



ΔΥΗΠ/ ΣΥΓΚΡΟΤΗΜΑ ΑΛΙΑΚΜΟΝΑ

Αριθμός Διακήρυξης: 1200060048

Ημερομηνία: 06.09.2019

Αντικείμενο: **ΚΑΤΑΣΚΕΥΗ ΔΕΞΑΜΕΝΗΣ ΔΙΑΧΩΡΙΣΜΟΥ
ΛΑΔΙΟΥ-ΝΕΡΟΥ ΣΤΟΝ ΥΗΣ ΣΦΗΚΙΑΣ**

ΠΡΟΣΚΛΗΣΗ ΥΠΟΒΟΛΗΣ ΠΡΟΣΦΟΡΑΣ

ΤΕΥΧΟΣ 1 ΑΠΟ 6

ΠΡΟΣΚΛΗΣΗ ΥΠΟΒΟΛΗΣ ΠΡΟΣΦΟΡΑΣ

1. Η Δημόσια Επιχείρηση Ηλεκτρισμού Α.Ε. (εφεξής ΔΕΗ), Χαλκοκονδύλη 30, Αθήνα, προσκαλεί τους ενδιαφερόμενους σε Διαγωνισμό με σφραγισμένες προσφορές, σύμφωνα με τους όρους του επισυναπτόμενου σχεδίου σύμβασης, για την ανάδειξη Αναδόχου για την κατασκευή δεξαμενής διαχωρισμού λαδιού – νερού από οπλισμένο σκυρόδεμα, χωρητικότητας 80 m³, στον ΥΗΣ Σφηκιάς
2. Ο συνολικός προϋπολογισμός κατά την εκτίμηση της Επιχείρησης ανέρχεται σε 27.000 € πλέον ΦΠΑ. Ο προϋπολογισμός αυτός αποτελεί το ανώτατο όριο προσφοράς
3. Τα σχετικά τεύχη της Διακήρυξης, διατίθενται ηλεκτρονικά, σύμφωνα με τα προβλεπόμενα στο άρθρο 297 του ν. 4412/2016, μέσω της επίσημης ιστοσελίδας (site) της Επιχείρησης: <https://eprocurement.dei.gr>→1200060048 και από την έδρα του Συγκροτήματος Αλιάκμονα στον ΥΗΣ Σφηκιάς
4. Στο Διαγωνισμό θα μπορούν να μετέχουν
Ελληνικές Εργοληπτικές Επιχειρήσεις εγγεγραμμένες
 - στο ΜΕΕΠ, που είναι κάτοχοι Εργοληπτικών Πτυχίων και Α1^{ης} τάξεως και άνω για έργα Οικοδομικά
 - στα αντίστοιχα Νομαρχιακά Μητρώα (με χρηματικό όριο που καλύπτει τον προϋπολογισμό του έργου)και κατασκευαστικές Επιχειρήσεις οι οποίες είναι εγγεγραμμένες στο αντίστοιχο Επαγγελματικό Μητρώο της Χώρας τους και κατηγορίες εργασιών ανάλογες με αυτές του παρόντος έργου σύμφωνα με τη Νομοθεσία που ισχύει στη Χώρα τους
5. Για τη συμμετοχή στο Διαγωνισμό πρέπει να κατατεθεί, από κάθε Διαγωνιζόμενο, Εγγύηση συμμετοχής υπό μορφή Εγγυητικής Επιστολής, σύμφωνα με υπόδειγμα της Επιχείρησης, για ποσό ύψους 500 € (2% του Προϋπ/σμού) Η εγγύηση αυτή θα προέρχεται από Τράπεζα πρώτης τάξεως αποδοχής της ΔΕΗ, Ελληνική ή Αλλοδαπή ή από Δημόσιους Ασφαλιστικούς Οργανισμούς πρώτης τάξεως (π.χ ΕΤΑΑ-ΤΣΜΕΔΕ) ή από το Ταμείο Παρακαταθηκών και Δανείων (εφόσον πληροί τους όρους του υποδείγματος) και σύμφωνα με το άρθρο 302 του Ν.4412/2016.
Η παραπάνω εγγύηση θα έχει το λιγότερο 7μηνη ισχύ από την ημερομηνία του Διαγωνισμού και θα επιστρέφεται μετά την έγκριση του αποτελέσματος του Διαγωνισμού σε όλους τους Διαγωνιζόμενους, πλην αυτού ο οποίος θα ανακηρυχθεί Ανάδοχος, του οποίου η εγγύηση συμμετοχής θα επιστραφεί με την κατάθεση της Εγγύησης Καλής Εκτέλεσης κατά την υπογραφή της Σύμβασης.
6. Η παραλαβή και αποσφράγιση των προσφορών θα γίνει στον ΥΗΣ Σφηκιάς στις 06.09.2019 ημέρα Παρασκευή και ώρα 12.00
7. Στο φάκελο της προσφοράς θα περιλαμβάνεται:
 - η δήλωση νομιμοποίησης του προσφέροντος
 - η δήλωση συνυπευθυνότητας σε περίπτωση υποβολής προσφοράς από σύμπραξη / ένωση οικονομικών φορέων
 - εγγυητική επιστολή συμμετοχής

- τιμολόγιο προσφοράς
 - προμέτρηση – προϋπολογισμός προσφοράς
 - αποδεικτικά εμπειρίας
 - βεβαίωση από το Συγκρότημα Αλιάκμονα, ότι ο διαγωνιζόμενος επισκέφθηκε τον Σταθμό και έλαβε γνώση των συνθηκών εκτέλεσης των εν λόγω εργασιών
8. Μετά την αποσφράγιση των προσφορών, η αρμόδια Επιτροπή της Επιχείρησης αρχικά καθορίζει τη σειρά μειοδοσίας με βάση το κριτήριο ανάθεσης.
Στη συνέχεια αξιολογεί τυπικά και τεχνικά τα στοιχεία της προσφοράς του μειοδότη. Σε περίπτωση που δεν γίνει αποδεκτή προβαίνει σε αξιολόγηση των αντίστοιχων στοιχείων του επόμενου σε σειρά μειοδοσίας προσφέροντος κ.ο.κ.
9. Κριτήριο ανάθεσης της σύμβασης είναι η πλέον συμφέρουσα από οικονομική άποψη προσφορά βάσει τιμήματος.
10. Τυχόν διαμαρτυρία οικονομικού φορέα σε οποιαδήποτε φάση της διαδικασίας, τίθεται υπόψη του αρμόδιου οργάνου της Επιχείρησης για τη σύναψη της Σύμβασης κατά τη φάση της ανάθεσης του Έργου.

Α. Καραγιαννίδης
Διευθυντής Συγκροτήματος Αλιάκμονα

Συνημμένα:

- Σχέδιο Σύμβασης (Τεύχος 2)
- Τεχνικές Προδιαγραφές (Τεύχος 3)
- Έντυπα οικονομικής Προσφοράς (Τεύχος 4)
- Ασφαλίσεις (Τεύχος 5)
- Υποδείγματα (Τεύχος 6)



ΔΥΗΠ/ ΣΥΓΚΡΟΤΗΜΑ ΑΛΙΑΚΜΟΝΑ

Αριθμός Διακήρυξης: 1200060048

Ημερομηνία: 06.09.2019

Αντικείμενο: **ΚΑΤΑΣΚΕΥΗ ΔΕΞΑΜΕΝΗΣ ΔΙΑΧΩΡΙΣΜΟΥ
ΛΑΔΙΟΥ-ΝΕΡΟΥ ΣΤΟΝ ΥΗΣ ΣΦΗΚΙΑΣ**

ΣΧΕΔΙΟ ΣΥΜΒΑΣΗΣ

ΤΕΥΧΟΣ 2 ΑΠΟ 6

ΠΙΝΑΚΑΣ ΠΕΡΙΕΧΟΜΕΝΩΝ

ΣΥΜΒΑΣΗ	3
Άρθρο 1	
Αντικείμενο της Σύμβασης.....	3
Άρθρο 2	
Συμβατικό Τμήμα	3
Άρθρο 3	
Τρόπος Πληρωμής	4
Άρθρο 4	
Τροποποίηση Σύμβασης κατά την εκτέλεση	5
Άρθρο 5	
Προθεσμίες Πέρατος – Ποινικές Ρήτρες	5
Άρθρο 6	
Ασφάλιση του Έργου.....	5
Άρθρο 7	
Ευθύνη Σύμπραξης /Ένωσης	6
Άρθρο 8	
Εκπροσώπηση της Επιχείρησης.....	6
Άρθρο 9	
Εκχώρηση.....	6
Άρθρο 10	
Μηχανήματα, εργαλεία και υλικά.....	6
Άρθρο 11	
Πιστοποίηση και Παραλαβή Εργασιών	7
Άρθρο 12	
Ευθύνες του Αναδόχου	7
Άρθρο 13	
Απαιτήσεις – Διαφωνίες	9
Άρθρο 14	
Καταγγελία της Σύμβασης.....	10
Άρθρο 15	
Λύση της Σύμβασης	11
Άρθρο 16	
Αποκλεισμός Αναδόχου από διαδικασίες επιλογής Οικονομικού Φορέα.....	13
Άρθρο 17	
Ισχύς της Σύμβασης.....	13

**ΔΗΜΟΣΙΑ ΕΠΙΧΕΙΡΗΣΗ ΗΛΕΚΤΡΙΣΜΟΥ
ΔΥΗΠ / ΣΥΓΚΡΟΤΗΜΑ ΑΛΙΑΚΜΟΝΑ**

Σύμβαση: 1200060048

Αντικείμενο: **ΚΑΤΑΣΚΕΥΗ ΔΕΞΑΜΕΝΗΣ ΔΙΑΧΩΡΙΣΜΟΥ
ΛΑΔΙΟΥ-ΝΕΡΟΥ ΣΤΟΝ ΥΗΣ ΣΦΗΚΙΑΣ**

**ΣΥΜΒΑΣΗ
(ΣΧΕΔΙΟ)**

Στον ΥΗΣ Σφηκιάς σήμερα τα συμβαλλόμενα μέρη, αφενός η ΔΗΜΟΣΙΑ ΕΠΙΧΕΙΡΗΣΗ ΗΛΕΚΤΡΙΣΜΟΥ Α.Ε. που θα αποκαλείται στο εξής Επιχείρηση ή ΔΕΗ, η οποία έχει έδρα στην Αθήνα, οδός Χαλκοκονδύλη αριθ. 30 και εκπροσωπείται νόμιμα σε αυτή την περίπτωση από Α. Καραγιαννίδη Δ/ντη του Συγκροτήματος Αλιάκμονα και αφετέρου που θα αποκαλείται στο εξής Ανάδοχος και έχει έδρα οδός αριθ. και εκπροσωπείται νόμιμα σε αυτή την περίπτωση από συνομολόγησαν τη Σύμβαση αυτή και συμφώνησαν τους όρους που αναγράφονται παρακάτω, χωρίς καμία επιφύλαξη.

**Άρθρο 1
Αντικείμενο της Σύμβασης**

- 1.1 Με τη Σύμβαση αυτή η Επιχείρηση αναθέτει και ο Ανάδοχος αναλαμβάνει την υποχρέωση να προβεί στην έγκαιρη, έντεχνη, άρτια, οικονομική και ασφαλή εκτέλεση του έργου «ΚΑΤΑΣΚΕΥΗ ΔΕΞΑΜΕΝΗΣ ΔΙΑΧΩΡΙΣΜΟΥ ΛΑΔΙΟΥ-ΝΕΡΟΥ ΣΤΟΝ ΥΗΣ ΣΦΗΚΙΑΣ» έτσι ώστε να είναι κατάλληλο για τη χρήση και λειτουργία που προορίζεται και σε πλήρη συμμόρφωση προς τους όρους της παρούσας Σύμβασης.
- 1.2 Στην έννοια του υπόψη έργου περιλαμβάνεται η κατασκευή δεξαμενής διαχωρισμού λαδιού – νερού από οπλισμένο σκυρόδεμα, χωρητικότητας 80 m³, στον ΥΗΣ Σφηκιάς Η δεξαμενή αυτή θα δέχεται τα βρόχινα νερά που θα συγκεντρώνονται κάτω από τους δύο μετασχηματιστές ισχύος, του Υποσταθμού 150 KV του ΥΗΣ Σφηκιάς. Η έξοδος της θα οδηγεί τα νερά στον ταμειυτήρα του ΥΗΣ Σφηκιάς. Σε περίπτωση τυχόν διαρροής λαδιών, αυτά θα διαχωρίζονται από τα εισερχόμενα νερά και θα παραμένουν εντός της δεξαμενής
- 1.3 Το έργο θα εκτελεστεί σύμφωνα με τη συνημμένη Τεχνική Περιγραφή και τα Σχέδια, τα οποία αποτελούν αναπόσπαστο τμήμα της παρούσας Σύμβασης.

**Άρθρο 2
Συμβατικό Τμήμα**

Το συμβατικό τμήμα του έργου, όπως αυτό περιγράφεται στο άρθρο 1 του παρόντος ανέρχεται σε και δεν υπόκειται σε αναθεώρηση.

Στο συμβατικό τμήμα περιλαμβάνεται κάθε απαίτηση του Αναδόχου, του δημοσίου ή τρίτου, σχετική με αυτό το έργο, ενώ δεν περιλαμβάνεται ο ΦΠΑ .

Ειδικότερα, μεταξύ των φόρων και τελών τα οποία επιβαρύνεται ο Ανάδοχος συμπεριλαμβάνεται και η κράτηση 0,06% σύμφωνα με την παράγραφο 3 του άρθρου 350 του ν. 4412/2016, η οποία υπολογίζεται επί της αξίας κάθε πληρωμής προ φόρων και κρατήσεων της Σύμβασης.

Άρθρο 3 Τρόπος Πληρωμής

3.1 Η τιμολόγηση από τον Ανάδοχο θα γίνει άπαξ μετά την αποπεράτωση του έργου με βάση την υποβολή σχετικής πιστοποίησης.

3.2 Οι πληρωμές θα γίνονται την εννενηκοστή (90η) ημέρα από την ημερομηνία έκδοσης του Τιμολογίου, εφόσον ο Ανάδοχος προσκομίσει πριν από την πληρωμή:

- Ασφαλιστική ενημερότητα
- Αντίγραφα Αναλυτικών Περιοδικών Δηλώσεων (ΑΠΔ) του ΕΦΚΑ για το εργαζόμενο στο έργο προσωπικό του Αναδόχου ή/και Υπεργολάβου για την περίοδο αναφοράς του τιμολογίου
- Αντίγραφα παραστατικών, από τα οποία αποδεικνύεται η καταβολή μέσω Τραπέζης των αποδοχών των εργαζομένων στον Ανάδοχο ή/και Υπεργολάβο αυτού
- Υπεύθυνη Δήλωση του νόμιμου εκπροσώπου του Αναδόχου με την οποία θα βεβαιώνεται ότι έχουν τηρηθεί απαρεγκλίτως οι διατάξεις της Εργατικής και Ασφαλιστικής Νομοθεσίας για το απασχολούμενο Προσωπικό από αυτόν ή/και τον Υπεργολάβο για την περίοδο αναφοράς του τιμολογίου
- Κάθε άλλο έγγραφο που δύναται να αποδείξει την τήρηση της εργατικής και ασφαλιστικής νομοθεσίας για το προσωπικό που απασχολήθηκε την περίοδο αναφοράς του τιμολογίου, το οποίο τυχόν θα ζητηθεί από τα αρμόδια όργανα της ΔΕΗ

3.3 Ο Ανάδοχος ως Εγγύηση Καλής Εκτέλεσης κατέθεσε στην Επιχείρηση σήμερα, την Εγγυητική Επιστολή αριθμός που εξέδωσε για το ποσό των Ευρώ που αντιστοιχεί στο πέντε τοις εκατό (10%) του Συμβατικού Τιμήματος. Οι παραπάνω εγγυήσεις παρέχονται με τη μορφή Εγγυητικών Επιστολών, οι οποίες εκδίδονται με δαπάνες του Προμηθευτή, σύμφωνα με αντίστοιχα υποδείγματα της Επιχείρησης, τους όρους, τις προϋποθέσεις και το ποσό που καθορίζονται στο Συμφωνητικό ή στους Ειδικούς Όρους της Σύμβασης και τα αναφερόμενα στις επόμενες παραγράφους.

Γίνεται δεκτή Εγγυητική Επιστολή Καλή Εκτέλεσης (ΕΕΚΕ), σύμφωνα με το επισυναπτόμενο υπόδειγμα της Επιχείρησης, η οποία να έχει εκδοθεί από πιστωτικά ή χρηματοδοτικά ιδρύματα ή ασφαλιστικές επιχειρήσεις κατά την έννοια των περιπτώσεων β και γ της παρ. 1 του άρθρου 14 του ν. 4364/2016 ή φορείς, της αποδοχής της ΔΕΗ, τις οποίες η Επιχείρηση δεν μπορεί να αρνηθεί αδικαιολόγητα, που λειτουργούν νόμιμα σε χώρα της ΕΕ, του ΕΟΧ ή σε τρίτες χώρες που έχουν υπογράψει και κυρώσει τη Συμφωνία περί Δημοσίων Συμβάσεων του Παγκόσμιου Οργανισμού Εμπορίου και έχουν σύμφωνα με τις ισχύουσες διατάξεις, αυτό το δικαίωμα.

Μπορεί επίσης να εκδίδεται από το Ταμείο Μηχανικών Εργοληπτών Δημοσίων Έργων (Τ.Μ.Ε.Δ.Ε.) ή να παρέχεται με γραμμάτιο του Ταμείου Παρακαταθηκών και Δανείων με παρακατάθεση σε αυτό του αντίστοιχου χρηματικού ποσού.

Η Επιχείρηση, κατά την κρίση της, δικαιούται να κηρύξει καταπεσούσα την ΕΕΚΕ, μερικά ή ολικά, λόγω οποιασδήποτε απαίτησής της κατά του Αναδόχου, που απορρέει από τη Σύμβαση.

Αν δεν υπάρχει λόγος για την κατάπτωσή της, η Επιστολή αυτή επιστρέφεται στον εκδότη της, κατόπιν αιτήσεως του Αναδόχου, μετά από την πλήρη και ολοσχερή εκ

μέρους του τελευταίου εκπλήρωση όλων ανεξαιρέτως των συμβατικών υποχρεώσεων του και μετά από την οριστική εκκαθάριση των λογαριασμών.

Άρθρο 4 Τροποποίηση Σύμβασης κατά την εκτέλεση

Η παρούσα Σύμβαση δύναται να τροποποιηθεί λόγω εκτέλεσης συμπληρωματικών έργων ή τροποποιήσεων που δεν είχαν προβλεφθεί αρχικά ή/και λόγω περιστάσεων που δεν ήταν δυνατόν να προβλεφθούν κατά τη σύναψή της.

Η μεταβολή (αύξηση ή μείωση) του συνολικού συμβατικού τιμήματος για τους παραπάνω λόγους δεν μπορεί να υπερβεί το τριάντα τοις εκατό (30%) αυτού. Το άθροισμα του αρχικού συμβατικού τιμήματος και της τυχόν επαύξησής του δεν πρέπει να υπερβαίνει το ποσό των

Για τις μεταβολές αυτές ο Ανάδοχος δεν έχει το δικαίωμα να ζητήσει αύξηση των τιμών μονάδας ή να εγείρει άλλες απαιτήσεις.

Άρθρο 5 Προθεσμίες Πέρατος – Ποινικές Ρήτρες

5.1 Προθεσμίες πέρατος Έργου

Η εκτέλεση και αποπεράτωση του έργου θα γίνει σε 60 ημέρες από την ημερομηνία υπογραφής της Σύμβασης.

5.2 Ποινικές Ρήτρες

5.2.1 Για κάθε ημερολογιακή ημέρα υπέρβασης της συνολικής προθεσμίας πέρατος από υπαιτιότητα του Αναδόχου, ο Ανάδοχος έχει την υποχρέωση να καταβάλει ποινική ρήτρα 100 €

5.2.2 Το σύνολο της ποινικής ρήτρας δεν μπορεί να υπερβεί το δέκα τοις εκατό (10%) του συμβατικού τιμήματος.

5.2.3 Η ποινική ρήτρα επιβάλλεται από την Επιβλέπουσα Υπηρεσία και παρακρατείται, μετά την επιβολή της, από τις πληρωμές προς τον Ανάδοχο.

Άρθρο 6 Ασφάλιση του Έργου

6.1 Ο Ανάδοχος πέραν από τις λοιπές υποχρεώσεις και ευθύνες του που απορρέουν από τη Σύμβαση, είναι υποχρεωμένος, να συνομολογήσει με ασφαλιστικές εταιρείες της αποδοχής της ΔΕΗ, την οποία η Επιχείρηση δεν μπορεί να αρνηθεί αδικαιολόγητα, να διατηρεί και να παρακολουθεί με δικές του δαπάνες, σύμφωνα με τα προβλεπόμενα στο τεύχος «Ασφαλίσεις παρεχόμενων υπηρεσιών» την

- α. Ασφάλιση Αστικής ευθύνης έναντι τρίτων και εργοδοτικής ευθύνης Αναδόχου
- β. Ασφάλιση οχημάτων, μηχανημάτων κ.λ.π.,
- γ. Ασφάλιση προσωπικού του Αναδόχου.

6.2 Τα ασφαλιστήρια συμβόλαια για κάθε μία από τις ασφαλίσεις θα πρέπει να περιέχουν και να καλύπτουν κατ' ελάχιστον τα καθοριζόμενα στο τεύχος «Ασφαλίσεις» και θα προσκομισθούν 15 ημέρες πριν την υπογραφή της σύμβασης

Άρθρο 7 **Ευθύνη Σύμπραξης / Ένωσης**

- 7.1 Συμφωνείται ρητά ότι όλα τα μέλη της Σύμπραξης / Ένωσης ενέχονται και ευθύνονται έναντι της Επιχείρησης ενιαία, αδιαίρετα, αλληλέγγυα και σε ολόκληρο το κάθε ένα χωριστά για την εκπλήρωση των κάθε φύσης υποχρεώσεων που αναλαμβάνει η Σύμπραξη / Ένωση με την παρούσα Σύμβαση.
- 7.2 Συμφωνείται επίσης ότι θα εκπροσωπούνται με κοινό εκπρόσωπο και σε όλη τη διάρκεια ισχύος της Σύμβασης και θα ελέγχεται από την Επιχείρηση η ουσιαστική συμμετοχή στην Σύμπραξη / Ένωση όλων των μελών αυτής σύμφωνα με το Κοινοπρακτικό.

Άρθρο 8 **Εκπροσώπηση της Επιχείρησης**

- 8.1 Η διοίκηση του έργου, η παρακολούθηση και ο έλεγχος αυτού ασκούνται από την Επιχείρηση, μέσω του Τομέα Συντήρησης του Συγκροτήματος Αλιάκμονα που θα αποκαλείται στο εξής Επιβλέπουσα Υπηρεσία. Στα καθήκοντα της Επιβλέπουσας Υπηρεσίας περιλαμβάνονται η παρακολούθηση και ο έλεγχος της ποιότητας, της ποσότητας των εργασιών και γενική τήρηση των όρων της Σύμβασης από τον Ανάδοχο. Την εποπτεία της Επιβλέπουσας Υπηρεσίας ασκεί το Συγκρότημα Αλιάκμονα που θα αποκαλείται στο εξής Προϊστάμενη Υπηρεσία.
- 8.2 Η παρακολούθηση και ο έλεγχος του έργου από τα αρμόδια υπηρεσιακά όργανα της Επιχείρησης μπορεί να ασκηθεί εκτός από τον τόπο του έργου και σε όλους τους χώρους που κατασκευάζονται τμήματά του. Ο Ανάδοχος είναι υποχρεωμένος να εξασφαλίσει την απρόσκοπτη άσκηση των καθηκόντων των οργάνων αυτών.
- 8.3 Η άσκηση των καθηκόντων των αρμοδίων οργάνων της Επιχείρησης, ως προς την εκτέλεση της Σύμβασης, δεν μειώνει σε καμία περίπτωση τις ευθύνες του Αναδόχου σύμφωνα με τις διατάξεις της ισχύουσας Νομοθεσίας και τη Σύμβαση.

Άρθρο 9 **Εκχώρηση**

- 9.1 Απαγορεύεται, είναι άκυρη και χωρίς νομικό αποτέλεσμα για την Επιχείρηση, η μεταβίβαση ή η εκχώρηση, από τον Ανάδοχο σε οποιοδήποτε τρίτο φυσικό ή νομικό πρόσωπο, οποιαδήποτε απαίτησης ή δικαιώματος ή αγωγής που μπορεί να έχει κατά της Επιχείρησης και προκύπτει από τη Σύμβαση ή σε σχέση με αυτή, εάν γίνει χωρίς προηγούμενη έγγραφη έγκριση της ΔΕΗ.
- 9.2 Με την έγκρισή της, η Επιχείρηση μπορεί να καθορίζει την έκταση και τις προϋποθέσεις της εκχώρησης.

Άρθρο 10 **Μηχανήματα, εργαλεία και υλικά**

Ο Ανάδοχος είναι υποχρεωμένος, με δικές του δαπάνες, να προβαίνει στην προμήθεια, εγκατάσταση και λειτουργία οποιωνδήποτε μηχανημάτων, εργαλείων, υλικών και εφοδίων, αναγκαίων ή χρήσιμων για την εκτέλεση του έργου.

Τα υπόψη μηχανήματα, εργαλεία, υλικά και εφόδια, καθώς και όλα τα ικρίωματα και εγκαταστάσεις που χρησιμοποιούνται στο έργο, πρέπει να είναι κατάλληλα για τη χρήση

που προορίζονται και να παρέχουν πλήρη ασφάλεια για το έργο, τη λειτουργία των εγκαταστάσεων και το προσωπικό.

Άρθρο 11 **Πιστοποίηση και Παραλαβή Υπηρεσιών**

- 11.1 Μετά την περάτωση των υπηρεσιών διενεργείται η παραλαβή τους είτε από Επιτροπή Παραλαβής, που αποτελείται από όργανα της Επιχείρησης και έχει συσταθεί αρμοδίως, είτε από την αρμόδια Υπηρεσία.
- 11.2 Το αρμόδιο όργανο παραλαμβάνει τις υπηρεσίες ποσοτικά και ποιοτικά, λαμβάνοντας υπόψη τα στοιχεία που περιέχονται στον φάκελο της Σύμβασης και διενεργώντας, κατά την κρίση του, σχετικούς ελέγχους. Καταγράφει τις διαπιστώσεις και παρατηρήσεις του, ιδίως για τα τυχόν ελαττώματα, καθώς και τις προτάσεις του για τη διευθέτηση όλων των εκκρεμοτήτων που προκύπτουν.
- 11.3 Το αρμόδιο όργανο παραλαβής μπορεί, παρά τις διαπιστώσεις και παρατηρήσεις του, να προχωρήσει στην παραλαβή των υπηρεσιών, αλλά στην περίπτωση αυτή όλα τα δικαιώματα της Επιχείρησης και οι απαιτήσεις της, σύμφωνα με τη Σύμβαση, θα διατηρηθούν έως ότου τα ελαττώματα, τα οποία εξακριβώθηκαν από το αρμόδιο όργανο, αποκατασταθούν πλήρως.
Στις περιπτώσεις που, ως αποτέλεσμα των διαπιστώσεων της, το αρμόδιο όργανο θεωρήσει απαραίτητο να αναβάλει την παραλαβή μέχρι τη διευθέτηση όλων των σχετικών εκκρεμοτήτων, θα το δηλώσει στον Ανάδοχο και η διαδικασία της παραλαβής θα επαναληφθεί, με φροντίδα και έξοδα του Αναδόχου, μετά τη συμμόρφωση του τελευταίου στις προτάσεις και συστάσεις της Επιχείρησης.
- 11.4 Για την παραλαβή συντάσσεται Βεβαίωση ή Πρωτόκολλο Παραλαβής μέσα σε εύλογη προθεσμία.
Σε περίπτωση σύνταξης Πρωτοκόλλου αυτό υπογράφεται από την Επιτροπή και τον επικεφαλής της αρμόδιας για την παρακολούθηση Υπηρεσίας καθώς και από τον Ανάδοχο, συντάσσεται σε δύο (2) πρωτότυπα από τα οποία ο Ανάδοχος παίρνει το ένα.
Στην περίπτωση που ο Ανάδοχος αρνηθεί την υπογραφή του Πρωτοκόλλου, το Πρωτόκολλο του κοινοποιείται ή του αποστέλλεται επί αποδείξει. Εάν ο Ανάδοχος υπογράψει το Πρωτόκολλο με επιφύλαξη ή το Πρωτόκολλο του γνωστοποιηθεί κατά τα ανωτέρω, δικαιούται να υποβάλει τις αντιρρήσεις του εντός ανατρεπτικής προθεσμίας τριάντα (30) ημερών, από την υπογραφή του Πρωτοκόλλου ή από την κοινοποίηση ή αποστολή του, άλλως θεωρείται ότι το αποδέχεται ανεπιφύλακτα.
Η Παραλαβή θεωρείται ότι έχει συντελεσθεί με την έκδοση της αντίστοιχης Βεβαίωσης ή την υπογραφή του σχετικού Πρωτοκόλλου από την Επιχείρηση.

Άρθρο 12 **Ευθύνες του Αναδόχου**

- 12.1 Ο Ανάδοχος ευθύνεται:
- α. για την άρτια, πλήρη, εμπρόθεσμη, έντεχνη και σύμφωνη προς τους κανόνες της σύγχρονης επιστήμης και τεχνικής, εκτέλεση του έργου,
 - β. για την αποκατάσταση οποιουδήποτε ελαττώματος του έργου,
 - γ. έναντι τρίτων, έναντι του προσωπικού της Επιχείρησης, καθώς και έναντι του δικού του προσωπικού, για ζημιές γενικά, στις οποίες συμπεριλαμβάνονται οι ζημιές σε ιδιοκτησία, οι σωματικές βλάβες ή και θάνατος οποιουδήποτε προσώπου, ακόμη και αυτών που δεν καλύπτονται από τα συνήθη ασφαλιστήρια συμβόλαια.

- 12.2 Ο Ανάδοχος υποχρεούται να αποκαταστήσει εντός ευλόγου προθεσμίας τις ζημιές που προκάλεσε ή να προσκομίσει σχετικές απαλλακτικές αποδείξεις των ζημιωθέντων, άλλως θα γίνεται ισόποση παρακράτηση από τις πληρωμές του.
- 12.3 Η Επιβλέπουσα Υπηρεσία και το προσωπικό της Επιχείρησης, δεν φέρουν καμιά ευθύνη έναντι τρίτων για ζημιές που οφείλονται στην εκτέλεση των εργασιών της Σύμβασης από τον Ανάδοχο, όπως και για κάθε τυχόν θανατηφόρο ή όχι ατύχημα που ήθελε συμβεί στο προσωπικό της Επιχείρησης, του Αναδόχου ή σε κάθε τρίτο κατά την εκτέλεση της έργου από τον Ανάδοχο.
- 12.4 Ο Ανάδοχος υποχρεούται να συμμορφώνεται αυστηρά προς τους ισχύοντες στην Ελλάδα σχετικούς Νόμους, Διατάγματα, Κανονισμούς και Αστυνομικές Διατάξεις, καθώς και προς τις οδηγίες της ΔΕΗ σύμφωνα με τα προβλεπόμενα μέτρα στο Σχέδιο Ασφάλειας και Υγείας και στον Φάκελο Ασφάλειας και Υγείας του Έργου, τα οποία θα υποβάλλει πριν την υπογραφή της σύμβασης.
- 12.5 Ο Ανάδοχος θα είναι πλήρως και αποκλειστικά μόνος υπεύθυνος έναντι της ΔΕΗ, για την απαρέγκλιτη τήρηση της ισχύουσας εργατικής και ασφαλιστικής νομοθεσίας ως προς το απασχολούμενο από αυτόν προσωπικό, ως προς το προσωπικό των Υπεργολάβων του, καθώς και των συνεργαζόμενων με αυτούς τρίτους με οποιαδήποτε σχέση εργασίας στο πλαίσιο εκπλήρωσης των υποχρεώσεων της Σύμβασης.
Για το σκοπό αυτό ο Ανάδοχος υποχρεούται για το προσωπικό του ή/και το προσωπικό του Υπεργολάβου καθώς και για τους συνεργαζόμενους με αυτούς τρίτους με οποιαδήποτε σχέση εργασίας στο πλαίσιο της Σύμβασης και καθ' όλη τη διάρκειά της, να προσκομίζει εντός ευλόγου προθεσμίας στο αρμόδιο για την παρακολούθηση και εφαρμογή των όρων της Σύμβασης όργανο της ΔΕΗ οποιοδήποτε έγγραφο του ζητηθεί που είναι πρόσφορο να αποδείξει την τήρηση της εργατικής και ασφαλιστικής νομοθεσίας, όπως Έντυπα Αναγγελίας Πρόσληψης (Ε3), Πίνακες Προσωπικού (Ε4), Αναλυτικές Περιοδικές Δηλώσεις (ΑΠΔ), αποδεικτικά στοιχεία πληρωμής αυτών αποκλειστικά μέσω Τραπεζών, φωτοαντίγραφα των συμβάσεων εργασίας κ.λπ.
- 12.6 Ο Ανάδοχος ή/και ο Υπεργολάβος υποχρεούται να χορηγεί στο προσωπικό του όλα τα κατάλληλα Μέσα Ατομικής Προστασίας (ΜΑΠ) αναλόγως των εκτελουμένων εργασιών.
- 12.7 Το προσωπικό του Αναδόχου, το προσωπικό του Υπεργολάβου, καθώς και συνεργαζόμενοι με αυτούς τρίτοι με οποιαδήποτε σχέση εργασίας στο πλαίσιο της Σύμβασης, ανεξάρτητα από το χρόνο απασχόλησής τους στο έργο, είναι υποχρεωμένο κατά την εκτέλεση εργασιών στον τόπο του Έργου με μέριμνα, ευθύνη και δαπάνες του Αναδόχου να φέρει σε εμφανή θέση κάρτα με φωτογραφία και τα στοιχεία του, από τα οποία θα προκύπτει το ονοματεπώνυμο και η ειδικότητά του και να φορά, εφόσον απαιτηθεί από την Επιβλέπουσα Υπηρεσία, ενιαία και αναγνωρίσιμη ενδυμασία (στολή) με τα διακριτικά της εταιρείας του Αναδόχου ή και του Υπεργολάβου.
- 12.8 Επισημαίνεται ότι σε περίπτωση μη τήρησης από τον Ανάδοχο των υποχρεώσεων του σε θέματα Υγείας και Ασφάλειας στην Εργασία, η Επιχείρηση διατηρεί το δικαίωμα να επιβάλει τη διακοπή των εργασιών με ευθύνη του Αναδόχου, ο οποίος σε κάθε περίπτωση υποχρεούται να καλύψει με δαπάνες του οποιαδήποτε σχετική οικονομική επιβάρυνσή της (επιβολή προστίμων, δαπάνες αποκατάστασης, αποζημιώσεις υπέρ τρίτων κ.λπ.).
Οι πιο πάνω ευθύνες του Αναδόχου δεν είναι περιοριστικές και δεν μειώνεται καθ' οιονδήποτε τρόπο η αποκλειστική του ευθύνη, ως εργοδότη, στα θέματα Υγείας και Ασφάλειας του προσωπικού του και των τυχόν υπεργολάβων του.

12.9 Ο Ανάδοχος υποχρεούται να συμμορφώνεται με την ισχύουσα εθνική και ενωσιακή περιβαλλοντική νομοθεσία, ιδίως αναφορικά με τα ακόλουθα (ενδεικτικά και όχι περιοριστικά):

- Την τήρηση, κατά τη φάση κατασκευής, των σε ισχύ περιβαλλοντικών όρων.
- Τη λήψη όλων των αναγκαίων μέτρων στην περιοχή του Έργου για την αντιμετώπιση της ατμοσφαιρικής ρύπανσης, τον περιορισμό του θορύβου, την προστασία του εδάφους, των υδάτινων πόρων και της χλωρίδας – πανίδας.
- Την αυστηρή εφαρμογή των σχετικών με την προστασία του περιβάλλοντος προβλεπόμενων μέτρων στο Σχέδιο Ασφάλειας και Υγείας και στον Φάκελο Ασφάλειας και Υγείας του Έργου.
- Την εν γένει, υποχρέωση συμμόρφωσής του σε σχετικές με την προστασία του περιβάλλοντος εντολές και υποδείξεις της Επιχείρησης, και ιδιαίτερα αναφορικά με τις σχετιζόμενες με τη διαχείριση των αποβλήτων.

Οι Ανάδοχοι είναι αποκλειστικά υπεύθυνοι για την προστασία του περιβάλλοντος κατά τη διενέργεια των εργασιών εκτέλεσης του Έργου και δεν μειώνεται καθ' οιονδήποτε τρόπο η ευθύνη του αυτή.

Σε περίπτωση που κατά τη διάρκεια των εργασιών του Έργου εντοπιστούν υλικά ή εξοπλισμός που περιέχουν αμιάντο ή άλλα επικίνδυνα στοιχεία (όπως αυτά ορίζονται στην κείμενη Νομοθεσία), αυτά θα αποξηλώνονται και θα διατίθενται σε κατάλληλα αδειοδοτημένο χώρο με μέριμνα και ευθύνη του Αναδόχου και σύμφωνα με τις σχετικές διατάξεις της ισχύουσας εθνικής και ενωσιακής νομοθεσίας. Στην περίπτωση αυτή τα συμβαλλόμενα μέρη θα συμφωνήσουν για τις χρονικές και οικονομικές επιπτώσεις στο Έργο από την αιτία αυτή.

Επισημαίνεται ότι σε περίπτωση μη τήρησης από τον Ανάδοχο των υποχρεώσεών του σε θέματα προστασίας του περιβάλλοντος στο χώρο του Έργου, η Επιχείρηση διατηρεί το δικαίωμα να επιβάλει τη διακοπή των εργασιών με ευθύνη του Αναδόχου, ο οποίος υποχρεούται να καλύψει με δαπάνες του οποιαδήποτε σχετική οικονομική επιβάρυνσή της (επιβολή προστίμων, δαπάνες αποκατάστασης, αποζημιώσεις υπέρ τρίτων κ.λπ.).

Άρθρο 13 **Απαιτήσεις – Διαφωνίες**

13.1 Απαιτήσεις

13.1.1 Σε κάθε περίπτωση που ο Ανάδοχος θεωρεί ότι δικαιούται να προβάλει απαίτηση σε σχέση με οποιοδήποτε θέμα που αφορά στη Σύμβαση, υποχρεούται να το γνωστοποιεί στην Επιβλέπουσα Υπηρεσία μέσα σε πέντε (5) ημέρες από την ημερομηνία που εμφανίστηκε το γεγονός για το οποίο προτίθεται να υποβάλει την απαίτηση. Με την εμφάνιση του γεγονότος, ο Ανάδοχος υποχρεούται να τηρεί όλα τα απαραίτητα στοιχεία, κατά τρόπο που κρίνεται αναγκαίος για την υποστήριξη της απαίτησής του.

13.1.2 Μέσα σε πέντε (5) ημέρες από την αποστολή της παραπάνω γνωστοποίησης, ο Ανάδοχος υποχρεούται να παραδίδει στην Επιβλέπουσα Υπηρεσία οικονομική ανάλυση της απαίτησής του, που θα συνοδεύεται με λεπτομερή αιτιολόγησή της.

13.1.3 Εάν ο Ανάδοχος δεν συμμορφώνεται με τις διατάξεις του παρόντος άρθρου, το δικαίωμά του για πληρωμή, εφόσον το αίτημά του γίνει δεκτό από την Επιχείρηση, περιορίζεται μέχρι του σημείου που η Επιβλέπουσα Υπηρεσία μπορεί να επαληθεύσει από τα τηρηθέντα στοιχεία.

13.2 Διαφωνίες

- 13.2.1 Κάθε διαφωνία, που αναφύεται οποτεδήποτε κατά τη διάρκεια ισχύος της Σύμβασης, θα αναφέρεται γραπτώς στην Προϊστάμενη Υπηρεσία, από τον Ανάδοχο με «Αίτηση Επίλυσης Διαφωνίας».
- 13.2.2 Στην «Αίτηση Επίλυσης Διαφωνίας», ο Ανάδοχος θα εκθέτει σαφώς το θέμα που αφορά στη διαφωνία. Ειδικότερα στην Αίτηση θα περιλαμβάνονται τα ακόλουθα:
- α. Σαφής περιγραφή της υπό κρίση διαφωνίας.
 - β. Έκθεση των πραγματικών περιστατικών στα οποία βασίζεται η διαφωνία.
 - γ. Η αιτούμενη αποκατάσταση ή και το τυχόν σε σχέση προς αυτή χρηματικό ποσό.
 - δ. Όλα τα αποδεικτικά στοιχεία που αφορούν στη διαφωνία, όπως επίσης και κάθε στοιχείο που θεωρείται απαραίτητο.
- 13.2.3 Η Προϊστάμενη Υπηρεσία υποχρεούται, το αργότερο σε τριάντα (30) ημέρες από την ημέρα κατά την οποία έλαβε την αίτηση αυτή, να γνωστοποιήσει στον Ανάδοχο την απόφαση της Επιχείρησης.
- 13.2.4 Σε περίπτωση που Ανάδοχος δεν ικανοποιείται με την απόφαση αυτή της Επιχείρησης ή στην περίπτωση κατά την οποία δε λάβει απάντηση μέσα στην παραπάνω προθεσμία, μπορεί να προσφύγει στα τακτικά Δικαστήρια των Αθηνών.
- 13.2.5 Η ύπαρξη διαφωνίας μεταξύ των συμβαλλομένων δεν αναστέλλει την εκτέλεση του έργου, ούτε αίρει την υποχρέωση του Αναδόχου να ακολουθεί τις εντολές της Επιχείρησης σχετικά με την έγκαιρη και την άρτια εκτέλεση του έργου.

Άρθρο 14 Καταγγελία της Σύμβασης

- 14.1 Με την επιφύλαξη όλων των δικαιωμάτων της Επιχείρησης που προκύπτουν από τις υπόλοιπες διατάξεις της Σύμβασης, στις περιπτώσεις που ο Ανάδοχος καθυστερεί χωρίς εύλογη δικαιολογία την έναρξη των εργασιών ή εάν δε συμμορφώνεται προς τις διατάξεις αυτής και καθυστερεί την πρόοδο των εργασιών, ώστε να είναι προφανώς αδύνατη η εμπρόθεσμη εκτέλεση του έργου ή εάν οι εργασίες που εκτελεί είναι κατά σύστημα κακότεχνες ή τα υλικά που χρησιμοποιεί δεν ανταποκρίνονται στις προδιαγραφές ή αν επιμόνως και εξακολουθητικά παραβαίνει ή δεν εφαρμόζει τα εγκεκριμένα σχέδια και δεν συμμορφώνεται με τις οδηγίες, τις κατευθύνσεις και εντολές της Επιχείρησης ή εάν συστηματικά παραλείπει την τήρηση του περιβαλλοντικού, του κοινωνικού και του εργατικού δικαίου, καθώς και των κανόνων ασφαλείας των εργαζομένων, η Επιχείρηση δικαιούται, για οποιαδήποτε από τα παραπάνω, να απευθύνει «Ειδική Πρόσκληση» προς τον Ανάδοχο στην οποία απαραίτητα μνημονεύονται οι διατάξεις του παρόντος άρθρου και στην οποία περιλαμβάνεται συγκεκριμένη περιγραφή ενεργειών ή εργασιών που πρέπει να εκτελεστούν από τον Ανάδοχο, μέσα σε προθεσμία που τάσσεται από την «Ειδική Πρόσκληση».
- Η προθεσμία στην περίπτωση αυτή καθορίζεται με βάση το συντομότερο δυνατό από τεχνικής απόψεως χρόνο για την εκπλήρωση της αντίστοιχης υποχρέωσης, και σε καμιά περίπτωση δεν μπορεί να είναι μικρότερη από δέκα (10) ημέρες.

Εάν ο Ανάδοχος δεν συμμορφωθεί με την παραπάνω έγγραφη «Ειδική Πρόσκληση» μέσα στην προθεσμία που έχει καθοριστεί, η Επιχείρηση δικαιούται με εξώδικη

δήλωση προς τον Ανάδοχο, η οποία κοινοποιείται με Δικαστικό Επιμελητή, να προβεί στην καταγγελία της Σύμβασης, μερικά ή ολικά.

- 14.2 Η καταγγελία οριστικοποιείται και ο Ανάδοχος εκπίπτει της Σύμβασης (επικύρωση της έκπτωσης), αν δεν υποβληθεί μέσα σε προθεσμία πέντε (5) ημερών ένσταση του Αναδόχου ή αν απορριφθεί η ένσταση. Η ένσταση που ασκείται εμπρόθεσμα αναστέλλει την απόφαση έκπτωσης μέχρι να εκδοθεί η απόφαση επί της ένστασης. Για την ένσταση αποφασίζει αρμόδιο όργανο της Επιχείρησης.
- 14.3 Με την οριστικοποίηση της καταγγελίας της Σύμβασης, σύμφωνα με τα παραπάνω, ο Ανάδοχος αποξενούται και αποβάλλεται από το έργο και γίνεται εκκαθάριση της Σύμβασης το συντομότερο δυνατό.
Η Επιχείρηση δικαιούται είτε να συνεχίσει η ίδια την εκτέλεση του έργου, είτε να το αναθέσει σε άλλον Ανάδοχο. Η Επιχείρηση και ο νέος Ανάδοχος δικαιούνται να χρησιμοποιούν εφόσον το κρίνουν απαραίτητο, τα υλικά, τα εφόδια, τις εγκαταστάσεις και λοιπά μέσα του έκπτωτου Αναδόχου, τα οποία έχουν προσκομισθεί ή ανεγερθεί από αυτόν στον τόπο του έργου.
- 14.4 Κατά του οριστικά έκπτωτου Αναδόχου, με την επιφύλαξη όλων των δικαιωμάτων της Επιχείρησης για αποζημίωση, επέρχονται αθροιστικά οι εξής συνέπειες:
α. Καταπίπτουν υπέρ της Επιχείρησης τα παρακρατηθέντα ποσά, καθώς και τα αντιστοίχως αναλογούντα σε τυχόν οφειλόμενα ποσά, ως Εγγυήσεις Καλής Εκτέλεσης του έργου.
β. Γίνονται άμεσα απαιτητές οποιεσδήποτε οφειλόμενες Ποινικές Ρήτρες μέχρι την ημερομηνία της καταγγελίας.
- 14.5 Για την εκκαθάριση της Σύμβασης η Επιχείρηση θα διενεργήσει προσκαλώντας προς τούτο τον Ανάδοχο το συντομότερο δυνατό, την απογραφή της υπάρχουσας κατάστασης και θα καθορίσει το συνολικό ποσό (εάν υπάρχει) με το οποίο τιμολογούνται οι εργασίες που έχουν εκτελεστεί σύμφωνα με τη Σύμβαση και θα καθορίσει επίσης και την αξία των τυχόν υπαρχόντων αχρησιμοποίητων ή μερικώς χρησιμοποιημένων υλικών, καθώς και οποιωνδήποτε προσωρινών εργασιών.
Σε περίπτωση που ο έκπτωτος Ανάδοχος, αν και κλήθηκε, δεν παραστάθηκε, η Επιχείρηση μπορεί να προβεί η ίδια στην απογραφή και θα χρεοπιστώσει ανάλογα τον Ανάδοχο.

Άρθρο 15 **Λύση της Σύμβασης**

15.1 Λύση Σύμβασης λόγω πτώχευσης ή αναγκαστικής διαχείρισης ή υποκατάστασης Αναδόχου

- 15.1.1 Η Σύμβαση λύεται υποχρεωτικώς, κατόπιν μονομερούς δηλώσεως της ΔΕΗ, όταν ο Ανάδοχος πτωχεύσει ή σε περίπτωση σύμπραξης/ένωσης όταν πτωχεύσουν όλα τα συμπράττοντα μέρη.
- 15.1.2 Η Σύμβαση λύεται, κατά την κρίση της Επιχείρησης, όταν ο Ανάδοχος τεθεί σε αναγκαστική διαχείριση ή σε περίπτωση σύμπραξης/ένωσης όταν τεθούν σε αναγκαστική διαχείριση όλα τα συμπράττοντα μέρη, όπως επίσης στην περίπτωση που ο Ανάδοχος υποκατέστησε τον εαυτό του ολικά ή μερικά κατά την εκτέλεση της Σύμβασης με οποιοδήποτε τρίτο χωρίς την έγκριση της Επιχείρησης.

- 15.1.3 Σε όλες τις περιπτώσεις λύσης της Σύμβασης των δύο προηγούμενων παραγράφων εφαρμόζονται τα αναφερόμενα στις παραγράφους 13.3 έως 13.5 του παρόντος τεύχους.

15.2 Λύση Σύμβασης κατ' επιλογή της Επιχείρησης

- 15.2.1 Η Επιχείρηση, κατά την κρίση της, δικαιούται σε οποιοδήποτε χρόνο κατά τη διάρκεια ισχύος της Σύμβασης, να αιτηθεί τη λύση αυτής ολικά ή μερικά, με την προϋπόθεση ότι θα ειδοποιήσει τον Ανάδοχο, τουλάχιστον ένα (1) μήνα πριν από την ημερομηνία που καθορίζεται στην ειδοποίηση, ως ημερομηνία λύσης της.

Στην περίπτωση αυτή, η Επιχείρηση θα καταβάλει στον Ανάδοχο:

- τις δαπάνες στις οποίες ο τελευταίος υποβλήθηκε πράγματι κατά τη διάρκεια της εκτέλεσης της Σύμβασης και μέχρι της ημερομηνίας της λύσης, μετά από αφαίρεση του τιμήματος του αντικειμένου της Σύμβασης που ήδη παρέλαβε και πλήρωσε η Επιχείρηση.
- το αναπόσβεστο μέρος των εργοταξιακών εγκαταστάσεων του.

Ειδικά για τον προσδιορισμό των τυχόν πραγματικών δαπανών παραγωγής ή προμήθειας εξοπλισμού ή/και υλικών, ο Ανάδοχος υποχρεούται να προσκομίσει τα απαραίτητα αποδεικτικά στοιχεία που θα αποδεικνύουν την αναγκαιότητα έναρξης παραγωγής ή ανάθεσης προμήθειας με βάση το Πρόγραμμα Εκτέλεσης Έργου καθώς και παραστατικά που να αιτιολογούν τα σχετικά έξοδα, τα οποία θα συνυπολογιστούν εφόσον αποδειχτεί ότι τα εν λόγω μέρη (ή το σύνολο του εξοπλισμού ή/και των υλικών) αυτά καθαυτά είναι κατάλληλα για τη χρήση που προορίζονται.

- 15.2.2 Εφόσον η Σύμβαση κατά την ημερομηνία της λύσης έχει υλοποιηθεί σε ποσοστό μικρότερο από το εβδομήντα τοις εκατό (70%) του συμβατικού τιμήματος, η Επιχείρηση, πέραν των προβλεπομένων στην προηγούμενη παράγραφο, καταβάλει στον Ανάδοχο επιπλέον αποζημίωση για τεκμαιρόμενο όφελος, που δεν μπορεί να είναι μεγαλύτερο του πέντε τοις εκατό (5%) του ποσού που απομένει μέχρι τη συμπλήρωση του εβδομήντα τοις εκατό (70%) του συμβατικού τιμήματος, μειωμένου κατά το αναπόσβεστο μέρος των εργοταξιακών εγκαταστάσεων. Τα προαναφερόμενα εξαντλούν τις υποχρεώσεις της Επιχείρησης που απορρέουν από τη λύση της Σύμβασης.

Η ΔΕΗ διατηρεί το δικαίωμα να μην καταβάλει στον Ανάδοχο την παραπάνω αποζημίωση σε περίπτωση συνδρομής περιστατικών που, αν και εντάσσονται στο πλαίσιο δραστηριοτήτων της, δεν θα μπορούσαν ευλόγως να είχαν προβλεφθεί από αυτήν.

- 15.2.3 Στην περίπτωση λύσης της Σύμβασης κατά τα ως άνω, η Επιχείρηση υποχρεούται να επιστρέψει το εναπομένον υπόλοιπο των Εγγυήσεων Καλής Εκτέλεσης, ο δε Ανάδοχος θα επιστρέψει στην Επιχείρηση την τυχόν προκαταβολή που του δόθηκε, μετά από αφαίρεση του μέρους της που αντιστοιχεί στο συμβατικό τίμημα του αντικειμένου που υλοποιήθηκε πριν από τη λύση της Σύμβασης.

15.3 Λύση κοινή συναινέσει

Η Σύμβαση μπορεί να λυθεί αιτιολογημένα αζημίως και για τα δύο μέρη, κατόπιν έγγραφης συμφωνίας τους. Στην περίπτωση αυτή εφαρμόζονται τα προβλεπόμενα στην πιο πάνω παράγραφο 14.2.1.

Άρθρο 16

Αποκλεισμός Αναδόχου από διαδικασίες επιλογής Οικονομικού Φορέα

- 16.1 Η ΔΕΗ διατηρεί το δικαίωμα, σύμφωνα με τη σχετική νομοθεσία όπως εκάστοτε ισχύει, να αποκλείει τον Ανάδοχο, με απόφαση των αρμοδίων οργάνων της, προσωρινά ή οριστικά από τις διαδικασίες επιλογής Οικονομικού Φορέα, εφόσον κηρυχθεί έκπτωτος ή περιέλθει σε γνώση της Επιχείρησης ότι έχει καταδικαστεί αμετάκλητα για παραβίαση του περιβαλλοντικού, κοινωνικού ή εργατικού δικαίου ή εφόσον δεν έχει την απαιτούμενη αξιοπιστία ή δεν επιδείξει ενδεδειγμένη συναλλακτική συμπεριφορά έναντι της Επιχείρησης.
- 16.2 Ο πιο πάνω αποκλεισμός γνωστοποιείται εγγράφως με εξώδικη δήλωση στον Ανάδοχο από την αρμόδια Υπηρεσία. Ο Ανάδοχος έχει το δικαίωμα να υποβάλει σχετική ένσταση, η εκδίκαση της οποίας γίνεται από αρμόδιο όργανο της Επιχείρησης.

Άρθρο 17

Ισχύς της Σύμβασης

Η Σύμβαση τίθεται σε ισχύ από

Η παρούσα Σύμβαση υπογράφεται σε δύο πρωτότυπα από τα οποία το ένα πήρε η Επιχείρηση και το άλλο ο Ανάδοχος.

ΟΙ ΣΥΜΒΑΛΛΟΜΕΝΟΙ

ΓΙΑ ΤΟΝ ΑΝΑΔΟΧΟ

ΓΙΑ ΤΗΝ ΕΠΙΧΕΙΡΗΣΗ



ΔΥΗΠ/ ΣΥΓΚΡΟΤΗΜΑ ΑΛΙΑΚΜΟΝΑ

Αριθμός Διακήρυξης: 1200060048

Ημερομηνία: 06.09.2019

Αντικείμενο: **ΚΑΤΑΣΚΕΥΗ ΔΕΞΑΜΕΝΗΣ ΔΙΑΧΩΡΙΣΜΟΥ
ΛΑΔΙΟΥ-ΝΕΡΟΥ ΣΤΟΝ ΥΗΣ ΣΦΗΚΙΑΣ**

ΤΕΧΝΙΚΕΣ ΠΡΟΔΙΑΓΡΑΦΕΣ

ΤΕΥΧΟΣ 3 ΑΠΟ 6

ΤΕΧΝΙΚΕΣ ΠΡΟΔΙΑΓΡΑΦΕΣ

ΓΕΝΙΚΑ

Το έργο αφορά στην κατασκευή μιας δεξαμενής από οπλισμένο σκυρόδεμα χωρητικότητας 80 m³ στον χώρο του φράγματος του ταμιευτήρα του ΥΗΣ Σφηκιάς.

Η δεξαμενή θα λειτουργήσει ως ελαιοδιαχωριστής του ελαίου και των βρόχινων νερών, που συγκεντρώνονται στις λεκάνες κάτω από τους δύο Μετασχηματιστές ισχύος, του Υποσταθμού 150 KV του ΥΗΣ Σφηκιάς

ΤΕΧΝΙΚΑ ΧΑΡΑΚΤΗΡΙΣΤΙΚΑ

- Η κατασκευή θα πραγματοποιηθεί σύμφωνα με το σχέδιο ΔΕΗ 0819-GFC-062-100
- Η απαιτούμενη εκσκαφή για την κατασκευή του ελαιοδιαχωριστή έχει ήδη πραγματοποιηθεί. Ο Ανάδοχος θα μεριμνήσει για την προσαρμογή του ορύγματος στις ακριβείς διαστάσεις του κατασκευαστικού σχεδίου
- Τα τοιχία περιμετρικά και οι πλάκες θα κατασκευαστούν από οπλισμένο σκυρόδεμα C 20/25 με χάλυβα B500C και μπετόν καθαριότητας C12/15.
- Θα προστεθεί στεγανωτικό μάζας σκυροδέματος κρυσταλλικής δράσης που θα εγκρίνει ο επιβλέπων Μηχανικός (πχ Isomat Aquamat Admix)
- Θα γίνει στεγάνωση εσωτερικά της δεξαμενής με επαλειφόμενο στεγανωτικό, που θα εγκρίνει ο επιβλέπων Μηχανικός (πχ Isomat Aquamat Elastic)
- Θα γίνει επίχωση των εκσκαφών μέχρι το ύψος της πλάκας οροφής με ικανοποιητικό βαθμό συμπίκνωσης σύμφωνα με τις οδηγίες του επιβλέποντα Μηχανικού
Η επίχωση θα γίνει με τα προϊόντα εκσκαφής που εναποτέθηκαν σε απόσταση 100 m από την θέση του ορύγματος.
- Θα τοποθετηθούν τέσσερα μεταλλικά καλύμματα διαστάσεων 80X80 cm κλάσης B125 UN EN 124
- Στο μεγάλο θάλαμο θα πακτωθεί μεταλλική σκάλα από δομικό χάλυβα πλάτους 50 cm
- Στην πλάκα οροφής θα τοποθετηθεί σωλήνας αερισμού από γαλβανισμένο χάλυβα DN200 βαρέως τύπου
- Οι δύο χαλύβδινοι σωλήνες (DN 200 έκαστος) των λεκανών συλλογής βρόχινων νερών των Μετασχηματιστών του Υποσταθμού, θα συνενωθούν (με ηλεκτροσυγκόλληση) υπογείως, σε ένα γαλβανισμένο χαλύβδινο σωλήνα DN200 βαρέως τύπου, που θα οδηγηθεί στη δεξαμενή. Το μήκος του πρόσθετου σωλήνα είναι περί τα 10 m. Πριν την είσοδο στη δεξαμενή θα τοποθετηθεί βάνα απομόνωσης τύπου πεταλούδας, εντός φρεατίου από σκυρόδεμα, με μεταλλικό κάλυμμα κλάσης B125 UN EN 124

- Η έξοδος (υπερχείλιση) της δεξαμενής θα είναι σωλήνας από γαλβανισμένο χάλυβα DN200 βαρέως τύπου μήκους 9m. Η όδυσή του θα υποδειχθεί από τον επιβλέποντα μηχανικό. Στην έξοδο της δεξαμενής θα τοποθετηθεί βάνα απομόνωσης τύπου πεταλούδας
- Οι απαιτούμενες διανοίξεις οπών στο σκυρόδεμα, για την διόδο των σωλήνων εισόδου και εξόδου της δεξαμενής θα πραγματοποιηθούν με αδιατάρακτη κοπή
- Η όλη εργασία θα πληρωθεί κατά αποκοπή και στην τιμή περιλαμβάνονται όλες οι αναφερόμενες εργασίες καθώς και ότι άλλα υλικά και μικροϋλικά απαιτηθούν, για την έντεχνη, λειτουργική, στεγανή και καλή κατασκευή των ελαιοδιαχωριστών

Συνημμένα: Σχέδιο ΔΕΗ 0819-GFC-062-100



ΔΥΗΠ/ ΣΥΓΚΡΟΤΗΜΑ ΑΛΙΑΚΜΟΝΑ

Αριθμός Διακήρυξης: 1200060048

Ημερομηνία: 06.09.2019

Αντικείμενο: **ΚΑΤΑΣΚΕΥΗ ΔΕΞΑΜΕΝΗΣ ΔΙΑΧΩΡΙΣΜΟΥ
ΛΑΔΙΟΥ-ΝΕΡΟΥ ΣΤΟΝ ΥΗΣ
ΣΦΗΚΙΑΣ**

ΤΙΜΟΛΟΓΙΟ ΠΡΟΣΦΟΡΑΣ & ΠΡΟΜΕΤΡΗΣΗ –ΠΡΟΫΠΟΛΟΓΙΣΜΟΣ

ΤΕΥΧΟΣ 4 ΑΠΟ 6

**ΔΥΗΠ/ ΣΥΓΚΡΟΤΗΜΑ ΑΛΙΑΚΜΟΝΑ****ΔΙΑΚΗΡΥΞΗ** : 1200060048**ΕΡΓΟ** : ΚΑΤΑΣΚΕΥΗ ΔΕΞΑΜΕΝΗΣ ΔΙΑΧΩΡΙΣΜΟΥ ΛΑΔΙΟΥ-ΝΕΡΟΥ ΣΤΟΝ ΥΗΣ ΣΦΗΚΙΑΣ**ΤΙΜΟΛΟΓΙΟ ΠΡΟΣΦΟΡΑΣ**

ΟΝΟΜΑΤΕΠΩΝΥΜΟ ΠΡΟΣΦΕΡΟΝΤΟΣ :

ΔΙΕΥΘΥΝΣΗ ΠΡΟΣΦΕΡΟΝΤΟΣ :

Α/Α	ΕΙΔΟΣ ΕΡΓΑΣΙΑΣ	ΜΟΝΑΔΑ ΜΕΤΡΗΣΗΣ	ΤΙΜΗ ΜΟΝΑΔΑΣ (€) ΑΡΙΘΜΗΤΙΚΩΣ	ΤΙΜΗ ΜΟΝΑΔΑΣ (€) ΟΛΟΓΡΑΦΩΣ
1	Κατασκευή δεξαμενής διαχωρισμού λαδιού – νερού από οπλισμένο σκυρόδεμα, χωρητικότητας 80 m ³ , στον ΥΗΣ Σφηκιάς	Κατ' αποκοπή		

ΠΑΡΑΤΗΡΗΣΗ:

Οι τιμές είναι καθαρές χωρίς ΦΠΑ

Ο ΠΡΟΣΦΕΡΩΝ

**ΔΥΗΠ/ ΣΥΓΚΡΟΤΗΜΑ ΑΛΙΑΚΜΟΝΑ****ΔΙΑΚΗΡΥΞΗ** : 1200060048**ΕΡΓΟ** : ΚΑΤΑΣΚΕΥΗ ΔΕΞΑΜΕΝΗΣ ΔΙΑΧΩΡΙΣΜΟΥ ΛΑΔΙΟΥ-ΝΕΡΟΥ ΣΤΟΝ ΥΗΣ ΣΦΗΚΙΑΣ**ΠΡΟΜΕΤΡΗΣΗ – ΠΡΟΫΠΟΛΟΓΙΣΜΟΣ**

ΟΝΟΜΑΤΕΠΩΝΥΜΟ ΠΡΟΣΦΕΡΟΝΤΟΣ :

ΔΙΕΥΘΥΝΣΗ ΠΡΟΣΦΕΡΟΝΤΟΣ :

A/A	ΕΙΔΟΣ ΕΡΓΑΣΙΑΣ	ΜΟΝΑΔΑ ΜΕΤΡΗΣΗΣ	ΠΟΣΟΤΗΤΑ	ΤΙΜΗ ΜΟΝΑΔΑΣ(€)	ΣΥΜΒΑΤΙΚΟ ΠΟΣΟ (€)
1	Κατασκευή δεξαμενής διαχωρισμού λαδιού – νερού από οπλισμένο σκυρόδεμα, χωρητικότητας 80 m ³ , στον ΥΗΣ Σφηκιάς	Κατ' αποκοπή	1		
				ΣΥΝΟΛΟ	

ΠΑΡΑΤΗΡΗΣΗ:

Οι τιμές είναι καθαρές χωρίς ΦΠΑ

Ο ΠΡΟΣΦΕΡΩΝ



ΔΥΗΠ/ ΣΥΓΚΡΟΤΗΜΑ ΑΛΙΑΚΜΟΝΑ

Αριθμός Διακήρυξης: 1200060048

Ημερομηνία: 06.09.2019

Αντικείμενο: **ΚΑΤΑΣΚΕΥΗ ΔΕΞΑΜΕΝΗΣ ΔΙΑΧΩΡΙΣΜΟΥ
ΛΑΔΙΟΥ-ΝΕΡΟΥ ΣΤΟΝ ΥΗΣ ΣΦΗΚΙΑΣ**

ΑΣΦΑΛΙΣΕΙΣ ΕΡΓΩΝ

ΤΕΥΧΟΣ 5 ΑΠΟ 6

ΑΣΦΑΛΙΣΕΙΣ ΕΡΓΩΝ	3
1. Γενικοί Όροι Ασφάλισης	3
2. Γενικοί Όροι Ασφαλιστηρίων Συμβολαίων	4
3. Ειδικότερο Περιεχόμενο Ασφαλιστηρίων Συμβολαίων	4
<u>3.1</u> Ασφάλιση Κατά Παντός Κινδύνου	4
3.1.1 Ειδικοί Όροι	5
3.1.2 Αντικείμενα ασφάλισης	5
3.1.3 Διάρκεια ασφάλισης	5
<u>3.2</u> Ασφάλιση έναντι κινδύνων από Τυχαία Περιστατικά και Ανωτέρα Βία	6
3.2.1 Ειδικοί Όροι	6
3.2.2 Αντικείμενο ασφάλισης	6
3.2.3 Απαλλαγές	6
3.2.4 Διάρκεια ασφάλισης	6
<u>3.3</u> Ασφάλιση Γενικής Αστικής Ευθύνης του Αναδόχου Έναντι Τρίτων και Εργοδοτικής Ευθύνης του Αναδόχου	7
3.3.1 Ειδικοί Όροι	7
3.3.2 Αντικείμενο ασφάλισης	7
3.3.3 Όρια αποζημίωσης Γενικής Αστικής Ευθύνης έναντι τρίτων	8
3.3.4 Όριο αποζημίωσης Εργοδοτικής Ευθύνης (Επέκταση της Γενικής Αστικής Ευθύνης ή χωριστό αυτοτελές ασφαλιστήριο)	8
3.3.5 Ανώτατο όριο κάλυψης– Απαλλαγές	8
3.3.6 Απαλλαγές	8
3.3.7 Διάρκεια ασφάλισης	8
<u>3.4</u> Ασφάλιση Μεταφοράς	9
3.4.1 Ειδικοί Όροι	9
3.4.2 Αντικείμενο ασφάλισης	9
3.4.3 Διάρκεια ασφάλισης	9
<u>3.5</u> Ασφάλιση οχημάτων, Μηχανημάτων Έργου κ.λπ.	9
3.5.1 Ασφάλιση των Οχημάτων, Μηχανημάτων Έργου κ.λπ. από τη χρήση τους σαν αυτοκινούμενα οχήματα (ν. 489/76)	9
3.5.2 Ασφάλιση των Οχημάτων, Μηχανημάτων Έργου κ.λπ. από τη χρήση τους σαν Εργαλεία	10
<u>3.6</u> Ασφάλιση Προσωπικού	10
3.6.1 Ασφάλιση Προσωπικού του Αναδόχου	10
3.6.2 Ασφάλιση συμβούλων ή συνεργατών του Αναδόχου	10
<u>3.7</u> Ασφάλιση Κατά Παντός Κινδύνου Υλικών της ΔΕΗ που χορηγούνται στον Ανάδοχο	11
3.7.1 Αντικείμενο Ασφάλισης	11
3.7.2 Έκταση Κάλυψης	11
3.7.3 Όριο Ασφαλιζόμενης Αξίας Υλικών	11
3.7.4 Απαλλαγές	12
3.7.5 Διάρκεια Ασφάλισης	12
3.7.6 Ζημιές - Αποζημιώσεις	12

ΑΣΦΑΛΙΣΕΙΣ ΕΡΓΩΝ

1. Γενικοί Όροι Ασφάλισης

Τα Ασφαλιστήρια Συμβόλαια συνάπτονται στην ελληνική γλώσσα, με δυνατότητα αποδοχής επίσημης μετάφρασης δεόντως επικυρωμένης.

Πρωτότυπα αυτών νόμιμα υπογεγραμμένα από τον Ανάδοχο και την ασφαλιστική εταιρία ή δεόντως επικυρωμένα αντίγραφα τους κατατίθενται προς έλεγχο και φύλαξη στην αρμόδια Υπηρεσία της ΔΕΗ, εντός της προθεσμίας που προβλέπεται στους ειδικούς όρους καθενός εξ αυτών.

Τα Ασφαλιστήρια θα ελέγχονται και θα επιβεβαιώνονται ως προς το ύψος των ασφαλισθέντων ποσών για όλη τη διάρκεια της σύμβασης καθώς επίσης ως προς τα ανώτατα ασφαλιζόμενα όρια.

Για τη σύναψη των Ασφαλιστηρίων Συμβολαίων πρέπει να τηρούνται οι ακόλουθοι γενικοί όροι:

- 1.1 Ο Ανάδοχος πρέπει να συμμορφώνεται και να λαμβάνει υπόψη τις διατάξεις των Νόμων, Νομοθετικών Διαταγμάτων, Κανονισμών κ.λπ. που ισχύουν εκάστοτε και έχουν εφαρμογή στην Ελλάδα.
- 1.2 Ο Ανάδοχος πρέπει να συμμορφώνεται με τους όρους των Ασφαλιστηρίων. Η σύναψη των σχετικών Ασφαλιστηρίων με τις εκάστοτε Ασφαλιστικές εταιρείες και οι παρεχόμενες ασφαλιστικές καλύψεις, οι οικονομικοί και ασφαλιστικοί όροι, εξαιρέσεις, απαλλαγές κ.λπ. υπόκεινται σε κάθε περίπτωση στην τελική έγκριση της ΔΕΗ.
- 1.3 Οι ασφαλίσεις δεν απαλλάσσουν ούτε περιορίζουν κατά κανένα τρόπο τις υποχρεώσεις και ευθύνες του Αναδόχου που απορρέουν από τη Σύμβαση, ιδιαίτερα σε ό,τι αφορά στις προβλεπόμενες, από τα σχετικά Ασφαλιστήρια Συμβόλαια, εξαιρέσεις, εκπτώσεις, προνόμια, περιορισμούς κ.λπ. Ο Ανάδοχος παραμένει αποκλειστικά υπεύθυνος για την αποκατάσταση ζημιών σε πρόσωπα ή/και πράγματα, πέραν από τα ποσά κάλυψης των Ασφαλιστηρίων.
- 1.4 Σε περίπτωση που ο Ανάδοχος παραλείψει ή αμελήσει να συμμορφωθεί με τις ασφαλιστικές υποχρεώσεις του μέσα στα χρονικά περιθώρια που ορίζονται στους όρους των ασφαλιστηρίων ή οι ασφαλίσεις που θα συνομολογήσει κριθούν ως μη ικανοποιητικές από τη ΔΕΗ, ή παραλείψει να αναπροσαρμόσει την αξία των ασφαλιστηρίων σε περίπτωση συμπληρωμάτων ή αναπροσαρμογών του συμβατικού τιμήματος, η ΔΕΗ δικαιούται να συνάψει, στο όνομα και με δαπάνες του Αναδόχου, τα απαιτούμενα Ασφαλιστήρια και να παρακρατήσει (εντόκως, με το νόμιμο επιτόκιο υπερημερίας) το ποσό των ασφαλίσεων, είτε από τις οφειλόμενες σε αυτόν πληρωμές, είτε με κατάπτωση ανάλογου ποσού από την Εγγυητική Επιστολή Καλής Εκτέλεσης του Αναδόχου.
Επίσης, σε περίπτωση που ο Ανάδοχος αμελεί ή δυστροπεί να καταβάλει στους ασφαλιστές το οφειλόμενο ποσό των ασφαλίσεων, η ΔΕΗ, για να αποφύγει ενδεχόμενη ακύρωσή τους, δικαιούται να καταβάλει τα ασφάλιστρα στους ασφαλιστές για λογαριασμό του Αναδόχου και να παρακρατήσει τα αντίστοιχα ποσά ως ανωτέρω.
Η ΔΕΗ επίσης επιφυλάσσεται του δικαιώματος της να παρακρατεί από οφειλόμενες πληρωμές του Αναδόχου κάθε ποσό που δεν είναι δυνατό να εισπραχθεί από τους ασφαλιστές λόγω εξαιρέσεων, απαλλαγών κ.λπ. που τυχόν υπάρχουν στους όρους των εν λόγω Ασφαλιστηρίων.
- 1.5 Σε περίπτωση που η Ασφαλιστική Εταιρεία, με την οποία ο Ανάδοχος συνομολόγησε τα σχετικά Ασφαλιστήρια Συμβόλαια, παραλείψει ή αρνηθεί (μερικά ή ολικά) να καταβάλει αποζημίωση για οποιαδήποτε ζημιά κ.λπ., για οποιοδήποτε λόγο ή αιτία,

ο Ανάδοχος έχει την αποκλειστική ευθύνη για την αποκατάσταση της μη εξοφλημένης ζημιάς ή βλάβης κ.λπ., σύμφωνα με τους όρους της Σύμβασης και η ΔΕΗ δικαιούται να παρακρατήσει από οποιοδήποτε λογαριασμό του ή εγγύησή του τα ποσά οποιασδήποτε φύσης που, κατά την κρίση της, απαιτούνται για την αποκατάσταση της εν λόγω ζημιάς ή βλάβης.

2. Γενικοί Όροι Ασφαλιστηρίων Συμβολαίων

Στα Ασφαλιστήρια Συμβόλαια θα περιλαμβάνονται οπωσδήποτε οι ακόλουθοι γενικοί όροι:

- 2.1 Πρέπει να αναφέρεται ρητά ότι στην έννοια της λέξης "Ανάδοχος" περιλαμβάνεται και το πάσης φύσεως προσωπικό που απασχολείται με οποιαδήποτε σχέση εργασίας από τον Ανάδοχο για την υπόψη Σύμβαση, καθώς επίσης και οι τυχόν Υπεργολάβοι και Υποπρομηθευτές του Αναδόχου.
- 2.2 Η ΔΕΗ θα είναι συνασφαλιζόμενη.
- 2.3 Τα εν λόγω Ασφαλιστήρια δεν δύνανται να ακυρωθούν, τροποποιηθούν ή λήξουν χωρίς αποδεδειγμένη σχετική ειδοποίηση από την Ασφαλιστική Εταιρεία, τόσο προς τον Ανάδοχο όσο και προς την αρμόδια Υπηρεσία της ΔΕΗ, τουλάχιστον τριάντα (30) ημέρες νωρίτερα.
- 2.4 Ο Ανάδοχος, προκειμένου να εξασφαλιστεί η ΔΕΗ για τις απαιτήσεις της από αυτόν σε σχέση με τα ποσά που του έχει καταβάλει (με εξαίρεση τις προκαταβολές έναντι ισόποσων εγγυητικών επιστολών ή άλλων εγγυήσεων που αποδέχτηκε η ΔΕΗ), υποχρεώνεται να ζητήσει από τους ασφαλιστές του να συμπεριλάβουν τόσο στο Κατά Παντός Κινδύνου όσο και στα άλλου τύπου Ασφαλιστήρια, που καλύπτουν την ίδια Σύμβαση, τον εξής Ειδικό Όρο:

«Σε περίπτωση μερικής ή ολικής καταστροφής ή βλάβης του αντικειμένου της Σύμβασης ή οποιασδήποτε άλλης ζημιάς:

- a. Προκειμένου η Ασφαλιστική Εταιρεία να καταβάλει στον Ανάδοχο τη σχετική με τη ζημιά κ.λπ. αποζημίωση πρέπει να έχει λάβει προηγουμένως την έγγραφη για το σκοπό αυτό συγκατάθεση της ΔΕΗ. Αφού δε καταβάλει στον Ανάδοχο τη σχετική με τη ζημιά κ.λπ. αποζημίωση πρέπει να γνωστοποιήσει όλα τα σχετικά με την καταβολή στοιχεία στη ΔΕΗ.
- β. Εφόσον η ΔΕΗ δεν παρέχει στην Ασφαλιστική Εταιρεία την εν λόγω συγκατάθεση, η απαίτηση του Αναδόχου κατά της Ασφαλιστικής Εταιρείας για την καταβολή της αποζημίωσης εκχωρείται στη ΔΕΗ, αυτόματα και χωρίς άλλες διατυπώσεις, (ειδική ή άλλου είδους εντολή ή εξουσιοδότηση από τον Ανάδοχο) και η Ασφαλιστική Εταιρεία αποδέχεται από τούδε και υποχρεώνεται να καταβάλει τη σχετική αποζημίωση στη ΔΕΗ, μετά από αίτησή της. Η εκχώρηση της απαίτησης αυτής του Αναδόχου στη ΔΕΗ κατ' ουδένα τρόπο τον απαλλάσσει από τις ευθύνες και υποχρεώσεις του που απορρέουν από τη Σύμβαση που έχει συνάψει με τη ΔΕΗ.»

3. Ειδικότερο Περιεχόμενο Ασφαλιστηρίων Συμβολαίων

Στα Ασφαλιστήρια Συμβόλαια, που υποχρεούται να συνάψει ο Ανάδοχος, θα πρέπει να περιλαμβάνονται, κατά περίπτωση, οι ακόλουθοι όροι και προϋποθέσεις:

3.1 Ασφάλιση Κατά Παντός Κινδύνου

3.1.1 Ειδικοί Όροι

Το Ασφαλιστήριο θα υποβάλλεται από τον Ανάδοχο δεκαπέντε (15) ημέρες πριν από την έναρξη των εργασιών ή την εγκατάσταση του Αναδόχου στον τόπο εκτέλεσης της Σύμβασης, οποιοδήποτε από τα δύο συμβεί πρώτο.

3.1.2 Αντικείμενα ασφάλισης

α. Η συνολική αξία του αντικειμένου της Σύμβασης, (εξοπλισμός, υλικά, εργασίες κ.λπ.), συμπεριλαμβανομένων των τυχόν συμπληρωμάτων της Σύμβασης, αναθεωρήσεων ή/και αναπροσαρμογών, (θετικών ή αρνητικών), του αρχικού Συμβατικού Τιμήματος.

Η ασφαλιστική αυτή κάλυψη θα παρέχεται έναντι οποιασδήποτε απώλειας, ζημιάς ή καταστροφής, μερικής ή ολικής που οφείλεται ή προκαλείται από οποιοδήποτε λόγο ή αιτία, περιλαμβανομένων των κινδύνων από ανωτέρα βία συμπεριλαμβανομένου σεισμού και καιρικών φαινομένων, πολιτικών ταραχών, απεργιών, κακόβουλων ενεργειών και τρομοκρατικών ενεργειών (στο βαθμό που η κάλυψη αυτή είναι διαθέσιμη) και τυχαία περιστατικά, καθώς επίσης από λανθασμένη μελέτη (FAULTY DESIGN), λανθασμένη κατασκευή (MANUFACTURER'S RISK), ελαττωματικά υλικά, λανθασμένη εργασία, κ.λπ., εφόσον ζητηθεί η κάλυψη των κινδύνων αυτών από τη ΔΕΗ με ιδιαίτερη αναφορά στους Ειδικούς Όρους της Διακήρυξης, με εξαίρεση τους κινδύνους που συνήθως εξαιρούνται και δεν καλύπτονται από τα συνήθη Ασφαλιστήρια ΚΑΤΑ ΠΑΝΤΟΣ ΚΙΝΔΥΝΟΥ (π.χ. πόλεμος, εισβολή, ανταρσία, λαϊκή εξέγερση, επανάσταση, κατάσχεση, μόλυνση από ραδιενέργεια ή ιονίζουσα ακτινοβολία, κ.λπ.).

Ο Ανάδοχος υποχρεούται να ζητά από τους ασφαλιστές κατά τακτά χρονικά διαστήματα την αναπροσαρμογή του ασφαλιζόμενου κεφαλαίου, σύμφωνα με την πραγματική αξία του αντικειμένου της Σύμβασης, και οι ασφαλιστές παραιτούνται του δικαιώματος της υπασφάλισης.

Σε περίπτωση που ο Ανάδοχος παραλείψει ή αμελήσει να αναπροσαρμόσει την αξία των ισχυόντων ασφαλιστηρίων, η ΔΕΗ δικαιούται να αναπροσαρμόσει, στο όνομα και με δαπάνες του Αναδόχου, τα απαιτούμενα Ασφαλιστήρια και να παρακρατήσει (εντόκως, με το νόμιμο επιτόκιο υπερημερίας), το ποσό των ασφαλίσεων, είτε από τις οφειλόμενες σε αυτόν πληρωμές, είτε με κατάπτωση ανάλογου ποσού από την Εγγυητική Επιστολή Καλής Εκτέλεσης του Αναδόχου.

β. Οι μόνιμες ή οι προσωρινές εργοταξιακές εγκαταστάσεις του Αναδόχου, καθώς επίσης και ο εν γένει μηχανολογικός εξοπλισμός που θα χρησιμοποιηθεί για την εκτέλεση της Σύμβασης.

Η ασφαλιστική αυτή κάλυψη θα παρέχεται έναντι οποιασδήποτε απώλειας ή ζημιάς κ.λπ. (εξαιρουμένων των μηχανολογικών και ηλεκτρολογικών βλαβών), που οφείλονται ή προκαλούνται από ανωτέρα βία ή/και τυχαία περιστατικά.

γ. Τα κάθε είδους υλικά που χορηγούνται από τη ΔΕΗ για να ενσωματωθούν στο αντικείμενο της Σύμβασης.

3.1.3 Διάρκεια ασφάλισης

Η ευθύνη των ασφαλιστών θα αρχίζει, είτε με την έναρξη των εργασιών, είτε συγχρόνως με την εγκατάσταση του Αναδόχου στον τόπο εκτέλεσης

της Σύμβασης, ανάλογα με ποιο από τα δύο συμβεί πρώτο, και θα λήγει, είτε με την ημερομηνία της βεβαιωμένης περάτωσης των εργασιών (π.χ. για Έργα Πολ. Μηχ.) είτε με την ημερομηνία της Έναρξης της Εμπορικής Λειτουργίας (π.χ. για Έργα Η/Μ εξοπλισμού).

Από την ημερομηνία αυτή αρχίζει η εκτεταμένη κάλυψη της περιόδου συντήρησης, (extended maintenance period), η οποία θα λήγει την ημερομηνία που θεωρείται ότι συντελείται η Προσωρινή Παραλαβή, σύμφωνα με τα σχετικά άρθρα των Ειδικών και των Γενικών Όρων Σύμβασης.

3.2 Ασφάλιση έναντι κινδύνων από Τυχαία Περιστατικά και Ανωτέρα Βία

3.2.1 Ειδικοί Όροι

Το ή τα Ασφαλιστήρια θα υποβάλλονται από τον Ανάδοχο δεκαπέντε (15) ημέρες πριν από την προβλεπόμενη ημερομηνία της βεβαιωμένης περάτωσης των εργασιών (π.χ. για έργα Πολ. Μηχ.) ή την προβλεπόμενη ημερομηνία της Έναρξης της Εμπορικής Λειτουργίας, (π.χ. για έργα Η/Μ εξοπλισμού), στην Επιβλέπουσα/Αρμόδια Υπηρεσία της ΔΕΗ.

Επίσης ο Ανάδοχος υποχρεούται να υποβάλει στην Επιβλέπουσα Υπηρεσία της ΔΕΗ δύο (2) μήνες πριν από την προβλεπόμενη ημερομηνία της βεβαιωμένης περάτωσης των εργασιών (για έργα Πολ. Μηχ.) ή την ημερομηνία Έναρξης της Εμπορικής Λειτουργίας, (για έργα Η/Μ εξοπλισμού), Βεβαιώσεις Ασφάλισης (COVER NOTES) για τις ασφαλίσσεις που θα συνομολογηθούν αργότερα και θα καλύπτουν το αντικείμενο της Σύμβασης για κινδύνους από Ανωτέρα Βία και Τυχαία Περιστατικά, μαζί με την απόδειξη πληρωμής της προκαταβολής των ασφαλιστρών.

3.2.2 Αντικείμενο ασφάλισης

Η συνολική αξία του ουσιαστικά αποπερατωμένου αντικειμένου της Σύμβασης έναντι κινδύνων από Ανωτέρα Βία και Τυχαία Περιστατικά (π.χ. σεισμό, πλημμύρα, φωτιά κ.λπ.)

3.2.3 Απαλλαγές

Απαλλάσσεται της ασφαλιστικής κάλυψης:

- το τοις εκατό (...%) του ποσού εκάστης ζημίας σε περίπτωση σεισμού
- το τοις εκατό (...%) του ποσού εκάστης ζημίας σε περίπτωση πλημμύρας
- το τοις εκατό (...%) του ποσού εκάστης ζημίας σε περίπτωση φωτιάς,

με ανώτατο όριο απαλλαγής ανά ζημιογόνο γεγονός το ποσό των (.....) ευρώ.

3.2.4 Διάρκεια ασφάλισης

Από την ημερομηνία της βεβαιωμένης περάτωσης των εργασιών, (για έργα Πολ. Μηχ.), ή την ημερομηνία της Έναρξης της Εμπορικής Λειτουργίας, (για έργα Η/Μ εξοπλισμού), μέχρι την ημερομηνία που εγκρίνεται το Πρωτόκολλο Προσωρινής Παραλαβής.

3.3 Ασφάλιση Γενικής Αστικής Ευθύνης του Αναδόχου Έναντι Τρίτων και Εργοδοτικής Ευθύνης του Αναδόχου

3.3.1 Ειδικοί Όροι

- α. Το Ασφαλιστήριο Γενικής Αστικής Ευθύνης έναντι τρίτων και Εργοδοτικής Ευθύνης του Αναδόχου, υποβάλλονται από τον Ανάδοχο δεκαπέντε (15) ημέρες πριν την έναρξη των εργασιών ή την εγκατάσταση του Αναδόχου στον τόπο του Έργου, οποιοδήποτε από τα δύο συμβεί πρώτο.
- β. Το ή τα πιο πάνω Ασφαλιστήρια Συμβόλαια, που τυχόν απαιτούνται για την κάλυψη της εκτέλεσης από τον Ανάδοχο εργασιών συντήρησης, επισκευής ή άλλης εργασίας σχετικής και μέσα στο πλαίσιο των συμβατικών του υποχρεώσεων, πρέπει να υποβάλλονται πέντε (5) ημέρες πριν από την έναρξη των αντίστοιχων εργασιών συντήρησης κ.λπ.
- γ. Το ασφαλιστήριο Γενικής Αστικής Ευθύνης ενεργοποιείται στη βάση loss occurrence, δηλαδή να καλύπτονται απαιτήσεις Τρίτων, συνεπεία ζημιών ή σωματικών βλαβών που επέλθουν κατά τη διάρκεια της ασφάλισης.
- δ. Στην ασφάλιση της Εργοδοτικής Ευθύνης του Αναδόχου, δεν θα έχουν ισχύ οι όροι της προηγούμενης παραγράφου γ και της παραγράφου 2.1.

3.3.2 Αντικείμενο ασφάλισης

Με την ασφάλιση αυτή θα καλύπτεται η Γενική Αστική Ευθύνη του Αναδόχου Έναντι Τρίτων και η Εργοδοτική Ευθύνη του. Οι Ασφαλιστές υποχρεώνονται να καταβάλουν αποζημιώσεις σε τρίτους για σωματικές βλάβες, θάνατο, ψυχική οδύνη ή ηθική βλάβη και υλικές ζημιές που προξένησε ο Ανάδοχος, καθ' όλη τη διάρκεια και εξαιτίας των εργασιών κατασκευής, συντήρησης, επισκευής, αποκατάστασης ζημιών και διαφόρων άλλων εργασιών, οποτεδήποτε προξενήθηκαν και εφόσον έγιναν στο πλαίσιο των συμβατικών υποχρεώσεων του Αναδόχου.

Ειδικότερα στα Ασφαλιστήρια αυτά πρέπει να περιλαμβάνονται τα εξής:

- α. Η ΔΕΗ, το εν γένει προσωπικό της και οι συνεργάτες της με το προσωπικό τους, θεωρούνται ΤΡΙΤΑ ΠΡΟΣΩΠΑ σύμφωνα με τους όρους και τις εξαιρέσεις της διασταυρούμενης ευθύνης έναντι αλλήλων (CROSS LIABILITY).
- β. Η Ασφαλιστική Εταιρεία υποχρεώνεται να αποκρούει οποιαδήποτε αγωγή εγείρεται κατά του Αναδόχου ή της ΔΕΗ και του προσωπικού τους, στην περίπτωση που η βλάβη και η ζημιά οφείλεται σε πράξη ή παράλειψή τους, για βλάβη ή ζημιά που καλύπτεται από το Ασφαλιστήριο Αστικής Ευθύνης έναντι Τρίτων και θα καταβάλει κάθε ποσό που θα απαιτηθεί για έξοδα έκδοσης της εγγυοδοσίας, για άρση τυχόν κατασχέσεων κ.λπ. σχετιζομένων με την αστική ευθύνη, μέσα στα όρια των ποσών που αναφέρονται εκάστοτε ως ανώτατα όρια ευθύνης των ασφαλιστών.
- γ. Η Ασφαλιστική Εταιρεία παραιτείται κάθε δικαιώματος αναγωγής κατά της ΔΕΗ, των συμβούλων, των συνεργατών της και των υπαλλήλων τους, στην περίπτωση που η βλάβη ή η ζημιά οφείλεται σε πράξη ή παράλειψη των προσώπων αυτών.

δ. Καλύπτεται η εκ του άρθρου 922 Αστικού Κώδικα απορρέουσα ευθύνη της ΔΕΗ, (ευθύνη προστήσαντος).

3.3.3 Όρια αποζημίωσης Γενικής Αστικής Ευθύνης έναντι τρίτων

Το όριο αποζημίωσης για το οποίο θα πραγματοποιείται η ασφάλιση σε ένα αυτοτελές ασφαλιστήριο συμβόλαιο Γενικής Αστικής Ευθύνης έναντι τρίτων, πρέπει να είναι **κατά περιστατικό** το ακόλουθο:

Κάλυψη σωματικών βλαβών ή/και θανάτου (συμπεριλαμβανομένων αξιώσεων για ηθική βλάβη ή/και ψυχική οδύνη), υλικών ζημιών Τρίτων ως το ποσό των **500.000 ΕΥΡΩ** κατ' άτομο και ατύχημα και για ομαδικό ατύχημα.

3.3.4 Όριο αποζημίωσης Εργοδοτικής Ευθύνης (Επέκταση της Γενικής Αστικής Ευθύνης ή χωριστό αυτοτελές ασφαλιστήριο)

Το όριο αποζημίωσης για το οποίο θα πραγματοποιείται η ασφάλιση (επέκταση της Γενικής Αστικής Ευθύνης ή αυτοτελές ασφαλιστήριο Εργοδοτικής Ευθύνης), πρέπει να είναι **κατά περιστατικό** το ακόλουθο:

Κάλυψη σωματικών βλαβών ή/και θανάτου (συμπεριλαμβανομένων αξιώσεων για ηθική βλάβη ή/και ψυχική οδύνη), ως το ποσό των **500.000 ΕΥΡΩ** κατ' άτομο και ατύχημα και για ομαδικό ατύχημα.

3.3.5 Ανώτατο όριο κάλυψης– Απαλλαγές

α. Το Ανώτατο όριο ευθύνης των ασφαλιστών για την κάλυψη Γενικής Αστικής Ευθύνης υπέρ Τρίτων και της Εργοδοτικής Ευθύνης (σε ενιαίο ασφαλιστήριο συνδυαστικά) καθ' όλη τη διάρκεια της ασφάλισης θα ανέρχεται σε **1.000.000 ΕΥΡΩ**.

Σε περίπτωση που η κάλυψη Γενικής Αστικής Ευθύνης και η κάλυψη Εργοδοτικής Ευθύνης, δίδεται από χωριστά ασφαλιστήρια, το ανώτατο όριο ευθύνης των ασφαλιστών καθ' όλη τη διάρκεια της ασφάλισης θα ανέρχεται σε **1.000.000 ΕΥΡΩ** για κάθε ένα ασφαλιστήριο.

β. Σε περίπτωση που τα παραπάνω ανώτατα όρια ευθύνης των ασφαλιστών μειωθούν κάτω του ποσού των 1.000.000 ΕΥΡΩ (λόγω επέλευσης ζημιογόνων γεγονότων και καταβολής από τους ασφαλιστές των αντίστοιχων αποζημιώσεων), ενώ η Σύμβαση ΔΕΗ – Αναδόχου βρίσκεται σε ισχύ, ο Ανάδοχος για να μη μένει υπασφαλισμένος οφείλει να φροντίζει για την άμεση συμπλήρωση του ανωτάτου ορίου ευθύνης, ώστε αυτό να είναι συνεχώς **1.000.000 ΕΥΡΩ** καθ' όλη τη διάρκεια ισχύος του Ασφαλιστηρίου. Σχετικός όρος για πρόσθετη κάλυψη και συμπλήρωση του ανωτάτου ορίου ευθύνης θα συμπεριλαμβάνεται στο Ασφαλιστήριο.

3.3.6 Απαλλαγές

Το Ανώτατο όριο απαλλαγής ανά ζημιά και περιστατικό θα ανέρχεται σε **3.000 ΕΥΡΩ**.

3.3.7 Διάρκεια ασφάλισης

Η ευθύνη των ασφαλιστών θα αρχίζει με την έναρξη, με οποιοδήποτε τρόπο, των εργασιών ή με την εγκατάσταση του Αναδόχου στον τόπο του Έργου και θα λήγει την ημερομηνία της αποπεράτωσης των εργασιών κατασκευής.

Μετά την αποπεράτωση των εργασιών κατασκευής, εάν προκύψει θέμα επισκευής, συντήρησης ή άλλης ρύθμισης σχετικής με το Έργο η οποία εμπίπτει στο πλαίσιο των συμβατικών υποχρεώσεων του Αναδόχου και απαιτεί την εκτέλεση εργασιών από δικά του συνεργεία, τότε πρέπει να φροντίσει για την εκ νέου ασφαλιστική κάλυψη της Αστικής Ευθύνης του έναντι Τρίτων και της Εργοδοτικής Ευθύνης του με τους ίδιους όρους κ.λπ., όπως και στην αρχική του ασφάλιση και με διάρκεια τόση, όση χρειάζεται για την αποπεράτωση των εργασιών επισκευής, συντήρησης κ.λπ.

3.4 Ασφάλιση Μεταφοράς

3.4.1 Ειδικοί Όροι

Το ασφαλιστήριο θα υποβάλλεται δεκαπέντε (15) ημέρες πριν από την έναρξη μεταφορών στην αρμόδια Υπηρεσία της ΔΕΗ.

3.4.2 Αντικείμενο ασφάλισης

Με την ασφάλιση αυτή θα καλύπτεται η συνολική αξία των μεταφερομένων υλικών (Εξοπλισμός, μηχανήματα κ.λπ.) για όλη τη διάρκεια της σύμβασης προέλευσης εξωτερικού ή/και εσωτερικού, καθώς και των υλικών ιδιοκτησίας ΔΕΗ που θα μεταφέρονται με ευθύνη του Αναδόχου για τους μεταφορικούς κινδύνους, συμπεριλαμβανομένων και των κινδύνων φορτοεκφόρτωσης. Τα υλικά αυτά θα ασφαλιζονται Κατά Παντός Κινδύνου.

3.4.3 Διάρκεια ασφάλισης

Τα μεταφερόμενα υλικά θα ασφαλιζονται για όλη τη διάρκεια της μεταφοράς τους από την έναρξη των εργασιών της φόρτωσής τους στην αποθήκη του αποστολέα και από οποιοδήποτε σημείο της Ελλάδας ή/και του εξωτερικού μέχρι την εκφόρτωσή τους στον τόπο του Έργου.

3.5 Ασφάλιση οχημάτων, Μηχανημάτων Έργου κ.λπ.

3.5.1 Ασφάλιση των Οχημάτων, Μηχανημάτων Έργου κ.λπ. από τη χρήση τους σαν αυτοκινούμενα οχήματα (ν. 489/76)

Με την ασφάλιση αυτή θα καλύπτεται η Αστική Ευθύνη του Αναδόχου για ζημιές κ.λπ. που θα προκληθούν σε τρίτους από τα οχήματα, μηχανήματα Έργου κ.λπ. που θα χρησιμοποιηθούν από αυτόν για τις ανάγκες του Έργου, είτε ανήκουν σ' αυτόν, είτε σε τρίτους, είτε στο προσωπικό του, σύμφωνα με τις σχετικές διατάξεις της Ελληνικής Νομοθεσίας (ν. 489/76) και για ποσά κάλυψης αυτά που προβλέπονται εκάστοτε από την ισχύουσα Νομοθεσία.

Στα σχετικά Ασφαλιστήρια πρέπει να περιλαμβάνονται και τα εξής:

Υπεύθυνος για τη φύλαξη και παρακολούθηση των εν λόγω Ασφαλιστηρίων είναι ο Ανάδοχος, ο οποίος υποχρεούται να τα επιδεικνύει στην Επιβλέπουσα Υπηρεσία για έλεγχο, όποτε του ζητηθούν.

Η Επιβλέπουσα Υπηρεσία σε περίπτωση άρνησης του Αναδόχου να επιδείξει τα εν λόγω Ασφαλιστήρια ή σε περίπτωση που τα Ασφαλιστήρια είναι

ελλιπή ή παρέχουν ανεπαρκή κατά το Νόμο κάλυψη, δικαιούται να απαγορεύει την είσοδο, έξοδο και οποιαδήποτε μετακίνηση του αντίστοιχου οχήματος στην περιοχή του Έργου.

3.5.2 Ασφάλιση των Οχημάτων, Μηχανημάτων Έργου κ.λπ. από τη χρήση τους σαν Εργαλεία

Το Ασφαλιστήριο θα υποβάλλεται από τον Ανάδοχο δεκαπέντε (15) ημέρες πριν από την έναρξη των εργασιών ή την εγκατάσταση του Αναδόχου στον τόπο εκτέλεσης της Σύμβασης, οποιοδήποτε από τα δύο συμβεί πρώτο, στην αρμόδια Υπηρεσία της ΔΕΗ.

Με την ασφάλιση αυτή θα καλύπτεται η Αστική Ευθύνη του Αναδόχου για ζημιές, ατυχήματα κ.λπ. που θα προκληθούν σε τρίτους από τα οχήματα, μηχανήματα Έργου κ.λπ. που θα χρησιμοποιηθούν από αυτόν σαν εργαλεία για την εκτέλεση εργασιών κατασκευής του Έργου.

Στην παρούσα ασφάλιση τα ποσά αποζημίωσης, οι όροι και προϋποθέσεις, οι απαλλαγές κ.λπ. ταυτίζονται με τα ισχύοντα στην ασφάλιση Γενικής Αστικής Ευθύνης έναντι τρίτων και Εργοδοτικής Ευθύνης (παράγραφος 3.3 του παρόντος).

Εξαιρείται ο όρος: «Η ΔΕΗ είναι συνασφαλισμένη».

3.6 Ασφάλιση Προσωπικού

Η ασφάλιση του Προσωπικού περιλαμβάνει δύο (2) περιπτώσεις:

3.6.1 Ασφάλιση Προσωπικού του Αναδόχου

Ο Ανάδοχος υποχρεούται να ασφαλίσει το εν γένει εργατοτεχνικό και υπαλληλικό προσωπικό, σύμφωνα με τις διατάξεις της Ελληνικής Εργατικής Νομοθεσίας. Ειδικότερα για το ημεδαπό προσωπικό απαιτείται σύμφωνα με την Εργατική Νομοθεσία ασφάλιση στον ΕΦΚΑ ή/και σε άλλο Οργανισμό Κυρίας ή Επικουρικής ασφάλισης, ανάλογα με την ειδικότητα. Για το αλλοδαπό προσωπικό απαιτείται αντίστοιχη ασφάλιση, που να προβλέπεται δηλαδή από την Εργατική Νομοθεσία της Χώρας προέλευσης του προσωπικού και να μην αντιβαίνει στις διατάξεις της Ελληνικής Εργατικής Νομοθεσίας.

3.6.2 Ασφάλιση συμβούλων ή συνεργατών του Αναδόχου

Ο Ανάδοχος υποχρεούται να ασφαλίσει τους πάσης φύσεως συμβούλους ή συνεργάτες του που θα ασχοληθούν για τις ανάγκες του Έργου. Στην περίπτωση αυτή ο Ανάδοχος πρέπει να μεριμνήσει για την ασφάλιση των συμβούλων ή συνεργατών του, ημεδαπών ή/και αλλοδαπών, έναντι κινδύνων προσωπικών ατυχημάτων σε Ασφαλιστικό Φορέα της επιλογής του.

Από την περίπτωση αυτή εξαιρούνται οι αλλοδαποί συνεργάτες και σύμβουλοι του Αναδόχου για τους οποίους έχουν γίνει ήδη ανάλογες ασφαλίσεις στη χώρα τους, οι οποίες ισχύουν για την εδώ παραμονή τους και δεν αντιβαίνουν στην Ελληνική Νομοθεσία.

Ο Ανάδοχος έχει την ευθύνη της φύλαξης και παρακολούθησης των αντίστοιχων Ασφαλιστηρίων. Για την πιστοποίηση των ασφαλίσεων αυτών ο Ανάδοχος υποχρεούται να υποβάλει στην αρμόδια Υπηρεσία της ΔΕΗ Υπεύθυνη Δήλωση ότι πράγματι οι σύμβουλοι, συνεργάτες του κ.λπ. είναι ασφαλισμένοι έναντι κινδύνων προσωπικών ατυχημάτων.

3.7 Ασφάλιση Κατά Παντός Κινδύνου Υλικών της ΔΕΗ που χορηγούνται στον Ανάδοχο

Το ασφαλιστήριο Κατά Παντός Κινδύνου Υλικών, υπογεγραμμένο από τον Ανάδοχο και την Ασφαλιστική Εταιρεία, θα υποβάλλεται από τον Ανάδοχο δεκαπέντε (15) ημέρες πριν από την έναρξη των εργασιών ή την εγκατάσταση του Αναδόχου στον τόπο του Έργου, οποιοδήποτε από τα δύο συμβεί πρώτο.

3.7.1 Αντικείμενο Ασφάλισης

Η Ασφαλιστική Εταιρεία ασφαρίζει σε ανοικτή βάση και Κατά Παντός Κινδύνου τα υλικά, εργαλεία, μηχανήματα, εφόδια, μετρητές, μετασχηματιστές και παρεμφερή είδη που χορηγεί η ΔΕΗ στον Ανάδοχο για την εκτέλεση των εργασιών της Σύμβασης.

Η ασφάλιση καλύπτει επίσης και τα υλικά, μηχανήματα, μετρητές, μετασχηματιστές και παρεμφερή είδη που αποξηλώνονται από τις υπάρχουσες εγκαταστάσεις της ΔΕΗ, από τον Ανάδοχο, κατά την εκτέλεση των ανωτέρω εργασιών και προορίζονται για επανατοποθέτησή τους σε άλλο σημείο των εγκαταστάσεων ή για επιστροφή τους στις Αποθήκες της ΔΕΗ.

3.7.2 Έκταση Κάλυψης

- α. Η ευθύνη των ασφαλιστών αρχίζει από τη στιγμή που τα υλικά αυτά παραδίδονται από τη ΔΕΗ στον Ανάδοχο για την ενσωμάτωσή τους στο Έργο. Η ασφάλιση θα συνεχίζεται χωρίς διακοπή καθ' όλη τη διάρκεια της παραμονής τους στους εν γένει αποθηκευτικούς χώρους του Αναδόχου, είτε πρόκειται για ανοικτούς ή κλειστούς χώρους αποθήκευσης ή ακόμη απερίφρακτους χώρους που όμως επιτηρούνται από ειδικά εντεταλμένο όργανο από το προσωπικό του Αναδόχου και μέχρι την ενσωμάτωσή τους στις εγκαταστάσεις της ΔΕΗ ή την για οποιοδήποτε λόγο επιστροφή τους στις Αποθήκες της ΔΕΗ.
- β. Η ευθύνη των ασφαλιστών για τα αποξηλωμένα υλικά αρχίζει από τη στιγμή που τα υλικά αυτά αποξηλώνονται, από τον Ανάδοχο, από τις εγκαταστάσεις της ΔΕΗ και θα συνεχίζεται χωρίς διακοπή καθ' όλη τη διάρκεια της παραμονής τους στους εν γένει αποθηκευτικούς χώρους του Αναδόχου, όπως αυτοί περιγράφονται ανωτέρω και μέχρι την επανατοποθέτηση των υλικών αυτών σε άλλο σημείο των εγκαταστάσεων της ΔΕΗ, ή την για οποιοδήποτε λόγο επιστροφή τους στις Αποθήκες της ΔΕΗ.
- γ. Η ασφάλιση επεκτείνεται έτσι, ώστε τα χορηγούμενα υλικά στον Ανάδοχο να καλύπτονται και κατά τη διάρκεια των μεταφορών τους (χερσαίες και θαλάσσιες), εντός του Ελλαδικού χώρου από τόπο σε τόπο. Επίσης επεκτείνεται ώστε να καλύπτεται η απώλεια ή καταστροφή υλικών σε απερίφρακτους χώρους, λόγω ανωτέρας βίας (φωτιά ή πλημμύρα).
- δ. Η ευθύνη των ασφαλιστών λήγει με την υποβολή της Δήλωσης του Αναδόχου που προβλέπεται στην παράγραφο 3.7.5.

3.7.3 Όριο Ασφαλιζόμενης Αξίας Υλικών

Με την ασφάλιση καλύπτεται η αξία των υλικών, εργαλείων κ.λπ. ιδιοκτησίας ΔΕΗ που, σύμφωνα με τη Σύμβαση, προβλέπεται να έχει στα χέρια του ο Ανάδοχος για κάθε χρονική στιγμή, προσαυξημένη κατά είκοσι τοις εκατό (20%) και στρογγυλευμένη στην πλησιέστερη χιλιάδα ΕΥΡΩ, έτσι ώστε να καλύπτονται τυχόν έξοδα διαχείρισης με τα οποία επιβαρύνονται οι κοστολογήσεις των ζημιωθέντων υλικών. Στις περιπτώσεις που η ΔΕΗ διαπιστώνει, από τα υπάρχοντα στα χέρια της στοιχεία, ότι η αξία των υλικών, εργαλείων κ.λπ. ιδιοκτησίας ΔΕΗ που έχει στα χέρια του ο Ανάδοχος, είναι μεγαλύτερη της προαναφερόμενης ασφαλιζόμενης αξίας, παρέχεται η δυνατότητα παρέμβασης της ΔΕΗ ώστε με πρόσθετη πράξη να καλυφθεί η υφιστάμενη διαφορά.

Το ανώτατο όριο ευθύνης των ασφαλιστών κατά κίνδυνο και περιστατικό οποιασδήποτε απώλειας, καταστροφής, ζημιάς, βλάβης, κλοπής, πυρκαγιάς κ.λπ., μερικής ή ολικής, είναι ίσο με το σαράντα τοις εκατό (40%) της αξίας του χρεωστικού υπολοίπου του Αναδόχου που αφορά τα υλικά, εργαλεία κ.λπ. ιδιοκτησίας ΔΕΗ που έχει στα χέρια του, όπως αναγράφεται στη Σύμβαση. Το ως άνω προκύπτον ανώτατο όριο στρογγυλεύεται στη πλησιέστερη χιλιάδα ΕΥΡΩ και δεν μπορεί να είναι μικρότερο των τριάντα χιλιάδων (30.000) ευρώ.

3.7.4 Απαλλαγές

Απαλλάσσεται της ασφαλιστικής κάλυψης, κατ' ανώτατο ανά ζημιολόγιο γεγονός, ποσό ύψους χιλίων (1.000) ευρώ.

3.7.5 Διάρκεια Ασφάλισης

Η παρούσα σε ανοικτή βάση ασφάλιση του Αναδόχου με τη ΔΕΗ λήγει μετά την επιστροφή από τον Ανάδοχο και του τελευταίου υλικού στις αποθήκες της ΔΕΗ και την υποβολή γραπτής Δήλωσης του Αναδόχου προς τον ασφαλιστή για το σκοπό αυτό, δεόντως θεωρημένη από την αρμόδια Υπηρεσία της ΔΕΗ.

3.7.6 Ζημιές - Αποζημιώσεις

Σε περίπτωση ζημιάς ή απώλειας υλικού ο Ανάδοχος υποχρεούται εντός δέκα (10) ημερών να την αναγγείλει στην Ασφαλιστική Εταιρεία, στην Επιβλέπουσα Υπηρεσία και στην αρμόδια Υπηρεσία της ΔΕΗ.

Σε περίπτωση ζημιάς ή απώλειας, ρητά συμφωνείται ότι η αποζημίωση θα καταβάλλεται από την ασφαλιστική εταιρία απ' ευθείας στη ΔΕΗ, καθαρή και απαλλαγμένη από πάσης φύσεως επιβαρύνσεις.



ΔΥΗΠ/ ΣΥΓΚΡΟΤΗΜΑ ΑΛΙΑΚΜΟΝΑ

Αριθμός Διακήρυξης: 1200060048

Ημερομηνία: 06.09.2019

Αντικείμενο: **ΚΑΤΑΣΚΕΥΗ ΔΕΞΑΜΕΝΗΣ ΔΙΑΧΩΡΙΣΜΟΥ
ΛΑΔΙΟΥ-ΝΕΡΟΥ ΣΤΟΝ ΥΗΣ ΣΦΗΚΙΑΣ**

ΥΠΟΔΕΙΓΜΑΤΑ

ΤΕΥΧΟΣ 6 ΑΠΟ 6

ΥΠΕΥΘΥΝΗ ΔΗΛΩΣΗ ΝΟΜΙΜΟΠΟΙΗΣΗΣ ΠΡΟΣΦΕΡΟΝΤΟΣ

Ο υπογράφων ως εκπρόσωπος του προσφέροντος δηλώνω ότι:

1. Ο προσφέρων είναι εγγεγραμμένος στο Μητρώο Εργοληπτικών Επιχειρήσεων (ΜΕΕΠ), κατηγορία, τάξη πτυχίου
2. του προσφέροντος νομικού προσώπου είναι:
.....
.....
.....
3. Νόμιμος εκπρόσωπος του προσφέροντος νομικού προσώπου είναι
4. Το προσφέρον νομικό πρόσωπο νομίμως:
 - 4.1 αποφάσισε να,
 - 4.2 όρισε τον/τους να υπογράψουν την προσφορά
 - 4.3 όρισε τον/τους να παρίστανται ως εκπρόσωποί του κατά την αποσφράγιση των προσφορών, σύμφωνα με τα προβλεπόμενα στη
5. Έλαβε πλήρη γνώση της με στοιχεία καθώς και του συνημμένου σε αυτή σχεδίου σύμβασης τους όρους της οποίας αποδέχεται ρητά και ανεπιφύλακτα
6. Η διαμόρφωση των τιμών της Προσφοράς έγινε μετά από εξέταση που πραγματοποίησε στον τόπο εκτέλεσης της σύμβασης, όπου έλαβε πλήρη γνώση των συνθηκών και κινδύνων που υπάρχουν ή μπορούν να εμφανισθούν και που είναι δυνατόν να επηρεάσουν με οποιοδήποτε τρόπο, το κόστος ή το χρόνο εκτέλεσης της
7. Η Προσφορά του θα παραμείνει σε ισχύ για δύο (2) μήνες.
8. Ο μέχρι την ημέρα υποβολής της Προσφοράς του συμμορφώνεται πλήρως με το σύνολο των διατάξεων που αναφέρονται αναλυτικά στο άρθρο 73 του ν. 4412/2016, ως εκάστοτε ισχύει, και συνοπτικά έχουν ως εξής:
 - 8.1 Είναι φορολογικά και ασφαλιστικά ενήμερος.
 - 8.2 Δεν έχει καταδικαστεί με αμετάκλητη απόφαση για παράβαση του περιβαλλοντικού, κοινωνικού και εργατικού δικαίου.
 - 8.3 Δεν έχει υποβάλει σοβαρές ψευδείς δηλώσεις, δεν έχει επιδείξει σοβαρή ή επαναλαμβανόμενη πλημμέλεια κατά την εκτέλεση ουσιώδους απαίτησης στο πλαίσιο προηγούμενης σύμβασης με αντικείμενο σχετικό με το προκηρυσσόμενο, που είχε ως αποτέλεσμα την πρόωρη καταγγελία της προηγούμενης σύμβασης, αποζημιώσεις ή άλλες παρόμοιες κυρώσεις.
 - 8.4 Δεν τελεί σε πτώχευση ούτε σε διαδικασία κήρυξης πτώχευσης, δεν τελεί σε κοινή εκκαθάριση ούτε υπό διαδικασία έκδοσης απόφασης κοινής εκκαθάρισης.
 - 8.5 Δεν έχει καταδικαστεί με αμετάκλητη απόφαση για σοβαρό επαγγελματικό παράπτωμα ή κάποιο από τα αδικήματα της διαφθοράς-δωροδοκίας, της συμμετοχής σε εγκληματική οργάνωση, της διάπραξης τρομοκρατικών εγκλημάτων, της παιδικής

εργασίας, της νομιμοποίησης εσόδων από παράνομες δραστηριότητες και της απάτης σύμφωνα με την ισχύουσα νομοθεσία.

- 8.6 Δεν έχει συνάψει συμφωνίες για στρέβλωση του ανταγωνισμού.
- 8.7 Δεν έχει επηρεάσει με αθέμιτο τρόπο τη λήψη αποφάσεων, δεν έχει αποκτήσει εμπιστευτικές πληροφορίες, ή δεν έχει παράσχει παραπλανητικές πληροφορίες που σχετίζονται ουσιωδώς με τη διαδικασία ανάθεσης της σύμβασης. 7.1 Είναι φορολογικά και ασφαλιστικά ενήμερος.
- 8.8 Δεν του έχουν επιβληθεί κυρώσεις για παραβάσεις της εργατικής νομοθεσίας (περίπτωση γ, παρ. 2, άρθρου 72 του ν.4412/2016)
9. Δεν συντρέχει κατάσταση σύγκρουσης συμφερόντων σύμφωνα με τα προβλεπόμενα στο άρθρο 262 του ν. 4412/2016.
10. Ο δεσμεύεται, εφόσον ζητηθεί από την αρμόδια Υπηρεσία της ΔΕΗ, να προσκομίσει εντός ευλόγου προθεσμίας από τη γνωστοποίηση του αιτήματος, τα αντίστοιχα αποδεικτικά - δικαιολογητικά των πιο πάνω δηλωθέντων.
11. Σε περίπτωση οψιγενούς μεταβολής οποιουδήποτε στοιχείου της προσφοράς μας, αναφορικά με τις προϋποθέσεις για τη μη συνδρομή λόγων αποκλεισμού, κατά τη διάρκεια ισχύος αυτής ή/και της τυχόν σύμβασης που θα συναφθεί, δεσμευόμαστε να γνωστοποιήσουμε στη ΔΕΗ αμελλητί την υπόψη μεταβολή.

Ημερομηνία:.....

Ο Δηλών

(Ονοματεπώνυμο – ιδιότητα- υπογραφή)

ΔΗΛΩΣΗ ΣΥΝΥΠΕΥΘΥΝΟΤΗΤΑΣ

Σε περίπτωση Σύμπραξης / Ένωσης φυσικών ή και νομικών προσώπων
(καλύπτει την παράγραφο 3 της Πρόσκλησης με διαγωνιστική διαδικασία)

Τα υπογράφοντα μέλη για

1.
2.
3.

δηλώνουμε ότι στο πλαίσιο της υποβολής της Προσφοράς μας στην πιο πάνω διαγωνιστική διαδικασία, και σε περίπτωση ανάθεσης της σύμβασης σε εμάς, θα είμαστε πλήρως υπεύθυνοι απέναντι στη ΔΕΗ, από κοινού, αδιαίρετα και σε ολόκληρο κατά την εκτέλεση των υποχρεώσεών μας που απορρέουν από την Προσφορά μας και από τη σύμβαση.

Ημερομηνία:.....

Οι Δηλούντες

(Ονοματεπώνυμο – ιδιότητα- υπογραφή)

ΕΓΓΥΗΤΙΚΗ ΕΠΙΣΤΟΛΗ ΣΥΜΜΕΤΟΧΗΣ

Ημερομηνία:

Προς τη ΔΗΜΟΣΙΑ ΕΠΙΧΕΙΡΗΣΗ ΗΛΕΚΤΡΙΣΜΟΥ Α.Ε. Χαλκοκονδύλη 30, 104 32 ΑΘΗΝΑ

Σας γνωρίζουμε ότι εγγυόμαστε ανέκκλητα και ανεπιφύλακτα έναντί σας υπέρ του Διαγωνιζομένου σας:.....

παραιτούμενοι ρητά ανέκκλητα και ανεπιφύλακτα από την ένσταση της διζήσεως και διαιρέσεως, καθώς και από τις μη προσωποπαγείς ενστάσεις του πρωτοφειλέτη, ευθυνόμενοι σε ολόκληρο και ως αυτοφειλέτες και μέχρι του ποσού των, για τη συμμετοχή του παραπάνω Διαγωνιζόμενου στο διενεργούμενο διαγωνισμό με αντικείμενο, σύμφωνα με την υπ' αριθ. Διακήρυξή σας και των συμπληρωμάτων αυτής, αντίγραφο των οποίων μας παραδόθηκε, βεβαιώνεται δε με την παρούσα η λήψη τούτου.

Σε κάθε περίπτωση κατά την οποία, σύμφωνα με την εγγύηση, θα κρίνατε ότι ο παραπάνω Διαγωνιζόμενος παρέβη οποιαδήποτε υποχρέωσή του από εκείνες τις οποίες ανέλαβε με τη συμμετοχή του στο Διαγωνισμό, αναλαμβάνουμε την υποχρέωση με την παρούσα να σας καταβάλουμε αμελλητί και σε κάθε περίπτωση εντός πέντε (5) ημερών από την έγγραφη ειδοποίησή σας, χωρίς καμιά από μέρους μας αντίρρηση, αμφισβήτηση ή ένσταση και χωρίς να ερευνηθεί το βάσιμο ή μη της απαίτησής σας, το ποσό της εγγύησης στο σύνολό του ή μέρος του, σύμφωνα με τις οδηγίες σας και αμέσως μετά το σχετικό αίτημά σας, χωρίς να απαιτείται για την παραπάνω πληρωμή οποιαδήποτε εξουσιοδότηση, ενέργεια ή συγκατάθεση του Διαγωνιζόμενου και χωρίς να ληφθεί υπόψη οποιαδήποτε τυχόν σχετική αντίρρησή του, ένσταση, επιφύλαξη ή προσφυγή του στα Δικαστήρια ή τη Διαιτησία, με αίτημα τη μη κατάπτωση της παρούσας ή τη θέση της υπό δικαστική μεσεγγύηση.

Η εγγύηση αυτή αφορά αποκλειστικά και μόνο τις υποχρεώσεις του εν λόγω Διαγωνιζόμενου, που απορρέουν από τη συμμετοχή του στον παραπάνω Διαγωνισμό μέχρι και της υπογραφής της σχετικής σύμβασης, σε περίπτωση κατακύρωσης σε αυτόν και της παράδοσης από αυτόν σε σας Εγγυητικής Επιστολής Καλής Εκτέλεσης, σύμφωνα με τις οδηγίες σας, σε καμία όμως περίπτωση η εγγύηση αυτή δεν θα αφορά τις υποχρεώσεις που απορρέουν από την εκτέλεση της σύμβασης αυτής.

Ο χρόνος ισχύος της παρούσας υπερβαίνει κατά τριάντα (30) ημέρες το χρόνο ισχύος της Προσφοράς του διαγωνιζόμενου. Μπορεί δε να παραταθεί περαιτέρω κατόπιν αιτήματος της ΔΕΗ και συναίνεσης του διαγωνιζόμενου.

Η Εγγυητική Επιστολή θα επιστραφεί σε μας, μαζί με γραπτή δήλωσή σας, που θα μας απαλλάσσει από αυτήν την εγγύηση.

ΕΓΓΥΗΤΙΚΗ ΕΠΙΣΤΟΛΗ ΚΑΛΗΣ ΕΚΤΕΛΕΣΗΣ

Ημερομηνία:

Προς τη ΔΗΜΟΣΙΑ ΕΠΙΧΕΙΡΗΣΗ ΗΛΕΚΤΡΙΣΜΟΥ Α.Ε. Χαλκοκονδύλη 30, 104 32 ΑΘΗΝΑ

Σας γνωρίζουμε ότι εγγυόμαστε ανέκκλητα και ανεπιφύλακτα έναντί σας υπέρ του Αναδόχου σας.....παραιτούμενοι ρητά ανέκκλητα και ανεπιφύλακτα από την ένσταση της διζήσεως και διαιρέσεως, καθώς και από τις μη προσωποπαγείς ενστάσεις του πρωτοφειλέτη ευθυνόμενοι σε ολόκληρο και ως αυτοφειλέτες και μέχρι του ποσού των, για την ακριβή, πιστή και εμπρόθεσμη εκπλήρωση όλων των υποχρεώσεων του Αναδόχου της υπ' αριθ. Σύμβασης και των τυχόν συμπληρωμάτων της και σε απόλυτη συμμόρφωση προς τους όρους της. Αντίγραφο αυτής μας παραδόθηκε, βεβαιώνεται δε με την παρούσα η λήψη του.

Το αντικείμενο της Σύμβασης είναι με συμβατικό προϋπολογισμό

Σε κάθε περίπτωση κατά την οποία, σύμφωνα με την εγγύηση, θα κρίνατε ότι ο παραπάνω Ανάδοχος παρέβη οποιαδήποτε υποχρέωσή του από εκείνες τις οποίες ανέλαβε με τη παραπάνω Σύμβαση, αναλαμβάνουμε την υποχρέωση με την παρούσα να σας καταβάλουμε αμελλητί και σε κάθε περίπτωση εντός πέντε (5) ημερών από την έγγραφη ειδοποίησή σας, χωρίς καμιά από μέρους μας αντίρρηση, αμφισβήτηση ή ένσταση και χωρίς να ερευνηθεί το βάσιμο ή μη της απαίτησής σας, το ποσό της εγγύησης στο σύνολό του ή μέρος του, σύμφωνα με τις οδηγίες σας και αμέσως μετά το σχετικό αίτημά σας, χωρίς να απαιτείται για την παραπάνω πληρωμή οποιαδήποτε εξουσιοδότηση, ενέργεια ή συγκατάθεση του Αναδόχου και χωρίς να ληφθεί υπόψη οποιαδήποτε τυχόν σχετική αντίρρησή του, ένσταση, επιφύλαξη ή προσφυγή του στα Δικαστήρια ή τη Διαιτησία, με αίτημα τη μη κατάπτωση της παρούσας ή τη θέση της υπό δικαστική μεσεγγύηση.

Τέλος, σας δηλώνουμε ότι η εγγύησή μας θα εξακολουθεί να ισχύει μέχρι την εκπλήρωση από τον Ανάδοχο όλων των υποχρεώσεων, τις οποίες έχει αναλάβει με την αντίστοιχη Σύμβαση και τα τυχόν συμπληρώματά της, αλλά όχι αργότερα από3..... μήνες από την ημερομηνία θέσης σε ισχύ της Σύμβασης. Η ισχύς της παρούσας εγγυητικής θα παραταθεί πέραν της προαναφερθείσας προθεσμίας χωρίς καμιά αντίρρηση εκ μέρους μας, μετά από γραπτή απαίτησή σας που θα υποβληθεί πριν από την ημερομηνία λήξης ισχύος της παρούσας εγγυητικής.

Με τη λήξη της περιόδου εγγύησης ή της παράτασης που ζητήθηκε από τη ΔΕΗ, η παρούσα εγγυητική θα επιστραφεί σε εμάς μαζί με έγγραφη δήλωσή σας, η οποία θα μας απαλλάσσει από την εγγυοδοσία μας.

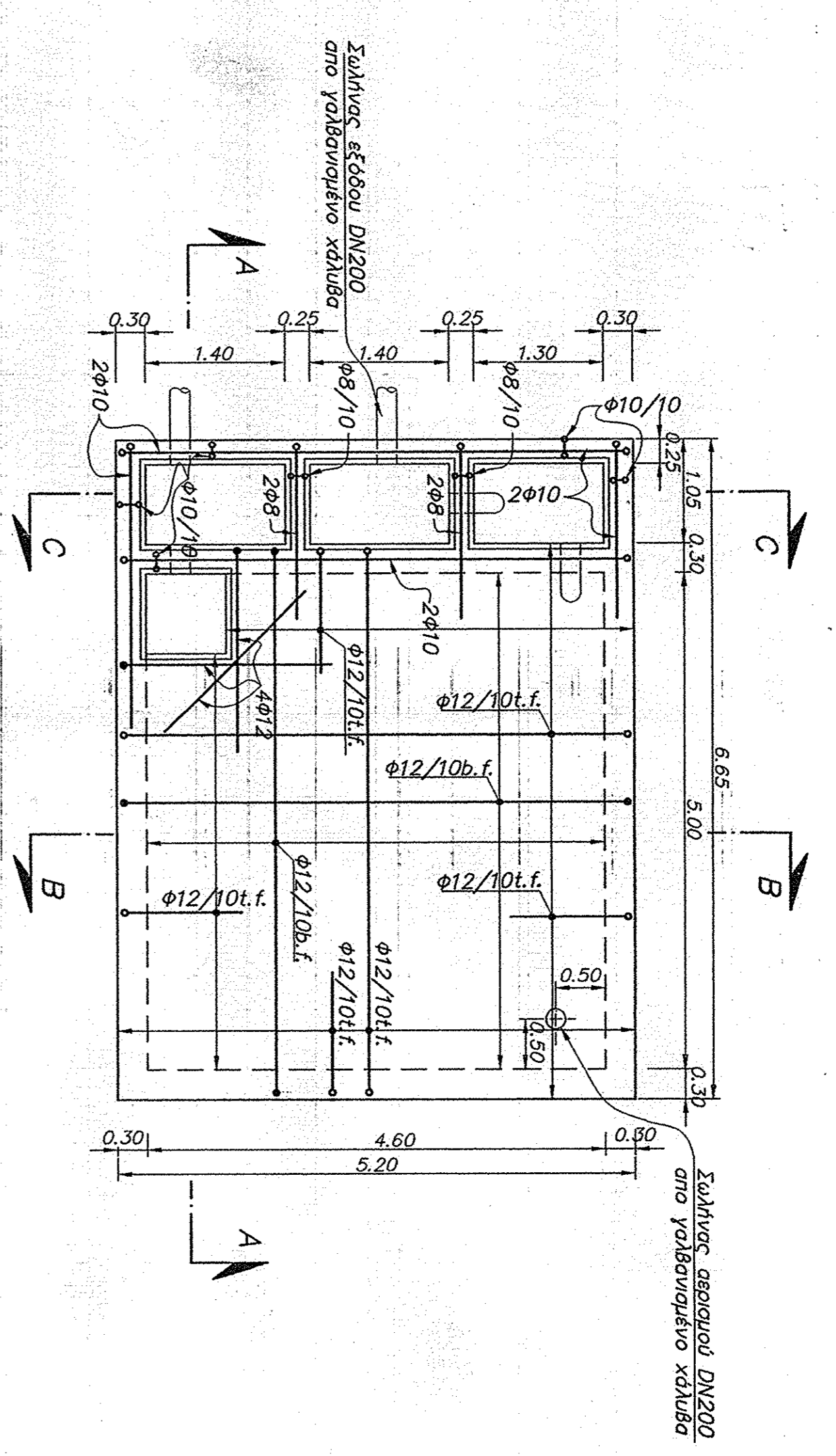
ΒΕΒΑΙΩΣΗ ΕΠΙΣΚΕΨΗΣ ΣΤΟ ΣΤΑΘΜΟ

Στις ο διαγωνιζόμενος

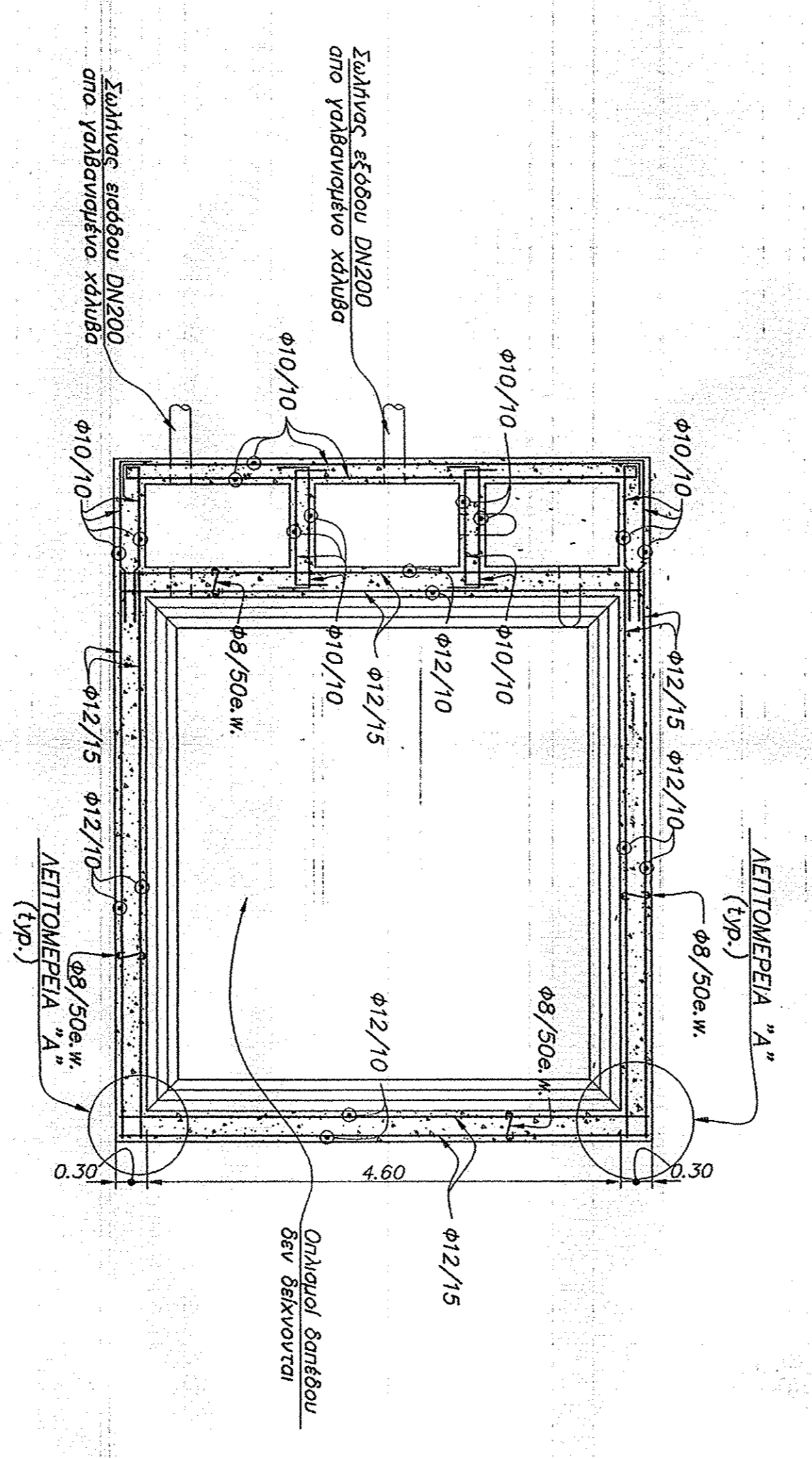
επισκέφθηκε τον ΥΗΣ

Σφηκιάς και έλαβε γνώση των συνθηκών εκτέλεσης του έργου «**ΚΑΤΑΣΚΕΥΗ ΔΕΞΑΜΕΝΗΣ ΔΙΑΧΩΡΙΣΜΟΥ
ΛΑΔΙΟΥ – ΝΕΡΟΥ ΣΤΟΝ ΥΗΣ ΣΦΗΚΙΑΣ**»

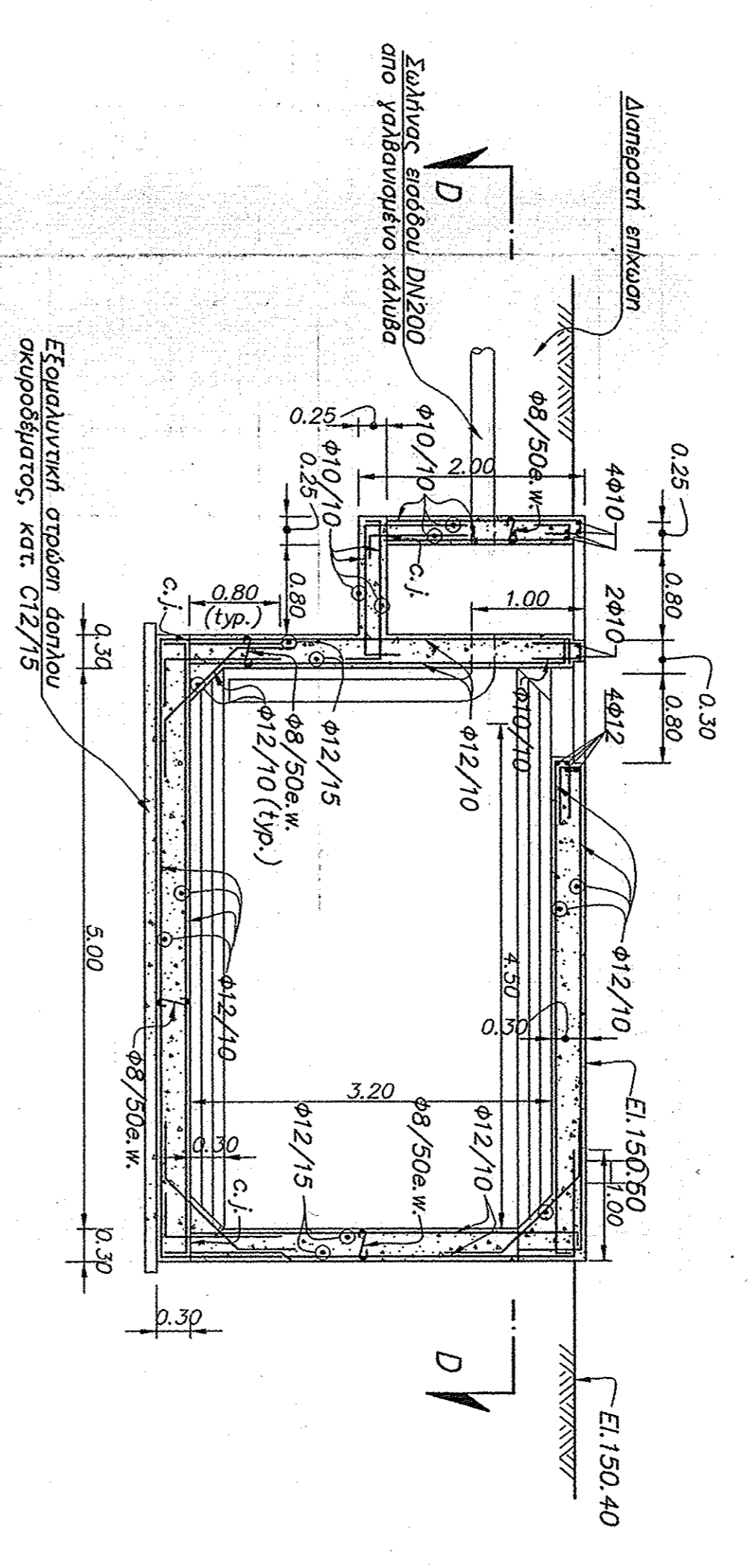
Ο ΒΕΒΑΙΩΝ



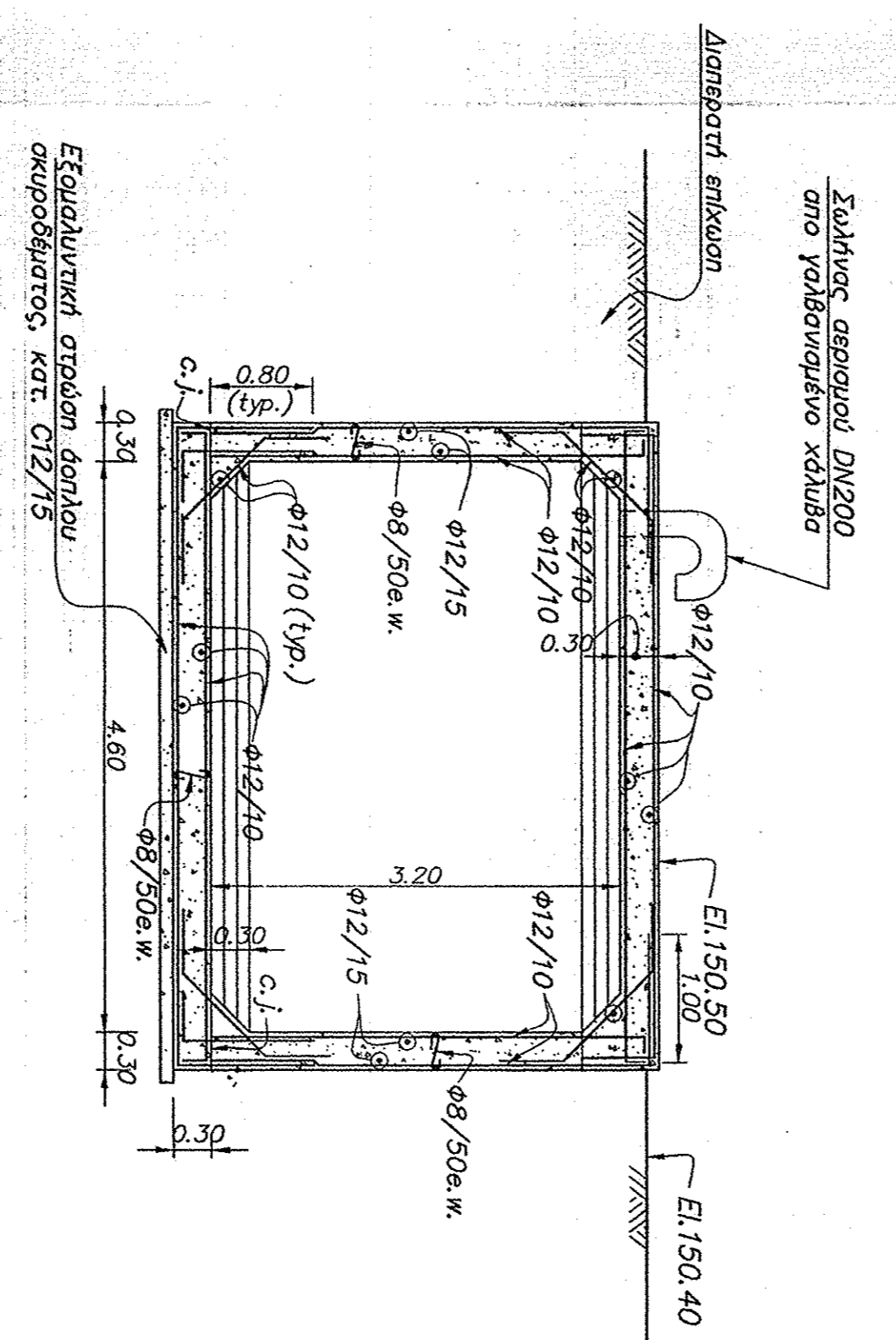
KATOHH ΣΤΟ Ψ. 150.50
Κλίμακα 1:50



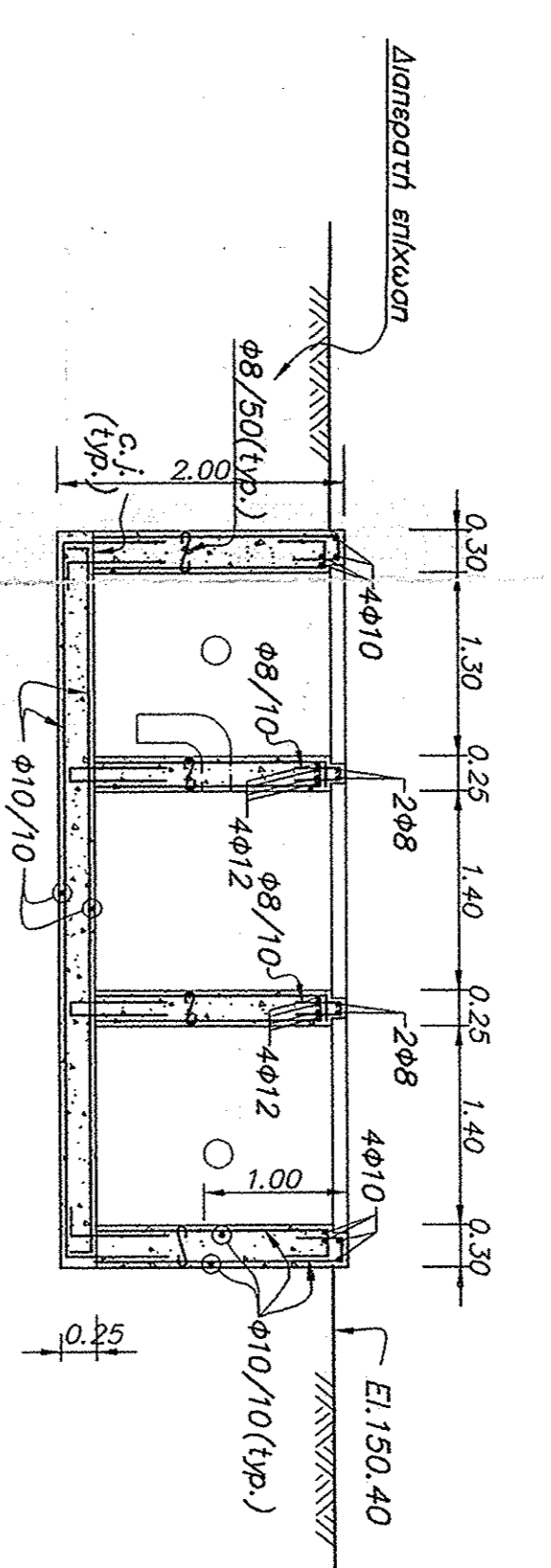
ΛΕΙΤΩΜΕΡΕΙΑ "Α"
(Ψ.)
Κλίμακα 1:50



ΤΟΜΗ Α-Α
Κλίμακα 1:50



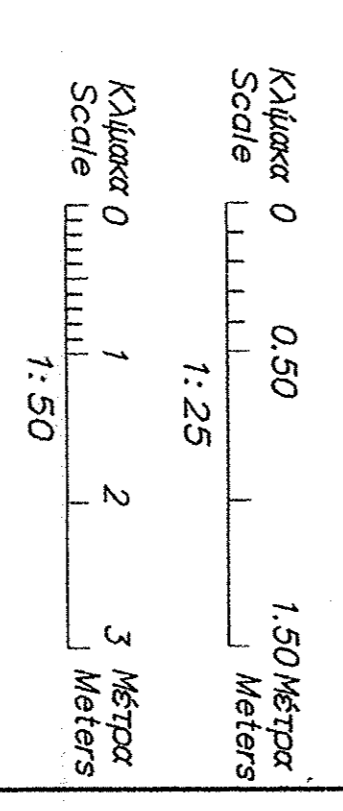
ΤΟΜΗ Β-Β
Κλίμακα 1:50



ΤΟΜΗ C-C
Κλίμακα 1:50

ΠΑΡΑΤΗΡΗΣΕΙΣ

1. Η θέση και οι διαστάσεις της δεξαμενής διαχωρισμού λυμάτων-νερού υποδεικνύονται στο το Σχημάγραμμα Α14/Καύκων.
2. Η τελική θέση της δεξαμενής διαχωρισμού λυμάτων-νερού θα υποδεικνύεται και θα επιβεβαιωθεί από τον Μηχανικό.
3. Μεταλλικές σκάλες δεν δείχνονται.
4. Οι διαστάσεις και η μόνωση των εσοχών θα καθοριστούν μετέπειτα μετά την ανάλογη από τον Ανάδοχο της Σύμβασης των μετρήσιμων εργασιών των κερματομετρητών και την έγκρισή τους από την Υπηρεσία.
5. Καταργείται οροφώδης C20/25 με στεγνωτικό μόνωσης Πολυεπίπεδο χυδαίος B500c.



6					
5					
4					
3					
2					
1					
ΑΡΧΙΤΕΚΤΟΝΙΚΟ	ΑΝΑΒΕΡΜΗΞΕΙΣ	ΔΕΛΤΑΙΩΣΗ	ΤΡΑΚΕΑΣ	3. ΔΥΝΑΜΕΙΣ	ΕΠΙΣΧΕΔΙΑΣΜΟΣ
DATE	REVISIONS	DESIGNED BY	DESIGNED BY	CHECKED BY	APPROVALS

ΥΠΟΧΡΕΩΤΙΚΟ ΕΡΓΟ ΣΦΗΚΙΑΣ

ΔΕΓΜΑΝΗ ΔΙΑΧΡΗΣΙΜΟΥ ΛΑΔΙΟΥ-ΝΕΡΟΥ

ΣΥΝΟΤΥΠΟΙ-ΟΤΙΔΙΩΜΟΙ

ΕΠΙΣΧΕΔΙΑΣΤΗΣ - ARCHITECT	ΚΑΤΗΓΟΡΙΑ
ΕΚΔΡΑΣΤΗΣ - ENGINEER	SCALE
ΕΚΔΡΑΣΤΗΣ - ENGINEER	DATE
ΕΚΔΡΑΣΤΗΣ - ENGINEER	DATE
ΕΚΔΡΑΣΤΗΣ - ENGINEER	DATE

0819-GFC-062-100