

Λειτουργίες
Παραγωγής

ΔΕΜΦΑ/Κλάδος ΑΗΣ
Κομοτηνής



Αριθμός Πρόσκλησης: 1200207053

Αντικείμενο: Αντικατάσταση διαστολικού
συνδέσμου αγωγού καυσαερίων Νο3
Αεριοστροβίλου 11 του ΑΗΣ Κομοτηνής.

ΟΡΟΙ ΚΑΙ ΟΔΗΓΙΕΣ ΠΡΟΣ ΠΡΟΣΦΕΡΟΝΤΕΣ

ΤΕΥΧΟΣ 1 ΑΠΟ 3

ΠΡΟΣΚΛΗΣΗ ΥΠΟΒΟΛΗΣ ΠΡΟΣΦΟΡΑΣ
ΓΙΑ ΣΥΝΑΨΗ ΣΥΜΒΑΣΗΣ ΥΠΗΡΕΣΙΩΝ

1. Η Δημόσια Επιχείρηση Ηλεκτρισμού Α.Ε. (εφεξής ΔΕΗ), Χαλκοκονδύλη 30, Αθήνα, προσκαλεί τους ενδιαφερόμενους σε Ηλεκτρονική Διαδικασία Επιλογής σε ένα (1) Στάδιο, σύμφωνα με τους όρους του επισυναπτόμενου σχεδίου σύμβασης, για την επιλογή Αντισυμβαλλόμενου για την παροχή υπηρεσιών «**Αντικατάσταση διαστολικού συνδέσμου αγωγού καυσαερίων Νο3 Αεριοστροβίλου 11 του ΑΗΣ Κομοτηνής**».
2. Τα σχετικά τεύχη της Πρόσκλησης, διατίθενται ηλεκτρονικά, μέσω της επίσημης ιστοσελίδας (site) της Εταιρείας: <https://eprocurement.dei.gr> → **1200207053**.
3. Ο συνολικός Προϋπολογισμός, κατά την εκτίμηση της Εταιρείας, ανέρχεται σε **12.500,00€**. Ο Προϋπολογισμός αυτός δεν αποτελεί το ανώτατο όριο προσφοράς.
4. Στη Διαδικασία θα μπορούν να μετέχουν φυσικά ή νομικά πρόσωπα ή συμπράξεις/ενώσεις αυτών τα οποία ικανοποιούν πλήρως τις παρακάτω απαιτήσεις:
 - α. Είναι εγγεγραμμένα, στα οικεία επαγγελματικά ή εμπορικά μητρώα που τηρούνται στην Ελλάδα ή στη χώρα εγκατάστασής του, για επαγγελματική δραστηριότητα σχετική με το αντικείμενο της Σύμβασης,
 - β. Να έχουν υλοποιήσει με επιτυχία τουλάχιστον ένα παρόμοιο έργο (αξίας 5.000,00 € και άνω) τα τελευταία 5 έτη. Η εμπειρία μπορεί να αποδειχθεί με τη προσκόμιση **Βεβαίωση Καλής Εκτέλεσης** από τον λήπτη των υπηρεσιών (έργου) και σχετικό υλικό τεκμηρίωσης για το τεχνικό σκέλος του έργου.
 - γ. Να διαθέτουν Πιστοποιητικό Περιβαλλοντικής Διαχείρισης σύμφωνα με το πρότυπο EN ISO 14001, ή άλλο αναγνωρισμένο πρότυπο ή πληρούν ισοδύναμες απαιτήσεις περιβαλλοντικής διαχείρισης. Το βάρος της απόδειξης του «ισοδυνάμου» φέρει ο επικαλούμενος αυτό, ο οποίος υποχρεούται να συμπεριλάβει στην προσφορά του όλα τα σχετικά αποδεικτικά στοιχεία.
 - δ. Να διαθέτουν Πιστοποιητικό Διασφάλισης Ποιότητας σύμφωνα με το πρότυπο EN ISO 9001/2015, ή άλλο αναγνωρισμένο πρότυπο ή πληρούν ισοδύναμες απαιτήσεις ποιοτικής διασφάλισης. Το βάρος της απόδειξης του «ισοδυνάμου» φέρει ο επικαλούμενος αυτό, ο οποίος υποχρεούται να συμπεριλάβει στην προσφορά του όλα τα σχετικά αποδεικτικά στοιχεία.

Ο Διαγωνιζόμενος υποχρεούται να επισκεφθεί τον ΑΗΣ Κομοτηνής και να λάβει γνώση των συνθηκών εκτέλεσης των εργασιών. Η βεβαίωση θα παραληφθεί από τον ίδιο ή από εξουσιοδοτημένο εκπρόσωπό του και θα κατατεθεί με την προσφορά.

5. Η ηλεκτρονική Διαδικασία θα πραγματοποιηθεί με χρήση της πλατφόρμας "compareONE" της εταιρείας cosmoONE του Συστήματος Ηλεκτρονικών

Συμβάσεων ΔΕΗ, [εφεξής Σύστημα](#), στην ηλεκτρονική διεύθυνση www.marketsite.gr.

Απαραίτητη προϋπόθεση για την εξασφάλιση της δυνατότητας συμμετοχής των ενδιαφερόμενων είναι η εγγραφή τους στο Σύστημα. Κατόπιν επιτυχούς εγγραφής θα τους δοθούν οι Κωδικοί Πρόσβασης στο Σύστημα που είναι απαραίτητοι για τη σύνδεσή τους και για την υποβολή της προσφοράς τους.

Η εγγραφή δεν επιφέρει κανένα κόστος για τους ενδιαφερόμενους.

Οι ενδιαφερόμενοι μπορούν να κατεβάσουν δωρεάν από την επίσημη ιστοσελίδα (site) της Εταιρείας, <https://eprocurement.dei.gr> → Ηλεκτρονική Υποβολή, τις Οδηγίες Χρήσης για την Εγγραφή και το Εγχειρίδιο Χρήσης του Συστήματος.

Η παραπάνω διαδικασία δεν απαιτείται για τους ενδιαφερόμενους που έχουν ήδη κωδικούς πρόσβασης στο Σύστημα, συνιστάται όμως να γίνει έγκαιρα η επικαιροποίηση των στοιχείων τους με την είσοδό τους σε αυτό.

Επιπλέον, στην περίπτωση που δεν υπάρχει προηγούμενη συνεργασία του ενδιαφερόμενου με τη ΔΕΗ, θα πρέπει να επικοινωνεί με την αρμόδια Διεύθυνση για να του αποσταλεί ηλεκτρονικά σχετική φόρμα, προκειμένου να συμπληρώσει τα απαραίτητα στοιχεία για την καταχώρησή του από τη ΔΕΗ στο Σύστημα Ηλεκτρονικών Συμβάσεων ΔΕΗ.

Για την υποβολή προσφοράς στη Διαδικασία οι ενδιαφερόμενοι απαιτείται να διαθέτουν προηγμένη ηλεκτρονική υπογραφή (qualified digital signature) σε περίπτωση φυσικού προσώπου του ιδίου και σε περίπτωση νομικού προσώπου του/των νομίμου/ων εκπροσώπου/ων του, η οποία να έχει εκδοθεί από πάροχο υπηρεσιών πιστοποίησης (qualified certificate services). Να σημειωθεί ότι η χρονοσήμανση της προηγμένης ηλεκτρονικής υπογραφής θα πρέπει να προέρχεται από αναγνωρισμένη αρχή (timestamp authority), όπως για παράδειγμα η «Εθνική Πύλη Ερμής» ή το «Ελληνικό Ινστιτούτο Μετρολογίας».

Οι αλλοδαποί ενδιαφερόμενοι δεν έχουν την υποχρέωση να υπογράψουν τα δικαιολογητικά του παρόντος με χρήση προηγμένης ηλεκτρονικής υπογραφής, αλλά μπορεί να τα αυθεντικοποιούν με οποιονδήποτε άλλον πρόσφορο τρόπο, εφόσον στη χώρα προέλευσής τους δεν είναι υποχρεωτική η χρήση προηγμένης ψηφιακής υπογραφής σε διαδικασίες σύναψης συμβάσεων. Στις περιπτώσεις αυτές η προσφορά συνοδεύεται με δήλωση, στην οποία δηλώνεται ότι, στη χώρα προέλευσης δεν προβλέπεται η χρήση προηγμένης ψηφιακής υπογραφής ή ότι, στη χώρα προέλευσης δεν είναι υποχρεωτική η χρήση προηγμένης ψηφιακής υπογραφής για τη συμμετοχή σε διαδικασίες σύναψης συμβάσεων.

Οι προσφορές υποβάλλονται από τους ενδιαφερόμενους ηλεκτρονικά με ημερομηνία έναρξης της υποβολής την **13/07/2026** και καταληκτική ημερομηνία και ώρα υποβολής την **Πέμπτη 30/07/2026 /11:00**.

Μετά την παρέλευση της ως άνω καταληκτικής ημερομηνίας και ώρας, δεν υπάρχει η δυνατότητα υποβολής προσφοράς.

6. Στον ηλεκτρονικό φάκελο της προσφοράς θα περιλαμβάνεται:
 - Δήλωση νομιμοποίησης του προσφέροντος σύμφωνα με το επισυναπτόμενο στην παρούσα υπόδειγμα.

- Οικονομική Προσφορά σύμφωνα με το επισυναπτόμενο στην παρούσα υπόδειγμα.
 - Δήλωση Συνυπευθυνότητας σε περίπτωση υποβολής προσφοράς από σύμπραξη/ένωση ενδιαφερόμενων.
 - Έγγραφα συμμετεχόντων σύμφωνα με την παρ. 4β. του παρόντος τεύχους.
 - Βεβαίωση επίσκεψης και γνώσης συνθηκών εργασιών.
 - Πιστοποιητικό Περιβαλλοντικής Διαχείρισης, σύμφωνα με τις απαιτήσεις της παρ. 4.γ. της παρούσας πρόσκλησης.
 - Πιστοποιητικό Διασφάλισης Ποιότητας , σύμφωνα με τις απαιτήσεις της παρ. 4.δ. της παρούσας πρόσκλησης.
 - Πίνακα των μηχανημάτων/εξοπλισμού που θα χρησιμοποιηθούν στα πλαίσια της εκτέλεσης των εργασιών.
7. Μετά την αποσφράγιση των προσφορών, η αρμόδια Επιτροπή της Εταιρείας αρχικά καθορίζει τη σειρά προτιμητέων προσφερόντων με βάση το κριτήριο επιλογής Αντισυμβαλλομένου.
Στη συνέχεια αξιολογεί τυπικά και τεχνικά τα στοιχεία της προσφοράς του προτιμητέου προσφέροντα. Σε περίπτωση που δεν γίνει αποδεκτή προβαίνει σε αξιολόγηση των αντίστοιχων στοιχείων του επόμενου σε σειρά προτιμητέων προσφερόντων κ.ο.κ.
8. Κριτήριο επιλογής Αντισυμβαλλομένου είναι η πλέον συμφέρουσα από οικονομική άποψη προσφορά βάσει χαμηλότερης τιμής.
- Εγκρίνονται τα συνημμένα Τεύχη της Πρόσκλησης 1200207053 με αντικείμενο «Αντικατάσταση διαστολικού συνδέσμου αγωγού καυσαερίων Νο3 Αεριοστροβίλου 11 του ΑΗΣ Κομοτηνής»
 - Εξουσιοδοτείται ο Διευθυντής του ΑΗΣ Κομοτηνής να εγκρίνει:
 - Περιπτώσεις παρατάσεων υποβολής προσφορών, στην παρούσα Πρόσκληση και
 - Να ορίσει την Επιτροπή Αποσφράγισης – Αξιολόγησης.

ΕΓΚΡΙΝΕΤΑΙ

(Βάσει των παρ. 4.2 και 5 του ΚΕΔΠ Αρ. Απόφ. 130/2026).

ΑΛΕΞΗΣ ΣΩΤΗΡΟΠΟΥΛΟΣ
Διευθυντής Εκμετάλλευσης
Μονάδων Φυσικού Αερίου

Συνημμένα:

- Έντυπα οικονομικής Προσφοράς
- Υποδείγματα

Έργα –Απλοπ. Διαδ. Πρόσκληση 1200207053

Έντυπα Οικονομικής Προσφοράς

«Τιμολόγιο Προσφοράς»

«Προμέτρηση – Προϋπολογισμός Προσφοράς»



ΔΗΜΟΣΙΑ ΕΠΙΧΕΙΡΗΣΗ ΗΛΕΚΤΡΙΣΜΟΥ Α.Ε.
ΔΕΜΦΑ/ ΑΗΣ ΚΟΜΟΤΗΝΗΣ
69150 – ΚΟΜΟΤΗΝΗ

ΠΡΟΣΚΛΗΣΗ 1200207053

ΑΝΤΙΚΕΙΜΕΝΟ: Αντικατάσταση διαστολικού συνδέσμου αγωγού καυσαερίων Νο3 Αεριοστροβίλου 11 του ΑΗΣ Κομοτηνής.

ΤΙΜΟΛΟΓΙΟ ΠΡΟΣΦΟΡΑΣ

A/A	ΠΕΡΙΓΡΑΦΗ ΕΡΓΑΣΙΩΝ	ΜΟΝ. ΜΕΤΡΗΣΗΣ	ΠΟΣΟΤΗΤΑ	ΤΙΜΗ ΜΟΝΑΔΟΣ (ΑΡΙΘΜΗΤΙΚΩΣ) €	ΤΙΜΗ ΜΟΝΑΔΟΣ (ΟΛΟΓΡΑΦΩΣ) €
1	Αντικατάσταση Διαστολικού συνδέσμου αγωγού καυσαερίων Νο3 Αεριοστροβίλου Νο11.	Κατ' αποκοπή	1		

Οι τιμές δεν περιλαμβάνουν ΦΠΑ.

Ο ΠΡΟΣΦΕΡΩΝ



ΔΗΜΟΣΙΑ ΕΠΙΧΕΙΡΗΣΗ ΗΛΕΚΤΡΙΣΜΟΥ Α.Ε.
ΔΕΜΦΑ/ ΑΗΣ ΚΟΜΟΤΗΝΗΣ
69150 – ΚΟΜΟΤΗΝΗ

ΠΡΟΣΚΛΗΣΗ 1200207053

ΑΝΤΙΚΕΙΜΕΝΟ: Αντικατάσταση διαστολικού συνδέσμου αγωγού καυσαερίων Νο3 Αεριοστροβίλου 11 του ΑΗΣ Κομοτηνής

ΠΡΟΜΕΤΡΗΣΗ-ΠΡΟΫΠΟΛΟΓΙΣΜΟΣ ΠΡΟΣΦΟΡΑΣ

Α/Α	ΠΕΡΙΓΡΑΦΗ ΕΡΓΑΣΙΩΝ	ΜΟΝ. ΜΕΤΡΗΣΗΣ	ΠΟΣΟΤΗΤΑ	ΤΙΜΗ ΜΟΝΑΔΟΣ (ΑΡΙΘΜΗΤΙΚΩΣ) €	ΣΥΝΟΛΟ (ΑΡΙΘΜΗΤΙΚΩΣ) €
1	Αντικατάσταση Διαστολικού συνδέσμου αγωγού καυσαερίων Νο3 Αεριοστροβίλου Νο11.	Κατ' αποκοπή	1		
ΓΕΝΙΚΟ ΣΥΝΟΛΟ ΣΕ ΕΥΡΩ					

ΣΥΝΟΛΙΚΟ ΚΟΣΤΟΣ ΟΛΟΓΡΑΦΩΣ:

Οι τιμές δεν περιλαμβάνουν ΦΠΑ.

Ο ΠΡΟΣΦΕΡΩΝ

Πίνακας Εμπειρίας και Συστάσεων

α/α		A.	B.	Γ.
1.	Τίτλος Εργασιών			
2.	Αναλυτική περιγραφή & τεχνικά χαρακτηριστικά των Εργασιών			
3.	Τόπος Εργασιών			
4.	Αποδέκτης των Εργασιών			
5.	Προϋπολογισμός σε ΕΥΡΩ			
6.	Ποσοστό Συμμετοχής των Εργασιών			
7.	Ημερομηνία σύναψης της Σύμβασης			
8.	Περίοδος Εκτέλεσης των Εργασιών			
9.	Βεβαιώσεις Καλής Εκτέλεσης των Εργασιών			
10.	Συστατικές επιστολές			

ΥΠΕΥΘΥΝΗ ΔΗΛΩΣΗ ΝΟΜΙΜΟΠΟΙΗΣΗΣ ΠΡΟΣΦΕΡΟΝΤΟΣ¹

Ο υπογράφων ως εκπρόσωπος του προσφέροντος²..... δηλώνω ότι:

1. - (Για Έλληνες προσφέροντες)

Ο προσφέρων είναι εγγεγραμμένος¹.....

- (Για αλλοδαπούς προσφέροντες)

Ο προσφέρων είναι εγγεγραμμένος στο Μητρώο

(αναγράφεται το αντίστοιχο μητρώο, η σχετική νομοθεσία της χώρας εγκατάστασής τους και τα αναγκαία στοιχεία για την πρόσβασή τους -διαδικτυακή διεύθυνση κ.λπ. - από τη Διεύθυνση της ΔΕΗ που διενεργεί τη Διαδικασία Επιλογής)

2.³..... του προσφέροντος νομικού προσώπου είναι:

.....

.....

.....

3. Νόμιμος εκπρόσωπος του προσφέροντος νομικού προσώπου είναι

4. Το προσφέρον νομικό πρόσωπο νομίμως:

4.1 αποφάσισε να συμμετάσχει στη διαδικασία επιλογής,

4.2 όρισε τον/τους να υπογράψουν την προσφορά

5. Έλαβε πλήρη γνώση της Πρόσκλησης με στοιχεία **1200207053** καθώς και του συνημμένου σε αυτή σχεδίου σύμβασης και τους όρους της οποίας αποδέχεται ρητά και ανεπιφύλακτα. Η διαμόρφωση των τιμών της Προσφοράς του έγινε μετά από εξέταση που πραγματοποίησε στον τόπο εκτέλεσης της σύμβασης, όπου έλαβε πλήρη γνώση των συνθηκών και κινδύνων που υπάρχουν ή μπορούν να εμφανισθούν και που είναι δυνατόν να επηρεάσουν με οποιοδήποτε τρόπο το κόστος ή το χρόνο εκτέλεσης της.

6. Η Προσφορά του θα παραμείνει σε ισχύ για δύο (2) μήνες.

7. Ο Προσφέρων μέχρι την ημέρα υποβολής της Προσφοράς δεν εμπίπτει σε κανέναν από τους λόγους αποκλεισμού συμμετοχής του στην παρούσα διαδικασία, που αναφέρονται αναλυτικά στην παρ. 4 του άρθρου 4 του ΚΕΠΥ, και συνοπτικά έχουν ως εξής:

ΟΔΗΓΙΕΣ

¹ Όταν ο προσφέρων είναι φυσικό πρόσωπο η παρούσα Δήλωση θα πρέπει, με κατάλληλη διαμόρφωση, να καλύπτει τις παρακάτω παραγράφους 1, 5, και, εάν δεν παρίσταται αυτοπροσώπως στην αποσφράγιση, την παράγραφο 4.3 εφόσον το επιθυμεί

² Αναγράφεται από τον προσφέρων η επωνυμία του προσφέροντος ενδιαφερόμενου

³ Αναγράφεται κατά περίπτωση νομικής μορφής του προσφέροντος «μέλη του Διοικητικού Συμβουλίου» ή «διαχειριστές»

- 7.1 Είναι φορολογικά και ασφαλιστικά ενήμερος.
 - 7.2 Δεν έχει καταδικαστεί με οριστική απόφαση για παράβαση του περιβαλλοντικού, κοινωνικού και εργατικού δικαίου.
 - 7.3 Δεν έχει υποβάλει σοβαρές ψευδείς δηλώσεις, δεν έχει επιδείξει σοβαρή ή επαναλαμβανόμενη πλημμέλεια κατά την εκτέλεση ουσιαστών απαιτήσεων στο πλαίσιο προηγούμενης σύμβασης με αντικείμενο σχετικό με το αντικείμενο της παρούσας Πρόσκλησης, που είχε ως αποτέλεσμα την πρόωρη καταγγελία της προηγούμενης σύμβασης, αποζημιώσεις ή άλλες παρόμοιες κυρώσεις.
 - 7.4 Δεν τελεί σε πτώχευση ούτε σε διαδικασία κήρυξης πτώχευσης, δεν τελεί σε κοινή εκκαθάριση ούτε υπό διαδικασία έκδοσης απόφασης κοινής εκκαθάρισης.
 - 7.5 Δεν έχει καταδικαστεί με οριστική απόφαση για σοβαρό επαγγελματικό παράπτωμα ή κάποιο από τα αδικήματα της συμμετοχής σε εγκληματική οργάνωση, της διαφθοράς - δωροδοκίας, της απάτης κατά την έννοια των άρθρων 386 και 386Α του Ποινικού Κώδικα, της τρομοκρατίας, της νομιμοποίησης εσόδων από παράνομες δραστηριότητες ή της χρηματοδότησης της τρομοκρατίας και της παιδικής εργασίας και άλλων μορφών εμπορίας ανθρώπων.
 - 7.6 Δεν έχει συνάψει συμφωνίες για στρέβλωση του ανταγωνισμού.
 - 7.7 Δεν έχει επηρεάσει με αθέμιτο τρόπο τη λήψη αποφάσεων, δεν έχει αποκτήσει εμπιστευτικές πληροφορίες, ή δεν έχει παράσχει παραπλανητικές πληροφορίες που σχετίζονται ουσιαστικά με τη διαδικασία επιλογής του αντισυμβαλλομένου.
8. Δεν συντρέχει κατάσταση σύγκρουσης συμφερόντων σύμφωνα με τα προβλεπόμενα στην παρ. 4 του άρθρου 4 του ΚΕΠΥ.
 9. Ο Προσφέρων δεσμεύεται, εφόσον ζητηθεί από την αρμόδια Διεύθυνση της ΔΕΗ, να προσκομίσει εντός ευλόγου προθεσμίας⁴ από τη γνωστοποίηση του αιτήματος, τα αντίστοιχα αποδεικτικά - δικαιολογητικά των πιο πάνω δηλωθέντων.

ΟΔΗΓΙΕΣ

⁴ Αναφορικά με το χρόνο προσκόμισης και ισχύος των αιτουμένων αποδεικτικών-δικαιολογητικών ισχύουν τα ακόλουθα:

α. Τα εν λόγω δικαιολογητικά-αποδεικτικά προσκομίζονται εντός δέκα (10) ημερών από την υποβολή του σχετικού αιτήματος. Αν δεν προσκομισθούν ή υπάρχουν ελλείψεις σε αυτά που υποβλήθηκαν και ο προσφέρων ή/και αντισυμβαλλόμενος υποβάλλει εντός της προαναφερόμενης προθεσμίας αίτημα προς την Εταιρεία για την παράταση της προθεσμίας υποβολής, το οποίο συνοδεύεται με αποδεικτικά έγγραφα από τα οποία να αποδεικνύεται ότι έχει αιτηθεί τη χορήγηση των δικαιολογητικών, η ΔΕΗ παρατείνει την προθεσμία υποβολής αυτών για όσο χρόνο απαιτηθεί για τη χορήγησή τους από τις αρμόδιες αρχές

β. Εάν στις ειδικές διατάξεις που διέπουν την έκδοση των υπόψη δικαιολογητικών δεν προβλέπεται χρόνος ισχύος αυτών, θεωρούνται έγκυρα και ισχύοντα εφόσον έχουν εκδοθεί έως τρεις (3) μήνες από την υποβολή τους. Οι ένορκες βεβαιώσεις που τυχόν προσκομίζονται για αναπλήρωση δικαιολογητικών εφόσον έχουν συνταχθεί έως τρεις (3) μήνες από την υποβολή τους

10. Σε περίπτωση οψιγενούς μεταβολής οποιουδήποτε στοιχείου της προσφοράς μας, αναφορικά με τις προϋποθέσεις για τη μη συνδρομή λόγων αποκλεισμού, κατά τη διάρκεια ισχύος αυτής ή/και της τυχόν σύμβασης που θα συναφθεί, δεσμευόμαστε να γνωστοποιήσουμε στη ΔΕΗ αμελλητί την υπόψη μεταβολή.

Ημερομηνία⁵:.....

Ο Δηλών

(Ονοματεπώνυμο – ιδιότητα- υπογραφή)

ΟΔΗΓΙΕΣ

⁵ Υπογράφεται έως δέκα (10) ημέρες πριν την ημερομηνία υποβολής της

Έργα –Απλοπ. Διαδ. Πρόσκληση 1200207053

ΔΗΛΩΣΗ ΣΥΝΥΠΕΥΘΥΝΟΤΗΤΑΣ

Σε περίπτωση Σύμπραξης / Ένωσης φυσικών ή και νομικών προσώπων
(καλύπτει την παράγραφο 3 της Πρόσκλησης με προηγούμενη δημοσίευση)

Τα υπογράφοντα μέλη¹..... για την Αντικατάσταση διαστολικού συνδέσμου αγωγού
καυσαερίων Νο3 Αεριοστροβίλου 11 του ΑΗΣ Κομοτηνής.

1.
2.
3.

δηλώνουμε ότι στο πλαίσιο της υποβολής της Προσφοράς μας στην πιο πάνω διαδικασία επιλογής, και σε περίπτωση επιλογής της Σύμπραξης/Ένωσης μας ως Αντισυμβαλλομένης, θα είμαστε πλήρως υπεύθυνοι απέναντι στη ΔΕΗ, από κοινού, αδιαίρετα και σε ολόκληρο κατά την εκτέλεση των υποχρεώσεών μας που απορρέουν από την Προσφορά μας και από τη σύμβαση.

Ημερομηνία²:.....

Οι Δηλούντες

(Ονοματεπώνυμο – ιδιότητα- υπογραφή)

ΟΔΗΓΙΕΣ

- ¹ Αναγράφεται ανάλογα με τη μορφή του προσφέροντος π.χ. «της σύμπραξης» ή «της ένωσης» ή «της κοινοπραξίας»
- ² Υπογράφεται έως δέκα (10) ημέρες πριν την ημερομηνία υποβολής της

-
- ¹ Συμπληρώνεται από την Διεύθυνση που διενεργεί τη διαδικασία επιλογής κατά περίπτωση αντικειμένου:
- «στο Γενικό Εμπορικό Μητρώο (Γ.Ε.ΜΗ.) με αριθ. μερίδας και τηρεί όλες τις υποχρεώσεις δημοσιότητας σύμφωνα με την κείμενη νομοθεσία και ειδικότερα το ν. 3419/2005»
 - «στο Μητρώο Εργοληπτικών Επιχειρήσεων (ΜΕΕΠ) για το χρονικό διάστημα που εξακολουθούν να ισχύουν οι μεταβατικές διατάξεις του άρθρου 65 του π.δ. 71/2019 ή στο Μητρώο Εργοληπτικών Επιχειρήσεων Δημόσιων Έργων (ΜΗ.Ε.Ε.Δ.Ε.), από την έναρξη ισχύος του τελευταίου.», σε περίπτωση που προβλέπεται συμμετοχή εργοληπτών δημοσίων έργων

Λειτουργίες
Παραγωγής

ΔΕΜΦΑ/Κλάδος ΑΗΣ
Κομοτηνής



Αριθμός Πρόσκλησης: 1200207053

Αντικείμενο: Αντικατάσταση διαστολικού
συνδέσμου αγωγού καυσαερίων Νο3
Αεριοστροβίλου 11 του ΑΗΣ Κομοτηνής

ΣΧΕΔΙΟ ΣΥΜΒΑΣΗΣ ΥΠΗΡΕΣΙΩΝ
ΠΡΟΫΠΟΛΟΓΙΣΜΕΝΗΣ ΑΞΙΑΣ ΜΕΧΡΙ 30.000 €

ΤΕΥΧΟΣ 2 ΑΠΟ 3

ΣΤΟΙΧΕΙΑ ΔΕΗ

Πληροφορίες: Λεπίδας Κ.

Τηλέφωνο: 25310 60288

Fax: 25310 60222

email: k.lepidas@ppcgroup.com

ΑΦΜ: 090000045

ΕΓΚΑΤΑΣΤΑΣΗ: 626

ΔΟΥ: ΚΕΦΟΔΕ ΑΤΤΙΚΗΣ

ΣΤΟΙΧΕΙΑ ΑΝΤΙΣΥΜΒΑΛΛΟΜΕΝΟΥ

ΕΠΩΝΥΜΙΑ:

Διεύθυνση:

Τηλέφωνο:

email:

ΑΦΜ:

Fax:

ΔΟΥ:

Σχετικά:

Αριθμός Αίτησης: 1200207053

Κάλυψη: Μερική

Τελική

Ολική

Αίτηση Τιμών:

Ημερομηνία Προσφορών:

Δικαιολογητικά Περάτωσης Διαδικασίας Επιλογής:

Αξία:

Περιεχόμενα

ΣΥΜΒΑΣΗ ΠΑΡΟΧΗΣ ΥΠΗΡΕΣΙΩΝ	4
(ΣΧΕΔΙΟ)	4
1. Αντικείμενο.....	4
2. Τιμές.....	4
3. Τόπος, τρόπος και χρόνος παροχής υπηρεσιών. Εκπροσώπηση της Εταιρείας	5
4. Οργάνωση - Έλεγχος Υπηρεσιών.....	5
5. Τρόπος και χρόνος πληρωμής	6
6. Τροποποίηση Σύμβασης κατά την εκτέλεσή της	6
7. Ελαττώματα των παρεχομένων υπηρεσιών	6
8. Πιστοποίηση και Παραλαβή Υπηρεσιών.....	7
9. Ευθύνες Αντισυμβαλλόμενου	8
10. Υποκατάσταση - Εκχώρηση	9
11. Ανωτέρα Βία.....	9
12. Παράβαση Σύμβασης - Καταγγελία.....	9
13. Λύση Σύμβασης.....	10
14. Επίλυση διαφορών.....	10
15. Ασφαλιστικές καλύψεις.....	10
16. Ισχύς Σύμβασης.....	10

**ΣΥΜΒΑΣΗ ΠΑΡΟΧΗΣ ΥΠΗΡΕΣΙΩΝ
(ΣΧΕΔΙΟ)**

Στην Κομοτηνή σήμερα την¹..... μεταξύ των συμβαλλομένων:

- α) του πρώτου των συμβαλλομένων με την επωνυμία Δημόσια Επιχείρηση Ηλεκτρισμού Α.Ε., και διακριτικό τίτλο ΔΕΗ ΑΕ (εφεξής ΔΕΗ ή Εταιρεία), που εδρεύει στην Αθήνα, οδός Χαλκοκονδύλη 30, Τ.Κ. 104 32, όπως εν προκειμένω νόμιμα εκπροσωπείται από²....., και
- β) του δεύτερου των συμβαλλομένων³..... (εφεξής Αντισυμβαλλόμενος), που εδρεύει⁴..... και εκπροσωπείται νόμιμα, σε αυτήν την περίπτωση από⁵.....,

συμφωνήθηκαν, συνομολογήθηκαν και έγιναν αμοιβαίως αποδεκτά, χωρίς καμία επιφύλαξη τα ακόλουθα:

1. Αντικείμενο

Με τη Σύμβαση αυτή η Εταιρεία αναθέτει και ο Αντισυμβαλλόμενος αναλαμβάνει την υποχρέωση να προβεί στην έγκαιρη, έντεχνη, άρτια, οικονομική και ασφαλή παροχή των υπηρεσιών «**Αντικατάσταση διαστολικού συνδέσμου αγωγού καυσαερίων Νο3 Αεριοστροβίλου 11 του ΑΗΣ Κομοτηνής**».

Η παροχή των υπηρεσιών θα γίνει σύμφωνα με τα παρακάτω αναφερόμενα καθώς και τα στοιχεία προσφοράς του Αντισυμβαλλόμενου, τα οποία αποτελούν αναπόσπαστο μέρος της παρούσας.

Αναλυτικά το Συμβατικό Τμήμα και οι τιμές των παρεχόμενων υπηρεσιών παρατίθενται παρακάτω:

Είδος α/α	Περιγραφή υπηρεσιών	Μονάδα	Ποσότητα	Τιμή Μονάδας σε ΕΥΡΩ	Συνολική Τιμή σε ΕΥΡΩ
					6
Σύνολο (αριθμητικώς):					
Σύνολο (ολογράφως):					

2. Τιμές

Οι τιμές μονάδας είναι σταθερές και δεν υπόκεινται σε οποιαδήποτε αναπροσαρμογή/αναθεώρηση.

Στο Συμβατικό Τμήμα περιλαμβάνεται κάθε απαίτηση του Αντισυμβαλλόμενου, του δημοσίου ή τρίτου, σχετική με αυτή την παροχή υπηρεσιών και δεν περιλαμβάνεται ο ΦΠΑ.

3. Τόπος, τρόπος και χρόνος παροχής υπηρεσιών. Εκπροσώπηση της Εταιρείας

Οι εργασίες θα πραγματοποιηθούν στις εγκαταστάσεις του ΑΗΣ Κομοτηνής κατά το δεύτερο εξάμηνο του έτους 2026, με πιθανότερο διάστημα εκτέλεσης από 10 έως 16 Οκτωβρίου.

Οι υπηρεσίες θα παρασχεθούν με βάση τις οδηγίες της επιβλέπουσας υπηρεσίας αναφορικά με τον τόπο, τον τρόπο και τον χρόνο της παροχής υπηρεσιών και την συνημμένη τεχνική περιγραφή.

Για τις εργασίες αρμόδια Διεύθυνση της ΔΕΗ για την παρακολούθηση και τον έλεγχο της τήρησης των όρων της παρούσας Σύμβασης σε όλα τα στάδια υλοποίησης αυτής από τον Αντισυμβαλλόμενο είναι ο Τομέας Συντήρησης του ΑΗΣ Κομοτηνής.

Αναλυτικά τα στοιχεία της/των ως άνω Διεύθυνσης/ων και του εκπροσώπου της Εταιρείας, είναι τα ακόλουθα:

-Διεύθυνση ΑΗΣ ΚΟΜΟΤΗΝΗΣ
Ταχ. Δ/ση: ΤΘ 149, ΒΙΠΕ ΚΟΜΟΤΗΝΗΣ, 69150 ΚΟΜΟΤΗΝΗ
Ονοματεπώνυμο: Λεπίδας Κωνσταντίνος, Τομέαρχης Συντήρησης ΑΗΣ Κομοτηνής.
Τηλέφωνο: +302531060288
e-mail: k.lepidas@ppcgroup.com

4. Οργάνωση - Έλεγχος Υπηρεσιών

4.1 Με την υπογραφή της Σύμβασης, τόσο ο Αντισυμβαλλόμενος όσο και η ΔΕΗ, θα ορίσουν υπευθύνους των παρεχόμενων υπηρεσιών, οι οποίοι από κοινού θα επιλύουν τα τρέχοντα προβλήματα.

Ο ορισμός Υπευθύνου Παρεχόμενων Υπηρεσιών από την πλευρά της ΔΕΗ δεν μειώνει καθόλου την ευθύνη του Αντισυμβαλλομένου.

Κατά τη διάρκεια υλοποίησης της Σύμβασης ο Αντισυμβαλλόμενος είναι ελεύθερος να χρησιμοποιήσει εργαλεία και συστήματα της απολύτου επιλογής της με την προϋπόθεση ότι ικανοποιούνται οι όροι αυτής και βεβαίως καλύπτονται όλα τα παραδοτέα.

Τα πρόσθετα εργαλεία που ενδεχομένως χρησιμοποιηθούν προσωρινά και μόνον κατά τη διάρκεια των υπηρεσιών δεν αποτελούν μέρος αυτών και η ΔΕΗ δεν προτίθεται να προμηθευτεί άδειες χρήσης τους, ούτε να εκπαιδεύσει προσωπικό της σε αυτά. Για όλα τα υπόλοιπα εργαλεία η Αντισυμβαλλόμενος έχει προβλέψει στο τμήμα της Σύμβασης την προμήθεια της ΔΕΗ με όλες τις αναγκαίες άδειες χρήσης.

Η Ομάδα παρεχόμενων υπηρεσιών του Αντισυμβαλλομένου, κατά προτίμηση, θα εργάζεται στις εγκαταστάσεις της ΔΕΗ, ώστε να διασφαλίζεται η άμεση στενή καθημερινή συνεργασία

των μελών της με τα αρμόδια στελέχη της ΔΕΗ και η μεταφορά τεχνογνωσίας στο προσωπικό της ΔΕΗ με την εκτέλεση ουσιαστικών μέρους των υπηρεσιών στα συστήματά της.

4.2 Η παροχή των υπηρεσιών από τον Αντισυμβαλλόμενο θα υπόκειται στο συνεχή γενικό έλεγχο της Εταιρείας ή άλλων προσώπων που έχουν οριστεί από την Εταιρεία για το σκοπό αυτό.

4.3 Η Εταιρεία, αν από τον έλεγχο, που ασκεί σύμφωνα με το άρθρο αυτό, θεωρήσει αιτιολογημένα ότι η μέθοδος εργασίας ή το προσωπικό και τα μέσα που χρησιμοποιεί ο Αντισυμβαλλόμενος δεν είναι επαρκή ή κατάλληλα ή δεν εκτελούνται σύμφωνα με τα Πρότυπα, Κανονισμούς, Τεχνικές Προδιαγραφές και σχετικές οδηγίες, ώστε να εξασφαλίζονται η τέλεια, οικονομική, εμπρόθεσμη, ασφαλής και απόλυτα σύμφωνη με τους όρους της Σύμβασης παροχή υπηρεσιών, έχει το δικαίωμα να δίδει εντολές προς τον Αντισυμβαλλόμενο και ο Αντισυμβαλλόμενος υποχρεούται να συμμορφώνεται με τις εντολές αυτές, χωρίς να δικαιούται οποιαδήποτε πρόσθετη πληρωμή ή αύξηση των τιμών.

Η άσκηση του ελέγχου από την Εταιρεία με κανένα τρόπο δεν ελαττώνει την ευθύνη του Αντισυμβαλλομένου

5. Τρόπος και χρόνος πληρωμής

Οι πληρωμές θα γίνονται την 60^η ημέρα από την ημερομηνία πιστοποίησης από την Εταιρεία των παρεχόμενων υπηρεσιών και την έκδοση του σχετικού μηνιαίου Τιμολογίου, εφόσον ο Αντισυμβαλλόμενος προσκομίσει πριν από την πληρωμή οποιοδήποτε άλλο δικαιολογητικό απαιτηθεί από τη Διεύθυνση της ΔΕΗ σχετικά με την τήρηση της εργατικής και ασφαλιστικής νομοθεσίας.

Η Επιβλέπουσα Διεύθυνση της ΔΕΗ εκδίδει Εντολή Αγοράς στο SAP, σύμφωνα με την εγκεκριμένη πιστοποίηση, η οποία αποστέλλεται στον Αντισυμβαλλόμενο.

Ο αριθμός SAP της Σύμβασης και της Εντολής Αγοράς αναγράφεται στο τιμολόγιο που θα εκδοθεί βάσει της πιστοποίησης.

6. Τροποποίηση Σύμβασης κατά την εκτέλεσή της

Οι αντισυμβαλλόμενοι συμφωνούν ότι, είτε λόγω της αδυναμίας ακριβούς πρόβλεψης των αναγκών είτε λόγω απρόβλεπτων περιστάσεων, ενδέχεται να αυξομειωθεί η ποσότητα των υπηρεσιών μέχρι τριάντα τοις εκατό (30%) της συνολικής αξίας τους, χωρίς να έχει ο αντισυμβαλλόμενος το δικαίωμα να αυξήσει τις τιμές μονάδας ή να εγείρει άλλες απαιτήσεις.

7. Ελαττώματα των παρεχομένων υπηρεσιών

Σε κάθε περίπτωση που, κατά τη διάρκεια παροχής των υπηρεσιών και μέχρι την παραλαβή τους, αυτές είναι κατά την κρίση της Εταιρείας τεκμηριωμένα ελαττωματικές, ατελείς ή ακατάλληλες ή δεν πληρούν τις απαιτήσεις των προδιαγραφών και γενικά δεν συμφωνούν με εκείνα που ορίζονται στη Σύμβαση, η αρμόδια Διεύθυνση της ΔΕΗ

δικαιούται, με έγγραφη εντολή της, να ζητήσει από τον Αντισυμβαλλόμενο να προβεί σε οποιαδήποτε διόρθωση, ή πρόσθετη εργασία την οποία κρίνει απαραίτητη.

8. Πιστοποίηση και Παραλαβή Υπηρεσιών

- 8.1 Μετά την περάτωση των υπηρεσιών διενεργείται η παραλαβή τους είτε από Επιτροπή Παραλαβής, που αποτελείται από όργανα της Εταιρείας και έχει συσταθεί αρμοδίως, είτε από την αρμόδια Διεύθυνση της ΔΕΗ.
- 8.2 Το αρμόδιο όργανο παραλαμβάνει τις υπηρεσίες ποσοτικά και ποιοτικά, λαμβάνοντας υπόψη τα στοιχεία που περιέχονται στον φάκελο της Σύμβασης και διενεργώντας, κατά την κρίση του, σχετικούς ελέγχους. Καταγράφει τις διαπιστώσεις και παρατηρήσεις του, ιδίως για τα τυχόν ελαττώματα, καθώς και τις προτάσεις του για τη διευθέτηση όλων των εκκρεμοτήτων που προκύπτουν.
- 8.3 Το αρμόδιο όργανο παραλαβής μπορεί, παρά τις διαπιστώσεις και παρατηρήσεις του, να προχωρήσει στην παραλαβή των υπηρεσιών, αλλά στην περίπτωση αυτή όλα τα δικαιώματα της Εταιρείας και οι απαιτήσεις της, σύμφωνα με τη Σύμβαση, θα διατηρηθούν έως ότου τα ελαττώματα, τα οποία εξακριβώθηκαν από το αρμόδιο όργανο, αποκατασταθούν πλήρως.

Στις περιπτώσεις που, ως αποτέλεσμα των διαπιστώσεών της, το αρμόδιο όργανο θεωρήσει απαραίτητο να αναβάλει την παραλαβή μέχρι τη διευθέτηση όλων των σχετικών εκκρεμοτήτων, θα το δηλώσει στον Αντισυμβαλλόμενο και η διαδικασία της παραλαβής θα επαναληφθεί, με φροντίδα και έξοδα του Αντισυμβαλλόμενου, μετά τη συμμόρφωση του τελευταίου στις προτάσεις και συστάσεις της Εταιρείας.

- 8.4 Για την παραλαβή συντάσσεται Βεβαίωση ή Πρωτόκολλο Παραλαβής μέσα σε εύλογη προθεσμία.

Σε περίπτωση σύνταξης Πρωτοκόλλου αυτό υπογράφεται από την Επιτροπή και τον επικεφαλής της αρμόδιας για την παρακολούθηση Διεύθυνσης της ΔΕΗ καθώς και από τον Αντισυμβαλλόμενο, συντάσσεται σε δύο (2) πρωτότυπα από τα οποία ο Αντισυμβαλλόμενος παίρνει το ένα.

Στην περίπτωση που ο Αντισυμβαλλόμενος αρνηθεί την υπογραφή του Πρωτοκόλλου, το Πρωτόκολλο του κοινοποιείται ή του αποστέλλεται επί αποδείξει.

Εάν ο Αντισυμβαλλόμενος υπογράψει το Πρωτόκολλο με επιφύλαξη ή το Πρωτόκολλο του γνωστοποιηθεί κατά τα ανωτέρω, δικαιούται να υποβάλει τις αντιρρήσεις του εντός ανατρεπτικής προθεσμίας τριάντα (30) ημερών, από την υπογραφή του Πρωτοκόλλου ή από την κοινοποίηση ή αποστολή του, άλλως θεωρείται ότι το αποδέχεται ανεπιφύλακτα.

Η Παραλαβή θεωρείται ότι έχει συντελεσθεί με την έκδοση της αντίστοιχης Βεβαίωσης ή την υπογραφή του σχετικού Πρωτοκόλλου από την Εταιρεία.

9. Ευθύνες Αντισυμβαλλόμενου

9.1 Ο Αντισυμβαλλόμενος ευθύνεται:

- α. για την άρτια, πλήρη, εμπρόθεσμη, έντεχνη και σύμφωνη προς τους κανόνες της σύγχρονης επιστήμης και τεχνικής, παροχή των υπηρεσιών,
- β. για την αποκατάσταση οποιουδήποτε ελαττώματος αυτών,
- γ. έναντι τρίτων, έναντι του προσωπικού της Εταιρείας, καθώς και έναντι του δικού του προσωπικού, για ζημιές γενικά, στις οποίες συμπεριλαμβάνονται οι ζημιές σε ιδιοκτησία, οι σωματικές βλάβες ή και θάνατος οποιουδήποτε προσώπου, ακόμη και αυτών που δεν καλύπτονται από τα συνήθη ασφαλιστήρια συμβόλαια.

9.2 Ο Αντισυμβαλλόμενος υποχρεούται να αποκαταστήσει εντός ευλόγου προθεσμίας τις ζημιές που προκάλεσε ή να προσκομίσει σχετικές απαλλακτικές αποδείξεις των ζημιωθέντων, άλλως θα γίνεται ισόποση παρακράτηση από τις πληρωμές του.

9.3 Η αρμόδια Διεύθυνση της ΔΕΗ και το προσωπικό της Εταιρείας, δεν φέρουν καμιά ευθύνη έναντι τρίτων για ζημιές που οφείλονται στην παροχή των υπηρεσιών της Σύμβασης από τον Αντισυμβαλλόμενο, όπως και για κάθε τυχόν θανατηφόρο ή όχι ατύχημα που ήθελε συμβεί στο προσωπικό της Εταιρείας, του Αντισυμβαλλόμενου ή σε κάθε τρίτο κατά την παροχή τους από τον Αντισυμβαλλόμενο.

9.4 Ο Αντισυμβαλλόμενος υποχρεούται να συμμορφώνεται αυστηρά προς τους ισχύοντες στην Ελλάδα σχετικούς Νόμους, Διατάγματα, Κανονισμούς και Αστυνομικές Διατάξεις, καθώς και προς τις οδηγίες της ΔΕΗ.

9.5 Ο Αντισυμβαλλόμενος θα είναι πλήρως και αποκλειστικά μόνος υπεύθυνος έναντι της ΔΕΗ, για την απαρύγκλιτη τήρηση της ισχύουσας εργατικής και ασφαλιστικής νομοθεσίας ως προς το απασχολούμενο από αυτόν προσωπικό, ως προς το προσωπικό των Υπεργολάβων του, καθώς και των συνεργαζόμενων με αυτούς τρίτους με οποιαδήποτε σχέση εργασίας στο πλαίσιο εκπλήρωσης των υποχρεώσεων της Σύμβασης.

9.6 Ο Αντισυμβαλλόμενος ή/και ο Υπεργολάβος υποχρεούται να χορηγεί στο προσωπικό του όλα τα κατάλληλα Μέσα Ατομικής Προστασίας (ΜΑΠ) αναλόγως των παρεχόμενων υπηρεσιών.

9.7 Το προσωπικό του Αντισυμβαλλόμενου, το προσωπικό του Υπεργολάβου, καθώς και συνεργαζόμενοι με αυτούς τρίτοι με οποιαδήποτε σχέση εργασίας στο πλαίσιο της Σύμβασης, ανεξάρτητα από το χρόνο απασχόλησής τους, είναι υποχρεωμένο κατά την παροχή των υπηρεσιών με μέριμνα, ευθύνη και δαπάνες του Αντισυμβαλλόμενου, εφόσον απαιτηθεί από την αρμόδια Διεύθυνση της ΔΕΗ, να φορά ενιαία και αναγνωρίσιμη ενδυμασία (στολή) με τα διακριτικά της εταιρείας του Αντισυμβαλλόμενου ή και του Υπεργολάβου και να φέρει σε εμφανή θέση κάρτα με φωτογραφία και τα στοιχεία του, από τα οποία θα προκύπτει το ονοματεπώνυμο και η ειδικότητά του.

9.8 Επισημαίνεται ότι σε περίπτωση μη τήρησης από τον Αντισυμβαλλόμενο των υποχρεώσεων του σε θέματα Υγείας και Ασφάλειας στην Εργασία, η Εταιρεία διατηρεί το δικαίωμα να επιβάλει τη διακοπή των παρεχόμενων υπηρεσιών με ευθύνη του Αντισυμβαλλόμενου, ο οποίος σε κάθε περίπτωση υποχρεούται να καλύψει με δαπάνες του οποιαδήποτε σχετική οικονομική επιβάρυνσή της (επιβολή προστίμων, δαπάνες αποκατάστασης, αποζημιώσεις υπέρ τρίτων κ.λπ.).

Οι πιο πάνω ευθύνες του Αντισυμβαλλόμενου δεν είναι περιοριστικές και δεν μειώνεται καθ' οιονδήποτε τρόπο η αποκλειστική του ευθύνη, ως εργοδότη, στα θέματα Υγείας και Ασφάλειας του προσωπικού του και των τυχόν υπεργολάβων του.

9.9 Ο Αντισυμβαλλόμενος υποχρεούται να συμμορφώνεται με την ισχύουσα εθνική και ενωσιακή περιβαλλοντική νομοθεσία.

Ο Αντισυμβαλλόμενος είναι αποκλειστικά υπεύθυνος για την προστασία του περιβάλλοντος κατά την παροχή των υπηρεσιών της Σύμβασης και δεν μειώνεται καθ' οιονδήποτε τρόπο η ευθύνη του αυτή.

10. Υποκατάσταση - Εκχώρηση

Ο Αντισυμβαλλόμενος δεν μπορεί να υποκατασταθεί από άλλον στην εκτέλεση των υποχρεώσεων του που απορρέουν από αυτή τη Σύμβαση, ούτε να εκχωρήσει σε οποιοδήποτε τρίτο πρόσωπο τα οποιασδήποτε φύσεως δικαιώματά του από αυτήν, χωρίς να έχει για αυτό ειδική γραπτή συναίνεση της Εταιρείας.

11. Ανωτέρα Βία

Περιπτώσεις ανωτέρας βίας θεωρούνται όλα τα περιστατικά που ξεφεύγουν από τον έλεγχο του Αντισυμβαλλόμενου και που θα ήταν αναπότρεπτα όποιες προσπάθειες κι αν έκανε. Περιστατικά ανωτέρας βίας υποπρομηθευτών και υπεργολάβων του Αντισυμβαλλόμενου δεν θεωρούνται περιστατικά ανωτέρας βίας για τον Αντισυμβαλλόμενο.

Ο Αντισυμβαλλόμενος έχει υποχρέωση να γνωστοποιεί με έγγραφό του στην Εταιρεία αμέσως και πάντως, το αργότερο σε δέκα (10) μέρες από την εμφάνισή της, κάθε περίπτωση ανωτέρας βίας που είναι δυνατόν να επηρεάσει αυτή τη Σύμβαση, αλλιώς δεν θα έχει δικαίωμα να την επικαλεσθεί.

12. Παράβαση Σύμβασης - Καταγγελία

Σε κάθε περίπτωση παραβάσεως οποιουδήποτε όρου αυτής της Συμβάσεως, εκτός από τις περιπτώσεις υπαιτιότητας της Εταιρείας, ανωτέρας βίας ή την καθυστέρηση της παραδόσεως των υπηρεσιών, για την οποία ισχύει η παραπάνω παράγραφος 4, η Εταιρεία έχει το δικαίωμα να την καταγγείλει και ο Αντισυμβαλλόμενος έχει υποχρέωση να αποζημιώσει την Εταιρεία για κάθε θετική ζημία που του προκάλεσε με αυτή την παράβαση με την προϋπόθεση όμως ότι η Εταιρεία θα αποδείξει ότι υπέστη τέτοιες θετικές ζημιές και ότι η συνολική επιβάρυνση δεν θα υπερβαίνει το πενήντα τοις εκατό (50%) της συνολικής αξίας της Συμβάσεως. Η αποζημίωση αυτή είναι ανεξάρτητη και επιπλέον της ποινικής ρήτρας για καθυστερημένη παράδοση των υπηρεσιών.

Σε αυτές τις περιπτώσεις η Εταιρεία έχει ακόμη και το δικαίωμα να αξιώσει την εκτέλεση των συμβατικών υποχρεώσεων του Αντισυμβαλλόμενου ή με έγγραφη ανακοίνωσή της σε αυτόν να καταγγείλει τη Σύμβαση χωρίς υποχρέωση να αποζημιώσει τον Αντισυμβαλλόμενο και χωρίς να τηρήσει οποιαδήποτε προθεσμία.

Η καταγγελία αυτής της Σύμβασης από την Εταιρεία επιφέρει και την κατάπτωση της τυχόν Εγγύησης Καλής Εκτέλεσης, αλλά ο Αντισυμβαλλόμενος έχει υποχρέωση να αποκαταστήσει κάθε θετική ζημιά της Εταιρείας ανεξάρτητα από την κατάπτωση ή όχι αυτής της εγγυήσεως.

13. Λύση Σύμβασης

Η Εταιρεία, κατά την κρίση της, δικαιούται σε οποιοδήποτε χρόνο κατά τη διάρκεια ισχύος της Σύμβασης, να αιτηθεί τη λύση αυτής ολικά ή μερικά, με την προϋπόθεση ότι θα ειδοποιήσει τον Αντισυμβαλλόμενο, τουλάχιστον ένα (1) μήνα πριν από την ημερομηνία που καθορίζεται στην ειδοποίηση, ως ημερομηνία λύσης της.

Στην περίπτωση αυτή, η Εταιρεία θα καταβάλει στον Αντισυμβαλλόμενο τις δαπάνες στις οποίες ο τελευταίος υποβλήθηκε πράγματι κατά τη διάρκεια της εκτέλεσης της Σύμβασης και μέχρι της ημερομηνίας της λύσης, μετά από αφαίρεση του τιμήματος του αντικειμένου της Σύμβασης που ήδη παρέλαβε και πλήρωσε η Εταιρεία.

Η Σύμβαση μπορεί να λυθεί αιτιολογημένα αζημίως και για τα δύο μέρη, κατόπιν έγγραφης συμφωνίας τους. Στην περίπτωση αυτή εφαρμόζονται τα προβλεπόμενα στην πιο πάνω παράγραφο.

14. Επίλυση διαφορών

Σε περίπτωση διαφωνίας των αντισυμβαλλομένων θα καταβάλλεται προσπάθεια επίλυσης των διαφορών από εκπροσώπους τους.

Αν αυτή η διαπραγμάτευση, που δεν είναι υποχρεωτική, δεν τελεσφορήσει, η επίλυση των διαφορών θα γίνει αποκλειστικά στα δικαστήρια των Αθηνών και σύμφωνα με την Ελληνική Νομοθεσία.

15. Ασφαλιστικές καλύψεις

Ο Αντισυμβαλλόμενος πέραν από τις λοιπές υποχρεώσεις και ευθύνες του που απορρέουν από τη Σύμβαση, είναι υποχρεωμένος, να συνομολογήσει με ασφαλιστικές εταιρείες της αποδοχής της ΔΕΗ, την οποία η Εταιρεία δεν μπορεί να αρνηθεί αδικαιολόγητα, να διατηρεί και να παρακολουθεί με δικές του δαπάνες, σύμφωνα με τα προβλεπόμενα στο τεύχος «Ασφαλίσεις παρεχόμενων υπηρεσιών» την «Ασφάλιση επαγγελματικής αστικής ευθύνης».

16. Ισχύς Σύμβασης

Η Σύμβαση τίθεται σε ισχύ από την ημερομηνία που αναγράφεται στην πρώτη σελίδα αυτής, η οποία θεωρείται ως ημερομηνία υπογραφής της, και εφόσον παραληφθεί από

τη ΔΕΗ ηλεκτρονικά αντίγραφο αυτής υπογεγραμμένο από το νόμιμο ή εξουσιοδοτημένο εκπρόσωπο του Αντισυμβαλλόμενου.

ΟΙ ΣΥΜΒΑΛΛΟΜΕΝΟΙ

ΓΙΑ ΤΟΝ ΑΝΤΙΣΥΜΒΑΛΛΟΜΕΝΟ

ΓΙΑ ΤΗΝ ΕΤΑΙΡΕΙΑ

Συνημμένα:

- Τεχνική Περιγραφή
- Σχέδια

ΟΔΗΓΙΕΣ

- ¹ Αναγράφεται υποχρεωτικά η ημερομηνία υπογραφής της σύμβασης
- ² Ονοματεπώνυμο και θέση στη ΔΕΗ του υπογράφοντος την σύμβαση
- ³ Επωνυμία Εταιρείας που αναλαμβάνει την παροχή υπηρεσιών ή σε περίπτωση που αυτές αναλαμβάνει Σύμπραξη Εταιρειών, θα αναγράφεται «η Σύμπραξη των Εταιρειών.....» σύμφωνα με το σχετικό Ιδιωτικό Συμφωνητικό ή συμβολαιογραφική πράξη σύστασης της σύμπραξης που υποβάλλεται ενόψει της υπογραφής της σύμβασης
- ⁴ Αναγράφεται η διεύθυνση της έδρας του Αντισυμβαλλόμενου, και σε περίπτωση Σύμπραξης Εταιρειών, όπως αυτή ορίζεται στο σχετικό Ιδιωτικό Συμφωνητικό ή συμβολαιογραφική πράξη σύστασης της σύμπραξης που υποβάλλεται ενόψει της υπογραφής της σύμβασης
- ⁵ Στις Συμπράξεις Εταιρειών θα αναγράφεται ο εκπρόσωπος σύμφωνα με το σχετικό Ιδιωτικό Συμφωνητικό ή συμβολαιογραφική πράξη σύστασης της σύμπραξης που υποβάλλεται ενόψει της υπογραφής της σύμβασης, ο οποίος είναι εξουσιοδοτημένος να υπογράψει τη σύμβαση
- ⁶ Ο παρών πίνακας μπορεί να διαμορφώνεται κατάλληλα κατά περίπτωση σύμβασης και εφόσον απαιτείται σε περίπτωση μεγάλου πλήθους ειδών να αποτελεί προσάρτημα του παρόντος τεύχους ή ξεχωριστό συνημμένο τεύχος



ΤΕΧΝΙΚΗ ΠΕΡΙΓΡΑΦΗ

Περίληψη: «Επείγουσα αντικατάσταση διαστολικού συνδέσμου αγωγού καυσαερίων Νο3 Αεριοστρόβιλου Νο11».

1. Γενική Περιγραφή

Το έργο αφορά την επείγουσα αντικατάσταση διαστολικού συνδέσμου τετραγωνικής διατομής Νο3 εταιρίας KE-Burgmann αγωγού καυσαερίων Νο3 Αεριοστρόβιλου Νο11.

Για όλες τις απαιτούμενες εργασίες ο Αντισυμβαλλόμενος θα διαθέσει ικανό, αριθμητικά επαρκές προσωπικό, με όλα τα προσόντα και τις προϋποθέσεις που προβλέπονται από την ισχύουσα Νομοθεσία και τους κανονισμούς ώστε να εξασφαλίζεται η έγκαιρη, έντεχνη, άρτια και ασφαλής αποπεράτωση τους. Μεταξύ αυτών θα πρέπει να υπάρχει εργοδηγός στον οποίο θα δίνονται οδηγίες και υποδείξεις από την επίβλεψη.

2. Αντικείμενο Έργου

Ο διαστολικός σύνδεσμος τετραγωνικής διατομής, με εξωτερική διάμετρο 6190 X 6190 mm, της εταιρίας KE-Burgmann, βρίσκεται εγκατεστημένος στον αγωγό καυσαερίων του Αεριοστρόβιλου Νο 11, μετά τον εκτροπέα καυσαερίων και πριν τον Λέβητα Ανάκτησης Θερμότητας. Τα επιμέρους τμήματα που αποτελούν το διαστολικό και ο τρόπος συναρμογής τους φαίνονται στα συνημμένα σχέδια 180681-010-4, 180681-106, 180681-107 & 180681-108 και αποτελούν την βάση με την οποία θα γίνει η αντικατάστασή τους.

Η διαδικασία που θα ακολουθηθεί για την αντικατάσταση του διαστολικού συνδέσμου είναι η παρακάτω:

- Απομάκρυνση των περικοχλίων (item 5) συγκράτησης της εξωτερικής στεφάνης (item 7) του διαστολικού. Σε περίπτωση που η αφαίρεση των περικοχλίων δεν είναι εφικτή λόγω διάβρωσης, ο Αντισυμβαλλόμενος μπορεί να προχωρήσει στην αφαίρεση τους με κοπή. Στην περίπτωση αυτή ο Αντισυμβαλλόμενος οφείλει να τοποθετήσει στη θέση τους καινούργιους κοχλίες, οι οποίοι θα δοθούν από την ΔΕΗ, χωρίς επιπλέον κόστος για την Επιχείρηση.
- Αφαίρεση του εξωτερικού τμήματος του διαστολικού συνδέσμου (item 1).
- Αφαίρεση του εσωτερικού τμήματος του διαστολικού συνδέσμου (item 2).
- Μεταφορά και απόθεση του αποξηλωμένου διαστολικού σε ειδικό κάδο απορριμμάτων που θα υποδειχθεί από την Επιβλέπουσα Υπηρεσία.
- Επιμελής καθαρισμός του μεταλλικού τμήματος του αγωγού καυσαερίων από τυχόν υπολείμματα του διαστολικού συνδέσμου.
- Προσεκτικός έλεγχος των μεταλλικών τμημάτων (φλαντζών) εισόδου και εξόδου (item 6 & 8) του αγωγού καυσαερίων, πάνω στα οποία θα τοποθετηθεί το καινούργιο διαστολικό. Σε περίπτωση που κατά τον έλεγχο διαπιστωθούν ρωγμές (cracks) στα μεταλλικά τμήματα, ο Αντισυμβαλλόμενος θα προχωρήσει στην αποκατάσταση με συγκόλληση αυτών. Η διαδικασία της επισκευής των ρωγμών θα γίνεται σύμφωνα με όσα αναφέρονται παρακάτω στις υποχρεώσεις Αντισυμβαλλόμενου.
- Τοποθέτηση σκαλωσιάς στο εσωτερικό τμήμα του αγωγού καυσαερίων στη περιοχή του διαστολικού. Μέτρηση σε κρύα κατάσταση περιμετρικά του διακένου των τμημάτων της λαμαρίνας εκτροπής καυσαερίων και ρύθμιση του σύμφωνα με το κατασκευαστικό σχέδιο.
- Στην περίπτωση που η μέτρηση δεν είναι εντός των ορίων ο Αντισυμβαλλόμενος θα προχωρήσει:



- α. Είτε στην συγκόλληση μεταλλικών τμημάτων (ανοξειδωτη λαμαρίνα-προμήθεια Αντισυμβαλλόμενου) με κατάλληλη διαμόρφωση στα άκρα της λαμαρίνας εκτροπής για την επίτευξη του διακένου,
β. Είτε στην κοπή των λαμαρινών εκτροπής για την ευκολότερη μετατόπιση τους στο επιθυμητό διάκενο και την εκ νέου συγκόλληση τους.
- Τοποθέτηση του καινούριου εσωτερικού τμήματος, σύμφωνα με τα συνημμένα σχέδια 180681-010-4,180681-106,180681-107 και τις οδηγίες της κατασκευάστριας εταιρείας του διαστολικού.
 - Τοποθέτηση του καινούριου εξωτερικού τμήματος, σύμφωνα με τα συνημμένα σχέδια 180681-010-4,180681-106,180681-107 και τις οδηγίες της κατασκευάστριας εταιρείας του διαστολικού.
 - Ειδική μέριμνα θα δοθεί από τον Αντισυμβαλλόμενο στα σημεία ενώσεων των υφασμάτων των διαστολικών, τόσο στις εργασίες επισκευής όσο και στις εργασίες τοποθέτησης καινούργιων. Η ένωση των τμημάτων θα πραγματοποιηθεί σύμφωνα με τις οδηγίες του κατασκευαστή των υφασμάτων και την χρήση του ειδικού σετ σύνδεσης (θα δοθούν από την ΔΕΗ).
 - Τοποθέτηση της εξωτερικής στεφάνης συγκρατήσεως και των αντίστοιχων κοχλιών-περικοχλιών.
 - Επιμελής καθαρισμός του χώρου, περισυλλογή και απομάκρυνση τυχόν μονωτικών υλικών σε κάδο περισυλλογής που θα υποδειχθεί από την Επιβλέπουσα Υπηρεσία.

Η προμήθεια του καινούριου διαστολικού συνδέσμου (item 1 & 2 σχεδίου 180681-010-4) καθώς και όλων των υπολοίπων μικροϋλικών (κοχλίες, περικόχλια, κλπ) θα γίνει από τον ΑΗΣ. Η προμήθεια των απαραίτητων εργαλείων (μηχανών συγκόλλησης, κλπ), των αναλωσίμων (ηλεκτρόδια, κ.λ.π) και του εξοπλισμού (ικριώματα, ανυψωτικά κλπ) που θα απαιτηθούν για την εκτέλεση των εργασιών θα βαρύνει τον Αντισυμβαλλόμενο.

Η εργασία της αντικατάστασης του διαστολικού συνδέσμου Νο 3 του Αεριοστροβίλου Νο 11 επιμετράτε κατ' αποκοπή, με τιμή μονάδας σύμφωνα με α/α 1 του Τιμολογίου.

3. Υποχρεώσεις Αντισυμβαλλόμενου

3.1 Για την εκτέλεση των εργασιών συγκόλλησης σε οποιοδήποτε τμήμα του αγωγού καυσαερίων απαιτηθεί ο Αντισυμβαλλόμενος είναι υποχρεωμένος να παρουσιάσει και τα κατάλληλα πιστοποιητικά κατά EN 287-1 σε ισχύ των συγκολλητών που θα απασχολήσει, πριν από την έναρξη οποιασδήποτε εργασίας συγκόλλησης. Τα υλικά συγκόλλησης θα είναι συσκευασμένα σε καλή κατάσταση χωρίς ενδείξεις επιφανειακής αλλοίωσής τους. Η αποθήκευση και διαχείρισή τους θα ακολουθούν τις απαιτήσεις του κατασκευαστή τους και τις σχετικές απαιτήσεις που αναφέρονται παρακάτω. Όλα τα υλικά συγκόλλησης θα συνοδεύονται από πιστοποιητικά ποιότητας κατά EN 10204/2004 τύπου 3.1. Η διαδικασία συγκόλλησης (WPS) για τα τμήματα του εξοπλισμού που τυχόν θα χρειαστεί επισκευή, θα δοθεί από την ΔΕΗ. Τα μεταλλικά τμήματα του αγωγού καυσαερίων είναι κατασκευασμένα με υλικό 10CrMo910. Κατά την διαδικασία της συγκόλλησης θα δοθεί από τον Αντισυμβαλλόμενο ιδιαίτερη προσοχή, ώστε να τηρηθούν όλες οι οδηγίες που ορίζει η διαδικασία. Πιο συγκεκριμένα, πριν από την έναρξη της συγκόλλησης ο Αντισυμβαλλόμενος θα πρέπει να προχωρήσει στην προθέρμανση των προς συγκόλληση τμημάτων σε θερμοκρασία 100 – 150 °C. Η μέγιστη θερμοκρασία κατά την διάρκεια της συγκόλλησης δεν θα ξεπερνά τους 280°C. Μετά την ολοκλήρωση της συγκόλλησης ο Αντισυμβαλλόμενος θα μεριμνήσει για την τοποθέτηση προσωρινής μόνωσης, προκειμένου να αποφευχθεί η δημιουργία ρωγμών από απότομη πτώση της θερμοκρασίας.

3.2 Λόγω της θέσης και του ύψους στο οποίο θα εκτελεστούν ορισμένες από τις παραπάνω εργασίες, ο Αντισυμβαλλόμενος θα προβεί στην κατασκευή ικριωμάτων. Η τοποθέτηση των ικριωμάτων θα γίνεται με τέτοιο τρόπο ώστε τα ικριώματα να είναι λειτουργικά



και ασφαλή για το εργατικό προσωπικό της Υπηρεσίας και του προσωπικού του. Τα ικρίωματα θα συναρμολογούνται - αποσυναρμολογούνται σύμφωνα με τις οδηγίες του κατασκευαστή από εξειδικευμένο τεχνικό προσωπικό.

Τα μεταλλικά ικρίωματα θα συνοδεύονται από:

- Βεβαίωση Εξέτασης Τύπου σε ισχύ
- Βεβαίωση Ετήσιας Επιτήρησης ή Φύλλο Ελέγχου Μεταλλικής Σκαλωσιάς σε ισχύ από το έτος 2011 και έπειτα, σύμφωνα με την Κ.Υ.Α. 16440/Φ10.4/445

Τα ικρίωματα θα διαθέτουν σήμανση με τις παρακάτω ενδείξεις:

- Το όνομα ή το σήμα του κατασκευαστή ή του θέτοντος σε κυκλοφορία το ικρίωμα
- Τον τύπο ή τον αριθμό σειράς του ικριώματος και το έτος κατασκευής του

Τα υλικά από τα οποία αποτελούνται τα ικρίωματα θα είναι άριστης ποιότητας, ανθεκτικά και επιμελώς συντηρημένα. Απαγορεύεται η χρήση στοιχείων παλαιότητας μεγαλύτερης των 15 ετών, όπως επίσης και υλικά τα οποία φέρουν οξειδώσεις, στρεβλώσεις ή άλλες αλλοιώσεις κατά την κρίση του επιβλέποντα μηχανικού του έργου. Η συναρμολόγηση και η τοποθέτηση των ικριωμάτων θα γίνεται από εξειδικευμένο συνεργείο, το οποίο θα πιστοποιεί εγγράφως την ασφάλειά τους με τις κατάλληλες σημάνσεις ελέγχου καταλληλότητας. Όλα τα υλικά και μεταλλικά στοιχεία τα οποία θα χρησιμοποιηθούν θα είναι πιστοποιημένα σύμφωνα με το Φ.Ε.Κ.756/Β/28-9-93 και θα διαθέτουν βεβαίωση εξέτασης για ικρίωματα εργασίας με πρότυπα κατασκευής: EN 131, EN 74, EN 39, EN 12810, EN 12811.

Σε κάθε περίπτωση τα ικρίωματα θα εξασφαλίζουν την ασφαλή άνοδο - κάθοδο και οριζόντια κίνηση των εργαζομένων και υλικών, μέσω καταπακτών, κλιμάκων, αντιολισθητικών δαπέδων, και με τα απαραίτητα μέτρα και προϋποθέσεις ασφαλείας (πλάτες ασφαλείας, προστατευτικά δαπέδου, κ.λ.π.) περιμετρικά.

Συγκεκριμένα, θα υπάρχουν θωράκια δαπέδου 15εκ., τιράντες χιαστί, ασφαλές και ανθεκτικό σε πλευρικές κρούσεις κιγκλίδωμα - πλάτη ασφαλείας για προστασία έναντι πτώσεων καθώς και προστασία στα άκρα της σκαλωσιάς, κλίμακες εξόδου.

Τα επίπεδα εργασίας θα τοποθετηθούν κάθε 2,0μ με ενδιάμεσο καθαρό ύψος 1,95μ.

Το δάπεδο εργασίας των ικριωμάτων θα έχει πλάτος 0,60μ εκτός αν οριστεί διαφορετικά στη φάση της τοποθέτησης από την επίβλεψη του έργου λόγω της ιδιαιτερότητας του έργου και θα είναι μεταλλικό κατασκευασμένο από χαλύβδινη λαμαρίνα, με αντιολισθητική επιφάνεια, κατηγορίας 6, απαραίτητο για την έδραση και άλλου δαπέδου εργασίας σε υψηλότερη στάθμη, για εργασίες, καθώς και για ταυτόχρονη μετακίνηση εργατικού προσωπικού και μερική εναπόθεση υλικών.

Μεταλλικές εξέδρες επιτρέπονται ΜΟΝΟ στις κλίμακες του ικριώματος.

Όπου κριθεί αναγκαίο, θα τοποθετείται επιπλέον δάπεδο ενδιάμεσα σε δύο επίπεδα ικριώματος, για να διευκολύνονται οι εργασίες καθ' όλο το ύψος του έργου. Θα υπάρχει πρόβλεψη και υποδοχές στα πλαίσια των ικριωμάτων, έτσι ώστε να κουμπώνει και να ξεκουμπώνει εύκολα από το εργατικό προσωπικό του Αντισυμβαλλομένου, επιπλέον μεταλλικό αντιολισθητικό πάτωμα σε ύψος περίπου 40 εκ. και 80 εκ. πάνω από το δάπεδο εργασίας τους. Εάν δεν υπάρχουν υποδοχές στα πλαίσια του ικριώματος θα υπάρχει εξωτερική κατασκευή η οποία θα κουμπώνει επάνω στο υφιστάμενο πλαίσιο του ικριώματος και θα δέχεται κουμπωτά και χωρίς κενά τα μεταλλικά δάπεδα (η κατασκευή θα είναι σταθερή και ασφαλής για μερική εναπόθεση υλικών και εργασίες και θα φέρει τα φορτία στο υποκείμενο μεταλλικό δάπεδο. Η μετατόπιση αυτών των δαπέδων θα γίνεται από τον Αντισυμβαλλόμενο.

Τα μεταλλικά ικρίωματα θα είναι αυτοφερόμενα. Ανάρτηση -αντιστήριξη της κατασκευής των ικριωμάτων μπορεί να γίνει με σωλήνες εξωτερικά. Η κίνηση και εργασία του προσωπικού της Υπηρεσίας επί των ικριωμάτων θα εξασφαλίζεται



απρόσκοπτα.

Ο εξοπλισμός και η τοποθέτηση θα ανταποκρίνονται στην σχετική νομοθεσία:

- Π.Δ. 778/1980 (Φ.Ε.Κ.193/Α/26.08.1980) Περί μέτρων ασφαλείας κατά την εκτέλεσιν οικοδομικών εργασιών.
- Π.Δ. 1073/1981 (Φ.Ε.Κ. 260/Α/16.09.1981) Περί μέτρων ασφαλείας κατά την εκτέλεσιν εργασιών εις εργοτάξια οικοδομών και πάσης φύσεως έργων αρμοδιότητος Πολιτικού Μηχανικού.
- Ν.1430/1984 (Φ.Ε.Κ.49/Α/01.04.1984) Κύρωση της 62 Διεθνούς Σύμβασης Εργασίας που αφορά τις διατάξεις ασφαλείας στην οικοδομική βιομηχανία και ρύθμιση θεμάτων που έχουν σχέση με αυτήν.
- Κ.Υ.Α. 16440/Φ10.4/445 (Φ.Ε.Κ.756/Β/26-09-1993) Κανονισμός παραγωγής και διάθεσης στην αγορά συναρμολογούμενων μεταλλικών στοιχείων για την ασφαλή κατασκευή και χρήση μεταλλικών σκαλωσιών.
- Π.Δ. 305/1996 (Φ.Ε.Κ.212/Α/29.08.1996) Ελάχιστες προδιαγραφές ασφαλείας και υγείας που πρέπει να εφαρμόζονται στα προσωρινά ή κινητά εργοτάξια, σε συμμόρφωση προς την οδηγία 92/57/ΕΟΚ.
- Π.Δ.155/2004 (Φ.Ε.Κ.121/Α/05.07.2004) Τροποποίηση του Π.Δ.395/94 «Ελάχιστες προδιαγραφές ασφαλείας και υγείας για τη χρησιμοποίηση εξοπλισμού εργασίας από τους εργαζομένους κατά την εργασία τους, σε συμμόρφωση με την οδηγία 89/655/ΕΟΚ», όπως έχει τροποποιηθεί και ισχύει σύμφωνα με την οδηγία 20012/45/ΕΟΚ.

Πέραν από τα καθοριζόμενα στην παρούσα προδιαγραφή, δικαίωμα εποπτείας ως προς την τήρηση των μέτρων ασφαλείας, έχουν και οι ΤΕΧΝΙΚΟΙ ΑΣΦΑΛΕΙΑΣ της ΔΕΗ στις υποδείξεις των οποίων ο Αντισυμβαλλόμενος οφείλει επίσης να συμμορφώνεται εάν διαπιστωθούν τυχόν ελλείψεις κατά τις επιθεωρήσεις.

ΠΑΝΤΩΣ ΤΗΝ ΠΛΗΡΗ ΕΥΘΥΝΗ ΓΙΑ ΤΗΝ ΑΣΦΑΛΗ ΚΑΤΑΣΚΕΥΗ ΚΑΙ ΣΤΑΤΙΚΗ ΕΠΑΡΚΕΙΑ ΤΩΝ ΙΚΡΙΩΜΑΤΩΝ ΤΗΝ ΦΕΡΕΙ ΑΠΟΛΥΤΑ Ο ΑΝΤΙΣΥΜΒΑΛΛΟΜΕΝΟΣ.

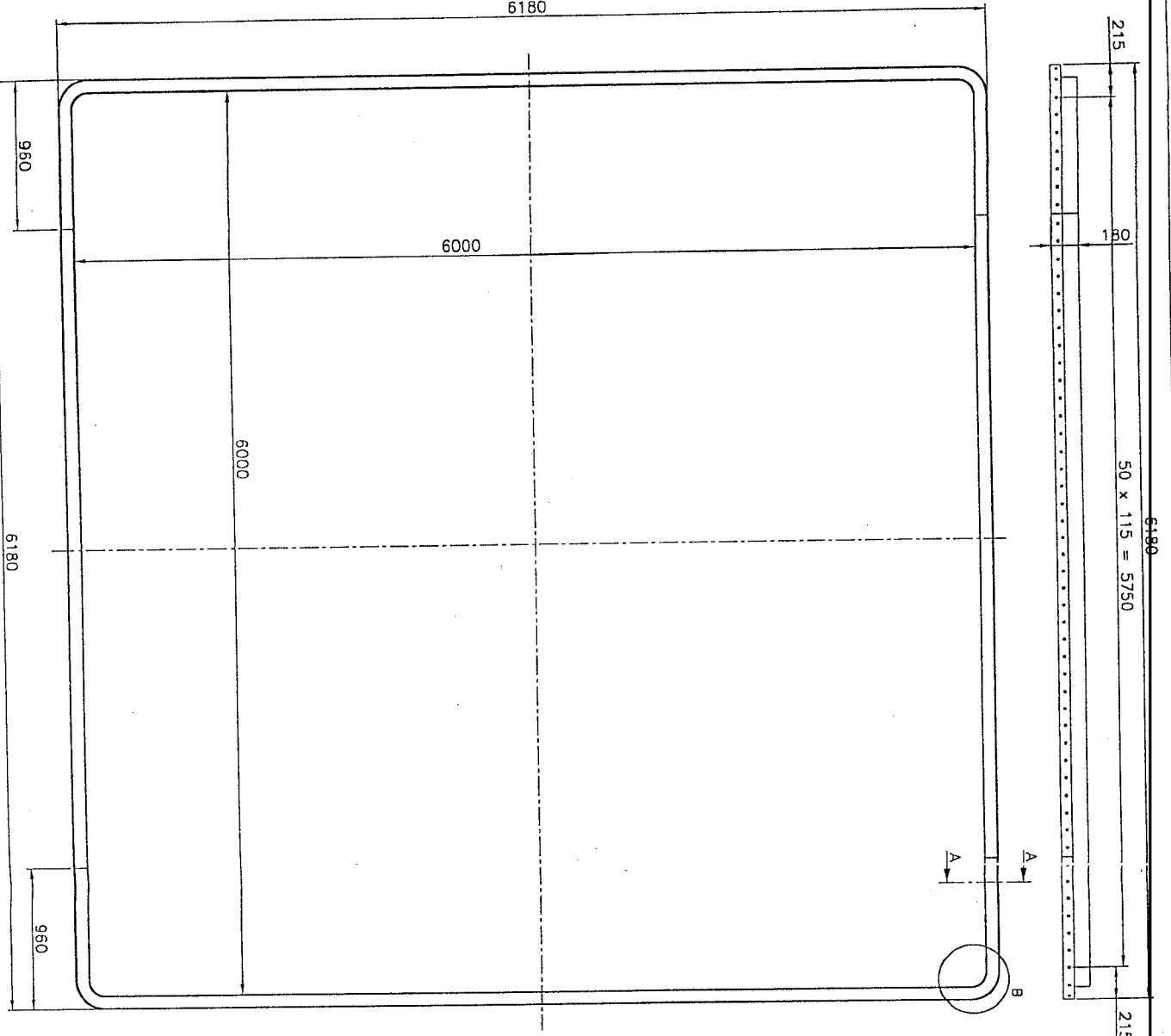
4. Χρόνος Εκτέλεσης Εργασιών

Η παροχή υπηρεσιών για την αντικατάσταση του διαστολικού συνδέσμου αγωγού καυσαερίων Νο3 Αεριοστροβίλου Νο11, θα πραγματοποιηθεί στο δεύτερο εξάμηνο του έτους 2026, με πιθανότερο διάστημα εκτέλεσης από 10 έως 16 Οκτωβρίου. Ο Αντισυμβαλλόμενος θα ειδοποιηθεί για την **ακριβή ημερομηνία έναρξης** των εργασιών δεκαπέντε ημερολογιακές (15) ημέρες νωρίτερα. Οι εργασίες της αντικατάστασης του διαστολικού θα πρέπει να ολοκληρωθούν εντός πέντε (5) ημερολογιακών ημερών. Σε περίπτωση που απαιτηθεί η εργασία της αντικατάστασης να πραγματοποιηθεί εντός Σαβ/κου, ο Αντισυμβαλλόμενος θα πραγματοποιήσει τις εργασίες χωρίς καμία επιπρόσθετη οικονομική απαίτηση.

Για την καλύτερη εκτίμηση των εργασιών, οι υποψήφιοι αντισυμβαλλόμενοι οφείλουν να επισκεφθούν τον ΑΗΣ Κομοτηνής για ενημέρωση και να λάβουν σχετική βεβαίωση. Η βεβαίωση αφού σφραγιστεί και υπογραφεί αρμοδίως, θα πρέπει να υποβληθεί επί ποινή αποκλεισμού στο φάκελο του διαγωνισμού.

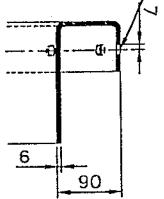
Παραρτήματα:

1. Σχέδια (180681-010-4, 180681-106, 180681-107 & 180681-108) -4- σελίδες

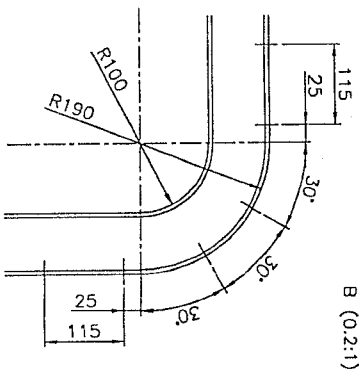


6180
50 x 115 = 5750

Ø14 (212 pcs.)



A-A (0.2:1)



B (0.2:1)

NOTE:
Der Flansche wird in 4 Teilen geliefert
The Flange will be delivered in 4 parts.

Manufacturing Tolerances : DIN 8570-B
Materials : 10CrMo910 Pl. 6mm

2 HRSG FOR KOMOTINI
POWER STATION

AUSTRIAN ENERGY, GRAZ

KE-BURGMANN

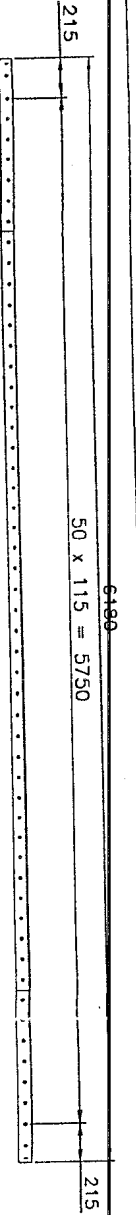
KE-BURGMANN A/S
Expansion Joint Division
Park Alle 34 • DK 8500 Vejen
Tel. +45 75351811 • Fax. +45 75351532
E-mail: ke@ke-burgmann.com
www.ke-burgmann.com

Part No.	FLUEGAS	Material	595 °C
Pressure	+75/-20 mmWG	Flow Velocity	m/s
Temperature	-170mm	Expansion	100mm
Material	AL/IT	Design	11.01.00

Expansion Joint
Flange Outlet

Scale	1:20	Part No.	A2
Project No.	180681-108	Rev.	1

Project Manager: KE Date: _____
Signature: _____
(C) KE-BURGMANN A/S ID: 180681/AL/108



215

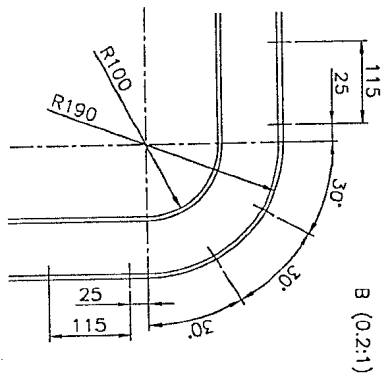
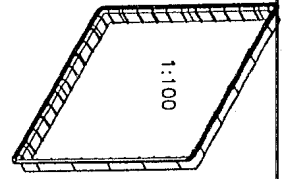
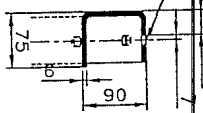
50 x 115 = 5750

6180

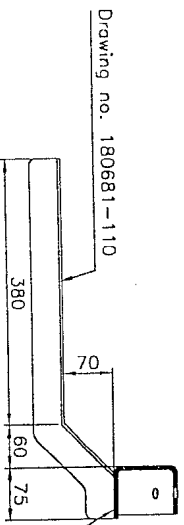
215

Ø14 (212 pcs.)

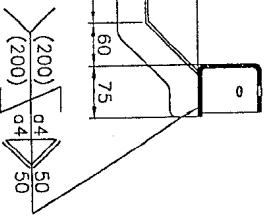
38-A (0.2:1)



B (0.2:1)



Drawing no. 180681-110



NOTE:
Der Flansche wird in 4 Teilen geliefert
The Flange will be delivered in 4 parts.

Manufacturing Tolerances : DIN 8570-B

Materials : 10CrMo910 Pl. 6mm

Project
2 HRSG FOR KOMOTINI
POWER STATION

Customer
AUSTRIAN ENERGY, GRAZ

KE-BURGMANN

KE-BURGMANN A/S
Expansion Joints Division
Povung Alle 34 • DK 6600 Vejen
Tel. +45 75361811 • Fax. +45 75361932

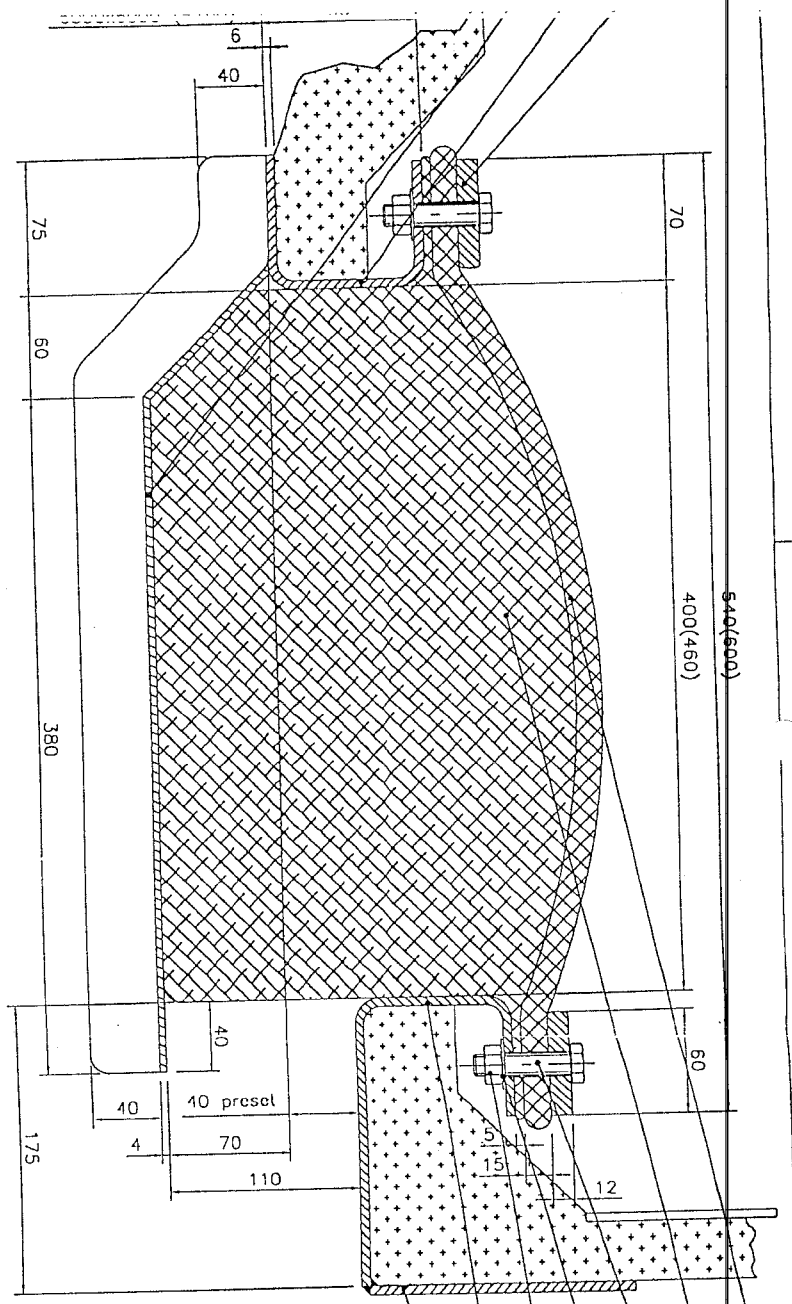
Expansion Joint
Flange Inlet

Signature of Designer: [Signature] Date: [Date]
Signature of Project Manager: [Signature] Date: [Date]
(c) KE BURGMANN A/S ID: 180681/AL/108

Product Code	180681-106	Revision	1
Material	FLUEGAS	Temperature	595 °C
Pressure	+75/-20 mmWG	Flow	m/s
Displacement	-170mm	Life Expectancy	100mm
Material	Al/Fe	Life Expectancy	11.01.00
Scale	1:20	Sheet	A2
Drawing No.	180681-106	Part No.	1

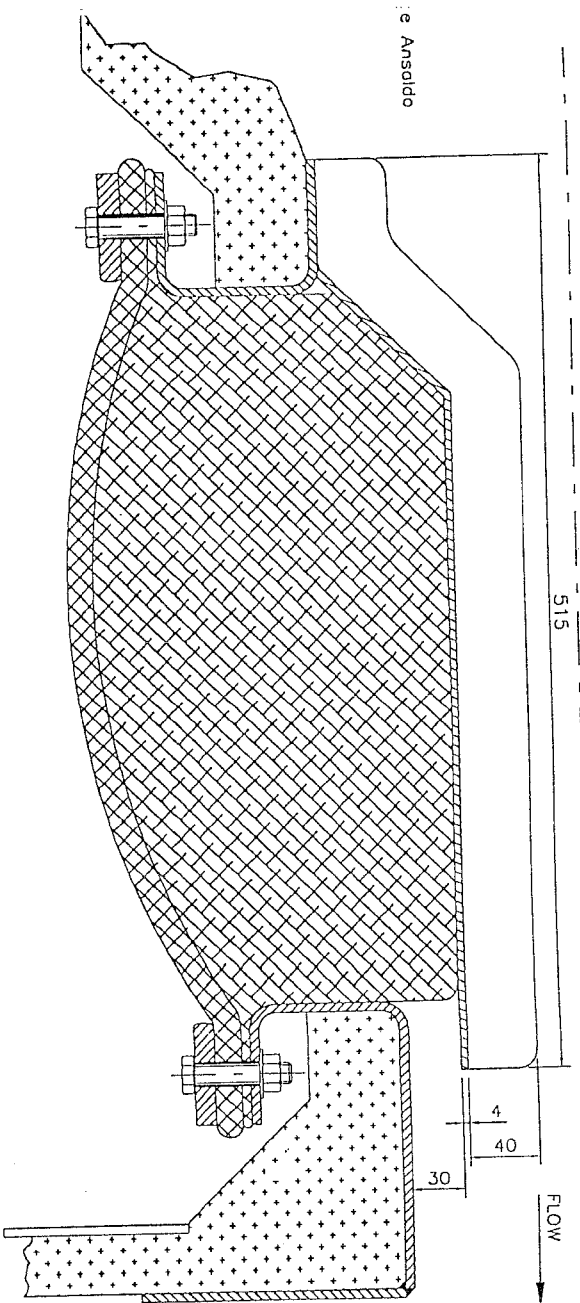
6180x6180 (R190)

7
8
9



Flange AE Energie-technik
240 x 10 Links und Rechts
55 x 10 Oben und Unten.

Outlet flange to be preset 40mm in order
to obtain the lateral movement of 100mm



- ① COUPLER-X® Type E\L
- ② Bolster Type-56 spez.
- ③ Bolt DIN 933
- ④ Washer DIN 125A
- ⑤ Nut DIN 934
- ⑥ Outlet flange Pl. 6 10CrMo910
- ⑦ Backingflange 12x60 St. 37.2
- ⑧ Inlet flange Pl. 6 10CrMo910
- ⑨ Sleeve Pl. 4mm 10CrMo910

KEY-BURGMANN
 KE-BURGMANN A/S
 Expansion Joints Division
 Park Allé 34 • DK 6600 Vejle
 Tel. +45 73518111 • Fax. +45 73518132
 Email: ke@key-burgmann.com
 www.key-burgmann.com

EXPANSION JOINT

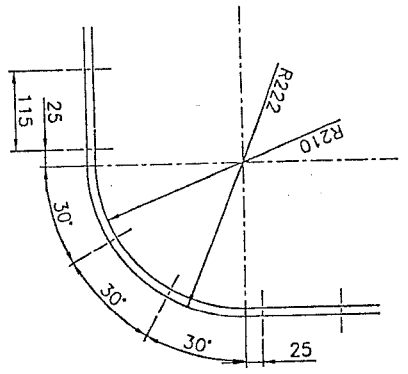
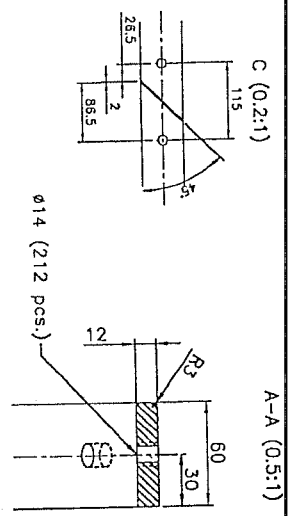
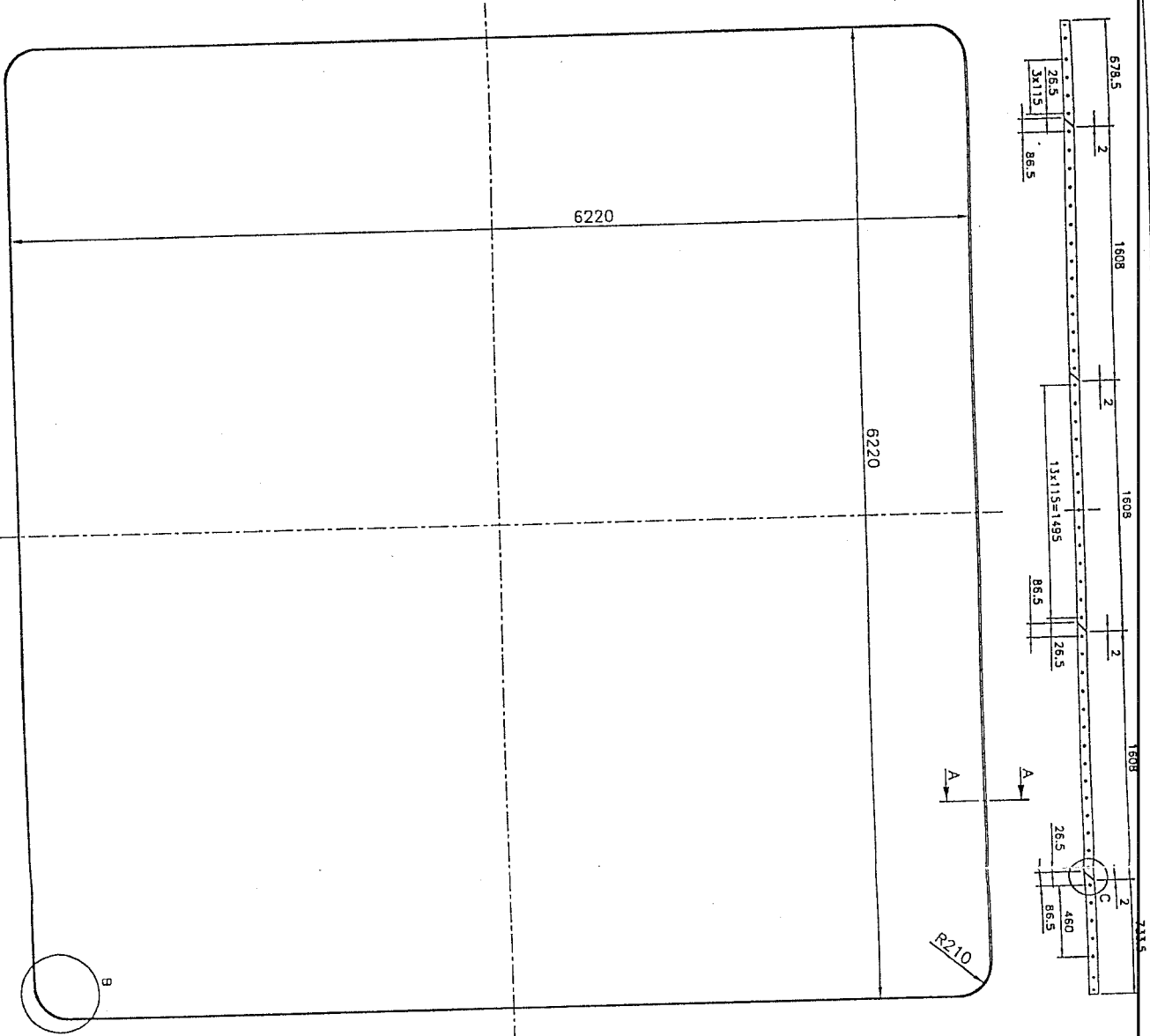
2 HRSG FOR KOWOTINI
 POWER STATION

AUSTRIAN ENERGY, GRAZ

FLUEGAS
 Pressure: +75/-20 mmWG
 Temperature: -170 mmWG
 Material: AL/oh
 Size: 99-07-05

Scale: 1:2 (A2)

180581-010-4



Manufacturing Tolerances : DIN 8570-B
 Materials : St. 37.2 12x60mm

2 HRSG FOR KOMOTINE POWER STATION		AUSTRIAN ENERGY, GRAZ	
KEYBURGMANN KE-BURGMANN A/S Expansion Joint Division Park Aile 34361811 Tel. +45 73351811			
KE-BURGMANN A/S Expansion Joint Division Park Aile 34361811 Tel. +45 73351811		KE-BURGMANN A/S Expansion Joint Division Park Aile 34361811 Tel. +45 73351811	
Expansion Joint Backing Flange		Expansion Joint Backing Flange	
Project Manager: KE Date:		Project Manager: KE Date:	
Scale:		Scale:	
Drawing No: 180681-107		Drawing No: 180681-107	
Revision: 1		Revision: 1	
Material: FLUEGAS		Material: FLUEGAS	
Thickness: +75/-20 mm/WG		Thickness: +75/-20 mm/WG	
Diameter: -170 mm		Diameter: -170 mm	
AL/IF		AL/IF	
Temperature: 595 °C		Temperature: 595 °C	
Pressure: m/s		Pressure: m/s	
Length: 100 mm		Length: 100 mm	
Weight: 11,01.00		Weight: 11,01.00	
Scale: 1:20		Scale: 1:20	
Drawing No: A2		Drawing No: A2	
Revision: 1		Revision: 1	

Λειτουργίες
Παραγωγής

ΔΕΜΦΑ/Κλάδος ΑΗΣ
Κομοτηνής



Αριθμός Πρόσκλησης: 1200207053

Αντικείμενο: Αντικατάσταση διαστολικού
συνδέσμου αγωγού καυσαερίων Νο3
Αεριοστρόβιλου 11 του ΑΗΣ Κομοτηνής.

ΑΣΦΑΛΙΣΕΙΣ ΠΑΡΟΧΗΣ ΥΠΗΡΕΣΙΩΝ

ΤΕΥΧΟΣ 3 ΑΠΟ 3

ΑΣΦΑΛΙΣΕΙΣ ΠΑΡΟΧΗΣ ΥΠΗΡΕΣΙΩΝ.....	3
1. Γενικοί Όροι Ασφάλισης.....	3
2. Γενικοί Όροι Ασφαλιστηρίων Συμβολαίων.....	4
3. Ειδικότερο Περιεχόμενο Ασφαλιστηρίων Συμβολαίων.....	5
3.1 Ασφάλιση Γενικής Αστικής Ευθύνης του Αντισυμβαλλόμενου Έναντι Τρίτων και Εργοδοτικής Ευθύνης του Αντισυμβαλλόμενου.....	5
3.1.1 Ειδικοί Όροι.....	5
3.1.2 Αντικείμενο ασφάλισης.....	5
3.1.3 Όρια αποζημίωσης Γενικής Αστικής Ευθύνης έναντι τρίτων.....	6
3.1.4 Όριο αποζημίωσης Εργοδοτικής Ευθύνης (Επέκταση της Γενικής Αστικής Ευθύνης ή χωριστό αυτοτελές ασφαλιστήριο).....	6
3.1.5 Ανώτατο όριο κάλυψης- Απαλλαγές.....	6
3.1.6 Απαλλαγές.....	7
3.1.7 Διάρκεια ασφάλισης.....	7
3.2 Ασφάλιση Επαγγελματικής Ευθύνης.....	7
3.2.1 Ειδικοί Όροι.....	7
3.2.2 Αντικείμενο ασφάλισης.....	7
3.2.3 Ασφαλιζόμενα Όρια.....	8
3.2.4 Διάρκεια ασφάλισης.....	8
3.3 Ασφάλιση Μεταφοράς.....	8
3.3.1 Ειδικοί Όροι.....	8
3.3.2 Αντικείμενο ασφάλισης.....	9
3.3.3 Διάρκεια ασφάλισης.....	9
3.4 Ασφάλιση οχημάτων, Μηχανημάτων κ.λπ.....	9
3.4.1 Ασφάλιση των Οχημάτων, Μηχανημάτων κ.λπ. από τη χρήση τους σαν αυτοκινούμενα οχήματα (ν. 489/76).....	9
3.4.2 Ασφάλιση των Οχημάτων, Μηχανημάτων κ.λπ. από τη χρήση τους σαν Εργαλεία.....	9
3.5 Ασφάλιση Προσωπικού.....	10
3.5.1 Ασφάλιση Προσωπικού του Αντισυμβαλλόμενου.....	10
3.5.2 Ασφάλιση συμβούλων ή συνεργατών του Αντισυμβαλλόμενου.....	10
3.6 Ασφάλιση Κατά Παντός Κινδύνου Υλικών της ΔΕΗ που χορηγούνται στον Αντισυμβαλλόμενο.....	11
3.6.1 Αντικείμενο Ασφάλισης.....	11
3.6.2 Έκταση Κάλυψης.....	11
3.6.3 Όριο Ασφαλιζόμενης Αξίας Υλικών.....	12
3.6.4 Απαλλαγές.....	12
3.6.5 Διάρκεια Ασφάλισης.....	12
3.6.6 Ζημιές - Αποζημιώσεις.....	13

ΑΣΦΑΛΙΣΕΙΣ ΠΑΡΟΧΗΣ ΥΠΗΡΕΣΙΩΝ

1. Γενικοί Όροι Ασφάλισης

Τα Ασφαλιστήρια Συμβόλαια συνάπτονται στην ελληνική γλώσσα, με δυνατότητα αποδοχής επίσημης μετάφρασης δεόντως επικυρωμένης.

Πρωτότυπα αυτών νόμιμα υπογεγραμμένα από τον Αντισυμβαλλόμενο και την ασφαλιστική εταιρία ή δεόντως επικυρωμένα αντίγραφα τους κατατίθενται προς έλεγχο και φύλαξη στην αρμόδια Υπηρεσία της ΔΕΗ, εντός της προθεσμίας που προβλέπεται στους παρακάτω ειδικούς όρους καθενός εξ αυτών.

Τα Ασφαλιστήρια θα ελέγχονται και θα επιβεβαιώνονται ως προς το ύψος των ασφαλισθέντων ποσών για όλη τη διάρκεια της σύμβασης καθώς επίσης ως προς τα ανώτατα ασφαλιζόμενα όρια.

Για τη σύναψη των Ασφαλιστηρίων Συμβολαίων πρέπει να τηρούνται οι ακόλουθοι γενικοί όροι:

- 1.1 Ο Αντισυμβαλλόμενος πρέπει να συμμορφώνεται και να λαμβάνει υπόψη τις διατάξεις των Νόμων, Νομοθετικών Διαταγμάτων, Κανονισμών κ.λπ. που ισχύουν εκάστοτε και έχουν εφαρμογή στην Ελλάδα.
- 1.2 Ο Αντισυμβαλλόμενος πρέπει να συμμορφώνεται με τους όρους των Ασφαλιστηρίων. Η σύναψη των σχετικών Ασφαλιστηρίων με τις εκάστοτε Ασφαλιστικές εταιρείες και οι παρεχόμενες ασφαλιστικές καλύψεις, οι οικονομικοί και ασφαλιστικοί όροι, εξαιρέσεις, απαλλαγές κ.λπ. υπόκεινται σε κάθε περίπτωση στην τελική έγκριση της ΔΕΗ.
- 1.3 Οι ασφαλίσεις δεν απαλλάσσουν ούτε περιορίζουν κατά κανένα τρόπο τις υποχρεώσεις και ευθύνες του Αντισυμβαλλόμενου που απορρέουν από τη Σύμβαση, ιδιαίτερα σε ό,τι αφορά στις προβλεπόμενες, από τα σχετικά Ασφαλιστήρια Συμβόλαια, εξαιρέσεις, εκπτώσεις, προνόμια, περιορισμούς κ.λπ. Ο Αντισυμβαλλόμενος παραμένει αποκλειστικά υπεύθυνος για την αποκατάσταση ζημιών σε πρόσωπα ή/και πράγματα, πέραν από τα ποσά κάλυψης των Ασφαλιστηρίων.
- 1.4 Σε περίπτωση που ο Αντισυμβαλλόμενος παραλείψει ή αμελήσει να συμμορφωθεί με τις ασφαλιστικές υποχρεώσεις του μέσα στα χρονικά περιθώρια που ορίζονται στους όρους των ασφαλιστηρίων ή οι ασφαλίσεις που θα συνομολογήσει κριθούν ως μη ικανοποιητικές από τη ΔΕΗ, ή παραλείψει να αναπροσαρμόσει την αξία των ασφαλιστηρίων σε περίπτωση συμπληρωμάτων ή αναπροσαρμογών του συμβατικού τιμήματος, η ΔΕΗ δικαιούται να συνάψει, στο όνομα και με δαπάνες του Αντισυμβαλλόμενου, τα απαιτούμενα Ασφαλιστήρια και να παρακρατήσει (εντόκως, με το νόμιμο επιτόκιο υπερημερίας) το ποσό των ασφαλιστρών, είτε από τις οφειλόμενες σε αυτόν πληρωμές, είτε με κατάπτωση ανάλογου ποσού από την Εγγυητική Επιστολή Καλής Εκτέλεσης του Αντισυμβαλλόμενου.
Επίσης, σε περίπτωση που ο Αντισυμβαλλόμενος αμελεί ή δυστροπεί να καταβάλει στους ασφαλιστές το οφειλόμενο ποσό των ασφαλιστρών, η ΔΕΗ, για να αποφύγει ενδεχόμενη ακύρωσή τους, δικαιούται να καταβάλει τα ασφάλιστρα στους ασφαλιστές για λογαριασμό του

Αντισυμβαλλόμενου και να παρακρατήσει τα αντίστοιχα ποσά ως ανωτέρω.

Η ΔΕΗ επίσης επιφυλάσσεται του δικαιώματος της να παρακρατεί από οφειλόμενες πληρωμές του Αντισυμβαλλόμενου κάθε ποσό που δεν είναι δυνατό να εισπραχθεί από τους ασφαλιστές λόγω εξαιρέσεων, απαλλαγών κ.λπ. που τυχόν υπάρχουν στους όρους των εν λόγω Ασφαλιστηρίων.

- 1.5 Σε περίπτωση που η Ασφαλιστική Εταιρία, με την οποία ο Αντισυμβαλλόμενος συνολόγησε τα σχετικά Ασφαλιστήρια Συμβόλαια, παραλείψει ή αρνηθεί (μερικά ή ολικά) να καταβάλει αποζημίωση για οποιαδήποτε ζημιά κ.λπ., για οποιοδήποτε λόγο ή αιτία, ο Αντισυμβαλλόμενος έχει την αποκλειστική ευθύνη για την αποκατάσταση της μη εξοφλημένης ζημιάς ή βλάβης κ.λπ., σύμφωνα με τους όρους της Σύμβασης και η ΔΕΗ δικαιούται να παρακρατήσει από οποιοδήποτε λογαριασμό του ή εγγύησή του τα ποσά οποιασδήποτε φύσης που, κατά την κρίση της, απαιτούνται για την αποκατάσταση της εν λόγω ζημιάς ή βλάβης.

2. Γενικοί Όροι Ασφαλιστηρίων Συμβολαίων

Στα Ασφαλιστήρια Συμβόλαια θα περιλαμβάνονται οπωσδήποτε οι ακόλουθοι γενικοί όροι:

- 2.1 Πρέπει να αναφέρεται ρητά ότι στην έννοια της λέξης "Αντισυμβαλλόμενος" περιλαμβάνεται και το πάσης φύσεως προσωπικό που απασχολείται με οποιαδήποτε σχέση εργασίας από τον Αντισυμβαλλόμενο για την υπόψη Σύμβαση, καθώς επίσης και οι τυχόν Υπεργολάβοι και Υποπρομηθευτές του Αντισυμβαλλόμενου.
- 2.2 Η ΔΕΗ θα είναι συνασφαλιζόμενη.
- 2.3 Τα εν λόγω Ασφαλιστήρια δεν δύνανται να ακυρωθούν, τροποποιηθούν ή λήξουν χωρίς αποδεδειγμένη σχετική ειδοποίηση από την Ασφαλιστική Εταιρία, τόσο προς τον Αντισυμβαλλόμενο όσο και προς την αρμόδια Υπηρεσία της ΔΕΗ, τουλάχιστον τριάντα (30) ημέρες νωρίτερα.
- 2.4 Ο Αντισυμβαλλόμενος, προκειμένου να εξασφαλιστεί η ΔΕΗ για τις απαιτήσεις της από αυτόν σε σχέση με τα ποσά που του έχει καταβάλει (με εξαίρεση τις προκαταβολές έναντι ισόποσων εγγυητικών επιστολών ή άλλων εγγυήσεων που αποδέχτηκε η ΔΕΗ), υποχρεώνεται να ζητήσει από τους ασφαλιστές του να συμπεριλάβουν τόσο στο Κατά Παντός Κινδύνου όσο και στα άλλου τύπου Ασφαλιστήρια, που καλύπτουν την ίδια Σύμβαση, τον εξής Ειδικό Όρο:

"Σε περίπτωση μερικής ή ολικής καταστροφής ή βλάβης του αντικειμένου της Σύμβασης ή οποιασδήποτε άλλης ζημιάς:

- α. Προκειμένου η Ασφαλιστική Εταιρία να καταβάλει στον Αντισυμβαλλόμενο τη σχετική με τη ζημιά κ.λπ. αποζημίωση πρέπει να έχει λάβει προηγουμένως την έγγραφη για το σκοπό αυτό συγκατάθεση της ΔΕΗ. Αφού δε καταβάλει στον Αντισυμβαλλόμενο τη σχετική με τη ζημιά κ.λπ. αποζημίωση πρέπει να γνωστοποιήσει όλα τα σχετικά με την καταβολή στοιχεία στη ΔΕΗ.

- β. Εφόσον η ΔΕΗ δεν παρέχει στην Ασφαλιστική Εταιρεία την εν λόγω συγκατάθεση, η απαίτηση του Αντισυμβαλλόμενου κατά της Ασφαλιστικής Εταιρείας για την καταβολή της αποζημίωσης εκχωρείται στη ΔΕΗ, αυτόματα και χωρίς άλλες διατυπώσεις, (ειδική ή άλλου είδους εντολή ή εξουσιοδότηση από τον Αντισυμβαλλόμενο) και η Ασφαλιστική Εταιρεία αποδέχεται από τούδε και υποχρεώνεται να καταβάλει τη σχετική αποζημίωση στη ΔΕΗ, μετά από αίτησή της. Η εκχώρηση της απαίτησης αυτής του Αντισυμβαλλόμενου στη ΔΕΗ κατ' ουδένα τρόπο τον απαλλάσσει από τις ευθύνες και υποχρεώσεις του που απορρέουν από τη Σύμβαση που έχει συνάψει με τη ΔΕΗ.

3. Ειδικότερο Περιεχόμενο Ασφαλιστηρίων Συμβολαίων

Στα Ασφαλιστήρια Συμβόλαια, που υποχρεούται να συνάψει ο Αντισυμβαλλόμενος, θα πρέπει να περιλαμβάνονται, κατά περίπτωση, οι ακόλουθοι όροι και προϋποθέσεις:

3.1 Ασφάλιση Γενικής Αστικής Ευθύνης του Αντισυμβαλλόμενου Έναντι Τρίτων και Εργοδοτικής Ευθύνης του Αντισυμβαλλόμενου

3.1.1 Ειδικοί Όροι

- α. Το Ασφαλιστήριο Γενικής Αστικής Ευθύνης έναντι τρίτων και Εργοδοτικής Ευθύνης του Αντισυμβαλλόμενου, υποβάλλονται από τον Αντισυμβαλλόμενο δεκαπέντε (15) ημέρες πριν την έναρξη των εργασιών ή την εγκατάσταση του Αντισυμβαλλόμενου στον τόπο παροχής υπηρεσιών, οποιοδήποτε από τα δύο συμβεί πρώτο.
- γ. Το ασφαλιστήριο Γενικής Αστικής Ευθύνης ενεργοποιείται στη βάση loss occurrence, δηλαδή να καλύπτονται απαιτήσεις Τρίτων, συνεπεία ζημιών ή σωματικών βλαβών που επέλθουν κατά τη διάρκεια της ασφάλισης.
- δ. Στην ασφάλιση της Εργοδοτικής Ευθύνης του Αντισυμβαλλόμενου, δεν θα έχουν ισχύ οι όροι της προηγούμενης παραγράφου γ. και της παραγράφου 2.1.

3.1.2 Αντικείμενο ασφάλισης

Με την ασφάλιση αυτή θα καλύπτεται η Γενική Αστική Ευθύνη του Αντισυμβαλλόμενου Έναντι Τρίτων και η Εργοδοτική Ευθύνη του. Οι Ασφαλιστές υποχρεώνονται να καταβάλουν αποζημιώσεις σε τρίτους για σωματικές βλάβες, θάνατο, ψυχική οδύνη ή ηθική βλάβη και υλικές ζημιές που προξένησε ο Αντισυμβαλλόμενος, καθ' όλη τη διάρκεια των εργασιών παροχής υπηρεσιών που του έχουν ανατεθεί οποτεδήποτε προξενήθηκαν και εφόσον έγιναν στο πλαίσιο των συμβατικών υποχρεώσεων του Αντισυμβαλλόμενου.

¹ Ειδικότερα στα Ασφαλιστήρια αυτά πρέπει να περιλαμβάνονται τα εξής:

- α. Η ΔΕΗ, το εν γένει προσωπικό της και οι συνεργάτες της με το προσωπικό τους, θεωρούνται ΤΡΙΤΑ ΠΡΟΣΩΠΑ σύμφωνα με τους όρους και τις εξαιρέσεις της διασταυρούμενης ευθύνης έναντι αλλήλων (CROSS LIABILITY).
- β. Η Ασφαλιστική Εταιρεία υποχρεώνεται να αποκρούει οποιαδήποτε αγωγή εγείρεται κατά του Αντισυμβαλλόμενου ή της ΔΕΗ και του προσωπικού τους, στην περίπτωση που η βλάβη και η ζημιά οφείλεται σε πράξη ή παράλειψή τους, για βλάβη ή ζημιά που καλύπτεται από το Ασφαλιστήριο Αστικής Ευθύνης έναντι Τρίτων και θα καταβάλει κάθε ποσό που θα απαιτηθεί για έξοδα έκδοσης της εγγυοδοσίας, για άρση τυχόν κατασχέσεων κ.λπ. σχετιζομένων με την αστική ευθύνη, μέσα στα όρια των ποσών που αναφέρονται εκάστοτε ως ανώτατα όρια ευθύνης των ασφαλιστών.
- γ. Η Ασφαλιστική Εταιρεία παραιτείται κάθε δικαιώματος αναγωγής κατά της ΔΕΗ, των συμβούλων, των συνεργατών της και των υπαλλήλων τους, στην περίπτωση που η βλάβη ή η ζημιά οφείλεται σε πράξη ή παράλειψη των προσώπων αυτών.
- δ. Καλύπτεται η εκ του άρθρου 922 Αστικού Κώδικα απορρέουσα ευθύνη της ΔΕΗ, (ευθύνη προστήσαντος).

3.1.3 Όρια αποζημίωσης Γενικής Αστικής Ευθύνης έναντι τρίτων

Το όριο αποζημίωσης για το οποίο θα πραγματοποιείται η ασφάλιση σε ένα αυτοτελές ασφαλιστήριο συμβόλαιο Γενικής Αστικής Ευθύνης έναντι τρίτων, πρέπει να είναι **κατά περιστατικό** το ακόλουθο:

Κάλυψη σωματικών βλαβών ή/και θανάτου (συμπεριλαμβανομένων αξιώσεων για ηθική βλάβη ή/και ψυχική οδύνη), υλικών ζημιών Τρίτων ως το ποσό των **500.000 ΕΥΡΩ** κατ' άτομο και ατύχημα και για ομαδικό ατύχημα.

3.1.4 Όριο αποζημίωσης Εργοδοτικής Ευθύνης (Επέκταση της Γενικής Αστικής Ευθύνης ή χωριστό αυτοτελές ασφαλιστήριο)

Το όριο αποζημίωσης για το οποίο θα πραγματοποιείται η ασφάλιση (επέκταση της Γενικής Αστικής Ευθύνης ή αυτοτελές ασφαλιστήριο Εργοδοτικής Ευθύνης), πρέπει να είναι **κατά περιστατικό** το ακόλουθο:

Κάλυψη σωματικών βλαβών ή/και θανάτου (συμπεριλαμβανομένων αξιώσεων για ηθική βλάβη ή/και ψυχική οδύνη), ως το ποσό των **500.000 ΕΥΡΩ** κατ' άτομο και ατύχημα και για ομαδικό ατύχημα.

3.1.5 Ανώτατο όριο κάλυψης- Απαλλαγές

- α. Το Ανώτατο όριο ευθύνης των ασφαλιστών για την κάλυψη Γενικής Αστικής Ευθύνης υπέρ Τρίτων και της Εργοδοτικής Ευθύνης (σε ενιαίο ασφαλιστήριο συνδυαστικά) καθ' όλη τη

διάρκεια της ασφάλισης θα ανέρχεται σε **1.000.000 ΕΥΡΩ**.

Σε περίπτωση που η κάλυψη Γενικής Αστικής Ευθύνης και η κάλυψη Εργοδοτικής Ευθύνης, δίδεται από χωριστά ασφαλιστήρια, το ανώτατο όριο ευθύνης των ασφαλιστών καθ' όλη τη διάρκεια της ασφάλισης θα ανέρχεται σε **1.000.000 ΕΥΡΩ** για κάθε ένα ασφαλιστήριο.

β. Σε περίπτωση που τα παραπάνω ανώτατα όρια ευθύνης των ασφαλιστών μειωθούν κάτω του ποσού των 1.000.000 ΕΥΡΩ (λόγω επέλευσης ζημιολόγων γεγονότων και καταβολής από τους ασφαλιστές των αντίστοιχων αποζημιώσεων), ενώ η Σύμβαση ΔΕΗ - Αντισυμβαλλόμενου βρίσκεται σε ισχύ, ο Αντισυμβαλλόμενος για να μη μένει υπασφαλισμένος οφείλει να φροντίζει για την άμεση συμπλήρωση του ανωτάτου ορίου ευθύνης, ώστε αυτό να είναι συνεχώς **1.000.000 ΕΥΡΩ** καθ' όλη τη διάρκεια ισχύος του Ασφαλιστηρίου. Σχετικός όρος για πρόσθετη κάλυψη και συμπλήρωση του ανώτατου ορίου ευθύνης θα συμπεριλαμβάνεται στο Ασφαλιστήριο.

3.1.6 Απαλλαγές

Το Ανώτατο όριο απαλλαγής ανά ζημιά και περιστατικό θα ανέρχεται σε **3.000 ΕΥΡΩ**.

3.1.7 Διάρκεια ασφάλισης

Η ευθύνη των ασφαλιστών θα αρχίζει με την έναρξη, με οποιοδήποτε τρόπο, των εργασιών ή με την εγκατάσταση του Αντισυμβαλλόμενου στον τόπο παροχής των υπηρεσιών και θα λήγει την ημερομηνία της ολοκλήρωσης των παρεχόμενων υπηρεσιών στο πλαίσιο της Σύμβασης.

Μετά την αποπεράτωση των εργασιών, εάν προκύψει θέμα άλλης ρύθμισης σχετικής με τις παρεχόμενες υπηρεσίες η οποία εμπίπτει στο πλαίσιο των συμβατικών υποχρεώσεων του Αντισυμβαλλόμενου και απαιτεί την εκτέλεση εργασιών από τον ίδιο, τότε πρέπει να φροντίσει για την εκ νέου ασφαλιστική κάλυψη της Αστικής Ευθύνης του έναντι Τρίτων και της Εργοδοτικής Ευθύνης του με τους ίδιους όρους κ.λπ., όπως και στην αρχική του ασφάλιση και με διάρκεια τόση, όση χρειάζεται για την άρτια ολοκλήρωση των παρεχόμενων υπηρεσιών κ.λπ.

3.2 Ασφάλιση Επαγγελματικής Ευθύνης

3.2.1 Ειδικοί Όροι

Το ασφαλιστήριο θα υποβάλλεται δεκαπέντε (15) ημέρες πριν από την έναρξη των εργασιών στην αρμόδια Υπηρεσία της ΔΕΗ.

3.2.2 Αντικείμενο ασφάλισης

Με την ασφάλιση αυτή θα καλύπτεται η Ευθύνη του Αντισυμβαλλόμενου για οικονομικές κυρίως ζημιές της ΔΕΗ και Τρίτων, συμπεριλαμβανομένων χρηματικών αποζημιώσεων για σωματικές βλάβες ή και θάνατο, συνεπεία πλημμελούς εκτέλεσης των εργασιών που ανέλαβε ο Αντισυμβαλλόμενος, στο πλαίσιο των συμβατικών του υποχρεώσεων.

² Ειδικότερα στα Ασφαλιστήρια αυτά πρέπει να περιλαμβάνονται τα εξής:

α. Η ΔΕΗ, το εν γένει προσωπικό της και οι συνεργάτες της με το προσωπικό τους, θεωρούνται ΤΡΙΤΑ ΠΡΟΣΩΠΑ.

β. Η Ασφαλιστική Εταιρεία υποχρεώνεται να αποκρούει οποιαδήποτε αγωγή εγείρεται κατά του Αντισυμβαλλόμενου ή της ΔΕΗ και του προσωπικού τους, στην περίπτωση που η βλάβη και η ζημιά οφείλεται σε πράξη ή παράλειψή τους, για βλάβη ή ζημιά που καλύπτεται από το Ασφαλιστήριο Επαγγελματικής Ευθύνης έναντι Τρίτων και θα καταβάλει κάθε ποσό που θα απαιτηθεί για έξοδα έκδοσης της εγγυοδοσίας, για άρση τυχόν κατασχέσεων κ.λπ. σχετιζομένων με την αστική ευθύνη, μέσα στα όρια των ποσών που αναφέρονται εκάστοτε ως ανώτατα όρια ευθύνης των ασφαλιστών.

γ. Η Ασφαλιστική Εταιρεία παραιτείται κάθε δικαιώματος αναγωγής κατά της ΔΕΗ, των συμβούλων, των συνεργατών της και των υπαλλήλων τους, στην περίπτωση που η βλάβη ή η ζημιά οφείλεται σε πράξη ή παράλειψη των προσώπων αυτών.

3.2.3 Ασφαλιζόμενα Όρια

Ανώτατο όριο ευθύνης των ασφαλιστών κατά περιστατικό και σωρευτικά για όλη τη διάρκεια της ασφάλισης **1.000.000 ΕΥΡΩ**³.

3.2.4 Διάρκεια ασφάλισης

Η ευθύνη των ασφαλιστών θα αρχίζει με την έναρξη, με οποιοδήποτε τρόπο, των εργασιών ή την εγκατάσταση του Αντισυμβαλλόμενου στον τόπο παροχής των υπηρεσιών και θα λήγει με την ημερομηνία λήξης της Σύμβασης μεταξύ ΔΕΗ και Αντισυμβαλλόμενου, με διετή τουλάχιστον εκτεταμένη περίοδο ανακοίνωσης απαιτήσεων για ζημιές που οφείλονται σε περιστατικά που συνέβησαν ως την ημερομηνία ολοκλήρωσης των συμβατικών υποχρεώσεων του Αντισυμβαλλόμενου.

3.3 Ασφάλιση Μεταφοράς

3.3.1 Ειδικοί Όροι

Το ασφαλιστήριο θα υποβάλλεται δεκαπέντε (15) ημέρες πριν από την έναρξη μεταφορών στην αρμόδια Υπηρεσία της ΔΕΗ.

3.3.2 Αντικείμενο ασφάλισης

Με την ασφάλιση αυτή θα καλύπτεται η συνολική αξία των μεταφερομένων υλικών (εξοπλισμός, μηχανήματα κ.λπ.) για όλη τη διάρκεια της σύμβασης προέλευσης εξωτερικού ή/και εσωτερικού, καθώς και των υλικών ιδιοκτησίας ΔΕΗ που θα μεταφέρονται με ευθύνη του Αντισυμβαλλόμενου για τους μεταφορικούς κινδύνους, συμπεριλαμβανομένων και των κινδύνων φορτοεκφόρτωσης. Τα υλικά αυτά θα ασφαλιζονται Κατά Παντός Κινδύνου.

3.3.3 Διάρκεια ασφάλισης

Τα μεταφερόμενα υλικά θα ασφαλιζονται για όλη τη διάρκεια της μεταφοράς τους από την έναρξη των εργασιών της φόρτωσής τους στην αποθήκη του αποστολέα και από οποιοδήποτε σημείο της Ελλάδας ή/και του εξωτερικού μέχρι την εκφόρτωσή τους στον τόπο παροχής των υπηρεσιών.

3.4 Ασφάλιση οχημάτων, Μηχανημάτων κ.λπ.

3.4.1 Ασφάλιση των Οχημάτων, Μηχανημάτων κ.λπ. από τη χρήση τους σαν αυτοκινούμενα οχήματα (ν. 489/76)

Με την ασφάλιση αυτή θα καλύπτεται η Αστική Ευθύνη του Αντισυμβαλλόμενου για ζημιές κ.λπ. που θα προκληθούν σε τρίτους από τα οχήματα, μηχανήματα κ.λπ. που θα χρησιμοποιηθούν από αυτόν για τις ανάγκες της Σύμβασης, είτε ανήκουν σε αυτόν, είτε σε τρίτους, είτε στο προσωπικό του, σύμφωνα με τις σχετικές διατάξεις της Ελληνικής Νομοθεσίας (ν. 489/76) και για ποσά κάλυψης αυτά που προβλέπονται εκάστοτε από την ισχύουσα Νομοθεσία.

Στα σχετικά Ασφαλιστήρια πρέπει να περιλαμβάνονται και τα εξής:

Υπεύθυνος για τη φύλαξη και παρακολούθηση των εν λόγω Ασφαλιστηρίων είναι ο Αντισυμβαλλόμενος, ο οποίος υποχρεούται να τα επιδεικνύει στην αρμόδια Υπηρεσία για έλεγχο, όποτε του ζητηθούν.

Η αρμόδια Υπηρεσία σε περίπτωση άρνησης του Αντισυμβαλλόμενου να επιδείξει τα εν λόγω Ασφαλιστήρια ή σε περίπτωση που τα Ασφαλιστήρια είναι ελλιπή ή παρέχουν ανεπαρκή κατά το Νόμο κάλυψη, δικαιούται να απαγορεύει την είσοδο, έξοδο και οποιαδήποτε μετακίνηση του αντίστοιχου οχήματος στην περιοχή της παρεχόμενης υπηρεσίας.

3.4.2 Ασφάλιση των Οχημάτων, Μηχανημάτων κ.λπ. από τη χρήση τους σαν Εργαλεία

Το Ασφαλιστήριο θα υποβάλλεται από τον Αντισυμβαλλόμενο δεκαπέντε (15) ημέρες πριν από την έναρξη των εργασιών ή την εγκατάσταση του Αντισυμβαλλόμενου στον τόπο εκτέλεσης της Σύμβασης, οποιοδήποτε από τα δύο συμβεί πρώτο, στην αρμόδια Υπηρεσία της ΔΕΗ.

Με την ασφάλιση αυτή θα καλύπτεται η Αστική Ευθύνη του Αντισυμβαλλόμενου για ζημιές, ατυχήματα κ.λπ. που θα προκληθούν σε τρίτους από τα οχήματα, μηχανήματα κ.λπ. που θα χρησιμοποιηθούν από αυτόν σαν εργαλεία για την εκτέλεση της Σύμβασης.

Στην παρούσα ασφάλιση τα ποσά αποζημίωσης, οι όροι και προϋποθέσεις, οι απαλλαγές κ.λπ. ταυτίζονται με τα ισχύοντα στην ασφάλιση Γενικής Αστικής Ευθύνης έναντι τρίτων και Εργοδοτικής Ευθύνης (παράγραφος 3.1 του παρόντος).

Εξαιρείται ο όρος: «Η ΔΕΗ είναι συνασφαλισμένη».

3.5 Ασφάλιση Προσωπικού

Η ασφάλιση του Προσωπικού περιλαμβάνει δύο (2) περιπτώσεις:

3.5.1 Ασφάλιση Προσωπικού του Αντισυμβαλλόμενου

Ο Αντισυμβαλλόμενος υποχρεούται να ασφαλίσει το εν γένει εργατοτεχνικό και υπαλληλικό προσωπικό, σύμφωνα με τις διατάξεις της Ελληνικής Εργατικής Νομοθεσίας. Ειδικότερα για το ημεδαπό προσωπικό απαιτείται σύμφωνα με την Εργατική Νομοθεσία ασφάλιση στον ΕΦΚΑ ή/και σε άλλο Οργανισμό Κυρίας ή Επικουρικής ασφάλισης, ανάλογα με την ειδικότητα.

Για το αλλοδαπό προσωπικό απαιτείται αντίστοιχη ασφάλιση, που να προβλέπεται δηλαδή από την Εργατική Νομοθεσία της Χώρας προέλευσης του προσωπικού και να μην αντιβαίνει στις διατάξεις της Ελληνικής Εργατικής Νομοθεσίας.

3.5.2 Ασφάλιση συμβούλων ή συνεργατών του Αντισυμβαλλόμενου

Ο Αντισυμβαλλόμενος υποχρεούται να ασφαλίσει τους πάσης φύσεως συμβούλους ή συνεργάτες του που θα ασχοληθούν για τις ανάγκες της Σύμβασης. Στην περίπτωση αυτή ο Αντισυμβαλλόμενος πρέπει να μεριμνήσει για την ασφάλιση των συμβούλων ή συνεργατών του, ημεδαπών ή/και αλλοδαπών, έναντι κινδύνων προσωπικών ατυχημάτων σε Ασφαλιστικό Φορέα της επιλογής του.

Από την περίπτωση αυτή εξαιρούνται οι αλλοδαποί συνεργάτες και σύμβουλοι του Αντισυμβαλλόμενου για τους οποίους έχουν γίνει ήδη ανάλογες ασφαλίσεις στη χώρα τους, οι οποίες ισχύουν για την εδώ παραμονή τους και δεν αντιβαίνουν στην Ελληνική Νομοθεσία.

Ο Αντισυμβαλλόμενος έχει την ευθύνη της φύλαξης και παρακολούθησης των αντίστοιχων Ασφαλιστηρίων. Για την πιστοποίηση των ασφαλίσεων αυτών ο Αντισυμβαλλόμενος υποχρεούται να υποβάλει στην αρμόδια Υπηρεσία της ΔΕΗ Υπεύθυνη Δήλωση ότι πράγματι οι σύμβουλοι, συνεργάτες του κ.λπ. είναι ασφαλισμένοι έναντι κινδύνων προσωπικών ατυχημάτων.

3.6 Ασφάλιση Κατά Παντός Κινδύνου Υλικών της ΔΕΗ που χορηγούνται στον Αντισυμβαλλόμενο

Το ασφαλιστήριο Κατά Παντός Κινδύνου Υλικών, υπογεγραμμένο από τον Αντισυμβαλλόμενο και την Ασφαλιστική Εταιρεία, θα υποβάλλεται από τον Αντισυμβαλλόμενο δεκαπέντε (15) ημέρες πριν από την έναρξη των εργασιών ή την εγκατάσταση του Αντισυμβαλλόμενου στον τόπο παροχής των υπηρεσιών, οποιοδήποτε από τα δύο συμβεί πρώτο.

3.6.1 Αντικείμενο Ασφάλισης

Η Ασφαλιστική Εταιρεία ασφαρίζει σε ανοικτή βάση και Κατά Παντός Κινδύνου τα υλικά, εργαλεία, μηχανήματα, εφόδια, κ.λπ. που χορηγεί η ΔΕΗ στον Αντισυμβαλλόμενο για την εκτέλεση των εργασιών της Σύμβασης.

Η ασφάλιση καλύπτει επίσης και τα υλικά, μηχανήματα κ.λπ., που τυχόν αποξηλώνονται από τις υπάρχουσες εγκαταστάσεις της ΔΕΗ, από τον Αντισυμβαλλόμενο, κατά την εκτέλεση των ανωτέρω εργασιών και προορίζονται για επανατοποθέτησή τους σε άλλο σημείο των εγκαταστάσεων ή για επιστροφή τους στις Αποθήκες της ΔΕΗ.

3.6.2 Έκταση Κάλυψης

- α. Η ευθύνη των ασφαλιστών αρχίζει από τη στιγμή που τα υλικά αυτά παραδίδονται από τη ΔΕΗ στον Αντισυμβαλλόμενο για την ενσωμάτωσή τους στη Σύμβαση. Η ασφάλιση θα συνεχίζεται χωρίς διακοπή καθ' όλη τη διάρκεια της παραμονής τους στους εν γένει αποθηκευτικούς χώρους του Αντισυμβαλλόμενου, είτε πρόκειται για ανοικτούς ή κλειστούς χώρους αποθήκευσης ή ακόμη απερίφρακτους χώρους που όμως επιτηρούνται από ειδικά εντεταλμένο όργανο από το προσωπικό του Αντισυμβαλλόμενου και μέχρι την ενσωμάτωσή τους στις εγκαταστάσεις της ΔΕΗ ή την για οποιοδήποτε λόγο επιστροφή τους στις Αποθήκες της ΔΕΗ.
- β. Η ευθύνη των ασφαλιστών για τα αποξηλωμένα υλικά αρχίζει από τη στιγμή που τα υλικά αυτά αποξηλώνονται, από τον Αντισυμβαλλόμενο, από τις εγκαταστάσεις της ΔΕΗ και θα συνεχίζεται χωρίς διακοπή καθ' όλη τη διάρκεια της παραμονής τους στους εν γένει αποθηκευτικούς χώρους του Αντισυμβαλλόμενου, όπως αυτοί περιγράφονται ανωτέρω και μέχρι την επανατοποθέτηση των υλικών αυτών σε άλλο σημείο

των εγκαταστάσεων της ΔΕΗ, ή την για οποιοδήποτε λόγο επιστροφή τους στις Αποθήκες της ΔΕΗ.

- γ. Η ασφάλιση επεκτείνεται έτσι, ώστε τα χορηγούμενα υλικά στον Αντισυμβαλλόμενο να καλύπτονται και κατά τη διάρκεια των μεταφορών τους (χερσαίες και θαλάσσιες), εντός του Ελλαδικού χώρου από τόπο σε τόπο. Επίσης επεκτείνεται ώστε να καλύπτεται η απώλεια ή καταστροφή υλικών σε απερίφρακτους χώρους, λόγω ανωτέρας βίας (φωτιά ή πλημμύρα).
- δ. Η ευθύνη των ασφαλιστών λήγει με την υποβολή της Δήλωσης του Αντισυμβαλλόμενου που προβλέπεται στην παράγραφο 3.6.5.

3.6.3 Όριο Ασφαλιζόμενης Αξίας Υλικών

Με την ασφάλιση καλύπτεται η αξία των υλικών, εργαλείων κ.λπ. ιδιοκτησίας ΔΕΗ που, σύμφωνα με τη Σύμβαση, προβλέπεται να έχει στα χέρια του ο Αντισυμβαλλόμενος για κάθε χρονική στιγμή, προσαυξημένη κατά είκοσι τοις εκατό (20%) και στρογγυλευμένη στην πλησιέστερη χιλιάδα ΕΥΡΩ, έτσι ώστε να καλύπτονται τυχόν έξοδα διαχείρισης με τα οποία επιβαρύνονται οι κοστολογήσεις των ζημιωθέντων υλικών. Στις περιπτώσεις που η ΔΕΗ διαπιστώνει, από τα υπάρχοντα στα χέρια της στοιχεία, ότι η αξία των υλικών, εργαλείων κ.λπ. ιδιοκτησίας ΔΕΗ που έχει στα χέρια του ο Αντισυμβαλλόμενος, είναι μεγαλύτερη της προαναφερόμενης ασφαλιζόμενης αξίας, παρέχεται η δυνατότητα παρέμβασης της ΔΕΗ ώστε με πρόσθετη πράξη να καλυφθεί η υφιστάμενη διαφορά.

Το ανώτατο όριο ευθύνης των ασφαλιστών κατά κίνδυνο και περιστατικό οποιασδήποτε απώλειας, καταστροφής, ζημιάς, βλάβης, κλοπής, πυρκαγιάς κ.λπ., μερικής ή ολικής, είναι ίσο με το σαράντα τοις εκατό (40%) της αξίας του χρεωστικού υπολοίπου του Αντισυμβαλλόμενου που αφορά τα υλικά, εργαλεία κ.λπ. ιδιοκτησίας ΔΕΗ που έχει στα χέρια του, όπως αναγράφεται στη Σύμβαση. Το ως άνω προκύπτον ανώτατο όριο στρογγυλεύεται στη πλησιέστερη χιλιάδα ΕΥΡΩ και δεν μπορεί να είναι μικρότερο των τριάντα χιλιάδων (30.000) ευρώ.

3.6.4 Απαλλαγές

Απαλλάσσεται της ασφαλιστικής κάλυψης, κατ' ανώτατο ανά ζημιογόνο γεγονός, ποσό ύψους χιλίων (1.000) ευρώ.

3.6.5 Διάρκεια Ασφάλισης

Η παρούσα σε ανοικτή βάση ασφάλιση του Αντισυμβαλλόμενου με τη ΔΕΗ λήγει μετά την επιστροφή από τον Αντισυμβαλλόμενο και του τελευταίου υλικού στις αποθήκες της ΔΕΗ και την υποβολή γραπτής Δήλωσης του Αντισυμβαλλόμενου προς τον ασφαλιστή

για το σκοπό αυτό, δεόντως θεωρημένη από την αρμόδια Υπηρεσία της ΔΕΗ.

3.6.6 Ζημιές - Αποζημιώσεις

Σε περίπτωση ζημίας ή απώλειας υλικού ο Αντισυμβαλλόμενος υποχρεούται εντός δέκα (10) ημερών να την αναγγείλει στην Ασφαλιστική Εταιρεία και στην αρμόδια Υπηρεσία της ΔΕΗ.

Σε περίπτωση ζημίας ή απώλειας, ρητά συμφωνείται ότι η αποζημίωση θα καταβάλλεται από την ασφαλιστική εταιρία απ' ευθείας στη ΔΕΗ, καθαρή και απαλλαγμένη από πάσης φύσεως επιβαρύνσεις.

ΟΔΗΓΙΕΣ

- ¹ Τα πιο κάτω αναφερόμενα στοιχεία (α - ε) διαμορφώνονται ή εμπλουτίζονται κατάλληλα από την Διεύθυνση της Εταιρείας, σε συνεργασία με τη ΔΝΥ, και ανάλογα με τη φύση και τις ανάγκες κάθε Σύμβασης
- ² Τα πιο κάτω αναφερόμενα στοιχεία (α - γ) διαμορφώνονται ή εμπλουτίζονται κατάλληλα από την Διεύθυνση της Εταιρείας, σε συνεργασία με τη ΔΝΥ, και ανάλογα με τη φύση και τις ανάγκες κάθε Σύμβασης
- ³ Το παραπάνω όριο αποζημίωσης μπορεί, κατά την κρίση της αρμόδιας Διεύθυνσης της Εταιρείας και κατά περίπτωση, να περιορίζεται στο μισό, όπως θα προβλέπεται στη Σύμβαση