

Αριθμός Πρόσκλησης: 54025011

Αντικείμενο : Προμήθεια παθητικών υλικών, που απαιτούνται στην κατασκευή Δικτύου Οπτικών Ινών FTTH για την κάλυψη 750 χιλιάδων νοικοκυριών και Διαδικασία επιλογής Υποψηφίων για ένταξη σε Μητρώο Προμηθευτών.  
Κατηγορία Παθητικών Υλικών:  
Manhole Covers

**ΟΡΟΙ ΚΑΙ ΟΔΗΓΙΕΣ ΠΡΟΣ ΠΡΟΣΦΕΡΟΝΤΕΣ**

ΤΕΥΧΟΣ 1 ΑΠΟ 6

ΟΡΟΙ ΚΑΙ ΟΔΗΓΙΕΣ ΠΡΟΣ ΠΡΟΣΦΕΡΟΝΤΕΣ .....	5
Άρθρο 1.....	6
Αρμόδια Διεύθυνση για τη Διαδικασία - .....	6
Τόπος, χρόνος υποβολής και αποσφράγισης προσφορών .....	6
Άρθρο 2 .....	7
Τόπος, συνοπτική περιγραφή και ουσιώδη χαρακτηριστικά του αντικειμένου της σύμβασης - Δικαιώματα προαίρεσης .....	7
Άρθρο 3 .....	8
Συμμετοχή στη Διαδικασία Επιλογής.....	8
3.1 Δικαίωμα συμμετοχής.....	8
3.2 Κριτήρια επιλογής.....	8
3.2.A Καταλληλότητα .....	8
3.2.B Οικονομική και χρηματοοικονομική επάρκεια.....	8
3.2.Γ Τεχνική και επαγγελματική ικανότητα.....	8
3.3 Προσωπική κατάσταση του Προσφέροντα - Μη συνδρομή λόγων αποκλεισμού.....	8
3.4 Συμμετοχή του ίδιου φυσικού ή νομικού προσώπου σε περισσότερους του ενός Προσφέροντες.....	9
3.5 Στήριξη στις ικανότητες άλλων οντοτήτων.....	9
Άρθρο 4.....	10
Εναλλακτικές Προσφορές - Αποκλίσεις - Ισοδύναμες.....	10
Τεχνικά Λύσεις.....	10
4.1 Εναλλακτικές προσφορές.....	10
4.2 Εμπορικές Αποκλίσεις.....	10
4.3 Τεχνικές Αποκλίσεις .....	10
Άρθρο 5 .....	10
Τύπος σύμπραξης/ένωσης φυσικών ή/και νομικών προσώπων .....	10
Άρθρο 6 .....	11
Χρηματοδότηση Αντικειμένου Σύμβασης .....	11
Άρθρο 7 .....	11
Παραλαβή στοιχείων Διαδικασίας.....	11
Άρθρο 8.....	12
Τεύχη και έγγραφα της Πρόσκλησης .....	12
Άρθρο 9 .....	13
Σύστημα προσφοράς .....	13
Άρθρο 10 .....	14
Χρόνος Ισχύος Προσφοράς .....	14
Άρθρο 11 .....	15
Εγγύηση Συμμετοχής.....	15
Άρθρο 12.....	16
Υποβαλλόμενα Στοιχεία .....	16
Άρθρο 13.....	17
Κατάρτιση - Περιεχόμενο προσφοράς .....	17
13.1 Απαιτήσεις για το περιεχόμενο της προσφοράς.....	17
13.1.1 Γενικές απαιτήσεις.....	17

13.1.1.1	Κατάρτιση προσφοράς – Ηλεκτρονικοί Φάκελοι- Περιεχόμενα .....	17
13.1.1.2	Υπογραφή προσφοράς .....	17
13.1.1.3	Εχεμύθεια – εμπιστευτικές πληροφορίες .....	18
13.1.1.4	Ισχύς Δηλώσεων και δικαιολογητικών .....	18
13.1.1.5	Μη προσκόμιση στοιχείων και δικαιολογητικών – ψευδείς δηλώσεις ή ανακριβή δικαιολογητικά.....	19
13.1.1.6	Προστασία Προσωπικών Δεδομένων – Ενημέρωση για την επεξεργασία προσωπικών δεδομένων .....	19
13.1.2	Ειδικές απαιτήσεις .....	21
13.1.2.1	Αποκλίσεις από τους Εμπορικούς και Οικονομικούς Όρους της Πρόσκλησης.....	21
13.1.3	Εναλλακτικές προσφορές.....	21
13.2	Ηλεκτρονικός Φάκελος Α.....	21
A.	Περιεχόμενα Φακέλου Α.....	21
13.2.1	Εγγυητικές Επιστολές.....	21
13.2.2	Δήλωση νομιμοποίησης Προσφέροντος .....	21
13.2.3	Δήλωση αποδοχής όρων Διαδικασίας Επιλογής και ισχύος προσφοράς...22	
13.2.4	Δήλωση περί Μη Συνδρομής Λόγων Αποκλεισμού (ΔΜΣΛΑ) .....	22
13.2.5	Διευκρινίσεις για προσφορές από συμπράξεις/ενώσεις φυσικών ή/και νομικών προσώπων.....	22
13.2.6	Δηλώσεις τυχόν τρίτου που παρέχει στήριξη .....	22
B.	Υποβολή - Προσκόμιση δικαιολογητικών και στοιχείων .....	22
I.	Αποδεικτικά νομιμοποίησης προσφέροντος.....	23
II.	Αποδεικτικά που σχετίζονται με ποινικές καταδίκες.....	23
III.	Αποδεικτικά που σχετίζονται με καταβολή φόρων ή εισφορών κοινωνικής ασφάλισης 24	
IV.	Αποδεικτικά που σχετίζονται με φερεγγυότητα, σύγκρουση συμφερόντων ή επαγγελματικό παράπτωμα:.....	24
13.3	Ηλεκτρονικός Φάκελος Β.....	26
13.3.1	Τεχνικά στοιχεία προσφοράς .....	26
13.3.2	Υποπρομηθευτές/υποκατασκευαστές ή υπεργολάβοι .....	26
13.3.3	Στήριξη στις ικανότητες άλλων οντοτήτων.....	27
13.3.4	Προσφορές σύμπραξης/ένωσης .....	27
13.3.5	Προσπαιτούμενα Στοιχεία για ένταξη στο Μητρώο Προμηθευτών .....	27
13.4	Οικονομική Προσφορά.....	27

Άρθρο 14 .....	28
Ηλεκτρονική Αποσφράγιση, Τυπική και Τεχνική Αξιολόγηση Προσφορών .....	28
Άρθρο 15.....	30
Τεχνική και Οικονομική Αξιολόγηση Προσφορών.....	30
15.1 Διαδικασία αξιολόγησης προσφορών .....	30
15.2 Φάση I: Έλεγχος ικανοποίησης κριτηρίων επιλογής και συμμόρφωσης εν γένει με τους εμπορικούς όρους της Πρόσκλησης.....	31
15.3 Φάση II: Αξιολόγηση τεχνικών στοιχείων προσφορών και βαθμολόγηση βάσει κριτηρίων επιλογής Αντισυμβαλλομένου .....	32
15.3.1 Κριτήριο επιλογής του Αντισυμβαλλομένου της Σύμβασης.....	32
15.3.2 Βαθμολόγηση Τεχνικών Προσφορών .....	32
15.4. Φάση III: Αποσφράγιση - Αξιολόγηση Οικονομικών Προσφορών .....	39
15.4.1 Αποσφράγιση οικονομικών προσφορών .....	39
15.4.2 Αξιολόγηση οικονομικών προσφορών.....	39
15.4.3 Υπολογισμός της συνολικής βαθμολογίας των προσφορών - Καθορισμός σειράς Προτιμητέων Προσφερόντων .....	39
15.6 Υποβολή βέλτιστων τελικών οικονομικών προσφορών (Best and Final - B&F) 41	
15.8 Διαδικασία ανάθεσης.....	43
Άρθρο 16 .....	43
Αντιρρήσεις Προσφερόντων .....	43
Άρθρο 17.....	44
Περάτωση Διαδικασίας Επιλογής - Αναγγελία Επιλογής Αντισυμβαλλομένου - Ματαίωση Διαδικασίας.....	44
Άρθρο 18.....	45
Περιεχόμενο και υπογραφή Σύμβασης .....	45
Άρθρο 19 .....	46
Επιφυλάξεις και Δικαιώματα FIBERGRID .....	46

ΔΗΜΟΣΙΑ ΕΠΙΧΕΙΡΗΣΗ ΗΛΕΚΤΡΙΣΜΟΥ Α.Ε.  
Διεύθυνση Προμηθειών Τηλεπικοινωνιών

ΑΝΤΙΚΕΙΜΕΝΟ: Προμήθεια παθητικών υλικών, που απαιτούνται στην κατασκευή Δικτύου Οπτικών Ινών FTTH για την κάλυψη 750 χιλιάδων νοικοκυριών και Διαδικασία επιλογής Υποψηφίων για ένταξη σε Μητρώο Προμηθευτών.

Κατηγορία Παθητικών Υλικών: Manhole Covers

### ΟΡΟΙ ΚΑΙ ΟΔΗΓΙΕΣ ΠΡΟΣ ΠΡΟΣΦΕΡΟΝΤΕΣ

Η Δημόσια Επιχείρηση Ηλεκτρισμού Α.Ε. (εφεξής ΔΕΗ ή Εταιρεία), Χαλκοκονδύλη 30, Τ.Κ. 104 32, Αθήνα, προσκαλεί, κατά τις διατάξεις:

- ο του Κανονισμού Έργων, Προμηθειών και Υπηρεσιών της ΔΕΗ Α.Ε. (ΚΕΠΥ) (Απόφαση Δ.Σ. 4/09.02.2022) που έχει αναρτηθεί στην επίσημη ιστοσελίδα της ΔΕΗ στην ηλεκτρονική Διεύθυνση <https://eprocurement.dei.gr>,
- ο της παρούσας Πρόσκλησης,

όλους τους ενδιαφερόμενους, σε Ηλεκτρονική Διαδικασία με Ανοικτή Διαδικασία Επιλογής σε ένα (1) Στάδιο για :

- α. τη σύναψη σύμβασης με αντικείμενο «Προμήθεια παθητικών υλικών, που απαιτούνται στην κατασκευή Δικτύου Οπτικών Ινών FTTH για την κάλυψη 750 χιλιάδων νοικοκυριών. Κατηγορία Παθητικών Υλικών: Manhole Covers».
- β. την προεπιλογή Υποψηφίων για τη δημιουργία Μητρώου Προμηθευτών Παθητικών Υλικών που περιλαμβάνονται στην παρούσα Πρόσκληση.

Για την προμήθεια των παθητικών υλικών, κριτήριο επιλογής του Αντισυμβαλλόμενου αποτελεί η πλέον συμφέρουσα από οικονομική άποψη προσφορά, η οποία προσδιορίζεται βάσει της καλύτερης σχέσης ποιότητας - τιμής, σύμφωνα με τα κριτήρια που αναγράφονται στο άρθρο 15 του παρόντος τεύχους.

Η προμήθεια, ανατίθεται σε έναν κατασκευαστή (δηλ. πολιτική ενός προμηθευτή/κατασκευαστή), όπως περιγράφεται στην παρούσα Πρόσκληση.

Ο Αντισυμβαλλόμενος θα συνάψει Σύμβαση με τη θυγατρική κατά 100% της ΔΕΗ εταιρεία με την επωνυμία «ΔΕΗ Οπτικές Επικοινωνίες Μονοπρόσωπη Α.Ε.» και διακριτικό τίτλο «FiberGrid».

Η διαδικασία και τα κριτήρια ένταξης στο Μητρώο Προμηθευτών αναλύονται στο ΠΑΡΑΡΤΗΜΑ ΙΙΙ του παρόντος τεύχους. Τα προαπαιτούμενα στοιχεία που πρέπει να υποβληθούν για ένταξη στο Μητρώο Προμηθευτών αποτελούν μέρος του Φακέλου Β (άρθρο 13.3.5 της Πρόσκλησης).

Επίσης, η FIBERGRID εφαρμόζει διαδικασία αξιολόγησης της απόδοσης των Αντισυμβαλλομένων της. Η αξιολόγηση πραγματοποιείται περιοδικά, κατά τη διάρκεια ισχύος και με την ολοκλήρωση της εκάστοτε σύμβασης, βάσει συγκεκριμένων κριτηρίων, οριζοντίως εφαρμοζόμενων ή και πρόσθετων κατά περίπτωση.

Η αξιολόγηση μέσω των ΚΡΙs θα χρησιμοποιείται με σκοπό την διασφάλιση υψηλού επιπέδου υπηρεσιών της Σύμβασης και την εποικοδομητική συνεργασία με τους


Αντισυμβαλλόμενους. Η παραπάνω διαδικασία θα πραγματοποιείται σύμφωνα με το Σύστημα Αξιολόγησης Προμηθευτών της FIBERGRID.

Η FIBERGRID θα οργανώνει περιοδικές ενημερώσεις με τους Αντισυμβαλλόμενούς της, ώστε να κοινοποιούνται τα σχετικά αποτελέσματα/ευρήματα και να αποφασίζονται οι αντίστοιχες ενέργειες όπου αυτό κρίνεται απαραίτητο.

## Άρθρο 1 Αρμόδια Διεύθυνση για τη Διαδικασία – Τόπος, χρόνος υποβολής και αποσφράγισης προσφορών

1.1 Αρμόδια Διεύθυνση για τη Διαδικασία είναι η Διεύθυνση Προμηθειών Τηλεπικοινωνιών (ΔΠΤ). Πληροφορίες παρέχονται από την κα. Ει. Σαρρή και την κα. Ξ. Λαμπροπούλου, στην ηλεκτρονική διεύθυνση [ei.sarri@ppcgroup.com](mailto:ei.sarri@ppcgroup.com) και [x.lampropoulou@ppcgroup.com](mailto:x.lampropoulou@ppcgroup.com).

1.2 Η ηλεκτρονική διαδικασία θα πραγματοποιηθεί με χρήση της πλατφόρμας

  
"sourceONE neo" της εταιρείας cosmoONE, του Συστήματος Ηλεκτρονικών Συμβάσεων, εφεξής Σύστημα, στην ηλεκτρονική διεύθυνση [www.marketsite.gr](http://www.marketsite.gr).

Το Σύστημα κατ' ελάχιστο όριο διασφαλίζει, με τεχνικά μέσα και κατάλληλες διαδικασίες, ότι:

- α) Καθορίζεται με ακρίβεια η ώρα και η ημερομηνία της παραλαβής των προσφορών.
- β) Εξασφαλίζεται ευλόγως ότι κανείς δεν θα έχει πρόσβαση πριν από τις καθορισμένες ημερομηνίες στις πληροφορίες που διαβιβάζονται δυνάμει των ως άνω απαιτήσεων.
- γ) Μόνον εξουσιοδοτημένα πρόσωπα μπορούν να καθορίζουν ή να τροποποιούν τις ημερομηνίες αποσφράγισης των παραληφθεισών προσφορών.
- δ) Στις διάφορες φάσεις της διαδικασίας επιλογής, η πρόσβαση στο σύνολο ή σε μέρος των υποβαλλομένων πληροφοριών είναι δυνατή μόνον από δεόντως εξουσιοδοτημένα πρόσωπα.
- ε) Η παροχή πρόσβασης στις διαβιβαζόμενες πληροφορίες είναι δυνατή μόνο από εξουσιοδοτημένα πρόσωπα και μόνον μετά την προκαθορισμένη ημερομηνία και ώρα.
- στ) Στις πληροφορίες που παρελήφθησαν και αποσφραγίσθηκαν κατ' εφαρμογή των εν λόγω απαιτήσεων έχουν πρόσβαση μόνον τα πρόσωπα τα εξουσιοδοτημένα να λάβουν γνώση.
- ζ) Σε περίπτωση παραβίασης ή απόπειρας παραβίασης των απαγορεύσεων ή των όρων πρόσβασης που αναφέρονται στα στοιχεία β) έως στ), εξασφαλίζεται ευλόγως ότι οι παραβιάσεις ή οι απόπειρες παραβίασης είναι σαφώς ανιχνεύσιμες.

1.3 Απαραίτητη προϋπόθεση για την εξασφάλιση της δυνατότητας συμμετοχής των ενδιαφερόμενων είναι η εγγραφή τους στο Σύστημα. Κατόπιν επιτυχούς εγγραφής θα τους δοθούν οι Κωδικοί Πρόσβασης στο Σύστημα που είναι απαραίτητοι για τη σύνδεσή τους και για την υποβολή της προσφοράς τους.

Η εγγραφή δεν επιφέρει κανένα κόστος για τους ενδιαφερόμενους.

Οι ενδιαφερόμενοι μπορούν να κατεβάσουν δωρεάν από την επίσημη ιστοσελίδα (site) της Εταιρείας, <https://eprocurement.dei.gr>. Ηλεκτρονική Υποβολή, τις Οδηγίες Χρήσης για την Εγγραφή και το Εγχειρίδιο Χρήσης του Συστήματος.

Η παραπάνω διαδικασία δεν απαιτείται για τους ενδιαφερόμενους που έχουν ήδη κωδικούς πρόσβασης στο Σύστημα, συνιστάται όμως να γίνει έγκαιρα η επικαιροποίηση των στοιχείων τους με την είσοδό τους σε αυτό.

Επιπλέον, στην περίπτωση που δεν υπάρχει προηγούμενη συνεργασία του ενδιαφερόμενου με τη FIBERGRID, θα πρέπει να επικοινωνεί με την αρμόδια Διεύθυνση της FIBERGRID για να του αποσταλεί ηλεκτρονικά σχετική φόρμα Προμηθευτή, προκειμένου να συμπληρώσει τα απαραίτητα στοιχεία για την καταχώρησή του από τη FIBERGRID στο μηχανογραφικό Σύστημα Προμηθευτών.

- 1.4 Για την υποβολή προσφοράς στη Διαδικασία Επιλογής **οι ενδιαφερόμενοι απαιτείται να διαθέτουν προηγμένη ηλεκτρονική υπογραφή (qualified digital signature)** σε περίπτωση φυσικού προσώπου του ίδιου και σε περίπτωση νομικού προσώπου του/των νομίμου/ων εκπροσώπου/ων του, η οποία να έχει εκδοθεί από πάροχο υπηρεσιών πιστοποίησης (qualified certificate services). Να σημειωθεί ότι η χρονοσήμανση της προηγμένης ηλεκτρονικής υπογραφής θα πρέπει να προέρχεται από αναγνωρισμένη αρχή (timestamp authority), όπως για παράδειγμα η «Εθνική Πύλη Ερμής» ή το «Ελληνικό Ινστιτούτο Μετρολογίας».
- Οι αλλοδαποί ενδιαφερόμενοι δεν έχουν την υποχρέωση να υπογράφουν τα δικαιολογητικά του παρόντος με χρήση προηγμένης ηλεκτρονικής υπογραφής, αλλά μπορεί να τα αυθεντικοποιούν με οποιονδήποτε άλλον πρόσφορο τρόπο, εφόσον στη χώρα προέλευσής τους δεν είναι υποχρεωτική η χρήση προηγμένης ψηφιακής υπογραφής σε διαδικασίες σύναψης συμβάσεων. Στις περιπτώσεις αυτές η προσφορά συνοδεύεται με δήλωση, στην οποία δηλώνεται ότι, στη χώρα προέλευσης δεν προβλέπεται η χρήση προηγμένης ψηφιακής υπογραφής ή ότι, στη χώρα προέλευσης δεν είναι υποχρεωτική η χρήση προηγμένης ψηφιακής υπογραφής για τη συμμετοχή σε διαδικασίες σύναψης συμβάσεων.
- 1.5 Οι προσφορές υποβάλλονται από τους ενδιαφερόμενους ηλεκτρονικά με καταληκτική ημερομηνία και ώρα υποβολής στις **30.05.2025, 12:00**. Μετά την παρέλευση της ως άνω καταληκτικής ημερομηνίας και ώρας, δεν υπάρχει η δυνατότητα υποβολής προσφοράς.

## Άρθρο 2

### Τόπος, συνοπτική περιγραφή και ουσιαστικά χαρακτηριστικά του αντικειμένου της σύμβασης - Δικαιώματα προαίρεσης

Η FIBERGRID αναπτύσσει δίκτυο Fiber-To-The-Home (FTTH) για την κάλυψη, μέσα στα επόμενα 5 χρόνια, περίπου 3 εκατομμυρίων νοικοκυριών (κατοικίες) σε διάφορες περιοχές της Ελλάδας. Το πρώτο υπό κατασκευή τμήμα του δικτύου FTTH για την κάλυψη 440 χιλιάδων νοικοκυριών σε δεκατρείς Δήμους της Αττικής είναι ήδη σε πλήρη εξέλιξη. Ο επόμενος στόχος είναι η κάλυψη 750 χιλιάδων νοικοκυριών για τα οποία η FIBERGRID επιδιώκει την απόκτηση όλων των αναγκαίων παθητικών υλικών.

Το αντικείμενο της παρούσας Πρόσκλησης περιλαμβάνει την προμήθεια των παθητικών υλικών, όπως αναλυτικά περιγράφονται στο αρχείο "Tender R\_Annex 01 - RFQ Quotation Materials.xlsx".

Η FIBERGRID διατηρεί το δικαίωμα να προβεί σε μειώσεις έως και 30% ή/και αυξήσεις έως και 50% των ποσοτήτων των παθητικών υλικών δεσμευτικού αντικειμένου, σύμφωνα με

τις πραγματικές ανάγκες του οργανισμού. Για παθητικά υλικά μη δεσμευτικού αντικειμένου, η FIBERGRID διατηρεί το δικαίωμα να προβεί σε μειώσεις έως και 100% ή/και αυξήσεις έως και 50% των ποσοτήτων, ανάλογα με τις πραγματικές ανάγκες της.

### Άρθρο 3 Συμμετοχή στη Διαδικασία Επιλογής

#### 3.1 Δικαίωμα συμμετοχής

Στη Διαδικασία Επιλογής μπορούν να συμμετάσχουν όλοι οι ενδιαφερόμενοι (φυσικά ή νομικά πρόσωπα ή συμπράξεις/ενώσεις αυτών), οι οποίοι είναι εγκατεστημένοι σε οποιαδήποτε χώρα και ικανοποιούν πλήρως όλες τις απαιτήσεις του παρόντος άρθρου.

Οι εταιρείες που είναι αυτόνομες ή αποτελούν μέρος ομίλου εταιρειών και δραστηριοποιούνται στον ίδιο κλάδο, δηλαδή την παροχή υπηρεσιών FTTH, είτε σε λιανικό είτε σε χονδρικό επίπεδο (δηλαδή βρίσκονται σε άμεσο ή έμμεσο ανταγωνισμό με τη FIBERGRID) αποκλείονται από την παρούσα Διαδικασία.

#### 3.2 Κριτήρια επιλογής

Κάθε Προσφέρων πρέπει σύμφωνα με τους όρους και τις απαιτήσεις της Πρόσκλησης να ικανοποιεί πλήρως όλα τα ακόλουθα κριτήρια επιλογής:

##### 3.2.A Καταλληλότητα

Σε περίπτωση φυσικού ή νομικού προσώπου το ίδιο και σε περίπτωση σύμπραξης/ένωσης προσώπων κάθε μέλος της να είναι εγγεγραμμένο, στα οικεία επαγγελματικά ή εμπορικά μητρώα που τηρούνται στην Ελλάδα ή στη χώρα εγκατάστασής του για επαγγελματική δραστηριότητα σχετική με το αντικείμενο της σύμβασης.

##### 3.2.B Οικονομική και χρηματοοικονομική επάρκεια.

Δεν απαιτείται.

##### 3.2.Γ Τεχνική και επαγγελματική ικανότητα

Όπως ορίζονται στο τεύχος 4 Τεχνικές Προδιαγραφές

Εάν ο Συμμετέχων προσφέρει υλικά από έναν ή περισσότερους κατασκευαστές τρίτων, είναι απαραίτητο να υποβάλει Δήλωση συνεργασίας με τον/τους κατασκευαστή/ές. Η Δήλωση θα πρέπει να περιγράφει τη δέσμευση του κατασκευαστή να συνεργαστεί με τον προσφέροντα κατά τρόπο που να διασφαλίζεται ο εφοδιασμός των υλικών της Πρόσκλησης.

Τα στοιχεία που ζητούνται παραπάνω θα εξετασθούν, επαληθευθούν και αξιολογηθούν από τη FIBERGRID κατά τη διάρκεια αξιολόγησης των προσφορών.

#### 3.3 Προσωπική κατάσταση του Προσφέροντα - Μη συνδρομή λόγων αποκλεισμού

Κάθε Προσφέρων αποκλείεται από τη συμμετοχή στη Διαδικασία σύναψης σύμβασης, εφόσον συντρέχει στο πρόσωπό του (εάν πρόκειται για μεμονωμένο φυσικό ή νομικό πρόσωπο) ή σε ένα από τα μέλη του (εάν πρόκειται περί συμπράξης/ένωσης φυσικών ή νομικών προσώπων) ή στον παρέχοντα στον



Προσφέροντα χρηματοοικονομική, τεχνική ή/και επαγγελματική στήριξη, κάποιος ή κάποιος από τους λόγους που αναφέρονται:

α. στο επισυναπτόμενο στην παρούσα σχετικό υπόδειγμα Δήλωσης περί Μη Συνδρομής Λόγων Αποκλεισμού προς συμπλήρωση και υπογραφή από τους προσφερόμενους

β. στην παρ. 4 του άρθρου 4 του ΚΕΠΥ

Για τον έλεγχο και την πιστοποίηση της μη συνδρομής των υπόψη λόγων αποκλεισμού ισχύουν τα προβλεπόμενα στην παράγραφο 13.2.B του παρόντος.

Στην περίπτωση που συντρέχει λόγος αποκλεισμού του παρέχοντος τεχνική ή/και επαγγελματική στήριξη, κατά την κρίση της Εταιρείας, μπορεί είτε να απορρίπτεται η Προσφορά είτε να ζητείται η αντικατάσταση του Τρίτου.

### 3.4 Συμμετοχή του ίδιου φυσικού ή νομικού προσώπου σε περισσότερους του ενός Προσφέροντες

Οι προσφορές από μέλος προσφέρουσας σύμπραξης/ένωσης προσώπων που υποβάλει ταυτόχρονα προσφορά και ως μέλος άλλης προσφέρουσας σύμπραξης/ένωσης προσώπων ή υποβάλει και μεμονωμένη προσφορά, αποκλείονται της περαιτέρω συμμετοχής στη Διαδικασία εάν διαπιστωθεί μέχρι και το χρονικό σημείο περάτωσης Διαδικασίας Επιλογής η εξ αυτής της αιτίας νόθευση του ανταγωνισμού.

Στην περίπτωση που εταιρείες συνδεδεμένες μεταξύ τους υποβάλουν περισσότερες της μιας προσφορές στη Διαδικασία Επιλογής είτε ως μέλη σύμπραξης ανεξάρτητων (μη συνδεδεμένων), μεταξύ τους εταιρειών είτε αυτόνομα, οι προσφορές τους αποκλείονται της περαιτέρω συμμετοχής στη Διαδικασία εάν διαπιστωθεί μέχρι και το χρονικό σημείο κατακύρωσης των αποτελεσμάτων της Διαδικασίας η εξ αυτής της αιτίας νόθευση του ανταγωνισμού.

### 3.5 Στήριξη στις ικανότητες άλλων οντοτήτων

Εφόσον οι Προσφέροντες θα ήθελαν να επικαλεστούν τη χρηματοοικονομική, τεχνική ή/και επαγγελματική ικανότητα Τρίτων προκειμένου να καλύψουν τις προϋποθέσεις συμμετοχής που καθορίζονται στις παραπάνω αντίστοιχες παραγράφους, υποχρεούνται να υποβάλουν τα στοιχεία που αποδεικνύουν την ανωτέρω ικανότητα και να δηλώσουν ότι δεσμεύονται να παράσχουν όλες τις απαιτούμενες από την παρούσα Πρόσκληση εγγυήσεις.

Ειδικότερα στην περίπτωση αυτή, ο Προσφέρων έχει την υποχρέωση να αποδείξει με κάθε πρόσφορο τρόπο ότι θα έχει στη διάθεσή του, καθ' όλη τη διάρκεια της σύμβασης, όλα τα απαραίτητα μέσα για την εκτέλεσή της και διαθέτουν με τους τρίτους κατάλληλη προς τούτο νομική σχέση, σε βαθμό που να ικανοποιεί την Εταιρεία. Τα εν λόγω αποδεικτικά μέσα μπορεί να είναι, ενδεικτικά, έγκυρο ιδιωτικό συμφωνητικό μεταξύ του προσφέροντος και του επικαλούμενου Τρίτου ή παρουσίαση εγγυήσεων άλλης μορφής, προκειμένου η ανωτέρω απαιτούμενη ικανότητα να αποδεικνύεται επαρκώς και κατά τρόπο ικανοποιητικό για τη FIBERGRID. Τα εν λόγω αποδεικτικά μέσα θα πρέπει να συμπεριληφθούν στο Φάκελο Β της προσφοράς.

Το αντικείμενο της συνεργασίας μεταξύ του προσφέροντος και του Τρίτου, καθώς και οι παρασχεθείσες εγγυήσεις από τον Τρίτο προς τον Προσφέροντα θα συμπεριληφθούν, εφόσον αυτός επιλεγεί Αντισυμβαλλόμενος στη σύμβαση.

Στις ως άνω περιπτώσεις οι παρέχοντες τη στήριξη πρέπει να πληρούν τα αντίστοιχα κριτήρια επιλογής και μη συνδρομής λόγων αποκλεισμού με τον Προσφέροντα στον οποίο παρέχουν τη στήριξη. Προς τούτο στις προσφορές πρέπει να συμπεριλαμβάνονται, συμπληρωμένα και υπογεγραμμένα από εκπρόσωπο του παρέχοντος τη στήριξη, τα ακόλουθα:

➤ Στο Φάκελο Α:

- Δήλωση νομιμοποίησης του παρέχοντος τη στήριξη σύμφωνα με το επισυναπτόμενο στην Πρόσκληση σχετικό υπόδειγμα.
- Η Δήλωση περί Μη Συνδρομής Λόγων Αποκλεισμού (ΔΜΣΛΑ).

➤ Στο Φάκελο Β:

- Τα δικαιολογητικά της παραγράφου 13.3 του παρόντος τεύχους ανάλογα με το είδος της επικαλούμενης στήριξης.

Αποσαφηνίζεται ότι εάν ο Προσφέρων επικαλείται την ικανότητα υπεργολάβων του για την πλήρωση κριτηρίων επιλογής, οι υπεργολάβοι αυτοί θεωρούνται Τρίτοι και ισχύουν τα παραπάνω.

#### **Άρθρο 4**

#### **Εναλλακτικές Προσφορές - Αποκλίσεις - Ισοδύναμες Τεχνικά Λύσεις**

4.1 Εναλλακτικές προσφορές.

Εναλλακτικές προσφορές δεν γίνονται δεκτές.

4.2 Εμπορικές Αποκλίσεις.

Δεν επιτρέπονται αποκλίσεις από τους Εμπορικούς και Οικονομικούς Όρους της Πρόσκλησης και οι προσφορές θα πρέπει να συμμορφώνονται πλήρως προς τους αντίστοιχους όρους και τις απαιτήσεις της.

4.3 Τεχνικές Αποκλίσεις.

Δεν επιτρέπονται τεχνικές αποκλίσεις από τις τεχνικές προδιαγραφές της Πρόσκλησης.

#### **Άρθρο 5**

#### **Τύπος σύμπραξης/ένωσης φυσικών ή/και νομικών προσώπων**

Στην περίπτωση που Προτιμητέος Προσφέρων είναι σύμπραξη/ένωση φυσικών ή/και νομικών προσώπων, θα επιλεγθούν ως Αντισυμβαλλόμενα μέρη όλα τα μέλη και θα τεθεί διάταξη στο συμφωνητικό της σύμβασης σύμφωνα με την οποία τα μέλη της σύμπραξης/ένωσης ενέχονται και ευθύνονται έναντι της FIBERGRID ενιαία, αδιαίρετα, αλληλέγγυα και σε ολόκληρο το καθένα χωριστά, θα εκπροσωπούνται από κοινό εκπρόσωπο και θα ελέγχεται από τη FIBERGRID η ουσιαστική συμμετοχή στη σύμπραξη/ένωση όλων των μελών της σε όλη τη διάρκεια ισχύος της σύμβασης.

Στην περίπτωση που η προσφέρουσα σύμπραξη/ένωση είναι όμιλος εταιρειών (άτυπη σύμπραξη/ένωση προσώπων χωρίς φορολογική και νομική υπόσταση) η προσφορά πρέπει να είναι διαμορφωμένη κατά τρόπο, ώστε να εξασφαλίζεται η χωριστή

τιμολόγηση από τα μέλη του ομίλου σύμφωνα με την Ελληνική φορολογική νομοθεσία και πρακτική.

Στην αντίθετη περίπτωση όπου η προσφορά δεν πληροί την ανωτέρω προϋπόθεση, εφόσον ο Προσφέρων επιλεγεί ως Αντισυμβαλλόμενος υποχρεούται πριν την υπογραφή της σύμβασης να περιβληθεί νομικό/ φορολογικό τύπο που θα επιτρέπει την από κοινού τιμολόγηση και τότε για την υπογραφή της σύμβασης απαιτείται, επιπλέον, η κατάθεση επικυρωμένου αντιγράφου του εγγράφου που θα αποδεικνύει ότι ικανοποιείται η προαναφερθείσα απαίτηση.

## **Άρθρο 6** **Χρηματοδότηση Αντικειμένου Σύμβασης**

Προϋπολογισμός Αγορών της FIBERGRID.

## **Άρθρο 7** **Παραλαβή στοιχείων Διαδικασίας**

- 7.1 Τα τεύχη της Πρόσκλησης, όπως αυτά αναφέρονται στην παράγραφο 8.1 του παρόντος τεύχους, διατίθενται ηλεκτρονικά, μέσω της επίσημης ιστοσελίδας (site) της Εταιρείας: <https://eprocurement.dei.gr> - 54025011 όπου και θα παραμείνουν αναρτημένα μέχρι και πέντε (5) ημέρες πριν από τη λήξη της προθεσμίας υποβολής των προσφορών.  
**Όλα τα τεύχη βρίσκονται αναρτημένα και στο Σύστημα σε αρχεία μορφής ".pdf", ".docx" & ".xlsx".**
- 7.2 Οι ενδιαφερόμενοι, οι οποίοι έχουν εγγραφεί στο Σύστημα ως παραλήπτες της Πρόσκλησης, μπορούν να ζητούν διευκρινίσεις σχετικά με το περιεχόμενο των τευχών της παρούσας Πρόσκλησης, το αργότερο μέχρι και πέντε (5) ημέρες πριν από την καταληκτική ημερομηνία ηλεκτρονικής υποβολής των προσφορών.  
Αιτήματα παροχής πληροφοριών ή διευκρινίσεων που υποβάλλονται εκτός των ανωτέρω προθεσμιών δεν εξετάζονται.
- 7.3 Τα σχετικά αιτήματα παροχής διευκρινίσεων διατυπώνονται στο αρχείο "RFP\_Annex 01 - Clarifications requests.xlsx", το οποίο υποβάλλεται ηλεκτρονικά στο Σύστημα (στο πεδίο ΕΠΙΚΟΙΝΩΝΙΑ), από εγγεγραμμένους ενδιαφερόμενους, δηλαδή από τους διαθέτοντες σχετικά διαπιστευτήρια που τους έχουν χορηγηθεί (όνομα χρήστη και κωδικός πρόσβασης).
- 7.4 Το αργότερο μέχρι και τρεις (3) ημέρες πριν από την καταληκτική ημερομηνία ηλεκτρονικής υποβολής των προσφορών, η FIBERGRID θα παράσχει, μέσω της ηλεκτρονικής πλατφόρμας του Συστήματος, τις απαραίτητες διευκρινίσεις και τυχόν συμπληρωματικά στοιχεία σχετικά με τις προδιαγραφές και τους όρους της Διαδικασίας και του σχεδίου σύμβασης.  
Η FIBERGRID δεν θα απαντήσει σε ερωτήματα που θα έχουν υποβληθεί με ηλεκτρονικό ταχυδρομείο ή με υποβολή ερωτημάτων στο πρωτόκολλο της Διεύθυνσης της FIBERGRID και εκτός πλατφόρμας Συστήματος.
- Κανένας υποψήφιος δεν μπορεί σε οποιαδήποτε περίπτωση να επικαλεστεί προφορικές ή τηλεφωνικές απαντήσεις εκ μέρους της FIBERGRID.

## Άρθρο 8 Τεύχη και έγγραφα της Πρόσκλησης

- 8.1 Η παρούσα Πρόσκληση, αποτελείται από το σύνολο των παρακάτω τευχών:
1. Όροι και Οδηγίες προς τους Προσφέροντες μετά των ακόλουθων Παραρτημάτων:
    - Παράρτημα I: Έντυπα οικονομικής Προσφοράς στα οποία συμπεριλαμβάνονται:
      - α. Έντυπο οικονομικής προσφοράς (για συμπλήρωση)
      - β. *Tender R\_Annex 01 - RFQ Quotation Materials.xlsx* (για συμπλήρωση)
    - Παράρτημα II: Πίνακας Κατανομής Τιμήματος (Σε περίπτωση σύμπραξης/ένωσης)
    - Παράρτημα III : Διαδικασία επιλογής Υποψηφίων για τη δημιουργία Μητρώου Προμηθευτών.
  2. Συμφωνητικό Σύμβασης (Σχέδιο)
  3. Ειδικοί Όροι Σύμβασης (Σχέδιο)
  4. Τεχνικές Προδιαγραφές
  5. Γενικοί Όροι Σύμβασης
  6. Υποδείγματα, που περιλαμβάνουν
    - α. Δηλώσεις νομιμοποίησης:
      - α1. προσφέροντος και
      - α2. τυχόν παρέχοντος στήριξη
    - β. Δήλωση αποδοχής όρων Πρόσκλησης και χρόνου ισχύος προσφοράς
    - γ. Δηλώσεις περί μη Συνδρομής Λόγων Αποκλεισμού (ΔΜΣΛΑ)
      - γ1. προσφέροντος και
      - γ2. τυχόν παρέχοντος στήριξη
    - δ. Δήλωση συνυπευθυνότητας για Συμπράξεις / Ενώσεις
    - ε. Εγγυητική Επιστολή Συμμετοχής στη Διαδικασία
    - στ. Εγγυητική Επιστολή Καλής Εκτέλεσης
    - ζ. Εγγυητική Επιστολή Καλής Λειτουργίας
- 8.2 Η σειρά με την οποία αναφέρονται τα παραπάνω τεύχη καθορίζει τη σειρά ισχύος των όρων καθενός από αυτά, σε περίπτωση που διαπιστωθούν διαφορές στο κείμενο ή στην ερμηνεία των όρων δύο ή περισσότερων τευχών. Το ίδιο ισχύει και για τη σειρά ισχύος μεταξύ των τευχών και των παραρτημάτων/προσαρτημάτων τους.
- 8.3. Ορισμοί:
- α. «μη κανονικές προσφορές» νοούνται όσες προσφορές δεν πληρούν τις προϋποθέσεις των εγγράφων της σύμβασης, όσες παρελήφθησαν εκπρόθεσμα, όταν υπάρχουν αποδεικτικά στοιχεία συμπαιγνίας ή διαφθοράς ή όσες κρίνονται από την FIBERGRID ασυνήθιστα χαμηλές,
  - β. «απαράδεκτες προσφορές» νοούνται όσες υποβάλλονται από Προσφέροντες, οι οποίοι δεν διαθέτουν τα απαιτούμενα προσόντα.
  - γ. «μη κατάλληλη» νοείται μία προσφορά όταν δεν σχετίζεται με τη σύμβαση και αδυνατεί προδήλως, χωρίς ουσιώδη τροποποίηση, να ανταποκριθεί στις ανάγκες και τις απαιτήσεις της FIBERGRID, όπως προσδιορίζονται στα έγγραφα της σύμβασης,

## Άρθρο 9 Σύστημα προσφοράς

9.1 Οι συμμετέχοντες μπορούν να υποβάλουν προσφορά σε όσες υποκατηγορίες επιθυμούν με τις εξής προϋποθέσεις:

- α. Θα αναφέρουν τιμή μονάδας, η οποία θα έχει μέχρι 2 δεκαδικά ψηφία για όλα τα υλικά που περιλαμβάνονται στην υποκατηγορία για την οποία υποβάλλουν προσφορά (δεσμευτικά και μη δεσμευτικά).

Η τιμή μονάδας που παρέχεται για κάθε υλικό πρέπει να είναι ίδια τόσο για τις δεσμευτικές όσο και για τις μη δεσμευτικές ποσότητες. Οποιαδήποτε απόκλιση στην τιμή μονάδας μεταξύ δεσμευτικών και μη δεσμευτικών ποσοτήτων ενδέχεται να οδηγήσει σε αποκλεισμό από τη Διαδικασία Επιλογής για τη συγκεκριμένη υποκατηγορία.

- β. Θα υποβάλλουν προσφορά για το σύνολο των απαιτούμενων ποσοτήτων των υλικών που περιλαμβάνονται στην εκάστοτε υποκατηγορία, δηλαδή υποβάλλοντας προσφορά για μία υποκατηγορία αναλαμβάνουν την υποχρέωση να παρέχουν τις απαιτούμενες ποσότητες όλων των υλικών που περιλαμβάνονται στη συγκεκριμένη υποκατηγορία. Σε περίπτωση που οι προμηθευτές δεν υποβάλλουν προσφορά για όλα τα υλικά της υποκατηγορίας (δεσμευτικά και μη δεσμευτικά) ή/και όλες τις αναφερόμενες ποσότητές τους, τότε θα αποκλείονται από τη συγκεκριμένη υποκατηγορία.

- γ. Η FIBERGRID διατηρεί το δικαίωμα να μην αναθέσει την προμήθεια, μερικώς ή πλήρως, εάν κρίνει ότι οι προσφορές των προμηθευτών είναι ακριβότερες από τις τυπικές τιμές της αγοράς, τις οποίες χρησιμοποίησε για να καταρτίσει τον προϋπολογισμό της.

9.2 Οι Προσφέροντες υποχρεούνται να συμπληρώσουν, επί ποινή απόρριψης, τις τιμές ή και τα τιμήματα της οικονομικής προσφοράς τους στη σχετική φόρμα του Συστήματος.

Υποχρεούνται, επί ποινή απόρριψης, να υποβάλουν την οικονομική τους προσφορά και σε ψηφιακά υπογεγραμμένη έντυπη μορφή αρχείου portable document format (pdf) σύμφωνα με το επισυναπτόμενο στο παρόν τεύχος σχετικό έντυπο και με τις οδηγίες του εγχειριδίου χρήσης του Συστήματος.

Επίσης υποχρεούνται να υποβάλουν συμπληρωμένο το αρχείο "*Tender R\_Annex 01 - RFQ Quotation Materials.xlsx*" καθώς και σε ψηφιακά υπογεγραμμένη έντυπη μορφή αρχείου portable document format (pdf).

9.3 Οι Προσφέροντες υποχρεούνται να προσφέρουν τιμές/τίμημα αποκλειστικά σε ΕΥΡΩ. Σε περίπτωση μη συμμόρφωσης του Προσφέροντα με την απαίτηση αυτή, η προσφορά του θα απορριφθεί. Με ποινή την ακυρότητα των αντίστοιχων προσφορών, αποκλείεται η κατά οποιοδήποτε τρόπο εξάρτηση των προσφερομένων τιμών από την ισοτιμία του νομίσματος της προσφοράς με οποιοδήποτε άλλο νόμισμα.

9.4 Όλα τα ποσά του εντύπου της οικονομικής προσφοράς πρέπει να αναγράφονται αριθμητικώς και ολογράφως στις κατάλληλες θέσεις.

Σε περίπτωση όμως διαφορών μεταξύ τους, θα υπερισχύουν οι ολόγραφες τιμές.

- 9.5 Οι πιο πάνω τιμές των προσφορών είναι σταθερές και δεν θα υπόκεινται σε οποιαδήποτε αναπροσαρμογή καθ' όλη τη διάρκεια ισχύος της προσφοράς και της σύμβασης. Προσφορές οι οποίες περιλαμβάνουν τιμές με αναπροσαρμογή θα απορρίπτονται.
- 9.6 Τα χορηγούμενα έντυπα/αρχεία οικονομικής προσφοράς με την παρούσα Πρόσκληση είναι τα εξής:
- α. Έντυπο "Οικονομική Προσφορά" (για συμπλήρωση)
  - β. *Tender R\_Annex 01 - RFQ Quotation Materials.xlsx* (για συμπλήρωση)

## **Άρθρο 10**

### **Χρόνος Ισχύος Προσφοράς**

- 10.1 Οι Προσφέροντες δεσμεύονται με την προσφορά τους για χρονικό διάστημα εκατόν είκοσι (120) ημερών. Η προθεσμία ισχύος άρχεται από την επομένη της καταληκτικής ημερομηνίας υποβολής των προσφορών. Επίσης δεσμεύονται ότι η προσφορά τους είναι οριστική, μη δυνάμενη κατά τη διάρκεια της αρχικής ισχύος της ή όπως αυτή θα παραταθεί σύμφωνα με τα παρακάτω, να αποσυρθεί ή να τροποποιηθεί, καθώς και ότι δεν μπορούν να απαιτήσουν οποιαδήποτε αναπροσαρμογή των τιμών της μετά την τυχόν επιλογή του Αντισυμβαλλομένου. Οι Προσφέροντες αποδέχονται με τη συμμετοχή τους στη Διαδικασία την παράταση της ισχύος της προσφοράς τους κατά διαδοχικά διαστήματα τριάντα (30) ημερών ή, κατόπιν αιτήματος της FIBERGRID και συναίνεσης του Προσφέροντα, κατά μεγαλύτερα χρονικά διαστήματα από την εκάστοτε ημερομηνία λήξης της ισχύος της και μέχρι την ολοκλήρωση της διαδικασίας σύμφωνα με το άρθρο 17 του παρόντος τεύχους, εκτός εάν προ της εκάστοτε κατά τα ως άνω λήξης αυτής, ο Προσφέρων δηλώσει το αντίθετο και δεν την παρατείνει. Αποσαφηνίζεται ότι, μη αποδοχή της παράτασης της ισχύος είναι αποδεκτή μόνο μετά τη συμπλήρωση του εκάστοτε χρονικού διαστήματος ισχύος της προσφοράς, όπως αυτό έχει διαμορφωθεί βάσει των ανωτέρω, και εφόσον ο Προσφέρων γνωστοποιήσει στην Εταιρεία με υπογεγραμμένη ψηφιακά επιστολή μέσω του Συστήματος πριν από την αντίστοιχη λήξη, τη μη ανανέωση της ισχύος της.

Για παράταση της ισχύος της προσφοράς πέραν των έντεκα (11) μηνών από την καταληκτική ημερομηνία υποβολής των προσφορών, απαιτείται η προηγούμενη έγγραφη συναίνεση του Προσφέροντα και του εκδότη της Εγγυητικής Επιστολής Συμμετοχής (ΕΕΣ).

Επίσης, οι Προσφέροντες αποδέχονται με τη συμμετοχή τους στη Διαδικασία ότι η προσφορά τους παραμένει σε ισχύ, μετά τη γνωστοποίηση της απόφασης επιλογής Αντισυμβαλλόμενου, για όσο χρονικό διάστημα καθυστερεί η υπογραφή της σύμβασης με υπαιτιότητα του Προτιμητέου Προσφέροντος. Η FIBERGRID μετά την παρέλευση της προθεσμίας υπογραφής της σύμβασης δύναται να προβεί στην κατάπτωση της ΕΕΣ του Προτιμητέου Προσφέροντος.

- 10.2 Σε περίπτωση παράτασης της καταληκτικής προθεσμίας ηλεκτρονικής υποβολής των προσφορών, οι Προσφέροντες δύνανται να τροποποιήσουν ή/και συμπληρώσουν τυχόν υποβληθείσα στο Σύστημα προσφορά τους ή να την αποσύρουν και υποβάλουν, εφόσον το επιθυμούν, νέα προσφορά μέχρι τη νέα καταληκτική ημερομηνία υποβολής προσφορών, μεριμνώντας σε κάθε περίπτωση τα συμπεριλαμβανόμενα στην προσφορά τους στοιχεία και δικαιολογητικά να είναι σε ισχύ κατά τη νέα ως άνω ημερομηνία.

## Άρθρο 11 Εγγύηση Συμμετοχής

- 11.1 Για τη συμμετοχή στη Διαδικασία πρέπει να υποβληθεί από κάθε Προσφέροντα σε μορφή αρχείου pdf εγγύηση συμμετοχής υπό μορφή Εγγυητικής Επιστολής Συμμετοχής (ΕΕΣ), σύμφωνα με το επισυναπτόμενο υπόδειγμα της Εταιρείας, η οποία να έχει εκδοθεί από πιστωτικά ή χρηματοδοτικά ιδρύματα ή ασφαλιστικές εταιρείες κατά την έννοια των περιπτώσεων β και γ της παρ. 1 του άρθρου 14 του ν. 4364/2016, της αποδοχής της FIBERGRID, την οποία η Εταιρεία δεν μπορεί να αρνηθεί αδικαιολόγητα, που λειτουργούν νόμιμα σε:
- α. ένα κράτος - μέλος της Ευρωπαϊκής Ένωσης (Ε.Ε.), ή
  - β. ένα κράτος - μέλος του Ευρωπαϊκού Οικονομικού Χώρου (Ε.Ο.Χ.) ή
  - γ. τρίτες χώρες που έχουν υπογράψει και κυρώσει τη Συμφωνία περί Δημοσίων Συμβάσεων - ΣΔΣ (Government Procurement Agreement - GPA) του Παγκόσμιου Οργανισμού Εμπορίου (Π.Ο.Ε) και έχουν σύμφωνα με τις ισχύουσες διατάξεις, αυτό το δικαίωμα.

Μπορεί επίσης να εκδίδονται από το Ταμείο Μηχανικών Εργοληπτών Δημοσίων Έργων (Τ.Μ.Ε.Δ.Ε.) ή να παρέχονται με γραμμάτιο του Ταμείου Παρακαταθηκών και Δανείων με παρακατάθεση σε αυτό του αντίστοιχου χρηματικού ποσού. Όταν παρέχονται με γραμμάτιο του Ταμείου Παρακαταθηκών και Δανείων δεν τυγχάνει εφαρμογής ο όρος : η εγγύηση παρέχεται ανέκκλητα και ανεπιφύλακτα, ο δε εκδότης παραιτείται του δικαιώματος της διαιρέσεως και της διζήσεως.

Τυχόν αποκλίσεις από τα επισυναπτόμενα υποδείγματα Εγγυητικών Επιστολών της Εταιρείας αξιολογούνται από το αρμόδιο όργανο της Διαδικασίας Επιλογής, πριν την απόρριψη των προσφορών.

**Οι Προσφέροντες υποχρεούνται να προσκομίσουν, επί ποινή απόρριψης της προσφοράς, και σε έντυπη μορφή (πρωτότυπο) τις ως άνω ΕΕΣ στην αρμόδια Υπηρεσία (Διεύθυνση Προμηθειών Τηλεπικοινωνιών - Κάνιγγος 27, 10685 Αθήνα) εντός τριών (3) ημερών από την καταληκτική ημερομηνία ηλεκτρονικής υποβολής των προσφορών.**

- 11.2 Η Εγγύηση συμμετοχής στη Διαδικασία ορίζεται σε 81.627,00 ευρώ.

Οι Προσφέροντες δύνανται να καταθέσουν περισσότερες από μια ΕΕΣ προκειμένου να καλύπτουν αθροιστικά το σύνολο της αξίας που ζητείται με την Πρόσκληση. Σε περίπτωση που ο Προσφέρων είναι σύμπραξη/ένωση φυσικών ή/και νομικών προσώπων η/οι ΕΕΣ μπορεί να εκδίδεται/ονται υπέρ της σύμπραξης/ένωσης ή και υπέρ ενός μέλους αυτής.

- 11.3 Η παραπάνω εγγύηση θα ισχύει για δώδεκα μήνες από την καταληκτική ημερομηνία υποβολής προσφορών. Η Εγγύηση θα επιστρέφεται μετά την ανάδειξη του Αντισυμβαλλόμενου, σε όλους τους Προσφέροντες, πλην αυτού ο οποίος έχει επιλεγεί Αντισυμβαλλόμενος, του οποίου η Εγγύηση Συμμετοχής στη Διαδικασία θα του αποδοθεί, μετά την κατάθεση της Εγγύησης Καλής Εκτέλεσης του αντικείμενου, κατά την υπογραφή της σύμβασης. Σε περίπτωση παράτασης της ισχύος της προσφοράς πέραν των έντεκα (11) μηνών από την καταληκτική ημερομηνία υποβολής των προσφορών, για αντίστοιχη παράταση της ισχύος της ΕΕΣ απαιτείται προηγούμενη έγγραφη δήλωση παράτασης ισχύος της από τον εκδότη αυτής.

11.4 Η εν λόγω Εγγυητική Επιστολή, εφόσον δεν θα υπάρξει λόγος να καταπέσει υπέρ της FIBERGRID, σύμφωνα με τους όρους της Πρόσκλησης θα επιστρέφεται στον εκδότη της, αν:

- α. Σε περίπτωση που ο Προσφέρων επιλέξει να αποσυρθεί από τη Διαδικασία Επιλογής ώστε να αποφύγει τη δημοσιοποίηση στοιχείων που έχει δηλώσει ως εμπιστευτικά σύμφωνα με τα οριζόμενα στην παρ. 13.1.1.3 του παρόντος τεύχους.
- β. Η προσφορά του Προσφέροντα κριθεί σε οποιοδήποτε φάση της Διαδικασίας οριστικά μη αποδεκτή.
- γ. Μετά τη λήξη ισχύος της προσφοράς του, ο Προσφέρωντας δεν παρατείνει την ισχύ της.

11.5 Ειδικά, μετά την αποσφράγιση των οικονομικών προσφορών και την κατάταξή τους κατά σειρά προτιμητέων Προσφερόντων, η ΕΕΣ στη Διαδικασία δύναται να επιστραφεί σε κάθε Προσφέρωντα, που με αίτησή του ζητήσει την επιστροφή της πριν τη συμπλήρωση του χρόνου ισχύος της, εφόσον δεν πιθανολογείται ότι, μετά από ενδεχόμενη ανατροπή του αποτελέσματος της Διαδικασίας, θα επιλεγεί ως Αντισυμβαλλόμενος ο υπόψη Προσφέρων.

11.6 Η εν λόγω ΕΕΣ καταπίπτει στο σύνολό της υπέρ της FIBERGRID στις ακόλουθες περιπτώσεις:

- μη συμμόρφωσης καθ' οιονδήποτε τρόπο του προσφέροντος ως προς τις υποχρεώσεις του όπως αυτές απορρέουν από τη διαδικασία,
- γνωστοποίησης προϋποθέσεων, οι οποίες δεν περιλαμβάνονταν στην αρχική προσφορά, για διατήρησή της σε ισχύ μέχρι τη λήξη της εκάστοτε αποδεχθείσας προθεσμίας ισχύος της, σύμφωνα με την παράγραφο 17.1 του παρόντος τεύχους,
- αποχώρησης του Προσφέροντα νωρίτερα από τη λήξη ισχύος της προσφοράς του
- Υποβολής μη κατάλληλης προσφοράς, όπως αυτή ορίζεται στο παρόν Τεύχος
- μη υποβολής των αποδεικτικών νομιμοποίησης και μη συνδρομής λόγων αποκλεισμού ή/και υποβολής ψευδών δικαιολογητικών.
- άρνησης υπογραφής της σύμβασης από τον Προτιμητέο Προσφέρωντα.

Σημειώνεται ότι η ΕΕΣ δεν καταπίπτει εάν ο Προσφέρων, γνωστοποιήσει ότι η ισχύς της προσφοράς του δεν ανανεώνεται, σύμφωνα με την παράγραφο 10.1 του παρόντος τεύχους.

## **Άρθρο 12** **Υποβαλλόμενα Στοιχεία**

12.1 Όλα τα έγγραφα που θα υποβληθούν από τους Προσφέροντες στη Διαδικασία Επιλογής θα είναι συνταγμένα στην Ελληνική γλώσσα.

Ειδικότερα, τα έγγραφα που σχετίζονται με τα περιεχόμενα του Φακέλου Α των προσφορών και θα υποβληθούν από Αλλοδαπές Εταιρείες μπορούν να είναι συνταγμένα στη γλώσσα της Χώρας έκδοσης και να συνοδεύονται από επίσημη μετάφραση στην Ελληνική γλώσσα, αρμοδίως επικυρωμένη.

Σε περίπτωση που έγγραφο της παραγράφου 13.2 είναι συνταγμένα στην αγγλική, η FIBERGRID δύναται να ζητήσει επίσημη επικυρωμένη μετάφραση, προκειμένου να τα κάνει αποδεκτά.



Τα έγγραφα που θα υποβληθούν κατ' εφαρμογή της παραγράφου 13.3 μπορεί να είναι συνταγμένα στην αγγλική γλώσσα.

- 12.2 Αντιπροσφορές δεν γίνονται δεκτές σε καμία περίπτωση.
- 12.3 Προσθήκες, τροποποιήσεις ή επιφυλάξεις των Προσφερόντων επί των όρων που περιλαμβάνονται στα τεύχη της Πρόσκλησης δεν γίνονται δεκτές και τυχόν προσφορές οι οποίες θα περιλαμβάνουν τέτοιες διαφοροποιήσεις θα αποκλείονται από τη Διαδικασία.

### **Άρθρο 13** **Κατάρτιση - Περιεχόμενο προσφοράς**

#### 13.1 Απαιτήσεις για το περιεχόμενο της προσφοράς

##### 13.1.1 Γενικές απαιτήσεις

###### 13.1.1.1 Κατάρτιση προσφοράς – Ηλεκτρονικοί Φάκελοι- Περιεχόμενα

Οι προσφορές πρέπει να περιλαμβάνουν σε ηλεκτρονική μορφή όλα τα στοιχεία που καθορίζονται στην Πρόσκληση και να υποβάλλονται ηλεκτρονικά στο Σύστημα, σύμφωνα με τους όρους της παρούσας Πρόσκλησης και τις Οδηγίες Χρήσης του Συστήματος. Ειδικότερα:

Οι προσφορές υποβάλλονται ηλεκτρονικά, στην πλατφόρμα sourceONE του Συστήματος (με τη συμπλήρωση διακριτών τμημάτων), σύμφωνα με τις παρακάτω παραγράφους 13.2 έως 13.4.

Στην περίπτωση που τα αρχεία που υποβάλλονται περιλαμβάνουν περισσότερα του ενός έγγραφα ή ενότητες, απαιτείται να υπάρχει και ο αντίστοιχος πίνακας περιεχομένων.

Επισημαίνεται ότι η προσφορά θα πρέπει να είναι πλήρης και να περιέχει όσα στοιχεία αναφέρονται στις αντίστοιχες παραγράφους 13.2, 13.3 και 13.4 του παρόντος άρθρου που υποχρεούνται να υποβάλουν οι Προσφέροντες.

###### 13.1.1.2 Υπογραφή προσφοράς

Πριν από την οριστικοποίηση υποβολής της προσφοράς, θα πρέπει αυτή να εξάγεται, να υπογράφεται ψηφιακά και να μεταφορτώνεται στο Σύστημα για να ολοκληρώνεται η υποβολή της (Τμήμα 12 ΑΡΧΕΙΑ ΑΠΑΝΤΗΣΗΣ). Επίσης και τα υποβαλλόμενα/επισυναπτόμενα pdf. αρχεία θα πρέπει να φέρουν προηγμένη ηλεκτρονική υπογραφή (qualified digital signature), από πρόσωπο ή πρόσωπα τα οποία είναι προς τούτο εξουσιοδοτημένα από τον Προσφέροντα σύμφωνα με τα οριζόμενα κατωτέρω (παράγραφος 13.2.2).

Διευκρινίζεται ότι, τα δικαιολογητικά της τεχνικής προσφοράς του προσφέροντος υποβάλλονται από αυτόν ηλεκτρονικά σε μορφή αρχείου τύπου .pdf. Όταν υπογράφονται από τον ίδιο, φέρουν

ψηφιακή υπογραφή και δεν απαιτείται να φέρουν σχετική θεώρηση γνησίου υπογραφής.

Ο Προσφέρων υποχρεούται, εφόσον ζητηθεί από τη FIBERGRID, να προσκομίσει τις δηλώσεις και τα δικαιολογητικά που υπογράφονται από τρίτους και συνιστούν ιδιωτικά έγγραφα, σε έντυπη μορφή (είτε πρωτότυπα είτε αντίγραφα επικυρωμένα αρμοδίως) εντός τριών (3) εργάσιμων ημερών από τη ζήτησή τους.

Η σύμπραξη/ένωση Προσφερόντων υποβάλλει κοινή προσφορά, η οποία υπογράφεται ψηφιακά υποχρεωτικά, είτε από εξουσιοδοτημένο πρόσωπο ή πρόσωπα, είτε από κοινό εκπρόσωπό της νομίμως εξουσιοδοτημένο προς τούτο.

#### 13.1.1.3 Εχεμύθεια - εμπιστευτικές πληροφορίες

Εάν οι Προσφέροντες περιλαμβάνουν στις Προσφορές τους στοιχεία που ευλόγως μπορούν να χαρακτηριστούν ως εμπιστευτικά, οφείλουν να τα προστατεύσουν με τον τρόπο που περιγράφεται στο εγχειρίδιο χρήσης της sourceONE ώστε να μη δημοσιοποιηθούν σε τρίτους. Εμπιστευτικά μπορούν να χαρακτηριστούν ιδίως στοιχεία που αφορούν τεχνολογικά ή εμπορικά μυστικά ή στοιχεία διανοητικής ιδιοκτησίας. Ο Προσφέρων έχει υποχρέωση με χωριστό έγγραφο να θεμελιώνει το εύλογο του αιτήματός του να μη δημοσιοποιηθούν τα έγγραφα αυτά σε τρίτους. Σε κάθε περίπτωση δεν μπορούν να σημανθούν ως εμπιστευτικά στοιχεία τιμές μονάδας, προσφερόμενες ποσότητες, στοιχεία της τεχνικής προσφοράς που χρησιμοποιούνται για την αξιολόγησή της και η οικονομική προσφορά. Η κρίση περί του εάν τα έγγραφα θα δημοσιοποιηθούν ή όχι στους λοιπούς Προσφέροντες, στο πλαίσιο της Διαδικασίας Επιλογής, ανήκει στην Επιτροπή που διενεργεί τη Διαδικασία, η οποία λαμβάνει ιδίως υπόψη της τη νομική θεμελίωση της εμπιστευτικότητας που παρέχει ο ενδιαφερόμενος Προσφέρων και τις τυχόν Αντιρρήσεις που έχουν προβληθεί από άλλους Προσφέροντες στη Διαδικασία. Εάν η Επιτροπή κρίνει ότι τα στοιχεία πρέπει να δημοσιοποιηθούν ενημερώνει τον Προσφέροντα, ο οποίος δύναται είτε να συναινέσει στη δημοσιοποίηση είτε να αποσυρθεί από τη Διαδικασία Επιλογής ώστε να αποφύγει τη δημοσιοποίηση.

Στην περίπτωση που κριθεί ότι τα στοιχεία αυτά δεν πρέπει να δημοσιοποιηθούν. Τα υπόψη στοιχεία θα είναι προσβάσιμα μόνον από τις αρμόδιες Επιτροπές και Διευθύνσεις της FIBERGRID.

#### 13.1.1.4 Ισχύς Δηλώσεων και δικαιολογητικών

##### Ισχύς Δηλώσεων

Όλες οι απαιτούμενες από την Πρόσκληση Δηλώσεις των Προσφερόντων, οι οποίες υποβάλλονται σε υποκατάσταση δημοσίων ή ιδιωτικών εγγράφων, καθώς και οι λοιπές Δηλώσεις, είτε συμμόρφωσης με τους όρους της Πρόσκλησης είτε τρίτων για συνεργασία με τον Προσφέροντα θα καλύπτουν το χρονικό διάστημα μέχρι την ημερομηνία αποσφράγισης των προσφορών.

Οι παραπάνω Δηλώσεις μπορεί να υπογράφονται έως δέκα (10) ημέρες πριν την ημερομηνία αποσφράγισης των προσφορών.

#### Ισχύς δικαιολογητικών

- α) τα δικαιολογητικά που αφορούν στην περίπτωση II και στις περιπτώσεις IV α και β της κατωτέρω παραγράφου 13.2B εφόσον έχουν εκδοθεί έως τρεις (3) μήνες πριν από την υποβολή τους,
- β) τα λοιπά δικαιολογητικά που αφορούν την περίπτωση III της κατωτέρω παραγράφου 13.2B εφόσον είναι σε ισχύ κατά το χρόνο υποβολής τους, άλλως, στην περίπτωση που δεν αναφέρεται χρόνος ισχύος, να έχουν εκδοθεί κατά τα οριζόμενα στην προηγούμενη περίπτωση,
- γ) τα δικαιολογητικά που αφορούν την περίπτωση I της κατωτέρω παραγράφου 13.2B, τα αποδεικτικά ισχύουσας εκπροσώπησης σε περίπτωση νομικών προσώπων, και τα πιστοποιητικά αρμόδιας αρχής σχετικά με την ονομαστικοποίηση των μετοχών σε περίπτωση ανωνύμων εταιρειών (όπου απαιτείται) εφόσον έχουν εκδοθεί έως τριάντα (30) εργάσιμες ημέρες πριν από την υποβολή τους,
- δ) οι ένορκες βεβαιώσεις, εφόσον έχουν συνταχθεί έως τρεις (3) μήνες πριν από την υποβολή τους και
- ε) οι δηλώσεις, εφόσον έχουν συνταχθεί μετά την κοινοποίηση της πρόσκλησης για την υποβολή των δικαιολογητικών.

#### 13.1.1.5 Μη προσκόμιση στοιχείων και δικαιολογητικών - ψευδείς δηλώσεις ή ανακριβή δικαιολογητικά

Ρητά καθορίζεται ότι, σε περίπτωση που ο Προσφέρων:

- δεν υποβάλει ηλεκτρονικά ή/και δεν προσκομίσει σε έντυπη μορφή έγκαιρα και προσηκόντως τα επιβεβαιωτικά των δηλώσεων έγγραφα, οποτεδήποτε απαιτηθούν αυτά από την Εταιρεία,
- διαπιστωθεί, εκ της υποβολής/ προσκόμισης αυτών, ότι, σε οποιοδήποτε φάση της διαδικασίας ή της υλοποίησης της σύμβασης, έχει υποβάλει ανακριβείς ή ψευδείς δηλώσεις ή αλλοιωμένα φωτοαντίγραφα δημοσίων ή ιδιωτικών εγγράφων,

τότε αυτός αποκλείεται από την περαιτέρω διαδικασία, τυχόν αποφάσεις της Εταιρείας ανακαλούνται αμέσως, καταπίπτει υπέρ της FIBERGRID η Εγγυητική Επιστολή Συμμετοχής ή Καλής Εκτέλεσης και η FIBERGRID διατηρεί το δικαίωμα αποκλεισμού του από μελλοντικές διαδικασίες.

#### 13.1.1.6 Προστασία Προσωπικών Δεδομένων - Ενημέρωση για την επεξεργασία προσωπικών δεδομένων

Η FIBERGRID ενημερώνει υπό την ιδιότητά της ως υπεύθυνης επεξεργασίας το φυσικό πρόσωπο που υπογράφει την προσφορά ως Προσφέρων ή ως Νόμιμος Εκπρόσωπος Προσφέροντος, ότι αρμόδια όργανα και στελέχη της ή και τρίτοι, κατ' εντολή και για

λογαριασμό της, θα επεξεργάζονται τα ακόλουθα δεδομένα ως εξής:

- I. Αντικείμενο επεξεργασίας είναι τα δεδομένα προσωπικού χαρακτήρα που περιέχονται στους φακέλους της προσφοράς και τα αποδεικτικά μέσα τα οποία υποβάλλονται στην FIBERGRID, στο πλαίσιο της παρούσας Διαδικασίας, από το φυσικό πρόσωπο το οποίο είναι το ίδιο Προσφέρων ή Νόμιμος Εκπρόσωπος Προσφέροντος.
- II. Σκοπός της επεξεργασίας είναι η αξιολόγηση του Φακέλου Προσφοράς, η επιλογή Αντισυμβαλλομένου για τη Σύμβαση, η προάσπιση των δικαιωμάτων της FIBERGRID, η εκπλήρωση των εκ του νόμου υποχρεώσεων της FIBERGRID και η εν γένει ασφάλεια και προστασία των συναλλαγών. Τα δεδομένα ταυτοπροσωπίας και επικοινωνίας θα χρησιμοποιηθούν από την FIBERGRID και για την ενημέρωση των Προσφερόντων σχετικά με την αξιολόγηση των προσφορών.
- III. Αποδέκτες των ανωτέρω δεδομένων στους οποίους κοινοποιούνται είναι:
  - (α) Φορείς στους οποίους η FIBERGRID αναθέτει την εκτέλεση συγκεκριμένων ενεργειών για λογαριασμό της, δηλαδή οι Σύμβουλοι, τα στελέχη, μέλη Επιτροπών Αξιολόγησης, Χειριστές της Ηλεκτρονικής Διαδικασίας και λοιποί εν γένει προστεθέντες της, υπό τον όρο της τήρησης σε κάθε περίπτωση του απορρήτου.
  - (β) Το Δημόσιο, άλλοι δημόσιοι φορείς ή δικαστικές αρχές ή άλλες αρχές ή δικαιοδοτικά όργανα, στο πλαίσιο των αρμοδιοτήτων τους.
  - (γ) Έτεροι Προσφέροντες στη Διαδικασία στο πλαίσιο της αρχής της διαφάνειας και του δικαιώματος υποβολής Αντιρρήσεων.
- IV. Τα δεδομένα των Προσφορών όλων των Προσφερόντων θα τηρούνται για χρονικό διάστημα για χρονικό διάστημα ίσο με τη διάρκεια της εκτέλεσης της σύμβασης, και μετά τη λήξη αυτής για χρονικό διάστημα πέντε ετών, για μελλοντικούς φορολογικούς-δημοσιονομικούς ή ελέγχους χρηματοδοτών ή άλλους προβλεπόμενους ελέγχους από την κείμενη νομοθεσία, εκτός εάν η νομοθεσία προβλέπει διαφορετική περίοδο διατήρησης. Σε περίπτωση εκκρεμοδικίας αναφορικά με τη σύμβαση τα δεδομένα τηρούνται μέχρι το πέρας της εκκρεμοδικίας. Μετά τη λήξη των ανωτέρω περιόδων, τα προσωπικά δεδομένα θα καταστρέφονται.
- V. Το φυσικό πρόσωπο που είναι είτε Προσφέρων είτε Νόμιμος Εκπρόσωπος του Προσφέροντος, μπορεί να ασκεί κάθε νόμιμο δικαίωμά του σχετικά με τα δεδομένα προσωπικού χαρακτήρα

που το αφορούν, απευθυνόμενο στον υπεύθυνο προστασίας προσωπικών δεδομένων της FIBERGRID.

VI. Η FIBERGRID έχει υποχρέωση να λαμβάνει κάθε εύλογο μέτρο για τη διασφάλιση του απόρρητου και της ασφάλειας της επεξεργασίας των δεδομένων και της προστασίας τους από τυχαία ή αθέμιτη καταστροφή, τυχαία απώλεια, αλλοίωση, απαγορευμένη διάδοση ή πρόσβαση από οποιονδήποτε και κάθε άλλης μορφή αθέμιτη επεξεργασία.

### 13.1.2 Ειδικές απαιτήσεις

#### 13.1.2.1 Αποκλίσεις από τους Εμπορικούς και Οικονομικούς Όρους της Πρόσκλησης

Δεν επιτρέπονται αποκλίσεις από τους Εμπορικούς και Οικονομικούς όρους της Πρόσκλησης. Οι προσφορές πρέπει να συμμορφώνονται πλήρως προς τους αντίστοιχους όρους και τις απαιτήσεις της Πρόσκλησης.

Σχόλια, παρατηρήσεις ή διευκρινίσεις που αλλοιώνουν τους Εμπορικούς και Οικονομικούς όρους της Πρόσκλησης αντιμετωπίζονται ως Εμπορικές Αποκλίσεις. Προσφορά η οποία θα έχει τέτοιας φύσεως αποκλίσεις θα απορριφθεί.

#### 13.1.3 Εναλλακτικές προσφορές

Εναλλακτικές προσφορές δεν γίνονται δεκτές.

## 13.2 Ηλεκτρονικός Φάκελος Α

### A. Περιεχόμενα Φακέλου Α

Ο ηλεκτρονικός Φάκελος Α συμπληρώνεται στο τμήμα 1 «ΔΙΚΑΙΟΛΟΓΗΤΙΚΑ ΣΥΜΜΕΤΟΧΗΣ - PARTICIPATION DOCUMENTS» του Συστήματος, μέσω επισύναψης, σε ψηφιακή μορφή αρχείου pdf ή αντίστοιχου, των ως κάτωθι ζητούμενων στοιχείων:

#### 13.2.1 Εγγυητικές Επιστολές

Την Εγγυητική Επιστολή Συμμετοχής στη Διαδικασία, σύμφωνα με το επισυναπτόμενο στη Πρόσκλησης Υπόδειγμα και τα καθοριζόμενα στο άρθρο 11 του παρόντος τεύχους.

Οι Προσφέροντες που προσφέρουν μέρος του αντικειμένου της Πρόσκλησης θα συνοδεύουν την ΕΕΣ με επεξηγηματική επιστολή για τις προσφερόμενες υποκατηγορίες για τον έλεγχο μόνο ως προς την ορθότητα της αξίας της ΕΕΣ.

#### 13.2.2 Δήλωση νομιμοποίησης Προσφέροντος

Τη Δήλωση νομιμοποίησης του προσφέροντος συμπληρωμένη και υπογεγραμμένη, σύμφωνα με το Υπόδειγμα που επισυνάπτεται στη Πρόσκλησης.

### 13.2.3 Δήλωση αποδοχής όρων Διαδικασίας Επιλογής και ισχύος προσφοράς

Τη Δήλωση αποδοχής όρων Διαδικασίας Επιλογής και ισχύος προσφοράς συμπληρωμένη και υπογεγραμμένη, σύμφωνα με το Υπόδειγμα που επισυνάπτεται στη Πρόσκληση.

### 13.2.4 Δήλωση περί Μη Συνδρομής Λόγων Αποκλεισμού (ΔΜΣΛΑ)

Τη ΔΜΣΛΑ συμπληρωμένη και υπογεγραμμένη, σύμφωνα με το Υπόδειγμα που επισυνάπτεται στη Πρόσκληση.

### 13.2.5 Διευκρινίσεις για προσφορές από συμπράξεις/ενώσεις φυσικών ή/και νομικών προσώπων

Στην περίπτωση αυτή υποβάλλονται:

13.2.5.1 Χωριστά από κάθε μέλος αυτής τα παραπάνω στοιχεία 13.2.2 έως 13.2.4. Ειδικότερα στη Δήλωση της παραγράφου 13.2.2 και στο σημείο 4.1 αυτής θα πρέπει να αναγράφεται ρητά ότι η προσφορά υποβάλλεται μέσω της συγκεκριμένης σύμπραξης/ένωσης και να ορίζεται το πρόσωπο που θα υπογράψει από κάθε μέλος αυτής το σχετικό ιδιωτικό συμφωνητικό ή τη συμβολαιογραφική πράξη σύστασης αυτής.

Ειδικά για τις Εγγυητικές Επιστολές της παραγράφου 13.2.1 ισχύουν τα αναφερόμενα στην παράγραφο 11.2 του παρόντος τεύχους. Σε περίπτωση κατάθεσης περισσότερων της μιας ΕΕΣ, επισημαίνεται ρητά ότι ισχύουν οι δεσμεύσεις της επόμενης παραγράφου.

13.2.5.2 Δήλωση των φυσικών ή νομικών προσώπων που μετέχουν στη σύμπραξη/ένωση, με την οποία θα δηλώνεται ότι τα υπόψη πρόσωπα σύστησαν την εν λόγω σύμπραξη/ένωση για να αναλάβουν την υλοποίηση της σύμβασης μαζί και ότι ενέχονται και ευθύνονται έναντι της FIBERGRID σχετικά με τη συμμετοχή τους στη Διαδικασία Επιλογής και την εκτέλεση του αντικείμενου της σύμβασης, ενιαία, αδιαίρετα και σε ολόκληρο.

13.2.5.3 Το σχετικό ιδιωτικό συμφωνητικό ή συμβολαιογραφική πράξη σύστασης της σύμπραξης/ένωσης, στο οποίο θα φαίνονται η έδρα, ο νόμιμος εκπρόσωπος και τα ποσοστά συμμετοχής κάθε μέλους.

### 13.2.6 Δηλώσεις τυχόν τρίτου που παρέχει στήριξη

Σε περίπτωση που ο Προσφέρων έχει επικαλεστεί στήριξη τρίτου:

α. Τη Δήλωση νομιμοποίησης για κάθε ένα τυχόν παρέχοντα στήριξη, συμπληρωμένη και υπογεγραμμένη σύμφωνα με το Υπόδειγμα που επισυνάπτεται στη Πρόσκληση.

β. Τη ΔΜΣΛΑ για κάθε ένα τυχόν παρέχοντα στήριξη τρίτο, σύμφωνα με το Υπόδειγμα που επισυνάπτεται στη Πρόσκληση.

## B. Υποβολή - Προσκόμιση δικαιολογητικών και στοιχείων

Οι Προσφέροντες δεσμεύονται, επί ποινή αποκλεισμού, να υποβάλουν ηλεκτρονικά ή/και να προσκομίσουν σε έντυπη μορφή (πρωτότυπο) **σε οποιοδήποτε φάση της Διαδικασίας τους ζητηθεί από τη FIBERGRID**, όλα ή μέρος των σχετικών δικαιολογητικών και στοιχείων που αναφέρονται στις ως άνω δηλώσεις, **εντός δέκα (10) ημερών** και όπως αυτά εξειδικεύονται παρακάτω.

Τα έγγραφα του παρόντος υποβάλλονται, σύμφωνα με τις διατάξεις του ν. 4250/2014 (Α' 94). Ειδικά τα αποδεικτικά τα οποία αποτελούν ιδιωτικά έγγραφα, μπορεί να γίνονται αποδεκτά και σε απλή φωτοτυπία, εφόσον συνυποβάλλεται δήλωση στην οποία βεβαιώνεται η ακρίβειά τους και η οποία φέρει υπογραφή έως και δέκα (10) ημέρες πριν την καταληκτική ημερομηνία υποβολής των προσφορών.

Αν δεν προσκομισθούν τα εν λόγω δικαιολογητικά ή υπάρχουν ελλείψεις σε αυτά που υποβλήθηκαν και ο Προσφέρων υποβάλλει εντός της προαναφερόμενης προθεσμίας αίτημα προς την εταιρεία για την παράταση της προθεσμίας υποβολής, το οποίο συνοδεύεται με αποδεικτικά έγγραφα από τα οποία να αποδεικνύεται ότι έχει αιτηθεί τη χορήγηση των δικαιολογητικών, η FIBERGRID παρατείνει την προθεσμία υποβολής αυτών για όσο χρόνο απαιτηθεί για τη χορήγησή τους από τις αρμόδιες αρχές.

#### I. Αποδεικτικά νομιμοποίησης προσφέροντος

Τα αποδεικτικά στοιχεία του περιεχομένου της Δήλωσης της παραγράφου 13.2.2, ήτοι τα κατά περίπτωση νομιμοποιητικά έγγραφα σύστασης και νόμιμης εκπροσώπησης (όπως καταστατικά, πιστοποιητικά μεταβολών, αντίστοιχα ΦΕΚ, συγκρότηση Δ.Σ. σε σώμα, σε περίπτωση Α.Ε. κ.λπ., ανάλογα με τη νομική μορφή του Προσφέροντος) και αποδεικτικό (πιστοποιητικό/ βεβαίωση) εγγραφής στο Γ.Ε.ΜΗ. ή/και σε αντίστοιχο μητρώο ή/και ειδικές άδειες εφόσον απαιτούνται. Από τα ανωτέρω έγγραφα πρέπει να προκύπτουν η νόμιμη σύσταση του νομικού προσώπου, όλες οι σχετικές τροποποιήσεις των καταστατικών, το/τα πρόσωπο/α που δεσμεύει/ουν νόμιμα το νομικό πρόσωπο κατά την ημερομηνία διενέργειας της Διαδικασίας Επιλογής (απόφαση συμμετοχής στη Διαδικασία Επιλογής, νόμιμος εκπρόσωπος, δικαίωμα υπογραφής κ.λπ.) καθώς και η θητεία του/των ή/και των μελών του διοικητικού οργάνου.

#### II. Αποδεικτικά που σχετίζονται με ποινικές καταδίκες

Απόσπασμα ποινικού μητρώου ή ελλείπει αυτού ισοδύναμο έγγραφο, από το οποίο να προκύπτει ότι δεν υπάρχει σε βάρος του Προσφέροντος οριστική καταδικαστική απόφαση για σοβαρό επαγγελματικό παράπτωμα ή κάποιο από τα αδικήματα της συμμετοχής σε εγκληματική οργάνωση, της διαφθοράς - δωροδοκίας, της απάτης κατά την έννοια των 386 και 368PP^PP του Ποινικού Κώδικα, της τρομοκρατίας, της νομιμοποίησης εσόδων από παράνομες δραστηριότητες ή της χρηματοδότησης της τρομοκρατίας και της παιδικής εργασίας και άλλων μορφών εμπορίας ανθρώπων.

Σε περίπτωση που το απόσπασμα ποινικού μητρώου φέρει καταδικαστικές αποφάσεις, οι Προσφέροντες θα πρέπει να επισυνάψουν τις αναφερόμενες σε αυτό καταδικαστικές αποφάσεις.

Σε περίπτωση συμμετοχής νομικού προσώπου, το ως άνω δικαιολογητικό αφορά ιδίως:

- i. τους Διαχειριστές, όταν το νομικό πρόσωπο είναι Ο.Ε., Ε.Ε., Ε.Π.Ε. ή Ι.Κ.Ε.,
  - ii. τον Πρόεδρο του Δ.Σ., το Διευθύνοντα Σύμβουλο και τα λοιπά μέλη του Δ.Σ., όταν το νομικό πρόσωπο είναι Α.Ε.,
  - iii. σε κάθε άλλη περίπτωση νομικού προσώπου, τους νόμιμους εκπροσώπους του και
  - iv. στις περιπτώσεις των συνεταιρισμών τα μέλη του Διοικητικού Συμβουλίου.
- III. Αποδεικτικά που σχετίζονται με καταβολή φόρων ή εισφορών κοινωνικής ασφάλισης
- α. Πιστοποιητικό/ά ασφαλιστικής ενημερότητας
  - β. Πιστοποιητικό φορολογικής ενημερότητας
- IV. Αποδεικτικά που σχετίζονται με φερεγγυότητα, σύγκρουση συμφερόντων ή επαγγελματικό παράπτωμα:
- α. Πιστοποιητικό αρμόδιας δικαστικής ή διοικητικής Αρχής, από το οποίο να προκύπτει ότι ο Προσφέρων δεν τελεί σε πτώχευση ούτε σε διαδικασία κήρυξης πτώχευσης, δεν τελεί σε κοινή εκκαθάριση ούτε υπό διαδικασία έκδοσης απόφασης κοινής εκκαθάρισης, σύμφωνα με την εκάστοτε ισχύουσα εθνική νομοθεσία.
  - β. Πιστοποιητικό από τη Διεύθυνση Προγραμματισμού και Συντονισμού της Επιθεώρησης Εργασιακών Σχέσεων, από το οποίο να προκύπτουν οι πράξεις επιβολής προστίμου που έχουν εκδοθεί σε βάρος του ενδιαφερόμενου σε χρονικό διάστημα δύο (2) ετών πριν από την ημερομηνία λήξης της προθεσμίας υποβολής προσφοράς. Μέχρι να καταστεί εφικτή η έκδοση του παραπάνω πιστοποιητικού, αυτό αντικαθίσταται από δήλωση του Προσφέροντα, χωρίς να απαιτείται επίσημη δήλωση του ΣΕΠΕ σχετικά με την έκδοση του πιστοποιητικού
  - γ. Για τους υπόλοιπους λόγους αποκλεισμού, που περιλαμβάνονται στην ΔΜΣΛΑ ισχύει η δέσμευση της παραγράφου 5 της δήλωσης νομιμοποίησης προσφέροντος.

Τα παραπάνω πιστοποιητικά συντάσσονται ή/και εκδίδονται με βάση την ισχύουσα νομοθεσία της χώρας που είναι εγκατεστημένος ο Προσφέρων, από την οποία και εκδίδεται το σχετικό πιστοποιητικό.

Σε περίπτωση που ορισμένα από τα πιο πάνω δικαιολογητικά των περιπτώσεων II έως IV δεν εκδίδονται ή δεν καλύπτουν στο σύνολό τους όλες τις πιο πάνω περιπτώσεις, πρέπει επί ποινή αποκλεισμού να αναπληρωθούν με Ένορκη Βεβαίωση του Προσφέροντος ή, στα κράτη όπου δεν προβλέπεται Ένορκη Βεβαίωση, με Δήλωση του Προσφέροντος ενώπιον δικαστικής ή διοικητικής αρχής, συμβολαιογράφου ή αρμόδιου επαγγελματικού οργανισμού της χώρας του Προσφέροντος στην οποία θα βεβαιώνεται ότι δεν εκδίδονται τα συγκεκριμένα έγγραφα και ότι δεν συντρέχουν στο συγκεκριμένο πρόσωπο του Προσφέροντος οι ανωτέρω



νομικές καταστάσεις. Η Ένορκη αυτή Βεβαίωση ή Δήλωση θα συνοποβληθεί υποχρεωτικά μαζί με τα λοιπά Δικαιολογητικά Συμμετοχής.

Προσφέρων που εμπίπτει σε μια από τις καταστάσεις που αναφέρονται ανωτέρω μπορεί να προσκομίζει στοιχεία, προκειμένου να αποδείξει ότι τα μέτρα που έλαβε επαρκούν για να αποδείξουν την αξιοπιστία του, παρότι συντρέχει ο σχετικός λόγος αποκλεισμού. Εάν τα στοιχεία κριθούν επαρκή, ο εν λόγω Προσφέρων δεν αποκλείεται από τη Διαδικασία σύναψης σύμβασης. Τα μέτρα που λαμβάνονται από τους Προσφέροντες αξιολογούνται σε συνάρτηση με τη σοβαρότητα και τις ιδιαίτερες περιστάσεις του ποινικού αδικήματος ή του παραπτώματος. Αν τα μέτρα κριθούν ανεπαρκή, γνωστοποιείται στον Προσφέροντα το σκεπτικό της απόφασης αυτής. Προσφέρων που έχει αποκλειστεί, με αμετάκλητη απόφαση, από τη συμμετοχή σε διαδικασίες σύναψης σύμβασης δεν μπορεί να κάνει χρήση της ανωτέρω δυνατότητας κατά την περίοδο του αποκλεισμού που ορίζεται στην εν λόγω απόφαση στο κράτος - μέλος στο οποίο ισχύει η απόφαση.

Κατ' εξαίρεση, όταν ο Προσφέρων εμπίπτει σε μια από τις καταστάσεις που αναφέρονται στην πιο πάνω παράγραφο ΙΙΙ και ο αποκλεισμός είναι σαφώς δυσανάλογος, ιδίως όταν μόνο μικρά ποσά των φόρων ή των εισφορών κοινωνικής ασφάλισης δεν έχουν καταβληθεί ή όταν ο Προσφέρων ενημερώθηκε σχετικά με το ακριβές ποσό που οφείλεται λόγω αθέτησης των υποχρεώσεών του όσον αφορά στην καταβολή φόρων ή εισφορών κοινωνικής ασφάλισης σε χρόνο κατά τον οποίο δεν είχε τη δυνατότητα να λάβει μέτρα, πριν από την εκπνοή της προθεσμίας υποβολής προσφοράς στην παρούσα Διαδικασία, δεν εφαρμόζεται ο εν λόγω αποκλεισμός.

Τα κριτήρια αποκλεισμού που σχετίζονται με τα ανωτέρω δικαιολογητικά και στοιχεία ισχύουν με την επιφύλαξη της δυνατότητας «αυτοκάθαρσης» του Προσφέροντος - δηλαδή της δυνατότητας να αποδείξει την αξιοπιστία του παρά την ύπαρξη ενός λόγου αποκλεισμού. Για τον σκοπό αυτό, ο Προσφέρων πρέπει να αποδείξει ότι:

- έχει καταβάλει ή δεσμευθεί να καταβάλει αποζημίωση για τυχόν ζημιές που προκλήθηκαν από το ποινικό αδίκημα ή το παράπτωμα·
- έχει διευκρινίσει τα γεγονότα και τις περιστάσεις με ολοκληρωμένο τρόπο, μέσω ενεργού συνεργασίας με τις ερευνητικές αρχές· και
- έχει λάβει συγκεκριμένα τεχνικά και οργανωτικά μέτρα καθώς και μέτρα σε επίπεδο προσωπικού κατάλληλα για την αποφυγή περαιτέρω ποινικών αδικημάτων ή παραπτωμάτων.

Εναπόκειται στη FIBERGRID να αξιολογεί τα μέτρα που λήφθηκαν και να καθορίζει κατά πόσον είναι επαρκή για να επιτραπεί στον Προσφέροντα να συμμετάσχει στη διαδικασία, αιτιολογώντας την απόφασή της στον Προσφέροντα σε περίπτωση αποκλεισμού του.

Τέλος, επισημαίνεται, ότι σε περίπτωση που Προσφέρων δεν υποβάλει εμπρόθεσμα όλα ή μέρος των κατά περίπτωση απαιτούμενων δικαιολογητικών και στοιχείων ή αποδειχτεί κατά τη διαδικασία του ελέγχου, ότι δεν πληροί τις προϋποθέσεις συμμετοχής στη διενεργηθέντα διαδικασία, τεκμαίρεται ο αποκλεισμός του από την περαιτέρω διαδικασία, απορρίπτεται η προσφορά

του και καταπίπτει η εγγυητική επιστολή συμμετοχής του, που τυχόν είχε προσκομισθεί, σύμφωνα με το άρθρο 11 του παρόντος τεύχους.

### 13.3 Ηλεκτρονικός Φάκελος Β

Ο ηλεκτρονικός Φάκελος Β χωρίζεται σε δυο στάδια (Β1, Β2) εκ των οποίων το στάδιο Β1 είναι η «Τεχνική Προσφορά» και το στάδιο Β2 αφορά στο Μητρώο Προμηθευτών. Κάθε στάδιο χωρίζεται σε επιμέρους τμήματα.

Σε περίπτωση που πληροφορίες, οι οποίες έχουν ήδη υποβληθεί στο στάδιο Β1, ζητούνται οι ίδιες ή παρεμφερείς με αυτές στο στάδιο Β2, θα πρέπει να υποβληθούν ξανά.

Οι παρακάτω παράγραφοι 13.3.1, 13.3.2, 13.3.3 & 13.3.4 αφορούν στην Τεχνική προσφορά, ενώ η παράγραφος 13.3.5 & το Παράρτημα ΙΙΙ της Πρόσκλησης αφορούν στο Μητρώο Προμηθευτών.

#### 13.3.1 Τεχνικά στοιχεία προσφοράς

13.3.1.1 Συμπλήρωση όλων όσων απαιτούνται στο τμήμα 2 «ΠΙΝΑΚΑΣ ΤΕΧΝΙΚΗΣ ΠΡΟΣΦΟΡΑΣ - TECHNICAL REQUIREMENTS TABLE» .

13.3.1.2 Συμπλήρωση όλων όσων απαιτούνται στο τμήμα 3 «ΕΡΩΤΗΜΑΤΟΛΟΓΙΟ ΤΕΧΝΙΚΗΣ ΠΡΟΣΦΟΡΑΣ - TECHNICAL REQUIREMENTS QUESTIONNAIRE»

13.3.1.3 Οποιαδήποτε, κατά την κρίση του Προσφέροντος, επιπλέον τεχνικά στοιχεία (στο κατάλληλο πεδίο του ανωτέρω τμήματος 3).

#### 13.3.2 Υποπρομηθευτές/υποκατασκευαστές ή υπεργολάβοι

Ο Προσφέρων πρέπει να αναφέρει στην προσφορά του τυχόν υποπρομηθευτές/υποκατασκευαστές ή υπεργολάβους (συμπληρώνοντας τα κατάλληλα πεδία του ανωτέρω τμήματος 3) και το αντίστοιχο τμήμα της σύμβασης που προτίθεται να αναθέσει υπό μορφή υπεργολαβίας σε τρίτους. Επίσης θα συμπεριλάβει:

Δηλώσεις συνεργασίας των προτεινόμενων υποπρομηθευτών/υποκατασκευαστών/ υπεργολάβων του με τις οποίες θα δεσμεύονται ότι θα συνεργαστούν με τον Προσφέροντα σε περίπτωση υπογραφής της Σύμβασης.

Σε περίπτωση που οι σχετικές δηλώσεις συνεργασίας δεν υποβληθούν με την προσφορά ή, εφόσον υποβληθούν, κάποιος εκ των προτεινομένων από τον Προσφέροντα υποπρομηθευτής/ υποκατασκευαστής ή υπεργολάβος δεν τύχει της εγκρίσεως της FIBERGRID, η αντίστοιχη προσφορά θα απορριφθεί.

Τα παραπάνω ισχύουν και για τα τμήματα του εξοπλισμού για τα οποία ο Προσφέρων προτείνει ως υποπρομηθευτή/ υποκατασκευαστή ή υπεργολάβο κάποιο από τα μέλη της σύμπραξης/ένωσης ή τον ίδιο.

13.3.3 Στήριξη στις ικανότητες άλλων οντοτήτων  
Τα αποδεικτικά μέσα της παραγράφου 3.5 του παρόντος τεύχους, στην περίπτωση κατά την οποία ο Προσφέρων επικαλείται τεχνική ή και επαγγελματική ικανότητα τρίτου (συμπληρώνοντας τα κατάλληλα πεδία του ανωτέρω τμήματος 3).

13.3.4 Προσφορές σύμπραξης/ένωσης  
Στην περίπτωση υποβολής προσφοράς από σύμπραξη/ένωση φυσικών ή και νομικών προσώπων, τα στοιχεία που αναφέρονται στις ως άνω παραγράφους 13.3.1 θα υποβληθούν ενιαία στο τμήμα 2 «ΠΙΝΑΚΑΣ ΤΕΧΝΙΚΗΣ ΠΡΟΣΦΟΡΑΣ - TECHNICAL REQUIREMENTS TABLE». Τα έγγραφα τα οποία αποδεικνύουν την τεχνική δυνατότητα υλοποίησης της σύμβασης από κάθε μέλος της σύμπραξης/ένωσης ξεχωριστά, θα υποβληθούν συμπληρώνοντας τα κατάλληλα πεδία του ανωτέρω τμήματος 3 (εκτός εάν κάποιο από αυτά ζητείται και έχει υποβληθεί διακριτά στο τμήμα 2).

13.3.5 Προσπαιτούμενα Στοιχεία για ένταξη στο Μητρώο Προμηθευτών

Οι Προσφέροντες θα πρέπει να υποβάλλουν τα αναφερόμενα στο Παράρτημα ΙΙΙ προσπαιτούμενα στοιχεία για την ένταξή τους στο Μητρώο Προμηθευτών της παρούσας Πρόσκλησης.

#### 13.4 Οικονομική Προσφορά

13.4.1 Η Οικονομική Προσφορά συμπληρώνεται στο τμήμα 9 «ΠΙΝΑΚΑΣ ΟΙΚΟΝΟΜΙΚΗΣ ΠΡΟΣΦΟΡΑΣ - COMMERCIAL OFFER TABLE» με τα προσφερόμενα τιμήματα, σύμφωνα με το εγχειρίδιο χρήσης.

13.4.2 Στο τμήμα 10 ο Συμμετέχων υποβάλλει τα κάτωθι:

13.4.2.1 Συμπληρωμένο το ηλεκτρονικό αρχείο Tender R\_Annex 01 - RFQ Quotation Materials.xlsx.

13.4.2.2 Το ηλεκτρονικό αρχείο Tender R\_Annex 01 - RFQ Quotation Materials.xlsx και σε μορφή αρχείου pdf, το οποίο πρέπει να υπογράψει ψηφιακά και να το υποβάλει σύμφωνα με τις οδηγίες χρήσης του Συστήματος.

13.4.2.3 Το έντυπο "Οικονομική Προσφορά" σε μορφή αρχείου pdf, συμπληρωμένο ως προς τη μορφή και το περιεχόμενο με βάση το επισυναπτόμενο στην Πρόσκληση σχετικό υπόδειγμα, το οποίο πρέπει να υπογράψει ψηφιακά και να το υποβάλει σύμφωνα με τις οδηγίες χρήσης του Συστήματος.

13.4.2.4 Τον Πίνακα κατανομής Τιμήματος (σε περίπτωση σύμπραξης/ένωσης).

Εφιστάται η προσοχή στους Προσφέροντες ότι:

- Η συμπλήρωση των οικονομικών στοιχείων στα παραπάνω έντυπα ή τεύχη πρέπει απαραίτητα να γίνει με ευκρίνεια.

- Απαγορεύονται σχόλια, όροι, προϋποθέσεις, που σχετίζονται με τις/το προσφερόμενες/ο τιμές/τίμημα.

13.4.5 Τα κοινά στοιχεία (σύνολα ανά υποκατηγορία) που περιλαμβάνονται στο τμήμα 9 του Συστήματος, στο αρχείο Tender R\_Annex 01 - RFQ Quotation Materials.xlsx, στην υποβαλλόμενη σε μορφή αρχείου pdf Οικονομική Προσφορά και στο υποβαλλόμενο σε μορφή αρχείου pdf Tender R\_Annex 01 - RFQ Quotation Materials πρέπει να συμφωνούν. Σε αντίθετη περίπτωση, υπερισχύουν τα στοιχεία του υποβαλλόμενου ψηφιακά υπογεγραμμένου αρχείου pdf Tender R\_Annex 01 - RFQ Quotation Materials, τα οποία και θα ληφθούν υπόψη για την αξιολόγηση των προσφορών. Προς τούτο, στην περίπτωση αυτή θα εφαρμοστούν τα προβλεπόμενα στην παράγραφο 15.4.2 του παρόντος τεύχους.

## **Άρθρο 14**

### **Ηλεκτρονική Αποσφράγιση, Τυπική και Τεχνική Αξιολόγηση Προσφορών**

14.1 Ηλεκτρονική Αποσφράγιση προσφορών – πρόσβαση Προσφερόντων

14.1.1 Η ηλεκτρονική αποσφράγιση των προσφορών γίνεται, μετά από σχετική ενημέρωση των Προσφερόντων, σε εύλογο χρονικό διάστημα από την καταληκτική ημερομηνία και ώρα υποβολής των προσφορών που ορίζεται στην παράγραφο 1.5 του παρόντος τεύχους, από την ορισμένη για το σκοπό αυτό Επιτροπή στο Σύστημα.

14.1.2 Κατά την προαναφερθείσα ημερομηνία και ώρα αποσφραγίζονται οι Φάκελοι Α: Τυπικά Στοιχεία και Φάκελοι Β: Τεχνικά Στοιχεία (Συμπεριλαμβανομένων των στοιχείων του μητρώου)

14.2 Τυπική και Τεχνική Αξιολόγηση προσφορών

14.2.1 Στο πλαίσιο της τυπικής αξιολόγησης των προσφορών η Επιτροπή ελέγχει την ύπαρξη και την πληρότητα των απαιτούμενων ψηφιακών εγγράφων σύμφωνα με την παράγραφο 13.2 του παρόντος τεύχους. Επίσης η Επιτροπή ελέγχει εάν στο Φάκελο Α υπάρχουν τυχόν ψηφιακά έγγραφα, πέραν των προβλεπόμενων στη Πρόσκληση, στα οποία τίθενται όροι και προϋποθέσεις που εμπίπτουν στην παράγραφο 12.3 του παρόντος τεύχους.

14.2.2 Έλεγχος συμμόρφωσης προσφορών με τα κριτήρια επιλογής, τις τεχνικές απαιτήσεις και τους εν γένει οικονομικούς όρους της Πρόσκλησης.

Στη συνέχεια η αρμόδια Επιτροπή προβαίνει σε λεπτομερή έλεγχο και αξιολόγηση όλων των δικαιολογητικών και στοιχείων που περιέχονται στο Φάκελο Β, προκειμένου να διαπιστώσει αν η προσφορά κάθε Προσφέροντος ανταποκρίνεται πλήρως στις απαιτήσεις της Πρόσκλησης, όσον αφορά τη δυνατότητά του να υλοποιήσει το αντικείμενο της σύμβασης έγκαιρα, με πληρότητα και αρτιότητα.

14.2.3 Κατά τη διαδικασία αξιολόγησης των προσφορών, η αρμόδια Επιτροπή:

Μπορεί, τηρώντας τις αρχές της ίσης μεταχείρισης και της διαφάνειας, να ζητεί μέσω του Συστήματος από τους Προσφέροντες, όταν οι

πληροφορίες ή η τεκμηρίωση που πρέπει να υποβάλλονται είναι ή εμφανίζονται ελλιπείς ή λανθασμένες, συμπεριλαμβανομένων εκείνων στις Δηλώσεις, ή όταν λείπουν συγκεκριμένα έγγραφα, να υποβάλουν, να συμπληρώνουν, να αποσαφηνίζουν ή να ολοκληρώνουν τις σχετικές πληροφορίες ή τεκμηρίωση, εντός τακτής προθεσμίας όχι μικρότερης των επτά (7) ημερών και όχι μεγαλύτερης των είκοσι (20) ημερών από την ημερομηνία κοινοποίησης σε αυτούς της σχετικής πρόσκλησης.

Επίσης, η FIBERGRID μπορεί να ζητά πληροφορίες από άλλες πηγές, να λαμβάνει υπόψη και να συνεκτιμά, οποιοδήποτε άλλο στοιχείο που μπορεί να συμβάλει στη διαμόρφωση της κρίσης της.

Στο πλαίσιο αυτό αποσαφηνίζεται ότι προσφορές οι οποίες δεν θα περιλαμβάνουν στο Φάκελο Α την Εγγυητική Επιστολή Συμμετοχής, τις Δηλώσεις νομιμοποίησης, εκπροσώπησης και απόφασης συμμετοχής, αποδοχής όρων και ισχύος προσφορών, την ΔΜΣΛΑ, καθώς και σε περίπτωση σύμπραξης/ένωσης φυσικών ή/και νομικών προσώπων ή επίκλησης της ικανότητας τρίτου τις σχετικές αντίστοιχες δηλώσεις, θα απορρίπτονται.

Η FIBERGRID δύναται να κάνει δεκτές συμπληρώσεις ή/και διευκρινίσεις που υποβάλλονται, κατόπιν αιτήματός της, επί των παραπάνω υποβληθέντων μαζί με την προσφορά εγγράφων, εφόσον ο Προσφέρων με τις συμπληρώσεις και διευκρινίσεις αυτές συμμορφώνεται πλήρως με τους όρους και τις απαιτήσεις της Πρόσκλησης.

Ειδικότερα για την Εγγυητική Επιστολή Συμμετοχής γίνεται αποδεκτή συμπλήρωσή της μόνον προς πλήρη συμμόρφωση με το συμπεριλαμβανόμενο στη Πρόσκληση υπόδειγμα αυτής.

Όσον αφορά τα υπόλοιπα στοιχεία του φακέλου Α η FIBERGRID δύναται να κάνει δεκτή την υποβολή αυτών και εκ των υστέρων, με τυχόν Αντιρρήσεις που θα ασκήσει ο Προσφέρων κατά της τυπικής απόρριψης προσφοράς λόγω έλλειψής τους από την κατατεθείσα προσφορά, εφόσον ο Προσφέρων με την εκ των υστέρων, κατά τα ανωτέρω, προσκόμισή τους συμμορφώνεται πλήρως με τους όρους και τις απαιτήσεις της Πρόσκλησης.

14.2.4 Η Επιτροπή προβαίνει στην τεχνική αξιολόγηση των προσφορών σύμφωνα με οριζόμενα στο άρθρο 15.

14.2.5 Μόλις ολοκληρωθεί η τυπική αξιολόγηση των προσφορών η Επιτροπή καταχωρεί σε σχετικό Πρακτικό το αποτέλεσμα αυτής, το οποίο γνωστοποιείται σε όλους τους Προσφέροντες μέσω του Συστήματος.

Για τις τυχόν απορριφθείσες προσφορές παρατίθενται αναλυτικά οι λόγοι που αποκλείσθηκε κάθε μία εξ αυτών.

Σε περίπτωση υποβολής μέσω του συστήματος γραπτής αίτησης προσφέροντα για παροχή σχετικών στοιχείων, που αφορούν τη φάση αυτή ή οποιαδήποτε επόμενη φάση της διαδικασίας, τα αιτηθέντα στοιχεία γνωστοποιούνται το αργότερο εντός δεκαπέντε (15) ημερών από την παραλαβή της αίτησης αυτής, πλην τυχόν συγκεκριμένων και ειδικών

στοιχείων που έχουν συμπεριληφθεί με μέριμνα και ευθύνη του προσφέροντος, σύμφωνα με την παράγραφο 13.1.1.3 του παρόντος τεύχους, τα οποία έχουν χαρακτηριστεί και σημανθεί καταλλήλως από αυτούς ως «Εμπιστευτικά Στοιχεία Προσφοράς» προς διασφάλιση των συμφερόντων τους, καθότι κρίνουν ότι τα υπόψη στοιχεία προστατεύονται από εμπορικό, βιομηχανικό ή επαγγελματικό κ.λπ. απόρρητο. Σε περίπτωση που ο Προσφέρων παραλείψει να χαρακτηρίσει κατά τα ως άνω τα υπόψη στοιχεία της προσφοράς του η FIBERGRID ουδεμία ευθύνη φέρει για την γνωστοποίησή τους κατά τ' ανωτέρω.

14.2.6 Οι Προσφέροντες των οποίων οι προσφορές απορρίπτονται, έχουν δικαίωμα υποβολής Αντιρρήσεων σύμφωνα με τα οριζόμενα στο άρθρο 16 του παρόντος τεύχους.

#### 14.3 Διαχείριση απορριφθεισών προσφορών

Σε κάθε Προσφέροντα που αποκλείστηκε από την Επιτροπή θα επιστρέφεται επί αποδείξει, η πρωτότυπη Εγγυητική Επιστολή Συμμετοχής (ΕΕΣ) στη Διαδικασία.

Η επιστροφή αυτή πραγματοποιείται μετά την άπρακτη παρέλευση των προθεσμιών για την άσκηση Αντιρρήσεων. Επίσης, μπορεί να παραληφθεί από τον Προσφέροντα και πριν από τη λήξη των προθεσμιών αυτών, εφόσον ο Προσφέρων αποστείλει μέσω του Συστήματος Επιστολή ψηφιακά υπογεγραμμένη με την οποία θα δηλώνει ότι παραιτείται από το δικαίωμα υποβολής Αντιρρήσεων. Σε αντίθετη περίπτωση η ΕΕΣ στη διαδικασία θα επιστραφεί στον Προσφέροντα μετά την έκδοση τυχόν απορριπτικής απόφασης επί των Αντιρρήσεων.

Η οικονομική προσφορά παραμένει στο σύστημα χωρίς να είναι προσβάσιμη από οποιονδήποτε.

### Άρθρο 15

#### Τεχνική και Οικονομική Αξιολόγηση Προσφορών

##### 15.1 Διαδικασία αξιολόγησης προσφορών

15.1.1 Η αξιολόγηση των προσφορών διενεργείται σε τέσσερις διαδοχικές φάσεις:

- Αξιολόγηση πλήρωσης κριτηρίων τεχνικής και επαγγελματικής ικανότητας και συμμόρφωσης με τους Εμπορικούς Όρους των τευχών της Πρόσκλησης και του επισυναπτόμενου σε αυτή σχεδίου σύμβασης
- Έλεγχος τεχνικών στοιχείων αποδεκτών προσφορών - Βαθμολόγηση αυτών βάσει κριτηρίων επιλογής Αντισυμβαλλομένου
- Αποσφράγιση - αξιολόγηση οικονομικών προσφορών
- Υποβολή Βέλτιστης Οικονομικής Προσφοράς - Τελική Αξιολόγηση Προσφορών

##### 15.1.2 Επικοινωνία με Προσφέροντες

Η αρμόδια Επιτροπή προκειμένου να φέρει σε πέρας το έργο της:

Μπορεί, τηρώντας τις αρχές της ίσης μεταχείρισης και της διαφάνειας, να ζητεί μέσω του Συστήματος από τους Προσφέροντες, όταν οι πληροφορίες ή η τεκμηρίωση που πρέπει να υποβάλλονται είναι ή εμφανίζονται ελλιπείς ή λανθασμένες, ή όταν λείπουν συγκεκριμένα έγγραφα, να υποβάλουν, να

συμπληρώνουν, να αποσαφηνίζουν ή να ολοκληρώνουν τις σχετικές πληροφορίες ή τεκμηρίωση, εντός τακτής προθεσμίας όχι μικρότερης των επτά (7) ημερών και όχι μεγαλύτερης των είκοσι (20) ημερών από την ημερομηνία κοινοποίησης σε αυτούς της σχετικής πρόσκλησης. Επίσης, μπορεί να ζητά πληροφορίες από άλλες πηγές, να λαμβάνει υπόψη και να συνεκτιμά, οποιοδήποτε άλλο στοιχείο που μπορεί να επηρεάσει την κρίση της.

#### 15.1.3 Ανακοίνωση αποτελεσμάτων αξιολόγησης προσφορών

Το αποτέλεσμα αξιολόγησης των προσφορών σε κάθε φάση της τεχνικής (συμπεριλαμβανομένης σχετικής συνοπτικής τεκμηρίωσης της βαθμολόγησης των προσφορών) και οικονομικής αξιολόγησής τους, γνωστοποιείται σε κάθε Προσφέροντα μέσω του Συστήματος, με την αποστολή σχετικού ηλεκτρονικού μηνύματος.

Οι συμμετέχοντες θα ενημερωθούν για τη συνολική βαθμολογία της τεχνικής αξιολόγησής τους, τη συνολική βαθμολογία της οικονομικής αξιολόγησής τους και την τελική τους Συνολική Βαθμολογία που θα δοθεί από την επιτροπή αξιολόγησης.

#### 15.2 Φάση I: Έλεγχος ικανοποίησης κριτηρίων επιλογής και συμμόρφωσης εν γένει με τους εμπορικούς όρους της Πρόσκλησης.

15.2.1 Στη συνέχεια η αρμόδια Επιτροπή, προβαίνει σε λεπτομερή έλεγχο και αξιολόγηση όλων των δικαιολογητικών και στοιχείων που περιέχονται στο Φάκελο Β τα οποία σχετίζονται με τα κριτήρια επιλογής, προκειμένου να διαπιστώσει αν ο Προσφέρων καλύπτει πλήρως τις προβλεπόμενες στη Πρόσκληση προϋποθέσεις συμμετοχής, όσον αφορά τη, τεχνική και επαγγελματική ικανότητά του να υλοποιήσει το αντικείμενο της σύμβασης εντός του πλαισίου των εμπορικών όρων της Πρόσκλησης.

#### 15.2.2 Απόρριψη προσφορών που δεν πληρούν στο σύνολό τους τα κριτήρια επιλογής

Οι προσφορές που δεν πληρούν στο σύνολό τους τα κριτήρια επιλογής, τις απαιτήσεις των τεχνικών προδιαγραφών και τους εμπορικούς όρους της Πρόσκλησης και του συνημμένου σε αυτή σχεδίου σύμβασης χαρακτηρίζονται ως τεχνικά μη αποδεκτές και αποκλείονται από την περαιτέρω διαδικασία της βαθμολόγησης.

Στη συνέχεια το αποτέλεσμα της υπόψη Φάσης ανακοινώνεται στους Προσφέροντες σύμφωνα με τα αναφερθέντα στην πιο πάνω παράγραφο 15.1.3.

Οι Προσφέροντες των οποίων οι προσφορές απορρίπτονται, έχουν δικαίωμα Αντιρρήσεων σύμφωνα με τα οριζόμενα στο άρθρο 16 του παρόντος τεύχους.

Σε περίπτωση απόρριψης προσφοράς και μετά την άπρακτη παρέλευση των προθεσμιών για την υποβολή Αντιρρήσεων ή σε περίπτωση που ασκηθεί, μετά την έκδοση απορριπτικής απόφασης επί αυτής, η οικονομική προσφορά παραμένει στο σύστημα χωρίς να είναι προσβάσιμη από

οποιονδήποτε. Η Εγγυητική Επιστολή Συμμετοχής διαβιβάζεται στον εκδότη αυτής.

### 15.3 Φάση II:Αξιολόγηση τεχνικών στοιχείων προσφορών και βαθμολόγηση βάσει κριτηρίων επιλογής Αντισυμβαλλομένου

#### 15.3.1 Κριτήριο επιλογής του Αντισυμβαλλομένου της Σύμβασης

Κριτήριο επιλογής του Αντισυμβαλλομένου της Σύμβασης αποτελεί η πλέον συμφέρουσα από οικονομική άποψη προσφορά μεταξύ όλων των τεχνικά αποδεκτών προσφορών η οποία προσδιορίζεται βάσει της καλύτερης σχέσης ποιότητας - τιμής, σύμφωνα με τη διαδικασία που περιγράφεται παρακάτω.

Η αξιολόγηση των προσφορών γίνεται ανά υποκατηγορία και βασίζεται στη συνδυασμένη αξιολόγηση της Οικονομικής Προσφοράς με συντελεστή βαρύτητας 20% και της Τεχνικής Προσφοράς με συντελεστή βαρύτητας 80%, οι οποίες θα κυμαίνονται από 0 έως 100, σύμφωνα με τον παρακάτω πίνακα:

Κριτήρια αξιολόγησης	Κριτήρια βαθμολόγησης	Βαρύτητα (%)
<b>Οικονομική Προσφορά</b>	-	20
<b>Τεχνική Προσφορά</b>	Εφικτότητα Χρόνου Παράδοσης	10
	Τεχνικά Χαρακτηριστικά	70
<b>Συνολική Βαθμολογία</b>		<b>100</b>

Για να συμπεριληφθούν στη διαδικασία ένταξης στο Μητρώο Προμηθευτών, οι Αντισυμβαλλόμενοι πρέπει να αποκτήσουν βαθμολογία Τεχνικών Χαρακτηριστικών ίση ή άνω του 80/100.

#### 15.3.2 Βαθμολόγηση Τεχνικών Προσφορών

Η αρμόδια Επιτροπή, αφού λάβει υπόψη της τα προβλεπόμενα στη Πρόσκληση ελέγχει και αξιολογεί τα υποβληθέντα στοιχεία που σχετίζονται με τα κριτήρια επιλογής Αντισυμβαλλομένου και προβαίνει στη βαθμολόγηση των αποδεκτών προσφορών, βάσει των παρακάτω κριτηρίων επιλογής Αντισυμβαλλομένου.

Οι προσφέροντες που θα αποκτήσουν Τεχνική Βαθμολογία κάτω από 80 βαθμούς αποκλείονται από τη Διαδικασία.

##### 15.3.2.1 Κριτήρια αξιολόγησης των τεχνικών προσφορών-Βαθμολογία

Η Τεχνική Προσφορά, που συμμετέχει κατά 80/100 στην συνολική βαθμολογία ανά υποκατηγορία, βαθμολογείται με δύο κριτήρια:

- Εφικτότητα Χρόνου Παράδοσης
- Τεχνικά Χαρακτηριστικά

Οι προμηθευτές που θα επιλεγούν για τη διαδικασία υποβολής βέλτιστης οικονομικής προσφοράς δεν θα υποβάλλουν νέα τεχνική



προσφορά και θα αξιολογηθούν σύμφωνα με την τεκμηρίωση που κατέθεσαν αρχικά.

#### 15.3.2.1.1 Εφικτότητα Χρόνου Παράδοσης

Το κριτήριο «Εφικτότητα Χρόνου Παράδοσης» απονέμει έως και 10/100 της συνολικής βαθμολογίας των Συμμετεχόντων που μπορούν να ανταποκριθούν στους Χρόνους παράδοσης που έχουν ζητηθεί από τη FIBERGRID. Η πρώτη Εντολή Αγοράς (PO) αντιστοιχεί περίπου στο 30% των συνολικών όγκων, ενώ το υπόλοιπο 70% των συνολικών όγκων θα διαμοιραστεί σε διάφορες Εντολές Αγοράς.

Στον Πίνακα Τεχνικών Απαιτήσεων (Technical requirements table) του συστήματος, ο Συμμετέχων καλείται να δηλώσει τον υποσχόμενο χρόνο παράδοσης για τις απαιτούμενες ποσότητες για όλα τα αναγραφόμενα υλικά μιας συγκεκριμένης υποκατηγορίας τα οποία δεσμεύεται να παραδώσει με την πρώτη και τις επόμενες Εντολές Αγοράς.

Η βαθμολογία που αφορά την Εφικτότητα Χρόνου Παράδοσης υπολογίζεται ως άθροισμα των μονάδων που δίδονται για την πρώτη και τις επόμενες Εντολές Αγοράς, ως εξής:

- Στον Πίνακα Τεχνικών Απαιτήσεων (Technical requirements table) του συστήματος, ο συμμετέχων καλείται να δηλώσει ξεχωριστά τον υποσχόμενο χρόνο παράδοσης για την πρώτη Εντολή Αγοράς και τον υποσχόμενο χρόνο παράδοσης για τις επόμενες Εντολές Αγοράς. Και οι δύο χρόνοι παράδοσης θα αξιολογηθούν συγκρινόμενοι προς τους δηλωθέντες χρόνους παράδοσης των λοιπών συμμετεχόντων και θα λάβουν βαθμολογία από 0 έως 100 μονάδες.
- Η βαθμολογία για την πρώτη Εντολή Αγοράς συμμετέχει κατά 70% στη βαθμολογία της εφικτότητας χρόνου παράδοσης, ενώ η βαθμολογία για τις επόμενες Εντολές Αγοράς συμμετέχει κατά 30%.
- Ο συμμετέχων θα αποκλειστεί για παραδόσεις με καθυστέρηση άνω των 30 ημερών όσον αφορά την καταληκτική προθεσμία παράδοσης.
- Η FIBERGRID διατηρεί το δικαίωμα να αποκλείσει τον συμμετέχοντα σε περίπτωση που δεν είναι σε θέση να παράσχει όλες τις απαιτούμενες ποσότητες μιας δεδομένης Εντολής Αγοράς/Επιστολής Ανάθεσης αυστηρά εντός του αριθμού των ημερών (από την Εντολή Αγοράς/Επιστολή Ανάθεσης) που καθορίζεται στον Πίνακα Τεχνικών Απαιτήσεων (Technical requirements table) του συστήματος.

Επισημαίνεται ότι ο αριθμός των Εντολών Αγοράς δεν έχει καθοριστεί εκ των προτέρων, καθώς η παράδοση

των υλικών πρέπει να είναι ευέλικτη και να προσαρμόζεται στην υλοποίηση (rollout). Οι ποσότητες μπορούν να μοιράζονται σε πολλαπλές παραδόσεις, προκειμένου να διασφαλίζεται μια πιο ομοιόμορφη κατανομή.

#### 15.3.2.1.2 Τεχνικά Χαρακτηριστικά

Το κριτήριο «Τεχνικά Χαρακτηριστικά» απονέμει έως και 70 /100 της συνολικής βαθμολογίας για τους Συμμετέχοντες που μπορούν να καλύψουν τα απαιτούμενα Τεχνικά Χαρακτηριστικά της FIBERGRID. Για κάθε υποκατηγορία, η συνολική βαθμολογία ορίζεται βάσει των κριτηρίων και της εκάστοτε σχετικής βαρύτητας που παρατίθεται στη συνέχεια.

Οι υποκατηγορίες για τις οποίες απαιτούνται δείγματα αναφέρονται αναλυτικά στο "*Tender R\_Annex 01 - RFQ Quotation Materials.xlsx*" ("*Samples and Shipping*"). Τόσο για τις υποκατηγορίες όπου απαιτούνται δείγματα όσο και για εκείνες στις οποίες δεν απαιτούνται δείγματα, αποδίδεται βαθμολογία από 0 έως 100 με βάση τη βαρύτητα διαφορετικών τεχνικών χαρακτηριστικών, όπως αναγράφεται στη συνέχεια:

Απαιτούμενα δείγματα	Μη απαιτούμενα δείγματα
<ul style="list-style-type: none"> <li>• Συστάσεις - Έργα αναφοράς -&gt; 10%</li> <li>• Παράδοση και αξιολόγηση δειγμάτων -&gt; 70%</li> <li>• Πιστοποιήσεις και Εργαστηριακές Πιστοποιήσεις ΕΕ-&gt; 5%</li> <li>• Τεχνική αξιολόγηση βάσει προδιαγραφών -&gt; 10%</li> <li>• Κριτήρια ESG -&gt; 5%</li> </ul>	<ul style="list-style-type: none"> <li>• Συστάσεις -&gt; 30%</li> <li>• Πιστοποιήσεις και Εργαστηριακές Πιστοποιήσεις ΕΕ-&gt; 30%</li> <li>• Τεχνική αξιολόγηση βάσει προδιαγραφών -&gt; 35%</li> <li>• Κριτήρια ESG -&gt; 5%</li> </ul>

#### 15.3.2.1.3 Συστάσεις

Το κριτήριο Συστάσεις - Έργα αναφοράς απονέμει ποιοτική βαθμολογία 0 έως 100 βαθμών με βάση τα σημαντικά έργα και την εμπειρία. Οι συστάσεις πρέπει να συμπληρωθούν στο τμήμα 3 "Technical requirements questionnaire" του Συστήματος.

Συγκεκριμένα, οι προμηθευτές υποχρεούνται να περιγράφουν σε επίπεδο υποκατηγορίας τα έργα αναφοράς τους, αναφέροντας τη συμμετοχή τους σε σχετικά έργα και προσδιορίζοντας την εταιρεία, τους όγκους, την τοποθεσία, καθώς και τις ημερομηνίες έναρξης και λήξης κάθε έργου.

Επιπλέον, οι Συμμετέχοντες καλούνται να προσαρτήσουν στο τμήμα 3 "Technical requirements questionnaire" του Συστήματος, τυχόν συστατικές επιστολές τεχνικής φύσης από ικανοποιημένους πελάτες που θα πιστοποιούν την έγκαιρη παράδοση και την ποιότητα των προϊόντων. Τα προσαρτώμενα έγγραφα θα είναι οργανωμένα σε φάκελο (.zip) για να εντοπίζεται η υποκατηγορία της συστατικής επιστολής.

Σε περίπτωση που ο συμμετέχων προσφέρει υλικά που παράγονται από τρίτους κατασκευαστές, παρέχει επίσης τις προαναφερόμενες συστατικές επιστολές για λογαριασμό των τρίτων κατασκευαστών.

Εάν ο Συμμετέχων δεν συμπληρώσει τα απαιτούμενα στοιχεία, τότε θα λάβει αυτομάτως 0/100 βαθμούς σε όλες τις υποκατηγορίες για τις οποίες υποβάλλει προσφορά και απαιτείται το συγκεκριμένο κριτήριο αξιολόγησης των τεχνικών χαρακτηριστικών.

#### 15.3.2.1.4 Παράδοση και αξιολόγηση δειγμάτων

Τα κριτήρια παράδοσης και αξιολόγησης των δειγμάτων λαμβάνουν υπόψη τόσο τον χρόνο παράδοσης όσο και την ποιότητα των δειγμάτων και βάσει αυτών ο Προσφέρων λαμβάνει από 0 έως 100 βαθμούς.

Ο Προσφέρων πρέπει να γνωρίζει ότι όλα τα απαιτούμενα δείγματα της κάθε συγκεκριμένης υποκατηγορίας (για τον κατάλογο των δειγμάτων ανά υποκατηγορία ανατρέξτε στο "Tender R\_Annex 01 - RFQ Quotation Materials.xlsx" - "Samples and Shipping") πρέπει να παραδοθούν στην καθορισμένη τοποθεσία της FIBERGRID, όπως ορίζεται στο Tender R\_Annex 01 - RFQ Quotation Materials.xlsx» - «Samples and Shipping», εντός της προθεσμίας που καθορίζει η διαδικασία επιλογής (δηλ. τα δείγματα πρέπει να έχουν ήδη παραδοθεί και να είναι έτοιμα προς παραλαβή από τη FIBERGRID, έως και 3 εργάσιμες μετά την ημερομηνία υποβολής της προσφοράς).

Οι Συμμετέχοντες υποχρεούνται να προσκομίσουν τα τεχνικά δελτία δεδομένων [Data Sheets (οργανωμένα σε φάκελο (.zip) ανά υποκατηγορία)] για όλα τα υλικά για τα οποία υποβάλλουν προσφορά. Τα τεχνικά δελτία δεδομένων πρέπει να μεταφορτωθούν στο τμήμα 3 "Technical requirements questionnaire" του Συστήματος.

Σε περίπτωση που ο Προσφέρων δεν προσκομίσει τα δείγματα λαμβάνει 0/100 βαθμούς και η FIBERGRID διατηρεί το δικαίωμα να τον αποκλείσει από τη Διαδικασία.

Η ποιότητα των προσκομισθέντων δειγμάτων αξιολογείται από κατάλληλη τεχνική επιτροπή που αξιολογεί τη συμμόρφωση με τις απαιτήσεις, την παρουσία και τη συνοχή με τα δελτία δεδομένων, τη χρηστικότητα του προϊόντος και

τον χρόνο/κόστος εγκατάστασης στο πεδίο. Τα αποτελέσματα της αξιολόγησης μπορεί να οδηγήσουν σε απονομή από 0 έως 100 μονάδων. Στην περίπτωση που η βαθμολογία που αφορά τα δείγματα που παρασχέθηκαν για μια δεδομένη υποκατηγορία είναι κάτω από 50/100, ο συμμετέχων θα αποκλείεται από την εν λόγω υποκατηγορία.

#### 15.3.2.1.5 Τεχνική αξιολόγηση βάσει προδιαγραφών

Η τεχνική αξιολόγηση βάσει κριτηρίων προδιαγραφών (στο τμήμα 2 "Technical requirements table" του Συστήματος) απονέμει από 0 έως 100 βαθμούς με βάση τη συμμόρφωση των Συμμετεχόντων με τις απαιτούμενες προδιαγραφές των υλικών.

Η βαθμολογία υπολογίζεται ως εξής:

1. ΚΡΙ (Κύριοι Δείκτες Επιδόσεων): % των συμμορφούμενων απαιτήσεων/συνολικών απαιτήσεων
2. Προδιαγραφές των παρεχόμενων υλικών σε σύγκριση με το όριο αποδοχής από τη FIBERGRID ή το απαιτούμενο πρότυπο
3. Αιτιολόγηση μερικής ή μη συμμόρφωσης (εάν υπάρχουν, πρέπει να αναγράφονται στο πεδίο "Παρατηρήσεις του προσφέροντος"

Οι Συμμετέχοντες αναφέρουν ειδικά τη συμμόρφωση των παρεχόμενων υλικών στο τμήμα 2 "Technical requirements table" του Συστήματος. Συγκεκριμένα, ο Προσφέρων καλείται να συμπληρώσει επίσης τη στήλη Bidder value στην οποία θα προσδιορίσει την απόδοση των παρεχόμενων υλικών σε σχέση με τη στήλη Required Value εξηγώντας το όριο αποδοχής ή το απαιτούμενο πρότυπο. Με άλλα λόγια, ο Προσφέρων θα συμπληρώσει τη στήλη Bidder value για όλα τα υλικά που παρέχεται απαιτούμενη τιμή στη στήλη Required Value και οι Προσφέροντες που δεν το κάνουν μπορεί να αποκλειστούν για τη δεδομένη υποκατηγορία.

Η FIBERGRID διατηρεί το δικαίωμα να μεταβάλει τις απαντήσεις των προσφερόντων σε «μη συμμόρφωση» και συγκεκριμένα:

- Για κατάσταση απαιτήσεων που δηλώνεται σύμμορφη, εάν:
  - Δεν εισαχθεί κανένα δεδομένο για «Bidder value», ενώ απαιτείται,
  - Το εισαγόμενο δεδομένο «Bidder value» είναι χαμηλότερο από το ελάχιστο όριο
- Για κατάσταση απαιτήσεων που δηλώνεται μερικώς σύμμορφη, εάν:
  - Δεν εισαχθεί κανένα δεδομένο για «Bidder value», ενώ απαιτείται,
  - Δεν παρέχεται εξήγηση στα «Bidder Comments»

- ο Η FIBERGRID εντοπίζει ασυμφωνίες μεταξύ των απαιτήσεων συμμόρφωσης και των αποδεικτικών στοιχείων που παρέχονται στα «Bidder Comments» (ή σε δελτία δεδομένων).

Εξάλλου, οι συμμετέχοντες μπορούν να αποκλειστούν από τη Διαδικασία Επιλογής για οποιαδήποτε υποκατηγορία για την οποία υποβάλλουν προσφορά, εάν η FIBERGRID θεωρήσει ότι ο συμμετέχων δεν είναι σε θέση να εγγυηθεί επαρκές επίπεδο συμμόρφωσης (μη συμμόρφωση/μερική συμμόρφωση) σε μία ή περισσότερες από τις τεχνικές απαιτήσεις για συγκεκριμένο/α υλικό/ά (λ.χ. σε περίπτωση συμμόρφωσης του προμηθευτή με ορισμένες μόνο προδιαγραφές, μη ικανοποιητικών αποδεικτικών στοιχείων, έλλειψη πληροφοριών & τεχνικών δελτίων).

Οι προσφέροντες καλούνται να επισυνάψουν όλα τα τεχνικά δελτία δεδομένων (data sheets) για κάθε υλικό στην υποκατηγορία ενδιαφέροντος, στο τμήμα 3 "Technical requirements questionnaire" του Συστήματος. Θα δημιουργήσουν ξεχωριστό φάκελο (.zip) για κάθε υποκατηγορία για την οποία υποβάλλουν προσφορά και θα ανεβάσουν τα δελτία δεδομένων στους αντίστοιχους φακέλους (.zip). Κάθε φάκελος πρέπει να μετονομαστεί με χρήση του ίδιου ονόματος με την αντίστοιχη υποκατηγορία.

#### 15.3.2.1.6 Κριτήρια ESG

Τα κριτήρια ESG απονέμουν ποιοτική βαθμολογία από 0 έως 100 βαθμούς βάσει των αποδεικτικών στοιχείων που παρέχονται από τον συμμετέχοντα για την κατασκευαστική συμμόρφωση με τις παρακάτω απαιτήσεις ESG:

1. Βαθμολογία κατά τον μη κερδοσκοπικό οργανισμό Carbon Disclosure Project (CDP),
2. Επιβεβαίωση της SBTi (Πρωτοβουλία για το κλίμα Science Based Target),
3. Πιστοποίηση ταξινόμησης EcoVadis,
4. Κάθε άλλης συναφούς πιστοποίησης ESG.

Η σχετική τεκμηρίωση υποβάλλεται στη στήλη «Επισύναψη» και στις αντίστοιχες γραμμές του τμήματος 2 "Technical requirements table" του Συστήματος.

#### 15.3.2.1.7 Πιστοποιήσεις και Εργαστηριακές Πιστοποιήσεις ΕΕ

Από το κριτήριο Πιστοποιήσεις και Εργαστηριακές Πιστοποιήσεις ΕΕ λαμβάνεται βαθμολογία 0 έως 100 βαθμούς με βάση την πληρότητα των πιστοποιήσεων που παρασχέθηκαν κατά το χρόνο υποβολής της προσφοράς. Οι Πιστοποιήσεις που παρέχονται κατά το χρόνο υποβολής της προσφοράς συμβάλλουν στον υπολογισμό της βαθμολογίας.

Οι Συμμετέχοντες καλούνται να προσκομίσουν κατάλογο όλων των συναφών τεχνικών πιστοποιήσεων που είναι διαθέσιμες για κάθε υλικό, τα αναλυτικά στοιχεία των διαδικασιών παραγωγής και δοκιμών, καθώς και κάθε άλλο αποτέλεσμα σχετικών δοκιμών από τρίτους που διενεργήθηκε σε κάθε υλικό (π.χ. Πιστοποιήσεις κατά ISO) και κατάλογο πιστοποιήσεων που επιβεβαιώνουν την καταλληλότητα του συμμετέχοντα για την προμήθεια των υλικών που περιγράφονται στην παρούσα διαδικασία επιλογής.

Οι Συμμετέχοντες οφείλουν να υποβάλλουν όλα τα σχετικά έγγραφα πιστοποίησης και δικαιολογητικά στο κατάλληλο πεδίο του τμήματος 2 "Technical requirements table" του Συστήματος.

Σε κάθε περίπτωση, ακόμη και αν οι Πιστοποιήσεις δεν προσκομιστούν κατά την υποβολή της προσφοράς, ο Συμμετέχων θα πρέπει να προσκομίσει όλες τις σχετικές πιστοποιήσεις πριν από την πρώτη παραγγελία (Εντολή Αγοράς), διαφορετικά η FIBERGRID διατηρεί το δικαίωμα να καταγγείλει τη σύμβαση.

Εάν κατά τη διάρκεια του χρόνου υποβολής προσφορών ο συμμετέχων δεν παρέχει τις σχετικές τεχνικές πιστοποιήσεις και δεν δεσμεύεται να τις παράσχει πριν από την πρώτη εντολή αγοράς (PO), αποκλείεται από τη Διαδικασία.

Η Επιτροπή, περατώνοντας τη βαθμολόγηση των προσφορών βάσει των κριτηρίων επιλογής Αντισυμβαλλομένου, κρίνει αιτιολογημένα για όσες προσφορές τυχόν θα πρέπει να απορριφθούν βάσει αυτών.

Στη συνέχεια το αποτέλεσμα της υπόψη Φάσης ανακοινώνεται στους Προσφέροντες σύμφωνα με τα αναφερθέντα στην πιο πάνω παράγραφο 15.1.4.

Οι Προσφέροντες στη φάση αυτή, των οποίων οι προσφορές απορρίπτονται, έχουν δικαίωμα Αντιρρήσεων σύμφωνα με τα οριζόμενα στο άρθρο 16 του παρόντος τεύχους.

Σε περίπτωση απόρριψης προσφοράς και μετά την άπρακτη παρέλευση των προθεσμιών για την υποβολή Αντιρρήσεων ή σε περίπτωση που ασκηθεί, μετά την έκδοση απορριπτικής απόφασης επί αυτής, η οικονομική προσφορά παραμένει στο Σύστημα χωρίς να είναι προσβάσιμη από οποιονδήποτε. Η Εγγυητική Επιστολή Συμμετοχής διαβιβάζεται στον εκδότη αυτής.

## 15.4. Φάση III: Αποσφράγιση - Αξιολόγηση Οικονομικών Προσφορών

### 15.4.1 Αποσφράγιση οικονομικών προσφορών

Τα οικονομικά στοιχεία των προσφορών, που κρίθηκαν αποδεκτές μετά την τυπική και τεχνική αξιολόγηση, αποσφραγίζονται ηλεκτρονικά από την αρμόδια Επιτροπή, σε ημερομηνία και ώρα που θα έχει προκαθοριστεί στο Σύστημα από την Επιτροπή με βάση την εξέλιξη της τεχνικής αξιολόγησης των προσφορών.

### 15.4.2 Αξιολόγηση οικονομικών προσφορών

Στη συνέχεια, η αρμόδια Επιτροπή ελέγχει αν:

- οι Προσφέροντες υπέβαλαν όλα τα δικαιολογητικά και στοιχεία που απαιτούνται, σύμφωνα με την παράγραφο 13.4 του παρόντος τεύχους.
- οι οικονομικές προσφορές περιέχουν αποκλίσεις από τους Εμπορικούς και Οικονομικούς Όρους των τευχών της Πρόσκλησης, για όσα στοιχεία περιλαμβάνονται σε αυτές.

Σε περίπτωση διαπίστωσης αποκλίσεων τέτοιας φύσεως η προσφορά θα απορριφθεί οριστικά, η δε Επιτροπή θα ανακοινώσει το αποτέλεσμα της οικονομικής αξιολόγησης των προσφορών σύμφωνα με τα αναφερόμενα στην πιο πάνω παράγραφο 15.1.3.

Οι Προσφέροντες των οποίων οι προσφορές απορρίπτονται, έχουν δικαίωμα υποβολής Αντιρρήσεων σύμφωνα με τα οριζόμενα στο άρθρο 16 του παρόντος τεύχους.

### 15.4.3 Υπολογισμός της συνολικής βαθμολογίας των προσφορών - Καθορισμός σειράς Προτιμητέων Προσφερόντων

Στη συνέχεια η Επιτροπή προβαίνει, στη συνολική βαθμολόγηση της κάθε αποδεκτής προσφοράς με την παρακάτω διαδικασία :

Η οικονομική προσφορά που συμμετέχει κατά 20/100 στην συνολική βαθμολογία, θα αξιολογηθεί σε επίπεδο υποκατηγορίας με βάση το συνολικό κόστος των δεσμευτικών και μη δεσμευτικών υλικών. Το συνολικό κόστος υπολογίζεται από την τιμή μονάδας που κάθε συμμετέχων απαιτείται να καθορίσει για κάθε ένα από τα υλικά της συγκεκριμένης υποκατηγορίας επί τις ποσότητες που προσδιόρισε η FIBERGRID (για δεσμευτικά και μη δεσμευτικά υλικά). Η τιμή μονάδας που παρέχεται για κάθε υλικό πρέπει να είναι ίδια τόσο για τις δεσμευτικές όσο και για τις μη δεσμευτικές ποσότητες. Οποιαδήποτε απόκλιση στην τιμή μονάδας μεταξύ δεσμευμένων και μη δεσμευμένων ποσοτήτων ενδέχεται να οδηγήσει σε αποκλεισμό από την παρούσα Διαδικασία για τη σχετική υποκατηγορία.

Για τον υποψήφιο (n), η οικονομική βαθμολογία (0-100 μονάδες) ανά υποκατηγορία, υπολογίζεται ως εξής:

$$rFB_{\square}(n) = \frac{FB_{min}}{FB_{\square}(n)} \times 100$$

όπου:

- FB είναι η συνολική τιμή προσφοράς του υποψηφίου (n) και
- FBmin είναι η χαμηλότερη συνολική τιμή προσφοράς

Η διαδικασία βαθμολόγησης λειτουργεί ως εξής:

- Ο όρος rFB(n) θα έχει τιμή μικρότερη ή ίση με 100 (ο υποψήφιος με την «FBmin», δηλαδή τη χαμηλότερη προσφορά, λαμβάνει βαθμολογία rFB ίση με 100)

Οι Συμμετέχοντες πρέπει να λάβουν υπόψη ότι στις τιμές μονάδας που θα υποβάλλουν για κάθε υλικό περιλαμβάνεται η δωρεάν παράδοσή του στην καθορισμένη αποθήκη της FIBERGRID.

Επιπλέον, οι Συμμετέχοντες καλούνται να παράσχουν αποδεικτικά στοιχεία για τις υποκατηγορίες για τις οποίες υποβάλλουν προσφορά, καθώς και για τη δυνατότητά τους να προμηθεύσουν όλα τα υλικά της συγκεκριμένης υποκατηγορίας (όπως απαιτείται), στο τμήμα 2 "Technical requirements table" του Συστήματος.

Ειδικότερα, οι προμηθευτές πρέπει:

- Να υποδείξουν την κατασκευάστρια εταιρεία κάθε υλικού. Οφείλουν να αναφέρουν τον κατασκευαστή ακόμα και αν κατασκευαστής είναι ο ίδιος ο Προσφέρων (δηλ. ο κατασκευαστής και ο προσφέρων είναι η ίδια οντότητα).

Στην περίπτωση πολιτικής 2 προμηθευτών/κατασκευαστών, εάν δύο ή περισσότεροι συμμετέχοντες στη διαδικασία επιλογής προσφέρουν ένα ή περισσότερα υλικά μιας δεδομένης υποκατηγορίας που προέρχονται από τον ίδιο κατασκευαστή, τότε θα επιλεγεί μόνον ο προσφέρων με την υψηλότερη συνολική βαθμολογία, προκειμένου η ανάθεση να περιλάβει δυο διακριτούς κατασκευαστές.

Επισημαίνεται ότι, οι προμηθευτές που δεν παρέχουν όλα τα υλικά της συγκεκριμένης υποκατηγορίας αποκλείονται από την αντίστοιχη αξιολόγηση.

Σε περίπτωση που η Επιτροπή διαπιστώσει σε οποιαδήποτε εκ των οικονομικών προσφορών απόκλιση μεταξύ τιμών συμπληρωμένων από τους προσφέροντες στην ειδική φόρμα του Συστήματος, του *Tender R\_Annex 01 - RFQ Quotation Materials.xlsx*, της επισυναφθείσας ψηφιακά υπογεγραμμένης αντίστοιχης οικονομικής προσφοράς και του επισυναφθέντος ψηφιακά υπογεγραμμένου *Tender R\_Annex 01 - RFQ Quotation Materials* επαναυπολογίζει το αποτέλεσμα της διαδικασίας με τις τιμές του ψηφιακά υπογεγραμμένου *Tender R\_Annex 01 - RFQ Quotation Materials*.

Ο ΦΠΑ που τυχόν επιβάλλεται στην Ελλάδα επί των τιμολογίων που θα εκδοθούν από τον Προσφέροντα προς τη FIBERGRID, δε θα περιλαμβάνεται



στο τίμημα της Σύμβασης και επομένως δεν λαμβάνεται υπόψη στη σύγκριση των προσφορών.

15.5 Η συνολική βαθμολογία της προσφοράς, όπως αυτή διαμορφώθηκε με τα αναφερόμενα στην παραπάνω παράγραφο 15.4.3, αποτελεί τη συγκριτική βαθμολογία της προσφοράς, με βάση την οποία καθορίζεται η σειρά Προτιμητέων Προσφερόντων.

15.6 Υποβολή βέλτιστων τελικών οικονομικών προσφορών (Best and Final - B&F)

Μετά την ολοκλήρωση της τεχνικής και οικονομικής αξιολόγησης των αρχικώς κατατεθειμένων προσφορών και την κατάταξη των Προτιμητέων Προσφερόντων που υπέβαλαν αποδεκτές προσφορές, η Επιτροπή αναρτά στο Σύστημα το ενδιάμεσο αποτέλεσμα αξιολόγησης των προσφορών.

Στη συνέχεια καλούνται (με πρόσκληση μέσα από το Σύστημα):

- Όσοι προμηθευτές απαιτούνται για να συγκεντρωθεί ο ελάχιστος αριθμός 4 διαφορετικών κατασκευαστών και που θα έχουν συγκεντρώσει την υψηλότερη βαθμολογία στον πρώτο γύρο, να υποβάλουν ηλεκτρονικά στο Σύστημα τελική και βέλτιστη οικονομική προσφορά, σε προσδιορισμένη χρονικά προθεσμία (συμπληρώνοντας την ειδική φόρμα του Συστήματος και το *Tender R\_Annex 01 - RFQ Quotation Materials.xlsx*).

Επίσης πρέπει να υποβάλουν και το pdf του Εντύπου «Βέλτιστη Οικονομική Προσφορά» και το pdf *Tender R\_Annex 01 - RFQ Quotation Materials*.

Σε περίπτωση ισότιμων προσφορών, με την ίδια συνολική τελική βαθμολογία μεταξύ τους, η σειρά Προτιμητέων Προσφερόντων καθορίζεται με βάση την καλύτερη οικονομική προσφορά.

Αν και μετά από την εφαρμογή του ανωτέρου κριτηρίου εξακολουθούν να υφίστανται ισοδύναμες προσφορές, τότε επιλέγονται όλοι οι ισοβαθμούντες που εμπίπτουν στα ανωτέρω κατά περίπτωση κριτήρια.

Οι υπόλοιποι Προσφέροντες αποκλείονται από την περαιτέρω Διαδικασία.

Επισημαίνεται ότι η τελική και βέλτιστη οικονομική προσφορά κάθε προσκαλούμενου κατά τα ως άνω Προσφέροντα:

- Θα αφορά και θα αναφέρεται υποχρεωτικά στα αρχικώς δηλωθέντα τεχνικά στοιχεία, όπως αυτά θα έχουν διαμορφωθεί μετά την τεχνική αξιολόγηση.
- Το συνολικό τίμημα προσφοράς για την υποκατηγορία θα πρέπει να είναι ίσο ή χαμηλότερο από το αρχικώς υποβληθέν στο Σύστημα τίμημα.

Η τυχόν υποβολή από Προσφέροντα τελικής και βέλτιστης οικονομικής προσφοράς με τιμήματα μεγαλύτερα από εκείνα που προσφέρθηκαν με την αρχική του προσφορά, ρητά καθορίζεται ότι συνιστά παράβαση των υποχρεώσεων που έχει αναλάβει ο Προσφέρων με τη συμμετοχή του στην εν λόγω Διαδικασία με αποτέλεσμα να αποκλειστεί και παρέχει στη

FIBERGRID το δικαίωμα να καταπέσει την Εγγυητική Επιστολή Συμμετοχής του στη Διαδικασία.

Το προσφερθέν βέλτιστο τελικό τίμημα της Προσφοράς θα χρησιμοποιηθεί για την τελική αξιολόγηση των προσφορών της υποκατηγορίας και για τον καθορισμό της τελικής σειράς Προτιμητέων Προσφερόντων.

Σε περίπτωση ισότιμων προσφορών, η σειρά Προτιμητέων Προσφερόντων καθορίζεται με βάση την καλύτερη βέλτιστη οικονομική προσφορά.

Αν και μετά από την εφαρμογή του ανωτέρου κριτηρίου εξακολουθούν να υφίστανται ισότιμες προσφορές, διενεργείται κλήρωση βάσει της οποίας θα διαμορφωθεί η τελική σειρά προτιμητέων Προσφερόντων.

Ο ΦΠΑ που επιβάλλεται στην Ελλάδα επί των τιμολογίων που θα εκδοθούν από τον Προσφέροντα προς τη FIBERGRID, δεν θα περιλαμβάνεται στο τίμημα και δεν λαμβάνεται υπόψη στη σύγκριση των προσφορών.

Η αρμόδια Επιτροπή, τέλος, συντάσσει και υπογράφει Πρακτικό Αξιολόγησης Προσφορών.

- 15.7 Αν μία προσφορά φαίνεται ασυνήθιστα χαμηλή σε σχέση με το αντικείμενό της, η FIBERGRID θα απαιτήσει από τον Προσφέροντα να εξηγήσει, εντός αποκλειστικής προθεσμίας επτά (7) εργασίμων ημερών από την κοινοποίηση της σχετικής πρόσκλησης, την τιμή που προτείνει στην προσφορά.

Οι εξηγήσεις μπορεί να αφορούν ιδίως:

- α) τα οικονομικά χαρακτηριστικά της μεθόδου κατασκευής, της διαδικασίας παρασκευής ή των παρεχόμενων υπηρεσιών,
- β) τις επιλεγείσες τεχνικές λύσεις ή τις εξαιρετικά ευνοϊκές συνθήκες, που διαθέτει ο Προσφέρων για την προμήθεια των προϊόντων ή την παροχή των υπηρεσιών ή για την εκτέλεση του έργου,
- γ) την πρωτοτυπία του έργου, των προϊόντων ή των υπηρεσιών που προτείνονται από τον Προσφέροντα,
- δ) τη συμμόρφωση προς τις υποχρεώσεις που απορρέουν από τις διατάξεις της περιβαλλοντικής, κοινωνικοασφαλιστικής και εργατικής νομοθεσίας, που έχουν θεσπισθεί με το δίκαιο της Ευρωπαϊκής Ένωσης, το εθνικό δίκαιο, συλλογικές συμβάσεις ή διεθνείς διατάξεις περιβαλλοντικού, κοινωνικού και εργατικού δικαίου,
- ε) τη συμμόρφωση προς τις υποχρεώσεις του ως προς τους υπεργολάβους,

Αν ο Προσφέρων δεν ανταποκριθεί στη σχετική πρόσκληση της FIBERGRID εντός της ως άνω προθεσμίας και δεν υποβάλλει εξηγήσεις, η προσφορά του απορρίπτεται ως μη κανονική και καταπίπτει υπέρ της FIBERGRID η εγγυητική επιστολή συμμετοχής.

Η FIBERGRID αξιολογεί τις παρεχόμενες πληροφορίες σε συνεννόηση με τον Προσφέροντα.

Η FIBERGRID μπορεί να απορρίψει την προσφορά μόνο εάν τα παρεχόμενα στοιχεία δεν εξηγούν κατά τρόπο ικανοποιητικό το χαμηλό επίπεδο της τιμής που προτείνεται, λαμβανομένων υπόψη των στοιχείων που αναφέρονται ανωτέρω. Η

FIBERGRID απορρίπτει την προσφορά, εάν διαπιστώσει ότι η προσφορά είναι ασυνήθιστα χαμηλή, διότι δεν συμμορφώνεται με τις ισχύουσες υποχρεώσεις προς την τήρηση των ισχυουσών υποχρεώσεων στους τομείς του περιβαλλοντικού, κοινωνικού και εργατικού δικαίου, που έχουν θεσπισθεί με το ενωσιακό δίκαιο, το εθνικό δίκαιο, συλλογικές συμβάσεις ή διεθνείς διατάξεις περιβαλλοντικού, κοινωνικού και εργατικού δικαίου.

## 15.8 Διαδικασία ανάθεσης

Οι Συμμετέχοντες πρέπει να γνωρίζουν ότι:

Στην περίπτωση πολιτικής δύο προμηθευτών/κατασκευαστών, η ανάθεση γίνεται (ανάλογα με τη συνολική βαθμολογία ανά υποκατηγορία) είτε: για το 60% τουλάχιστον των συνολικών ποσοτήτων της συγκεκριμένης υποκατηγορίας, εάν η συνολική βαθμολογία στη συγκεκριμένη υποκατηγορία είναι η υψηλότερη από όλους τους συμμετέχοντες, έως το 40% των συνολικών ποσοτήτων της συγκεκριμένης υποκατηγορίας, εάν η συνολική βαθμολογία στη συγκεκριμένη υποκατηγορία είναι η δεύτερη υψηλότερη από όλους τους συμμετέχοντες.

Εάν η οικονομική προσφορά του προμηθευτή με τη δεύτερη υψηλότερη συνολική βαθμολογία δεν είναι ανταγωνιστική (σε σύγκριση με τον προμηθευτή με την υψηλότερη βαθμολογία, για παράδειγμα το συνολικό κόστος είναι μεγαλύτερο του 10%), τότε η FIBERGRID διατηρεί το δικαίωμα να αναθέσει όλες τις ποσότητες της υποκατηγορίας ή μεγαλύτερο από το ανωτέρω ποσοστό του 60% στον προμηθευτή με την υψηλότερη βαθμολογία.

Στην περίπτωση πολιτικής ενός προμηθευτή/κατασκευαστή, στον συμμετέχοντα ανατίθενται όλες οι ποσότητες της συγκεκριμένης υποκατηγορίας.

Η FIBERGRID διατηρεί το δικαίωμα να μην αναθέσει, μερικώς ή πλήρως, τις ποσότητες μιας υποκατηγορίας εάν κρίνει ότι οι προσφορές των προμηθευτών είναι ακριβότερες από τις τυπικές τιμές της αγοράς, τις οποίες χρησιμοποίησε για να καταρτίσει τον προϋπολογισμό της.

## **Άρθρο 16** **Αντιρρήσεις Προσφερόντων**

16.1 Κάθε Προσφέρων για σύναψη σύμβασης με τη FIBERGRID, δικαιούται να υποβάλει Αντιρρήσεις σε κάθε απόφαση της Εταιρείας, που σχετίζεται με τη Διαδικασία Επιλογής, την οποία θεωρεί ότι θίγει, μη νόμιμα, τα συμφέροντά του.

16.2 Οι, κατά τα ανωτέρω, Αντιρρήσεις κατατίθεται ηλεκτρονικά μέσω του Συστήματος, στον ηλεκτρονικό τόπο της Διαδικασίας Επιλογής (Επικοινωνία). Η κατάθεση των Αντιρρήσεων γίνεται σε μορφή ηλεκτρονικού αρχείου .pdf ή αντίστοιχου με ονομασία αρχείου «Αντιρρήσεις». Οι Αντιρρήσεις πρέπει να φέρουν προηγμένη ηλεκτρονική υπογραφή σύμφωνα με την παράγραφο 1.4 του παρόντος τεύχους.

Το έγγραφο των Αντιρρήσεων πρέπει να είναι σαφές και ευσύνοπτο, σε καμία περίπτωση να μην ξεπερνά τις 1.500 λέξεις και να συνοδεύεται από τυχόν αναγκαία στοιχεία για την απόδειξη των ισχυρισμών που περιέχει. Εάν αφορά και

στη συμμετοχή άλλου Προσφέροντα πρέπει να του κοινοποιείται ηλεκτρονικά εντός της ίδιας προθεσμίας.

Ως ημερομηνία υποβολής των Αντιρρήσεων θεωρείται η ημερομηνία ηλεκτρονικής καταχώρισης αυτών στον ηλεκτρονικό τόπο της Διαδικασίας.

- 16.3 Οι Αντιρρήσεις υποβάλλονται μέσα σε προθεσμία πέντε (5) ημερών από την ημερομηνία που η προσβαλλόμενη απόφαση περιήλθε σε γνώση του διαμαρτυρούμενου. Ειδικά για την υποβολή Αντιρρήσεων κατά της Πρόσκλησης, οι Αντιρρήσεις υποβάλλονται μέχρι πέντε (5) ημέρες πριν από την καταληκτική ημερομηνία υποβολής των προσφορών.
- 16.4 Οι Αντιρρήσεις κοινοποιούνται σε όλους τους Προσφέροντες στον ηλεκτρονικό τόπο της Διαδικασίας Επιλογής. Τυχόν θιγόμενος από τις Αντιρρήσεις Προσφέρων δικαιούται να υποβάλει υπόμνημα, εντός αποκλειστικής προθεσμίας πέντε (5) ημερών από την κοινοποίηση σε αυτόν των Αντιρρήσεων, που πρέπει να πληρούν τις προϋποθέσεις του εγγράφου Αντιρρήσεων, προσκομίζοντας όλα τα κρίσιμα έγγραφα που έχει στη διάθεσή του. Η τυχόν υποβολή αντίρρησης κατά απόφασης της Επιτροπής Εξέτασης Αντιρρήσεων επί αντίρρηση άλλου Προσφέροντος δεν λαμβάνεται υπόψη από την αρμόδια Επιτροπή.
- 16.5 Η εξέταση των Αντιρρήσεων γίνεται από αρμόδια προς τούτο Επιτροπή. Η εξέταση των Αντιρρήσεων γίνεται εντός προθεσμίας 25 ημερών από την υποβολή τους. Μετά την παρέλευση της ανωτέρω προθεσμίας τεκμαίρεται η απόρριψη τους.
- 16.6 Η απόφαση της Επιτροπής γνωστοποιείται ηλεκτρονικά, μέσω του Συστήματος, ενώ ταυτόχρονα αποστέλλεται μέσω του Συστήματος σχετικό ηλεκτρονικό μήνυμα στον οικείο διαμαρτυρούμενο.
- 16.7 Η απόφαση επί των Αντιρρήσεων είναι ανέκκλητη και απρόσβλητη ενώπιον οργάνων της FIBERGRID.
- 16.8 Η υποβολή Αντιρρήσεων δεν κωλύει αυτομάτως τη συνέχεια της Διαδικασίας Επιλογής και η τυχόν αποδοχή των Αντιρρήσεων δεν πλήττει το κύρος της Διαδικασίας Επιλογής, αλλά οδηγεί, κατά την κρίση του κρίνοντος οργάνου, σε αναμόρφωση του προσβαλλόμενου πρακτικού ή σε επανάληψη φάσης ή Σταδίου.

#### **Άρθρο 17**

#### **Περάτωση Διαδικασίας Επιλογής – Αναγγελία Επιλογής Αντισυμβαλλομένου - Ματαίωση Διαδικασίας**

- 17.1 Η Διαδικασία Επιλογής ολοκληρώνεται με την έγκριση του αποτελέσματός του από τα εξουσιοδοτημένα όργανα της Εταιρείας. Η εγκριτική απόφαση περιλαμβάνει και τυχόν βελτιώσεις της προσφοράς που γίνονται δεκτές από τον προτιμητέο Προσφέροντα.
- 17.2 Η περάτωση διαδικασίας επιλογής του Αντισυμβαλλομένου γνωστοποιείται ηλεκτρονικά, μέσω του Συστήματος στον Αντισυμβαλλόμενο με επιστολή με την οποία καλείται να προσκομίσει, όλα τα απαραίτητα στοιχεία και πιστοποιητικά που προβλέπονται από τη Πρόσκληση για την υπογραφή σύμβασης ανάλογου ύψους.

Ταυτόχρονα η ως άνω επιλογή Αντισυμβαλλομένου αναγγέλλεται ηλεκτρονικά, μέσω του Συστήματος και στους λοιπούς Προσφέροντες οι οποίοι υπέβαλαν αποδεκτές προσφορές.

Η FIBERGRID ενημερώνει ηλεκτρονικά, μέσω του Συστήματος, κατόπιν αιτήσεως προσφέροντος, για τον επιλεγέντα υποψήφιο αντισυμβαλλόμενο με αναφορά στα χαρακτηριστικά και στα πλεονεκτήματα της προσφοράς του, μέσα σε εύλογη προθεσμία ή οποία δεν μπορεί να είναι μεγαλύτερη από δεκαπέντε (15) ημέρες από την ημερομηνία παραλαβής γραπτής αίτησης.

- 17.3 Σε περίπτωση σύμπραξης/ένωσης νομικών προσώπων, θα επιλεγθούν ως Αντισυμβαλλόμενα μέρη όλα τα μέλη αυτής και θα τεθεί διάταξη στο συμφωνητικό σύμφωνα με την οποία τα μέλη της ενέχονται και ευθύνονται έναντι της FIBERGRID ενιαία, αδιαίρετα, αλληλέγγυα και σε ολόκληρο το καθένα χωριστά, θα εκπροσωπούνται από κοινό εκπρόσωπο και ότι θα ελέγχεται από τη FIBERGRID η ουσιαστική συμμετοχή στη σύμπραξη/ένωση όλων των μελών της σε όλη τη διάρκεια ισχύος της σύμβασης.
- 17.4 Σε περίπτωση σύμπραξης/ένωσης προσώπων η προσφορά πρέπει να είναι διαμορφωμένη κατά τρόπο ώστε να εξασφαλίζεται η χωριστή τιμολόγηση από τα μέλη της σύμπραξης/ένωσης νομικών προσώπων σύμφωνα με την ελληνική φορολογική νομοθεσία και πρακτική. Στην αντίθετη περίπτωση όπου η προσφορά του Αντισυμβαλλομένου δεν πληροί την ανωτέρω προϋπόθεση, η σύμπραξη/ένωση προσώπων υποχρεούται πριν την υπογραφή της σύμβασης να περιβληθεί νομικό τύπο που θα επιτρέπει την από κοινού τιμολόγηση και τότε για την υπογραφή της σύμβασης απαιτείται επιπλέον η κατάθεση επικυρωμένου αντιγράφου του εγγράφου που θα αποδεικνύει ότι ικανοποιείται η προαναφερθείσα απαίτηση.
- 17.5 Η FIBERGRID διατηρεί το δικαίωμα, με αιτιολογημένη απόφαση των αρμοδίων οργάνων της, να ματαιώσει τη Διαδικασία Επιλογής στο σύνολο ή σε μέρος αυτής, ή να την επαναλάβει με τους ίδιους ή διαφορετικούς όρους σε οποιαδήποτε φάση της Διαδικασίας και κατά την απόλυτη κρίση της.
- 17.6 Η FIBERGRID ματαιώνει τη διαδικασία, ιδίως εφόσον:
- α. απέβη άγονος λόγω μη υποβολής προσφοράς ή λόγω απόρριψης όλων των προσφορών ή αποκλεισμού όλων των Προσφερόντων
  - β. κανένας από τους Προσφέροντες δεν προσέλθει για την υπογραφή της σύμβασης.
  - γ. διεξήχθη χωρίς τήρηση των προβλεπόμενων κανόνων, με συνέπεια τον επηρεασμό του αποτελέσματος
  - δ. το αποτέλεσμα είναι μη ικανοποιητικό για την Εταιρεία
  - ε. ο ανταγωνισμός υπήρξε ανεπαρκής
  - στ. μεταβλήθηκαν οι ανάγκες της Εταιρείας
  - ζ. δεν είναι δυνατή η κανονική εκτέλεση της σύμβασης, λόγω ανωτέρας βίας

## **Άρθρο 18** **Περιεχόμενο και υπογραφή Σύμβασης**

- 18.1 Το περιεχόμενο της σύμβασης διαμορφώνεται με βάση τους όρους της Πρόσκλησης και της προσφοράς του Αντισυμβαλλομένου, όπως εγκρίθηκαν από το αρμόδιο όργανο της Εταιρείας.

- 18.2 Παράλληλα ο Προτιμητέος Προσφέρων καλείται από τη FIBERGRID να προσκομίσει εντός δέκα (10) ημερών από την ημερομηνία της σχετικής πρόσκλησης, την εγγυητική επιστολή καλής εκτέλεσης και σε περίπτωση νομικού προσώπου, την απόφαση ορισμού εκπροσώπου για την υπογραφή της Σύμβασης. Αναφορικά με το χρόνο ισχύος των δικαιολογητικών και στοιχείων που καλείται να προσκομίσει ο Προτιμητέος Προσφέρων, καθώς και για τις λοιπές ρυθμίσεις που διέπουν την υποβολή τους, ισχύουν τα διαλαμβανόμενα στις παραγράφους 13.1.1.4 και 13.2.B του παρόντος τεύχους.
- 18.3 Μετά την διαμόρφωση του περιεχομένου της σύμβασης και την προσκόμιση των πιο πάνω δικαιολογητικών, ο Προτιμητέος Προσφέρων καλείται για την υπογραφή της εντός προθεσμίας η οποία δεν μπορεί να είναι μικρότερη των δέκα (10) ημερολογιακών ημερών από τη γνωστοποίηση μέσω του Συστήματος της απόφασης επιλογής.
- 18.4 Εάν αυτός δεν προσέλθει εντός της ως άνω προθεσμίας, η Εταιρεία έχει το δικαίωμα να τον αποκλείσει από την υπογραφή της Σύμβασης και να ζητήσει την κατάπτωση της Εγγυητικής Επιστολής Συμμετοχής του στη Διαδικασία, ακολούθως δε να προχωρήσει σε συζητήσεις με τους λοιπούς Προσφέροντες κατά σειρά Προτιμητέων Προσφερόντων για ανάδειξη Αντισυμβαλλόμενου, υπό την προϋπόθεση ότι ισχύουν ή δέχονται να ισχύουν οι προσφορές τους.

## **Άρθρο 19** **Επιφυλάξεις και Δικαιώματα FIBERGRID**

- 19.1 Η συμμετοχή στη διαδικασία (υποβολή προσφοράς) ισοδυναμεί με δήλωση του προσφέροντος ότι έλαβε πλήρη γνώση όλων των όρων, των στοιχείων και των τευχών της Πρόσκλησης.
- 19.2 Η FIBERGRID διατηρεί το δικαίωμα να μεταθέσει την ημερομηνία υποβολής των προσφορών ή να επιφέρει οποιεσδήποτε τροποποιήσεις στα τεύχη της Πρόσκλησης. Οι τροποποιήσεις αυτές θα περιλαμβάνονται σε σχετικά Συμπληρώματα της Πρόσκλησης, η έκδοση των οποίων θα δημοσιεύεται όπως και η Πρόσκληση.
- 19.3 Η FIBERGRID δεν θα έχει ευθύνη ή υποχρέωση, σε καμία περίπτωση, να αποζημιώσει τους Προσφέροντες για οποιαδήποτε δαπάνη ή ζημιά που θα έχουν υποστεί για την προετοιμασία και υποβολή των Προσφορών τους, ιδιαίτερα στην περίπτωση που αυτές δεν θα γίνουν δεκτές ή θ' αναβληθεί ή ματαιωθεί η διαδικασία σε οποιοδήποτε φάση και χρόνο και για οποιοδήποτε λόγο ή αιτία. Κατά συνέπεια αυτοί που συμμετέχουν στη διαδικασία και υποβάλλουν προσφορά, ανεξάρτητα αν έγιναν ή όχι τελικά δεκτοί, δεν αποκτούν κανένα απολύτως δικαίωμα κατά της FIBERGRID από τη Πρόσκληση αυτή και την εν γένει συμμετοχή τους στη Διαδικασία Επιλογής.
- 19.4 Η προσφορά, η οποία υποβάλλεται με βάση τους όρους της Πρόσκλησης, θεωρείται ως πρόταση προς τη FIBERGRID και όχι ως αποδοχή πρότασής της.
- 19.5 Κάθε παράλειψη στην υποβολή της Προσφοράς ή στην υπογραφή οποιουδήποτε εγγράφου, δεν δίνει το δικαίωμα σε Προσφέροντα να την επικαλεστεί προκειμένου να τύχει εξαιρέσεως ή ελαττώσεως των υποχρεώσεών του.

19.6 Οι όροι και οι περιορισμοί που αφορούν στην υποβολή των Προσφορών είναι προς όφελος της FIBERGRID, η οποία δικαιούται, πριν από την υποβολή των προσφορών, να παραιτηθεί απ' αυτούς, χωρίς αυτό να δημιουργεί κανένα δικαίωμα στους Προσφέροντες ή σε άλλους τρίτους.

Συνημμένα:

- Παραρτήματα I έως III

Αριθμός Πρόσκλησης: 54025011

Αντικείμενο : Προμήθεια παθητικών υλικών, που απαιτούνται στην κατασκευή Δικτύου Οπτικών Ινών FTTH για την κάλυψη 750 χιλιάδων νοικοκυριών και Διαδικασία επιλογής Υποψηφίων για ένταξη σε Μητρώο Προμηθευτών.  
Κατηγορία Παθητικών Υλικών:  
Manhole Covers

## ΠΑΡΑΡΤΗΜΑΤΑ ΠΡΟΤΥΠΟΥ ΤΕΥΧΟΥΣ 1

ΤΕΥΧΟΣ 1 ΑΠΟ 6



**ΠΑΡΑΡΤΗΜΑ Ι**  
(Τεύχος 1 της Πρόσκλησης)

Έντυπο "Οικονομική Προσφορά"

Α/Α	ΚΑΤΗΓΟΡΙΑ	Προσφερόμενο συνολικό τίμημα υποκατηγορίας σε Ευρώ	
		Ολογράφως	Αριθμητικά
1.1	Manhole Covers		

Ημερομηνία:.....

Ο Προσφέρων

Υπογραφή  
Ονοματεπώνυμο, Τίτλος Υπογράφοντος  
Σφραγίδα προμηθευτή/παρόχου/εργολήπτη

1<sup>η</sup> Επισήμανση: Όλα τα ποσά της οικονομικής προσφοράς σε Ευρώ πρέπει να αναγράφονται αριθμητικώς και ολογράφως στις κατάλληλες θέσεις. Σε περίπτωση διαφορών μεταξύ τους, θα υπερισχύουν οι ολόγραφες τιμές.

2<sup>η</sup> Επισήμανση: Τα αναλυτικά στοιχεία της οικονομικής προσφοράς θα συμπληρωθούν στο Tender R\_Annex 01 - RFQ Quotation Materials.

**ΠΑΡΑΡΤΗΜΑ ΙΙ**  
(Τεύχος 1 της Πρόσκλησης)

Πίνακας Κατανομής Τιμήματος

Το Ποσοστό Συμμετοχής όπως παρακάτω :

ΜΕΛΗ ΣΥΜΠΡΑΞΗΣ/ ΕΝΩΣΗΣ ΕΝΔΙΑΦΕΡΟΜΕΝΩΝ	Ποσοστό Συμμετοχής	
	Αριθμητικώς	Ολογράφως
.....	.....	.....
.....	.....	.....
.....	.....	.....
.....	.....	.....

**ΠΑΡΑΡΤΗΜΑ ΙΙΙ**  
**ΟΡΟΙ ΚΑΙ ΟΔΗΓΙΕΣ ΠΡΟΣ ΠΡΟΣΦΕΡΟΝΤΕΣ ΓΙΑ ΤΟ ΜΗΤΡΩΟ ΠΡΟΜΗΘΕΥΤΩΝ**

**Διαδικασία ένταξης στο Μητρώο Προμηθευτών**

Η Εταιρεία προτίθεται να δημιουργήσει Μητρώο Προμηθευτών για τα παθητικά υλικά που περιλαμβάνονται στην παρούσα Πρόσκληση. Σε αυτό, αρχικά, θα ενταχθούν όσοι ενδιαφερόμενοι συμμετάσχουν στη παρούσα Διαδικασία Επιλογής και κριθούν Τυπικά και Τεχνικά αποδεκτοί σύμφωνα με τα κριτήρια που περιγράφονται στο άρθρο 15 του τεύχους 1 "Όροι και Οδηγίες" της παρούσας Διαδικασίας.

Επιπλέον των ανωτέρω, η ένταξη στο μητρώο προϋποθέτει την υποβολή, επεξεργασία και αξιολόγηση εκ μέρους της Εταιρείας των επιπλέον στοιχείων που περιλαμβάνονται στα κάτωθι τμήματα του Φακέλου Β του Συστήματος (sourceONE neo):

- Τμήμα 4 ΕΡΩΤΗΜΑΤΟΛΟΓΙΟ ΜΗΤΡΩΟΥ - PREQUALIFICATION QUESTIONNAIRE -GENERAL DETAILS
- Τμήμα 5 ΕΡΩΤΗΜΑΤΟΛΟΓΙΟ ΜΗΤΡΩΟΥ - PREQUALIFICATION QUESTIONNAIRE -TRANSACTIONAL DETAILS
- Τμήμα 6 ΕΡΩΤΗΜΑΤΟΛΟΓΙΟ ΜΗΤΡΩΟΥ - PREQUALIFICATION QUESTIONNAIRE -REGULATORY & COMPLIANCE
- Τμήμα 7 ΕΡΩΤΗΜΑΤΟΛΟΓΙΟ ΜΗΤΡΩΟΥ - PREQUALIFICATION QUESTIONNAIRE - HEALTH& SAFETY
- Τμήμα 8 ΕΡΩΤΗΜΑΤΟΛΟΓΙΟ ΜΗΤΡΩΟΥ - PREQUALIFICATION QUESTIONNAIRE - ESG

Ενδέχεται ορισμένα στοιχεία (π.χ. έγγραφα προς επισύναψη) που έχουν ήδη υποβληθεί σε προηγούμενα τμήματα του Συστήματος να πρέπει να ζητούνται ξανά στα ανωτέρω ερωτηματολόγια. Στην περίπτωση αυτή, τα ζητούμενα στοιχεία θα πρέπει να υποβληθούν ξανά.

Η Εταιρεία θα εξετάσει όλα τα υποβληθέντα στοιχεία και θα ενημερώσει αντίστοιχα τους Συμμετέχοντες που πληρούν τις προϋποθέσεις ένταξης.

**Διάρκεια - Λειτουργία Μητρώου**

Η συμμετοχή στο Μητρώο θα έχει διάρκεια τουλάχιστον τρία (3) έτη.

Στις περιπτώσεις που ο συμμετέχων στο Μητρώο δεν είναι ο κατασκευαστής των συγκεκριμένων παθητικών υλικών, η ένταξή του στο Μητρώο αφορά αποκλειστικά τα συγκεκριμένα υλικά των συγκεκριμένων κατασκευαστών που κρίθηκαν ως τεχνικά αποδεκτά στην παρούσα Πρόσκληση.

Κάθε φορά που θα απαιτείται η προμήθεια των συγκεκριμένων παθητικών υλικών, η Εταιρεία θα καλεί αποκλειστικά όσους είναι εγγεγραμμένοι στο Μητρώο Προμηθευτών να υποβάλουν σχετική προσφορά.

Οι μελλοντικές νέες προσφορές που θα ζητούνται από τα μέλη του Μητρώου, θα περιλαμβάνουν τους όρους της αξιολόγησης των προσφορών τους (π.χ. βαρύτητες) και τους όρους της προς υπογραφή σύμβασης. Η συνολική αξιολόγηση των προσφορών θα χρησιμοποιεί τη βαθμολογία των μερών της τεχνικής αξιολόγησης της παρούσας Διαδικασίας τα οποία δεν είναι μεταβλητά, ενώ τα μεταβλητά μέρη αυτής (π.χ. χρόνος παράδοσης) θα ζητούνται εκ νέου για αξιολόγηση. Σε οποιαδήποτε περίπτωση, η Εταιρεία διατηρεί το δικαίωμα να τροποποιήσει τους όρους αξιολόγησης των προσφορών, γνωστοποιώντας τους ταυτόχρονα στους υποψηφίους, ανάλογα με τις εκάστοτε ανάγκες της.

Οι συμβάσεις θα αφορούν το σύνολο των υλικών ή μέρος αυτών, ανάλογα με την εκάστοτε ανάγκη.

### **Ανανέωση Μητρώου Προμηθευτών**

Η Εταιρεία, ανάλογα με τις ανάγκες της, θα μεριμνά για την έγκαιρη ανανέωση του Μητρώου Προμηθευτών πριν από την ημερομηνία λήξης αυτού είτε με περιορισμένη χρονική διάρκεια παράτασής του, είτε και με νέα διαδικασία δημιουργίας αυτού.

Επιπλέον, κατά τη διάρκεια ισχύος του Μητρώου, θα υλοποιεί περιοδικά νέες διαδικασίες ένταξης στο συγκεκριμένο Μητρώο είτε για νέα υλικά που εντάσσονται στις κατηγορίες της παρούσας διαδικασίας, είτε για νέα μέλη είτε για νέους κατασκευαστές υλικών που έχουν ήδη ενταχθεί. Οι νέες διαδικασίες ένταξης, ανάλογα με την περίπτωση, θα γνωστοποιούνται ευρύτερα.

Κατά το χρόνο ισχύος του Μητρώου, η Εταιρεία δικαιούται να τροποποιεί τους όρους λειτουργίας αυτού σύμφωνα με τις ανάγκες της. Στην περίπτωση αυτή, εφόσον το κρίνει αναγκαίο, θα αναστέλλει ή θα τερματίζει την ισχύ του Μητρώου. Ειδικότερα, σε περίπτωση αναστολής, αυτή θα ισχύει μέχρι το χρόνο που θα καθορίζει η Εταιρεία προκειμένου οι Υποψήφιοι που περιλαμβάνονταν μέχρι τότε στο Μητρώο, να ολοκληρώσουν επιτυχώς τις προϋποθέσεις νέας ένταξής τους σε αυτό. Στη συνέχεια, θα συντάσσεται νέο Μητρώο στο οποίο θα περιλαμβάνονται οι Υποψήφιοι που ολοκλήρωσαν έγκαιρα και με επιτυχία τις ζητηθείσες προϋποθέσεις.

Η Εταιρεία διατηρεί το δικαίωμα να λήξει την ισχύ του Μητρώου κατά την κρίση της.

Κατά τη διάρκεια ισχύος του Μητρώου, είναι δυνατόν να διαγράφονται ή/και να προστίθενται μέλη αυτού, με βάση τις διαδικασίες της Εταιρείας.

Η Εταιρεία δικαιούται να εξετάζει καθ' όλη τη διάρκεια ισχύος του μητρώου, εάν οι ενταγμένες σε αυτό εταιρείες εξακολουθούν να πληρούν τα αναγκαία κριτήρια και για το λόγο αυτό θα έχει το δικαίωμα να ζητά να προσκομίσουν εκ νέου, σε πρόσφατη έκδοση, τα στοιχεία που είχαν ζητηθεί κατά την αρχική ένταξή τους ή τυχόν άλλα στοιχεία που θα απαιτούνται με βάση την Ελληνική

νομοθεσία και το Κοινοτικό δίκαιο και θα διασφαλίζουν τα έννομα συμφέροντα της Εταιρείας.

Οι ενταγμένοι Υποψήφιοι είναι υποχρεωμένοι να προσκομίζουν τα νέα πρόσφατα στοιχεία εντός της εκάστοτε προθεσμίας που τους ζητείται από την Εταιρεία. Η μη προσκόμιση των στοιχείων, ενδέχεται να επιφέρει τη διαγραφή τους από το Μητρώο.

Κατά το χρόνο αξιολόγησης των νέων πρόσφατων στοιχείων, οι Υποψήφιοι θα παραμένουν ενταγμένοι στο Μητρώο.

Η Εταιρεία διατηρεί το δικαίωμα διαγραφής από το Μητρώο, εφόσον αποδειχθεί ότι οι πληροφορίες που κατατέθηκαν είναι αναληθείς, εσφαλμένες ή παραπλανητικές ή εφόσον έπαυσαν να πληρούνται οι προϋποθέσεις ένταξης. Ο εγγεγραμμένος δύναται να αιτηθεί οποτεδήποτε τη διαγραφή του από το Μητρώο.

Αριθμός Πρόσκλησης: 54025011

Αριθμός Σύμβασης: .....

Αντικείμενο : Προμήθεια παθητικών υλικών, που απαιτούνται στην κατασκευή Δικτύου Οπτικών Ινών FTTH για την κάλυψη 750 χιλιάδων νοικοκυριών και Διαδικασία επιλογής Υποψηφίων για ένταξη σε Μητρώο Προμηθευτών.  
Κατηγορία Παθητικών Υλικών:  
Manhole Covers

**ΣΥΜΦΩΝΗΤΙΚΟ ΣΥΜΒΑΣΗΣ ΠΡΟΜΗΘΕΙΑΣ  
(ΣΧΕΔΙΟ)**

ΤΕΥΧΟΣ 2 ΑΠΟ 6

## Περιεχόμενα

ΣΥΜΦΩΝΗΤΙΚΟ ΣΥΜΒΑΣΗΣ .....	3
Άρθρο 1 .....	3
Τεύχη της Σύμβασης .....	3
Άρθρο 2.....	4
Αντικείμενο - Τόπος, τρόπος και χρόνος παράδοσης .....	4
Άρθρο 3.....	5
Συμβατικό Τμήμα - Τιμές - Τιμολογήσεις - Πληρωμές .....	5
Άρθρο 4 .....	5
Δικαιώματα Προαίρεσης.....	5
Άρθρο 5.....	6
Ποινικές Ρήτρες.....	6
Άρθρο 6.....	6
Εγγυήσεις - Εγγυητικές Επιστολές .....	6
Άρθρο 7.....	7
Ευθύνη Σύμπραξης /Ενωσης (εφόσον απαιτείται).....	7
Άρθρο 8.....	7
Εγγυήσεις αναφορικά με επίκληση ικανοτήτων Τρίτου (εφόσον απαιτείται).....	7
Άρθρο 9.....	7
Ισχύς της Σύμβασης .....	7

## ΣΥΜΦΩΝΗΤΙΚΟ ΣΥΜΒΑΣΗΣ

Στην Αθήνα σήμερα την ..... μεταξύ των συμβαλλομένων:

α) του πρώτου των συμβαλλομένων με την επωνυμία ΔΕΗ Οπτικές Επικοινωνίες Μονοπρόσωπη Α.Ε. και διακριτικό τίτλο FIBERGRID (εφεξής FIBERGRID ή Εταιρεία), με ΑΦΜ 801994364, που εδρεύει στην Αθήνα, οδός Λαοδικείας 16 & Νυμφαίου 1-3, Τ.Κ. 11 528, όπως εν προκειμένω νόμιμα εκπροσωπείται από τ....., και

β) του δεύτερου των συμβαλλομένων με την επωνυμία ..... (εφεξής Προμηθευτής ή Αντισυμβαλλόμενος), με ΑΦΜ..... που εδρεύει ..... και εκπροσωπείται νόμιμα, σε αυτήν την περίπτωση από τον .....,

συμφωνήθηκαν, συνομολογήθηκαν και έγιναν αμοιβαίως αποδεκτά, χωρίς καμία επιφύλαξη τα ακόλουθα:

### **Άρθρο 1 Τεύχη της Σύμβασης**

1.1 Η Σύμβαση αποτελείται από τα παρακάτω τεύχη τα οποία υπογεγραμμένα από τα συμβαλλόμενα μέρη αποτελούν ένα ενιαίο σύνολο:

1. Συμφωνητικό Σύμβασης
2. Πίνακας Υλικών και Τιμών
3. Ειδικοί Όροι Σύμβασης
4. Τεχνικές Προδιαγραφές
5. Γενικοί Όροι Σύμβασης
6. Στοιχεία προσφοράς Προμηθευτή
7. Υπόδειγμα Εγγυητικής Επιστολής Καλής Λειτουργίας

1.2 Η σειρά με την οποία αναφέρονται τα τεύχη στην προηγούμενη παράγραφο καθορίζει τη σειρά ισχύος των όρων καθενός από αυτά, σε περίπτωση που υπάρχουν διαφορές στο κείμενο ή στην ερμηνεία των όρων δύο ή περισσότερων τευχών.

1.3 Οι περιγραφές, τα στοιχεία, τα σχέδια, τα σκαριφήματα κ.λπ. που περιλαμβάνονται στα παραπάνω υποβαλλόμενα από τον Προμηθευτή στοιχεία αποτελούν προτάσεις του Προμηθευτή και δεν δεσμεύουν την Εταιρεία αλλά θα έχουν ισχύ μόνο στο βαθμό και στην έκταση που θα εγκριθούν από την Εταιρεία σύμφωνα με τους όρους της Σύμβασης.

1.4 Ρητά συμφωνείται μεταξύ των συμβαλλομένων μερών ότι η Σύμβαση αυτή αποτελεί τη μοναδική συμφωνία που υπάρχει μεταξύ τους για την υπόψη προμήθεια και ότι όλα τα έγγραφα που τυχόν ανταλλάχθηκαν μεταξύ τους, πριν



από την υπογραφή της, καθώς και οι τυχόν συζητήσεις και συμφωνίες, οποιασδήποτε φύσης και περιγραφής, που έγιναν προφορικά ή σιωπηρά και δεν συμπεριλήφθηκαν στη Σύμβαση αυτή, θεωρούνται ότι δεν έχουν ισχύ, ότι στερούνται οποιουδήποτε νομικού αποτελέσματος, ότι δεν θα δεσμεύουν τους συμβαλλόμενους και ότι δεν θα ληφθούν υπόψη για την ερμηνεία των όρων της Σύμβασης αυτής.

Οποιαδήποτε πράξη ή ενέργεια του Προμηθευτή, απαραίτητη για την ολοκλήρωση της προμήθειας πρέπει να είναι σε απόλυτη συμφωνία προς τις απαιτήσεις και τις διατάξεις της Σύμβασης, ακόμη και αν η πράξη ή ενέργεια αυτή δεν αναφέρεται ειδικά στη Σύμβαση.

- 1.5 Επίσης συμφωνείται ρητά ότι όλοι οι όροι της Σύμβασης είναι εξ ίσου ουσιώδεις και ότι κάθε μελλοντική τροποποίηση οποιουδήποτε τεύχους της Σύμβασης θα γίνεται μόνο εγγράφως.

## **Άρθρο 2**

### **Αντικείμενο - Τόπος, τρόπος και χρόνος παράδοσης**

- 2.1 Με τη Σύμβαση αυτή η Εταιρεία αναθέτει και ο Προμηθευτής αναλαμβάνει την υποχρέωση να προβεί στην έγκαιρη, έντεχνη, άρτια, οικονομική και ασφαλή εκτέλεση της προμήθειας παθητικών υλικών των υποκατηγοριών όπως αυτές αναφέρονται στο επόμενο άρθρο. Αναλυτική λίστα με τα παθητικά υλικά των εν λόγω κατηγοριών περιλαμβάνεται στον Πίνακα Υλικών και Τιμών.

- 2.2 Τόπος παράδοσης

Ο Προμηθευτής υποχρεούται να παραδίδει τα υλικά σε αποθήκη FIBERGRID στην Αττική χωρίς επιπλέον κόστος.

- 2.3 Τρόπος παράδοσης

Τα υλικά θα παραδίδονται επί αυτοκινήτου του προμηθευτή στις αποθήκες προορισμού της FIBERGRID όπου θα γίνεται, σύμφωνα και με τα προβλεπόμενα στα άρθρα 6 και 8 των Γενικών Όρων της Σύμβασης, η ποιοτική και η ποσοτική παραλαβή των υλικών.

Τμηματικές παραδόσεις των υλικών θα γίνονται αποδεκτές μόνο μετά τη σύμφωνη γνώμη της FIBERGRID.

- 2.4 Χρόνος παράδοσης

Η πρώτη παράδοση θα γίνει σε ..... ημέρες από την Επιστολή Ανάθεσης ή την αντίστοιχη Εντολή Αγοράς.

Οι επόμενες παραδόσεις θα προσαρμόζονται ανάλογα με τις εκάστοτε ανάγκες της εταιρείας και σύμφωνα με το περιεχόμενο των αντίστοιχων Εντολών Αγοράς κατά τρόπο που να μην υπερβαίνουν τις ..... ημέρες.

Σε περίπτωση καθυστέρησης παράδοσης των υλικών, με ευθύνη του Προμηθευτή, η Εταιρεία διατηρεί το δικαίωμα να προμηθευτεί τα καθυστερούμενα ανταλλακτικά σε τιμές αγοράς με χρέωση του.

### Άρθρο 3 Συμβατικό Τμήμα – Τιμές – Τιμολογήσεις - Πληρωμές

3.1 Το Συμβατικό Τμήμα της υποκατηγορίας παρατίθεται κατωτέρω:

ID	Υποκατηγορία	Συνολικό συμβατικό τίμημα σε Ευρώ
1.1	Manhole Covers	

Οι αναλυτικές τιμές των υλικών περιλαμβάνονται στο τεύχος 2 «Πίνακας Υλικών και Τιμών».

3.2 Οι τιμές μονάδας ή το συμβατικό τίμημα είναι σταθερά και δεν υπόκεινται σε οποιαδήποτε αναπροσαρμογή/αναθεώρηση.

3.3 Στο Συμβατικό Τμήμα περιλαμβάνονται όλες οι δαπάνες και επιβαρύνσεις που αναφέρονται στο άρθρο 3 των Γενικών Όρων της Σύμβασης και στην ανωτέρω παράγραφο 2.2.

3.4 Με τις προϋποθέσεις του άρθρου 8 των Ειδικών Όρων Σύμβασης, οι πληρωμές προς τον Προμηθευτή θα γίνονται ως εξής:

Η έκδοση των Τιμολογίων και συνοδευτικών εγγράφων θα γίνεται από τον Προμηθευτή σύμφωνα με τις εκάστοτε παραδόσεις. Τα Τιμολόγια και συνοδευτικά έγγραφα θα καλύπτουν τα υλικά προς παράδοση στην καθορισμένη αποθήκη της FIBERGRID.

Η πληρωμή του τιμολογίου θα πραγματοποιείται 90 ημέρες από την παράδοση των υλικών στην καθορισμένη αποθήκη της FIBERGRID και μετά την επαλήθευση της συμμόρφωσης των παραδοθέντων υλικών από Φορέα που θα ορίσει η FIBERGRID (Επιθεώρηση και Έλεγχος).

### Άρθρο 4 Δικαιώματα Προαίρεσης

Η FIBERGRID διατηρεί το δικαίωμα να προβεί σε μειώσεις έως και 30% ή/και αυξήσεις έως και 50% των ποσοτήτων των παθητικών υλικών δεσμευτικού αντικειμένου σύμφωνα με τις πραγματικές ανάγκες του οργανισμού. Για παθητικά υλικά μη δεσμευτικού αντικειμένου η FIBERGRID διατηρεί το δικαίωμα να προβεί σε μειώσεις έως και 100% ή/και αυξήσεις έως και 50% των ποσοτήτων, ανάλογα με τις πραγματικές ανάγκες της. Επιπλέον, η FIBERGRID διατηρεί το δικαίωμα χρονικής επέκτασης της Σύμβασης ανάλογα με τις ανάγκες της. Τα ανωτέρω δικαιώματα προαίρεσης, μεμονωμένα ή συνδυαστικά, μπορούν να ασκηθούν από τη FIBERGRID χωρίς ο Αντισυμβαλλόμενος να έχει το δικαίωμα να ζητήσει αύξηση των τιμών μονάδας των υλικών ή να εγείρει άλλες απαιτήσεις.

Για την άσκηση των ως άνω δικαιωμάτων η FIBERGRID θα ενημερώσει τον Αντισυμβαλλόμενο έγκαιρα.

## **Άρθρο 5 Ποινικές Ρήτρες**

### 5.1 Παράδοση

Η μη συμμόρφωση με τους Υποσχόμενους χρόνους παράδοσης (όπως ορίζονται στο ανωτέρω άρθρο 2.4-Χρόνος παράδοσης) λόγω υπαιτιότητας του Αντισυμβαλλόμενου, θα επιφέρει την επιβολή των παρακάτω ποινικών ρητρών λόγω καθυστέρησης:

- Έως και 10 (δέκα) εργάσιμες ημέρες: 0,5% του συνολικού κόστους της αξίας της συγκεκριμένης παράδοσης για κάθε ημέρα καθυστέρησης.
- Από 11 (έντεκα) έως 20 (είκοσι) εργάσιμες ημέρες: θα εφαρμοστεί ρήτρα ίση με το 1% του συνολικού κόστους των εκπρόθεσμων ποσοτήτων.

Οποιαδήποτε καθυστέρηση πέρα των 20 (είκοσι) εργάσιμων ημερών αποτελεί αιτία καταγγελίας της σύμβασης.

Το ανώτατο όριο όλων των πιθανών ποινικών ρητρών λόγω καθυστέρησης ανέρχεται σε 10% της συνολικής συμβατικής αξίας.

### 5.2 Συμμόρφωση με τις Προδιαγραφές

Παραβιάσεις με οποιαδήποτε από τις προδιαγραφές της FIBERGRID που αφορούν σε πρότυπα και απαιτήσεις συμμόρφωσης ως προς τα υλικά (ή μερική συμμόρφωση) σε σχέση με την προσφορά του Αντισυμβαλλόμενου, δίνει στη FIBERGRID το δικαίωμα για κατάπτωση της εγγυητικής επιστολής καλής εκτέλεσης ή καλής λειτουργίας καθώς επίσης και καταγγελία της σύμβασης.

## **Άρθρο 6 Εγγυήσεις – Εγγυητικές Επιστολές**

6.1 Ο Προμηθευτής ως Εγγύηση Καλής Εκτέλεσης κατέθεσε στην Εταιρεία σήμερα, την Εγγυητική Επιστολή αριθμός ..... που εξέδωσε ..... για το ποσό των Ευρώ που αντιστοιχεί στο 4% του συνολικού συμβατικού τιμήματος και έχει διάρκεια ισχύος 22 μήνες από την ημερομηνία θέσης σε ισχύ της Σύμβασης.

6.2 Για οποιαδήποτε αύξηση του Συμβατικού Τιμήματος και εφόσον μια ή περισσότερες αυξήσεις μαζί υπερβαίνουν το δέκα τοις εκατό (10%) αυτού, ο Προμηθευτής υποχρεούται να καταθέσει συμπληρωματική Εγγυητική Επιστολή Καλής Εκτέλεσης η αξία της οποίας θα αντιστοιχεί στο σύνολο της επαύξησης του Συμβατικού τιμήματος.

6.3 Ο Προμηθευτής υποχρεούται μετά την επιτυχή παράδοση και έγκριση όλων των ποσοτήτων της σύμβασης να προσκομίσει Εγγυητική Επιστολή Καλής Λειτουργίας, η οποία θα αντικαθιστά την Εγγυητική Επιστολή Καλής Εκτέλεσης το

ποσό της οποίας θα ισούται με το 4% της συμβατικής αξίας και θα έχει διάρκεια 2 ετών.

Κατά τα λοιπά ισχύουν τα αναφερόμενα στο Άρθρο 11 των Γενικών Όρων Σύμβασης.

### **Άρθρο 7 Ευθύνη Σύμπραξης /Ενωσης (εφόσον απαιτείται)**

- 7.1 Συμφωνείται ρητά ότι όλα τα μέλη της Σύμπραξης/Ενωσης ενέχονται και ευθύνονται έναντι της Εταιρείας ενιαία, αδιαίρετα, αλληλέγγυα, και σε ολόκληρο το κάθε ένα χωριστά για την εκπλήρωση των πάσης φύσεως υποχρεώσεων που αναλαμβάνει η Σύμπραξη/Ενωση με την παρούσα Σύμβαση.
- 7.2 Συμφωνείται επίσης ότι θα εκπροσωπούνται με κοινό εκπρόσωπο και σε όλη τη διάρκεια ισχύος της Σύμβασης και θα ελέγχεται από την Εταιρεία η ουσιαστική συμμετοχή στην Σύμπραξη όλων των μελών αυτής σύμφωνα με το προβλεπόμενο έγγραφο σύστασης της Σύμπραξης.

### **Άρθρο 8 Εγγυήσεις αναφορικά με επίκληση ικανοτήτων Τρίτου (εφόσον απαιτείται)**

..... 1 .....  
..... 2 .....  
..... 3 .....

Ο Προμηθευτής είναι υπεύθυνος για κάθε ενέργεια, πράξη ή παράλειψη του Τρίτου, σύμφωνα με τις διατάξεις του άρθρου περί Ευθύνης Προμηθευτή των Γενικών Όρων Σύμβασης. Σε περίπτωση που ο Τρίτος δεν εκπληρώσει τις υποχρεώσεις του προς τον Προμηθευτή, σε σχέση με την υλοποίηση της Σύμβασης, η FIBERGRID έχει το δικαίωμα να κάνει χρήση των προβλέψεων των άρθρων περί ποινικών ρητρών και καταγγελίας σύμβασης των Γενικών Όρων αυτής.

### **Άρθρο 9 Ισχύς της Σύμβασης**

Η Σύμβαση τίθεται σε ισχύ από την ημερομηνία υπογραφής της από τους Συμβαλλόμενους και έχει ενδεικτική διάρκεια 18 μηνών .

Οι συμβαλλόμενοι αναγνωρίζουν ότι θα χρησιμοποιήσουν την διαδικασία ηλεκτρονικής υπογραφής προκειμένου να υπογράψουν την παρούσα σύμβαση και συμφωνούν ότι θα δεσμεύονται από οποιαδήποτε σχετική ηλεκτρονική υπογραφή αυτής.

Η υπογεγραμμένη έκδοση της συμβάσεως που θα αποσταλεί ηλεκτρονικά σε Μορφότυπο Φορητού Εγγράφου (PDF) θα εξομοιώνεται με πρωτότυπο έγγραφο, πλήρως δεσμευτικό και με έννομη ισχύ και αποτελέσματα. Τα συμβαλλόμενα μέρη παραιτούνται από οποιοδήποτε δικαίωμα εναντίωσης στην ως άνω διαδικασία.

---

ΟΔΗΓΙΕΣ

- <sup>1</sup> Καταγράφονται η επωνυμία και ο νόμιμος εκπρόσωπος του/των παρεχόντων τη στήριξη στον Προμηθευτή, το αντικείμενο της υποστήριξης, ο τρόπος συνεργασίας μεταξύ του Προμηθευτή και του τρίτου, καθώς και οι παρασχεθείσες από αυτόν/ους προς τον Προμηθευτή εγγυήσεις
- <sup>2</sup> Εφόσον η επίκληση της ικανότητας αφορά σε κάλυψη κριτηρίων επιλογής σχετικά με τη διάθεση τεχνικής ή επαγγελματικής ικανότητας (π.χ. εμπειρία επιτυχούς υλοποίησης ίδιου ή όμοιου αντικειμένου, διάθεση πιστοποιημένου προσωπικού, διάθεση εγκαταστάσεων ή/και εξοπλισμού) προστίθενται κατάλληλα προσαρμοσμένα τα ακόλουθα:
  - «ο/οι παρέχων/οντες την ως άνω στήριξη θα εκτελέσει/ουν το αντικείμενο της σύμβασης για το οποίο παρέχει/ουν τις συγκεκριμένες ικανότητες. Η αντικατάσταση οποιουδήποτε παράγοντα της παρεχόμενης στήριξης υπόκειται στην έγκριση της FIBERGRID υπό την έννοια ότι ο προτεινόμενος αντικαταστάτης πρέπει να πληροί ισοδύναμα τα κριτήρια επιλογής του αντικαθιστάμενου. Η αντικατάσταση του παρέχοντος τη στήριξη ενδιαφερόμενου συνιστά ουσιώδη τροποποίηση της σύμβασης η αναγκαιότητα της οποίας ελέγχεται και υπόκειται επίσης στην έγκριση της FIBERGRID. Εάν αυτή εγκριθεί ο αντικαταστάτης πρέπει να πληροί ισοδύναμα τα κριτήρια επιλογής του αντικαθιστάμενου αλλά και να αποδείξει τη μη συνδρομή των λόγων αποκλεισμού όπως έπραξε ο αντικαθιστάμενος κατά τη φάση της περάτωσης διαδικασίας επιλογής»
- <sup>3</sup> Εφόσον έχει προβλεφθεί στην Πρόσκληση η συνυπευθυνότητα του τυχόν παρέχοντος οικονομική και χρηματοοικονομική στήριξη στην υλοποίηση της σύμβασης και ο υποψήφιος Προμηθευτής την έχει επικαλεστεί, τότε προστίθεται διαμορφωμένη κατάλληλα η ακόλουθη φράση: «ο/οι παρέχων/οντες την ως άνω οικονομική και χρηματοοικονομική στήριξη είναι από κοινού με τον Προμηθευτή υπεύθυνος/οι για την εκτέλεση της Σύμβασης»

Αριθμός Πρόσκλησης: 54025011

Αριθμός Σύμβασης: .....

Αντικείμενο : Προμήθεια παθητικών υλικών, που απαιτούνται στην κατασκευή Δικτύου Οπτικών Ινών FTTH για την κάλυψη 750 χιλιάδων νοικοκυριών και Διαδικασία επιλογής Υποψηφίων για ένταξη σε Μητρώο Προμηθευτών.  
Κατηγορία Παθητικών Υλικών:  
Manhole Covers

**ΕΙΔΙΚΟΙ ΟΡΟΙ ΣΥΜΒΑΣΗΣ ΠΡΟΜΗΘΕΙΑΣ  
(ΣΧΕΔΙΟ)**

ΤΕΥΧΟΣ 3 ΑΠΟ 6

## Περιεχόμενα

Άρθρο 1.....	3
Γλώσσα – Αλληλογραφία και Έγγραφα.....	3
Άρθρο 2.....	3
Ισχύοντα Πρότυπα και Κανονισμοί.....	3
Άρθρο 3.....	3
Εκπροσώπηση της Εταιρείας .....	3
Άρθρο 4 .....	3
Υποπρομηθευτές (εάν απαιτείται).....	3
Άρθρο 5.....	3
Τροποποιήσεις της Σύμβασης κατά τη διάρκειά της .....	3
Άρθρο 6 .....	4
Ευθύνες Προμηθευτή.....	4
Άρθρο 7.....	5
Εκπαίδευση προσωπικού .....	5
Άρθρο 8 .....	5
Τρόπος πληρωμής - Δικαιολογητικά .....	5
Άρθρο 9 .....	6
Επιθεώρηση - Διαδικασίες Παραλαβής.....	6

## **Άρθρο 1** **Γλώσσα – Αλληλογραφία και Έγγραφα**

Ισχύουν τα αναφερόμενα στο άρθρο 2 των Γενικών Όρων Σύμβασης

## **Άρθρο 2** **Ισχύοντα Πρότυπα και Κανονισμοί**

Ισχύουν τα αναφερόμενα στο τεύχος των Τεχνικών Προδιαγραφών της Σύμβασης

Από τα πρότυπα αυτά και τους Κανονισμούς θα ισχύει η τελευταία αναθεώρηση ή έκδοσή τους, που έγινε πριν από την ημερομηνία υποβολής της προσφοράς του Προμηθευτή.

## **Άρθρο 3** **Εκπροσώπηση της Εταιρείας**

- 3.1 Αρμόδια Διεύθυνση για την παρακολούθηση και τον έλεγχο της τήρησης των όρων της παρούσας Σύμβασης, σε όλα τα στάδια υλοποίησης αυτής από τον Προμηθευτή, είναι η Διεύθυνση .....
- 3.2 Για την οικονομική παρακολούθηση της Σύμβασης αρμόδια είναι η Διεύθυνση Προμηθειών Τηλεπικοινωνιών
- 3.3 Για Δοκιμές – επιθεωρήσεις αρμόδια είναι η Διεύθυνση Έρευνας & Καινοτομίας

## **Άρθρο 4** **Υποπρομηθευτές (εάν απαιτείται)**

.....

## **Άρθρο 5** **Τροποποιήσεις της Σύμβασης κατά τη διάρκεια της**

Πέραν των αναφερομένων στο άρθρο 4 των Γενικών Όρων Προμήθειας, σε περίπτωση που είναι απαραίτητος ο καθορισμός τιμών για Υλικά που δεν περιλαμβάνονται στο τεύχος Πίνακας Υλικών και Τιμών, η FIBERGRID και ο Αντισυμβαλλόμενος θα προχωρήσουν με κοινή συμφωνία καλή τη πίστη πριν από την έναρξη των δραστηριοτήτων, ακολουθώντας τα εξής:

- Κατ' αναλογία (προτιμητέα επιλογή).  
Η τιμή θα προκύψει από τον τιμοκατάλογο που παρέχεται στο τεύχος Πίνακας Υλικών και Τιμών, λαμβάνοντας υπόψη υλικά με παρόμοια χαρακτηριστικά.
- Με διαπραγμάτευση.  
Η τιμή θα συζητηθεί μεταξύ των μερών.



Η μεταβολή (αύξηση ή μείωση) του συνολικού συμβατικού τιμήματος δε μπορεί να υπερβαίνει τα ποσοστά που αναφέρονται στο άρθρο 4 του Συμφωνητικού.

## Άρθρο 6 Ευθύνες Προμηθευτή

6.1 Ο Προμηθευτής δεσμεύεται ότι σε περίπτωση οφίγεινους μεταβολής, κατά τη διάρκεια ισχύος της παρούσας Σύμβασης, οποιουδήποτε στοιχείου αναφορικά με τις προϋποθέσεις για τη μη συνδρομή λόγων αποκλεισμού, που ο Προμηθευτής είχε δηλώσει ότι πληροί ή/και είχε προσκομίσει τα σχετικά αποδεικτικά πλήρωσης αυτών στο πλαίσιο της προηγηθείσας Διαδικασίας μέχρι και τη σύναψη της παρούσας Σύμβασης, να γνωστοποιήσει στη FIBERGRID αμελλητί την υπόψη μεταβολή, άλλως η FIBERGRID θα δύναται να εφαρμόσει την παράγραφο 18.1 των Γενικών Όρων περί καταγγελίας της Σύμβασης με υπαιτιότητα του Προμηθευτή.  
Τα πιο πάνω ισχύουν και στην περίπτωση μη τήρησης της παραπάνω υποχρέωσης για τον/τους παρέχοντα/ες στήριξη στον Προμηθευτή.

6.2 Ρητά καθορίζεται ότι εάν ο Προμηθευτής:

- δεν προσκομίσει έγκαιρα και προσηκόντως επιβεβαιωτικά έγγραφα περί μη συνδρομής λόγων αποκλεισμού, οποτεδήποτε απαιτηθούν αυτά από την Εταιρεία,
- έχει υποβάλει οποτεδήποτε, ανακριβείς ή ψευδείς δηλώσεις ή αλλοιωμένα φωτοαντίγραφα δημοσίων ή ιδιωτικών εγγράφων,
- δεν προσκομίσει τυχόν πιστοποιήσεις (Certificates) ή/και εργαστηριακούς ελέγχους (Lab tests) για τα οποία έχει σχετικώς δεσμευτεί στην προσφορά του,

τότε η FIBERGRID δύναται να εφαρμόσει την παράγραφο 18.1 των Γενικών Όρων περί καταγγελίας της Σύμβασης με υπαιτιότητα του Προμηθευτή και διατηρεί το δικαίωμα αποκλεισμού του από μελλοντικές διαδικασίες επιλογής αντισυμβαλλόμενου.

6.3 Ο προμηθευτής υποχρεούται να παραδώσει αμέσως μετά την υπογραφή της σύμβασης τις τεχνικές προδιαγραφές των υλικών.

Ο προμηθευτής υποχρεούται να ενημερώνει τη FIBERGRID για πιθανές αλλαγές του προϊόντος (σχεδιασμός, υλικά, κλπ.) ή για αλλαγή της παραγωγικής διαδικασίας η του εργοστασίου. Η FIBERGRID δικαιούται να ζητάει ενημερώσεις σε σχέση με τα τεχνικά σχέδια.

6.4 Για κάθε συγκεκριμένο υλικό, η περίοδος εγγύησης είναι 24 μήνες (εφόσον δεν ορίζεται διαφορετικά) από την ημερομηνία αποδοχής του υλικού στην αποθήκη της FIBERGRID. Η εγγύηση καλύπτει την αποδοτικότητα του προϊόντος και τη συμμόρφωσή του σύμφωνα με τον σκοπό του υλικού και τις τεχνικές προδιαγραφές.

Ο προμηθευτής αναλαμβάνει την ευθύνη να αντικαταστήσει τυχόν ελαττωματικά υλικά ή σε περίπτωση αποδεδειγμένα ακατάλληλου υλικού, σφάλματος στη

σχεδίαση ή ελαττωμάτων στην κατασκευή, να επιστρέψει ποσό ίσο με το αρχικά τιμολογημένο. Το κόστος επιστροφής (κατά την κρίση του προμηθευτή) και αντικατάστασης (παράδοση σε αποθήκη της FIBERGRID) των ελαττωματικών ποσοτήτων επιβαρύνει πλήρως τον προμηθευτή.

Σε περίπτωση που ο προμηθευτής δεν αναλάβει τη διαδικασία, με τα αντίστοιχα έξοδα, για την απομάκρυνση/επιστροφή των ακατάλληλων προς χρήση υλικών η FIBERGRID δικαιούται να αναλάβει τη σχετική διαδικασία και να αποζημιωθεί αντίστοιχα από τον προμηθευτή είτε απευθείας είτε με αντίστοιχη κατάπτωση της εγγυητικής καλής εκτέλεσης ή/και της εγγυητικής καλής λειτουργίας.

Ο κατασκευαστής έχει το δικαίωμα να απορρίψει το αίτημα αντικατάστασης εάν το υλικό υπέστη αποδεδειγμένα βλάβη εξαιτίας ακατάλληλης επέμβασης, λανθασμένου χειρισμού ή ανωτέρας βίας.

### **Άρθρο 7** **Εκπαίδευση προσωπικού**

Αν κριθεί αναγκαίο από τη FIBERGRID κατόπιν ειδοποίησης τουλάχιστον δύο εβδομάδων νωρίτερα, ο Προμηθευτής, παρέχει δωρεάν επιτόπου πρακτική εκπαίδευση προς τις κατασκευαστικές ομάδες, διάρκειας δύο εβδομάδων, για την καθοδήγηση και κατάρτιση των κατασκευαστικών ομάδων σχετικά με τις βέλτιστες πρακτικές διαχείρισης και εγκατάστασης των παρεχόμενων υλικών. Η εκπαίδευση πρέπει να απευθύνεται σε ομάδες που απαρτίζονται τουλάχιστον από έξι άτομα (δηλ., τουλάχιστον έξι εκπαιδευόμενους) και, με το πέρας της εκπαίδευσης, ο Προμηθευτής θα εκδώσει προς όλους τους εκπαιδευόμενους πιστοποιητικό ολοκλήρωσης της εκπαίδευσης.

Η FIBERGRID δύναται να ζητήσει επιπλέον εκπαίδευση και ο Προμηθευτής είναι υποχρεωμένος να την παράσχει με χρέωση σύμφωνα με την προσφορά του.

### **Άρθρο 8** **Τρόπος πληρωμής - Δικαιολογητικά**

Πέραν των αναφερομένων στα Άρθρα 3 του Συμφωνητικού και 5 των Γενικών Όρων για την πληρωμή και τα σχετικά δικαιολογητικά, ισχύουν τα ακόλουθα:

8.1 Για την πληρωμή των υλικών απαιτούνται:

α. Δελτία Αποστολής - Τιμολόγια σύμφωνα με την εκάστοτε ισχύουσα νομοθεσία

β. Τα σχετικά πιστοποιητικά επιθεώρησης ή απαλλαγής σύμφωνα με το Άρθρο 6 των Γενικών Όρων Σύμβασης, εφόσον απαιτείται από την αρμόδια υπηρεσία.

Η Αρμόδια Διεύθυνση της FIBERGRID στα πλαίσια εκτέλεσης της σύμβασης με την αποστολή των τμηματικών παραγγελιών ή σε περίπτωση συνολικής εκτέλεσής της, με την αποστολή της Σύμβασης, και σε κάθε περίπτωση, πριν την αποστολή των υλικών και την έκδοση των τιμολογίων, εκδίδει και αποστέλλει στον Προμηθευτή σχετική Εντολή Αγοράς.

Ο αριθμός SAP της Σύμβασης και της Εντολής Αγοράς αναγράφεται στο τιμολόγιο.

8.2 Οι πληρωμές θα γίνονται την 90<sup>η</sup> ημέρα από την παράδοση των υλικών στην καθορισμένη αποθήκη της FIBERGRID, εφόσον:

α. έχει πραγματοποιηθεί η ποιοτική και ποσοτική παραλαβή του υλικού από την Εταιρεία, σύμφωνα και με τα αναφερόμενα στα άρθρα 6 και 8 των Γενικών Όρων της Σύμβασης.

Εάν αυτό δεν συμβεί εξαιτίας ευθυνών του προμηθευτή (μη τήρηση διαδικασιών επιθεώρησης, παράδοση ελαττωματικού ή ελλιπούς υλικού κ.λπ.) η παραπάνω προθεσμία της πληρωμής θα υπολογίζεται με έναρξη το χρονικό σημείο διαπίστωσης της συμμόρφωσης του προμηθευτή με τους όρους της Σύμβασης.

β. έχουν υποβληθεί όλα τα υπόλοιπα σχετικά έγγραφα βάσει της πιο πάνω παραγράφου 8.1.

Σε περίπτωση που ο Προμηθευτής δεν τηρήσει τις ως άνω προθεσμίες και καθυστερεί στην προσκόμιση των δικαιολογητικών αυτών, η ως άνω προθεσμία παρατείνεται ισόχρονα με την καθυστέρηση.

Επιπρόσθετα παρέχεται η δυνατότητα (μόνο για τις συμβάσεις οι οποίες δεν έχουν εκχωρηθεί) να δοθεί στον Προμηθευτή ο αναλογών ΦΠΑ το αργότερο πέντε (5) ημέρες πριν από την υποχρέωση καταβολής του, εφόσον ο Προμηθευτής συμφωνήσει για παράταση της προθεσμίας πληρωμής του τιμήματος της τιμολογούμενης αξίας κατά τριάντα (90) ημέρες επιπλέον της αναφερόμενης πιο πάνω προθεσμίας.

## **Άρθρο 9** **Επιθεώρηση - Διαδικασίες Παραλαβής**

Πέραν των αναφερομένων στο Άρθρο 6 των Γενικών Όρων, οι προμηθευτές εξουσιοδοτούν τη FIBERGRID να διενεργήσει ελέγχους συμμόρφωσης των υλικών σε ανεξάρτητα εργαστήρια τρίτων σε σχέση με τα αποτελέσματα των ελέγχων.

Η FIBERGRID διατηρεί το δικαίωμα για επιβεβαίωση των αποτελεσμάτων διενέργειας ελέγχων της ποιότητας των υλικών από ανεξάρτητα εργαστήρια η/και από δικούς της επιθεωρητές. Η FIBERGRID διατηρεί το δικαίωμα επιθεώρησης του υλικού ποιοτικά και ποσοτικά στο εργοστάσιο του κατασκευαστή προκειμένου να εκδοθεί Πιστοποιητικό Επιθεώρησης (Inspection Certificate & Release of Shipment) και να προχωρήσει σε παραγγελία. Σε περίπτωση αποκλίσεων η FIBERGRID διατηρεί το δικαίωμα να ακυρώσει την παραγγελία και λοιπές εκκρεμείς παραγγελίες η/και να καταγγείλει τη σύμβαση διεκδικώντας επιστροφή πιθανών πληρωμών της με ταυτόχρονη κατάπτωση της εγγυητικής καλής εκτέλεσης.

Αριθμός Πρόσκλησης: 54025011

Αντικείμενο : Προμήθεια παθητικών υλικών, που απαιτούνται στην κατασκευή Δικτύου Οπτικών Ινών FTTH για την κάλυψη 750 χιλιάδων νοικοκυριών και Διαδικασία επιλογής Υποψηφίων για ένταξη σε Μητρώο Προμηθευτών.  
Κατηγορία Παθητικών Υλικών:  
Manhole Covers

#### **ΤΕΧΝΙΚΕΣ ΠΡΟΔΙΑΓΡΑΦΕΣ\***

Τεύχος 4 από 6

\* Τα ".xls" αρχεία βρίσκονται αναρτημένα στο Σύστημα (sourceONE neo)

# Technical Specification

## Manhole

## Table of contents

1.	Document purpose.....	6
2.	Manhole .....	6
3.	Manhole cover .....	9
4.	Pavement Box.....	14

## Glossary

Below is a description of the main technical terms or acronyms used in this document.

<b>Term/Acronym</b>	<b>Description</b>
PPC	Public Power Corporation
FG	FiberGrid
OLO	Other Licensed Operator
SURVEYOR	Fibergrid partner responsible for Data Acquisition
DESIGNER	Fibergrid partner responsible for Design
Audit&Control	Fibergrid partner responsible for Audit and Control for Surveyor and PON/POP Builder's activities
PON BUILDER	Fibergrid partner responsible for Network Construction and Fulfillment and Assurance field activities
POP BUILDER	Fibergrid partner responsible for POP location identification and contract formalization, POP Civil Design, Construction and Assurance
SERVICE MANAGER	Fibergrid partner responsible for Fulfillment and Assurance process management and SPOC for both OLO and Fibergrid
ACTIVE EQUIPMENT SUPPLIER	Fibergrid partner responsible for the supply of the active equipment necessary for POP functioning
PASSIVE MATERIALS SUPPLIER	Fibergrid partner responsible for the supply of the passive materials necessary for PON and POP construction
FTTH	Fiber to the Home
GPON	Gigabit-capable Passive Optical Network
P2P	Point-to-point
POP	Point Of Presence

<b>Term/Acronym</b>	<b>Description</b>
OTDR	Optical Time Domain Reflectometer
OLT	Optical Line Terminal
ONT	Optical Network terminal
PCP	Primary Concentration Point
SCP	Secondary Concentration Point
SDP	Street Distribution Point, mutualization point between Distribution and Drop network segments
BDP	Building Distribution Point, mutualization point between Horizontal and Vertical network
MOB	Multi Operator Box, mutualization point between Horizontal and Vertical network
BEP	Building Entry Point with fiber termination frame
FB	Floor Box with fiber termination frame
Area	Households belonging either to a single municipality or a specified subset of those households within the municipality
HH	Household(s). The dwelling unit of a Residential Customer or the premises of a Small Business Customer
Building	Group of dwellings/premises. A building can be classified as high density (Floors $\geq 3$ or HHs $\geq 5$ ) or low density (Floors $\leq 2$ and HHs $\leq 4$ )
AP	Access Point where the drop fiber cable physically enters the building (typically a hole in the wall for high density buildings)
DP	Delivery Point where the drop fiber cable reaches the building from aerial/underground infrastructure
BAP	Building Anchoring Point, the anchoring point already present on the building façade used for the passage of HEDNO's power cable drops



<b>Term/Acronym</b>	<b>Description</b>
Vertical Network	All elements installed within the building infrastructure, from the BDP or MOB to the Optical Socket
HH Connection	Fiber optic connection linking last FG's network element to the Optical Socket
OS/OTO	Optical Socket, the element where the connection between ONT and HH Connection is done
Pavement Box	Underground box next to Building façade, ending point of the underground network
Access Pole	Pole that will be used to connect a specific building. It is typically the pole already used by HEDNO to feed the building with power

## 1. Document purpose

This Technical Specification defines the technical, construction and functional characteristics of the manholes, manhole covers and handholes to be used in PPC Network.

## 2. Manhole

[R. 1] Manholes must support the following different needs:

- a. Underground chamber<sup>1</sup> with 125x80 cm cover, to be placed outside the POP for GPON termination and Backhauling or, in special cases, for the deployment of multiple Splicing Closures;
- b. 125x80x80 cm manhole, to be placed outside the POP for OLOs' network connection and to be used in case of optical node deployment (PCP, SCP<sup>2</sup>, Splicing Closure);
- c. 90x70x80 cm manhole, to be used in case of changes of direction<sup>3</sup>, road crossings<sup>3</sup>, directional drilling<sup>4</sup> and cable blowing in underground routes longer than 1000 m;
- d. 40x40x80 cm manhole, to be used in case of particular needs deriving from issues related to restrained available spaces for design/construction;
- e. 40x40x40 cm manhole, to be used in case of particular needs deriving from issues related to restrained available spaces for design/construction on pavements.

[R. 2] Manholes must be made with concrete products and must be equipped with a cast iron lid, equipped with locks with safety keys.

[R. 3] The concrete to be used for the construction of the manholes' walls and basement must be of the type C25/30 or superior and, in any case, compliant to EN 206-1 standard.

---

<sup>1</sup> The standard reference measures of the underground chamber are 150x140x115 cm, but, according to the specific deployment scenarios, underground chambers with different measures could be deployed.

<sup>2</sup> Only in case of SCP ground installation.

<sup>3</sup> Only in particular cases.

<sup>4</sup> In special cases, it might be needed a manhole with dimensions 125x80x80 cm.

- [R. 4] In any case, ready-mixed concrete must be used. If ready-mixed concrete cannot be used, the concrete must always be mixed with a concrete mixer and concrete must be poured immediately after preparation.
- [R. 5] The water in the mix must not be more than required for the working method selected and water addition to improve concrete workability is absolutely prohibited.
- [R. 6] The precise type of concrete and re-enforcing iron to be used in different types of manholes' construction must be based on the outcome of static studies and drawings for the types of manholes used.
- [R. 7] Each manhole must have external walls equipped with a suitable number of holes dedicated to the eventual passage of ducts/microducts bundles/microducts. As a general rule, there must be two holes on each of the long sides and one on each of the short sides but, in any case, these numbers shall depend on the dimensions of the manhole and on the network design. In case any additional hole should be required for future use, it must be sealed with a cap.
- [R. 8] As a standard, ducts entering the manholes must be terminated at the level of the wall and sealed with the suitable accessory both in case of incoming cables contained in microducts (i.e., Rubber Caps) and empty ducts (i.e., End Caps or Elastic Caps).
- [R. 9] As a standard, bundles/microducts entering the manholes must protrude 15 cm with respect to the walls, they must be left without their covering plastic layer and sealed with an End Cap in case of empty bundles/microducts or with the suitable sealing device in case of bundles/microducts containing cables (i.e., Microduct Sealing for Micro-cables, Microduct Sealing for Mini-cables, Gas Block Connectors). In case of intermediate manholes, bundles/microducts must not be terminated after 15 cm inside the manhole but left with a sufficient spare length for operating purposes.
- [R. 10] The basement of the manholes must be made in concrete material and, if required by the soil type, be equipped, in one of the corners, with a water receiver constructed with a plastic tube of 100 mm diameter dedicated to fluid infiltration draining purposes (small enough as to impede the entrance of rodents or other animals inside the manholes) to allow for the drainage of rainwater that might accumulate inside the manholes. In order to concentrate the water in the receiver, the manhole base must be constructed with a slight slope towards the plastic tube.

[R. 11] Manholes must avoid the passage of foreign underground installations inside them for the following reasons:

- a. Significantly restricted free space in the manholes;
- b. Impeding of cables pulling;
- c. Requirement of special care for sealing at the entry and exit points;
- d. Specific safety risks for personnel and installations (passage of gas pipes or electricity cables are absolutely forbidden).

[R. 12] Except for technical, law or road owner requirements, the manholes must be outcropping, so that, after restoration, the manhole lid must be at the same level of the road pavement. Where the installation of outcropping manholes is not possible, underground manholes can be used.

### 3. Manhole cover

[R. 13] The covers of the manholes must be built in compliance with the EN 124 standard. This standard recommends classifying the cover position based on type of traffic, of the location area and of the load in KN it must bear; the following table defines the groups of areas and the characteristics they belong to.

**Table 1 - UNI EN 124 standard: loads according to the areas**

Group	Zone	Class	Load
1	Pedestrian and cyclists	A 15	15 kN
2	Sidewalks, pedestrian areas and parking lots	B 125	125 kN
3	Road embankments, side bumps and sidewalks	C 250	250 kN
4	Traffic routes	D 400	400 kN
5	Traffic routes subjected to high loads	E 600	600 kN
6	Special areas	F 900	900 kN

[R. 14] The different typologies of manholes listed in Paragraph 2 must have covers compliant either with the D400 class (i.e., Underground chamber, 125x80x80 cm manhole, 90x70x80 cm manhole, 40x40x80 cm manhole) or the C250 class (i.e., 40x40x40 cm manhole) of the above mentioned standard.

[R. 15] Each kind of cover must have PPC logo engraved on it.

[R. 16] Each manhole cover must be equipped with locks with safety keys.

[R. 17] The manhole covers must be made of spheroidal cast iron (ISO 1083 standard) and must be constructed as follows:

- a. Semi-covered triangular shape able to guarantee support to the frame in only three points, hinged with minimum opening at 100° and which already at about 90° assumes the safety position (automatic locking);
- b. Possibility of complete removal of each half-covered cover without removing the hinges;
- c. Operator's equivalent effort when opening not exceeding 30 kg.

[R. 18] The upper surface of the manhole cover must have a conformation such as to allow the complete outflow of the run-off water.

[R. 19] The covers for 125x80 cm manholes must be dimensioned as shown in Figure 1.

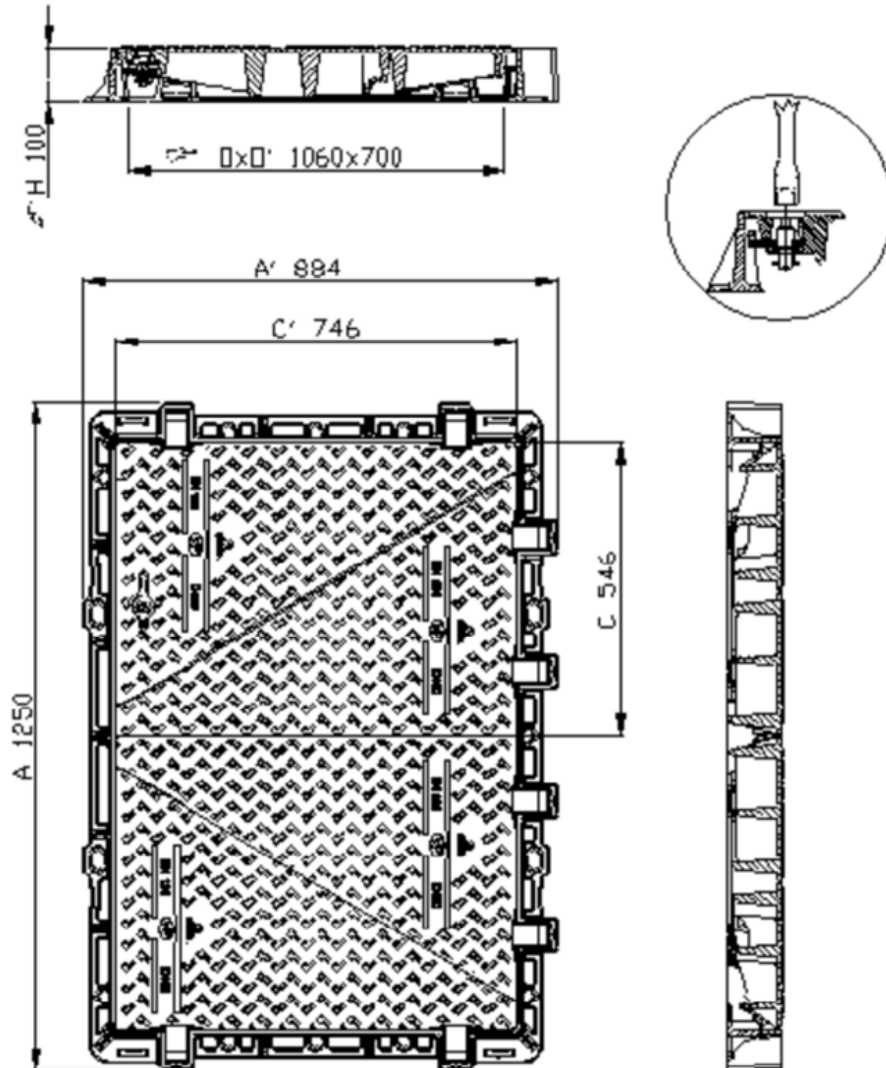


Figure 1 - 125x80 cm manhole cover

[R. 20] The covers for 125x80 cm manholes must be made of 4 half-lids. The mass of the manhole covers per unit area must not exceed 375 kg/m<sup>2</sup>.

[R. 21] The covers for 90x70 cm manholes must be dimensioned as shown in Figure 2.

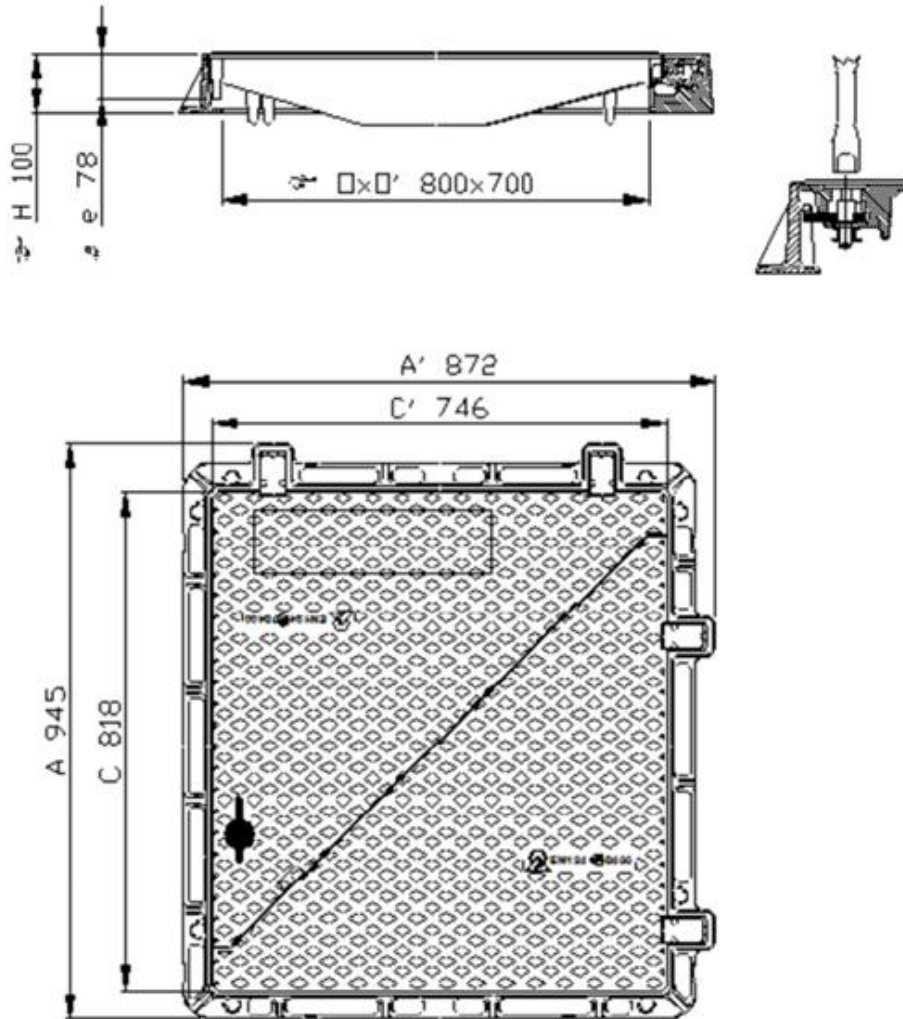


Figure 2 - 90x70 cm manhole cover

[R. 22] The covers for 40x40 cm D400 manholes must be dimensioned as shown in Figure 3.

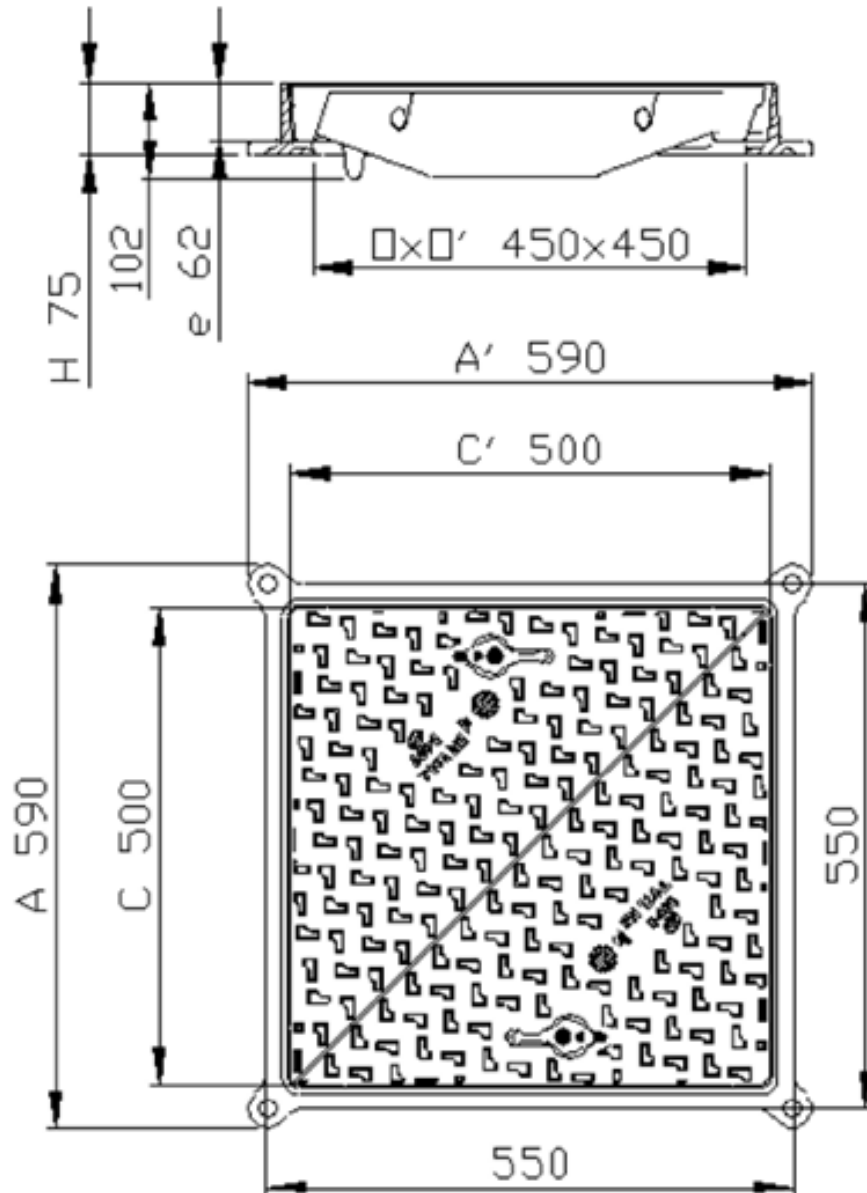


Figure 3 - 40x40 cm D400 manhole cover



[R. 23] The covers for 40x40 cm C250 manholes must be dimensioned as shown in Figure 4.

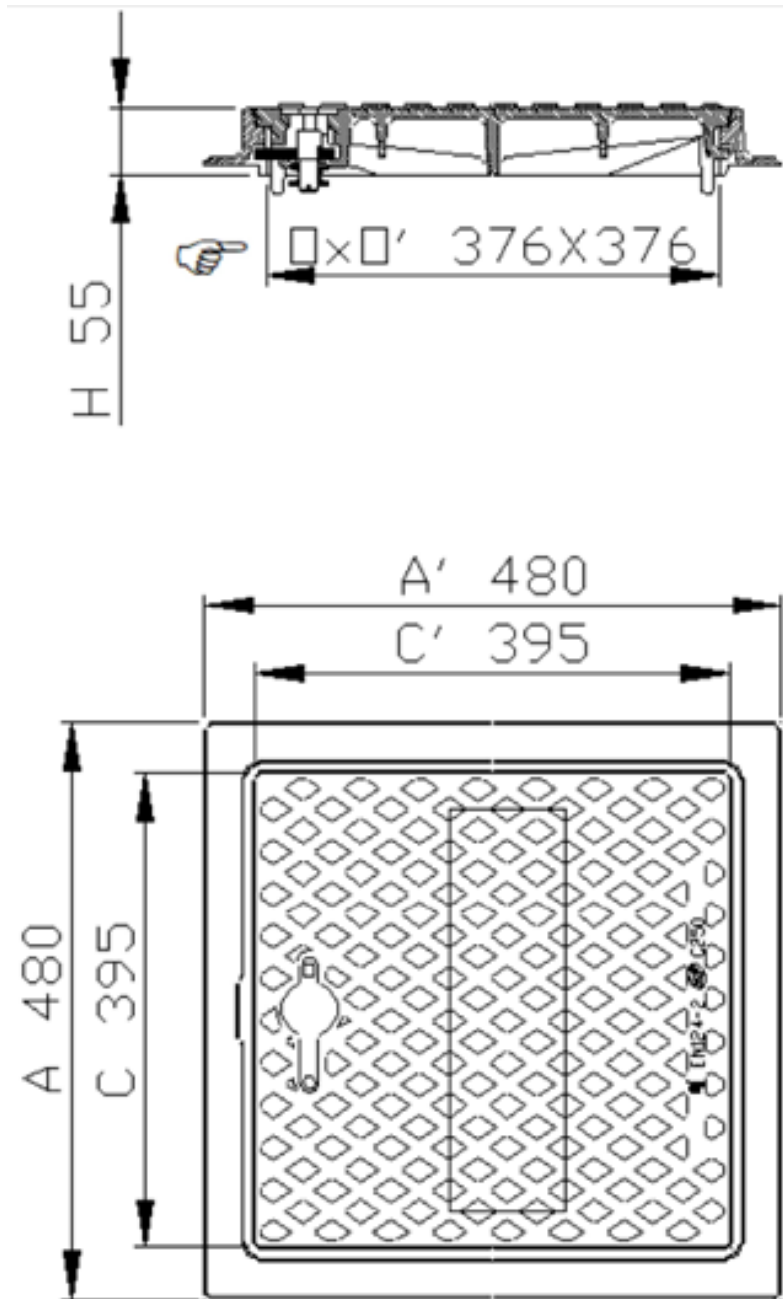


Figure 4 - 40x40 cm C250 manhole cover

[R. 24] Manhole covers dimensions must be adequate in order to avoid an excessive tightness between cover and ring.

## 4. Pavement Box

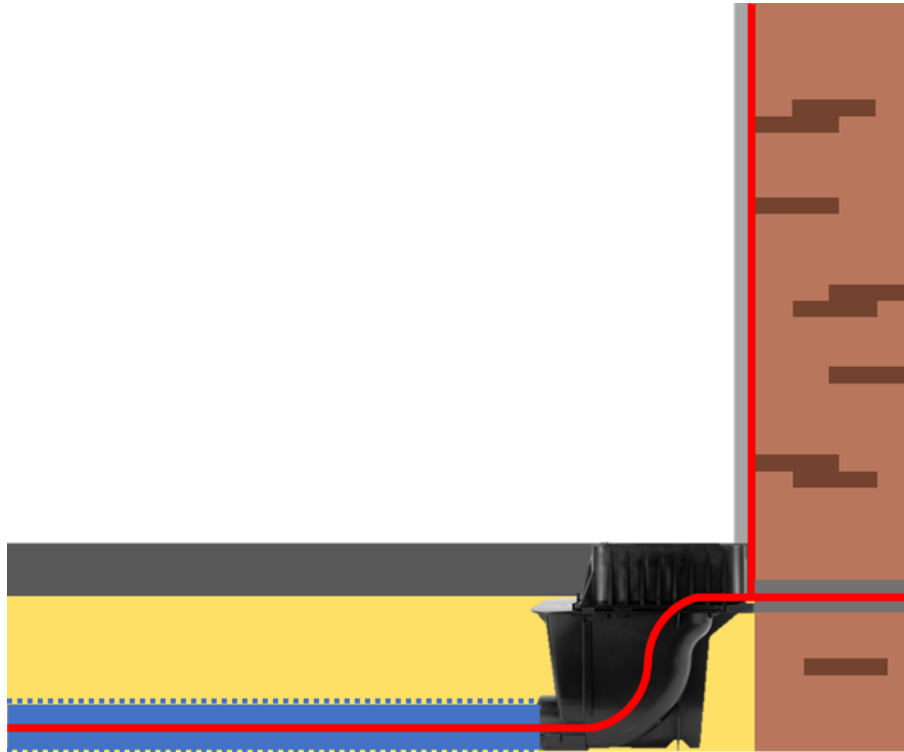
- [R. 25] Pavement Box must be a handhole, not bigger than 260x260x130 mm, to be used for the termination of laterals underground micro-trenching.
- [R. 26] Pavement Box must have a modular structure as shown in Figure 5 and must guarantee 250 mm depth with an optimized radius for microducts routing, allowing for an easy passage of the microducts to switch from underground to building façade routes.



**Figure 5 - Pavement Box (closed/open)**

- [R. 27] Pavement Box must guarantee a high load bearing strength, being able to withstand loads of up to 5.5 kN in accordance with BS 5834-2 testing.
- [R. 28] Pavement box must guarantee the possibility to contain up to 2 microducts and to operate microducts linking in case of necessity.
- [R. 29] Pavement Box must guarantee operational, storing and installation capabilities with temperatures ranging from - 40°C to + 60°C.
- [R. 30] Pavement Box cover must bear PPC logo on it.
- [R. 31] Pavement Box must guarantee a watertight sealing to prevent the penetration of water, solid bodies and dust and protect the deployed microducts.

[R. 32] Eventual inlets/outlets predisposed for future passage of microducts must be sealed.



**Figure 6 - Example of Pavement Box Installation**

Αριθμός Πρόσκλησης : 54025011

Αριθμός Σύμβασης:

Αντικείμενο: Προμήθεια παθητικών υλικών, που απαιτούνται στην κατασκευή Δικτύου Οπτικών Ινών FTTH για την κάλυψη 750 χιλιάδων νοικοκυριών και Διαδικασία επιλογής Υποψηφίων για ένταξη σε Μητρώο Προμηθευτών.

Κατηγορίες Παθητικών Υλικών:  
Manhole Covers

## ΓΕΝΙΚΟΙ ΟΡΟΙ ΣΥΜΒΑΣΗΣ ΠΡΟΜΗΘΕΙΩΝ

ΤΕΥΧΟΣ 5 ΑΠΟ 6

Περιεχόμενα	
ΓΕΝΙΚΟΙ ΟΡΟΙ ΣΥΜΒΑΣΗΣ ΠΡΟΜΗΘΕΙΩΝ .....	4
Άρθρο 1.....	4
Ορολογία - Ορισμοί.....	4
Άρθρο 2 .....	4
Γλώσσα - Αλληλογραφία και Έγγραφα .....	4
Άρθρο 3 .....	5
Τιμές .....	5
Άρθρο 4.....	5
Τροποποιήσεις της Σύμβασης κατά τη διάρκειά της.....	5
Άρθρο 5 .....	7
Πληρωμές.....	7
Άρθρο 6 .....	7
Επιθεώρηση και Δοκιμές.....	7
Άρθρο 7 .....	8
Συσκευασία - Επισήμανση - Αποστολή.....	8
7.1 Συσκευασία .....	8
7.2 Επισήμανση - Ενδείξεις .....	9
7.3 Έκδοση - Διαχείριση ζυγολογίων.....	10
Άρθρο 8.....	10
Παράδοση - Παραλαβή Υλικού.....	10
Άρθρο 9 .....	11
Ποινικές Ρήτρες.....	11
Άρθρο 10 .....	13
Οδηγίες χρήσης - Εκπαίδευση προσωπικού της Εταιρείας.....	13
Άρθρο 11.....	13
Εγγυήσεις - Εγγυητικές Επιστολές .....	13
11.5 Εγγυητική Επιστολή Καλής Εκτέλεσης (ΕΕΚΕ).....	14
11.6 Εγγυητική Επιστολή Προκαταβολής (ΕΕΠ).....	14
11.7 Εγγυητική Επιστολή Καλής Λειτουργίας (ΕΕΚΛ) .....	15
11.8 Παροχή Εγγυήσεων - έκδοση Εγγυητικών Επιστολών.....	15
11.9 Ισχύς Εγγυητικών Επιστολών .....	16
Άρθρο 12.....	16
Υποκατάσταση και Εκχώρηση .....	16
12.1 Υποκατάσταση .....	16
12.2 Εκχώρηση .....	17
Άρθρο 13.....	18
Αποθετικές Ζημιές.....	18
Άρθρο 14 .....	18
Ευρεσιτεχνίες.....	18
Άρθρο 15.....	19
Παραιτήσεις και Εγκρίσεις .....	19
Άρθρο 16 .....	19
Ανωτέρα Βία.....	19
Άρθρο 17.....	22
Απαιτήσεις - Διαφωνίες .....	22
17.1 Απαιτήσεις .....	22
17.2 Διαφωνίες.....	22

Άρθρο 18.....	23
Παράβαση Σύμβασης - Καταγγελία .....	23
18.1 Καταγγελία με υπαιτιότητα Προμηθευτή.....	23
18.2 Οριστικοποίηση καταγγελίας .....	24
Άρθρο 19 .....	25
Λύση της Σύμβασης.....	25
19.1 Λύση Σύμβασης λόγω πτώχευσης ή αναγκαστικής διαχείρισης ή υποκατάστασης Προμηθευτή .....	25
19.2 Λύση Σύμβασης κατ' επιλογή της Εταιρείας.....	25
19.3 Λύση κοινή συναινέσει .....	26
Άρθρο 20.....	26
Αποκλεισμός Προμηθευτή από διαδικασίες επιλογής Ενδιαφερομένων.....	26
Άρθρο 21.....	26
Δωσιδικία - Δίκαιο της Σύμβασης.....	26

## ΓΕΝΙΚΟΙ ΟΡΟΙ ΣΥΜΒΑΣΗΣ ΠΡΟΜΗΘΕΙΩΝ

### Άρθρο 1 Ορολογία - Ορισμοί

Κατά την ερμηνεία της Σύμβασης ή κατά τη διεξαγωγή οποιασδήποτε σχετικής προς τη Σύμβαση αλληλογραφίας, οι ακόλουθοι όροι θα έχουν την παρακάτω έννοια:

- Εταιρεία: Η ΔΕΗ Οπτικές Επικοινωνίες Μονοπρόσωπη Α.Ε, με διακριτικό τίτλο FiberGrid (εφεξής FiberGrid ή Εταιρεία), που εδρεύει στην Αθήνα, οδός Λαοδικείας 16 & Νυμφαίου 1-3, Τ.Κ. 11 528
- Προμηθευτής: Το νομικό ή φυσικό πρόσωπο στο οποίο ανατέθηκε η Σύμβαση
- Σύμβαση: Η γραπτή συμφωνία μεταξύ της Εταιρείας και του Προμηθευτή για την υλοποίηση της προμήθειας. Στον όρο αυτό συμπεριλαμβάνονται και τα τυχόν συμπληρώματα της Σύμβασης
- Συμβαλλόμενοι: Η Εταιρεία και ο Προμηθευτής (ή/και αντισυμβαλλόμενοι)
- Προμήθεια: Το αντικείμενο της Σύμβασης, όπως αυτό προσδιορίζεται στο Συμφωνητικό
- Υλικό: Τα είδη της Σύμβασης που μπορεί να είναι εξοπλισμός, υλικά ή ανταλλακτικά
- Ελαττώματα: Όλες ανεξαιρέτως οι επιζήμιες παρεκκλίσεις του Προμηθευτή από τα οριζόμενα στη Σύμβαση ή η έλλειψη προβλεπομένων από τη Σύμβαση ιδιοτήτων των υλικών ή μέρους αυτών από όσα έχουν συμφωνηθεί με τη Σύμβαση, τα σφάλματα ή και οι εσφαλμένοι υπολογισμοί, οποιοδήποτε σφάλμα ή οποιαδήποτε ατέλεια, όπως αυτά νοούνται σύμφωνα με τους κανόνες της επιστήμης και τεχνικής, καθώς και οποιαδήποτε παράλειψη του Προμηθευτή ως προς την προμήθεια και οποιαδήποτε νομικά ελαττώματα

### Άρθρο 2 Γλώσσα - Αλληλογραφία και Έγγραφα

- 2.1 Η επίσημη γλώσσα της Σύμβασης είναι η Ελληνική. Στις περιπτώσεις αλλοδαπού Προμηθευτή η αλληλογραφία μπορεί να συντάσσεται παράλληλα και στην Αγγλική γλώσσα, με το ελληνικό κείμενο να υπερισχύει.  
Ανεξαρτήτως των ανωτέρω, οι Τεχνικές Προδιαγραφές και διάφορα άλλα τεχνικά στοιχεία της Σύμβασης μπορεί, κατά την κρίση της Εταιρείας, να είναι συνταγμένα μόνο στην Αγγλική γλώσσα.
- 2.2 Η μεταξύ της Εταιρείας και του Προμηθευτή αλληλογραφία θα γίνεται στην Ελληνική γλώσσα μέσω της Διεύθυνσης της Εταιρείας που εκπροσωπεί την Εταιρεία. Σε όσες

περιπτώσεις τούτο κρίνεται αναγκαίο, για λόγους ταχύτητας ή εύρυθμης λειτουργίας της Σύμβασης, μπορεί η αλληλογραφία να γίνεται απευθείας μεταξύ Προμηθευτή και των Διευθύνσεων της Εταιρείας ανάλογα με το αντικείμενό της, με την προϋπόθεση όμως της υποχρεωτικής κοινοποίησής της στη Διεύθυνση που εκπροσωπεί την Εταιρεία.

- 2.3 Η αλληλογραφία, μπορεί να γίνεται με επιστολές ή με τηλεομοιοτυπία (fax) ή με ηλεκτρονικά μέσα (e-mail). Ως ημερομηνία των απεσταλμένων με ηλεκτρονικά μέσα κειμένων θα θεωρείται η ημερομηνία αποστολής τους.

### Άρθρο 3 Τιμές

Οι τιμές που αναγράφονται στη Σύμβαση περιλαμβάνουν κάθε απαίτηση του Προμηθευτή, του δημοσίου ή τρίτου, σχετική με αυτή την προμήθεια, εκτός από το Φόρο Προστιθέμενης Αξίας (ΦΠΑ) ο οποίος, ως εκάστοτε ισχύει, βαρύνει την Εταιρεία. Οι τιμές αυτές είναι σταθερές και δεν θα αλλάξουν για οποιονδήποτε λόγο, εκτός εάν στο Συμφωνητικό ή στους Ειδικούς Όρους της Σύμβασης προβλέπεται ρητά η αναπροσαρμογή τους.

Στις πιο πάνω τιμές συμπεριλαμβάνονται όλες οι δαπάνες για εκτελωνισμούς, φόρους, τέλη, δασμούς, κρατήσεις και οποιεσδήποτε άλλες νόμιμες επιβαρύνσεις, όπως ισχύουν κατά το χρόνο που δημιουργείται η υποχρέωση καταβολής τους για την παράδοση των υλικών στον τόπο και με τον τρόπο που προβλέπεται στα έγγραφα της Σύμβασης.

Επίσης, σε περίπτωση προμήθειας από αλλοδαπούς προμηθευτές κάθε συμβαλλόμενο μέρος θα φέρει όλες τις επιβαρύνσεις, προμήθειες και έξοδα της Τράπεζας της χώρας του, τις σχετικές με την εκπλήρωση των υποχρεώσεων πληρωμής της Εταιρείας απέναντι στον Προμηθευτή.

### Άρθρο 4 Τροποποιήσεις της Σύμβασης κατά τη διάρκειά της

- 4.1 Οποιαδήποτε τροποποίηση της Σύμβασης πρέπει να είναι τέτοιας μορφής που δεν θίγει ουσιωδώς τον ανταγωνισμό.

- 4.1 Η Εταιρεία στο πλαίσιο της παρούσας Σύμβασης, δικαιούται να τροποποιεί τη Σύμβαση κατά τη διάρκεια εκτέλεσής της, ιδίως, στις παρακάτω περιπτώσεις:

#### 4.1.1 Λόγω άσκησης δικαιωμάτων προαίρεσης

Σε εφαρμογή των προβλεπομένων σε ιδιαίτερο άρθρο του Συμφωνητικού της Σύμβασης τυχόν δικαιωμάτων προαίρεσης. Σε καταφατική περίπτωση, στο εν λόγω άρθρο, περιγράφονται με σαφήνεια και ακρίβεια το αντικείμενο, η φύση και η έκταση των προαίρέσεων καθώς και οι όροι υπό τους οποίους μπορούν να ενεργοποιηθούν. Τα δικαιώματα αυτά καθορίζονται και ασκούνται με τρόπο που δεν μεταβάλλει τη συνολική φύση της Σύμβασης.



4.1.2 Λόγω ανάθεσης συμπληρωματικών ποσοτήτων υλικών ή τροποποιήσεων που δεν είχαν προβλεφθεί στην αρχική Σύμβαση

Κατά τη διάρκεια εκτέλεσης της Σύμβασης η Εταιρεία δικαιούται να επιφέρει οποιοσδήποτε μεταβολές στη μορφή, στην ποιότητα και στην ποσότητα κάθε είδους της Σύμβασης οι οποίες κατέστησαν αναγκαίες ή/και απαραίτητες προς επίτευξη του σκοπού για τον οποίο συνάφθηκε η Σύμβαση, χωρίς ο Προμηθευτής να δικαιούται να ζητήσει αύξηση των τιμών μονάδας ή να εγείρει άλλες απαιτήσεις, εφόσον:

- α. οι συμπληρωματικές προμήθειες δεν μπορούν να διαχωριστούν από την παρούσα Σύμβαση για οικονομικούς ή τεχνικούς λόγους, παραδείγματος χάριν, απαιτήσεις εναλλαξιμότητας ή διαλειτουργικότητας με τον υφιστάμενο εξοπλισμό, χωρίς να δημιουργηθούν μείζονα προβλήματα για την Εταιρεία ή όταν αυτές οι ποσότητες, μολονότι μπορούν να διαχωριστούν από την παρούσα Σύμβαση, είναι απολύτως απαραίτητες για την ολοκλήρωση της παρούσας Σύμβασης και
- β. ο διαχωρισμός τους θα συνεπαγόταν σημαντικά προβλήματα ή ουσιαστική αύξηση δαπανών για την Εταιρεία.
- γ. η συνεπαγόμενη μεταβολή του αρχικού συμβατικού τιμήματος ή των επί μέρους τιμημάτων δεν υπερβαίνει τα όρια που καθορίζονται στους Ειδικούς Όρους της Σύμβασης.

4.1.3 Λόγω περιστάσεων που δεν ήταν δυνατόν να προβλεφθούν

Κατά τη διάρκεια εκτέλεσης της Σύμβασης η Εταιρεία επίσης δικαιούται να τροποποιεί τη Σύμβαση εάν, λόγω περιστάσεων που δεν ήταν δυνατόν να προβλεφθούν από έναν επιμελή αναθέτοντα φορέα, όπως ενδεικτικά και όχι περιοριστικά η εφαρμογή νέων κανονισμών ή κανόνων που καθιερώθηκαν ως υποχρεωτικοί μετά τη σύναψη της Σύμβασης.

Για τις υπόψη τροποποιήσεις της Σύμβασης ανεξάρτητα από το εάν συνεπάγονται μεταβολή του συνολικού αρχικού συμβατικού τιμήματος θα συνάπτεται Συμπληρωματική Σύμβαση.

4.1.4 Λόγω αναγκαίων μεταβολών περιορισμένου οικονομικού αντικείμενου

Η Εταιρεία δικαιούται να επιφέρει οποιοσδήποτε μεταβολές στα είδη ή/και στην ποσότητα κάθε είδους, με ανάλογη μεταβολή του συμβατικού τιμήματος, χωρίς ο Προμηθευτής να δικαιούται να ζητήσει αύξηση των τιμών μονάδας ή να εγείρει άλλες απαιτήσεις, εφόσον η συνεπαγόμενη μεταβολή του αρχικού συμβατικού τιμήματος δεν υπερβαίνει το δέκα τοις εκατό (10%) και οι τροποποιήσεις δεν θεωρούνται ουσιώδεις, εκτός αν προβλέπεται αλλιώς στους Ειδικούς Όρους.

4.1.5 Λόγω υποκατάστασης του Προμηθευτή σύμφωνα με τα προβλεπόμενα στο άρθρο 12 του παρόντος τεύχους.

- 4.2 Σε περίπτωση που οι υπόψη μεταβολές συνεπάγονται αύξηση του συνολικού συμβατικού τιμήματος τότε αυτές ανατίθενται στον Προμηθευτή με Συμπληρωματική Σύμβαση.  
Εφόσον από τις μεταβολές κατά την εκτέλεση της Σύμβασης προκύπτει μείωση του αρχικού συμβατικού τιμήματος δεν απαιτείται η υπογραφή Συμπληρωματικής Σύμβασης. Η μείωση αυτή γνωστοποιείται εγκαίρως στον Προμηθευτή από την αρμόδια Διεύθυνση.

### **Άρθρο 5 Πληρωμές**

Οι πληρωμές του συμβατικού τιμήματος θα γίνονται σύμφωνα με τα προβλεπόμενα στο Συμφωνητικό ή/και στους Ειδικούς Όρους της Σύμβασης.

Σε περίπτωση καθυστέρησης με αποκλειστική υπαιτιότητα της Εταιρείας πληρωμών ποσών που υπερβαίνουν ποσοστό δέκα τοις εκατό (10%) του συνολικού συμβατικού τιμήματος, για χρονικό διάστημα πέραν του διπλάσιου της προθεσμίας που προβλέπεται στη Σύμβαση, ο Προμηθευτής δικαιούται να διακόπτει την παράδοση του υλικού κατόπιν υποβολής προς την Εταιρεία Ειδικής Εγγράφου Δήλωσης και μέχρι την καταβολή προς αυτόν των ληξιπρόθεσμων οφειλομένων ποσών. Στο πιο πάνω συνολικό συμβατικό τίμημα συνυπολογίζονται τα τυχόν ποσά των Συμπληρωμάτων της Σύμβασης και των αναθεωρήσεων.

### **Άρθρο 6 Επιθεώρηση και Δοκιμές**

Εάν δεν προβλέπεται διαφορετικά στο Συμφωνητικό ή/και στους Ειδικούς Όρους της Σύμβασης, για την επιθεώρηση και τις δοκιμές του υλικού ισχύουν τα ακόλουθα:

- 6.1 Η Εταιρεία έχει το δικαίωμα να παρακολουθεί την κατασκευή του υλικού στο εργοστάσιο κατασκευής, κατά τις εργάσιμες ημέρες και ώρες.
- 6.2 Τουλάχιστον είκοσι (20) ημέρες πριν από την ημερομηνία κατά την οποία το υλικό θα είναι έτοιμο για επιθεώρηση, ο Προμηθευτής θα ειδοποιήσει, με έντυπη ή ψηφιακή επιστολή ή με τηλεομοιοτυπία (FAX) την Εταιρεία ότι το υλικό είναι έτοιμο για επιθεώρηση.  
Η έναρξη της επιθεώρησης των υλικών θα γίνει μέσα σε προθεσμία είκοσι (20) το αργότερο ημερών από την ημερομηνία ετοιμότητας που ο Προμηθευτής έχει αναγγείλει.
- 6.3 Η επιθεώρηση και οι δοκιμές θα γίνουν από εκπρόσωπο της Εταιρείας στο εργοστάσιο κατασκευής ή σε εργαστήριο τρίτου αποδοχής της Εταιρείας, με έξοδα και τεχνικά μέσα του Προμηθευτή σύμφωνα με τις προδιαγραφές και τους όρους της Σύμβασης. Οι δαπάνες μετακίνησης και διαμονής του εκπροσώπου της Εταιρείας δεν βαρύνουν τον Προμηθευτή.  
Αν το υλικό δεν κριθεί ικανοποιητικό, ο Προμηθευτής μπορεί να το διορθώσει και να

το ξαναπαρουσιάζει για επιθεώρηση μία (1) ακόμη φορά.

Η επιθεώρηση δεν απαλλάσσει τον Προμηθευτή από την ευθύνη του για τις συμφωνημένες ιδιότητες του υλικού.

Σε περίπτωση που με ευθύνη του Προμηθευτή η επιθεώρηση ακυρωθεί ή αναβληθεί, ο Προμηθευτής επιβαρύνεται με τυχόν ποσά που έχουν δαπανηθεί για την διενέργεια της Επιθεώρησης (αεροπορικά εισιτήρια, κρατήσεις ξενοδοχείων, έξοδα τυχόν βίζας κ.α.) μέχρι την ημέρα που θα ειδοποιηθεί για την ακύρωση η Εταιρεία.

- 6.4 Η Εταιρεία δεν έχει υποχρέωση να επιθεωρήσει και να παραλάβει υλικό εφόσον ο Προμηθευτής δεν έχει ετοιμάσει ολόκληρη την προβλεπόμενη ποσότητα της ολικής ή τμηματικής παράδοσης του υλικού.
- 6.5 Σε κάθε περίπτωση επιθεώρησης του υλικού, αν την ημερομηνία που καθορίστηκε για επιθεώρηση, ο Προμηθευτής δεν προσκομίσει την προβλεπόμενη από τη Σύμβαση ποσότητα υλικού ή το υλικό δεν πληροί τις προδιαγραφές αυτής ή παρεμποδίζει με οποιοδήποτε τρόπο το έργο της επιθεώρησης, με αποτέλεσμα να απαιτηθεί η διενέργεια περισσότερων επιθεωρήσεων από τις προβλεπόμενες, ο Προμηθευτής επιβαρύνεται με τις δαπάνες επιθεώρησης του εκπροσώπου της Εταιρείας που άσκοπα πραγματοποιήθηκαν. Η επιβάρυνση αυτή δεν αναιρεί ούτε συμψηφίζεται με τυχόν ποινικές ρήτρες που θα επιβληθούν από ενδεχόμενες καθυστερήσεις στην παράδοση του υλικού. Οι δαπάνες αυτές καταβάλλονται στην Εταιρεία ή παρακρατούνται από το λαβείν του Προμηθευτή.
- 6.6 Η Εταιρεία διατηρεί το δικαίωμα της απαλλαγής του υλικού από επιθεώρηση μετά από έγγραφη γνωστοποίηση στον Προμηθευτή. Στην περίπτωση αυτή ο Προμηθευτής υποχρεούται να υποβάλει στην Εταιρεία για έλεγχο τα σχετικά δελτία δοκιμών ή/και τα πιστοποιητικά καταλληλότητας κ.λπ., εφόσον προβλέπονται στα λοιπά τεύχη της Σύμβασης.

## Άρθρο 7

### Συσκευασία - Επισήμανση - Αποστολή

#### 7.1 Συσκευασία

Ο Προμηθευτής θα συσκευάσει προσεκτικά το υλικό για το είδος της μεταφοράς που καθορίζεται στη Σύμβαση, με τρόπο ώστε να είναι απρόσβλητο από οποιεσδήποτε καιρικές συνθήκες. Όλα τα μέρη θα συσκευάζονται σε σκελετοκιβώτια ή/και δοχεία ή/και δέματα (εφεξής συσκευασία) διευθετημένα ώστε να διευκολύνουν την ασφαλή διακίνηση.

Κατά τη συσκευασία του υλικού, ο Προμηθευτής θα ακολουθήσει τις τυχόν ειδικές οδηγίες της Εταιρείας που αποβλέπουν στην εξασφάλιση της ασφαλούς αφίξεως του υλικού στον προορισμό του. Θα ληφθεί η πρέπουσα μέριμνα για τα μέσα μεταφοράς που πρόκειται να χρησιμοποιηθούν. Ο όγκος του αποστελλόμενου υλικού θα διατηρηθεί στο ελάχιστο ασφαλές μέγεθος.

Εφ' όσον στην ίδια συσκευασία τοποθετούνται διαφορετικά είδη της Σύμβασης που έχουν τον ίδιο προορισμό, μέσα σε αυτή πρέπει να περιέχεται αναλυτική κατάσταση

(Packing List) του περιεχομένου της στην οποία, μπροστά από κάθε είδος, θα αναφέρεται και ο αριθμός που έχει το είδος στη Σύμβαση.

Ο αριθμός αυτός θα πρέπει, σε κάθε περίπτωση, να αναφέρεται και στα λοιπά συνοδευτικά του υλικού έγγραφα που εκδίδει ο Προμηθευτής.

Αντίγραφο της προαναφερόμενης αναλυτικής κατάστασης θα στέλνεται στην αρμόδια Διεύθυνση της Εταιρείας που καθορίζεται στους Ειδικούς Όρους της Σύμβασης μαζί με τα λοιπά φορτωτικά έγγραφα που αναφέρονται επίσης στους Ειδικούς Όρους της Σύμβασης.

Είδη διαφόρων συμβάσεων καθώς και είδη της ίδιας σύμβασης που έχουν διαφορετικούς προορισμούς δεν επιτρέπεται να συσκευάζονται από τον Προμηθευτή στο ίδιο κιβώτιο, δέμα κ.λπ.

Τα τυχόν τεμάχια που αποστέλλονται λόγω της φύσεώς τους χωρίς συσκευασία, θα δένονται σε δέσμες ή διαφορετικά, σε τεμάχια αποστολής κατάλληλου βάρους και διαστάσεων ώστε να μη προκαλούν οποιαδήποτε δυσκολία στη διακίνησή τους κατά τη μεταφορά και να μη βάζουν σε κίνδυνο την ασφαλή τους άφιξη στον προορισμό τους.

## 7.2 Επισήμανση – Ενδείξεις

Για την εξωτερική σήμανση όλων των συσκευασιών γενικώς πρέπει να τηρούνται τα παρακάτω:

Ο Προμηθευτής θα επισημάνει και θα στείλει το υλικό στην Εταιρεία, κατά τρόπο που να εξασφαλίσει την έγκαιρη και ασφαλή παράδοσή του. Τα κιβώτια, δέματα κ.λπ. της Σύμβασης πρέπει, με μέριμνα του Προμηθευτή, να είναι αριθμημένα, διαχωρισμένα κατά παράδοση και συσκευασμένα - ταξινομημένα με τρόπο που να διευκολύνεται η καταμέτρησή τους, ο έλεγχος του περιεχομένου τους και η σχετική επισήμανσή τους από τους αρμόδιους Επιθεωρητές της Εταιρείας, καθώς και από τους τελικούς παραλήπτες.

Ειδικότερα, στις δύο μεγαλύτερες πλευρικές κάθετες όψεις κάθε συσκευασίας πρέπει να είναι τυπωμένα ή γραμμένα με χρώμα, ανεξίτηλο μελάνι κ.λπ. ή χαραγμένα σε μεταλλικό πλακίδιο τουλάχιστον τα εξής στοιχεία:

- ο Προμηθευτής
- FIBERGRID - GREECE
- ο αριθμός της Σύμβασης
- η περιγραφή, το είδος, η ποσότητα και η μονάδα μέτρησης του περιεχόμενου υλικού ή εξοπλισμού, σύμφωνα με τη Σύμβαση καθώς και ο κωδικός αριθμός της Εταιρείας αν πρόκειται για υλικά
- η χώρα προέλευσής τους (μετά το πρόθεμα EX)
- το μικτό και καθαρό βάρος και οι διαστάσεις κάθε συσκευασίας σε μετρικές μονάδες.

Σημειώνεται ότι σε περίπτωση μεταφοράς των υλικών με containers το συνολικό μικτό βάρος (καθαρό βάρος φορτίου + βάρος συσκευασίας + απόβαρο container) δεν πρέπει να υπερβαίνει τους 25 τόνους ανά container

- κατάλληλες ενδείξεις για τη διακίνηση ή/και ανάρτηση (σαμπάνιασμα) κατά τη φόρτωση και εκφόρτωση
- ο αύξοντας αριθμός κάθε συσκευασίας σε ενιαία αρίθμηση για ολόκληρη τη Σύμβαση.

Συσκευασμένα ή όχι, όλα τα τεμάχια θα φέρουν αύξοντα αριθμό. Η περιγραφή του

αποστελλόμενου υλικού στο αντίστοιχο ζυγολόγιο πρέπει πάντα να αναφέρεται σ' αυτόν τον αύξοντα αριθμό του δέματος.

Τα παραπάνω στοιχεία πρέπει να είναι γραμμένα στη γλώσσα με την οποία έχει συνταχθεί η Σύμβαση ή στην Αγγλική.

Επισημαίνεται ότι, κατά τους ισχύοντες κανονισμούς, σε κάθε αποστελλόμενο και εισαγόμενο τεμάχιο στην Ελλάδα, συσκευασμένο ή όχι, πρέπει να αναγράφεται σαφώς η χώρα προέλευσης. Η μη συμμόρφωση προς αυτούς τους κανονισμούς μπορεί να επιφέρει την επιβολή προστίμων από τις αρμόδιες αρχές τα οποία σε κάθε περίπτωση θα βαρύνουν τον Προμηθευτή.

Το περιεχόμενο σε κάθε συσκευασία θα περιγράφεται ή/και θα καταχωρείται κατά τρόπο που να διευκολύνει την αναγνώριση των περιεχομένων κατά την άφιξη στον προορισμό και την αποσυσκευασία. Το ζυγολόγιο πρέπει να περιέχεται στη συσκευασία ή να τη συνοδεύει και να αναφέρει τον αριθμό της Σύμβασης, τύπο συσκευασίας και αύξοντα αριθμό της συσκευασίας. Θα πρέπει να αναφέρει το συνολικό βάρος και είτε τις εξωτερικές διαστάσεις κατά τεμάχιο ή το συνολικό όγκο του αποστελλόμενου υλικού που καλύπτει, καθώς και κάθε άλλη απαιτούμενη ένδειξη που να εξασφαλίζει εύκολη αναγνώριση, διαλογή και χρησιμοποίηση του υλικού κατά την άφιξή του στον τόπο προορισμού. Θα περιέχει επίσης χωριστά για κάθε συσκευασία το καθαρό και μικτό βάρος και τις εξωτερικές της διαστάσεις. Η περιγραφή του υλικού στο ζυγολόγιο θα αντιστοιχεί στην περιγραφή της Σύμβασης και απέναντι στην περιγραφή έκαστου είδους θα αναγράφεται ο αντίστοιχος αριθμός είδους της Συμβάσεως.

Οι λέξεις FIBERGRID -GREECE, το όνομα της χώρας του Προμηθευτή μετά την πρόθεση EX και ο αύξων αριθμός του τεμαχίου πρέπει να σημαίνεται ανεξίτηλα ή στερεοτυπημένα και σε όλα τα ασυσκευάστα τεμάχια έστω και αν αποστέλλονται σε δεσμίδες (π.χ. FIBERGRID - GREECE EX ITALY 68). Σε περίπτωση που είναι ανέφικτη η σήμανση των ασυσκευάστων τεμαχίων με χρωματισμό ή στερεοτυπία, μπορούν να χρησιμοποιηθούν μεταλλικές πινακίδες ασφαλώς στερεωμένες στην αποστελλόμενη δεσμίδα ή τεμάχιο.

### 7.3 Έκδοση - Διαχείριση ζυγολογίων

Σε περίπτωση που προβλέπεται από τη Σύμβαση επιθεώρηση υλικού και για να είναι βέβαιο ότι όλα τα παραδιδόμενα υλικά έχουν επιθεωρηθεί κανονικά, τα σχετικά ζυγολόγια υποβάλλονται στον Επιθεωρητή της Εταιρείας για θεώρηση στον τόπο της επιθεωρήσεως και μετά την ολοκλήρωσή της. Αντίγραφα των εν λόγω (θεωρημένων) ζυγολογίων παραδίδονται στον Επιθεωρητή της Εταιρείας και ένα αποστέλλεται στην Εταιρεία. Εφόσον απαιτείται, αντίγραφα του εν λόγω ζυγολογίου θα παραδίδονται στον Πράκτορα του Μεταφορέα της Εταιρείας, καθώς και στην Τράπεζα μαζί με τα άλλα φορτωτικά έγγραφα.

## Άρθρο 8 Παράδοση - Παραλαβή Υλικού

8.1 Στην περίπτωση που τόπος παράδοσης σύμφωνα με τη Σύμβαση είναι οι εγκαταστάσεις της Εταιρείας ισχύουν τα ακόλουθα:

- 8.1.1 Η Εταιρεία υποχρεούται να παραλαμβάνει ποσοτικά και ποιοτικά τα υλικά στις εγκαταστάσεις της, μέσα σε τριάντα (30) μέρες το αργότερο από την ημερομηνία παράδοσής τους.
- 8.1.2 Στις περιπτώσεις που τα είδη έχουν απαλλαγεί επιθεωρήσεως, είτε εξ αρχής με όρο της Σύμβασης είτε σε χρόνο μεταγενέστερο από τη σύναψή της, ο Προμηθευτής πρέπει να γνωστοποιεί στη Διεύθυνση προορισμού του υλικού το είδος, τις ποσότητες που έχει κάθε φορά έτοιμες για παράδοση, το βάρος της συσκευασίας τους καθώς και την ημερομηνία παράδοσής τους.
- 8.2 Στην περίπτωση που τόπος παράδοσης σύμφωνα με τη Σύμβαση είναι οι εγκαταστάσεις του Προμηθευτή ισχύουν τα ακόλουθα:
- 8.2.1 Η Εταιρεία υποχρεούται να αποκομίζει τα έτοιμα προς φόρτωση υλικά και να τα παραλαμβάνει ποσοτικά και ποιοτικά μέσα σε σαράντα πέντε (45) μέρες το αργότερο από την ικανοποιητική ποιοτική επιθεώρησή τους ή από την ημερομηνία της γραπτής γνωστοποίησης στον Προμηθευτή της απαλλαγής επιθεωρήσεως.
- 8.2.2 Στις περιπτώσεις που τα είδη έχουν απαλλαγεί επιθεωρήσεως, είτε εξ αρχής με όρο της Σύμβασης είτε σε χρόνο μεταγενέστερο από τη σύναψή της, ο Προμηθευτής πρέπει να γνωστοποιεί στο κλιμάκιο της Εταιρείας που είναι αρμόδιο για την αποκομιδή και μεταφορά των ειδών, τις ποσότητες που έχει κάθε φορά έτοιμες για παράδοση καθώς και το είδος και βάρος της συσκευασίας τους.
- 8.3 Ο Προμηθευτής οφείλει να συνοδεύει τα υλικά με τα απαιτούμενα παραστατικά (τιμολόγια, δελτία αποστολής, φορτωτικά έγγραφα κ.λπ.) σύμφωνα με την ισχύουσα ενωσιακή και εθνική νομοθεσία, τον Κώδικα Φορολογικής Απεικόνισης Συναλλαγών και τον Τελωνειακό Κώδικα.
- 8.4 Σε κάθε περίπτωση που η πληρωμή της αξίας των ειδών θα γίνεται με βάση το πραγματικό καθαρό βάρος τους, ο Προμηθευτής οφείλει να εκδίδει για κάθε φόρτωση και ένα ζυγολόγιο, αν τα είδη παραδίνονται χωρίς συσκευασία, ή να αναγράφει σαφώς στο αντίστοιχο Δελτίο Αποστολής τους το μικτό και το καθαρό βάρος των ειδών που παραδίνονται συσκευασμένα, αντίγραφα δε αυτών των ζυγολογίων ή των Δελτίων Αποστολής να υποβάλλει στην Εταιρεία μαζί με το σχετικό τιμολόγιό τους.

## Άρθρο 9 Ποινικές Ρήτρες

- 9.1 Ανεξάρτητα και πέρα από τα δικαιώματα της Εταιρείας που προκύπτουν από το παρακάτω άρθρο 18, ο Προμηθευτής υποχρεούται, χωρίς αντιρρήσεις, να καταβάλει στην Εταιρεία ποινικές ρήτρες είτε για υπέρβαση συμβατικής προθεσμίας λόγω υπαιτιότητάς του, είτε για άλλους λόγους που τυχόν προβλέπονται στο Συμφωνητικό.

- 9.2 Ο Προμηθευτής δέχεται, εφόσον δεν προβλέπεται διαφορετικά στο Συμφωνητικό της Σύμβασης, να πληρώσει στην Εταιρεία, ως συμφωνημένη ποινική ρήτρα για κάθε ολόκληρη εβδομάδα καθυστέρησης των συμβατικών παραδόσεων του υλικού (για κλάσμα της εβδομάδας δεν επιβάλλεται ποινική ρήτρα), ποσό ίσο με το μισό τοις εκατό (0,5%) του συμβατικού τιμήματος των ποσοτήτων που παραδόθηκαν εκπρόθεσμα για οποιαδήποτε λόγο ή αιτία, εκτός από ανωτέρα βία ή υπαιτιότητα της Εταιρείας. Αυτή η ποινική ρήτρα έχει ως ανώτατο όριο το πέντε τοις εκατό (5%) του συνολικού συμβατικού τιμήματος.
- 9.3 Αν μία ή περισσότερες παραδόσεις υλικού καθυστερήσουν κατά χρονικό διάστημα τέτοιο που να εξαντλείται το αντίστοιχο όριο ποινικών ρητρών που επιβάλλονται για καθυστερήσεις, ανεξάρτητα από την επιβολή των ποινικών ρητρών η Εταιρεία έχει το δικαίωμα, μετά από γνωστοποίηση στον Προμηθευτή, να καταγγείλει αυτή τη Σύμβαση χωρίς υποχρέωση αποζημίωσής του. Γι' αυτήν την καταγγελία δεν υπάρχει προθεσμία, ούτε είναι απαραίτητη η εξάντληση του παραπάνω ανωτάτου ορίου ποινικής ρήτρας εάν προδήλως προκύπτει ότι η Σύμβαση δεν μπορεί να εκτελεστεί έγκαιρα.
- 9.4 Ο Προμηθευτής έχει υποχρέωση να καταβάλει ποινική ρήτρα και για τα υλικά που παραδόθηκαν έγκαιρα, αν δεν είναι δυνατή η χρησιμοποίησή τους χωρίς τα καθυστερούμενα.
- 9.5 Η Εταιρεία παρακρατεί το ποσό της ποινικής ρήτρας από τις οφειλές της προς τον Προμηθευτή ή από την Εγγύηση Καλής Εκτέλεσης της Σύμβασης ή και από τα δύο.
- 9.6 Οι ποινικές ρήτρες θα καταβάλλονται, λόγω αθέτησης ή μη εκπλήρωσης από τον Προμηθευτή των συμβατικών του υποχρεώσεων και ανεξάρτητα αν έχει ή όχι προκληθεί απώλεια ή ζημία (θετική ή αποθετική) στην Εταιρεία.
- 9.7 Η καταβολή των ποινικών ρητρών θα γίνεται από τον Προμηθευτή σωρευτικά και επιπλέον από κάθε αποζημίωση για αποκατάσταση κάθε θετικής ζημίας ή απώλειας που έχει υποστεί η Εταιρεία ως αποτέλεσμα αντισυμβατικής συμπεριφοράς του Προμηθευτή.
- 9.8 Σε περίπτωση καθυστέρησης που δεν οφείλεται σε υπαιτιότητα του Προμηθευτή, ο χρόνος παράδοσης παρατείνεται ανάλογα και ο Προμηθευτής παραιτείται από κάθε σχετική απαίτηση κατά της Εταιρείας.
- 9.9 Τέτοιες ποινικές ρήτρες υπολογίζονται επί του συμβατικού τιμήματος, προσαυξημένου με το τίμημα των τυχόν Συμπληρωμάτων της Σύμβασης.
- 9.10 Οι όροι με βάση τους οποίους θα καταβάλλονται ποινικές ρήτρες, το ύψος των καταβαλλομένων ποσών, όπως και οποιοδήποτε άλλοι όροι σε σχέση προς αυτές, καθορίζονται στο Συμφωνητικό.

## Άρθρο 10 Οδηγίες χρήσης - Εκπαίδευση προσωπικού της Εταιρείας

Εφόσον δεν προβλέπεται διαφορετικά στους Ειδικούς Όρους της Σύμβασης, ο Προμηθευτής υποχρεούται να διαθέσει στην Εταιρεία τα απαραίτητα εγχειρίδια (manuals) και σχέδια για την εγκατάσταση, χρήση και συντήρηση του υλικού, καθώς και να εκπαιδεύσει το προσωπικό της, χωρίς οποιαδήποτε επιβάρυνση αυτής.

## Άρθρο 11 Εγγυήσεις - Εγγυητικές Επιστολές

- 11.1 Ο Προμηθευτής εγγυάται την πιστή εκπλήρωση όλων των από τη Σύμβαση υποχρεώσεων του καθώς και την καλή και τεχνικά άρτια, σύμφωνα προς τους όρους της Σύμβασης και τους παραδεδεγμένους κανόνες της σύγχρονης επιστήμης, κατασκευή του υλικού/εξοπλισμού και λειτουργία του, ώστε αυτό να είναι κατάλληλο για το σκοπό για το οποίο συμφωνήθηκε και προορίζεται. Επίσης ο Προμηθευτής εγγυάται την εκτέλεση της Σύμβασης, τόσο μερικά όσο και ολικά, μέσα στις προθεσμίες που καθορίζονται σε αυτή.
- 11.2 Ο Προμηθευτής εγγυάται ότι το υλικό θα είναι απαλλαγμένο κάθε ελαττώματος. Η εγγύηση αυτή δεν καλύπτει συνήθη φθορά, φθορές και ζημιές που οφείλονται σε έλλειψη συντήρησης από την Εταιρεία ή σε σφάλματα κατά τη λειτουργία, καθώς και ελαττώματα τα οποία, αν και έγιναν αντιληπτά από την Εταιρεία, δεν γνωστοποιήθηκαν στον Προμηθευτή.
- 11.3 Σε περίπτωση μη τήρησης από τον Προμηθευτή των εγγυηθέντων από αυτόν, η Εταιρεία δικαιούται να ασκήσει όλα τα σχετικά δικαιώματα που της παρέχονται από τη Σύμβαση. Η μη άσκηση όμως από την Εταιρεία οποιουδήποτε από τα δικαιώματά της, δεν θα ερμηνεύεται ως παραίτηση της Εταιρείας από τα δικαιώματα αυτά.
- 11.4 Για την ακριβή, εμπρόθεσμη και πιστή εκπλήρωση των υποχρεώσεων του που απορρέουν από τη Σύμβαση, ο Προμηθευτής παρέχει όσες από τις παρακάτω εγγυήσεις προβλέπονται στο Συμφωνητικό της Σύμβασης:
  - α. Εγγύηση Καλής Εκτέλεσης που κατατίθεται από τον Προμηθευτή κατά την υπογραφή της Σύμβασης.
  - β. Εγγύηση Προκαταβολής που κατατίθεται για την ανάληψη από τον Προμηθευτή σχετικής προκαταβολής.
  - γ. Εγγύηση Καλής Λειτουργίας που κατατίθεται από τον Προμηθευτή σε αντικατάσταση της Εγγυητικής Επιστολής Καλής Εκτέλεσης.

Οι παραπάνω εγγυήσεις παρέχονται με τη μορφή Εγγυητικών Επιστολών, οι οποίες εκδίδονται με δαπάνες του Προμηθευτή, σύμφωνα με αντίστοιχα υποδείγματα της Εταιρείας, τους όρους, τις προϋποθέσεις και το ποσό που καθορίζονται στο Συμφωνητικό ή στους Ειδικούς Όρους της Σύμβασης και τα αναφερόμενα στις επόμενες παραγράφους.



Τυχόν αποκλίσεις από τα επισυναπτόμενα υποδείγματα Εγγυητικών Επιστολών της Εταιρείας αξιολογούνται από την αρμόδια Διεύθυνση της Εταιρείας, πριν την αποδοχή τους ή απόρριψη τους

#### 11.5 Εγγυητική Επιστολή Καλής Εκτέλεσης (ΕΕΚΕ)

- 11.5.1 Ο Προμηθευτής υποχρεούται με δαπάνες του να παράσχει στην Εταιρεία ΕΕΚΕ, σύμφωνα με υπόδειγμα της Εταιρείας, το ποσό της οποίας καθώς και οι όροι και προϋποθέσεις καθορίζονται στο Συμφωνητικό ή στους Ειδικούς Όρους της Σύμβασης.  
Η ΕΕΚΕ θα αντικαταστήσει την Εγγυητική Επιστολή Συμμετοχής στη Διαδικασία Επιλογής που βρίσκεται στα χέρια της Εταιρείας.
- 11.5.2 Για οποιαδήποτε επαύξηση του συμβατικού τιμήματος μεγαλύτερη του ποσοστού που καθορίζεται στο Συμφωνητικό, ο Προμηθευτής υποχρεούται να καταθέσει συμπληρωματική/ές ΕΕΚΕ.
- 11.5.3 Σε περίπτωση που ο Προμηθευτής αρνείται να καταθέσει τις ως άνω συμπληρωματικές ΕΕΚΕ, τότε η Εταιρεία δικαιούται να παρακρατεί τα αντίστοιχα ποσά από οποιαδήποτε πληρωμή προς τον Προμηθευτή, μέχρι την κατάθεση των υπόψη Εγγυητικών Επιστολών.
- 11.5.4 Η Εταιρεία, κατά την κρίση της, δικαιούται να κηρύξει καταπεσούσα την ΕΕΚΕ, μερικά ή ολικά, λόγω οποιασδήποτε απαίτησής της κατά του Προμηθευτή, που απορρέει από τη Σύμβαση.
- 11.5.5 Αν δεν υπάρχει αντίθετος ειδικός όρος σε αυτή τη Σύμβαση και λόγος για την κατάρπτωσή της, η Επιστολή αυτή επιστρέφεται στον εκδότη της, κατόπιν αιτήσεως του Προμηθευτή, μετά από την πλήρη και ολοσχερή εκ μέρους του τελευταίου εκπλήρωση όλων ανεξαιρέτως των συμβατικών υποχρεώσεών του και μετά από την οριστική εκκαθάριση των λογαριασμών, χωρίς να είναι απαραίτητη και η λήξη της εγγύησης για την καλή λειτουργία του υλικού.
- 11.5.6 Για την επιστροφή της ΕΕΚΕ, ο Προμηθευτής πρέπει να υποβάλει σχετική αίτηση στην Εταιρεία.

#### 11.6 Εγγυητική Επιστολή Προκαταβολής (ΕΕΠ)

- 11.6.1 Η προκαταβολή, που τυχόν χορηγείται στον Προμηθευτή με βάση όσα ορίζονται στο Συμφωνητικό, θα καλύπτεται από ισόποση ΕΕΠ, σύμφωνα με υπόδειγμα της Εταιρείας, που θα εκδίδεται με δαπάνες του, με τους όρους και προϋποθέσεις που καθορίζονται στο Συμφωνητικό ή στους Ειδικούς Όρους της Σύμβασης, και η οποία θα παραδοθεί στην Εταιρεία πριν από τη λήψη της προκαταβολής.
- 11.6.2 Η ΕΕΠ αποδεδεσμεύεται τμηματικά με την πρόοδο απόσβεσης της προκαταβολής.

11.6.3 Η Εταιρεία με έγγραφη πρόσκληση προς τον Προμηθευτή δικαιούται να αναλάβει από την παραπάνω Εγγυητική Επιστολή το αντίστοιχο ποσό προκαταβολής, σε όποια έκταση δεν έχει συμψηφισθεί το ποσό αυτό με ποσά που οφείλονται στον Προμηθευτή, σε περίπτωση καταγγελίας της Σύμβασης, όπως επίσης και σε περίπτωση καθυστέρησης εκτέλεσης της Σύμβασης συνεπεία της οποίας επιβραδύνεται η απόσβεση της προκαταβολής.

## 11.7 Εγγυητική Επιστολή Καλής Λειτουργίας (ΕΕΚΛ)

11.7.1 Ο Προμηθευτής υποχρεούται με δαπάνες του να παράσχει στην Εταιρεία ΕΕΚΛ, σύμφωνα με υπόδειγμα της Εταιρείας, το ποσό της οποίας καθώς και οι όροι και προϋποθέσεις καθορίζονται στο Συμφωνητικό ή στους Ειδικούς Όρους της Σύμβασης.  
Η ΕΕΚΛ θα αντικαταστήσει την ΕΕΚΕ της Σύμβασης που βρίσκεται στα χέρια της Εταιρείας.

11.7.2 Εφόσον δεν προβλέπεται διαφορετικά στα λοιπά συμβατικά τεύχη, με την παραπάνω ΕΕΚΛ ο Προμηθευτής εγγυάται την καλή λειτουργία του υλικού για δώδεκα (12) μήνες από την ημερομηνία της ικανοποιητικής τεχνικής επιθεώρησής του ή, αν δεν έγινε τέτοια επιθεώρηση, από την αποστολή του στην Εταιρεία.

11.7.3 Αν στο διάστημα αυτό το υλικό παρουσιάσει οποιαδήποτε τεχνική ανωμαλία ή έλλειψη που δεν οφείλεται σε κακή χρήση ή σε ανωτέρα βία, ο Προμηθευτής έχει την υποχρέωση να το επισκευάσει, να το συμπληρώσει ή να το αντικαταστήσει κατά τρόπο ικανοποιητικό για την Εταιρεία χωρίς να πληρωθεί γι' αυτό. Ακόμη, ο Προμηθευτής έχει την υποχρέωση να αποζημιώσει την Εταιρεία για κάθε θετική ζημία που του προκάλεσε η κακή λειτουργία του υλικού, σύμφωνα με τα προβλεπόμενα στην παράγραφο 18.1 του παρόντος τεύχους. Στις περιπτώσεις όμως κατά τις οποίες συντρέχει λόγος απόρριψης του υλικού επειδή το εν λόγω υλικό είναι ατελές ή άχρηστο ή αποδείχθηκε ότι είναι ακατάλληλο για τη χρήση που προορίζεται, ο Προμηθευτής έχει την υποχρέωση, εκτός από την αποζημίωση για τις παραπάνω θετικές ζημιές, να επιστρέψει στην Εταιρεία το καταβληθέν σε αυτόν αντίστοιχο τίμημα.

11.7.4 Η Εταιρεία, κατά την κρίση της, δικαιούται να καταπέσει την ΕΕΚΛ, μερικά ή ολικά, λόγω οποιασδήποτε απαίτησής της κατά του Προμηθευτή, που απορρέει από τη Σύμβαση.

## 11.8 Παροχή Εγγυήσεων - έκδοση Εγγυητικών Επιστολών

11.8.1 Οι παραπάνω εγγυήσεις μπορούν να έχουν εκδοθεί, υπό μορφή Εγγυητικών Επιστολών και σύμφωνα με τα επισυναπτόμενα υποδείγματα της Εταιρείας, από πιστωτικά ή χρηματοδοτικά ιδρύματα ή ασφαλιστικές εταιρείες κατά την έννοια των περιπτώσεων β και γ της παρ. 1 του άρθρου 14 του ν.

4364/2016, της αποδοχής της Εταιρείας την οποία η Εταιρεία δεν μπορεί να αρνηθεί αδικαιολόγητα, που λειτουργούν νόμιμα σε:

- α. ένα κράτος – μέλος της Ευρωπαϊκής Ένωσης (Ε.Ε.), ή
- β. ένα κράτος – μέλος του Ευρωπαϊκού Οικονομικού Χώρου (Ε.Ο.Χ.) ή
- γ. σε τρίτες χώρες

και έχουν σύμφωνα με τις ισχύουσες διατάξεις, αυτό το δικαίωμα.

- 11.8.2 Μπορεί επίσης να εκδίδονται από το Ταμείο Μηχανικών Εργοληπτών Δημοσίων Έργων (Τ.Μ.Ε.Δ.Ε.) ή να παρέχονται με γραμμάτιο του Ταμείου Παρακαταθηκών και Δανείων με παρακατάθεση σε αυτό του αντίστοιχου χρηματικού ποσού.

Όταν παρέχονται με γραμμάτιο του Ταμείου Παρακαταθηκών και Δανείων δεν τυγχάνει εφαρμογής ο όρος : η εγγύηση παρέχεται ανέκκλητα και ανεπιφύλακτα, ο δε εκδότης παραιτείται του δικαιώματος της διαιρέσεως και της διζήσεως

#### 11.9 Ισχύς Εγγυητικών Επιστολών

Η διάρκεια ισχύος των ως άνω Εγγυητικών Επιστολών καθορίζεται στο Συμφωνητικό της Σύμβασης.

Η ισχύς αυτών των Εγγυητικών Επιστολών θα παρατείνεται πέραν της παραπάνω προθεσμίας, χωρίς καμία αντίρρηση, μετά από γραπτό αίτημα της Εταιρείας που θα υποβληθεί πριν από την ημερομηνία λήξεως των Εγγυητικών Επιστολών αυτών. Σε περίπτωση μη συμμόρφωσης του Προμηθευτή η Εταιρεία θα έχει το δικαίωμα να ζητήσει κατάπτωση των υπόψη Εγγυητικών Επιστολών.

### Άρθρο 12 Υποκατάσταση και Εκχώρηση

#### 12.1 Υποκατάσταση

- 12.1.1 Ο Προμηθευτής δεν δικαιούται να υποκαταστήσει τον εαυτό του με οποιοδήποτε τρίτο φυσικό ή νομικό πρόσωπο, στην εκτέλεση της Σύμβασης, ή οποιουδήποτε μέρους της, χωρίς προηγούμενη έγγραφη έγκριση της Εταιρείας.

Εξαιρείται η περίπτωση κατά την οποία ο Προμηθευτής υποκαθίσταται από ένα νέο Προμηθευτή συνεπεία είτε:

- α) κατηγορηματικής ρήτρας της Σύμβασης,
- β) καθολικής ή μερικής διαδοχής του αρχικού Προμηθευτή, λόγω εταιρικής αναδιάρθρωσης, περιλαμβανομένης της εξαγοράς, της απορρόφησης, της συγχώνευσης ή καταστάσεων αφερεγγυότητας, ιδίως στο πλαίσιο προπτωχευτικών ή πτωχευτικών διαδικασιών από άλλον ενδιαφερόμενο ο οποίος πληροί τα κριτήρια επιλογής που καθορίστηκαν στην Πρόσκληση

βάσει της οποίας καταρτίστηκε η Σύμβαση, με την προϋπόθεση ότι η διαδοχή δεν συνεπάγεται άλλες ουσιώδεις τροποποιήσεις της Σύμβασης υπό τον όρο ότι ο νέος Προμηθευτής θα αναλάβει όλα τα από τη Σύμβαση δικαιώματα και όλες τις από αυτή υποχρεώσεις του Προμηθευτή έναντι της Εταιρείας, μετά από έγγραφη ειδοποίηση προς την Εταιρεία και απόδειξη του γεγονότος.

Στην περίπτωση υποκατάστασης θα υπογραφεί από μέρους όλων των ενδιαφερομένων μερών Συμπλήρωμα της Σύμβασης και θα αντικατασταθούν οι Εγγραπτικές Επιστολές της Σύμβασης.

12.1.2 Σε περίπτωση που πτωχεύσουν ή τεθούν υπό αναγκαστική διαχείριση μέλη Σύμπραξης/Ενωσης, τα εναπομείναντα μέλη υποχρεούνται να ολοκληρώσουν την εκτέλεση Σύμβασης και να αναλάβουν όλες τις υποχρεώσεις των πτωχευσάντων ή των τεθέντων υπό αναγκαστική διαχείριση μελών, όπως αυτές απορρέουν από τη Σύμβαση.

12.1.3 Σε περίπτωση έγκρισης από την Εταιρεία της υποκατάστασης, ολικά ή μερικά του Προμηθευτή, ο Προμηθευτής δεν απαλλάσσεται από τις ευθύνες και υποχρεώσεις του που απορρέουν από τη Σύμβαση, αλλά θα παραμένει απευθείας και εξ ολοκλήρου υπεύθυνος για όλες τις πράξεις ή παραλείψεις του Υποκαταστάτη, ή του προσωπικού του, ωσάν αυτές οι πράξεις ή παραλείψεις να οφείλονταν στον ίδιο τον Προμηθευτή.

Στην περίπτωση υποκατάστασής του και εις ολόκληρον ευθύνης του από κοινού με τον Υποκαταστάτη του, ο Προμηθευτής παραιτείται ανεπιφύλακτα του δικαιώματος της διζήσεως.

Η παραίτηση αυτή, αναφορικά με τους Υποκαταστάτες, πρέπει επίσης να αναφέρεται σε όλες τις Συμβάσεις υποκατάστασης που συνάπτει ο Προμηθευτής. Επίσης, στις εν λόγω Συμβάσεις των Υποκαταστατών με τον Προμηθευτή, πρέπει να αναφέρεται ότι οι Υποκαταστάτες, κατά την εκτέλεση της Σύμβασης, θα ευθύνονται καθένας πλήρως και από κοινού, αδιαίρετα και εις ολόκληρον μαζί με τον Προμηθευτή, έναντι της Εταιρείας για το αντικείμενο της αντίστοιχης υποκατάστασης.

## 12.2 Εκχώρηση

12.2.1 Απαγορεύεται, είναι άκυρη και χωρίς νομικό αποτέλεσμα για την Εταιρεία, η εκχώρηση από τον Προμηθευτή σε οποιοδήποτε τρίτο φυσικό ή νομικό πρόσωπο, οποιασδήποτε απαίτησης ή δικαιώματος που μπορεί να έχει κατά της Εταιρείας και προκύπτει από τη Σύμβαση ή σε σχέση με αυτή, εάν γίνει χωρίς προηγούμενη έγγραφη έγκριση της Εταιρείας.

12.2.2 Ειδικότερα, η εκχώρηση της καταβολής συμβατικών ποσών, το ύψος των οποίων θα καθορίζεται από την Εταιρεία και δεν θα υπερβαίνει το ενενήντα τοις εκατό (90%) του συμβατικού τιμήματος θα πραγματοποιείται μετά την προαναφερθείσα έγκριση και με δικαίωμα της Εταιρείας για περαιτέρω αφαίρεση:

12.2.2.1 Κάθε απαίτησης της Εταιρείας, από οποιονδήποτε λόγο ή αιτία

- και εάν προέρχεται.
- 12.2.2.2 Κάθε οφειλής του Προμηθευτή προς οποιονδήποτε τρίτο, ο οποίος θα είχε το δικαίωμα να την εισπράξει από την Εταιρεία.
- 12.2.2.3 Κάθε οφειλής του Προμηθευτή προς το Δημόσιο που θα προέρχεται από τα Αποδεικτικά Φορολογικής και Ασφαλιστικής Ενημερότητας, των οποίων η προσκόμισή είναι απαραίτητη σύμφωνα με τη Σύμβαση την κείμενη νομοθεσία.
- 12.2.2.4 Κάθε οφειλής του Προμηθευτή προς το προσωπικό του που είχε απασχοληθεί στο αντικείμενο της Σύμβασης, η οποία έχει αναγγελθεί στην Εταιρεία σύμφωνα με το άρθρο 702 του Αστικού Κώδικα.

Οι εκχωρηθείσες κατά τα ως άνω πληρωμές θα καταβάλλονται από την Εταιρεία στον εκδοχέα της εκχώρησης.

- 12.3 Η πιο πάνω έγκριση εκχώρησης θα χορηγείται με την προϋπόθεση ότι:
- στη ζητούμενη σύμβαση εκχώρησης θα συμπεριλαμβάνονται απαραίτητως οι ανωτέρω όροι, η μη διατύπωση των οποίων αποτελεί λόγο μη αποδοχής της εκ μέρους της Εταιρείας και
  - θα έχει άμεση και ευνοϊκή επίδραση στην πρόοδο υλοποίησης του αντικειμένου της Σύμβασης.
- 12.4 Η πιο πάνω σύμβαση εκχώρησης θα θεωρείται έγκυρη εφόσον αποδεδειγμένα έχει κοινοποιηθεί στη Εταιρεία.

### **Άρθρο 13 Αποθετικές Ζημιές**

Συμφωνείται ότι οι πράξεις ή παραλείψεις οποιουδήποτε από τους συμβαλλόμενους δεν παρέχουν στον άλλο το δικαίωμα να απαιτήσει τυχόν έμμεσες δαπάνες ή/και την αποκατάσταση των αποθετικών ζημιών του που ενδεχόμενα θα προκληθούν από αυτές.

### **Άρθρο 14 Ευρεσιτεχνίες**

Ο Προμηθευτής εγγυάται την πλήρη και νόμιμη κυριότητά του στο υλικό και το δικαίωμά του να προβαίνει στην πώληση αυτού του υλικού.

Ο Προμηθευτής θα εξασφαλίσει και θα διαφυλάξει την Εταιρεία από οποιανδήποτε απαίτηση τρίτου που, σύμφωνα με τους νόμους για τις ευρεσιτεχνίες, θα μπορούσε να δημιουργήσει η χρήση ή η διάθεση του υλικού που θα της παραδώσει.

Αν η χρήση του υλικού συνέβαινε να απαγορευτεί από αντίθετη αξίωση, ο Προμηθευτής εγκαίρως και με έξοδά του είτε θα εξασφαλίσει στην Εταιρεία το δικαίωμα να συνεχίσει να χρησιμοποιεί αυτό το υλικό ή θα το αντικαταστήσει με σύννομο υλικό ή θα το τροποποιήσει με τρόπο που να καταστεί σύννομο και να ικανοποιεί την Εταιρεία.

Αν τίποτα από τα προαναφερόμενα δεν είναι εύλογα τεχνικά και χρονικά εφικτό, ο Προμηθευτής θα αποσύρει το υλικό, θα επιστρέψει το τίμημα αγοράς και θα αποζημιώσει την Εταιρεία για τις θετικές ζημιές που υπέστη από το λόγο αυτό.

## Άρθρο 15 Παρατήσεις και Εγκρίσεις

- 15.1 Σε περίπτωση που η Εταιρεία επιλέξει να παραιτηθεί από οποιαδήποτε δικαιώματά της, που απορρέουν από τη Σύμβαση, ή στην περίπτωση που η Εταιρεία εγκρίνει οποιοδήποτε έγγραφο, σχέδιο ή ενέργεια του Προμηθευτή, η παραίτηση αυτή από δικαίωμα ή η παροχή έγκρισης κατ' ουδένα τρόπο απαλλάσσει τον Προμηθευτή των ευθυνών του, που απορρέουν από τη Σύμβαση.
- 15.2 Ο Προμηθευτής παραιτείται ρητά και ανεπιφύλακτα όλων των κατά το άρθρο 1106 του Αστικού Κώδικα δικαιωμάτων του με την εξαίρεση των οριζομένων στο άρθρο 5 του παρόντος τεύχους.  
Επίσης παραιτείται εκτός των ανωτέρω διατάξεων του Αστικού Κώδικα και του άρθρου 388 του Αστικού Κώδικα ή/και των δικαιωμάτων του που απορρέουν από οποιοδήποτε άλλο Νόμο, διάταξη κ.λπ. που είναι σε ισχύ ή θα ισχύσει στο μέλλον και αφορούν σε λύση της Σύμβασης ή σε αναπροσαρμογή του συμβατικού τιμήματος, έναντι του οποίου αυτός ανέλαβε την εκτέλεσή της και τούτο ανεξάρτητα οποιωνδήποτε τυχόν μεταβολών συνθηκών, εκτός αν ορίζεται διαφορετικά στη Σύμβαση, δοθέντος ότι τον κίνδυνο της απρόοπτης μεταβολής των συνθηκών τον θεωρεί ο Προμηθευτής ως ενδεχόμενο και τον αποδέχεται.  
Στην έννοια της ανωτέρω απρόοπτης μεταβολής των συνθηκών δεν περιλαμβάνεται η τροποποίηση Νομοθεσίας σχετικά με την Προστασία του Περιβάλλοντος, στο βαθμό που με την τιμολόγηση που προβλέπεται στη Σύμβαση δεν καλύπτεται το επιπλέον κόστος, που θα προκύψει εξαιτίας της περιπτώσεως αυτής.

## Άρθρο 16 Ανωτέρα Βία

- 16.1 Όλα τα περιστατικά τα οποία επηρεάζουν την εκτέλεση της Σύμβασης και εκφεύγουν, κατά εύλογη κρίση, από τον έλεγχο των αντισυμβαλλομένων, και τα οποία δεν είναι δυνατόν να προβλεφθούν ή αποφευχθούν, με μέτρα επιμέλειας ενός συνετού αντισυμβαλλομένου, θεωρούνται ως περιστατικά Ανωτέρας Βίας.  
Ενδεικτικά αναφέρεται ότι οι απεργίες από αναγνωρισμένες ενώσεις εργαζομένων, ανταπεργίες (lockouts) ή μέτρα και απαγορεύσεις από μέρους των Αρχών, κλωσιπλοΐα, επιβολή στρατιωτικού νόμου και παρόμοιας φύσης περιστατικά, θεωρούνται περιστατικά Ανωτέρας Βίας.
- 16.2 Εφόσον δεν ορίζεται διαφορετικά στο Συμφωνητικό ή/και στους Ειδικούς Όρους της Σύμβασης, ως περιστατικά Ανωτέρας Βίας για τον Προμηθευτή θεωρούνται και αυτά που τυχόν θα συμβούν σε υποπρομηθευτές ή κατασκευαστές του προς προμήθεια βασικού εξοπλισμού που ορίζονται στη Σύμβαση.
- 16.3 Η μη εκπλήρωση ή η καθυστέρηση για εκπλήρωση από κάποιον Υποπρομηθευτή των υποχρεώσεών του προς τον Αντισυμβαλλόμενο, καθώς επίσης και η τυχόν αποτυχία στην κατασκευή οποιωνδήποτε τμημάτων της Σύμβασης ή πρώτης ύλης, όπως αποτυχία κατά τη χύτευση κ.λπ., δεν θα θεωρείται ως περιστατικό Ανωτέρας Βίας.

- 16.4 Τα περιστατικά Ανωτέρας Βίας, που επηρεάζουν τη Σύμβαση, είναι αποδεκτά μόνο ως λόγος καθυστέρησης και όχι ως λόγος αποζημίωσης των αντισυμβαλλομένων. Οι αντισυμβαλλόμενοι δεν ευθύνονται για μη εκπλήρωση των συμβατικών τους υποχρεώσεων, εφόσον συντρέχουν λόγοι Ανωτέρας Βίας και δεν δικαιούνται να εγείρουν απαιτήσεις που αφορούν οποιεσδήποτε τυχόν δαπάνες ή και οικονομική επιβάρυνσή τους, ως συνέπεια περιστατικού Ανωτέρας Βίας. Εάν τμήμα μόνο των υποχρεώσεων επηρεάζεται από τους λόγους Ανωτέρας Βίας, ο αντισυμβαλλόμενος που τους επικαλείται παραμένει υπόχρεος για το τμήμα των υποχρεώσεών του, που δεν θίγεται από αυτούς. Εάν λόγοι παρατεταμένης Ανωτέρας Βίας εμποδίζουν προδήλως την έγκαιρη εκτέλεση της Σύμβασης ο επικαλούμενος αυτούς αντισυμβαλλόμενος δύναται να αιτηθεί τη λύση της Σύμβασης σύμφωνα με την παράγραφο 19.3 του παρόντος τεύχους.
- 16.5 Σε περίπτωση που ένας εκ των αντισυμβαλλομένων θεωρήσει ότι συνέβη περιστατικό Ανωτέρας Βίας, λόγω του οποίου δεν μπόρεσε να εκπληρώσει, ολικά ή μερικά, τις υποχρεώσεις του που απορρέουν από τη Σύμβαση, θα πρέπει να γνωστοποιήσει το γεγονός αυτό εγγράφως στον έτερο αντισυμβαλλόμενο, παρέχοντας όσο το δυνατόν περισσότερες πληροφορίες. Η εν λόγω γνωστοποίηση πρέπει να γίνει το αργότερο μέσα σε ανατρεπτική προθεσμία δεκαπέντε (15) ημερών από την επέλευση του περιστατικού αυτού, εκτός από την περίπτωση κατά την οποία απαιτείται, λόγω της φύσης του περιστατικού, να ειδοποιηθεί αμέσως ο αντισυμβαλλόμενος.
- 16.6 Για να θεωρηθεί και αναγνωρισθεί ένα γεγονός Ανωτέρας Βίας, ο επικαλούμενος αυτό θα πρέπει να αποδείξει, υποβάλλοντας όλα τα απαιτούμενα έγγραφα και λοιπά αποδεικτικά στοιχεία, το περιστατικό καθώς επίσης ότι το γεγονός έχει κατευθείαν σχέση με την καθυστέρηση στην εκτέλεση της Σύμβασης και ότι η καθυστέρηση στην επίτευξη των καθοριζομένων από τη Σύμβαση προθεσμιών οφείλεται αποκλειστικά στο γεγονός αυτό.
- 16.7 Οι συνέπειες που είχε το γεγονός γνωστοποιούνται από τον επικαλούμενο αυτό με την υποβολή στον έτερο αντισυμβαλλόμενο όλων των σχετικών στοιχείων και πληροφοριών εντός τριάντα (30) ημερών από το πέρας του περιστατικού αυτού. Κάθε αντισυμβαλλόμενος υποχρεούται να γνωστοποιήσει στον έτερο, εάν αποδέχεται ότι το επικαλούμενο από αυτόν περιστατικό εμπίπτει στις διατάξεις του παρόντος άρθρου, μέσα σε τριάντα (30) ημέρες από την υποβολή των σχετικών στοιχείων.
- 16.8 Η μη συμμόρφωση κάθε αντισυμβαλλόμενου, για οποιονδήποτε λόγο ή αιτία, προς τον προαναφερθέντα όρο περί γνωστοποίησης και υποβολής στοιχείων κ.λπ., εντός των πιο πάνω καθοριζομένων ανατρεπτικών προθεσμιών, καθιστά απαράδεκτη οποιαδήποτε αίτησή του για παράταση προθεσμίας.
- 16.9 Ο χρόνος κατά τον οποίο μπορούν να παραταθούν οι συμβατικές προθεσμίες θα καθορισθεί, με βάση τον πραγματικά απολεσθέντα χρόνο.

- 16.10 Για όσο χρόνο συνεχίζεται το περιστατικό Ανωτέρας Βίας, ο επικαλούμενος αυτό αντισυμβαλλόμενος υποχρεούται να λάβει κάθε ενδεδειγμένο μέτρο προς περιορισμό των εκ του περιστατικού αυτού απορρεουσών ζημιών. Επίσης πρέπει να καταβάλει αποδεδειγμένα κάθε δυνατή προσπάθεια για εξουδετέρωση, χωρίς χρονοτριβή, των συνεπειών οποιουδήποτε γεγονότος Ανωτέρας Βίας, (π.χ. ζημιές στον εξοπλισμό, τυχόν καθυστερήσεις κ.λπ.).
- 16.11 Σε περίπτωση ολικής ή σημαντικής καταστροφής του υλικού, λόγω περιστατικού Ανωτέρας Βίας το οποίο καλύπτεται από τα ασφαλιστήρια έναντι παντός κινδύνου, πριν από την αποκομιδή του, η Εταιρεία δύναται εντός έξι (6) μηνών από της ημερομηνίας κατά την οποία έλαβε χώρα το εν λόγω περιστατικό να ζητήσει από τον Προμηθευτή να προβεί στην εκ νέου κατασκευή του και ο Προμηθευτής υποχρεούται να αποδεχθεί αυτό με τους ίδιους όρους και προϋποθέσεις όπως αυτοί αναφέρονται στη Σύμβαση, με εξαίρεση τις προθεσμίες παραδόσεων, το συνολικό συμβατικό τίμημα και τους όρους πληρωμής, για τα οποία τα συμβαλλόμενα μέρη θα προβούν σε νέα συμφωνία.  
Είναι ευνόητο ότι όλα ανεξαιρέτως τα καταβληθέντα από την Εταιρεία ποσά έναντι του συμβατικού τιμήματος, θα συμψηφισθούν έναντι του νέου αυτού τιμήματος.  
Σε περίπτωση κατά την οποία η χρονική περίοδος των έξι (6) μηνών περάσει άπρακτη, η Σύμβαση λύεται αυτομάτως χωρίς συνέπειες για τα συμβαλλόμενα μέρη, εκτός του ότι η Εταιρεία δικαιούται επιστροφής από τον Προμηθευτή όλων των ποσών που του έχει καταβάλει, δεν υποχρεούται δε να καταβάλει στον Προμηθευτή τυχόν ληξιπρόθεσμες οφειλές της.
- 16.12 Σε περίπτωση ολικής ή σημαντικής καταστροφής του υλικού, η οποία προήλθε λόγω περιστατικού Ανωτέρας Βίας, που σύμφωνα με τα καθοριζόμενα στο τεύχος των Ειδικών Όρων ανήκει στην κατηγορία κινδύνων που εξαιρούνται από τα συνήθη Ασφαλιστήρια κατά παντός κινδύνου, και το οποίο συνέβη πριν από την αποκομιδή του, η Εταιρεία δύναται εντός έξι (6) μηνών από της ημερομηνίας κατά την οποία έλαβε χώρα το εν λόγω περιστατικό να ζητήσει από τον Προμηθευτή να συμφωνήσουν για τον εύλογο επιμερισμό των δαπανών που θα απαιτηθούν για την αντικατάσταση από τον ίδιο τον Προμηθευτή του υλικού που επλήγη από το ως άνω γεγονός Ανωτέρας Βίας.  
Είναι ευνόητο ότι όλα ανεξαιρέτως τα καταβληθέντα από την Εταιρεία ποσά έναντι του συμβατικού τιμήματος, θα συμψηφιστούν στο πλαίσιο του νέου αυτού διακανονισμού.  
Σε περίπτωση κατά την οποία η χρονική περίοδος των έξι (6) μηνών περάσει άπρακτη, χωρίς να ασκήσει η Εταιρείας το δικαίωμά της, η Σύμβαση λύεται αυτομάτως χωρίς συνέπειες για τα συμβαλλόμενα μέρη.  
Σε περίπτωση που λόγω υπαιτιότητας του Προμηθευτή, περάσει άπρακτη η πιο πάνω χρονική περίοδος από την ημερομηνία της έγγραφης γνωστοποίησης της άσκησης του δικαιώματος από την Εταιρείας, η Εταιρεία δικαιούται να ζητήσει από τον Προμηθευτή την επιστροφή του ποσού που αναλογεί σε αυτόν, μετά από τον εύλογο επιμερισμό των δαπανών που θα απαιτηθούν για την εις το μέλλον προμήθεια του υλικού από την Εταιρεία, και δεν υποχρεούται να καταβάλει στον Προμηθευτή τυχόν ληξιπρόθεσμες οφειλές της.



## Άρθρο 17 Απαιτήσεις - Διαφωνίες

### 17.1 Απαιτήσεις

- 17.1.1 Σε κάθε περίπτωση που ο Προμηθευτής θεωρεί ότι δικαιούται να προβάλει απαίτηση σε σχέση με οποιοδήποτε θέμα που αφορά στη Σύμβαση, υποχρεούται να τη γνωστοποιεί στην Εταιρεία μέσα σε μια ανατρεπτική προθεσμία δέκα (10) ημερών από την ημερομηνία που εμφανίστηκε το αντίστοιχο γεγονός. Η απαίτηση θα συνοδεύεται με λεπτομερή αιτιολόγησή της.  
Με την εμφάνιση του γεγονότος, ο Προμηθευτής υποχρεούται να τηρεί όλα τα απαραίτητα στοιχεία κατά τρόπο που κρίνεται αναγκαίος για την υποστήριξη του αιτήματος που προτίθεται να θέσει.
- 17.1.2 Η Εταιρεία, αμέσως με τη λήψη της παραπάνω απαίτησης και χωρίς αυτό να συνεπάγεται οποιαδήποτε παραδοχή ευθύνης της Εταιρείας, δικαιούται να επιθεωρεί τα τηρούμενα στοιχεία και να δίδει οδηγίες στον Προμηθευτή, να τηρεί και περαιτέρω κατάλληλα στοιχεία που θεωρεί απαραίτητα.  
Ο Προμηθευτής υποχρεούται να τηρεί όλα τα προαναφερόμενα στοιχεία και να παρέχει στην Εταιρεία αντίγραφα αυτών μόλις του ζητηθούν.
- 17.1.3 Εφόσον η απαίτηση του Προμηθευτή γίνει δεκτή από την Εταιρεία, η ικανοποίηση του αιτήματος περιορίζεται μέχρι του σημείου που η Εταιρεία θεωρεί ότι μπορεί να επαληθευτεί από τα τηρηθέντα στοιχεία.

### 17.2 Διαφωνίες

- 17.2.1 Κάθε διαφωνία, συμπεριλαμβανομένης και αυτής που σχετίζεται με μη ικανοποιητική για τον Προμηθευτή ρύθμιση απαίτησής του σύμφωνα με τα παραπάνω, ή οποιουδήποτε είδους διένεξη, που αναφύεται οποτεδήποτε κατά τη διάρκεια ισχύος της Σύμβασης, θα γνωστοποιείται γραπτώς στην Εταιρεία, από τον Προμηθευτή με «Αίτηση Επίλυσης Διαφωνίας» όπου θα υπάρχει ρητή αναφορά ότι η διαφωνία αυτή γίνεται με βάση το παρόν άρθρο.
- 17.2.3 Στην «Αίτηση Επίλυσης Διαφωνίας», ο Προμηθευτής θα εκθέτει σαφώς το θέμα που αφορά στη διαφωνία. Ειδικότερα στην Αίτηση θα περιλαμβάνονται τα ακόλουθα:
- σαφής περιγραφή της υπό κρίση διαφωνίας
  - έκθεση των πραγματικών περιστατικών στα οποία βασίζεται η διαφωνία
  - η αιτούμενη αποκατάσταση ή και το τυχόν σε σχέση προς αυτή χρηματικό ποσό
  - όλα τα αποδεικτικά στοιχεία που αφορούν στη διαφωνία, όπως επίσης και κάθε στοιχείο που θεωρείται απαραίτητο.
- 17.2.4 Σε περίπτωση που ο Προμηθευτής δεν ικανοποιείται με την απόφαση της Εταιρείας, μπορεί να ζητήσει την επίλυση της διαφωνίας με φιλικές

διαπραγματεύσεις. Εάν γίνει αυτό αποδεκτό από την Εταιρεία, συγκροτείται από αρμόδιο όργανό της Επιτροπή Φιλικού Διακανονισμού, η οποία διαπραγματεύεται με τον Προμηθευτή την επίλυση της διαφωνίας.

Αν η διαπραγμάτευση αποβεί αναποτελεσματική τότε η επίλυση των διαφορών θα γίνει αποκλειστικά στα Ελληνικά δικαστήρια και σύμφωνα με την Ελληνική Νομοθεσία.

- 17.2.5 Η ύπαρξη διαφωνίας μεταξύ των συμβαλλομένων δεν αναστέλλει την εκτέλεση της Σύμβασης, ούτε αίρει την υποχρέωση του Προμηθευτή να ακολουθεί τις εντολές της Εταιρείας σχετικά με την έγκαιρη και την άρτια εκτέλεσή της.
- 17.2.6 Για κάθε διαφωνία ή οποιουδήποτε είδους διένεξη της Εταιρείας με τον Προμηθευτή, που αναφύεται οποτεδήποτε κατά τη διάρκεια ισχύος της Σύμβασης και σχετίζεται με μη ικανοποιητική εκτέλεση απαίτησής της από αυτόν, η Εταιρεία μπορεί, πριν από την άσκηση προσφυγής στα αναφερόμενα στο άρθρο 21 του παρόντος τεύχους όργανα, να ζητήσει την επίλυση της διαφωνίας της με φιλικές διαπραγματεύσεις εφαρμόζοντας αναλογικά τα παραπάνω.

## **Άρθρο 18** **Παράβαση Σύμβασης – Καταγγελία**

### **18.1 Καταγγελία με υπαιτιότητα Προμηθευτή**

Σε περίπτωση που κατά σύστημα παρατηρούνται κακοτεχνίες ή τα υλικά δεν ανταποκρίνονται στις προδιαγραφές ή αν επιμόνως και εξακολουθητικά ο Προμηθευτής παραβαίνει ή δεν εφαρμόζει τα εγκεκριμένα σχέδια και δεν συμμορφώνεται με τις οδηγίες, τις κατευθύνσεις και εντολές της Εταιρείας ή οποιοδήποτε όρο αυτής της Σύμβασης, εκτός από τις περιπτώσεις υπαιτιότητας της Εταιρείας, Ανωτέρας Βίας ή την καθυστέρηση της παράδοσης των υλικών, για την οποία ισχύει το παραπάνω άρθρο 9, η Εταιρεία δικαιούται να απευθύνει «Ειδική Πρόσκληση» προς τον Προμηθευτή στην οποία περιλαμβάνεται η αξίωση για την εκτέλεση των συμβατικών υποχρεώσεων του ή συγκεκριμένη περιγραφή ενεργειών ή εργασιών που πρέπει να εκτελεσθούν από αυτόν, μέσα σε προθεσμία που τάσσεται από την «Ειδική Πρόσκληση».

Η προθεσμία στην περίπτωση αυτή καθορίζεται με βάση το συντομότερο δυνατό από τεχνικής απόψεως χρόνο για την εκπλήρωση της αντίστοιχης υποχρέωσης.

Εάν ο Προμηθευτής δεν συμμορφωθεί με την παραπάνω έγγραφη «Ειδική Πρόσκληση» μέσα στην προθεσμία που έχει καθοριστεί, η Εταιρεία δικαιούται με εξώδικη δήλωση προς τον Προμηθευτή, η οποία κοινοποιείται με Δικαστικό Επιμελητή, να προβεί στην καταγγελία της Σύμβασης μερικά ή ολικά, χωρίς υποχρέωση να αποζημιώσει τον Προμηθευτή και χωρίς να τηρήσει οποιαδήποτε προθεσμία.

Ο Προμηθευτής έχει υποχρέωση να αποζημιώσει την Εταιρεία για κάθε θετική ζημία που της προκάλεσε με αυτή την παράβαση, με την προϋπόθεση όμως ότι η Εταιρεία

θα αποδείξει ότι υπέστη τέτοιες θετικές ζημιές. Η συνολική επιβάρυνση του Προμηθευτή για την αποζημίωση αυτή δεν θα υπερβαίνει το πενήντα τοις εκατό (50%) του συνολικού τιμήματος της Σύμβασης, προσαυξανόμενου με το τίμημα τυχόν συμπληρωμάτων ή αναπροσαρμογών αυτής. Η υπόψη αποζημίωση είναι ανεξάρτητη και επιπλέον των ποινικών ρητρών που προβλέπονται στη Σύμβαση.

## 18.2 Οριστικοποίηση καταγγελίας

18.2.1 Η καταγγελία οριστικοποιείται αν δεν υποβληθούν μέσα σε προθεσμία δεκαπέντε (15) ημερών αντιρρήσεις του Προμηθευτή ή αν απορριφθούν οι αντιρρήσεις. Οι αντιρρήσεις που ασκούνται εμπρόθεσμα αναστέλλουν την καταγγελία μέχρι να εκδοθεί η απόφαση επί των αντιρρήσεων. Για τις αντιρρήσεις αποφασίζει η Εταιρεία μέσα σε ανατρεπτική προθεσμία δύο (2) μηνών από την κατάθεσή τους. Με την οριστικοποίηση της καταγγελίας της Σύμβασης, σύμφωνα με τα παραπάνω, γίνεται εκκαθάριση της Σύμβασης το συντομότερο δυνατό.

18.2.2 Κατά του οριστικά αποκλειόμενου από την υπογραφή της σύμβασης, με την επιφύλαξη όλων των δικαιωμάτων της Εταιρείας για αποζημίωση, επέρχονται αθροιστικά οι εξής συνέπειες:

- α. γίνεται άμεσα απαιτητό το αναπόσβεστο μέρος της προκαταβολής
- β. καταπίπτουν υπέρ της Εταιρείας οι Εγγυήσεις Καλής Εκτέλεσης
- γ. γίνονται άμεσα απαιτητές οποιεσδήποτε οφειλόμενες Ποινικές Ρήτρες μέχρι την ημερομηνία της καταγγελίας.

Πέρα από τις παραπάνω αναφερόμενες συνέπειες, η μη εκ μέρους του Προμηθευτή παράδοση στην Εταιρεία του συνόλου ή/ και μέρους του υλικού, παρέχει στην Εταιρεία το δικαίωμα να επιστρέψει στον Προμηθευτή, με έξοδα του τελευταίου, τα μέρη ή το σύνολο του υλικού που ήδη παραδόθηκαν στην Εταιρεία, εφόσον τα εν λόγω μέρη (ή το σύνολο του υλικού) αυτά καθαυτά είναι ατελή και άχρηστα, ή αποδείχτηκε ότι είναι ακατάλληλα για τη χρήση που προορίζονται. Στην περίπτωση αυτή ο Προμηθευτής θα έχει την υποχρέωση να επιστρέψει στην Εταιρεία το τυχόν τίμημα που η τελευταία κατέβαλε για τα εν λόγω μέρη, καθώς και τυχόν δαπάνες στις οποίες υποβλήθηκε από την παράδοση των εν λόγω τμημάτων. Η καταγγελία αυτής της Σύμβασης από την Εταιρεία επιφέρει και την κατάπτωση της Εγγύησης Καλής Εκτέλεσης της παραγράφου 11.5 του παρόντος τεύχους, επίσης όμως ο Προμηθευτής έχει υποχρέωση να αποκαταστήσει κάθε θετική ζημιά της Εταιρείας, σύμφωνα με τα παραπάνω αναφερόμενα, ανεξάρτητα από την κατάπτωση ή όχι αυτής της εγγύησης. Επιπλέον, σε περίπτωση χορήγησης προκαταβολής ο Προμηθευτής θα επιστρέψει στην Εταιρεία τα χρηματικά ποσά που του προκαταβλήθηκαν με τόκο υπερημερίας.

Σε αντίθετη περίπτωση η Εταιρεία έχει το δικαίωμα να προχωρήσει στην κατάπτωση της Εγγυητικής Επιστολής Προκαταβολής.

## Άρθρο 19 Λύση της Σύμβασης

- 19.1 Λύση Σύμβασης λόγω πτώχευσης ή αναγκαστικής διαχείρισης ή υποκατάστασης Προμηθευτή
- 19.1.1 Η Σύμβαση λύεται υποχρεωτικώς, κατόπιν μονομερούς δηλώσεως της Εταιρείας, όταν ο Προμηθευτής πτωχεύσει ή σε περίπτωση σύμπραξης/ένωσης όταν πτωχεύσουν όλα τα συμπράττοντα μέρη.
- 19.1.2 Η Σύμβαση λύεται, κατά την κρίση της Εταιρείας, όταν ο Προμηθευτής τεθεί σε αναγκαστική διαχείριση ή σε περίπτωση σύμπραξης/ένωσης όταν τεθούν σε αναγκαστική διαχείριση όλα τα συμπράττοντα μέρη, όπως επίσης στην περίπτωση που κατά παράβαση των διατάξεων του άρθρου 12 του παρόντος τεύχους ο Προμηθευτής υποκατέστησε τον εαυτό του ολικά ή μερικά κατά την εκτέλεση της Σύμβασης με οποιοδήποτε τρίτο.
- 19.1.3 Σε όλες τις περιπτώσεις λύσης της Σύμβασης των δύο προηγούμενων παραγράφων εφαρμόζονται τα αναφερόμενα στην παράγραφο 18.2 του παρόντος τεύχους.
- 19.2 Λύση Σύμβασης κατ' επιλογή της Εταιρείας
- 19.2.1 Η Εταιρεία, κατά την κρίση της, δικαιούται σε οποιοδήποτε χρόνο κατά τη διάρκεια ισχύος της Σύμβασης, να αιτηθεί τη λύση αυτής ολικά ή μερικά, με την προϋπόθεση ότι θα ειδοποιήσει τον Προμηθευτή, τουλάχιστον ένα (1) μήνα πριν από την ημερομηνία που καθορίζεται στην ειδοποίηση, ως ημερομηνία λύσης της.  
Στην περίπτωση αυτή, η Εταιρεία θα καταβάλει στον Προμηθευτή τις δαπάνες στις οποίες ο τελευταίος υποβλήθηκε πράγματι κατά τη διάρκεια της εκτέλεσης της Σύμβασης και μέχρι της ημερομηνίας της λύσης, μετά από αφαίρεση του τιμήματος του αντικειμένου της Σύμβασης που ήδη παρέλαβε και πλήρωσε η Εταιρεία.  
Ειδικά για τον προσδιορισμό των τυχόν πραγματικών δαπανών παραγωγής ή προμήθειας εξοπλισμού ή/και υλικών, ο Προμηθευτής υποχρεούται να προσκομίσει τα απαραίτητα αποδεικτικά στοιχεία που θα αποδεικνύουν την αναγκαιότητα έναρξης παραγωγής ή ανάθεσης προμήθειας με βάση το χρονοδιάγραμμα εκτέλεσης της Σύμβασης, καθώς και παραστατικά που να αιτιολογούν τα σχετικά έξοδα, τα οποία θα συνυπολογιστούν εφόσον αποδειχτεί ότι τα εν λόγω μέρη (ή το σύνολο του εξοπλισμού ή/και των υλικών) αυτά καθαυτά είναι κατάλληλα για τη χρήση που προορίζονται.
- 19.2.2 Εφόσον η Σύμβαση κατά την ημερομηνία της λύσης έχει υλοποιηθεί σε ποσοστό μικρότερο από το εβδομήντα τοις εκατό (70%) του συμβατικού τιμήματος, η Εταιρεία, πέραν των προβλεπομένων στην προηγούμενη παράγραφο, καταβάλει στον Αντισυμβαλλόμενο επιπλέον αποζημίωση για τεκμαίρομενο όφελος, που δεν μπορεί να είναι μεγαλύτερο του πέντε τοις εκατό (5%) του ποσού που απομένει μέχρι τη συμπλήρωση του εβδομήντα

τοισ εκατό (70%) του συμβατικού τιμήματος. Τα προαναφερόμενα εξαντλούν τις υποχρεώσεις της Εταιρείας που απορρέουν από τη λύση της Σύμβασης. Η Εταιρεία διατηρεί το δικαίωμα να μην καταβάλει στον Προμηθευτή την παραπάνω αποζημίωση σε περίπτωση συνδρομής περιστατικών που, αν και εντάσσονται στο πλαίσιο δραστηριοτήτων της, δεν θα μπορούσαν ευλόγως να είχαν προβλεφθεί από αυτήν.

19.2.3 Στην περίπτωση της λύσης της Σύμβασης κατά τα ως άνω, η Εταιρεία υποχρεούται να επιστρέψει το εναπομένον υπόλοιπο των Εγγυήσεων Καλής Εκτέλεσης, ο δε Προμηθευτής θα επιστρέψει στην Εταιρεία την τυχόν προκαταβολή που του δόθηκε, μετά από αφαίρεση του μέρους της που αντιστοιχεί στο συμβατικό τίμημα του αντικειμένου που υλοποιήθηκε πριν από τη λύση της Σύμβασης.

19.3 Λύση κοινή συναινέσει

Η Σύμβαση μπορεί να λυθεί αιτιολογημένα αζημίως και για τα δύο μέρη, κατόπιν έγγραφης συμφωνίας τους. Στην περίπτωση αυτή εφαρμόζονται τα προβλεπόμενα στην πιο πάνω παράγραφο 19.2.1.

## Άρθρο 20

### Αποκλεισμός Προμηθευτή από διαδικασίες επιλογής

41.1 Η Εταιρεία διατηρεί το δικαίωμα, να αποκλείει τον Προμηθευτή, με απόφαση των αρμοδίων οργάνων της, προσωρινά ή οριστικά από τις διαδικασίες επιλογής Αντισυμβαλλόμενου, εφόσον έχει καταγγελθεί προηγούμενη Σύμβαση ή έχει περιέλθει σε γνώση της Εταιρείας ότι ο Προμηθευτής έχει καταδικαστεί οριστικά για παραβίαση του περιβαλλοντικού, κοινωνικού ή εργατικού δικαίου ή εφόσον δεν έχει την απαιτούμενη αξιοπιστία ή δεν έχει επιδείξει ενδεδειγμένη συναλλακτική συμπεριφορά έναντι της Εταιρείας.

41.2 Ο πιο πάνω αποκλεισμός γνωστοποιείται εγγράφως με εξώδικη δήλωση στον Προμηθευτή από την αρμόδια Διεύθυνση της Εταιρείας. Ο Προμηθευτής έχει το δικαίωμα να υποβάλει σχετική διαμαρτυρία, η εξέταση της οποίας γίνεται από αρμόδιο όργανο της Εταιρείας.

## Άρθρο 21

### Δωσιδικία - Δίκαιο της Σύμβασης

Κάθε διαφορά μεταξύ των συμβαλλομένων μερών, η οποία προκύπτει κατά την υλοποίηση της Σύμβασης και δεν καθίσταται δυνατόν να επιλυθεί με τις προβλεπόμενες σε αυτή διαδικασίες, επιλύεται από τα αρμόδια Ελληνικά Δικαστήρια και σύμφωνα με το Ελληνικό Δίκαιο.

Αριθμός Πρόσκλησης: 54025011

Αντικείμενο : Προμήθεια παθητικών υλικών, που απαιτούνται στην κατασκευή Δικτύου Οπτικών Ινών FTTH για την κάλυψη 750 χιλιάδων νοικοκυριών και Διαδικασία επιλογής Υποψηφίων για ένταξη σε Μητρώο Προμηθευτών.  
Κατηγορία Παθητικών Υλικών:  
Manhole Covers

**ΥΠΟΔΕΙΓΜΑΤΑ ΗΛΕΚΤΡΟΝΙΚΗΣ ΔΙΑΔΙΚΑΣΙΑΣ ΕΠΙΛΟΓΗΣ**

ΤΕΥΧΟΣ 6 ΑΠΟ 6

## Περιεχόμενα

ΔΗΛΩΣΗ ΝΟΜΙΜΟΠΟΙΗΣΗΣ ΠΡΟΣΦΕΡΟΝΤΟΣ.....	3
ΔΗΛΩΣΗ ΝΟΜΙΜΟΠΟΙΗΣΗΣ ΠΑΡΕΧΟΝΤΟΣ ΣΤΗΡΙΞΗ .....	5
ΔΗΛΩΣΗ ΑΠΟΔΟΧΗΣ ΟΡΩΝ ΔΙΑΔΙΚΑΣΙΑΣ ΕΠΙΛΟΓΗΣ ΚΑΙ ΙΣΧΥΟΣ ΠΡΟΣΦΟΡΑΣ.....	6
ΔΗΛΩΣΗ ΠΕΡΙ ΜΗ ΣΥΝΔΡΟΜΗΣ ΛΟΓΩΝ ΑΠΟΚΛΕΙΣΜΟΥ ΠΡΟΣΦΕΡΟΝΤΟΣ .....	7
ΔΗΛΩΣΗ ΠΕΡΙ ΜΗ ΣΥΝΔΡΟΜΗΣ ΛΟΓΩΝ ΑΠΟΚΛΕΙΣΜΟΥ ΠΑΡΕΧΟΝΤΟΣ ΣΤΗΡΙΞΗ.....	9
ΔΗΛΩΣΗ ΣΥΝΥΠΕΥΘΥΝΟΤΗΤΑΣ .....	11
ΕΓΓΥΗΤΙΚΗ ΕΠΙΣΤΟΛΗ ΣΥΜΜΕΤΟΧΗΣ.....	12
ΕΓΓΥΗΤΙΚΗ ΕΠΙΣΤΟΛΗ ΚΑΛΗΣ ΕΚΤΕΛΕΣΗΣ.....	14
ΕΓΓΥΗΤΙΚΗ ΕΠΙΣΤΟΛΗ ΚΑΛΗΣ ΛΕΙΤΟΥΡΓΙΑΣ.....	16

**ΔΗΛΩΣΗ ΝΟΜΙΜΟΠΟΙΗΣΗΣ ΠΡΟΣΦΕΡΟΝΤΟΣ**  
(Καλύπτει την παράγραφο 13.2.2 του τεύχους 1 της Πρόσκλησης)

Ο υπογράφων ως εκπρόσωπος του προσφέροντος .....<sup>1</sup>..... δηλώνω ότι:

1. - (Για Έλληνες προσφέροντες)

Ο προσφέρων είναι εγγεγραμμένος .....<sup>2</sup>.....

- (Για αλλοδαπούς προσφέροντες)

Ο προσφέρων είναι εγγεγραμμένος στο Μητρώο .....

(αναγράφεται το αντίστοιχο μητρώο, η σχετική νομοθεσία της χώρας εγκατάστασής τους και τα αναγκαία στοιχεία για την πρόσβασή τους -διαδικτυακή διεύθυνση κ.λπ. - από τη Διεύθυνση της FIBERGRID που διενεργεί τη Διαδικασία Επιλογής)

2. ....<sup>3</sup>..... του προσφέροντος νομικού προσώπου είναι:

.....  
.....  
.....

3. Νόμιμος εκπρόσωπος του προσφέροντος νομικού προσώπου είναι .....

4. Το προσφέρον νομικό πρόσωπο νομίμως:

4.1 αποφάσισε να συμμετάσχει στη Διαδικασία **54025011**,

4.2 όρισε τον/τους ..... να υπογράψουν την προσφορά

5. Σε περίπτωση οψιγενούς μεταβολής οποιουδήποτε στοιχείου της προσφοράς μας, αναφορικά με τις προϋποθέσεις για τη μη συνδρομή λόγων αποκλεισμού, κατά τη διάρκεια ισχύος αυτής ή/και της τυχόν σύμβασης που θα συναφθεί, δεσμευόμαστε να γνωστοποιήσουμε στη FIBERGRID αμελλητί την υπόψη μεταβολή, άλλως η FIBERGRID θα δύναται:

- να απορρίψει την προσφορά μας και να καταπέσει την Εγγυητική Επιστολή Συμμετοχής στη Διαδικασία Επιλογής.
- αν έχει ήδη συναφθεί η σχετική σύμβαση, να την καταγγείλει και να καταπέσει την Εγγυητική Επιστολή Καλής Εκτέλεσης.

Ημερομηνία: .....

Ο Δηλών

(Ονοματεπώνυμο - ιδιότητα- υπογραφή)

---

**ΟΔΗΓΙΕΣ**

<sup>1</sup> Αναγράφεται από το συμμετέχοντα η επωνυμία του προσφέροντος αντισυμβαλλόμενου



- 
- <sup>2</sup> Συμπληρώνεται κατά περίπτωση:
- «στο Γενικό Εμπορικό Μητρώο (Γ.Ε.ΜΗ.) με αριθ. μερίδας ..... και τηρεί όλες τις υποχρεώσεις δημοσιότητας σύμφωνα με την κείμενη νομοθεσία και ειδικότερα το ν. 3419/2005»
  - «στο Μητρώο Εργοληπτικών Επιχειρήσεων (ΜΕΕΠ) για το χρονικό διάστημα που εξακολουθούν να ισχύουν οι μεταβατικές διατάξεις του άρθρου 65 του π.δ. 71/2019 ή στο Μητρώο Εργοληπτικών Επιχειρήσεων Δημόσιων Έργων (ΜΗ.Ε.Ε.Δ.Ε.), από την έναρξη ισχύος του τελευταίου.», σε περίπτωση που προβλέπεται συμμετοχή εργοληπτών δημοσίων έργων
- <sup>3</sup> Αναγράφεται κατά περίπτωση νομικής μορφής του προσφέροντος «μέλη του Διοικητικού Συμβουλίου .....» ή «διαχειριστές ....»

**ΔΗΛΩΣΗ ΝΟΜΙΜΟΠΟΙΗΣΗΣ ΠΑΡΕΧΟΝΤΟΣ ΣΤΗΡΙΞΗ**  
(Καλύπτει την παράγραφο 13.2.6.α του τεύχους 1 της Πρόσκλησης)

Ο υπογράφων ως εκπρόσωπος του παρέχοντος στήριξη .....<sup>1</sup>..... δηλώνω ότι:

1. Ο παρέχων στήριξη είναι εγγεγραμμένος .....<sup>2</sup>.....
2. .....<sup>3</sup>..... του παρέχοντος στήριξη νομικού προσώπου είναι:  
.....  
.....  
.....
3. Νόμιμος εκπρόσωπος του παρέχοντος στήριξη νομικού προσώπου είναι .....
4. Το παρέχον στήριξη νομικό πρόσωπο νομίμως:
  - 4.1 αποφάσισε να παράσχει στήριξη στον προσφέροντα ..... για τη Διαδικασία **54025011**,
  - 4.2 όρισε τον/τους ..... να υπογράψουν τα έγγραφα συνεργασίας και την παρούσα δήλωση
5. Σε περίπτωση οψιγενούς μεταβολής οποιουδήποτε στοιχείου, αναφορικά με τις προϋποθέσεις για τη μη συνδρομή λόγων αποκλεισμού, κατά τη διάρκεια ισχύος της συνεργασίας με τον προσφέροντα, δεσμευόμαστε να γνωστοποιήσουμε στη FIBERGRID αμελλητί την υπόψη μεταβολή, άλλως η FIBERGRID θα δύναται:
  - να απορρίψει την προσφορά του αποδεχόμενου τη στήριξή μας και να καταπέσει την Εγγυητική Επιστολή Συμμετοχής του στη Διαδικασία Επιλογής.
  - αν έχει ήδη συναφθεί η σχετική σύμβαση, να την καταγγείλει και να καταπέσει την Εγγυητική Επιστολή Καλής Εκτέλεσης.

Ημερομηνία: .....

Ο Δηλών

(Ονοματεπώνυμο – ιδιότητα- υπογραφή)

**ΟΔΗΓΙΕΣ**

<sup>1</sup> Αναγράφεται η επωνυμία του παρέχοντος στήριξη συμμετέχοντα

<sup>2</sup> Συμπληρώνονται στοιχεία από τα οποία να προκύπτει η σύννομη άσκηση στη χώρα εγκατάστασης δραστηριότητας συναφούς με την στήριξη που θα παρασχεθεί (π.χ. εγγραφή σε επαγγελματικό μητρώο κλπ)

<sup>3</sup> Αναγράφεται κατά περίπτωση νομικής μορφής του παρέχοντος στήριξη «μέλη του Διοικητικού Συμβουλίου .....» ή «διαχειριστές .....

**ΔΗΛΩΣΗ ΑΠΟΔΟΧΗΣ ΟΡΩΝ ΔΙΑΔΙΚΑΣΙΑΣ ΕΠΙΛΟΓΗΣ ΚΑΙ ΙΣΧΥΟΣ ΠΡΟΣΦΟΡΑΣ**  
(Καλύπτει την παράγραφο 13.2.3 του τεύχους 1 της Πρόσκλησης)

Ο υπογράφων ως εκπρόσωπος του προσφέροντος .....<sup>1</sup>..... δηλώνω ότι ο προσφέρων:

1. Έλαβε πλήρη γνώση της Πρόσκλησης με αριθμό **54025011** και ειδικά όλα τα τεύχη και έγγραφα που αναφέρονται στο άρθρο 8 του τεύχους 1 αυτής.
2. Αποδέχεται ρητά και ανεπιφύλακτα όλους τους όρους της Διαδικασίας, των Συμπληρωμάτων αυτής καθώς και του συνημμένου στην Πρόσκληση σχεδίου σύμβασης.
3. Η προσφορά του θα παραμείνει σε ισχύ σύμφωνα με τα προβλεπόμενα στο άρθρο 10 του τεύχους 1 της Πρόσκλησης και ότι δεν δικαιούται, υπό οποιεσδήποτε συνθήκες, μετά την αποσφράγιση της και καθ' όλη τη διάρκεια ισχύος της να την ανακαλέσει ή να ζητήσει την τροποποίηση ή συμπλήρωση της με οποιοδήποτε τρόπο ή μορφή.

Ημερομηνία: .....

Ο Δηλών

(Ονοματεπώνυμο – ιδιότητα- υπογραφή)

---

**ΟΔΗΓΙΕΣ**

<sup>1</sup> Αναγράφεται η επωνυμία του προσφέροντος

**ΔΗΛΩΣΗ ΠΕΡΙ ΜΗ ΣΥΝΔΡΟΜΗΣ ΛΟΓΩΝ ΑΠΟΚΛΕΙΣΜΟΥ ΠΡΟΣΦΕΡΟΝΤΟΣ**

(Καλύπτει την παράγραφο 13.2.4 του τεύχους 1 της Πρόσκλησης)

Ο υπογράφων ως εκπρόσωπος του προσφέροντος .....<sup>1</sup>..... στη Διαδικασία **54025011** δηλώνω, επί ποινή απόρριψης της προσφοράς του, ότι:

1. Ο Προσφέρων μέχρι την ημέρα υποβολής της προσφοράς του δεν εμπίπτει σε κανέναν από τους λόγους αποκλεισμού συμμετοχής του στην παρούσα διαδικασία, που αναφέρονται αναλυτικά στην παράγραφο 4 του άρθρου 4 του ΚΕΠΥ, και συνοπτικά έχουν ως εξής:
  - 1.1 Είναι φορολογικά και ασφαλιστικά ενήμερος.
  - 1.2 Δεν έχει καταδικαστεί με οριστική απόφαση για παράβαση του περιβαλλοντικού, κοινωνικού και εργατικού δικαίου.
  - 1.3 Δεν έχει υποβάλει σοβαρές ψευδείς δηλώσεις, δεν έχει επιδείξει σοβαρή ή επαναλαμβανόμενη πλημμέλεια κατά την εκτέλεση ουσιώδους απαίτησης στο πλαίσιο προηγούμενης σύμβασης με αντικείμενο σχετικό με το προκηρυσσόμενο, που είχε ως αποτέλεσμα την πρόωρη καταγγελία της προηγούμενης σύμβασης, αποζημιώσεις ή άλλες παρόμοιες κυρώσεις.
  - 1.4 Δεν τελεί σε πτώχευση ούτε σε διαδικασία κήρυξης πτώχευσης, δεν τελεί σε κοινή εκκαθάριση ούτε υπό διαδικασία έκδοσης απόφασης κοινής εκκαθάρισης.
  - 1.5 Δεν έχει καταδικαστεί με οριστική απόφαση για σοβαρό επαγγελματικό παράπτωμα ή κάποιο από τα αδικήματα της διαφθοράς-δωροδοκίας, της συμμετοχής σε εγκληματική οργάνωση, της διάπραξης τρομοκρατικών εγκλημάτων, της παιδικής εργασίας, της νομιμοποίησης εσόδων από παράνομες δραστηριότητες και της απάτης σύμφωνα με την ισχύουσα νομοθεσία.
  - 1.6 Δεν έχει συνάψει συμφωνίες για στρέβλωση του ανταγωνισμού.
  - 1.7 Δεν έχει επηρεάσει με αθέμιτο τρόπο τη λήψη αποφάσεων, δεν έχει αποκτήσει εμπιστευτικές πληροφορίες, ή δεν έχει παράσχει παραπλανητικές πληροφορίες που σχετίζονται ουσιωδώς με τη διαδικασία επιλογής.
  - 1.8 Δεν έχει υποπέσει σε παραβάσεις της εργατικής νομοθεσίας που επιφέρουν επιβολή σε βάρος του προστίμων και συνιστούν λόγο αποκλεισμού σύμφωνα με την κείμενη νομοθεσία.  
Δεν του έχει επιβληθεί η κύρωση του αποκλεισμού συμμετοχής σε εν εξελίξει και μελλοντικές διαδικασίες σύναψης δημοσίων συμβάσεων, σύμφωνα τις διατάξεις της κείμενης νομοθεσίας.
2. Δεν συντρέχει κατάσταση σύγκρουσης συμφερόντων, σύμφωνα με τα προβλεπόμενα στην αναρτημένη στην εταιρική ιστοσελίδα Πολιτική Σύγκρουσης Συμφερόντων της Εταιρείας ([politikh-sugkroushs-sumpheronton-ths-dhmosias-epicheirshs-hlektrismou-ae.pdf](http://politikh-sugkroushs-sumpheronton-ths-dhmosias-epicheirshs-hlektrismou-ae.pdf) ([ppcgroup.com](http://ppcgroup.com)) την οποία έχει διαβάσει κατανοήσει και με την οποία συμφωνεί να συμμορφώνεται.

3. Έχει διαβάσει, κατανοήσει και συμφωνεί να συμμορφώνεται με τον αναρτημένο στην εταιρική ιστοσελίδα Κώδικα Δεοντολογικής Συμπεριφοράς της Εταιρείας ( [kodikas-deontologikhs-sumperiphoras-09-06-2022\\_.pdf \(ppcgroup.com\)](#) )
4. Ο Προσφέρων δεσμεύεται, εφόσον ζητηθεί από την αρμόδια Διεύθυνση της FIBERGRID, να προσκομίσει εντός δέκα (10) ημερών από τη γνωστοποίηση του αιτήματος, τα αντίστοιχα αποδεικτικά - δικαιολογητικά των πιο πάνω δηλωθέντων, όπως αυτά αναφέρονται και με τον τρόπο που προβλέπεται στην παράγραφο 13.2.B του τεύχους 1 της Πρόσκλησης.

Ημερομηνία: .....

Ο Δηλών

(Ονοματεπώνυμο - ιδιότητα- υπογραφή)

---

ΟΔΗΓΙΕΣ

<sup>1</sup> Αναγράφεται η επωνυμία του προσφέροντος

**ΔΗΛΩΣΗ ΠΕΡΙ ΜΗ ΣΥΝΔΡΟΜΗΣ ΛΟΓΩΝ ΑΠΟΚΛΕΙΣΜΟΥ ΠΑΡΕΧΟΝΤΟΣ ΣΤΗΡΙΞΗ**  
(Καλύπτει την παράγραφο 13.2.6 του τεύχους 1 της Πρόσκλησης)

Ο υπογράφων ως εκπρόσωπος του Παρέχοντος Στήριξη .....<sup>1</sup>..... στον προσφέροντα ..... για τη Διαδικασία **54025011**, δηλώνω ότι:

1. Ο Παρέχων Στήριξη μέχρι την ημέρα διενέργειας της πιο πάνω Διαδικασίας δεν εμπίπτει σε κανέναν από τους λόγους αποκλεισμού συμμετοχής του στην παρούσα διαδικασία, που αναφέρονται αναλυτικά στην παράγραφο 4 του άρθρου 4 του ΚΕΠΥ, και συνοπτικά έχουν ως εξής:
  - 1.1 Είναι φορολογικά και ασφαλιστικά ενήμερος.
  - 1.2 Δεν έχει καταδικαστεί με οριστική απόφαση για παράβαση του περιβαλλοντικού, κοινωνικού και εργατικού δικαίου.
  - 1.3 Δεν έχει υποβάλει σοβαρές ψευδείς δηλώσεις, δεν έχει επιδείξει σοβαρή ή επαναλαμβανόμενη πλημμέλεια κατά την εκτέλεση ουσιώδους απαίτησης στο πλαίσιο προηγούμενης σύμβασης με αντικείμενο σχετικό με την παρεχόμενη στήριξη, που είχε ως αποτέλεσμα την πρόωρη καταγγελία της προηγούμενης σύμβασης, αποζημιώσεις ή άλλες παρόμοιες κυρώσεις.
  - 1.4 Δεν τελεί σε πτώχευση ούτε σε διαδικασία κήρυξης πτώχευσης, δεν τελεί σε κοινή εκκαθάριση ούτε υπό διαδικασία έκδοσης απόφασης κοινής εκκαθάρισης.
  - 1.5 Δεν έχει καταδικαστεί με οριστική απόφαση για σοβαρό επαγγελματικό παράπτωμα ή κάποιο από τα αδικήματα της διαφθοράς-δωροδοκίας, της συμμετοχής σε εγκληματική οργάνωση, της διάπραξης τρομοκρατικών εγκλημάτων, της παιδικής εργασίας, της νομιμοποίησης εσόδων από παράνομες δραστηριότητες και της απάτης σύμφωνα με την ισχύουσα νομοθεσία.
  - 1.6 Δεν έχει συνάψει συμφωνίες για στρέβλωση του ανταγωνισμού.
  - 1.7 Δεν έχει επηρεάσει με αθέμιτο τρόπο τη λήψη αποφάσεων, δεν έχει αποκτήσει εμπιστευτικές πληροφορίες, ή δεν έχει παράσχει παραπλανητικές πληροφορίες που σχετίζονται ουσιωδώς με τη διαδικασία επιλογής.
  - 1.8 Δεν έχει υποπέσει σε παραβάσεις της εργατικής νομοθεσίας που επιφέρουν επιβολή σε βάρος του προστίμων και συνιστούν λόγο αποκλεισμού σύμφωνα με την κείμενη νομοθεσία.  
Δεν του έχει επιβληθεί η κύρωση του αποκλεισμού συμμετοχής σε εν εξελίξει και μελλοντικές διαδικασίες σύναψης δημοσίων συμβάσεων, σύμφωνα τις διατάξεις της κείμενης νομοθεσίας.
2. Δεν συντρέχει κατάσταση σύγκρουσης συμφερόντων, σύμφωνα με τα προβλεπόμενα στην αναρτημένη στην εταιρική ιστοσελίδα Πολιτική Σύγκρουσης Συμφερόντων της Εταιρείας ([politikh-sugkroushs-sumpheronton-ths-dhmosias-](http://politikh-sugkroushs-sumpheronton-ths-dhmosias-)

[epicheirhshs-hlektrismou-ae.pdf \(ppcgroup.com\)](#) την οποία έχει διαβάσει κατανοήσει και με την οποία συμφωνεί να συμμορφώνεται.

3. Έχει διαβάσει, κατανοήσει και συμφωνεί να συμμορφώνεται με τον αναρτημένο στην εταιρική ιστοσελίδα Κώδικα Δεοντολογικής Συμπεριφοράς της Εταιρείας ( [kodikas-deontologikhs-sumperiphoras-09-06-2022\\_.pdf \(ppcgroup.com\)](#) )
4. Ο Παρέχων Στήριξη δεσμεύεται, εφόσον ζητηθεί από την αρμόδια Διεύθυνση της FIBERGRID, να θέσει στη διάθεση του Προσφέροντος ώστε αυτός να προσκομίσει εντός δέκα (10) ημερών από τη γνωστοποίηση του αιτήματος, τα αντίστοιχα αποδεικτικά - δικαιολογητικά των πιο πάνω δηλωθέντων, όπως αυτά αναφέρονται και με τον τρόπο που προβλέπεται στην παράγραφο 13.2.B του τεύχους 1 της Πρόσκλησης.

Ημερομηνία: .....

Ο Δηλών

(Ονοματεπώνυμο - ιδιότητα- υπογραφή)

---

#### ΟΔΗΓΙΕΣ

<sup>1</sup> Αναγράφεται η επωνυμία του προσφέροντος

ΔΗΛΩΣΗ ΣΥΝΥΠΕΥΘΥΝΟΤΗΤΑΣ

Σε περίπτωση Σύμπραξης / Ένωσης φυσικών ή και νομικών προσώπων  
(καλύπτει την παράγραφο 13.2.5 του τεύχους 1 της Πρόσκλησης)

Τα υπογράφοντα μέλη .....<sup>1</sup>..... για .....<sup>2</sup>.....

1. ....
2. ....
3. ....

δηλώνουμε ότι στο πλαίσιο της υποβολής της Προσφοράς μας στην πιο πάνω διαδικασία, και σε περίπτωση ανάθεσης της σύμβασης σε εμάς, θα είμαστε πλήρως υπεύθυνοι απέναντι στη FIBERGRID, από κοινού, αδιαίρετα και σε ολόκληρο κατά την εκτέλεση των υποχρεώσεών μας που απορρέουν από την Προσφορά μας και από τη σύμβαση.

Ημερομηνία: .....

Οι Δηλούντες

(Ονοματεπώνυμο – ιδιότητα- υπογραφή)

---

ΟΔΗΓΙΕΣ

<sup>1</sup> Αναγράφεται ανάλογα με τη μορφή του προσφέροντος π.χ. «της σύμπραξης» ή «της ένωσης» ή «της κοινοπραξίας»

<sup>2</sup> Αναγράφεται το αντικείμενο της διαδικασίας



ΕΓΓΥΗΤΙΚΗ ΕΠΙΣΤΟΛΗ ΣΥΜΜΕΤΟΧΗΣ

Ημερομηνία:

Προς

τη ΔΕΗ Οπτικές Επικοινωνίες Μονοπρόσωπη Α.Ε, (δ.τ. FiberGrid)  
Λαοδικείας 16 & Νυμφαίου 1-3, Τ.Κ. 11 528 ΑΘΗΝΑ

Σας γνωρίζουμε ότι εγγυόμαστε ανέκκλητα και ανεπιφύλακτα έναντί σας υπέρ του Προσφέροντα σας:

.....<sup>1</sup>.....

παραιτούμενοι ρητά ανέκκλητα και ανεπιφύλακτα από την αντίρρηση της διζήσεως και διαιρέσεως, καθώς και από τις μη προσωποπαγείς ενστάσεις του πρωτοφειλέτη, ευθυνόμενοι σε ολόκληρο και ως αυτοφειλέτες και μέχρι του ποσού των .....<sup>2</sup>....., για τη συμμετοχή του παραπάνω Προσφέροντα στη διενεργούμενη Διαδικασία Επιλογής με αντικείμενο ....., σύμφωνα με την υπ' αριθ. **54025011** Πρόσκληση σας και των συμπληρωμάτων αυτής, αντίγραφο των οποίων μας παραδόθηκε, βεβαιώνεται δε με την παρούσα η λήψη τούτου.

Σε κάθε περίπτωση κατά την οποία, σύμφωνα με την εγγύηση, θα κρίνατε ότι ο παραπάνω Προσφέρων παρέβη οποιαδήποτε υποχρέωσή του από εκείνες τις οποίες ανέλαβε με τη συμμετοχή του στη Διαδικασία Επιλογής, αναλαμβάνουμε την υποχρέωση με την παρούσα να σας καταβάλουμε αμελλητί και σε κάθε περίπτωση εντός πέντε (5) ημερών από την έγγραφη ειδοποίησή σας, χωρίς καμιά από μέρους μας αντίρρηση, αμφισβήτηση ή ένσταση και χωρίς να ερευνηθεί το βάσιμο ή μη της απαίτησής σας, το ποσό της εγγύησης στο σύνολό του ή μέρος του, σύμφωνα με τις οδηγίες σας και αμέσως μετά το σχετικό αίτημά σας, χωρίς να απαιτείται για την παραπάνω πληρωμή οποιαδήποτε εξουσιοδότηση, ενέργεια ή συγκατάθεση του Προσφέροντα και χωρίς να ληφθεί υπόψη οποιαδήποτε τυχόν σχετική αντίρρησή του, ένσταση, επιφύλαξη ή προσφυγή του στα Δικαστήρια ή τη Διαιτησία, με αίτημα τη μη κατάπτωση της παρούσας ή τη θέση της υπό δικαστική μεσεγγύηση.

Η εγγύηση αυτή αφορά αποκλειστικά και μόνο τις υποχρεώσεις του εν λόγω Προσφέροντα, που απορρέουν από τη συμμετοχή του στην παραπάνω Διαδικασία Επιλογής μέχρι και της υπογραφής της σχετικής σύμβασης, σε περίπτωση περάτωσης διαδικασίας επιλογής σε αυτόν και της παράδοσης από αυτόν σε σας Εγγυητικής Επιστολής Καλής Εκτέλεσης, σύμφωνα με τις οδηγίες σας, σε καμία όμως περίπτωση η εγγύηση αυτή δεν θα αφορά τις υποχρεώσεις που απορρέουν από την εκτέλεση της σύμβασης αυτής.

Ο χρόνος ισχύος της παρούσας υπερβαίνει κατά τριάντα (30) ημέρες το χρόνο ισχύος της Προσφοράς του προσφέροντα.

Δεδομένου δε ότι ο προσφέρων αποδέχεται με τη συμμετοχή του στην ανωτέρω διαδικασία επιλογής την παράταση της ισχύος της προσφοράς του:

- α) μετά το πέρας της προαναφερόμενης χρονικής ισχύος της, κατά διαδοχικά διαστήματα τριάντα (30) ημερών, εκτός εάν προ της εκάστοτε ημερομηνίας λήξεως της δηλώσει το αντίθετο και δεν την παρατείνει, και

β) μετά τη γνωστοποίηση σε αυτόν της απόφασης περάτωσης διαδικασίας επιλογής και μέχρι την υπογραφή της σύμβασης, αποδεχόμαστε ότι η παρούσα είναι ισχυρή πλέον των τριάντα (30) ημερών των υπό στοιχεία α) και β) ανωτέρω χρονικών περιόδων ισχύος της προσφοράς του προσφέροντα.

Για παράταση κατά τα παραπάνω της ισχύος της Εγγυητικής πέραν των δώδεκα (12) μηνών από την καταληκτική ημερομηνία υποβολής των προσφορών, απαιτείται η προηγούμενη συναίνεσή μας.

Η Εγγυητική Επιστολή θα επιστραφεί σε μας, μαζί με γραπτή δήλωσή σας, που θα μας απαλλάσσει από αυτήν την εγγύηση.

---

#### ΟΔΗΓΙΕΣ

<sup>1</sup> Ανάλογα με τη μορφή του προσφέροντα αναγράφεται από τον εκδότη της εγγυητικής επιστολής μια από τις παρακάτω επιλογές:

- Σε περίπτωση φυσικού προσώπου: ..... (ονοματεπώνυμο, πατρώνυμο) ....., ..... (ΑΦΜ) ....., ..... (δ/νση) ..... ή

- Σε περίπτωση νομικού προσώπου: ..... (επωνυμία) ....., ..... (ΑΦΜ) ....., ..... (δ/νση έδρας) ..... ή

- Σε περίπτωση Σύμπραξης/Ένωσης: των φυσικών ή νομικών προσώπων

- α) ..... (επωνυμία) ....., ..... (ΑΦΜ) ....., ..... (δ/νση κατοικίας ή έδρας) .....

- β) ..... (επωνυμία) ....., ..... (ΑΦΜ) ....., ..... (δ/νση κατοικίας ή έδρας) .....

- ..... Κ.Ο.Κ. ....

- που ενεργούν εν προκειμένω ως Σύμπραξη/Ένωση και ευθύνονται εις ολόκληρον το κάθε μέλος έναντι της FIBERGRID

<sup>2</sup> Αναγράφεται σε ευρώ το ποσό ολογράφως και αριθμητικώς

## ΕΓΓΥΗΤΙΚΗ ΕΠΙΣΤΟΛΗ ΚΑΛΗΣ ΕΚΤΕΛΕΣΗΣ

Ημερομηνία:

Προς

τη ΔΕΗ Οπτικές Επικοινωνίες Μονοπρόσωπη Α.Ε, (δ.τ. FiberGrid)  
Λαοδικείας 16 & Νυμφαίου 1-3, Τ.Κ. 11 528 ΑΘΗΝΑ

Σας γνωρίζουμε ότι εγγυόμαστε ανέκκλητα και ανεπιφύλακτα έναντί σας υπέρ του Αντισυμβαλλόμενου σας:

.....<sup>1</sup>.....

παραιτούμενοι ρητά ανέκκλητα και ανεπιφύλακτα από την αντίρρηση της διζήσεως και διαιρέσεως, καθώς και από τις μη προσωποπαγείς ενστάσεις του πρωτοφειλέτη ευθυνόμενοι σε ολόκληρο και ως αυτοφειλέτες και μέχρι του ποσού των .....<sup>2</sup>....., για την ακριβή, πιστή και εμπρόθεσμη εκπλήρωση όλων των υποχρεώσεων του Αντισυμβαλλόμενου της υπ' αριθ. .... Σύμβασης και των τυχόν συμπληρωμάτων της και σε απόλυτη συμμόρφωση προς τους όρους της. Αντίγραφο αυτής μας παραδόθηκε, βεβαιώνεται δε με την παρούσα η λήψη του.

Το αντικείμενο της Σύμβασης είναι ..... με συμβατικό προϋπολογισμό .....

Σε κάθε περίπτωση κατά την οποία, σύμφωνα με την εγγύηση, θα κρίνατε ότι ο παραπάνω Αντισυμβαλλόμενος παρέβη οποιαδήποτε υποχρέωσή του από εκείνες τις οποίες ανέλαβε με τη παραπάνω Σύμβαση, αναλαμβάνουμε την υποχρέωση με την παρούσα να σας καταβάλουμε αμελλητί και σε κάθε περίπτωση εντός πέντε (5) ημερών από την έγγραφη ειδοποίησή σας, χωρίς καμιά από μέρους μας αντιρρήσεων, αμφισβήτηση ή ένσταση και χωρίς να ερευνηθεί το βάσιμο ή μη της απαίτησής σας, το ποσό της εγγύησης στο σύνολό του ή μέρος του, σύμφωνα με τις οδηγίες σας και αμέσως μετά το σχετικό αίτημά σας, χωρίς να απαιτείται για την παραπάνω πληρωμή οποιαδήποτε εξουσιοδότηση, ενέργεια ή συγκατάθεση του Αντισυμβαλλόμενου και χωρίς να ληφθεί υπόψη οποιαδήποτε τυχόν σχετική αντίρρησή του, ένσταση, επιφύλαξη ή προσφυγή του στα Δικαστήρια ή τη Διαιτησία, με αίτημα τη μη κατάπτωση της παρούσας ή τη θέση της υπό δικαστική μεσεγγύηση.

Τέλος, σας δηλώνουμε ότι η εγγύησή μας θα εξακολουθεί να ισχύει μέχρι την εκπλήρωση από τον Αντισυμβαλλόμενο όλων των υποχρεώσεων, τις οποίες έχει αναλάβει με την αντίστοιχη Σύμβαση και τα τυχόν συμπληρώματά της, αλλά όχι αργότερα από 22 μήνες από την ημερομηνία θέσης σε ισχύ της Σύμβασης. Η ισχύς της παρούσας εγγυητικής θα παραταθεί πέραν της προαναφερθείσας προθεσμίας χωρίς καμιά αντίρρηση εκ μέρους μας, μετά από γραπτή απαίτησή σας που θα υποβληθεί πριν από την ημερομηνία λήξης ισχύος της παρούσας εγγυητικής.

Με τη λήξη της περιόδου εγγύησης ή της παράτασης που ζητήθηκε από τη FIBERGRID, η παρούσα εγγυητική θα επιστραφεί σε εμάς μαζί με έγγραφη δήλωσή σας, η οποία θα μας απαλλάσσει από την εγγυοδοσία μας.

---

ΟΔΗΓΙΕΣ

<sup>1</sup> Ανάλογα με τη μορφή του Αντισυμβαλλόμενου αναγράφεται από τον εκδότη της εγγυητικής επιστολής μια από τις παρακάτω επιλογές:

- 
- Σε περίπτωση φυσικού προσώπου: ..... (ονοματεπώνυμο, πατρώνυμο) .....,  
..... (ΑΦΜ) ....., ..... (δ/νση) ..... ή
  - Σε περίπτωση νομικού προσώπου: ..... (επωνυμία) ....., ..... (ΑΦΜ) .....,  
..... (δ/νση έδρας) ..... ή
  - Σε περίπτωση Σύμπραξης/Ένωσης: των φυσικών ή νομικών προσώπων
    - α) ..... (επωνυμία) ....., ..... (ΑΦΜ) ....., ..... (δ/νση κατοικίας ή έδρας) .....
    - β) ..... (επωνυμία) ....., ..... (ΑΦΜ) ....., ..... (δ/νση κατοικίας ή έδρας) .....
    - ..... Κ.Ο.Κ. ....που ενεργούν εν προκειμένω ως Σύμπραξη/Ένωση και ευθύνονται εις ολόκληρον το  
κάθε μέλος έναντι της FIBERGRID
- <sup>2</sup> Αναγράφεται σε ευρώ το ποσό ολογράφως και αριθμητικώς

ΕΓΓΥΗΤΙΚΗ ΕΠΙΣΤΟΛΗ ΚΑΛΗΣ ΛΕΙΤΟΥΡΓΙΑΣ

Ημερομηνία:

Προς

τη ΔΕΗ Οπτικές Επικοινωνίες Μονοπρόσωπη Α.Ε, (δ.τ. FiberGrid)  
Λαοδικείας 16 & Νυμφαίου 1-3, Τ.Κ. 11 528 ΑΘΗΝΑ

Σας γνωρίζουμε ότι εγγυόμαστε ανέκκλητα και ανεπιφύλακτα έναντί σας υπέρ του Αντισυμβαλλόμενου σας:

.....<sup>1</sup>.....

παραιτούμενοι ρητά ανέκκλητα και ανεπιφύλακτα από την αντίρρηση της διζήσεως και διαιρέσεως, καθώς και από τις μη προσωποπαγείς ενστάσεις του πρωτοφειλέτη ευθυνόμενοι σε ολόκληρο και ως αυτοφειλέτες και μέχρι του ποσού των .....<sup>2</sup>....., για την ακριβή, πιστή και εμπρόθεσμη εκπλήρωση όλων των υποχρεώσεων του Αντισυμβαλλόμενου αναφορικά με την καλή λειτουργία του αντικειμένου της υπ' αριθ. .... Σύμβασης και των τυχόν συμπληρωμάτων της και σε απόλυτη συμμόρφωση προς τους όρους της, συμπεριλαμβανομένης της αποκατάστασης των ελαττωμάτων που ανακύπτουν ή των ζημιών που προκαλούνται από δυσλειτουργία του. Αντίγραφο αυτής μας παραδόθηκε, βεβαιώνεται δε με την παρούσα η λήψη του. Το αντικείμενο της Σύμβασης είναι ..... με συμβατικό προϋπολογισμό .....

Σε κάθε περίπτωση κατά την οποία, σύμφωνα με την εγγύηση, θα κρίνατε ότι ο παραπάνω Αντισυμβαλλόμενος παρέβη οποιαδήποτε υποχρέωσή του από εκείνες τις οποίες ανέλαβε με την εν λόγω Σύμβαση, αναλαμβάνουμε την υποχρέωση με την παρούσα να σας καταβάλουμε αμελλητί και σε κάθε περίπτωση εντός πέντε (5) ημερών από την έγγραφη ειδοποίησή σας, χωρίς καμιά από μέρους μας αντίρρηση, αμφισβήτηση ή ένσταση και χωρίς να ερευνηθεί το βάσιμο ή μη της απαίτησής σας, το ποσό της εγγύησης στο σύνολό του ή μέρος του, σύμφωνα με τις οδηγίες σας και αμέσως μετά το σχετικό αίτημά σας, χωρίς να απαιτείται για την παραπάνω πληρωμή οποιαδήποτε εξουσιοδότηση, ενέργεια ή συγκατάθεση του Αντισυμβαλλόμενου και χωρίς να ληφθεί υπόψη οποιαδήποτε τυχόν σχετική αντίρρησή του, ένσταση, επιφύλαξη ή προσφυγή του στα Δικαστήρια ή τη Διαιτησία, με αίτημα τη μη κατάπτωση της παρούσας ή τη θέση της υπό δικαστική μεσεγγύηση.

Τέλος, σας δηλώνουμε ότι η εγγύησή μας θα εξακολουθεί να ισχύει μέχρι την εκπλήρωση από τον Αντισυμβαλλόμενο όλων των υποχρεώσεων, τις οποίες έχει αναλάβει με την αντίστοιχη Σύμβαση και τα τυχόν συμπληρώματά της, αλλά όχι αργότερα από 24μήνες από την ημερομηνία.....<sup>3</sup> .....

Η ισχύς της παρούσας εγγυητικής θα παραταθεί πέραν της προαναφερθείσας προθεσμίας χωρίς καμιά αντίρρηση εκ μέρους μας, μετά από γραπτή απαίτησή σας που θα υποβληθεί πριν από την ημερομηνία λήξης ισχύος της παρούσας εγγυητικής.

Με τη λήξη της περιόδου εγγύησης ή της παράτασης που ζητήθηκε από τη FIBERGRID, η παρούσα εγγυητική θα επιστραφεί σε εμάς μαζί με έγγραφη δήλωσή σας, η οποία θα μας απαλλάσσει από την εγγυοδοσία μας.

---

## ΟΔΗΓΙΕΣ

<sup>1</sup> Ανάλογα με τη μορφή του Αντισυμβαλλόμενου αναγράφεται από τον εκδότη της εγγυητικής επιστολής μια από τις παρακάτω επιλογές:

- Σε περίπτωση φυσικού προσώπου: ..... (ονοματεπώνυμο, πατρώνυμο) ....., ..... (ΑΦΜ) ....., ..... (δ/νση) ..... ή
- Σε περίπτωση νομικού προσώπου: ..... (επωνυμία) ....., ..... (ΑΦΜ) ....., ..... (δ/νση έδρας) ..... ή
- Σε περίπτωση Σύμπραξης/Ενωσης: των φυσικών ή νομικών προσώπων
  - α) ..... (επωνυμία) ....., ..... (ΑΦΜ) ....., ..... (δ/νση κατοικίας ή έδρας) .....
  - β) ..... (επωνυμία) ....., ..... (ΑΦΜ) ....., ..... (δ/νση κατοικίας ή έδρας) .....
  - ..... Κ.Ο.Κ. ....που ενεργούν εν προκειμένω ως Σύμπραξη/Ενωση και ευθύνονται εις ολόκληρον το κάθε μέλος έναντι της FIBERGRID.

<sup>2</sup> Αναγράφεται σε ευρώ το ποσό ολογράφως και αριθμητικώς.

<sup>3</sup> Ο χρόνος της ισχύος της Εγγυητικής αυτής καθορίζεται βάσει των προβλεπόμενων στη Σύμβαση για τη χρονική διάρκεια εγγύησης της καλής λειτουργίας.