

Λειτουργίες
Παραγωγής

ΔΛΚΔΜ/ΚΚΣ/ΥΠΑΝΕΤ



Αριθμός Πρόσκλησης: **13 - 2025**

Αριθμός Σύμβασης:

Ημερομηνία: **27.03.2025**

Αντικείμενο: Επαναπεριέλιξη και επισκευή του πυρήνα στάτη ηλεκτροκινητήρα μέσης τάσης **ALSTHOM 315KW**.

ΟΡΟΙ ΚΑΙ ΟΔΗΓΙΕΣ ΠΡΟΣ ΠΡΟΣΦΕΡΟΝΤΕΣ

ΠΙΝΑΚΑΣ ΠΕΡΙΕΧΟΜΕΝΩΝ

ΠΡΟΣΚΛΗΣΗ ΥΠΟΒΟΛΗΣ ΠΡΟΣΦΟΡΑΣ	1
ΓΙΑ ΣΥΝΑΨΗ ΣΥΜΒΑΣΗΣ ΥΠΗΡΕΣΙΩΝ	1
ΥΠΕΥΘΥΝΗ ΔΗΛΩΣΗ ΝΟΜΙΜΟΠΟΙΗΣΗΣ ΠΡΟΣΦΕΡΟΝΤΟΣ	1
ΔΗΛΩΣΗ ΣΥΝΥΠΕΥΘΥΝΟΤΗΤΑΣ.....	1

**ΠΡΟΣΚΛΗΣΗ ΥΠΟΒΟΛΗΣ ΠΡΟΣΦΟΡΑΣ
ΓΙΑ ΣΥΝΑΨΗ ΣΥΜΒΑΣΗΣ ΥΠΗΡΕΣΙΩΝ**

1. Η Δημόσια Επιχείρηση Ηλεκτρισμού Α.Ε. (εφεξής ΔΕΗ), Χαλκοκονδύλη **30**, Αθήνα, προσκαλεί τους ενδιαφερόμενους σε Ηλεκτρονική Διαδικασία Επιλογής σε ένα **(1)** Στάδιο, σύμφωνα με τους όρους του επισυναπτόμενου σχεδίου σύμβασης, για την επιλογή Αντισυμβαλλόμενου για την παροχή υπηρεσιών επαναπεριέλιξης και επισκευής του πυρήνα ενός **(1)** στάτη ηλεκτροκινητήρα μέσης τάσης **ALSTHOM 315KW** με Α.Κ. **2494**, δακτυλιοφόρου δρομέα του ΚΟΚΠ της ΔΛΚΔΜ.
2. Τα σχετικά τεύχη της Πρόσκλησης, διατίθενται ηλεκτρονικά, μέσω της επίσημης ιστοσελίδας (**site**) της Εταιρείας: <https://eprocurement.dei.gr> **13-2025 ΚΚΣ**.
3. Ο συνολικός Προϋπολογισμός, κατά την εκτίμηση της Εταιρείας, ανέρχεται σε **21.000,00€**. Ο Προϋπολογισμός αυτός αποτελεί το ανώτατο όριο προσφοράς.
4. Στη Διαδικασία θα μπορούν να μετέχουν φυσικά ή νομικά πρόσωπα ή συμπράξεις/ενώσεις αυτών τα οποία ικανοποιούν πλήρως τις παρακάτω απαιτήσεις:
 - a. Είναι εγγεγραμμένα, στα οικεία επαγγελματικά ή εμπορικά μητρώα που τηρούνται στην Ελλάδα ή στη χώρα εγκατάστασής του για επαγγελματική δραστηριότητα σχετική με το αντικείμενο της σύμβασης.
5. Η ηλεκτρονική Διαδικασία θα πραγματοποιηθεί με χρήση της πλατφόρμας “**compareONE**” της εταιρείας **cosmoONE** του Συστήματος Ηλεκτρονικών Συμβάσεων ΔΕΗ, [εφεξής Σύστημα](#), στην ηλεκτρονική διεύθυνση <https://www.marketsite.gr/> (τηλ. επικ. **2102723360**). Απαραίτητη προϋπόθεση για την εξασφάλιση της δυνατότητας συμμετοχής των ενδιαφερόμενων είναι η εγγραφή τους στο Σύστημα. Κατόπιν επιτυχούς εγγραφής θα τους δοθούν οι Κωδικοί Πρόσβασης στο Σύστημα που είναι απαραίτητοι για τη σύνδεσή τους και για την υποβολή της προσφοράς τους.

Η εγγραφή δεν επιφέρει κανένα κόστος για τους ενδιαφερόμενους.

Οι ενδιαφερόμενοι μπορούν να κατεβάσουν δωρεάν από την επίσημη ιστοσελίδα (**site**) της Εταιρείας, <https://eprocurement.dei.gr> Ηλεκτρονική Υποβολή, τις Οδηγίες Χρήσης για την Εγγραφή και το Εγχειρίδιο Χρήσης του Συστήματος.

Η παραπάνω διαδικασία δεν απαιτείται για τους ενδιαφερόμενους που έχουν ήδη κωδικούς πρόσβασης στο Σύστημα, συνιστάται όμως να γίνει έγκαιρα η επικαιροποίηση των στοιχείων τους με την εισοδό τους σε αυτό.

Επιπλέον, στην περίπτωση που δεν υπάρχει προηγούμενη συνεργασία του ενδιαφερόμενου με τη ΔΕΗ, θα πρέπει να επικοινωνεί με την αρμόδια Διεύθυνση της ΔΕΗ για να του αποσταλεί ηλεκτρονικά σχετική φόρμα, προκειμένου να συμπληρώσει τα απαραίτητα στοιχεία για την καταχώρησή του από τη ΔΕΗ στο Σύστημα Ηλεκτρονικών Συμβάσεων ΔΕΗ.

Για την υποβολή προσφοράς στη Διαδικασία οι ενδιαφερόμενοι απαιτείται να διαθέτουν προηγμένη ηλεκτρονική υπογραφή (**qualified digital signature**) σε περίπτωση φυσικού προσώπου του ίδιου και σε περίπτωση νομικού προσώπου του/των νομίμου/ων εκπροσώπου/ων του, η οποία να έχει εκδοθεί από πάροχο υπηρεσιών πιστοποίησης (**qualified certificate services**). Να σημειωθεί ότι η χρονοσήμανση της προηγμένης ηλεκτρονικής υπογραφής θα πρέπει να προέρχεται από αναγνωρισμένη αρχή (**time stamp authority**), όπως για παράδειγμα η «Εθνική Πύλη Ερμής» ή το «Ελληνικό Ινστιτούτο Μετρολογίας».

Οι αλλοδαποί ενδιαφερόμενοι δεν έχουν την υποχρέωση να υπογράψουν τα δικαιολογητικά του παρόντος με χρήση προηγμένης ηλεκτρονικής υπογραφής, αλλά μπορεί να τα αυθεντικοποιούν με οποιονδήποτε άλλον πρόσφορο τρόπο, εφόσον στη χώρα προέλευσής τους δεν είναι υποχρεωτική η χρήση προηγμένης ψηφιακής υπογραφής σε διαδικασίες σύναψης συμβάσεων. Στις περιπτώσεις αυτές η προσφορά συνοδεύεται με δήλωση, στην οποία δηλώνεται ότι, στη χώρα προέλευσης δεν προβλέπεται η χρήση προηγμένης ψηφιακής υπογραφής ή ότι, στη χώρα προέλευσης δεν είναι υποχρεωτική η χρήση προηγμένης ψηφιακής υπογραφής για τη συμμετοχή σε διαδικασίες σύναψης συμβάσεων.

Οι προσφορές υποβάλλονται από τους ενδιαφερόμενους ηλεκτρονικά με ημερομηνία έναρξης της υποβολής την **14.03.2025** και καταληκτική ημερομηνία και ώρα υποβολής την **27.03.2025 / 13.00**.

Μετά την παρέλευση της ως άνω καταληκτικής ημερομηνίας και ώρας, δεν υπάρχει η δυνατότητα υποβολής προσφοράς.

6. Στον ηλεκτρονικό φάκελο της προσφοράς θα περιλαμβάνεται:
- η δήλωση νομιμοποίησης του προσφέροντος σύμφωνα με το επισυναπτόμενο στην παρούσα υπόδειγμα
 - η Οικονομική Προσφορά σύμφωνα με το επισυναπτόμενο στην παρούσα υπόδειγμα
 - Τεχνική προσφορά που θα περιλαμβάνει τα παρακάτω:

Περιγραφή και στοιχεία με τη διεύθυνση τοποθεσίας των διαγωνιζόμενων ή/και συνεργαζόμενων εργοστασίων κατασκευής, καθώς επίσης:

Πρέπει να διαθέτει τις αναγκαίες εγκαταστάσεις, τεχνογνωσία **και τον παρακάτω ενδεικτικό και μη περιοριστικό εξοπλισμό :**

- § Κατάλληλο ανυψωτικό μηχανισμό.
- § Μονάδα πλύσης (πλυντική μηχανή)
- § Φούρνο ξήρανσης των τυλιγμάτων περιέλιξης.
- § Μηχανή διαμόρφωσης σπειρών (περιελίκτρια).
- § Κατάλληλο χώρο βαφής για βερνίκια και χρώματα.
- § Μεγαωμόμετρο (μετρητής αντίστασης μόνωσης).
- § Συσκευή ελέγχου απωλειών μαγνητικού πυρήνα.
- § Όργανα μέτρησης ωμικών αντιστάσεων.

Για τα παραπάνω θα υποβάλλει λίστα διαθέσιμου εξοπλισμού από την οποία θα προκύπτει ότι έχει δυνατότητα υλοποίησης των ζητούμενων εργασιών.

- Υπεύθυνη δήλωση του ενδιαφερόμενου στην οποία θα αναφέρει ότι οι

εργασίες επαναπεριέλιξης και επισκευής του πυρήνα του στάτη θα πραγματοποιηθούν σύμφωνα με τη Συνημμένη Τεχνική Περιγραφή Επαναπεριέλιξης και Επισκευής του Πυρήνα σε Στάτη Τριφασικού Ηλεκτροκινητήρα Μέσης Τάσης και τα Τεχνικά Χαρακτηριστικά Ηλεκτροκινητήρα **ALSTHOM 315KW** που δόθηκαν από τη ΔΕΗ.

- Τη Δήλωση Συνυπευθυνότητας σε περίπτωση υποβολής προσφοράς από σύμπραξη/ένωση ενδιαφερόμενων
7. Μετά την αποσφράγιση των προσφορών, η αρμόδια Επιτροπή της Εταιρείας αρχικά καθορίζει τη σειρά προτιμητέων προσφερόντων με βάση το κριτήριο επιλογής αντισυμβαλλομένου.
Στη συνέχεια αξιολογεί τυπικά και τεχνικά τα στοιχεία της προσφοράς του προτιμητέου προσφέροντα. Σε περίπτωση που δεν γίνει αποδεκτή προβαίνει σε αξιολόγηση των αντίστοιχων στοιχείων του επόμενου σε σειρά προτιμητέων προσφερόντων κ.ο.κ.
8. Κριτήριο επιλογής του αντισυμβαλλομένου είναι η πλέον συμφέρουσα από οικονομική άποψη προσφορά, βάσει της χαμηλότερης τιμής.

ΓΙΑ ΤΗ ΔΕΗ

Συνημμένα:

- Έντυπο οικονομικής Προσφοράς
- Σχέδιο Σύμβασης
- Υποδείγματα
- Ασφαλίσεις
- Τεχνικά Χαρακτηριστικά Ηλεκτροκινητήρα **ALSTHOM 315KW**
- Τεχνική Περιγραφή επαναπεριέλιξης και επισκευής του πυρήνα σε στάτη τριφασικού ηλεκτροκινητήρα μέσης τάσης
- Φωτογραφίες στάτη(2 φωτογραφίες συνημμένα)

ΥΠΟΔΕΙΓΜΑ

ΥΠΕΥΘΥΝΗ ΔΗΛΩΣΗ ΝΟΜΙΜΟΠΟΙΗΣΗΣ ΠΡΟΣΦΕΡΟΝΤΟΣ¹

Ο υπογράφων ως εκπρόσωπος του προσφέροντος²..... δηλώνω ότι:

1. - (Για Έλληνες προσφέροντες)

Ο προσφέρων είναι εγγεγραμμένος¹.....

- (Για αλλοδαπούς προσφέροντες)

Ο προσφέρων είναι εγγεγραμμένος στο Μητρώο

(αναγράφεται το αντίστοιχο μητρώο, η σχετική νομοθεσία της χώρας εγκατάστασής τους και τα αναγκαία στοιχεία για την πρόσβασή τους –διαδικτυακή διεύθυνση κ.λπ. - από τη Διεύθυνση της ΔΕΗ που διενεργεί τη Διαδικασία Επιλογής)

2.³..... του προσφέροντος νομικού προσώπου είναι:

.....

.....

.....

3. Νόμιμος εκπρόσωπος του προσφέροντος νομικού προσώπου είναι

4. Το προσφέρον νομικό πρόσωπο νομίμως:

4.1 αποφάσισε να⁴.....,

4.2 όρισε τον/τους να υπογράψουν την προσφορά

4.3 ⁵όρισε τον/τους να παρίστανται ως εκπρόσωποί του κατά την αποσφράγιση των προσφορών, σύμφωνα με τα προβλεπόμενα στην Πρόσκληση με στοιχεία

5. Έλαβε πλήρη γνώση της Πρόσκλησης με στοιχεία καθώς και του συνημμένου σε αυτή σχεδίου σύμβασης⁶..... τους όρους της οποίας αποδέχεται ρητά και ανεπιφύλακτα

ΟΔΗΓΙΕΣ

¹ Όταν ο προσφέρων είναι φυσικό πρόσωπο η παρούσα Δήλωση θα πρέπει, με κατάλληλη διαμόρφωση, να καλύπτει τις παρακάτω παραγράφους **1**, **5**, και, εάν δεν παρίσταται αυτοπροσώπως στην αποσφράγιση, την παράγραφο **4.3** εφόσον το επιθυμεί

² Αναγράφεται από τον προσφέρων η επωνυμία του προσφέροντος ενδιαφερόμενου

³ Αναγράφεται κατά περίπτωση νομικής μορφής του προσφέροντος «μέλη του Διοικητικού Συμβουλίου» ή «διαχειριστές»

⁴ Τίθεται κατά περίπτωση «συμμετάσχει στη διαδικασία επιλογής» ή «να ανταποκριθεί στην Πρόσκληση»

⁵ Όταν η διαδικασία διενεργείται ηλεκτρονικά η παρούσα παράγραφος παραλείπεται

6. Η Προσφορά του θα παραμείνει σε ισχύ για δύο (2) μήνες.
7. Ο Προσφέρων μέχρι την ημέρα υποβολής της Προσφοράς δεν εμπίπτει σε κανέναν από τους λόγους αποκλεισμού συμμετοχής του στην παρούσα διαδικασία, που αναφέρονται αναλυτικά στην παρ. 4 του άρθρου 4 του ΚΕΠΥ, και συνοπτικά έχουν ως εξής:
- 7.1 Είναι φορολογικά και ασφαλιστικά ενήμερος.
- 7.2 Δεν έχει καταδικαστεί με οριστική απόφαση για παράβαση του περιβαλλοντικού, κοινωνικού και εργατικού δικαίου.
- 7.3 Δεν έχει υποβάλει σοβαρές ψευδείς δηλώσεις, δεν έχει επιδείξει σοβαρή ή επαναλαμβανόμενη πλημμέλεια κατά την εκτέλεση ουσιώδους απαίτησης στο πλαίσιο προηγούμενης σύμβασης με αντικείμενο σχετικό με το αντικείμενο της παρούσας Πρόσκλησης, που είχε ως αποτέλεσμα την πρόωρη καταγγελία της προηγούμενης σύμβασης, αποζημιώσεις ή άλλες παρόμοιες κυρώσεις.
- 7.4 Δεν τελεί σε πτώχευση ούτε σε διαδικασία κήρυξης πτώχευσης, δεν τελεί σε κοινή εκκαθάριση ούτε υπό διαδικασία έκδοσης απόφασης κοινής εκκαθάρισης.
- 7.5 Δεν έχει καταδικαστεί με οριστική απόφαση για σοβαρό επαγγελματικό παράπτωμα ή κάποιο από τα αδικήματα της συμμετοχής σε εγκληματική οργάνωση, της διαφθοράς - δωροδοκίας, της απάτης κατά την έννοια των άρ. 386 και 386Α του Ποινικού Κώδικα, της τρομοκρατίας, της νομιμοποίησης εσόδων από παράνομες δραστηριότητες ή της χρηματοδότησης της τρομοκρατίας και της παιδικής εργασίας και άλλων μορφών εμπορίας ανθρώπων.
- 7.6 Δεν έχει συνάψει συμφωνίες για στρέβλωση του ανταγωνισμού.
- 7.7 Δεν έχει επηρεάσει με αθέμιτο τρόπο τη λήψη αποφάσεων, δεν έχει αποκτήσει εμπιστευτικές πληροφορίες, ή δεν έχει παράσχει παραπλανητικές πληροφορίες που σχετίζονται ουσιωδώς με τη διαδικασία επιλογής του αντισυμβαλλομένου.
- 7.8 ⁷Δεν έχει υποπέσει σε παραβάσεις της εργατικής νομοθεσίας που επιφέρουν επιβολή σε βάρος του προστίμων και συνιστούν λόγο αποκλεισμού σύμφωνα με την κείμενη νομοθεσία. ⁸

ΟΔΗΓΙΕΣ

⁶ Σε περίπτωση που απαιτείται από την πρόσκληση επιβεβαιωμένη επιτόπια επίσκεψη, συμπληρώνεται διαμορφωμένη κατάλληλα σχετική δήλωση, όπως: «Η διαμόρφωση των τιμών της Προσφοράς του έγινε μετά από εξέταση που πραγματοποίησε στον τόπο εκτέλεσης της σύμβασης, όπου έλαβε πλήρη γνώση των συνθηκών και κινδύνων που υπάρχουν ή μπορούν να εμφανισθούν και που είναι δυνατόν να επηρεάσουν με οποιοδήποτε τρόπο το κόστος ή το χρόνο εκτέλεσης της»

⁷ Τίθεται σε όλες τις σε όλες τις συμβάσεις προϋπολογισμένης δαπάνης άνω του ποσού των είκοσι χιλιάδων Ευρώ (20.000,00€)

8. Δεν συντρέχει κατάσταση σύγκρουσης συμφερόντων σύμφωνα με τα προβλεπόμενα στην παρ. 4 του άρθρου 4 του ΚΕΠΥ.
9. Ο Προσφέρων δεσμεύεται, εφόσον ζητηθεί από την αρμόδια Διεύθυνση της ΔΕΗ, να προσκομίσει εντός ευλόγου προθεσμίας⁹ από τη γνωστοποίηση του αιτήματος, τα αντίστοιχα αποδεικτικά - δικαιολογητικά των πιο πάνω δηλωθέντων.
10. Σε περίπτωση οψιγενούς μεταβολής οποιουδήποτε στοιχείου της προσφοράς μας, αναφορικά με τις προϋποθέσεις για τη μη συνδρομή λόγων αποκλεισμού, κατά τη διάρκεια ισχύος αυτής ή/και της τυχόν σύμβασης που θα συναφθεί, δεσμευόμαστε να γνωστοποιήσουμε στη ΔΕΗ αμελλητί την υπόψη μεταβολή.

Ημερομηνία¹⁰:.....

Ο Δηλών

(Ονοματεπώνυμο – ιδιότητα- υπογραφή)

ΟΔΗΓΙΕΣ

⁸ Μέχρι να καταστεί εφικτή η έκδοση του σχετικού πιστοποιητικού από το Σώμα Επιθεώρησης Εργασίας (ΣΕΠΕ), αυτό αντικαθίσταται από δήλωση του προσφέροντα, χωρίς να απαιτείται επίσημη δήλωση του ΣΕΠΕ σχετικά με την έκδοσή του

⁹ Αναφορικά με το χρόνο προσκόμισης και ισχύος των αιτουμένων αποδεικτικών-δικαιολογητικών ισχύουν τα ακόλουθα:

α. Τα εν λόγω δικαιολογητικά-αποδεικτικά προσκομίζονται εντός δέκα (10) ημερών από την υποβολή του σχετικού αιτήματος. Αν δεν προσκομισθούν ή υπάρχουν ελλείψεις σε αυτά που υποβλήθηκαν και ο προσφέρων ή/και αντισυμβαλλόμενος υποβάλλει εντός της προαναφερόμενης προθεσμίας αίτημα προς την Εταιρεία για την παράταση της προθεσμίας υποβολής, το οποίο συνοδεύεται με αποδεικτικά έγγραφα από τα οποία να αποδεικνύεται ότι έχει αιτηθεί τη χορήγηση των δικαιολογητικών, η ΔΕΗ παρατείνει την προθεσμία υποβολής αυτών για όσο χρόνο απαιτηθεί για τη χορήγησή τους από τις αρμόδιες αρχές

β. Εάν στις ειδικές διατάξεις που διέπουν την έκδοση των υπόψη δικαιολογητικών δεν προβλέπεται χρόνος ισχύος αυτών, θεωρούνται έγκυρα και ισχύοντα εφόσον έχουν εκδοθεί έως τρεις (3) μήνες από την υποβολή τους. Οι ένορκες βεβαιώσεις που τυχόν προσκομίζονται για αναπλήρωση δικαιολογητικών εφόσον έχουν συνταχθεί έως τρεις (3) μήνες από την υποβολή τους

¹⁰ Υπογράφεται έως δέκα (10) ημέρες πριν την ημερομηνία υποβολής της

ΔΗΛΩΣΗ ΣΥΝΥΠΕΥΘΥΝΟΤΗΤΑΣ

Σε περίπτωση Σύμπραξης / Ένωσης φυσικών ή και νομικών προσώπων
(καλύπτει την παράγραφο 3 της Πρόσκλησης με προηγούμενη δημοσίευση)

Τα υπογράφοντα μέλη¹..... για².....

1.
2.
3.

δηλώνουμε ότι στο πλαίσιο της υποβολής της Προσφοράς μας στην πιο πάνω διαδικασία επιλογής, και σε περίπτωση επιλογής της Σύμπραξης/Ένωσης μας ως Αντισυμβαλλομένης, θα είμαστε πλήρως υπεύθυνοι απέναντι στη ΔΕΗ, από κοινού, αδιαίρετα και σε ολόκληρο κατά την εκτέλεση των υποχρεώσεών μας που απορρέουν από την Προσφορά μας και από τη σύμβαση.

Ημερομηνία³:.....

Οι Δηλούντες

(Όνοματεπώνυμο – ιδιότητα- υπογραφή)

-
- 1 Συμπληρώνεται από την Διεύθυνση που διενεργεί τη διαδικασία επιλογής κατά περίπτωση αντικειμένου:
 - «στο Γενικό Εμπορικό Μητρώο (Γ.Ε.ΜΗ.) με αριθ. μερίδας και τηρεί όλες τις υποχρεώσεις δημοσιότητας σύμφωνα με την κείμενη νομοθεσία και ειδικότερα το ν. **3419/2005**»
 - «στο Μητρώο Εργοληπτικών Επιχειρήσεων (ΜΕΕΠ) για το χρονικό διάστημα που εξακολουθούν να ισχύουν οι μεταβατικές διατάξεις του άρθρου **65** του π.δ. **71/2019** ή στο Μητρώο Εργοληπτικών Επιχειρήσεων Δημόσιων Έργων (ΜΗ.Ε.Ε.Δ.Ε.), από την έναρξη ισχύος του τελευταίου.», σε περίπτωση που προβλέπεται συμμετοχή εργοληπτών δημοσίων έργων

ΟΔΗΓΙΕΣ

- ¹ Αναγράφεται ανάλογα με τη μορφή του προσφέροντος π.χ. «της σύμπραξης» ή «της ένωσης» ή «της κοινοπραξίας»
- ² Αναγράφεται το αντικείμενο της διαδικασίας επιλογής
- ³ Υπογράφεται έως δέκα (**10**) ημέρες πριν την ημερομηνία υποβολής της

Λειτουργίες
Παραγωγής

ΔΛΚΔΜ/ΚΚΣ/ΥΠΑΝΕΤ



Αριθμός Πρόσκλησης: **13 - 2025**

Αριθμός Σύμβασης:

Ημερομηνία:

Αντικείμενο : Επαναπεριέλιξη και
επισκευή του πυρήνα στάτη
ηλεκτροκινητήρα μέσης τάσης
ALSTHOM 315KW.

ΣΧΕΔΙΟ ΣΥΜΒΑΣΗΣ ΥΠΗΡΕΣΙΩΝ

ΤΕΥΧΟΣ 2 ΑΠΟ 3

Λειτουργίες
Παραγωγής

ΔΛΚΔΜ/ΚΚΣ/ΥΠΑΝΕΤ



ΣΤΟΙΧΕΙΑ ΔΕΗ

Πληροφορίες: Ι. ΧΑΡΙΤΩΝΙΔΗΣ

Τηλέφωνο: **2463052324**

Fax: 2463052414

email: I.Charitonidis@ppcgroup.com

ΑΦΜ:090000045

ΔΟΥ: ΦΑΕ ΑΘΗΝΩΝ

ΣΤΟΙΧΕΙΑ ΑΝΤΙΣΥΜΒΑΛΛΟΜΕΝΟΥ

ΕΠΩΝΥΜΙΑ:

Διεύθυνση:

Τηλέφωνο:

email:

ΑΦΜ:

Fax:

ΔΟΥ:

Σχετικά:

Αριθμός Αίτησης: **Z220 1200117514**

Κάλυψη: Μερική € Τελική € Ολική €

Αίτηση Τιμών:

Ημερομηνία Προσφορών: **27.03.2025**

Δικαιολογητικά Περάτωσης Διαδικασίας Επιλογής:

Αξία:

Περιεχόμενα

ΣΥΜΒΑΣΗ ΠΑΡΟΧΗΣ ΥΠΗΡΕΣΙΩΝ	4
(ΣΧΕΔΙΟ)	4
1. Αντικείμενο	4
2. Τιμές	5
3. Τόπος, τρόπος και χρόνος παροχής υπηρεσιών. Εκπροσώπηση της Εταιρείας.....	5
4. Ποινικές Ρήτρες.....	6
5. Εγγύηση Καλής Εκτέλεσης	6
6. Οργάνωση - Έλεγχος Υπηρεσιών	7
7. Τρόπος και χρόνος πληρωμής	7
8. Τροποποίηση Σύμβασης κατά την εκτέλεσή της	8
9. Ελαττώματα των παρεχομένων υπηρεσιών	8
10. Πιστοποίηση και Παραλαβή Υπηρεσιών	8
11. Ευθύνες Αντισυμβαλλόμενου.....	9
12. Εμπιστευτικότητα Στοιχείων ΔΕΗ - Προστασία προσωπικών δεδομένων	10
13. Πνευματική Ιδιοκτησία – Ασφάλεια δεδομένων ΔΕΗ.....	10
14. Υποκατάσταση - Εκχώρηση.....	10
15. Ανωτέρα Βία	11
16. Παράβαση Σύμβασης - Καταγγελία	11
17. Λύση Σύμβασης.....	11
18. Επίλυση διαφορών	12
19. Ασφαλιστικές καλύψεις.....	12
20. Ισχύς Σύμβασης.....	12

**ΣΥΜΒΑΣΗ ΠΑΡΟΧΗΣ ΥΠΗΡΕΣΙΩΝ
(ΣΧΕΔΙΟ)**

Στην Αθήνα σήμερα την μεταξύ των συμβαλλομένων:

α) του πρώτου των συμβαλλομένων με την επωνυμία Δημόσια Επιχείρηση Ηλεκτρισμού Α.Ε., και διακριτικό τίτλο ΔΕΗ ΑΕ (εφεξής ΔΕΗ ή Εταιρεία), που εδρεύει στην Αθήνα, οδός Χαλκοκονδύλη 30, Τ.Κ. 104 32, όπως εν προκειμένω νόμιμα εκπροσωπείται από τον κ. **Αντώνιο Γ. Νίκου Διευθυντή της ΔΛΚΔΜ** και

β) του δεύτερου των συμβαλλομένων (εφεξής Αντισυμβαλλόμενος), που εδρεύει και εκπροσωπείται νόμιμα, σε αυτήν την περίπτωση από,

συμφωνήθηκαν, συνομολογήθηκαν και έγιναν αμοιβαίως αποδεκτά, χωρίς καμία επιφύλαξη τα ακόλουθα:

1. Αντικείμενο

1. Με τη Σύμβαση αυτή η Εταιρεία αναθέτει και ο Αντισυμβαλλόμενος αναλαμβάνει την υποχρέωση να προβεί στην έγκαιρη, έντεχνη, άρτια, οικονομική και ασφαλή παροχή των υπηρεσιών επαναπεριέλιξης και επισκευής του πυρήνα ενός (1) στάτη ηλεκτροκινητήρα μέσης τάσης **ALSTHOM 315KW** με Α.Κ. 2494, δακτυλιοφόρου δρομέα του ΚΟΚΠ της ΔΛΚΔΜ.
2. Η παροχή των υπηρεσιών θα γίνει σύμφωνα με τα παρακάτω αναφερόμενα καθώς και με τις επισυναπτόμενες **τεχνικές οδηγίες και στοιχεία προσφοράς του Αντισυμβαλλόμενου**, τα οποία αποτελούν αναπόσπαστο μέρος της παρούσας.

Αναλυτικά το Συμβατικό Τμήμα και οι τιμές των παρεχόμενων υπηρεσιών παρατίθενται παρακάτω:

Είδος α/α	Περιγραφή υπηρεσιών	Μονάδα	Ποσότη τα	Τιμή Μονάδας σε ΕΥΡΩ	Συνολική Τιμή σε ΕΥΡΩ
1	<p>Επαναπεριέλιξη και επισκευή του πυρήνα ενός (1) στάτη ηλεκτροκινητήρα μέσης τάσης ALSTHOM 315KW με Α.Κ. 2494, δακτυλιοφόρου δρομέα του ΚΟΚΠ της ΔΛΚΔΜ.</p> <p>Σημείωση:</p> <ul style="list-style-type: none"> - Οι εργασίες θα πραγματοποιηθούν σύμφωνα με τη συνημμένη Τεχνική Περιγραφή Επαναπεριέλιξης και Επισκευής του Πυρήνα σε Στάτη Τριφασικού Ηλεκτροκινητήρα Μέσης Τάσης και τα Τεχνικά Χαρακτηριστικά Ηλεκτροκινητήρα ALSTHOM 315KW. - Πρέπει να γίνει πιστή αντιγραφή του κατεστραμμένου τυλίγματος περιέλιξης σύμφωνα με τη συνημμένη Τεχνική Περιγραφή και να χρησιμοποιηθούν τα ίδια υλικά. - Θα τοποθετηθεί αισθητήριο θερμοκρασίας τυλίγματος ανά Φάση (PT100). - Ο έλεγχος των εργασιών θα γίνει από τους Τεχνικούς του ΤΣΠΕ/ΚΗ σύμφωνα με την παράγραφο δέκα της Σύμβασης (πληροφορίες : κ. Ε. Λόφτσαλης - Τηλ. 2463052510). 	Τεμ.	1		
Σύνολο (αριθμητικώς):					
Σύνολο (ολογράφως):					

2. Τιμές

Οι τιμές μονάδας ή το συμβατικό τίμημα είναι σταθερές/ό και δεν υπόκεινται/ται σε οποιαδήποτε αναπροσαρμογή/αναθεώρηση.

Στο Συμβατικό Τίμημα περιλαμβάνεται κάθε απαίτηση του Αντισυμβαλλόμενου, του δημοσίου ή τρίτου, σχετική με αυτή την παροχή υπηρεσιών και δεν περιλαμβάνεται ο ΦΠΑ.

3. Τόπος, τρόπος και χρόνος παροχής υπηρεσιών. Εκπροσώπηση της Εταιρείας

Οι υπηρεσίες θα παρασχεθούν στις εγκαταστάσεις του Αντισυμβαλλόμενου Ο χρόνος που απαιτείται για την επισκευή του στάτη είναι **ενενήντα (90)** ημέρες από την ημερομηνία υπογραφής της Σύμβασης.

Εξαιρείται ο χρόνος καθυστέρησης που μπορεί να προέλθει από υπαιτιότητα της ΔΕΗ.

Η μεταφορά του στάτη από και προς τον ΤΣΠΕ/Κεντρικό Ηλεκτροτεχνείο της ΔΛΚΔΜ, βαρύνει τον Αντισυμβαλλόμενο.

Αρμόδια Διεύθυνση της ΔΕΗ για την παρακολούθηση και τον έλεγχο της τήρησης των όρων της παρούσας Σύμβασης σε όλα τα στάδια υλοποίησης αυτής από τον Αντισυμβαλλόμενο είναι η **ΔΛΚΔΜ/ΚΚΣ/ΤΣΠΕ/Κ.Η.**

Αναλυτικά τα στοιχεία της/των ως άνω Διεύθυνσης/ων και του εκπροσώπου της Εταιρείας, είναι τα ακόλουθα:

- Διεύθυνση : ΔΕΗ Α.Ε./ΓΔΛΠ/ΔΛΚΔΜ
Ταχ. Δ/ση : 23^ο χιλ. ΠΕΟ ΚΟΖΑΝΗΣ - ΠΤΟΛΕΜΑΪΔΑΣ
Ονοματεπώνυμο : Αντώνιος Νίκου
Τηλέφωνο : 2463052540
Φαξ:
e-mail: a.nikou@ppcgroup.com

4. Ποινικές Ρήτρες

Ο Αντισυμβαλλόμενος, για κάθε ημερολογιακή ημέρα υπέρβασης της συνολικής προθεσμίας πέρατος, που ορίζεται στο Άρθρο 3 του παρόντος, για οποιαδήποτε λόγο ή αιτία, εκτός από ανωτέρα βία ή υπαιτιότητα της ΔΕΗ, έχει την υποχρέωση να καταβάλει στην Εταιρεία ως συμφωνημένη Ποινική Ρήτρα ποσό ίσο με το **0,20%** επί του συμβατικού τιμήματος των υπηρεσιών που παραδόθηκαν εκπρόθεσμα.

Αυτή η ποινική ρήτρα έχει ως ανώτατο όριο το πέντε τοις εκατό (**5%**) του συνολικού Συμβατικού Τιμήματος.

Η Εταιρεία παρακρατεί το ποσό της ποινικής ρήτρας από τις οφειλές της προς τον Αντισυμβαλλόμενο ή από την Εγγύηση Καλής Εκτέλεσης της Σύμβασης αν προβλέπεται ή και από τα δύο.

5. Εγγύηση Καλής Εκτέλεσης

Ο Προμηθευτής ως Εγγύηση Καλής Εκτέλεσης κατέθεσε στην Εταιρεία σήμερα, την Εγγυητική Επιστολή αριθμός που εξέδωσε για το ποσό των Ευρώ που αντιστοιχεί στο τέσσερα τοις εκατό (**4%**) του Συμβατικού Τιμήματος.

Γίνεται δεκτή Εγγυητική Επιστολή Καλής Εκτέλεσης (ΕΕΚΕ), σύμφωνα με το επισυναπτόμενο υπόδειγμα της Εταιρείας, η οποία να έχει εκδοθεί από πιστωτικά ή χρηματοδοτικά ιδρύματα ή ασφαλιστικές επιχειρήσεις κατά την έννοια των περιπτώσεων β και γ της παρ. 1 του άρθρου 14 του ν. **4364/2016** ή φορείς, της αποδοχής της ΔΕΗ, τις οποίες η Εταιρεία δεν μπορεί να αρνηθεί αδικαιολόγητα, που λειτουργούν νόμιμα σε χώρα της ΕΕ, του ΕΟΧ ή σε τρίτες χώρες.

Μπορεί επίσης να εκδίδεται από το Ταμείο Μηχανικών Εργοληπτών Δημοσίων Έργων (Τ.Μ.Ε.Δ.Ε.) ή να παρέχεται με γραμμάτιο του Ταμείου Παρακαταθηκών και Δανείων με παρακατάθεση σε αυτό του αντίστοιχου χρηματικού ποσού.

Όταν παρέχονται με γραμμάτιο του Ταμείου Παρακαταθηκών και Δανείων δεν τυγχάνει εφαρμογής ο όρος : η εγγύηση παρέχεται ανέκκλητα και ανεπιφύλακτα, ο δε εκδότης παραιτείται του δικαιώματος της διαιρέσεως και της διζήσεως.

Η Εταιρεία κατά την κρίση της, δικαιούται να κηρύξει καταπεσούσα την ΕΕΚΕ, μερικά ή ολικά, λόγω οποιασδήποτε απαίτησής της κατά του Προμηθευτή, που απορρέει από τη Σύμβαση.

Αν δεν υπάρχει λόγος για την κατάπτωσή της, η Επιστολή αυτή επιστρέφεται στον εκδότη της, κατόπιν αιτήσεως του Προμηθευτή, μετά από την πλήρη και ολοσχερή εκ μέρους του τελευταίου εκπλήρωση όλων ανεξαιρέτως των συμβατικών υποχρεώσεών του και μετά από την οριστική εκκαθάριση των λογαριασμών, χωρίς να είναι απαραίτητη και η λήξη της εγγύησης για την καλή λειτουργία του υλικού.

6. Οργάνωση - Έλεγχος Υπηρεσιών

6.1 Η παροχή των υπηρεσιών από τον Αντισυμβαλλόμενο θα υπόκειται στο συνεχή γενικό έλεγχο της Εταιρείας ή άλλων προσώπων που έχουν ορισθεί από την Εταιρεία για το σκοπό αυτό.

6.2 Η Εταιρεία, αν από τον έλεγχο, που ασκεί σύμφωνα με το άρθρο αυτό, θεωρήσει αιτιολογημένα ότι η μέθοδος εργασίας ή το προσωπικό και τα μέσα που χρησιμοποιεί ο Αντισυμβαλλόμενος δεν είναι επαρκή ή κατάλληλα ή δεν εκτελούνται σύμφωνα με τα Πρότυπα, Κανονισμούς, Τεχνικές Προδιαγραφές και σχετικές οδηγίες, ώστε να εξασφαλίζονται η τέλεια, οικονομική, εμπρόθεσμη, ασφαλής και απόλυτα σύμφωνη με τους όρους της Σύμβασης παροχή υπηρεσιών, έχει το δικαίωμα να δίδει εντολές προς τον Αντισυμβαλλόμενο και ο Αντισυμβαλλόμενος υποχρεούται να συμμορφώνεται με τις εντολές αυτές, χωρίς να δικαιούται οποιαδήποτε πρόσθετη πληρωμή ή αύξηση των τιμών.

Η άσκηση του ελέγχου από την Εταιρεία με κανένα τρόπο δεν ελαττώνει την ευθύνη του Αντισυμβαλλόμενου.

7. Τρόπος και χρόνος πληρωμής

Οι πληρωμές θα γίνονται την **εξηκοστή (60^η)** ημέρα από την ημερομηνία πιστοποίησης από την Εταιρεία των παρεχόμενων υπηρεσιών και την έκδοση του σχετικού Τιμολογίου, εφόσον ο Αντισυμβαλλόμενος προσκομίσει πριν από την πληρωμή οποιοδήποτε άλλο δικαιολογητικό απαιτηθεί από τη Διεύθυνση της ΔΕΗ σχετικά με την τήρηση της εργατικής και ασφαλιστικής νομοθεσίας.

Η Επιβλέπουσα Διεύθυνση της ΔΕΗ εκδίδει Εντολή Αγοράς στο **SAP**, σύμφωνα με την εγκεκριμένη πιστοποίηση, η οποία αποστέλλεται στον Αντισυμβαλλόμενο.

Ο αριθμός **SAP** της Σύμβασης και της Εντολής Αγοράς αναγράφεται στο τιμολόγιο που θα εκδοθεί βάση της πιστοποίησης.

8. Τροποποίηση Σύμβασης κατά την εκτέλεσή της

Δεν απαιτείται.

9. Ελαττώματα των παρεχομένων υπηρεσιών

Δεν απαιτείται.

10. Πιστοποίηση και Παραλαβή Υπηρεσιών

10.1 Μετά την περάτωση των υπηρεσιών διενεργείται η παραλαβή τους είτε από Επιτροπή Παραλαβής, που αποτελείται από όργανα της Εταιρείας και έχει συσταθεί αρμοδίως, είτε από την αρμόδια Διεύθυνση της ΔΕΗ.

10.2 Το αρμόδιο όργανο παραλαμβάνει τις υπηρεσίες ποσοτικά και ποιοτικά, λαμβάνοντας υπόψη τα στοιχεία που περιέχονται στον φάκελο της Σύμβασης και διενεργώντας, κατά την κρίση του, σχετικούς ελέγχους. Καταγράφει τις διαπιστώσεις και παρατηρήσεις του, ιδίως για τα τυχόν ελαττώματα, καθώς και τις προτάσεις του για τη διευθέτηση όλων των εκκρεμοτήτων που προκύπτουν.

10.3 Το αρμόδιο όργανο παραλαβής μπορεί, παρά τις διαπιστώσεις και παρατηρήσεις του, να προχωρήσει στην παραλαβή των υπηρεσιών, αλλά στην περίπτωση αυτή όλα τα δικαιώματα της Εταιρείας και οι απαιτήσεις της, σύμφωνα με τη Σύμβαση, θα διατηρηθούν έως ότου τα ελαττώματα, τα οποία εξακριβώθηκαν από το αρμόδιο όργανο, αποκατασταθούν πλήρως.

Στις περιπτώσεις που, ως αποτέλεσμα των διαπιστώσεών της, το αρμόδιο όργανο θεωρήσει απαραίτητο να αναβάλει την παραλαβή μέχρι τη διευθέτηση όλων των σχετικών εκκρεμοτήτων, θα το δηλώσει στον Αντισυμβαλλόμενο και η διαδικασία της παραλαβής θα επαναληφθεί, με φροντίδα και έξοδα του Αντισυμβαλλόμενου, μετά τη συμμόρφωση του τελευταίου στις προτάσεις και συστάσεις της Εταιρείας.

10.4 Για την παραλαβή συντάσσεται Βεβαίωση ή Πρωτόκολλο Παραλαβής μέσα σε εύλογη προθεσμία.

Σε περίπτωση σύνταξης Πρωτοκόλλου αυτό υπογράφεται από την Επιτροπή και τον επικεφαλής της αρμόδιας για την παρακολούθηση Διεύθυνσης της ΔΕΗ καθώς και από τον Αντισυμβαλλόμενο, συντάσσεται σε δύο (2) πρωτότυπα από τα οποία ο Αντισυμβαλλόμενος παίρνει το ένα.

Στην περίπτωση που ο Αντισυμβαλλόμενος αρνηθεί την υπογραφή του Πρωτοκόλλου, το Πρωτόκολλο του κοινοποιείται ή του αποστέλλεται επί αποδείξει.

Εάν ο Αντισυμβαλλόμενος υπογράψει το Πρωτόκολλο με επιφύλαξη ή το Πρωτόκολλο του γνωστοποιηθεί κατά τα ανωτέρω, δικαιούται να υποβάλει τις αντιρρήσεις του εντός ανατρεπτικής προθεσμίας τριάντα (30) ημερών, από την υπογραφή του Πρωτοκόλλου ή από την κοινοποίηση ή αποστολή του, άλλως θεωρείται ότι το αποδέχεται ανεπιφύλακτα.

Η Παραλαβή θεωρείται ότι έχει συντελεσθεί με την έκδοση της αντίστοιχης Βεβαίωσης ή την υπογραφή του σχετικού Πρωτοκόλλου από την Εταιρεία.

11. Ευθύνες Αντισυμβαλλόμενου

11.1 Ο Αντισυμβαλλόμενος ευθύνεται:

- a. για την άρτια, πλήρη, εμπρόθεσμη, έντεχνη και σύμφωνη προς τους κανόνες της σύγχρονης επιστήμης και τεχνικής, παροχή των υπηρεσιών,
- β. για την αποκατάσταση οποιουδήποτε ελαττώματος αυτών,
- γ. έναντι τρίτων, έναντι του προσωπικού της Εταιρείας, καθώς και έναντι του δικού του προσωπικού, για ζημιές γενικά, στις οποίες συμπεριλαμβάνονται οι ζημιές σε ιδιοκτησία, οι σωματικές βλάβες ή και θάνατος οποιουδήποτε προσώπου, ακόμη και αυτών που δεν καλύπτονται από τα συνήθη ασφαλιστήρια συμβόλαια.

11.2 Ο Αντισυμβαλλόμενος υποχρεούται να αποκαταστήσει εντός ευλόγου προθεσμία τις ζημιές που προκάλεσε ή να προσκομίσει σχετικές απαλλακτικές αποδείξεις των ζημιωθέντων, άλλως θα γίνεται ισόποση παρακράτηση από τις πληρωμές του.

11.3 Η αρμόδια Διεύθυνση της ΔΕΗ και το προσωπικό της Εταιρείας, δεν φέρουν καμιά ευθύνη έναντι τρίτων για ζημιές που οφείλονται στην παροχή των υπηρεσιών της Σύμβασης από τον Αντισυμβαλλόμενο, όπως και για κάθε τυχόν θανατηφόρο ή όχι ατύχημα που ήθελε συμβεί στο προσωπικό της Εταιρείας, του Αντισυμβαλλόμενου ή σε κάθε τρίτο κατά την παροχή τους από τον Αντισυμβαλλόμενο.

11.4 Ο Αντισυμβαλλόμενος υποχρεούται να συμμορφώνεται αυστηρά προς τους ισχύοντες στην Ελλάδα σχετικούς Νόμους, Διατάγματα, Κανονισμούς και Αστυνομικές Διατάξεις, καθώς και προς τις οδηγίες της ΔΕΗ.

11.5 Ο Αντισυμβαλλόμενος θα είναι πλήρως και αποκλειστικά μόνος υπεύθυνος έναντι της ΔΕΗ, για την απαρέγκλιτη τήρηση της ισχύουσας εργατικής και ασφαλιστικής νομοθεσίας ως προς το απασχολούμενο από αυτόν προσωπικό, ως προς το προσωπικό των Υπεργολάβων του, καθώς και των συνεργαζόμενων με αυτούς τρίτους με οποιαδήποτε

σχέση εργασίας στο πλαίσιο εκπλήρωσης των υποχρεώσεων της Σύμβασης.

- 11.6** Ο Αντισυμβαλλόμενος ή/και ο Υπεργολάβος υποχρεούται να χορηγεί στο προσωπικό του όλα τα κατάλληλα Μέσα Ατομικής Προστασίας (ΜΑΠ) αναλόγως των παρεχόμενων υπηρεσιών.
- 11.7** Το προσωπικό του Αντισυμβαλλόμενου, το προσωπικό του Υπεργολάβου, καθώς και συνεργαζόμενοι με αυτούς τρίτοι με οποιαδήποτε σχέση εργασίας στο πλαίσιο της Σύμβασης, ανεξάρτητα από το χρόνο απασχόλησής τους, είναι υποχρεωμένο κατά την παροχή των υπηρεσιών με μέριμνα, ευθύνη και δαπάνες του Αντισυμβαλλόμενου, εφόσον απαιτηθεί από την αρμόδια Διεύθυνση της ΔΕΗ, να φορά ενιαία και αναγνωρίσιμη ενδυμασία (στολή) με τα διακριτικά της εταιρείας του Αντισυμβαλλόμενου ή και του Υπεργολάβου και να φέρει σε εμφανή θέση κάρτα με φωτογραφία και τα στοιχεία του, από τα οποία θα προκύπτει το ονοματεπώνυμο και η ειδικότητά του.
- 11.8** Επισημαίνεται ότι σε περίπτωση μη τήρησης από τον Αντισυμβαλλόμενο των υποχρεώσεών του σε θέματα Υγείας και Ασφάλειας στην Εργασία, η Εταιρεία διατηρεί το δικαίωμα να επιβάλει τη διακοπή των παρεχόμενων υπηρεσιών με ευθύνη του Αντισυμβαλλόμενου, ο οποίος σε κάθε περίπτωση υποχρεούται να καλύψει με δαπάνες του οποιαδήποτε σχετική οικονομική επιβάρυνσή της (επιβολή προστίμων, δαπάνες αποκατάστασης, αποζημιώσεις υπέρ τρίτων κ.λπ.). Οι πιο πάνω ευθύνες του Αντισυμβαλλόμενου δεν είναι περιοριστικές και δεν μειώνεται καθ' οιονδήποτε τρόπο η αποκλειστική του ευθύνη, ως εργοδότη, στα θέματα Υγείας και Ασφάλειας του προσωπικού του και των τυχόν υπεργολάβων του.
- 11.9** Ο Αντισυμβαλλόμενος υποχρεούται να συμμορφώνεται με την ισχύουσα εθνική και ενωσιακή περιβαλλοντική νομοθεσία.

Ο Αντισυμβαλλόμενος είναι αποκλειστικά υπεύθυνος για την προστασία του περιβάλλοντος κατά την παροχή των υπηρεσιών της Σύμβασης και δεν μειώνεται καθ' οιονδήποτε τρόπο η ευθύνη του αυτή.

12. Εμπιστευτικότητα Στοιχείων ΔΕΗ - Προστασία προσωπικών δεδομένων

Δεν απαιτείται

13. Πνευματική Ιδιοκτησία – Ασφάλεια δεδομένων ΔΕΗ

Δεν απαιτείται.

14. Υποκατάσταση - Εκχώρηση

Ο Αντισυμβαλλόμενος δεν μπορεί να υποκατασταθεί από άλλον στην εκτέλεση των υποχρεώσεών του που απορρέουν από αυτή τη Σύμβαση, ούτε να εκχωρήσει σε οποιοδήποτε τρίτο πρόσωπο τα οποιασδήποτε φύσεως

δικαιώματά του από αυτήν, χωρίς να έχει για αυτό ειδική γραπτή συναίνεση της Εταιρείας.

15. Ανωτέρα Βία

Περιπτώσεις ανωτέρας βίας θεωρούνται όλα τα περιστατικά που ξεφεύγουν από τον έλεγχο του Αντισυμβαλλόμενου και που θα ήταν αναπότρεπτα όποιες προσπάθειες κι αν έκανε. Περιστατικά ανωτέρας βίας υποπρομηθευτών και υπεργολάβων του Αντισυμβαλλόμενου δεν θεωρούνται περιστατικά ανωτέρας βίας για τον Αντισυμβαλλόμενο.

Ο Αντισυμβαλλόμενος έχει υποχρέωση να γνωστοποιεί με έγγραφό του στην Εταιρεία αμέσως και πάντως, το αργότερο σε δέκα (10) μέρες από την εμφάνισή της, κάθε περίπτωση ανωτέρας βίας που είναι δυνατόν να επηρεάσει αυτή τη Σύμβαση, αλλιώς δεν θα έχει δικαίωμα να την επικαλεσθεί.

16. Παράβαση Σύμβασης - Καταγγελία

Σε κάθε περίπτωση παραβάσεως οποιουδήποτε όρου αυτής της Συμβάσεως, εκτός από τις περιπτώσεις υπαιτιότητας της Εταιρείας, ανωτέρας βίας ή την καθυστέρηση της παραδόσεως των υπηρεσιών, για την οποία ισχύει η παραπάνω παράγραφος 4, η Εταιρεία έχει το δικαίωμα να την καταγγείλει και ο Αντισυμβαλλόμενος έχει υποχρέωση να αποζημιώσει την Εταιρεία για κάθε θετική ζημία που του προκάλεσε με αυτή την παράβαση με την προϋπόθεση όμως ότι η Εταιρεία θα αποδείξει ότι υπέστη τέτοιες θετικές ζημιές και ότι η συνολική επιβάρυνση δεν θα υπερβαίνει το πενήντα τοις εκατό (50%) της συνολικής αξίας της Συμβάσεως. Η αποζημίωση αυτή είναι ανεξάρτητη και επιπλέον της ποινικής ρήτρας για καθυστερημένη παράδοση των υπηρεσιών. Σε αυτές τις περιπτώσεις η Εταιρεία έχει ακόμη και το δικαίωμα να αξιώσει την εκτέλεση των συμβατικών υποχρεώσεων του Αντισυμβαλλόμενου ή με έγγραφη ανακοίνωσή της σε αυτόν να καταγγείλει τη Σύμβαση χωρίς υποχρέωση να αποζημιώσει τον Αντισυμβαλλόμενο και χωρίς να τηρήσει οποιαδήποτε προθεσμία.

Η καταγγελία αυτής της Σύμβασης από την Εταιρεία επιφέρει και την κατάπτωση της τυχόν Εγγύησης Καλής Εκτέλεσης, αλλά ο Αντισυμβαλλόμενος έχει υποχρέωση να αποκαταστήσει κάθε θετική ζημία της Εταιρείας ανεξάρτητα από την κατάπτωση ή όχι αυτής της εγγυήσεως.

17. Λύση Σύμβασης

Η Εταιρεία, κατά την κρίση της, δικαιούται σε οποιοδήποτε χρόνο κατά τη διάρκεια ισχύος της Σύμβασης, να αιτηθεί τη λύση αυτής ολικά ή μερικά, με την προϋπόθεση ότι θα ειδοποιήσει τον Αντισυμβαλλόμενο, τουλάχιστον ένα (1) μήνα πριν από την ημερομηνία που καθορίζεται στην ειδοποίηση, ως ημερομηνία λύσης της.

Στην περίπτωση αυτή, η Εταιρεία θα καταβάλει στον Αντισυμβαλλόμενο τις δαπάνες στις οποίες ο τελευταίος υποβλήθηκε πράγματι κατά τη διάρκεια της εκτέλεσης της Σύμβασης και μέχρι της ημερομηνίας της λύσης, μετά από

αφαίρεση του τιμήματος του αντικειμένου της Σύμβασης που ήδη παρέλαβε και πλήρωσε η Εταιρεία.

Η Σύμβαση μπορεί να λυθεί αιτιολογημένα αζημίως και για τα δύο μέρη, κατόπιν έγγραφης συμφωνίας τους. Στην περίπτωση αυτή εφαρμόζονται τα προβλεπόμενα στην πιο πάνω παράγραφο.

18. Επίλυση διαφορών

Σε περίπτωση διαφωνίας των αντισυμβαλλομένων θα καταβάλλεται προσπάθεια επίλυσης των διαφορών από εκπροσώπους τους.

Αν αυτή η διαπραγμάτευση, που δεν είναι υποχρεωτική, δεν τελεσφορήσει, η επίλυση των διαφορών θα γίνει αποκλειστικά στα δικαστήρια των Αθηνών και σύμφωνα με την Ελληνική Νομοθεσία.

19. Ασφαλιστικές καλύψεις

1. Ο αντισυμβαλλόμενος είναι υποχρεωμένος να προσκομίσει Ασφαλιστήριο Συμβόλαιο του χώρου του συνεργείου, από το οποίο θα προβλέπεται ότι κάθε βλάβη που θα προκληθεί από οποιαδήποτε αιτία μέσα στο χώρο του συνεργείου (πυρκαγιά, αστοχία εξοπλισμού κλπ στον **στάτη** που επισκευάζεται) θα αποκατασταθεί πλήρως από τον Αντισυμβαλλόμενο ή θα καταβληθεί αντίστοιχη αποζημίωση (αν η βλάβη δεν είναι επισκευάσιμη). Σε περίπτωση που ο Αντισυμβαλλόμενος δεν έχει ασφαλισμένο το χώρο του συνεργείου, μπορεί να προσκομίσει Υπεύθυνη Δήλωση ότι θα αναλάβει τις παραπάνω αποζημιώσεις εξ ολοκλήρου με ίδια δαπάνη.
2. Εκτός από την ασφάλιση του ίδιου του αυτοκινήτου μεταφοράς του Αντισυμβαλλόμενου, που είναι υποχρεωτική από την ισχύουσα Νομοθεσία, ο Αντισυμβαλλόμενος είναι υποχρεωμένος να προσκομίσει στην Επιβλέπουσα Υπηρεσία Υπεύθυνη Δήλωση ότι θα αποκαταστήσει κάθε βλάβη που θα προκληθεί στον **στάτη** από οποιαδήποτε αιτία κατά τη διάρκεια της μεταφοράς του.
3. Τα παραπάνω θα υποβληθούν στην Επιβλέπουσα Υπηρεσία με την υπογραφή της Σύμβασης.

20. Ισχύς Σύμβασης

Η Σύμβαση τίθεται σε ισχύ από την ημερομηνία που αναγράφεται στην πρώτη σελίδα αυτής, η οποία θεωρείται ως ημερομηνία υπογραφής της, και εφόσον παραληφθεί από τη ΔΕΗ με τηλεομοιοτυπία ή ηλεκτρονικά αντίγραφο αυτής υπογεγραμμένο από το νόμιμο ή εξουσιοδοτημένο εκπρόσωπο του Αντισυμβαλλόμενου.

ΟΙ ΣΥΜΒΑΛΛΟΜΕΝΟΙ

Συνημμένα:

- Έντυπο οικονομικής Προσφοράς
- Σχέδιο Σύμβασης
- Υποδείγματα
- Ασφαλίσεις
- Τεχνικά Χαρακτηριστικά Ηλεκτροκινητήρα **ALSTHOM 315 KW**
- Τεχνική Περιγραφή επαναπεριέλιξης και επισκευής του πυρήνα σε στάτη τριφασικού ηλεκτροκινητήρα μέσης τάσης
- Φωτογραφίες στάτη (2 φωτογραφίες συνημμένα)
- Υπόδειγμα Ε.Ε.Κ.Ε.

Λειτουργίες
Παραγωγής

ΔΛΚΔΜ/ΚΚΣ/ΥΠΑΝΕΤ



Αριθμός Πρόσκλησης: **13-2025**

Αριθμός Σύμβασης:

Ημερομηνία:

Αντικείμενο : Επαναπεριέλιξη και επισκευή του πυρήνα στάτη ηλεκτροκινητήρα μέσης τάσης **ALSTHOM 315KW**.

ΑΣΦΑΛΙΣΕΙΣ ΠΑΡΟΧΗΣ ΥΠΗΡΕΣΙΩΝ

ΤΕΥΧΟΣ 3 ΑΠΟ 3

ΓΕΝΙΚΗ ΟΔΗΓΙΑ	3
Για τις Υπηρεσίες.....	3
ΑΣΦΑΛΙΣΕΙΣ ΠΑΡΟΧΗΣ ΥΠΗΡΕΣΙΩΝ.....	4
1. Γενικοί Όροι Ασφάλισης.....	4
2. Γενικοί Όροι Ασφαλιστηρίων Συμβολαίων	5
3. Ειδικότερο Περιεχόμενο Ασφαλιστηρίων Συμβολαίων.....	6
3.1 Ασφάλιση Γενικής Αστικής Ευθύνης του Αντισυμβαλλόμενου Έναντι Τρίτων και Εργοδοτικής Ευθύνης του Αντισυμβαλλόμενου.....	6
3.1.1 Ειδικό Όροι.....	6
3.1.2 Αντικείμενο ασφάλισης	6
3.1.3 Όρια αποζημίωσης Γενικής Αστικής Ευθύνης έναντι τρίτων	7
3.1.4 Όριο αποζημίωσης Εργοδοτικής Ευθύνης (Επέκταση της Γενικής Αστικής Ευθύνης ή χωριστό αυτοτελές ασφαλιστήριο).....	7
3.1.5 Ανώτατο όριο κάλυψης- Απαλλαγές.....	7
3.1.6 Απαλλαγές	8
3.1.7 Διάρκεια ασφάλισης.....	8
3.2 Ασφάλιση Επαγγελματικής Ευθύνης	8
3.2.1 Ειδικό Όροι.....	8
3.2.2 Αντικείμενο ασφάλισης	9
3.2.3 Ασφαλιζόμενα Όρια.....	9
3.2.4 Διάρκεια ασφάλισης.....	9
3.3 Ασφάλιση Μεταφοράς.....	10
3.3.1 Ειδικό Όροι.....	10
3.3.2 Αντικείμενο ασφάλισης.....	10
3.3.3 Διάρκεια ασφάλισης.....	10
3.4 Ασφάλιση οχημάτων, Μηχανημάτων κ.λπ.	10
3.4.1 Ασφάλιση των Οχημάτων, Μηχανημάτων κ.λπ. από τη χρήση τους σαν αυτοκινούμενα οχήματα (ν. 489/76)	10
3.4.2 Ασφάλιση των Οχημάτων, Μηχανημάτων κ.λπ. από τη χρήση τους σαν Εργαλεία.....	11
3.5 Ασφάλιση Προσωπικού.....	11
3.5.1 Ασφάλιση Προσωπικού του Αντισυμβαλλόμενου	11
3.5.2 Ασφάλιση συμβούλων ή συνεργατών του Αντισυμβαλλόμενου	11
3.6 Ασφάλιση Κατά Παντός Κινδύνου Υλικών της ΔΕΗ που χορηγούνται στον Αντισυμβαλλόμενο.....	12
3.6.1 Αντικείμενο Ασφάλισης	12
3.6.2 Έκταση Κάλυψης	12
3.6.3 Όριο Ασφαλιζόμενης Αξίας Υλικών.....	13
3.6.4 Απαλλαγές	13
3.6.5 Διάρκεια Ασφάλισης.....	13
3.6.6 Ζημιές - Αποζημιώσεις.....	14

ΓΕΝΙΚΗ ΟΔΗΓΙΑ Για τις Διευθύνσεις

Ενδεικτικά αναφέρεται ότι:

1. Σε περιπτώσεις συμβάσεων παροχής συμβουλευτικών υπηρεσιών ή/και μελετών πέραν της ασφάλισης Προσωπικού κατά κανόνα απαιτείται και ασφάλιση Επαγγελματικής Ευθύνης.
2. Σε περιπτώσεις συμβάσεων παροχής υπηρεσιών φύλαξης, συντήρησης ανελκυστήρων, καθαρισμών και παρεμφερούς είδους υπηρεσιών, πέραν της ασφάλισης Γενικής Αστικής Ευθύνης και Εργοδοτικής Ευθύνης καθώς και της ασφάλισης Προσωπικού, κατά κανόνα απαιτείται και ασφάλιση Επαγγελματικής Ευθύνης.

ΑΣΦΑΛΙΣΕΙΣ ΠΑΡΟΧΗΣ ΥΠΗΡΕΣΙΩΝ

1. Γενικοί Όροι Ασφάλισης

Τα Ασφαλιστήρια Συμβόλαια συνάπτονται στην ελληνική γλώσσα, με δυνατότητα αποδοχής επίσημης μετάφρασης δεόντως επικυρωμένης. Πρωτότυπα αυτών νόμιμα υπογεγραμμένα από τον Αντισυμβαλλόμενο και την ασφαλιστική εταιρία ή δεόντως επικυρωμένα αντίγραφα τους κατατίθενται προς έλεγχο και φύλαξη στην αρμόδια Διεύθυνση της ΔΕΗ, εντός της προθεσμίας που προβλέπεται στους παρακάτω ειδικούς όρους καθενός εξ αυτών.

Τα Ασφαλιστήρια θα ελέγχονται και θα επιβεβαιώνονται ως προς το ύψος των ασφαλισθέντων ποσών για όλη τη διάρκεια της σύμβασης καθώς επίσης ως προς τα ανώτατα ασφαλιζόμενα όρια.

Για τη σύναψη των Ασφαλιστηρίων Συμβολαίων πρέπει να τηρούνται οι ακόλουθοι γενικοί όροι:

- 1.1 Ο Αντισυμβαλλόμενος πρέπει να συμμορφώνεται και να λαμβάνει υπόψη τις διατάξεις των Νόμων, Νομοθετικών Διαταγμάτων, Κανονισμών κ.λπ. που ισχύουν εκάστοτε και έχουν εφαρμογή στην Ελλάδα.
- 1.2 Ο Αντισυμβαλλόμενος πρέπει να συμμορφώνεται με τους όρους των Ασφαλιστηρίων. Η σύναψη των σχετικών Ασφαλιστηρίων με τις εκάστοτε Ασφαλιστικές εταιρείες και οι παρεχόμενες ασφαλιστικές καλύψεις, οι οικονομικοί και ασφαλιστικοί όροι, εξαιρέσεις, απαλλαγές κ.λπ. υπόκεινται σε κάθε περίπτωση στην τελική έγκριση της ΔΕΗ.
- 1.3 Οι ασφαλίσεις δεν απαλλάσσουν ούτε περιορίζουν κατά κανένα τρόπο τις υποχρεώσεις και ευθύνες του Αντισυμβαλλόμενου που απορρέουν από τη Σύμβαση, ιδιαίτερα σε ό,τι αφορά στις προβλεπόμενες, από τα σχετικά Ασφαλιστήρια Συμβόλαια, εξαιρέσεις, εκπτώσεις, προνόμια, περιορισμούς κ.λπ. Ο Αντισυμβαλλόμενος παραμένει αποκλειστικά υπεύθυνος για την αποκατάσταση ζημιών σε πρόσωπα ή/και πράγματα, πέραν από τα ποσά κάλυψης των Ασφαλιστηρίων.
- 1.4 Σε περίπτωση που ο Αντισυμβαλλόμενος παραλείψει ή αμελήσει να συμμορφωθεί με τις ασφαλιστικές υποχρεώσεις του μέσα στα χρονικά περιθώρια που ορίζονται στους όρους των ασφαλιστηρίων ή οι ασφαλίσεις που θα συνομολογήσει κριθούν ως μη ικανοποιητικές από τη ΔΕΗ, ή παραλείψει να αναπροσαρμόσει την αξία των ασφαλιστηρίων σε περίπτωση συμπληρωμάτων ή αναπροσαρμογών του συμβατικού τιμήματος, η ΔΕΗ δικαιούται να συνάψει, στο όνομα και με δαπάνες του Αντισυμβαλλόμενου, τα απαιτούμενα Ασφαλιστήρια και να παρακρατήσει (εντόκως, με το νόμιμο επιτόκιο υπερημερίας) το ποσό των ασφαλιστρων, είτε από τις οφειλόμενες σε αυτόν πληρωμές, είτε με κατάπτωση ανάλογου ποσού από την Εγγυητική Επιστολή Καλής Εκτέλεσης του Αντισυμβαλλόμενου.
Επίσης, σε περίπτωση που ο Αντισυμβαλλόμενος αμελεί ή δυστροπεί να καταβάλει στους ασφαλιστές το οφειλόμενο ποσό των ασφαλιστρων, η ΔΕΗ, για να αποφύγει ενδεχόμενη ακύρωσή τους, δικαιούται να καταβάλει

τα ασφάλιστρα στους ασφαλιστές για λογαριασμό του Αντισυμβαλλόμενου και να παρακρατήσει τα αντίστοιχα ποσά ως ανωτέρω.

Η ΔΕΗ επίσης επιφυλάσσεται του δικαιώματος της να παρακρατεί από οφειλόμενες πληρωμές του Αντισυμβαλλόμενου κάθε ποσό που δεν είναι δυνατό να εισπραχθεί από τους ασφαλιστές λόγω εξαιρέσεων, απαλλαγών κ.λπ. που τυχόν υπάρχουν στους όρους των εν λόγω Ασφαλιστηρίων.

- 1.5 Σε περίπτωση που η Ασφαλιστική Εταιρία, με την οποία ο Αντισυμβαλλόμενος συνομολόγησε τα σχετικά Ασφαλιστήρια Συμβόλαια, παραλείψει ή αρνηθεί (μερικά ή ολικά) να καταβάλει αποζημίωση για οποιαδήποτε ζημιά κ.λπ., για οποιοδήποτε λόγο ή αιτία, ο Αντισυμβαλλόμενος έχει την αποκλειστική ευθύνη για την αποκατάσταση της μη εξοφλημένης ζημιάς ή βλάβης κ.λπ., σύμφωνα με τους όρους της Σύμβασης και η ΔΕΗ δικαιούται να παρακρατήσει από οποιοδήποτε λογαριασμό του ή εγγύησή του τα ποσά οποιασδήποτε φύσης που, κατά την κρίση της, απαιτούνται για την αποκατάσταση της εν λόγω ζημιάς ή βλάβης.

2. Γενικοί Όροι Ασφαλιστηρίων Συμβολαίων

Στα Ασφαλιστήρια Συμβόλαια θα περιλαμβάνονται οπωσδήποτε οι ακόλουθοι γενικοί όροι:

- 2.1 Πρέπει να αναφέρεται ρητά ότι στην έννοια της λέξης "Αντισυμβαλλόμενος" περιλαμβάνεται και το πάσης φύσεως προσωπικό που απασχολείται με οποιαδήποτε σχέση εργασίας από τον Αντισυμβαλλόμενο για την υπόψη Σύμβαση, καθώς επίσης και οι τυχόν Υπεργολάβοι και Υποπρομηθευτές του Αντισυμβαλλόμενου.
- 2.2 Η ΔΕΗ θα είναι συνασφαλιζόμενη.
- 2.3 Τα εν λόγω Ασφαλιστήρια δεν δύνανται να ακυρωθούν, τροποποιηθούν ή λήξουν χωρίς αποδεδειγμένη σχετική ειδοποίηση από την Ασφαλιστική Εταιρεία, τόσο προς τον Αντισυμβαλλόμενο όσο και προς την αρμόδια Διεύθυνση της ΔΕΗ, τουλάχιστον τριάντα (30) ημέρες νωρίτερα.
- 2.4 Ο Αντισυμβαλλόμενος, προκειμένου να εξασφαλιστεί η ΔΕΗ για τις απαιτήσεις της από αυτόν σε σχέση με τα ποσά που του έχει καταβάλει (με εξαίρεση τις προκαταβολές έναντι ισόποσων εγγυητικών επιστολών ή άλλων εγγυήσεων που αποδέχτηκε η ΔΕΗ), υποχρεώνεται να ζητήσει από τους ασφαλιστές του να συμπεριλάβουν τόσο στο Κατά Παντός Κινδύνου όσο και στα άλλου τύπου Ασφαλιστήρια, που καλύπτουν την ίδια Σύμβαση, τον εξής Ειδικό Όρο:

"Σε περίπτωση μερικής ή ολικής καταστροφής ή βλάβης του αντικειμένου της Σύμβασης ή οποιασδήποτε άλλης ζημιάς:

- a. Προκειμένου η Ασφαλιστική Εταιρεία να καταβάλει στον Αντισυμβαλλόμενο τη σχετική με τη ζημιά κ.λπ. αποζημίωση πρέπει να έχει λάβει προηγουμένως την έγγραφη για το σκοπό αυτό συγκατάθεση της ΔΕΗ. Αφού δε καταβάλει στον Αντισυμβαλλόμενο τη

σχετική με τη ζημιά κ.λπ. αποζημίωση πρέπει να γνωστοποιήσει όλα τα σχετικά με την καταβολή στοιχεία στη ΔΕΗ.

- β. Εφόσον η ΔΕΗ δεν παρέχει στην Ασφαλιστική Εταιρεία την εν λόγω συγκατάθεση, η απαίτηση του Αντισυμβαλλόμενου κατά της Ασφαλιστικής Εταιρείας για την καταβολή της αποζημίωσης εκχωρείται στη ΔΕΗ, αυτόματα και χωρίς άλλες διατυπώσεις, (ειδική ή άλλου είδους εντολή ή εξουσιοδότηση από τον Αντισυμβαλλόμενο) και η Ασφαλιστική Εταιρεία αποδέχεται από τούδε και υποχρεώνεται να καταβάλει τη σχετική αποζημίωση στη ΔΕΗ, μετά από αίτησή της. Η εκχώρηση της απαίτησης αυτής του Αντισυμβαλλόμενου στη ΔΕΗ κατ' ουδένα τρόπο τον απαλλάσσει από τις ευθύνες και υποχρεώσεις του που απορρέουν από τη Σύμβαση που έχει συνάψει με τη ΔΕΗ.

3. Ειδικότερο Περιεχόμενο Ασφαλιστηρίων Συμβολαίων

Στα Ασφαλιστήρια Συμβόλαια, που υποχρεούται να συνάψει ο Αντισυμβαλλόμενος, θα πρέπει να περιλαμβάνονται, κατά περίπτωση, οι ακόλουθοι όροι και προϋποθέσεις:

3.1 Ασφάλιση Γενικής Αστικής Ευθύνης του Αντισυμβαλλόμενου Έναντι Τρίτων και Εργοδοτικής Ευθύνης του Αντισυμβαλλόμενου

3.1.1 Ειδικοί Όροι

- α. Το Ασφαλιστήριο Γενικής Αστικής Ευθύνης έναντι τρίτων και Εργοδοτικής Ευθύνης του Αντισυμβαλλόμενου, υποβάλλονται από τον Αντισυμβαλλόμενο δεκαπέντε (15) ημέρες πριν την έναρξη των εργασιών ή την εγκατάσταση του Αντισυμβαλλόμενου στον τόπο παροχής υπηρεσιών, οποιοδήποτε από τα δύο συμβεί πρώτο.
- γ. Το ασφαλιστήριο Γενικής Αστικής Ευθύνης ενεργοποιείται στη βάση **loss occurrence**, δηλαδή να καλύπτονται απαιτήσεις Τρίτων, συνεπεία ζημιών ή σωματικών βλαβών που επέλθουν κατά τη διάρκεια της ασφάλισης.
- δ. Στην ασφάλιση της Εργοδοτικής Ευθύνης του Αντισυμβαλλόμενου, δεν θα έχουν ισχύ οι όροι της προηγούμενης παραγράφου γ. και της παραγράφου 2.1.

3.1.2 Αντικείμενο ασφάλισης

Με την ασφάλιση αυτή θα καλύπτεται η Γενική Αστική Ευθύνη του Αντισυμβαλλόμενου Έναντι Τρίτων και η Εργοδοτική Ευθύνη του. Οι Ασφαλιστές υποχρεώνονται να καταβάλουν αποζημιώσεις σε τρίτους για σωματικές βλάβες, θάνατο, ψυχική οδύνη ή ηθική βλάβη και υλικές ζημιές που προξένησε ο Αντισυμβαλλόμενος, καθ' όλη τη διάρκεια των εργασιών παροχής υπηρεσιών που του έχουν ανατεθεί οποτεδήποτε προξενήθηκαν και εφόσον έγιναν στο πλαίσιο των συμβατικών υποχρεώσεων του Αντισυμβαλλόμενου.

¹ Ειδικότερα στα Ασφαλιστήρια αυτά πρέπει να περιλαμβάνονται τα εξής:

- α. Η ΔΕΗ, το εν γένει προσωπικό της και οι συνεργάτες της με το προσωπικό τους, θεωρούνται ΤΡΙΤΑ ΠΡΟΣΩΠΑ σύμφωνα με τους όρους και τις εξαιρέσεις της διασταυρούμενης ευθύνης έναντι αλλήλων (**CROSS LIABILITY**).
- β. Η Ασφαλιστική Εταιρεία υποχρεώνεται να αποκρούει οποιαδήποτε αγωγή εγείρεται κατά του Αντισυμβαλλόμενου ή της ΔΕΗ και του προσωπικού τους, στην περίπτωση που η βλάβη και η ζημιά οφείλεται σε πράξη ή παράλειψή τους, για βλάβη ή ζημιά που καλύπτεται από το Ασφαλιστήριο Αστικής Ευθύνης έναντι Τρίτων και θα καταβάλει κάθε ποσό που θα απαιτηθεί για έξοδα έκδοσης της εγγυοδοσίας, για άρση τυχόν κατασχέσεων κ.λπ. σχετιζομένων με την αστική ευθύνη, μέσα στα όρια των ποσών που αναφέρονται εκάστοτε ως ανώτατα όρια ευθύνης των ασφαλιστών.
- γ. Η Ασφαλιστική Εταιρεία παραιτείται κάθε δικαιώματος αναγωγής κατά της ΔΕΗ, των συμβούλων, των συνεργατών της και των υπαλλήλων τους, στην περίπτωση που η βλάβη ή η ζημιά οφείλεται σε πράξη ή παράλειψη των προσώπων αυτών.
- δ. Καλύπτεται η εκ του άρθρου **922** Αστικού Κώδικα απορρέουσα ευθύνη της ΔΕΗ, (ευθύνη προστήσαντος).

3.1.3 Όρια αποζημίωσης Γενικής Αστικής Ευθύνης έναντι τρίτων

Το όριο αποζημίωσης για το οποίο θα πραγματοποιείται η ασφάλιση σε ένα αυτοτελές ασφαλιστήριο συμβόλαιο Γενικής Αστικής Ευθύνης έναντι τρίτων, πρέπει να είναι **κατά περιστατικό** το ακόλουθο:

Κάλυψη σωματικών βλαβών ή/και θανάτου (συμπεριλαμβανομένων αξιώσεων για ηθική βλάβη ή/και ψυχική οδύνη), υλικών ζημιών Τρίτων ως το ποσό των **500.000 ΕΥΡΩ** κατ' άτομο και ατύχημα και για ομαδικό ατύχημα.

3.1.4 Όριο αποζημίωσης Εργοδοτικής Ευθύνης (Επέκταση της Γενικής Αστικής Ευθύνης ή χωριστό αυτοτελές ασφαλιστήριο)

Το όριο αποζημίωσης για το οποίο θα πραγματοποιείται η ασφάλιση (επέκταση της Γενικής Αστικής Ευθύνης ή αυτοτελές ασφαλιστήριο Εργοδοτικής Ευθύνης), πρέπει να είναι **κατά περιστατικό** το ακόλουθο:

Κάλυψη σωματικών βλαβών ή/και θανάτου (συμπεριλαμβανομένων αξιώσεων για ηθική βλάβη ή/και ψυχική οδύνη), ως το ποσό των **500.000 ΕΥΡΩ** κατ' άτομο και ατύχημα και για ομαδικό ατύχημα.

3.1.5 Ανώτατο όριο κάλυψης- Απαλλαγές

- α. Το Ανώτατο όριο ευθύνης των ασφαλιστών για την κάλυψη Γενικής Αστικής Ευθύνης υπέρ Τρίτων και της Εργοδοτικής Ευθύνης (σε ενιαίο ασφαλιστήριο συνδυαστικά) καθ' όλη τη διάρκεια της ασφάλισης θα ανέρχεται σε **1.000.000 ΕΥΡΩ**.
Σε περίπτωση που η κάλυψη Γενικής Αστικής Ευθύνης και η κάλυψη Εργοδοτικής Ευθύνης, δίδεται από χωριστά ασφαλιστήρια, το ανώτατο όριο ευθύνης των ασφαλιστών καθ' όλη τη διάρκεια της ασφάλισης θα ανέρχεται σε **1.000.000 ΕΥΡΩ** για κάθε ένα ασφαλιστήριο.
- β. Σε περίπτωση που τα παραπάνω ανώτατα όρια ευθύνης των ασφαλιστών μειωθούν κάτω του ποσού των **1.000.000 ΕΥΡΩ** (λόγω επέλευσης ζημιολόγων γεγονότων και καταβολής από τους ασφαλιστές των αντίστοιχων αποζημιώσεων), ενώ η Σύμβαση ΔΕΗ – Αντισυμβαλλόμενου βρίσκεται σε ισχύ, ο Αντισυμβαλλόμενος για να μη μένει υπασφαλισμένος οφείλει να φροντίζει για την άμεση συμπλήρωση του ανωτάτου ορίου ευθύνης, ώστε αυτό να είναι συνεχώς **1.000.000 ΕΥΡΩ** καθ' όλη τη διάρκεια ισχύος του Ασφαλιστηρίου. Σχετικός όρος για πρόσθετη κάλυψη και συμπλήρωση του ανώτατου ορίου ευθύνης θα συμπεριλαμβάνεται στο Ασφαλιστήριο.

3.1.6 Απαλλαγές

Το Ανώτατο όριο απαλλαγής ανά ζημιά και περιστατικό θα ανέρχεται σε **3.000 ΕΥΡΩ**.

3.1.7 Διάρκεια ασφάλισης

Η ευθύνη των ασφαλιστών θα αρχίζει με την έναρξη, με οποιοδήποτε τρόπο, των εργασιών ή με την εγκατάσταση του Αντισυμβαλλόμενου στον τόπο παροχής των υπηρεσιών και θα λήγει την ημερομηνία της ολοκλήρωσης των παρεχόμενων υπηρεσιών στο πλαίσιο της Σύμβασης.

Μετά την αποπεράτωση των εργασιών, εάν προκύψει θέμα άλλης ρύθμισης σχετικής με τις παρεχόμενες υπηρεσίες η οποία εμπίπτει στο πλαίσιο των συμβατικών υποχρεώσεων του Αντισυμβαλλόμενου και απαιτεί την εκτέλεση εργασιών από τον ίδιο, τότε πρέπει να φροντίσει για την εκ νέου ασφαλιστική κάλυψη της Αστικής Ευθύνης του έναντι Τρίτων και της Εργοδοτικής Ευθύνης του με τους ίδιους όρους κ.λπ., όπως και στην αρχική του ασφάλιση και με διάρκεια τόση, όση χρειάζεται για την άρτια ολοκλήρωση των παρεχόμενων υπηρεσιών κ.λπ.

3.2 Ασφάλιση Επαγγελματικής Ευθύνης

3.2.1 Ειδικοί Όροι

Το ασφαλιστήριο θα υποβάλλεται δεκαπέντε (15) ημέρες πριν από την έναρξη των εργασιών στην αρμόδια Διεύθυνση της ΔΕΗ.

3.2.2 Αντικείμενο ασφάλισης

Με την ασφάλιση αυτή θα καλύπτεται η Ευθύνη του Αντισυμβαλλόμενου για οικονομικές κυρίως ζημιές της ΔΕΗ και Τρίτων, συμπεριλαμβανομένων χρηματικών αποζημιώσεων για σωματικές βλάβες ή και θάνατο, συνεπεία πλημμελούς εκτέλεσης των εργασιών που ανέλαβε ο Αντισυμβαλλόμενος, στο πλαίσιο των συμβατικών του υποχρεώσεων.

² Ειδικότερα στα Ασφαλιστήρια αυτά πρέπει να περιλαμβάνονται τα εξής:

- α. Η ΔΕΗ, το εν γένει προσωπικό της και οι συνεργάτες της με το προσωπικό τους, θεωρούνται ΤΡΙΤΑ ΠΡΟΣΩΠΑ.
- β. Η Ασφαλιστική Εταιρεία υποχρεώνεται να αποκρούει οποιαδήποτε αγωγή εγείρεται κατά του Αντισυμβαλλόμενου ή της ΔΕΗ και του προσωπικού τους, στην περίπτωση που η βλάβη και η ζημιά οφείλεται σε πράξη ή παράλειψή τους, για βλάβη ή ζημιά που καλύπτεται από το Ασφαλιστήριο Επαγγελματικής Ευθύνης έναντι Τρίτων και θα καταβάλει κάθε ποσό που θα απαιτηθεί για έξοδα έκδοσης της εγγυοδοσίας, για άρση τυχόν κατασχέσεων κ.λπ. σχετιζομένων με την αστική ευθύνη, μέσα στα όρια των ποσών που αναφέρονται εκάστοτε ως ανώτατα όρια ευθύνης των ασφαλιστών.
- γ. Η Ασφαλιστική Εταιρεία παραιτείται κάθε δικαιώματος αναγωγής κατά της ΔΕΗ, των συμβούλων, των συνεργατών της και των υπαλλήλων τους, στην περίπτωση που η βλάβη ή η ζημιά οφείλεται σε πράξη ή παράλειψη των προσώπων αυτών.

3.2.3 Ασφαλιζόμενα Όρια

Ανώτατο όριο ευθύνης των ασφαλιστών κατά περιστατικό και σωρευτικά για όλη τη διάρκεια της ασφάλισης **1.000.000 ΕΥΡΩ** ³.

3.2.4 Διάρκεια ασφάλισης

Η ευθύνη των ασφαλιστών θα αρχίζει με την έναρξη, με οποιοδήποτε τρόπο, των εργασιών ή την εγκατάσταση του Αντισυμβαλλόμενου στον τόπο παροχής των υπηρεσιών και θα λήγει με την ημερομηνία λήξης της Σύμβασης μεταξύ ΔΕΗ και Αντισυμβαλλόμενου, με διετή τουλάχιστον εκτεταμένη περίοδο ανακοίνωσης απαιτήσεων για ζημιές που οφείλονται σε περιστατικά που συνέβησαν ως την ημερομηνία ολοκλήρωσης των συμβατικών υποχρεώσεων του Αντισυμβαλλόμενου.

3.3 Ασφάλιση Μεταφοράς

3.3.1 Ειδικοί Όροι

Το ασφαλιστήριο θα υποβάλλεται δεκαπέντε (15) ημέρες πριν από την έναρξη μεταφορών στην αρμόδια Διεύθυνση της ΔΕΗ.

3.3.2 Αντικείμενο ασφάλισης

Με την ασφάλιση αυτή θα καλύπτεται η συνολική αξία των μεταφερομένων υλικών (εξοπλισμός, μηχανήματα κ.λπ.) για όλη τη διάρκεια της σύμβασης προέλευσης εξωτερικού ή/και εσωτερικού, καθώς και των υλικών ιδιοκτησίας ΔΕΗ που θα μεταφέρονται με ευθύνη του Αντισυμβαλλόμενου για τους μεταφορικούς κινδύνους, συμπεριλαμβανομένων και των κινδύνων φορτοεκφόρτωσης. Τα υλικά αυτά θα ασφαλιζονται Κατά Παντός Κινδύνου.

3.3.3 Διάρκεια ασφάλισης

Τα μεταφερόμενα υλικά θα ασφαλιζονται για όλη τη διάρκεια της μεταφοράς τους από την έναρξη των εργασιών της φόρτωσής τους στην αποθήκη του αποστολέα και από οποιοδήποτε σημείο της Ελλάδας ή/και του εξωτερικού μέχρι την εκφόρτωσή τους στον τόπο παροχής των υπηρεσιών.

3.4 Ασφάλιση οχημάτων, Μηχανημάτων κ.λπ.

3.4.1 Ασφάλιση των Οχημάτων, Μηχανημάτων κ.λπ. από τη χρήση τους σαν αυτοκινούμενα οχήματα (ν. 489/76)

Με την ασφάλιση αυτή θα καλύπτεται η Αστική Ευθύνη του Αντισυμβαλλόμενου για ζημιές κ.λπ. που θα προκληθούν σε τρίτους από τα οχήματα, μηχανήματα κ.λπ. που θα χρησιμοποιηθούν από αυτόν για τις ανάγκες της Σύμβασης, είτε ανήκουν σε αυτόν, είτε σε τρίτους, είτε στο προσωπικό του, σύμφωνα με τις σχετικές διατάξεις της Ελληνικής Νομοθεσίας (ν. 489/76) και για ποσά κάλυψης αυτά που προβλέπονται εκάστοτε από την ισχύουσα Νομοθεσία.

Στα σχετικά Ασφαλιστήρια πρέπει να περιλαμβάνονται και τα εξής:

Υπεύθυνος για τη φύλαξη και παρακολούθηση των εν λόγω Ασφαλιστηρίων είναι ο Αντισυμβαλλόμενος, ο οποίος υποχρεούται να τα επιδεικνύει στην αρμόδια Διεύθυνση της ΔΕΗ για έλεγχο, όποτε του ζητηθούν.

Η αρμόδια Διεύθυνση της ΔΕΗ σε περίπτωση άρνησης του Αντισυμβαλλόμενου να επιδείξει τα εν λόγω Ασφαλιστήρια ή σε περίπτωση που τα Ασφαλιστήρια είναι ελλιπή ή παρέχουν ανεπαρκή κατά το Νόμο κάλυψη, δικαιούται να απαγορεύει την είσοδο, έξοδο και οποιαδήποτε μετακίνηση του αντίστοιχου οχήματος στην περιοχή της παρεχόμενης υπηρεσίας.

3.4.2 Ασφάλιση των Οχημάτων, Μηχανημάτων κ.λπ. από τη χρήση τους σαν Εργαλεία

Το Ασφαλιστήριο θα υποβάλλεται από τον Αντισυμβαλλόμενο δεκαπέντε (15) ημέρες πριν από την έναρξη των εργασιών ή την εγκατάσταση του Αντισυμβαλλόμενου στον τόπο εκτέλεσης της Σύμβασης, οποιοδήποτε από τα δύο συμβεί πρώτο, στην αρμόδια Διεύθυνση της ΔΕΗ.

Με την ασφάλιση αυτή θα καλύπτεται η Αστική Ευθύνη του Αντισυμβαλλόμενου για ζημιές, ατυχήματα κ.λπ. που θα προκληθούν σε τρίτους από τα οχήματα, μηχανήματα κ.λπ. που θα χρησιμοποιηθούν από αυτόν σαν εργαλεία για την εκτέλεση της Σύμβασης.

Στην παρούσα ασφάλιση τα ποσά αποζημίωσης, οι όροι και προϋποθέσεις, οι απαλλαγές κ.λπ. ταυτίζονται με τα ισχύοντα στην ασφάλιση Γενικής Αστικής Ευθύνης έναντι τρίτων και Εργοδοτικής Ευθύνης (παράγραφος 3.1 του παρόντος).

Εξαιρείται ο όρος: «Η ΔΕΗ είναι συνασφαλισμένη».

3.5 Ασφάλιση Προσωπικού

Η ασφάλιση του Προσωπικού περιλαμβάνει δύο (2) περιπτώσεις:

3.5.1 Ασφάλιση Προσωπικού του Αντισυμβαλλόμενου

Ο Αντισυμβαλλόμενος υποχρεούται να ασφαλίσει το εν γένει εργατοτεχνικό και υπαλληλικό προσωπικό, σύμφωνα με τις διατάξεις της Ελληνικής Εργατικής Νομοθεσίας. Ειδικότερα για το ημεδαπό προσωπικό απαιτείται σύμφωνα με την Εργατική Νομοθεσία ασφάλιση στον ΕΦΚΑ ή/και σε άλλο Οργανισμό Κυρίας ή Επικουρικής ασφάλισης, ανάλογα με την ειδικότητα.

Για το αλλοδαπό προσωπικό απαιτείται αντίστοιχη ασφάλιση, που να προβλέπεται δηλαδή από την Εργατική Νομοθεσία της Χώρας προέλευσης του προσωπικού και να μην αντιβαίνει στις διατάξεις της Ελληνικής Εργατικής Νομοθεσίας.

3.5.2 Ασφάλιση συμβούλων ή συνεργατών του Αντισυμβαλλόμενου

Ο Αντισυμβαλλόμενος υποχρεούται να ασφαλίσει τους πάσης φύσεως συμβούλους ή συνεργάτες του που θα ασχοληθούν για τις ανάγκες της Σύμβασης. Στην περίπτωση αυτή ο Αντισυμβαλλόμενος πρέπει να μεριμνήσει για την ασφάλιση των συμβούλων ή συνεργατών του, ημεδαπών ή/και αλλοδαπών, έναντι κινδύνων προσωπικών ατυχημάτων σε Ασφαλιστικό Φορέα της επιλογής του.

Από την περίπτωση αυτή εξαιρούνται οι αλλοδαποί συνεργάτες και σύμβουλοι του Αντισυμβαλλόμενου για τους οποίους έχουν

γίνει ήδη ανάλογες ασφαλίσεις στη χώρα τους, οι οποίες ισχύουν για την εδώ παραμονή τους και δεν αντιβαίνουν στην Ελληνική Νομοθεσία.

Ο Αντισυμβαλλόμενος έχει την ευθύνη της φύλαξης και παρακολούθησης των αντίστοιχων Ασφαλιστηρίων. Για την πιστοποίηση των ασφαλίσεων αυτών ο Αντισυμβαλλόμενος υποχρεούται να υποβάλει στην αρμόδια Διεύθυνση της ΔΕΗ Δήλωση ότι πράγματι οι σύμβουλοι, συνεργάτες του κ.λπ. είναι ασφαλισμένοι έναντι κινδύνων προσωπικών ατυχημάτων.

3.6 Ασφάλιση Κατά Παντός Κινδύνου Υλικών της ΔΕΗ που χορηγούνται στον Αντισυμβαλλόμενο

Το ασφαλιστήριο Κατά Παντός Κινδύνου Υλικών, υπογεγραμμένο από τον Αντισυμβαλλόμενο και την Ασφαλιστική Εταιρεία, θα υποβάλλεται από τον Αντισυμβαλλόμενο δεκαπέντε (15) ημέρες πριν από την έναρξη των εργασιών ή την εγκατάσταση του Αντισυμβαλλόμενου στον τόπο παροχής των υπηρεσιών, οποιοδήποτε από τα δύο συμβεί πρώτο.

3.6.1 Αντικείμενο Ασφάλισης

Η Ασφαλιστική Εταιρεία ασφαλίζει σε ανοικτή βάση και Κατά Παντός Κινδύνου τα υλικά, εργαλεία, μηχανήματα, εφόδια, κ.λπ. που χορηγεί η ΔΕΗ στον Αντισυμβαλλόμενο για την εκτέλεση των εργασιών της Σύμβασης.

Η ασφάλιση καλύπτει επίσης και τα υλικά, μηχανήματα κ.λπ., που τυχόν αποξηλώνονται από τις υπάρχουσες εγκαταστάσεις της ΔΕΗ, από τον Αντισυμβαλλόμενο, κατά την εκτέλεση των ανωτέρω εργασιών και προορίζονται για επανατοποθέτησή τους σε άλλο σημείο των εγκαταστάσεων ή για επιστροφή τους στις Αποθήκες της ΔΕΗ.

3.6.2 Έκταση Κάλυψης

- α. Η ευθύνη των ασφαλιστών αρχίζει από τη στιγμή που τα υλικά αυτά παραδίδονται από τη ΔΕΗ στον Αντισυμβαλλόμενο για την ενσωμάτωσή τους στη Σύμβαση. Η ασφάλιση θα συνεχίζεται χωρίς διακοπή καθ' όλη τη διάρκεια της παραμονής τους στους εν γένει αποθηκευτικούς χώρους του Αντισυμβαλλόμενου, είτε πρόκειται για ανοικτούς ή κλειστούς χώρους αποθήκευσης ή ακόμη απερίφρακτους χώρους που όμως επιτηρούνται από ειδικά εντεταλμένο όργανο από το προσωπικό του Αντισυμβαλλόμενου και μέχρι την ενσωμάτωσή τους στις εγκαταστάσεις της ΔΕΗ ή την για οποιοδήποτε λόγο επιστροφή τους στις Αποθήκες της ΔΕΗ.
- β. Η ευθύνη των ασφαλιστών για τα αποξηλωμένα υλικά αρχίζει από τη στιγμή που τα υλικά αυτά αποξηλώνονται, από τον Αντισυμβαλλόμενο, από τις εγκαταστάσεις της ΔΕΗ και θα

συνεχίζεται χωρίς διακοπή καθ' όλη τη διάρκεια της παραμονής τους στους εν γένει αποθηκευτικούς χώρους του Αντισυμβαλλόμενου, όπως αυτοί περιγράφονται ανωτέρω και μέχρι την επανατοποθέτηση των υλικών αυτών σε άλλο σημείο των εγκαταστάσεων της ΔΕΗ, ή την για οποιοδήποτε λόγο επιστροφή τους στις Αποθήκες της ΔΕΗ.

- γ. Η ασφάλιση επεκτείνεται έτσι, ώστε τα χορηγούμενα υλικά στον Αντισυμβαλλόμενο να καλύπτονται και κατά τη διάρκεια των μεταφορών τους (χερσαίες και θαλάσσιες), εντός του Ελλαδικού χώρου από τόπο σε τόπο. Επίσης επεκτείνεται ώστε να καλύπτεται η απώλεια ή καταστροφή υλικών σε απερίφρακτους χώρους, λόγω ανωτέρας βίας (φωτιά ή πλημμύρα).
- δ. Η ευθύνη των ασφαλιστών λήγει με την υποβολή της Δήλωσης του Αντισυμβαλλόμενου που προβλέπεται στην παράγραφο 3.6.5.

3.6.3 Όριο Ασφαλιζόμενης Αξίας Υλικών

Με την ασφάλιση καλύπτεται η αξία των υλικών, εργαλείων κ.λπ. ιδιοκτησίας ΔΕΗ που, σύμφωνα με τη Σύμβαση, προβλέπεται να έχει στα χέρια του ο Αντισυμβαλλόμενος για κάθε χρονική στιγμή, προσαυξημένη κατά είκοσι τοις εκατό (**20%**) και στρογγυλευμένη στην πλησιέστερη χιλιάδα ΕΥΡΩ, έτσι ώστε να καλύπτονται τυχόν έξοδα διαχείρισης με τα οποία επιβαρύνονται οι κοστολογήσεις των ζημιωθέντων υλικών. Στις περιπτώσεις που η ΔΕΗ διαπιστώνει, από τα υπάρχοντα στα χέρια της στοιχεία, ότι η αξία των υλικών, εργαλείων κ.λπ. ιδιοκτησίας ΔΕΗ που έχει στα χέρια του ο Αντισυμβαλλόμενος, είναι μεγαλύτερη της προαναφερόμενης ασφαλιζόμενης αξίας, παρέχεται η δυνατότητα παρέμβασης της ΔΕΗ ώστε με πρόσθετη πράξη να καλυφθεί η υφιστάμενη διαφορά.

Το ανώτατο όριο ευθύνης των ασφαλιστών κατά κίνδυνο και περιστατικό οποιασδήποτε απώλειας, καταστροφής, ζημιάς, βλάβης, κλοπής, πυρκαγιάς κ.λπ., μερικής ή ολικής, είναι ίσο με το σαράντα τοις εκατό (**40%**) της αξίας του χρεωστικού υπολοίπου του Αντισυμβαλλόμενου που αφορά τα υλικά, εργαλεία κ.λπ. ιδιοκτησίας ΔΕΗ που έχει στα χέρια του, όπως αναγράφεται στη Σύμβαση. Το ως άνω προκύπτον ανώτατο όριο στρογγυλεύεται στη πλησιέστερη χιλιάδα ΕΥΡΩ και δεν μπορεί να είναι μικρότερο των τριάντα χιλιάδων (**30.000**) ευρώ.

3.6.4 Απαλλαγές

Απαλλάσσεται της ασφαλιστικής κάλυψης, κατ' ανώτατο ανά ζημιογόνο γεγονός, ποσό ύψους χιλίων (**1.000**) ευρώ.

3.6.5 Διάρκεια Ασφάλισης

Η παρούσα σε ανοικτή βάση ασφάλιση του Αντισυμβαλλόμενου με τη ΔΕΗ λήγει μετά την επιστροφή από τον Αντισυμβαλλόμενο και του τελευταίου υλικού στις αποθήκες της ΔΕΗ και την υποβολή γραπτής Δήλωσης του Αντισυμβαλλόμενου προς τον ασφαλιστή για το σκοπό αυτό, δεόντως θεωρημένη από την αρμόδια Διεύθυνση της ΔΕΗ.

3.6.6 Ζημιές - Αποζημιώσεις

Σε περίπτωση ζημίας ή απώλειας υλικού ο Αντισυμβαλλόμενος υποχρεούται εντός δέκα (10) ημερών να την αναγγείλει στην Ασφαλιστική Εταιρεία και στην αρμόδια Διεύθυνση της ΔΕΗ.

Σε περίπτωση ζημίας ή απώλειας, ρητά συμφωνείται ότι η αποζημίωση θα καταβάλλεται από την ασφαλιστική εταιρία απ' ευθείας στη ΔΕΗ, καθαρή και απαλλαγμένη από πάσης φύσεως επιβαρύνσεις.

ΟΔΗΓΙΕΣ

- ¹ Τα πιο κάτω αναφερόμενα στοιχεία (α – ε) διαμορφώνονται ή εμπλουτίζονται κατάλληλα από τη Διεύθυνση της ΔΕΗ, σε συνεργασία με τη ΔΝΥ, και ανάλογα με τη φύση και τις ανάγκες κάθε Σύμβασης
- ² Τα πιο κάτω αναφερόμενα στοιχεία (α – γ) διαμορφώνονται ή εμπλουτίζονται κατάλληλα από την Διεύθυνση της ΔΕΗ, σε συνεργασία με τη ΔΝΥ, και ανάλογα με τη φύση και τις ανάγκες κάθε Σύμβασης
- ³ Το παραπάνω όριο αποζημίωσης μπορεί, κατά την κρίση της αρμόδιας Διεύθυνσης της ΔΕΗ και κατά περίπτωση, να περιορίζεται στο μισό, όπως θα προβλέπεται στη Σύμβαση

Έντυπο Οικονομικής Προσφοράς

α/α	Ζητούμενη Ποσότητα	Μονάδα Μέτρησης	Περιγραφή Εργασίας	Προσφερόμενες Τιμές Μονάδας σε Ευρώ		Σύνολο (€)
				Αριθμητικά	Ολογράφως	
1	1	Τεμ.	<p>Επαναπεριέλιξη και επισκευή του πυρήνα ενός (1) στάτη ηλεκτροκινητήρα μέσης τάσης ALSTHOM 315KW με Α.Κ. 2494, δακτυλιοφόρου δρομέα του ΚΟΚΠ της ΔΛΚΔΜ.</p> <p>Σημείωση:</p> <ul style="list-style-type: none"> - Οι εργασίες θα πραγματοποιηθούν σύμφωνα με τη συνημμένη Τεχνική Περιγραφή Επαναπεριέλιξης και Επισκευής του Πυρήνα σε Στάτη Τριφασικού Ηλεκτροκινητήρα Μέσης Τάσης και τα Τεχνικά Χαρακτηριστικά Ηλεκτροκινητήρα ALSTHOM 315KW. - Πρέπει να γίνει πιστή αντιγραφή του κατεστραμμένου τυλίγματος περιέλιξης σύμφωνα με τη συνημμένη Τεχνική Περιγραφή και να χρησιμοποιηθούν τα ίδια υλικά. - Θα τοποθετηθεί αισθητήριο θερμοκρασίας τυλίγματος ανά Φάση (PT100). - Ο έλεγχος των εργασιών θα γίνει από τους Τεχνικούς του ΤΣΠΕ/ΚΗ σύμφωνα με την παράγραφο δέκα της Σύμβασης (πληροφορίες: κ. Ε. Λόφτσαλης -Τηλ. 2463052510). 			
Σύνολο (αριθμητικός):						
Σύνολο (ολογράφως):						

- **ΤΟΠΟΣ ΥΛΟΠΟΙΗΣΗΣ ΕΡΓΑΣΙΩΝ** :Οι εργασίες επισκευής του στάτη θα υλοποιηθούν στο συνεργείο του Αντισυμβαλλόμενου. Η παραλαβή και η παράδοση του στάτη μετά την επισκευή, θα γίνει με μέσο και ευθύνη του Αντισυμβαλλόμενου στον ΤΣΠΕ/Κεντρικό Ηλεκτροτεχνείο της ΔΛΚΔΜ.
- **ΧΡΟΝΟΣ ΟΛΟΚΛΗΡΩΣΗΣ ΕΡΓΑΣΙΩΝ** : Ο χρόνος που απαιτείται για την επισκευή του στάτη είναι **ενενήντα (90)** ημέρες από την ημερομηνία υπογραφής της Σύμβασης.

Ημερομηνία:

Ο Προσφέρων

ΕΓΓΥΗΤΙΚΗ ΕΠΙΣΤΟΛΗ ΚΑΛΗΣ ΕΚΤΕΛΕΣΗΣ

Ημερομηνία:

Προς τη

ΔΗΜΟΣΙΑ ΕΠΙΧΕΙΡΗΣΗ ΗΛΕΚΤΡΙΣΜΟΥ Α.Ε.
Χαλκοκονδύλη 30, 104 32 ΑΘΗΝΑ

Σας γνωρίζουμε ότι εγγυόμαστε ανέκκλητα και ανεπιφύλακτα έναντι σας υπέρ του Αντισυμβαλλομένου σας:

.....ⁱ.....

παραιτούμενοι ρητά ανέκκλητα και ανεπιφύλακτα από την ένσταση της διζήσεως και διαιρέσεως, καθώς και από τις μη προσωποπαγείς ενστάσεις του πρωτοφειλέτη ευθυνόμενοι σε ολόκληρο και ως αυτοφειλέτες και μέχρι του ποσού τωνⁱⁱ....., για την ακριβή, πιστή και εμπρόθεσμη εκπλήρωση όλων των υποχρεώσεων του Αντισυμβαλλομένου της υπ' αριθ. Σύμβασης και των τυχόν συμπληρωμάτων της και σε απόλυτη συμμόρφωση προς τους όρους της. Αντίγραφο αυτής μας παραδόθηκε, βεβαιώνεται δε με την παρούσα η λήψη του.

Το αντικείμενο της Σύμβασης είναι με συμβατικό προϋπολογισμό

Σε κάθε περίπτωση κατά την οποία, σύμφωνα με την εγγύηση, θα κρίνατε ότι ο παραπάνω Αντισυμβαλλόμενος παρέβη οποιαδήποτε υποχρέωσή του από εκείνες τις οποίες ανέλαβε με τη παραπάνω Σύμβαση, αναλαμβάνουμε την υποχρέωση με την παρούσα να σας καταβάλουμε αμελλητί και σε κάθε περίπτωση εντός πέντε (5) ημερών από την έγγραφη ειδοποίησή σας, χωρίς καμιά από μέρους μας αντίρρηση, αμφισβήτηση ή ένσταση και χωρίς να ερευνηθεί το βάσιμο ή μη της απαίτησής σας, το ποσό της εγγύησης στο σύνολό του ή μέρος του, σύμφωνα με τις οδηγίες σας και αμέσως μετά το σχετικό αίτημά σας, χωρίς να απαιτείται για την παραπάνω πληρωμή οποιαδήποτε εξουσιοδότηση, ενέργεια ή συγκατάθεση του Αντισυμβαλλομένου και χωρίς να ληφθεί υπόψη οποιαδήποτε τυχόν σχετική αντίρρησή του, ένσταση, επιφύλαξη ή προσφυγή του στα Δικαστήρια ή τη Διαιτησία, με αίτημα τη μη κατάπτωση της παρούσας ή τη θέση της υπό δικαστική μεσεγγύηση.

Τέλος, σας δηλώνουμε ότι η εγγύησή μας θα εξακολουθεί να ισχύει μέχρι την εκπλήρωση από τον αντισυμβαλλόμενο όλων των υποχρεώσεων, τις οποίες έχει αναλάβει με την αντίστοιχη Σύμβαση και τα τυχόν συμπληρώματά της, αλλά όχι αργότερα απόⁱⁱⁱ..... μήνες από την ημερομηνία θέσης σε ισχύ της Σύμβασης. Η ισχύς της παρούσας εγγυητικής θα παραταθεί πέραν της προαναφερθείσας προθεσμίας χωρίς καμιά αντίρρηση εκ μέρους μας, μετά από γραπτή απαίτησή σας που θα υποβληθεί πριν από την ημερομηνία λήξης ισχύος της παρούσας εγγυητικής.

Με τη λήξη της περιόδου εγγύησης ή της παράτασης που ζητήθηκε από τη ΔΕΗ, η παρούσα εγγυητική θα επιστραφεί σε εμάς μαζί με έγγραφη δήλωσή σας, η οποία θα μας απαλλάσσει από την εγγυοδοσία μας.

-
- ⁱ Ανάλογα με τη μορφή του Προσφέροντα αναγράφεται από τον εκδότη της εγγυητικής επιστολής μια από τις παρακάτω επιλογές:
- Σε περίπτωση φυσικού προσώπου: (ονοματεπώνυμο, πατρώνυμο), (ΑΦΜ), (δ/νση) ή
 - Σε περίπτωση νομικού προσώπου: (επωνυμία), (ΑΦΜ), (δ/νση έδρας) ή
 - Σε περίπτωση Σύμπραξης/Ενωσης: των φυσικών ή νομικών προσώπων
 - α) (επωνυμία), (ΑΦΜ), (δ/νση κατοικίας ή έδρας)
 - β) (επωνυμία), (ΑΦΜ), (δ/νση κατοικίας ή έδρας)
 - κ.ο.κ.που ενεργούν εν προκειμένω ως Σύμπραξη/Ενωση και ευθύνονται εις ολόκληρον το κάθε μέλος έναντι της ΔΕΗ
- ⁱⁱ Αναγράφεται σε ευρώ το ποσό ολογράφως και αριθμητικώς
- ⁱⁱⁱ Συμπληρώνεται από την Διεύθυνση που διενεργεί τη διαδικασία ο κατάλληλος αριθμός μηνών συνεκτιμώντας το χρονοδιάγραμμα ολοκλήρωσης της σύμβασης πλέον ενός περιθωρίου από τυχόν καθυστερήσεις (π.χ. σε έργο με χρονικό ορίζοντα οριστικής παραλαβής τους δεκαοκτώ **(18)** μήνες μπορεί η μέγιστη ισχύς της εγγυητικής να ορίζεται σε είκοσι δύο **(22)** μήνες)

ΗΛΕΚΤΡΟΚΙΝΗΤΗΡΑΣ ALSTHOM 315 KW

Είδος Δρομέα	: Δακτυλιοφόρος
Τύπος	: NR400D
Εργ. Κατασκευής	: ALSTHOM
Ονομ. Τάση	: 6000 V
Ονομ. Ένταση	: 37,3 A
Ονομ. Ισχύς	: 315 KW
Αριθ. Στροφών	: 985 U/MIN
Ονομ. συν. Φ / συχν.	: 0,865/50HZ

ΣΤΑΤΗΣ

Μήκος πυρήνα στάτη	: 770 mm
Λούκια πυρήνα στάτη	: 72

- ΠΡΕΠΕΙ ΝΑ ΓΙΝΕΙ ΠΙΣΤΗ ΑΝΤΙΓΡΑΦΗ ΤΟΥ ΚΑΤΕΣΤΡΑΜΜΕΝΟΥ ΤΥΛΙΓΜΑΤΟΣ ΠΕΡΙΕΛΙΞΗΣ ΚΑΙ ΝΑ ΧΡΗΣΙΜΟΠΟΙΗΘΟΥΝ ΤΑ ΙΔΙΑ ΥΛΙΚΑ.
- ΝΑ ΤΟΠΟΘΕΤΗΘΕΙ ΑΙΣΘΗΤΗΡΙΟ ΘΕΡΜΟΚΡΑΣΙΑΣ ΤΥΛΙΓΜΑΤΟΣ ΑΝΑ ΦΑΣΗ (PT100)

ΤΕΧΝΙΚΗ ΠΕΡΙΓΡΑΦΗ ΕΠΑΝΑΠΕΡΙΕΛΙΞΗΣ ΚΑΙ ΕΠΙΣΚΕΥΗΣ ΤΟΥ ΠΥΡΗΝΑ ΣΕ ΣΤΑΤΗ ΤΡΙΦΑΣΙΚΟΥ ΗΛΕΚΤΡΟΚΙΝΗΤΗΡΑ ΜΕΣΗΣ ΤΑΣΗΣ.

I. ΣΚΟΠΟΣ

Η παρούσα προδιαγραφή αφορά στην επαναπεριέλιξη των εξαπολικών στατών, των ασύγχρονων δακτυλιοφόρων κινητήρων μέσης τάσης 6kV του Λ.Κ.Δ.Μ. σε εξωτερικό συνεργείο.

II. ΓΕΝΙΚΕΣ ΑΠΑΙΤΗΣΕΙΣ

1 Τεχνικές απαιτήσεις

- i. Κάθε επαναπεριελιγμένος στάτης πρέπει να έχει απόδοση τουλάχιστον ίση με την εργοστασιακή.
- ii. Η μόνωση της περιέλιξης οφείλει να εξασφαλίζει στους ηλεκτρικούς αγωγούς αποτελεσματική προστασία σε πέντε επίπεδα :
 - α. Ηλεκτρική μόνωση μεταξύ ελιγμάτων της ίδιας φάσης.
 - β. Ηλεκτρική μόνωση μεταξύ σπειρών διαφορετικών φάσεων.
 - γ. Ηλεκτρική μόνωση προς τον μαγνητικό πυρήνα (γη).
 - δ. Φυσικο-χημική προστασία από το περιβάλλον (υγρασία, ρύπανση).
 - ε. Μηχανική υποστήριξη έναντι μηχανικών και ηλεκτροδυναμικών καταπονήσεων.
- iii. Κατά τον σχεδιασμό της μόνωσης, ιδιαίτερη έμφαση πρέπει να δοθεί στο θερμικό ισοζύγιο αυτής. Με βάση τις ιδιαίτερες λειτουργικές απαιτήσεις των ασύγχρονων δακτυλιοφόρων κινητήρων του ΛΚΔΜ, η επιλογή των υλικών και των ακολουθητέων διαδικασιών για την κατασκευή της μόνωσης πρέπει να ανταποκρίνεται σε μόνωση θερμοκρασιακής κλάσης τουλάχιστον F (155°C) ή H (180°C) με εξειδίκευση ανά περίπτωση

2 Απαιτήσεις τεκμηρίωσης

Ο Αντισυμβαλλόμενος για τον επαναπεριελιγμένο στάτη οφείλει να παρέχει τις εξής πληροφορίες τουλάχιστον:

- i. Αναλυτικό κατάλογο με τους τύπους όλων των υλικών που χρησιμοποιήσε.
- ii. Φύλλο Τεχνικών Εργασιών με όλες τις επεμβάσεις που έγιναν και τις σχετικές παρατηρήσεις.
- iii. Φύλλο Δεδομένων Περιέλιξης σύμφωνα με το συνημμένο παράρτημα Β.
- iv. Φύλλο Μετρήσεων και Δοκιμών με τα πρακτικά μετρήσεων και δοκιμών σύμφωνα με τις απαιτήσεις της παρούσας προδιαγραφής.

III. ΥΛΙΚΑ ΠΟΥ ΘΑ ΧΡΗΣΙΜΟΠΟΙΗΘΟΥΝ

- 1 Υλικά περιέλιξης
 - i. Αγωγοί χαλκού
 - ii. Μόνωση αγωγών
 - iii. Κύρια μόνωση
 - iv. Εσωτερική προστασία μερικών εκκενώσεων
 - v. Εξωτερική προστασία μερικών εκκενώσεων
 - vi. Ταινία εξομάλυνσης πεδίου
 - vii. Ταινία στεγανότητας
 - viii. Σφήνες
 - ix. Παρεμβύσματα
 - x. Δακτύλιος στήριξης κεφαλών στάτη
 - xi. Αποστατικά μπλόκ κεφαλών στάτη
 - xii. Ταινία/κορδόνι δεσίματος

2 Υλικά τελικού εμποτισμού

- i. Βερνίκι εμποτισμού
- ii. Βερνίκι προστασίας

3 Υλικό βαφής

Αντισκωριακό στρώμα (αστάρι) εποξειδικού τύπου
Τελικό χρώμα εποξειδικού τύπου και RAL επιλογής ΛΚΔΜ

ΔΙΑΔΙΚΑΣΙΕΣ ΕΠΑΝΑΠΕΡΙΕΛΙΞΗΣ ΚΑΙ ΑΠΟΚΑΤΑΣΤΑΣΗΣ

- 1 Επιθεώρηση παραλαβής
Με την παραλαβή και πριν την αποσυναρμολόγηση διενεργείται οπτικός έλεγχος του στάτη για τον εντοπισμό ενδείξεων σχετικά με το μέγεθος και τις αιτίες της αστοχίας της περιέλιξης: κατάσταση περιελίξεων, πυρήνων, αγωγών. Κατόπιν αυτού συντάσσεται συνοπτική πραγματογνωμοσύνη σχετικά με:
 - i. Τις πιθανές αιτίες της αστοχίας
 - ii. Την σκοπιμότητα ή όχι της επαναπεριέλιξηςΣτην περίπτωση που δεν κρίνεται σκόπιμη η επισκευή ειδοποιείται άμεσα το αρμόδιο τμήμα του ΛΚΔΜ.
- 2 Σήμανση στοιχείων για επαναπεριέλιξη του στάτη
Τα μέρη τα οποία πρόκειται να επαναπεριελιχθούν (στάτης) σημαίνονται ως εξής:
 - i. Σήμανση της θέσης, του μήκους και της διατομής των καλωδίων τροφοδοσίας στάτη.
 - ii. Σήμανση της θέσης των αισθητήρων RTD στις περιελίξεις του στάτη καθώς και του μήκους των καλωδίων σύνδεσης στο ακροκιβώτιο.

- iii. Σήμανση του βήματος της περιέλιξης.
 - iv. Σήμανση του μήκους και της διαμέτρου των κεφαλών της περιέλιξης.
 - v. Σημείωση του αριθμού αυλακιών
- 3 Αφαίρεση της περιέλιξης
- i. Δοκιμή πυρήνα

Πριν την αφαίρεση των περιελίξεων προβαίνουμε σε μέτρηση ολικών απωλειών πυρήνα (απώλειες υστέρησης + απώλειες δινορρευμάτων) για αξιολόγηση της κατάστασης των ελασμάτων του. Ως τιμή αναφοράς των ειδικών απωλειών πυρήνα (W/Kg) είναι αυτή που υπολογίζεται με βάση τα δεδομένα ολικών απωλειών πυρήνα κατασκευαστών δυναμοελασμάτων σε σε μαγνητική επαγωγή 1T ή 1,5T και συχνότητα 50 Hc, σύμφωνα με τον τύπο:

$$P_{Fe} = \sum_n k_{Fe,n} \times P_{10} \times \left(\frac{B_{peak,n}}{1T} \right)^2 \times \left(\frac{m_{Fe,n}}{m_{Fe}} \right) \quad \text{ή}$$

$$P_{Fe} = \sum_n k_{Fe,n} \times P_{15} \times \left(\frac{B_{peak,n}}{1,5T} \right)^2 \times \left(\frac{m_{Fe,n}}{m_{Fe}} \right)$$

όπου:

n ο αριθμός των στοιχειωδών μερών (δόντια, στεφάνη) ή και των τμημάτων στα οποία χωρίζουμε για υπολογιστικούς λόγους πυρήνα $k_{Fe,n}$ εμπειρικός συντελεστής διόρθωσης (1,8 για τα δόντια και 1,5-1,7 για την στεφάνη)

P_{10} ειδικές απώλειες ελασμάτων πυρήνα (W/Kg) σε 1 T (μέγιστη τιμή) και 50 Hz (*)

P_{15} ειδικές απώλειες ελασμάτων πυρήνα (W/Kg) σε 1,5 T (μέγιστη τιμή) και 50 Hz (*)

$B_{peak,n}$ μέγιστη τιμή μαγνητικής επαγωγής δοκιμής (T)

$m_{Fe,n}$ μάζα τμήματος n του πυρήνα (Kg)

m_{Fe} ολική μάζα πυρήνα (Kg) m

(*) τιμές που δίνονται από κατασκευαστές
δυναμοελασμάτων βάση του υλικού, του πάχους και
της μόνωσης αυτών

Εναλλακτικά, και με αναφορά σε βιβλιογραφικά δεδομένα, οι
ειδικές απώλειες πυρήνα μπορούν να υπολογιστούν με βάση τον
κλασσικό τύπο:

$$P_{Fe} = \sum_n k_{h,n} \times f \times B_{break a} + k_{e,n} \times f^2 \times B_{break 2} + k_{i,n} \times f^{1,5} \times B_{break 1,5}$$

όπου:

$k_{h,n}$ συντελεστής απωλειών υστέρησης

f συχνότητα δοκιμής

a εκθετική παράμετρος Steinmetz (1,5-

2,5) $k_{e,n}$ συντελεστής απωλειών

δινορρευμάτων

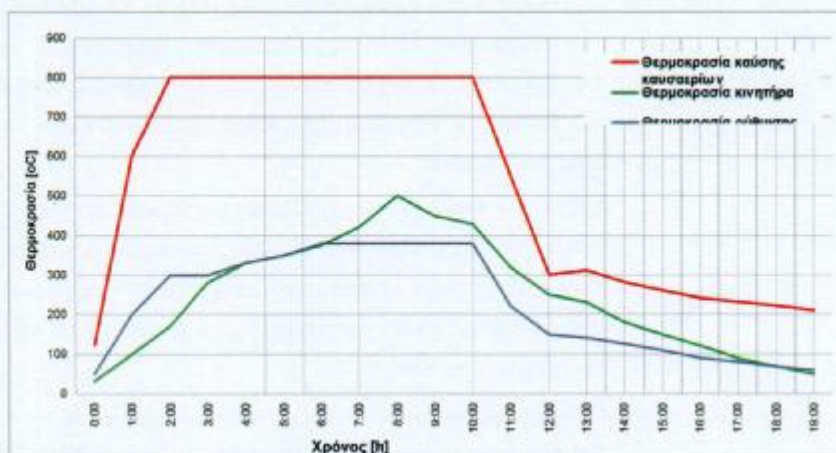
$k_{i,n}$ συντελεστής λοιπών απωλειών πυρήνα (κεφαλών,
ανώτερων αρμονικών...)

Η μετρούμενη τιμή ολικών απωλειών δεν πρέπει υπερβαίνει το
10% της υπολογιζόμενης και σε καμία περίπτωση δεν πρέπει να
υπερβαίνει τα 6 W/Kg. Σε αντίθετη περίπτωση, ο πυρήνας
υποβάλλεται σε δοκιμή ονομαστικής μαγνητικής ροής (rated flux
test, "ring flux" test, "full flux" test, "loop" test) για την
λεπτομερειακή εκτίμηση των απωλειών και τον εντοπισμών
σημείων υπερθέρμανσης (hot spots). Καταρτίζεται
οικονομικοτεχνική πρόταση, η οποία υποβάλλεται στο αρμόδιο
τμήμα του ΑΚΔΜ για τη λήψη απόφασης σχετικά με την τενικο-
οικονομική σκοπιμότητα επισκευής του πυρήνα ή την
αντικατάσταση ολόκληρου του ενεργού μέρους του στάτη.

ii. Αποτέφρωση μόνωσης περιέλιξης

Χρησιμοποιούμε πυρολυτικό φούρνο μετάκαυσης. Η θερμοκρασία του κλιβάνου δεν πρέπει να υπερβαίνει τους 400°C.

Ο έλεγχος και η εξασφάλιση ομοιογένειας της θερμοκρασίας μέσα στον φούρνο συμβάλλουν στο να μην επηρεαστεί η ποιότητα των μαγνητικών πυρήνων. Η προοδευτική αύξηση και η μείωση της θερμοκρασίας κατά τις φάσεις της καύσης και της ψύξης αντίστοιχα συντελεί στο μην υφίστανται τα ελάσματα θερμικό σοκ (βλ.διάγραμμα).



Το προτέρημα αυτής της μεθόδου είναι ότι τα βερνίκια, οι ρητίνες, τα μονωτικά, η επισφάλτωση του χαλκού, οι σφήνες των αυλακιών... αποτεφρώνονται πλήρως και η αφαίρεση των ομάδων της περιέλιξης μπορεί να γίνει χωρίς ιδιαίτερη προσπάθεια και χωρίς κίνδυνο παρμόρφωσης των πυρήνων και των συστημάτων στοιβαξης.

Απαγορεύεται η χρήση καμινέτου: η μέθοδος αυτή συμβάλλει σε τοπικές υπερθερμάνσεις και στην δημιουργία επιπλέον απωλειών λόγω ανάπτυξης δινορρευμάτων..

iii. Αφαίρεση περιέλιξης

Με αποτεφρωμένη τη μόνωσή της η περιέλιξη είναι πολύ εύκολο να αφαιρεθεί.

- α. Σημαίνουμε τον τύπο συνδέσεων : σειράς, παράλληλη, αστέρας, τρίγωνο...
- β. Σημαίνουμε τον αριθμό των ομάδων ανά φάση.

- γ. Βγάζουμε, προσέχοντας να μην παραμορφώσουμε, όσον το δυνατόν περισσότερες πλήρεις ομάδες.
- δ. Αποτυπώνουμε λεπτομερειακά το σχέδιο της σπείρας.
- iv. Καθαρισμός πυρήνα και κελύφους
- α. Απομακρύνουμε με απορρόφηση όλα τα υπολείμματα καύσης.
- β. Καθαρίζουμε με αμμοβολή τα διάφορα στοιχεία. Η αμμοβολή πρέπει να γίνει με λεπτή πυριτική άμμο ή με κορούνδιο. Είναι απαραίτητο να κρατάμε όσο το δυνατόν χαμηλότερα την πίεση εκτόξευσης του υλικού αμμοβολής, ιδιαίτερα με το κορούνδιο, ένα πολύ σκληρό λειαντικό που προέρχεται από το οξειδίο του αλουμινίου. Δεν πρέπει ν' αφήσουμε κανένα υπόλειμμα. Ιδιαίτερα στις ζώνες αμμοβολής. Τα σωματίδια του κορούνδιου έχουν εξαιρετικά κοφτερές ακμές που μπορούν να βλάψουν τις μονώσεις μέσα στα αυλάκια.
- v. Δοκιμή πυρήνα
- Μετά τον καθαρισμό προβαίνουμε σε νέα δοκιμή απωλειών μαγνητικού πυρήνα για αξιολόγηση της κατάστασης της μόνωσης των μαγνητικών ελασμάτων μετά την αποτέφρωση. Η αύξηση των απωλειών σε σχέση με τη αρχική μέτρηση δεν πρέπει να υπερβαίνει το 5%.
- vi. Προετοιμασία πυρήνα
- Για τέλεια ποιότητα ανακατασκευής, συνιστάται η βαφή των πυρήνων με ένα προστατευτικό επίχρισμα. Πέραν της επιφανειακής προστασίας που εξασφαλίζουμε, ανάλογα με το επιλεγόμενο χρώμα μπορούμε να επιτύχουμε μία χρωματική αντίθεση με τις ομάδες της περιέλιξης.
- vii. Επισκευή πυρήνα
- Εαν ο πυρήνας έχει υποστεί βλάβη και η επισκευή του έχει κριθεί σκόπιμη η ακολουθητέα μέθοδος αποκατάστασης τελικά θα καθοριστεί με βάση πραγματογνωμοσύνη του αντισυμβαλλόμενου και κατόπιν συμφωνίας του με το αρμόδιο τμήμα του ΛΚΔΜ.
- Βασικά, διακρίνονται οι εξής περιπτώσεις:
- α. Δυναμοελάσματα έχουν χαλαρώσει επιφανειακά: Αποκατάσταση με παρεμβολή φύλλου από πολυστρωματικό υλικό υαλοϋφάσματος /εποξειδικής ρητίνης, το οποίο θα έχει κοπεί στο προφίλ του δοντιού του πυρήνα.
- β. Δυναμοελάσματα έχουν βραχυκυκλωθεί επιφανειακά λόγω τριβής στάτη/ρότορα (επιφανειακό "λέκιασμα"): (1) Εφόσον το "λέκιασμα" είναι τοπικό και περιορισμένης έκτασης μπορεί να εξαληφθεί με μηχανουργική (κατεργασία με τροχό) ή χημική

(προσβολή με οξύ) μέθοδο. (2) Εφόσον το "λέκισμα" είναι έντονο απαιτείται ξεστοίβαγμα του πυρήνα, απομάκρυνση των γρεζιών και/ή αντικατάσταση των μη επισκευάσιμων ελασμάτα και επαναστοίβαγμα του πυρήνα.

γ. Δυναμοελάσματα έχουν χαλαρώσει σε βάθος από την

επιφάνεια: (1) Εφόσον ο πυρήνας διαθέτει μπουλόνια σύσφιγξης αρκεί να σφιχτούν τα παξιμάδια αυτών. (2) Εάν ο πυρήνας δεν διαθέτει μπουλόνια σύσφιγξης τότε πρέπει να αποσφηνωθεί και να πρεσαριστεί.

δ. Δυναμοελάσματα έχουν έχουν βραχυκυκλωθεί σε βάθος από

την επιφάνεια: Το φαινόμενο οφείλεται στην καταστροφή της μόνωσης των ελασμάτων. Απαιτείται ξεστοίβαγμα του πυρήνα, αποκατάσταση της μόνωσης των θιγμένων ελάσματος (εφόσον είναι δυνατή) ή πλήρης αντικατάσταση αυτών. Επαναστοίβαξη του πυρήνα. Το υλικό των νέων ελασμάτων (M-27, M-45...), η μόνωση (C3, C5...) και η ακριβής μορφή αυτών πρέπει να τα ίδια με αυτά του κατασκευαστή.

ε. Μονωτικοί σωλήνες μπουλονιών σύσφιγξης (εφόσον υπάρχουν)

έχουν καταστραφεί: Αντικατάσταση αυτών: απομάκρυνση μπουλονιών, απομάκρυνση κατεστραμμένου σωλήνα, τοποθέτηση νέου μονωτικού σωλήνα, πέρασμα μπουλονιών, σύσφιξη παξιμαδιών στην ενδεδιγμένη ροπή.

Σε κάθε περίπτωση από τις παραπάνω, κατά τις οποίες γίνεται ξεστοίβαξη/επαναστοίβαξη του πυρήνα, οι επισκευασμένες λάμες πρέπει να επανατοποθετούνται σε προοδευτική γωνιακή απόκλιση από την αρχική τους θέση, ώστε να αποφευχεται πιθανότητα τοπικής ανομοιομορφίας στο σώμα του επισκευασμένου πυρήνα. Μετά την επισκευή προβαίνουμε σε νέα δοκιμή απωλειών πυρήνα για αξιολόγηση της κατάστασης της μόνωσης των δυναμοελασμάτων. Η μετρούμενη τιμή ολικών απωλειών δεν πρέπει υπερβαίνει το 10% της υπολογιζόμενης σύμφωνα με τους τύπους της § V.3.i και σε καμία περίπτωση δεν πρέπει να υπερβαίνει τα 6 W/Kα.

4. Επαναπεριέλιξη

ι. Ειδικές απαιτήσεις περιέλιξης

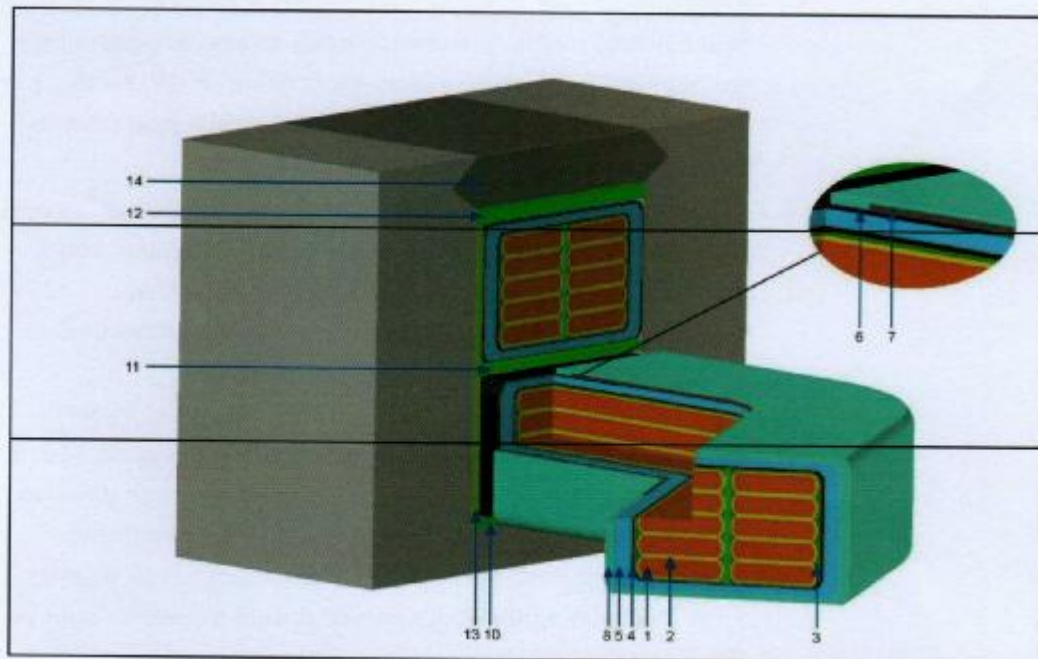
Από πλευράς καταπόνησης κάθε σπείρα της περιέλιξης διαιρείται σε τρία διακριτά τμήματα:

α. Το επίμηκες τμήμα των πλευρών, το οποίο είναι τοποθετημένο μέσα στα αυλάκια του μαγνητικού πυρήνα. Το τμήμα αυτό υφίσταται κυρίως ηλεκτρικές και θερμικές καταπονήσεις.

- β. Το βραχύ τμήμα των πλευρών, το οποίο προεξέχει από τον μαγνητικό πυρήνα. Το τμήμα αυτό είναι το πλέον καταπονούμενο, καθώς υφίσταται έντονες μηχανικές, ηλεκτρικές, ηλεκτροδυναμικές και φυσικοχημικές καταπονήσεις και χρήζει, επομένως, ιδιαίτερης ενίσχυσης.
- γ. Το εγκάρσιο τμήμα, το οποίο συνδέει τις πλευρές και αποτελεί την κεφαλή της σπείρας. Το τμήμα αυτό υφίσταται έντονες καταπονήσεις κυρίως μηχανικές, ηλεκτροδυναμικές και φυσικο-χημικές και χρήζει επίσης ενίσχυσης.

ii. Στοιχεία περιέλιξης

Η περιέλιξη των ασύγχρονων δακτυλιοφόρων κινητήρων ΜΤ περιλαμβάνει τα παρακάτω στοιχεία (βλ. και σχήμα):



- 1 Αγωγός χαλκού
- 2 Μόνωση αγωγών
- 3 Στερέωση στοίβας ελιγμάτων
- 4 Εσωτερική αγώγιμη επένδυση προστασίας από φαινόμενο μερικών εκφορτίσεων (για περιελίξεις $\geq 6KV$)
- 5 Κύρια μόνωση
- 6 Εξωτερική αγώγιμη επένδυση προστασίας από φαινόμενο μερικών εκφορτίσεων (για περιελίξεις $\geq 6KV$)
- 7 Ημιαγώγιμη ταινία εξομάλυνσης πεδίου στα σημεία εξόδου από τον μαγνητικό πυρήνα (για περιελίξεις $\geq 6KV$)

- 8 Ταινία στεγανότητας κεφαλών
- (9) Βερνίκι προστασίας
- 10 Παρέμβυσμα βάσης (για τεχνολογία RR)
- 11. Παρέμβυσμα μεταξύ σπειρών (για τεχνολογία RR)
- 12. Ελατηριωτό παρέμβυσμα οροφής (για τεχνολογία RR)
- 13. Πλευρικό ελατηριωτό παρέμβυσμα (για τεχνολογία RR)
- 14. Σφήνα αυλακιού
- (15) Μονωτικό δακτύλιο στήριξης κεφαλών στάτη
- (16) Μονωτικά αποστατικά στοιχεία μεταξύ κεφαλών στάτη
- (17) Ταινίες δεσίματος κεφαλών στάτη με δακτύλιο στήριξης και αποστατικά στοιχεία
- (18) Μονωτικό αποστατικό δακτύλιο κεφαλών ρότορα στη έξοδο από τον μαγνητικό πυρήνα
- (19) Μονωτικά αποστατικά στοιχεία μεταξύ κεφαλών ρότορα
- (20) Ζωστήρες ασφαλείας κεφαλών ρότορα

ΣΗΜ. Τα αριθμημένα σε παρένθεση στοιχεία δεν απεικονίζονται στο παραπάνω σχήμα.

iii. Αποδεκτές τεχνολογίες

Γίνεται αποδεκτή ή εξής τεχνολογία κατασκευής περιέλιξης:

Εμπλουτισμένης ρητίνης Β-βαθμού συμπύκνωσης (B-stage

Resin Rich) – στο εξής θα αναφέρεται ως **RR**. Οι

διαμορφωμένες σπείρες εμπεριέχουν τη συνδετική ρητίνη της κύριας μόνωσης σε Β-βαθμό συμπύκνωσης (πολυμερισμού). Το ευθύ τμήμα αυτών, που θα τοποθετηθεί σε αυλάκι, συμπιέζεται εν θερμώ σε ειδικές πρέσες, ώστε η ρευστοποιημένη ρητίνη να διεισδύσει σε όλα τα μικροδιάκενα της μόνωσης. Ακολούθως, οι σπείρες μεταφέρονται σε κλίβανο για θερμοσκλήρυνση της συνδετικής ρητίνης. Τέλος, τοποθετούνται στον μαγνητικό πυρήνα όπου στερεώνονται με τη χρήση παρεμβυσματικών στοιχείων και συνδέονται ηλεκτρικά.

Ανεξαρτήτως της εφαρμοζόμενης τεχνολογίας οι περιελιγμένοι πυρήνες πρέπει επιπλέον να υποβληθούν σε έναν τελικό ολικό εμποτισμό ή ατμοσφαιρικό (Dip-Roll) και κλιβανισμό.

Αποδεκτές τεχνολογίες κατά θερμοκρασιακή κλάση:

Θερμοκρασιακή κλάση	Αποδεκτή τεχνολογία	Τελικός εμποτισμός
---------------------	---------------------	--------------------

	κατασκευής περιέλικης	
F (155°C)	- RR	- VPI ή ατμοσφαιρικός

iv. Μόνωση αγωγών

- α. Οι αγωγοί είναι επισμαλτωμένα σύρματα χαλκού ηλεκτρολυτικά κεκαθαρμένου χαλκού υψηλής αγωγιμότητας ορθογωνικής διατομής. Τα σύρματα μπορεί να είναι μονόκλινα ή πολύκλινα ανάλογα με τον αρχικό σχεδιασμό. Η επισμάλτωση πρέπει να ανταποκρίνεται στη θερμοκρασιακή κλάση της περιέλιξης. Εφόσον πρόκειται για πολύκλινο σύρμα, κάθε κλώνος θα φέρει τη δική του επισμάλτωση.
- β. Πέραν της επισμάλτωσης οι αγωγοί φέρουν εξωτερική μόνωση, η οποία αποτελείται είτε (α) από μεικτό νήμα υάλου/πολυεστέρα εμποτισμένου με ρητίνη, η οποία καλύπτει τη θερμοκρασιακή κλάση της περιέλιξης είτε (β) από ταινία μίκας/πολυεστέρα εμποτισμένη με ρητίνη, η οποία καλύπτει τη θερμοκρασιακή κλάση της περιέλιξης :
 - για κλάση F : εποξειδικές ρητίνες
 - για κλάση $\geq H$: πολυεστεριμίδια, σιλικόνες
 Για περιριελίξεις $\geq 6KV$ είναι αποδεκτή μόνον η (β) λύση (ταινία μίκας/πολυεστέρα).
- γ. Ο αριθμός των στρώσεων της μόνωσης καθώς και ο βαθμός επικάλυψης (στην περίπτωση της εφαρμογής ταινίας) εξαρτώνται από τα χαρακτηριστικά που δίνει ο κατασκευαστής της μόνωσης και τα ονομαστικά δεδομένα του κινητήρα.
- δ. Ιδιαίτερη μέριμνα πρέπει να δοθεί στην ενίσχυση της μόνωσης των αγωγών στις κορυφές των κεφαλών των σπειρών.
- v. Διαμόρφωση - στοίβαγμα ελιγμάτων
 - α. Οι επενδεδυμένοι αγωγοί διαμορφώνονται σε ελίγματα σε ειδικές αυτόματες μηχανές.
 - β. Τα ελίγματα στοιβάζονται με θερμή συμπίεση του τμήματος των πλευρών τους που θα τοποθετηθεί στα αυλάκια. Εάν η μόνωση των αγωγών φέρει θερμοκολλητική επίστρωση ή είναι εμποτισμένη με βερνίκι Β-βαθμού συμπύκνωσης δεν απαιτείται πρόσθετο υλικό. Σε αντίθετη περίπτωση προηγείται επικάλυψη της στοίβας αγωγών με προεμποτισμένο υαλούφασμα.

vi. Κύρια μόνωση

- α. Το σύστημα μονωτικής ταινίας – ρητίνης εμποτισμού αποτελεί την καρδιά της μόνωσης της περιέλιξης και η επιλογή του πρέπει να καλύπτει όλες τις βασικές απαιτήσεις σχεδιασμού αυτής: ηλεκτρικές, θερμικές, μηχανικές, φυσικο-χημικές.
- γ. Θα χρησιμοποιηθεί μονωτική ταινία χαρτιού μίκας ενισχυμένης με υαλοϋφασμα και κεκορεσμένη με συνδετική ρητίνη. Για τις κεφαλές θα χρησιμοποιηθεί διαφοροποιημένη μονωτική ταινία της ίδιας βασικής σύνθεσης (μίκας/υαλοϋφάσμα-ρητίνη) αλλά που θα διαθέτει ιδιαίτερη ευκαμψία για την απορόφηση των ηλεκτροδυναμικών ταλαντώσεων.
- δ. Η μονωτική ταινία θα περιτυλιχθεί με τεχνική επικάλυψης $\frac{1}{2}$ σε ικανό αριθμό στρωμάτων ώστε να εξασφαλισθεί η μόνωση της περιέλιξης προς τον πυρήνα (γη). Κατά τον σχεδιασμό του μονωτικού τείχους της κύριας μόνωσης, ως μέγιστη καταπόνηση δυναμικού λαμβάνεται η τιμή :
- 2 KV/mm.

vii. Διαμόρφωση σπείρας

- α. οι επενδεδυμένες σπείρες αποκτούν την τελική διαμόρφωσή τους (άνοιγμα και διαμόρφωση γωνιών) σε ειδικές αυτόματες μηχανές, οι οποίες αναπαράγουν το αποτυπωμένο σχέδιο των αρχικών σπειρών.
- β. Τα υλικά της επένδυσης (μόνωση αγωγών, κύρια μόνωση) πρέπει να διαθέτουν αυξημένη μηχανική αντοχή για να μην διαρρηχθούν με την ανάπτυξη ισχυρών μηχανικών τάσεων κατά τη διαμόρφωση.
- γ. Στο σημείο αυτό γίνεται δομική παλμικής τάσης για τον έλεγχο της μόνωσης μεταξύ των ελιγμάτων.

viii. Προστασία από το φαινόμενο μερικών εκφορτίσεων

Σε περιελίξεις με $V \geq 6KV$ υπάρχει ο κίνδυνος εμφάνισης του φαινομένου των μερικών εκφορτίσεων σε μικροδιάκενα της μόνωσης, τα οποία μπορούν να δημιουργηθούν:

- α. Μεταξύ της στοίβας των ελιγμάτων και της κύριας μόνωσης λόγω ατελούς εμποτισμού. Για την αντιμετώπιση του φαινομένου, πέραν της χρήσης μονωτικής ταινίας μίκας, η οποία είναι ιδιαίτερα ανθεκτική στο φαινόμενο των μερικών εκφορτίσεων, χρησιμοποιούμε επιλέον ειδική εσωτερική ταινία αγωγίμου υλικού (αιθάλης άνθρακα) μεταξύ στοίβας αγωγών και κύριας μόνωσης. Δεν είναι αποδεκτή η χρήση αγωγίμων βερνικιών

β. Μεταξύ κύριας μόνωσης και επιφάνειας των αυλακίων λόγω επιφανειακής μικροτραχύτητας του πυρήνα. Για την αντιμετώπιση του φαινομένου χρησιμοποιούμε ειδική εξωτερική ταινία αγωγίμου υλικού (αιθάλης άνθρακα), με την οποία περιτυλίσσουμε την σπείρα. Δεν είναι αποδεκτή η χρήση αγωγίμων βερνίκιων. Η επένδυση της εξωτερικής αυτής αγωγίμης ταινίας πρέπει να προεκτείνεται στο τμήμα της σπείρας εκτός μαγνητικού πυρήνα κατά 25 mm.

γ. Στην περιοχή των κεφαλών που βρίσκεται κοντά στα σημεία εξόδου από τον μαγνητικό πυρήνα λόγω απότομης διαμόρφωσης τοπικά του ηλεκτρομαγνητικού πεδίου. Για την αντιμετώπιση του φαινομένου χρησιμοποιούμε ειδική ταινία εξομάλυνσης πεδίου από ημιαγωγίμο υλικό (ανθρακοπυριτικής βάσης) με την οποία περιτυλίσσουμε το τμήμα της σπείρας που γειτνιάζει με τον πυρήνα.

Η ημιαγωγίμη ταινία πρέπει να επικαλύπτει την εξωτερική αγωγίμη ταινία κατά 1-1,5 cm και να προεκτείνεται μέχρι και 5 cm μετά την πρώτη καμπή της κεφαλής.

ix. Ταινία στεγανότητας

Το τμήμα των κεφαλών επενδύεται με ειδική ταινίας προστασίας, η οποία εξασφαλίζει στεγανότητα τόσο ως προς το ελεύθερο περιβάλλον (απορρόφηση υγρασίας, ρύπων) όσο και ως προς την κύρια μόνωση (έκλυση ρητίνης) Η ταινία αποτελείται από υάλινο ή πολυεστερικό ή υβριδικό ύφασμα εμποτισμένο με ρητίνη ποιότητας ανάλογα με τη θερμοκρασιακή τάξη (F) και βαθμού εμποτισμού ανάλογα με την ακολουθούμενη τεχνολογία (RR).

x. Μέθοδος RR

α. Συμπίεση εν θερμώ

- Πριν την εφαρμογή της εξωτερικής αγωγίμης ταινίας, το ευθύ τμήμα των διαμορφωμένων σπειρών τοποθετείται σε ειδικές θερμαινόμενες πρέσες αφού προηγουμένως έχει περιτυλιχθεί με προστατευτική ταινία.
- Οι παράμετροι του κύκλου συμπίεσης (χρόνοι, θερμοκρασίες, τιμές πίεσης) πρέπει να συμφωνούν με τις συστάσεις του κατασκευαστή της κύριας μονωτικής ταινίας.

β. Θερμοσκλήρυνση

Η θερμοσκλήρυνση της ρητίνης της κύριας μόνωσης ολοκληρώνεται σε κλίβανο σύμφωνα με τις συστάσεις του κατασκευαστή.

γ. Ηλεκτρικές μετρήσεις σπειρών

Οι ψημμένες σπείρες υποβάλλονται κάθε μία χωριστά στις ακόλουθες μετρήσεις:

- μέτρηση αντίστασης μόνωσης
- μέτρηση δείκτη μόνωσης
- δοκιμή διηλεκτρικής αντοχής AC
- δοκιμή ανόδου συντελεστή ισχύος (για περιελίξεις $\geq 6\text{KV}$): η άνοδος του συντελεστή ισχύος μεταξύ 25% και 100% της ονομαστικής τάσης δεν πρέπει να υπερβαίνει το 0,5% για το 80% των σπειρών και 1% για το 100% των σπειρών.

δ. Τοποθέτηση σπειρών

Οι σπείρες αφού επενδυθούν με την εξωτερική αγωγίμη ταινία, την ημιαγωγίμη ταινία και την ταινία στεγανότητας τοποθετούνται στα αυλάκια. Η συνολική χάρη μεταξύ σπείρας και αυλακιού δεν πρέπει να υπερβαίνει το 1 mm.

ε. Τοποθέτηση αισθητήρων RTDs

στ. Τοποθέτηση παρεμβυσμάτων

Για τον μηδενισμό της χάρης μεταξύ σπείρας και αυλακιού τοποθετούνται παρεμβύσματα από πολυστρωματικό υλικό της ίδιας θερμοκρασιακής κλάσης με την κύρια μόνωση.

- Για την εξάλειψη της ακτινικής χάρης τοποθετούνται μονοκόμματα ρίγες μεταξύ: πυθμένα αυλακιού - κάτω σπείρας, κάτω - άνω σπείρας και άνω σπείρας - σφήνας. Εφόσον η μόνωση φέρει επένδυση προστασίας από μερικές εκκενώσεις, τα δύο πρώτα παρεμβύσματα πρέπει να περιέχουν αγωγή υλικό. Το παρέμβυσμα μεταξύ άνω σπείρας - σφήνας μπορεί να είναι ελατηριωτό (κυματιστό).
- Για την εξάλειψη της περιφερειακής χάρης τοποθετούνται πλευρικά μονοκόμματα ελατηριωτά παρεμβύσματα. Εφόσον η μόνωση φέρει επένδυση προστασίας από μερικές εκκενώσεις, τα πλευρικά παρεμβύσματα πρέπει να περιέχουν αγωγή υλικό.

Όλα τα παρεμβύσματα πρέπει να προεξέχουν μετά το τέλος του αυλακιού κατά 10 mm τουλάχιστον.

ζ. Τοποθέτηση σφηνών

Χρησιμοποιούμε σφήνες μονωτικού πολυστρωματικού υλικού από υαλοϋφασμα και εποξειδική ή πολυιμιδική ρητίνη. Οι σφήνες τοποθετούνται σφιχτά στα αυλάκια και καλύπτουν ολόκληρο το μήκος αυτών. Γίνεται δοκιμή κρούσης σφηνών.

η. Στερέωση κεφαλών

θ. Σύνδεση σπειρών

ι. Ηλεκτρικές μετρήσεις περιέλιξης

xii. Τελικός εμποτισμός

Ο τελικός εμποτισμός μπορεί να είναι είτε ατμοσφαιρικός είτε VPI. Σε κάθε περίπτωση πρέπει να χρησιμοποιήσουμε ρητίνη ίδιας οικογένειας με αυτήν της κύριας μόνωσης.

xiii. Βερνίκι προστασίας

5. Μηχανικές διαδικασίες (κατά χρονική σειρά)

i. Βαφή

Είναι απαραίτητη η βαφή του κελύφους του στάτη, του κινητήρα η οποία πρέπει να εξασφαλίζει προστασία από χημική και μηχανική διάβρωση σε δυσμενείς συνθήκες εξωτερικού περιβάλλοντος, όπως:

- κακοκαιρία
- διαβρωτικές σκόνες
- σημαντικές μεταβολές θερμοκρασίας
- αλκαλικά, θειούχα προϊόντα
- ανυδρίτες
- υδραυλικά ή φυτικά λάδια
- κλπ

α. Μηχανική προετοιμασία μεταλλικών στοιχείων

Όλες οι επιφάνειες, οι οποίες θα βαφτούν, πρέπει προηγουμένως να έχουν καθαριστεί συστηματικά με αμμοβολή. Η αμμοβολή γίνεται με κορούνδιο μέσου κόκκου. Τέλος, πριν τη βαφή πρέπει να απομακρυνθούν και τα τελευταία υπολείμματα άμμου.

β. Προκακαταρκτική κατεργασία

Όλες οι επιφάνειες βάφονται με αντισκωριακό υποστρώμα (αστάρι) εποξειδικού τύπου κα πάχους 35-40 μm. Ο τρόπος εφαρμογής του υποστρώματος και οι συνθήκες πολυμερισμού αυτού πρέπει να ανταποκρίνονται στις συστάσεις του κατασκευαστή.

γ. Βαφή

Μετά τον πολυμερισμό του αντισκωριακού υποστρώματος και την παρέλευση του συνιστώμενου επίσης από τον κατασκευαστή χρόνου αναμονής, είναι απαραίτητο να εφαρμοστεί ένα ενδιάμεσο στρώμα εποξειδικής βαφής πάχους 35-40 μm. Η βαφή ολοκληρώνεται με το πέραςμα (φινίρισμα) ενός τελικού εποξειδικού στρώματος πάχους 3540 μm.

6. Τελικές δοκιμές (κατά χρονική σειρά)

i. Μέτρηση ωμικών αντιστάσεων κυκλωμάτων

Αφήνουμε τον κινητήρα να κρυώσει μέχρις ότου οι περιελίξεις του αποκτήσουν

την θερμοκρασία του περιβάλλοντος και μετρούμε τις ομικές αντιστάσεις των

κυκλωμάτων:

- α Μέτρηση DC ωμικής αντίστασης φάσεων
- β. Μέτρηση DC ωμικής αντίστασης RTDs περιελίξεων
- γ. Μέτρηση DC ωμικής αντίστασης RTDs εδράνων
- ii. Έλεγχος ηλεκτρικών μονώσεων
 - α. Μέτρηση αντίστασης μόνωσης
 - β. Μέτρηση δείκτη πόλωσης
 - γ. Δοκιμή διηλεκτρικής αντοχής
 - δ. Δοκιμή παλμικής τάσης μεταξύ ελιγμάτων
 - ε. Δοκιμή ανόδου επαφτομένης δ (για νέες περιελίξεις ≥ 6 KV)
 - ε. Δοκιμή μερικών εκκενώσεων (για νέες περιελίξεις ≥ 6 KV)

VI. ΠΡΟΤΥΠΑ ΔΟΚΙΜΩΝ – ΜΕΤΡΗΣΕΩΝ

1. Ηλεκτρικές δοκιμές - μετρήσεις
 - i. Μέτρηση DC ωμικής αντίστασης (IEEE 118)
 - ii. Μέτρηση αντίστασης μόνωσης (IEEE 43-2000)
 - iii. Μέτρηση δείκτη πόλωσης (IEEE 43-2000)
 - iv. Δοκιμή διηλεκτρικής αντοχής (IEC 60034-1)
 - v. Δοκιμή παλμικής τάσης (IEC 60034-15)
 - vi. Δοκιμή ανόδου επαφτομένης δ (IEEE 95)
 - vii. Δοκιμή μερικών εκκενώσεων (IEC 60270)
 - viii. Μέτρηση απωλειών πυρήνα (IEEE 432)
 - ix. Δοκιμή εξωτερικής αγωγίμης επένδυσης (σύμφωνα με τα standards του Αντισυμβαλλόμενου)
 - x. Δοκιμή κρούσης σφηνών (σύμφωνα με τα standards του Αντισυμβαλλόμενου)
 - xi. Δοκιμή λειτουργίας κινητήρα εν κενώ (IEEE 112)
 - xiii. Δοκιμή κινητήρα υπό φορτίο (μπλοκαρισμένος ρότορας) (IEEE 112)
 - xiv. Έλεγχος διακένου (IEEE 112)

VII. ΔΟΚΙΜΕΣ ΠΑΡΑΛΑΒΗΣ

1. Οπτικός έλεγχος της ποιότητας του φινιρίσματος προστασίας των περιελίξεων και γενική επιθεώρηση του στάτη.
2. Μέτρηση και επιβεβαίωση ωμικών αντιστάσεων φάσεων στάτη.
3. Έλεγχος αντίστασης μόνωσης και δείκτη πόλωσης στάτη.
4. Έλεγχος DC διηλεκτρικής αντοχής, εφόσον η προηγούμενες τιμές είναι ικανοποιητικές, σε τάση:
 - $1.7 \times (2 \times UN + 1)$ για το αναπεριελιγμένο στοιχείο (στάτης) $\cdot (2 \times UN + 1)$ για το ανακαινισμένο (εμποτισμένο) στοιχείο (στάτης)
5. Έλεγχος μόνωσης μεταξύ αγωγών με δοκιμή παλμικής τάσης.

6. Δοκιμή ανόδου εφαπτομένης δ (για νέες περιελίξεις ≥ 6 KV).
7. Δοκιμή μερικών εκκενώσεων (για νέες περιελίξεις ≥ 6



