



Αριθμός Πρόσκλησης: ΔΠΛΠ - 902419

Αντικείμενο: Προμήθεια ανταλλακτικών μονωτήρων διέλευσης και αλεξικέραυνων για τους Μετασχηματιστές Ισχύος των Μονάδων του Συγκροτήματος Αλιάκμονα και του ΥΗΣ Ν. Πλαστήρα και εγκατάσταση μέρους αυτών

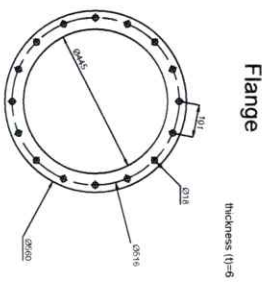
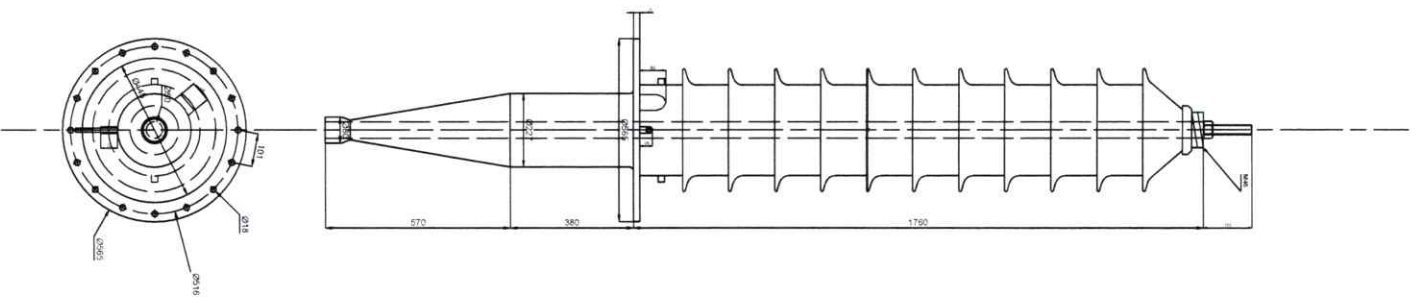
### ΣΥΜΠΛΗΡΩΜΑ Νο3

Με το παρόν Συμπλήρωμα Νο3, τροποποιείται η Πρόσκληση ως ακολούθως:

1. Διευκρινίζεται ότι οι ζητούμενοι μονωτήρες των Μονάδων του ΥΗΣ Πλαστήρα (είδη με α/α 10 & 11 της Πρόσκλησης), είναι διέλευσης καλωδίου.
2. Αντικαθίστανται τα επισυναπτόμενα, στο Παράρτημα ΙΙ της Τεχνικής Προδιαγραφής (τεύχος 4 της Πρόσκλησης) σχέδια, των μονωτήρων ΥΤ & ΧΤ των Μ/Σ των Μονάδων του ΥΗΣ Πλαστήρα, με τα συνημμένα και επισυνάπτονται φωτογραφίες των μονωτήρων ΧΤ, του εν λόγω ΥΗΣ.

Οι λοιποί όροι της αρχικής Πρόσκλησης, που δεν τροποποιούνται με το παρόν Συμπλήρωμα Νο3, παραμένουν σε πλήρη ισχύ ως έχουν.

Συνημμένα: - Σχέδια μονωτήρων ΥΤ & ΧΤ ΥΗΣ Πλαστήρα  
& δύο φωτογραφίες μονωτήρων ΧΤ (φύλλα 4)

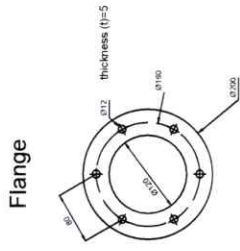
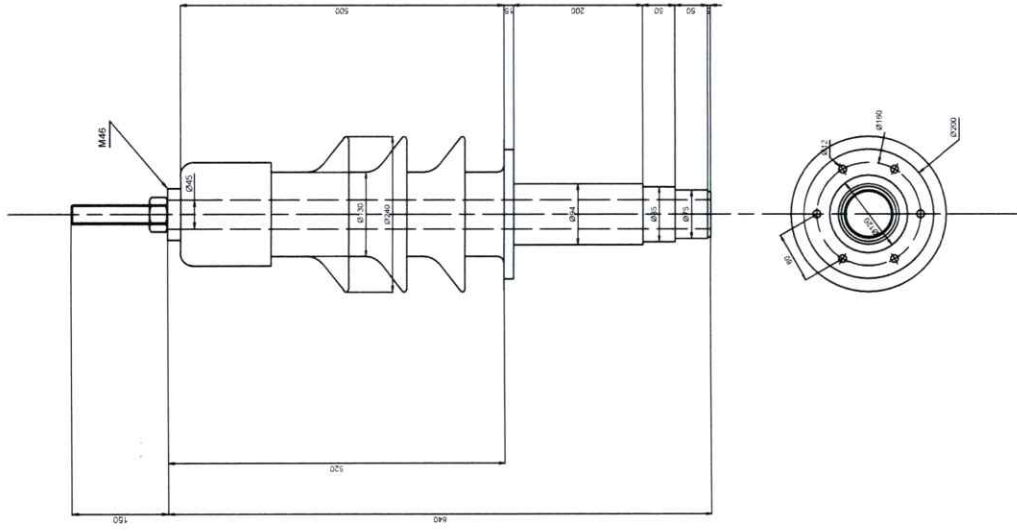


NO.	DATE	BY	CHK	APP
B		PV	JK	CS
A		PV	JK	CS

REVISION ACC. TO CLIENT REMARKS  
AS BUILT DRAWING

REVISION

400 A	170/385 KV	SCALE	1/16
Jm	Unit/Up	JOB NO.	
ASSEMBLY DRAWING		DRAWING NO.	1
HAFFELY TYPE1349Y HIGH VOLTAGE BUSHING		REV.	B



REV.	DATE	BY	CHK	APP
1	10/14/2004	PW	JK	CS
2	10/14/2004	PW	JK	CS
REVISION ACC. TO CLIENT COMMENTS				
AS BUILT DRAWING				
REVISIONS				

HAEELY TYPET15493 LOW VOLTAGE BUSHING

ASSEMBLY DRAWING

SCALE	1/8	JOB NO.	-	DRAWING NO.	2	REV.	B
mm	2000 A	um/10p	36/68 KV				



