



Αριθμός Πρόσκλησης: **2024.343/ΛΚΔΜ**

Αντικείμενο: «Συγκολλήσεις μάντων με εν θερμώ βουλκανισμό για συντήρηση και νέα έργα-μετασκευές στα Ορυχεία του Λιγνιτικού Κέντρου Δυτικής Μακεδονίας (ΛΚΔΜ)»

**ΟΡΟΙ ΚΑΙ ΟΔΗΓΙΕΣ
ΠΡΟΣ ΠΡΟΣΦΕΡΟΝΤΕΣ**

ΤΕΥΧΟΣ 1 ΑΠΟ 8

Κάθε πρόσωπο υπογράφον το παρόν δια της προσυπογραφής του δηλώνει ότι :

- (α) έχει λάβει γνώση, έχει κατανοήσει και συμφωνεί να συμμορφώνεται με την Πολιτική Σύγκρουσης Συμφερόντων της Εταιρείας
- (β) δεν συντρέχει σύγκρουση συμφερόντων, όπως αυτές ορίζονται στην Πολιτική και
- (γ) αναλαμβάνει την υποχρέωση να αποκαλύψει οποιαδήποτε σύγκρουση συμφερόντων ανακύψει στο μέλλον και μέχρι ολοκλήρωσης της εν λόγω διαδικασίας, γνωστοποιώντας αυτήν εγγράφως άμεσα στην ιεραρχία του.

Αντικείμενο: «Συγκολλήσεις ιμάντων με εν θερμώ βουλκανισμό για συντήρηση και νέα έργα-μετασκευές στα Ορυχεία του Λιγνιτικού Κέντρου Δυτικής Μακεδονίας (ΛΚΔΜ)»

ΟΡΟΙ ΚΑΙ ΟΔΗΓΙΕΣ ΠΡΟΣ ΠΡΟΣΦΕΡΟΝΤΕΣ

Η Δημόσια Εταιρεία Ηλεκτρισμού Α.Ε. (εφεξής ΔΕΗ Α.Ε. ή ΔΕΗ ή Εταιρεία), Χαλκοκονδύλη 30, Τ.Κ. 104 32, Αθήνα, προσκαλεί κατά τις διατάξεις:

- του Κανονισμού Έργων, Προμηθειών και Υπηρεσιών της ΔΕΗ Α.Ε. (ΚΕΠΥ) (Απόφαση Δ.Σ. 04/09.02.2022) που έχει αναρτηθεί στην επίσημη ιστοσελίδα της ΔΕΗ στην ηλεκτρονική Διεύθυνση <https://eprocurement.dei.gr> και
- της παρούσας Πρόσκλησης,

Προσκαλεί όλους τους ενδιαφερόμενους, σε Ηλεκτρονική Διαδικασία Επιλογής σε ένα (1) Στάδιο για τη σύναψη σύμβασης με αντικείμενο «Συγκολλήσεις ιμάντων με εν θερμώ βουλκανισμό για συντήρηση και νέα έργα-μετασκευές στα Ορυχεία του Λιγνιτικού Κέντρου Δυτικής Μακεδονίας (ΛΚΔΜ)».

Η Διαδικασία Επιλογής διενεργείται με το σύστημα προσφοράς με ενιαίο ποσοστό έκπτωσης επί των τιμών του τιμολογίου της Εταιρείας.

Κριτήριο επιλογής του Αντισυμβαλλόμενου αποτελεί η πλέον συμφέρουσα από οικονομική άποψη προσφορά, η οποία προσδιορίζεται βάσει της χαμηλότερης συνολικής τιμής που θα προκύψει από την τελική και βέλτιστη οικονομική προσφορά όπως ρητά προβλέπεται στο άρθρο 15.4 «Υποβολή βέλτιστων τελικών οικονομικών προσφορών» του Τεύχους της σχετικής Πρόσκλησης.

Ο συνολικός Προϋπολογισμός, κατά την εκτίμηση της Εταιρείας, ανέρχεται σε **1.519.721,00€**.

Ο Προϋπολογισμός αυτός δεν αποτελεί το ανώτατο όριο προσφοράς.

Άρθρο 1

Αρμόδια Διεύθυνση της Εταιρείας για τη Διαδικασία Επιλογής -Τόπος, χρόνος υποβολής και αποσφράγισης προσφορών

- 1.1 Αρμόδια Υπηρεσία της ΔΕΗ Α.Ε. για τη Διαδικασία Επιλογής είναι η Διεύθυνση Λιγνιτικού Κέντρου Δυτικής Μακεδονίας, 23^ο χλμ. Παλαιάς Εθνικής Οδού Κοζάνης – Πτολεμαΐδας, ΤΘ 21, 502 00 ΠΤΟΛΕΜΑΪΔΑ, τηλέφωνο 2463052188.
- 1.2 Πληροφορίες παρέχονται από την κ. Χ. Σελιμίδου και τον κ. Τραϊανό Κωνσταντίνο με Ηλεκτρονικό Ταχυδρομείο στις διευθύνσεις C.Selimidou@ppcgroup.com και K.Traianos@ppcgroup.com.
- 1.3 Η ηλεκτρονική διαδικασία θα πραγματοποιηθεί με χρήση της πλατφόρμας “tenderONE” της εταιρείας cosmoONE του Συστήματος Ηλεκτρονικών Συμβάσεων ΔΕΗ, εφεξής Σύστημα, στην ηλεκτρονική διεύθυνση www.cosmo-one.gr ή www.marketsite.gr.

Το Σύστημα κατ' ελάχιστο όριο διασφαλίζει, με τεχνικά μέσα και κατάλληλες διαδικασίες, ότι:

- α) Καθορίζεται με ακρίβεια η ώρα και η ημερομηνία της παραλαβής των προσφορών.
- β) Εξασφαλίζεται ευλόγως ότι κανείς δεν θα έχει πρόσβαση πριν από τις καθορισμένες ημερομηνίες στις πληροφορίες που διαβιβάζονται δυνάμει των ως άνω απαιτήσεων.
- γ) Μόνον εξουσιοδοτημένα πρόσωπα μπορούν να καθορίζουν ή να τροποποιούν τις ημερομηνίες αποσφράγισης των παραληφθεισών προσφορών.
- δ) Στις διάφορες φάσεις της Διαδικασίας επιλογής Αντισυμβαλλομένου, η πρόσβαση στο σύνολο ή σε μέρος των υποβαλλομένων πληροφοριών είναι δυνατή μόνον από δεόντως εξουσιοδοτημένα πρόσωπα.
- ε) Η παροχή πρόσβασης στις διαβιβαζόμενες πληροφορίες είναι δυνατή μόνο από εξουσιοδοτημένα πρόσωπα και μόνον μετά την προκαθορισμένη ημερομηνία και ώρα.
- στ) Στις πληροφορίες που παρελήφθησαν και αποσφραγίσθηκαν κατ' εφαρμογή των εν λόγω απαιτήσεων έχουν πρόσβαση μόνον τα πρόσωπα τα εξουσιοδοτημένα να λάβουν γνώση.
- ζ) Σε περίπτωση παραβίασης ή απόπειρας παραβίασης των απαγορεύσεων ή των όρων πρόσβασης που αναφέρονται στα στοιχεία β) έως στ), εξασφαλίζεται ευλόγως ότι οι παραβιάσεις ή οι απόπειρες παραβίασης είναι σαφώς ανιχνεύσιμες.

- 1.4** Απαραίτητη προϋπόθεση για την εξασφάλιση της δυνατότητας συμμετοχής των ενδιαφερόμενων είναι η εγγραφή τους στο Σύστημα. Κατόπιν επιτυχούς εγγραφής θα τους δοθούν οι Κωδικοί Πρόσβασης στο Σύστημα που είναι απαραίτητοι για τη σύνδεσή τους και για την υποβολή της προσφοράς τους.

Η εγγραφή δεν επιφέρει κανένα κόστος για τους ενδιαφερόμενους.

Οι ενδιαφερόμενοι μπορούν να κατεβάσουν δωρεάν από την επίσημη ιστοσελίδα (site) της Εταιρείας, <https://eprocurement.dei.gr> Ηλεκτρονική Υποβολή, τις Οδηγίες Χρήσης για την Εγγραφή και το Εγχειρίδιο Χρήσης του Συστήματος.

Η παραπάνω διαδικασία δεν απαιτείται για τους ενδιαφερόμενους που έχουν ήδη κωδικούς πρόσβασης στο Σύστημα, συνιστάται όμως να γίνει έγκαιρα η επικαιροποίηση των στοιχείων τους με την είσοδό τους σε αυτό.

Επιπλέον, στην περίπτωση που δεν υπάρχει προηγούμενη συνεργασία του ενδιαφερόμενου με τη ΔΕΗ, θα πρέπει να επικοινωνεί με την αρμόδια Διεύθυνση της Εταιρείας για να του αποσταλεί ηλεκτρονικά σχετική φόρμα, προκειμένου να συμπληρώσει τα απαραίτητα στοιχεία για την καταχώρησή του από τη ΔΕΗ στο Σύστημα Ηλεκτρονικών Συμβάσεων ΔΕΗ.

- 1.5** Για την υποβολή προσφοράς στη Διαδικασία Επιλογής οι ενδιαφερόμενοι απαιτείται να διαθέτουν προηγμένη ηλεκτρονική υπογραφή (**qualified digital signature**) σε περίπτωση φυσικού προσώπου του ιδίου και σε περίπτωση νομικού προσώπου του/των νόμιμου/ων εκπροσώπου/ων του, η οποία να έχει εκδοθεί από πάροχο υπηρεσιών πιστοποίησης (**qualified certificate services**). Να σημειωθεί

ότι η χρονοσήμανση της προηγμένης ηλεκτρονικής υπογραφής θα πρέπει να προέρχεται από αναγνωρισμένη αρχή (**time stamp authority**), όπως για παράδειγμα η «Εθνική Πύλη Ερμής» ή το «Ελληνικό Ινστιτούτο Μετρολογίας».

Οι αλλοδαποί ενδιαφερόμενοι δεν έχουν την υποχρέωση να υπογράφουν τα δικαιολογητικά του παρόντος με χρήση προηγμένης ηλεκτρονικής υπογραφής, αλλά μπορεί να τα αυθεντικοποιούν με οποιονδήποτε άλλον πρόσφορο τρόπο, εφόσον στη χώρα προέλευσής τους δεν είναι υποχρεωτική η χρήση προηγμένης ψηφιακής υπογραφής σε διαδικασίες σύναψης συμβάσεων. Στις περιπτώσεις αυτές η προσφορά συνοδεύεται με δήλωση, στην οποία δηλώνεται ότι, στη χώρα προέλευσης δεν προβλέπεται η χρήση προηγμένης ψηφιακής υπογραφής ή ότι, στη χώρα προέλευσης δεν είναι υποχρεωτική η χρήση προηγμένης ψηφιακής υπογραφής για τη συμμετοχή σε διαδικασίες σύναψης συμβάσεων.

- 1.6** Οι προσφορές υποβάλλονται από τους ενδιαφερόμενους ηλεκτρονικά με ημερομηνία έναρξης της υποβολής την **16.09.2024** και καταληκτική ημερομηνία και ώρα υποβολής την **04.10.2024/15:00**.

Μετά την παρέλευση της ως άνω καταληκτικής ημερομηνίας και ώρας, δεν υπάρχει η δυνατότητα υποβολής προσφοράς.

Άρθρο 2

Τόπος, συνοπτική περιγραφή και ουσιώδη χαρακτηριστικά του αντικειμένου της σύμβασης – Δικαιώματα προαίρεσης

- 2.1** Ο Αντισυμβαλλόμενος είναι υποχρεωμένος να προβεί στην έγκαιρη, έντεχνη, άρτια, οικονομική και ασφαλή εκτέλεση του αντικειμένου «**Συγκολλήσεις και Επισκευές ιμάντων με εν θερμώ βουλκανισμό στα Ορυχεία του Λιγνιτικού Κέντρου Δυτικής Μακεδονίας (ΛΚΔΜ)**», το οποίο περιλαμβάνει ενδεικτικά και όχι περιοριστικά την εκτέλεση υπαίθριων συγκολλήσεων ιμάντων με συρματόσχοινα και λινά σε ταινιόδρομους (Τ/Δ) και Μηχανήματα των Ορυχείων του Λιγνιτικού Κέντρου Δυτικής Μακεδονίας, όπως αναλυτικά περιγράφεται στο Τεύχος «Τεχνική Περιγραφή-Προδιαγραφές».

Οι συγκολλήσεις θα πραγματοποιούνται με εξοπλισμό, προσωπικό και υλικά, που θα παρέχει ο Αντισυμβαλλόμενος.

Το αντικείμενο θα εκτελεστεί με βάση τα τεύχη της Σύμβασης και σύμφωνα με τις οδηγίες και υποδείξεις της Εταιρείας.

- 2.2.** Η διάρκεια της σύμβασης καθορίζεται ενδεικτικά σε **12** μήνες.
- 2.3** Είναι δυνατό η Εταιρεία κατά την ανάθεση ή κατά τη διάρκεια εκτέλεσης της Σύμβασης να προβεί:
- στην αύξηση της αρχικής αξίας της μέχρι ποσοστού πενήντα τοις εκατό (**50%**)
 - στη μείωση της αρχικής αξίας της μέχρι ποσοστού τριάντα τοις εκατό (**30%**)

- στη μείωση της χρονικής ισχύος της μέχρι ποσοστού τριάντα τοις εκατό (**30%**)
- σε χρονική παράταση της σύμβασης, μέχρι ποσοστού εκατό τοις εκατό (**100%**) ισόχρονη παράταση

Τα παραπάνω αναφερόμενα ενεργοποιούνται με γνώμονα πάντα τις λειτουργικές ανάγκες της Εταιρείας, χωρίς να μεταβάλλεται η συνολική φύση της σύμβασης και γίνονται υποχρεωτικώς αποδεκτά από τον Αντισυμβαλλόμενο με τις ίδιες τιμές μονάδας και χωρίς αξίωση για πρόσθετη αποζημίωση.

- 2.4** Οι Προσφέροντες υποχρεούνται να καταθέσουν προσφορά για το σύνολο της Πρόσκλησης.

Άρθρο 3

Συμμετοχή στη Διαδικασία Επιλογής

3.1 Δικαίωμα συμμετοχής

Στη Διαδικασία Επιλογής μπορούν να συμμετάσχουν όλοι οι ενδιαφερόμενοι (φυσικά ή νομικά πρόσωπα ή συμπράξεις/ενώσεις αυτών), οι οποίοι είναι εγκατεστημένοι σε οποιαδήποτε χώρα και ικανοποιούν πλήρως όλες τις απαιτήσεις του παρόντος άρθρου.

3.2 Κριτήρια επιλογής

Κάθε Προσφέρων πρέπει σύμφωνα με τους όρους και τις απαιτήσεις της πρόσκλησης να ικανοποιεί πλήρως όλα τα ακόλουθα κριτήρια επιλογής:

3.2.A Καταλληλότητα

Σε περίπτωση φυσικού ή νομικού προσώπου το ίδιο και σε περίπτωση συμπράξης/ένωσης προσώπων κάθε μέλος της να είναι εγγεγραμμένο, στα οικεία επαγγελματικά ή εμπορικά μητρώα που τηρούνται στην Ελλάδα ή στη χώρα εγκατάστασής του για επαγγελματική δραστηριότητα σχετική με το αντικείμενο της σύμβασης.

3.2.B Οικονομική και χρηματοοικονομική επάρκεια

- 3.2.B.1** Σε περίπτωση φυσικού ή νομικού προσώπου το ίδιο και σε περίπτωση συμπράξης/ένωσης προσώπων τα μέλη της αθροιστικά να έχει/ουν μέσο κύκλο εργασιών των τριών (**3**) τελευταίων οικονομικών χρήσεων με ελάχιστο αποδεκτό όριο αντίστοιχου ετήσιου κύκλου εργασιών, με ελάχιστο αποδεκτό όριο αντίστοιχου ετήσιου κύκλου εργασιών ίσο με το ένα πέμπτο (**1/5**) του ανωτέρω κύκλου εργασιών.

Σε περίπτωση που ο προσφέρων δραστηριοποιείται για χρονικό διάστημα μικρότερο των τριών (**3**) οικονομικών χρήσεων, τότε ο μέσος κύκλος εργασιών θα υπολογιστεί με βάση τις οικονομικές χρήσεις που δραστηριοποιείται.

Για τον έλεγχο και την πιστοποίηση της παραπάνω απαιτούμενης οικονομικής και χρηματοοικονομικής επάρκειας, οι Προσφέροντες θα πρέπει απαραίτητα να υποβάλουν με την προσφορά τους (Φάκελο Β) τα αντίστοιχα σχετικά αποδεικτικά στοιχεία τα οποία μπορεί να είναι:

- Δημοσιευμένες οικονομικές καταστάσεις και οι τυχόν σχετικές εκθέσεις αυτών
- Βεβαίωση από ορκωτό ελεγκτή – λογιστή ή
 - αντίγραφο του τελευταίου θεωρημένου ισοζυγίου ή
 - ο τελευταίος δημοσιευμένος ισολογισμός (όπου υπάρχει υποχρέωση δημοσίευσης)
- Άλλα σχετικά αποδεικτικά στοιχεία και έγγραφα

3.2.Γ Τεχνική και επαγγελματική ικανότητα

3.2.Γ.1 Απαιτούμενη εμπειρία

Να έχει υλοποιήσει επιτυχώς, κατά τη διάρκεια των τελευταίων πέντε (5) ετών, σε περίπτωση φυσικού ή νομικού προσώπου το ίδιο και σε περίπτωση σύμπραξης/ένωσης προσώπων τα μέλη της αθροιστικά, συμβάσεις με παρόμοιο αντικείμενο με αυτό της Διαδικασίας Επιλογής εκ των οποίων μια τουλάχιστον να είναι αξίας ίσης ή μεγαλύτερης του 50% της προϋπολογισμένης αξίας του αντικειμένου της Διαδικασίας Επιλογής για το οποίο ο Προσφέρων προσφέρει.

Παρόμοιο αντικείμενο είναι οι συγκολλήσεις ιμάντων με συρματόσχοινα ισοδύναμης ή μεγαλύτερης αντοχής και πλάτους για υπαίθριες εκμεταλλεύσεις αντίστοιχων των εγκατεστημένων ιμάντων του ΑΚΔΜ ή η παραγωγή ιμάντων ταινιοδρόμων (με λινά ή συρματόσχοινα), οι οποίες διαθέτουν υποδομή για την εκτέλεση εργασιών συγκόλλησης ιμάντων σύμφωνα με τις απαιτήσεις της Πρόσκλησης.

Για τον έλεγχο και την πιστοποίηση της παραπάνω απαιτούμενης εμπειρίας, οι Προσφέροντες θα πρέπει απαραίτητα να υποβάλουν στο Φάκελο Β της προσφοράς τους τα σχετικά αποδεικτικά στοιχεία στα οποία συμπεριλαμβάνονται:

Πίνακας Εμπειρίας, όπου θα αναφέρονται για κάθε σύμβαση και κατ'ελάχιστο τα ακόλουθα:

- το αντικείμενο της σύμβασης
- ο αριθμός και η ημερομηνία σύναψης της σύμβασης
- οι κατηγορίες των ειδών του αντικειμένου της Σύμβασης
- η επωνυμία των αντισυμβαλλόμενων οντοτήτων, η διεύθυνσή τους και στοιχεία επικοινωνίας
- η συμβατική και η πραγματική ημερομηνία ολοκλήρωσης του αντικειμένου της σύμβασης.

Συστατικές Επιστολές των οντοτήτων-οικονομικών φορέων κλπ για λογαριασμό των οποίων υλοποιήθηκαν οι υπόψη συμβάσεις, με τις οποίες θα βεβαιώνεται η καλή εκτέλεσή τους καθώς και όπου απαιτείται η ικανοποιητική λειτουργία.

Τα στοιχεία που ζητούνται παραπάνω θα εξετασθούν, επαληθευθούν και αξιολογηθούν από την Εταιρεία κατά τη διάρκεια αξιολόγησης των προσφορών. Εάν εκ των στοιχείων αυτών, δεν αποδεικνύεται, κατά την

εύλογη κρίση της Εταιρείας, η ελάχιστη απαιτούμενη εμπειρία, η αντίστοιχη προσφορά θα απορριφθεί.

3.2.Γ.2 Απαιτήσεις για διάθεση προσωπικού

Το προσωπικό του Προσφέροντα πρέπει να είναι επαρκές σε αριθμό, έτσι ώστε να εκτελείται εύρυθμα το πρόγραμμα εργασιών της Παροχής Υπηρεσίας.

Αναγκαίος όρος της επιλογής του προσωπικού του Αντισυμβαλλόμενου είναι τουλάχιστον τα $\frac{2}{3}$ του προσωπικού που θα απασχοληθεί για την παροχή υπηρεσιών να διαθέτει τριετή εμπειρία σε εκτέλεση παρόμοιων εργασιών ή να διαθέτει πιστοποίηση εξειδίκευσης σε εργασίες συγκόλλησης ή επισκευής ιμάντων, ή Ηλεκτρομηχανολογικών έργων ή παρόμοιες με αυτές από αναγνωρισμένο Οργανισμό.

3.2.Γ.3 Απαιτήσεις για διάθεση εξοπλισμού

Ο Προσφέρων θα πρέπει να διαθέτει τον παρακάτω εξοπλισμό, έτσι ώστε να εκτελεί με επιτυχία τις εργασίες που αναφέρονται στο Τιμολόγιο.

Με την υπογραφή της Σύμβασης:

- ü Μία (1) συσκευή βουλκανισμού για ένωση ιμάντα πλάτους $B=2400\text{mm}$ σύμφωνα με τις Τεχνικές Προδιαγραφές.
- ü Δύο (2) συσκευές βουλκανισμού για ενώσεις ιμάντα πλάτους $B=1800\text{mm}$ σύμφωνα με τις Τεχνικές Προδιαγραφές.
- ü Δύο (2) συσκευές βουλκανισμού για ενώσεις ιμάντα πλάτους $B=1200\text{mm}$ σύμφωνα με τις Τεχνικές Προδιαγραφές.
- ü Δύο (2) Ηλεκτροπαραγωγά ζεύγη απαιτούμενης ισχύος για τη λειτουργία του συνόλου των συσκευών βουλκανισμού της παρούσας Σύμβασης.
- ü Δύο (2) Αυτοκίνητα μεταφοράς προσωπικού.
- ü Δύο (2) Οχήματα έλξης ή φόρτωσης-μεταφοράς των συσκευών βουλκανισμού. Το ένα (1) από τα Οχήματα **απαραιτήτως** πρέπει να διαθέτει κατάλληλο ανυψωτικό μηχανισμό για τις φορτώσεις των συσκευών βουλκανισμού
- ü Κατάλληλο Όχημα ωφέλιμου φορτίου τουλάχιστον **7,0 tn** για φόρτωση-μεταφορά συσκευών συγκόλλησης ιμάντων σε όλα τα Ορυχεία του Λιγνιτικού Κέντρου Δυτικής Μακεδονίας (ΛΚΔΜ).

3.2.Γ.4 Απαιτήσεις για διάθεση υλικών

Ο Προσφέρων πρέπει να διαθέτει:

- Όλα τα απαραίτητα υλικά συγκόλλησης, τα οποία θα προμηθεύεται από εργοστάσιο πιστοποιημένο με **ISO 9000** για την κατασκευή τους.
- Χώρο αποθήκευσης των υλικών που διαθέτει κατάλληλες συνθήκες για τη διατήρησή τους σύμφωνα με τις διεθνείς προδιαγραφές

(θερμοκρασίες χώρων, κλπ.) έτσι ώστε να προστατεύονται και να μην αλλοιώνονται.

3.2.Δ Συστήματα διασφάλισης ποιότητας, πρότυπα περιβαλλοντικής διαχείρισης, υγιεινής και ασφάλειας κ.λπ.

3.2.Δ.1 Πιστοποιήσεις περιβαλλοντικής διαχείρισης

Ο Προσφέρων, σε περίπτωση νομικού ή φυσικού προσώπου το ίδιο, ή σε περίπτωση σύμπραξης/ένωσης προσώπων κάθε μέλος, πρέπει να διαθέτει Πιστοποίηση κατά **ISO14001** από το Εθνικό Σύστημα Διαπίστευσης (Ε.ΣΥ.Δ), ή ισοδύναμο, ή άλλο αποδεικτικό ότι πληροί ισοδύναμες απαιτήσεις περιβαλλοντικής συμμόρφωσης.

Σε περίπτωση επίκλησης της τεχνικής ή επαγγελματικής ικανότητας άλλου οικονομικού φορέα ο παρέχων τη στήριξη, πρέπει να διαθέτει πιστοποιητικό ή αποδεικτικό σύμφωνα με τα παραπάνω αναφερόμενα.

Το βάρος της απόδειξης του «ισοδυνάμου» φέρει ο επικαλούμενος αυτό, ο οποίος υποχρεούται να συμπεριλάβει στην προσφορά του όλα τα σχετικά αποδεικτικά στοιχεία.

3.2.Δ.2 Πιστοποιήσεις Υγείας και Ασφάλειας

Ο Υποψήφιος, σε περίπτωση νομικού ή φυσικού προσώπου το ίδιο, ή σε περίπτωση σύμπραξης/ένωσης προσώπων κάθε μέλος, πρέπει να διαθέτει πιστοποιητικό Υγείας και Ασφάλειας κατά **ISO 45001** ή ισοδύναμο, ή άλλο αποδεικτικό ότι πληροί ισοδύναμες απαιτήσεις υγιεινής και ασφάλειας.

Σε περίπτωση επίκλησης της τεχνικής ή επαγγελματικής ικανότητας άλλου Υποψήφιου ο παρέχων τη στήριξη, πρέπει να διαθέτει πιστοποιητικό ή αποδεικτικό σύμφωνα με τα παραπάνω αναφερόμενα.

Το βάρος της απόδειξης του «ισοδυνάμου» φέρει ο επικαλούμενος αυτό, ο οποίος υποχρεούται να συμπεριλάβει στην προσφορά του όλα τα σχετικά αποδεικτικά στοιχεία.

3.2.Ε Περιβαλλοντική ευαισθητοποίηση, Κοινωνική ευαισθητοποίηση, εταιρική Διακυβέρνηση

Ο Προσφέροντας, σε περίπτωση νομικού ή φυσικού προσώπου το ίδιο, ή σε περίπτωση σύμπραξης/ένωσης προσώπων κάθε μέλος οφείλει να τηρεί και να συμμορφώνεται πλήρως προς τις σχετικές διατάξεις και νομοθεσία σε θέματα περιβάλλοντος, κοινωνίας και εταιρικής διακυβέρνησης (**ESG**).

3.2.Ε.1 Περιβαλλοντική ευαισθητοποίηση και λοιπά πράσινα κριτήρια

Ο Προσφέροντας, σε περίπτωση νομικού ή φυσικού προσώπου το ίδιο, ή σε περίπτωση σύμπραξης/ένωσης προσώπων κάθε μέλος οφείλει να συμμορφώνεται πλήρως σε θέματα περιβάλλοντος και ειδικότερα σε θέματα που αφορούν:

- Διαχείριση περιβαλλοντικών θεμάτων (πολιτική, διαδικασίες, σύστημα διαχείρισης κ.λπ.)
- Εκπομπές αερίων θερμοκηπίου
- Κατανάλωση ενέργειας και νερού
- Παραγόμενα επικίνδυνα και μη επικίνδυνα απόβλητα

- Περιβαλλοντικά πρόστιμα

3.2.E.2 Κοινωνική ευαισθητοποίηση

Ο Προσφέροντας, σε περίπτωση νομικού ή φυσικού προσώπου το ίδιο, ή σε περίπτωση σύμπραξης/ένωσης προσώπων κάθε μέλος οφείλει να τηρεί και να συμμορφώνεται πλήρως προς κοινωνικά κριτήρια όπως τα.

- Εργασιακά πρότυπα
- Διαφορετικότητα και ίσες ευκαιρίες
- Υγεία και ασφάλεια στην εργασία
- Παιδική και αναγκαστική ή υποχρεωτική εργασία
- Παραβιάσεις εργατικού δικαίου
- Πρόστιμα παραβίασης ασφάλειας δεδομένων και απορρήτου
- Ανακλήσεις προϊόντων

3.2.E.3 Εταιρική Διακυβέρνηση

Ο Προσφέροντας, σε περίπτωση νομικού ή φυσικού προσώπου το ίδιο, ή σε περίπτωση σύμπραξης/ένωσης προσώπων κάθε μέλος οφείλει να τηρεί και να συμμορφώνεται πλήρως με την Πολιτική της εταιρικής διακυβέρνησης και ειδικότερα σε θέματα που αφορούν:

- Σύνθεση διοικητικού συμβουλίου
- Πρακτικές εταιρικής διακυβέρνησης
- Κώδικας δεοντολογίας
- Παραβιάσεις επιχειρηματικής δεοντολογίας
- Πολιτική καταγγελίας δυσλειτουργιών
- Πολιτική ασφάλειας δεδομένων.

3.3 Προσωπική κατάσταση του Προσφέροντος - Μη συνδρομή λόγων αποκλεισμού

Κάθε Προσφέρων αποκλείεται από τη συμμετοχή στη Διαδικασία σύναψης σύμβασης, εφόσον συντρέχει στο πρόσωπό του (εάν πρόκειται για μεμονωμένο φυσικό ή νομικό πρόσωπο) ή σε ένα από τα μέλη του (εάν πρόκειται περί σύμπραξης/ένωσης φυσικών ή νομικών προσώπων) ή στον παρέχοντα στον Προσφέροντα χρηματοοικονομική, τεχνική ή/και επαγγελματική στήριξη, κάποιος ή κάποιοι από τους λόγους που αναφέρονται:

- α. στο επισυναπτόμενο στην παρούσα σχετικό υπόδειγμα Δήλωσης περί Μη Συνδρομής Λόγων Αποκλεισμού προς συμπλήρωση και υπογραφή από τους προσφερόμενους
- β. στην παρ. 4 του άρθρου 4 του ΚΕΠΥ

Για τον έλεγχο και την πιστοποίηση της μη συνδρομής των υπόψη λόγων αποκλεισμού ισχύουν τα προβλεπόμενα στην παράγραφο 13.2.B του παρόντος.

Στην περίπτωση που συντρέχει λόγος αποκλεισμού του παρέχοντος χρηματοοικονομική, τεχνική ή/και επαγγελματική στήριξη, κατά την κρίση της Εταιρείας, μπορεί είτε να απορρίπτεται η Προσφορά είτε να ζητείται η αντικατάσταση του Τρίτου.

3.4 Συμμετοχή του ίδιου φυσικού ή νομικού προσώπου σε περισσότερους του ενός Προσφέροντες

Οι προσφορές από μέλος προσφέρουσας σύμπραξης/ένωσης προσώπων που υποβάλει ταυτόχρονα προσφορά και ως μέλος άλλης προσφέρουσας σύμπραξης/ένωσης προσώπων ή υποβάλει και μεμονωμένη προσφορά, αποκλείονται της περαιτέρω συμμετοχής στη Διαδικασία εάν διαπιστωθεί μέχρι και το χρονικό σημείο περάτωσης της Διαδικασίας Επιλογής η εξ αυτής της αιτίας νόθευση του ανταγωνισμού.

Στην περίπτωση που εταιρείες συνδεδεμένες μεταξύ τους υποβάλουν περισσότερες της μιας προσφορές στη Διαδικασία Επιλογής είτε ως μέλη σύμπραξης ανεξάρτητων (μη συνδεδεμένων), μεταξύ τους επιχειρήσεων είτε αυτόνομα, οι προσφορές τους αποκλείονται της περαιτέρω συμμετοχής στη Διαδικασία εάν διαπιστωθεί μέχρι και το χρονικό σημείο περάτωσης της Διαδικασίας επιλογής η εξ αυτής της αιτίας νόθευση του ανταγωνισμού.

3.5 Στήριξη στις ικανότητες άλλων οντοτήτων

Εφόσον οι Προσφέροντες θα ήθελαν να επικαλεσθούν τη χρηματοοικονομική, τεχνική ή/και επαγγελματική ικανότητα Τρίτων προκειμένου να καλύψουν τις προϋποθέσεις συμμετοχής που καθορίζονται στις παραπάνω αντίστοιχες παραγράφους, υποχρεούνται να υποβάλουν τα στοιχεία που αποδεικνύουν την ανωτέρω ικανότητα και να δηλώσουν ότι δεσμεύονται να παράσχουν όλες τις απαιτούμενες από την παρούσα Πρόσκληση εγγυήσεις.

Ειδικότερα στην περίπτωση αυτή, ο Προσφέρων έχει την υποχρέωση να αποδείξει με κάθε πρόσφορο τρόπο ότι θα έχει στη διάθεσή του, καθ' όλη τη διάρκεια της σύμβασης, όλα τα απαραίτητα μέσα για την εκτέλεσή της, που προέρχονται από τον Τρίτο και ότι διαθέτει με τον Τρίτο κατάλληλη προς τούτο νομική σχέση, σε βαθμό που να ικανοποιεί την Εταιρεία. Τα εν λόγω αποδεικτικά μέσα μπορεί να είναι, ενδεικτικά, έγκυρο ιδιωτικό συμφωνητικό μεταξύ του προσφέροντος και του επικαλούμενου Τρίτου ή παρουσίαση εγγυήσεων άλλης μορφής, προκειμένου η ανωτέρω απαιτούμενη ικανότητα να αποδεικνύεται επαρκώς και κατά τρόπο ικανοποιητικό για τη ΔΕΗ. Τα εν λόγω αποδεικτικά μέσα θα πρέπει να συμπεριληφθούν στον Φάκελο Β της προσφοράς.

Το αντικείμενο της συνεργασίας μεταξύ του προσφέροντος και του Τρίτου, καθώς και οι παρασχεθείσες εγγυήσεις από τον Τρίτο προς τον Προσφέροντα θα συμπεριληφθούν, εφόσον αυτός επιλεγεί Αντισυμβαλλόμενος στη σύμβαση.

Στις ως άνω περιπτώσεις οι παρέχοντες τη στήριξη Τρίτοι πρέπει να πληρούν τα αντίστοιχα κριτήρια επιλογής και μη συνδρομής λόγω αποκλεισμού με τον Προσφέροντα στον οποίο παρέχουν τη στήριξη. Προς τούτο στις προσφορές πρέπει να συμπεριλαμβάνονται, συμπληρωμένα και υπογεγραμμένα από εκπρόσωπο του παρέχοντος τη στήριξη Τρίτου, τα ακόλουθα:

- **Στο Φάκελο Α:**
 - Δήλωση νομιμοποίησης του παρέχοντος τη στήριξη, σύμφωνα με το επισυναπτόμενο στην Πρόσκληση σχετικό υπόδειγμα
 - Η Δήλωση περί Μη Συνδρομής Λόγων Αποκλεισμού (ΔΜΣΛΑ).
- **Στο Φάκελο Β:**

- Τα δικαιολογητικά των αντίστοιχων παραγράφων του παρόντος τεύχους ανάλογα με το είδος της επικαλούμενης στήριξης.

Επιπλέον, στην περίπτωση που η παρεχόμενη στήριξη αφορά στην πλήρωση του κριτηρίου της εμπειρία, οι παρέχοντες τη στήριξη θα εκτελέσουν το αντικείμενο της σύμβασης για το οποίο παρέχουν τις συγκεκριμένες ικανότητες.

Αποσαφηνίζεται ότι εάν ο Προσφέρων επικαλείται την ικανότητα υπερβολάβων του για την πλήρωση κριτηρίων επιλογής, οι υπερβολάβοι αυτοί θεωρούνται Τρίτοι και ισχύουν τα παραπάνω.

Άρθρο 4

Εναλλακτικές Προσφορές - Αποκλίσεις – Ισοδύναμες Τεχνικά Λύσεις

- 4.1 Εναλλακτικές προσφορές**
Εναλλακτικές προσφορές δεν γίνονται δεκτές.
- 4.2 Εμπορικές Αποκλίσεις**
Δεν επιτρέπονται αποκλίσεις από τους Εμπορικούς και Οικονομικούς Όρους της Πρόσκλησης και οι προσφορές θα πρέπει να συμμορφώνονται πλήρως προς τους αντίστοιχους όρους και τις απαιτήσεις της.
- 4.3 Τεχνικές Αποκλίσεις**
Δεν επιτρέπονται τεχνικές αποκλίσεις από τους Τεχνικούς Όρους της Πρόσκλησης και οι προσφορές θα πρέπει να συμμορφώνονται πλήρως προς τους αντίστοιχους όρους και τις απαιτήσεις της.
- 4.4 Τεχνικά στοιχεία του αντικειμένου της σύμβασης για τα οποία δεν επιτρέπονται διαφοροποιήσεις.**
Όσον αφορά τα τεχνικά στοιχεία του αντικειμένου της σύμβασης δεν επιτρέπονται διαφοροποιήσεις.

Άρθρο 5

Τύπος σύμπραξης/ένωσης φυσικών ή/και νομικών προσώπων

Στην περίπτωση που Προτιμητέος Προσφέρων είναι σύμπραξη/ένωση φυσικών ή/και νομικών προσώπων, θα επιλεγθούν ως Αντισυμβαλλόμενα μέρη όλα τα μέλη και θα τεθεί διάταξη στο συμφωνητικό της σύμβασης σύμφωνα με την οποία τα μέλη της σύμπραξης/ένωσης ενέχονται και ευθύνονται έναντι της ΔΕΗ ενιαία, αδιαίρετα, αλληλέγγυα και σε ολόκληρο το καθένα χωριστά, θα εκπροσωπούνται από κοινό εκπρόσωπο και θα ελέγχεται από τη ΔΕΗ η ουσιαστική συμμετοχή στη σύμπραξη/ένωση όλων των μελών της σε όλη τη διάρκεια ισχύος της σύμβασης.

Στην περίπτωση που η προσφέρουσα σύμπραξη/ένωση (άτυπη σύμπραξη/ένωση προσώπων χωρίς φορολογική και νομική υπόσταση) η προσφορά πρέπει να είναι διαμορφωμένη κατά τρόπο, ώστε να εξασφαλίζεται η χωριστή τιμολόγηση από τα μέλη του ομίλου σύμφωνα με την Ελληνική φορολογική νομοθεσία και πρακτική.

Στην αντίθετη περίπτωση η επιλεγείσα σύμπραξη/ένωση υποχρεούται πριν την υπογραφή της σύμβασης να περιβληθεί νομικό/ φορολογικό τύπο που θα επιτρέπει την από κοινού τιμολόγηση και τότε για την υπογραφή της σύμβασης

απαιτείται, επιπλέον, η κατάθεση επικυρωμένου αντιγράφου του εγγράφου που θα αποδεικνύει ότι ικανοποιείται η προαναφερθείσα απαίτηση.

Άρθρο 6

Χρηματοδότηση Αντικειμένου Σύμβασης

Το κονδύλιο της σύμβασης θα προβλεφθεί για το έτος **2025** στον Προϋπολογισμό Εκμετάλλευσης, στον Λογαριασμό **6207020000**, Κέντρο Κόστους **1167** το ποσό **1.250.000€** (ποσοστό **82%**). Το υπόλοιπο κονδύλιο (**18%**) θα προβλεφθεί στο Προϋπολογισμό Εκμετάλλευσης έτους **2026** (επισκευές, συντηρήσεις μάντων).

Άρθρο 7

Παραλαβή στοιχείων Διαδικασίας

- 7.1** Τα τεύχη της Πρόσκλησης, όπως αυτά αναφέρονται στην παράγραφο **8.1** του παρόντος τεύχους, διατίθενται ηλεκτρονικά, μέσω της επίσημης ιστοσελίδας (**site**) της Εταιρείας: <https://eprocurement.dei.gr-2024.343/ΛΚΔΜ>, όπου και θα παραμείνουν ανηρτημένα μέχρι και τη λήξη της προθεσμίας υποβολής των προσφορών.
- 7.2** Οι ενδιαφερόμενοι, οι οποίοι έχουν εγγραφεί στο Σύστημα ως παραλήπτες της Πρόσκλησης, μπορούν να ζητούν διευκρινίσεις σχετικά με το περιεχόμενο των τευχών της παρούσας Πρόσκλησης, το αργότερο μέχρι και τρεις (**3**) ημέρες πριν από την καταληκτική ημερομηνία ηλεκτρονικής υποβολής των προσφορών.
- Αιτήματα παροχής πληροφοριών ή διευκρινίσεων ή επιτόπιας επίσκεψης που υποβάλλονται εκτός των ανωτέρω προθεσμιών δεν εξετάζονται.
- 7.3** Τα σχετικά αιτήματα παροχής διευκρινίσεων υποβάλλονται ηλεκτρονικά από εγγεγραμμένους στο Σύστημα ενδιαφερόμενους και μέσω αυτού, δηλαδή από τους διαθέτοντας σχετικά διαπιστευτήρια που τους έχουν χορηγηθεί (όνομα χρήστη και κωδικός πρόσβασης). Το ηλεκτρονικό αρχείο με το κείμενο των ερωτημάτων είναι απαραίτητα ψηφιακά υπογεγραμμένο.
- 7.4** Το αργότερο μέχρι και μία (**1**) ημέρα πριν από την καταληκτική ημερομηνία ηλεκτρονικής υποβολής των προσφορών, η ΔΕΗ θα παράσχει, μέσω της ηλεκτρονικής πλατφόρμας του Συστήματος, τις απαραίτητες διευκρινίσεις και τυχόν συμπληρωματικά στοιχεία σχετικά με τις προδιαγραφές και τους όρους της Διαδικασίας και του σχεδίου σύμβασης.
- Η ΔΕΗ δεν θα απαντήσει σε ερωτήματα που θα έχουν υποβληθεί με ηλεκτρονικό ταχυδρομείο ή με υποβολή ερωτημάτων στο πρωτόκολλο της Διεύθυνσης της Εταιρείας και εκτός πλατφόρμας Συστήματος.
- Κανένας Προσφέρων δεν μπορεί σε οποιαδήποτε περίπτωση να επικαλεστεί προφορικές ή τηλεφωνικές απαντήσεις εκ μέρους της ΔΕΗ.

Άρθρο 8

Τεύχη και έγγραφα της Πρόσκλησης

8.1 Η παρούσα Πρόσκληση, αποτελείται από το σύνολο των παρακάτω τευχών:

1. Όροι και Οδηγίες προς του Προσφέροντες μετά των ακόλουθων Παραρτημάτων:

- Παράρτημα I: Έντυπα οικονομικής Προσφοράς στα οποία συμπεριλαμβάνονται:

- Έντυπο προσφοράς (για συμπλήρωση)
- Τιμολόγιο της Εταιρείας
- Προμέτρηση - Προϋπολογισμός της Εταιρείας
- Τιμολόγιο Προσφοράς (συμπληρώνεται από την Εταιρεία)
- Προμέτρηση - Προϋπολογισμός Προσφοράς (συμπληρώνεται από την Εταιρεία)

- Παράρτημα II: Πίνακας Κατανομής Τιμήματος (Σε περίπτωση σύμπραξης/ένωσης)

2. Συμφωνητικό Σύμβασης (σχέδιο)

3. Ειδικό Όροι Σύμβασης μετά του ακόλουθου Παραρτήματος

- Παράρτημα I «Σύστημα Αξιολόγηση Προμηθευτών»

4. Τεχνική Περιγραφή

5. Γενικοί Όροι Σύμβασης

6. Ασφαλίσεις

7. Το τεύχος «Γενικός Κανονισμός Ασφάλειας Εργασίας (ΓΕΚΑ) ΛΚΔΜ»

8. Υποδείγματα, που περιλαμβάνουν:

α. Δηλώσεις νομιμοποίησης:

α1. προσφέροντος και

α2. τυχόν παρέχοντος στήριξη

β. Δήλωση αποδοχής όρων Πρόσκλησης και χρόνου ισχύος προσφοράς

γ. Δήλωση περί Μη Συνδρομής Λόγων Αποκλεισμού

γ1. προσφέροντος και

γ2. τυχόν παρέχοντος στήριξη

στ. Δήλωση συνυπευθυνότητας για Συμπράξεις/Ενώσεις

ζ. Εγγυητική Επιστολή Συμμετοχής στη Διαδικασία

η. Εγγυητική Επιστολή Καλής Εκτέλεσης

8.2 Η σειρά με την οποία αναφέρονται τα παραπάνω Τεύχη καθορίζει τη σειρά ισχύος των όρων καθενός απ' αυτά, σε περίπτωση που διαπιστωθούν διαφορές στο κείμενο ή στην ερμηνεία των όρων δύο ή περισσότερων

Τευχών. Το ίδιο ισχύει και για τη σειρά ισχύος μεταξύ των τευχών και των προσαρτημάτων/παραρτημάτων τους.

Άρθρο 9

Σύστημα προσφοράς

- 9.1** Η Διαδικασία Επιλογής διενεργείται με το σύστημα προσφοράς με ενιαίο ποσοστό έκπτωσης επί των τιμών του τιμολογίου της Εταιρείας. Το συνολικό συμβατικό κονδύλιο θα προκύψει από το άθροισμα των γινομένων των επιμέρους τιμών της Εταιρείας επί τις αντίστοιχες ποσότητες, μετά την εφαρμογή του ενιαίου προσφερόμενου ποσοστού έκπτωσης, στρογγυλοποιημένο στο 2^ο δεκαδικό ψηφίο σε κάθε τιμή μονάδας.
- 9.2** Οι Προσφέροντες υποβάλλουν το ειδικό «Έντυπο προσφοράς» με το οποίο προσφέρουν ενιαία έκπτωση σε ακέραιες μονάδες επί τοις εκατό, στις τιμές του «Τιμολογίου της Διεύθυνσης της Εταιρείας» που τους χορηγήθηκε από την Εταιρεία.
Η έκπτωση που προσφέρουν θα πρέπει να συμπληρωθεί ολογράφως και αριθμητικώς.
Τα χορηγούμενα έντυπα στους Προσφέροντες είναι τα εξής:
- Έντυπο προσφοράς (για συμπλήρωση)
 - Τιμολόγιο της Διεύθυνσης της Εταιρείας
 - Προμέτρηση – Προϋπολογισμός της Διεύθυνσης της Εταιρείας.
- 9.3** Οι Προσφέροντες υποχρεούνται να συμπληρώσουν, επί ποινή απόρριψης, το προσφερόμενο **ενιαίο ποσοστό έκπτωσης σε ακέραιες μονάδες επί τοις εκατό** της οικονομικής προσφοράς τους στη σχετική φόρμα του Συστήματος.
Επίσης υποχρεούνται, επί ποινή απόρριψης, να υποβάλουν την οικονομική τους προσφορά και σε ψηφιακά υπογεγραμμένη έντυπη μορφή αρχείου **portable document format (pdf)** σύμφωνα με τα επισυναπτόμενα στο παρόν τεύχος σχετικά έντυπα και με τις οδηγίες του εγχειριδίου χρήσης του Συστήματος.
- 9.4** Οι Προσφέροντες υποχρεούνται να προσφέρουν τιμές/τίμημα αποκλειστικά σε ΕΥΡΩ. Σε περίπτωση μη συμμόρφωσης του Προσφέροντος με την απαίτηση αυτή, η προσφορά του θα απορριφθεί. Με ποινή την ακυρότητα των αντίστοιχων προσφορών, αποκλείεται η κατά οποιοδήποτε τρόπο εξάρτηση των προσφερόμενων τιμών από την ισοτιμία του νομίσματος της προσφοράς με οποιοδήποτε άλλο νόμισμα.
- 9.5** Επισημαίνεται ότι τα έντυπα «Τιμολόγιο Προσφοράς» και Προμέτρηση - Προϋπολογισμός Προσφοράς συμπληρώνονται από την Εταιρεία.

Άρθρο 10

Χρόνος Ισχύος Προσφοράς

10.1 Οι Προσφέροντες δεσμεύονται με την προσφορά τους για χρονικό διάστημα εκατό πενήντα (150) ημερών. Η προθεσμία ισχύος άρχεται από την επομένη της καταληκτικής ημερομηνίας υποβολής των προσφορών.

Επίσης δεσμεύονται ότι η προσφορά τους είναι οριστική, μη δυνάμενη κατά τη διάρκεια της αρχικής ισχύος της ή όπως αυτή θα παραταθεί σύμφωνα με τα παρακάτω, να αποσυρθεί ή να τροποποιηθεί, καθώς και ότι δεν μπορούν να απαιτήσουν οποιαδήποτε αναπροσαρμογή των τιμών της μετά την τυχόν επιλογή τους ως Αντισυμβαλλομένων.

Οι Προσφέροντες αποδέχονται με τη συμμετοχή τους στο Διαδικασία την παράταση της ισχύος της προσφοράς τους κατά διαδοχικά διαστήματα τριάντα (30) ημερών ή, κατόπιν αιτήματος της ΔΕΗ και συναίνεσης του Προσφέροντος, κατά μεγαλύτερα χρονικά διαστήματα από την εκάστοτε ημερομηνία λήξης της ισχύος της και μέχρι την ολοκλήρωση της διαδικασίας σύμφωνα με το άρθρο 17 του παρόντος τεύχους, εκτός εάν προ της εκάστοτε κατά τα ως άνω λήξης αυτής, ο Προσφέρων δηλώσει το αντίθετο και δεν την παρατείνει.

Αποσαφηνίζεται ότι, μη αποδοχή της παράτασης της ισχύος είναι αποδεκτή μόνο μετά τη συμπλήρωση του εκάστοτε χρονικού διαστήματος ισχύος της προσφοράς, όπως αυτό έχει διαμορφωθεί βάσει των ανωτέρω, και εφόσον ο Προσφέρων γνωστοποιήσει στην Εταιρεία με υπογεγραμμένη ψηφιακά επιστολή μέσω του Συστήματος πριν από την αντίστοιχη λήξη, τη μη ανανέωση της ισχύος της.

Για παράταση της ισχύος της προσφοράς πέραν των έντεκα (11) μηνών από την καταληκτική ημερομηνία υποβολής των προσφορών, απαιτείται η προηγούμενη έγγραφη συναίνεση του Προσφέροντος και του εκδότη της Εγγυητικής Επιστολής Συμμετοχής (ΕΕΣ).

Επίσης, οι Προσφέροντες αποδέχονται με τη συμμετοχή τους στο Διαδικασία ότι η προσφορά τους παραμένει σε ισχύ, μετά τη γνωστοποίηση της απόφασης επιλογής Αντισυμβαλλομένου, για όσο χρονικό διάστημα καθυστερεί η υπογραφή της σύμβασης με υπαιτιότητα του Προτιμητέου Προσφέροντος. Η ΔΕΗ μετά την παρέλευση της προθεσμίας υπογραφής της σύμβασης δύναται να προβεί στην κατάπτωση της ΕΕΣ του Προτιμητέου Προσφέροντος.

10.2 Σε περίπτωση παράτασης της καταληκτικής προθεσμίας ηλεκτρονικής υποβολής των προσφορών, οι Προσφέροντες δύνανται να τροποποιήσουν ή/και συμπληρώσουν τυχόν υποβληθείσα στο Σύστημα προσφορά τους ή να την αποσύρουν και υποβάλουν, εφόσον το επιθυμούν, νέα προσφορά μέχρι τη νέα καταληκτική ημερομηνία υποβολής προσφορών, μεριμνώντας σε κάθε περίπτωση τα συμπεριλαμβανόμενα στην προσφορά τους στοιχεία και δικαιολογητικά να είναι σε ισχύ κατά τη νέα ως άνω ημερομηνία.

Άρθρο 11

Εγγύηση Συμμετοχής

- 11.1** Για τη συμμετοχή στο Διαγωνισμό πρέπει να υποβληθεί από κάθε Προσφέροντα σε μορφή αρχείου **pdf** εγγύηση συμμετοχής υπό μορφή Εγγυητικής Επιστολής Συμμετοχής (ΕΕΣ), σύμφωνα με το επισυναπτόμενο υπόδειγμα της Εταιρείας, η οποία να έχει εκδοθεί από πιστωτικά ή χρηματοδοτικά ιδρύματα ή ασφαλιστικές επιχειρήσεις κατά την έννοια των περιπτώσεων β και γ της παρ. **1** του άρθρου **14** του ν. **4364/2016**, της αποδοχής της ΔΕΗ, την οποία η Εταιρεία δεν μπορεί να αρνηθεί αδικαιολόγητα, που λειτουργούν νόμιμα σε:
- 1) ένα κράτος – μέλος της Ευρωπαϊκής Ένωσης (Ε.Ε.), ή
 - 2) ένα κράτος – μέλος του Ευρωπαϊκού Οικονομικού Χώρου (Ε.Ο.Χ.) ή
 - 3) τρίτες χώρες που έχουν υπογράψει και κυρώσει τη Συμφωνία περί Δημοσίων Συμβάσεων - ΣΔΣ (**Government Procurement Agreement GPA**) του Παγκόσμιου Οργανισμού Εμπορίου (Π.Ο.Ε)
- και έχουν σύμφωνα με τις ισχύουσες διατάξεις, αυτό το δικαίωμα.
- Μπορεί επίσης να εκδίδεται από το Ταμείο Μηχανικών Εργοληπτών Δημοσίων Έργων (Τ.Μ.Ε.Δ.Ε.) ή να παρέχεται με γραμμάτιο του Ταμείου Παρακαταθηκών και Δανείων με παρακατάθεση σε αυτό του αντίστοιχου χρηματικού ποσού. Όταν παρέχονται με γραμμάτιο του Ταμείου Παρακαταθηκών και Δανείων δεν τυγχάνει εφαρμογής ο όρος η εγγύηση παρέχεται ανέκκλητα και ανεπιφύλακτα, ο δε εκδότης παραιτείται του δικαιώματος της διαιρέσεως και της διζήσεως.
- Τυχόν αποκλίσεις από τα επισυναπτόμενα υποδείγματα Εγγυητικών Επιστολών της Εταιρείας αξιολογούνται από το αρμόδιο όργανο της Διαδικασίας Επιλογής, πριν την απόρριψη των προσφορών.
- Οι Προσφέροντες υποχρεούνται να προσκομίσουν, επί ποινή απόρριψης της προσφοράς, και σε έντυπη μορφή (πρωτότυπο) τις ως άνω ΕΕΣ στην αρμόδια Διεύθυνση της Εταιρείας διεξαγωγής της Διαδικασίας Επιλογής εντός τριών (**3**) ημερών από την καταληκτική ημερομηνία ηλεκτρονικής υποβολής των προσφορών.
- 11.2** Η αξία της ως άνω ΕΕΣ θα ανέρχεται στο ποσό των **30.394,42 €**.
- Οι Προσφέροντες δύνανται να καταθέσουν περισσότερες από μια ΕΕΣ προκειμένου να καλύπτουν αθροιστικά το σύνολο της αξίας που ζητείται με την Πρόσκληση. Σε περίπτωση που ο Προσφέρων είναι σύμπραξη/ένωση φυσικών ή/και νομικών προσώπων η/οι ΕΕΣ μπορεί να εκδίδεται/ονται υπέρ της σύμπραξης/ένωσης ή και υπέρ ενός μέλους αυτής.
- 11.3** Η παραπάνω εγγύηση θα ισχύει τουλάχιστον κατά τριάντα (**30**) ημέρες περισσότερο από την ισχύ της προσφοράς, όπως αυτή διαμορφώνεται βάσει της παραπάνω παραγράφου **10.1**, και θα επιστρέφεται μετά την υπογραφή της Σύμβασης σε όλους τους Προσφέροντες, πλην αυτού ο οποίος θα επιλεγεί Αντισυμβαλλόμενος, του οποίου η Εγγύηση Συμμετοχής στο Διαδικασία θα του αποδοθεί, μετά την κατάθεση της Εγγύησης Καλής Εκτέλεσης του αντικειμένου, κατά την υπογραφή της σύμβασης. Σε περίπτωση παράτασης της ισχύος της προσφοράς πέραν των έντεκα (**11**) μηνών από την καταληκτική ημερομηνία υποβολής των προσφορών, για αντίστοιχη παράταση της ισχύος της ΕΕΣ απαιτείται

προηγούμενη έγγραφη δήλωση παράτασης ισχύος της από τον εκδότη αυτής.

11.4 Η εν λόγω Εγγυητική Επιστολή, εφόσον δεν θα υπάρξει λόγος να καταπέσει υπέρ της ΔΕΗ, σύμφωνα με τους όρους της Πρόσκλησης, θα επιστρέφεται πέραν της περίπτωσης των άρθρων **11.3** και **11.5** και αν:

- 1) ο Προσφέρων επιλέξει να αποσυρθεί από τη Διαδικασία Επιλογής ώστε να αποφύγει τη δημοσιοποίηση στοιχείων που έχει δηλώσει ως εμπιστευτικά σύμφωνα με τα οριζόμενα στην παρ. **13.1.1.3** του παρόντος τεύχους.
- 2) μετά τη λήξη ισχύος της προσφοράς του, ο Προσφέρων δεν παρατείνει την ισχύ της.
- 3) η Διαδικασία Επιλογής ματαιωθεί.

11.5 Ειδικά, μετά την αποσφράγιση των οικονομικών προσφορών και την κατάταξή τους κατά σειρά μειοδοσίας βάση των κριτηρίων επιλογής, η ΕΕΣ δύναται να επιστραφεί σε κάθε Προσφέροντα, που με αίτησή του ζητά την επιστροφή της πριν τη συμπλήρωση του χρόνου ισχύος της, εφόσον δεν πιθανολογείται ότι, μετά από ενδεχόμενη ανατροπή του αποτελέσματος της Διαδικασίας, θα επιλεγεί ως Αντισυμβαλλόμενος.

11.6 Η υπόψη Εγγυητική Επιστολή καταπίπτει στο σύνολό της υπέρ της ΔΕΗ στις ακόλουθες περιπτώσεις:

- μη συμμόρφωσης καθ' οιονδήποτε τρόπο του Προσφέροντος ως προς τις υποχρεώσεις του όπως αυτές απορρέουν από τη διαδικασία,
- γνωστοποίησης προϋποθέσεων, οι οποίες δεν περιλαμβάνονταν στην αρχική προσφορά, για διατήρησή της σε ισχύ μέχρι τη λήξη της εκάστοτε αποδεχθείσας προθεσμίας ισχύος της, σύμφωνα με την παράγραφο **17.1** του παρόντος τεύχους,
- αποχώρησης του Προσφέροντος νωρίτερα από τη λήξη ισχύος της προσφοράς του και
- μη υποβολής των αποδεικτικών νομιμοποίησης και μη συνδρομής λόγων αποκλεισμού ή/και υποβολής ψευδών δικαιολογητικών
- άρνησης υπογραφής της σύμβασης από το μειοδότη.

Σημειώνεται ότι η Εγγυητική Επιστολή Συμμετοχής δεν καταπίπτει εάν ο Προσφέρων, γνωστοποιήσει ότι η ισχύς της προσφοράς του δεν ανανεώνεται, σύμφωνα με την παράγραφο **10.1** του παρόντος τεύχους.

Άρθρο 12

Υποβαλλόμενα στοιχεία

12.1 Όλα τα έγγραφα που θα υποβληθούν από τους Προσφέροντες στη Διαδικασία θα είναι συνταγμένα στην Ελληνική γλώσσα.

Ειδικότερα, τα έγγραφα που σχετίζονται με τα περιεχόμενα του Φακέλου Α των προσφορών και θα υποβληθούν από Αλλοδαπές Επιχειρήσεις μπορούν να είναι συνταγμένα στη γλώσσα της Χώρας έκδοσης και να συνοδεύονται από επίσημη μετάφραση στην Ελληνική γλώσσα, αρμοδίως επικυρωμένη.

12.2 Αντιπροσφορές δεν γίνονται δεκτές σε καμία περίπτωση.

- 12.3** Προσθήκες, τροποποιήσεις ή επιφυλάξεις των Προσφερόντων επί των όρων που περιλαμβάνονται στα Τεύχη της Πρόσκλησης δεν γίνονται δεκτές και τυχόν προσφορές οι οποίες θα περιλαμβάνουν τέτοιες διαφοροποιήσεις θα αποκλείονται από το Διαδικασία.

Άρθρο 13

Κατάρτιση - Περιεχόμενο προσφοράς

13.1 Απαιτήσεις για το περιεχόμενο της προσφοράς

13.1.1 Γενικές απαιτήσεις

13.1.1.1 Κατάρτιση προσφοράς– Ηλεκτρονικοί Φάκελοι- Περιεχόμενα

Οι προσφορές πρέπει να περιλαμβάνουν σε ηλεκτρονική μορφή όλα τα στοιχεία που καθορίζονται στην Πρόσκληση και να υποβάλλονται ηλεκτρονικά στο Σύστημα, σύμφωνα με τους όρους της παρούσας Πρόσκλησης και τις Οδηγίες Χρήσης του Συστήματος. Ειδικότερα:

Οι προσφορές υποβάλλονται ηλεκτρονικά, σε φακέλους και με συμπλήρωση της οικονομικής προσφοράς σε ειδική ηλεκτρονική φόρμα του Συστήματος, σύμφωνα με τις παρακάτω παραγράφους **13.2** έως **13.4**.

Στην περίπτωση που τα αρχεία που εμπεριέχονται σε κάθε φάκελο περιλαμβάνουν περισσότερα του ενός έγγραφα ή ενότητες, απαιτείται να υπάρχει και ο αντίστοιχος πίνακας περιεχομένων.

Επισημαίνεται ότι ο κάθε ηλεκτρονικός φάκελος θα πρέπει να περιέχει όσα στοιχεία αναφέρονται στις αντίστοιχες παραγράφους **13.2**, **13.3** και **13.4** του παρόντος άρθρου που υποχρεούνται να υποβάλουν οι Προσφέροντες.

13.1.1.2 Υπογραφή προσφοράς

Η προσφορά θα πρέπει να υπογράφεται ψηφιακά στην πρώτη ή τελευταία σελίδα κάθε υποβαλλόμενου εγγράφου (δηλώσεις, περιγραφή προσφερόμενου αντικειμένου, σχέδια κλπ.), σύμφωνα με την παρακάτω παράγραφο, από πρόσωπο ή πρόσωπα τα οποία είναι προς τούτο εξουσιοδοτημένα από τον Προσφέροντα σύμφωνα με τα οριζόμενα κατωτέρω (παράγραφος **13.2.2**).

Τα ανωτέρω στοιχεία και δικαιολογητικά της τεχνικής προσφοράς του Προσφέροντος υποβάλλονται από αυτόν ηλεκτρονικά σε μορφή αρχείου τύπου «pdf» Όταν υπογράφονται από τον ίδιο φέρουν ψηφιακή υπογραφή και δεν απαιτείται να φέρουν σχετική θεώρηση γνησίου υπογραφής.

Ο Προσφέρων υποχρεούται, εφόσον ζητηθεί από τη ΔΕΗ, να προσκομίσει τις δηλώσεις και τα δικαιολογητικά που υπογράφονται από τρίτους και συνιστούν ιδιωτικά έγγραφα, σε έντυπη μορφή (είτε πρωτότυπα είτε αντίγραφα επικυρωμένα αρμοδίως) εντός τριών (3) εργάσιμων ημερών από τη ζήτησή τους.

Η σύμπραξη/ένωση οικονομικών φορέων υποβάλλει κοινή προσφορά, η οποία υπογράφεται ψηφιακά υποχρεωτικά, είτε από εξουσιοδοτημένο πρόσωπο ή πρόσωπα, είτε από κοινό εκπρόσωπό της νομίμως εξουσιοδοτημένο προς τούτο.

13.1.1.3 Εχεμύθεια – εμπιστευτικές πληροφορίες

Εάν οι Προσφέροντες περιλαμβάνουν στις Προσφορές τους στοιχεία που ευλόγως μπορούν να χαρακτηριστούν ως εμπιστευτικά, τα σημαίνουν ευκρινώς ως τέτοια ώστε να μη δημοσιοποιηθούν σε τρίτους. Εμπιστευτικά μπορούν να χαρακτηριστούν ιδίως στοιχεία που αφορούν τεχνολογικά ή εμπορικά μυστικά ή στοιχεία διανοητικής ιδιοκτησίας. Ο Προσφέρων έχει υποχρέωση με χωριστό έγγραφο να θεμελιώνει το εύλογο του αιτήματός του να μη δημοσιοποιηθούν τα έγγραφα αυτά σε τρίτους. Σε κάθε περίπτωση δεν μπορούν να σημανθούν ως εμπιστευτικά στοιχεία τιμές μονάδας, προσφερόμενες ποσότητες, στοιχεία της τεχνικής προσφοράς που χρησιμοποιούνται για την αξιολόγησή της και η οικονομική προσφορά. Η κρίση περί του εάν τα έγγραφα θα δημοσιοποιηθούν ή όχι στους λοιπούς Προσφέροντες στα πλαίσια της Διαδικασίας Επιλογής ανήκει στην Επιτροπή που διενεργεί τη Διαδικασία, η οποία λαμβάνει ιδίως υπόψη της τη νομική θεμελίωση της εμπιστευτικότητας που παρέχει ο ενδιαφερόμενος Προσφέρων και τις τυχόν Αντιρρήσεις που έχουν προβληθεί από άλλους Προσφέροντες στη Διαδικασία.

Εάν η Επιτροπή κρίνει ότι τα στοιχεία πρέπει να δημοσιοποιηθούν ενημερώνει τον Προσφέροντα, ο οποίος δύναται είτε να συναινέσει στη δημοσιοποίηση είτε να αποσυρθεί από τη Διαδικασία Επιλογής ώστε να αποφύγει τη δημοσιοποίηση.

Στην περίπτωση που κριθεί ότι τα στοιχεία αυτά δεν πρέπει να δημοσιοποιηθούν Τα υπόψη στοιχεία θα είναι προσβάσιμα μόνον από τις αρμόδιες Επιτροπές και Διευθύνσεις της ΔΕΗ.

13.1.1.4 Ισχύς Δηλώσεων και δικαιολογητικών

Ισχύς Δηλώσεων

Όλες οι απαιτούμενες από την Πρόσκληση Δηλώσεις των Προσφερόντων, οι οποίες υποβάλλονται σε υποκατάσταση δημοσίων ή ιδιωτικών εγγράφων, καθώς και οι λοιπές Δηλώσεις, είτε συμμόρφωσης με τους όρους της Πρόσκλησης είτε τρίτων για συνεργασία με τον Προσφέροντα θα καλύπτουν το χρονικό διάστημα μέχρι την ημερομηνία αποσφράγισης των προσφορών. Οι παραπάνω Δηλώσεις μπορεί να υπογράφονται έως δέκα (10) ημέρες πριν την καταληκτική ημερομηνία υποβολής των προσφορών.

Ισχύς δικαιολογητικών

- α) τα δικαιολογητικά που αφορούν στην περίπτωση **II** και στις περιπτώσεις **IV** α και β της κατωτέρω παραγράφου **13.2B** εφόσον έχουν εκδοθεί έως τρεις (3) μήνες πριν από την υποβολή τους,
- β) τα λοιπά δικαιολογητικά που αφορούν την περίπτωση **III** της κατωτέρω παραγράφου **13.2B** εφόσον είναι σε ισχύ κατά το χρόνο υποβολής τους, άλλως, στην περίπτωση που δεν αναφέρεται χρόνος ισχύος, να έχουν εκδοθεί κατά τα οριζόμενα στην προηγούμενη περίπτωση,
- γ) τα δικαιολογητικά που αφορούν την περίπτωση **I** της κατωτέρω παραγράφου **13.2B**, τα αποδεικτικά ισχύουσας εκπροσώπησης σε περίπτωση νομικών προσώπων, εφόσον έχουν εκδοθεί έως τριάντα (30) εργάσιμες ημέρες πριν από την υποβολή τους και

- δ) οι δηλώσεις, εφόσον έχουν συνταχθεί μετά την κοινοποίηση της πρόσκλησης για την υποβολή των δικαιολογητικών.

13.1.1.5 Μη προσκόμιση στοιχείων και δικαιολογητικών – ψευδείς δηλώσεις ή ανακριβή δικαιολογητικά

Ρητά καθορίζεται ότι, σε περίπτωση που ο Προσφέρων:

- δεν υποβάλει ηλεκτρονικά ή/και δεν προσκομίσει σε έντυπη μορφή έγκαιρα και προσηκόντως τα επιβεβαιωτικά των δηλώσεων έγγραφα, οποτεδήποτε απαιτηθούν αυτά από την Εταιρεία,
- διαπιστωθεί, εκ της υποβολής/προσκόμισης αυτών, ότι, σε οποιοδήποτε φάση της διαδικασίας ή της υλοποίησης της σύμβασης, έχει υποβάλει ανακριβείς ή ψευδείς δηλώσεις ή αλλοιωμένα φωτοαντίγραφα δημοσίων ή ιδιωτικών εγγράφων, τότε αυτός αποκλείεται από την περαιτέρω διαδικασία, τυχόν εκτελεστές πράξεις της Εταιρείας ανακαλούνται αμέσως, καταπίπτει υπέρ της ΔΕΗ η Εγγυητική Επιστολή Συμμετοχής ή Καλής Εκτέλεσης και η ΔΕΗ διατηρεί το δικαίωμα αποκλεισμού του από μελλοντικές διαγωνιστικές διαδικασίες.

13.1.1.6 Προστασία Προσωπικών Δεδομένων – Ενημέρωση για την επεξεργασία προσωπικών δεδομένων

Η ΔΕΗ ενημερώνει υπό την ιδιότητά της ως υπεύθυνης επεξεργασίας το φυσικό πρόσωπο που υπογράφει την προσφορά ως Προσφέρων ή ως Νόμιμος Εκπρόσωπος Προσφέροντος, ότι αρμόδια όργανα και στελέχη της ή και τρίτοι, κατ' εντολή και για λογαριασμό της, θα επεξεργάζονται τα ακόλουθα δεδομένα ως εξής:

- I. Αντικείμενο επεξεργασίας είναι τα δεδομένα προσωπικού χαρακτήρα που περιέχονται στους φακέλους της προσφοράς και τα αποδεικτικά μέσα τα οποία υποβάλλονται στην ΔΕΗ, στο πλαίσιο της παρούσας Διαδικασίας, από το φυσικό πρόσωπο το οποίο είναι το ίδιο Προσφέρων ή Νόμιμος Εκπρόσωπος Προσφέροντος.
- II. Σκοπός της επεξεργασίας είναι η αξιολόγηση του Φακέλου Προσφοράς, η επιλογή του Αντισυμβαλλομένου της Σύμβασης, η προάσπιση των δικαιωμάτων της ΔΕΗ, η εκπλήρωση των εκ του νόμου υποχρεώσεων της ΔΕΗ και η εν γένει ασφάλεια και προστασία των συναλλαγών. Τα δεδομένα ταυτοπροσωπίας και επικοινωνίας θα χρησιμοποιηθούν από την ΔΕΗ και για την ενημέρωση των Προσφερόντων σχετικά με την αξιολόγηση των προσφορών.
- III. Αποδέκτες των ανωτέρω δεδομένων στους οποίους κοινοποιούνται είναι:
 - a) Πρόσωπα στα οποία η ΔΕΗ αναθέτει την εκτέλεση συγκεκριμένων ενεργειών για λογαριασμό της, δηλαδή οι Σύμβουλοι, τα στελέχη, μέλη Επιτροπών Αξιολόγησης, Χειριστές της Ηλεκτρονικής Διαδικασίας και λοιποί εν γένει προστεθέντες της, υπό τον όρο της τήρησης σε κάθε περίπτωση του απορρήτου.

- β) Το Δημόσιο, άλλοι δημόσιοι φορείς ή δικαστικές αρχές ή άλλες αρχές ή δικαιοδοτικά όργανα, στο πλαίσιο των αρμοδιοτήτων τους.
- γ) Έτεροι Προσφέροντες στη Διαδικασία στο πλαίσιο της αρχής της διαφάνειας και του δικαιώματος υποβολής Αντιρρήσεων

- IV. Τα δεδομένα των Προσφορών όλων των Προσφερόντων θα τηρούνται για χρονικό διάστημα για χρονικό διάστημα ίσο με τη διάρκεια της εκτέλεσης της σύμβασης, και μετά τη λήξη αυτής για χρονικό διάστημα πέντε ετών, για μελλοντικούς φορολογικούς-δημοσιονομικούς ή ελέγχους χρηματοδοτών ή άλλους προβλεπόμενους ελέγχους από την κείμενη νομοθεσία, εκτός εάν η νομοθεσία προβλέπει διαφορετική περίοδο διατήρησης. Σε περίπτωση εκκρεμοδικίας αναφορικά με τη σύμβαση τα δεδομένα τηρούνται μέχρι το πέρας της εκκρεμοδικίας. Μετά τη λήξη των ανωτέρω περιόδων, τα προσωπικά δεδομένα θα καταστρέφονται.
- V. Το φυσικό πρόσωπο που είναι είτε Προσφέρων είτε Νόμιμος Εκπρόσωπος του Προσφέροντος, μπορεί να ασκεί κάθε νόμιμο δικαίωμά του σχετικά με τα δεδομένα προσωπικού χαρακτήρα που το αφορούν, απευθυνόμενο στον υπεύθυνο προστασίας προσωπικών δεδομένων της ΔΕΗ.
- VI. Η ΔΕΗ έχει υποχρέωση να λαμβάνει κάθε εύλογο μέτρο για τη διασφάλιση του απόρρητου και της ασφάλειας της επεξεργασίας των δεδομένων και της προστασίας τους από τυχαία ή αθέμιτη καταστροφή, τυχαία απώλεια, αλλοίωση, απαγορευμένη διάδοση ή πρόσβαση από οποιονδήποτε και κάθε άλλης μορφή αθέμιτη επεξεργασία.

13.1.2 Ειδικές απαιτήσεις

13.1.2.1 Αποκλίσεις από τους Εμπορικούς και Οικονομικούς Όρους της Πρόσκλησης

Δεν επιτρέπονται αποκλίσεις από τους Εμπορικούς και Οικονομικούς όρους της Πρόσκλησης. Οι προσφορές πρέπει να συμμορφώνονται πλήρως προς τους αντίστοιχους όρους και τις απαιτήσεις της Πρόσκλησης.

Σχόλια, παρατηρήσεις ή διευκρινίσεις που αλλοιώνουν τους Εμπορικούς και Οικονομικούς όρους της Πρόσκλησης αντιμετωπίζονται ως Εμπορικές Αποκλίσεις. Προσφορά η οποία θα έχει τέτοιας φύσεως αποκλίσεις θα απορριφθεί.

13.1.2.2 Ισοδύναμες λύσεις

Στην Διαδικασία δεν προβλέπεται η δυνατότητα υποβολής ισοδύναμων λύσεων.

13.1.2.3 Τεχνικές Αποκλίσεις

Δεν επιτρέπονται τεχνικές αποκλίσεις.

Επισημαίνεται ότι δεν επιτρέπονται διαφοροποιήσεις από τις τεχνικές απαιτήσεις της Διαδικασίας και ότι οποιαδήποτε άλλη διαφορετική αντιμετώπιση από τον Προσφέροντα θα συνεπάγεται απόρριψη της προσφοράς του.

Διαφοροποιήσεις από τις Τεχνικές Προδιαγραφές της Πρόσκλησης θεωρούνται ως μη υφιστάμενες.

13.1.3 Εγγυημένα μεγέθη

Δεν προβλέπονται

13.1.4 Εναλλακτικές προσφορές

Δεν προβλέπονται

13.1.5 Χρηματοδοτικές προτάσεις

Δεν προβλέπονται.

13.2 Ηλεκτρονικός Φάκελος Α

A. Περιεχόμενα Φακέλου Α

Ο ηλεκτρονικός Φάκελος Α με ονομασία «Φάκελος Α - Δικαιολογητικά Συμμετοχής» θα περιέχει σε ψηφιακή μορφή αρχείου pdf ή αντίστοιχου τα ακόλουθα:

13.2.1 Εγγυητικές Επιστολές

Την Εγγυητική Επιστολή Συμμετοχής στη Διαδικασία, σύμφωνα με το επισυναπτόμενο στην Πρόσκληση Υπόδειγμα και τα καθοριζόμενα στο άρθρο 4 του παρόντος τεύχους.

13.2.2 Δήλωση νομιμοποίησης προσφέροντος

Τη Δήλωση νομιμοποίησης του προσφέροντος συμπληρωμένη και υπογεγραμμένη, σύμφωνα με το Υπόδειγμα που επισυνάπτεται στην Πρόσκληση.

13.2.3 Δήλωση αποδοχής όρων Διαδικασίας Επιλογής και ισχύος προσφοράς

Τη Δήλωση αποδοχής όρων Διαδικασίας Επιλογής και ισχύος προσφοράς συμπληρωμένη και υπογεγραμμένη, σύμφωνα με το Υπόδειγμα που επισυνάπτεται στην Πρόσκληση.

13.2.4 Δήλωση περί Μη Συνδρομής Λόγων Αποκλεισμού (ΔΜΣΛΑ)

Την ΔΜΣΛΑ συμπληρωμένη και υπογεγραμμένη, σύμφωνα με το Υπόδειγμα που επισυνάπτεται στην Πρόσκληση.

13.2.5 Διευκρινίσεις για προσφορές από συμπράξεις/ενώσεις φυσικών ή/και νομικών προσώπων

Στην περίπτωση αυτή υποβάλλονται:

α' Χωριστά από κάθε μέλος αυτής τα παραπάνω στοιχεία **13.2.2** έως **13.2.4**. Ειδικότερα στη Δήλωση της παραγράφου **13.2.2** και στο σημείο **4.1** αυτής θα πρέπει να αναγράφεται ρητά ότι η προσφορά υποβάλλεται μέσω της συγκεκριμένης σύμπραξης/ένωσης και να ορίζεται το πρόσωπο που θα υπογράψει από κάθε μέλος αυτής το σχετικό ιδιωτικό συμφωνητικό ή τη συμβολαιογραφική πράξη σύστασης αυτής.

Ειδικά για τις Εγγυητικές Επιστολές της παραγράφου **13.2.1** ισχύουν τα αναφερόμενα στην παράγραφο **11.2** του παρόντος τεύχους. Σε

περίπτωση κατάθεσης περισσότερων της μιας ΕΕΣ, επισημαίνεται ρητά ότι ισχύουν οι δεσμεύσεις της επόμενης παραγράφου.

- β' Δήλωση των φυσικών ή νομικών προσώπων που μετέχουν στη σύμπραξη/ένωση, με την οποία θα δηλώνεται ότι τα υπόψη πρόσωπα σύστησαν την εν λόγω σύμπραξη/ένωση για να αναλάβουν την υλοποίηση της σύμβασης μαζί και ότι ενέχονται και ευθύνονται έναντι της ΔΕΗ σχετικά με τη συμμετοχή τους στη Διαδικασία Επιλογής και την εκτέλεση του αντικειμένου της σύμβασης, ενιαία, αδιαίρετα και σε ολόκληρο.
- γ' Το σχετικό ιδιωτικό συμφωνητικό ή συμβολαιογραφική πράξη σύστασης της σύμπραξης/ένωσης, στο οποίο θα φαίνονται η έδρα, ο νόμιμος εκπρόσωπος και τα ποσοστά συμμετοχής κάθε μέλους.

13.2.6 Δήλωση για Χρηματοδοτική Πρόταση

Δεν προβλέπεται.

13.2.7 Δηλώσεις τυχόν Τρίτου που παρέχει στήριξη

Σε περίπτωση που ο Προσφέρων έχει επικαλεστεί στήριξη τρίτου:

- Τη Δήλωση νομιμοποίησης για κάθε ένα τυχόν παρέχοντα στήριξη, Τρίτο συμπληρωμένη και υπογεγραμμένη σύμφωνα με το Υπόδειγμα που επισυνάπτεται στην Πρόσκληση.
- Την ΔΜΣΛΑ για κάθε έναν τυχόν παρέχοντα στήριξη Τρίτο, σύμφωνα με το Υπόδειγμα που επισυνάπτεται στην Πρόσκληση.

B. Υποβολή - Προσκόμιση δικαιολογητικών και στοιχείων

Οι Προσφέροντες δεσμεύονται, επί ποινή αποκλεισμού, να υποβάλουν ηλεκτρονικά ή/και να προσκομίσουν σε έντυπη μορφή (πρωτότυπο) σε οποιοδήποτε φάση της Διαδικασίας τους ζητηθεί από τη ΔΕΗ, όλα ή μέρος των σχετικών δικαιολογητικών και στοιχείων που αναφέρονται στις ως άνω δηλώσεις, εντός δέκα (10) ημερών και όπως αυτά εξειδικεύονται παρακάτω.

Τα έγγραφα του παρόντος υποβάλλονται κατ' αναλογική εφαρμογή του ν. 4250/2014 (Α' 94). Ειδικά τα αποδεικτικά τα οποία αποτελούν ιδιωτικά έγγραφα, μπορεί να γίνονται αποδεκτά και σε απλή φωτοτυπία, εφόσον συνυποβάλλεται δήλωση στην οποία βεβαιώνεται η ακρίβειά τους και η οποία φέρει υπογραφή έως και δέκα (10) ημέρες πριν την καταληκτική ημερομηνία υποβολής των προσφορών.

Αν δεν προσκομισθούν τα εν λόγω δικαιολογητικά ή υπάρχουν ελλείψεις σε αυτά που υποβλήθηκαν και ο Προσφέρων υποβάλλει εντός της προαναφερόμενης προθεσμίας αίτημα προς την εταιρεία για την παράταση της προθεσμίας υποβολής, το οποίο συνοδεύεται με αποδεικτικά έγγραφα από τα οποία να αποδεικνύεται ότι έχει αιτηθεί τη χορήγηση των δικαιολογητικών, η ΔΕΗ παρατείνει την προθεσμία υποβολής αυτών για όσο χρόνο απαιτηθεί για τη χορήγησή τους από τις αρμόδιες αρχές.

I. Αποδεικτικά νομιμοποίησης προσφέροντος

Τα αποδεικτικά στοιχεία του περιεχομένου της Δήλωσης της παραγράφου 13.2.2, ήτοι τα κατά περίπτωση νομιμοποιητικά έγγραφα σύστασης και νόμιμης εκπροσώπησης (όπως καταστατικά, πιστοποιητικά μεταβολών, αντίστοιχα ΦΕΚ, συγκρότηση Δ.Σ. σε σώμα, σε περίπτωση Α.Ε. κ.λπ., ανάλογα με

τη νομική μορφή του Προσφέροντος) και αποδεικτικό (πιστοποιητικό/ βεβαίωση) εγγραφής στο Γ.Ε.ΜΗ. ή/και σε αντίστοιχο μητρώο ή/και ειδικές άδειες εφόσον απαιτούνται. Από τα ανωτέρω έγγραφα πρέπει να προκύπτουν η νόμιμη σύσταση του νομικού προσώπου, όλες οι σχετικές τροποποιήσεις των καταστατικών, το/τα πρόσωπο/α που δεσμεύει/ουν νόμιμα το νομικό πρόσωπο κατά την ημερομηνία διενέργειας της Διαδικασίας Επιλογής (απόφαση συμμετοχής στη Διαδικασία Επιλογής, νόμιμος εκπρόσωπος, δικαίωμα υπογραφής κ.λπ.) καθώς και η θητεία του/των ή/και των μελών του διοικητικού οργάνου.

II. Αποδεικτικά που σχετίζονται με ποινικές καταδίκες

Απόσπασμα ποινικού μητρώου ή ελλείπει αυτού ισοδύναμο έγγραφο, από το οποίο να προκύπτει ότι δεν υπάρχει σε βάρος του Προσφέροντος οριστική καταδικαστική απόφαση για σοβαρό επαγγελματικό παράπτωμα ή κάποιο από τα αδικήματα της συμμετοχής σε εγκληματική οργάνωση, της διαφθοράς – δωροδοκίας, της απάτης κατά την έννοια των άρθρων 386 και 386^A του Ποινικού Κώδικα, της τρομοκρατίας, της νομιμοποίησης εσόδων από παράνομες δραστηριότητες ή της χρηματοδότησης της τρομοκρατίας και της παιδικής εργασίας και άλλων μορφών εμπορίας ανθρώπων. Σε περίπτωση που το απόσπασμα ποινικού μητρώου φέρει καταδικαστικές αποφάσεις, οι Προσφέροντες θα πρέπει να επισυνάπτουν τις αναφερόμενες σε αυτό καταδικαστικές αποφάσεις.

Σε περίπτωση συμμετοχής νομικού προσώπου, το ως άνω δικαιολογητικό αφορά ιδίως:

- i. τους Διαχειριστές, όταν το νομικό πρόσωπο είναι Ο.Ε., Ε.Ε., Ε.Π.Ε. ή Ι.Κ.Ε.,
- ii. τον Πρόεδρο του Δ.Σ., το Διευθύνοντα Σύμβουλο και τα λοιπά μέλη του Δ.Σ., όταν το νομικό πρόσωπο είναι Α.Ε.,
- iii. σε κάθε άλλη περίπτωση νομικού προσώπου, τους νομίμους εκπροσώπους του και
- iv. στις περιπτώσεις των συνεταιρισμών τα μέλη του Διοικητικού Συμβουλίου.

III. Αποδεικτικά που σχετίζονται με καταβολή φόρων ή εισφορών κοινωνικής ασφάλισης

- α. Πιστοποιητικό/ά ασφαλιστικής ενημερότητας
- β. Πιστοποιητικό φορολογικής ενημερότητας.

IV. Αποδεικτικά που σχετίζονται με φερεγγυότητα, σύγκρουση συμφερόντων ή επαγγελματικό παράπτωμα:

- α. Πιστοποιητικό αρμόδιας δικαστικής ή διοικητικής Αρχής, από το οποίο να προκύπτει ότι ο Προσφέρων δεν τελεί σε πτώχευση ούτε σε διαδικασία κήρυξης πτώχευσης, δεν τελεί σε κοινή εκκαθάριση ούτε υπό διαδικασία έκδοσης απόφασης κοινής εκκαθάρισης, σύμφωνα με την εκάστοτε ισχύουσα εθνική νομοθεσία.
- β. Πιστοποιητικό από τη Διεύθυνση Προγραμματισμού και Συντονισμού της Επιθεώρησης Εργασιακών Σχέσεων, από το οποίο να προκύπτουν οι πράξεις επιβολής προστίμου που

έχουν εκδοθεί σε βάρος του ενδιαφερόμενου σε χρονικό διάστημα δύο (2) ετών πριν από την ημερομηνία λήξης προθεσμίας υποβολής προσφοράς. Μέχρι να καταστεί εφικτή η έκδοση του παραπάνω πιστοποιητικού, αυτό αντικαθίσταται από δήλωση του Προσφέροντος, χωρίς να απαιτείται επίσημη δήλωση του ΣΕΠΕ σχετικά με την έκδοση του πιστοποιητικού.

- γ. Για τους υπόλοιπους λόγους αποκλεισμού, που περιλαμβάνονται στην ΔΜΣΛΑ ισχύει η δέσμευση της παραγράφου 5 της δήλωσης νομιμοποίησης προσφέροντος.

Τα παραπάνω πιστοποιητικά συντάσσονται ή/και εκδίδονται με βάση την ισχύουσα νομοθεσία της χώρας που είναι εγκατεστημένος ο Προσφέρων, από την οποία και εκδίδεται το σχετικό πιστοποιητικό.

Σε περίπτωση που ορισμένα από τα πιο πάνω δικαιολογητικά των περιπτώσεων **II** έως **IV** δεν εκδίδονται ή δεν καλύπτουν στο σύνολό τους όλες τις πιο πάνω περιπτώσεις, πρέπει επί ποινή αποκλεισμού να αναπληρωθούν με Ένορκη Βεβαίωση του Προσφέροντος ή, στα κράτη όπου δεν προβλέπεται Ένορκη Βεβαίωση, με Δήλωση του Προσφέροντος ενώπιον δικαστικής ή διοικητικής αρχής, συμβολαιογράφου ή αρμόδιου επαγγελματικού οργανισμού της χώρας του Προσφέροντος στην οποία θα βεβαιώνεται ότι δεν εκδίδονται τα συγκεκριμένα έγγραφα και ότι δεν συντρέχουν στο συγκεκριμένο πρόσωπο του Προσφέροντος οι ανωτέρω νομικές καταστάσεις. Η Ένορκη αυτή Βεβαίωση ή Δήλωση θα συνυποβληθεί υποχρεωτικά μαζί με τα λοιπά Δικαιολογητικά Συμμετοχής.

Προσφέρων που εμπίπτει σε μια από τις καταστάσεις που αναφέρονται ανωτέρω μπορεί να προσκομίζει στοιχεία, προκειμένου να αποδείξει ότι τα μέτρα που έλαβε επαρκούν για να αποδείξουν την αξιοπιστία του, παρότι συντρέχει ο σχετικός λόγος αποκλεισμού. Εάν τα στοιχεία κριθούν επαρκή, ο εν λόγω Προσφέρων δεν αποκλείεται από τη Διαδικασία σύναψης σύμβασης. Τα μέτρα που λαμβάνονται από τους Προσφέροντες αξιολογούνται σε συνάρτηση με τη σοβαρότητα και τις ιδιαίτερες περιστάσεις του ποινικού αδικήματος ή του παραπτώματος. Αν τα μέτρα κριθούν ανεπαρκή, γνωστοποιείται στον Προσφέροντα το σκεπτικό της απόφασης αυτής.

Κατ' εξαίρεση, όταν ο Προσφέρων εμπίπτει σε μια από τις καταστάσεις που αναφέρονται στην πιο πάνω παράγραφο III και ο αποκλεισμός είναι σαφώς δυσανάλογος, ιδίως όταν μόνο μικρά ποσά των φόρων ή των εισφορών κοινωνικής ασφάλισης δεν έχουν καταβληθεί ή όταν ο Προσφέρων ενημερώθηκε σχετικά με το ακριβές ποσό που οφείλεται λόγω αθέτησης των υποχρεώσεών του όσον αφορά στην καταβολή φόρων ή εισφορών κοινωνικής ασφάλισης σε χρόνο κατά τον οποίο δεν είχε δυνατότητα να λάβει μέτρα, πριν από την εκπνοή της προθεσμίας υποβολής προσφοράς στα πλαίσια της παρούσας Πρόσκλησης, δεν εφαρμόζεται ο εν λόγω αποκλεισμός.

Τα κριτήρια αποκλεισμού που σχετίζονται με τα ανωτέρω δικαιολογητικά και στοιχεία ισχύουν με την επιφύλαξη της δυνατότητας του Προσφέροντος να λάβει επανορθωτικά μέτρα—δηλαδή της δυνατότητας να αποδείξει την αξιοπιστία του παρά την ύπαρξη ενός λόγου αποκλεισμού. Για τον σκοπό αυτό, ο Προσφέρων πρέπει να αποδείξει ότι:

- έχει καταβάλει ή δεσμευθεί να καταβάλει αποζημίωση για τυχόν ζημιές που προκλήθηκαν από το ποινικό αδίκημα ή το παράπτωμα
- έχει διευκρινίσει τα γεγονότα και τις περιστάσεις με ολοκληρωμένο τρόπο, μέσω ενεργού συνεργασίας με τις ερευνητικές αρχές και
- έχει λάβει συγκεκριμένα τεχνικά και οργανωτικά μέτρα καθώς και μέτρα σε επίπεδο προσωπικού κατάλληλα για την αποφυγή περαιτέρω ποινικών αδικημάτων ή παραπτωμάτων.

Εναπόκειται στη ΔΕΗ να αξιολογεί τα μέτρα που λήφθηκαν και να καθορίζει κατά πόσον είναι επαρκή για να επιτραπεί στον Προσφέροντα να συμμετάσχει στη διαδικασία, αιτιολογώντας την απόφασή της στον Προσφέροντα σε περίπτωση αποκλεισμού του.

Τέλος, επισημαίνεται, ότι σε περίπτωση που Προσφέρων δεν υποβάλει εμπρόθεσμα όλα ή μέρος των κατά περίπτωση απαιτούμενων δικαιολογητικών και στοιχείων ή αποδειχτεί κατά τη διαδικασία του ελέγχου, ότι δεν πληροί τις προϋποθέσεις συμμετοχής στη διενεργηθείσα διαδικασία, επέρχεται αποκλεισμός του από την περαιτέρω διαδικασία, απορρίπτεται η προσφορά του και καταπίπτει η εγγυητική επιστολή συμμετοχής του, σύμφωνα με το άρθρο 11 του παρόντος τεύχους.

13.3 Ηλεκτρονικός Φάκελος Β

Ο ηλεκτρονικός Φάκελος Β με την ένδειξη «Τεχνική Προσφορά» θα περιέχει σε ψηφιακή μορφή αρχείου **pdf** ή αντίστοιχου τα ακόλουθα:

13.3.1 Αποδεικτικά καταλληλότητας

Τα απαιτούμενα της παραγράφου 3.2.A του παρόντος τεύχους.

13.3.2 Αποδεικτικά οικονομικής και χρηματοοικονομικής επάρκειας

Τα απαιτούμενα στην παράγραφο 3.2.B.1 του παρόντος τεύχους αποδεικτικά /στοιχεία για τις Οικονομικές καταστάσεις.

13.3.3 Αποδεικτικά τεχνικής και επαγγελματικής ικανότητας

α. Πιστοποιημένη εμπειρία

Τον Πίνακα εμπειρίας και Συστάσεων μαζί με τις αντίστοιχες βεβαιώσεις/συστάσεις καλής εκτέλεσης, όπως προβλέπονται στην παράγραφο 3.2.Γ.1 του άρθρου 3 του παρόντος τεύχους.

β. Απαιτούμενο προσωπικό

Τα απαιτούμενα στην παράγραφο 3.2.Γ.2 του παρόντος τεύχους αποδεικτικά /στοιχεία για διάθεση προσωπικού.

β1. Δήλωση, στην οποία ο Προσφέρων δηλώνει ρητά και ανέγκλητα ότι σε περίπτωση που ανακηρυχθεί Προτιμητέος θα διαθέσει το απαιτούμενο, για την εκτέλεση του αναφερόμενου συμβατικού αντικειμένου προσωπικό, σύμφωνα με την παράγραφο 3.2.Γ.2 του παρόντος τεύχους και σε συμφωνία με τις απαιτήσεις των τευχών της Διαδικασίας Επιλογής.

Θα προσκομίσει αναλυτική κατάσταση του προσωπικού (αριθμός, ειδικότητες, εμπειρία) μαζί με τα απαραίτητα δικαιολογητικά στην

Επιβλέπουσα Διεύθυνση, πριν την έναρξη των εργασιών της Σύμβασης, προκειμένου να διαπιστωθεί η καταλληλότητα και η επάρκειά του για την εκτέλεση του συμβατικού αντικειμένου.

Επισημαίνεται ότι, σε περίπτωση που διαπιστωθεί η μη ταύτιση των προσφερόμενων στοιχείων με αυτών που απαιτούνται από τη Διαδικασία θα καταπίπτει η Εγγυητική Επιστολή Καλής Εκτέλεσης, που θα προσκομίσει ο Αντισυμβαλλόμενος κατά την υπογραφή της Σύμβασης, χωρίς δικαίωμα υποβολής αντιρρήσεων.

γ. Απαιτούμενος εξοπλισμός

γ1 Τα απαιτούμενα στην παράγραφο 3.2.Γ.3 του παρόντος τεύχους Αποδεικτικά /Στοιχεία για διάθεση εξοπλισμού.

γ1.1 Πίνακα ελάχιστου απαιτούμενου εξοπλισμού για τις εργασίες ιμάντων, όπως αυτός αναφέρεται στην παρ. 3.2.Γ.3 του παρόντος τεύχους. Ο πίνακας θα περιλαμβάνει τον αριθμό τεμαχίων, το είδος, τον τύπο και το χρόνο προσκόμισης στο Εργοτάξιο.

γ1.2 Πίνακα ελάχιστου απαιτούμενου εξοπλισμού για τις εργασίες ιμάντων (ειδικά εργαλεία ανά φυλακή). Ο πίνακας θα περιλαμβάνει τον αριθμό τεμαχίων, το είδος, τον τύπο και το χρόνο προσκόμισης στο Εργοτάξιο (βλέπε Έντυπο Β1 του Τεύχους «Τεχνική Περιγραφή»).

δ. Διάθεση υλικών συγκόλλησης

δ1 Τα απαιτούμενα στην παράγραφο 3.2.Γ.4 του παρόντος τεύχους Αποδεικτικά /Στοιχεία για διάθεση υλικών

Δήλωση, στην οποία ο Προσφέρων δηλώνει ρητά και ανέγκλητα ότι:

- θα προμηθεύεται όλα τα απαραίτητα υλικά συγκόλλησης από εργοστάσιο πιστοποιημένο με **ISO 9000** για την κατασκευή τους,
- θα διαθέτει χώρο αποθήκευσης των υλικών, ο οποίος θα πληροί τις κατάλληλες συνθήκες για τη διατήρησή τους σύμφωνα με τις διεθνείς προδιαγραφές (θερμοκρασίες χώρων, κλπ.) έτσι ώστε να προστατεύονται και να μην αλλοιώνονται, σύμφωνα με την παράγραφο 3.2.Γ.4 του παρόντος τεύχους και σε συμφωνία με τις απαιτήσεις των τευχών της Διαδικασίας Επιλογής.

Θα προσκομίσει τα απαιτούμενα Πιστοποιητικά και αποδεικτικά των ανωτέρω στην Επιβλέπουσα Διεύθυνση, πριν την έναρξη των εργασιών της Σύμβασης, προκειμένου να διαπιστωθεί η ταύτιση του περιεχομένου της παραπάνω Δήλωσης με τα προσκομιζόμενα στοιχεία.

13.3.4 Συστήματα διασφάλισης ποιότητας, πρότυπα περιβαλλοντικής διαχείρισης, υγιεινής και ασφάλειας κ.λπ., λοιπές πιστοποιήσεις

Τα απαιτούμενα στην παράγραφο 3.2.Δ του παρόντος τεύχους πιστοποιητικά σε ισχύ.

13.3.5 Γνώση τοπικών συνθηκών

Βεβαίωση της αρμόδιας Υπηρεσίας της Εταιρείας ότι ο Προσφέρων επισκέφθηκε τον τόπο εκτέλεσης του αντικειμένου της σύμβασης και

ενημερώθηκε για τις τοπικές συνθήκες σε σχέση με αυτό (Επικοινωνία Τραϊανό Κωνσταντίνο τηλ. 2463052336).

13.3.6 Υπεργολάβοι

Ο Προσφέρων πρέπει να αναφέρει στην προσφορά του τυχόν υπεργολάβους και το αντίστοιχο τμήμα της σύμβασης που προτίθεται να αναθέσει υπό μορφή υπεργολαβίας σε τρίτους. Επίσης θα συμπεριλάβει:

Δηλώσεις συνεργασίας των προτεινόμενων υπεργολάβων του προς εκτέλεση αντικειμένου (όπως αυτό καθορίζεται στις αντίστοιχες παραγράφους του άρθρου 3 του παρόντος τεύχους), με τις οποίες θα δεσμεύονται ότι θα συνεργαστούν με τον Προσφέροντα σε περίπτωση επιλογής του ως Αντισυμβαλλομένου.

Σε περίπτωση που οι σχετικές δηλώσεις συνεργασίας δεν υποβληθούν με την προσφορά ή, εφόσον υποβληθούν, κάποιος εκ των προτεινόμενων από τον Προσφέροντα υπεργολάβος δεν τύχει της εγκρίσεως της ΔΕΗ, ο Αντισυμβαλλόμενος, υποχρεούται κατά την εκτέλεση της Σύμβασης να προτείνει στην Εταιρεία άλλον υπεργολάβο, σύμφωνα με τις απαιτήσεις του σχετικού άρθρου του τεύχους «Ειδικό Όροι Σύμβασης».

13.3.7 Στήριξη στις ικανότητες άλλων οντοτήτων

Τα αποδεικτικά μέσα της παραγράφου 3.5 του παρόντος τεύχους, στην περίπτωση κατά την οποία ο Προσφέρων επικαλείται χρηματοοικονομική, τεχνική ή και επαγγελματική ικανότητα τρίτου.

13.3.8 Προσφορές σύμπραξης/ένωσης

Στην περίπτωση υποβολής προσφοράς από σύμπραξη/ένωση φυσικών ή και νομικών προσώπων, τα στοιχεία που αναφέρονται στις ως άνω παραγράφους 13.3.3 θα υποβληθούν από κάθε μέλος αυτής ξεχωριστά.

13.4 Ηλεκτρονικός Φάκελος Γ-Οικονομική Προσφορά

Η οικονομική προσφορά θα περιέχει:

13.4.1 Συμπληρωμένη από τους Προσφέροντες με τις προσφερόμενες τιμές τμήματα την αντίστοιχη ειδική ηλεκτρονική φόρμα του Συστήματος, σύμφωνα με το εγχειρίδιο χρήσης αυτού.

13.4.2 Την Οικονομική Προσφορά και σε μορφή αρχείου pdf ή αντίστοιχου, συμπληρωμένη ως προς τη μορφή και το περιεχόμενο με βάση τα επισυναπτόμενα σχετικά έντυπα στην Πρόσκληση, την οποία πρέπει να υπογράψει ψηφιακά και να την υποβάλει ηλεκτρονικά σύμφωνα με τις οδηγίες χρήσης του Συστήματος.

13.4.2.1 Ειδικότερα, τα αρχεία σε μορφή pdf ή αντίστοιχου που πρέπει να συμπεριλάβουν οι Προσφέροντες, δεδομένου ότι η διαδικασία διενεργείται με το Σύστημα προσφοράς με ενιαίο ποσοστό έκπτωσης επί των τιμών του τιμολογίου της Εταιρείας σε ακέραιες μονάδες είναι:

ύ Έντυπο προσφοράς (για συμπλήρωση)

- ü Τιμολόγιο της Διεύθυνσης της Εταιρείας
- ü Προμέτρηση – Προϋπολογισμός της Διεύθυνσης της Εταιρείας.

13.4.2.3 Τον Πίνακα κατανομής Τιμήματος (σε περίπτωση σύμπραξης/ένωσης). Εφίσταται η προσοχή στους προσφέροντες ότι:

- Ø Η συμπλήρωση των οικονομικών στοιχείων στα παραπάνω έντυπα ή τεύχη πρέπει απαραίτητα να γίνει με ευκρίνεια.
- Ø Απαγορεύονται σχόλια, όροι, προϋποθέσεις, που σχετίζονται με τις/το προσφερόμενες/ο τιμές/τίμημα.

13.4.3 Τα κοινά στοιχεία που περιλαμβάνονται στην ειδική/ες ηλεκτρονική/ες φόρμα/ες του Συστήματος και στην υποβαλλόμενη σε μορφή αρχείου **pdf** οικονομική προσφορά πρέπει να συμφωνούν.

Σε αντίθετη περίπτωση, υπερισχύουν τα στοιχεία της υποβαλλόμενης σε μορφή αρχείου **.pdf** οικονομικής προσφοράς, τα οποία και θα ληφθούν υπόψη για την αξιολόγηση των προσφορών. Προς τούτο, στην περίπτωση αυτή θα εφαρμοστούν τα προβλεπόμενα στην παράγραφο **15.4.2** και **15.4.3** του άρθρου **15** του παρόντος τεύχους.

Άρθρο 14

Ηλεκτρονική Αποσφράγιση, Τυπική και Τεχνική Αξιολόγηση Προσφορών

14.1 Ηλεκτρονική Αποσφράγιση προσφορών – πρόσβαση Προσφερόντων

14.1.1 Η ηλεκτρονική αποσφράγιση των προσφορών γίνεται, μετά από σχετική ενημέρωση των Προσφερόντων, σε εύλογο χρονικό διάστημα από την καταληκτική ημερομηνία και ώρα υποβολής των προσφορών που ορίζεται στην παράγραφο **1.5** του παρόντος τεύχους, από την ορισμένη για το σκοπό αυτό Επιτροπή στο Σύστημα.

14.1.2 Κατά την προαναφερθείσα ημερομηνία και ώρα αποσφραγίζονται οι Φάκελοι Α (Τυπικά Στοιχεία) και Φάκελοι Β (Τεχνικά Στοιχεία)

14.2 Τυπική και Τεχνική Αξιολόγηση προσφορών

14.2.1 Στο πλαίσιο της τυπικής αξιολόγησης των προσφορών η Επιτροπή ελέγχει την ύπαρξη και την πληρότητα των απαιτούμενων ψηφιακών εγγράφων σύμφωνα με την παράγραφο **13.2** του παρόντος τεύχους. Επίσης η Επιτροπή ελέγχει εάν στο Φάκελο Α υπάρχουν τυχόν ψηφιακά έγγραφα, πέραν των προβλεπόμενων στη Πρόσκληση, στα οποία τίθενται όροι και προϋποθέσεις που εμπίπτουν στην παράγραφο **12.3** του παρόντος τεύχους.

14.2.2 Έλεγχος συμμόρφωσης προσφορών με τα κριτήρια επιλογής, τις τεχνικές απαιτήσεις και τους εν γένει εμπορικούς όρους της Πρόσκλησης.

Στη συνέχεια η αρμόδια Επιτροπή προβαίνει σε λεπτομερή έλεγχο και αξιολόγηση όλων των δικαιολογητικών και στοιχείων που περιέχονται στον Φάκελο Β, προκειμένου να διαπιστώσει αν η προσφορά κάθε Προσφέροντος ανταποκρίνεται πλήρως στις

απαιτήσεις της Πρόσκλησης, όσον αφορά τη δυνατότητά του να υλοποιήσει το αντικείμενο της σύμβασης έγκαιρα, με πληρότητα και αρτιότητα.

14.2.3 Κατά τη διαδικασία αξιολόγησης των προσφορών, η αρμόδια Επιτροπή μπορεί, τηρώντας τις αρχές της ίσης μεταχείρισης και της διαφάνειας, να ζητεί μέσω του Συστήματος από τους Προσφέροντες, όταν οι πληροφορίες ή η τεκμηρίωση που πρέπει να υποβάλλονται είναι ή εμφανίζονται ελλιπείς ή λανθασμένες, συμπεριλαμβανομένων εκείνων στις Δηλώσεις, ή όταν λείπουν συγκεκριμένα έγγραφα, να υποβάλουν, να συμπληρώνουν, να αποσαφηνίζουν ή να ολοκληρώνουν τις σχετικές πληροφορίες ή τεκμηρίωση, εντός τακτής προθεσμίας όχι μικρότερης των επτά (7) ημερών και όχι μεγαλύτερης των είκοσι (20) ημερών από την ημερομηνία κοινοποίησης σε αυτούς της σχετικής πρόσκλησης.

Επίσης, η ΔΕΗ μπορεί να ζητά πληροφορίες από άλλες πηγές, να λαμβάνει υπόψη και να συνεκτιμά, οποιοδήποτε άλλο στοιχείο που μπορεί να συμβάλει στη διαμόρφωση της κρίσης της.

Στο πλαίσιο αυτό αποσαφηνίζεται ότι προσφορές οι οποίες δεν θα περιλαμβάνουν στο Φάκελο Α την Εγγυητική Επιστολή Συμμετοχής, τις Δηλώσεις νομιμοποίησης, εκπροσώπησης και απόφασης συμμετοχής, αποδοχής όρων και ισχύος προσφορών, την ΔΜΣΛΑ, καθώς και σε περίπτωση σύμπραξης/ένωσης φυσικών ή/και νομικών προσώπων ή επίκλησης της ικανότητας τρίτου τις σχετικές αντίστοιχες δηλώσεις, θα απορρίπτονται.

Η ΔΕΗ δύναται να κάνει δεκτές συμπληρώσεις ή/και διευκρινίσεις που υποβάλλονται, κατόπιν αιτήματός της, επί των παραπάνω υποβληθέντων μαζί με την προσφορά εγγράφων, εφόσον ο Προσφέρων με τις συμπληρώσεις και διευκρινίσεις αυτές συμμορφώνεται πλήρως με τους όρους και τις απαιτήσεις της Πρόσκλησης.

Ειδικότερα για την Εγγυητική Επιστολή Συμμετοχής γίνεται αποδεκτή συμπλήρωσή της μόνον προς πλήρη συμμόρφωση με το συμπεριλαμβανόμενο στη Πρόσκληση υπόδειγμα αυτής.

Όσον αφορά τα υπόλοιπα στοιχεία του φακέλου Α η ΔΕΗ δύναται να κάνει δεκτή την υποβολή αυτών και εκ των υστέρων, με τυχόν Αντίρρηση που θα ασκήσει ο Προσφέρων κατά της τυπικής απόρριψης προσφοράς λόγω έλλειψής τους από την κατατεθείσα προσφορά, εφόσον ο Προσφέρων με την εκ των υστέρων, κατά τα ανωτέρω, προσκόμισή τους συμμορφώνεται πλήρως με τους όρους και τις απαιτήσεις της Πρόσκλησης.

Όσον αφορά τα στοιχεία της παρ. **13.3, πλην του εδαφίου 13.3.3α του φακέλου Β**, που απαιτούνται από τη Πρόσκληση για την τεχνική αξιολόγηση της προσφοράς η ΔΕΗ Α.Ε δύναται να κάνει δεκτή την υποβολή αυτών και εκ των υστέρων, με τυχόν Αντιρρήσεις που θα ασκήσει ο Προσφέρων κατά της τεχνικής απόρριψης προσφοράς, λόγω έλλειψής τους από την κατατεθείσα προσφορά, εφόσον ο Προσφέρων με την εκ των υστέρων, κατά τα ανωτέρω, προσκόμισή

τους συμμορφώνεται πλήρως με τους όρους και τις απαιτήσεις της Πρόσκλησης.

- 14.2.4** Η Επιτροπή αφού λάβει υπόψη τα προβλεπόμενα στη Πρόσκληση, κρίνει ποιες προσφορές θα πρέπει να αποκλεισθούν από την παραπέρα διαδικασία, λόγω μη ικανοποίησης των απαιτήσεων της Πρόσκλησης ως προς την πληρότητα και την επάρκεια των στοιχείων των Φακέλων Α και Β των προσφορών.
- 14.2.5** Η υπόψη Επιτροπή καταχωρεί σε σχετικό Πρακτικό το αποτέλεσμα της τυπικής και τεχνικής αξιολόγησης των προσφορών.

Το αποτέλεσμα της τυπικής και τεχνικής αξιολόγησης των προσφορών γνωστοποιείται σε όλους τους Προσφέροντες από την αρμόδια Επιτροπή μέσω της καταχώρισής του στο Σύστημα και την αποστολή, μέσω του Συστήματος, σχετικού ηλεκτρονικού μηνύματος.

Για τις τυχόν απορριφθείσες προσφορές παρατίθενται αναλυτικά οι λόγοι που αποκλείσθηκε κάθε μία εξ αυτών.

Σε περίπτωση υποβολής μέσω του συστήματος γραπτής αίτησης Προσφέροντα για παροχή σχετικών στοιχείων, που αφορούν τη φάση αυτή ή οποιαδήποτε επόμενη φάση της διαδικασίας, τα αιτηθέντα στοιχεία γνωστοποιούνται το αργότερο εντός δεκαπέντε (15) ημερών από την παραλαβή της αίτησης αυτής, πλην τυχόν συγκεκριμένων και ειδικών στοιχείων που έχουν συμπεριληφθεί με μέριμνα και ευθύνη του προσφέροντος, σύμφωνα με την παράγραφο **13.1.1.3** του παρόντος τεύχους, τα οποία έχουν χαρακτηριστεί και σημανθεί καταλλήλως από αυτούς ως «Εμπιστευτικά Στοιχεία Προσφοράς» προς διασφάλιση των συμφερόντων τους, καθότι κρίνουν ότι τα υπόψη στοιχεία προστατεύονται από εμπορικό, βιομηχανικό ή επαγγελματικό κ.λπ. απόρρητο. Σε περίπτωση που ο Προσφέρων παραλείψει να χαρακτηρίσει κατά τα ως άνω τα υπόψη στοιχεία της προσφοράς του η ΔΕΗ ουδεμία ευθύνη φέρει για την γνωστοποίησή τους κατά τ' ανωτέρω.

- 14.2.6** Οι Προσφέροντες των οποίων οι προσφορές απορρίπτονται, έχουν δικαίωμα υποβολής Αντιρρήσεων σύμφωνα με τα οριζόμενα στο άρθρο **16** του παρόντος τεύχους.

14.3 Διαχείριση απορριφθεισών προσφορών

Σε κάθε Προσφέροντα που αποκλείστηκε από την Επιτροπή θα επιστρέφεται επί αποδείξει, η πρωτότυπη Εγγυητική Επιστολή Συμμετοχής (ΕΕΣ) στη Διαδικασία.

Η επιστροφή αυτή πραγματοποιείται μετά την άπρακτη παρέλευση των προθεσμιών για την άσκηση Αντιρρήσεων. Επίσης, μπορεί να παραληφθεί από τον Προσφέροντα και πριν από τη λήξη των προθεσμιών αυτών, εφόσον ο Προσφέρων αποστείλει μέσω του Συστήματος Επιστολή ψηφιακά υπογεγραμμένη με την οποία θα δηλώνει ότι παραιτείται από το δικαίωμα υποβολής Αντιρρήσεων. Σε αντίθετη περίπτωση η ΕΕΣ στη

διαδικασία θα επιστραφεί στον Προσφέροντα μετά την έκδοση τυχόν απορριπτικής απόφασης επί των Αντιρρήσεων.

Η οικονομική προσφορά παραμένει στο σύστημα χωρίς να είναι προσβάσιμη από οποιονδήποτε.

Άρθρο 15 **Οικονομική Αξιολόγηση Προσφορών**

15.1 Διαδικασία αξιολόγησης προσφορών

15.1.1 Η αξιολόγηση των προσφορών διενεργείται σε μία φάση:

- Αποσφράγιση – αξιολόγηση Οικονομικών προσφορών

15.1.2 Επικοινωνία με Προσφέροντες

Η αρμόδια Επιτροπή προκειμένου να φέρει σε πέρας το έργο της μπορεί, τηρώντας τις αρχές της ίσης μεταχείρισης και της διαφάνειας, να ζητεί μέσω του Συστήματος από τους Προσφέροντες, όταν οι πληροφορίες ή η τεκμηρίωση που πρέπει να υποβάλλονται είναι ή εμφανίζονται ελλιπείς ή λανθασμένες, ή όταν λείπουν συγκεκριμένα έγγραφα, να υποβάλουν, να συμπληρώνουν, να αποσαφηνίζουν ή να ολοκληρώνουν τις σχετικές πληροφορίες ή τεκμηρίωση, εντός τακτής προθεσμίας όχι μικρότερης των επτά (7) ημερών και όχι μεγαλύτερης των είκοσι (20) ημερών από την ημερομηνία κοινοποίησης σε αυτούς της σχετικής πρόσκλησης. Επίσης, η ΔΕΗ μπορεί να ζητά πληροφορίες από άλλες πηγές, να λαμβάνει υπόψη και να συνεκτιμά, οποιοδήποτε άλλο στοιχείο που μπορεί να συμβάλει στη διαμόρφωση της κρίσης της.

15.1.3 Ανακοίνωση αποτελεσμάτων αξιολόγησης προσφορών

Το αποτέλεσμα αξιολόγησης των προσφορών της οικονομικής αξιολόγησής τους γνωστοποιείται σε όλους τους Προσφέροντες από την αρμόδια Επιτροπή, μέσω της καταχώρισής του στο Σύστημα και την αποστολή, μέσω του Συστήματος, σχετικού ηλεκτρονικού μηνύματος.

Για τις τυχόν απορριφθείσες προσφορές παρατίθενται αναλυτικά οι λόγοι που αποκλείσθηκε κάθε μία εξ αυτών.

Σε περίπτωση δε υποβολής μέσω του Συστήματος αιτήματος Προσφέροντος σχετικά με τα αποτελέσματα αξιολόγησης της προσφοράς του μετά το πέρας κάθε φάσης της τεχνικής και οικονομικής αξιολόγησης και εφόσον τα στοιχεία αυτά δεν έχουν δοθεί σε προηγούμενο χρονικό σημείο σύμφωνα με τα ανωτέρω, η γνωστοποίησή τους, επίσης μέσω του Συστήματος, γίνεται το αργότερο εντός δεκαπέντε (15) ημερών από την παραλαβή της αίτησης αυτής.

15.2. Αποσφράγιση Οικονομικών Προσφορών – Πρόσβαση Προσφερόντων - Αξιολόγηση

15.2.1 Τα οικονομικά στοιχεία των προσφορών, που κρίθηκαν αποδεκτές μετά την τυπική και τεχνική αξιολόγηση, αποσφραγίζονται ηλεκτρονικά από την αρμόδια Επιτροπή, σε ημερομηνία και ώρα που θα έχει προκαθορισθεί στο Σύστημα.

Αμέσως μετά την ηλεκτρονική αποσφράγιση των οικονομικών προσφορών, οι Προσφέροντες στη φάση αυτή της διαδικασίας θα έχουν πλήρη ηλεκτρονική πρόσβαση στο περιεχόμενο αυτών.

15.2.2 Στη συνέχεια η αρμόδια Επιτροπή:

α. ελέγχει εάν οι Προσφέροντες υπέβαλαν όλα τα δικαιολογητικά και στοιχεία που απαιτούνται, σύμφωνα με την παράγραφο 13.4 του παρόντος τεύχους.

β. ελέγχει εάν οι προσφορές περιέχουν αποκλίσεις από τους Εμπορικούς και Οικονομικούς Όρους των τευχών της Πρόσκλησης, για όσα στοιχεία περιλαμβάνονται σε αυτές. Σε περίπτωση διαπίστωσης αποκλίσεων τέτοιας φύσεως η προσφορά θα απορριφθεί οριστικά.

Ακολούθως το αποτέλεσμα του ως άνω ελέγχου ανακοινώνεται στους Προσφέροντες, σύμφωνα με τα αναφερόμενα στην πιο πάνω παράγραφο 15.1.3.

Οι Προσφέροντες των οποίων οι προσφορές απορρίπτονται, έχουν δικαίωμα υποβολής Αντιρρήσεων σύμφωνα με τα οριζόμενα στο άρθρο 16 του παρόντος τεύχους.

γ. ελέγχει την ύπαρξη τυχόν σφαλμάτων και προβαίνει στη διόρθωσή τους, σύμφωνα με τα ρητώς προβλεπόμενα στο άρθρο 9 του παρόντος τεύχους.

δ. προβαίνει στην οικονομική αξιολόγηση των οικονομικά αποδεκτών προσφορών με τη διαδικασία που έχει καθορισθεί στην Πρόσκληση και υπολογίζει το συνολικό οικονομικό αποτέλεσμα.

ε. ελέγχει την ορθότητα του παραγόμενου μέσω του Συστήματος Πίνακα Προτιμητέων Προσφερόντων.

Επισημαίνεται ότι, σε περίπτωση που η αρμόδια Επιτροπή διαπιστώσει σε οποιαδήποτε εκ των οικονομικών προσφορών απόκλιση μεταξύ τιμών συμπληρωμένων από τους προσφερόμενους στην ειδική φόρμα του Συστήματος και της επισυναφθείσας σε αυτό ψηφιακά υπογεγραμμένης αντίστοιχης οικονομικής προσφοράς, επανακαταρτίζει τον Πίνακα Προτιμητέων Προσφερόντων με τις τιμές της ψηφιακά υπογεγραμμένης οικονομικής προσφοράς και αναρτά το διορθωμένο Συγκριτικό Πίνακα στο Σύστημα.

15.3 Το τίμημα της προσφοράς, όπως αυτό διαμορφώθηκε με τα αναφερόμενα στην παραπάνω παράγραφο **15.4.2**, αποτελεί το συγκριτικό τίμημα της προσφοράς, με βάση το οποίο καθορίζεται η **ενδιάμεση σειρά Προτιμητέων Προσφερόντων**.

15.4 Υποβολή βέλτιστων τελικών οικονομικών προσφορών

Μετά την ολοκλήρωση της οικονομικής αξιολόγησης των αρχικώς κατατεθειμένων προσφορών και την κατάρτιση κατά σειρά προτιμητέων προσφερόντων που υπέβαλαν αποδεκτές προσφορές, η Επιτροπή αναρτά στο Σύστημα **το ως άνω ενδιάμεσο αποτέλεσμα αξιολόγησης των προσφορών**.

Στη συνέχεια καλούνται ο πρώτος, ο δεύτερος και ο τρίτος σε σειρά προτιμητέων προσφερόντων, καθώς και όσοι υπέβαλαν οικονομικές προσφορές με συγκριτική τιμή που αποκλίνει λιγότερο από δέκα πέντε επί τοις εκατό (**15%**) από αυτή του αρχικού Προτιμητέου Προσφέροντος να υποβάλουν ηλεκτρονικά στο Σύστημα τελική και βέλτιστη οικονομική προσφορά σε προσδιορισμένη χρονικά προθεσμία.

Οι υπόλοιποι προσφέροντες αποκλείονται από την περαιτέρω Διαδικασία.

Επισημαίνεται ότι η **τελική και βέλτιστη οικονομική προσφορά** κάθε προσκαλούμενου κατά τα ως άνω προσφέροντα:

- Ø Θα αφορά και θα αναφέρεται υποχρεωτικά στα αρχικώς δηλωθέντα τεχνικά στοιχεία, όπως αυτά θα έχουν διαμορφωθεί μετά την τεχνική αξιολόγηση.
- Ø Θα πρέπει να είναι ίση ή χαμηλότερη από την αρχικώς υποβληθείσα στο Σύστημα οικονομική προσφορά.

Η τυχόν υποβολή από Προσφέροντα τελικής και βέλτιστης οικονομικής προσφοράς με τιμές μεγαλύτερες από εκείνες που προσφέρθηκαν με την αρχική του προσφορά, ρητά καθορίζεται ότι συνιστά παράβαση των υποχρεώσεων που έχει αναλάβει ο Προσφέρων με τη συμμετοχή του στην εν λόγω Διαδικασία και παρέχει στη ΔΕΗ το δικαίωμα να καταπέσει την Εγγυητική Επιστολή Συμμετοχής του στη Διαδικασία.

Το προσφερθέν βέλτιστο τελικό τίμημα της Προσφοράς θα χρησιμοποιηθεί για την τελική αξιολόγηση των προσφορών και για τον καθορισμό της τελικής σειράς προτιμητέων προσφερόντων.

Σε περίπτωση που οι βέλτιστες οικονομικές προσφορές είναι ισότιμες τότε επαναλαμβάνεται για μία (**1**) ακόμα φορά η διαδικασία και στη συνέχεια διενεργείται κλήρωση, βάσει της οποίας θα διαμορφωθεί η τελική σειρά Προτιμητέων προσφερόντων.

Σημειώνεται ότι αν προσφέροντας επιλέξει να μην υποβάλει νέα βελτιωμένη προσφορά, τότε κατά την αξιολόγηση του νέου γύρου βελτιωμένων προσφορών, θα αξιολογηθεί με την ίδια προσφορά που υπέβαλε στον προηγούμενο γύρο.

Η αρμόδια Επιτροπή, τέλος, συντάσσει και υπογράφει Πρακτικό Αξιολόγησης Προσφορών.

- 15.5** Ο ΦΠΑ που επιβάλλεται στην Ελλάδα επί των τιμολογίων που θα εκδοθούν από τον Προσφέροντα προς τη ΔΕΗ, δεν θα περιλαμβάνεται στο τίμημα και δεν λαμβάνεται υπόψη στη σύγκριση των προσφορών.
- 15.6** Αν μία προσφορά φαίνεται ασυνήθιστα χαμηλή σε σχέση με το αντικείμενό της, η ΔΕΗ ΑΕ θα απαιτήσει από τον Προσφέροντα να εξηγήσει, εντός αποκλειστικής προθεσμίας κατά μέγιστο είκοσι (20) εργάσιμων ημερών και κατ'ελάχιστον επτά (7) εργάσιμων ημερών από την κοινοποίηση της σχετικής πρόσκλησης, την τιμή που προτείνει στην προσφορά.

Οι εξηγήσεις μπορεί να αφορούν ιδίως:

- α) τα οικονομικά χαρακτηριστικά της μεθόδου κατασκευής, της διαδικασίας παρασκευής ή των παρεχόμενων υπηρεσιών,
- β) τις επιλεγείσες τεχνικές λύσεις ή τις εξαιρετικά ευνοϊκές συνθήκες, που διαθέτει ο Προσφέρων για την προμήθεια των προϊόντων ή την παροχή των υπηρεσιών ή για την εκτέλεση του έργου,
- γ) την πρωτοτυπία του έργου, των προϊόντων ή των υπηρεσιών που προτείνονται από τον Προσφέροντα,
- δ) τη συμμόρφωση προς τις υποχρεώσεις που απορρέουν από τις διατάξεις της περιβαλλοντικής, κοινωνικοασφαλιστικής και εργατικής νομοθεσίας, που έχουν θεσπισθεί με το δίκαιο της Ευρωπαϊκής Ένωσης, το εθνικό δίκαιο, συλλογικές συμβάσεις ή διεθνείς διατάξεις περιβαλλοντικού, κοινωνικού και εργατικού δικαίου,
- ε) τη συμμόρφωση προς τις υποχρεώσεις του ως προς τους υπεργολάβους,

Αν ο Προσφέρων δεν ανταποκριθεί στη σχετική πρόσκληση της ΔΕΗ εντός της ως άνω προθεσμίας και δεν υποβάλλει εξηγήσεις, η προσφορά του απορρίπτεται ως μη κανονική και καταπίπτει υπέρ της ΔΕΗ η εγγυητική επιστολή συμμετοχής.

Η ΔΕΗ ΑΕ αξιολογεί τις παρεχόμενες πληροφορίες σε συνεννόηση με τον Προσφέροντα.

Η ΔΕΗ ΑΕ μπορεί να απορρίψει την προσφορά μόνο εάν τα παρεχόμενα στοιχεία δεν εξηγούν κατά τρόπο ικανοποιητικό το χαμηλό επίπεδο της τιμής που προτείνεται, λαμβανομένων υπόψη των στοιχείων που αναφέρονται ανωτέρω.

Η ΔΕΗ ΑΕ απορρίπτει την προσφορά, εάν διαπιστώσει ότι η προσφερόμενη τιμή είναι ασυνήθιστα χαμηλή λόγω μη συμμόρφωσης του Προσφέροντος σε υποχρεώσεις που επιβάλλονται από το δίκαιο για την προστασία του περιβάλλοντος, το εργατικό δίκαιο, το δίκαιο κοινωνικής ασφάλισης και προστασίας ευάλωτων κοινωνικών ομάδων, που επιβάλλονται από την εθνική ή ενωσιακή έννομη τάξη.

Άρθρο 16

Αντιρρήσεις Προσφερόντων

16.1 Κάθε ενδιαφερόμενος για σύναψη σύμβασης με τη ΔΕΗ, δικαιούται να υποβάλει Αντιρρήσεις σε κάθε απόφαση της Εταιρείας, που σχετίζεται με τη διαδικασία επιλογής, την οποία θεωρεί ότι θίγει, μη νόμιμα, τα συμφέροντά του.

16.2 Οι, κατά τα ανωτέρω, Αντιρρήσεις κατατίθενται ηλεκτρονικά μέσω του Συστήματος, στον ηλεκτρονικό τόπο της Διαδικασίας Επιλογής.

Η κατάθεση των Αντιρρήσεων γίνεται σε μορφή ηλεκτρονικού αρχείου **.pdf** ή αντίστοιχου με ονομασία αρχείου «Αντιρρήσεις». Οι Αντιρρήσεις πρέπει να φέρουν προηγμένη ηλεκτρονική υπογραφή, σύμφωνα με την παράγραφο **1.4** του παρόντος τεύχους.

Το έγγραφο των Αντιρρήσεων πρέπει να είναι σαφές και ευσύνοπτο, σε καμία περίπτωση να μην ξεπερνά τις **1.500** λέξεις και να συνοδεύεται από τυχόν αναγκαία στοιχεία για την απόδειξη των ισχυρισμών που περιέχει. Εάν αφορά και στη συμμετοχή άλλου Προσφέροντος πρέπει να του κοινοποιείται ηλεκτρονικά εντός της ίδιας προθεσμίας. Εάν, κατά την κρίση της Επιτροπής Εξέτασης Αντιρρήσεων, από τις Αντιρρήσεις θίγεται τρίτος, στον οποίο δεν έχουν κοινοποιηθεί εντός της ως άνω προθεσμίας, την κοινοποίηση πρέπει να ενεργήσει η Επιτροπή.

Ως ημερομηνία υποβολής των Αντιρρήσεων θεωρείται η ημερομηνία ηλεκτρονικής καταχώρισής τους στον ηλεκτρονικό τόπο της Διαδικασίας.

16.3 Οι Αντιρρήσεις υποβάλλονται μέσα σε προθεσμία πέντε (5) ημερών από την ημερομηνία που η προσβαλλόμενη απόφαση περιήλθε σε γνώση του διαμαρτυρούμενου. Ειδικά για την υποβολή Αντιρρήσεων κατά της Πρόσκλησης, οι Αντιρρήσεις υποβάλλονται μέχρι πέντε (5) ημέρες πριν από την καταληκτική ημερομηνία υποβολής των προσφορών.

16.4 Τυχόν θιγόμενος από τις Αντιρρήσεις Προσφέρων δικαιούται να υποβάλει υπόμνημα, εντός αποκλειστικής προθεσμίας πέντε (5) ημερών από την κοινοποίηση σε αυτόν των Αντιρρήσεων, που πρέπει να πληρούν τις προϋποθέσεις του εγγράφου Αντιρρήσεων, προσκομίζοντας όλα τα κρίσιμα έγγραφα που έχει στη διάθεσή του. Η τυχόν υποβολή Αντιρρήσεων κατά απόφασης της Επιτροπής Εξέτασης Αντιρρήσεων επί Αντιρρήσεων άλλου Προσφέροντος δεν λαμβάνεται υπόψη από την αρμόδια Επιτροπή.

16.5 Η εξέταση των Αντιρρήσεων γίνεται από αρμόδια προς τούτο Επιτροπή, η οποία αποτελείται από τους μισθωτούς της Εταιρείας, σύμφωνα με την **Απόφαση Διευθύνοντος Συμβούλου 88/2024** ως εξής:

- Διευθυντή Προμηθειών Λειτουργιών Παραγωγής
- Διευθυντή Διεύθυνσης Μελετών Κατασκευών ΘΗΕ
- Διευθυντή Διεύθυνσης Μελετών Κατασκευών ΥΗΕ

Οι υποβληθείσες αντιρρήσεις εισάγονται προς εξέταση ενώπιον της κατά τα ανωτέρω οριζόμενης Επιτροπής Εξέτασης Αντιρρήσεων εντός προθεσμίας δεκαπέντε (15) ημερών από την υποβολή τους.

Η Επιτροπή Εξέτασης Αντιρρήσεων αποφαινεται οριστικώς εντός δέκα (10) από την ημερομηνία εξέτασης, άλλως μετά την παρέλευση άπρακτης της κατά

τα ανωτέρω συνολικής προθεσμίας των είκοσι πέντε (25) ημερών τεκμαίρεται η απόρριψη τους.

- 16.6** Η απόφαση της Επιτροπής γνωστοποιείται ηλεκτρονικά, μέσω του Συστήματος, ενώ ταυτόχρονα αποστέλλεται μέσω του Συστήματος σχετικό ηλεκτρονικό μήνυμα στον οικείο διαμαρτυρόμενο.
- 16.7** Η απόφαση επί των Αντιρρήσεων είναι ανέκκλητη και απρόσβλητη ενώπιον οργάνων της ΔΕΗ.
- 16.8** Η υποβολή Αντιρρήσεων δεν κωλύει αυτομάτως την πρόοδο της Διαδικασίας Επιλογής και η τυχόν αποδοχή των Αντιρρήσεων δεν πλήττει το κύρος της Διαδικασίας Επιλογής, αλλά οδηγεί, κατά την κρίση του κρίνοντος οργάνου, σε αναμόρφωση του προσβαλλόμενου πρακτικού ή σε επανάληψη φάσης ή Σταδίου.
- 16.9** Αρμόδιο όργανο επί της αναστολής ή όχι της προόδου της διαδικασίας σε περίπτωση υποβολής αντιρρήσεων, κατόπιν πρότασης των Υπηρεσιών και γνωμοδότησης πιθανολόγησης της ΔΝΥ, είναι το όργανο που εγκρίνει την Πρόσκληση και κατ' ανώτατο ο οικείο Γενικός Διευθυντής.

Άρθρο 17

Περάτωση διαδικασίας επιλογής –

Αναγγελία Επιλογής Αντισυμβαλλομένου - Μатаίωση Διαδικασίας

- 17.1** Η Διαδικασία Επιλογής ολοκληρώνεται με την έγκριση του αποτελέσματος της από τα εξουσιοδοτημένα όργανα της Εταιρείας. Η εγκριτική απόφαση περιλαμβάνει και τυχόν βελτιώσεις της προσφοράς που γίνονται δεκτές από τον Προτιμητέο Προσφέροντα.
- 17.2** Η επιλογή Αντισυμβαλλομένου γνωστοποιείται ηλεκτρονικά, μέσω του Συστήματος στον Αντισυμβαλλόμενο με επιστολή με την οποία καλείται να προσκομίσει, όλα τα απαραίτητα στοιχεία και πιστοποιητικά που προβλέπονται από την Πρόσκληση.
- Ταυτόχρονα η ως άνω επιλογή αναγγέλλεται ηλεκτρονικά, μέσω του Συστήματος και στους λοιπούς Προσφέροντες οι οποίοι υπέβαλαν αποδεκτές προσφορές.
- 17.3** Σε περίπτωση σύμπραξης/ένωσης προσώπων θα επιλεγθούν ως Αντισυμβαλλόμενα μέρη όλα τα μέλη αυτής και θα τεθεί διάταξη στο συμφωνητικό σύμφωνα με την οποία τα μέλη της ενέχονται και ευθύνονται έναντι της ΔΕΗ ενιαία, αδιαίρετα, αλληλέγγυα και σε ολόκληρο το καθένα χωριστά, θα εκπροσωπούνται από κοινό εκπρόσωπο και ότι θα ελέγχεται από τη ΔΕΗ η ουσιαστική συμμετοχή στη σύμπραξη/ένωση όλων των μελών της σε όλη τη διάρκεια ισχύος της σύμβασης.
- 17.4** Σε περίπτωση σύμπραξης/ένωσης προσώπων η προσφορά πρέπει να είναι διαμορφωμένη κατά τρόπο ώστε να εξασφαλίζεται η χωριστή τιμολόγηση από τα μέλη της σύμπραξης/ένωσης σύμφωνα με την ελληνική φορολογική νομοθεσία και πρακτική. Στην αντίθετη περίπτωση η σύμπραξη/ένωση προσώπων υποχρεούται πριν την υπογραφή της σύμβασης να περιβληθεί νομικό τύπο που θα επιτρέπει την από κοινού τιμολόγηση και τότε για την υπογραφή της σύμβασης απαιτείται επιπλέον η κατάθεση επικυρωμένου

αντιγράφου του εγγράφου που θα αποδεικνύει ότι ικανοποιείται η προαναφερθείσα απαίτηση.

- 17.5** Η ΔΕΗ διατηρεί το δικαίωμα, με αιτιολογημένη απόφαση των αρμοδίων οργάνων της, να ματαιώσει τη Διαδικασία Επιλογής στο σύνολο ή σε μέρος αυτής, ή να την επαναλάβει με τους ίδιους ή διαφορετικούς όρους σε οποιαδήποτε φάση της Διαδικασίας και κατά την απόλυτη κρίση της.
- 17.6** Η ΔΕΗ ματαιώνει τη διαδικασία, ιδίως εφόσον:
- α. απέβη άγονη λόγω μη υποβολής προσφοράς ή λόγω απόρριψης όλων των προσφορών ή αποκλεισμού όλων των Προσφερόντων
 - β. κανένας από τους Προσφέροντες δεν προσέλθει για την υπογραφή της σύμβασης.
 - γ. διεξήχθη χωρίς τήρηση των προβλεπόμενων κανόνων, με συνέπεια τον επηρεασμό του αποτελέσματος
 - δ. το αποτέλεσμα είναι μη ικανοποιητικό για την Εταιρεία
 - ε. ο ανταγωνισμός υπήρξε ανεπαρκής
 - στ. μεταβλήθηκαν οι ανάγκες της Εταιρείας
 - ζ. δεν θα είναι δυνατή η κανονική εκτέλεση της σύμβασης, λόγω ανωτέρας βίας

Άρθρο 18

Περιεχόμενο και υπογραφή Σύμβασης

- 18.1** Το περιεχόμενο της Σύμβασης διαμορφώνεται με βάση τους όρους της Πρόσκλησης και της προσφοράς του Αντισυμβαλλομένου, όπως εγκρίθηκαν από το αρμόδιο όργανο της Εταιρείας.
- 18.2** Παράλληλα ο Προτιμητέος Προσφέρων καλείται από τη ΔΕΗ να προσκομίσει εντός δέκα (10) ημερών από την ημερομηνία της σχετικής πρόσκλησης, την εγγυητική επιστολή καλής εκτέλεσης και σε περίπτωση νομικού προσώπου, την απόφαση ορισμού εκπροσώπου για την υπογραφή της Σύμβασης.
- Αναφορικά με το χρόνο ισχύος των δικαιολογητικών και στοιχείων που καλείται να προσκομίσει ο Προτιμητέος Προσφέρων, καθώς και για τις λοιπές ρυθμίσεις που διέπουν την υποβολή τους, ισχύουν τα διαλαμβανόμενα στις παραγράφους 13.1.1.4 και 13.2.Β του παρόντος τεύχους.
- 18.3** Μετά την διαμόρφωση του περιεχομένου της Σύμβασης και την προσκόμιση των πιο πάνω δικαιολογητικών, ο Προτιμητέος Προσφέρων καλείται για την υπογραφή της εντός προθεσμίας η οποία δεν μπορεί να είναι μικρότερη των δέκα (10) ημερολογιακών ημερών από τη γνωστοποίηση μέσω του Συστήματος της απόφασης επιλογής.
- 18.4** Εάν αυτός δεν προσέλθει εντός της ως άνω προθεσμίας, η Εταιρεία έχει το δικαίωμα να τον αποκλείσει από την υπογραφή της Σύμβασης και να ζητήσει την κατάπτωση της Εγγυητικής Επιστολής Συμμετοχής του στη Διαδικασία, ακολούθως δε να προχωρήσει σε συζητήσεις με τους λοιπούς Προσφέροντες κατά σειρά Προτιμητέων Προσφερόντων για επιλογή Αντισυμβαλλομένου, υπό την προϋπόθεση ότι ισχύουν ή δέχονται να ισχύουν οι προσφορές τους.

Άρθρο 19

Επιφυλάξεις και Δικαιώματα ΔΕΗ

- 19.1** Η συμμετοχή στη διαδικασία (υποβολή προσφοράς) ισοδυναμεί με δήλωση του προσφέροντος ότι έλαβε πλήρη γνώση όλων των όρων, των στοιχείων και των τευχών της Πρόσκλησης.
- 19.2** Η ΔΕΗ διατηρεί το δικαίωμα να μεταθέσει την ημερομηνία υποβολής των προσφορών ή να επιφέρει οποιεσδήποτε τροποποιήσεις στα τεύχη της Πρόσκλησης. Οι τροποποιήσεις αυτές θα περιλαμβάνονται σε σχετικά Συμπληρώματα της Πρόσκλησης, η έκδοση των οποίων θα δημοσιεύεται όπως και η Πρόσκληση.
- 19.3** Η ΔΕΗ δεν θα έχει ευθύνη ή υποχρέωση, σε καμία περίπτωση, να αποζημιώσει τους Προσφέροντες για οποιαδήποτε δαπάνη ή ζημιά που θα έχουν υποστεί για την προετοιμασία και υποβολή των Προσφορών τους, ιδιαίτερα στην περίπτωση που αυτές δεν θα γίνουν δεκτές ή θ' αναβληθεί ή ματαιωθεί η διαδικασία σε οποιοδήποτε φάση και χρόνο και για οποιοδήποτε λόγο ή αιτία. Κατά συνέπεια αυτοί που συμμετέχουν στη διαδικασία και υποβάλλουν προσφορά, ανεξάρτητα αν έγιναν ή όχι τελικά δεκτοί, δεν αποκτούν κανένα απολύτως δικαίωμα κατά της ΔΕΗ από την Πρόσκληση αυτή και την εν γένει συμμετοχή τους στη Διαδικασία Επιλογής.
- 19.4** Η προσφορά, η οποία υποβάλλεται με βάση τους όρους της Πρόσκλησης, θεωρείται ως πρόταση προς τη ΔΕΗ και όχι ως αποδοχή πρότασής της.
- 19.5** Κάθε παράλειψη στην υποβολή της Προσφοράς ή στην υπογραφή οποιουδήποτε εγγράφου, δεν δίνει το δικαίωμα σε Προσφέροντα να την επικαλεστεί προκειμένου να τύχει εξαιρέσεως ή ελαττώσεως των υποχρεώσεών του.
- 19.6** Οι όροι και οι περιορισμοί που αφορούν στην υποβολή των Προσφορών είναι προς όφελος της ΔΕΗ, η οποία δικαιούται, πριν από την υποβολή των προσφορών, να παραιτηθεί απ' αυτούς, χωρίς αυτό να δημιουργεί κανένα δικαίωμα στους Προσφέροντες ή σε άλλους τρίτους.

Συνημμένα:

- Παραρτήματα I έως II



Αριθμός Πρόσκλησης: 2024.343/ΛΚΔΜ

Αντικείμενο: «Συγκολλήσεις ιμάντων με εν θερμώ βουλκανισμό για συντήρηση και νέα έργα-μετασκευές στα Ορυχεία του Λιγνιτικού Κέντρου Δυτικής Μακεδονίας (ΛΚΔΜ)»

Όροι & Οδηγίες προς τους Προσφέροντες

Παράρτημα Ι: Έντυπα οικονομικής Προσφοράς

Αριθμός Πρόσκλησης: 2024.343/ΛΚΔΜ

Αριθμός σύμβασης

Αριθμός σύμβασης

Αντικείμενο: «Συγκολλήσεις μάντων με εν θερμώ βουλκανισμό για συντήρηση και νέα έργα-μετασκευές στα Ορυχεία του Λιγνιτικού Κέντρου Δυτικής Μακεδονίας (ΛΚΔΜ)»

ΕΝΤΥΠΟ ΠΡΟΣΦΟΡΑΣ

(συμπληρώνεται από τον Προσφέροντα)

ΠΕΡΙΓΡΑΦΗ	ΕΚΠΤΩΣΗ (%) ΑΡΙΘΜΗΤΙΚΩΣ (ΝΑ ΣΥΜΠΛΗΡΩΘΕΙ)	ΕΚΠΤΩΣΗ (%) ΟΛΟΓΡΑΦΩΣ (ΝΑ ΣΥΜΠΛΗΡΩΘΕΙ) (Εμ)
Συγκολλήσεις μάντων με εν θερμώ βουλκανισμό για συντήρηση και νέα έργα-μετασκευές στα Ορυχεία του Λιγνιτικού Κέντρου Δυτικής Μακεδονίας (ΛΚΔΜ)»		

Ο ΠΡΟΣΦΕΡΩΝ

Αριθμός Πρόσκλησης: **2024.343/ΛΚΔΜ**

Αντικείμενο: «Συγκολλήσεις μάντων με εν θερμώ βουλκανισμό για συντήρηση και νέα έργα-μετασκευές στα Ορυχεία του Λιγνιτικού Κέντρου Δυτικής Μακεδονίας (ΛΚΔΜ)»

ΤΙΜΟΛΟΓΙΟ ΕΤΑΙΡΕΙΑΣ**Για Ενώσεις σε ταινιοδρόμους**

SAP	Συγκόλληση (ένωση) μάντα με εν θερμώ βουλκανισμό τύπου:	Μονάδα Μέτρησης	α. υλικά (€)		Κόστος ΕΝΩΣΗΣ Εταιρίας (€)	Ολογράφως (Ευρώ)
			β. εργασία (€)			
1	ST1600X/20 B1200- 10+5,4	ένωση	632,00	1.205,00	1.837,00	Χίλια οκτακόσα τριάντα επτά
2	ST1600X/20HG B1200-10+5,4	ένωση	632,00	1.205,00	1.837,00	Χίλια οκτακόσα τριάντα επτά
3	ST2500X/21,1 B1200- 10+5,4	ένωση	655,00	1.230,00	1.885,00	Χίλια οκτακόσα ογδόντα πέντε
4	ST1600X/20 B1400- 10+5,4	ένωση	670,00	1.230,00	1.900,00	Χίλια εννιακόσα
5	ST1600X/20HG B1400-10+5,4	ένωση	670,00	1.230,00	1.900,00	Χίλια εννιακόσα
6	ST1600X/21,5 B1600- 10+5,7	ένωση	812,00	1.242,00	2.054,00	Δυο χιλιάδες πενήντα τέσσερα
7	ST2500X/21,5 B1600- 10+5,7	ένωση	883,00	1.255,00	2.138,00	Δυο χιλιάδες εκατόν τριάντα οκτώ
8	ST2500X/21,5 B1800- 10+5,7	ένωση	1.017,00	1.268,00	2.285,00	Δυο χιλιάδες διακόσα ογδόντα πέντε
9	ST2500X/21,5HG B1800-10+5,7	ένωση	1.017,00	1.268,00	2.285,00	Δυο χιλιάδες διακόσα ογδόντα πέντε
10	ST3150X/29 B2400- 14+8	ένωση	2.537,00	2.218,00	4.755,00	Τέσσερις χιλιάδες επτακόσα πενήντα πέντε
11	ST4500X/31,6 B2400- 14+8	ένωση	2.699,00	2.345,00	5.044,00	Πέντε χιλιάδες σαράντα τέσσερα

Για Ενώσεις σε μηχανήματα

SAP	Συγκόλληση (ένωση) μάντα με εν θερμώ βουλκανισμό τύπου:	Μονάδα Μέτρησης	α. υλικά (€)	Κόστος ΕΝΩΣΗΣ Εταιρίας (€)	Ολογράφως (Ευρώ)
			β. εργασία (€)		
12	EP2000/5 B1600	ένωση	312,00	1.580,00	Χίλια Πεντακόσα ογδόντα
			1.268,00		
13	ST1600X/20 B1200- 10+5,4	ένωση	632,00	2.939,00	Δυο χιλιάδες εννιακόσα τριάντα εννέα
			2.307,00		
14	ST1600X/20 B1400- 10+5,4	ένωση	671,00	2.673,00	Δυο χιλιάδες εξακόσα εβδομήντα τρία
			2.002,00		
15	ST2000/29,5 B1800- 16+8	ένωση	1.201,00	3.793,00	Τρεις χιλιάδες επτακόσα ενενήντα τρία
			2.592,00		
16	ST2000/29,5 B2000- 16+8	ένωση	802,00	3.559,00	Τρεις χιλιάδες Πεντακόσα πενήντα εννέα
			2.757,00		
17	ST3150X/29 B2400- 14+8	ένωση	2.537,00	6.068,00	Έξι χιλιάδες εξήντα οκτώ
			3.531,00		
18	ST3150X TE B2400- 22TE+8	ένωση	2.554,00	6.085,00	Έξι χιλιάδες ογδόντα πέντε
			3.531,00		
19	ST3150X TE B2500- 22TE+8	ένωση	2.566,00	6.210,00	Έξι χιλιάδες διακόσα δέκα
			3.644,00		
20	EP1000/5 B1200	ένωση	235,00	2.542,00	Δυο χιλιάδες Πεντακόσα σαράντα δυο
			2.307,00		
21	EP2000/5 B1200	ένωση	297,00	2.604,00	Δυο χιλιάδες εξακόσα τέσσερα
			2.307,00		
22	EP2000/5 B1400	ένωση	312,00	2.720,00	Δυο χιλιάδες επτακόσα είκοσι
			2.408,00		
23	EP1000/5 B1800	ένωση	320,00	2.862,00	Δυο χιλιάδες οκτακόσα εξήντα δυο
			2.542,00		
24	EP2000/5 B2000	ένωση	328,00	3.021,00	Τρεις χιλιάδες είκοσι ένα
			2.693,00		
25	EP2000/5 B1600	ένωση	312,00	2.815,00	Δυο χιλιάδες οκτακόσα δέκα πέντε
			2.503,00		
26	EP630/4 B2200	ένωση	312,00	3.107,00	Τρεις χιλιάδες εκατόν επτά
			2.795,00		

Για Απασχόληση προσωπικού λόγω αλλαγής προγράμματος εργασιών

SAP	Απασχόληση	M/M	Τιμή	Ολογράφως (Ευρώ)
27	Προσωπικού με μία (1) τριετία	Ώρες	15,75	Δέκα πέντε και εβδομήντα πέντε λεπτά
28	Προσωπικού χωρίς τριετία	Ώρες	15,00	Δέκα πέντε

Αριθμός Πρόσκλησης:
Αντικείμενο:

2024.343/ΛΚΔΜ

«Συγκολλήσεις μάντων με εν θερμώ βουλκανισμό για συντήρηση και νέα έργα-μετασκευές στα Ορυχεία του Λιγνιτικού Κέντρου Δυτικής Μακεδονίας (ΛΚΔΜ)»

ΠΡΟΜΕΤΡΗΣΗ-ΠΡΟΥΠΟΛΟΓΙΣΜΟΣ ΕΤΑΙΡΕΙΑΣ

A. Για Ενώσεις σε Ταινιόδρομους

SAP	Συγκόλληση (ένωση) μάντα με εν θερμώ βουλκανισμό τύπου:	Ποσότητα	Μονάδα Μέτρησης	α. υλικά (€)	Κόστος ΕΝΩΣΗΣ Εταιρίας (€)	ΣΥΝΟΛΑ (€)
				β. εργασία (€)		
1	ST1600X/20 B1200-10+5,4	15	ένωση	632,00 1.205,00	1.837,00	27.555,00
2	ST1600X/20HG B1200- 10+5,4	10	ένωση	632,00 1.205,00	1.837,00	18.370,00
3	ST2500X/21,1 B1200-10+5,4	1	ένωση	655,00 1.230,00	1.885,00	1.885,00
4	ST1600X/20 B1400-10+5,4	1	ένωση	670,00 1.230,00	1.900,00	1.900,00
5	ST1600X/20HG B1400- 10+5,4	3	ένωση	670,00 1.230,00	1.900,00	5.700,00
6	ST1600X/21,5 B1600-10+5,7	2	ένωση	812,00 1.242,00	2.054,00	4.108,00
7	ST2500X/21,5 B1600-10+5,7	1	ένωση	883,00 1.255,00	2.138,00	2.138,00
8	ST2500X/21,5 B1800-10+5,7	310	ένωση	1.017,00 1.268,00	2.285,00	708.350,00
9	ST2500X/21,5HG B1800- 10+5,7	10	ένωση	1.017,00 1.268,00	2.285,00	22.850,00
10	ST3150X/29 B2400-14+8	5	ένωση	2.537,00 2.218,00	4.755,00	23.775,00
11	ST4500X/31,6 B2400-14+8	120	ένωση	2.699,00 2.345,00	5.044,00	605.280,00
Υποσύνολο A						1.421.911,00

Β. Για Ενώσεις σε Μηχανήματα

SAP	Συγκόλληση (ένωση) ιμάντα με εν θερμώ βουλκανισμό τύπου:	Ποσότητα	Μονάδα Μέτρησης	α. υλικά (€)	Κόστος ΕΝΩΣΗΣ Εταιρίας (€)	ΣΥΝΟΛΑ (€)
				β. εργασία (€)		
12	EP2000/5 B1600	1	ένωση	312,00 1.268,00	1.580,00	1.580,00
13	ST1600X/20 B1200-10+5,4	1	ένωση	632,00 2.307,00	2.939,00	2.939,00
14	ST1600X/20 B1400-10+5,4	2	ένωση	671,00 2.002,00	2.673,00	5.346,00
15	ST2000/29,5 B1800-16+8	1	ένωση	1.201,00 2.592,00	3.793,00	3.793,00
16	ST2000/29,5 B2000-16+8	2	ένωση	802,00 2.757,00	3.559,00	7.118,00
17	ST3150X/29 B2400-14+8	1	ένωση	2.537,00 3.531,00	6.068,00	6.068,00
18	ST3150X TE B2400-22TE+8	1	ένωση	2.554,00 3.531,00	6.085,00	6.085,00
19	ST3150X TE B2500-22TE+8	1	ένωση	2.566,00 3.644,00	6.210,00	6.210,00
20	EP1000/5 B1200	1	ένωση	235,00 2.307,00	2.542,00	2.542,00
21	EP2000/5 B1200	1	ένωση	297,00 2.307,00	2.604,00	2.604,00
22	EP2000/5 B1400	1	ένωση	312,00 2.408,00	2.720,00	2.720,00
23	EP1000/5 B1800	1	ένωση	320,00 2.542,00	2.862,00	2.862,00
24	EP2000/5 B2000	1	ένωση	328,00 2.693,00	3.021,00	3.021,00
25	EP2000/5 B1600	1	ένωση	312,00 2.503,00	2.815,00	2.815,00
26	EP630/4 B2200	1	ένωση	312,00 2.795,00	3.107,00	3.107,00
Υποσύνολο Β						58.810,00

Γ. Για Απασχόληση προσωπικού λόγω αλλαγής προγράμματος εργασιών					
SAP	Απασχόληση	Ποσότητα	Μ/Μ	Τιμή / ώρα	Σύνολο
27	προσωπικού με μία (1) τριετία	2000	Ώρες	15,75	31.500,00
28	προσωπικού χωρίς τριετία	500	Ώρες	15,00	7.500,00
Υποσύνολο Γ					39.000,00

Σύνολο Α+Β+Γ					1.519.721,00
---------------------	--	--	--	--	---------------------

Αριθμός Πρόσκλησης:
Αντικείμενο:

2024.343/ΛΚΔΜ

«Συγκολλήσεις μάντων με εν θερμώ βουλκανισμό για συντήρηση και νέα έργα-μετασκευές στα Ορυχεία του Λιγνιτικού Κέντρου Δυτικής Μακεδονίας (ΛΚΔΜ)»

ΤΙΜΟΛΟΓΙΟ ΠΡΟΣΦΟΡΑΣ

Για Ενώσεις σε Ταινιόδρομους

SAP	Συγκόλληση (ένωση) μάντα με εν θερμώ βουλκανισμό τύπου:	Μονάδα Μέτρησης	α. υλικά (€)	Κόστος ΕΝΩΣΗΣ Προσφοράς (€)	Ολογράφως (Ευρώ)
			β. εργασία (€)		
1	ST1600X/20 B1200-10+5,4	ένωση			
2	ST1600X/20HG B1200-10+5,4	ένωση			
3	ST2500X/21,1 B1200-10+5,4	ένωση			
4	ST1600X/20 B1400-10+5,4	ένωση			
5	ST1600X/20HG B1400-10+5,4	ένωση			
6	ST1600X/21,5 B1600-10+5,7	ένωση			
7	ST2500X/21,5 B1600-10+5,7	ένωση			
8	ST2500X/21,5 B1800-10+5,7	ένωση			
9	ST2500X/21,5HG B1800-10+5,7	ένωση			
10	ST3150X/29 B2400-14+8	ένωση			
11	ST4500X/31,6 B2400-14+8	ένωση			

Για Ενώσεις σε μηχανήματα

SAP	Συγκόλληση (ένωση) ιμάντα με εν θερμώ βουλκανισμό τύπου:	Μονάδα Μέτρησης	α. υλικά (€)	Κόστος ΕΝΩΣΗΣ Προσφοράς (€)	Ολογράφως (Ευρώ)
			β. εργασία (€)		
12	EP2000/5 B1600	ένωση			
13	ST1600X/20 B1200- 10+5,4	ένωση			
14	ST1600X/20 B1400- 10+5,4	ένωση			
15	ST2000/29,5 B1800- 16+8	ένωση			
16	ST2000/29,5 B2000- 16+8	ένωση			
17	ST3150X/29 B2400- 14+8	ένωση			
18	ST3150X TE B2400- 22TE+8	ένωση			
19	ST3150X TE B2500- 22TE+8	ένωση			
20	EP1000/5 B1200	ένωση			
21	EP2000/5 B1200	ένωση			
22	EP2000/5 B1400	ένωση			
23	EP1000/5 B1800	ένωση			
24	EP2000/5 B2000	ένωση			
25	EP2000/5 B1600	ένωση			
26	EP630/4 B2200	ένωση			

Για Απασχόληση προσωπικού λόγω αλλαγής προγράμματος εργασιών

SAP	Απασχόληση	Μ/Μ	Τιμή	Ολογράφως (Ευρώ)
27	Προσωπικού με μία (1) τριετία	Ώρες		
28	Προσωπικού χωρίς τριετία	Ώρες		

Ο ΠΡΟΣΦΕΡΩΝ

Αριθμός Πρόσκλησης:
Αντικείμενο:**2024.343/ΛΚΔΜ**
«Συγκολλήσεις μάντων με εν θερμώ βουλκανισμό για συντήρηση και νέα έργα-μετασκευές στα Ορυχεία του Λιγνιτικού Κέντρου Δυτικής Μακεδονίας (ΛΚΔΜ)»**ΠΡΟΜΕΤΡΗΣΗ - ΠΡΟΫΠΟΛΟΓΙΣΜΟΣ ΠΡΟΣΦΟΡΑΣ****A. Για Ενώσεις σε Ταινιόδρομους**

SAP	Συγκόλληση (ένωση) μάντα με εν θερμώ βουλκανισμό τύπου:	Ποσότητα	Μονάδα Μέτρησης	α. υλικά (€)	Κόστος ΕΝΩΣΗΣ Προσφοράς (€)	ΣΥΝΟΛΑ (€)
				β. εργασία (€)		
1	ST1600X/20 B1200-10+5,4	15	ένωση			
2	ST1600X/20HG B1200-10+5,4	10	ένωση			
3	ST2500X/21,1 B1200-10+5,4	1	ένωση			
4	ST1600X/20 B1400-10+5,4	1	ένωση			
5	ST1600X/20HG B1400-10+5,4	3	ένωση			
6	ST1600X/21,5 B1600-10+5,7	2	ένωση			
7	ST2500X/21,5 B1600-10+5,7	1	ένωση			
8	ST2500X/21,5 B1800-10+5,7	310	ένωση			
9	ST2500X/21,5HG B1800-10+5,7	10	ένωση			
10	ST3150X/29 B2400-14+8	5	ένωση			
11	ST4500X/31,6 B2400-14+8	120	ένωση			
Υποσύνολο A						

Β. Για Ενώσεις σε Μηχανήματα

SAP	Συγκόλληση (ένωση) ιμάντα με εν θερμώ βουλκανισμό τύπου:	Ποσότητα	Μονάδα Μέτρησης	α. υλικά (€)	Κόστος ΕΝΩΣΗΣ Προσφοράς (€)	ΣΥΝΟΛΑ (€)
				β. εργασία (€)		
12	EP2000/5 B1600	1	ένωση			
13	ST1600X/20 B1200-10+5,4	1	ένωση			
14	ST1600X/20 B1400-10+5,4	2	ένωση			
15	ST2000/29,5 B1800-16+8	1	ένωση			
16	ST2000/29,5 B2000-16+8	2	ένωση			
17	ST3150X/29 B2400-14+8	1	ένωση			
18	ST3150X TE B2400-22TE+8	1	ένωση			
19	ST3150X TE B2500-22TE+8	1	ένωση			
20	EP1000/5 B1200	1	ένωση			
21	EP2000/5 B1200	1	ένωση			
22	EP2000/5 B1400	1	ένωση			
23	EP1000/5 B1800	1	ένωση			
24	EP2000/5 B2000	1	ένωση			
25	EP2000/5 B1600	1	ένωση			
26	EP630/4 B2200	1	ένωση			
Υποσύνολο Β						

Γ. Απασχόληση προσωπικού λόγω αλλαγής προγράμματος εργασιών					
SAP	Απασχόληση	Ποσότητα	Μ/Μ	Τιμή / ώρα	Σύνολο
27	προσωπικού με μία (1) τριετία	2000	Ώρες		
28	προσωπικού χωρίς τριετία	500	Ώρες		
Υποσύνολο Γ					

Σύνολο Α+Β+Γ					
--------------	--	--	--	--	--

Ο ΠΡΟΣΦΕΡΩΝ

Όροι & Οδηγίες προς τους Προσφέροντες**Παράρτημα II: Πίνακας Κατανομής Τιμήματος
(Σε περίπτωση σύμπραξης/ένωσης)****Πίνακας Κατανομής Τιμήματος**

Ενδεικτικό παράδειγμα:

Το Συνολικό τίμημα σε ΕΥΡΩ θα καταβληθεί όπως παρακάτω :

ΜΕΛΗ ΣΥΜΠΡΑΞΗΣ/ ΕΝΩΣΗΣ ΕΝΔΙΑΦΕΡΟΜΕΝΩΝ	ΤΙΜΗΜΑ ΣΕ ΕΥΡΩ	
	Αριθμητικώς	Ολογράφως
.....
.....
.....
.....



Αριθμός Πρόσκλησης: **2024.343/ΛΚΔΜ**

Αριθμός Σύμβασης:

Αριθμός Σύμβασης **sap**:

Ημερομηνία:

Αντικείμενο: «Συγκολλήσεις μάντων με εν θερμώ βουλκανισμό για συντήρηση και νέα έργα-μετασκευές στα Ορυχεία του Λιγνιτικού Κέντρου Δυτικής Μακεδονίας (ΛΚΔΜ)»

ΣΥΜΦΩΝΗΤΙΚΟ ΣΥΜΒΑΣΗΣ ΥΠΗΡΕΣΙΩΝ ΣΥΝΤΗΡΗΣΗΣ (σχέδιο)

ΤΕΥΧΟΣ 2 ΑΠΟ 8

ΣΥΜΦΩΝΗΤΙΚΟ ΣΥΜΒΑΣΗΣ

Στην ΔΕΗ Α.Ε./ΔΛΚΔΜ σήμερα την μεταξύ των συμβαλλομένων:

α) του πρώτου των συμβαλλομένων με την επωνυμία Δημόσια Εταιρεία Ηλεκτρισμού Α.Ε., και διακριτικό τίτλο ΔΕΗ ΑΕ (εφεξής ΔΕΗ ή Εταιρεία), που εδρεύει στην Αθήνα, οδός Χαλκοκονδύλη 30, Τ.Κ. 104 32, όπως εν προκειμένω νόμιμα εκπροσωπείται από τον **Διευθυντή της ΔΛΚΔΜ κ. Αντώνιο Γ. Νίκου**, ενεργών στο παρόν δυνάμει και κατ' εκτέλεση της υπ' αριθμόν πρωτ. απόφασης του, και

β) του δεύτερου των συμβαλλομένων (εφεξής Αντισυμβαλλόμενος ή Εργολάβος), που εδρεύει και εκπροσωπείται νόμιμα, σε αυτήν την περίπτωση από,

συμφωνήθηκαν, συνομολογήθηκαν και έγιναν αμοιβαίως αποδεκτά, χωρίς καμία επιφύλαξη τα ακόλουθα:

Άρθρο 1**Τεύχη της Σύμβασης**

- 1.1** Η Σύμβαση αποτελείται από τα παρακάτω Τεύχη, τα οποία υπογεγραμμένα από τα συμβαλλόμενα μέρη αποτελούν ένα ενιαίο σύνολο:
- α. Το Συμφωνητικό Σύμβασης
 - β. Ειδικοί Όροι Σύμβασης μετά του ακόλουθου Παραρτήματος:
 - Παράρτημα Ι «Σύστημα Αξιολόγηση Προμηθευτών»
 - γ. Ανάλυση Συμβατικού Τιμήματος
 - Έντυπο προσφοράς
 - Τιμολόγιο Προσφοράς
 - Προμέτρηση - Προϋπολογισμός Προσφοράς
 - δ. Γενικοί Όροι Υπηρεσιών Συντήρησης
 - ε. Τεχνική Περιγραφή
 - στ. Ασφαλίσεις
 - ζ. Κανονισμός Ασφαλείας ΛΚΔΜ
- 1.2** Η σειρά με την οποία αναφέρονται Υα τεύχη στην προηγούμενη παράγραφο καθορίζει τη σειρά ισχύος των όρων καθενός από αυτά, σε περίπτωση που υπάρχουν διαφορές στο κείμενο ή στην ερμηνεία των όρων δύο ή περισσότερων τευχών.
- 1.3** Τα στοιχεία, που περιλαμβάνονται στα παραπάνω υποβαλλόμενα από τον Αντισυμβαλλόμενο στοιχεία αποτελούν προτάσεις του Αντισυμβαλλόμενου και δεν δεσμεύουν την Εταιρεία αλλά θα έχουν ισχύ μόνο στο βαθμό και στην έκταση που θα εγκριθούν από την Εταιρεία σύμφωνα με τους όρους της Σύμβασης.
- 1.4** Ρητά συμφωνείται μεταξύ των συμβαλλομένων μερών ότι η Σύμβαση αυτή αποτελεί τη μοναδική συμφωνία που υπάρχει μεταξύ τους για το υπόψη αντικείμενο και ότι όλα τα έγγραφα που τυχόν

ανταλλάχθηκαν μεταξύ τους, πριν από την υπογραφή της, καθώς και οι τυχόν συζητήσεις και συμφωνίες, οποιασδήποτε φύσης και περιγραφής, που έγιναν προφορικά ή σιωπηρά και δεν συμπεριλήφθηκαν στη Σύμβαση αυτή θεωρούνται ότι δεν έχουν ισχύ, ότι στερούνται οποιουδήποτε νομικού αποτελέσματος, ότι δεν θα δεσμεύουν τους συμβαλλόμενους και ότι δεν θα ληφθούν υπόψη για την ερμηνεία των όρων της Σύμβασης αυτής.

Οποιαδήποτε πράξη ή ενέργεια του Αντισυμβαλλόμενου, απαραίτητη για την ολοκλήρωση του αντικειμένου πρέπει να είναι σε απόλυτη συμφωνία προς τις απαιτήσεις και τις διατάξεις της Σύμβασης, ακόμη και αν η πράξη ή ενέργεια αυτή δεν αναφέρεται ειδικά στη Σύμβαση.

- 1.5 Επίσης συμφωνείται ρητά ότι όλοι οι όροι της Σύμβασης είναι εξ ίσου ουσιώδεις και ότι κάθε μελλοντική τροποποίηση οποιουδήποτε τεύχους της Σύμβασης θα γίνεται μόνο εγγράφως (Συμπληρώματα, Εντολές Τροποποιήσεως κ.λπ.).

Άρθρο 2

Αντικείμενο της Σύμβασης

- 2.1 Με τη Σύμβαση αυτή η Εταιρεία αναθέτει και ο Αντισυμβαλλόμενος αναλαμβάνει την υποχρέωση να προβεί στην έγκαιρη, έντεχνη, άρτια, οικονομική και ασφαλή εκτέλεση του αντικειμένου «**Συγκολλήσεις ιμάντων με εν θερμώ βουλκανισμό για συντήρηση και νέα έργα μετασκευές στα Ορυχεία του Λιγνιτικού Κέντρου Δυτικής Μακεδονίας (ΛΚΔΜ)**», όπως αυτό αναλυτικά περιγράφεται πιο κάτω, έτσι ώστε να είναι κατάλληλο για τη χρήση και λειτουργία που προορίζεται και σε πλήρη συμμόρφωση προς τους όρους της Σύμβασης.

- 2.2 Στην έννοια του υπόψη αντικειμένου περιλαμβάνονται ενδεικτικά και όχι περιοριστικά η εκτέλεση υπαίθριων συγκολλήσεων ιμάντων με συρματόσχοινα και λινά σε ταινιοδρόμους (Τ/Δ) και Μηχανήματα των Ορυχείων του Λιγνιτικού Κέντρου Δυτικής Μακεδονίας, όπως αναλυτικά περιγράφεται στο Τεύχος «Τεχνική Περιγραφή-Προδιαγραφές».

Οι συγκολλήσεις θα πραγματοποιούνται με εξοπλισμό, προσωπικό και υλικά, που θα παρέχει ο Αντισυμβαλλόμενος.

Ο Αντισυμβαλλόμενος είναι απόλυτα υπεύθυνος για την έγκαιρη προσέλευση και αποχώρηση του προσωπικού του, το οποίο θα πρέπει να τηρεί αυστηρά τις διατάξεις του ΚΟΚ, αστυνομικές διατάξεις και τις διατάξεις ασφαλείας των Λιγνιτωρυχείων.

Άρθρο 3

Συμβατικό Τμήμα

- 3.1 Το Συμβατικό Τμήμα (Συμβατικός Προϋπολογισμός) του αντικειμένου, όπως αυτό περιγράφεται στο Άρθρο 2 του παρόντος Συμφωνητικού, ανέρχεται σε (..... €).

- 3.2** Το Συμβατικό Τμήμα υπολογίστηκε ως άθροισμα των γινομένων των τιμών μονάδας του «Τιμολογίου» επί τις αντίστοιχες ποσότητες που αναγράφονται στο Τεύχος «Προμέτρηση – Προϋπολογισμός», κατόπιν εφαρμογής του ενιαίου ποσοστού έκπτωσης που προσέφε ο Αντισυμβαλλόμενος στις τιμές της Εταιρείας.
- 3.3** Οι αναφερόμενες ποσότητες στο τεύχος Προμέτρηση – Προϋπολογισμός έχουν αναγραφεί κατά προσέγγιση και είναι ενδεικτικές και κατ' ουδένα τρόπο συνιστούν δέσμευση της Εταιρείας. Συνεπώς θα υπόκεινται σε αυξομειώσεις, οι οποίες μπορούν να προκύψουν είτε λόγω σφαλμάτων, είτε λόγω μεταβολών, τις οποίες η Εταιρεία δικαιούται να επιφέρει, σύμφωνα με τις διατάξεις της παρούσας Σύμβασης.
- 3.4** Οι πληρωμές θα γίνονται μόνο για τις πραγματικά εκτελεσθείσες ποσότητες εργασιών.
Τα ποσά που ο Αντισυμβαλλόμενος δικαιούται να εισπράξει βάσει της παρούσας Σύμβασης υπολογίζονται ως άθροισμα των ποσών που προκύπτουν από την πρόσθεση των γινομένων ποσοτήτων των επί μέρους εργασιών, όπως αυτές τελικά θα καθοριστούν στις εγκεκριμένες τελικές επιμετρήσεις, επί τις αντίστοιχες τιμές μονάδας του Τιμολογίου ή τις τιμές μονάδας νέων εργασιών.
- 3.5** Το Συμβατικό Τμήμα υπόκειται σε αναθεώρηση με τον τρόπο και στην έκταση που προβλέπεται στο Άρθρο 9 του παρόντος τεύχους.
- 3.6** Στο Συμβατικό Τμήμα περιλαμβάνονται όλες οι δαπάνες και επιβαρύνσεις που αναφέρονται στα Άρθρα 25 και 29 των Γενικών Όρων.

Άρθρο 4

Δικαιώματα προαίρεσης

Είναι δυνατό η Εταιρεία κατά την ανάθεση ή κατά τη διάρκεια εκτέλεσης της Σύμβασης να προβεί:

1. στην αύξηση της αρχικής αξίας της μέχρι ποσοστού πενήντα τοις εκατό (50%),
2. στη μείωση της αρχικής αξίας της μέχρι ποσοστού τριάντα τοις εκατό (30%),
3. στη μείωση της χρονικής ισχύος της μέχρι ποσοστού τριάντα τοις εκατό (30%)
4. σε χρονική παράταση της σύμβασης, μέχρι ποσοστού εκατό τοις εκατό (100%) ισόχρονη παράταση.

Τα παραπάνω αναφερόμενα, ενεργοποιούνται με γνώμονα πάντα τις λειτουργικές ανάγκες της Εταιρείας (αυξομείωση ποσότητας συμβατικών εργασιών), χωρίς να μεταβάλλεται η συνολική φύση της σύμβασης και γίνονται υποχρεωτικώς αποδεκτά από τον Αντισυμβαλλόμενο, με τις ίδιες τιμές μονάδας και χωρίς αξίωση για πρόσθετη αποζημίωση, αφού ο τελευταίος ενημερωθεί ένα μήνα τουλάχιστον πριν από την έγκριση της τροποποίησης.

Άρθρο 5

Τρόπος πληρωμής

Με τις προϋποθέσεις του Άρθρου 26 των Γενικών Όρων Σύμβασης και του Άρθρου 15 των Ειδικών Όρων Σύμβασης οι πληρωμές προς τον Αντισυμβαλλόμενο θα γίνονται με τις μηνιαίες πιστοποιήσεις την εξηκοστή (60^η) ημέρα από την ημερομηνία έκδοσης του.

Οι πληρωμές των εργασιών που εκτελεί ο Αντισυμβαλλόμενος, και των αντίστοιχων αναθεωρήσεων, θα γίνονται με τις μηνιαίες πιστοποιήσεις.

Άρθρο 6

Προθεσμίες Πέρατος

6.1 Προθεσμίες πέρατος αντικειμένου

Ο Αντισυμβαλλόμενος αναλαμβάνει την υποχρέωση να τηρήσει τις προθεσμίες που καθορίζονται πιο κάτω. Όλες οι προθεσμίες μετριοούνται από την ημερομηνία θέσης σε ισχύ της Σύμβασης.

6.1.1 Συνολική προθεσμία

Η χρονική διάρκεια της Σύμβασης καθορίζεται, ενδεικτικά, σε δώδεκα (12) μήνες.

6.2 Πρόγραμμα εκτέλεσης

6.2.1 Ο Αντισυμβαλλόμενος είναι υποχρεωμένος να εκτελεί τις εργασίες υπαίθριων συγκολλήσεων, όταν του ζητείται από την Εταιρεία, σε συνεχή ημερολογιακή βάση όλες τις εργάσιμες μέρες (Δευτέρα έως και Παρασκευή).

Επιπλέον εάν κρίνεται απαραίτητο από την ΔΕΗ Α.Ε. ο Αντισυμβαλλόμενος είναι υποχρεωμένος να παρέχει τουλάχιστον ένα συνεργείο για την εκτέλεση των εργασιών υπαίθριων συγκολλήσεων όλα τα σαββατοκύριακα εκάστου μήνα και όλες τις αργίες χωρίς περιορισμούς και εξαιρέσεις, σύμφωνα με τις ανάγκες του προγράμματος για την αντιμετώπιση των απαιτήσεων των Ορυχείων του ΛΚΔΜ και χωρίς πρόσθετη επιβάρυνση της Εταιρείας.

Το πρόγραμμα εκτέλεσης των συγκολλήσεων θα καθορίζεται από τα εντεταλμένα όργανα της Εταιρείας.

6.2.2 Ο εκπρόσωπος του Αντισυμβαλλόμενου υποχρεούται να ενημερώνεται καθημερινά μέχρι την 16:00 ώρα από την Επιβλέπουσα Διεύθυνση του ΛΚΔΜ για την απασχόληση ή μη των συνεργείων του την επόμενη ημέρα.

Για τυχόν διαφοροποιήσεις στο πρόγραμμα συγκολλήσεων-επισκευών που θα εκτελεστεί την επόμενη ημέρα ο Αντισυμβαλλόμενος υποχρεούται να ενημερώνεται το αργότερο μέχρι την 09:30 π.μ ώρα, (ημέρα εκτέλεσης των εργασιών), από την Επιβλέπουσα Διεύθυνση του ΛΚΔΜ με αναγραφή των σχετικών στοιχείων του προγράμματος στο Ημερολόγιο της Παροχής Υπηρεσίας.

6.2.3 Στην περίπτωση που ο Αντισυμβαλλόμενος φέρει το συνεργείο του στο Ορυχείο μετά από σχετική ειδοποίηση και εξ υπαιτιότητας της Εταιρείας δεν καθίσταται εφικτή η εκτέλεση του προγράμματος

συγκολλήσεων καθ' όλη τη διάρκεια της βάρδιας, τότε το ως άνω προσωπικό του Αντισυμβαλλόμενου θα εντάσσεται στις αντίστοιχες φυλακές (ομάδες συγκόλλησης ιμάντων) του Λιγνιτικού Κέντρου ή στις εγκαταστάσεις Βουλκανισμού παρέχοντας ανάλογη εργασία με αυτή των συνεργείων της Εταιρείας και θα καταβάλλεται στον Αντισυμβαλλόμενο η αξία απασχόλησης του προσωπικού του της συγκεκριμένης 8-ωρης φυλακής (βάρδιας) σύμφωνα με την τιμή μονάδας του τιμολογίου προσφοράς.

ΣΤΗΝ ΠΕΡΙΠΤΩΣΗ ΑΥΤΗ Ο ΜΕΓΙΣΤΟΣ ΑΡΙΘΜΟΣ ΑΠΑΣΧΟΛΗΣΗΣ ΠΡΟΣΩΠΙΚΟΥ ΑΝΑ ΣΥΝΕΡΓΕΙΟ ΘΑ ΕΙΝΑΙ ΕΞΙ (6) ΕΡΓΑΖΟΜΕΝΟΙ.

Επίσης, στην περίπτωση που στον Αντισυμβαλλόμενο δοθεί κανονικά η σχετική ειδοποίηση για απασχόληση του συνεργείου και εξ υπαιτιότητας της Εταιρείας υπάρξει καθυστέρηση στην επέμβαση των ενώσεων πέραν τις **13:00** θα καταβάλλεται επιπλέον στον Αντισυμβαλλόμενο η αξία απασχόλησης του προσωπικού σύμφωνα με την προηγούμενη παράγραφο.

- 6.2.4.** Στην περίπτωση που ο Αντισυμβαλλόμενος της Σύμβασης ενημερωθεί **μέχρι την 09:30 π.μ. ώρα, (ημέρα εκτέλεσης των εργασιών)**, από την Επιβλέπουσα Διεύθυνση του ΛΚΔΜ ότι συνεργείο του δεν θα απασχοληθεί σε εργασίες συγκόλλησης ιμάντων στα Ορυχεία, από υπαιτιότητα της Εταιρείας, τότε η συγκεκριμένη φυλακή του συνεργείου θα ενταχθεί σε αντίστοιχη φυλακή των συνεργείων συγκολλητών ιμάντων του ΛΚΔΜ παρέχοντας ανάλογη εργασία σύμφωνα με την παρ. **6.2.3**.

Όμως, εφόσον προκύψουν έκτακτες ανάγκες στο ΛΚΔΜ μετά την **09:30 π.μ ώρα έως και 12:00 μ.μ.** τότε ο Αντισυμβαλλόμενος αφού ενημερωθεί είναι υποχρεωμένος να ανταποκριθεί και να προβεί άμεσα σε έναρξη των απαιτούμενων εργασιών με το συγκεκριμένο συνεργείο. Η ρύθμιση αυτή έχει εφαρμογή τρεις (3) φορές τον μήνα ανά συνεργείο του Αντισυμβαλλόμενου και μόνον τις εργάσιμες ημέρες του μήνα.

Επισημαίνεται ότι, στην περίπτωση αυτή θα καταβάλλεται επιπλέον στον Αντισυμβαλλόμενο η αξία απασχόλησης του προσωπικού σύμφωνα με την παρ. **6.2.3** εφόσον ο Αντισυμβαλλόμενος ενημερωθεί από το ΛΚΔΜ μετά τις **11:00** π.μ. για άμεση έναρξη των εργασιών και εφόσον αφορά εργασίες ενώσεων.

- 6.2.5.** Σε περίπτωση που το προσωπικό του Αντισυμβαλλόμενου προσέλθει μετά από ειδοποίηση της αρμόδιας υπηρεσίας στο εργοτάξιο Σάββατο - Κυριακή ή Αργία και δεν του δοθεί εργασία συγκόλλησης ιμάντων, τότε θα εντάσσεται στις αντίστοιχες φυλακές (ομάδες συγκόλλησης ιμάντων) του Λιγνιτικού Κέντρου ή στις εγκαταστάσεις Βουλκανισμού παρέχοντας ανάλογη εργασία σύμφωνα με την παρ. **6.2.3** και θα καταβάλλεται στον Αντισυμβαλλόμενο η αξία της απασχόλησης του προσωπικού του της συγκεκριμένης 8-ωρης φυλακής (βάρδιας) σύμφωνα με τα παραπάνω.

- 6.2.6** Η μη εκτέλεση ένωσης από το συνεργείο του Αντισυμβαλλόμενου με ευθύνη της Εταιρείας θα καταγράφεται οπωσδήποτε στο ημερολόγιο της Παροχής Υπηρεσίας, στο οποίο θα αναφέρεται ονομαστικά το προσωπικό του Αντισυμβαλλόμενου, που απασχολήθηκε στα συνεργεία της Εταιρείας, για το λόγο αυτό. Η σχετική αποζημίωση θα

συμπεριλαμβάνεται από τον Αντισυμβαλλόμενο στην πιστοποίηση του μήνα, που αφορά.

Σε περίπτωση που το προσωπικό του Αντισυμβαλλόμενου προσκολληθεί στα συνεργεία ιμάντων του ΛΚΔΜ και δεν εκτελεί πιστά τις οδηγίες της επίβλεψης της Εταιρείας θα απομακρύνεται από το συνεργείο με απόφαση της επίβλεψης, χωρίς να του καταβάλλεται οποιαδήποτε αποζημίωση.

- 6.2.7.** Εάν μέχρι την **16:00** ώρα δηλωθεί από τα όργανα της Εταιρείας στον εκπρόσωπο του Αντισυμβαλλόμενου ότι την επόμενη ημέρα δεν υπάρχει αντικείμενο εργασίας και όλως απροόπτως προκληθεί ζημία στους ιμάντες μετά την **16:00** ώρα, τότε θα ειδοποιηθεί από την Εταιρεία ο εκπρόσωπος του Αντισυμβαλλόμενου (μέχρι την **21:00** ώρα), ώστε να προετοιμάσει το συνεργείο, το οποίο θα επέμβει την άλλη μέρα το πρωί στον συγκεκριμένο ταινιόδρομο για αποκατάσταση της ζημίας του ιμάντα.
- 6.2.8.** Σε περίπτωση που ο Αντισυμβαλλόμενος της Σύμβασης ειδοποιηθεί από την προηγούμενη ημέρα να μην προσέλθουν τα συνεργεία του στο Λιγνιτικό Κέντρο, λόγω έλλειψης εργασίας και την ώρα **09:30** της επόμενης ημέρας προκύψει ανάγκη επεμβάσεως σε έκτακτο συμβάν συγκολλήσεως ιμάντων, τότε ο Αντισυμβαλλόμενος αφού ενημερωθεί είναι υποχρεωμένος να ανταποκριθεί και να προβεί σε έναρξη των απαιτούμενων εργασιών το αργότερο με την έναρξη της απογευματινής φυλακής (ώρα 15:00) της ίδιας ημέρας. Η ρύθμιση αυτή έχει εφαρμογή από Δευτέρα έως και την Παρασκευή.
- 6.2.9.** Κάθε συγκόλληση ιμάντα (ΕΝΩΣΗ) ή επισκευή ιμάντα (τραύμα) που θα εκτελείται από τον Αντισυμβαλλόμενο θα φέρει στην άνω επικάλυψη στο άκρο της ένωσης ή του τραύματος *ανάγλυφη σφραγίδα η οποία θα έχει βουλκανιστεί μαζί με την ένωση*, όπου θα αναφέρεται η επωνυμία του Αντισυμβαλλόμενου και τετραψήφιος αριθμός του οποίου τα δύο πρώτα ψηφία θα αναφέρονται στην εβδομάδα του έτους που εκτελείται η συγκόλληση του ιμάντα ή του τραύματος (**01** έως **53**) και τα δύο τελευταία ψηφία θα αναφέρονται στο έτος (**19, 2X** όπου X= **0, 1, 2, ..., 9**) (π.χ. **4822** σημαίνει **48^η** εβδομάδα του **2022**).
- Σε περίπτωση που η συγκόλληση δεν φέρει την ανάγλυφη σφραγίδα όπως καθορίζεται παραπάνω η ένωση δεν θα πιστοποιείται.
- 6.2.10.** Οι συγκολλήσεις για όλους τους τύπους των ιμάντων, θα εκτελούνται υποχρεωτικά σε συνεχή βάση, από την έναρξη μέχρι την περάτωση της συγκόλλησης, χωρίς ενδιάμεσες παύσεις και διακοπές.
- 6.2.11.** Ο Αντισυμβαλλόμενος είναι υποχρεωμένος να ολοκληρώνει τις απαιτούμενες εργασίες συγκόλλησης και να παραδίδει τις ενώσεις-επισκευές στην Εταιρεία (ΛΚΔΜ) στους παρακάτω χρόνους (μέγιστοι χρόνοι):
- Σε χρονικό διάστημα **16** ωρών (δύο **8**ώρες φυλακές) για συγκολλήσεις ιμάντων (ενώσεις) T/Δ πλάτους μέχρι και **B=1800mm**.
 - Σε χρονικό διάστημα **24** ωρών (τρεις **8**ώρες φυλακές) για συγκολλήσεις ιμάντων (ενώσεις) T/Δ πλάτους **B=2400mm**.

- Σε χρονικό διάστημα **24** ωρών (τρεις **8**ώρες φυλακές) για συγκολλήσεις ιμάντων (ενώσεις) σε Μηχανήματα έως **ST 2500**.
- Σε χρονικό διάστημα **28** ωρών (τρεις **8**ώρες φυλακές και **4** ώρες) για ιμάντες (ενώσεις) τύπου **ST 3150**.

6.3 Ημερομηνία έναρξης των εργασιών ορίζεται η με την προϋπόθεση της κατάθεσης στην Επιβλέπουσα Διεύθυνση του συνόλου των εγγράφων, όπως αυτά αναλυτικά αναφέρονται στο άρθρο **10** παρ. **10.4** των Ειδικών Όρων της Σύμβασης.

Αν ο Αντισυμβαλλόμενος καθυστερήσει την προσκόμιση των απαιτούμενων εγγράφων πάνω από δεκαπέντε (**15**) ημερολογιακές ημέρες, χωρίς έγγραφη αιτιολόγηση της καθυστέρησης της μη προσκόμισης αυτών στην Επιβλέπουσα Διεύθυνση, η αρμόδια Υπηρεσία της Εταιρείας με εισήγηση της Επιβλέπουσας Υπηρεσίας, μπορεί να κηρύξει τον Αντισυμβαλλόμενο έκπτωτο, με όλες τις συνέπειες που προβλέπονται στο άρθρο **35** των Γενικών Όρων της σύμβασης.

Άρθρο 7

Ποινικές ρήτρες

- 7.1.** Πλέον των αναφερομένων στο Άρθρο **33** των Γενικών Όρων Σύμβασης ρητά συμφωνείται ότι οι Ποινικές Ρήτρες οφείλονται και πληρώνονται στη ΔΕΗ κεχωρισμένα και αθροιστικά, ανεξάρτητα αν η Εταιρεία έχει υποστεί ζημιές, και ότι οι Ποινικές Ρήτρες του παρόντος Άρθρου είναι εύλογες και δίκαιες.
- 7.2.** Ποινικές Ρήτρες για καθυστερήσεις και για έλλειψη ειδικών εργαλείων
- 7.2.1.** Σε περίπτωση που ο Αντισυμβαλλόμενος αδυνατεί να εκτελέσει σε ημερήσια βάση οποιαδήποτε ένωση από δική του υπαιτιότητα, τότε η Εταιρεία μπορεί να του επιβάλει ποινική ρήτρα ίση με το **5%** της αξίας της προς εκτέλεσης εργασίας.
- 7.2.2.** Αν η παράδοση μιας ένωσης-επισκευής καθυστερήσει σε σχέση με τους χρόνους που αναφέρονται στο Άρθρο **6** του παρόντος τεύχους, τότε επιβάλλεται στον Αντισυμβαλλόμενο ποινική ρήτρα ίση με το **3%** της αξίας της ένωσης-επισκευής, για κάθε ώρα καθυστέρησης. Η συνολική ποινική ρήτρα για την καθυστέρηση παράδοσης μιας ένωσης ή επισκευής δεν μπορεί να υπερβαίνει το **10%** της αξίας της.
- 7.2.3** Αν από τον Επιβλέποντα διαπιστωθεί, ότι ένα συνεργείο του Αντισυμβαλλόμενου εκτελεί ένωση με ελλιπή εξοπλισμό ειδικών εργαλείων, όπως αυτά αναφέρονται στο Έντυπο **B1** του Τεύχους «Τεχνική Περιγραφή-Προδιαγραφές», το γεγονός καταγράφεται στο Ημερολόγιο της Παροχής Υπηρεσίας και στο τέλος κάθε μήνα επιβάλλεται ποινική ρήτρα ύψους **5%** της αξίας των εργασιών, που εκτελέστηκαν με ελλιπή εξοπλισμό ειδικών εργαλείων από την Επιβλέπουσα Διεύθυνση.
- 7.2.4.** Οι Ποινικές Ρήτρες για αδυναμία εκτέλεσης ένωσης με υπαιτιότητα του αντισυμβαλλόμενου, για καθυστερήσεις και έλλειψη εργαλείων

επιβάλλονται από την Επιβλέπουσα Διεύθυνση και παρακρατούνται από την αμέσως επόμενη πληρωμή προς τον Αντισυμβαλλόμενο.

7.3. Ποινικές ρήτρες για αστοχίες στις ενώσεις

7.3.1. Εάν κατά τη διάρκεια της Περιόδου Εγγύησης κάθε συγκόλλησης (ένωσης), που αρχίζει από την Ημερομηνία Κατασκευής και τελειώνει με τη λήξη του χρόνου εγγύησης, (δηλ. 15 μήνες για ενώσεις) παρουσιαστεί αστοχία στη συγκόλληση, για την οποία ευθύνεται Αντισυμβαλλόμενος, τότε αυτός, με την επιφύλαξη της ΔΕΗ για όλες τις υποχρεώσεις του που απορρέουν από τη Σύμβαση, θα καταβάλει τις ακόλουθες Ποινικές Ρήτρες.

Για αστοχίες συγκόλλησης (ένωσης) ιμάντων που παρουσιάζονται σε ποσοστά:

- 1. από 0,0% έως και 0,5%.**
Δεν επιβάλλεται ποινική ρήτρα.
- 2. από 0,5% έως και 1,0%.**
Θα καταβάλλεται από τον Αντισυμβαλλόμενο ποινική ρήτρα ίση με το 25% του τιμολογίου των αντίστοιχων συγκολλήσεων (ενώσεων) που παρουσίασαν αστοχία.
- 3. από 1,0% έως και 2,0 %.**
Θα καταβάλλεται από τον Αντισυμβαλλόμενο ποινική ρήτρα ίση με το 75% του τιμολογίου των αντίστοιχων συγκολλήσεων (ενώσεων) που παρουσίασαν αστοχία.
- 4. από 2,0% έως και 3,0%.**
Θα καταβάλλεται από τον Αντισυμβαλλόμενο ποινική ρήτρα ίση με το 150% του τιμολογίου των αντίστοιχων συγκολλήσεων (ενώσεων) που παρουσίασαν αστοχία.

7.3.2. Τα ποσοστά αστοχιών αναφέρονται στις συγκολλήσεις σε ετήσια βάση και όχι στο σύνολο της Σύμβασης.

7.3.3 Σε περίπτωση που διαπιστωθούν ελαττωματικές ενώσεις ιμάντων σε ποσοστό πάνω από 3% σε ετήσια βάση από την έναρξη των εργασιών συγκόλλησης, από υπαιτιότητα του Αντισυμβαλλόμενου, τότε η Εταιρεία δικαιούται να καταγγείλει τη Σύμβαση και να συνεχίσει η ίδια ή με τρίτο την εκτέλεση της παροχής υπηρεσίας ο δε Αντισυμβαλλόμενος ουδεμία απαίτηση έχει. Για το επιτρεπόμενο ποσοστό αστοχιών στις ενώσεις ιμάντων, ως αφετηρία έναρξης του χρόνου εγγύησης καθορίζεται η ημερομηνία κατασκευής της ένωσης και η διάρκεια ζωής πρέπει να είναι δεκαπέντε (15) μήνες.

7.3.4 Οι Ποινικές Ρήτρες λόγω ποσοστού αστοχιών επιβάλλονται από την Επιτροπή Οριστικής Παραλαβής της σύμβασης και παρακρατούνται από την επιστροφή των κρατήσεων Καλής Εκτέλεσης του τελευταίου εξαμήνου. Εάν δεν επαρκούν οι κρατήσεις Καλής Εκτέλεσης, τότε θα ζητηθεί από τον Αντισυμβαλλόμενο να τις επιστρέψει στο Ταμείο της Εταιρείας και αν δεν το πράξει θα καταπέσει το αντίστοιχο ποσό από την Εγγυητική Επιστολή Καλής Εκτέλεσης.

7.4 Ποινικές Ρήτρες για μη διάθεση εξοπλισμού

Σε περίπτωση που ο εξοπλισμός του Αντισυμβαλλόμενου (γερανοφόρο όχημα) δεν είναι διαθέσιμο λόγω βλάβης, ζημιάς ή φθοράς η οποία δεν αποκαθίσταται μέσα σε 24 ώρες ή λόγω έλλειψης οδηγού – χειριστή, ο Αντισυμβαλλόμενος είναι υποχρεωμένος να εξυπηρετήσει την Παροχή υπηρεσίας στο εργοτάξιο με άλλο ισοδύναμο όχημα ή άλλο χειριστή, για όλο το διάστημα μέχρι την αποκατάσταση της βλάβης, με δική του ευθύνη και δαπάνη. Αν ο Αντισυμβαλλόμενος δεν συμμορφωθεί με τα παραπάνω θα του επιβάλλεται Ποινική Ρήτρα ογδόντα (80) ευρώ για κάθε ημέρα μη διάθεσης του οχήματος ή του χειριστή του μέχρι τις πέντε (5) εργάσιμες ημέρες και εκατόν εξήντα (160) ευρώ για κάθε ημέρα που υπερβαίνει τις παραπάνω.

- 7.5 Το σύνολο των ποινικών ρητρών δεν μπορεί να υπερβεί το 20% του συμβατικού τιμήματος και συγκεκριμένα το 10% για ποινικές ρήτρες λόγω αστοχίας στις ενώσεις και 10% για τις υπόλοιπες περιπτώσεις που επιβάλλονται από την Επιβλέπουσα Διεύθυνση.
- 7.6 Η Επιτροπή Οριστικής Παραλαβής της Σύμβασης θα κάνει έλεγχο των Ποινικών Ρητρών και σε περίπτωση που παρουσιαστεί παραβίαση των αναφερομένων στις παραπάνω παραγράφους του παρόντος άρθρου, θα κάνει πρόταση προς την Προϊσταμένη Διεύθυνση για τη διόρθωση των αντίστοιχων Ποινικών Ρητρών.
- 7.7 Εάν ο Αντισυμβαλλόμενος δεν συμμορφώνεται προς τις διατάξεις, τις εντολές ή κατευθύνσεις της Εταιρείας ή καθυστερεί την πρόοδο των εργασιών κλπ., θα εφαρμόζονται στις περιπτώσεις αυτές τα καθοριζόμενα στο άρθρο του παρόντος τεύχους περί καταγγελίας της Σύμβασης.
- 7.8 Οι Ποινικές Ρήτρες επιβάλλονται από την αρμόδια Υπηρεσία της ΔΕΗ, η οποία προβαίνει σε ισόποσες παρακρατήσεις από επόμενες, μετά την επιβολή τους, πληρωμές προς τον Αντισυμβαλλόμενο. Η οριστική εκκαθάριση των Ποινικών Ρητρών διενεργείται το αργότερο μέχρι την παραλαβή του αντικειμένου της Σύμβασης.
- 7.9 Εφόσον, εκκρεμεί αίτηση του Αντισυμβαλλόμενου για χορήγηση παράτασης προθεσμίας με βάση τις διατάξεις των Γενικών Όρων, η ΔΕΗ μπορεί να αναστείλει την παρακράτηση έναντι της αντίστοιχης Ποινικής Ρήτρας μέχρι να εκδοθεί η τελική απόφαση από το αρμόδιο όργανο της Εταιρείας.

Άρθρο 8

Εγγυήσεις Καλής Εκτέλεσης

- 8.1 Ο Αντισυμβαλλόμενος ως Εγγύηση Καλής Εκτέλεσης κατέθεσε στην Εταιρεία σήμερα, την Εγγυητική Επιστολή αριθμός που εξέδωσε για το ποσό των Ευρώ που αντιστοιχεί στο τέσσερα τοις εκατό (4%) του Συμβατικού Τιμήματος για χρονικό διάστημα τουλάχιστον 24 μηνών.
- 8.2 Η Εγγυητική Επιστολή Καλής Εκτέλεσης, επιστρέφεται άτοκα στον Αντισυμβαλλόμενο κατά ποσοστό 50% με τη Βεβαίωση Περάτωσης

των εργασιών της σύμβασης, στην οποία θα αναφέρεται με ευκρίνεια ότι η σύμβαση ολοκληρώθηκε εμπρόθεσμα και σύμφωνα με τους όρους της.

Το υπόλοιπο **50%** επιστρέφεται άτοκα στον Αντισυμβαλλόμενο μετά την έγκριση του Πρωτοκόλλου Οριστικής Παραλαβής από την Προϊσταμένη Διεύθυνση, εφόσον στο μεταξύ δεν έχει προκύψει λόγος για να καταπέσει, μερικώς ή ολικώς, προς όφελος της Εταιρείας.

- 8.3** Για οποιαδήποτε αύξηση του Συμβατικού Τιμήματος και εφόσον μια ή περισσότερες αυξήσεις μαζί υπερβαίνουν το δέκα τοις εκατό (**10%**) αυτού, ο Αντισυμβαλλόμενος υποχρεούται να καταθέσει συμπληρωματική Εγγυητική Επιστολή Καλής Εκτέλεσης η αξία της οποίας θα αντιστοιχεί στο σύνολο της επαύξησης του Συμβατικού τιμήματος.

Άρθρο 9

Αναθεώρηση τιμών μονάδας

- 9.1** Οι συμβατικές τιμές υπόκεινται σε αναθεώρηση ανά τρίμηνο. Ως χρόνος εκκίνησης της αναθεώρησης ορίζεται ο μήνας υποβολής των προσφορών.
Η αναθεώρηση του τιμήματος θα γίνεται πάντα με βάση το χρόνο εκτέλεσης των εργασιών.
- 9.2** Η **αναθεώρηση των τιμών των υλικών κάθε τύπου συγκόλλησης** θα αναπροσαρμόζεται με βάση τις αναπροσαρμογές που προβλέπονται στην εκάστοτε τρέχουσα Σύμβαση ~~πρωτότυπας υλικών της ΔΕΗ ΑΕ, σύμφωνα με τον Κωδικό (0,15 + 0,85 x $\frac{ΚΩΔ22_v}{ΚΩΔ22_0}$)~~

$$Y_v = Y_0 \times (0,15 + 0,85 \times \frac{ΚΩΔ22_v}{ΚΩΔ22_0})$$

Όπου:

- Y_v:** Είναι η αναθεωρημένη τιμή των υλικών κατά τον αναθεωρούμενο μήνα
- Y₀:** Είναι η συμβατική τιμή των υλικών.
- ΚΩΔ 22 0,v :** Είναι η τιμή του δείκτη με Κωδικό ΕΣΥΕ 22 του Κλάδου Προϊόντα από Ελαστικό (καουτσούκ) και πλαστικές ύλες εγχώριας βιομηχανικής παραγωγής..
- ΚΩΔ22_v:** Είναι ο μέσος όρος των μηνιαίων τιμών του αναθεωρούμενου μήνα του αντίστοιχου δείκτη, όπως είναι καταχωρημένος στο Μηνιαίο Δελτίο της ΕΛΣΤΑΤ.
- ΚΩΔ22₀:** Είναι ο μέσος όρος των μηνιαίων τιμών του μήνα υποβολής των προσφορών του αντίστοιχου δείκτη, όπως είναι καταχωρημένος στο Μηνιαίο Δελτίο της ΕΛΣΤΑΤ.

Άρθρο 10

Ευθύνη Ένωσης/Σύμπραξης

- 10.1** Συμφωνείται ρητά ότι όλα τα μέλη της Σύμπραξης ενέχονται και ευθύνονται έναντι της Εταιρείας ενιαία, αδιαίρετα, αλληλέγγυα, και σε ολόκληρο το κάθε ένα χωριστά για την εκπλήρωση των πάσης φύσεως υποχρεώσεων που αναλαμβάνει η Σύμπραξη με την παρούσα Σύμβαση.
- 10.2** Συμφωνείται επίσης ότι θα εκπροσωπούνται με κοινό εκπρόσωπο και σε όλη τη διάρκεια ισχύος της Σύμβασης και θα ελέγχεται από την Εταιρεία η ουσιαστική συμμετοχή στην Σύμπραξη όλων των μελών αυτής σύμφωνα με το προβλεπόμενο έγγραφο σύστασης της Σύμπραξης.

Άρθρο 11

Εγγυήσεις αναφορικά με επίκληση ικανοτήτων Τρίτου

.....(Καταγράφονται η επωνυμία και ο νόμιμος εκπρόσωπος του/των παρεχόντων τη στήριξη στον Αντισυμβαλλόμενο, το αντικείμενο της υποστήριξης, ο τρόπος συνεργασίας μεταξύ του Αντισυμβαλλόμενου και του τρίτου, καθώς και οι παρασχεθείσες από αυτόν/ους προς τον Αντισυμβαλλόμενο εγγυήσεις).

Ο Αντισυμβαλλόμενος είναι υπεύθυνος για κάθε ενέργεια, πράξη ή παράλειψη του Τρίτου, σύμφωνα με τις διατάξεις του Άρθρου 19 των Γενικών Όρων. Σε περίπτωση που ο Τρίτος δεν εκπληρώσει τις υποχρεώσεις του προς τον Αντισυμβαλλόμενο, σε σχέση με το αντικείμενο, η ΔΕΗ έχει το δικαίωμα να κάνει χρήση των προβλέψεων των Άρθρων 33 και 35 των Γενικών Όρων.

Άρθρο 12

Ισχύς της Σύμβασης

Η Σύμβαση τίθεται σε ισχύ από -----

Η παρούσα σύμβαση υπογράφεται σε δύο πρωτότυπα από τα οποία το ένα πήρε η Εταιρεία και το άλλο ο Αντισυμβαλλόμενος.

Το Συμφωνητικό και τα υπόλοιπα τεύχη της Σύμβασης εκ μέρους της ΔΕΗ υπογράφονται από τον Διευθυντή της Διεύθυνσης Λιγνιτικού Κέντρου Δυτικής Μακεδονίας κ. **Αντώνιο Γ. Νίκου** και η υπογραφή του είναι πλήρως δεσμευτική.

ΟΙ ΣΥΜΒΑΛΛΟΜΕΝΟΙ

ΓΙΑ ΤΟΝ ΑΝΤΙΣΥΜΒΑΛΛΟΜΕΝΟ

ΓΙΑ ΤΗΝ ΕΤΑΙΡΕΙΑ



Αριθμός Πρόσκλησης:
Αντικείμενο:

2024.343/ΛΚΔΜ
«Συγκολλήσεις μάντων με εν θερμώ βουλκανισμό
για συντήρηση και νέα έργα-μετασκευές στα
Ορυχεία του Λιγνιτικού Κέντρου Δυτικής
Μακεδονίας (ΛΚΔΜ)»

ΕΙΔΙΚΟΙ ΟΡΟΙ
ΤΕΥΧΟΣ 3 ΑΠΟ 8

ΕΙΔΙΚΟΙ ΟΡΟΙ ΥΠΗΡΕΣΙΩΝ ΣΥΝΤΗΡΗΣΗΣ

Άρθρο 1

Σχέδια και Οδηγίες

Για την υπόψη παροχή υπηρεσιών, αν χρειαστεί να χρησιμοποιηθούν σχέδια κατά τις εργασίες, θα δίδονται στο προσωπικό του Αντισυμβαλλόμενου από το προσωπικό Επίβλεψης και θα επιστρέφονται σ' αυτό, μετά την ολοκλήρωση της συγκεκριμένης εργασίας.

Άρθρο 2

Ισχύοντα Πρότυπα και Κανονισμοί

Επιφυλασσομένων των διατάξεων του τεύχους «Γενικοί Όροι» και λαμβανομένης υπόψη της φύσης του αντικειμένου, τονίζεται ρητώς ότι ο Αντισυμβαλλόμενος θα πρέπει να συμμορφωθεί πλήρως προς τις διατάξεις του ισχύοντος Κ.Ο.Κ., τις αστυνομικές διατάξεις, τις διατάξεις ασφαλείας του λιγνιτωρυχείου, τις διατάξεις της εργατικής και ασφαλιστικής νομοθεσίας και γενικώς τις λοιπές σχετικές διατάξεις της ισχύουσας νομοθεσίας.

Άρθρο 3

Εκπροσώπηση της Εταιρείας

Καθήκοντα Επιβλέπουσας Διεύθυνσης της Εταιρείας, θα ασκεί ο Κλάδος Κεντρικής Συντήρησης και Προϊσταμένης Διεύθυνσης της Εταιρείας, η Διεύθυνση Λιγνιτικού Κέντρου Δυτικής Μακεδονίας, σύμφωνα με το άρθρο 4 των Γενικών Όρων Συντήρησης.

Άρθρο 4

Εξασφάλιση χώρου και παροχές προς τον Αντισυμβαλλόμενο

Η Εταιρεία υποχρεούται στην εξασφάλιση χώρου (φωριαμού) για τη φύλαξη των ειδικών εργαλείων του Πίνακα Β.1, που απαιτούνται από τον Αντισυμβαλλόμενο για την εκτέλεση της παροχής των σχετικών υπηρεσιών.

Άρθρο 5

Εξοπλισμός και υλικά που χορηγεί η Εταιρεία

Η ΔΕΗ δεν έχει υποχρέωση για την παροχή κανενός είδους εξοπλισμού ή εργαλείου που απαιτείται για την εκτέλεση της Παροχής Υπηρεσίας από τον Αντισυμβαλλόμενο. Επιτρέπεται η χρήση εξοπλισμού της ΔΕΗ για κάλυψη εκτάκτων αναγκών και εφόσον υφίσταται η σχετική δυνατότητα, με αντίστοιχη χρέωση του Αντισυμβαλλόμενου, βάσει του τιμολογίου χρέωσης, προς τρίτους, της Εταιρείας.

- 5.1** Αν ο Αντισυμβαλλόμενος κληθεί να εκτελέσει μια ένωση, για την οποία δεν διαθέτει την απαιτούμενη συσκευή βουλκανισμού-**H/Z**, επειδή ο αριθμός των όμοιων συσκευών-**H/Z** που καλείται να χρησιμοποιήσει

ξεπερνά αυτόν που προβλέπεται από τη Σύμβαση τότε θα του παραχωρηθεί η χρήση εξοπλισμού της Εταιρείας για την εκτέλεση της ένωσης αυτής.

Έτσι, εάν στην εκτέλεση μιας ένωσης ο Ανάδοχος χρησιμοποιήσει, για τον παραπάνω λόγο, εξοπλισμό της Εταιρείας τότε η αξία της ένωσης απομειώνεται ως εξής:

ΕΙΔΟΣ ΕΞΟΠΛΙΣΜΟΥ	ΑΠΟΜΕΙΩΣΗ ΑΝΑ ΕΝΩΣΗ
Συσκευή βουλκανισμού ενώσεων ιμάντα B=1200mm	170,00 €
Συσκευή βουλκανισμού ενώσεων ιμάντα B=1400mm	180,00 €
Συσκευή βουλκανισμού ενώσεων ιμάντα B=1600mm	200,00 €
Συσκευή βουλκανισμού ενώσεων ιμάντα B=1800mm	220,00 €
Συσκευή βουλκανισμού ενώσεων ιμάντα B=2000mm	240,00 €
Συσκευή βουλκανισμού ενώσεων ιμάντα B=2400mm	420,00 €
Συσκευή βουλκανισμού ενώσεων ιμάντα B=2500mm	430,00 €
Ηλεκτροπαραγωγό ζεύγος	270,00 €

5.2 Αν ο Αντισυμβαλλόμενος κληθεί να εκτελέσει μια ένωση, για την οποία δεν διαθέτει την απαιτούμενη συσκευή βουλκανισμού-Ηλεκτροπαραγωγό Ζεύγος, ενώ είναι συμβατική του υποχρέωση, λόγω βλάβης ή για οποιονδήποτε άλλο λόγο τότε μπορεί να του παραχωρηθεί η χρήση εξοπλισμού της Εταιρείας για την εκτέλεση της ένωσης αυτής.

Στην περίπτωση αυτή, η αξία της ένωσης απομειώνεται επιπλέον **50%** της τιμής του εξοπλισμού της παρ. 15.1 του παρόντος Άρθρου εφόσον

Ø Η βλάβη που παρουσιάστηκε στον εξοπλισμό του Αντισυμβαλλόμενου (συσκευή βουλκανισμού-H/Z) δεν αποκαταστάθηκε εντός δυο (2) ημερολογιακών ημερών από την ημέρα ακινητοποίησης του και δεν ήταν διαθέσιμος για να χρησιμοποιηθεί εκ νέου όταν του ζητήθηκε.

Η παραπάνω βλάβη αναγράφεται υποχρεωτικά στο ημερολόγιο έργου της Σύμβασης.

5.3 Η δυνατότητα κατ' εξαίρεση χρήσης εξοπλισμού της Εταιρείας σε καμιά περίπτωση δεν αναιρεί την υποχρέωση του Αντισυμβαλλόμενου να συντηρεί και να επισκευάζει τον εξοπλισμό του, ώστε να τον έχει διαθέσιμο καθ' όλη τη διάρκεια ισχύος της Σύμβασης για την εκτέλεση της Παροχής Υπηρεσίας. Επίσης σε καμιά περίπτωση δεν πρέπει να θεωρηθεί ότι η Επιχείρηση είναι

υποχρεωμένη να διαθέτει στον Αντισυμβαλλόμενο συσκευές βουλκανισμού για την εκτέλεση ενώσεων, εφόσον αυτές μπορεί να τις εκτελέσει με τον εξοπλισμό που προβλέπεται από τη Σύμβαση.

- 5.4** Όταν ο Αντισυμβαλλόμενος χρησιμοποιεί συσκευή ιδιοκτησίας της Εταιρείας, κατά την παραλαβή της από τους χώρους αποθήκευσης των Συνεργείων Ιμάντων ή από τους Ταινιόδρομους των Ορυχείων του ΛΚΔΜ, θα την ελέγχει για την πληρότητα και την καλή Ηλεκτρομηχανολογική της κατάσταση. Μετά την εκτέλεση της εργασίας υποχρεούται να επιστρέψει τον εξοπλισμό όπως τον παρέλαβε (στα συνεργεία ιμάντων των Ορυχείων του ΛΚΔΜ) χωρίς προβλήματα και έτοιμο για να χρησιμοποιηθεί εκ νέου.
- 5.5** Ο Αντισυμβαλλόμενος έχει την υποχρέωση να επισκευάζει κάθε βλάβη που τυχόν παρουσιαστεί στον εξοπλισμό κατά τη διάρκεια της λειτουργίας ή της μεταφοράς και διαπιστωθεί ότι προκλήθηκαν από υπαιτιότητα του. Το κόστος της επισκευής του εξοπλισμού της Εταιρείας-εργατικά και ανταλλακτικά-βαραίνει αποκλειστικά τον Αντισυμβαλλόμενο.
- 5.6** Σε περίπτωση που ο Αντισυμβαλλόμενος αδυνατεί στην αποκατάσταση της βλάβης, αυτή θα αποκαθίσταται από την Επιχείρηση και η Επιβλέπουσα Υπηρεσία θα παρακρατήσει το κόστος της επισκευής-εργατικά και ανταλλακτικά-από την αμέσως επόμενη Πιστοποίηση προς τον Αντισυμβαλλόμενο και εφόσον δεν ακολουθούν πληρωμές, η παρακράτηση θα γίνεται από την Εγγύηση Καλής Εκτέλεσης.

Άρθρο 6

Χρήση Μηχανημάτων και Εργαλείων Ιδιοκτησίας ΔΕΗ

Ισχύουν τα αναφερόμενα στο παραπάνω άρθρο 5.

Άρθρο 7

Κυκλοφορία Οχημάτων Αντισυμβαλλόμενου εντός του Εργοταξίου - Εξοπλισμός του Αντισυμβαλλόμενου

- 7.1** Επιτρέπεται η κυκλοφορία οχημάτων και προσωπικού του Αντισυμβαλλόμενου, καθώς επίσης και οποιοδήποτε άλλο όχημα χρειασθεί, μετά από έγκριση της Επιβλέπουσας Διεύθυνσης της Εταιρείας στα πλαίσια της παροχής των σχετικών υπηρεσιών που αφορούν την παρούσα Σύμβαση.
- 7.2** Ο Αντισυμβαλλόμενος θα χορηγήσει στη ΔΕΗ Α.Ε. χωρίς καμία επιβάρυνσή της, ένα **αυτοκίνητο επίβλεψης** με κίνηση στους τέσσερις τροχούς (**4WD**) επιβατικό 5 θέσεων. Το αυτοκίνητο πρέπει να έχει έτος κατασκευής μέσα στα τελευταία 2 χρόνια και να έχει διανύσει το πολύ **30.000 km**.

Το αυτοκίνητο θα χρησιμοποιείται από την Επιβλέπουσα Διεύθυνση κατά τη διάρκεια ισχύος της Σύμβασης για τις ανάγκες της επίβλεψης και θα παραμείνει στη διάθεση της ΔΕΗ Α.Ε. μέχρι τη βεβαιωμένη περάτωση των εργασιών της Σύμβασης. Κατά την παράδοσή του

στην Επιβλέπουσα Διεύθυνση και κατά την επιστροφή του στον Αντισυμβαλλόμενο θα υπογραφεί σχετικό Πρωτόκολλο Παράδοσης-Παραλαβής.

Ο Αντισυμβαλλόμενος οφείλει να συντηρεί, να επισκευάζει και να ασφαλίζει το αυτοκίνητο καθ' όλη τη διάρκεια της παραχώρησής του στη ΔΕΗ Α.Ε. Επίσης θα μεριμνά για την πληρωμή των τελών κυκλοφορίας και για τους τακτικούς ελέγχους του αυτοκινήτου (κάρτα καυσαερίων, τέλη κυκλοφορίας).

Η Επιβλέπουσα Διεύθυνση αναλαμβάνει καθ' όλη τη διάρκεια της χρήσης του οχήματος από αυτή, να χορηγεί τα καύσιμα για την κίνησή του, να το επανδρώνει αποκλειστικά με οδηγούς που έχουν τα νόμιμα προσόντα για την οδήγησή του και να το χρησιμοποιεί αποκλειστικά εντός των προδιαγραφών λειτουργίας του.

Το αυτοκίνητο θα παραδοθεί από τον Αντισυμβαλλόμενο στην Επιβλέπουσα Διεύθυνση εντός **30** ημερών από την ημερομηνία έναρξης ισχύος της Σύμβασης. Εάν ο Αντισυμβαλλόμενος καθυστερήσει την παράδοση του αυτοκινήτου ή δεν αποκαταστήσει μέσα σε εύλογο χρονικό διάστημα (το πολύ 7 ημερολογιακές ημέρες) τυχόν βλάβη από την οποία ακινητεί το αυτοκίνητο ή δεν το αντικαταστήσει σε περίπτωση μόνιμης ή μακρόχρονης ακινητοποίησης του με άλλο ίδιων προδιαγραφών, η Επιβλέπουσα Διεύθυνση διατηρεί το δικαίωμα να μισθώσει αυτοκίνητο ίδιου τύπου και να αφαιρέσει τα μισθώματα από τις πληρωμές προς τον Αντισυμβαλλόμενο.

Όλα τα οχήματα θα διαθέτουν τις απαιτούμενες άδειες από τις αρμόδιες Αρχές και θα είναι ασφαλισμένα και θα υπόκεινται στους προβλεπόμενους ελέγχους από το αρμόδιο προσωπικό της ΔΕΗ.

7.3 Ο Εργολάβος/Αντισυμβαλλόμενος θα καταθέτει πριν από την έναρξη των εργασιών κατάσταση με τα οχήματα που θα χρησιμοποιηθούν στο πλαίσιο εκτέλεσης της Σύμβασης από αυτόν ή/και από Υπεργολάβο του, αντίγραφα από τις νόμιμες άδειες, τα οποία θα ανανεώνονται με ευθύνη του Εργολάβου/Αντισυμβαλλόμενου ή/και του Υπεργολάβου, καθώς και τα ασφαλιστήρια συμβόλαια.

7.4 Τα οχήματα του Αντισυμβαλλόμενου για την εκτέλεση της Σύμβασης, θα καλύπτουν πλήρως τις υπόψη απαιτήσεις, θα εφοδιάζονται με ειδικό σήμα που θα διατίθεται από το αρμόδιο για την παρακολούθηση και εφαρμογή των όρων της Σύμβασης όργανο της ΔΕΗ. Η κάρτα αυτή θα είναι έγκυρη μόνο εφόσον φέρει την υπογραφή του αρμόδιου για την παρακολούθηση και εφαρμογή των όρων της Σύμβασης οργάνου της ΔΕΗ και είναι αναγκαία για την είσοδο στον τόπο της εργασίας των απασχολούμενων στο πλαίσιο εκτέλεσης της Σύμβασης.

Ουδέν όχημα του Εργολάβου/Υπεργολάβου θα χρησιμοποιείται στο πλαίσιο εκτέλεσης της Σύμβασης, εφόσον δεν είναι εφοδιασμένο με το προαναφερόμενο σήμα.

7.5 Ο Αντισυμβαλλόμενος θα πρέπει να διαθέτει τουλάχιστον τον παρακάτω εξοπλισμό:

7.5.1 Συσσκευές βουλκανισμού-Η/Ζ

Με την υπογραφή της Σύμβασης

- 1) Δύο (2) συσκευές βουλκανισμού για ενώσεις μάντα πλάτους **B=1800mm** σύμφωνα με τις Τεχνικές Προδιαγραφές.
- 2) Δύο (2) συσκευές βουλκανισμού για ενώσεις μάντα πλάτους **B=1200mm** σύμφωνα με τις Τεχνικές Προδιαγραφές.
- 3) Δύο (2) Ηλεκτροπαραγωγά ζεύγη απαιτούμενης ισχύος για τη λειτουργία του συνόλου των συσκευών βουλκανισμού της παρούσας Σύμβασης.
- 4) Μία (1) συσκευή βουλκανισμού για ένωση μάντα πλάτους **B=2400mm** σύμφωνα με τις Τεχνικές Προδιαγραφές.

Η κάθε συσκευή συγκόλλησης-H/Z θα φέρει έναν γενικό αριθμό, ο οποίος θα αναγράφεται στο πρωτόκολλο της συγκόλλησης και θα είναι διαφορετικός για κάθε συσκευή-H/Z (π.χ. **B: 1800 Νο1**). Ο αριθμός αυτός θα συνοδεύει τη συσκευή-H/Z καθ' όλη την διάρκεια εκτέλεσης της Σύμβασης.

Η Επιτροπή ελέγχου Συσκευών βουλκανισμού-H/Z θα καταχωρήσει τον αριθμό της κάθε συσκευής-H/Z, που θα δοθεί από τον Αντισυμβαλλόμενο, στο σχετικό Πρακτικό Ελέγχου Συσκευών βουλκανισμού-H/Z και ο οποίος δεν μπορεί να αλλάξει χωρίς την έγκριση του Εντεταλμένου Μηχανικού της Σύμβασης.

Ο Εξοπλισμός βουλκανισμού (συσκευές-H/Z) από την ημερομηνία διάθεσής του στην Εταιρεία, δεν θα πρέπει να απασχολείται στην εκτέλεση εργασιών οποιασδήποτε άλλης Σύμβασης με την ΔΕΗ Α.Ε.

- 7.5.2** Ο Αντισυμβαλλόμενος έχει την υποχρέωση να συντηρεί, επισκευάζει και γενικά διατηρεί σε καλή λειτουργική κατάσταση όλες τις συσκευές βουλκανισμού.

Το προσωπικό Επίβλεψης της Εταιρείας ελέγχει περιοδικά όλες τις συσκευές βουλκανισμού. Αν κριθεί, ότι μια συσκευή βουλκανισμού του Αντισυμβαλλόμενου έχει υποστεί σοβαρή βλάβη και δεν λειτουργεί σύμφωνα με τις προδιαγραφές, όπως αυτές αναφέρονται στο τεύχος «Τεχνική Περιγραφή-Προδιαγραφές» και δημιουργείται κίνδυνος για την ποιότητα των ενώσεων, η Επιβλέπουσα Διεύθυνση έχει το δικαίωμα να ζητήσει εγγράφως από τον Αντισυμβαλλόμενο να επισκευάσει ή να αντικαταστήσει τη συσκευή αυτή.

Ο χρόνος που μεσολαβεί μέχρι την επισκευή ή αντικατάσταση νέας συσκευής και υπογραφής νέου Πρωτοκόλλου Ελέγχου Συσκευών Βουλκανισμού-H/Z καταλληλόλητας, θεωρείται καθυστέρηση της σύμβασης με υπαιτιότητα του Αντισυμβαλλόμενου και θα επιβάλλονται Ποινικές Ρήτρες καθυστέρησης σύμφωνα με το Άρθρο 7 του τεύχους του Συμφωνητικού.

- 7.5.3** Εάν μετά την παρέλευση του 5-μήνου οι συσκευές βουλκανισμού-H/Z δεν είναι στην διάθεση της Εταιρείας θα θεωρηθεί ότι, ο Αντισυμβαλλόμενος δεν έχει εκπληρώσει τις συμβατικές του υποχρεώσεις. Κατόπιν αυτού, εάν κληθεί να εκτελέσει μία ένωση με μια εκ των παραπάνω συσκευών-H/Z, που όφειλε να είχε προσκομίσει, θα του παραχωρηθεί συσκευή-H/Z της Εταιρείας και η χρέωση θα γίνει σύμφωνα με το Άρθρο 5 του παρόντος τεύχους.

- 7.5.4** Έλεγχος εξοπλισμού βουλκανισμού

Για τον Έλεγχο των Συσκευών Βουλκανισμού-H/Z της παρ. 7.5.1 του παρόντος Άρθρου η Επιβλέπουσα Διεύθυνση ορίζει, αμέσως μετά την κατακύρωση της ανάθεσης της σύμβασης στον Αντισυμβαλλόμενο από τα αρμόδια όργανα της Εταιρείας, Επιτροπή Ελέγχου εξοπλισμού. Έργο της Επιτροπής είναι να ελέγξει τις συσκευές βουλκανισμού και τα Ηλεκτροπαραγωγά Ζεύγη του Αντισυμβαλλόμενου και να συντάξει το σχετικό Πρακτικό Ελέγχου. Το Πρακτικό αυτό αποτελεί προαπαιτούμενο για την υπογραφή της Σύμβασης.

Αν κάποια από τις συσκευές του Αντισυμβαλλόμενου απορριφθεί κατά τον έλεγχο, θα πρέπει ο Αντισυμβαλλόμενος να την αντικαταστήσει άμεσα με άλλη ίδιων προδιαγραφών. Ο χρόνος που μεσολαβεί μέχρι την αντικατάσταση νέας συσκευής και υπογραφής νέου Πρωτοκόλλου Ελέγχου Συσκευών Βουλκανισμού-H/Z καταλληλότητας, θεωρείται καθυστέρηση με υπαιτιότητα του Αντισυμβαλλόμενου και θα επιβάλλονται Ποινικές Ρήτρες καθυστέρησης σύμφωνα με το Άρθρο 7 του τεύχους του Συμφωνητικού.

Εάν ο Αντισυμβαλλόμενος δεν μπορεί να διαθέσει προ της υπογραφής της Σύμβασης τη συσκευή βουλκανισμού για ιμάντα B=2400 της παρ. 4.1 του παρόντος Άρθρου, ή ίδια Επιτροπή θα κληθεί από τον Αντισυμβαλλόμενο να την ελέγξει, όχι αργότερα από δυο (2) μήνες από την υπογραφή της Σύμβασης, και να συντάξει το σχετικό Πρακτικό Ελέγχου, το οποίο αποτελεί προαπαιτούμενο για την ένταξη της στην εκτέλεση της Παροχής Υπηρεσίας.

Σε περίπτωση που δεν θα είναι διαθέσιμη ή απορριφθεί κατά τον έλεγχο θα επιβάλλεται ποινική ρήτρα καθυστέρησης σύμφωνα με το Άρθρο 7 του τεύχους του Συμφωνητικού.

7.6 Δηζελοκίνητος Εξοπλισμός

Με την υπογραφή της Σύμβασης

- Δύο (2) Αυτοκίνητά μεταφοράς προσωπικού.
- Δύο (2) Οχήματα έλξης ή φόρτωσης-μεταφοράς των συσκευών βουλκανισμού.
- Κατάλληλο Όχημα ωφέλιμου φορτίου τουλάχιστον 7,0 tn για φόρτωση-μεταφορά συσκευών συγκόλλησης ιμάντων-συσκευών επισκευής ιμάντων (τραυμάτων) σε όλα τα Ορυχεία του Λιγνιτικού Κέντρου Δυτικής Μακεδονίας (ΛΚΔΜ).
- Το ένα (1) από τα Οχήματα απαραιτήτως πρέπει να διαθέτει κατάλληλο ανυψωτικό μηχανισμό για τις φορτώσεις των συσκευών βουλκανισμού και της τοποθέτησης-συναρμολόγησης των συσκευών επισκευής ιμάντων στον ταινιόδρομο που θα εργάζεται.

Ο Δηζελοκίνητος Εξοπλισμός από την ημερομηνία διάθεσης στην Εταιρεία, δεν θα πρέπει να απασχολείται στην εκτέλεση εργασιών οποιασδήποτε άλλης Σύμβασης με την ΔΕΗ Α.Ε.

7.7 Υλικά συγκόλλησης

Ο Αντισυμβαλλόμενος, θα διαθέτει τα απαιτούμενα υλικά συγκόλλησης (άνω και κάτω επικαλύψεις ενώσεων, κόλλες, ελαστικά παρεμβύσματα κλπ) τα οποία θα είναι απόλυτα συμβατά με τους ιμάντες των υφιστάμενων ταινιόδρομων και Μηχανημάτων των

Ορυχείων του ΛΚΔΜ για να υπάρχει πλήρης ευθύνη της ποιότητας των πραγματοποιούμενων από αυτόν συγκολλήσεων. Τα υλικά συγκόλλησης θα αποθηκεύονται σε αποθήκες του Αντισυμβαλλόμενου που θα βρίσκονται εκτός των εγκαταστάσεων του ΛΚΔΜ.

Η ποιότητα των υλικών συγκόλλησης ιμάντων θα πρέπει να καλύπτει τις Τεχνικές Προδιαγραφές της Σύμβασης (τεύχος 5). Τα υλικά πρέπει να είναι πρόσφατης παραγωγής, καθαρά και να διατηρούνται σε χώρο αποθήκευσης κατάλληλο για συντήρηση υλικών συγκολλήσεων, σύμφωνα με τις Διεθνείς προδιαγραφές (θερμοκρασίες χώρων κ.λ.π.) έτσι ώστε να προστατεύονται και να μην αλλοιώνονται, το πολύ μέχρι 6 μήνες, από την ημερομηνία παραγωγής τους. Οι συσκευασίες των υλικών πρέπει να φέρουν οπωσδήποτε ετικέτα με ημερομηνία παραγωγής και λήξης για να είναι δυνατός ο έλεγχός τους από το προσωπικό της επίβλεψης.

Ο Αντισυμβαλλόμενος είναι υποχρεωμένος να προμηθεύεται τα υλικά συγκόλλησης από τον προμηθευτή, που έχει δηλώσει κατά την υποβολή του φακέλου της προσφοράς του και να έχει ελεγχθεί από την Επιτροπή του Διαγωνισμού (Δήλωση Συνεργασίας) με το εργοστάσιο από το οποίο θα προμηθεύεται τα υλικά συγκόλλησης, το οποίο θα διαθέτει Πιστοποιητικό της σειράς **ISO 9000** για κατασκευή και το οποίο θα εκδίδεται από εταιρεία κατάλληλα πιστοποιημένη για το σκοπό αυτό).

Εντός δέκα (10) ημερολογιακών ημερών από την υπογραφή της Σύμβασης και πριν από την μαζική αποστολή στο εργοτάξιο των υλικών συγκόλλησης θα γίνει ποιοτικός έλεγχος σύμφωνα με τις Τεχνικές Προδιαγραφές σε δείγματα των υλικών, παρουσία Επιθεωρητή της ΔΕΗ ΑΕ και εκπροσώπου της Προϊσταμένης Διεύθυνσης στο εργοστάσιο του κατασκευαστή. Ο έλεγχος θα γίνει με έξοδα και τεχνικά μέσα του κατασκευαστή (εξαιρουμένων των εξόδων του Επιθεωρητή της ΔΕΗ ΑΕ).

Σε περίπτωση που τα αποτελέσματα δεν είναι ικανοποιητικά σύμφωνα με τις Τεχνικές Προδιαγραφές, τότε δεν θα δίνεται άδεια φόρτωσης των υλικών και ο ΑΝΤΙΣΥΜΒΑΛΛΟΜΕΝΟΣ υποχρεούται άμεσα να ανακοινώσει στα εξουσιοδοτημένα όργανα της Εταιρείας νέο κατασκευαστή υλικών συγκόλλησης. Στη συνέχεια θα επαναληφθεί η παραπάνω διαδικασία ελέγχου. Σε κάθε περίπτωση ο έλεγχος ή μη των υλικών στο εργοστάσιο κατασκευής επαφίεται στην εγκριτική δικαιοδοσία της Γενικής Διεύθυνσης Ορυχείων/ ΔΕΗ ΑΕ.

Ο ποιοτικός έλεγχος των υλικών δεν απαλλάσσει τον κατασκευαστή από την ευθύνη του για τις συμφωνημένες ιδιότητες των υλικών σε όλη τη διάρκεια της παροχής υπηρεσίας.

Η Εταιρεία διατηρεί το δικαίωμα να διενεργεί όποτε το κρίνει σκόπιμο, ποιοτικό έλεγχο σε δείγματα υλικών συγκόλλησης σε αναγνωρισμένα εργαστήρια της επιλογής της ή άλλων δόκιμων και αναγνωρισμένων Οίκων. Τα έξοδα για τους εν λόγω ελέγχους επιβαρύνουν την ΔΕΗ ΑΕ.

Άρθρο 8

Υπεργολάβοι - Υποπρομηθευτές

Ισχύουν τα αναφερόμενα στο Άρθρο 7 των Γενικών Όρων της Σύμβασης.

Άρθρο 9

Προσωπικό του Αντισυμβαλλόμενου

Πέραν των αναφερομένων στα Άρθρα 2 του Συμφωνητικού, 10 και 15 των Γενικών Όρων Σύμβασης, για το προσωπικό του Αντισυμβαλλόμενου ισχύουν και τα εξής:

9.1 Κατάσταση προσωπικού Αντισυμβαλλόμενου στο έργο - Παρουσιολόγιο

Ο Επιβλέπων Μηχανικός του Αντισυμβαλλόμενου πριν την έναρξη της παροχής των υπηρεσιών στις εγκαταστάσεις της ΔΕΗ, υποχρεούται να προσκομίζει στον Εντεταλμένο Μηχανικό της Εταιρείας κατάσταση του προσωπικού του, στην οποία θα αναγράφονται ο αριθμός της Σύμβασης, η περιγραφή, το ονοματεπώνυμο του Αντισυμβαλλόμενου και σε στήλες τα εξής στοιχεία:

- α. Αύξων αριθμός
- β. Ονοματεπώνυμο εργαζόμενου
- γ. Αριθμός Ταυτότητας ή Διαβατηρίου
- δ. Ειδικότητα
- ε. Ωράριο εργασίας

Αν κατά την εξέλιξη των εργασιών υπάρξει μεταβολή των στοιχείων των εργαζομένων ο Αντισυμβαλλόμενος θα υποβάλλει συμπληρωματική κατάσταση με τα ως άνω στοιχεία.

Αντίγραφο της κατάστασης αυτής, όπως εκάστοτε ισχύει, θα παραδίδεται καθημερινά από τον Επιβλέποντα Μηχανικό του Αντισυμβαλλόμενου στον Επιβλέποντα Μηχανικό της Εταιρείας.

Το προσωπικό του Αντισυμβαλλόμενου υποχρεούται κατά την προσέλευσή του και την αποχώρηση από τις εγκαταστάσεις της Εταιρείας, να υπογράφει στις ανάλογες στήλες της κατάστασης. Βάσει αυτής θα πραγματοποιείται και ο σχετικός έλεγχος, κατά την είσοδο – έξοδο του προσωπικού του Αντισυμβαλλόμενου, το οποίο υποχρεούται να επιδεικνύει τα σχετικά αποδεικτικά (ταυτότητα ή διαβατήριο ή άδεια οδήγησης κ.λπ.) στον αρμόδιο εκπρόσωπο της ΔΕΗ όποτε του ζητηθεί.

Ο Επιβλέπων Μηχανικός του Αντισυμβαλλόμενου θα προσκομίζει καθημερινά στον Εντεταλμένο Μηχανικό της Εταιρείας την πιο πάνω κατάσταση της προηγούμενης ημέρας υπογεγραμμένη και από αυτόν.

9.2 Στολές εργασίας - Διακριτικά

Το προσωπικό του Εργολάβου/Αντισυμβαλλόμενου, το προσωπικό του Υπεργολάβου, καθώς και συνεργαζόμενοι με αυτούς τρίτοι με οποιαδήποτε σχέση εργασίας στο πλαίσιο της Σύμβασης, ανεξάρτητα από το χρόνο απασχόλησής τους στο έργο, είναι υποχρεωμένο κατά την εκτέλεση εργασιών στον τόπο του Έργου:

- να φορά ενιαία και αναγνωρίσιμη ενδυμασία (στολή) με τα διακριτικά της εταιρείας του Αντισυμβαλλόμενου ή/και του Υπεργολάβου.
- να φέρει σε εμφανή θέση κάρτα με φωτογραφία και τα στοιχεία του, από τα οποία θα προκύπτει το ονοματεπώνυμο και η ειδικότητά του.

Η κάρτα αυτή θα είναι έγκυρη μόνο εφόσον φέρει την υπογραφή του αρμόδιου για την παρακολούθηση και εφαρμογή των όρων της Σύμβασης οργάνου της ΔΕΗ και είναι αναγκαία για την είσοδο στις εγκαταστάσεις της ΔΕΗ των απασχολούμενων στο πλαίσιο εκτέλεσης της Σύμβασης.

9.3 Μέσα προστασίας

Ο Αντισυμβαλλόμενος ή/και ο Υπεργολάβος υποχρεούται να χορηγεί στο προσωπικό του όλα τα κατάλληλα Μέσα Ατομικής Προστασίας (ΜΑΠ) αναλόγως των εκτελουμένων εργασιών, να λαμβάνει όλα τα επιβαλλόμενα από το νόμο μέτρα υγείας και ασφάλειας των εργαζομένων και να τηρεί τις υποχρεώσεις για τεχνικό ασφαλείας και γιατρό εργασίας, για εκτίμηση και πρόληψη επαγγελματικού κινδύνου, για προστασία από βλαπτικούς παράγοντες και ενημέρωση των εργαζομένων κ.λπ.

9.4 Τήρηση εργατικής και ασφαλιστικής νομοθεσίας

9.4.1 Ο Αντισυμβαλλόμενος θα είναι πλήρως και αποκλειστικά μόνος υπεύθυνος έναντι της ΔΕΗ, για την απαρέγκλιτη τήρηση της ισχύουσας εργατικής και ασφαλιστικής νομοθεσίας ως προς το απασχολούμενο από αυτόν ή από Υπεργολάβους του προσωπικό, καθώς και των τυχόν συνεργαζόμενων με αυτούς τρίτους με οποιαδήποτε σχέση εργασίας στο πλαίσιο της εκπλήρωσης των υποχρεώσεων της Σύμβασης.

9.4.2 Ο Αντισυμβαλλόμενος και οι Υπεργολάβοι υποχρεούνται να τηρούν απαρεγκλίτως τις διατάξεις της εργατικής και ασφαλιστικής νομοθεσίας για το προσωπικό τους που θα απασχολείται στο πλαίσιο της Σύμβασης στις εγκαταστάσεις της ΔΕΗ (εργοτάξιο), συμπεριλαμβανομένων της καταβολής στο προσωπικό τους των νομίμων αποδοχών, οι οποίες σε καμία περίπτωση δεν μπορεί να είναι κατώτερες των προβλεπόμενων από την οικεία σύμβαση εργασίας, της τήρησης του νόμιμου ωραρίου, της καταβολής των εκ του νόμου προβλεπόμενων ασφαλιστικών εισφορών του προσωπικού τους, της αυστηρής τήρησης των όρων υγείας και ασφάλειας των εργαζομένων κ.λπ.

9.4.3 Για το σκοπό αυτό, ο Αντισυμβαλλόμενος υποχρεούται για το προσωπικό του ή/και το προσωπικό του Υπεργολάβου καθώς και για τους συνεργαζόμενους με αυτούς τρίτους με οποιαδήποτε σχέση εργασίας στο πλαίσιο της Σύμβασης και καθ' όλη τη διάρκειά της, να προσκομίζει εντός ευλόγου προθεσμίας στο αρμόδιο για την παρακολούθηση και εφαρμογή των όρων της Σύμβασης όργανο της ΔΕΗ οποιοδήποτε έγγραφο του ζητηθεί που είναι πρόσφορο να αποδείξει την τήρηση της εργατικής και ασφαλιστικής νομοθεσίας, όπως Έντυπα Αναγγελίας Πρόσληψης (Ε3), Πίνακες Προσωπικού (Ε4), Αναλυτικές Περιοδικές Δηλώσεις (ΑΠΔ), αποδεικτικά στοιχεία πληρωμής αυτών αποκλειστικά μέσω Τραπεζών, φωτοαντίγραφα των συμβάσεων εργασίας κ.λπ.

Ο Αντισυμβαλλόμενος υπέχει τις παραπάνω έναντι της ΔΕΗ υποχρεώσεις, τόσο για το προσωπικό που ο ίδιος θα απασχολεί για την εκτέλεση της Σύμβασης, όσο και για το προσωπικό των τυχόν υπεργολάβων του, υποσχόμενος και εγγυώμενος την ορθή τήρησή τους και εκ μέρους των τυχόν υπεργολάβων του.

9.5 Κοινοποίηση στοιχείων στις αρμόδιες αρχές

Η ΔΕΗ διατηρεί το δικαίωμα να αποστείλει αντίγραφο της Σύμβασης, καθώς και τα στοιχεία του απασχολούμενου στο πλαίσιο της Σύμβασης στον τόπο του έργου (εργοτάξιο) προσωπικού του Εργολάβου/Αντισυμβαλλόμενου ή/και του Υπεργολάβου, στο κατά τόπο αρμόδιο Τμήμα Κοινωνικής Επιθεώρησης του Σώματος Επιθεώρησης Εργασίας (ΣΕΠΕ), καθώς και στον Ενιαίο Φορέα Κοινωνικής Ασφάλισης (ΕΦΚΑ), προκειμένου να ελεγχθεί η απαραίτητη τήρηση της Εργατικής και Ασφαλιστικής νομοθεσίας.

9.6 Πιστοποιητικό COVID-19 της Ε.Ε. ή βεβαίωση (της παρ. 5 του άρθρου 55 του Ν.4764/2020

Ο Αντισυμβαλλόμενος ή/και ο Υπεργολάβος είναι υποχρεωμένος να διενεργεί ελέγχους στο προσωπικό του που απασχολείται στη Σύμβαση, υποχρεωτικό προληπτικό έλεγχο για κορωνοϊό COVID-19, σύμφωνα με τα ισχύοντα κάθε φορά πρωτόκολλα και οδηγίες του ΕΟΔΥ και της Πολιτικής Προστασίας και της κείμενης νομοθεσίας και να προσκομίζει τα αντίστοιχα αποτελέσματα στον εντεταλμένο μηχανικό.

9.7 Ειδικές απαιτήσεις για το προσωπικό του Αντισυμβαλλόμενου

Το προσωπικό του Αντισυμβαλλόμενου πρέπει να είναι επαρκές σε αριθμό για την συγκρότηση, λειτουργία και υποστήριξη ενός συνεργείου, έτσι ώστε να εκτελείται εύρυθμα το πρόγραμμα εργασιών της σύμβασης σύμφωνα με το καθοριζόμενο ρυθμό της παροχής υπηρεσιών όπως αυτός αναφέρεται στην παράγραφο 9.8 του παρόντος άρθρου.

Τουλάχιστον τα 2/3 του προσωπικού του συνεργείου που θα απασχοληθεί για την εκτέλεση της του αντικειμένου πρέπει να διαθέτει **τριετή εμπειρία** σε εκτέλεση αντίστοιχων εργασιών ή θα διαθέτει πιστοποίηση εξειδίκευσης σε εργασίες συγκόλλησης ή επισκευής ιμάντων, ή αντίστοιχες με αυτές από αναγνωρισμένο Οργανισμό. Τα παραπάνω είναι απαραίτητο να αποδεικνύονται από σχετικές βεβαιώσεις.

Το προσωπικό που χρησιμοποιείται κάθε μέρα θα αναγράφεται (αριθμητικά και ονομαστικά) κατά ειδικότητες στο Ημερολόγιο της Παροχής Υπηρεσίας.

9.7.1 Πρόσθετο συνεργείο

Εάν οι ανάγκες στα Ορυχεία του ΛΚΔΜ είναι τέτοιες που επιβάλλουν τη **συγκρότηση πρόσθετου συνεργείου**, αυτό θα πρέπει να ζητηθεί εγγράφως από τον Αντισυμβαλλόμενο εντός του 1^{ου} μηνός από την υπογραφή της Σύμβασης και χρονικό ορίζοντα το πέρας του 5^{ου} μήνα της εξέλιξης της Σύμβασης.

Στο πρόσθετο συνεργείο του Αντισυμβαλλόμενου θα παρέχεται από την Εταιρεία ο κύριος εξοπλισμός (συσκευές βουλκανισμού και Η/Ζ εφόσον δεν υπάρχει διαθέσιμο σύμφωνα με τις συμβατικές υποχρεώσεις του Αντισυμβαλλόμενου) και για κάθε συγκόλληση που εκτελεί θα του γίνεται απομείωση του τιμήματος σύμφωνα με τα καθοριζόμενα στο Άρθρο 5 του παρόντος τεύχους της Σύμβασης.

Τα υλικά συγκόλλησης των ενώσεων, το προσωπικό και το σύνολο όλου του υπόλοιπου εξοπλισμού που απαιτείται για την λειτουργία

του 2^{ου} συνεργείου είναι υποχρέωση του Αντισυμβαλλόμενου και ισχύουν ότι και για το πρώτο συνεργείο.

Εάν ο Αντισυμβαλλόμενος χρησιμοποιήσει δικό του εξοπλισμό θα πρέπει να προσκομίσει επιπλέον των προβλεπόμενων παραπάνω και σύμφωνα με τις Τεχνικές Προδιαγραφές των συσκευών της Σύμβασης, τον παρακάτω κύριο εξοπλισμό:

- 1) Δύο (2) συσκευές βουλκανισμού για ενώσεις ιμάντα πλάτους **B=1800mm**.
- 2) Δύο (2) συσκευές βουλκανισμού για ενώσεις ιμάντα πλάτους **B=1200mm**
- 3) Μία (1) συσκευή βουλκανισμού για ένωση ιμάντα πλάτους **B=2400mm**
- 4) Ένα (1) Ηλεκτροπαραγωγό ζεύγος απαιτούμενης ισχύος για τη λειτουργία του συνόλου των συσκευών βουλκανισμού της παρούσας σύμβασης.
- 5) Ένα (1) Όχημα έλξης ή φόρτωσης-μεταφοράς των συσκευών βουλκανισμού.

Ο Αντισυμβαλλόμενος είναι υποχρεωμένος να συγκροτεί πρόσθετο συνεργείο για επιπλέον συγκολλήσεις ιμάντων εντός δέκα (10) ημερολογιακών ημερών από την ημέρα που θα ειδοποιηθεί εγγράφως. Στην περίπτωση αυτή η Εταιρεία είναι υποχρεωμένη να εξασφαλίζει αντικείμενο εργασίας (απασχόληση για το πρόσθετο συνεργείο) τουλάχιστον δύο (2) μηνών.

Το πρόσθετο συνεργείο θα ακολουθεί το πρόγραμμα εργασιών του ΑΚΔΜ και σύμφωνα με τον ρυθμό που καθορίζετε στην παράγραφο 9.8 του παρόντος τεύχους.

Εάν κατά την διάρκεια εκτέλεσης της Σύμβασης από τον Αντισυμβαλλόμενο, υπάρξουν τροποποιήσεις στα προγράμματα των Ορυχείων του ΑΚΔΜ, η Εταιρεία διατηρεί το δικαίωμα παύσης του προσθετού συνεργείου.

Στην περίπτωση αυτή (παύση του πρόσθετου συνεργείου), ο Αντισυμβαλλόμενος θα ενημερωθεί εγγράφως από την Αρμόδια Υπηρεσία τουλάχιστον πέντε (5) ημερολογιακές ημέρες νωρίτερα.

9.8 Καθοριζόμενος ρυθμός εκτέλεσης του αντικειμένου

Ενδεικτικά ο ρυθμός της Παροχής Υπηρεσίας σε μηνιαία βάση θα είναι πάνω από 20 ενώσεις.

Το κάθε συνεργείο του Αντισυμβαλλόμενου είναι υποχρεωμένο σε **ημερήσια βάση** να εκτελεί:

Σε ταινιόδρομους:

μια (1) ένωση για ιμάντες πλάτους **B=2000** έως και **B:2500mm**

ή δυο (2) ενώσεις για ιμάντες πλάτους μέχρι και **B=1800mm**.

Σε μηχανήματα:

μια (1) ένωση για ιμάντες πλάτους μέχρι και **B=2500mm**.

Και σύμφωνα με τα χρονοδιαγράμματα των Ενώσεων.

Άρθρο 10

Ευθύνες Αντισυμβαλλόμενου

10.1 Οψιγενείς μεταβολές

10.1.1 Ο Αντισυμβαλλόμενος δεσμεύεται ότι σε περίπτωση οψιγενούς μεταβολής, κατά τη διάρκεια ισχύος της παρούσας Σύμβασης, οποιουδήποτε στοιχείου αναφορικά με τις προϋποθέσεις για τη μη συνδρομή λόγων αποκλεισμού, που ο Αντισυμβαλλόμενος είχε δηλώσει ότι πληροί ή/και είχε προσκομίσει τα σχετικά αποδεικτικά πλήρωσης αυτών στο πλαίσιο της προηγηθείσας διαδικασίας μέχρι και τη σύναψη της παρούσας Σύμβασης, να γνωστοποιήσει στη ΔΕΗ αμελλητί την υπόψη μεταβολή, άλλως η ΔΕΗ θα δύναται να εφαρμόσει το Άρθρο 35.1 των Γενικών Όρων περί καταγγελίας της Σύμβασης με υπαιτιότητα του Αντισυμβαλλόμενου.

10.1.2 Ρητά καθορίζεται ότι εάν ο Αντισυμβαλλόμενος:

- δεν προσκομίσει έγκαιρα και προσηκόντως επιβεβαιωτικά έγγραφα περί μη συνδρομής λόγων αποκλεισμού, οποτεδήποτε απαιτηθούν αυτά από την Εταιρεία,
- έχει υποβάλει οποτεδήποτε, ανακριβείς ή ψευδείς δηλώσεις ή αλλοιωμένα φωτοαντίγραφα δημοσίων ή ιδιωτικών εγγράφων

τότε η Εταιρεία δύναται να εφαρμόσει το Άρθρο 35.1 των Γενικών Όρων περί καταγγελίας της Σύμβασης με υπαιτιότητα του Αντισυμβαλλόμενου και διατηρεί το δικαίωμα αποκλεισμού του από μελλοντικές διαδικασίες επιλογής Αντισυμβαλλόμενων.

10.2 Ασφάλεια και Υγεία

10.2.1 Ο Αντισυμβαλλόμενος έχει την ευθύνη για την εφαρμογή των γενικών αρχών Πρόληψης και Ασφάλειας για την προστασία των εργαζομένων στα πλαίσια της κείμενης νομοθεσίας (Π.Δ. 305/96, Π.Δ. 17/96, ν. 1396/83 κ.λπ.), όπως εκάστοτε ισχύει.

10.2.2 Πριν την έναρξη των εργασιών θα οριστεί από τον Αντισυμβαλλόμενο ο Συντονιστής για θέματα Ασφαλείας και Υγείας κατά την εκτέλεση της Σύμβασης, με αρμοδιότητες και προσόντα που προβλέπει η ισχύουσα νομοθεσία.

Στη συνέχεια ο Συντονιστής, αφού:

- ενημερωθεί για τους κανόνες ασφαλείας που ισχύουν και πρέπει να εφαρμόζονται κατά την εκτέλεση των εργασιών της Σύμβασης. Η ενημέρωση αυτή θα γίνει πριν την έναρξη των εργασιών, από τον Τεχνικό Ασφάλειας της Επιβλέπουσας Διεύθυνσης για την οποία θα παρασχεθούν οι υπηρεσίες. Στο συντονιστή ασφαλείας του Αντισυμβαλλόμενου θα παραδοθούν έντυπα με γενικούς κανόνες ασφαλείας εργασίας, περιγραφή της διαδικασίας λήψης των απαιτούμενων αδειών εργασίας, χρήση του εξοπλισμού εργασίας και των μέσων ατομικής προστασίας,
- μελετήσει τις συνθήκες και κινδύνους των περιοχών όπου θα εκτελεστούν οι εργασίες της Σύμβασης, καθώς και το σχετικό Φάκελο Ασφάλειας και Υγείας (ΦΑΥ) της ΔΕΗ, ο

Αντισυμβαλλόμενος θα υποβάλλει στην Εταιρεία Σχέδιο Ασφάλειας και Υγείας (ΣΑΥ).

θα επιβεβαιώνει εγγράφως ότι έλαβε προσωπική γνώση και ενημερώθηκε σε θέματα ασφάλειας της εργασίας. Το έγγραφο αυτό, το οποίο θα κοινοποιείται στον Επιβλέποντα Μηχανικό του Αντισυμβαλλόμενου και στον Εντεταλμένο Μηχανικό της Εταιρείας, θα αποτελεί προϋπόθεση για την υπογραφή του πρωτοκόλλου εγκατάστασης του Αντισυμβαλλόμενου.

10.2.3 Κατά τη διάρκεια εκτέλεσης των εργασιών της Σύμβασης ο Αντισυμβαλλόμενος έχει την ευθύνη για την εφαρμογή, παρακολούθηση αναπροσαρμογή και εμπλουτισμό του ΣΑΥ και του ΦΑΥ εφόσον απαιτηθεί.

10.2.4 Η Εταιρία ως κύριος των συντηρούμενων εγκαταστάσεων ο οποίος έχει υπό τον έλεγχο του τον τόπο εργασίας, οφείλει αλλά και διατηρεί το δικαίωμα να επιβλέπει τις εργασίες συντήρησης όχι μόνον ως προς την ορθή εκτέλεσή τους, αλλά και ως προς τις υποχρεώσεις των Αντισυμβαλλομένων στα θέματα Ασφάλειας και Υγείας, να συνεργάζεται με τους Αντισυμβαλλόμενους για την εφαρμογή τους, να συντονίζει τις δραστηριότητές τους για την προστασία των εργαζομένων από τους επαγγελματικούς κινδύνους και να μεριμνά για την αλληλοενημέρωσή τους.

10.2.5 Επισημαίνεται ότι σε περίπτωση μη τήρησης από τον Αντισυμβαλλόμενο των υποχρεώσεών του σε θέματα Υγείας και Ασφάλειας στην Εργασία, η Εταιρεία διατηρεί το δικαίωμα να επιβάλει τη διακοπή των εργασιών με ευθύνη του Αντισυμβαλλόμενου, ο οποίος σε κάθε περίπτωση υποχρεούται να καλύψει με δαπάνες του οποιαδήποτε σχετική οικονομική επιβάρυνσή της (επιβολή προστίμων, δαπάνες αποκατάστασης, αποζημιώσεις υπέρ τρίτων κ.λπ.).

10.3 Προστασία περιβάλλοντος

Ο Αντισυμβαλλόμενος υποχρεούται να συμμορφώνεται με την ισχύουσα εθνική και ενωσιακή περιβαλλοντική νομοθεσία.

Ο Αντισυμβαλλόμενος είναι αποκλειστικά υπεύθυνος για την προστασία του περιβάλλοντος κατά την παροχή των υπηρεσιών της Σύμβασης και δεν μειώνεται καθ' οιονδήποτε τρόπο η ευθύνη του αυτή.

Η Δ.ΛΚΔΜ εφαρμόζει Σύστημα Περιβαλλοντικής Διαχείρισης σύμφωνα με τις απαιτήσεις του Διεθνούς Προτύπου **ISO 14001:2015**. Σκοπός του είναι η ελαχιστοποίηση των επιπτώσεων στο περιβάλλον. Η συμμετοχή όλου του προσωπικού των Ορυχείων της ΔΛΚΔΜ αλλά και του προσωπικού των εργολάβων, στην υποστήριξη του Συστήματος Περιβαλλοντικής Διαχείρισης, είναι ουσιαστική για την επιτυχία του.

Γι' αυτό είναι απαραίτητη η τήρηση των παρακάτω κανόνων από το προσωπικό του Αντισυμβαλλόμενου και των Υπεργολάβων του που θα εργαστούν στον Κλάδο Κεντρικής Συντήρησης:

- Συμμόρφωση με οδηγίες του Κλάδου που αφορούν περιβαλλοντικά θέματα

- Απασχόληση σε κάθε εργασία κατάλληλα εκπαιδευμένου και έμπειρου προσωπικού
- Αποφυγή σπατάλης φυσικών πόρων (π.χ. ενέργεια, νερό)
- Χρήση υλικών όσο το δυνατό πιο φιλικών προς το περιβάλλον
- Εξασφάλιση άδειας από τον Τεχνικό Ασφάλειας του ΚΟΝΠ και ΚΟΚΠ για τη χρήση επικίνδυνων υλικών, στην περίπτωση που η χρήση τέτοιων υλικών είναι απολύτως αναγκαία
- Διατήρηση της καθαριότητας του χώρου εργασίας και αποφυγή ρύπανσης εδάφους
- Εκτέλεση εργασιών με τον ελάχιστο δυνατό θόρυβο
- Διαχείριση των επικίνδυνων αποβλήτων, για τα οποία έχετε την ευθύνη σύμφωνα με τη σύμβαση, σε συμφωνία με την ισχύουσα νομοθεσία
- Άμεση ενημέρωση του Εντεταλμένου Μηχανικού και του Υπεύθυνου Περιβαλλοντικής Διαχείρισης της ΔΕΗ, σε περίπτωση περιβαλλοντικού προβλήματος. Όλα τα περιβαλλοντικά προβλήματα θα πρέπει να αναφέρονται
- Περιβαλλοντική αποκατάσταση του χώρου, σε περίπτωση πρόκλησης από τον Αντισυμβαλλόμενο ή υπεργολάβο του, περιβαλλοντικού ατυχήματος.

Ο Αντισυμβαλλόμενος θα παραλάβει από τη Διεύθυνση του Κλάδου Περιβάλλοντος & Χρήσεων Γης του ΛΚΔΜ ενυπόγραφα τις Αποφάσεις Έγκρισης Περιβαλλοντικών Όρων καθώς και τον Κανονισμό Μεταλλευτικών και Λατομικών Εργασιών σε ηλεκτρονική μορφή και θα υπογράψει Πρωτόκολλο Τήρησης Περιβαλλοντικής Νομοθεσίας, το οποίο θα προσκομίσει στον Εντεταλμένο Μηχανικό, ως αναγκαία προϋπόθεση για να προχωρήσει η υπογραφή του Πρωτοκόλλου Εγκατάστασης.

Επισημαίνεται ότι σε περίπτωση μη τήρησης από τον Αντισυμβαλλόμενο των υποχρεώσεων του σε θέματα προστασίας του περιβάλλοντος στο χώρο των συντηρούμενων εγκαταστάσεων, θα ισχύουν τα αναφερόμενα στην πιο πάνω παράγραφο **10.2.5**.

10.4 Ορισμός υπεύθυνων του Αντισυμβαλλόμενου

10.4.1 Ο Αντισυμβαλλόμενος πριν την έναρξη των εργασιών και για την έκδοση Πρωτοκόλλου Εγκατάστασης του Αντισυμβαλλομένου, όπως αναφέρεται και στο άρθρο **4** του Συμφωνητικού, πρέπει να προσκομίσει υπηρεσιακά στην Επιβλέπουσα Διεύθυνση για την παρακολούθηση της σύμβασης :

Ø Για την έκδοση κάρτας αναγνώρισης εργαζομένων:

- Έντυπη ονομαστική κατάσταση του προσωπικού που θα απασχολείται στα πλαίσια της παροχής Υπηρεσίας. Η κατάσταση θα συνοδεύεται για κάθε εργαζόμενο από:
 - Πρόσφατη έγχρωμη φωτογραφία διαστάσεων ταυτότητας.
 - Θεωρημένο φωτοαντίγραφο ταυτότητας ή διαβατηρίου.

Ø Για την εκτέλεση της σύμβασης τα παρακάτω έγγραφα-δικαιολογητικά:

- ü Τα απαιτούμενα από το Νόμο πτυχία και άδειες ανάλογα με την ειδικότητα του εργαζόμενου.
 - ü Αποδεικτικά εμπειρίας σε σχετικές εργασίες (εάν απαιτείται από τους όρους της Σύμβασης).
 - ü Έγγραφο υγείας και ασφάλειας και μελέτη εκτίμησης επαγγελματικού κινδύνου της συγκεκριμένης Παροχής Υπηρεσίας.
 - ü Ασφαλιστήριο Συμβόλαιο της Παροχής Υπηρεσίας.
 - ü Ενυπόγραφες καταστάσεις εκπαίδευσης προσωπικού σε θέματα υγείας και ασφάλειας και μελέτης εκτίμησης επαγγελματικών κινδύνων.
 - ü Ενυπόγραφες καταστάσεις προσωπικού χορήγησης ΜΑΠ.
- Ø Για την Επιθεώρηση Βορείου Ελλάδος για θεώρηση θα διαβιβαστούν από την Επιβλέπουσα Διεύθυνση τα παρακάτω προσκομιζόμενα από τον Αντισυμβαλλόμενο έγγραφα:
- ü Ορισμό και υπεύθυνες δηλώσεις ανάθεσης - ανάληψης του Επιβλέποντα – Εκπροσώπου του Αντισυμβαλλόμενου που απασχολείται στη Σύμβαση.
 - ü Τεχνικού ασφάλειας που απασχολείται στην Σύμβαση.
 - ü Ιατρού Εργασίας που απασχολείται στην Σύμβαση.
 - ü Βιβλίο Τεχνικού Ασφαλείας, βιβλίο γραπτών υποδείξεων του Ιατρού εργασίας, βιβλίο Ατυχημάτων και δυστυχημάτων
- Ø Για τα αυτοκίνητα και τα γερανοφόρα οχήματα:
- ü Τις νόμιμες άδειες κυκλοφορίας.
 - ü Το ισχύον Πιστοποιητικό ελέγχου του οχήματος από το ΚΤΕΟ
 - ü Το ισχύον σύμφωνα με τα προβλεπόμενα από το νόμο πιστοποιητικό καταλληλότητας από αναγνωρισμένο από το Υπουργείο Οικ. & Ανταγωνιστικότητας φορέα, το οποίο θα ανανεώνεται καθ' όλη τη διάρκεια της Σύμβασης (για τα γερανοφόρα οχήματα).
- Ø Για τα χρησιμοποιούμενα υλικά συγκόλλησης
- ü Το συμφωνητικό συνεργασίας του Αντισυμβαλλόμενου με το εργοστάσιο προμήθειας των υλικών.
 - ü Το Πιστοποιητικό **ISO 9000** κατασκευής των υλικών συγκόλλησης που διαθέτει το εργοστάσιο προμήθειας αυτών.

Η κατάθεση στην Επιβλέπουσα Διεύθυνση του συνόλου των εγγράφων που αναφέρονται στην παραπάνω παράγραφο, αποτελεί αναγκαία προϋπόθεση για την σύνταξη του Πρωτοκόλλου Εγκατάστασης του Αντισυμβαλλόμενου και τον καθορισμό της ημερομηνίας έναρξης των εργασιών της Σύμβασης.

Το Πρωτόκολλο Εγκατάστασης του Αντισυμβαλλόμενου θα κοινοποιείται απαραίτητα στον Τομέα Συμβάσεων Έργων & Υπηρεσιών (ΤΣΕΥ) του Κλάδου Προμηθειών και στον Τομέα Οικονομικής Παρακολούθησης της Σύμβασης (ΤΟΠΣΕΥ) του ΚΟΥ πριν την έναρξη των εργασιών της Σύμβασης. Χωρίς την κοινοποίηση του Πρωτοκόλλου ο ΤΣΕΥ δεν θα προχωρεί στον καθορισμό ημερομηνίας έναρξης των παρεχόμενων υπηρεσιών της Σύμβασης.

Η Επιβλέπουσα Διεύθυνση διατηρεί το δικαίωμα να προχωρήσει στην καταγγελία της Σύμβασης, εάν ο Αντισυμβαλλόμενος δεν ανταποκριθεί στην παραπάνω υποχρέωσή του και καθυστερήσει την προσκόμιση των παραπάνω εγγράφων πέραν από δέκα πέντε (15) ημερολογιακές ημέρες κατά μέγιστο από την ημερομηνία αποστολής της σχετικής πρόσκλησης για την υπογραφή της Σύμβασης.

Στην περίπτωση αυτή η Επιβλέπουσα Διεύθυνση της Σύμβασης διατηρεί τη διακριτική ευχέρεια, κατόπιν σχετικής έγγραφης ενημέρωσής της από τον Αντισυμβαλλόμενο σχετικά με τους λόγους καθυστέρησης των εγγράφων, να χορηγήσει επιπλέον χρόνο για την κατάθεσή τους, ελέγχοντας τη σοβαρότητα των επιχειρημάτων του.

10.4.2 Η υποχρέωση για ορισμό Ιατρού Εργασίας (Ι.Ε.) και Τεχνικού Ασφαλείας (Τ.Α.) ισχύει όχι μόνο για τους ίδιους τους Εργολάβους, αλλά και για τους Υπεργολάβους αυτών, όπως και για τους Ιδιώτες που συνεργάζονται με τους παραπάνω με Συμφωνητικά συνεργασίας, οι οποίοι αναλαμβάνουν την εκτέλεση μέρους ή του συνόλου της εργολαβίας. Η υποχρέωση αυτή θα πρέπει να αναγράφεται και στα ιδιωτικά Συμφωνητικά που υπογράφονται μεταξύ Εργολάβου και Υπεργολάβων και συνεργαζόμενων Ιδιωτών στα οποία και θα επισυνάπτονται και οι Υπεύθυνες Δηλώσεις από τους Ι.Ε. και Τ.Α. των υπεργολάβων.

Επισημαίνεται ότι είναι δυνατή η κάλυψη της υποχρέωσης ορισμού Ι.Ε. και Τ.Α. από τον ίδιο τον Εργολάβο και για τον Υπεργολάβο του ή το συνεργαζόμενο Ιδιώτη, αρκεί στο ιδιωτικό Συμφωνητικό που υπογράφουν μεταξύ τους αυτό να καταγράφεται με σαφήνεια και να προσκομίζονται οι σχετικές αποδοχές (Υπεύθυνες Δηλώσεις) από τους Ι.Ε. και Τ.Α. του Εργολάβου.

Άρθρο 11

Έκδοση Απαιτούμενων Αδειών

Προ της ενάρξεως οποιασδήποτε εργασίας, ο Αντισυμβαλλόμενος είναι υποχρεωμένος να ενημερώνει την Επιβλέπουσα Διεύθυνση της Εταιρείας και να αιτείται την έκδοση της απαιτούμενης Άδειας Εκτέλεσης Εργασίας, σύμφωνα με τα ισχύοντα από τον εσωτερικό κανονισμό εκδόσεως αδειών εργασίας της ΔΕΗ.

Άρθρο 12

Μεταβολές κατά την εκτέλεση της Σύμβασης

Η Εταιρεία στο πλαίσιο της παρούσας Σύμβασης, όπως εκάστοτε ισχύει, δικαιούται να τροποποιεί τη Σύμβαση στις παρακάτω περιπτώσεις:

1. Λόγω άσκησης δικαιωμάτων προαίρεσης σε εφαρμογή των προβλεπόμενων στο άρθρο 4 του Συμφωνητικού της Σύμβασης.
2. Λόγω παροχής συναφών υπηρεσιών που δεν είχαν προβλεφθεί στη σύμβαση και κρίνονται απαραίτητες για τη διασφάλιση της αρτιότητας και της λειτουργικότητάς του αντικειμένου της.

Ο καθορισμός νέων τιμών μονάδας θα γίνεται με βάση τις τιμές παρεμφερών εργασιών άλλων παροχών υπηρεσιών της Εταιρείας ή αν δεν υπάρχουν οι νέες τιμές μονάδας θα υπολογιστούν με κοστολόγηση, αφού ληφθούν υπόψη οι

πάσης φύσεως ιδιαιτερότητες της παροχής υπηρεσίας, σύμφωνα με την παράγραφο 20.5.2 των Γενικών Όρων, όπου η νέα τιμή (για το σύνολο της εργασίας) καθορίζεται με βάση στοιχεία που προκύπτουν από επιτόπια καθημερινή παρακολούθηση και σύνταξη σχετικού Πρωτοκόλλου.

Άρθρο 13

Στατιστικά και λοιπά στοιχεία - Ημερολόγιο

Ο Αντισυμβαλλόμενος υποχρεούται να παραδώσει στον Εντεταλμένο Μηχανικό της Εταιρείας όσα στατιστικά στοιχεία των παρεχόμενων υπηρεσιών του ζητηθούν.

Το ημερολόγιο θα παραδίδεται καθημερινά στον Εντεταλμένο Μηχανικό, ο οποίος αυθημερόν θα το ελέγχει και θα το υπογράφει με τυχόν διορθώσεις ή παρατηρήσεις θα αναγράφονται σε αυτό:

- ü Τα συνεργεία του Αντισυμβαλλόμενου, που απασχολήθηκαν κατά την εκτέλεση των εργασιών την τρέχουσα ημέρα, και το προσωπικό κάθε συνεργείου, που απασχολήθηκε, ονομαστικά ή κατά ειδικότητα.
- ü Ο εξοπλισμός που χρησιμοποιήθηκε για την εκτέλεση των εργασιών την τρέχουσα ημέρα
- ü Το πρόγραμμα εργασιών που δόθηκε στον Αντισυμβαλλόμενο από την Επιβλέπουσα Διεύθυνση, οι ενώσεις ή οι επισκευές μάντων στις οποίες εργάστηκαν τα συνεργεία του και οι ενώσεις ή οι επισκευές μάντων που ολοκληρώθηκαν με επιτυχία.
- ü Προσωπικό συνεργείων που ειδοποιήθηκαν να τεθούν σε ετοιμότητα και δεν χρησιμοποιήθηκαν, αλλά εντάχθηκαν στα συνεργεία της Εταιρείας.
- ü Τυχόν αστοχίες ενώσεων ή επισκευών του Αντισυμβαλλόμενου, που βρίσκονται σε περίοδο εγγύησης.
- ü Ο καιρός, εφόσον επηρεάζει την εκτέλεση των συγκολλήσεων, και τυχόν περιπτώσεις ανωτέρας βίας
- ü Παρατηρήσεις του Αντισυμβαλλόμενου και τις Επιβλέπουσας Υπηρεσίας σχετικές με την εκτέλεση της Παροχής Υπηρεσίας, που πρέπει να καταγραφούν.
- ü Τυχόν χρονική καθυστέρηση σε σχέση με το χρόνο που συμφωνήθηκε.
- ü Εντολές της Επιβλέπουσας Υπηρεσίας, που αφορούν αλλαγή της συνήθους ροής των εργασιών, η οποία επιβάλλεται από τις συνθήκες ή κάποιο έκτακτο γεγονός.
- ü Χώρο παρατηρήσεων, όπου θα αναγράφονται κάποιες λεπτομέρειες που προέκυψαν κατά την εκτέλεση των εργασιών ή κάποιες παρατηρήσεις που αφορούν τις εργασίες κλπ.

Όσον αφορά τη μεταφορά εντολών από τον Επιβλέποντα Μηχανικό της Εταιρείας προς τον Αντισυμβαλλόμενο για την εκτέλεση εργασιών και τα θέματα των καθημερινών εργασιών, οι εντολές εργασιών θα δίδονται στον Αντισυμβαλλόμενο εγγράφως και θα καταχωρούνται στο Ημερολόγιο Υπηρεσιών.

Σε κάθε περίπτωση θα πρέπει να τηρείται με ακρίβεια και σχολαστικότητα από την Επιβλέπουσα Διεύθυνση η συμβατότητα του Ημερολογίου της Παροχής Υπηρεσίας με τις Πιστοποιήσεις των εργασιών, με τα άρθρα της σύμβασης, του αντίστοιχου συμβατικού κόστους, τις ποσότητες των υπηρεσιών που απαιτήθηκαν για την εκτέλεση της κάθε εργασίας.

Μετά την ολοκλήρωση των παρεχόμενων υπηρεσιών ο Αντισυμβαλλόμενος θα συντάσσει και θα παραδίδει στον εντεταλμένο μηχανικό της ΔΕΗ αναλυτικό πίνακα επιμέτρησης των εκτελούμενων εργασιών.

Ο πίνακας θα παραδίδεται σε ηλεκτρονική μορφή και θα περιέχει όλες τις παρεχόμενες υπηρεσίες που εκτελέστηκαν σύμφωνα με τα άρθρα της σύμβασης, το αντίστοιχο συμβατικό κόστος και τις ποσότητες των πραγματοποιούμενων υπηρεσιών για την εκτέλεση κάθε εργασίας.

Η ακριβής μορφή αυτού του πίνακα θα καθοριστεί κατόπιν συνεργασίας του Αντισυμβαλλόμενου με τον εντεταλμένο μηχανικό της ΔΕΗ.

Άρθρο 14

Πρωτόκολλο Προσωρινής Παραλαβής εξαμήνων- Οριστικής Παραλαβής

14.1 Δικαιολογητικά

Τα δικαιολογητικά που σύμφωνα με το Άρθρο 24 των Γενικών Όρων πρέπει να συνοδεύουν την αίτηση του Αντισυμβαλλόμενου για τη Προσωρινή Παραλαβή των εργασιών ενός εξαμήνου, είναι τα ακόλουθα:

- Η εγκεκριμένη από την Εταιρεία, Τελική Επιμέτρηση των εργασιών του συγκεκριμένου εξαμήνου με αντίγραφο όλων των επί μέρους επιμετρήσεων.
- Τις τυχόν εκκρεμείς διαφωνίες του Αντισυμβαλλόμενου, για τις οποίες δεν έχουν προσφύγει ακόμη στη διαδικασία του Άρθρου 34 των Γενικών Όρων.

14.2 Εγγυήσεις

Ο Αντισυμβαλλόμενος εγγυάται την καλή εκτέλεση και λειτουργία των συγκολλήσεων (δεκαπέντε (15) μήνες για ενώσεις) από την ημερομηνία κατασκευής της συγκόλλησης.

Ο Αντισυμβαλλόμενος είναι υποχρεωμένος να επανασυγκολλεί, αφού πληρωθεί (πληρωμή της εκτελεσθείσας ένωσης ή επισκευής από την Εταιρεία σύμφωνα με το τιμολόγιο του Αντισυμβαλλόμενου), κάθε συγκόλληση που θα παρουσιάζει αστοχία μέσα στο χρόνο της εγγύησης και θα διαπιστώνεται από τα εντεταλμένα όργανα της Εταιρείας, παρουσία του Αντισυμβαλλόμενου και οφείλεται σε δική του υπαιτιότητα.

Στην περίπτωση αυτή η περίοδος εγγύησης θα ξεκινά από την αρχή. Σε περίπτωση αδυναμίας, άμεσης (νοείται όταν τα εντεταλμένα όργανα της Εταιρείας αξιολογούν ότι τα συνεργεία του Αντισυμβαλλόμενου είναι απασχολημένα σε άλλες εργασίες) ανταπόκρισης από τον Αντισυμβαλλόμενο, τότε η Εταιρεία διατηρεί το δικαίωμα να επισκευάσει η ίδια την ένωση ή άλλος Αντισυμβαλλόμενος.

Εφόσον, υπάρξει διαφωνία μεταξύ Αντισυμβαλλόμενου και Εταιρείας για την αιτία της αστοχίας της συγκόλλησης στη περίοδο της εγγύησης, ο Αντισυμβαλλόμενος έχει το δικαίωμα, κατόπιν γραπτού αιτήματος του, να ζητήσει από το ΛΚΔΜ δείγμα της ελαττωματικής ένωσης για περαιτέρω εργαστηριακό έλεγχο σε δόκιμο εργαστήριο κοινής αποδοχής. Το εργαστήριο αυτό δεν πρέπει σε καμία περίπτωση να ανήκει σε προμηθευτή ιμάντα της Εταιρείας ή σε

Αντισυμβαλλόμενους που εμπλέκονται με τις συγκολλήσεις ιμάντων της Εταιρείας. Τα έξοδα ελέγχων των συγκολλήσεων βαρύνουν τον Αντισυμβαλλόμενο σε περίπτωση που αποδειχθεί υπαιτιότητα του, διαφορετικά την Εταιρεία.

Για κάθε αστοχία συγκόλλησης ιμάντων(ένωση), που παρουσιαστεί στην περίοδο της εγγύησης και για την οποία ευθύνεται ο Αντισυμβαλλόμενος, θα του επιβάλλεται να αποζημιώσει την Εταιρεία σύμφωνα με τη διάρκεια λειτουργίας της συγκόλλησης (ένωση) ως εξής:

Διάρκεια λειτουργίας συγκόλλησης (ένωση)

- Ø 0 έως και 3 μήνες. Αποζημίωση 150 % του κόστους του τιμολογίου της αντίστοιχης ένωσης.
- Ø 3 έως και 6 μήνες. Αποζημίωση 100 % του κόστους του τιμολογίου της αντίστοιχης ένωσης.
- Ø 6 έως και 9 μήνες. Αποζημίωση 80 % του κόστους του τιμολογίου της αντίστοιχης ένωσης.
- Ø 9 έως και 12 μήνες. Αποζημίωση 60 % του κόστους του τιμολογίου της αντίστοιχης ένωσης.
- Ø 12 έως και 15 μήνες. Αποζημίωση 40 % του κόστους του τιμολογίου της αντίστοιχης ένωσης.

Η αποζημίωση αυτή θα παρακρατείτε από την αμέσως επόμενη, μετά την επιβολή τους, Πιστοποίηση προς τον Αντισυμβαλλόμενο και για τις συγκολλήσεις (ενώσεις) που δεν ακολουθούν πληρωμές, η παρακράτηση θα γίνεται από την Εγγύηση Καλής Εκτέλεσης.

Η αποζημίωση αυτή είναι ανεξάρτητη από την τυχόν επιβολή ποινικών ρητρών για την ίδια ένωση και συνεπώς δεν συμπεριλαμβάνεται στο μέγιστο ύψος (10% του συμβατικού τιμήματος) των ποινικών ρητρών για αστοχία ενώσεων ή επισκευών ιμάντων.

Επίσης ο Αντισυμβαλλόμενος είναι υποχρεωμένος να κάνει τις απαιτούμενες επεμβάσεις χωρίς πρόσθετη πληρωμή και με δικές του δαπάνες όταν κατά τον έλεγχο για την παραλαβή και κατά τη διάρκεια της εγγύησης διαπιστωθεί ότι από δική του υπαιτιότητα η συγκόλληση (ένωση) παρουσιάζει μικρής έκτασης ελαττώματα (φούσκωμα, μικρή αποκόλληση κλπ.) και δεν είναι σύμφωνη με τους όρους της σύμβασης.

14.3 Παραλαβή εργασιών 1^{ου} εξαμήνου

Δεκαπέντε (15) μήνες μετά το πέρας του πρώτου 6μήνου από την έναρξη ισχύος της Σύμβασης ο Αντισυμβαλλόμενος υποβάλλει αίτημα για Παραλαβή των εργασιών του 1ου 6μήνου.

Η Επιτροπή Παραλαβής ορίζεται από την Προϊσταμένη Διεύθυνση και υποχρεούται εντός 2 μηνών από την ημερομηνία υποβολής της αίτησης από τον Αντισυμβαλλόμενο, να ολοκληρώσει το έργο της παραλαβής των εργασιών του 1^{ου} εξαμήνου εργασιών. Ο Εκπρόσωπος του Αντισυμβαλλόμενου καλείται να συμμετάσχει στις διαδικασίες της Παραλαβής και να υπογράψει το Πρωτόκολλο Παραλαβής εργασιών Α εξαμήνου.

Η Προϊσταμένη Διεύθυνση εγκρίνει το Πρωτόκολλο Παραλαβής εργασιών Α εξαμήνου εντός 30 ημερών από την ημερομηνία

υποβολής του ή από την ημερομηνία υποβολής των αντιρρήσεων του Αντισυμβαλλόμενου, εφόσον το υπογράψει με επιφύλαξη ή αρνηθεί να το υπογράψει.

14.4 Παραλαβή λοιπών εξαμήνων

Μετά την πάροδο ενός επιπλέον εξαμήνου ο Αντισυμβαλλόμενος υποβάλλει εκ νέου αίτηση για την Παραλαβή του επομένου (2ου, 3ου κλπ.) 6μήνου, σύμφωνα με την παραπάνω περιγραφόμενη διαδικασία για το 1^ο εξάμηνο.

Οι χρόνοι που αναφέρονται στην παρ. 14.5 για την έγκριση του Πρωτοκόλλου ισχύουν και για την παραλαβή κάθε επιμέρους εξαμήνου και μέχρι την ολοκλήρωσης της παραλαβής όλων των εξαμήνων.

14.5 Οριστική Παραλαβή

Όταν ολοκληρωθούν οι παραλαβές όλων των εξαμήνων των εργασιών της σύμβασης ο Αντισυμβαλλόμενος υποβάλλει αίτημα για την Οριστική Παραλαβή της σύμβασης.

Η Προϊσταμένη Διεύθυνση ορίζει Επιτροπή Οριστικής Παραλαβής, η οποία εντός 3 μηνών οφείλει να ολοκληρώσει τις εργασίες.

Η Προϊσταμένη Υπηρεσία εγκρίνει το Πρωτόκολλο Οριστικής Παραλαβής εντός 45 ημερών από την ημερομηνία υποβολής του ή από την ημερομηνία υποβολής των αντιρρήσεων του Αντισυμβαλλόμενου, εφόσον το υπογράψει με επιφύλαξη ή αρνηθεί να το υπογράψει.

Άρθρο 15

Τρόπος Πληρωμής - Δικαιολογητικά

Πέραν των αναφερομένων στο Άρθρο 26 των Γενικών Όρων για τη σύνταξη των πιστοποιήσεων, τις πληρωμές και τα απαιτούμενα δικαιολογητικά, ισχύουν τα ακόλουθα:

15.1 Για την πληρωμή των εκτελούμενων εργασιών απαιτείται:

15.1.1 Συγκεντρωτικός Λογαριασμός ελεγμένος και υπογεγραμμένος από την Επιβλέπουσα Διεύθυνση της Εταιρείας, συνοδευόμενος από μηνιαία Πιστοποίηση σύμφωνα με την παρακάτω διαδικασία:

Ο Αντισυμβαλλόμενος συντάσσει και υποβάλει στο τέλος του μήνα, Πιστοποίηση και συγκεντρωτικό λογαριασμό σε ένα έγγραφο αντίτυπο και σε ψηφιακή μορφή που θα συμφωνείται μεταξύ των αντισυμβαλλομένων, προς έλεγχο από την Επιβλέπουσα και έγκριση από την Προϊσταμένη Διεύθυνση της Εταιρείας, των οφειλόμενων σε αυτόν ποσών από τις εργασίες που εκτελέστηκαν.

Οι μηνιαίες πιστοποιήσεις των εργασιών από τον Αντισυμβαλλόμενο θα γίνονται αφού ο Αντισυμβαλλόμενος υποβάλει στον Επιβλέποντα της Εταιρείας τα παρακάτω:

Για κάθε συγκόλληση (ένωση) ιμάντα Πρωτόκολλο Σήμανσης, Μετρήσεων και Έντεχνης Εκτέλεσης των Εργασιών (σύμφωνα με το

υπόδειγμα) στο οποίο αναλυτικά, μεταξύ των άλλων, θα αναφέρονται και τα παρακάτω:

- Το Ορυχείο και ο ταινιόδρομος ή το Μηχάνημα που εκτελέστηκε η συγκόλληση.
- Πλάτος ιμάντα της ένωσης (**B:.....**)
- Ημερομηνία ολοκλήρωσης της ένωσης
- Η σήμανση της συγκόλλησης όπως αυτή περιγράφεται στο άρθρο 4 παράγραφος 4.3 του τεύχους ΤΕΧΝΙΚΕΣ ΠΕΡΙΓΡΑΦΕΣ.
- Μετρήσεις ευθυγραμμίας αν πρόκειται για ένωση.
- Μετρήσεις σκληρότητας των άνω και κάτω επικαλύψεων (δύο τουλάχιστον μετρήσεις για κάθε πλάκα της συσκευής βουλκανισμού).
- Ο γενικός αριθμός της συσκευής βουλκανισμού σύμφωνα με το άρθρο 2 παράγραφος 2.4 του τεύχους ΤΕΧΝΙΚΕΣ ΠΕΡΙΓΡΑΦΕΣ.

Τα παραπάνω Πρωτόκολλα για κάθε συγκόλληση ιμάντα και για κάθε επισκευή ιμάντα θα υπογράφονται από τον εκπρόσωπο του Αντισυμβαλλόμενου και από την ιεραρχία των συνεργείων συγκολλητών ιμάντων των Ορυχείων (αρχιτεχνίτης και άνω) και θα θεωρούνται από τον Επιβλέποντα της Εταιρείας.

Διευκρινίζεται ότι ενώσεις για τις οποίες δεν θα υπάρχουν τα παραπάνω Πρωτόκολλα δεν θα πιστοποιούνται στον Αντισυμβαλλόμενο.

Η Επιβλέπουσα Διεύθυνση της Εταιρείας, μέσα σε προθεσμία δέκα (10) ημερών από τη λήψη τους, υπογράφει το Συγκεντρωτικό Λογαριασμό και την Πιστοποίηση βεβαιώνοντας έτσι ότι οι ποσότητες είναι σύμφωνες με τις Επιμετρήσεις και τα Επιμετρητικά στοιχεία, οι τιμές σύμφωνα με τη Σύμβαση και τις σχετικές διατάξεις, και γενικά ότι έχουν διενεργηθεί στο Λογαριασμό και στην Πιστοποίηση όλες οι περικοπές και εκπτώσεις ποσών που προκύπτουν από τη Σύμβαση και τα τυχόν συμπληρώματα αυτής.

Η Επιβλέπουσα Διεύθυνση της Εταιρείας εκδίδει Εντολή Αγοράς στο **SAP**, σύμφωνα με την εγκεκριμένη πιστοποίηση, η οποία αποστέλλεται στον Αντισυμβαλλόμενο.

Στην περίπτωση αυτή ο Αντισυμβαλλόμενος προβαίνει στην αντίστοιχη τιμολόγηση σύμφωνα με τα προβλεπόμενα στην παρακάτω παράγραφο 15.1.2.

Αν η Πιστοποίηση που έχει υποβληθεί έχει ασάφειες ή ανακρίβειες σε βαθμό που να είναι δυσχερής η διόρθωσή της, η Επιβλέπουσα Διεύθυνση της Εταιρείας επισημαίνει τις ανακρίβειες ή ασάφειες που διαπιστώθηκαν κατά τον έλεγχο και παραγγέλλει την ανασύνταξη και την επανυποβολή τους. Στην περίπτωση αυτή η ως άνω οριζόμενη προθεσμία αρχίζει από την επανυποβολή τους από τον Αντισυμβαλλόμενο.

Ακολούθως η Πιστοποίηση και ο Συγκεντρωτικός Λογαριασμός εγκρίνονται από την Προϊσταμένη Διεύθυνση της Εταιρείας εντός δέκα (10) ημερών. Αν η Πιστοποίηση εγκριθεί με τροποποιήσεις και έχει προηγηθεί σύμφωνα με τα παραπάνω η έκδοση τιμολογίου, ο Αντισυμβαλλόμενος υποχρεούται να εκδώσει εντός της προβλεπόμενης από τη φορολογική νομοθεσία προθεσμίας αντίστοιχο πιστωτικό τιμολόγιο.

Η Εταιρεία προβαίνει στην πληρωμή του λογαριασμού μέσα στην προθεσμία και υπό τις προϋποθέσεις που καθορίζονται στην παρακάτω παράγραφο **15.2**.

15.1.2 Έκδοση Τιμολογίου

Μετά την υπογραφή της Πιστοποίησης και του Συγκεντρωτικού Λογαριασμού από την Επιβλέπουσα Διεύθυνση της Εταιρείας ο Αντισυμβαλλόμενος εκδίδει και προσκομίζει Τιμολόγιο, σύμφωνα με την ισχύουσα φορολογική νομοθεσία και εντός της προβλεπόμενης από αυτή προθεσμίας, στο οποίο αναγράφεται ο αριθμός **SAP** της Σύμβασης και της Εντολής Αγοράς στην οποία αναφέρεται το τιμολόγιο.

Στην περίπτωση που για λόγους μη οφειλόμενους στον Αντισυμβαλλόμενο παρέλθουν άπρακτες οι προθεσμίες της παραγράφου **15.1.1** για την υπογραφή και έγκριση των Πιστοποιήσεων, ο Αντισυμβαλλόμενος υποχρεούται να εκδίδει το τιμολόγιο, σύμφωνα με την Πιστοποίηση που έχει υποβάλλει. Σε κάθε περίπτωση οι διαδικασίες υπογραφής και έγκρισης των πιστοποιούμενων εργασιών από τις αρμόδιες κατά περίπτωση Διευθύνσεις της ΔΕΗ θα πρέπει να έχουν ολοκληρωθεί μέσα σε δέκα (**10**) ημέρες από την έκδοση του αρχικού τιμολογίου, προκειμένου σε περίπτωση διαφοροποιήσεων ο Αντισυμβαλλόμενος να προβαίνει εντός της προβλεπόμενης από τη φορολογική νομοθεσία προθεσμίας στην έκδοση πιστωτικού τιμολογίου.

15.1.3 Υπεύθυνη Δήλωση του νόμιμου εκπροσώπου του Αντισυμβαλλόμενου με την οποία θα βεβαιώνεται ότι έχουν τηρηθεί απαρεγκλίτως οι διατάξεις της Εργατικής και Ασφαλιστικής Νομοθεσίας για το απασχολούμενο Προσωπικό από αυτόν ή/και τον Υπεργολάβο για την περίοδο αναφοράς του τιμολογίου.

15.1.4 Αντίγραφο της Αναλυτικής Περιοδικής Δήλωσης (ΑΠΔ) στην οποία να αναφέρεται κάθε εργαζόμενος του Αντισυμβαλλόμενου ή/και Υπεργολάβου που απασχολήθηκε στο πλαίσιο της Σύμβασης για την περίοδο αναφοράς του τιμολογίου.

15.1.5 Αντίγραφο παραστατικών, από τα οποία αποδεικνύεται η καταβολή μέσω Τραπέζης των αποδοχών των εργαζομένων στον Αντισυμβαλλόμενο ή Υπεργολάβο αυτού.

15.1.6 Κάθε άλλο έγγραφο που δύναται να αποδείξει την τήρηση της εργατικής και ασφαλιστικής νομοθεσίας για το προσωπικό που απασχολήθηκε την περίοδο αναφοράς του τιμολογίου, το οποίο τυχόν θα ζητηθεί από τα αρμόδια όργανα της ΔΕΗ.

15.2 Οι πληρωμές θα γίνονται την **60η** ημέρα από την ημερομηνία έκδοσης του Τιμολογίου εφόσον:

- α. έχουν τηρηθεί από τον Αντισυμβαλλόμενο οι αναγραφόμενες προθεσμίες και διαδικασίες στις παρ. **15.1.1** και **15.1.2**
- β. έχουν υποβληθεί τα αποδεικτικά των πιο πάνω παραγράφων **15.1.4** και **15.1.5**, μέχρι την εικοστή (**20^η**) του μεθεπόμενου μήνα από το μήνα στον οποίο αναφέρεται η πιστοποίηση

γ. έχουν υποβληθεί όλα τα υπόλοιπα σχετικά έγγραφα βάσει των πιο πάνω παραγράφων **15.1.3** και **15.1.6**.

Σε περίπτωση που ο Αντισυμβαλλόμενος δεν τηρήσει τις ως άνω προθεσμίες και καθυστερεί στην προσκόμιση των δικαιολογητικών αυτών, η ως άνω προθεσμία παρατείνεται ισόχρονα με την καθυστέρηση.

Επιπρόσθετα, παρέχεται η δυνατότητα (μόνο για τις συμβάσεις οι οποίες δεν έχουν εκχωρηθεί) να δοθεί στον Αντισυμβαλλόμενο ο αναλογών ΦΠΑ το αργότερο πέντε (5) ημέρες πριν από την υποχρέωση καταβολής του, εφόσον ο Αντισυμβαλλόμενος συμφωνήσει για παράταση της προθεσμίας πληρωμής του τιμήματος της τιμολογούμενης αξίας κατά τριάντα (30) ημέρες επιπλέον της αναφερόμενης πιο πάνω προθεσμίας.

Σε περίπτωση αργίας κατά την πιο πάνω οριζόμενη ημέρα πληρωμής, ως ημερομηνία εξόφλησης των τιμολογίων θα θεωρείται η αμέσως επομένη εργάσιμη ημέρα.

Άρθρο 16

Ασφαλιστικές καλύψεις

- 16.1** Οι Ασφαλιστικές καλύψεις που απαιτούνται στην συγκεκριμένη Σύμβαση σε συνδυασμό είναι:
- Ασφάλιση Γενικής Αστικής Ευθύνης του Αντισυμβαλλόμενου Έναντι Τρίτων και Εργοδοτικής Ευθύνης του Αντισυμβαλλόμενου.
 - Ασφάλιση Επαγγελματικής Ευθύνης.
 - Ασφάλιση προσωπικού
 - Ασφάλιση οχημάτων
- 16.2** Τα ασφαλιστήρια συμβόλαια για κάθε μία από τις παραπάνω ασφαλίσεις θα πρέπει να περιέχουν και να καλύπτουν κατ' ελάχιστον τα καθοριζόμενα στο Τεύχος «Ασφαλίσεις».
- 16.3** Ο Αντισυμβαλλόμενος καταθέτει τα Ασφαλιστήρια Συμβόλαια της Σύμβασης πριν την έναρξη των εργασιών. Η κατάθεσή τους αποτελεί προϋπόθεση για τη σύνταξη του Πρωτοκόλλου Εγκατάστασης του Αντισυμβαλλόμενου και καθορισμού της ημερομηνίας έναρξης των εργασιών.
- 16.4** Ο Αντισυμβαλλόμενος υποχρεούται να προβαίνει έγκαιρα σε όλες τις απαιτούμενες ενέργειες για τη διατήρηση της ισχύος του Ασφαλιστηρίου Συμβολαίου σε περιπτώσεις εγκρίσεως χρονικής παράτασης της Σύμβασης ή να αναπροσαρμόζει την αξία του Ασφαλιστηρίου σε περίπτωση επαύξησης της συμβατικής αξίας της σύμβασης, εάν από την τροποποίηση προκύπτει μεταβολή των ορίων της ασφαλιστικής κάλυψης.

Άρθρο 17

Δωσιδικία – Δίκαιο της Σύμβασης

Ισχύουν τα αναφερόμενα στο άρθρο **38** των Γενικών Όρων της Σύμβασης.



-Παράρτημα Ι «Σύστημα Αξιολόγηση Προμηθευτών»

ΟΙ ΣΥΜΒΑΛΛΟΜΕΝΟΙ

ΓΙΑ ΤΟΝ ΑΝΤΙΣΥΜΒΑΛΛΟΜΕΝΟ

ΓΙΑ ΤΗΝ ΕΤΑΙΡΕΙΑ

ΠΑΡΑΡΤΗΜΑ Α

ΣΥΣΤΗΜΑ ΑΞΙΟΛΟΓΗΣΗΣ ΑΠΟΔΟΣΗΣ ΠΡΟΜΗΘΕΥΤΩΝ

1. Αξιολόγηση προμηθευτών

Η ΔΕΗ θα εφαρμόσει ένα εσωτερικό σύστημα για την μέτρηση, την ανάλυση και τη διαχείριση της απόδοσης των προμηθευτών της.

Κάθε προμηθευτής θα αξιολογείται βάσει συγκεκριμένων κριτηρίων (**KPIs**) κατά τη διάρκεια κάθε εξάμηνο και μετά το πέρας της κάθε συμβατικής περιόδου.

Η αξιολόγηση μέσω των **KPIs** θα χρησιμοποιείται με σκοπό την διασφάλιση υψηλού επιπέδου υπηρεσιών και την επικοινωνιακή συνεργασία ανά συμβόλαιο ή/και κατηγορία δαπάνης.

Η παραπάνω διαδικασία θα πραγματοποιείται σύμφωνα με τα **score cards** παράγραφος 3 «**score-cards**».

2. Κριτήρια

Τα 4 (τέσσερα) κριτήρια (v.1-4 οριζόντια κριτήρια), βάσει των οποίων θα γίνεται η αξιολόγηση είναι τα εξής:

1. ΠΟΙΟΤΗΤΑ

2. ΧΡΟΝΟΙ

3. ΕΠΙΚΟΙΝΩΝΙΑ & ΣΥΝΕΡΓΑΣΙΑ

4. ESG

3. Score cards

Η αξιολόγηση των προμηθευτών θα πραγματοποιείται με βάση το ακόλουθο:

SCORE-CARD A

Κατηγορία Δαπάνης: Category manager: Υπεύθυνος Επιβλέπουσας Υπηρεσίας: Υπεύθυνος Υλοποίησης Σύμβασης: Επωνυμία Αντισυμβαλλόμενου: Αριθμός Σύμβασης:				Τελική Βαθμολογία	10,00	
ΚΡΙ	Κριτήρια Βαθμολόγησης	Βαθμολογία (1-10)	Βαθμολόγηση ανα ΚΡΙ (Μέσος Όρος)	Ποσοστό (%) βαρύτητας	Βαθμολογία ΚΡΙ ανα ποσοστό βαρύτητας	Παρατηρήσεις - Αιτιολόγηση
Ποιότητα:	Ποιότητα υλικού/υπηρεσίας/έργου	10	10	30%	3,00	
Χρόνοι:	Τήρηση συμβατικού χρονοδιαγράμματος	10	10	30%	3,00	
Επικοινωνία & Συνεργασία	Αποτελεσματικότητα επικοινωνίας	10	10	25%	2,50	
	Ανταπόκριση σε ερωτήματα	10				
	Συνεργασία για την επίλυση προβλημάτων	10				
ESG	Κοινωνία/Social	10	10	15%	1,50	
	Εταιρική Διακυβέρνηση/Governance	10				
	Περιβάλλον/Environment	10				

4. Score - cards - Πίνακας επεξηγήσεων

Ακολουθεί επεξηγηματικός πίνακας για την χρήση των σχετικών κριτηρίων.

ΚΡΙ	ΚΡΙΤΗΡΙΑ ΒΑΘΜΟΛΟΓΗΣΗΣ	ΕΠΕΞΗΓΗΣΗ
Ποιότητα	Ποιότητα υλικού/υπηρεσίας/έργου	Το υλικό/υπηρεσία/έργο συμμορφώνεται πλήρως με τις προδιαγραφές της σύμβασης
Χρόνοι	Τήρηση συμβατικού χρονοδιαγράμματος	Ο αντισυμβαλλόμενος παραδίδει τα υλικά/υπηρεσίες/αγαθά μέσα στα προβλεπόμενα χρονικά όρια, ώστε για παράδειγμα να διασφαλίζεται η ομαλή λειτουργία της επιχείρησης και να αποφεύγονται απρόβλεπτες καθυστερήσεις.
Επικοινωνία & Συνεργασία	Αποτελεσματικότητα επικοινωνίας	Ο αντισυμβαλλόμενος ανταποκρίνεται άμεσα στα αιτήματά μας και είναι θετικός στην ανάλυση δράσεων.
	Ανταπόκριση σε ερωτήματα	Ο αντισυμβαλλόμενος είναι θετικός ως προς την παροχή διευκρινίσεων.
	Συνεργασία για την επίλυση προβλημάτων	Ο αντισυμβαλλόμενος έχει ενεργή παρουσία και συμμετοχή σε συνεδριάσεις και σε επικοινωνίες για την επίλυση προβλημάτων.
ESG Κριτήρια	Κοινωνία/Social	Συμμόρφωση πλήρως με τις προδιαγραφές του σχετικού ESG κριτηρίου (Κοινωνία)
	Εταιρική Διακυβέρνηση/Governance	Συμμόρφωση πλήρως με τις προδιαγραφές του σχετικού ESG κριτηρίου (Εταιρική Διακυβέρνηση)
	Περιβάλλον/Environment	Συμμόρφωση πλήρως με τις προδιαγραφές του σχετικού ESG κριτηρίου (Περιβάλλον)

5. Διαχείριση αποτελεσμάτων

Η ΔΕΗ θα οργανώνει περιοδικές ενημερώσεις με τους προμηθευτές της, ώστε να κοινοποιούνται τα σχετικά αποτελέσματα/ευρήματα και να αποφασίζονται οι αντίστοιχες ενέργειες όπου αυτό κρίνεται απαραίτητο.



Αριθμός Πρόσκλησης: **2024.343/ΛΚΔΜ**

Αντικείμενο: «Συγκολλήσεις ιμάντων με εν θερμώ βουλκανισμό για συντήρηση και νέα έργα-μετασκευές στα Ορυχεία του Λιγνιτικού Κέντρου Δυτικής Μακεδονίας (ΛΚΔΜ)»

ΓΕΝΙΚΟΙ ΟΡΟΙ ΣΥΜΒΑΣΗΣ ΥΠΗΡΕΣΙΩΝ ΣΥΝΤΗΡΗΣΗΣ

ΤΕΥΧΟΣ 4 ΑΠΟ 8



ΕΝΟΤΗΤΑ 1: ΓΕΝΙΚΑ ΣΥΜΒΑΤΙΚΑ ΚΕΙΜΕΝΑ.....	5
Άρθρο 1.....	5
Ορολογία - Ορισμοί	5
Άρθρο 2.....	6
Γλώσσα - Αλληλογραφία και Έγγραφα	6
Άρθρο 3.....	6
Σχέδια και Οδηγίες.....	6
ΕΝΟΤΗΤΑ 2: ΕΚΠΡΟΣΩΠΗΣΗ	7
Άρθρο 4	7
Εκπροσώπηση της Εταιρείας	7
Άρθρο 5.....	8
Εκπροσώπηση του Αντισυμβαλλόμενου.....	8
ΕΝΟΤΗΤΑ 3: ΥΠΕΡΓΟΛΑΒΙΕΣ - ΥΠΟΚΑΤΑΣΤΑΣΗ – ΕΚΧΩΡΗΣΗ	10
Άρθρο 6	10
Σχέσεις με άλλους Αντισυμβαλλόμενους	10
Άρθρο 7.....	11
Υποκατάσταση και υπεργολαβίες.....	11
Άρθρο 8	13
Εκχώρηση	13
ΕΝΟΤΗΤΑ 4: ΧΩΡΟΣ ΠΑΡΟΧΗΣ ΥΠΗΡΕΣΙΩΝ	14
Άρθρο 9	14
Γνώση των τοπικών συνθηκών	14
ΕΝΟΤΗΤΑ 5: ΠΡΟΣΩΠΙΚΟ ΑΝΤΙΣΥΜΒΑΛΛΟΜΕΝΟΥ	14
Άρθρο 10	14
Προσωπικό του Αντισυμβαλλόμενου	14
Άρθρο 11.....	16
Νυχτερινή, υπερωριακή εργασία- Εργασία τις αργίες και εορτές	16
ΕΝΟΤΗΤΑ 6: ΕΡΓΟΤΑΞΙΑ - ΜΗΧΑΝΗΜΑΤΑ	16
Άρθρο 12.....	16
Γραφεία και λοιπές εγκαταστάσεις του Αντισυμβαλλόμενου	16
Άρθρο 13.....	18
Καθαριότητα Εγκαταστάσεων Αντισυμβαλλόμενου - Καθαρισμός της περιοχής παροχής των υπηρεσιών	18
Άρθρο 14	18
Μηχανήματα, εργαλεία και υλικά	18
ΕΝΟΤΗΤΑ 7: ΕΥΘΥΝΕΣ - ΕΓΓΥΗΣΕΙΣ ΑΝΤΙΣΥΜΒΑΛΛΟΜΕΝΟΥ	19
Άρθρο 15.....	19
Ευθύνες του Αντισυμβαλλόμενου – Περιορισμοί Ευθύνης Συμβαλλομένων	19
Άρθρο 16	22
Παραιτήσεις και Εγκρίσεις	22
Άρθρο 17.....	22
Εγγυήσεις - Εγγυητικές Επιστολές	22
17.4 Εγγυητική Επιστολή Καλής Εκτέλεσης (ΕΕΚΕ).....	23
17.5 Εγγυητική Επιστολή Προκαταβολής (ΕΕΠ)	24
17.6 Εγγυητική Επιστολή Ανάληψης Κρατήσεων (ΕΕΑΚ)	24
17.8 Παροχή Εγγυήσεων – έκδοση Εγγυητικών Επιστολών	25
17.9 Ισχύς Εγγυητικών Επιστολών.....	25
ΕΝΟΤΗΤΑ 8: ΠΡΟΘΕΣΜΙΕΣ - ΜΕΤΑΒΟΛΕΣ - ΕΛΕΓΧΟΙ – ΕΛΑΤΤΩΜΑΤΑ.....	26
Άρθρο 18	26
Πρόγραμμα Εκτέλεσης Σύμβασης	26
Άρθρο 19	27
Προθεσμίες.....	27
Άρθρο 20.....	27
Τροποποιήσεις της Σύμβασης κατά τη διάρκειά της	27



Άρθρο 21.....	30
Έλεγχος της Σύμβασης	30
Άρθρο 22	31
Στατιστικά και λοιπά στοιχεία - Ημερολόγιο	31
Άρθρο 23	32
Ελαττώματα των υπηρεσιών	32
ΕΝΟΤΗΤΑ 9: ΠΑΡΑΛΑΒΗ – ΚΥΡΙΟΤΗΤΑ	33
Άρθρο 24	33
Διαδικασίες παραλαβής αντικειμένου Σύμβασης	33
24.1 Προσωρινή Παραλαβή	33
24.2 Περίοδος Εγγύησης	35
24.3 Οριστική Παραλαβή	35
24.4 Συγχώνευση διαδικασιών	36
24.5 Παραλαβή για χρήση	36
ΕΝΟΤΗΤΑ 10: ΣΥΜΒΑΤΙΚΟ ΤΙΜΗΜΑ - ΠΛΗΡΩΜΕΣ – ΑΣΦΑΛΙΣΕΙΣ	37
Άρθρο 25	37
Συμβατικό Τίμημα - Αναθεώρηση	37
Άρθρο 26	38
Τρόπος πληρωμής - Συμψηφισμός Απαιτήσεων - Εκκαθάριση Λογαριασμών	38
Άρθρο 27	39
Επιμέρους αναλυτικοί λογαριασμοί.....	39
Άρθρο 28	42
Αυξομειώσεις Συμβατικού Τιμήματος	42
Άρθρο 29	43
Φόροι, δασμοί και λοιπές επιβαρύνσεις του Αντισυμβαλλόμενου.....	43
29.4.1 Φόροι, Δασμοί και λοιπές επιβαρύνσεις εκτός Ελλάδας	43
29.4.2 Φόροι, Δασμοί και λοιπές επιβαρύνσεις στην Ελλάδα	43
29.4.3 Φόρος εισοδήματος και σχετικές δαπάνες του Αντισυμβαλλόμενου, των Υπεργολάβων του, των Υποπρομηθευτών του κ.λπ.....	44
29.4.4 Εισαγωγή μηχανημάτων, εργαλείων, εξαρτημάτων κ.λπ. με υποχρέωση επανεξαγωγής.....	44
29.4.5 Λογιστικά βιβλία και έγγραφα	45
Άρθρο 30	45
Ασφαλίσεις	45
ΕΝΟΤΗΤΑ 11: ΑΝΑΣΤΟΛΗ ΕΡΓΑΣΙΩΝ - ΠΟΙΝΙΚΕΣ ΡΗΤΡΕΣ – ΔΙΑΦΩΝΙΕΣ ..	46
Άρθρο 31.....	46
Αναστολή Εργασιών	46
Άρθρο 32	47
Ανωτέρα Βία.....	47
Άρθρο 33	50
Ποινικές Ρήτρες.....	50
Άρθρο 34	51
Απαιτήσεις - Διαφωνίες.....	51
34.1 Απαιτήσεις	51
34.2 Διαφωνίες.....	51
Άρθρο 35	52
Καταγγελία της Σύμβασης.....	52
35.1 Καταγγελία της Σύμβασης με υπαιτιότητα του Αντισυμβαλλόμενου	52
35.2 Οριστικοποίηση Καταγγελίας	53
Άρθρο 36	54
Λύση της Σύμβασης.....	54
36.1 Λύση Σύμβασης λόγω πτώχευσης ή αναγκαστικής διαχείρισης ή υποκατάστασης Αντισυμβαλλόμενου	54
36.2 Λύση Σύμβασης κατ' επιλογή της Εταιρείας	55



Άρθρο 37	56
Αποκλεισμός Αντισυμβαλλόμενου από διαδικασίες επιλογής.....	56
Άρθρο 38	56
Δωσιδικία - Δίκαιο της Σύμβασης.....	56

ΕΝΟΤΗΤΑ 1: ΓΕΝΙΚΑ ΣΥΜΒΑΤΙΚΑ ΚΕΙΜΕΝΑ**Άρθρο 1****Ορολογία - Ορισμοί**

Κατά την ερμηνεία της Σύμβασης ή κατά τη διεξαγωγή οποιασδήποτε σχετικής προς τη Σύμβαση αλληλογραφίας, οι ακόλουθοι όροι θα έχουν την παρακάτω έννοια:

Εταιρεία:	Η Δημόσια Επιχείρησης Ηλεκτρισμού Α.Ε. (ΔΕΗ).
Αντισυμβαλλόμενος:	Είναι ο Πάροχος των υπηρεσιών (φυσικό ή νομικό πρόσωπο), στον οποίο, μετά από διαδικασία επιλογής, ανατέθηκε από τη ΔΕΗ με Σύμβαση η εκτέλεση των υπηρεσιών συντήρησης, αποκαλούμενος και «Εργολάβος» ή «Εργολήπτης».
Σύμβαση:	Είναι η συμφωνία, που συνομολογείται γραπτώς μεταξύ της ΔΕΗ και του Αντισυμβαλλόμενου, και η οποία περιλαμβάνει ένα σύνολο όρων αναγκαίων για την παροχή των υπηρεσιών συντήρησης. Στον όρο αυτό συμπεριλαμβάνονται και τα τυχόν συμπληρώματα της Σύμβασης.
Συμβαλλόμενοι:	Είναι η Εταιρεία και ο Αντισυμβαλλόμενος.
Επιβλέπουσα Διεύθυνση της Εταιρείας:	Είναι το Τμήμα της Εταιρείας που είναι αρμόδιο για την παρακολούθηση, τον έλεγχο και τη διοίκηση της υλοποίησης της Σύμβασης.
Προϊσταμένη Διεύθυνση της Εταιρείας:	Είναι η αρμόδια Διεύθυνση της Εταιρείας που προϊσταται της Επιβλέπουσας (του τεχνικού τμήματος) της Εταιρείας.
Υπηρεσίες Συντήρησης:	Είναι το αντικείμενο της Σύμβασης, όπως αυτό προσδιορίζεται στο Συμφωνητικό.
Εξοπλισμός:	Είναι όλα τα μηχανήματα, συσκευές, εξαρτήματα κ.λπ., που θα χρησιμοποιηθούν από τον Αντισυμβαλλόμενο για τη συντήρηση των εγκαταστάσεων της ΔΕΗ.
Υλικά - αναλώσιμα:	Είναι τα υλικά και αναλώσιμα που χρησιμοποιούνται από τον Αντισυμβαλλόμενο για την εκτέλεση της συντήρησης.
Ελαττώματα:	Είναι όλες ανεξαιρέτως οι επιζήμιες παρεκκλίσεις του Αντισυμβαλλόμενου από τα οριζόμενα στη Σύμβαση ή η έλλειψη προβλεπομένων από τη Σύμβαση ιδιοτήτων του συντηρηθέντος εξοπλισμού ή εγκαταστάσεων ή μέρους αυτού από όσα έχουν συμφωνηθεί με τη Σύμβαση, τα σφάλματα ή και οι εσφαλμένοι υπολογισμοί, οποιοδήποτε σφάλμα ή οποιαδήποτε ατέλεια της συντήρησης όπως αυτά νοούνται σύμφωνα με τους κανόνες της επιστήμης και τεχνικής, καθώς και οποιαδήποτε παράλειψη του Αντισυμβαλλόμενου ως προς το αντικείμενο της Σύμβασης και οποιαδήποτε νομικά ελαττώματα, όπως όλα τα παραπάνω αναλύονται και στις σχετικές προβλέψεις της κείμενης νομοθεσίας και έχουν ερμηνευθεί από τη νομολογία των Ελληνικών Δικαστηρίων. Η συνήθης φθορά δεν θεωρείται Ελάττωμα.

Άρθρο 2

Γλώσσα - Αλληλογραφία και Έγγραφα

- 2.1 Η επίσημη γλώσσα της Σύμβασης είναι η Ελληνική.
Τεχνικές Προδιαγραφές και διάφορα άλλα τεχνικά στοιχεία της Σύμβασης μπορεί, κατά την κρίση της ΔΕΗ, να είναι συνταγμένα στην Αγγλική γλώσσα.
- 2.2 Η μεταξύ της Εταιρείας και του Αντισυμβαλλόμενου αλληλογραφία θα γίνεται στην Ελληνική γλώσσα μέσω της Επιβλέπουσας Διεύθυνσης της Εταιρείας. Σε όσες περιπτώσεις τούτο κρίνεται αναγκαίο, για λόγους ταχύτητας ή εύρυθμης λειτουργίας της Σύμβασης, μπορεί η αλληλογραφία να γίνεται απευθείας μεταξύ Αντισυμβαλλόμενου και των αρμοδίων Υπηρεσιών της Εταιρείας, με την προϋπόθεση όμως της υποχρεωτικής κοινοποίησής της στην Επιβλέπουσα Διεύθυνση της Εταιρείας.
Σε επείγουσες περιπτώσεις και εφόσον τούτο κρίνεται αναγκαίο, η αλληλογραφία μπορεί να διεξάγεται στην Αγγλική γλώσσα υπό την απαραίτητη προϋπόθεση ότι θα ακολουθεί και το επίσημο ελληνικό κείμενο.
- 2.3 Λέξεις ή φράσεις που σημειώνονται στα συντασσόμενα από τον Αντισυμβαλλόμενο σχέδια, πίνακες, πινακίδες ή διαγράμματα καθώς και υποβαλλόμενα τεχνικά έντυπα μπορεί να είναι συνταγμένα στην Αγγλική γλώσσα.
- 2.4 Ο Αντισυμβαλλόμενος υποχρεούται να μεταφράζει στην Ελληνική γλώσσα οποιαδήποτε κείμενα ή λέξεις σε σχέδια, πίνακες, πινακίδες, έγγραφα και οδηγίες λειτουργίας ή συντήρησης Εξοπλισμού που θα ζητήσει, κατά εύλογη κρίση, η Εταιρεία.
- 2.5 Οι εγκρίσεις της Εταιρείας που δίνονται στον Αντισυμβαλλόμενο, καθώς και η αλληλογραφία, μπορεί να γίνουν και με τηλεομοιοτυπία (**fax**) ή με ηλεκτρονικά μέσα (π.χ. **e-mail**), υπό προϋποθέσεις που τυχόν ορίζονται στους Ειδικούς Όρους. Στην περίπτωση αυτή, η ημερομηνία των απεσταλμένων με τα ανωτέρω μέσα κειμένων θα θεωρείται ως η ημερομηνία της έγκρισης ή της αλληλογραφίας.

Άρθρο 3

Σχέδια και Οδηγίες

- 3.1 Οι εργασίες που αναφέρονται στη Σύμβαση θα εκτελεστούν από τον Αντισυμβαλλόμενο σύμφωνα με τα σχέδια και τις Τεχνικές Προδιαγραφές που περιλαμβάνονται σ' αυτή. Ο Αντισυμβαλλόμενος είναι υποχρεωμένος να συμμορφωθεί ακριβώς και από κάθε άποψη με τα σχέδια και τις προδιαγραφές.
Η έλλειψη σχεδίων δεν μπορεί να προβληθεί ως δικαιολογία για καθυστερήσεις στην εκτέλεση της συντήρησης, εκτός από την περίπτωση κατά την οποία το σχέδιο που λείπει είναι αποδεδειγμένα απαραίτητο για την εκτέλεσή της, ο Αντισυμβαλλόμενος το έχει ζητήσει εντός της προβλεπόμενης στους Ειδικούς Όρους προθεσμίας και δεν του παραδόθηκε εγκαίρως.

- 3.2 Κατά την πρόοδο των υπηρεσιών συντήρησης, η Εταιρεία δικαιούται να παρέχει στον Αντισυμβαλλόμενο όσα τυχόν συμπληρωματικά ή νέα σχέδια ή οδηγίες κρίνει αναγκαία με σκοπό την πλήρη και αρμόζουσα εκτέλεση και συντήρηση του εγκαταστάσεων της και ο Αντισυμβαλλόμενος οφείλει να συμμορφώνεται επακριβώς με τα πρόσθετα αυτά σχέδια και οδηγίες.
- 3.3 Οποιαδήποτε λεπτομέρεια που αναφέρεται στις Τεχνικές Προδιαγραφές και δεν φαίνεται στα σχέδια ή φαίνεται σε αυτά αλλά δεν αναφέρεται στις Τεχνικές Προδιαγραφές έχει την ίδια ισχύ ως να φαίνεται ή αναφέρεται και στα δύο. Σε περίπτωση που υπάρχουν διαφορές ανάμεσα στις Τεχνικές Προδιαγραφές και τα σχέδια, επικρατέστερες είναι οι Τεχνικές Προδιαγραφές. Σε περίπτωση ασυμφωνίας μεταξύ των αριθμών που υπάρχουν στα σχέδια ή στις Τεχνικές Προδιαγραφές, ο Αντισυμβαλλόμενος οφείλει να το αναφέρει αμέσως στην Επιβλέπουσα Διεύθυνση της Εταιρείας και αυτή είναι υποχρεωμένη να αποφαινεται εγγράφως και χωρίς καθυστέρηση.
- 3.4 Για κάθε λεπτομέρεια που δεν αναφέρεται ευκρινώς στα σχέδια, τις Τεχνικές Προδιαγραφές ή τα Συμβατικά Τεύχη γενικά, ο Αντισυμβαλλόμενος οφείλει να ζητά έγκαιρα, και οπωσδήποτε πριν από την εκτέλεση των σχετικών εργασιών, τις έγγραφες οδηγίες της Επιβλέπουσας Διεύθυνσης της Εταιρείας και να συμμορφώνεται απόλυτα με αυτές.
- 3.5 Ο Αντισυμβαλλόμενος φέρει ακέραια την ευθύνη και θα επιβαρύνεται με όλες τις σχετικές δαπάνες, σε περίπτωση που εφαρμόσει οποιαδήποτε λύση που δεν θα έχει την έγκριση της Εταιρείας.

ΕΝΟΤΗΤΑ 2: ΕΚΠΡΟΣΩΠΗΣΗ

Άρθρο 4

Εκπροσώπηση της Εταιρείας

- 4.1 Η παρακολούθηση και ο έλεγχος των υπηρεσιών ασκούνται από την Εταιρεία, μέσω της Επιβλέπουσας Διεύθυνσης της Εταιρείας και της Προϊσταμένης Διεύθυνσης της Εταιρείας.
Στα καθήκοντα της Επιβλέπουσας Διεύθυνσης της Εταιρείας περιλαμβάνονται η παρακολούθηση και ο έλεγχος επί τόπου της ποιότητας και της ποσότητας των εργασιών και γενικά η τήρηση των όρων της Σύμβασης από τον Αντισυμβαλλόμενο.
Στα καθήκοντα της Προϊσταμένης Διεύθυνσης της Εταιρείας περιλαμβάνεται η άμεση εποπτεία της Επιβλέπουσας Διεύθυνσης της Εταιρείας και η επίλυση ή η προώθηση για επίλυση θεμάτων που προκύπτουν κατά την εκτέλεση της Σύμβασης και δεν μπορούν να ρυθμιστούν άμεσα από την Επιβλέπουσα Διεύθυνση της Εταιρείας.
- 4.2 Τα όργανα της Εταιρείας που θα ασκούν τα καθήκοντα και τις αρμοδιότητες της Επιβλέπουσας και της Προϊσταμένης Διεύθυνσης της Εταιρείας καθορίζονται στους Ειδικούς Όρους ή θα ορισθούν από την Εταιρεία, με έγγραφό της προς τον Αντισυμβαλλόμενο, μετά την υπογραφή της Σύμβασης.

- 4.3** Ο Προϊστάμενος της Επιβλέπουσας Διεύθυνσης της Εταιρείας, με έγγραφό του προς τον Αντισυμβαλλόμενο, δύναται να ορίσει το Μηχανικό ή τους Μηχανικούς που θα αποτελούν τους άμεσους βοηθούς του και οι οποίοι θα αποκαλούνται στο εξής "Εντεταλμένοι Μηχανικοί" της Εταιρείας.

Τα καθήκοντα και αρμοδιότητες των Εντεταλμένων Μηχανικών, εάν δεν ορίζεται διαφορετικά στο παραπάνω έγγραφο, θα είναι η παρακολούθηση και ο έλεγχος της ποιότητας και της ποσότητας των εργασιών και γενικά η τήρηση των όρων της Σύμβασης από τον Αντισυμβαλλόμενο.

Για την αντικατάσταση ή αναπλήρωση των Εντεταλμένων Μηχανικών, απαιτείται προηγούμενη έγγραφη ανακοίνωση προς τον Αντισυμβαλλόμενο.

- 4.4** Η Προϊσταμένη Διεύθυνση της Εταιρείας μπορεί, με έγγραφη ανακοίνωσή της, να γνωστοποιεί προς τον Αντισυμβαλλόμενο ότι και άλλα όργανα της Εταιρείας, καθώς και τρίτα πρόσωπα εξουσιοδοτημένα από την Εταιρεία, θα μπορούν να διενεργούν επιθεωρήσεις και ελέγχους σε σχέση με την εκτελούμενη Σύμβαση.

- 4.5** Η παρακολούθηση και ο έλεγχος της εκτέλεσης της Σύμβασης από τα αρμόδια υπηρεσιακά όργανα της Εταιρείας μπορεί να ασκηθεί εκτός από τον τόπο των συντηρούμενων εγκαταστάσεων της Εταιρείας και σε όλους τους χώρους που παρέχονται σχετικές με τη Σύμβαση υπηρεσίες και ο Αντισυμβαλλόμενος είναι υποχρεωμένος να εξασφαλίσει την απρόσκοπτη άσκηση των καθηκόντων των οργάνων αυτών, στα εγκαταστάσεις του Αντισυμβαλλόμενου ή συνεργαζόμενων με αυτόν τρίτων που τυχόν υποστηρίζει τις εργασίες συντήρησης και γενικά σε όλους του χώρους που κρίνει απαραίτητο η Εταιρεία.

- 4.6** Η άσκηση των καθηκόντων των αρμοδίων οργάνων της Εταιρείας ως προς την εκτέλεση της Σύμβασης δεν μειώνει σε καμία περίπτωση τις ευθύνες του Αντισυμβαλλόμενου σύμφωνα με τις διατάξεις της ισχύουσας Νομοθεσίας και τη Σύμβαση.

Ειδικότερα η Επιβλέπουσα Διεύθυνση της Εταιρείας και οι Εντεταλμένοι Μηχανικοί της που ορίζονται σύμφωνα με τα παραπάνω, δεν φέρουν καμιά ευθύνη έναντι τρίτων για ζημιές που οφείλονται στις εργασίες που εκτελούνται στις εγκαταστάσεις της ΔΕΗ από τον Αντισυμβαλλόμενο, όπως και για κάθε τυχόν θανατηφόρο ή όχι ατύχημα που ήθελε συμβεί στο προσωπικό της Εταιρείας, του Αντισυμβαλλόμενου ή σε κάθε τρίτο κατά την εκτέλεση της συντήρησης από τον Αντισυμβαλλόμενο.

Άρθρο 5

Εκπροσώπηση του Αντισυμβαλλόμενου

- 5.1** Κατά την υπογραφή της Σύμβασης ο Αντισυμβαλλόμενος γνωστοποιεί στην Εταιρεία τον κύριο εκπρόσωπό του, ο οποίος θα είναι νόμιμα εξουσιοδοτημένος να τον εκπροσωπεί σε όλα τα θέματα που αφορούν στην εκτέλεση της Σύμβασης και να προβαίνει, εξ ονόματός του, στην τακτοποίηση όλων των διαφορών και διαφωνιών που ενδεχομένως θα αναφύονται.

Ο παραπάνω εκπρόσωπος του Αντισυμβαλλόμενου θα είναι και ο Αντίκλητός του, εφόσον είναι εγκατεστημένος στην Ελλάδα, άλλως θα πρέπει ο Αντισυμβαλλόμενος να διορίσει Αντίκλητο που διαμένει στην Ελλάδα.

5.2 Ο Αντισυμβαλλόμενος, πριν από την έναρξη των εργασιών της Σύμβασης, είναι υποχρεωμένος με δαπάνες του να εγκαταστήσει σε διαθέσιμο από την Εταιρεία χώρο κατάλληλα στελεχωμένο Γραφείο, το οποίο θα διατηρήσει καθ' όλη τη διάρκεια της εκτέλεσης των υπηρεσιών και τουλάχιστον μέχρι την Προσωρινή Παραλαβή τους.

5.3 Του πιο πάνω Γραφείου του Αντισυμβαλλόμενου θα προΐσταται μηχανικός με επαρκή πείρα σε υπηρεσίες παρόμοιες με αυτές της Σύμβασης, ο οποίος θα ονομάζεται "Επιβλέπων Μηχανικός του Αντισυμβαλλόμενου" και θα είναι ο μόνος και αποκλειστικά, σύμφωνα με την ισχύουσα νομοθεσία, υπεύθυνος των οποιωνδήποτε εργασιών που θα εκτελεστούν από τον Αντισυμβαλλόμενο στο πλαίσιο της Σύμβασης.

Ο Επιβλέπων Μηχανικός έχει όλες τις κατά Νόμο ποινικές ή άλλες ευθύνες και είναι υποχρεωμένος να συμμορφώνεται πλήρως με τη Νομοθεσία, να βρίσκεται στο Εργοτάξιο και να παίρνει όλα τα απαραίτητα μέτρα ασφαλείας.

Ο Επιβλέπων Μηχανικός θα είναι πλήρως εξουσιοδοτημένος να ενεργεί ως τεχνικός εκπρόσωπος του Αντισυμβαλλόμενου στις σχέσεις του με την Εταιρεία και να υπογράφει εκ μέρους του Αντισυμβαλλόμενου όλα τα σχετικά με την παροχή των υπηρεσιών έγγραφα.

Ο Αντισυμβαλλόμενος είναι υποχρεωμένος να ανακοινώνει στις κατά νόμο Αστυνομικές και λοιπές Αρχές το ονοματεπώνυμο και λοιπά κατά Νόμο στοιχεία του παραπάνω Επιβλέποντα Μηχανικού του.

5.4 Η Εταιρεία έχει το δικαίωμα να ζητήσει εγγράφως την αντικατάσταση του Επιβλέποντα Μηχανικού αναφέροντας και τους λόγους της αιτουμένης αντικατάστασης, ο δε Αντισυμβαλλόμενος υποχρεούται να συμμορφώνεται προς την απαίτηση αυτή της Εταιρείας μέσα σε εύλογο χρόνο από την έγγραφη ειδοποίησή του.

Ο Αντισυμβαλλόμενος έχει το δικαίωμα αντικατάστασης του Επιβλέποντα Μηχανικού του με άλλο μηχανικό οποτεδήποτε, υπό την προϋπόθεση ότι η αντικατάσταση αυτή θα γίνεται πριν την αποχώρηση του προηγούμενου Επιβλέποντα Μηχανικού.

5.5 Η αμοιβή του Επιβλέποντα Μηχανικού, καθώς και κάθε άλλη γενικά απαίτησή του για την επίβλεψη των υπηρεσιών, βαρύνει αποκλειστικά και μόνο τον Αντισυμβαλλόμενο.

Ρητά καθορίζεται ότι ο Αντισυμβαλλόμενος ευθύνεται έναντι της Εταιρείας σε ολόκληρο και στην έκταση που ορίζεται στο άρθρο 15του παρόντος τεύχους για τις πράξεις και παραλείψεις του Επιβλέποντα Μηχανικού του και είναι υποχρεωμένος να αποκαθιστά αμέσως κάθε θετική ζημιά που προκαλείται εξαιτίας του σε βάρος της Εταιρείας ή παντός τρίτου.

5.6 Με την εγκατάσταση του Γραφείου του στις εγκαταστάσεις της ΔΕΗ, ο Αντισυμβαλλόμενος είναι υποχρεωμένος να ανακοινώνει εγγράφως στην Εταιρεία τα ονόματα των μελών του προσωπικού του, τα οποία

είναι εξουσιοδοτημένα να παραλαμβάνουν αντί αυτού τις οδηγίες και εντολές της Εταιρείας.

- 5.7 Οποιοδήποτε άλλοι συνεργαζόμενοι με τον Αντισυμβαλλόμενο, όπως Υπεργολάβοι, Υποπρομηθευτές κ.λπ., σε όλες τις κατά τη Σύμβαση τυχόν σχέσεις τους με την Εταιρεία θα εκπροσωπούνται αποκλειστικά και μόνο από τον Αντισυμβαλλόμενο, ο οποίος υποχρεούται να περιλάβει σε όλες τις Συμβάσεις Υπεργολαβίας τον όρο αυτό. Κατά συνέπεια οι εντολές, οδηγίες, και γνωστοποιήσεις, όλα τα έγγραφα και όλη η αλληλογραφία θα περιορίζονται μεταξύ της Εταιρείας και του Αντισυμβαλλόμενου.

ΕΝΟΤΗΤΑ 3: ΥΠΕΡΓΟΛΑΒΙΕΣ - ΥΠΟΚΑΤΑΣΤΑΣΗ – ΕΚΧΩΡΗΣΗ

Άρθρο 6

Σχέσεις με άλλους Αντισυμβαλλόμενους

- 6.1 Ο Αντισυμβαλλόμενος πρέπει να έχει πάντα υπ' όψη του ότι, στην περιοχή παροχής των υπηρεσιών ή σε γειτονικούς με αυτή χώρους, μπορεί να εκτελούνται από την Εταιρεία ή άλλους Αντισυμβαλλόμενους της εργασίες, που έχουν σχέση με τις εργασίες που εκτελεί ο ίδιος.
- 6.2 Ο Αντισυμβαλλόμενος οφείλει να ρυθμίζει την εκτέλεση των εργασιών του κατά τέτοιο τρόπο ώστε να μην εμποδίζονται από την εκτέλεσή τους οι άλλες εργασίες, να συνεργάζεται αρμονικά με την Εταιρεία, τους εντολοδόχους της ή τους Αντισυμβαλλόμενους της, να τους παρέχει κάθε δυνατή βοήθεια και συνδρομή και να συμμορφώνεται με όλες τις σχετικές οδηγίες ή κατευθύνσεις της Επιβλέπουσας Διεύθυνσης της Εταιρείας.
- 6.3 Ανεξαρτήτως των ανωτέρω, ενδεχόμενες συμφωνίες του Αντισυμβαλλόμενου με τους άλλους Αντισυμβαλλόμενους πρέπει προηγουμένως να τυγχάνουν της εγκρίσεως της Εταιρείας, η οποία διατηρεί το δικαίωμα να απορρίψει τις συμφωνίες αυτές, στην περίπτωση που αντίκεινται στη Σύμβαση ή εμποδίζουν την έγκαιρη και άρτια υλοποίηση της Σύμβασης.
- 6.4 Κάθε διαφωνία ή κάθε διαφορά μεταξύ του Αντισυμβαλλόμενου και των άλλων Αναδόχων θα διευθετείται, με τη μεσολάβηση της Επιβλέπουσας Διεύθυνσης της Εταιρείας, με σκοπό την απρόσκοπτη συνέχιση των εργασιών.
Ο Αντισυμβαλλόμενος οφείλει να συμμορφωθεί με τις αποφάσεις της Επιβλέπουσας Διεύθυνσης της Εταιρείας και, σε περίπτωση που διαφωνεί, μπορεί να ασκήσει κάθε νόμιμο δικαίωμά του, χωρίς η άσκηση αυτή να αναστείλει την υλοποίηση της Σύμβασης.
- 6.5 Ο Αντισυμβαλλόμενος ευθύνεται αλληλέγγυα και σε ολόκληρο έναντι της Εταιρείας, σε περίπτωση ζημιών σε τρίτους που θα προκληθούν από αυτόν χωριστά ή μαζί με άλλους Αντισυμβαλλόμενους και Υπεργολάβους.

Άρθρο 7

Υποκατάσταση και υπεργολαβίες

7.1 Υποκατάσταση

7.1.1 Ο Αντισυμβαλλόμενος δεν δικαιούται να υποκαταστήσει τον εαυτό του με οποιοδήποτε τρίτο φυσικό ή νομικό πρόσωπο, στην εκτέλεση της Σύμβασης, ή οποιουδήποτε μέρους της, χωρίς προηγούμενη έγγραφη έγκριση της Εταιρείας.

Εξαιρείται η περίπτωση κατά την οποία ο Αντισυμβαλλόμενος υποκαθίσταται από ένα νέο Αντισυμβαλλόμενο συνεπεία είτε:

- a) κατηγορηματικής ρήτρας της Σύμβασης,
- β) καθολικής ή μερικής διαδοχής του αρχικού Αντισυμβαλλόμενου, λόγω εταιρικής αναδιάρθρωσης, περιλαμβανομένης της εξαγοράς, της απορρόφησης, της συγχώνευσης ή καταστάσεων αφερεγγυότητας, ιδίως στο πλαίσιο προπτωχευτικών ή πτωχευτικών διαδικασιών από άλλον οικονομικό φορέα ο οποίος πληροί τα κριτήρια ποιοτικής επιλογής που καθορίστηκαν στη Πρόσκληση βάσει της οποίας καταρτίστηκε η Σύμβαση, με την προϋπόθεση ότι η διαδοχή δεν συνεπάγεται άλλες ουσιώδεις τροποποιήσεις της Σύμβασης,

υπό τον όρο ότι ο νέος Αντισυμβαλλόμενος θα αναλάβει όλα τα από τη Σύμβαση δικαιώματα και όλες τις από αυτή υποχρεώσεις του Αντισυμβαλλόμενου έναντι της Εταιρείας, μετά από έγγραφη ειδοποίηση προς την Εταιρεία και απόδειξη του γεγονότος.

Στην περίπτωση υποκατάστασης θα υπογραφεί από μέρους όλων των ενδιαφερομένων μερών Συμπλήρωμα της Σύμβασης και θα αντικατασταθούν οι Εγγυητικές Επιστολές της Σύμβασης.

7.1.2 Σε περίπτωση που πτωχεύσουν ή τεθούν υπό αναγκαστική διαχείριση μέλη Σύμπραξης/Ένωσης, τα εναπομείναντα μέλη υποχρεούνται να ολοκληρώσουν την εκτέλεση Σύμβασης και να αναλάβουν όλες τις υποχρεώσεις των πτωχευσάντων ή των τεθέντων υπό αναγκαστική διαχείριση μελών, όπως αυτές απορρέουν από τη Σύμβαση.

7.1.3 Σε περίπτωση έγκρισης από την Εταιρεία της υποκατάστασης, ολικά ή μερικά, του Αντισυμβαλλόμενου, ο Αντισυμβαλλόμενος δεν απαλλάσσεται από τις ευθύνες και υποχρεώσεις του που απορρέουν από τη Σύμβαση, αλλά θα παραμένει απευθείας και εξολοκλήρου υπεύθυνος για όλες τις πράξεις ή παραλείψεις του Υποκαταστάτη, ή του προσωπικού του, ωσάν αυτές οι πράξεις ή παραλείψεις να οφείλονταν στον ίδιο τον Αντισυμβαλλόμενο.

Στην περίπτωση υποκατάστασής του και εις ολόκληρον ευθύνης του από κοινού με τον Υποκαταστάτη του, ο Αντισυμβαλλόμενος παραιτείται ανεπιφύλακτα του δικαιώματος της διζήσεως.

Η παραίτηση αυτή, αναφορικά με τους Υποκαταστάτες, πρέπει επίσης να αναφέρεται σε όλες τις Συμβάσεις υποκατάστασης που συνάπτει ο Αντισυμβαλλόμενος. Επίσης, στις εν λόγω Συμβάσεις των Υποκαταστάτων με τον Αντισυμβαλλόμενο, πρέπει να αναφέρεται ότι οι Υποκαταστάτες, κατά την εκτέλεση της Σύμβασης, θα ευθύνονται καθένας πλήρως και από κοινού, αδιαίρετα και εις ολόκληρον μαζί με τον Αντισυμβαλλόμενο, έναντι της Εταιρείας για το αντικείμενο της αντίστοιχης υποκατάστασης.

7.2 Υπεργολάβοι/Υποπρομηθευτές

- 7.2.1** Ως Υπεργολάβοι ή Υποπρομηθευτές του Αντισυμβαλλόμενου νοούνται αυτοί οι οποίοι έχουν αναλάβει από τον Αντισυμβαλλόμενο την υλοποίηση τμήματος της Σύμβασης, με έγγραφη σύμβαση υπηρεσιών.
- 7.2.2** Ο Αντισυμβαλλόμενος είναι ελεύθερος να διαλέξει τους Υπεργολάβους και Υποπρομηθευτές του με δική του ευθύνη και με τις εξής προϋποθέσεις:
- Οι υποψήφιοι Υπεργολάβοι και Υποπρομηθευτές θα είναι έμπειροι και αξιόπιστοι οικονομικοί φορείς.
 - Η επιλογή κάποιου Υπεργολάβου ή Υποπρομηθευτή για κύρια τμήματα της Σύμβασης θα υπόκειται στην έγκριση της Εταιρείας. Η έγκριση αυτή θα αφορά μόνο στην από τεχνικής πλευράς εμπειρία και αξιοπιστία τους. Τα κύρια τμήματα της Σύμβασης, για τα οποία η Εταιρεία θα ζητήσει την έγκριση των Υπεργολάβων ή Υποπρομηθευτών, καθώς και τα απαραίτητα δικαιολογητικά για την απόδειξη της εμπειρίας και αξιοπιστίας των αναφέρονται στους Ειδικούς Όρους.
 - Στην περίπτωση που ο Αντισυμβαλλόμενος επιθυμεί να αντικαταστήσει κάποιον εγκεκριμένο Υπεργολάβο ή Υποπρομηθευτή του, θα μπορεί να το κάνει μόνο με τη συγκατάθεση της Εταιρείας.
- 7.2.3** Η παραπάνω διαδικασία δεν είναι απαραίτητη σε περίπτωση που οι Υπεργολάβοι και Υποπρομηθευτές αναφέρονται στη Σύμβαση, οπότε τα παραπάνω στοιχεία έχουν ήδη υποβληθεί και εγκριθεί από την Εταιρεία.
Σε περίπτωση πάντως που ο Αντισυμβαλλόμενος θέλει να αντικαταστήσει κάποιον από τους Υπεργολάβους και τους Υποπρομηθευτές αυτούς, θα πρέπει να ζητήσει την έγκριση της ΔΕΗ, σύμφωνα με την παραπάνω παράγραφο 7.2.2.γ.
- 7.2.4.** Μετά τη σύναψη της σύμβασης και το αργότερο πριν την έναρξη της εκτέλεσης εργασιών σε εγκαταστάσεις της ΔΕΗ υπό την άμεση εποπτεία της, ο Αντισυμβαλλόμενος οφείλει να αναφέρει στην Εταιρεία το όνομα, τα στοιχεία επικοινωνίας και τους νόμιμους εκπροσώπους των υπεργολάβων του, οι οποίοι συμμετέχουν στις εν λόγω υπηρεσίες, εφόσον δεν συμπεριλαμβάνονται στη Σύμβαση και είναι γνωστά τη συγκεκριμένη χρονική στιγμή. Ο Αντισυμβαλλόμενος οφείλει να γνωστοποιεί στη ΔΕΗ κάθε αλλαγή των ως άνω πληροφοριών κατά τη διάρκεια της Σύμβασης καθώς και τις απαιτούμενες πληροφορίες σχετικά με κάθε νέο υπεργολάβο τον οποίο ο Αντισυμβαλλόμενος χρησιμοποιεί εν συνεχεία στις εν λόγω υπηρεσίες.
- 7.2.5** Σε κάθε περίπτωση εκτέλεσης μέρους της Σύμβασης με Υπεργολάβους, ο Αντισυμβαλλόμενος δεν απαλλάσσεται από τις ευθύνες και υποχρεώσεις του που απορρέουν από τη Σύμβαση, αλλά θα παραμένει απευθείας και εξολοκλήρου υπεύθυνος για όλες τις πράξεις ή παραλείψεις των Υπεργολάβων ή του προσωπικού τους, ωσάν αυτές οι πράξεις ή παραλείψεις να οφείλονταν στον ίδιο τον Αντισυμβαλλόμενο.

7.3 Ανάλυση από τη ΔΕΗ υποχρεώσεων του Αντισυμβαλλόμενου προς Υπεργολάβους/Υποπρομηθευτές του

Η Εταιρεία δύναται βάσει ρητού όρου της Σύμβασης ή μετά από συμφωνία με τον Αντισυμβαλλόμενο, κατόπιν αιτήσεως του υπεργολάβου και όταν το επιτρέπει η φύση της σύμβασης, να αναλαμβάνει τις υποχρεώσεις του Αντισυμβαλλόμενου έναντι Υπεργολάβων/Υποπρομηθευτών του, σύμφωνα με τα προβλεπόμενα στο άρθρο 26.9 του παρόντος τεύχους.

Στις ως άνω υποχρεώσεις συμπεριλαμβάνεται και η καταβολή απευθείας στον υπεργολάβο της οφειλόμενης αμοιβής του για την παροχή Διεύθυνσης της Εταιρείας, δυνάμει σύμβασης υπεργολαβίας με τον Αντισυμβαλλόμενο. Στην περίπτωση αυτή, στους ειδικούς όρους της Σύμβασης ή σε σχετικό συμπλήρωμά της καθορίζονται τα ειδικότερα μέτρα ή μηχανισμοί που επιτρέπουν στον Αντισυμβαλλόμενο να εγείρει Αντιρρήσεις ως προς αδικαιολόγητες πληρωμές καθώς και οι ρυθμίσεις που αφορούν αυτόν τον τρόπο πληρωμής.

Η ανάληψη των υποχρεώσεων του παρόντος όρου από την Εταιρεία σε καμία περίπτωση δεν αίρει την ευθύνη του Αντισυμβαλλόμενου.

Άρθρο 8

Εκχώρηση

- 8.1** Απαγορεύεται, είναι άκυρη και χωρίς νομικό αποτέλεσμα για την Εταιρεία, η εκχώρηση από τον Αντισυμβαλλόμενο σε οποιοδήποτε τρίτο φυσικό ή νομικό πρόσωπο, οποιασδήποτε απαίτησης ή δικαιώματος που μπορεί να έχει κατά της Εταιρείας και προκύπτει από τη Σύμβαση ή σε σχέση με αυτή, εάν γίνει χωρίς προηγούμενη έγγραφη έγκριση της ΔΕΗ.
- 8.2** Ειδικότερα, η εκχώρηση της καταβολής συμβατικών ποσών, το ύψος των οποίων θα καθορίζεται από την Εταιρεία και δεν θα υπερβαίνει το ογδόντα τοις εκατό (80%) του συμβατικού τιμήματος, θα πραγματοποιείται μετά την προαναφερθείσα έγκριση και με δικαίωμα της ΔΕΗ για περαιτέρω αφαίρεση:
- 8.2.1** Κάθε απαίτησης της ΔΕΗ, από οποιονδήποτε λόγο ή αιτία και εάν προέρχεται.
- 8.2.2** Κάθε οφειλής του Αντισυμβαλλόμενου προς οποιονδήποτε τρίτο, ο οποίος θα είχε το δικαίωμα να την εισπράξει από την Εταιρεία.
- 8.2.3** Κάθε οφειλής του Αντισυμβαλλόμενου προς το Δημόσιο που θα προέρχεται από τα Αποδεικτικά Φορολογικής και Ασφαλιστικής Ενημερότητας, των οποίων η προσκόμισή είναι απαραίτητη σύμφωνα με τη Σύμβαση και την κείμενη νομοθεσία.
- 8.2.4** Κάθε οφειλής του Αντισυμβαλλόμενου προς το προσωπικό του που είχε απασχοληθεί στο πλαίσιο υλοποίησης της Σύμβασης, η οποία έχει αναγγελθεί στη ΔΕΗ σύμφωνα με το άρθρο 702 του Αστικού Κώδικα.

- 8.3** Η πιο πάνω έγκριση εκχώρησης θα χορηγείται με την προϋπόθεση ότι:
- στη ζητούμενη σύμβαση εκχώρησης θα συμπεριλαμβάνονται απαραίτητως οι ανωτέρω όροι, η μη διατύπωση των οποίων αποτελεί λόγο μη αποδοχής της εκ μέρους της ΔΕΗ και
 - θα έχει άμεση και ευνοϊκή επίδραση στην πρόοδο της Σύμβασης.
- 8.4** Η πιο πάνω σύμβαση εκχώρησης θα θεωρείται έγκυρη εφόσον αποδεδειγμένα έχει κοινοποιηθεί στη ΔΕΗ.

ΕΝΟΤΗΤΑ 4: ΧΩΡΟΣ ΠΑΡΟΧΗΣ ΥΠΗΡΕΣΙΩΝ

Άρθρο 9

Γνώση των τοπικών συνθηκών

- 9.1** Ο Αντισυμβαλλόμενος βεβαιώνει ότι έχει επισκεφθεί την περιοχή των προς συντήρηση εγκαταστάσεων και έχει προβεί σε επιτόπια εξέταση της τοποθεσίας τους, των γειτονικών χώρων, της ύπαρξης τυχόν δουλείας διέλευσης και ότι ενημερώθηκε για τις απαιτούμενες βοηθητικές εγκαταστάσεις, τον τύπο εξοπλισμού, τη θέση και καταλληλότητα των υλικών συντήρησης, τα μέσα προσπέλασης στην τοποθεσία παροχής των υπηρεσιών, τις τοπικές εργασιακές συνθήκες και όλες τις άλλες τοπικές συνθήκες που μπορούν να επιδράσουν με οποιοδήποτε τρόπο στην εκτέλεση των εργασιών ή στο κόστος τους.
- 9.2** Ο Αντισυμβαλλόμενος βεβαιώνει επίσης ότι οι συμβατικές τιμές είναι αποτέλεσμα δικών του υπολογισμών και βασίζονται στη δική του γνώση και εκτίμηση των συνθηκών και κινδύνων που υπάρχουν και όχι σ' οποιαδήποτε περιγραφή ή δήλωση της Εταιρείας.
- 9.3** Σε καμία περίπτωση ο Αντισυμβαλλόμενος δεν δικαιούται αποζημίωσης ή πρόσθετης αμοιβής για λόγους που αφορούν στις συνθήκες υλοποίησης των υπηρεσιών, πλην των ρητά αναφερομένων στη Σύμβαση.
- Εφόσον κατά την εκτέλεση της Σύμβασης αποδειχθεί ότι οι πραγματικές συνθήκες αποκλίνουν ουσιωδώς εκείνων που προκύπτουν από τα χορηγηθέντα από τη ΔΕΗ στοιχεία, ο Αντισυμβαλλόμενος οφείλει να υποβάλει αμελλητί προς τη ΔΕΗ τα αναγκαία αποδεικτικά στοιχεία. Οποιαδήποτε σχετική με το ζήτημα αυτό απαίτηση του Αντισυμβαλλόμενου προϋποθέτει εν τούτοις την εκ του λόγου αυτού ύπαρξη σημαντικής διατάραξης της ισορροπίας μεταξύ παροχής και αντιπαροχής της Σύμβασης.

ΕΝΟΤΗΤΑ 5: ΠΡΟΣΩΠΙΚΟ ΑΝΤΙΣΥΜΒΑΛΛΟΜΕΝΟΥ

Άρθρο 10

Προσωπικό του Αντισυμβαλλόμενου

- 10.1** Ο Αντισυμβαλλόμενος υποχρεούται να διαθέσει, με δική του ευθύνη και δαπάνες, όλο το προσωπικό που απαιτείται για την εκπλήρωση των υποχρεώσεων του που προκύπτουν από τη Σύμβαση και είναι

υπεύθυνος, δυνάμει του Αστικού και Ποινικού Ελληνικού Δικαίου, για όλες τις πράξεις ή και παραλείψεις του εν λόγω προσωπικού, που σχετίζονται με τη Σύμβαση.

- 10.2** Το προσωπικό που απασχολεί ο Αντισυμβαλλόμενος για την εκτέλεση της Σύμβασης ασχέτως ειδικότητας, πρέπει να είναι ικανό, αριθμητικά επαρκές, ειδικευμένο και να έχει όλα τα προσόντα και τις προϋποθέσεις που προβλέπονται από την Ελληνική Νομοθεσία και τους σχετικούς Κανονισμούς, ώστε να εξασφαλίζεται η έγκαιρη και άρτια αποπεράτωση των παρεχόμενων υπηρεσιών.
- 10.3** Ο Αντισυμβαλλόμενος οφείλει να υποβάλει στην Εταιρεία, με την εγκατάστασή του στις εγκαταστάσεις της ΔΕΗ, κατάσταση του προσωπικού που θα απασχολεί (αριθμός, ειδικότητα) καθώς και κάθε πληροφορία που κρίνει απαραίτητη η Εταιρεία για το προσωπικό αυτό. Οφείλει δε να πληροφορεί την Εταιρεία προκαταβολικά για οποιαδήποτε ουσιαστική αυξομείωση του αριθμού του προσωπικού του καθ' όλη τη διάρκεια εκτέλεσης των εργασιών και μέχρι την Προσωρινή Παραλαβή.
- 10.4** Ο Αντισυμβαλλόμενος οφείλει να υποβάλει στην Εταιρεία, έγκαιρα και σε κάθε περίπτωση πριν από την άφιξη αλλοδαπού προσωπικού του στη Ελλάδα, έγγραφα στοιχεία με τα οποία αποδεικνύεται η καταλληλότητα (εκπαίδευση, προσόντα) του προσωπικού αυτού που αποστέλλεται στην Ελλάδα για τις ανάγκες της Σύμβασης, όπως και κάθε άλλο στοιχείο που θεωρείται αναγκαίο για να υποστηριχθεί από την Εταιρεία η έκδοση από τις αρμόδιες Ελληνικές Αρχές των αναγκαίων αδειών εργασίας, θεωρήσεων διαβατηρίων κ.λπ.
Τυχόν δαπάνες για τα παραπάνω βαρύνουν τον Αντισυμβαλλόμενο.
- 10.5** Η Εταιρεία έχει το δικαίωμα να ζητά, με έγγραφη ειδοποίηση προς τον Αντισυμβαλλόμενο, την απομάκρυνση οποιουδήποτε μέλους του προσωπικού του που κρίνεται για οποιοδήποτε βάσιμο λόγο ως ακατάλληλο. Ο Αντισυμβαλλόμενος είναι υποχρεωμένος χωρίς Αντιρρήσεις να απομακρύνει το μέλος αυτό του προσωπικού του με δικές του δαπάνες και δεν μπορεί να το ξαναχρησιμοποιήσει χωρίς προηγούμενη γραπτή έγκριση της Εταιρείας.
- 10.6** Στην περίπτωση που αποσύρεται ή απομακρύνεται από τις εγκαταστάσεις της ΔΕΗ ένα μέλος του προσωπικού του Αντισυμβαλλόμενου που εκτελεί εξειδικευμένη εργασία, ο Αντισυμβαλλόμενος δεν δύναται να επικαλεσθεί την απομάκρυνση αυτή ως λόγο καθυστέρησης για την εκτέλεση της Σύμβασης ή οποιουδήποτε τμήματός της.
- 10.7** Ο Αντισυμβαλλόμενος αναλαμβάνει την πλήρη ευθύνη, σύμφωνα με τους όρους και τις προβλέψεις που καθορίζονται στο άρθρο αυτό, για το δικό του προσωπικό και για το προσωπικό των Υποπρομηθευτών και των υπεργολάβων του.

Άρθρο 11

Νυχτερινή, υπερωριακή εργασία- Εργασία τις αργίες και εορτές

- 11.1** Επιτρέπεται η εκτέλεση από τον Αντισυμβαλλόμενο νυχτερινής ή υπερωριακής εργασίας και εργασίας κατά τις αργίες και εορτές, σύμφωνα με όσα ορίζονται από τους Νόμους του Κράτους, εκτός αν υπάρχει ρητή απαγορευτική εντολή της Εταιρείας.
Στις περιπτώσεις αυτές, ο Αντισυμβαλλόμενος δεν δικαιούται πρόσθετης αποζημίωσης, υποχρεούται όμως να τηρεί όλους τους Νόμους και Κανονισμούς που αφορούν σε τέτοιες εργασίες.
- 11.2** Ο Αντισυμβαλλόμενος είναι υποχρεωμένος να ανακοινώνει στην Επιβλέπουσα Διεύθυνση της Εταιρείας γραπτά, πριν από είκοσι τέσσερις (24) τουλάχιστον ώρες, την πρόθεσή του να εκτελέσει εργασία νυχτερινή, υπερωριακή ή κατά τις αργίες και εορτές.
- 11.3** Αν ο Αντισυμβαλλόμενος δεν μπορέσει να εξασφαλίσει έγκριση από τις Αρμόδιες Αρχές για υπερωριακή εργασία, αυτό δεν θα αποτελέσει δικαιολογία για παράταση των προθεσμιών εκτέλεσης της Σύμβασης.
Ειδικά για την υπερωριακή εργασία, η Εταιρεία θα συνηγορεί, εφόσον κρίνεται απαραίτητο και δεν υπάρχει δυνατότητα χρησιμοποίησης περισσότερου προσωπικού, αλλά δεν μπορεί να εγγυηθεί την εξασφάλιση της σχετικής έγκρισης από τις αρμόδιες Αρχές.
- 11.4** Κατά την εκτέλεση της νυχτερινής εργασίας, ο Αντισυμβαλλόμενος υποχρεούται να παρέχει με δαπάνη του πρόσθετο και ικανοποιητικό φωτισμό για την ασφάλεια του προσωπικού του και παντός τρίτου, καθώς και κατάλληλα μέσα που να επιτρέπουν την καλή τοποθέτηση και επιθεώρηση των υλικών και την από κάθε άποψη σωστή εκτέλεση των εργασιών.
- 11.5** Εάν για την ασφάλεια των εγκαταστάσεων της Εταιρείας ή την τεχνική αρτιότητα των υπηρεσιών ή την εκπλήρωση των συμβατικών υποχρεώσεων του Αντισυμβαλλόμενου ή εξαιτίας άλλων περιορισμών στις ώρες εργασίας που επιβάλουν τρίτοι (Δημόσιες Υπηρεσίες, Δήμοι και Κοινότητες, σημαντικοί Καταναλωτές κ.λπ.) είναι αναγκαία, κατά την κρίση της Εταιρείας, η νυχτερινή ή υπερωριακή εργασία ή η εκτέλεση εργασίας κατά τις αργίες και εορτές, ο Αντισυμβαλλόμενος είναι υποχρεωμένος, μετά από σχετική εντολή, να την πραγματοποιεί χωρίς αντίρρηση και χωρίς καμία ιδιαίτερη αποζημίωση, εφόσον δεν προβλέπεται διαφορετικά στους Ειδικούς Όρους.

ΕΝΟΤΗΤΑ 6: ΕΡΓΟΤΑΞΙΑ - ΜΗΧΑΝΗΜΑΤΑ

Άρθρο 12

Γραφεία και λοιπές εγκαταστάσεις του Αντισυμβαλλόμενου

- 12.1** Ο Αντισυμβαλλόμενος είναι υποχρεωμένος με δικές του δαπάνες να κατασκευάζει, συντηρεί και διατηρεί σε λειτουργία Γραφεία και λοιπές εγκαταστάσεις, που απαιτούνται για την παροχή των υπηρεσιών συντήρησης και που θα χρησιμοποιούνται τόσο για

γραφεία, συνεργεία, αποθήκες, κτίριο πρώτων βοηθειών κ.λπ., όσο και για διαμονή του προσωπικού του.

Οι εγκαταστάσεις αυτές, έστω και αν είναι προσωρινές, πρέπει να πληρούν τους όρους υγιεινής, να παρέχουν λογικές ανέσεις και να έχουν νερό πόσιμο, πυροσβεστικές συσκευές και αποχετευτικές και ηλεκτρικές εγκαταστάσεις.

- 12.2** Όλες οι εγκαταστάσεις, που θα απαιτηθούν για τους προηγούμενους σκοπούς, θα κατασκευάζονται σε κατάλληλες τοποθεσίες και με βάση σχέδια, που θα εκπονεί ο Αντισυμβαλλόμενος και θα εγκρίνει η Επιβλέπουσα Διεύθυνση της Εταιρείας.

Οι εγκρίσεις αυτές της Εταιρείας δεν μειώνουν την αποκλειστική ευθύνη του Αντισυμβαλλόμενου σχετικά με την κατασκευή όλων των εγκαταστάσεων και τη χρησιμοποίηση αυτών.

- 12.3** Η διαχείριση, λειτουργία, συντήρηση και φύλαξη των προαναφερομένων εγκαταστάσεων ανήκει στον Αντισυμβαλλόμενο και πρέπει να γίνεται πάντοτε σύμφωνα με τους Νόμους και Κανονισμούς ασφάλειας, υγιεινής και δημόσιας τάξης.

Ο Αντισυμβαλλόμενος είναι υποχρεωμένος να εκδίδει κανονισμούς λειτουργίας των εγκαταστάσεων αυτών και να παίρνει τα κατάλληλα μέτρα για την εφαρμογή τους.

- 12.4** Ο Αντισυμβαλλόμενος πρέπει να εξασφαλίσει και να διατηρεί κατάλληλες εγκαταστάσεις υγιεινής για όλο το προσωπικό που απασχολείται στη Σύμβαση. Για το σκοπό αυτό θα προβλεφθούν επαρκείς και κατάλληλες εγκαταστάσεις στα γραφεία του Αντισυμβαλλόμενου, τους καταυλισμούς και σε άλλες τέτοιες θέσεις μέσα στην περιοχή που παρέχονται οι υπηρεσίες ή κοντά σε αυτή, σύμφωνα με τις οδηγίες και εγκρίσεις που θα δοθούν από την Επιβλέπουσα Διεύθυνση της Εταιρείας.

- 12.5** Ο Αντισυμβαλλόμενος υποχρεούται να εγκαταστήσει και να διατηρεί σε καλή λειτουργία πυροσβεστικές συσκευές και να εξασφαλίσει χημικούς πυροσβεστήρες, που θα τοποθετηθούν μέσα ή κοντά στις εγκαταστάσεις του.

Τα μέτρα που προβλέπονται για την προστασία από φωτιά και την κατάσβεσή της, πρέπει να είναι σύμφωνα με τον Κανονισμό Πυροπροστασίας και τις λοιπές ισχύουσες σχετικές διατάξεις και τις οδηγίες της Επιβλέπουσας Διεύθυνσης της Εταιρείας, χωρίς αυτό να μειώνει κατά οποιοδήποτε τρόπο την αποκλειστική ευθύνη του Αντισυμβαλλόμενου.

- 12.6** Ανάλογα με το μέγεθος και τη φύση των παρεχόμενων υπηρεσιών συντήρησης είναι δυνατό με τους Ειδικούς Όρους να αυξηθούν ή μειωθούν οι απαιτήσεις της Εταιρείας για τις Εργοταξιακές εγκαταστάσεις του Αντισυμβαλλόμενου.

Άρθρο 13

Καθαριότητα Εγκαταστάσεων Αντισυμβαλλόμενου - Καθαρισμός της περιοχής παροχής των υπηρεσιών

- 13.1** Κατά τη διάρκεια εκτέλεσης των εργασιών, καθώς και μετά την αποπεράτωσή τους και μέχρι τη διάλυση των εγκαταστάσεών του, ο Αντισυμβαλλόμενος θα είναι υπεύθυνος για τη διατήρηση της καθαριότητας στους χώρους εργασίας, καθώς και για την έγκαιρη και με κατάλληλο τρόπο απομάκρυνση ή καταστροφή άχρηστων υλικών και άλλων απορριμμάτων σε τοποθεσίες που επιτρέπουν η Επιβλέπουσα Διεύθυνση της Εταιρείας και οι Δημόσιες Αρχές.
Ο Αντισυμβαλλόμενος υποχρεούται να διατηρεί μόνιμο και ιδιαίτερο προσωπικό που θα φροντίζει για την καθαριότητα.
- 13.2** Κατά τη διάρκεια εκτέλεσης των εργασιών συντήρησης, ο Αντισυμβαλλόμενος με δαπάνες του θα μεριμνά για την απαιτούμενη διακίνηση των μηχανημάτων, των ανταλλακτικών, χρησίμων υλικών ή υλικών περισυλλογής, εφοδίων κ.λπ., καθώς επίσης και για τη μεταφορά, ταξινόμηση και αποθήκευσή τους σε χώρους που θα καθορισθούν από την Εταιρεία. Επίσης θα προβαίνει στη διάθεσή τους ακολουθώντας τις οδηγίες της Εταιρείας.
- 13.3** Αμέσως μετά την αποπεράτωση των εργασιών, ο Αντισυμβαλλόμενος είναι υποχρεωμένος με ευθύνη, μέριμνα, μέσα και δαπάνες του, ύστερα από γραπτή οδηγία της Επιβλέπουσας Διεύθυνσης της Εταιρείας, να απομακρύνει τις άχρηστες εγκαταστάσεις του από τους χώρους της ΔΕΗ και να φροντίσει για τον πλήρη και επιμελή καθαρισμό του ευρύτερου χώρου παροχής των υπηρεσιών.
Είναι υποχρεωμένος επίσης, να αποκομίσει από τις εγκαταστάσεις της ΔΕΗ τα μηχανήματα, τα υλικά και τα εφόδια ιδιοκτησίας του, καθώς και όλα τα κατάλοιπα ή απορρίμματα, που προέρχονται από την εκτέλεση των υπηρεσιών.
- 13.4** Εάν ο Αντισυμβαλλόμενος δεν συμμορφωθεί με τις υποχρεώσεις του, που αναφέρονται στις προηγούμενες παραγράφους, η Εταιρεία έχει το δικαίωμα, αφού περάσει άπρακτη η λογική προθεσμία που θα δοθεί στον Αντισυμβαλλόμενο για το σκοπό αυτό, να εκτελέσει για λογαριασμό του, με δαπάνες και ευθύνη του, τις εργασίες αποξήλωσης, αποκομιδής και εκκαθάρισης που προβλέπονται στο άρθρο αυτό.

Άρθρο 14

Μηχανήματα, εργαλεία και υλικά

- 14.1** Εφόσον δεν προβλέπεται διαφορετικά στους Ειδικούς Όρους της Σύμβασης, ο Αντισυμβαλλόμενος είναι υποχρεωμένος, με δικές του δαπάνες, να προβαίνει στην προμήθεια, εγκατάσταση και λειτουργία οποιωνδήποτε μηχανημάτων, εργαλείων, υλικών και εφοδίων, αναγκαίων ή χρησίμων για την εκτέλεση της Σύμβασης.
Τα υπόψη μηχανήματα, εργαλεία, υλικά και εφόδια, καθώς και όλα τα κριώματα, εγκαταστάσεις, που χρησιμοποιούνται προσωρινά ή οριστικά για την υλοποίηση της Σύμβασης, πρέπει να είναι κατάλληλα για τη χρήση που προορίζονται και να παρέχουν πλήρη

ασφάλεια για τις εγκαταστάσεις της ΔΕΗ και το προσωπικό. Για το σκοπό αυτό, η Εταιρεία έχει το δικαίωμα να κάνει οποτεδήποτε, σύμφωνα με τις διατάξεις των Τεχνικών Προδιαγραφών ή τις απαιτήσεις των Κανονισμών που ισχύουν, δειγματοληψίες ή/και δοκιμές στα υλικά και στις εργασίες που εκτελούνται. Οι δαπάνες των δοκιμών αυτών θα βαρύνουν τον Αντισυμβαλλόμενο, εκτός αν καθορίζεται διαφορετικά στους Ειδικούς Όρους Σύμβασης.

- 14.2** Η Εταιρεία δικαιούται να απαγορεύσει τη χρήση ή/και την εγκατάσταση οποιουδήποτε μηχανήματος, εργαλείου, βοηθητικής εγκατάστασης κ.λπ., εφόσον θεωρεί τη χρήση ή την εγκατάστασή τους ως μη ασφαλή.
- 14.3** Απαγορεύεται στον Αντισυμβαλλόμενο να απομακρύνει από τις εγκαταστάσεις της ΔΕΗ οποιοδήποτε μηχάνημα, εργαλείο, υλικό ή εφόδιο ή οποιαδήποτε εγκατάσταση του Αντισυμβαλλόμενου έχει προσκομιστεί στο χώρο της ΔΕΗ ή που έχει κατασκευαστεί σ' αυτόν, χωρίς προηγούμενη γραπτή έγκριση της Επιβλέπουσας Διεύθυνσης της Εταιρείας.
- 14.4** Ανεξάρτητα από τη γενική υποχρέωση που έχει ο Αντισυμβαλλόμενος να συντηρεί διαρκώς τα μηχανήματά του και να τα διατηρεί σε κατάσταση που να παρέχουν πλήρη ασφάλεια για το προσωπικό και τις εγκαταστάσεις, έχει επί πλέον την υποχρέωση να προσκομίζει για κάθε ανυψωτικό μηχάνημα (γερανό, αναβατόριο κ.λπ.) που θα χρησιμοποιηθεί για την υλοποίηση της Σύμβασης, πριν την άφιξη του στις εγκαταστάσεις της ΔΕΗ, πιστοποιητικό σε ισχύ που να έχει εκδοθεί από ειδικό επίσημο Οργανισμό Ασφάλειας και με το οποίο θα αποδεικνύεται ότι το μηχάνημα έχει υποβληθεί σε δοκιμές ασφαλείας που προβλέπονται στους σχετικούς Κανονισμούς. Ο Αντισυμβαλλόμενος υποχρεούται να διατηρεί σε ισχύ τα πιστοποιητικά αυτά σε όλη τη διάρκεια εκτέλεσης της Σύμβασης.
Η προσκόμιση αυτή δεν αναιρεί την αποκλειστική ευθύνη του Αντισυμβαλλόμενου για την ασφαλή λειτουργία των μηχανημάτων αυτών.

ΕΝΟΤΗΤΑ 7: ΕΥΘΥΝΕΣ - ΕΓΓΥΗΣΕΙΣ ΑΝΤΙΣΥΜΒΑΛΛΟΜΕΝΟΥ

Άρθρο 15

Ευθύνες του Αντισυμβαλλόμενου – Περιορισμοί Ευθύνης Συμβαλλομένων

- 15.1** Ο Αντισυμβαλλόμενος αναλαμβάνει την υποχρέωση να εκτελέσει οποιοδήποτε τμήμα καθώς και το σύνολο της Σύμβασης άρτια, πλήρως, εμπρόθεσμα και σύμφωνα προς τους κανόνες της επιστήμης και τεχνικής, τις προβλέψεις των τεχνικών προδιαγραφών καθώς και τους εμπορικούς όρους της Σύμβασης.
- 15.2** Ο Αντισυμβαλλόμενος και οι Υπεργολάβοι του πρέπει να τηρούν τις υποχρεώσεις στους τομείς του περιβαλλοντικού, κοινωνικού και εργατικού δικαίου που έχουν θεσπιστεί από το δίκαιο της Ένωσης, το εθνικό δίκαιο, συλλογικές συμβάσεις ή σε σχετικές διεθνείς διατάξεις. Ειδικότερα οφείλουν να συμμορφώνονται αυστηρά προς τους ισχύοντες στην Ελλάδα σχετικούς Νόμους, Διατάγματα, Κανονισμούς

και Αστυνομικές διατάξεις, και των σχετικών με την Υγεία και Ασφάλεια στην Εργασία και με την προστασία του περιβάλλοντος διατάξεων, έγγραφες διαταγές από Δημόσιες, Δημοτικές ή άλλες Αρχές, που θα αναφέρονται σε νόμιμες απαιτήσεις τους για την εκτέλεση εργασιών από τον Αντισυμβαλλόμενο, καθώς και προς τους Κανονισμούς και τις έγγραφες εντολές και οδηγίες της Εταιρείας, συμπεριλαμβανομένων των Κανονισμών Ασφαλείας της Εταιρείας.

Επίσης πρέπει να:

- α. παρέχουν τις υπηρεσίες υπό ασφαλείς συνθήκες όσον αφορά τις εργασίες και όλο το απασχολούμενο σ' αυτές προσωπικό, καθώς επίσης και τους τρίτους.
- β. εκδίδουν με μέριμνά τους και δαπάνες τους κάθε άδεια που προβλέπεται από τους παραπάνω Νόμους και Διατάγματα, εκτός αν άλλως ορίζεται στους Ειδικούς Όρους Σύμβασης.
- γ. αναφέρουν αμέσως στην Εταιρεία και τις Αρμόδιες Αρχές και παίρνουν όλα τα αναγκαία μέτρα, σε περίπτωση ατυχήματος σε οποιοδήποτε άτομο ή ζημίας σε οποιαδήποτε ιδιοκτησία (συμπεριλαμβανομένων αυτών της Εταιρείας).
- δ. αναφέρουν στην Εταιρεία οποιαδήποτε ζημιά ή απώλεια του Εξοπλισμού και των εγκαταστάσεων της Εταιρείας.
- ε. ανακοινώνουν στην Εταιρεία τις διαταγές που απευθύνονται ή κοινοποιούνται σε αυτούς κατά τη διάρκεια εκτέλεσης της Σύμβασης και τα διάφορα έγγραφα των Αρχών, σχετικά με τα υποδεικνυόμενα μέτρα ελέγχου, ασφαλείας κ.λπ.

15.2 Ειδικότερα και μέχρι την Προσωρινή Παραλαβή του αντικειμένου της Σύμβασης:

15.2.1 Ο Αντισυμβαλλόμενος ευθύνεται και φέρει τον κίνδυνο οποιασδήποτε ζημίας ή απώλειας ή καταστροφής του Εξοπλισμού, καθώς και των κάθε είδους εγκαταστάσεων του στο Χώρο της ΔΕΗ, από οποιοδήποτε λόγο ή αιτία, περιλαμβανομένων των περιστατικών Ανωτέρας Βίας, κατά τα οριζόμενα στο άρθρο 32του παρόντος τεύχους, είναι δε υποχρεωμένος να επισκευάζει ή να αντικαθιστά κάθε τμήμα του Εξοπλισμού, που έχει υποστεί βλάβη, κατά τρόπο που να ικανοποιεί πλήρως την Εταιρεία, εξαιρουμένων των ζημιών που οφείλονται σε αποκλειστική υπαιτιότητα της ΔΕΗ ή του προσωπικού της καθώς και σε περιστατικά ανωτέρας βίας, τα οποία κατά τα οριζόμενα στο άρθρο περί Ανωτέρας Βίας εξαιρούνται και δεν καλύπτονται από τα συνήθη ασφαλιστήρια κατά παντός κινδύνου. Στις εξαιρούμενες αυτές περιπτώσεις τα δύο μέρη θα συμφωνήσουν από κοινού για τον εύλογο επιμερισμό των δαπανών που θα απαιτηθούν για την εκ νέου αποπεράτωση των υπηρεσιών, στο βαθμό και στην έκταση που αυτές επλήγησαν.

15.2.2 Ο Αντισυμβαλλόμενος ευθύνεται για την αποκατάσταση οποιουδήποτε ελαττώματος των υπηρεσιών, όπως καθορίζεται στο άρθρο 23του παρόντος τεύχους.

15.2.3 Επίσης ο Αντισυμβαλλόμενος ευθύνεται:

- α. έναντι τρίτων, έναντι του προσωπικού της Εταιρείας, καθώς και έναντι του δικού του προσωπικού και των Υπεργολάβων του, για ζημιές γενικά, στις οποίες συμπεριλαμβάνονται οι ζημιές σε

ιδιοκτησία, οι σωματικές βλάβες ή και θάνατος οποιουδήποτε προσώπου, ακόμη και αυτών που δεν καλύπτονται από τα συνήθη ασφαλιστήρια συμβόλαια.

- β. έναντι της Εταιρείας, για κάθε είδους ζημίες ή άμεσες θετικές δαπάνες που θα υποστεί λόγω μη εκπληρώσεως από τον Αντισυμβαλλόμενο των συμβατικών του υποχρεώσεων ή που απορρέουν από ελαττώματα των υπηρεσιών ή ακόμη και από την υλοποίησή τους σύμφωνα με τη Σύμβαση, καθώς και από περιστατικά που συμβαίνουν κατά την εκτέλεση.

15.3 Από την ημερομηνία της Προσωρινής Παραλαβής των υπηρεσιών και μέχρι την Οριστική Παραλαβή τους, ο Αντισυμβαλλόμενος ευθύνεται για όλες τις αναφερόμενες περιπτώσεις της προηγούμενης παραγράφου **15.2**, αλλά μόνο για λόγους που οφείλονται σε αυτόν τον ίδιο ή στους εκπροσώπους του και Υποκαταστάτες του ή/και σε ελαττώματα των υπηρεσιών.

15.4 Τέλος για κάθε μη εκπλήρωση ή πλημμελή εκπλήρωση των υποχρεώσεων του Αντισυμβαλλόμενου ή των Υπεργολάβων του, ευθύνεται αποκλειστικά ο Αντισυμβαλλόμενος και αναλαμβάνει κάθε σχετική ευθύνη που προκύπτει από τη Σύμβαση, είτε αστική είτε ποινική, έναντι της Εταιρείας και κάθε τρίτου.

Επίσης ο Αντισυμβαλλόμενος υποχρεούται να αναλάβει με δαπάνες του την υπεράσπιση της Εταιρείας σε κάθε τυχόν σχετική αγωγή και μήνυση, που θα εγείρει οποιοσδήποτε κατά της Εταιρείας ή/και του προσωπικού της, για λόγους που ανάγονται σε ενέργειες ή παραλείψεις του Αντισυμβαλλόμενου (ή των Υποπρομηθευτών / Υπεργολάβων του). Οι δαπάνες αυτές θα επιστρέφονται στον Αντισυμβαλλόμενο σε περίπτωση που ήθελε τελεσιδικώς κριθεί ότι οι ως άνω ενέργειες ή παραλείψεις δεν εμπίπτουν στη σφαίρα ευθύνης του Αντισυμβαλλόμενου (ή των Υποπρομηθευτών / Υπεργολάβων του).

15.5 Οι ευθύνες του Αντισυμβαλλόμενου για αποζημίωση της Εταιρείας, που απορρέουν από τη Σύμβαση δεν θα υπερβαίνουν το πενήντα τοις εκατό (**50%**) του Συμβατικού Τιμήματος, προσαυξανόμενου με το τίμημα των τυχόν πρόσθετων εργασιών και των Συμπληρωμάτων της Σύμβασης καθώς και με τις αναθεωρήσεις τους, εκτός των περιπτώσεων κατά τις οποίες συντρέχει λόγος απόρριψης των υπηρεσιών, οπότε το ποσοστό αυτό δεν θα υπερβαίνει το εκατό τοις εκατό (**100%**) του ως άνω καθοριζόμενου Συμβατικού Τιμήματος.

Οι ευθύνες της Εταιρείας για αποζημίωση του Αντισυμβαλλόμενου, που απορρέουν από τη Σύμβαση δεν θα υπερβαίνουν το **50%** του Συμβατικού Τιμήματος προσαυξανόμενου με το τίμημα των τυχόν πρόσθετων εργασιών και των Συμπληρωμάτων της Σύμβασης καθώς και με τις αναθεωρήσεις τους.

Επιπλέον οι συμβαλλόμενοι συμφωνούν ότι δεν θα ευθύνονται έναντι αλλήλων για τυχόν έμμεσες δαπάνες ή/και αποθετικές ζημίες.

Άρθρο 16

Παραιτήσεις και Εγκρίσεις

- 16.1** Σε περίπτωση που η Εταιρεία επιλέξει να παραιτηθεί από οποιαδήποτε δικαιώματά της, που απορρέουν από τη Σύμβαση, σε σχέση με τον έλεγχο των υπηρεσιών ή τμήματός τους, ή στην περίπτωση που η Εταιρεία εγκρίνει οποιοδήποτε έγγραφο, σχέδιο ή ενέργεια του Αντισυμβαλλόμενου, η παραίτηση αυτή από δικαίωμα ή η παροχή έγκρισης κατ' ουδένα τρόπο απαλλάσσει τον Αντισυμβαλλόμενο των ευθυνών του, που απορρέουν από τη Σύμβαση.
- 16.2** Ο Αντισυμβαλλόμενος παραιτείται ρητά και ανεπιφύλακτα όλων των κατά τα άρθρα **325-329, 695** και **1106** του Αστικού Κώδικα δικαιωμάτων του με την εξαίρεση των οριζομένων στην παράγραφο **26.4** του παρόντος τεύχους.
- Επίσης παραιτείται εκτός των ανωτέρω διατάξεων του Αστικού Κώδικα και του άρθρου **388** του Αστικού Κώδικα ή/και των δικαιωμάτων του που απορρέουν από οποιοδήποτε άλλο Νόμο, διάταξη κ.λπ., που είναι σε ισχύ ή θα ισχύσει στο μέλλον και αφορούν σε αναθεώρηση ή /και αναπροσαρμογή του συμβατικού τμήματος, έναντι του οποίου αυτός ανέλαβε την παροχή των υπηρεσιών και τούτο ανεξάρτητα οποιωνδήποτε τυχόν μεταβολών συνθηκών, εκτός αν ορίζεται διαφορετικά στη Σύμβαση, δοθέντος ότι τον κίνδυνο της απρόοπτης μεταβολής των συνθηκών τον θεωρεί ο Αντισυμβαλλόμενος ως ενδεχόμενο και τον αποδέχεται.
- Στην έννοια της ανωτέρω απρόοπτης μεταβολής των συνθηκών δεν περιλαμβάνεται η τροποποίηση Νομοθεσίας σχετικά με την Προστασία του Περιβάλλοντος, στο βαθμό που με την τιμολόγηση που προβλέπεται στη Σύμβαση δεν καλύπτεται το κόστος των επιπλέον εργασιών, που θα προκύψουν εξαιτίας των περιπτώσεων αυτών.

Άρθρο 17

Εγγυήσεις - Εγγυητικές Επιστολές

- 17.1** Ο Αντισυμβαλλόμενος εγγυάται:
- α. την πιστή εκπλήρωση όλων των από τη Σύμβαση υποχρεώσεων του καθώς και την καλή και τεχνικά άρτια, σύμφωνα προς τους όρους της Σύμβασης και τους παραδεδεγμένους κανόνες της σύγχρονης επιστήμης, συντήρηση του Εξοπλισμού, ώστε αυτός να είναι κατάλληλος για απρόσκοπτη λειτουργία του τον σκοπό για τον οποίο συμφωνήθηκε και προορίζεται.
 - β. την παροχή των υπηρεσιών, τόσο μερικά όσο και ολικά, μέσα στις προθεσμίες που καθορίζονται στη Σύμβαση.
 - γ. ότι ο συντηρηθείς εξοπλισμός θα είναι απαλλαγμένος κάθε ελαττώματος σχετικού με την παρασχεθείσα συντήρηση. Η εγγύηση αυτή δεν καλύπτει συνήθη φθορά, φθορές και ζημιές που οφείλονται σε έλλειψη συντήρησης από τη ΔΕΗ ή σε σφάλματα κατά τη λειτουργία, καθώς και ελαττώματα τα οποία, αν και έγιναν αντιληπτά από τη ΔΕΗ, δεν γνωστοποιήθηκαν στον Αντισυμβαλλόμενο.

17.2 Σε περίπτωση μη τήρησης από τον Αντισυμβαλλόμενο των εγγυηθέντων από αυτόν, η Εταιρεία δικαιούται να ασκήσει όλα τα σχετικά δικαιώματα που της παρέχονται από τη Σύμβαση. Η μη άσκηση όμως από την Εταιρεία οποιουδήποτε από τα δικαιώματά της, δεν θα ερμηνεύεται ως παραίτηση της Εταιρείας από τα δικαιώματα αυτά.

17.3 Για την ακριβή, εμπρόθεσμη και πιστή εκπλήρωση των από τη Σύμβαση υποχρεώσεών του, συμπεριλαμβανομένων των υποχρεώσεών του προς τρίτους έναντι των οποίων η Εταιρεία τυχόν θα ευθύνεται σύμφωνα με τους Ελληνικούς Νόμους για καταβολή προστίμων και ποινικών ρητρών λόγω της μη εκπλήρωσης των υποχρεώσεων του Αντισυμβαλλόμενου όπως αυτές απορρέουν από τη Σύμβαση, ο Αντισυμβαλλόμενος παρέχει όσες από τις παρακάτω εγγυήσεις προβλέπονται στο Συμφωνητικό της Σύμβασης:

- α. Από την Εγγυητική Επιστολή Καλής Εκτέλεσης που κατατίθεται από τον Αντισυμβαλλόμενο κατά την υπογραφή της Σύμβασης.
- β. Από την Εγγυητική Επιστολή Προκαταβολής που κατατίθεται για την ανάληψη από τον Αντισυμβαλλόμενο σχετικής προκαταβολής.
- γ. Από την εγγύηση με μορφή κρατήσεων που γίνονται σε κάθε πληρωμή προς τον Αντισυμβαλλόμενο.
- δ. Εγγυητική Επιστολή Καλής Λειτουργίας που κατατίθεται από τον Αντισυμβαλλόμενο σε αντικατάσταση της Εγγυητικής Επιστολής Καλής Εκτέλεσης.

Οι παραπάνω εγγυήσεις παρέχονται με τη μορφή Εγγυητικών Επιστολών, οι οποίες εκδίδονται με δαπάνες του Αντισυμβαλλόμενου, σύμφωνα με αντίστοιχα υποδείγματα της Εταιρείας, τους όρους, τις προϋποθέσεις και το ποσό που καθορίζονται στο Συμφωνητικό ή στους Ειδικούς Όρους της Σύμβασης και τα αναφερόμενα στις επόμενες παραγράφους.

Τυχόν αποκλίσεις από τα επισυναπτόμενα υποδείγματα Εγγυητικών Επιστολών της Εταιρείας αξιολογούνται από την αρμόδια Διεύθυνση της Εταιρείας, πριν την αποδοχή τους ή απόρριψη τους.

17.4 Εγγυητική Επιστολή Καλής Εκτέλεσης (ΕΕΚΕ).

17.4.1 Ο Αντισυμβαλλόμενος υποχρεούται να παράσχει στην Εταιρεία ΕΕΚΕ, η οποία θα αντικαταστήσει την Εγγυητική Επιστολή Συμμετοχής στο Διαγωνισμό που βρίσκεται στα χέρια της Εταιρείας.

17.4.2 Για οποιαδήποτε αύξηση του Συμβατικού Τιμήματος στην οποία περιλαμβάνεται και η τυχόν αναθεώρηση τιμών και εφόσον μια ή περισσότερες αυξήσεις μαζί υπερβαίνουν το καθοριζόμενο στο Συμφωνητικό ποσοστό του Συμβατικού Τιμήματος, ο Αντισυμβαλλόμενος υποχρεούται να καταθέσει συμπληρωματικές ΕΕΚΕ.

17.4.3 Σε περίπτωση που ο Αντισυμβαλλόμενος αρνείται να καταθέσει τις ως άνω συμπληρωματικές ΕΕΚΕ, τότε η Εταιρεία δικαιούται να παρακρατεί τα αντίστοιχα ποσά από οποιαδήποτε πληρωμή προς τον Αντισυμβαλλόμενο, μέχρι την κατάθεση των Εγγυητικών Επιστολών.

- 17.4.4** Η Εταιρεία, κατά την κρίση της, δικαιούται να κηρύξει καταπεσούσα την ΕΕΚΕ, μερικά ή ολικά, λόγω οποιασδήποτε απαίτησής της κατά του Αντισυμβαλλόμενου, που απορρέει από τη Σύμβαση.
- 17.4.5** Με την προϋπόθεση ότι στο μεταξύ δε θα συντρέξει λόγος για κατάπτωση, η ΕΕΚΕ θα επιστραφεί στο φορέα που την εξέδωσε μετά την Οριστική Παραλαβή των υπηρεσιών, εκτός εάν θα πρέπει να καλύψει αναλογικά τμήμα της Σύμβασης που πρόκειται να παραληφθεί οριστικά αργότερα, σύμφωνα με τα προβλεπόμενα στο άρθρο 24 του παρόντος τεύχους. Η ΕΕΚΕ δεν θα επιστραφεί, εφόσον υπάρχουν απαιτήσεις της Εταιρείας κατά του Αντισυμβαλλόμενου, οπότε μπορεί να αντικατασταθεί από τον Αντισυμβαλλόμενο με άλλη που να καλύπτει τις εν λόγω απαιτήσεις. Επίσης στο Συμφωνητικό προβλέπονται οι τυχόν περιπτώσεις και οι προϋποθέσεις βάσει των οποίων μέρος της ΕΕΚΕ επιστρέφεται
- 17.4.6** Για την επιστροφή της ΕΕΚΕ, ο Αντισυμβαλλόμενος πρέπει να υποβάλει σχετική αίτηση στην Εταιρεία.
- 17.5** Εγγυητική Επιστολή Προκαταβολής (ΕΕΠ)
- 17.5.1** Η προκαταβολή που τυχόν χορηγείται στον Αντισυμβαλλόμενο, θα καλύπτεται από ισόποση ΕΕΠ, η οποία θα παραδοθεί στην Εταιρεία πριν από τη λήψη της Προκαταβολής.
- 17.5.2** Η ΕΕΠ αποδεσμεύεται τμηματικά με την πρόοδο απόσβεσης της Προκαταβολής.
- 17.5.3** Η Εταιρεία με έγγραφη πρόσκληση προς τον Αντισυμβαλλόμενο δικαιούται να αναλάβει από την παραπάνω ΕΕΠ το αντίστοιχο ποσό προκαταβολής, σε όποια έκταση δεν έχει συμψηφισθεί το ποσό αυτό με ποσά που οφείλονται στον Αντισυμβαλλόμενο, σε περίπτωση καταγγελίας της Σύμβασης, όπως επίσης και σε περίπτωση καθυστέρησης εκτέλεσης της Σύμβασης συνεπεία της οποίας επιβραδύνεται η απόσβεση της προκαταβολής.
- 17.6** Εγγυητική Επιστολή Ανάληψης Κρατήσεων (ΕΕΑΚ)
- Στον Αντισυμβαλλόμενο θα γίνεται κράτηση για Εγγύηση Καλής Εκτέλεσης ίση με το ποσοστό που καθορίζεται στο Συμφωνητικό επί του συνολικού ποσού κάθε πληρωμής. Οι κρατήσεις αυτές θα επιστρέφονται άτοκα, όπως καθορίζεται στο Συμφωνητικό.
- Ο Αντισυμβαλλόμενος δύναται να αντικαταστήσει με ισόποσες ΕΕΑΚ τα παρακρατηθέντα ποσά ως Εγγύηση Καλής Εκτέλεσης.
- Για τη διαχείριση των ΕΕΑΚ ισχύουν τα αναφερόμενα πιο πάνω για τις ΕΕΚΕ.
- 17.7** Εγγυητική Επιστολή Καλής Λειτουργίας (ΕΕΚΛ)
- 17.7.1** Ο Αντισυμβαλλόμενος υποχρεούται να παράσχει στην Εταιρεία ΕΕΚΛ, η οποία θα αντικαταστήσει την ΕΕΚΕ της Σύμβασης που βρίσκεται στα χέρια της Εταιρείας.
- 17.7.2** Εφόσον δεν προβλέπεται διαφορετικά στα λοιπά συμβατικά τεύχη, με την παραπάνω ΕΕΚΛ ο Αντισυμβαλλόμενος εγγυάται την καλή

λειτουργία του συντηρηθέντος εξοπλισμού για δώδεκα (12) μήνες από την ημερομηνία της Προσωρινής Παραλαβής του.

17.7.3 Αν στο διάστημα αυτό το συντηρηθέν αντικείμενο παρουσιάσει οποιαδήποτε τεχνική ανωμαλία ή έλλειψη που δεν οφείλεται σε κακή χρήση ή σε ανωτέρα βία, ο Αντισυμβαλλόμενος έχει τις υποχρεώσεις που αναφέρονται στην πιο κάτω παράγραφο **23.2**.

17.7.4 Η Εταιρεία, κατά την κρίση της, δικαιούται να καταπέσει την ΕΕΚΛ, μερικά ή ολικά, λόγω οποιασδήποτε απαίτησής της κατά του Αντισυμβαλλόμενου, που απορρέει από τη Σύμβαση.

17.8 Παροχή Εγγυήσεων – έκδοση Εγγυητικών Επιστολών

17.8.1 Οι παραπάνω εγγυήσεις μπορούν να έχουν εκδοθεί από πιστωτικά ή χρηματοδοτικά ιδρύματα ή ασφαλιστικές επιχειρήσεις κατά την έννοια των περιπτώσεων β και γ της παρ. 1 του άρθρου 14 του ν. 4364/2016, της αποδοχής της ΔΕΗ, την οποία η Εταιρεία δεν μπορεί να αρνηθεί αδικαιολόγητα, που λειτουργούν νόμιμα σε:

- α. κράτος – μέλος της Ευρωπαϊκής Ένωσης (Ε.Ε.), ή
- β. κράτος – μέλος του Ευρωπαϊκού Οικονομικού Χώρου (Ε.Ο.Χ.) ή
- γ. τρίτες χώρες που έχουν υπογράψει και κυρώσει τη Συμφωνία περί Δημοσίων Συμβάσεων - ΣΔΣ (**Government Procurement Agreement - GPA**) του Παγκόσμιου Οργανισμού Εμπορίου

και έχουν σύμφωνα με τις ισχύουσες διατάξεις, αυτό το δικαίωμα.

17.8.2 Μπορεί επίσης να εκδίδονται από το Ταμείο Μηχανικών Εργοληπτών Δημοσίων Έργων (Τ.Μ.Ε.Δ.Ε.) ή να παρέχονται με γραμμάτιο του Ταμείου Παρακαταθηκών και Δανείων με παρακατάθεση σε αυτό του αντίστοιχου χρηματικού ποσού.

Όταν παρέχονται με γραμμάτιο του Ταμείου Παρακαταθηκών και Δανείων δεν τυγχάνει εφαρμογής ο όρος : η εγγύηση παρέχεται ανέκκλητα και ανεπιφύλακτα, ο δε εκδότης παραιτείται του δικαιώματος της διαιρέσεως και της διζήσεως.

17.9 Ισχύς Εγγυητικών Επιστολών

Η διάρκεια ισχύος των ως άνω Εγγυητικών Επιστολών καθορίζεται στο Συμφωνητικό της Σύμβασης.

Η ισχύς αυτών των Εγγυητικών Επιστολών θα παρατείνεται πέραν της παραπάνω προθεσμίας, χωρίς καμία αντίρρηση, μετά από γραπτό αίτημα της ΔΕΗ που θα υποβληθεί πριν από την ημερομηνία λήξεως των Εγγυητικών Επιστολών αυτών. Σε περίπτωση μη συμμόρφωσης του Αντισυμβαλλόμενου η ΔΕΗ θα έχει το δικαίωμα να ζητήσει κατάπτωση των υπόψη Εγγυητικών Επιστολών.

ΕΝΟΤΗΤΑ 8: ΠΡΟΘΕΣΜΙΕΣ - ΜΕΤΑΒΟΛΕΣ - ΕΛΕΓΧΟΙ – ΕΛΑΤΤΩΜΑΤΑ**Άρθρο 18****Πρόγραμμα Εκτέλεσης Σύμβασης**

- 18.1** Ο Αντισυμβαλλόμενος, με βάση τη συνολική και τις τμηματικές προθεσμίες συντάσσει και υποβάλλει, μέσα σε τριάντα (30) ημέρες από την υπογραφή της Σύμβασης, εκτός αν στο Συμφωνητικό προβλέπεται διαφορετικά, το χρονοδιάγραμμα υλοποίησης της Σύμβασης το οποίο θα περιλαμβάνει τη χρονική αλληλουχία των δραστηριοτήτων υλοποίησής της σε τέτοια μορφή και λεπτομέρεια όπως θα περιγράφεται στο Συμφωνητικό, και από το οποίο θα προκύπτει η ομαλή εκτέλεση αυτής.
- Επίσης ο Αντισυμβαλλόμενος, αν του ζητηθεί από την Εταιρεία, υποχρεούται να υποβάλει γενική περιγραφή των ενεργειών και μεθόδων τις οποίες προτείνει να υιοθετηθούν για την εκτέλεση των εργασιών, καθώς και αναλυτικά διαγράμματα χρηματικών ροών όλων των πληρωμών της Σύμβασης.
- 18.2** Η Εταιρεία, μετά την υποβολή του χρονοδιαγράμματος και εντός της προθεσμίας που προβλέπεται στο Συμφωνητικό, είναι υποχρεωμένη να το εγκρίνει ή να το επιστρέψει για τροποποιήσεις σύμφωνα με τις παρατηρήσεις και τα σχόλιά της.
- Ο Αντισυμβαλλόμενος, μετά την επιστροφή του χρονοδιαγράμματος και εντός της προθεσμίας που προβλέπεται στο Συμφωνητικό, υποχρεούται να το επανυποβάλει τροποποιημένο σύμφωνα με τις υποδείξεις και η Εταιρεία υποχρεούται να το εγκρίνει εντός της οριζόμενης στο Συμφωνητικό προθεσμίας, άλλως θεωρείται ότι έχει εγκριθεί.
- 18.3** Το εγκεκριμένο χρονοδιάγραμμα μαζί με τα λοιπά στοιχεία που τυχόν θα ζητηθούν (μέθοδοι εκτέλεσης, χρηματικές ροές κ.λπ.), σύμφωνα με την παράγραφο 18.1 του παρόντος άρθρου, αποτελεί το Πρόγραμμα Εκτέλεσης της Σύμβασης.
- 18.4** Η υποβολή από τον Αντισυμβαλλόμενο και η έγκριση από την Εταιρεία του Προγράμματος Εκτέλεσης της Σύμβασης δεν απαλλάσσει τον Αντισυμβαλλόμενο από οποιοσδήποτε ευθύνες και υποχρεώσεις του που προκύπτουν από τις συμβατικές διατάξεις.
- 18.5** Αναπροσαρμογές του Προγράμματος Εκτέλεσης της Σύμβασης μπορεί να εγκρίνονται σε περιπτώσεις που κριθεί από την Εταιρεία ότι η πρόοδος των εργασιών υστερεί και δεν ανταποκρίνεται στο Πρόγραμμα Εκτέλεσής της, οπότε ο Αντισυμβαλλόμενος είναι υποχρεωμένος να επιφέρει τις αναγκαίες τροποποιήσεις για να είναι δυνατή η πραγματοποίηση και ολοκλήρωση των εργασιών μέσα στις προθεσμίες που προβλέπονται στη Σύμβαση.
- Επίσης το Πρόγραμμα Εκτέλεσης της Σύμβασης αναπροσαρμόζεται σε περίπτωση παράτασης προθεσμίας ή, εφόσον απαιτηθεί, σε περίπτωση μεταβολής του αντικειμένου αυτής.

Άρθρο 19

Προθεσμίες

- 19.1** Ο Αντισυμβαλλόμενος αναλαμβάνει την υποχρέωση να ολοκληρώσει κάθε τμήμα, καθώς και το σύνολο των υπηρεσιών, μέσα στις προθεσμίες που καθορίζονται στο Συμφωνητικό και να συμμορφώνεται με το Πρόγραμμα Εκτέλεσης της Σύμβασης.
- 19.2** Ο Αντισυμβαλλόμενος υποχρεούται να λάβει όλα τα αναγκαία μέτρα για την αποφυγή κάθε καθυστέρησης.
Αν ο Αντισυμβαλλόμενος δεν τηρήσει οποιοσδήποτε από τις εγκεκριμένες προθεσμίες, τμηματικές ή συνολική, θα εφαρμόζονται τα προβλεπόμενα στο Άρθρο 33 του παρόντος τεύχους σε σχέση με τις Ποινικές Ρητρες για καθυστερήσεις και θα επέρχονται οι συνέπειες που προβλέπονται από το ίδιο άρθρο.
- 19.3** Σε περίπτωση υπέρβασης της συμβατικής προθεσμίας (τμηματικής ή συνολικής), κατά χρονικό διάστημα τέτοιο που να εξαντλείται το αντίστοιχο ανώτατο όριο των Ποινικών Ρητρών που επιβάλλονται για καθυστερήσεις, ανεξάρτητα από την επιβολή των Ποινικών Ρητρών, η ΔΕΗ δικαιούται να εφαρμόζει τα προβλεπόμενα στις διατάξεις του άρθρου 35 του παρόντος τεύχους περί καταγγελίας της Σύμβασης. Στην περίπτωση αυτή η καταγγελία θα θεωρείται ότι οφείλεται σε υπαιτιότητα του Αντισυμβαλλόμενου. Το δικαίωμά της αυτό η ΔΕΗ μπορεί να το ασκήσει και πριν από την παρέλευση της πιο πάνω προθεσμίας εάν προδήλως προκύπτει ότι η Σύμβαση δεν μπορεί να εκτελεστεί έγκαιρα.
- 19.4** Οι προθεσμίες θα παρατείνονται από την Εταιρεία για όσο χρόνο κρίνεται εύλογο, εφόσον οι καθυστερήσεις προέκυψαν, είτε από λόγους που δεν αφορούν στον Αντισυμβαλλόμενο, είτε οφείλονται σε Ανωτέρα Βία, όπως αυτή καθορίζεται στο άρθρο 32 του παρόντος τεύχους.
- 19.5** Ρητά καθορίζεται ότι η Εταιρεία δεν υποχρεούται να προχωρήσει σε καμία τροποποίηση των προθεσμιών, αν ο Αντισυμβαλλόμενος δεν προβεί στις ακόλουθες ενέργειες:
- Ειδοποιήσει εγγράφως την Εταιρεία ότι προτίθεται να ζητήσει παράταση προθεσμίας, μέσα σε ανατρεπτική προθεσμία δεκαπέντε (15) ημερών από τότε που εμφανίστηκε κάποιο γεγονός το οποίο δικαιολογεί την παράταση.
 - Αποστέλλει μέσα σε προθεσμία δέκα (10) ημερών, από τη λήξη του γεγονότος, έγγραφη έκθεση για την ακριβή φύση και έκταση του γεγονότος, όπως επίσης και για τις επιπτώσεις του στην εκτέλεση των εργασιών. Στην έκθεση θα περιλαμβάνεται και λεπτομερής αιτιολόγηση της παράτασης την οποία ζητά, κατά τέτοιο τρόπο ώστε η έκθεσή του να διερευνηθεί έγκαιρα.

Άρθρο 20

Τροποποιήσεις της Σύμβασης κατά τη διάρκειά της

- 20.1** Οποιαδήποτε τροποποίηση της Σύμβασης πρέπει να είναι τέτοιας μορφής που δεν θίγει ουσιωδώς τον ανταγωνισμό.

20.2 Η Εταιρεία στο πλαίσιο της παρούσας Σύμβασης, δικαιούται να τροποποιεί τη Σύμβαση, ιδίως, στις παρακάτω περιπτώσεις:

20.2.1 Λόγω άσκησης δικαιωμάτων προαίρεσης

Σε εφαρμογή των προβλεπομένων σε ιδιαίτερο άρθρο του Συμφωνητικού της Σύμβασης τυχόν δικαιωμάτων προαίρεσης. Σε καταφατική περίπτωση, στο εν λόγω άρθρο, περιγράφονται με σαφήνεια και ακρίβεια το αντικείμενο, η φύση και η έκταση των προαιρέσεων καθώς και οι όροι υπό τους οποίους μπορούν να ενεργοποιηθούν. Τα δικαιώματα αυτά καθορίζονται και ασκούνται με τρόπο που δεν μεταβάλλει τη συνολική φύση της Σύμβασης.

20.2.2 Λόγω εκτέλεσης συμπληρωματικών υπηρεσιών ή τροποποιήσεων που δεν είχαν προβλεφθεί στην αρχική σύμβαση

20.2.2.1 Κατά τη διάρκεια εκτέλεσης της Σύμβασης και για τη διασφάλιση της αρτιότητας και της λειτουργικότητάς του αντικειμένου της η Εταιρεία δικαιούται:

α. να επιφέρει οποιεσδήποτε μεταβολές στη μορφή, στην ποιότητα, στο είδος και στην ποσότητα οποιουδήποτε τμήματος της Σύμβασης, συμπεριλαμβανομένης της δυνατότητας να παραλείψει οποιοδήποτε τμήμα αυτής, με ανάλογη μεταβολή του Συμβατικού Τιμήματος, χωρίς ο Αντισυμβαλλόμενος να δικαιούται να ζητήσει αύξηση των τιμών μονάδας ή να εγείρει άλλες απαιτήσεις, εφόσον:

β. να αναθέτει στον Αντισυμβαλλόμενο την εκτέλεση νέων συμπληρωματικών υπηρεσιών, οι οποίες καθίστανται αναγκαίες ή/και απαραίτητες και δεν περιλαμβάνονται στη διαδικασία σύναψης της αρχικής Σύμβασης, από προφανείς παραλείψεις ή σφάλματα της προμέτρησης ή από απαιτήσεις της αρτιότητας της συντήρησης παρά την πλήρη εφαρμογή των σχετικών προδιαγραφών και Οδηγιών, εφόσον:

βα) δεν μπορούν να διαχωριστούν από την παρούσα Σύμβαση για οικονομικούς ή τεχνικούς λόγους, παραδείγματος χάριν απαιτήσεις εναλλαξιμότητας ή διαλειτουργικότητας με τον υφιστάμενο εξοπλισμό, υπηρεσίες ή εγκαταστάσεις που παρασχέθηκαν με την αρχική Σύμβαση, χωρίς να δημιουργηθούν μείζονα προβλήματα για την Εταιρεία ή όταν αυτές οι εργασίες, μολονότι μπορούν να διαχωριστούν από την παρούσα Σύμβαση, είναι απολύτως απαραίτητες για την ολοκλήρωσή της και

ββ) ο διαχωρισμός τους θα συνεπαγόταν σημαντικά προβλήματα ή ουσιαστική αύξηση δαπανών για την Εταιρεία.

20.2.2.2 Οι ως άνω μεταβολές μπορούν να εκτελούνται εντός των ορίων του αρχικού συμβατικού τιμήματος, συμπεριλαμβανομένου του τυχόν συμβολαιοποιημένου κονδυλίου απροβλέπτων δαπανών, όπως αυτό ορίζεται στο Συμφωνητικό της Σύμβασης, χωρίς υπογραφή συμπληρωματικής σύμβασης.

Σε περίπτωση που οι υπόψη μεταβολές συνεπάγονται αύξηση του συνολικού συμβατικού τιμήματος τότε αυτές ανατίθενται στον Αντισυμβαλλόμενο με συμπληρωματική σύμβαση.

Ο Αντισυμβαλλόμενος υποχρεούται να εκτελεί τις μεταβολές χωρίς να δικαιούται να ζητήσει αύξηση των συμβατικών τιμών μονάδας ή να εγείρει άλλες απαιτήσεις.

Εφόσον από τις μεταβολές κατά την εκτέλεση της Σύμβασης προκύπτει μείωση του αρχικού συμβατικού τιμήματος δεν απαιτείται η υπογραφή συμπληρωματικής Σύμβασης. Η μείωση πιστοποιείται μέσω του τελικού λογαριασμού.

20.2.3 Λόγω περιστάσεων που δεν ήταν δυνατόν να προβλεφθούν

Κατά τη διάρκεια εκτέλεσης της Σύμβασης η Εταιρεία επίσης δικαιούται να την τροποποιεί λόγω περιστάσεων που δεν ήταν δυνατόν να προβλεφθούν από έναν επιμελή αναθέτοντα φορέα, όπως ενδεικτικά και όχι περιοριστικά η εφαρμογή νέων κανονισμών ή κανόνων που καθιερώθηκαν ως υποχρεωτικοί μετά την ανάθεση της Σύμβασης.

Για τις υπόψη τροποποιήσεις της Σύμβασης ανεξάρτητα από το εάν συνεπάγονται μεταβολή του συνολικού αρχικού συμβατικού τιμήματος θα συνάπτεται συμπληρωματική σύμβαση.

20.2.4 Λόγω υποκατάστασης του Αντισυμβαλλόμενου σύμφωνα με τα προβλεπόμενα στο άρθρο 8 του παρόντος τεύχους.

20.3 Ο Αντισυμβαλλόμενος δεν μπορεί να προβεί σε καμία μεταβολή, συμπληρωματική εργασία και εν γένει τροποποίηση, από τις αναφερόμενες στις παραπάνω παραγράφους **20.2.1**, **20.2.2** και **20.2.3**, χωρίς έγγραφη εντολή της Εταιρείας. Ο Αντισυμβαλλόμενος, εφόσον λάβει σχετική εντολή, υποχρεούται να προβεί στις τροποποιήσεις χωρίς καθυστέρηση και δεν έχει δικαίωμα να αρνηθεί την υποχρέωση αυτή.

Οι τροποποιήσεις που γίνονται με σχετική εντολή της Εταιρείας δεν εξασθενούν ούτε ακυρώνουν κατά οποιοδήποτε τρόπο τη Σύμβαση. Οι συνέπειες, εάν υπάρχουν, θα αντιμετωπίζονται όπως προβλέπεται κατωτέρω.

20.4 Τιμές συμπληρωματικών ή νέων εργασιών

20.4.1 Όλες οι μεταβολές γίνονται με Εντολή Τροποποίησης, θα αποτιμώνται δε με βάση τις τιμές που αναφέρονται στη Σύμβαση, εφόσον οι τιμές αυτές, κατά την κρίση της Εταιρείας, είναι εφαρμόσιμες.

Εάν στη Σύμβαση δεν περιλαμβάνονται τιμές που μπορεί να χρησιμοποιηθούν, καθορίζονται νέες τιμές, με βάση τιμές της Σύμβασης για παρεμφερείς εργασίες.

Για εργασίες που δεν περιλαμβάνονται στις προηγούμενες περιπτώσεις οι τιμές μπορεί να καθορίζονται με βάση τα πραγματικά στοιχεία κόστους.

Για την εξακρίβωση του κόστους μπορεί να διενεργούνται δοκιμαστικές εργασίες, σύμφωνα με σχετικές οδηγίες της Εταιρείας.

20.4.2 Κατ' εξαίρεση, και αν δεν είναι δυνατόν να εφαρμοσθεί ένας από τους παραπάνω τρόπους καθορισμού νέας τιμής, η Εταιρεία μπορεί να δίνει εντολή στον Αντισυμβαλλόμενο να εκτελεσθεί μια εργασία με παρακολούθηση, σύμφωνα με τα προβλεπόμενα στους Ειδικούς Όρους Σύμβασης.

- 20.4.3** Σε περίπτωση ασυμφωνίας των δύο μερών η Εταιρεία θα καθορίσει τις τιμές που κατά τη γνώμη της θεωρούνται κατάλληλες και εύλογες και θα εφαρμόζονται τα προβλεπόμενα στο άρθρο 34 του παρόντος τεύχους.
- 20.5** Τροποποίηση χρονοδιαγράμματος Σύμβασης
Όταν οι σχετικές μεταβολές έχουν ως αποτέλεσμα την καθυστέρηση εκτέλεσης, ολικά ή μερικά, της Σύμβασης, τότε συμφωνείται παράταση των σχετικών προθεσμιών, σύμφωνα με τα οριζόμενα στο άρθρο 19 του παρόντος τεύχους.
- 20.6** **Μεταβολές Σύμβασης προτεινόμενες από τον Αντισυμβαλλόμενο**
Η Εταιρεία δια της Προϊσταμένης Διεύθυνσης της Εταιρείας έχει το δικαίωμα κατά τη διάρκεια υλοποίησης της Σύμβασης, να δεχθεί ή να απορρίψει προτάσεις του Αντισυμβαλλόμενου για ήσσονος σημασίας μεταβολές στη μορφή, στην ποιότητα, στο είδος και στην ποσότητα οποιουδήποτε τμήματός της.

Άρθρο 21

Έλεγχος της Σύμβασης

- 21.1** Η εκτέλεση της Σύμβασης από τον Αντισυμβαλλόμενο θα υπόκειται στο συνεχή γενικό έλεγχο και επιθεώρηση της Εταιρείας ή άλλων προσώπων που έχουν ορισθεί από την Εταιρεία για το σκοπό αυτό. Κατά την άσκηση του δικαιώματος αυτού η Εταιρεία θα έχει ελεύθερη πρόσβαση σε όλα τα μέρη που εκτελούνται εργασίες σχετικές με τη Σύμβαση.
- 21.2** Η Εταιρεία, αν από τον έλεγχο, που ασκεί σύμφωνα με το άρθρο αυτό, θεωρήσει ότι η μέθοδος εργασίας ή τα υλικά, το προσωπικό και τα μέσα που χρησιμοποιεί ο Αντισυμβαλλόμενος δεν είναι επαρκή ή κατάλληλα ή δεν εκτελούνται σύμφωνα με τα εγκεκριμένα Σχέδια, Πρότυπα, Κανονισμούς, Τεχνικές Προδιαγραφές και λοιπές οδηγίες, ώστε να εξασφαλίζονται η τέλεια, οικονομική, εμπρόθεσμη, και απόλυτα σύμφωνη με τους όρους της Σύμβασης εκτέλεση και αποπεράτωση των υπηρεσιών, έχει το δικαίωμα να δίδει εντολές προς τον Αντισυμβαλλόμενο και ο Αντισυμβαλλόμενος υποχρεούται να συμμορφώνεται με τις εντολές αυτές, χωρίς να δικαιούται οποιαδήποτε πρόσθετη πληρωμή ή αύξηση των τιμών ή παράταση προθεσμιών.
Στην περίπτωση που ο Αντισυμβαλλόμενος δεν συμμορφωθεί με τις παραπάνω εντολές μέσα στις καθοριζόμενες σ' αυτές προθεσμίες, η Εταιρεία θα δικαιούται κατά την κρίση της και με τη ρητή επιφύλαξη κάθε άλλου δικαιώματος της που απορρέει από τη Σύμβαση, να λάβει κάθε μέτρο και :
- α. Να εκτελέσει η ίδια με δικά της συνεργεία ή με άλλο εργολάβο οποιαδήποτε εργασία, προβαίνουσα, εκτός των άλλων, ακόμη και σε αγορές υλικών, πληρωμές ημερομισθίων ή άλλων δαπανών αναγκαίων για την εκτέλεση της Σύμβασης με ευθύνη και σε βάρος και για λογαριασμό του Αντισυμβαλλόμενου

ή

β. Να δώσει εντολή διακοπής των εργασιών. Οι εργασίες αυτές θα επαναρχίζουν μόνο μετά τη συμμόρφωση του Αντισυμβαλλόμενου με τα ανωτέρω δεδομένα και στοιχεία ή αφού ο Αντισυμβαλλόμενος παράσχει επαρκείς εξηγήσεις που να ικανοποιούν την Εταιρεία. Ο Αντισυμβαλλόμενος θα είναι υπεύθυνος για τις δυσμενείς συνέπειες (καθυστερήσεις, οικονομικές επιβαρύνσεις κ.λπ.) που τυχόν προκύπτουν από την αιτία αυτή.

21.3 Οι παρατηρήσεις της Εταιρείας σχετικά με τον τρόπο εκτέλεσης των εργασιών θα γίνονται πάντα στους αρμόδιους εκπροσώπους του Αντισυμβαλλόμενου, δοθέντος ότι ο Αντισυμβαλλόμενος έχει την αποκλειστική ευθύνη για την εκτέλεση των εργασιών και αυτός μόνο έχει το δικαίωμα να δίνει εντολές ή οδηγίες στο προσωπικό του και στους Υπεργολάβους του.

Σε περίπτωση όμως που, κατά την κρίση της Εταιρείας, η εκτέλεση των εργασιών γίνεται με τρόπο που θέτει σε άμεσο κίνδυνο τις εγκαταστάσεις ή την ιδιοκτησία της ΔΕΗ ή τρίτων ή την ασφάλεια των υπαλλήλων της ή άλλου τρίτου προσώπου, έχει το δικαίωμα η Εταιρεία να δώσει εντολές απευθείας στο προσωπικό του Αντισυμβαλλόμενου να αναστείλει τις εργασίες.

21.4 Η άσκηση του ελέγχου από την Εταιρεία με κανένα τρόπο δεν ελαττώνει την ευθύνη του Αντισυμβαλλόμενου.

Άρθρο 22

Στατιστικά και λοιπά στοιχεία - Ημερολόγιο

22.1 Ο Αντισυμβαλλόμενος είναι υποχρεωμένος να υποβάλει στην Επιβλέπουσα Υπηρεσία, όταν του ζητηθούν και κατά τα χρονικά διαστήματα που θα καθορίσει αυτή, εκθέσεις προόδου εργασιών, δελτία αγορών υλικών, καταστάσεις δαπανών, εκθέσεις για αποστολές και αγορές, εκθέσεις για φορτώσεις και οποιεσδήποτε άλλες εκθέσεις θα του ζητηθούν.

22.2 Ο Αντισυμβαλλόμενος είναι υποχρεωμένος να τηρεί με ακρίβεια και πλήρη ενημερότητα, σύμφωνα με τους εκάστοτε Νόμους, όλα τα λογιστικά βιβλία, στοιχεία και μητρώα που αφορούν στο προσωπικό που απασχολεί (σχετικά με τους μισθούς, τα ημερομίσθια και τα επιδόματά τους, τις ασφαλιστικές και άλλες εισφορές κ.λπ.), τα βιβλία και τα μητρώα για τις απογραφές του εξοπλισμού, των μηχανημάτων, των εργαλείων και υλικών που προσκομίστηκαν στις εγκαταστάσεις της ΔΕΗ και χρησιμοποιούνται σ' αυτές και γενικά όλα τα βιβλία, δελτία, καταστάσεις σχετικές με την πρόοδο των εργασιών.

22.3 Ο Αντισυμβαλλόμενος είναι υποχρεωμένος να τηρεί καθημερινά Ημερολόγιο των υπηρεσιών. Το Ημερολόγιο τηρείται σύμφωνα με τις οδηγίες της Επιβλέπουσας Διεύθυνσης της Εταιρείας σε βιβλίο με αριθμημένα εις διπλούν φύλλα, το ένα εκ των οποίων πρέπει να φέρει κατάλληλη διάτρηση ώστε να μπορεί να αποκοπεί. Το Ημερολόγιο υπογράφεται από εξουσιοδοτημένους εκπροσώπους του Αντισυμβαλλόμενου και της Εταιρείας και μετά την υπογραφή το ένα αποκοπόμενο φύλλο περιέρχεται στην Επιβλέπουσα Διεύθυνση της Εταιρείας.

Άρθρο 23

Ελαττώματα των υπηρεσιών

- 23.1** Σε κάθε περίπτωση που, κατά τη διάρκεια της εκτέλεσης των εργασιών και μέχρι την Οριστική Παραλαβή των υπηρεσιών, οποιοδήποτε τμήμα τους ή η ποιότητα της εργασίας ή τα υλικά που χρησιμοποιούνται ή που χρησιμοποιήθηκαν για την εκτέλεση των εργασιών είναι κατά την κρίση της Εταιρείας ελαττωματικά, ατελή ή ακατάλληλα ή δεν πληρούν τις απαιτήσεις των προδιαγραφών και γενικά δε συμφωνούν με εκείνα που ορίζονται στη Σύμβαση, η Επιβλέπουσα Διεύθυνση της Εταιρείας δικαιούται, με έγγραφη εντολή της, να ζητήσει από τον Αντισυμβαλλόμενο να προβεί σε οποιαδήποτε διόρθωση, αντικατάσταση ή πρόσθετη εργασία την οποία κρίνει απαραίτητη.
- 23.2** Ο Αντισυμβαλλόμενος υποχρεούται να συμμορφώνεται με την προσήκουσα επιμέλεια και ταχύτητα και με δικές του δαπάνες στις παραπάνω εντολές της Επιβλέπουσας Διεύθυνσης της Εταιρείας, εκτελώντας, σύμφωνα μ' αυτές, όλες τις συμπληρωματικές εργασίες οι οποίες απαιτούνται για την απομάκρυνση και αντικατάσταση των ελαττωματικών, ατελών, ελλιπών ή ακατάλληλων υλικών, καθώς και για την αποκατάσταση της ατελούς ή κακότεχνης εργασίας.
- 23.3** Στην περίπτωση που ο Αντισυμβαλλόμενος διαφωνήσει, ολικά ή μερικά, στις εντολές της Επιβλέπουσας Διεύθυνσης της Εταιρείας, υποχρεούται, εντός προθεσμίας δέκα (10) ημερών από της λήψεως της εντολής, να υποβάλει εγγράφως τις Αντιρρήσεις του, αναφέροντας και τους λόγους.
Εάν η διαφωνία δεν καταστεί δυνατόν να επιλυθεί με συμφωνία των ενδιαφερομένων μερών, η επίλυση θα γίνεται κατά τη διαδικασία του άρθρου 34 του παρόντος τεύχους.
Μέχρι να επιλυθεί η διαφωνία ο Αντισυμβαλλόμενος υποχρεούται να συμμορφώνεται, με δαπάνες του, με τις εντολές της Εταιρείας.
- 23.4** Σε περίπτωση που ο Αντισυμβαλλόμενος δεν συμμορφώνεται προς τις εντολές της Επιβλέπουσας Διεύθυνσης της Εταιρείας μέσα στην προθεσμία που του έχει ταχθεί, η Εταιρεία δικαιούται να λαμβάνει οποιαδήποτε μέτρα ήθελε κρίνει αναγκαία, με δαπάνες και ευθύνη του Αντισυμβαλλόμενου, για τη συνέχιση και αποπεράτωση της Σύμβασης, καθώς και για την άρση των διαπιστωθέντων ελαττωμάτων για την αποκατάσταση της κανονικής λειτουργίας του εξοπλισμού.
Ο Αντισυμβαλλόμενος υποχρεούται να διορθώσει, μέσα σε οριζόμενη από τη ΔΕΗ εύλογη προθεσμία, τα σχετιζόμενα με τη συντήρηση ελαττώματα του εξοπλισμού που θα διαπιστωθούν κατά τη διάρκεια της εκτέλεσης της Σύμβασης και μέχρι την Οριστική Παραλαβή. Αν η προθεσμία αυτή περάσει άπρακτη, η ΔΕΗ μπορεί να εκτελέσει τη διόρθωση με δαπάνες και ευθύνη του Αντισυμβαλλόμενου με οποιονδήποτε τρόπο, με την επιφύλαξη πάντοτε του δικαιώματός της να κηρύξει τον Αντισυμβαλλόμενο έκπτωτο.
- 23.5** Ο Αντισυμβαλλόμενος σε καμιά περίπτωση δεν απαλλάσσεται από τις συμβατικές του υποχρεώσεις, επικαλούμενος την παρουσία ή την προηγούμενη επιθεώρηση της Επιβλέπουσας Διεύθυνσης της

Εταιρείας ή οποιουδήποτε άλλου εκπροσώπου της Εταιρείας στον τόπο των εργασιών (εγκαταστάσεις ΔΕΗ, Αντισυμβαλλόμενου κ.λπ.) εάν μεταγενέστερα διαπιστωθεί ελαττωματική εργασία, παραλείψεις ή ατέλειες, εκτός αν αυτές οφείλονται σε έγγραφες εντολές ή οδηγίες της Εταιρείας.

- 23.6** Ο Αντισυμβαλλόμενος θα είναι πλήρως υπεύθυνος για κάθε καθυστέρηση, που προέρχεται από την εφαρμογή του παρόντος άρθρου, στην πρόοδο και την αποπεράτωση των υπηρεσιών. Εξαιρέση αποτελούν οι περιπτώσεις εκείνες κατά τις οποίες η λύση της διαφωνίας ήθελε αποβεί υπέρ του Αντισυμβαλλόμενου.
- 23.7** Η Εταιρεία δύναται κατά την κρίση της να αποδεχθεί κάθε Διεύθυνση της Εταιρείας με ελαττώματα ως μειωμένης ποιότητας και να καθορίσει μια εύλογα μειωμένη τιμή για πληρωμή προς τον Αντισυμβαλλόμενο, λαμβάνοντας επίσης υπόψη της και τις τυχόν ποινικές ρήτρες που πρέπει να καταβληθούν.

ΕΝΟΤΗΤΑ 9: ΠΑΡΑΛΑΒΗ – ΚΥΡΙΟΤΗΤΑ

Άρθρο 24

Διαδικασίες παραλαβής αντικειμένου Σύμβασης

24.1 Προσωρινή Παραλαβή

24.1.1 Μετά την περάτωση των εργασιών, όπως αυτή ορίζεται στους Όρους της Σύμβασης, και αφού ληφθούν υπόψη τα τυχόν προβλεπόμενα στα λοιπά συμβατικά τεύχη για την εκτέλεση δοκιμών, ο Αντισυμβαλλόμενος δικαιούται να ζητήσει την Προσωρινή Παραλαβή των υπηρεσιών υποβάλλοντας προς τούτο έγγραφη αίτηση, η οποία καταχωρείται στο Πρωτόκολλο της Επιβλέπουσας Διεύθυνσης της Εταιρείας. Η αίτηση του Αντισυμβαλλόμενου για την Προσωρινή Παραλαβή πρέπει απαραίτητως να συνοδεύεται από τα δικαιολογητικά, όπως αυτά αναφέρονται στους Ειδικούς Όρους Σύμβασης.

Η Εταιρεία υποχρεούται μέσα σε τριάντα (30) ημέρες από την υποβολή της αίτησης, και με την προϋπόθεση ότι ο Αντισυμβαλλόμενος έχει συμμορφωθεί με τα οριζόμενα στους Ειδικούς Όρους Σύμβασης, να κάνει αποδεκτή την αίτηση και να προχωρήσει στη διαδικασία της Προσωρινής Παραλαβής. Στην ίδια προθεσμία θα πρέπει να γνωστοποιήσει στον Αντισυμβαλλόμενο τους λόγους της τυχόν απόρριψης της αίτησης.

Η Προσωρινή Παραλαβή διενεργείται από Επιτροπή Προσωρινής Παραλαβής που αποτελείται από όργανα της Εταιρείας και έχει συσταθεί αρμοδίως.

Η Επιτροπή Προσωρινής Παραλαβής προσκαλεί έγκαιρα τον Αντισυμβαλλόμενο να παρακολουθήσει, με δικές του δαπάνες, τις εργασίες της Επιτροπής.

Εάν ο Αντισυμβαλλόμενος παραλείψει να ζητήσει την Προσωρινή Παραλαβή των υπηρεσιών, η Εταιρεία δύναται να προβεί στη σχετική διαδικασία, ειδοποιώντας εγγράφως τον Αντισυμβαλλόμενο για να παραιτείται.

- 24.1.2** Η Επιτροπή Προσωρινής Παραλαβής παραλαμβάνει τις υπηρεσίες από τεχνική άποψη ποσοτικά και ποιοτικά, λαμβάνοντας υπόψη τα στοιχεία που περιέχονται στον φάκελο της Σύμβασης και διενεργώντας γενικές ή σποραδικές, κατά την κρίση της, καταμετρήσεις και ελέγχους.
- Η Επιτροπή καταγράφει τις διαπιστώσεις και παρατηρήσεις της, ιδίως για τα τυχόν ελαττώματα, καθώς και τις προτάσεις της για τη διευθέτηση όλων των τεχνικών εκκρεμοτήτων που προκύπτουν.
- 24.1.3** Η Επιτροπή Προσωρινής Παραλαβής μπορεί, παρά τις διαπιστώσεις και παρατηρήσεις της, να προχωρήσει στην Προσωρινή Παραλαβή των υπηρεσιών, αλλά στην περίπτωση αυτή όλα τα δικαιώματα της Εταιρείας και οι απαιτήσεις της, σύμφωνα με τη Σύμβαση, θα διατηρηθούν έως ότου τα ελαττώματα, τα οποία εξακριβώθηκαν από την Επιτροπή Παραλαβής, αποκατασταθούν πλήρως.
- Στις περιπτώσεις που, ως αποτέλεσμα των διαπιστώσεών της, η Επιτροπή Παραλαβής θεωρήσει απαραίτητο να αναβάλει την Προσωρινή Παραλαβή μέχρι τη διευθέτηση όλων των σχετικών εκκρεμοτήτων, θα το δηλώσει στον Αντισυμβαλλόμενο και η διαδικασία της Προσωρινής Παραλαβής θα επαναληφθεί, με φροντίδα και έξοδα του Αντισυμβαλλόμενου, μετά τη συμμόρφωση του τελευταίου στις προτάσεις και συστάσεις της Εταιρείας.
- 24.1.4** Για την παραλαβή συντάσσεται Πρωτόκολλο μέσα σε προθεσμία που καθορίζεται στους Ειδικούς Όρους Σύμβασης. Η προθεσμία αυτή μπορεί να παραταθεί με αιτιολογημένη απόφαση της Επιτροπής που θα γνωστοποιηθεί στον Αντισυμβαλλόμενο.
- Το Πρωτόκολλο αυτό υπογράφεται και από τον Αντισυμβαλλόμενο και συντάσσεται σε δύο (2) πρωτότυπα από τα οποία ο Αντισυμβαλλόμενος παίρνει το ένα.
- Στην περίπτωση που ο Αντισυμβαλλόμενος δεν παρίσταται στην Παραλαβή, αν και έχει προσκληθεί, όπως και στην περίπτωση που ο Αντισυμβαλλόμενος αρνηθεί την υπογραφή του Πρωτοκόλλου, το Πρωτόκολλο του κοινοποιείται ή του αποστέλλεται επί αποδείξει.
- Εάν ο Αντισυμβαλλόμενος υπογράψει το Πρωτόκολλο με επιφύλαξη ή το Πρωτόκολλο του γνωστοποιηθεί κατά τα ανωτέρω, δικαιούται να υποβάλει τις Αντιρρήσεις του εντός ανατρεπτικής προθεσμίας τριάντα (30) ημερών, από την υπογραφή του Πρωτοκόλλου ή από την κοινοποίησή ή αποστολή του, άλλως θεωρείται ότι το αποδέχεται ανεπιφύλακτα.
- 24.1.5** Το Πρωτόκολλο υπόκειται στην έγκριση της Εταιρείας που γίνεται μέσα σε προθεσμία που καθορίζεται στους Ειδικούς Όρους Σύμβασης. Η προθεσμία αυτή υπολογίζεται από την ημερομηνία που ο Αντισυμβαλλόμενος θα υπογράψει χωρίς επιφύλαξη το Πρωτόκολλο ή από την ημερομηνία που θα υποβάλλει τις Αντιρρήσεις του, αν υπογράψει με επιφύλαξη.
- Ως ημερομηνία Προσωρινής Παραλαβής καθορίζεται η ημερομηνία που προσδιορίζεται στο Πρωτόκολλο, εκτός αν ορίζεται διαφορετικά στους Ειδικούς Όρους Σύμβασης.
- 24.1.6** Η ως άνω Προσωρινή Παραλαβή δεν απαλλάσσει τον Αντισυμβαλλόμενο από οποιεσδήποτε ευθύνες και υποχρεώσεις του,

που προκύπτουν από τη Σύμβαση, ούτε αποστερεί την Εταιρεία από κανένα από τα δικαιώματα και τις απαιτήσεις της και ιδίως από το δικαίωμά της να αξιώσει την αποκατάσταση χωρίς πρόσθετη πληρωμή, κατά τα οριζόμενα στο άρθρο 23του παρόντος τεύχους, οποιασδήποτε ελαττωματικής, ατελούς, ή ελλιπούς εργασίας, που θα διαπιστωθεί ή θα προκύψει μετά την Προσωρινή Παραλαβή.

- 24.1.7 Οι διατάξεις του άρθρου αυτού έχουν ανάλογη εφαρμογή και για τις περιπτώσεις τμημάτων υπηρεσιών που έχουν αυτοτελή χρήση και που η παραλαβή τους προβλέπεται από τη Σύμβαση, καθώς επίσης και σε όλες τις περιπτώσεις διακοπής της Σύμβασης, όπως στις περιπτώσεις διάλυσης, έκπτωσης κ.λπ.

24.2 Περίοδος Εγγύησης

- 24.2.1 Η περίοδος εγγύησης είναι η περίοδος κατά την οποία ο Αντισυμβαλλόμενος εγγυάται την καλή λειτουργία του συντηρηθέντος αντικειμένου, τη μη ύπαρξη ελαττωμάτων και την ύπαρξη των ιδιοτήτων που συμφωνήθηκαν.

Κατά την περίοδο εγγύησης ο Αντισυμβαλλόμενος είναι υποχρεωμένος να αποκαθιστά, χωρίς καθυστέρηση με έξοδά του και ευθύνη του, κάθε ελάττωμα ή βλάβη ή ζημία, όπως προβλέπεται στη Σύμβαση.

- 24.2.2 Η ημερομηνία της Προσωρινής Παραλαβής, που ορίζεται από το εγκεκριμένο από την Εταιρεία Πρωτόκολλο, θα θεωρείται ως ημερομηνία έναρξης της Περιόδου Εγγύησης για το συντηρηθέν αντικείμενο στο πλαίσιο της Σύμβασης.

Η Περίοδος Εγγύησης ορίζεται σε δώδεκα (12) μήνες, εκτός αν ορίζεται διαφορετικά στους Ειδικούς Όρους Σύμβασης.

24.3 Οριστική Παραλαβή

- 24.3.1 Η Οριστική Παραλαβή των υπηρεσιών θα διενεργείται μετά το πέρας της Περιόδου Εγγύησης και με την προϋπόθεση ότι ο Αντισυμβαλλόμενος θα έχει προβεί, κατά τρόπο που θα ικανοποιεί πλήρως την Εταιρεία, στην αποκατάσταση οποιασδήποτε ελαττωματικής, ατελούς ή ανεπαρκούς εργασίας, που είτε έχει διαπιστωθεί από την Επιτροπή Παραλαβής, είτε έχει παρουσιαστεί ή διαπιστωθεί κατά την Περίοδο Εγγύησης.

- 24.3.2 Με τη λήξη της Περιόδου Εγγύησης, ο Αντισυμβαλλόμενος υποχρεούται να γνωστοποιήσει εγγράφως στην Εταιρεία ότι οι παρασχεθείσες υπηρεσίες είναι άρτιες σύμφωνα με τη Σύμβαση, υποβάλλοντας σχετική αίτηση για την Οριστική Παραλαβή τους.

Η Εταιρεία, εφόσον συμφωνεί, υποχρεούται μέσα σε τριάντα (30) ημέρες από την υποβολή της αίτησης να την κάνει αποδεκτή και να προχωρήσει στη διαδικασία της Οριστικής Παραλαβής. Στην ίδια προθεσμία θα πρέπει να γνωστοποιήσει στο Αντισυμβαλλόμενο τους λόγους της τυχόν απόρριψης της αίτησης.

Η Οριστική Παραλαβή διενεργείται από Επιτροπή Οριστικής Παραλαβής που αποτελείται από όργανα της Εταιρείας και έχει συσταθεί αρμοδίως.

Η Επιτροπή Οριστικής Παραλαβής προσκαλεί έγκαιρα τον Αντισυμβαλλόμενο να παρακολουθήσει, με δικές του δαπάνες, τις εργασίες της Επιτροπής.

24.3.3 Η Επιτροπή Οριστικής Παραλαβής εξετάζει τη συμμόρφωση του Αντισυμβαλλόμενου με τα θέματα που αναφέρονται στο Πρωτόκολλο Προσωρινής Παραλαβής, με όλα τα θέματα που έχουν σχέση με την ποιότητα των υπηρεσιών και με τα θέματα που έχουν προκύψει κατά τη διάρκεια της Περιόδου Εγγύησης, καθώς και με κάθε άλλο θέμα σχετικό με την καλή εκτέλεση της Σύμβασης.

24.3.4 Η Επιτροπή Οριστικής Παραλαβής, το αργότερο μέσα στην προθεσμία που καθορίζεται στους Ειδικούς Όρους Σύμβασης, θα συντάσσει το σχετικό Πρωτόκολλο Οριστικής Παραλαβής.

Στην περίπτωση που ο Αντισυμβαλλόμενος δεν παρίσταται στην Παραλαβή, όπως και στην περίπτωση που ο Αντισυμβαλλόμενος αρνηθεί την υπογραφή του Πρωτοκόλλου, το Πρωτόκολλο του κοινοποιείται επί αποδείξει.

Εάν ο Αντισυμβαλλόμενος υπογράψει το Πρωτόκολλο με επιφύλαξη ή το Πρωτόκολλο του κοινοποιηθεί κατά τα ανωτέρω, δικαιούται να υποβάλει τις Αντιρρήσεις του εντός ανατρεπτικής προθεσμίας τριάντα (30) ημερών, από την υπογραφή του Πρωτοκόλλου ή από την κοινοποίησή του, άλλως θεωρείται ότι το αποδέχεται ανεπιφύλακτα.

24.3.5 Η Οριστική Παραλαβή θεωρείται ότι έχει συντελεσθεί με την έγκριση του Πρωτοκόλλου από την Εταιρεία, η οποία γίνεται μέσα στην προθεσμία που καθορίζεται στους Ειδικούς Όρους Σύμβασης. Η προθεσμία αυτή υπολογίζεται από την ημερομηνία που ο Αντισυμβαλλόμενος θα υπογράψει χωρίς επιφύλαξη το Πρωτόκολλο ή από την ημερομηνία που θα υποβάλει τις Αντιρρήσεις του, αν το υπογράψει με επιφύλαξη.

24.4 Συγχώνευση διαδικασιών

Εάν η φύση των υπηρεσιών το επιβάλλει, οι διαδικασίες Προσωρινής και Οριστικής Παραλαβής μπορούν, κατά την κρίση της Εταιρείας, να συγχωνεύονται, σύμφωνα με σχετικές προβλέψεις των Ειδικών Όρων Σύμβασης.

Στους Ειδικούς Όρους Σύμβασης καθορίζονται επίσης οι προϋποθέσεις υπό τις οποίες μπορεί να τεκμαίρεται η ολοκλήρωση των διαδικασιών παραλαβής, ιδίως εάν συντελεστούν σημαντικές υπερβάσεις των καθορισμένων γι' αυτές προθεσμιών για λόγους που αφορούν στη ΔΕΗ.

24.5 Παραλαβή για χρήση

Σε περίπτωση που οι παρεχόμενες υπηρεσίες και οι ανάγκες της ΔΕΗ το επιβάλουν, μετά την τμηματική ή συνολική ολοκλήρωση των υπηρεσιών, και πριν από την Προσωρινή Παραλαβή, είναι δυνατόν να διενεργείται «Παραλαβή για Χρήση» του συνόλου ή μέρους του συντηρηθέντος αντικειμένου με σύνταξη Πρωτοκόλλου – Συμφωνητικού μεταξύ των εκπροσώπων της ΔΕΗ και του Αντισυμβαλλόμενου, όπως πιο αναλυτικά καθορίζεται στους Ειδικούς Όρους Σύμβασης. Αν ο Αντισυμβαλλόμενος κληθεί και δεν παραστεί ή αρνηθεί την υπογραφή του πρωτοκόλλου, αυτό συντάσσεται και

υπογράφεται από τη ΔΕΗ με σχετική μνεία κατά περίπτωση και του κοινοποιείται. Το πρωτόκολλο περιλαμβάνει μνεία του αντικειμένου ή των τμημάτων που παραδίδονται για χρήση και συνοπτική περιγραφή της κατάστασης των εργασιών. Η Παραλαβή για Χρήση δεν αναπληρώνει καθ' οιονδήποτε τρόπο τη διενέργεια της Προσωρινής και Οριστικής Παραλαβής του αντικειμένου της Σύμβασης.

ΕΝΟΤΗΤΑ 10: ΣΥΜΒΑΤΙΚΟ ΤΙΜΗΜΑ - ΠΛΗΡΩΜΕΣ – ΑΣΦΑΛΙΣΕΙΣ

Άρθρο 25

Συμβατικό Τίμημα - Αναθεώρηση

- 25.1 Το Συμβατικό Τίμημα αναφέρεται στο άρθρο 3 του Συμφωνητικού, στο οποίο αναφέρεται εάν είναι σταθερό ή υπόκειται σε αναθεώρηση σύμφωνα και σε όποια έκταση προβλέπεται στο άρθρο 9 αυτού.
- 25.2 Η Εταιρεία θα καταβάλει και ο Αντισυμβαλλόμενος θα πληρωθεί το Συμβατικό Τίμημα, αποδεχόμενος ότι έλαβε υπόψη του όλους τους σχετικούς παράγοντες και όλες τις συνθήκες και μεταβολές, οι οποίες δύνανται κατ' οποιοδήποτε τρόπο να επηρεάσουν την εκτέλεση της Σύμβασης, την αξία των τυχόν υλικών και αναλωσίμων που θα προμηθεύσει, τις εργασίες που θα εκτελέσει και τις υπηρεσίες που θα παράσχει.
- 25.3 Ο Αντισυμβαλλόμενος εγγυάται επίσης την ακρίβεια και την επάρκεια των τιμών του (κατά την έννοια του άρθρου 696 του Αστικού Κώδικα) και αποδέχεται ότι το παραπάνω τίμημα θα αποτελεί πλήρη αποζημίωσή του και ότι αυτό καλύπτει, εκτός αν άλλως ορίζεται στο Συμφωνητικό, όλες τις απαιτούμενες δαπάνες για την εκτέλεση της Σύμβασης και στις οποίες περιλαμβάνονται χωρίς περιορισμό και όλως ενδεικτικώς, οι δαπάνες των μισθών και ημερομισθίων του προσωπικού του, οι δαπάνες για μετακινήσεις του προσωπικού του, η αξία των τυχόν υλικών και εφοδίων τα οποία προβλέπεται να διατεθούν από τον Αντισυμβαλλόμενο, οι δαπάνες χρησιμοποίησης μηχανημάτων, οι δαπάνες μεταφοράς, ασφάλισης, εναποθήκευσης, δοκιμών, οι δαπάνες λειτουργίας, συντήρησης, απόσβεσης, μίσθωσης μηχανημάτων και οχημάτων, οι δαπάνες εφαρμογής των σχεδίων και εντολών, προσπέλασης στις εγκαταστάσεις της ΔΕΗ και στις θέσεις λήψεως των υλικών, οι δαπάνες εργοταξιακών εγκαταστάσεων του Αντισυμβαλλόμενου, τα γενικά έξοδα (συμπεριλαμβανομένων των φόρων, τελών, δασμών κ.λπ.), οι κάθε είδους επιβαρύνσεις σε σχέση με το κάθε κατηγορίας προσωπικό του στις οποίες περιλαμβάνονται ιδίως οι εισφορές του εργοδότη σε όλους του ασφαλιστικούς οργανισμούς, οι δασμοί που επιβάλλονται σε όλα τα εισαγόμενα από το εξωτερικό υλικά, εφόδια και εξοπλισμό, το κέρδος του Αντισυμβαλλόμενου, οι δαπάνες συντήρησης σε ολόκληρη τη χρονική διάρκεια που καθορίζεται στη Σύμβαση, καθώς και κάθε άλλη δαπάνη που συνεπάγεται η συμμόρφωσή του στις προβλέψεις της Σύμβασης για την αποπεράτωση και την Οριστική Παραλαβή των υπηρεσιών.

Άρθρο 26**Τρόπος πληρωμής - Συμψηφισμός Απαιτήσεων - Εκκαθάριση Λογαριασμών**

- 26.1** Οι πληρωμές προς τον Αντισυμβαλλόμενο θα γίνονται σύμφωνα με τους όρους και εντός της καθοριζόμενης προθεσμίας στο Συμφωνητικό ή/και στους Ειδικούς Όρους της Σύμβασης.
- 26.2** Για την πραγματοποίηση των πληρωμών μέσα στην πιο πάνω προθεσμία, ο Αντισυμβαλλόμενος υποχρεούται να υποβάλει τα απαραίτητα δικαιολογητικά κατά περίπτωση, όπως αυτά καθορίζονται στους Ειδικούς Όρους της Σύμβασης, τα οποία θα πρέπει να είναι επακριβή και πλήρη.
Μέσα στην προθεσμία αυτή θα πρέπει να έχουν ολοκληρωθεί από την Εταιρεία και οι πάσης φύσεως έλεγχοι της ακρίβειας και της πληρότητας των υποβληθέντων δικαιολογητικών.
- 26.3** Εκτός αν καθορίζεται διαφορετικά στους Ειδικούς Όρους Σύμβασης, όλες οι πληρωμές, οι σχετικές με τη Σύμβαση, θα γίνονται από την Εταιρεία προς τον Αντισυμβαλλόμενο και ο Αντισυμβαλλόμενος θα είναι αποκλειστικά υπεύθυνος έναντι οποιωνδήποτε τρίτων για τις πληρωμές προς αυτούς.
- 26.4** Ο Αντισυμβαλλόμενος είναι υποχρεωμένος να συνεχίσει χωρίς διακοπή την εκτέλεση της Σύμβασης, ανεξάρτητα από οποιοδήποτε διακανονισμό ή/και καθυστέρηση πληρωμής συμβατικών ποσών από υπαιτιότητα της Εταιρείας, μετά τα χρονικά όρια που καθορίζονται στην παραπάνω παράγραφο **26.1**.
Σε περίπτωση καθυστέρησης, χωρίς υπαιτιότητα του Αντισυμβαλλόμενου, πληρωμών ποσών που υπερβαίνουν ποσοστό δέκα τοις εκατό (**10%**) του συνολικού συμβατικού τιμήματος, για χρονικό διάστημα πέραν του διπλάσιου της προθεσμίας που προβλέπεται από την παραπάνω παράγραφο **26.1**, ο Αντισυμβαλλόμενος δικαιούται να διακόπτει την εκτέλεση των εργασιών κατόπιν υποβολής προς τη ΔΕΗ Ειδικής Εγγράφου Δήλωσης και μέχρι την καταβολή προς αυτόν των ληξιπρόθεσμων οφειλόμενων ποσών. Στο πιο πάνω συνολικό συμβατικό τίμημα συνυπολογίζονται τα ποσά των Συμπληρωμάτων της Σύμβασης, των αναθεωρήσεων και των τυχόν πρόσθετων εργασιών που έχουν εγκριθεί από την Εταιρεία, για τις οποίες δεν έχουν υπογραφεί σχετικά συμπληρώματα.
- 26.5** Οι πληρωμές προς τον Αντισυμβαλλόμενο θα γίνονται μέσω λογαριασμού μιας οποιασδήποτε Τράπεζας που θα προσδιοριστεί από τον Αντισυμβαλλόμενο έγκαιρα, στο νόμισμα που προβλέπεται στο Συμφωνητικό της Σύμβασης.
- 26.6** Καμιά πληρωμή δεν θα γίνεται στον Αντισυμβαλλόμενο χωρίς συμμόρφωσή του προς τους κανονισμούς των Ελληνικών Φορολογικών Αρχών, οι οποίοι ισχύουν κατά το χρόνο της πληρωμής. Πληρωμές σε μετρητά θα γίνονται μέχρι του ανωτάτου ορίου που καθορίζεται κάθε φορά από την Ελληνική Νομοθεσία.
- 26.7** Καμιά πληρωμή δεν θα γίνεται στον Αντισυμβαλλόμενο χωρίς να αποδεικνύεται με αντίστοιχα πιστοποιητικά ότι έχουν πλήρως εκπληρωθεί όλες οι υποχρεώσεις του προς τον ΕΦΚΑ ή και σε άλλους

Ασφαλιστικούς Οργανισμούς, σε σχέση με το προσωπικό του [Αναλυτικές Περιοδικές Δηλώσεις (ΑΠΔ) κ.λπ.].

26.8 Ο Αντισυμβαλλόμενος θα εκπληρώνει όλες τις υποχρεώσεις του, που απορρέουν από τη Σύμβαση, σε σχέση με πληρωμές κάθε φόρου, δασμού, κρατήσεων και λοιπών τελών που τυχόν οφείλει να καταβάλει με βάση την ισχύουσα Νομοθεσία, όπως επίσης θα είναι πλήρως υπεύθυνος να αποκαθιστά κάθε ζημιά που θα υποστεί η Εταιρεία, εξαιτίας της μη εκπλήρωσης από αυτόν των παραπάνω υποχρεώσεων του.

26.9 Ο Αντισυμβαλλόμενος αποδέχεται ρητά ότι η Εταιρεία δύναται να παρακρατεί και να αποδίδει σύμφωνα με την κείμενη νομοθεσία, από τα προσκομιζόμενα προς πληρωμή τιμολόγια του Αντισυμβαλλόμενου, οποιαδήποτε ποσά οφείλει να πληρώσει ο Αντισυμβαλλόμενος έναντι φόρου εισοδήματος ή οποιωνδήποτε άλλων επιβαρύνσεων υπέρ της Πολιτείας ή των Ασφαλιστικών Ιδρυμάτων ή υπέρ οποιουδήποτε τρίτου.

Επίσης, ο Αντισυμβαλλόμενος εκχωρεί το δικαίωμα στη ΔΕΗ όπως, σε περίπτωση που αυτός καθυστερεί αδικαιολόγητα την καταβολή δεδουλευμένων αποδοχών στο προσωπικό που απασχολείται στο πλαίσιο της υπόψη Σύμβασης, με αποτέλεσμα να προβάλλονται τεκμηριωμένα διεκδικήσεις των υπόψη εργαζομένων από τη ΔΕΗ και δεδωμένων των επιπτώσεων που έχει σε αυτή η εκκρεμότητα, να δεσμεύσει αντίστοιχο ποσό και κατά ανώτατο μέχρι του ποσού που οφείλει η ΔΕΗ στον Αντισυμβαλλόμενο από μεταξύ τους συμβάσεις, ώστε να καλύψει τις υπόψη απαιτήσεις.

26.10 Η Εταιρεία διατηρεί το δικαίωμα παρακράτησης των τυχόν απαιτήσεών της, που απορρέουν από τη Σύμβαση, από οποιαδήποτε πληρωμή προς τον Αντισυμβαλλόμενο. Το δικαίωμα αυτό μπορεί να ασκηθεί ακόμη και αν το ποσό της απαίτησης δεν έχει επιδικασθεί ή ο Αντισυμβαλλόμενος έχει Αντιρρήσεις αναφορικά προς την απαίτηση αυτή.

Η παρακράτηση αυτή θα πραγματοποιηθεί μόνο εάν ο Αντισυμβαλλόμενος δεν προβεί σε τακτοποίηση της απαίτησης κατά τρόπο που να ικανοποιεί την Εταιρεία. Για το σκοπό αυτό η Εταιρεία πρέπει να στέλνει έγγραφη ειδοποίηση στον Αντισυμβαλλόμενο ορίζοντας ένα εύλογο χρονικό διάστημα για την ικανοποίηση της απαίτησης και μέχρι να ικανοποιηθεί η απαίτηση, η Εταιρεία δύναται να αναστείλει ισόποσες πληρωμές προς τον Αντισυμβαλλόμενο.

Πριν από την Οριστική Παραλαβή του αντικειμένου ο Αντισυμβαλλόμενος θα καταθέσει στην Εταιρεία ανέκκλητη δήλωση ότι ο ίδιος ευθύνεται, σε κάθε περίπτωση, για οποιαδήποτε τυχόν απαίτηση των Υποπρομηθευτών και Υπεργολάβων του, έναντι της Εταιρείας.

Άρθρο 27

Επιμέρους αναλυτικοί λογαριασμοί

27.1 Κατά τη διάρκεια της υλοποίησης της Σύμβασης θα καταγράφονται όλα τα αναγκαία στοιχεία για την επιμέτρηση των ποσοτήτων των εκτελούμενων εργασιών.

- 27.2** Τα επιμετρητικά στοιχεία λαμβάνονται από κοινού από εξουσιοδοτημένους εκπροσώπους της Επιβλέπουσας Διεύθυνσης της Εταιρείας της Εταιρείας και του Αντισυμβαλλόμενου και καταχωρούνται σε επιμετρητικά φύλλα, σε δύο (2) τουλάχιστον αντίγραφα, που υπογράφονται από τα δύο μέρη και που καθένα τους παίρνει από ένα (1) αντίγραφο.
Οι καταχωρήσεις στα επιμετρητικά φύλλα πρέπει να γίνονται με κάθε δυνατή ακρίβεια και, εφόσον απαιτείται, να συμπληρώνονται με σκαριφήματα ή σχέδια ή οποιαδήποτε άλλα στοιχεία.
- 27.3** Η Επιβλέπουσα Διεύθυνση της Εταιρείας έχει το δικαίωμα να αρνείται την καταχώριση στα επιμετρητικά φύλλα ελαττωματικών εργασιών ή ακατάλληλων υλικών.
Σε καμία περίπτωση η καταχώριση στα επιμετρητικά φύλλα δεν αποτελεί απόδειξη ότι η εργασία είναι ικανοποιητική ή τα υλικά κατάλληλα. Τα οποιαδήποτε ελαττώματα, σφάλματα, παραλείψεις ή ατέλειες διέπονται από τις διατάξεις του άρθρου 23του παρόντος τεύχους.
- 27.4** Με βάση τις καταχωρίσεις στα επιμετρητικά φύλλα ο Αντισυμβαλλόμενος συντάσσει σε ψηφιακή μορφή που θα συμφωνείται μεταξύ των αντισυμβαλλομένων και σε ένα έγγραφο αντίτυπο επιμετρήσεις που θα καλύπτουν διαχωρίσιμα και αυτοτελώς επιμετρήσιμα, κατά την άποψη της Εταιρείας, μέρη της Σύμβασης.
Η επιμέτρηση περιλαμβάνει συνοπτική περιγραφή της κάθε εργασίας, με ένδειξη του αντίστοιχου άρθρου του τιμολογίου ή των «τιμών μονάδας νέων εργασιών», τους αναλυτικούς υπολογισμούς για τον προσδιορισμό της ποσότητας των εργασιών που εκτελέστηκαν και τα αναγκαία επιμετρητικά σχέδια και διαγράμματα που συντάχθηκαν με βάση τα εγκεκριμένα σχέδια του άρθρου 3 του παρόντος τεύχους.
- 27.5** Στην περίπτωση που κατά τη λήψη των επιμετρητικών στοιχείων οι πραγματικές διαστάσεις ή/και ποσότητες είναι μεγαλύτερες από τις αντίστοιχες των εγκεκριμένων σχεδίων, οι επιμετρήσεις συντάσσονται πάντοτε με βάση τις διαστάσεις ή/και ποσότητες που φαίνονται στα εγκεκριμένα σχέδια, εκτός εάν οι μεγαλύτερες διαστάσεις ή/και ποσότητες προέκυψαν από γραπτή εντολή της Εταιρείας.
Εάν οι πραγματικές διαστάσεις ή/και ποσότητες είναι μικρότερες από τις αντίστοιχες των εγκεκριμένων σχεδίων, οι επιμετρήσεις θα συντάσσονται με βάση τις πραγματικές διαστάσεις ή/και ποσότητες, εφόσον η Εταιρεία κάνει δεκτό ότι οι μικρότερες διαστάσεις ή/και ποσότητες δεν θέτουν σε κίνδυνο την ασφάλεια του συντηρηθέντος αντικειμένου και δεν δημιουργούν κακοτεχνία, για την οποία ισχύουν οι διατάξεις του άρθρου 23του παρόντος τεύχους.
- 27.6** Οι επιμετρήσεις, συνοδευόμενες από τα επιμετρητικά φύλλα και τα αναγκαία επιμετρητικά σχέδια, υποβάλλονται από τον Αντισυμβαλλόμενο στην Επιβλέπουσα Διεύθυνση της Εταιρείας για έλεγχο, αφού υπογραφούν απ' αυτόν με την ένδειξη «όπως συντάχθηκε από τον Αντισυμβαλλόμενο». Η Επιβλέπουσα Διεύθυνση της Εταιρείας μετά από τον σχετικό έλεγχο και την τυχόν διόρθωση των υπολογισμών τις κοινοποιεί στον Αντισυμβαλλόμενο, ο οποίος αν

δεν τις αποδέχεται μπορεί να ακολουθήσει τη διαδικασία του άρθρου 34του παρόντος τεύχους περί διαφωνιών.

- 27.7** Όταν πρόκειται για εργασίες που η ποσοτική τους επαλήθευση δεν θα είναι δυνατή, όπως είναι εργασίες που πρόκειται να επικαλυφθούν από άλλες και να μην είναι τελικά εμφανείς ή όταν οι ποσότητες που παραλαμβάνονται επιβάλλεται να ζυγιστούν, ο Αντισυμβαλλόμενος υποχρεούται να καλέσει της Επιβλέπουσα Διεύθυνση της Εταιρείας και από κοινού να προβούν στην καταμέτρηση, χαρακτηρισμό ή ζύγιση και να συντάξουν πρωτόκολλο παραλαβής αφανών εργασιών, πρωτόκολλο χαρακτηρισμού εκσκαφών ή πρωτόκολλο ζύγισης αντίστοιχα.
- Όλα τα παραπάνω πρωτόκολλα θα ληφθούν υπόψη για τη σύνταξη των σχετικών επιμετρήσεων, για τις οποίες ισχύουν οι όροι των προηγούμενων παραγράφων.
- 27.8** Ο Αντισυμβαλλόμενος δεν έχει το δικαίωμα να καλύψει τα αφανή τμήματα των εργασιών προτού να ληφθούν τα στοιχεία για τη σύνταξη των σχετικών πρωτοκόλλων.
- Ο Αντισυμβαλλόμενος είναι υποχρεωμένος, μέχρι και την Οριστική Παραλαβή, εφόσον το ζητήσει η Εταιρεία, να αποκαλύπτει οποιοδήποτε τμήμα αφανούς εργασίας για έλεγχο τυχόν ελαττωμάτων, ελλείψεων, βλαβών ή ατελειών. Σε περίπτωση διαπίστωσης τέτοιων ελαττωμάτων κ.λπ. οι δαπάνες για την αποκάλυψη, τις επισκευές και την αποκατάσταση στην αρχική τους κατάσταση βαρύνουν τον Αντισυμβαλλόμενο, ενώ στην αντίθετη περίπτωση όλες οι σχετικές δαπάνες βαρύνουν την Εταιρεία.
- 27.9** Ο Αντισυμβαλλόμενος είναι υποχρεωμένος να υποβάλλει στην Επιβλέπουσα Διεύθυνση της Εταιρείας το αργότερο μέσα σε δύο (2) μήνες από την περάτωση των εργασιών ή όπως άλλως ορίζεται στους Ειδικούς Όρους Σύμβασης, τις τυχόν επιμετρήσεις που δεν έχουν ακόμα υποβληθεί.
- Σε περίπτωση που δεν υποβληθούν εμπρόθεσμα από τον Αντισυμβαλλόμενο όλες οι επιμετρήσεις, επιβάλλεται σε βάρος του, για κάθε συμπληρωμένο μήνα καθυστέρησης, ειδική Ποινική Ρήτρα που ανέρχεται σε ποσοστό δύο χιλιοστών (2%) επί του συνολικού ποσού που έχει καταβληθεί μέχρι τότε στον Αντισυμβαλλόμενο.
- Ανεξάρτητα από την επιβολή της Ποινικής Ρήτρας, οι επιμετρήσεις είναι δυνατό να συντάσσονται από την Εταιρεία, που μπορεί να χρησιμοποιήσει για αυτό ιδιώτες τεχνικούς και συνεργεία, καταλογίζοντας τη σχετική δαπάνη σε βάρος του Αντισυμβαλλόμενου. Οι επιμετρήσεις που συντάσσονται μ' αυτόν τον τρόπο κοινοποιούνται στον Αντισυμβαλλόμενο.
- 27.10** Μέσα σε προθεσμία δεκαπέντε (15) ημερών από την επιστροφή προς τον Αντισυμβαλλόμενο της τελευταίας επιμέτρησης, ο Αντισυμβαλλόμενος υποχρεούται να συντάξει και υποβάλλει στην Επιβλέπουσα Διεύθυνση της Εταιρείας την Τελική Επιμέτρηση, δηλαδή τελικό συνοπτικό πίνακα που ανακεφαλαιώνει τις ποσότητες όλων των επιμέρους επιμετρήσεων και των πρωτοκόλλων αφανών εργασιών. Οι ποσότητες που εμφανίζονται στον εν λόγω πίνακα τίθενται όπως ελέγχθηκαν από την Επιβλέπουσα Διεύθυνση της Εταιρείας ή όπως διορθώθηκαν κατά τη διαδικασία περί επιλύσεως διαφωνιών του άρθρου 34του παρόντος τεύχους.

Η καταχώριση αυτή στην Τελική Επιμέτρηση δεν θα ερμηνεύεται ως παραίτηση του Αντισυμβαλλόμενου από διαφωνίες που έχουν ασκηθεί εμπρόθεσμα και εκκρεμούν, ούτε παρέχει το δικαίωμα σ' αυτόν να υποβάλλει νέες.

Η εν λόγω Τελική Επιμέτρηση τελεί υπό την έγκριση της Προϊσταμένης Διεύθυνσης της Εταιρείας.

Άρθρο 28

Αυξομειώσεις Συμβατικού Τιμήματος

- 28.1** Στην περίπτωση που η Εταιρεία ασκήσει εμπροθέσμως τα αναφερόμενα στην παράγραφο **20.2.1** δικαιώματα προαίρεσης, ο Αντισυμβαλλόμενος είναι υποχρεωμένος να αναλάβει την υλοποίηση του επιπλέον συμβατικού αντικειμένου χωρίς να δικαιούται να προβάλει οποιαδήποτε απαίτηση που να προέρχεται ή να απορρέει εκ της ασκήσεως των υπόψη δικαιωμάτων.
- 28.2** Στην περίπτωση που η Εταιρεία ζητήσει να επιφέρει οποιοσδήποτε μεταβολές στη μορφή, στην ποιότητα, στο είδος και στην ποσότητα οποιουδήποτε τμήματος της Σύμβασης, σύμφωνα με τα προβλεπόμενα στις παραγράφους **20.2.2** και **20.2.3** του παρόντος τεύχους, ο Αντισυμβαλλόμενος είναι υποχρεωμένος να εκτελέσει τις πρόσθετες αυτές εργασίες με τις συμβατικές τιμές μέχρι του ορίου που καθορίζεται στους Ειδικούς Όρους της Σύμβασης.
- 28.3** Αν η αύξηση των ποσοτήτων των εργασιών, συνεπάγεται αύξηση μεγαλύτερη του εκατό τοις εκατό (**100%**) της συμβατικής δαπάνης κάθε είδους ή ομάδας ομοειδών εργασιών, όπως τα είδη ή οι ομάδες αυτές προσδιορίζονται με τη Σύμβαση και με την προϋπόθεση ότι η αύξηση στο συνολικό Συμβατικό Τίμημα δεν θα υπερβαίνει τα όρια που καθορίζονται στην προηγούμενη παράγραφο, ο Αντισυμβαλλόμενος υποχρεούται να εκτελέσει τις επιπλέον ποσότητες, μπορεί όμως να ζητήσει νέες τιμές μόνο γι' αυτές που οδηγούν σε υπέρβαση του εκατό τοις εκατό (**100%**) της αντίστοιχης συμβατικής δαπάνης, σύμφωνα με τα οριζόμενα στο άρθρο **20** του παρόντος τεύχους.
Στην περίπτωση αυτή γίνεται ιδιαίτερη συμφωνία για τις τιμές και σε περίπτωση διαφωνίας εφαρμόζεται η διαδικασία του άρθρου **34** του παρόντος τεύχους.
Η υποβολή τυχόν αντιρρήσεων του Αντισυμβαλλόμενου ή η εκκρεμότητα των διαφορών που έχουν ανακύψει δεν δίνει το δικαίωμα στον Αντισυμβαλλόμενο να αρνηθεί ή να καθυστερήσει την εκτέλεση των εν λόγω εργασιών.
- 28.3** Η Εταιρεία, στο πλαίσιο των προβλεπομένων στις παραγράφους **20.2.2** και **20.2.3** του παρόντος τεύχους, δικαιούται να μειώσει το αντικείμενο της Σύμβασης μέχρι του ορίου που καθορίζεται στους Ειδικούς Όρους της Σύμβασης, χωρίς ο Αντισυμβαλλόμενος να δικαιούται οποιαδήποτε αποζημίωση.
- 28.4** Όλα τα όρια ή ποσοστά του παρόντος άρθρου αναφέρονται στις αρχικές ποσότητες και τιμές μονάδας της Σύμβασης μαζί με τα συμβολαιοποιημένα απρόβλεπτα και δεν περιλαμβάνεται σ' αυτά αναθεώρηση τιμών, μεταγενέστερη τροποποίησή τους, ή οποιαδήποτε αποζημίωση.

Άρθρο 29

Φόροι, δασμοί και λοιπές επιβαρύνσεις του Αντισυμβαλλόμενου

29.1 Τον Αντισυμβαλλόμενο βαρύνουν όλες οι δαπάνες για εκτελωνισμούς, φόρους, τέλη, δασμούς, κρατήσεις και οποιεσδήποτε άλλες νόμιμες επιβαρύνσεις, όπως ισχύουν κατά το χρόνο που δημιουργείται η υποχρέωση καταβολής τους.

29.2 Με βάση την υποχρέωσή του αυτή ο Αντισυμβαλλόμενος πρέπει να τηρεί όλες τις νόμιμες διατυπώσεις και τα φορολογικά και λοιπά στοιχεία, που απαιτούνται από την Ελληνική Νομοθεσία και να συμμορφώνεται αυστηρά προς όλες τις διαδικασίες που καθορίζονται από τις ισχύουσες διατάξεις της Ελληνικής Νομοθεσίας. Τον Αντισυμβαλλόμενο βαρύνουν επίσης πρόσθετοι φόροι, δασμοί ή/και πρόστιμα για τη μη πιστή τήρηση των παραπάνω υποχρεώσεών του και σε περίπτωση που από τις αρμόδιες Αρχές οι επιβαρύνσεις αυτές, εκ λάθους ή παραδρομής, χρεωθούν στην Εταιρεία, θα καταβληθούν από αυτήν αλλά θα παρακρατηθούν από την πρώτη πληρωμή του Αντισυμβαλλόμενου.

29.3 Δασμοί, φόροι και άλλες σχετικές επιβαρύνσεις, που καταβλήθηκαν τυχόν από την Εταιρεία λόγω παράλειψης του Αντισυμβαλλόμενου, των Υπεργολάβων του και Υποπρομηθευτών του να συμμορφωθούν προς τις κείμενες διατάξεις της φορολογικής Νομοθεσίας θα απαιτηθούν από την Εταιρεία και θα εισπραχθούν έντοκα από τον Αντισυμβαλλόμενο οποτεδήποτε και κατά οποιονδήποτε τρόπο ακόμη και με παρακράτηση πληρωμών κ.λπ.

29.4 Ειδικότερα και όλως ενδεικτικά και όχι περιοριστικά ο Αντισυμβαλλόμενος υποχρεούται για τα παρακάτω.

29.4.1 Φόροι, Δασμοί και λοιπές επιβαρύνσεις εκτός Ελλάδας

Όλοι οι φόροι, δασμοί και λοιπές σχετικές επιβαρύνσεις που αναφέρονται ή που θα επιβληθούν εκτός Ελλάδας στον Αντισυμβαλλόμενο, στους Υποπρομηθευτές του, στους Υπεργολάβους του και στο Προσωπικό τους, καθώς επίσης και στα υλικά, στον Εξοπλισμό και στις εργασίες που απαιτούνται να γίνουν εκτός Ελλάδας για την εκτέλεση της Σύμβασης, όπως προβλέπεται από αυτή, θα βαρύνουν τον Αντισυμβαλλόμενο.

29.4.2 Φόροι, Δασμοί και λοιπές επιβαρύνσεις στην Ελλάδα

Δασμοί εισαγωγής, όλοι οι τελωνειακοί δασμοί και οι σχετικοί φόροι κάθε είδους, καθώς και όλες οι κάθε είδους λοιπές επιβαρύνσεις που επιβάλλονται ή που θα επιβληθούν επί του Εξοπλισμού, πρώτων υλών, ημικατεργασμένων και έτοιμων προϊόντων, ανταλλακτικών κάθε είδους μηχανήματος, υλικών και προϊόντων που τυχόν θα διατεθούν από τον Αντισυμβαλλόμενο στο πλαίσιο των υποχρεώσεών του για την υλοποίηση της Σύμβασης, θα βαρύνουν τον Αντισυμβαλλόμενο.

29.4.3 Φόρος εισοδήματος και σχετικές δαπάνες του Αντισυμβαλλόμενου, των Υπεργολάβων του, των Υποπρομηθευτών του κ.λπ.

Ο Αντισυμβαλλόμενος, οι Υπεργολάβοι και οι Υποπρομηθευτές του, και το Προσωπικό του, που απασχολείται από αυτούς, θα πληρώσουν το φόρο εισοδήματος και τις σχετικές επιβαρύνσεις που θα επιβληθούν στην Ελλάδα, αναφορικά με τη Σύμβαση και σύμφωνα με την Ελληνική Νομοθεσία και τις Διμερείς Κυβερνητικές Συμφωνίες, εάν υπάρχουν τέτοιες.

Για το σκοπό αυτό η Εταιρεία θα εφαρμόζει τις παρακρατήσεις οι οποίες προβλέπονται από τη φορολογική Νομοθεσία.

Ο Αντισυμβαλλόμενος θα φέρει το βάρος και θα είναι υπεύθυνος για την πληρωμή στην Ελλάδα των λοιπών φόρων, των Δημοτικών φόρων και τελών, των εισφορών, των εργατοτεχνικών εισφορών, των συνεισφορών και οποιωνδήποτε άλλων επιβαρύνσεων, οι οποίες επιβάλλονται ή πρόκειται να επιβληθούν στην Ελλάδα, αναφορικά με τη Σύμβαση, υπέρ του Δημοσίου, των Δήμων και Κοινοτήτων και άλλων τοπικών Αρχών, Ιδρυμάτων και Ταμείων Δημοσίου ενδιαφέροντος [όπως ο Ενιαίος Φορέας Κοινωνικής Ασφάλισης (ΕΦΚΑ), το Ταμείο Μηχανικών Εργοληπτών Δημοσίων Έργων (ΤΜΕΔΕ) κ.λπ.] και οι οποίες δαπάνες αφορούν στον ίδιο και στο Προσωπικό Ελληνικής ή ξένης υπηκοότητας πάσης φύσεως και κατηγορίας που απασχολείται από τον Αντισυμβαλλόμενο, τους Υπεργολάβους του και τους Υποπρομηθευτές του.

Η Εταιρεία δεν φέρει καμιά ευθύνη στην περίπτωση αδυναμίας εξοφλήσεως χρέους εκ μέρους του Αντισυμβαλλόμενου, του προσωπικού του Αντισυμβαλλόμενου, των Υπεργολάβων και Υποπρομηθευτών του. Ο Αντισυμβαλλόμενος, οι Υπεργολάβοι και Υποπρομηθευτές του υποχρεούνται να συμμορφώνονται απόλυτα και με δικά τους έξοδα προς τις διατάξεις της Ελληνικής Νομοθεσίας, η οποία αφορά στη φορολογία, ασφάλιση κ.λπ.

Οποιαδήποτε διαφορά προκύψει εξαιτίας μείωσης ή αύξησης των συντελεστών του φόρου εισοδήματος, ο οποίος ισχύει στην Ελλάδα κατά την ημερομηνία του Διαγωνισμού και έχει άμεση επίδραση επί του Αντισυμβαλλόμενου ή/και του προσωπικού του, θα είναι υπέρ ή σε βάρος του Αντισυμβαλλόμενου ή/και του προσωπικού του.

29.4.4 Εισαγωγή μηχανημάτων, εργαλείων, εξαρτημάτων κ.λπ. με υποχρέωση επανεξαγωγής

Ο Αντισυμβαλλόμενος είναι αποκλειστικά υπεύθυνος για όλα τα είδη τα οποία εισάγονται για τις ανάγκες της Σύμβασης με υποχρέωση επανεξαγωγής τους, συμμορφούμενος προς τις σχετικές διατάξεις των Νόμων. Επιπρόσθετα ο Αντισυμβαλλόμενος θα είναι υπεύθυνος για την εφαρμογή των σχετικών διατάξεων των Ελληνικών Νόμων περί λαθρεμπορίου.

Τα εισαχθέντα είδη με υποχρέωση επανεξαγωγής, μπορεί να μεταβιβάστούν σε τρίτα πρόσωπα μόνο σύμφωνα με τις διατάξεις της ισχύουσας Ελληνικής Νομοθεσίας.

Σε περίπτωση που θα απολεσθούν είδη εισαχθέντα επί επανεξαγωγή, η Εταιρεία και οι σχετικές Τελωνιακές Αρχές θα ειδοποιηθούν δεόντως και πάραυτα.

29.4.5 Λογιστικά βιβλία και έγγραφα

Ο Αντισυμβαλλόμενος θα τηρεί όλα τα στοιχεία, τα λογιστικά, φορολογικά και λοιπά βιβλία τα οποία απαιτούνται από την Ελληνική Νομοθεσία, θα συμμορφώνεται αυστηρά προς όλες τις διαδικασίες οι οποίες απαιτούνται από τις σχετικές διατάξεις και θα δίνει όλα τα στοιχεία, τα έγγραφα και τις πληροφορίες τις οποίες η Εταιρεία, κατά την άποψή της, δύναται να ζητήσει σχετικά με οποιαδήποτε απαίτηση έναντι των Ελληνικών Αρχών.

29.5 Την Εταιρεία βαρύνει και δεν περιλαμβάνεται στο Συμβατικό Τμήμα, ο ΦΠΑ ή ισοδύναμος φόρος που επιβάλλεται ή θα επιβληθεί στην Ελλάδα επί των τιμολογίων του Εξοπλισμού και των άλλων τιμολογίων υπηρεσιών, που θα εκδώσει ο Αντισυμβαλλόμενος προς την Εταιρεία, στα πλαίσια της παρούσας Σύμβασης.

Άρθρο 30

Ασφαλίσεις

30.1 Ο Αντισυμβαλλόμενος πέραν από τις λοιπές υποχρεώσεις και ευθύνες του που απορρέουν από τη Σύμβαση, είναι υποχρεωμένος, εκτός εάν προβλέπεται διαφορετικά στους Ειδικούς Όρους της Σύμβασης και σύμφωνα με τα οριζόμενα σ' αυτούς, να συνομολογήσει με ασφαλιστικές εταιρείες (ελληνικές ή ξένες) και να διατηρεί και να παρακολουθεί με δικές του δαπάνες, τις παρακάτω ασφαλίσεις:

- α. Ασφάλιση κατά παντός κινδύνου
- β. Ασφάλιση έναντι κινδύνων από τυχαία περιστατικά και ανωτέρα βία (πυρκαγιά, σεισμός κ.λπ.)
- γ. Ασφάλιση αστικής ευθύνης του Αντισυμβαλλόμενου έναντι τρίτων
- δ. Ασφάλιση μεταφοράς
- ε. Ασφάλιση των οχημάτων, μηχανημάτων κ.λπ. του Αντισυμβαλλόμενου
- στ. Ασφάλιση του προσωπικού του Αντισυμβαλλόμενου
- ζ. Ασφάλιση υλικών χορηγουμένων από τη ΔΕΗ στον Αντισυμβαλλόμενο

Επιπλέον, ο Αντισυμβαλλόμενος αναλαμβάνει την υποχρέωση, με την απαιτούμενη επέκταση του Ασφαλιστηρίου Συμβολαίου του περί αστικής ευθύνης (περίπτωση γ. παραπάνω), να μην εγείρει οποιαδήποτε αγωγή, σε καμία περίπτωση, κατά της Εταιρείας ή να μη θεωρήσει την Εταιρεία ή τους συμβούλους της ή τη Διοίκηση και το προσωπικό της υπεύθυνους για οποιαδήποτε ζημία ή/και απώλεια ή/και καταστροφή του Εξοπλισμού ή εγκαταστάσεων της ΔΕΗ, καθώς επίσης αναλαμβάνει την υποχρέωση να μην εγείρει αγωγή στην περίπτωση ζημιών ιδίου ή τρίτων, καθώς και για σωματική βλάβη ή θάνατο οποιουδήποτε προσώπου, που θα συμβούν σε οποιοδήποτε χρόνο.

30.2 Τα ασφαλιστήρια συμβόλαια για κάθε μία από τις παραπάνω ασφαλίσεις θα πρέπει να είναι στην Ελληνική γλώσσα, και να περιέχουν και να καλύπτουν κατ' ελάχιστον τα καθοριζόμενα στο Τεύχος "Ασφαλίσεις". Επιπλέον, τα πρωτότυπα ασφαλιστήρια

συμβόλαια, νόμιμα υπογεγραμμένα από τον Αντισυμβαλλόμενο και την ασφαλιστική εταιρία, θα πρέπει να κατατίθενται στην Εταιρεία τουλάχιστον δεκαπέντε (15) ημέρες πριν από την έναρξη των εργασιών, και σε κάθε περίπτωση πριν από την εγκατάσταση του Αντισυμβαλλόμενου στον τόπο παροχής των υπηρεσιών.

ΕΝΟΤΗΤΑ 11: ΑΝΑΣΤΟΛΗ ΕΡΓΑΣΙΩΝ - ΠΟΙΝΙΚΕΣ ΡΗΤΡΕΣ – ΔΙΑΦΩΝΙΕΣ

Άρθρο 31

Αναστολή Εργασιών

- 31.1** Ο Αντισυμβαλλόμενος υποχρεούται, ύστερα από γραπτή εντολή της Εταιρείας, να αναστέλλει την εκτέλεση των εργασιών στις εγκαταστάσεις της ΔΕΗ σε οποιοδήποτε τμήμα της Σύμβασής ή στο σύνολό της, για όσο χρονικό διάστημα και με όποιο τρόπο η Εταιρεία κρίνει αναγκαίο.
- 31.2** Για να θεωρηθεί μια διακοπή εργασιών ότι συνιστά αναστολή εκτέλεσης των εργασιών, κατά τις διατάξεις του παρόντος άρθρου, θα πρέπει να έχει γίνει μετά από έγγραφη εντολή της Επιβλέπουσας Διεύθυνσης της Εταιρείας.
- Σε περίπτωση τέτοιας έγγραφης εντολής διακοπής, ο Αντισυμβαλλόμενος θα δικαιούται να ζητήσει και η Εταιρεία υποχρεούται να καθορίσει, την απαιτούμενη παράταση προθεσμίας και τα πλήρως δικαιολογημένα και αποδεδειγμένα έξοδα του Αντισυμβαλλόμενου που πραγματοποίησε, εξαιτίας της διακοπής αυτής, μέσα στις εγκαταστάσεις της ΔΕΗ ή για την κινητοποίηση του προσωπικού του και του εξοπλισμού για την εγκατάστασή του στον τόπο υλοποίησης των υπηρεσιών ή που συνδέονται άμεσα και αιτιωδώς με τις σχετικές εργασίες στις εγκαταστάσεις της ΔΕΗ, εκτός των περιπτώσεων κατά τις οποίες η εν λόγω διακοπή:
- προκύπτει από εφαρμογή άλλων διατάξεων της Σύμβασης, ή
 - προέρχεται από λόγους για τους οποίους ευθύνεται ο Αντισυμβαλλόμενος ή
 - οφείλεται σε λόγους ασφαλείας των εγκαταστάσεων της ΔΕΗ.
- 31.3** Εφόσον η παραπάνω έγγραφη εντολή διακοπής αφορά το σύνολο των εργασιών στις εγκαταστάσεις της ΔΕΗ και διαρκέσει περισσότερο από εκατόν πενήντα (150) συνεχείς ημερολογιακές ημέρες ή αν οι τμηματικές διακοπές οι οποίες αφορούν σε τμήματα της Σύμβασης ή αφορούν σε χρονικές περιόδους διακοπών είτε όλης της Σύμβασης είτε σε τμήματα αυτής, διαρκέσουν αθροιστικά περισσότερο από διακόσιες (200) ημερολογιακές ημέρες, τότε ο Αντισυμβαλλόμενος έχει το δικαίωμα, ύστερα από γραπτή ανακοίνωση προς την Επιβλέπουσα Διεύθυνση της Εταιρείας, να ζητήσει την άδεια να επαναρχίσει τις εργασίες.
- Εάν η σχετική άδεια δεν του δοθεί μέσα σε προθεσμία είκοσι (20) ημερών από την αποστολή της ανακοίνωσης ή εφόσον δεν υπάρξει συμφωνία μεταξύ Εταιρείας και Αντισυμβαλλόμενου για περαιτέρω παράταση της διακοπής των εργασιών, τότε ο Αντισυμβαλλόμενος δύναται να αιτηθεί τη λύση της Σύμβασης σύμφωνα με την παράγραφο 44.3 του παρόντος τεύχους.

- 31.4** Σε περίπτωση που η Επιβλέπουσα Διεύθυνση της Εταιρείας δεν έχει εκδώσει εντολή διακοπής και εφόσον ο Αντισυμβαλλόμενος θεωρεί ότι οι εργασίες έχουν διακοπεί εξαιτίας της Εταιρείας, οφείλει να το γνωστοποιήσει στην Επιβλέπουσα Διεύθυνση της Εταιρείας εγγράφως, μέσα σε μια προθεσμία επτά (7) ημερών, από την ημέρα που ο Αντισυμβαλλόμενος θεωρεί ότι έχουν διακοπεί οι εργασίες, με πλήρη στοιχεία που να δικαιολογούν την άποψή του.
- 31.5** Τυχόν διακοπή εκτέλεσης της Σύμβασης, από πράξεις ή παραλείψεις του Αντισυμβαλλόμενου, για τριάντα (30) συνεχείς ημέρες ή σε σύνολο σαράντα (40) διακοπόμενων ημερών για οποιοδήποτε λόγο ή αιτία, εκτός των περιπτώσεων Ανωτέρας Βίας, όπως αυτή καθορίζεται στο άρθρο 32 του παρόντος τεύχους, παρέχει στην Εταιρεία το δικαίωμα, κατά την κρίση της και υπό τη ρητή επιφύλαξη κάθε άλλου δικαιώματός της που απορρέει από τη Σύμβαση, να προχωρήσει στη διαδικασία καταγγελίας αυτής και ακολούθως να συνεχίσει η ίδια τη συντήρηση ή να την αναθέσει σε άλλον Αντισυμβαλλόμενο.
- Στην περίπτωση αυτή και εφόσον υφίστανται απαιτήσεις από τη ΔΕΗ, η Εταιρεία ή ο νέος Αντισυμβαλλόμενος θα δικαιούνται να χρησιμοποιήσουν τις εγκαταστάσεις, τα μηχανήματα, τον εξοπλισμό, τα σχέδια, τα εργαλεία, τις αποθήκες, τα υλικά και εφόδια του Αντισυμβαλλόμενου που βρίσκονται στις εγκαταστάσεις της ΔΕΗ, χωρίς να αναλάβει η ΔΕΗ οποιαδήποτε υποχρέωση για ζημιές που θα προκληθούν σ' αυτά ή για τη φθορά αυτών από τη συνήθη χρήση.
- 31.6** Κατά τη διάρκεια οποιασδήποτε και για οποιοδήποτε λόγο διακοπής, ο Αντισυμβαλλόμενος είναι υποχρεωμένος να λαμβάνει όλα τα κατάλληλα, κατά την κρίση της Εταιρείας, μέτρα για τη συντήρηση και προστασία του συντηρούμενου αντικειμένου της Σύμβασης, καθώς και για τα σχετικά με αυτή υλικά και εξοπλισμό που βρίσκονται στο εγκαταστάσεις της ΔΕΗ. Επίσης ο Αντισυμβαλλόμενος ευθύνεται έναντι της Εταιρείας για όλες τις άμεσες δαπάνες στις οποίες ενδεχομένως θα υποβληθεί η Εταιρεία και για όλες τις πραγματικές ζημιές τις οποίες αυτή ενδεχομένως θα υποστεί λόγω της μη τήρησης των υποχρεώσεων του Αντισυμβαλλόμενου. Η Εταιρεία μπορεί να συμψηφίζει τις απαιτήσεις αυτές με οποιαδήποτε ποσά που οφείλονται σ' αυτόν για οποιονδήποτε λόγο και αιτία, σύμφωνα με τη Σύμβαση.

Άρθρο 32

Ανωτέρα Βία

- 32.1** Όλα τα περιστατικά τα οποία επηρεάζουν την εκτέλεση της Σύμβασης και εκφεύγουν, κατά εύλογη κρίση, από τον έλεγχο των συμβαλλομένων, και τα οποία δεν είναι δυνατόν να προβλεφθούν ή αποφευχθούν, με μέτρα επιμέλειας ενός συνετού συμβαλλομένου, θεωρούνται ως περιστατικά Ανωτέρας Βίας.
- Ενδεικτικά αναφέρεται ότι οι απεργίες από αναγνωρισμένες ενώσεις εργαζομένων, ανταπεργίες (lockouts) ή μέτρα και απαγορεύσεις από μέρους των Αρχών, κωλυσιπλοΐα, επιβολή στρατιωτικού νόμου και παρόμοια φύσης περιστατικά, θεωρούνται περιστατικά Ανωτέρας Βίας.

- 32.2** Εφόσον δεν ορίζεται διαφορετικά στο Συμφωνητικό ή/και στους Ειδικούς Όρους της Σύμβασης, ως περιστατικά ανωτέρας βίας για τον Αντισυμβαλλόμενο θεωρούνται και αυτά που τυχόν θα συμβούν σε υπερβολάβους, Υποπρομηθευτές ή κατασκευαστές του προς προμήθεια βασικού εξοπλισμού που ορίζονται στη Σύμβαση.
- 32.3** Η μη εκπλήρωση ή η καθυστέρηση για εκπλήρωση από κάποιον Υπερβολάβο ή Υποπρομηθευτή των υποχρεώσεων του προς τον Αντισυμβαλλόμενο, καθώς επίσης και η τυχόν αποτυχία στην υλοποίηση οποιωνδήποτε τμημάτων της Σύμβασης ή πρώτης ύλης, δεν θα θεωρείται ως περιστατικό Ανωτέρας Βίας.
- 32.4** Τα περιστατικά Ανωτέρας Βίας, που επηρεάζουν τη Σύμβαση, είναι αποδεκτά μόνο ως λόγος καθυστέρησης και όχι ως λόγος αποζημίωσης των συμβαλλομένων.
Οι συμβαλλόμενοι δεν ευθύνονται για μη εκπλήρωση των συμβατικών τους υποχρεώσεων, εφόσον συντρέχουν λόγοι ανωτέρας βίας και δεν δικαιούνται να εγείρουν απαιτήσεις που αφορούν οποιεσδήποτε τυχόν δαπάνες ή και οικονομική επιβάρυνσή τους, ως συνέπεια περιστατικού Ανωτέρας Βίας.
Εάν τμήμα μόνο των υποχρεώσεων επηρεάζεται από τους λόγους ανωτέρας βίας, ο συμβαλλόμενος που τους επικαλείται παραμένει υπόχρεος για το τμήμα των υποχρεώσεων του, που δεν θίγεται από αυτούς.
Εάν λόγοι παρατεταμένης ανωτέρας βίας εμποδίζουν προδήλως την έγκαιρη εκτέλεση της Σύμβασης ο επικαλούμενος αυτούς συμβαλλόμενος δύναται να αιτηθεί τη λύση της Σύμβασης σύμφωνα με την παράγραφο **36.3** του παρόντος τεύχους.
- 32.5** Σε περίπτωση που ένας εκ των συμβαλλομένων θεωρήσει ότι συνέβη περιστατικό Ανωτέρας Βίας, λόγω του οποίου δεν μπόρεσε να εκπληρώσει, ολικά ή μερικά, τις υποχρεώσεις του που απορρέουν από τη Σύμβαση, θα πρέπει να γνωστοποιήσει το γεγονός αυτό εγγράφως στον έτερο συμβαλλόμενο, παρέχοντας όσο το δυνατόν περισσότερες πληροφορίες.
Η εν λόγω γνωστοποίηση πρέπει να γίνει το αργότερο μέσα σε ανατρεπτική προθεσμία δεκαπέντε (15) ημερών από την επέλευση του περιστατικού αυτού, εκτός από την περίπτωση κατά την οποία απαιτείται, λόγω της φύσης του περιστατικού, να ειδοποιηθεί αμέσως ο έτερος συμβαλλόμενος.
- 32.6** Για να θεωρηθεί και αναγνωρισθεί ένα γεγονός Ανωτέρας Βίας, ο επικαλούμενος αυτό θα πρέπει να αποδείξει, υποβάλλοντας όλα τα απαιτούμενα έγγραφα και λοιπά αποδεικτικά στοιχεία, το περιστατικό καθώς επίσης ότι το γεγονός έχει κατευθείαν σχέση με την καθυστέρηση στην εκτέλεση της Σύμβασης και ότι η καθυστέρηση στην επίτευξη των καθοριζομένων από τη Σύμβαση προθεσμιών οφείλεται αποκλειστικά στο γεγονός αυτό.
- 32.7** Οι συνέπειες που είχε το γεγονός γνωστοποιούνται από τον επικαλούμενο αυτό με την υποβολή στον έτερο συμβαλλόμενο όλων των σχετικών στοιχείων και πληροφοριών εντός τριάντα (30) ημερών από το πέρας του περιστατικού αυτού.

Κάθε συμβαλλόμενος υποχρεούται να γνωστοποιήσει στον έτερο, εάν αποδέχεται ότι το επικαλούμενο από αυτόν περιστατικό εμπίπτει στις διατάξεις του παρόντος άρθρου, μέσα σε τριάντα (30) ημέρες από την υποβολή των σχετικών στοιχείων.

- 32.8** Η μη συμμόρφωση κάθε συμβαλλόμενου, για οποιονδήποτε λόγο ή αιτία, προς τον προαναφερθέντα όρο περί γνωστοποίησης και υποβολής στοιχείων κ.λπ., εντός των πιο πάνω καθοριζόμενων ανατρεπτικών προθεσμιών, καθιστά अपараδέκτη οποιαδήποτε αίτησή του για παράταση προθεσμίας.
- 32.9** Ο χρόνος κατά τον οποίο μπορούν να παραταθούν οι συμβατικές προθεσμίες θα καθορισθεί, με βάση τον πραγματικά απολεσθέντα χρόνο.
- 32.10** Για όσο χρόνο συνεχίζεται το περιστατικό Ανωτέρας Βίας, ο επικαλούμενος αυτό συμβαλλόμενος υποχρεούται να λάβει κάθε ενδεδειγμένο μέτρο προς περιορισμό των εκ του περιστατικού αυτού απορρεουσών ζημιών. Επίσης πρέπει να καταβάλει αποδεδειγμένα κάθε δυνατή προσπάθεια για εξουδετέρωση, χωρίς χρονοτριβή, των συνεπειών οποιουδήποτε γεγονότος Ανωτέρας Βίας, (π.χ. ζημιές στον Εξοπλισμό, τυχόν καθυστερήσεις κ.λπ.).
- 32.11** Σε περίπτωση ολικής ή σημαντικής καταστροφής του συντηρούμενου εξοπλισμού ή εγκαταστάσεων, λόγω περιστατικού Ανωτέρας Βίας το οποίο καλύπτεται από τα ασφαλιστήρια έναντι παντός κινδύνου, πριν από την Προσωρινή Παραλαβή, η Εταιρεία δύναται εντός έξι (6) μηνών από της ημερομηνίας κατά την οποία έλαβε χώρα το εν λόγω περιστατικό να ζητήσει από τον Αντισυμβαλλόμενο να προβεί στην εκ νέου κατασκευή υλοποίηση της Σύμβασης και ο Αντισυμβαλλόμενος υποχρεούται να αποδεχθεί αυτό με τους ίδιους όρους και προϋποθέσεις όπως αυτοί αναφέρονται στη Σύμβαση, με εξαίρεση τις προθεσμίες παραδόσεων, το συνολικό Συμβατικό Τίμημα και τους όρους πληρωμής, για τα οποία τα συμβαλλόμενα μέρη θα προβούν σε νέα συμφωνία.
- Είναι ευνόητο ότι όλα ανεξαιρέτως τα καταβληθέντα από την Εταιρεία ποσά έναντι του Συμβατικού Τιμήματος, θα συμψηφισθούν έναντι του νέου αυτού τιμήματος.
- Σε περίπτωση κατά την οποία η χρονική περίοδος των έξι (6) μηνών περάσει άπρακτη, η Σύμβαση λύεται αυτομάτως χωρίς συνέπειες για τα συμβαλλόμενα μέρη, εκτός του ότι η Εταιρεία δικαιούται επιστροφής από τον Αντισυμβαλλόμενο όλων των ποσών που του έχει καταβάλει, δεν υποχρεούται δε να καταβάλει στον Αντισυμβαλλόμενο τυχόν ληξιπρόθεσμες οφειλές της.
- 32.12** Σε περίπτωση ολικής ή σημαντικής καταστροφής του συντηρούμενου εξοπλισμού ή εγκαταστάσεων, η οποία προήλθε λόγω περιστατικού Ανωτέρας Βίας, που σύμφωνα με τα καθοριζόμενα στο τεύχος των Ειδικών Όρων ανήκει στην κατηγορία κινδύνων που εξαιρούνται από τα συνήθη Ασφαλιστήρια κατά παντός κινδύνου, και το οποίο συνέβη πριν από την Προσωρινή Παραλαβή, η Εταιρεία δύναται εντός έξι (6) μηνών από της ημερομηνίας κατά την οποία έλαβε χώρα το εν λόγω περιστατικό να ζητήσει από τον Αντισυμβαλλόμενο να συμφωνήσουν για τον εύλογο επιμερισμό των δαπανών που θα απαιτηθούν για την εκ νέου αποπεράτωση από τον ίδιο τον Αντισυμβαλλόμενο των

παρεχόμενων υπηρεσιών που επλήγησαν από το ως άνω γεγονός Ανωτέρας Βίας.

Είναι ευνόητο ότι όλα ανεξαιρέτως τα καταβληθέντα από την Εταιρεία ποσά έναντι του Συμβατικού Τιμήματος, θα συμψηφιστούν στο πλαίσιο του νέου αυτού διακανονισμού.

Σε περίπτωση κατά την οποία η χρονική περίοδος των έξι (6) μηνών περάσει άπρακτη, χωρίς να ασκήσει η ΔΕΗ το δικαίωμά της, η Σύμβαση λύεται αυτομάτως χωρίς συνέπειες για τα συμβαλλόμενα μέρη.

Σε περίπτωση που λόγω υπαιτιότητας του Αντισυμβαλλόμενου, περάσει άπρακτη η πιο πάνω χρονική περίοδος από την ημερομηνία της έγγραφης γνωστοποίησης της άσκησης του δικαιώματος από τη ΔΕΗ, η Εταιρεία δικαιούται να ζητήσει από τον Αντισυμβαλλόμενο την επιστροφή του ποσού που αναλογεί σε αυτόν, μετά από τον εύλογο επιμερισμό των δαπανών που θα απαιτηθούν για την εις το μέλλον ολοκλήρωση των υπηρεσιών από την Εταιρεία, και δεν υποχρεούται να καταβάλει στον Αντισυμβαλλόμενο τυχόν ληξιπρόθεσμες οφειλές της.

Άρθρο 33

Ποινικές Ρήτρες

- 33.1** Ανεξάρτητα και πέρα από τα δικαιώματα της Εταιρείας που προκύπτουν από τα άρθρα 15 και 35 του παρόντος τεύχους, ο Αντισυμβαλλόμενος υποχρεούται, χωρίς Αντιρρήσεις, να καταβάλει στην Εταιρεία Ποινικές Ρήτρες είτε για υπέρβαση συμβατικής προθεσμίας λόγω υπαιτιότητάς του είτε για άλλους λόγους που τυχόν προβλέπονται στο Συμφωνητικό.
- 33.2** Οι Ποινικές Ρήτρες θα καταβάλλονται, λόγω αθέτησης ή μη εκπλήρωσης από τον Αντισυμβαλλόμενο των συμβατικών του υποχρεώσεων και ανεξάρτητα αν έχει ή όχι προκληθεί απώλεια ή ζημία (θετική ή αποθετική) στην Εταιρεία.
- 33.3** Η καταβολή των Ποινικών Ρητρών θα γίνεται από τον Αντισυμβαλλόμενο σωρευτικά και επιπλέον από κάθε αποζημίωση για αποκατάσταση κάθε θετικής ζημίας ή απώλειας που έχει υποστεί η Εταιρεία ως αποτέλεσμα αντισυμβατικής συμπεριφοράς του Αντισυμβαλλόμενου.
- 33.4** Η Εταιρεία παρακρατεί τα ποσά των Ποινικών Ρητρών είτε από τις Εγγυήσεις Καλής Εκτέλεσης είτε από οποιοδήποτε ποσό οφείλεται και πρέπει να καταβληθεί από την Εταιρεία στον Αντισυμβαλλόμενο για οποιαδήποτε αιτία.
- 33.5** Οι όροι με βάση τους οποίους θα καταβάλλονται Ποινικές Ρήτρες, το ύψος των καταβαλλομένων ποσών, όπως και οποιοδήποτε άλλοι όροι σε σχέση προς αυτές, καθορίζονται στο Συμφωνητικό.

Άρθρο 34

Απαιτήσεις - Διαφωνίες

34.1 Απαιτήσεις

34.1.1 Σε κάθε περίπτωση που ο Αντισυμβαλλόμενος θεωρεί ότι δικαιούται να προβάλει απαίτηση σε σχέση με οποιοδήποτε θέμα που αφορά στη Σύμβαση, υποχρεούται να το γνωστοποιεί στην Επιβλέπουσα Διεύθυνση της Εταιρείας μέσα σε μια ανατρεπτική προθεσμία τριάντα (30) ημερών από την ημερομηνία που εμφανίστηκε το γεγονός για το οποίο προτίθεται να υποβάλει την απαίτηση.

Με την εμφάνιση του γεγονότος, ο Αντισυμβαλλόμενος υποχρεούται να τηρεί όλα τα απαραίτητα στοιχεία κατά τρόπο που κρίνεται αναγκαίος για την υποστήριξη του αιτήματος που προτίθεται να θέσει.

34.1.2 Η Επιβλέπουσα Διεύθυνση της Εταιρείας, αμέσως με τη λήψη της παραπάνω γνωστοποίησης και χωρίς αυτό να συνεπάγεται οποιαδήποτε παραδοχή της ευθύνης της Εταιρείας, δικαιούται να επιθεωρεί τα τηρούμενα στοιχεία και να δίδει οδηγίες στον Αντισυμβαλλόμενο να τηρεί και περαιτέρω κατάλληλα στοιχεία που θεωρεί απαραίτητα και ο Αντισυμβαλλόμενος υποχρεούται να τα τηρεί και να παρέχει στην Επιβλέπουσα Διεύθυνση της Εταιρείας αντίγραφα όλων των στοιχείων, μόλις του ζητηθούν.

34.1.3 Μέσα σε τριάντα (30) ημέρες από την αποστολή της παραπάνω γνωστοποίησης, ο Αντισυμβαλλόμενος υποχρεούται να παραδίδει στην Επιβλέπουσα Διεύθυνση της Εταιρείας οικονομική ανάλυση της απαίτησής του, που θα συνοδεύεται με λεπτομερή αιτιολόγησή της.

Στην περίπτωση κατά την οποία το γεγονός για το οποίο έχει τεθεί η απαίτηση συνεχίζεται, η οικονομική ανάλυση θα θεωρείται προσωρινή και ο Αντισυμβαλλόμενος, κατά εύλογα διαστήματα ή όταν το ζητά η Επιβλέπουσα Διεύθυνση της Εταιρείας, θα δίδει νεώτερα συγκεντρωτικά στοιχεία. Σε τέτοια περίπτωση ο Αντισυμβαλλόμενος υποχρεούται να δώσει την τελική οικονομική ανάλυση μέσα σε προθεσμία τριάντα (30) ημερών από τη λήξη του γεγονότος.

34.1.4 Εάν ο Αντισυμβαλλόμενος δεν συμμορφώνεται με τις διατάξεις του παρόντος άρθρου, το δικαίωμα του για πληρωμή, εφόσον το αίτημα του γίνει δεκτό από την Εταιρεία, περιορίζεται μέχρι του σημείου που η Εταιρεία θεωρεί ότι μπορεί να επαληθευτεί από τα τηρηθέντα στοιχεία.

34.2 Διαφωνίες

34.2.1 Κάθε διαφωνία, συμπεριλαμβανομένης και αυτής που σχετίζεται με μη ικανοποιητική για τον Αντισυμβαλλόμενο ρύθμιση απαίτησής του σύμφωνα με τα παραπάνω, ή οποιουδήποτε είδους διένεξη, που αναφύεται οποτεδήποτε κατά τη διάρκεια ισχύος της Σύμβασης, θα γνωστοποιείται γραπτώς στην Προϊσταμένη Διεύθυνση της Εταιρείας, από τον Αντισυμβαλλόμενο με "Αίτηση Επίλυσης Διαφωνίας" όπου θα υπάρχει ρητή υπενθύμιση ότι η διαφωνία αυτή γίνεται με βάση το παρόν άρθρο.

- 34.2.2** Στην "Αίτηση Επίλυσης Διαφωνίας", ο Αντισυμβαλλόμενος θα εκθέτει σαφώς το θέμα που αφορά στη διαφωνία. Ειδικότερα στην Αίτηση θα περιλαμβάνονται τα ακόλουθα:
- α. σαφής περιγραφή της υπό κρίση διαφωνίας
 - β. έκθεση των πραγματικών περιστατικών στα οποία βασίζεται η διαφωνία
 - γ. η αιτούμενη αποκατάσταση ή και το τυχόν σε σχέση προς αυτή χρηματικό ποσό
 - δ. όλα τα αποδεικτικά στοιχεία που αφορούν στη διαφωνία, όπως επίσης και κάθε στοιχείο που θεωρείται απαραίτητο.
- 34.2.3** Η Προϊστάμενη Διεύθυνση της Εταιρείας υποχρεούται, το αργότερο σε εξήντα (60) ημέρες από την ημέρα κατά την οποία έλαβε την αίτηση αυτή, να γνωστοποιήσει στον Αντισυμβαλλόμενο την απόφαση της Εταιρείας.
- 34.2.4** Σε περίπτωση που ο Αντισυμβαλλόμενος δεν ικανοποιείται με την απόφαση αυτή της Εταιρείας ή στην περίπτωση κατά την οποία δεν λάβει απάντηση μέσα στην παραπάνω προθεσμία, μπορεί να προσφύγει στα αναφερόμενα στο άρθρο 38 του παρόντος τεύχους όργανα.
Πριν από την άσκηση της πιο πάνω προσφυγής, ο Αντισυμβαλλόμενος μπορεί να ζητήσει την επίλυση της διαφωνίας του με φιλικές διαπραγματεύσεις. Στην περίπτωση αυτή και εφόσον τούτο γίνει αποδεκτό από την Εταιρεία, συγκροτείται, από το αρμόδιο όργανο της Εταιρείας, Επιτροπή Φιλικού Διακανονισμού η οποία διαπραγματεύεται με τον Αντισυμβαλλόμενο την επίλυση της διαφωνίας.
- 34.2.5** Η ύπαρξη διαφωνίας μεταξύ των συμβαλλομένων δεν αναστέλλει την εκτέλεση της Σύμβασης, ούτε αίρει την υποχρέωση του Αντισυμβαλλόμενου να ακολουθεί τις εντολές της Εταιρείας σχετικά με την έγκαιρη και την άρτια εκτέλεσής της.
- 35.2.6** Για κάθε διαφωνία ή οποιουδήποτε είδους διένεξη της Εταιρείας με τον Αντισυμβαλλόμενο, που αναφύεται οποτεδήποτε κατά τη διάρκεια ισχύος της Σύμβασης και σχετίζεται με μη ικανοποιητική εκτέλεση απαίτησής της από αυτόν, η ΔΕΗ μπορεί, πριν από την άσκηση προσφυγής στα αναφερόμενα στο άρθρο 38 του παρόντος τεύχους όργανα, να ζητήσει την επίλυση της διαφωνίας της με φιλικές διαπραγματεύσεις εφαρμόζοντας αναλογικά τα παραπάνω.

Άρθρο 35

Καταγγελία της Σύμβασης

- 35.1** Καταγγελία της Σύμβασης με υπαιτιότητα του Αντισυμβαλλόμενου
Με την επιφύλαξη όλων των δικαιωμάτων της Εταιρείας που προκύπτουν από τις υπόλοιπες διατάξεις της Σύμβασης, αν ο Αντισυμβαλλόμενος:
- καθυστερήσει χωρίς εύλογη δικαιολογία την έναρξη των εργασιών ή εάν παρά τις προηγούμενες έγγραφες επισημάνσεις δεν υποβάλει το χρονοδιάγραμμα της Σύμβασης, όπως

προβλέπεται στο άρθρο **18**του παρόντος τεύχους, ή εάν δεν συμμορφώνεται προς τις διατάξεις της Σύμβασης και καθυστερεί την πρόοδο των εργασιών, ώστε να είναι προφανώς αδύνατη η εμπρόθεσμη εκτέλεσή της,

- εκτελεί κατά σύστημα κακότεχνες εργασίες,
- χρησιμοποιεί υλικά που δεν ανταποκρίνονται στις προδιαγραφές,
- παραβαίνει ή δεν εφαρμόζει επιμόνως και εξακολουθητικά τα εγκεκριμένα σχέδια και δεν συμμορφώνεται με τις οδηγίες, τις κατευθύνσεις και εντολές της Εταιρείας,
- παραλείπει συστηματικά την τήρηση του περιβαλλοντικού, του κοινωνικού και του εργατικού δικαίου και των κανόνων ασφαλείας των εργαζομένων,

η Εταιρεία δικαιούται, για οποιαδήποτε από τα παραπάνω, να απευθύνει "Ειδική Πρόσκληση" προς τον Αντισυμβαλλόμενο, μεριμνώντας για την επιβεβαίωση της παραλαβής της, στην οποία απαραίτητα μνημονεύονται οι διατάξεις του παρόντος άρθρου και στην οποία περιλαμβάνεται συγκεκριμένη περιγραφή ενεργειών ή εργασιών που πρέπει να εκτελεσθούν από τον Αντισυμβαλλόμενο, μέσα σε προθεσμία που τάσσεται από την "Ειδική Πρόσκληση".

Η προθεσμία στην περίπτωση αυτή καθορίζεται με βάση το συντομότερο δυνατό από τεχνικής απόψεως χρόνο για την εκπλήρωση της αντίστοιχης υποχρέωσης, και σε καμιά περίπτωση δεν μπορεί να είναι μικρότερη από δεκαπέντε (15) ημέρες.

Εάν ο Αντισυμβαλλόμενος δεν συμμορφωθεί με την παραπάνω έγγραφη "Ειδική Πρόσκληση" μέσα στην προθεσμία που έχει καθοριστεί, η Εταιρεία δικαιούται με εξώδικη δήλωση προς τον Αντισυμβαλλόμενο, η οποία κοινοποιείται με Δικαστικό Επιμελητή, να προβεί στην καταγγελία της Σύμβασης μερικά ή ολικά.

35.2 Οριστικοποίηση Καταγγελίας

35.2.1 Η καταγγελία οριστικοποιείται αν δεν υποβληθεί μέσα σε προθεσμία δεκαπέντε (15) ημερών αντίρρηση του Αντισυμβαλλόμενου ή αν απορριφθεί η αντίρρηση. Η αντίρρηση που ασκείται εμπρόθεσμα αναστέλλει την απόφαση έκπτωσης μέχρι να εκδοθεί η απόφαση επί της αντίρρησης.

Για την αντίρρηση αποφασίζει η Εταιρεία μέσα σε ανατρεπτική προθεσμία δύο (2) μηνών από την κατάθεσή της.

35.2.2 Με την οριστικοποίηση της καταγγελίας της Σύμβασης, σύμφωνα με τα παραπάνω, ο Αντισυμβαλλόμενος αποξενούται και αποβάλλεται από τις συντηρούμενες εγκαταστάσεις της ΔΕΗ και γίνεται εκκαθάριση της Σύμβασης το συντομότερο δυνατό.

35.2.3 Η Εταιρεία δικαιούται είτε να συνεχίσει η ίδια την εκτέλεση της Σύμβασης, είτε να την αναθέσει σε άλλον Αντισυμβαλλόμενο. Εάν υφίστανται απαιτήσεις από τη ΔΕΗ, η Εταιρεία και ο νέος Αντισυμβαλλόμενος δικαιούνται να χρησιμοποιούν εφόσον το κρίνουν απαραίτητο, τα μηχανήματα, τα εργαλεία, τα υλικά, τα εφόδια, τις εγκαταστάσεις και λοιπά μέσα του Αντισυμβαλλόμενου του οποίου η Σύμβαση καταγγέλθηκε, τα οποία έχουν προσκομισθεί από αυτόν στον τόπο στις εγκαταστάσεις της ΔΕΗ για την υπόψη συντήρηση.

- 35.2.4** Κατά του Αντισυμβαλλόμενου του οποίου η Σύμβαση καταγγέλθηκε , με την επιφύλαξη όλων των δικαιωμάτων της Εταιρείας για αποζημίωση, επέρχονται αθροιστικά οι εξής συνέπειες:
- α. γίνεται άμεσα απαιτητό το αναπόσβεστο μέρος της προκαταβολής
 - β. καταπίπτουν υπέρ της Εταιρείας οι Εγγυήσεις Καλής Εκτέλεσης της Σύμβασης
 - γ. γίνονται άμεσα απαιτητές οποιεσδήποτε οφειλόμενες Ποινικές Ρήτρες μέχρι την ημερομηνία της καταγγελίας.
- 35.2.5** Για την εκκαθάριση της Σύμβασης η Εταιρεία θα διενεργήσει παρουσία του Αντισυμβαλλόμενου, το δυνατό συντομότερα, την απογραφή της υπάρχουσας κατάστασης και θα καθορίσει το συνολικό ποσό (εάν υπάρχει) με το οποίο τιμολογούνται οι εργασίες που έχουν εκτελεσθεί σύμφωνα με τη Σύμβαση και θα καθορίσει επίσης και την αξία των τυχόν υπαρχόντων αχρησιμοποίητων ή μερικώς χρησιμοποιημένων υλικών, καθώς και οποιωνδήποτε προσωρινών εργασιών.
- Σε περίπτωση που ο Αντισυμβαλλόμενος του οποίου η Σύμβαση καταγγέλθηκε, αν και κλήθηκε, δεν παραστάθηκε, η Εταιρεία μπορεί να προβεί η ίδια στην απογραφή και θα χρεοπιστώσει ανάλογα τον Αντισυμβαλλόμενο.
- Σημειώνεται ότι, η μη εκ μέρους του Αντισυμβαλλόμενου παράδοση στην Εταιρεία του συνόλου ή/και μέρους του εξοπλισμού ή/και των υλικών, παρέχει στην Εταιρεία το δικαίωμα, κατά την ως άνω εκκαθάριση της Σύμβασης, να επιστρέψει στον Αντισυμβαλλόμενο, με έξοδα του τελευταίου, τα μέρη ή το σύνολο του εξοπλισμού ή/και των υλικών που ήδη παραδόθηκαν στην Εταιρεία, εφόσον τα εν λόγω μέρη (ή το σύνολο του εξοπλισμού ή/και των υλικών) αυτά καθαυτά είναι ατελή και άχρηστα ή αποδείχτηκε ότι είναι ακατάλληλα για τη χρήση που προορίζονται. Στην περίπτωση αυτή ο Αντισυμβαλλόμενος θα έχει την υποχρέωση να επιστρέψει στην Εταιρεία το τυχόν τίμημα που η τελευταία κατέβαλε για τα εν λόγω μέρη, καθώς και τυχόν δαπάνες στις οποίες υποβλήθηκε από την παράδοση των εν λόγω τμημάτων.

Άρθρο 36

Λύση της Σύμβασης

- 36.1** Λύση Σύμβασης λόγω πτώχευσης ή αναγκαστικής διαχείρισης ή υποκατάστασης Αντισυμβαλλόμενου
- 36.1.1** Η Σύμβαση λύεται υποχρεωτικώς, κατόπιν μονομερούς δηλώσεως της ΔΕΗ, όταν ο Αντισυμβαλλόμενος πτωχεύσει ή σε περίπτωση σύμπραξης/ένωσης όταν πτωχεύσουν όλα τα συμπράττοντα μέρη.
- 36.1.2** Η Σύμβαση λύεται, κατά την κρίση της Εταιρείας, όταν ο Αντισυμβαλλόμενος τεθεί σε αναγκαστική διαχείριση ή σε περίπτωση σύμπραξης/ένωσης όταν τεθούν σε αναγκαστική διαχείριση όλα τα συμπράττοντα μέρη, όπως επίσης στην περίπτωση που κατά παράβαση των διατάξεων του άρθρου 8 του παρόντος τεύχους ο Αντισυμβαλλόμενος υποκατέστησε τον εαυτό του ολικά ή μερικά κατά την εκτέλεση της Σύμβασης με οποιοδήποτε τρίτο.

36.1.3 Σε όλες τις περιπτώσεις λύσης της Σύμβασης των δύο προηγούμενων παραγράφων εφαρμόζονται τα αναφερόμενα στην παράγραφο 35.2 του παρόντος τεύχους.

36.2 Λύση Σύμβασης κατ' επιλογή της Εταιρείας

36.2.1 Η Εταιρεία, κατά την κρίση της, δικαιούται σε οποιοδήποτε χρόνο κατά τη διάρκεια ισχύος της Σύμβασης, να αιτηθεί τη λύση αυτής ολικά ή μερικά, με την προϋπόθεση ότι θα ειδοποιήσει τον Αντισυμβαλλόμενο, τουλάχιστον ένα **(1)** μήνα πριν από την ημερομηνία που καθορίζεται στην ειδοποίηση, ως ημερομηνία λύσης της.

Στην περίπτωση αυτή, η Εταιρεία θα καταβάλει στον Αντισυμβαλλόμενο:

- τις δαπάνες στις οποίες ο τελευταίος υποβλήθηκε πράγματι κατά τη διάρκεια της εκτέλεσης της Σύμβασης και μέχρι της ημερομηνίας της λύσης, μετά από αφαίρεση του τιμήματος του αντικειμένου της Σύμβασης που ήδη παρέλαβε και πλήρωσε η Εταιρεία.
- το αναπόσβεστο μέρος των τυχόν εγκαταστάσεων του στον τόπο παροχής των υπηρεσιών.

Ειδικά για τον προσδιορισμό των τυχόν πραγματικών δαπανών παραγωγής ή προμήθειας εξοπλισμού ή/και υλικών, ο Αντισυμβαλλόμενος υποχρεούται να προσκομίσει τα απαραίτητα αποδεικτικά στοιχεία που θα αποδεικνύουν την αναγκαιότητα έναρξης παραγωγής ή ανάθεσης προμήθειας με βάση το Πρόγραμμα Εκτέλεσης της Σύμβασης καθώς και παραστατικά που να αιτιολογούν τα σχετικά έξοδα, τα οποία θα συνυπολογιστούν εφόσον αποδειχτεί ότι τα εν λόγω μέρη (ή το σύνολο του εξοπλισμού ή/και των υλικών) αυτά καθαυτά είναι κατάλληλα για τη χρήση που προορίζονται.

36.2.2 Εφόσον η Σύμβαση κατά την ημερομηνία της λύσης έχει υλοποιηθεί σε ποσοστό μικρότερο από το εβδομήντα τοις εκατό **(70%)** του συμβατικού τιμήματος, η Εταιρεία, πέραν των προβλεπομένων στην προηγούμενη παράγραφο, καταβάλει στον Αντισυμβαλλόμενο επιπλέον αποζημίωση για τεκμαιρόμενο όφελος, που δεν μπορεί να είναι μεγαλύτερο του πέντε τοις εκατό **(5%)** του ποσού που απομένει μέχρι τη συμπλήρωση του εβδομήντα τοις εκατό **(70%)** του συμβατικού τιμήματος, μειωμένου κατά το αναπόσβεστο μέρος των τυχόν εγκαταστάσεων στον τόπο παροχής των υπηρεσιών. Τα προαναφερόμενα εξαντλούν τις υποχρεώσεις της Εταιρείας που απορρέουν από τη λύση της Σύμβασης.

Η ΔΕΗ διατηρεί το δικαίωμα να μην καταβάλει στον Αντισυμβαλλόμενο την παραπάνω αποζημίωση σε περίπτωση συνδρομής περιστατικών που, αν και εντάσσονται στο πλαίσιο δραστηριοτήτων της, δεν θα μπορούσαν ευλόγως να είχαν προβλεφθεί από αυτήν.

36.2.3 Στην περίπτωση της λύσης της Σύμβασης κατά τα ως άνω, η Εταιρεία υποχρεούται να επιστρέψει το εναπομένον υπόλοιπο των Εγγυήσεων Καλής Εκτέλεσης, ο δε Αντισυμβαλλόμενος θα επιστρέψει στην Εταιρεία την τυχόν προκαταβολή που του δόθηκε, μετά από αφαίρεση του μέρους της που αντιστοιχεί στο συμβατικό τίμημα του αντικειμένου που υλοποιήθηκε πριν από τη λύση της Σύμβασης.



- 36.3** Λύση κοινή συναινέσει
Η Σύμβαση μπορεί να λυθεί αιτιολογημένα αζημίως και για τα δύο μέρη, κατόπιν έγγραφης συμφωνίας τους. Στην περίπτωση αυτή εφαρμόζονται τα προβλεπόμενα στην πιο πάνω παράγραφο **36.2.1**.

Άρθρο 37

Αποκλεισμός Αντισυμβαλλόμενου από διαδικασίες επιλογής

- 37.1** Η ΔΕΗ διατηρεί το δικαίωμα, να αποκλείει τον Αντισυμβαλλόμενο, με απόφαση των αρμοδίων οργάνων της, προσωρινά ή οριστικά από τις διαδικασίες επιλογής Αντισυμβαλλόμενου, εφόσον έχει καταγγεληθεί προηγούμενη Σύμβαση ή έχει περιέλθει σε γνώση της Εταιρείας ότι ο Ενδιαφερόμενος έχει καταδικαστεί οριστικά για παραβίαση του περιβαλλοντικού, κοινωνικού ή εργατικού δικαίου ή εφόσον δεν έχει την απαιτούμενη αξιοπιστία ή δεν έχει επιδείξει ενδεδειγμένη συναλλακτική συμπεριφορά έναντι της Εταιρείας.
- 37.2** Ο πιο πάνω αποκλεισμός γνωστοποιείται εγγράφως με εξώδικη δήλωση στον Αντισυμβαλλόμενο από την αρμόδια Διεύθυνση της Εταιρείας. Ο Αντισυμβαλλόμενος έχει το δικαίωμα να υποβάλει σχετική διαμαρτυρία, η εκδίκαση της οποίας γίνεται από αρμόδιο όργανο της Εταιρείας.

Άρθρο 38

Δωσιδικία - Δίκαιο της Σύμβασης

Κάθε διαφορά μεταξύ των συμβαλλομένων μερών, η οποία προκύπτει κατά την υλοποίηση της Σύμβασης και δεν καθίσταται δυνατόν να επιλυθεί με τις προβλεπόμενες σε αυτή διαδικασίες, επιλύεται από τα αρμόδια Ελληνικά Δικαστήρια και σύμφωνα με το Ελληνικό Δίκαιο.



Αριθμός Πρόσκλησης: **2024.343/ΛΚΔΜ**

Αριθμός Σύμβασης:

Αριθμός Σύμβασης **sap**:

Αντικείμενο:

«Συγκολλήσεις ιμάντων με εν θερμώ βουλκανισμό για συντήρηση και νέα έργα-μετασκευές στα Ορυχεία του Λιγνιτικού Κέντρου Δυτικής Μακεδονίας (ΛΚΔΜ)»

ΤΕΥΧΟΣ 5 ΑΠΟ 8

ΤΕΧΝΙΚΗ ΠΕΡΙΓΡΑΦΗ - ΠΡΟΔΙΑΓΡΑΦΕΣ



Περιεχόμενα:

- A. Τεχνικές προδιαγραφές συσκευών βουλκανισμού (πρεσών)
- B. Εργασίες συγκόλλησης (ενώσεις) ιμάντων σε ταινιόδρομους
- Γ. Ειδικά εργαλεία ανά συνεργείο
- Δ. Εργασίες αντικατάστασης ιμάντα σε μηχανήματα
- Ε. Τεχνικές προδιαγραφές υλικών συγκόλλησης ιμάντων
- ΣΤ. Πρωτόκολλο συγκόλλησης (ένωσης)
- Z. Γενικές υποχρεώσεις Αντισυμβαλλόμενου
- H. Σχέδια



A. Τεχνικές προδιαγραφές συσκευών βουλκανισμού (πρεσών)

1. ΓΕΝΙΚΑ

Κάθε συσκευή βουλκανισμού (πρέσα) πρέπει να είναι πλήρης και να καλύπτει τις παρακάτω τεχνικές προδιαγραφές.

Συγκεκριμένα πρέπει να αποτελείται από:

- Ζεύγη υδραυλικών τραβερσών ειδικά θερμομονωμένων.
- Ζεύγη θερμαντικών πλακών (σχήμα ρομβοειδές **16** μοιρών).
- Κατάλληλο Ήλεκτρο-υδραυλικό σύστημα άσκησης πίεσης και διανομής (υδραυλική αντλία, ελαστικοί σωλήνες υψηλής πίεσης).
- Διανομείς ρεύματος αντίστοιχους του αριθμού των ζευγών των πλακών θέρμανσης.
- Αντίσκηνο

2. Τεχνικές προδιαγραφές

2.1. Κάθε πλήρης συσκευή θα αποτελείται από:

- Έναν αριθμό ζευγών ρομβοειδών (**16°**) θερμαντικών πλακών, κατασκευασμένων από κράμα αλουμινίου, με αντοχή στη διάβρωση και τις καταπονήσεις.
- Κάθε πλάκα θέρμανσης πρέπει να συνοδεύεται από πρωτόκολλο ελέγχου του κατασκευαστή για τα ηλεκτρικά στοιχεία και από διαγράμματα κατανομής θερμοκρασίας σε έξι (**6**) διαφορετικά σημεία ανά πλάκα.
- Πρέπει να εξασφαλίζεται ισομερής θερμοκρασιακή κατανομή σε όλη την επιφάνεια των Πλακών (θερμοκρασία παραμονής **145 ± 5°C**).
- Οι πλάκες θέρμανσης πρέπει να εξέχουν σε κάθε πλευρά κατά μήκος της συγκόλλησης τουλάχιστον **150 mm** και κατά πλάτος του ιμάντα τουλάχιστον **50 mm**.
- Η εγκατεστημένη ισχύς των πρεσών δεν θα πρέπει να υπερβαίνει τα **12 KW / m²**, ενώ η ελάχιστη ισχύς δεν πρέπει να είναι μικρότερη από **9 KW / m²**.
- Οι πρέσες πρέπει να διαθέτουν ψηφιακό ρυθμιστή (όργανο) για ρύθμιση της θερμοκρασίας στις πλάκες θέρμανσης μέσω ηλεκτρονικού θερμομέτρου στην σταθερή θερμοκρασία βουλκανισμού των **145 ± 5°C** (το οποίο πρέπει να είναι εγκατεστημένο εσωτερικά σε κατάλληλο σημείο της πλάκας θέρμανσης) ή άλλο παρόμοιο ενσωματωμένο στις πλάκες θέρμανσης αυτόματο σύστημα ρύθμισης θερμοκρασίας που καλύπτει τις παραπάνω προδιαγραφές (ρύθμιση στην σταθερή θερμοκρασία βουλκανισμού των **145 ± 5°C**).
- Για το χειροκίνητο έλεγχο και ρύθμιση της θερμοκρασίας η κάθε πλάκα θα έχει υποδοχές για τοποθέτηση ενδεικτικών θερμομέτρων.

2.2. Κάθε πλήρης συσκευή θα αποτελείται από:

- Έναν αριθμό ζευγών υδραυλικών τραβερσών με κατάλληλο μήκος ειδικής μορφής και ειδικά θερμομονωμένες κατασκευασμένες από υλικό υψηλής αντοχής από κράμα αλουμινίου.



- Κάθε ζεύγος τραβερσών θα συγκρατείται στα άκρα του με δύο (2) υψηλής αντοχής σε εφελκυσμό κοχλίες, για την ανάληψη των εξασκούμενων δυνάμεων.
- Τα σπειρώματα των κοχλιών, θα πρέπει να προστατεύονται με ελαστικά προστατευτικά μέρη.
- Η εξασκούμενη πίεση στην επιφάνεια της συγκόλλησης θα πρέπει να είναι κατ' ελάχιστο **12 Kp/cm²**, σταθερή και ομοιόμορφα κατανεμημένη σε όλη την επιφάνεια.
- Οι επάνω τραβέρσες θα φέρουν σύστημα επαναφοράς των προφίλ πίεσης, στην αρχική τους θέση μετά την εκτόνωση της πίεσης.

2.3. Μέρη της συσκευής

Κάθε πλήρης συσκευή θα αποτελείται από:

- Κατάλληλο Ηλεκτρο-υδραυλικό σύστημα εξάσκησης πίεσης και διανομής σε ολόκληρη την επιφάνεια της συγκόλλησης, που θα εξασφαλίζει σταθερή και ομοιόμορφη πίεση σ' όλη τη διάρκεια της συγκόλλησης κατ' ελάχιστο **12 KP/cm²**.
- Το κάθε σύστημα θα πρέπει απαραίτητα να είναι εφοδιασμένο με ενδεικτικό όργανο της εφαρμοσμένης πίεσης (μανόμετρο). Ανεπίστροφες βαλβίδες ικανές να διατηρήσουν την εφαρμοσμένη πίεση σε περίπτωση πιθανής βλάβης της αντλίας, καθώς και εξάρτημα διατήρησης του ορίου πίεσης (προστασία από υψηλή πίεση).
- Διανομείς ρεύματος αντίστοιχους του αριθμού των ζευγών των πλακών θέρμανσης.
- Οι διανομείς πρέπει να διαθέτουν αυτόματη και χειροκίνητη ρύθμιση της θερμοκρασίας και να είναι εφοδιασμένοι με αυτόματη ασφαλιστική διάταξη προστασίας έναντι βραχυκυκλώματος.
- Οι διανομείς πρέπει να διαθέτουν ψηφιακό ρυθμιστή (όργανο) για αυτόματη ρύθμιση της απόκλισης ($\pm 5^{\circ}\text{C}$) της θερμοκρασίας, για κάθε ζεύγος πλακών μέσω του ηλεκτρονικού θερμομέτρου της πλάκας θέρμανσης κατά το στάδιο αύξησης της θερμοκρασίας και κατά την διάρκεια του βουλκανισμού (θερμοκρασία βουλκανισμού **145 \pm 5°C**).
- Αντίστοιχο αριθμό καλωδίων διασύνδεσης του διανομέα με τις πλάκες θέρμανσης, μήκους τουλάχιστον πέντε μέτρων (**5 m**), κατάλληλης διατομής και μόνωσης, καθώς επίσης και κατάλληλο ρευματολήπτη ισχύος.
- Ασφαλιστική διάταξη ώστε σε περίπτωση διαρροής ρεύματος προς τη γη, να τίθεται αυτόματα εκτός τάσης.
- Η συσκευή, θα πρέπει να δύναται να εργάζεται σε δυσμενείς καιρικές συνθήκες (υγρασία, βροχή και θερμοκρασία περιβάλλοντος **-20° C** έως και **40° C**).

Οι υδραυλικές τραβέρσες, οι πλάκες θέρμανσης, η υδραυλική αντλία και οι διανομείς ρεύματος πρέπει να έχουν αποτυπωμένη σήμανση (κωδικός παραγωγής/ αναγνώρισης).

Ο κατασκευαστής των συσκευών βουλκανισμού πρέπει να διαθέτει πιστοποιητικό **ISO** της σειράς **9000**. Το πιστοποιητικό **ISO** που θα



προσκομισθεί πρέπει να έχει εκδοθεί από εταιρεία πιστοποιημένη κατάλληλα για την έκδοση του πιστοποιητικού αυτού.

2.4. Έλεγχος συσκευών βουλκανισμού

Η Επιτροπή ελέγχου Συσκευών με την υπογραφή της Σύμβασης θα προβεί σε έλεγχο των συσκευών βουλκανισμού του Αναδόχου σύμφωνα με το άρθρο 8 παρ. 1.3 του τεύχους Ειδικού Όροι της Διακήρυξης.

Επίσης εντός δυο (2) μηνών από την υπογραφή της Σύμβασης η Επιτροπή ελέγχου Συσκευών θα προβεί σε έλεγχο του υπόλοιπου εξοπλισμού (συσκευή βουλκανισμού **B:2400**) σύμφωνα με τις Τεχνικές προδιαγραφές των Συσκευών της Διακήρυξης.

Για κάθε συσκευή βουλκανισμού απαραιτήτως θα παραδοθούν από τον Ανάδοχο στην Επιτροπή τα παρακάτω:

- Κατάσταση των εξαρτημάτων της συσκευής με τους αντίστοιχους κωδικούς παραγωγής/αναγνώρισης.
- Σχέδιο συναρμολόγησης συσκευής βουλκανισμού
- Τεχνικά στοιχεία συσκευών βουλκανισμού
- Σχέδια υδραυλικών τραβερσών, και υδραυλικού κυκλώματος. Υπολογισμό της ειδικής πίεσης ανά συσκευή βουλκανισμού όπως και τα απαιτούμενα τεχνικά στοιχεία για τον υπολογισμό αυτό.
- Ηλεκτρολογικά σχέδια θερμαντικών πλακών και διανομών ρεύματος.
- Διαγράμματα θέρμανσης
- Πιστοποιητικά ποιότητας **ISO** της σειράς **9000**
- Δήλωση συμμόρφωσης **CE**

Η κάθε συσκευή συγκόλλησης θα φέρει έναν γενικό αριθμό ο οποίος θα αναγράφεται στο πρωτόκολλο της συγκόλλησης και θα είναι διαφορετικός για κάθε συσκευή (π.χ. **B:1800 No1**). Ο αριθμός αυτός θα συνοδεύει τη συσκευή καθ' όλη την διάρκεια εκτέλεσης της Σύμβασης.

Η Επιτροπή ελέγχου Συσκευών βουλκανισμού θα καταχωρήσει τον αριθμό της κάθε συσκευής, που θα δοθεί από τον Ανάδοχο, στο σχετικό Πρακτικό Ελέγχου Συσκευών βουλκανισμού και ο οποίος δεν μπορεί να αλλάξει χωρίς την έγκριση του Εντεταλμένου Μηχανικού της Σύμβασης.

B. Εργασίες συγκόλλησης (ενώσεις) ιμάντων σε ταινιοδρόμους

1. ΓΕΝΙΚΑ

Η παροχή υπηρεσίας αφορά την εκτέλεση υπαίθριων συγκολλήσεων ιμάντων με συρματόσχοινα σε ταινιοδρόμους (Τ/Δ) και Μηχανήματα των Ορυχείων του Λιγνιτικού Κέντρου Δυτικής Μακεδονίας.

Οι παράγοντες που επηρεάζουν σημαντικά την εκτέλεση μιας ένωσης είναι κυρίως οι εξής:

- Ø Ποιότητα των υλικών
- Ø Περιβάλλον (Συνθήκες εργασίας)
- Ø Μεθοδολογία
- Ø Βουλκανισμός (Συσκευές βουλκανισμού)



Τα στάδια που ακολουθούνται για την εκτέλεση των ενώσεων με θερμό βουλκανισμό είναι τα παρακάτω:

2. Προετοιμασία-Αφαίρεση του προς αντικατάσταση τμήματος μάντα

- Ø Έλεγχος του μάντα του ταινιόδρομου στον οποίο απαιτείται επέμβαση προκειμένου να καθορισθεί το τμήμα που θα αντικατασταθεί. Ο έλεγχος γίνεται από το τεχνικό προσωπικό των συνεργείων μάντων της Επιχείρησης.
- Ø Μετά τον καθορισμό του τμήματος που θα αφαιρεθεί ακολουθεί η αποτάνυση του μάντα-για μεγαλύτερη διευκόλυνση στην κοπή του- από τον Αντισυμβαλλόμενο.
- Ø Αφαίρεση του φινιρίσματος από το κουτί ασφαλείας και τοποθέτηση του στη θέση της γείωσης. Κατόπιν ακολουθεί η τοποθέτηση ατομικού λουκέτου στο κουτί ασφαλείας. Η ασφάλιση του ταινιόδρομου γίνεται από το τεχνικό προσωπικό των συνεργείων μάντων της Επιχείρησης.
- Ø Τοποθέτηση μεταλλικής κόντρας συγκράτησης μάντα. Οι κόντρες δένονται στα πλαίσια έτσι ώστε να αποφευχθεί να υπάρξει κύλιση κατά την κοπή του μάντα.
- Ø Κόψιμο του παλιού τμήματος (αφαίρεση στενής λωρίδας από την άνω επικάλυψη μέχρι να εμφανιστούν τα συρματόσχοινα και στην συνέχεια κοπή αυτών με τον ηλεκτρικό τροχό κοπής) μάντα και αφαίρεση του από τον ταινιόδρομο με την βοήθεια Ερπυστριοφόρου γερανοφόρου ισοπεδωτή ή Τηλεσκοπικού Γερανού της Επιχείρησης.

3. Συναρμολόγηση συσκευής βουλκανισμού (Εγκατάσταση κάτω θερμαντικών πλακών συσκευής βουλκανισμού –προετοιμασία ένωσης)

Προετοιμασία του χώρου προκειμένου να είναι δυνατή να γίνει η εγκατάσταση των συσκευών βουλκανισμού, στο τμήμα του ταινιόδρομου που αφαιρείται ο μάντας, ως εξής:

- Ø Αφαίρεση γιρλαντών κύλισης και επιστροφής τριών (3) πλαισίων για ταινιόδρομο έως και πλάτους **B:1800** με ευθύνη του Αντισυμβαλλόμενου ή τουλάχιστον δύο (2) πλήρων πλαισίων για ταινιόδρομο πλάτους **B:2400** με ευθύνη του Ορυχείου. Στον ελεύθερο χώρο και στο διαμήκη άξονα του ταινιόδρομου τοποθέτηση των καδρονιών διατομής **15x15 cm** (2 έως 3 τεμάχια) στο έδαφος πάνω στα οποία θα γίνει η ανέγερση της συσκευής βουλκανισμού.
- Ø Τοποθέτηση των κάτω τραβερσών της συσκευής βουλκανισμού υπό κλίση σύμφωνη με αυτή των πλακών θέρμανσης.
- Ø Τοποθέτηση κάτω θερμαντικών πλακών συσκευής βουλκανισμού. Σε περίπτωση που χρησιμοποιούνται περισσότερες από δύο (2) θερμαντικές πλάκες βουλκανισμού θεωρείται σκόπιμο να τοποθετείται λαμαρίνα πάχους **1-2 mm**.
- Ø Τοποθέτηση-προσαρμογή εμπρός και πίσω από τις κάτω θερμαντικές πλάκες και στο ίδιο ύψος, στο διαμήκη άξονα του ταινιόδρομου, των δύο πάγκων στήριξης των προς συγκόλληση δυο άκρων του μάντα. Οι πάγκοι στήριξης συναρμολογούνται με μαδέρια-τάκους-καδρόνια τα οποία καρφώνονται και



κοντράρονται στους ορθοστάτες των πλαισίων προκειμένου η όλη κατασκευή να είναι στιβαρή και να μην υπάρξει μετατόπιση της συσκευής. Το παραπάνω ισχύει για ενώσεις έως και πλάτος ιμάντα **B:1800**. Για ενώσεις πλάτους ιμάντα **B:2400** οι πάγκοι στήριξης είναι συναρμολογημένοι.

- Ø Φόρτωση-Μεταφορά εκάστου στροφείου (**1^ο,2^ο** στροφείο κ.ο.κ.) ιμάντα στον ταινιόδρομο όπου γίνεται η αντικατάσταση του ιμάντα με μέσα (φορτηγό και Τηλεσκοπικός Γερανός) και προσωπικό της Επιχείρησης. Η εκφόρτωση των στροφείων γίνεται με προσωπικό και μέσα -εκτός τηλεσκοπικού γερανού ή γερανοφόρας- του Αντισυμβαλλόμενου.
- Ø Μεταφορά του καβαλέτου από χώρο του Ορυχείου στον ταινιόδρομο όπου γίνεται η αντικατάσταση του ιμάντα με μέσα και προσωπικό του Αντισυμβαλλόμενου εκτός φορτωτή για έλξη που θα είναι της Επιχείρησης.
- Ø Τοποθέτηση σε κατάλληλο καβαλέτο με προσωπικό και μέσα του Αντισυμβαλλόμενου εκάστου στροφείου (**1^ο,2^ο** στροφείο κ.ο.κ.) ιμάντα και άπλωμα κατά μήκος του Τ/Δ με την βοήθεια Ερπυστριοφόρου γερανοφόρου ισοπεδωτή ή Τηλεσκοπικού Γερανού της Επιχείρησης.
- Ø Έλξη των δύο προς συγκόλληση άκρων του ιμάντα με τη βοήθεια Ερπυστριοφόρου γερανοφόρου ισοπεδωτή της Επιχείρησης και τοποθέτηση αυτών πάνω στις κάτω θερμαντικές πλάκες της συσκευής βουλκανισμού με την αναγκαία υπερκάλυψη του ιμάντα σύμφωνα με τις Τεχνικές Προδιαγραφές της κάθε ένωσης.
- Ø Τοποθέτηση αντίσκηνου-αποκλειστικά και μόνο μετά την εκτέλεση της παραπάνω εργασίας-που να καλύπτει απόλυτα την συσκευή βουλκανισμού και τους δύο πάγκους. Η τοποθέτηση του αντίσκηνου είναι υποχρεωτική για τη προστασία των υλικών και γενικά της συγκόλλησης από τις εκάστοτε καιρικές συνθήκες(βροχή, ήλιος κ.ο.κ.).

4. Μεθοδολογία ένωσης

4.1. Επεξεργασία συγκόλλησης (ένωση)

- Ø Ευθυγράμμιση των προς συγκόλληση άκρων του ιμάντα. Για ακριβέστερη ευθυγράμμιση τα προς συγκόλληση άκρα του αλφαδιάζονται σε δυο φάσεις:
 - 1) τοποθετώντας τα προς συγκόλληση άκρα πάνω στη συσκευή, έτσι ώστε το ένα καλύπτει το άλλο με παράλληλη στοίχιση των πλαϊνών τους ακμών.
Κατόπιν μετράτε το μήκος της ένωσης και μαρκάρεται το ρομβοειδές σχήμα της και στα δύο άκρα.
 - 2) πριν την έναρξη του στρωσίματος της ένωσης, σημαδεύεται το κέντρο του κάθε άκρου σε δύο έως τρία σημεία κατά μήκος, τα οποία μαρκάρονται με ράμμα κιμωλίας.
Μετράτε ξανά το μήκος της ένωσης, ευθυγραμμίζονται τα άκρα σύμφωνα με το ράμμα και σταθεροποιούνται για την υπόλοιπη διαδικασία.
- Ø Σχεδίαση της ένωσης. Η ένωση χαράσσεται σε ρομβοειδές σχήμα (λοξό) σε σχέση με τις θερμαντικές πλάκες. Οι λοξές γραμμές της ένωσης ορίζονται σε απόσταση **0,3 x b** (όπου **b** το πλάτος του



ιμάντα) ως προς την κάθετη στο πλάτος της ταινίας. Η απόσταση της γραμμής ένωσης των λοξών γραμμών της ένωσης εξαρτάται από το μήκος της ένωσης.

- Ø Χάραγμα του φάλτσου. Στις σημαδεμένες γραμμές ένωσης αφαιρείται με μαχαίρι το ελαστικό στρώμα του ιμάντα έως τα συρματόσχοινα. Το χάραγμα του φάλτσου της ένωσης (**0,3** χ πλάτος ιμάντα), πρέπει να γίνεται με κλίση του μαχαιριού με μια γωνία **30** μοιρών περίπου ως προς την επιφάνεια του ιμάντα προκειμένου να επιτυγχάνονται οι παρακάτω παράμετροι :
 - μεγαλύτερη επιφάνεια πρόσφυσης (φάλτσο) στα όρια της ένωσης, μεταξύ του ελαστικού επικάλυψης της ένωσης και του ιμάντα.
 - ευκολότερο και καλύτερο τρόχισμα του φάλτσου.
 - σε συνδυασμό των δύο πιο πάνω, καλύτερη πρόσφυση και εξομάλυνση της ένωσης με την επιφάνεια του ιμάντα.
- Ø Μηχανή Εκδοράς. Η μηχανή χρησιμοποιείται για την αφαίρεση της ελαστικής επικάλυψης του ιμάντα από τα συρματόσχοινα.

Η μηχανή εκδοράς πρέπει να είναι σωστά ρυθμισμένη ως προς:

- το βήμα του συρματόσχοινου
- το πάχος της αφαιρούμενης επικάλυψης
- την πίεση των μαχαιριών

Τα μαχαίρια της μηχανής εκδοράς πρέπει να ταιριάζουν απόλυτα με τον τύπο (ST) του συρματόσχοινου.

Οι παραπάνω ρυθμίσεις απαιτείται να ελέγχονται συνεχώς καθ' όλη τη διάρκεια της εκδοράς, και αυτό επειδή τα γδαρμένα συρματόσχοινα πρέπει να καλύπτονται από ένα λεπτό στρώμα υπολειπόμενου ελαστικού.

Το υπολειπόμενο αυτό στρώμα, είναι ελαστικό πρόσφυσης που επικαλύπτει τα συρματόσχοινα, οπότε η παρουσία του ενισχύει την κολλητικότητα τους με τα ελαστικά επικαλύψεων και τα ενδιάμεσα ελαστικά. Το μέγιστο προβλεπόμενο πάχος του κυμαίνεται από **0,2mm**, έως **0,3mm**.

Μεγαλύτερο πάχος από το προβλεπόμενο, συνεπάγεται πρόβλημα στην πρόσφυση και στην ευθυγράμμιση των συρματόσχοινων κατά το στρώσιμο (κύρτωση).

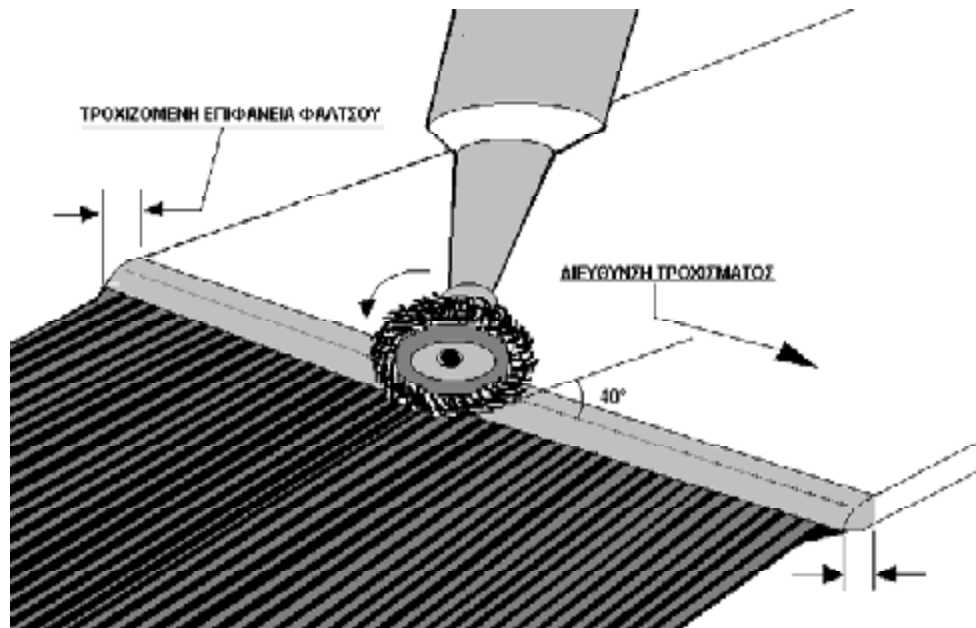
Καθ' όλη τη διάρκεια της εκδοράς, είναι απαραίτητο να προστατεύονται τα γδαρμένα συρματόσχοινα από σκόνη, λάσπη και υγρασία.

Αυτό επιτυγχάνεται τυλίγοντας τα γδαρμένα συρματόσχοινα ανά ομάδες με καθαρό νάιλον (PVC).

Αν για οποιονδήποτε λόγο επικαθήσει βρωμιά στα συρματόσχοινα, αυτά πρέπει να τροχιστούν επιμελώς, αφού υγρασία και βρωμιά, εμποδίζουν την καλή πρόσφυση κατά το βουλκανισμό.

- Ø Τρόχισμα του φάλτσου της ένωσης. Οι λοξές επιφάνειες στις γραμμές ένωσης τροχίζονται με τροχό που λειτουργεί στις **2.500-3.000** στροφές/**min**. Το τρόχισμα απαιτεί σχολαστικότητα, γιατί αποσκοπεί στη δημιουργία βελούδινης υφής των τροχιζόμενων επιφανειών, επιτυγχάνεται δε, με ελαφριά ελεγχόμενη πίεση του τροχού και διεύθυνση τροχίσματος, αντίθετη προς τη φορά περιστροφής του τροχού.

Επιπλέον, κρατώντας τον τροχό με μία κλίση 40° περίπου σε σχέση με την ακμή του φάλτσου, πρέπει να τροχιστούν **30mm-40mm** πάνω από το φάλτσο και κατά πλάτος του ιμάντα έως και τις πλαϊνές απολήξεις του φάλτσου. Κατ' αυτόν τον τρόπο, η ακμή του φάλτσου γίνεται καμπύλη και εξασφαλίζεται έτσι η πρόσφυση του ελαστικού επικάλυψης στα όρια της ένωσης, κατά τη διάρκεια του βουλκανισμού. Η καλή κατάσταση της συρματοβουρτσας του τροχού, εξασφαλίζει το αποτέλεσμα της βελούδινης υφής.



4.2. Στρώσιμο ένωσης

Το στρώσιμο των συρματοσχοινών, είναι το στάδιο που ουσιαστικά καθορίζει την ποιότητα της ένωσης.

Απαιτείται πιστή εφαρμογή της μεθόδου πλέξης, του μήκους της ένωσης, του αριθμού και των διαστάσεων σκαλοπατιών, σύμφωνα με το σχέδιο για κάθε τύπο (ST) ιμάντα. Λάθη, στη διαδικασία μειώνουν την αντοχή της ένωσης έως και **50%**. Πριν την έναρξη του στρωσίματος της ένωσης επιβάλλεται να ελεγχθεί ξανά η ευθυγράμμιση και το μήκος της ένωσης όπως:

- σημαδεύεται το κέντρο του κάθε άκρου σε δύο έως τρία σημεία κατά μήκος, τα οποία μαρκάρονται με ράμμα κιμωλίας.

Μετράτε ξανά το μήκος της ένωσης, ευθυγραμμίζονται τα άκρα σύμφωνα με το ράμμα και σταθεροποιούνται για την υπόλοιπη διαδικασία.

4.2.1. Κάτω στρώση ένωσης

Η κάτω ελαστική στρώση της ένωσης υλοποιείται με την παρακάτω διαδικασία:

- Ø Πριν την έναρξη του στρωσίματος, είναι καλό να θερμανθούν οι κάτω πλάκες θέρμανσης έως 40°C περίπου προκειμένου να είναι ομαλά στρωμένη η ελαστική στρώση της ένωσης.

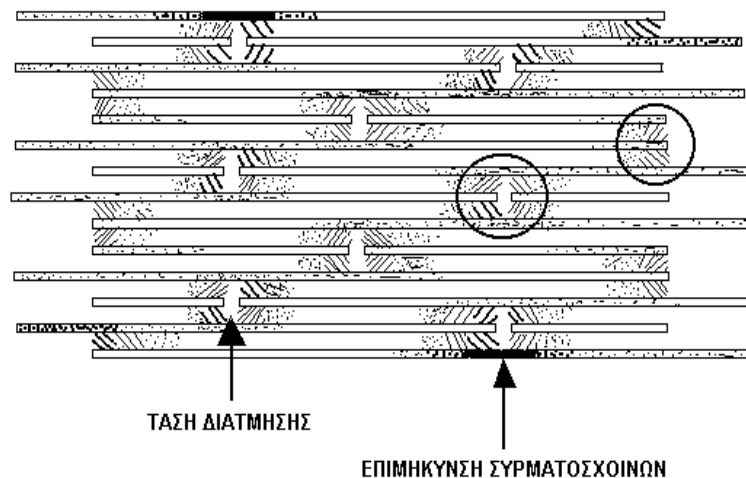
Παρατήρηση: Θερμοκρασία μεγαλύτερη των $40^{\circ} C$, να αποφεύγεται γιατί θα προκαλέσει αλλοίωση του μήκους και των τεχνικών χαρακτηριστικών της κάτω επικάλυψης (μπάρας).

- ∅ Τοποθέτηση ενός κομματιού από τεχνητό μετάξι ή χαρτί (**shirting**) επάνω στις κάτω θερμαντικές πλάκες για να αποφευχθεί η κόλληση του ιμάντα επάνω στις πλάκες κατά τη φάση του βουλκανισμού.
- ∅ Διαμόρφωση της κάτω στρώσης (κάτω επικάλυψη) της ένωσης στο μήκος της ένωσης με φάλτσο 30° ανάλογο με αυτό του ιμάντα.
- ∅ Τα φάλτσα του ιμάντα που έχουν τροχιστεί, βάζονται ελαφρώς με κόλλα. Κατόπιν αφού στεγνώσουν καλά, επικολλάται επάνω σ' αυτά το ελαστικό πρόσφυσης **1,5 x 30mm** (τριαντάρα) καλύπτοντας όλη την τροχισμένη επιφάνεια. Η ελαστική λωρίδα κυλινδρίζεται (ράουλο) σε όλη την επιφάνεια της κόλλησης. Στη συνέχεια, βάφεται ελαφρώς η τριαντάρα με κόλλα και η περιοχή του αντίστοιχα διαμορφωμένου φάλτσου της κάτω επικάλυψης με κόλλα. Αφού στεγνώσουν καλά, προσαρμόζονται τα φάλτσα των προς συγκόλληση άκρων του ιμάντα πάνω στα αντίστοιχα διαμορφωμένα της κάτω επικάλυψης και σφυρηλατούνται ελαφρώς.
- ∅ Μετά την ολοκλήρωση τοποθέτησης της κάτω στρώσης και αφού ελεγχθεί για μια ακόμη φορά η ευθυγράμμιση των άκρων του ιμάντα ξεκινά το πλέξιμο των συρματόσχοινων επιλέγοντας το πλησιέστερο στο κέντρο του ιμάντα.

4.2.1.1. Στρώση συρματόσχοινων ένωσης

- ∅ Η κάτω στρώση απαλείφεται ελαφρώς με κόλλα. Τα συρματόσχοινα κόβονται στο κατάλληλο μήκος σύμφωνα με το σχέδιο και στρώνονται ομοιόμορφα ξεκινώντας από το κέντρο του ιμάντα. Μεταξύ των συρματόσχοινων τοποθετούνται κατάλληλες ελαστικές λωρίδες ανά

ΚΑΤΑΠΟΝΗΣΕΙΣ ΣΕ ΜΙΑ ΕΝΩΣΗ



τύπο συγκόλλησης (Μπαρίτσες), ήτοι το πάχος της είναι ανάλογο με τον



τύπο ιμάντα και το ύψος της είναι σύμφωνα με τη διάμετρο του συρματόσχοινου.

Ρόλος χρήσης της ελαστικής λωρίδας (μπαρίτσα)

Ο ρόλος της μπαρίτσα λοιπόν, είναι:

- η απορρόφηση των δυνάμεων εφελκυσμού που ασκούνται στα συρματόσχοινα
 - η διατήρηση σταθερής απόστασης μεταξύ των συρματόσχοινων **κατά συνέπεια η έλλειψη της μπαρίτσα προκαλεί τεράστια μείωση στην αντοχή της ένωσης, αφού όλες οι δυνάμεις του ιμάντα (τανύσεις), μεταδίδονται μέσω αυτής.**
- ∅ Στα σημεία των σκαλοπατιών, η απόσταση μεταξύ των άκρων των συρματόσχοινων, πρέπει να είναι ίση με αυτήν που ορίζει το εκάστοτε σχέδιο.

Μεγαλύτερη απόσταση, συνεπάγεται μεγαλύτερη τάση διάτμησης.

- ∅ Κατά τη λειτουργία του ιμάντα, η ένωση δέχεται καταπονήσεις όπως:
- Επιμήκυνση συρματόσχοινων
 - Τάση διάτμησης του ενδιάμεσου ελαστικού (μπαρίτσα, γέμισμα).
- ∅ Καθ' όλη τη διάρκεια του στρωσίματος, ελέγχεται η ευθυγράμμιση των στρωμένων συρματόσχοινων.

Η διόρθωση της ενδεχόμενης κύρτωσης, προβλέπεται μόνο με:

- μείωση του πάχους των ενδιάμεσων λωρίδων, με την κατά μήκος Τάνυση των.
- αύξηση του πάχους των ενδιάμεσων λωρίδων με διπλασιασμό αυτών.

Σε καμιά περίπτωση δεν επιτρέπεται να αφαιρούνται συρματόσχοινα, ούτε να παραλείπεται ελαστική λωρίδα.

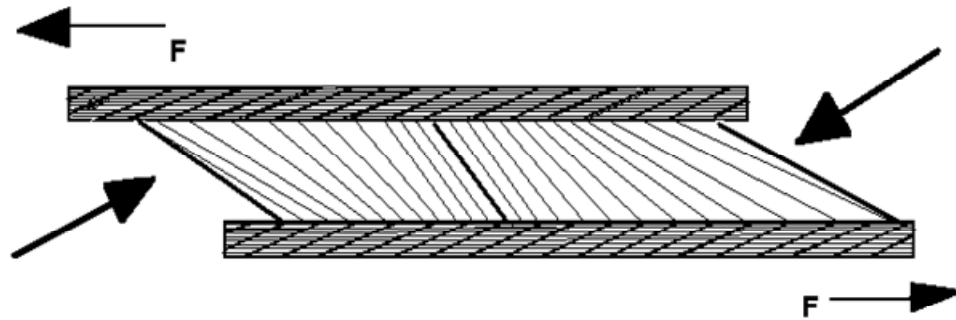
- ∅ Με την ολοκλήρωση του στρωσίματος των συρματόσχοινων, τα σημεία σκαλοπατιών, οι ζώνες μετάβασης και όπου αλλού υπάρχουν κενά, πρέπει να γεμίζονται πλήρως με το ειδικό ελαστικό (γέμισμα).

Το επιμελημένο γέμισμα των κενών αυτών, αποκλείει τον εγκλωβισμό αερίων μέσα στην ένωση, κατά τη φάση του βουλκανισμού.

4.2.1.2. Άνω στρώση ένωσης

- ∅ Διαμόρφωση της άνω στρώσης (άνω επικάλυψη) της ένωσης στο μήκος της ένωσης με φάλτσο 30° ανάλογο με αυτό του ιμάντα. Τα φάλτσα του ιμάντα που έχουν τροχιστεί, βάζονται ελαφρώς με κόλλα. Κατόπιν αφού στεγνώσουν καλά, επικολλάται επάνω σ'

ΤΑΣΗ ΔΙΑΤΜΗΣΗΣ ΣΤΟ ΕΝΔΙΑΜΕΣΟ ΕΛΑΣΤΙΚΟ (μπαρίτσες - γεμίσματα)



αυτά το ελαστικό πρόσφυσης $1,5 \times 30\text{mm}$ (τριαντάρα) καλύπτοντας όλη την τροχισμένη επιφάνεια. Η ελαστική λωρίδα κυλινδρίζεται (ράουλο) σε όλη την επιφάνεια της κόλλησης. Στη συνέχεια, βάφεται ελαφρώς η τριαντάρα με κόλλα και η περιοχή του αντίστοιχα διαμορφωμένου φάλτσου της άνω επικάλυψης με κόλλα. Αφού στεγνώσουν καλά, προσαρμόζονται τα φάλτσα των προς συγκόλληση άκρων του ιμάντα πάνω στα αντίστοιχα διαμορφωμένα της άνω επικάλυψης και σφυρηλατούνται ελαφρώς. Έτσι αποκλείεται ο εγκλωβισμός αέρα μέσα στη συγκόλληση.

- ∅ Όταν, γίνεται συγκόλληση δύο άκρων ιμάντα με διαφορετικό πάχος (καινούργιο με φθαρμένο), ή το πάχος και των δύο άκρων είναι μικρότερο από το πάχος που έχουν οι πλαϊνές κόντρες της συγκόλλησης, καλύπτεται αυτή η διαφορά πάχους, τοποθετώντας ύφασμα τεχνητής μετάξας κατά μήκος των φάλτσων της ένωσης, κάτω από το χαρτί (**shirting**).
- ∅ Τοποθέτηση ενός κομματιού από τεχνητό μετάξι ή χαρτί (**shirting**) επάνω στην άνω επικάλυψη για να αποφευχθεί η κόλληση του ιμάντα επάνω στις πλάκες κατά τη φάση του βουλκανισμού.

4.3. Σήμανση ένωσης

Κάθε συγκόλληση ιμάντα (ΕΝΩΣΗ) που θα εκτελείται από τον Αντισυμβαλλόμενο θα φέρει στην άνω επικάλυψη στο άκρο της ένωσης ανάγλυφη σφραγίδα η οποία θα έχει βουλκανιστεί μαζί με την ένωση, όπου θα αναφέρεται η επωνυμία του Αντισυμβαλλόμενου και τριψήφιος αριθμός του οποίου τα δύο πρώτα ψηφία θα αναφέρονται στην εβδομάδα του έτους που εκτελείται η συγκόλληση του ιμάντα (**01**



έως 53) και το τελευταίο ψηφίο θα αναφέρεται στο έτος (0 έως 9) (π.χ. 485 σημαίνει 48^η εβδομάδα του 2015).

5. Συναρμολόγηση συσκευής βουλκανισμού (Εγκατάσταση άνω θερμαντικών πλακών συσκευής βουλκανισμού).

- Ø Προσαρμογή των πλαϊνών μεταλλικών ράβδων (κόντρες) για την αποφυγή πλάγιας υπερχείλισης των επικαλύψεων κατά τον βουλκανισμό. Οι πλαϊνές κόντρες της συγκόλλησης, πρέπει απαραίτητως να είναι 1 έως 2mm λεπτότερες από το ονομαστικό πάχος του ιμάντα και, τουλάχιστον 100mm μεγαλύτερες από το μήκος της ένωσης.
- Ø Αφού τοποθετηθούν οι πλαϊνές κόντρες πατώντας πάνω στο χαρτί **shirting** που καλύπτει την πάνω επικάλυψη, τοποθετούνται σε πλήρη στοίχιση με τις κάτω οι άνω θερμαντικές πλάκες της συσκευής βουλκανισμού και αντίστοιχα οι υδραυλικές τραβέρσες.
- Ø Τοποθέτηση των κοχλιών συγκράτησης των τραβερσών.
- Ø Σύνδεση της αντλίας στο υδραυλικό σύστημα των τραβερσών, με τη βαλβίδα επιστροφής ανοιχτή, ώστε κατά τη σύσφιξη των τραβερσών, να επιστρέψει το υπολειπόμενο υδραυλικό λάδι από τα έμβολα στην αντλία. Επιτυγχάνεται έτσι, ακριβέστερη και ομοιόμορφη πίεση στην επιφάνεια της ένωσης κατά το βουλκανισμό.
- Ø Στη δεμένη πλέον συσκευή, ελέγχονται οι πλαϊνές κόντρες για τη σωστή εφαρμογή τους με τα πλαϊνά της συγκόλλησης.
Η εφαρμογή αυτή, μπορεί να επιτευχθεί με ειδικούς μεταλλικούς βιδωτούς σφιγκτήρες, είτε με παρεμβολή μεταλλικών σφηνών ανάμεσα στους κοχλίες των τραβερσών και τις πλαϊνές κόντρες.

6. Σύνδεση τροφοδοσίας ρεύματος

- Ø Πριν την εκκίνηση του Ηλεκτροπαραγωγού Ζεύγους (H/Z), επιβάλλεται ανελλιπώς η τοποθέτηση της γείωσης.
- Ø Ελέγχονται για την αρτιότητα και καλή λειτουργία τα καλώδια και οι διανομείς. Οποιαδήποτε έλλειψη ή βλάβη, έστω και ως μη σημαντική εκτιμώμενη, πρέπει να αποκαθίσταται.
- Ø Η διασύνδεση του H/Z και της συσκευής βουλκανισμού μέσω των διανομικών, πρέπει να γίνεται πάντα με το H/Z απενεργοποιημένο.

Απαγορεύεται αυστηρώς η σύνδεση-αποσύνδεση των καλωδίων κατά την τροφοδοσία του συστήματος με ρεύμα.

- Ø Κάθε πλάκα θέρμανσης-τουλάχιστον κατά την έναρξη της τροφοδοσίας με ρεύμα-πρέπει να ελεγχθεί με θερμομέτρα διμεταλλικά ή υδραργύρου, για να διαπιστωθούν ενδεχόμενες αποκλίσεις στη θερμοκρασία.

7. Έλεγχος του υδραυλικού συστήματος πίεσης

- Ø Πριν την τροφοδοσία του συστήματος με ρεύμα-για θέρμανση των πλακών-ενεργοποιούμε το υδραυλικό σύστημα, πρεσάροντας τη συσκευή στη μέγιστη πίεση που θα έχει κατά το βουλκανισμό.
Με τη συσκευή υπό πλήρη πίεση, μπορεί να παρατηρηθεί ενδεχόμενη απώλεια υδραυλικού λαδιού.
Σε περίπτωση απώλειας, πρέπει οπωσδήποτε να αντικατασταθούν τα λάστιχα της αντλίας (πρέσας).



- Ø Αφού ελεγχθεί η καλή λειτουργία του υδραυλικού συστήματος, μειώνεται η πίεση στα **0 bar**, γίνεται επανασύσφιγξη των κοχλιών συγκράτησης των τραβερσών και ενεργοποιείται η θέρμανση των πλακών για την έναρξη του βουλκανισμού.

8. Βουλκανισμός

8.1. Έναρξη βουλκανισμού

- Ø Το στάδιο της έναρξης του βουλκανισμού προσδιορίζεται από την παράλληλη αύξηση της θερμοκρασίας και της πίεσης.
- Ø Η πίεση αυξάνεται παράλληλα με την άνοδο της θερμοκρασίας σύμφωνα με τα τεχνικά στοιχεία λειτουργίας που προβλέπονται στις Τεχνικές Προδιαγραφές της συσκευής βουλκανισμού.
- Ø Ο προβλεπόμενος χρόνος ανόδου της θερμοκρασίας στο σημείο βουλκανισμού, είναι **30-45 min**.
- Ø Μέτρηση και ρύθμιση της θερμοκρασίας μέσω ηλεκτρονικού θερμομέτρου **PT100**. Σε περίπτωση βλάβης της ηλεκτρονικής ρύθμισης η θερμοκρασία ρυθμίζεται με χειροκίνητο διακόπτη.

Κατά τη διάρκεια ανόδου της θερμοκρασίας στο σημείο βουλκανισμού (**145°C**), ρυθμίζονται οι πλάκες (θέτοντας εντός-εκτός τις πλάκες χειροκίνητα), για τη μικρότερη απόκλιση μεταξύ τους.

Η μέγιστη επιτρεπόμενη απόκλιση, ανέρχεται στους $\pm 5^\circ \text{C}$.

- Ø Χρονικό διάστημα μεγαλύτερο των **45 min**, συνεπάγεται πρόβλημα είτε στο σύστημα τροφοδοσίας (H/Z, καλώδια, διανομείς), είτε στις αντιστάσεις των πλακών θέρμανσης.
- Ø Η χρονική διάρκεια του βουλκανισμού, αρχίζει όταν η θερμοκρασία φτάσει στους **140° C** και ορίζεται από τη σχέση:

Πάχος ιμάντα (mm) χ 3 λεπτά της ώρας (3min/mm).

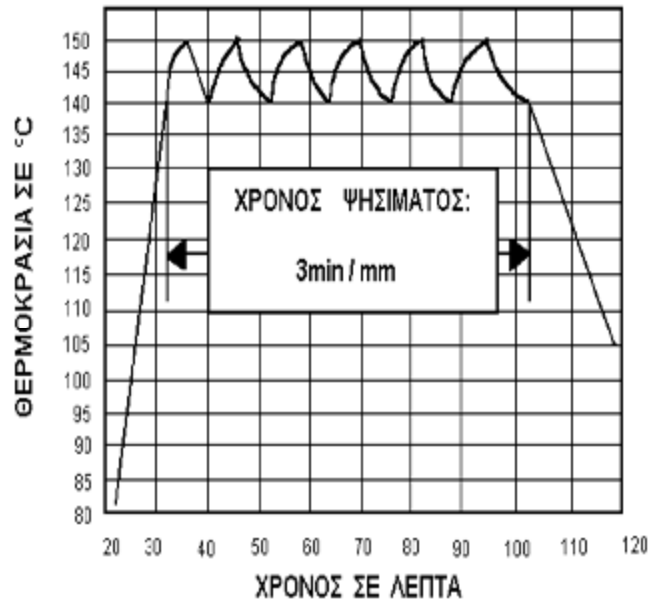
- Ø Κατά τη διάρκεια του βουλκανισμού, η θερμοκρασία πρέπει να διατηρείται στους **145° ± 5° C** και η ειδική πίεση στα **12-14 Kp/cm²**.

Ο χρόνος βουλκανισμού εξαρτάται από το πάχος του ιμάντα και διαμορφώνεται σύμφωνα με το παρακάτω πίνακα:

Πάχος Ιμάντα (mm)	Χρόνος Θέρμανσης (min)
15	45
16	50
18	55
20	60
22	66
24	72
26	78
28	85
30	95
32	100

40

120

ΒΟΥΛΚΑΝΙΣΜΟΣ (ΨΗΣΙΜΟ)ΠΙΕΣΗ: 430 bar (12-14 KN/cm²)

ΘΕΡΜΟΚΡΑΣΙΑ: 145° ± 5° C

ΕΙΔΙΚΗ 12-14Kp/cm²**8.2. Κρίσιμη περίοδος βουλκανισμού**

Η χρονική διάρκεια του βουλκανισμού περιλαμβάνει δύο φάσεις:

1^η. Φάση ρευστότητας.

Κατά τη φάση ρευστότητας, συντελούνται όλες οι θερμοπλαστικές αλλοιώσεις του ωμού ελαστικού, για να επιτευχθεί το τελικό επιθυμητό σχήμα του καθώς προσφύεται στα συρματόσχοινα.

Με την άνοδο της θερμοκρασίας, δημιουργούνται ατμοί μέσα στη συγκόλληση που προέρχονται από τα συστατικά του ωμού ελαστικού, το διαλυτικό καθαρισμού και της κόλλας, ακόμη κι από εγκλωβισμένη υγρασία.

Σ' αυτό το φαινόμενο οφείλεται και η αύξηση της πίεσης.



Η σωστή πίεση (πρεσάρισμα) της συσκευής στη φάση αυτή, είναι καθοριστικής σημασίας αφού αποκλείει τον εγκλωβισμό των αερίων, εξασφαλίζοντας έτσι καλή πρόσφυση του ελαστικού με τα συρματόσχοινα και τα απαιτούμενα τεχνικά χαρακτηριστικά της ένωσης.

Η φάση αυτή πραγματοποιείται στην αρχή του βουλκανισμού και η διάρκειά της είναι ίση με το **30%** περίπου, του συνολικού χρόνου βουλκανισμού.

2^η. Φάση βουλκανισμού.

Η φάση βουλκανισμού διαδέχεται τη φάση ρευστότητας και πραγματοποιείται κατά το υπόλοιπο **70%** του συνολικού χρόνου βουλκανισμού.

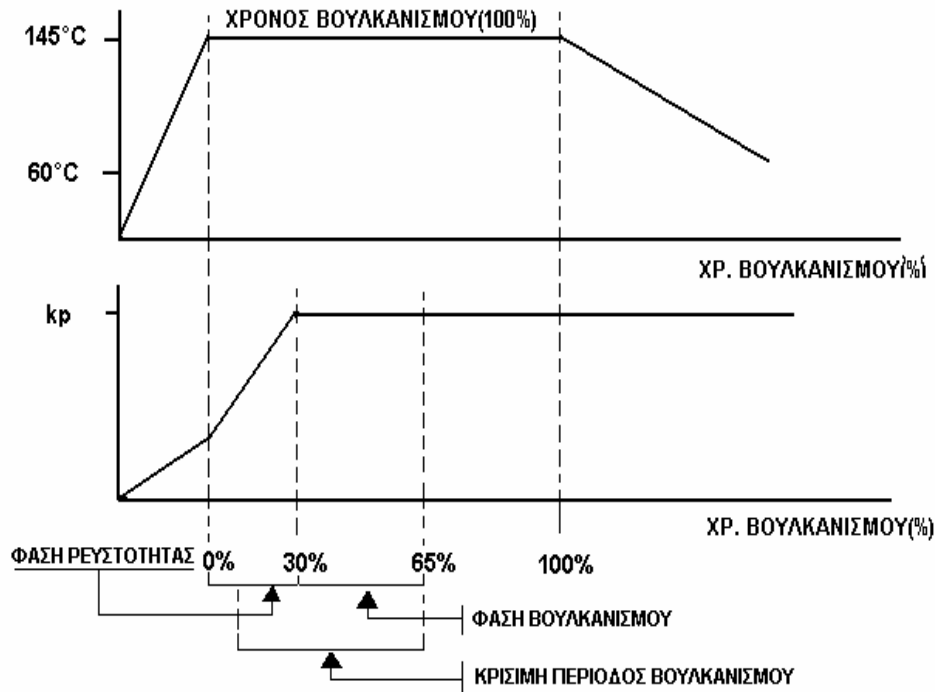
Είναι η φάση κατά την οποία οι ατμοί μέσα στη συγκόλληση, εξαερώνονται και το ωμό ελαστικό προσφυώμενο στα συρματόσχοινα, αρχίζει να παίρνει την επιθυμητή μορφή και σκληρότητα (βουλκανισμός).

Η μετάβαση από τη μία φάση στην άλλη, ορίζει την **κρίσιμη περίοδο βουλκανισμού**, η διάρκεια της οποίας κυμαίνεται από το **30%** έως το **65%** περίπου του συνολικού χρόνου βουλκανισμού.

Ουσιαστικά, ο χρόνος της κρίσιμης περιόδου βουλκανισμού είναι ανάλογος των τεχνικών χαρακτηριστικών του μείγματος ελαστικού.

Θεωρητικά υπολογίζεται, ότι ο χρόνος της κρίσιμης περιόδου τελειώνει, μετά το πέρας του **65%** του απαιτούμενου χρόνου βουλκανισμού.

Ως ελάχιστο χρόνο βουλκανισμού – σε περίπτωση προβλημάτων κατά την εκτέλεση – δεχόμαστε το πέρας του 70%, του συνολικού απαιτούμενου χρόνου για την εκάστοτε συγκόλληση.



8.3. Κατανομή της θερμοκρασίας μέσα στην ένωση

Ενώ έχουμε εξασφαλίσει, ομοιόμορφη θερμοκρασία στις πλάκες θέρμανσης ρυθμίζοντας τις αποκλίσεις, η κατανομή της θερμοκρασίας κατά την έναρξη του βουλκανισμού, δεν γίνεται ομοιόμορφα μέσα στην ένωση.

Παρατηρείται ότι η θέρμανση στα άκρα (πλαϊνά) της ένωσης, είναι πιο αποδοτική από ότι στο κέντρο της.

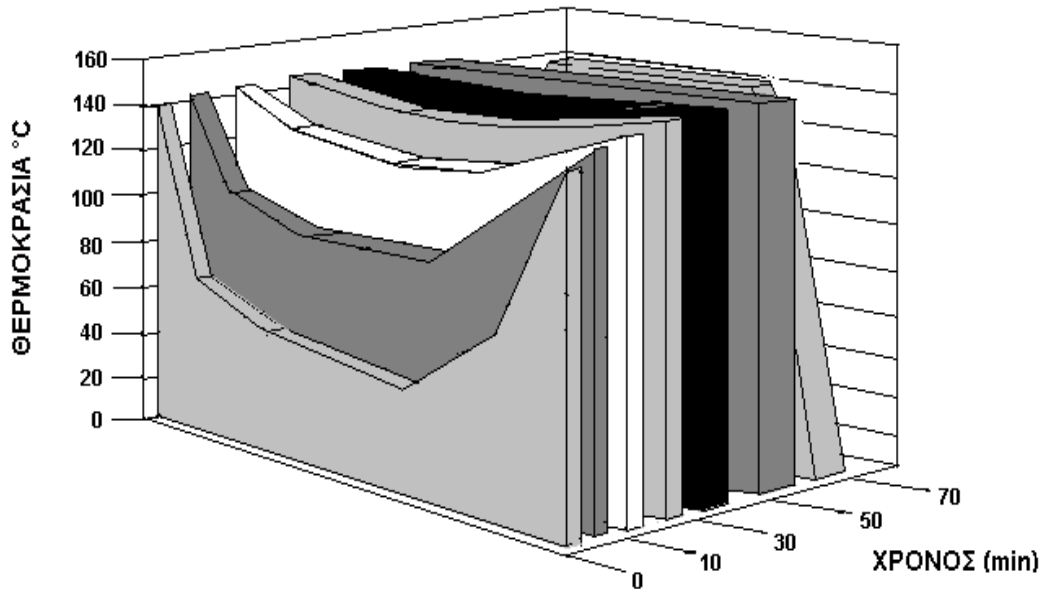
Το φαινόμενο αυτό, οφείλεται στην ύπαρξη μεγάλου αριθμού συρματόσχοινων στο εσωτερικό της ένωσης.

Τα συρματόσχοινα απορροφούν μεγάλο ποσοστό της θερμότητας και το μεταδίδουν κατά μήκος του ιμάντα, εκτός ένωσης.

Η ομοιόμορφη κατανομή της θερμοκρασίας βουλκανισμού στο εσωτερικό της ένωσης, ολοκληρώνεται κατά τη διάρκεια της κρίσιμης περιόδου.

Επομένως, για την έναρξη του βουλκανισμού στο εσωτερικό της ένωσης, απαιτείται χρόνος θέρμανσης τουλάχιστον ίσος με 30-35% του συνολικού απαιτούμενου χρόνου

ΚΑΤΑΝΟΜΗ ΤΗΣ ΘΕΡΜΟΚΡΑΣΙΑΣ ΣΤΟ ΕΣΩΤΕΡΙΚΟ ΤΗΣ ΕΝΩΣΗΣ



ΜΕΤΡΗΣΕΙΣ ΣΕ ΕΝΩΣΗ ΤΥΠΟΥ ST4500

Ολοκλήρωση συγκόλλησης (ένωσης)

- Ø Μετά τη λήξη του χρόνου βουλκανισμού, η συσκευή παραμένει δεμένη υπό πλήρη πίεση. Αφήνοντας τη συσκευή να ψυχθεί υπό πλήρη πίεση, αποκλείουμε την αποκόλληση των ελαστικών πρόσφυσης και επικάλυψης, ή τουλάχιστον τη δημιουργία φουσκωμάτων.
- Ø Οι αποκολλήσεις και τα φουσκώματα δημιουργούνται, όταν σε μεγάλη θερμοκρασία μειωθεί η πίεση της συσκευής. Αυτό συμβαίνει επειδή, οι δυνάμεις των αερίων του βουλκανισμού είναι μεγαλύτερες από τις δυνάμεις πρόσφυσης του θερμού βουλκανισμένου ελαστικού.
- Ø Διατήρηση της πίεσης μέχρι την ψύξη της συσκευής στους **60° C** και κάτω, καθιστά τη σύσφιξη του βουλκανισμένου ελαστικού πιο δυνατή από τα αέρια του βουλκανισμού.
- Ø Σωστή ψύξη της συσκευής πριν το λύσιμό της, είναι το τελευταίο σημαντικό στάδιο της διαδικασίας του βουλκανισμού, που εξασφαλίζει την ποιότητα της τεχνικά αποδεκτής συγκόλλησης.

9. Αποσυναρμολόγηση συσκευής βουλκανισμού

Για την αποσυναρμολόγηση της συσκευής βουλκανισμού ακολουθείται ακριβώς η αντίστροφη διαδικασία.

10. Έλεγχος συγκόλλησης (ένωση)

- Ø Ελέγχονται τα φάλτσα και τα πλαϊνά της συγκόλλησης, για ελαστικό που ενδεχομένως έχει ξεχειλίσει. Όπου και αν υπάρχει, αφαιρείται ομοιόμορφα σε σχέση με την επιφάνεια του ιμάντα. Ενδεχομένως, μετά το κόψιμο του



υπόλοιπου ελαστικού, να χρειαστεί τρόχισμα για την εξομάλυνση των επιφανειών.

- Ø Ελέγχεται και επιβεβαιώνεται η ευθυγράμμιση της ένωσης.
- Ø Ελέγχονται οι επικαλύψεις της ένωσης, για ενδεχόμενα φουσκώματα. Όπου και αν υπάρχουν, πρέπει να καρφωθούν με ειδικό εργαλείο (**Stripping hook**), ώστε να απεγκλωβιστούν τα αέρια που τα προκάλεσαν.
- Ø Γίνεται μέτρηση σκληρότητας σε όλη την επιφάνεια της ένωσης και επιβεβαιώνεται η ομοιόμορφη κατανομή της πίεσης κατά το βουλκανισμό.
- Ø Η ένωση είναι έτοιμη να λειτουργήσει, όταν η θερμοκρασία της εξισωθεί με τη θερμοκρασία του περιβάλλοντος.
- Ø Τα αποτελέσματα του ελέγχου της ένωσης, καταγράφονται στο ημερολόγιο εργασιών και συντάσσεται το ΠΡΩΤΟΚΟΛΛΟ ΤΗΣ ΕΝΩΣΗΣ σύμφωνα με το υπόδειγμα.

11. ΕΙΔΙΚΑ ΕΡΓΑΛΕΙΑ (ΕΝΤΥΠΟ Γ)

Ο Αντισυμβαλλόμενος είναι υποχρεωμένος να έχει τα ειδικά εργαλεία για κάθε συνεργείο σύμφωνα με τον συνημμένο πίνακα. Ο εξοπλισμός αυτός θα είναι υπό έλεγχο από τον Εντεταλμένο Μηχανικό της Επιχείρησης. Σε περίπτωση που δεν υφίσταται θα υπάρχουν ποινικές ρήτρες για έλλειψη εξοπλισμού σύμφωνα με το άρθρο 7 παρ. 7.2 του τεύχους του Συμφωνητικού.



Γ. Ειδικά εργαλεία ανά συνεργείο

A/A	ΠΟΣ.	M/M	Είδος	Περιγραφή	Απαιτείτε
1	2	Ζεύγη	Κόντρες Συγκράτησης	Κόντρες Συγκράτησης Ιμάντα (ΔΥΟ ΖΕΥΓΗ)	✓
2	1	Τεμ	H/Z Ζεύγος	H/Z μικρής ισχύος ≈ 6 kva (γεννήτρια)	✓
3	1	Τεμ	Προέκταση 220v	Μήκους ≥ 15m	✓
4	1	Τεμ	Τροχός Κοπής	Φορητός Γωνιακός Τροχός Κοπής	✓
5	≥ 4	Τεμ	δίσκος κοπής	Δίσκοι κοπής μετάλλων	✓
6	1	Τεμ	τροχός λειάνσεως	φορητός ηλεκτρικός τροχός λείανσης (συρματόβουρτσα)	✓
7	1	Τεμ	μηχανισμός εκδοράς	α) ηλεκτρικό συγκρότημα έλξης (τύπου βίντσι)	✓
		Τεμ		β) Σιδηροκατασκευή κυλίσεως συγκροτήματος έλξης	✓
8	2	Τεμ	μαχαίρι	μαχαίρι εκδοράς (don Carlos)	✓
9	1	Τεμ	μαχαίρι	μαχαίρι εκδοράς (χαντζάρα)	✓
10	1	Τεμ	μαχαίρι	μαχαίρι εκδοράς (κολοκοτρωνίδα)	✓
11	2	Τεμ	ακόνι	πετρά τροχίσματος	✓
12	2	Τεμ	μετροταινίες	3 m & 50 m	✓
13	1	Τεμ	Σκουπάκι	Σκουπάκι χόρτου	✓
14	2	Τεμ	πινέλα	πινέλα βαφής (πλαστική τρίχα)	✓
15	1	Τεμ	ράουλο	ράουλο πίεσης ελαστικού	✓
16	2	Τεμ	τανάλιες	α) τανάλια μεγάλη ≈ 300mm	✓
		Τεμ		β) τανάλια μικρή ≈ 150mm	✓
17	1	Τεμ	Αρπάγη	αρπάγη, δύναμη έλξης έως 1.000 kg	✓
18	2	Τεμ	ψαλίδι	ψαλίδι κοπής συρματοσχοίνων ≈ 630mm	✓
19	2	Τεμ	νήμα αποτύπωσης	οικοδομικό ράμμα αποτύπωσης	✓
20	1*	Τεμ	*EXTRUDER	* ΗΛΕΚΤΡΙΚΟΣ ΕΞΩΘΗΤΗΣ ΩΜΟΥ ΕΛΑΣΤΙΚΟΥ	
21	1	Τεμ	<u>Συρματόσχοινα ανύψωσης</u>	Φ22 μήκους 100m .για πέρασμα ιμάντα στους σταθμούς κίνησης	✓
22	1	Τεμ		Φ16 μήκους 50m .για πέρασμα ιμάντα στους σταθμούς επιστροφής	✓
23	2	Τεμ		Φ30 μήκους 5m . για στροφέια ιμάντα b:2400	✓
24	2	Τεμ		Φ24 μήκους 5m . για στροφέια ιμάντα b:1000 έως και b:1800	✓
25	4	Τεμ		Φ22 μήκους 4 m .για τράβηγμα ιμάντα b:1800	✓



26	4	Τεμ		Φ18 μήκους 3 m .για τράβηγμα ιμάντα b:1200	✓
27	4	Τεμ		φ30 μήκους 6 m .για τράβηγμα ιμάντα b:2400	✓
28	3	Τεμ		φ14 μήκους 3 m .για ανέβασμα εργαλείων	✓
29	1	Τεμ		Φ22 & Φ16 μήκους 2 m .για μπασδεκα	✓
30	4	Τεμ	κλειδια (ναυτικά)	2 μεγάλα για στροφέια και 2 μικρά (λαπάτσα, μπασδέκα)	✓
31	2	Τεμ	λαπατσες	για συνδεση σαμπανι-ιμαντα	✓
32	2	Τεμ	λαμες	για μαχαίρι εκδοράς (don Carlos)	✓
33	1	Τεμ	μπαζδεκα	3,0-4,0 tn.	✓
34	1	Τεμ	κλειδια	εργαλειοθηκη	✓

* Προαιρετικά

**Δ. ΕΡΓΑΣΙΕΣ ΑΝΤΙΚΑΤΑΣΤΑΣΗΣ ΙΜΑΝΤΑ ΣΕ ΜΗΧΑΝΗΜΑΤΑ**

1. Τοποθέτηση του Μηχανήματος σε θέση επέμβασης (από τη ΔΕΗ Α.Ε).
2. Αποτάνυση του ιμάντα και ασφάλιση του ταινιόδρομου του Μηχανήματος από τη ΔΕΗ Α.Ε.
3. Αφαίρεση πλαϊνών και ραούλων στο τμήμα τοποθέτησης της συσκευής από τη ΔΕΗ Α.Ε.
4. Κόψιμο του παλιού ιμάντα από τον Αντισυμβαλλόμενο.
5. Φόρτωση-Μεταφορά του καινούργιου ιμάντα με μέσα και προσωπικό της Επιχείρησης, εκφόρτωση του στροφείου από το φορτηγό με προσωπικό και μέσα του Αντισυμβαλλόμενου (εκτός γερανού) και τοποθέτηση εφόσον απαιτείται του καινούργιου ιμάντα σε καβαλέτο με μέσα του Αντισυμβαλλόμενου (εκτός γερανού ή γερανοφόρας) και προσωπικό του Αντισυμβαλλόμενου.
6. Σύνδεση του παλιού με τον καινούργιο ιμάντα από τον Αντισυμβαλλόμενο.
7. Πέρασμα καινούργιου ιμάντα στον Τ/Δ του Μηχανήματος και τοποθέτηση κόντρας με μέσα της ΔΕΗ Α.Ε (γερανοφόρα) και ευθύνη του Αντισυμβαλλόμενου.
8. Τοποθέτηση συσκευής βουλκανισμού στον Τ/Δ του Μηχανήματος με μέσα της ΔΕΗ Α.Ε (γερανός ή γερανοφόρα) και ευθύνη του Αντισυμβαλλόμενου.
9. Κατασκευή της ένωσης σύμφωνα με τις Τεχνικές Προδιαγραφές από τον Αντισυμβαλλόμενο.
10. Δέσιμο της συσκευής με μέσα της ΔΕΗ Α.Ε (γερανός) και ευθύνη του Αντισυμβαλλόμενου.
11. Ψήσιμο της ένωσης από τον Αντισυμβαλλόμενο.
12. Λύσιμο της συσκευής με μέσα της ΔΕΗ Α.Ε (γερανός) και ευθύνη του Αντισυμβαλλόμενου.



Ε. ΤΕΧΝΙΚΕΣ ΠΡΟΔΙΑΓΡΑΦΕΣ ΥΛΙΚΩΝ ΣΥΓΚΟΛΛΗΣΗΣ ΙΜΑΝΤΩΝ

Τα υλικά συγκόλλησης ιμάντων που θα χρησιμοποιεί ο Αντισυμβαλλόμενος πρέπει να είναι απόλυτα συμβατά με τους προς συγκόλληση ιμάντων των υφιστάμενων ταινιοδρόμων των Ορυχείων του ΛΚΔΜ.

Ένα (1) σετ υλικών ενώσεων περιλαμβάνει:

1. ΕΛΑΣΤΙΚΟ ΕΠΙΚΑΛΥΨΗΣ.
2. ΕΛΑΣΤΙΚΟ ΠΡΟΣΦΥΣΗΣ ΤΑΙΝΙΩΝ ΜΕ ΣΥΡΜΑΤΟΣΧΟΙΝΑ.
3. ΚΟΛΛΑ ΕΛΑΣΤΙΚΟΥ ΕΠΑΛΛΕΙΨΗΣ ΜΕ ΛΙΝΑ.
4. ΕΛΑΣΤΙΚΗ ΛΩΡΙΔΑ διαστάσεων **1,5X30 mm**.
5. ΚΟΛΛΑ ΕΛΑΣΤΙΚΟΥ ΠΡΟΣΦΥΣΗΣ ΜΕ ΣΥΡΜΑΤΟΣΧΟΙΝΑ.
6. ΧΑΡΤΙ **SHIRTING WHITE**.
7. ΕΛΑΣΤΙΚΕΣ ΛΩΡΙΔΕΣ διαστάσεων **1,3X5, 6X5, 5X7, 2X7, 5X8, 7X1,5**.
8. ΧΑΡΤΙ **SHIRTING WHITE**
9. ΥΓΡΟ ΚΑΘΑΡΙΣΜΟΥ (ΜΗ ΤΟΞΙΚΟ).

Οι τεχνικές προδιαγραφές των υλικών είναι οι εξής:

ΠΕΡΙΓΡΑΦΗ ΥΛΙΚΟΥ:		1. ΕΛΑΣΤΙΚΟ ΕΠΙΚΑΛΥΨΗΣ		
ΚΩΔΙΚΟΣ ΔΕΗ :		Πρότυπο ελέγχου	Μονάδα μέτρησης	Προδιαγραφόμενες Τιμές
1	Ποιότητα ελαστικού			X
2	Αντοχή θραύσεως (κατάσταση παρουσιάσεως).	ISO 37	MPa	≥25
3	Επιμήκυνση θραύσεως (κατάσταση παρουσιάσεως).	ISO 37	%	≥450
4	Μεταβολή αντοχής θραύσεως (μετά γήρανση 168 h X 70°C).	ISO 188	%	≤15
5	Μεταβολή επιμήκυνσης θραύσεως (μετά γήρανση 168 h X 70°C).	ISO 188	%	≤15
6	Σκληρότητα.	ISO 868	Shore A	63 ± 5
7	Απώλεια σε τριβή	ISO 4649	mm ³	≤120
8	Αντίσταση σχισίματος λωρίδας.	ISO 34-1	N/mm	≥15
9	Γήρανση σε OZON	ISO 1431-1	Κλίμακα	0
10	Ειδικό βάρος	ISO 2781	gr/cm ³	1,1 ± 0,05



ΠΕΡΙΓΡΑΦΗ ΥΛΙΚΟΥ:		2. ΕΛΑΣΤΙΚΟ ΠΡΟΣΦΥΣΗΣ ΤΑΙΝΙΩΝ ΜΕ ΣΥΡΜΑΤΟΣΧΟΙΝΑ		
ΚΩΔΙΚΟΣ ΔΕΗ :		Πρότυπο ελέγχου	Μονάδα μέτρησης	Προδιαγραφόμενες Τιμές
1	Αντοχή θραύσεως (κατάσταση παρουσιάσεως).	ISO 37	MPa	18
2	Επιμήκυνση θραύσεως (κατάσταση παρουσιάσεως).	ISO 37	%	450
3	Σκληρότητα.	ISO 868	Shore A	70 ± 5
4	Αντίσταση σχισίματος λωρίδας.	ISO 34-1	N/mm	15
5	Ειδικό βάρος	ISO 2781	gr/cm ³	1,2 ± 0,05
6	Δύναμη ολίσθησης συρματόσχοινου Φ 5,6	ISO 7623	N/mm	125
7	Δύναμη ολίσθησης συρματόσχοινου Φ 5,6 μετά από αναβουλκанизμό (225 min X 145°C)	ISO 7623	N/mm	15
8	Δύναμη ολίσθησης συρματόσχοινου Φ 5,6 παλαιού εγκατεστημένου ιμάντα	ISO 7623	N/mm	125
9	Δύναμη ολίσθησης συρματόσχοινου Φ 7,0	ISO 7623	N/mm	150
10	Δύναμη ολίσθησης συρματόσχοινου Φ 7,0 μετά από αναβουλκанизμό (225 min X 145°C)	ISO 7623	N/mm	140
11	Δύναμη ολίσθησης συρματόσχοινου Φ 7,0 παλαιού εγκατεστημένου ιμάντα	ISO 7623	N/mm	150
12	Δύναμη αποκόλλησης ελαστικού από συρματόσχοινα	ISO 8094	N/mm	15

ΠΕΡΙΓΡΑΦΗ ΥΛΙΚΟΥ		3. ΕΛΑΣΤΙΚΗ ΛΩΡΙΔΑ διαστάσεων 1,5X30 mm		
ΚΩΔΙΚΟΣ ΔΕΗ :		Πρότυπο ελέγχου	Μονάδα μέτρησης	Προδιαγραφόμενες Τιμές
1	Αντοχή θραύσεως (κατάσταση παρουσιάσεως).	ISO 37	MPa	≥20
2	Επιμήκυνση θραύσεως (κατάσταση παρουσιάσεως).	ISO 37	%	≥500
3	Σκληρότητα.	ISO 868	Shore A	63 ± 5
4	Ειδικό βάρος	ISO 2781	gr/cm ³	1,2 ± 0,05



5	Αποκόλληση από νέα ή παλαιά επικάλυψη ιμάντα	ISO 8094	N/mm	≥15
---	--	----------	------	-----

ΠΕΡΙΓΡΑΦΗ ΥΛΙΚΟΥ:		4. ΕΛΑΣΤΙΚΕΣ ΛΩΡΙΔΕΣ διαστάσεων 1,3X5, 6X5, 5X7, 2X7, 5X8, 7X1,5		
ΚΩΔΙΚΟΣ ΔΕΗ :		Πρότυπο ελέγχου	Μονάδα μέτρησης	Προδιαγραφόμενες Τιμές
1	Αντοχή θραύσεως (κατάσταση παρουσιάσεως).	ISO 37	MPa	≥20
2	Επιμήκυνση θραύσεως (κατάσταση παρουσιάσεως).	ISO 37	%	≥500
3	Σκληρότητα.	ISO 868	Shore A	65 ± 5
4	Αντίσταση σχισίματος λωρίδας.	ISO 34-1	N/mm	≥15
5	Ειδικό βάρος.	ISO 2781	gr/cm ³	1,18 ± 0,05
6	Δύναμη ολίσθησης συρματόσχοινου Φ 5,6.	ISO 7623	N/mm	≥125
7	Δύναμη ολίσθησης συρματόσχοινου Φ 5,6 μετά από αναβουλκανισμό (225 min X 145°C).	ISO 7623	N/mm	≥115
8	Δύναμη ολίσθησης συρματόσχοινου Φ 5,6 παλαιού εγκατεστημένου ιμάντα.	ISO 7623	N/mm	≥125
9	Δύναμη ολίσθησης συρματόσχοινου Φ 7,0.	ISO 7623	N/mm	≥150
10	Δύναμη ολίσθησης συρματόσχοινου Φ 7,0 μετά από αναβουλκανισμό (225 min X 145°C).	ISO 7623	N/mm	≥140
11	Δύναμη ολίσθησης συρματόσχοινου Φ 7,0 παλαιού εγκατεστημένου ιμάντα	ISO 7623	N/mm	≥150



ΠΕΡΙΓΡΑΦΗ ΥΛΙΚΟΥ:		5. ΕΛΑΣΤΙΚΟ ΕΠΙΚΑΛΥΨΗΣ		
ΚΩΔΙΚΟΣ ΔΕΗ :		Πρότυπο ελέγχου	Μονάδα μέτρησης	Προδιαγραφόμενες Τιμές
1	Ποιότητα ελαστικού	HG 120°C		
2	Αντοχή θραύσεως (κατάσταση παρουσιάσεως).	ISO 37	MPa	≥20
3	Επιμήκυνση θραύσεως (κατάσταση παρουσιάσεως).	ISO 37	%	≥450
4	Μεταβολή αντοχής θραύσεως (μετά γήρανση 168 h X 70°C)	ISO 188	%	≤15
5	Μεταβολή επιμήκυνσης θραύσεως (μετά γήρανση 168 h X 70°C)	ISO 188	%	≤15
6	Σκληρότητα.	ISO 868	Shore A	63 ± 5
7	Απώλεια σε τριβή	ISO 4649	mm³	≤120
8	Αντίσταση σχισίματος λωρίδας.	ISO 34-1	N/mm	≥15
9	Γήρανση σε OZON	ISO 1431-1	Κλίμακα	0
10	Ειδικό βάρος	ISO 2781	gr/cm³	1,1 ± 0,05

ΠΕΡΙΓΡΑΦΗ ΥΛΙΚΟΥ		6. ΚΟΛΛΑ ΕΛΑΣΤΙΚΟΥ ΕΠΑΛΛΕΙΨΗΣ ΜΕ ΛΙΝΑ		
ΚΩΔΙΚΟΣ ΔΕΗ :		Πρότυπο ελέγχου	Μονάδα μέτρησης	Προδιαγραφόμενες Τιμές
1	Δύναμη αποκόλλησης μεταξύ άνω επικάλυψης και λινού	ISO 252-1	N/mm	≥7,5
2	Δύναμη αποκόλλησης μεταξύ κάτω επικάλυψης και λινού	ISO 252-1	N/mm	≥5,0
3	Δύναμη αποκόλλησης μεταξύ των στρώσεων λινών	ISO 252-1	N/mm	≥7,5



ΠΕΡΙΓΡΑΦΗ ΥΛΙΚΟΥ:		7. ΚΟΛΛΑ ΕΛΑΣΤΙΚΟΥ ΠΡΟΣΦΥΣΗΣ ΜΕ ΣΥΡΜΑΤΟΣΧΟΙΝΑ		
ΚΩΔΙΚΟΣ ΔΕΗ :		Πρότυπο ελέγχου	Μονάδα μέτρησης	Προδιαγραφόμενες Τιμές
1	Δύναμη ολίσθησης συρματόσχοινου Φ 4,6 .	ISO 7623	N/mm	≥105
2	Δύναμη ολίσθησης συρματόσχοινου Φ 4,6 μετά από αναβουλκανισμό (225 min X 145°C)	ISO 7623	N/mm	≥95

ΠΕΡΙΓΡΑΦΗ ΥΛΙΚΟΥ: **8. ΧΑΡΤΙ SHIRTING WHITE**

ΚΩΔΙΚΟΣ ΔΕΗ :

ΠΕΡΙΓΡΑΦΗ ΥΛΙΚΟΥ: **9. ΥΓΡΟ ΚΑΘΑΡΙΣΜΟΥ**

(ΜΗ ΤΟΞΙΚΟ)

ΚΩΔΙΚΟΣ ΔΕΗ :

Παρατηρήσεις

1. Τα αβουλκάνιστα φύλλα ελαστικού επικάλυψης θα είναι συγκολλημένα με τα αβουλκάνιστα φύλλα ελαστικού πρόσφυσης.
2. Για κάθε άνω και κάτω επικάλυψη η ελάχιστη δύναμη αποκόλλησης μεταξύ ελαστικού επικάλυψης και ελαστικού πρόσφυσης θα είναι **15N/mm** σε βουλκανισμένη μορφή.
3. Το συνολικό πάχος των φύλλων του ελαστικού επικάλυψης και των φύλλων του ελαστικού πρόσφυσης, θα είναι το κατάλληλο ώστε μετά το



πέρας της συγκόλλησης το συνολικό πάχος αυτής να είναι ίσο με το αρχικό πάχος του καινούργιου κατά περίπτωση μάντα



ΣΤ. Πρωτόκολλο ένωσης 2024.343

ΣΥΜΒΑΣΗ	2024,343/ΛΚΔΜ			
ΗΜΕΡΟΜΗΝΙΑ ΕΚΤΕΛΕΣΗΣ ΕΝΩΣΗΣ/...../.....			
ΟΡΥΧΕΙΟ				
ΤΑΙΝΙΟΔΡΟΜΟΣ - ΜΗΧΑΝΗΜΑ				
ΑΡΙΘΜΟΣ ΕΝΩΣΗΣ				
ΤΥΠΟΣ ΕΝΩΣΗΣ				
ΜΗΚΟΣ ΕΝΩΣΗΣ				
ΕΝΑΡΞΗ ΕΡΓΑΣΙΩΝ				
ΠΕΡΑΣ ΕΡΓΑΣΙΩΝ				
ΣΥΜΒΑΤΙΚΗ ΥΠΟΧΡΕΩΣΗ ΣΥΣΚΕΥΗΣ				
ΙΔΙΟΚΤΗΤΗΣ ΣΥΣΚΕΥΗΣ				
ΥΔΡΑΥΛΙΚΗ ΠΙΕΣΗ				
ΖΕΥΓΗ ΤΡΑΒΕΡΣΩΝ				
ΑΡΙΘΜΟΣ ΣΥΣΚΕΥΗΣ				
ΣΥΜΒΑΤΙΚΗ ΥΠΟΧΡΕΩΣΗ Η/Ζ				
ΙΔΙΟΚΤΗΤΗΣ Η/Ζ				
ΔΙΑΔΙΚΑΣΙΑ ΨΗΣΙΜΑΤΟΣ	ΩΡΑ	ΘΕΡΜΟΚΡΑΣΙΑ		
ΑΡΧΗ ΨΗΣΙΜΑΤΟΣ				
ΕΝΑΡΞΗ ΒΟΥΛΚΑΝΙΣΜΟΥ				
ΛΗΞΗ ΒΟΥΛΚΑΝΙΣΜΟΥ				
ΛΥΣΙΜΟ ΣΥΣΚΕΥΗΣ				
ΚΑΙΡΙΚΕΣ ΣΥΝΘΗΚΕΣ				
ΜΕΤΡΗΣΕΙΣ ΣΚΛΗΡΟΤΗΤΑΣ ΕΝΩΣΗΣ (SHORE A)	ΑΝΩ ΕΠΙΚΑΛΥΨΗ		ΚΑΤΩ ΕΠΙΚΑΛΥΨΗ	
	1	2	1	2
ΠΛΑΚΑ ΒΟΥΛΚΑΝΙΣΜΟΥ 1				
ΠΛΑΚΑ ΒΟΥΛΚΑΝΙΣΜΟΥ 2				
ΠΛΑΚΑ ΒΟΥΛΚΑΝΙΣΜΟΥ 3				
ΠΛΑΚΑ ΒΟΥΛΚΑΝΙΣΜΟΥ 4				
ΠΛΑΚΑ ΒΟΥΛΚΑΝΙΣΜΟΥ 5				
ΠΛΑΚΑ ΒΟΥΛΚΑΝΙΣΜΟΥ 6				
ΠΛΑΚΑ ΒΟΥΛΚΑΝΙΣΜΟΥ 7				
ΠΛΑΚΑ ΒΟΥΛΚΑΝΙΣΜΟΥ 8				
ΜΕΤΡΗΣΕΙΣ ΕΥΘΥΓΡΑΜΜΙΑΣ ΤΗΣ ΕΝΩΣΗΣ				
ΕΥΘΥΓΡΑΜΜΙΑ ΔΕΞΙΑ				
ΕΥΘΥΓΡΑΜΜΙΑ ΑΡΙΣΤΕΡΑ				
ΠΑΡΑΤΗΡΗΣΕΙΣ				
ΕΡΓΟΔΗΓΟΣ ΑΝΤΙΣΥΜΒΑΛΛΟΜΕΝΟΥ	ΑΡΧ/ΤΗΣ ΒΑΡΔΙΑΣ		Ο ΕΡΓΟΔΗΓΟΣ ΕΤΑΙΡΕΙΑΣ	
ΕΠΙΒΛΕΠΩΝ ΜΗΧΑΝΙΚΟΣ				





Ζ. Γενικές υποχρεώσεις Αντισυμβαλλόμενου

- ✓ Η εγγύηση και η σήμανση θα είναι σύμφωνα με όσα προβλέπονται στο Άρθρο 12 παρ. 12.3, 12.4 και Άρθρο 5 παρ. 2.8 του τεύχους των Ειδικών Όρων.
- ✓ Μεταφορά του προσωπικού με μέριμνα και μέσα του Αντισυμβαλλόμενου.
- ✓ Μεταφορά των υλικών των ενώσεων στο τόπο εργασίας.
- ✓ Μεταφορά των ειδικών εργαλείων για τις συγκολλήσεις των ενώσεων στο τόπο εργασίας.
- ✓ Το σύνολο των ειδικών εργαλείων που τυχόν κρίνονται απαραίτητα για την εκτέλεση των εργασιών από τον Αντισυμβαλλόμενο και δεν περιγράφονται βαραίνουν αποκλειστικά και μόνον αυτόν.
- ✓ Μεταφερόμενο κατάλυμα για γραφείο και αποδυτήρια του προσωπικού του εφόσον κρίνεται σκόπιμο από τον Αντισυμβαλλόμενο.
- ✓ Εφόδια εργασίας για το προσωπικό του (φόρμες, κράνη, γάντια, άρβυλα, μάσκες, ωτοασπίδες ή ωτοβύσματα).
- ✓ Όλες οι εργασίες της υπόψη Σύμβασης θα πραγματοποιούνται με ευθύνη του Αντισυμβαλλόμενου και ως προς το θέμα της ασφάλειας του προσωπικού του κατά την διάρκεια της εκτέλεσης τους (ασφαλής πρόσβαση και παραμονή στους χώρους εργασίας, ασφαλείς μέθοδοι εργασίας, χρήση ατομικών μέσων προστασίας, τήρηση των Ειδικών Κανονισμών Ασφαλείας ΗΜΕΤΕΟ και Τ/Δ και γενικά των υπό των νόμων προβλεπόμενων κανονισμών εκτέλεσης κάθε εργασίας κ.λπ.).
- ✓ Η φύλαξη όλων των υλικών και εργαλείων του Αντισυμβαλλόμενου θα γίνεται με μέριμνα και ευθύνη του ίδιου.
- ✓ Μετά το πέρας των εργασιών ο Αντισυμβαλλόμενος θα πρέπει να απομακρύνει των εξοπλισμό του από τον τόπο εργασίας σε σημείο που δεν θα παρεμποδίζει τις εργασίες των συνεργείων αποκατάστασής του ταινιόδρομου.
- ✓ Ο Αντισυμβαλλόμενος θα πρέπει να απομακρύνει τυχόν υλικά που δεν χρησιμοποιήθηκαν και όλα τα υπολείμματα που παράγονται κατά την διάρκεια της ένωσης και να τα εναποθέσει σε σημείο που θα του γνωστοποιήσει η επιχείρηση.



Αριθμός Πρόσκλησης: **2024.343/ΛΚΔΜ**

Αριθμός Σύμβασης:

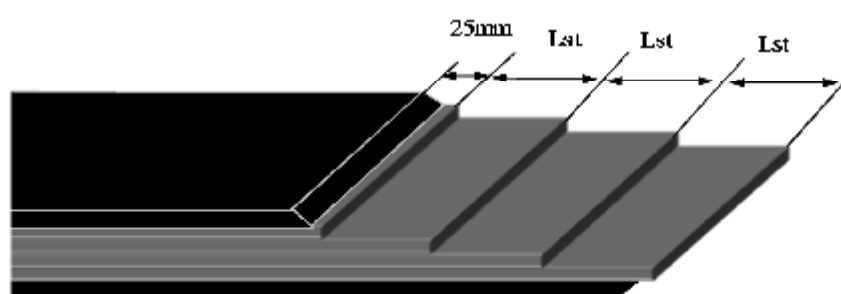
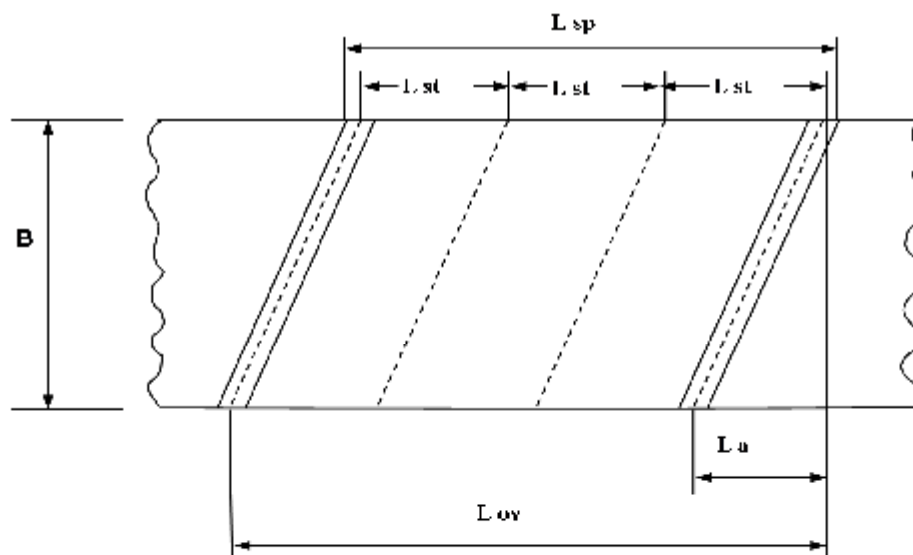
Αριθμός Σύμβασης **sap**:

Αντικείμενο: «Συγκολλήσεις μάντων με εν θερμώ βουλκανισμό για συντήρηση και νέα έργα-μετασκευές στα Ορυχεία του Λιγνιτικού Κέντρου Δυτικής Μακεδονίας (ΛΚΔΜ)»

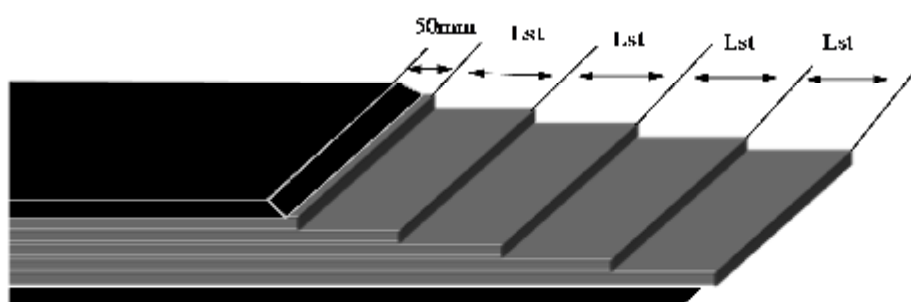
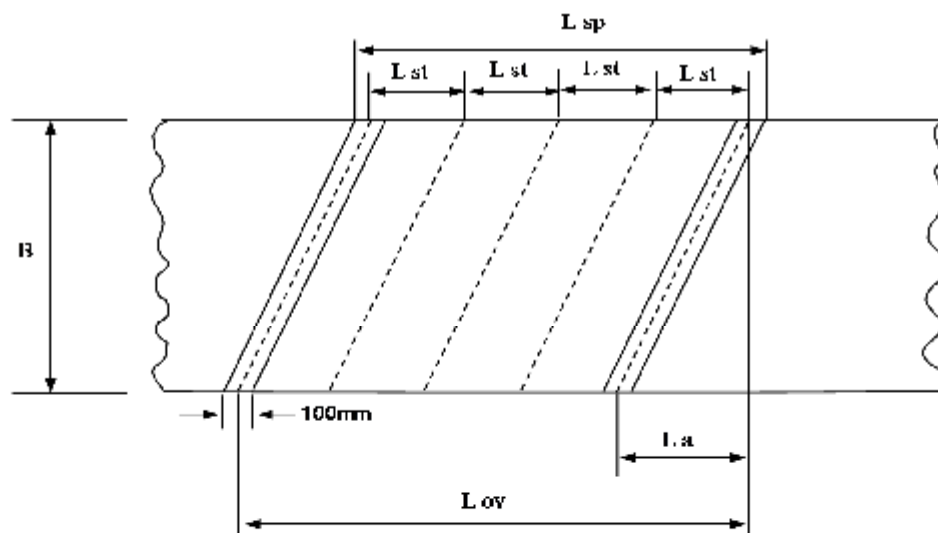
Η. ΤΕΧΝΙΚΗ ΠΕΡΙΓΡΑΦΗ

ΣΧΕΔΙΑ

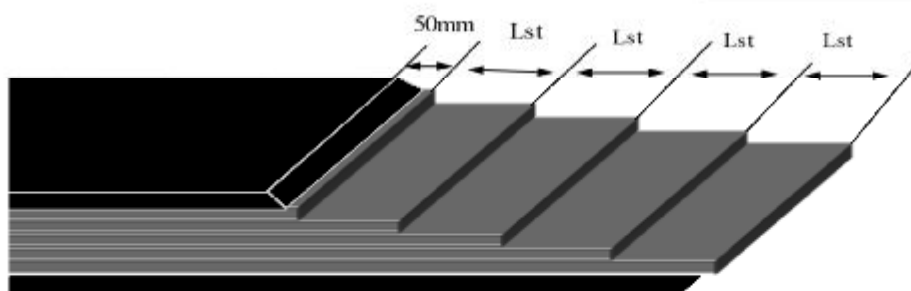
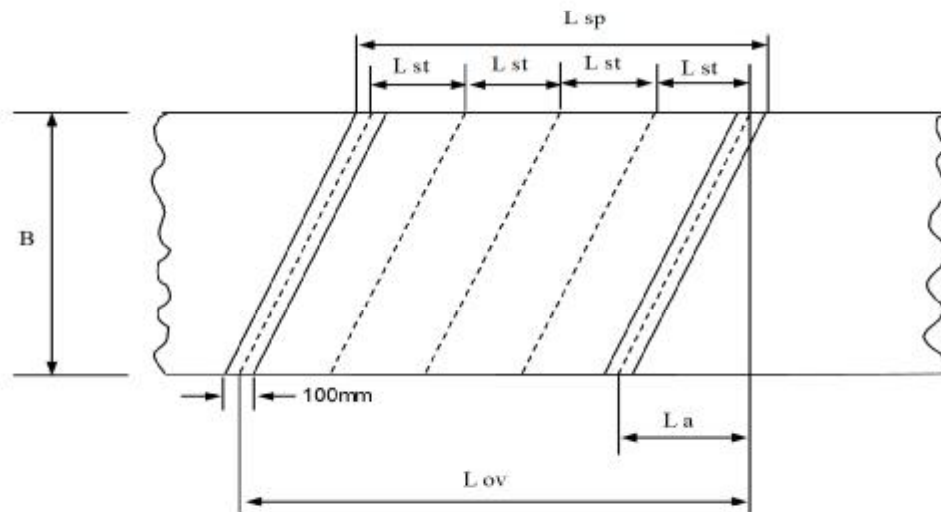
Τύπος Ταινίας : ΕΡ 630/4 - 2200 - 6+2 'X'



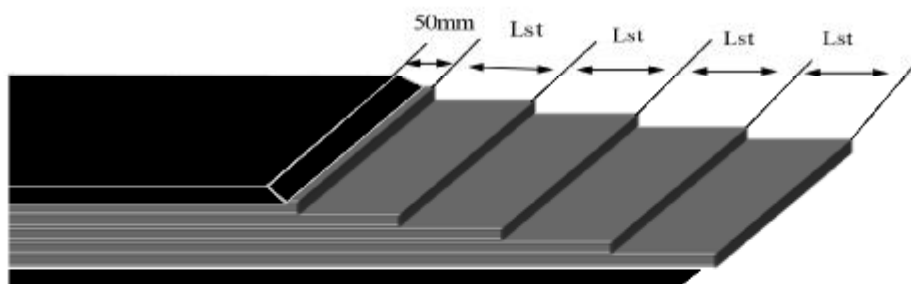
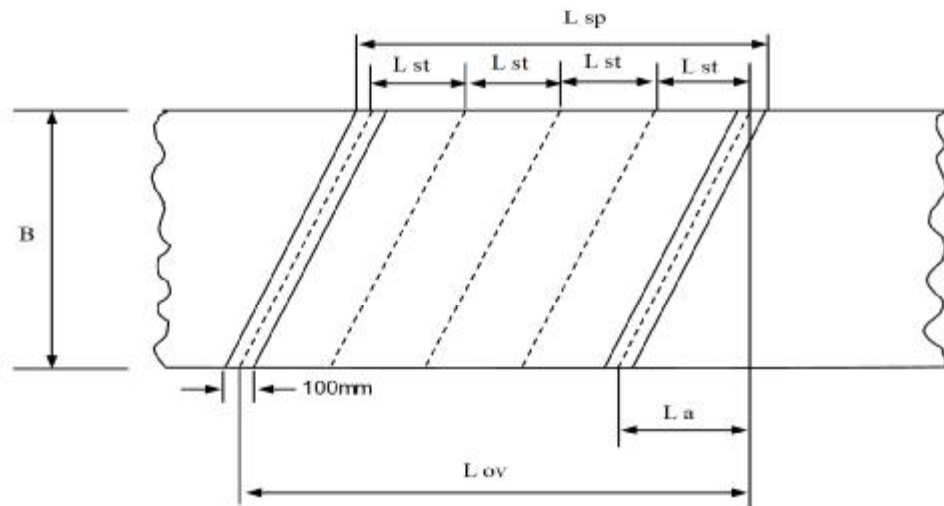
Αριθμός Σκαλοπατιών	n	:	3		
Μήκος Σκαλοπατιού	L_{st} (mm)	:	250	Χρόνος Ψησίματος (min)	: 39
Μήκος Συγκόλλησης	L_{sp} (mm)	:	850	Θερμοκρασία (°C)	: 145±5
Ολικό Μήκος	L_{ov} (mm)	:	1410	Ειδική Πίεση (bar)	: 12-14
Πλάτος Ταινίας	B (mm)	:	2200		
Φάλτσο Συγκόλλησης	L_a (mm)	:	660		

Τύπος Ταινίας : EP 1000/5 - 1200 - 6+2 'X'


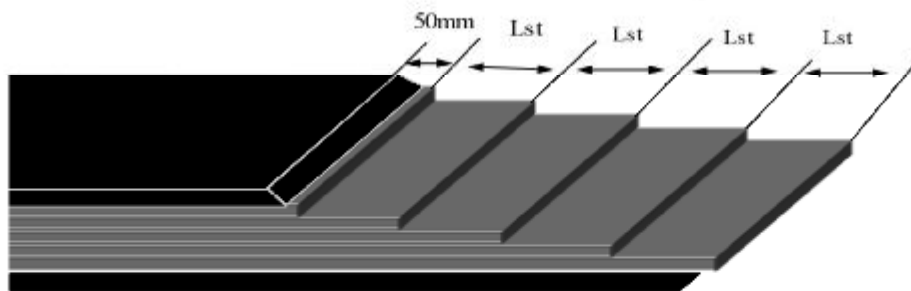
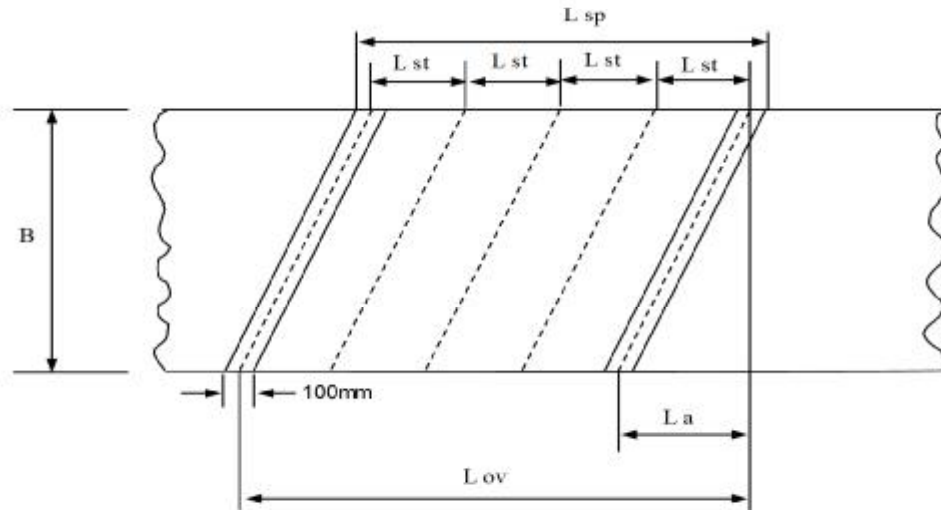
Αριθμός Σκαλοπατιών	n :	4		
Μήκος Σκαλοπατιού	Lst (mm) :	350	Χρόνος Ψησίματος (min) :	45
Μήκος Συγκόλλησης	Lsp (mm) :	1500	Θερμοκρασία (°C) :	145±5
Ολικό Μήκος	Lov (mm) :	1760	Ειδική Πίεση (bar) :	12-14
Πλάτος Ταινίας	B (mm) :	1200		
Φάλτσο Συγκόλλησης	La (mm) :	360		

Τύπος Ταινίας : EP 2000/5 - 1600 - 8+3 'X'


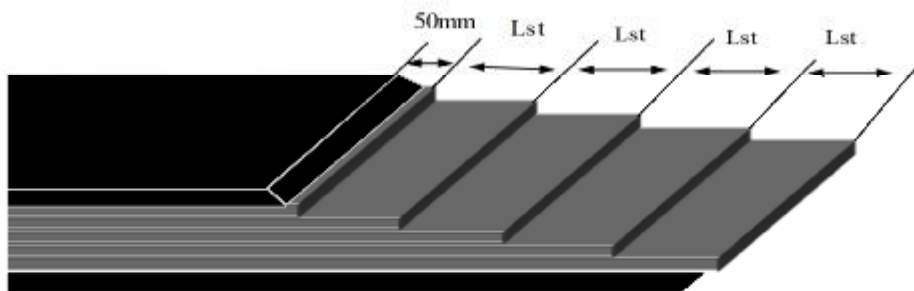
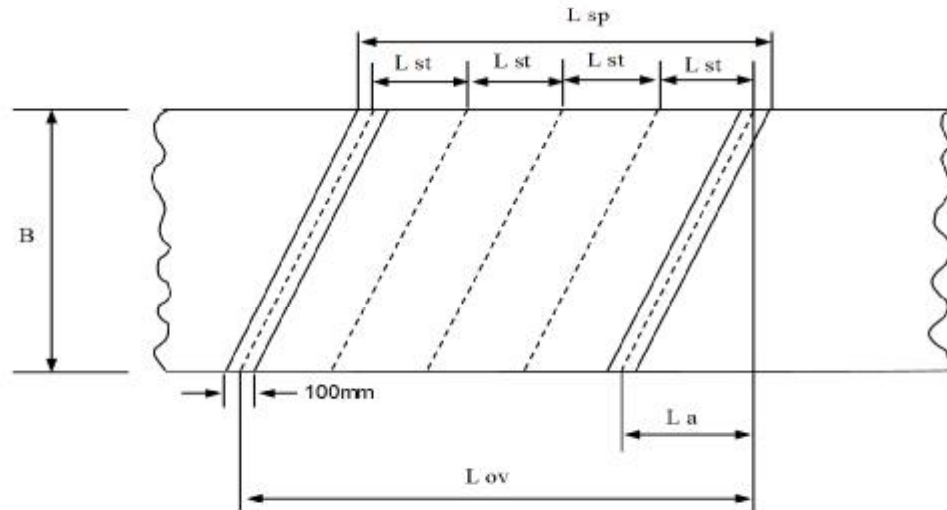
Αριθμός Σκαλοπατιών	n	:	4		
Μήκος Σκαλοπατιού	L_{st} (mm)	:	350	Χρόνος Ψησίματος (min)	: 66
Μήκος Συγκόλλησης	L_{sp} (mm)	:	1500	Θερμοκρασία (°C)	: 145±5
Ολικό Μήκος	L_{ov} (mm)	:	1880	Ειδική Πίεση (bar)	: 12-14
Πλάτος Ταινίας	B (mm)	:	1600		
Φάλτσο Συγκόλλησης	L_a (mm)	:	480		

Τύπος Ταινίας : ΕΡ 2000/5 - 2000 - 8+3 ' X '


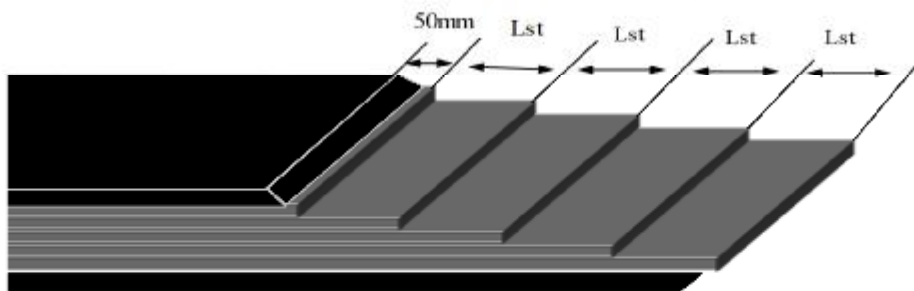
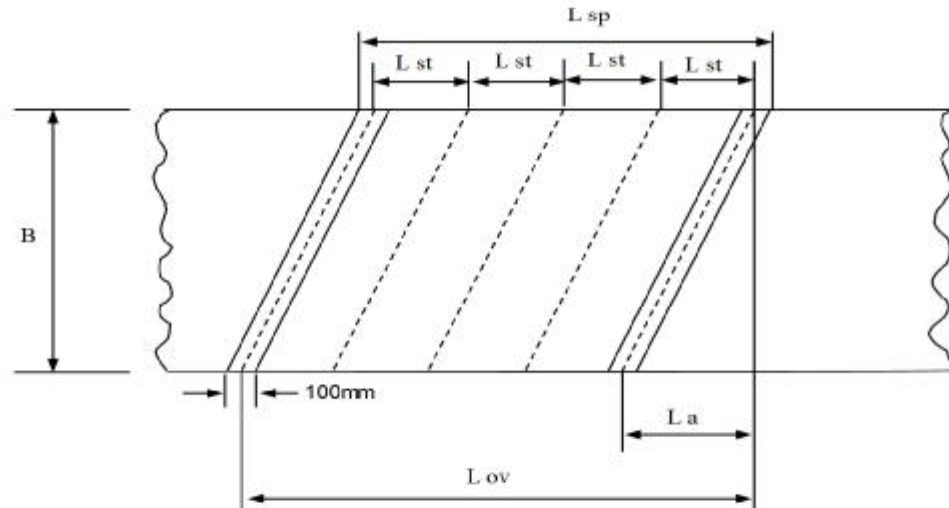
Αριθμός Σκαλοπατιών	n	:	4		
Μήκος Σκαλοπατιού	L_{st} (mm)	:	350	Χρόνος Ψησίματος (min)	: 66
Μήκος Συγκόλλησης	L_{sp} (mm)	:	1500	Θερμοκρασία (°C)	: 145±5
Ολικό Μήκος	L_{ov} (mm)	:	2000	Ειδική Πίεση (bar)	: 12-14
Πλάτος Ταινίας	B (mm)	:	2000		
Φάλτσο Συγκόλλησης	L_a (mm)	:	600		

Τύπος Ταινίας : EP 1000/5 - 1800 - 6+2 'X'


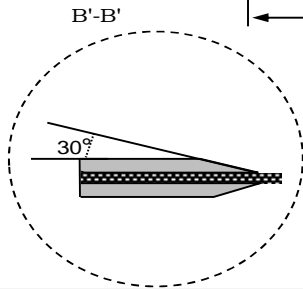
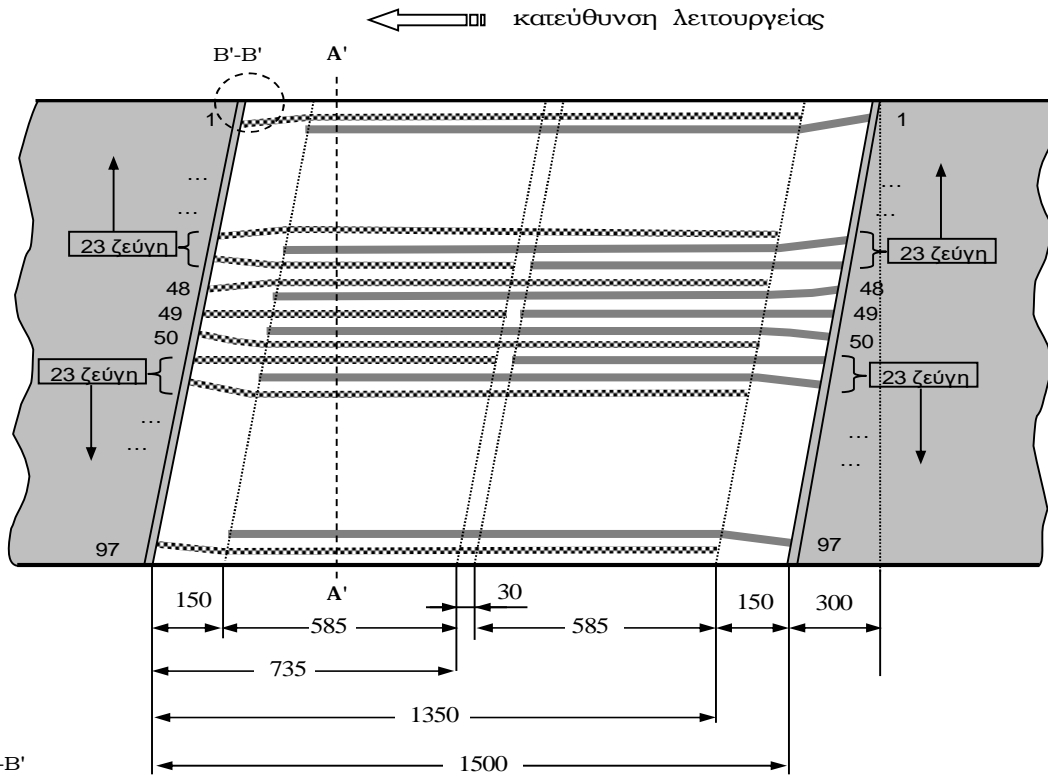
Αριθμός Σκαλοπατιών	n	:	4		
Μήκος Σκαλοπατιού	L_{st} (mm)	:	350	Χρόνος Ψησίματος (min)	: 46
Μήκος Συγκόλλησης	L_{sp} (mm)	:	1500	Θερμοκρασία (°C)	: 145±5
Ολικό Μήκος	L_{ov} (mm)	:	1940	Ειδική Πίεση (bar)	: 12-14
Πλάτος Ταινίας	B (mm)	:	1800		
Φάλτσο Συγκόλλησης	L_a (mm)	:	540		

Τύπος Ταινίας : ΕΡ 2000/5 - 1400 - 8+3 'X'


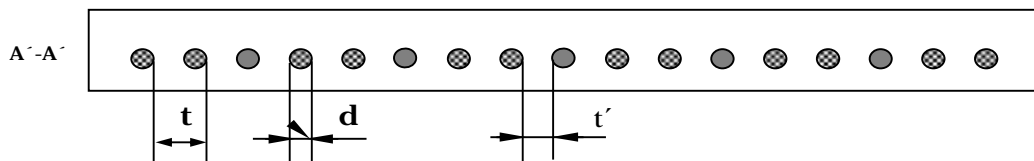
Αριθμός Σκαλοπατιών	n	:	4	Χρόνος Ψησίματος (min):	66
Μήκος Σκαλοπατιού	L_{st} (mm)	:	350	Θερμοκρασία (°C):	145±5
Μήκος Συγκόλλησης	L_{sp} (mm)	:	1500	Ειδική Πίεση (bar):	12-14
Ολικό Μήκος	L_{ov} (mm)	:	1820		
Πλάτος Ταινίας	B (mm)	:	1400		
Φάλτσο Συγκόλλησης	L_a (mm)	:	420		

Τύπος Ταινίας : EP 2000/5 - 1200 - 8+3 'X'


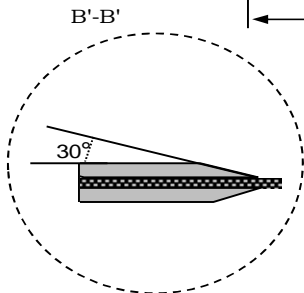
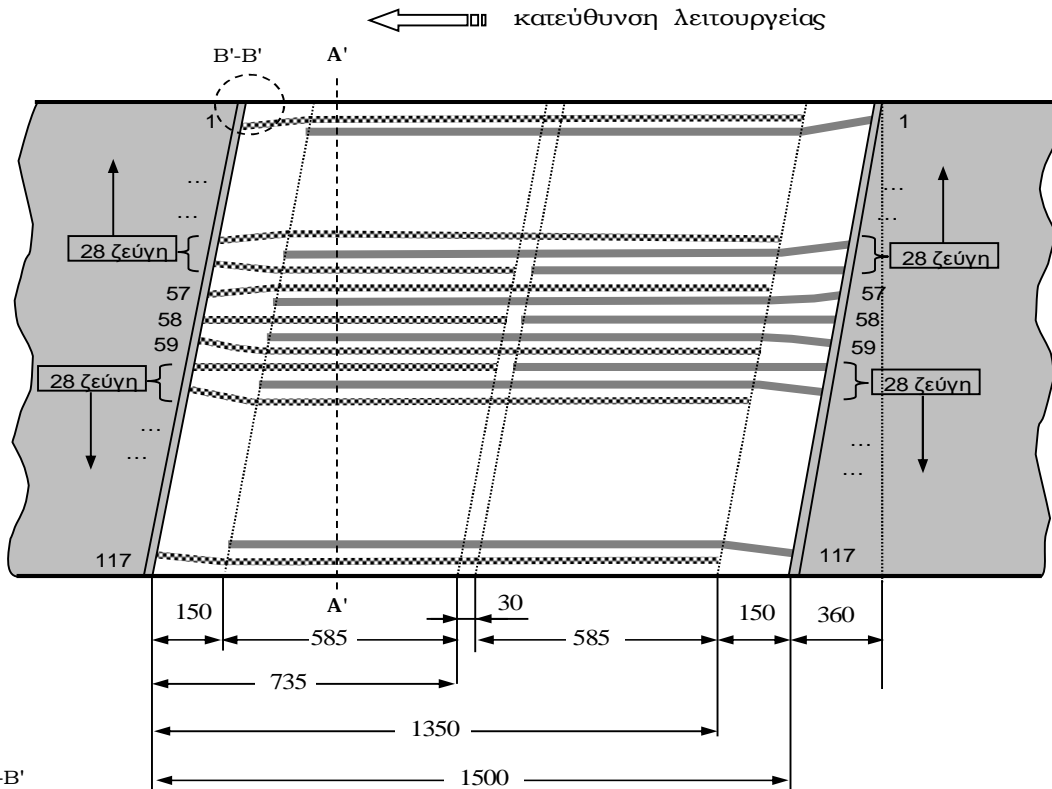
Αριθμός Σκαλοπατιών	n	:	4		
Μήκος Σκαλοπατιού	Lst (mm)	:	350	Χρόνος Ψησίματος (min)	66
Μήκος Συγκόλλησης	Lsp (mm)	:	1500	Θερμοκρασία (°C)	145±5
Ολικό Μήκος	Lov (mm)	:	1760	Ειδική Πίεση (bar)	12-14
Πλάτος Ταινίας	B (mm)	:	1200		
Φάλτσο Συγκόλλησης	La (mm)	:	360		

Τύπος Ταινίας : *St 1600X - 1000 - 10+5,4 'HG 120°C'*


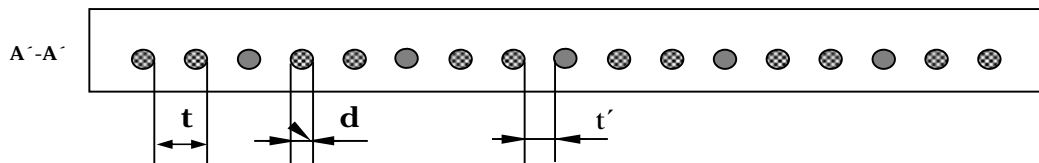
Χρόνος Ψησίματος (min)	
Θερμοκρασία (°C)	
Ειδική Πίεση (bar)	



	στην Ταινία	στη Συγκόλληση
Αριθμός Συρματοσχοίνω	97	147,00
Βήμα Συρματοσχοίνων	10	6,67
Διάμετρος Συρματοσχοί	5	4,60
Απόσταση μεταξύ Συρμα	5	2,07

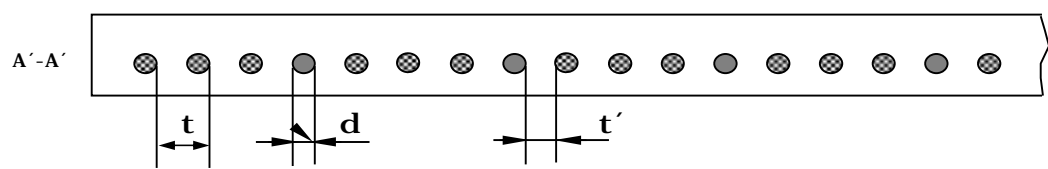
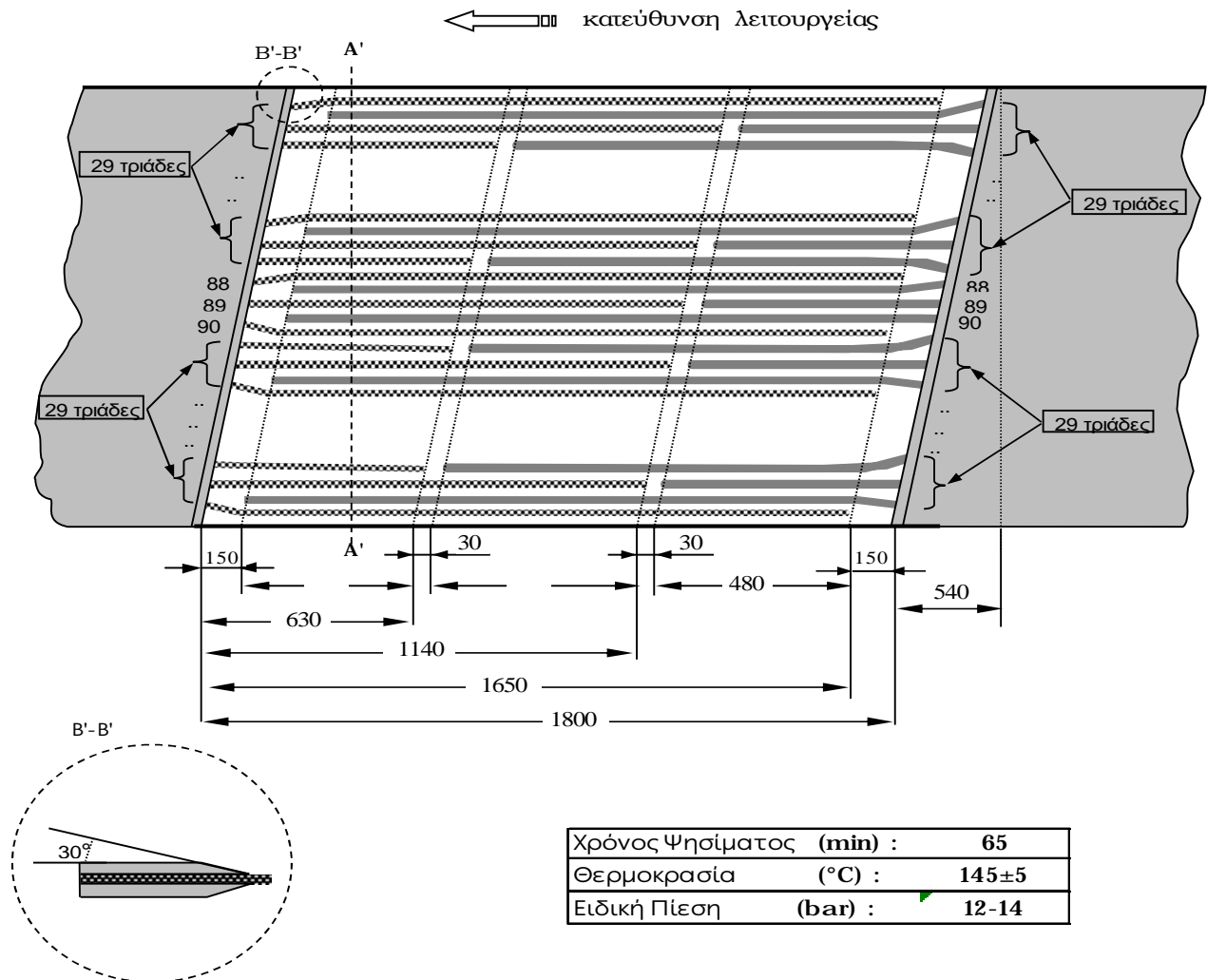
Τύπος Ταινίας : *St 1600X - 1200 - 10+5,4 'HG 120°C'*


Χρόνος Ψησίματος (min) :	60
Θερμοκρασία (°C) :	145±5
Ειδική Πίεση (bar) :	12-14



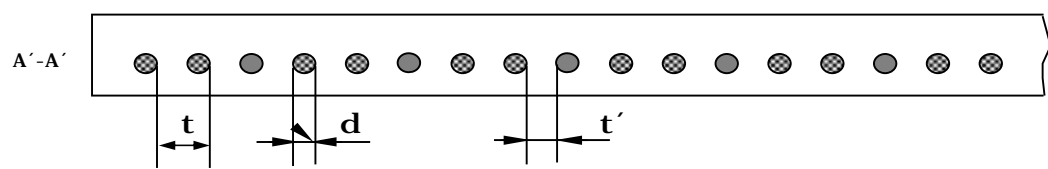
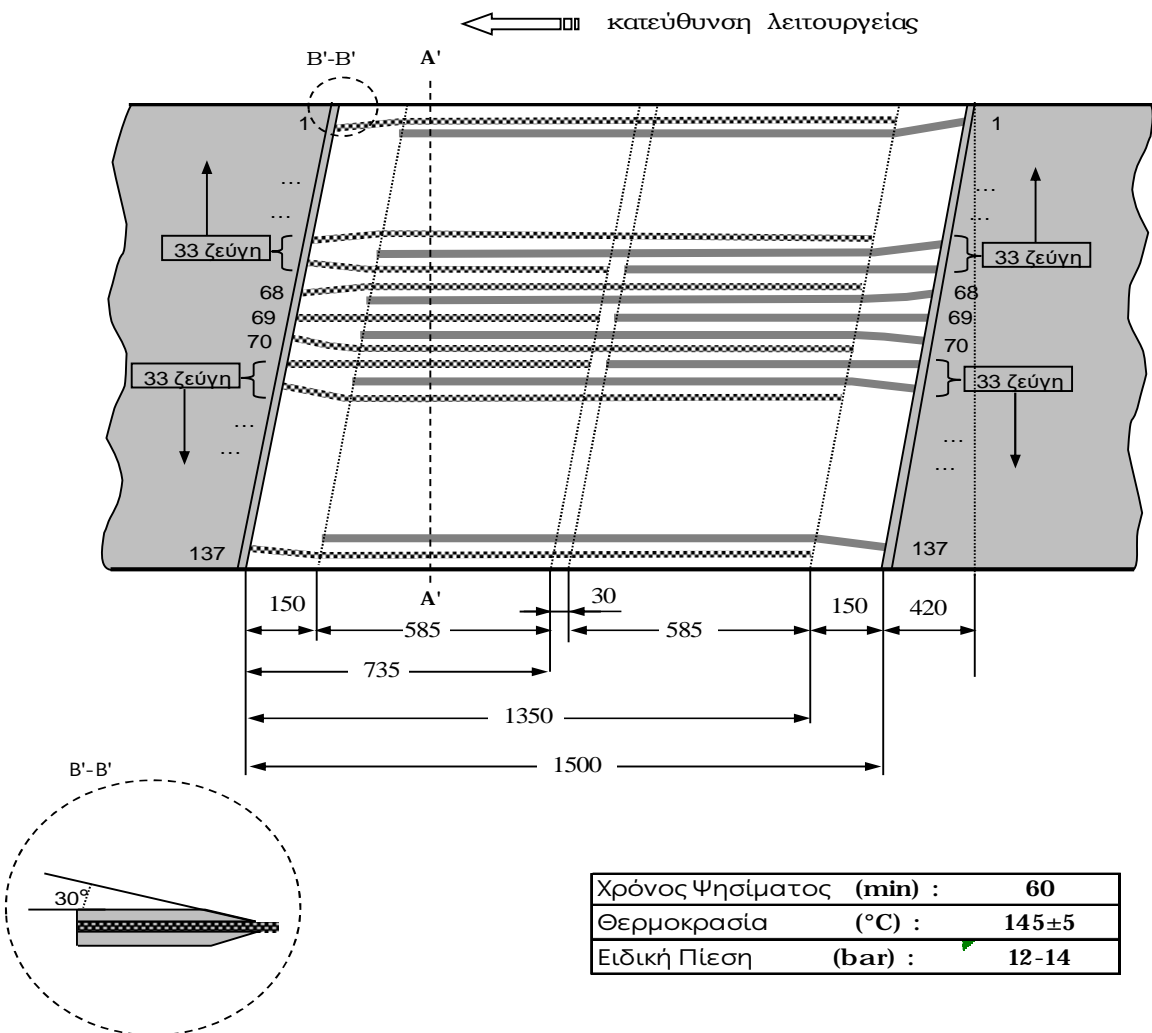
		στην Ταινία	στη Συγκόλληση
Αριθμός Συρματοσχοίων	z	117	177
Βήμα Συρματοσχοίων	t (~ mm)	10	6,7
Διάμετρος Συρματοσχοίων	d (~ mm)	4,6	4,6
Απόσταση μεταξύ Συρματοσχοίων	t' (~ mm)	5,4	2,1

Τύπος Ταινίας : *St 2500X - 1800 - 10+5,7 ' HG 120 °C '*



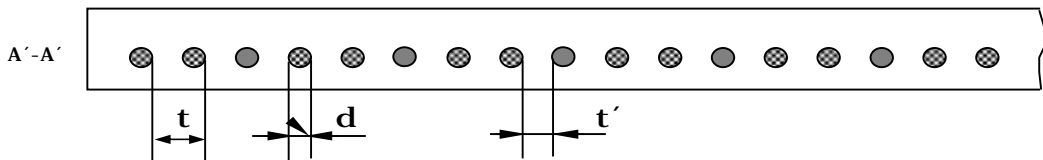
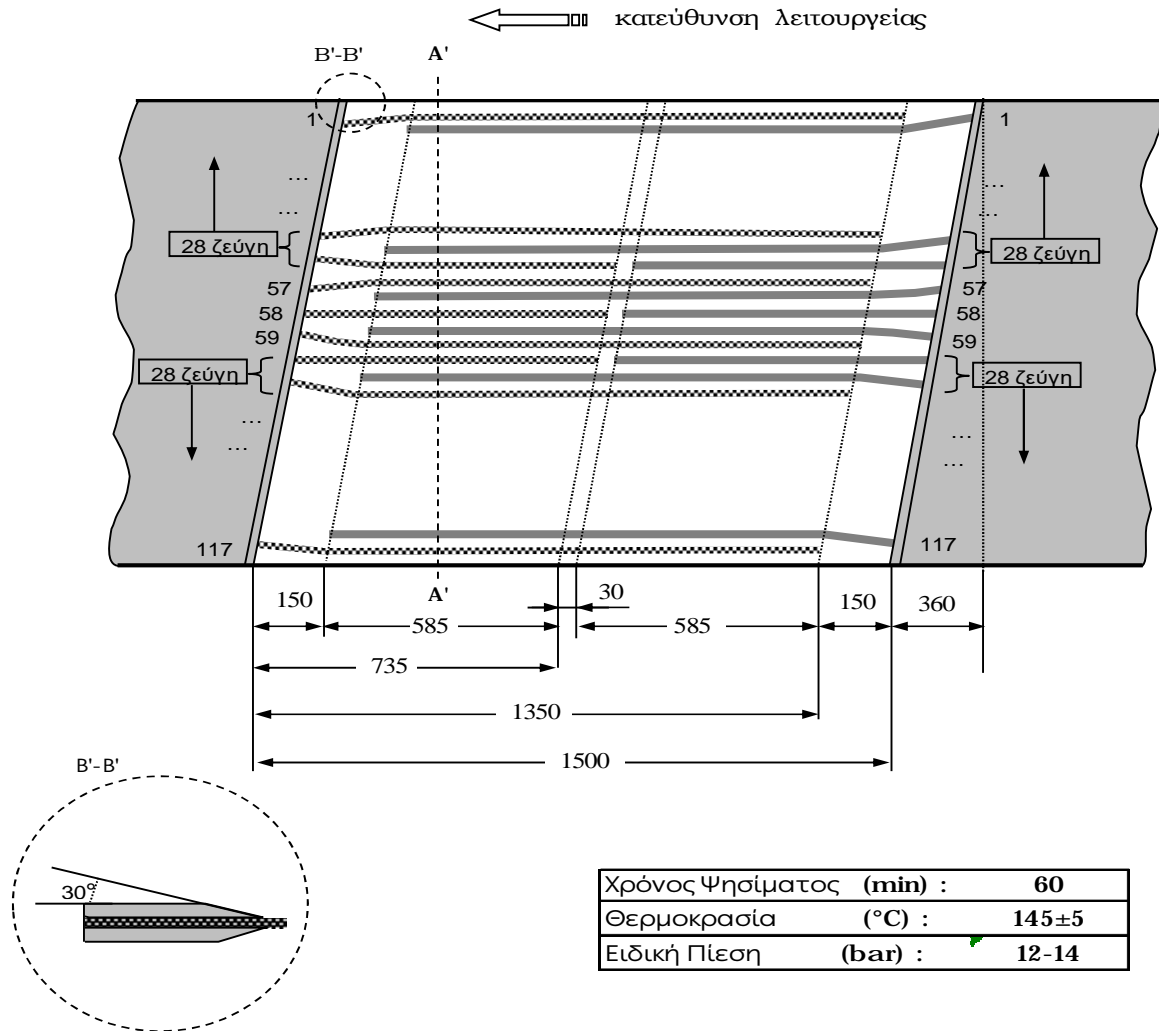
		στην Ταινία	στη Συγκόλληση
Αριθμός Συρματοσχοίων	z	177	237
Βήμα Συρματοσχοίων	t (~ mm)	10,0	7,5
Διάμετρος Συρματοσχοίων	d (~ mm)	5,5	5,5
Απόσταση μεταξύ Συρματοσχοίων	t' (~ mm)	4,5	2,0

Τύπος Ταινίας : *St 1600X - 1400 - 10+5,4 ' HG 120°C '*



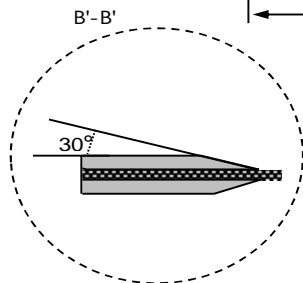
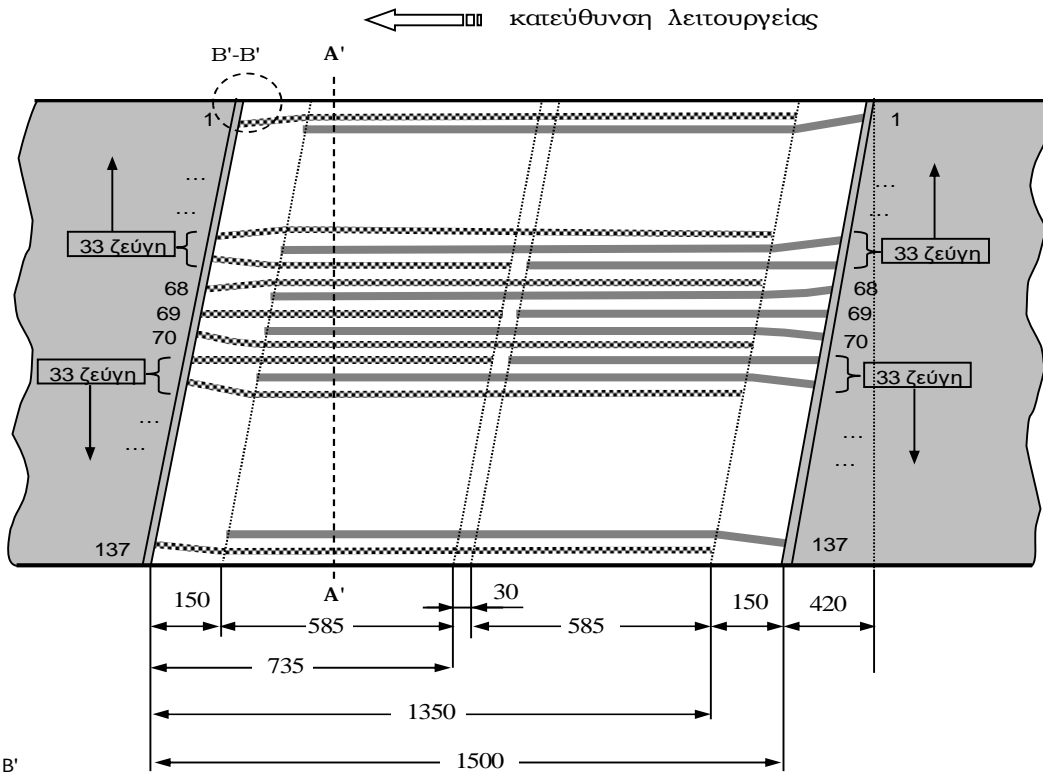
		στην Ταινία	στη Συγκόλληση
Αριθμός Συρματοσχοίων	z	137	207
Βήμα Συρματοσχοίων	t (~ mm)	10	6,7
Διάμετρος Συρματοσχοίων	d (~ mm)	4,6	4,6
Απόσταση μεταξύ Συρματοσχοίων	t' (~ mm)	5,4	2,1

Τύπος Ταινίας : **St 1600X - 1200 - 10+5,4 'X'**

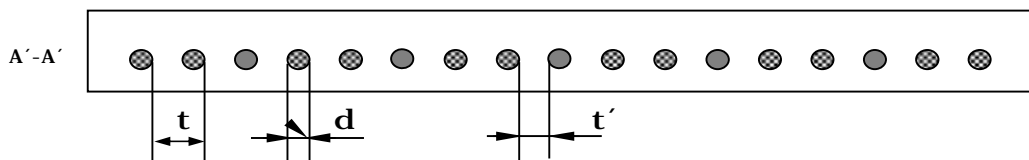


		στην Ταινία	στη Συγκόλληση
Αριθμός Συρματοσχοίων	z	117	177
Βήμα Συρματοσχοίων	t (~ mm)	10	6,7
Διάμετρος Συρματοσχοίων	d (~ mm)	4,6	4,6
Απόσταση μεταξύ Συρματοσχοίων	t' (~ mm)	5,4	2,1

Τύπος Ταινίας : *St 1600X - 1400 - 10+5,4 ' X '*

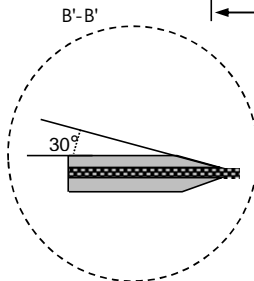
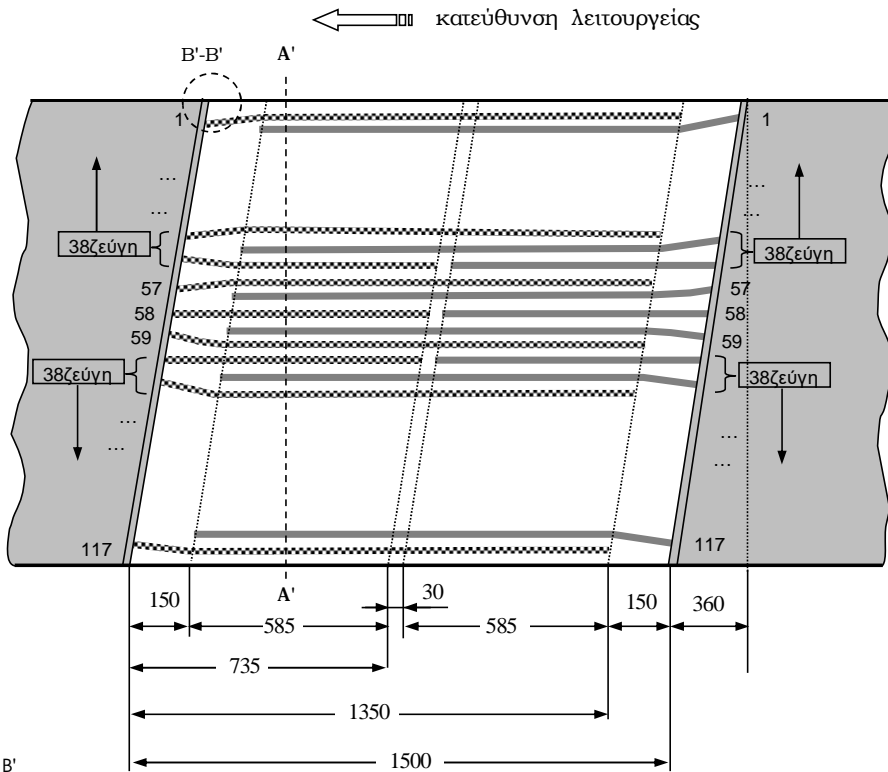


Χρόνος Ψησίματος (min) :	60
Θερμοκρασία (°C) :	145±5
Ειδική Πίεση (bar) :	12-14

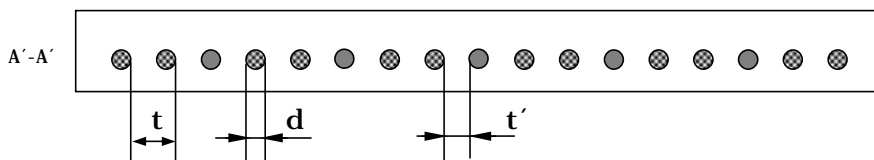


		στην Ταινία	στη Συγκόλληση
Αριθμός Συρματοσχοίων	z	137	207
Βήμα Συρματοσχοίων	t (~ mm)	10	6,7
Διάμετρος Συρματοσχοίων	d (~ mm)	4,6	4,6
Απόσταση μεταξύ Συρματοσχοίων	t' (~ mm)	5,4	2,1

Τύπος Ταινίας : *St 1600X - 1600 - 10+5,4 'X'*

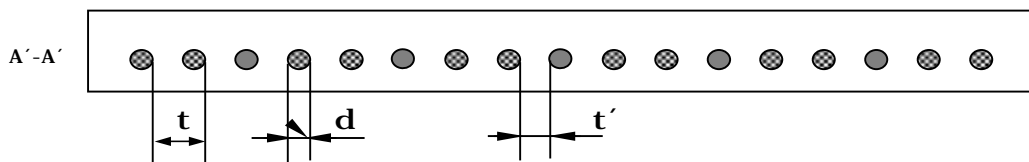
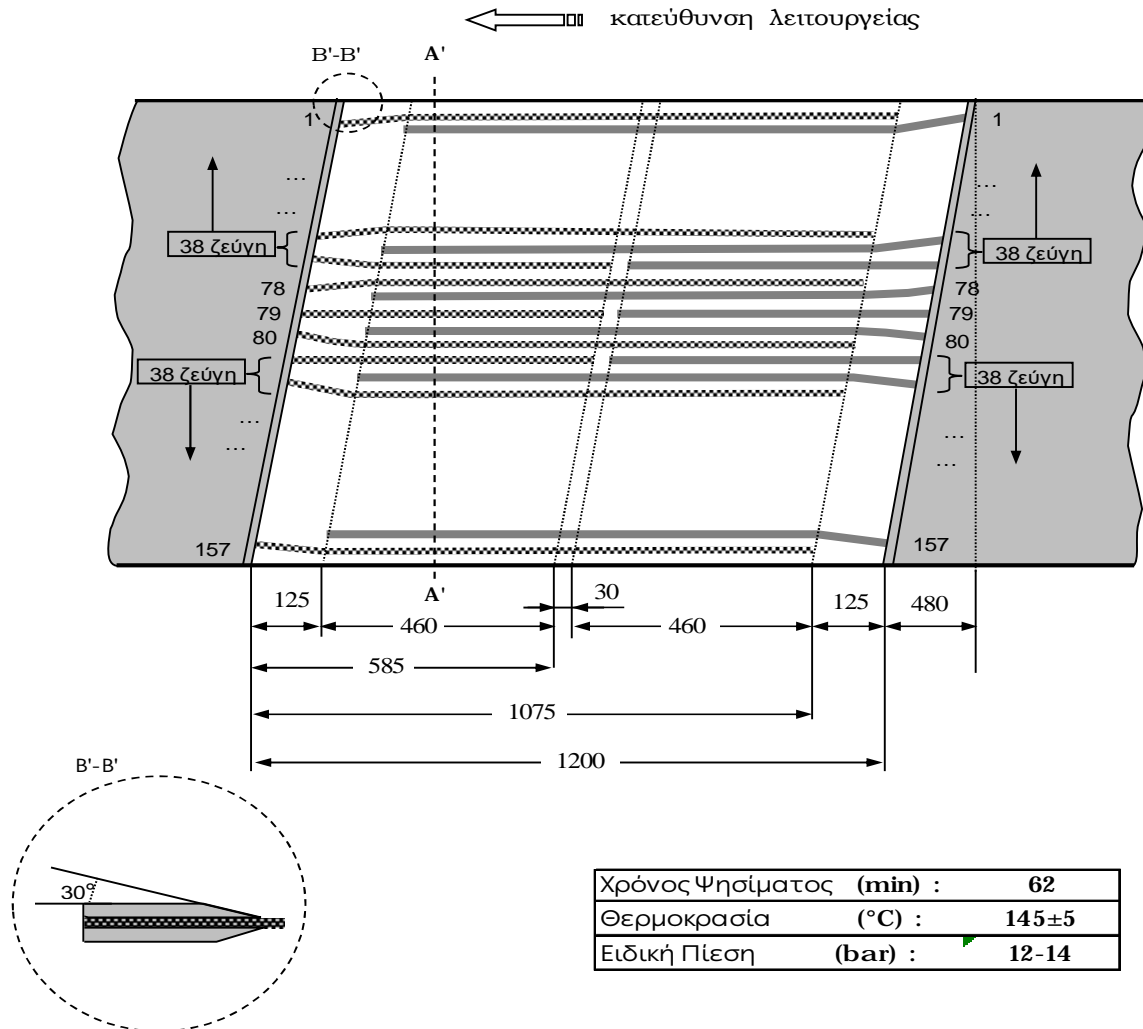


Χρόνος Ψήσιματος (min) :	60
Θερμοκρασία (°C) :	145±5
Ειδική Πίεση (bar) :	12-14



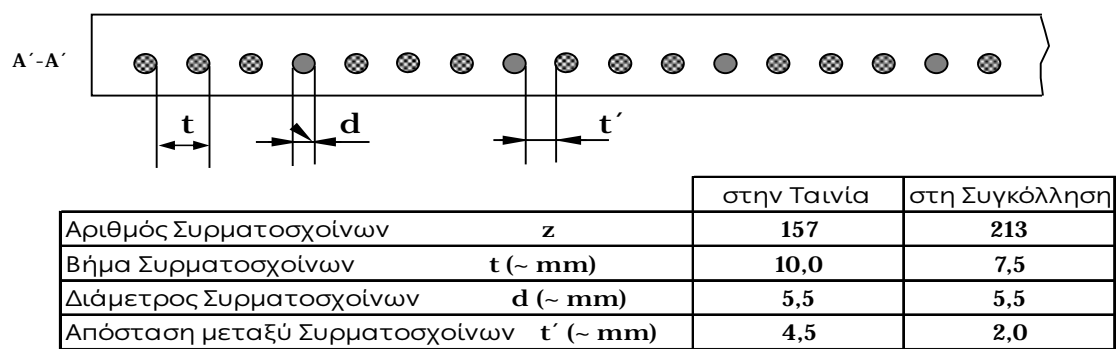
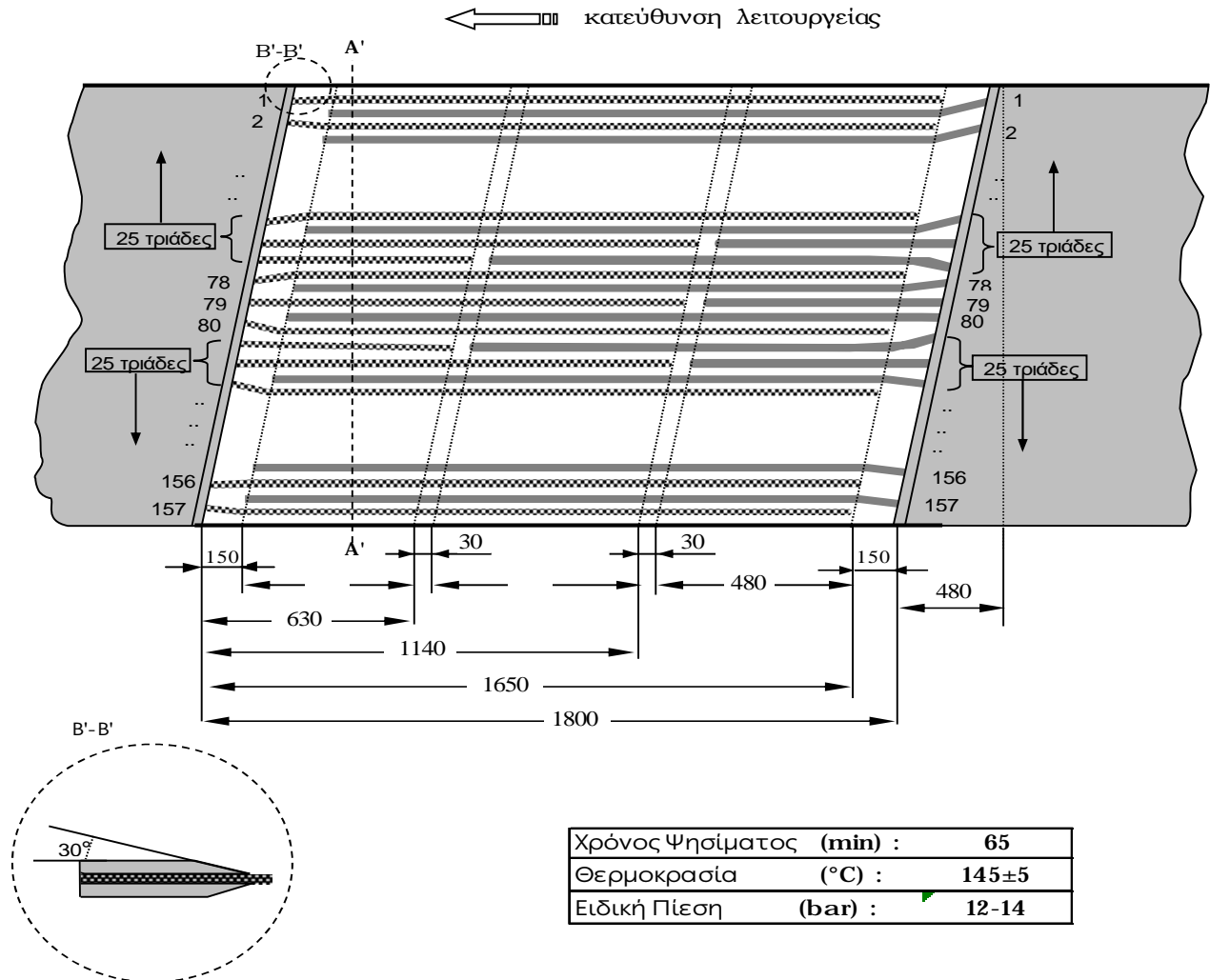
		στην Ταινία	στη Συγκόλληση
Αριθμός Συρματοσχοίων	z	157	157
Βήμα Συρματοσχοίων	t (~ mm)	10	6,7
Διάμετρος Συρματοσχοίων	d (~ mm)	4,6	4,6
Απόσταση μεταξύ Συρματοσχοίων	t' (~ mm)	5,4	2,1

Τύπος Ταινίας : *St 2000X - 1600 - 10+5,4 ' X'*



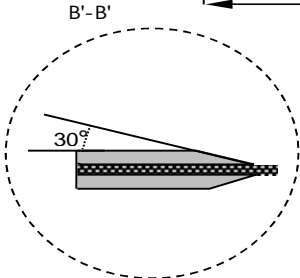
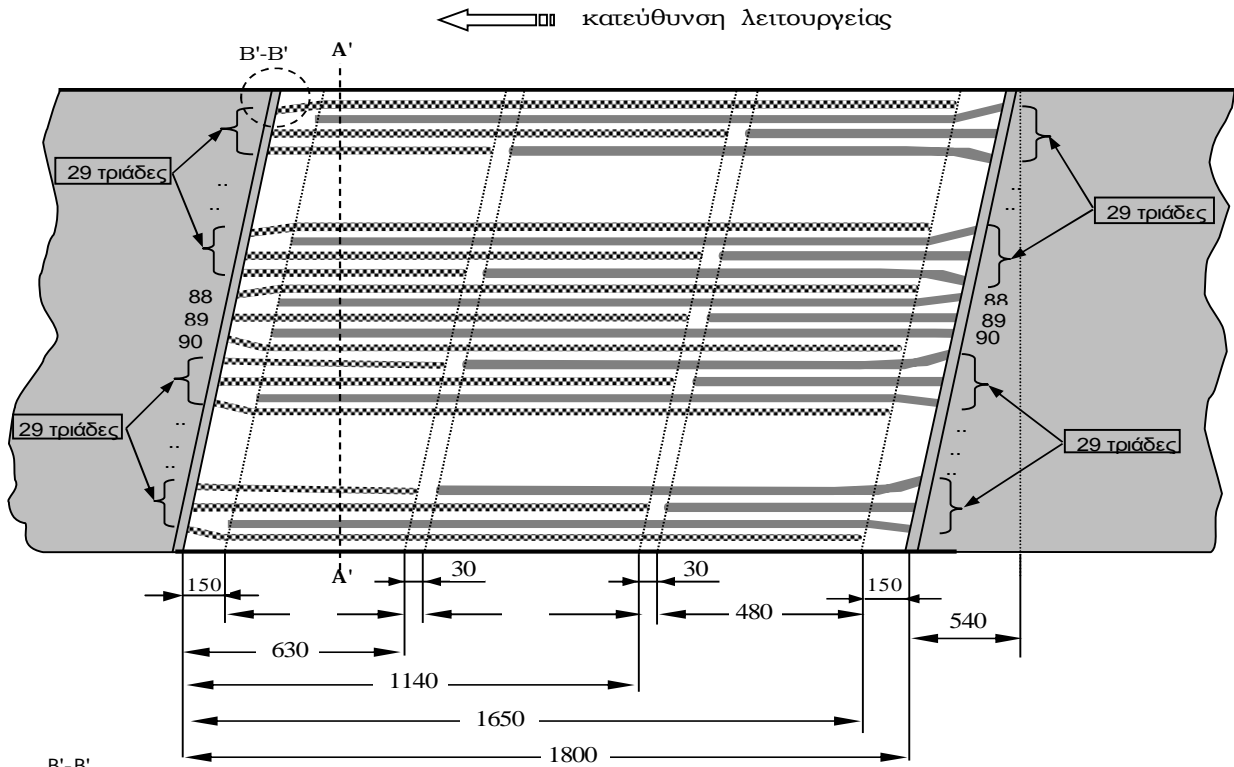
		στην Ταινία	στη Συγκόλληση
Αριθμός Συρματοσχοίων	z	157	237
Βήμα Συρματοσχοίων	t (~ mm)	10	6,7
Διάμετρος Συρματοσχοίων	d (~ mm)	5,0	5,0
Απόσταση μεταξύ Συρματοσχοίων	t' (~ mm)	5,0	1,7

Τύπος Ταινίας : *St 2500X - 1600 - 10+5,7 'X'*

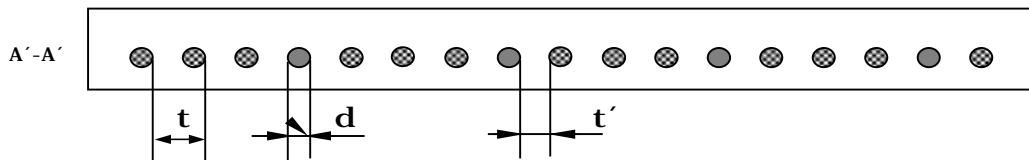


ΔΕΗ Α.Ε.	ΠΡΟΔΙΑΓΡΑΦΕΣ ΣΥΓΚΟΛΛΗΣΗΣ	07.11.2005 Ref. : 3St ; z=3+3g
----------	--------------------------	-----------------------------------

Τύπος Ταινίας : *St 2500X - 1800 - 10+5,7 'X'*



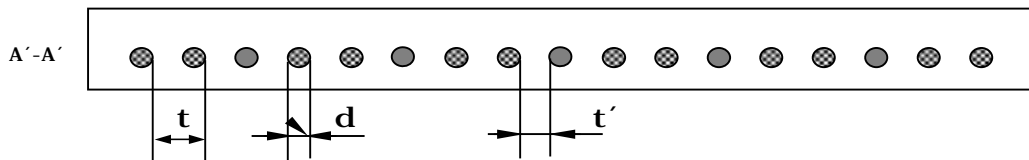
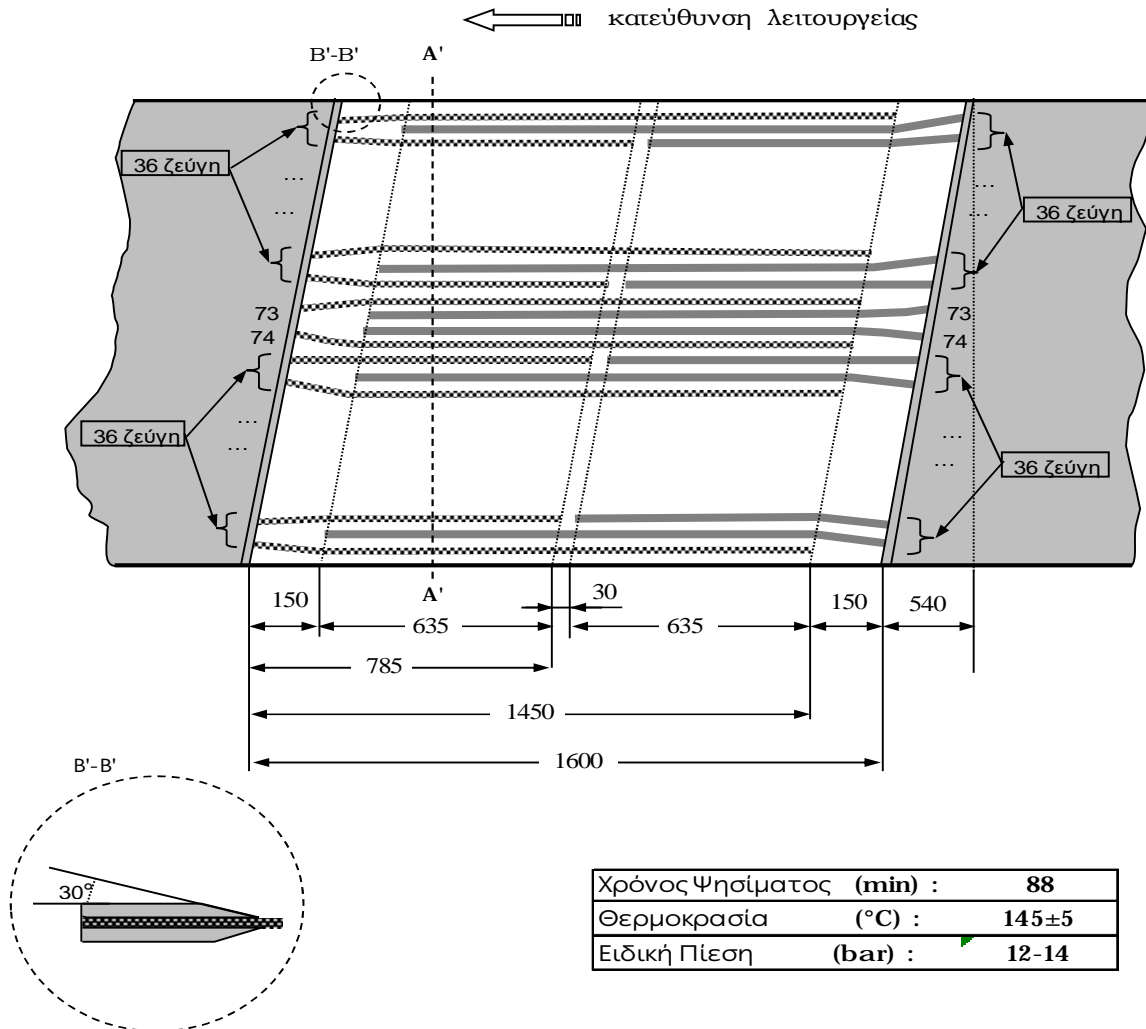
Χρόνος Ψησίματος (min) :	65
Θερμοκρασία (°C) :	145±5
Ειδική Πίεση (bar) :	12-14



		στην Ταινία	στη Συγκόλληση
Αριθμός Συρματοσχοίνων	z	177	237
Βήμα Συρματοσχοίνων	t (~ mm)	10,0	7,5
Διάμετρος Συρματοσχοίνων	d (~ mm)	5,5	5,5
Απόσταση μεταξύ Συρματοσχοίνων	t' (~ mm)	4,5	2,0

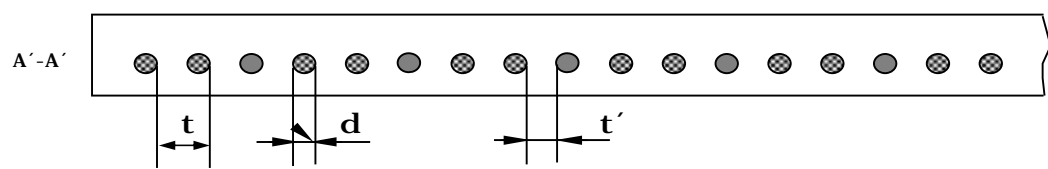
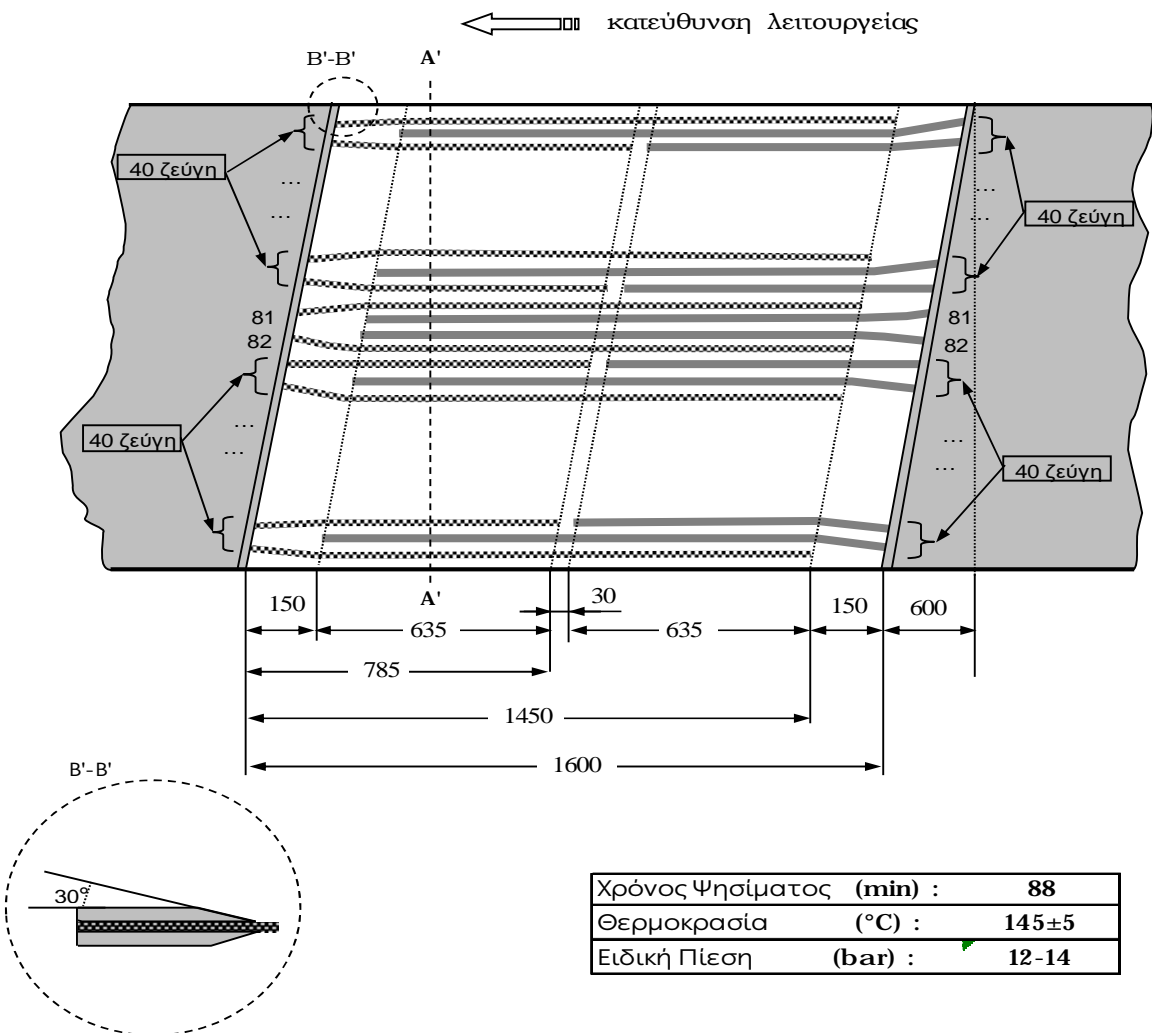
ΔΕΗ Α.Ε.	ΠΡΟΔΙΑΓΡΑΦΕΣ ΣΥΓΚΟΛΛΗΣΗΣ	07.11.2005 Ref. : 2St ; z=2+2g
----------	--------------------------	-----------------------------------

Τύπος Ταινίας : *St 2000 - 1800 - 16+8 'X'*



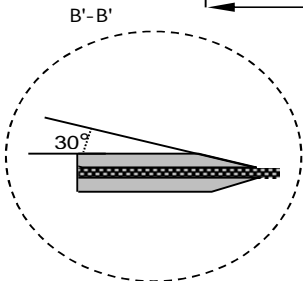
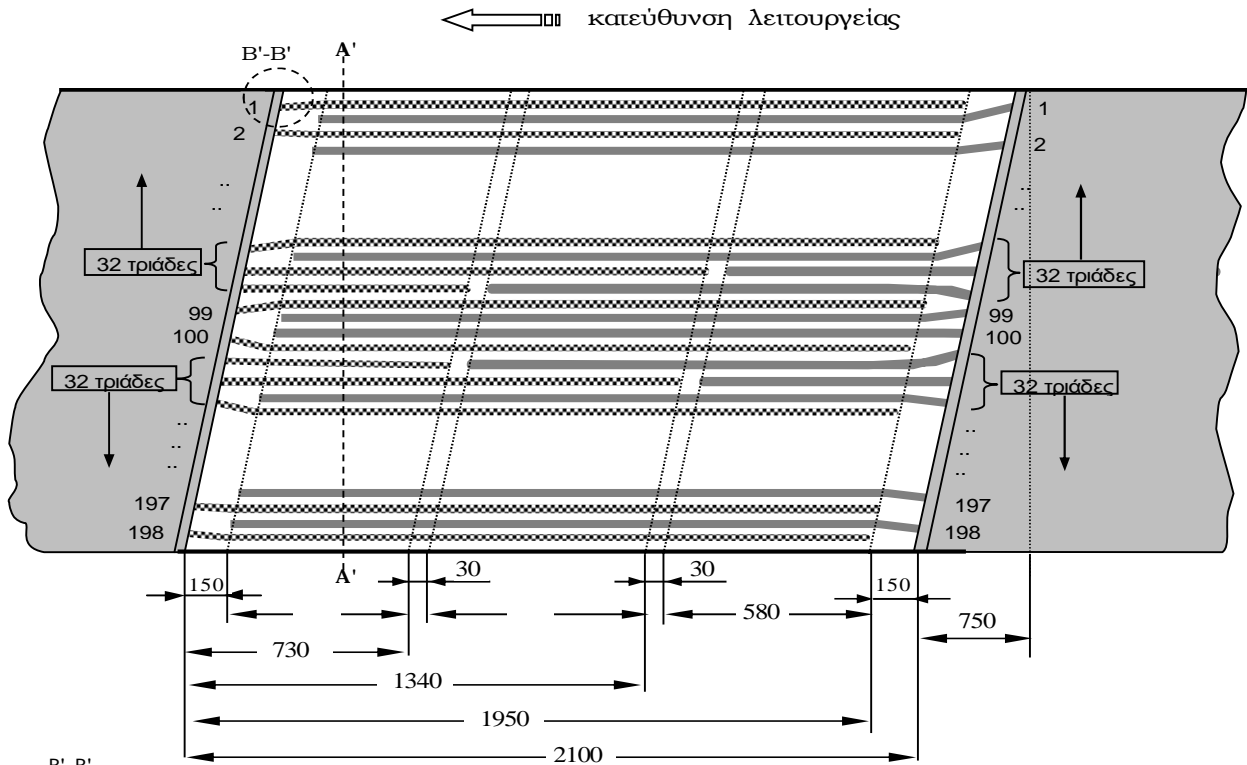
		στην Ταινία	στη Συγκόλληση
Αριθμός Συρματοσχοίων	z	146	220
Βήμα Συρματοσχοίων	t (~ mm)	12	8,0
Διάμετρος Συρματοσχοίων	d (~ mm)	5,5	5,5
Απόσταση μεταξύ Συρματοσχοίων	t' (~ mm)	6,5	2,5

Τύπος Ταινίας : *St 2000 - 2000 - 16+8 'X'*

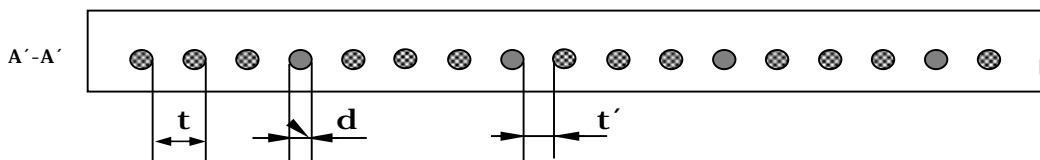


		στην Ταινία	στη Συγκόλληση
Αριθμός Συρματοσχοίων	z	162	244
Βήμα Συρματοσχοίων	t (~ mm)	12	8,0
Διάμετρος Συρματοσχοίων	d (~ mm)	5,5	5,5
Απόσταση μεταξύ Συρματοσχοίων	t' (~ mm)	6,5	2,5

Τύπος Ταινίας : *St 3150X - 2500 - 22T + 8 'X'*

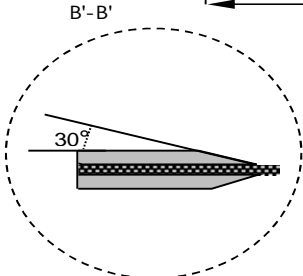
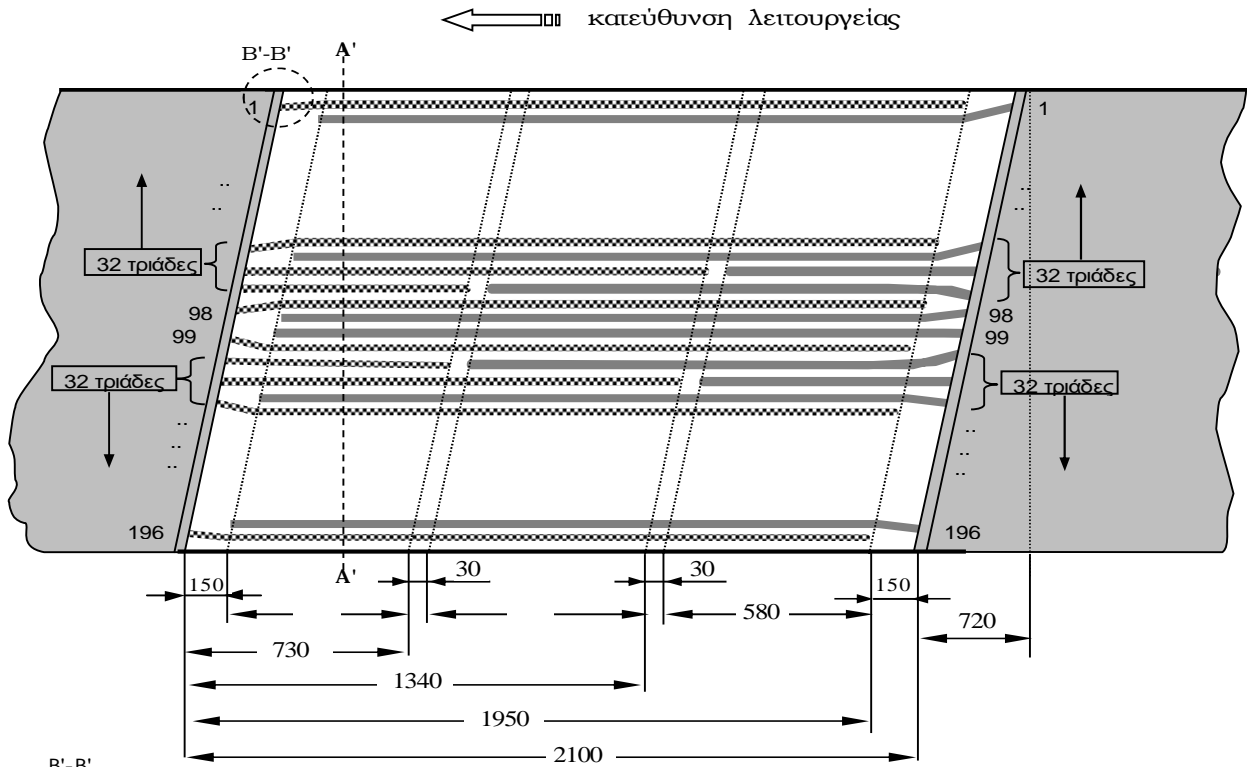


Χρόνος Ψησίματος (min) :	120
Θερμοκρασία (°C) :	145±5
Ειδική Πίεση (bar) :	12-14

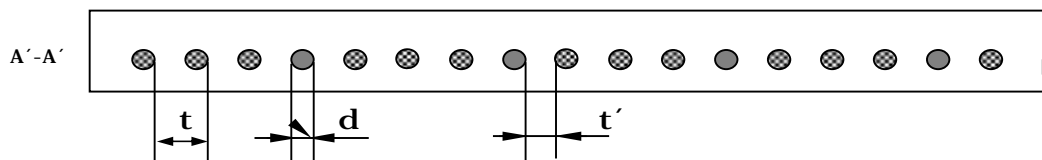


		στην Ταινία	στη Συγκόλληση
Αριθμός Συρματοσχοίων	z	198	268
Βήμα Συρματοσχοίων	t (~ mm)	12,0	9,0
Διάμετρος Συρματοσχοίων	d (~ mm)	7	7,0
Απόσταση μεταξύ Συρματοσχοίων	t' (~ mm)	5	2,0

Τύπος Ταινίας : **St 3150X - 2400 - 22T + 8 'X'**



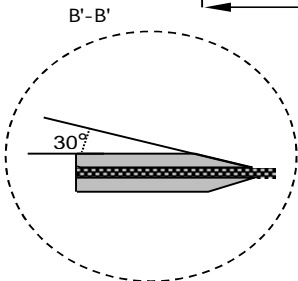
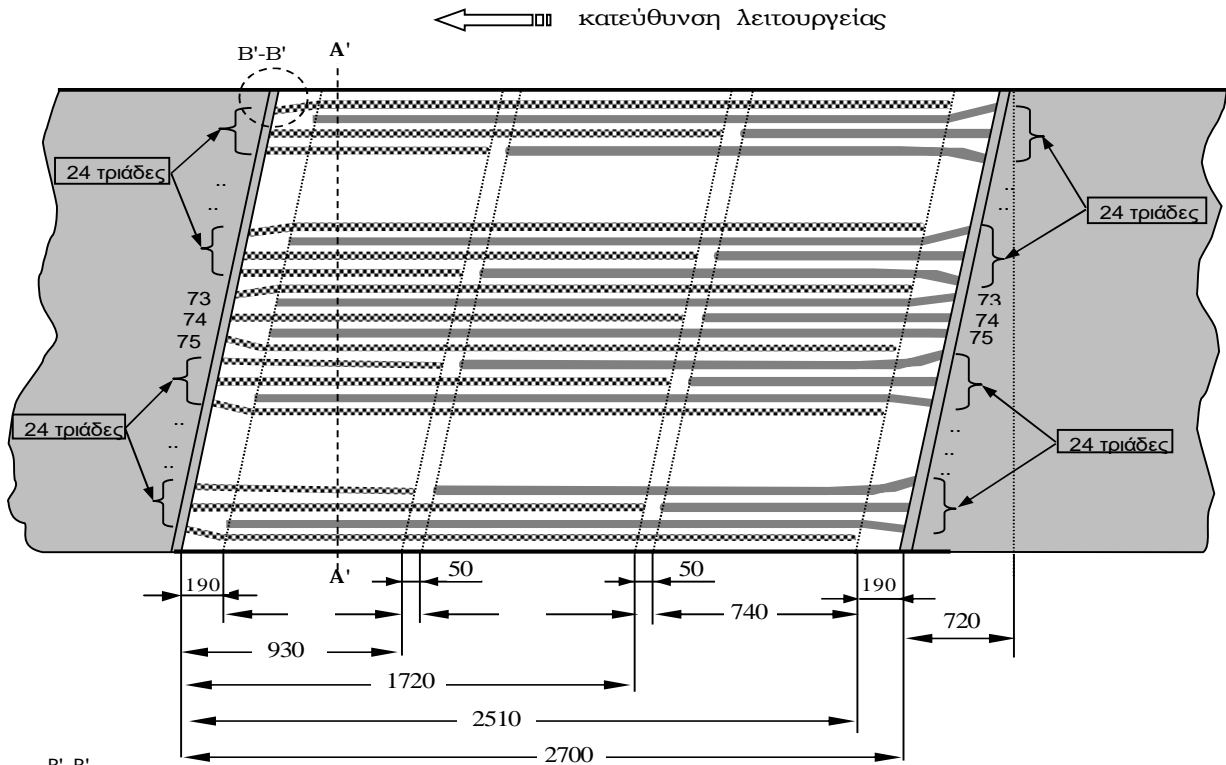
Χρόνος Ψησίματος (min) :	120
Θερμοκρασία (°C) :	145±5
Ειδική Πίεση (bar) :	12-14



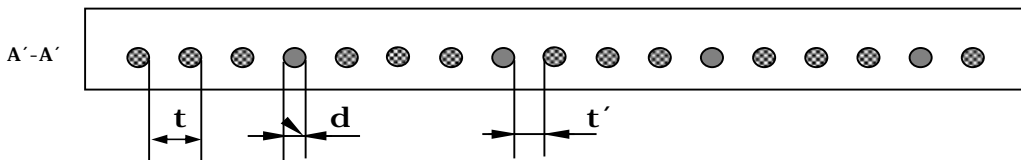
		στην Ταινία	στη Συγκόλληση
Αριθμός Συρματοσχοίων	z	196	264
Βήμα Συρματοσχοίων	t (~ mm)	12,0	9,0
Διάμετρος Συρματοσχοίων	d (~ mm)	7	7,0
Απόσταση μεταξύ Συρματοσχοίων	t' (~ mm)	5	2,0

ΔΕΗ Α.Ε.	ΠΡΟΔΙΑΓΡΑΦΕΣ ΣΥΓΚΟΛΛΗΣΗΣ	07.11.2005 Ref. : 3St ; z=3+3g
----------	--------------------------	-----------------------------------

Τύπος Ταινίας : *St 4500X - 2400 - 14+8 'X'*

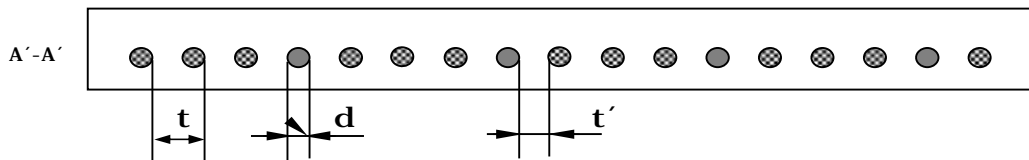
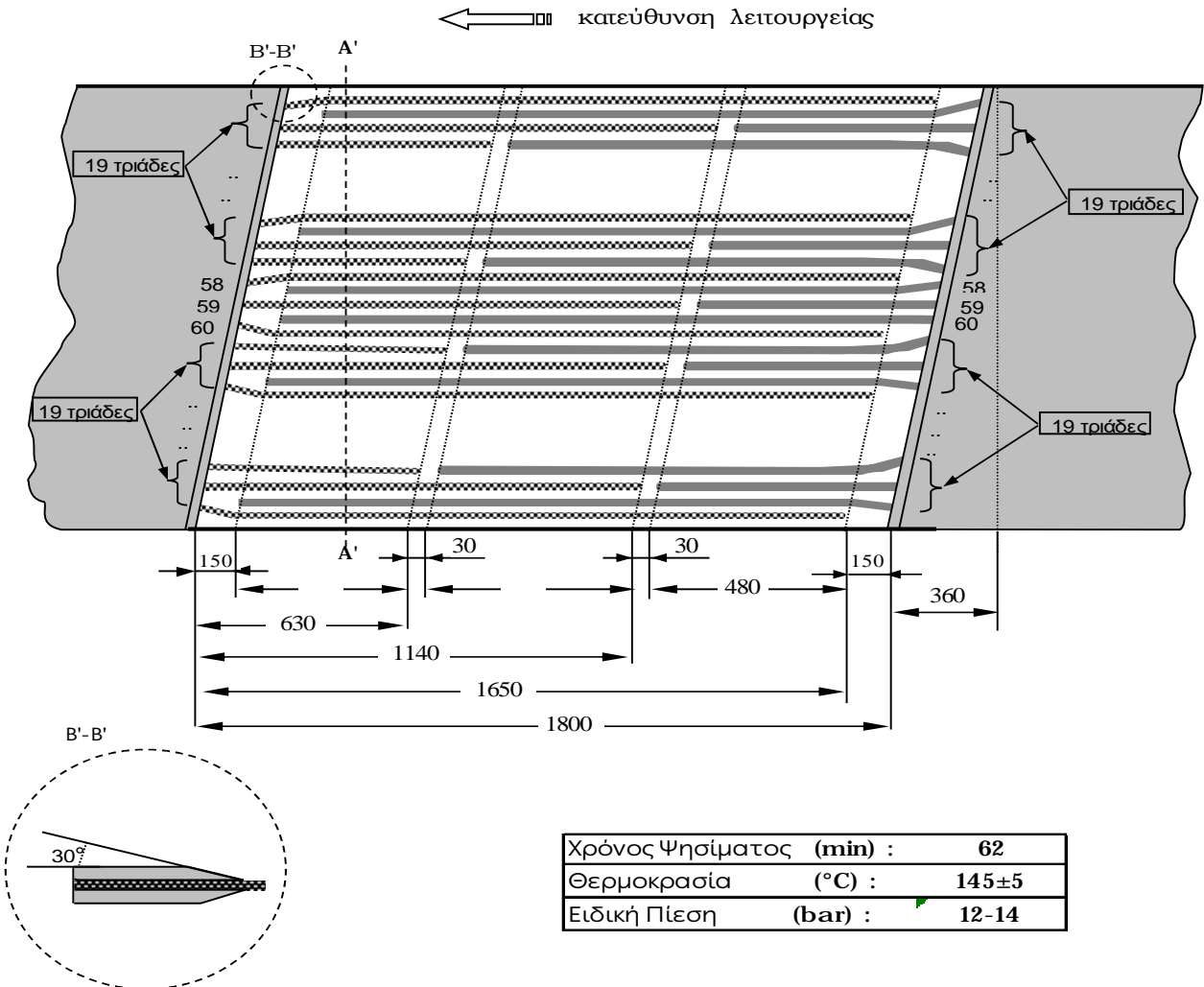


Χρόνος Ψησίματος (min) :	95
Θερμοκρασία (°C) :	145±5
Ειδική Πίεση (bar) :	12-14



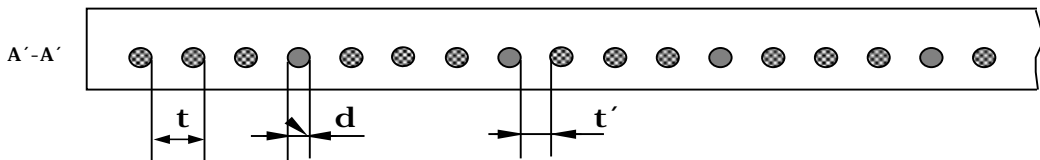
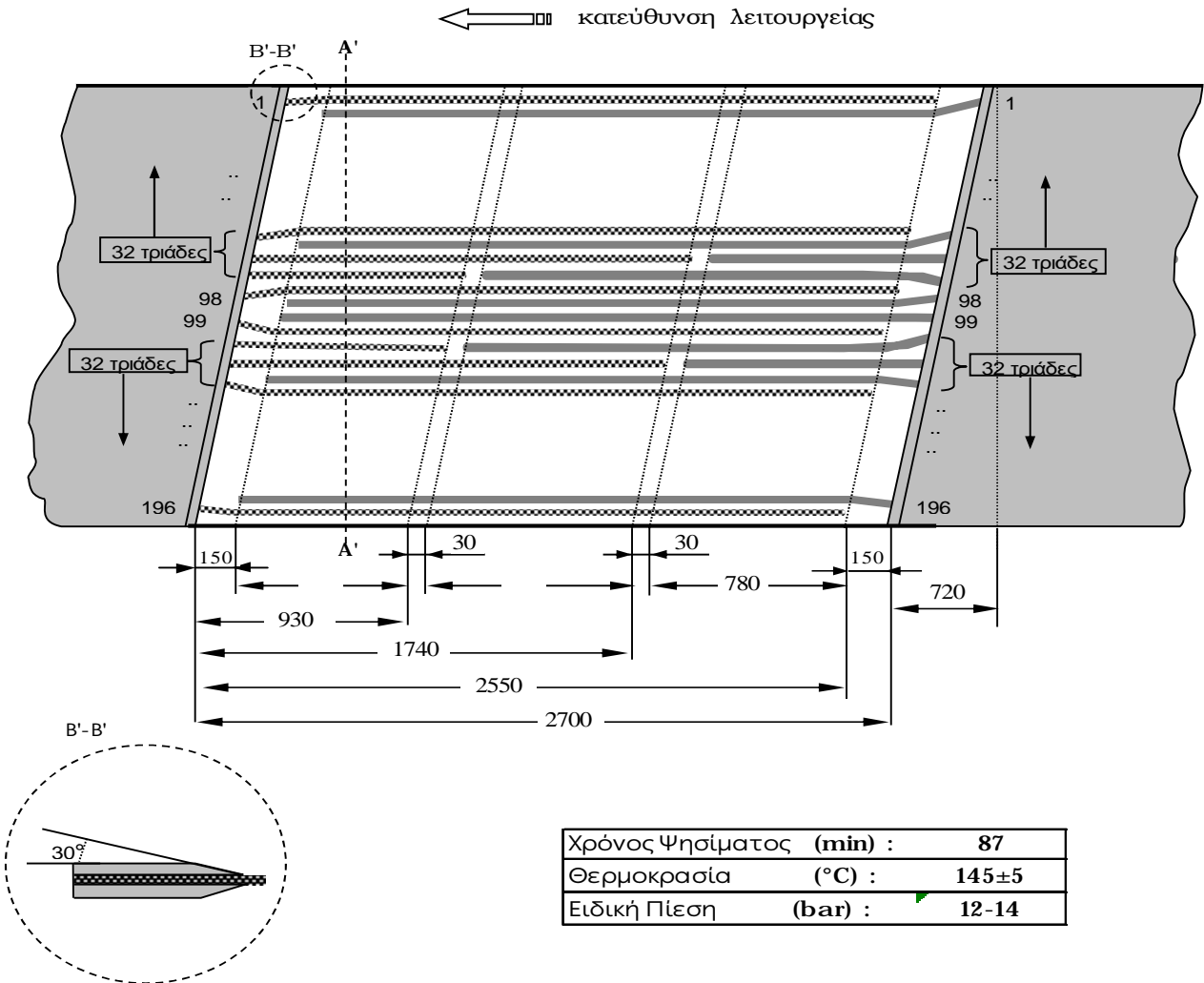
		στην Ταινία	στη Συγκόλληση
Αριθμός Συρματοσχοίων	z	147	197
Βήμα Συρματοσχοίων	t (~ mm)	16,0	12,0
Διάμετρος Συρματοσχοίων	d (~ mm)	9,5	9,5
Απόσταση μεταξύ Συρματοσχοίων	t' (~ mm)	6,5	2,5

Τύπος Ταινίας : *St 2500X - 1200 - 10+5,4 'X'*



		στην Ταινία	στη Συγκόλληση
Αριθμός Συρματοσχοίνων	<i>z</i>	117	157
Βήμα Συρματοσχοίνων	<i>t</i> (~ mm)	10,0	7,5
Διάμετρος Συρματοσχοίνων	<i>d</i> (~ mm)	5,5	5,5
Απόσταση μεταξύ Συρματοσχοίνων	<i>t'</i> (~ mm)	4,5	2,0

Τύπος Ταινίας : **St 3150X - 2400 - 14 + 8 'X'**



		στην Ταινία	στη Συγκόλληση
Αριθμός Συρματοσχοίων	z	196	264
Βήμα Συρματοσχοίων	t (~ mm)	12,0	9,0
Διάμετρος Συρματοσχοίων	d (~ mm)	7	7,0
Απόσταση μεταξύ Συρματοσχοίων	t' (~ mm)	5	2,0



Αριθμός Πρόσκλησης: **2024.343/ΛΚΔΜ**

Αριθμός σύμβασης:

Αριθμός σύμβασης **sap**:

Αντικείμενο: «Συγκολλήσεις μάντων με εν θερμώ βουλκανισμό για συντήρηση και νέα έργα-μετασκευές στα Ορυχεία του Λιγνιτικού Κέντρου Δυτικής Μακεδονίας (ΛΚΔΜ)»

ΑΣΦΑΛΙΣΕΙΣ ΠΑΡΟΧΗΣ ΥΠΗΡΕΣΙΩΝ

ΤΕΥΧΟΣ 6 ΑΠΟ 8

ΓΕΝΙΚΗ ΟΔΗΓΙΑ	3
Για τις Διευθύνσεις της Εταιρείας	3
ΑΣΦΑΛΙΣΕΙΣ ΠΑΡΟΧΗΣ ΥΠΗΡΕΣΙΩΝ	4
1. Γενικοί Όροι Ασφάλισης	4
2. Γενικοί Όροι Ασφαλιστηρίων Συμβολαίων	5
3. Ειδικότερο Περιεχόμενο Ασφαλιστηρίων Συμβολαίων	6
3.1 Ασφάλιση Γενικής Αστικής Ευθύνης του Αντισυμβαλλόμενου Έναντι Τρίτων και Εργοδοτικής Ευθύνης του Αντισυμβαλλόμενου	6
3.1.1 Ειδικοί Όροι.....	6
3.1.2 Αντικείμενο ασφάλισης	6
3.1.3 Όρια αποζημίωσης Γενικής Αστικής Ευθύνης έναντι τρίτων	7
3.1.4 Όριο αποζημίωσης Εργοδοτικής Ευθύνης (Επέκταση της Γενικής Αστικής Ευθύνης ή χωριστό αυτοτελές ασφαλιστήριο)	7
3.1.5 Ανώτατο όριο κάλυψης– Απαλλαγές	7
3.1.6 Απαλλαγές	8
3.1.7 Διάρκεια ασφάλισης.....	8
3.2 Ασφάλιση Επαγγελματικής Ευθύνης	8
3.2.1 Ειδικοί Όροι.....	8
3.2.2 Αντικείμενο ασφάλισης	8
3.2.3 Ασφαλιζόμενα Όρια	9
3.2.4 Διάρκεια ασφάλισης.....	9
3.3 Ασφάλιση Μεταφοράς	9
3.3.1 Ειδικοί Όροι	9
3.3.2 Αντικείμενο ασφάλισης	9
3.3.3 Διάρκεια ασφάλισης.....	9
3.4 Ασφάλιση οχημάτων, Μηχανημάτων	9
3.4.1 Ασφάλιση των Οχημάτων, Μηχανημάτων κ.λπ. από τη χρήση τους σαν αυτοκινούμενα οχήματα (v. 489/76).....	9
3.4.2 Ασφάλιση των Οχημάτων, Μηχανημάτων κ.λπ. από τη χρήση τους σαν Εργαλεία.....	10
3.5 Ασφάλιση Προσωπικού.....	10
3.5.1 Ασφάλιση Προσωπικού του Αντισυμβαλλόμενου	10
3.5.2 Ασφάλιση συμβούλων ή συνεργατών του Αντισυμβαλλόμενου	10
3.6 Ασφάλιση Κατά Παντός Κινδύνου Υλικών της ΔΕΗ που χορηγούνται στον Αντισυμβαλλόμενο	11
3.6.1 Αντικείμενο Ασφάλισης	11
3.6.2 Έκταση Κάλυψης	11
3.6.3 Όριο Ασφαλιζόμενης Αξίας Υλικών.....	12
3.6.4 Απαλλαγές	12
3.6.5 Διάρκεια Ασφάλισης.....	12
3.6.6 Ζημιές – Αποζημιώσεις	12

ΓΕΝΙΚΗ ΟΔΗΓΙΑ

Για τις Διευθύνσεις της Εταιρείας

Ενδεικτικά αναφέρεται ότι:

1. Σε περιπτώσεις συμβάσεων παροχής συμβουλευτικών υπηρεσιών ή/και μελετών πέραν της ασφάλισης Προσωπικού κατά κανόνα απαιτείται και ασφάλιση Επαγγελματικής Ευθύνης.
2. Σε περιπτώσεις συμβάσεων παροχής υπηρεσιών φύλαξης, συντήρησης ανελκυστήρων, καθαρισμών και παρεμφερούς είδους υπηρεσιών, πέραν της ασφάλισης Γενικής Αστικής Ευθύνης και Εργοδοτικής Ευθύνης καθώς και της ασφάλισης Προσωπικού, κατά κανόνα απαιτείται και ασφάλιση Επαγγελματικής Ευθύνης.

ΑΣΦΑΛΙΣΕΙΣ ΠΑΡΟΧΗΣ ΥΠΗΡΕΣΙΩΝ

1. Γενικοί Όροι Ασφάλισης

Τα Ασφαλιστήρια Συμβόλαια συνάπτονται στην ελληνική γλώσσα, με δυνατότητα αποδοχής επίσημης μετάφρασης δεόντως επικυρωμένης.

Πρωτότυπα αυτών νόμιμα υπογεγραμμένα από τον Αντισυμβαλλόμενο και την ασφαλιστική εταιρία ή δεόντως επικυρωμένα αντίγραφα τους κατατίθενται προς έλεγχο και φύλαξη στην αρμόδια Υπηρεσία της ΔΕΗ, εντός της προθεσμίας που προβλέπεται στους παρακάτω ειδικούς όρους καθενός εξ αυτών.

Τα Ασφαλιστήρια θα ελέγχονται και θα επιβεβαιώνονται ως προς το ύψος των ασφαλισθέντων ποσών για όλη τη διάρκεια της σύμβασης καθώς επίσης ως προς τα ανώτατα ασφαλιζόμενα όρια.

Για τη σύναψη των Ασφαλιστηρίων Συμβολαίων πρέπει να τηρούνται οι ακόλουθοι γενικοί όροι:

- 1.1 Ο Αντισυμβαλλόμενος πρέπει να συμμορφώνεται και να λαμβάνει υπόψη τις διατάξεις των Νόμων, Νομοθετικών Διαταγμάτων, Κανονισμών κ.λπ. που ισχύουν εκάστοτε και έχουν εφαρμογή στην Ελλάδα.
- 1.2 Ο Αντισυμβαλλόμενος πρέπει να συμμορφώνεται με τους όρους των Ασφαλιστηρίων. Η σύναψη των σχετικών Ασφαλιστηρίων με τις εκάστοτε Ασφαλιστικές εταιρείες και οι παρεχόμενες ασφαλιστικές καλύψεις, οι οικονομικοί και ασφαλιστικοί όροι, εξαιρέσεις, απαλλαγές κ.λπ. υπόκεινται σε κάθε περίπτωση στην τελική έγκριση της ΔΕΗ.
- 1.3 Οι ασφαλίσεις δεν απαλλάσσουν ούτε περιορίζουν κατά κανένα τρόπο τις υποχρεώσεις και ευθύνες του Αντισυμβαλλόμενου που απορρέουν από τη Σύμβαση, ιδιαίτερα σε ό,τι αφορά στις προβλεπόμενες, από τα σχετικά Ασφαλιστήρια Συμβόλαια, εξαιρέσεις, εκπτώσεις, προνόμια, περιορισμούς κ.λπ. Ο Αντισυμβαλλόμενος παραμένει αποκλειστικά υπεύθυνος για την αποκατάσταση ζημιών σε πρόσωπα ή/και πράγματα, πέραν από τα ποσά κάλυψης των Ασφαλιστηρίων.
- 1.4 Σε περίπτωση που ο Αντισυμβαλλόμενος παραλείψει ή αμελήσει να συμμορφωθεί με τις ασφαλιστικές υποχρεώσεις του μέσα στα χρονικά περιθώρια που ορίζονται στους όρους των ασφαλιστηρίων ή οι ασφαλίσεις που θα συνομολογήσει κριθούν ως μη ικανοποιητικές από τη ΔΕΗ, ή παραλείψει να αναπροσαρμόσει την αξία των ασφαλιστηρίων σε περίπτωση συμπληρωμάτων ή αναπροσαρμογών του συμβατικού τιμήματος, η ΔΕΗ δικαιούται να συνάψει, στο όνομα και με δαπάνες του Αντισυμβαλλόμενου, τα απαιτούμενα Ασφαλιστήρια και να παρακρατήσει (εντόκως, με το νόμιμο επιτόκιο υπερημερίας) το ποσό των ασφαλιστρών, είτε από τις οφειλόμενες σε αυτόν πληρωμές, είτε με κατάπτωση ανάλογου ποσού από την Εγγυητική Επιστολή Καλής Εκτέλεσης του Αντισυμβαλλόμενου.
Επίσης, σε περίπτωση που ο Αντισυμβαλλόμενος αμελεί ή δυστροπεί να καταβάλει στους ασφαλιστές το οφειλόμενο ποσό των ασφαλιστρών, η ΔΕΗ, για να αποφύγει ενδεχόμενη ακύρωσή τους,

δικαιούται να καταβάλει τα ασφάλιστρα στους ασφαλιστές για λογαριασμό του Αντισυμβαλλόμενου και να παρακρατήσει τα αντίστοιχα ποσά ως ανωτέρω.

Η ΔΕΗ επίσης επιφυλάσσεται του δικαιώματος της να παρακρατεί από οφειλόμενες πληρωμές του Αντισυμβαλλόμενου κάθε ποσό που δεν είναι δυνατό να εισπραχθεί από τους ασφαλιστές λόγω εξαιρέσεων, απαλλαγών κ.λπ. που τυχόν υπάρχουν στους όρους των εν λόγω Ασφαλιστηρίων.

- 1.5** Σε περίπτωση που η Ασφαλιστική Εταιρία, με την οποία ο Αντισυμβαλλόμενος συνομολόγησε τα σχετικά Ασφαλιστήρια Συμβόλαια, παραλείψει ή αρνηθεί (μερικά ή ολικά) να καταβάλει αποζημίωση για οποιαδήποτε ζημιά κ.λπ., για οποιοδήποτε λόγο ή αιτία, ο Αντισυμβαλλόμενος έχει την αποκλειστική ευθύνη για την αποκατάσταση της μη εξοφλημένης ζημιάς ή βλάβης κ.λπ., σύμφωνα με τους όρους της Σύμβασης και η ΔΕΗ δικαιούται να παρακρατήσει από οποιοδήποτε λογαριασμό του ή εγγύησή του τα ποσά οποιασδήποτε φύσης που, κατά την κρίση της, απαιτούνται για την αποκατάσταση της εν λόγω ζημιάς ή βλάβης.

2. Γενικοί Όροι Ασφαλιστηρίων Συμβολαίων

Στα Ασφαλιστήρια Συμβόλαια θα περιλαμβάνονται οπωσδήποτε οι ακόλουθοι γενικοί όροι:

- 2.1** Πρέπει να αναφέρεται ρητά ότι στην έννοια της λέξης "Αντισυμβαλλόμενος" περιλαμβάνεται και το πάσης φύσεως προσωπικό που απασχολείται με οποιαδήποτε σχέση εργασίας από τον Αντισυμβαλλόμενο για την υπόψη Σύμβαση, καθώς επίσης και οι τυχόν Υπεργολάβοι και Υποπρομηθευτές του Αντισυμβαλλόμενου.
- 2.2** Η ΔΕΗ θα είναι συνασφαλιζόμενη.
- 2.3** Τα εν λόγω Ασφαλιστήρια δεν δύνανται να ακυρωθούν, τροποποιηθούν ή λήξουν χωρίς αποδεδειγμένη σχετική ειδοποίηση από την Ασφαλιστική Εταιρεία, τόσο προς τον Αντισυμβαλλόμενο όσο και προς την αρμόδια Υπηρεσία της ΔΕΗ, τουλάχιστον τριάντα (30) ημέρες νωρίτερα.
- 2.4** Ο Αντισυμβαλλόμενος, προκειμένου να εξασφαλιστεί η ΔΕΗ για τις απαιτήσεις της από αυτόν σε σχέση με τα ποσά που του έχει καταβάλει (με εξαίρεση τις προκαταβολές έναντι ισόποσων εγγυητικών επιστολών ή άλλων εγγυήσεων που αποδέχτηκε η ΔΕΗ), υποχρεώνεται να ζητήσει από τους ασφαλιστές του να συμπεριλάβουν τόσο στο Κατά Παντός Κινδύνου όσο και στα άλλου τύπου Ασφαλιστήρια, που καλύπτουν την ίδια Σύμβαση, τον εξής Ειδικό Όρο:
- "Σε περίπτωση μερικής ή ολικής καταστροφής ή βλάβης του αντικείμενου της Σύμβασης ή οποιασδήποτε άλλης ζημιάς:
- α. Προκειμένου η Ασφαλιστική Εταιρεία να καταβάλει στον Αντισυμβαλλόμενο τη σχετική με τη ζημιά κ.λπ. αποζημίωση πρέπει να έχει λάβει προηγουμένως την έγγραφη για το σκοπό αυτό συγκατάθεση της ΔΕΗ. Αφού δε καταβάλει στον Αντισυμβαλλόμενο τη σχετική με τη ζημιά κ.λπ. αποζημίωση

πρέπει να γνωστοποιήσει όλα τα σχετικά με την καταβολή στοιχεία στη ΔΕΗ.

- β. Εφόσον η ΔΕΗ δεν παρέχει στην Ασφαλιστική Εταιρεία την εν λόγω συγκατάθεση, η απαίτηση του Αντισυμβαλλόμενου κατά της Ασφαλιστικής Εταιρείας για την καταβολή της αποζημίωσης εκχωρείται στη ΔΕΗ, αυτόματα και χωρίς άλλες διατυπώσεις, (ειδική ή άλλου είδους εντολή ή εξουσιοδότηση από τον Αντισυμβαλλόμενο) και η Ασφαλιστική Εταιρεία αποδέχεται από τούδε και υποχρεώνεται να καταβάλει τη σχετική αποζημίωση στη ΔΕΗ, μετά από αίτησή της.

Η εκχώρηση της απαίτησης αυτής του Αντισυμβαλλόμενου στη ΔΕΗ κατ' ουδένα τρόπο τον απαλλάσσει από τις ευθύνες και υποχρεώσεις του που απορρέουν από τη Σύμβαση που έχει συνάψει με τη ΔΕΗ.

3. Ειδικότερο Περιεχόμενο Ασφαλιστηρίων Συμβολαίων

Στα Ασφαλιστήρια Συμβόλαια, που υποχρεούται να συνάψει ο Αντισυμβαλλόμενος, θα πρέπει να περιλαμβάνονται, κατά περίπτωση, οι ακόλουθοι όροι και προϋποθέσεις:

3.1 Ασφάλιση Γενικής Αστικής Ευθύνης του Αντισυμβαλλόμενου Έναντι Τρίτων και Εργοδοτικής Ευθύνης του Αντισυμβαλλόμενου

3.1.1 Ειδικοί Όροι

- α. Το Ασφαλιστήριο Γενικής Αστικής Ευθύνης έναντι τρίτων και Εργοδοτικής Ευθύνης του Αντισυμβαλλόμενου, υποβάλλονται από τον Αντισυμβαλλόμενο δεκαπέντε (15) ημέρες πριν την έναρξη των εργασιών ή την εγκατάσταση του Αντισυμβαλλόμενου στον τόπο παροχής υπηρεσιών, οποιοδήποτε από τα δύο συμβεί πρώτο.
- γ. Το ασφαλιστήριο Γενικής Αστικής Ευθύνης ενεργοποιείται στη βάση **lossoccurrence**, δηλαδή να καλύπτονται απαιτήσεις Τρίτων, συνεπεία ζημιών ή σωματικών βλαβών που επέλθουν κατά τη διάρκεια της ασφάλισης.
- δ. Στην ασφάλιση της Εργοδοτικής Ευθύνης του Αντισυμβαλλόμενου, δεν θα έχουν ισχύ οι όροι της προηγούμενης παραγράφου γ. και της παραγράφου 2.1.

3.1.2 Αντικείμενο ασφάλισης

Με την ασφάλιση αυτή θα καλύπτεται η Γενική Αστική Ευθύνη του Αντισυμβαλλόμενου Έναντι Τρίτων και η Εργοδοτική Ευθύνη του. Οι Ασφαλιστές υποχρεώνονται να καταβάλουν αποζημιώσεις σε τρίτους για σωματικές βλάβες, θάνατο, ψυχική οδύνη ή ηθική βλάβη και υλικές ζημιές που προξένησε ο Αντισυμβαλλόμενος, καθ' όλη τη διάρκεια των εργασιών παροχής υπηρεσιών που του έχουν ανατεθεί οποτεδήποτε προξενήθηκαν και εφόσον έγιναν στο πλαίσιο των συμβατικών υποχρεώσεων του Αντισυμβαλλόμενου.

¹ Ειδικότερα στα Ασφαλιστήρια αυτά πρέπει να περιλαμβάνονται τα εξής:

- α. Η ΔΕΗ, το εν γένει προσωπικό της και οι συνεργάτες της με το προσωπικό τους, θεωρούνται ΤΡΙΤΑ ΠΡΟΣΩΠΑ σύμφωνα με τους όρους και τις εξαιρέσεις της διασταυρούμενης ευθύνης έναντι αλλήλων (**CROSS LIABILITY**).

- β. Η Ασφαλιστική Εταιρεία υποχρεώνεται να αποκρούει οποιαδήποτε αγωγή εγείρεται κατά του Αντισυμβαλλόμενου ή της ΔΕΗ και του προσωπικού τους, στην περίπτωση που η βλάβη και η ζημιά οφείλεται σε πράξη ή παράλειψή τους, για βλάβη ή ζημιά που καλύπτεται από το Ασφαλιστήριο Αστικής Ευθύνης έναντι Τρίτων και θα καταβάλει κάθε ποσό που θα απαιτηθεί για έξοδα έκδοσης της εγγυοδοσίας, για άρση τυχόν κατασχέσεων κ.λπ. σχετιζομένων με την αστική ευθύνη, μέσα στα όρια των ποσών που αναφέρονται εκάστοτε ως ανώτατα όρια ευθύνης των ασφαλιστών.
- γ. Η Ασφαλιστική Εταιρεία παραιτείται κάθε δικαιώματος αναγωγής κατά της ΔΕΗ, των συμβούλων, των συνεργατών της και των υπαλλήλων τους, στην περίπτωση που η βλάβη ή η ζημιά οφείλεται σε πράξη ή παράλειψη των προσώπων αυτών.
- δ. Καλύπτεται η εκ του άρθρου **922** Αστικού Κώδικα απορρέουσα ευθύνη της ΔΕΗ, (ευθύνη προστήσαντος).

3.1.3 Όρια αποζημίωσης Γενικής Αστικής Ευθύνης έναντι τρίτων

Το όριο αποζημίωσης για το οποίο θα πραγματοποιείται η ασφάλιση σε ένα αυτοτελές ασφαλιστήριο συμβόλαιο Γενικής Αστικής Ευθύνης έναντι τρίτων, πρέπει να είναι **κατά περιστατικό** το ακόλουθο:

Κάλυψη σωματικών βλαβών ή/και θανάτου (συμπεριλαμβανομένων αξιώσεων για ηθική βλάβη ή/και ψυχική οδύνη), υλικών ζημιών Τρίτων ως το ποσό των **500.000 ΕΥΡΩ** κατ' άτομο και ατύχημα και για ομαδικό ατύχημα.

3.1.4 Όριο αποζημίωσης Εργοδοτικής Ευθύνης (Επέκταση της Γενικής Αστικής Ευθύνης ή χωριστό αυτοτελές ασφαλιστήριο)

Το όριο αποζημίωσης για το οποίο θα πραγματοποιείται η ασφάλιση (επέκταση της Γενικής Αστικής Ευθύνης ή αυτοτελές ασφαλιστήριο Εργοδοτικής Ευθύνης), πρέπει να είναι **κατά περιστατικό** το ακόλουθο:

Κάλυψη σωματικών βλαβών ή/και θανάτου (συμπεριλαμβανομένων αξιώσεων για ηθική βλάβη ή/και ψυχική οδύνη), ως το ποσό των **500.000 ΕΥΡΩ** κατ' άτομο και ατύχημα και για ομαδικό ατύχημα.

3.1.5 Ανώτατο όριο κάλυψης– Απαλλαγές

- α. Το Ανώτατο όριο ευθύνης των ασφαλιστών για την κάλυψη Γενικής Αστικής Ευθύνης υπέρ Τρίτων και της Εργοδοτικής Ευθύνης (σε ενιαίο ασφαλιστήριο συνδυαστικά) καθ' όλη τη διάρκεια της ασφάλισης θα ανέρχεται σε **1.000.000 ΕΥΡΩ**.

Σε περίπτωση που η κάλυψη Γενικής Αστικής Ευθύνης και η κάλυψη Εργοδοτικής Ευθύνης, δίδεται από χωριστά ασφαλιστήρια, το ανώτατο όριο ευθύνης των ασφαλιστών καθ' όλη τη διάρκεια της ασφάλισης θα ανέρχεται σε **1.000.000 ΕΥΡΩ** για κάθε ένα ασφαλιστήριο.

- β. Σε περίπτωση που τα παραπάνω ανώτατα όρια ευθύνης των ασφαλιστών μειωθούν κάτω του ποσού των **1.000.000 ΕΥΡΩ** (λόγω επέλευσης ζημιογόνων γεγονότων και καταβολής από τους ασφαλιστές των αντίστοιχων αποζημιώσεων), ενώ η Σύμβαση ΔΕΗ – Αντισυμβαλλόμενου βρίσκεται σε ισχύ, ο

Αντισυμβαλλόμενος για να μη μένει υπασφαλισμένος οφείλει να φροντίζει για την άμεση συμπλήρωση του ανώτατου ορίου ευθύνης, ώστε αυτό να είναι συνεχώς **1.000.000 ΕΥΡΩ** καθ' όλη τη διάρκεια ισχύος του Ασφαλιστηρίου. Σχετικός όρος για πρόσθετη κάλυψη και συμπλήρωση του ανώτατου ορίου ευθύνης θα συμπεριλαμβάνεται στο Ασφαλιστήριο.

3.1.6 Απαλλαγές

Το Ανώτατο όριο απαλλαγής ανά ζημιά και περιστατικό θα ανέρχεται σε **3.000 ΕΥΡΩ**.

3.1.7 Διάρκεια ασφάλισης

Η ευθύνη των ασφαλιστών θα αρχίζει με την έναρξη, με οποιοδήποτε τρόπο, των εργασιών ή με την εγκατάσταση του Αντισυμβαλλόμενου στον τόπο παροχής των υπηρεσιών και θα λήγει την ημερομηνία της ολοκλήρωσης των παρεχόμενων υπηρεσιών στο πλαίσιο της Σύμβασης.

Μετά την αποπεράτωση των εργασιών, εάν προκύψει θέμα άλλης ρύθμισης σχετικής με τις παρεχόμενες υπηρεσίες η οποία εμπίπτει στο πλαίσιο των συμβατικών υποχρεώσεων του Αντισυμβαλλόμενου και απαιτεί την εκτέλεση εργασιών από τον ίδιο, τότε πρέπει να φροντίσει για την εκ νέου ασφαλιστική κάλυψη της Αστικής Ευθύνης του έναντι Τρίτων και της Εργοδοτικής Ευθύνης του με τους ίδιους όρους κ.λπ., όπως και στην αρχική του ασφάλιση και με διάρκεια τόση, όση χρειάζεται για την άρτια ολοκλήρωση των παρεχόμενων υπηρεσιών κ.λπ.

3.2 Ασφάλιση Επαγγελματικής Ευθύνης

3.2.1 Ειδικό Όροι

Το ασφαλιστήριο θα υποβάλλεται δεκαπέντε (15) ημέρες πριν από την έναρξη των εργασιών στην αρμόδια Υπηρεσία της ΔΕΗ.

3.2.2 Αντικείμενο ασφάλισης

Με την ασφάλιση αυτή θα καλύπτεται η Ευθύνη του Αντισυμβαλλόμενου για οικονομικές κυρίως ζημιές της ΔΕΗ και Τρίτων, συμπεριλαμβανομένων χρηματικών αποζημιώσεων για σωματικές βλάβες ή και θάνατο, συνεπεία πλημμελούς εκτέλεσης των εργασιών που ανέλαβε ο Αντισυμβαλλόμενος, στο πλαίσιο των συμβατικών του υποχρεώσεων.

² Ειδικότερα στα Ασφαλιστήρια αυτά πρέπει να περιλαμβάνονται τα εξής:

- α. Η ΔΕΗ, το εν γένει προσωπικό της και οι συνεργάτες της με το προσωπικό τους, θεωρούνται ΤΡΙΤΑ ΠΡΟΣΩΠΑ.
- β. Η Ασφαλιστική Εταιρεία υποχρεώνεται να αποκρούει οποιαδήποτε αγωγή εγείρεται κατά του Αντισυμβαλλόμενου ή της ΔΕΗ και του προσωπικού τους, στην περίπτωση που η βλάβη και η ζημιά οφείλεται σε πράξη ή παράλειψή τους, για βλάβη ή ζημιά που καλύπτεται από το Ασφαλιστήριο Επαγγελματικής Ευθύνης έναντι Τρίτων και θα καταβάλει κάθε ποσό που θα απαιτηθεί για έξοδα έκδοσης της εγγυοδοσίας, για άρση τυχόν κατασχέσεων κ.λπ. σχετιζομένων με την αστική ευθύνη, μέσα στα

όρια των ποσών που αναφέρονται εκάστοτε ως ανώτατα όρια ευθύνης των ασφαλιστών.

- γ. Η Ασφαλιστική Εταιρεία παραιτείται κάθε δικαιώματος αναγωγής κατά της ΔΕΗ, των συμβούλων, των συνεργατών της και των υπαλλήλων τους, στην περίπτωση που η βλάβη ή η ζημιά οφείλεται σε πράξη ή παράλειψη των προσώπων αυτών.

3.2.3 Ασφαλιζόμενα Όρια

Ανώτατο όριο ευθύνης των ασφαλιστών κατά περιστατικό και σωρευτικά για όλη τη διάρκεια της ασφάλισης **1.000.000 ΕΥΡΩ**³.

3.2.4 Διάρκεια ασφάλισης

Η ευθύνη των ασφαλιστών θα αρχίζει με την έναρξη, με οποιοδήποτε τρόπο, των εργασιών ή την εγκατάσταση του Αντισυμβαλλόμενου στον τόπο παροχής των υπηρεσιών και θα λήγει με την ημερομηνία λήξης της Σύμβασης μεταξύ ΔΕΗ και Αντισυμβαλλόμενου, με διετή τουλάχιστον εκτεταμένη περίοδο ανακοίνωσης απαιτήσεων για ζημιές που οφείλονται σε περιστατικά που συνέβησαν ως την ημερομηνία ολοκλήρωσης των συμβατικών υποχρεώσεων του Αντισυμβαλλόμενου.

3.3 Ασφάλιση Μεταφοράς

3.3.1 Ειδικοί Όροι

Το ασφαλιστήριο θα υποβάλλεται δεκαπέντε (15) ημέρες πριν από την έναρξη μεταφορών στην αρμόδια Υπηρεσία της ΔΕΗ.

3.3.2 Αντικείμενο ασφάλισης

Με την ασφάλιση αυτή θα καλύπτεται η συνολική αξία των μεταφερομένων υλικών (εξοπλισμός, μηχανήματα κ.λπ.) για όλη τη διάρκεια της σύμβασης προέλευσης εξωτερικού ή/και εσωτερικού, καθώς και των υλικών ιδιοκτησίας ΔΕΗ που θα μεταφέρονται με ευθύνη του Αντισυμβαλλόμενου για τους μεταφορικούς κινδύνους, συμπεριλαμβανομένων και των κινδύνων φορτοεκφόρτωσης. Τα υλικά αυτά θα ασφαλιζονται Κατά Παντός Κινδύνου.

3.3.3 Διάρκεια ασφάλισης

Τα μεταφερόμενα υλικά θα ασφαλιζονται για όλη τη διάρκεια της μεταφοράς τους από την έναρξη των εργασιών της φόρτωσής τους στην αποθήκη του αποστολέα και από οποιοδήποτε σημείο της Ελλάδας ή/και του εξωτερικού μέχρι την εκφόρτωσή τους στον τόπο παροχής των υπηρεσιών.

3.4 Ασφάλιση οχημάτων, Μηχανημάτων κ.λπ.

3.4.1 Ασφάλιση των Οχημάτων, Μηχανημάτων κ.λπ. από τη χρήση τους σαν αυτοκινούμενα οχήματα (ν. 489/76)

Με την ασφάλιση αυτή θα καλύπτεται η Αστική Ευθύνη του Αντισυμβαλλόμενου για ζημιές κ.λπ. που θα προκληθούν σε τρίτους από τα οχήματα, μηχανήματα κ.λπ. που θα χρησιμοποιηθούν από αυτόν για τις ανάγκες της Σύμβασης, είτε ανήκουν σε αυτόν, είτε σε τρίτους, είτε στο προσωπικό του, σύμφωνα με τις σχετικές διατάξεις της Ελληνικής Νομοθεσίας (ν. 489/76) και για ποσά κάλυψης αυτά που προβλέπονται εκάστοτε από την ισχύουσα Νομοθεσία.

Στα σχετικά Ασφαλιστήρια πρέπει να περιλαμβάνονται και τα εξής:

Υπεύθυνος για τη φύλαξη και παρακολούθηση των εν λόγω Ασφαλιστηρίων είναι ο Αντισυμβαλλόμενος, ο οποίος υποχρεούται να τα επιδεικνύει στην αρμόδια Υπηρεσία για έλεγχο, όποτε του ζητηθούν.

Η αρμόδια Υπηρεσία σε περίπτωση άρνησης του Αντισυμβαλλόμενου να επιδείξει τα εν λόγω Ασφαλιστήρια ή σε περίπτωση που τα Ασφαλιστήρια είναι ελλιπή ή παρέχουν ανεπαρκή κατά το Νόμο κάλυψη, δικαιούται να απαγορεύει την είσοδο, έξοδο και οποιαδήποτε μετακίνηση του αντίστοιχου οχήματος στην περιοχή της παρεχόμενης υπηρεσίας.

3.4.2 Ασφάλιση των Οχημάτων, Μηχανημάτων κ.λπ. από τη χρήση τους σαν Εργαλεία

Το Ασφαλιστήριο θα υποβάλλεται από τον Αντισυμβαλλόμενο δεκαπέντε (15) ημέρες πριν από την έναρξη των εργασιών ή την εγκατάσταση του Αντισυμβαλλόμενου στον τόπο εκτέλεσης της Σύμβασης, οποιοδήποτε από τα δύο συμβεί πρώτο, στην αρμόδια Υπηρεσία της ΔΕΗ.

Με την ασφάλιση αυτή θα καλύπτεται η Αστική Ευθύνη του Αντισυμβαλλόμενου για ζημιές, ατυχήματα κ.λπ. που θα προκληθούν σε τρίτους από τα οχήματα, μηχανήματα κ.λπ. που θα χρησιμοποιηθούν από αυτόν σαν εργαλεία για την εκτέλεση της Σύμβασης.

Στην παρούσα ασφάλιση τα ποσά αποζημίωσης, οι όροι και προϋποθέσεις, οι απαλλαγές κ.λπ. ταυτίζονται με τα ισχύοντα στην ασφάλιση Γενικής Αστικής Ευθύνης έναντι τρίτων και Εργοδοτικής Ευθύνης (παράγραφος 3.1 του παρόντος).

Εξαιρείται ο όρος: «Η ΔΕΗ είναι συνασφαλισμένη».

3.5 Ασφάλιση Προσωπικού

Η ασφάλιση του Προσωπικού περιλαμβάνει δύο (2) περιπτώσεις:

3.5.1 Ασφάλιση Προσωπικού του Αντισυμβαλλόμενου

Ο Αντισυμβαλλόμενος υποχρεούται να ασφαλίσει το εν γένει εργατοτεχνικό και υπαλληλικό προσωπικό, σύμφωνα με τις διατάξεις της Ελληνικής Εργατικής Νομοθεσίας. Ειδικότερα για το ημεδαπό προσωπικό απαιτείται σύμφωνα με την Εργατική Νομοθεσία ασφάλιση στον ΕΦΚΑ ή/και σε άλλο Οργανισμό Κυρίας ή Επικουρικής ασφάλισης, ανάλογα με την ειδικότητα.

Για το αλλοδαπό προσωπικό απαιτείται αντίστοιχη ασφάλιση, που να προβλέπεται δηλαδή από την Εργατική Νομοθεσία της Χώρας προέλευσης του προσωπικού και να μην αντιβαίνει στις διατάξεις της Ελληνικής Εργατικής Νομοθεσίας.

3.5.2 Ασφάλιση συμβούλων ή συνεργατών του Αντισυμβαλλόμενου

Ο Αντισυμβαλλόμενος υποχρεούται να ασφαλίσει τους πάσης φύσεως συμβούλους ή συνεργάτες του που θα ασχοληθούν για τις ανάγκες της Σύμβασης. Στην περίπτωση αυτή ο Αντισυμβαλλόμενος πρέπει να μεριμνήσει για την ασφάλιση των συμβούλων ή συνεργατών του, ημεδαπών ή/και αλλοδαπών, έναντι κινδύνων προσωπικών ατυχημάτων σε Ασφαλιστικό Φορέα της επιλογής του.

Από την περίπτωση αυτή εξαιρούνται οι αλλοδαποί συνεργάτες και σύμβουλοι του Αντισυμβαλλόμενου για τους οποίους έχουν γίνει ήδη ανάλογες ασφαλίσεις στη χώρα τους, οι οποίες ισχύουν για την εδώ παραμονή τους και δεν αντιβαίνουν στην Ελληνική Νομοθεσία.

Ο Αντισυμβαλλόμενος έχει την ευθύνη της φύλαξης και παρακολούθησης των αντίστοιχων Ασφαλιστηρίων. Για την πιστοποίηση των ασφαλίσεων αυτών ο Αντισυμβαλλόμενος υποχρεούται να υποβάλει στην αρμόδια Υπηρεσία της ΔΕΗ Υπεύθυνη Δήλωση ότι πράγματι οι σύμβουλοι, συνεργάτες του κ.λπ. είναι ασφαλισμένοι έναντι κινδύνων προσωπικών ατυχημάτων.

3.6 Ασφάλιση Κατά Παντός Κινδύνου Υλικών της ΔΕΗ που χορηγούνται στον Αντισυμβαλλόμενο

Το ασφαλιστήριο Κατά Παντός Κινδύνου Υλικών, υπογεγραμμένο από τον Αντισυμβαλλόμενο και την Ασφαλιστική Εταιρεία, θα υποβάλλεται από τον Αντισυμβαλλόμενο δεκαπέντε (15) ημέρες πριν από την έναρξη των εργασιών ή την εγκατάσταση του Αντισυμβαλλόμενου στον τόπο παροχής των υπηρεσιών, οποιοδήποτε από τα δύο συμβεί πρώτο.

3.6.1 Αντικείμενο Ασφάλισης

Η Ασφαλιστική Εταιρεία ασφαλίζει σε ανοικτή βάση και Κατά Παντός Κινδύνου τα υλικά, εργαλεία, μηχανήματα, εφόδια, κ.λπ. που χορηγεί η ΔΕΗ στον Αντισυμβαλλόμενο για την εκτέλεση των εργασιών της Σύμβασης.

Η ασφάλιση καλύπτει επίσης και τα υλικά, μηχανήματα κ.λπ., που τυχόν αποξηλώνονται από τις υπάρχουσες εγκαταστάσεις της ΔΕΗ, από τον Αντισυμβαλλόμενο, κατά την εκτέλεση των ανωτέρω εργασιών και προορίζονται για επανατοποθέτησή τους σε άλλο σημείο των εγκαταστάσεων ή για επιστροφή τους στις Αποθήκες της ΔΕΗ.

3.6.2 Έκταση Κάλυψης

α. Η ευθύνη των ασφαλιστών αρχίζει από τη στιγμή που τα υλικά αυτά παραδίδονται από τη ΔΕΗ στον Αντισυμβαλλόμενο για την ενσωμάτωσή τους στη Σύμβαση. Η ασφάλιση θα συνεχίζεται χωρίς διακοπή καθ' όλη τη διάρκεια της παραμονής τους στους εν γένει αποθηκευτικούς χώρους του Αντισυμβαλλόμενου, είτε πρόκειται για ανοικτούς ή κλειστούς χώρους αποθήκευσης ή ακόμη απερίφρακτους χώρους που όμως επιτηρούνται από ειδικά εντεταλμένο όργανο από το προσωπικό του Αντισυμβαλλόμενου και μέχρι την ενσωμάτωσή τους στις εγκαταστάσεις της ΔΕΗ ή την για οποιοδήποτε λόγο επιστροφή τους στις Αποθήκες της ΔΕΗ.

β. Η ευθύνη των ασφαλιστών για τα αποξηλωμένα υλικά αρχίζει από τη στιγμή που τα υλικά αυτά αποξηλώνονται, από τον Αντισυμβαλλόμενο, από τις εγκαταστάσεις της ΔΕΗ και θα συνεχίζεται χωρίς διακοπή καθ' όλη τη διάρκεια της παραμονής τους στους εν γένει αποθηκευτικούς χώρους του Αντισυμβαλλόμενου, όπως αυτοί περιγράφονται ανωτέρω και μέχρι την επανατοποθέτηση των υλικών αυτών σε άλλο σημείο των εγκαταστάσεων της ΔΕΗ, ή την για οποιοδήποτε λόγο επιστροφή τους στις Αποθήκες της ΔΕΗ.

- γ. Η ασφάλιση επεκτείνεται έτσι, ώστε τα χορηγούμενα υλικά στον Αντισυμβαλλόμενο να καλύπτονται και κατά τη διάρκεια των μεταφορών τους (χερσαίες και θαλάσσιες), εντός του Ελλαδικού χώρου από τόπο σε τόπο. Επίσης επεκτείνεται ώστε να καλύπτεται η απώλεια ή καταστροφή υλικών σε απερίφρακτους χώρους, λόγω ανωτέρας βίας (φωτιά ή πλημμύρα).
- δ. Η ευθύνη των ασφαλιστών λήγει με την υποβολή της Δήλωσης του Αντισυμβαλλόμενου που προβλέπεται στην παράγραφο **3.6.5**.

3.6.3 Όριο Ασφαλιζόμενης Αξίας Υλικών

Με την ασφάλιση καλύπτεται η αξία των υλικών, εργαλείων κ.λπ. ιδιοκτησίας ΔΕΗ που, σύμφωνα με τη Σύμβαση, προβλέπεται να έχει στα χέρια του ο Αντισυμβαλλόμενος για κάθε χρονική στιγμή, προσαυξημένη κατά είκοσι τοις εκατό (**20%**) και στρογγυλευμένη στην πλησιέστερη χιλιάδα ΕΥΡΩ, έτσι ώστε να καλύπτονται τυχόν έξοδα διαχείρισης με τα οποία επιβαρύνονται οι κοστολογήσεις των ζημιωθέντων υλικών. Στις περιπτώσεις που η ΔΕΗ διαπιστώνει, από τα υπάρχοντα στα χέρια της στοιχεία, ότι η αξία των υλικών, εργαλείων κ.λπ. ιδιοκτησίας ΔΕΗ που έχει στα χέρια του ο Αντισυμβαλλόμενος, είναι μεγαλύτερη της προαναφερόμενης Ασφαλιζόμενης αξίας, παρέχεται η δυνατότητα παρέμβασης της ΔΕΗ ώστε με πρόσθετη πράξη να καλυφθεί η υφιστάμενη διαφορά.

Το ανώτατο όριο ευθύνης των ασφαλιστών κατά κίνδυνο και περιστατικό οποιασδήποτε απώλειας, καταστροφής, ζημιάς, βλάβης, κλοπής, πυρκαγιάς κ.λπ., μερικής ή ολικής, είναι ίσο με το σαράντα τοις εκατό (**40%**) της αξίας του χρεωστικού υπολοίπου του Αντισυμβαλλόμενου που αφορά τα υλικά, εργαλεία κ.λπ. ιδιοκτησίας ΔΕΗ που έχει στα χέρια του, όπως αναγράφεται στη Σύμβαση. Το ως άνω προκύπτει ανώτατο όριο στρογγυλεύεται στη πλησιέστερη χιλιάδα ΕΥΡΩ και δεν μπορεί να είναι μικρότερο των τριάντα χιλιάδων (**30.000**) ευρώ.

3.6.4 Απαλλαγές

Απαλλάσσεται της ασφαλιστικής κάλυψης, κατ' ανώτατο ανά ζημιολόγο γεγονός, ποσό ύψους χιλίων (**1.000**) ευρώ.

3.6.5 Διάρκεια Ασφάλισης

Η παρούσα σε ανοικτή βάση ασφάλιση του Αντισυμβαλλόμενου με τη ΔΕΗ λήγει μετά την επιστροφή από τον Αντισυμβαλλόμενο και του τελευταίου υλικού στις αποθήκες της ΔΕΗ και την υποβολή γραπτής Δήλωσης του Αντισυμβαλλόμενου προς τον ασφαλιστή για το σκοπό αυτό, δεόντως θεωρημένη από την αρμόδια Υπηρεσία της ΔΕΗ.

3.6.6 Ζημιές - Αποζημιώσεις

Σε περίπτωση ζημιάς ή απώλειας υλικού ο Αντισυμβαλλόμενος υποχρεούται εντός δέκα (**10**) ημερών να την αναγγείλει στην Ασφαλιστική Εταιρεία και στην αρμόδια Υπηρεσία της ΔΕΗ.

Σε περίπτωση ζημιάς ή απώλειας, ρητά συμφωνείται ότι η αποζημίωση θα καταβάλλεται από την ασφαλιστική εταιρία απ' ευθείας στη ΔΕΗ, καθαρή και απαλλαγμένη από πάσης φύσεως επιβαρύνσεις.

ΟΔΗΓΙΕΣ

- ¹ Τα πιο κάτω αναφερόμενα στοιχεία (α – ε) διαμορφώνονται ή εμπλουτίζονται κατάλληλα από την Διεύθυνση της Εταιρείας, σε συνεργασία με τη ΔΝΥ, και ανάλογα με τη φύση και τις ανάγκες κάθε Σύμβασης
- ² Τα πιο κάτω αναφερόμενα στοιχεία (α – γ) διαμορφώνονται ή εμπλουτίζονται κατάλληλα από την Διεύθυνση της Εταιρείας, σε συνεργασία με τη ΔΝΥ, και ανάλογα με τη φύση και τις ανάγκες κάθε Σύμβασης
- ³ Το παραπάνω όριο αποζημίωσης μπορεί, κατά την κρίση της αρμόδιας Διεύθυνσης της Εταιρείας και κατά περίπτωση, να περιορίζεται στο μισό, όπως θα προβλέπεται στη Σύμβαση



Αριθμός Πρόσκλησης: **2024.343/ΛΚΔΜ**

Αριθμός Σύμβασης:

Αριθμός Σύμβασης **sap**:

Αντικείμενο: «Συγκολλήσεις ιμάντων με εν θερμώ βουλκανισμό για συντήρηση και νέα έργα-μετασκευές στα Ορυχεία του Λιγνιτικού Κέντρου Δυτικής Μακεδονίας (ΛΚΔΜ)»

ΓΕΝΙΚΟΣ ΚΑΝΟΝΙΣΜΟΣ ΑΣΦΑΛΕΙΑΣ

Λ.Κ.Δ.Μ.

(ΓΕΚΑ - Λ.Κ.Δ.Μ.)

ΤΕΥΧΟΣ 7 ΑΠΟ 8

ΓΕΝΙΚΟΣ ΚΑΝΟΝΙΣΜΟΣ ΑΣΦΑΛΕΙΑΣ ΛΚΠ-Α (ΓΕΚΑ - ΛΚΠ-Α)

ΚΕΦΑΛΑΙΟ 1

ΕΙΣΑΓΩΓΗ

Άρθρο 1

Το τεύχος αυτό με το γενικό τίτλο «ΓΕΝΙΚΟΣ ΚΑΝΟΝΙΣΜΟΣ ΑΣΦΑΛΕΙΑΣ ΛΚΠ-Α» και σε συντομογραφία «ΓΕΚΑ-ΛΚΠ-Α» διέπει από την άποψη της Ασφάλειας, Προστασίας και Υγιεινής τους εργαζομένους σε μεταλλευτικές εργασίες στα Λιγνιτωρυχεία της ΔΕΗ και στις συναφείς Εγκαταστάσεις υποστήριξης τους που αναπτύσσονται στην ευρύτερη περιοχή Πτολ/δας -Αμυνταίου.

Ο «ΓΕΚΑ-ΛΚΠ-Α» εφαρμόζεται από όλους τους εργαζόμενους στα ως άνω Λιγνιτωρυχεία, ανεξάρτητα από σχέση απασχόλησης και ειδικότητα, είτε αυτοί αποτελούν προσωπικό του Εκμεταλλευτή - Εργοδότη είτε Εργολάβων.

Ο «ΓΕΚΑ-ΛΚΠ-Α» συμπληρώνεται από το ΕΓΧΕΙΡΙΔΙΟ ΑΣΦΑΛΩΝ ΜΕΘΟΔΩΝ ΕΡΓΑΣΙΑΣ της ΔΕΗ (ΔΓΥ/Τ.Α.Ε) το οποίο επίσης χορηγείται στο σύνολο του Τεχνικού Προσωπικού του ΛΚΠ-Α και αποτελεί αναπόσπαστο μέρος του παρόντος.

Εκτός από τον κανονισμό αυτό υφίστανται επιμέρους Ειδικοί Κανονισμοί Ασφαλείας (ΕΚΑ), οι οποίοι χορηγούνται στους εργαζομένους ανάλογα με το ειδικό αντικείμενο της απασχόλησης του καθενός.

Ο παρών «ΓΕΚΑ-ΛΚΠ-Α» συντάχθηκε σε εφαρμογή σχετικών διατάξεων του ΚΜΛΕ και ισχύει παράλληλα με αυτόν.

ΚΕΦΑΛΑΙΟ 2

ΓΕΝΙΚΕΣ ΟΔΗΓΙΕΣ

Άρθρο 2

Αρμόδιοι για τον έλεγχο τήρησης των οδηγιών ασφάλειας είναι οι υπεύθυνοι των οργανωτικών υποδιαίρεσεων του Έργου (Ιεραρχία του Έργου) όπως αυτοί καθορίζονται από το άρθρο 15 του ΚΜΛΕ.

Άρθρο 3

Κανείς εργαζόμενος δεν επιτρέπεται να αναλάβει υπεύθυνη εργασία πριν από:

- 3.1 Την παραλαβή των ατομικών εφοδίων προστασίας.
- 3.2 Την ενυπόγραφη παραλαβή του παρόντος Κανονισμού (ΓΕΚΑ) και των Ειδικών Κανονισμών Ασφαλούς Εργασίας (ΕΚΑ).
- 3.3 Την παρακολούθηση προγράμματος ταχύρρυθμης εκπαίδευσης.
- 3.4 Τη διαπίστωση μετά από εξέταση ότι γνωρίζει και έχει κατανοήσει τις συναφείς με την απασχόληση του οδηγίες ασφαλούς εργασίας.

Τα ανωτέρω αφορούν και τους μετατιθέμενους που αναλαμβάνουν για πρώτη φορά υπηρεσία στο ΛΚΠ-Α. Τα στοιχεία των ανωτέρω σταδίων

τηρούνται στο Τμήμα του εργαζομένου και αντίγραφο στέλνεται στον Τομέα Ασφάλειας Εργασίας (Τ.Α. Ε.) ΛΚΠ-Α

Άρθρο 4

Οι εργαζόμενοι οφείλουν να γνωρίζουν και να τηρούν τα σχετικά με την απασχόληση τους άρθρα του ΚΜΛΕ και ιδιαίτερα να εφαρμόζουν τα διαλαμβανόμενα στο άρθρο 5 του ιδίου Κανονισμού με τίτλο: «Γενικές υποχρεώσεις εργαζομένων» που έχουν ως εξής:

Οι εργαζόμενοι σε κάθε έργο, μεταξύ των άλλων, έχουν και τις παρακάτω υποχρεώσεις:

- 4.1 Οφείλουν να τηρούν σχολαστικά τις διατάξεις του παρόντος Κανονισμού και των Ειδικών Κανονισμών του Έργου και να υπακούουν στις εντολές των Ιεραρχικά ανωτέρων τους.
- 4.2 Να μην εγκαταλείπουν την εργασία τους χωρίς σοβαρό λόγο και άδεια του Ιεραρχικά ανώτερου.
- 4.3 Να ενημερώνουν άμεσα τους ιεραρχικά ανωτέρους τους για καθετί που σχετίζεται με την ασφάλεια και καλή λειτουργία του έργου, καθώς και την ανεύρεση αρχαιολογικών ή επιστημονικών ευρημάτων.
- 4.4 Να μην υποτιμούν τους κινδύνους και να μην αναλαμβάνουν πρωτοβουλίες πέρα απ' τις δυνάμεις, τις γνώσεις και τα καθήκοντα τους.
- 4.5 Να φέρνουν και φορούν στη διάρκεια εργασίας, σύμφωνα με τις εντολές των Ιεραρχικά ανωτέρων τους, τα ατομικά είδη προστασίας και να φροντίζουν για την καλή διατήρησή τους.
- 4.6 Να μη κυκλοφορούν άσκοπα, στους χώρους εργασίας και να μην εισέρχονται ή παραμένουν σ' αυτούς χωρίς λόγο και άδεια του αρμόδιου Προϊσταμένου.
- 4.7 Να εργάζονται με επιμέλεια και σοβαρότητα, να χειρίζονται και να χρησιμοποιούν, με σωστό τρόπο, τα μηχανήματα, εργαλεία και όργανα, να φροντίζουν για τη μεταφορά, επισκευή και συντήρησή τους και γενικά τη διατήρησή τους σε καλή κατάσταση.
- 4.8 Να μη ρυπαίνουν τους χώρους εργασίας και το περιβάλλον, καθώς και να μην καταστρέφουν ή μετατοπίζουν αυθαίρετα τις πινακίδες και τα σήματα του έργου.
- 4.9 Να ενημερώνουν το γιατρό του έργου, για κάθε πρόβλημα της υγείας τους.
- 4.10 Να συμμετέχουν στα εκπαιδευτικά προγράμματα και στις ασκήσεις διάσωσης, εγκατάλειψης και πυρασφάλειας του έργου.

Άρθρο 5

Κάθε εργαζόμενος οφείλει να υποβοηθάει το έργο των Προϊσταμένων του για την πρόληψη των ατυχημάτων επισημαίνοντας κινδύνους ή διατυπώνοντας προτάσεις για βελτίωση της προστασίας του προσωπικού κατά την εργασία.

Οι παραπάνω προτάσεις έγγραφες ή προφορικές μπορούν να απευθύνονται προς την Ιεραρχία του έργου, τον Τομέα Ασφάλειας Εργασίας (ΤΑΕ/ΛΚΠ-Α) ή τις Επιτροπές Υγιεινής και Ασφάλειας Εργασίας του έργου.

Ειδικότερα το προσωπικό επίβλεψης υποχρεούται να αναγράφει στο βιβλίο έργου

οποιαδήποτε παράβαση του Κ.Μ.Λ.Ε. ή του Γενικού Κανονισμού ή των Ειδικών Κανονισμών υποπέσει στην

αντίληψη του καθώς και τις επικίνδυνες καταστάσεις και τις προτάσεις που επισημάνθηκαν προφορικά από τους εργαζομένους της περιοχής ευθύνης τους. Των ως άνω εγγράφων λαμβάνει γνώση υποχρεωτικά ενυπόγραφα την επομένη εργάσιμη ημέρα ο άμεσα Ιεραρχικά Προϊστάμενος.

Άρθρο 6

Σε περίπτωση ατυχήματος, πρέπει να ειδοποιούνται οι αρμόδιοι, σύμφωνα με τις υφιστάμενες για κάθε περίπτωση οδηγίες.

Όλοι οι εργαζόμενοι πρέπει να εκπαιδεύονται και να είναι σε θέση να παρέχουν τις πρώτες βοήθειες σε συναδέλφους θύματα ατυχημάτων.

Στις θέσεις που έλαβε χώρα ατύχημα πρέπει να διακοπεί άμεσα κάθε εργασία μέχρι να δοθεί εντολή από την Ιεραρχία για επαναλειτουργία.

Κατ' εξαίρεση επιτρέπεται η επέμβαση για τη διάσωση εργαζομένων ή την πρόληψη καταστροφής των έργων ή την αποτροπή νέων δυστυχημάτων.

Ο τρόπος επέμβασης των αρμοδίων για την παροχή πρώτων βοηθειών σε περίπτωση ατυχήματος-δυστυχήματος περιγράφεται αναλυτικά στην συνημμένη οδηγία με τίτλο «ΕΝΕΡΓΕΙΕΣ ΣΕ ΠΕΡΙΠΤΩΣΕΙΣ ΑΤΥΧΗΜΑΤΟΣ - ΔΥΣΤΥΧΗΜΑΤΟΣ ΠΡΟΣΩΠΙΚΟΥ ΛΚΠ-Α» (Παράρτημα Νο 1)

ΚΕΦΑΛΑΙΟ 3

ΑΣΦΑΛΕΙΑ ΣΕ ΕΓΚΑΤΑΣΤΑΣΕΙΣ ΤΑΙΝΙΟΔΡΟΜΩΝ

Άρθρο 7

Απαγορεύεται η προσέγγιση προσωπικού σε ταινιόδρομους ανεξάρτητα εάν αυτοί λειτουργούν ή όχι. Ειδικότερα επιβάλλεται η άμεση απομάκρυνση παντός ατόμου όταν από τον ταινιόδρομο εκπέμπεται προειδοποιητικό σήμα εκκίνησης.

Άρθρο 8

Απαγορεύεται η διάβαση προσωπικού πάνω ή κάτω από τον ιμάντα του ταινιόδρομου εκτός από τις θέσεις όπου υπάρχουν προκαθορισμένες διαβάσεις (π.χ. γέφυρες)

Άρθρο 9

Η διακοπή λειτουργίας του ταινιόδρομου σε περίπτωση κινδύνου επιτυγχάνεται με τράβηγμα του «σύρματος ασφαλείας» που ενεργοποιεί ειδικούς διακόπτες που ονομάζονται «χαλινοδιακόπτες». Οποιοσδήποτε σταματήσει ταινιόδρομο με σύρμα ασφαλείας ειδοποιεί αμέσως τον ΠΕΤ.

Σημειώνεται ότι ο ταινιόδρομος που έχει ακινητοποιηθεί με σύρμα ασφαλείας ΔΕΝ ΕΙΝΑΙ ΑΣΦΑΛΙΣΜΕΝΟΣ και συνεπώς δεν επιτρέπεται οποιαδήποτε επέμβαση σ' αυτόν.

ΚΕΦΑΛΑΙΟ 4

ΑΣΦΑΛΕΙΑ ΣΕ ΕΓΚΑΤΑΣΤΑΣΕΙΣ ΣΙΔΗΡΟΔΡΟΜΙΚΗΣ ΜΕΤΑΦΟΡΑΣ

Άρθρο 10

Απαγορεύεται η προσέγγιση, η διέλευση και η κυκλοφορία πάνω στις σιδηροδρομικές γραμμές ή κοντά σ' αυτές κάθε ατόμου εκτός από τους εντεταλμένους για εκτέλεση υπηρεσίας. Η διέλευση επιτρέπεται μόνο όπου υπάρχουν ισόπεδες φυλασσόμενες διαβάσεις ή ειδικά σηματοδοτημένες.

Άρθρο 11

Απαγορεύεται η διέλευση τροχοφόρων ή πεζών από τις διαβάσεις εφόσον δίδεται απαγορευτικό σήμα από το φύλακα ή τον αυτόματο σηματοδότη.

Άρθρο 12

Απαγορεύεται η άνοδος, η επιβίβαση και μεταφορά κάθε ατόμου στους συρμούς, εφόσον δεν έχει εντολή γι' αυτό. Επίσης απαγορεύεται η επιβίβαση και αποβίβαση στις μηχανές έλξης όταν αυτές βρίσκονται σε κίνηση.

Άρθρο 13

Απαγορεύεται η διέλευση κάθε οχήματος ή μεταφερόμενου φορτίου κάτω από τον εναέριο αγωγό συνεχούς ρεύματος εφόσον η ελεύθερη απόσταση είναι μικρότερη του 1 μέτρου.

Για μικρότερη ελεύθερη απόσταση πρέπει να παρίσταται υπεύθυνος επιβλέπων.

ΚΕΦΑΛΑΙΟ 5

ΑΣΦΑΛΕΙΑ ΣΕ ΗΛΕΚΤΡΟΚΙΝΗΤΑ ΜΗΧΑΝΗΜΑΤΑ ΟΡΥΧΕΙΩΝ

Άρθρο 14

Απαγορεύεται η διέλευση κάθε οχήματος και μηχανήματος πάνω από τα έρποντα ηλεκτρικά καλώδια τροφοδοσίας των Ηλεκτροκίνητων Μηχανημάτων. Επίσης απαγορεύεται η προσέγγιση, έλξη και μετατόπιση των ηλεκτρικών καλωδίων χωρίς κατάλληλα μονωμένα εργαλεία.

Άρθρο 15

Απαγορεύεται η παραμονή κάθε ατόμου:

- 15.1 Μπροστά και πίσω από τις ερπύστριες των Μηχανημάτων.
- 15.2 Κάτω από το σύστημα ταινιόδρομων του Μηχανήματος, εφόσον αυτό λειτουργεί.

Άρθρο 16

Απαγορεύεται η άνοδος και παραμονή στα Μηχανήματα κάθε μη εντεταλμένου προσώπου.

Απαγορεύεται η προσέγγιση στα πρανή εκσκαφής και απόθεσης και σε απόσταση οκτώ (8) μέτρων τουλάχιστον από αυτά, κάθε μη εντεταλμένου για εκτέλεση τέτοιας εργασίας προσώπου.

Άρθρο 17

Κάθε εργαζόμενος στο Ορυχείο οφείλει να γνωρίζει τον Κώδικα των ηχητικών σημάτων προσοχής και να απομακρύνεται αμέσως λαμβάνοντας κατάλληλη θέση ασφαλείας όταν αυτά εκπέμπονται.

Τα σήματα αυτά είναι:

Τρία βραχεία επαναλαμβανόμενα: Πορεία Μηχανήματος (άμεση κίνηση). Τρία μακρά : Έναρξη λειτουργίας Μηχανήματος.

ΚΕΦΑΛΑΙΟ 6

ΑΣΦΑΛΕΙΑ ΜΗΧΑΝΗΜΑΤΩΝ - ΑΥΤΟΚΙΝΗΤΩΝ

Άρθρο 18

Μηχανήματα και Αυτοκίνητα επιτρέπεται να χειρίζονται ή να οδηγούν μόνο άτομα τα οποία έχουν το απαιτούμενο δίπλωμα χειρισμού ή οδήγησης, κατάλληλη ενημέρωση και εντολή της Ιεραρχίας.

Άρθρο 19

Όλα τα οχήματα που κινούνται πρέπει να τηρούν τα προβλεπόμενα από τον ισχύοντα Κ.Ο.Κ.

Άρθρο 20

Απαγορεύεται η άνοδος επί των αυτοκινήτων-μηχανημάτων παντός ατόμου μη εντεταλμένου καθώς και η άνοδος και κάθοδος όταν βρίσκονται σε κίνηση.

Άρθρο 21

Απαγορεύεται η στάθμευση αυτοκινήτων γενικά, κοντά σε πρηνή, κάτω από Εκσκαφείς και Αποθέτες και σε χώρους φόρτωσης και εκκένωσης χωματοουργικών οχημάτων.

Άρθρο 22

Δεν επιτρέπεται να πλησιάζει κανείς χωματοουργικό όχημα εφόσον λειτουργεί το σύστημα ανατροπής του.

Άρθρο 23

Απαγορεύεται η ανάπαυση ή η παραμονή κάθε ατόμου κοντά σε σταθμευμένα μηχανήματα ή οχήματα.

Άρθρο 24

Απαγορεύεται η απασχόληση ή η παραμονή σε χώρους με συχνή κυκλοφορία μηχανημάτων και με όχι καλή ορατότητα ατόμων που δεν φέρουν ανακλαστικό χιτώνιο ή κατάλληλα ανακλαστικά μέσα.

ΚΕΦΑΛΑΙΟ 7

ΑΣΦΑΛΕΙΑ ΓΙΑ ΕΡΓΑΣΙΕΣ ΣΕ ΗΛΕΚΤΡΙΚΕΣ ΕΓΚΑΤΑΣΤΑΣΕΙΣ

Άρθρο 25

Οι ακόλουθες διατάξεις έχουν σχέση με τις ηλεκτρικές εγκαταστάσεις γενικά και απευθύνονται σ' ολόκληρο το προσωπικό και όχι μόνο σε εργαζόμενους Ειδικότητας Ηλεκτροτεχνίτη.

- 25.1 Ηλεκτρικές εγκαταστάσεις είναι συστήματα οργάνων, συσκευών, μηχανημάτων και αγωγών, με τα οποία είναι δυνατή η παραγωγή, μετασχηματισμός, μεταφορά, αποταμίευση, μετατροπή και χρήση ηλεκτρικής ενέργειας για την παραγωγή μηχανικού έργου, θερμότητας, φωτός και ηλεκτρομηχανικών δράσεων.
- 25.2 Πάγια και γενική αρχή για τις ηλεκτρικές εγκαταστάσεις είναι ότι πρέπει να **θεωρούνται** συνεχώς ευρισκόμενες σε τάση.

Απερίσκεπτη και επιπόλαιη συμπεριφορά εγκυμονεί σοβαρότατους κινδύνους.

Οι οδηγίες λειτουργίας και ασφάλειας καθώς και τα αναγραφόμενα στις προειδοποιητικές πινακίδες πρέπει να τηρούνται χωρίς καμιά παρέκκλιση.

Άρθρο 26

- 26.1 Σε εγκαταστάσεις υψηλής τάσης υφίσταται κίνδυνος θανάτου όχι μόνο λόγω επαφής αλλά και λόγω υπέρβασης της ελάχιστης επιτρεπόμενης απόστασης από τον ευρισκόμενο υπό τάση αγωγό.
- 26.2 Οποιοσδήποτε αντιληφθεί κίνδυνο για το απασχολούμενο προσωπικό οφείλει να ακινητοποιήσει και να θέσει εκτός τάσης την ηλεκτρική εγκατάσταση με χειρισμό του πλησιέστερου διακόπτη κινδύνου ή άλλης διάταξης για άμεση επέμβαση και μετά να ενημερώσει σχετικά τον υπεύθυνο αρμόδιο.
- 26.3 Απαγορεύεται και πρέπει να εμποδίζεται η είσοδος σε χώρους ηλεκτρικών εγκαταστάσεων (Υποσταθμών, ηλεκτρικών πεδίων, μετασχηματιστών, ανορθωτών, ηλεκτρικών συσσωρευτών), αναρμόδιο πρόσωπο που δεν είναι εντεταλμένο από την Υπηρεσία ή τον αρμόδιο Μηχανικό.
- 26.4 Απαγορεύεται σε χώρους ηλεκτρικών εγκαταστάσεων η φύλαξη και εναπόθεση διαφόρων αντικειμένων, εργαλείων, ενδυμάτων, εύφλεκτων δοχείων, υλικών συναρμολόγησης κλπ.
- 26.5 Απαγορεύεται αυστηρά το κάπνισμα σε χώρους ηλεκτρικών συσσωρευτών.
- 26.6 Απαγορεύεται σε κάθε αναρμόδιο να αποσυναρμολογεί ή να αφαιρεί τα πάσης φύσεως προστατευτικά καλύμματα ή κιγκλιδώματα ή περιφράγματα ηλεκτρικών οργάνων, συσκευών, μηχανημάτων και γενικά εγκαταστάσεων και να αφαιρεί τις προειδοποιητικές πινακίδες και σήματα.
- 26.7 Αγωγοί εναέριων γραμμών και καλώδια συνεχούς ή εναλλασσόμενου ρεύματος πρέπει **να** θεωρούνται ότι ευρίσκονται υπό τάση. Η προσέγγιση τους μπορεί να αποβεί θανατηφόρα ακόμη και όταν αυτά ευρίσκονται πεσμένα σε κτίρια, δέντρα ή άλλα αντικείμενα. Μέχρις ότου παρέλθει ο κίνδυνος, απαγορεύεται η προσέγγιση κάθε ατόμου στην περιοχή γύρω από τον αγωγό και σε ακτίνα 15η και επιβάλλεται η άμεση λήψη μέτρων για επισήμανση του (τοποθέτηση περιφραγμάτων και πινακίδων).
- 26.8 Απαγορεύεται το κατάβρεγμα ηλεκτρικών εγκαταστάσεων με νερό και οποιοδήποτε άλλο υγρό.

- 26.9** Απαγορεύεται η προσέγγιση και χρησιμοποίηση κοντά σε εναέριους αγωγούς και ηλεκτρικές εγκαταστάσεις αντικειμένων μεγάλου μήκους (φορητές κλίμακες, ράβδοι, μετροταινίες, κλπ.) που μπορεί να έλθουν σε επαφή λόγω απροσεξίας, με τμήματα της εγκατάστασης που βρίσκονται υπό τάση.
- 26.10** Απαγορεύεται κατά την πορεία και λειτουργία οιαδήποτε μηχανήματος η υπέρβαση της ελάχιστης επιτρεπόμενης απόστασης από εναέριους αγωγούς ή από απροστάτευτα και ακάλυπτα τμήματα ηλεκτρικής εγκατάστασης που βρίσκονται υπό τάση

Αυτές οι αποστάσεις είναι :

Ελάχιστη επιτρεπτή απόσταση σε m	για τάση σε KV
1,00	μέχρι 1 εναλλασσόμενη τάση
1,00	μέχρι 1,5 συνεχή τάση
1,50	από 1-30 KV
2,00	από 30-110 KV
2,50	από 110-150 KV
3,00	από 150-220 KV
3,50	από 220-300 KV
4,00	μέχρι 380 KV

- 26.11** Η εκτέλεση εργασιών κοντά σε εναέριους αγωγούς ή σε απροστάτευτες ηλεκτρικές εγκαταστάσεις υπό τάση, επιτρέπεται μόνον εφόσον η θέση εργασίας είναι τέτοια που να επιτρέπει την τήρηση της ελάχιστης απόστασης που αναφέρεται στο προηγούμενο άρθρο και μετά από εντολή και συνεχή επίβλεψη από αρμόδιο επιβλέποντα στάθμης Αρχ/τη και άνω.
- 26.12** Δικαίωμα εκτέλεσης εργασιών σε ηλεκτρικές εγκαταστάσεις έχουν μόνο όσοι κατέχουν την νόμιμη προβλεπόμενη άδεια ηλεκτροτεχνίτες-ηλεκτρολόγοι.
- 26.13** Όταν εκτελούνται εργασίες σε τμήμα ηλεκτρικής εγκατάστασης πρέπει πάντοτε να ορίζεται επικεφαλής ο οποίος αναλαμβάνει την ασφαλή εκτέλεση των εργασιών.
- 26.14** Εργασίες σε ηλεκτρικές εγκαταστάσεις είναι:
- 26.14.1 Καθαρισμοί.**
Περιλαμβάνονται πάσης φύσεως καθαρισμοί των κλειστών χώρων ηλεκτρικών εγκαταστάσεων (οροφές, τοίχοι κλπ)
- 26.14.2 Συντήρηση**
Περιλαμβάνονται εργασίες περιποίησης (π.χ. λίπανσης, ελαιοχρωματισμών), ελέγχου, δοκιμών, αντικατάσταση φθαρμένων εξαρτημάτων και θέσης σε ετοιμότητα λειτουργίας.
- 26.14.3** Αποκατάσταση ανωμαλιών.
- 26.14.4** Κατασκευές, συναρμολογήσεις, μετατροπές, επεκτάσεις ηλεκτρικών εγκαταστάσεων.
- 26.15** Στις ανωτέρω εργασίες μπορεί κατ' εξαίρεση να χρησιμοποιηθεί εργατικό προσωπικό το οποίο απαραίτητα θα εργάζεται υπό την επίβλεψη αδειούχου ηλεκτρολόγου.
- 26.16** Στις ηλεκτρολογικές εργασίες δεν περιλαμβάνεται:
Διάφοροι χειρισμοί διακοπών ισχύος, λειτουργικοί χειρισμοί μηχ/των, διάφορες απλές συνδέσεις καλωδίων ελέγχου και τροφοδοσίας τάσης μέχρι

380V που μπορεί να βρίσκονται από μη αδειούχους ηλεκτρολόγους, εφόσον όμως έχουν εκπαιδευτεί από το προσωπικό επιστάσις του ηλεκτρολογικού τμήματος.

Επίσης διάφορες εργασίες σε ηλεκ/κό εξοπλισμό που βρίσκεται εκτός τάσης και κατά συνέπεια είναι ακίνδυνος. Τέτοιες εργασίες μπορεί να είναι :

- 26.16.1** Καθαρισμοί υποσταθμών ηλεκτρικών μηχανών, εκκινήτων, αλλαγές ψηκτρών, εργασίες αποκατάστασης βλαβών σε ηλεκ/κούς συρμούς.
- 26.16.2** Μηχανολογικές εργασίες σε ηλεκ/κές εγκαταστάσεις, κατασκευές και ανακατασκευές ηλεκ/κών εγκαταστάσεων κλπ.

26.17 Πριν την έναρξη κάθε φυλακής και πριν τεθεί σε λειτουργία ηλεκτρικό μηχάνημα ή εγκατάσταση επιβάλλεται ο έλεγχος από κάθε εργαζόμενο της καλής κατάστασης του εξοπλισμού της περιοχής αρμοδιότητας που παραλαμβάνει.

Ιδιαίτερη προσοχή πρέπει να δίνεται στις διατάξεις ασφαλείας.

26.18 Λειτουργικές εργασίες σε ηλεκτρικές εγκαταστάσεις είναι:

26.18.1 Θέση σε λειτουργία, χειρισμοί και καθοδήγηση και λειτουργική χρήση της ηλεκτρικής εγκατάστασης με την βοήθεια των χειριστηρίων που προβλέπει ο κατασκευαστής (μπουτόν, χειρομοχλοί, ποδομοχλοί) σύμφωνα με τις σχετικές εντολές και οδηγίες.

Απαγορεύεται σύμφωνα με το παρόν:

- α. Να χρησιμοποιείται η ηλεκτρική εγκατάσταση για άλλο σκοπό ή με άλλο τρόπο πλην των προβλεπόμενων από τις οδηγίες του χειριστή.
- β. Να γίνεται χειρισμός των μπουτόν, χειρομοχλών και ποδομοχλών με άλλο τρόπο ή μέσα πλην των προβλεπόμενων από τον κατασκευαστή.

26.18.2 Επιτήρηση της ηλεκτρικής εγκατάστασης που βρίσκεται σε λειτουργία με οπτική και ακουστική παρακολούθηση της κίνησης και του θορύβου των κινουμένων μερών της καθώς επίσης και την γενική κατάστασή της και των μερών της.

Σύμφωνα με αυτό:

- α. Σε περίπτωση υπόπτων και ασυνήθων φαινομένων όπως π.χ. υπερθέρμανσης, καπνού, σπινθηρισμών, τριγμών, διαρροής ρεύματος, επιβάλλεται η ταχύτερη ακινητοποίηση των κινουμένων μερών της εγκατάστασης με κατάλληλους χειρισμούς.
- β. Σε περίπτωση κινδύνου επιβάλλεται επίσης η ταχύτερη θέση της εγκατάστασης εκτός τάσης.
- γ. Σε κάθε περίπτωση επιβάλλεται η ταχύτερη ενημέρωση σχετικά του αρμοδίου υπευθύνου.

26.19 Ηλεκτροκίνητα μέσα που τίθενται σε λειτουργία αυτόματα τηλεχειριζόμενα, ασφαρίζονται έναντι του κινδύνου αυτόματης – απρόβλεπτης εκκίνησης σύμφωνα με τις ειδικές οδηγίες ασφαλείας.

26.20 Απαγορεύεται να τίθενται εκτός λειτουργίας οι διατάξεις και τα συστήματα ασφαλείας ή προστασίας ηλεκτρικών εγκαταστάσεων (π.χ. ηλεκτρονόμοι υπερέντασης, διακόπτες εκφυγής, χαλινοδιακόπτες, μπουτόν κινδύνου, φυγοκεντρικοί διακόπτες κτλ.) με απορύθμιση, αποσύνδεση, γεφύρωση, μηχανική εμπλοκή ή και με οποιονδήποτε άλλο τρόπο.

Κατ' εξαίρεση επιτρέπεται βραχύχρονη επέμβαση μόνο από αδειούχο Ηλεκτρολόγο όταν αυτό είναι απολύτως απαραίτητο για εργασίες ελέγχου, δοκιμής, αναζήτησης αιτιών και αποκατάστασης ανωμαλιών και εφόσον έχουν ληφθεί όλα τα απαραίτητα και ενδεικνυόμενα μέτρα.

Εξαίρεση των ανωτέρω για λειτουργικούς και μόνο λόγους γίνεται μόνον όταν τούτο προβλέπεται από ειδικές οδηγίες ασφαλείας ή όταν έχει την έγκριση υπεύθυνου Μηχανικού.

- 26.21** Απαγορεύεται η επαφή με καλώδια που βρίσκονται υπό τάση επάνω σε τύμπανα, άγκιστρα ή στο έδαφος. Για τη μεταφορά και μετάθεση τους πρέπει να χρησιμοποιούνται οι προβλεπόμενες μονωτικές ράβδοι με άγκιστρο.
- 26.22** Κατά τη μεταφορά, το τύλιγμα ή το εκτύλιγμα ερπόντων καλωδίων πρέπει να δίνεται προσοχή ώστε να μη σχηματίζονται βρόγχοι. Η ελάχιστη ακτίνα καμπυλότητας των καλωδίων πρέπει να είναι τουλάχιστον **25** φορές μεγαλύτερη της διαμέτρου τους.
- 26.23** Απαγορεύεται η έλξη ερπόντων καλωδίων με οχήματα ή με διάφορα ρυμουλκά μέσα χωρίς τη χρησιμοποίηση ειδικά εγκεκριμένων από Μηχανικό διατάξεων.
- 26.24** Καλώδια έρποντα πρέπει να προστατεύονται από Μηχανικές καταπονήσεις και τραυματισμούς και να επισημαίνονται κατάλληλα.
Αυτό ισχύει ιδιαίτερα για περιοχές όπου γίνονται ανατινάξεις και τα καλώδια διασταυρώνονται με οδούς. Οι διασταυρώσεις πρέπει να επισημαίνονται με κατάλληλες πινακίδες και να τηρούνται οι ειδικές οδηγίες κατασκευής πασσάλων.
- 26.25** Φορητά ηλεκτρικά στοιχεία, συσκευές και μηχανήματα ονομ. τάσης άνω των **42V** επιβάλλεται να ελέγχονται ανά εξάμηνο με ευθύνη του τμήματος που κάνει χρήση έτσι ώστε να εξασφαλίζεται η ακίνδυνη χρήση τους. Ο έλεγχος κάθε εργαλείου καταχωρείται σε θεωρημένο βιβλίο.

Οι έλεγχοι θα είναι οι εξής:

- α. Έλεγχος αγωγιμότητας (Ωμόμετρο ή κουδούνι) του περιβλήματος με την προστατευτική επαφή του ρευματολήπτη.
 - β. Έλεγχος μόνωσης (μετρητής μόνωσης) για τη διαπίστωση της μόνωσης μεταξύ αγωγών και περιβλήματος.
 - γ. Οπτικός έλεγχος για τυχόν φθορές.
- 26.26** Ο προτιθέμενος να χρησιμοποιήσει ηλ. εργαλείο ή συσκευή ή μηχανήμα οφείλει να ελέγχει πάντοτε οπτικά την καλή κατάσταση του εργαλείου.
- 26.27** Οι μονωμένοι αγωγοί τροφοδοσίας ηλεκτρικών συσκευών κτλ. ουδέποτε επιτρέπεται να τοποθετούνται ή να σύρονται σε αιχμηρά άκρα ή αιχμές και να τονίζονται υπέρμετρα. Επιπλέον επιβάλλεται να προστατεύονται έναντι πιθανού μηχανικού τραυματισμού καθώς και επίδρασης οξέων, βάσεων, λιπών και ελαίων.
- 26.28** Απαγορεύεται η εξαγωγή ρευματολήπτη από ρευματοδότη με έλξη του αντίστοιχου μονωμένου αγωγού τροφοδοσίας.
- 26.29** Απαγορεύεται η ανάρτηση της λυχνίας χειρός (μπαλαντέζας) από το μονωμένο καλώδιο τροφοδοσίας και η χρησιμοποίηση της με τάση μεγαλύτερη των **42V**.
- 26.30** Απαγορεύεται η χρήση ηλεκτρικών θερμαστρών σε χώρους που υπόκεινται σε κινδύνους πυρκαγιάς και εκρήξεων.

- 26.31** Απαγορεύεται η χρήση ιδιοκατασκευών πάσης φύσεως σε ηλεκτρικές εγκαταστάσεις.
- 26.32** Απαγορεύεται η αντικατάσταση φθαρμένων φυσιγγίων ασφαλειών και φωτιστικών λυχνιών από μη αδειούχους ηλεκτρολόγους.
- 26.33** Απαγορεύεται η εκτέλεση εργασίας σε ηλεκτρικούς πύργους, στύλους και γενικά σε ψηλά σημεία χωρίς ζώνη ασφαλείας, ειδικά πέδιλα και σκάλες. Όπου η εργασία το απαιτεί, να υπάρχει και δεύτερο άτομο.
- 26.34** Προειδοποιητικές πινακίδες πρέπει να υπάρχουν στις εισόδους και μέσα στο χώρο **όπου** βρίσκεται η εγκατάσταση παραγωγής, μετασχηματισμού και ο εξοπλισμός σύνδεσης ή διακοπής ηλεκτρικού ρεύματος. Αυτές θα επισημαίνουν τον κίνδυνο και θα απαγορεύουν την είσοδο σε άτομα που δεν είναι αρμόδια.
- Επίσης θα αναρτώνται πινακίδες με οδηγίες για παροχή Α' βοηθειών σε περίπτωση ηλεκτροπληξίας. Οι εργαζόμενοι υποχρεούνται να υπακούσουν στο περιεχόμενο των προειδοποιητικών πινακίδων.
- 26.35** Όλο το προσωπικό που ασχολείται με την κατασκευή, επισκευή, συντήρηση ηλεκτρικών εγκαταστάσεων πρέπει να εκπαιδευτεί στην εφαρμογή τεχνητής αναπνοής και καρδιοπνευμονικής ανάνηψης με μέριμνα του τμήματος του.
- Η εκπαίδευση θα γίνεται από το γιατρό εργασίας και τον ΤΑΕ.
- Ο τελευταίος θα χορηγεί σχετικό πιστοποιητικό επάρκειας γνώσεων.
- Η εκπαίδευση θα επαναλαμβάνεται τουλάχιστο ανά διετία.
- 26.36** Προσωρινά ηλεκτρικές εγκαταστάσεις θα πρέπει να χρησιμοποιούνται κατόπιν αδειάς αρμοδίου Μηχανικού μόνο σε επείγουσες και εξαιρετικές περιπτώσεις. Πρέπει να κατασκευάζονται από ηλεκτροτεχνίες και μόνο, να είναι ασφαλείς, να σημαίνονται ευδιάκριτα και να αφαιρούνται όσο το δυνατόν ταχύτερα.
- 26.37** Στα συνημμένα παραρτήματα Π2 και Π3 του παρόντος παρέχονται οδηγίες για:
- α. «ΔΙΑΔΙΚΑΣΙΑ ΠΡΑΓΜΑΤΟΠΟΙΗΣΗΣ ΠΡΟΓΡΑΜΜΑΤΙΣΜΕΝΩΝ ΔΙΑΚΟΠΩΝ ΤΑΣΗΣ ΓΙΑ ΤΗΝ ΕΚΤΕΛΕΣΗ ΕΡΓΑΣΙΩΝ ΣΥΝΤΗΡΗΣΗΣ ΕΞΟΠΛΙΣΜΟΥ ΛΚΠ-Α»
 - β. «ΑΣΦΑΛΕΙΣ ΕΡΓΑΣΙΕΣ ΣΕ ΥΠΟΣΤΑΘΜΟΥΣ»

ΚΕΦΑΛΑΙΟ 8

ΠΥΡΟΠΡΟΣΤΑΣΙΑ – ΠΥΡΟΣΒΕΣΗ (Π/Π)

Άρθρο 27

Υπεύθυνος για την οργάνωση της πυροπροστασίας του ΛΚΠ-Α είναι ο Τομέας Ασφάλειας Εργασίας (ΤΑΕ).

Η Πυροπροστασία - Πυρόσβεση (Π/Π) αναπτύσσεται στα εξής 3 αλληλάλληλα επίπεδα:

1. Πυροσβεστικοί Σταθμοί του Τ.Α.Ε.
2. Ομάδες Πυρασφάλειας Εγκαταστάσεων (ΟΠΕ).
3. Σύνολο εργαζομένων.

Άρθρο 28

Οι Πυροσβεστικοί Σταθμοί στο ΛΚΠ-Α αναπτύσσονται με απόφαση της Διεύθυνσης μετά από εισήγηση του Τ.Α.Ε. και είναι εφοδιασμένοι με 1 τουλάχιστον πυρ/κό όχημα και με ειδικευμένο προσωπικό αποκλειστικής ή μη απασχόλησης.

Άρθρο 29

Οι ομάδες Πυρασφάλειας Εγκαταστάσεων (ΟΠΕ) αποτελούνται από μισθωτούς κατάλληλα εκπαιδευμένους που εργάζονται σε συγκεκριμένους χώρους.

Οι ΟΠΕ καλύπτουν όλες τις σταθερές εγκαταστάσεις του ΛΚΠ-Α. Η περιοχή ευθύνης του καθορίζεται με απόφαση του Τ.Α.Ε.

Κάθε Ο. Π. Ε. ενεργεί αυτόνομα ή σε συνεργασία με γειτονικές και με τις εντολές του αρχηγού της (ή του υπαρχηγού).

Τα καθήκοντα των μελών των ΟΠΕ ανατίθενται σε αυτά έγγραφα και ενυπόγραφα.

Άρθρο 30

Κάθε εργαζόμενος στο ΛΚΠ-Α από πλευρά Π/Π έχει τις εξής υποχρεώσεις:

30.1 Τηρεί το χώρο εργασίας του καθαρό και απομακρύνει έγκαιρα κάθε άχρηστο υλικό επικίνδυνο για ανάφλεξη.

30.2 Αποφεύγει άστοχες πράξεις ή παραλείψεις που μπορεί να οδηγήσουν σε πυρκαγιά.

30.3 Δεν χρησιμοποιεί γυμνή φλόγα παρά μόνο μετά από ειδική άδεια και εφόσον διαπιστώσει ότι έχουν ληφθεί όλα τα απαιτούμενα προληπτικά μέτρα.

30.4 Αναφέρει άμεσα κάθε βλάβη ηλεκτρικής εγκατάστασης της περιοχής ευθύνης του ή και έξω από αυτήν εφόσον το αντιληφθεί.

30.5 Δεν καπνίζει σε χώρους που απαγορεύεται.

30.6 Δεν αποθηκεύει, μεταφέρει ή χρησιμοποιεί υγρά καύσιμα και ιδιαίτερα βενζίνη, σε δοχεία ακατάλληλα ή χωρίς ειδική εντολή.

30.7 Επιθεωρεί πριν από την αναχώρηση του από το χώρο εργασίας για να διαπιστώσει ότι δεν υφίσταται κίνδυνος ανάφλεξης από τις εργασίες που εκτέλεσε και γενικότερα από την εκεί παραμονή του.

30.8 Γνωρίζει τη θέση και τον τόπο χρησιμοποίησης των διατιθεμένων πυροσβεστικών μέσων και ελέγχει πριν από κάθε εργασία αν αυτά είναι διαθέσιμα και σε καλή κατάσταση (μόνο οπτικός έλεγχος).

30.9 Γνωρίζει τον τρόπο σήμανσης των θέσεων πυρ/κών μέσων, εξόδων διαφυγής, θέσεων υλικού Α' βοηθειών και τις ειδικές οδηγίες και ενέργειες σε περίπτωση πυρκαγιάς.

30.10 Επεμβαίνει άμεσα σε περίπτωση πυρκαγιάς για την αντιμετώπιση της στο αρχικό στάδιο, σημαίνει συναγερμό ή ειδοποιεί με οποιονδήποτε πρόσφορο τρόπο τους συναδέλφους του και εκτελεί κάθε εντολή των αρχηγών ΟΠΕ ή των αρμοδίων του Πυροσβεστικού Σταθμού.

30.11 Γνωρίζει τα τηλέφωνα του πλησιέστερου Πυρ/κού Σταθμού και Σταθμού Α' βοηθειών του ΛΚΠ-Α.

30.12 Συμμετέχει υποχρεωτικά στις ενημερώσεις και γενικά στις ασκήσεις Π/Π και παροχής Α' βοηθειών.

Άρθρο 31

Για τη χρησιμοποίηση των ασυρμάτων δικτύων των Ορυχείων και επειδή αυτή συνδέεται με την ασφάλεια προσωπικού και εξοπλισμού, παρέχονται οι παρακάτω οδηγίες χρήσης:

- 31.1** Οι συνδιαλέξεις πρέπει να είναι σαφείς, κόσμιες και σύντομες. Απαγορεύονται αγενής τρόπος ομιλίας, υβριστικές εκφράσεις, αστεϊσμοί, άσματα, σφυρίγματα, ιδιωτικές συνδιαλέξεις, παρακώλυση άλλης συνδιάλεξης, μετάδοση ψευδών διακριτικών θέσης κλπ.
- 31.2** Το ασύρματο δίκτυο πρέπει να παραμένει κατά το δυνατόν ελεύθερο, ώστε να μπορεί μέσω αυτού, στο συντομότερο χρόνο να διαβιβάζονται οι απαραίτητες οδηγίες και εντολές για ασφαλή και ομαλή λειτουργία.
- 31.3** Η προτεραιότητα των συνδιαλέξεων καθορίζεται από τον Πύργο Ελέγχου, ο οποίος δύναται να διακόψει οποιαδήποτε συνδιάλεξη.

Ισχύει η παρακάτω ιεράρχηση:

- a. Εκπομπές σχετικές με ασφάλεια Προσωπικού και Εγκαταστάσεων.
 - β. Εκπομπές σχετικές με άρση ανωμαλιών κυρίων μηχανημάτων.
 - γ. Εκπομπές σχετικές με βοηθητικά μηχανήματα.
 - δ. Εκπομπές σχετικές με διαβίβαση εντολών, πληροφοριών, στοιχείων κλπ.
- 31.4** Κάθε συνδιάλεξη αρχίζει με κλήση και ακολουθεί απάντηση (ή η λέξη «περίμενε»), τελειώνει δε με τη λέξη «Τέλος». Κάθε συνδιαλεγόμενος, πλην του Πύργου, οφείλει να προτάσσει στην εκπομπή του τη σύντμηση και το διακριτικό της θέσης από την οποία συνδιαλέγεται (λ.χ. κεφαλή **13** ή ΗΤΑ **7**) και την ειδικότητα καθώς και το επώνυμο του όταν δεν είναι εντεταλμένος στη θέση αυτή (λ.χ. Συγκολλητής ΠΑΠΑΔΟΠΟΥΛΟΣ)
- 31.5** Η ακρίβεια εκπομπής επιβεβαιώνεται με την επανάληψη της από τον λαβόντα και με τις λέξεις «Καλώς-Τέλος» από αυτόν που την εξέπεμψε. Εκπομπές που απαιτούν επιβεβαίωση με επανάληψη είναι υποχρεωτικά οι εντολές κίνησης συρμών, εκκίνησης μηχανημάτων ή ταινιόδρομων και ασφάλισης τμήματος του εξοπλισμού έναντι τυχαίας εκκίνησης όπως ειδικότερα στους ΕΚΑ αναφέρεται. Οι Χειριστές Πύργου Ελέγχου οφείλουν να αναφέρουν ιεραρχικά κάθε παράβαση στη χρησιμοποίηση του ασύρματου δικτύου. Επίσης η αυτόματη καταγραφή συνδιαλέξεων, όταν υπάρχει, πρέπει να ελέγχεται από τους υπεύθυνους των Ορυχείων σε συχνά χρονικά διαστήματα.

Άρθρο 32

Για οποιοδήποτε θέμα προκύψει, που δεν προβλέπεται από αυτές τις οδηγίες, θα ισχύουν οι διατάξεις του ισχύοντα Κ.Μ.Λ.Ε., οι εντολές της αρμόδιας Επιθεώρησης Μεταλλείων και οι ειδικές οδηγίες της Δ/σης του ΛΚΠ-Α.

ΕΝΕΡΓΕΙΕΣ ΣΕ ΠΕΡΙΠΤΩΣΕΙΣ ΑΤΥΧΗΜΑΤΟΣ - ΔΥΣΤΥΧΗΜΑΤΟΣ ΠΡΟΣΩΠΙΚΟΥ ΛΚΠ-Α

(Π Α Ρ Α Ρ Τ Η Μ Α Νο 1)

1. Σαν ατύχημα σύμφωνα με το άρθρο **92** του νέου Κ.Μ.Λ.Ε. που έχει διανεμηθεί στους επιβλέποντες κάθε βαθμίδας στο Ορυχείο και στο προσωπικό θεωρείται κάθε τραυματισμός ανθρώπου που «... προέρχεται από όποια αιτία στη διάρκεια της εργασίας ή λόγω λειτουργίας του έργου ή γενικότερα λόγω της μεταλλευτικής δραστηριότητας...»

Εάν ο τραυματισμός είναι σοβαρός ή ακρωτηριασμός ή θάνατος τότε το συμβάν χαρακτηρίζεται σαν δυστύχημα.

Από τον ίδιο Κανονισμό προβλέπεται (άρθρο 9) η συγκρότηση, σε κάθε Ορυχείο, Συνεργείου διάσωσης και παροχής πρώτων βοηθειών όπως και μόνιμη υπηρεσία Νοσοκόμου.

Το κείμενο τούτο συντάχθηκε με σκοπό να διευκρινισθούν οι άμεσες ενέργειες που θα πρέπει να γίνουν από τους υπεύθυνους επιβλέποντες σε περίπτωση ατυχήματος/δυστυχήματος στα Εργοτάξια ή άλλης απρόβλεπτης ανάγκης που απαιτεί άμεση ιατρική φροντίδα (π.χ. αιμορραγίες από παθολογικά αίτια, απώλεια αισθήσεων, καρδιακές προσβολές κλπ.)

2. Περίπτωση ατυχήματος σε προσωπικό Ορυχείου (σε υπαίθριο χώρο). 2.1 Ενημέρωση - Πρώτες ενέργειες

Το ατύχημα αναγγέλλεται αμέσως με τον πιο σύντομο αλλά και σαφή τρόπο από οποιονδήποτε το αντιληφθεί στον Πύργο Ελέγχου. Έχει ιδιαίτερη σημασία ο ακριβής προσδιορισμός της θέσης και των συνθηκών βατότητας που επικρατούν στο χώρο του ατυχήματος, αλλά κυρίως η σύντομη χρήση του τηλεφώνου ή του ασυρμάτου.

Ο Πύργος Ελέγχου ειδοποιεί αμέσως δια του ασυρμάτου ή του τηλεφώνου τους:

- α) Τεχνολόγο Μηχανικό Φυλακής.
- β) Εργοδηγό ή Εργοδηγούς Φυλακής.
- γ) Επιστάτη ή κατευθυντή της θέσης που έγινε το ατύχημα ή του πλησιέστερου χώρου.

Συγχρόνως: Ο δεύτερος χειριστής του Πύργου Ελέγχου τηλεφωνικά ενημερώνει τον πλησιέστερο ΣΑΒ και ο Νοσοκόμος αμέσως κινείται με το ασθενοφόρο όχημα προς τη θέση του ατυχήματος. Το δρομολόγιο του ασθενοφόρου, ιδιαίτερα όταν οι συνθήκες πρόσβασης στο Ορυχείο είναι δυσμενείς, πρέπει να προκαθορίζεται μεταξύ χειριστή Πύργου Ελέγχου και οδηγού πριν φύγει το όχημα, ώστε αφενός να παρακολουθείται το όχημα και να του παρέχεται βοήθεια, αφετέρου να επιλέγεται η συντομότερη και ασφαλέστερη διαδρομή. Είναι απόλυτα απαραίτητη, όπως εύκολα γίνεται αντιληπτό, η πλήρης γνώση από τον οδηγό του οχήματος του οδικού δικτύου της περιοχής που εξυπηρετεί ο ΣΑΒ και γι' αυτό κάθε φορά που υπάρχει εφεδρικός οδηγός ασθενοφόρου διατίθεται στους Εργοδηγούς Ημέρας ή στον Τεχνολόγο Μηχανικό φυλακής για εσωτερικές μεταφορές και ταυτόχρονη ενημέρωση του.

Ταυτόχρονα ο Τεχνολόγος Μηχανικός φυλακής φροντίζει για την επάνδρωση με οδηγό του δεύτερου νοσοκομειακού οχήματος του ΣΑΒ, σύμφωνα με την ειδική οδηγία.

2.2 Πρώτες βοήθειες

Οι Τεχνολόγοι Μηχανικοί - Εργοδηγοί που ενημερώθηκαν σπεύδουν προς το χώρο του ατυχήματος και μόνοι τους ή βοηθώντας το Νοσοκόμο φροντίζουν για την παροχή πρώτων βοηθειών προς τον τραυματισθέντα.

Εάν προβλέπεται δυσχέρεια στην κίνηση του ασθενοφόρου ο Εργοδηγός του Τομέα φροντίζει για την υποβοήθηση κλπ. του κινούμενου ασθενοφόρου με άλλο όχημα. (Σκόπιμος είναι ο εφοδιασμός των ασθενοφόρων με ασύρματο.)

Από το είδος του τραυματισμού αποφασίζει ο Νοσοκόμος εάν πρέπει να συνεχισθεί η παροχή Α' βοηθειών προσωρινά επιτόπου (π.χ. τεχνητή αναπνοή) ή πρέπει ο τραυματισθείς να προωθηθεί αμέσως προς το Ιατρείο ή Νοσοκομείο - Κλινική Κοζάνης - Πτολεμαΐδας.

Η μεταφορά γίνεται με φροντίδα και συνοδεία του Νοσοκόμου.

Ο Εργοδηγός εποπτεύει μέχρι να «βγει» το ασθενοφόρο όχημα σε δρόμο απόλυτα βατό και ενημερώνεται για τον προορισμό του, (Κοζάνη ή Πτολεμαΐδα)

και για το όνομα Νοσοκομείου ή Κλινικής που κατευθύνεται.

2.3 Παράλληλες ενέργειες

Ο Π.Ε. μετά την ειδοποίηση του Εργοδηγού και του Νοσοκομειακού ενημερώνει τηλεφωνικά τον Μηχανικό του Τομέα που έγινε το ατύχημα, εάν αυτό συνέβη στη διάρκεια της εργασίας ημέρας και διατηρεί επαφή με τα οχήματα των Εργοδηγών και το ασθενοφόρο που κατευθύνονται στο χώρο του ατυχήματος.

Απαιτείται απόλυτη ακρίβεια και προσοχή στις εκπομπές ώστε να μην προκαλείται ανεπιθύμητη και άσκοπη ανησυχία στο λοιπό προσωπικό που εργάζεται και παραμένει στη θέση του αν δεν ειδοποιηθεί για ενέργειες.

Ο Τεχνολόγος Μηχανικός ή ο Εργοδηγός ή αμφότεροι από κοινού μετά την αναχώρηση του ασθενοφόρου, προβαίνουν σε διερεύνηση - διαπίστωση των συνθηκών του ατυχήματος και καταγράφουν λεπτομερώς κάθε, κατά τη γνώμη τους, χρήσιμο στοιχείο και δίνουν τις κατάλληλες οδηγίες για επαναλειτουργία του συστήματος.

Στη συνέχεια συντάσσουν τη «Γνωστοποίηση Ατυχήματος» με όλες τις απαραίτητες λειτουργίες.

3. Βαρύτερα Ατυχήματα - Δυστυχήματα

3.1 Οι άμεσες ενέργειες

ενημέρωσης και παροχής πρώτων βοηθειών είναι ίδιες όπως στην περίπτωση του απλού ατυχήματος.

3.2 Παράλληλες ενέργειες

Ο Π.Ε. μετά τη διαπίστωση ότι πρόκειται για σοβαρότερο ατύχημα με εντολή του Τεχνολόγου Μηχανικού ή Εργοδηγού ενημερώνει τον Μηχανικό του Τομέα (ανεξάρτητα ώρας που συνέβη) και το Γιατρό του Λιγνιτικού Κέντρου.

Παράλληλα ειδοποιεί το Νοσοκομείο προς το οποίο κατευθύνεται το ασθενοφόρο όχημα μετά από υπεύθυνη πληροφόρηση του για το δρομολόγιο και εκτελεί κάθε εντολή που λαμβάνει από τους Επιβλέποντες του Εργοταξίου.

Ο Τεχνολόγος Μηχανικός ή και ο Εργοδηγός μετά την αναχώρηση του Νοσοκομειακού και αφού επαληθεύσει από τον Π.Ε. ότι έγινε ενημέρωση του Μηχανικού Τομεάρχη και του Γιατρού, φροντίζει να διακοπεί κάθε εργασία στο χώρο του δυστυχήματος, για να τηρηθούν άθικτα τα προκαλέσαντα το ατύχημα αίτια και στοιχεία (άρθρο 93 Κ.Μ.Λ.Ε.) και να παραμείνουν οι μάρτυρες στη διάθεση της Αστυνομικής ή άλλης Αρχής.

Σε εξαιρετικές περιπτώσεις όπου θεωρείται απαραίτητη η άμεση λήψη μέτρων για διάσωση ή αποτροπή μεγαλύτερων καταστροφών είναι δυνατή, μετά έγκριση του Προϊσταμένου του Ορυχείου, η εκτέλεση εργασίας στο χώρο του δυστυχήματος.

Παράλληλα μέσω άλλου Εργοδηγού προβαίνει, βάσει καταστάσεων ομάδων αίματος που υπάρχουν στο ΠΕΤ ή στο γραφείο επίβλεψης, σε διαπίστωση της ομάδας αίματος του παθόντα (περίπτωση αιμορραγιών) και συγκεντρώνει ομάδα αιμοδοτών (3-4 άτομα) που την προωθεί με άλλο όχημα προς το Νοσηλευτικό ίδρυμα που κατευθύνθηκε ο παθών.

Εκεί η ομάδα τίθεται στη διάθεση του γιατρού του Λ.Κ. εάν έχει αφιχθεί ή του υπεύθυνου Γιατρού Υπηρεσίας. Πριν από την αναχώρηση η ομάδα αιμοδοσίας εφοδιάζεται με φωτοαντίγραφα καρτών αιμοδοσίας (και του παθόντα) για επιτάχυνση της διαδικασίας αιμοδοσίας.

4. Γενικές Παρατηρήσεις

Σε κάθε περίπτωση απαιτείται από όλους που συμμετέχουν στη διάσωση και παροχή Α' βοηθειών:

- Απόλυτη ψυχραιμία.
- Ταχύτητα και ακρίβεια στη μετάδοση πληροφοριών.
- Πλήρης ενημέρωση στην παροχή Α' βοηθειών (μέσα, μέθοδοι, οργάνωση).
- Μετά την περίθαλψη του τραυματία, προσεκτική εξακρίβωση των συνθηκών και αιτιών του ατυχήματος και καταγραφή τους στο έντυπο «Γνωστοποίηση Ατυχήματος».

5. Συγκρότηση ομάδας διασώσεως

Για κάθε Ορυχείο του Λιγνιτικού Κέντρου Πτολ/δας-Αμυνταίου η προβλεπόμενη από το άρθρο 9 του ΚΜΛΕ Ομάδα Διάσωσης απαρτίζεται από τους:

- Από τον αρχαιότερο Τεχνολόγο Μηχανικό ή τον Υπεύθυνο του Τμήματος.
- Από τους Εργοδηγούς Τομέων Ορυχείου ή Τμήματος ή Συνεργείου.
- Από τους Επιστάτες φυλακής ή Αρχιτεχνίτες Συνεργείου.
- Από το Νοσοκόμο φυλακής του αντίστοιχου ΣΑΒ.
- Από τον οδηγό ασθενοφόρου οχήματος.
- Από οποιονδήποτε εργαζόμενο εντέλλεται να συμμετάσχει στην ομάδα.

Οι ομάδες διάσωσης 4 ανά Ορυχείο, υπόκεινται σε επαναλαμβανόμενη εκπαίδευση στα θέματα παροχής Α' βοηθειών και ασκήσεις ετοιμότητας ανά τρίμηνο τουλάχιστον.

6. Για τα λοιπά πλην των Ορυχείων Τμήματα του ΛΚΠ-Α ισχύουν οι ίδιες ρυθμίσεις με τις σχετικές προσαρμογές που απαιτούνται από τις ειδικές συνθήκες οργάνωσης με μέριμνα των Προϊσταμένων.

**ΔΗΜΟΣΙΑ ΕΠΙΧΕΙΡΗΣΗ ΗΛΕΚΤΡΙΣΜΟΥ ΛΙΓΝΙΤΙΚΟ
ΚΕΝΤΡΟ ΠΤΟΛ/ΔΑΣ-ΑΜΥΝΤΑΙΟΥ
ΟΔΗΓΙΑ ΛΚΠ-Α Νο 1/85**

ΕΚΔΟΣΗ 8.12.85

ΣΕΛΙΔΑ 1

ΑΝΑΘΕΩΡΗΣΗ

ΑΝΤΙΚΕΙΜΕΝΟ ΟΔΗΓΙΑΣ:

**«ΔΙΑΔΙΚΑΣΙΑ ΠΡΑΓΜΑΤΟΠΟΙΗΣΗΣ ΠΡΟΓΡΑΜΜΑΤΙΣΜΕΝΩΝ ΔΙΑΚΟΠΩΝ ΤΑΣΗΣ
ΓΙΑ ΤΗΝ ΕΚΤΕΛΕΣΗ ΕΡΓΑΣΙΩΝ ΣΥΝΤΗΡΗΣΗΣ ΕΞΟΠΛΙΣΜΟΥ ΛΚΠ-Α»**

(ΠΑΡΑΡΤΗΜΑ Νο 2)

1. Εισαγωγή

Η παρούσα οδηγία καθορίζει τη διαδικασία που πρέπει να ακολουθείται για την πραγματοποίηση προγραμματισμένων διακοπών τροφοδοσίας ηλεκτρικού ρεύματος σε εγκαταστάσεις του ΛΚΠ-Α, για την εκτέλεση πάσης φύσεως εργασιών προγραμματισμένων συντηρήσεων των εγκαταστάσεων. Επίσης με την οδηγία αυτή καλύπτονται και εργασίες μεταθέσεων-επιμηκύνσεων ταινιόδρομων του ΛΚΠ-Α.

Η οδηγία αυτή δεν αφορά τις εγκαταστάσεις του ΑΗΣ-ΛΚΠ-Α για το οποίο ισχύουν ειδικές διαδικασίες.

2. Έκταση εφαρμογής

Τα ηλεκτρικά δίκτυα στα οποία αναφέρεται η παρούσα οδηγία είναι τα παρακάτω:

- 2.1. Δίκτυα ισχύος Μέσης Τάσης τροφοδοσίας Ορυχείων (20 ΚΥ-15 Κν-6Κν) - εναέρια ή καλωδιακά - τα οποία ανήκουν στον τομέα ευθύνης του ΛΚΠ-Α (πλην ΑΗΣ-ΛΚΠ-Α).
- 2.2. Δίκτυα ισχύος Μέσης τάσης τροφοδοσίας κλάδων ταινιόδρομων Ορυχείων - εναέρια -καλωδιακά.
- 2.3. Δίκτυα ισχύος Συνεχούς Ρεύματος, τροφοδοσίας εγκαταστάσεως συρμών.
- 2.4. Δίκτυα ισχύος Μέσης ή Χαμηλής Τάσης τροφοδοσίας βοηθητικών εγκαταστάσεων ΛΚΠ-Α
(Συνεργεία Βάσης, ΕΛΠ κλπ.)

3. Σκοπός

Η διαδικασία που καθορίζεται για την πραγματοποίηση προγραμματισμένων διακοπών αποβλέπει:

- 3.1. Στην ασφάλεια του εργαζόμενου προσωπικού.
- 3.2. Στην πρόληψη βλαβών των εγκαταστάσεων κατά την εκτέλεση των εργασιών.

**ΔΗΜΟΣΙΑ ΕΠΙΧΕΙΡΗΣΗ ΗΛΕΚΤΡΙΣΜΟΥ
ΛΙΓΝΙΤΙΚΟ ΚΕΝΤΡΟ ΠΤΟΛ/ΔΑΣ-ΑΜΥΝΤΑΙΟΥ
ΟΔΗΓΙΑ ΛΚΠ-Α Νο 1/85**

ΕΚΔΟΣΗ 8.12.85

ΣΕΛΙΔΑ 2

ΑΝΑΘΕΩΡΗΣΗ

4. Γενική διαδικασία

- 4.1** Για την πραγματοποίηση μίας προγραμματισμένης διακοπής ακολουθείται η παρακάτω οδηγία.
- 4.1.1** Ο ενδιαφερόμενος τομέας (Εκμετάλλευση, Μηχανολογικό, Τμήμα Εναερίτων, Συγκολλητών κλπ.) υποβάλλει σχετική αίτηση στον Ηλεκτρολογικό Τομέα.
- Για την αίτηση χρησιμοποιείται το επισυναπτόμενο έντυπο **1** που συμπληρώνεται από **τους** αρμόδιους των τμημάτων που ζητούν διακοπή.
- 4.1.2** Το αρμόδιο για τη διακοπή Ηλεκτρολογικό Τμήμα ορίζει για κάθε διακοπή έναν και μοναδικό υπεύθυνο για την έκδοση εντολής χειρισμού, στάθμης μέχρι και Αρχιτεχνίτη καθώς και τους υπεύθυνους για την εκτέλεση της εντολής χειρισμού, στάθμης μέχρι και Ηλεκτροτεχνίτη ελάχιστης προϋπηρεσίας στο ΛΚΠ-Α δύο (2) ετών.
- 4.1.3** Μετά την εκτέλεση των απαραίτητων χειρισμών απομόνωσης του υπόψη δικτύου, αυτοί που τη ζήτησαν, λαμβάνουν γνώση ότι εκτελέστηκε υπογράφοντας στο έντυπο στην παράγραφο «ΠΙΣΤΟΠΟΙΗΣΗ ΑΠΟΜΟΝΩΣΗΣ ΔΙΚΤΥΟΥ» στις υπόψη εγκαταστάσεις.
- 4.1.4** Αυτοί που εκτελούν την εντολή πραγματοποίησης παίρνουν όλα τα απαραίτητα μέτρα για τον έλεγχο διακοπής για την εξασφάλιση μη ανεξέλεγκτης επαναφοράς τάσης και τοποθέτηση των κατάλληλων προειδοποιητικών πινακίδων.
- 4.2** Για την επανατροφοδότηση των απομονωθέντων, όπως περιγράφεται στην παράγραφο **4.1**, ηλεκτρικών δικτύων ακολουθείται η παρακάτω διαδικασία:
- 4.2.1** Μετά το πέρας των εργασιών ο Τομέας (Εκμετάλλευση, Μηχανολογικό, Τμήμα Εναερίτων, Συγκολλητών κλπ) που ζήτησε την προγραμματισμένη διακοπή, υποβάλλει στο αρμόδιο Ηλεκτρολογικό Τομέα σχετική αίτηση επανατροφοδότησης δικτύου. Για την αίτηση χρησιμοποιείται το επισυναπτόμενο έντυπο **2**
- 4.2.2** Ο αρμόδιος για την επανατροφοδότηση Ηλεκτρολογικός Τομέας ορίζει ένα και μοναδικό υπεύθυνο για την έκδοση εντολής χειρισμού, στάθμης μέχρι και Αρχιτεχνίτη, καθώς και τους υπεύθυνους για την εκτέλεση της εντολής χειρισμού, στάθμης μέχρι και Ηλεκτροτεχνίτη ελάχιστης προϋπηρεσίας στο ΛΚΠ-Α δύο (2) ετών.
- 4.2.3** Με την υπογραφή της παραγράφου «ΑΙΤΗΣΗ ΕΠΑΝΑΤΡΟΦΟΔΟΤΗΣΗΣ ΔΙΚΤΥΟΥ» το δίκτυο θεωρείται ότι ευρίσκεται υπό τάση.

**ΔΗΜΟΣΙΑ ΕΠΙΧΕΙΡΗΣΗ
ΗΛΕΚΤΡΙΣΜΟΥ ΛΙΓΝΙΤΙΚΟ
ΚΕΝΤΡΟ ΠΤΟΛ/ΔΑΣ-ΑΜΥΝΤΑΙΟΥ**

ΟΔΗΓΙΑ ΛΚΠ-Α Νο 1/85

ΕΚΔΟΣΗ 8.12.85

ΣΕΛΙΔΑ 3

ΑΝΑΘΕΩΡΗΣΗ .

5. Παρατηρήσεις

- 5.1 Τα έντυπα **1** και **2** αριθμούνται, φυλάσσονται και αρχειοθετούνται με μέριμνα των αντίστοιχων Ηλεκτρολογικών Τομέων.
- 5.2 Κάθε εγκατάσταση ή ηλεκτρικό δίκτυο που αφορά η παρούσα οδηγία, θεωρείται ότι είναι ενεργός και βρίσκεται υπό τάση για κάθε τμήμα ή συνεργείο το οποίο δεν ζήτησε την απομόνωση με τη διαδικασία που περιγράφεται στις παραγράφους **4.1.** και **4.2**
- 5.3 Σε περίπτωση που οι εργασίες συντήρησης των απομονωθέντων εγκαταστάσεων ή ηλεκτρικών δικτύων δεν περατωθούν στο χρονικό διάστημα ευθύνης των αρμοδίων που ζήτησαν την προγραμματισμένη διακοπή, η ευθύνη για την αίτηση επανατροφοδότησης μεταβιβάζεται εγγράφως στους αντικαταστάτες συμπληρώνοντας την παράγραφο του εντύπου **1** «ΜΕΤΑΒΙΒΑΣΗ ΕΥΘΥΝΗΣ ΓΙΑ ΤΗΝ ΑΙΤΗΣΗ ΕΠΑΝΑΤΡΟΦΟΔΟΤΗΣΗΣ ΔΙΚΤΥΟΥ»
- 5.4 Η ευθύνη για την επανατροφοδότηση του δικτύου μετά το τέλος του ωραρίου **08.00-16.00** μεταβιβάζεται από τους Τομείς Ηλεκτρολογικού στους αντίστοιχους Τεχνολόγους Μηχανικούς.
- 5.5 Σε περίπτωση γενικής διακοπής δικτύων τροφοδοσίας Ορυχείων, όπως περιγράφεται στη σελίδα **1** παράγραφος **2.1**, η αίτηση απομόνωσης και επανατροφοδότησης δικτύου συντάσσεται από τον αντίστοιχο Τομέα Ηλεκτρολογικού του Ορυχείου προς το σταθμό τροφοδοσίας (ΑΗΣ-ΛΚΠ-Α κλπ.). Η ευθύνη εντολής χειρισμού και εκτέλεση εντολής χειρισμού βαρύνει το σταθμό τροφοδοσίας.
- 5.6 Ο τρόπος εκτέλεσης της διακοπής, οι απαραίτητες εξασφαλίσεις, τα ατομικά εφόδια προστασίας, οι απαιτούμενες επισημάνσεις και τα απαραίτητα μέτρα προστασίας σα είναι σύμφωνα με τις ειδικές οδηγίες του Τομέα, του Τ.Α.Ε./ΛΚΠ-Α και του Τ.Α.Ε./ΔΕΚΠ/ΔΕΗ
- 5.7 Αναθεώρηση οποιασδήποτε παραγράφου της οδηγίας αυτής γίνεται από Επιτροπές για θέματα Πρόληψης Ατυχημάτων σε ηλεκτρικές εγκαταστάσεις του ΛΚΠ-Α και εγκρίνεται από τη Διεύθυνση.
- 5.8 Έναρξη της ισχύος της οδηγίας αυτής ορίζεται η **06.00** της **15.1.1987**
Συνημμένα : Τα έντυπα **1** και **2**.

ΕΝΤΥΠΟ 1

ΔΕΗ/ΛΚΠ-Α

ΟΡΥΧΕΙΟ.....

ΠΡΟΣ:ΑΠΟ.....

ΑΙΤΗΣΗ ΑΠΟΜΟΝΩΣΗΣ ΔΙΚΤΥΟΥ (ΤΜΗΜΑ Α)

Ζητούμε την απομόνωση του δικτύου

Για χρονικό διάστημα απόέως.....της.....

προκειμένου να
 ΣΤΟΙΧΕΙΑ ΑΙΤΟΥΝΤΩΝ
 ΟΝΟΜΑΤΕΠΩΝΥΜΟ: 1 2 3

ΕΙΔΙΚΟΤΗΤΑ : 1 2 3
 ΥΠΟΓΡΑΦΗ : 1 2 3
 ΗΜΕΡΟΜΗΝΙΑ.....ΩΡΑ.....

ΠΙΣΤΟΠΟΙΗΣΗ ΑΠΟΜΟΝΩΣΗΣ ΔΙΚΤΥΟΥ (ΤΜΗΜΑ Β)

Πιστοποιούμε ότι πραγματοποιήθηκε η απομόνωση του δικτύου

.....
την ώρατης
 Η εντολή χειρισμού δόθηκε από τον: Η εντολή χειρισμού εκτελέστηκε από τους :
 ΟΝΟΜΑΤΕΠΩΝΥΜΟ: 1 ΟΝΟΜΑΤΕΠΩΝΥΜΟ 1 2
 ΕΙΔΙΚΟΤΗΤΑ : 1 ΕΙΔΙΚΟΤΗΤΑ : 1 2
 ΥΠΟΓΡΑΦΗ : 1 ΥΠΟΓΡΑΦΗ : 1 2
 Έλαβα γνώση της απομόνωσης Έλαβα γνώση της
 απομόνωσης Ο χειριστής ΠΕΣ (ΟΝΟΜΑΤΕΠΩΝΥΜΟ-ΥΠΟΓΡΑΦΗ) Ο
 Αιτών

.....
 ΜΕΤΑΒΙΒΑΣΗ ΕΥΘΥΝΗΣ ΓΙΑ
 ΑΙΤΗΣΗ
 ΕΠΑΝΑΤΡΟΦΟΔΟΤΗΣΗΣ
 ΔΙΚΤΥΟΥ
 Οι μεταβιβάζοντες την
 ευθύνη
 ΟΝΟΜΑΤΕΠΩΝΥΜΑ/ΥΠΟΓΡ
 ΑΦΟΝΤΕΣ:.....

.....
 ΕΙΔΙΚΟΤΗΤΕΣ..... Οι
 αναλαμβάνοντες την ευθύνη
 ΟΝΟΜΑΤΕΠΩΝΥΜΑ/ΥΠΟΓΡΑΦΕΣ:.....

.....
 ΕΙΔΙΚΟΤΗΤΕΣ.....

ΗΜΕΡΟΜΗΝΙΑΩΡΑ
 Υπογράφει ο Χειριστής του ΠΕΣ
 σε περίπτωση που η διακοπή αφορά το δίκτυο συνεχούς

ΜΕΤΑΒΙΒΑΣΗ ΕΥΘΥΝΗΣ ΠΑ ΕΠΑΝΑΤΡΟΦΟΔΟΤΗΣΗ
 ΑΠΟ ΤΟΜΕΑ ΗΛΕΚ/ΚΟΥ
 ΠΡΟΣ ΤΕΧΝΟΛΟΓΟ ΜΗΧΑΝΙΚΟ

Ο μεταβιβάζων την ευθύνη
 ΟΝΟΜΑΤΕΠΩΝΥΜΟ/ΥΠΟΓΡΑΦΗ.....
 ΕΙΔΙΚΟΤΗΤΑ:..... Ο
 αναλαμβάνων την ευθύνη
 Τεχνολόγος Μηχανικός
 ΟΝΟΜΑΤΕΠΩΝΥΜΟ/ΥΠΟΓΡΑΦΗ.....

 ΗΜΕΡΟΜΗΝΙΑ:.....ΩΡΑ.....

ΕΝΤΥΠΟ 2

ΔΕΗ/ΛΚΠ-Α
 ΟΡΥΧΕΙΟ.....
 ΠΡΟΣ: ΑΠΟ

ΑΙΤΗΣΗ ΕΠΑΝΑΤΡΟΦΟΔΟΤΗΣΗΣ ΔΙΚΤΥΟΥ (ΤΜΗΜΑ Γ)

Δηλώνουμε το πέρας των εργασιών και ζητούμε την επανατροφοδότηση του δικτύου

.....
την ώρα της.....
ΣΤΟΙΧΕΙΑ ΑΙΤΟΥΝΤΩΝ
ΟΝΟΜΑΤΕΠΩΝΥΜΟ:1.....2.....3.....
.....ΕΙΔΙΚΟΤΗΤΑ : 1
.....2.....3.....

ΥΠΟΓΡΑΦΗ : 12.....3.....
ΠΙΣΤΟΠΟΙΗΣΗ ΕΠΑΝΑΤΡΟΦΟΔΟΤΗΣΗΣ ΔΙΚΤΥΟΥ
Επανατροφοδοτήθηκε το δίκτυο.....

.....
τηνώρα της.....
Η εντολή χειρισμού δόθηκε από τον:
ΟΝΟΜΑΤΕΠΩΝΥΜΟ:
ΕΙΔΙΚΟΤΗΤΑ :
ΥΠΟΓΡΑΦΗ :

Η εντολή χειρισμού δόθηκε από τους:
ΟΝΟΜΑΤΕΠΩΝΥΜΟ:1.....2.....3.....
.....
ΕΙΔΙΚΟΤΗΤΑ:12.....3.....

* Έλαβα γνώση της επανατροφοδότησης
Ο χειριστής του ΠΕΣ (ΟΝΟΜΑΤΕΠΩΝΥΜΟ-ΥΠΟΓΡΑΦΗ).....
.....

*Υπογράφει ο Χειριστής του ΠΕΣ σε
περίπτωση που η διακοπή
αφορούσε το δίκτυο συνεχούς.

ΔΗΜΟΣΙΑ ΕΠΙΧΕΙΡΗΣΗ ΗΛΕΚΤΡΙΣΜΟΥ
ΛΙΓΝΙΤΙΚΟ ΚΕΝΤΡΟ ΠΤΟΛ/ΔΑΣ-ΑΜΥΝΤΑΙΟΥ

ΟΔΗΓΙΑ ΛΚΠ-Α Νο
1/87

ΕΚΔΟΣΗ 13.2.87

ΣΕΛΙΔΑ 1

ΑΝΑΘΕΩΡΗΣΗ

ΑΝΤΙΚΕΙΜΕΝΟ ΟΔΗΓΙΑΣ: «ΟΡΓΑΝΩΣΗ ΜΕΛΕΤΩΝ-ΚΑΤΑΣΚΕΥΩΝ ΕΝΑΕΡΙΩΝ
ΔΙΚΤΥΩΝ ΛΚΠ-Α»

1. Εισαγωγή

Η παρούσα ρυθμιστική οδηγία καθορίζει το πλαίσιο οργάνωσης, τις αρμοδιότητες τμήματος μελετών καθώς και τη διαδικασία υλοποίησης των μελετών εναέριων δικτύων του ΛΚΠ-Α.

2. Έκταση εφαρμογής

2.1 Τα ηλεκτρικά εναέρια δίκτυα στα οποία αναφέρεται η παρούσα ρυθμιστική οδηγία είναι τα παρακάτω:

2.1.1 Σταθερά εναέρια δίκτυα μέσης τάσης **20-15 KV** τροφοδοσίας Ορυχείων ΛΚΠ-Α.

2.1.2 Σταθερά εναέρια δίκτυα μέσης τάσης **20-15-6 KV** τροφοδοσίας κλάδων ταινιόδρομων ΛΚΠ-Α.

2.1.3 Επιμηκυνόμενα εναέρια δίκτυα μέσης τάσης **20-15-6 KV** τροφοδοσίας ταινιόδρομων ΛΚΠ-Α.

2.1.4 Σταθερά εναέρια δίκτυα χαμηλής τάσης τροφοδοσίας βοηθητικών εγκαταστάσεων ΛΚΠ-Α.

2.1.5 Έκτακτα εναέρια δίκτυα τροφοδοσίας αντλιοστασίων και μηχανημάτων.

2.1.6 Εναέρια δίκτυα συνεχούς ρεύματος κίνησης συρμών.

2.2 Η παρούσα ρυθμιστική οδηγία δεν αφορά μελέτες εναέριων δικτύων του ΛΚΠ-Α τα οποία μελετώνται και κατασκευάζονται από τη Διανομή ή από Εργολάβο στα πλαίσια ειδικών συμβάσεων.

3. Σκοπός

Οι διαδικασίες που καθορίζονται με την παρούσα οδηγία αποβλέπουν:

3.1 Στην ασφάλεια του εργαζόμενου προσωπικού.

3.2 Στη σωστή κατασκευή και εκμετάλλευση των εναέριων δικτύων.

ΔΗΜΟΣΙΑ ΕΠΙΧΕΙΡΗΣΗ ΗΛΕΚΤΡΙΣΜΟΥ
ΛΙΓΝΙΤΙΚΟ ΚΕΝΤΡΟ ΠΤΟΛ/ΔΑΣ-ΑΜΥΝΤΑΙΟΥ

ΟΔΗΓΙΑ ΛΚΠ-Α
Νο 1/87
ΕΚΔΟΣΗ 13.2.87
ΣΕΛΙΔΑ 2
ΑΝΑΘΕΩΡΗΣΗ

4. Δημιουργία τμήματος μελετών εναέριων δικτύων - αρμοδιότητες.

Για τους σκοπούς της παραγράφου 3, δημιουργείται τμήμα μελετών εναέριων γραμμών που εντάσσεται στον Τομέα Η-Μ εξοπλισμού με τις εξής αρμοδιότητες

- 4.1 Αποτύπωση όλων των εναέριων δικτύων του ΛΚΠ-Α.
- 4.2 Μελέτες εναέριων δικτύων των κατηγοριών 2.1.1, 2.1.2, 2.1.4 .
- 4.3 Τυποποίηση της μελέτης εναέριων δικτύων των κατηγοριών 2.1.3 και 2.1.5 .
- 4.4 Απαιτούμενες συνεννοήσεις με συνεργασία της Διανομής για εργασίες συντήρησης ξύλινων στύλων που θα γίνονται και με τη βοήθεια των αντίστοιχων συνεργείων εναέριων γραμμών των Ορυχείων.
- 4.5 Τήρηση μητρώου υλικών κατασκευής εναέριων δικτύων, μέριμνα για εφοδιασμό απαιτούμενων υλικών σε συνεργασία με τα αντίστοιχα Ηλεκτρολογικά Τμήματα των Ορυχείων και τον Τομέα Διαχείρισης Υλικού και Προμηθειών.
- 4.6 **Αναζήτηση και μελέτη κανονισμών κατασκευής εναέριων γραμμών που αφορούν εγκαταστάσεις** υπαίθριων Ορυχείων.

5. Παρατηρήσεις:

- 5.1 Η υλοποίηση των μελετών των εναέριων δικτύων γίνεται από τους Τομείς Ηλεκτρολογικού των Ορυχείων οι οποίοι διαθέτουν κατάλληλα συνεργεία με επικεφαλής Εργοδηγό ή Αρχιτεχνίτη εναέριων γραμμών.
- 5.2 Τα αρχεία αποτύπωσης των υπάρχοντων εναέριων δικτύων θα δοθούν στους αντίστοιχους Τομείς Ηλεκτρολογικού των Ορυχείων, με ευθύνη των οποίων θα ενημερωθούν τα τμήματα εναερίτων.
- 5.3 Απαγορεύονται εργασίες συνεργείων εναερίτων σε εναέρια δίκτυα, εάν δεν ισχύουν οι παρακάτω βασικές προϋποθέσεις:
 - 5.3.1 Πλήρη γνώση του εναέριου δικτύου και κύρια του τρόπου τροφοδοσίας του από τον επικεφαλής του συνεργείου εναερίτων που πρόκειται να εργαστεί.
 - 5.3.2 Πλήρη γνώση των μέτρων ασφαλείας για εργασίες σε εναέριες γραμμές, όπως αυτά καθορίζονται στα Εγχειρίδια Ασφαλών Μεθόδων Εργασίας.
- 5.4 Έναρξη της ισχύος της οδηγίας αυτής ορίζεται η **06.00** της **1.3.87**

ΔΗΜΟΣΙΑ ΕΠΙΧΕΙΡΗΣΗ ΗΛΕΚΤΡΙΣΜΟΥ
ΛΙΓΝΙΤΙΚΟ ΚΕΝΤΡΟ ΠΤΟΛ/ΔΑΣ-ΑΜΥΝΤΑΙΟΥ

ΟΔΗΓΙΑ ΛΚΠ-Α Νο 2/87
ΕΚΔΟΣΗ 16.3.87
ΣΕΛΙΔΑ 1
ΑΝΑΘΕΩΡΗΣΗ 7/10/87

ΑΝΤΙΚΕΙΜΕΝΟ ΟΔΗΓΙΑΣ:
«ΑΣΦΑΛΕΙΣ ΕΡΓΑΣΙΕΣ ΣΕ ΥΠΟΣΤΑΘΜΟΥΣ»
ΠΑΡΑΡΤΗΜΑ Νο 3

1. Εισαγωγή

Η παρούσα οδηγία καθορίζει τα μέτρα ασφαλείας που πρέπει να παίρνονται προκειμένου να γίνονται εργασίες συντήρησης και αποκατάστασης βλαβών σε Υποσταθμούς του Τομέα ευθύνης του Λιγνιτικού Κέντρου Πτολ/δας-Αμυνταίου.

2. Έκταση εφαρμογής.

Οι Υποσταθμοί στους οποίους αναφέρεται η παρούσα οδηγία είναι οι παρακάτω:

- 2.1** Υποσταθμοί τροφοδοσίας Ορυχείων (Σταθμοί Διακοπών Πύργων Ελέγχου Ταινιοδρόμων Μέσης Τάσης 20-15-6KV
- 2.2** Υποσταθμοί τροφοδοσίας Ταινιοδρόμων Μέσης Τάσης 20-15-6 KV
- 2.3** Υποσταθμοί Μέσης και Χαμηλής Τάσης τροφοδοσίας βοηθητικών Εγκαταστάσεων του ΛΚΠ-Α (Συνεργείου Βάσης-Κτίρια κλπ.)

3. Σκοπός

Σκοπός της οδηγίας αυτής είναι:

- 3.1** Η ασφάλεια του εργαζόμενου προσωπικού.
- 3.2** Η πρόληψη βλαβών των εγκαταστάσεων κατά την εκτέλεση εργασιών.

4. ΠΡΟΣΟΧΗ: ΠΡΕΠΕΙ ΝΑ ΘΕΩΡΕΙΤΑΙ ΠΑΝΤΑ ΟΤΙ ΟΛΕΣ ΟΙ ΕΓΚΑΤΑΣΤΑΣΕΙΣ ΒΡΙΣΚΟΝΤΑΙ ΥΠΟ ΤΑΣΗ Ή ΟΤΙ ΠΡΟΚΕΙΤΑΙ ΝΑ ΤΕΘΟΥΝ ΥΠΟ ΤΑΣΗ ΑΝΑ ΠΑΣΑ ΣΤΙΓΜΗ ΧΩΡΙΣ ΠΡΟΕΙΔΟΠΟΙΗΣΗ

5. Γενικές διατάξεις.

- 5.1** Σαν υποσταθμός (Υ/Σ) ορίζεται κάθε κλειστός ή ανοικτός περιφραγμένος χώρος μέσα στον οποίο στεγάζονται στοιχεία διακοπής τάσης κάθε φύσης (ελαιοδιακόπτες, ασφαλειοαποζεύκτες, αποζεύκτες, κλπ.) μετασχηματιστές και πίνακες αυτοματισμού.
- 5.2** Η είσοδο στο χώρο των Υ/Σ επιτρέπεται μόνο σε εντεταλμένους και αδειούχους ηλεκτρολόγους ή πρόσωπα που βρίσκονται πάντα κάτω από την άμεση εποπτεία τους και

αφού προηγουμένως έχουν ληφθεί όλα τα μέτρα ασφαλείας από τον επικεφαλής του συνεργείου που ορίζεται από το πρόγραμμα εργασίας.

Μετά το πέρας των εργασιών ο επικεφαλής του συνεργείου πρέπει να κλειδώνει την πόρτα του Υ/Σ.

(ΑΝΑΘΕΩΡΗΣΗ -1) (7.10.87)

Κατ' εξαίρεση επιτρέπεται η είσοδος σε Υ/Σ των μηχανημάτων εκσκαφής και απόθεσης, σε άτομα που δεν ανήκουν στην παραπάνω κατηγορία, εφόσον έχουν γραπτή εξουσιοδότηση από τη Διεύθυνση του Ορυχείου για συγκεκριμένα Μηχανήματα για την πραγματοποίηση των παρακάτω χειρισμών και μόνο αυτών.

Απόσβεση ανωμαλιών.

Χειρισμό του Διακόπτη Μέσης Τάσης.

- 5.3 Ο χώρος των Υ/Σ όπως και η πρόσβαση προς αυτόν πρέπει να διατηρούνται καθαροί. Απαγορεύεται η αποθήκευση υλικών (π.χ. εργαλείων, ρουχισμού, λιπαντικών, καυσίμων κλπ) μέσα στο χώρο του Υ/Σ.
- 5.4 Τα πυρ/κά σώματα πρέπει να **βρίσκονται στη θέση τους και να ελέγχονται οπτικά πριν από την** έναρξη εργασιών συντήρησης.
- 5.5 Απαγορεύεται η τροποποίηση ή απομόνωση κυκλωμάτων που σχετίζονται με την ασφάλεια χωρίς την έγκριση του Προϊσταμένου Μηχανικού ή Τεχνολόγου Μηχανικού.
- 5.6 Όλα τα μεταλλικά πλαίσια των κυψελών, βάσεων Μ/Σ, κελυφών ηλεκτρικών μηχανών πρέπει να είναι καλά γειωμένα.
- 5.7 Το προσωπικό υποχρεούται να φέρει κατά τη διάρκεια της εργασίας, τα εφόδια ασφαλούς εργασίας (κράνος, γάντια, μάσκες, γυαλιά, μπότες, φόρμες, γειώσεις, δοκιμαστικά τάσης κλπ) και να τα διατηρεί σε καλή κατάσταση.
Ο έλεγχος των ανωτέρω ειδών (επάρκεια, κατάσταση) γίνεται από τον επικεφαλής του συνεργείου που ορίζεται από το ημερήσιο πρόγραμμα πριν από την αναχώρηση του συνεργείου.
- 5.8 Για τις παραγράφους 5.3, 5.4, 5.5 και 5.6 υπεύθυνος θεωρείται ο επικεφαλής του συνεργείου που ορίζεται από το ημερήσιο πρόγραμμα.

Όσον αφορά την παράγραφο 5.3 για την πρόσβαση σε Υ/Σ ταινιόδρομων υπεύθυνο είναι το συνεργείο καθαρισμών.
Το πυροσβεστικό είναι υπεύθυνο για την συντήρηση των πυρ/κών σωμάτων των Υ/Σ.
- 5.9 Απαγορεύεται η χρήση νερού για τον καθαρισμό του χώρου των Υποσταθμών.
- 5.10 Οι εργασίες μέσα σε Υ/Σ πρέπει να γίνονται με ανοικτή πόρτα. Σε περίπτωση δυσμενών καιρικών συνθηκών επιτρέπεται το κλείσιμο της πόρτας με αδρανοποίηση της κλειδαριάς.

6. Άρθρο 1

- 6.1 Τα δικαιώματα χειρισμών διακρίνονται σε:

- Δικαίωμα εντολής χειρισμού.
- Δικαίωμα εκτέλεσης εντολής χειρισμού.

6.2 Το περιεχόμενο των παραπάνω δικαιωμάτων χειρισμού ορίζεται ως εξής:

6.2.1 Αυτός που έχει το δικαίωμα **εντολής χειρισμών** μπορεί να δίνει εντολή για εκτέλεση χειρισμών πάνω σε στοιχεία ζεύξης και προστασίας, για τα οποία ισχύει το δικαίωμα που δόθηκε. Την εντολή χειρισμού μπορεί να τη δώσει μόνο σε πρόσωπα που έχουν δικαίωμα εκτέλεσης χειρισμού μετά από εντολή.

6.2.2 Αυτός που έχει το δικαίωμα **εκτέλεσης χειρισμών μετά από εντολή** μπορεί να κάνει χειρισμούς σε στοιχεία ζεύξης και προστασίας, για τα οποία ισχύει το δικαίωμα που του δόθηκε. Την εντολή την παίρνει μόνο από πρόσωπα που έχουν το δικαίωμα εντολής χειρισμού στα υπόψη στοιχεία ζεύξης και προστασίας.

6.3 Προσόντα (τυπικά ή ουσιαστικά) που απαιτούνται για να κατέχει κάποιος το δικαίωμα εντολής χειρισμών ή εκτέλεσης εντολής χειρισμών είναι:

- Να κατέχει αντίστοιχη από το νόμο προβλεπόμενη άδεια.
- Να γνωρίζει πλήρως την εγκατάσταση.
- Να γνωρίζει καλά το χειρισμό στοιχείων ζεύξης και προστασίας πάνω στα οποία έχει το αντίστοιχο δικαίωμα.
- Να γνωρίζει καλά τη διαδικασία και τις προϋποθέσεις εκτέλεσης χειρισμών καθώς και την ορολογία που έχει καθιερωθεί.
- Να έχει εμπειρία σε θέματα ζεύξης και διακοπής σε κυκλώματα μέσης τάσης (**20-15-6 KY** και σε **1200 V** συνεχούς).
- Να κατέχει πιστοποιητικό ενημέρωσης σε θέματα πυρασφάλειας και τεχνητής αναπνοής (της τελευταίας διατίτας).

7. Άρθρο 2

Για την απρόσκοπτη αλλά και με ασφάλεια λειτουργία του Ορυχείου, ορίζονται αναλυτικά τα παρακάτω για το προσωπικό συντήρησης:

7.1 Δικαίωμα εντολής χειρισμού και εκτέλεσης εντολής χειρισμού από τους διακόπτες και αποζεύκτες των **20-15-6 KY - 1200 V** έχουν οι ακόλουθοι:

- Αρχιτεχνίτες συντήρησης (πλην εναερίων και ηλεκτραμαξών)..
- Εργοδηγοί συντήρησης (πλην εναερίων)
- Τεχνολόγοι Μηχανικοί.
- Μηχανικοί συντήρησης

7.2 Δικαίωμα εντολής χειρισμού στους αποζεύκτες εναερίων δικτύων **1200 V 6-15-20 KY** - έχουν οι ακόλουθοι:

- Αρχιτεχνίτης εναερίων γραμμών.
- Εργοδηγός εναερίων γραμμών.
- Οι μισθωτοί της παραγράφου 7.1

7.3 Δικαίωμα εντολής χειρισμού των αποζευκτών εναερίων δικτύων **1200 V -6-15-20 XV** - έχουν οι παρακάτω μισθωτοί:

- Τεχνίτης εναερίων δικτύων με 1 χρόνο εμπειρία στο ΛΚΠ-Α.
- Αρχιτεχνίτης εναερίων δικτύων.
- Εργοδηγός εναερίων δικτύων.

7.4 Κάθε φορά που απαιτείται διακοπή τάσης ή επανατροφοδότηση από τους διακόπτες ισχύος, αποζεύκτες και αποζεύκτες εναερίων δικτύων είναι υποχρεωτική η συμπλήρωση του εντύπου διακοπής και επανατροφοδότησης (ΟΔΗΓΙΑ ΛΚΠ-Α Νο1/85), εκτός από την περίπτωση που η εργασία γίνεται από ηλεκτρολόγους και η διακοπή εκτελείται από τον υπεύθυνο της εργασίας.

7.5 Προκειμένου να εκτελεσθούν εργασίες σε στοιχεία υποσταθμών **20-15-6** ΚΥ ταινιόδρομων εκσκαφών, **8/Η**, αντλιοστασίων κλπ (για παράδειγμα σε ελαιοδιακόπτες, ασφαλειοαποζεύκτες, αποζεύκτες, μπάρες, μονωτήρες, μετασχηματιστές οργάνων, ακροκιβώτια, κλπ) δικαίωμα εντολής χειρισμού και εκτέλεσης εντολής χειρισμού - πλην αυτών που αναφέρονται στην παράγραφο **7.1** έχουν οι παρακάτω:

- Ηλεκτροτεχνίες συντήρησης κάτοχοι άδειας ΣΤ' Υποσταθμών με 5ετή τουλάχιστον εμπειρία στο Ορυχείο.
- Αυτός που έχει το δικαίωμα εντολής χειρισμού και εκτέλεσης εντολής χειρισμού, είναι υποχρεωμένος να κάνει όλους τους απαραίτητους χειρισμούς για να απομονωθεί το σημείο εργασίας και να λάβει όλα τα απαραίτητα μέτρα ασφαλείας και προστασίας ώστε να εργαστεί το προσωπικό με ασφάλεια.

Τους χειρισμούς για την απομόνωση του σημείου εργασίας πρέπει υποχρεωτικά να παρακολουθούν και οι υπόλοιποι παρευρισκόμενοι εργαζόμενοι του συνεργείου.

7.6 Όταν δεν πρόκειται να γίνουν εργασίες σε στοιχεία Υποσταθμών (όπως περιγράφηκε στην παράγραφο **7.5**) αλλά απλώς απαιτείται διακοπή από κάποιο στοιχείο διακοπής (ελαιοδιακόπτης, αποζεύκτης, ασφαλειοαποζεύκτης κλπ.) για να γίνει η συγκεκριμένη εργασία (π.χ. μεταφορά καλωδίου, έλεγχος κινητήρα, οπτικός έλεγχος Υ/Σ κλπ) δικαίωμα εντολής χειρισμού και εκτέλεσης εντολής χειρισμού έχουν κατά προτεραιότητα οι ακόλουθοι:

- Οι μισθωτοί της παραγράφου **7.5**
- Ηλεκτροτεχνίτες συντήρησης κάτοχοι αδειας ΣΤ' Υποσταθμών με 2ετή εμπειρία στο Ορυχείο.

Για τις εργασίες των παραγράφων **7.5** και **7.6** δεν απαιτείται να γίνει η συμπλήρωση του εντύπου διακοπής και επανατροφοδότησης (ΟΔΗΓΙΑ ΛΚΠ-Α Νο1/85)

8. Άρθρο 3

Για την απρόσκοπτη αλλά και ασφαλή λειτουργία των Ορυχείων ορίζονται αναλυτικά τα παρακάτω για το προσωπικό ΦΥΛΑΚΩΝ:

8.1 Δικαίωμα εντολής χειρισμού και εκτέλεσης εντολής χειρισμού - πλην χειρισμών αποζευκτών εναερίων δικτύων - έχουν μόνο οι Τεχνολόγοι Μηχανικοί Φυλακής.

8.2 Όσον αφορά τους αποζεύκτες **1.200 V** συνεχούς, δικαίωμα εκτέλεσης εντολής χειρισμών έχουν οι Ηλεκτροτεχνίτες φυλακής με 2ετή εμπειρία στο Ορυχείο.

8.3 Δικαίωμα εντολής χειρισμού και εκτέλεσης εντολής χειρισμού για τα στοιχεία διακοπής Υ/Σ ταινιόδρομων, Υ/Σ εκσκαφών, Υ/Σ Αποθετών, 5/Η,

αντλιοστασίων κλπ., πλην αυτών που αναφέρονται στην παράγραφο **8.1** και έχουν και οι Ηλεκτροτεχνίτες φυλακής κάτοχοι αδείας ΣΤ Υ/Σ με 2ετή εμπειρία στο Ορυχείο.

- 8.4** Προκειμένου να εκτελεστούν πολύπλοκες εργασίες σε κυψέλες Μέσης Τάσης Υ/Σ - και σαν τέτοιες καθορίζονται οι:
- Μετασκευή Πεδίου
 - Αντικατάσταση ελαιοδιακοπών, ασφαλειοαποζευκτών, αποζευκτών, μετασχηματιστών μετρήσεως
 - Αντικατάσταση ή επισκευή ζυγών
 - Αντικατάσταση ή επισκευή ακροκιβωτίων
 - Αντικατάσταση μονωτήρων

Ο Τεχνολόγος Μηχανικός Φυλακής είναι υποχρεωμένος να κάνει όλους τους απαραίτητους χειρισμούς και ελέγχους ώστε να εργαστεί το προσωπικό με ασφάλεια. Όλους τους χειρισμούς για την απομόνωση του σημείου εργασίας πρέπει υποχρεωτικά να τους παρακολουθεί και το προσωπικό που θα εργαστεί.

- 8.5** Όταν δεν πρόκειται να γίνουν εργασίες σε στοιχεία Υ/Σ -όπως περιγράφηκε στην παράγραφο

- 8.4** αλλά απλώς απαιτείται διακοπή από κάποιο στοιχείο διακοπής **20-15-6Kv** για να γίνει μία συγκεκριμένη εργασία (π.χ. μεταφορά καλωδίου, έλεγχος κινητήρων, οπτικός έλεγχος Υ/Σ κλπ) δικαίωμα εντολής χειρισμού έχουν οι μισθωτοί της παραγράφου **8.2** Για τις εργασίες των παραγράφων **8.2., 8.4., 8.5.,** δεν απαιτείται η συμπλήρωση του εντύπου διακοπής και επανατροφοδότησης (ΟΔΗΓΙΑ ΑΚΠ-Α Νο1/85)

9. Άρθρο 4

- 9.1** Τα δικαιώματα χειρισμών δόθηκαν στο προσωπικό ΣΥΝΤΗΡΗΣΗΣ και ΦΥΛΑΚΩΝ ανεξάρτητα.

- 9.2** Για αποφυγή συγχύσεων δεν πρέπει να δίδονται εν γένει εντολές χειρισμών από το προσωπικό συντήρησης στο προσωπικό φυλακών και αντίστροφα. Σε περίπτωση όπου χρειάζεται να δοθούν τέτοιες εντολές, πρέπει να είναι παρόντες οπωσδήποτε οι Τεχνολόγοι Μηχανικοί φυλακής και οι Τεχνολόγοι Μηχανικοί ή Εργοδηγοί συντήρησης.

- 9.3** Το προσωπικό φυλακής είναι υποχρεωμένο κατά τη διάρκεια του ωραρίου **08.00-16.00** να ασκεί τα καθήκοντα του όπως και τις υπόλοιπες ώρες του 24ωρου.

- 9.4** Για οποιοδήποτε πρόβλημα κατά τη διάρκεια του ωραρίου **08.00-16.00** πρέπει να γίνεται σαφής συνεννόηση με τον Τεχνολόγο Μηχανικό ή Εργοδηγό ή Αρχιτεχνίτη της συντήρησης γραπτά με το βιβλίο φυλακών.

10. Άρθρο 5

- 10.1** Όταν κατά τη διάρκεια εργασιών υπάρχει κίνδυνος να έλθει το προσωπικό σε αθέλητη επαφή με γυμνά στοιχεία υπό τάση (εναέρια **6-15-20 KV** και **1200 V** συνεχές, μπάρες, ακροκιβώτια, επαφές διακοπών κλπ) τότε είναι υποχρεωτική η διακοπή τάσης σύμφωνα με την παρούσα οδηγία

- 10.2** Οι διακοπές τάσης που απαιτούνται για την εκτέλεση μιας εργασίας πρέπει να γίνονται από το συντομότερο σημείο του κυκλώματος, σύμφωνα με την κρίση του εκτελούντος την διακοπή.

10.3 Μεταξύ δύο προσώπων με τα ίδια δικαιώματα χειρισμού και την ίδια θέση στην ιεραρχία, τη διακοπή εκτελεί ο αρχαιότερος.

11. Άρθρο 6

11.1 Διακόπτες ή επαναζεύξεις σε στοιχεία Μέσης Τάσης (20-15-6 KY-1200 V συνεχές) γίνονται μόνο από πρόσωπα που έχουν το δικαίωμα αυτό, όπως ορίζεται στα άρθρα 1, 2 και 3.

11.2 Τα τμήματα των ηλεκτρικών εγκαταστάσεων στα οποία πρόκειται να εκτελεσθούν εργασίες, πρέπει να τεθούν εκτός τάσης, δηλαδή να απομονωθούν πλήρως από τα τμήματα που βρίσκονται υπό τάση ή είναι δυνατόν να τεθούν κάποια στιγμή υπό τάση. Για το σκοπό αυτό ο υπεύθυνος διακοπής κατ' αρχήν πρέπει να βεβαιωθεί ότι έχει σαφή αντίληψη των ενεργειών στις οποίες πρέπει να προβεί και να εξακριβώσει με τη βοήθεια των σχεδίων ποιοι αποζεύκτες και διακόπτες πρέπει να τεθούν εκτός.

11.3 Ο χειρισμός όλων των αποζευκτών και διακοπών πρέπει να εκτελείται πάντοτε με τις πόρτες των αντίστοιχων ηλεκτρικών πεδίων κλειστές.

11.4 Προ της διακοπής ειδοποιούνται οι Χειριστές Π.Ε.Τ. και Π.Ε.Σ. (εφόσον αφορά δίκτυο συρμών) προκειμένου να ληφθούν στα μηχανήματα τα απαραίτητα μέτρα ασφαλείας.

11.5 Απαγορεύεται η έναρξη εργασιών σε μία προσυμφωνηθείσα ώρα ή μετά από συνεννόηση με ασύρματο ή με νοήματα ή με ηχητικά σήματα κλπ.)

11.6 Ως υπεύθυνοι για τη λήψη όλων των απαραίτητων μέτρων ασφαλείας θεωρούνται, αυτός που έδωσε την εντολή της διακοπής ή ο επικεφαλής του συνεργείου ή ο ενεργήσας τη διακοπή.

11.7 Μετά την απόζευξη πρέπει να εξασφαλίζεται η εγκατάσταση από τυχαία επανασύζευξη. Προς τούτο ανοίγονται οι αποζεύκτες εκατέρωθεν του διακόπτη ή αφαιρούνται οι ασφάλειες, ή προκειμένου για συνεχή τάση ανοίγονται οι αποζεύκτες P & N.

11.8 Απαγορεύεται αυστηρά ο χειρισμός των αποζευκτών υπό φορτίο.

11.9 Πρέπει να ελέγχεται η καλή λειτουργία των διαφόρων μανδαλώσεων (μηχανικών ή ηλεκτρικών) και σε καμία περίπτωση να μην απομονώνεται με οποιοδήποτε τρόπο κάποια απ' αυτές.

11.10 Μετά την ασφάλιση των αποζευκτών και διακοπών για να μην τεθούν αθέλητα ή τυχαία «εντός», πρέπει να ελεγχθεί επί τόπου η έλλειψη τάσης με κατάλληλο δοκιμαστικό όργανο (όπου αυτό απαιτείται). Πριν την χρησιμοποίηση του οργάνου, πρέπει να εξακριβωθεί η ετοιμότητα λειτουργίας του. Επιτόπιος έλεγχος δεν είναι απαραίτητος όταν εκτελούνται εργασίες σε καλώδια τα οποία μπορούν να εντοπισθούν με απόλυτη σιγουριά τοπογραφικά ή με τη βοήθεια των σχεδίων.

11.11 Αφού γίνει η εκφόρτιση των αγωγών τοποθετούνται γειώσεις στην αναχώρηση του διακόπτη αλλά και στο σημείο της γραμμής όπου πρόκειται να εκτελεσθούν εργασίες. Η γείωση και βραχυκύκλωση των

αγωγών με ειδικές προς τούτο διατάξεις πολύκλωνων αγωγών χαλκού ή προκειμένου περί εναερίων δικτύων, με ειδικά ακόντια γείωσης.

- 11.12 ΠΡΟΣΟΧΗ :** Οι γειωτήρες τοποθετούνται πρώτα στο σύστημα γείωσης και μετά στους αγωγούς.
- 11.13** Τοποθετείται η ειδική προειδοποιητική πινακίδα εκτέλεσης εργασιών σε εμφανές σημείο επάνω στον διακόπτη, σωστά και καθαρά συμπληρωμένη που απαγορεύει τη θέση «ΕΝΤΟΣ» των διακοπών.
- 11.14** Επιτρέπεται η κατάργηση της γείωσης και βραχυκύκλωσης για τη διεξαγωγή πρόσκαιρων αναγκαιών μετρήσεων. Σε εργασίες εντοπισμού σφάλματος καλωδίων πρέπει να γίνεται βραχυχρόνια γείωση και βραχυκύκλωση πριν από την έναρξη των εργασιών.
- 11.15** Όταν εκτελούνται εργασίες σε καλώδια ή κινητήρες επιτρέπεται να μην γίνει επιτόπου γείωση και βραχυκύκλωση, οπωσδήποτε όμως πρέπει να γίνει στο σημείο διακοπής. Κατά τη σύνδεση καλωδίων σε εναέριες γραμμές, η γείωση και βραχυκύκλωση πρέπει να γίνεται αμέσως και προ του σημείου σύνδεσης.
- 11.16** Όταν εκτελούνται εργασίες σε εναέριες γραμμές εκτός από τη γείωση και βραχυκύκλωση εμπρός και πίσω του σημείου εργασίας, προηγουμένως πρέπει να γειωθούν και να βραχυκυκλωθούν και όλα τα σημεία που έγινε διακοπή και έχουν σχέση με τη γραμμή.
- 11.17** Σε περιπτώσεις στις οποίες τμήμα της εγκατάστασης στην οποία πρόκειται να εκτελεστούν εργασίες γειτονεύει με τμήματα τα οποία βρίσκονται υπό τάση, πρέπει να ληφθούν τα απαραίτητα μέτρα ώστε να αποκλειστεί η δυνατότητα ηλεκτρικής σύνδεσης μεταξύ των δύο τμημάτων.
- 11.18** Όλες οι ανωτέρω εργασίες γίνονται με χρήση των απαραίτητων εφοδίων ασφαλούς εργασίας (κράνη, μονωτικά γάντια, κοντάρια γείωσης, ασπίδα προσώπου κλπ)

12. Άρθρο 7

- 12.1** Μετά το πέρας των εργασιών πρέπει να συλλέγουν και να απομακρυνθούν από τη θέση εργασίας όλα τα εργαλεία και βοηθητικά μέσα και να καθαριστούν, από σκόνες, λάδια, όλα τα σημεία που πιθανόν λερώθηκαν. Η άρση των μέτρων ασφαλείας αρχίζει μόνο αφού απομακρυνθεί το προσωπικό από το χώρο εργασίας.
- 12.2** Στη συνέχεια αποσυνδέονται οι διατάξεις γείωσης και βραχυκύκλωσης των αγωγών, πρώτα από τους αγωγούς και μετά από το σύστημα γείωσης. Μετά απ' αυτό η εγκατάσταση θεωρείται ότι ευρίσκεται υπό τάση.
- 12.3** Επανατοποθετούνται τα διάφορα προστατευτικά καλύμματα.
- 12.4** Ειδοποιούνται οι χειριστές Π.Ε.Τ. ή Π.Ε.Σ. ότι η εγκατάσταση πρόκειται να τεθεί υπό τάση.
- 12.5** Η επανασύζευξη γίνεται με ευθύνη κατά σειρά του προσώπου που έδωσε την εντολή διακοπής, ή του επικεφαλής του συνεργείου, ή του εκτελούντος τη διακοπή, αφού προηγουμένως διαπιστωθεί ότι δεν υπάρχει κίνδυνος για

κανένα εργαζόμενο. Αν η επανασύζευξη χρειαστεί να γίνει στην επόμενη φυλακή ενημερώνεται γραπτώς και ενυπογράφως το βιβλίο του Πύργου με μέριμνα των παραπάνω οριζομένων υπευθύνων.

- 12.6** Η επανασύζευξη γίνεται αφού πρώτα κλείσουν οι αποζεύκτες, τοποθετηθούν οι ασφάλειες ή προκειμένου για συνεχή τάση κλείσουν οι αποζεύκτες του Ρ και Ν. Ακολουθεί οπτικός έλεγχος του κλεισίματος των στοιχείων απόζευξης και μετά τίθεται ο διακόπτης «ΕΝΤΟΣ».
- 12.7** Αφαιρούνται τα προειδοποιητικά πινακίδια.
- 12.8** Επανασύζευξη σε προ συμφωνηθείσα ώρα ή κατόπιν κάποιου νοήματος ή ηχητικού σήματος απαγορεύεται αυστηρά.
- 12.9** Οι αποζεύκτες και οι διακόπτες τίθενται εντός πάντα από τους εργαζομένους που έθεσαν αυτούς εκτός. Εάν αυτό είναι αδύνατο, όπως σε περίπτωση εργασιών μεγάλης διάρκειας, αυτοί τίθενται εντός μόνο από εργαζομένους που θα συνεχίσουν την εργασία και οι οποίοι πριν αρχίσουν την εργασία πρέπει να ενημερωθούν και να ελέγξουν οι ίδιοι τα μέτρα ασφαλείας που λήφθηκαν από τους εργαζόμενους που αποχώρησαν. Σε περίπτωση που η εγκατάσταση δεν μπορεί να τεθεί εντός από τους Τεχνίτες που εκτέλεσαν τις εργασίες, τότε πρέπει να αναγγελθεί από αυτούς γραπτά, τηλεφωνικά ή απευθείας και όχι μέσω τρίτου στον υπεύθυνο ζεύξης, η δυνατότητα να τεθεί η εγκατάσταση υπό τάση. Στις δύο τελευταίες περιπτώσεις ο υπεύθυνος ζεύξης πρέπει να επαναλάβει την πληροφορία και να βεβαιωθεί ότι την αντιλήφθηκε σωστά. Αυτός που δίνει την πληροφορία πρέπει να αναφέρει στον υπεύθυνο ζεύξης το Ονοματεπώνυμο και την ιδιότητα του.

13. Άρθρο 8

- 13.1** Γενικά εργασίες υπό τάση απαγορεύονται αυστηρά. Ειδικά όμως εργασίες σε ηλεκτρικές εγκαταστάσεις της περιοχής τάσης **0-400V** επιτρέπεται να εκτελούνται άνευ διακοπής τάσεως αυτής υπό τις παρακάτω προϋποθέσεις:

13.1.1 Για περιοχή τάσεως **0-42 V** χωρίς διακοπή τάσης

13.1.2 Για περιοχή τάσεως **42 V -400 V**

Οι εργαζόμενοι πρέπει:

- Να έχουν άδεια Ηλεκτροτεχνίτη ή Αρχιτεχνίτη ή Εργοδηγού Ειδικότητας ανάλογα με την περίπτωση.
- Να φέρουν μονωτικά γάντια και γυαλιά ή ασπίδα προσώπου.
- Να χρησιμοποιούν εργαλεία χειρός (πένσες, κατσαβίδια κλπ) με μονωμένες λαβές.
- Να λαμβάνουν πρόσθετα μέτρα προστασίας (επικάλυψη αγωγών και μονωτήρων δια μονωτικών σωλήνων ή καλυμμάτων ή

χωρισμάτων) όταν η διάταξη των αγωγών λόγω του πολυσύνθετου αυτής τα επιβάλλει.

13.2 Απαγορεύεται οποιαδήποτε εργασία υπό τάση μεγαλύτερη των **400 V**.

13.3 Κατά την εργασία επί ή πλησίον στοιχείων που βρίσκονται υπό τάση, κανείς δεν επιτρέπεται με το σώμα του ή με αγωγίμο αντικείμενο που φέρει, να πλησιάσει προς τα υπό τάση στοιχεία σε απόσταση μικρότερη απ' ότι καθορίζεται στον παρακάτω πίνακα αποστάσεων ασφαλείας.

Τάση μεταξύ αγωγών (σε VOLT)	Απόσταση από στοιχεία υπό τάση(σε m)
1500	0.15
6000	0.36
20000	0.76

14. Άρθρο 9

Αν ζητηθεί από άλλο Τμήμα (π.χ. Εκμετάλλευση, Μηχανολογικό) να γίνει κάποια διακοπή τάσης για την εκτέλεση μιας εργασίας και υπάρχει κίνδυνος το προσωπικό να έλθει σε επαφή με γυμνά στοιχεία υπό τάση (π.χ. εναέρια δίκτυα) τότε είναι υποχρεωτική η συμπλήρωση εντύπων διακοπής και επανατροφοδότησης δικτύων κατά τα πρότυπα της Οδηγίας ΑΚΠ-Α Νο 1/85.

Ειδικά στο ΠΕΤΑΛΟ του Κύριου Πεδίου κατά τη ζεύξη τάσης πρέπει να λαμβάνουν γνώση όλοι οι ενδιαφερόμενοι Τομείς (Ηλεκτρολογικού - Μηχανολογικού - Εκμετάλλευσης).

15. Άρθρο 10

15.1 Σύμφωνα με τις ΓΕΝΙΚΕΣ ΔΙΑΤΑΞΕΙΣ ΟΔΗΓΙΩΝ ΑΣΦΑΛΕΙΑΣ ΠΡΟΣΩΠΙΚΟΥ /ΑΚΠ-Α ο επικεφαλής του συνεργείου ορίζεται από το πρόγραμμα εργασίας και μπορεί να είναι ο Αρχιτεχνίτης ή ο αρχαιότερος εκ των Τεχνιτών.

15.2 Σε περίπτωση που δεν οριστεί επικεφαλής από το πρόγραμμα εργασίας, αυτομάτως αναλαμβάνει καθήκοντα ο αρχαιότερος εκ των Τεχνιτών και έχει τις αρμοδιότητες και ευθύνες που συνεπάγεται η θέση του. Αυτό εφαρμόζεται σε κάθε θέση εργασίας και σε κάθε ομάδα ή υποομάδα προσωπικού.

15.3 Ειδικά αν οριστεί κάποιος Αρχιτεχνίτης σαν επικεφαλής της συντήρησης κάποιου κλάδου, τότε αυτός έχει τη γενική ευθύνη. Σε κάθε εργασία όμως π.χ. ταινιόδρομο ή μηχανήμα ο αρχαιότερος τεχνίτης ασκεί καθήκοντα επικεφαλής Ομάδας τεχνιτών που υπάρχει στη συγκεκριμένη θέση εργασίας.

16. Άρθρο 11

Οποιοδήποτε πρόβλημα προκύψει από την εφαρμογή της παρούσας οδηγίας, δίνεται προσωρινή λύση κατά την κρίση Εργοδηγού ή Τεχνολόγου Μηχανικού συντήρησης ή

Τεχνολόγου Μηχανικού φυλακής ή Μηχανικού συντήρησης μέχρι να δοθεί νέα έγγραφη οδηγία.

17. Έναρξη ισχύος

Έναρξη ισχύος της παρούσας Οδηγίας, ορίζεται η **06.00** της **1.5.87**.



Αριθμός Πρόσκλησης: **2024.343/ΛΚΔΜ**

Αντικείμενο: «Συγκολλήσεις μάντων με εν θερμώ βουλκανισμό για συντήρηση και νέα έργα-μετασκευές στα Ορυχεία του Λιγνιτικού Κέντρου Δυτικής Μακεδονίας (ΛΚΔΜ)»

ΥΠΟΔΕΙΓΜΑΤΑ ΗΛΕΚΤΡΟΝΙΚΗΣ ΔΙΑΔΙΚΑΣΙΑΣ

ΤΕΥΧΟΣ 8 ΑΠΟ 8

Περιεχόμενα

- α. Δηλώσεις νομιμοποίησης:
 - α1. προσφέροντος και
 - α2. τυχόν παρέχοντος στήριξη
- β. Δήλωση αποδοχής όρων Πρόσκλησης και χρόνου ισχύος προσφοράς
- γ. Δήλωση περί μη Συνδρομής Λόγων Αποκλεισμού (ΔΜΣΛΑ)
 - γ1. προσφέροντος και
 - γ2. Τυχόν παρέχοντος στήριξη
- δ. Δήλωση συνυπευθυνότητας για Συμπράξεις / Ενώσεις
- ε. Εγγυητική Επιστολή Συμμετοχής στη Διαδικασία
- στ. Εγγυητική Επιστολή Καλής Εκτέλεσης

ΔΗΛΩΣΗ ΝΟΜΙΜΟΠΟΙΗΣΗΣ ΠΡΟΣΦΕΡΟΝΤΟΣ¹

(Καλύπτει την παράγραφο 13.2.2 του τεύχους 1 της Πρόσκλησης)

Ο υπογράφων ως εκπρόσωπος του προσφέροντος²..... δηλώνω ότι:

1. - (Για Έλληνες προσφέροντες)

Ο προσφέρων είναι εγγεγραμμένος στο Γενικό Εμπορικό Μητρώο (Γ.Ε.ΜΗ.) με αριθ. μερίδας και τηρεί όλες τις υποχρεώσεις δημοσιότητας σύμφωνα με την κείμενη νομοθεσία και ειδικότερα το ν. 3419/2005.

- (Για αλλοδαπούς προσφέροντες)

Ο προσφέρων είναι εγγεγραμμένος στο Μητρώο

(αναγράφεται το αντίστοιχο μητρώο, η σχετική νομοθεσία της χώρας εγκατάστασής τους και τα αναγκαία στοιχεία για την πρόσβασή τους – διαδικτυακή διεύθυνση κ.λπ. - από την υπηρεσία που διενεργεί τη Διαδικασία Επιλογής)

2.³..... του προσφέροντος νομικού προσώπου είναι:

.....
.....
.....

3. Νόμιμος εκπρόσωπος του προσφέροντος νομικού προσώπου είναι

4. Το προσφέρον νομικό πρόσωπο νομίμως:

4.1 αποφάσισε να συμμετάσχει στη Διαδικασία,

4.2 όρισε τον/τους να υπογράψουν την προσφορά

5. Σε περίπτωση οψιγενούς μεταβολής οποιουδήποτε στοιχείου της προσφοράς μας, αναφορικά με τις προϋποθέσεις για τη μη συνδρομή λόγων αποκλεισμού, κατά τη διάρκεια ισχύος αυτής ή/και της τυχόν σύμβασης που θα συναφθεί, δεσμευόμαστε να γνωστοποιήσουμε στη ΔΕΗ αμελλητί την υπόψη μεταβολή, άλλως η ΔΕΗ θα δύναται:

- να απορρίψει την προσφορά μας και να καταπέσει την Εγγυητική Επιστολή Συμμετοχής στη Διαδικασία Επιλογής.
- αν έχει ήδη συναφθεί η σχετική σύμβαση, να την καταγγείλει και να καταπέσει την Εγγυητική Επιστολή Καλής Εκτέλεσης.

Ημερομηνία:

Ο Δηλών

(Όνοματεπώνυμο – ιδιότητα- υπογραφή)

ΟΔΗΓΙΕΣ

- ¹ Όταν ο προσφέρων είναι φυσικό πρόσωπο η παρούσα Υπεύθυνη Δήλωση θα πρέπει, με κατάλληλη διαμόρφωση, να καλύπτει τις παρακάτω παραγράφους 1, και 5
- ² Αναγράφεται από το συμμετέχοντα η επωνυμία του προσφέροντος αντισυμβαλλόμενου
- ³ Αναγράφεται κατά περίπτωση νομικής μορφής του προσφέροντος «μέλη του Διοικητικού Συμβουλίου» ή «διαχειριστές»

ΔΗΛΩΣΗ ΝΟΜΙΜΟΠΟΙΗΣΗΣ ΠΑΡΕΧΟΝΤΟΣ ΣΤΗΡΙΞΗ¹

(Καλύπτει την παράγραφο 13.2.7.α του τεύχους 1 της Πρόσκλησης)

Ο υπογράφων ως εκπρόσωπος του παρέχοντος στήριξη²..... δηλώνω ότι:

1. Ο παρέχων στήριξη είναι εγγεγραμμένος στο Γενικό Εμπορικό Μητρώο (Γ.Ε.ΜΗ.) με αριθ. μερίδας και τηρεί όλες τις υποχρεώσεις δημοσιότητας σύμφωνα με την κείμενη νομοθεσία και ειδικότερα το ν. 3419/2005.
2.³..... του παρέχοντος στήριξη νομικού προσώπου είναι:
.....
3. Νόμιμος εκπρόσωπος του παρέχοντος στήριξη νομικού προσώπου είναι
.....
4. Το παρέχον στήριξη νομικό πρόσωπο νομίμως:
 - 4.1 αποφάσισε να παράσχει στήριξη στον προσφέροντα για τη Διαδικασία,
 - 4.2 όρισε τον/τους να υπογράψουν τα έγγραφα συνεργασίας και την παρούσα δήλωση.
5. Σε περίπτωση οψιγενούς μεταβολής οποιουδήποτε στοιχείου, αναφορικά με τις προϋποθέσεις για τη μη συνδρομή λόγων αποκλεισμού, κατά τη διάρκεια ισχύος της συνεργασίας με τον προσφέροντα, δεσμευόμαστε να γνωστοποιήσουμε στη ΔΕΗ αμελλητί την υπόψη μεταβολή, άλλως η ΔΕΗ θα δύναται:
 - να απορρίψει την προσφορά του αποδεχόμενου τη στήριξή μας και να καταπέσει την Εγγυητική Επιστολή Συμμετοχής του στη Διαδικασία Επιλογής.
 - αν έχει ήδη συναφθεί η σχετική σύμβαση, να την καταγγείλει και να καταπέσει την Εγγυητική Επιστολή Καλής Εκτέλεσης.

Ημερομηνία:

Ο Δηλών

(Όνοματεπώνυμο – ιδιότητα- υπογραφή)

ΟΔΗΓΙΕΣ

¹ Όταν ο παρέχων στήριξη είναι φυσικό πρόσωπο η παρούσα Υπεύθυνη Δήλωση θα πρέπει, με κατάλληλη διαμόρφωση, να καλύπτει τις παραγράφους 1 και 5.

² Αναγράφεται η επωνυμία του παρέχοντος στήριξη συμμετέχοντα

³ Αναγράφεται κατά περίπτωση νομικής μορφής του παρέχοντος στήριξη «μέλη του Διοικητικού Συμβουλίου» ή «διαχειριστές

β. ΥΠΟΔΕΙΓΜΑ

ΔΗΛΩΣΗ ΑΠΟΔΟΧΗΣ ΟΡΩΝ ΔΙΑΔΙΚΑΣΙΑΣ ΕΠΙΛΟΓΗΣ ΚΑΙ ΙΣΧΥΟΣ ΠΡΟΣΦΟΡΑΣ (Καλύπτει την παράγραφο 13.2.3 του τεύχους 1 της Πρόσκλησης)

Ο υπογράφων ως εκπρόσωπος του προσφέροντος¹..... δηλώνω ότι ο προσφέρων:

1. Έλαβε πλήρη γνώση της Πρόσκλησης με στοιχεία και ειδικά όλα τα τεύχη και έγγραφα που αναφέρονται στο άρθρο 8 του τεύχους 1 αυτής.
2. Αποδέχεται ρητά και ανεπιφύλακτα όλους τους όρους της Διαδικασίας, ...²..... καθώς και του συνημμένου στην Πρόσκληση σχεδίου σύμβασης.

Έλαβε γνώση και των όρων για την υποβολή των οικονομικών προσφορών της διαδικασίας μέσω του Συστήματος Ηλεκτρονικών Δημοπρασιών, τους οποίους επίσης αποδέχεται στο σύνολό τους ανεπιφύλακτα

3. Η προσφορά του θα παραμείνει σε ισχύ σύμφωνα με τα προβλεπόμενα στο άρθρο 10 του τεύχους 1 της Πρόσκλησης και ότι δεν δικαιούται, υπό οποιεσδήποτε συνθήκες, μετά την αποσφράγιση της και καθ' όλη τη διάρκεια ισχύος της να την ανακαλέσει ή να ζητήσει την τροποποίηση ή συμπλήρωση της με οποιοδήποτε τρόπο ή μορφή.
4. Η προσφορά του δεν έχει Αποκλίσεις από τους Εμπορικούς και Οικονομικούς Όρους της Πρόσκλησης δεν έχει άλλες διαφοροποιήσεις από τις Τεχνικές Προδιαγραφές της Πρόσκλησης

Ημερομηνία:

Ο Δηλών

(Ονοματεπώνυμο – ιδιότητα- υπογραφή)

ΟΔΗΓΙΕΣ

¹ Αναγράφεται η επωνυμία του προσφέροντος

² Σε περίπτωση που έχουν εκδοθεί Συμπληρώματα της Πρόσκλησης ο δηλών πρέπει να αναγράψει «και του/των Συμπληρώματος/των αυτής No ... έως και No ...»

ΔΗΛΩΣΗ ΠΕΡΙ ΜΗ ΣΥΝΔΡΟΜΗΣ ΛΟΓΩΝ ΑΠΟΚΛΕΙΣΜΟΥ ΠΡΟΣΦΕΡΟΝΤΟΣ
(Καλύπτει την παράγραφο 13.2.4 του τεύχους 1 της Πρόσκλησης)

Ο υπογράφων ως εκπρόσωπος του προσφέροντος¹..... στη Διαδικασία²..... δηλώνω, επί ποινή απόρριψης της προσφοράς του, ότι:

1. Ο Προσφέρων μέχρι την ημέρα υποβολής της προσφοράς του δεν εμπίπτει σε κανέναν από τους λόγους αποκλεισμού συμμετοχής του στην παρούσα διαδικασία, που αναφέρονται αναλυτικά στην παράγραφο 4 του άρθρου 4 του ΚΕΠΥ και συνοπτικά έχουν ως εξής:
 - 1.1 Είναι φορολογικά και ασφαλιστικά ενήμερος.
 - 1.2 Δεν έχει καταδικαστεί με οριστική απόφαση για παράβαση του περιβαλλοντικού, κοινωνικού και εργατικού δικαίου.
 - 1.3 Δεν έχει υποβάλει σοβαρές ψευδείς δηλώσεις, δεν έχει επιδείξει σοβαρή ή επαναλαμβανόμενη πλημμέλεια κατά την εκτέλεση ουσιώδους απαίτησης στο πλαίσιο προηγούμενης σύμβασης με αντικείμενο σχετικό με το προκηρυσσόμενο, που είχε ως αποτέλεσμα την πρόωρη καταγγελία της προηγούμενης σύμβασης, αποζημιώσεις ή άλλες παρόμοιες κυρώσεις.
 - 1.4 Δεν τελεί σε πτώχευση ούτε σε διαδικασία κήρυξης πτώχευσης, δεν τελεί σε κοινή εκκαθάριση ούτε υπό διαδικασία έκδοσης απόφασης κοινής εκκαθάρισης.
 - 1.5 Δεν έχει καταδικαστεί με οριστική απόφαση για σοβαρό επαγγελματικό παράπτωμα ή κάποιο από τα αδικήματα της διαφθοράς-δωροδοκίας, της συμμετοχής σε εγκληματική οργάνωση, της διάπραξης τρομοκρατικών εγκλημάτων, της παιδικής εργασίας, της νομιμοποίησης εσόδων από παράνομες δραστηριότητες και της απάτης σύμφωνα με την ισχύουσα νομοθεσία.
 - 1.6 Δεν έχει συνάψει συμφωνίες για στρέβλωση του ανταγωνισμού.
 - 1.7 Δεν έχει επηρεάσει με αθέμιτο τρόπο τη λήψη αποφάσεων, δεν έχει αποκτήσει εμπιστευτικές πληροφορίες, ή δεν έχει παράσχει παραπλανητικές πληροφορίες που σχετίζονται ουσιωδώς με τη διαδικασία ανάθεσης της σύμβασης.
 - 1.8 Δεν έχει υποπέσει σε παραβάσεις της εργατικής νομοθεσίας που επιφέρουν επιβολή σε βάρος του προστίμων και συνιστούν λόγο αποκλεισμού σύμφωνα με την κείμενη νομοθεσία.
Δεν του έχει επιβληθεί η κύρωση του αποκλεισμού συμμετοχής σε εν εξελίξει και μελλοντικές διαδικασίες σύναψης δημοσίων συμβάσεων, σύμφωνα τις διατάξεις της κείμενης νομοθεσίας.

2. Δεν συντρέχει κατάσταση σύγκρουσης συμφερόντων, σύμφωνα με τα προβλεπόμενα στην αναρτημένη στην εταιρική ιστοσελίδα Πολιτική Σύγκρουσης Συμφερόντων της Εταιρείας (<https://www.dei.gr/media/jiepwp1r/politikh-sugkroushs-sumpheronton-07-10-22-003.pdf>), την οποία έχει διαβάσει κατανοήσει και με την οποία συμφωνεί να συμμορφώνεται.
3. Έχει διαβάσει, κατανοήσει και συμφωνεί να συμμορφώνεται με τον αναρτημένο στην εταιρική ιστοσελίδα Κώδικα Δεοντολογικής Συμπεριφοράς της Εταιρείας (<https://www.dei.gr/media/sn4c32vc/kodikas-deontologikhs-sumperiphoras-09-06-2022.pdf>).
4. Ο Προσφέρων δεσμεύεται, εφόσον ζητηθεί από την αρμόδια Υπηρεσία της ΔΕΗ, να προσκομίσει εντός δέκα (10) ημερών από τη γνωστοποίηση του αιτήματος, τα αντίστοιχα αποδεικτικά – δικαιολογητικά των πιο πάνω δηλωθέντων, όπως αυτά αναφέρονται και με τον τρόπο που προβλέπεται στην παράγραφο 13.2.B του τεύχους 1 της Πρόσκλησης.

Ημερομηνία:

Ο Δηλών

(Ονοματεπώνυμο – ιδιότητα- υπογραφή)

ΟΔΗΓΙΕΣ

¹ Αναγράφεται η επωνυμία του προσφέροντος

² Αναγράφεται ο αριθμός της Διαδικασίας Επιλογής (π.χ. ΔΥΠ-6513085)

ΔΗΛΩΣΗ ΠΕΡΙ ΜΗ ΣΥΝΔΡΟΜΗΣ ΛΟΓΩΝ ΑΠΟΚΛΕΙΣΜΟΥ ΠΑΡΕΧΟΝΤΟΣ ΣΤΗΡΙΞΗ

(Καλύπτει την παράγραφο 13.2.7.β του τεύχους 1 της Πρόσκλησης)

Ο υπογράφων ως εκπρόσωπος του Παρέχοντος Στήριξη¹..... στον προσφέροντα για τη Διαδικασία, δηλώνω ότι:

1. Ο Παρέχων Στήριξη μέχρι την ημέρα διενέργειας της πιο πάνω Διαδικασίας δεν εμπίπτει σε κανέναν από τους λόγους αποκλεισμού συμμετοχής του στην παρούσα διαδικασία, που αναφέρονται αναλυτικά στην παράγραφο 4 του άρθρου 4 του ΚΕΠΥ, και συνοπτικά έχουν ως εξής:
 - 1.1 Είναι φορολογικά και ασφαλιστικά ενήμερος.
 - 1.2 Δεν έχει καταδικαστεί με οριστική απόφαση για παράβαση του περιβαλλοντικού, κοινωνικού και εργατικού δικαίου.
 - 1.3 Δεν έχει υποβάλει σοβαρές ψευδείς δηλώσεις, δεν έχει επιδείξει σοβαρή ή επαναλαμβανόμενη πλημμέλεια κατά την εκτέλεση ουσιώδους απαίτησης στο πλαίσιο προηγούμενης σύμβασης με αντικείμενο σχετικό με την παρεχόμενη στήριξη, που είχε ως αποτέλεσμα την πρόωρη καταγγελία της προηγούμενης σύμβασης, αποζημιώσεις ή άλλες παρόμοιες κυρώσεις.
 - 1.4 Δεν τελεί σε πτώχευση ούτε σε διαδικασία κήρυξης πτώχευσης, δεν τελεί σε κοινή εκκαθάριση ούτε υπό διαδικασία έκδοσης απόφασης κοινής εκκαθάρισης.
 - 1.5 Δεν έχει καταδικαστεί με οριστική απόφαση για σοβαρό επαγγελματικό παράπτωμα ή κάποιο από τα αδικήματα της διαθοράς-δωροδοκίας, της συμμετοχής σε εγκληματική οργάνωση, της διάπραξης τρομοκρατικών εγκλημάτων, της παιδικής εργασίας, της νομιμοποίησης εσόδων από παράνομες δραστηριότητες και της απάτης σύμφωνα με την ισχύουσα νομοθεσία.
 - 1.6 Δεν έχει συνάψει συμφωνίες για στρέβλωση του ανταγωνισμού.
 - 1.7 Δεν έχει επηρεάσει με αθέμιτο τρόπο τη λήψη αποφάσεων, δεν έχει αποκτήσει εμπιστευτικές πληροφορίες, ή δεν έχει παράσχει παραπλανητικές πληροφορίες που σχετίζονται ουσιωδώς με τη διαδικασία ανάθεσης της σύμβασης.
 - 1.8 Δεν έχει υποπέσει σε παραβάσεις της εργατικής νομοθεσίας που επιφέρουν επιβολή σε βάρος του προστίμων και συνιστούν λόγο αποκλεισμού σύμφωνα με την κείμενη νομοθεσία.
Δεν του έχει επιβληθεί η κύρωση του αποκλεισμού συμμετοχής σε εν εξελίξει και μελλοντικές διαδικασίες σύναψης δημοσίων συμβάσεων, σύμφωνα τις διατάξεις της κείμενης νομοθεσίας.

2. Δεν συντρέχει κατάσταση σύγκρουσης συμφερόντων, σύμφωνα με τα προβλεπόμενα στην αναρτημένη στην εταιρική ιστοσελίδα Πολιτική Σύγκρουσης Συμφερόντων της Εταιρείας (<https://www.dei.gr/media/jiepwplr/politikh-sugkroushs-sumpheronton-07-10-22-003.pdf>), την οποία έχει διαβάσει κατανοήσει και με την οποία συμφωνεί να συμμορφώνεται.
3. Έχει διαβάσει, κατανοήσει και συμφωνεί να συμμορφώνεται με τον αναρτημένο στην εταιρική ιστοσελίδα Κώδικα Δεοντολογικής Συμπεριφοράς της Εταιρείας (<https://www.dei.gr/media/sn4c32vc/kodikas-deontologikhs-sumperiphoras-09-06-2022.pdf>).
4. Ο Προσφέρων δεσμεύεται, εφόσον ζητηθεί από την αρμόδια Υπηρεσία της ΔΕΗ, να προσκομίσει εντός δέκα (10) ημερών από τη γνωστοποίηση του αιτήματος, τα αντίστοιχα αποδεικτικά – δικαιολογητικά των πιο πάνω δηλωθέντων, όπως αυτά αναφέρονται και με τον τρόπο που προβλέπεται στην παράγραφο 13.2.Β του τεύχους 1 της Πρόσκλησης.

Ημερομηνία:

Ο Δηλών

(Ονοματεπώνυμο – ιδιότητα- υπογραφή)

ΟΔΗΓΙΕΣ

¹ Αναγράφεται η επωνυμία του προσφέροντος

ΔΗΛΩΣΗ ΣΥΝΥΠΕΥΘΥΝΟΤΗΤΑΣ

Σε περίπτωση Σύμπραξης / Ένωσης φυσικών ή και νομικών προσώπων
(καλύπτει την παράγραφο 13.2.5.2 του τεύχους 1 της Πρόσκλησης)

Τα υπογράφοντα μέλη¹..... για².....

1.
2.
3.

δηλώνουμε ότι στο πλαίσιο της υποβολής της Προσφοράς μας στην πιο πάνω διαδικασία, και σε περίπτωση ανάθεσης της σύμβασης σε εμάς, θα είμαστε πλήρως υπεύθυνοι απέναντι στη ΔΕΗ, από κοινού, αδιαίρετα και σε ολόκληρο κατά την εκτέλεση των υποχρεώσεών μας που απορρέουν από την Προσφορά μας και από τη σύμβαση.

Ημερομηνία:

Οι Δηλούντες

(Ονοματεπώνυμο – ιδιότητα- υπογραφή)

ΟΔΗΓΙΕΣ

- ¹ Αναγράφεται ανάλογα με τη μορφή του προσφέροντος π.χ. «της σύμπραξης» ή «της ένωσης» ή «της κοινοπραξίας»
- ² Αναγράφεται το αντικείμενο της διαδικασίας

ΕΓΓΥΗΤΙΚΗ ΕΠΙΣΤΟΛΗ ΣΥΜΜΕΤΟΧΗΣ

Ημερομηνία:

Προς

τη ΔΗΜΟΣΙΑ ΕΠΙΧΕΙΡΗΣΗ ΗΛΕΚΤΡΙΣΜΟΥ Α.Ε.

Χαλκοκονδύλη 30, 104 32 ΑΘΗΝΑ

Σας γνωρίζουμε ότι εγγυόμαστε ανέκκλητα και ανεπιφύλακτα έναντι σας υπέρ του Προσφέροντα σας:

.....¹.....

παραιτούμενοι ρητά ανέκκλητα και ανεπιφύλακτα από την ένσταση της διζήσεως και διαιρέσεως, καθώς και από τις μη προσωποπαγείς ενστάσεις του πρωτοφειλέτη, ευθυνόμενοι σε ολόκληρο και ως αυτοφειλέτες και μέχρι του ποσού των²....., για τη συμμετοχή του παραπάνω Προσφέροντα στη διενεργούμενη Διαδικασία Επιλογής με αντικείμενο, σύμφωνα με την υπ' αριθ. Πρόσκληση σας και των συμπληρωμάτων αυτής, αντίγραφο των οποίων μας παραδόθηκε, βεβαιώνεται δε με την παρούσα η λήψη τούτου.

Σε κάθε περίπτωση κατά την οποία, σύμφωνα με την εγγύηση, θα κρίνατε ότι ο παραπάνω Προσφέρων παρέβη οποιαδήποτε υποχρέωσή του από εκείνες τις οποίες ανέλαβε με τη συμμετοχή του στη Διαδικασία Επιλογής, αναλαμβάνουμε την υποχρέωση με την παρούσα να σας καταβάλουμε αμελλητί και σε κάθε περίπτωση εντός πέντε (5) ημερών από την έγγραφη ειδοποίησή σας, χωρίς καμιά από μέρους μας αντίρρηση, αμφισβήτηση ή ένσταση και χωρίς να ερευνηθεί το βάσιμο ή μη της απαίτησής σας, το ποσό της εγγύησης στο σύνολό του ή μέρος του, σύμφωνα με τις οδηγίες σας και αμέσως μετά το σχετικό αίτημά σας, χωρίς να απαιτείται για την παραπάνω πληρωμή οποιαδήποτε εξουσιοδότηση, ενέργεια ή συγκατάθεση του Προσφέροντα και χωρίς να ληφθεί υπόψη οποιαδήποτε τυχόν σχετική αντίρρησή του, ένσταση, επιφύλαξη ή προσφυγή του στα Δικαστήρια ή τη Διαιτησία, με αίτημα τη μη κατάπτωση της παρούσας ή τη θέση της υπό δικαστική μεσεγγύηση.

Η εγγύηση αυτή αφορά αποκλειστικά και μόνο τις υποχρεώσεις του εν λόγω Προσφέροντα, που απορρέουν από τη συμμετοχή του στην παραπάνω Διαδικασία Επιλογής μέχρι και της υπογραφής της σχετικής σύμβασης, σε περίπτωση κατακύρωσης σε αυτόν και της παράδοσης από αυτόν σε σας Εγγυητικής Επιστολής Καλής Εκτέλεσης, σύμφωνα με τις οδηγίες σας, σε καμία όμως περίπτωση η εγγύηση αυτή δεν θα αφορά τις υποχρεώσεις που απορρέουν από την εκτέλεση της σύμβασης αυτής.

Ο χρόνος ισχύος της παρούσας υπερβαίνει κατά τριάντα (30) ημέρες το χρόνο ισχύος της Προσφοράς του προσφέροντα.

Δεδομένου δε ότι ο προσφέρων αποδέχεται με τη συμμετοχή του στην ανωτέρω διαδικασία επιλογής την παράταση της ισχύος της προσφοράς του:

- α) μετά το πέρας της προαναφερόμενης χρονικής ισχύος της, κατά διαδοχικά διαστήματα τριάντα (30) ημερών, εκτός εάν προ της εκάστοτε ημερομηνίας λήξεως της δηλώσει το αντίθετο και δεν την παρατείνει, και
- β) μετά τη γνωστοποίηση σε αυτόν της απόφασης κατακύρωσης και μέχρι την υπογραφή της σύμβασης,

αποδεχόμαστε ότι η παρούσα είναι ισχυρή πλέον των τριάντα (30) ημερών των υπό στοιχεία α) και β) ανωτέρω χρονικών περιόδων ισχύος της προσφοράς του προσφέροντα .

Για παράταση κατά τα παραπάνω της ισχύος της Εγγυητικής πέραν των δώδεκα (12) μηνών από την καταληκτική ημερομηνία υποβολής των προσφορών, απαιτείται η προηγούμενη συναίνεσή μας.

Η Εγγυητική Επιστολή θα επιστραφεί σε μας, μαζί με γραπτή δήλωσή σας, που θα μας απαλλάσσει από αυτήν την εγγύηση.

ΟΔΗΓΙΕΣ

¹ Ανάλογα με τη μορφή του προσφέροντα αναγράφεται από τον εκδότη της εγγυητικής επιστολής μια από τις παρακάτω επιλογές:

- Σε περίπτωση φυσικού προσώπου: (ονοματεπώνυμο, πατρώνυμο)....., (ΑΦΜ).....,(δ/νση)..... ή
- Σε περίπτωση νομικού προσώπου: (επωνυμία)....., (ΑΦΜ)....., (δ/νση έδρας)..... ή
- Σε περίπτωση Σύμπραξης/Ενωσης: των φυσικών ή νομικών προσώπων

α) (επωνυμία) , (ΑΦΜ) , (δ/νση κατοικίας ή έδρας)

β) (επωνυμία) , (ΑΦΜ) , (δ/νση κατοικίας ή έδρας)

..... Κ.Ο.Κ.

που ενεργούν εν προκειμένω ως Σύμπραξη/Ενωση και ευθύνονται εις ολόκληρον το κάθε μέλος έναντι της ΔΕΗ

² Αναγράφεται σε ευρώ το ποσό ολογράφως και αριθμητικώς

ΕΓΓΥΗΤΙΚΗ ΕΠΙΣΤΟΛΗ ΚΑΛΗΣ ΕΚΤΕΛΕΣΗΣ

Ημερομηνία:
 Προς
 τη ΔΗΜΟΣΙΑ ΕΠΙΧΕΙΡΗΣΗ ΗΛΕΚΤΡΙΣΜΟΥ Α.Ε.
 Χαλκοκονδύλη 30, 104 32 ΑΘΗΝΑ

Σας γνωρίζουμε ότι εγγυόμαστε ανέκκλητα και ανεπιφύλακτα έναντι σας υπέρ του Αντισυμβαλλόμενου σας:

.....¹.....

παραιτούμενοι ρητά ανέκκλητα και ανεπιφύλακτα από την ένσταση της διζήσεως και διαιρέσεως, καθώς και από τις μη προσωποπαγείς ενστάσεις του πρωτοφειλέτη ευθυνόμενοι σε ολόκληρο και ως αυτοφειλέτες και μέχρι του ποσού των²....., για την ακριβή, πιστή και εμπρόθεσμη εκπλήρωση όλων των υποχρεώσεων του Αντισυμβαλλόμενου της υπ' αριθ. Σύμβασης και των τυχόν συμπληρωμάτων της και σε απόλυτη συμμόρφωση προς τους όρους της. Αντίγραφο αυτής μας παραδόθηκε, βεβαιώνεται δε με την παρούσα η λήψη του.

Το αντικείμενο της Σύμβασης είναι με συμβατικό προϋπολογισμό

Σε κάθε περίπτωση κατά την οποία, σύμφωνα με την εγγύηση, θα κρίνατε ότι ο παραπάνω Αντισυμβαλλόμενος παρέβη οποιαδήποτε υποχρέωσή του από εκείνες τις οποίες ανέλαβε με τη παραπάνω Σύμβαση, αναλαμβάνουμε την υποχρέωση με την παρούσα να σας καταβάλουμε αμελλητί και σε κάθε περίπτωση εντός πέντε (5) ημερών από την έγγραφη ειδοποίησή σας, χωρίς καμιά από μέρους μας αντίρρηση, αμφισβήτηση ή ένσταση και χωρίς να ερευνηθεί το βάσιμο ή μη της απαίτησής σας, το ποσό της εγγύησης στο σύνολό του ή μέρος του, σύμφωνα με τις οδηγίες σας και αμέσως μετά το σχετικό αίτημά σας, χωρίς να απαιτείται για την παραπάνω πληρωμή οποιαδήποτε εξουσιοδότηση, ενέργεια ή συγκατάθεση του Αντισυμβαλλόμενου και χωρίς να ληφθεί υπόψη οποιαδήποτε τυχόν σχετική αντίρρησή του, ένσταση, επιφύλαξη ή προσφυγή του στα Δικαστήρια ή τη Διαιτησία, με αίτημα τη μη κατάπτωση της παρούσας ή τη θέση της υπό δικαστική μεσεγγύηση.

Τέλος, σας δηλώνουμε ότι η εγγύησή μας θα εξακολουθεί να ισχύει μέχρι την εκπλήρωση από τον Αντισυμβαλλόμενο όλων των υποχρεώσεων, τις οποίες έχει αναλάβει με την αντίστοιχη Σύμβαση και τα τυχόν συμπληρώματά της, αλλά όχι αργότερα από³..... μήνες από την ημερομηνία θέσης σε ισχύ της Σύμβασης. Η ισχύς της παρούσας εγγυητικής θα παραταθεί πέραν της προαναφερθείσας προθεσμίας χωρίς καμιά αντίρρηση εκ μέρους μας, μετά από γραπτή απαίτησή σας που θα υποβληθεί πριν από την ημερομηνία λήξης ισχύος της παρούσας εγγυητικής.

Με τη λήξη της περιόδου εγγύησης ή της παράτασης που ζητήθηκε από τη ΔΕΗ, η παρούσα εγγυητική θα επιστραφεί σε εμάς μαζί με έγγραφη δήλωσή σας, η οποία θα μας απαλλάσσει από την εγγυοδοσία μας.

ΟΔΗΓΙΕΣ

¹ Ανάλογα με τη μορφή του Αντισυμβαλλόμενου αναγράφεται από τον εκδότη της εγγυητικής επιστολής μια από τις παρακάτω επιλογές:

- Σε περίπτωση φυσικού προσώπου: (ονοματεπώνυμο, πατρώνυμο)....., (ΑΦΜ).....,(δ/νση)..... ή

-
- Σε περίπτωση νομικού προσώπου: (επωνυμία)....., (ΑΦΜ)....., (δ/νση έδρας)..... ή
 - Σε περίπτωση Σύμπραξης/Ενωσης: των φυσικών ή νομικών προσώπων
 - α) (επωνυμία), (ΑΦΜ), (δ/νση κατοικίας ή έδρας)
 - β) (επωνυμία), (ΑΦΜ), (δ/νση κατοικίας ή έδρας)
 - Κ.Ο.Κ.
 - που ενεργούν εν προκειμένω ως Σύμπραξη/Ενωση και ευθύνονται εις ολόκληρον το κάθε μέλος έναντι της ΔΕΗ
- ² Αναγράφεται σε ευρώ το ποσό ολογράφως και αριθμητικώς
- ³ Συμπληρώνεται από την Υπηρεσία που διενεργεί τη διαδικασία ο κατάλληλος αριθμός μηνών συνεκτιμώντας το χρονοδιάγραμμα ολοκλήρωσης της σύμβασης πλέον ενός περιθωρίου από τυχόν καθυστερήσεις (π.χ. σε έργο με χρονικό ορίζοντα οριστικής παραλαβής τους δεκαοχτώ **(18)** μήνες μπορεί η μέγιστη ισχύς της εγγυητικής να ορίζεται σε είκοσι δύο **(22)** μήνες).