

Λειτουργίες
Παραγωγής

Διεύθυνση Εκμετάλλευσης
Μονάδων Φυσικού Αερίου
ΑΗΣ Κερατέας-Λαυρίου



Αριθμός Πρόσκλησης: Z200 1200105699

Αντικείμενο: ΑΝΟΞΕΙΔΩΤΑ ΕΙΔΙΚΑ ΤΕΜΑΧΙΑ
ΓΙΑ ΤΟ INLET BLEED HEAT
ΜΟΝ.Υ ΤΟΥ
ΑΗΣ ΚΕΡΑΤΕΑΣ – ΛΑΥΡΙΟΥ.

ΟΡΟΙ ΚΑΙ ΟΔΗΓΙΕΣ ΠΡΟΣ ΠΡΟΣΦΕΡΟΝΤΕΣ

ΠΡΟΣΚΛΗΣΗ ΥΠΟΒΟΛΗΣ ΠΡΟΣΦΟΡΑΣ

1. Η Δημόσια Επιχείρηση Ηλεκτρισμού Α.Ε. (εφεξής ΔΕΗ), ΑΗΣ Κερατέας - Λαυρίου Τ.Κ 195 00, Λαύριο, προσκαλεί τους ενδιαφερόμενους σε Ηλεκτρονική Διαδικασία Επιλογής σε ένα (1) Στάδιο, σύμφωνα με τους όρους του επισυναπτόμενου σχεδίου σύμβασης, για την επιλογή Αντισυμβαλλομένου (ή/και Προμηθευτή) για την προμήθεια ανοξειδωτων ειδικών τεμαχίων.
2. Κριτήριο σύναψης της σύμβασης αποτελεί η πλέον συμφέρουσα από οικονομική άποψη προσφορά η οποία προσδιορίζεται βάσει του συνόλου της προμήθειας.
3. Ο συνολικός Προϋπολογισμός, κατά την εκτίμηση της Εταιρείας, ανέρχεται σε € 4.441,10. Ο Προϋπολογισμός αυτός δεν αποτελεί το ανώτατο όριο προσφοράς.
4. Η ηλεκτρονική Διαδικασία θα πραγματοποιηθεί με χρήση της πλατφόρμας “compareONE” της εταιρείας cosmoONE του Συστήματος Ηλεκτρονικών Συμβάσεων ΔΕΗ, εφεξής Σύστημα, στην ηλεκτρονική διεύθυνση www.cosmo-one.gr ή www.marketsite.gr.
Απαραίτητη προϋπόθεση για την εξασφάλιση της δυνατότητας συμμετοχής των ενδιαφερόμενων είναι η εγγραφή τους στο Σύστημα. Κατόπιν επιτυχούς εγγραφής θα τους δοθούν οι Κωδικοί Πρόσβασης στο Σύστημα που είναι απαραίτητοι για τη σύνδεσή τους και για την υποβολή της προσφοράς τους.

Η εγγραφή δεν επιφέρει κανένα κόστος για τους ενδιαφερόμενους.

Οι ενδιαφερόμενοι προμηθευτές-μπορούν να κατεβάσουν δωρεάν από την επίσημη ιστοσελίδα (site) της Εταιρείας, <https://eprocurement.dei.gr> → Ηλεκτρονική Υποβολή, τις Οδηγίες Χρήσης για την Εγγραφή και το Εγχειρίδιο Χρήσης του Συστήματος.

Η παραπάνω διαδικασία δεν απαιτείται για τους ενδιαφερόμενους που έχουν ήδη κωδικούς πρόσβασης στο Σύστημα, συνιστάται όμως να γίνει έγκαιρα η επικαιροποίηση των στοιχείων τους με την είσοδό τους σε αυτό.

Επιπλέον, στην περίπτωση που δεν υπάρχει προηγούμενη συνεργασία του ενδιαφερόμενου με τη ΔΕΗ, θα πρέπει να επικοινωνεί με την αρμόδια Διεύθυνση για να του αποσταλεί ηλεκτρονικά σχετική φόρμα, προκειμένου να συμπληρώσει τα απαραίτητα στοιχεία για την καταχώρησή του από τη ΔΕΗ στο Σύστημα Ηλεκτρονικών Συμβάσεων ΔΕΗ.

Για την υποβολή προσφοράς στη Διαδικασία οι ενδιαφερόμενοι απαιτείται να διαθέτουν προηγμένη ηλεκτρονική υπογραφή (qualified digital signature) σε περίπτωση φυσικού προσώπου του ιδίου και σε περίπτωση νομικού προσώπου του/των νομίμου/ων εκπροσώπου/ων του, η οποία να έχει εκδοθεί από πάροχο υπηρεσιών πιστοποίησης (qualified certificate services). Να σημειωθεί ότι η χρονοσήμανση της προηγμένης ηλεκτρονικής υπογραφής θα πρέπει να προέρχεται από αναγνωρισμένη αρχή (timestamp authority), όπως για παράδειγμα η «Εθνική Πύλη Ερμής» ή το «Ελληνικό Ινστιτούτο Μετρολογίας».

Οι αλλοδαποί ενδιαφερόμενοι δεν έχουν την υποχρέωση να υπογράψουν τα δικαιολογητικά του παρόντος με χρήση προηγμένης ηλεκτρονικής υπογραφής, αλλά

μπορεί να τα αυθεντικοποιούν με οποιονδήποτε άλλον πρόσφορο τρόπο, εφόσον στη χώρα προέλευσής τους δεν είναι υποχρεωτική η χρήση προηγμένης ψηφιακής υπογραφής σε διαδικασίες σύναψης συμβάσεων. Στις περιπτώσεις αυτές η προσφορά συνοδεύεται με δήλωση, στην οποία δηλώνεται ότι, στη χώρα προέλευσης δεν προβλέπεται η χρήση προηγμένης ψηφιακής υπογραφής ή ότι, στη χώρα προέλευσης δεν είναι υποχρεωτική η χρήση προηγμένης ψηφιακής υπογραφής για τη συμμετοχή σε διαδικασίες σύναψης συμβάσεων.

Οι προσφορές υποβάλλονται από τους ενδιαφερόμενους ηλεκτρονικά με ημερομηνία έναρξης της υποβολής την **15-04-2024** και καταληκτική ημερομηνία και ώρα υποβολής την **02-05-2024 / 13:00**. Μετά την παρέλευση της ως άνω καταληκτικής ημερομηνίας και ώρας, δεν υπάρχει η δυνατότητα υποβολής προσφοράς.

5. Στη Διαδικασία Επιλογής μπορούν να συμμετάσχουν όλοι οι ενδιαφερόμενοι προμηθευτές (φυσικά ή νομικά πρόσωπα ή συμπράξεις/ενώσεις αυτών), οι οποίοι είναι εγκατεστημένοι σε οποιαδήποτε χώρα και είναι εγγεγραμμένοι στα οικεία επαγγελματικά ή εμπορικά μητρώα που τηρούνται στην Ελλάδα ή στη χώρα εγκατάστασής του για επαγγελματική δραστηριότητα σχετική με το αντικείμενο της σύμβασης.
6. Οι προσφέροντες δεσμεύονται με την προσφορά τους για χρονικό διάστημα δύο (2) μηνών. Η άρση της ισχύος της προσφοράς πριν από τη λήξη της, παρέχει στην Εταιρεία το δικαίωμα αποκλεισμού του Ενδιαφερόμενου από μελλοντικές διαδικασίες προμηθειών.
7. Στον ηλεκτρονικό φάκελο της προσφοράς θα περιλαμβάνονται:
 - 7.1 η δήλωση νομιμοποίησης του προσφέροντος σύμφωνα με το επισυναπτόμενο στην παρούσα υπόδειγμα
 - 7.2 η Οικονομική Προσφορά σύμφωνα με το επισυναπτόμενο στην παρούσα Υπόδειγμα και την συνημμένη Τεχνική Προδιαγραφή
 - 7.3 η δήλωση συνυπευθυνότητας σε περίπτωση υποβολής προσφοράς από σύμπραξη/ένωση ενδιαφερομένων
8. Μετά την αποσφράγιση, η αρμόδια Επιτροπή της Εταιρείας αρχικά καθορίζει τη σειρά προτιμητέων προσφερόντων με βάση το κριτήριο επιλογής Αντισυμβαλλομένου. Στη συνέχεια αξιολογεί τυπικά και τεχνικά τα στοιχεία της προσφοράς του Προτιμητέου Προσφέροντα. Σε περίπτωση που δεν γίνει αποδεκτή προβαίνει σε αξιολόγηση των αντίστοιχων στοιχείων του επόμενου σε σειρά Προτιμητέων Προσφερόντων κ.ο.κ.
9. Τα σχετικά τεύχη της Πρόσκλησης διατίθενται ηλεκτρονικά μέσω της επίσημης ιστοσελίδας (site) της Εταιρείας: <https://eprocurement.dei.gr> Z200 1200105699, όπου και παρέχονται οι σχετικές με την παραλαβή τους οδηγίες.

Συνημμένα:

- Έντυπο Οικονομικής Προσφοράς & Τεχνική Προδιαγραφή
- Σχέδιο Σύμβασης
- Υποδείγματα

ΔΗΜΟΣΙΑ ΕΠΙΧΕΙΡΗΣΗ ΗΛΕΚΤΡΙΣΜΟΥ ΑΕ

ΔΕΗ/ΑΗΣ Κερατέας – Λαυρίου

195 00 – Λαύριο

Έντυπο Οικονομικής Προσφοράς

Α/Α	Περιγραφή	Ποσότητα	Μονάδα Μέτρησης	Προσφερόμενες τιμές μονάδας σε Ευρώ		Σύνολο (€)
				Ολογράφως	Αριθμητικά	Αριθμητικά
1.	ΠΩΜΑ ΙΝΟΧ ΑΙΣΙ 304 Φ4".	6	ΤΕΜ			
2.	ΚΑΜΠΥΛΗ ΑΙΣΙ 304 90Μ Φ4".	6	ΤΕΜ			
3.	ΑΝΟΞΕΙΔΩΤΟΣ ΔΙΑΤΡΗΤΟΣ ΑΞΟΝΑΣ.	230	ΧΛΓΡ.			
4.	ΚΑΜΠΥΛΗ ΑΙΣΙ 304 180Μ Φ4".	6	ΤΕΜ			
	Η ΠΑΡΑΠΑΝΩ ΠΕΡΙΓΡΑΦΗ ΤΩΝ ΥΛΙΚΩΝ ΙΣΧΥΕΙ ΣΥΜΦΩΝΑ ΜΕ ΤΗΝ ΣΥΝΗΜΜΕΝΗ ΤΕΧΝΙΚΗ ΠΡΟΔΙΑΓΡΑΦΗ.					

Συνολικό Τμήμα Προσφοράς:	
----------------------------------	--

Ημερομηνία:.....

Ο Προσφέρων

Υπογραφή

Όνοματεπώνυμο, Τίτλος Υπογράφοντος

Σφραγίδα Οικονομικού Φορέα

Επισήμανση: Όλα τα ποσά της οικονομικής προσφοράς σε Ευρώ πρέπει να αναγράφονται αριθμητικώς και ολογράφως στις κατάλληλες θέσεις. Σε περίπτωση διαφορών μεταξύ τους, θα υπερισχύουν οι ολόγραφες τιμές.

ΤΕΧΝΙΚΗ ΠΕΡΙΓΡΑΦΗ
«ΠΡΟΜΗΘΕΙΑ ΑΝΟΞΕΙΔΩΤΩΝ ΕΙΔΙΚΩΝ ΤΕΜΑΧΙΩΝ για το
INLET BLEED HEAT Μονάδος V του ΑΗΣ Κερατέας - Λαυρίου»

1. ΓΕΝΙΚΗ ΠΕΡΙΓΡΑΦΗ ΑΝΤΙΚΕΙΜΕΝΟΥ

Στην οροφή του αεραγωγού της Μονάδος Συνδυασμένου Κύκλου Νο. V του ΑΗΣ Κερατέας – Λαυρίου υφίσταται ο συλλέκτης τροφοδοσίας θερμού αέρα από την γραμμή της Inlet Bleed Heat, ο οποίος μέσω είκοσι (20) αγωγών (IBH Pipes) τροφοδοτεί τον θερμό αέρα εσωτερικά του αεραγωγού της Μονάδος λίγο πριν την εισαγωγή αέρος στον συμπιεστή του αεριοστροβίλου. Στο αντικείμενο της παρούσας τεχνικής περιγραφής περιλαμβάνονται οι απαιτούμενες ποσότητες και τεχνικές προδιαγραφές προμήθειας ανοξειδωτων ειδικών τεμαχίων.

2. ΑΝΑΛΥΤΙΚΗ ΠΕΡΙΓΡΑΦΗ ΑΝΤΙΚΕΙΜΕΝΟΥ

Ο Ανάδοχος θα προμηθευτεί τα κάτωθι ανοξειδωτα υλικά:

- 2.1 Έξι (6) ανοξειδωτα ειδικά τεμάχια καμπύλης 180° από υλικό AISI 304 άνευ ραφής (seamless) διαμέτρου Φ4", πάχους 6mm. Τα ειδικά τεμάχια θα συνοδεύονται από πιστοποιητικό χημικής σύστασης του κατασκευαστή. Επισυνάπτεται σκαρίφημα του ειδικού τεμαχίου καμπύλης 180°.
- 2.2 Έξι (6) ανοξειδωτες καμπύλες 90° από υλικό AISI 304 άνευ ραφής (seamless) διαμέτρου Φ4", πάχους 6mm. Οι καμπύλες θα συνοδεύονται από πιστοποιητικό χημικής σύστασης του κατασκευαστή
- 2.3 Έξι (6) ανοξειδωτα τυφλά πώματα από υλικό AISI 304 διαμέτρου Φ4", πάχους 6mm. Τα πώματα θα συνοδεύονται από πιστοποιητικό χημικής σύστασης του κατασκευαστή.
- 2.4 Έξι (6) ανοξειδωτους διάτρητους (κοίλους) άξονες από υλικό AISI 304 εξωτερικής διαμέτρου από Φ135mm έως Φ155mm, εσωτερικής διαμέτρου από Φ100mm έως Φ110mm και συνολικού μήκους 505mm. Οι κοπές διαμόρφωσης θα πρέπει να είναι κάθετες και να μην παρουσιάζεται απόκλιση καθετότητας > 1,5mm. Οι κοίλοι άξονες θα συνοδεύονται από πιστοποιητικό χημικής σύστασης του κατασκευαστή.

3. ΧΡΟΝΟΣ ΠΑΡΑΔΟΣΗΣ

Όλα τα προαναφερθέντα ανοξειδωτα υλικά θα πρέπει να παραδοθούν στις εγκαταστάσεις του ΑΗΣ Κερατέας – Λαυρίου εντός δέκα (10) ημερολογιακών ημερών από την υπογραφή της σύμβασης.

ΣΥΝΤΑΧΘΗΚΕ

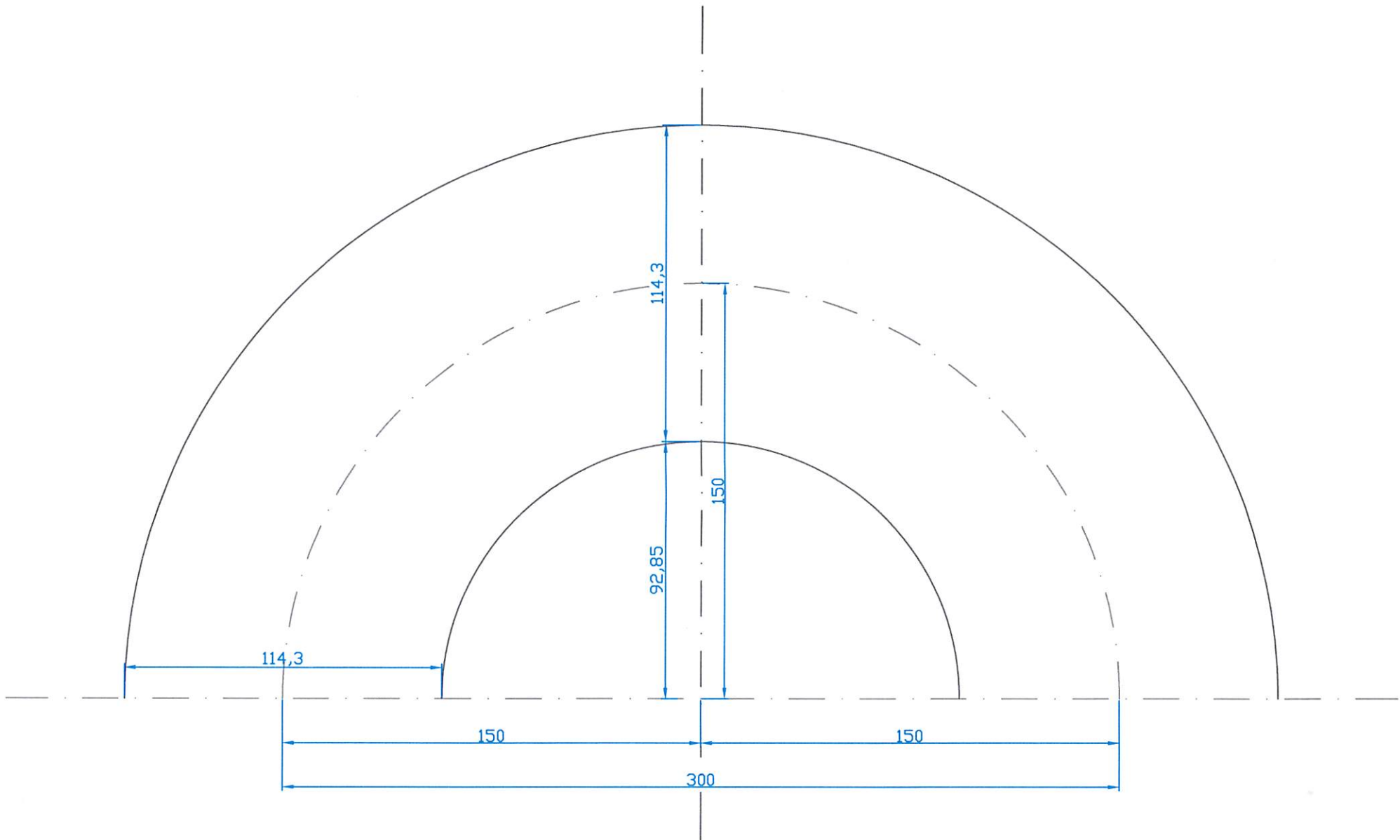
Καράβολος Ευάγγελος
Μηχανικός ΤΕ Υποτομέα Μηχανολογικής
Συντήρησης

ΕΛΕΧΘΗΚΕ

Γεώργιος Θεοχαρόπουλος
Υποτομέαρχης Μηχανολογικής
Συντήρησης

ΘΕΩΡΗΘΗΚΕ

Αθανάσιος Μαρτίνης
Ταμείορχης Συντήρησης



	PUBLIC POWER CORPORATION S.A.	Lavrion Power Plant	
		SCALE —	SIZE A3
ΤΙΤΛΟΣ: ΕΙΔΙΚΟ ΣΤΗΡΙΓΜΑ ΚΑΜΠΥΛΗΣ 180°			
ΥΛΙΚΟ: Ανοξείδωτος Χάλυβας AISI 304			
ΔΙΑΣΤΑΣΕΙΣ: Διάμετρος Φ4" (114,3 mm) Πάχος καμπύλης 6mm Αξονική απόσταση (πρώσιωτο με πρώσιωτο) 300mm			
ΘΕΣΗ: Οροφή ΜΟΝ. V Συγκείμενο Προσθώμιου Δόση Ενάρξεως Συμμετοχή			

Λειτουργίες
Παραγωγής

Διεύθυνση Εκμετάλλευσης
Μονάδων Φυσικού Αερίου
ΑΗΣ Κερατέας – Λαυρίου



Αριθμός Διακήρυξης: Z200 1200105699

Αριθμός Σύμβασης:

Εντολή Αγοράς:

Αντικείμενο: ΑΝΟΞΕΙΔΩΤΑ ΕΙΔΙΚΑ ΤΕΜΑΧΙΑ
ΓΙΑ ΤΟ INLET BLEED HEAT
ΜΟΝ. V ΤΟΥ
ΑΗΣ ΚΕΡΑΤΕΑΣ – ΛΑΥΡΙΟΥ.

ΣΧΕΔΙΟ ΣΥΜΒΑΣΗΣ ΠΡΟΜΗΘΕΙΑΣ

Λειτουργίες
Παραγωγής

Διεύθυνση Εκμετάλλευσης
Μονάδων Φυσικού Αερίου
ΑΗΣ Κερατέας-Λαυρίου



ΣΤΟΙΧΕΙΑ ΔΕΗ

Πληροφορίες: Α. ΠΑΠΑΝΙΚΟΛΑΟΥ

Τηλέφωνο: 22920 64343-5

Fax: 22920 60356

email: a.papanikolaou@ppcgroup.com

ΑΦΜ:090000045

ΔΟΥ: ΦΑΕ ΑΘΗΝΩΝ

ΣΤΟΙΧΕΙΑ ΑΝΤΙΣΥΜΒΑΛΛΟΜΕΝΟΥ

ΕΠΩΝΥΜΙΑ:

Διεύθυνση:

Τηλέφωνο:

email:

ΑΦΜ:

ΔΟΥ:

Σχετικά:

Αριθμός Αίτησης: Z200 1200105699

Κάλυψη: Μερική Τελική

Ολική

Αίτηση Τιμών: Z200 1200105699

Ημερομηνία Προσφοράς:

Δικαιολογητικά Κατακύρωσης:

Αξία:

Περιεχόμενα

ΣΥΜΒΑΣΗ ΠΡΟΜΗΘΕΙΑΣ	
1. Αντικείμενο	
2. Τιμές	
3. Τόπος, τρόπος και χρόνος παράδοσης.....	
4. Συσκευασία, επισήμανση, αποστολή	
5. Ποινικές Ρήτρες.....	
6. Εγγύηση καταλληλότητας	
7. Εγγύηση Καλής Εκτέλεσης	
8. Τρόπος και χρόνος πληρωμής	
9. Τροποποίηση Σύμβασης κατά την εκτέλεσή της	
10. Επιθεώρηση υλικού – Διαδικασίες Παραλαβής.....	
11. Ευρεσιτεχνίες	
12. Υποκατάσταση - Εκχώρηση.....	
13. Ανωτέρα Βία	
14. Παράβαση Σύμβασης - Καταγγελία.....	
15. Λύση Σύμβασης	
16. Επίλυση διαφορών.....	
17. Ισχύς Σύμβασης.....	

2. Τιμές

Οι τιμές μονάδας ή το συμβατικό τίμημα είναι σταθερές/ό και δεν υπόκεινται/ται σε οποιαδήποτε αναπροσαρμογή/αναθεώρηση.

Στο συμβατικό τίμημα περιλαμβάνεται κάθε απαίτηση του Αντισυμβαλλόμενου, του δημοσίου ή τρίτου, σχετική με αυτή την προμήθεια και δεν περιλαμβάνεται ο ΦΠΑ .

3. Τόπος, τρόπος και χρόνος παράδοσης

3.1 Με τη Σύμβαση αυτή η Εταιρεία αναθέτει και ο Αντισυμβαλλόμενος αναλαμβάνει την υποχρέωση να προβεί στην έγκαιρη, έντεχνη, άρτια, οικονομική και ασφαλή εκτέλεση της προμήθειας ανοξείδωτων ειδικών τεμαχίων.

3.2 Τόπος παράδοσης

Ο Αντισυμβαλλόμενος υποχρεούται να παραδώσει τα υλικά στις εγκαταστάσεις του ΑΗΣ Κερατέας – Λαυρίου σύμφωνα με την προσφορά του **εντός δέκα (10) ημερών** από την υπογραφή της Σύμβασης.

3.3 Τρόπος παράδοσης

Τα υλικά θα παραδοθούν επί αυτοκινήτου του Αντισυμβαλλόμενου στις αποθήκες της ΔΕΗ ΑΗΣ Κερατέας – Λαυρίου, σύμφωνα και με τα προβλεπόμενα στα άρθρα 6 και 8 των Γενικών Όρων της Σύμβασης, η ποιοτική και η ποσοτική παραλαβή των υλικών.

Τμηματικές παραδόσεις θα γίνονται αποδεκτές μόνο μετά τη σύμφωνη γνώμη της ΔΕΗ.

Σε περίπτωση που ο Αντισυμβαλλόμενος καθυστερήσει την παράδοση των υλικών πέραν του συμβατικού χρόνου παράδοσης, θα επιβληθεί η ποινική ρήτρα που προβλέπεται από το άρθρο 9 των Γενικών Όρων της Σύμβασης.

4. Συσσκευασία, επισήμανση, αποστολή

Ο Αντισυμβαλλόμενος θα συσκευάσει προσεκτικά τα υλικά για το είδος της μεταφοράς που καθορίζεται στη Σύμβαση, με τρόπο ώστε να είναι απρόσβλητο από οποιεσδήποτε καιρικές συνθήκες. Όλα τα μέρη θα συσκευάζονται σε σκελετοκιβώτια ή/και δοχεία ή/και δέματα διευθετημένα ώστε να εξασφαλίζουν την έγκαιρη και ασφαλή διακίνηση.

5. Ποινικές Ρήτρες

Ο Αντισυμβαλλόμενος δέχεται να πληρώσει στην Εταιρεία, ως συμφωνημένη ποινική ρήτρα για κάθε ολόκληρη εβδομάδα καθυστέρησης των συμβατικών παραδόσεων του υλικού (για κλάσμα της εβδομάδας δεν επιβάλλεται ποινική ρήτρα), ποσό ίσο με το μισό τοις εκατό (0,5%) του συμβατικού τιμήματος των ποσοτήτων που παραδόθηκαν εκπρόθεσμα για οποιαδήποτε λόγο ή αιτία, εκτός από ανωτέρα βία ή υπαιτιότητα της ΔΕΗ. Αυτή η ποινική ρήτρα έχει ως ανώτατο όριο το πέντε τοις εκατό (5%) του συνολικού συμβατικού τιμήματος.

Η Εταιρεία παρακρατεί το ποσό της ποινικής ρήτρας από τις οφειλές της προς τον Αντισυμβαλλόμενο ή από την Εγγύηση Καλής Εκτέλεσης της Σύμβασης αν προβλέπεται ή και από τα δύο.

6. Εγγύηση καταλληλότητας

Ο Αντισυμβαλλόμενος εγγυάται την πιστή εκπλήρωση όλων των από τη Σύμβαση υποχρεώσεων του καθώς και την καλή και τεχνικά άρτια, σύμφωνα προς τους όρους της Σύμβασης και τους παραδεδεγμένους κανόνες της σύγχρονης επιστήμης, κατασκευή του υλικού/εξοπλισμού και λειτουργία του, ώστε αυτό να είναι κατάλληλο για το σκοπό για το οποίο συμφωνήθηκε και προορίζεται.

Ο Αντισυμβαλλόμενος εγγυάται ότι το υλικό θα είναι απαλλαγμένο κάθε ελαττώματος. Η εγγύηση αυτή δεν καλύπτει συνήθη φθορά, φθορές και ζημιές που οφείλονται σε έλλειψη συντήρησης από τη ΔΕΗ ή σε σφάλματα κατά τη λειτουργία, καθώς και ελαττώματα τα οποία, αν και έγιναν αντιληπτά από τη ΔΕΗ, δεν γνωστοποιήθηκαν στον Αντισυμβαλλόμενο.

Επίσης ο Αντισυμβαλλόμενος εγγυάται την εκτέλεση της Σύμβασης, τόσο μερικά όσο και ολικά, μέσα στις προθεσμίες που καθορίζονται σε αυτή.

7. Εγγύηση Καλής Εκτέλεσης

Δεν απαιτείται.

8. Τρόπος και χρόνος πληρωμής

Οι πληρωμές θα γίνονται 90 ημέρες από την ημερομηνία έκδοσης του Δελτίου Αποστολής - Τιμολογίου, εφόσον έχουν παραληφθεί τα υλικά ποσοτικά και ποιοτικά. Η Αρμόδια Διεύθυνση της ΔΕΗ στα πλαίσια εκτέλεσης της σύμβασης με την αποστολή των τμηματικών παραγγελιών ή σε περίπτωση συνολικής εκτέλεσής της, με την αποστολή της Σύμβασης, και, σε κάθε περίπτωση, πριν την αποστολή των υλικών και την έκδοση των τιμολογίων, εκδίδει και αποστέλλει στον

Αντισυμβαλλόμενο σχετική Εντολή Αγοράς. Ο αριθμός SAP της Σύμβασης και της Εντολής Αγοράς αναγράφεται στο τιμολόγιο.

9. Τροποποίηση Σύμβασης κατά την εκτέλεσή της

Εφόσον απαιτείται προστίθεται η παρακάτω παράγραφος:
«Οι αντισυμβαλλόμενοι συμφωνούν ότι, είτε λόγω της αδυναμίας ακριβούς πρόβλεψης των αναγκών είτε λόγω απρόβλεπτων περιστάσεων, ενδέχεται να αυξομειωθεί η ποσότητα του υλικού μέχρι τριάντα τοις εκατό (30%) της συνολικής αξίας του, χωρίς να έχει ο Αντισυμβαλλόμενος το δικαίωμα να αυξήσει τις τιμές μονάδας ή να εγείρει άλλες απαιτήσεις.»

10. Επιθεώρηση υλικού – Διαδικασίες παραλαβής

Η παραλαβή των υλικών θα γίνει σύμφωνα με τα αναφερόμενα στο Άρθρο 6 των Γενικών Όρων της Σύμβασης ή την αποθήκη του ΑΗΣ Κερατέας – Λαυρίου.

11. Ευρεσιτεχνίες

Ο Αντισυμβαλλόμενος εγγυάται την πλήρη και νόμιμη κυριότητά του στο υλικό και το δικαίωμά του να προβαίνει στην πώληση αυτού του υλικού.

Ο Αντισυμβαλλόμενος θα εξασφαλίσει και θα διαφυλάξει τη ΔΕΗ από οποιαδήποτε απαίτηση τρίτου που, σύμφωνα με τους νόμους για τις ευρεσιτεχνίες, θα μπορούσε να δημιουργήσει η χρήση ή η διάθεση του υλικού που θα της παραδώσει.

Αν αυτό δεν γίνει σε εύλογο χρόνο, ο Προμηθευτής θα αποσύρει το υλικό, θα επιστρέψει το τίμημα αγοράς και θα αποζημιώσει την Επιχείρηση για τις θετικές ζημιές που υπέστη από το λόγο αυτό.

12. Υποκατάσταση - Εκχώρηση

Ο Αντισυμβαλλόμενος δεν μπορεί να υποκατασταθεί από άλλον στην εκτέλεση των υποχρεώσεών του που απορρέουν από αυτή τη Σύμβαση, ούτε να εκχωρήσει σε οποιοδήποτε τρίτο πρόσωπο τα οποιασδήποτε φύσεως δικαιώματά του από αυτήν, χωρίς να έχει για αυτό ειδική γραπτή συναίνεση της Εταιρείας.

13. Ανωτέρα Βία

Περιπτώσεις ανωτέρας βίας θεωρούνται όλα τα περιστατικά που ξεφεύγουν από τον έλεγχο του Αντισυμβαλλόμενου και που θα ήταν

αναπότρεπτα όποιες προσπάθειες κι αν έκανε. Περιστατικά ανωτέρας βίας υποπρομηθευτών του Αντισυμβαλλόμενου ή δεν θεωρούνται περιστατικά ανωτέρας βίας για τον Αντισυμβαλλόμενο.

Ο Αντισυμβαλλόμενος έχει υποχρέωση να γνωστοποιεί με έγγραφό του στην Εταιρεία αμέσως και πάντως, το αργότερο σε δέκα (10) μέρες από την εμφάνισή της, κάθε περίπτωση ανωτέρας βίας που είναι δυνατόν να επηρεάσει αυτή τη Σύμβαση, αλλιώς δεν θα έχει δικαίωμα να την επικαλεσθεί.

14. Παράβαση Σύμβασης - Καταγγελία

Σε κάθε περίπτωση παραβάσεως οποιουδήποτε όρου αυτής της Συμβάσεως, εκτός από τις περιπτώσεις υπαιτιότητας της Εταιρείας, ανωτέρας βίας ή την καθυστέρηση της παραδόσεως των υλικών, για την οποία ισχύει η παραπάνω παράγραφος 5, η Εταιρεία έχει το δικαίωμα να την καταγγείλει και ο Αντισυμβαλλόμενος έχει υποχρέωση να αποζημιώσει την Εταιρεία για κάθε θετική ζημία που του προκάλεσε με αυτή την παράβαση με την προϋπόθεση όμως ότι η Εταιρεία θα αποδείξει ότι υπέστη τέτοιες θετικές ζημιές και ότι η συνολική επιβάρυνση δεν θα υπερβαίνει το πενήντα τοις εκατό (50%) της συνολικής αξίας της Συμβάσεως. Η αποζημίωση αυτή είναι ανεξάρτητη και επιπλέον της ποινικής ρήτρας για καθυστερημένη παράδοση του υλικού.

Σε αυτές τις περιπτώσεις η Εταιρεία έχει ακόμη και το δικαίωμα να αξιώσει την εκτέλεση των συμβατικών υποχρεώσεων του Αντισυμβαλλόμενου ή με έγγραφη ανακοίνωσή της σε αυτόν να καταγγείλει τη Σύμβαση χωρίς υποχρέωση να αποζημιώσει τον Αντισυμβαλλόμενο και χωρίς να τηρήσει οποιαδήποτε προθεσμία.

Η καταγγελία αυτής της Σύμβασης από την Εταιρεία επιφέρει και την κατάρπωση της τυχόν Εγγύησης Καλής Εκτέλεσης, αλλά ο Αντισυμβαλλόμενος έχει υποχρέωση να αποκαταστήσει κάθε θετική ζημία της Εταιρείας ανεξάρτητα από την κατάρπωση ή όχι αυτής της εγγυήσεως.

15. Λύση Σύμβασης

Η Εταιρεία, κατά την κρίση της, δικαιούται σε οποιοδήποτε χρόνο κατά τη διάρκεια ισχύος της Σύμβασης, να αιτηθεί τη λύση αυτής ολικά ή μερικά, με την προϋπόθεση ότι θα ειδοποιήσει τον Αντισυμβαλλόμενο τουλάχιστον ένα (1) μήνα πριν από την ημερομηνία που καθορίζεται στην ειδοποίηση, ως ημερομηνία λύσης της.

Στην περίπτωση αυτή, η Εταιρεία θα καταβάλει στον Αντισυμβαλλόμενο τις δαπάνες στις οποίες ο τελευταίος υποβλήθηκε πράγματι κατά τη διάρκεια της εκτέλεσης της Σύμβασης και μέχρι της ημερομηνίας της

λύσης, μετά από αφαίρεση του τιμήματος του αντικειμένου της Σύμβασης που ήδη παρέλαβε και πλήρωσε η Εταιρεία.

Η Σύμβαση μπορεί να λυθεί αιτιολογημένα αζημίως και για τα δύο μέρη, κατόπιν έγγραφης συμφωνίας τους. Στην περίπτωση αυτή εφαρμόζονται τα προβλεπόμενα στην πιο πάνω παράγραφο.

16. Επίλυση διαφορών

Σε περίπτωση διαφωνίας των αντισυμβαλλομένων θα καταβάλλεται προσπάθεια επιλύσεως των διαφορών από εκπροσώπους τους.

Αν αυτή η διαπραγμάτευση, που δεν είναι υποχρεωτική, δεν τελεσφορήσει, η επίλυση των διαφορών θα γίνει αποκλειστικά στα δικαστήρια των Αθηνών και σύμφωνα με την Ελληνική Νομοθεσία.

17. Ισχύς Σύμβασης

- Η Σύμβαση τίθεται σε ισχύ από την ημερομηνία υπογραφής της από τους αντισυμβαλλόμενους
- Η Σύμβαση αυτή συντάχθηκε σε δύο πρωτότυπα αντίτυπα από τα οποία το ένα πήρε η ΔΕΗ και το άλλο ο Αντισυμβαλλόμενος

ΟΙ ΣΥΜΒΑΛΛΟΜΕΝΟΙ

ΓΙΑ ΤΟΝ ΑΝΤΙΣΥΜΒΑΛΛΟΜΕΝΟ

ΓΙΑ ΤΗΝ ΕΤΑΙΡΕΙΑ

Λειτουργίες
Παραγωγής

Διεύθυνση Εκμετάλλευσης
Μονάδων Φυσικού Αερίου
ΑΗΣ Κερατέας-Λαυρίου



Αριθμός Πρόσκλησης: Z200 1200105699

Αντικείμενο: ΑΝΟΞΕΙΔΩΤΑ ΕΙΔΙΚΑ ΤΕΜΑΧΙΑ
ΓΙΑ ΤΟ INLET BLEED HEAT
ΜΟΝ.Υ ΤΟΥ
ΑΗΣ ΚΕΡΑΤΕΑΣ – ΛΑΥΡΙΟΥ.

ΥΠΟΔΕΙΓΜΑΤΑ

Περιεχόμενα

ΔΗΛΩΣΗ ΝΟΜΙΜΟΠΟΙΗΣΗΣ ΠΡΟΣΦΕΡΟΝΤΟΣ	
ΔΗΛΩΣΗ ΣΥΝΥΠΕΥΘΥΝΟΤΗΤΑΣ.....	

ΔΗΛΩΣΗ ΝΟΜΙΜΟΠΟΙΗΣΗΣ ΠΡΟΣΦΕΡΟΝΤΟΣ ¹

Ο υπογράφων ως εκπρόσωπος του προσφέροντος²..... δηλώνω ότι:

1. Ο προσφέρων είναι εγγεγραμμένος στο Γενικό Εμπορικό Μητρώο (Γ.Ε.ΜΗ.) με αριθ. μερίδας και τηρεί όλες τις υποχρεώσεις δημοσιότητας σύμφωνα με την κείμενη νομοθεσία και ειδικότερα το ν. 3419/2005.
2.³..... του προσφέροντος νομικού προσώπου είναι:
.....
.....
.....
3. Νόμιμος εκπρόσωπος του προσφέροντος νομικού προσώπου είναι
4. Το προσφέρον νομικό πρόσωπο νομίμως:
 - 4.1 αποφάσισε να συμμετάσχει στη Διαδικασία επιλογής
 - 4.2 όρισε τον/τους να υπογράψουν την προσφορά
 - 4.3 ⁴ όρισε τον/τους να παρίστανται ως εκπρόσωποί του κατά την αποσφράγιση των προσφορών, σύμφωνα με τα προβλεπόμενα στη Πρόσκληση.
5. Έλαβε πλήρη γνώση της Πρόσκλησης με στοιχεία καθώς και του συνημμένου σε αυτή σχεδίου σύμβασης τους όρους της οποίας αποδέχεται ρητά και ανεπιφύλακτα.
6. Η Προσφορά του θα παραμείνει σε ισχύ για δύο (2) μήνες.
7. Ο Προσφέρων μέχρι την ημέρα υποβολής της προσφοράς του δεν εμπίπτει σε κανέναν από τους λόγους αποκλεισμού συμμετοχής του στην παρούσα διαδικασία, που αναφέρονται αναλυτικά στην παρ. 2 του άρθρου 5 του ΚΕΠΥ, και συνοπτικά έχουν ως εξής:
 - 7.1 Είναι φορολογικά και ασφαλιστικά ενήμερος.
 - 7.2 Δεν έχει καταδικαστεί με οριστική απόφαση για παράβαση του περιβαλλοντικού, κοινωνικού και εργατικού δικαίου.
 - 7.3 Δεν έχει υποβάλει σοβαρές ψευδείς δηλώσεις, δεν έχει επιδείξει σοβαρή ή επαναλαμβανόμενη πλημμέλεια κατά την εκτέλεση ουσιώδους απαίτησης στο πλαίσιο προηγούμενης σύμβασης με αντικείμενο σχετικό με το σε διαδικασία επιλογής, που είχε ως αποτέλεσμα την πρόωρη καταγγελία της προηγούμενης σύμβασης, αποζημιώσεις ή άλλες παρόμοιες κυρώσεις.
 - 7.4 Δεν τελεί σε πτώχευση ούτε σε διαδικασία κήρυξης πτώχευσης, δεν τελεί σε κοινή εκκαθάριση ούτε υπό διαδικασία έκδοσης απόφασης κοινής εκκαθάρισης.
 - 7.5 Δεν έχει καταδικαστεί με οριστική απόφαση για σοβαρό επαγγελματικό παράπτωμα ή κάποιο από τα αδικήματα της διαφθοράς-δωροδοκίας, της συμμετοχής σε εγκληματική οργάνωση, της διάπραξης τρομοκρατικών

εγκλημάτων, της παιδικής εργασίας, της νομιμοποίησης εσόδων από παράνομες δραστηριότητες και της απάτης σύμφωνα με την ισχύουσα νομοθεσία.

- 7.6 Δεν έχει συνάψει συμφωνίες για στρέβλωση του ανταγωνισμού.
- 7.7 Δεν έχει επηρεάσει με αθέμιτο τρόπο τη λήψη αποφάσεων, δεν έχει αποκτήσει εμπιστευτικές πληροφορίες, ή δεν έχει παράσχει παραπλανητικές πληροφορίες που σχετίζονται ουσιωδώς με τη διαδικασία επιλογής της σύμβασης.
- 7.8 ⁵ Δεν έχει υποπέσει σε παραβάσεις της εργατικής νομοθεσίας που επιφέρουν επιβολή σε βάρος του προστίμων και συνιστούν λόγο αποκλεισμού σύμφωνα με την κείμενη νομοθεσία. ⁶
Δεν του έχει επιβληθεί η κύρωση του αποκλεισμού συμμετοχής σε εν εξελίξει και μελλοντικές διαδικασίες σύναψης συμβάσεων, σύμφωνα τις διατάξεις της κείμενης νομοθεσίας.
8. Δεν συντρέχει κατάσταση σύγκρουσης συμφερόντων σύμφωνα με τα προβλεπόμενα στην παρ. 2 του άρθρου 5 του ΚΕΠΥ.
9. Ο Προσφέρων δεσμεύεται, εφόσον ζητηθεί από την αρμόδια Διεύθυνση της ΔΕΗ, να προσκομίσει εντός ευλόγου προθεσμίας⁷ από τη γνωστοποίηση του αιτήματος, τα αντίστοιχα αποδεικτικά - δικαιολογητικά των πιο πάνω δηλωθέντων.
10. Σε περίπτωση ομιγενούς μεταβολής οποιουδήποτε στοιχείου της προσφοράς μας, αναφορικά με τις προϋποθέσεις για τη μη συνδρομή λόγων αποκλεισμού, κατά τη διάρκεια ισχύος αυτής ή/και της τυχόν σύμβασης που θα συναφθεί, δεσμευόμαστε να γνωστοποιήσουμε στη ΔΕΗ αμελλητί την υπόψη μεταβολή.

Ημερομηνία⁸:.....

Ο Δηλών

(Ονοματεπώνυμο – ιδιότητα- υπογραφή)

ΟΔΗΓΙΕΣ

- ¹ Όταν ο Προσφέρων είναι φυσικό πρόσωπο η παρούσα Δήλωση θα πρέπει, με κατάλληλη διαμόρφωση, να καλύπτει τις παρακάτω παραγράφους 1, 5, και, εάν δεν παρίσταται αυτοπροσώπως στην αποσφράγιση, την παράγραφο 4.3 εφόσον το επιθυμεί
- ² Αναγράφεται από τον Προσφέροντα επωνυμία του προσφέροντος ενδιαφερόμενου
- ³ Αναγράφεται κατά περίπτωση νομικής μορφής του προσφέροντος «μέλη του Διοικητικού Συμβουλίου» ή «διαχειριστές»
- ⁴ Όταν η Διαδικασία Επιλογής διενεργείται ηλεκτρονικά παραλείπεται η παρούσα παράγραφος
- ⁵ Τίθεται σε όλες τις συμβάσεις προϋπολογισμένης δαπάνης άνω του ποσού των είκοσι χιλιάδων Ευρώ (20.000,00€)
- ⁶ Μέχρι να καταστεί εφικτή η έκδοση του σχετικού πιστοποιητικού από το Σώμα Επιθεώρησης Εργασίας (ΣΕΠΕ), αυτό αντικαθίσταται από δήλωση του Ενδιαφερόμενου, χωρίς να απαιτείται επίσημη δήλωση του ΣΕΠΕ σχετικά με την έκδοσή του
- ⁷ Αναφορικά με το χρόνο προσκόμισης και ισχύος των αιτουμένων αποδεικτικών-δικαιολογητικών ισχύουν τα ακόλουθα:
 - α. Τα εν λόγω δικαιολογητικά-αποδεικτικά προσκομίζονται εντός δέκα (10) ημερών από την υποβολή του σχετικού αιτήματος. Αν δεν προσκομισθούν ή υπάρχουν ελλείψεις σε αυτά που υποβλήθηκαν και ο Προσφέρων ή/και Αντισυμβαλλόμενος υποβάλλει εντός της προαναφερόμενης προθεσμίας αίτημα προς την Εταιρεία για την παράταση της προθεσμίας υποβολής, το οποίο συνοδεύεται με αποδεικτικά έγγραφα από τα οποία να αποδεικνύεται ότι έχει αιτηθεί τη χορήγηση των δικαιολογητικών, η ΔΕΗ παρατείνει την προθεσμία υποβολής αυτών για όσο χρόνο απαιτηθεί για τη χορήγησή τους από τις αρμόδιες αρχές
 - β. Εάν στις ειδικές διατάξεις που διέπουν την έκδοση των υπόψη δικαιολογητικών δεν προβλέπεται χρόνος ισχύος αυτών, θεωρούνται έγκυρα και ισχύοντα εφόσον έχουν εκδοθεί έως τρεις (3) μήνες από την υποβολή τους. Οι ένορκες βεβαιώσεις που τυχόν προσκομίζονται για αναπλήρωση δικαιολογητικών εφόσον έχουν συνταχθεί έως τρεις (3) μήνες από την υποβολή τους
- ⁸ Υπογράφεται έως δέκα (10) ημέρες πριν την ημερομηνία υποβολής της

ΥΠΟΔΕΙΓΜΑ

ΔΗΛΩΣΗ ΣΥΝΥΠΕΥΘΥΝΟΤΗΤΑΣ

Σε περίπτωση Σύμπραξης / Ένωσης φυσικών ή και νομικών προσώπων
(καλύπτει την παράγραφο 5 του τεύχους Πρόσκληση υποβολής προσφοράς σε διαδικασία επιλογής)

Τα υπογράφοντα μέλη¹..... για².....

1.

2.

3.

δηλώνουμε ότι στο πλαίσιο της υποβολής της Προσφοράς μας στην πιο πάνω διαδικασία επιλογής, και σε περίπτωση διαδικασίας Επιλογής της σύμβασης σε εμάς, θα είμαστε πλήρως υπεύθυνοι απέναντι στη ΔΕΗ, από κοινού, αδιαίρετα και σε ολόκληρο κατά την εκτέλεση των υποχρεώσεών μας που απορρέουν από την Προσφορά μας και από τη σύμβαση.

Ημερομηνία³:.....

Οι Δηλούντες

(Ονοματεπώνυμο – ιδιότητα- υπογραφή)

ΟΔΗΓΙΕΣ

¹ Αναγράφεται ανάλογα με τη μορφή του προσφέροντος π.χ. «της σύμπραξης» ή «της ένωσης» ή «της κοινοπραξίας»

² Αναγράφεται το αντικείμενο της διαδικασίας Επιλογής

³ Υπογράφεται έως δέκα (10) ημέρες πριν την ημερομηνία υποβολής της