



Αριθμός Πρόσκλησης: **ΔΠΛΠ-1791**

Αντικείμενο: «Υποστήριξη Εργασιών Επιθεώρησης
Βοηθητικού Εξοπλισμού και Εργασιών
Επιθεώρησης Γεννήτριας & Μονώσεων
για τη Μονάδα Ν°5 του ΑΗΣ Αλιβερίου
για το έτος 2023»

ΟΡΟΙ ΚΑΙ ΟΔΗΓΙΕΣ ΠΡΟΣ ΠΡΟΣΦΕΡΟΝΤΕΣ

ΤΕΥΧΟΣ 1 ΑΠΟ 7

13.1.1.1	Κατάρτιση προσφοράς – Ηλεκτρονικοί Φάκελοι- Περιεχόμενα 22	22
13.1.1.2	Υπογραφή προσφοράς	22
13.1.1.3	Εχεμύθεια – εμπιστευτικές πληροφορίες.....	23
13.1.1.4	Ισχύς Δηλώσεων και δικαιολογητικών.....	23
13.1.1.5	Μη προσκόμιση στοιχείων και δικαιολογητικών – ψευδείς δηλώσεις ή ανακριβή δικαιολογητικά.....	24
13.1.1.6	Προστασία Προσωπικών Δεδομένων – Ενημέρωση για την επεξεργασία προσωπικών δεδομένων	24
13.1.2	Ειδικές απαιτήσεις	25
13.1.2.1	Αποκλίσεις από τους Εμπορικούς και Οικονομικούς Όρους της Πρόσκλησης.....	25
13.1.3	Εναλλακτικές προσφορές	26
	Εναλλακτικές προσφορές δεν γίνονται δεκτές	26
13.2	Ηλεκτρονικός Φάκελος Α.....	26
A.	Περιεχόμενα Φακέλου Α	26
13.2.1	Εγγυητικές Επιστολές.....	26
13.2.2	Δήλωση νομιμοποίησης προσφέροντος	26
13.2.3	Δήλωση αποδοχής όρων Διαδικασίας Επιλογής και ισχύος προσφοράς	26
13.2.4	Δήλωση περί Μη Συνδρομής Λόγων Αποκλεισμού (ΔΜΣΛΑ).....	26
13.2.5	Διευκρινίσεις για προσφορές από συμπράξεις/ενώσεις φυσικών ή/και νομικών προσώπων	26
13.2.6	Δηλώσεις τυχόν Τρίτου που παρέχει στήριξη.....	27
B.	Υποβολή - Προσκόμιση δικαιολογητικών και στοιχείων.....	27
I.	Αποδεικτικά νομιμοποίησης προσφέροντος.....	27
II.	Αποδεικτικά που σχετίζονται με ποινικές καταδίκες.....	28
III.	Αποδεικτικά που σχετίζονται με καταβολή φόρων ή εισφορών κοινωνικής ασφάλισης.....	28
IV.	Αποδεικτικά που σχετίζονται με φερεγγυότητα, σύγκρουση συμφερόντων ή επαγγελματικό παράπτωμα:.....	28
13.3	Ηλεκτρονικός Φάκελος Β	30
13.3.1	Αποδεικτικά οικονομικής και χρηματοοικονομικής επάρκειας	30
13.3.2	Αποδεικτικά τεχνικής και επαγγελματικής ικανότητας	30
13.3.3	Συστήματα διασφάλισης ποιότητας, πρότυπα περιβαλλοντικής διαχείρισης, υγιεινής και ασφάλειας κ.λπ., λοιπές πιστοποιήσεις	30
13.3.4	Τεχνικά στοιχεία προσφοράς.....	30
13.3.5	Υποπρομηθευτές/υποκατασκευαστές ή υπεργολάβοι.....	31
13.3.6	Στήριξη στις ικανότητες άλλων οντοτήτων	31
13.3.7	Προσφορές σύμπραξης/ένωσης	31
13.3.8	Γνώση τοπικών συνθηκών	31
13.4	Οικονομική Προσφορά	31
Άρθρο 14.....		32
Ηλεκτρονική Αποσφράγιση και Τυπική Αξιολόγηση Προσφορών		32
14.1	Ηλεκτρονική Αποσφράγιση προσφορών – πρόσβαση Προσφερόντων	32
14.2	Τυπική Αξιολόγηση προσφορών	32
14.3	Διαχείριση τυπικά απορριφθεισών προσφορών.....	34
14.4	Ηλεκτρονική Αποσφράγιση τεχνικών προσφορών – πρόσβαση Προσφερόντων 34	
Άρθρο 15.....		34
Τεχνική και Οικονομική Αξιολόγηση Προσφορών		34
15.1	Διαδικασία αξιολόγησης προσφορών	34
15.2	Έλεγχος συμμόρφωσης προσφορών με τα κριτήρια επιλογής, τις τεχνικές απαιτήσεις και τους εν γένει εμπορικούς όρους της Πρόσκλησης.....	35
15.3	Αποτελέσματα τεχνικής αξιολόγησης.....	35
15.4	Αποσφράγιση Οικονομικών Προσφορών – Πρόσβαση Προσφερόντων - Αξιολόγηση	36

Άρθρο 16	38
Αντιρρήσεις Προσφερόντων.....	38
Άρθρο 17.....	39
Περάτωση διαδικασίας επιλογής -	39
Αναγγελία Επιλογής Αντισυμβαλλομένου - Ματαίωση Διαδικασίας	39
Άρθρο 18	40
Περιεχόμενο και υπογραφή Σύμβασης.....	40
Άρθρο 19	41
Επιφυλάξεις και Δικαιώματα ΔΕΗ.....	41

**ΔΗΜΟΣΙΑ ΕΠΙΧΕΙΡΗΣΗ ΗΛΕΚΤΡΙΣΜΟΥ Α.Ε.
ΔΙΕΥΘΥΝΣΗ ΠΡΟΜΗΘΕΙΩΝ ΛΕΙΤΟΥΡΓΙΩΝ ΠΑΡΑΓΩΓΗΣ**

ΑΝΤΙΚΕΙΜΕΝΟ: «Υποστήριξη Εργασιών Επιθεώρησης Βοηθητικού Εξοπλισμού και Εργασιών επιθεώρησης Γεννήτριας & Μονώσεων για τη Μονάδα Ν°5 του ΑΗΣ Αλιβερίου για το έτος 2023»

ΟΡΟΙ ΚΑΙ ΟΔΗΓΙΕΣ ΠΡΟΣ ΠΡΟΣΦΕΡΟΝΤΕΣ

Η Δημόσια Επιχείρηση Ηλεκτρισμού Α.Ε. (εφεξής ΔΕΗ ή Εταιρεία), Χαλκοκονδύλη 30, Τ.Κ. 104 32, Αθήνα, προσκαλεί κατά τις διατάξεις:

- του Κανονισμού Έργων, Προμηθειών και Υπηρεσιών της ΔΕΗ Α.Ε. (ΚΕΠΥ) (Απόφαση Δ.Σ. 4/09.02.2022) που έχει αναρτηθεί στην επίσημη ιστοσελίδα της ΔΕΗ στην ηλεκτρονική Διεύθυνση <https://eprocurement.dei.gr>, και
- της παρούσας Πρόσκλησης,

όλους τους ενδιαφερόμενους, σε Ηλεκτρονική Διαδικασία Επιλογής σε ένα (1) Στάδιο για τη σύναψη σύμβασης με αντικείμενο **«Υποστήριξη Εργασιών Επιθεώρησης Βοηθητικού Εξοπλισμού και Εργασιών Επιθεώρησης Γεννήτριας & Μονώσεων για τη Μονάδα Ν°5 του ΑΗΣ Αλιβερίου για το έτος 2023»**.

Το αντικείμενο της σύμβασης χωρίζεται σε δύο Ομάδες, ως εξής:

- Ομάδα Α': Υποστήριξη Εργασιών Επιθεώρησης Βοηθητικού Εξοπλισμού της Μονάδας Ν°5
- Ομάδα Β': Υποστήριξη Εργασιών Επιθεώρησης της Γεννήτριας & των Μονώσεων του Αεριοστροβίλου C3 της Μονάδας Ν°5

Η Διαδικασία διενεργείται με το Σύστημα της Προσφοράς με ελεύθερη συμπλήρωση Ανοικτού Τιμολογίου και έλεγχο ομαλότητας τιμών σε σχέση με το αντίστοιχο Τιμολόγιο της Αρμόδιας Διεύθυνσης, πλην των απολογιστικών εργασιών των άρθρων:

- με α/α 20 και α/α 21 για την ΟΜΑΔΑ Α
- με α/α 11 και α/α 12 για την ΟΜΑΔΑ Β

Η συμμετοχή είναι δυνατή για μία (1) ή περισσότερες Ομάδες.

Κριτήριο επιλογής του Αντισυμβαλλομένου αποτελεί η πλέον συμφέρουσα από οικονομική άποψη προσφορά η οποία προσδιορίζεται βάσει της χαμηλότερης τιμής
Ο συνολικός Προϋπολογισμός, κατά την εκτίμηση της Εταιρείας ανέρχεται σε **€410.965,00 (Α' Ομάδα 162.125,00 και Β' Ομάδα 248.840,00)**. Ο Προϋπολογισμός αυτός δεν αποτελεί το ανώτατο όριο προσφοράς.

Άρθρο 1

**Αρμόδια Διεύθυνση της Εταιρείας για τη Διαδικασία Επιλογής -
Τόπος, χρόνος υποβολής και αποσφράγισης προσφορών**

- 1.1 Αρμόδια Διεύθυνση της ΔΕΗ για τη Διαδικασία είναι η Διεύθυνση Προμηθειών Λειτουργιών Παραγωγής (ΔΠΛΠ), οδός Χαλκοκονδύλη, αριθ.22, Τ.Κ. 10432, τηλέφωνο 2105292680. Πληροφορίες παρέχονται από την κα. Ε. Βασιλοπούλου και τον κ. Ι. Καρολεμέα με Ηλεκτρονικό Ταχυδρομείο στις διευθύνσεις e.vasilopoulou@dei.gr και i.karolemeas@dei.gr και για τη χορήγηση Βεβαίωση Επίσκεψης από τον κ. Ν. Χήρα

(22230-26257) με ηλεκτρονικό ταχυδρομείο στη διεύθυνση n.chiras@dei.gr, και κ. Χ. Ανδρίτσος (22230-26413) με ηλεκτρονικό ταχυδρομείο στη διεύθυνση C.Andritsos@dei.gr

- 1.2 Η ηλεκτρονική διαδικασία θα πραγματοποιηθεί με χρήση της πλατφόρμας tenderONE" της εταιρείας cosmoONE του Συστήματος Ηλεκτρονικών Συμβάσεων ΔΕΗ, εφεξής Σύστημα, στην ηλεκτρονική διεύθυνση www.marketsite.gr
Το Σύστημα κατ' ελάχιστο όριο διασφαλίζει, με τεχνικά μέσα και κατάλληλες διαδικασίες, ότι:
- α) Καθορίζεται με ακρίβεια η ώρα και η ημερομηνία της παραλαβής των προσφορών.
 - β) Εξασφαλίζεται ευλόγως ότι κανείς δεν θα έχει πρόσβαση πριν από τις καθορισμένες ημερομηνίες στις πληροφορίες που διαβιβάζονται δυνάμει των ως άνω απαιτήσεων.
 - γ) Μόνον εξουσιοδοτημένα πρόσωπα μπορούν να καθορίζουν ή να τροποποιούν τις ημερομηνίες αποσφράγισης των παραληφθεισών προσφορών.
 - δ) Στις διάφορες φάσεις της Διαδικασίας Επιλογής, η πρόσβαση στο σύνολο ή σε μέρος των υποβαλλομένων πληροφοριών είναι δυνατή μόνον από δεόντως εξουσιοδοτημένα πρόσωπα.
 - ε) Η παροχή πρόσβασης στις διαβιβαζόμενες πληροφορίες είναι δυνατή μόνο από εξουσιοδοτημένα πρόσωπα και μόνον μετά την προκαθορισμένη ημερομηνία και ώρα.
 - στ) Στις πληροφορίες που παρελήφθησαν και αποσφραγίσθηκαν κατ' εφαρμογή των εν λόγω απαιτήσεων έχουν πρόσβαση μόνον τα πρόσωπα τα εξουσιοδοτημένα να λάβουν γνώση.
 - ζ) Σε περίπτωση παραβίασης ή απόπειρας παραβίασης των απαγορεύσεων ή των όρων πρόσβασης που αναφέρονται στα στοιχεία β) έως στ), εξασφαλίζεται ευλόγως ότι οι παραβιάσεις ή οι απόπειρες παραβίασης είναι σαφώς ανιχνεύσιμες.
- 1.3 Απαραίτητη προϋπόθεση για την εξασφάλιση της δυνατότητας συμμετοχής των ενδιαφερόμενων είναι η εγγραφή τους στο Σύστημα. Κατόπιν επιτυχούς εγγραφής θα τους δοθούν οι Κωδικοί Πρόσβασης στο Σύστημα που είναι απαραίτητοι για τη σύνδεσή τους και για την υποβολή της προσφοράς τους.

Η εγγραφή δεν επιφέρει κανένα κόστος για τους ενδιαφερόμενους
Οι ενδιαφερόμενοι μπορούν να κατεβάσουν δωρεάν από την επίσημη ιστοσελίδα (site) της Εταιρείας, <https://eprocedure.dei.gr> → Ηλεκτρονική Υποβολή, τις Οδηγίες Χρήσης για την Εγγραφή και το Εγχειρίδιο Χρήσης του Συστήματος.
Η παραπάνω διαδικασία δεν απαιτείται για τους ενδιαφερόμενους που έχουν ήδη κωδικούς πρόσβασης στο Σύστημα, συνιστάται όμως να γίνει έγκαιρα η επικαιροποίηση των στοιχείων τους με την είσοδό τους σε αυτό.
Επιπλέον, στην περίπτωση που δεν υπάρχει προηγούμενη συνεργασία του ενδιαφερόμενου με τη ΔΕΗ, θα πρέπει να επικοινωνεί με την αρμόδια Διεύθυνση της Εταιρείας για να του αποσταλεί ηλεκτρονικά σχετική φόρμα, προκειμένου να συμπληρώσει τα απαραίτητα στοιχεία για την καταχώρησή του από τη ΔΕΗ στο Σύστημα Ηλεκτρονικών Συμβάσεων ΔΕΗ.

- 1.4 Για την υποβολή προσφοράς στη Διαδικασία Επιλογής οι ενδιαφερόμενοι απαιτείται να διαθέτουν προηγμένη ηλεκτρονική υπογραφή (qualified digital signature) σε περίπτωση φυσικού προσώπου του ίδιου και σε περίπτωση νομικού προσώπου του/των νομίμου/ων εκπροσώπου/ων του, η οποία να έχει εκδοθεί από πάροχο υπηρεσιών πιστοποίησης (qualified certificate services). Να σημειωθεί ότι η χρονοσήμανση της προηγμένης ηλεκτρονικής υπογραφής θα πρέπει να προέρχεται από αναγνωρισμένη αρχή (timestamp authority), όπως για παράδειγμα η «Εθνική Πύλη Ερμής» ή το «Ελληνικό Ινστιτούτο Μετεωρολογίας».
Οι αλλοδαποί ενδιαφερόμενοι δεν έχουν την υποχρέωση να υπογράψουν τα δικαιολογητικά του παρόντος με χρήση προηγμένης ηλεκτρονικής υπογραφής, αλλά

μπορεί να τα αυθεντικοποιούν με οποιονδήποτε άλλον πρόσφορο τρόπο, εφόσον στη χώρα προέλευσής τους δεν είναι υποχρεωτική η χρήση προηγμένης ψηφιακής υπογραφής σε διαδικασίες σύναψης συμβάσεων. Στις περιπτώσεις αυτές η προσφορά συνοδεύεται με δήλωση, στην οποία δηλώνεται ότι, στη χώρα προέλευσης δεν προβλέπεται η χρήση προηγμένης ψηφιακής υπογραφής ή ότι, στη χώρα προέλευσης δεν είναι υποχρεωτική η χρήση προηγμένης ψηφιακής υπογραφής για τη συμμετοχή σε διαδικασίες σύναψης συμβάσεων.

- 1.5 Οι προσφορές υποβάλλονται από τους ενδιαφερόμενους ηλεκτρονικά με ημερομηνία έναρξης της υποβολής την **03.05.23/ 12:00** και καταληκτική ημερομηνία και ώρα υποβολής την **24.05.23 / 12:00**
Μετά την παρέλευση της ως άνω καταληκτικής ημερομηνίας και ώρας, δεν υπάρχει η δυνατότητα υποβολής προσφοράς.

Άρθρο 2

Τόπος, συνοπτική περιγραφή και ουσιώδη χαρακτηριστικά του αντικειμένου της σύμβασης

2.1 Αντικείμενο:

Οι εργασίες θα πραγματοποιηθούν στον Ατμοηλεκτρικό Σταθμό Αλιβερίου και συγκεκριμένα στους χώρους της Μονάδας Ν°5.

Στην υπόψη παροχή υπηρεσιών περιλαμβάνονται, συνοπτικά, οι ακόλουθες εργασίες :

- **Ομάδα Α**

Αφορά στην εκτέλεση υποστηρικτικών εργασιών κατά τη διάρκεια της επιθεώρησης / συντήρησης της Μονάδας Ν°5 του ΑΗΣ Αλιβερίου και περιλαμβάνει:

1. Βοηθητικές εργασίες συντήρησης μηχανολογικού εξοπλισμού:

- αντλιών
- μηχανολογικού εξοπλισμού
- δικτύων νερού -ατμού
- επιστομίων
- εξοπλισμού χημείου
- μηχανουργείου
- ηλεκτρολογικών εγκαταστάσεων
- ηλεκτροκινητήρων
- οργάνων
- αισθητηρίων
- μονώσεων

2. Συντήρηση εξοπλισμού του κυκλώματος θαλασσίου ύδατος:

- καθαρισμός και στεγανοποίηση της κεντρικής θύρας εισόδου θαλασσίου ύδατος
- εκκένωση με άντληση και απόρριψη εκτός θυροφράγματος, του θαλάσσιου ύδατος του χώρου των φρεατίων υδροληψίας, τμημάτων αγωγών και της δεξαμενής ηρεμίας καθώς και η επαναπλήρωση του φρεατίου
- καθαρισμός επιφανειών και εξοπλισμού του χώρου φρεατίων αναρρόφησης και δεξαμενής ηρεμίας
- διαχείριση προϊόντων καθαρισμού
- ανόδια
- επιθεώρηση και καθαρισμός Αγωγών θαλασσίου ύδατος, εισόδου και εξόδου
- αποκατάσταση φθορών και διαβρώσεων στο εσωτερικό των αγωγών θαλασσίου ύδατος

- **Ομάδα Β:**

Αφορά στην εκτέλεση εργασιών κατά τη διάρκεια της Γενικής Επιθεώρησης τύπου C3 του Α/Σ τύπου GT26B και τύπου C1 της Γεννήτριας καθώς και εργασίες μόνωσης της Μονάδας Νο5 του ΑΗΣ Αλιβερίου και περιλαμβάνει:

- αφαίρεση και επανατοποθέτηση τμημάτων του ηχομονωτικού περιβλήματος του Α/Σ προκειμένου να είναι δυνατή η μεταφορά των αποσυναρμολογημένων τμημάτων του Α/Σ
- συνδρομή των Ομάδων Τεχνικού Προσωπικού της ΔΕΗ στην εκτέλεση εργασιών με αντικείμενο τεχνίτη, βοηθού τεχνίτη και εργάτη για τους σκοπούς της Επιθεώρησης του Α/Σ και της Γεννήτριας της Μονάδας Νο5
- Αφαίρεση και τοποθέτηση μονώσεων και πάσης φύσεως μεταλλικών επενδύσεων των μονώσεων Α/Σ, ατμαγωγών και αγωγών καυσαερίων

όπως αναλυτικά περιγράφονται στην συνημμένη Τεχνική Περιγραφή.

2.2 Προθεσμίες

2.2.1 ΟΜΑΔΑ Α

2.2.1.1 Τμηματικές Προθεσμίες

Ως τμηματική προθεσμία θεωρείται η εκτέλεση κάθε είδους εργασίας εντός του χρονοδιαγράμματος που θα γνωστοποιηθεί από την Προϊσταμένη Διεύθυνση στον Αντισυμβαλλόμενο ως Πρόγραμμα Έργου.

Όλες οι εργασίες θα εκτελούνται έξι (6) ημέρες την εβδομάδα, από Κυριακή έως Παρασκευή, κατά το πρωινό ωράριο λειτουργίας, του Σταθμού, σε 11άωρη ημερήσια απασχόληση.

2.2.1.2 Συνολική προθεσμία

Οι εργασίες θα εκτελεστούν κατά τη διάρκεια της ετήσιας επιθεώρησης της Μονάδας Νο 5 του ΑΗΣ Αλιβερίου. Η επιθεώρηση έχει προγραμματιστεί να πραγματοποιηθεί, μεταξύ 19 Αυγούστου έως 18 Νοεμβρίου του 2023.

Για την ακριβή ημερομηνία έναρξης ο Αντισυμβαλλόμενος θα ενημερωθεί μία (1) εβδομάδα νωρίτερα.

Εντός του παραπάνω χρονικού διαστήματος οφείλει να κινητοποιηθεί, να εγκατασταθεί στον ΑΗΣ και να θέσει στην διάθεση της ΔΕΗ το προσωπικό που θα του ζητηθεί.

Η ΔΕΗ διατηρεί το δικαίωμα να τροποποιήσει την ημερομηνία κράτησης της Μονάδας μέχρι και ένα (1) εξάμηνο.

Στην περίπτωση αυτή, ο Αντισυμβαλλόμενος δεν έχει το δικαίωμα οποιασδήποτε αποζημίωσης.

2.2.2 Ομάδα Β'

2.2.2.1 Τμηματικές Προθεσμίες

Ως τμηματική προθεσμία θεωρείται η εκτέλεση κάθε είδους εργασίας εντός του χρονοδιαγράμματος που θα γνωστοποιηθεί από την Προϊσταμένη Διεύθυνση στον Αντισυμβαλλόμενο ως Πρόγραμμα Έργου.

Όλες οι εργασίες θα εκτελούνται έξι (6) ημέρες την εβδομάδα, από Κυριακή έως Παρασκευή, κατά το πρωινό ωράριο λειτουργίας, του Σταθμού, σε 11άωρη ημερήσια απασχόληση.

2.2.2.2 Συνολική Προθεσμία

Οι εργασίες θα εκτελεστούν κατά τη διάρκεια της ετήσιας επιθεώρησης της Μονάδας Νο 5 του ΑΗΣ Αλιβερίου. Η επιθεώρηση έχει προγραμματιστεί να πραγματοποιηθεί, μεταξύ 19 Αυγούστου έως 18 Νοεμβρίου του 2023.

Για την ακριβή ημερομηνία έναρξης ο Αντισυμβαλλόμενος θα ενημερωθεί μία (1) εβδομάδα νωρίτερα.

Εντός του παραπάνω χρονικού διαστήματος οφείλει να κινητοποιηθεί, να εγκατασταθεί στον ΑΗΣ και να θέσει στην διάθεση της ΔΕΗ το προσωπικό που θα του ζητηθεί.

Η ΔΕΗ διατηρεί το δικαίωμα να τροποποιήσει την ημερομηνία κράτησης της Μονάδας μέχρι και ένα (1) εξάμηνο.

Στην περίπτωση αυτή, ο Αντισυμβαλλόμενος δεν έχει το δικαίωμα οποιασδήποτε αποζημίωσης.

Άρθρο 3 **Συμμετοχή στη Διαδικασία Επιλογής**

3.1 Δικαίωμα συμμετοχής

Στη Διαδικασία Επιλογής μπορούν να συμμετάσχουν όλοι οι ενδιαφερόμενοι (φυσικά ή νομικά πρόσωπα ή συμπράξεις/ενώσεις αυτών), οι οποίοι είναι εγκατεστημένοι σε οποιαδήποτε χώρα και ικανοποιούν πλήρως όλες τις απαιτήσεις του παρόντος άρθρου.

3.2 Κριτήρια επιλογής

Κάθε Προσφέρων πρέπει σύμφωνα με τους όρους και τις απαιτήσεις της Πρόσκλησης να ικανοποιεί πλήρως όλα τα ακόλουθα κριτήρια επιλογής:

3.2.A Καταλληλότητα

3.2.A.1 Σε περίπτωση φυσικού ή νομικού προσώπου το ίδιο και σε περίπτωση σύμπραξης/ένωσης προσώπων κάθε μέλος της να είναι εγγεγραμμένο, στα οικεία επαγγελματικά ή εμπορικά μητρώα που τηρούνται στην Ελλάδα ή στη χώρα εγκατάστασής του για επαγγελματική δραστηριότητα σχετική με το αντικείμενο της Σύμβασης.

3.2.B Οικονομική και χρηματοοικονομική επάρκεια

3.2.B.1 Για υποβολή προσφοράς σε μία (1) Ομάδα

3.2.B.1.1 Οικονομικές καταστάσεις

Να έχουν σε περίπτωση φυσικού ή νομικού προσώπου το ίδιο και σε περίπτωση σύμπραξης/ένωσης προσώπων τα μέλη της αθροιστικά, μέσο γενικό ετήσιο κύκλο εργασιών των τριών (3) τελευταίων οικονομικών χρήσεων 350.000,00€ με ελάχιστο αποδεκτό όριο αντίστοιχου ετήσιου κύκλου εργασιών ίσο με το ένα πέμπτο (1/5) του ανωτέρω μέσου ετήσιου κύκλου εργασιών. Σε περίπτωση που ο Προσφέρων δραστηριοποιείται για χρονικό διάστημα μικρότερο των τριών (3) οικονομικών χρήσεων, τότε ο

μέσος κύκλος εργασιών θα υπολογιστεί με βάση τις οικονομικές χρήσεις που δραστηριοποιείται.

Για τον έλεγχο και την πιστοποίηση της παραπάνω απαιτούμενης οικονομικής και χρηματοοικονομικής επάρκειας οι Προσφέροντες θα πρέπει απαραίτητα να υποβάλουν με την προσφορά τους (Φάκελο Β) τα αντίστοιχα σχετικά αποδεικτικά στοιχεία τα οποία μπορεί να είναι:

- Δημοσιευμένες οικονομικές καταστάσεις και οι τυχόν σχετικές εκθέσεις αυτών
- Βεβαίωση από ορκωτό ελεγκτή – λογιστή ή
 - αντίγραφο του τελευταίου θεωρημένου ισοζυγίου ή
 - ο τελευταίος δημοσιευμένος ισολογισμός (όπου υπάρχει υποχρέωση δημοσίευσης).

3.2.B.1.2 Λοιπές οικονομικές ή χρηματοοικονομικές απαιτήσεις

Οι προσφέροντες πρέπει να υποβάλουν βεβαίωση πιστοληπτικής ικανότητας από Τράπεζα για ποσό τουλάχιστον 50.000€, η οποία να έχει εκδοθεί εντός του τελευταίου τριμήνου από την ημερομηνία υποβολής των προσφορών.

3.2.B.2 Για υποβολή προσφοράς και για τις δύο (2) Ομάδες

3.2.B.2.1 Οικονομικές καταστάσεις

Να έχουν σε περίπτωση φυσικού ή νομικού προσώπου το ίδιο και σε περίπτωση σύμπραξης/ένωσης προσώπων τα μέλη της αθροιστικά, μέσο γενικό ετήσιο κύκλο εργασιών των τριών (3) τελευταίων οικονομικών χρήσεων 700.000,00€ με ελάχιστο αποδεκτό όριο αντίστοιχου ετήσιου κύκλου εργασιών ίσο με το ένα πέμπτο (1/5) του ανωτέρω μέσου ετήσιου κύκλου εργασιών. Σε περίπτωση που ο Προσφέρων δραστηριοποιείται για χρονικό διάστημα μικρότερο των τριών (3) οικονομικών χρήσεων, τότε ο μέσος κύκλος εργασιών θα υπολογιστεί με βάση τις οικονομικές χρήσεις που δραστηριοποιείται.

Για τον έλεγχο και την πιστοποίηση της παραπάνω απαιτούμενης οικονομικής και χρηματοοικονομικής επάρκειας οι Προσφέροντες θα πρέπει απαραίτητα να υποβάλουν με την προσφορά τους (Φάκελο Β) τα αντίστοιχα σχετικά αποδεικτικά στοιχεία τα οποία μπορεί να είναι:

- Δημοσιευμένες οικονομικές καταστάσεις και οι τυχόν σχετικές εκθέσεις αυτών
- Βεβαίωση από ορκωτό ελεγκτή – λογιστή ή
 - αντίγραφο του τελευταίου θεωρημένου ισοζυγίου ή
 - ο τελευταίος δημοσιευμένος ισολογισμός (όπου υπάρχει υποχρέωση δημοσίευσης).

3.2.B.2.2 Λοιπές οικονομικές ή χρηματοοικονομικές απαιτήσεις

Οι προσφέροντες πρέπει να υποβάλουν βεβαίωση πιστοληπτικής ικανότητας από Τράπεζα για ποσό τουλάχιστον 100.000€, η οποία να έχει εκδοθεί εντός του τελευταίου τριμήνου από την ημερομηνία υποβολής των προσφορών.

3.2.Γ Τεχνική και επαγγελματική ικανότητα

3.2.Γ.1 Απαιτούμενη εμπειρία

3.2.Γ.1.1 Για υποβολή προσφοράς σε μία (1) Ομάδα

Να έχει υλοποιήσει επιτυχώς, κατά τη διάρκεια των τελευταίων πέντε (5) ετών, σε περίπτωση φυσικού ή νομικού προσώπου το ίδιο και σε περίπτωση σύμπραξης/ένωσης προσώπων τα μέλη της αθροιστικά, συμβάσεις επισκευής - συντήρησης εξοπλισμού Ατμοηλεκτρικών Σταθμών Παραγωγής Ηλεκτρικής Ενέργειας ή ενεργειακών επιχειρήσεων ή εξοπλισμού βαριάς βιομηχανίας, εκ των οποίων μία (1) τουλάχιστον να είναι αξίας $\geq 100.000\text{€}$.

Για τον έλεγχο και την πιστοποίηση της παραπάνω απαιτούμενης εμπειρίας, οι προσφέροντες θα πρέπει απαραίτητα να υποβάλουν στο Φάκελο Β της προσφοράς τους τα σχετικά αποδεικτικά στοιχεία στα οποία συμπεριλαμβάνονται:

- Πίνακας Εμπειρίας, όπου θα αναφέρονται για κάθε σύμβαση και κατ' ελάχιστο τα ακόλουθα:
 - το αντικείμενο της σύμβασης
 - ο αριθμός και η ημερομηνία σύναψης της σύμβασης
 - οι κατηγορίες των ειδών του αντικειμένου της σύμβασης
 - η επωνυμία των αντισυμβαλλόμενων οντοτήτων, η διεύθυνσή τους και στοιχεία επικοινωνίας
 - η συμβατική και η πραγματική ημερομηνία ολοκλήρωσης του αντικειμένου της σύμβασης.
- Συστατικές Επιστολές των οντοτήτων για λογαριασμό των οποίων υλοποιήθηκαν οι υπόψη Συμβάσεις, με τις οποίες θα βεβαιώνεται η καλή εκτέλεσή τους.

Τα στοιχεία που ζητούνται παραπάνω θα εξετασθούν, επαληθευθούν και αξιολογηθούν από την Εταιρεία κατά τη διάρκεια αξιολόγησης των προσφορών. Εάν εκ των στοιχείων αυτών, δεν αποδεικνύεται, κατά την εύλογη κρίση της Εταιρείας, η ελάχιστη απαιτούμενη εμπειρία, η αντίστοιχη προσφορά θα απορριφθεί.

3.2.Γ.1.2 Για υποβολή προσφοράς και για τις δύο (2) Ομάδες

Να έχει υλοποιήσει επιτυχώς, κατά τη διάρκεια των τελευταίων πέντε (5) ετών, σε περίπτωση φυσικού ή νομικού προσώπου το ίδιο και σε περίπτωση σύμπραξης/ένωσης προσώπων τα μέλη της αθροιστικά, συμβάσεις επισκευής - συντήρησης εξοπλισμού Ατμοηλεκτρικών Σταθμών Παραγωγής Ηλεκτρικής Ενέργειας ή ενεργειακών επιχειρήσεων ή εξοπλισμού βαριάς βιομηχανίας, εκ των οποίων μία (1) τουλάχιστον να είναι αξίας $\geq 200.000\text{€}$.

Για τον έλεγχο και την πιστοποίηση της παραπάνω απαιτούμενης εμπειρίας, οι προσφέροντες θα πρέπει απαραίτητα να υποβάλουν στο Φάκελο Β της προσφοράς τους τα σχετικά αποδεικτικά στοιχεία στα οποία συμπεριλαμβάνονται:

- Πίνακας Εμπειρίας, όπου θα αναφέρονται για κάθε σύμβαση και κατ' ελάχιστο τα ακόλουθα:
 - το αντικείμενο της σύμβασης
 - ο αριθμός και η ημερομηνία σύναψης της σύμβασης
 - οι κατηγορίες των ειδών του αντικειμένου της σύμβασης
 - η επωνυμία των αντισυμβαλλόμενων οντοτήτων, η διεύθυνσή τους και στοιχεία επικοινωνίας
 - η συμβατική και η πραγματική ημερομηνία ολοκλήρωσης του αντικειμένου της σύμβασης.

- Συστατικές Επιστολές των οντοτήτων για λογαριασμό των οποίων υλοποιήθηκαν οι υπόψη Συμβάσεις, με τις οποίες θα βεβαιώνεται η καλή εκτέλεσή τους.

Τα στοιχεία που ζητούνται παραπάνω θα εξετασθούν, επαληθευθούν και αξιολογηθούν από την Εταιρεία κατά τη διάρκεια αξιολόγησης των προσφορών. Εάν εκ των στοιχείων αυτών, δεν αποδεικνύεται, κατά την εύλογη κρίση της Εταιρείας, η ελάχιστη απαιτούμενη εμπειρία, η αντίστοιχη προσφορά θα απορριφθεί.

3.2.Γ.2 Απαιτήσεις για διάθεση προσωπικού

3.2.Γ.2.1 Για υποβολή προσφοράς σε μία (1) Ομάδα

Σε περίπτωση φυσικού ή νομικού προσώπου το ίδιο και σε περίπτωση σύμπραξης/ένωσης προσώπων αθροιστικά:

- α) Να περιλαμβάνει στη στελέχωση του τουλάχιστον έναν Μηχανικό με εμπειρία τουλάχιστον 6 έτη σε αντίστοιχα έργα συνολικής αξίας τουλάχιστον €70.000 ή δύο Μηχανικούς με εμπειρία τουλάχιστον 3 έτη σε αντίστοιχα έργα συνολικής αξίας τουλάχιστον €7.000 ο καθένας.

Για την ως άνω απαίτηση ο προσφέρων θα πρέπει να υποβάλει τα σχετικά αποδεικτικά στοιχεία, όπως:

- ο καταλόγους, τίτλους σπουδών, εμπειρία κλπ
- ο ή βεβαίωση εγγραφής στο Μ.Ε.Κ Β' τάξης ή Α' τάξης αντίστοιχα ή ανώτερης για έργα Βιομηχανικά - Ενεργειακά ή Ηλεκτρομηχανολογικά
- ο ή βεβαίωση εγγραφής Μ.Ε.Ε.Π στην Α2 τάξη ή ανώτερη για έργα Βιομηχανικά - Ενεργειακά ή Ηλεκτρομηχανολογικά η οποία αποτελεί τεκμήριο των πληροφοριών που περιέχει μέχρι τη λήξη της μεταβατικής περιόδου ισχύος, σύμφωνα με το άρθρο 65 του π.δ. 71/2019, και από την πλήρη έναρξη ισχύος του τελευταίου ή βεβαίωση εγγραφής στο Τμήμα ΙΙ του Μητρώου Εργοληπτικών Επιχειρήσεων Δημοσίων Έργων (ΜΗ.Ε.Ε.Δ.Ε.) για την ίδια τάξη ή ανώτερη.

- β) Να διαθέτει εξειδικευμένο και έμπειρο τεχνικό προσωπικό, που θα διαθέτει τις απαραίτητες από την ισχύουσα νομοθεσία επαγγελματικές άδειες - διπλώματα που απαιτούνται για την εκτέλεση των εργασιών.

Για τον λόγο αυτό οι Προσφέροντες θα πρέπει να υποβάλουν με την προσφορά τους υπεύθυνη δήλωση ότι σε περίπτωση που αναδειχθεί Αντισυμβαλλόμενος θα διαθέσει το απαιτούμενο προσωπικό σύμφωνα με τις προβλέψεις του Τεύχους Τεχνική Περιγραφή της Πρόσκλησης.

3.2.Γ.2.2 Για υποβολή προσφοράς και για τις δύο (2) Ομάδες

Σε περίπτωση φυσικού ή νομικού προσώπου το ίδιο και σε περίπτωση σύμπραξης/ένωσης προσώπων αθροιστικά:

- α) Να περιλαμβάνει στη στελέχωση του τουλάχιστον έναν Μηχανικό με εμπειρία τουλάχιστον 9 έτη σε αντίστοιχα έργα συνολικής αξίας τουλάχιστον €250.000 ή δύο Μηχανικούς με εμπειρία τουλάχιστον

6 έτη σε αντίστοιχα έργα συνολικής αξίας τουλάχιστον €70.000 ο καθένας.

Για την ως άνω απαίτηση ο προσφέρων θα πρέπει να υποβάλει τα σχετικά αποδεικτικά στοιχεία, όπως:

- ο καταλόγους, τίτλους σπουδών, εμπειρία κλπ
- ο ή βεβαίωση εγγραφής στο Μ.Ε.Κ Γ' τάξης ή Β' τάξης αντίστοιχα ή ανώτερης για έργα Βιομηχανικά - Ενεργειακά ή Ηλεκτρομηχανολογικά
- ο ή βεβαίωση εγγραφής Μ.Ε.Ε.Π στην 1η τάξη ή ανώτερη για έργα Βιομηχανικά - Ενεργειακά ή Ηλεκτρομηχανολογικά η οποία αποτελεί τεκμήριο των πληροφοριών που περιέχει μέχρι τη λήξη της μεταβατικής περιόδου ισχύος, σύμφωνα με το άρθρο 65 του π.δ. 71/2019, και από την πλήρη έναρξη ισχύος του τελευταίου ή βεβαίωση εγγραφής στο Τμήμα ΙΙ του Μητρώου Εργοληπτικών Επιχειρήσεων Δημοσίων Έργων (ΜΗ.Ε.Ε.Δ.Ε.) για την ίδια τάξη ή ανώτερη.

β) Να διαθέτει εξειδικευμένο και έμπειρο τεχνικό προσωπικό, που θα διαθέτει τις απαραίτητες από την ισχύουσα νομοθεσία επαγγελματικές άδειες - διπλώματα που απαιτούνται για την εκτέλεση των εργασιών.

Για τον λόγο αυτό οι Προσφέροντες θα πρέπει να υποβάλουν με την προσφορά τους υπεύθυνη δήλωση ότι σε περίπτωση που αναδειχθεί Αντισυμβαλλόμενος θα διαθέσει το απαιτούμενο προσωπικό σύμφωνα με τις προβλέψεις του Τεύχους Τεχνική Περιγραφή της Πρόσκλησης.

3.2.Γ.3 Απαιτήσεις για διάθεση εργατοτεχνικού / εργατοϋπαλληλικού δυναμικού Για υποβολή προσφοράς στην ΟΜΔΑ Β

Σε περίπτωση Επιχείρησης ο ίδιος, ή σε περίπτωση Σύμπραξης αθροιστικά, να έχει απασχολήσει, κατά την χρονική περίοδο (2017-2022) εργατοτεχνίτες μετάλλου, τα ημερομίσθια ασφάλισης των οποίων, κατά την χρονική περίοδο, θα πρέπει να είναι, **απαραίτητα 3.000**.

Επίσης, θα κατατεθεί το Ε4 (Πίνακας προσωπικού) για τους απασχοληθέντες από την Επιχείρηση εργατοτεχνίτες μετάλλου για την περίοδο (2018 - 2022) και απαραίτητα για τα έτη 2021 και 2022, που έχουν λάβει αριθμό πρωτοκόλλου κατόπιν της ηλεκτρονικής τους υποβολής στο Πληροφοριακό Σύστημα ΣΕΠΕ - ΟΑΕΔ.

Επιπλέον απαιτείται η κατάθεση σχετικών αποδεικτικών στοιχείων όπως ΑΠΔ κλπ από τα οποία να προκύπτει το ετήσιο δυναμικό σε εργατοτεχνίτες μετάλλου (τεχνίτες και βοηθοί εφαρμοστές, τεχνίτες και βοηθοί ηλεκτροσυγκολλητές, εργάτες μετάλλου) που απασχολήθηκαν στην Επιχείρηση κατά την περίοδο 2020 - 2022. Τα προαναφερθέντα αποδεικτικά θα συνοδεύονται από Υπεύθυνη Δήλωση του προσφέροντα ότι αποτελούν ακριβή αντίγραφα εκείνων που έχουν υποβληθεί στις αρμόδιες Υπηρεσίες και Αρχές.

3.2.Δ Συστήματα διασφάλισης ποιότητας, πρότυπα περιβαλλοντικής διαχείρισης, υγιεινής και ασφάλειας.

3.2.Δ.1 Πιστοποιήσεις διασφάλισης ποιότητας

Ο προσφέρων, σε περίπτωση νομικού ή φυσικού προσώπου το ίδιο,

ή σε περίπτωση σύμπραξης/ένωσης προσώπων κάθε μέλος , πρέπει να διαθέτει πιστοποιητικό διασφάλισης ποιότητας κατά **ISO 9001/2015** ή ισοδύναμο ή άλλο αποδεικτικό ότι πληροί ισοδύναμες απαιτήσεις διασφάλισης ποιότητας. Σε περίπτωση επίκλησης της τεχνικής ή επαγγελματικής ικανότητας τρίτου ο παρέχων τη στήριξη, πρέπει να διαθέτει πιστοποιητικό ή αποδεικτικό σύμφωνα με τα παραπάνω αναφερόμενα.

Το βάρος της απόδειξης του «ισοδυνάμου» φέρει ο επικαλούμενος αυτό.

Ο προσφέρων υποχρεούται να συμπεριλάβει στην προσφορά του όλα τα σχετικά αποδεικτικά στοιχεία.

3.2.Δ.2 Πιστοποιήσεις περιβαλλοντικής διαχείρισης

Ο προσφέρων, σε περίπτωση νομικού ή φυσικού προσώπου το ίδιο, ή σε περίπτωση σύμπραξης/ένωσης προσώπων κάθε μέλος , πρέπει να διαθέτει πιστοποιητικό περιβαλλοντικής διαχείρισης κατά **ISO 14001** ή ισοδύναμο, ή άλλο αποδεικτικό ότι πληροί ισοδύναμες απαιτήσεις περιβαλλοντικής συμμόρφωσης. Σε περίπτωση επίκλησης της τεχνικής ή επαγγελματικής ικανότητας τρίτου ο παρέχων τη στήριξη, πρέπει να διαθέτει πιστοποιητικό ή αποδεικτικό σύμφωνα με τα παραπάνω αναφερόμενα.

Το βάρος της απόδειξης του «ισοδυνάμου» φέρει ο επικαλούμενος αυτό.

Ο προσφέρων υποχρεούται να συμπεριλάβει στην προσφορά του όλα τα σχετικά αποδεικτικά στοιχεία.

3.2.Δ.3 Πιστοποιήσεις διαχείρισης υγιεινής και ασφάλειας

Ο προσφέρων, σε περίπτωση νομικού ή φυσικού προσώπου το ίδιο, ή σε περίπτωση σύμπραξης/ένωσης προσώπων κάθε μέλος, πρέπει να διαθέτει πιστοποιητικό διαχείρισης υγιεινής και ασφάλειας κατά **OHSAS 18001/ ISO 45001/2018** ή ισοδύναμο, ή άλλο αποδεικτικό ότι πληροί ισοδύναμες απαιτήσεις διαχείρισης υγιεινής και ασφάλειας. Σε περίπτωση επίκλησης της τεχνικής ή επαγγελματικής ικανότητας τρίτου ο παρέχων τη στήριξη, πρέπει να διαθέτει πιστοποιητικό ή αποδεικτικό σύμφωνα με τα παραπάνω αναφερόμενα.

Το βάρος της απόδειξης του «ισοδυνάμου» φέρει ο επικαλούμενος αυτό.

Ο προσφέρων υποχρεούται να συμπεριλάβει στην προσφορά του όλα τα σχετικά αποδεικτικά στοιχεία.

3.3 Προσωπική κατάσταση του Προσφέροντος - Μη συνδρομή λόγων αποκλεισμού

Κάθε Προσφέρων αποκλείεται από τη συμμετοχή στη Διαδικασία σύναψης σύμβασης, εφόσον συντρέχει στο πρόσωπό του (εάν πρόκειται για μεμονωμένο φυσικό ή νομικό πρόσωπο) ή σε ένα από τα μέλη του (εάν πρόκειται περί σύμπραξης/ένωσης φυσικών ή νομικών προσώπων) ή στον παρέχοντα στον Προσφέροντα χρηματοοικονομική, τεχνική ή/και επαγγελματική στήριξη, κάποιος ή κάποιιοι από τους λόγους που αναφέρονται:

α. στο επισυναπτόμενο στην παρούσα σχετικό υπόδειγμα Δήλωσης περί Μη Συνδρομής Λόγων Αποκλεισμού προς συμπλήρωση και υπογραφή από τους προσφερόμενους

β. στην παρ. 4 του άρθρου 4 του ΚΕΠΥ

Για τον έλεγχο και την πιστοποίηση της μη συνδρομής των υπόψη λόγων αποκλεισμού ισχύουν τα προβλεπόμενα στην παράγραφο 13.2.B του παρόντος.

Στην περίπτωση που συντρέχει λόγος αποκλεισμού του παρέχοντος χρηματοοικονομική, τεχνική ή/και επαγγελματική στήριξη, κατά την κρίση της Εταιρείας, μπορεί είτε να απορρίπτεται η Προσφορά είτε να ζητείται η αντικατάσταση του Τρίτου.

3.4 Συμμετοχή του ίδιου φυσικού ή νομικού προσώπου σε περισσότερους του ενός Προσφέροντες

Οι προσφορές από μέλος προσφέρουσας σύμπραξης/ένωσης προσώπων που υποβάλει ταυτόχρονα προσφορά και ως μέλος άλλης προσφέρουσας σύμπραξης/ένωσης προσώπων ή υποβάλει και μεμονωμένη προσφορά, αποκλείονται της περαιτέρω συμμετοχής στη Διαδικασία εάν διαπιστωθεί μέχρι και το χρονικό σημείο περάτωσης της Διαδικασίας Επιλογής η εξ αυτής της αιτίας νόθευση του ανταγωνισμού.

Στην περίπτωση που εταιρείες συνδεδεμένες μεταξύ τους υποβάλουν περισσότερες της μιας προσφορές στη Διαδικασία Επιλογής είτε ως μέλη σύμπραξης ανεξάρτητων (μη συνδεδεμένων), μεταξύ τους επιχειρήσεων είτε αυτόνομα, οι προσφορές τους αποκλείονται της περαιτέρω συμμετοχής στη Διαδικασία εάν διαπιστωθεί μέχρι και το χρονικό σημείο περάτωσης της Διαδικασίας επιλογής η εξ αυτής της αιτίας νόθευση του ανταγωνισμού.

3.5 Στήριξη στις ικανότητες άλλων οντοτήτων

Εφόσον οι Προσφέροντες θα ήθελαν να επικαλεσθούν τη χρηματοοικονομική, τεχνική ή/και επαγγελματική ικανότητα Τρίτων προκειμένου να καλύψουν τις προϋποθέσεις συμμετοχής που καθορίζονται στις παραπάνω αντίστοιχες παραγράφους, υποχρεούνται να υποβάλουν τα στοιχεία που αποδεικνύουν την ανωτέρω ικανότητα και να δηλώσουν ότι δεσμεύονται να παράσχουν όλες τις απαιτούμενες από την παρούσα Πρόσκληση εγγυήσεις.

Ειδικότερα στην περίπτωση αυτή, ο Προσφέρων έχει την υποχρέωση να αποδείξει με κάθε πρόσφορο τρόπο ότι θα έχει στη διάθεσή του, καθ' όλη τη διάρκεια της σύμβασης, όλα τα απαραίτητα μέσα για την εκτέλεσή της που προέρχονται από τον Τρίτο και ότι διαθέτει με τον Τρίτο κατάλληλη προς τούτο νομική σχέση, σε βαθμό που να ικανοποιεί την Εταιρεία. Τα εν λόγω αποδεικτικά μέσα μπορεί να είναι, ενδεικτικά, έγκυρο ιδιωτικό συμφωνητικό μεταξύ του προσφέροντος και του επικαλούμενου Τρίτου ή παρουσίαση εγγυήσεων άλλης μορφής, προκειμένου η ανωτέρω απαιτούμενη ικανότητα να αποδεικνύεται επαρκώς και κατά τρόπο ικανοποιητικό για τη ΔΕΗ. Τα εν λόγω αποδεικτικά μέσα θα πρέπει να συμπεριληφθούν στον Φάκελο Β της προσφοράς. Το αντικείμενο της συνεργασίας μεταξύ του προσφέροντος και του Τρίτου, καθώς και οι παρασχεθείσες εγγυήσεις από τον Τρίτο προς τον Προσφέροντα θα συμπεριληφθούν, εφόσον αυτός επιλεγεί Αντισυμβαλλόμενος στη σύμβαση.

Στις ως άνω περιπτώσεις οι παρέχοντες τη στήριξη Τρίτοι πρέπει να πληρούν τα αντίστοιχα κριτήρια επιλογής και μη συνδρομής λόγων αποκλεισμού με τον Προσφέροντα στον οποίο παρέχουν τη στήριξη. Προς τούτο στις προσφορές πρέπει να συμπεριλαμβάνονται, συμπληρωμένα και υπογεγραμμένα από εκπρόσωπο του παρέχοντος τη στήριξη Τρίτου, τα ακόλουθα:

- Στο Φάκελο Α:
 - Δήλωση νομιμοποίησης του παρέχοντος τη στήριξη σύμφωνα με το επισυναπτόμενο στην Πρόσκληση σχετικό υπόδειγμα
 - Η Δήλωση περί Μη Συνδρομής Λόγων Αποκλεισμού (ΔΜΣΛΑ)
- Στο Φάκελο Β:

- Τα δικαιολογητικά των παραγράφων 13.3.1 έως 13.3.3 του παρόντος τεύχους ανάλογα με το είδος της επικαλούμενης στήριξης.

Επιπλέον, στην περίπτωση που η παρεχόμενη στήριξη αφορά στην πλήρωση των κριτηρίων οι παρέχοντες τη στήριξη θα εκτελέσουν το αντικείμενο της σύμβασης για το οποίο παρέχουν τις συγκεκριμένες ικανότητες.

Αποσαφηνίζεται ότι εάν ο Προσφέρων επικαλείται την ικανότητα υπερβολάβων του για την πλήρωση κριτηρίων επιλογής, οι υπερβολάβοι αυτοί θεωρούνται Τρίτοι και ισχύουν τα παραπάνω.

Άρθρο 4 **Εναλλακτικές Προσφορές - Αποκλίσεις - Ισοδύναμες** **Τεχνικά Λύσεις**

- 4.1 Εναλλακτικές προσφορές
Εναλλακτικές προσφορές δεν γίνονται δεκτές
- 4.2 Εμπορικές Αποκλίσεις
Δεν επιτρέπονται αποκλίσεις από τους Εμπορικούς και Οικονομικούς Όρους της Πρόσκλησης και οι προσφορές θα πρέπει να συμμορφώνονται πλήρως προς τους αντίστοιχους όρους και τις απαιτήσεις της.
- 4.3 Τεχνικές Αποκλίσεις
Δεν επιτρέπονται τεχνικές αποκλίσεις από τις τεχνικές προδιαγραφές της Πρόσκλησης

Άρθρο 5 **Τύπος σύμπραξης/ένωσης φυσικών ή/και νομικών προσώπων**

Στην περίπτωση που Προτιμητέος Προσφέρων είναι σύμπραξη/ένωση φυσικών ή/και νομικών προσώπων, θα επιλεγθούν ως Αντισυμβαλλόμενα μέρη όλα τα μέλη και θα τεθεί διάταξη στο συμφωνητικό της σύμβασης σύμφωνα με την οποία τα μέλη της σύμπραξης/ένωσης ενέχονται και ευθύνονται έναντι της ΔΕΗ ενιαία, αδιαίρετα, αλληλέγγυα και σε ολόκληρο το καθένα χωριστά, θα εκπροσωπούνται από κοινό εκπρόσωπο και θα ελέγχεται από τη ΔΕΗ η ουσιαστική συμμετοχή στη σύμπραξη/ένωση όλων των μελών της σε όλη τη διάρκεια ισχύος της σύμβασης.

Στην περίπτωση που η προσφέρουσα σύμπραξη/ένωση (άτυπη σύμπραξη/ένωση προσώπων χωρίς φορολογική και νομική υπόσταση) η προσφορά πρέπει να είναι διαμορφωμένη κατά τρόπο, ώστε να εξασφαλίζεται η χωριστή τιμολόγηση από τα μέλη του ομίλου σύμφωνα με την Ελληνική φορολογική νομοθεσία και πρακτική.

Στην αντίθετη περίπτωση η επιλεγείσα σύμπραξη/ένωση υποχρεούται πριν την υπογραφή της σύμβασης να περιβληθεί νομικό/ φορολογικό τύπο που θα επιτρέπει την από κοινού τιμολόγηση και τότε για την υπογραφή της σύμβασης απαιτείται, επιπλέον, η κατάθεση επικυρωμένου αντιγράφου του εγγράφου που θα αποδεικνύει ότι ικανοποιείται η προαναφερθείσα απαίτηση.

Άρθρο 6 **Χρηματοδότηση Αντικειμένου Σύμβασης**

Από τον προϋπολογισμό της ΔΕΗ Α.Ε.

Άρθρο 7 **Παραλαβή στοιχείων Διαδικασίας**

- 7.1 Τα τεύχη της Πρόσκλησης, όπως αυτά αναφέρονται στην παράγραφο 8.1 του παρόντος τεύχους, διατίθενται ηλεκτρονικά, μέσω της επίσημης ιστοσελίδας (site) της

Εταιρείας: <https://eprocurement.dei.gr> – ΔΠΛΠ-1791 όπου και θα παραμείνουν ανηρτημένα μέχρι και πριν από τη λήξη της προθεσμίας υποβολής των προσφορών.

- 7.2 Οι ενδιαφερόμενοι, οι οποίοι έχουν εγγραφεί στο Σύστημα ως παραλήπτες της Πρόσκλησης, μπορούν να ζητούν διευκρινίσεις σχετικά με το περιεχόμενο των τευχών της παρούσας Πρόσκλησης, το αργότερο μέχρι και πέντε (5) ημέρες πριν από την καταληκτική ημερομηνία ηλεκτρονικής υποβολής των προσφορών.
Αιτήματα παροχής πληροφοριών ή διευκρινίσεων ή πραγματοποίηση επιτόπιας επίσκεψης που υποβάλλονται εκτός των ανωτέρω προθεσμιών δεν εξετάζονται.
- 7.3 Τα σχετικά αιτήματα παροχής διευκρινίσεων υποβάλλονται ηλεκτρονικά από εγγεγραμμένους στο Σύστημα ενδιαφερόμενους και μέσω αυτού, δηλαδή από τους διαθέτοντες σχετικά διαπιστευτήρια που τους έχουν χορηγηθεί (όνομα χρήστη και κωδικός πρόσβασης). Το ηλεκτρονικό αρχείο με το κείμενο των ερωτημάτων είναι απαραίτητα ψηφιακά υπογεγραμμένο.
- 7.4 Το αργότερο μέχρι και τρεις (3) ημέρες πριν από την καταληκτική ημερομηνία ηλεκτρονικής υποβολής των προσφορών, η ΔΕΗ θα παράσχει, μέσω της ηλεκτρονικής πλατφόρμας του Συστήματος, τις απαραίτητες διευκρινίσεις και τυχόν συμπληρωματικά στοιχεία σχετικά με τις προδιαγραφές και τους όρους της Διαδικασίας και του σχεδίου σύμβασης.
Η ΔΕΗ δεν θα απαντήσει σε ερωτήματα που θα έχουν υποβληθεί με ηλεκτρονικό ταχυδρομείο ή με υποβολή ερωτημάτων στο πρωτόκολλο της Διεύθυνσης της Εταιρείας και εκτός πλατφόρμας Συστήματος.

Κανένας Προσφέρων δεν μπορεί σε οποιαδήποτε περίπτωση να επικαλεστεί προφορικές ή τηλεφωνικές απαντήσεις εκ μέρους της ΔΕΗ.

Άρθρο 8 **Τεύχη και έγγραφα της Πρόσκλησης**

- 8.1 Η παρούσα Πρόσκληση, αποτελείται από το σύνολο των παρακάτω τευχών:
1. Όροι και Οδηγίες προς τους Προσφέροντες μετά των ακόλουθων Παραρτημάτων:
 - Παράρτημα I: Έντυπα οικονομικής Προσφοράς στα οποία συμπεριλαμβάνονται:
 - α. Τιμολόγιο Προσφοράς (για συμπλήρωση)
 - β. Τιμολόγιο Αρμόδιας Διεύθυνσης
 - γ. Προμέτρηση-Προϋπολογισμός Προσφοράς (για συμπλήρωση)
 - δ. Προμέτρηση-Προϋπολογισμός Αρμόδιας Διεύθυνσης
 - Παράρτημα II: Πίνακας Κατανομής Τιμήματος (Σε περίπτωση σύμπραξης/ένωσης)
 2. Συμφωνητικό Σύμβασης
 3. Ειδικοί Όροι Σύμβασης
 4. Τεχνική Προδιαγραφή
 5. Γενικοί Όροι Σύμβασης
 6. Ασφαλίσεις
 7. Υποδείγματα, που περιλαμβάνουν:
 - α. Δηλώσεις νομιμοποίησης:
 - α1. προσφέροντος και
 - α2. τυχόν παρέχοντος στήριξη
 - β. Δήλωση αποδοχής όρων Πρόσκλησης και χρόνου ισχύος προσφοράς
 - γ. Δήλωση περί μη Συνδρομής Λόγων Αποκλεισμού (ΔΜΣΛΑ)
 - δ. Δήλωση συνυπευθυνότητας για Συμπράξεις / Ενώσεις
 - ε. Εγγυητική Επιστολή Συμμετοχής στη Διαδικασία
 - στ. Εγγυητική Επιστολή Καλής Εκτέλεσης

- 8.2 Η σειρά με την οποία αναφέρονται τα παραπάνω τεύχη καθορίζει τη σειρά ισχύος των όρων καθενός από αυτά, σε περίπτωση που διαπιστωθούν διαφορές στο κείμενο ή στην ερμηνεία των όρων δύο ή περισσότερων τευχών. Το ίδιο ισχύει και για τη σειρά ισχύος μεταξύ των τευχών και των παραρτημάτων/προσαρτημάτων τους.

Άρθρο 9 **Σύστημα προσφοράς**

- 9.1 Ο Διαγωνισμός διενεργείται με το Σύστημα της Προσφοράς με ελεύθερη συμπλήρωση Ανοικτού Τιμολογίου και έλεγχο ομαλότητας τιμών σε σχέση με το αντίστοιχο Τιμολόγιο της Υπηρεσίας, πλην των απολογιστικών εργασιών των άρθρων με α/α 20 και α/α 21 για την ΟΜΑΔΑ Α και α/α 11 και α/α 12 για την ΟΜΑΔΑ Β, για τα οποία δεν ισχύει ο έλεγχος ομαλότητας.

Οι Προσφέροντες προσφέρουν τιμές συμπληρώνοντας, τα ασυμπλήρωτα «Τιμολόγιο Προσφοράς» και «Προμέτρηση - Προϋπολογισμός Προσφοράς», με τις προσφερόμενες από αυτούς τιμές.

Το «Τιμολόγιο Προσφοράς» αποτελεί το κύριο έγγραφο της προσφοράς του Προσφέροντος και όλες οι τιμές μονάδας που προσφέρονται με αυτό πρέπει να συμπληρωθούν ολογράφως και αριθμητικώς. Αν υπάρχει ασυμφωνία μεταξύ της ολόγραφης και αριθμητικής τιμής, υπερισχύει η ολόγραφη. Η μη συμπλήρωση έστω και μιας τιμής μονάδας καθιστά την προσφορά απαράδεκτη.

Οι τιμές μονάδας που προσφέρει καθένας Προσφέρων στο «Τιμολόγιο Προσφοράς» περιλαμβάνουν οπωσδήποτε και τα γενικά έξοδα, το όφελος και λοιπές επιβαρύνσεις του Προσφέροντος, όπως αυτές περιγράφονται στα άρθρα 25 και 29 των Γενικών Όρων της Σύμβασης.

Το τεύχος «Προμέτρηση - Προϋπολογισμός Προσφοράς», αποτελεί συμπληρωματικό έγγραφο της προσφοράς και πρέπει να συμπληρωθούν από τον Προσφέροντα όλα τα κονδύλια αυτού. Σε περίπτωση που κάποιες τιμές του τεύχους «Προμέτρηση - Προϋπολογισμός Προσφοράς» είναι διαφορετικές από εκείνες που έχουν αναγραφεί στο τεύχος «Τιμολόγιο Προσφοράς» για τις ίδιες εργασίες, ή σε περίπτωση λογιστικών σφαλμάτων στο Τεύχος «Προμέτρηση - Προϋπολογισμός Προσφοράς», οι σχετικές εγγραφές θα διορθώνονται από την Επιτροπή Αξιολόγησης, βάσει του τεύχους «Τιμολόγιο Προσφοράς» και η προσφορά θα ισχύει όπως θα διαμορφωθεί μετά τις παραπάνω διορθώσεις της Επιτροπής Αξιολόγησης. Στην περίπτωση αυτή, όπου εφεξής γίνεται παραπομπή στην προσφορά, ή σε επιμέρους στοιχεία της, θα νοείται η παραπομπή στη διορθωμένη προσφορά.

Στο τεύχος «Προμέτρηση - Προϋπολογισμός Προσφοράς», θα συμπληρώνονται τα ακόλουθα:

- α. Οι τιμές μονάδας όπως προσφέρονται με το «Τιμολόγιο Προσφοράς».
- β. Το αποτέλεσμα του πολλαπλασιασμού των ποσοτήτων επί τις τιμές, που διαμορφώνει την δαπάνη για κάθε εργασία (κονδύλιο) χωριστά.
- γ. Τα επιμέρους αθροίσματα των δαπανών, καθώς και το γενικό άθροισμα του συνόλου των δαπανών το οποίο θα αποτελεί τη συνολική δαπάνη του Έργου που προβλέπεται με την προσφορά.

Απαγορεύεται κάθε διόρθωση, διαγραφή ή προσθήκη στις τιμές που έχουν ήδη συμπληρωθεί στο τεύχος «Τιμολόγιο Προσφοράς» ή στα ποσά του τεύχους «Προμέτρηση - Προϋπολογισμός Προσφοράς».

Για τον έλεγχο της ομαλότητας υπολογίζεται, με σύγκριση του Προϋπολογισμού Προσφοράς προς τον Προϋπολογισμό Υπηρεσίας (χωρίς να λαμβάνεται υπόψη το κονδύλιο για απρόβλεπτα), η μέση τεκμαρτή προσφερόμενη έκπτωση Εμ.

Ομαλή είναι η προσφορά στην οποία καμιά προσφερόμενη τιμή T_i δεν είναι μικρότερη από $0,90 \times T_o \times (1 - E_m)$ ούτε μεγαλύτερη από $1,10 \times T_o \times (1 - E_m)$, όπου T_o είναι η αντίστοιχη τιμή στο τιμολόγιο Υπηρεσίας.

Προσφορά που έχει αποκλίσεις από τα όρια της προηγούμενης παραγράφου είναι απαράδεκτη.

Κατ' εξαίρεση, αν οι αποκλίσεις των τιμών προς τα άνω ή προς τα κάτω δεν υπερβαίνουν τα $0,10 \times T_o \times (1-E_m)$ και αφορούν σε τιμές εργασίας ή εργασιών που αθροιστικά η αξία τους στον προϋπολογισμό της Υπηρεσίας δε ξεπερνά το πέντε επί τοις εκατό (5%), η προσφορά ομαλοποιείται από την Επιτροπή Κρίσης με μείωση στο ανώτερο όριο ομαλότητας, όπως αυτό προσδιορίζεται στην παράγραφο 2, όλων των τιμών που το υπερβαίνουν, ενώ οι τιμές που είναι μικρότερες από το κατώτατο όριο ομαλότητας δεν θίγονται.

- 9.2 Οι Προσφέροντες υποχρεούνται να συμπληρώσουν τις τιμές ή και τα τιμήματα της οικονομικής προσφοράς τους στη σχετική φόρμα του Συστήματος. Επίσης υποχρεούνται, επί ποινή απόρριψης, να υποβάλουν την οικονομική τους προσφορά και σε ψηφιακά υπογεγραμμένη έντυπη μορφή αρχείου portable document format (pdf) σύμφωνα με το επισυναπτόμενο στο παρόν τεύχος σχετικό έντυπο και με τις οδηγίες του εγχειριδίου χρήσης του Συστήματος.
- 9.3 Οι Προσφέροντες υποχρεούνται να προσφέρουν τιμές/τίμημα αποκλειστικά σε ΕΥΡΩ. Σε περίπτωση μη συμμόρφωσης του Προσφέροντος με την απαίτηση αυτή, η προσφορά του θα απορριφθεί. Με ποινή την ακυρότητα των αντίστοιχων προσφορών, αποκλείεται η κατά οποιοδήποτε τρόπο εξάρτηση των προσφερομένων τιμών από την ισοτιμία του νομίσματος της προσφοράς με οποιοδήποτε άλλο νόμισμα.
- 9.4 Όλα τα ποσά της οικονομικής προσφοράς πρέπει να αναγράφονται αριθμητικώς και ολογράφως στις κατάλληλες θέσεις. Σε περίπτωση όμως διαφορών μεταξύ τους, θα υπερισχύουν οι ολόγραφες τιμές.
- 9.5 Οι πιο πάνω τιμές των προσφορών θα υπόκεινται σε αναπροσαρμογή σύμφωνα με τα προβλεπόμενα στο άρθρο 8 του συνημμένου στη Πρόσκληση σχεδίου σύμβασης.
- 9.6 Τα χορηγούμενα έντυπα οικονομικής προσφοράς με την παρούσα Πρόσκληση είναι τα εξής:
- Τιμολόγιο προσφοράς (για συμπλήρωση)
 - Τιμολόγιο Αρμόδιας Διεύθυνσης
 - Προμέτρηση – Προϋπολογισμός προσφοράς (για συμπλήρωση)
 - Προμέτρηση – Προϋπολογισμός Αρμόδιας Διεύθυνσης
 - Πίνακας κατανομής τιμήματος (σε περίπτωση σύμπραξης)

Άρθρο 10 **Χρόνος Ισχύος Προσφοράς**

- 10.1 Οι Προσφέροντες δεσμεύονται με την προσφορά τους για χρονικό διάστημα **εκατό είκοσι (120) ημερών**. Η προθεσμία ισχύος άρχεται από την επομένη της καταληκτικής ημερομηνίας υποβολής των προσφορών. Επίσης δεσμεύονται ότι η προσφορά τους είναι οριστική, μη δυνάμενη κατά τη διάρκεια της αρχικής ισχύος της ή όπως αυτή θα παραταθεί σύμφωνα με τα παρακάτω, να αποσυρθεί ή να τροποποιηθεί, καθώς και ότι δεν μπορούν να απαιτήσουν οποιαδήποτε αναπροσαρμογή των τιμών της μετά την τυχόν επιλογή τους ως Αντισυμβαλλόμενων.
- Οι Προσφέροντες αποδέχονται με τη συμμετοχή τους στη Διαδικασία την παράταση της ισχύος της προσφοράς τους κατά διαδοχικά διαστήματα τριάντα (30) ημερών ή, κατόπιν αιτήματος της ΔΕΗ και συναίνεσης του Προσφέροντος, κατά μεγαλύτερα χρονικά διαστήματα από την εκάστοτε ημερομηνία λήξης της ισχύος της και μέχρι την ολοκλήρωση της διαδικασίας σύμφωνα με το άρθρο 17 του παρόντος τεύχους, εκτός εάν προ της εκάστοτε κατά τα ως άνω λήξης αυτής, ο Προσφέρων δηλώσει το αντίθετο

και δεν την παρατείνει. Αποσαφηνίζεται ότι, μη αποδοχή της παράτασης της ισχύος είναι αποδεκτή μόνο μετά τη συμπλήρωση του εκάστοτε χρονικού διαστήματος ισχύος της προσφοράς, όπως αυτό έχει διαμορφωθεί βάσει των ανωτέρω, και εφόσον ο Προσφέρων γνωστοποιήσει στην Εταιρεία με υπογεγραμμένη ψηφιακά επιστολή μέσω του Συστήματος πριν από την αντίστοιχη λήξη, τη μη ανανέωση της ισχύος της.

Για παράταση της ισχύος της προσφοράς πέραν των έντεκα (11) μηνών από την καταληκτική ημερομηνία υποβολής των προσφορών, απαιτείται η προηγούμενη έγγραφη συναίνεση του Προσφέροντα και του εκδότη της Εγγυητικής Επιστολής Συμμετοχής (ΕΕΣ).

Επίσης, οι Προσφέροντες αποδέχονται με τη συμμετοχή τους στη Διαδικασία ότι η προσφορά τους παραμένει σε ισχύ, μετά τη γνωστοποίηση της απόφασης επιλογής Αντισυμβαλλομένου, για όσο χρονικό διάστημα καθυστερεί η υπογραφή της σύμβασης με υπαιτιότητα του Προτιμητέου Προσφέροντος. Η ΔΕΗ μετά την παρέλευση της προθεσμίας υπογραφής της σύμβασης δύναται να προβεί στην κατάπτωση της ΕΕΣ του Προτιμητέου Προσφέροντος.

- 10.2 Σε περίπτωση παράτασης της καταληκτικής προθεσμίας ηλεκτρονικής υποβολής των προσφορών, οι Προσφέροντες δύνανται να τροποποιήσουν ή/και συμπληρώσουν τυχόν υποβληθείσα στο Σύστημα προσφορά τους ή να την αποσύρουν και υποβάλουν, εφόσον το επιθυμούν, νέα προσφορά μέχρι τη νέα καταληκτική ημερομηνία υποβολής προσφορών, μεριμνώντας σε κάθε περίπτωση τα συμπεριλαμβανόμενα στην προσφορά τους στοιχεία και δικαιολογητικά να είναι σε ισχύ κατά τη νέα ως άνω ημερομηνία.

Άρθρο 11 Εγγύηση Συμμετοχής

- 11.1 Για τη συμμετοχή στη Διαδικασία πρέπει να υποβληθεί από κάθε Προσφέροντα σε μορφή αρχείου pdf εγγύηση συμμετοχής υπό μορφή Εγγυητικής Επιστολής Συμμετοχής (ΕΕΣ), σύμφωνα με το επισυναπτόμενο υπόδειγμα της Εταιρείας, η οποία να έχει εκδοθεί από πιστωτικά ή χρηματοδοτικά ιδρύματα ή ασφαλιστικές επιχειρήσεις κατά την έννοια των περιπτώσεων β και γ της παρ. 1 του άρθρου 14 του ν. 4364/2016, της αποδοχής της ΔΕΗ, την οποία η Εταιρεία δεν μπορεί να αρνηθεί αδικαιολόγητα, που λειτουργούν νόμιμα σε:

- α. ένα κράτος – μέλος της Ευρωπαϊκής Ένωσης (Ε.Ε.), ή
 - β. ένα κράτος – μέλος του Ευρωπαϊκού Οικονομικού Χώρου (Ε.Ο.Χ.) ή
 - γ. τρίτες χώρες που έχουν υπογράψει και κυρώσει τη Συμφωνία περί Δημοσίων Συμβάσεων - ΣΔΣ (Government Procurement Agreement - GPA) του Παγκόσμιου Οργανισμού Εμπορίου (Π.Ο.Ε)
- και έχουν σύμφωνα με τις ισχύουσες διατάξεις, αυτό το δικαίωμα.

Μπορεί επίσης να εκδίδονται από το Ταμείο Μηχανικών Εργοληπτών Δημοσίων Έργων (Τ.Μ.Ε.Δ.Ε.) ή να παρέχονται με γραμμάτιο του Ταμείου Παρακαταθηκών και Δανείων με παρακατάθεση σε αυτό του αντίστοιχου χρηματικού ποσού. Όταν παρέχονται με γραμμάτιο του Ταμείου Παρακαταθηκών και Δανείων δεν τυγχάνει εφαρμογής ο όρος : η εγγύηση παρέχεται ανέκκλητα και ανεπιφύλακτα, ο δε εκδότης παραιτείται του δικαιώματος της διαιρέσεως και της διζήσεως.

Τυχόν αποκλίσεις από τα επισυναπτόμενα υποδείγματα Εγγυητικών Επιστολών της Εταιρείας αξιολογούνται από το αρμόδιο όργανο της Διαδικασίας Επιλογής, πριν την απόρριψη των προσφορών.

Οι Προσφέροντες υποχρεούνται να προσκομίσουν, επί ποινή απόρριψης της προσφοράς, και σε έντυπη μορφή (πρωτότυπο) τις ως άνω ΕΕΣ στην αρμόδια Διεύθυνση της Εταιρείας διεξαγωγής της Διαδικασίας Επιλογής εντός τριών (3) ημερών από την καταληκτική ημερομηνία ηλεκτρονικής υποβολής των προσφορών.

11.2 Η αξία της ως άνω ΕΕΣ θα ανέρχεται σε :

- **€8.300,00** εφόσον ο προσφέροντας προσφέρει και για τις δύο Ομάδες
- **€3.300,00** εφόσον ο διαγωνιζόμενος προσφέρει για την 1^η Ομάδα
- **€5.000,00** εφόσον ο διαγωνιζόμενος προσφέρει για την 2^η Ομάδα

Οι Προσφέροντες δύνανται να καταθέσουν περισσότερες από μια ΕΕΣ προκειμένου να καλύπτουν αθροιστικά το σύνολο της αξίας που ζητείται με την Πρόσκληση. Σε περίπτωση που ο Προσφέρων είναι σύμπραξη/ένωση φυσικών ή/και νομικών προσώπων η/οι ΕΕΣ μπορεί να εκδίδεται/ονται υπέρ της σύμπραξης/ένωσης ή και υπέρ ενός μέλους αυτής.

11.3 Η παραπάνω εγγύηση θα ισχύει τουλάχιστον κατά τριάντα (30) ημέρες περισσότερο από την ισχύ της προσφοράς, όπως αυτή διαμορφώνεται βάσει της παραπάνω παραγράφου 10.1, και θα επιστρέφεται μετά την υπογραφή της σύμβασης σε όλους τους Προσφέροντες, πλην αυτού ο οποίος έχει επιλεγεί Αντισυμβαλλόμενος, του οποίου η Εγγύηση Συμμετοχής στη Διαδικασία θα του αποδοθεί, μετά την κατάθεση της Εγγύησης Καλής Εκτέλεσης του αντικειμένου, κατά την υπογραφή της σύμβασης. Σε περίπτωση παράτασης της ισχύος της προσφοράς πέραν των έντεκα (11) μηνών από την καταληκτική ημερομηνία υποβολής των προσφορών, για αντίστοιχη παράταση της ισχύος της ΕΕΣ απαιτείται προηγούμενη έγγραφη δήλωση παράτασης ισχύος της από τον εκδότη αυτής.

11.4 Η εν λόγω Εγγυητική Επιστολή, εφόσον δεν θα υπάρξει λόγος να καταπέσει υπέρ της ΔΕΗ, σύμφωνα με τους όρους της Πρόσκλησης θα επιστρέφεται πέραν της περίπτωσης των άρθρων 11.3 και 11.5 και αν:

- α. ο Προσφέρων επιλέξει να αποσυρθεί από τη Διαδικασία Επιλογής ώστε να αποφύγει τη δημοσιοποίηση στοιχείων που έχει δηλώσει ως εμπιστευτικά σύμφωνα με τα οριζόμενα στην παρ. 13.1.1.3 του παρόντος τεύχους.
- β. μετά τη λήξη ισχύος της προσφοράς του, ο Προσφέρων δεν παρατείνει την ισχύ της.
- γ. η Διαδικασία Επιλογής ματαιωθεί

11.5 Ειδικά, μετά την αποσφράγιση των οικονομικών προσφορών και την κατάταξή τους βάση των κριτηρίων επιλογής, η ΕΕΣ δύναται να επιστραφεί σε κάθε Προσφέροντα, που με αίτησή του ζητά την επιστροφή της πριν τη συμπλήρωση του χρόνου ισχύος της, εφόσον δεν πιθανολογείται ότι, μετά από ενδεχόμενη ανατροπή του αποτελέσματος της Διαδικασίας, θα επιλεγεί ως Αντισυμβαλλόμενος.

11.6 Η εν λόγω ΕΕΣ καταπίπτει στο σύνολό της υπέρ της ΔΕΗ στις ακόλουθες περιπτώσεις:

- μη συμμόρφωσης καθ' οιονδήποτε τρόπο του προσφέροντος ως προς τις υποχρεώσεις του όπως αυτές απορρέουν από τη διαδικασία,
- γνωστοποίησης προϋποθέσεων, οι οποίες δεν περιλαμβάνονταν στην αρχική προσφορά, για διατήρησή της σε ισχύ μέχρι τη λήξη της εκάστοτε αποδεχθείσας προθεσμίας ισχύος της, σύμφωνα με την παράγραφο 17.1 του παρόντος τεύχους,
- αποχώρησης του Προσφέροντος νωρίτερα από τη λήξη ισχύος της προσφοράς του
- μη υποβολής των αποδεικτικών νομιμοποίησης και μη συνδρομής λόγω αποκλεισμού ή/και υποβολής ψευδών δικαιολογητικών.
- άρνησης υπογραφής της σύμβασης από το Προτιμητέο Προσφέροντα.

Σημειώνεται ότι η ΕΕΣ δεν καταπίπτει εάν ο Προσφέρων, γνωστοποιήσει ότι η ισχύς της προσφοράς του δεν ανανεώνεται, σύμφωνα με την παράγραφο 10.1 του παρόντος τεύχους.

Άρθρο 12 Υποβαλλόμενα Στοιχεία

- 12.1 Όλα τα έγγραφα που θα υποβληθούν από τους Προσφέροντες στη Διαδικασία Επιλογής θα είναι συνταγμένα στην Ελληνική γλώσσα.

Ειδικότερα, τα έγγραφα που σχετίζονται με τα περιεχόμενα του Φακέλου Α των προσφορών και θα υποβληθούν από Αλλοδαπές Επιχειρήσεις μπορούν να είναι συνταγμένα στη γλώσσα της Χώρας έκδοσης και να συνοδεύονται από επίσημη μετάφραση στην Ελληνική γλώσσα, αρμοδίως επικυρωμένη.

Το σύνολο των εγγράφων των φακέλων Β και Γ μπορεί να είναι συνταγμένα στην αγγλική γλώσσα.

- 12.2 Αντιπροσφορές δεν γίνονται δεκτές σε καμία περίπτωση.
- 12.3 Προσθήκες, τροποποιήσεις ή επιφυλάξεις των Προσφερόντων επί των όρων που περιλαμβάνονται στα τεύχη της Πρόσκλησης δεν γίνονται δεκτές και τυχόν προσφορές οι οποίες θα περιλαμβάνουν τέτοιες διαφοροποιήσεις θα αποκλείονται από τη Διαδικασία.

Άρθρο 13 Κατάρτιση - Περιεχόμενο προσφοράς

- 13.1 Απαιτήσεις για το περιεχόμενο της προσφοράς

13.1.1 Γενικές απαιτήσεις

13.1.1.1 Κατάρτιση προσφοράς – Ηλεκτρονικοί Φάκελοι- Περιεχόμενα

Οι προσφορές πρέπει να περιλαμβάνουν σε ηλεκτρονική μορφή όλα τα στοιχεία που καθορίζονται στην Πρόσκληση και να υποβάλλονται ηλεκτρονικά στο Σύστημα, σύμφωνα με τους όρους της παρούσας Πρόσκλησης και τις Οδηγίες Χρήσης του Συστήματος. Ειδικότερα:

Οι προσφορές υποβάλλονται ηλεκτρονικά, σε φακέλους και με συμπλήρωση της οικονομικής προσφοράς σε ειδική ηλεκτρονική φόρμα του Συστήματος, σύμφωνα με τις παρακάτω παραγράφους 13.2 έως 13.4.

Στην περίπτωση που τα αρχεία που εμπεριέχονται σε κάθε φάκελο περιλαμβάνουν περισσότερα του ενός έγγραφα ή ενότητες, απαιτείται να υπάρχει και ο αντίστοιχος πίνακας περιεχομένων.

Επισημαίνεται ότι ο κάθε ηλεκτρονικός φάκελος θα πρέπει να περιέχει όσα στοιχεία αναφέρονται στις αντίστοιχες παραγράφους 13.2, 12.3 και 13.4 του παρόντος άρθρου που υποχρεούνται να υποβάλουν οι Προσφέροντες.

13.1.1.2 Υπογραφή προσφοράς

Η προσφορά θα πρέπει να υπογράφεται ψηφιακά στην πρώτη ή τελευταία σελίδα κάθε υποβαλλόμενου εγγράφου (δηλώσεις, περιγραφή προσφερομένου αντικειμένου, σχέδια κλπ.), σύμφωνα με την παρακάτω παράγραφο, από πρόσωπο ή πρόσωπα τα οποία είναι

προς τούτο εξουσιοδοτημένα από τον Προσφέροντα σύμφωνα με τα οριζόμενα κατωτέρω (παράγραφος 13.2.2).

Τα ανωτέρω στοιχεία και δικαιολογητικά της τεχνικής προσφοράς του προσφέροντος υποβάλλονται από αυτόν ηλεκτρονικά σε μορφή αρχείου τύπου .pdf. Όταν υπογράφονται από τον ίδιο φέρουν ψηφιακή υπογραφή και δεν απαιτείται να φέρουν σχετική θεώρηση γνησίου υπογραφής. Ο Προσφέρων υποχρεούται, εφόσον ζητηθεί από τη ΔΕΗ, να προσκομίσει τις δηλώσεις και τα δικαιολογητικά που υπογράφονται από τρίτους και συνιστούν ιδιωτικά έγγραφα, σε έντυπη μορφή (είτε πρωτότυπα είτε αντίγραφα επικυρωμένα αρμοδίως) εντός τριών (3) εργάσιμων ημερών από τη ζήτησή τους.

Η σύμπραξη/ένωση Προσφερόντων υποβάλλει κοινή προσφορά, η οποία υπογράφεται ψηφιακά υποχρεωτικά, είτε από εξουσιοδοτημένο πρόσωπο ή πρόσωπα, είτε από κοινό εκπρόσωπο της νομίμως εξουσιοδοτημένο προς τούτο.

13.1.1.3 Εχεμύθεια – εμπιστευτικές πληροφορίες

Εάν οι Προσφέροντες περιλαμβάνουν στις Προσφορές τους στοιχεία που ευλόγως μπορούν να χαρακτηριστούν ως εμπιστευτικά, τα σημαίνουν ευκρινώς ως τέτοια ώστε να μη δημοσιοποιηθούν σε τρίτους. Εμπιστευτικά μπορούν να χαρακτηριστούν ιδίως στοιχεία που αφορούν τεχνολογικά ή εμπορικά μυστικά ή στοιχεία διανοητικής ιδιοκτησίας. Ο Προσφέρων έχει υποχρέωση με χωριστό έγγραφο να θεμελιώνει το εύλογο του αιτήματός του να μη δημοσιοποιηθούν τα έγγραφα αυτά σε τρίτους. Σε κάθε περίπτωση δεν μπορούν να σημανθούν ως εμπιστευτικά στοιχεία τιμές μονάδας, προσφερόμενες ποσότητες, στοιχεία της τεχνικής προσφοράς που χρησιμοποιούνται για την αξιολόγησή της και η οικονομική προσφορά. Η κρίση περί του εάν τα έγγραφα θα δημοσιοποιηθούν ή όχι στους λοιπούς Προσφέροντες στα πλαίσια της Διαδικασίας Επιλογής ανήκει στην Επιτροπή που διενεργεί τη Διαδικασία, η οποία λαμβάνει ιδίως υπόψη της τη νομική θεμελίωση της εμπιστευτικότητας που παρέχει ο ενδιαφερόμενος Προσφέρων και τις τυχόν Αντιρρήσεις που έχουν προβληθεί από άλλους Προσφέροντες στη Διαδικασία. Εάν η Επιτροπή κρίνει ότι τα στοιχεία πρέπει να δημοσιοποιηθούν ενημερώνει τον Προσφέροντα, ο οποίος δύναται είτε να συναινέσει στη δημοσιοποίηση είτε να αποσυρθεί από τη Διαδικασία Επιλογής ώστε να αποφύγει τη δημοσιοποίηση.

Στην περίπτωση που κριθεί ότι τα στοιχεία αυτά δεν πρέπει να δημοσιοποιηθούν Τα υπόψη στοιχεία θα είναι προσβάσιμα μόνον από τις αρμόδιες Επιτροπές και Διευθύνσεις της ΔΕΗ.

13.1.1.4 Ισχύς Δηλώσεων και δικαιολογητικών

Ισχύς Δηλώσεων

Όλες οι απαιτούμενες από την Πρόσκληση Δηλώσεις των Προσφερόντων, οι οποίες υποβάλλονται σε υποκατάσταση δημοσίων ή ιδιωτικών εγγράφων, καθώς και οι λοιπές Δηλώσεις, είτε συμμόρφωσης με τους όρους της Πρόσκλησης είτε τρίτων για συνεργασία με τον Προσφέροντα θα καλύπτουν το χρονικό διάστημα μέχρι την ημερομηνία αποσφράγισης των προσφορών. Οι παραπάνω Δηλώσεις μπορεί να υπογράφονται έως δέκα (10) ημέρες πριν την καταληκτική ημερομηνία υποβολής των προσφορών.

Ισχύς δικαιολογητικών

- α) τα δικαιολογητικά που αφορούν στην περίπτωση II και στις περιπτώσεις IV α και β της κατωτέρω παραγράφου 13.2B εφόσον έχουν εκδοθεί έως τρεις (3) μήνες πριν από την υποβολή τους,
- β) τα λοιπά δικαιολογητικά που αφορούν την περίπτωση III της κατωτέρω παραγράφου 13.2B εφόσον είναι σε ισχύ κατά το χρόνο υποβολής τους, άλλως, στην περίπτωση που δεν αναφέρεται χρόνος ισχύος, να έχουν εκδοθεί κατά τα οριζόμενα στην προηγούμενη περίπτωση,
- γ) τα δικαιολογητικά που αφορούν την περίπτωση I της κατωτέρω παραγράφου 13.2B, τα αποδεικτικά ισχύουσας εκπροσώπησης σε περίπτωση νομικών προσώπων, εφόσον έχουν εκδοθεί έως τριάντα (30) εργάσιμες ημέρες πριν από την υποβολή τους, και
- δ) οι δηλώσεις, εφόσον έχουν συνταχθεί μετά την κοινοποίηση της πρόσκλησης για την υποβολή των δικαιολογητικών.

13.1.1.5 Μη προσκόμιση στοιχείων και δικαιολογητικών - ψευδείς δηλώσεις ή ανακριβή δικαιολογητικά

Ρητά καθορίζεται ότι, σε περίπτωση που Προσφέρων:

- δεν υποβάλει ηλεκτρονικά ή/και δεν προσκομίσει σε έντυπη μορφή έγκαιρα και προσηκόντως τα επιβεβαιωτικά των δηλώσεων έγγραφα, οποτεδήποτε απαιτηθούν αυτά από την Εταιρεία,
- διαπιστωθεί, εκ της υποβολής/ προσκόμισης αυτών, ότι, σε οποιοδήποτε φάση της διαδικασίας ή της υλοποίησης της σύμβασης, έχει υποβάλει ανακριβείς ή ψευδείς δηλώσεις ή αλλοιωμένα φωτοαντίγραφα δημοσίων ή ιδιωτικών εγγράφων,

τότε αυτός αποκλείεται από την περαιτέρω διαδικασία, τυχόν αποφάσεις της Εταιρείας ανακαλούνται αμέσως, καταπίπτει υπέρ της ΔΕΗ η Εγγυητική Επιστολή Συμμετοχής ή Καλής Εκτέλεσης και η ΔΕΗ διατηρεί το δικαίωμα αποκλεισμού του από μελλοντικές διαδικασίες.

13.1.1.6 Προστασία Προσωπικών Δεδομένων - Ενημέρωση για την επεξεργασία προσωπικών δεδομένων

Η ΔΕΗ ενημερώνει υπό την ιδιότητά της ως υπεύθυνης επεξεργασίας το φυσικό πρόσωπο που υπογράφει την προσφορά ως Προσφέρων ή ως Νόμιμος Εκπρόσωπος Προσφέροντος, ότι αρμόδια όργανα και στελέχη της ή και τρίτοι, κατ' εντολή και για λογαριασμό της, θα επεξεργάζονται τα ακόλουθα δεδομένα ως εξής:

- I. Αντικείμενο επεξεργασίας είναι τα δεδομένα προσωπικού χαρακτήρα που περιέχονται στους φακέλους της προσφοράς και τα αποδεικτικά μέσα τα οποία υποβάλλονται στην ΔΕΗ, στο πλαίσιο της παρούσας Διαδικασίας, από το φυσικό πρόσωπο το οποίο είναι το ίδιο Προσφέρων ή Νόμιμος Εκπρόσωπος Προσφέροντος.
- II. Σκοπός της επεξεργασίας είναι η αξιολόγηση του Φακέλου Προσφοράς, η επιλογή του Αντισυμβαλλομένου της Σύμβασης, η προώθηση των δικαιωμάτων της ΔΕΗ, η εκπλήρωση των εκ του νόμου υποχρεώσεων της ΔΕΗ και η εν γένει ασφάλεια και

προστασία των συναλλαγών. Τα δεδομένα ταυτοπροσωπίας και επικοινωνίας θα χρησιμοποιηθούν από την ΔΕΗ και για την ενημέρωση των Προσφερόντων σχετικά με την αξιολόγηση των προσφορών.

III. Αποδέκτες των ανωτέρω δεδομένων στους οποίους κοινοποιούνται είναι:

(α) Πρόσωπα στα οποία η ΔΕΗ αναθέτει την εκτέλεση συγκεκριμένων ενεργειών για λογαριασμό της, δηλαδή οι Σύμβουλοι, τα στελέχη, μέλη Επιτροπών Αξιολόγησης, Χειριστές της Ηλεκτρονικής Διαδικασίας και λοιποί εν γένει προστηθέντες της, υπό τον όρο της τήρησης σε κάθε περίπτωση του απορρήτου.

(β) Το Δημόσιο, άλλοι δημόσιοι φορείς ή δικαστικές αρχές ή άλλες αρχές ή δικαιοδοτικά όργανα, στο πλαίσιο των αρμοδιοτήτων τους.

(γ) Έτεροι Προσφέροντες στη Διαδικασία στο πλαίσιο της αρχής της διαφάνειας και του δικαιώματος υποβολής Αντιρρήσεων

IV. Τα δεδομένα των Προσφορών όλων των Προσφερόντων θα τηρούνται για χρονικό διάστημα για χρονικό διάστημα ίσο με τη διάρκεια της εκτέλεσης της σύμβασης, και μετά τη λήξη αυτής για χρονικό διάστημα πέντε ετών, για μελλοντικούς φορολογικούς-δημοσιονομικούς ή ελέγχους χρηματοδοτών ή άλλους προβλεπόμενους ελέγχους από την κείμενη νομοθεσία, εκτός εάν η νομοθεσία προβλέπει διαφορετική περίοδο διατήρησης. Σε περίπτωση εκκρεμοδικίας αναφορικά με τη σύμβαση τα δεδομένα τηρούνται μέχρι το πέρας της εκκρεμοδικίας. Μετά τη λήξη των ανωτέρω περιόδων, τα προσωπικά δεδομένα θα καταστρέφονται.

V. Το φυσικό πρόσωπο που είναι είτε Προσφέρων είτε Νόμιμος Εκπρόσωπος του Προσφέροντος, μπορεί να ασκεί κάθε νόμιμο δικαίωμά του σχετικά με τα δεδομένα προσωπικού χαρακτήρα που το αφορούν, απευθυνόμενο στον υπεύθυνο προστασίας προσωπικών δεδομένων της ΔΕΗ.

VI. Η ΔΕΗ έχει υποχρέωση να λαμβάνει κάθε εύλογο μέτρο για τη διασφάλιση του απόρρητου και της ασφάλειας της επεξεργασίας των δεδομένων και της προστασίας τους από τυχαία ή αθέμιτη καταστροφή, τυχαία απώλεια, αλλοίωση, απαγορευμένη διάδοση ή πρόσβαση από οποιονδήποτε και κάθε άλλης μορφή αθέμιτη επεξεργασία.

13.1.2 Ειδικές απαιτήσεις

13.1.2.1 Αποκλίσεις από τους Εμπορικούς και Οικονομικούς Όρους της Πρόσκλησης

Δεν επιτρέπονται αποκλίσεις από τους Εμπορικούς και Οικονομικούς όρους της Πρόσκλησης. Οι προσφορές πρέπει να συμμορφώνονται

πλήρως προς τους αντίστοιχους όρους και τις απαιτήσεις της Πρόσκλησης.

Σχόλια, παρατηρήσεις ή διευκρινίσεις που αλλοιώνουν τους Εμπορικούς και Οικονομικούς όρους της Πρόσκλησης αντιμετωπίζονται ως Εμπορικές Αποκλίσεις. Προσφορά η οποία θα έχει τέτοια φύσεως αποκλίσεις θα απορριφθεί.

- 13.1.3 Εναλλακτικές προσφορές
Εναλλακτικές προσφορές δεν γίνονται δεκτές

13.2 Ηλεκτρονικός Φάκελος Α

A. Περιεχόμενα Φακέλου Α

Ο ηλεκτρονικός Φάκελος Α με ονομασία «Φάκελος Α - Δικαιολογητικά Συμμετοχής» θα περιέχει σε ψηφιακή μορφή αρχείου pdf ή αντίστοιχου τα ακόλουθα:

13.2.1 Εγγυητικές Επιστολές

Την Εγγυητική Επιστολή Συμμετοχής στη Διαδικασία, σύμφωνα με το επισυναπτόμενο στη Πρόσκλησης Υπόδειγμα και τα καθοριζόμενα στο άρθρο 4 του παρόντος τεύχους.

13.2.2 Δήλωση νομιμοποίησης προσφέροντος

Τη Δήλωση νομιμοποίησης του προσφέροντος συμπληρωμένη και υπογεγραμμένη, σύμφωνα με το Υπόδειγμα που επισυνάπτεται στην Πρόσκληση.

13.2.3 Δήλωση αποδοχής όρων Διαδικασίας Επιλογής και ισχύος προσφοράς

Τη Δήλωση αποδοχής όρων Διαδικασίας Επιλογής και ισχύος προσφοράς συμπληρωμένη και υπογεγραμμένη, σύμφωνα με το Υπόδειγμα που επισυνάπτεται στην Πρόσκληση.

13.2.4 Δήλωση περί Μη Συνδρομής Λόγων Αποκλεισμού (ΔΜΣΛΑ)

Την ΔΜΣΛΑ συμπληρωμένη και υπογεγραμμένη, σύμφωνα με το Υπόδειγμα που επισυνάπτεται στην Πρόσκληση.

13.2.5 Διευκρινίσεις για προσφορές από συμπράξεις/ενώσεις φυσικών ή/και νομικών προσώπων

Στην περίπτωση αυτή υποβάλλονται:

13.2.5.1 Χωριστά από κάθε μέλος αυτής τα παραπάνω στοιχεία 13.2.2 έως 13.2.4. Ειδικότερα στη Δήλωση της παραγράφου 13.2.2 και στο σημείο 4.1 αυτής θα πρέπει να αναγράφεται ρητά ότι η προσφορά υποβάλλεται μέσω της συγκεκριμένης σύμπραξης/ένωσης και να ορίζεται το πρόσωπο που θα υπογράψει από κάθε μέλος αυτής το σχετικό ιδιωτικό συμφωνητικό ή τη συμβολαιογραφική πράξη σύστασης αυτής.

Ειδικά για τις Εγγυητικές Επιστολές της παραγράφου 13.2.1 ισχύουν τα αναφερόμενα στην παράγραφο 11.2 του παρόντος τεύχους. Σε

περίπτωση κατάθεσης περισσότερων της μιας ΕΕΣ, επισημαίνεται ρητά ότι ισχύουν οι δεσμεύσεις της επόμενης παραγράφου.

13.2.5.2 Δήλωση των φυσικών ή νομικών προσώπων που μετέχουν στη σύμπραξη/ένωση, με την οποία θα δηλώνεται ότι τα υπόψη πρόσωπα σύστησαν την εν λόγω σύμπραξη/ένωση για να αναλάβουν την υλοποίηση της σύμβασης μαζί και ότι ενέχονται και ευθύνονται έναντι της ΔΕΗ σχετικά με τη συμμετοχή τους στη Διαδικασία Επιλογής και την εκτέλεση του αντικειμένου της σύμβασης, ενιαία, αδιαίρετα και σε ολόκληρο.

13.2.5.3 Το σχετικό ιδιωτικό συμφωνητικό ή συμβολαιογραφική πράξη σύστασης της σύμπραξης/ένωσης, στο οποίο θα φαίνονται η έδρα, ο νόμιμος εκπρόσωπος και τα ποσοστά συμμετοχής κάθε μέλους.

13.2.6 Δηλώσεις τυχόν Τρίτου που παρέχει στήριξη

Σε περίπτωση που ο Προσφέρων έχει επικαλεστεί στήριξη τρίτου:

α. Τη Δήλωση νομιμοποίησης για κάθε ένα τυχόν παρέχοντα στήριξη, Τρίτο συμπληρωμένη και υπογεγραμμένη σύμφωνα με το Υπόδειγμα που επισυνάπτεται στην Πρόσκληση.

β. Την ΔΜΣΛΑ για κάθε ένα τυχόν παρέχοντα στήριξη Τρίτο, σύμφωνα με το Υπόδειγμα που επισυνάπτεται στην Πρόσκληση.

B. Υποβολή - Προσκόμιση δικαιολογητικών και στοιχείων

Οι Προσφέροντες δεσμεύονται, **επί ποινή αποκλεισμού**, να υποβάλουν ηλεκτρονικά ή/και να προσκομίσουν σε έντυπη μορφή (πρωτότυπο) σε οποιοδήποτε φάση της Διαδικασίας τους ζητηθεί από τη ΔΕΗ, όλα ή μέρος των σχετικών δικαιολογητικών και στοιχείων που αναφέρονται στις ως άνω δηλώσεις, εντός δέκα (10) ημερών και όπως αυτά εξειδικεύονται παρακάτω.

Τα έγγραφα του παρόντος υποβάλλονται κατ' αναλογική εφαρμογή του ν. 4250/2014 (Α' 94). Ειδικά τα αποδεικτικά τα οποία αποτελούν ιδιωτικά έγγραφα, μπορεί να γίνονται αποδεκτά και σε απλή φωτοτυπία, εφόσον συνυποβάλλεται δήλωση στην οποία βεβαιώνεται η ακρίβειά τους και η οποία φέρει υπογραφή έως και δέκα (10) ημέρες πριν την καταληκτική ημερομηνία υποβολής των προσφορών. Αν δεν προσκομισθούν τα εν λόγω δικαιολογητικά ή υπάρχουν ελλείψεις σε αυτά που υποβλήθηκαν και ο Προσφέρων υποβάλλει εντός της προαναφερόμενης προθεσμίας αίτημα προς την εταιρεία για την παράταση της προθεσμίας υποβολής, το οποίο συνοδεύεται με αποδεικτικά έγγραφα από τα οποία να αποδεικνύεται ότι έχει αιτηθεί τη χορήγηση των δικαιολογητικών, η ΔΕΗ παρατείνει την προθεσμία υποβολής αυτών για όσο χρόνο απαιτηθεί για τη χορήγησή τους από τις αρμόδιες αρχές.

I. Αποδεικτικά νομιμοποίησης προσφέροντος

Τα αποδεικτικά στοιχεία του περιεχομένου της Δήλωσης της παραγράφου 13.2.2, ήτοι τα κατά περίπτωση νομιμοποιητικά έγγραφα σύστασης και νόμιμης εκπροσώπησης (όπως καταστατικά, πιστοποιητικά μεταβολών, αντίστοιχα ΦΕΚ, συγκρότηση Δ.Σ. σε σώμα, σε περίπτωση Α.Ε. κλπ., ανάλογα με τη νομική μορφή του Προσφέροντος) και αποδεικτικό (πιστοποιητικό/βεβαίωση) εγγραφής στο Γ.Ε.ΜΗ. ή/και σε αντίστοιχο μητρώο ή/και ειδικές άδειες εφόσον απαιτούνται. Από τα ανωτέρω έγγραφα πρέπει να προκύπτουν η νόμιμη σύσταση του νομικού προσώπου, όλες οι σχετικές

τροποποιήσεις των καταστατικών, το/τα πρόσωπο/α που δεσμεύει/ουν νόμιμα το νομικό πρόσωπο κατά την ημερομηνία διενέργειας της Διαδικασίας Επιλογής (απόφαση συμμετοχής στη Διαδικασία Επιλογής, νόμιμος εκπρόσωπος, δικαίωμα υπογραφής κ.λπ.) καθώς και η θητεία του/των ή/και των μελών του διοικητικού οργάνου.

II. Αποδεικτικά που σχετίζονται με ποινικές καταδίκες

Απόσπασμα ποινικού μητρώου ή ελλείψει αυτού ισοδύναμο έγγραφο, από το οποίο να προκύπτει ότι δεν υπάρχει σε βάρος του Προσφέροντος οριστική καταδικαστική απόφαση για σοβαρό επαγγελματικό παράπτωμα ή κάποιο από τα αδικήματα της συμμετοχής σε εγκληματική οργάνωση, της διαφθοράς – δωροδοκίας, της απάτης κατά την έννοια των άρθρ. 386 και 386^Α του Ποινικού Κώδικα, της τρομοκρατίας, της νομιμοποίησης εσόδων από παράνομες δραστηριότητες ή της χρηματοδότησης της τρομοκρατίας και της παιδικής εργασίας και άλλων μορφών εμπορίας ανθρώπων.

Σε περίπτωση που το απόσπασμα ποινικού μητρώου φέρει καταδικαστικές αποφάσεις, οι Προσφέροντες θα πρέπει να επισυνάψουν τις αναφερόμενες σε αυτό καταδικαστικές αποφάσεις.

Σε περίπτωση συμμετοχής νομικού προσώπου, το ως άνω δικαιολογητικό αφορά ιδίως:

- i. τους Διαχειριστές, όταν το νομικό πρόσωπο είναι Ο.Ε., Ε.Ε., Ε.Π.Ε. ή Ι.Κ.Ε.,
- ii. τον Πρόεδρο του Δ.Σ., το Διευθύνοντα Σύμβουλο και τα λοιπά μέλη του Δ.Σ., όταν το νομικό πρόσωπο είναι Α.Ε.,
- iii. σε κάθε άλλη περίπτωση νομικού προσώπου, τους νομίμους εκπροσώπους του και
- iv. στις περιπτώσεις των συνεταιρισμών τα μέλη του Διοικητικού Συμβουλίου.

III. Αποδεικτικά που σχετίζονται με καταβολή φόρων ή εισφορών κοινωνικής ασφάλισης

α. Πιστοποιητικό/ά ασφαλιστικής ενημερότητας

β. Πιστοποιητικό φορολογικής ενημερότητας

IV. Αποδεικτικά που σχετίζονται με φερεγγυότητα, σύγκρουση συμφερόντων ή επαγγελματικό παράπτωμα:

α. Πιστοποιητικό αρμόδιας δικαστικής ή διοικητικής Αρχής, από το οποίο να προκύπτει ότι ο Προσφέρων δεν τελεί σε πτώχευση ούτε σε διαδικασία κήρυξης πτώχευσης, δεν τελεί σε κοινή εκκαθάριση ούτε υπό διαδικασία έκδοσης απόφασης κοινής εκκαθάρισης, σύμφωνα με την εκάστοτε ισχύουσα εθνική νομοθεσία.

β. Πιστοποιητικό από τη Διεύθυνση Προγραμματισμού και Συντονισμού της Επιθεώρησης Εργασιακών Σχέσεων, από το οποίο να προκύπτουν οι πράξεις επιβολής προστίμου που έχουν εκδοθεί σε βάρος του ενδιαφερόμενου σε χρονικό διάστημα δύο (2) ετών πριν από την ημερομηνία λήξης προθεσμίας υποβολής προσφοράς. Μέχρι να καταστεί εφικτή η έκδοση του παραπάνω πιστοποιητικού, αυτό αντικαθίσταται από δήλωση του Προσφέροντος, χωρίς να απαιτείται επίσημη δήλωση του ΣΕΠΕ σχετικά με την έκδοση του πιστοποιητικού .

- γ. Για τους υπόλοιπους λόγους αποκλεισμού, που περιλαμβάνονται στην ΔΜΣΛΑ ισχύει η δέσμευση της παραγράφου 5 της δήλωσης νομιμοποίησης προσφέροντος.

Τα παραπάνω πιστοποιητικά συντάσσονται ή/και εκδίδονται με βάση την ισχύουσα νομοθεσία της χώρας που είναι εγκατεστημένος ο Προσφέρων, από την οποία και εκδίδεται το σχετικό πιστοποιητικό.

Σε περίπτωση που ορισμένα από τα πιο πάνω δικαιολογητικά των περιπτώσεων II έως IV δεν εκδίδονται ή δεν καλύπτουν στο σύνολό τους όλες τις πιο πάνω περιπτώσεις, πρέπει επί ποινή αποκλεισμού να αναπληρωθούν με Ένορκη Βεβαίωση του Προσφέροντος ή, στα κράτη όπου δεν προβλέπεται Ένορκη Βεβαίωση, με Δήλωση του Προσφέροντος ενώπιον δικαστικής ή διοικητικής αρχής, συμβολαιογράφου ή αρμόδιου επαγγελματικού οργανισμού της χώρας του Προσφέροντος στην οποία θα βεβαιώνεται ότι δεν εκδίδονται τα συγκεκριμένα έγγραφα και ότι δεν συντρέχουν στο συγκεκριμένο πρόσωπο του Προσφέροντος οι ανωτέρω νομικές καταστάσεις. Η Ένορκη αυτή Βεβαίωση ή Δήλωση θα συνυποβληθεί υποχρεωτικά μαζί με τα λοιπά Δικαιολογητικά Συμμετοχής.

Προσφέρων που εμπίπτει σε μια από τις καταστάσεις που αναφέρονται ανωτέρω μπορεί να προσκομίζει στοιχεία, προκειμένου να αποδείξει ότι τα μέτρα που έλαβε επαρκούν για να αποδείξουν την αξιοπιστία του, παρότι συντρέχει ο σχετικός λόγος αποκλεισμού. Εάν τα στοιχεία κριθούν επαρκή, ο εν λόγω Προσφέρων δεν αποκλείεται από τη Διαδικασία σύναψης σύμβασης. Τα μέτρα που λαμβάνονται από τους Προσφέροντες αξιολογούνται σε συνάρτηση με τη σοβαρότητα και τις ιδιαίτερες περιστάσεις του ποινικού αδικήματος ή του παραπτώματος. Αν τα μέτρα κριθούν ανεπαρκή, γνωστοποιείται στον Προσφέροντα το σκεπτικό της απόφασης αυτής.

Κατ' εξαίρεση, όταν ο Προσφέρων εμπίπτει σε μια από τις καταστάσεις που αναφέρονται στην πιο πάνω παράγραφο III και ο αποκλεισμός είναι σαφώς δυσανάλογος, ιδίως όταν μόνο μικρά ποσά των φόρων ή των εισφορών κοινωνικής ασφάλισης δεν έχουν καταβληθεί ή όταν ο Προσφέρων ενημερώθηκε σχετικά με το ακριβές ποσό που οφείλεται λόγω αθέτησης των υποχρεώσεων του όσον αφορά στην καταβολή φόρων ή εισφορών κοινωνικής ασφάλισης σε χρόνο κατά τον οποίο δεν είχε δυνατότητα να λάβει μέτρα, πριν από την εκπνοή της προθεσμίας υποβολής προσφοράς στα πλαίσια της παρούσας Πρόσκλησης, δεν εφαρμόζεται ο εν λόγω αποκλεισμός.

Τα κριτήρια αποκλεισμού που σχετίζονται με τα ανωτέρω δικαιολογητικά και στοιχεία ισχύουν με την επιφύλαξη της δυνατότητας του Προσφέροντος να λάβει επανορθωτικά μέτρα- δηλαδή της δυνατότητας να αποδείξει την αξιοπιστία του παρά την ύπαρξη ενός λόγου αποκλεισμού. Για τον σκοπό αυτό, ο Προσφέρων πρέπει να αποδείξει ότι:

- έχει καταβάλει ή δεσμευθεί να καταβάλει αποζημίωση για τυχόν ζημιές που προκλήθηκαν από το ποινικό αδίκημα ή το παράπτωμα·
- έχει διευκρινίσει τα γεγονότα και τις περιστάσεις με ολοκληρωμένο τρόπο, μέσω ενεργού συνεργασίας με τις ερευνητικές αρχές· και
- έχει λάβει συγκεκριμένα τεχνικά και οργανωτικά μέτρα καθώς και μέτρα σε επίπεδο προσωπικού κατάλληλα για την αποφυγή περαιτέρω ποινικών αδικημάτων ή παραπτωμάτων.

Εναπόκειται στη ΔΕΗ να αξιολογεί τα μέτρα που λήφθηκαν και να καθορίζει κατά πόσον είναι επαρκή για να επιτραπεί στον Προσφέροντα να συμμετάσχει στη διαδικασία, αιτιολογώντας την απόφασή της στον Προσφέροντα σε περίπτωση αποκλεισμού του.

Τέλος, επισημαίνεται, ότι σε περίπτωση που Προσφέρων δεν υποβάλει εμπρόθεσμα όλα ή μέρος των κατά περίπτωση απαιτούμενων δικαιολογητικών και στοιχείων ή αποδειχτεί κατά τη διαδικασία του ελέγχου, ότι δεν πληροί τις προϋποθέσεις συμμετοχής στη διενεργηθείσα διαδικασία, επέρχεται αποκλεισμός του από την περαιτέρω διαδικασία, απορρίπτεται η προσφορά του και καταπίπτει η εγγυητική επιστολή συμμετοχής του, σύμφωνα με το άρθρο 11 του παρόντος τεύχους.

13.3 Ηλεκτρονικός Φάκελος Β

Ο ηλεκτρονικός Φάκελος Β με την ένδειξη «Τεχνική Προσφορά» θα περιέχει σε ψηφιακή μορφή αρχείου pdf ή αντίστοιχου τα ακόλουθα:

13.3.1 Αποδεικτικά οικονομικής και χρηματοοικονομικής επάρκειας

Τα απαιτούμενα στην παράγραφο 3.2.Β του παρόντος τεύχους αποδεικτικά /στοιχεία για τις Οικονομικές καταστάσεις.

13.3.2 Αποδεικτικά τεχνικής και επαγγελματικής ικανότητας

α. Αποδεικτικά εμπειρίας

Τον Πίνακα κυριότερων συμβάσεων (Εμπειρίας) μαζί με τα αντίστοιχα αποδεικτικά καλής εκτέλεσης, που προβλέπονται στην παράγραφο 3.2.Γ.1 του παρόντος τεύχους.

β. Απαιτήσεις για διάθεση προσωπικού

Τα αποδεικτικά στοιχεία για διάθεση προσωπικού, που προβλέπονται στην παράγραφο 3.2.Γ.2 του παρόντος τεύχους.

13.3.3 Συστήματα διασφάλισης ποιότητας, πρότυπα περιβαλλοντικής διαχείρισης, υγιεινής και ασφάλειας

Τα απαιτούμενα στην παράγραφο 3.2.Δ του παρόντος τεύχους πιστοποιητικά σε ισχύ

13.3.4 Τεχνικά στοιχεία προσφοράς

13.3.4.1 Ο Προσφέρων θα πρέπει να διαθέτει τον απαιτούμενο τεχνικό εξοπλισμό για την υλοποίηση των εκτελούμενων εργασιών συντηρήσεων και τα φορητά εργαλεία που θα χρησιμοποιηθούν για τις επισκευές επί τόπου στο Σταθμό.

Για τον λόγο αυτό θα πρέπει να υποβάλλει Πίνακα Εξοπλισμού με τα φορητά εργαλεία που θα χρησιμοποιηθούν για τις επισκευές επί τόπου στο Σταθμό σύμφωνα με τα αναφερόμενα στην τεχνική περιγραφή, και στον οποίο θα αναφέρονται ο τύπος, ο αριθμός σειράς και τα χαρακτηριστικά του κλπ καθώς και το ιδιοκτησιακό καθεστώς (ιδιόκτητο ή μισθωμένο).

Σε περίπτωση μίσθωσης/ συνεργασίας ειδικού εξοπλισμού ή/και εγκατάστασης απαιτείται επιπλέον δήλωση του εκμισθωτή ότι δεσμεύεται να μισθώσει τον εν λόγω εξοπλισμό και να συνεργαστεί καθ' όλη τη διάρκεια της ισχύος της σχετικής σύμβασης με τον διαγωνιζόμενο, σε περίπτωση που του ανατεθεί η παροχή υπηρεσίας.

13.3.4.2 Οργανόγραμμα

Οργανόγραμμα του Προσωπικού του προσφέροντος, το οποίο θα περιλαμβάνει τα επικεφαλής στελέχη κατά ειδικότητα με τις αρμοδιότητες του καθενός χωριστά, και ονομαστικά τον Επιβλέποντα Μηχανικό του προσφέροντος, τους λοιπούς Μηχανικούς και τους

Εργοδηγούς καθώς και τον αριθμό ανά ειδικότητα του τεχνικού προσωπικού που θα χρησιμοποιηθούν για την παροχή της Υπηρεσίας.

13.3.4.3 Οποιαδήποτε, κατά την κρίση του Προσφέροντος, επιπλέον τεχνικά στοιχεία.

13.3.5 Υποπρομηθευτές/υποκατασκευαστές ή υπεργολάβοι

Ο Προσφέρων πρέπει να αναφέρει στην προσφορά του τυχόν υποπρομηθευτές/υποκατασκευαστές ή υπεργολάβους και το αντίστοιχο τμήμα της σύμβασης που προτίθεται να αναθέσει υπό μορφή υπεργολαβίας σε τρίτους. Επίσης θα συμπεριλάβει:

α. Δηλώσεις συνεργασίας των προτεινόμενων υποπρομηθευτών/υποκατασκευαστών/ υπεργολάβων με τις οποίες θα δεσμεύονται ότι θα συνεργαστούν με τον Προσφέροντα σε περίπτωση επιλογής του ως Αντισυμβαλλομένου.

Σε περίπτωση που οι σχετικές δηλώσεις συνεργασίας δεν υποβληθούν με την προσφορά ή, εφόσον υποβληθούν, κάποιος εκ των ως άνω προτεινόμενων υποπρομηθευτής / υποκατασκευαστής ή υπεργολάβος δεν τύχει της εγκρίσεως της Εταιρείας, οι αντίστοιχοι υποπρομηθευτές/υποκατασκευαστές και υπεργολάβοι δεν θα περιληφθούν στη Σύμβαση.

Στην περίπτωση αυτή ο Προσφέρων, εφόσον επιλεγεί Αντισυμβαλλόμενος, υποχρεούται κατά την εκτέλεση της Σύμβασης να προτείνει στην Εταιρεία άλλον υποπρομηθευτή/ υποκατασκευαστή ή υπεργολάβο, σύμφωνα με τις απαιτήσεις του σχετικού άρθρου του τεύχους «Ειδικό Όροι Σύμβασης».

13.3.6 Στήριξη στις ικανότητες άλλων οντοτήτων

Τα αποδεικτικά μέσα της παραγράφου 3.5 του παρόντος τεύχους, στην περίπτωση κατά την οποία ο Προσφέρων επικαλείται χρηματοοικονομική, τεχνική ή και επαγγελματική ικανότητα τρίτου.

13.3.7 Προσφορές σύμπραξης/ένωσης

Στην περίπτωση υποβολής προσφοράς από σύμπραξη/ένωση φυσικών ή και νομικών προσώπων, τα στοιχεία που αναφέρονται στην ως άνω παράγραφο 13.3.3 θα υποβληθούν από κάθε μέλος αυτής ξεχωριστά.

13.3.8 Γνώση τοπικών συνθηκών

Βεβαίωση της αρμόδιας Διεύθυνσης της Εταιρείας ότι ο Προσφέρων επισκέφθηκε τον τόπο εκτέλεσης του αντικείμενου της σύμβασης και ενημερώθηκε για τις τοπικές συνθήκες σε σχέση με αυτό.

13.4 Οικονομική Προσφορά

Η Οικονομική Προσφορά θα περιέχει:

13.4.1 Συμπληρωμένη/ες από τους Προσφέροντες με τις/τα προσφερόμενες/α τιμές/τιμήματα (και τις ποσότητες όπου απαιτείται από τη Πρόσκληση την αντίστοιχη ειδική ηλεκτρονική φόρμα του Συστήματος, σύμφωνα με το εγχειρίδιο χρήσης αυτού.

13.4.2 Την Οικονομική Προσφορά και σε μορφή αρχείου pdf ή αντίστοιχου, συμπληρωμένη ως προς τη μορφή και το περιεχόμενο με βάση το/τα επισυναπτόμενο/α σχετικό/α έντυπο/α στη Πρόσκληση υπόδειγμα/τα, την

οποία πρέπει να υπογράψει ψηφιακά και να την υποβάλει ηλεκτρονικά σύμφωνα με τις οδηγίες χρήσης του Συστήματος.

Ειδικότερα, τα αρχεία σε μορφή pdf ή αντίστοιχου που πρέπει να συμπεριλάβουν οι Προσφέροντες, δεδομένου ότι η διαδικασία διενεργείται με το Σύστημα προσφοράς με ελεύθερη συμπλήρωση ανοικτού Τιμολογίου είναι:

- 13.4.2.1 Το «Τιμολόγιο Προσφοράς» και το Τεύχος «Προμέτρηση - Προϋπολογισμός Προσφοράς»
- 13.4.2.2 Τον Πίνακα κατανομής Τιμήματος (σε περίπτωση σύμπραξης/ένωσης).

Εφιστάται η προσοχή στους Προσφέροντες ότι:

- Η συμπλήρωση των οικονομικών στοιχείων στα παραπάνω έντυπα ή τεύχη πρέπει απαραίτητα να γίνει με ευκρίνεια.
- Απαγορεύονται σχόλια, όροι, προϋποθέσεις, που σχετίζονται με τις/το προσφερόμενες/ο τιμές/τίμημα.

13.4.3 Τα κοινά στοιχεία που περιλαμβάνονται στην/στις ειδική/ες ηλεκτρονική/ες φόρμα/ες του Συστήματος και στην υποβαλλόμενη σε μορφή αρχείου pdf οικονομική προσφορά πρέπει να συμφωνούν. Σε αντίθετη περίπτωση, υπερισχύουν τα στοιχεία της υποβαλλόμενης σε μορφή αρχείου pdf οικονομικής προσφοράς, τα οποία και θα ληφθούν υπόψη για την αξιολόγηση των προσφορών. Προς τούτο, στην περίπτωση αυτή θα εφαρμοστούν τα προβλεπόμενα στην παράγραφο 15.4.2 (τελευταίο εδάφιο) του παρόντος τεύχους.

Άρθρο 14

Ηλεκτρονική Αποσφράγιση και Τυπική Αξιολόγηση Προσφορών

14.1 Ηλεκτρονική Αποσφράγιση προσφορών - πρόσβαση Προσφερόντων

14.1.1 Η ηλεκτρονική αποσφράγιση των προσφορών γίνεται, μετά από σχετική ενημέρωση των Προσφερόντων, σε εύλογο χρονικό διάστημα από την καταληκτική ημερομηνία και ώρα υποβολής των προσφορών που ορίζεται στην παράγραφο 1.5 του παρόντος τεύχους, από την ορισμένη για το σκοπό αυτό Επιτροπή στο Σύστημα.

14.1.2 Κατά την προαναφερθείσα ημερομηνία και ώρα αποσφραγίζονται οι Φάκελοι Α (Τυπικά Στοιχεία)

14.2 Τυπική Αξιολόγηση προσφορών

14.2.1 Στο πλαίσιο της τυπικής αξιολόγησης των προσφορών η Επιτροπή ελέγχει την ύπαρξη και την πληρότητα των απαιτούμενων ψηφιακών εγγράφων σύμφωνα με την παράγραφο 13.2 του παρόντος τεύχους. Επίσης η Επιτροπή ελέγχει εάν στο Φάκελο Α υπάρχουν τυχόν ψηφιακά έγγραφα, πέραν των προβλεπομένων στην Πρόσκληση, στα οποία τίθενται όροι και προϋποθέσεις που εμπίπτουν στην παράγραφο 12.3 του παρόντος τεύχους.

14.2.2 Κατά τη διαδικασία αξιολόγησης των προσφορών, η αρμόδια Επιτροπή μπορεί, τηρώντας τις αρχές της ίσης μεταχείρισης και της διαφάνειας, να ζητεί μέσω του Συστήματος από τους Προσφέροντες, όταν οι πληροφορίες ή η τεκμηρίωση που πρέπει να υποβάλλονται είναι ή εμφανίζονται ελλιπείς ή λανθασμένες, συμπεριλαμβανομένων εκείνων στις Υπεύθυνες Δηλώσεις, ή όταν

λείπουν συγκεκριμένα έγγραφα, να υποβάλουν, να συμπληρώνουν, να αποσαφηνίζουν ή να ολοκληρώνουν τις σχετικές πληροφορίες ή τεκμηρίωση, εντός τακτής προθεσμίας όχι μικρότερης των επτά (7) ημερών και όχι μεγαλύτερης των είκοσι (20) ημερών από την ημερομηνία κοινοποίησης σε αυτούς της σχετικής πρόσκλησης.

Μετά την καταληκτική ημερομηνία υποβολής των Προσφορών δεν γίνεται αποδεκτή αλλά απορρίπτεται ως απαράδεκτη κάθε διευκρίνιση, τροποποίηση ή απόκρουση όρου της Πρόσκλησης ή της Προσφοράς.

Διευκρινίσεις δίνονται μόνο όταν ζητούνται από την αρμόδια Επιτροπή και λαμβάνονται υπόψη μόνο εκείνες που αναφέρονται στα σημεία που ζητήθηκαν. Στην περίπτωση αυτή η παροχή διευκρινίσεων είναι υποχρεωτική για τον Προσφέροντα και δεν θεωρείται αντιπροσφορά.

Οι διευκρινίσεις των Προσφερόντων πρέπει να δίνονται μέσω της ηλεκτρονικής πλατφόρμας του Συστήματος, εφόσον ζητηθούν, σε χρόνο που θα ορίζει η αρμόδια Επιτροπή.

Στο πλαίσιο αυτό αποσαφηνίζεται ότι προσφορές οι οποίες δεν θα περιλαμβάνουν στο Φάκελο Α την Εγγυητική Επιστολή Συμμετοχής, τις Δηλώσεις νομιμοποίησης, αποδοχής όρων και ισχύος προσφορών, την ΔΜΣΛΑ και την τυχόν δήλωση/έγγραφο του προσφέροντος για ύπαρξη εμπιστευτικών στοιχείων, καθώς και σε περίπτωση σύμπραξης/ένωσης φυσικών ή/και νομικών προσώπων ή επίκλησης της ικανότητας Τρίτου τις σχετικές αντίστοιχες δηλώσεις, θα απορρίπτονται.

Η ΔΕΗ δύναται να κάνει δεκτές συμπληρώσεις ή/και διευκρινίσεις που υποβάλλονται, κατόπιν αιτήματός της, επί των παραπάνω υποβληθέντων μαζί με την προσφορά εγγράφων, εφόσον ο Προσφέρων με τις συμπληρώσεις και διευκρινίσεις αυτές συμμορφώνεται πλήρως με τους όρους και τις απαιτήσεις της Πρόσκλησης.

Ειδικότερα για την Εγγυητική Επιστολή Συμμετοχής γίνεται αποδεκτή συμπλήρωσή της μόνον προς πλήρη συμμόρφωση με το συμπεριλαμβανόμενο στη Πρόσκλησης υπόδειγμα αυτής.

Όσον αφορά τα υπόλοιπα στοιχεία του φακέλου Α η ΔΕΗ δύναται να κάνει δεκτή την υποβολή αυτών και εκ των υστέρων, με τυχόν αντίρρησή που θα υποβάλει ο Προσφέρων κατά της τυπικής απόρριψης προσφοράς λόγω έλλειψής τους από την κατατεθείσα προσφορά, εφόσον ο Προσφέρων με την εκ των υστέρων, κατά τα ανωτέρω, προσκόμισή τους συμμορφώνεται πλήρως με τους όρους και τις απαιτήσεις της Πρόσκλησης.

14.2.3 Η Επιτροπή αφού λάβει υπόψη τα προβλεπόμενα στην Πρόσκληση, κρίνει ποιες Προσφορές θα πρέπει να αποκλεισθούν από την παραπέρα διαδικασία, λόγω μη ικανοποίησης των απαιτήσεων της Πρόσκλησης ως προς την πληρότητα και την επάρκεια των στοιχείων του Φακέλου Α των προσφορών.

14.2.4 Η υπόψη Επιτροπή καταχωρεί σε σχετικό Πρακτικό το αποτέλεσμα της τυπικής αξιολόγησης των προσφορών.

Το αποτέλεσμα της τυπικής αξιολόγησης των προσφορών γνωστοποιείται σε όλους τους Προσφέροντες από την αρμόδια Επιτροπή, μέσω της καταχώρισης του στο Σύστημα και την αποστολή, μέσω του Συστήματος, σχετικού ηλεκτρονικού μηνύματος.

Για τις τυχόν απορριφθείσες προσφορές παρατίθενται αναλυτικά οι λόγοι που αποκλείσθηκε κάθε μία εξ αυτών

Σε περίπτωση υποβολής μέσω του συστήματος γραπτής αίτησης Προσφέροντος για παροχή σχετικών στοιχείων, που αφορούν τη φάση αυτή ή

οποιαδήποτε επόμενη φάση της διαδικασίας, τα αιτηθέντα στοιχεία γνωστοποιούνται το αργότερο εντός δεκαπέντε (15) ημερών από την παραλαβή της αίτησης αυτής, πλην τυχόν συγκεκριμένων και ειδικών στοιχείων που έχουν συμπεριληφθεί με μέριμνα και ευθύνη του προσφέροντος, σύμφωνα με την παράγραφο 13.1.1.3 του παρόντος τεύχους, τα οποία έχουν χαρακτηριστεί και σημανθεί καταλλήλως από αυτούς ως «Εμπιστευτικά Στοιχεία Προσφοράς» προς διασφάλιση των συμφερόντων τους, καθότι κρίνουν ότι τα υπόψη στοιχεία προστατεύονται από εμπορικό, βιομηχανικό ή επαγγελματικό κ.λπ. απόρρητο. Σε περίπτωση που ο Προσφέρων παραλείψει να χαρακτηρίσει κατά τα ως άνω τα υπόψη στοιχεία της προσφοράς του η ΔΕΗ ουδεμία ευθύνη φέρει για την γνωστοποίησή τους κατά τ' ανωτέρω.

14.2.5 Οι Προσφέροντες των οποίων οι προσφορές απορρίπτονται, έχουν δικαίωμα υποβολής Αντιρρήσεων σύμφωνα με τα οριζόμενα στο άρθρο 16 του παρόντος τεύχους.

14.3 Διαχείριση τυπικά απορριφθεισών προσφορών

Σε κάθε Προσφέροντα που αποκλείστηκε από την Επιτροπή θα επιστρέφεται επί αποδείξει, η πρωτότυπη Εγγυητική Επιστολή Συμμετοχής (ΕΕΣ) στη Διαδικασία.

Η επιστροφή αυτή πραγματοποιείται μετά την άπρακτη παρέλευση των προθεσμιών για την άσκηση Αντιρρήσεων. Επίσης, μπορεί να παραληφθεί από τον Προσφέροντα και πριν από τη λήξη των προθεσμιών αυτών, εφόσον ο Προσφέρων αποστείλει μέσω του Συστήματος Επιστολή ψηφιακά υπογεγραμμένη με την οποία θα δηλώνει ότι παραιτείται από το δικαίωμα υποβολής Αντιρρήσεων. Σε αντίθετη περίπτωση η ΕΕΣ θα επιστραφεί στον Προσφέροντα μετά την έκδοση τυχόν απορριπτικής απόφασης επί των Αντιρρήσεων.

Η τεχνική και οικονομική προσφορά παραμένουν στο σύστημα χωρίς να είναι προσβάσιμες από οποιονδήποτε.

14.4 Ηλεκτρονική Αποσφράγιση τεχνικών προσφορών – πρόσβαση Προσφερόντων

14.4.1 Η ηλεκτρονική αποσφράγιση των τεχνικών προσφορών γίνεται, μετά από σχετική ενημέρωση των Προσφερόντων των οποίων οι προσφορές έχουν κριθεί τυπικά αποδεκτές σύμφωνα με τα προαναφερόμενα, από την ορισμένη για το σκοπό αυτό Επιτροπή στο Σύστημα.

14.4.2 Κατά την ορισθείσα ημερομηνία και ώρα αποσφραγίζονται οι Φάκελοι Β (Τεχνικά Στοιχεία)

Άρθρο 15

Τεχνική και Οικονομική Αξιολόγηση Προσφορών

15.1 Διαδικασία αξιολόγησης προσφορών

15.1.1 Η αξιολόγηση των προσφορών διενεργείται σε δύο διαδοχικές φάσεις:

- Έλεγχος πλήρωσης κριτηρίων επιλογής και τεχνικών στοιχείων προσφορών
- Αποσφράγιση – αξιολόγηση Οικονομικών προσφορών

15.1.2 Επικοινωνία με Προσφέροντες

Η αρμόδια Επιτροπή προκειμένου να φέρει σε πέρας το έργο της:

- α. Μπορεί, τηρώντας τις αρχές της ίσης μεταχείρισης και της διαφάνειας, να ζητεί μέσω του Συστήματος από τους Προσφέροντες, όταν οι πληροφορίες ή η τεκμηρίωση που πρέπει να υποβάλλονται είναι ή εμφανίζονται ελλιπείς

ή λανθασμένες, ή όταν λείπουν συγκεκριμένα έγγραφα, να υποβάλουν, να συμπληρώνουν, να αποσαφηνίζουν ή να ολοκληρώνουν τις σχετικές πληροφορίες ή τεκμηρίωση, εντός τακτής προθεσμίας όχι μικρότερης των επτά (7) ημερών και όχι μεγαλύτερης των είκοσι (20) ημερών από την ημερομηνία κοινοποίησης σε αυτούς της σχετικής πρόσκλησης.

Όσον αφορά τα υπόλοιπα στοιχεία του φακέλου Β που απαιτούνται από τη Πρόσκληση για την τεχνική αξιολόγηση της προσφοράς η ΔΕΗ Α.Ε. δύναται να κάνει δεκτή την υποβολή αυτών και εκ των υστέρων, με τυχόν Αντιρρήσεις που θα ασκήσει ο Προσφέρων κατά της τεχνικής απόρριψης προσφοράς λόγω έλλειψης τους από την κατατεθείσα προσφορά, εφόσον ο Προσφέρων με την εκ των υστέρων, κατά τα ανωτέρω, προσκόμισή τους συμμορφώνεται πλήρως με τους όρους και τις απαιτήσεις της Πρόσκλησης.

15.1.3 Ανακοίνωση αποτελεσμάτων αξιολόγησης προσφορών

Το αποτέλεσμα αξιολόγησης των προσφορών σε κάθε φάση της τεχνικής και οικονομικής αξιολόγησής τους γνωστοποιείται σε όλους τους Προσφέροντες από την αρμόδια Επιτροπή, μέσω της καταχώρισής του στο Σύστημα και την αποστολή, μέσω του Συστήματος, σχετικού ηλεκτρονικού μηνύματος.

Για τις τυχόν απορριφθείσες προσφορές παρατίθενται αναλυτικά οι λόγοι που αποκλείσθηκε κάθε μία εξ αυτών.

Σε περίπτωση δε υποβολής μέσω του Συστήματος αιτήματος Προσφέροντα σχετικά με τα αποτελέσματα αξιολόγησης της προσφοράς του μετά το πέρας κάθε φάσης της τεχνικής και οικονομικής αξιολόγησης και εφόσον τα στοιχεία αυτά δεν έχουν δοθεί σε προηγούμενο χρονικό σημείο σύμφωνα με τα ανωτέρω, η γνωστοποίησή τους, επίσης μέσω του Συστήματος, γίνεται το αργότερο εντός δεκαπέντε (15) ημερών από την παραλαβή της αίτησης αυτής, πλην τυχόν συγκεκριμένων και ειδικών στοιχείων που έχουν συμπεριληφθεί με μέριμνα και ευθύνη του προσφέροντος, σύμφωνα με την παράγραφο 13.1.1.3 του παρόντος τεύχους, τα οποία έχουν χαρακτηριστεί και σημανθεί καταλλήλως από αυτούς ως «Εμπιστευτικά Στοιχεία Προσφοράς» προς διασφάλιση των συμφερόντων τους, καθότι κρίνουν ότι τα υπόψη στοιχεία προστατεύονται από εμπορικό, βιομηχανικό ή επαγγελματικό κ.λπ. απόρρητο. Σε περίπτωση που ο προσφέρων παραλείψει να χαρακτηρίσει κατά τα ως άνω τα υπόψη στοιχεία της προσφοράς του η ΔΕΗ ουδεμία ευθύνη φέρει για την γνωστοποίησή τους μετά την ηλεκτρονική αποσφράγιση των προσφορών.

15.2 Έλεγχος συμμόρφωσης προσφορών με τα κριτήρια επιλογής, τις τεχνικές απαιτήσεις και τους εν γένει εμπορικούς όρους της Πρόσκλησης.

Στη συνέχεια η αρμόδια Επιτροπή προβαίνει σε λεπτομερή έλεγχο και αξιολόγηση όλων των δικαιολογητικών και στοιχείων που περιέχονται στο Φάκελο Β, προκειμένου να διαπιστώσει αν η προσφορά κάθε προσφέροντος ανταποκρίνεται πλήρως στις απαιτήσεις της Πρόσκλησης, όσον αφορά τη δυνατότητά του να υλοποιήσει το αντικείμενο της σύμβασης έγκαιρα, με πληρότητα και αρτιότητα.

15.3 Αποτελέσματα τεχνικής αξιολόγησης

Η αρμόδια Επιτροπή, αφού λάβει υπόψη της τα προβλεπόμενα στη Πρόσκληση, κρίνει αιτιολογημένα για όσες προσφορές τυχόν θα πρέπει να απορριφθούν. Το αποτέλεσμα της Τεχνικής Αξιολόγησης των Προσφορών ανακοινώνεται στη συνέχεια στους Προσφέροντες σύμφωνα με τα αναφερθέντα στην πιο πάνω παράγραφο 15.1.3.

Οι Προσφέροντες, των οποίων απορρίπτονται οι προσφορές, έχουν δικαίωμα Αντιρρήσεων σύμφωνα με τα οριζόμενα στο άρθρο 16 του παρόντος τεύχους.

Σε περίπτωση απόρριψης προσφοράς και μετά την άπρακτη παρέλευση των προθεσμιών για την άσκηση Αντιρρήσεων ή σε περίπτωση που ασκηθούν, μετά την έκδοση απορριπτικής απόφασης επί Αντιρρήσεων η οικονομική προσφορά παραμένει στο σύστημα χωρίς να είναι προσβάσιμη από οποιονδήποτε. Η Εγγυητική Επιστολή Συμμετοχής διαβιβάζεται στον εκδότη αυτής.

15.4. Αποσφράγιση Οικονομικών Προσφορών – Πρόσβαση Προσφερόντων - Αξιολόγηση

15.4.1 Τα οικονομικά στοιχεία των προσφορών, που κρίθηκαν αποδεκτές μετά την τυπική και τεχνική αξιολόγηση, αποσφραγίζονται ηλεκτρονικά από την αρμόδια Επιτροπή, σε ημερομηνία και ώρα που θα έχει προκαθοριστεί στο Σύστημα.

Αμέσως μετά την ηλεκτρονική αποσφράγιση των οικονομικών προσφορών, οι Προσφέροντες στη φάση αυτή της διαδικασίας θα έχουν πλήρη ηλεκτρονική πρόσβαση στο περιεχόμενο αυτών.

15.4.2 Στη συνέχεια η αρμόδια Επιτροπή:

α. Ελέγχει εάν οι Προσφέροντες υπέβαλαν όλα τα δικαιολογητικά και στοιχεία που απαιτούνται, σύμφωνα με την παράγραφο 13.4 του παρόντος τεύχους.

β. Ελέγχει εάν οι προσφορές περιέχουν αποκλίσεις από τους Εμπορικούς και Οικονομικούς Όρους των τευχών της Πρόσκλησης, για όσα στοιχεία περιλαμβάνονται σε αυτές. Σε περίπτωση διαπίστωσης αποκλίσεων τέτοιας φύσεως η προσφορά θα απορριφθεί οριστικά.

Ακολούθως το αποτέλεσμα του ως άνω ελέγχου ανακοινώνεται στους Προσφέροντες, σύμφωνα με τα αναφερόμενα στην πιο πάνω παράγραφο 15.1.3.

Οι Προσφέροντες των οποίων οι προσφορές απορρίπτονται, έχουν δικαίωμα υποβολής Αντιρρήσεων σύμφωνα με τα οριζόμενα στο άρθρο 16 του παρόντος τεύχους.

γ. Ελέγχει την ύπαρξη τυχόν σφαλμάτων και προβαίνει στη διόρθωσή τους, σύμφωνα με τα ρητώς προβλεπόμενα στο άρθρο 9 του παρόντος τεύχους.

δ. Προβαίνει στην οικονομική αξιολόγηση των οικονομικά αποδεκτών προσφορών με τη διαδικασία που έχει καθοριστεί στην Πρόσκληση και υπολογίζει το συνολικό οικονομικό αποτέλεσμα.

Για τον προσδιορισμό της χαμηλότερης συγκριτικά τιμής, ειδικά για τα είδη α/α 20 και α/α 21 για την ΟΜΑΔΑ Α και α/α 11 και α/α 12 για την ΟΜΑΔΑ Β, καθορίζονται ελάχιστες και μέγιστες αποδεκτές τιμές ως ακολούθως :

	<u>Ελάχιστη</u>	<u>Μέγιστη</u>
ΟΜΑΔΑ Α		
Άρθρο με α/α 20	10 €	19 €
Άρθρο με α/α 21	9 €	16 €
ΟΜΑΔΑ Β		
Άρθρο με α/α 11	12 €	19 €
Άρθρο με α/α 12	9 €	16 €

Για τον προσδιορισμό της χαμηλότερης συγκριτικά τιμής, θα λαμβάνονται υπόψη οι ελάχιστες στην περίπτωση που οι προσφερόμενες τιμές από τον Προσφέροντα είναι μικρότερες από αυτές (τις ελάχιστες) και οι μέγιστες στην περίπτωση που οι προσφερόμενες τιμές από τον Προσφέροντα είναι μεγαλύτερες από αυτές (τις μέγιστες).

Εάν μειοδότης της Διαδικασίας Επιλογής αναδειχθεί ο προσφέρων με τιμές μικρότερες των ελαχίστων ή μεγαλύτερες των μεγίστων αναφερομένων παραπάνω, στη σύμβαση που θα συναφθεί, οι τιμές της εργατοώρας για απολογιστικές εργασίες θα είναι οι παραπάνω αντιστοίχως ελάχιστες ή μέγιστες.

- ε. Ελέγχει την ορθότητα του παραγόμενου μέσω του Συστήματος Πίνακα Προτιμητέων Προσφερόντων.

Επισημαίνεται ότι, σε περίπτωση που η αρμόδια Επιτροπή διαπιστώσει σε οποιαδήποτε εκ των οικονομικών προσφορών απόκλιση μεταξύ τιμών συμπληρωμένων από τους Προσφέροντες στην ειδική φόρμα του Συστήματος και της επισυναφθείσας σε αυτό ψηφιακά υπογεγραμμένης αντίστοιχης οικονομικής προσφοράς, επανακαταρτίζει τον Πίνακα Προτιμητέων Προσφερόντων με τις τιμές της ψηφιακά υπογεγραμμένης οικονομικής προσφοράς και αναρτά το διορθωμένο Συγκριτικό Πίνακα στο Σύστημα.

- 15.4.3 Το τίμημα της προσφοράς, όπως αυτό διαμορφώθηκε με τα αναφερόμενα στην παραπάνω παράγραφο 15.4.2, αποτελεί το συγκριτικό τίμημα της προσφοράς, με βάση το οποίο καθορίζεται η σειρά Προτιμητέων Προσφερόντων.

Σε περίπτωση ισότιμων προσφορών, διενεργείται κλήρωση βάσει της οποίας θα διαμορφωθεί η τελική σειρά μειοδοσίας. Η κλήρωση διενεργείται στα γραφεία της αρμόδιας Υπηρεσίας για τη Διαδικασία, μετά από σχετική έγκαιρη ειδοποίηση παρουσία εκπροσώπων των αποδεκτών μειοδοτών, εφόσον το επιθυμούν.

Ο ΦΠΑ που επιβάλλεται στην Ελλάδα επί των τιμολογίων που θα εκδοθούν από τον Προσφέροντα προς τη ΔΕΗ, δεν θα περιλαμβάνεται στο τίμημα και δεν λαμβάνεται υπόψη στη σύγκριση των προσφορών.

- 15.4.4 Η αρμόδια Επιτροπή, τέλος, συντάσσει και υπογράφει Πρακτικό Αξιολόγησης Προσφορών.

- 15.5 Αν μία προσφορά φαίνεται ασυνήθιστα χαμηλή σε σχέση με το αντικείμενό της, η ΔΕΗ ΑΕ θα απαιτήσει από τον Προσφέροντα να εξηγήσει, εντός αποκλειστικής προθεσμίας επτά (7) εργασίμων ημερών από την κοινοποίηση της σχετικής πρόσκλησης, την τιμή που προτείνει στην προσφορά.

Οι εξηγήσεις μπορεί να αφορούν ιδίως:

- α) τα οικονομικά χαρακτηριστικά της μεθόδου κατασκευής, της διαδικασίας παρασκευής ή των παρεχόμενων υπηρεσιών,
- β) τις επιλεγείσες τεχνικές λύσεις ή τις εξαιρετικά ευνοϊκές συνθήκες, που διαθέτει ο Προσφέρων για την προμήθεια των προϊόντων ή την παροχή των υπηρεσιών ή για την εκτέλεση του έργου,
- γ) την πρωτοτυπία του έργου, των προϊόντων ή των υπηρεσιών που προτείνονται από τον Προσφέροντα,
- δ) τη συμμόρφωση προς τις υποχρεώσεις που απορρέουν από τις διατάξεις της περιβαλλοντικής, κοινωνικοασφαλιστικής και εργατικής νομοθεσίας, που έχουν θεσπισθεί με το δίκαιο της Ευρωπαϊκής Ένωσης, το εθνικό δίκαιο, συλλογικές συμβάσεις ή διεθνείς διατάξεις περιβαλλοντικού, κοινωνικού και εργατικού δικαίου,
- ε) τη συμμόρφωση προς τις υποχρεώσεις του ως προς τους υπεργολάβους,

Αν ο Προσφέρων δεν ανταποκριθεί στη σχετική πρόσκληση της ΔΕΗ εντός της ως άνω προθεσμίας και δεν υποβάλλει εξηγήσεις, η προσφορά του απορρίπτεται ως μη κανονική και καταπίπτει υπέρ της ΔΕΗ η εγγυητική επιστολή συμμετοχής.

Η ΔΕΗ ΑΕ αξιολογεί τις παρεχόμενες πληροφορίες σε συνεννόηση με τον Προσφέροντα. Η ΔΕΗ ΑΕ μπορεί να απορρίψει την προσφορά μόνο εάν τα παρεχόμενα στοιχεία δεν εξηγούν κατά τρόπο ικανοποιητικό το χαμηλό επίπεδο της τιμής που προτείνεται, λαμβανομένων υπόψη των στοιχείων που αναφέρονται ανωτέρω.

Η ΔΕΗ ΑΕ απορρίπτει την προσφορά, εάν διαπιστώσει ότι η προσφερόμενη τιμή είναι ασυνήθιστα χαμηλή λόγω μη συμμόρφωσης του Προσφέροντος σε υποχρεώσεις που επιβάλλονται από το δίκαιο για την προστασία του περιβάλλοντος, το εργατικό δίκαιο, το δίκαιο κοινωνικής ασφάλισης και προστασίας ευάλωτων κοινωνικών ομάδων, που επιβάλλονται από την εθνική ή ενωσιακή έννομη τάξη.

Άρθρο 16 **Αντιρρήσεις Προσφερόντων**

16.1 Κάθε ενδιαφερόμενος για σύναψη σύμβασης με τη ΔΕΗ, δικαιούται να υποβάλει Αντιρρήσεις σε κάθε απόφαση της Εταιρείας, που σχετίζεται με τη διαδικασία επιλογής, την οποία θεωρεί ότι θίγει, μη νόμιμα, τα συμφέροντά του.

16.2 Οι, κατά τα ανωτέρω, Αντιρρήσεις κατατίθενται ηλεκτρονικά μέσω του Συστήματος, στον ηλεκτρονικό τόπο της Διαδικασίας Επιλογής.

Η κατάθεση των Αντιρρήσεων γίνεται σε μορφή ηλεκτρονικού αρχείου .pdf ή αντίστοιχου με ονομασία αρχείου «Αντιρρήσεις». Οι Αντιρρήσεις πρέπει να φέρουν προηγμένη ηλεκτρονική υπογραφή σύμφωνα με την παράγραφο 1.4 του παρόντος τεύχους.

Το έγγραφο των Αντιρρήσεων πρέπει να είναι σαφές και ευσύνοπτο, σε καμία περίπτωση να μην ξεπερνά τις 1.500 λέξεις και να συνοδεύεται από τυχόν αναγκαία στοιχεία για την απόδειξη των ισχυρισμών που περιέχει. Εάν αφορά και στη συμμετοχή άλλου Προσφέροντος πρέπει να του κοινοποιείται ηλεκτρονικά εντός της ίδιας προθεσμίας. Εάν, κατά την κρίση της Επιτροπής Εξέτασης Αντιρρήσεων, από τις Αντιρρήσεις θίγεται τρίτος, στον οποίο δεν έχουν κοινοποιηθεί εντός της ως άνω προθεσμίας, την κοινοποίηση πρέπει να ενεργήσει η Επιτροπή.

Ως ημερομηνία υποβολής των Αντιρρήσεων θεωρείται η ημερομηνία ηλεκτρονικής καταχώρισής τους στον ηλεκτρονικό τόπο της Διαδικασίας.

16.3 Οι Αντιρρήσεις υποβάλλονται μέσα σε προθεσμία πέντε (5) ημερών από την ημερομηνία που η προσβαλλόμενη απόφαση περιήλθε σε γνώση του διαμαρτυρούμενου. Ειδικά για την υποβολή Αντιρρήσεων κατά της Πρόσκλησης, οι Αντιρρήσεις υποβάλλονται μέχρι πέντε (5) ημέρες πριν από την καταληκτική ημερομηνία υποβολής των προσφορών.

- 16.4 Τυχόν θιγόμενος από τις Αντιρρήσεις Προσφέρων δικαιούται να υποβάλει υπόμνημα, εντός αποκλειστικής προθεσμίας πέντε (5) ημερών από την κοινοποίηση σε αυτόν των Αντιρρήσεων, που πρέπει να πληρούν τις προϋποθέσεις του εγγράφου Αντιρρήσεων, προσκομίζοντας όλα τα κρίσιμα έγγραφα που έχει στη διάθεσή του. Η τυχόν υποβολή Αντιρρήσεων κατά απόφασης της Επιτροπής Εξέτασης Αντιρρήσεων επί Αντιρρήσεων άλλου Προσφέροντος δεν λαμβάνεται υπόψη από την αρμόδια Επιτροπή.
- 16.5 Η εξέταση των Αντιρρήσεων γίνεται από αρμόδια προς τούτο Επιτροπή, η οποία αποτελείται από τους:
- Διευθύντρια Υλικού και Προμηθειών Εταιρικού Κέντρου και Εμπορίας
 - Διευθυντή Διεύθυνσης Μελετών Κατασκευών ΘΗΕ
 - Διευθυντή Διεύθυνσης Μελετών Κατασκευών ΥΗΕ
- Η εξέταση των Αντιρρήσεων γίνεται εντός προθεσμίας 25 ημερών από την υποβολή τους. Μετά την παρέλευση της ανωτέρω προθεσμίας τεκμαίρεται η απόρριψη τους.
- 16.6 Η απόφαση της Επιτροπής γνωστοποιείται ηλεκτρονικά, μέσω του Συστήματος, ενώ ταυτόχρονα αποστέλλεται μέσω του Συστήματος σχετικό ηλεκτρονικό μήνυμα στον οικείο διαμαρτυρόμενο.
- 16.7 Η απόφαση επί των Αντιρρήσεων είναι ανέκκλητη και απρόσβλητη ενώπιον οργάνων της ΔΕΗ.
- 16.8 Η υποβολή Αντιρρήσεων δεν κωλύει αυτομάτως τη συνέχεια της Διαδικασίας Επιλογής και η τυχόν αποδοχή των Αντιρρήσεων δεν πλήττει το κύρος της Διαδικασίας Επιλογής, αλλά οδηγεί, κατά την κρίση του κρίνοντος οργάνου, σε αναμόρφωση του προσβαλλόμενου πρακτικού ή σε επανάληψη φάσης ή Σταδίου.

Άρθρο 17 **Περάτωση διαδικασίας επιλογής -** **Αναγγελία Επιλογής Αντισυμβαλλομένου - Μатаίωση Διαδικασίας**

- 17.1 Η Διαδικασία Επιλογής ολοκληρώνεται με την έγκριση του αποτελέσματός της από τα εξουσιοδοτημένα όργανα της Εταιρείας. Η εγκριτική απόφαση περιλαμβάνει και τυχόν βελτιώσεις της προσφοράς που γίνονται δεκτές από τον Προτιμητέο Προσφέροντα.
- 17.2 Η επιλογή Αντισυμβαλλομένου γνωστοποιείται ηλεκτρονικά, μέσω του Συστήματος στον Αντισυμβαλλόμενο με επιστολή με την οποία καλείται να προσκομίσει, όλα τα απαραίτητα στοιχεία και πιστοποιητικά που προβλέπονται από την Πρόσκληση.
- Ταυτόχρονα η ως άνω επιλογή αναγγέλλεται ηλεκτρονικά, μέσω του Συστήματος και στους λοιπούς Προσφέροντες οι οποίοι υπέβαλαν αποδεκτές προσφορές.
- 17.3 Σε περίπτωση σύμπραξης/ένωσης προσώπων θα επιλεγθούν ως Αντισυμβαλλόμενα μέρη όλα τα μέλη αυτής και θα τεθεί διάταξη στο συμφωνητικό σύμφωνα με την οποία τα μέλη της ενέχονται και ευθύνονται έναντι της ΔΕΗ ενιαία, αδιαίρετα, αλληλέγγυα και σε ολόκληρο το καθένα χωριστά, θα εκπροσωπούνται από κοινό εκπρόσωπο και ότι θα ελέγχεται από τη ΔΕΗ η ουσιαστική συμμετοχή στη σύμπραξη/ένωση όλων των μελών της σε όλη τη διάρκεια ισχύος της σύμβασης.
- 17.4 Σε περίπτωση σύμπραξης/ένωσης προσώπων η προσφορά πρέπει να είναι διαμορφωμένη κατά τρόπο ώστε να εξασφαλίζεται η χωριστή τιμολόγηση από τα μέλη της σύμπραξης/ένωσης σύμφωνα με την ελληνική φορολογική νομοθεσία και πρακτική. Στην αντίθετη περίπτωση η σύμπραξη/ένωση προσώπων υποχρεούται πριν την υπογραφή της σύμβασης να περιβληθεί νομικό τύπο που θα επιτρέπει την από κοινού

τιμολόγηση και τότε για την υπογραφή της σύμβασης απαιτείται επιπλέον η κατάθεση επικυρωμένου αντιγράφου του εγγράφου που θα αποδεικνύει ότι ικανοποιείται η προαναφερθείσα απαίτηση.

17.5 Η ΔΕΗ διατηρεί το δικαίωμα, με αιτιολογημένη απόφαση των αρμοδίων οργάνων της, να ματαιώσει τη Διαδικασία Επιλογής στο σύνολο ή σε μέρος αυτής, ή να την επαναλάβει με τους ίδιους ή διαφορετικούς όρους σε οποιαδήποτε φάση της Διαδικασίας και κατά την απόλυτη κρίση της.

17.6 Η ΔΕΗ ματαιώνει τη διαδικασία, ιδίως εφόσον:

- α. απέβη άγωνα λόγω μη υποβολής προσφοράς ή λόγω απόρριψης όλων των προσφορών ή αποκλεισμού όλων των Προσφερόντων
- β. κανένας από τους Προσφέροντες δεν προσέλθει για την υπογραφή της σύμβασης.
- γ. διεξήχθη χωρίς τήρηση των προβλεπομένων κανόνων, με συνέπεια τον επηρεασμό του αποτελέσματος
- δ. το αποτέλεσμα είναι μη ικανοποιητικό για την Εταιρεία
- ε. ο ανταγωνισμός υπήρξε ανεπαρκής
- στ. μεταβλήθηκαν οι ανάγκες της Εταιρείας
- ζ. δεν θα είναι δυνατή η κανονική εκτέλεση της σύμβασης, λόγω ανωτέρας βίας

Άρθρο 18 **Περιεχόμενο και υπογραφή Σύμβασης**

- 18.1 Το περιεχόμενο της Σύμβασης διαμορφώνεται με βάση τους όρους της Πρόσκλησης και της προσφοράς του Αντισυμβαλλομένου, όπως εγκρίθηκαν από το αρμόδιο όργανο της Εταιρείας.
- 18.2 Παράλληλα ο Προτιμητέος Προσφέρων καλείται από τη ΔΕΗ να προσκομίσει εντός δέκα (10) ημερών από την ημερομηνία της σχετικής πρόσκλησης, την εγγυητική επιστολή καλής εκτέλεσης και σε περίπτωση νομικού προσώπου, την απόφαση ορισμού εκπροσώπου για την υπογραφή της Σύμβασης.
Αναφορικά με το χρόνο ισχύος των δικαιολογητικών και στοιχείων που καλείται να προσκομίσει ο Προτιμητέος Προσφέρων, καθώς και για τις λοιπές ρυθμίσεις που διέπουν την υποβολή τους, ισχύουν τα διαλαμβανόμενα στις παραγράφους 13.1.1.4 και 13.2.B του παρόντος τεύχους.
- 18.3 Μετά την διαμόρφωση του περιεχομένου της Σύμβασης και την προσκόμιση των πιο πάνω δικαιολογητικών, ο Προτιμητέος Προσφέρων καλείται για την υπογραφή της εντός προθεσμίας η οποία δεν μπορεί να είναι μικρότερη των δέκα (10) ημερολογιακών ημερών από τη γνωστοποίηση μέσω του Συστήματος της απόφασης επιλογής.
- 18.4 Εάν αυτός δεν προσέλθει εντός της ως άνω προθεσμίας, η Εταιρεία έχει το δικαίωμα να τον αποκλείσει από την υπογραφή της Σύμβασης και να ζητήσει την κατάπτωση της Εγγυητικής Επιστολής Συμμετοχής του στη Διαδικασία, ακολούθως δε να προχωρήσει σε συζητήσεις με τους λοιπούς Προσφέροντες κατά σειρά Προτιμητέων Προσφερόντων για επιλογή Αντισυμβαλλομένου, υπό την προϋπόθεση ότι ισχύουν ή δέχονται να ισχύουν οι προσφορές τους.

Άρθρο 19

Επιφυλάξεις και Δικαιώματα ΔΕΗ

- 19.1 Η συμμετοχή στη διαδικασία (υποβολή προσφοράς) ισοδυναμεί με δήλωση του προσφέροντος ότι έλαβε πλήρη γνώση όλων των όρων, των στοιχείων και των τευχών της Πρόσκλησης.
- 19.2 Η ΔΕΗ διατηρεί το δικαίωμα να μεταθέσει την ημερομηνία υποβολής των προσφορών ή να επιφέρει οποιεσδήποτε τροποποιήσεις στα τεύχη της Πρόσκλησης. Οι τροποποιήσεις αυτές θα περιλαμβάνονται σε σχετικά Συμπληρώματα της Πρόσκλησης, η έκδοση των οποίων θα δημοσιεύεται όπως και η Πρόσκληση.
- 19.3 Η ΔΕΗ δεν θα έχει ευθύνη ή υποχρέωση, σε καμία περίπτωση, να αποζημιώσει τους Προσφέροντες για οποιαδήποτε δαπάνη ή ζημιά που θα έχουν υποστεί για την προετοιμασία και υποβολή των Προσφορών τους, ιδιαίτερα στην περίπτωση που αυτές δεν θα γίνουν δεκτές ή θ' αναβληθεί ή ματαιωθεί η διαδικασία σε οποιοδήποτε φάση και χρόνο και για οποιοδήποτε λόγο ή αιτία. Κατά συνέπεια αυτοί που συμμετέχουν στη διαδικασία και υποβάλλουν προσφορά, ανεξάρτητα αν έγιναν ή όχι τελικά δεκτοί, δεν αποκτούν κανένα απολύτως δικαίωμα κατά της ΔΕΗ από την Πρόσκληση αυτή και την εν γένει συμμετοχή τους στη Διαδικασία Επιλογής.
- 19.4 Η προσφορά, η οποία υποβάλλεται με βάση τους όρους της Πρόσκλησης, θεωρείται ως πρόταση προς τη ΔΕΗ και όχι ως αποδοχή πρότασής της.
- 19.5 Κάθε παράλειψη στην υποβολή της Προσφοράς ή στην υπογραφή οποιουδήποτε εγγράφου, δεν δίνει το δικαίωμα σε Προσφέροντα να την επικαλεστεί προκειμένου να τύχει εξαιρέσεως ή ελαττώσεως των υποχρεώσεών του.
- 19.6 Οι όροι και οι περιορισμοί που αφορούν στην υποβολή των Προσφορών είναι προς όφελος της ΔΕΗ, η οποία δικαιούται, πριν από την υποβολή των προσφορών, να παραιτηθεί απ' αυτούς, χωρίς αυτό να δημιουργεί κανένα δικαίωμα στους Προσφέροντες ή σε άλλους τρίτους.

Συνημμένα:

- Παραρτήματα I έως II



Αριθμός Πρόσκλησης: **ΔΠΛΠ-1791**

Αντικείμενο: «Υποστήριξη Εργασιών
Επιθεώρησης Βοηθητικού
Εξοπλισμού και Εργασιών
Επιθεώρησης Γεννήτριας
& Μονώσεων για τη
Μονάδα Ν°5 του ΑΗΣ
Αλιβερίου για το έτος
2023»

ΠΑΡΑΡΤΗΜΑΤΑ I-II

- Ια. Τιμολόγιο Αρμόδιας Διεύθυνσης
- Ιβ. Προμέτρηση – Προϋπολογισμός Αρμόδιας Διεύθυνσης
- Ιγ. Τιμολόγιο Προσφοράς
- Ιδ. Προμέτρηση – Προϋπολογισμός Προσφοράς
- ΙΙ Πίνακας Κατανομής Τιμήματος



1α Τιμολόγιο Αρμόδιας Διεύθυνσης

**Υποστήριξη Εργασιών Επιθεώρησης Βοηθητικού Εξοπλισμού και
Εργασιών Επιθεώρησης Γεννήτριας & Μονώσεων για τη Μονάδα Νο5
του ΑΗΣ Αλιβερίου για το έτος 2023**

A/A	Περιγραφή Εργασιών	Μονάδα Μέτρησης	Τιμή Μονάδος σε (€)
A	Βοηθητικές Εργασίες Ομάδας Α'		
1	βοηθητικές εργασίες συντήρησης αντλιών	Ανά ημέρα απασχόλησης	110,00 €
2	βοηθητικές εργασίες μηχανολογικού εξοπλισμού	Ανά ημέρα απασχόλησης	110,00 €
3	βοηθητικές εργασίες συντήρησης δικτύων νερού -ατμού	Ανά ημέρα απασχόλησης	110,00 €
4	βοηθητικές εργασίες συντήρησης επιστομίων	Ανά ημέρα απασχόλησης	110,00 €
5	βοηθητικές εργασίες εξοπλισμού χημείου	Ανά ημέρα απασχόλησης	110,00 €
6	βοηθητικές εργασίες Μηχανουργείου	Ανά ημέρα απασχόλησης	110,00 €
7	βοηθητικές εργασίες συντήρησης ηλεκτρολογικών εγκαταστάσεων	Ανά ημέρα απασχόλησης	110,00 €
8	βοηθητικές εργασίες συντήρησης ηλεκτροκινητήρων	Ανά ημέρα απασχόλησης	110,00 €
9	βοηθητικές εργασίες συντήρησης οργάνων	Ανά ημέρα απασχόλησης	110,00 €
10	βοηθητικές εργασίες συντήρησης αισθητηρίων	Ανά ημέρα απασχόλησης	110,00 €
11	βοηθητικές εργασίες συντήρησης μονώσεων	Ανά ημέρα απασχόλησης	110,00 €

B	ΣΥΝΤΗΡΗΣΗ ΕΞΟΠΛΙΣΜΟΥ ΤΟΥ ΚΥΚΛΩΜΑΤΟΣ ΘΑΛΑΣΣΙΟΥ ΥΔΑΤΟΣ		
12	Υποθαλάσσιος καθαρισμός οδηγών και κλείσιμο θύρας εισόδου χώρου των φρεατίων αναρρόφησης Θ.Υ.	EA	950,00 €
13	Εκκένωση και πλήρωση αγωγών και του χώρου των φρεατίων αναρρόφησης Θ.Υ.	EA	2.200,00 €
14	Καθαρισμός επιφανειών και εξοπλισμού του χώρου φρεατίων αναρρόφησης και δεξαμενής ηρεμίας, μέχρι 10 τόνους προϊόντων καθαρισμού.	EA	3.500,00 €
15	Καθαρισμός επιφανειών και εξοπλισμού του χώρου φρεατίων αναρρόφησης και δεξαμενής ηρεμίας, για τις ποσότητες άνω των 10 τόνων προϊόντων καθαρισμού.	tn	325,00 €
16	Διαχείριση προϊόντων καθαρισμού.	tn	200,00 €
17	Αφαίρεση και επανατοποθέτηση Ανοδίων	τεμ.	9,00 €
18	Επιθεώρηση και καθαρισμός Αγωγών θαλασσίου ύδατος, εισόδου και εξόδου.	EA	1.950,00 €
19	Αποκατάσταση φθορών και διαβρώσεων στο εσωτερικό των αγωγών θαλασσίου ύδατος.	m ²	50,00 €
	ΕΡΓΑΣΙΕΣ ΣΕ ΑΠΟΛΟΓΙΣΤΙΚΗ ΒΑΣΗ		
20	Τεχνίτη, Εφαρμοστή	ΕΩ	17,00 €
21	Εργατοτεχνίτη (Βοηθού τεχνίτη / εργάτη)	ΕΩ	11,00 €
Γ'	Εργασίες Ομάδα Β'		
22	Αποσυναρμολόγηση ηχομονωτικού κουβουκλίου	EA	7.500,00 €

23	Συναρμολόγηση ηχομονωτικού κουβουκλίου	EA	9.500,00 €
24	Συνεργείο υποστήριξης επιθεώρησης αεριοστροβίλου	Ανά ημέρα απασχόλησης	1.080,00 €
25	Συνεργείο υποστήριξης επιθεώρησης Γεννήτριας	Ανά ημέρα απασχόλησης	720,00 €
26	Αφαίρεση, επισκευή και επανατοποθέτηση μονώσεων αεριοστροβίλου	EA	12.000,00 €
27	Αντικατάσταση μόνωσης EGD1	EA	22.000,00 €
28	επιθεώρηση και επισκευή μόνωσης EGD2	m2	150,00 €
29	Αφαίρεση και επανατοποθέτηση μονώσεων αγωγών και επιφανειών	m2	9,00 €
30	Κατασκευή μεταλλικής επένδυσης μονώσεων	m2	15,00 €
31	Προετοιμασία επιφανειών ατμαγωγών κ.λ.π. για εκτέλεση μη καταστρεπτικών ελέγχων	EΩ	17,00 €
32	Τεχνίτη(Εφαρμοστή, ηλεκτροσυγκολλητή, μονωτή)	E.Ω.	18,00 €
33	Εργατοτεχνίτη (Βοηθού τεχνίτη / εργάτη)	E.Ω.	15,00 €



Ιβ. Προμέτρηση - Προϋπολογισμός Αρμόδιας Διεύθυνσης

Υποστήριξη Εργασιών Επιθεώρησης Βοηθητικού Εξοπλισμού και
Εργασιών Επιθεώρησης Γεννήτριας & Μονώσεων για τη Μονάδα Νο5
του ΑΗΣ Αλιβερίου για το έτος 2023

A/A	Περιγραφή Εργασιών	Μονάδα Μέτρησης	Ποσότητα	Τιμή Μονάδος σε (€)	Συνολικό Συμβατικό Τίμημα σε (€)
A	Βοηθητικές Εργασίες Ομάδας Α'				
1	βοηθητικές εργασίες συντήρησης αντλιών	Ανά ημέρα απασχόλησης	85	110,00 €	9.350,00 €
2	βοηθητικές εργασίες μηχανολογικού εξοπλισμού	Ανά ημέρα απασχόλησης	85	110,00 €	9.350,00 €
3	βοηθητικές εργασίες συντήρησης δικτύων νερού -ατμού	Ανά ημέρα απασχόλησης	85	110,00 €	9.350,00 €
4	βοηθητικές εργασίες συντήρησης επιστομίων	Ανά ημέρα απασχόλησης	85	110,00 €	9.350,00 €
5	βοηθητικές εργασίες εξοπλισμού χημείου	Ανά ημέρα απασχόλησης	85	110,00 €	9.350,00 €
6	βοηθητικές εργασίες Μηχανουργείου	Ανά ημέρα απασχόλησης	85	110,00 €	9.350,00 €
7	βοηθητικές εργασίες συντήρησης ηλεκτρολογικών εγκαταστάσεων	Ανά ημέρα απασχόλησης	85	110,00 €	9.350,00 €
8	βοηθητικές εργασίες συντήρησης ηλεκτροκινητήρων	Ανά ημέρα απασχόλησης	85	110,00 €	9.350,00 €

9	βοηθητικές εργασίες συντήρησης οργάνων	Ανά ημέρα απασχόλησης	85	110,00 €	9.350,00 €
10	βοηθητικές εργασίες συντήρησης αισθητηρίων	Ανά ημέρα απασχόλησης	85	110,00 €	9.350,00 €
11	βοηθητικές εργασίες συντήρησης μονώσεων	Ανά ημέρα απασχόλησης	85	110,00 €	9.350,00 €
B	ΣΥΝΤΗΡΗΣΗ ΕΞΟΠΛΙΣΜΟΥ ΤΟΥ ΚΥΚΛΩΜΑΤΟΣ ΘΑΛΑΣΣΙΟΥ ΥΔΑΤΟΣ				
12	Υποθαλάσσιος καθαρισμός οδηγών και κλείσιμο θύρας εισόδου χώρου των φρεατίων αναρρόφησης Θ.Υ.	EA	1	950,00 €	950,00 €
13	Εκκένωση και πλήρωση αγωγών και του χώρου των φρεατίων αναρρόφησης Θ.Υ.	EA	1	2.200,00 €	2.200,00 €
14	Καθαρισμός επιφανειών και εξοπλισμού του χώρου φρεατίων αναρρόφησης και δεξαμενής ηρεμίας, μεχρι 10 τόνους προιόντων καθαρισμού.	EA	1	3.500,00 €	3.500,00 €
15	Καθαρισμός επιφανειών και εξοπλισμού του χώρου φρεατίων αναρρόφησης και δεξαμενής ηρεμίας, για τις ποσότητες άνω των 10 τόνων προιόντων καθαρισμού.	tn	15	325,00 €	4.875,00 €
16	Διαχείριση προιόντων καθαρισμού.	tn	25	200,00 €	5.000,00 €
17	Αφαίρεση και επανατοποθέτηση Ανοδίων	τεμ.	200	9,00 €	1.800,00 €
18	Επιθεώρηση και καθαρισμός Αγωγών θαλασσίου ύδατος, εισόδου και εξόδου.	EA	1	1.950,00 €	1.950,00 €
19	Αποκατάσταση φθορών και διαβρώσεων στο εσωτερικό των αγωγών θαλασσίου ύδατος.	m ²	500	50,00 €	25.000,00 €
	ΕΡΓΑΣΙΕΣ ΣΕ ΑΠΟΛΟΓΙΣΤΙΚΗ ΒΑΣΗ				
20	Τεχνίτη, Εφαρμοστή	ΕΩ	500	17,00 €	8.500,00 €

21	Εργατοτεχνίτη (Βοηθού τεχνίτη / εργάτη)	ΕΩ	500	11,00 €	5.500,00 €
					162.125,00 €
Γ'	Εργασίες Ομάδα Β'				
22	Αποσυναρμολόγηση ηχομονωτικού κουβουκλίου	ΕΑ	1	7.500,00 €	7.500,00 €
23	Συναρμολόγηση ηχομονωτικού κουβουκλίου	ΕΑ	1	9.500,00 €	9.500,00 €
24	Συνεργείο υποστήριξης επιθεώρησης αεριοστροβίλου	Ανά ημέρα απασχόλησης	85	1.080,00 €	91.800,00 €
25	Συνεργείο υποστήριξης επιθεώρησης Γεννήτριας	Ανά ημέρα απασχόλησης	85	720,00 €	61.200,00 €
26	Αφαίρεση, επισκευή και επανατοποθέτηση μονώσεων αεριοστροβίλου	ΕΑ	1	12.000,00 €	12.000,00 €
27	Αντικατάσταση μόνωσης EGD1	ΕΑ	1	22.000,00 €	22.000,00 €
28	επιθεώρηση και επισκευή μόνωσης EGD2	m2	100	150,00 €	15.000,00 €
29	Αφαίρεση και επανατοποθέτηση μονώσεων αγωγών και επιφανειών	m2	200	9,00 €	1.800,00 €
30	Κατασκευή μεταλλικής επένδυσης μονώσεων	m2	300	15,00 €	4.500,00 €
31	Προετοιμασία επιφανειών ατμαγωγών κ.λ.π. για εκτέλεση μη καταστρεπτικών ελέγχων	ΕΩ	220	17,00 €	3.740,00 €
32	Τεχνίτη(Εφαρμοστή, ηλεκτροσυγκολλητή, μονωτή)	Ε.Ω.	600	18,00 €	10.800,00 €
33	Εργατοτεχνίτη (Βοηθού τεχνίτη / εργάτη)	Ε.Ω.	600	15,00 €	9.000,00 €
					248.840,00 €



Ιγ. Τιμολόγιο Προσφοράς

"Υποστήριξη Εργασιών Επιθεώρησης Βοηθητικού Εξοπλισμού και Εργασιών
Επιθεώρησης Γεννήτριας & Μονώσεων για τη Μονάδα Νο5 του ΑΗΣ
Αλιβερίου για το έτος 2023"

A/A	Περιγραφή Εργασιών	Μονάδα Μέτρησης	Τιμή Μονάδος σε Ευρώ Αριθμητικώς	Τιμή Μονάδος σε Ευρώ Ολογράφως
A	Βοηθητικές Εργασίες Ομάδας Α'			
1	βοηθητικές εργασίες συντήρησης αντλιών	Ανά ημέρα απασχόλησης		
2	βοηθητικές εργασίες μηχανολογικού εξοπλισμού	Ανά ημέρα απασχόλησης		
3	βοηθητικές εργασίες συντήρησης δικτύων νερού -ατμού	Ανά ημέρα απασχόλησης		
4	βοηθητικές εργασίες συντήρησης επιστομίων	Ανά ημέρα απασχόλησης		
5	βοηθητικές εργασίες εξοπλισμού χημείου	Ανά ημέρα απασχόλησης		
6	βοηθητικές εργασίες Μηχανουργείου	Ανά ημέρα απασχόλησης		
7	βοηθητικές εργασίες συντήρησης ηλεκτρολογικών εγκαταστάσεων	Ανά ημέρα απασχόλησης		
8	βοηθητικές εργασίες συντήρησης ηλεκτροκινητήρων	Ανά ημέρα απασχόλησης		
9	βοηθητικές εργασίες συντήρησης οργάνων	Ανά ημέρα απασχόλησης		

10	βοηθητικές εργασίες συντήρησης αισθητηρίων	Ανά ημέρα απασχόλησης		
11	βοηθητικές εργασίες συντήρησης μονώσεων	Ανά ημέρα απασχόλησης		
B	ΣΥΝΤΗΡΗΣΗ ΕΞΟΠΛΙΣΜΟΥ ΤΟΥ ΚΥΚΛΩΜΑΤΟΣ ΘΑΛΑΣΣΙΟΥ ΥΔΑΤΟΣ			
12	Υποθαλάσσιος καθαρισμός οδηγών και κλείσιμο θύρας εισόδου χώρου των φρεατίων αναρρόφησης Θ.Υ.	EA		
13	Εκκένωση και πλήρωση αγωγών και του χώρου των φρεατίων αναρρόφησης Θ.Υ.	EA		
14	Καθαρισμός επιφανειών και εξοπλισμού του χώρου φρεατίων αναρρόφησης και δεξαμενής ηρεμίας, μέχρι 10 τόνους προϊόντων καθαρισμού.	EA		
15	Καθαρισμός επιφανειών και εξοπλισμού του χώρου φρεατίων αναρρόφησης και δεξαμενής ηρεμίας, για τις ποσότητες άνω των 10 τόνων προϊόντων καθαρισμού.	tn		
16	Διαχείριση προϊόντων καθαρισμού.	tn		
17	Αφαίρεση και επανατοποθέτηση Ανοδίων	τεμ.		
18	Επιθεώρηση και καθαρισμός Αγωγών θαλασσίου ύδατος, εισόδου και εξόδου.	EA		
19	Αποκατάσταση φθορών και διαβρώσεων στο εσωτερικό των αγωγών θαλασσίου ύδατος.	m ²		
	ΕΡΓΑΣΙΕΣ ΣΕ ΑΠΟΛΟΓΙΣΤΙΚΗ ΒΑΣΗ			
20	Τεχνίτη, Εφαρμοστή	ΕΩ		
21	Εργατοτεχνίτη (Βοηθού τεχνίτη / εργάτη)	ΕΩ		
Γ'	Εργασίες Ομάδα Β'			

22	Αποσυναρμολόγηση ηχομονωτικού κουβουκλίου	EA		
23	Συναρμολόγηση ηχομονωτικού κουβουκλίου	EA		
24	Συνεργείο υποστήριξης επιθεώρησης αεριοστροβίλου	Ανά ημέρα απασχόλησης		
25	Συνεργείο υποστήριξης επιθεώρησης Γεννήτριας	Ανά ημέρα απασχόλησης		
26	Αφαίρεση, επισκευή και επανατοποθέτηση μονώσεων αεριοστροβίλου	EA		
27	Αντικατάσταση μόνωσης EGD1	EA		
28	επιθεώρηση και επισκευή μόνωσης EGD2	m2		
29	Αφαίρεση και επανατοποθέτηση μονώσεων αγωγών και επιφανειών	m2		
30	Κατασκευή μεταλλικής επένδυσης μονώσεων	m2		
31	Προετοιμασία επιφανειών ατμαγωγών κ.λ.π. για εκτέλεση μη καταστρεπτικών ελέγχων	EΩ		
32	Τεχνίτη(Εφαρμοστή, ηλεκτροσυγκολλητή, μονωτή)	E.Ω.		
33	Εργατοτεχνίτη (Βοηθού τεχνίτη / εργάτη)	E.Ω.		

ΓΙΑ ΤΟΝ ΠΡΟΣΦΕΡΟΝΤΑ



Ιδ. Προμέτρηση - Προϋπολογισμός Προσφοράς

Υποστήριξη Εργασιών Επιθεώρησης Βοηθητικού Εξοπλισμού και Εργασιών Επιθεώρησης Γεννήτριας & Μονώσεων για τη Μονάδα Νο5 του ΑΗΣ Αλιβερίου για το έτος 2023

A/A	Περιγραφή Εργασιών	Μονάδα Μέτρησης	Ποσότητα	Τιμή Μονάδος σε (€)	Συνολικό Συμβατικό Τίμημα σε (€)
A	Βοηθητικές Εργασίες Ομάδας Α'				
1	βοηθητικές εργασίες συντήρησης αντλιών	Ανά ημέρα απασχόλησης	85		
2	βοηθητικές εργασίες μηχανολογικού εξοπλισμού	Ανά ημέρα απασχόλησης	85		
3	βοηθητικές εργασίες συντήρησης δικτύων νερού -ατμού	Ανά ημέρα απασχόλησης	85		
4	βοηθητικές εργασίες συντήρησης επιστομίων	Ανά ημέρα απασχόλησης	85		
5	βοηθητικές εργασίες εξοπλισμού χημείου	Ανά ημέρα απασχόλησης	85		
6	βοηθητικές εργασίες Μηχανουργείου	Ανά ημέρα απασχόλησης	85		
7	βοηθητικές εργασίες συντήρησης ηλεκτρολογικών εγκαταστάσεων	Ανά ημέρα απασχόλησης	85		
8	βοηθητικές εργασίες συντήρησης ηλεκτροκινητήρων	Ανά ημέρα απασχόλησης	85		
9	βοηθητικές εργασίες συντήρησης οργάνων	Ανά ημέρα απασχόλησης	85		

A/A	Περιγραφή Εργασιών	Μονάδα Μέτρησης	Ποσότητα	Τιμή Μονάδος σε (€)	Συνολικό Συμβατικό Τίμημα σε (€)
10	βοηθητικές εργασίες συντήρησης αισθητηρίων	Ανά ημέρα απασχόλησης	85		
11	βοηθητικές εργασίες συντήρησης μονώσεων	Ανά ημέρα απασχόλησης	85		
B	ΣΥΝΤΗΡΗΣΗ ΕΞΟΠΛΙΣΜΟΥ ΤΟΥ ΚΥΚΛΩΜΑΤΟΣ ΘΑΛΑΣΣΙΟΥ ΥΔΑΤΟΣ				
12	Υποθαλάσσιος καθαρισμός οδηγών και κλείσιμο θύρας εισόδου χώρου των φρεατίων αναρρόφησης Θ.Υ.	EA	1		
13	Εκκένωση και πλήρωση αγωγών και του χώρου των φρεατίων αναρρόφησης Θ.Υ.	EA	1		
14	Καθαρισμός επιφανειών και εξοπλισμού του χώρου φρεατίων αναρρόφησης και δεξαμενής ηρεμίας, μέχρι 10 τόνους προϊόντων καθαρισμού.	EA	1		
15	Καθαρισμός επιφανειών και εξοπλισμού του χώρου φρεατίων αναρρόφησης και δεξαμενής ηρεμίας, για τις ποσότητες άνω των 10 τόνων προϊόντων καθαρισμού.	tn	15		
16	Διαχείριση προϊόντων καθαρισμού.	tn	25		
17	Αφαίρεση και επανατοποθέτηση Ανοδίων	τεμ.	200		
18	Επιθεώρηση και καθαρισμός Αγωγών θαλασσιού ύδατος, εισόδου και εξόδου.	EA	1		
19	Αποκατάσταση φθορών και διαβρώσεων στο εσωτερικό των αγωγών θαλασσιού ύδατος.	m ²	500		
	ΕΡΓΑΣΙΕΣ ΣΕ ΑΠΟΛΟΓΙΣΤΙΚΗ ΒΑΣΗ				
20	Τεχνίτη, Εφαρμοστή	ΕΩ	500		

A/A	Περιγραφή Εργασιών	Μονάδα Μέτρησης	Ποσότητα	Τιμή Μονάδος σε (€)	Συνολικό Συμβατικό Τίμημα σε (€)
21	Εργατοτεχνίτη (Βοηθού τεχνίτη / εργάτη)	ΕΩ	500		
Γ'	Εργασίες Ομάδα Β'				
22	Αποσυναρμολόγηση ηχομονωτικού κουβουκλίου	ΕΑ	1		
23	Συναρμολόγηση ηχομονωτικού κουβουκλίου	ΕΑ	1		
24	Συnergείο υποστήριξης επιθεώρησης αεριοστροβίλου	Ανά ημέρα απασχόλησης	85		
25	Συnergείο υποστήριξης επιθεώρησης Γεννήτριας	Ανά ημέρα απασχόλησης	85		
26	Αφαίρεση, επισκευή και επανατοποθέτηση μονώσεων αεριοστροβίλου	ΕΑ	1		
27	Αντικατάσταση μόνωσης EGD1	ΕΑ	1		
28	επιθεώρηση και επισκευή μόνωσης EGD2	m2	100		
29	Αφαίρεση και επανατοποθέτηση μονώσεων αγωγών και επιφανειών	m2	200		
30	Κατασκευή μεταλλικής επένδυσης μονώσεων	m2	300		
31	Προετοιμασία επιφανειών ατμαγωγών κ.λ.π. για εκτέλεση μη καταστρεπτικών ελέγχων	ΕΩ	220		
32	Τεχνίτη(Εφαρμοστή, ηλεκτροσυγκολλητή, μονωτή)	Ε.Ω.	600		
33	Εργατοτεχνίτη (Βοηθού τεχνίτη / εργάτη)	Ε.Ω.	600		

ΓΙΑ ΤΟΝ ΠΡΟΣΦΕΡΟΝΤΑ

ΠΙΝΑΚΑΣ ΚΑΤΑΝΟΜΗΣ ΤΙΜΗΜΑΤΟΣ

Το συνολικό τίμημα σε ΕΥΡΩ.....θα καταβληθεί
όπως παρακάτω:

Μέλη Σύμπραξης Επιχειρήσεων:

1.(ολογράφως)
.....(αριθμητικώς)

2.(ολογράφως)
.....(αριθμητικώς)

3.(ολογράφως)
.....(αριθμητικώς)



Αριθμός Πρόσκλησης: **ΔΠΛΠ-1791**

Αντικείμενο: «Υποστήριξη Εργασιών
Επιθεώρησης Βοηθητικού
Εξοπλισμού και Εργασιών
Επιθεώρησης Γεννήτριας &
Μονώσεων για τη Μονάδα
N°5 του ΑΗΣ Αλιβερίου για
το έτος 2023»

ΣΥΜΦΩΝΗΤΙΚΟ ΣΥΜΒΑΣΗΣ ΥΠΗΡΕΣΙΩΝ ΣΥΝΤΗΡΗΣΗΣ

ΤΕΥΧΟΣ 2 ΑΠΟ 7

ΣΥΜΦΩΝΗΤΙΚΟ ΣΥΜΒΑΣΗΣ	3
Άρθρο 1.....	3
Τεύχη της Σύμβασης	3
Άρθρο 2.....	4
Αντικείμενο της Σύμβασης	4
Άρθρο 3.....	5
Συμβατικό Τιμήμα	5
Άρθρο 4.....	6
Τρόπος Πληρωμής.....	6
Άρθρο 5.....	6
Προθεσμίες Πέρατος - Πρόγραμμα Εκτέλεσης αντικειμένου.....	6
Άρθρο 6.....	7
Ποινικές Ρήτρες.....	7
Άρθρο 7.....	8
Εγγυήσεις Εκτέλεσης της Σύμβασης.....	8
Άρθρο 8.....	9
Αναθεώρηση Τιμών	9
Άρθρο 9	10
Ευθύνη Ένωσης/Σύμπραξης	10
Άρθρο 10	10
Εγγυήσεις αναφορικά με επίκληση ικανοτήτων Τρίτου.....	10
Άρθρο 11.....	10
Ισχύς της Σύμβασης	10

ΣΥΜΦΩΝΗΤΙΚΟ ΣΥΜΒΑΣΗΣ

Στην Αθήνα σήμερα την μεταξύ των συμβαλλομένων:

- α) του πρώτου των συμβαλλομένων με την επωνυμία Δημόσια Επιχείρηση Ηλεκτρισμού Α.Ε., και διακριτικό τίτλο ΔΕΗ ΑΕ (εφεξής ΔΕΗ ή Εταιρεία), που εδρεύει στην Αθήνα, οδός Χαλκοκονδύλη 30, Τ.Κ. 104 32, όπως εν προκειμένω νόμιμα εκπροσωπείται από, και
- β) του δεύτερου των συμβαλλομένων (εφεξής Αντισυμβαλλόμενος ή Εργολάβος), που εδρεύει και εκπροσωπείται νόμιμα, σε αυτήν την περίπτωση από,

συμφωνήθηκαν, συνομολογήθηκαν και έγιναν αμοιβαίως αποδεκτά, χωρίς καμία επιφύλαξη τα ακόλουθα:

Άρθρο 1 Τεύχη της Σύμβασης

- 1.1 Η Σύμβαση αποτελείται από τα παρακάτω τεύχη τα οποία υπογεγραμμένα από τα συμβαλλόμενα μέρη αποτελούν ένα ενιαίο σύνολο:
- α. Συμφωνητικό Σύμβασης
 - β. Ειδικοί Όροι Σύμβασης
 - γ. Τεχνικές Προδιαγραφές
 - δ. Ανάλυση Συμβατικού Τιμήματος
 - Τιμολόγιο
 - Προμέτρηση - Προϋπολογισμός
 - ε. Γενικοί Όροι Σύμβασης
 - στ. Ασφαλίσεις
 - ζ. Υποδείγματα
- 1.2 Η σειρά με την οποία αναφέρονται τα τεύχη στην προηγούμενη παράγραφο καθορίζει τη σειρά ισχύος των όρων καθενός από αυτά, σε περίπτωση που υπάρχουν διαφορές στο κείμενο ή στην ερμηνεία των όρων δύο ή περισσότερων τευχών.
- 1.3 Ρητά συμφωνείται μεταξύ των συμβαλλομένων μερών ότι η Σύμβαση αυτή αποτελεί τη μοναδική συμφωνία που υπάρχει μεταξύ τους για το υπόψη αντικείμενο και ότι όλα τα έγγραφα που τυχόν ανταλλάχθηκαν μεταξύ τους, πριν από την υπογραφή της, καθώς και οι τυχόν συζητήσεις και συμφωνίες, οποιασδήποτε φύσης και περιγραφής, που έγιναν προφορικά ή σιωπηρά και δεν συμπεριλήφθηκαν στη Σύμβαση αυτή θεωρούνται ότι δεν έχουν ισχύ, ότι στερούνται οποιουδήποτε νομικού αποτελέσματος, ότι δεν θα δεσμεύουν τους συμβαλλόμενους και ότι δεν θα ληφθούν υπόψη για την ερμηνεία των όρων της Σύμβασης αυτής.
Οποιαδήποτε πράξη ή ενέργεια του Αντισυμβαλλόμενου, απαραίτητη για την ολοκλήρωση του αντικειμένου πρέπει να είναι σε απόλυτη συμφωνία προς τις απαιτήσεις και τις διατάξεις της Σύμβασης, ακόμη και αν η πράξη ή ενέργεια αυτή δεν αναφέρεται ειδικά στη Σύμβαση.
- 1.3 Επίσης συμφωνείται ρητά ότι όλοι οι όροι της Σύμβασης είναι εξ ίσου ουσιώδεις και ότι κάθε μελλοντική τροποποίηση οποιουδήποτε τεύχους της Σύμβασης θα γίνεται μόνο εγγράφως (Συμπληρώματα, Εντολές Τροποποιήσεως κ.λπ.).

Άρθρο 2 Αντικείμενο της Σύμβασης

- 2.1 Με τη Σύμβαση αυτή η Εταιρεία αναθέτει και ο Αντισυμβαλλόμενος αναλαμβάνει την υποχρέωση να προβεί στην έγκαιρη, έντεχνη, άρτια, οικονομική και ασφαλή εκτέλεση της Παροχής Υπηρεσιών με αντικείμενο «Υποστήριξη Εργασιών Επιθεώρησης Βοηθητικού Εξοπλισμού και Εργασιών Επιθεώρησης Γεννήτριας & Μονώσεων για τη Μονάδα Ν°5 του ΑΗΣ Αλιβερίου για το έτος 2023», όπως αυτό αναλυτικά περιγράφεται πιο κάτω, έτσι ώστε να είναι κατάλληλο για τη χρήση και λειτουργία που προορίζεται και σε πλήρη συμμόρφωση προς τους όρους της Σύμβασης.
- 2.2 Στην έννοια του υπόψη αντικειμένου περιλαμβάνονται ενδεικτικά και όχι περιοριστικά τα ακόλουθα:

Οι εργασίες θα πραγματοποιηθούν στον Ατμοηλεκτρικό Σταθμό Αλιβερίου και συγκεκριμένα στους χώρους της Μονάδας Ν°5.

Στην υπόψη παροχή υπηρεσιών περιλαμβάνονται, συνοπτικά, οι ακόλουθες εργασίες:

- **Ομάδα Α**

Αφορά στην εκτέλεση υποστηρικτικών εργασιών κατά τη διάρκεια της επιθεώρησης / συντήρησης της Μονάδας Ν°5 του ΑΗΣ Αλιβερίου και περιλαμβάνει:

1. Βοηθητικές εργασίες συντήρησης μηχανολογικού εξοπλισμού :

- αντλιών
- μηχανολογικού εξοπλισμού
- δικτύων νερού -ατμού
- επιστομιών
- εξοπλισμού χημείου
- μηχανουργείου
- ηλεκτρολογικών εγκαταστάσεων
- ηλεκτροκινητήρων
- οργάνων
- αισθητηρίων
- μονώσεων

2. Συντήρηση εξοπλισμού του κυκλώματος θαλασσίου ύδατος:

- καθαρισμός και στεγανοποίηση της κεντρικής θύρας εισόδου θαλασσίου ύδατος
- εκκένωση με άντληση και απόρριψη εκτός θυροφράγματος, του θαλάσσιου ύδατος του χώρου των φρεατίων υδροληψίας, τμημάτων αγωγών και της δεξαμενής ηρεμίας καθώς και η επαναπλήρωση του φρεατίου
- καθαρισμός επιφανειών και εξοπλισμού του χώρου φρεατίων αναρρόφησης και δεξαμενής ηρεμίας
- διαχείριση προϊόντων καθαρισμού
- ανόδια
- επιθεώρηση και καθαρισμός Αγωγών θαλασσίου ύδατος, εισόδου και εξόδου
- αποκατάσταση φθορών και διαβρώσεων στο εσωτερικό των αγωγών θαλασσίου ύδατος

- **Ομάδα Β:**

Αφορά στην εκτέλεση εργασιών κατά τη διάρκεια της Γενικής Επιθεώρησης τύπου C3 του Α/Σ τύπου GT26B και τύπου C1 της Γεννήτριας καθώς και εργασίες μόνωσης της Μονάδας Ν°5 του ΑΗΣ Αλιβερίου και περιλαμβάνει:

- αφαίρεση και επανατοποθέτηση τμημάτων του ηχομονωτικού περιβλήματος του Α/Σ προκειμένου να είναι δυνατή η μεταφορά των αποσυναρμολογημένων τμημάτων του Α/Σ
- συνδρομή των Ομάδων Τεχνικού Προσωπικού της ΔΕΗ στην εκτέλεση εργασιών με αντικείμενο τεχνίτη, βοηθού τεχνίτη και εργάτη για τους σκοπούς της Επιθεώρησης του Α/Σ και της Γεννήτριας της Μονάδας Ν°5
- Αφαίρεση και τοποθέτηση μονώσεων και πάσης φύσεως μεταλλικών επενδύσεων των μονώσεων Α/Σ, ατμαγωγών και αγωγών καυσαερίων

όπως αναλυτικά περιγράφονται στην συνημμένη Τεχνική Περιγραφή.

Άρθρο 3 Συμβατικό Τίμημα

- 3.1 Το Συμβατικό Τίμημα (Συμβατικός Προϋπολογισμός) του αντικειμένου, όπως αυτό περιγράφεται στο Άρθρο 2 του παρόντος Συμφωνητικού, ανέρχεται σεΕυρώ (.....€).
- 3.2 Το Συμβατικό Τίμημα υπολογίστηκε ως άθροισμα των γινομένων των τιμών μονάδας του "Τιμολογίου" επί τις αντίστοιχες ποσότητες που αναγράφονται στο Τεύχος "Προμέτρηση - Προϋπολογισμός".
- 3.3 Οι αναφερόμενες ποσότητες στο τεύχος Προμέτρηση - Προϋπολογισμός έχουν αναγραφεί κατά προσέγγιση και είναι ενδεικτικές και κατ' ουδένα τρόπο συνιστούν δέσμευση της Εταιρείας. Συνεπώς θα υπόκεινται σε αυξομειώσεις, οι οποίες μπορούν να προκύψουν είτε λόγω σφαλμάτων, είτε λόγω μεταβολών, τις οποίες η Εταιρεία δικαιούται να επιφέρει, σύμφωνα με τις διατάξεις της παρούσας Σύμβασης. Οι πληρωμές θα γίνονται μόνο για τις πραγματικά εκτελεσθείσες ποσότητες εργασιών. Τα ποσά που ο Αντισυμβαλλόμενος δικαιούται να εισπράξει βάσει της παρούσας Σύμβασης υπολογίζονται ως άθροισμα:
 - Των ποσών που προκύπτουν από την πρόσθεση των γινομένων ποσοτήτων των επί μέρους εργασιών, όπως αυτές τελικά θα καθοριστούν στις εγκεκριμένες τελικές επιμετρήσεις, επί τις αντίστοιχες τιμές μονάδας του Τιμολογίου ή τις τιμές μονάδας νέων εργασιών και
 - Των ποσών που προκύπτουν από την πρόσθεση των γινομένων ποσοστών των επί μέρους εργασιών που εκτελέστηκαν, όπως τα ποσοστά αυτά καθορίζονται στις εγκεκριμένες τελικές επιμετρήσεις, επί τις αντίστοιχες κατ' αποκοπή τιμές.
- 3.4 Το Συμβατικό Τίμημα υπόκειται σε αναθεώρηση με τον τρόπο και στην έκταση που προβλέπεται στο Άρθρο 8 του παρόντος τεύχους.

- 3.5 Στο Συμβατικό Τμήμα περιλαμβάνονται όλες οι δαπάνες και επιβαρύνσεις που αναφέρονται στα Άρθρα 25 και 29 των Γενικών Όρων.

Άρθρο 4 Τρόπος Πληρωμής

Με τις προϋποθέσεις του Άρθρου 26 των Γενικών Όρων Σύμβασης και του Άρθρου 15 των Ειδικών Όρων Σύμβασης οι πληρωμές προς τον Αντισυμβαλλόμενο θα γίνονται ως εξής:

- 4.1 Οι πληρωμές των εργασιών που εκτελεί ο Αντισυμβαλλόμενος, και των αντίστοιχων αναθεωρήσεων, θα γίνονται με τις μηνιαίες πιστοποιήσεις.
- 4.2 Σε κάθε πληρωμή λογαριασμών εργασιών και αναθεωρήσεων προς τον Αντισυμβαλλόμενο διενεργούνται κρατήσεις για Εγγύηση Καλής Εκτέλεσης, σύμφωνα με τα προβλεπόμενα στην παράγραφο 17.6 των Γενικών Όρων Σύμβασης. Οι κρατήσεις αυτές ορίζονται σε τρία τοις εκατό (3%) στην πιστοποιούμενη αξία κάθε πληρωμής.
- 4.3 Οι παραπάνω κρατήσεις δύνανται να αντικατασταθούν με ισόποσες Εγγυητικές Επιστολές Ανάληψης Κρατήσεων μετά την αποδοχή εκ μέρους της ΔΕΗ της αίτησης του Αντισυμβαλλόμενου για την Προσωρινή Παραλαβή του αντικειμένου. Οι Εγγυητικές αυτές Επιστολές επιστρέφονται μαζί με τις Εγγυητικές Επιστολές Καλής Εκτέλεσης, σύμφωνα με τα οριζόμενα στο Άρθρο 17 των Γενικών Όρων Σύμβασης.

Άρθρο 5 Προθεσμίες Πέρατος - Πρόγραμμα Εκτέλεσης αντικειμένου

5.1 Προθεσμίες πέρατος αντικειμένου

Ο Αντισυμβαλλόμενος αναλαμβάνει την υποχρέωση να τηρήσει τις προθεσμίες που καθορίζονται πιο κάτω. Όλες οι προθεσμίες μετριοούνται από την ημερομηνία θέσης σε ισχύ της Σύμβασης:

5.1.1 ΟΜΑΔΑ Α

5.1.1.1 Τμηματικές Προθεσμίες

Ως τμηματική προθεσμία θεωρείται η εκτέλεση κάθε είδους εργασίας εντός του χρονοδιαγράμματος που θα γνωστοποιηθεί από την Προϊσταμένη Διεύθυνση στον Αντισυμβαλλόμενο ως Πρόγραμμα Έργου.

Όλες οι εργασίες θα εκτελούνται έξι (6) ημέρες την εβδομάδα, από Κυριακή έως Παρασκευή, κατά το πρωινό ωράριο λειτουργίας, του Σταθμού, σε 11άωρη ημερήσια απασχόληση.

5.1.1.2 Συνολική προθεσμία

Οι εργασίες θα εκτελεσθούν κατά τη διάρκεια της ετήσιας επιθεώρησης της Μονάδας Νο 5 του ΑΗΣ Αλιβερίου. Η επιθεώρηση έχει προγραμματιστεί να πραγματοποιηθεί, μεταξύ 19 Αυγούστου έως 18 Νοεμβρίου του 2023.

Για την ακριβή ημερομηνία έναρξης ο Αντισυμβαλλόμενος θα ενημερωθεί μία (1) εβδομάδα νωρίτερα.

Εντός του παραπάνω χρονικού διαστήματος οφείλει να κινητοποιηθεί, να εγκατασταθεί στον ΑΗΣ και να θέσει στην διάθεση της ΔΕΗ το προσωπικό που θα του ζητηθεί.

Η ΔΕΗ διατηρεί το δικαίωμα να τροποποιήσει την ημερομηνία κράτησης της Μονάδας μέχρι και ένα (1) εξάμηνο.

Στην περίπτωση αυτή, ο Αντισυμβαλλόμενος δεν έχει το δικαίωμα οποιασδήποτε αποζημίωσης.

5.1.2 Ομάδα Β'

5.1.2.1 Τμηματικές Προθεσμίες

Ως τμηματική προθεσμία θεωρείται η εκτέλεση κάθε είδους εργασίας εντός του χρονοδιαγράμματος που θα γνωστοποιηθεί από την Προϊσταμένη Διεύθυνσης στον Αντισυμβαλλόμενο ως Πρόγραμμα Έργου.

Όλες οι εργασίες θα εκτελούνται έξι (6) ημέρες την εβδομάδα, από Κυριακή έως Παρασκευή, κατά το πρωινό ωράριο λειτουργίας, του Σταθμού, σε 11άωρη ημερήσια απασχόληση.

5.1.2.2 Συνολική Προθεσμία

Οι εργασίες θα εκτελεστούν κατά τη διάρκεια της ετήσιας επιθεώρησης της Μονάδας Ν°5 του ΑΗΣ Αλιβερίου. Η επιθεώρηση έχει προγραμματιστεί να πραγματοποιηθεί, μεταξύ 19 Αυγούστου έως 18 Νοεμβρίου του 2023.

Για την ακριβή ημερομηνία έναρξης ο Αντισυμβαλλόμενος θα ενημερωθεί μία (1) εβδομάδα νωρίτερα.

Εντός του παραπάνω χρονικού διαστήματος οφείλει να κινητοποιηθεί, να εγκατασταθεί στον ΑΗΣ και να θέσει στην διάθεση της ΔΕΗ το προσωπικό που θα του ζητηθεί.

Η ΔΕΗ διατηρεί το δικαίωμα να τροποποιήσει την ημερομηνία κράτησης της Μονάδας μέχρι και ένα (1) εξάμηνο.

Στην περίπτωση αυτή, ο Αντισυμβαλλόμενος δεν έχει το δικαίωμα οποιασδήποτε αποζημίωσης.

5.2 Πρόγραμμα Εκτέλεσης Σύμβασης

Εντός δέκα (10) ημερολογιακών ημερών από την υπογραφή της Σύμβασης καταρτίζεται από την Επιβλέπουσα Διεύθυνσης, σε συνεργασία με τον Αντισυμβαλλόμενο, το ενδεικτικό χρονοδιάγραμμα εκτέλεσης εργασιών, σύμφωνα με το εκάστοτε ισχύον πρόγραμμα Συντήρησης. Το οριστικό χρονοδιάγραμμα θα καταρτίζεται πέντε (5) ημερολογιακές ημέρες πριν από την εκτέλεση κάθε ομάδας εργασιών (αυτοτελές έργο). Το εν λόγω χρονοδιάγραμμα εγκρίνεται από την Προϊσταμένη Διεύθυνση και αποτελεί το Πρόγραμμα Εκτέλεσης του συγκεκριμένου έργου.

Άρθρο 6 Ποινικές Ρήτρες

- 6.1 Πλέον των αναφερομένων στο Άρθρο 33 των Γενικών Όρων Σύμβασης ρητά συμφωνείται ότι οι Ποινικές Ρήτρες οφείλονται και πληρώνονται στη ΔΕΗ κεχωρισμένα και αθροιστικά, ανεξάρτητα αν η Εταιρεία έχει υποστεί ζημιές, και ότι οι Ποινικές Ρήτρες του παρόντος Άρθρου είναι εύλογες και δίκαιες. Οι Ποινικές Ρήτρες που μπορεί να επιβληθούν περιγράφονται αναλυτικά στις επόμενες παραγράφους.
- 6.2 Ποινικές Ρήτρες για καθυστερήσεις
- 6.2.1 Για κάθε είδος εργασίας που δεν εκτελείται εντός της τμηματικής προθεσμίας πέρατος, που ορίζεται στο Άρθρο 5 του παρόντος, από υπαιτιότητα του αντισυμβαλλόμενου, ο Αντισυμβαλλόμενος έχει την υποχρέωση να καταβάλει Ποινική Ρήτρα ίση με το ένα τοις εκατό (1%) της αξίας της μη εκτελεσθείσας, και ως εκ τούτου μη πιστοποιηθείσας εργασίας.
- 6.2.2 Το σύνολο των παραπάνω Ποινικών Ρητρών για καθυστερήσεις δεν μπορεί να υπερβεί το δέκα τοις εκατό (10%) του Συμβατικού Τιμήματος προσαυξημένου με τα τιμήματα των τυχόν προσθέτων εργασιών και των συμπληρωμάτων της Σύμβασης και με τις αναθεωρήσεις.
- 6.2.3 Οι Ποινικές Ρήτρες για καθυστερήσεις επιβάλλονται από την Επιβλέπουσα Διεύθυνση. Έναντι αυτών η ΔΕΗ προβαίνει σε ισόποσες παρακρατήσεις από επόμενες, μετά την επιβολή τους, πληρωμές προς τον Αντισυμβαλλόμενο. Η οριστική εκκαθάριση των Ποινικών Ρητρών διενεργείται το αργότερο μέχρι την προσωρινή παραλαβή του αντικειμένου.
- 6.2.4 Εφόσον, εκκρεμεί αίτηση του αντισυμβαλλόμενου για χορήγηση παράτασης προθεσμίας με βάση τις διατάξεις των Γενικών Όρων, η Προϊσταμένη Διεύθυνση μπορεί να αναστείλει την παρακράτηση έναντι της αντίστοιχης Ποινικής Ρήτρας μέχρι να εκδοθεί η τελική απόφαση από το αρμόδιο όργανο της Εταιρείας.
- 6.3 Το σύνολο των παραπάνω Ποινικών Ρητρών για καθυστερήσεις δεν μπορεί να υπερβεί το δέκα τοις εκατό (10%) του Συμβατικού Τιμήματος προσαυξημένου με τα τιμήματα των τυχόν προσθέτων εργασιών και των συμπληρωμάτων της Σύμβασης και με τις αναθεωρήσεις.
- 6.4 Ποινικές Ρήτρες για άλλες αιτίες
- Για κάθε ημέρα που αποδεδειγμένα δεν καταβλήθηκε είτε η νόμιμη αμοιβή είτε η νόμιμη ασφαλιστική εισφορά για ένα (1) μέλος του προσωπικού του Αντισυμβαλλόμενου ή υπεργολάβου του ο Αντισυμβαλλόμενος θα καταβάλει ποινική ρήτρα πενήντα (50) ευρώ.
- 6.5 Όλες οι πιο πάνω Ποινικές Ρήτρες για καθυστερήσεις, και άλλες αιτίες, σε καμιά περίπτωση δεν μπορεί να υπερβούν το δεκαπέντε τοις εκατό (15%) του Συμβατικού Τιμήματος, προσαυξημένου με το τίμημα των τυχόν πρόσθετων εργασιών και των συμπληρωμάτων της Σύμβασης και με τις αναθεωρήσεις.

Άρθρο 7 **Εγγυήσεις Εκτέλεσης της Σύμβασης**

- 7.1 Ο Αντισυμβαλλόμενος ως Εγγύηση Καλής Εκτέλεσης κατέθεσε στην Εταιρεία σήμερα, την Εγγυητική Επιστολή αριθμός που εξέδωσε για το ποσό των Ευρώ που αντιστοιχεί στο τέσσερα τοις εκατό (4%) του Συμβατικού Τιμήματος και έχει διάρκεια δέκα έξι (16) μήνες από την ημερομηνία θέσης σε ισχύ της Σύμβασης.
- 7.2 Οι Εγγυητικές Επιστολές Καλής Εκτέλεσης περιορίζονται κατά ποσοστό πενήντα τοις εκατό (50%) με την έγκριση του Πρωτοκόλλου Προσωρινής Παραλαβής και το τελευταίο μέρος των εγγυήσεων αποδίδεται με την έγκριση του Πρωτοκόλλου Οριστικής Παραλαβής και τη σύνταξη του Τελικού Λογαριασμού.
- 7.3 Για οποιαδήποτε αύξηση του Συμβατικού Τιμήματος και εφόσον μια ή περισσότερες αυξήσεις μαζί υπερβαίνουν το δέκα τοις εκατό (10%) αυτού, ο Αντισυμβαλλόμενος υποχρεούται να καταθέσει συμπληρωματική Εγγυητική Επιστολή Καλής Εκτέλεσης η αξία της οποίας θα αντιστοιχεί στο σύνολο της επαύξησης του Συμβατικού τιμήματος.

Άρθρο 8 Αναθεώρηση Τιμών

- 8.1 Οι συμβατικές τιμές υπόκεινται σε αναθεώρηση (αύξηση ή μείωση) σύμφωνα με τα αναφερόμενα παρακάτω.
- 8.2 Ως χρόνος εκκίνησης της αναθεώρησης ορίζεται ο μήνας υποβολής των προσφορών, δηλαδή
- 8.3 Η αναθεώρηση των υπηρεσιών θα γίνεται πάντα με βάση το χρόνο παροχής τους. Εάν αυτός δεν ταυτίζεται με το χρόνο πιστοποίησης αυτών, οι παρασχεθείσες υπηρεσίες θα κατανέμονται στους αντίστοιχους μήνες με πίνακες κατανομής, που θα συντάσσονται από την Επιβλέπουσα Διεύθυνση της ΔΕΗ, με βάση το χρόνο παροχής τους.
- 8.4 Εάν ο χρόνος παροχής των υπηρεσιών είναι μεταγενέστερος των συμβατικών προθεσμιών, η αναθεώρηση του αντίστοιχου τιμήματος θα υπολογίζεται με βάση τις συμβατικές προθεσμίες, όπως αυτές προβλέπονται στο Άρθρο 6 του παρόντος Συμφωνητικού ή όπως έχουν παραταθεί από την Εταιρεία.
- 8.5 Η αναθεώρηση θα λαμβάνει χώρα σε περίπτωση μεταβολής του κατώτατου μισθού/ημερομισθίου και για την περίοδο από έναρξης ισχύος του νέου κατώτατου μισθού/ημερομισθίου και ύστερα, με βάση τον τύπο:

$$P = P_0 \left(0,2 + 0,8x \frac{A_i}{A_0} \right)$$

- Όπου: P = Η αναθεωρημένη τιμή
- P₀ = Η αντίστοιχη συμβατική τιμή
- A₀ = Ο κατώτατος μισθός/ημερομισθίο όπως ίσχυε την ημερομηνία υποβολής προσφορών
- A_i = Ο νέος κατώτατος μισθός που ισχύει το συγκεκριμένο χρονικό διάστημα

Άρθρο 9 ¹
Ευθύνη Ένωσης/Σύμπραξης ²

- 9.1 Συμφωνείται ρητά ότι όλα τα μέλη της Σύμπραξης ενέχονται και ευθύνονται έναντι της Εταιρείας ενιαία, αδιαίρετα, αλληλέγγυα, και σε ολόκληρο το κάθε ένα χωριστά για την εκπλήρωση των πάσης φύσεως υποχρεώσεων που αναλαμβάνει η Σύμπραξη με την παρούσα Σύμβαση.
- 9.2 Συμφωνείται επίσης ότι θα εκπροσωπούνται με κοινό εκπρόσωπο και σε όλη τη διάρκεια ισχύος της Σύμβασης και θα ελέγχεται από την Εταιρεία η ουσιαστική συμμετοχή στην Σύμπραξη όλων των μελών αυτής σύμφωνα με το προβλεπόμενο έγγραφο σύστασης της Σύμπραξης.

Άρθρο 10 ³
Εγγυήσεις αναφορικά με επίκληση ικανοτήτων Τρίτου

.....⁴.....
.....⁵.....
.....⁶.....

Ο Αντισυμβαλλόμενος είναι υπεύθυνος για κάθε ενέργεια, πράξη ή παράλειψη του Τρίτου, σύμφωνα με τις διατάξεις του Άρθρου 19 των Γενικών Όρων. Σε περίπτωση που ο Τρίτος δεν εκπληρώσει τις υποχρεώσεις του προς τον Αντισυμβαλλόμενο, σε σχέση με το αντικείμενο, η ΔΕΗ έχει το δικαίωμα να κάνει χρήση των προβλέψεων των Άρθρων 33 και 35 των Γενικών Όρων.

Άρθρο 11
Ισχύς της Σύμβασης

Η Σύμβαση τίθεται σε ισχύ από

Η Παρούσα Σύμβαση υπογράφεται σε δύο πρωτότυπα από τα οποία το ένα πήρε η Εταιρεία και το άλλο ο Αντισυμβαλλόμενος.

ΟΙ ΣΥΜΒΑΛΛΟΜΕΝΟΙ

ΓΙΑ ΤΟΝ ΑΝΤΙΣΥΜΒΑΛΛΟΜΕΝΟ

ΓΙΑ ΤΗΝ ΕΤΑΙΡΕΙΑ

ΟΔΗΓΙΕΣ

- ¹ Κατά την κατάρτιση των Τευχών της Σύμβασης το Άρθρο αυτό θα παραλείπεται εφόσον ο Αντισυμβαλλόμενος δεν είναι Σύμπραξη Εταιρειών και τα επόμενα Άρθρα θα αναριθμούνται κατάλληλα
- ² Η διατύπωση του παρόντος Άρθρου θα προσαρμόζεται κατά την κατάρτιση των Τευχών της Σύμβασης με τη νομική μορφή (π.χ. Κοινοπραξία) που φέρει ο Αντισυμβαλλόμενος (είτε αφ' εαυτού είτε με βάση ρητή απαίτηση της Πρόσκλησης)
- ³ Κατά την κατάρτιση των Τευχών της Σύμβασης το Άρθρο αυτό θα παραλείπεται εφόσον ο Αντισυμβαλλόμενος δεν έχει επικαλεστεί χρηματοοικονομική, τεχνική ή /και επαγγελματική ικανότητα τρίτου και τα επόμενα Άρθρα θα αναριθμούνται κατάλληλα
- ⁴ Καταγράφονται η επωνυμία και ο νόμιμος εκπρόσωπος του/των παρεχόντων τη στήριξη στον Αντισυμβαλλόμενο, το αντικείμενο της υποστήριξης, ο τρόπος συνεργασίας μεταξύ του Αντισυμβαλλόμενου και του τρίτου, καθώς και οι παρασχεθείσες από αυτόν/ους προς τον Αντισυμβαλλόμενο εγγυήσεις
- ⁵ Εφόσον η επίκληση της ικανότητας αφορά σε κάλυψη κριτηρίων επιλογής σχετικά με τη διάθεση τεχνικής ή επαγγελματικής ικανότητας (π.χ. εμπειρία επιτυχούς υλοποίησης ίδιου ή όμοιου αντικειμένου, διάθεση πιστοποιημένου προσωπικού, διάθεση εγκαταστάσεων ή/και εξοπλισμού) προστίθενται κατάλληλα προσαρμοσμένα τα ακόλουθα:
 - «ο/οι παρέχων/οντες την ως άνω στήριξη θα εκτελέσει/ουν το αντικείμενο της σύμβασης για το οποίο παρέχει/ουν τις συγκεκριμένες ικανότητες. Η αντικατάσταση οποιουδήποτε παράγοντα της παρεχόμενης στήριξης υπόκειται στην έγκριση της ΔΕΗ υπό την έννοια ότι ο προτεινόμενος αντικαταστάτης πρέπει να πληροί ισοδύναμα τα κριτήρια επιλογής του αντικαθιστάμενου. Η αντικατάσταση του παρέχοντος τη στήριξη οικονομικού φορέα συνιστά ουσιώδη τροποποίηση της σύμβασης η αναγκαιότητα της οποίας ελέγχεται και υπόκειται επίσης στην έγκριση της ΔΕΗ. Εάν αυτή εγκριθεί ο αντικαταστάτης πρέπει να πληροί ισοδύναμα τα κριτήρια επιλογής του αντικαθιστάμενου αλλά και να αποδείξει τη μη συνδρομή των λόγων αποκλεισμού όπως έπραξε ο αντικαθιστάμενος κατά τη φάση της κατακύρωσης της σύμβασης»
- ⁶ Εφόσον έχει προβλεφθεί στη πρόσκλησης η συνυπευθυνότητα του τυχόν παρέχοντος οικονομική και χρηματοοικονομική στήριξη στην υλοποίηση της σύμβασης και ο υποψήφιος Αντισυμβαλλόμενος την έχει επικαλεστεί, τότε προστίθεται διαμορφωμένη κατάλληλα η ακόλουθη φράση: «ο/οι παρέχων/οντες την ως άνω οικονομική και χρηματοοικονομική στήριξη είναι από κοινού με τον Αντισυμβαλλόμενο υπεύθυνος/οι για την εκτέλεση της Σύμβασης»



Αριθμός Πρόσκλησης: **ΔΠΛΠ-1791**

Αντικείμενο: «Υποστήριξη Εργασιών Επιθεώρησης
Βοηθητικού Εξοπλισμού και Εργασιών Επιθεώρησης
Γεννήτριας & Μονώσεων για τη Μονάδα Ν°5 του
ΑΗΣ Αλιβερίου για το έτος 2023»

ΕΙΔΙΚΟΙ ΟΡΟΙ ΣΥΜΒΑΣΗΣ ΥΠΗΡΕΣΙΩΝ ΣΥΝΤΗΡΗΣΗΣ

ΤΕΥΧΟΣ 3 ΑΠΟ 7

Άρθρο 1.....	3
Σχέδια και Οδηγίες.....	3
Άρθρο 2.....	3
Ισχύοντα Πρότυπα και Κανονισμοί.....	3
Άρθρο 3.....	3
Εκπροσώπηση της Εταιρείας.....	3
Άρθρο 4.....	3
Εξασφάλιση χώρου και παροχές προς τον Αντισυμβαλλόμενο.....	3
Άρθρο 5.....	4
Εξοπλισμός και υλικά που χορηγεί η Εταιρεία.....	4
Άρθρο 6.....	4
Χρήση Μηχανημάτων και Εργαλείων Ιδιοκτησίας ΔΕΗ.....	4
Άρθρο 7.....	4
Κυκλοφορία Οχημάτων Αντισυμβαλλόμενου εντός του Εργοταξίου - Εξοπλισμός του Αντισυμβαλλόμενου.....	4
Άρθρο 8.....	4
Υπεργολάβοι - Υποπρομηθευτές.....	4
Άρθρο 9.....	4
Προσωπικό του Αντισυμβαλλόμενου.....	4
Άρθρο 10.....	7
Ευθύνες Αντισυμβαλλόμενου.....	7
10.1 Οψιγενείς μεταβολές.....	7
10.2 Ασφάλεια και Υγεία.....	8
10.3 Προστασία περιβάλλοντος.....	8
Άρθρο 11.....	9
Έκδοση Απαιτούμενων Αδειών.....	9
Άρθρο 12.....	9
Μεταβολές κατά την εκτέλεση της Σύμβασης.....	9
Άρθρο 13.....	10
Στατιστικά και λοιπά στοιχεία - Ημερολόγιο.....	10
Άρθρο 14.....	10
Προσωρινή και Οριστική Παραλαβή.....	10
Άρθρο 15.....	11
Τρόπος Πληρωμής - Δικαιολογητικά.....	11
Άρθρο 16.....	13
Ασφαλιστικές Καλύψεις.....	13

ΕΙΔΙΚΟΙ ΟΡΟΙ ΥΠΗΡΕΣΙΩΝ ΣΥΝΤΗΡΗΣΗΣ

**Άρθρο 1
Σχέδια και Οδηγίες**

- 1.1 Για την υπόψη συντήρηση τα αναφερόμενα στην Τεχνική Περιγραφή σχέδια, θα χορηγούνται από την Επιβλέπουσα Διεύθυνση της Εταιρείας στον Αντισυμβαλλόμενο.
- 1.2 Η προθεσμία που αναφέρεται στο δεύτερο εδάφιο της παραγράφου 3.2 του τεύχους Γενικοί Όροι, καθορίζεται σε τρεις (3) ημέρες.

**Άρθρο 2
Ισχύοντα Πρότυπα και Κανονισμοί**

Τα πρότυπα και οι κανονισμοί με βάση τα οποία θα γίνουν οι εργασίες είναι κατά περίπτωση εφαρμογής: ASME, TRD, VGB, DIN, AD, MERCKBLATTER και γενικά όλοι οι κανονισμοί και τα πρότυπα που ισχύουν σήμερα στην Ελλάδα.

Από τα πρότυπα αυτά και τους Κανονισμούς θα ισχύει η τελευταία αναθεώρηση ή έκδοση τους, που έγινε πριν από την ημερομηνία υπογραφής της Σύμβασης.

**Άρθρο 3
Εκπροσώπηση της Εταιρείας**

Καθήκοντα Επιβλέπουσας Διεύθυνσης της Εταιρείας θα ασκεί ο τομέας Συντήρησης του ΑΗΣ Αλιβερίου και Προϊσταμένης Διεύθυνσης της Εταιρείας ο Διευθυντής της ΔΕΘΥΠ σύμφωνα με το Άρθρο 4 των Γενικών Όρων Συντήρησης.

**Άρθρο 4
Εξασφάλιση χώρου και παροχές προς τον Αντισυμβαλλόμενο**

Στον Αντισυμβαλλόμενο παρέχονται:

- 4.1 Υπαίθριος χώρος εντός των ορίων του ΑΗΣ για την εγκατάσταση του εξοπλισμού του.
- 4.2 Παροχή ηλεκτρικού ρεύματος 220/380 V 50Hz από τα κοντινότερα διαθέσιμα προς τη θέση εργασίας σημεία.
Ο Αντισυμβαλλόμενος υποχρεούται να έχει τους ανάλογους πίνακες πάνω στους οποίους θα είναι τοποθετημένοι, ρευματοδότες / ρευματολήπτες με τις ασφάλειές τους, καθώς και ανάλογο καλώδιο παροχής ηλεκτρικής ενέργειας προς τους πίνακες αυτούς, μήκους ανάλογο με το απαιτούμενο (εξαρτάται από τον χώρο εγκατάστασης των πινάκων και του ασφαλειοδιακόπτη στον οποίο θα συνδεθεί). Η ΔΕΗ οφείλει να παρέχει ηλεκτρική ενέργεια στους πίνακες του Αντισυμβαλλόμενου με σύνδεση του καλωδίου παροχής σε ανάλογο ασφαλειοδιακόπτη. Τυχόν απαιτούμενες αναρτήσεις σε ικανό ύψος των καλωδίων παροχής για λόγους ασφάλειας, θα γίνονται υποχρεωτικά από το προσωπικό και με μέσα / υλικά του Αντισυμβαλλόμενου.
- 4.3 Παροχή νερού από το κοντινότερο διαθέσιμο σημείο της εγκατάστασης. Η μεταφορά του νερού από το σημείο λήψης έως τις εγκαταστάσεις του Αντισυμβαλλόμενου θα γίνει με μέσα και δαπάνες του ίδιου.
- 4.4 Χρήση των διαθέσιμων ανελκυστήρων των Μονάδων του Σταθμού μόνο για τη μεταφορά προσώπων. Σε περίπτωση που κάποιος ανελκυστήρας παρουσιάσει βλάβη, ο χρόνος αποκατάστασής της σε καμία περίπτωση δεν μπορεί να θεωρηθεί ως αιτιολογικό για παράταση του Συμβατικού χρόνου της Παροχής Υπηρεσίας.
- 4.5 Παροχή πεπιεσμένου αέρα, σε πίεση και ποσότητα ανάλογα με τις δυνατότητες ΑΗΣ. Εφόσον οι δυνατότητες που παρέχονται από το εγκατεστημένο δίκτυο αέρα Γενικής Χρήσης δεν ικανοποιούν

τις ανάγκες της Παροχής Υπηρεσίας ο Αντισυμβαλλόμενος πρέπει να φέρει στον ΑΗΣ δικό του αεροσυμπιεστή.

- 4.6 Δυνατότητα στο προσωπικό του Αντισυμβαλλόμενου να κάνει χρήση χώρων υγιεινής και εστιατορίου του Σταθμού, μετά από ειδική συμφωνία κατά την εγκατάστασή του.

Άρθρο 5 Εξοπλισμός και υλικά που χορηγεί η Εταιρεία

Η ΔΕΗ θα διαθέσει στον Αντισυμβαλλόμενο τα υλικά για την εκτέλεση των εργασιών όπως αναφέρονται στην Τεχνική Περιγραφή. Οποιοσδήποτε εξοπλισμός ή υλικά, πέραν των προβλεπόμενων από την τεχνική περιγραφή, απαιτηθούν για την έγκαιρη, έντεχνη, εμπρόθεσμη και ασφαλή εκτέλεσή τους θα διατίθενται από τον Αντισυμβαλλόμενο.

Άρθρο 6 Χρήση Μηχανημάτων και Εργαλείων Ιδιοκτησίας ΔΕΗ

Επιτρέπεται η χρήση εξοπλισμού της ΔΕΗ για κάλυψη εκτάκτων αναγκών και εφόσον υφίσταται η σχετική δυνατότητα, με αντίστοιχη χρέωση του Αντισυμβαλλόμενου, βάσει του τιμολογίου χρέωσης, προς τρίτους, της Εταιρείας.

Άρθρο 7 Κυκλοφορία Οχημάτων Αντισυμβαλλόμενου εντός του Εργοταξίου - Εξοπλισμός του Αντισυμβαλλόμενου

Επιτρέπεται η κυκλοφορία οχημάτων μεταφοράς υλικών και προσωπικού, καθώς επίσης και οποιοδήποτε άλλο όχημα χρειασθεί μετά από έγκριση της Επιβλέπουσας Διεύθυνσης της Εταιρείας.

Όλα τα οχήματα θα διαθέτουν τις απαιτούμενες άδειες από τις αρμόδιες Αρχές και θα είναι ασφαλισμένα. Τα οχήματα του Αντισυμβαλλόμενου υπόκεινται στους προβλεπόμενους ελέγχους από το αρμόδιο προσωπικό της ΔΕΗ.

Ο Εργολάβος/Αντισυμβαλλόμενος θα καταθέτει πριν από την έναρξη των εργασιών κατάσταση με τα οχήματα και το μηχανικό εξοπλισμό που θα χρησιμοποιηθεί στο πλαίσιο εκτέλεσης της Σύμβασης από αυτόν ή/και από Υπεργολάβο του, αντίγραφα από τις νόμιμες άδειες και τα πιστοποιητικά ελέγχου και επανελέγχου από διαπιστευμένους Φορείς για τα οχήματα και τα ανυψωτικά, τα οποία θα ανανεώνονται με ευθύνη του Εργολάβου/Αντισυμβαλλόμενου ή/και του Υπεργολάβου, καθώς και τα ασφαλιστήρια συμβόλαια. Ο εξοπλισμός που θα καλύπτει πλήρως τις υπόψη απαιτήσεις θα εφοδιάζεται με ειδικό σήμα που θα διατίθεται από το αρμόδιο για την παρακολούθηση και εφαρμογή των όρων της Σύμβασης όργανο της ΔΕΗ. Ουδέν όχημα και εξοπλισμός του Εργολάβου/Υπεργολάβου θα χρησιμοποιείται στο πλαίσιο εκτέλεσης της Σύμβασης, εφόσον δεν είναι εφοδιασμένο με το προαναφερόμενο σήμα.

Άρθρο 8 Υπεργολάβοι - Υποπρομηθευτές

Θα καταγραφούν στο παρόν άρθρο οι τυχόν προταθέντες από τον Αντισυμβαλλόμενο Υπεργολάβοι που θα έχουν τύχει της εγκρίσεως της Εταιρείας κατά τη διαγωνιστική διαδικασία καθώς και τυχόν αναγκαίες συμπληρώσεις ή τροποποιήσεις των αναφερομένων στο Άρθρο 7 των Γενικών Όρων της Σύμβασης. Άλλως θα αναγράφεται: «Ισχύουν τα αναφερόμενα στο Άρθρο 7 των Γενικών Όρων της Σύμβασης».

Άρθρο 9 Προσωπικό του Αντισυμβαλλόμενου

Πέραν των αναφερομένων στα Άρθρα 10 και 15 των Γενικών Όρων Σύμβασης, για το προσωπικό του Αντισυμβαλλόμενου ισχύουν και τα εξής:

9.1 Κατάσταση προσωπικού Αντισυμβαλλόμενου στο έργο - Παρουσιολόγιο

Ο Επιβλέπων Μηχανικός του Αντισυμβαλλόμενου με την έναρξη των εργασιών συντήρησης στις εγκαταστάσεις της ΔΕΗ, υποχρεούται να προσκομίζει στον Εντεταλμένο Μηχανικό της Εταιρείας κατάσταση του προσωπικού του στην οποία θα αναγράφονται ο αριθμός της Σύμβασης, η περιγραφή, το ονοματεπώνυμο του Αντισυμβαλλόμενου και σε στήλες τα εξής στοιχεία:

- α. Αύξων αριθμός
- β. Ονοματεπώνυμο εργαζόμενου
- γ. Αριθμός Ταυτότητας ή Διαβατηρίου
- δ. Ειδικότητα
- ε. Ωράριο εργασίας

Αν κατά την εξέλιξη των εργασιών υπάρξει μεταβολή των στοιχείων των εργαζομένων ο Αντισυμβαλλόμενος θα υποβάλλει συμπληρωματική κατάσταση με τα ως άνω στοιχεία.

Αντίγραφο της κατάστασης αυτής, όπως εκάστοτε ισχύει, θα παραδίδεται καθημερινά από τον Επιβλέποντα Μηχανικό του Αντισυμβαλλόμενου στην Πύλη του Σταθμού.

Το προσωπικό του Αντισυμβαλλόμενου υποχρεούται κατά την προσέλευσή του και την αποχώρηση από τις εγκαταστάσεις της Εταιρείας να υπογράφει στις ανάλογες στήλες της κατάστασης. Βάσει αυτής θα πραγματοποιείται και ο σχετικός έλεγχος, κατά την είσοδο - έξοδο του προσωπικού του Αντισυμβαλλόμενου, το οποίο υποχρεούται να επιδεικνύει τα σχετικά αποδεικτικά (ταυτότητα ή διαβατήριο ή άδεια οδήγησης κ.λπ.) στον αρμόδιο εκπρόσωπο της ΔΕΗ όποτε του ζητηθεί.

Ο Επιβλέπων Μηχανικός του Αντισυμβαλλόμενου θα προσκομίζει καθημερινά στον Εντεταλμένο Μηχανικό της Εταιρείας την πιο πάνω κατάσταση της προηγούμενης ημέρας υπογεγραμμένη και από αυτόν.

9.2 Στολές εργασίας - Διακριτικά

Το προσωπικό του Εργολάβου/Αντισυμβαλλόμενου, το προσωπικό του Υπεργολάβου, καθώς και συνεργαζόμενοι με αυτούς τρίτοι με οποιαδήποτε σχέση εργασίας στο πλαίσιο της Σύμβασης, ανεξάρτητα από το χρόνο απασχόλησης τους στο έργο, είναι υποχρεωμένο κατά την εκτέλεση εργασιών στον τόπο του Έργου:

- να φορά ενιαία και αναγνωρίσιμη ενδυμασία (στολή) με τα διακριτικά της εταιρείας του Αντισυμβαλλόμενου ή/και του Υπεργολάβου.
- να φέρει σε εμφανή θέση κάρτα με φωτογραφία και τα στοιχεία του, από τα οποία θα προκύπτει το ονοματεπώνυμο και η ειδικότητά του.
Η κάρτα αυτή θα είναι έγκυρη μόνο εφόσον φέρει την υπογραφή του αρμόδιου για την παρακολούθηση και εφαρμογή των όρων της Σύμβασης οργάνου της ΔΕΗ και είναι αναγκαία για την είσοδο στις εγκαταστάσεις της ΔΕΗ των απασχολούμενων στο πλαίσιο εκτέλεσης της Σύμβασης.

9.3 Μέσα προστασίας

Ο Αντισυμβαλλόμενος ή/και ο Υπεργολάβος υποχρεούται να χορηγεί στο προσωπικό του όλα τα κατάλληλα Μέσα Ατομικής Προστασίας (ΜΑΠ) αναλόγως των εκτελούμενων εργασιών, να λαμβάνει όλα τα επιβαλλόμενα από το νόμο μέτρα υγείας και ασφάλειας των εργαζομένων και να τηρεί τις υποχρεώσεις για τεχνικό ασφαλείας και γιατρό εργασίας, για εκτίμηση και πρόληψη επαγγελματικού κινδύνου, για προστασία από βλαπτικούς παράγοντες και ενημέρωση των εργαζομένων κ.λπ.

9.4 Τήρηση εργατικής και ασφαλιστικής νομοθεσίας

9.4.1 Ο Αντισυμβαλλόμενος θα είναι πλήρως και αποκλειστικά μόνος υπεύθυνος έναντι της ΔΕΗ, για την απαρέγκλιτη τήρηση της ισχύουσας εργατικής και ασφαλιστικής νομοθεσίας ως προς το απασχολούμενο από αυτόν ή από Υπεργολάβους του προσωπικό, καθώς και των τυχόν συνεργαζόμενων με αυτούς τρίτους με οποιαδήποτε σχέση εργασίας στο πλαίσιο της εκπλήρωσης των υποχρεώσεων της Σύμβασης.

9.4.2 Ο Αντισυμβαλλόμενος και οι Υπεργολάβοι υποχρεούνται να τηρούν απαρεγκλίτως τις διατάξεις της εργατικής και ασφαλιστικής νομοθεσίας για το προσωπικό τους που θα απασχολείται στο πλαίσιο της Σύμβασης στις εγκαταστάσεις της ΔΕΗ (εργοτάξιο), συμπεριλαμβανομένων της καταβολής στο προσωπικό τους των νομίμων αποδοχών, οι οποίες σε καμία περίπτωση δεν μπορεί να είναι κατώτερες των προβλεπόμενων από την οικεία σύμβαση εργασίας, της τήρησης του νομίμου ωραρίου, της καταβολής των εκ του

νόμου προβλεπόμενων ασφαλιστικών εισφορών του προσωπικού τους, της αυστηρής τήρησης των όρων υγείας και ασφάλειας των εργαζομένων κ.λπ.

9.4.3 Για το σκοπό αυτό, ο Αντισυμβαλλόμενος υποχρεούται για το προσωπικό του ή/και το προσωπικό του Υπεργολάβου καθώς και για τους συνεργαζόμενους με αυτούς τρίτους με οποιαδήποτε σχέση εργασίας στο πλαίσιο της Σύμβασης και καθ' όλη τη διάρκειά της, να προσκομίζει εντός ευλόγου προθεσμίας στο αρμόδιο για την παρακολούθηση και εφαρμογή των όρων της Σύμβασης όργανο της ΔΕΗ οποιοδήποτε έγγραφο του ζητηθεί που είναι πρόσφορο να αποδείξει την τήρηση της εργατικής και ασφαλιστικής νομοθεσίας, όπως Έντυπα Αναγγελίας Πρόσληψης (Ε3), Πίνακες Προσωπικού (Ε4), Αναλυτικές Περιοδικές Δηλώσεις (ΑΠΔ), αποδεικτικά στοιχεία πληρωμής αυτών αποκλειστικά μέσω Τραπεζών, φωτοαντίγραφα των συμβάσεων εργασίας κ.λπ.

Ο Αντισυμβαλλόμενος υπέχει τις παραπάνω έναντι της ΔΕΗ υποχρεώσεις, τόσο για το προσωπικό που ο ίδιος θα απασχολεί για την εκτέλεση της Σύμβασης, όσο και για το προσωπικό των τυχόν υπεργολάβων του, υποσχόμενος και εγγυώμενος την ορθή τήρησή τους και εκ μέρους των τυχόν υπεργολάβων του.

9.5 Κοινοποίηση στοιχείων στις αρμόδιες αρχές

Η ΔΕΗ διατηρεί το δικαίωμα να αποστείλει αντίγραφο της Σύμβασης, καθώς και τα στοιχεία του απασχολούμενου στο πλαίσιο της Σύμβασης στον τόπο του έργου (εργοτάξιο) προσωπικού του Εργολάβου/Αντισυμβαλλόμενου ή/και του Υπεργολάβου, στο κατά τόπο αρμόδιο Τμήμα Κοινωνικής Επιθεώρησης του Σώματος Επιθεώρησης Εργασίας (ΣΕΠΕ), καθώς και στον Ενιαίο Φορέα Κοινωνικής Ασφάλισης (ΕΦΚΑ), προκειμένου να ελεγχθεί η απαραίτητη τήρηση της Εργατικής και Ασφαλιστικής νομοθεσίας.

9.6 Σε περίπτωση που προσωπικό του Αντισυμβαλλόμενου χρησιμοποιεί μεταφορικά μέσα της ΔΕΗ (ιδιόκτητα ή μισθωμένα), ο Αντισυμβαλλόμενος θα προσκομίσει, επιπλέον, παραστατικά ασφαλιστικής εταιρείας με τα οποία θα βεβαιώνεται ότι το υπόψη προσωπικό μεταφέρεται με ευθύνη του Αντισυμβαλλόμενου.

Επίσης ο Αντισυμβαλλόμενος θα προσκομίσει κατάσταση υπογεγραμμένη από αυτόν με τα ονοματεπώνυμα του προσωπικού του που θα χρησιμοποιεί μεταφορικά μέσα της ΔΕΗ.

Η κατάσταση αυτή θα υπογράφεται και από τον κάθε εργαζόμενο ξεχωριστά.

Με βάση αυτήν την κατάσταση θα παρακρατείται από τον Αντισυμβαλλόμενο κάθε μήνα για τη μεταφορά του συγκεκριμένου προσωπικού το αντίστοιχο τίμημα κατ' αναλογία με βάση το μισθωτήριο συμβόλαιο μεταφοράς του μόνιμου προσωπικού της ΔΕΗ.

9.7 Ο Αντισυμβαλλόμενος ή/και ο Υπεργολάβος κατά την πρώτη μέρα προσέλευσης του προσωπικού στις εγκαταστάσεις της ΔΕΗ υποχρεούται να προσκομίσει στον εντεταλμένο μηχανικό της ΔΕΗ για κάθε έναν εργαζόμενο που θα απασχοληθεί στη Σύμβαση:

- Είτε Ψηφιακό Πιστοποιητικό COVID-19 της Ε.Ε. ή βεβαίωση (της παρ. 5 του άρθρου 55 του Ν.4764/2020- γ' σχετικό) πλήρους εμβολιασμού, τον οποίο έχουν ολοκληρώσει προ τουλάχιστον δεκατεσσάρων (14) ημερών.
- Είτε πιστοποιητικό νόσησης από κορωνοϊό, που έχει εκδοθεί τριάντα (30) ημέρες μετά από τον πρώτο θετικό μοριακό έλεγχο και είναι σε ισχύ σύμφωνα με την κείμενη νομοθεσία
- Είτε βεβαίωση αρνητικού τεστ [μοριακός έλεγχος (PCR) ή rapid test] κατά στην ισχύουσα νομοθεσία και κάθε φορά πρωτόκολλα και οδηγίες του του ΕΟΔΥ και της Πολιτικής Προστασίας

Στη συνέχεια, είναι υποχρεωμένος να διενεργεί ελέγχους στο προσωπικό του που απασχολείται στη Σύμβαση υποχρεωτικό προληπτικό έλεγχο για κορωνοϊό COVID-19 σύμφωνα με τα ισχύοντα κάθε φορά πρωτόκολλα και οδηγίες του του ΕΟΔΥ και της Πολιτικής Προστασίας και της κείμενης νομοθεσίας και να προσκομίζει τα αντίστοιχα αποτελέσματα στον εντεταλμένο μηχανικό.

Αν κατά την διαδικασία ελέγχου διαπιστωθεί ότι προσωπικό του Αντισυμβαλλόμενου/Υπεργολάβου:

- α) δεν έχει υποβληθεί στη διενέργεια του υποχρεωτικού διαγνωστικού ελέγχου ή δεν επιδεικνύει την προβλεπόμενη δήλωση αποτελέσματος ή
- β) γνωστοποιήσει θετικό αποτέλεσμα που προέκυψε από τη διενέργεια οποιουδήποτε διαγνωστικού ελέγχου
- τότε δεν θα επιτρέπεται η παροχή εργασίας με φυσική παρουσία στον τόπο εργασίας στον συγκεκριμένο εργαζόμενο, ο οποίος θα πρέπει να αντικατασταθεί.
- Σε περίπτωση μη τήρησης των προαναφερόμενων θα επιβάλλονται στον Αντισυμβαλλόμενο οι προβλεπόμενες ρήτρες, σχετικά με τη μη τήρηση των υποχρεώσεων του ως προς τα θέματα Υγείας και Ασφάλειας στην Εργασία.

Στην περίπτωση που το αποτέλεσμα από τον έλεγχο είναι θετικό για κάποιον εργαζόμενο του Αντισυμβαλλόμενου/υπεργολάβου, ο εν λόγω εργαζόμενος υποχρεούται να υποβληθεί εντός 24ωρου σε rapid test ή μοριακό PCR και να γνωστοποιήσει το αποτέλεσμα άμεσα στον εντεταλμένο μηχανικό του εργολάβου και της ΔΕΗ για τη λήψη των κατάλληλων μέτρων και την τήρηση των σχετικών διαδικασιών, ταυτόχρονα με την υποχρεωτική αναγγελία του rapid test ή μοριακού PCR στο σύστημα ΕΡΓΑΝΗ. Καθ' όλο το ανωτέρω διάστημα ο εν λόγω εργαζόμενος δεν προσέρχεται στην εργασία, αλλά ορίζεται από τον Αντισυμβαλλόμενο/Υπεργολάβο αντικαταστάτης αυτού.

Οι δαπάνες των εν λόγω ελέγχων βαρύνουν αποκλειστικά τον Αντισυμβαλλόμενο ή/και τους Υπεργολάβους του.

Ο Αντισυμβαλλόμενος είναι υποχρεωμένος να ενημερώνει την αρμόδια για τη Παρακολούθηση της Σύμβασης Διεύθυνση της Εταιρείας για τη διενέργεια των ως άνω ελέγχων COVID-19.

Ειδικά, σε περίπτωση ανίχνευσης θετικού τεστ θα πρέπει να υπάρχει άμεση ενημέρωση της αρμόδιας Διεύθυνσης της Εταιρείας για την Παρακολούθηση της Σύμβασης, προκειμένου να γίνει ιχνηλάτηση και λήψη έγκαιρα των απαραίτητων μέτρων τόσο για το προσωπικό του Αντισυμβαλλόμενου, όσο και της ΔΕΗ.

Ο παρόν όρος ισχύει σύμφωνα με τα ισχύοντα κάθε φορά πρωτόκολλα και οδηγίες του ΕΟΔΥ, της Πολιτικής Προστασίας και της Εταιρείας και μέχρι την άρσης τους, υπό την τήρηση της νομοθεσίας προστασίας προσωπικών δεδομένων.

Οι κατατεθείσες Δηλώσεις θα φυλάσσονται μέχρι άρσης του μέτρου από τον εντεταλμένο μηχανικό της ΔΕΗ, λαμβάνοντας ιδιαίτερα μέτρα προστασίας, ως ειδική κατηγορία «δεδομένων προσωπικού χαρακτήρα».

Άρθρο 10 **Ευθύνες Αντισυμβαλλόμενου**

10.1 Οψιγενείς μεταβολές

10.1.1 Ο Αντισυμβαλλόμενος δεσμεύεται ότι σε περίπτωση οψιγενούς μεταβολής, κατά τη διάρκεια ισχύος της παρούσας Σύμβασης, οποιουδήποτε στοιχείου αναφορικά με τις προϋποθέσεις για τη μη συνδρομή λόγων αποκλεισμού, που ο Αντισυμβαλλόμενος είχε δηλώσει ότι πληροί ή/και είχε προσκομίσει τα σχετικά αποδεικτικά πλήρωσης αυτών στο πλαίσιο της προηγηθείσας διαδικασίας μέχρι και τη σύναψη της παρούσας Σύμβασης, να γνωστοποιήσει στη ΔΕΗ αμελλητί την υπόψη μεταβολή, άλλως η ΔΕΗ θα δύναται να εφαρμόσει το Άρθρο 35.1 των Γενικών Όρων περί καταγγελίας της Σύμβασης με υπαιτιότητα του Αντισυμβαλλόμενου.

10.1.2 Ρητά καθορίζεται ότι εάν ο Αντισυμβαλλόμενος:

- δεν προσκομίσει έγκαιρα και προσηκόντως επιβεβαιωτικά έγγραφα περί μη συνδρομής λόγων αποκλεισμού, οποτεδήποτε απαιτηθούν αυτά από την Εταιρεία,
 - έχει υποβάλει οποτεδήποτε, ανακριβείς ή ψευδείς δηλώσεις ή αλλοιωμένα φωτοαντίγραφα δημοσίων ή ιδιωτικών εγγράφων,
- τότε η ΔΕΗ δύναται να εφαρμόσει το Άρθρο 35.1 των Γενικών Όρων περί καταγγελίας της Σύμβασης με υπαιτιότητα του Αντισυμβαλλόμενου και διατηρεί το δικαίωμα αποκλεισμού του από μελλοντικές διαδικασίες επιλογής Αντισυμβαλλόμενων.

10.2 Ασφάλεια και Υγεία

- 10.2.1 Ο Αντισυμβαλλόμενος έχει την ευθύνη για την εφαρμογή των γενικών αρχών Πρόληψης και Ασφάλειας για την προστασία των εργαζομένων στα πλαίσια της κείμενης νομοθεσίας (Π.Δ. 305/96, Π.Δ. 17/96, ν. 1396/83 κ.λπ.), όπως εκάστοτε ισχύει.
- 10.2.2 Πριν την έναρξη των εργασιών θα οριστεί από τον Αντισυμβαλλόμενο ο Συντονιστής για θέματα Ασφαλείας και Υγείας κατά την εκτέλεση της Σύμβασης, με αρμοδιότητες και προσόντα που προβλέπει η ισχύουσα νομοθεσία.

Στη συνέχεια ο Συντονιστής, αφού:

- ενημερωθεί για τους κανόνες ασφάλειας που ισχύουν και πρέπει να εφαρμόζονται κατά την εκτέλεση των εργασιών της Σύμβασης. Η ενημέρωση αυτή θα γίνει πριν την έναρξη των εργασιών, από τον Τεχνικό Ασφάλειας της συντηρούμενης εγκατάστασης. Στο συντονιστή ασφάλειας του Αντισυμβαλλόμενου θα παραδοθούν έντυπα με γενικούς κανόνες ασφάλειας εργασίας, περιγραφή της διαδικασίας λήψης των απαιτούμενων αδειών εργασίας, χρήση του εξοπλισμού εργασίας και των μέσων ατομικής προστασίας.
- μελετήσει τις συνθήκες και κινδύνους των περιοχών όπου θα εκτελεστούν οι εργασίες της Σύμβασης, καθώς και το σχετικό Φάκελο Ασφάλειας και Υγείας (ΦΑΥ) της ΔΕΗ, ο Αντισυμβαλλόμενος θα υποβάλλει στην Εταιρεία Σχέδιο Ασφάλειας και Υγείας (ΣΑΥ).

θα επιβεβαιώνει εγγράφως ότι έλαβε προσωπική γνώση και ενημερώθηκε σε θέματα ασφάλειας της εργασίας. Το έγγραφο αυτό, το οποίο θα κοινοποιείται στον Επιβλέποντα Μηχανικό του Αντισυμβαλλόμενου και στον Εντεταλμένο Μηχανικό της Εταιρείας, θα αποτελεί προϋπόθεση για την υπογραφή του πρωτοκόλλου εγκατάστασης του Αντισυμβαλλόμενου.

- 10.2.3 Κατά τη διάρκεια εκτέλεσης των εργασιών της Σύμβασης ο Αντισυμβαλλόμενος έχει την ευθύνη για την εφαρμογή, παρακολούθηση αναπροσαρμογή και εμπλουτισμό του ΣΑΥ και του ΦΑΥ εφόσον απαιτηθεί.
- 10.2.4 Η ΔΕΗ ως κύριος των συντηρούμενων εγκαταστάσεων ο οποίος έχει υπό τον έλεγχο του τον τόπο εργασίας, οφείλει αλλά και διατηρεί το δικαίωμα να επιβλέπει τις εργασίες συντήρησης όχι μόνον ως προς την ορθή εκτέλεσή τους, αλλά και ως προς τις υποχρεώσεις των Αντισυμβαλλομένων στα θέματα Ασφάλειας και Υγείας, να συνεργάζεται με τους Αντισυμβαλλόμενους για την εφαρμογή τους, να συντονίζει τις δραστηριότητές τους για την προστασία των εργαζομένων από τους επαγγελματικούς κινδύνους και να μεριμνά για την αλληλοενημέρωσή τους.
- 10.2.5 Επισημαίνεται ότι σε περίπτωση μη τήρησης από τον Αντισυμβαλλόμενο των υποχρεώσεών του σε θέματα Υγείας και Ασφάλειας στην Εργασία, η Εταιρεία διατηρεί το δικαίωμα να επιβάλει τη διακοπή των εργασιών με ευθύνη του Αντισυμβαλλόμενου, ο οποίος σε κάθε περίπτωση υποχρεούται να καλύψει με δαπάνες του οποιαδήποτε σχετική οικονομική επιβάρυνσή της (επιβολή προστίμων, δαπάνες αποκατάστασης, αποζημιώσεις υπέρ τρίτων κ.λπ.).

10.3 Προστασία περιβάλλοντος

Ο ΑΗΣ Αλιβερίου εφαρμόζει Σύστημα Περιβαλλοντικής Διαχείρισης σύμφωνα με τις απαιτήσεις του Διεθνούς Προτύπου ISO 14001:2015. Σκοπός του είναι η ελαχιστοποίηση των επιπτώσεων στο περιβάλλον.

Η συμμετοχή όλου του προσωπικού του ΑΗΣ Αλιβερίου αλλά και του προσωπικού των εργολάβων, στην υποστήριξη του Συστήματος Περιβαλλοντικής Διαχείρισης, είναι ουσιαστική για την επιτυχία του.

Γι' αυτό είναι απαραίτητη η τήρηση των παρακάτω κανόνων από το προσωπικό του Αντισυμβαλλόμενου και των Υπεργολάβων του που θα εργαστούν στον ΑΗΣ Αλιβερίου:

- Συμμόρφωση με οδηγίες του ΑΗΣ που αφορούν περιβαλλοντικά θέματα
- Ύπαρξη (εφόσον είναι αναγκαίο) των απαιτούμενων από τη νομοθεσία αδειών ή πιστοποιητικών (π.χ. διαχείρισης επικίνδυνων υλικών) και παρουσίασή τους κατά τη διάρκεια ελέγχων από τον ΑΗΣ Μελίτης ή τις Αρχές
- Απασχόληση σε κάθε εργασία κατάλληλα εκπαιδευμένου και έμπειρου προσωπικού
- Αποφυγή σπατάλης φυσικών πόρων (π.χ. ενέργεια, νερό)
- Χρήση υλικών όσο το δυνατό πιο φιλικών προς το περιβάλλον
- Εξασφάλιση άδειας από τον Τεχνικό Ασφάλειας του ΑΗΣ για τη χρήση επικίνδυνων υλικών, στην περίπτωση που η χρήση τέτοιων υλικών είναι απολύτως αναγκαία
- Διατήρηση της καθαριότητας του χώρου εργασίας και αποφυγή ρύπανσης εδάφους
- Εκτέλεση εργασιών με τον ελάχιστο δυνατό θόρυβο
- Διαβροχή χώρων εργασίας, όπου υπάρχει σκόνη
- Συγκέντρωση των στερεών αποβλήτων από τις εργασίες και τοποθέτησή τους στους ειδικούς κάδους
- Διαχείριση των επικίνδυνων αποβλήτων, για τα οποία έχετε την ευθύνη σύμφωνα με τη σύμβαση, σε συμφωνία με την ισχύουσα νομοθεσία
- Διάθεση των υγρών αποβλήτων στο σύστημα επεξεργασίας αποβλήτων του σταθμού, αφού προηγουμένως έχουν καταστεί μη επικίνδυνα από εσάς
- Συγκέντρωση χρησιμοποιημένων λιπαντικών (όταν δεν περιέχουν PCB's) και παράδοσή τους στον Υπεύθυνο Διαχείρισης Χρησιμοποιημένων Ορυκτελαίων του ΑΗΣ. Απαγορεύεται οποιαδήποτε διάθεση στο έδαφος ή στις αποχετεύσεις του ΑΗΣ
- Άμεση ενημέρωση του Εντεταλμένου Μηχανικού και του Υπεύθυνου Περιβαλλοντικής Διαχείρισης της ΔΕΗ, σε περίπτωση περιβαλλοντικού προβλήματος. Όλα τα περιβαλλοντικά προβλήματα θα πρέπει να αναφέρονται
- Περιβαλλοντική αποκατάσταση του χώρου, σε περίπτωση πρόκλησης από τον Αντισυμβαλλόμενο ή υπεργολάβο του περιβαλλοντικού ατυχήματος

Ο Αντισυμβαλλόμενος θα παραλάβει από τον Υπεύθυνο Περιβαλλοντικής Διαχείρισης της ΔΕΗ ενυπόγραφο αναλυτικό σχετικό κείμενο, το οποίο θα προσκομίσει στον Εντεταλμένο Μηχανικό, ως αναγκαία προϋπόθεση για να προχωρήσει η υπογραφή του πρωτοκόλλου εγκατάστασης.

Επισημαίνεται ότι σε περίπτωση μη τήρησης από τον Αντισυμβαλλόμενο των υποχρεώσεών του σε θέματα προστασίας του περιβάλλοντος στο χώρο των συντηρούμενων εγκαταστάσεων, θα ισχύουν τα αναφερόμενα στην πιο πάνω παράγραφο 10.2.5.

Άρθρο 11 **Έκδοση Απαιτούμενων Αδειών**

Προ της ενάρξεως οποιασδήποτε εργασίας, ο Αντισυμβαλλόμενος είναι υποχρεωμένος να ενημερώνει την Επιβλέπουσα Διεύθυνση της Εταιρείας και να αιτείται την έκδοση της απαιτούμενης Άδειας Εκτέλεσης Εργασίας, σύμφωνα με τα ισχύοντα από τον εσωτερικό κανονισμό εκδόσεως αδειών εργασίας της ΔΕΗ.

Άρθρο 12 **Μεταβολές κατά την εκτέλεση της Σύμβασης**

12.1 Εκτέλεση συμπληρωματικών ή νέων εργασιών

Το όριο της παραγράφου 28.2 των Γενικών Όρων που αναφέρεται στην αύξηση του αντικειμένου λόγω εκτέλεσης νέων ή συμπληρωματικών εργασιών ορίζεται στο **+30%** του συνολικού προϋπολογισμένου συμβατικού τιμήματος.

Το όριο της αντίστοιχης παραγράφου 28.4 των Γενικών Όρων που αναφέρεται στην μείωση του αντικειμένου της Σύμβασης ορίζεται στο **-30%** του συνολικού προϋπολογισμένου συμβατικού τιμήματος.

12.2 Καθορισμός νέων τιμών

Στην περίπτωση εκτέλεσης μιας εργασίας με παρακολούθηση, σύμφωνα με την παράγραφο 20.5.2 των Γενικών Όρων, η νέα τιμή (για το σύνολο της εργασίας) καθορίζεται με βάση στοιχεία που προκύπτουν από επιτόπια καθημερινή παρακολούθηση και σύνταξη σχετικού Πρωτοκόλλου.

Πριν από την έναρξη της εργασίας η Εταιρεία εγκρίνει τα ημερομίσθια του εργατοτεχνικού προσωπικού, τις εργοδοτικές επιβαρύνσεις και λοιπές κρατήσεις του προσωπικού του Αντισυμβαλλόμενου, τα μισθώματα των μηχανημάτων και την αξία των υλικών που πρόκειται να χρησιμοποιηθούν, καθώς επίσης καθορίζει τον αριθμό του απαιτούμενου προσωπικού κατά ειδικότητα, τον αριθμό και το είδος των μηχανημάτων και των άλλων μέσων και ορίζει το είδος και την ποσότητα των απαιτούμενων υλικών.

Κατά τη διάρκεια της εκτέλεσης των εργασιών με καθημερινή παρακολούθηση, ο Αντισυμβαλλόμενος θα παρέχει κάθε ημέρα μια πλήρη κατάσταση σε δύο αντίγραφα, με τα ονόματα, την ασχολία και το χρόνο απασχόλησης όλων των εργαζομένων στην εν λόγω εργασία, την περιγραφή και την ποσότητα όλων των υλικών που ενσωματώθηκαν και την περιγραφή και το χρόνο λειτουργίας των μηχανημάτων που χρησιμοποιήθηκαν.

Η κατάσταση θα ελέγχεται και θα υπογράφεται από την Επιβλέπουσα Διεύθυνση της Εταιρείας και ένα αντίγραφο θα επιστρέφεται στον Αντισυμβαλλόμενο, ο οποίος στο τέλος της εργασίας θα παραδίδει στην Επιβλέπουσα Διεύθυνση της Εταιρείας μια κατάσταση με πλήρη στοιχεία κόστους για όλα τα υλικά, μηχανήματα και προσωπικό που χρησιμοποιήθηκαν. Με τα στοιχεία της εν λόγω κατάστασης θα καθορίζεται το ποσό που θα καταβληθεί στον Αντισυμβαλλόμενο ως "τιμή μονάδας νέας εργασίας".

Εάν για οποιαδήποτε αιτία ο Αντισυμβαλλόμενος δεν παραδίδει τις καταστάσεις αυτές, η Εταιρεία δύναται να καθορίσει την τιμή, είτε με βάση στοιχεία παρακολούθησης που τηρεί η Επιβλέπουσα Διεύθυνση της Εταιρείας, είτε σε τέτοιο ύψος ώστε κατά την άποψή της η τιμή να κρίνεται εύλογη και δίκαιη.

Άρθρο 13 **Στατιστικά και λοιπά στοιχεία - Ημερολόγιο**

Ο Αντισυμβαλλόμενος υποχρεούται να παραδώσει στον Εντεταλμένο Μηχανικό της Εταιρείας όσα στατιστικά στοιχεία των εργασιών του ζητηθούν.

Ο Αντισυμβαλλόμενος θα συμπληρώνει σε καθημερινή βάση το Ημερολόγιο Εργασιών, στο οποίο θα αναφέρονται οι καιρικές συνθήκες, λεπτομερώς οι εργασίες, το εργασθέν προσωπικό ανά ειδικότητα και τα απασχοληθέντα μηχανήματα.

Επίσης θα αναφέρονται, αναλυτικά, οι τυχόν εξωσυμβατικές πρόσθετες ή νέες εργασίες για τις οποίες έχει προηγηθεί η έγγραφη εντολή του αρμόδιου οργάνου της Εταιρείας.

Το ημερολόγιο θα παραδίδεται καθημερινά στον Εντεταλμένο Μηχανικό, ο οποίος αυθημερόν θα το ελέγχει και θα το υπογράφει με τυχόν διορθώσεις ή παρατηρήσεις.

Μετά την ολοκλήρωση των εργασιών σε κάθε μηχανήμα ο Αντισυμβαλλόμενος θα συντάσσει και θα παραδίδει στον εντεταλμένο μηχανικό της ΔΕΗ αναλυτικό πίνακα επιμέτρησης εργασιών επισκευής του Μηχανήματος. Ο πίνακας θα παραδίδεται σε ηλεκτρονική μορφή και θα περιέχει για όλες τις εργασίες που εκτελέστηκαν σύμφωνα με τα άρθρα της σύμβασης, το αντίστοιχο συμβατικό κόστος και τις ποσότητες των υλικών που χρησιμοποιήθηκαν για την εκτέλεση κάθε εργασίας. Για κάθε υλικό ή ανταλλακτικό που χρησιμοποιήθηκε θα αναγράφεται ο αντίστοιχος κωδικός αριθμός υλικού της ΔΕΗ με τον οποίο ο Αντισυμβαλλόμενος παρέλαβε το υλικό από την αποθήκη. Η ακριβής μορφή αυτού του πίνακα θα καθοριστεί κατόπιν συνεργασίας του Αντισυμβαλλόμενου με τον εντεταλμένο μηχανικό της ΔΕΗ.

Άρθρο 14 **Προσωρινή και Οριστική Παραλαβή**

14.1 Η περάτωση των εργασιών καθορίζεται με την έκδοση αντίστοιχης βεβαίωσης, για την έκδοση της οποίας, απαιτείται η τήρηση της παρακάτω διαδικασίας:

Όταν λήξει η προθεσμία περάτωσης του συνόλου ή τμημάτων των εργασιών και εφόσον οι αντίστοιχες εργασίες έχουν περατωθεί και έχουν πραγματοποιηθεί ικανοποιητικά οι τυχόν προβλεπόμενες στην τεχνική περιγραφή δοκιμασίες, η Επιβλέπουσα Διεύθυνση εκδίδει βεβαίωση για το χρόνο περάτωσης των εργασιών. Η βεβαίωση αυτή σε καμία περίπτωση δεν μπορεί να θεωρηθεί ότι αναπληρώνει την παραλαβή των εργασιών, η οποία διενεργείται σύμφωνα με τις

σχετικές διατάξεις του Άρθρου 24 των Γενικών Όρων. Την έκδοση της βεβαίωσης μπορεί να ζητήσει ο Αντισυμβαλλόμενος και πριν από τη λήξη των προθεσμιών, αν έχει περατώσει τις εργασίες. Αν στις εργασίες που έχουν περατωθεί διαπιστωθούν μόνο επουσιώδεις ελλείψεις, που δεν επηρεάζουν τη λειτουργικότητα των συντηρηθεισών εγκαταστάσεων, η Επιβλέπουσα Υπηρεσία γνωστοποιεί προς τον Αντισυμβαλλόμενο τις ελλείψεις που έχουν επισημανθεί και θέτει εύλογη προθεσμία για την αποκατάστασή τους. Στην περίπτωση αυτή η βεβαίωση περάτωσης εκδίδεται μετά την εμπρόθεσμη αποκατάσταση των ελλείψεων και αναφέρει το χρόνο που περατώθηκαν οι εργασίες.

- 14.2 Τα δικαιολογητικά που σύμφωνα με το Άρθρο 24 των Γενικών Όρων πρέπει να συνοδεύουν την αίτηση του Αντισυμβαλλόμενου για τη Προσωρινή Παραλαβή είναι τα ακόλουθα:
- 14.2.1 Η εγκεκριμένη από την Επιχείρηση, Τελική Επιμέτρηση με αντίγραφο όλων των επί μέρους επιμετρήσεων.
 - 14.2.2 Πλήρης Κατάλογος όλων των ενημερωμένων σχεδίων με τη σφραγίδα «ΟΠΩΣ ΚΑΤΑΣΚΕΥΑΣΤΗΚΕ», όπως επίσης και πλήρης κατάλογος οδηγιών λειτουργίας, συντήρησης και επισκευής και κάθε άλλης έγγραφης πληροφορίας που αφορούν το Έργο (εφόσον απαιτείται από τη φύση του Έργου).
 - 14.2.3 Δικαιολογητικά και λοιπά στοιχεία που περιλαμβάνονται στους παραπάνω καταλόγους και τα οποία δεν έχουν υποβληθεί έως τότε στην Επιχείρηση (εφόσον απαιτείται από τη φύση του Έργου).
 - 14.2.4 Έκθεση σχετική με τη λειτουργία του Εξοπλισμού και των εγκαταστάσεων (εφόσον απαιτείται από τη φύση του Έργου).
 - 14.2.5 Έκθεση για όλες τις δοκιμές που έγιναν επί τόπου με όλα τα απαραίτητα δεδομένα και αποτελέσματα των δοκιμών (εφόσον απαιτείται από τη φύση του Έργου).
 - 14.2.6 Τις τυχόν εκκρεμείς διαφωνίες του Αντισυμβαλλόμενου, για τις οποίες δεν έχουν προσφύγει ακόμη στη διαδικασία του Άρθρου 34 των Γενικών Όρων.
- 14.3 Ως ημερομηνία Προσωρινής Παραλαβής θεωρείται η ημερομηνία που καθορίζεται από το Πρωτόκολλο.
- 14.4 Λόγω της ειδικής φύσεως των εργασιών της υπόψη παροχής Υπηρεσίας, η Προσωρινή και Οριστική παραλαβή των διενεργούνται ταυτόχρονα ένα μήνα μετά την έκδοση της βεβαίωσης πέρατος των εργασιών.
- 14.5 Οι προθεσμίες που αναφέρονται στο Άρθρο 24 των Γενικών Όρων για την ολοκλήρωση της σύνταξης των Πρωτοκόλλων Προσωρινής και Οριστικής Παραλαβής ορίζονται σε ενενήντα (90) ημέρες από την ημερομηνία έναρξης της διαδικασίας Προσωρινής και Οριστικής Παραλαβής, αντίστοιχα.
- 14.6 Οι προθεσμίες έγκρισης των Πρωτοκόλλων Προσωρινής και Οριστικής Παραλαβής από το Αρμόδιο όργανο της Επιχείρησης είναι δεκαπέντε (15) ημέρες από την υπογραφή τους από τον Αντισυμβαλλόμενο χωρίς επιφύλαξη ή από την ημερομηνία που θα υποβάλλει τις αντιρρήσεις του, εάν το υπογράψει με επιφύλαξη, εντός της ανατρεπτικής προθεσμίας των 30 ημερών.

Άρθρο 15 **Τρόπος Πληρωμής - Δικαιολογητικά**

Πέραν των αναφερομένων στο Άρθρο 26 των Γενικών Όρων για τη σύνταξη των πιστοποιήσεων, τις πληρωμές και τα απαιτούμενα δικαιολογητικά, ισχύουν τα ακόλουθα:

- 15.1 Για την πληρωμή των εκτελούμενων εργασιών απαιτείται:
- 15.1.1 Συγκεντρωτικός Λογαριασμός ελεγμένος και υπογεγραμμένος από την Επιβλέπουσα Διεύθυνση της Εταιρείας, συνοδευόμενος από μηνιαία Πιστοποίηση σύμφωνα με την παρακάτω διαδικασία:

Ο Αντισυμβαλλόμενος συντάσσει και υποβάλλει στο τέλος του μήνα, Πιστοποίηση και συγκεντρωτικό λογαριασμό σε ένα έγγραφο αντίτυπο και σε ψηφιακή μορφή που θα συμφωνείται μεταξύ των αντισυμβαλλομένων, προς έλεγχο από την Επιβλέπουσα και

έγκριση από την Προϊσταμένη Διεύθυνση της Εταιρείας, των οφειλόμενων σε αυτόν ποσών από τις εργασίες που εκτελέστηκαν.

Οι Πιστοποιήσεις αυτές στηρίζονται στις καταμετρήσεις των εργασιών και στα πρωτόκολλα παραλαβής αφανών εργασιών. Κατ' αρχάς απαγορεύεται να περιληφθούν στην Πιστοποίηση εργασίες που δεν έχουν καταμετρηθεί. Για τμήματα όμως των εργασιών που κατά την κρίση της Επιβλέπουσας Διεύθυνσης της Εταιρείας δεν ήταν δυνατή η σύνταξη επιμετρήσεων κατά διακριτά και αυτοτελώς επιμετρήσιμα τμήματα αυτών, επιτρέπεται να περιλαμβάνονται στην Πιστοποίηση εργασίες βάσει προσωρινών επιμετρήσεων για τις οποίες όμως έχουν ληφθεί επιμετρητικά στοιχεία.

Η Επιβλέπουσα Διεύθυνση της Εταιρείας, μέσα σε προθεσμία δέκα (10) ημερών από τη λήψη τους, υπογράφει το Συγκεντρωτικό Λογαριασμό και την Πιστοποίηση βεβαιώνοντας έτσι ότι οι ποσότητες είναι σύμφωνες με τις Επιμετρήσεις και τα Επιμετρητικά στοιχεία, οι τιμές σύμφωνα με τη Σύμβαση και τις σχετικές διατάξεις, και γενικά ότι έχουν διενεργηθεί στο Λογαριασμό και στην Πιστοποίηση όλες οι περικοπές και εκπτώσεις ποσών που προκύπτουν από τη Σύμβαση και τα τυχόν συμπληρώματα αυτής. Η Επιβλέπουσα Διεύθυνση της Εταιρείας εκδίδει Εντολή Αγοράς στο SAP, σύμφωνα με την εγκεκριμένη πιστοποίηση, η οποία αποστέλλεται στον Αντισυμβαλλόμενο.

Στην περίπτωση αυτή ο Αντισυμβαλλόμενος προβαίνει στην αντίστοιχη τιμολόγηση σύμφωνα με τα προβλεπόμενα στην παρακάτω παράγραφο 15.2.2.

Αν η Πιστοποίηση που έχει υποβληθεί έχει ασάφειες ή ανακρίβειες σε βαθμό που να είναι δυσχερής η διόρθωσή της, η Επιβλέπουσα Διεύθυνση της Εταιρείας επισημαίνει τις ανακρίβειες ή ασάφειες που διαπιστώθηκαν κατά τον έλεγχο και παραγγέλλει την ανασύνταξη και την επανυποβολή τους.

Στην περίπτωση αυτή η ως άνω οριζόμενη προθεσμία αρχίζει από την επανυποβολή τους από τον Αντισυμβαλλόμενο.

Ακολούθως η Πιστοποίηση και ο Συγκεντρωτικός Λογαριασμός εγκρίνονται από την Προϊσταμένη Διεύθυνση της Εταιρείας εντός δέκα (10) ημερών. Αν η Πιστοποίηση εγκριθεί με τροποποιήσεις και έχει προηγηθεί σύμφωνα με τα παραπάνω η έκδοση τιμολογίου, ο Αντισυμβαλλόμενος υποχρεούται να εκδώσει εντός της προβλεπόμενης από τη φορολογική νομοθεσία προθεσμίας αντίστοιχο πιστωτικό τιμολόγιο.

Η Εταιρεία προβαίνει στην πληρωμή του λογαριασμού μέσα στην προθεσμία και υπό τις προϋποθέσεις που καθορίζονται στην παρακάτω παράγραφο 15.3.

15.1.2 Έκδοση Τιμολογίου

Μετά την υπογραφή της Πιστοποίησης και του Συγκεντρωτικού Λογαριασμού από την Επιβλέπουσα Διεύθυνση της Εταιρείας ο Αντισυμβαλλόμενος εκδίδει και προσκομίζει Τιμολόγιο, σύμφωνα με την ισχύουσα φορολογική νομοθεσία και εντός της προβλεπόμενης από αυτή προθεσμίας, στο οποίο αναγράφεται ο αριθμός SAP της Σύμβασης και της Εντολής Αγοράς στην οποία αναφέρεται το τιμολόγιο.

Στην περίπτωση που για λόγους μη οφειλόμενους στον Αντισυμβαλλόμενο παρέλθουν άπρακτες οι προθεσμίες της παραγράφου 15.2.1 για την υπογραφή και έγκριση των Πιστοποιήσεων, ο Αντισυμβαλλόμενος υποχρεούται να εκδίδει το τιμολόγιο σύμφωνα με την Πιστοποίηση που έχει υποβάλλει. Σε κάθε περίπτωση οι διαδικασίες υπογραφής και έγκρισης των πιστοποιούμενων εργασιών από τις αρμόδιες κατά περίπτωση Διευθύνσεις της ΔΕΗ θα πρέπει να έχουν ολοκληρωθεί μέσα σε είκοσι (20) ημέρες από την έκδοση του αρχικού τιμολογίου, προκειμένου σε περίπτωση διαφοροποιήσεων ο Αντισυμβαλλόμενος να προβαίνει εντός της προβλεπόμενης από τη φορολογική νομοθεσία προθεσμίας στην έκδοση πιστωτικού τιμολογίου.

15.1.3 Υπεύθυνη Δήλωση του νόμιμου εκπροσώπου του Αντισυμβαλλόμενου με την οποία θα βεβαιώνεται ότι έχουν τηρηθεί απαρεγκλίτως οι διατάξεις της Εργατικής και Ασφαλιστικής Νομοθεσίας για το απασχολούμενο Προσωπικό από αυτόν ή/και τον Υπεργολάβο για την περίοδο αναφοράς του τιμολογίου.

- 15.1.4 Αντίγραφο της Αναλυτικής Περιοδικής Δήλωσης (ΑΠΔ) στην οποία να αναφέρεται κάθε εργαζόμενος του Αντισυμβαλλόμενου ή/και Υπεργολάβου που απασχολήθηκε στο πλαίσιο της Σύμβασης για την περίοδο αναφοράς του τιμολογίου.
- 15.1.5 Αντίγραφα παραστατικών, από τα οποία αποδεικνύεται η καταβολή μέσω Τραπέζης των αποδοχών των εργαζομένων στον Αντισυμβαλλόμενο ή Υπεργολάβο αυτού.
- 15.1.6 Κάθε άλλο έγγραφο που δύναται να αποδείξει την τήρηση της εργατικής και ασφαλιστικής νομοθεσίας για το προσωπικό που απασχολήθηκε την περίοδο αναφοράς του τιμολογίου, το οποίο τυχόν θα ζητηθεί από τα αρμόδια όργανα της ΔΕΗ.

15.2 Για την πληρωμή των αναθεωρήσεων απαιτείται:

Πιστοποίηση η οποία θα ονομάζεται «Πιστοποίηση Αναθεώρησης Τιμών» με πλήρη στοιχεία επί τη βάση των οποίων έχουν γίνει οι υπολογισμοί των αναθεωρήσεων, ελεγμένη και υπογεγραμμένη από την Επιβλέπουσα Διεύθυνση της Εταιρείας. Η διαδικασία κατά τα λοιπά ισχύει όπως με τις μηνιαίες πιστοποιήσεις.

15.4 Οι πληρωμές θα γίνονται εξηκοστή (60η) ημέρα από την ημερομηνία έκδοσης του Τιμολογίου εφόσον:

- α. έχουν τηρηθεί από τον Αντισυμβαλλόμενο οι αναγραφόμενες προθεσμίες και διαδικασίες στις παρ. 15.1.1 και 15.1.2
- β. έχουν υποβληθεί τα αποδεικτικά των πιο πάνω παραγράφων 15.1.4 και 15.1.5, μέχρι την εικοστή (20^η) του μεθεπόμενου μήνα από το μήνα στον οποίο αναφέρεται η πιστοποίηση
- γ. έχουν υποβληθεί όλα τα υπόλοιπα σχετικά έγγραφα βάσει των πιο πάνω παραγράφων 15.1.3 και 15.1.6

Σε περίπτωση που ο Αντισυμβαλλόμενος δεν τηρήσει τις ως άνω προθεσμίες και καθυστερεί στην προσκόμιση των δικαιολογητικών αυτών, η ως άνω προθεσμία παρατείνεται ισόχρονα με την καθυστέρηση.

Επιπρόσθετα παρέχεται η δυνατότητα (μόνο για τις συμβάσεις οι οποίες δεν έχουν εκχωρηθεί) να δοθεί στον Αντισυμβαλλόμενο ο αναλογών ΦΠΑ το αργότερο πέντε (5) ημέρες πριν από την υποχρέωση καταβολής του, εφόσον ο Αντισυμβαλλόμενος συμφωνήσει για παράταση της προθεσμίας πληρωμής του τμήματος της τιμολογούμενης αξίας κατά τριάντα (30) ημέρες επιπλέον της αναφερόμενης πιο πάνω προθεσμίας.

Σε περίπτωση αργίας κατά την πιο πάνω οριζόμενη ημέρα πληρωμής, ως ημερομηνία εξόφλησης των τιμολογίων θα θεωρείται η αμέσως επομένη εργάσιμη ημέρα.

Άρθρο 16 **Ασφαλιστικές Καλύψεις**

Ισχύουν τα αναφερόμενα στο άρθρο 30 των Γενικών Όρων Σύμβασης».

Ο Αντισυμβαλλόμενος θα πρέπει πριν την έναρξη των εργασιών να προσκομίσει στην Επιβλέπουσα Διεύθυνση τα απαιτούμενα ασφαλιστήρια Συμβόλαια.



Αριθμός Πρόσκλησης: **ΔΠΛΠ-1791**

Αντικείμενο: «Υποστήριξη Εργασιών
Επιθεώρησης Βοηθητικού
Εξοπλισμού και Εργασιών
Επιθεώρησης Γεννήτριας &
Μονώσεων για τη Μονάδα Ν°5
του ΑΗΣ Αλιβερίου για το έτος
2023»

ΤΕΧΝΙΚΗ ΠΡΟΔΙΑΓΡΑΦΗ
ΤΕΥΧΟΣ 4 ΑΠΟ 7



Περιεχόμενα

Γενική Περιγραφή.....	4
Χρόνος εκτέλεσης.....	4
Ο Αντισυμβαλλόμενος έχει την υποχρέωση να εκτελέσει της απαιτούμενες εργασίες εντός 3 μηνών, κατά τη διάρκεια της γενικής επιθεώρησης της Μονάδας 5 του ΑΗΣ Αλιβερίου. Η επιθεώρηση έχει προγραμματιστεί να πραγματοποιηθεί το Φθινόπωρο του 2023.....	4
Τεχνικές Προδιαγραφές.....	4
Α' Μέρος ΒΟΗΘΗΤΙΚΕΣ ΕΡΓΑΣΙΕΣ ΣΥΝΤΗΡΗΣΗΣ ΕΞΟΠΛΙΣΜΟΥ (Άρθρα 1-11).....	4
Άρθρο 1.....	4
Βοηθητικές εργασίες συντήρησης αντλιών.....	4
Άρθρο 2.....	4
Βοηθητικές εργασίες μηχανολογικού εξοπλισμού.....	4
Άρθρο 3.....	5
Βοηθητικές εργασίες συντήρησης δικτύων νερού -ατμού.....	5
Άρθρο 4.....	5
Βοηθητικές εργασίες συντήρησης επιστομιών.....	5
Άρθρο 5.....	5
Βοηθητικές εργασίες εξοπλισμού χημείου.....	5
Άρθρο 6.....	5
Βοηθητικές εργασίες Μηχανουργείου.....	5
Άρθρο 7.....	5
Βοηθητικές εργασίες συντήρησης ηλεκτρολογικών εγκαταστάσεων.....	5
Άρθρο 8.....	6
Βοηθητικές εργασίες συντήρησης ηλεκτροκινητήρων.....	6
Άρθρο 9.....	6
Βοηθητικές εργασίες συντήρησης οργάνων.....	6
Άρθρο 10.....	6
Βοηθητικές εργασίες συντήρησης αισθητηρίων.....	6
Άρθρο 11.....	6
Βοηθητικές εργασίες συντήρησης μονώσεων.....	6
Β. ΣΥΝΤΗΡΗΣΗ ΕΞΟΠΛΙΣΜΟΥ ΤΟΥ ΚΥΚΛΩΜΑΤΟΣ ΘΑΛΑΣΣΙΟΥ ΥΔΑΤΟΣ.....	6
Άρθρο 12.....	6
Καθαρισμός και στεγανοποίηση της κεντρικής θύρας εισόδου θαλασσίου ύδατος.....	6
Άρθρο 13.....	7
Εκκένωση με άντληση και απόρριψη εκτός θυροφράγματος, του θαλάσσιου ύδατος του χώρου των φρεατίων υδροληψίας, τμημάτων αγωγών και της δεξαμενής ηρεμίας καθώς και η επαναπλήρωση του φρεατίου.....	7
Άρθρα 13.....	7
Καθαρισμός επιφανειών και εξοπλισμού του χώρου φρεατίων αναρρόφησης και δεξαμενής ηρεμίας.....	7
Άρθρο 14.....	7
Διαχείριση προϊόντων καθαρισμού.....	7
Άρθρο 15.....	8
Ανόδια.....	8
Άρθρο 16.....	8
Επιθεώρηση και καθαρισμός Αγωγών θαλασσίου ύδατος, εισόδου και εξόδου.....	8
Άρθρο 17.....	8
Αποκατάσταση φθορών και διαβρώσεων στο εσωτερικό των αγωγών θαλασσίου ύδατος.....	8
Άρθρο 18.....	8
Γ. Μέρος Εργασίες Γεννήτριας και Μονώσεων στη Μονάδα Νο5 του ΑΗΣ Αλιβερίου.....	9

Τεχνική Προδιαγραφή ΔΠΛΠ-1791 «Υποστήριξη Εργασιών Επιθεώρησης Βοηθητικού Εξοπλισμού και Εργασιών Επιθεώρησης Γεννήτριας & Μονώσεων για τη Μονάδα Νο5 του ΑΗΣ Αλιβερίου για το έτος 2023»



Άρθρο 19	9
Γενική Περιγραφή Αντικειμένου Υπηρεσιών.....	9
1.Γ Αναλυτική Περιγραφή Εργασιών	9
Άρθρο 20.....	9
ΑΠΟΣΥΝΑΡΜΟΛΟΓΗΣΗ ΚΑΙ ΕΠΑΝΑΣΥΝΑΡΜΟΛΟΓΗΣΗ ΤΜΗΜΑΤΩΝ ΗΧΟΜΟΝΩΤΙΚΟΥ ΚΟΥΒΟΥΚΛΙΟΥ ΑΕΡΙΟΣΤΡΟΒΙΛΟΥ	9
2.Γ ΒΟΗΘΗΤΙΚΕΣ ΕΡΓΑΣΙΕΣ ΣΥΝΤΗΡΗΣΗΣ ΕΞΟΠΛΙΣΜΟΥ.....	9
Άρθρο 21.....	10
Βοηθητικές εργασίες κατά την περίοδο της επιθεώρησης Αεριοστροβίλου	10
3. Γ Βοηθητικές εργασίες κατά την περίοδο της συναρμολόγησης του Αεριοστροβίλου ...	10
Άρθρο 22.....	10
Βοηθητικές εργασίες κατά την περίοδο της επιθεώρησης Γεννήτριας	10
Άρθρο 23.....	10
Βοηθητικές εργασίες αφαίρεσης-επισκευής και επανατοποθέτησης μονώσεων Αεριοστροβίλου	10
Άρθρο 24.....	11
Εργασίες αφαίρεσης - επισκευής και επανατοποθέτησης μονώσεων EGD1 εξόδου καυσαερίων Αεριοστροβίλου	11
Άρθρο 25.....	11
Επιθεώρηση και αποκατάσταση μονώσεων χώρου εξόδου καυσαερίων EGD2.....	11
Άρθρο 26.....	12
Αφαίρεση και επανατοποθέτηση μονώσεων ατμαγωγών	12
Άρθρο 27.....	14
Εξωτερική επένδυση μονώσεων	14
Άρθρο 28.....	15
Προετοιμασία επιφανειών για εκτέλεση μη καταστρεπτικών ελέγχων.....	15



Α' Ομάδα Εργασιών

Γενική Περιγραφή

Οι εργασίες θα πραγματοποιηθούν στο χώρο του Ατμοηλεκτρικού Σταθμού Αλιβερίου και συγκεκριμένα στους χώρους της Μονάδας Ν°5.

Αφορά στην εκτέλεση υποστηρικτικών εργασιών κατά τη διάρκεια της επιθεώρησης / συντήρησης της Μονάδας Ν°5. Η Παροχή περιλαμβάνει βοηθητικές εργασίες υποστήριξης των ομάδων συντήρησης μηχανολογικού εξοπλισμού, και λοιπές εργασίες συντήρησης εξοπλισμού.

Σημειώνεται, ότι λόγω της συνύπαρξης και συνεργειών της ΔΕΗ και άλλων εργολάβων στους ίδιους χώρους ο αντισυμβαλλόμενος εργολάβος οφείλει να συνεργάζεται με το προσωπικό της ΔΕΗ και τους υπόλοιπους που δραστηριοποιούνται στους ίδιους χώρους, για την απρόσκοπτη και ασφαλή εκτέλεση όλων των εργασιών από το κάθε συνεργείο.

Για το σκοπό αυτό θα οριστεί υπεύθυνος συντονιστής με καθημερινή παρουσία στον χώρο.

Χρόνος εκτέλεσης

Ο Αντισυμβαλλόμενος έχει την υποχρέωση να εκτελέσει της απαιτούμενες εργασίες εντός τριών (3) μηνών, κατά τη διάρκεια της γενικής επιθεώρησης της Μονάδας Ν°5 του ΑΗΣ Αλιβερίου.

Η επιθεώρηση έχει προγραμματιστεί να πραγματοποιηθεί το Φθινόπωρο του 2023.

Τεχνικές Προδιαγραφές

Α' Μέρος ΒΟΗΘΗΤΙΚΕΣ ΕΡΓΑΣΙΕΣ ΣΥΝΤΗΡΗΣΗΣ ΕΞΟΠΛΙΣΜΟΥ (Άρθρα 1-11)

Όλες οι παρακάτω εργασίες εκτελούνται έξι μέρες την εβδομάδα, από Κυριακή έως Παρασκευή, κατά το πρωινό ωράριο λειτουργίας του Σταθμού σε 11άωρη ημερήσια απασχόληση. Τυχόν υπέρβαση ή μείωση ωραρίου χρεώνεται κατά αναλογία.

Άρθρο 1

Βοηθητικές εργασίες συντήρησης αντλιών

Οι βοηθητικές εργασίες θα υποστηρίζουν τις ομάδες συντήρησης και θα εκτελούνται από τουλάχιστον έναν εργατοτεχνίτη αυτόνομα, ανεξάρτητα και με μοναδικό αντικείμενο το αντικείμενο που περιγράφεται ως ακολούθως.

- Καθαρισμός εξοπλισμού
- Αποσυναρμολόγηση κοχλιών
- Απολίπανση και καθαρισμός εξαρτημάτων
- Μεταφορά εργαλείων, υλικών και εξαρτημάτων
- Μεταφορά ανυψωτικών μέσων

Άρθρο 2

Βοηθητικές εργασίες μηχανολογικού εξοπλισμού

Οι βοηθητικές εργασίες θα υποστηρίζουν τις ομάδες συντήρησης και θα εκτελούνται από τουλάχιστον έναν εργατοτεχνίτη αυτόνομα, ανεξάρτητα και με αντικείμενο το αντικείμενο που περιγράφεται συνοπτικά ως ακολούθως.

- Καθαρισμός μηχανολογικού εξοπλισμού και χώρων εκτέλεσης εργασιών.
- Αποσυναρμολόγηση και συναρμολόγηση εξαρτημάτων

Τεχνική Προδιαγραφή ΔΠΛΠ-1791 «Υποστήριξη Εργασιών Επιθεώρησης Βοηθητικού Εξοπλισμού και Εργασιών Επιθεώρησης Γεννήτριας & Μονώσεων για τη Μονάδα Ν°5 του ΑΗΣ Αλιβερίου για το έτος 2023»



- Μεταφορά εργαλείων, υλικών και εξαρτημάτων

Άρθρο 3 **Βοηθητικές εργασίες συντήρησης δικτύων νερού -ατμού**

Οι βοηθητικές εργασίες θα υποστηρίζουν τις ομάδες συντήρησης και θα εκτελούνται από τουλάχιστον έναν εργατοτεχνίτη αυτόνομα, ανεξάρτητα και με αντικείμενο το αντικείμενο που περιγράφεται συνοπτικά ως ακολούθως:

- Καθαρισμός μηχανολογικού εξοπλισμού και χώρων εκτέλεσης εργασιών.
- Αποσυναρμολόγηση και συναρμολόγηση εξαρτημάτων
- Μεταφορά εργαλείων, υλικών και εξαρτημάτων

Άρθρο 4 **Βοηθητικές εργασίες συντήρησης επιστομίων**

Οι βοηθητικές εργασίες θα υποστηρίζουν τις ομάδες συντήρησης και θα εκτελούνται από τουλάχιστον έναν εργατοτεχνίτη αυτόνομα, ανεξάρτητα και με αντικείμενο το αντικείμενο που περιγράφεται συνοπτικά ως ακολούθως:

- Καθαρισμός μηχανολογικού εξοπλισμού και χώρων εκτέλεσης εργασιών.
- Αποσυναρμολόγηση και συναρμολόγηση εξαρτημάτων
- Μεταφορά εργαλείων, υλικών και εξαρτημάτων

Άρθρο 5 **Βοηθητικές εργασίες εξοπλισμού χημείου**

Οι βοηθητικές εργασίες θα υποστηρίζουν τις ομάδες συντήρησης και θα εκτελούνται από τουλάχιστον έναν εργατοτεχνίτη αυτόνομα, ανεξάρτητα και με αντικείμενο το αντικείμενο που περιγράφεται συνοπτικά ως ακολούθως:

- Καθαρισμός μηχανολογικού εξοπλισμού και χώρων εκτέλεσης εργασιών.
- Αποσυναρμολόγηση και συναρμολόγηση εξαρτημάτων
- Μεταφορά εργαλείων, υλικών και εξαρτημάτων

Άρθρο 6 **Βοηθητικές εργασίες Μηχανουργείου**

Οι βοηθητικές εργασίες θα υποστηρίζουν τις ομάδες συντήρησης και θα εκτελούνται από τουλάχιστον έναν εργατοτεχνίτη αυτόνομα, ανεξάρτητα και με αντικείμενο το αντικείμενο που περιγράφεται συνοπτικά ως ακολούθως:

- Καθαρισμός εργαλειομηχανών
- Μεταφορά υλικών και υλικών.

Άρθρο 7 **Βοηθητικές εργασίες συντήρησης ηλεκτρολογικών εγκαταστάσεων**

Οι βοηθητικές εργασίες θα υποστηρίζουν τις ομάδες συντήρησης και θα εκτελούνται από τουλάχιστον έναν εργατοτεχνίτη αυτόνομα, ανεξάρτητα και με αντικείμενο το αντικείμενο που περιγράφεται συνοπτικά ως ακολούθως:

- Καθαρισμός ηλεκτρολογικού εξοπλισμού και χώρων εκτέλεσης εργασιών.
- Αποσυναρμολόγηση και συναρμολόγηση εξαρτημάτων
- Μεταφορά εργαλείων, υλικών και εξαρτημάτων



Άρθρο 8

Βοηθητικές εργασίες συντήρησης ηλεκτροκινητήρων

Οι βοηθητικές εργασίες θα υποστηρίζουν τις ομάδες συντήρησης και θα εκτελούνται από τουλάχιστον έναν εργατοτεχνίτη αυτόνομα, ανεξάρτητα και με αντικείμενο το αντικείμενο που περιγράφεται συνοπτικά :

- Καθαρισμός ηλεκτρολογικού εξοπλισμού και χώρων εκτέλεσης εργασιών.
- Αποσυναρμολόγηση και συναρμολόγηση εξαρτημάτων
- Μεταφορά εργαλείων, υλικών και εξαρτημάτων

Άρθρο 9

Βοηθητικές εργασίες συντήρησης οργάνων

Οι βοηθητικές εργασίες θα υποστηρίζουν τις ομάδες συντήρησης και θα εκτελούνται από τουλάχιστον έναν εργατοτεχνίτη αυτόνομα, ανεξάρτητα και με αντικείμενο το αντικείμενο που περιγράφεται συνοπτικά ως ακολούθως.

- Καθαρισμός εξοπλισμού, εξαρτημάτων και χώρων εκτέλεσης εργασιών
- Αποσυναρμολόγηση και συναρμολόγηση εξαρτημάτων
- Μεταφορά εργαλείων, υλικών και εξαρτημάτων

Άρθρο 10

Βοηθητικές εργασίες συντήρησης αισθητηρίων

Οι βοηθητικές εργασίες θα υποστηρίζουν τις ομάδες συντήρησης και θα εκτελούνται από τουλάχιστον έναν εργατοτεχνίτη αυτόνομα, ανεξάρτητα και με αντικείμενο το αντικείμενο που περιγράφεται συνοπτικά ως ακολούθως.

- Καθαρισμός οργάνων, εξαρτημάτων και χώρων εκτέλεσης εργασιών
- Αποσυναρμολόγηση και συναρμολόγηση εξαρτημάτων
- Μεταφορά εργαλείων, υλικών και εξαρτημάτων

Άρθρο 11

Βοηθητικές εργασίες συντήρησης μονώσεων

Οι βοηθητικές εργασίες θα υποστηρίζουν τις ανάγκες του συνεργείου και θα εκτελούνται από τουλάχιστον έναν εργατοτεχνίτη αυτόνομα, ανεξάρτητα και με αντικείμενο το αντικείμενο που περιγράφεται συνοπτικά ως ακολούθως.

- Αφαίρεση μονώσεων και επανατοποθέτηση μονώσεων και των ελασμάτων.
- Μεταφορές εργαλείων και μονωτικών υλικών
- Καθαρισμός εξοπλισμού, εξαρτημάτων και χώρων εκτέλεσης εργασιών

Β. ΣΥΝΤΗΡΗΣΗ ΕΞΟΠΛΙΣΜΟΥ ΤΟΥ ΚΥΚΛΩΜΑΤΟΣ ΘΑΛΑΣΣΙΟΥ ΥΔΑΤΟΣ (Άρθρα 12-18)

Άρθρο 12

Καθαρισμός και στεγανοποίηση της κεντρικής θύρας εισόδου θαλασσίου ύδατος

Θα γίνει καθαρισμός των υποθαλάσσιων οδηγών της θύρας του θυροφράγματος, κατακόρυφων και οριζόντιου, με μέσα του Αντισυμβαλλόμενου, ώστε να κατέβει και να στεγανοποιήσει η θύρα. Ο καθαρισμός πρέπει να είναι επιμελής ώστε να μην υπάρξουν διαρροές θαλασσίου ύδατος εντός του φρεατίου.



Άρθρο 13

Εκκένωση με άντληση και απόρριψη εκτός θυροφράγματος, του θαλάσσιου ύδατος του χώρου των φρεατίων υδροληψίας, τμημάτων αγωγών και της δεξαμενής ηρεμίας καθώς και η επαναπλήρωση του φρεατίου

Η εκκένωση θα γίνει με εξοπλισμό του Αντισυμβαλλόμενου και κάτω από τις οδηγίες του επιβλέποντα μηχανικού.

Όσο χρονικό διάστημα θα γίνονται εργασίες εντός των φρεατίων θα βρίσκονται 2 αντλίες σε αυτόματη λειτουργία για την απομάκρυνση των τυχόν διαφυγών. Για το σκοπό αυτό θα τοποθετηθεί προσωρινό φράγμα παράλληλα με την κεντρική θύρα εντός του οποίου θα αναρροφούν οι αντλίες τις τυχόν διαρροές. Ίδια διαδικασία θα ακολουθείται και σε τυχόν άλλες μικροδιαρροές.

Αντίστοιχη εργασία απάντλησης θα γίνει στα υπόγεια τμήματα των αγωγών και στην δεξαμενή ηρεμίας. Μετά το πέρας των εργασιών θα γίνει η πλήρωση του φρεατίου με θαλασσινό νερό.

Άρθρα 13

Καθαρισμός επιφανειών και εξοπλισμού του χώρου φρεατίων αναρρόφησης και δεξαμενής ηρεμίας

Καθαρισμός δαπέδου και πλευρικών τοιχωμάτων από μύδια και επικαθίσεις. (επιφάνειες από μπετόν). Για τον καθαρισμό θα χρησιμοποιηθούν ξύστρες διαφόρων μεγεθών και χρήση υδροβολής.

Καθαρισμός μηχανικών φίλτρων – εσχάρων (επιφάνειες μεταλλικές).

Καθαρισμός οδηγών περιστρεφόμενων φίλτρων (επιφάνειες μεταλλικές).

Καθαρισμός οδηγητικών κελυφών αντλιών κυκλοφορίας (επιφάνειες μεταλλικές).

Καθαρισμός παταριών, φίλτρων και κελυφών αντλιών θαλάσσης (επιφάνειες μεταλλικές).

Καθαρισμός κλιμάκων προσέγγισης (επιφάνειες μεταλλικές).

Καθαρισμός φρεατίου, αγωγού διαφυγής και καλαθιού, του θαλασσίου ύδατος πλύσης περιστρεφόμενων φίλτρων (επιφάνειες μπετόν και μεταλλικές).

Ο καθαρισμός από τα μύδια θα αρχίσει το συντομότερο δυνατό μετά την άντληση του θαλασσίου ύδατος για την αποφυγή της δυσσομίας. Τα μέσα και εξοπλισμός για τις εν λόγω εργασίες θα είναι του Αντισυμβαλλόμενου και θα πρέπει να είναι άμεσα διαθέσιμα.

Η επιμέτρηση θα γίνει κατά αποκοπή μέχρι 10 τόνους προϊόντων καθαρισμού. Οι υπερβάλλουσες ποσότητες θα κοστολογούνται με τον τόνο σύμφωνα με τα ζυγολόγια.

Άρθρο 14

Διαχείριση προϊόντων καθαρισμού

Τα προϊόντα καθαρισμού, που θα συγκεντρώνονται στα διάτρητο καλάθι εντός του χώρου του φρεατίου ώστε να αποστραγγίζουν και στη συνέχεια απορρίπτονται σε ειδικούς κάδους διαχείρισης. Στη συνέχεια, όταν συγκεντρώνεται ποσότητα φορτίου μεταφοράς, θα μεταφέρονται με ευθύνη και δαπάνη του Αντισυμβαλλόμενου σε νόμιμο κέντρο διαχείρισης. Αντίγραφο του κάθε ζυγολογίου του κέντρου διαχείρισης θα παραδίδεται στον Επιβλέποντα μηχανικό.

Θα λαμβάνεται ιδιαίτερη μέριμνα ώστε η συγκέντρωση, αποθήκευση και απομάκρυνση των μυδιών να γίνεται με τρόπο που να αποφεύγεται η δυσσομία τόσο στο χώρο συγκέντρωσης όσο και κατά την μεταφορά τους.



Άρθρο 15 Ανόδια

Θα γίνει αφαίρεση των φθαρμένων ανοδίων, εξυγίανση των βάσεων τους και τοποθέτηση των νέων τα οποία θα διατεθούν από τον Σταθμό.

Τα μέσα και εξοπλισμός για τις εν λόγω εργασίες θα είναι του Αντισυμβαλλόμενου.

Άρθρο 16 Επιθεώρηση και καθαρισμός Αγωγών θαλασσίου ύδατος, εισόδου και εξόδου

Οι αγωγοί εισόδου εξόδου θαλασσίου ύδατος είναι μεταλλικοί 96" και 90" βαμμένοι εσωτερικά με ειδική εποξειδική βαφή. Το μήκος επιθεώρησης είναι περίπου 300 μέτρα.

Θα ανοιχτούν όλες οι ανθρωποθυρίδες των αγωγών και θα τοποθετηθούν εξαεριστήρες για την εξασφάλιση αερισμού εντός των αγωγών.

Θα αντληθεί όπου έχει παραμένει θαλασσινό νερό, θα γίνει καθαρισμός του εσωτερικού τοιχώματος των αγωγών με πλυντικό μηχάνημα ώστε να αποκαλυφθούν τυχόν αστοχίες της υπάρχουσας βαφής προκειμένου να επισκευαστούν.

Θα κατασκευαστούν ικριώματα όπου απαιτηθεί, τόσο για την πρόσβαση κατά την επιθεώρηση όσο και για τις τυχόν επισκευές.

Μετά την ολοκλήρωση των εργασιών της επιθεώρησης και αποκατάστασης των φθορών, θα γίνει η επανατοποθέτηση των ανθρωποθυρίδων. Τα στεγανοποιητικά θα δοθούν από την ΔΕΗ. Τα μέσα και εξοπλισμός για τις εν λόγω εργασίες θα είναι του αντισυμβαλλόμενου.

Άρθρο 17 Αποκατάσταση φθορών και διαβρώσεων στο εσωτερικό των αγωγών θαλασσίου ύδατος

Μετά τον καθαρισμό των εσωτερικών τοιχωμάτων του αγωγού θα γίνει επιθεώρηση και σε συνεργασία με τον επιβλέποντα μηχανικό θα γίνει η καταγραφή των σημείων που χρήζουν επισκευής.

Στη συνέχεια θα γίνει εξυγίανση, επισκευή και επαναβαφή με τα κατάλληλα υλικά τα οποία θα δοθούν από την ΔΕΗ, τα οποία και θα εφαρμοστούν σύμφωνα με τις προδιαγραφές τους. Όλος ο απαραίτητος εξοπλισμός, μέσα και εργαλεία θα είναι του Αντισυμβαλλόμενου. Η ελάχιστη επιμέτρηση επισκευής θα υπολογίζεται ως 0,25 m².

Στις τοπικές επαναβαφές, η εξυγίανση θα γίνεται με μηχανικά μέσα, όπου οι επιφάνειες είναι μεγαλύτερες θα εξυγιανθούν με χρήση αμμοβολής και θα τηρηθούν οι οδηγίες του κατασκευαστή των χρωμάτων.

Στην περίπτωση που απαιτηθεί αναγόμωση με ηλεκτρόδιο ή τοποθέτηση μεταλλικού επιθέματος ή εξαρτήματος, αυτά θα δοθούν από την ΔΕΗ και η ελάχιστη επιμέτρηση επισκευής θα υπολογίζεται 1 m².

Άρθρο 18

Οι απολογιστικές εργασίες θα γίνονται από εργατοτεχνίτες που θα κατέχουν τις απαιτούμενες από την νομοθεσία επαγγελματικές άδειες - διπλώματα - βεβαιώσεις, για τις αντίστοιχες εργασίες απασχόλησής του.

Η Επιχείρηση έχει το δικαίωμα, μέσω των Εντεταλμένων Εκπροσώπων της, να προβαίνει αφενός στον έλεγχο των παραπάνω απαιτούμενων εγγράφων, αφετέρου να μην αποδέχεται προς εργασία προσωπικό του Αντισυμβαλλόμενου που στερείται των ανωτέρω πιστοποιητικών.



Β' Ομάδα Εργασιών

Γ. Μέρος Εργασίες Γεννήτριας και Μονώσεων στη Μονάδα Νο5 του ΑΗΣ Αλιβερίου (Άρθρα 19-28)

Άρθρο 19 Γενική Περιγραφή Αντικειμένου Υπηρεσιών

Αντικείμενο αποτελεί η εκτέλεση εργασιών κατά τη διάρκεια της Γενικής Επιθεώρησης τύπου C3 του αεριοστροβίλου τύπου GT26B και τύπου C1 της γεννήτριας καθώς και εργασίες μόνωσης της Μονάδας Νο5 του ΑΗΣ Αλιβερίου.

Παράλληλα με την παραπάνω επιθεώρηση θα πραγματοποιούνται, εργασίες συντήρησης σε λοιπά τμήματα του κύριου εξοπλισμού και των βοηθητικών συστημάτων της Μονάδας (Λέβητα, Ατμοστροβίλο, Γεννήτρια, Αντλίες, Επιστόμια, Δίκτυα κλπ).

Οι κύριες δραστηριότητες που περιλαμβάνονται στο αντικείμενο της παρούσας παροχής υπηρεσιών, είναι περιληπτικά οι εξής:

- Αφαίρεση και επανατοποθέτηση τμημάτων του ηχομονωτικού περιβλήματος του Αεριοστροβίλου προκειμένου να είναι δυνατή η μεταφορά των αποσυναρμολογημένων τμημάτων του αεριοστροβίλου,
- Συνδρομή των Ομάδων Τεχνικού Προσωπικού της ΔΕΗ στην εκτέλεση εργασιών με αντικείμενο τεχνίτη, βοηθού τεχνίτη και εργάτη για τους σκοπούς της Επιθεώρησης του αεριοστροβίλου και της γεννήτριας της Μονάδας Νο5.
- Αφαίρεση και τοποθέτηση μονώσεων και πάσης φύσεως μεταλλικών επενδύσεων των μονώσεων Αεριοστροβίλου, ατμαγωγών και αγωγών καυσαερίων.

Επισημαίνεται ότι το προσωπικό του Αντισυμβαλλόμενου, θα φέρει φόρμα εργασίας με το σήμα της εταιρείας καθώς και όλα τα προβλεπόμενα από την νομοθεσία μέσα ατομικής προστασίας. Επίσης τα εργαλεία και ο εξοπλισμός που θα χρησιμοποιηθεί στο έργο, θα πληρούν τις απαιτήσεις της νομοθεσίας και τις προβλεπόμενες πιστοποιήσεις.

1.Γ Αναλυτική Περιγραφή Εργασιών

Άρθρο 20 ΑΠΟΣΥΝΑΡΜΟΛΟΓΗΣΗ ΚΑΙ ΕΠΑΝΑΣΥΝΑΡΜΟΛΟΓΗΣΗ ΤΜΗΜΑΤΩΝ ΗΧΟΜΟΝΩΤΙΚΟΥ ΚΟΥΒΟΥΚΛΙΟΥ ΑΕΡΙΟΣΤΡΟΒΙΛΟΥ

Το άρθρο αναφέρεται στην αποσυναρμολόγηση και συναρμολόγηση της οροφής και της πλευρικής κάλυψης του ηχομονωτικού περιβλήματος, καθώς και όποιων τμημάτων του εξοπλισμού απαιτηθεί (ανεμιστήρες ψύξεως και απαερίωσης κουβουκλίου που είναι εγκατεστημένοι στην οροφή, αεραγωγοί ψύξεως δικτύου MBA, μεταλλικά δικτυώματα που είναι εγκατεστημένα υπεράνω του αεριοστροβίλου γραδελάδες που ευρίσκονται στο εσωτερικό του ηχομονωτικού κουβουκλίου κ.α.) προκειμένου να είναι δυνατή η εκτέλεση της γενικής επιθεώρησης του αεριοστροβίλου καθώς και στην επανασυναρμολόγηση τους μετά το πέρας της επιθεώρησης.

Τα ικρίωματα που θα απαιτηθούν θα ανεγερθούν από την ΔΕΗ.

Σχέδιο του ηχομονωτικού κουβουκλίου και οδηγίες αποσυναρμολόγησης / συναρμολόγησης

- Acoustic enclosure: Erection Manual GT 26 Aliveri V
- Σχέδιο Ηχομονωτικού Κουβουκλίου: WENDT 307 035 011

2.Γ ΒΟΗΘΗΤΙΚΕΣ ΕΡΓΑΣΙΕΣ ΣΥΝΤΗΡΗΣΗΣ ΕΞΟΠΛΙΣΜΟΥ

Τεχνική Προδιαγραφή ΔΠΛΠ-1791 «Υποστήριξη Εργασιών Επιθεώρησης Βοηθητικού Εξοπλισμού και Εργασιών Επιθεώρησης Γεννήτριας & Μονώσεων για τη Μονάδα Νο5 του ΑΗΣ Αλιβερίου για το έτος 2023»



Άρθρο 21 **Βοηθητικές εργασίες κατά την περίοδο της επιθεώρησης Αεριοστροβίλου**

Κατά την περίοδο επιθεώρησης του Αεριοστροβίλου θα αναπτυχθεί συνεργείο από τεχνικούς της ΔΕΗ το οποίο θα εκτελέσει τις προβλεπόμενες εργασίες σε συνεργασία με τεχνικό κλιμάκιο της Ansaldo. Αυτές οι εργασίες θα υποστηριχθούν από τον Αντισυμβαλλόμενο με ομάδα υποστήριξης, η οποία θα αποτελείται από δύο (2) τεχνίτες και (2) βοηθούς τεχνίτες.

Το αντικείμενο των εργασιών παροχής υποστήριξης στα συνεργεία από το προσωπικό του Αντισυμβαλλόμενου έχει ενδεικτικά και όχι περιοριστικά ως ακολούθως:

- Αποσυναρμολόγηση κοχλιών με χρήση εργαλείων βαριάς των κύριων τμημάτων (blocks) του Αεριοστροβίλου (βλέπε συνημμένο φύλλο "1.2.7 Dismantling Sequence" από το Manual Συντήρησης της Μηχανής.)
- Χρήση υδραυλικών εργαλείων για αποσυναρμολόγηση / συναρμολόγηση κοχλιών και εξυγίανση σπειρωμάτων.
- Αφαίρεση / επανατοποθέτηση πτερυγίων
- Επιθεώρηση / συντήρηση θαλάμου καύσης
- Επιθεώρηση / συντήρηση τμημάτων εξοπλισμού και εξαρτημάτων
- Μεταφορά εργαλείων και εξαρτημάτων
- Καθαρισμός χώρων εργασίας

Η περίοδος εργασιών εκτιμάται σε ογδόντα πέντε (85) ημερολογιακές ημέρες 11άωρης εξαήμερης ημερήσιας απασχόλησης ανά εβδομάδα, από Κυριακή έως Παρασκευή.

3. Γ Βοηθητικές εργασίες κατά την περίοδο της συναρμολόγησης του Αεριοστροβίλου

Άρθρο 22 **Βοηθητικές εργασίες κατά την περίοδο της επιθεώρησης Γεννήτριας**

Κατά την περίοδο επιθεώρησης της Γεννήτριας, θα αναπτυχθεί συνεργείο από τεχνικούς της ΔΕΗ το οποίο θα εκτελέσει τις προβλεπόμενες εργασίες σε συνεργασία με τεχνικό κλιμάκιο της Ansaldo. Αυτές οι εργασίες θα υποστηριχθούν από τον Αντισυμβαλλόμενο με ομάδα υποστήριξης, η οποία θα αποτελείται από δύο (2) τεχνίτες και (2) βοηθούς τεχνίτες.

Το αντικείμενο των εργασιών παροχής υποστήριξης στα συνεργεία από το προσωπικό του Αντισυμβαλλόμενου έχει ενδεικτικά και όχι περιοριστικά ως ακολούθως:

- Αποσυναρμολόγηση κοχλιών με χρήση υδραυλικών εργαλείων και εργαλείων βαριάς.
- Αποσυναρμολόγηση / συναρμολόγηση κοχλιών και εξυγίανση σπειρωμάτων.
- Αφαίρεση / επανατοποθέτηση τμημάτων εξοπλισμού
- Επιθεώρηση / συντήρηση τμημάτων εξοπλισμού και εξαρτημάτων
- Μεταφορά εργαλείων και εξαρτημάτων
- Καθαρισμός χώρων εργασίας

Η περίοδος εργασιών εκτιμάται σε ογδόντα πέντε (85) ημερολογιακές ημέρες 11άωρης εξαήμερης ημερήσιας απασχόλησης ανά εβδομάδα, από Κυριακή έως Παρασκευή.

Άρθρο 23 **Βοηθητικές εργασίες αφαίρεσης-επισκευής και επανατοποθέτησης μονώσεων Αεριοστροβίλου**

Τεχνική Προδιαγραφή ΔΠΛΠ-1791 «Υποστήριξη Εργασιών Επιθεώρησης Βοηθητικού Εξοπλισμού και Εργασιών Επιθεώρησης Γεννήτριας & Μονώσεων για τη Μονάδα Νο5 του ΑΗΣ Αλιβερίου για το έτος 2023»



Κατά την περίοδο επιθεώρησης του Αεριοστροβίλου θα εκτελεστούν εργασίες αφαίρεσης, επισκευής και επανατοποθέτησης μονώσεων. Οι εργασίες αυτές θα εκτελεστούν υπό την εποπτεία και καθοδήγηση τεχνικού του κατασκευαστή των μονώσεων, της εταιρίας Eugen Arnold GmbH.

Αυτές οι εργασίες θα υποστηριχθούν από τον Αντισυμβαλλόμενο με ομάδα υποστήριξης, η οποία θα αναπτυχθεί σε τρεις φάσεις. Η πρώτη και τρίτη φάση απαιτεί 6 βοηθούς τεχνίτες και εκτιμάται σε 10 συν 10 μέρες και αφορούν την αφαίρεση και επανατοποθέτηση των μονώσεων του αεριοστροβίλου οι οποίες είναι τύπου μαξιλαριών. Η δεύτερη φάση απαιτεί 2 τεχνίτες μονωτές με αντικείμενο τον καθαρισμό και την επισκευή μονωτικών μαξιλαριών που θα κριθούν επισκευάσιμα, σύμφωνα με τις οδηγίες της Eugen Arnold GmbH, με υλικά και εξοπλισμό που θα διατεθεί από την ΔΕΗ.

Επίσης αρμοδιότητα της ομάδας θα είναι και ο καθαρισμός του χώρου στον οποίο θα αναπτυχθούν εργασίες.

Άρθρο 24

Εργασίες αφαίρεσης - επισκευής και επανατοποθέτησης μονώσεων EGD1 εξόδου καυσαερίων Αεριοστροβίλου

Στην έξοδο καυσαερίων EGD1 θα εκτελεστούν εργασίες αντικατάστασης της υπάρχουσας μόνωσης με μόνωση προκατασκευασμένων μαξιλαριών. Οι εργασίες αυτές θα εκτελεστούν υπό την εποπτεία και καθοδήγηση τεχνικών της ANSALDO (κατασκευαστή του αεριοστροβίλου) και της εταιρίας Eugen Arnold GmbH (κατασκευαστή των μονώσεων) όσον αφορά τις μόνώσεις. Αυτές οι εργασίες θα υποστηριχθούν από τον Εργολάβο με ομάδα υποστήριξης, αντικείμενο της οποίας θα είναι:

Η επισήμανση, αφαίρεση και επανατοποθέτηση των εσωτερικών μεταλλικών θωρακίσεων πάχους 3mm που θα πραγματοποιηθούν σύμφωνα με τις οδηγίες του τεχνικού της ANSALDO. Θα δοθεί ιδιαίτερη προσοχή, ώστε οι επενδύσεις να μην καταστραφούν, διότι θα επανατοποθετηθούν στην ίδια θέση μετά την τοποθέτηση της νέας μόνωσης.

Η αφαίρεση και συγκέντρωση των υφιστάμενων μονώσεων κεραμοβάμβακα πάχους 500mm και η τοποθέτηση της νέας μόνωσης τύπου μαξιλαριών.

Η μεταφορά των καινούργιων και η απομάκρυνση των παλαιών και άχρηστων υλικών στον τόπο εργασίας θα γίνει με μέριμνα και μέσα του Αντισυμβαλλόμενου.

Όλα τα υλικά που θα τοποθετηθούν θα είναι της ΔΕΗ, ενώ ο απαιτούμενος εξοπλισμός, φωτισμός, εξαερισμός, ικριώματα και λοιπά μέσα θα παρέχεται από τον Αντισυμβαλλόμενο. Επισημαίνεται ότι τα ικριώματα που θα απαιτηθούν, θα πληρούν τις προϋποθέσεις της νομοθεσίας σε προδιαγραφές και ανέγερση. **(Σχέδιο EGD1)**

Άρθρο 25

Επιθεώρηση και αποκατάσταση μονώσεων χώρου εξόδου καυσαερίων EGD2

Σκοπός των υπόψη εργασιών είναι να εντοπιστούν και επισκευαστούν τοπικά τα σημεία διαρροής θερμότητας προς το εξωτερικό περίβλημα του οχετού καυσαερίων μεταξύ Αεριοστροβίλου και λέβητα ανάκτησης. Η περιοχή προς επιθεώρηση θα υποδειχθεί με βάση την εικόνα από την καταγραφή θερμοκάμερας αλλά και της αυτοψίας στον χώρο του EGD2.

Η επιθεώρηση θα γίνει είτε με αφαίρεση των μεταλλικών φύλλων επένδυσης πάχους 3mm, όπου αυτό απαιτείται λόγω φθορών ή καταστροφής στηριγμάτων, είτε με διάνοιξη οπών επιθεώρησης με ενδοσκόπιο.

Σύμφωνα, με τα αποτελέσματα της επιθεώρησης θα καθοριστεί από την ΔΕΗ ο τρόπος παρέμβασης, είτε με αφαίρεση των φύλλων επένδυσης είτε με διάνοιξη ανοίγματος για αναγόμωση της μόνωσης με κεραμοβάμβακα και επανατοποθέτηση /επανασυγκόλληση της επένδυσης. Όπου απαιτηθεί κατασκευή νέας μεταλλικής επένδυσης θα γίνει με ανοξειδωτή

Τεχνική Προδιαγραφή ΔΠΛΠ-1791 «Υποστήριξη Εργασιών Επιθεώρησης Βοηθητικού Εξοπλισμού και Εργασιών Επιθεώρησης Γεννήτριας & Μονώσεων για τη Μονάδα Νο 5 του ΑΗΣ Αλιβερίου για το έτος 2023»



λαμαρίνα πάχους 3mm, η οποία θα δοθεί από την ΔΕΗ και θα διαμορφώνεται κατάλληλα με ευθύνη του Αντισυμβαλλόμενου

Ο κεραμοβάμβακας θα δοθεί σε ρόλους με πάχος φύλλου 25 και 50mm και θα τοποθετείται σε στρώσεις με ενδιάμεσο μεταλλικό πλέγμα και για την διακοπή δημιουργίας ρευμάτων καυσαερίων που αποψιλώνουν την μόνωση.

Σημειώνεται, ότι ο Αντισυμβαλλόμενος δεν θα προχωρήσει σε επανατοποθέτηση των λαμαρινών, πριν επιθεωρηθεί από τον Εντεταλμένο Μηχανικό της Επιχείρησης η σωστή τοποθέτηση της μόνωσης.

Η μεταφορά των καινούργιων και η απομάκρυνση των παλαιών και άχρηστων υλικών στον τόπο εργασίας θα γίνει με μέριμνα και μέσα του Αντισυμβαλλόμενου.

Όλα τα αναλώσιμα υλικά που θα τοποθετηθούν θα είναι της ΔΕΗ, ενώ ο απαιτούμενος εξοπλισμός, φωτισμός, εξαερισμός, κριώματα και λοιπά μέσα θα είναι του Αντισυμβαλλόμενου. Επισημαίνεται ότι τα κριώματα θα πληρούν τις προϋποθέσεις της νομοθεσίας σε προδιαγραφές και ανέγερση.

Επειδή, οι εργασίες θα γίνουν σε κλειστό χώρο με είσοδο από μία ανθρωποθυρίδα, θα ορίζεται καθόλη την διάρκεια εργασιών, αρμόδιος για την επιτήρηση και τήρηση κατάστασης εισόδου-εξόδου.

Η παραπάνω εργασία επιμετρείται σε τετραγωνικά μέτρα (m²) επισκευασμένης επιφάνειας. (Σχέδιο EGD2)

Άρθρο 26

Αφαίρεση και επανατοποθέτηση μονώσεων ατμαγωγών

Το παρόν άρθρο αναφέρεται στην αφαίρεση και επανατοποθέτηση μονωτικού υλικού και φύλων επένδυσης, σε αγωγούς, καμπύλες, ειδικά τεμάχια όπως ταύ, επιστόμια κ.λ.π. των εγκαταστάσεων της Μονάδας 5 για την εκτέλεση εργασιών επιθεώρησης και μη καταστρεπτικών ελέγχων).

Επίσης περιλαμβάνει και την απομάκρυνση της παλαιάς μόνωσης και άχρηστων λαμαρινών σε χώρους όπου θα υποδείξει ο Εντεταλμένος Μηχανικός της Επιχείρησης.

Οι αφαιρούμενες λαμαρίνες, εφ' όσον βρίσκονται σε καλή κατάσταση, θα σημειώνονται και θα αποσυναρμολογούνται μετά μεγάλης προσοχής και με ευθύνη του Αντισυμβαλλόμενου, ούτως ώστε να επανατοποθετηθούν μετά το πέρας των εργασιών στην ίδια θέση.

Υλικά που θα κριθούν επαναχρησιμοποιήσιμα θα αποθηκευτούν σε ασφαλές σημείο του χώρου εργασίας, ώστε να μην εμποδίζονται οι εργασίες των υπολοίπων συνεργείων.

Η μεταφορά των καινούργιων υλικών μόνωσης στον τόπο εργασίας θα γίνει με μέριμνα και μέσα του Αντισυμβαλλόμενου.

Η καινούργια μόνωση θα είναι κατάλληλα διαμορφωμένη ώστε να αποτελεί συνέχεια της υπολοίπου μόνωσης. Η διαμόρφωση της μεταλλικής επένδυσης στα σημεία σύνδεσης (δηλαδή στις ενώσεις επικάλυψης των φύλλων) θα πάρει την μορφή αύλακος εντός του οποίου θα τοποθετηθεί εύπλαστη στεγανοποιητική ύλη για την στεγανότητα των συνδέσεων αυτών (ουσία κατάλληλη και αποδεκτή από τη ΔΕΗ).

Σημειώνεται ότι ο Αντισυμβαλλόμενος δεν θα προχωρήσει σε επανατοποθέτηση των λαμαρινών πριν επιθεωρηθεί από τον Εντεταλμένο Μηχανικό της Επιχείρησης η σωστή τοποθέτηση της μόνωσης.



Τονίζεται ότι κατά την αφαίρεση της παλαιάς μόνωσης, ο Αντισυμβαλλόμενος θα πρέπει να στηρίζει κατάλληλα τις μονώσεις, που δεν προβλέπεται να αφαιρεθούν, ώστε να μην καταστραφούν.

Τυχόν εξοπλισμός (σωλήνες - καλώδια - σωληνώσεις αέρος - στηρίγματα κ.λ.π) που στηρίζεται ή και οδεύει παράλληλα με τις μονώσεις, εάν και εφόσον επιτραπεί η αποξήλωσή του από τον Αντισυμβαλλόμενος, θα επανατοποθετείται ως είχε αρχικά από τον ίδιο, μετά το πέρας των εργασιών μόνωσης, χωρίς να δικαιούται ιδιαίτερες αποζημιώσεις.

Εάν η αποξήλωση αυτών δεν είναι εφικτή ο Αντισυμβαλλόμενος οφείλει να λάβει μέτρα, ώστε ο εξοπλισμός αυτός να μην καταστραφεί με την αφαίρεση των μονώσεων ή σε περίπτωση ζημιών αυτές θα αποκατασταθούν με μέσα, υλικά και προσωπικό που θα διατεθούν από τον Αντισυμβαλλόμενος χωρίς καμία επιβάρυνση της Επιχείρησης.

Για την απομάκρυνση των παλαιών και μη επαναχρησιμοποιήσιμων υλικών επισημαίνεται ότι η ΔΕΗ έχει την απαίτηση να απομακρύνονται αυθημερόν από τους χώρους εργασίας, ώστε να μην παρεμποδίζεται η εκτέλεση των εργασιών του Αντισυμβαλλόμενου ή άλλων συνεργείων και να ελαχιστοποιούνται τυχόν κίνδυνοι από την συσσώρευση αυτών στους χώρους εργασίας. Ο τόπος αποκομιδής τους θα καθορίζεται από τον Εντεταλμένο Μηχανικό της Επιχείρησης.

Η κατασκευή της καινούργιας μόνωσης θα γίνει με μέσα και προσωπικό του Αντισυμβαλλόμενου τα δε υλικά που θα χρησιμοποιηθούν για την κατασκευή της, καθώς και η κατά περίπτωση προμήθειά τους, είναι τα ακόλουθα :

- Λαμαρίνα γαλβανιζέ ή φύλλο Αλουμινίου με πάχος 0,8 έως 1,0 mm που αφαιρέθηκαν ή κατασκευάστηκαν προς αντικατάσταση κατεστραμμένων.
- Πετροβάμβακας χωρίς ξένες προσμίξεις πυκνότητας 60-100 kg/m³ ανθεκτικός σε θερμοκρασίες μέχρι 500°C ραμμένος σε δικτυωτό γαλβανισμένο πλέγμα σε μορφή παπλώματος πάχους 30 έως 100 mm σε ρολά πλάτους έως 1000 mm και μήκους ανάλογο του πάχους αυτών (βιομηχανικό ενισχυμένο πάπλωμα ραμμένο σε πλέγμα (από ΔΕΗ).
- Δακτύλιος στήριξης εξωτερικής επένδυσης των ατμαγωγών ή των σωληνώσεων ανάλογα της θέσης και του πάχους μόνωσης σύμφωνα με τις υπάρχουσες κατασκευές ή τα σχετικά σχέδια της Επιχείρησης. Η Επιχείρηση θα χορηγεί τα κατά περίπτωση απαιτούμενα ελάσματα, σε φύλλα διαστάσεων εμπορίου, για επισκευή ή κατασκευή νέων δακτυλίων με μέσα και προσωπικό του Αντισυμβαλλόμενου, όπου απαιτείται.
- Μικρο-υλικά που απαιτούνται για την έντεχνη κατασκευή της (μαστίχη στεγανοποίησης, θερμομονωτικό υλικό χωρίς προσμίξεις αμιάντου για την θερμική μόνωση μεταξύ δακτυλίων και στηριγμάτων τους, πιρτσίνια, επιψευδαργυρωμένες λαμαρινόβιδες κ.λ.π) (από Εργολάβο).

Από τον Αντισυμβαλλόμενο θα διατεθούν τα απαραίτητα εργαλεία και μηχανήματα που θα απαιτηθούν.

Η μόνωση των ατμαγωγών, διακλαδώσεων, ειδικών τεμαχίων κ.λ.π. αποτελείται ως επί το πλείστον από μια ή δύο στρώσεις πετροβάμβακα συνολικού πάχους καθοριζόμενου από τις απαιτήσεις της εγκατάστασης, που προστατεύονται εξωτερικά από φύλλα αλουμινίου ή φύλλα γαλβανισμένης λαμαρίνας.

Τα ειδικά τεμάχια όπως ταυ, καμπύλες, επιστόμια κ.λ.π θα επιμετρούνται με συντελεστή 2 και τα κουτιά με συντελεστή 3 έναντι των ευθύγραμμων τεμαχίων.

α. Φύλλα / ρολά Πετροβάμβακα

Τεχνική Προδιαγραφή ΔΠΛΠ-1791 «Υποστήριξη Εργασιών Επιθεώρησης Βοηθητικού Εξοπλισμού και Εργασιών Επιθεώρησης Γεννήτριας & Μονώσεων για τη Μονάδα Νο 5 του ΑΗΣ Αλιβερίου για το έτος 2023»



Τα φύλλα θα κοπούν σε κομμάτια όσο το ανάπτυγμα της εξωτερικής περιφέρειας των ατμαγωγών - εφόσον το μήκος των φύλλων επιτρέπει κάτι τέτοιο - ή θα συνδέονται τα κομμάτια μεταξύ τους σε μήκη, όσο το ανάπτυγμα της εξωτερικής περιφέρειας που πρόκειται να μονωθεί ή θα αποκόπτονται τα κατάλληλα μέρη από τα ρολά.

Τα κομμάτια θα αγκαλιάζουν το προς μόνωση τμήμα και τα άκρα αυτών θα συνδέονται με άγκιστρα τουλάχιστον 6 τεμ. στο μέτρο ή θα ράβονται με γαλβανισμένο σύρμα έτσι ώστε να μην υπάρχουν κενά. Τα κομμάτια θα πρέπει να ράβονται επίσης μεταξύ τους, όπως σημειώνεται παραπάνω. Οι αρμοί σύνδεσης της δεύτερης στρώσης δεν πρέπει να συμπίπτουν με αυτούς της πρώτης, αλλά να καλύπτουν αυτούς. (Εναλλασόμενη τοποθέτηση ως προς τις ραφές).

Στα καμπύλα τμήματα των σωληνώσεων τα φύλλα Πετροβάμβακα θα κοπούν σε πλάτος μικρότερο από το ονομαστικό τους, έτσι ώστε κατά την τοποθέτησή τους να διατηρείται βασικά το σχήμα της καμπύλης.

Στα επιστόμια, ασφαλιστικά κλπ. τεμάχια όπου τα φύλλα Πετροβάμβακα δεν είναι δυνατόν να τοποθετηθούν, θα προστεθεί Πετροβάμβακας χύμα για την πλήρωση των κενών. Νοείται ότι η συγκράτηση της μόνωσης στα τμήματα αυτά θα γίνεται με τη βοήθεια των ειδικά κατασκευασμένων αποσυναρμολογούμενων «κουτιών» από λαμαρίνα γαλβανιζέ.

β. Στηρίγματα εξωτερικής επένδυσης

Στους ατμαγωγούς και πριν την τοποθέτηση των φύλλων θερμομονωτικού υλικού, πρέπει να στερεωθούν δακτύλιοι απόστασης - στερέωσης των φύλλων αυτών και του εξωτερικού περιβλήματος.

Εάν κατά την αποξήλωση διαπιστωθεί ότι δεν υπάρχουν δακτύλιοι ή υπάρχει μικρότερος αριθμός εγκατεστημένων από τους απαιτούμενους, ο Αντισυμβαλλόμενος είναι υποχρεωμένος να κατασκευάσει και τοποθετήσει τον απαραίτητο αριθμό δακτυλίων όπως προδιαγράφονται αυτοί στη συνέχεια.

Η Επιχείρηση θα χορηγεί, σε διαστάσεις εμπορίου, τα απαιτούμενα υλικά και ο Αντισυμβαλλόμενος υποχρεούται να διαθέσει τα αναγκαία μικρούλικά (πιρτσίνια, θερμομονωτικά υλικά, υλικά σύνδεσης) και εξοπλισμό για την κατασκευή των προαναφερόμενων δακτυλίων σύμφωνα με τα συνημμένα σχετικά σχέδια.

Άρθρο 27 Εξωτερική επένδυση μονώσεων

Η τυχόν νέα εξωτερική επένδυση αγωγών και ειδικών τεμαχίων που θα κατασκευαστούν ή θα αντικαταστήσουν κατεστραμμένα τεμάχια, θα γίνει με την ίδια γεωμετρία και τεχνική, από φύλλα πάχους 0,8 - 1,0 mm γαλβανισμένης λαμαρίνας ή αλουμινίου, που θα δοθούν από την ΔΕΗ.

Κάθε φύλλο και ειδικό τεμάχιο θα είναι κατάλληλα κυλινδρωμένο και διαμορφωμένο στα άκρα (σχηματισμός αύλακος - κορδόνι με κορδονιέρα) ώστε να συνεργαστεί με τα υπόλοιπα στην θέση εγκατάστασής του.

Για τις καμπύλες σημειώνεται ότι τα κομμάτια που θα απαρτίζουν την επικάλυψη πρέπει να είναι ικανού αριθμού, ώστε να διατηρείται βασικά το σχήμα του εσωτερικού αγωγού. Για τα επιστόμια, ασφαλιστικά κ.λ.π. σημειώνεται ότι θα κατασκευασθούν από συναρμολογούμενα κουτιά δύο, τριών ή και περισσότερων τμημάτων τα οποία θα συγκρατούνται με ειδικά «ΚΛΙΠΣ».

Τεχνική Προδιαγραφή ΔΠΛΠ-1791 «Υποστήριξη Εργασιών Επιθεώρησης Βοηθητικού Εξοπλισμού και Εργασιών Επιθεώρησης Γεννήτριας & Μονώσεων για τη Μονάδα Νο 5 του ΑΗΣ Αλιβερίου για το έτος 2023»



Σε ακραία τμήματα μονώσεων πρέπει να τοποθετηθούν ροζέτες διαιρούμενες. Για κάθε κατασκευή ισχύει η διαμόρφωση κορδονιών στα άκρα για ενίσχυση.

Από τον Αντισυμβαλλόμενο θα διατεθούν τα απαραίτητα εργαλεία, μηχανήματα και υλικά που θα απαιτηθούν εκτός των φύλλων επένδυσης που θα δοθούν αδιαμόρφωτα από την ΔΕΗ.

Ο υπολογισμός της εξωτερικής επιφάνειας καμπυλών αγωγών κυκλικής διατομής προκύπτει από τον τύπο $E = \pi \cdot D \cdot L$, όπου D η εξωτερική διάμετρος της μόνωσης και L το μέσο μήκος της καμπύλης, σύμφωνα με τις επιμετρήσεις.

- Τα ειδικά τεμάχια όπως ταυ, καμπύλες, επιστόμια κ.λ.π θα επιμετρώνται με συντελεστή 2 και τα κουτιά με συντελεστή 3 έναντι των ευθύγραμμων τμημάτων.

Άρθρο 28

Προετοιμασία επιφανειών για εκτέλεση μη καταστρεπτικών ελέγχων

Το παρόν άρθρο αναφέρεται στην προετοιμασία την επιφάνειας τμημάτων υψηλής πίεσης της εγκατάστασης για την εκτέλεση μη καταστρεπτικών ελέγχων. Η προετοιμασία της επιφάνειας θα γίνεται με μέσα και προσωπικό του Αντισυμβαλλόμενου, ενώ οι μη καταστρεπτικοί έλεγχοι από Συνεργεία της Επιχείρησης ή τρίτων.

Συγκεκριμένα θα ελέγχονται οι περιοχές εκατέρωθεν των συγκολλήσεων στους ατμαγωγούς και τους συλλέκτες, οι περιοχές στην έξοδο διαφόρων μορφοτεμαχίων, η εξωτερική και εσωτερική επιφάνεια των καμπυλών, οι περιοχές συγκόλλησης μαστών, επιστομιών κ.λ.π. εξοπλισμού επί των ατμαγωγών, η συγκόλληση στηριγμάτων και κάθε άλλη περιοχή που θα καθορίζεται από την Επιχείρηση.

Τις περιοχές αυτές οφείλει ο Αντισυμβαλλόμενος να καθαρίσει από κάθε ακαθαρσία, είτε είναι υπολείμματα μονώσεων είτε είναι σκουριές, με τρόχισμα ώστε οι επιφάνειες να είναι απόλυτα καθαρές και γυαλιστερές, για να είναι δυνατή η εκτέλεση μη καταστρεπτικών ελέγχων επ' αυτών.

Κάθε ραφή συγκόλλησης που πρόκειται να ελεγχθεί θα τροχισθεί στο πλάτος 100mm εκατέρωθεν της ραφής.

Το αυτό ισχύει και για τα στηρίγματα ή τους μαστούς επί των ατμαγωγών.

Η έξω επιφάνεια των καμπυλών (EXTRADOS) θα τροχισθεί σε όλο το μήκος αυτών και σε πλάτος 200mm. Το αυτό ισχύει και για την εσωτερική επιφάνεια των καμπυλών στις οποίες θα γίνουν μη καταστρεπτικοί έλεγχοι.

Σημειώνεται ότι τα τροχίσματα θα γίνουν σύμφωνα με τις οδηγίες και απαιτήσεις των Συνεργείων της ΔΕΗ που θα εκτελέσουν τους ελέγχους, η τελική δε προς έλεγχο επιφάνεια πρέπει να έχει τύχει της έγκρισης αυτών, άλλως ο καθαρισμός θα επαναληφθεί με δαπάνη του Αντισυμβαλλόμενου, ώστε η τελική επιφάνεια που θα προκύψει να ικανοποιεί τις απαιτήσεις της ΔΕΗ.

Ο καθαρισμός - τροχίσματα δεν θα γίνεται σε βάθος, αλλά μόνο για την αφαίρεση της σκουριάς και της τυχόν «καλαμίνας».

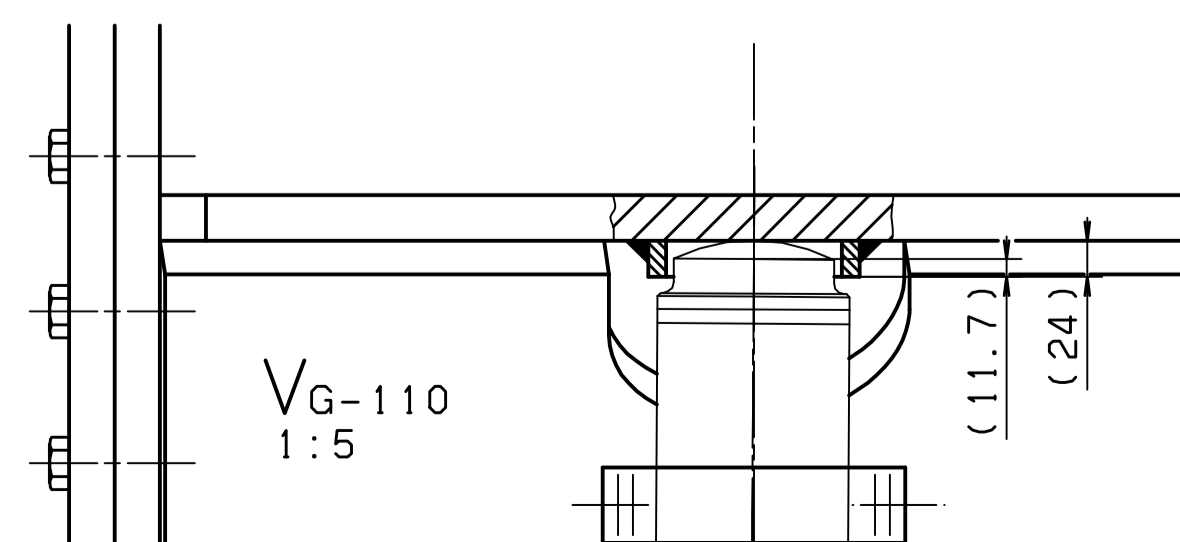
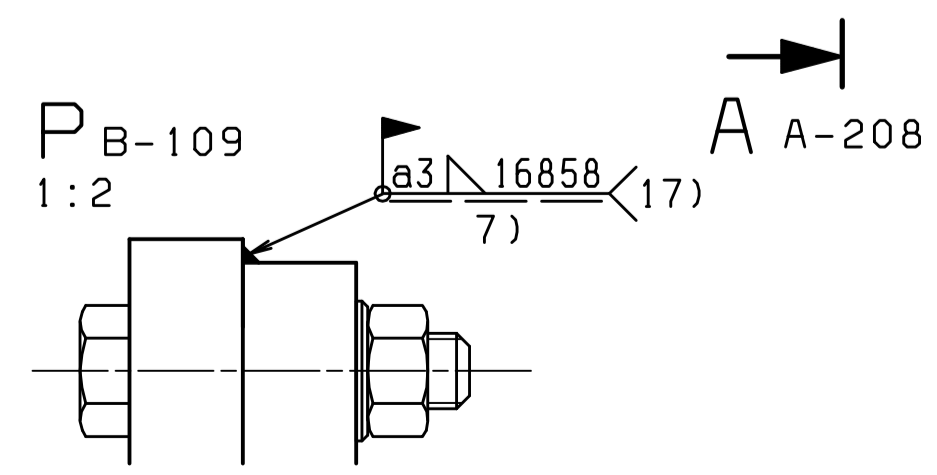
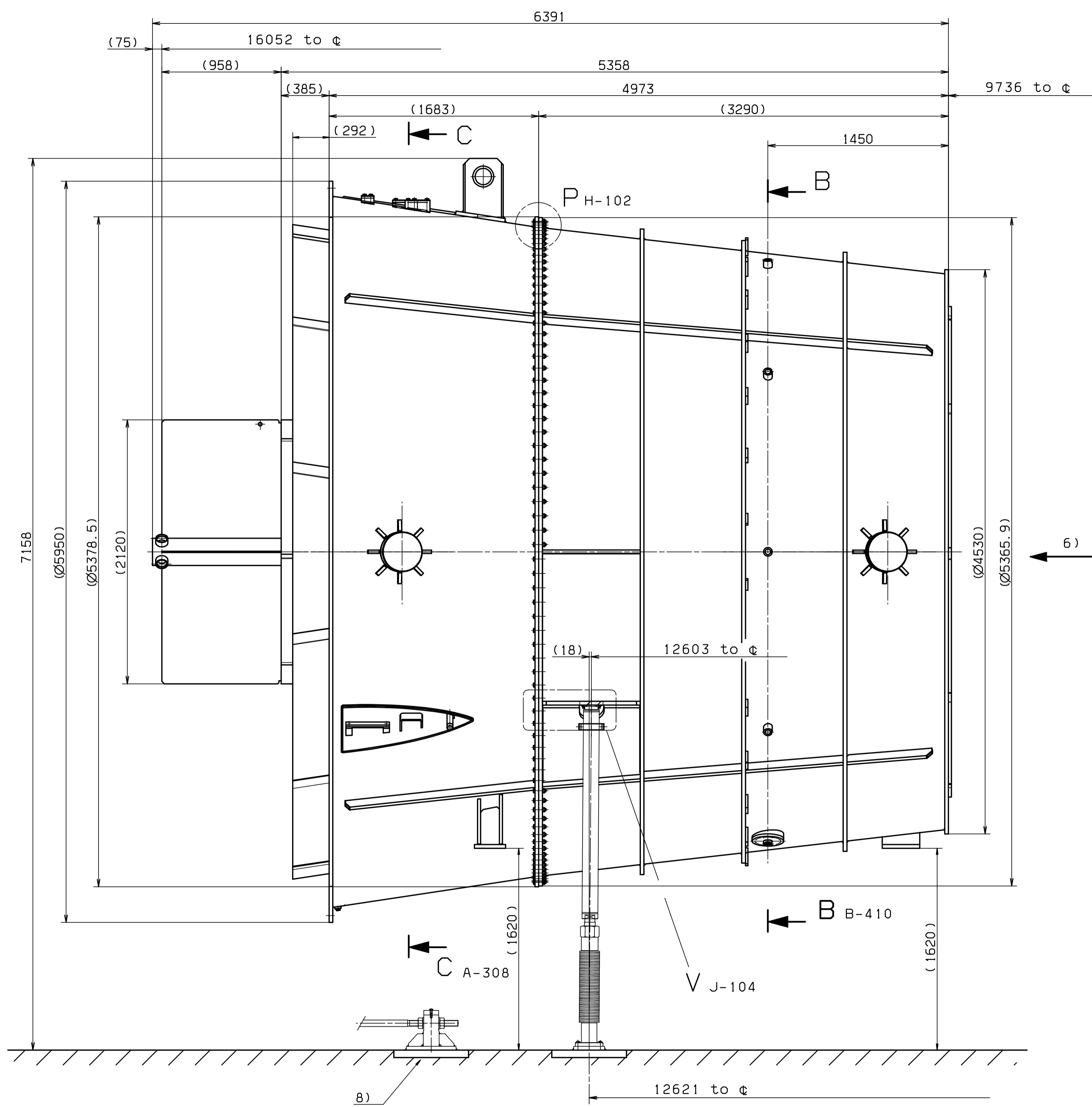
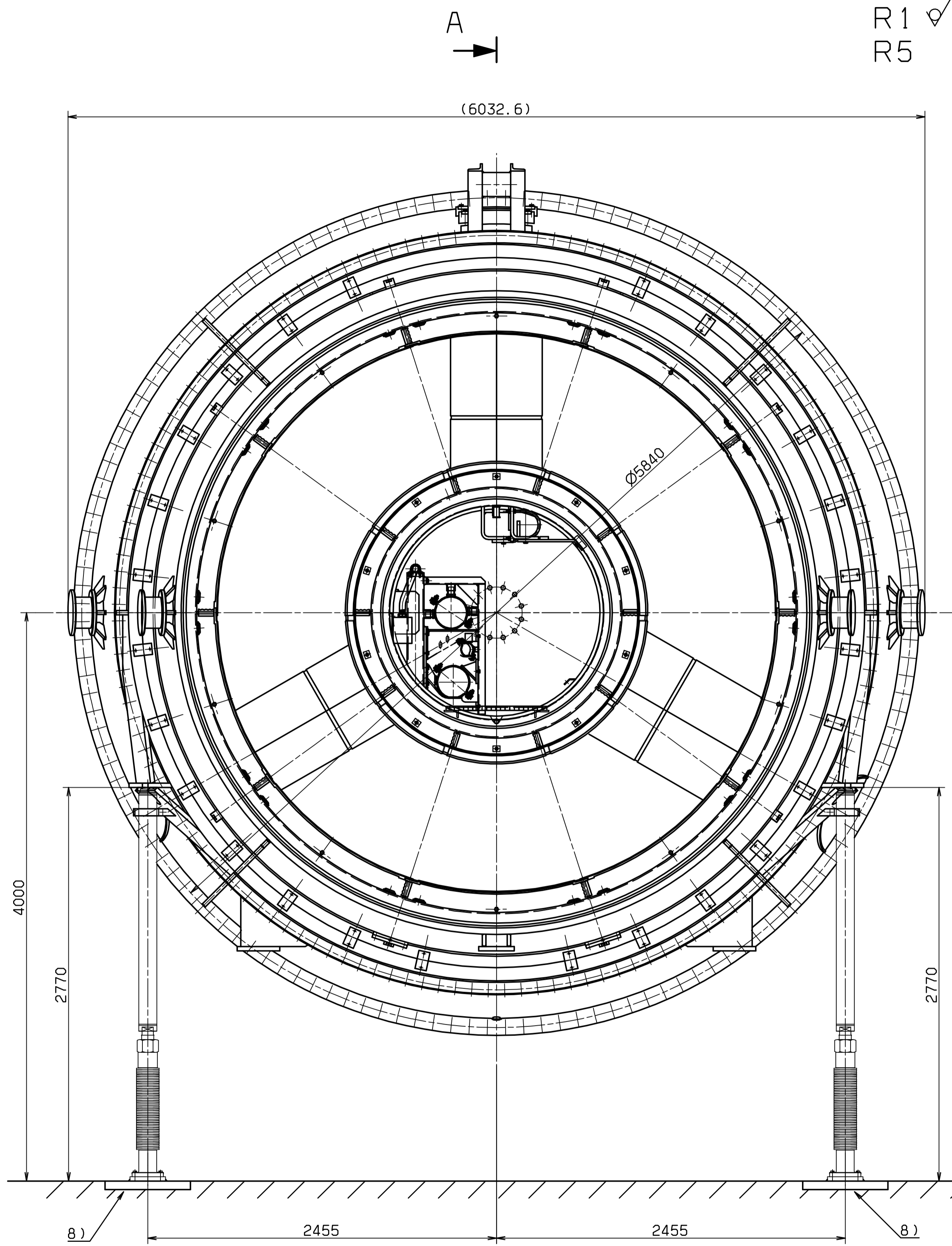
Η εργασία πρέπει να γίνεται από τεχνίτες με πείρα σε τέτοιου είδους εργασίες, διότι στην φάση αυτή των εργασιών δεν επιτρέπεται κανένα σφάλμα. Ο Αντισυμβαλλόμενος είναι υποχρεωμένος να προβεί στην εργασία προετοιμασίας των επιφανειών (τροχίσματα) με μεγάλη επιμέλεια, έτσι ώστε να αποφευχθεί ο τραυματισμός της τροχιζόμενης επιφάνειας ή η αφαίρεση υλικών σε μεγάλο βάθος, επειδή οι κακοτεχνίες αυτές επηρεάζουν τη διάρκεια ζωής των υπό έλεγχο ατμαγωγών ή ακόμη μπορεί να τους καταστρέψουν με αποτέλεσμα να επιβάλλεται η αντικατάσταση αυτών, γεγονός το κόστος των οποίων είναι μεγάλο. Για τον λόγο αυτό σε κάθε τέτοια περίπτωση, ο Αντισυμβαλλόμενος θα υποχρεωθεί να αποζημιώσει τη ΔΕΗ σύμφωνα με τους Όρους της Σύμβασης του υπόψη Έργου.

Τεχνική Προδιαγραφή ΔΠΛΠ-1791 «Υποστήριξη Εργασιών Επιθεώρησης Βοηθητικού Εξοπλισμού και Εργασιών Επιθεώρησης Γεννήτριας & Μονώσεων για τη Μονάδα Νο5 του ΑΗΣ Αλιβερίου για το έτος 2023»

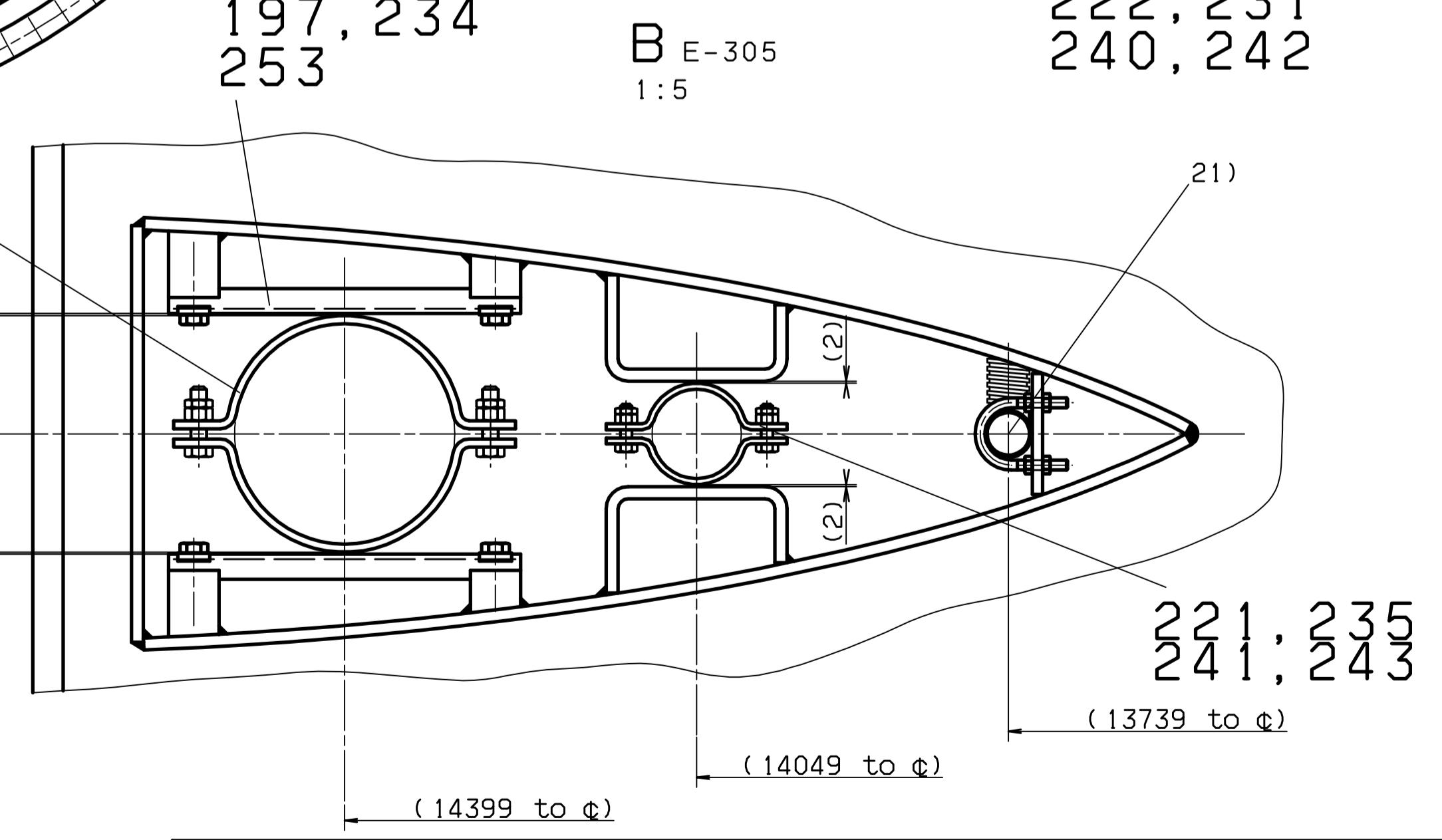
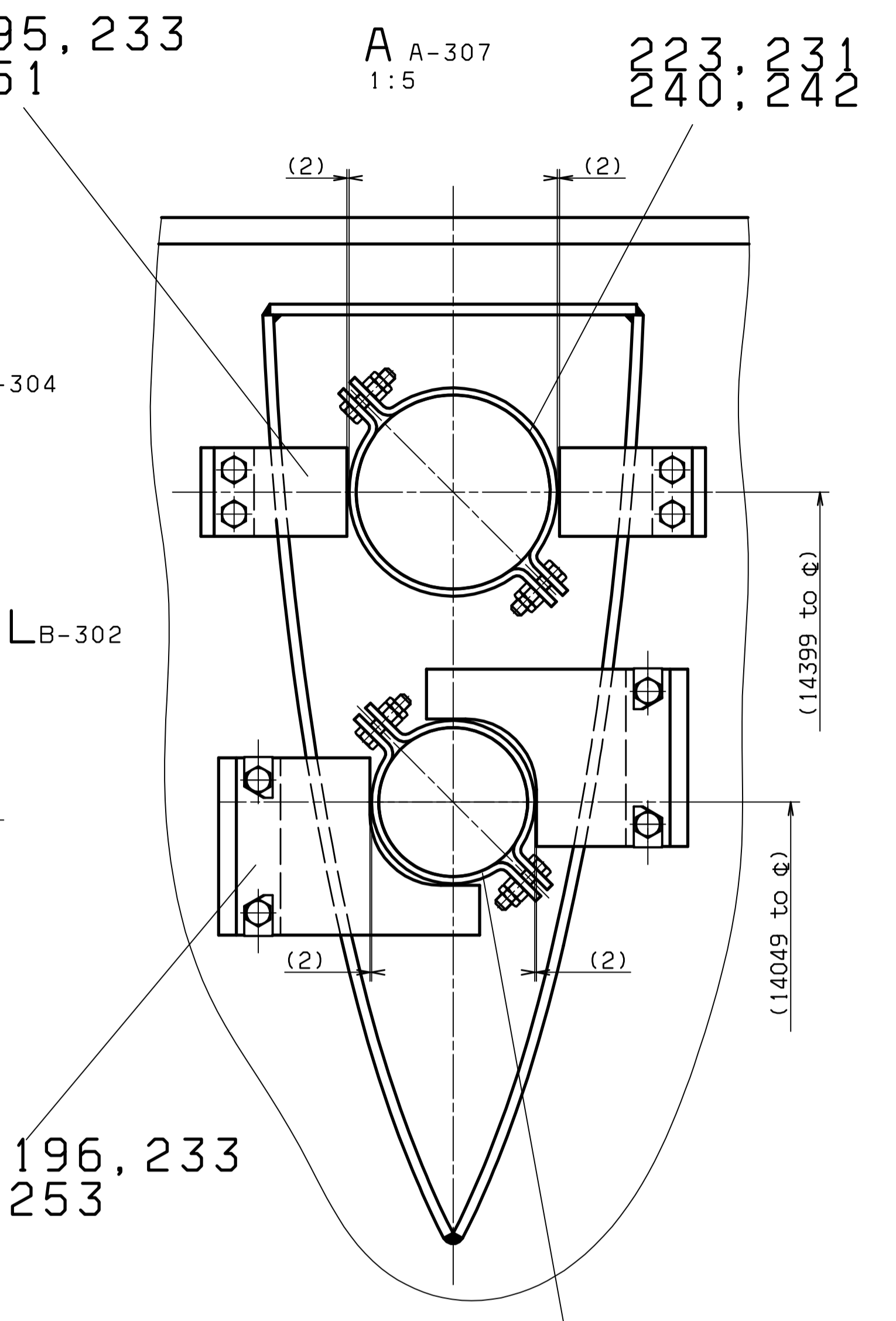
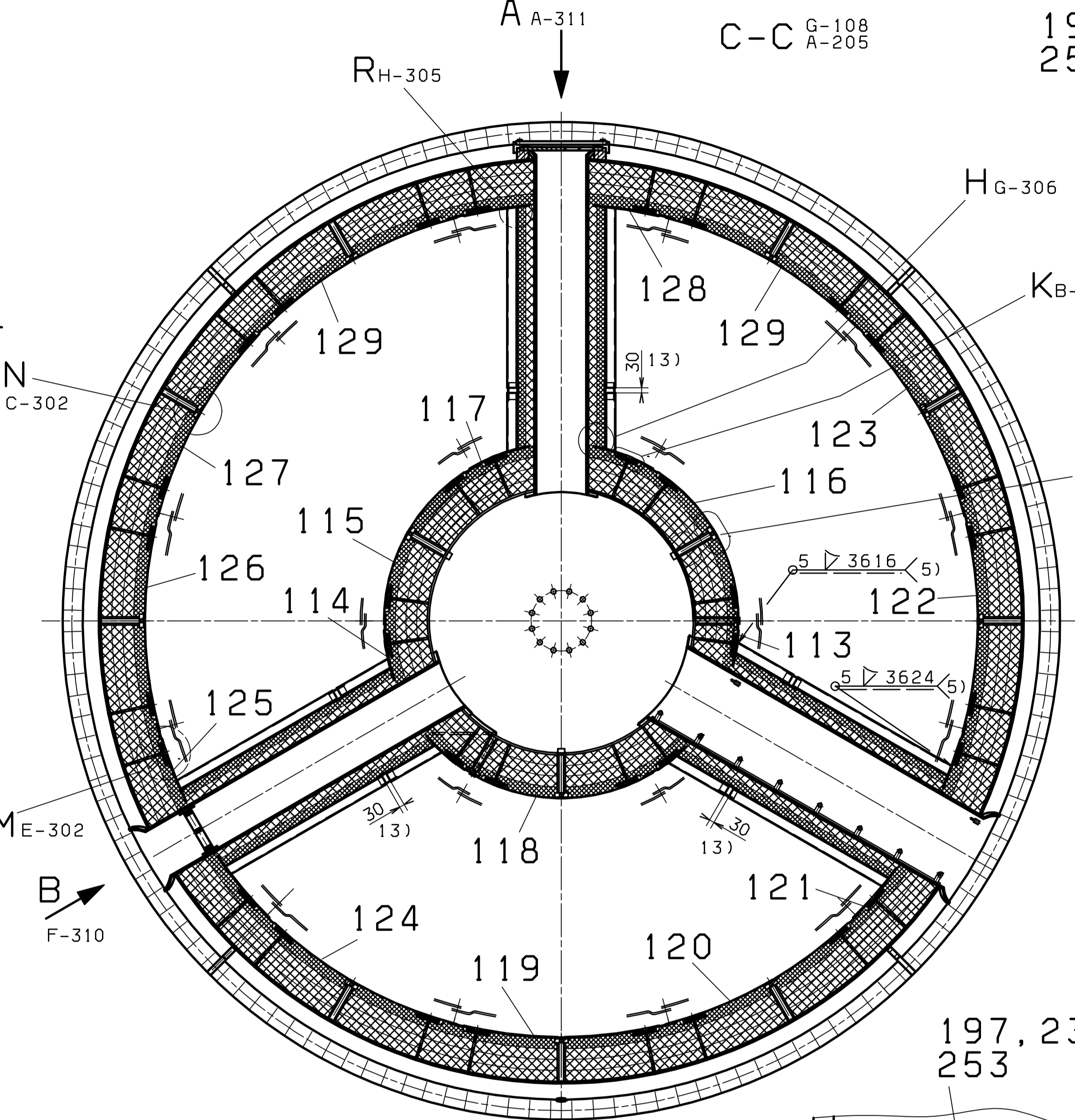
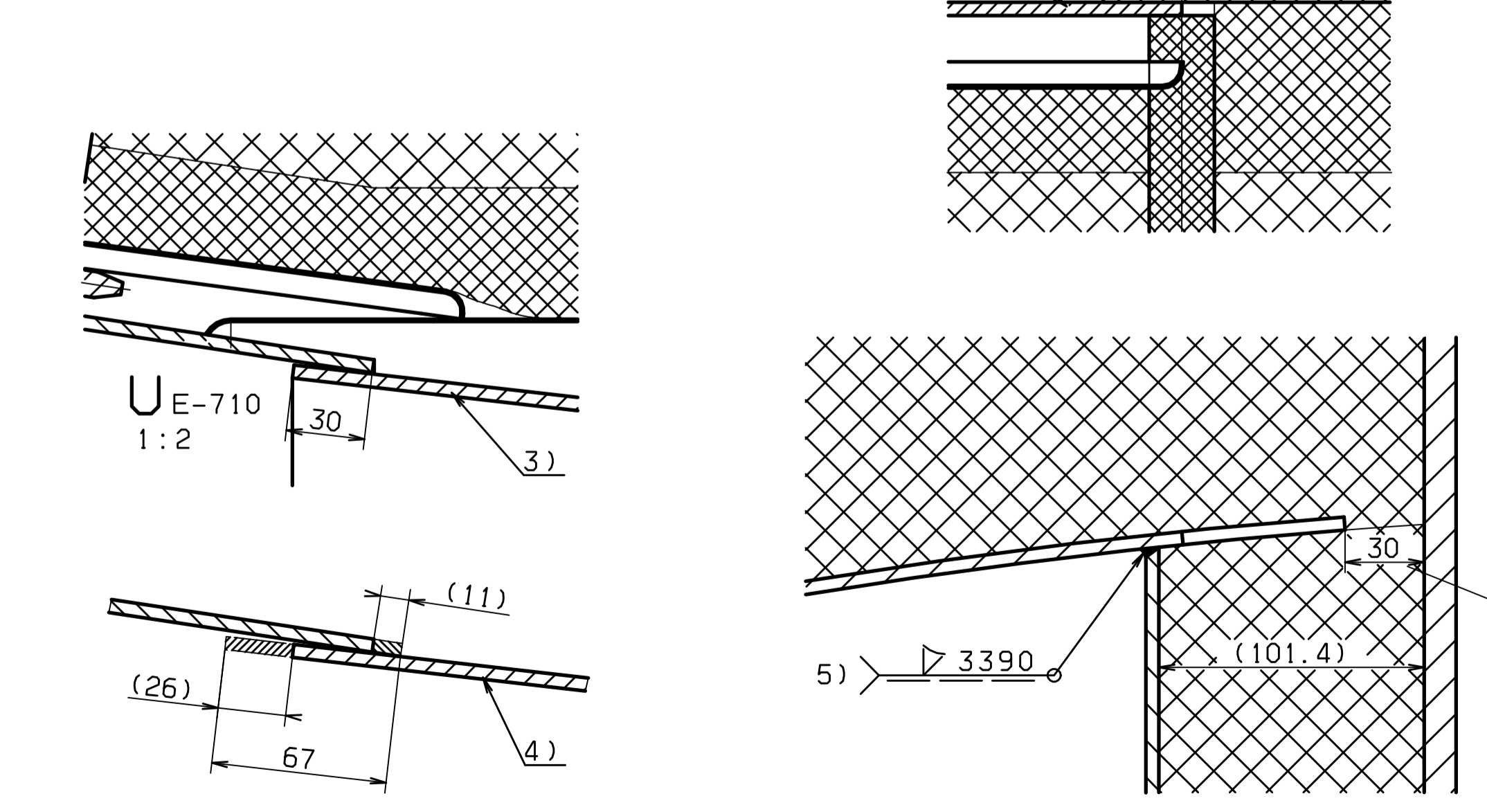
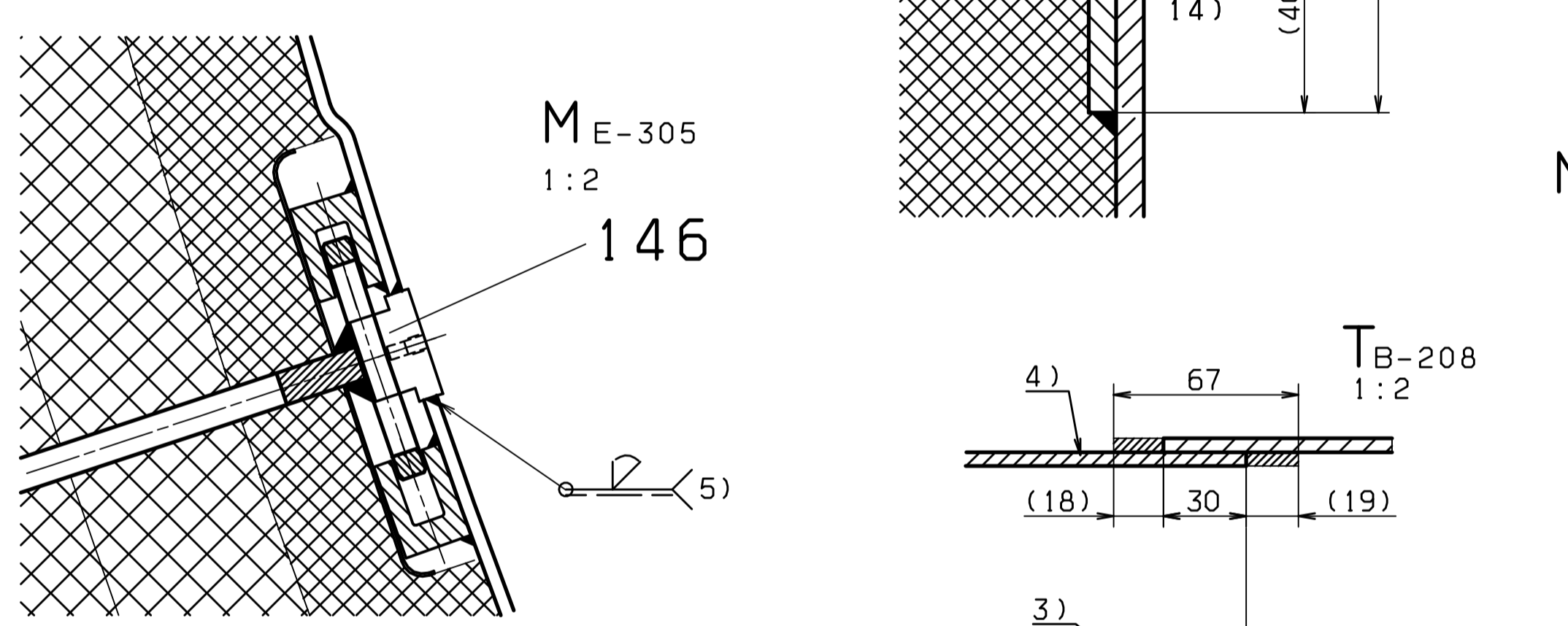
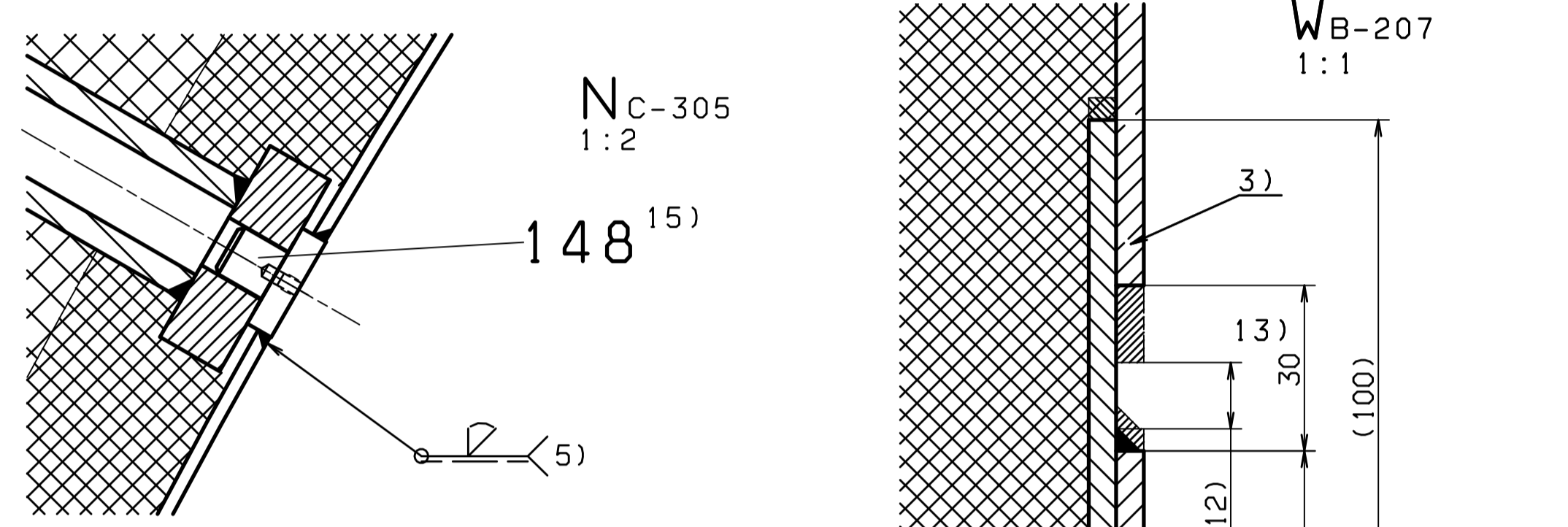
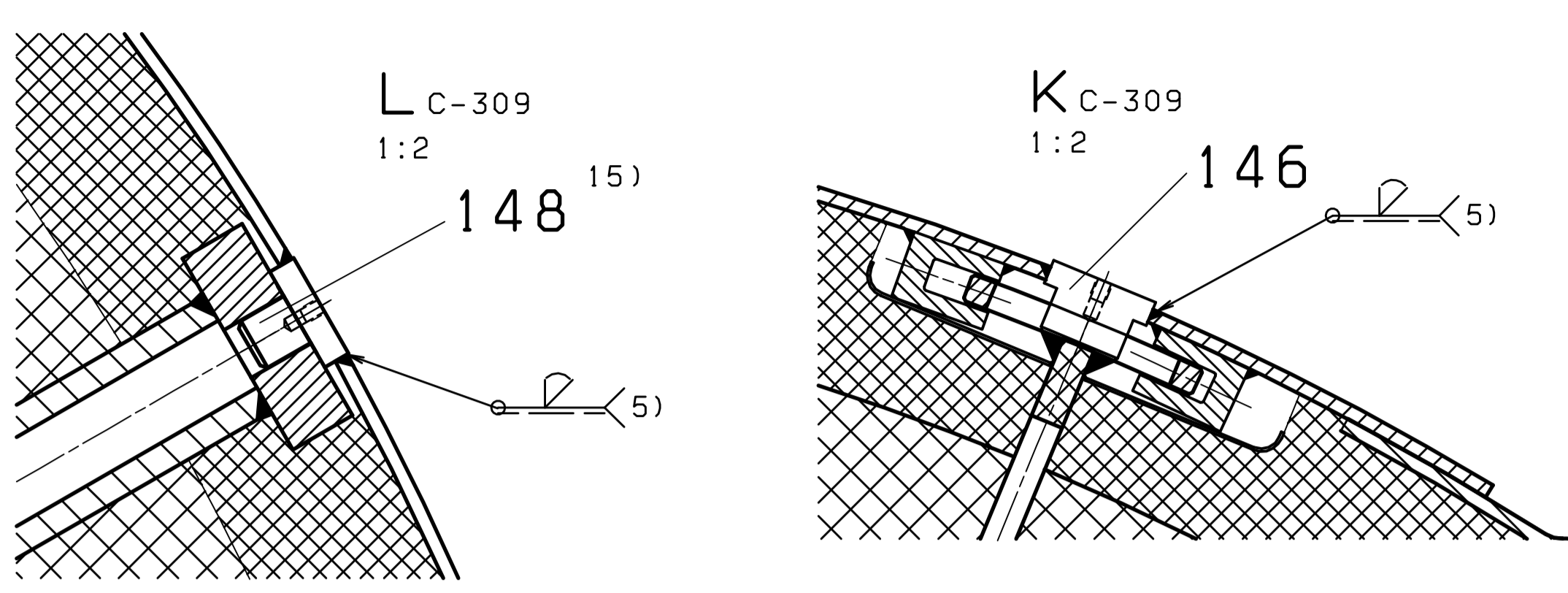


Τεχνίτες που θα κρίνονται από τη ΔΕΗ ανεπαρκείς για την εργασία αυτή θα αντικαθίστανται αμέσως με κατάλληλο τεχνίτη από τον Αντισυμβαλλόμενο.

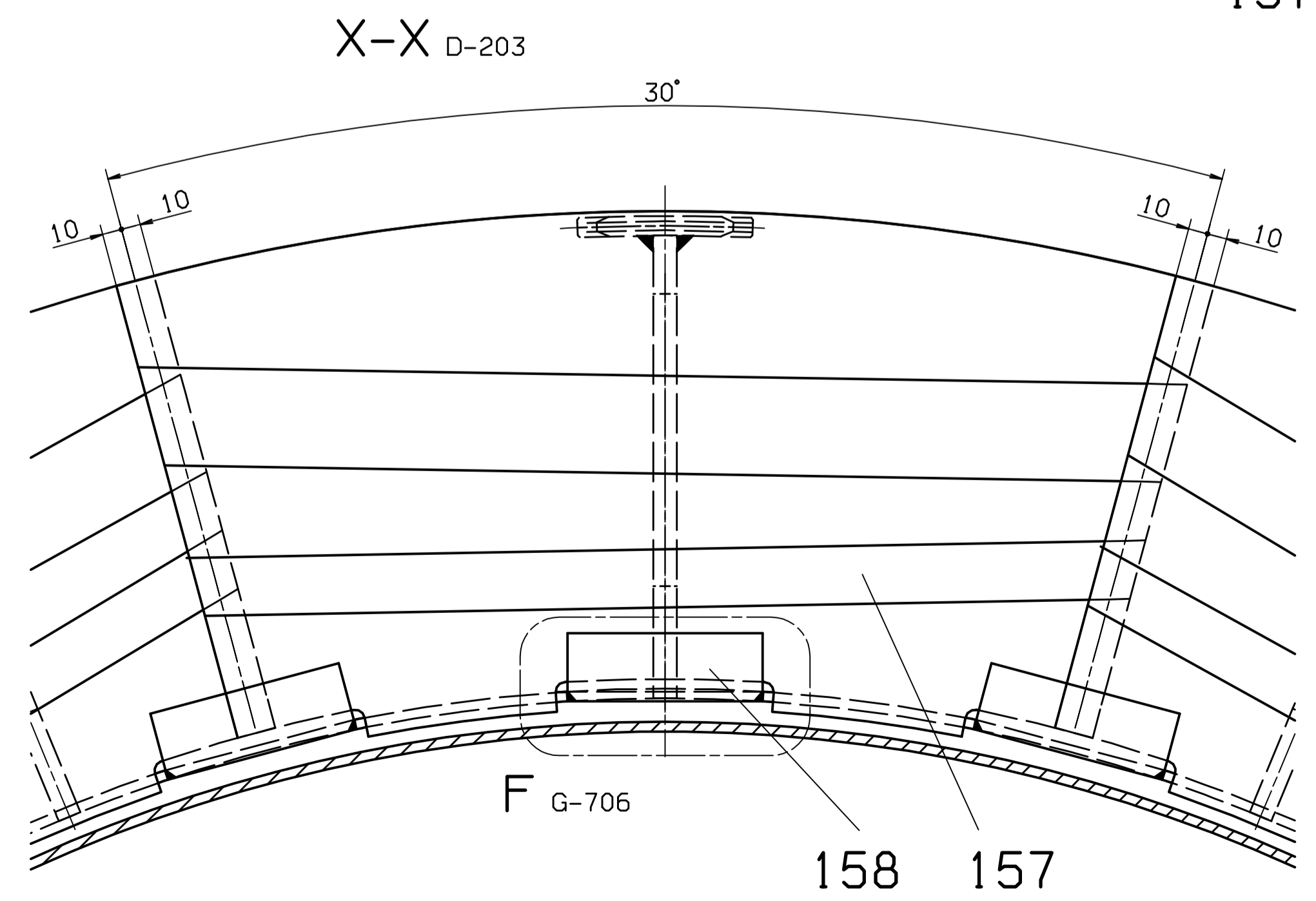
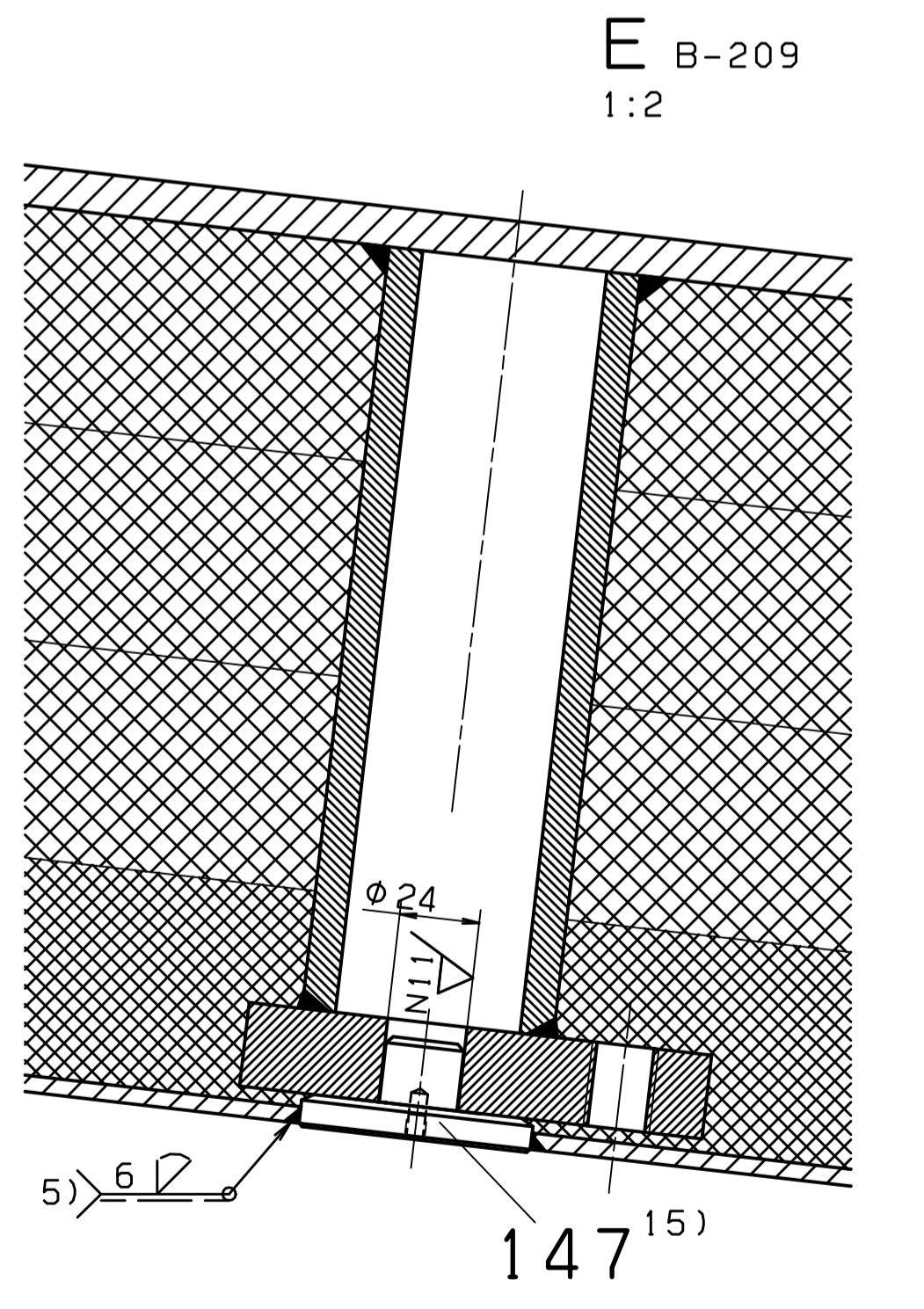
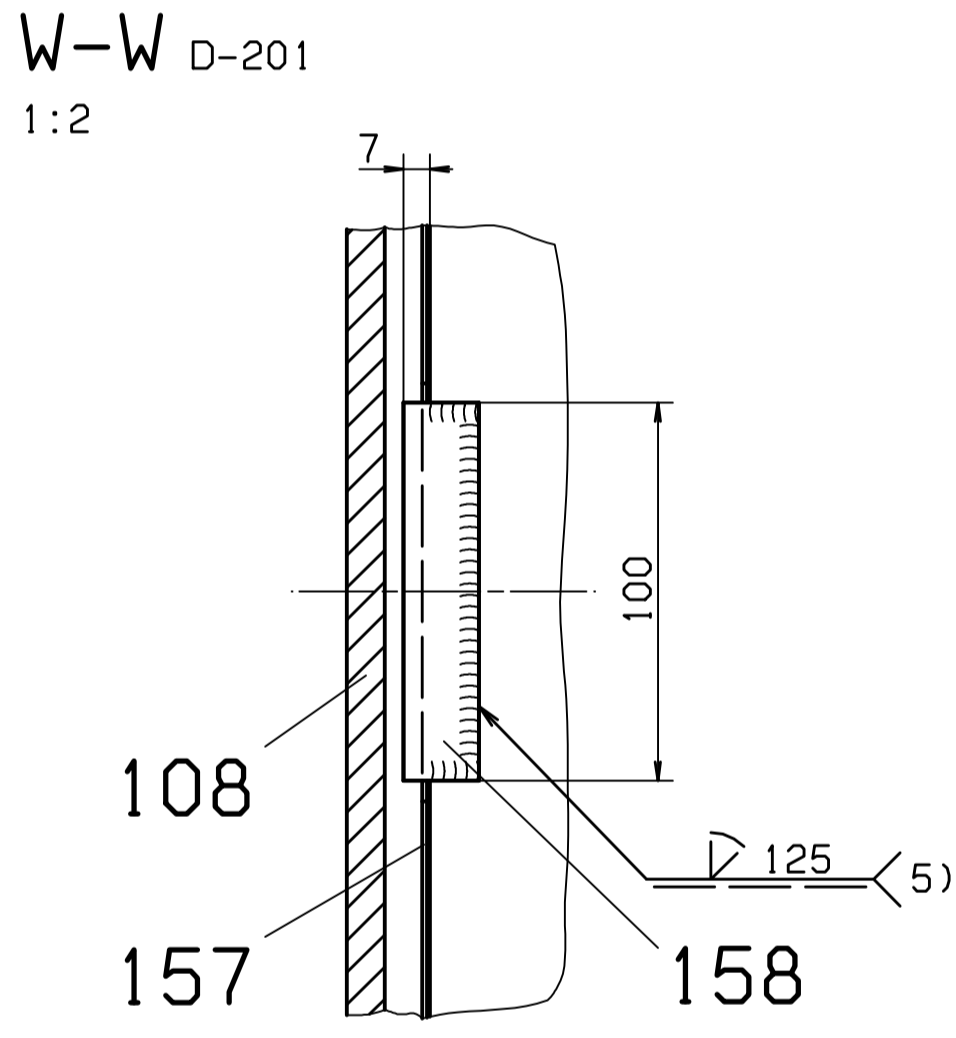
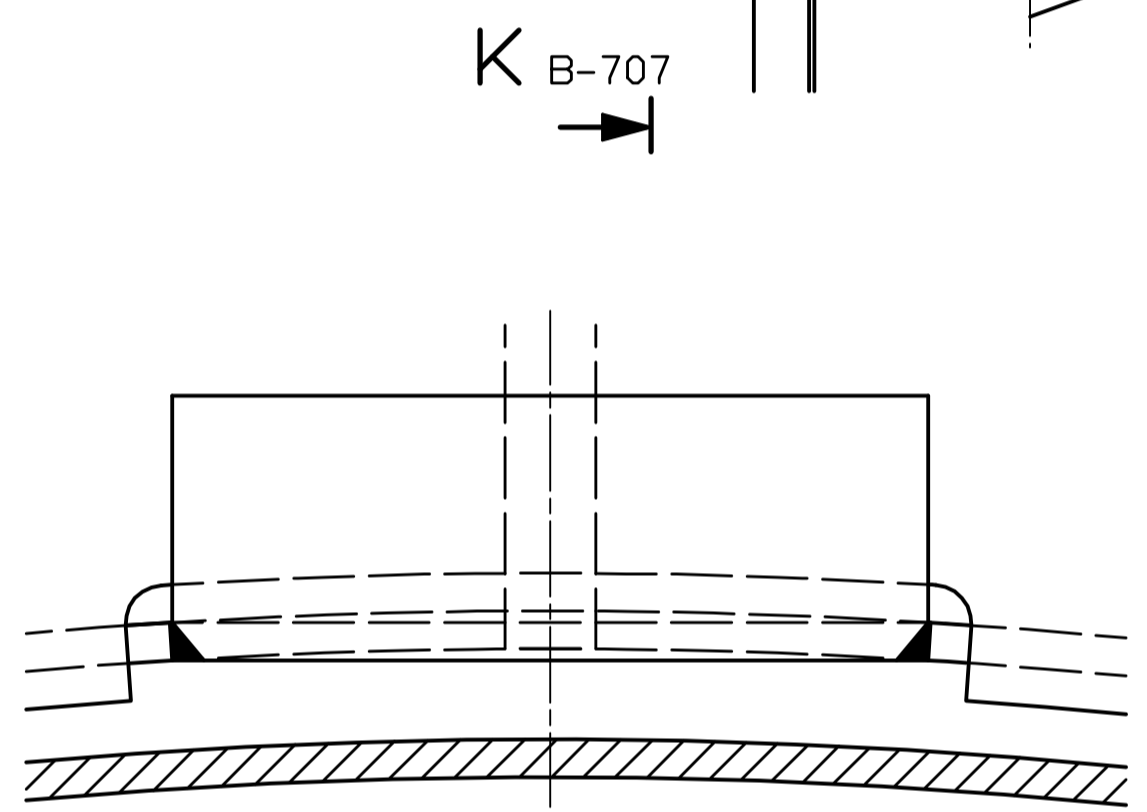
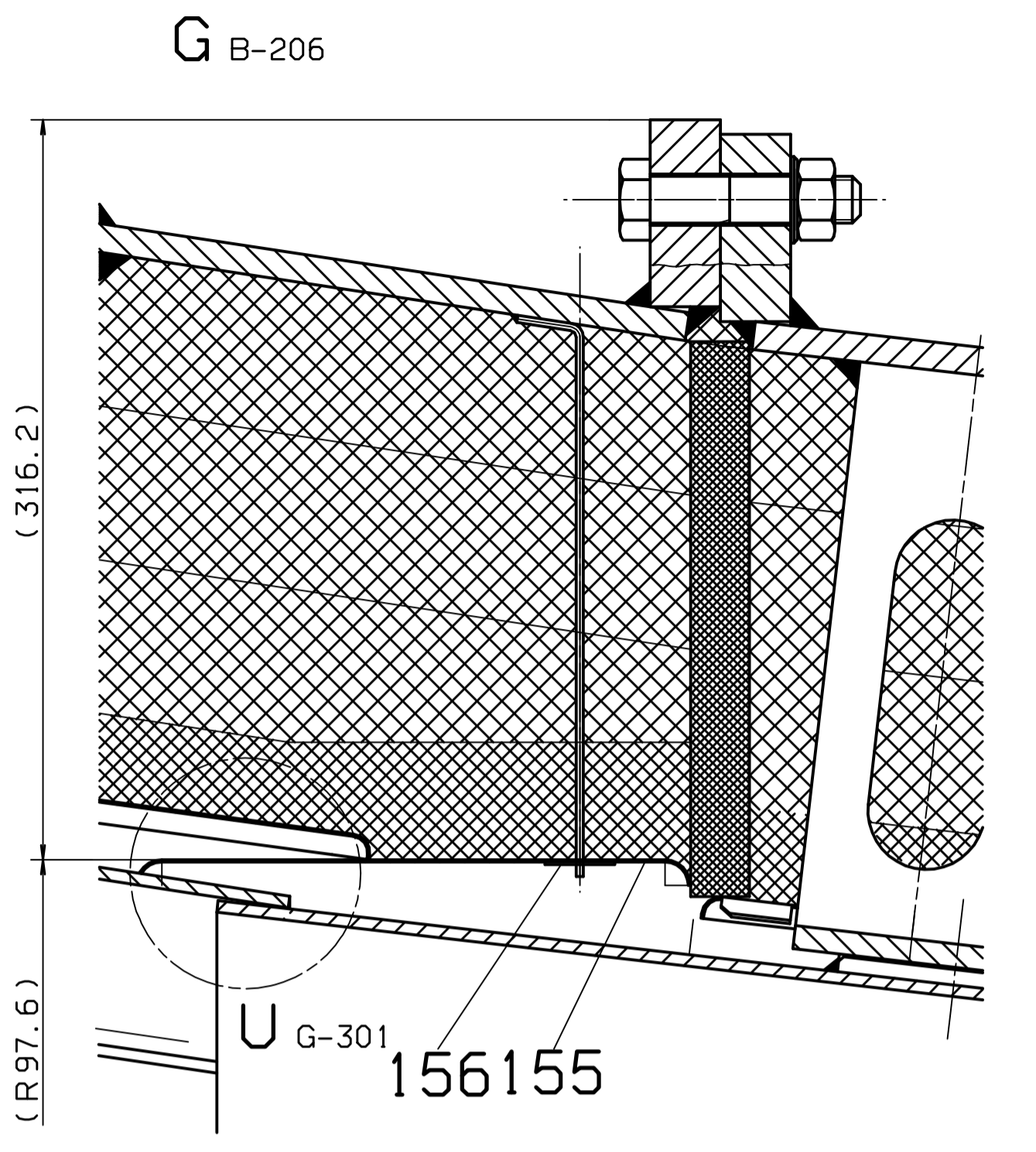
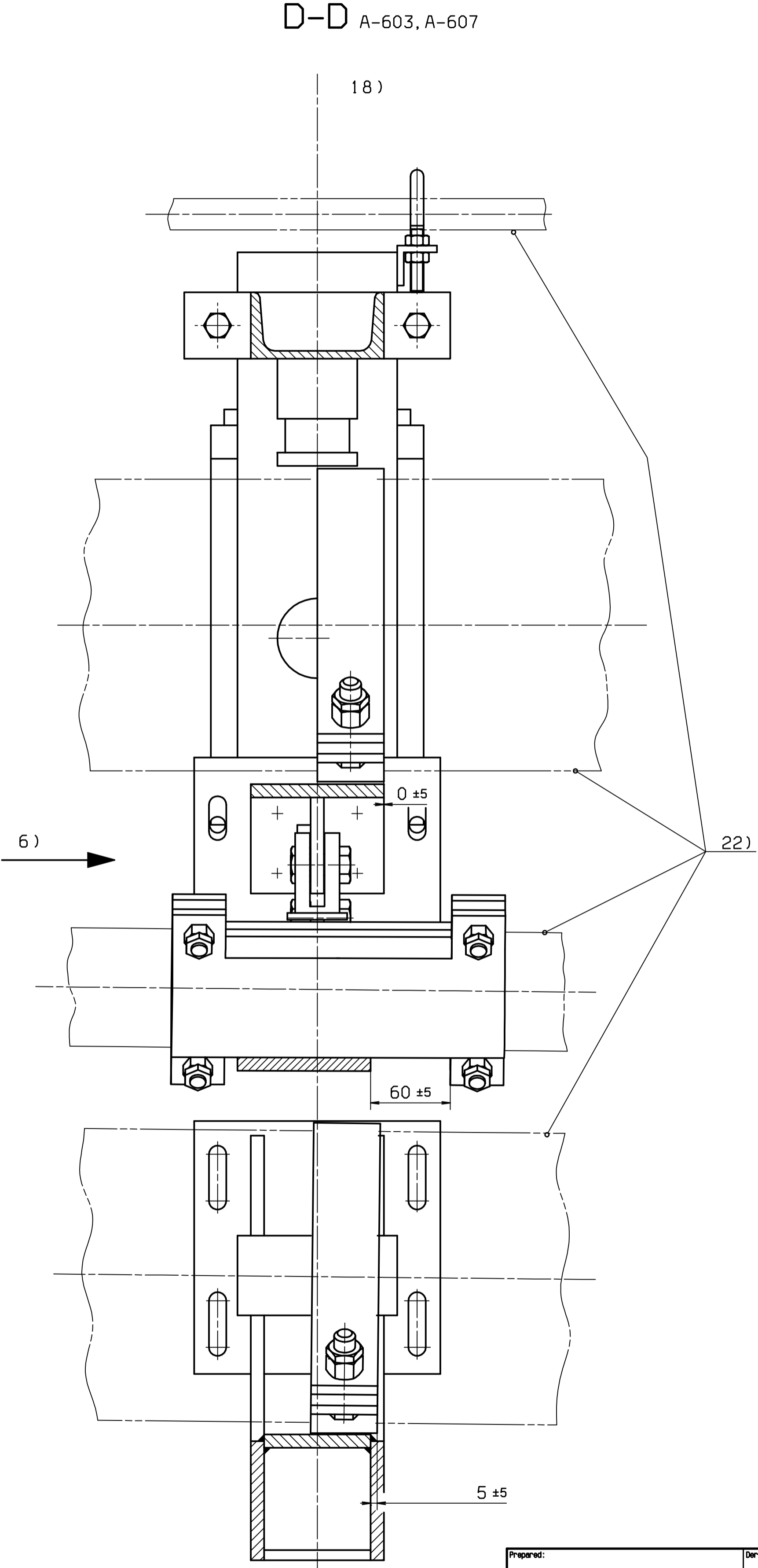
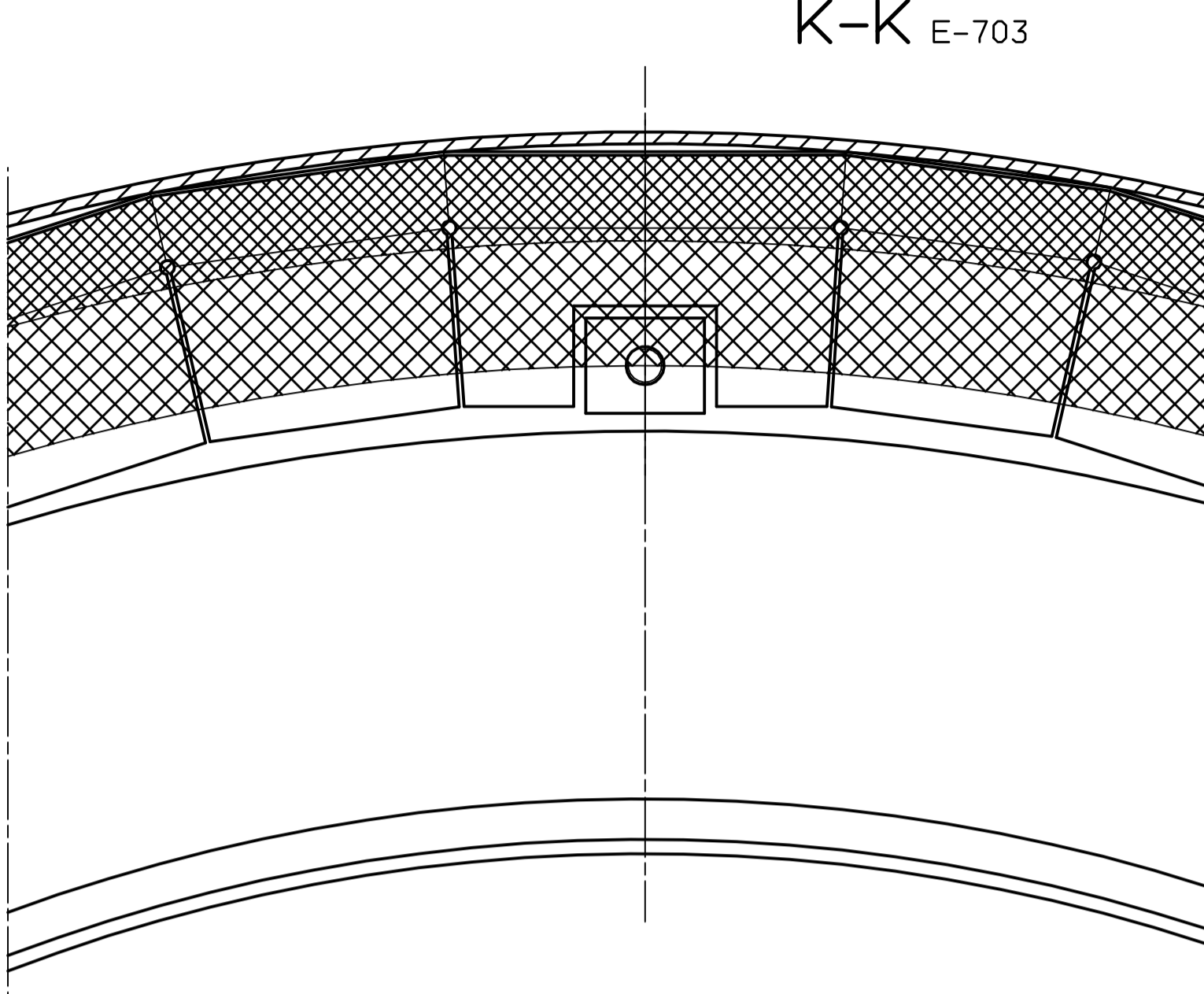
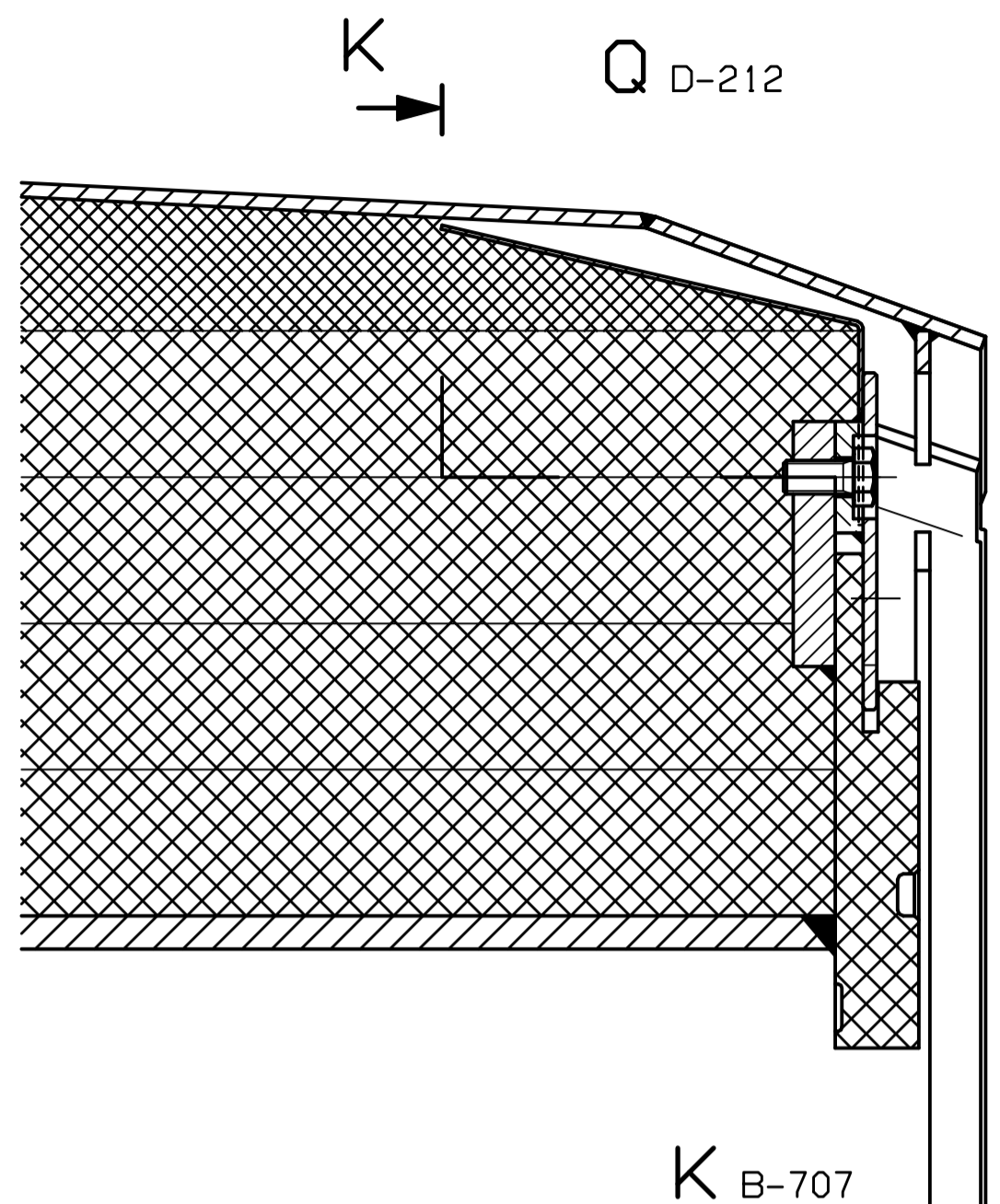
Επίσης, τα εργαλεία και τα υλικά που θα χρησιμοποιηθούν για το τρόχισμα πρέπει να είναι του ενδεδειγμένου τύπου, η δε ΔΕΗ έχει το δικαίωμα σε περίπτωση κατά την οποία κρίνει αυτά ακατάλληλα να τα απορρίψει, χωρίς όμως αυτό να απαλλάσσει τον Αντισυμβαλλόμενο από τις προαναφερθείσες ευθύνες του, έστω και αν τόσο τα υλικά όσο και το προσωπικό του δεν έχουν απορριφθεί από τη ΔΕΗ. Η παραπάνω εργασία επιμετρείται σε εργατώρες.



Prepared: 2002-07-10 Mihalic	Derived from: HTCT115130	Sep. Pl. case no. <input type="checkbox"/> moth. no. <input type="checkbox"/>	Scale: 1 : 20	DocType: A1
Checked: 2002-10-01 kraljic	Responsible department: TGTD	600	EXHAUST DIFF. 1 ASSEMBLY ABGASDIFFUSOR 1 KOMPLETT	
Approved: 2002-10-02 kramaric	Take over department:			
Revision: A 2005-05-10 PPLDULA				
ALSTOM Power		Document no. HTCT120491		

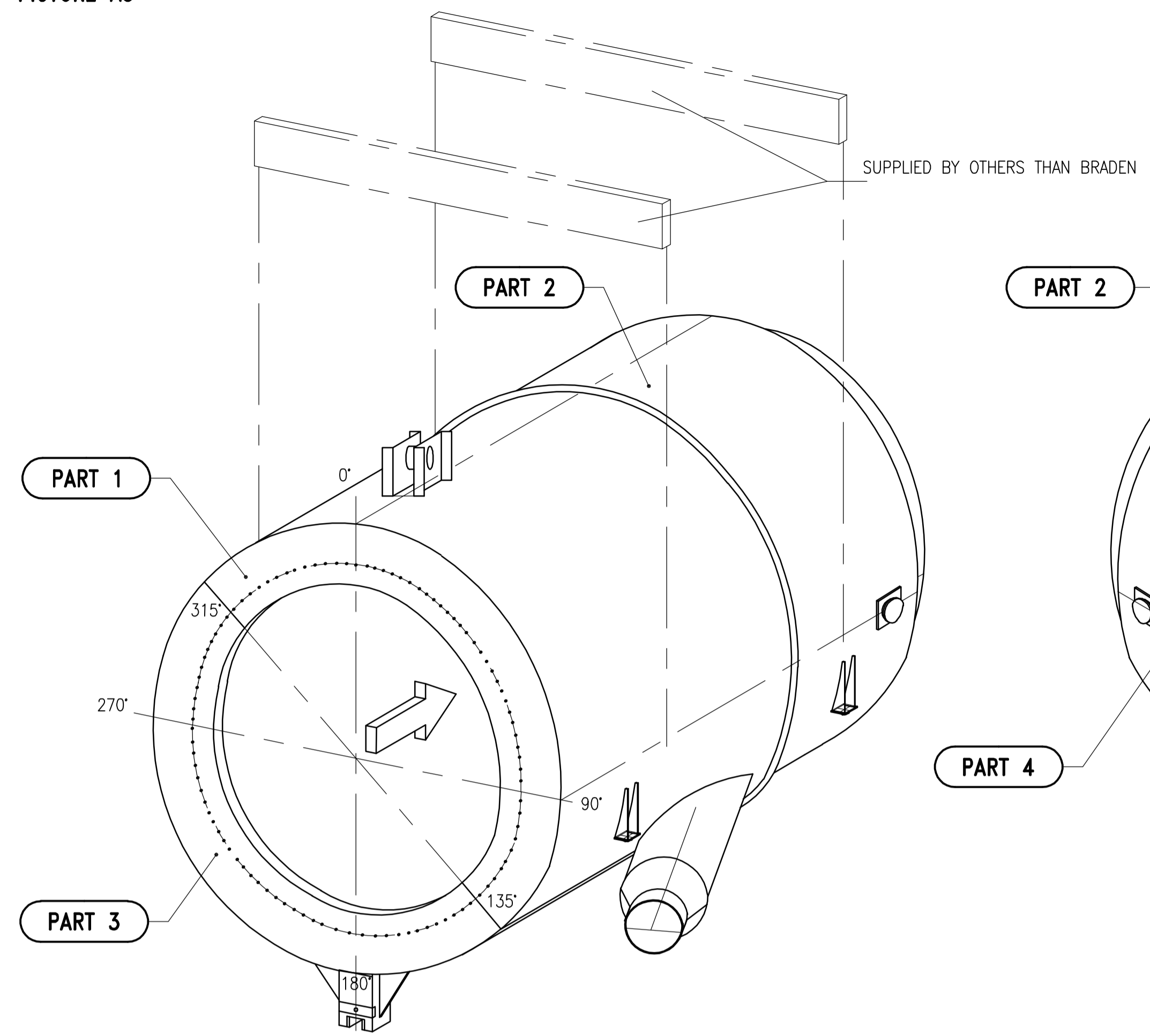


Prepared: 2002-07-10 Mihalic	Derived from: HTCT115130	Sep. Pl. case no. <input type="checkbox"/> moth. no. <input type="checkbox"/>	Scale: 1 : 20	DocType: A1
Checked: 2002-10-01 kraljic	Responsible department: TGTD	600	EXHAUST DIFF. 1 ASSEMBLY ABGASDIFFUSOR 1 KOMPLETT	
Approved: 2002-10-02 kramaric	Take over department:			
Revision: A 2005-05-10 PPLDULA				
ALSTOM Power		Document no. HTCT120491		

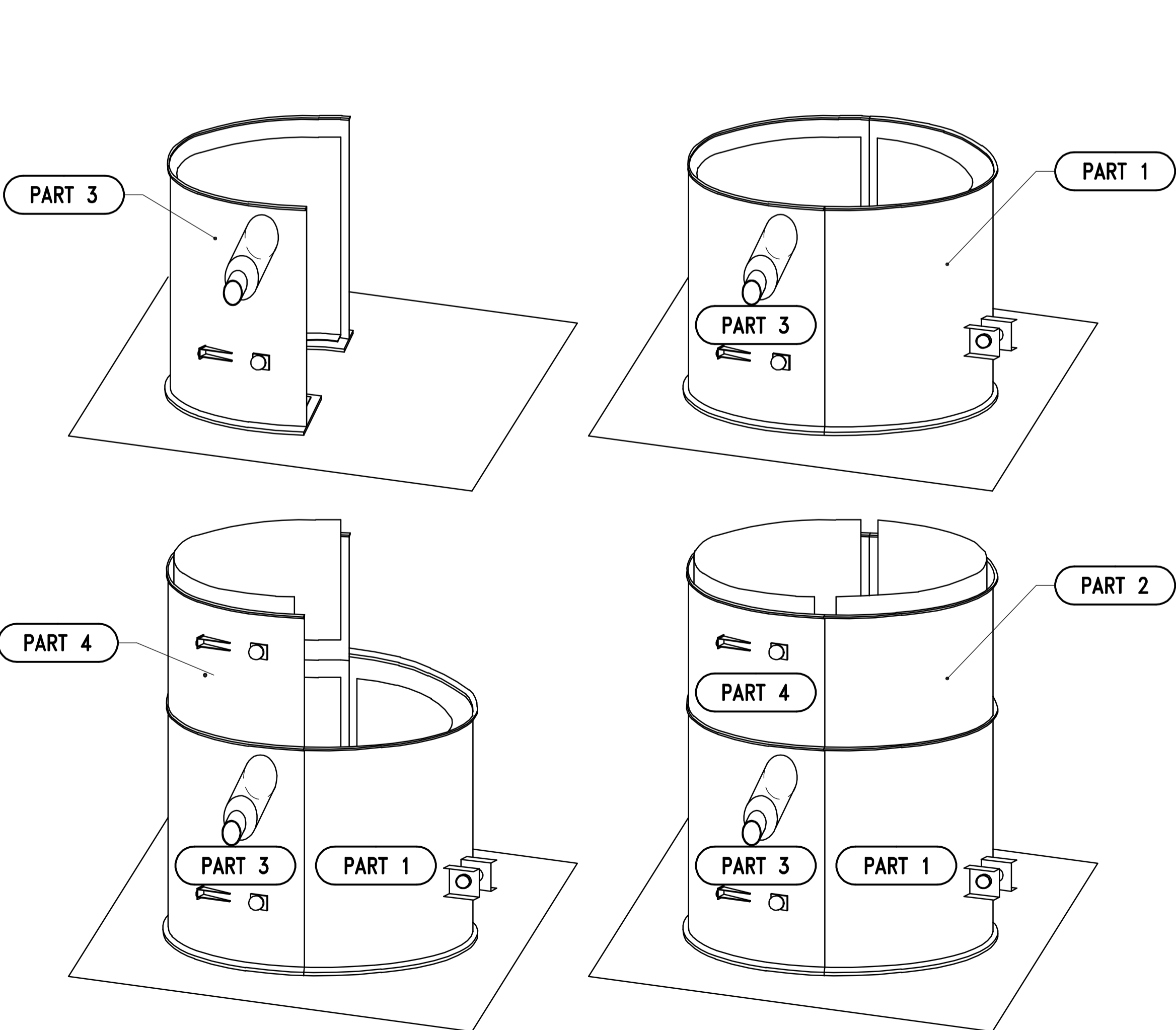


Prepared: 2002-07-10 Mihalic	Derived from: HTCT115130	Sep. Pl. case no. <input type="checkbox"/> moth. no. <input type="checkbox"/>	Scale: 1:2.5	DocType: A1
Checked: 2002-10-01 kraljic	Responsible department: TGTD	600	EXHAUST DIFF. 1 ASSEMBLY ABGASDIFFUSOR 1 KOMPLETT	
Approved: 2002-10-02 kramar6	Take over department:			
Revision: A 2005-05-10 PPLDULA				No. of Sh.: 7 Sheet: 7
ALSTOM Power		Document no. HTCT120491		

PICTURE A3

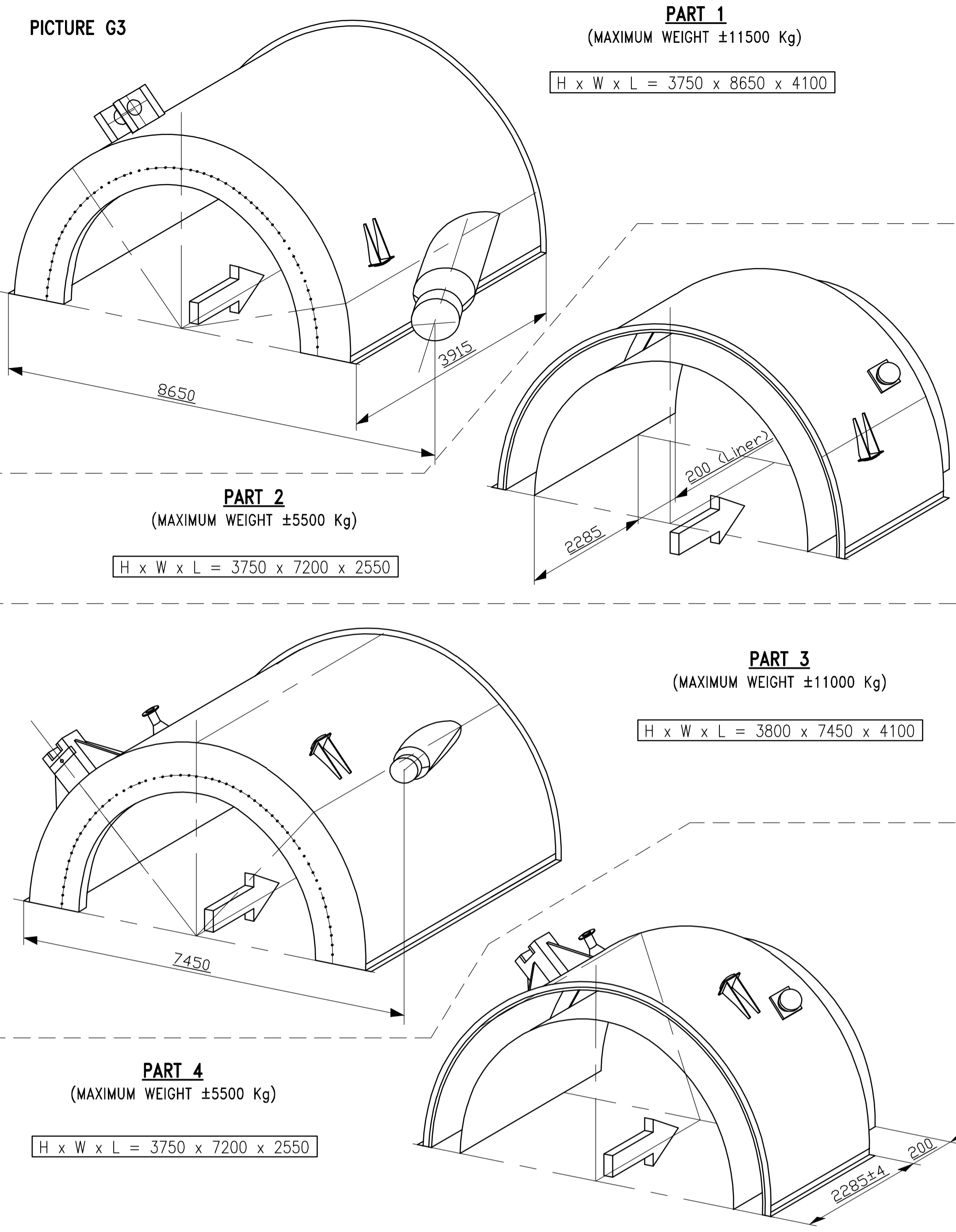


PICTURE B3

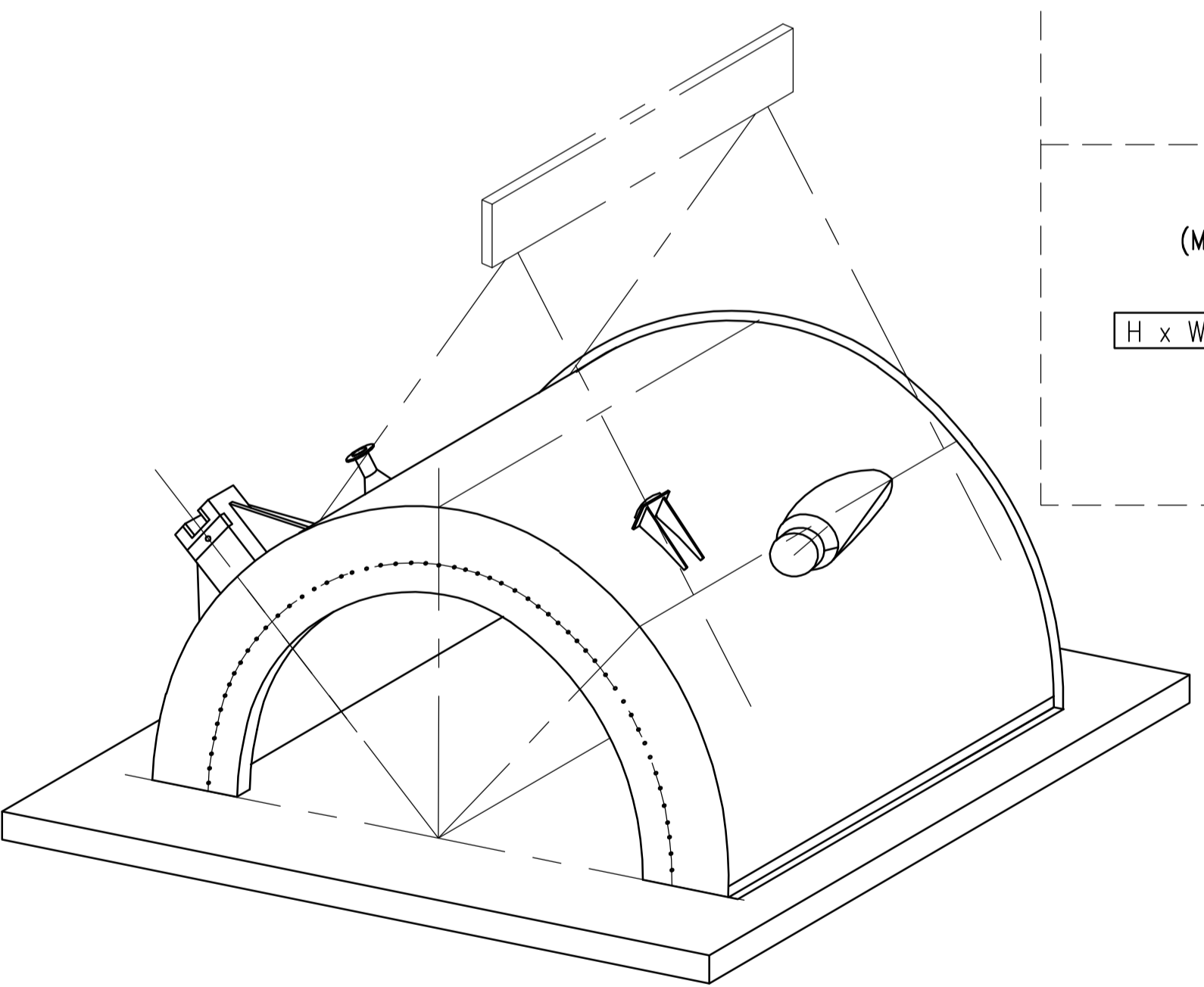


SUPPLIED BY OTHERS THAN BRADEN

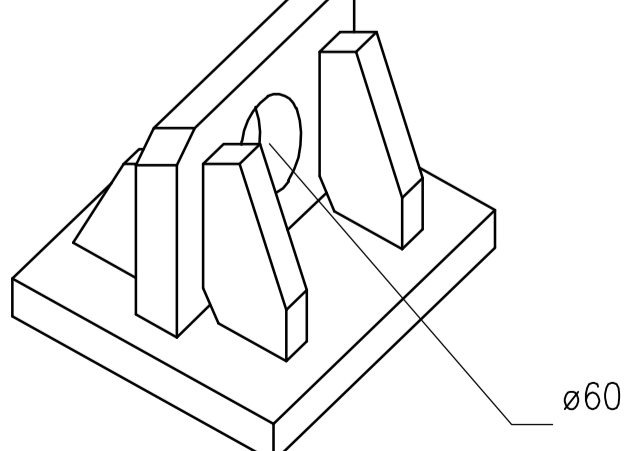
PICTURE G3



PICTURE C3

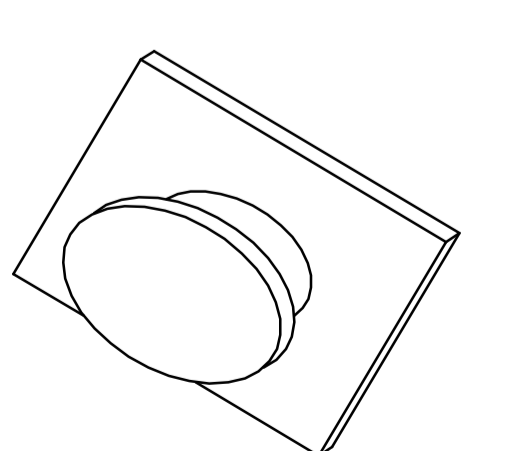


PICTURE D3



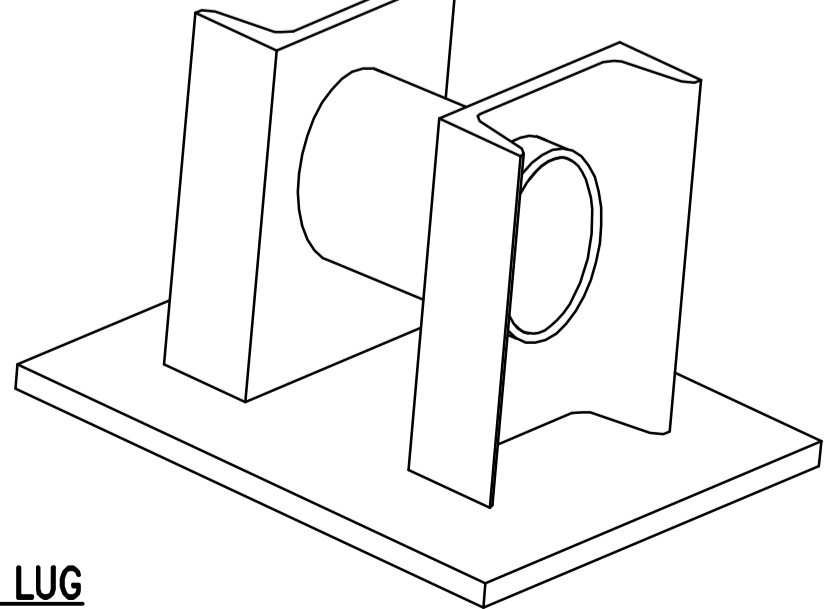
TYPICAL LIFTING LUG ONLY TO BE USED FOR LIFTING ONE SINGLE PART

PICTURE E3



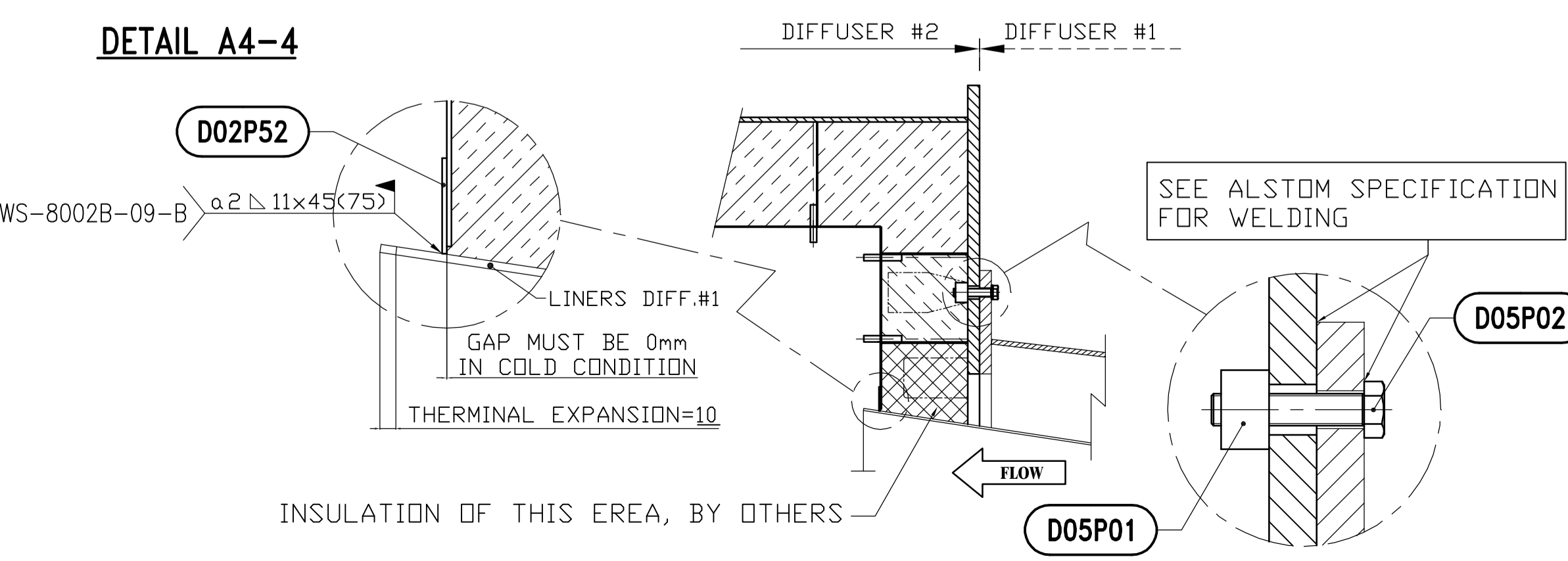
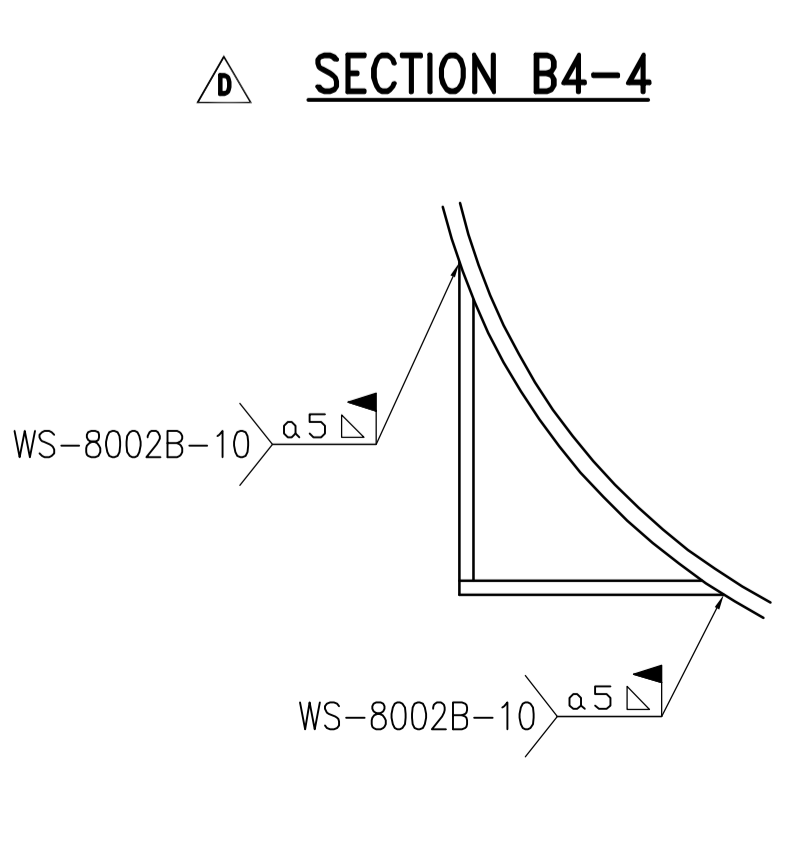
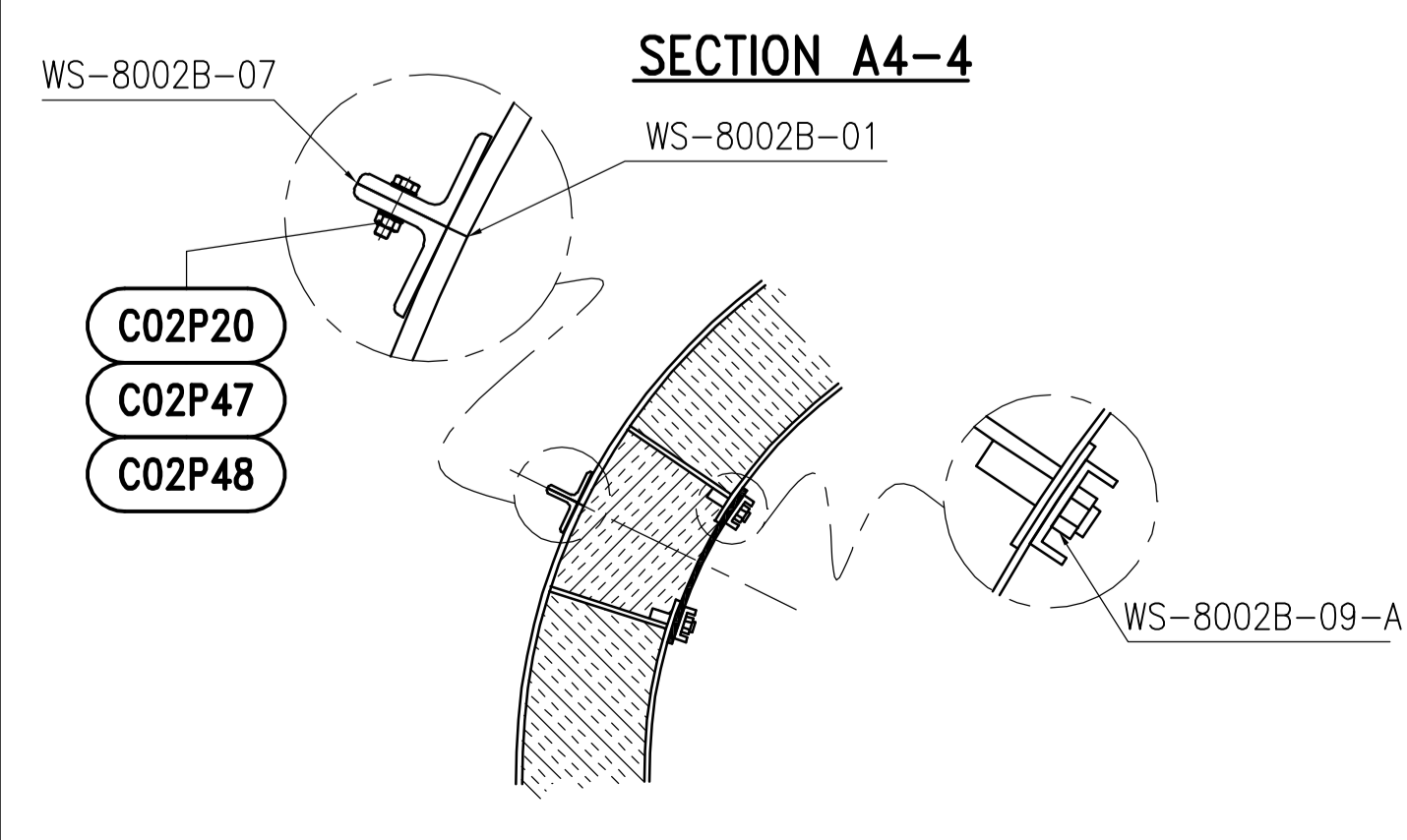
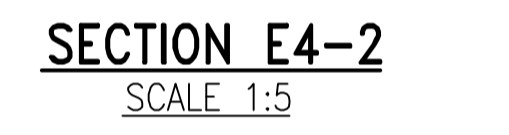
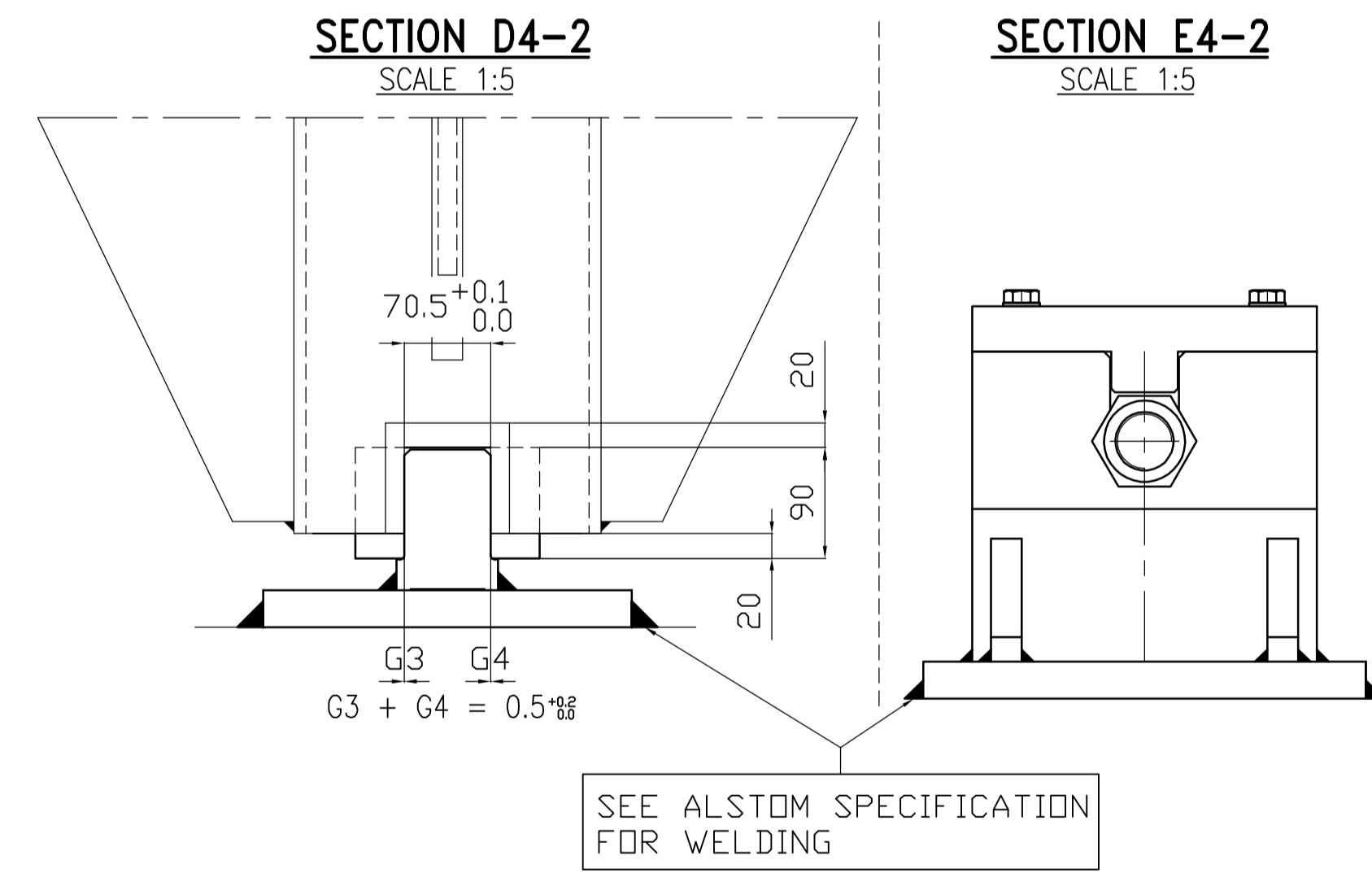
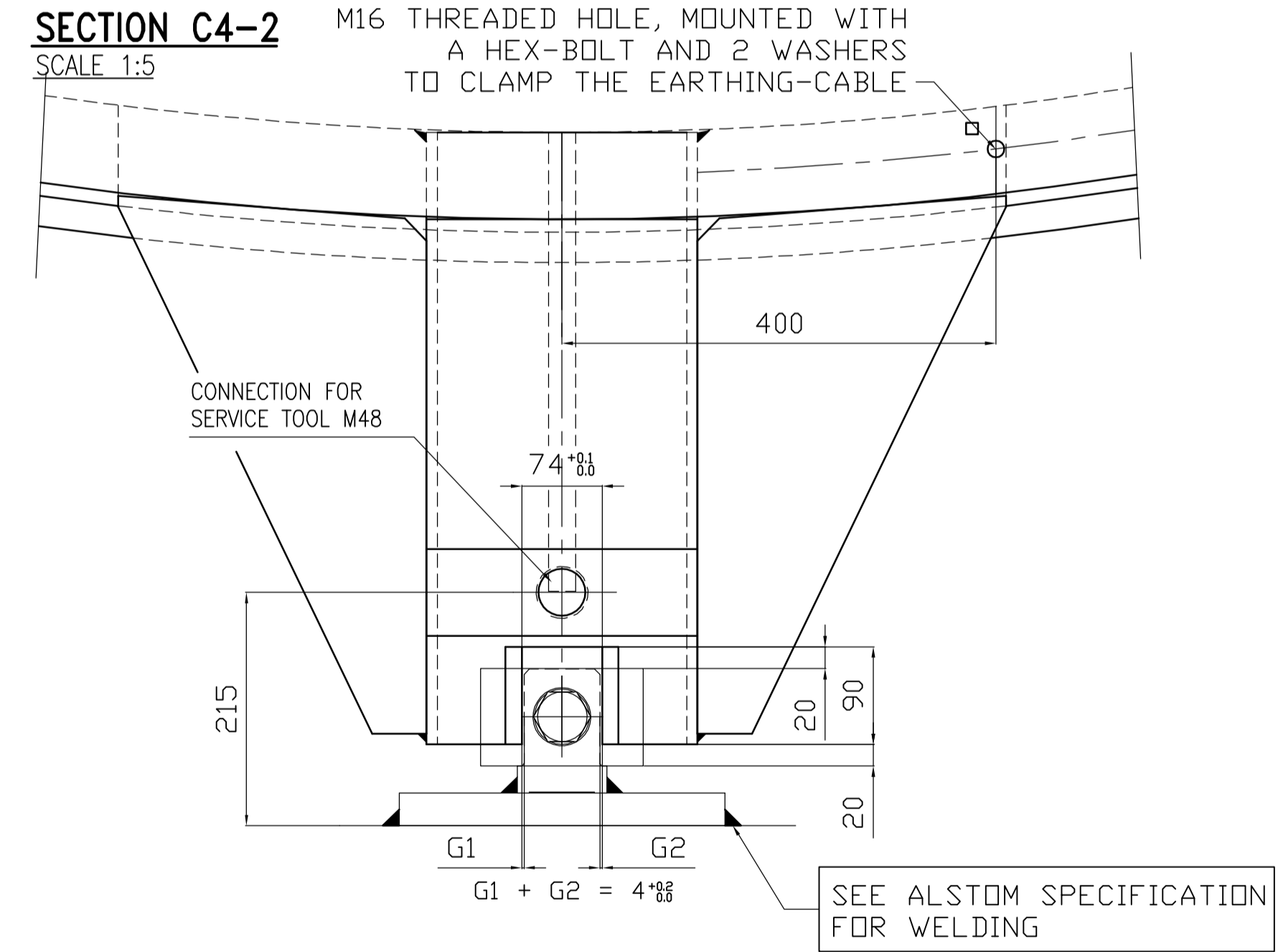
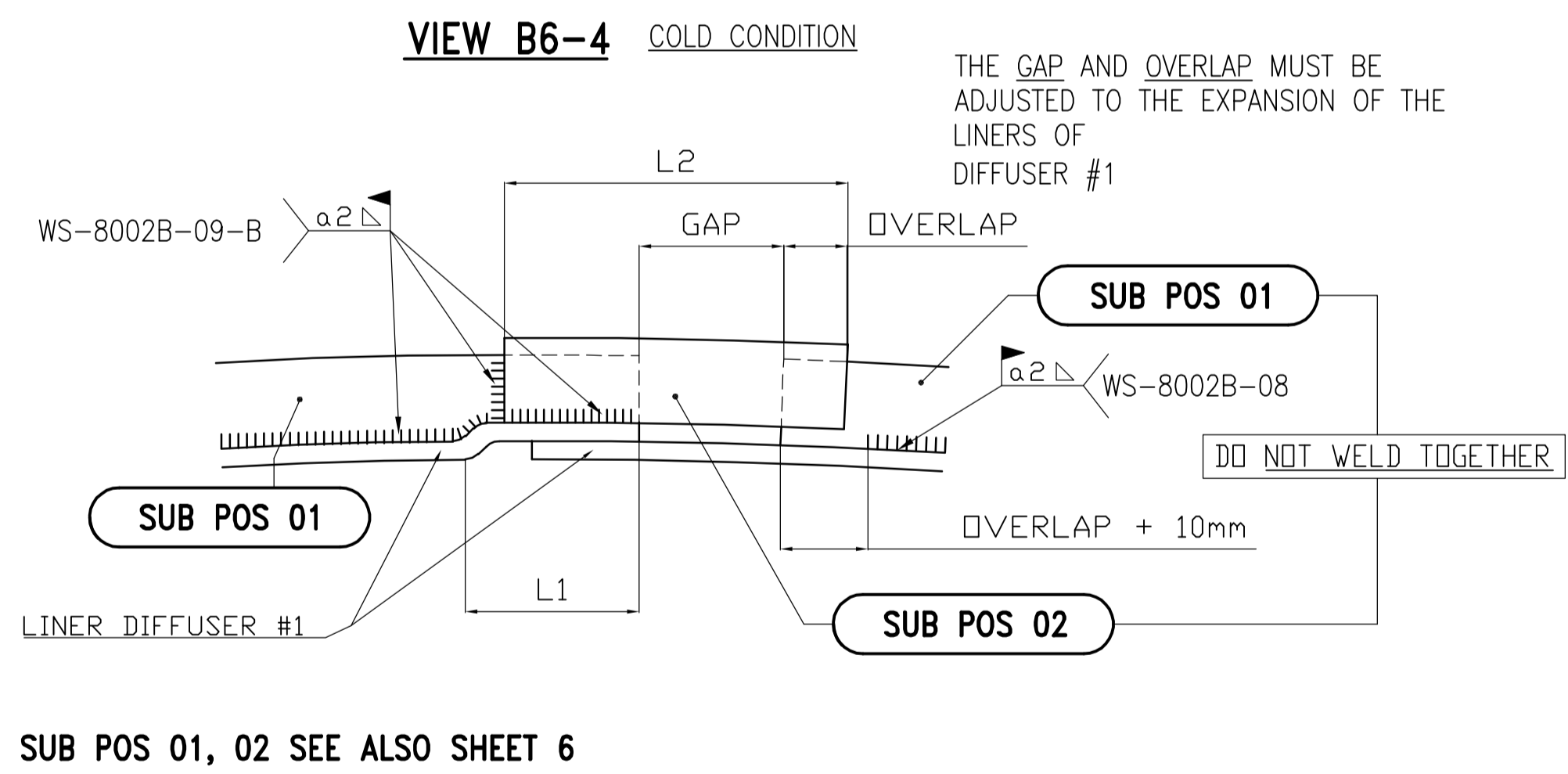
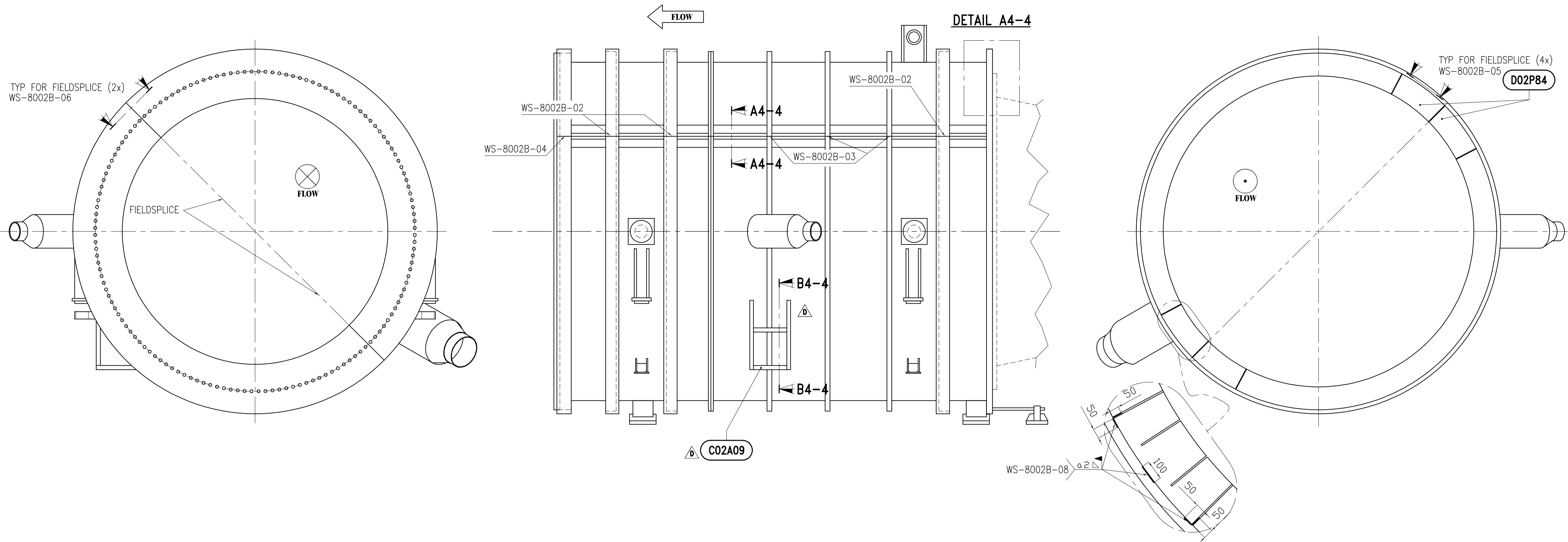
TYPICAL LIFTING LUG CAN BE USED FOR LIFTING MULTIPLE PARTS AT ONCE

PICTURE F3

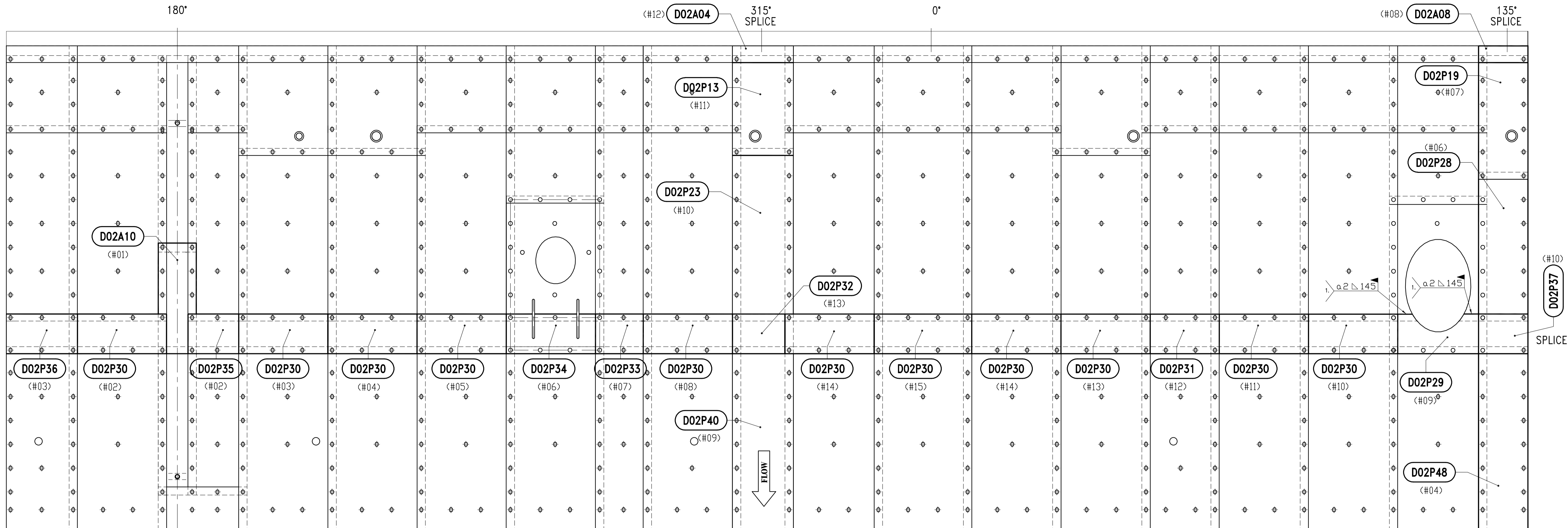


NOTE :
 -DUCT DIMENSION ARE OUTSIDE OF CASINGPLATE.
 -SHIPPING BRACES ARE TO BE IN PLACE WHEN MAKING THESE LIFTS.
 -LIFTING LUGS ARE DESIGNED FOR USE WITH ANCHOR SHACKELS.
 TYPICAL CRIBBING
 -CRIB AS REQUIRED TO PREVENT DAMAGE TO LINERS

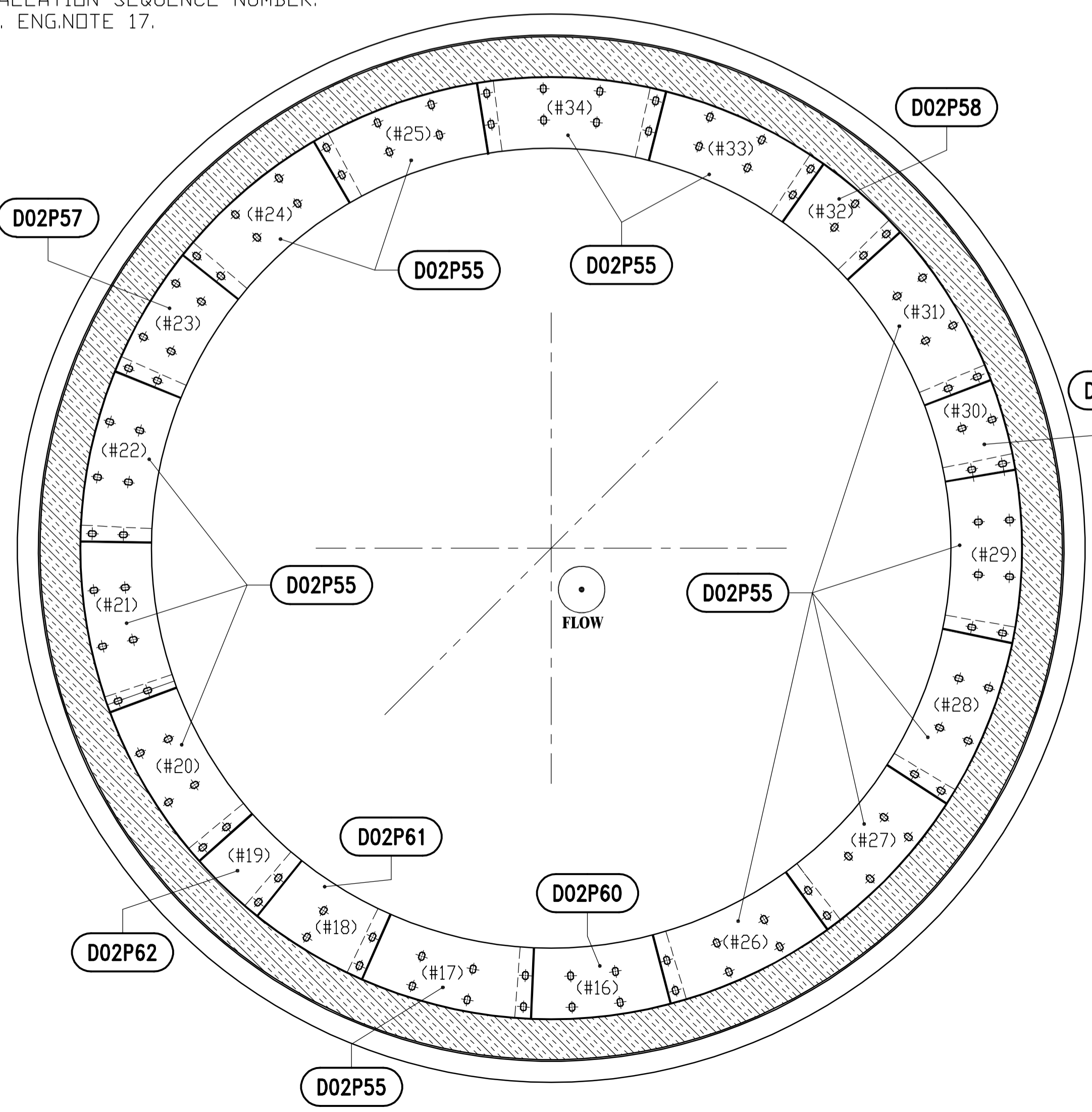
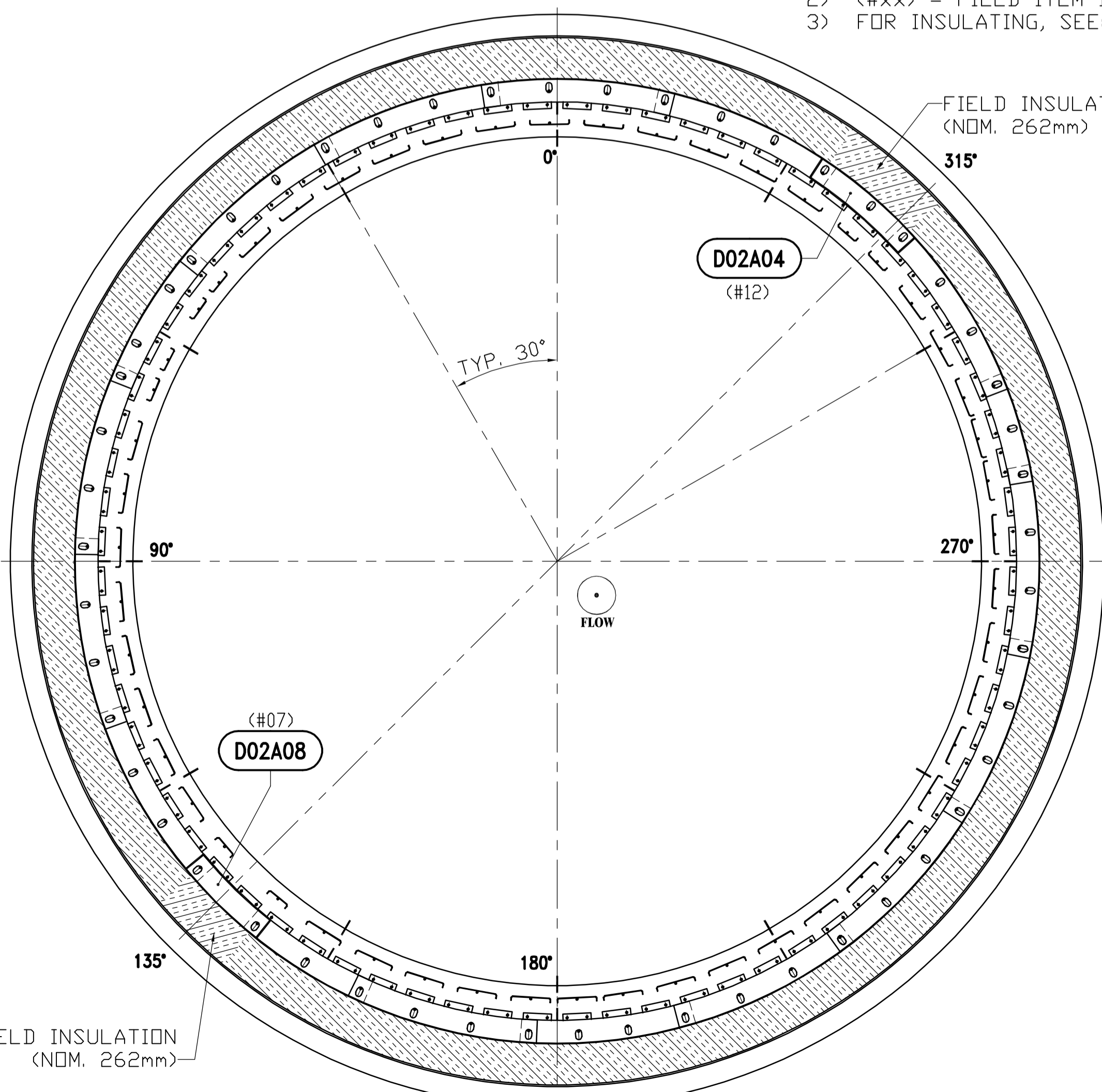
K					
H					
G					
F					
E					
D					
C					
B					
A	FIRST ISSUE	R.H.	20-APR-07	W.S.	03-MAY-07
REV:	AMENDMENT:	DRAWN:	DATE:	CHK'D:	DATE:
This document is property of BRADEN-EUROPE B.V. and if and insofar as otherwise agreed in writing, it is put at the receivers disposal without consideration other than the receivers agreement that it shall not be copied, reproduced, lent or disposed of directly or indirectly nor used for any purpose other than that for which it is specifically furnished and that it is to be returned to BRADEN-EUROPE B.V. on demand together with any copies made.					
CLIENT: ALSTOM POWER LTD. TOLERANCES: DIN 7168-g (11)& DIN EN ISO 13920 WELDINGS ACCORDING TO DIN EN ISO 22553		TITLE: STANDARD EGD2 GT26 GENERAL ARRANGEMENT LIFTING ARRANGEMENT			
DRAWN: R.H. CHK'D: W.S. APRVD: W.S.	DATE: 20-APR-07 DATE: 20-APR-07 DATE: 20-APR-07	SCALE: % FILE: A01S03RA	SHEET No: 3 OF 8 DWG. No.: 8002C/A-01 SIZE: A1 REV: A		



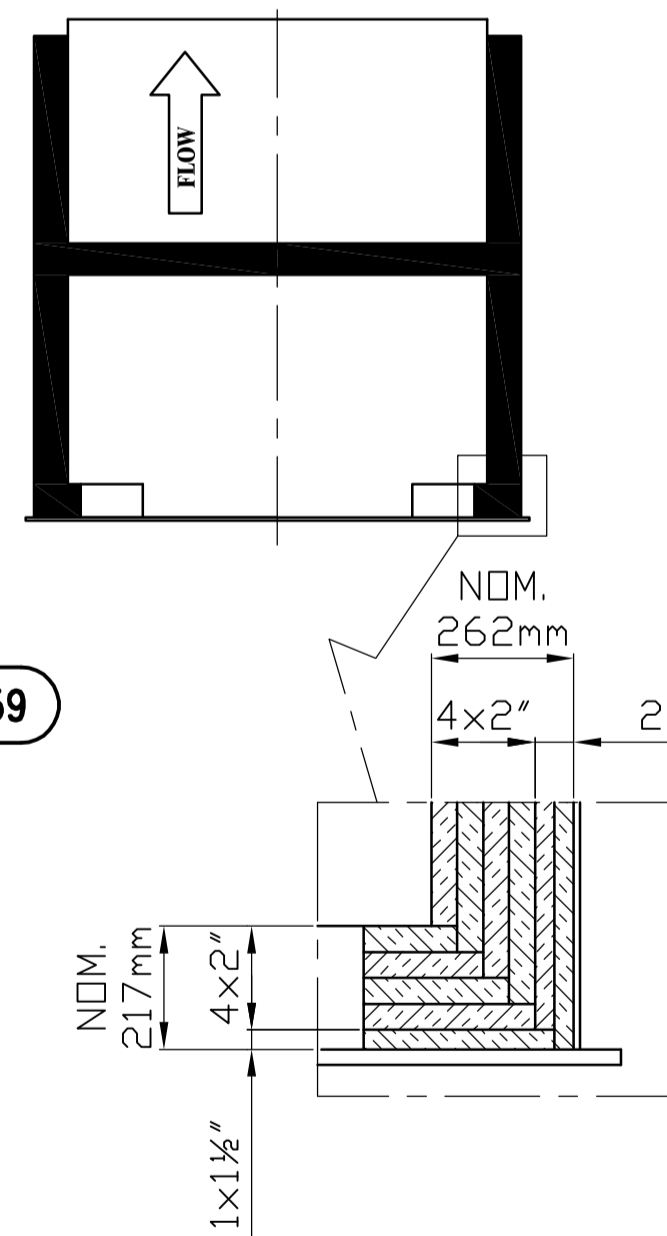
K					
H					
G					
F					
E					
D					
C					
B					
A	FIRST ISSUE	R.H.	20-APR-07	W.S.	03-MAY-07
REV:	AMENDMENT:	DRAWN:	DATE:	CHK'D:	DATE:
This document is property of BRADEN-EUROPE B.V. and if and insofar as otherwise agreed in writing, it is put at the receivers disposal without consideration other than the receivers agreement that it shall not be copied, reproduced, lent or disposed of directly or indirectly nor used for any purpose other than that for which it is specifically furnished and that it is to be returned to BRADEN-EUROPE B.V. on demand together with any copies made.					
CLIENT: ALSTOM POWER LTD.			TITLE: STANDARD EGD2 GT26		
TOLERANCES: DIN 7168-g (T1)& DIN EN ISO 13920			GENERAL ARRANGEMENT		
WELDINGS ACCORDING TO DIN EN ISO 22553			SITE WELDING		
DRAWN:	R.H.	DATE:	20-APR-07	SHEET No:	4 OF 8
CHK'D:	W.S.	DATE:	20-APR-07	DWG. No.:	8002C/A-01
APRV'D:	W.S.	DATE:	20-APR-07	FILE:	A01S04RA
F:\Files\Project\B\B0\B002C\DWG\A01S04RA					
03-MAY-07 08:45					



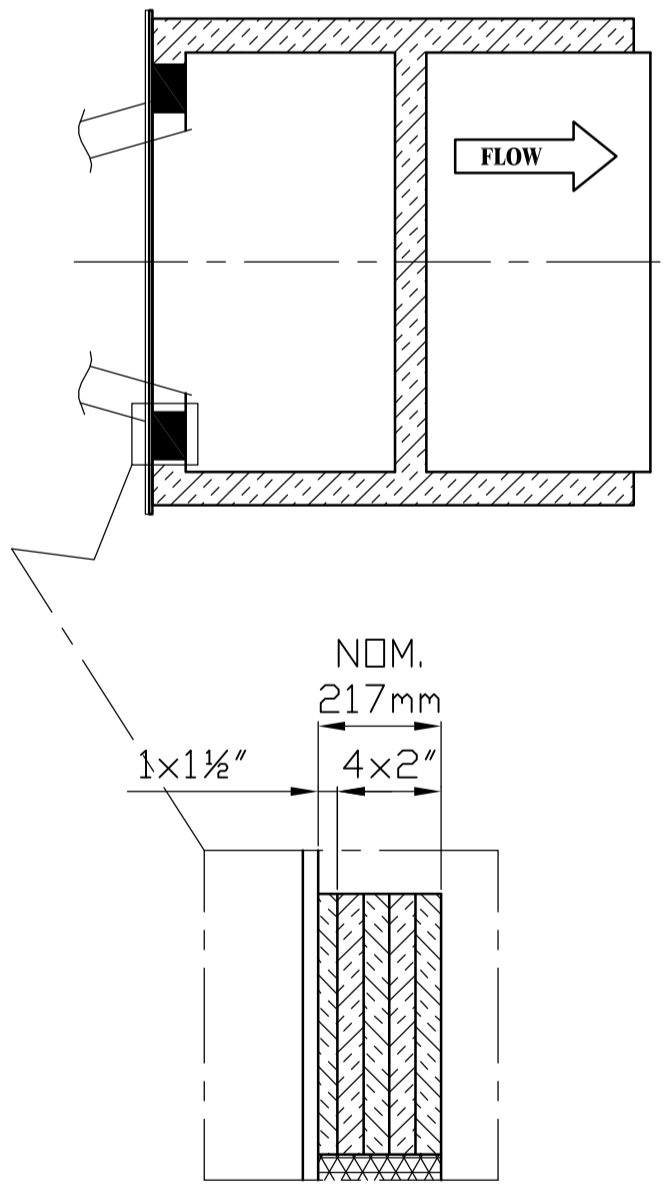
NOTES:
 1) SEE: WS-8002B-11
 2) (<#xx>) = FIELD ITEM INSTALLATION SEQUENCE NUMBER.
 3) FOR INSULATING, SEE: B.E. ENG.NOTE 17.



PICTURE A5
PRE-ASSEMBLE POSITION



PICTURE B5
AFTER CONNECTING DIFF.#2 TO DIFF.#1



K					
H					
G					
F					
E					
D					
C					
B					
A	FIRST ISSUE	R.H.	20-APR-07	W.S.	03-MAY-07
REV:	AMENDMENT:	DRAWN:	DATE:	CHK'D:	DATE:
This document is property of BRADEN-EUROPE B.V. and if and insofar as otherwise agreed in writing, it is put at the receiver's disposal without consideration other than the receiver's agreement that it shall not be copied, reproduced, lent or disposed of directly or indirectly nor used for any purpose other than that for which it is specifically furnished and that it is to be returned to BRADEN-EUROPE B.V. on demand together with any copies made.					
		BRADEN-EUROPE B.V. Grasbroekerweg 114 6412 BH Heerlen NETHERLANDS			
		CLIENT: ALSTOM POWER LTD. TOLERANCES: DIN 7168-g (T1) & DIN EN ISO 13920 WELDINGS ACCORDING TO DIN EN ISO 22553		TITLE: STANDARD EGD2 GT26 GENERAL ARRANGEMENT FIELD LINER ARRANGEMENT	
DRAWN:	R.H.	DATE:	20-APR-07	SHEET No:	5 OF 8
CHK'D:	W.S.	DATE:	20-APR-07	DWG. No.:	8002C/A-01
APR'D:	W.S.	DATE:	20-APR-07	FILE:	A01S05RA
SIZE: A1 REV: A					

EMPTY SHEET

K					
H					
G					
F					
E					
D					
C					
B					
A	EMPTY SHEET	R.H.	20-APR-07	-	-
0	THIS REVISION IS ONLY FOR INFORMATION, NOT FOR MANUFACTURING				
REV:	AMENDMENT:	DRAWN:	DATE:	CHK'D:	DATE:

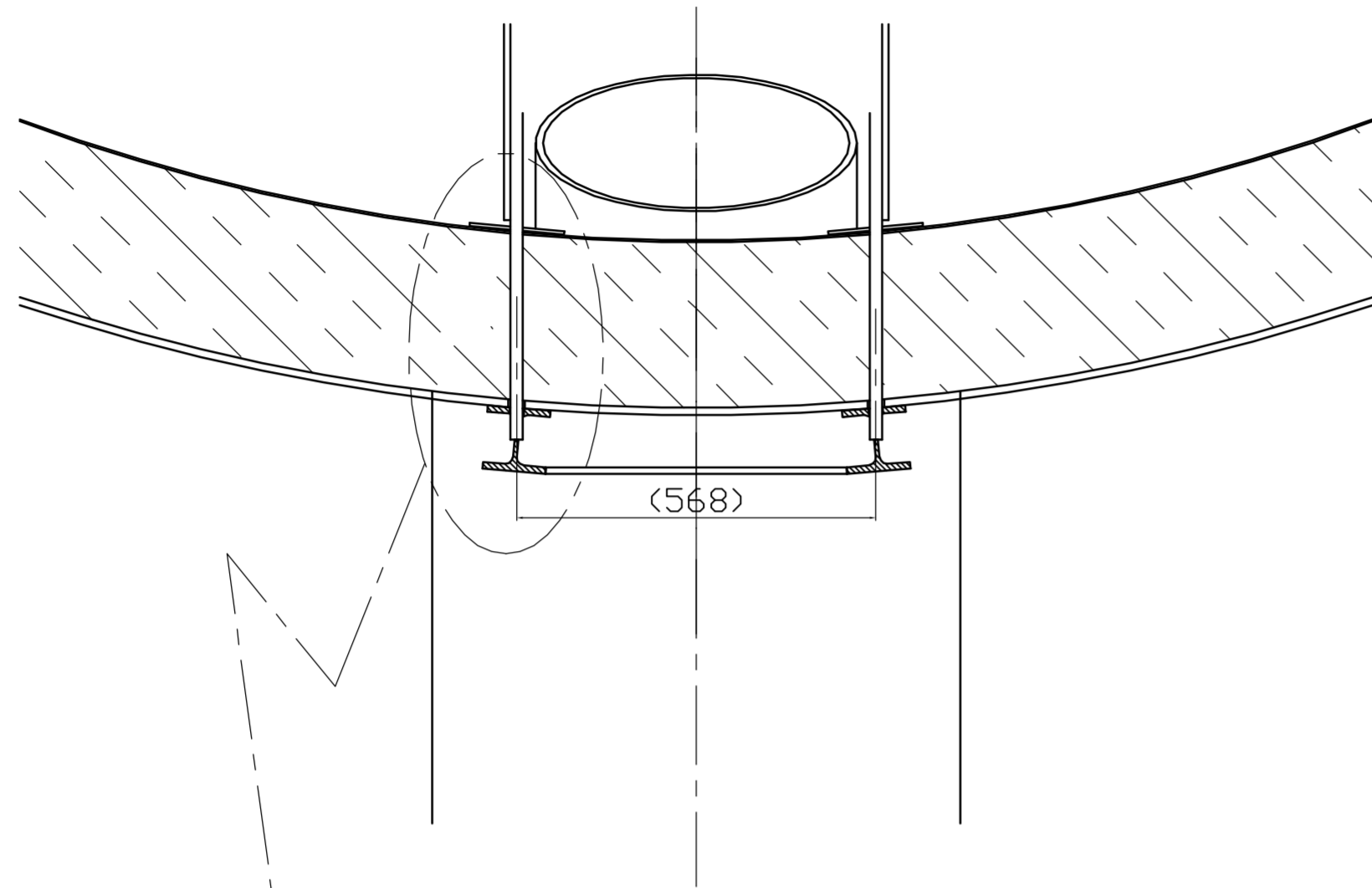
This document is property of BRADEN-EUROPE B.V. and if and insofar as otherwise agreed in writing. It is put at the receivers disposal without consideration other than the receivers agreement that it shall not be copied, reproduced, lent or disposed of directly or indirectly nor used for any purpose other than that for which it is specifically furnished and that it is to be returned to BRADEN-EUROPE B.V. on demand together with any copies made.



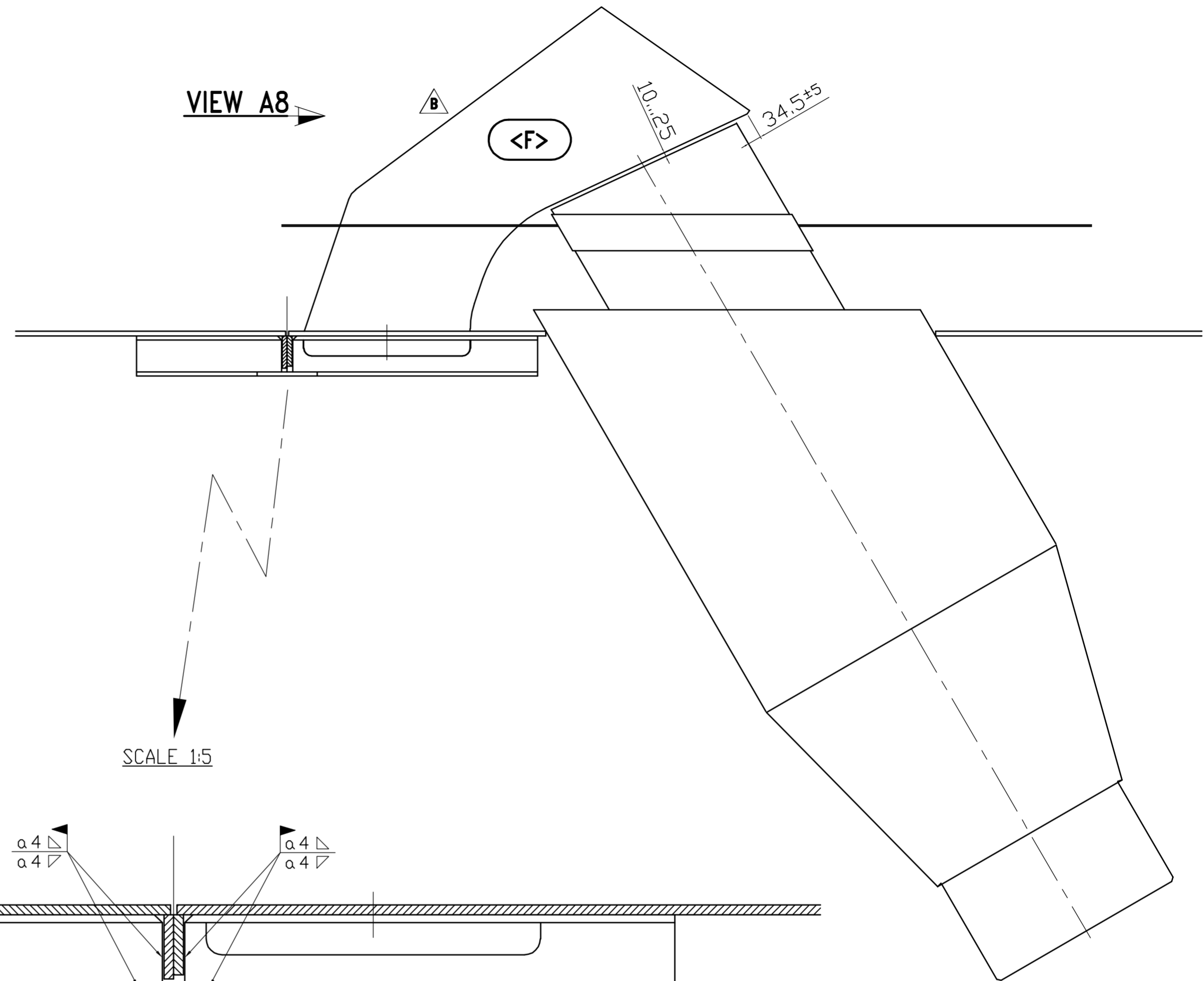
BRADEN-EUROPE B.V.
 Grasbroekerweg 114
 6412 BH Heerlen
 NETHERLANDS

 EUROPEAN PROJECTION	CLIENT: ALSTOM POWER LTD.		TITLE: STANDARD EGD2 GT26 GENERAL ARRANGEMENT INSTALLATION & MAINTENANCE		
	TOLERANCES: DIN 7168-g (T1)& DIN EN ISO 13920				
WELDINGS ACCORDING TO DIN EN ISO 22553		SHEET No: 7 OF 8			
DRAWN: R.H.	DATE: 20-APR-07	SCALE: %		DWG. No.: 8002C/A-01	SIZE: A4
CHK'D: -	DATE: -	FILE: A01S07RA		REV. A	
APRV'D: -	DATE: -				

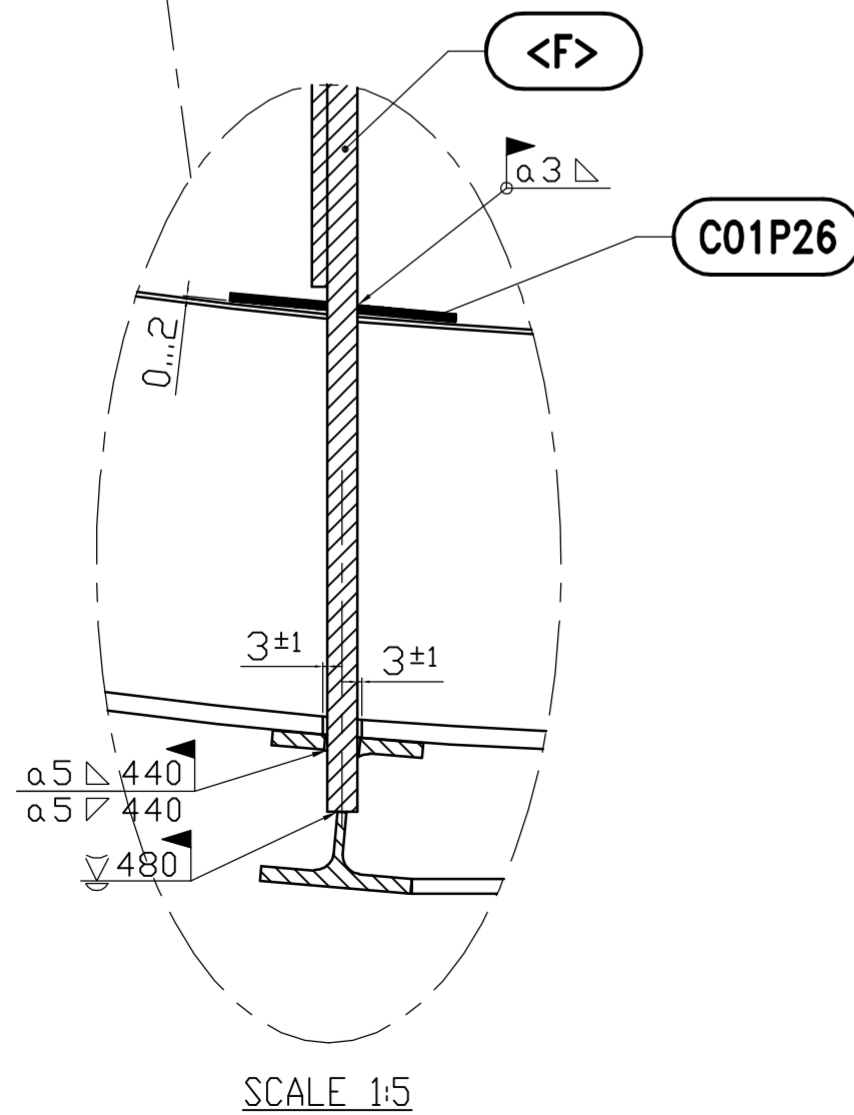
VIEW A8



VIEW A8



SCALE 1:5



SCALE 1:5

K					
H					
G					
F					
E					
D					
C					
B					
A	FIRST ISSUE	R.H.	20-APR-07	W.S.	03-MAY-07
0	THIS REVISION IS ONLY FOR INFORMATION, NOT FOR MANUFACTURING				
REV:	AMENDMENT:	DRAWN:	DATE:	CHK'D:	DATE:

This document is property of BRADEN-EUROPE B.V. and if and insofar as otherwise agreed in writing. It is put at the receivers disposal without consideration other than the receivers agreement that it shall not be copied, reproduced, lent or disposed of directly or indirectly nor used for any purpose other than that for which it is specifically furnished and that it is to be returned to BRADEN-EUROPE B.V. on demand together with any copies made.

BRADEN
BRADEN-EUROPE B.V.
 Grasbroekerweg 114
 6412 BH Heerlen
 NETHERLANDS

CLIENT: ALSTOM POWER LTD.
 TOLERANCES: DIN 7168-g (T1) & DIN EN ISO 13920
 WELDINGS ACCORDING TO DIN EN ISO 22553
 TITLE: STANDARD EGD2 GT26
 GENERAL ARRANGEMENT
 BLOW OFF DEFLECTOR

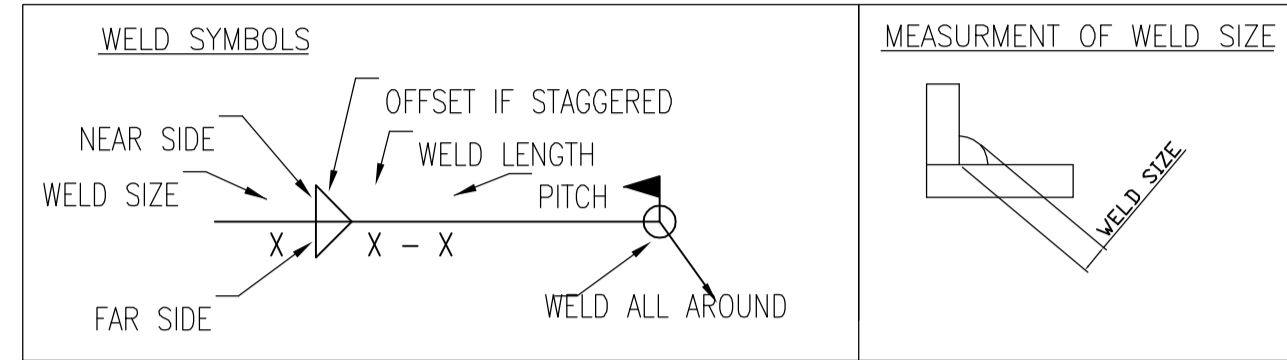
DRAWN: R.H.	DATE: 20-APR-07	SHEET No: 8	OF 8
CHK'D: W.S.	DATE: 20-APR-07	SCALE: 1:10	DWG. No.: 8002C/A-01
APR'D: W.S.	DATE: 20-APR-07	FILE: A01S08RA	SIZE: A2
			REV: A

GENERAL NOTES

1 WELDING INFORMATION:

ELECTRODES AND/OR FILLER METAL.

ELECTRODE (OR FILLER ROD) DESIGNATION	BASE METALS
(E) : DIN 8575 : E Mo R 22 (MAG) : DIN 8575 : SG Mo	AWS 5.5 : E 7020-A 1 AWS A 5.28 : ER 80 S-G
(E) I : DIN 8556 E 18 8 Mn 20+ (MAG) II: DIN 8556 SG-X15 CrNiMn 18 8	AWS SFA 5.4 AWS SFA 5.9
(E) I : DIN 1913 (MAG) II: DIN 8559 : SG 2	AWS A 5.1 AWS A 5.18 : ER 70 S-6
(E) I : DIN 8575 : E Mo R 22 (MAG) II: DIN 8575 : SG Mo	AWS 5.5 : E 7020-A 1 AWS A 5.28



2 FLANGE JOINTS

WELD JOINTS (WITH BOLTS, NUTS, AND TWO WASHERS EACH BOLT). TORQUE BOLTS TO 48 NEWTON METERS (NO LUBRICANT) AND WELD NUTS TO BOLTS (TWO PLACES), NO WELD ON WASHERS. ALL JOINTS MUST BE GAS TIGHT.

- 3 FIELD CLEAN WELDED AND SCARRED AREAS AS REQUIRED AND PAINT PER SPECIFICATIONS.
- 3A. CLEANING PER SSPC-SP6 COMMERCIAL SANDBLAST.
- 3B. PAINT ALL CARBON STEEL INTERIOR AND EXTERIOR WITH INORGANIC ZINC 50-75 MICRONS DRY FILM THICKNESS.
- 3C. INTERMEDIATE AND TOP COAT BY OTHER THAN BRADEN.
- 4 STRUCTURAL CONNECTIONS, AS NOTED ON DRAWINGS.

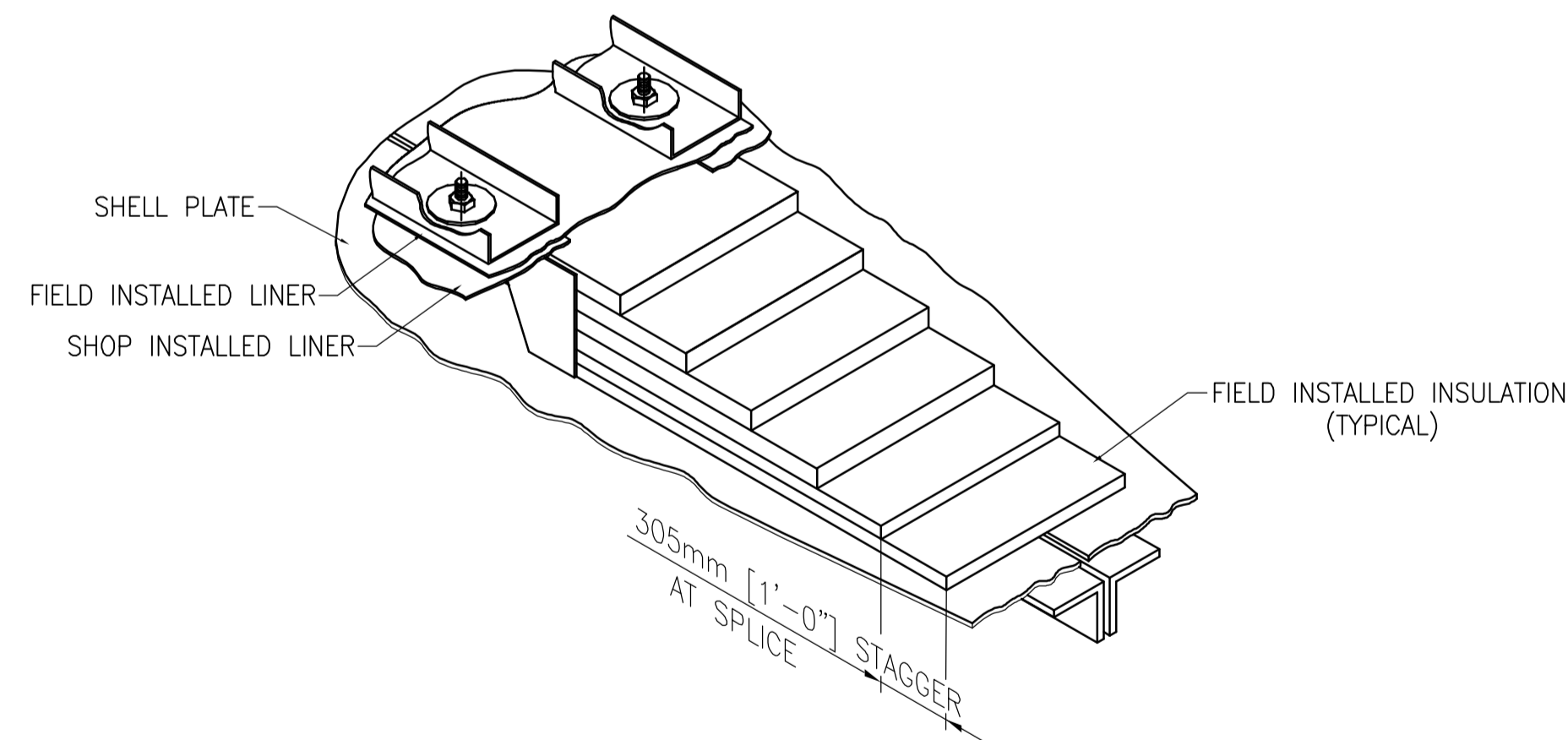
5 FIELD LINER SPlice INSTALLATION NOTES:
(CAUTION: THIS IS A CRITICAL PROCEDURE)

- 5A. FIELD REMOVE AND DISCARD ALL PLYWOOD PROTECTION AND NYLON NUTS. CAREFULLY RETAIN ALL ø75 mm AND ø115 OUTSIDE DIAMETER WASHERS, AS THESE MUST BE REUSED.
- 5B. CAREFULLY FILL ALL DUCT SPLICES WITH THE PROPER QUANTITY OF 128³kg/m DENSITY, DURABLANKET-S HP CERAMIC FIBER 2300' INSULATION.

- 4 - LAYER 2" (50.8 mm) THICK
 - 2 - LAYER 1.5" (38.1 mm) THICK
 - 4 - LAYER 2" (50.8 mm) THICK
 - 1 - LAYER 1.5" (38.1 mm) THICK
- COMPRESS TO 262mm (AS INDICATED ON THE DRAWING)
- COMPRESS TO 217mm (AS INDICATED ON THE DRAWING)

CRITICAL NOTE:

STAGGER SPLICES IN INSULATION 305mm, NO THROUGH SPACES OR VOIDS ALLOWED!



- 5C. SEE "FIELD LINER INSTALLATION SEQUENCE".
- 6 ALL MATERIAL, INSULATION, PLATES, AND LINER NOT NOTED ARE SHOP INSTALLED.
- 7 EXTERNAL INSULATION TO BE INSTALLED PER INSTRUCTIONS SUPPLIED BY THE INSULATION MANUFACTURER.
- 8 FOR FIELD SPlicing OF EXPANSION BELTS USE SPlicing KIT AND INSTRUCTIONS SUPPLIED BY BELT MANUFACTURER.

FIELD LINER INSTALLATION SEQUENCE
(FOR DUCT SPLICE JOINTS)

STEP-1

INSTALL LINER TRIM (WELD AT LOCATIONS SPECIFIED), LINER CHANNEL AND REUSE EXISTING ø75 mm AND ø115 DIAMETER WASHERS ONLY.

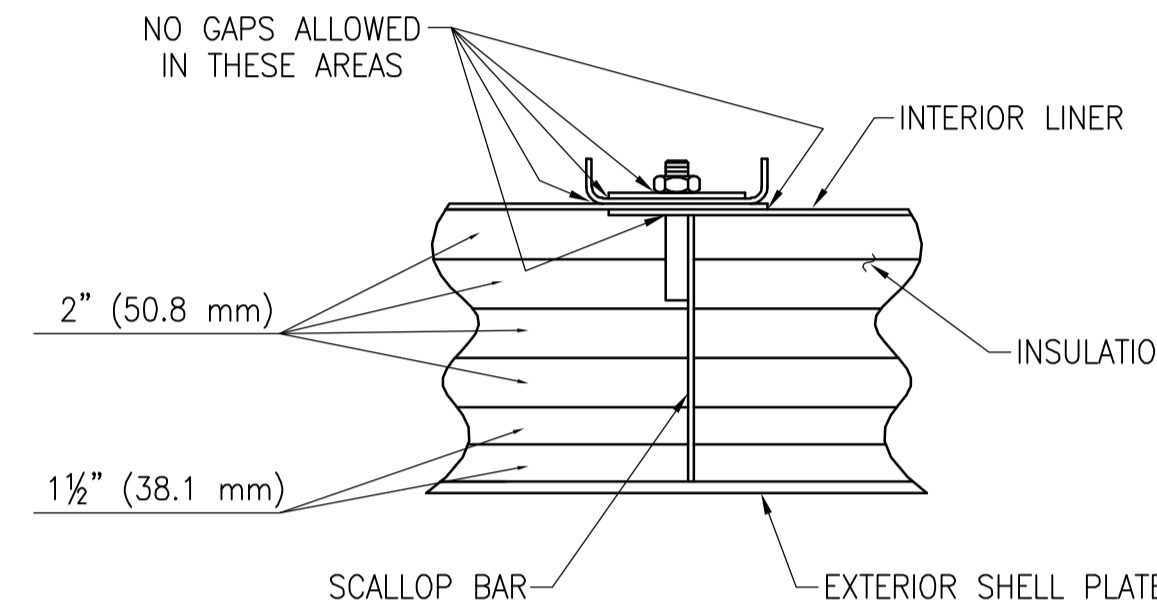
CRITICAL: CAUTION MUST BE EXERCISED WHEN INSTALLING FIELD LINER TRIM SO AS NOT TO DAMAGE THREADED STUDS.

TWO LINER GUIDE TOOLS (DWG.S-09 sh 7) ARE PROVIDED INSIDE THE BOX CONTAINING THE BOLTS AND MISCELLANEOUS SMALL PARTS. THE GUIDE TOOLS SHOULD BE USED SIMULTANEOUSLY ON THE SAME ROW OF STUDS TO FACILITATE INSTALLATION OF THE LINER TRIM AND TO ENSURE THREADED STUDS ARE NOT DAMAGED DURING LINER INSTALLATION (SEE GUIDE TOOL DETAIL).

VISUALLY INSPECT ALL THREADED STUDS FOR DAMAGE AND CHASE DAMAGED THREADS USING A M16 THREAD RESTORATION TOOL (DIE) AS REQUIRED.

INSTALL M16 STAINLESS STEEL NUT, ASSURE THAT TIGHT CONTACT IS MADE BETWEEN THE NUT AND WASHER, WASHER AND CHANNEL, CHANNEL AND FIELD LINER, FIELD LINER TO SHOP LINER, AND SHOP LINER TO SUPPORT SCALLOP BARS.

CRITICAL: ALL PARTS MUST BE IN TIGHT CONTACT (NO GAPS ALLOWED).



STEP-2

AFTER LINER PARTS HAVE BEEN ASSEMBLED, TORQUE TIGHTEN M16 (SS321) STAINLESS STEEL RETAINER NUTS "CLOCKWISE" TO A RANGE OF 35 NEWTON METERS TORQUE USING A CALIBRATED TORQUE WRENCH. DO NOT EXCEED 35 NEWTON METERS OF TORQUE IN TIGHTENING.

STEP-2A (ONLY MENT FOR THE FIELD INSTALLED DRAIN LINER D02A10 I)

IF THE 35 Nm IS NOT SUFFICIENT TO CLOSE THE GAP BETWEEN THE FIELD DRAIN LINER (SEE SKETCH) AND THE SURROUNDING LINERS, THEN AND ONLY THEN, A GREATER TORQUE THAN 35 Nm MAY BE USED, TO CLOSE THIS GAP. (SEE ALSO ERECTION MANUAL PAGE 9)

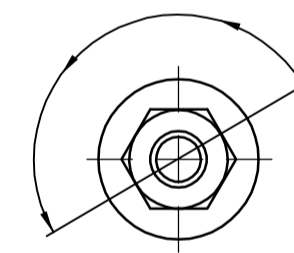
STEP-3

LINER RETENTION NUTS AT DUCT JOINTS:

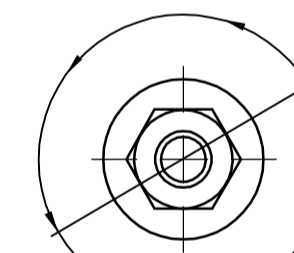
BACK-OFF OR LOOSEN THE LINER RETAINER NUT EXACTLY ONE HALF TURN (180°) COUNTER-CLOCKWISE.

LINER RETENTION NUTS AT EXPANSION JOINTS:

BACK-OFF OR LOOSEN THE NUT EXACTLY ONE FULL TURN (360°) COUNTER-CLOCKWISE. THIS IS CRITICAL AT EXPANSION JOINT TO ALLOW THERMAL GROWTH AND MOVEMENT OF LINER PARTS.



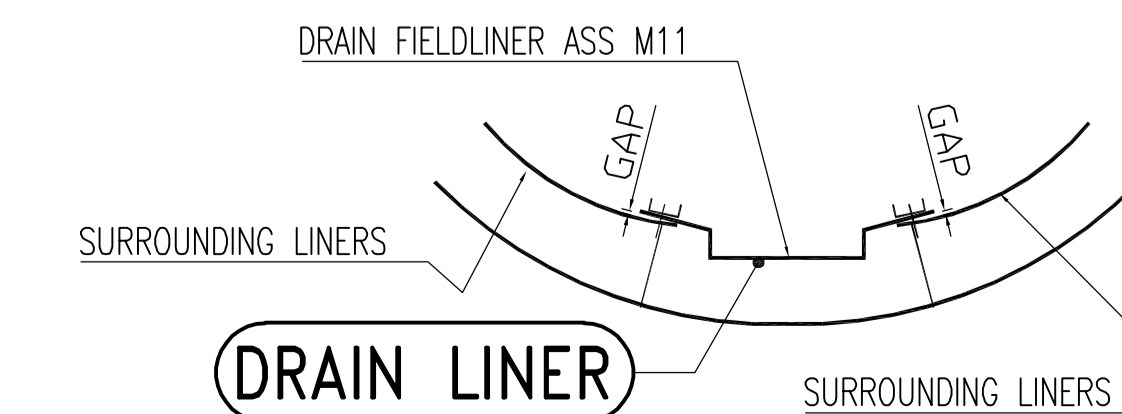
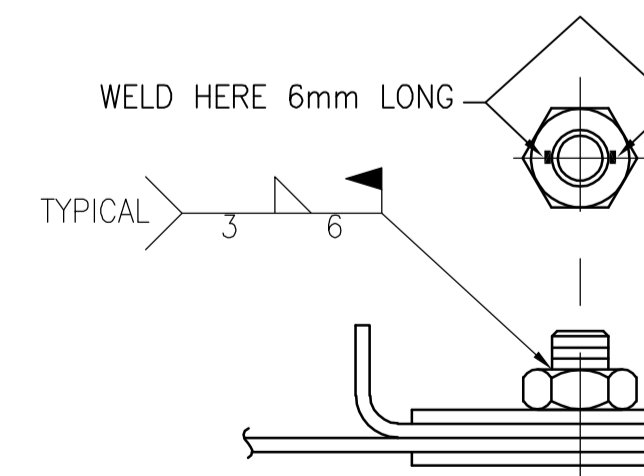
AT DUCT JOINTS
ROTATE COUNTER-CLOCKWISE ONE HALF TURN (180°) TO LOOSEN



AT EXPANSION JOINT
ROTATE COUNTER-CLOCKWISE ONE FULL TURN (360°) TO LOOSEN

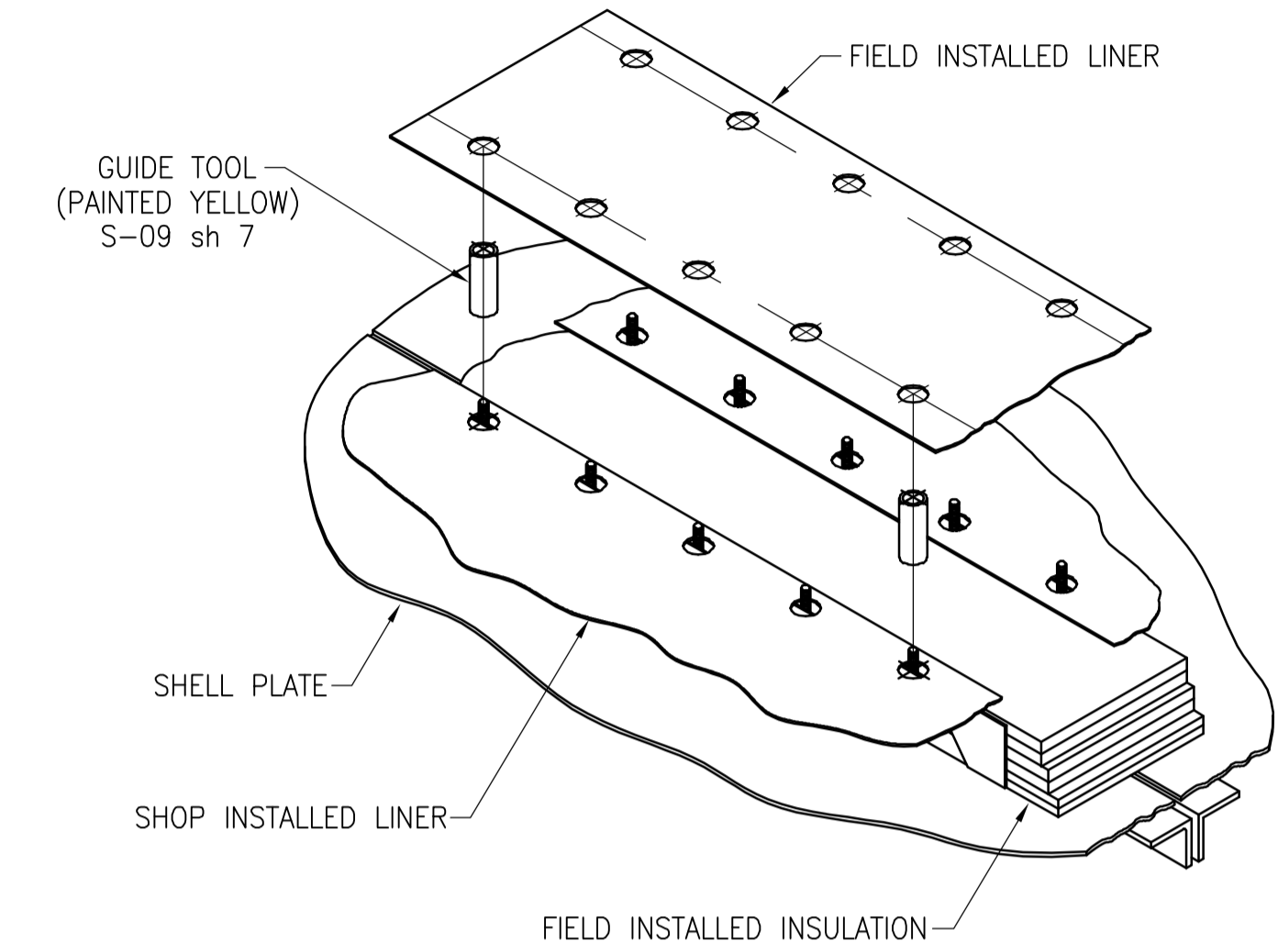
STEP-4

WELD NUT TO STUD AS ILLUSTRATED.



ERECTION SEQUENCE

USE BRADEN SUPPLIED INSTALLATION INSTRUCTIONS AS A GUIDLINE FOR THE ERECTION AND FIELD ASSEMBLY OF THE EXHAUST SYSTEM.



GUIDE TOOL DETAIL
(SEE APPLICATION SEQUENCE BELOW)

- a) THREAD GUIDE TOOLS DOWN OVER THREADED STUDS UNTIL CONTACT IS MADE WITH SHOP INSTALLED LINER.
- b) INSTALL FIELD LINER OVER GUIDE TOOLS ONTO STUDS.
- c) INSTALL CLAMPING CHANNELS, PREVIOUSLY REMOVED WASHERS, AND STAINLESS NUTS ONTO THE OPPOSITE ROW OF STUDS (DO NOT TORQUE-TIGHTEN NUTS AT THIS TIME).
- d) REMOVE GUIDE TOOLS
- e) INSTALL REMAINING CLAMPING CHANNELS, WASHERS, AND NUTS.
- f) TORQUE-TIGHTEN STAINLESS NUTS AND WELD AS SPECIFIED IN THE "FIELD LINER INSTALLATION SEQUENCE".
- g) REPEAT PROCESS AT ALL REMAINING LINER LOCATIONS.

K					
H					
G					
F					
E					
D					
C					
B					
A	FIRST ISSUE	R.H.	20-APR-07	W.S.	03-MAY-07
REV:	AMENDMENT:	DRAWN:	DATE:	CHK'D:	DATE:
This document is property of BRADEN-EUROPE B.V. and if and insofar as otherwise agreed in writing, it is put at the receivers disposal without consideration other than the receivers agreement that it shall not be copied, reproduced, lent or disposed of directly or indirectly nor used for any purpose other than that for which it is specifically furnished and that it is to be returned to BRADEN-EUROPE B.V. on demand together with any copies made.					
		BRADEN-EUROPE B.V. Grasbroekerweg 114 6412 BH Heerlen NETHERLANDS		TITLE: STANDARD EGD2 GT26 FIELD LINER INSTALLATION INSTRUCTION	
CLIENT: ALSTOM POWER LTD. TOLERANCES: DIN 7168-g (T1)& DIN EN ISO 13920 WELDINGS ACCORDING TO DIN EN ISO 22553		SHEET No: 1 OF 1		DWG. No.: 8002C/D-09 SIZE: A1 REV: A	
DRAWN:	R.H.	DATE:	20-APR-07	SCALE:	1:2
CHK'D:	W.S.	DATE:	20-APR-07	FILE:	D09S01RA
APRV'D:	W.S.	DATE:	20-APR-07	FILE:	D09S01RA



Αριθμός Πρόσκλησης: **ΔΠΛΠ-1791**

Αντικείμενο: «Υποστήριξη Εργασιών Επιθεώρησης
Βοηθητικού Εξοπλισμού και Εργασιών
Επιθεώρησης Γεννήτριας & Μονώσεων
για τη Μονάδα Ν°5 του ΑΗΣ Αλιβερίου
για το έτος 2023»

ΓΕΝΙΚΟΙ ΟΡΟΙ ΣΥΜΒΑΣΗΣ ΥΠΗΡΕΣΙΩΝ ΣΥΝΤΗΡΗΣΗΣ

ΤΕΥΧΟΣ 5 ΑΠΟ 7

ΕΝΟΤΗΤΑ 1: ΓΕΝΙΚΑ ΣΥΜΒΑΤΙΚΑ ΚΕΙΜΕΝΑ	4
Άρθρο 1.....	4
Ορολογία - Ορισμοί	4
Άρθρο 2	5
Γλώσσα - Αλληλογραφία και Έγγραφα	5
Άρθρο 3.....	5
Σχέδια και Οδηγίες	5
ΕΝΟΤΗΤΑ 2: ΕΚΠΡΟΣΩΠΗΣΗ	6
Άρθρο 4	6
Εκπροσώπηση της Επιχείρησης.....	6
Άρθρο 5.....	7
Εκπροσώπηση του Αντισυμβαλλόμενου.....	7
ΕΝΟΤΗΤΑ 3: ΥΠΕΡΓΟΛΑΒΙΕΣ - ΥΠΟΚΑΤΑΣΤΑΣΗ - ΕΚΧΩΡΗΣΗ	8
Άρθρο 6	8
Σχέσεις με άλλους Αντισυμβαλλόμενους.....	8
Άρθρο 7.....	8
Υποκατάσταση και υπεργολαβίες.....	8
Άρθρο 8	10
Εκχώρηση	10
ΕΝΟΤΗΤΑ 4: ΧΩΡΟΣ ΠΑΡΟΧΗΣ ΥΠΗΡΕΣΙΩΝ	11
Άρθρο 9	11
Γνώση των τοπικών συνθηκών	11
ΕΝΟΤΗΤΑ 5: ΠΡΟΣΩΠΙΚΟ ΑΝΤΙΣΥΜΒΑΛΟΜΕΝΟΥ	11
Άρθρο 10.....	11
Προσωπικό του Αντισυμβαλλόμενου	11
Άρθρο 11.....	12
Νυχτερινή, υπερωριακή εργασία- Εργασία τις αργίες και εορτές	12
ΕΝΟΤΗΤΑ 6: ΕΡΓΟΤΑΞΙΑ - ΜΗΧΑΝΗΜΑΤΑ	13
Άρθρο 12.....	13
Γραφεία και λοιπές εγκαταστάσεις του Αντισυμβαλλόμενου.....	13
Άρθρο 13.....	14
Καθαριότητα Εγκαταστάσεων Αντισυμβαλλόμενου- Καθαρισμός της περιοχής παροχής των υπηρεσιών	14
Άρθρο 14.....	14
Μηχανήματα, εργαλεία και υλικά	14
ΕΝΟΤΗΤΑ 7: ΕΥΘΥΝΕΣ - ΕΓΓΥΗΣΕΙΣ ΑΝΤΙΣΥΜΒΑΛΟΜΕΝΟΥ.....	15
Άρθρο 15.....	15
Ευθύνες του Αντισυμβαλλόμενου- Περιορισμοί Ευθύνης Συμβαλλομένων.....	15
Άρθρο 16.....	17
Παραιτήσεις και Εγκρίσεις.....	17
Άρθρο 17	17
Εγγυήσεις - Εγγυητικές Επιστολές	17
17.4 Εγγυητική Επιστολή Καλής Εκτέλεσης (ΕΕΚΕ).....	18
17.5 Εγγυητική Επιστολή Προκαταβολής (ΕΕΠ).....	18
17.6 Εγγυητική Επιστολή Ανάληψης Κρατήσεων (ΕΕΑΚ)	19
17.8 Παροχή Εγγυήσεων - έκδοση Εγγυητικών Επιστολών.....	19
17.9 Ισχύς Εγγυητικών Επιστολών	20
ΕΝΟΤΗΤΑ 8: ΠΡΟΘΕΣΜΙΕΣ - ΜΕΤΑΒΟΛΕΣ - ΕΛΕΓΧΟΙ - ΕΛΑΤΤΩΜΑΤΑ.....	20
Άρθρο 18.....	20
Πρόγραμμα Εκτέλεσης Σύμβασης	20
Άρθρο 19.....	20
Προθεσμίες.....	20
Άρθρο 20.....	21
Τροποποιήσεις της Σύμβασης κατά τη διάρκειά της.....	21
Άρθρο 21.....	24
Έλεγχος της Σύμβασης	24

Άρθρο 22	25
Στατιστικά και λοιπά στοιχεία - Ημερολόγιο.....	25
Άρθρο 23	25
Ελαττώματα των υπηρεσιών	25
ΕΝΟΤΗΤΑ 9: ΠΑΡΑΛΑΒΗ – ΚΥΡΙΟΤΗΤΑ	26
Άρθρο 24.....	26
Διαδικασίες παραλαβής αντικειμένου Σύμβασης	26
24.1 Προσωρινή Παραλαβή.....	26
24.2 Περίοδος Εγγύησης.....	28
24.3 Οριστική Παραλαβή.....	28
24.4 Συγχώνευση διαδικασιών.....	29
24.5 Παραλαβή για χρήση.....	29
ΕΝΟΤΗΤΑ 10: ΣΥΜΒΑΤΙΚΟ ΤΙΜΗΜΑ - ΠΛΗΡΩΜΕΣ – ΑΣΦΑΛΙΣΕΙΣ	29
Άρθρο 25.....	29
Συμβατικό Τίμημα - Αναθεώρηση	29
Άρθρο 26.....	30
Τρόπος πληρωμής - Συμψηφισμός Απαιτήσεων - Εκκαθάριση Λογαριασμών	30
Άρθρο 27	31
Επιμέρους αναλυτικοί λογαριασμοί.....	31
Άρθρο 28.....	33
Αυξομειώσεις Συμβατικού Τιμήματος	33
Άρθρο 29.....	34
Φόροι, δασμοί και λοιπές επιβαρύνσεις του Αντισυμβαλλόμενου	34
29.4.1 Φόροι, Δασμοί και λοιπές επιβαρύνσεις εκτός Ελλάδας	34
29.4.2 Φόροι, Δασμοί και λοιπές επιβαρύνσεις στην Ελλάδα	34
29.4.3 Φόρος εισοδήματος και σχετικές δαπάνες του Αντισυμβαλλόμενου, των Υπεργολάβων του, των Υποπρομηθευτών του κ.λπ.....	35
29.4.4 Εισαγωγή μηχανημάτων, εργαλείων, εξαρτημάτων κ.λπ. με υποχρέωση επανεξαγωγής	35
29.4.5 Λογιστικά βιβλία και έγγραφα.....	35
Άρθρο 30.....	36
Ασφαλίσεις.....	36
ΕΝΟΤΗΤΑ 11: ΑΝΑΣΤΟΛΗ ΕΡΓΑΣΙΩΝ - ΠΟΙΝΙΚΕΣ ΡΗΤΡΕΣ – ΔΙΑΦΩΝΙΕΣ.....	36
Άρθρο 31.....	36
Αναστολή Εργασιών.....	36
Άρθρο 32	38
Ανωτέρα Βία	38
Άρθρο 33	39
Ποινικές Ρήτρες	39
Άρθρο 34.....	40
Απαιτήσεις - Διαφωνίες	40
34.1 Απαιτήσεις.....	40
34.2 Διαφωνίες.....	41
Άρθρο 35.....	41
Καταγγελία της Σύμβασης.....	41
35.1 Καταγγελία της Σύμβασης με υπαιτιότητα του Αντισυμβαλλόμενου.....	41
35.2 Οριστικοποίηση Καταγγελίας - Έκπτωση Αντισυμβαλλόμενου.....	42
Άρθρο 36.....	43
Λύση της Σύμβασης.....	43
36.1 Λύση Σύμβασης λόγω πτώχευσης ή αναγκαστικής διαχείρισης ή υποκατάστασης Αντισυμβαλλόμενου.....	43
36.2 Λύση Σύμβασης κατ' επιλογή της Επιχείρησης	43
Άρθρο 37	44
Αποκλεισμός Αντισυμβαλλόμενου από διαδικασίες επιλογής Οικονομικού Φορέα.....	44
Άρθρο 38.....	44
Δωσιδικία - Δίκαιο της Σύμβασης.....	44

ΕΝΟΤΗΤΑ 1: ΓΕΝΙΚΑ ΣΥΜΒΑΤΙΚΑ ΚΕΙΜΕΝΑ

Άρθρο 1 Ορολογία - Ορισμοί

Κατά την ερμηνεία της Σύμβασης ή κατά τη διεξαγωγή οποιασδήποτε σχετικής προς τη Σύμβαση αλληλογραφίας, οι ακόλουθοι όροι θα έχουν την παρακάτω έννοια:

Επιχείρηση:	Η Δημόσια Επιχείρηση Ηλεκτρισμού Α.Ε. (ΔΕΗ).
Αντισυμβαλλόμενος:	Είναι ο Οικονομικός Φορέας (φυσικό ή νομικό πρόσωπο), στον οποίο, μετά από διαδικασία επιλογής, ανατέθηκε από τη ΔΕΗ με Σύμβαση η εκτέλεση των υπηρεσιών συντήρησης, αποκαλούμενος και «Εργολάβος» ή «Εργολήπτης».
Σύμβαση:	Είναι η συμφωνία, που συνομολογείται γραπτώς μεταξύ της ΔΕΗ και του Αντισυμβαλλόμενου, και η οποία περιλαμβάνει ένα σύνολο όρων αναγκαίων για την παροχή των υπηρεσιών συντήρησης. Στον όρο αυτό συμπεριλαμβάνονται και τα τυχόν συμπληρώματα της Σύμβασης.
Συμβαλλόμενοι:	Είναι η Επιχείρηση και ο Αντισυμβαλλόμενος.
Επιβλέπουσα Υπηρεσία:	Είναι η Υπηρεσία της ΔΕΗ που είναι αρμόδια για την παρακολούθηση, τον έλεγχο και τη διοίκηση της υλοποίησης της Σύμβασης.
Προϊσταμένη Υπηρεσία:	Είναι Υπηρεσία της ΔΕΗ που προϊσταται της Επιβλέπουσας Υπηρεσίας.
Υπηρεσίες Συντήρησης :	Είναι το αντικείμενο της Σύμβασης, όπως αυτό προσδιορίζεται στο Συμφωνητικό.
Εξοπλισμός:	Είναι όλα τα μηχανήματα, συσκευές, εξαρτήματα κ.λπ., που θα χρησιμοποιηθούν από τον Αντισυμβαλλόμενο για τη συντήρηση των εγκαταστάσεων της ΔΕΗ.
Υλικά - αναλώσιμα:	Είναι τα υλικά και αναλώσιμα που χρησιμοποιούνται από τον Αντισυμβαλλόμενο για την εκτέλεση της συντήρησης.
Ελαττώματα:	Είναι όλες ανεξαιρέτως οι επιζήμιες παρεκκλίσεις του Αντισυμβαλλόμενου από τα οριζόμενα στη Σύμβαση ή η έλλειψη προβλεπομένων από τη Σύμβαση ιδιοτήτων του συντηρηθέντος εξοπλισμού ή εγκαταστάσεων ή μέρους αυτού από όσα έχουν συμφωνηθεί με τη Σύμβαση, τα σφάλματα ή και οι εσφαλμένοι υπολογισμοί, οποιοδήποτε σφάλμα ή οποιαδήποτε ατέλεια της συντήρησης όπως αυτά νοούνται σύμφωνα με τους κανόνες της επιστήμης και τεχνικής, καθώς και οποιαδήποτε παράλειψη του Αντισυμβαλλόμενου ως προς το αντικείμενο της Σύμβασης και οποιαδήποτε νομικά ελαττώματα, όπως όλα τα παραπάνω αναλύονται και στις σχετικές προβλέψεις της κείμενης νομοθεσίας και έχουν ερμηνευθεί από τη νομολογία των Ελληνικών Δικαστηρίων. Η συνήθης φθορά δεν θεωρείται Ελάττωμα.

Άρθρο 2 **Γλώσσα - Αλληλογραφία και Έγγραφα**

- 2.1 Η επίσημη γλώσσα της Σύμβασης είναι η Ελληνική. Τεχνικές Προδιαγραφές και διάφορα άλλα τεχνικά στοιχεία της Σύμβασης μπορεί, κατά την κρίση της ΔΕΗ, να είναι συνταγμένα στην Αγγλική γλώσσα.
- 2.2 Η μεταξύ της Επιχείρησης και του Αντισυμβαλλόμενου αλληλογραφία θα γίνεται στην Ελληνική γλώσσα μέσω της Επιβλέπουσας Υπηρεσίας. Σε όσες περιπτώσεις τούτο κρίνεται αναγκαίο, για λόγους ταχύτητας ή εύρυθμης λειτουργίας της Σύμβασης, μπορεί η αλληλογραφία να γίνεται απευθείας μεταξύ Αντισυμβαλλόμενου και των αρμοδίων Υπηρεσιών της Επιχείρησης, με την προϋπόθεση όμως της υποχρεωτικής κοινοποίησής της στην Επιβλέπουσα Υπηρεσία.
- Σε επείγουσες περιπτώσεις και εφόσον τούτο κρίνεται αναγκαίο, η αλληλογραφία μπορεί να διεξάγεται στην Αγγλική γλώσσα υπό την απαραίτητη προϋπόθεση ότι θα ακολουθεί και το επίσημο ελληνικό κείμενο.
- 2.3 Λέξεις ή φράσεις που σημειώνονται στα συντασσόμενα από τον Αντισυμβαλλόμενο σχέδια, πίνακες, πινακίδες ή διαγράμματα καθώς και υποβαλλόμενα τεχνικά έντυπα μπορεί να είναι συνταγμένα στην Αγγλική γλώσσα.
- 2.4 Ο Αντισυμβαλλόμενος υποχρεούται να μεταφράζει στην Ελληνική γλώσσα οποιαδήποτε κείμενα ή λέξεις σε σχέδια, πίνακες, πινακίδες, έγγραφα και οδηγίες λειτουργίας ή συντήρησης Εξοπλισμού που θα ζητήσει, κατά εύλογη κρίση, η Επιχείρηση.
- 2.5 Οι εγκρίσεις της Επιχείρησης που δίνονται στον Αντισυμβαλλόμενο, καθώς και η αλληλογραφία, μπορεί να γίνουν και με τηλεομοιοτυπία (fax) ή με ηλεκτρονικά μέσα (π.χ. e-mail), υπό προϋποθέσεις που τυχόν ορίζονται στους Ειδικούς Όρους. Στην περίπτωση αυτή, η ημερομηνία των απεσταλμένων με τα ανωτέρω μέσα κειμένων θα θεωρείται ως η ημερομηνία της έγκρισης ή της αλληλογραφίας.

Άρθρο 3 **Σχέδια και Οδηγίες**

- 3.1 Οι εργασίες που αναφέρονται στη Σύμβαση θα εκτελεστούν από τον Αντισυμβαλλόμενο σύμφωνα με τα σχέδια και τις Τεχνικές Προδιαγραφές που περιλαμβάνονται σ' αυτή. Ο Αντισυμβαλλόμενος είναι υποχρεωμένος να συμμορφωθεί ακριβώς και από κάθε άποψη με τα σχέδια και τις προδιαγραφές.
- Η έλλειψη σχεδίων δεν μπορεί να προβληθεί ως δικαιολογία για καθυστερήσεις στην εκτέλεση της συντήρησης, εκτός από την περίπτωση κατά την οποία το σχέδιο που λείπει είναι αποδεδειγμένα απαραίτητο για την εκτέλεσή της, ο Αντισυμβαλλόμενος το έχει ζητήσει εντός της προβλεπόμενης στους Ειδικούς Όρους προθεσμίας και δεν του παραδόθηκε εγκαίρως.
- 3.2 Κατά την πρόοδο των υπηρεσιών συντήρησης, η Επιχείρηση δικαιούται να παρέχει στον Αντισυμβαλλόμενο όσα τυχόν συμπληρωματικά ή νέα σχέδια ή οδηγίες κρίνει αναγκαία με σκοπό την πλήρη και αρμόζουσα εκτέλεση και συντήρηση του εγκαταστάσεων της και ο Αντισυμβαλλόμενος οφείλει να συμμορφώνεται επακριβώς με τα πρόσθετα αυτά σχέδια και οδηγίες.
- 3.3 Οποιαδήποτε λεπτομέρεια που αναφέρεται στις Τεχνικές Προδιαγραφές και δεν φαίνεται στα σχέδια ή φαίνεται σε αυτά αλλά δεν αναφέρεται στις Τεχνικές Προδιαγραφές έχει την ίδια ισχύ ως να φαίνεται ή αναφέρεται και στα δύο. Σε περίπτωση που υπάρχουν διαφορές ανάμεσα στις Τεχνικές Προδιαγραφές και τα σχέδια, επικρατέστερες είναι οι Τεχνικές Προδιαγραφές. Σε περίπτωση ασυμφωνίας μεταξύ των αριθμών που υπάρχουν στα σχέδια ή στις Τεχνικές Προδιαγραφές, ο Αντισυμβαλλόμενος οφείλει να το αναφέρει αμέσως στην Επιβλέπουσα Υπηρεσία και αυτή είναι υποχρεωμένη να αποφαιίνεται εγγράφως και χωρίς καθυστέρηση.

- 3.4 Για κάθε λεπτομέρεια που δεν αναφέρεται ευκρινώς στα σχέδια, τις Τεχνικές Προδιαγραφές ή τα Συμβατικά Τεύχη γενικά, ο Αντισυμβαλλόμενος οφείλει να ζητά έγκαιρα, και οπωσδήποτε πριν από την εκτέλεση των σχετικών εργασιών, τις έγγραφες οδηγίες της Επιβλέπουσας Υπηρεσίας και να συμμορφώνεται απόλυτα με αυτές.
- 3.5 Ο Αντισυμβαλλόμενος φέρει ακέραια την ευθύνη και θα επιβαρύνεται με όλες τις σχετικές δαπάνες, σε περίπτωση που εφαρμόσει οποιαδήποτε λύση που δεν θα έχει την έγκριση της Επιχείρησης.

ΕΝΟΤΗΤΑ 2: ΕΚΠΡΟΣΩΠΗΣΗ

Άρθρο 4 Εκπροσώπηση της Επιχείρησης

- 4.1 Η παρακολούθηση και ο έλεγχος των υπηρεσιών ασκούνται από την Επιχείρηση, μέσω της Επιβλέπουσας Υπηρεσίας και της Προϊσταμένης Υπηρεσίας.

Στα καθήκοντα της Επιβλέπουσας Υπηρεσίας περιλαμβάνονται η παρακολούθηση και ο έλεγχος επί τόπου της ποιότητας και της ποσότητας των εργασιών και γενικά η τήρηση των όρων της Σύμβασης από τον Αντισυμβαλλόμενο.

Στα καθήκοντα της Προϊσταμένης Υπηρεσίας περιλαμβάνεται η άμεση εποπτεία της Επιβλέπουσας Υπηρεσίας και η επίλυση ή η προώθηση για επίλυση θεμάτων που προκύπτουν κατά την εκτέλεση της Σύμβασης και δεν μπορούν να ρυθμιστούν άμεσα από την Επιβλέπουσα Υπηρεσία.

- 4.2 Τα όργανα της Επιχείρησης που θα ασκούν τα καθήκοντα και τις αρμοδιότητες της Επιβλέπουσας και της Προϊσταμένης Υπηρεσίας καθορίζονται στους Ειδικούς Όρους ή θα ορισθούν από την Επιχείρηση, με έγγραφό της προς τον Αντισυμβαλλόμενο, μετά την υπογραφή της Σύμβασης.

- 4.3 Ο Προϊστάμενος της Επιβλέπουσας Υπηρεσίας, με έγγραφό του προς τον Αντισυμβαλλόμενο, δύναται να ορίσει το Μηχανικό ή τους Μηχανικούς που θα αποτελούν τους άμεσους βοηθούς του και οι οποίοι θα αποκαλούνται στο εξής "Εντεταλμένοι Μηχανικοί" της Επιχείρησης. Τα καθήκοντα και αρμοδιότητες των Εντεταλμένων Μηχανικών, εάν δεν ορίζεται διαφορετικά στο παραπάνω έγγραφο, θα είναι η παρακολούθηση και ο έλεγχος της ποιότητας και της ποσότητας των εργασιών και γενικά η τήρηση των όρων της Σύμβασης από τον Αντισυμβαλλόμενο. Για την αντικατάσταση ή αναπλήρωση των Εντεταλμένων Μηχανικών, απαιτείται προηγούμενη έγγραφη ανακοίνωση προς τον Αντισυμβαλλόμενο.

- 4.4 Η Προϊσταμένη Υπηρεσία μπορεί, με έγγραφη ανακοίνωσή της, να γνωστοποιεί προς τον Αντισυμβαλλόμενο ότι και άλλα όργανα της Επιχείρησης, καθώς και τρίτα πρόσωπα εξουσιοδοτημένα από την Επιχείρηση, θα μπορούν να διενεργούν επιθεωρήσεις και ελέγχους σε σχέση με την εκτελούμενη Σύμβαση.

- 4.5 Η παρακολούθηση και ο έλεγχος της εκτέλεσης της Σύμβασης από τα αρμόδια υπηρεσιακά όργανα της Επιχείρησης μπορεί να ασκηθεί εκτός από τον τόπο των συντηρούμενων εγκαταστάσεων της Επιχείρησης και σε όλους τους χώρους που παρέχονται σχετικές με τη Σύμβαση υπηρεσίες και ο Αντισυμβαλλόμενος είναι υποχρεωμένος να εξασφαλίσει την απρόσκοπτη άσκηση των καθηκόντων των οργάνων αυτών, στα εγκαταστάσεις του Αντισυμβαλλόμενου ή συνεργαζόμενων με αυτόν τρίτων που τυχόν υποστηρίζει τις εργασίες συντήρησης και γενικά σε όλους του χώρους που κρίνει απαραίτητο η Επιχείρηση.

- 4.6 Η άσκηση των καθηκόντων των αρμοδίων οργάνων της Επιχείρησης ως προς την εκτέλεση της Σύμβασης δεν μειώνει σε καμία περίπτωση τις ευθύνες του Αντισυμβαλλόμενου σύμφωνα με τις διατάξεις της ισχύουσας Νομοθεσίας και τη Σύμβαση.

Ειδικότερα η Επιβλέπουσα Υπηρεσία και οι Εντεταλμένοι Μηχανικοί της που ορίζονται σύμφωνα με τα παραπάνω, δεν φέρουν καμιά ευθύνη έναντι τρίτων για ζημιές που οφείλονται στις εργασίες που εκτελούνται στις εγκαταστάσεις της ΔΕΗ από τον Αντισυμβαλλόμενο, όπως και για κάθε τυχόν θανατηφόρο ή όχι ατύχημα που ήθελε συμβεί στο προσωπικό της Επιχείρησης, του Αντισυμβαλλόμενου ή σε κάθε τρίτο κατά την εκτέλεση της συντήρησης από τον Αντισυμβαλλόμενο.

Άρθρο 5 **Εκπροσώπηση του Αντισυμβαλλόμενου**

- 5.1 Κατά την υπογραφή της Σύμβασης ο Αντισυμβαλλόμενος γνωστοποιεί στην Επιχείρηση τον κύριο εκπρόσωπό του, ο οποίος θα είναι νόμιμα εξουσιοδοτημένος να τον εκπροσωπεί σε όλα τα θέματα που αφορούν στην εκτέλεση της Σύμβασης και να προβαίνει, εξ ονόματός του, στην τακτοποίηση όλων των διαφορών και διαφωνιών που ενδεχομένως θα αναφύονται. Ο παραπάνω εκπρόσωπος του Αντισυμβαλλόμενου θα είναι και ο Αντίκλητός του, εφόσον είναι εγκατεστημένος στην Ελλάδα, άλλως θα πρέπει ο Αντισυμβαλλόμενος να διορίσει Αντίκλητο που διαμένει στην Ελλάδα.
- 5.2 Ο Αντισυμβαλλόμενος, πριν από την έναρξη των εργασιών της Σύμβασης, είναι υποχρεωμένος με δαπάνες του να εγκαταστήσει σε διαθέσιμο από την Επιχείρηση χώρο κατάλληλα στελεχωμένο Γραφείο, το οποίο θα διατηρήσει καθ' όλη τη διάρκεια της εκτέλεσης των υπηρεσιών και τουλάχιστον μέχρι την Προσωρινή Παραλαβή τους.
- 5.3 Του πιο πάνω Γραφείου του Αντισυμβαλλόμενου θα προΐσταται μηχανικός με επαρκή πείρα σε υπηρεσίες παρόμοιες με αυτές της Σύμβασης, ο οποίος θα ονομάζεται "Επιβλέπων Μηχανικός του Αντισυμβαλλόμενου" και θα είναι ο μόνος και αποκλειστικά, σύμφωνα με την ισχύουσα νομοθεσία, υπεύθυνος των οποιωνδήποτε εργασιών που θα εκτελεστούν από τον Αντισυμβαλλόμενο στο πλαίσιο της Σύμβασης. Ο Επιβλέπων Μηχανικός έχει όλες τις κατά Νόμο ποινικές ή άλλες ευθύνες και είναι υποχρεωμένος να συμμορφώνεται πλήρως με τη Νομοθεσία, να βρίσκεται στο Εργοτάξιο και να παίρνει όλα τα απαραίτητα μέτρα ασφαλείας. Ο Επιβλέπων Μηχανικός θα είναι πλήρως εξουσιοδοτημένος να ενεργεί ως τεχνικός εκπρόσωπος του Αντισυμβαλλόμενου στις σχέσεις του με την Επιχείρηση και να υπογράφει εκ μέρους του Αντισυμβαλλόμενου όλα τα σχετικά με την παροχή των υπηρεσιών έγγραφα. Ο Αντισυμβαλλόμενος είναι υποχρεωμένος να ανακοινώνει στις κατά νόμο Αστυνομικές και λοιπές Αρχές το ονοματεπώνυμο και λοιπά κατά Νόμο στοιχεία του παραπάνω Επιβλέποντα Μηχανικού του.
- 5.4 Η Επιχείρηση έχει το δικαίωμα να ζητήσει εγγράφως την αντικατάσταση του Επιβλέποντα Μηχανικού αναφέροντας και τους λόγους της αιτουμένης αντικατάστασης, ο δε Αντισυμβαλλόμενος υποχρεούται να συμμορφώνεται προς την απαίτηση αυτή της Επιχείρησης μέσα σε εύλογο χρόνο από την έγγραφη ειδοποίησή του. Ο Αντισυμβαλλόμενος έχει το δικαίωμα αντικατάστασης του Επιβλέποντα Μηχανικού του με άλλο μηχανικό οποτεδήποτε, υπό την προϋπόθεση ότι η αντικατάσταση αυτή θα γίνεται πριν την αποχώρηση του προηγούμενου Επιβλέποντα Μηχανικού.
- 5.5 Η αμοιβή του Επιβλέποντα Μηχανικού, καθώς και κάθε άλλη γενικά απαίτησή του για την επίβλεψη των υπηρεσιών, βαρύνει αποκλειστικά και μόνο τον Αντισυμβαλλόμενο. Ρητά καθορίζεται ότι ο Αντισυμβαλλόμενος ευθύνεται έναντι της Επιχείρησης σε ολόκληρο και στην έκταση που ορίζεται στο άρθρο 15 του παρόντος τεύχους για τις πράξεις και παραλείψεις του Επιβλέποντα Μηχανικού του και είναι υποχρεωμένος να αποκαθιστά αμέσως κάθε θετική ζημιά που προκαλείται εξαιτίας του σε βάρος της Επιχείρησης ή παντός τρίτου.
- 5.6 Με την εγκατάσταση του Γραφείου του στις εγκαταστάσεις της ΔΕΗ, ο Αντισυμβαλλόμενος είναι υποχρεωμένος να ανακοινώνει εγγράφως στην Επιχείρηση τα ονόματα των μελών του προσωπικού του, τα οποία είναι εξουσιοδοτημένα να παραλαμβάνουν αντί αυτού τις οδηγίες και εντολές της Επιχείρησης.

5.7 Οποιοδήποτε άλλοι συνεργαζόμενοι με τον Αντισυμβαλλόμενο, όπως Υπεργολάβοι, Υποπρομηθευτές κ.λπ., σε όλες τις κατά τη Σύμβαση τυχόν σχέσεις τους με την Επιχείρηση θα εκπροσωπούνται αποκλειστικά και μόνο από τον Αντισυμβαλλόμενο, ο οποίος υποχρεούται να περιλάβει σε όλες τις Συμβάσεις Υπεργολαβίας τον όρο αυτό. Κατά συνέπεια οι εντολές, οδηγίες, και γνωστοποιήσεις, όλα τα έγγραφα και όλη η αλληλογραφία θα περιορίζονται μεταξύ της Επιχείρησης και του Αντισυμβαλλόμενου.

ΕΝΟΤΗΤΑ 3: ΥΠΕΡΓΟΛΑΒΙΕΣ - ΥΠΟΚΑΤΑΣΤΑΣΗ - ΕΚΧΩΡΗΣΗ

Άρθρο 6

Σχέσεις με άλλους Αντισυμβαλλόμενους

- 6.1 Ο Αντισυμβαλλόμενος πρέπει να έχει πάντα υπ' όψη του ότι, στην περιοχή παροχής των υπηρεσιών ή σε γειτονικούς με αυτή χώρους, μπορεί να εκτελούνται από την Επιχείρηση ή άλλους Αντισυμβαλλόμενους της εργασίες, που έχουν σχέση με τις εργασίες που εκτελεί ο ίδιος.
- 6.2 Ο Αντισυμβαλλόμενος οφείλει να ρυθμίζει την εκτέλεση των εργασιών του κατά τέτοιο τρόπο ώστε να μην εμποδίζονται από την εκτέλεσή τους οι άλλες εργασίες, να συνεργάζεται αρμονικά με την Επιχείρηση, τους εντολοδόχους της ή τους Αντισυμβαλλόμενους της, να τους παρέχει κάθε δυνατή βοήθεια και συνδρομή και να συμμορφώνεται με όλες τις σχετικές οδηγίες ή κατευθύνσεις της Επιβλέπουσας Υπηρεσίας.
- 6.3 Ανεξαρτήτως των ανωτέρω, ενδεχόμενες συμφωνίες του Αντισυμβαλλόμενου με τους άλλους Αντισυμβαλλόμενους πρέπει προηγουμένως να τυγχάνουν της εγκρίσεως της Επιχείρησης, η οποία διατηρεί το δικαίωμα να απορρίψει τις συμφωνίες αυτές, στην περίπτωση που αντίκεινται στη Σύμβαση ή εμποδίζουν την έγκαιρη και άρτια υλοποίηση της Σύμβασης.
- 6.4 Κάθε διαφωνία ή κάθε διαφορά μεταξύ του Αντισυμβαλλόμενου και των άλλων Αντισυμβαλλόμενων θα διευθετείται, με τη μεσολάβηση της Επιβλέπουσας Υπηρεσίας, με σκοπό την απρόσκοπτη συνέχιση των εργασιών.
Ο Αντισυμβαλλόμενος οφείλει να συμμορφωθεί με τις αποφάσεις της Επιβλέπουσας Υπηρεσίας και, σε περίπτωση που διαφωνεί, μπορεί να ασκήσει κάθε νόμιμο δικαίωμά του, χωρίς η άσκηση αυτή να αναστείλει την υλοποίηση της Σύμβασης.
- 6.5 Ο Αντισυμβαλλόμενος ευθύνεται αλληλέγγυα και σε ολόκληρο έναντι της Επιχείρησης, σε περίπτωση ζημιών σε τρίτους που θα προκληθούν από αυτόν χωριστά ή μαζί με άλλους Αντισυμβαλλόμενους και Υπεργολάβους.

Άρθρο 7

Υποκατάσταση και υπεργολαβίες

7.1 Υποκατάσταση

7.1.1 Ο Αντισυμβαλλόμενος δεν δικαιούται να υποκαταστήσει τον εαυτό του με οποιοδήποτε τρίτο φυσικό ή νομικό πρόσωπο, στην εκτέλεση της Σύμβασης, ή οποιουδήποτε μέρους της, χωρίς προηγούμενη έγγραφη έγκριση της Επιχείρησης. Εξαιρείται η περίπτωση κατά την οποία ο Αντισυμβαλλόμενος υποκαθίσταται από ένα νέο Αντισυμβαλλόμενο συνεπεία είτε:

- α) κατηγορηματικής ρήτρας της Σύμβασης,
- β) καθολικής ή μερικής διαδοχής του αρχικού Αντισυμβαλλόμενου, λόγω εταιρικής αναδιάρθρωσης, περιλαμβανομένης της εξαγοράς, της απορρόφησης, της συγχώνευσης ή καταστάσεων αφερεγγυότητας, ιδίως στο πλαίσιο προπρωχευτικών ή πτωχευτικών διαδικασιών από άλλον οικονομικό φορέα ο οποίος πληροί τα κριτήρια ποιοτικής επιλογής που καθορίστηκαν στη Πρόσκληση βάσει της οποίας καταρτίστηκε η Σύμβαση, με την προϋπόθεση ότι η διαδοχή δεν συνεπάγεται άλλες ουσιώδεις τροποποιήσεις της Σύμβασης και δεν

γίνεται με σκοπό την αποφυγή της εφαρμογής της Οδηγίας 2014/25/ΕΕ σύμφωνα και με τα οριζόμενα στην παρ. 4.3 του άρθρου 11 του ΚΕΠΥ,

υπό τον όρο ότι ο νέος Αντισυμβαλλόμενος θα αναλάβει όλα τα από τη Σύμβαση δικαιώματα και όλες τις από αυτή υποχρεώσεις του Αντισυμβαλλόμενου έναντι της Επιχείρησης, μετά από έγγραφη ειδοποίηση προς την Επιχείρηση και απόδειξη του γεγονότος.

Στην περίπτωση υποκατάστασης θα υπογραφεί από μέρους όλων των ενδιαφερομένων μερών Συμπλήρωμα της Σύμβασης και θα αντικατασταθούν οι Εγγυητικές Επιστολές της Σύμβασης.

7.1.2 Σε περίπτωση που πτωχεύσουν ή τεθούν υπό αναγκαστική διαχείριση μέλη Σύμπραξης/Ενωσης, τα εναπομείναντα μέλη υποχρεούνται να ολοκληρώσουν την εκτέλεση Σύμβασης και να αναλάβουν όλες τις υποχρεώσεις των πτωχευσάντων ή των τεθέντων υπό αναγκαστική διαχείριση μελών, όπως αυτές απορρέουν από τη Σύμβαση.

7.1.3 Σε περίπτωση έγκρισης από την Επιχείρηση της υποκατάστασης, ολικά ή μερικά, του Αντισυμβαλλόμενου, ο Αντισυμβαλλόμενος δεν απαλλάσσεται από τις ευθύνες και υποχρεώσεις του που απορρέουν από τη Σύμβαση, αλλά θα παραμένει απευθείας και εξολοκλήρου υπεύθυνος για όλες τις πράξεις ή παραλείψεις του Υποκαταστάτη, ή του προσωπικού του, ωσάν αυτές οι πράξεις ή παραλείψεις να οφείλονταν στον ίδιο τον Αντισυμβαλλόμενο.

Στην περίπτωση υποκατάστασής του και εις ολόκληρον ευθύνης του από κοινού με τον Υποκαταστάτη του, ο Αντισυμβαλλόμενος παραιτείται ανεπιφύλακτα του δικαιώματος της διζήσεως.

Η παραίτηση αυτή, αναφορικά με τους Υποκαταστάτες, πρέπει επίσης να αναφέρεται σε όλες τις Συμβάσεις υποκατάστασης που συνάπτει ο Αντισυμβαλλόμενος. Επίσης, στις εν λόγω Συμβάσεις των Υποκαταστατών με τον Αντισυμβαλλόμενο, πρέπει να αναφέρεται ότι οι Υποκαταστάτες, κατά την εκτέλεση της Σύμβασης, θα ευθύνονται καθένας πλήρως και από κοινού, αδιαίρετα και εις ολόκληρον μαζί με τον Αντισυμβαλλόμενο, έναντι της Επιχείρησης για το αντικείμενο της αντίστοιχης υποκατάστασης.

7.2 Υπεργολάβοι/Υποπρομηθευτές

7.2.1 Ως Υπεργολάβοι ή Υποπρομηθευτές του Αντισυμβαλλόμενου νοούνται αυτοί οι οποίοι έχουν αναλάβει από τον Αντισυμβαλλόμενο την υλοποίηση τμήματος της Σύμβασης, με έγγραφη σύμβαση υπηρεσιών.

7.2.2 Ο Αντισυμβαλλόμενος είναι ελεύθερος να διαλέξει τους Υπεργολάβους και Υποπρομηθευτές του με δική του ευθύνη και με τις εξής προϋποθέσεις:

α. Οι υποψήφιοι Υπεργολάβοι και Υποπρομηθευτές θα είναι έμπειροι και αξιόπιστοι οικονομικοί φορείς.

β. Η επιλογή κάποιου Υπεργολάβου ή Υποπρομηθευτή για κύρια τμήματα της Σύμβασης θα υπόκειται στην έγκριση της Επιχείρησης. Η έγκριση αυτή θα αφορά μόνο στην από τεχνικής πλευράς εμπειρία και αξιοπιστία τους. Τα κύρια τμήματα της Σύμβασης, για τα οποία η Επιχείρηση θα ζητήσει την έγκριση των Υπεργολάβων ή Υποπρομηθευτών, καθώς και τα απαραίτητα δικαιολογητικά για την απόδειξη της εμπειρίας και αξιοπιστίας των αναφέρονται στους Ειδικούς Όρους.

γ. Στην περίπτωση που ο Αντισυμβαλλόμενος επιθυμεί να αντικαταστήσει κάποιον εγκεκριμένο Υπεργολάβο ή Υποπρομηθευτή του, θα μπορεί να το κάνει μόνο με τη συγκατάθεση της Επιχείρησης.

- 7.2.3 Η παραπάνω διαδικασία δεν είναι απαραίτητη σε περίπτωση που οι Υπεργολάβοι και Υποπρομηθευτές αναφέρονται στη Σύμβαση, οπότε τα παραπάνω στοιχεία έχουν ήδη υποβληθεί και εγκριθεί από την Επιχείρηση.
Σε περίπτωση πάντως που ο Αντισυμβαλλόμενος θέλει να αντικαταστήσει κάποιον από τους Υπεργολάβους και τους Υποπρομηθευτές αυτούς, θα πρέπει να ζητήσει την έγκριση της ΔΕΗ, σύμφωνα με την παραπάνω παράγραφο 7.2.2.γ.
- 7.2.4. Μετά τη σύναψη της σύμβασης και το αργότερο πριν την έναρξη της εκτέλεσης εργασιών σε εγκαταστάσεις της ΔΕΗ υπό την άμεση εποπτεία της, ο Αντισυμβαλλόμενος οφείλει να αναφέρει στην Επιχείρηση το όνομα, τα στοιχεία επικοινωνίας και τους νόμιμους εκπροσώπους των υπεργολάβων του, οι οποίοι συμμετέχουν στις εν λόγω υπηρεσίες, εφόσον δεν συμπεριλαμβάνονται στη Σύμβαση και είναι γνωστά τη συγκεκριμένη χρονική στιγμή. Ο Αντισυμβαλλόμενος οφείλει να γνωστοποιεί στη ΔΕΗ κάθε αλλαγή των ως άνω πληροφοριών κατά τη διάρκεια της Σύμβασης καθώς και τις απαιτούμενες πληροφορίες σχετικά με κάθε νέο υπεργολάβο τον οποίο ο Αντισυμβαλλόμενος χρησιμοποιεί εν συνεχεία στις εν λόγω υπηρεσίες.
- 7.2.5 Σε κάθε περίπτωση εκτέλεσης μέρους της Σύμβασης με Υπεργολάβους, ο Αντισυμβαλλόμενος δεν απαλλάσσεται από τις ευθύνες και υποχρεώσεις του που απορρέουν από τη Σύμβαση, αλλά θα παραμένει απευθείας και εξολοκλήρου υπεύθυνος για όλες τις πράξεις ή παραλείψεις των Υπεργολάβων ή του προσωπικού τους, ωσάν αυτές οι πράξεις ή παραλείψεις να οφείλονταν στον ίδιο τον Αντισυμβαλλόμενο.

7.3 Ανάλυση από τη ΔΕΗ υποχρεώσεων του Αντισυμβαλλόμενου προς Υπεργολάβους/Υποπρομηθευτές του

Η Επιχείρηση δύναται βάσει ρητού όρου της Σύμβασης ή μετά από συμφωνία με τον Αντισυμβαλλόμενο, κατόπιν αιτήσεως του υπεργολάβου και όταν το επιτρέπει η φύση της σύμβασης, να αναλαμβάνει τις υποχρεώσεις του Αντισυμβαλλόμενου έναντι Υπεργολάβων/Υποπρομηθευτών του, σύμφωνα με το άρθρο 88 της Οδηγίας 2014/25/ΕΕ (άρθρο 336 του ν. 4412/2016) όπως εκάστοτε ισχύει, τα προβλεπόμενα στο άρθρο 26.9 του παρόντος τεύχους και την παράγραφο 9 του άρθρου 11 του ΚΕΠΥ.

Στις ως άνω υποχρεώσεις συμπεριλαμβάνεται και η καταβολή απευθείας στον υπεργολάβο της οφειλόμενης αμοιβής του για την παροχή υπηρεσίας, δυνάμει σύμβασης υπεργολαβίας με τον Αντισυμβαλλόμενο. Στην περίπτωση αυτή, στους ειδικούς όρους της Σύμβασης ή σε σχετικό συμπλήρωμά της καθορίζονται τα ειδικότερα μέτρα ή μηχανισμοί που επιτρέπουν στον Αντισυμβαλλόμενο να εγείρει αντιρρήσεις ως προς αδικαιολόγητες πληρωμές καθώς και οι ρυθμίσεις που αφορούν αυτόν τον τρόπο πληρωμής.

Η ανάληψη των υποχρεώσεων του παρόντος όρου από την Επιχείρηση σε καμία περίπτωση δεν αίρει την ευθύνη του Αντισυμβαλλόμενου.

Άρθρο 8 Εκχώρηση

- 8.1 Απαγορεύεται, είναι άκυρη και χωρίς νομικό αποτέλεσμα για την Επιχείρηση, η εκχώρηση από τον Αντισυμβαλλόμενο σε οποιοδήποτε τρίτο φυσικό ή νομικό πρόσωπο, οποιασδήποτε απαίτησης ή δικαιώματος που μπορεί να έχει κατά της Επιχείρησης και προκύπτει από τη Σύμβαση ή σε σχέση με αυτή, εάν γίνει χωρίς προηγούμενη έγγραφη έγκριση της ΔΕΗ.
- 8.2 Ειδικότερα, η εκχώρηση της καταβολής συμβατικών ποσών, το ύψος των οποίων θα καθορίζεται από την Επιχείρηση και δεν θα υπερβαίνει το ογδόντα τοις εκατό (80%) του συμβατικού τιμήματος, θα πραγματοποιείται μετά την προαναφερθείσα έγκριση και με δικαίωμα της ΔΕΗ για περαιτέρω αφαίρεση:
- 8.2.1 Κάθε απαίτησης της ΔΕΗ, από οποιονδήποτε λόγο ή αιτία και εάν προέρχεται.
- 8.2.2 Κάθε οφειλής του Αντισυμβαλλόμενου προς οποιονδήποτε τρίτο, ο οποίος θα είχε το

- δικαίωμα να την εισπράξει από την Επιχείρηση.
- 8.2.3 Κάθε οφειλής του Αντισυμβαλλόμενου προς το Δημόσιο που θα προέρχεται από τα Αποδεικτικά Φορολογικής και Ασφαλιστικής Ενημερότητας, των οποίων η προσκόμισή είναι απαραίτητη σύμφωνα με τη Σύμβαση και την κείμενη νομοθεσία.
- 8.2.4 Κάθε οφειλής του Αντισυμβαλλόμενου προς το προσωπικό του που είχε απασχοληθεί στο πλαίσιο υλοποίησης της Σύμβασης, η οποία έχει αναγγελθεί στη ΔΕΗ σύμφωνα με το άρθρο 702 του Αστικού Κώδικα.
- 8.3 Η πιο πάνω έγκριση εκχώρησης θα χορηγείται με την προϋπόθεση ότι:
- στη ζητούμενη σύμβαση εκχώρησης θα συμπεριλαμβάνονται απαραίτητως οι ανωτέρω όροι, η μη διατύπωση των οποίων αποτελεί λόγο μη αποδοχής της εκ μέρους της ΔΕΗ και
 - θα έχει άμεση και ευνοϊκή επίδραση στην πρόοδο της Σύμβασης.
- 8.4 Η πιο πάνω σύμβαση εκχώρησης θα θεωρείται έγκυρη εφόσον αποδεδειγμένα έχει κοινοποιηθεί στη ΔΕΗ.

ΕΝΟΤΗΤΑ 4: ΧΩΡΟΣ ΠΑΡΟΧΗΣ ΥΠΗΡΕΣΙΩΝ

Άρθρο 9 Γνώση των τοπικών συνθηκών

- 9.1 Ο Αντισυμβαλλόμενος βεβαιώνει ότι έχει επισκεφθεί την περιοχή των προς συντήρηση εγκαταστάσεων και έχει προβεί σε επιτόπια εξέταση της τοποθεσίας τους, των γειτονικών χώρων, της ύπαρξης τυχόν δουλείας διέλευσης και ότι ενημερώθηκε για τις απαιτούμενες βοηθητικές εγκαταστάσεις, τον τύπο εξοπλισμού, τη θέση και καταλληλότητα των υλικών συντήρησης, τα μέσα προσπέλασης στην τοποθεσία παροχής των υπηρεσιών, τις τοπικές εργασιακές συνθήκες και όλες τις άλλες τοπικές συνθήκες που μπορούν να επιδράσουν με οποιοδήποτε τρόπο στην εκτέλεση των εργασιών ή στο κόστος τους.
- 9.2 Ο Αντισυμβαλλόμενος βεβαιώνει επίσης ότι οι συμβατικές τιμές είναι αποτέλεσμα δικών του υπολογισμών και βασίζονται στη δική του γνώση και εκτίμηση των συνθηκών και κινδύνων που υπάρχουν και όχι σ' οποιαδήποτε περιγραφή ή δήλωση της Επιχείρησης.
- 9.3 Σε καμία περίπτωση ο Αντισυμβαλλόμενος δεν δικαιούται αποζημίωσης ή πρόσθετης αμοιβής για λόγους που αφορούν στις συνθήκες υλοποίησης των υπηρεσιών, πλην των ρητά αναφερομένων στη Σύμβαση.

Εφόσον κατά την εκτέλεση της Σύμβασης αποδειχθεί ότι οι πραγματικές συνθήκες αποκλίνουν ουσιαστικά εκείνων που προκύπτουν από τα χορηγηθέντα από τη ΔΕΗ στοιχεία, ο Αντισυμβαλλόμενος οφείλει να υποβάλει αμελλητί προς τη ΔΕΗ τα αναγκαία αποδεικτικά στοιχεία. Οποιαδήποτε σχετική με το ζήτημα αυτό απαίτηση του Αντισυμβαλλόμενου προϋποθέτει εν τούτοις την εκ του λόγου αυτού ύπαρξη σημαντικής διατάραξης της ισορροπίας μεταξύ παροχής και αντιπαροχής της Σύμβασης.

ΕΝΟΤΗΤΑ 5: ΠΡΟΣΩΠΙΚΟ ΑΝΤΙΣΥΜΒΑΛΟΜΕΝΟΥ

Άρθρο 10 Προσωπικό του Αντισυμβαλλόμενου

- 10.1 Ο Αντισυμβαλλόμενος υποχρεούται να διαθέσει, με δική του ευθύνη και δαπάνες, όλο το προσωπικό που απαιτείται για την εκπλήρωση των υποχρεώσεων του που προκύπτουν από τη Σύμβαση και είναι υπεύθυνος, δυνάμει του Αστικού και Ποινικού Ελληνικού Δικαίου, για όλες τις πράξεις ή και παραλείψεις του εν λόγω προσωπικού, που σχετίζονται με τη Σύμβαση.
- 10.2 Το προσωπικό που απασχολεί ο Αντισυμβαλλόμενος για την εκτέλεση της Σύμβασης ασχέτως ειδικότητας, πρέπει να είναι ικανό, αριθμητικά επαρκές, ειδικευμένο και να έχει όλα τα προσόντα και τις προϋποθέσεις που προβλέπονται από την Ελληνική Νομοθεσία και τους

σχετικούς Κανονισμούς, ώστε να εξασφαλίζεται η έγκαιρη και άρτια αποπεράτωση των παρεχόμενων υπηρεσιών.

- 10.3 Ο Αντισυμβαλλόμενος οφείλει να υποβάλει στην Επιχείρηση, με την εγκατάστασή του στις εγκαταστάσεις της ΔΕΗ, κατάσταση του προσωπικού που θα απασχολεί (αριθμός, ειδικότητα) καθώς και κάθε πληροφορία που κρίνει απαραίτητη η Επιχείρηση για το προσωπικό αυτό. Οφείλει δε να πληροφορεί την Επιχείρηση προκαταβολικά για οποιαδήποτε ουσιαστική αυξομείωση του αριθμού του προσωπικού του καθ' όλη τη διάρκεια εκτέλεσης των εργασιών και μέχρι την Προσωρινή Παραλαβή.
- 10.4 Ο Αντισυμβαλλόμενος οφείλει να υποβάλει στην Επιχείρηση, έγκαιρα και σε κάθε περίπτωση πριν από την άφιξη αλλοδαπού προσωπικού του στη Ελλάδα, έγγραφα στοιχεία με τα οποία αποδεικνύεται η καταλληλότητα (εκπαίδευση, προσόντα) του προσωπικού αυτού που αποστέλλεται στην Ελλάδα για τις ανάγκες της Σύμβασης, όπως και κάθε άλλο στοιχείο που θεωρείται αναγκαίο για να υποστηριχθεί από την Επιχείρηση η έκδοση από τις αρμόδιες Ελληνικές Αρχές των αναγκαίων αδειών εργασίας, θεωρήσεων διαβατηρίων κ.λπ. Τυχόν δαπάνες για τα παραπάνω βαρύνουν τον Αντισυμβαλλόμενο.
- 10.5 Η Επιχείρηση έχει το δικαίωμα να ζητά, με έγγραφη ειδοποίηση προς τον Αντισυμβαλλόμενο, την απομάκρυνση οποιουδήποτε μέλους του προσωπικού του που κρίνεται για οποιοδήποτε βάσιμο λόγο ως ακατάλληλο. Ο Αντισυμβαλλόμενος είναι υποχρεωμένος χωρίς αντιρρήσεις να απομακρύνει το μέλος αυτό του προσωπικού του με δικές του δαπάνες και δεν μπορεί να το ξαναχρησιμοποιήσει χωρίς προηγούμενη γραπτή έγκριση της Επιχείρησης.
- 10.6 Στην περίπτωση που αποσύρεται ή απομακρύνεται από τις εγκαταστάσεις της ΔΕΗ ένα μέλος του προσωπικού του Αντισυμβαλλόμενου που εκτελεί εξειδικευμένη εργασία, ο Αντισυμβαλλόμενος δεν δύναται να επικαλεσθεί την απομάκρυνση αυτή ως λόγο καθυστέρησης για την εκτέλεση της Σύμβασης ή οποιουδήποτε τμήματός της.
- 10.7 Ο Αντισυμβαλλόμενος αναλαμβάνει την πλήρη ευθύνη, σύμφωνα με τους όρους και τις προβλέψεις που καθορίζονται στο άρθρο αυτό, για το δικό του προσωπικό και για το προσωπικό των υποπρομηθευτών και των υπεργολάβων του.

Άρθρο 11

Νυχτερινή, υπερωριακή εργασία- Εργασία τις αργίες και εορτές

- 11.1 Επιτρέπεται η εκτέλεση από τον Αντισυμβαλλόμενο νυχτερινής ή υπερωριακής εργασίας και εργασίας κατά τις αργίες και εορτές, σύμφωνα με όσα ορίζονται από τους Νόμους του Κράτους, εκτός αν υπάρχει ρητή απαγορευτική εντολή της Επιχείρησης. Στις περιπτώσεις αυτές, ο Αντισυμβαλλόμενος δεν δικαιούται πρόσθετης αποζημίωσης, υποχρεούται όμως να τηρεί όλους τους Νόμους και Κανονισμούς που αφορούν σε τέτοιες εργασίες.
- 11.2 Ο Αντισυμβαλλόμενος είναι υποχρεωμένος να ανακοινώνει στην Επιβλέπουσα Υπηρεσία γραπτά, πριν από είκοσι τέσσερις (24) τουλάχιστον ώρες, την πρόθεσή του να εκτελέσει εργασία νυχτερινή, υπερωριακή ή κατά τις αργίες και εορτές.
- 11.3 Αν ο Αντισυμβαλλόμενος δεν μπορέσει να εξασφαλίσει έγκριση από τις Αρμόδιες Αρχές για υπερωριακή εργασία, αυτό δεν θα αποτελέσει δικαιολογία για παράταση των προθεσμιών εκτέλεσης της Σύμβασης. Ειδικά για την υπερωριακή εργασία, η Επιχείρηση θα συνηγορεί, εφόσον κρίνεται απαραίτητο και δεν υπάρχει δυνατότητα χρησιμοποίησης περισσότερου προσωπικού, αλλά δεν μπορεί να εγγυηθεί την εξασφάλιση της σχετικής έγκρισης από τις αρμόδιες Αρχές.
- 11.4 Κατά την εκτέλεση της νυχτερινής εργασίας, ο Αντισυμβαλλόμενος υποχρεούται να παρέχει με δαπάνη του πρόσθετο και ικανοποιητικό φωτισμό για την ασφάλεια του προσωπικού του και

παντός τρίτου, καθώς και κατάλληλα μέσα που να επιτρέπουν την καλή τοποθέτηση και επιθεώρηση των υλικών και την από κάθε άποψη σωστή εκτέλεση των εργασιών.

- 11.5 Εάν για την ασφάλεια των εγκαταστάσεων της Επιχείρησης ή την τεχνική αρτιότητα των υπηρεσιών ή την εκπλήρωση των συμβατικών υποχρεώσεων του Αντισυμβαλλόμενου ή εξαιτίας άλλων περιορισμών στις ώρες εργασίας που επιβάλουν τρίτοι (Δημόσιες Υπηρεσίες, Δήμοι και Κοινότητες, σημαντικοί Καταναλωτές κ.λπ.) είναι αναγκαία, κατά την κρίση της Επιχείρησης, η νυχτερινή ή υπερωριακή εργασία ή η εκτέλεση εργασίας κατά τις αργίες και εορτές, ο Αντισυμβαλλόμενος είναι υποχρεωμένος, μετά από σχετική εντολή, να την πραγματοποιεί χωρίς αντίρρηση και χωρίς καμία ιδιαίτερη αποζημίωση, εφόσον δεν προβλέπεται διαφορετικά στους Ειδικούς Όρους.

ΕΝΟΤΗΤΑ 6: ΕΡΓΟΤΑΞΙΑ - ΜΗΧΑΝΗΜΑΤΑ

Άρθρο 12

Γραφεία και λοιπές εγκαταστάσεις του Αντισυμβαλλόμενου

- 12.1 Ο Αντισυμβαλλόμενος είναι υποχρεωμένος με δικές του δαπάνες να κατασκευάζει, συντηρεί και διατηρεί σε λειτουργία Γραφεία και λοιπές εγκαταστάσεις, που απαιτούνται για την παροχή των υπηρεσιών συντήρησης και που θα χρησιμοποιούνται τόσο για γραφεία, συνεργεία, αποθήκες, κτίριο πρώτων βοηθειών κ.λπ., όσο και για διαμονή του προσωπικού του.
Οι εγκαταστάσεις αυτές, έστω και αν είναι προσωρινές, πρέπει να πληρούν τους όρους υγιεινής, να παρέχουν λογικές ανέσεις και να έχουν νερό πόσιμο, πυροσβεστικές συσκευές και αποχετευτικές και ηλεκτρικές εγκαταστάσεις.
- 12.2 Όλες οι εγκαταστάσεις, που θα απαιτηθούν για τους προηγούμενους σκοπούς, θα κατασκευάζονται σε κατάλληλες τοποθεσίες και με βάση σχέδια, που θα εκπονεί ο Αντισυμβαλλόμενος και θα εγκρίνει η Επιβλέπουσα Υπηρεσία.
Οι εγκρίσεις αυτές της Επιχείρησης δεν μειώνουν την αποκλειστική ευθύνη του Αντισυμβαλλόμενου σχετικά με την κατασκευή όλων των εγκαταστάσεων και τη χρησιμοποίησή τους.
- 12.3 Η διαχείριση, λειτουργία, συντήρηση και φύλαξη των προαναφερόμενων εγκαταστάσεων ανήκει στον Αντισυμβαλλόμενο και πρέπει να γίνεται πάντοτε σύμφωνα με τους Νόμους και Κανονισμούς ασφαλείας, υγιεινής και δημόσιας τάξης.
Ο Αντισυμβαλλόμενος είναι υποχρεωμένος να εκδίδει κανονισμούς λειτουργίας των εγκαταστάσεων αυτών και να παίρνει τα κατάλληλα μέτρα για την εφαρμογή τους.
- 12.4 Ο Αντισυμβαλλόμενος πρέπει να εξασφαλίσει και να διατηρεί κατάλληλες εγκαταστάσεις υγιεινής για όλο το προσωπικό που απασχολείται στη Σύμβαση. Για το σκοπό αυτό θα προβλεφθούν επαρκείς και κατάλληλες εγκαταστάσεις στα γραφεία του Αντισυμβαλλόμενου, τους καταυλισμούς και σε άλλες τέτοιες θέσεις μέσα στην περιοχή που παρέχονται οι υπηρεσίες ή κοντά σε αυτή, σύμφωνα με τις οδηγίες και εγκρίσεις που θα δοθούν από την Επιβλέπουσα Υπηρεσία.
- 12.5 Ο Αντισυμβαλλόμενος υποχρεούται να εγκαταστήσει και να διατηρεί σε καλή λειτουργία πυροσβεστικές συσκευές και να εξασφαλίσει χημικούς πυροσβεστήρες, που θα τοποθετηθούν μέσα ή κοντά στις εγκαταστάσεις του.
Τα μέτρα που προβλέπονται για την προστασία από φωτιά και την κατάσβεσή της, πρέπει να είναι σύμφωνα με τον Κανονισμό Πυροπροστασίας και τις λοιπές ισχύουσες σχετικές διατάξεις και τις οδηγίες της Επιβλέπουσας Υπηρεσίας, χωρίς αυτό να μειώνει κατά οποιοδήποτε τρόπο την αποκλειστική ευθύνη του Αντισυμβαλλόμενου.
- 12.6 Ανάλογα με το μέγεθος και τη φύση των παρεχόμενων υπηρεσιών συντήρησης είναι δυνατό με τους Ειδικούς Όρους να αυξηθούν ή μειωθούν οι απαιτήσεις της Επιχείρησης για τις Εργοταξιακές εγκαταστάσεις του Αντισυμβαλλόμενου.

Άρθρο 13

Καθαριότητα Εγκαταστάσεων Αντισυμβαλλόμενου- Καθαρισμός της περιοχής παροχής των υπηρεσιών

- 13.1 Κατά τη διάρκεια εκτέλεσης των εργασιών, καθώς και μετά την αποπεράτωσή τους και μέχρι τη διάλυση των εγκαταστάσεων του, ο Αντισυμβαλλόμενος θα είναι υπεύθυνος για τη διατήρηση της καθαριότητας στους χώρους εργασίας, καθώς και για την έγκαιρη και με κατάλληλο τρόπο απομάκρυνση ή καταστροφή άχρηστων υλικών και άλλων απορριμμάτων σε τοποθεσίες που επιτρέπουν η Επιβλέπουσα Υπηρεσία και οι Δημόσιες Αρχές.
Ο Αντισυμβαλλόμενος υποχρεούται να διατηρεί μόνιμο και ιδιαίτερο προσωπικό που θα φροντίζει για την καθαριότητα.
- 13.2 Κατά τη διάρκεια εκτέλεσης των εργασιών συντήρησης, ο Αντισυμβαλλόμενος με δαπάνες του θα μεριμνά για την απαιτούμενη διακίνηση των μηχανημάτων, των ανταλλακτικών, χρησίων υλικών ή υλικών περισυλλογής, εφοδίων κ.λπ., καθώς επίσης και για τη μεταφορά, ταξινόμηση και αποθήκευσή τους σε χώρους που θα καθορισθούν από την Επιχείρηση. Επίσης θα προβαίνει στη διάθεσή τους ακολουθώντας τις οδηγίες της Επιχείρησης.
- 13.3 Αμέσως μετά την αποπεράτωση των εργασιών, ο Αντισυμβαλλόμενος είναι υποχρεωμένος με ευθύνη, μέριμνα, μέσα και δαπάνες του, ύστερα από γραπτή οδηγία της Επιβλέπουσας Υπηρεσίας, να απομακρύνει τις άχρηστες εγκαταστάσεις του από τους χώρους της ΔΕΗ και να φροντίσει για τον πλήρη και επιμελή καθαρισμό του ευρύτερου χώρου παροχής των υπηρεσιών.
Είναι υποχρεωμένος επίσης, να αποκομίσει από τις εγκαταστάσεις της ΔΕΗ τα μηχανήματα, τα υλικά και τα εφόδια ιδιοκτησίας του, καθώς και όλα τα κατάλοιπα ή απορρίμματα, που προέρχονται από την εκτέλεση των υπηρεσιών.
- 13.4 Εάν ο Αντισυμβαλλόμενος δεν συμμορφωθεί με τις υποχρεώσεις του, που αναφέρονται στις προηγούμενες παραγράφους, η Επιχείρηση έχει το δικαίωμα, αφού περάσει άπρακτη η λογική προθεσμία που θα δοθεί στον Αντισυμβαλλόμενο για το σκοπό αυτό, να εκτελέσει για λογαριασμό του, με δαπάνες και ευθύνη του, τις εργασίες αποξήλωσης, αποκομιδής και εκκαθάρισης που προβλέπονται στο άρθρο αυτό.

Άρθρο 14

Μηχανήματα, εργαλεία και υλικά

- 14.1 Εφόσον δεν προβλέπεται διαφορετικά στους Ειδικούς Όρους της Σύμβασης, ο Αντισυμβαλλόμενος είναι υποχρεωμένος, με δικές του δαπάνες, να προβαίνει στην προμήθεια, εγκατάσταση και λειτουργία οποιωνδήποτε μηχανημάτων, εργαλείων, υλικών και εφοδίων, αναγκαίων ή χρησίων για την εκτέλεση της Σύμβασης.
Τα υπόψη μηχανήματα, εργαλεία, υλικά και εφόδια, καθώς και όλα τα ικρίσματα, εγκαταστάσεις, που χρησιμοποιούνται προσωρινά ή οριστικά για την υλοποίηση της Σύμβασης, πρέπει να είναι κατάλληλα για τη χρήση που προορίζονται και να παρέχουν πλήρη ασφάλεια για τις εγκαταστάσεις της ΔΕΗ και το προσωπικό. Για το σκοπό αυτό, η Επιχείρηση έχει το δικαίωμα να κάνει οποτεδήποτε, σύμφωνα με τις διατάξεις των Τεχνικών Προδιαγραφών ή τις απαιτήσεις των Κανονισμών που ισχύουν, δειγματοληψίες ή/και δοκιμές στα υλικά και στις εργασίες που εκτελούνται. Οι δαπάνες των δοκιμών αυτών θα βαρύνουν τον Αντισυμβαλλόμενο, εκτός αν καθορίζεται διαφορετικά στους Ειδικούς Όρους Σύμβασης.
- 14.2 Η Επιχείρηση δικαιούται να απαγορεύσει τη χρήση ή/και την εγκατάσταση οποιουδήποτε μηχανήματος, εργαλείου, βοηθητικής εγκατάστασης κ.λπ., εφόσον θεωρεί τη χρήση ή την εγκατάστασή τους ως μη ασφαλή.
- 14.3 Απαγορεύεται στον Αντισυμβαλλόμενο να απομακρύνει από τις εγκαταστάσεις της ΔΕΗ οποιοδήποτε μηχάνημα, εργαλείο, υλικό ή εφόδιο ή οποιαδήποτε εγκατάσταση του Αντισυμβαλλόμενου έχει προσκομιστεί στο χώρο της ΔΕΗ ή που έχει κατασκευαστεί σ' αυτόν, χωρίς προηγούμενη γραπτή έγκριση της Επιβλέπουσας Υπηρεσίας.

- 14.4 Ανεξάρτητα από τη γενική υποχρέωση που έχει ο Αντισυμβαλλόμενος να συντηρεί διαρκώς τα μηχανήματά του και να τα διατηρεί σε κατάσταση που να παρέχουν πλήρη ασφάλεια για το προσωπικό και τις εγκαταστάσεις, έχει επί πλέον την υποχρέωση να προσκομίζει για κάθε ανυψωτικό μηχάνημα (γερανό, αναβατήριο κ.λπ.) που θα χρησιμοποιηθεί για την υλοποίηση της Σύμβασης, πριν την άφιξη του στις εγκαταστάσεις της ΔΕΗ, πιστοποιητικό σε ισχύ που να έχει εκδοθεί από ειδικό επίσημο Οργανισμό Ασφάλειας και με το οποίο θα αποδεικνύεται ότι το μηχάνημα έχει υποβληθεί σε δοκιμές ασφαλείας που προβλέπονται στους σχετικούς Κανονισμούς. Ο Αντισυμβαλλόμενος υποχρεούται να διατηρεί σε ισχύ τα πιστοποιητικά αυτά σε όλη τη διάρκεια εκτέλεσης της Σύμβασης.
Η προσκόμιση αυτή δεν αναιρεί την αποκλειστική ευθύνη του Αντισυμβαλλόμενου για την ασφαλή λειτουργία των μηχανημάτων αυτών.

ΕΝΟΤΗΤΑ 7: ΕΥΘΥΝΕΣ - ΕΓΓΥΗΣΕΙΣ ΑΝΤΙΣΥΜΒΑΛΛΟΜΕΝΟΥ

Άρθρο 15

Ευθύνες του Αντισυμβαλλόμενου- Περιορισμοί Ευθύνης Συμβαλλομένου

- 15.1 Ο Αντισυμβαλλόμενος αναλαμβάνει την υποχρέωση να εκτελέσει οποιοδήποτε τμήμα καθώς και το σύνολο της Σύμβασης άρτια, πλήρως, εμπρόθεσμα και σύμφωνα προς τους κανόνες της επιστήμης και τεχνικής, τις προβλέψεις των τεχνικών προδιαγραφών καθώς και τους εμπορικούς όρους της Σύμβασης.
- 15.2 Ο Αντισυμβαλλόμενος και οι Υπεργολάβοι του πρέπει να τηρούν τις υποχρεώσεις στους τομείς του περιβαλλοντικού, κοινωνικού και εργατικού δικαίου που έχουν θεσπιστεί από το δίκαιο της Ένωσης, το εθνικό δίκαιο, συλλογικές συμβάσεις ή σε σχετικές διεθνείς διατάξεις, οι οποίες απαριθμούνται στο Παράρτημα XIV της οδηγίας 2014/25/ΕΕ (Προσάρτημα Β του ν. 4412/2016), όπως εκάστοτε ισχύει. Ειδικότερα οφείλουν να συμμορφώνονται αυστηρά προς τους ισχύοντες στην Ελλάδα σχετικούς Νόμους, Διατάγματα, Κανονισμούς και Αστυνομικές διατάξεις, και των σχετικών με την Υγεία και Ασφάλεια στην Εργασία και με την προστασία του περιβάλλοντος διατάξεων, έγγραφες διαταγές από Δημόσιες, Δημοτικές ή άλλες Αρχές, που θα αναφέρονται σε νόμιμες απαιτήσεις τους για την εκτέλεση εργασιών από τον Αντισυμβαλλόμενο, καθώς και προς τους Κανονισμούς και τις έγγραφες εντολές και οδηγίες της Επιχείρησης, συμπεριλαμβανομένων των Κανονισμών Ασφαλείας της Επιχείρησης.

Επίσης πρέπει να:

- α. παρέχουν τις υπηρεσίες υπό ασφαλείς συνθήκες όσον αφορά τις εργασίες και όλο το απασχολούμενο σ' αυτές προσωπικό, καθώς επίσης και τους τρίτους.
 - β. εκδίδουν με μέριμνά τους και δαπάνες τους κάθε άδεια που προβλέπεται από τους παραπάνω Νόμους και Διατάγματα, εκτός αν άλλως ορίζεται στους Ειδικούς Όρους Σύμβασης.
 - γ. αναφέρουν αμέσως στην Επιχείρηση και τις Αρμόδιες Αρχές και παίρνουν όλα τα αναγκαία μέτρα, σε περίπτωση ατυχήματος σε οποιοδήποτε άτομο ή ζημίας σε οποιαδήποτε ιδιοκτησία (συμπεριλαμβανομένων αυτών της Επιχείρησης).
 - δ. αναφέρουν στην Επιχείρηση οποιαδήποτε ζημιά ή απώλεια του Εξοπλισμού και των εγκαταστάσεων της Επιχείρησης.
 - ε. ανακοινώνουν στην Επιχείρηση τις διαταγές που απευθύνονται ή κοινοποιούνται σε αυτούς κατά τη διάρκεια εκτέλεσης της Σύμβασης και τα διάφορα έγγραφα των Αρχών, σχετικά με τα υποδεικνυόμενα μέτρα ελέγχου, ασφαλείας κ.λπ.
- 15.3 Ειδικότερα και μέχρι την Προσωρινή Παραλαβή του αντικειμένου της Σύμβασης:
- 15.3.1 Ο Αντισυμβαλλόμενος ευθύνεται και φέρει τον κίνδυνο οποιασδήποτε ζημίας ή απώλειας ή καταστροφής του Εξοπλισμού, καθώς και των κάθε είδους εγκαταστάσεων του στο Χώρο της ΔΕΗ, από οποιοδήποτε λόγο ή αιτία, περιλαμβανομένων των περιστατικών Ανωτέρας Βίας, κατά τα οριζόμενα στο άρθρο

32 του παρόντος τεύχους, είναι δε υποχρεωμένος να επισκευάζει ή να αντικαθιστά κάθε τμήμα του Εξοπλισμού, που έχει υποστεί βλάβη, κατά τρόπο που να ικανοποιεί πλήρως την Επιχείρηση, εξαιρουμένων των ζημιών που οφείλονται σε αποκλειστική υπαιτιότητα της ΔΕΗ ή του προσωπικού της καθώς και σε περιστατικά ανωτέρας βίας, τα οποία κατά τα οριζόμενα στο άρθρο περί Ανωτέρας Βίας εξαιρούνται και δεν καλύπτονται από τα συνήθη ασφαλιστήρια κατά παντός κινδύνου. Στις εξαιρούμενες αυτές περιπτώσεις τα δύο μέρη θα συμφωνήσουν από κοινού για τον εύλογο επιμερισμό των δαπανών που θα απαιτηθούν για την εκ νέου αποπεράτωση των υπηρεσιών, στο βαθμό και στην έκταση που αυτές επλήγησαν.

15.3.2 Ο Αντισυμβαλλόμενος ευθύνεται για την αποκατάσταση οποιουδήποτε ελαττώματος των υπηρεσιών, όπως καθορίζεται στο άρθρο 23 του παρόντος τεύχους.

15.3.3 Επίσης ο Αντισυμβαλλόμενος ευθύνεται:

α. έναντι τρίτων, έναντι του προσωπικού της Επιχείρησης, καθώς και έναντι του δικού του προσωπικού και των Υπεργολάβων του, για ζημιές γενικά, στις οποίες συμπεριλαμβάνονται οι ζημιές σε ιδιοκτησία, οι σωματικές βλάβες ή και θάνατος οποιουδήποτε προσώπου, ακόμη και αυτών που δεν καλύπτονται από τα συνήθη ασφαλιστήρια συμβόλαια.

β. έναντι της Επιχείρησης, για κάθε είδους ζημιές ή άμεσες θετικές δαπάνες που θα υποστεί λόγω μη εκπλήρωσης από τον Αντισυμβαλλόμενο των συμβατικών του υποχρεώσεων ή που απορρέουν από ελαττώματα των υπηρεσιών ή ακόμη και από την υλοποίησή τους σύμφωνα με τη Σύμβαση, καθώς και από περιστατικά που συμβαίνουν κατά την εκτέλεση.

15.4 Από την ημερομηνία της Προσωρινής Παραλαβής των υπηρεσιών και μέχρι την Οριστική Παραλαβή τους, ο Αντισυμβαλλόμενος ευθύνεται για όλες τις αναφερόμενες περιπτώσεις της προηγούμενης παραγράφου 15.2, αλλά μόνο για λόγους που οφείλονται σε αυτόν τον ίδιο ή στους εκπροσώπους του και Υποκαταστάτες του ή/και σε ελαττώματα των υπηρεσιών.

15.5 Τέλος για κάθε μη εκπλήρωση ή πλημμελή εκπλήρωση των υποχρεώσεων του Αντισυμβαλλόμενου ή των Υπεργολάβων του, ευθύνεται αποκλειστικά ο Αντισυμβαλλόμενος και αναλαμβάνει κάθε σχετική ευθύνη που προκύπτει από τη Σύμβαση, είτε αστική είτε ποινική, έναντι της Επιχείρησης και κάθε τρίτου.

Επίσης ο Αντισυμβαλλόμενος υποχρεούται να αναλάβει με δαπάνες του την υπεράσπιση της Επιχείρησης σε κάθε τυχόν σχετική αγωγή και μήνυση, που θα εγείρει οποιοσδήποτε κατά της Επιχείρησης ή/και του προσωπικού της, για λόγους που ανάγονται σε ενέργειες ή παραλείψεις του Αντισυμβαλλόμενου (ή των Υποπρομηθευτών / Υπεργολάβων του). Οι δαπάνες αυτές θα επιστρέφονται στον Αντισυμβαλλόμενο σε περίπτωση που ήθελε τελεσιδικώς κριθεί ότι οι ως άνω ενέργειες ή παραλείψεις δεν εμπίπτουν στη σφαίρα ευθύνης του Αντισυμβαλλόμενου (ή των Υποπρομηθευτών / Υπεργολάβων του).

15.6 Οι ευθύνες του Αντισυμβαλλόμενου για αποζημίωση της Επιχείρησης, που απορρέουν από τη Σύμβαση δεν θα υπερβαίνουν το πενήντα τοις εκατό (50%) του Συμβατικού Τιμήματος, προσαυξανόμενου με το τίμημα των τυχόν πρόσθετων εργασιών και των Συμπληρωμάτων της Σύμβασης καθώς και με τις αναθεωρήσεις τους, εκτός των περιπτώσεων κατά τις οποίες συντρέχει λόγος απόρριψης των υπηρεσιών, οπότε το ποσοστό αυτό δεν θα υπερβαίνει το εκατό τοις εκατό (100%) του ως άνω καθοριζόμενου Συμβατικού Τιμήματος.

Οι ευθύνες της Επιχείρησης για αποζημίωση του Αντισυμβαλλόμενου, που απορρέουν από τη Σύμβαση δεν θα υπερβαίνουν το 50% του Συμβατικού Τιμήματος προσαυξανόμενου με το τίμημα των τυχόν πρόσθετων εργασιών και των Συμπληρωμάτων της Σύμβασης καθώς και με τις αναθεωρήσεις τους.

Επιπλέον οι συμβαλλόμενοι συμφωνούν ότι δεν θα ευθύνονται έναντι αλλήλων για τυχόν έμμεσες δαπάνες ή/και αποθετικές ζημιές.

Άρθρο 16 **Παραιτήσεις και Εγκρίσεις**

- 16.1 Σε περίπτωση που η Επιχείρηση επιλέξει να παραιτηθεί από οποιαδήποτε δικαιώματά της, που απορρέουν από τη Σύμβαση, σε σχέση με τον έλεγχο των υπηρεσιών ή τμήματός τους, ή στην περίπτωση που η Επιχείρηση εγκρίνει οποιοδήποτε έγγραφο, σχέδιο ή ενέργεια του Αντισυμβαλλόμενου, η παραίτηση αυτή από δικαίωμα ή η παροχή έγκρισης κατ' ουδένα τρόπο απαλλάσσει τον Αντισυμβαλλόμενο των ευθυνών του, που απορρέουν από τη Σύμβαση.
- 16.2 Ο Αντισυμβαλλόμενος παραιτείται ρητά και ανεπιφύλακτα όλων των κατά τα άρθρα 325-329, 695 και 1106 του Αστικού Κώδικα δικαιωμάτων του με την εξαίρεση των οριζομένων στην παράγραφο 26.4 του παρόντος τεύχους.

Επίσης παραιτείται εκτός των ανωτέρω διατάξεων του Αστικού Κώδικα και του άρθρου 388 του Αστικού Κώδικα ή/και των δικαιωμάτων του που απορρέουν από οποιοδήποτε άλλο Νόμο, διάταξη κ.λπ., που είναι σε ισχύ ή θα ισχύσει στο μέλλον και αφορούν σε αναθεώρηση ή /και αναπροσαρμογή του συμβατικού τμήματος, έναντι του οποίου αυτός ανέλαβε την παροχή των υπηρεσιών και τούτο ανεξάρτητα οποιωνδήποτε τυχόν μεταβολών συνθηκών, εκτός αν ορίζεται διαφορετικά στη Σύμβαση, δοθέντος ότι τον κίνδυνο της απρόοπτης μεταβολής των συνθηκών τον θεωρεί ο Αντισυμβαλλόμενος ως ενδεχόμενο και τον αποδέχεται.

Στην έννοια της ανωτέρω απρόοπτης μεταβολής των συνθηκών δεν περιλαμβάνεται η τροποποίηση Νομοθεσίας σχετικά με την Προστασία του Περιβάλλοντος, στο βαθμό που με την τιμολόγηση που προβλέπεται στη Σύμβαση δεν καλύπτεται το κόστος των επιπλέον εργασιών, που θα προκύψουν εξαιτίας των περιπτώσεων αυτών.

Άρθρο 17 **Εγγυήσεις - Εγγυητικές Επιστολές**

- 17.1 Ο Αντισυμβαλλόμενος εγγυάται:
- α. την πιστή εκπλήρωση όλων των από τη Σύμβαση υποχρεώσεων του καθώς και την καλή και τεχνικά άρτια, σύμφωνα προς τους όρους της Σύμβασης και τους παραδεδεγμένους κανόνες της σύγχρονης επιστήμης, συντήρηση του Εξοπλισμού, ώστε αυτός να είναι κατάλληλος για απρόσκοπτη λειτουργία του τον σκοπό για τον οποίο συμφωνήθηκε και προορίζεται.
 - β. την παροχή των υπηρεσιών, τόσο μερικά όσο και ολικά, μέσα στις προθεσμίες που καθορίζονται στη Σύμβαση.
 - γ. ότι ο συντηρηθείς εξοπλισμός θα είναι απαλλαγμένος κάθε ελαττώματος σχετικού με την παρασχεθείσα συντήρηση. Η εγγύηση αυτή δεν καλύπτει συνήθη φθορά, φθορές και ζημιές που οφείλονται σε έλλειψη συντήρησης από τη ΔΕΗ ή σε σφάλματα κατά τη λειτουργία, καθώς και ελαττώματα τα οποία, αν και έγιναν αντιληπτά από τη ΔΕΗ, δεν γνωστοποιήθηκαν στον Αντισυμβαλλόμενο.
- 17.2 Σε περίπτωση μη τήρησης από τον Αντισυμβαλλόμενο των εγγυηθέντων από αυτόν, η Επιχείρηση δικαιούται να ασκήσει όλα τα σχετικά δικαιώματα που της παρέχονται από τη Σύμβαση. Η μη άσκηση όμως από την Επιχείρηση οποιουδήποτε από τα δικαιώματά της, δεν θα ερμηνεύεται ως παραίτηση της Επιχείρησης από τα δικαιώματα αυτά.
- 17.3 Για την ακριβή, εμπρόθεσμη και πιστή εκπλήρωση των από τη Σύμβαση υποχρεώσεών του, συμπεριλαμβανομένων των υποχρεώσεών του προς τρίτους έναντι των οποίων η Επιχείρηση τυχόν θα ευθύνεται σύμφωνα με τους Ελληνικούς Νόμους για καταβολή προστίμων και

ποινικών ρητρών λόγω της μη εκπλήρωσης των υποχρεώσεων του Αντισυμβαλλόμενου όπως αυτές απορρέουν από τη Σύμβαση, ο Αντισυμβαλλόμενος παρέχει όσες από τις παρακάτω εγγυήσεις προβλέπονται στο Συμφωνητικό της Σύμβασης:

- α. Από την Εγγυητική Επιστολή Καλής Εκτέλεσης που κατατίθεται από τον Αντισυμβαλλόμενο κατά την υπογραφή της Σύμβασης.
- β. Από την Εγγυητική Επιστολή Προκαταβολής που κατατίθεται για την ανάληψη από τον Αντισυμβαλλόμενο σχετικής προκαταβολής.
- γ. Από την εγγύηση με μορφή κρατήσεων που γίνονται σε κάθε πληρωμή προς τον Αντισυμβαλλόμενο.
- δ. Εγγυητική Επιστολή Καλής Λειτουργίας που κατατίθεται από τον Αντισυμβαλλόμενο σε αντικατάσταση της Εγγυητικής Επιστολής Καλής Εκτέλεσης.

Οι παραπάνω εγγυήσεις παρέχονται με τη μορφή Εγγυητικών Επιστολών, οι οποίες εκδίδονται με δαπάνες του Αντισυμβαλλόμενου, σύμφωνα με αντίστοιχα υποδείγματα της Επιχείρησης, τους όρους, τις προϋποθέσεις και το ποσό που καθορίζονται στο Συμφωνητικό ή στους Ειδικούς Όρους της Σύμβασης και τα αναφερόμενα στις επόμενες παραγράφους.

17.4 Εγγυητική Επιστολή Καλής Εκτέλεσης (ΕΕΚΕ).

- 17.4.1 Ο Αντισυμβαλλόμενος υποχρεούται να παράσχει στην Επιχείρηση ΕΕΚΕ, η οποία θα αντικαταστήσει την Εγγυητική Επιστολή Συμμετοχής στην διαδικασία Επιλογής που βρίσκεται στα χέρια της Επιχείρησης.
- 17.4.2 Για οποιαδήποτε αύξηση του Συμβατικού Τιμήματος στην οποία περιλαμβάνεται και η τυχόν αναθεώρηση τιμών και εφόσον μια ή περισσότερες αυξήσεις μαζί υπερβαίνουν το καθοριζόμενο στο Συμφωνητικό ποσοστό του Συμβατικού Τιμήματος, ο Αντισυμβαλλόμενος υποχρεούται να καταθέσει συμπληρωματικές ΕΕΚΕ.
- 17.4.3 Σε περίπτωση που ο Αντισυμβαλλόμενος αρνείται να καταθέσει τις ως άνω συμπληρωματικές ΕΕΚΕ, τότε η Επιχείρηση δικαιούται να παρακρατεί τα αντίστοιχα ποσά από οποιαδήποτε πληρωμή προς τον Αντισυμβαλλόμενο, μέχρι την κατάθεση των Εγγυητικών Επιστολών.
- 17.4.4 Η Επιχείρηση, κατά την κρίση της, δικαιούται να κηρύξει καταπεσούσα την ΕΕΚΕ, μερικά ή ολικά, λόγω οποιασδήποτε απαίτησής της κατά του Αντισυμβαλλόμενου, που απορρέει από τη Σύμβαση.
- 17.4.5 Με την προϋπόθεση ότι στο μεταξύ δε θα συντρέξει λόγος για κατάπτωση, η ΕΕΚΕ θα επιστραφεί στο φορέα που την εξέδωσε μετά την Οριστική Παραλαβή των υπηρεσιών, εκτός εάν θα πρέπει να καλύψει αναλογικά τμήμα της Σύμβασης που πρόκειται να παραληφθεί οριστικά αργότερα, σύμφωνα με τα προβλεπόμενα στο άρθρο 24 του παρόντος τεύχους. Η ΕΕΚΕ δεν θα επιστραφεί, εφόσον υπάρχουν απαιτήσεις της Επιχείρησης κατά του Αντισυμβαλλόμενου, οπότε μπορεί να αντικατασταθεί από τον Αντισυμβαλλόμενο με άλλη που να καλύπτει τις εν λόγω απαιτήσεις. Επίσης στο Συμφωνητικό προβλέπονται οι τυχόν περιπτώσεις και οι προϋποθέσεις βάσει των οποίων μέρος της ΕΕΚΕ επιστρέφεται
- 17.4.6 Για την επιστροφή της ΕΕΚΕ, ο Αντισυμβαλλόμενος πρέπει να υποβάλει σχετική αίτηση στην Επιχείρηση.

17.5 Εγγυητική Επιστολή Προκαταβολής (ΕΕΠ)

- 17.5.1 Η προκαταβολή που τυχόν χορηγείται στον Αντισυμβαλλόμενο, θα καλύπτεται από ισόποση ΕΕΠ, η οποία θα παραδοθεί στην Επιχείρηση πριν από τη λήψη της Προκαταβολής.

- 17.5.2 Η ΕΕΠ αποδεσμεύεται τμηματικά με την πρόοδο απόσβεσης της Προκαταβολής.
- 17.5.3 Η Επιχείρηση με έγγραφη πρόσκληση προς τον Αντισυμβαλλόμενο δικαιούται να αναλάβει από την παραπάνω ΕΕΠ το αντίστοιχο ποσό προκαταβολής, σε όποια έκταση δεν έχει συμψηφισθεί το ποσό αυτό με ποσά που οφείλονται στον Αντισυμβαλλόμενο, σε περίπτωση έκπτωσής του ή καταγγελίας της Σύμβασης, όπως επίσης και σε περίπτωση καθυστέρησης εκτέλεσης της Σύμβασης συνεπεία της οποίας επιβραδύνεται η απόσβεση της προκαταβολής.

17.6 Εγγυητική Επιστολή Ανάληψης Κρατήσεων (ΕΕΑΚ)

Στον Αντισυμβαλλόμενο θα γίνεται κράτηση για Εγγύηση Καλής Εκτέλεσης ίση με το ποσοστό που καθορίζεται στο Συμφωνητικό επί του συνολικού ποσού κάθε πληρωμής. Οι κρατήσεις αυτές θα επιστρέφονται άτοκα, όπως καθορίζεται στο Συμφωνητικό.

Ο Αντισυμβαλλόμενος δύναται να αντικαταστήσει με ισόποσες ΕΕΑΚ τα παρακρατηθέντα ποσά ως Εγγύηση Καλής Εκτέλεσης.

Για τη διαχείριση των ΕΕΑΚ ισχύουν τα αναφερόμενα πιο πάνω για τις ΕΕΚΕ.

17.7 Εγγυητική Επιστολή Καλής Λειτουργίας (ΕΕΚΛ)

- 17.7.1 Ο Αντισυμβαλλόμενος υποχρεούται να παράσχει στην Επιχείρηση ΕΕΚΛ, η οποία θα αντικαταστήσει την ΕΕΚΕ της Σύμβασης που βρίσκεται στα χέρια της Επιχείρησης.
- 17.7.2 Εφόσον δεν προβλέπεται διαφορετικά στα λοιπά συμβατικά τεύχη, με την παραπάνω ΕΕΚΛ ο Αντισυμβαλλόμενος εγγυάται την καλή λειτουργία του συντηρηθέντος εξοπλισμού για δώδεκα (12) μήνες από την ημερομηνία της Προσωρινής Παραλαβής του.
- 17.7.3 Αν στο διάστημα αυτό το συντηρηθέν αντικείμενο παρουσιάσει οποιαδήποτε τεχνική ανωμαλία ή έλλειψη που δεν οφείλεται σε κακή χρήση ή σε ανωτέρα βία, ο Αντισυμβαλλόμενος έχει τις υποχρεώσεις που αναφέρονται στην πιο κάτω παράγραφο 23.2.
- 17.7.4 Η Επιχείρηση, κατά την κρίση της, δικαιούται να καταπέσει την ΕΕΚΛ, μερικά ή ολικά, λόγω οποιασδήποτε απαίτησής της κατά του Αντισυμβαλλόμενου, που απορρέει από τη Σύμβαση.

17.8 Παροχή Εγγυήσεων – έκδοση Εγγυητικών Επιστολών

17.8.1 Οι παραπάνω εγγυήσεις μπορούν να έχουν εκδοθεί από πιστωτικά ή χρηματοδοτικά ιδρύματα ή ασφαλιστικές επιχειρήσεις κατά την έννοια των περιπτώσεων β και γ της παρ. 1 του άρθρου 14 του ν. 4364/2016, της αποδοχής της ΔΕΗ, την οποία η Επιχείρηση δεν μπορεί να αρνηθεί αδικαιολόγητα, που λειτουργούν νόμιμα σε:

- α. κράτος – μέλος της Ευρωπαϊκής Ένωσης (Ε.Ε.), ή
- β. κράτος – μέλος του Ευρωπαϊκού Οικονομικού Χώρου (Ε.Ο.Χ.) ή
- γ. τρίτες χώρες που έχουν υπογράψει και κυρώσει τη Συμφωνία περί Δημοσίων Συμβάσεων - ΣΔΣ (Government Procurement Agreement - GPA) του Παγκόσμιου Οργανισμού Εμπορίου

και έχουν σύμφωνα με τις ισχύουσες διατάξεις, αυτό το δικαίωμα.

17.8.2 Μπορεί επίσης να εκδίδονται από το Ταμείο Μηχανικών Εργοληπτών Δημοσίων Έργων (Τ.Μ.Ε.Δ.Ε.) ή να παρέχονται με γραμμάτιο του Ταμείου Παρακαταθηκών και Δανείων με παρακατάθεση σε αυτό του αντίστοιχου χρηματικού ποσού.

17.9 Ισχύς Εγγυητικών Επιστολών

Η διάρκεια ισχύος των ως άνω Εγγυητικών Επιστολών καθορίζεται στο Συμφωνητικό της Σύμβασης.

Η ισχύς αυτών των Εγγυητικών Επιστολών θα παρατείνεται πέραν της παραπάνω προθεσμίας, χωρίς καμία αντίρρηση, μετά από γραπτό αίτημα της ΔΕΗ που θα υποβληθεί πριν από την ημερομηνία λήξεως των Εγγυητικών Επιστολών αυτών. Σε περίπτωση μη συμμόρφωσης του Αντισυμβαλλόμενου η ΔΕΗ θα έχει το δικαίωμα να ζητήσει κατάπτωση των υπόψη Εγγυητικών Επιστολών.

ΕΝΟΤΗΤΑ 8: ΠΡΟΘΕΣΜΙΕΣ - ΜΕΤΑΒΟΛΕΣ - ΕΛΕΓΧΟΙ - ΕΛΑΤΤΩΜΑΤΑ

Άρθρο 18

Πρόγραμμα Εκτέλεσης Σύμβασης

- 18.1 Ο Αντισυμβαλλόμενος, με βάση τη συνολική και τις τμηματικές προθεσμίες συντάσσει και υποβάλλει, μέσα σε τριάντα (30) ημέρες από την υπογραφή της Σύμβασης, εκτός αν στο Συμφωνητικό προβλέπεται διαφορετικά, το χρονοδιάγραμμα υλοποίησης της Σύμβασης το οποίο θα περιλαμβάνει τη χρονική αλληλουχία των δραστηριοτήτων υλοποίησής της σε τέτοια μορφή και λεπτομέρεια όπως θα περιγράφεται στο Συμφωνητικό, και από το οποίο θα προκύπτει η ομαλή εκτέλεση αυτής.
Επίσης ο Αντισυμβαλλόμενος, αν του ζητηθεί από την Επιχείρηση, υποχρεούται να υποβάλει γενική περιγραφή των ενεργειών και μεθόδων τις οποίες προτείνει να υιοθετηθούν για την εκτέλεση των εργασιών, καθώς και αναλυτικά διαγράμματα χρηματικών ροών όλων των πληρωμών της Σύμβασης.
- 18.2 Η Επιχείρηση, μετά την υποβολή του χρονοδιαγράμματος και εντός της προθεσμίας που προβλέπεται στο Συμφωνητικό, είναι υποχρεωμένη να το εγκρίνει ή να το επιστρέψει για τροποποιήσεις σύμφωνα με τις παρατηρήσεις και τα σχόλιά της.
Ο Αντισυμβαλλόμενος, μετά την επιστροφή του χρονοδιαγράμματος και εντός της προθεσμίας που προβλέπεται στο Συμφωνητικό, υποχρεούται να το επανυποβάλει τροποποιημένο σύμφωνα με τις υποδείξεις και η Επιχείρηση υποχρεούται να το εγκρίνει εντός της οριζόμενης στο Συμφωνητικό προθεσμίας, άλλως θεωρείται ότι έχει εγκριθεί.
- 18.3 Το εγκεκριμένο χρονοδιάγραμμα μαζί με τα λοιπά στοιχεία που τυχόν θα ζητηθούν (μέθοδοι εκτέλεσης, χρηματικές ροές κ.λπ.), σύμφωνα με την παράγραφο 18.1 του παρόντος άρθρου, αποτελεί το Πρόγραμμα Εκτέλεσης της Σύμβασης.
- 18.4 Η υποβολή από τον Αντισυμβαλλόμενο και η έγκριση από την Επιχείρηση του Προγράμματος Εκτέλεσης της Σύμβασης δεν απαλλάσσει τον Αντισυμβαλλόμενο από οποιεσδήποτε ευθύνες και υποχρεώσεις του που προκύπτουν από τις συμβατικές διατάξεις.
- 18.5 Αναπροσαρμογές του Προγράμματος Εκτέλεσης της Σύμβασης μπορεί να εγκρίνονται σε περιπτώσεις που κριθεί από την Επιχείρηση ότι η πρόοδος των εργασιών υστερεί και δεν ανταποκρίνεται στο Πρόγραμμα Εκτέλεσής της, οπότε ο Αντισυμβαλλόμενος είναι υποχρεωμένος να επιφέρει τις αναγκαίες τροποποιήσεις για να είναι δυνατή η πραγματοποίηση και ολοκλήρωση των εργασιών μέσα στις προθεσμίες που προβλέπονται στη Σύμβαση.

Επίσης το Πρόγραμμα Εκτέλεσης της Σύμβασης αναπροσαρμόζεται σε περίπτωση παράτασης προθεσμίας ή, εφόσον απαιτηθεί, σε περίπτωση μεταβολής του αντικειμένου αυτής.

Άρθρο 19 Προθεσμίες

- 19.1 Ο Αντισυμβαλλόμενος αναλαμβάνει την υποχρέωση να ολοκληρώσει κάθε τμήμα, καθώς και το σύνολο των υπηρεσιών, μέσα στις προθεσμίες που καθορίζονται στο Συμφωνητικό και να συμμορφώνεται με το Πρόγραμμα Εκτέλεσης της Σύμβασης.
- 19.2 Ο Αντισυμβαλλόμενος υποχρεούται να λάβει όλα τα αναγκαία μέτρα για την αποφυγή κάθε καθυστέρησης.
Αν ο Αντισυμβαλλόμενος δεν τηρήσει οποιοσδήποτε από τις εγκεκριμένες προθεσμίες, τμηματικές ή συνολική, θα εφαρμόζονται τα προβλεπόμενα στο Άρθρο 33 του παρόντος τεύχους σε σχέση με τις Ποινικές Ρητρες για καθυστερήσεις και θα επέρχονται οι συνέπειες που προβλέπονται από το ίδιο άρθρο.
- 19.3 Σε περίπτωση υπέρβασης της συμβατικής προθεσμίας (τμηματικής ή συνολικής), κατά χρονικό διάστημα τέτοιο που να εξαντλείται το αντίστοιχο ανώτατο όριο των Ποινικών Ρητρών που επιβάλλονται για καθυστερήσεις, ανεξάρτητα από την επιβολή των Ποινικών Ρητρών, η ΔΕΗ δικαιούται να εφαρμόζει τα προβλεπόμενα στις διατάξεις του άρθρου 35 του παρόντος τεύχους περί καταγγελίας της Σύμβασης. Στην περίπτωση αυτή η καταγγελία θα θεωρείται ότι οφείλεται σε υπαιτιότητα του Αντισυμβαλλόμενου. Το δικαίωμά της αυτό η ΔΕΗ μπορεί να το ασκήσει και πριν από την παρέλευση της πιο πάνω προθεσμίας εάν προδήλως προκύπτει ότι η Σύμβαση δεν μπορεί να εκτελεστεί έγκαιρα.
- 19.4 Οι προθεσμίες θα παρατείνονται από την Επιχείρηση για όσο χρόνο κρίνεται εύλογο, εφόσον οι καθυστερήσεις προέκυψαν, είτε από λόγους που δεν αφορούν στον Αντισυμβαλλόμενο, είτε οφείλονται σε Ανωτέρα Βία, όπως αυτή καθορίζεται στο άρθρο 32 του παρόντος τεύχους.
- 19.5 Ρητά καθορίζεται ότι η Επιχείρηση δεν υποχρεούται να προχωρήσει σε καμία τροποποίηση των προθεσμιών, αν ο Αντισυμβαλλόμενος δεν προβεί στις ακόλουθες ενέργειες:
- Ειδοποιήσει εγγράφως την Επιχείρηση ότι προτίθεται να ζητήσει παράταση προθεσμίας, μέσα σε ανατρεπτική προθεσμία δεκαπέντε (15) ημερών από τότε που εμφανίστηκε κάποιο γεγονός το οποίο δικαιολογεί την παράταση.
 - Αποστέλλει μέσα σε προθεσμία δέκα (10) ημερών, από τη λήξη του γεγονότος, έγγραφη έκθεση για την ακριβή φύση και έκταση του γεγονότος, όπως επίσης και για τις επιπτώσεις του στην εκτέλεση των εργασιών. Στην έκθεση θα περιλαμβάνεται και λεπτομερής αιτιολόγηση της παράτασης την οποία ζητά, κατά τέτοιο τρόπο ώστε η έκθεσή του να διερευνηθεί έγκαιρα.

Άρθρο 20 **Τροποποιήσεις της Σύμβασης κατά τη διάρκειά της**

- 20.1 Η Επιχείρηση στο πλαίσιο της παρούσας Σύμβασης, των προβλέψεων του άρθρου 89 της Οδηγίας 2014/25/ΕΕ (άρθρο 337 του ν. 4412/2016) όπως εκάστοτε ισχύει και της παρ. 4 του άρθρου 11 του ΚΕΠΥ, δικαιούται να τροποποιεί τη Σύμβαση στις παρακάτω περιπτώσεις:
- 20.1.1 Λόγω άσκησης δικαιωμάτων προαίρεσης
- Σε εφαρμογή των προβλεπομένων σε ιδιαίτερο άρθρο του Συμφωνητικού της Σύμβασης τυχόν δικαιωμάτων προαίρεσης. Σε καταφατική περίπτωση, στο εν λόγω άρθρο, περιγράφονται με σαφήνεια και ακρίβεια το αντικείμενο, η φύση και η έκταση των προαιρέσεων καθώς και οι όροι υπό τους οποίους μπορούν να ενεργοποιηθούν. Τα δικαιώματα αυτά καθορίζονται και ασκούνται με τρόπο που δεν μεταβάλλει τη συνολική φύση της Σύμβασης.
- 20.1.2 Λόγω εκτέλεσης συμπληρωματικών υπηρεσιών ή τροποποιήσεων που δεν είχαν προβλεφθεί στην αρχική σύμβαση
- 20.1.2.1 Κατά τη διάρκεια εκτέλεσης της Σύμβασης και για τη διασφάλιση της αρτιότητας και της λειτουργικότητάς του αντικειμένου της η Επιχείρηση

δικαιούται:

- α. να επιφέρει οποιοσδήποτε μεταβολές στη μορφή, στην ποιότητα, στο είδος και στην ποσότητα οποιουδήποτε τμήματος της Σύμβασης, συμπεριλαμβανομένης της δυνατότητας να παραλείψει οποιοδήποτε τμήμα αυτής, με ανάλογη μεταβολή του Συμβατικού Τιμήματος, χωρίς ο Αντισυμβαλλόμενος να δικαιούται να ζητήσει αύξηση των τιμών μονάδας ή να εγείρει άλλες απαιτήσεις, εφόσον:
 - αα. Η Σύμβαση έχει συναφθεί με οποιοδήποτε Σύστημα Προσφοράς, εκτός των αναφερομένων στις επόμενες περιπτώσεις αβ. και αγ., και η συνεπαγόμενη μεταβολή του αρχικού συμβατικού τιμήματος ή των επί μέρους τιμημάτων δεν υπερβαίνει τα όρια που καθορίζονται στο άρθρο 28 του παρόντος τεύχους.
 - αβ. Η Σύμβαση έχει συναφθεί με το Σύστημα Προσφοράς με ελεύθερη συμπλήρωση Τιμολογίου, η μεταβολή του αρχικού συμβατικού τιμήματος δεν υπερβαίνει το δεκαπέντε τοις εκατό (15%) και δεν συντρέχουν οι περιπτώσεις α και β της παραγράφου 4 του άρθρου 89 της Οδηγίας 2014/25/ΕΕ (άρθρο 337 του ν. 4412/2016)/ παράγραφος 4.4 του άρθρου 11 του ΚΕΠΥ
 - αγ. Η Σύμβαση έχει συναφθεί με το Σύστημα προσφοράς που περιλαμβάνει μελέτη και κατασκευή, η συνεπαγόμενη μεταβολή του αρχικού συμβατικού τιμήματος ή των επί μέρους τιμημάτων δεν υπερβαίνει τα όρια που καθορίζονται στο άρθρο 28 του παρόντος τεύχους και συντρέχουν τα προβλεπόμενα στην παράγραφο 1 περίπτωση ε του άρθρου 89 της Οδηγίας 2014/25/ΕΕ (άρθρο 337 του ν. 4412/2016)
- β. να αναθέτει στον Αντισυμβαλλόμενο την εκτέλεση νέων συμπληρωματικών υπηρεσιών, οι οποίες καθίστανται αναγκαίες ή/και απαραίτητες και δεν περιλαμβάνονται στη διαδικασία σύναψης της αρχικής Σύμβασης, από προφανείς παραλείψεις ή σφάλματα της προμέτρησης ή από απαιτήσεις της αρτιότητας της συντήρησης παρά την πλήρη εφαρμογή των σχετικών προδιαγραφών και Οδηγιών, εφόσον:
 - βα) δεν μπορούν να διαχωριστούν από την παρούσα Σύμβαση για οικονομικούς ή τεχνικούς λόγους, παραδείγματος χάριν απαιτήσεις εναλλαξιμότητας ή διαλειτουργικότητας με τον υφιστάμενο εξοπλισμό, υπηρεσίες ή εγκαταστάσεις που παρασχέθηκαν με την αρχική Σύμβαση, χωρίς να δημιουργηθούν μείζονα προβλήματα για την Επιχείρηση ή όταν αυτές οι εργασίες, μολονότι μπορούν να διαχωριστούν από την παρούσα Σύμβαση, είναι απολύτως απαραίτητες για την ολοκλήρωσή της και
 - ββ) ο διαχωρισμός τους θα συνεπαγόταν σημαντικά προβλήματα ή ουσιαστική αύξηση δαπανών για την Επιχείρηση.

20.1.2.2 Οι ως άνω μεταβολές μπορούν να εκτελούνται εντός των ορίων του αρχικού συμβατικού τιμήματος, συμπεριλαμβανομένου του τυχόν συμβολαιοποιημένου κονδυλίου απροβλέπτων δαπανών, όπως αυτό ορίζεται στο Συμφωνητικό της Σύμβασης, χωρίς υπογραφή συμπληρωματικής σύμβασης.

Σε περίπτωση που οι υπόψη μεταβολές συνεπάγονται αύξηση του συνολικού συμβατικού τιμήματος τότε αυτές ανατίθενται στον Αντισυμβαλλόμενο με συμπληρωματική σύμβαση.

Ο Αντισυμβαλλόμενος υποχρεούται να εκτελεί τις μεταβολές χωρίς να δικαιούται να ζητήσει αύξηση των συμβατικών τιμών μονάδας ή να εγείρει άλλες απαιτήσεις.

Εφόσον από τις μεταβολές κατά την εκτέλεση της Σύμβασης προκύπτει μείωση του αρχικού συμβατικού τιμήματος δεν απαιτείται η υπογραφή συμπληρωματικής Σύμβασης. Η μείωση πιστοποιείται μέσω του τελικού λογαριασμού.

20.1.3 Λόγω περιστάσεων που δεν ήταν δυνατόν να προβλεφθούν Κατά τη διάρκεια εκτέλεσης της Σύμβασης η Επιχείρηση επίσης δικαιούται να την τροποποιεί λόγω περιστάσεων που δεν ήταν δυνατόν να προβλεφθούν από έναν επιμελή αναθέτοντα φορέα, όπως ενδεικτικά και όχι περιοριστικά η εφαρμογή νέων κανονισμών ή κανόνων που καθιερώθηκαν ως υποχρεωτικοί μετά την ανάθεση της Σύμβασης.

Για τις υπόψη τροποποιήσεις της Σύμβασης ανεξάρτητα από το εάν συνεπάγονται μεταβολή του συνολικού αρχικού συμβατικού τιμήματος θα συνάπτεται συμπληρωματική σύμβαση.

20.1.4 Λόγω υποκατάστασης του Αντισυμβαλλόμενου σύμφωνα με τα προβλεπόμενα στο άρθρο 8 του παρόντος τεύχους.

20.2 Οι ως άνω τροποποιήσεις των παραγράφων 20.1.2 και 20.1.3 γνωστοποιούνται στην επίσημη εφημερίδα της Ευρωπαϊκής Ένωσης, εφόσον η προσαύξηση του τιμήματος υπερβαίνει το δέκα τοις εκατό (10%) του αρχικού συμβατικού τιμήματος και τα ενωσιακά όρια.

20.3 Ο Αντισυμβαλλόμενος δεν μπορεί να προβεί σε καμία μεταβολή, συμπληρωματική εργασία και εν γένει τροποποίηση, από τις αναφερόμενες στις παραπάνω παραγράφους 20.1.1, 20.1.2 και 20.1.3, χωρίς έγγραφη εντολή της Επιχείρησης. Ο Αντισυμβαλλόμενος, εφόσον λάβει σχετική εντολή, υποχρεούται να προβεί στις τροποποιήσεις χωρίς καθυστέρηση και δεν έχει δικαίωμα να αρνηθεί την υποχρέωση αυτή.

Οι τροποποιήσεις που γίνονται με σχετική εντολή της Επιχείρησης δεν εξασθενούν ούτε ακυρώνουν κατά οποιοδήποτε τρόπο τη Σύμβαση. Οι συνέπειες, εάν υπάρχουν, θα αντιμετωπίζονται όπως προβλέπεται κατωτέρω.

20.4 Τιμές συμπληρωματικών ή νέων εργασιών

20.4.1 Όλες οι μεταβολές γίνονται με Εντολή Τροποποίησης, θα αποτιμώνται δε με βάση τις τιμές που αναφέρονται στη Σύμβαση, εφόσον οι τιμές αυτές, κατά την κρίση της Επιχείρησης, είναι εφαρμόσιμες.

Εάν στη Σύμβαση δεν περιλαμβάνονται τιμές που μπορεί να χρησιμοποιηθούν, καθορίζονται νέες τιμές, με βάση τιμές της Σύμβασης για παρεμφερείς εργασίες.

Για εργασίες που δεν περιλαμβάνονται στις προηγούμενες περιπτώσεις οι τιμές μπορεί να καθορίζονται με βάση τα πραγματικά στοιχεία κόστους.

Για την εξακρίβωση του κόστους μπορεί να διενεργούνται δοκιμαστικές εργασίες, σύμφωνα με σχετικές οδηγίες της Επιχείρησης.

20.4.2 Κατ' εξαίρεση, και αν δεν είναι δυνατόν να εφαρμοσθεί ένας από τους παραπάνω τρόπους καθορισμού νέας τιμής, η Επιχείρηση μπορεί να δίνει εντολή στον Αντισυμβαλλόμενο να εκτελεσθεί μια εργασία με παρακολούθηση, σύμφωνα με τα προβλεπόμενα στους Ειδικούς Όρους Σύμβασης.

20.4.3 Σε περίπτωση ασυμφωνίας των δύο μερών η Επιχείρηση θα καθορίσει τις τιμές που κατά τη γνώμη της θεωρούνται κατάλληλες και εύλογες και θα εφαρμόζονται τα προβλεπόμενα στο άρθρο 34 του παρόντος τεύχους.

20.5 Τροποποίηση χρονοδιαγράμματος Σύμβασης

Όταν οι σχετικές μεταβολές έχουν ως αποτέλεσμα την καθυστέρηση εκτέλεσης, ολικά ή μερικά, της Σύμβασης, τότε συμφωνείται παράταση των σχετικών προθεσμιών, σύμφωνα με τα οριζόμενα στο άρθρο 19 του παρόντος τεύχους.

20.6 Μεταβολές Σύμβασης προτεινόμενες από τον Αντισυμβαλλόμενο

Η Επιχείρηση δια της Προϊσταμένης Υπηρεσίας έχει το δικαίωμα κατά τη διάρκεια υλοποίησης της Σύμβασης, να δεχθεί ή να απορρίψει προτάσεις του Αντισυμβαλλόμενου για ήσσονος σημασίας μεταβολές στη μορφή, στην ποιότητα, στο είδος και στην ποσότητα οποιουδήποτε τμήματός της.

Άρθρο 21 Έλεγχος της Σύμβασης

21.1 Η εκτέλεση της Σύμβασης από τον Αντισυμβαλλόμενο θα υπόκειται στο συνεχή γενικό έλεγχο και επιθεώρηση της Επιχείρησης ή άλλων προσώπων που έχουν ορισθεί από την Επιχείρηση για το σκοπό αυτό. Κατά την άσκηση του δικαιώματος αυτού η Επιχείρηση θα έχει ελεύθερη πρόσβαση σε όλα τα μέρη που εκτελούνται εργασίες σχετικές με τη Σύμβαση.

21.2 Η Επιχείρηση, αν από τον έλεγχο, που ασκεί σύμφωνα με το άρθρο αυτό, θεωρήσει ότι η μέθοδος εργασίας ή τα υλικά, το προσωπικό και τα μέσα που χρησιμοποιεί ο Αντισυμβαλλόμενος δεν είναι επαρκή ή κατάλληλα ή δεν εκτελούνται σύμφωνα με τα εγκεκριμένα Σχέδια, Πρότυπα, Κανονισμούς, Τεχνικές Προδιαγραφές και λοιπές οδηγίες, ώστε να εξασφαλίζονται η τέλεια, οικονομική, εμπρόθεσμη, και απόλυτα σύμφωνη με τους όρους της Σύμβασης εκτέλεση και αποπεράτωση των υπηρεσιών, έχει το δικαίωμα να δίδει εντολές προς τον Αντισυμβαλλόμενο και ο Αντισυμβαλλόμενος υποχρεούται να συμμορφώνεται με τις εντολές αυτές, χωρίς να δικαιούται οποιαδήποτε πρόσθετη πληρωμή ή αύξηση των τιμών ή παράταση προθεσμιών.

Στην περίπτωση που ο Αντισυμβαλλόμενος δεν συμμορφωθεί με τις παραπάνω εντολές μέσα στις καθοριζόμενες σ' αυτές προθεσμίες, η Επιχείρηση θα δικαιούται κατά την κρίση της και με τη ρητή επιφύλαξη κάθε άλλου δικαιώματος της που απορρέει από τη Σύμβαση, να λάβει κάθε μέτρο και :

α. Να εκτελέσει η ίδια με δικά της συνεργεία ή με άλλο εργολάβο οποιαδήποτε εργασία, προβαίνουσα, εκτός των άλλων, ακόμη και σε αγορές υλικών, πληρωμές ημερομισθίων ή άλλων δαπανών αναγκαίων για την εκτέλεση της Σύμβασης με ευθύνη και σε βάρος και για λογαριασμό του Αντισυμβαλλόμενου

ή

β. Να δώσει εντολή διακοπής των εργασιών. Οι εργασίες αυτές θα επαναρχίζουν μόνο μετά τη συμμόρφωση του Αντισυμβαλλόμενου με τα ανωτέρω δεδομένα και στοιχεία ή αφού ο Αντισυμβαλλόμενος παράσχει επαρκείς εξηγήσεις που να ικανοποιούν την Επιχείρηση. Ο Αντισυμβαλλόμενος θα είναι υπεύθυνος για τις δυσμενείς συνέπειες (καθυστερήσεις, οικονομικές επιβαρύνσεις κ.λπ.) που τυχόν προκύπτουν από την αιτία αυτή.

ή

γ. Να προβεί σε έκπτωση του Αντισυμβαλλόμενου, σύμφωνα με το άρθρο 35 του παρόντος τεύχους.

- 21.3 Οι παρατηρήσεις της Επιχείρησης σχετικά με τον τρόπο εκτέλεσης των εργασιών θα γίνονται πάντα στους αρμόδιους εκπροσώπους του Αντισυμβαλλόμενου, δοθέντος ότι ο Αντισυμβαλλόμενος έχει την αποκλειστική ευθύνη για την εκτέλεση των εργασιών και αυτός μόνο έχει το δικαίωμα να δίνει εντολές ή οδηγίες στο προσωπικό του και στους Υπεργολάβους του.
Σε περίπτωση όμως που, κατά την κρίση της Επιχείρησης, η εκτέλεση των εργασιών γίνεται με τρόπο που θέτει σε άμεσο κίνδυνο τις εγκαταστάσεις ή την ιδιοκτησία της ΔΕΗ ή τρίτων ή την ασφάλεια των υπαλλήλων της ή άλλου τρίτου προσώπου, έχει το δικαίωμα η Επιχείρηση να δώσει εντολές απευθείας στο προσωπικό του Αντισυμβαλλόμενου να αναστείλει τις εργασίες.
- 21.4 Η άσκηση του ελέγχου από την Επιχείρηση με κανένα τρόπο δεν ελαττώνει την ευθύνη του Αντισυμβαλλόμενου.

Άρθρο 22 **Στατιστικά και λοιπά στοιχεία - Ημερολόγιο**

- 22.1 Ο Αντισυμβαλλόμενος είναι υποχρεωμένος να υποβάλει στην Επιβλέπουσα Υπηρεσία, όταν του ζητηθούν και κατά τα χρονικά διαστήματα που θα καθορίσει αυτή, εκθέσεις προόδου εργασιών, δελτία αγορών υλικών, καταστάσεις δαπανών, εκθέσεις για αποστολές και αγορές, εκθέσεις για φορτώσεις και οποιεσδήποτε άλλες εκθέσεις θα του ζητηθούν.
- 22.2 Ο Αντισυμβαλλόμενος είναι υποχρεωμένος να τηρεί με ακρίβεια και πλήρη ενημερότητα, σύμφωνα με τους εκάστοτε Νόμους, όλα τα λογιστικά βιβλία, στοιχεία και μητρώα που αφορούν στο προσωπικό που απασχολεί (σχετικά με τους μισθούς, τα ημερομίσθια και τα επιδόματά τους, τις ασφαλιστικές και άλλες εισφορές κ.λπ.), τα βιβλία και τα μητρώα για τις απογραφές του εξοπλισμού, των μηχανημάτων, των εργαλείων και υλικών που προσκομίστηκαν στις εγκαταστάσεις της ΔΕΗ και χρησιμοποιούνται σ' αυτές και γενικά όλα τα βιβλία, δελτία, καταστάσεις σχετικές με την πρόοδο των εργασιών.
- 22.3 Ο Αντισυμβαλλόμενος είναι υποχρεωμένος να τηρεί καθημερινά Ημερολόγιο των υπηρεσιών. Το Ημερολόγιο τηρείται σύμφωνα με τις οδηγίες της Επιβλέπουσας Υπηρεσίας σε βιβλίο με αριθμημένα εις διπλούν φύλλα, το ένα εκ των οποίων πρέπει να φέρει κατάλληλη διάτρηση ώστε να μπορεί να αποκοπεί. Το Ημερολόγιο υπογράφεται από εξουσιοδοτημένους εκπροσώπους του Αντισυμβαλλόμενου και της Επιχείρησης και μετά την υπογραφή το ένα αποκοπτόμενο φύλλο περιέχεται στην Επιβλέπουσα Υπηρεσία.

Άρθρο 23 **Ελαττώματα των υπηρεσιών**

- 23.1 Σε κάθε περίπτωση που, κατά τη διάρκεια της εκτέλεσης των εργασιών και μέχρι την Οριστική Παραλαβή των υπηρεσιών, οποιοδήποτε τμήμα τους ή η ποιότητα της εργασίας ή τα υλικά που χρησιμοποιούνται ή που χρησιμοποιήθηκαν για την εκτέλεση των εργασιών είναι κατά την κρίση της Επιχείρησης ελαττωματικά, ατελή ή ακατάλληλα ή δεν πληρούν τις απαιτήσεις των προδιαγραφών και γενικά δε συμφωνούν με εκείνα που ορίζονται στη Σύμβαση, η Επιβλέπουσα Υπηρεσία δικαιούται, με έγγραφη εντολή της, να ζητήσει από τον Αντισυμβαλλόμενο να προβεί σε οποιαδήποτε διόρθωση, αντικατάσταση ή πρόσθετη εργασία την οποία κρίνει απαραίτητη.
- 23.2 Ο Αντισυμβαλλόμενος υποχρεούται να συμμορφώνεται με την προσήκουσα επιμέλεια και ταχύτητα και με δικές του δαπάνες στις παραπάνω εντολές της Επιβλέπουσας Υπηρεσίας, εκτελώντας, σύμφωνα μ' αυτές, όλες τις συμπληρωματικές εργασίες οι οποίες απαιτούνται για την απομάκρυνση και αντικατάσταση των ελαττωματικών, ατελών, ελλιπών ή ακατάλληλων υλικών, καθώς και για την αποκατάσταση της ατελούς ή κακότεχνης εργασίας.
- 23.3 Στην περίπτωση που ο Αντισυμβαλλόμενος διαφωνήσει, ολικά ή μερικά, στις εντολές της Επιβλέπουσας Υπηρεσίας, υποχρεούται, εντός προθεσμίας δέκα (10) ημερών από της λήψεως της εντολής, να υποβάλει εγγράφως τις αντιρρήσεις του, αναφέροντας και τους λόγους.

Εάν η διαφωνία δεν καταστεί δυνατόν να επιλυθεί με συμφωνία των ενδιαφερομένων μερών, η επίλυση θα γίνεται κατά τη διαδικασία του άρθρου 34 του παρόντος τεύχους. Μέχρι να επιλυθεί η διαφωνία ο Αντισυμβαλλόμενος υποχρεούται να συμμορφώνεται, με δαπάνες του, με τις εντολές της Επιχείρησης.

23.4 Σε περίπτωση που ο Αντισυμβαλλόμενος δεν συμμορφώνεται προς τις εντολές της Επιβλέπουσας Υπηρεσίας μέσα στην προθεσμία που του έχει ταχθεί, η Επιχείρηση δικαιούται να λαμβάνει οποιαδήποτε μέτρα ήθελε κρίνει αναγκαία, με δαπάνες και ευθύνη του Αντισυμβαλλόμενου, για τη συνέχιση και αποπεράτωση της Σύμβασης, καθώς και για την άρση των διαπιστωθέντων ελαττωμάτων για την αποκατάσταση της κανονικής λειτουργίας του εξοπλισμού.

Ο Αντισυμβαλλόμενος υποχρεούται να διορθώσει, μέσα σε οριζόμενη από τη ΔΕΗ εύλογη προθεσμία, τα σχετιζόμενα με τη συντήρηση ελαττώματα του εξοπλισμού που θα διαπιστωθούν κατά τη διάρκεια της εκτέλεσης της Σύμβασης και μέχρι την Οριστική Παραλαβή. Αν η προθεσμία αυτή περάσει άπρακτη, η ΔΕΗ μπορεί να εκτελέσει τη διόρθωση με δαπάνες και ευθύνη του Αντισυμβαλλόμενου με οποιονδήποτε τρόπο, με την επιφύλαξη πάντοτε του δικαιώματός της να κηρύξει τον Αντισυμβαλλόμενο έκπτωτο.

23.5 Ο Αντισυμβαλλόμενος σε καμιά περίπτωση δεν απαλλάσσεται από τις συμβατικές του υποχρεώσεις, επικαλούμενος την παρουσία ή την προηγούμενη επιθεώρηση της Επιβλέπουσας Υπηρεσίας ή οποιουδήποτε άλλου εκπροσώπου της Επιχείρησης στον τόπο των εργασιών (εγκαταστάσεις ΔΕΗ, Αντισυμβαλλόμενου κ.λπ.) εάν μεταγενέστερα διαπιστωθεί ελαττωματική εργασία, παραλείψεις ή ατέλειες, εκτός αν αυτές οφείλονται σε έγγραφες εντολές ή οδηγίες της Επιχείρησης.

23.6 Ο Αντισυμβαλλόμενος θα είναι πλήρως υπεύθυνος για κάθε καθυστέρηση, που προέρχεται από την εφαρμογή του παρόντος άρθρου, στην πρόοδο και την αποπεράτωση των υπηρεσιών. Εξαιρέση αποτελούν οι περιπτώσεις εκείνες κατά τις οποίες η λύση της διαφωνίας ήθελε αποβεί υπέρ του Αντισυμβαλλόμενου.

23.7 Η Επιχείρηση δύναται κατά την κρίση της να αποδεχθεί κάθε υπηρεσία με ελαττώματα ως μειωμένης ποιότητας και να καθορίσει μια εύλογα μειωμένη τιμή για πληρωμή προς τον Αντισυμβαλλόμενο, λαμβάνοντας επίσης υπόψη της και τις τυχόν ποινικές ρήτρες που πρέπει να καταβληθούν.

ΕΝΟΤΗΤΑ 9: ΠΑΡΑΛΑΒΗ – ΚΥΡΙΟΤΗΤΑ

Άρθρο 24

Διαδικασίες παραλαβής αντικειμένου Σύμβασης

24.1 Προσωρινή Παραλαβή

24.1.1 Μετά την περάτωση των εργασιών, όπως αυτή ορίζεται στους Όρους της Σύμβασης, και αφού ληφθούν υπόψη τα τυχόν προβλεπόμενα στα λοιπά συμβατικά τεύχη για την εκτέλεση δοκιμών, ο Αντισυμβαλλόμενος δικαιούται να ζητήσει την Προσωρινή Παραλαβή των υπηρεσιών υποβάλλοντας προς τούτο έγγραφη αίτηση, η οποία καταχωρείται στο Πρωτόκολλο της Επιβλέπουσας Υπηρεσίας. Η αίτηση του Αντισυμβαλλόμενου για την Προσωρινή Παραλαβή πρέπει απαραίτητως να συνοδεύεται από τα δικαιολογητικά, όπως αυτά αναφέρονται στους Ειδικούς Όρους Σύμβασης.

Η Επιχείρηση υποχρεούται μέσα σε τριάντα (30) ημέρες από την υποβολή της αίτησης, και με την προϋπόθεση ότι ο Αντισυμβαλλόμενος έχει συμμορφωθεί με τα οριζόμενα στους Ειδικούς Όρους Σύμβασης, να κάνει αποδεκτή την αίτηση και να προχωρήσει στη διαδικασία της Προσωρινής Παραλαβής. Στην ίδια προθεσμία θα πρέπει να γνωστοποιήσει στον Αντισυμβαλλόμενο τους λόγους της τυχόν απόρριψης της αίτησης.

Η Προσωρινή Παραλαβή διενεργείται από Επιτροπή Προσωρινής Παραλαβής που αποτελείται από όργανα της Επιχείρησης και έχει συσταθεί αρμοδίως.

Η Επιτροπή Προσωρινής Παραλαβής προσκαλεί έγκαιρα τον Αντισυμβαλλόμενο να παρακολουθήσει, με δικές του δαπάνες, τις εργασίες της Επιτροπής.

Εάν ο Αντισυμβαλλόμενος παραλείψει να ζητήσει την Προσωρινή Παραλαβή των υπηρεσιών, η Επιχείρηση δύναται να προβεί στη σχετική διαδικασία, ειδοποιώντας εγγράφως τον Αντισυμβαλλόμενο για να παραιτείται.

24.1.2 Η Επιτροπή Προσωρινής Παραλαβής παραλαμβάνει τις υπηρεσίες από τεχνική άποψη ποσοτικά και ποιοτικά, λαμβάνοντας υπόψη τα στοιχεία που περιέχονται στον φάκελο της Σύμβασης και διενεργώντας γενικές ή σποραδικές, κατά την κρίση της, καταμετρήσεις και ελέγχους.

Η Επιτροπή καταγράφει τις διαπιστώσεις και παρατηρήσεις της, ιδίως για τα τυχόν ελαττώματα, καθώς και τις προτάσεις της για τη διευθέτηση όλων των τεχνικών εκκρεμοτήτων που προκύπτουν.

24.1.3 Η Επιτροπή Προσωρινής Παραλαβής μπορεί, παρά τις διαπιστώσεις και παρατηρήσεις της, να προχωρήσει στην Προσωρινή Παραλαβή των υπηρεσιών, αλλά στην περίπτωση αυτή όλα τα δικαιώματα της Επιχείρησης και οι απαιτήσεις της, σύμφωνα με τη Σύμβαση, θα διατηρηθούν έως ότου τα ελαττώματα, τα οποία εξακριβώθηκαν από την Επιτροπή Παραλαβής, αποκατασταθούν πλήρως.

Στις περιπτώσεις που, ως αποτέλεσμα των διαπιστώσεών της, η Επιτροπή Παραλαβής θεωρήσει απαραίτητο να αναβάλει την Προσωρινή Παραλαβή μέχρι τη διευθέτηση όλων των σχετικών εκκρεμοτήτων, θα το δηλώσει στον Αντισυμβαλλόμενο και η διαδικασία της Προσωρινής Παραλαβής θα επαναληφθεί, με φροντίδα και έξοδα του Αντισυμβαλλόμενου, μετά τη συμμόρφωση του τελευταίου στις προτάσεις και συστάσεις της Επιχείρησης.

24.1.4 Για την παραλαβή συντάσσεται Πρωτόκολλο μέσα σε προθεσμία που καθορίζεται στους Ειδικούς Όρους Σύμβασης. Η προθεσμία αυτή μπορεί να παραταθεί με αιτιολογημένη απόφαση της Επιτροπής που θα γνωστοποιηθεί στον Αντισυμβαλλόμενο.

Το Πρωτόκολλο αυτό υπογράφεται και από τον Αντισυμβαλλόμενο και συντάσσεται σε δύο (2) πρωτότυπα από τα οποία ο Αντισυμβαλλόμενος παίρνει το ένα.

Στην περίπτωση που ο Αντισυμβαλλόμενος δεν παρίσταται στην Παραλαβή, αν και έχει προσκληθεί, όπως και στην περίπτωση που ο Αντισυμβαλλόμενος αρνηθεί την υπογραφή του Πρωτοκόλλου, το Πρωτόκολλο του κοινοποιείται ή του αποστέλλεται επί αποδείξει.

Εάν ο Αντισυμβαλλόμενος υπογράψει το Πρωτόκολλο με επιφύλαξη ή το Πρωτόκολλο του γνωστοποιηθεί κατά τα ανωτέρω, δικαιούται να υποβάλει τις αντιρρήσεις του εντός ανατρεπτικής προθεσμίας τριάντα (30) ημερών, από την υπογραφή του Πρωτοκόλλου ή από την κοινοποίησή ή αποστολή του, άλλως θεωρείται ότι το αποδέχεται ανεπιφύλακτα.

24.1.5 Το Πρωτόκολλο υπόκειται στην έγκριση της Επιχείρησης που γίνεται μέσα σε προθεσμία που καθορίζεται στους Ειδικούς Όρους Σύμβασης. Η προθεσμία αυτή υπολογίζεται από την ημερομηνία που ο Αντισυμβαλλόμενος θα υπογράψει χωρίς επιφύλαξη το Πρωτόκολλο ή από την ημερομηνία που θα υποβάλλει τις αντιρρήσεις του, αν υπογράψει με επιφύλαξη.

Ως ημερομηνία Προσωρινής Παραλαβής καθορίζεται η ημερομηνία που προσδιορίζεται στο Πρωτόκολλο, εκτός αν ορίζεται διαφορετικά στους Ειδικούς Όρους Σύμβασης.

- 24.1.6 Η ως άνω Προσωρινή Παραλαβή δεν απαλλάσσει τον Αντισυμβαλλόμενο από οποιεσδήποτε ευθύνες και υποχρεώσεις του, που προκύπτουν από τη Σύμβαση, ούτε αποστερεί την Επιχείρηση από κανένα από τα δικαιώματα και τις απαιτήσεις της και ιδίως από το δικαίωμά της να αξιώσει την αποκατάσταση χωρίς πρόσθετη πληρωμή, κατά τα οριζόμενα στο άρθρο 23 του παρόντος τεύχους, οποιασδήποτε ελαττωματικής, ατελούς, ή ελλιπούς εργασίας, που θα διαπιστωθεί ή θα προκύψει μετά την Προσωρινή Παραλαβή.
- 24.1.7 Οι διατάξεις του άρθρου αυτού έχουν ανάλογη εφαρμογή και για τις περιπτώσεις τμημάτων υπηρεσιών που έχουν αυτοτελή χρήση και που η παραλαβή τους προβλέπεται από τη Σύμβαση, καθώς επίσης και σε όλες τις περιπτώσεις διακοπής της Σύμβασης, όπως στις περιπτώσεις διάλυσης, έκπτωσης κ.λπ.

24.2 Περίοδος Εγγύησης

- 24.2.1 Η περίοδος εγγύησης είναι η περίοδος κατά την οποία ο Αντισυμβαλλόμενος εγγυάται την καλή λειτουργία του συντηρηθέντος αντικείμενου, τη μη ύπαρξη ελαττωμάτων και την ύπαρξη των ιδιοτήτων που συμφωνήθηκαν. Κατά την περίοδο εγγύησης ο Αντισυμβαλλόμενος είναι υποχρεωμένος να αποκαθιστά, χωρίς καθυστέρηση με έξοδά του και ευθύνη του, κάθε ελάττωμα ή βλάβη ή ζημία, όπως προβλέπεται στη Σύμβαση.
- 24.2.2 Η ημερομηνία της Προσωρινής Παραλαβής, που ορίζεται από το εγκεκριμένο από την Επιχείρηση Πρωτόκολλο, θα θεωρείται ως ημερομηνία έναρξης της Περιόδου Εγγύησης για το συντηρηθέν αντικείμενο στο πλαίσιο της Σύμβασης.

Η Περίοδος Εγγύησης ορίζεται σε δώδεκα (12) μήνες, εκτός αν ορίζεται διαφορετικά στους Ειδικούς Όρους Σύμβασης.

24.3 Οριστική Παραλαβή

- 24.3.1 Η Οριστική Παραλαβή των υπηρεσιών θα διενεργείται μετά το πέρας της Περιόδου Εγγύησης και με την προϋπόθεση ότι ο Αντισυμβαλλόμενος θα έχει προβεί, κατά τρόπο που θα ικανοποιεί πλήρως την Επιχείρηση, στην αποκατάσταση οποιασδήποτε ελαττωματικής, ατελούς ή ανεπαρκούς εργασίας, που είτε έχει διαπιστωθεί από την Επιτροπή Παραλαβής, είτε έχει παρουσιαστεί ή διαπιστωθεί κατά την Περίοδο Εγγύησης.
- 24.3.2 Με τη λήξη της Περιόδου Εγγύησης, ο Αντισυμβαλλόμενος υποχρεούται να γνωστοποιήσει εγγράφως στην Επιχείρηση ότι οι παρασχεθείσες υπηρεσίες είναι άρτιες σύμφωνα με τη Σύμβαση, υποβάλλοντας σχετική αίτηση για την Οριστική Παραλαβή τους.
Η Επιχείρηση, εφόσον συμφωνεί, υποχρεούται μέσα σε τριάντα (30) ημέρες από την υποβολή της αίτησης να την κάνει αποδεκτή και να προχωρήσει στη διαδικασία της Οριστικής Παραλαβής. Στην ίδια προθεσμία θα πρέπει να γνωστοποιήσει στο Αντισυμβαλλόμενο τους λόγους της τυχόν απόρριψης της αίτησης.
Η Οριστική Παραλαβή διενεργείται από Επιτροπή Οριστικής Παραλαβής που αποτελείται από όργανα της Επιχείρησης και έχει συσταθεί αρμοδίως.
Η Επιτροπή Οριστικής Παραλαβής προσκαλεί έγκαιρα τον Αντισυμβαλλόμενο να παρακολουθήσει, με δικές του δαπάνες, τις εργασίες της Επιτροπής.
- 24.3.3 Η Επιτροπή Οριστικής Παραλαβής εξετάζει τη συμμόρφωση του Αντισυμβαλλόμενου με τα θέματα που αναφέρονται στο Πρωτόκολλο Προσωρινής Παραλαβής, με όλα τα

θέματα που έχουν σχέση με την ποιότητα των υπηρεσιών και με τα θέματα που έχουν προκύψει κατά τη διάρκεια της Περιόδου Εγγύησης, καθώς και με κάθε άλλο θέμα σχετικό με την καλή εκτέλεση της Σύμβασης.

24.3.4 Η Επιτροπή Οριστικής Παραλαβής, το αργότερο μέσα στην προθεσμία που καθορίζεται στους Ειδικούς Όρους Σύμβασης, θα συντάσσει το σχετικό Πρωτόκολλο Οριστικής Παραλαβής.

Στην περίπτωση που ο Αντισυμβαλλόμενος δεν παρίσταται στην Παραλαβή, όπως και στην περίπτωση που ο Αντισυμβαλλόμενος αρνηθεί την υπογραφή του Πρωτοκόλλου, το Πρωτόκολλο του κοινοποιείται επί αποδείξει.

Εάν ο Αντισυμβαλλόμενος υπογράψει το Πρωτόκολλο με επιφύλαξη ή το Πρωτόκολλο του κοινοποιηθεί κατά τα ανωτέρω, δικαιούται να υποβάλει τις αντιρρήσεις του εντός ανατρεπτικής προθεσμίας τριάντα (30) ημερών, από την υπογραφή του Πρωτοκόλλου ή από την κοινοποίησή του, άλλως θεωρείται ότι το αποδέχεται ανεπιφύλακτα.

24.3.5 Η Οριστική Παραλαβή θεωρείται ότι έχει συντελεσθεί με την έγκριση του Πρωτοκόλλου από την Επιχείρηση, η οποία γίνεται μέσα στην προθεσμία που καθορίζεται στους Ειδικούς Όρους Σύμβασης. Η προθεσμία αυτή υπολογίζεται από την ημερομηνία που ο Αντισυμβαλλόμενος θα υπογράψει χωρίς επιφύλαξη το Πρωτόκολλο ή από την ημερομηνία που θα υποβάλει τις αντιρρήσεις του, αν το υπογράψει με επιφύλαξη.

24.4 Συγχώνευση διαδικασιών

Εάν η φύση των υπηρεσιών το επιβάλλει, οι διαδικασίες Προσωρινής και Οριστικής Παραλαβής μπορούν, κατά την κρίση της Επιχείρησης, να συγχωνεύονται, σύμφωνα με σχετικές προβλέψεις των Ειδικών Όρων Σύμβασης.

Στους Ειδικούς Όρους Σύμβασης καθορίζονται επίσης οι προϋποθέσεις υπό τις οποίες μπορεί να τεκμαίρεται η ολοκλήρωση των διαδικασιών παραλαβής, ιδίως εάν συντελεστούν σημαντικές υπερβάσεις των καθορισμένων γι' αυτές προθεσμιών για λόγους που αφορούν στη ΔΕΗ.

24.5 Παραλαβή για χρήση

Σε περίπτωση που οι παρεχόμενες υπηρεσίες και οι ανάγκες της ΔΕΗ το επιβάλουν, μετά την τμηματική ή συνολική ολοκλήρωση των υπηρεσιών, και πριν από την Προσωρινή Παραλαβή, είναι δυνατόν να διενεργείται «Παραλαβή για Χρήση» του συνόλου ή μέρους του συντηρηθέντος αντικειμένου με σύνταξη Πρωτοκόλλου - Συμφωνητικού μεταξύ των εκπροσώπων της ΔΕΗ και του Αντισυμβαλλόμενου, όπως πιο αναλυτικά καθορίζεται στους Ειδικούς Όρους Σύμβασης. Αν ο Αντισυμβαλλόμενος κληθεί και δεν παραστεί ή αρνηθεί την υπογραφή του πρωτοκόλλου, αυτό συντάσσεται και υπογράφεται από τη ΔΕΗ με σχετική μνεία κατά περίπτωση και του κοινοποιείται. Το πρωτόκολλο περιλαμβάνει μνεία του αντικειμένου ή των τμημάτων που παραδίδονται για χρήση και συνοπτική περιγραφή της κατάστασης των εργασιών. Η Παραλαβή για Χρήση δεν αναπληρώνει καθ' οιονδήποτε τρόπο τη διενέργεια της Προσωρινής και Οριστικής Παραλαβής του αντικειμένου της Σύμβασης.

ΕΝΟΤΗΤΑ 10: ΣΥΜΒΑΤΙΚΟ ΤΙΜΗΜΑ - ΠΛΗΡΩΜΕΣ - ΑΣΦΑΛΙΣΕΙΣ

Άρθρο 25

Συμβατικό Τίμημα - Αναθεώρηση

25.1 Το Συμβατικό Τίμημα αναφέρεται στο άρθρο 3 του Συμφωνητικού, στο οποίο αναφέρεται εάν είναι σταθερό ή υπόκειται σε αναθεώρηση σύμφωνα και σε όποια έκταση προβλέπεται στο άρθρο 9 αυτού.

- 25.2 Η Επιχείρηση θα καταβάλει και ο Αντισυμβαλλόμενος θα πληρωθεί το Συμβατικό Τίμημα, αποδεχόμενος ότι έλαβε υπόψη του όλους τους σχετικούς παράγοντες και όλες τις συνθήκες και μεταβολές, οι οποίες δύνανται κατ' οποιοδήποτε τρόπο να επηρεάσουν την εκτέλεση της Σύμβασης, την αξία των τυχόν υλικών και αναλωσίμων που θα προμηθεύσει, τις εργασίες που θα εκτελέσει και τις υπηρεσίες που θα παράσχει.
- 25.3 Ο Αντισυμβαλλόμενος εγγυάται επίσης την ακρίβεια και την επάρκεια των τιμών του (κατά την έννοια του άρθρου 696 του Αστικού Κώδικα) και αποδέχεται ότι το παραπάνω τίμημα θα αποτελεί πλήρη αποζημίωσή του και ότι αυτό καλύπτει, εκτός αν άλλως ορίζεται στο Συμφωνητικό, όλες τις απαιτούμενες δαπάνες για την εκτέλεση της Σύμβασης και στις οποίες περιλαμβάνονται χωρίς περιορισμό και όλως ενδεικτικώς, οι δαπάνες των μισθών και ημερομισθίων του προσωπικού του, οι δαπάνες για μετακινήσεις του προσωπικού του, η αξία των τυχόν υλικών και εφοδίων τα οποία προβλέπεται να διατεθούν από τον Αντισυμβαλλόμενο, οι δαπάνες χρησιμοποίησης μηχανημάτων, οι δαπάνες μεταφοράς, ασφάλισης, εναποθήκευσης, δοκιμών, οι δαπάνες λειτουργίας, συντήρησης, απόσβεσης, μίσθωσης μηχανημάτων και οχημάτων, οι δαπάνες εφαρμογής των σχεδίων και εντολών, προσπέλασης στις εγκαταστάσεις της ΔΕΗ και στις θέσεις λήψεως των υλικών, οι δαπάνες εργοταξιακών εγκαταστάσεων του Αντισυμβαλλόμενου, τα γενικά έξοδα (συμπεριλαμβανομένων των φόρων, τελών, δασμών κ.λπ.), οι κάθε είδους επιβαρύνσεις σε σχέση με το κάθε κατηγορίας προσωπικό του στις οποίες περιλαμβάνονται ιδίως οι εισφορές του εργοδότη σε όλους του ασφαλιστικούς οργανισμούς, οι δασμοί που επιβάλλονται σε όλα τα εισαγόμενα από το εξωτερικό υλικά, εφόδια και εξοπλισμό, το κέρδος του Αντισυμβαλλόμενου, οι δαπάνες συντήρησης σε ολόκληρη τη χρονική διάρκεια που καθορίζεται στη Σύμβαση, καθώς και κάθε άλλη δαπάνη που συνεπάγεται η συμμόρφωσή του στις προβλέψεις της Σύμβασης για την αποπεράτωση και την Οριστική Παραλαβή των υπηρεσιών.

Άρθρο 26

Τρόπος πληρωμής - Συμψηφισμός Απαιτήσεων - Εκκαθάριση Λογαριασμών

- 26.1 Οι πληρωμές προς τον Αντισυμβαλλόμενο θα γίνονται σύμφωνα με τους όρους και εντός της καθοριζόμενης προθεσμίας στο Συμφωνητικό ή/και στους Ειδικούς Όρους της Σύμβασης.
- 26.2 Για την πραγματοποίηση των πληρωμών μέσα στην πιο πάνω προθεσμία, ο Αντισυμβαλλόμενος υποχρεούται να υποβάλει τα απαραίτητα δικαιολογητικά κατά περίπτωση, όπως αυτά καθορίζονται στους Ειδικούς Όρους της Σύμβασης, τα οποία θα πρέπει να είναι επακριβή και πλήρη.
Μέσα στην προθεσμία αυτή θα πρέπει να έχουν ολοκληρωθεί από την Επιχείρηση και οι πάσης φύσεως έλεγχοι της ακρίβειας και της πληρότητας των υποβληθέντων δικαιολογητικών.
- 26.3 Εκτός αν καθορίζεται διαφορετικά στους Ειδικούς Όρους Σύμβασης, όλες οι πληρωμές, οι σχετικές με τη Σύμβαση, θα γίνονται από την Επιχείρηση προς τον Αντισυμβαλλόμενο και ο Αντισυμβαλλόμενος θα είναι αποκλειστικά υπεύθυνος έναντι οποιωνδήποτε τρίτων για τις πληρωμές προς αυτούς.
- 26.4 Ο Αντισυμβαλλόμενος είναι υποχρεωμένος να συνεχίσει χωρίς διακοπή την εκτέλεση της Σύμβασης, ανεξάρτητα από οποιοδήποτε διακανονισμό ή/και καθυστέρηση πληρωμής συμβατικών ποσών από υπαιτιότητα της Επιχείρησης, μετά τα χρονικά όρια που καθορίζονται στην παραπάνω παράγραφο 26.1.
Σε περίπτωση καθυστέρησης, χωρίς υπαιτιότητα του Αντισυμβαλλόμενου, πληρωμών ποσών που υπερβαίνουν ποσοστό δέκα τοις εκατό (10%) του συνολικού συμβατικού τιμήματος, για χρονικό διάστημα πέραν του διπλάσιου της προθεσμίας που προβλέπεται από την παραπάνω παράγραφο 26.1, ο Αντισυμβαλλόμενος δικαιούται να διακόψει την εκτέλεση των εργασιών κατόπιν υποβολής προς τη ΔΕΗ Ειδικής Εγγράφου Δήλωσης και μέχρι την καταβολή προς αυτόν των ληξιπρόθεσμων οφειλομένων ποσών. Στο πιο πάνω συνολικό συμβατικό τίμημα συνηπολογίζονται τα ποσά των Συμπληρωμάτων της Σύμβασης, των αναθεωρήσεων και των

τυχόν πρόσθετων εργασιών που έχουν εγκριθεί από την Επιχείρηση, για τις οποίες δεν έχουν υπογραφεί σχετικά συμπληρώματα.

- 26.5 Οι πληρωμές προς τον Αντισυμβαλλόμενο θα γίνονται μέσω λογαριασμού μιας οποιασδήποτε Τράπεζας που θα προσδιοριστεί από τον Αντισυμβαλλόμενο έγκαιρα, στο νόμισμα που προβλέπεται στο Συμφωνητικό της Σύμβασης.
- 26.6 Καμιά πληρωμή δεν θα γίνεται στον Αντισυμβαλλόμενο χωρίς συμμόρφωσή του προς τους κανονισμούς των Ελληνικών Φορολογικών Αρχών, οι οποίοι ισχύουν κατά το χρόνο της πληρωμής.
Πληρωμές σε μετρητά θα γίνονται μέχρι του ανωτάτου ορίου που καθορίζεται κάθε φορά από την Ελληνική Νομοθεσία.
- 26.7 Καμιά πληρωμή δεν θα γίνεται στον Αντισυμβαλλόμενο χωρίς να αποδεικνύεται με αντίστοιχα πιστοποιητικά ότι έχουν πλήρως εκπληρωθεί όλες οι υποχρεώσεις του προς τον ΕΦΚΑ ή και σε άλλους Ασφαλιστικούς Οργανισμούς, σε σχέση με το προσωπικό του [Αναλυτικές Περιοδικές Δηλώσεις (ΑΠΔ) κ.λπ.].
- 26.8 Ο Αντισυμβαλλόμενος θα εκπληρώνει όλες τις υποχρεώσεις του, που απορρέουν από τη Σύμβαση, σε σχέση με πληρωμές κάθε φόρου, δασμού, κρατήσεων και λοιπών τελών που τυχόν οφείλει να καταβάλει με βάση την ισχύουσα Νομοθεσία, όπως επίσης θα είναι πλήρως υπεύθυνος να αποκαθιστά κάθε ζημιά που θα υποστεί η Επιχείρηση, εξαιτίας της μη εκπλήρωσης από αυτόν των παραπάνω υποχρεώσεών του.
- 26.9 Ο Αντισυμβαλλόμενος αποδέχεται ρητά ότι η Επιχείρηση δύναται να παρακρατεί και να αποδίδει σύμφωνα με την κείμενη νομοθεσία, από τα προσκομιζόμενα προς πληρωμή τιμολόγια του Αντισυμβαλλόμενου, οποιαδήποτε ποσά οφείλει να πληρώσει ο Αντισυμβαλλόμενος έναντι φόρου εισοδήματος ή οποιωνδήποτε άλλων επιβαρύνσεων υπέρ της Πολιτείας ή των Ασφαλιστικών Ιδρυμάτων ή υπέρ οποιουδήποτε τρίτου.

Επίσης, ο Αντισυμβαλλόμενος εκχωρεί το δικαίωμα στη ΔΕΗ όπως, σε περίπτωση που αυτός καθυστερεί αδικαιολόγητα την καταβολή δεδουλευμένων αποδοχών στο προσωπικό που απασχολείται στο πλαίσιο της υπόψη Σύμβασης, με αποτέλεσμα να προβάλλονται τεκμηριωμένα διεκδικήσεις των υπόψη εργαζομένων από τη ΔΕΗ και δεδομένων των επιπτώσεων που έχει σε αυτή η εκκρεμότητα, να δεσμεύσει αντίστοιχο ποσό και κατά ανώτατο μέχρι του ποσού που οφείλει η ΔΕΗ στον Αντισυμβαλλόμενο από μεταξύ τους συμβάσεις, ώστε να καλύψει τις υπόψη απαιτήσεις.

- 26.10 Η Επιχείρηση διατηρεί το δικαίωμα παρακράτησης των τυχόν απαιτήσεών της, που απορρέουν από τη Σύμβαση, από οποιαδήποτε πληρωμή προς τον Αντισυμβαλλόμενο. Το δικαίωμα αυτό μπορεί να ασκηθεί ακόμη και αν το ποσό της απαίτησης δεν έχει επιδικασθεί ή ο Αντισυμβαλλόμενος έχει αντιρρήσεις αναφορικά προς την απαίτηση αυτή.
Η παρακράτηση αυτή θα πραγματοποιηθεί μόνο εάν ο Αντισυμβαλλόμενος δεν προβεί σε τακτοποίηση της απαίτησης κατά τρόπο που να ικανοποιεί την Επιχείρηση. Για το σκοπό αυτό η Επιχείρηση πρέπει να στέλνει έγγραφη ειδοποίηση στον Αντισυμβαλλόμενο ορίζοντας ένα εύλογο χρονικό διάστημα για την ικανοποίηση της απαίτησης και μέχρι να ικανοποιηθεί η απαίτηση, η Επιχείρηση δύναται να αναστείλει ισόποσες πληρωμές προς τον Αντισυμβαλλόμενο.

Πριν από την Οριστική Παραλαβή του αντικειμένου ο Αντισυμβαλλόμενος θα καταθέσει στην Επιχείρηση ανέκκλητη δήλωση ότι ο ίδιος ευθύνεται, σε κάθε περίπτωση, για οποιαδήποτε τυχόν απαίτηση των Υποπρομηθευτών και Υπεργολάβων του, έναντι της Επιχείρησης.

Άρθρο 27 **Επιμέρους αναλυτικοί λογαριασμοί**

- 27.1 Κατά τη διάρκεια της υλοποίησης της Σύμβασης θα καταγράφονται όλα τα αναγκαία στοιχεία για την επιμέτρηση των ποσοτήτων των εκτελούμενων εργασιών.
- 27.2 Τα επιμετρητικά στοιχεία λαμβάνονται από κοινού από εξουσιοδοτημένους εκπροσώπους της Επιβλέπουσας Υπηρεσίας της Επιχείρησης και του Αντισυμβαλλόμενου και καταχωρούνται σε επιμετρητικά φύλλα, σε δύο (2) τουλάχιστον αντίγραφα, που υπογράφονται από τα δύο μέρη και που καθένα τους παίρνει από ένα (1) αντίγραφο.
Οι καταχωρήσεις στα επιμετρητικά φύλλα πρέπει να γίνονται με κάθε δυνατή ακρίβεια και, εφόσον απαιτείται, να συμπληρώνονται με σκαριφήματα ή σχέδια ή οποιαδήποτε άλλα στοιχεία.
- 27.3 Η Επιβλέπουσα Υπηρεσία έχει το δικαίωμα να αρνείται την καταχώριση στα επιμετρητικά φύλλα ελαττωματικών εργασιών ή ακατάλληλων υλικών.
Σε καμία περίπτωση η καταχώριση στα επιμετρητικά φύλλα δεν αποτελεί απόδειξη ότι η εργασία είναι ικανοποιητική ή τα υλικά κατάλληλα. Τα οποιαδήποτε ελαττώματα, σφάλματα, παραλείψεις ή ατέλειες διέπονται από τις διατάξεις του άρθρου 23 του παρόντος τεύχους.
- 27.4 Με βάση τις καταχωρίσεις στα επιμετρητικά φύλλα ο Αντισυμβαλλόμενος συντάσσει σε ψηφιακή μορφή που θα συμφωνείται μεταξύ των αντισυμβαλλομένων και σε ένα έγγραφο αντίτυπο επιμετρήσεις που θα καλύπτουν διαχωρίσιμα και αυτοτελώς επιμετρήσιμα, κατά την άποψη της Επιχείρησης, μέρη της Σύμβασης.
Η επιμέτρηση περιλαμβάνει συνοπτική περιγραφή της κάθε εργασίας, με ένδειξη του αντίστοιχου άρθρου του τιμολογίου ή των «τιμών μονάδας νέων εργασιών», τους αναλυτικούς υπολογισμούς για τον προσδιορισμό της ποσότητας των εργασιών που εκτελέστηκαν και τα αναγκαία επιμετρητικά σχέδια και διαγράμματα που συντάχθηκαν με βάση τα εγκεκριμένα σχέδια του άρθρου 3 του παρόντος τεύχους.
- 27.5 Στην περίπτωση που κατά τη λήψη των επιμετρητικών στοιχείων οι πραγματικές διαστάσεις ή/και ποσότητες είναι μεγαλύτερες από τις αντίστοιχες των εγκεκριμένων σχεδίων, οι επιμετρήσεις συντάσσονται πάντοτε με βάση τις διαστάσεις ή/και ποσότητες που φαίνονται στα εγκεκριμένα σχέδια, εκτός εάν οι μεγαλύτερες διαστάσεις ή/και ποσότητες προέκυψαν από γραπτή εντολή της Επιχείρησης.
Εάν οι πραγματικές διαστάσεις ή/και ποσότητες είναι μικρότερες από τις αντίστοιχες των εγκεκριμένων σχεδίων, οι επιμετρήσεις θα συντάσσονται με βάση τις πραγματικές διαστάσεις ή/και ποσότητες, εφόσον η Επιχείρηση κάνει δεκτό ότι οι μικρότερες διαστάσεις ή/και ποσότητες δεν θέτουν σε κίνδυνο την ασφάλεια του συντηρηθέντος αντικειμένου και δεν δημιουργούν κακοτεχνία, για την οποία ισχύουν οι διατάξεις του άρθρου 23 του παρόντος τεύχους.
- 27.6 Οι επιμετρήσεις, συνοδευόμενες από τα επιμετρητικά φύλλα και τα αναγκαία επιμετρητικά σχέδια, υποβάλλονται από τον Αντισυμβαλλόμενο στην Επιβλέπουσα Υπηρεσία για έλεγχο, αφού υπογραφούν απ' αυτόν με την ένδειξη «όπως συντάχθηκε από τον Αντισυμβαλλόμενο». Η Επιβλέπουσα Υπηρεσία μετά από τον σχετικό έλεγχο και την τυχόν διόρθωση των υπολογισμών τις κοινοποιεί στον Αντισυμβαλλόμενο, ο οποίος αν δεν τις αποδέχεται μπορεί να ακολουθήσει τη διαδικασία του άρθρου 34 του παρόντος τεύχους περί διαφωνιών.
- 27.7 Όταν πρόκειται για εργασίες που η ποσοτική τους επαλήθευση δεν θα είναι δυνατή, όπως είναι εργασίες που πρόκειται να επικαλυφθούν από άλλες και να μην είναι τελικά εμφανείς ή όταν οι ποσότητες που παραλαμβάνονται επιβάλλεται να ζυγιστούν, ο Αντισυμβαλλόμενος υποχρεούται να καλέσει της Επιβλέπουσα Υπηρεσία και από κοινού να προβούν στην καταμέτρηση, χαρακτηρισμό ή ζύγιση και να συντάξουν πρωτόκολλο παραλαβής αφανών εργασιών, πρωτόκολλο χαρακτηρισμού εκσκαφών ή πρωτόκολλο ζύγισης αντίστοιχα.
- Όλα τα παραπάνω πρωτόκολλα θα ληφθούν υπόψη για τη σύνταξη των σχετικών επιμετρήσεων, για τις οποίες ισχύουν οι όροι των προηγούμενων παραγράφων.
- 27.8 Ο Αντισυμβαλλόμενος δεν έχει το δικαίωμα να καλύψει τα αφανή τμήματα των εργασιών προτού να ληφθούν τα στοιχεία για τη σύνταξη των σχετικών πρωτοκόλλων.

Ο Αντισυμβαλλόμενος είναι υποχρεωμένος, μέχρι και την Οριστική Παραλαβή, εφόσον το ζητήσει η Επιχείρηση, να αποκαλύπτει οποιοδήποτε τμήμα αφανούς εργασίας για έλεγχο τυχόν ελαττωμάτων, ελλείψεων, βλαβών ή ατελειών. Σε περίπτωση διαπίστωσης τέτοιων ελαττωμάτων κ.λπ. οι δαπάνες για την αποκάλυψη, τις επισκευές και την αποκατάσταση στην αρχική τους κατάσταση βαρύνουν τον Αντισυμβαλλόμενο, ενώ στην αντίθετη περίπτωση όλες οι σχετικές δαπάνες βαρύνουν την Επιχείρηση.

- 27.9 Ο Αντισυμβαλλόμενος είναι υποχρεωμένος να υποβάλλει στην Επιβλέπουσα Υπηρεσία το αργότερο μέσα σε δύο (2) μήνες από την περάτωση των εργασιών ή όπως άλλως ορίζεται στους Ειδικούς Όρους Σύμβασης, τις τυχόν επιμετρήσεις που δεν έχουν ακόμα υποβληθεί.

Σε περίπτωση που δεν υποβληθούν εμπρόθεσμα από τον Αντισυμβαλλόμενο όλες οι επιμετρήσεις, επιβάλλεται σε βάρος του, για κάθε συμπληρωμένο μήνα καθυστέρησης, ειδική Ποινική Ρήτρα που ανέρχεται σε ποσοστό δύο χιλιοστών (2‰) επί του συνολικού ποσού που έχει καταβληθεί μέχρι τότε στον Αντισυμβαλλόμενο.

Ανεξάρτητα από την επιβολή της Ποινικής Ρήτρας, οι επιμετρήσεις είναι δυνατό να συντάσσονται από την Επιχείρηση, που μπορεί να χρησιμοποιήσει για αυτό ιδιώτες τεχνικούς και συνεργεία, καταλογίζοντας τη σχετική δαπάνη σε βάρος του Αντισυμβαλλόμενου. Οι επιμετρήσεις που συντάσσονται μ' αυτόν τον τρόπο κοινοποιούνται στον Αντισυμβαλλόμενο.

- 27.10 Μέσα σε προθεσμία δεκαπέντε (15) ημερών από την επιστροφή προς τον Αντισυμβαλλόμενο της τελευταίας επιμέτρησης, ο Αντισυμβαλλόμενος υποχρεούται να συντάξει και υποβάλλει στην Επιβλέπουσα Υπηρεσία την Τελική Επιμέτρηση, δηλαδή τελικό συνοπτικό πίνακα που ανακεφαλαιώνει τις ποσότητες όλων των επιμέρους επιμετρήσεων και των πρωτοκόλλων αφανών εργασιών. Οι ποσότητες που εμφανίζονται στον εν λόγω πίνακα τίθενται όπως ελέγχθηκαν από την Επιβλέπουσα Υπηρεσία ή όπως διορθώθηκαν κατά τη διαδικασία περί επιλύσεως διαφωνιών του άρθρου 34 του παρόντος τεύχους. Η καταχώριση αυτή στην Τελική Επιμέτρηση δεν θα ερμηνεύεται ως παραίτηση του Αντισυμβαλλόμενου από διαφωνίες που έχουν ασκηθεί εμπρόθεσμα και εκκρεμούν, ούτε παρέχει το δικαίωμα σ' αυτόν να υποβάλλει νέες. Η εν λόγω Τελική Επιμέτρηση τελεί υπό την έγκριση της Προϊσταμένης Υπηρεσίας.

Άρθρο 28 **Αυξομειώσεις Συμβατικού Τιμήματος**

- 28.1 Στην περίπτωση που η Επιχείρηση ασκήσει εμπροθέσμως τα αναφερόμενα στην παράγραφο 20.1.1 δικαιώματα προαίρεσης, ο Αντισυμβαλλόμενος είναι υποχρεωμένος να αναλάβει την υλοποίηση του επιπλέον συμβατικού αντικειμένου χωρίς να δικαιούται να προβάλει οποιαδήποτε απαίτηση που να προέρχεται ή να απορρέει εκ της ασκήσεως των υπόψη δικαιωμάτων.
- 28.2 Στην περίπτωση που η Επιχείρηση ζητήσει να επιφέρει οποιοσδήποτε μεταβολές στη μορφή, στην ποιότητα, στο είδος και στην ποσότητα οποιουδήποτε τμήματος της Σύμβασης, σύμφωνα με τα προβλεπόμενα στις παραγράφους 20.1.2 και 20.1.3 του παρόντος τεύχους, ο Αντισυμβαλλόμενος είναι υποχρεωμένος να εκτελέσει τις πρόσθετες αυτές εργασίες με τις συμβατικές τιμές μέχρι του ορίου που καθορίζεται στους Ειδικούς Όρους της Σύμβασης.
- 28.3 Αν η αύξηση των ποσοτήτων των εργασιών, συνεπάγεται αύξηση μεγαλύτερη του εκατό τοις εκατό (100%) της συμβατικής δαπάνης κάθε είδους ή ομάδας ομοειδών εργασιών, όπως τα είδη ή οι ομάδες αυτές προσδιορίζονται με τη Σύμβαση και με την προϋπόθεση ότι η αύξηση στο συνολικό Συμβατικό Τίμημα δεν θα υπερβαίνει τα όρια που καθορίζονται στην προηγούμενη παράγραφο, ο Αντισυμβαλλόμενος υποχρεούται να εκτελέσει τις επιπλέον ποσότητες, μπορεί όμως να ζητήσει νέες τιμές μόνο γι' αυτές που οδηγούν σε υπέρβαση του εκατό τοις εκατό (100%) της αντίστοιχης συμβατικής δαπάνης, σύμφωνα με τα οριζόμενα στο άρθρο 20 του παρόντος τεύχους.

Στην περίπτωση αυτή γίνεται ιδιαίτερη συμφωνία για τις τιμές και σε περίπτωση διαφωνίας εφαρμόζεται η διαδικασία του άρθρου 34 του παρόντος τεύχους.

Η υποβολή τυχόν αντιρρήσεων του Αντισυμβαλλόμενου ή η εκκρεμότητα των διαφορών που έχουν ανακύψει δεν δίνει το δικαίωμα στον Αντισυμβαλλόμενο να αρνηθεί ή να καθυστερήσει την εκτέλεση των εν λόγω εργασιών.

- 28.4 Η Επιχείρηση, στο πλαίσιο των προβλεπομένων στις παραγράφους 20.1.2 και 20.1.3 του παρόντος τεύχους, δικαιούται να μειώσει το αντικείμενο της Σύμβασης μέχρι του ορίου που καθορίζεται στους Ειδικούς Όρους της Σύμβασης, χωρίς ο Αντισυμβαλλόμενος να δικαιούται οποιαδήποτε αποζημίωση.
- 28.5 Όλα τα όρια ή ποσοστά του παρόντος άρθρου αναφέρονται στις αρχικές ποσότητες και τιμές μονάδας της Σύμβασης μαζί με τα συμβολαιοποιημένα απρόβλεπτα και δεν περιλαμβάνεται σ' αυτά αναθεώρηση τιμών, μεταγενέστερη τροποποίησή τους, ή οποιαδήποτε αποζημίωση.

Άρθρο 29

Φόροι, δασμοί και λοιπές επιβαρύνσεις του Αντισυμβαλλόμενου

- 29.1 Τον Αντισυμβαλλόμενο βαρύνουν όλες οι δαπάνες για εκτελωνισμούς, φόρους, τέλη, δασμούς, κρατήσεις και οποιεσδήποτε άλλες νόμιμες επιβαρύνσεις, όπως ισχύουν κατά το χρόνο που δημιουργείται η υποχρέωση καταβολής τους.
- 29.2 Με βάση την υποχρέωσή του αυτή ο Αντισυμβαλλόμενος πρέπει να τηρεί όλες τις νόμιμες διατυπώσεις και τα φορολογικά και λοιπά στοιχεία, που απαιτούνται από την Ελληνική Νομοθεσία και να συμμορφώνεται αυστηρά προς όλες τις διαδικασίες που καθορίζονται από τις ισχύουσες διατάξεις της Ελληνικής Νομοθεσίας.
Τον Αντισυμβαλλόμενο βαρύνουν επίσης πρόσθετοι φόροι, δασμοί ή/και πρόστιμα για τη μη πιστή τήρηση των παραπάνω υποχρεώσεών του και σε περίπτωση που από τις αρμόδιες Αρχές οι επιβαρύνσεις αυτές, εκ λάθους ή παραδρομής, χρεωθούν στην Επιχείρηση, θα καταβληθούν από αυτήν αλλά θα παρακρατηθούν από την πρώτη πληρωμή του Αντισυμβαλλόμενου.
- 29.3 Δασμοί, φόροι και άλλες σχετικές επιβαρύνσεις, που καταβλήθηκαν τυχόν από την Επιχείρηση λόγω παράλειψης του Αντισυμβαλλόμενου, των Υπεργολάβων του και Υποπρομηθευτών του να συμμορφωθούν προς τις κείμενες διατάξεις της φορολογικής Νομοθεσίας θα απαιτηθούν από την Επιχείρηση και θα εισπραχθούν έντοκα από τον Αντισυμβαλλόμενο οποτεδήποτε και κατά οποιονδήποτε τρόπο ακόμη και με παρακράτηση πληρωμών κ.λπ.
- 29.4 Ειδικότερα και όλως ενδεικτικά και όχι περιοριστικά ο Αντισυμβαλλόμενος υποχρεούται για τα παρακάτω.

29.4.1 Φόροι, Δασμοί και λοιπές επιβαρύνσεις εκτός Ελλάδας

Όλοι οι φόροι, δασμοί και λοιπές σχετικές επιβαρύνσεις που αναφέρονται ή που θα επιβληθούν εκτός Ελλάδας στον Αντισυμβαλλόμενο, στους Υποπρομηθευτές του, στους Υπεργολάβους του και στο Προσωπικό τους, καθώς επίσης και στα υλικά, στον Εξοπλισμό και στις εργασίες που απαιτούνται να γίνουν εκτός Ελλάδας για την εκτέλεση της Σύμβασης, όπως προβλέπεται από αυτή, θα βαρύνουν τον Αντισυμβαλλόμενο.

29.4.2 Φόροι, Δασμοί και λοιπές επιβαρύνσεις στην Ελλάδα

Δασμοί εισαγωγής, όλοι οι τελωνειακοί δασμοί και οι σχετικοί φόροι κάθε είδους, καθώς και όλες οι κάθε είδους λοιπές επιβαρύνσεις που επιβάλλονται ή που θα επιβληθούν επί του Εξοπλισμού, πρώτων υλών, ημικατεργασμένων και έτοιμων προϊόντων, ανταλλακτικών κάθε είδους μηχανήματος, υλικών και προϊόντων που

τυχόν θα διατεθούν από τον Αντισυμβαλλόμενο στο πλαίσιο των υποχρεώσεων του για την υλοποίηση της Σύμβασης, θα βαρύνουν τον Αντισυμβαλλόμενο.

29.4.3 Φόρος εισοδήματος και σχετικές δαπάνες του Αντισυμβαλλόμενου, των Υπεργολάβων του, των Υποπρομηθευτών του κ.λπ.

Ο Αντισυμβαλλόμενος, οι Υπεργολάβοι και οι Υποπρομηθευτές του, και το Προσωπικό του, που απασχολείται από αυτούς, θα πληρώσουν το φόρο εισοδήματος και τις σχετικές επιβαρύνσεις που θα επιβληθούν στην Ελλάδα, αναφορικά με τη Σύμβαση και σύμφωνα με την Ελληνική Νομοθεσία και τις Διμερείς Κυβερνητικές Συμφωνίες, εάν υπάρχουν τέτοιες.

Για το σκοπό αυτό η Επιχείρηση θα εφαρμόζει τις παρακρατήσεις οι οποίες προβλέπονται από τη φορολογική Νομοθεσία.

Ο Αντισυμβαλλόμενος θα φέρει το βάρος και θα είναι υπεύθυνος για την πληρωμή στην Ελλάδα των λοιπών φόρων, των Δημοτικών φόρων και τελών, των εισφορών, των εργατοτεχνικών εισφορών, των συνεισφορών και οποιωνδήποτε άλλων επιβαρύνσεων, οι οποίες επιβάλλονται ή πρόκειται να επιβληθούν στην Ελλάδα, αναφορικά με τη Σύμβαση, υπέρ του Δημοσίου, των Δήμων και Κοινοτήτων και άλλων τοπικών Αρχών, Ιδρυμάτων και Ταμείων Δημοσίου ενδιαφέροντος [όπως ο Ενιαίος Φορέας Κοινωνικής Ασφάλισης (ΕΦΚΑ), το Ταμείο Μηχανικών Εργοληπτών Δημοσίων Έργων (ΤΜΕΔΕ) κ.λπ.] και οι οποίες δαπάνες αφορούν στον ίδιο και στο Προσωπικό Ελληνικής ή ξένης υπηκοότητας πάσης φύσεως και κατηγορίας που απασχολείται από τον Αντισυμβαλλόμενο, τους Υπεργολάβους του και τους Υποπρομηθευτές του.

Η Επιχείρηση δεν φέρει καμιά ευθύνη στην περίπτωση αδυναμίας εξοφλήσεως χρέους εκ μέρους του Αντισυμβαλλόμενου, του προσωπικού του Αντισυμβαλλόμενου, των Υπεργολάβων και Υποπρομηθευτών του. Ο Αντισυμβαλλόμενος, οι Υπεργολάβοι και Υποπρομηθευτές του υποχρεούνται να συμμορφώνονται απόλυτα και με δικά τους έξοδα προς τις διατάξεις της Ελληνικής Νομοθεσίας, η οποία αφορά στη φορολογία, ασφάλιση κ.λπ.

Οποιαδήποτε διαφορά προκύψει εξαιτίας μείωσης ή αύξησης των συντελεστών του φόρου εισοδήματος, ο οποίος ισχύει στην Ελλάδα κατά την ημερομηνία της Διαδικασίας Επιλογής και έχει άμεση επίδραση επί του Αντισυμβαλλόμενου ή/και του προσωπικού του, θα είναι υπέρ ή σε βάρος του Αντισυμβαλλόμενου ή/και του προσωπικού του.

29.4.4 Εισαγωγή μηχανημάτων, εργαλείων, εξαρτημάτων κ.λπ. με υποχρέωση επανεξαγωγής

Ο Αντισυμβαλλόμενος είναι αποκλειστικά υπεύθυνος για όλα τα είδη τα οποία εισάγονται για τις ανάγκες της Σύμβασης με υποχρέωση επανεξαγωγής τους, συμμορφούμενος προς τις σχετικές διατάξεις των Νόμων. Επιπρόσθετα ο Αντισυμβαλλόμενος θα είναι υπεύθυνος για την εφαρμογή των σχετικών διατάξεων των Ελληνικών Νόμων περί λαθρεμπορίου.

Τα εισαχθέντα είδη με υποχρέωση επανεξαγωγής, μπορεί να μεταβιβαστούν σε τρίτα πρόσωπα μόνο σύμφωνα με τις διατάξεις της ισχύουσας Ελληνικής Νομοθεσίας.

Σε περίπτωση που θα απολεσθούν είδη εισαχθέντα επί επανεξαγωγής, η Επιχείρηση και οι σχετικές Τελωνειακές Αρχές θα ειδοποιηθούν δεόντως και πάραυτα.

29.4.5 Λογιστικά βιβλία και έγγραφα

Ο Αντισυμβαλλόμενος θα τηρεί όλα τα στοιχεία, τα λογιστικά, φορολογικά και λοιπά βιβλία τα οποία απαιτούνται από την Ελληνική Νομοθεσία, θα συμμορφώνεται αυστηρά προς όλες τις διαδικασίες οι οποίες απαιτούνται από τις σχετικές διατάξεις

και θα δίνει όλα τα στοιχεία, τα έγγραφα και τις πληροφορίες τις οποίες η Επιχείρηση, κατά την άποψή της, δύναται να ζητήσει σχετικά με οποιαδήποτε απαίτηση έναντι των Ελληνικών Αρχών.

- 29.5 Την Επιχείρηση βαρύνει και δεν περιλαμβάνεται στο Συμβατικό Τμήμα, ο ΦΠΑ ή ισοδύναμος φόρος που επιβάλλεται ή θα επιβληθεί στην Ελλάδα επί των τιμολογίων του Εξοπλισμού και των άλλων τιμολογίων υπηρεσιών, που θα εκδώσει ο Αντισυμβαλλόμενος προς την Επιχείρηση, στα πλαίσια της παρούσας Σύμβασης.

Άρθρο 30 Ασφαλίσεις

- 30.1 Ο Αντισυμβαλλόμενος πέραν από τις λοιπές υποχρεώσεις και ευθύνες του που απορρέουν από τη Σύμβαση, είναι υποχρεωμένος, εκτός εάν προβλέπεται διαφορετικά στους Ειδικούς Όρους της Σύμβασης και σύμφωνα με τα οριζόμενα σ' αυτούς, να συνομολογήσει με ασφαλιστικές εταιρείες (ελληνικές ή ξένες) και να διατηρεί και να παρακολουθεί με δικές του δαπάνες, τις παρακάτω ασφαλίσεις:

- α. Ασφάλιση κατά παντός κινδύνου
- β. Ασφάλιση έναντι κινδύνων από τυχαία περιστατικά και ανωτέρα βία (πυρκαϊά, σεισμός κ.λπ.)
- γ. Ασφάλιση αστικής ευθύνης του Αντισυμβαλλόμενου έναντι τρίτων
- δ. Ασφάλιση μεταφοράς
- ε. Ασφάλιση των οχημάτων, μηχανημάτων κ.λπ. του Αντισυμβαλλόμενου
- στ. Ασφάλιση του προσωπικού του Αντισυμβαλλόμενου
- ζ. Ασφάλιση υλικών χορηγούμενων από τη ΔΕΗ στον Αντισυμβαλλόμενο

Επιπλέον, ο Αντισυμβαλλόμενος αναλαμβάνει την υποχρέωση, με την απαιτούμενη επέκταση του Ασφαλιστηρίου Συμβολαίου του περί αστικής ευθύνης (περίπτωση γ. παραπάνω), να μην εγείρει οποιαδήποτε αγωγή, σε καμία περίπτωση, κατά της Επιχείρησης ή να μη θεωρήσει την Επιχείρηση ή τους συμβούλους της ή τη Διοίκηση και το προσωπικό της υπεύθυνους για οποιαδήποτε ζημία ή/και απώλεια ή/και καταστροφή του Εξοπλισμού ή εγκαταστάσεων της ΔΕΗ, καθώς επίσης αναλαμβάνει την υποχρέωση να μην εγείρει αγωγή στην περίπτωση ζημιών ιδίου ή τρίτων, καθώς και για σωματική βλάβη ή θάνατο οποιουδήποτε προσώπου, που θα συμβούν σε οποιοδήποτε χρόνο.

- 30.2 Τα ασφαλιστήρια συμβόλαια για κάθε μία από τις παραπάνω ασφαλίσεις θα πρέπει να είναι στην Ελληνική γλώσσα, και να περιέχουν και να καλύπτουν κατ' ελάχιστον τα καθοριζόμενα στο Τεύχος "Ασφαλίσεις". Επιπλέον, τα πρωτότυπα ασφαλιστήρια συμβόλαια, νόμιμα υπογεγραμμένα από τον Αντισυμβαλλόμενο και την ασφαλιστική εταιρία, θα πρέπει να κατατίθενται στην Επιχείρηση τουλάχιστον δεκαπέντε (15) ημέρες πριν από την έναρξη των εργασιών, και σε κάθε περίπτωση πριν από την εγκατάσταση του Αντισυμβαλλόμενου στον τόπο παροχής των υπηρεσιών.

ΕΝΟΤΗΤΑ 11: ΑΝΑΣΤΟΛΗ ΕΡΓΑΣΙΩΝ - ΠΟΙΝΙΚΕΣ ΡΗΤΡΕΣ – ΔΙΑΦΩΝΙΕΣ

Άρθρο 31 Αναστολή Εργασιών

- 31.1 Ο Αντισυμβαλλόμενος υποχρεούται, ύστερα από γραπτή εντολή της Επιχείρησης, να αναστέλλει την εκτέλεση των εργασιών στις εγκαταστάσεις της ΔΕΗ σε οποιοδήποτε τμήμα της Σύμβασής ή στο σύνολό της, για όσο χρονικό διάστημα και με όποιο τρόπο η Επιχείρηση κρίνει αναγκαίο.
- 31.2 Για να θεωρηθεί μια διακοπή εργασιών ότι συνιστά αναστολή εκτέλεσης των εργασιών, κατά τις διατάξεις του παρόντος άρθρου, θα πρέπει να έχει γίνει μετά από έγγραφη εντολή της Επιβλέπουσας Υπηρεσίας.

Σε περίπτωση τέτοιας έγγραφης εντολής διακοπής, ο Αντισυμβαλλόμενος θα δικαιούται να ζητήσει και η Επιχείρηση υποχρεούται να καθορίσει, την απαιτούμενη παράταση προθεσμίας και τα πλήρως δικαιολογημένα και αποδεδειγμένα έξοδα του Αντισυμβαλλόμενου που πραγματοποίησε, εξαιτίας της διακοπής αυτής, μέσα στις εγκαταστάσεις της ΔΕΗ ή για την κινητοποίηση του προσωπικού του και του εξοπλισμού για την εγκατάστασή του στον τόπο υλοποίησης των υπηρεσιών ή που συνδέονται άμεσα και αιτιωδώς με τις σχετικές εργασίες στις εγκαταστάσεις της ΔΕΗ, εκτός των περιπτώσεων κατά τις οποίες η εν λόγω διακοπή:

- α. προκύπτει από εφαρμογή άλλων διατάξεων της Σύμβασης, ή
- β. προέρχεται από λόγους για τους οποίους ευθύνεται ο Αντισυμβαλλόμενος ή
- γ. οφείλεται σε λόγους ασφαλείας των εγκαταστάσεων της ΔΕΗ.

- 31.3 Εφόσον η παραπάνω έγγραφη εντολή διακοπής αφορά το σύνολο των εργασιών στις εγκαταστάσεις της ΔΕΗ και διαρκέσει περισσότερο από εκατόν πενήντα (150) συνεχείς ημερολογιακές ημέρες ή αν οι τμηματικές διακοπές οι οποίες αφορούν σε τμήματα της Σύμβασης ή αφορούν σε χρονικές περιόδους διακοπών είτε όλης της Σύμβασης είτε σε τμήματα αυτής, διαρκέσουν αθροιστικά περισσότερο από διακόσιες (200) ημερολογιακές ημέρες, τότε ο Αντισυμβαλλόμενος έχει το δικαίωμα, ύστερα από γραπτή ανακοίνωση προς την Επιβλέπουσα Υπηρεσία, να ζητήσει την άδεια να επαναρχίσει τις εργασίες. Εάν η σχετική άδεια δεν του δοθεί μέσα σε προθεσμία είκοσι (20) ημερών από την αποστολή της ανακοίνωσης ή εφόσον δεν υπάρξει συμφωνία μεταξύ Επιχείρησης και Αντισυμβαλλόμενου για περαιτέρω παράταση της διακοπής των εργασιών, τότε ο Αντισυμβαλλόμενος δύναται να αιτηθεί τη λύση της Σύμβασης σύμφωνα με την παράγραφο 44.3 του παρόντος τεύχους.
- 31.4 Σε περίπτωση που η Επιβλέπουσα Υπηρεσία δεν έχει εκδώσει εντολή διακοπής και εφόσον ο Αντισυμβαλλόμενος θεωρεί ότι οι εργασίες έχουν διακοπεί εξαιτίας της Επιχείρησης, οφείλει να το γνωστοποιήσει στην Επιβλέπουσα Υπηρεσία εγγράφως, μέσα σε μια προθεσμία επτά (7) ημερών, από την ημέρα που ο Αντισυμβαλλόμενος θεωρεί ότι έχουν διακοπεί οι εργασίες, με πλήρη στοιχεία που να δικαιολογούν την άποψή του.
- 31.5 Τυχόν διακοπή εκτέλεσης της Σύμβασης, από πράξεις ή παραλείψεις του Αντισυμβαλλόμενου, για τριάντα (30) συνεχείς ημέρες ή σε σύνολο σαράντα (40) διακοπόμενων ημερών για οποιοδήποτε λόγο ή αιτία, εκτός των περιπτώσεων Ανωτέρας Βίας, όπως αυτή καθορίζεται στο άρθρο 32 του παρόντος τεύχους, παρέχει στην Επιχείρηση το δικαίωμα, κατά την κρίση της και υπό τη ρητή επιφύλαξη κάθε άλλου δικαιώματός της που απορρέει από τη Σύμβαση, να προχωρήσει στη διαδικασία καταγγελίας αυτής και ακολούθως να συνεχίσει η ίδια τη συντήρηση ή να την αναθέσει σε άλλον Αντισυμβαλλόμενο.

Στην περίπτωση αυτή, και εφόσον υφίστανται απαιτήσεις από τη ΔΕΗ, η Επιχείρηση ή ο νέος Αντισυμβαλλόμενος θα δικαιούνται να χρησιμοποιήσουν τις εγκαταστάσεις, τα μηχανήματα, τον εξοπλισμό, τα σχέδια, τα εργαλεία, τις αποθήκες, τα υλικά και εφόδια του Αντισυμβαλλόμενου που βρίσκονται στις εγκαταστάσεις της ΔΕΗ, χωρίς να αναλάβει η ΔΕΗ οποιαδήποτε υποχρέωση για ζημιές που θα προκληθούν σ' αυτά ή για τη φθορά αυτών από τη συνήθη χρήση.

- 31.6 Κατά τη διάρκεια οποιασδήποτε και για οποιοδήποτε λόγο διακοπής, ο Αντισυμβαλλόμενος είναι υποχρεωμένος να λαμβάνει όλα τα κατάλληλα, κατά την κρίση της Επιχείρησης, μέτρα για τη συντήρηση και προστασία του συντηρούμενου αντικειμένου της Σύμβασης, καθώς και για τα σχετικά με αυτή υλικά και εξοπλισμό που βρίσκονται στις εγκαταστάσεις της ΔΕΗ. Επίσης ο Αντισυμβαλλόμενος ευθύνεται έναντι της Επιχείρησης για όλες τις άμεσες δαπάνες στις οποίες ενδεχομένως θα υποβληθεί η Επιχείρηση και για όλες τις πραγματικές ζημιές τις οποίες αυτή ενδεχομένως θα υποστεί λόγω της μη τήρησης των υποχρεώσεων του Αντισυμβαλλόμενου. Η Επιχείρηση μπορεί να συμψηφίζει τις απαιτήσεις αυτές με οποιαδήποτε ποσά που οφείλονται σ' αυτόν για οποιονδήποτε λόγο και αιτία, σύμφωνα με τη Σύμβαση.

Άρθρο 32 Ανωτέρα Βία

- 32.1 Όλα τα περιστατικά τα οποία επηρεάζουν την εκτέλεση της Σύμβασης και εκφεύγουν, κατά εύλογη κρίση, από τον έλεγχο των αντισυμβαλλομένων, και τα οποία δεν είναι δυνατόν να προβλεφθούν ή αποφευχθούν, με μέτρα επιμέλειας ενός συνετού αντισυμβαλλομένου, θεωρούνται ως περιστατικά Ανωτέρας Βίας.
Ενδεικτικά αναφέρεται ότι οι απεργίες από αναγνωρισμένες ενώσεις εργαζομένων, ανταπεργίες (lockouts) ή μέτρα και απαγορεύσεις από μέρους των Αρχών, κωλυσιπλοΐα, επιβολή στρατιωτικού νόμου και παρόμοια φύσης περιστατικά, θεωρούνται περιστατικά Ανωτέρας Βίας.
- 32.2 Εφόσον δεν ορίζεται διαφορετικά στο Συμφωνητικό ή/και στους Ειδικούς Όρους της Σύμβασης, ως περιστατικά ανωτέρας βίας για τον Αντισυμβαλλόμενο θεωρούνται και αυτά που τυχόν θα συμβούν σε υπεργολάβους, υποπρομηθευτές ή κατασκευαστές του προς προμήθεια βασικού εξοπλισμού που ορίζονται στη Σύμβαση.
- 32.3 Η μη εκπλήρωση ή η καθυστέρηση για εκπλήρωση από κάποιον Υπεργολάβο ή Υποπρομηθευτή των υποχρεώσεων του προς τον Αντισυμβαλλόμενο, καθώς επίσης και η τυχόν αποτυχία στην υλοποίηση οποιωνδήποτε τμημάτων της Σύμβασης ή πρώτης ύλης, δεν θα θεωρείται ως περιστατικό Ανωτέρας Βίας.
- 32.4 Τα περιστατικά Ανωτέρας Βίας, που επηρεάζουν τη Σύμβαση, είναι αποδεκτά μόνο ως λόγος καθυστέρησης και όχι ως λόγος αποζημίωσης των αντισυμβαλλομένων.
Οι Αντισυμβαλλόμενοι δεν ευθύνονται για μη εκπλήρωση των συμβατικών τους υποχρεώσεων, εφόσον συντρέχουν λόγοι ανωτέρας βίας και δεν δικαιούνται να εγείρουν απαιτήσεις που αφορούν οποιεσδήποτε τυχόν δαπάνες ή και οικονομική επιβάρυνσή τους, ως συνέπεια περιστατικού Ανωτέρας Βίας.
Εάν τμήμα μόνο των υποχρεώσεων επηρεάζεται από τους λόγους ανωτέρας βίας, ο αντισυμβαλλόμενος που τους επικαλείται παραμένει υπόχρεος για το τμήμα των υποχρεώσεων του, που δεν θίγεται από αυτούς.
Εάν λόγοι παρατεταμένης ανωτέρας βίας εμποδίζουν προδήλως την έγκαιρη εκτέλεση της Σύμβασης ο επικαλούμενος αυτούς αντισυμβαλλόμενος δύναται να αιτηθεί τη λύση της Σύμβασης σύμφωνα με την παράγραφο 36.3 του παρόντος τεύχους.
- 32.5 Σε περίπτωση που ένας εκ των αντισυμβαλλομένων θεωρήσει ότι συνέβη περιστατικό Ανωτέρας Βίας, λόγω του οποίου δεν μπόρεσε να εκπληρώσει, ολικά ή μερικά, τις υποχρεώσεις του που απορρέουν από τη Σύμβαση, θα πρέπει να γνωστοποιήσει το γεγονός αυτό εγγράφως στον έτερο αντισυμβαλλόμενο, παρέχοντας όσο το δυνατόν περισσότερες πληροφορίες.
Η εν λόγω γνωστοποίηση πρέπει να γίνει το αργότερο μέσα σε ανατρεπτική προθεσμία δεκαπέντε (15) ημερών από την επέλευση του περιστατικού αυτού, εκτός από την περίπτωση κατά την οποία απαιτείται, λόγω της φύσης του περιστατικού, να ειδοποιηθεί αμέσως ο αντισυμβαλλόμενος.
- 32.6 Για να θεωρηθεί και αναγνωρισθεί ένα γεγονός Ανωτέρας Βίας, ο επικαλούμενος αυτό θα πρέπει να αποδείξει, υποβάλλοντας όλα τα απαιτούμενα έγγραφα και λοιπά αποδεικτικά στοιχεία, το περιστατικό καθώς επίσης ότι το γεγονός έχει κατευθείαν σχέση με την καθυστέρηση στην εκτέλεση της Σύμβασης και ότι η καθυστέρηση στην επίτευξη των καθοριζομένων από τη Σύμβαση προθεσμιών οφείλεται αποκλειστικά στο γεγονός αυτό.
- 32.7 Οι συνέπειες που είχε το γεγονός γνωστοποιούνται από τον επικαλούμενο αυτό με την υποβολή στον έτερο αντισυμβαλλόμενο όλων των σχετικών στοιχείων και πληροφοριών εντός τριάντα (30) ημερών από το πέρας του περιστατικού αυτού.
Κάθε αντισυμβαλλόμενος υποχρεούται να γνωστοποιήσει στον έτερο, εάν αποδέχεται ότι το επικαλούμενο από αυτόν περιστατικό εμπίπτει στις διατάξεις του παρόντος άρθρου, μέσα σε τριάντα (30) ημέρες από την υποβολή των σχετικών στοιχείων.

- 32.8 Η μη συμμόρφωση κάθε αντισυμβαλλόμενου, για οποιονδήποτε λόγο ή αιτία, προς τον προαναφερθέντα όρο περί γνωστοποιήσεως και υποβολής στοιχείων κ.λπ., εντός των πιο πάνω καθοριζόμενων ανατρεπτικών προθεσμιών, καθιστά अपαράδεκτη οποιαδήποτε αίτησή του για παράταση προθεσμίας.
- 32.9 Ο χρόνος κατά τον οποίο μπορούν να παραταθούν οι συμβατικές προθεσμίες θα καθορισθεί, με βάση τον πραγματικά απολεσθέντα χρόνο.
- 32.10 Για όσο χρόνο συνεχίζεται το περιστατικό Ανωτέρας Βίας, ο επικαλούμενος αυτό αντισυμβαλλόμενος υποχρεούται να λάβει κάθε ενδεδειγμένο μέτρο προς περιορισμό των εκ του περιστατικού αυτού απορреουσών ζημιών. Επίσης πρέπει να καταβάλει αποδεδειγμένα κάθε δυνατή προσπάθεια για εξουδετέρωση, χωρίς χρονοτριβή, των συνεπειών οποιουδήποτε γεγονότος Ανωτέρας Βίας, (π.χ. ζημιές στον Εξοπλισμό, τυχόν καθυστερήσεις κ.λπ.).
- 32.11 Σε περίπτωση ολικής ή σημαντικής καταστροφής του συντηρούμενου εξοπλισμού ή εγκαταστάσεων, λόγω περιστατικού Ανωτέρας Βίας το οποίο καλύπτεται από τα ασφαλιστήρια έναντι παντός κινδύνου, πριν από την Προσωρινή Παραλαβή, η Επιχείρηση δύναται εντός έξι (6) μηνών από της ημερομηνίας κατά την οποία έλαβε χώρα το εν λόγω περιστατικό να ζητήσει από τον Αντισυμβαλλόμενο να προβεί στην εκ νέου κατασκευή υλοποίηση της Σύμβασης και ο Αντισυμβαλλόμενος υποχρεούται να αποδεχθεί αυτό με τους ίδιους όρους και προϋποθέσεις όπως αυτοί αναφέρονται στη Σύμβαση, με εξαίρεση τις προθεσμίες παραδόσεων, το συνολικό Συμβατικό Τίμημα και τους όρους πληρωμής, για τα οποία τα συμβαλλόμενα μέρη θα προβούν σε νέα συμφωνία.
Είναι ευνόητο ότι όλα ανεξαιρέτως τα καταβληθέντα από την Επιχείρηση ποσά έναντι του Συμβατικού Τιμήματος, θα συμψηφισθούν έναντι του νέου αυτού τιμήματος.
- Σε περίπτωση κατά την οποία η χρονική περίοδος των έξι (6) μηνών περάσει άπρακτη, η Σύμβαση λύεται αυτομάτως χωρίς συνέπειες για τα συμβαλλόμενα μέρη, εκτός του ότι η Επιχείρηση δικαιούται επιστροφής από τον Αντισυμβαλλόμενο όλων των ποσών που του έχει καταβάλει, δεν υποχρεούται δε να καταβάλει στον Αντισυμβαλλόμενο τυχόν ληξιπρόθεσμες οφειλές της.
- 32.12 Σε περίπτωση ολικής ή σημαντικής καταστροφής του συντηρούμενου εξοπλισμού ή εγκαταστάσεων, η οποία προήλθε λόγω περιστατικού Ανωτέρας Βίας, που σύμφωνα με τα καθοριζόμενα στο τεύχος των Ειδικών Όρων ανήκει στην κατηγορία κινδύνων που εξαιρούνται από τα συνήθη Ασφαλιστήρια κατά παντός κινδύνου, και το οποίο συνέβη πριν από την Προσωρινή Παραλαβή, η Επιχείρηση δύναται εντός έξι (6) μηνών από της ημερομηνίας κατά την οποία έλαβε χώρα το εν λόγω περιστατικό να ζητήσει από τον Αντισυμβαλλόμενο να συμφωνήσουν για τον εύλογο επιμερισμό των δαπανών που θα απαιτηθούν για την εκ νέου αποπεράτωση από τον ίδιο τον Αντισυμβαλλόμενο των παρεχόμενων υπηρεσιών που επλήγησαν από το ως άνω γεγονός Ανωτέρας Βίας.
Είναι ευνόητο ότι όλα ανεξαιρέτως τα καταβληθέντα από την Επιχείρηση ποσά έναντι του Συμβατικού Τιμήματος, θα συμψηφιστούν στο πλαίσιο του νέου αυτού διακανονισμού.
- Σε περίπτωση κατά την οποία η χρονική περίοδος των έξι (6) μηνών περάσει άπρακτη, χωρίς να ασκήσει η ΔΕΗ το δικαίωμά της, η Σύμβαση λύεται αυτομάτως χωρίς συνέπειες για τα συμβαλλόμενα μέρη.
Σε περίπτωση που λόγω υπαιτιότητας του Αντισυμβαλλόμενου, περάσει άπρακτη η πιο πάνω χρονική περίοδος από την ημερομηνία της έγγραφης γνωστοποίησης της άσκησης του δικαιώματος από τη ΔΕΗ, η Επιχείρηση δικαιούται να ζητήσει από τον Αντισυμβαλλόμενο την επιστροφή του ποσού που αναλογεί σε αυτόν, μετά από τον εύλογο επιμερισμό των δαπανών που θα απαιτηθούν για την εις το μέλλον ολοκλήρωση των υπηρεσιών από την Επιχείρηση, και δεν υποχρεούται να καταβάλει στον Αντισυμβαλλόμενο τυχόν ληξιπρόθεσμες οφειλές της.

Άρθρο 33 **Ποινικές Ρήτρες**

- 33.1 Ανεξάρτητα και πέρα από τα δικαιώματα της Επιχείρησης που προκύπτουν από τα άρθρα 15 και 35 του παρόντος τεύχους, ο Αντισυμβαλλόμενος υποχρεούται, χωρίς αντιρρήσεις, να καταβάλει στην Επιχείρηση Ποινικές Ρήτρες είτε για υπέρβαση συμβατικής προθεσμίας λόγω υπαιτιότητάς του είτε για άλλους λόγους που τυχόν προβλέπονται στο Συμφωνητικό.
- 33.2 Οι Ποινικές Ρήτρες θα καταβάλλονται, λόγω αθέτησης ή μη εκπλήρωσης από τον Αντισυμβαλλόμενο των συμβατικών του υποχρεώσεων και ανεξάρτητα αν έχει ή όχι προκληθεί απώλεια ή ζημία (θετική ή αποθετική) στην Επιχείρηση.
- 33.3 Η καταβολή των Ποινικών Ρητρών θα γίνεται από τον Αντισυμβαλλόμενο σωρευτικά και επιπλέον από κάθε αποζημίωση για αποκατάσταση κάθε θετικής ζημίας ή απώλειας που έχει υποστεί η Επιχείρηση ως αποτέλεσμα αντισυμβατικής συμπεριφοράς του Αντισυμβαλλόμενου.
- 33.4 Η Επιχείρηση παρακρατεί τα ποσά των Ποινικών Ρητρών είτε από τις Εγγυήσεις Καλής Εκτέλεσης είτε από οποιοδήποτε ποσό οφείλεται και πρέπει να καταβληθεί από την Επιχείρηση στον Αντισυμβαλλόμενο για οποιαδήποτε αιτία.
- 33.5 Οι όροι με βάση τους οποίους θα καταβάλλονται Ποινικές Ρήτρες, το ύψος των καταβαλλομένων ποσών, όπως και οποιοδήποτε άλλοι όροι σε σχέση προς αυτές, καθορίζονται στο Συμφωνητικό.

Άρθρο 34 **Απαιτήσεις - Διαφωνίες**

- 34.1 Απαιτήσεις
- 34.1.1 Σε κάθε περίπτωση που ο Αντισυμβαλλόμενος θεωρεί ότι δικαιούται να προβάλει απαίτηση σε σχέση με οποιοδήποτε θέμα που αφορά στη Σύμβαση, υποχρεούται να το γνωστοποιεί στην Επιβλέπουσα Υπηρεσία μέσα σε μια ανατρεπτική προθεσμία τριάντα (30) ημερών από την ημερομηνία που εμφανίστηκε το γεγονός για το οποίο προτίθεται να υποβάλει την απαίτηση.
- Με την εμφάνιση του γεγονότος, ο Αντισυμβαλλόμενος υποχρεούται να τηρεί όλα τα απαραίτητα στοιχεία κατά τρόπο που κρίνεται αναγκαίος για την υποστήριξη του αιτήματος που προτίθεται να θέσει.
- 34.1.2 Η Επιβλέπουσα Υπηρεσία, αμέσως με τη λήψη της παραπάνω γνωστοποίησης και χωρίς αυτό να συνεπάγεται οποιαδήποτε παραδοχή της ευθύνης της Επιχείρησης, δικαιούται να επιθεωρεί τα τηρούμενα στοιχεία και να δίδει οδηγίες στον Αντισυμβαλλόμενο να τηρεί και περαιτέρω κατάλληλα στοιχεία που θεωρεί απαραίτητα και ο Αντισυμβαλλόμενος υποχρεούται να τα τηρεί και να παρέχει στην Επιβλέπουσα Υπηρεσία αντίγραφα όλων των στοιχείων, μόλις του ζητηθούν.
- 34.1.3 Μέσα σε τριάντα (30) ημέρες από την αποστολή της παραπάνω γνωστοποίησης, ο Αντισυμβαλλόμενος υποχρεούται να παραδίδει στην Επιβλέπουσα Υπηρεσία οικονομική ανάλυση της απαίτησης του, που θα συνοδεύεται με λεπτομερή αιτιολόγησή της.
- Στην περίπτωση κατά την οποία το γεγονός για το οποίο έχει τεθεί η απαίτηση συνεχίζεται, η οικονομική ανάλυση θα θεωρείται προσωρινή και ο Αντισυμβαλλόμενος, κατά εύλογα διαστήματα ή όταν το ζητά η Επιβλέπουσα Υπηρεσία, θα δίδει νεώτερα συγκεντρωτικά στοιχεία. Σε τέτοια περίπτωση ο Αντισυμβαλλόμενος υποχρεούται να δώσει την τελική οικονομική ανάλυση μέσα σε προθεσμία τριάντα (30) ημερών από τη λήξη του γεγονότος.
- 34.1.4 Εάν ο Αντισυμβαλλόμενος δεν συμμορφώνεται με τις διατάξεις του παρόντος άρθρου, το δικαίωμα του για πληρωμή, εφόσον το αίτημα του γίνει δεκτό από την Επιχείρηση, περιορίζεται μέχρι του σημείου που η Επιχείρηση θεωρεί ότι μπορεί να επαληθευτεί από τα τηρηθέντα στοιχεία.

34.2 Διαφωνίες

- 34.2.1 Κάθε διαφωνία, συμπεριλαμβανομένης και αυτής που σχετίζεται με μη ικανοποιητική για τον Αντισυμβαλλόμενο ρύθμιση απαίτησής του σύμφωνα με τα παραπάνω, ή οποιουδήποτε είδους διένεξη, που αναφύεται οποτεδήποτε κατά τη διάρκεια ισχύος της Σύμβασης, θα γνωστοποιείται γραπτώς στην Προϊσταμένη Υπηρεσία, από τον Αντισυμβαλλόμενο με "Αίτηση Επίλυσης Διαφωνίας" όπου θα υπάρχει ρητή υπενθύμιση ότι η διαφωνία αυτή γίνεται με βάση το παρόν άρθρο.
- 34.2.2 Στην "Αίτηση Επίλυσης Διαφωνίας", ο Αντισυμβαλλόμενος θα εκθέτει σαφώς το θέμα που αφορά στη διαφωνία. Ειδικότερα στην Αίτηση θα περιλαμβάνονται τα ακόλουθα:
- α. σαφής περιγραφή της υπό κρίση διαφωνίας
 - β. έκθεση των πραγματικών περιστατικών στα οποία βασίζεται η διαφωνία
 - γ. η αιτούμενη αποκατάσταση ή και το τυχόν σε σχέση προς αυτή χρηματικό ποσό
 - δ. όλα τα αποδεικτικά στοιχεία που αφορούν στη διαφωνία, όπως επίσης και κάθε στοιχείο που θεωρείται απαραίτητο.
- 34.2.3 Η Προϊσταμένη Υπηρεσία υποχρεούται, το αργότερο σε εξήντα (60) ημέρες από την ημέρα κατά την οποία έλαβε την αίτηση αυτή, να γνωστοποιήσει στον Αντισυμβαλλόμενο την απόφαση της Επιχείρησης.
- 34.2.4 Σε περίπτωση που ο Αντισυμβαλλόμενος δεν ικανοποιείται με την απόφαση αυτή της Επιχείρησης ή στην περίπτωση κατά την οποία δεν λάβει απάντηση μέσα στην παραπάνω προθεσμία, μπορεί να προσφύγει στα αναφερόμενα στο άρθρο 38 του παρόντος τεύχους όργανα.
Πριν από την άσκηση της πιο πάνω προσφυγής, ο Αντισυμβαλλόμενος μπορεί να ζητήσει την επίλυση της διαφωνίας του με φιλικές διαπραγματεύσεις. Στην περίπτωση αυτή και εφόσον τούτο γίνει αποδεκτό από την Επιχείρηση, συγκροτείται, από το αρμόδιο όργανο της Επιχείρησης, Επιτροπή Φιλικού Διακανονισμού η οποία διαπραγματεύεται με τον Αντισυμβαλλόμενο την επίλυση της διαφωνίας.
- 34.2.5 Η ύπαρξη διαφωνίας μεταξύ των συμβαλλομένων δεν αναστέλλει την εκτέλεση της Σύμβασης, ούτε αίρει την υποχρέωση του Αντισυμβαλλόμενου να ακολουθεί τις εντολές της Επιχείρησης σχετικά με την έγκαιρη και την άρτια εκτέλεσής της.
- 34.2.6 Για κάθε διαφωνία ή οποιουδήποτε είδους διένεξη της Επιχείρησης με τον Αντισυμβαλλόμενο, που αναφύεται οποτεδήποτε κατά τη διάρκεια ισχύος της Σύμβασης και σχετίζεται με μη ικανοποιητική εκτέλεση απαίτησής της από αυτόν, η ΔΕΗ μπορεί, πριν από την άσκηση προσφυγής στα αναφερόμενα στο άρθρο 38 του παρόντος τεύχους όργανα, να ζητήσει την επίλυση της διαφωνίας της με φιλικές διαπραγματεύσεις εφαρμόζοντας αναλογικά τα παραπάνω.

Άρθρο 35 Καταγγελία της Σύμβασης

35.1 Καταγγελία της Σύμβασης με υπαιτιότητα του Αντισυμβαλλόμενου

Με την επιφύλαξη όλων των δικαιωμάτων της Επιχείρησης που προκύπτουν από τις υπόλοιπες διατάξεις της Σύμβασης, αν ο Αντισυμβαλλόμενος:

- καθυστερήσει χωρίς εύλογη δικαιολογία την έναρξη των εργασιών ή εάν παρά τις προηγούμενες έγγραφες επισημάνσεις δεν υποβάλει το χρονοδιάγραμμα της Σύμβασης, όπως προβλέπεται στο άρθρο 18 του παρόντος τεύχους, ή εάν δεν συμμορφώνεται προς τις διατάξεις της Σύμβασης και καθυστερεί την πρόοδο των εργασιών, ώστε να είναι προφανώς αδύνατη η εμπρόθεσμη εκτέλεσή της,
- εκτελεί κατά σύστημα κακότεχνες εργασίες,

- χρησιμοποιεί υλικά που δεν ανταποκρίνονται στις προδιαγραφές,
- παραβαίνει ή δεν εφαρμόζει επιμόνως και εξακολουθητικά τα εγκεκριμένα σχέδια και δεν συμμορφώνεται με τις οδηγίες, τις κατευθύνσεις και εντολές της Επιχείρησης,
- παραλείπει συστηματικά την τήρηση του περιβαλλοντικού, του κοινωνικού και του εργατικού δικαίου και των κανόνων ασφαλείας των εργαζομένων,

η Επιχείρηση δικαιούται, για οποιαδήποτε από τα παραπάνω, να απευθύνει "Ειδική Πρόσκληση" προς τον Αντισυμβαλλόμενο, μεριμνώντας για την επιβεβαίωση της παραλαβής της, στην οποία απαραίτητα μνημονεύονται οι διατάξεις του παρόντος άρθρου και στην οποία περιλαμβάνεται συγκεκριμένη περιγραφή ενεργειών ή εργασιών που πρέπει να εκτελεστούν από τον Αντισυμβαλλόμενο, μέσα σε προθεσμία που τάσσεται από την "Ειδική Πρόσκληση".

Η προθεσμία στην περίπτωση αυτή καθορίζεται με βάση το συντομότερο δυνατό από τεχνικής απόψεως χρόνο για την εκπλήρωση της αντίστοιχης υποχρέωσης, και σε καμιά περίπτωση δεν μπορεί να είναι μικρότερη από δεκαπέντε (15) ημέρες.

Εάν ο Αντισυμβαλλόμενος δεν συμμορφωθεί με την παραπάνω έγγραφη "Ειδική Πρόσκληση" μέσα στην προθεσμία που έχει καθοριστεί, η Επιχείρηση δικαιούται με εξώδικη δήλωση προς τον Αντισυμβαλλόμενο, η οποία κοινοποιείται με Δικαστικό Επιμελητή, να προβεί στην καταγγελία της Σύμβασης μερικά ή ολικά.

35.2 Οριστικοποίηση Καταγγελίας - Έκπτωση Αντισυμβαλλόμενου

35.2.1 Η καταγγελία οριστικοποιείται και ο Αντισυμβαλλόμενος εκπίπτει της Σύμβασης (Επικύρωση της Έκπτωσης), αν δεν υποβληθεί μέσα σε προθεσμία δεκαπέντε (15) ημερών ένσταση του Αντισυμβαλλόμενου ή αν απορριφθεί η ένσταση. Η ένσταση που ασκείται εμπρόθεσμα αναστέλλει την απόφαση έκπτωσης μέχρι να εκδοθεί η απόφαση επί της ένστασης.
Για την ένσταση αποφασίζει η Επιχείρηση μέσα σε ανατρεπτική προθεσμία δύο (2) μηνών από την κατάθεσή της.

35.2.2 Με την οριστικοποίηση της καταγγελίας της Σύμβασης, σύμφωνα με τα παραπάνω, ο Αντισυμβαλλόμενος αποξενούται και αποβάλλεται από τις συντηρούμενες εγκαταστάσεις της ΔΕΗ και γίνεται εκκαθάριση της Σύμβασης το συντομότερο δυνατό.

35.2.3 Η Επιχείρηση δικαιούται είτε να συνεχίσει η ίδια την εκτέλεση της Σύμβασης, είτε να την αναθέσει σε άλλον Αντισυμβαλλόμενο. Εάν υφίστανται απαιτήσεις από τη ΔΕΗ, η Επιχείρηση και ο νέος Αντισυμβαλλόμενος δικαιούνται να χρησιμοποιούν εφόσον το κρίνουν απαραίτητο, τα μηχανήματα, τα εργαλεία, τα υλικά, τα εφόδια, τις εγκαταστάσεις και λοιπά μέσα του έκπτωτου Αντισυμβαλλόμενου, τα οποία έχουν προσκομισθεί από αυτόν στον τόπο στις εγκαταστάσεις της ΔΕΗ για την υπόψη συντήρηση.

35.2.4 Κατά του οριστικά έκπτωτου Αντισυμβαλλόμενου, με την επιφύλαξη όλων των δικαιωμάτων της Επιχείρησης για αποζημίωση, επέρχονται αθροιστικά οι εξής συνέπειες:

- α. γίνεται άμεσα απαιτητό το αναπόσβεστο μέρος της προκαταβολής
- β. καταπίπτουν υπέρ της Επιχείρησης οι Εγγυήσεις Καλής Εκτέλεσης της Σύμβασης
- γ. γίνονται άμεσα απαιτητές οποιεσδήποτε οφειλόμενες Ποινικές Ρήτρες μέχρι την ημερομηνία της καταγγελίας.

- 35.2.5 Για την εκκαθάριση της Σύμβασης η Επιχείρηση θα διενεργήσει παρουσία του Αντισυμβαλλόμενου, το δυνατό συντομότερα, την απογραφή της υπάρχουσας κατάστασης και θα καθορίσει το συνολικό ποσό (εάν υπάρχει) με το οποίο τιμολογούνται οι εργασίες που έχουν εκτελεσθεί σύμφωνα με τη Σύμβαση και θα καθορίσει επίσης και την αξία των τυχόν υπαρχόντων αχρησιμοποίητων ή μερικώς χρησιμοποιημένων υλικών, καθώς και οποιωνδήποτε προσωρινών εργασιών.

Σε περίπτωση που ο έκπτωτος Αντισυμβαλλόμενος, αν και κλήθηκε, δεν παραστάθηκε, η Επιχείρηση μπορεί να προβεί η ίδια στην απογραφή και θα χρεοπιστώσει ανάλογα τον Αντισυμβαλλόμενο.

Σημειώνεται ότι, η μη εκ μέρους του Αντισυμβαλλόμενου παράδοση στην Επιχείρηση του συνόλου ή/και μέρους του εξοπλισμού ή/και των υλικών, παρέχει στην Επιχείρηση το δικαίωμα, κατά την ως άνω εκκαθάριση της Σύμβασης, να επιστρέψει στον Αντισυμβαλλόμενο, με έξοδα του τελευταίου, τα μέρη ή το σύνολο του εξοπλισμού ή/και των υλικών που ήδη παραδόθηκαν στην Επιχείρηση, εφόσον τα εν λόγω μέρη (ή το σύνολο του εξοπλισμού ή/και των υλικών) αυτά καθαυτά είναι ατελή και άχρηστα ή αποδείχτηκε ότι είναι ακατάλληλα για τη χρήση που προορίζονται. Στην περίπτωση αυτή ο Αντισυμβαλλόμενος θα έχει την υποχρέωση να επιστρέψει στην Επιχείρηση το τυχόν τίμημα που η τελευταία κατέβαλε για τα εν λόγω μέρη, καθώς και τυχόν δαπάνες στις οποίες υποβλήθηκε από την παράδοση των εν λόγω τμημάτων.

Άρθρο 36 **Λύση της Σύμβασης**

- 36.1 Λύση Σύμβασης λόγω πτώχευσης ή αναγκαστικής διαχείρισης ή υποκατάστασης Αντισυμβαλλόμενου

36.1.1 Η Σύμβαση λύεται υποχρεωτικώς, κατόπιν μονομερούς δηλώσεως της ΔΕΗ, όταν ο Αντισυμβαλλόμενος πτωχεύσει ή σε περίπτωση σύμπραξης/ένωσης όταν πτωχεύσουν όλα τα συμπράττοντα μέρη.

36.1.2 Η Σύμβαση λύεται, κατά την κρίση της Επιχείρησης, όταν ο Αντισυμβαλλόμενος τεθεί σε αναγκαστική διαχείριση ή σε περίπτωση σύμπραξης/ένωσης όταν τεθούν σε αναγκαστική διαχείριση όλα τα συμπράττοντα μέρη, όπως επίσης στην περίπτωση που κατά παράβαση των διατάξεων του άρθρου 8 του παρόντος τεύχους ο Αντισυμβαλλόμενος υποκατέστησε τον εαυτό του ολικά ή μερικά κατά την εκτέλεση της Σύμβασης με οποιοδήποτε τρίτο.

36.1.3 Σε όλες τις περιπτώσεις λύσης της Σύμβασης των δύο προηγούμενων παραγράφων εφαρμόζονται τα αναφερόμενα στην παράγραφο 35.2 του παρόντος τεύχους.

- 36.2 Λύση Σύμβασης κατ' επιλογή της Επιχείρησης

36.2.1 Η Επιχείρηση, κατά την κρίση της, δικαιούται σε οποιοδήποτε χρόνο κατά τη διάρκεια ισχύος της Σύμβασης, να αιτηθεί τη λύση αυτής ολικά ή μερικά, με την προϋπόθεση ότι θα ειδοποιήσει τον Αντισυμβαλλόμενο, τουλάχιστον ένα (1) μήνα πριν από την ημερομηνία που καθορίζεται στην ειδοποίηση, ως ημερομηνία λύσης της.

Στην περίπτωση αυτή, η Επιχείρηση θα καταβάλει στον Αντισυμβαλλόμενο:

- τις δαπάνες στις οποίες ο τελευταίος υποβλήθηκε πράγματι κατά τη διάρκεια της εκτέλεσης της Σύμβασης και μέχρι της ημερομηνίας της λύσης, μετά από αφαίρεση του τιμήματος του αντικειμένου της Σύμβασης που ήδη παρέλαβε και πλήρωσε η Επιχείρηση.
- το αναπόσβεστο μέρος των τυχόν εγκαταστάσεών του στον τόπο παροχής των υπηρεσιών.

Ειδικά για τον προσδιορισμό των τυχόν πραγματικών δαπανών παραγωγής ή προμήθειας εξοπλισμού ή/και υλικών, ο Αντισυμβαλλόμενος υποχρεούται να προσκομίσει τα απαραίτητα αποδεικτικά στοιχεία που θα αποδεικνύουν την αναγκαιότητα έναρξης παραγωγής ή ανάθεσης προμήθειας με βάση το Πρόγραμμα Εκτέλεσης της Σύμβασης καθώς και παραστατικά που να αιτιολογούν τα σχετικά έξοδα, τα οποία θα συνυπολογιστούν εφόσον αποδειχτεί ότι τα εν λόγω μέρη (ή το σύνολο του εξοπλισμού ή/και των υλικών) αυτά καθαυτά είναι κατάλληλα για τη χρήση που προορίζονται.

- 36.2.2 Εφόσον η Σύμβαση κατά την ημερομηνία της λύσης έχει υλοποιηθεί σε ποσοστό μικρότερο από το εβδομήντα τοις εκατό (70%) του συμβατικού τιμήματος, η Επιχείρηση, πέραν των προβλεπομένων στην προηγούμενη παράγραφο, καταβάλλει στον Αντισυμβαλλόμενο επιπλέον αποζημίωση για τεκμαιρόμενο όφελος, που δεν μπορεί να είναι μεγαλύτερο του πέντε τοις εκατό (5%) του ποσού που απομένει μέχρι τη συμπλήρωση του εβδομήντα τοις εκατό (70%) του συμβατικού τιμήματος, μειωμένου κατά το αναπόσβεστο μέρος των τυχόν εγκαταστάσεων στον τόπο παροχής των υπηρεσιών. Τα προαναφερόμενα εξαντλούν τις υποχρεώσεις της Επιχείρησης που απορρέουν από τη λύση της Σύμβασης.

Η ΔΕΗ διατηρεί το δικαίωμα να μην καταβάλει στον Αντισυμβαλλόμενο την παραπάνω αποζημίωση σε περίπτωση συνδρομής περιστατικών που, αν και εντάσσονται στο πλαίσιο δραστηριοτήτων της, δεν θα μπορούσαν ευλόγως να είχαν προβλεφθεί από αυτήν.

- 36.2.3 Στην περίπτωση της λύσης της Σύμβασης κατά τα ως άνω, η Επιχείρηση υποχρεούται να επιστρέψει το εναπομένον υπόλοιπο των Εγγυήσεων Καλής Εκτέλεσης, ο δε Αντισυμβαλλόμενος θα επιστρέψει στην Επιχείρηση την τυχόν προκαταβολή που του δόθηκε, μετά από αφαίρεση του μέρους της που αντιστοιχεί στο συμβατικό τίμημα του αντικειμένου που υλοποιήθηκε πριν από τη λύση της Σύμβασης.

36.3 Λύση κοινή συναινέσει

Η Σύμβαση μπορεί να λυθεί αιτιολογημένα αζημίως και για τα δύο μέρη, κατόπιν έγγραφης συμφωνίας τους. Στην περίπτωση αυτή εφαρμόζονται τα προβλεπόμενα στην πιο πάνω παράγραφο 36.2.1.

Άρθρο 37

Αποκλεισμός Αντισυμβαλλόμενου από διαδικασίες επιλογής Οικονομικού Φορέα

- 37.1 Η ΔΕΗ διατηρεί το δικαίωμα, σύμφωνα με τη σχετική νομοθεσία όπως εκάστοτε ισχύει, να αποκλείει τον Αντισυμβαλλόμενο, με απόφαση των αρμοδίων οργάνων της, προσωρινά ή οριστικά από τις διαδικασίες επιλογής Οικονομικού Φορέα, εφόσον κηρυχθεί έκπτωτος ή περιέλθει σε γνώση της Επιχείρησης ότι έχει καταδικαστεί αμετάκλητα για παραβίαση του περιβαλλοντικού, κοινωνικού ή εργατικού δικαίου ή εφόσον δεν έχει την απαιτούμενη αξιοπιστία ή δεν επιδείξει ενδεδειγμένη συναλλακτική συμπεριφορά έναντι της Επιχείρησης.

- 37.2 Ο πιο πάνω αποκλεισμός γνωστοποιείται εγγράφως με εξώδικη δήλωση στον Αντισυμβαλλόμενο από την αρμόδια Υπηρεσία. Ο Αντισυμβαλλόμενος έχει το δικαίωμα να υποβάλει σχετική ένσταση, η εκδίκαση της οποίας γίνεται από αρμόδιο όργανο της Επιχείρησης.

Άρθρο 38

Δωσιδικία - Δίκαιο της Σύμβασης

Κάθε διαφορά μεταξύ των συμβαλλομένων μερών, η οποία προκύπτει κατά την υλοποίηση της Σύμβασης και δεν καθίσταται δυνατόν να επιλυθεί με τις προβλεπόμενες σε αυτή διαδικασίες, επιλύεται από τα αρμόδια Ελληνικά Δικαστήρια και σύμφωνα με το Ελληνικό Δίκαιο.



Αριθμός Πρόσκλησης: **ΔΠΛΠ-1791**

Αντικείμενο: «Υποστήριξη Εργασιών
Επιθεώρησης Βοηθητικού
Εξοπλισμού και Εργασιών
Επιθεώρησης Γεννήτριας &
Μονώσεων για τη Μονάδα Ν°5 του
ΑΗΣ Αλιβερίου για το έτος 2023»

ΑΣΦΑΛΙΣΕΙΣ ΠΑΡΟΧΗΣ ΥΠΗΡΕΣΙΩΝ

ΤΕΥΧΟΣ 6 ΑΠΟ 7

ΑΣΦΑΛΙΣΕΙΣ ΠΑΡΟΧΗΣ ΥΠΗΡΕΣΙΩΝ	3
1. Γενικοί Όροι Ασφάλισης.....	3
2. Γενικοί Όροι Ασφαλιστηρίων Συμβολαίων	4
3. Ειδικότερο Περιεχόμενο Ασφαλιστηρίων Συμβολαίων	4
3.1 Ασφάλιση Γενικής Αστικής Ευθύνης του Αντισυμβαλλόμενου Έναντι Τρίτων και Εργοδοτικής Ευθύνης του Αντισυμβαλλόμενου	5
3.1.1 Ειδικοί Όροι.....	5
3.1.2 Αντικείμενο ασφάλισης.....	5
3.1.3 Όρια αποζημίωσης Γενικής Αστικής Ευθύνης έναντι τρίτων	6
3.1.4 Όριο αποζημίωσης Εργοδοτικής Ευθύνης (Επέκταση της Γενικής Αστικής Ευθύνης ή χωριστό αυτοτελές ασφαλιστήριο).....	6
3.1.5 Ανώτατο όριο κάλυψης- Απαλλαγές.....	6
3.1.6 Απαλλαγές.....	6
3.1.7 Διάρκεια ασφάλισης.....	6
3.2 Ασφάλιση Επαγγελματικής Ευθύνης.....	7
3.2.1 Ειδικοί Όροι.....	7
3.2.2 Αντικείμενο ασφάλισης.....	7
3.2.3 Ασφαλιζόμενα Όρια.....	7
3.2.4 Διάρκεια ασφάλισης.....	7
3.3 Ασφάλιση Μεταφοράς	8
3.3.1 Ειδικοί Όροι.....	8
3.3.2 Αντικείμενο ασφάλισης.....	8
3.3.3 Διάρκεια ασφάλισης.....	8
3.4 Ασφάλιση οχημάτων, Μηχανημάτων κ.λπ.	8
3.4.1 Ασφάλιση των Οχημάτων, Μηχανημάτων κ.λπ. από τη χρήση τους σαν αυτοκινούμενα οχήματα (ν. 489/76).....	8
3.4.2 Ασφάλιση των Οχημάτων, Μηχανημάτων κ.λπ. από τη χρήση τους σαν Εργαλεία.....	8
3.5 Ασφάλιση Προσωπικού	9
3.5.1 Ασφάλιση Προσωπικού του Αναδόχου.....	9
3.5.2 Ασφάλιση συμβούλων ή συνεργατών του Αντισυμβαλλόμενου	9
3.6 Ασφάλιση Κατά Παντός Κινδύνου Υλικών της ΔΕΗ που χορηγούνται στον Αντισυμβαλλόμενο.....	10
3.6.1 Αντικείμενο Ασφάλισης	10
3.6.2 Έκταση Κάλυψης.....	10
3.6.3 Όριο Ασφαλιζόμενης Αξίας Υλικών	10
3.6.4 Απαλλαγές	11
3.6.5 Διάρκεια Ασφάλισης.....	11
3.6.6 Ζημιές - Αποζημιώσεις.....	11

ΑΣΦΑΛΙΣΕΙΣ ΠΑΡΟΧΗΣ ΥΠΗΡΕΣΙΩΝ

1. Γενικοί Όροι Ασφάλισης

Τα Ασφαλιστήρια Συμβόλαια συνάπτονται στην ελληνική γλώσσα, με δυνατότητα αποδοχής επίσημης μετάφρασης δεόντως επικυρωμένης.

Πρωτότυπα αυτών νόμιμα υπογεγραμμένα από τον Αντισυμβαλλόμενο και την ασφαλιστική εταιρία ή δεόντως επικυρωμένα αντίγραφα τους κατατίθενται προς έλεγχο και φύλαξη στην αρμόδια Υπηρεσία της ΔΕΗ, εντός της προθεσμίας που προβλέπεται στους παρακάτω ειδικούς όρους καθενός εξ αυτών.

Τα Ασφαλιστήρια θα ελέγχονται και θα επιβεβαιώνονται ως προς το ύψος των ασφαλισθέντων ποσών για όλη τη διάρκεια της σύμβασης καθώς επίσης ως προς τα ανώτατα ασφαλιζόμενα όρια.

Για τη σύναψη των Ασφαλιστηρίων Συμβολαίων πρέπει να τηρούνται οι ακόλουθοι γενικοί όροι:

- 1.1 Ο Αντισυμβαλλόμενος πρέπει να συμμορφώνεται και να λαμβάνει υπόψη τις διατάξεις των Νόμων, Νομοθετικών Διαταγμάτων, Κανονισμών κ.λπ. που ισχύουν εκάστοτε και έχουν εφαρμογή στην Ελλάδα.
- 1.2 Ο Αντισυμβαλλόμενος πρέπει να συμμορφώνεται με τους όρους των Ασφαλιστηρίων. Η σύναψη των σχετικών Ασφαλιστηρίων με τις εκάστοτε Ασφαλιστικές εταιρείες και οι παρεχόμενες ασφαλιστικές καλύψεις, οι οικονομικοί και ασφαλιστικοί όροι, εξαιρέσεις, απαλλαγές κ.λπ. υπόκεινται σε κάθε περίπτωση στην τελική έγκριση της ΔΕΗ.
- 1.3 Οι ασφαλίσεις δεν απαλλάσσουν ούτε περιορίζουν κατά κανένα τρόπο τις υποχρεώσεις και ευθύνες του Αντισυμβαλλόμενου που απορρέουν από τη Σύμβαση, ιδιαίτερα σε ό,τι αφορά στις προβλεπόμενες, από τα σχετικά Ασφαλιστήρια Συμβόλαια, εξαιρέσεις, εκπώσεις, προνόμια, περιορισμούς κ.λπ. Ο Αντισυμβαλλόμενος παραμένει αποκλειστικά υπεύθυνος για την αποκατάσταση ζημιών σε πρόσωπα ή/και πράγματα, πέραν από τα ποσά κάλυψης των Ασφαλιστηρίων.
- 1.4 Σε περίπτωση που ο Αντισυμβαλλόμενος παραλείψει ή αμελήσει να συμμορφωθεί με τις ασφαλιστικές υποχρεώσεις του μέσα στα χρονικά περιθώρια που ορίζονται στους όρους των ασφαλιστηρίων ή οι ασφαλίσεις που θα συνομολογήσει κριθούν ως μη ικανοποιητικές από τη ΔΕΗ, ή παραλείψει να αναπροσαρμόσει την αξία των ασφαλιστηρίων σε περίπτωση συμπληρωμάτων ή αναπροσαρμογών του συμβατικού τιμήματος, η ΔΕΗ δικαιούται να συνάψει, στο όνομα και με δαπάνες του Αντισυμβαλλόμενου, τα απαιτούμενα Ασφαλιστήρια και να παρακρατήσει (εντόκως, με το νόμιμο επιτόκιο υπερημερίας) το ποσό των ασφαλιστρών, είτε από τις οφειλόμενες σε αυτόν πληρωμές, είτε με κατάπτωση ανάλογου ποσού από την Εγγυητική Επιστολή Καλής Εκτέλεσης του Αντισυμβαλλόμενου.
Επίσης, σε περίπτωση που ο Αντισυμβαλλόμενος αμελεί ή δυστροπεί να καταβάλει στους ασφαλιστές το οφειλόμενο ποσό των ασφαλιστρών, η ΔΕΗ, για να αποφύγει ενδεχόμενη ακύρωσή τους, δικαιούται να καταβάλει τα ασφάλιστρα στους ασφαλιστές για λογαριασμό του Αντισυμβαλλόμενου και να παρακρατήσει τα αντίστοιχα ποσά ως ανωτέρω.
Η ΔΕΗ επίσης επιφυλάσσεται του δικαιώματος της να παρακρατεί από οφειλόμενες πληρωμές του Αντισυμβαλλόμενου κάθε ποσό που δεν είναι δυνατό να εισπραχθεί από τους ασφαλιστές λόγω εξαιρέσεων, απαλλαγών κ.λπ. που τυχόν υπάρχουν στους όρους των εν λόγω Ασφαλιστηρίων.
- 1.5 Σε περίπτωση που η Ασφαλιστική Εταιρία, με την οποία ο Αντισυμβαλλόμενος συνομολογήσε τα σχετικά Ασφαλιστήρια Συμβόλαια, παραλείψει ή αρνηθεί (μερικά

ή ολικά) να καταβάλει αποζημίωση για οποιαδήποτε ζημιά κ.λπ., για οποιοδήποτε λόγο ή αιτία, ο Αντισυμβαλλόμενος έχει την αποκλειστική ευθύνη για την αποκατάσταση της μη εξοφλημένης ζημιάς ή βλάβης κ.λπ., σύμφωνα με τους όρους της Σύμβασης και η ΔΕΗ δικαιούται να παρακρατήσει από οποιοδήποτε λογαριασμό του ή εγγύησή του τα ποσά οποιασδήποτε φύσης που, κατά την κρίση της, απαιτούνται για την αποκατάσταση της εν λόγω ζημιάς ή βλάβης.

2. Γενικοί Όροι Ασφαλιστηρίων Συμβολαίων

Στα Ασφαλιστήρια Συμβόλαια θα περιλαμβάνονται οπωσδήποτε οι ακόλουθοι γενικοί όροι:

- 2.1 Πρέπει να αναφέρεται ρητά ότι στην έννοια της λέξης "Αντισυμβαλλόμενος" περιλαμβάνεται και το πάσης φύσεως προσωπικό που απασχολείται με οποιαδήποτε σχέση εργασίας από τον Αντισυμβαλλόμενο για την υπόψη Σύμβαση, καθώς επίσης και οι τυχόν Υπεργολάβοι και Υποπρομηθευτές του Αντισυμβαλλόμενου.
- 2.2 Η ΔΕΗ θα είναι συνασφαλιζόμενη.
- 2.3 Τα εν λόγω Ασφαλιστήρια δεν δύνανται να ακυρωθούν, τροποποιηθούν ή λήξουν χωρίς αποδεδειγμένη σχετική ειδοποίηση από την Ασφαλιστική Εταιρεία, τόσο προς τον Αντισυμβαλλόμενο όσο και προς την αρμόδια Υπηρεσία της ΔΕΗ, τουλάχιστον τριάντα (30) ημέρες νωρίτερα.
- 2.4 Ο Αντισυμβαλλόμενος, προκειμένου να εξασφαλιστεί η ΔΕΗ για τις απαιτήσεις της από αυτόν σε σχέση με τα ποσά που του έχει καταβάλει (με εξαίρεση τις προκαταβολές έναντι ισόποσων εγγυητικών επιστολών ή άλλων εγγυήσεων που αποδέχτηκε η ΔΕΗ), υποχρεώνεται να ζητήσει από τους ασφαλιστές του να συμπεριλάβουν τόσο στο Κατά Παντός Κινδύνου όσο και στα άλλου τύπου Ασφαλιστήρια, που καλύπτουν την ίδια Σύμβαση, τον εξής Ειδικό Όρο:

"Σε περίπτωση μερικής ή ολικής καταστροφής ή βλάβης του αντικειμένου της Σύμβασης ή οποιασδήποτε άλλης ζημιάς:

- α. Προκειμένου η Ασφαλιστική Εταιρεία να καταβάλει στον Αντισυμβαλλόμενο τη σχετική με τη ζημιά κ.λπ. αποζημίωση πρέπει να έχει λάβει προηγουμένως την έγγραφη για το σκοπό αυτό συγκατάθεση της ΔΕΗ. Αφού δε καταβάλει στον Αντισυμβαλλόμενο τη σχετική με τη ζημιά κ.λπ. αποζημίωση πρέπει να γνωστοποιήσει όλα τα σχετικά με την καταβολή στοιχεία στη ΔΕΗ.
- β. Εφόσον η ΔΕΗ δεν παρέχει στην Ασφαλιστική Εταιρεία την εν λόγω συγκατάθεση, η απαίτηση του Αντισυμβαλλόμενου κατά της Ασφαλιστικής Εταιρείας για την καταβολή της αποζημίωσης εκχωρείται στη ΔΕΗ, αυτόματα και χωρίς άλλες διατυπώσεις, (ειδική ή άλλου είδους εντολή ή εξουσιοδότηση από τον Αντισυμβαλλόμενο) και η Ασφαλιστική Εταιρεία αποδέχεται από τούδε και υποχρεώνεται να καταβάλει τη σχετική αποζημίωση στη ΔΕΗ, μετά από αίτησή της.
Η εκχώρηση της απαίτησης αυτής του Αντισυμβαλλόμενου στη ΔΕΗ κατ' ουδένα τρόπο τον απαλλάσσει από τις ευθύνες και υποχρεώσεις του που απορρέουν από τη Σύμβαση που έχει συνάψει με τη ΔΕΗ.

3. Ειδικότερο Περιεχόμενο Ασφαλιστηρίων Συμβολαίων

Στα Ασφαλιστήρια Συμβόλαια, που υποχρεούται να συνάψει ο Αντισυμβαλλόμενος, θα πρέπει να περιλαμβάνονται, κατά περίπτωση, οι ακόλουθοι όροι και προϋποθέσεις:

3.1 Ασφάλιση Γενικής Αστικής Ευθύνης του Αντισυμβαλλόμενου Έναντι Τρίτων και Εργοδοτικής Ευθύνης του Αντισυμβαλλόμενου

3.1.1 Ειδικοί Όροι

- α. Το Ασφαλιστήριο Γενικής Αστικής Ευθύνης έναντι τρίτων και Εργοδοτικής Ευθύνης του Αντισυμβαλλόμενου, υποβάλλονται από τον Αντισυμβαλλόμενο δεκαπέντε (15) ημέρες πριν την έναρξη των εργασιών ή την εγκατάσταση του Αντισυμβαλλόμενου στον τόπο παροχής υπηρεσιών, οποιοδήποτε από τα δύο συμβεί πρώτο.
- γ. Το ασφαλιστήριο Γενικής Αστικής Ευθύνης ενεργοποιείται στη βάση loss occurrence, δηλαδή να καλύπτονται απαιτήσεις Τρίτων, συνεπεία ζημιών ή σωματικών βλαβών που επέλθουν κατά τη διάρκεια της ασφάλισης.
- δ. Στην ασφάλιση της Εργοδοτικής Ευθύνης του Αντισυμβαλλόμενου, δεν θα έχουν ισχύ οι όροι της προηγούμενης παραγράφου γ. και της παραγράφου 2.1.

3.1.2 Αντικείμενο ασφάλισης

Με την ασφάλιση αυτή θα καλύπτεται η Γενική Αστική Ευθύνη του Αντισυμβαλλόμενου Έναντι Τρίτων και η Εργοδοτική Ευθύνη του. Οι Ασφαλιστές υποχρεώνονται να καταβάλουν αποζημιώσεις σε τρίτους για σωματικές βλάβες, θάνατο, ψυχική οδύνη ή ηθική βλάβη και υλικές ζημιές που προξένησε ο Αντισυμβαλλόμενος, καθ' όλη τη διάρκεια των εργασιών παροχής υπηρεσιών που του έχουν ανατεθεί οποτεδήποτε προξενήθηκαν και εφόσον έγιναν στο πλαίσιο των συμβατικών υποχρεώσεων του Αντισυμβαλλόμενου.

Ειδικότερα στα Ασφαλιστήρια αυτά πρέπει να περιλαμβάνονται τα εξής:

- α. Η ΔΕΗ, το εν γένει προσωπικό της και οι συνεργάτες της με το προσωπικό τους, θεωρούνται ΤΡΙΤΑ ΠΡΟΣΩΠΑ σύμφωνα με τους όρους και τις εξαιρέσεις της διασταυρούμενης ευθύνης έναντι αλλήλων (CROSS LIABILITY).
- β. Η Ασφαλιστική Εταιρεία υποχρεώνεται να αποκρούει οποιαδήποτε αγωγή εγείρεται κατά του Αντισυμβαλλόμενου ή της ΔΕΗ και του προσωπικού τους, στην περίπτωση που η βλάβη και η ζημιά οφείλεται σε πράξη ή παράλειψή τους, για βλάβη ή ζημιά που καλύπτεται από το Ασφαλιστήριο Αστικής Ευθύνης έναντι Τρίτων και θα καταβάλει κάθε ποσό που θα απαιτηθεί για έξοδα έκδοσης της εγγυοδοσίας, για άρση τυχόν κατασχέσεων κ.λπ. σχετιζομένων με την αστική ευθύνη, μέσα στα όρια των ποσών που αναφέρονται εκάστοτε ως ανώτατα όρια ευθύνης των ασφαλιστών.
- γ. Η Ασφαλιστική Εταιρεία παραιτείται κάθε δικαιώματος αναγωγής κατά της ΔΕΗ, των συμβούλων, των συνεργατών της και των υπαλλήλων τους, στην περίπτωση που η βλάβη ή η ζημιά οφείλεται σε πράξη ή παράλειψη των προσώπων αυτών.
- δ. Καλύπτεται η εκ του άρθρου 922 Αστικού Κώδικα απορρέουσα ευθύνη της ΔΕΗ, (ευθύνη προστήσαντος).

3.1.3 Όρια αποζημίωσης Γενικής Αστικής Ευθύνης έναντι τρίτων

Το όριο αποζημίωσης για το οποίο θα πραγματοποιείται η ασφάλιση σε ένα αυτοτελές ασφαλιστήριο συμβόλαιο Γενικής Αστικής Ευθύνης έναντι τρίτων, πρέπει να είναι **κατά περιστατικό** το ακόλουθο:

Κάλυψη σωματικών βλαβών ή/και θανάτου (συμπεριλαμβανομένων αξιώσεων για ηθική βλάβη ή/και ψυχική οδύνη), υλικών ζημιών Τρίτων ως το ποσό των **500.000 ΕΥΡΩ** κατ' άτομο και ατύχημα και για ομαδικό ατύχημα.

3.1.4 Όριο αποζημίωσης Εργοδοτικής Ευθύνης (Επέκταση της Γενικής Αστικής Ευθύνης ή χωριστό αυτοτελές ασφαλιστήριο)

Το όριο αποζημίωσης για το οποίο θα πραγματοποιείται η ασφάλιση (επέκταση της Γενικής Αστικής Ευθύνης ή αυτοτελές ασφαλιστήριο Εργοδοτικής Ευθύνης), πρέπει να είναι **κατά περιστατικό** το ακόλουθο:

Κάλυψη σωματικών βλαβών ή/και θανάτου (συμπεριλαμβανομένων αξιώσεων για ηθική βλάβη ή/και ψυχική οδύνη), ως το ποσό των **500.000 ΕΥΡΩ** κατ' άτομο και ατύχημα και για ομαδικό ατύχημα.

3.1.5 Ανώτατο όριο κάλυψης- Απαλλαγές

α. Το Ανώτατο όριο ευθύνης των ασφαλιστών για την κάλυψη Γενικής Αστικής Ευθύνης υπέρ Τρίτων και της Εργοδοτικής Ευθύνης (σε ενιαίο ασφαλιστήριο συνδυαστικά) καθ' όλη τη διάρκεια της ασφάλισης θα ανέρχεται σε **1.000.000 ΕΥΡΩ**.

Σε περίπτωση που η κάλυψη Γενικής Αστικής Ευθύνης και η κάλυψη Εργοδοτικής Ευθύνης, δίδεται από χωριστά ασφαλιστήρια, το ανώτατο όριο ευθύνης των ασφαλιστών καθ' όλη τη διάρκεια της ασφάλισης θα ανέρχεται σε **1.000.000 ΕΥΡΩ** για κάθε ένα ασφαλιστήριο.

β. Σε περίπτωση που τα παραπάνω ανώτατα όρια ευθύνης των ασφαλιστών μειωθούν κάτω του ποσού των 1.000.000 ΕΥΡΩ (λόγω επέλευσης ζημιολόγων γεγονότων και καταβολής από τους ασφαλιστές των αντίστοιχων αποζημιώσεων), ενώ η Σύμβαση ΔΕΗ - Αντισυμβαλλόμενου βρίσκεται σε ισχύ, ο Αντισυμβαλλόμενος για να μη μένει υπασφαλισμένος οφείλει να φροντίζει για την άμεση συμπλήρωση του ανωτάτου ορίου ευθύνης, ώστε αυτό να είναι συνεχώς **1.000.000 ΕΥΡΩ** καθ' όλη τη διάρκεια ισχύος του Ασφαλιστηρίου. Σχετικός όρος για πρόσθετη κάλυψη και συμπλήρωση του ανωτάτου ορίου ευθύνης θα συμπεριλαμβάνεται στο Ασφαλιστήριο.

3.1.6 Απαλλαγές

Το Ανώτατο όριο απαλλαγής ανά ζημιά και περιστατικό θα ανέρχεται σε **3.000 ΕΥΡΩ**.

3.1.7 Διάρκεια ασφάλισης

Η ευθύνη των ασφαλιστών θα αρχίζει με την έναρξη, με οποιοδήποτε τρόπο, των εργασιών ή με την εγκατάσταση του Αντισυμβαλλόμενου στον τόπο παροχής των υπηρεσιών και θα λήγει την ημερομηνία της ολοκλήρωσης των παρεχόμενων υπηρεσιών στο πλαίσιο της Σύμβασης.

Μετά την αποπεράτωση των εργασιών, εάν προκύψει θέμα άλλης ρύθμισης σχετικής με τις παρεχόμενες υπηρεσίες η οποία εμπίπτει στο πλαίσιο των συμβατικών υποχρεώσεων του Αντισυμβαλλόμενου και απαιτεί την εκτέλεση εργασιών από τον ίδιο, τότε πρέπει να φροντίσει για την εκ νέου ασφαλιστική κάλυψη της Αστικής Ευθύνης του έναντι Τρίτων και της Εργοδοτικής Ευθύνης του με τους ίδιους όρους κ.λπ., όπως και στην αρχική του ασφάλιση και με διάρκεια τήρησης, όση χρειάζεται για την άρτια ολοκλήρωση των παρεχόμενων υπηρεσιών κ.λπ.

3.2 Ασφάλιση Επαγγελματικής Ευθύνης

3.2.1 Ειδικό Όροι

Το ασφαλιστήριο θα υποβάλλεται δεκαπέντε (15) ημέρες πριν από την έναρξη των εργασιών στην αρμόδια Υπηρεσία της ΔΕΗ.

3.2.2 Αντικείμενο ασφάλισης

Με την ασφάλιση αυτή θα καλύπτεται η Ευθύνη του Αντισυμβαλλόμενου για οικονομικές κυρίως ζημιές της ΔΕΗ και Τρίτων, συμπεριλαμβανομένων χρηματικών αποζημιώσεων για σωματικές βλάβες ή και θάνατο, συνεπεία πλημμελούς εκτέλεσης των εργασιών που ανέλαβε ο Αντισυμβαλλόμενος, στο πλαίσιο των συμβατικών του υποχρεώσεων.

Ειδικότερα στα Ασφαλιστήρια αυτά πρέπει να περιλαμβάνονται τα εξής:

- α. Η ΔΕΗ, το εν γένει προσωπικό της και οι συνεργάτες της με το προσωπικό τους, θεωρούνται ΤΡΙΤΑ ΠΡΟΣΩΠΑ.
- β. Η Ασφαλιστική Εταιρεία υποχρεώνεται να αποκρούει οποιαδήποτε αγωγή εγείρεται κατά του Αντισυμβαλλόμενου ή της ΔΕΗ και του προσωπικού τους, στην περίπτωση που η βλάβη και η ζημιά οφείλεται σε πράξη ή παράλειψή τους, για βλάβη ή ζημιά που καλύπτεται από το Ασφαλιστήριο Επαγγελματικής Ευθύνης έναντι Τρίτων και θα καταβάλει κάθε ποσό που θα απαιτηθεί για έξοδα έκδοσης της εγγυοδοσίας, για άρση τυχόν κατασχέσεων κ.λπ. σχετιζομένων με την αστική ευθύνη, μέσα στα όρια των ποσών που αναφέρονται εκάστοτε ως ανώτατα όρια ευθύνης των ασφαλιστών.
- γ. Η Ασφαλιστική Εταιρεία παραιτείται κάθε δικαιώματος αναγωγής κατά της ΔΕΗ, των συμβούλων, των συνεργατών της και των υπαλλήλων τους, στην περίπτωση που η βλάβη ή η ζημιά οφείλεται σε πράξη ή παράλειψη των προσώπων αυτών.

3.2.3 Ασφαλιζόμενα Όρια

Ανώτατο όριο ευθύνης των ασφαλιστών κατά περιστατικό και σωρευτικά για όλη τη διάρκεια της ασφάλισης **1.000.000 ΕΥΡΩ**.

3.2.4 Διάρκεια ασφάλισης

Η ευθύνη των ασφαλιστών θα αρχίζει με την έναρξη, με οποιοδήποτε τρόπο, των εργασιών ή την εγκατάσταση του Αντισυμβαλλόμενου στον τόπο παροχής των υπηρεσιών και θα λήγει με την ημερομηνία λήξης της

Σύμβασης μεταξύ ΔΕΗ και Αντισυμβαλλόμενου, με διετή τουλάχιστον εκτεταμένη περίοδο ανακοίνωσης απαιτήσεων για ζημιές που οφείλονται σε περιστατικά που συνέβησαν ως την ημερομηνία ολοκλήρωσης των συμβατικών υποχρεώσεων του Αντισυμβαλλόμενου.

3.3 Ασφάλιση Μεταφοράς

3.3.1 Ειδικοί Όροι

Το ασφαλιστήριο θα υποβάλλεται δεκαπέντε (15) ημέρες πριν από την έναρξη μεταφορών στην αρμόδια Υπηρεσία της ΔΕΗ.

3.3.2 Αντικείμενο ασφάλισης

Με την ασφάλιση αυτή θα καλύπτεται η συνολική αξία των μεταφερομένων υλικών (εξοπλισμός, μηχανήματα κ.λπ.) για όλη τη διάρκεια της σύμβασης προέλευσης εξωτερικού ή/και εσωτερικού, καθώς και των υλικών ιδιοκτησίας ΔΕΗ που θα μεταφέρονται με ευθύνη του Αντισυμβαλλόμενου για τους μεταφορικούς κινδύνους, συμπεριλαμβανομένων και των κινδύνων φορτοεκφόρτωσης. Τα υλικά αυτά θα ασφαλιζονται Κατά Παντός Κινδύνου.

3.3.3 Διάρκεια ασφάλισης

Τα μεταφερόμενα υλικά θα ασφαλιζονται για όλη τη διάρκεια της μεταφοράς τους από την έναρξη των εργασιών της φόρτωσής τους στην αποθήκη του αποστολέα και από οποιοδήποτε σημείο της Ελλάδας ή/και του εξωτερικού μέχρι την εκφόρτωσή τους στον τόπο παροχής των υπηρεσιών.

3.4 Ασφάλιση οχημάτων, Μηχανημάτων κ.λπ.

3.4.1 Ασφάλιση των Οχημάτων, Μηχανημάτων κ.λπ. από τη χρήση τους σαν αυτοκινούμενα οχήματα (ν. 489/76)

Με την ασφάλιση αυτή θα καλύπτεται η Αστική Ευθύνη του Αντισυμβαλλόμενου για ζημιές κ.λπ. που θα προκληθούν σε τρίτους από τα οχήματα, μηχανήματα κ.λπ. που θα χρησιμοποιηθούν από αυτόν για τις ανάγκες της Σύμβασης, είτε ανήκουν σε αυτόν, είτε σε τρίτους, είτε στο προσωπικό του, σύμφωνα με τις σχετικές διατάξεις της Ελληνικής Νομοθεσίας (ν. 489/76) και για ποσά κάλυψης αυτά που προβλέπονται εκάστοτε από την ισχύουσα Νομοθεσία.

Στα σχετικά Ασφαλιστήρια πρέπει να περιλαμβάνονται και τα εξής:

Υπεύθυνος για τη φύλαξη και παρακολούθηση των εν λόγω Ασφαλιστηρίων είναι ο Αντισυμβαλλόμενος, ο οποίος υποχρεούται να τα επιδεικνύει στην αρμόδια Υπηρεσία για έλεγχο, όποτε του ζητηθούν.

Η αρμόδια Υπηρεσία σε περίπτωση άρνησης του Αντισυμβαλλόμενου να επιδείξει τα εν λόγω Ασφαλιστήρια ή σε περίπτωση που τα Ασφαλιστήρια είναι ελλιπή ή παρέχουν ανεπαρκή κατά το Νόμο κάλυψη, δικαιούται να απαγορεύει την είσοδο, έξοδο και οποιαδήποτε μετακίνηση του αντίστοιχου οχήματος στην περιοχή της παρεχόμενης υπηρεσίας.

3.4.2 Ασφάλιση των Οχημάτων, Μηχανημάτων κ.λπ. από τη χρήση τους σαν Εργαλεία

Το Ασφαλιστήριο θα υποβάλλεται από τον Αντισυμβαλλόμενο δεκαπέντε (15) ημέρες πριν από την έναρξη των εργασιών ή την εγκατάσταση του Αντισυμβαλλόμενου στον τόπο εκτέλεσης της Σύμβασης, οποιοδήποτε από τα δύο συμβεί πρώτο, στην αρμόδια Υπηρεσία της ΔΕΗ.

Με την ασφάλιση αυτή θα καλύπτεται η Αστική Ευθύνη του Αντισυμβαλλόμενου για ζημιές, ατυχήματα κ.λπ. που θα προκληθούν σε τρίτους από τα οχήματα, μηχανήματα κ.λπ. που θα χρησιμοποιηθούν από αυτόν σαν εργαλεία για την εκτέλεση της Σύμβασης.

Στην παρούσα ασφάλιση τα ποσά αποζημίωσης, οι όροι και προϋποθέσεις, οι απαλλαγές κ.λπ. ταυτίζονται με τα ισχύοντα στην ασφάλιση Γενικής Αστικής Ευθύνης έναντι τρίτων και Εργοδοτικής Ευθύνης (παράγραφος 3.1 του παρόντος).

Εξαιρείται ο όρος: «Η ΔΕΗ είναι συνασφαλισμένη».

3.5 Ασφάλιση Προσωπικού

Η ασφάλιση του Προσωπικού περιλαμβάνει δύο (2) περιπτώσεις:

3.5.1 Ασφάλιση Προσωπικού του Αναδόχου

Ο Αντισυμβαλλόμενος υποχρεούται να ασφαλίσει το εν γένει εργατοτεχνικό και υπαλληλικό προσωπικό, σύμφωνα με τις διατάξεις της Ελληνικής Εργατικής Νομοθεσίας. Ειδικότερα για το ημεδαπό προσωπικό απαιτείται σύμφωνα με την Εργατική Νομοθεσία ασφάλιση στον ΕΦΚΑ ή/και σε άλλο Οργανισμό Κυρίας ή Επικουρικής ασφάλισης, ανάλογα με την ειδικότητα.

Για το αλλοδαπό προσωπικό απαιτείται αντίστοιχη ασφάλιση, που να προβλέπεται δηλαδή από την Εργατική Νομοθεσία της Χώρας προέλευσης του προσωπικού και να μην αντιβαίνει στις διατάξεις της Ελληνικής Εργατικής Νομοθεσίας.

3.5.2 Ασφάλιση συμβούλων ή συνεργατών του Αντισυμβαλλόμενου

Ο Αντισυμβαλλόμενος υποχρεούται να ασφαλίσει τους πάσης φύσεως συμβούλους ή συνεργάτες του που θα ασχοληθούν για τις ανάγκες της Σύμβασης. Στην περίπτωση αυτή ο Αντισυμβαλλόμενος πρέπει να μεριμνήσει για την ασφάλιση των συμβούλων ή συνεργατών του, ημεδαπών ή/και αλλοδαπών, έναντι κινδύνων προσωπικών ατυχημάτων σε Ασφαλιστικό Φορέα της επιλογής του.

Από την περίπτωση αυτή εξαιρούνται οι αλλοδαποί συνεργάτες και σύμβουλοι του Αντισυμβαλλόμενου για τους οποίους έχουν γίνει ήδη ανάλογες ασφαλίσεις στη χώρα τους, οι οποίες ισχύουν για την εδω παραμονή τους και δεν αντιβαίνουν στην Ελληνική Νομοθεσία.

Ο Αντισυμβαλλόμενος έχει την ευθύνη της φύλαξης και παρακολούθησης των αντίστοιχων Ασφαλιστηρίων. Για την πιστοποίηση των ασφαλίσεων αυτών ο Αντισυμβαλλόμενος υποχρεούται να υποβάλει στην αρμόδια Υπηρεσία της ΔΕΗ Υπεύθυνη Δήλωση ότι πράγματι οι σύμβουλοι, συνεργάτες του κ.λπ. είναι ασφαλισμένοι έναντι κινδύνων προσωπικών ατυχημάτων.

3.6 Ασφάλιση Κατά Παντός Κινδύνου Υλικών της ΔΕΗ που χορηγούνται στον Αντισυμβαλλόμενο

Το ασφαλιστήριο Κατά Παντός Κινδύνου Υλικών, υπογεγραμμένο από τον Αντισυμβαλλόμενο και την Ασφαλιστική Εταιρεία, θα υποβάλλεται από τον Αντισυμβαλλόμενο δεκαπέντε (15) ημέρες πριν από την έναρξη των εργασιών ή την εγκατάσταση του Αντισυμβαλλόμενου στον τόπο παροχής των υπηρεσιών, οποιοδήποτε από τα δύο συμβεί πρώτο.

3.6.1 Αντικείμενο Ασφάλισης

Η Ασφαλιστική Εταιρεία ασφαλίζει σε ανοικτή βάση και Κατά Παντός Κινδύνου τα υλικά, εργαλεία, μηχανήματα, εφόδια, κ.λπ. που χορηγεί η ΔΕΗ στον Αντισυμβαλλόμενο για την εκτέλεση των εργασιών της Σύμβασης.

Η ασφάλιση καλύπτει επίσης και τα υλικά, μηχανήματα κ.λπ., που τυχόν αποξηλώνονται από τις υπάρχουσες εγκαταστάσεις της ΔΕΗ, από τον Αντισυμβαλλόμενο, κατά την εκτέλεση των ανωτέρω εργασιών και προορίζονται για επανατοποθέτησή τους σε άλλο σημείο των εγκαταστάσεων ή για επιστροφή τους στις Αποθήκες της ΔΕΗ.

3.6.2 Έκταση Κάλυψης

- α. Η ευθύνη των ασφαλιστών αρχίζει από τη στιγμή που τα υλικά αυτά παραδίδονται από τη ΔΕΗ στον Αντισυμβαλλόμενο για την ενσωμάτωσή τους στη Σύμβαση. Η ασφάλιση θα συνεχίζεται χωρίς διακοπή καθ' όλη τη διάρκεια της παραμονής τους στους εν γένει αποθηκευτικούς χώρους του Αντισυμβαλλόμενου, είτε πρόκειται για ανοικτούς ή κλειστούς χώρους αποθήκευσης ή ακόμη απεριφρακτους χώρους που όμως επιτηρούνται από ειδικά εντεταλμένο όργανο από το προσωπικό του Αντισυμβαλλόμενου και μέχρι την ενσωμάτωσή τους στις εγκαταστάσεις της ΔΕΗ ή την για οποιοδήποτε λόγο επιστροφή τους στις Αποθήκες της ΔΕΗ.
- β. Η ευθύνη των ασφαλιστών για τα αποξηλωμένα υλικά αρχίζει από τη στιγμή που τα υλικά αυτά αποξηλώνονται, από τον Αντισυμβαλλόμενο, από τις εγκαταστάσεις της ΔΕΗ και θα συνεχίζεται χωρίς διακοπή καθ' όλη τη διάρκεια της παραμονής τους στους εν γένει αποθηκευτικούς χώρους του Αντισυμβαλλόμενου, όπως αυτοί περιγράφονται ανωτέρω και μέχρι την επανατοποθέτηση των υλικών αυτών σε άλλο σημείο των εγκαταστάσεων της ΔΕΗ, ή την για οποιοδήποτε λόγο επιστροφή τους στις Αποθήκες της ΔΕΗ.
- γ. Η ασφάλιση επεκτείνεται έτσι, ώστε τα χορηγούμενα υλικά στον Αντισυμβαλλόμενο να καλύπτονται και κατά τη διάρκεια των μεταφορών τους (χερσαίες και θαλάσσιες), εντός του Ελλαδικού χώρου από τόπο σε τόπο. Επίσης επεκτείνεται ώστε να καλύπτεται η απώλεια ή καταστροφή υλικών σε απεριφρακτους χώρους, λόγω ανωτέρας βίας (φωτιά ή πλημμύρα).
- δ. Η ευθύνη των ασφαλιστών λήγει με την υποβολή της Δήλωσης του Αντισυμβαλλόμενου που προβλέπεται στην παράγραφο 3.6.5.

3.6.3 Όριο Ασφαλιζόμενης Αξίας Υλικών

Με την ασφάλιση καλύπτεται η αξία των υλικών, εργαλείων κ.λπ. ιδιοκτησίας ΔΕΗ που, σύμφωνα με τη Σύμβαση, προβλέπεται να έχει στα χέρια του ο Αντισυμβαλλόμενος για κάθε χρονική στιγμή, προσαυξημένη κατά είκοσι τοις εκατό (20%) και στρογγυλευμένη στην πλησιέστερη χιλιάδα ΕΥΡΩ, έτσι ώστε να καλύπτονται τυχόν έξοδα διαχείρισης με τα οποία επιβαρύνονται οι κοστολογήσεις των ζημιωθέντων υλικών. Στις περιπτώσεις που η ΔΕΗ διαπιστώνει, από τα υπάρχοντα στα χέρια της στοιχεία, ότι η αξία των υλικών, εργαλείων κ.λπ. ιδιοκτησίας ΔΕΗ που έχει στα χέρια του ο Αντισυμβαλλόμενος, είναι μεγαλύτερη της προαναφερόμενης ασφαλιζόμενης αξίας, παρέχεται η δυνατότητα παρέμβασης της ΔΕΗ ώστε με πρόσθετη πράξη να καλυφθεί η υφιστάμενη διαφορά.

Το ανώτατο όριο ευθύνης των ασφαλιστών κατά κίνδυνο και περιστατικό οποιασδήποτε απώλειας, καταστροφής, ζημιάς, βλάβης, κλοπής, πυρκαγιάς κ.λπ., μερικής ή ολικής, είναι ίσο με το σαράντα τοις εκατό (40%) της αξίας του χρεωστικού υπολοίπου του Αντισυμβαλλόμενου που αφορά τα υλικά, εργαλεία κ.λπ. ιδιοκτησίας ΔΕΗ που έχει στα χέρια του, όπως αναγράφεται στη Σύμβαση. Το ως άνω προκύπτον ανώτατο όριο στρογγυλεύεται στη πλησιέστερη χιλιάδα ΕΥΡΩ και δεν μπορεί να είναι μικρότερο των τριάντα χιλιάδων (30.000) ευρώ.

- 3.6.4 Απαλλαγές
Απαλλάσσεται της ασφαλιστικής κάλυψης, κατ' ανώτατο ανά ζημιολόγο γεγονός, ποσό ύψους χιλίων (1.000) ευρώ.
- 3.6.5 Διάρκεια Ασφάλισης
Η παρούσα σε ανοικτή βάση ασφάλιση του Αντισυμβαλλόμενου με τη ΔΕΗ λήγει μετά την επιστροφή από τον Αντισυμβαλλόμενο και του τελευταίου υλικού στις αποθήκες της ΔΕΗ και την υποβολή γραπτής Δήλωσης του Αντισυμβαλλόμενου προς τον ασφαλιστή για το σκοπό αυτό, δεόντως θεωρημένη από την αρμόδια Υπηρεσία της ΔΕΗ.
- 3.6.6 Ζημιές - Αποζημιώσεις
Σε περίπτωση ζημιάς ή απώλειας υλικού ο Αντισυμβαλλόμενος υποχρεούται εντός δέκα (10) ημερών να την αναγγείλει στην Ασφαλιστική Εταιρεία και στην αρμόδια Υπηρεσία της ΔΕΗ.
Σε περίπτωση ζημιάς ή απώλειας, ρητά συμφωνείται ότι η αποζημίωση θα καταβάλλεται από την ασφαλιστική εταιρία απ' ευθείας στη ΔΕΗ, καθαρή και απαλλαγμένη από πάσης φύσεως επιβαρύνσεις.



Αριθμός Πρόσκλησης: **ΔΠΛΠ-1791**

Αντικείμενο: «Υποστήριξη Εργασιών
Επιθεώρησης Βοηθητικού
Εξοπλισμού και Εργασιών
Επιθεώρησης Γεννήτριας &
Μονώσεων για τη Μονάδα Ν°5 του
ΑΗΣ Αλιβερίου για το έτος 2023»

ΥΠΟΔΕΙΓΜΑΤΑ ΗΛΕΚΤΡΟΝΙΚΗΣ ΔΙΑΔΙΚΑΣΙΑΣ

ΤΕΥΧΟΣ 7 ΑΠΟ 7

Περιεχόμενα

ΔΗΛΩΣΗ ΝΟΜΙΜΟΠΟΙΗΣΗΣ ΠΡΟΣΦΕΡΟΝΤΟΣ	3
ΔΗΛΩΣΗ ΝΟΜΙΜΟΠΟΙΗΣΗΣ ΠΑΡΕΧΟΝΤΟΣ ΣΤΗΡΙΞΗ	5
ΔΗΛΩΣΗ ΑΠΟΔΟΧΗΣ ΟΡΩΝ ΔΙΑΓΩΝΙΣΜΟΥ ΚΑΙ ΙΣΧΥΟΣ ΠΡΟΣΦΟΡΑΣ.....	6
ΔΗΛΩΣΗ ΠΕΡΙ ΜΗ ΣΥΝΔΡΟΜΗΣ ΛΟΓΩΝ ΑΠΟΚΛΕΙΣΜΟΥ ΠΡΟΣΦΕΡΟΝΤΟΣ.....	7
ΔΗΛΩΣΗ ΠΕΡΙ ΜΗ ΣΥΝΔΡΟΜΗΣ ΛΟΓΩΝ ΑΠΟΚΛΕΙΣΜΟΥ ΠΑΡΕΧΟΝΤΟΣ ΣΤΗΡΙΞΗ	9
ΔΗΛΩΣΗ ΣΥΝΥΠΕΥΘΥΝΟΤΗΤΑΣ	11
ΕΓΓΥΗΤΙΚΗ ΕΠΙΣΤΟΛΗ ΣΥΜΜΕΤΟΧΗΣ	12
ΕΓΓΥΗΤΙΚΗ ΕΠΙΣΤΟΛΗ ΚΑΛΗΣ ΕΚΤΕΛΕΣΗΣ	14

ΔΗΛΩΣΗ ΝΟΜΙΜΟΠΟΙΗΣΗΣ ΠΡΟΣΦΕΡΟΝΤΟΣ ¹
(Καλύπτει την παράγραφο 13.3.2 του τεύχους 1 της Πρόσκλησης)

Ο υπογράφων ως εκπρόσωπος του προσφέροντος²..... δηλώνω ότι:

1. - (Για Έλληνες προσφέροντες)

Ο προσφέρων είναι εγγεγραμμένος στο Γενικό Εμπορικό Μητρώο (Γ.Ε.ΜΗ.) με αριθ. μερίδας και τηρεί όλες τις υποχρεώσεις δημοσιότητας σύμφωνα με την κείμενη νομοθεσία και ειδικότερα το ν. 3419/2005

- (Για αλλοδαπούς προσφέροντες)

Ο προσφέρων είναι εγγεγραμμένος στο Μητρώο

(αναγράφεται το αντίστοιχο μητρώο, η σχετική νομοθεσία της χώρας εγκατάστασής τους και τα αναγκαία στοιχεία για την πρόσβασή τους -διαδικτυακή διεύθυνση κ.λπ. - από την υπηρεσία που διενεργεί τη Διαδικασία Επιλογής)

2.³..... του προσφέροντος νομικού προσώπου είναι:

.....
.....
.....

3. Νόμιμος εκπρόσωπος του προσφέροντος νομικού προσώπου είναι

4. Το προσφέρον νομικό πρόσωπο νομίμως:

4.1 αποφάσισε να συμμετάσχει στη Διαδικασία,

4.2 όρισε τον/τους να υπογράψουν την προσφορά

5. Σε περίπτωση οφισγενούς μεταβολής οποιουδήποτε στοιχείου της προσφοράς μας, αναφορικά με τις προϋποθέσεις για τη μη συνδρομή λόγων αποκλεισμού, κατά τη διάρκεια ισχύος αυτής ή/και της τυχόν σύμβασης που θα συναφθεί, δεσμευόμαστε να γνωστοποιήσουμε στη ΔΕΗ αμελλητί την υπόψη μεταβολή, άλλως η ΔΕΗ θα δύναται:

- να απορρίψει την προσφορά μας και να καταπέσει την Εγγυητική Επιστολή Συμμετοχής στη Διαδικασία Επιλογής.
- αν έχει ήδη συναφθεί η σχετική σύμβαση, να την καταγγείλει και να καταπέσει την Εγγυητική Επιστολή Καλής Εκτέλεσης.

Ημερομηνία:

Ο Δηλών

(Ονοματεπώνυμο - ιδιότητα- υπογραφή)

ΟΔΗΓΙΕΣ

¹ Όταν ο προσφέρων είναι φυσικό πρόσωπο η παρούσα Υπεύθυνη Δήλωση θα πρέπει, με κατάλληλη διαμόρφωση, να καλύπτει τις παρακάτω παραγράφους 1, και 5

² Αναγράφεται από το συμμετέχοντα η επωνυμία του προσφέροντος αντισυμβαλλόμενου

³ Αναγράφεται κατά περίπτωση νομικής μορφής του προσφέροντος «μέλη του Διοικητικού Συμβουλίου» ή «διαχειριστές»

ΔΗΛΩΣΗ ΝΟΜΙΜΟΠΟΙΗΣΗΣ ΠΑΡΕΧΟΝΤΟΣ ΣΤΗΡΙΞΗ¹
(Καλύπτει την παράγραφο 13.2.6.α του τεύχους 1 της Πρόσκλησης)

Ο υπογράφων ως εκπρόσωπος του παρέχοντος στήριξη²..... δηλώνω ότι:

1. Ο παρέχων στήριξη είναι εγγεγραμμένος³.....
2.⁴..... του παρέχοντος στήριξη νομικού προσώπου είναι:
.....
.....
.....
3. Νόμιμος εκπρόσωπος του παρέχοντος στήριξη νομικού προσώπου είναι
4. Το παρέχον στήριξη νομικό πρόσωπο νομίμως:
 - 4.1 αποφάσισε να παράσχει στήριξη στον προσφέροντα για τη Διαδικασία
 - 4.2 όρισε τον/τους να υπογράψουν τα έγγραφα συνεργασίας και την παρούσα δήλωση
5. Σε περίπτωση οψιγενούς μεταβολής οποιουδήποτε στοιχείου, αναφορικά με τις προϋποθέσεις για τη μη συνδρομή λόγων αποκλεισμού, κατά τη διάρκεια ισχύος της συνεργασίας με τον προσφέροντα, δεσμευόμαστε να γνωστοποιήσουμε στη ΔΕΗ αμελλητί την υπόψη μεταβολή, άλλως η ΔΕΗ θα δύναται:
 - να απορρίψει την προσφορά του αποδεχόμενου τη στήριξή μας και να καταπέσει την Εγγυητική Επιστολή Συμμετοχής του στη Διαδικασία Επιλογής.
 - αν έχει ήδη συναφθεί η σχετική σύμβαση, να την καταγγείλει και να καταπέσει την Εγγυητική Επιστολή Καλής Εκτέλεσης.

Ημερομηνία:

Ο Δηλών

(Ονοματεπώνυμο - ιδιότητα- υπογραφή)

ΟΔΗΓΙΕΣ

- ¹ Όταν ο παρέχων στήριξη είναι φυσικό πρόσωπο η παρούσα Υπεύθυνη Δήλωση θα πρέπει, με κατάλληλη διαμόρφωση, να καλύπτει τις παραγράφους 1 και 5.
- ² Αναγράφεται η επωνυμία του παρέχοντος στήριξη συμμετέχοντα
- ³ Συμπληρώνονται στοιχεία από τα οποία να προκύπτει η σύννομη άσκηση στη χώρα εγκατάστασης δραστηριότητας συναφούς με την στήριξη που θα παρασχεθεί (π.χ. εγγραφή σε επαγγελματικό μητρώο κλπ)
- ⁴ Αναγράφεται κατά περίπτωση νομικής μορφής του παρέχοντος στήριξη «μέλη του Διοικητικού Συμβουλίου» ή «διαχειριστές

ΔΗΛΩΣΗ ΑΠΟΔΟΧΗΣ ΟΡΩΝ ΔΙΑΓΩΝΙΣΜΟΥ ΚΑΙ ΙΣΧΥΟΣ ΠΡΟΣΦΟΡΑΣ
(Καλύπτει την παράγραφο 13.2.3 του τεύχους 1 της Πρόσκλησης)

Ο υπογράφων ως εκπρόσωπος του προσφέροντος¹..... δηλώνω ότι ο προσφέρων:

1. Έλαβε πλήρη γνώση της Πρόσκλησης με στοιχεία και ειδικά όλα τα τεύχη και έγγραφα που αναφέρονται στο άρθρο 8 του τεύχους 1 αυτής.

Η διαμόρφωση των τιμών της Προσφοράς του έγινε μετά από εξέταση που πραγματοποίησε στον τόπο εκτέλεσης της σύμβασης, όπου έλαβε πλήρη γνώση των συνθηκών και κινδύνων που υπάρχουν ή μπορούν να εμφανισθούν και που είναι δυνατόν να επηρεάσουν με οποιοδήποτε τρόπο το κόστος ή το χρόνο εκτέλεσης της.

2. Αποδέχεται ρητά και ανεπιφύλακτα όλους τους όρους της Διαδικασίας,²..... καθώς και του συνημμένου στην Πρόσκληση σχεδίου σύμβασης.

3. Η προσφορά του θα παραμείνει σε ισχύ σύμφωνα με τα προβλεπόμενα στο άρθρο 10 του τεύχους 1 της Πρόσκλησης και ότι δεν δικαιούται, υπό οποιεσδήποτε συνθήκες, μετά την αποσφράγιση της και καθ' όλη τη διάρκεια ισχύος της να την ανακαλέσει ή να ζητήσει την τροποποίηση ή συμπλήρωση της με οποιοδήποτε τρόπο ή μορφή.

4. Η προσφορά του:
 - δεν έχει Αποκλίσεις από τους Εμπορικούς και Οικονομικούς Όρους της Πρόσκλησης

Ημερομηνία:

Ο Δηλών

(Ονοματεπώνυμο - ιδιότητα- υπογραφή)

ΟΔΗΓΙΕΣ

¹ Αναγράφεται η επωνυμία του προσφέροντος

² Σε περίπτωση που έχουν εκδοθεί Συμπληρώματα της Πρόσκλησης ο δηλών πρέπει να αναγράψει «και του/των Συμπληρώματος/των αυτής Νο ... έως και Νο ...»

ΔΗΛΩΣΗ ΠΕΡΙ ΜΗ ΣΥΝΔΡΟΜΗΣ ΛΟΓΩΝ ΑΠΟΚΛΕΙΣΜΟΥ ΠΡΟΣΦΕΡΟΝΤΟΣ

(Καλύπτει την παράγραφο 13.2.4 του τεύχους 1 της Πρόσκλησης)

Ο υπογράφων ως εκπρόσωπος του προσφέροντος¹..... στη Διαδικασία **ΔΠΛΠ 1705** δηλώνω, επί ποινή απόρριψης της προσφοράς του, ότι:

1. Ο Προσφέρων μέχρι την ημέρα υποβολής της προσφοράς του δεν εμπίπτει σε κανέναν από τους λόγους αποκλεισμού συμμετοχής του στην παρούσα διαδικασία, που αναφέρονται αναλυτικά στην παράγραφο 4 του άρθρου 4 του ΚΕΠΥ, και συνοπτικά έχουν ως εξής:
 - 1.1 Είναι φορολογικά και ασφαλιστικά ενήμερος.
 - 1.2 Δεν έχει καταδικαστεί με οριστική απόφαση για παράβαση του περιβαλλοντικού, κοινωνικού και εργατικού δικαίου.
 - 1.3 Δεν έχει υποβάλει σοβαρές ψευδείς δηλώσεις, δεν έχει επιδείξει σοβαρή ή επαναλαμβανόμενη πλημμέλεια κατά την εκτέλεση ουσιώδους απαίτησης στο πλαίσιο προηγούμενης σύμβασης με αντικείμενο σχετικό με το προκηρυσσόμενο, που είχε ως αποτέλεσμα την πρόωρη καταγγελία της προηγούμενης σύμβασης, αποζημιώσεις ή άλλες παρόμοιες κυρώσεις.
 - 1.4 Δεν τελεί σε πτώχευση ούτε σε διαδικασία κήρυξης πτώχευσης, δεν τελεί σε κοινή εκκαθάριση ούτε υπό διαδικασία έκδοσης απόφασης κοινής εκκαθάρισης.
 - 1.5 Δεν έχει καταδικαστεί με οριστική απόφαση για σοβαρό επαγγελματικό παράπτωμα ή κάποιο από τα αδικήματα της διαφθοράς-δωροδοκίας, της συμμετοχής σε εγκληματική οργάνωση, της διάπραξης τρομοκρατικών εγκλημάτων, της παιδικής εργασίας, της νομιμοποίησης εσόδων από παράνομες δραστηριότητες και της απάτης σύμφωνα με την ισχύουσα νομοθεσία.
 - 1.6 Δεν έχει συνάψει συμφωνίες για στρέβλωση του ανταγωνισμού.
 - 1.7 Δεν έχει επηρεάσει με αθέμιτο τρόπο τη λήψη αποφάσεων, δεν έχει αποκτήσει εμπιστευτικές πληροφορίες, ή δεν έχει παράσχει παραπλανητικές πληροφορίες που σχετίζονται ουσιωδώς με τη διαδικασία ανάθεσης της σύμβασης.
 - 1.8 Δεν έχει υποπέσει σε παραβάσεις της εργατικής νομοθεσίας που επιφέρουν επιβολή σε βάρος του προστίμων και συνιστούν λόγο αποκλεισμού σύμφωνα με την κείμενη νομοθεσία.
Δεν του έχει επιβληθεί η κύρωση του αποκλεισμού συμμετοχής σε εν εξελίξει και μελλοντικές διαδικασίες σύναψης δημοσίων συμβάσεων, σύμφωνα τις διατάξεις της κείμενης νομοθεσίας.
2. Δεν συντρέχει κατάσταση σύγκρουσης συμφερόντων σύμφωνα με τα προβλεπόμενα στην Πρόσκληση.
3. Ο Προσφέρων δεσμεύεται, εφόσον ζητηθεί από την αρμόδια Υπηρεσία της ΔΕΗ, να προσκομίσει εντός δέκα (10) ημερών από τη γνωστοποίηση του αιτήματος, τα αντίστοιχα αποδεικτικά - δικαιολογητικά των πιο πάνω δηλωθέντων, όπως αυτά αναφέρονται και με τον τρόπο που προβλέπεται στην παράγραφο 13.2.Β του τεύχους 1 της Πρόσκλησης.

Ημερομηνία:

Ο Δηλών

(Όνοματεπώνυμο – ιδιότητα- υπογραφή)

ΟΔΗΓΙΕΣ

¹ Αναγράφεται η επωνυμία του προσφέροντος

ΔΗΛΩΣΗ ΠΕΡΙ ΜΗ ΣΥΝΔΡΟΜΗΣ ΛΟΓΩΝ ΑΠΟΚΛΕΙΣΜΟΥ ΠΑΡΕΧΟΝΤΟΣ ΣΤΗΡΙΞΗ
(Καλύπτει την παράγραφο 13.2.6 του τεύχους 1 της Πρόσκλησης)

Ο υπογράφων ως εκπρόσωπος του Παρέχοντος Στήριξη¹..... στον προσφέροντα για τη Διαδικασία, δηλώνω ότι:

1. Ο Παρέχων Στήριξη μέχρι την ημέρα διενέργειας της πιο πάνω Διαδικασίας δεν εμπίπτει σε κανέναν από τους λόγους αποκλεισμού συμμετοχής του στην παρούσα διαδικασία, που αναφέρονται αναλυτικά στην παράγραφο 4 του άρθρου 4 του ΚΕΠΥ, και συνοπτικά έχουν ως εξής:
 - 1.1 Είναι φορολογικά και ασφαλιστικά ενήμερος.
 - 1.2 Δεν έχει καταδικαστεί με οριστική απόφαση για παράβαση του περιβαλλοντικού, κοινωνικού και εργατικού δικαίου.
 - 1.3 Δεν έχει υποβάλει σοβαρές ψευδείς δηλώσεις, δεν έχει επιδείξει σοβαρή ή επαναλαμβανόμενη πλημμέλεια κατά την εκτέλεση ουσιώδους απαίτησης στο πλαίσιο προηγούμενης σύμβασης με αντικείμενο σχετικό με την παρεχόμενη στήριξη, που είχε ως αποτέλεσμα την πρόωρη καταγγελία της προηγούμενης σύμβασης, αποζημιώσεις ή άλλες παρόμοιες κυρώσεις.
 - 1.4 Δεν τελεί σε πτώχευση ούτε σε διαδικασία κήρυξης πτώχευσης, δεν τελεί σε κοινή εκκαθάριση ούτε υπό διαδικασία έκδοσης απόφασης κοινής εκκαθάρισης.
 - 1.5 Δεν έχει καταδικαστεί με οριστική απόφαση για σοβαρό επαγγελματικό παράπτωμα ή κάποιο από τα αδικήματα της διαφθοράς-δωροδοκίας, της συμμετοχής σε εγκληματική οργάνωση, της διάπραξης τρομοκρατικών εγκλημάτων, της παιδικής εργασίας, της νομιμοποίησης εσόδων από παράνομες δραστηριότητες και της απάτης σύμφωνα με την ισχύουσα νομοθεσία.
 - 1.6 Δεν έχει συνάψει συμφωνίες για στρέβλωση του ανταγωνισμού.
 - 1.7 Δεν έχει επηρεάσει με αθέμιτο τρόπο τη λήψη αποφάσεων, δεν έχει αποκτήσει εμπιστευτικές πληροφορίες, ή δεν έχει παρόσχει παραπλανητικές πληροφορίες που σχετίζονται ουσιωδώς με τη διαδικασία ανάθεσης της σύμβασης.
 - 1.8 Δεν έχει υποπέσει σε παραβάσεις της εργατικής νομοθεσίας που επιφέρουν επιβολή σε βάρος του προστίμων και συνιστούν λόγο αποκλεισμού σύμφωνα με την κείμενη νομοθεσία.
Δεν του έχει επιβληθεί η κύρωση του αποκλεισμού συμμετοχής σε εν εξελίξει και μελλοντικές διαδικασίες σύναψης δημοσίων συμβάσεων, σύμφωνα τις διατάξεις της κείμενης νομοθεσίας.
2. Δεν συντρέχει κατάσταση σύγκρουσης συμφερόντων σύμφωνα με τα προβλεπόμενα στην Πρόσκληση.
3. Ο Παρέχων Στήριξη δεσμεύεται, εφόσον ζητηθεί από την αρμόδια Υπηρεσία της ΔΕΗ, να θέσει στη διάθεση του Προσφέροντος ώστε αυτός να προσκομίσει εντός δέκα (10) ημερών από τη γνωστοποίηση του αιτήματος, τα αντίστοιχα αποδεικτικά - δικαιολογητικά των πιο πάνω δηλωθέντων, όπως αυτά αναφέρονται και με τον τρόπο που προβλέπεται στην παράγραφο 13.2.Β του τεύχους 1 της Πρόσκλησης.

Ημερομηνία:

Ο Δηλών

(Όνοματεπώνυμο - ιδιότητα- υπογραφή)

ΟΔΗΓΙΕΣ

¹ Αναγράφεται η επωνυμία του προσφέροντος

ΔΗΛΩΣΗ ΣΥΝΥΠΕΥΘΥΝΟΤΗΤΑΣ

Σε περίπτωση Σύμπραξης / Ένωσης φυσικών ή και νομικών προσώπων
(καλύπτει την παράγραφο 13.2.5 του τεύχους 1 της Πρόσκλησης)

Τα υπογράφοντα μέλη¹..... για την ανάθεση παροχής υπηρεσίας «Επισκευές βλαβών τμημάτων υψηλής πίεσης του ΑΗΣ Μελίτης κατά την περίοδο 2022-2023»

1.
2.
3.

δηλώνουμε ότι στο πλαίσιο της υποβολής της Προσφοράς μας στην πιο πάνω διαδικασία, και σε περίπτωση ανάθεσης της σύμβασης σε εμάς, θα είμαστε πλήρως υπεύθυνοι απέναντι στη ΔΕΗ, από κοινού, αδιαίρετα και σε ολόκληρο κατά την εκτέλεση των υποχρεώσεων μας που απορρέουν από την Προσφορά μας και από τη σύμβαση.

Ημερομηνία:

Οι Δηλούντες

(Όνοματεπώνυμο – ιδιότητα- υπογραφή)

ΟΔΗΓΙΕΣ

¹ Αναγράφεται ανάλογα με τη μορφή του προσφέροντος π.χ. «της σύμπραξης» ή «της ένωσης» ή «της κοινοπραξίας»

ΕΓΓΥΗΤΙΚΗ ΕΠΙΣΤΟΛΗ ΣΥΜΜΕΤΟΧΗΣ

Ημερομηνία:

Προς

τη ΔΗΜΟΣΙΑ ΕΠΙΧΕΙΡΗΣΗ ΗΛΕΚΤΡΙΣΜΟΥ Α.Ε.
Χαλκοκονδύλη 30, 104 32 ΑΘΗΝΑ

Σας γνωρίζουμε ότι εγγυόμαστε ανέκκλητα και ανεπιφύλακτα έναντί σας υπέρ του Προσφέροντα σας:

.....¹.....

παραιτούμενοι ρητά ανέκκλητα και ανεπιφύλακτα από την ένσταση της διζήσεως και διαιρέσεως, καθώς και από τις μη προσωποπαγείς ενστάσεις του πρωτοφειλέτη, ευθυνόμενοι σε ολόκληρο και ως αυτοφειλέτες και μέχρι του ποσού των²....., για τη συμμετοχή του παραπάνω Προσφέροντα στη διενεργούμενη Διαδικασία Επιλογής με αντικείμενο, σύμφωνα με την υπ' αριθ. Πρόσκληση σας και των συμπληρωμάτων αυτής, αντίγραφο των οποίων μας παραδόθηκε, βεβαιώνεται δε με την παρούσα η λήψη τούτου.

Σε κάθε περίπτωση κατά την οποία, σύμφωνα με την εγγύηση, θα κρίνατε ότι ο παραπάνω Προσφέρων παρέβη οποιαδήποτε υποχρέωσή του από εκείνες τις οποίες ανέλαβε με τη συμμετοχή του στη Διαδικασία Επιλογής, αναλαμβάνουμε την υποχρέωση με την παρούσα να σας καταβάλουμε αμελλητί και σε κάθε περίπτωση εντός πέντε (5) ημερών από την έγγραφη ειδοποίησή σας, χωρίς καμιά από μέρους μας αντίρρηση, αμφισβήτηση ή ένσταση και χωρίς να ερευνηθεί το βάσιμο ή μη της απαίτησής σας, το ποσό της εγγύησης στο σύνολό του ή μέρος του, σύμφωνα με τις οδηγίες σας και αμέσως μετά το σχετικό αίτημά σας, χωρίς να απαιτείται για την παραπάνω πληρωμή οποιαδήποτε εξουσιοδότηση, ενέργεια ή συγκατάθεση του Προσφέροντα και χωρίς να ληφθεί υπόψη οποιαδήποτε τυχόν σχετική αντίρρησή του, ένσταση, επιφύλαξη ή προσφυγή του στα Δικαστήρια ή τη Διαιτησία, με αίτημα τη μη κατάπτωση της παρούσας ή τη θέση της υπό δικαστική μεσεγγύηση.

Η εγγύηση αυτή αφορά αποκλειστικά και μόνο τις υποχρεώσεις του εν λόγω Προσφέροντα, που απορρέουν από τη συμμετοχή του στην παραπάνω Διαδικασία Επιλογής μέχρι και της υπογραφής της σχετικής σύμβασης, σε περίπτωση κατακύρωσης σε αυτόν και της παράδοσης από αυτόν σε σας Εγγυητικής Επιστολής Καλής Εκτέλεσης, σύμφωνα με τις οδηγίες σας, σε καμία όμως περίπτωση η εγγύηση αυτή δεν θα αφορά τις υποχρεώσεις που απορρέουν από την εκτέλεση της σύμβασης αυτής.

Ο χρόνος ισχύος της παρούσας υπερβαίνει κατά τριάντα (30) ημέρες το χρόνο ισχύος της Προσφοράς του προσφέροντα.

Δεδομένου δε ότι ο προσφέρων αποδέχεται με τη συμμετοχή του στην ανωτέρω διαδικασία επιλογής την παράταση της ισχύος της προσφοράς του:

- α) μετά το πέρας της προαναφερόμενης χρονικής ισχύος της, κατά διαδοχικά διαστήματα τριάντα (30) ημερών, εκτός εάν προ της εκάστοτε ημερομηνίας λήξεώς της δηλώσει το αντίθετο και δεν την παρατείνει, και
- β) μετά τη γνωστοποίηση σε αυτόν της απόφασης κατακύρωσης και μέχρι την υπογραφή της σύμβασης,

αποδεχόμαστε ότι η παρούσα είναι ισχυρή πλέον των τριάντα (30) ημερών των υπό στοιχεία α) και β) ανωτέρω χρονικών περιόδων ισχύος της προσφοράς του προσφέροντα .

Για παράταση κατά τα παραπάνω της ισχύος της Εγγυητικής πέραν των δώδεκα (12) μηνών από την καταληκτική ημερομηνία υποβολής των προσφορών, απαιτείται η προηγούμενη συναίνεσή μας.

Η Εγγυητική Επιστολή θα επιστραφεί σε μας, μαζί με γραπτή δήλωσή σας, που θα μας απαλλάσσει από αυτήν την εγγύηση.

ΟΔΗΓΙΕΣ

¹ Ανάλογα με τη μορφή του προσφέροντα αναγράφεται από τον εκδότη της εγγυητικής επιστολής μια από τις παρακάτω επιλογές:

- Σε περίπτωση φυσικού προσώπου: (ονοματεπώνυμο, πατρώνυμο), (ΑΦΜ), (δ/νση) ή

- Σε περίπτωση νομικού προσώπου: (επωνυμία), (ΑΦΜ), (δ/νση έδρας) ή

- Σε περίπτωση Σύμπραξης/Ένωσης: των φυσικών ή νομικών προσώπων

- α) (επωνυμία), (ΑΦΜ), (δ/νση κατοικίας ή έδρας)

- β) (επωνυμία), (ΑΦΜ), (δ/νση κατοικίας ή έδρας)

- Κ.Ο.Κ.

- που ενεργούν εν προκειμένω ως Σύμπραξη/Ένωση και ευθύνονται εις ολόκληρον το κάθε μέλος έναντι της ΔΕΗ

² Αναγράφεται σε ευρώ το ποσό ολογράφως και αριθμητικώς

ΕΓΓΥΗΤΙΚΗ ΕΠΙΣΤΟΛΗ ΚΑΛΗΣ ΕΚΤΕΛΕΣΗΣ

Ημερομηνία:

Προς

τη ΔΗΜΟΣΙΑ ΕΠΙΧΕΙΡΗΣΗ ΗΛΕΚΤΡΙΣΜΟΥ Α.Ε.
Χαλκοκονδύλη 30, 104 32 ΑΘΗΝΑ

Σας γνωρίζουμε ότι εγγυόμαστε ανέκκλητα και ανεπιφύλακτα έναντί σας υπέρ του Αντισυμβαλλόμενου σας:

.....¹.....

παραιτούμενοι ρητά ανέκκλητα και ανεπιφύλακτα από την ένσταση της διζήσεως και διαιρέσεως, καθώς και από τις μη προσωποπαγείς ενστάσεις του πρωτοφειλέτη ευθυνόμενοι σε ολόκληρο και ως αυτοφειλέτες και μέχρι του ποσού των²....., για την ακριβή, πιστή και εμπρόθεσμη εκπλήρωση όλων των υποχρεώσεων του Αντισυμβαλλόμενου της υπ' αριθ. Σύμβασης και των τυχόν συμπληρωμάτων της και σε απόλυτη συμμόρφωση προς τους όρους της. Αντίγραφο αυτής μας παραδόθηκε, βεβαιώνεται δε με την παρούσα η λήψη του. Το αντικείμενο της Σύμβασης είναι με συμβατικό προϋπολογισμό

Σε κάθε περίπτωση κατά την οποία, σύμφωνα με την εγγύηση, θα κρίνατε ότι ο παραπάνω Αντισυμβαλλόμενος παρέβη οποιαδήποτε υποχρέωσή του από εκείνες τις οποίες ανέλαβε με τη παραπάνω Σύμβαση, αναλαμβάνουμε την υποχρέωση με την παρούσα να σας καταβάλουμε αμελλητί και σε κάθε περίπτωση εντός πέντε (5) ημερών από την έγγραφη ειδοποίησή σας, χωρίς καμία από μέρους μας αντίρρηση, αμφισβήτηση ή ένσταση και χωρίς να ερευνηθεί το βάσιμο ή μη της απαίτησής σας, το ποσό της εγγύησης στο σύνολό του ή μέρος του, σύμφωνα με τις οδηγίες σας και αμέσως μετά το σχετικό αίτημά σας, χωρίς να απαιτείται για την παραπάνω πληρωμή οποιαδήποτε εξουσιοδότηση, ενέργεια ή συγκατάθεση του Αντισυμβαλλόμενου και χωρίς να ληφθεί υπόψη οποιαδήποτε τυχόν σχετική αντίρρησή του, ένσταση, επιφύλαξη ή προσφυγή του στα Δικαστήρια ή τη Διαιτησία, με αίτημα τη μη κατάπτωση της παρούσας ή τη θέση της υπό δικαστική μεσεγγύηση.

Τέλος, σας δηλώνουμε ότι η εγγύησή μας θα εξακολουθεί να ισχύει μέχρι την εκπλήρωση από τον Αντισυμβαλλόμενο όλων των υποχρεώσεων, τις οποίες έχει αναλάβει με την αντίστοιχη Σύμβαση και τα τυχόν συμπληρώματά της, αλλά όχι αργότερα από³..... μήνες από την ημερομηνία θέσης σε ισχύ της Σύμβασης. Η ισχύς της παρούσας εγγυητικής θα παραταθεί πέραν της προαναφερθείσας προθεσμίας χωρίς καμία αντίρρηση εκ μέρους μας, μετά από γραπτή απαίτησή σας που θα υποβληθεί πριν από την ημερομηνία λήξης ισχύος της παρούσας εγγυητικής.

Με τη λήξη της περιόδου εγγύησης ή της παράτασης που ζητήθηκε από τη ΔΕΗ, η παρούσα εγγυητική θα επιστραφεί σε εμάς μαζί με έγγραφη δήλωσή σας, η οποία θα μας απαλλάσσει από την εγγυοδοσία μας

ΟΔΗΓΙΕΣ

¹ Ανάλογα με τη μορφή του Αντισυμβαλλόμενου αναγράφεται από τον εκδότη της εγγυητικής επιστολής μια από τις παρακάτω επιλογές:

- Σε περίπτωση φυσικού προσώπου: (ονοματεπώνυμο, πατρώνυμο), (ΑΦΜ), (δ/νση) ή
- Σε περίπτωση νομικού προσώπου: (επωνυμία), (ΑΦΜ), (δ/νση έδρας) ή
- Σε περίπτωση Σύμπραξης/Ένωσης: των φυσικών ή νομικών προσώπων

α) (επωνυμία), (ΑΦΜ), (δ/νση κατοικίας ή έδρας)
β) (επωνυμία), (ΑΦΜ), (δ/νση κατοικίας ή έδρας)
..... Κ.Ο.Κ.

που ενεργούν εν προκειμένω ως Σύμπραξη/Ένωση και ευθύνονται εις ολόκληρον το
κάθε μέλος έναντι της ΔΕΗ

² Αναγράφεται σε ευρώ το ποσό ολογράφως και αριθμητικώς

³ Συμπληρώνεται από την Υπηρεσία που διενεργεί τη διαδικασία ο κατάλληλος αριθμός
μηνών συνεκτιμώντας το χρονοδιάγραμμα ολοκλήρωσης της σύμβασης πλέον ενός
περιθωρίου από τυχόν καθυστερήσεις (π.χ. σε έργο με χρονικό ορίζοντα οριστικής
παραλαβής τους δεκαοχτώ (18) μήνες μπορεί η μέγιστη ισχύς της εγγυητικής να ορίζεται
σε είκοσι δύο (22) μήνες)

