



Αριθμός Πρόσκλησης: 1200088497

Ημερομηνία: 24-11-2022

Αντικείμενο: ΠΡΟΣΤΑΤΕΥΤΙΚΟ
ΚΑΛΥΜΜΑ (ΔΙΑΣΚΟΡΠΙΣΤΗΣ) ΤΡΟΧΟΥ
ΘΡΑΥΣΕΩΣ ΜΥΛΟΥ ΛΙΓΝΙΤΗ

ΟΡΟΙ ΚΑΙ ΟΔΗΓΙΕΣ ΠΡΟΣ ΠΡΟΣΦΕΡΟΝΤΕΣ

ΔΗΜΟΣΙΑ ΕΠΙΧΕΙΡΗΣΗ ΗΛΕΚΤΡΙΣΜΟΥ Α.Ε.
Λιγνιτική Παραγωγή ΔΕΛΜ ΑΗΣ ΑΓ ΔΗΜΗΤΡΙΟΥ

ΑΝΤΙΚΕΙΜΕΝΟ: ΠΡΟΣΤΑΤΕΥΤΙΚΟ ΚΑΛΥΜΜΑ (ΔΙΑΣΚΟΡΠΙΣΤΗΣ) ΤΡΟΧΟΥ ΘΡΑΥΣΕΩΣ ΜΥΛΟΥ ΛΙΓΝΙΤΗ

ΠΡΟΣΚΛΗΣΗ ΥΠΟΒΟΛΗΣ ΠΡΟΣΦΟΡΑΣ

1. Η Δημόσια Επιχείρηση Ηλεκτρισμού Α.Ε. (εφεξής ΔΕΗ), Χαλκοκονδύλη 30, Αθήνα, προσκαλεί τους ενδιαφερόμενους σε Ηλεκτρονική Διαδικασία Επιλογής σε ένα (1) Στάδιο, σύμφωνα με τους όρους του επισυναπτόμενου σχεδίου σύμβασης, για την επιλογή Αντισυμβαλλομένου (ή/και Προμηθευτή) για την προμήθεια «ΠΡΟΣΤΑΤΕΥΤΙΚΟ ΚΑΛΥΜΜΑ (ΔΙΑΣΚΟΡΠΙΣΤΗΣ) ΤΡΟΧΟΥ ΘΡΑΥΣΕΩΣ ΜΥΛΟΥ ΛΙΓΝΙΤΗ».
2. Κριτήριο σύναψης της σύμβασης αποτελεί η πλέον συμφέρουσα από οικονομική άποψη προσφορά η οποία προσδιορίζεται βάσει της τιμής στο σύνολο.
3. Ο συνολικός Προϋπολογισμός, κατά την εκτίμηση της Εταιρείας, ανέρχεται σε € 13.600,00. Ο Προϋπολογισμός αυτός αποτελεί το ανώτατο όριο προσφοράς.
4. Η ηλεκτρονική Διαδικασία θα πραγματοποιηθεί με χρήση της πλατφόρμας compareONE" της εταιρείας cosmoONE του Συστήματος Ηλεκτρονικών Συμβάσεων ΔΕΗ, εφεξής Σύστημα, στην ηλεκτρονική διεύθυνση www.cosmo-one.gr ή www.marketsite.gr. Απαραίτητη προϋπόθεση για την εξασφάλιση της δυνατότητας συμμετοχής των ενδιαφερόμενων είναι η εγγραφή τους στο Σύστημα. Κατόπιν επιτυχούς εγγραφής θα τους δοθούν οι Κωδικοί Πρόσβασης στο Σύστημα που είναι απαραίτητοι για τη σύνδεσή τους και για την υποβολή της προσφοράς τους.

Η εγγραφή δεν επιφέρει κανένα κόστος για τους ενδιαφερόμενους.

Οι ενδιαφερόμενοι προμηθευτές—μπορούν να κατεβάσουν δωρεάν από την επίσημη ιστοσελίδα (site) της Εταιρείας, <https://eprocedure.dei.gr> →Ηλεκτρονική Υποβολή, τις Οδηγίες Χρήσης για την Εγγραφή και το Εγχειρίδιο Χρήσης του Συστήματος.

Η παραπάνω διαδικασία δεν απαιτείται για τους ενδιαφερόμενους που έχουν ήδη κωδικούς πρόσβασης στο Σύστημα, συνιστάται όμως να γίνει έγκαιρα η επικαιροποίηση των στοιχείων τους με την είσοδό τους σε αυτό.

Επιπλέον, στην περίπτωση που δεν υπάρχει προηγούμενη συνεργασία του ενδιαφερόμενου με τη ΔΕΗ, θα πρέπει να επικοινωνεί με την αρμόδια Διεύθυνση για να του αποσταλεί ηλεκτρονικά σχετική φόρμα, προκειμένου να συμπληρώσει τα απαραίτητα στοιχεία για την καταχώρησή του από τη ΔΕΗ στο Σύστημα Ηλεκτρονικών Συμβάσεων ΔΕΗ.

Για την υποβολή προσφοράς στη Διαδικασία οι ενδιαφερόμενοι απαιτείται να διαθέτουν προηγμένη ηλεκτρονική υπογραφή (qualified digital signature) σε περίπτωση φυσικού προσώπου του ιδίου και σε περίπτωση νομικού προσώπου του/των νομίμου/ων εκπροσώπου/ων του, η οποία να έχει εκδοθεί από πάροχο υπηρεσιών πιστοποίησης (qualified certificate services). Να σημειωθεί ότι η χρονοσήμανση της προηγμένης ηλεκτρονικής υπογραφής θα πρέπει να προέρχεται από αναγνωρισμένη αρχή (timestamp authority), όπως για παράδειγμα η «Εθνική Πύλη Ερμής» ή το «Ελληνικό Ινστιτούτο Μετρολογίας».

Οι αλλοδαποί ενδιαφερόμενοι δεν έχουν την υποχρέωση να υπογράψουν τα δικαιολογητικά του παρόντος με χρήση προηγμένης ηλεκτρονικής υπογραφής, αλλά μπορεί να τα αυθεντικοποιούν με οποιονδήποτε άλλον πρόσφορο τρόπο, εφόσον στη χώρα προέλευσής τους δεν είναι υποχρεωτική η χρήση προηγμένης ψηφιακής υπογραφής σε διαδικασίες

σύναψης συμβάσεων. Στις περιπτώσεις αυτές η προσφορά συνοδεύεται με δήλωση, στην οποία δηλώνεται ότι, στη χώρα προέλευσης δεν προβλέπεται η χρήση προηγμένης ψηφιακής υπογραφής ή ότι, στη χώρα προέλευσης δεν είναι υποχρεωτική η χρήση προηγμένης ψηφιακής υπογραφής για τη συμμετοχή σε διαδικασίες σύναψης συμβάσεων.

Οι προσφορές υποβάλλονται από τους ενδιαφερόμενους ηλεκτρονικά με ημερομηνία έναρξης της υποβολής την 29-11-2022 και καταληκτική ημερομηνία και ώρα υποβολής την 13-12-2022 / 13:00.

Μετά την παρέλευση της ως άνω καταληκτικής ημερομηνίας και ώρας, δεν υπάρχει η δυνατότητα υποβολής προσφοράς.

5. Στη Διαδικασία Επιλογής μπορούν να συμμετάσχουν όλοι οι ενδιαφερόμενοι προμηθευτές (φυσικά ή νομικά πρόσωπα ή συμπράξεις/ενώσεις αυτών), οι οποίοι είναι εγκατεστημένοι σε οποιαδήποτε χώρα και είναι εγγεγραμμένοι στα οικεία επαγγελματικά ή εμπορικά μητρώα που τηρούνται στην Ελλάδα ή στη χώρα εγκατάστασής του για επαγγελματική δραστηριότητα σχετική με το αντικείμενο της σύμβασης.
6. Οι προσφέροντες δεσμεύονται με την προσφορά τους για χρονικό διάστημα δύο (2) μηνών. Η άρση της ισχύος της προσφοράς πριν από τη λήξη της, παρέχει στην Εταιρεία το δικαίωμα αποκλεισμού του Ενδιαφερόμενου από μελλοντικές διαδικασίες προμηθειών.
7. Στον ηλεκτρονικό φάκελο της προσφοράς θα περιλαμβάνονται:
 - 7.1 η δήλωση νομιμοποίησης του προσφέροντος σύμφωνα με το επισυναπτόμενο στην παρούσα υπόδειγμα
 - 7.2 η Οικονομική Προσφορά σύμφωνα με το επισυναπτόμενο στην παρούσα υπόδειγμα
 - 7.3 εφόσον απαιτούνται, τεχνικά στοιχεία (π.χ. περιγραφή ειδών, διαστάσεις, part number, τεχνικά φυλλάδια)
 - 7.4 Η δήλωση συνυπευθυνότητας σε περίπτωση υποβολής προσφοράς από σύμπραξη/ένωση Ενδιαφερομένων
8. Μετά την αποσφράγιση, η αρμόδια Επιτροπή της Εταιρείας αρχικά καθορίζει τη σειρά προτιμητέων προσφερόντων με βάση το κριτήριο επιλογής Αντισυμβαλλομένου. Στη συνέχεια αξιολογεί τυπικά και τεχνικά τα στοιχεία της προσφοράς του Προτιμητέου Προσφέροντα. Σε περίπτωση που δεν γίνει αποδεκτή προβαίνει σε αξιολόγηση των αντίστοιχων στοιχείων του επόμενου σε σειρά Προτιμητέων Προσφερόντων κ.ο.κ.
9. Τα σχετικά τεύχη της Πρόσκλησης διατίθενται ηλεκτρονικά μέσω της επίσημης ιστοσελίδας (site) της Εταιρείας: <https://eprocurement.dei.gr> 1200088497 όπου και παρέχονται οι σχετικές με την παραλαβή τους οδηγίες.

Συνημμένα :

- Σχέδιο Σύμβασης
- Υποδείγματα
- Έντυπο Οικονομικής Προσφοράς

ΔΗΜΟΣΙΑ ΕΠΙΧΕΙΡΗΣΗ ΗΛΕΚΤΡΙΣΜΟΥ Α.Ε.

ΔΕΗ Α.Ε./ΑΗΣ ΑΓ.ΔΗΜΗΤΡΙΟΥ/ΤΟΜ.ΣΥΝΤ/ΣΗΣ

Αρμόδιος : ΣΙΩΜΟΣ Β. ΓΕΩΡΓΙΟΣ

Τηλ : 24610 54276

Εντυπο Οικονομικής Προσφοράς

ΑΡΙΘΜΟΣ : 12000-88497
ΗΜΕΡΟΜΗΝΙΑ ΕΚΔΟΣΕΩΣ : 22/11/2022

Α/Α	ΚΩΔΙΚΟΙ ΑΡΙΘΜΟΙ ΔΕΗ Κατ/στη	ΠΕΡΙΓΡΑΦΗ ΥΛΙΚΟΥ	ΜΟΝ. ΜΕΤΡ.	ΠΟΣΟ- ΤΗΤΑ	Προσφερόμενες τιμές μονάδας σε Ευρώ		ΑΞΙΑ ΣΕ €
					Ολογράφως	Αριθμητικά	Σύνολα
							Αριθμητικά
1	192834284	ΚΑΛΥΜΜΑ ΣΧ ΑΓ-Δ/ΚΣ239/240 ΤΡΟΧΟΥ ΘΡΑΥΣΕΩΣ ΜΥΛΟΥ ΛΙΓΝΙΤΗ- ΔΙΑΣΚΟΡΠΙΣΤΗΣ ΔΕΞΙΟΣΤΡΟΦΟ	ΤΕΜ	2,00			
2	192834272	ΚΑΛΥΜΜΑ ΣΧ ΑΓ-Δ/ΚΣ239/240 ΤΡΟΧΟΥ ΘΡΑΥΣΕΩΣ ΜΥΛΟΥ ΛΙΓΝΙΤΗ- ΔΙΑΣΚΟΡΠΙΣΤΗΣ ΑΡΙΣΤΕΡΟΣΤΡΟΦΟ	ΤΕΜ	2,00			

Επισήμανση:

Όλα τα ποσά της οικονομικής προσφοράς σε Ευρώ πρέπει να αναγράφονται αριθμητικώς και ολογράφως στις κατάλληλες θέσεις.

Σε περίπτωση διαφορών μεταξύ τους, θα υπερισχύουν οι ολόγραφες τιμές

Συνολικό Τίμημα :

Ο Προσφέρων

Υπογραφή

Όνοματεπώνυμο, Τίτλος Υπογράφοντος
Σφραγίδα Οικονομικού Φορέα

Όνοματεπώνυμο,



ΔΕΘ/ΑΗΣ Αγίου Δημητρίου

ΑΡΜΟΔΙΟΣ : Γ. ΣΙΩΜΟΣ

ΤΗΛΕΦΩΝΟ : 24610 54276

Email : g.siomos@dei.gr

ΤΕΧΝΙΚΗ ΠΡΟΔΙΑΓΡΑΦΗ

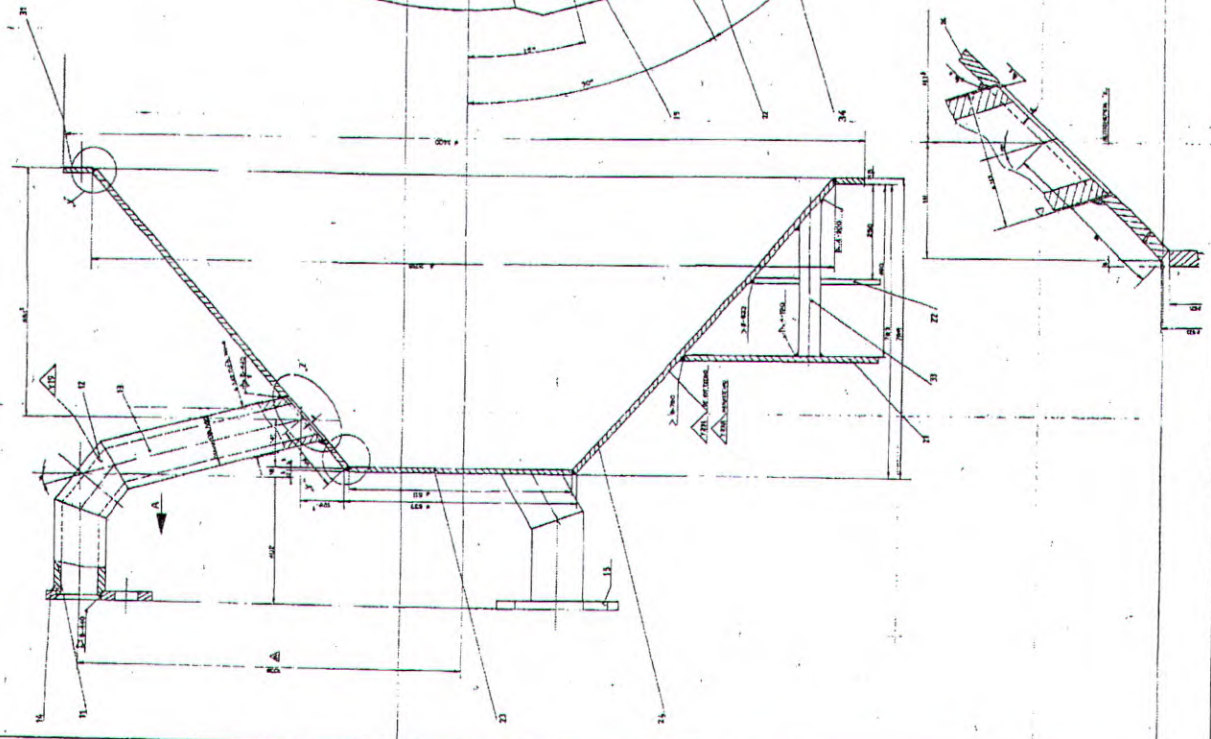
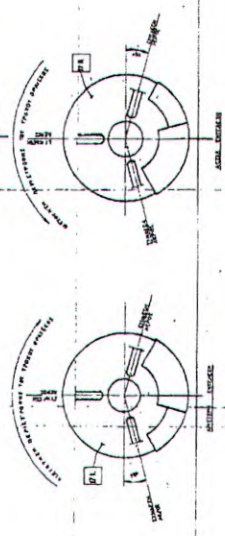
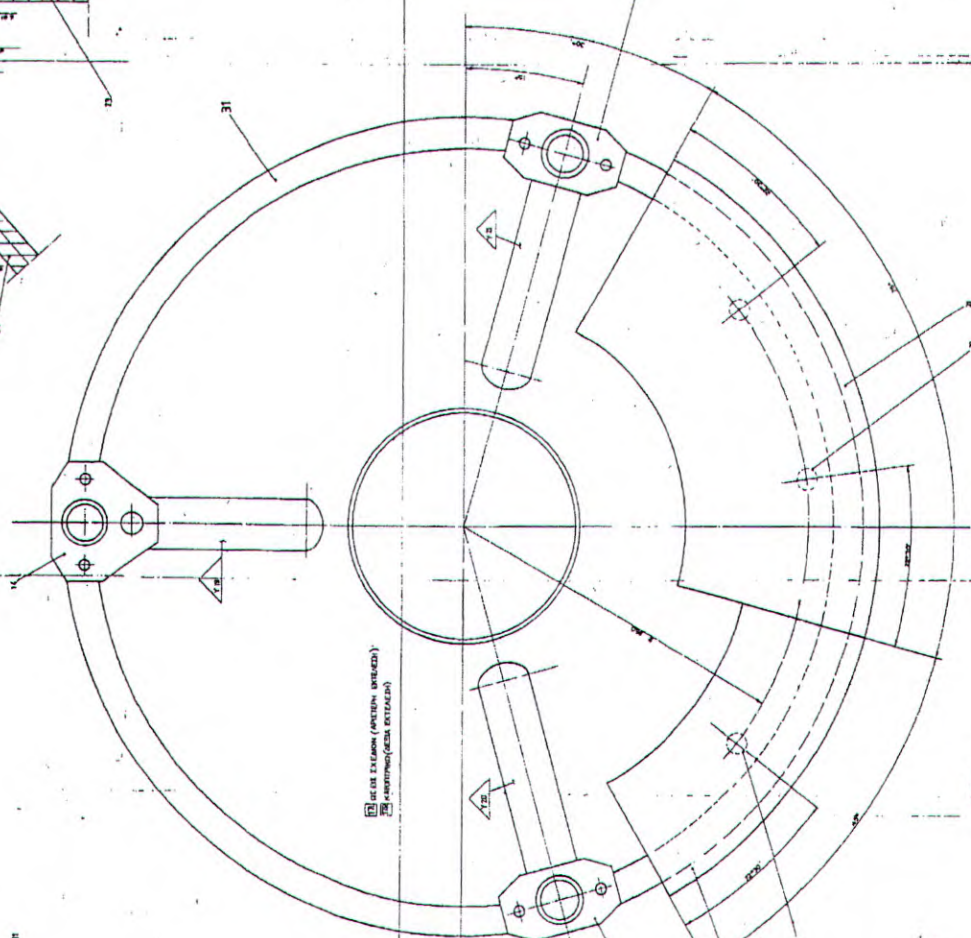
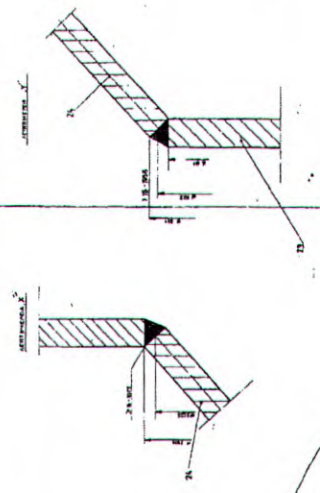
ΠΡΟΣΤΑΤΕΥΤΙΚΟ ΚΑΛΥΜΜΑ ΤΡΟΧΟΥ ΘΡΑΣΕΩΣ ΜΥΛΩΝ

1. ΠΡΟΣΤΑΤΕΥΤΙΚΟ ΚΑΛΥΜΜΑ ΤΡΟΧΟΥ ΘΡΑΣΕΩΣ ΜΥΛΟΥ ΛΙΓΝΙΤΗ - ΣΥΜΦΩΝΑ ΜΕ ΤΑ ΣΧΕΔΙΑ ΣΧ ΑΓ-Δ/ΚΕ239/240, ΜΕ ΔΕΞΙΑ ΕΚΤΕΛΕΣΗ.
2. ΠΡΟΣΤΑΤΕΥΤΙΚΟ ΚΑΛΥΜΜΑ ΤΡΟΧΟΥ ΘΡΑΣΕΩΣ ΜΥΛΟΥ ΛΙΓΝΙΤΗ - ΣΥΜΦΩΝΑ ΜΕ ΤΑ ΣΧΕΔΙΑ ΣΧ ΑΓ-Δ/ΚΕ239/240, ΜΕ ΑΡΙΣΤΕΡΗ ΕΚΤΕΛΕΣΗ.

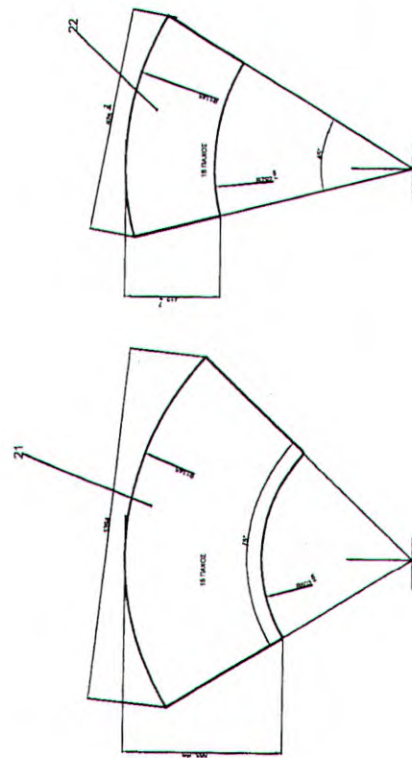
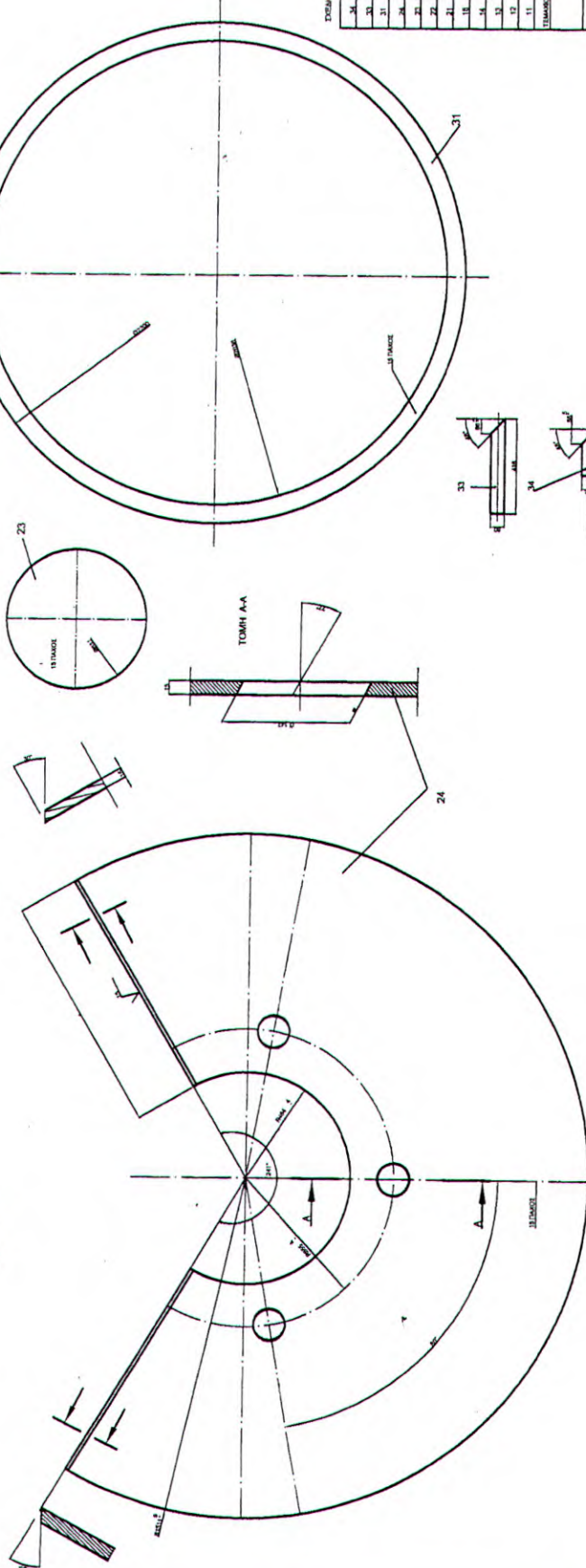
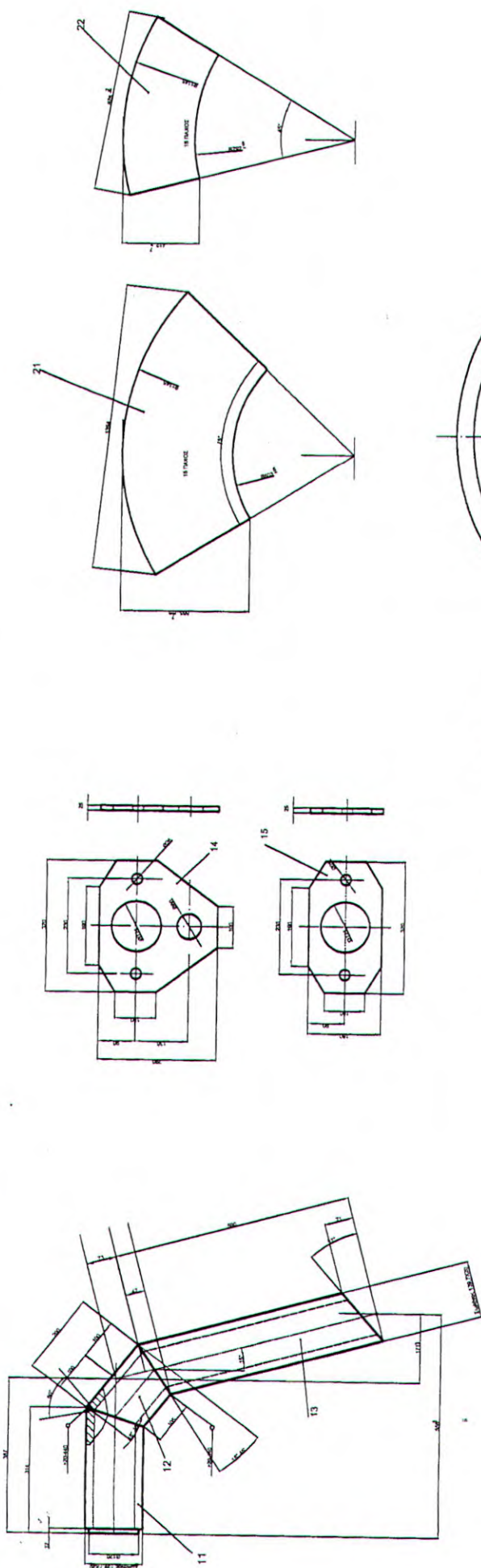
ΠΑΡΑΤΗΡΗΣΕΙΣ:

1. ΣΕ ΟΛΕΣ ΤΙΣ ΣΥΓΚΟΛΛΗΣΕΙΣ ΘΑ ΥΠΑΡΧΕΙ Η ΑΠΑΡΑΙΤΗΤΗ ΦΡΕΖΑ ΚΑΙ ΤΑ ΗΛΕΚΤΡΟΔΙΑ ΠΟΥ ΘΑ ΧΡΗΣΙΜΟΠΟΙΗΘΟΥΝ ΘΑ ΕΙΝΑΙ ΚΑΤΑ DIN 8775 ΕΚΒ Μο26
2. ΣΤΙΣ ΤΡΕΙΣ (3) ΑΝΑΡΤΗΣΕΙΣ ΚΑΘΕ ΚΑΛΥΜΜΑΤΟΣ ΘΑ ΤΟΠΟΘΕΤΗΘΟΥΝ ΠΡΟΣΘΗΚΕΣ ΑΠΟ ΣΙΔΗΡΟΓΩΝΙΕΣ 150X12MM ΓΙΑ ΠΡΟΣΤΑΣΙΑ ΑΠΟ ΤΗ ΡΟΗ ΤΟΥ ΚΑΥΣΙΜΟΥ ΚΑΙ Η ΣΥΓΚΟΛΛΗΣΗ ΤΟΥΣ ΘΑ ΓΙΝΕΙ ΣΤΟ ΕΣΩΤΕΡΙΚΟ ΤΗΣ ΣΙΔΗΡΟΓΩΝΙΑΣ ΜΕ ΤΟΝ ΕΩΛΗΝΑ ΤΗΣ ΑΝΑΡΤΗΣΗΣ.
3. Ο ΚΑΤΑΣΚΕΥΑΣΤΗΣ ΓΙΑ ΠΕΡΙΣΣΟΤΕΡΕΣ ΤΕΧΝΙΚΕΣ ΛΕΠΤΟΜΕΡΙΕΣ ΜΠΟΡΕΙ ΝΑ ΕΠΙΣΚΕΦΘΕΙ ΤΟΝ ΣΤΑΘΜΟ ΚΑΙ ΝΑ ΤΙΣ ΑΝΑΤΥΧΘΕΙ ΑΠΟ ΤΟΥΣ ΕΓΚΑΤΕΣΤΗΜΜΕΝΟΥΣ.
4. ΤΑ ΚΑΛΥΜΜΑΤΑ ΘΑ ΦΕΡΟΥΝ ΑΝΤΙΟΞΕΙΔΩΤΙΚΗ ΠΡΟΣΤΑΣΙΑ ΑΠΟ MINIO.
5. ΤΑ ΥΛΙΚΑ ΘΑ ΣΥΝΟΔΕΥΟΝΤΑΙ ΑΠΟ ΠΙΣΤΟΠΟΙΗΤΙΚΑ ΠΟΙΟΤΗΤΟΣ ΥΛΙΚΟΥ ΚΑΤΑ ΕΝ 10204/3.1.
6. ΚΑΤΑ ΤΗ ΔΙΑΡΚΕΙΑ ΤΗΣ ΚΑΤΑΣΚΕΥΗΣ ΚΑΙ ΠΡΙΝ ΤΗΝ ΠΡΑΓΜΑΤΟΠΟΙΗΣΗ ΤΩΝ ΣΥΓΚΟΛΛΗΣΕΩΝ Ο ΚΑΤΑΣΚΕΥΑΣΤΗΣ ΘΑ ΕΝΗΜΕΡΩΣΕΙ ΤΟΝ ΣΤΑΘΜΟ ΓΙΑ ΝΑ ΠΡΑΓΜΑΤΟΠΟΙΗΘΕΙ ΕΛΕΓΧΟΣ ΑΠΟ ΤΟ ΚΕΝΤΡΟ ΔΟΚΙΜΩΝ ΕΡΕΥΝΩΝ ΚΑΙ ΠΡΟΤΥΠΩΝ ΤΗΣ Δ.Ε.Η. Α.Ε. (Κ.Δ.Ε.Π. - Δ.Ε.Η. Α.Ε.) Ή ΑΠΟ ΕΚΠΡΟΣΩΠΟ ΤΟΥ ΣΤΑΘΜΟΥ.
7. ΧΡΟΝΟΣ ΠΑΡΑΔΟΣΗΣ ΤΩΝ ΥΛΙΚΩΝ: ΣΕ ΔΥΟ (2) ΜΗΝΕΣ ΑΠΟ ΑΝΑΘΕΣΗ.

AEPH 4121 AT/UT 40771007		
DESIGNER	SCALE	DATE
CHECKED		
APPROVED		
REVISIONS	NO.	DATE
1		
2		
3		
4		
5		
6		
7		
8		
9		
10		
11		
12		
13		
14		
15		
16		
17		
18		
19		
20		
21		
22		
23		
24		
25		
26		
27		
28		
29		
30		
31		
32		
33		
34		
35		
36		
37		
38		
39		
40		
41		
42		
43		
44		
45		
46		
47		
48		
49		
50		
51		
52		
53		
54		
55		
56		
57		
58		
59		
60		
61		
62		
63		
64		
65		
66		
67		
68		
69		
70		
71		
72		
73		
74		
75		
76		
77		
78		
79		
80		
81		
82		
83		
84		
85		
86		
87		
88		
89		
90		
91		
92		
93		
94		
95		
96		
97		
98		
99		
100		



1. SEE DRAWING (SECTION 40771007)
 2. SEE DRAWING (SECTION 40771007)



ТРЕБИШТА НА ЧЕСТИЦАТА		СЪСТАВНИЦИ НА ЧЕСТИЦАТА	
21	22	23	24
1	1	1	1
2	2	2	2
3	3	3	3
4	4	4	4
5	5	5	5
6	6	6	6
7	7	7	7
8	8	8	8
9	9	9	9
10	10	10	10
11	11	11	11
12	12	12	12
13	13	13	13
14	14	14	14
15	15	15	15
16	16	16	16

ДЕТАИЛ		
ИМЕНА	МАТЕРИЯЛ	СТАНДАРТ
ОТДЕЛЕНИЕ	ДИЗАЙНЕР	МАШИНИСТ
КАВАНИ	ТЕХНИЧЕСКИ	МАШИНИСТ
КАВАНИ	ТЕХНИЧЕСКИ	МАШИНИСТ
КАВАНИ	ТЕХНИЧЕСКИ	МАШИНИСТ
КАВАНИ	ТЕХНИЧЕСКИ	МАШИНИСТ

Λιγνιτική Παραγωγή

ΔΕΛΜ/Κλάδος ΑΗΣ Αγίου
Δημητρίου



Αριθμός Πρόσκλησης: 1200088497

Αριθμός Σύμβασης:.....

Ημερομηνία: 24-11-2022

Αντικείμενο: ΠΡΟΣΤΑΤΕΥΤΙΚΟ ΚΑΛΥΜΜΑ
(ΔΙΑΣΚΟΡΠΙΣΤΗΣ) ΤΡΟΧΟΥ ΘΡΑΥΣΕΩΣ ΜΥΛΟΥ
ΛΙΓΝΙΤΗ

ΣΧΕΔΙΟ ΣΥΜΒΑΣΗΣ ΠΡΟΜΗΘΕΙΑΣ

ΤΕΥΧΟΣ 2 ΑΠΟ 3



ΣΤΟΙΧΕΙΑ ΔΕΗ

Πληροφορίες: Ε. Κουλαξουζίδου

Τηλέφωνο: 24610 54387

Fax: 24610 54379

email: e.koulaxouzidou@dei.gr

ΑΦΜ: 090000045

ΔΟΥ: ΦΑΕ ΑΘΗΝΩΝ

ΣΤΟΙΧΕΙΑ ΠΡΟΜΗΘΕΥΤΗ

ΕΠΩΝΥΜΙΑ:

Διεύθυνση:

Τηλέφωνο:

Fax:

email:

ΑΦΜ:

ΔΟΥ:

Σχετικά:

Αριθμός Αίτησης: 1200088497

Κάλυψη: Μερική

Τελική

Ολική

Αίτηση Τιμών:

Ημερομηνία Προσφορών:

Δικαιολογητικά περάτωσης διαδικασίας επιλογής:

Αξία:

Περιεχόμενα

ΣΥΜΒΑΣΗ ΠΡΟΜΗΘΕΙΑΣ	4
(ΣΧΕΔΙΟ)	4
1. Αντικείμενο	4
2. Τιμές	5
3. Τόπος, τρόπος και χρόνος παράδοσης	5
4. Συσκευασία, επισήμανση, αποστολή	5
5. Ποινικές Ρήτρες	5
6. Εγγύηση καταλληλότητας	5
7. Εγγύηση Καλής Εκτέλεσης	6
8. Τρόπος και χρόνος πληρωμής	6
9. Τροποποίηση Σύμβασης κατά την εκτέλεσή της	6
10. Δοκιμές – Επιθεώρηση υλικού	6
11. Οδηγίες χρήσης	6
12. Ευρεσιτεχνίες	6
13. Υποκατάσταση - Εκχώρηση	7
14. Ανωτέρα Βία	7
15. Παράβαση Σύμβασης - Καταγγελία	7
16. Λύση Σύμβασης	7
17. Επίλυση διαφορών	8
18. Ισχύς Σύμβασης	8

ΣΥΜΒΑΣΗ ΠΡΟΜΗΘΕΙΑΣ
(ΣΧΕΔΙΟ)

Στην Αθήνα σήμερα την μεταξύ των συμβαλλομένων:

α) του πρώτου των συμβαλλομένων με την επωνυμία Δημόσια Επιχείρηση Ηλεκτρισμού Α.Ε., και διακριτικό τίτλο ΔΕΗ ΑΕ (εφεξής ΔΕΗ ή Εταιρεία), που εδρεύει στην Αθήνα, οδός Χαλκοκονδύλη 30, Τ.Κ. 104 32, όπως εν προκειμένω νόμιμα εκπροσωπείται από τον Κο ΤΣΑΛΙΑΝΗ ΓΡ. και

β) του δεύτερου των συμβαλλομένων (εφεξής Προμηθευτής) , που εδρεύει και εκπροσωπείται νόμιμα, σε αυτήν την περίπτωση από,

συμφωνήθηκαν, συνομολογήθηκαν και έγιναν αμοιβαίως αποδεκτά, χωρίς καμία επιφύλαξη τα ακόλουθα:

1. Αντικείμενο

Με τη Σύμβαση αυτή η Εταιρεία αναθέτει και ο Προμηθευτής αναλαμβάνει την υποχρέωση να προβεί στην έγκαιρη, έντεχνη, άρτια, οικονομική και ασφαλή εκτέλεση της προμήθειας «ΠΡΟΣΤΑΤΕΥΤΙΚΟ ΚΑΛΥΜΜΑ (ΔΙΑΣΚΟΡΠΙΣΤΗΣ) ΤΡΟΧΟΥ ΘΡΑΥΣΕΩΣ ΜΥΛΟΥ ΛΙΓΝΙΤΗ».

Η προμήθεια θα γίνει σύμφωνα με τα παρακάτω αναφερόμενα καθώς και με τις επισυναπτόμενες τεχνικές προδιαγραφές, σχέδια και στοιχεία προσφοράς του προμηθευτή, τα οποία αποτελούν αναπόσπαστο μέρος της παρούσας.

Αναλυτικά το Συμβατικό Τίμημα και οι τιμές των προς προμήθεια υλικών παρατίθενται παρακάτω :

Είδος α/α	Κωδικός Αριθ. ΔΕΗ	Ποσ/τα	Μονάδα	Περιγραφή Υλικού	Τιμή Μονάδας σε ΕΥΡΩ	Συνολική Τιμή σε ΕΥΡΩ
Σύνολο (αριθμητικώς):						
Σύνολο (ολογράφως):						

2. Τιμές

Οι τιμές μονάδας ή το συμβατικό τίμημα είναι σταθερές/ό και δεν υπόκεινται/ται σε οποιαδήποτε αναπροσαρμογή/αναθεώρηση.

Στο συμβατικό τίμημα περιλαμβάνεται κάθε απαίτηση του Προμηθευτή, του δημοσίου ή τρίτου, σχετική με αυτή την προμήθεια και δεν περιλαμβάνεται ο ΦΠΑ .

3. Τόπος, τρόπος και χρόνος παράδοσης

Τα υλικά θα παραδοθούν επί αυτοκινήτου του Προμηθευτή στην Αποθήκη του ΑΗΣ ΑΓΙΟΥ ΔΗΜΗΤΡΙΟΥ εντός **ΔΥΟ (2) ΜΗΝΩΝ** από την ανάθεση.

Τα έξοδα μεταφοράς βαρύνουν το μειοδότη.

4. Συσκευασία, επισήμανση, αποστολή

Ο Προμηθευτής θα συσκευάσει προσεκτικά το υλικό για το είδος της μεταφοράς που καθορίζεται στη Σύμβαση, με τρόπο ώστε να είναι απρόσβλητο από οποιεσδήποτε καιρικές συνθήκες. Όλα τα μέρη θα συσκευάζονται σε σκελετοκιβώτια ή/και δοχεία ή/και δέματα διευθετημένα ώστε να εξασφαλίζουν την έγκαιρη και ασφαλή διακίνηση.

5. Ποινικές Ρήτρες

Ο Προμηθευτής δέχεται να πληρώσει στην Εταιρεία, ως συμφωνημένη ποινική ρήτρα για κάθε ολόκληρη εβδομάδα καθυστέρησης των συμβατικών παραδόσεων του υλικού (για κλάσμα της εβδομάδας δεν επιβάλλεται ποινική ρήτρα), ποσό ίσο με το μισό τοις εκατό (0,5%) του συμβατικού τιμήματος των ποσοτήτων που παραδόθηκαν εκπρόθεσμα για οποιαδήποτε λόγο ή αιτία, εκτός από ανωτέρα βία ή υπαιτιότητα της ΔΕΗ. Αυτή η ποινική ρήτρα έχει ως ανώτατο όριο το πέντε τοις εκατό (5%) του συνολικού συμβατικού τιμήματος.

Η Εταιρεία παρακρατεί το ποσό της ποινικής ρήτρας από τις οφειλές της προς τον Προμηθευτή ή από την Εγγύηση Καλής Εκτέλεσης της Σύμβασης αν προβλέπεται ή και από τα δύο.

6. Εγγύηση καταλληλότητας

Ο Προμηθευτής εγγυάται την πιστή εκπλήρωση όλων των από τη Σύμβαση υποχρεώσεων του καθώς και την καλή και τεχνικά άρτια, σύμφωνα προς τους όρους της Σύμβασης και τους παραδεδεγμένους κανόνες της σύγχρονης επιστήμης, κατασκευή του υλικού/εξοπλισμού και λειτουργία του, ώστε αυτό να είναι κατάλληλο για το σκοπό για το οποίο συμφωνήθηκε και προορίζεται.

Ο Προμηθευτής εγγυάται ότι το υλικό θα είναι απαλλαγμένο κάθε ελαττώματος. Η εγγύηση αυτή δεν καλύπτει συνήθη φθορά, φθορές και ζημιές που οφείλονται σε έλλειψη συντήρησης από τη ΔΕΗ ή σε σφάλματα κατά τη λειτουργία, καθώς και

ελαττώματα τα οποία, αν και έγιναν αντιληπτά από τη ΔΕΗ, δεν γνωστοποιήθηκαν στον Προμηθευτή.

Επίσης ο Προμηθευτής εγγυάται την εκτέλεση της Σύμβασης, τόσο μερικά όσο και ολικά, μέσα στις προθεσμίες που καθορίζονται σε αυτή.

7. Εγγύηση Καλής Εκτέλεσης

Δεν απαιτείται

8. Τρόπος και χρόνος πληρωμής

Οι πληρωμές θα γίνονται την ενενηκοστή (90η) ημέρα από την ημερομηνία έκδοσης του Δελτίου Αποστολής – Τιμολογίου και τα υλικά έχουν παραληφθεί ποσοτικά και ποιοτικά. Η Αρμόδια Διεύθυνση στο πλαίσιο εκτέλεσης της σύμβασης με την αποστολή των τμηματικών παραγγελιών ή σε περίπτωση συνολικής εκτέλεσής της, με την αποστολή της Σύμβασης, και, σε κάθε περίπτωση, πριν την αποστολή των υλικών και την έκδοση των τιμολογίων, εκδίδει και αποστέλλει στον Αντισυμβαλλόμενο σχετική Εντολή Αγοράς. Ο αριθμός SAP της Σύμβασης και της Εντολής Αγοράς αναγράφεται στο τιμολόγιο.

9. Τροποποίηση Σύμβασης κατά την εκτέλεσή της

Οι Συμβαλλόμενοι συμφωνούν ότι, λόγω της αδυναμίας πρόβλεψης των αναγκών είτε λόγω απρόβλεπτων περιστάσεων, ενδέχεται να αυξομειωθεί η ποσότητα του υλικού μέχρι τριάντα τοις εκατό (30%) της συνολικής αξίας του, χωρίς να έχει ο Προμηθευτής το δικαίωμα να αυξήσει τις τιμές μονάδας ή να εγείρει άλλες απαιτήσεις.

10. Δοκιμές – Επιθεώρηση υλικού

Δεν απαιτούνται εκτός αν διαφορετικά αναφέρεται στην Τεχνική Περιγραφή.

11. Οδηγίες χρήσης

Δεν απαιτούνται.

12. Ευρεσιτεχνίες

Ο Προμηθευτής εγγυάται την πλήρη και νόμιμη κυριότητά του στο υλικό και το δικαίωμά του να προβαίνει στην πώληση αυτού του υλικού.

Ο Προμηθευτής θα εξασφαλίσει και θα διαφυλάξει τη ΔΕΗ από οποιανδήποτε απαίτηση τρίτου που, σύμφωνα με τους νόμους για τις ευρεσιτεχνίες, θα μπορούσε να δημιουργήσει η χρήση ή η διάθεση του υλικού που θα της παραδώσει.

Αν αυτό δεν γίνει σε εύλογο χρόνο, ο Προμηθευτής θα αποσύρει το υλικό, θα επιστρέψει το τίμημα αγοράς και θα αποζημιώσει την Εταιρεία για τις θετικές ζημιές που υπέστη από το λόγο αυτό.

13. Υποκατάσταση - Εκχώρηση

Ο Προμηθευτής δεν μπορεί να υποκατασταθεί από άλλον στην εκτέλεση των υποχρεώσεών του που απορρέουν από αυτή τη Σύμβαση, ούτε να εκχωρήσει σε οποιοδήποτε τρίτο πρόσωπο τα οποιασδήποτε φύσεως δικαιώματά του από αυτήν, χωρίς να έχει για αυτό ειδική γραπτή συναίνεση της Εταιρείας.

14. Ανωτέρα Βία

Περιπτώσεις ανωτέρας βίας θεωρούνται όλα τα περιστατικά που ξεφεύγουν από τον έλεγχο του Προμηθευτή και που θα ήταν αναπότρεπτα όποιες προσπάθειες κι αν έκανε. Περιστατικά ανωτέρας βίας υποπρομηθευτών του Προμηθευτή δεν θεωρούνται περιστατικά ανωτέρας βίας για τον Προμηθευτή.

Ο Προμηθευτής έχει υποχρέωση να γνωστοποιεί με έγγραφό του στην Εταιρεία αμέσως και πάντως, το αργότερο σε δέκα (10) μέρες από την εμφάνισή της, κάθε περίπτωση ανωτέρας βίας που είναι δυνατόν να επηρεάσει αυτή τη Σύμβαση, αλλιώς δεν θα έχει δικαίωμα να την επικαλεσθεί.

15. Παράβαση Σύμβασης - Καταγγελία

Σε κάθε περίπτωση παραβάσεως οποιουδήποτε όρου αυτής της Συμβάσεως, εκτός από τις περιπτώσεις υπαιτιότητας της Εταιρείας ανωτέρας βίας ή την καθυστέρηση της παραδόσεως των υλικών, για την οποία ισχύει η παραπάνω παράγραφος 5, η Εταιρεία έχει το δικαίωμα να την καταγγείλει και ο Προμηθευτής έχει υποχρέωση να αποζημιώσει την Εταιρεία για κάθε θετική ζημία που του προκάλεσε με αυτή την παράβαση με την προϋπόθεση όμως ότι η Εταιρεία θα αποδείξει ότι υπέστη τέτοιες θετικές ζημιές και ότι η συνολική επιβάρυνση δεν θα υπερβαίνει το πενήντα τοις εκατό (50%) της συνολικής αξίας της Συμβάσεως. Η αποζημίωση αυτή είναι ανεξάρτητη και επιπλέον της ποινικής ρήτρας για καθυστερημένη παράδοση του υλικού.

Σε αυτές τις περιπτώσεις η Εταιρεία έχει ακόμη και το δικαίωμα να αξιώσει την εκτέλεση των συμβατικών υποχρεώσεων του Προμηθευτή ή με έγγραφη ανακοίνωσή της σε αυτόν να καταγγείλει τη Σύμβαση χωρίς υποχρέωση να αποζημιώσει τον Προμηθευτή και χωρίς να τηρήσει οποιαδήποτε προθεσμία.

Η καταγγελία αυτής της Σύμβασης από την Εταιρεία επιφέρει και την κατάπτωση της τυχόν Εγγύησης Καλής Εκτέλεσης, αλλά ο Προμηθευτής έχει υποχρέωση να αποκαταστήσει κάθε θετική ζημία της Εταιρείας ανεξάρτητα από την κατάπτωση ή όχι αυτής της εγγυήσεως.

16. Λύση Σύμβασης

Η Εταιρεία, κατά την κρίση της, δικαιούται σε οποιοδήποτε χρόνο κατά τη διάρκεια ισχύος της Σύμβασης, να αιτηθεί τη λύση αυτής ολικά ή μερικά, με την προϋπόθεση ότι θα ειδοποιήσει τον Προμηθευτή, τουλάχιστον ένα (1) μήνα πριν από την ημερομηνία που καθορίζεται στην ειδοποίηση, ως ημερομηνία λύσης της.

Στην περίπτωση αυτή, η Εταιρεία θα καταβάλει στον Προμηθευτή τις δαπάνες στις οποίες ο τελευταίος υποβλήθηκε πράγματι κατά τη διάρκεια της εκτέλεσης της Σύμβασης και μέχρι της ημερομηνίας της λύσης, μετά από αφαίρεση του τιμήματος του αντικειμένου της Σύμβασης που ήδη παρέλαβε και πλήρωσε η Εταιρεία.

Η Σύμβαση μπορεί να λυθεί αιτιολογημένα αζημίως και για τα δύο μέρη, κατόπιν έγγραφης συμφωνίας τους. Στην περίπτωση αυτή εφαρμόζονται τα προβλεπόμενα στην πιο πάνω παράγραφο.

17. Επίλυση διαφορών

Σε περίπτωση διαφωνίας των συμβαλλομένων θα καταβάλλεται προσπάθεια επίλυσεως των διαφορών από εκπροσώπους τους.

Αν αυτή η διαπραγμάτευση, που δεν είναι υποχρεωτική, δεν τελεσφορήσει, η επίλυση των διαφορών θα γίνει αποκλειστικά στα δικαστήρια των Αθηνών και σύμφωνα με την Ελληνική Νομοθεσία.

18. Ισχύς Σύμβασης

Η Σύμβαση τίθεται σε ισχύ από την ημερομηνία που αναγράφεται στην πρώτη σελίδα αυτής, η οποία θεωρείται ως ημερομηνία υπογραφής της, και εφόσον παραληφθεί από την ΔΕΗ με τηλεομοιοτυπία ή ηλεκτρονικά αντίγραφο αυτής υπογεγραμμένο από το νόμιμο ή εξουσιοδοτημένο εκπρόσωπο του Προμηθευτή.

ΟΙ ΣΥΜΒΑΛΛΟΜΕΝΟΙ

ΓΙΑ ΤΟΝ ΠΡΟΜΗΘΕΥΤΗ

ΓΙΑ ΤΗΝ ΕΤΑΙΡΕΙΑ

ΓΡΗΓΟΡΙΟΣ ΤΣΑΛΙΑΝΗΣ
ΔΙΕΥΘΥΝΤΗΣ ΚΛΑΔΟΥ
ΑΗΣ ΑΓΙΟΥ ΔΗΜΗΤΡΙΟΥ



Πρόσκληση: 1200088497

Ημερομηνία: 24-11-2022

Αντικείμενο: ΠΡΟΣΤΑΤΕΥΤΙΚΟ
ΚΑΛΥΜΜΑ (ΔΙΑΣΚΟΡΠΙΣΤΗΣ)
ΤΡΟΧΟΥ ΘΡΑΥΣΕΩΣ ΜΥΛΟΥ
ΛΙΓΝΙΤΗ

**ΥΠΟΔΕΙΓΜΑΤΑ
ΓΙΑ ΣΥΝΑΨΗ ΣΥΜΒΑΣΗΣ ΠΡΟΜΗΘΕΙΑΣ**

ΤΕΥΧΟΣ 3 ΑΠΟ 3

Περιεχόμενα

ΔΗΛΩΣΗ ΝΟΜΙΜΟΠΟΙΗΣΗΣ ΠΡΟΣΦΕΡΟΝΤΟΣ	3
ΔΗΛΩΣΗ ΣΥΝΥΠΕΥΘΥΝΟΤΗΤΑΣ.....	5

ΔΗΛΩΣΗ ΝΟΜΙΜΟΠΟΙΗΣΗΣ ΠΡΟΣΦΕΡΟΝΤΟΣ ¹

Ο υπογράφων ως εκπρόσωπος του προσφέροντος²..... δηλώνω ότι:

1. Ο προσφέρων είναι εγγεγραμμένος στο Γενικό Εμπορικό Μητρώο (Γ.Ε.ΜΗ.) με αριθ. μερίδας και τηρεί όλες τις υποχρεώσεις δημοσιότητας σύμφωνα με την κείμενη νομοθεσία και ειδικότερα το ν. 3419/2005.
2.³..... του προσφέροντος νομικού προσώπου είναι:
.....
.....
.....
3. Νόμιμος εκπρόσωπος του προσφέροντος νομικού προσώπου είναι
4. Το προσφέρον νομικό πρόσωπο νομίμως:
 - 4.1 αποφάσισε να συμμετάσχει στη Διαδικασία επιλογής,
 - 4.2 όρισε τον/τους να υπογράψουν την προσφορά
5. Έλαβε πλήρη γνώση της Πρόσκλησης με στοιχεία καθώς και του συνημμένου σε αυτή σχεδίου σύμβασης τους όρους της οποίας αποδέχεται ρητά και ανεπιφύλακτα.
6. Η Προσφορά του θα παραμείνει σε ισχύ για δύο (2) μήνες.
7. Ο Προσφέρων μέχρι την ημέρα υποβολής της προσφοράς του δεν εμπίπτει σε κανέναν από τους λόγους αποκλεισμού συμμετοχής του στην παρούσα διαδικασία, που αναφέρονται αναλυτικά στην παρ. 2 του άρθρου 5 του ΚΕΠΥ, και συνοπτικά έχουν ως εξής:
 - 7.1 Είναι φορολογικά και ασφαλιστικά ενήμερος.
 - 7.2 Δεν έχει καταδικαστεί με οριστική απόφαση για παράβαση του περιβαλλοντικού, κοινωνικού και εργατικού δικαίου.
 - 7.3 Δεν έχει υποβάλει σοβαρές ψευδείς δηλώσεις, δεν έχει επιδείξει σοβαρή ή επαναλαμβανόμενη πλημμέλεια κατά την εκτέλεση ουσιώδους απαίτησης στο πλαίσιο προηγούμενης σύμβασης με αντικείμενο σχετικό με το σε διαδικασία επιλογής, που είχε ως αποτέλεσμα την πρόωρη καταγγελία της προηγούμενης σύμβασης, αποζημιώσεις ή άλλες παρόμοιες κυρώσεις.
 - 7.4 Δεν τελεί σε πτώχευση ούτε σε διαδικασία κήρυξης πτώχευσης, δεν τελεί σε κοινή εκκαθάριση ούτε υπό διαδικασία έκδοσης απόφασης κοινής εκκαθάρισης.
 - 7.5 Δεν έχει καταδικαστεί με οριστική απόφαση για σοβαρό επαγγελματικό παράπτωμα ή κάποιο από τα αδικήματα της διαφθοράς-δωροδοκίας, της συμμετοχής σε εγκληματική οργάνωση, της διάπραξης τρομοκρατικών εγκλημάτων, της παιδικής εργασίας, της νομιμοποίησης εσόδων από παράνομες

δραστηριότητες και της απάτης σύμφωνα με την ισχύουσα νομοθεσία.

- 7.6 Δεν έχει συνάψει συμφωνίες για στρέβλωση του ανταγωνισμού.
- 7.7 Δεν έχει επηρεάσει με αθέμιτο τρόπο τη λήψη αποφάσεων, δεν έχει αποκτήσει εμπιστευτικές πληροφορίες, ή δεν έχει παράσχει παραπλανητικές πληροφορίες που σχετίζονται ουσιωδώς με τη διαδικασία επιλογής της σύμβασης.
8. Δεν συντρέχει κατάσταση σύγκρουσης συμφερόντων σύμφωνα με τα προβλεπόμενα στην παρ. 2 του άρθρου 5 του ΚΕΠΥ.
9. Ο Προσφέρων δεσμεύεται, εφόσον ζητηθεί από την αρμόδια Διεύθυνση της ΔΕΗ, να προσκομίσει εντός ευλόγου προθεσμίας⁷ από τη γνωστοποίηση του αιτήματος, τα αντίστοιχα αποδεικτικά - δικαιολογητικά των πιο πάνω δηλωθέντων.
10. Σε περίπτωση οψιγενούς μεταβολής οποιουδήποτε στοιχείου της προσφοράς μας, αναφορικά με τις προϋποθέσεις για τη μη συνδρομή λόγων αποκλεισμού, κατά τη διάρκεια ισχύος αυτής ή/και της τυχόν σύμβασης που θα συναφθεί, δεσμευόμαστε να γνωστοποιήσουμε στη ΔΕΗ αμελλητί την υπόψη μεταβολή.

Ημερομηνία⁴:.....

Ο Δηλών

(Ονοματεπώνυμο - ιδιότητα- υπογραφή)

ΟΔΗΓΙΕΣ

¹ Όταν ο Προσφέρων είναι φυσικό πρόσωπο η παρούσα Δήλωση θα πρέπει, με κατάλληλη διαμόρφωση, να καλύπτει τις παρακάτω παραγράφους 1, 5, και, εάν δεν παρίσταται αυτοπροσώπως στην αποσφράγιση, την παράγραφο 4.3 εφόσον το επιθυμεί

² Αναγράφεται από τον Προσφέροντα επωνυμία του προσφέροντος ενδιαφερόμενου

³ Αναγράφεται κατά περίπτωση νομικής μορφής του προσφέροντος «μέλη του Διοικητικού Συμβουλίου» ή «διαχειριστές»

⁴ Υπογράφεται έως δέκα (10) ημέρες πριν την ημερομηνία υποβολής της

ΔΗΛΩΣΗ ΣΥΝΥΠΕΥΘΥΝΟΤΗΤΑΣ

Σε περίπτωση Σύμπραξης / Ένωσης φυσικών ή και νομικών προσώπων

Τα υπογράφοντα μέλη¹..... για².....

1.
.....
2.
.....
3.
.....

δηλώνουμε ότι στο πλαίσιο της υποβολής της Προσφοράς μας στην πιο πάνω διαδικασία επιλογής, και σε περίπτωση διαδικασίας Επιλογής της σύμβασης σε εμάς, θα είμαστε πλήρως υπεύθυνοι απέναντι στη ΔΕΗ, από κοινού, αδιαίρετα και σε ολόκληρο κατά την εκτέλεση των υποχρεώσεών μας που απορρέουν από την Προσφορά μας και από τη σύμβαση.

Ημερομηνία³:.....

Οι Δηλούντες

(Ονοματεπώνυμο - ιδιότητα- υπογραφή)

ΟΔΗΓΙΕΣ

¹ Αναγράφεται ανάλογα με τη μορφή του προσφέροντος π.χ. «της σύμπραξης» ή «της ένωσης» ή «της κοινοπραξίας»

² Αναγράφεται το αντικείμενο της διαδικασίας Επιλογής

³ Υπογράφεται έως δέκα (10) ημέρες πριν την ημερομηνία υποβολής της