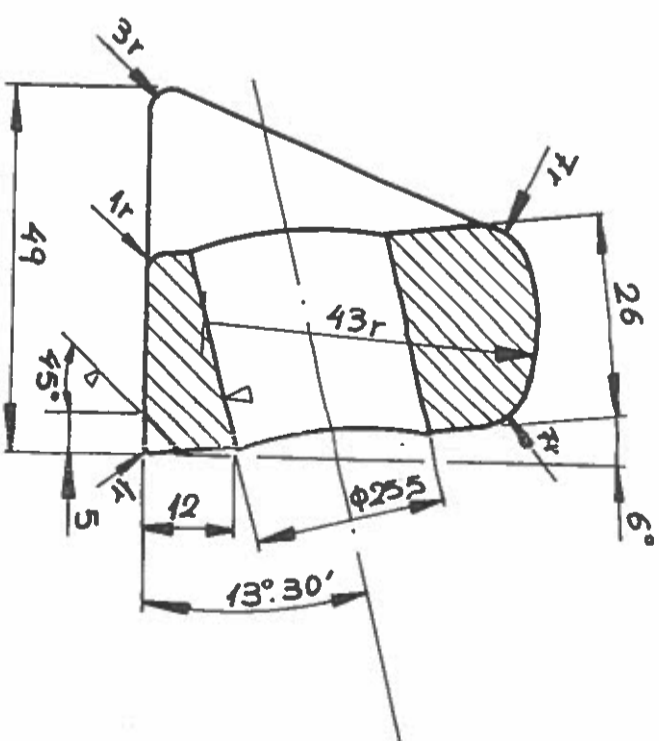
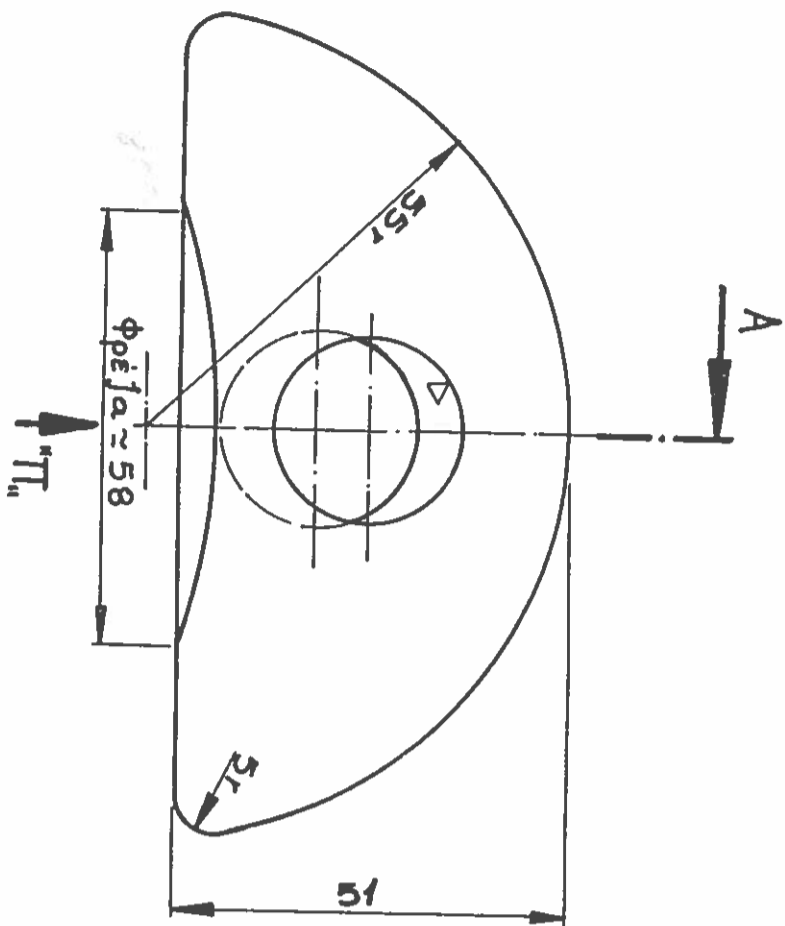
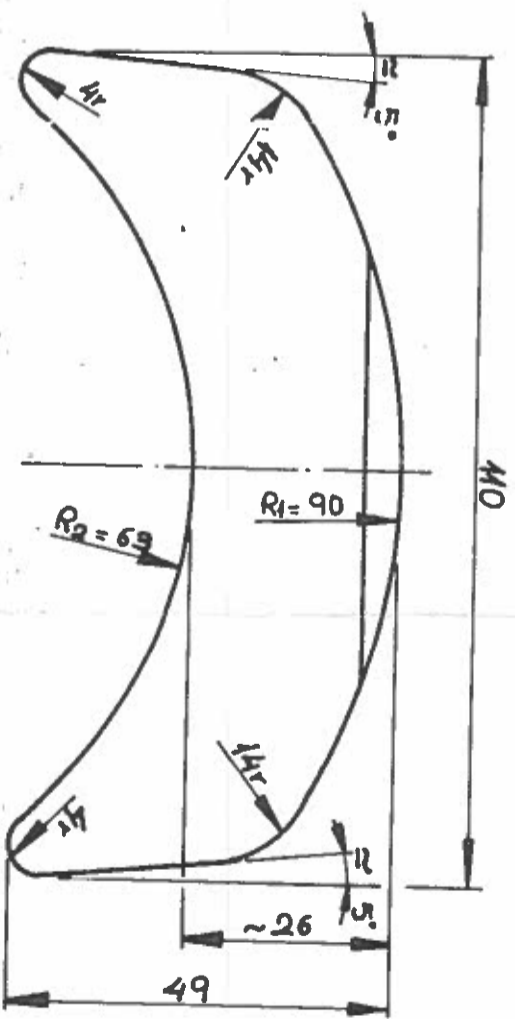


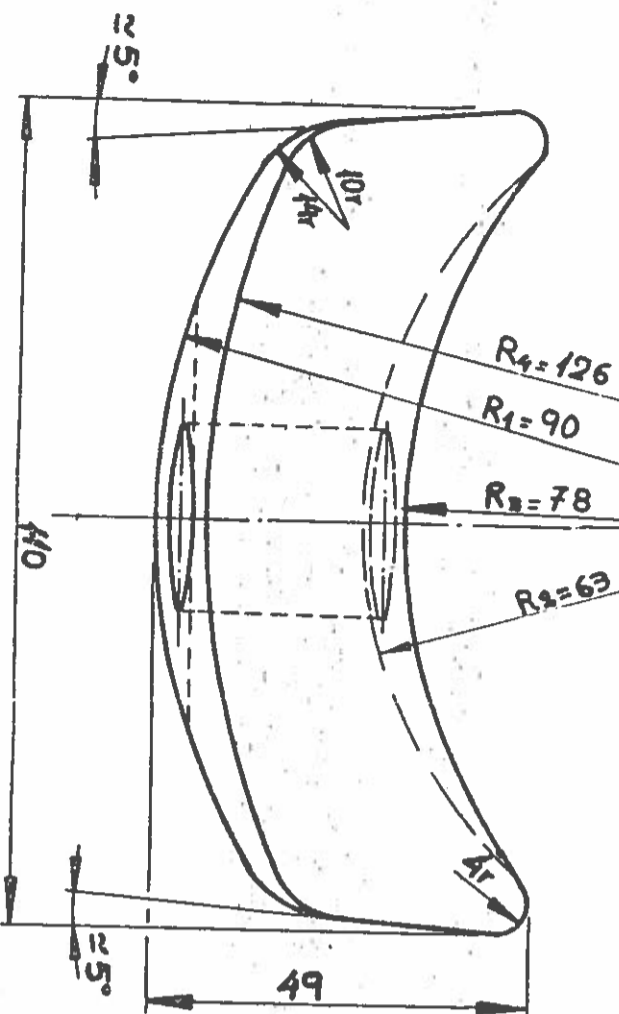
ΤΟΜΗ Α-Α



ΟΥΗΤ. (ΡΕΛΜΑΤΟΣ)



ΚΑΤΩΨΗ



ΥΛΙΚΟ: Χάλυβας GS-52 κατά DIN 1681 ή
Χάλυβας RSt 37-2 κατά DIN 17100 (Σφυρήλατο)

ΑΙΓΝΗΤΙΚΟ ΚΕΝΤΡΟ ΠΤΟΛΕΜΑΙΔΑΣ - ΑΜΥΝΤΑΙΟΥ

ΤΟΜΕΑΣ ΗΛΕΚΤΡΟΜΗΧΑΝΟΛΟΓΙΚΟΥ ΕΞΟΡΛΙΣΜΟΥ

ΑΝΑΘΕΡΦΕΙΙ	Ορυχία	Ν.Πεδίο	Κ.Μ.Π.
ΟΝΟΜ/ΟΝ	ΤΥΠΟΤ	ΗΜΕΡΟΜ	1:1
Εργο	Ταχυοδρόμοι Β-1200 ετήσιος		
ΑΥΤΙΣΤΕΥΤΕΡΟ:	Σταθρονομικά σύστημα		
ΟΝΟΜ/ΟΝ	ΤΥΠΟΤ	ΗΜΕΡΟΜ	ΑΡΙΘΜ. ΣΧΕΔΙΟΥ
ΜΕΛΕΤΗΤΗΣ	Σ.Καλαφίνης	28-9-90	
ΕΧΕΙΛΙΑΤΗΣ	Φωτεινός Μ.	1-10-90	
ΦΕΡΩΤΗΣ	Γαβριέλης Μ.	4-10-90	A-0302-10063