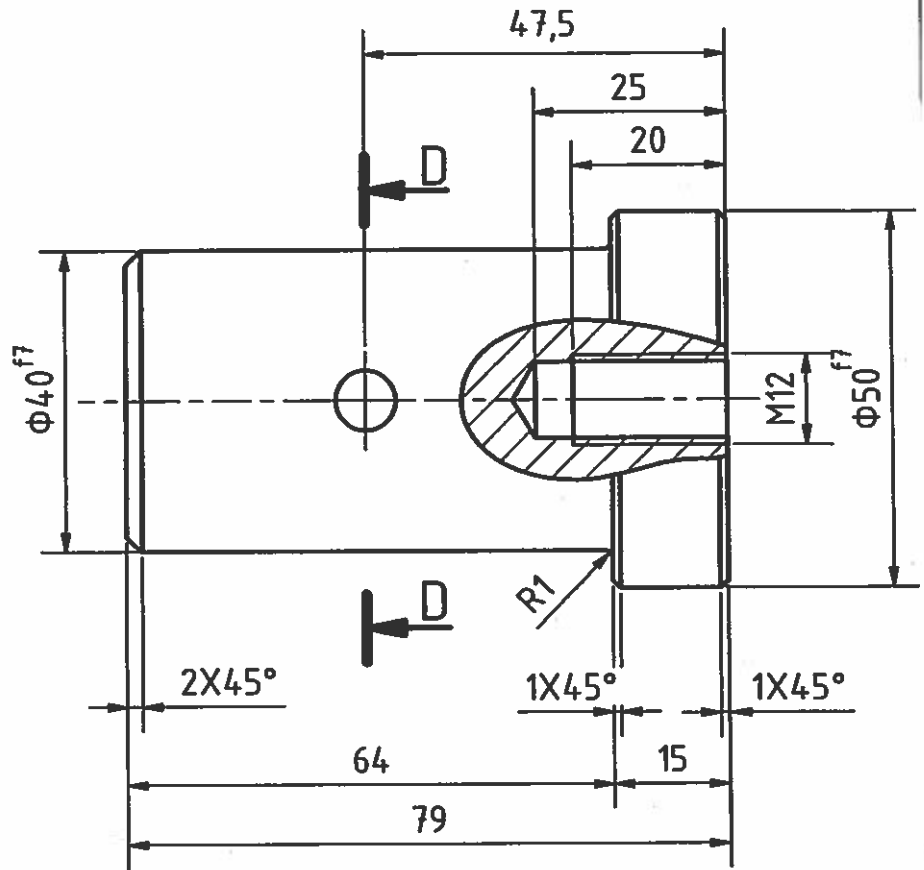
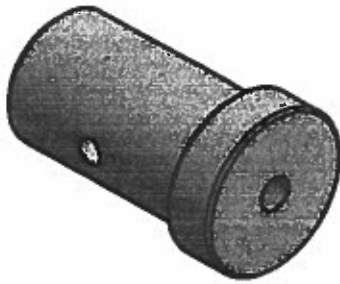
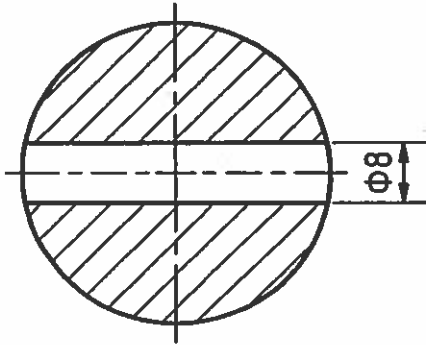
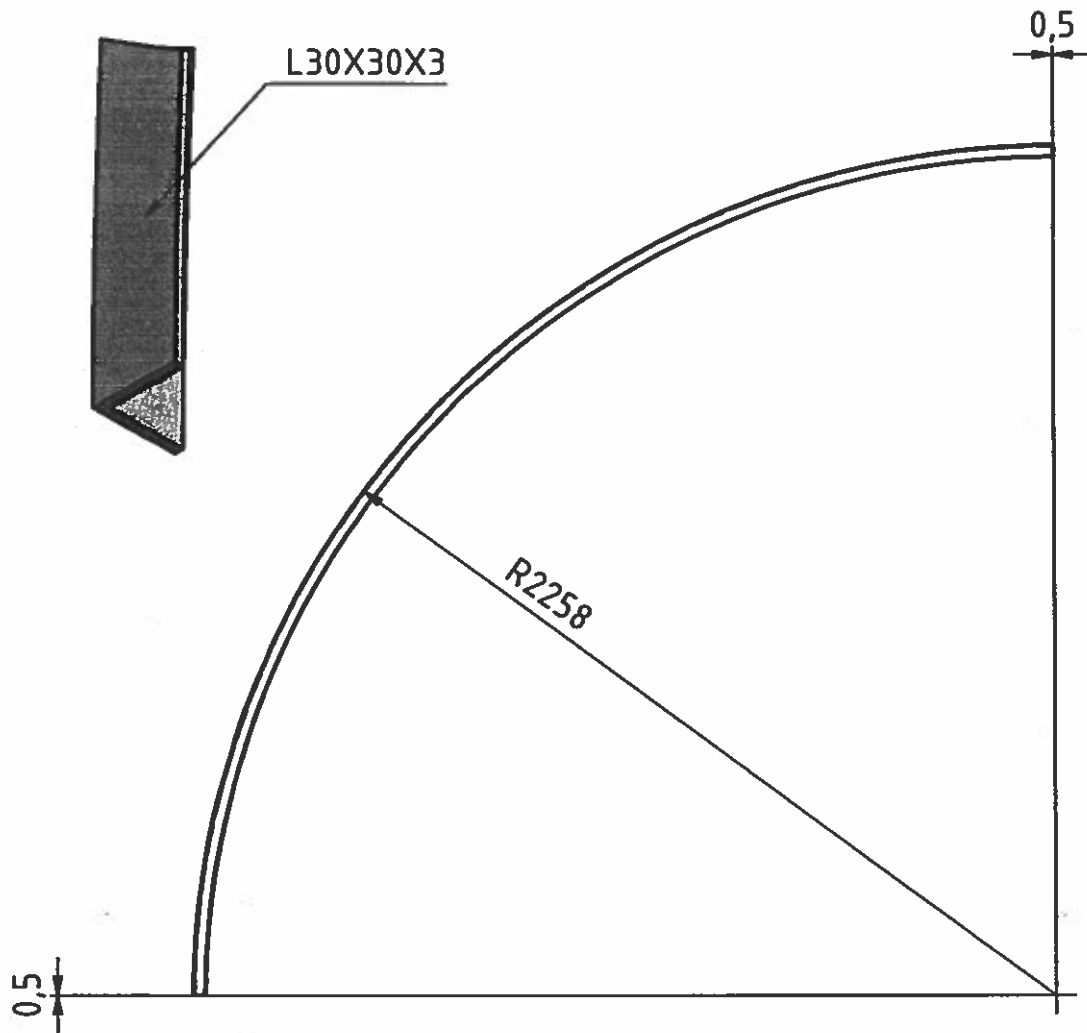


D-D (1 : 1)



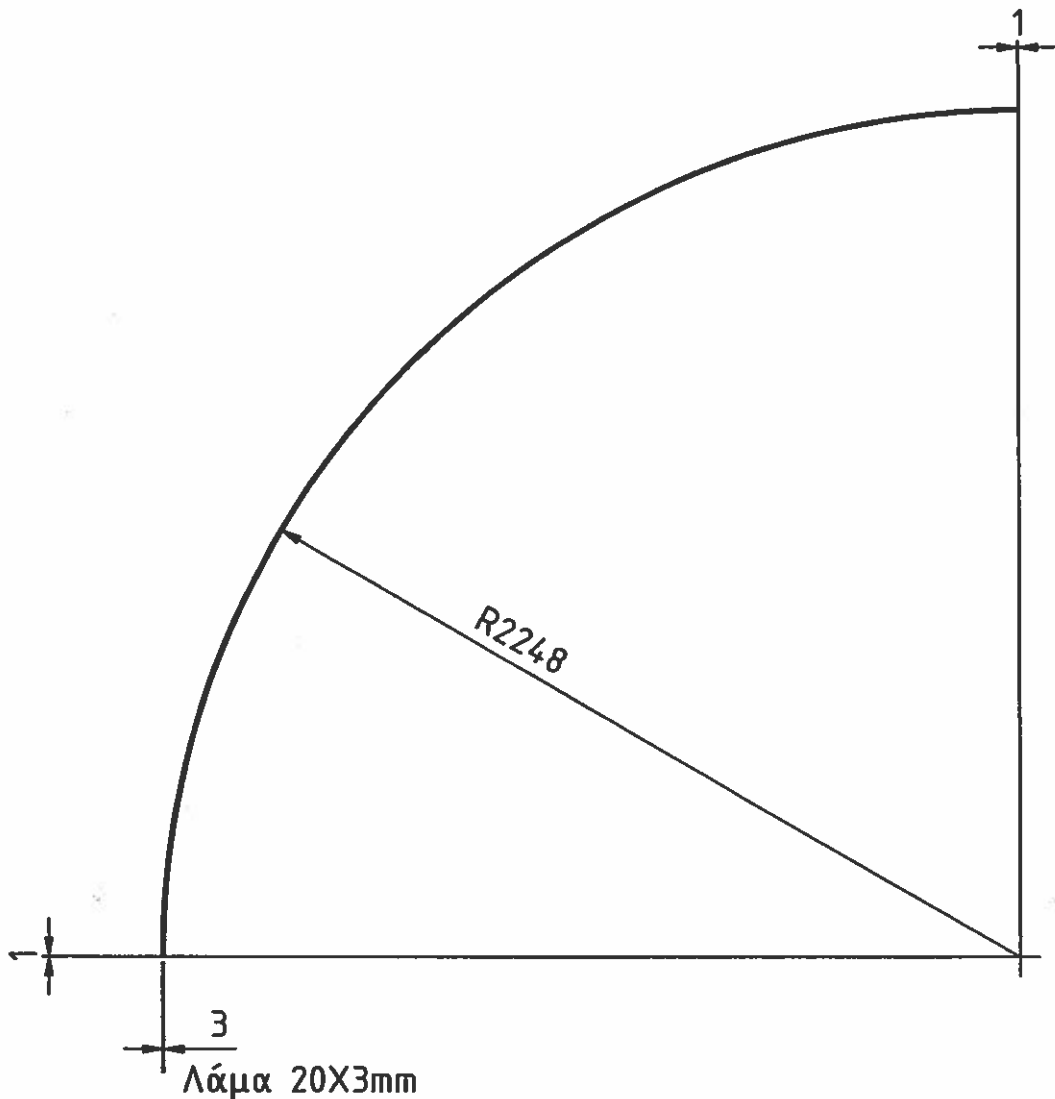
Rz100 / (Rz25) KRUPP C700

150/128 Μέθοδος E				ΚΑΤΕΡΓΑΣΙΕΣ ΕΠΙΦΑΝΕΙΩΝ ΣΕΙΡΑ ΠΡΟΤΙΜΗΣΗΣ ΑΠΛΟΠΟΙΗΜΕΝΗ ΜΟΡΦΗ	ΠΑΛΑΙΑ ΣΥΜΒΟΛΑ ΕΠΙΦΑΝΕΙΩΝ		
Γωνίες εξαρτημάτων χωρίς τιμές κατά DIN 6784				✓ Τυχαίο (ακατέργαστο)	~		
Εξωτερικές γωνίες $\begin{matrix} -0,5 \\ -0,3 \end{matrix}$ Εσωτερικές γωνίες $\begin{matrix} +0,5 \\ +0,3 \end{matrix}$				$\sqrt{z} = \sqrt{Rz=100}$	▽	Φ50 ^{f7}	-25 -50
Εξωτερικά σπειρώματα έως την-Φ του πυρήνα Φρεζα 45° έως το Φ του σπειρώματος Φλογοκοπή-κατηγορία II B'DIN 2310				$\sqrt{y} = \sqrt{Rz=25}$	▽▽	Φ40 ^{f7}	-25 -50
				$\sqrt{z} = \sqrt{Rz=6.3}$	▽▽▽	ΔΙΑΣΤΑΣΗ	ΑΝΟΧΗ
ΑΚΑΜ	ΚΟΝΠ	Τ.Μ.Σ.	ΔΙΑΣΤΑΣΕΙΣ ΧΩΡΙΣ ΔΕΔΟΜΕΝΑ ΑΝΟΧΩΝ ΚΑΤΑ DIN 7168-f	ΕΠΙΦΑΝΕΙΕΣ Κ.150 1302 ΤΡΑΧΥΤΗΤΑ RzK.DIN 4768	ΚΛΙΜΑΚΑ: 1:1	ΒΑΡΟΣ: 0,850 kg	
					ΥΛΙΚΟ:	St 52	
ΣΧΕΔ. 23-05-16				ΟΝΟΜΑΣΙΑ:			
ΠΕΤΚΟΥ Ε.				ΠΩΜΑ ΟΠΗΣ ΕΙΣΑΓΩΓΗΣ ΣΦΑΙΡΩΝ			
ΜΕΛ.				ΕΔΡΑΝΟΥ ΠΕΡΙΦΟΡΑΣ ΑΝΩ ΔΟΜΗΣ ΕΚΣΚΑΦΕ.			
ΕΛΕΓ. 23-05-16				ΑΡ.ΣΧΕΔΙΟΥ:			
ΓΟΥΤΑΚΟΛΗΣ Ν.				19-338-3			
ΕΓΚΡ. 23-05-16				ΦΥΛΛΟ			
ΓΟΥΤΑΚΟΛΗΣ Ν.				ΦΥΛΛΟ			
A/A	ΑΡΙΘ.ΑΛΛΑΓΗΣ	ΗΜ/ΝΙΑ	ΟΝ.	ΠΡΟΕΛ.	ΑΝΤΙΚ.ΤΟ	ΑΝΤΙΚ.ΑΠΟ	



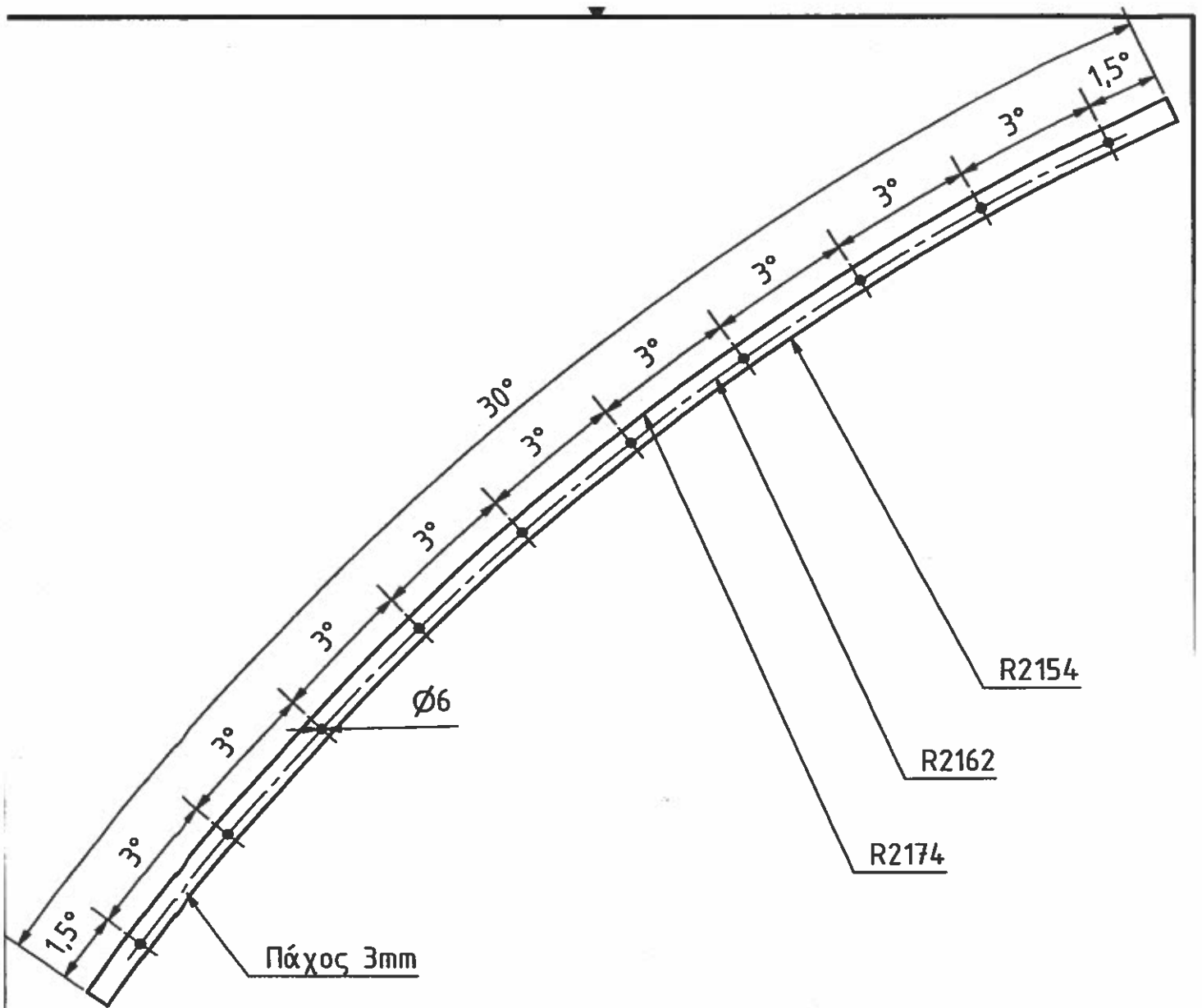
KRUPP-C700

150/128 Μέθοδος E				ΚΑΤΕΡΓΑΣΙΕΣ ΕΠΙΦΑΝΕΙΩΝ ΣΕΙΡΑ ΠΡΟΤΙΜΗΣΗΣ ΑΠΛΟΠΟΙΗΜΕΝΗ ΜΟΡΦΗ		ΠΑΛΑΙΑ ΣΥΜΒΟΛΑ ΕΠΙΦΑΝΕΙΩΝ			
Γωνίες εξαρτημάτων χωρίς τιμές κατά DIN 6784				✓ Τυχαίο (ακατέργαστο)		~			
Εξωτερικές γωνίες $\begin{matrix} -0.5 \\ -0.3 \end{matrix}$ Εσωτερικές γωνίες $\begin{matrix} +0.5 \\ +0.3 \end{matrix}$				✓ $\sqrt{z} = \sqrt{Rz} = 100$		▽			
Εξωτερικά σπειρώματα έως την-Φ του πυρήνα Φρεζα 45° έως το Φ του σπειρώματος Φλογοκοπή-κατηγορία II Β'DIN 2310				✓ $\sqrt{y} = \sqrt{Rz} = 25$		▽▽			
				✓ $\sqrt{z} = \sqrt{Rz} = 6.3$		▽▽▽			
ΔΙΑΣΤΑΣΗ		ΑΝΟΧΗ							
ΑΚΑΜ	ΚΟΝΠ	Τ.Μ.Ε.	ΔΙΑΣΤΑΣΕΙΣ ΧΩΡΙΣ ΔΕΔΟΜΕΝΑ ΑΝΟΧΩΝ ΚΑΤΑ DIN 7168-f	ΕΠΙΦΑΝΕΙΕΣ Κ.ΙΣΟ 1302 ΤΡΑΧΥΤΗΤΑ RzK.DIN 4768	ΚΛΙΜΑΚΑ: 1:20		ΒΑΡΟΣ:		
					ΥΛΙΚΟ: St 37				
ΣΧΕΔ. 24-05-16				ΟΝΟΜΑΣΙΑ:					
ΠΕΤΚΟΥ Ε.				ΓΩΝΙΑ ΛΑΒΥΡΙΝΘΟΥ ΕΔΡΑΝΟΥ ΠΕΡΙΦΟΡΑΣ					
ΜΕΛ.				ΑΝΩ ΔΟΜΗΣ ΕΚΣΚΑΦΕΑ					
ΕΛΕΓ. 24-05-16				ΑΡ.ΣΧΕΔΙΟΥ: 19-338-9					
ΓΟΥΤΑΚΟΛΗΣ Ν				ΦΥΛΛΟ					
ΕΓΚΡ. 24-05-16				ΦΥΛΛΟ					
ΓΟΥΤΑΚΟΛΗΣ Ν									
Α/Α	ΑΡΙΘ.ΑΛΛΑΓΗΣ	ΗΜ/ΝΙΑ	ΟΝ.	ΠΡΟΕΛ.	ΑΝΤΙΚ.ΤΟ	ΑΝΤΙΚ.ΑΠΟ			



KRUPP C700

150/128 Μέθοδος E				ΚΑΤΕΡΓΑΣΙΕΣ ΕΠΙΦΑΝΕΙΩΝ ΣΕΙΡΑ ΠΡΟΤΙΜΗΣΗΣ ΑΠΛΟΠΟΙΗΜΕΝΗ ΜΟΡΦΗ	ΠΑΛΑΙΑ ΣΥΜΒΟΛΑ ΕΠΙΦΑΝΕΙΩΝ		
Γωνίες εξαρτημάτων χωρίς τιμές κατά DIN 6784				✓ Τυχαίο (ακατέρχαστο)	~		
Εξωτερικές γωνίες $\begin{matrix} -0.5 \\ -0.3 \end{matrix}$ Εσωτερικές γωνίες $\begin{matrix} +0.5 \\ +0.3 \end{matrix}$				✓ $\sqrt{z} = \sqrt{Rz=100}$	▽		
Εξωτερικά σπειρώματα έως την-Φ του πυρήνα Φρεζα 45° έως το Φ του σπειρώματος Φλογοκοπή-κατηγορία II B'DIN 2310				✓ $\sqrt{y} = \sqrt{Rz=25}$	▽▽		
				✓ $\sqrt{z} = \sqrt{Rz=6.3}$	▽▽▽		
ΔΙΑΣΤΑΣΗ	ΑΝΟΧΗ						
ΑΚΑΜ	ΚΟΝΗ	Τ.Μ.Σ.	ΔΙΑΣΤΑΣΕΙΣ ΧΩΡΙΣ ΔΕΔΟΜΕΝΑ ΑΝΟΧΩΝ ΚΑΤΑ DIN 7168-f	ΕΠΙΦΑΝΕΙΕΣ KISO 1302 ΤΡΑΧΥΤΗΤΑ RzK.DIN 4768	ΚΛΙΜΑΚΑ: 1:20	ΒΑΡΟΣ:	
					ΥΛΙΚΟ:	St 37	
			ΣΧΕΔ. 24-05-16		ΟΝΟΜΑΣΙΑ:		
			ΠΕΤΚΟΥ Ε.		ΛΑΜΑ ΛΑΒΥΡΙΝΘΟΥ ΕΔΡΑΝΟΥ ΠΕΡΙΦΟΡΑΣ ΑΝΩ ΔΟΜΗΣ ΕΚΣΚΑΦΕ Α		
			ΜΕΛ.		ΑΡ.ΣΧΕΔΙΟΥ:		
			ΕΛΕΓ. 24-05-16		19-338-10		
			ΓΟΥΤΑΚΟΛΗΣ Ν.		ΦΥΛΛΟ		
			ΕΓΚΡ. 24-05-16		ΦΥΛΛΑ		
			ΓΟΥΤΑΚΟΛΗΣ Ν.				
Α/Α	ΑΡΙΘ.ΑΛΛΑΓΗΣ	ΗΜ/ΝΙΑ	ΟΝ.	ΠΡΟΕΛ.	ΑΝΤΙΚ.ΤΟ	ΑΝΤΙΚ.ΑΠΟ	



KRUPP-C700

150/128 Μέθοδος E				ΚΑΤΕΡΓΑΣΙΕΣ ΕΠΙΦΑΝΕΙΩΝ ΣΕΙΡΑ ΠΡΟΤΙΜΗΣΗΣ ΑΠΛΟΠΟΙΗΜΕΝΗ ΜΟΡΦΗ		ΠΑΛΑΙΑ ΣΥΜΒΟΛΑ ΕΠΙΦΑΝΕΙΩΝ			
Γωνίες εξαρτημάτων χωρίς τιμές κατά DIN 6784				✓ Τυχαίο (ακατέρχαστο)		~			
Εξωτερικές γωνίες $\begin{matrix} -0,5 \\ -0,3 \end{matrix}$ Εσωτερικές γωνίες $\begin{matrix} +0,5 \\ +0,3 \end{matrix}$				✓ $\sqrt{z} = \sqrt{Rz} = 100$		▽			
Εξωτερικά σπειρώματα εως την-Φ του πυρήνα Φρεζα 45° εως το Φ του σπειρώματος Φλογοκοπή-κατηγορία II B'DIN 2310				✓ $\sqrt{y} = \sqrt{Rz} = 25$		▽▽			
				✓ $\sqrt{z} = \sqrt{Rz} = 6.3$		▽▽▽		ΔΙΑΣΤΑΣΗ	ΑΝΟΧΗ
ΑΚΑΜ	ΚΟΜΠ	Τ.Μ.Σ.	ΔΙΑΣΤΑΣΕΙΣ ΧΩΡΙΣ ΔΕΔΟΜΕΝΑ ΑΝΟΧΩΝ ΚΑΤΑ DIN 7168-f	ΕΠΙΦΑΝΕΙΕΣ K.ISO 1302 ΤΡΑΧΥΤΗΤΑ RzK.DIN 4768	ΚΛΙΜΑΚΑ: 1:10	ΒΑΡΟΣ:			
					ΥΛΙΚΟ:	St 37			
			ΣΧΕΔ 24-05-16		ΟΝΟΜΑΣΙΑ:				
			ΠΕΤΚΟΥ Ε.		ΛΑΜΑ ΣΥΓΚΡΑΤΗΣΗΣ ΣΤΕΓΑΝΟΠΟΙΗΤΙΚΟΥ				
			ΜΕΛ.		ΕΔΡΑΝΟΥ ΠΕΡΙΦΟΡΑΣ ΑΝΩ ΔΟΜΗΣ ΕΚΣΚΑΦΕΑ				
			ΕΛΕΓ 24-05-16		ΑΡ.ΣΧΕΔΙΟΥ:				
			ΓΟΥΤΑΚΟΛΗΣ Ν.		19-338-13				
			ΕΓΚΡ. 24-05-16		ΦΥΛΛΟ				
			ΓΟΥΤΑΚΟΛΗΣ Ν.		ΦΥΛΛΟ				
Α/Α	ΑΡΙΘ.ΑΛΛ.ΩΓΗΣ	ΗΜ/ΝΙΑ	ΟΝ.	ΠΡΟΕΛ.	ΑΝΤΙΚ.ΤΟ	ΑΝΤΙΚ.ΑΠΟ			