



ΔΕΛΜ/Κλάδος ΑΗΣ Αγίου Δημητρίου

Αριθμός Διακήρυξης: Z200- 1200065966

Ημερομηνία: 06-03-2020

Αντικείμενο: ΠΛΗΡΗ ΠΕΡΙΣΤΡΟΦΙΚΗ ΒΑΛΒΙΔΑ
ΥΔΡΑΣΒΕΣΤΟΥ

**ΠΡΟΣΚΛΗΣΗ ΥΠΟΒΟΛΗΣ ΠΡΟΣΦΟΡΑΣ
ΓΙΑ ΣΥΝΑΨΗ ΣΥΜΒΑΣΗΣ ΠΡΟΜΗΘΕΙΑΣ**

ΑΝΤΙΚΕΙΜΕΝΟ: ΠΛΗΡΗ ΠΕΡΙΣΤΡΟΦΙΚΗ ΒΑΛΒΙΔΑ ΥΔΡΑΣΒΕΣΤΟΥ

**ΠΡΟΣΚΛΗΣΗ ΥΠΟΒΟΛΗΣ ΠΡΟΣΦΟΡΑΣ
ΓΙΑ ΣΥΝΑΨΗ ΣΥΜΒΑΣΗΣ ΠΡΟΜΗΘΕΙΑΣ**

1. Η Δημόσια Επιχείρηση Ηλεκτρισμού Α.Ε. (εφεξής ΔΕΗ Α.Ε. ή ΔΕΗ ή Επιχείρηση), Χαλκοκονδύλη 30, Τ.Κ. 104 32, Αθήνα, προσκαλεί όλους τους ενδιαφερόμενους για την υποβολή προσφοράς σε κλειστό φάκελο, σύμφωνα με τους όρους του επισυναπτόμενου σχεδίου σύμβασης, για την ανάδειξη Προμηθευτή για την προμήθεια Z200 1200065966 «ΠΛΗΡΗ ΠΕΡΙΣΤΡΟΦΙΚΗ ΒΑΛΒΙΔΑ ΥΔΡΑΣΒΕΣΤΟΥ»
2. Κριτήριο σύναψης της σύμβασης αποτελεί η πλέον συμφέρουσα από οικονομική άποψη προσφορά η οποία προσδιορίζεται βάσει της τιμής για το σύνολο των ειδών της Πρόσκλησης.
Προσφορές για μέρος των ειδών ή των ποσοτήτων κάθε είδους δεν θα ληφθούν υπόψη.
3. Ο συνολικός Προϋπολογισμός, κατά την εκτίμηση της Επιχείρησης, ανέρχεται σε € 10.000,00. Ο Προϋπολογισμός αυτός δεν αποτελεί το ανώτατο όριο προσφοράς.
4. Η παραλαβή των προσφορών και η αποσφράγισή τους θα γίνει στον ΑΗΣ Αγίου Δημητρίου 18^ο χιλ/τρο παλιάς Εθν. Οδού Κοζάνης - Θεσ/κης στις 20-03-2020, ημέρα Παρασκευή και ώρα 11:00πμ (ώρα λήξης επίδοσης προσφορών) από την αρμόδια Επιτροπή που θα συστήσει η Επιχείρηση, ενώπιον εκπροσώπων των προσφερόντων, εφόσον το επιθυμούν.
5. Στο Διαγωνισμό μπορούν να συμμετάσχουν όλοι οι ενδιαφερόμενοι οικονομικοί φορείς (φυσικά ή νομικά πρόσωπα ή συμπράξεις/ενώσεις αυτών), οι οποίοι είναι εγκατεστημένοι σε οποιαδήποτε χώρα και είναι εγγεγραμμένοι στα οικεία επαγγελματικά ή εμπορικά μητρώα που τηρούνται στην Ελλάδα ή στη χώρα εγκατάστασής του για επαγγελματική δραστηριότητα σχετική με το αντικείμενο της σύμβασης.
6. Οι προσφέροντες δεσμεύονται με την προσφορά τους για χρονικό διάστημα δύο (2) μηνών. Η άρση της ισχύος της προσφοράς πριν από τη λήξη της, παρέχει στην Επιχείρηση το δικαίωμα αποκλεισμού του οικονομικού φορέα από μελλοντικές διαδικασίες προμηθειών.
7. Κατάρτιση προσφοράς – Φάκελοι – Περιεχόμενα

Κάθε προσφέρον οφείλει να υποβάλει την προσφορά του μέσα σε κλειστό φάκελο, που ονομάζεται "ΦΑΚΕΛΟΣ ΠΡΟΣΦΟΡΑΣ", στο έξω μέρος του οποίου

θα αναγράφεται ο τίτλος του αντικειμένου και στο πάνω μέρος αριστερά η επωνυμία του προσφέροντος, η επαγγελματική του διεύθυνση, όνομα και τηλέφωνο αρμοδίου επικοινωνίας.

Ο Φάκελος Προσφοράς θα περιέχει δύο σφραγισμένους φακέλους με τα διακριτικά Α και Β. Έξω από τους εν λόγω φακέλους θα αναγράφεται ο αριθμός της διακήρυξης και τα στοιχεία του προσφέροντος.

7.1 Ο φάκελος Α θα περιέχει τα παρακάτω:

7.1.1 Δήλωση νομιμοποίησης του προσφέροντος σύμφωνα με το επισυναπτόμενο στην παρούσα υπόδειγμα

7.1.2 Δήλωση Συνυπευθυνότητας σε περίπτωση υποβολής προσφοράς από σύμπραξη/ένωση οικονομικών φορέων

7.1.3 Τεχνικά στοιχεία των ζητούμενων υλικών

7.2 Ο φάκελος Β θα περιέχει την Οικονομική Προσφορά σύμφωνα με το επισυναπτόμενο στην παρούσα υπόδειγμα

8. Μετά την αποσφράγιση, η αρμόδια Επιτροπή της Επιχείρησης αρχικά καθορίζει τη σειρά μειοδοσίας με βάση το κριτήριο ανάθεσης.

Στη συνέχεια αξιολογεί τυπικά και τεχνικά τα στοιχεία της προσφοράς του μειοδότη. Σε περίπτωση που δεν γίνει αποδεκτή προβαίνει σε αξιολόγηση των αντίστοιχων στοιχείων του επόμενου σε σειρά μειοδοσίας προσφέροντος κ.ο.κ.

9. Τυχόν διαμαρτυρία οικονομικού φορέα σε οποιαδήποτε φάση της διαδικασίας, τίθεται υπόψη του αρμόδιου οργάνου της Επιχείρησης για τη σύναψη της Σύμβασης κατά τη φάση της ανάθεσής της.

10. Τα τεύχη της Διακήρυξης, όπως αυτά αναφέρονται στο άρθρο 1 του τεύχους 2 της Διακήρυξης, διατίθενται ηλεκτρονικά μέσω της επίσημης ιστοσελίδας (site) της Επιχείρησης: <https://eprocurement.dei.gr> 1200065966, όπου και παρέχονται οι σχετικές με την παραλαβή τους οδηγίες.

ΓΙΑ ΤΗ ΔΕΗ

ΒΑΣΙΛΕΙΟΣ ΤΣΙΓΚΑΣ
Δ/ΝΤΗΣ ΚΛΑΔΟΥ
ΑΗΣ ΑΓΙΟΥ ΔΗΜΗΤΡΙΟΥ

Συνημμένα:

- Έντυπο οικονομικής προσφοράς
- Σχέδιο Σύμβασης
- Υποδείγματα

Α/Α	ΚΩΔΙΚΟΙ ΑΡΙΘΜΟΙ		ΠΕΡΙΓΡΑΦΗ ΥΛΙΚΟΥ	ΜΟΝ. ΜΕΤΡ.	ΠΟΣΟ-ΤΗΤΑ	Προσφερόμενες τιμές μονάδας σε Ευρώ		ΑΞΙΑ ΣΕ €
	ΔΕΗ					Ολογράφως	Αριθμητικά	Σύνολο Αριθμητικά
	Κατ/στη							
1	ΑΜ.ΧΡΗΣΗ		ΣΥΓΚΡΟΤΗΜΑ ΠΕΡΙΣΤΡΟΦΙΚΗΣ ΒΑΛΒΙΔΟΣ (DROP THROUGH VALVE) ΑΠΟΤΕΛΟΥΜΕΝΟ ΑΠΟ ΤΗΝ ΒΑΛΒΙΔΑ ΚΑΙ ΤΟΝ ΗΛΕΚΤΡΟΚΙΝΗΤΗΡΑ ΜΕ ΜΕΙΩΤΗΡΑ ΣΤΡΟΦΩΝ ΤΟΥ ΟΙΚΟΥ ΟΛΟCCO ΤΥΠΟΥ RS/SE 350 ΣΥΜΦΩΝΑ ΜΕ ΤΗΝ ΣΥΝΗΜΜΕΝΗ ΤΕΧΝΙΚΗ ΠΕΡΙΓΡΑΦΗ ΚΑΙ ΤΟ ΤΕΧΝΙΚΟ ΦΥΛΛΑΔΙΟ	ΤΕΜ	1,00			

Επίσημανση:

Όλα τα ποσά της οικονομικής προσφοράς σε Ευρώ πρέπει να αναγράφονται αριθμητικώς και ολογράφως στις κατάλληλες θέσεις.

Σε περίπτωση διαφορών μεταξύ τους, θα υπερισχύουν οι ολόγραφες τιμές

Συνολικό Τίμημα :

Ο Προσφέρων

Υπογραφή
 Ονοματεπώνυμο, Τίτλος Υπογράφοντος
 Σφραγίδα Οικονομικού Φορέα



ΔΕΛΜ/Κλάδος ΑΗΣ Αγίου Δημητρίου

ΤΟΜΕΑΣ ΣΥΝΤΗΡΗΣΗΣ

ΤΕΧΝΙΚΗ ΠΡΟΔΙΑΓΡΑΦΗ
ΣΥΓΚΡΟΤΗΜΑΤΟΣ ΠΕΡΙΣΤΡΟΦΙΚΗΣ ΒΑΛΒΙΔΑΣ
(ROTARY VALVE)

Η προμήθεια περιλαμβάνει την κατασκευή συγκροτήματος περιστροφικής βαλβίδας, αποτελούμενο από την βαλβίδα υλικού G25, και τον ηλεκτροκινητήρα με μειωτήρα στροφών του Οίκου OLOCCO τύπου RS/se 350 (40l/rev) σύμφωνα με το συνημμένο τεχνικό φυλλάδιο.

Η περιστροφική βαλβίδα θα πρέπει:

- Να είναι εσωτερικά επιχρωμιωμένη,
- Να διαθέτει φτερωτή από μαλακό χάλυβα (mild steel) και κεκλιμένες λεπίδες (inclined blades),
- Τα πτερύγια να είναι αντικαταστάσιμα από επισκληρυμένο χάλυβα C72.
- Να διαθέτει εξωτερικά έδρανα με στεγανοποίηση από PTFE.
- Απευθείας μετάδοση κίνησης με ευθύγραμμο ηλεκτρομειωτήρα 2,2KW
- Ανεξάρτητο ανεμιστήρα ψύξης 220V
- Ενσωματωμένο επιτηρητή στροφών για τον έλεγχο της λειτουργίας του.

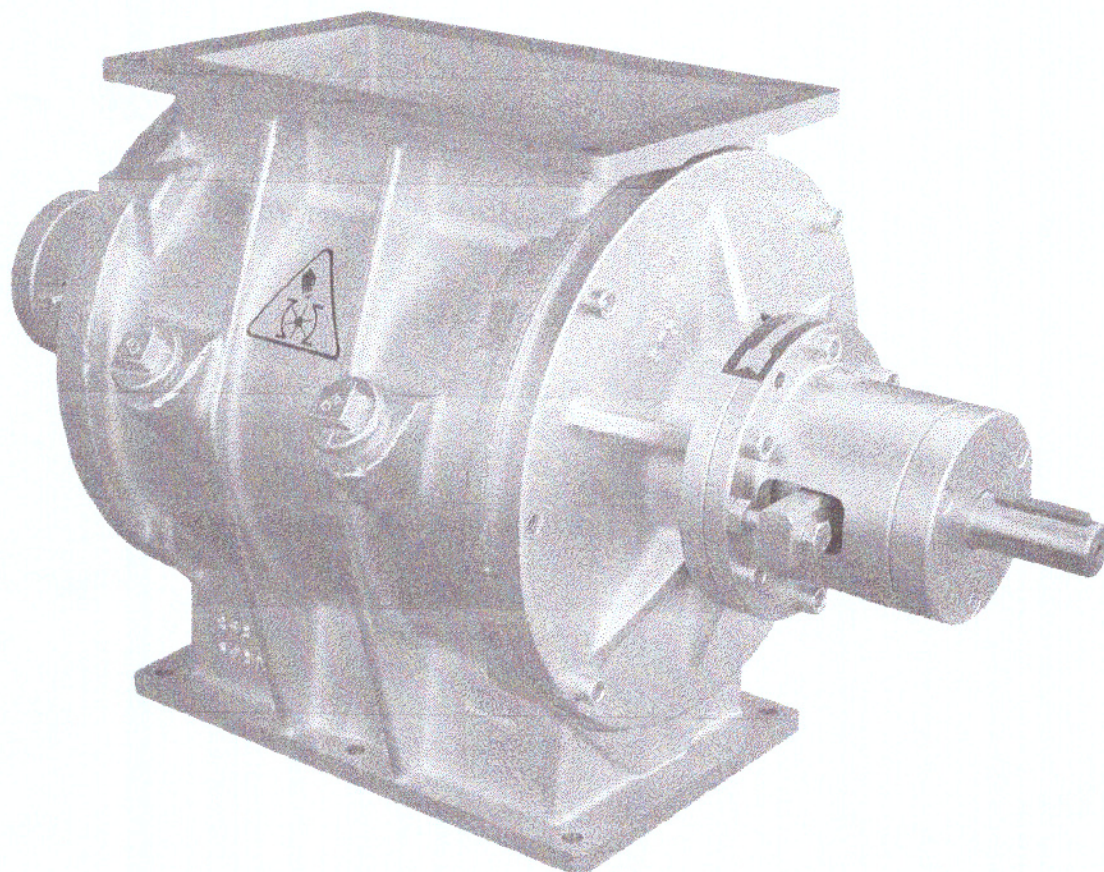
Χρόνος Παράδοσης

Σε δύο (2) μήνες από ανάθεση

ΑΗΣ Αγ. Δημητρίου
Φεβρουάριος 2020

Συντάκτης: Π. Καμπούτας

Εγκρίθηκε: Χ. Παπαδόπουλος



Questa realizzazione permette di trasportare prodotti ad alta temperatura, fino a 220°C (esecuzioni speciali per temperature superiori disponibili a richiesta). E' costruita con supporti in acciaio ed i cuscinetti sono alloggiati completamente all'esterno. Le tenute sono a premitreccia-premistoppa.

These valves allow the conveying of products with high temperature up to 220°C (special executions for temperatures above available on request). They are equipped with steel supports and the bearings are placed completely outside. They are fitted with packing glands.

Ces écluses permettent le transport de produits avec d'hautes températures jusqu'à 220°C (versions spéciales pour des températures supérieures disponibles sur demande). Elles sont construites avec des supports en acier et les paliers sont placés complètement à l'extérieur. Elles sont équipées avec presse-étoups.

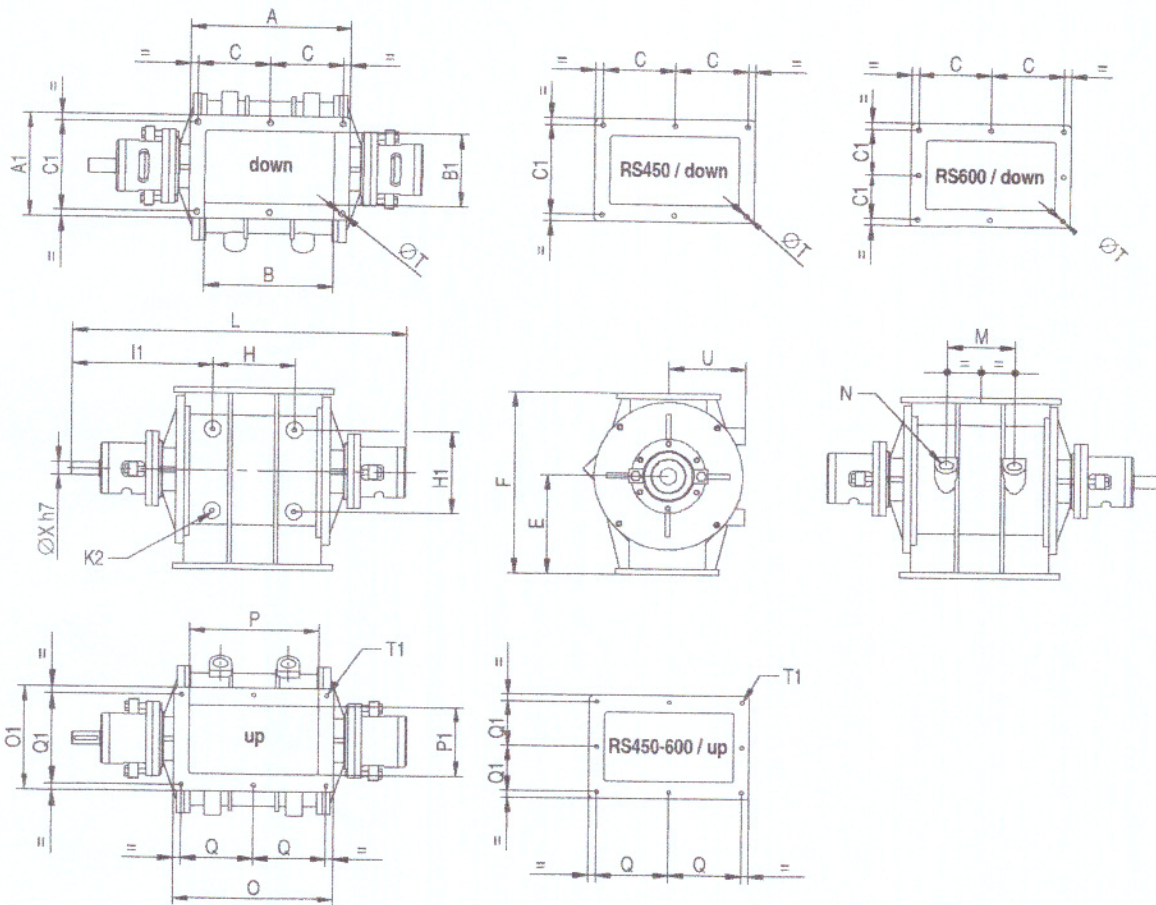
Die Schleuse ist für den Einsatz bei Produkttemperaturen bis max. 220°C geeignet (Ausführungen für Temperaturen über 220°C auf Anfrage). Die Temperaturbeständigkeit wird durch außenliegende Lager in Stahl-Lagergehäusen sichergestellt, die Abdichtung erfolgt mittels Stopfbuchsen.



RS/se

Supporti esterni per alte temperature
 External supports for high temperatures
 Supports extérieurs pour hautes températures
 Abgesetzte Lager für Hochtemperaturanwendungen

VALVOLA ROTATIVA
 ROTARY VALVE
 ÉCLUSE ALVÉOLAIRE
 SCHLEUSE



TIPO TYPE TYP	A	A1	B	B1	C	C1	E	F	H	H1	I1	K2	M
RS150	210	165	155	105	95	145	130	245	116	105	248,5	M8	—
RS180	250	178	190	118	115	155	140	270	120	120	266	M8	119
RS230	298	200	235	135	135	172	174	330	150	150	285	M10	131
RS270	342	222	276	158	155	194	213	390	175	175	301	M10	145
RS300	428	278	340	198	195	250	248	447	200	200	338	M12	182
RS350	580	332	476	220	180	300	290	530	320	220	384,5	M12	249
RS450	715	425	570	285	215	370	338,5	677	400	300	447,5	M14	270
RS600	840	530	695	356	266	244	415	830	300	300	451,5	M14	360

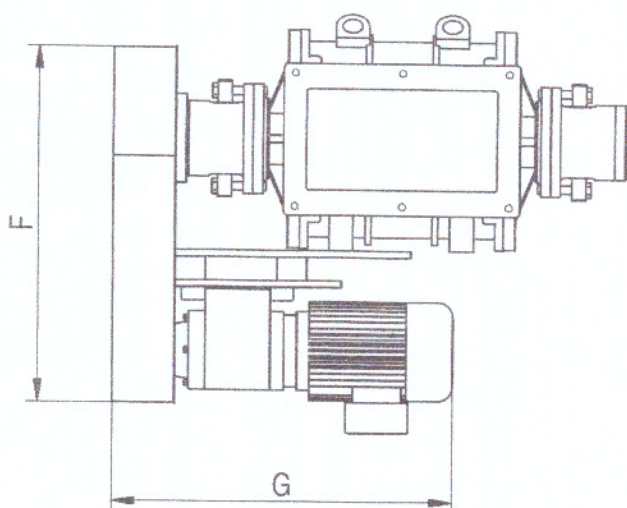
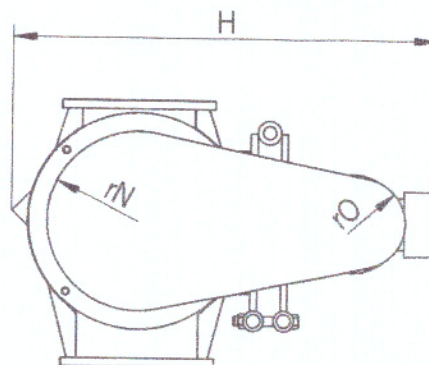
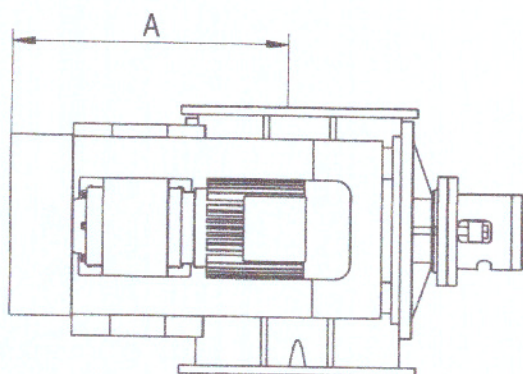
TIPO TYPE TYP	N	N° fori holes nr. N. trous Lochanzahl	L	O	O1	P	P1	Q	Q1	ØT	N° fori holes nr. N. trous Lochanzahl	T1	N° fori holes nr. N. trous Lochanzahl	U	ØX
RS150	1" gas	1	556	210	165	155	105	95	145	10	6	M8	6	105	24
RS180	1" gas	2	595	250	178	190	118	115	155	10	6	M8	6	118	24
RS230	1" gas	2	658	298	200	238	135	135	172	10	6	M8	6	146	28
RS270	1" gas	2	715	342	222	276	148	155	194	12	6	M10	6	166	28
RS300	1" gas	2	814	428	278	340	198	195	250	13	6	M12	6	188	34
RS350	1 1/4" gas	2	997	580	352	470	238	180	300	14	8	M12	8	220	42
RS450	1 1/4" gas	2	1192	715	435	570	285	215	185	15	8	M14	10	285	54
RS600	1 1/2" gas	2	1400	840	530	635	356	266	244	18	10	M16	10	350	60

Ci riserviamo di modificare le misure senza preavviso. We reserve the right to change any dimension without notice. Nous reservons de modifier les mesures sans préavis. Wir behalten uns das Recht vor die im Katalog angegebenen Abmessungen ohne Vorankündigung zu ändern.

VALVOLA ROTATIVA
 ROTARY VALVE
 ECLUSE ALVEOLAIRE
 SCHLEUSE

Con trasmissione a catena
 With chaindrive
 Avec transmission par chaîne
 Kettenantrieb

RS/se



TIPO TYPE TYP	A	F*	G*	H*	rN	rO	PESO / WEIGHT / POIDS / GEWICHT [kg]	
							albero nudo bare shaft arbre nu freies Wellenende	trasmissione a catena with chaindrive transmission par chaîne Kettenantrieb
RS150	332,5	425	431	487	87	62	42	72
RS180	352	425	431	512	87	62	50	80
RS230	394	529	501	565	132	67	72	115
RS270	422	564	501	605	147	67	115	158
RS300	472	539	535	709	147	67	158	220
RS350	577	619	575	770	152	87	275	358
RS450	670	692	650	930	152	87	510	620
RS600	772	827	698	1105	173	97	1005	1170

* Queste misure possono variare in base al tipo di motoriduttore adottato / These measures might change according to the type of the gearmotor
 Ces dimensions peuvent changer selon le moto-réducteur employé / Diese Abmessungen sind abhängig vom verwendeten Getriebemotor und können abweichen.

Ci riserviamo di modificare le misure senza preavviso. We reserve the right to change any dimension without notice. Nous reservons de modifier les mesures sans préavis. Wir behalten uns das Recht vor die im Katalog angegebenen Abmessungen ohne Vorankündigung zu ändern.



ΔΕΛΜ/Κλάδος ΑΗΣ Αγίου Δημητρίου

Αριθμός Διακήρυξης: 1200065966

Αριθμός Σύμβασης :...

Αριθμός Εντολής :...

Ημερομηνία: 06-03-2020

Αντικείμενο: ΠΛΗΡΗ ΠΕΡΙΣΤΡΟΦΙΚΗ
ΒΑΛΒΙΔΑ ΥΔΡΑΣΒΕΣΤΟΥ

ΣΧΕΔΙΟ ΣΥΜΒΑΣΗΣ ΠΡΟΜΗΘΕΙΑΣ

ΤΕΥΧΟΣ 2 ΑΠΟ 3



ΔΕΛΜ/Κλάδος ΑΗΣ Αγίου Δημητρίου

ΣΤΟΙΧΕΙΑ ΔΕΗ

Πληροφορίες: Π.Φιλίππου

Τηλέφωνο: 24610 54384

Fax: 24610 54379

email: P.Filippou@dei.com.gr

ΑΦΜ:090000045

ΔΟΥ: ΦΑΕ ΑΘΗΝΩΝ

Τεχνικές Πληροφορίες: Π.Καμπούτας

Τηλέφωνο:2461054392

ΣΤΟΙΧΕΙΑ ΠΡΟΜΗΘΕΥΤΗ

ΕΠΩΝΥΜΙΑ:

Διεύθυνση:

Τηλέφωνο:

Fax:

email:

ΑΦΜ:

ΔΟΥ:

Σχετικά:

Αριθμός Αίτησης:

Κάλυψη: Μερική Τελική Ολική

Αίτηση Τιμών:

Ημερομηνία Προσφορών:

Δικαιολογητικά Κατακύρωσης:

Αξία:

Περιεχόμενα

ΣΥΜΒΑΣΗ ΠΡΟΜΗΘΕΙΑΣ	4
(ΣΧΕΔΙΟ)	4
1. Αντικείμενο.....	6
2. Τιμές.....	4
3. Τόπος, τρόπος και χρόνος παράδοσης.....	5
4. Συσκευασία, επισήμανση, αποστολή	5
5. Ποινικές Ρήτρες.....	5
6. Εγγύηση καταλληλότητας	5
7. Εγγύηση Καλής Εκτέλεσης	7
8. Τρόπος και χρόνος πληρωμής	6
9. Τροποποίηση Σύμβασης κατά την εκτέλεσή της	6
10. Δοκιμές – Επιθεώρηση υλικού	6
11. Οδηγίες χρήσης.....	6
12. Ευρεσιτεχνίες.....	6
13. Υποκατάσταση - Εκχώρηση	6
14. Ανωτέρα Βία	7
15. Παράβαση Σύμβασης - Καταγγελία	7
16. Λύση Σύμβασης.....	7
17. Επίλυση διαφορών	8
18. Ισχύς Σύμβασης	8

ΣΥΜΒΑΣΗ ΠΡΟΜΗΘΕΙΑΣ
(ΣΧΕΔΙΟ)

Στην Αθήνα σήμερα την μεταξύ των συμβαλλομένων:

- α) του πρώτου των συμβαλλομένων με την επωνυμία Δημόσια Επιχείρηση Ηλεκτρισμού Α.Ε., και διακριτικό τίτλο ΔΕΗ ΑΕ (εφεξής ΔΕΗ ή Επιχείρηση), που εδρεύει στην Αθήνα, οδός Χαλκοκονδύλη 30, Τ.Κ. 104 32, όπως εν προκειμένω νόμιμα εκπροσωπείται από τον κ. Β. ΤΣΙΓΚΑ Δ/ντή του ΑΗΣ ΑΓ.ΔΗΜΗΤΡΙΟΥ, και
- β) του δεύτερου των συμβαλλομένων (εφεξής Προμηθευτής), που εδρεύει και εκπροσωπείται νόμιμα, σε αυτήν την περίπτωση από,

συμφωνήθηκαν, συνομολογήθηκαν και έγιναν αμοιβαίως αποδεκτά, χωρίς καμία επιφύλαξη τα ακόλουθα:

1. Αντικείμενο

Με τη Σύμβαση αυτή η Επιχείρηση αναθέτει και ο Προμηθευτής αναλαμβάνει την υποχρέωση να προβεί στην έγκαιρη, έντεχνη, άρτια, οικονομική και ασφαλή εκτέλεση της προμήθειας(ΠΛΗΡΗ ΠΕΡΙΣΤΡΟΦΙΚΗ ΒΑΛΒΙΔΑ ΥΔΡΑΣΒΕΣΤΟΥ)....

Η προμήθεια θα γίνει σύμφωνα με τα παρακάτω αναφερόμενα καθώς και με τις επισυναπτόμενες τεχνικές προδιαγραφές, σχέδια και στοιχεία προσφοράς του προμηθευτή, τα οποία αποτελούν αναπόσπαστο μέρος της παρούσας.

Αναλυτικά το Συμβατικό Τμήμα και οι τιμές των προς προμήθεια υλικών παρατίθενται παρακάτω στον συνημμένο πίνακα:

2. Τιμές

Οι τιμές μονάδας ή το συμβατικό τμήμα είναι σταθερές/ό και δεν υπόκεινται/ται σε οποιαδήποτε αναπροσαρμογή/αναθεώρηση.

Στο συμβατικό τμήμα περιλαμβάνεται κάθε απαίτηση του Προμηθευτή, του δημοσίου ή τρίτου, σχετική με αυτή την προμήθεια και δεν περιλαμβάνεται ο ΦΠΑ .

Ειδικότερα μεταξύ των φόρων και τελών τα οποία επιβαρύνεται ο Ανάδοχος συμπεριλαμβάνεται και η κράτηση 0,06% σύμφωνα με την παράγραφο 3 του άρθρου 350 του ν. 4412/2016, η οποία υπολογίζεται επί της αξίας κάθε πληρωμής προ φόρων και κρατήσεων της Σύμβασης.

3. Τόπος, τρόπος και χρόνος παράδοσης

Τα υλικά θα παραδοθούν επί αυτοκινήτου του Προμηθευτή στην αποθήκη του ΑΗΣ ΑΓ.ΔΗΜΗΤΡΙΟΥ εντός (ΔΥΟ (2) ΜΗΝΩΝ)

4. Συσκευασία, επισήμανση, αποστολή

Ο Προμηθευτής θα συσκευάσει προσεκτικά το υλικό για το είδος της μεταφοράς που καθορίζεται στη Σύμβαση, με τρόπο ώστε να είναι απρόσβλητο από οποιεσδήποτε καιρικές συνθήκες. Όλα τα μέρη θα συσκευάζονται σε σκελετοκιβώτια ή/και δοχεία ή/και δέματα διευθετημένα ώστε να εξασφαλίζουν την έγκαιρη και ασφαλή διακίνηση.

5. Ποινικές Ρήτρες

Ο Προμηθευτής δέχεται να πληρώσει στην Επιχείρηση, ως συμφωνημένη ποινική ρήτρα για κάθε ολόκληρη εβδομάδα καθυστέρησης των συμβατικών παραδόσεων του υλικού (για κλάσμα της εβδομάδας δεν επιβάλλεται ποινική ρήτρα), ποσό ίσο με το μισό τοις εκατό (0,5%) του συμβατικού τιμήματος των ποσοτήτων που παραδόθηκαν εκπρόθεσμα για οποιαδήποτε λόγο ή αιτία, εκτός από ανωτέρα βία ή υπαιτιότητα της ΔΕΗ. Αυτή η ποινική ρήτρα έχει ως ανώτατο όριο το πέντε τοις εκατό (5%) του συνολικού συμβατικού τιμήματος.

Η Επιχείρηση παρακρατεί το ποσό της ποινικής ρήτρας από τις οφειλές της προς τον Προμηθευτή ή από την Εγγύηση Καλής Εκτέλεσης της Σύμβασης αν προβλέπεται ή και από τα δύο.

6. Εγγύηση καταλληλότητας

Ο Προμηθευτής εγγυάται την πιστή εκπλήρωση όλων των από τη Σύμβαση υποχρεώσεων του καθώς και την καλή και τεχνικά άρτια, σύμφωνα προς τους όρους της Σύμβασης και τους παραδεδεγμένους κανόνες της σύγχρονης επιστήμης, κατασκευή του υλικού/εξοπλισμού και λειτουργία του, ώστε αυτό να είναι κατάλληλο για το σκοπό για το οποίο συμφωνήθηκε και προορίζεται.

Ο Προμηθευτής εγγυάται ότι το υλικό θα είναι απαλλαγμένο κάθε ελαττώματος. Η εγγύηση αυτή δεν καλύπτει συνήθη φθορά, φθορές και ζημιές που οφείλονται σε έλλειψη συντήρησης από τη ΔΕΗ ή σε σφάλματα κατά τη λειτουργία, καθώς και ελαττώματα τα οποία, αν και έγιναν αντιληπτά από τη ΔΕΗ, δεν γνωστοποιήθηκαν στον Προμηθευτή. Επίσης ο Προμηθευτής εγγυάται την εκτέλεση της Σύμβασης, τόσο μερικά όσο και ολικά, μέσα στις προθεσμίες που καθορίζονται σε αυτή.

7. Εγγύηση Καλής Εκτέλεσης

Δεν απαιτείται

8. Τρόπος και χρόνος πληρωμής

Οι πληρωμές θα γίνονται την ενενηκοστή (90η) ημέρα από την ημερομηνία έκδοσης του Δελτίου Αποστολής - Τιμολογίου, εφόσον έχουν παραληφθεί ποσοτικά και ποιοτικά και ο Προμηθευτής προσκομίσει πριν από την πληρωμή Ασφαλιστική ενημερότητα (εφόσον απαιτείται από την ισχύουσα νομοθεσία).

9. Τροποποίηση Σύμβασης κατά την εκτέλεσή της

Οι αντισυμβαλλόμενοι συμφωνούν ότι, είτε λόγω της αδυναμίας ακριβούς πρόβλεψης των αναγκών είτε λόγω της απρόβλεπτων περιστάσεων, ενδέχεται να αυξομειωθεί η ποσότητα του υλικού μέχρι τριάντα τοις εκατό (30%) της συνολικής αξίας του, χωρίς να έχει ο προμηθευτής το δικαίωμα να αυξήσει τις τιμές μονάδας ή να εγείρει άλλες απαιτήσεις.

Με μέριμνα και ευθύνη της αρμόδιας Υπηρεσίας το συνολικό συμβατικό τίμημα (αρχικό και προσαύξηση) δεν πρέπει να υπερβαίνει σε καμία περίπτωση τις 30.000Ε.

10. Δοκιμές – Επιθεώρηση υλικού

(Εάν απαιτείται)

11. Οδηγίες χρήσης

(Εάν απαιτείται)

12. Ευρεσιτεχνίες

Ο Προμηθευτής εγγυάται την πλήρη και νόμιμη κυριότητά του στο υλικό και το δικαίωμά του να προβαίνει στην πώληση αυτού του υλικού.

Ο Προμηθευτής θα εξασφαλίσει και θα διαφυλάξει τη ΔΕΗ από οποιαδήποτε απαίτηση τρίτου που, σύμφωνα με τους νόμους για τις ευρεσιτεχνίες, θα μπορούσε να δημιουργήσει η χρήση ή η διάθεση του υλικού που θα της παραδώσει.

Αν αυτό δεν γίνει σε εύλογο χρόνο, ο Προμηθευτής θα αποσύρει το υλικό, θα επιστρέψει το τίμημα αγοράς και θα αποζημιώσει την Επιχείρηση για τις θετικές ζημιές που υπέστη από το λόγο αυτό.

13. Υποκατάσταση - Εκχώρηση

Ο Προμηθευτής δεν μπορεί να υποκατασταθεί από άλλον στην εκτέλεση των υποχρεώσεών του που απορρέουν από αυτή τη Σύμβαση, ούτε να εκχωρήσει σε οποιοδήποτε τρίτο πρόσωπο τα οποιασδήποτε φύσεως δικαιώματά του από αυτήν, χωρίς να έχει για αυτό ειδική γραπτή συναίνεση της Επιχείρησης.

14. Ανωτέρα Βία

Περιπτώσεις ανωτέρας βίας θεωρούνται όλα τα περιστατικά που ξεφεύγουν από τον έλεγχο του Προμηθευτή και που θα ήταν αναπότρεπτα όποιες προσπάθειες κι αν έκανε. Περιστατικά ανωτέρας βίας υποπρομηθευτών του Προμηθευτή δεν θεωρούνται περιστατικά ανωτέρας βίας για τον Προμηθευτή.

Ο Προμηθευτής έχει υποχρέωση να γνωστοποιεί με έγγραφό του στην Επιχείρηση αμέσως και πάντως, το αργότερο σε δέκα (10) μέρες από την εμφάνισή της, κάθε περίπτωση ανωτέρας βίας που είναι δυνατόν να επηρεάσει αυτή τη Σύμβαση, αλλιώς δεν θα έχει δικαίωμα να την επικαλεσθεί.

15. Παράβαση Σύμβασης - Καταγγελία

Σε κάθε περίπτωση παραβάσεως οποιουδήποτε όρου αυτής της Συμβάσεως, εκτός από τις περιπτώσεις υπαιτιότητας της Επιχείρησης, ανωτέρας βίας ή την καθυστέρηση της παραδόσεως των υλικών, για την οποία ισχύει η παραπάνω παράγραφος 5, η Επιχείρηση έχει το δικαίωμα να την καταγγείλει και ο Προμηθευτής έχει υποχρέωση να αποζημιώσει την Επιχείρηση για κάθε θετική ζημία που του προκάλεσε με αυτή την παράβαση με την προϋπόθεση όμως ότι η Επιχείρηση θα αποδείξει ότι υπέστη τέτοιες θετικές ζημιές και ότι η συνολική επιβάρυνση δεν θα υπερβαίνει το πενήντα τοις εκατό (50%) της συνολικής αξίας της Συμβάσεως. Η αποζημίωση αυτή είναι ανεξάρτητη και επιπλέον της ποινικής ρήτρας για καθυστερημένη παράδοση του υλικού.

Σε αυτές τις περιπτώσεις η Επιχείρηση έχει ακόμη και το δικαίωμα να αξιώσει την εκτέλεση των συμβατικών υποχρεώσεων του Προμηθευτή ή με έγγραφη ανακοίνωσή της σε αυτόν να καταγγείλει τη Σύμβαση χωρίς υποχρέωση να αποζημιώσει τον Προμηθευτή και χωρίς να τηρήσει οποιαδήποτε προθεσμία.

Η καταγγελία αυτής της Σύμβασης από την Επιχείρηση επιφέρει και την κατάπτωση της τυχόν Εγγύησης Καλής Εκτέλεσης, αλλά ο Προμηθευτής έχει υποχρέωση να αποκαταστήσει κάθε θετική ζημιά της Επιχείρησης ανεξάρτητα από την κατάπτωση ή όχι αυτής της εγγυήσεως.

16. Λύση Σύμβασης

Η Επιχείρηση, κατά την κρίση της, δικαιούται σε οποιοδήποτε χρόνο κατά τη διάρκεια ισχύος της Σύμβασης, να αιτηθεί τη λύση αυτής ολικά ή μερικά, με την προϋπόθεση ότι θα ειδοποιήσει τον Προμηθευτή, τουλάχιστον ένα (1) μήνα πριν από την ημερομηνία που καθορίζεται στην ειδοποίηση, ως ημερομηνία λύσης της.

Στην περίπτωση αυτή, η Επιχείρηση θα καταβάλει στον Προμηθευτή τις δαπάνες στις οποίες ο τελευταίος υποβλήθηκε πράγματι κατά τη διάρκεια της εκτέλεσης της Σύμβασης και μέχρι της ημερομηνίας της λύσης, μετά από αφαίρεση του τιμήματος του αντικειμένου της Σύμβασης που ήδη παρέλαβε και πλήρωσε η Επιχείρηση.

Η Σύμβαση μπορεί να λυθεί αιτιολογημένα αζημίως και για τα δύο μέρη, κατόπιν έγγραφης συμφωνίας τους. Στην περίπτωση αυτή εφαρμόζονται τα προβλεπόμενα στην πιο πάνω παράγραφο.

17. Επίλυση διαφορών

Σε περίπτωση διαφωνίας των αντισυμβαλλομένων θα καταβάλλεται προσπάθεια επιλύσεως των διαφορών από εκπροσώπους τους.

Αν αυτή η διαπραγμάτευση, που δεν είναι υποχρεωτική, δεν τελεσφορήσει, η επίλυση των διαφορών θα γίνει αποκλειστικά στα δικαστήρια των Αθηνών και σύμφωνα με την Ελληνική Νομοθεσία.

18. Ισχύς Σύμβασης

Η Σύμβαση τίθεται σε ισχύ από την ημερομηνία υπογραφής της από τους αντισυμβαλλόμενους.

Η Σύμβαση αυτή συντάχθηκε σε δύο πρωτότυπα αντίτυπα από τα οποία το ένα πήρε η ΔΕΗ και το άλλο ο Προμηθευτής.

ΟΙ ΣΥΜΒΑΛΛΟΜΕΝΟΙ

ΓΙΑ ΤΟΝ ΠΡΟΜΗΘΕΥΤΗ

ΓΙΑ ΤΗΝ ΕΠΙΧΕΙΡΗΣΗ

ΒΑΣΙΛΕΙΟΣ ΤΣΙΓΚΑΣ

Δ/ΝΤΗΣ ΚΛΑΔΟΥ

ΑΗΣ ΑΓΙΟΥ ΔΗΜΗΤΡΙΟΥ



ΔΕΛΜ/Κλάδος ΑΗΣ Αγίου Δημητρίου

Διακήρυξη: 1200065966

Ημερομηνία: 06-03-2020

Αντικείμενο: ΠΛΗΡΗ
ΠΕΡΙΣΤΡΟΦΙΚΗ ΒΑΛΒΙΔΑ
ΥΔΡΑΣΒΕΣΤΟΥ

**ΥΠΟΔΕΙΓΜΑΤΑ
ΓΙΑ ΣΥΝΑΨΗ ΣΥΜΒΑΣΗΣ ΠΡΟΜΗΘΕΙΑΣ**

ΤΕΥΧΟΣ 3 ΑΠΟ 3

Περιεχόμενα

ΥΠΕΥΘΥΝΗ ΔΗΛΩΣΗ ΝΟΜΙΜΟΠΟΙΗΣΗΣ ΠΡΟΣΦΕΡΟΝΤΟΣ.....

ΥΠΕΥΘΥΝΗ ΔΗΛΩΣΗ ΝΟΜΙΜΟΠΟΙΗΣΗΣ ΠΡΟΣΦΕΡΟΝΤΟΣ

Ο υπογράφων ως εκπρόσωπος του προσφέροντος δηλώνω ότι:

1. Ο προσφέρων είναι εγγεγραμμένος στο Γενικό Εμπορικό Μητρώο (Γ.Ε.ΜΗ.) με αριθ. μερίδας και τηρεί όλες τις υποχρεώσεις δημοσιότητας σύμφωνα με την κείμενη νομοθεσία και ειδικότερα το ν. 3419/2005.
2. του προσφέροντος νομικού προσώπου είναι:
.....
.....
.....
3. Νόμιμος εκπρόσωπος του προσφέροντος νομικού προσώπου είναι
4. Το προσφέρον νομικό πρόσωπο νομίμως:
 - 4.1 αποφάσισε να συμμετάσχει στο Διαγωνισμό,
 - 4.2 όρισε τον/τους να υπογράψουν την προσφορά
 - 4.3 όρισε τον/τους να παρίστανται ως εκπρόσωποι του κατά την αποσφράγιση των προσφορών, σύμφωνα με τα προβλεπόμενα στη Διακήρυξη.
5. Έλαβε πλήρη γνώση της Διακήρυξης με στοιχεία καθώς και του συνημμένου σε αυτή σχεδίου σύμβασης τους όρους της οποίας αποδέχεται ρητά και ανεπιφύλακτα.
6. Η Προσφορά του θα παραμείνει σε ισχύ για δύο (2) μήνες.
7. Ο Διαγωνιζόμενος μέχρι την ημέρα υποβολής της προσφοράς του συμμορφώνεται πλήρως με το σύνολο των διατάξεων που αναφέρονται αναλυτικά στο άρθρο 73 του ν. 4412/2016 και συνοπτικά έχουν ως εξής:
 - 7.1 Είναι φορολογικά και ασφαλιστικά ενήμερος.
 - 7.2 Δεν έχει καταδικαστεί με αμετάκλητη απόφαση για παράβαση του περιβαλλοντικού, κοινωνικού και εργατικού δικαιού.
 - 7.3 Δεν έχει υποβάλει σοβαρές ψευδείς δηλώσεις, δεν έχει επιδείξει σοβαρή ή επαναλαμβανόμενη πλημμέλεια κατά την εκτέλεση ουσιώδους απαίτησης στο πλαίσιο προηγούμενης σύμβασης με αντικείμενο σχετικό με το προκηρυσσόμενο, που είχε ως αποτέλεσμα την πρόωρη καταγγελία της προηγούμενης σύμβασης, αποζημιώσεις ή άλλες παρόμοιες κυρώσεις.
 - 7.4 Δεν τελεί σε πτώχευση ούτε σε διαδικασία κήρυξης πτώχευσης, δεν τελεί σε κοινή εκκαθάριση ούτε υπό διαδικασία έκδοσης απόφασης κοινής εκκαθάρισης.

- 7.5 Δεν έχει καταδικαστεί με αμετάκλητη απόφαση για σοβαρό επαγγελματικό παράπτωμα ή κάποιο από τα αδικήματα της διαφθοράς-δωροδοκίας, της συμμετοχής σε εγκληματική οργάνωση, της διάπραξης τρομοκρατικών εγκλημάτων, της παιδικής εργασίας, της νομιμοποίησης εσόδων από παράνομες δραστηριότητες και της απάτης σύμφωνα με την ισχύουσα νομοθεσία.
- 7.6 Δεν έχει συνάψει συμφωνίες για στρέβλωση του ανταγωνισμού.
- 7.7 Δεν έχει επηρεάσει με αθέμιτο τρόπο τη λήψη αποφάσεων, δεν έχει αποκτήσει εμπιστευτικές πληροφορίες, ή δεν έχει παράσχει παραπλανητικές πληροφορίες που σχετίζονται ουσιωδώς με τη διαδικασία ανάθεσης της σύμβασης.
- 7.8 ¹Δεν του έχουν επιβληθεί κυρώσεις για παραβάσεις της εργατικής νομοθεσίας (περίπτωση γ, παρ. 2, άρθρου 72 του ν.4412/2016).
8. Δεν συντρέχει κατάσταση σύγκρουσης συμφερόντων σύμφωνα με τα προβλεπόμενα στο άρθρο 262 του ν. 4412/2016.
9. Ο Διαγωνιζόμενος δεσμεύεται, εφόσον ζητηθεί από την αρμόδια Υπηρεσία της ΔΕΗ, να προσκομίσει εντός ευλόγου προθεσμίας από τη γνωστοποίηση του αιτήματος, τα αντίστοιχα αποδεικτικά - δικαιολογητικά των πιο πάνω δηλωθέντων.
10. Σε περίπτωση οφειγενούς μεταβολής οποιουδήποτε στοιχείου της προσφοράς μας, αναφορικά με τις προϋποθέσεις για τη μη συνδρομή λόγων αποκλεισμού, κατά τη διάρκεια ισχύος αυτής ή/και της τυχόν σύμβασης που θα συναφθεί, δεσμευόμαστε να γνωστοποιήσουμε στη ΔΕΗ αμελλητί την υπόψη μεταβολή.

Ημερομηνία:.....

Ο Δηλών

(Ονοματεπώνυμο – ιδιότητα- υπογραφή)