

ΣΤΟΙΧΕΙΑ ΟΔΟΝΤΩΣΗΣ:

Z1=2

MS=17

d1=170

ΑΠΟΣΤΑΣΗ ΚΕΝΤΡΩΝ =578

ΒΑΘΟΣ ΒΑΦΗΣ: 1,5 ÷ 2mm
ΣΚΛΗΡΟΤΗΤΑ 50 ÷ 55 HRC

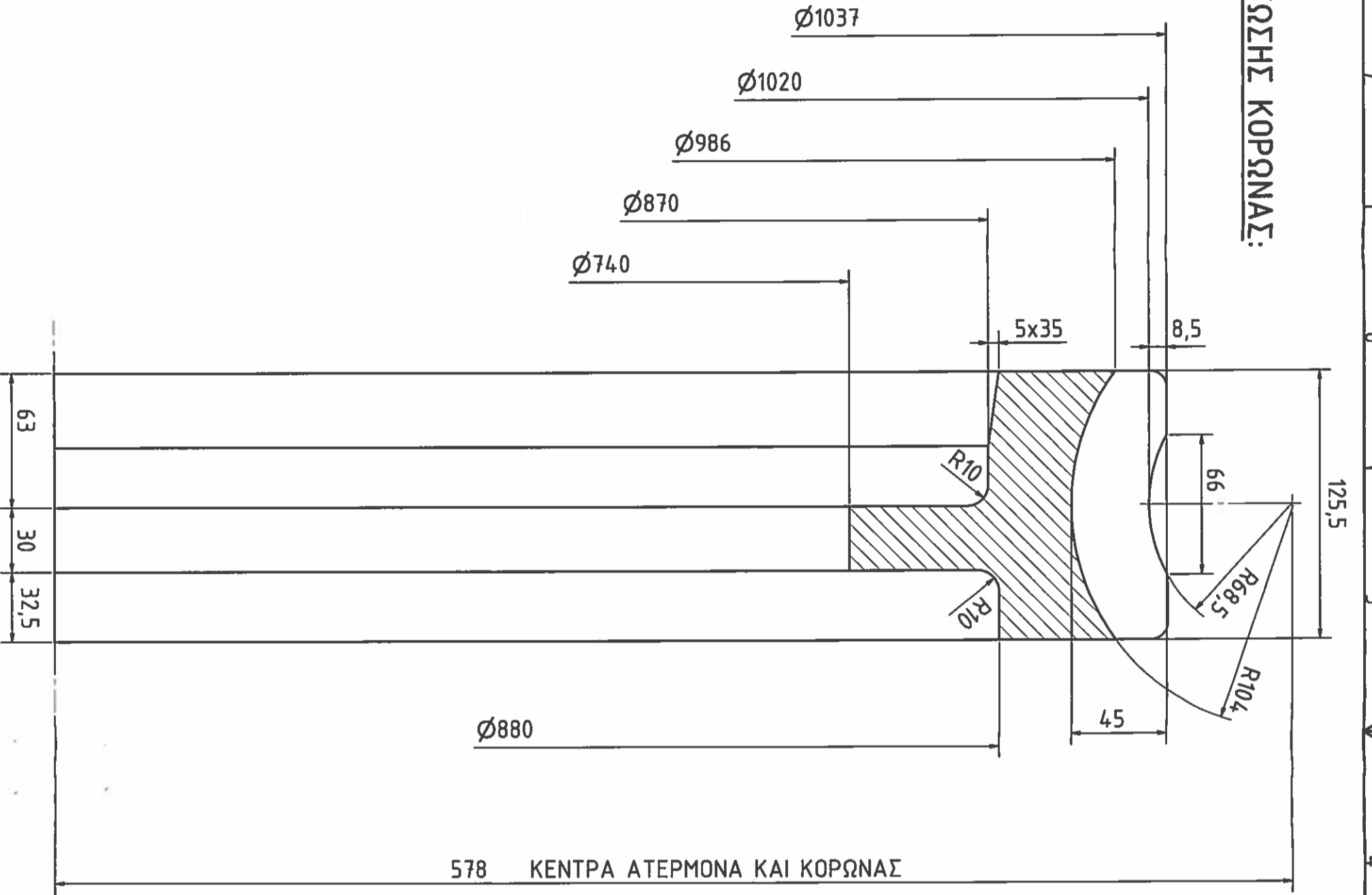
16A 6801000 354

ΑΚΑ.Μ. Δ.Ε.Η. Α.Ε. ΜΗΧΑΝΟΛΟΓΙΚΟ Κ.Π.		ΚΑΙΝΑΚΑ	ΒΑΡΟΣ	ΕΡΓΟ	Β/Υ 330
2011 ΠΡΟΓΡΑΜΜΑ ΟΡΘΟ-ΚΟΝ		ΜΕΤΡ	ΜΕΤΡ	ΥΛΙΚΟ	17 Στ Νι Νο 6
ΕΚΕΔ	22.11	ΠΡΑΜΑΝΗ	ΕΜΕΧ	23.11	ΕΡΩΤΑΕΡΗΕ
ΕΜΕΧ	23.11	ΕΡΩΤΑΕΡΗΕ	ΜΕΤΡ	24.11	ΤΕΤΕΡΑΝΗΕ
ΑΤΕΡΜΟΝΑΣ ΚΟΧΧΙΑΣ ΠΡΩΜΕΙΩΤΗΡΑ ΠΕΡΙΦΟΡΑΣ					Αρ.σχεδίου: 109-1616

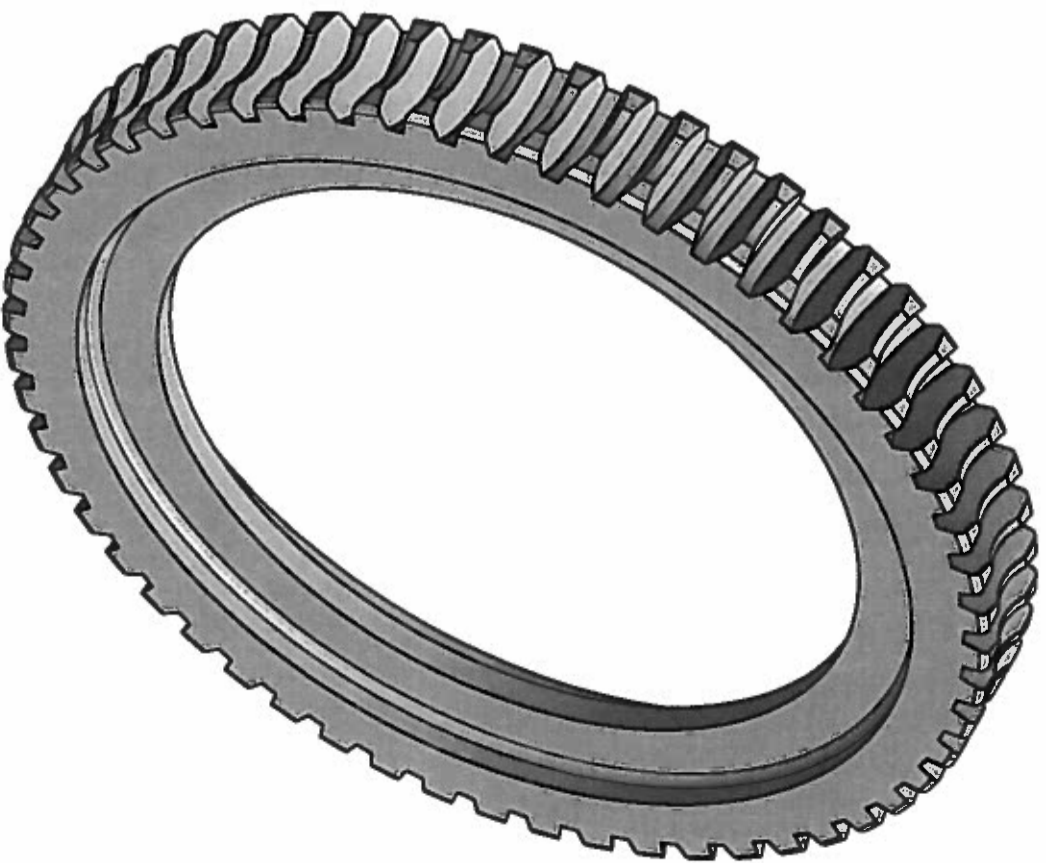
8 7 6 5 4 3 2 1

ΣΤΟΙΧΕΙΑ ΟΔΟΝΤΩΣΗΣ ΚΟΡΩΝΑΣ:

Z₂=58
m_s=17
d₂=986
dk₂=1020
dα₂=1037



578 ΚΕΝΤΡΑ ΑΤΕΡΜΟΝΑ ΚΑΙ ΚΟΡΩΝΑΣ



VA 6B010003 66

A.K.A.M. ΔΕΗ. Δ.Ε.	ΚΑΝΑΚΑ	ΒΑΡΟΣ	ΕΓΓΡ:	B/W 330
ΜΗΧΑΝΟΛΟΓΙΚΟ Κ.Τ.Ι.	2011 ΗΜΕΡΑ	ΟΝΟΜ-ΗΜΕΡΑ	ΥΛΟΓ:	GZ-NI AI BZ F70 CZ.0975.03
	ΜΕΡΣ	ΔΙΑΜΕΤΡΟΣ		
	ΕΚΧ. Λ. II	ΕΛΕΓΧΟΣ		
	ΕΛΕΧ. I, II	ΕΛΕΓΧΟΣ		
	ΕΛΕΧ. III	ΕΛΕΓΧΟΣ		
	ΕΛΕΓΧΟΣ	ΕΛΕΓΧΟΣ		
	ΕΛΕΓΧΟΣ	ΕΛΕΓΧΟΣ		
	ΕΛΕΓΧΟΣ	ΕΛΕΓΧΟΣ		
	ΕΛΕΓΧΟΣ	ΕΛΕΓΧΟΣ		
	ΕΛΕΓΧΟΣ	ΕΛΕΓΧΟΣ		

ΟΔΟΝΤΩΤΗ ΣΤΕΦΑΝΗ
ΠΡΩΜΕΙΩΤΗΡΑ ΠΕΡΙΦΕΡΑΣ
(ΚΟΡΩΝΑ)

Αρ. σχεδίου: 110-1617

8 7 6 5 4 3 2 1