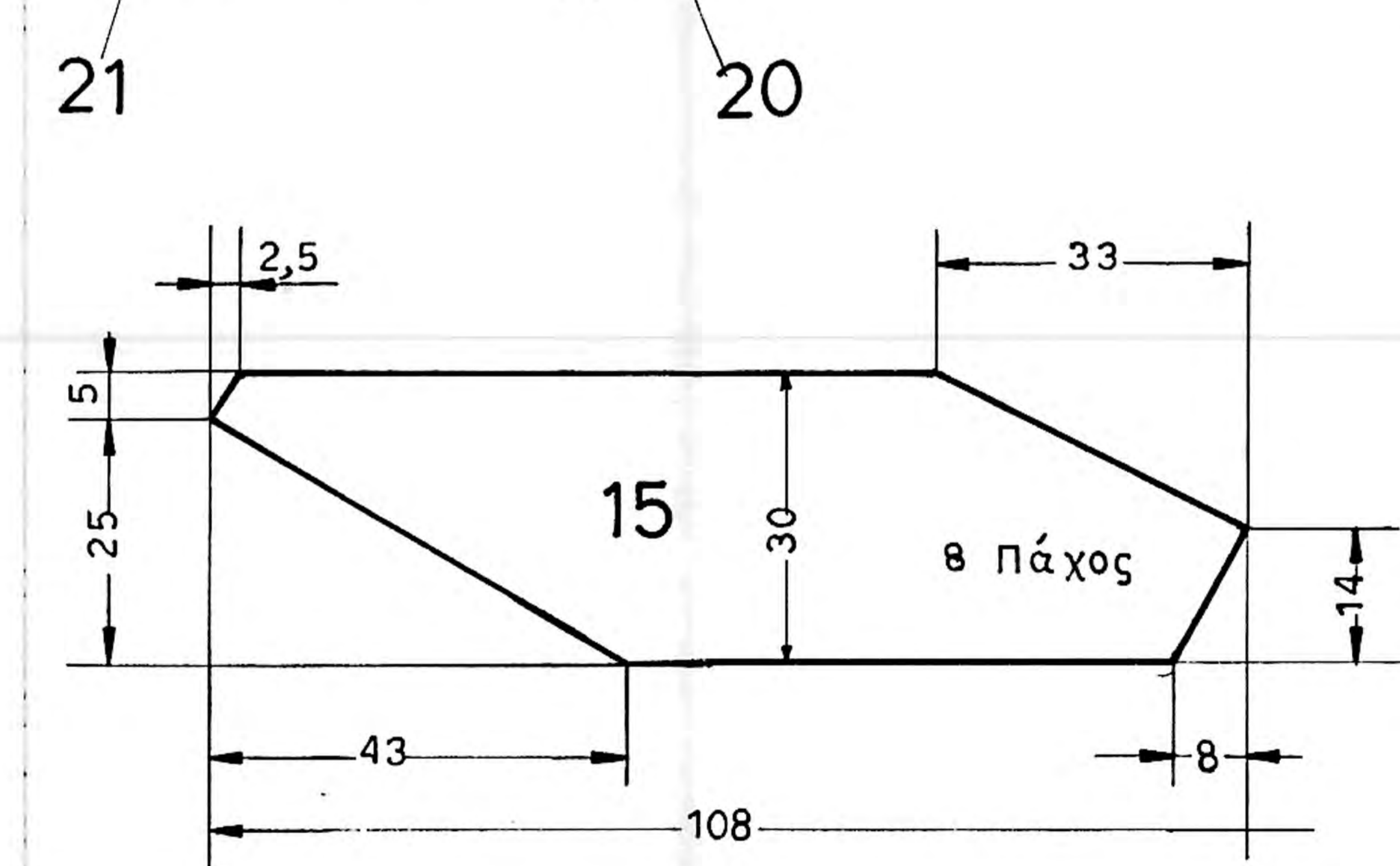
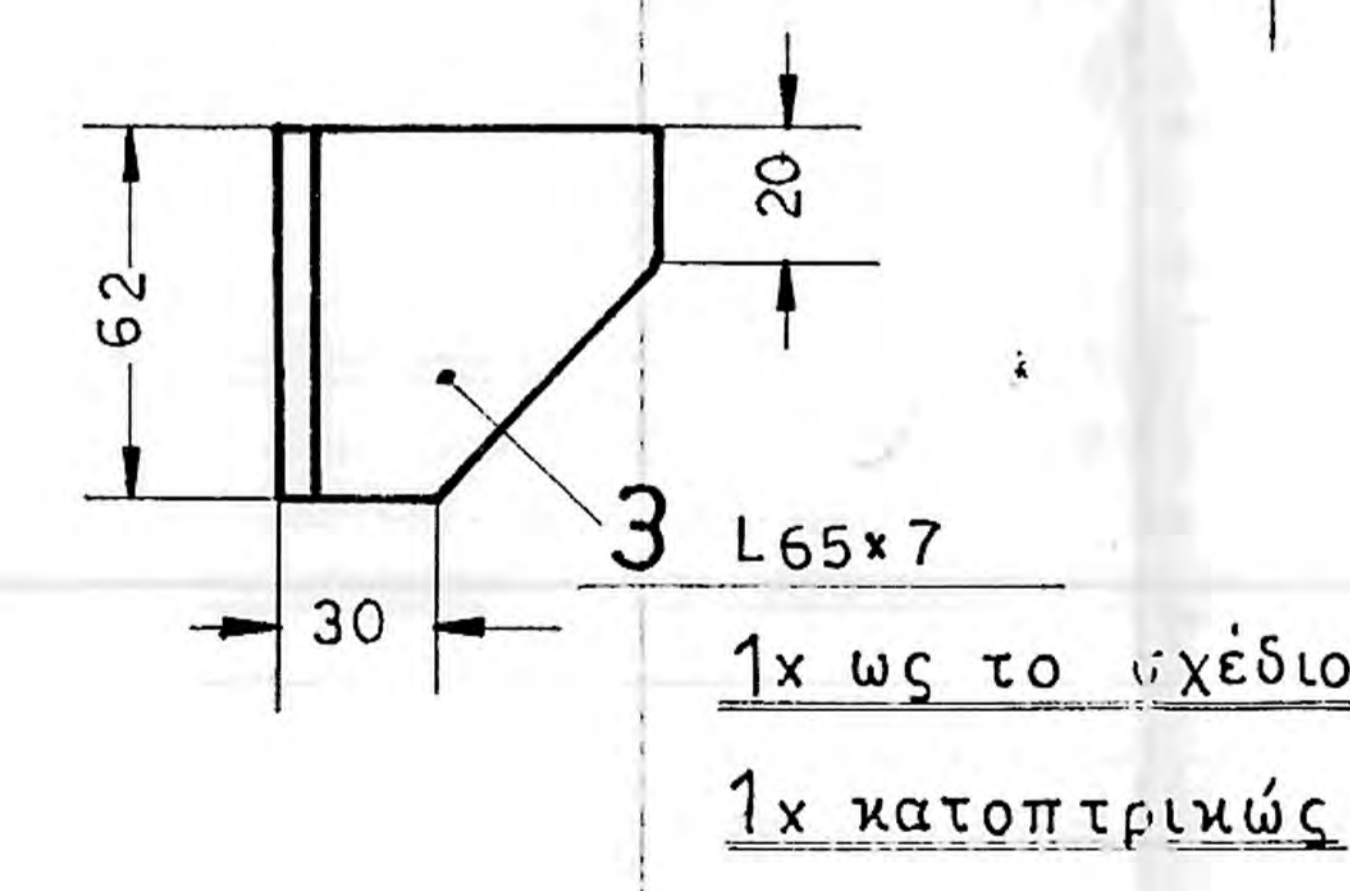
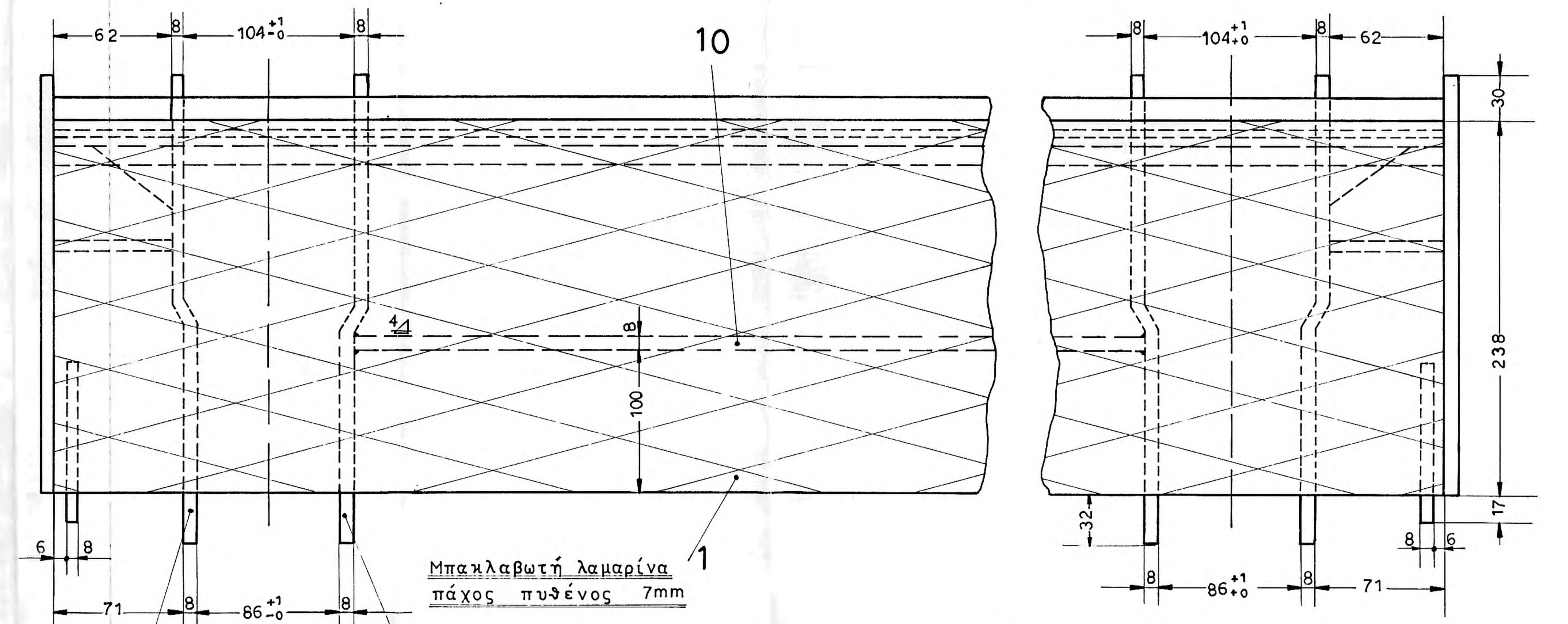
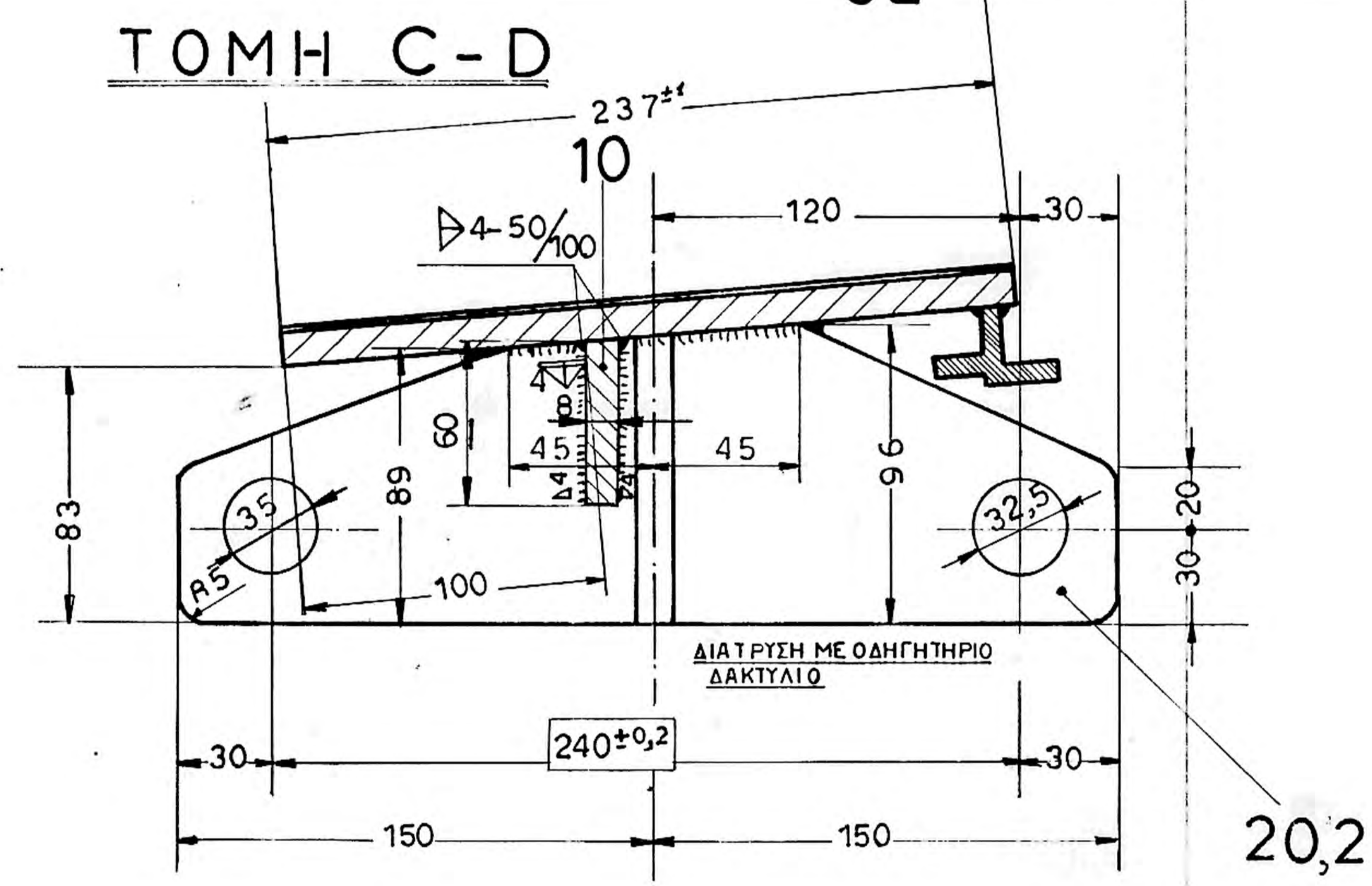


Ραφές συγκολλήσεως 4



ΚΑΤΑΛΟΓΟΣ ΤΕΜΑΧΙΩΝ

ΑΡΙΘΜΟΣ ΤΕΜΑΧΙΑΣ	ΠΕΡΙΓΡΑΦΗ	ΑΡ. ΣΧΕΔΙΟΥ ΑΡ. ΤΥΠΟΠΟΙΗΣΗΣ	ΤΕΜΑΧΙΟ	ΥΛΙΚΟ	ΒΑΡΟΣ kg
1	ΜΠΑΚΛΑΒΩΤΗ ΛΑΜΑΡΙΝΑ (ΡΟΜΒΟΕΙΔΗΝ ΣΧΗΜΑΤΩΝ) ΠΑΧΟΣ ΠΥΞΕΝΟΣ 7mm 237 X 268		1	St 37-2	17,3
2	ΕΛΑΣΜΑ 10 X 150 X 268	ΔΕΗ ΑΗΣ ΑΓ. ΔΗΜ.			
		ΤΕΜ. 1	14	St 37-2	4,8
2	L = 65 X 7 X 62		3L, R	St 37-2	0,9
2	ΝΕΥΡΟ 30 X 8 X 108		15	St 37-2	0,3
1	ΣΤΗΡΙΓΜΑ - ΣΙΔΗΡΟΓΩΝΙΑ 25 X 15 X 25 X 6,5 X 1200	KLOCKNER N 535	5	St 37-2	3,46
2	ΕΛΑΣΜΑ 8 X 96 X 303	ΔΕΗ ΑΓ. ΔΗΜ.	20	St 37-2	2,9
2	ΕΛΑΣΜΑ 8 X 96 X 303	ΤΕΜ. 7/8	21	St 37-2	2,9
1	ΝΕΥΡΟ 60 X 8 X 854		10	St 37-2	3,2
ΣΥΝΟΛΙΚΟ ΒΑΡΟΣ					35,8 Kg

ΔΕΗ ΑΗΣ ΑΓΙΟΥ ΔΗΜΗΤΡΙΟΥ				
ΗΜΕΡ/ΝΙΑ ΥΠΟΓΡΑΦΗ ΟΝΟΜ/ΜΟΝ	ΣΧΕΔΙΑΣΗ	ΜΕΛΕΤΗ	ΕΛΕΓΧΟΣ	ΘΕΩΡΗΣΗ
ΚΑΙΜΑ ΚΑ 1: 25 1:1	ΘΕΜΑ :	ΤΡΟΦΟΔΟΤΗ ΛΙΓΝΙΤΗ	ΤΜΗΜΑ ΠΛΑΚΟΤΑΙΝΙΑΣ Μον III	ΚΣ /027