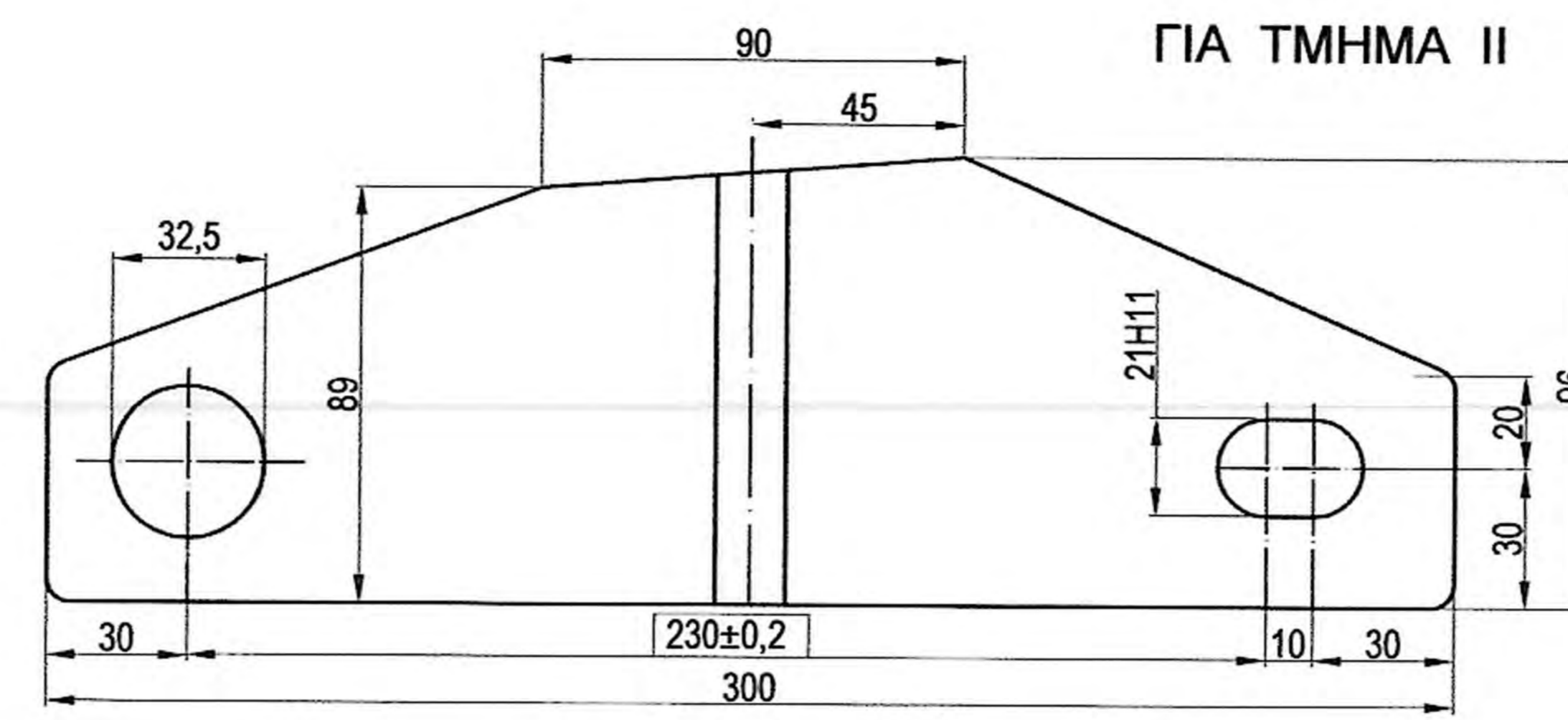
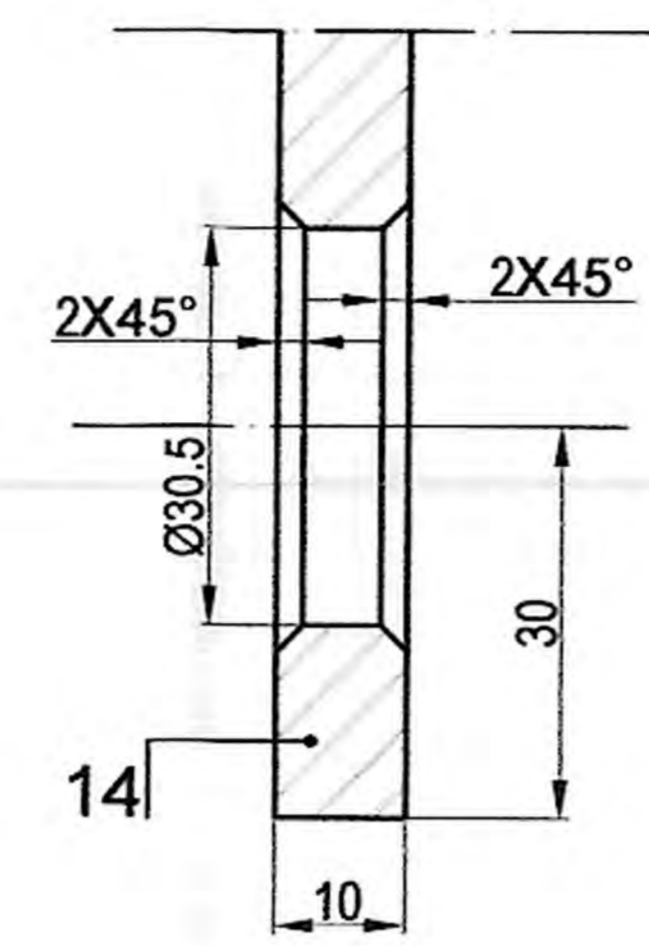
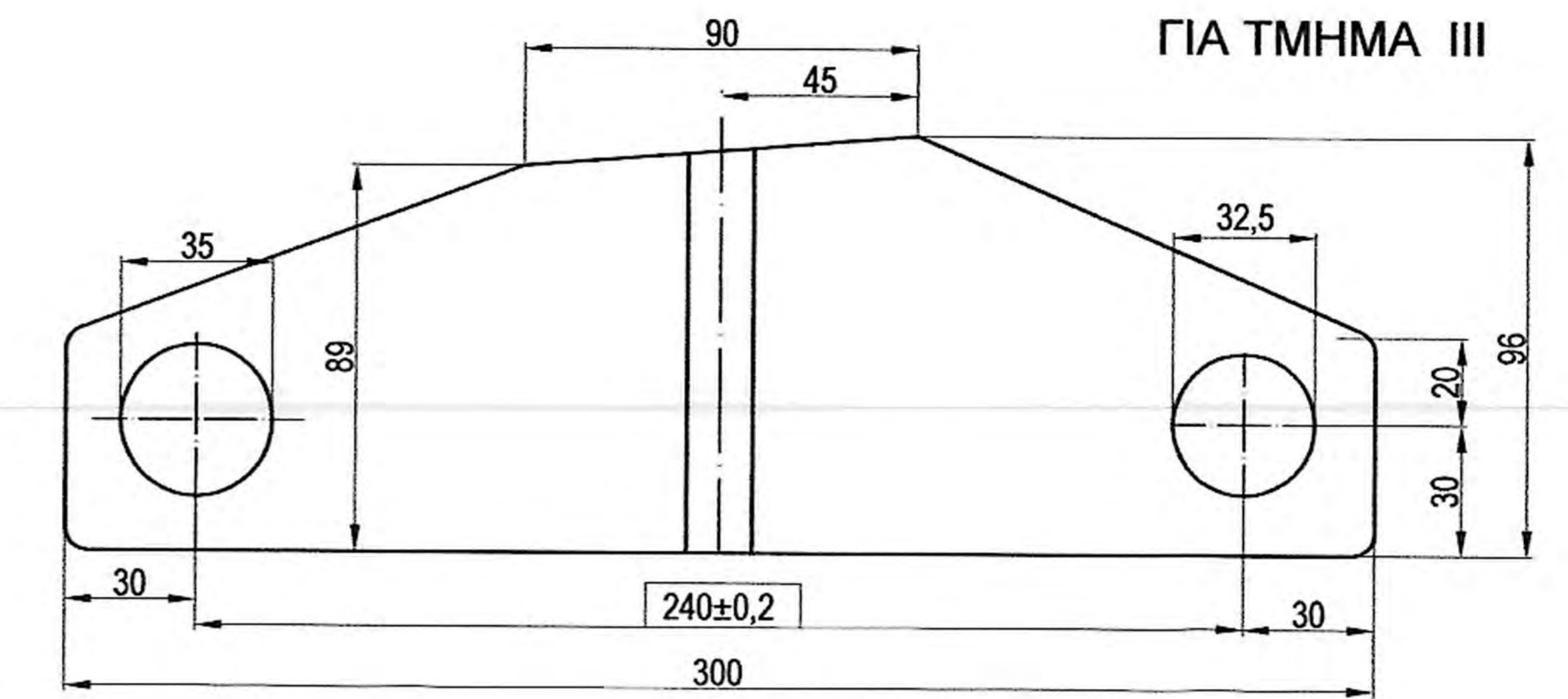


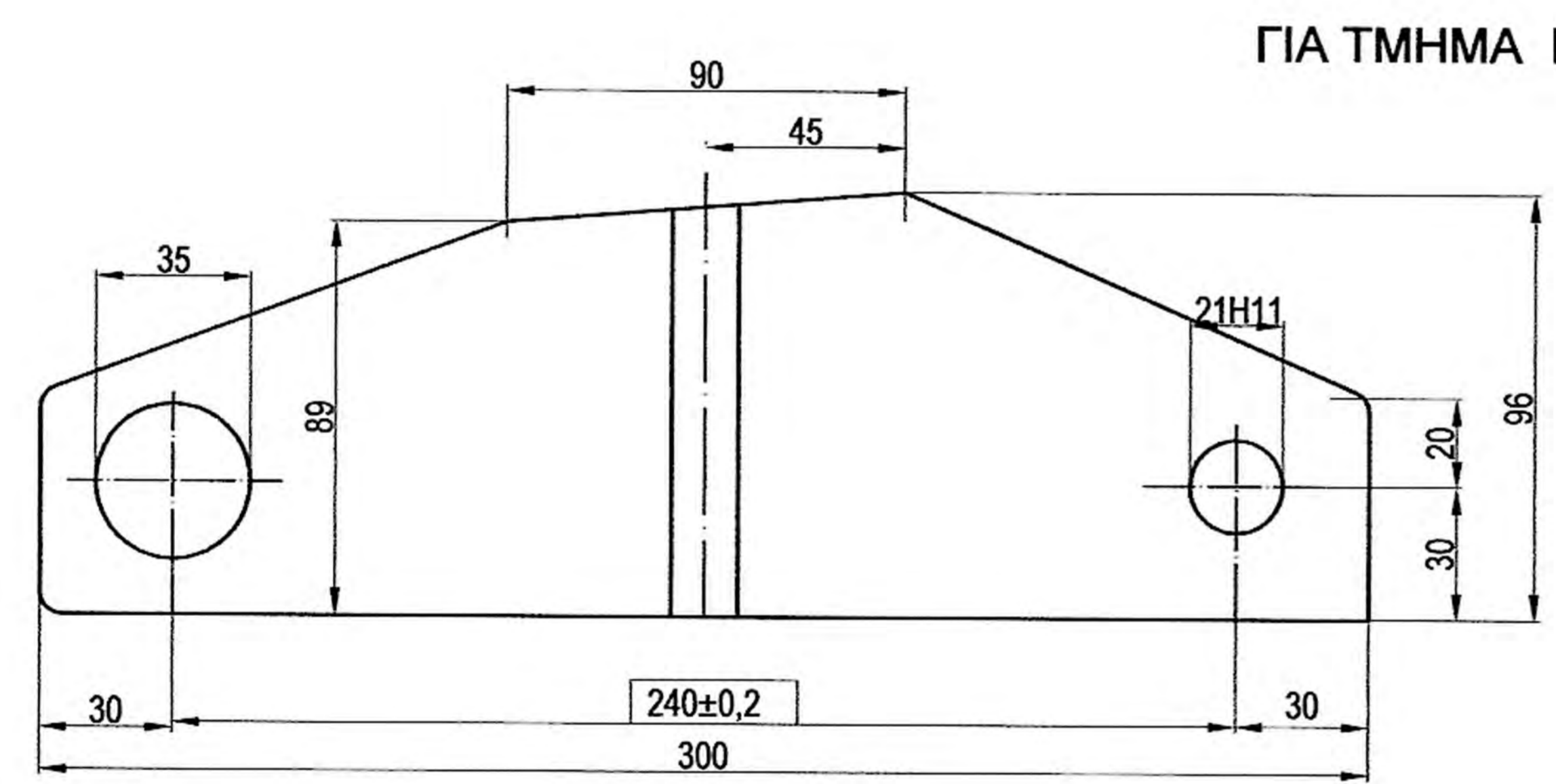
ΤΟΜΗ Α-Β



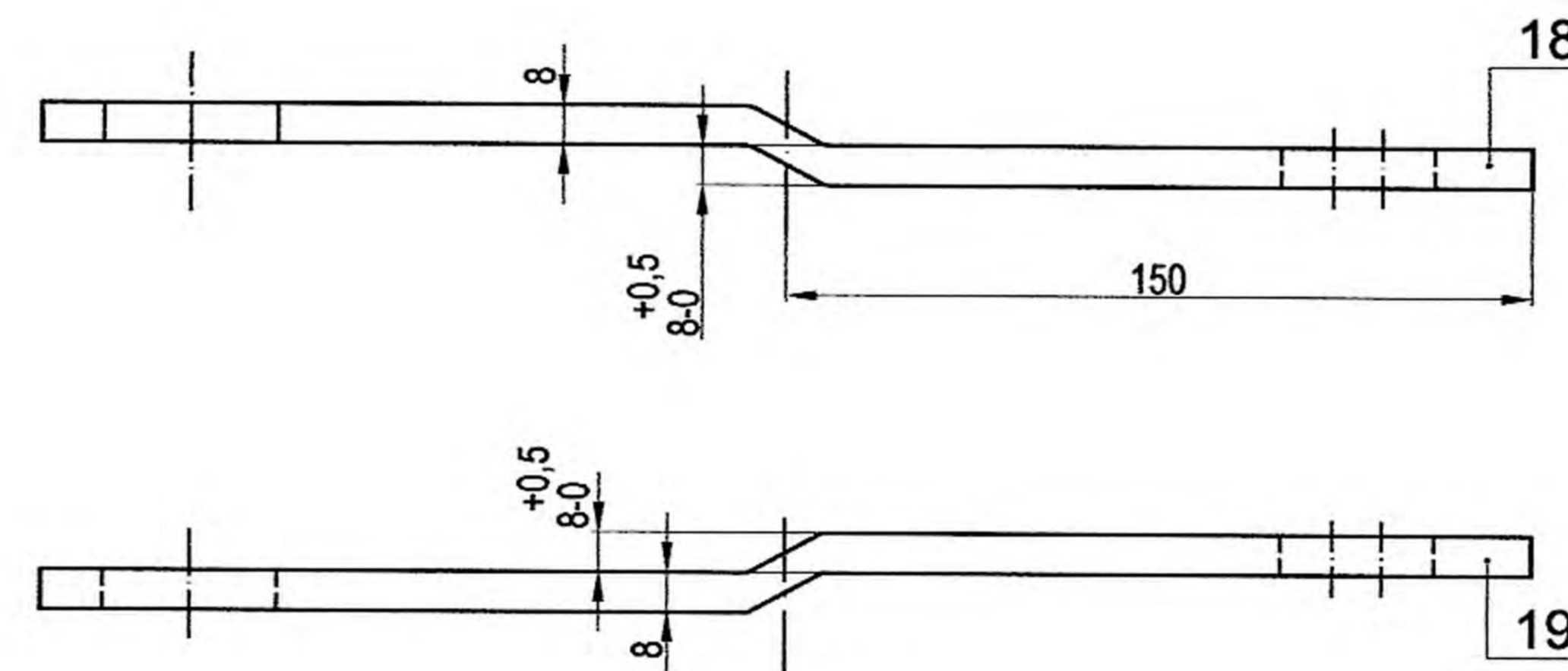
ΓΙΑ ΤΜΗΜΑ II



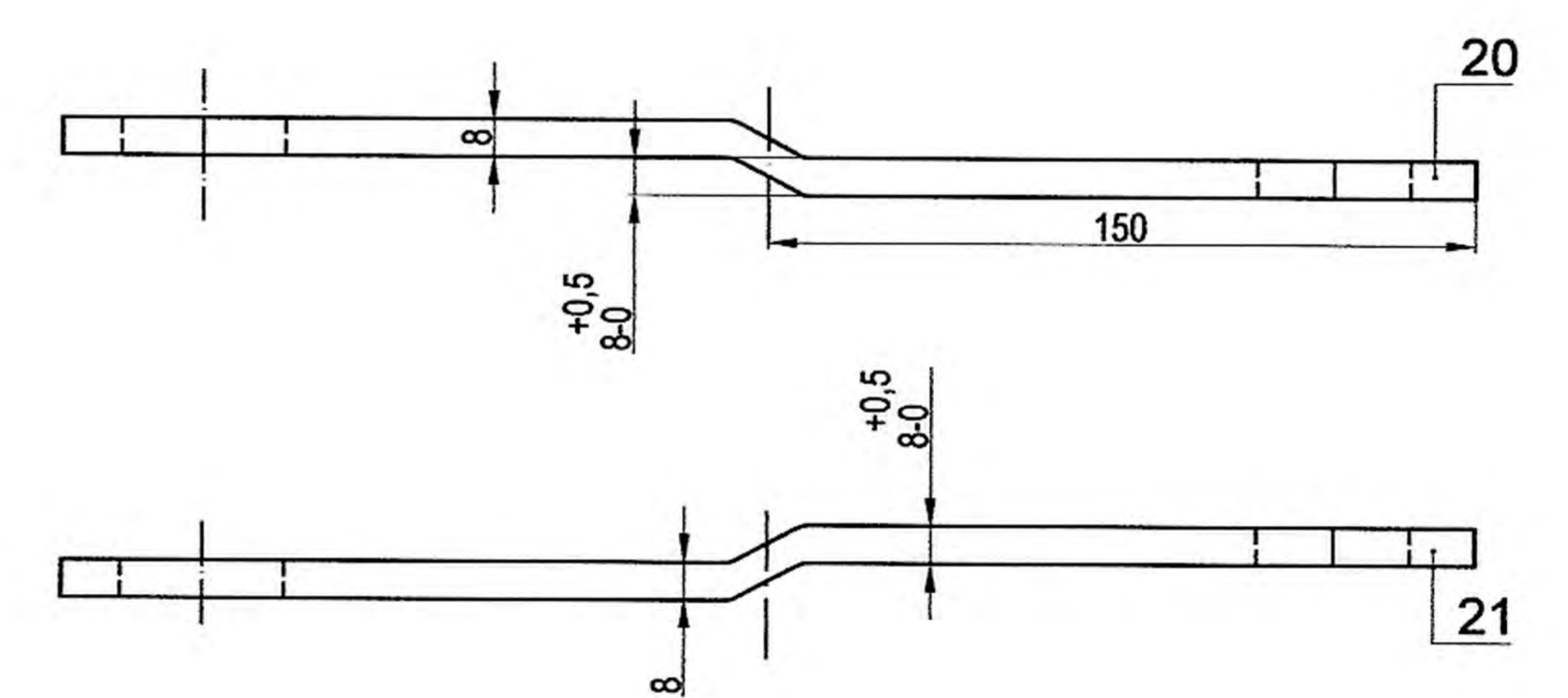
ΓΙΑ ΤΜΗΜΑ III



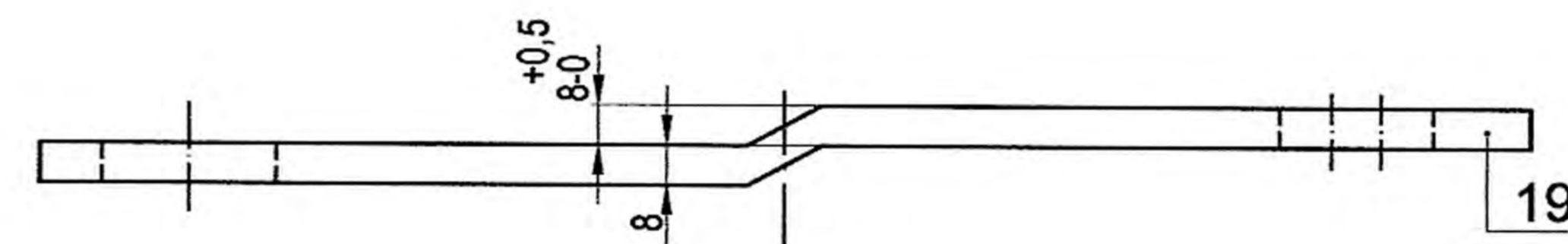
ΓΙΑ ΤΜΗΜΑ I



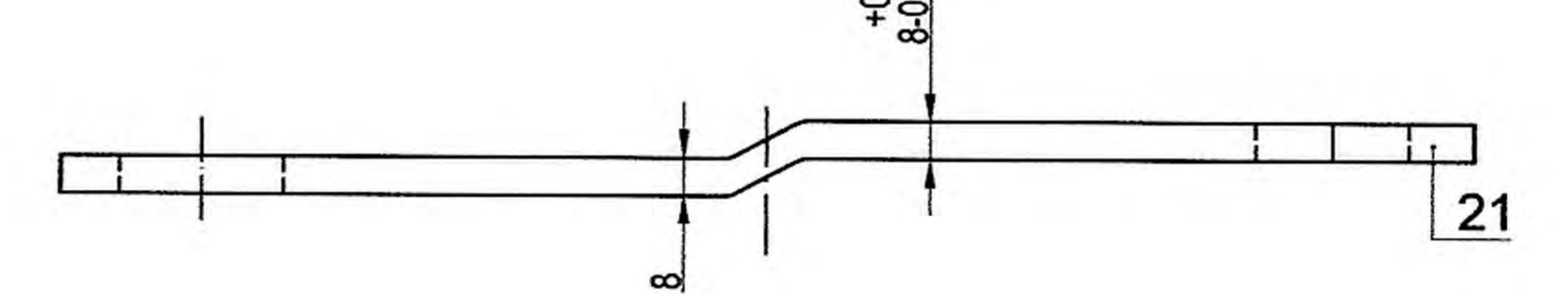
18



20

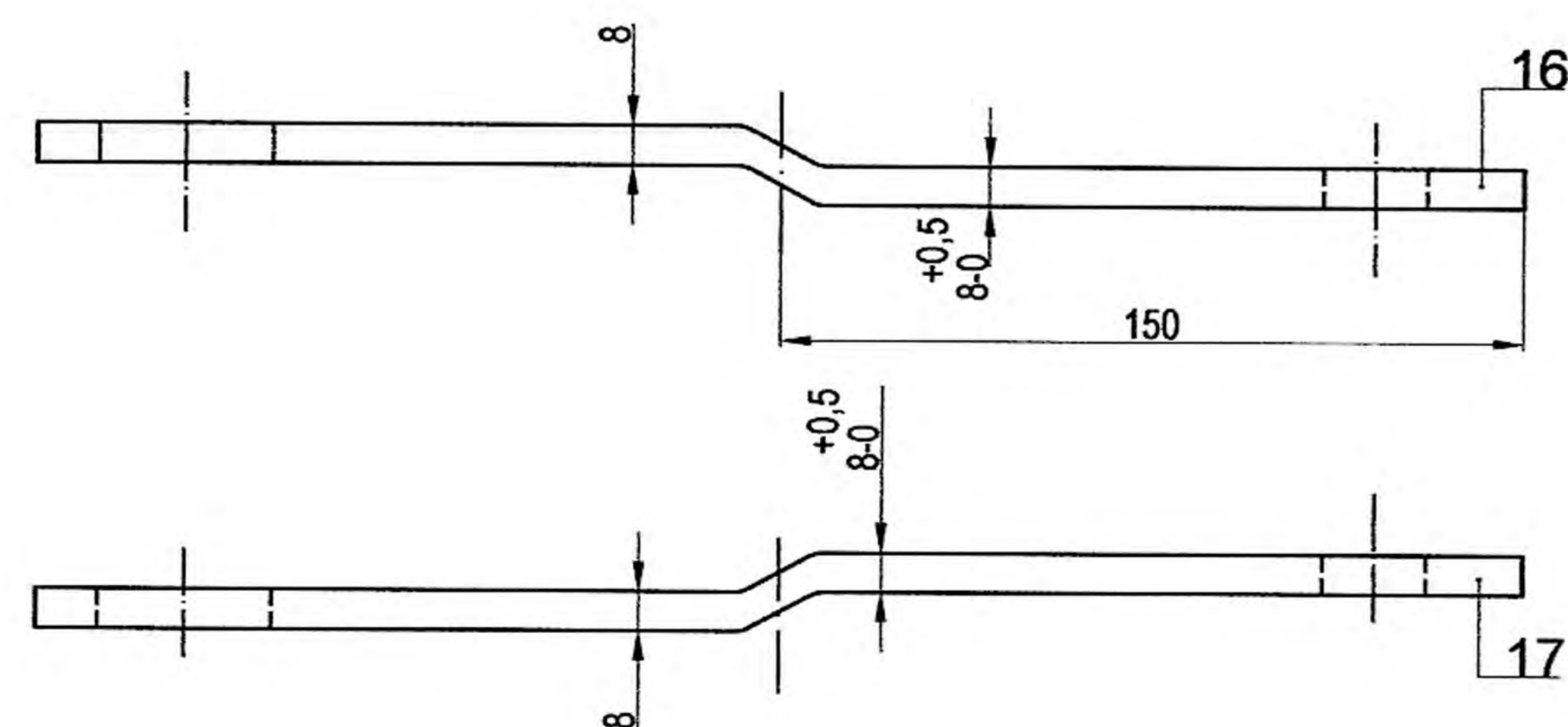


19

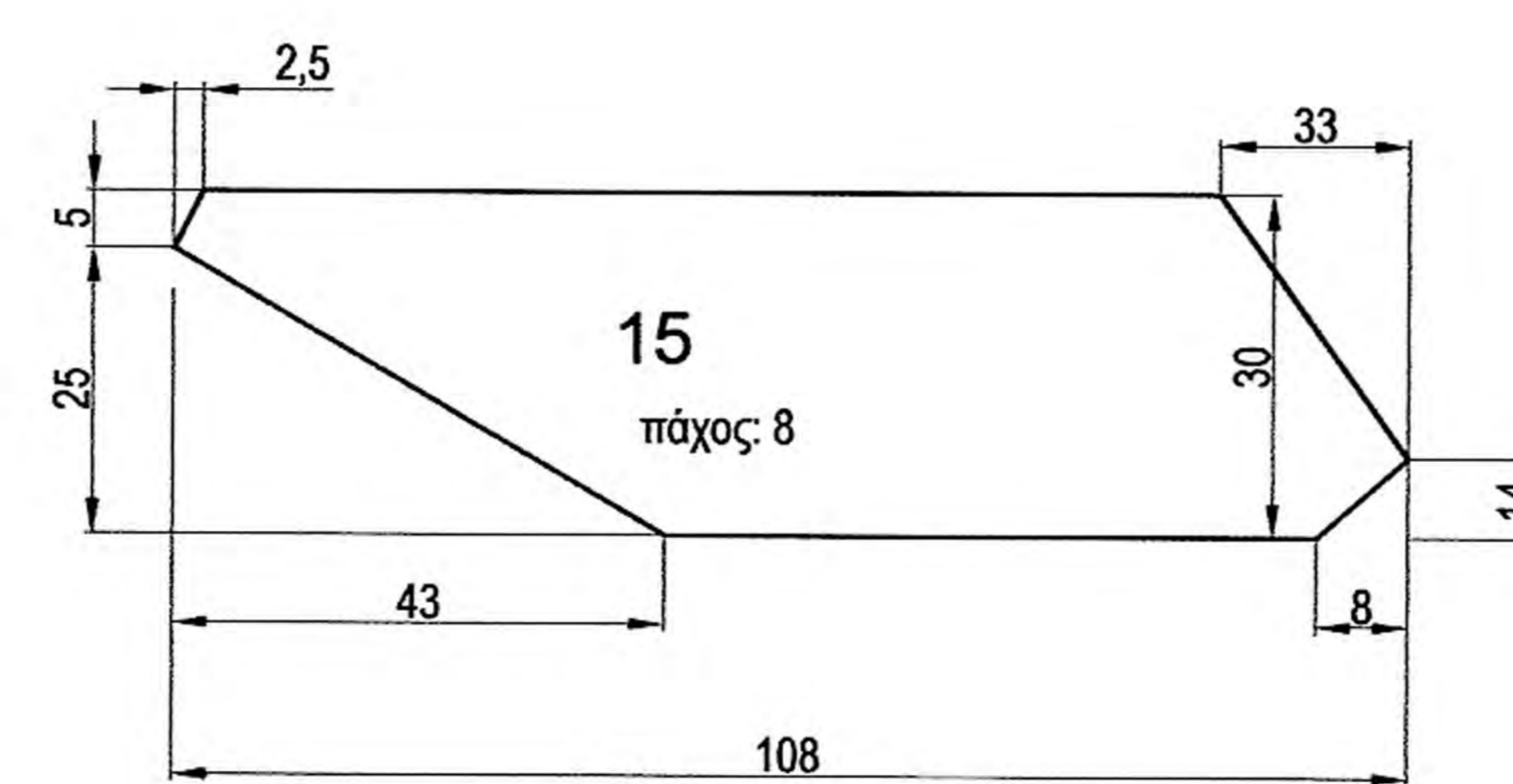


21

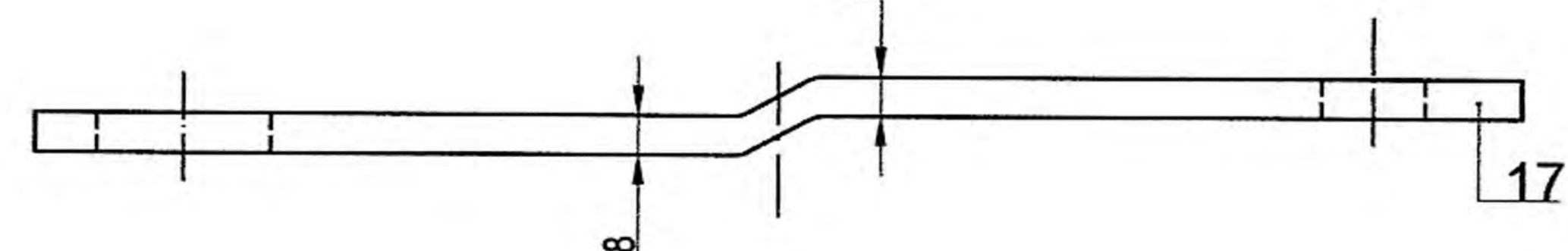
ακτίνες καμπυλότητας : περίπου 5mm



16



15
πάχος 8



17

ΚΑΤΑΛΟΓΟΣ ΤΕΜΑΧΙΩΝ		
ΤΕΜΑΧΙΟ	ΠΕΡΙΓΡΑΦΗ	ΥΛΙΚΟ
14	ΛΑΜΑ 10X150X268	St 37-2
15	ΝΕΥΡΟ 30X8X108	St 37-2
16	ΛΑΜΑ 8X96X303	St 37-2
17	ΛΑΜΑ 8X96X303	St 37-2
18	ΛΑΜΑ 8X96X303	St 37-2
19	ΛΑΜΑ 8X96X303	St 37-2
20	ΛΑΜΑ 8X96X303	St 37-2
21	ΛΑΜΑ 8X96X303	St 37-2

ΑΗΣ ΑΓΙΟΥ ΔΗΜΗΤΡΙΟΥ

ΣΧΕΔΙΑΣΗ	ΜΕΛΕΤΗ	ΕΛΕΓΧΟΣ	ΘΕΩΡΗΣΗ
ΗΜΕΡ/ΝΙΑ 11/11/08			
ΥΠΟΓΡΑΦΗ			
ΟΝΟΜ/ΜΟ ΤΣΙΑΜΠΑΡΛΗ		ΜΠΙΤΟΣ	
ΚΛΙΜΑΚΑ 1:2.5	ΘΕΜΑ : ΤΡΟΦΟΔΟΤΕΣ ΛΙΓΝΙΤΗ ΛΑΜΕΣ ΓΙΑ ΤΜΗΜΑΤΑ ΠΛΑΚΟΤΑΙΝΙΑΣ		ΑΡ.ΣΧΕΔΙΟΥ ΚΣ/028α