



ΓΕΝΙΚΗ ΔΙΕΥΘΥΝΣΗ ΠΑΡΑΓΩΓΗΣ

Διεύθυνση Υλικού και Προμηθειών Παραγωγής

ΔΙΑΚΗΡΥΞΗ ΑΡΙΘ.: ΔΥΠΠ-1448

Επιθεώρηση και Ανακατασκευή ενός σετ κινητών πτερυγίων πρώτης βαθμίδος των Αεροστροβίλων της Μονάδας IV του ΑΗΣ Κερατέας - Λαυρίου

ΕΠΙΣΗΜΑΝΣΕΙΣ

Οι Ενδιαφερόμενοι με ΔΙΚΗ ΤΟΥΣ ΕΥΘΥΝΗ θα πρέπει να Ενημερώνονται Τακτικά και μέχρι την ημερομηνία αποσφράγισης, για πιθανές Τροποποιήσεις-Συμπληρώματα των Διακηρύξεων (όροι, ημερομηνία υποβολής προσφορών κ.τ.λ.) από την ηλεκτρονική διεύθυνση

<https://www.dei.gr/>

ή επικοινωνώντας τηλεφωνικά με τους αρμόδιους της Διακήρυξης.

Οι ενδιαφερόμενοι οικονομικοί φορείς, οι οποίοι έχουν εγγραφεί στο σύστημα ως παραλήπτες της Διακήρυξης, μπορούν να ζητούν διευκρινίσεις σχετικά με το περιεχόμενο των τευχών του παρόντος διαγωνισμού το αργότερο μέχρι και πέντε (5) ημέρες πριν από τη λήξη της προθεσμίας υποβολής των προσφορών.

Για τη διασφάλιση της αξιόπιστης και έγκαιρης ενημέρωσης όλων των ενδιαφερομένων για τυχόν διευκρινίσεις, συμπληρώσεις ή και μεταβολές όρων του Διαγωνισμού, οι ενδιαφερόμενοι οικονομικοί φορείς πρέπει κατά την αρχική παραλαβή των κωδικών πρόσβασης να καταχωρούν στο σύστημα τα ζητούμενα στοιχεία επικοινωνίας. Σε περίπτωση που τα στοιχεία αυτά δεν είναι ακριβή ή η Διακήρυξη δεν έχει παραληφθεί άμεσα από το σύστημα, η ΔΕΗ ουδεμία ευθύνη φέρει για τη μη έγκαιρη και αξιόπιστη ενημέρωση του οικείου οικονομικού φορέα.

Το αργότερο μέχρι και τρεις (3) ημέρες πριν από τη λήξη της προθεσμίας υποβολής των προσφορών, η ΔΕΗ Α.Ε. θα παράσχει, σε αυτούς που έχουν παραλάβει σύμφωνα με τα προαναφερόμενα τη σχετική Διακήρυξη, τις τυχόν διευκρινίσεις ή/και συμπληρωματικά στοιχεία σχετικά με τις προδιαγραφές και τους όρους του Διαγωνισμού και του σχεδίου σύμβασης.

Κανένας Υποψήφιος δεν μπορεί σε οποιαδήποτε περίπτωση να επικαλεστεί προφορικές απαντήσεις εκ μέρους της ΔΕΗ Α.Ε.



ΔΙΕΥΘΥΝΣΗ ΥΛΙΚΟΥ ΚΑΙ ΠΡΟΜΗΘΕΙΩΝ ΠΑΡΑΓΩΓΗΣ
Χαλκοκονδύλη 22 104 32 Αθήνα

Αριθμός Διακήρυξης: **ΔΥΠΠ-1448**

Αντικείμενο: «Επιθεώρηση και Ανακατασκευή ενός σετ κινητών πτερυγίων πρώτης βαθμίδος των Αεροστροβίλων της Μονάδας IV του ΑΗΣ Κερατέας - Λαυρίου»

ΠΡΟΣΚΛΗΣΗ ΣΕ ΔΙΑΓΩΝΙΣΜΟ ΜΕ ΑΝΟΙΚΤΗ ΔΙΑΔΙΚΑΣΙΑ

ΤΕΥΧΟΣ 1 ΑΠΟ 8

ΠΡΟΣΚΛΗΣΗ ΣΕ ΔΙΑΓΩΝΙΣΜΟ ΜΕ ΑΝΟΙΚΤΗ ΔΙΑΔΙΚΑΣΙΑ	3
Άρθρο 1	3
Αρμόδια Υπηρεσία για το Διαγωνισμό - Τόπος, χρόνος υποβολής και αποσφράγισης προσφορών.....	3
Άρθρο 2	4
Τόπος, συνοπτική περιγραφή και ουσιώδη χαρακτηριστικά του αντικειμένου της σύμβασης – Δικαιώματα προαίρεσης	4
Άρθρο 3	5
Συμμετοχή στο Διαγωνισμό	5
3.1 Δικαίωμα συμμετοχής.....	5
3.2 Κριτήρια επιλογής.....	5
3.2.A Καταλληλότητα	5
3.2.B Τεχνική και επαγγελματική ικανότητα.....	5
3.2.B.1 Απαιτούμενη Εμπειρία.....	5
3.2.B.2 Απαιτήσεις για εξοπλισμό ή/και εγκαταστάσεις.....	7
3.3 Μη συνδρομή λόγων αποκλεισμού.....	8
3.4 Κώλυμα συμμετοχής του ίδιου φυσικού ή νομικού προσώπου σε περισσότερους του ενός προσφέροντες	8
3.5 Στήριξη στις ικανότητες άλλων οντοτήτων	8
Άρθρο 4	9
Εναλλακτικές προσφορές - Αποκλίσεις – Ισοδύναμες τεχνικά λύσεις.....	9
4.1 Εναλλακτικές προσφορές.....	9
4.2 Εμπορικές Αποκλίσεις	9
4.3 Τεχνικές Αποκλίσεις	9
4.4 Ισοδύναμες με τις Τεχνικές Προδιαγραφές Τεχνικές Λύσεις.....	10
Άρθρο 5	10
Τύπος σύμπραξης/ένωσης φυσικών ή/και νομικών προσώπων	10
Άρθρο 6	10
Παραλαβή στοιχείων Διαγωνισμού.....	10

ΔΗΜΟΣΙΑ ΕΠΙΧΕΙΡΗΣΗ ΗΛΕΚΤΡΙΣΜΟΥ Α.Ε.
ΔΙΕΥΘΥΝΣΗ ΥΛΙΚΟΥ ΚΑΙ ΠΡΟΜΗΘΕΙΩΝ ΠΑΡΑΓΩΓΗΣ
Χαλκοκονδύλη 22 104 32 Αθήνα

ΑΝΤΙΚΕΙΜΕΝΟ: ΔΥΠΠ-1448 «Επιθεώρηση και Ανακατασκευή ενός σετ κινητών πτερυγίων πρώτης βαθμίδος των Αεροστροβίλων της Μονάδας IV του ΑΗΣ Κερατέας - Λαυρίου»

ΠΡΟΣΚΛΗΣΗ ΣΕ ΔΙΑΓΩΝΙΣΜΟ ΜΕ ΑΝΟΙΚΤΗ ΔΙΑΔΙΚΑΣΙΑ

Η Δημόσια Επιχείρηση Ηλεκτρισμού Α.Ε. (εφεξής ΔΕΗ Α.Ε. ή ΔΕΗ ή Επιχείρηση), Χαλκοκονδύλη 30, Τ.Κ. 104 32, Αθήνα, προσκαλεί κατά τις διατάξεις:

- του Βιβλίου ΙΙ του ν. 4412/2016 (ΦΕΚ Α' 147), όπως ισχύει για τις εταιρείες του Κεφαλαίου Β του ν. 3429/2005 (ΦΕΚ Α' 314) που δραστηριοποιούνται στον τομέα της ενέργειας, λαμβανομένης υπόψη και της παραγράφου 7 του άρθρου 222 του ν. 4412/2016,
- της παρούσας Διακήρυξης, η οποία διαμορφώθηκε βάσει των Προτύπων Τευχών που εγκρίθηκαν με απόφαση του Διοικητικού Συμβουλίου της ΔΕΗ, της οποίας σχετικό απόσπασμα έχει αναρτηθεί στην επίσημη ιστοσελίδα της ΔΕΗ στην ηλεκτρονική διεύθυνση <https://eprocurement.dei.gr>,

όλους τους ενδιαφερόμενους, σε Διαγωνισμό με ανοικτή διαδικασία για τη σύναψη σύμβασης με αντικείμενο «Επιθεώρηση και Ανακατασκευή ενός σετ κινητών πτερυγίων πρώτης βαθμίδος των Αεροστροβίλων της Μονάδας IV του ΑΗΣ Κερατέας - Λαυρίου».

Ο Διαγωνισμός διενεργείται με το Σύστημα Προσφοράς με ελεύθερη συμπλήρωση ανοικτού Τιμολογίου.

Κριτήριο ανάθεσης της σύμβασης αποτελεί η πλέον συμφέρουσα από οικονομική άποψη προσφορά η οποία προσδιορίζεται βάσει της τιμής.

Ο συνολικός Προϋπολογισμός, κατά την εκτίμηση της Επιχείρησης, ανέρχεται σε **€ 127.000,00**. Ο Προϋπολογισμός αυτός δεν αποτελεί το ανώτατο όριο προσφοράς.

Άρθρο 1

Αρμόδια Υπηρεσία για το Διαγωνισμό - Τόπος, χρόνος υποβολής και αποσφράγισης προσφορών

- 1.1 Αρμόδια Υπηρεσία της ΔΕΗ για το Διαγωνισμό είναι Διεύθυνση Υλικού και Προμηθειών Παραγωγής (ΔΥΠΠ), οδός Χαλκοκονδύλη, αριθ. 22, Τ.Κ. 104 32 Αθήνα, τηλέφωνο 210-5292698.

Πληροφορίες παρέχονται από την κα Στ. Κολλιδα και κον Στ. Πελεκάση με Ηλεκτρονικό Ταχυδρομείο στις διευθύνσεις S.Kollida@dei.com.gr και s.pelekasis@dei.com.gr ή με τηλεομοιοτυπία (fax) (+30-5238005) και για την χορήγηση Βεβαίωσης Επίσκεψης στον ΑΗΣ, από τον ΑΗΣ Κερατέας - Λαυρίου (τηλ. 22920 64156 / 64333 κ. Σπύρος Τσιούμας / κ. Γεώργιος Θεοχαρόπουλος).

- 1.2 Οι διαγωνιζόμενοι πρέπει να υποβάλουν τις προσφορές τους, σύμφωνα με τα οριζόμενα στην παρούσα Διακήρυξη, με έναν από τους παρακάτω τρόπους:
 - 1.2.1 στο πρωτόκολλο της ανωτέρω αναφερόμενης αρμόδιας για το Διαγωνισμό Υπηρεσίας πριν από την καθοριζόμενη στην παράγραφο 1.3 καταληκτική προθεσμία υποβολής των προσφορών.
 - 1.2.2 ταχυδρομικά μέσω εταιρειών διακίνησης εντύπων στο πρωτόκολλο της ανωτέρω αναφερόμενης αρμόδιας για το Διαγωνισμό Υπηρεσίας με ευθύνη του προσφέροντος σε σχέση με το περιεχόμενο και το χρόνο άφιξης.
Αυτές οι προσφορές θα ληφθούν υπόψη μόνον εφόσον παραδοθούν σφραγισμένες στο πρωτόκολλο της παραπάνω Υπηρεσίας όχι αργότερα από την καταληκτική προθεσμία υποβολής των προσφορών της επόμενης παραγράφου.
- 1.3 Η παραλαβή των προσφορών θα γίνει στο πρωτόκολλο της ΔΥΠΠ, οδός Χαλκοκονδύλη, αριθμός 22, όροφος 2^{ος}, Γρ.204. . Η αποσφράγιση των Προσφορών θα γίνει στην Αίθουσα Συσκέψεων (3^{ος} όροφος/402 γραφείο) της ανωτέρω Δ/νσης στις **19.04.2019** ημέρα **Παρασκευή** και ώρα **11:00 π.μ.** (ώρα λήξης επίδοσης προσφορών) από την αρμόδια Επιτροπή που θα συστήσει η Επιχείρηση, ενώπιον εκπροσώπων των προσφερόντων, εφόσον το επιθυμούν
- 1.4 Ο φάκελος που περιέχει την προσφορά, πρέπει απαραίτητως να αναγράφει το Όνομα και τη Διεύθυνση του Οικονομικού Φορέα που υποβάλει την προσφορά και επίσης:

Προσφορά για το Διαγωνισμό με αριθ. Διακήρυξης **ΔΥΠΠ-1448**.

Αντικείμενο: « **Επιθεώρηση και Ανακατασκευή ενός σετ κινητών πτερυγίων πρώτης βαθμίδος των αεροστροβίλων της Μονάδας IV του ΑΗΣ Κερατέας - Λαυρίου** »

Άρθρο 2

Τόπος, συνοπτική περιγραφή και ουσιώδη χαρακτηριστικά του αντικειμένου της σύμβασης – Δικαιώματα προαίρεσης

Η Παροχή Υπηρεσίας αφορά την επιθεώρηση και την ανακατασκευή ενός σετ κινητών πτερυγίων της πρώτης βαθμίδας Αεροστροβίλων της Μονάδας IV του ΑΗΣ Κερατέας - Λαυρίου.

Πτερύγια ανταλλακτικά που κατά την επιθεώρησή τους διαπιστωθεί ότι δεν είναι δυνατή η επισκευή τους θα αντικαθίστανται με μέριμνα της ΔΕΗ από τα υφιστάμενα αποθέματα καινούργιων και μεταχειρισμένων ανταλλακτικών που διαθέτει. Στο αντικείμενο της σύμβασης δεν περιλαμβάνεται η κατασκευή/προμήθεια καινούργιων στρατηγικών ανταλλακτικών.

Στις υποχρεώσεις του Αναδόχου περιλαμβάνεται η παραλαβή των προς επισκευή πτερυγίων από τις αποθήκες του ΑΗΣ Κ-Λ και η επιστροφή τους μετά την εκτέλεση όλων των εργασιών επισκευής κατάλληλα συσκευασμένων στον ΑΗΣ Κ-Λ.

Συνολική προθεσμία: Οι εργασίες επιθεώρησης, ανακατασκευής και παράδοσης της επισκευασμένης βαθμίδας θα πρέπει να ολοκληρωθούν σε επτά (7) μήνες από την υπογραφή της Σύμβασης

Άρθρο 3 Συμμετοχή στο Διαγωνισμό

3.1 Δικαίωμα συμμετοχής

Στο Διαγωνισμό μπορούν να συμμετάσχουν όλοι οι ενδιαφερόμενοι οικονομικοί φορείς (φυσικά ή νομικά πρόσωπα ή συμπράξεις/ενώσεις αυτών), οι οποίοι είναι εγκατεστημένοι σε οποιαδήποτε χώρα και ικανοποιούν πλήρως όλες τις απαιτήσεις του παρόντος άρθρου.

3.2 Κριτήρια επιλογής

Κάθε προσφέρων πρέπει σύμφωνα με τους όρους και τις απαιτήσεις της Διακήρυξης να ικανοποιεί πλήρως όλα τα ακόλουθα κριτήρια επιλογής:

3.2.A Καταλληλότητα

3.2.A.1 Σε περίπτωση φυσικού ή νομικού προσώπου το ίδιο και σε περίπτωση σύμπραξης/ένωσης προσώπων κάθε μέλος της, να είναι εγγεγραμμένο στα οικεία επαγγελματικά ή εμπορικά μητρώα που τηρούνται στην Ελλάδα ή στη χώρα εγκατάστασής του.

3.2.B Τεχνική και επαγγελματική ικανότητα

3.2.B.1 Απαιτούμενη Εμπειρία

3.2.B.1.α Είναι ο κατασκευαστής Οίκος GE των αεριοστροβίλων.

3.2.B.1.β Όταν δεν είναι ο κατασκευαστής Οίκος των αεριοστροβίλων, να είναι κάτοχος άδειας (Licensee) για την επισκευή - ανακατασκευή των συγκεκριμένων ανταλλακτικών από τον ανωτέρω. Οι διαγωνιζόμενοι πρέπει να προσκομίσουν αποδεικτικά έγγραφα από τα οποία να προκύπτει ότι ο ανωτέρω κατασκευαστής τους έχει δώσει όλα τα απαραίτητα

τεχνικά και κατασκευαστικά στοιχεία και την άδεια (License) για την επισκευή - ανακατασκευή ανταλλακτικών.

3.2.B.1.γ Όταν δεν είναι ο κατασκευαστής Οίκος των αεριοστροβίλων ή κάτοχος άδειας (Licensee) για την ανακατασκευή - επισκευή των συγκεκριμένων ανταλλακτικών από τον ανωτέρω, θα πρέπει να διαθέτει και να υποβάλλει:

i) Πιστοποιητικά από αναγνωρισμένο οίκο πιστοποιήσεων, που θα πιστοποιούν ότι ο κατασκευαστικός οίκος έχει πιστοποιηθεί σύμφωνα με τις προβλέψεις του ISO – 9001/2008 ή ισοδύναμου, αναφορικά με το αντικείμενο της παροχής υπηρεσίας. Το βάρος της απόδειξης του ισοδύναμου φέρει ο επικαλούμενος αυτό, ο οποίος υποχρεούται να συμπεριλάβει στην προσφορά του όλα τα σχετικά αποδεικτικά στοιχεία.

ii) Να έχει υλοποιήσει επιτυχώς, κατά τη διάρκεια των τελευταίων δέκα (10) ετών, σε περίπτωση φυσικού ή νομικού προσώπου το ίδιο και σε περίπτωση σύμπραξης/ένωσης προσώπων τα μέλη της αθροιστικά, συμβάσεις ανακατασκευής σετ πτερυγίων πρώτης κινητής βαθμίδας Αεριοστρόβιλων Frame 9E ή μεγαλύτερων FRAME που θα έχουν λειτουργήσει για ένα κύκλο λειτουργίας (24.000FFH ή 900FFS)

Για τον έλεγχο και την πιστοποίηση της παραπάνω απαιτούμενης εμπειρίας, οι προσφέροντες θα πρέπει απαραίτητα να υποβάλουν στο Φάκελο Β της προσφοράς τους τα σχετικά αποδεικτικά στοιχεία στα οποία συμπεριλαμβάνονται:

- Πίνακας Εμπειρίας σύμφωνα με τα συνημμένα στο τεύχος 2 της διακήρυξης σχετικά Υποδείγματα ,όπου θα αναφέρονται για κάθε σύμβαση και κατ' ελάχιστο τα ακόλουθα:

- ⇒ το αντικείμενο της σύμβασης
- ⇒ ο αριθμός και η ημερομηνία σύναψης της σύμβασης
- ⇒ οι κατηγορίες των ειδών του αντικειμένου της σύμβασης
- ⇒ η επωνυμία των αντισυμβαλλόμενων οικονομικών φορέων, η διεύθυνσή τους και στοιχεία επικοινωνίας
- ⇒ η συμβατική και η πραγματική ημερομηνία ολοκλήρωσης του αντικειμένου της σύμβασης.

- Συστατικές Επιστολές των οικονομικών φορέων για λογαριασμό των οποίων υλοποιήθηκαν οι υπόψη συμβάσεις, με τις οποίες θα βεβαιώνεται η καλή

εκτέλεσή τους καθώς επιτυχούς λειτουργίας για τουλάχιστον ένα (1) σετ πτερυγίων πρώτης κινητής βαθμίδας που θα έχουν λειτουργήσει για ένα κύκλο λειτουργίας (24.000FFH ή 900FFS) σε αεριοστρόβιλους Frame 9E ή μεγαλύτερων FRAME

Τα στοιχεία που ζητούνται παραπάνω θα εξετασθούν, επαληθευθούν και αξιολογηθούν από τη ΔΕΗ κατά τη διάρκεια αξιολόγησης των προσφορών. Εάν εκ των στοιχείων αυτών, δεν αποδεικνύεται, κατά την εύλογη κρίση της ΔΕΗ, η ελάχιστη απαιτούμενη εμπειρία, η αντίστοιχη προσφορά θα απορριφθεί.

3.2.B.2 Απαιτήσεις για εξοπλισμό ή/και εγκαταστάσεις

3.2.B.2.a Δήλωση στην οποία θα αναφέρονται οι εγκαταστάσεις (χώρα, επωνυμία, διεύθυνση) όπου θα γίνουν οι εργασίες επισκευής/ανακατασκευής. Οι εν λόγω εγκαταστάσεις θα πρέπει να διαθέτουν πιστοποίηση σύμφωνα με τις προβλέψεις του ISO – 9001/2008 ή ισοδύναμου, αναφορικά με το αντικείμενο της παροχής υπηρεσίας. Το βάρος της απόδειξης του ισοδύναμου φέρει ο επικαλούμενος αυτό, ο οποίος υποχρεούται να συμπεριλάβει στην προσφορά του όλα τα σχετικά αποδεικτικά στοιχεία. Σε περίπτωση οι εν λόγω εγκαταστάσεις είναι τρίτου, θα πρέπει να κατατεθούν και αποδεικτικά στοιχεία με τα οποία θα αποδεικνύεται ότι έχει εξασφαλισθεί η συνεργασία του διαγωνιζόμενου και του τρίτου.

3.2.B.2.β Σε περίπτωση που δεν είναι ο κατασκευαστής Οίκος GE των αεριοστροβίλων ή κάτοχος άδειας (Licensee) θα πρέπει επιπρόσθετα να υποβάλει:

- Περιγραφή των συσκευών και διαδικασιών χημικού καθαρισμού της επικάλυψης των πτερυγίων.
- Περιγραφή του εξοπλισμού για τη θερμική κατεργασία και ανόπτηση των πτερυγίων.
- Περιγραφή των διαδικασιών για την αποκατάσταση των μηχανικών ιδιοτήτων των ανταλλακτικών θερμών μερών με τη χρήση θερμικής κατεργασίας.
- Περιγραφή του εξοπλισμού και των διαδικασιών για τη συγκόλληση ρωγμών σε πτερύγια των αεριοστροβίλων 9E. Η περιγραφή θα αφορά πτερύγια από υλικά GTD111 και IN738.

- Περιγραφή του τύπου της επικάλυψης και του διαθέσιμου εξοπλισμού για την εφαρμογή της (εμπορικό όνομα, σύνθεση, διαδικασία, εξοπλισμός).
- Περιγραφή των συσκευών για την εκτέλεση Καταστροφικών Ελέγχων σε δείγματα από κινητά πτερύγια.

3.3 Μη συνδρομή λόγων αποκλεισμού

Κάθε οικονομικός φορέας αποκλείεται από τη συμμετοχή στο Διαγωνισμό σύναψης σύμβασης, εφόσον συντρέχει στο πρόσωπό του (εάν πρόκειται για μεμονωμένο φυσικό ή νομικό πρόσωπο) ή σε ένα από τα μέλη του (εάν πρόκειται περί σύμπραξης/ένωσης φυσικών ή νομικών προσώπων) κάποιος ή κάποιοι από τους λόγους που αναφέρονται:

- α. στο επισυναπτόμενο στην παρούσα σχετικό υπόδειγμα Υπεύθυνης Δήλωσης περί Μη Συνδρομής Λόγων Αποκλεισμού (ΥΔΜΣΛΑ) προς συμπλήρωση και υπογραφή από τους διαγωνιζόμενους,
- β. στο άρθρο 262 του ν. 4412/2016

Για τον έλεγχο και την πιστοποίηση της μη συνδρομής των υπόψη λόγων αποκλεισμού ισχύουν τα προβλεπόμενα στην παράγραφο 6.2.Β του τεύχους 2 της Διακήρυξης.

3.4 Κώλυμα συμμετοχής του ίδιου φυσικού ή νομικού προσώπου σε περισσότερους του ενός προσφέροντες

Οι προσφορές από μέλος προσφέρουσας σύμπραξης/ένωσης προσώπων που υποβάλει ταυτόχρονα προσφορά και ως μέλος άλλης προσφέρουσας σύμπραξης/ένωσης προσώπων ή υποβάλει και μεμονωμένη προσφορά, αποκλείονται της περαιτέρω συμμετοχής στο Διαγωνισμό εάν διαπιστωθεί μέχρι και το χρονικό σημείο κατακύρωσης των αποτελεσμάτων του Διαγωνισμού η εξ αυτής της αιτίας νόθευση του ανταγωνισμού.

Στην περίπτωση που εταιρείες συνδεδεμένες μεταξύ τους υποβάλουν περισσότερες της μιας προσφορές στο Διαγωνισμό είτε ως μέλη σύμπραξης ανεξάρτητων (μη συνδεδεμένων), μεταξύ τους επιχειρήσεων είτε αυτόνομα, οι προσφορές τους αποκλείονται της περαιτέρω συμμετοχής στο Διαγωνισμό εάν διαπιστωθεί μέχρι και το χρονικό σημείο κατακύρωσης των αποτελεσμάτων του Διαγωνισμού η εξ αυτής της αιτίας νόθευση του ανταγωνισμού.

3.5 Στήριξη στις ικανότητες άλλων οντοτήτων

Εφόσον οι προσφέροντες θα ήθελαν να επικαλεσθούν τη χρηματοοικονομική, τεχνική ή/και επαγγελματική ικανότητα Τρίτων προκειμένου να καλύψουν τις προϋποθέσεις συμμετοχής που καθορίζονται στις παραπάνω αντίστοιχες παραγράφους, υποχρεούνται να υποβάλουν τα στοιχεία που αποδεικνύουν την

ανωτέρω ικανότητα και να δηλώσουν ότι δεσμεύονται να παράσχουν όλες τις απαιτούμενες από την παρούσα Πρόσκληση και τη Διακήρυξη εγγυήσεις.

Ειδικότερα στην περίπτωση αυτή, ο προσφέρων έχει την υποχρέωση να αποδείξει με κάθε πρόσφορο τρόπο ότι θα έχει στη διάθεσή του, καθ' όλη τη διάρκεια της σύμβασης, όλα τα απαραίτητα μέσα για την εκτέλεσή της. Τα εν λόγω αποδεικτικά μέσα μπορεί να είναι, ενδεικτικά, έγκυρο ιδιωτικό συμφωνητικό μεταξύ του προσφέροντος και του επικαλούμενου Τρίτου ή παρουσίαση εγγυήσεων άλλης μορφής, προκειμένου η ανωτέρω απαιτούμενη ικανότητα να αποδεικνύεται επαρκώς και κατά τρόπο ικανοποιητικό για τη ΔΕΗ. Τα εν λόγω αποδεικτικά μέσα θα πρέπει να συμπεριληφθούν στο Φάκελο Β της προσφοράς.

Το αντικείμενο της συνεργασίας μεταξύ του προσφέροντος και του Τρίτου, καθώς και οι παρασχεθείσες εγγυήσεις από τον Τρίτο προς τον προσφέροντα θα συμπεριληφθούν, εφόσον αυτός επιλεγεί ανάδοχος, στη σύμβαση.

Στις ως άνω περιπτώσεις, σύμφωνα με το άρθρο 307 του ν. 4412/2016, οι παρέχοντες τη στήριξη πρέπει να πληρούν τα αντίστοιχα κριτήρια επιλογής και μη συνδρομής λόγων αποκλεισμού με τον προσφέροντα στον οποίο παρέχουν τη στήριξη. Προς τούτο στις προσφορές πρέπει να συμπεριλαμβάνονται, συμπληρωμένα και υπογεγραμμένα από εκπρόσωπο του παρέχοντος τη στήριξη, τα ακόλουθα:

- Στο Φάκελο Α:
 - Δήλωση νομιμοποίησης του παρέχοντος τη στήριξη σύμφωνα με το επισυναπτόμενο στη διακήρυξη σχετικό υπόδειγμα
 - Η ΥΔΜΣΛΑ
- Στο Φάκελο Β:
 - Τα δικαιολογητικά των παραγράφων 6.3.1 του τεύχους 2 της Διακήρυξης ανάλογα με το είδος της επικαλούμενης στήριξης

Επιπλέον, στην περίπτωση που η παρεχόμενη στήριξη αφορά στην πλήρωση του κριτηρίου που σχετίζεται με τη διάθεση σχετικής επαγγελματικής εμπειρίας επιτυχούς παροχής αντίστοιχων υπηρεσιών οι παρέχοντες τη στήριξη θα εκτελέσουν το αντικείμενο της σύμβασης για το οποίο παρέχουν τις συγκεκριμένες ικανότητες.

Αποσαφηνίζεται ότι εάν ο διαγωνιζόμενος επικαλείται την ικανότητα υπερβολάβων του για την πλήρωση κριτηρίων επιλογής, οι υπερβολάβοι αυτοί θεωρούνται Τρίτοι και ισχύουν τα παραπάνω.

Άρθρο 4

Εναλλακτικές προσφορές - Αποκλίσεις – Ισοδύναμες τεχνικά λύσεις

- 4.1 Εναλλακτικές προσφορές
Εναλλακτικές προσφορές δεν γίνονται αποδεκτές.
- 4.2 Εμπορικές Αποκλίσεις
Δεν επιτρέπονται αποκλίσεις από τους Εμπορικούς και Οικονομικούς Όρους της Διακήρυξης και οι προσφορές θα πρέπει να συμμορφώνονται πλήρως προς τους αντίστοιχους όρους και τις απαιτήσεις της.
- 4.3 Τεχνικές Αποκλίσεις

Δεν επιτρέπονται τεχνικές αποκλίσεις από τις τεχνικές προδιαγραφές της διακήρυξης

- 4.4 Ισοδύναμες με τις Τεχνικές Προδιαγραφές Τεχνικές Λύσεις
Γίνονται αποδεκτές, εφόσον πληρούν τα προβλεπόμενα στην παράγραφο 6.1.2.2 του τεύχους 2 της Διακήρυξης και ειδικότερα

Άρθρο 5

Τύπος σύμπραξης/ένωσης φυσικών ή/και νομικών προσώπων

Στην περίπτωση που προσφέρων είναι σύμπραξη/ένωση φυσικών ή/και νομικών προσώπων, η κατακύρωση της σύμβασης θα γίνει στο όνομα όλων των μελών της σύμπραξης/ένωσης και θα τεθεί διάταξη στο συμφωνητικό της σύμβασης σύμφωνα με την οποία τα μέλη της σύμπραξης/ένωσης ενέχονται και ευθύνονται έναντι της ΔΕΗ ενιαία, αδιαίρετα, αλληλέγγυα και σε ολόκληρο το καθένα χωριστά, θα εκπροσωπούνται από κοινό εκπρόσωπο και θα ελέγχεται από τη ΔΕΗ η ουσιαστική συμμετοχή στη σύμπραξη/ένωση όλων των μελών της σε όλη τη διάρκεια ισχύος της σύμβασης.

Στην περίπτωση που η προσφέρουσα σύμπραξη/ένωση είναι όμιλος επιχειρήσεων (άτυπη σύμπραξη/ένωση προσώπων χωρίς φορολογική και νομική υπόσταση) η προσφορά πρέπει να είναι διαμορφωμένη κατά τρόπο, ώστε να εξασφαλίζεται η χωριστή τιμολόγηση από τα μέλη του ομίλου σύμφωνα με την Ελληνική φορολογική νομοθεσία και πρακτική.

Στην αντίθετη περίπτωση όπου η προσφορά δεν πληροί την ανωτέρω προϋπόθεση, εφόσον ο προσφέρων επιλεγεί ως ανάδοχος υποχρεούται πριν την υπογραφή της σύμβασης να περιβληθεί νομικό/ φορολογικό τύπο που θα επιτρέπει την από κοινού τιμολόγηση και τότε για την υπογραφή της σύμβασης απαιτείται, επιπλέον, η κατάθεση επικυρωμένου αντιγράφου του εγγράφου που θα αποδεικνύει ότι ικανοποιείται η προαναφερθείσα απαίτηση.

Άρθρο 6

Παραλαβή στοιχείων Διαγωνισμού

6.1 Τα τεύχη της Διακήρυξης, όπως αυτά αναφέρονται στο άρθρο 1 του τεύχους 2 της Διακήρυξης, διατίθενται ηλεκτρονικά, σύμφωνα με τα προβλεπόμενα στο άρθρο 297 του ν. 4412/2016, μέσω της επίσημης ιστοσελίδας (site) της Επιχείρησης: <https://eprocurement.dei.gr> - ΔΥΠΠ-1448 όπου και θα παραμείνουν ανηρτημένα μέχρι και πριν από τη λήξη της προθεσμίας υποβολής των προσφορών.

6.2 Οι ενδιαφερόμενοι οικονομικοί φορείς, οι οποίοι έχουν εγγραφεί στο σύστημα ως παραλήπτες της Διακήρυξης, μπορούν να ζητούν διευκρινίσεις σχετικά με το περιεχόμενο των τευχών του παρόντος Διαγωνισμού, το αργότερο μέχρι και πέντε (5) ημέρες πριν από τη λήξη της προθεσμίας υποβολής των προσφορών.

Αιτήματα παροχής πληροφοριών ή διευκρινίσεων ή πραγματοποίησης επιτόπιας επίσκεψης που υποβάλλονται εκτός των ανωτέρω προθεσμιών δεν εξετάζονται.

Για τη διασφάλιση της αξιόπιστης και έγκαιρης ενημέρωσης όλων των ενδιαφερομένων για τυχόν διευκρινίσεις, συμπληρώσεις ή και μεταβολές όρων του Διαγωνισμού, οι ενδιαφερόμενοι οικονομικοί φορείς πρέπει κατά την παραλαβή της Διακήρυξης να καταχωρούν στο σύστημα τα ζητούμενα στοιχεία επικοινωνίας. Σε περίπτωση που τα στοιχεία αυτά δεν είναι ακριβή ή η Διακήρυξη δεν έχει παραληφθεί άμεσα από το σύστημα, η ΔΕΗ ουδεμία ευθύνη φέρει για τη μη έγκαιρη και αξιόπιστη ενημέρωση του οικείου οικονομικού φορέα.

- 6.3 Το αργότερο μέχρι και τρεις (3) ημέρες πριν από τη λήξη της προθεσμίας υποβολής των προσφορών, η ΔΕΗ θα παράσχει σε όλους όσους έχουν παραλάβει τη σχετική Διακήρυξη τις απαραίτητες διευκρινίσεις και τυχόν συμπληρωματικά στοιχεία σχετικά με τις προδιαγραφές και τους όρους του Διαγωνισμού και του σχεδίου σύμβασης.

Επίσης, πριν από την εκπνοή της ως άνω προθεσμίας, η ΔΕΗ Α.Ε. θα χορηγήσει τις σχετικές βεβαιώσεις για τις πραγματοποιηθείσες από τους ενδιαφερόμενους οικονομικούς φορείς επιτόπιες επισκέψεις.

Κανένας υποψήφιος δεν μπορεί σε οποιαδήποτε περίπτωση να επικαλεστεί προφορικές απαντήσεις εκ μέρους της ΔΕΗ.



ΔΙΕΥΘΥΝΣΗ ΥΛΙΚΟΥ ΚΑΙ ΠΡΟΜΗΘΕΙΩΝ ΠΑΡΑΓΩΓΗΣ
Χαλκοκονδύλη 22 104 32 Αθήνα

Αριθμός Διακήρυξης: **ΔΥΠΠ-1448**

Αντικείμενο: «Επιθεώρηση και Ανακατασκευή ενός σετ κινητών πτερυγίων πρώτης βαθμίδος των Αεροστροβίλων της Μονάδας IV του ΑΗΣ Κερατέας - Λαυρίου»

ΟΡΟΙ ΚΑΙ ΟΔΗΓΙΕΣ
ΔΙΑΓΩΝΙΣΜΟΥ ΜΕ ΑΝΟΙΚΤΗ ΔΙΑΔΙΚΑΣΙΑ

ΤΕΥΧΟΣ 2 ΑΠΟ 8

Περιεχόμενα

Άρθρο 1	4
Τεύχη και έγγραφα της Διακήρυξης	4
Άρθρο 2	5
Προϋπολογισμός αντικειμένου Διαγωνισμού - Σύστημα προσφοράς	5
Άρθρο 3	6
Χρόνος Ισχύος Προσφοράς	6
Άρθρο 4	7
Εγγύηση Συμμετοχής	7
Άρθρο 5	9
Υποβαλλόμενα Στοιχεία	9
Άρθρο 6	9
Περιεχόμενο προσφοράς	9
6.1 Απαιτήσεις για το περιεχόμενο της προσφοράς	9
6.1.1 Γενικές απαιτήσεις	9
6.1.1.1 Κατάρτιση προσφοράς – Φάκελοι- Περιεχόμενα	9
6.1.1.2 Υπογραφή προσφοράς	10
6.1.1.3 Εχεμύθεια – εμπιστευτικές πληροφορίες	10
6.1.1.4 Ισχύς Δηλώσεων και δικαιολογητικών	11
6.1.1.5 Μη προσκόμιση στοιχείων και δικαιολογητικών – ψευδείς δηλώσεις ή ανακριβή δικαιολογητικά	11
6.1.2 Ειδικές απαιτήσεις	11
6.1.2.1 Αποκλίσεις από τους Εμπορικούς και Οικονομικούς Όρους της Διακήρυξης	11
6.1.2.2 Ισοδύναμες λύσεις	12
6.1.3 Εγγυημένα μεγέθη	13
6.2 Δικαιολογητικά και στοιχεία Φακέλου Α	13
A. Περιεχόμενα Φακέλου Α	13
6.2.1 Εγγυητικές Επιστολές	13
6.2.2 Δήλωση νομιμοποίησης προσφέροντος	13
6.2.3 Δήλωση αποδοχής όρων Διαγωνισμού και ισχύος προσφοράς	13
6.2.4 Υπεύθυνη Δήλωση περί Μη Συνδρομής Λόγων Αποκλεισμού (ΥΔΜΣΛΑ)	13
6.2.5 Διευκρινίσεις για προσφορές από συμπράξεις/ενώσεις φυσικών ή/και νομικών προσώπων	14
6.2.6 Δηλώσεις τυχόν τρίτου που παρέχει στήριξη	14
B. Προσκόμιση δικαιολογητικών και στοιχείων	14
I. Αποδεικτικά νομιμοποίησης προσφέροντος	15
II. Αποδεικτικά που σχετίζονται με ποινικές καταδίκες	15
III. Αποδεικτικά που σχετίζονται με καταβολή φόρων ή εισφορών κοινωνικής ασφάλισης	15
IV. Αποδεικτικά που σχετίζονται με φερεγγυότητα, σύγκρουση συμφερόντων ή επαγγελματικό παράπτωμα:	16
6.3 Ο Φάκελος Β θα περιέχει:	17
6.3.1 Αποδεικτικά τεχνικής και επαγγελματικής ικανότητας	17
6.3.2 Ισοδύναμες λύσεις και αποκλίσεις	17
6.3.3 Υποπρομηθευτές/υποκατασκευαστές ή υπεργολάβοι	17

6.3.4	Στήριξη στις ικανότητες άλλων οντοτήτων.....	18
6.3.5	Γνώση τοπικών συνθηκών.....	18
6.4	Περιεχόμενα Φακέλου Γ (Οικονομική Προσφορά).....	18
Άρθρο 7	19
Παραλαβή, Αποσφράγιση και Τυπική Αξιολόγηση Προσφορών.....		19
7.1	Παραλαβή προσφορών.....	19
7.2	Παρουσία εκπροσώπων διαγωνιζομένων κατά τις αποσφραγίσεις των Φακέλων των προσφορών.....	19
7.3	Αποσφράγιση προσφορών – πρόσβαση συμμετεχόντων.....	19
7.4	Τυπική Αξιολόγηση προσφορών.....	20
7.5	Διαχείριση τυπικά απορριφθεισών προσφορών.....	21
7.6	Αποσφράγιση τεχνικών και οικονομικών προσφορών – Πρόσβαση συμμετεχόντων.....	22
Άρθρο 8	22
Τεχνική και Οικονομική Αξιολόγηση Προσφορών.....		22
8.1	Διαδικασία αξιολόγησης προσφορών.....	22
8.2	Έλεγχος συμμόρφωσης προσφορών με τα κριτήρια επιλογής, τις τεχνικές απαιτήσεις και τους εν γένει εμπορικούς όρους της Διακήρυξης.....	23
8.3	Αποτελέσματα τεχνικής αξιολόγησης.....	24
8.4	Αποσφράγιση Οικονομικών Προσφορών – Πρόσβαση συμμετεχόντων - Αξιολόγηση.....	24
Άρθρο 9	26
Προσφυγές Προσφερόντων.....		26
Άρθρο 10	26
Κατακύρωση – Ματαίωση Διαγωνισμού.....		26
Αναγγελία Ανάθεσης.....		26
Άρθρο 11	27
Περιεχόμενο και υπογραφή Σύμβασης.....		27
Άρθρο 12	28
Επιφυλάξεις και Δικαιώματα ΔΕΗ.....		28

ΑΝΤΙΚΕΙΜΕΝΟ: ΔΥΠΠ-1448 «Επιθεώρηση και Ανακατασκευή ενός σετ κινητών πτερυγίων πρώτης βαθμίδος των Αεροστροβίλων της Μονάδας IV του ΑΗΣ Κερατέας - Λαυρίου»

ΟΡΟΙ ΚΑΙ ΟΔΗΓΙΕΣ ΔΙΑΓΩΝΙΣΜΟΥ ΜΕ ΑΝΟΙΚΤΗ ΔΙΑΔΙΚΑΣΙΑ

Άρθρο 1 **Τεύχη και έγγραφα της Διακήρυξης**

1.1 Η παρούσα Διακήρυξη, αποτελείται από το σύνολο των παρακάτω τευχών:

1. Πρόσκληση
2. Όροι και Οδηγίες Διαγωνισμού μετά των ακόλουθων Παραρτημάτων:
 - Παράρτημα I: Έντυπα οικονομικής Προσφοράς στα οποία συμπεριλαμβάνονται:
 - α. Τιμολόγιο Προσφοράς (για συμπλήρωση)
 - β. Προμέτρηση – Προϋπολογισμός Προσφοράς (για συμπλήρωση)
 - Παράρτημα II: Πίνακας Κατανομής Τιμήματος (*Σε περίπτωση σύμπραξης/ένωσης*)
 - Παράρτημα III: Υπόδειγμα Πίνακα Εμπειρίας και Συστάσεων
3. Σχέδιο Συμφωνητικού Σύμβασης
4. Ειδικοί Όροι Σύμβασης
5. Γενικοί Όροι Σύμβασης
6. Τεχνική Περιγραφή
7. Ασφαλίσεις
8. Υποδείγματα, που περιλαμβάνουν:
 - α. Δηλώσεις νομιμοποίησης:
 - α1. προσφέροντος
 - α2. τυχόν παρέχοντος στήριξη
 - β. Δήλωση αποδοχής όρων Διακήρυξης και χρόνου ισχύος προσφοράς
 - γ. Υπεύθυνη Δήλωση περί Μη Συνδρομής Λόγων Αποκλεισμού (ΥΔΜΣΛΑ)
 - δ. Δήλωση συνυπευθυνότητας για Συμπράξεις
 - ε. Εγγυητική Επιστολή Συμμετοχής στο Διαγωνισμό
 - ζ. Εγγυητική Επιστολή Καλής Εκτέλεσης
 - η. Εγγυητική Επιστολή Καλής Λειτουργίας

1.2 Η σειρά με την οποία αναφέρονται τα παραπάνω τεύχη καθορίζει τη σειρά ισχύος των όρων καθενός απ' αυτά, σε περίπτωση που διαπιστωθούν διαφορές στο κείμενο ή στην ερμηνεία των όρων δύο ή περισσότερων τευχών. Το ίδιο ισχύει και για τη σειρά ισχύος μεταξύ των τευχών και των παραρτημάτων/προσαρτημάτων τους.

Άρθρο 2

Προϋπολογισμός αντικειμένου Διαγωνισμού - Σύστημα προσφοράς

- 2.1 Ο Προϋπολογισμός του αντικειμένου του Διαγωνισμού ανέρχεται σε **127.000,00** Ευρώ, μη συμπεριλαμβανομένου ΦΠΑ.
Ο Προϋπολογισμός αυτός δεν αποτελεί το ανώτατο όριο προσφοράς.
- 2.2 Ο Διαγωνισμός διενεργείται με το Σύστημα προσφοράς με ελεύθερη συμπλήρωση Τιμολογίου.

Οι Προσφέροντες προσφέρουν τιμές συμπληρώνοντας, τα ασυμπλήρωτα «Τιμολόγιο Προσφοράς» και «Προμέτρηση – Προϋπολογισμός Προσφοράς», με τις προσφερόμενες από αυτούς τιμές.

Το «Τιμολόγιο Προσφοράς» αποτελεί το κύριο έγγραφο της προσφοράς του Προσφέροντος και όλες οι τιμές μονάδας που προσφέρονται με αυτό πρέπει να συμπληρωθούν ολογράφως και αριθμητικώς. Αν υπάρχει ασυμφωνία μεταξύ της ολόγραφης και αριθμητικής τιμής, υπερισχύει η ολόγραφη. Η μη συμπλήρωση έστω και μιας τιμής μονάδας καθιστά την προσφορά अपαράδεκτη.

Οι τιμές μονάδας που προσφέρει καθένας Προσφέρων στο «Τιμολόγιο Προσφοράς» περιλαμβάνουν οπωσδήποτε και τα γενικά έξοδα, το όφελος και λοιπές επιβαρύνσεις του Προσφέροντος, όπως αυτές περιγράφονται στα άρθρα 17 και 19 των Γενικών Όρων της Σύμβασης.

Το τεύχος «Προμέτρηση – Προϋπολογισμός Προσφοράς», αποτελεί συμπληρωματικό έγγραφο της προσφοράς και πρέπει να συμπληρωθούν από τον Προσφέροντα όλα τα κονδύλια αυτού. Σε περίπτωση που κάποιες τιμές του τεύχους «Προμέτρηση – Προϋπολογισμός Προσφοράς» είναι διαφορετικές από εκείνες που έχουν αναγραφεί στο τεύχος «Τιμολόγιο Προσφοράς» για τις ίδιες εργασίες, ή σε περίπτωση λογιστικών σφαλμάτων στο Τεύχος «Προμέτρηση – Προϋπολογισμός Προσφοράς», οι σχετικές εγγραφές θα διορθώνονται από την Επιτροπή Αξιολόγησης, βάσει του τεύχους «Τιμολόγιο Προσφοράς» και η προσφορά θα ισχύει όπως θα διαμορφωθεί μετά τις παραπάνω διορθώσεις της Επιτροπής Αξιολόγησης. Στην περίπτωση αυτή, όπου εφεξής γίνεται παραπομπή στην προσφορά, ή σε επιμέρους στοιχεία της, θα νοείται η παραπομπή στη διορθωμένη προσφορά.

Στο τεύχος «Προμέτρηση – Προϋπολογισμός Προσφοράς», θα συμπληρώνονται τα ακόλουθα:

- α. Οι τιμές μονάδας όπως προσφέρονται με το «Τιμολόγιο Προσφοράς».
- β. Το αποτέλεσμα του πολλαπλασιασμού των ποσοτήτων επί τις τιμές, που διαμορφώνει την δαπάνη για κάθε εργασία (κονδύλιο) χωριστά.
- γ. Τα επιμέρους αθροίσματα των δαπανών, καθώς και το γενικό άθροισμα του συνόλου των δαπανών το οποίο θα αποτελεί τη συνολική δαπάνη του Έργου που προβλέπεται με την προσφορά.

Απαγορεύεται κάθε διόρθωση, διαγραφή ή προσθήκη στις τιμές που έχουν ήδη συμπληρωθεί στο τεύχος «Τιμολόγιο Προσφοράς» ή στα ποσά του τεύχους «Προμέτρηση – Προϋπολογισμός Προσφοράς».

- 2.3 Οι προσφέροντες συμπληρώνουν την οικονομική τους προσφορά ως προς τη μορφή και το περιεχόμενο με βάση τα επισυναπτόμενα στη Διακήρυξη έντυπα οικονομικής προσφοράς χωρίς σχόλια, όρους και προϋποθέσεις. Η συμπλήρωση των οικονομικών στοιχείων στα παραπάνω έντυπα πρέπει απαραίτητα να γίνει με ευκρίνεια.
- 2.4 Οι προσφέροντες υποχρεούνται να προσφέρουν τιμές/τίμημα αποκλειστικά σε ΕΥΡΩ. Σε περίπτωση μη συμμόρφωσης του προσφέροντα με την απαίτηση αυτή, η προσφορά του θα απορριφθεί. Με ποινή την ακυρότητα των αντίστοιχων προσφορών, αποκλείεται η κατά οποιοδήποτε τρόπο εξάρτηση των προσφερομένων τιμών από την ισοτιμία του νομίσματος της προσφοράς με οποιοδήποτε άλλο νόμισμα.
- 2.5 Όλα τα ποσά της οικονομικής προσφοράς πρέπει να αναγράφονται αριθμητικώς και ολογράφως στις κατάλληλες θέσεις. Σε περίπτωση όμως διαφορών μεταξύ τους, θα υπερισχύουν οι ολόγραφες τιμές.
- 2.6 Οι πιο πάνω τιμές των προσφορών θα υπόκεινται σε αναπροσαρμογή σύμφωνα με τα προβλεπόμενα του Άρθρου 9 - Αναθεώρηση Τιμών του συνημμένου στην Διακήρυξη σχέδιο σύμβασης.
- 2.7 Τα χορηγούμενα έντυπα οικονομικής προσφοράς με την παρούσα Διακήρυξη είναι τα εξής:
- Τιμολόγιο Προσφοράς
 - Προμέτρηση-Προϋπολογισμός Προσφοράς
 - Πίνακας κατανομής τιμήματος σε περίπτωση σύμπραξης

Άρθρο 3

Χρόνος Ισχύος Προσφοράς

- 3.1 Οι προσφέροντες δεσμεύονται με την προσφορά τους για χρονικό διάστημα εκατόν είκοσι (120) ημερών. Η προθεσμία ισχύος άρχεται από την επομένη της καταληκτικής ημερομηνίας υποβολής των προσφορών. Επίσης δεσμεύονται ότι η προσφορά τους είναι οριστική, μη δυνάμενη κατά τη διάρκεια της αρχικής ισχύος της ή όπως αυτή θα παραταθεί σύμφωνα με τα παρακάτω, να αποσυρθεί ή να τροποποιηθεί, καθώς και ότι δεν μπορούν να απαιτήσουν οποιαδήποτε αναπροσαρμογή των τιμών της μετά την τυχόν ανάθεση της σύμβασης.
- Οι προσφέροντες αποδέχονται με τη συμμετοχή τους στο Διαγωνισμό την παράταση της ισχύος της προσφοράς τους κατά διαδοχικά διαστήματα τριάντα (30) ημερών ή, κατόπιν αιτήματος της ΔΕΗ και συναίνεσης του διαγωνιζομένου, κατά μεγαλύτερα χρονικά διαστήματα από την εκάστοτε ημερομηνία λήξης της ισχύος της και μέχρι την ολοκλήρωση της διαγωνιστικής διαδικασίας σύμφωνα με το άρθρο 10 του παρόντος τεύχους, εκτός εάν προ της εκάστοτε κατά τα ως άνω λήξεως αυτής, ο προσφέρων δηλώσει το αντίθετο και δεν την παρατείνει. Αποσαφηνίζεται ότι, μη αποδοχή της παράτασης της ισχύος είναι αποδεκτή μόνο μετά τη συμπλήρωση του εκάστοτε

χρονικού διαστήματος ισχύος της προσφοράς, όπως αυτό έχει διαμορφωθεί βάσει των ανωτέρω, και εφόσον ο διαγωνιζόμενος γνωστοποιήσει στην Επιχείρηση με έντυπη ή ψηφιακή (e-mail) επιστολή ή τηλεομοιοτυπία (fax), πριν από την αντίστοιχη λήξη, τη μη ανανέωση της ισχύος της.

Για παράταση της ισχύος της προσφοράς πέραν των ένδεκα (11) μηνών από την καταληκτική ημερομηνία υποβολής των προσφορών, απαιτείται η προηγούμενη έγγραφη συναίνεση του διαγωνιζομένου και του εκδότη της Εγγυητικής Επιστολής Συμμετοχής (ΕΕΣ).

Επίσης, οι προσφέροντες αποδέχονται με τη συμμετοχή τους στο Διαγωνισμό ότι η προσφορά τους παραμένει σε ισχύ, μετά τη γνωστοποίηση της απόφασης κατακύρωσης, για όσο χρονικό διάστημα καθυστερεί η υπογραφή της σύμβασης με υπαιτιότητα του υποψήφιου αναδόχου. Η ΔΕΗ μετά την παρέλευση της προθεσμίας υπογραφής της σύμβασης δύναται να προβεί στην κατάπτωση της ΕΕΣ.

- 3.2 Σε περίπτωση παράτασης του Διαγωνισμού οι προσφορές που έχουν ήδη υποβληθεί μπορούν να επιστραφούν επί αποδείξει στους διαγωνιζόμενους και μετά από σχετικό αίτημά τους.

Αν δεν ζητηθεί από τους διαγωνιζόμενους η επιστροφή τους και παραμείνουν στην Υπηρεσία που διενεργεί το Διαγωνισμό, θα ισχύουν, ως έχουν, και για την παράταση του Διαγωνισμού.

Στην περίπτωση αυτή οι διαγωνιζόμενοι πρέπει να υποβάλουν μέχρι τη νέα ημερομηνία/ώρα αποσφράγισης των προσφορών εκ νέου τυχόν δηλώσεις, δικαιολογητικά και στοιχεία των οποίων η ισχύς δεν επαρκεί μέχρι τη νέα ως άνω ημερομηνία.

Άρθρο 4 Εγγύηση Συμμετοχής

- 4.1 Για τη συμμετοχή στο Διαγωνισμό πρέπει να κατατεθεί από κάθε προσφέροντα εγγύηση συμμετοχής υπό μορφή Εγγυητικής Επιστολής Συμμετοχής (ΕΕΣ), σύμφωνα με το επισυναπτόμενο υπόδειγμα της Επιχείρησης, η οποία να έχει εκδοθεί από πιστωτικά ή χρηματοδοτικά ιδρύματα ή ασφαλιστικές επιχειρήσεις κατά την έννοια των περιπτώσεων β και γ της παρ. 1 του άρθρου 14 του ν. 4364/2016, της αποδοχής της ΔΕΗ, την οποία η Επιχείρηση δεν μπορεί να αρνηθεί αδικαιολόγητα, που λειτουργούν νόμιμα σε:

- α. ένα κράτος – μέλος της Ευρωπαϊκής Ένωσης (Ε.Ε.), ή
- β. ένα κράτος – μέλος του Ευρωπαϊκού Οικονομικού Χώρου (Ε.Ο.Χ.) ή
- γ. τρίτες χώρες που έχουν υπογράψει και κυρώσει τη Συμφωνία περί Δημοσίων Συμβάσεων - ΣΔΣ (Government Procurement Agreement - GPA) του Παγκόσμιου Οργανισμού Εμπορίου (Π.Ο.Ε.)

και έχουν σύμφωνα με τις ισχύουσες διατάξεις, αυτό το δικαίωμα.

Μπορεί επίσης να εκδίδεται από το Ταμείο Μηχανικών Εργοληπτών Δημοσίων Έργων (Τ.Μ.Ε.Δ.Ε.) ή να παρέχεται με γραμμάτιο του Ταμείου Παρακαταθηκών και Δανείων με παρακατάθεση σε αυτό του αντίστοιχου χρηματικού ποσού.

- 4.2 Η αξία της ως άνω ΕΕΣ θα ανέρχεται στο ποσό των **2.540,00 Ευρώ**. Οι διαγωνιζόμενοι δύνανται να καταθέσουν περισσότερες από μια ΕΕΣ προκειμένου να καλύπτουν αθροιστικά το σύνολο της αξίας που ζητείται με τη Διακήρυξη. Σε περίπτωση που ο διαγωνιζόμενος είναι σύμπραξη/ένωση φυσικών ή/και νομικών προσώπων η/οι ΕΕΣ μπορεί να εκδίδεται/ονται υπέρ της σύμπραξης/ένωσης ή και υπέρ ενός μέλους αυτής.
- 4.3 Η παραπάνω εγγύηση θα ισχύει τουλάχιστον κατά τριάντα (30) ημέρες περισσότερο από την ισχύ της προσφοράς, όπως αυτή διαμορφώνεται βάσει της παραπάνω παραγράφου 3.1, και θα επιστρέφεται μετά την ανάδειξη του αναδόχου σε όλους τους προσφέροντες, πλην αυτού ο οποίος θα επιλεγεί ανάδοχος, του οποίου η εγγύηση συμμετοχής στο Διαγωνισμό θα του αποδοθεί, μετά την κατάθεση της εγγύησης καλής εκτέλεσης του αντικειμένου, κατά την υπογραφή της σύμβασης. Σε περίπτωση παράτασης της ισχύος της προσφοράς πέραν των έντεκα (11) μηνών από την καταληκτική ημερομηνία υποβολής των προσφορών, για αντίστοιχη παράταση της ισχύος της ΕΕΣ απαιτείται προηγούμενη έγγραφη δήλωση παράτασης ισχύος της από τον εκδότη αυτής.
- 4.4 Η εν λόγω Εγγυητική Επιστολή, εφόσον δεν θα υπάρξει λόγος να καταπέσει υπέρ της ΔΕΗ, σύμφωνα με τους όρους της Διακήρυξης, θα επιστρέφεται στον εκδότη της, αν:
- α. Η προσφορά του διαγωνιζόμενου κριθεί σε οποιοδήποτε στάδιο του Διαγωνισμού οριστικά μη αποδεκτή.
 - β. Μετά τη λήξη ισχύος της προσφοράς του, ο διαγωνιζόμενος δεν παρατείνει την ισχύ της.
- 4.5 Ειδικά, μετά την αποσφράγιση των οικονομικών προσφορών και την κατάταξή τους κατά σειρά μειοδοσίας, η ΕΕΣ στο Διαγωνισμό δύναται να επιστραφεί σε κάθε προσφέροντα, που με αίτησή του ζητήσει την επιστροφή της πριν τη συμπλήρωση του χρόνου ισχύος της, εφόσον δεν πιθανολογείται ότι, μετά από ενδεχόμενη ανατροπή του αποτελέσματος του Διαγωνισμού, θα επιλεγεί ως ανάδοχος ο υπόψη προσφέρων.
- 4.6 Η υπόψη Εγγυητική Επιστολή καταπίπτει στο σύνολό της υπέρ της ΔΕΗ στις ακόλουθες περιπτώσεις:
- μη συμμόρφωσης καθ' οιονδήποτε τρόπο του διαγωνιζόμενου ως προς τις υποχρεώσεις του όπως αυτές απορρέουν από τη διαγωνιστική διαδικασία,
 - γνωστοποίησης, κατά τη διάρκεια της διαγωνιστικής διαδικασίας, προϋποθέσεων, οι οποίες δεν περιλαμβάνονταν στην αρχική προσφορά, για διατήρησή της σε ισχύ μέχρι τη λήξη της εκάστοτε αποδεχθείσας προθεσμίας ισχύος της, σύμφωνα με την παράγραφο 3.1 του παρόντος τεύχους,
 - αποχώρησης του διαγωνιζόμενου νωρίτερα από τη λήξη ισχύος της προσφοράς του και
 - άρνησης υπογραφής της σύμβασης από το μειοδότη.
- Σημειώνεται ότι η ΕΕΣ δεν καταπίπτει εάν ο διαγωνιζόμενος, γνωστοποιήσει ότι η ισχύς της προσφοράς του δεν ανανεώνεται, σύμφωνα με την παράγραφο 3.1 του παρόντος τεύχους.

Άρθρο 5 **Υποβαλλόμενα Στοιχεία**

5.1 Όλα τα έγγραφα που θα υποβληθούν από τους προσφέροντες στο Διαγωνισμό θα είναι συνταγμένα στην Ελληνική γλώσσα.

Ειδικότερα, τα έγγραφα που σχετίζονται με τα περιεχόμενα του Φακέλου Α των προσφορών και θα υποβληθούν από Αλλοδαπές Επιχειρήσεις μπορούν να είναι συνταγμένα στη γλώσσα της Χώρας έκδοσης και να συνοδεύονται από επίσημη μετάφραση στην Ελληνική γλώσσα, αρμοδίως επικυρωμένη. Το σύνολο των εγγράφων των φακέλων Β και Γ μπορεί να είναι συνταγμένα στην αγγλική γλώσσα.

5.2 Αντιπροσφορές δεν γίνονται δεκτές σε καμία περίπτωση.

5.3 Προσθήκες, τροποποιήσεις ή επιφυλάξεις των προσφερόντων επί των όρων που περιλαμβάνονται στα τεύχη της Διακήρυξης δεν γίνονται δεκτές και τυχόν προσφορές οι οποίες θα περιλαμβάνουν τέτοιες διαφοροποιήσεις θα αποκλείονται από το Διαγωνισμό.

Άρθρο 6 **Περιεχόμενο προσφοράς**

6.1 Απαιτήσεις για το περιεχόμενο της προσφοράς

6.1.1 Γενικές απαιτήσεις

6.1.1.1 Κατάρτιση προσφοράς – Φάκελοι- Περιεχόμενα

Κάθε προσφέρων οφείλει να υποβάλει την προσφορά του μέσα σε κλειστό φάκελο, ή σε άλλη κατάλληλη συσκευασία, που ονομάζεται "ΦΑΚΕΛΟΣ ΠΡΟΣΦΟΡΑΣ", στο έξω μέρος του οποίου θα αναγράφεται ο τίτλος του αντικειμένου και στο πάνω μέρος αριστερά η επωνυμία του προσφέροντος, η επαγγελματική του διεύθυνση, όνομα και τηλέφωνο αρμοδίου επικοινωνίας.

Ο Φάκελος Προσφοράς θα περιέχει τρεις άλλους Φακέλους/Συσκευασίες με τα διακριτικά Α, Β και Γ. Οι Φάκελοι/Συσκευασίες Α και Β θα είναι κλειστοί και ο Φάκελος Γ (Οικονομική Προσφορά) θα είναι σφραγισμένος. Έξω από τους εν λόγω φακέλους θα αναγράφεται ο αριθμός της διακήρυξης και τα στοιχεία του προσφέροντος.

Μέσα σε κάθε Φάκελο θα περιέχεται Πίνακας Περιεχομένων στον οποίο θα αναφέρονται όλα τα έγγραφα που περιλαμβάνονται, με την αρίθμηση βάσει του παρόντος άρθρου.

Επισημαίνεται ότι ο κάθε Φάκελος θα πρέπει να περιέχει όσα στοιχεία προβλέπονται στις αντίστοιχες παραγράφους 6.2, 6.3

και 6.4 του παρόντος άρθρου ότι υποχρεούνται να υποβάλουν οι προσφέροντες.

Η προσφορά καταρτίζεται ως εξής:

Οι Φάκελοι Α και Γ σε ένα πρωτότυπο και ο Φάκελος Β σε 1 έντυπο πρωτότυπο και 1 αντίγραφο ψηφιακό σε μορφή pdf ή αντίστοιχη και σε 1 αντίγραφο έντυπο.

6.1.1.2 Υπογραφή προσφοράς

Η προσφορά θα πρέπει να υπογράφεται σε όλες τις σελίδες, σχέδια κ.λπ., από πρόσωπο ή πρόσωπα τα οποία είναι προς τούτο εξουσιοδοτημένα από τον προσφέροντα σύμφωνα με τα οριζόμενα κατωτέρω (παράγραφος 6.2.2).

Η σύμπραξη/ένωση οικονομικών φορέων υποβάλλει κοινή προσφορά, η οποία υπογράφεται υποχρεωτικά, είτε από όλους τους οικονομικούς φορείς που αποτελούν τη σύμπραξη/ένωση, είτε από εκπρόσωπό τους νομίμως εξουσιοδοτημένο.

Τυχόν διορθώσεις, διαγραφές και προσθήκες, που θα αναγράφονται ευκρινώς στο περιθώριο των σελίδων της προσφοράς, ισχύουν, εφόσον θα φέρουν την υπογραφή και σφραγίδα του προσφέροντα. Στις προσφορές δεν πρέπει να υπάρχουν ξυσίματα της γραφής, υποσημειώσεις ή υστερόγραφα, μεσόστιχα, παρεμβολές στο κείμενο, κενά και συγκοπές που δεν φέρουν υπογραφή και σφραγίδα του προσφέροντα.

Όπου προβλέπεται υποβολή αντιγράφων υπερσχύει το πρωτότυπο. Η βεβαίωση της ακρίβειας των αντιγράφων γίνεται με σχετική ενυπόγραφη δήλωση στην τελευταία σελίδα αυτών του ιδίου προσώπου ή προσώπων που έχουν υπογράψει το πρωτότυπο της προσφοράς.

6.1.1.3 Εχεμύθεια – εμπιστευτικές πληροφορίες

Σε περίπτωση που στην προσφορά εμπεριέχονται στοιχεία με εμπιστευτικές πληροφορίες, τα οποία κρίνονται από το διαγωνιζόμενο ότι προστατεύονται από τεχνικό ή εμπορικό απόρρητο, τα υπόψη στοιχεία πρέπει με μέριμνα και ευθύνη του διαγωνιζόμενου να τοποθετούνται σε ειδικό υποφάκελο του σχετικού φακέλου της προσφοράς. Ο ειδικός υποφάκελος θα φέρει τη σήμανση «Εμπιστευτικά Στοιχεία Προσφοράς». Στην περίπτωση αυτή στον αντίστοιχο Φάκελο της προσφοράς θα συμπεριλαμβάνεται, πέραν των λοιπών εγγράφων και του υπόψη υποφακέλου, και έγγραφο του διαγωνιζόμενου με το οποίο θα δηλώνονται τα εμπιστευτικά στοιχεία της προσφοράς που περιέχονται στον υποφάκελο, με ρητή αναφορά στις επικαλούμενες σχετικές νομοθετικές, κανονιστικές ή διοικητικές διατάξεις που αιτιολογούν το χαρακτηρισμό των υπόψη

στοιχείων ως εμπιστευτικών. Τα υπόψη στοιχεία θα είναι προσβάσιμα μόνον από τις αρμόδιες Επιτροπές και Υπηρεσίες της ΔΕΗ σύμφωνα με την παράγραφο 1 του άρθρου 257 του ν. 4412/2016.

6.1.1.4 Ισχύς Δηλώσεων και δικαιολογητικών

Όλες οι απαιτούμενες από τη Διακήρυξη Δηλώσεις των διαγωνιζομένων, οι οποίες υποβάλλονται σε υποκατάσταση δημοσίων ή ιδιωτικών εγγράφων, καθώς και οι λοιπές Δηλώσεις, είτε συμμόρφωσης με τους όρους της Διακήρυξης είτε τρίτων για συνεργασία με τον προσφέροντα θα καλύπτουν το χρονικό διάστημα μέχρι την ημερομηνία αποσφράγισης των προσφορών. Η ημερομηνία υπογραφής τους θα μπορεί να είναι προγενέστερη της καταληκτικής ημερομηνίας υποβολής των προσφορών μέχρι τριάντα (30) ημερολογιακές ημέρες.

6.1.1.5 Μη προσκόμιση στοιχείων και δικαιολογητικών - ψευδείς δηλώσεις ή ανακριβή δικαιολογητικά

Ρητά καθορίζεται ότι, σε περίπτωση που οικονομικός φορέας:

- δεν προσκομίσει έγκαιρα και προσηκόντως τα επιβεβαιωτικά των δηλώσεων έγγραφα, οποτεδήποτε απαιτηθούν αυτά από την Επιχείρηση,
- διαπιστωθεί ότι, σε οποιοδήποτε στάδιο του Διαγωνισμού ή της υλοποίησης της Σύμβασης, έχει υποβάλει ανακριβείς ή ψευδείς δηλώσεις ή αλλοιωμένα φωτοαντίγραφα δημοσίων ή ιδιωτικών εγγράφων,

τότε αυτός αποκλείεται από την περαιτέρω διαδικασία, τυχόν εκτελεστές πράξεις της Επιχείρησης ανακαλούνται αμέσως, καταπίπτει υπέρ της ΔΕΗ η εγγυητική επιστολή συμμετοχής ή καλής εκτέλεσης και η ΔΕΗ διατηρεί το δικαίωμα αποκλεισμού του από μελλοντικές διαγωνιστικές διαδικασίες.

6.1.2 Ειδικές απαιτήσεις

6.1.2.1 Αποκλίσεις από τους Εμπορικούς και Οικονομικούς Όρους της Διακήρυξης

Δεν επιτρέπονται αποκλίσεις από τους Εμπορικούς και Οικονομικούς Όρους της Διακήρυξης. Οι προσφορές πρέπει να συμμορφώνονται πλήρως προς τους αντίστοιχους όρους και τις απαιτήσεις της Διακήρυξης.

Σχόλια, παρατηρήσεις ή διευκρινίσεις που αλλοιώνουν τους Εμπορικούς και Οικονομικούς όρους της Διακήρυξης αντιμετωπίζονται ως Εμπορικές Αποκλίσεις. Προσφορά η οποία θα έχει τέτοια φύσεως αποκλίσεις θα απορριφθεί.

6.1.2.2 Ισοδύναμες λύσεις

Οι προτεινόμενες Τεχνικές Προδιαγραφές, οι οποίες κατά την άποψη του προσφέροντος καλύπτουν κατά ισοδύναμο τρόπο τις απαιτήσεις των Τεχνικών Προδιαγραφών της Διακήρυξης θα γίνουν αποδεκτές χωρίς επιβάρυνση του τιμήματος, εφ' όσον ο προσφέρων αποδείξει στην προσφορά του, κατά τρόπο που να ικανοποιεί την Επιχείρηση, ότι οι λύσεις που προτείνει ικανοποιούν κατά ισοδύναμο τρόπο τις απαιτήσεις των Τεχνικών Προδιαγραφών της Διακήρυξης ως προς την ασφάλεια, τη διαθεσιμότητα, την αξιοπιστία, τη διάρκεια ζωής, τη λειτουργικότητα, την απαιτούμενη ευκολία συντήρησης του εξοπλισμού, το λειτουργικό κόστος, το κόστος συντήρησης και τη βέλτιστη εκμετάλλευση του διαθέσιμου χώρου. Οι ισοδύναμες λύσεις θα πρέπει να έχουν τεθεί σε επιτυχή εφαρμογή και λειτουργία σε ανάλογα αντικείμενα με αυτό της Διακήρυξης.

Προς το σκοπό αυτό ο προσφέρων θα πρέπει στο Φάκελο Β να υποβάλει τεχνικό φάκελο του κατασκευαστή, ή/και υπολογισμούς, ή/και έκθεση δοκιμών από αναγνωρισμένο Οργανισμό, ή/και στοιχεία δημοσιευμένα στη διεθνή τεχνική βιβλιογραφία, καθώς και κατάλογο επιτυχών συστάσεων (references). Επιπρόσθετα, πέραν των αναφερομένων, μπορεί να υποβάλει και οποιοδήποτε άλλο στοιχείο κρίνει ως υποστηρικτικό της προτεινόμενης ισοδυναμίας.

Όλες οι προτεινόμενες ως ισοδύναμες κατά τα ανωτέρω Τεχνικές Προδιαγραφές θα πρέπει να καταγραφούν σε Πίνακα σύμφωνα με το συνημμένο στο παρόν τεύχος Υπόδειγμα (Πίνακας Ισοδυνάμων Τεχνικών Προδιαγραφών).

Εάν ο διαγωνιζόμενος δεν αποδείξει κατά τρόπο ικανοποιητικό για την Επιχείρηση ότι η προσφορά του καλύπτει κατά ισοδύναμο τρόπο τις Τεχνικές Προδιαγραφές της Διακήρυξης σύμφωνα με τα αναφερόμενα ανωτέρω, τότε η προσφορά του θα απορριφθεί, εκτός εάν ο διαγωνιζόμενος, εφόσον το επιθυμεί, έχει υποβάλει Δήλωση ότι αποδέχεται ανεπιφύλακτα και χωρίς καμία προϋπόθεση για όσες από τις προτεινόμενες ως ισοδύναμες Τεχνικές Προδιαγραφές δεν γίνουν αποδεκτές από τη ΔΕΗ, σε περίπτωση ανάθεσης του αντικείμενου της σύμβασης, να συμμορφωθεί με τις αντίστοιχες απαιτήσεις των Τεχνικών Προδιαγραφών της Διακήρυξης, χωρίς οποιαδήποτε οικονομική ή χρονική επιβάρυνση της ΔΕΗ, και χωρίς καμία τροποποίηση των εγγυημένων μεγεθών του αντικείμενου της σύμβασης.

6.1.2.3 Επισημαίνεται ότι δεν επιτρέπονται διαφοροποιήσεις από τις παραπάνω απαιτήσεις και ότι οποιαδήποτε άλλη διαφορετική αντιμετώπιση από το διαγωνιζόμενο των αναφερομένων πιο

πάνω διαδικασιών των παραγράφων 6.1.2.1 και 6.1.2.2. θα συνεπάγεται απόρριψη της προσφοράς του.

6.1.2.4 Διαφοροποιήσεις από τις Τεχνικές Προδιαγραφές της Διακήρυξης που δεν περιλαμβάνονται στον Πίνακα Ισοδυνάμων Τεχνικών Προδιαγραφών της προσφοράς θεωρούνται ως μη υφιστάμενες.

6.1.2.5 Εάν ο διαγωνιζόμενος δεν έχει υποβάλει Πίνακα Ισοδυνάμων Τεχνικών Προδιαγραφών, θα πρέπει να υποβάλει Δήλωση ότι προσφέρει το αντικείμενο της σύμβασης σε πλήρη συμμόρφωση με τις Τεχνικές Προδιαγραφές της Διακήρυξης.
Εάν ο διαγωνιζόμενος δεν έχει υποβάλει την εν λόγω Δήλωση, τότε η προσφορά του θα απορριφθεί από την Επιχείρηση.

6.1.3 Εγγυημένα μεγέθη

Ο επισκευαστικός οίκος των πτερυγίων, εγγυάται την κανονική λειτουργία των επισκευασμένων ανταλλακτικών για 24.000 FFH ή 900FFS.

Για το λόγο αυτό, στον φάκελο Β θα πρέπει να περιέχεται έγγραφη δήλωση – δέσμευση του του επισκευαστή για την εγγύησης καλής λειτουργίας των πτερυγίων.

6.2 Δικαιολογητικά και στοιχεία Φακέλου Α

A. Περιεχόμενα Φακέλου Α

Ο Φάκελος Α θα περιέχει:

6.2.1 Εγγυητικές Επιστολές

Την Εγγυητική Επιστολή Συμμετοχής στο Διαγωνισμό, σύμφωνα με το επισυναπτόμενο στη Διακήρυξη Υπόδειγμα και τα καθοριζόμενα στο άρθρο 4 του παρόντος τεύχους.

6.2.2 Δήλωση νομιμοποίησης προσφέροντος

Τη Δήλωση νομιμοποίησης του προσφέροντος συμπληρωμένη και υπογεγραμμένη, σύμφωνα με το Υπόδειγμα που επισυνάπτεται στη Διακήρυξη.

6.2.3 Δήλωση αποδοχής όρων Διαγωνισμού και ισχύος προσφοράς

Τη Δήλωση αποδοχής όρων Διαγωνισμού και ισχύος προσφοράς συμπληρωμένη και υπογεγραμμένη, σύμφωνα με το Υπόδειγμα που επισυνάπτεται στη Διακήρυξη.

6.2.4 Υπεύθυνη Δήλωση περί Μη Συνδρομής Λόγων Αποκλεισμού (ΥΔΜΣΛΑ)

Την ΥΔΜΣΛΑ συμπληρωμένη και υπογεγραμμένη, σύμφωνα με το Υπόδειγμα που επισυνάπτεται στη Διακήρυξη.

6.2.5 Διευκρινίσεις για προσφορές από συμπράξεις/ενώσεις φυσικών ή/και νομικών προσώπων

Στην περίπτωση αυτή υποβάλλονται:

6.2.5.1 Χωριστά από κάθε μέλος αυτής τα παραπάνω στοιχεία 6.2.2 έως 6.2.4. Ειδικότερα στη Δήλωση της παραγράφου 6.2.2 και στο σημείο 4.1 αυτής θα πρέπει να συμπληρώνεται ρητά και ότι η προσφορά υποβάλλεται μέσω της συγκεκριμένης σύμπραξης/ένωσης και να ορίζεται το πρόσωπο που θα υπογράψει από κάθε μέλος αυτής το σχετικό ιδιωτικό συμφωνητικό ή τη συμβολαιογραφική πράξη σύστασης αυτής. Ειδικά για τις Εγγυητικές Επιστολές της παραγράφου 6.2.1 ισχύουν τα αναφερόμενα στην παράγραφο 4.2 του παρόντος τεύχους. Σε περίπτωση κατάθεσης περισσότερων της μιας ΕΕΣ, επισημαίνεται ρητά ότι ισχύουν οι δεσμεύσεις της επόμενης παραγράφου.

6.2.5.2 Δήλωση των φυσικών ή νομικών προσώπων που μετέχουν στη σύμπραξη/ένωση, με την οποία θα δηλώνεται ότι τα υπόψη πρόσωπα σύστησαν την εν λόγω σύμπραξη/ένωση για να αναλάβουν την υλοποίηση της σύμβασης μαζί και ότι ενέχονται και ευθύνονται έναντι της ΔΕΗ σχετικά με τη συμμετοχή τους στο Διαγωνισμό και την εκτέλεση του αντικείμενου της σύμβασης, ενιαία, αδιαίρετα και σε ολόκληρο

6.2.5.3 Το σχετικό ιδιωτικό συμφωνητικό ή συμβολαιογραφική πράξη σύστασης της σύμπραξης/ένωσης, στο οποίο θα φαίνονται η έδρα, ο νόμιμος εκπρόσωπος και τα ποσοστά συμμετοχής κάθε μέλους.

6.2.6 Δηλώσεις τυχόν τρίτου που παρέχει στήριξη

Σε περίπτωση που ο διαγωνιζόμενος έχει επικαλεστεί στήριξη τρίτου:

α. Τη Δήλωση νομιμοποίησης για κάθε ένα τυχόν παρέχοντα στήριξη, συμπληρωμένη και υπογεγραμμένη σύμφωνα με το Υπόδειγμα που επισυνάπτεται στη Διακήρυξη.

β. Την ΥΔΜΣΛΑ για κάθε ένα τυχόν παρέχοντα στήριξη οικονομικό φορέα, συμπληρωμένη και υπογεγραμμένη, σύμφωνα με το αντίστοιχο Υπόδειγμα που επισυνάπτεται στη Διακήρυξη.

B. Προσκόμιση δικαιολογητικών και στοιχείων

Οι διαγωνιζόμενοι δεσμεύονται να προσκομίσουν **επί ποινή αποκλεισμού** σε οποιοδήποτε στάδιο του Διαγωνισμού τους ζητηθεί από τη ΔΕΗ, όλα ή μέρος των σχετικών δικαιολογητικών και στοιχείων που αναφέρονται στις πιο πάνω δηλώσεις, εντός ευλόγου προθεσμίας και όπως αυτά εξειδικεύονται παρακάτω:

I. Αποδεικτικά νομιμοποίησης προσφέροντος

Τα αποδεικτικά στοιχεία του περιεχομένου της Δήλωσης της παραγράφου 6.2.2, ήτοι τα κατά περίπτωση νομιμοποιητικά έγγραφα σύστασης και νόμιμης εκπροσώπησης (όπως καταστατικά, πιστοποιητικά μεταβολών, συγκρότηση Δ.Σ. σε σώμα, σε περίπτωση Α.Ε., κ.λπ., ανάλογα με τη νομική μορφή του διαγωνιζομένου, αντίστοιχα ΦΕΚ) και αποδεικτικό (πιστοποιητικό/ βεβαίωση) εγγραφής στο Γ.Ε.ΜΗ. ή/και σε αντίστοιχο μητρώο ή/και ειδικές άδειες εφόσον απαιτούνται. Από τα ανωτέρω έγγραφα πρέπει να προκύπτουν η νόμιμη σύσταση του νομικού προσώπου, όλες οι σχετικές τροποποιήσεις των καταστατικών, το/τα πρόσωπο/α που δεσμεύει/ουν νόμιμα το νομικό πρόσωπο κατά την ημερομηνία διενέργειας του Διαγωνισμού (απόφαση συμμετοχής στο Διαγωνισμό, νόμιμος εκπρόσωπος, δικαίωμα υπογραφής κ.λπ.) καθώς και η θητεία του/των ή/και των μελών του διοικητικού οργάνου.

II. Αποδεικτικά που σχετίζονται με ποινικές καταδίκες

Απόσπασμα ποινικού μητρώου ή ελλείπει αυτού ισοδύναμο έγγραφο, από το οποίο να προκύπτει ότι δεν υπάρχει σε βάρος του συμμετέχοντος/υποψηφίου αναδόχου αμετάκλητη καταδικαστική απόφαση για σοβαρό επαγγελματικό παράπτωμα ή κάποιο από τα αδικήματα της διαφθοράς - δωροδοκίας, της συμμετοχής σε εγκληματική οργάνωση, της διάπραξης τρομοκρατικών εγκλημάτων, της παιδικής εργασίας, της νομιμοποίησης εσόδων από παράνομες δραστηριότητες και της απάτης σύμφωνα με την ισχύουσα νομοθεσία.

Σε περίπτωση που το απόσπασμα ποινικού μητρώου φέρει καταδικαστικές αποφάσεις, οι συμμετέχοντες θα πρέπει να επισυνάψουν τις αναφερόμενες σε αυτό καταδικαστικές αποφάσεις.

Σε περίπτωση συμμετοχής νομικού προσώπου, το ως άνω δικαιολογητικό αφορά ιδίως:

- i. τους Διαχειριστές, όταν το νομικό πρόσωπο είναι Ο.Ε, Ε.Ε, Ε.Π.Ε. ή Ι.Κ.Ε.,
- ii. τον Πρόεδρο του Δ.Σ., το Διευθύνοντα Σύμβουλο και τα λοιπά μέλη του Δ.Σ., όταν το νομικό πρόσωπο είναι Α.Ε.,
- iii. σε κάθε άλλη περίπτωση νομικού προσώπου, τους νομίμους εκπροσώπους του και
- iv. τον Πρόεδρό του, όταν ο προσφέρων είναι συνεταιρισμός.

III. Αποδεικτικά που σχετίζονται με καταβολή φόρων ή εισφορών κοινωνικής ασφάλισης

α. Πιστοποιητικό/ά ασφαλιστικής ενημερότητας

β. Πιστοποιητικό φορολογικής ενημερότητας

IV. Αποδεικτικά που σχετίζονται με φερεγγυότητα, σύγκρουση συμφερόντων ή επαγγελματικό παράπτωμα:

- α. Πιστοποιητικό αρμόδιας δικαστικής ή διοικητικής Αρχής, από το οποίο να προκύπτει ότι ο συμμετέχων/υποψήφιος ανάδοχος δεν τελεί σε πτώχευση ούτε σε διαδικασία κήρυξης πτώχευσης, δεν τελεί σε κοινή εκκαθάριση ούτε υπό διαδικασία έκδοσης απόφασης κοινής εκκαθάρισης, σύμφωνα με την εκάστοτε ισχύουσα εθνική νομοθεσία.
- β. Πιστοποιητικό από τη Διεύθυνση Προγραμματισμού και Συντονισμού της Επιθεώρησης Εργασιακών Σχέσεων, από το οποίο να προκύπτουν οι πράξεις επιβολής προστίμου που έχουν εκδοθεί σε βάρος του οικονομικού φορέα σε χρονικό διάστημα δύο (2) ετών πριν από την ημερομηνία λήξης της προθεσμίας υποβολής προσφοράς. Σε περίπτωση μη έκδοσης του εν λόγω πιστοποιητικού προσκομίζεται ένορκη βεβαίωση σύμφωνα με τα διαλαμβανόμενα κατωτέρω...
- γ. Για τους υπόλοιπους λόγους αποκλεισμού, που περιλαμβάνονται στην ΥΔΜΣΛΑ για τους οποίους δεν εκδίδονται σχετικά δικαιολογητικά αρμοδίων αρχών ή φορέων ισχύει η δέσμευση της παραγράφου 5 της δήλωσης νομιμοποίησης προσφέροντος.

Τα παραπάνω πιστοποιητικά συντάσσονται ή/και εκδίδονται με βάση την ισχύουσα νομοθεσία της χώρας που είναι εγκατεστημένος ο υποψήφιος, από την οποία και εκδίδεται το σχετικό Πιστοποιητικό.

Σε περίπτωση που ορισμένα από τα πιο πάνω δικαιολογητικά των περιπτώσεων II έως IV δεν εκδίδονται ή δεν καλύπτουν στο σύνολό τους όλες τις πιο πάνω περιπτώσεις, πρέπει επί ποινή αποκλεισμού να αναπληρωθούν με Ένορκη Βεβαίωση του υποψήφιου αναδόχου ή, στα κράτη όπου δεν προβλέπεται Ένορκη Βεβαίωση, με Δήλωση του υποψήφιου αναδόχου ενώπιον δικαστικής ή διοικητικής αρχής, συμβολαιογράφου ή αρμόδιου επαγγελματικού οργανισμού της χώρας του υποψήφιου αναδόχου στην οποία θα βεβαιώνεται ότι δεν εκδίδονται τα συγκεκριμένα έγγραφα και ότι δεν συντρέχουν στο συγκεκριμένο πρόσωπο του υποψηφίου αναδόχου οι ανωτέρω νομικές καταστάσεις. Η Ένορκη αυτή Βεβαίωση ή Δήλωση θα συνυποβληθεί υποχρεωτικά μαζί με τα λοιπά Δικαιολογητικά Συμμετοχής.

Οικονομικός φορέας που εμπίπτει σε μια από τις καταστάσεις που αναφέρονται ανωτέρω μπορεί να προσκομίζει στοιχεία, σύμφωνα με τους όρους και τις προϋποθέσεις που ορίζονται στο άρθρο 305 του ν. 4412/2016, προκειμένου να αποδείξει ότι τα μέτρα που έλαβε επαρκούν για να αποδείξουν την αξιοπιστία του, παρότι συντρέχει ο σχετικός λόγος αποκλεισμού. Εάν τα στοιχεία κριθούν επαρκή, ο εν λόγω οικονομικός φορέας δεν αποκλείεται από τη διαδικασία σύναψης σύμβασης. Τα μέτρα που λαμβάνονται από τους οικονομικούς φορείς αξιολογούνται σε συνάρτηση με τη σοβαρότητα και τις ιδιαίτερες περιστάσεις του ποινικού αδικήματος ή του παραπτώματος. Αν τα μέτρα κριθούν ανεπαρκή, γνωστοποιείται στον οικονομικό φορέα το σκεπτικό της απόφασης αυτής. Οικονομικός φορέας που έχει αποκλειστεί, με

αμετάκλητη απόφαση, από τη συμμετοχή σε διαδικασίες σύναψης σύμβασης δεν μπορεί να κάνει χρήση της ανωτέρω δυνατότητας κατά την περίοδο του αποκλεισμού που ορίζεται στην εν λόγω απόφαση στο κράτος - μέλος στο οποίο ισχύει η απόφαση.

Κατ' εξαίρεση, όταν ο οικονομικός φορέας εμπίπτει σε μια από τις καταστάσεις που αναφέρονται στην πιο πάνω παράγραφο ΙΙΙ και ο αποκλεισμός είναι σαφώς δυσανάλογος, ιδίως όταν μόνο μικρά ποσά των φόρων ή των εισφορών κοινωνικής ασφάλισης δεν έχουν καταβληθεί ή όταν ο προσφέρων ενημερώθηκε σχετικά με το ακριβές ποσό που οφείλεται λόγω αθέτησης των υποχρεώσεων του όσον αφορά στην καταβολή φόρων ή εισφορών κοινωνικής ασφάλισης σε χρόνο κατά τον οποίο δεν είχε τη δυνατότητα να λάβει μέτρα, σύμφωνα με το άρθρο 305 του ν. 4412/2016, πριν από την εκπνοή της προθεσμίας υποβολής προσφοράς στον παρόντα Διαγωνισμό, δεν εφαρμόζεται ο εν λόγω αποκλεισμός.

6.3 Ο Φάκελος Β θα περιέχει:

6.3.1 Αποδεικτικά τεχνικής και επαγγελματικής ικανότητας

α. Αποδεικτικά εμπειρίας

Τα απαιτούμενα στην παράγραφο 3.2.Β.1 του τεύχους 1 της Διακήρυξης Αποδεικτικά /Στοιχεία εμπειρίας.

β. Τα απαιτούμενα στην παράγραφο 3.2.Β.2 του τεύχους 1 της Διακήρυξης Αποδεικτικά /Στοιχεία για διάθεση, χρήση τεχνικού εξοπλισμού ή/και εγκαταστάσεων.

6.3.2 Ισοδύναμες λύσεις και αποκλίσεις

6.3.2.1 Στην περίπτωση προσφοράς που περιλαμβάνει Ισοδύναμες Τεχνικές Προδιαγραφές, Πίνακα Ισοδυνάμων Τεχνικών Προδιαγραφών, σύμφωνα με τα αναφερόμενα στην παράγραφο 6.1.2.2 του παρόντος άρθρου, συνοδευόμενο από όλα τα απαιτούμενα αποδεικτικά στοιχεία, και, εφόσον ο Προσφέρων το επιθυμεί, τη Δήλωση του τελευταίου εδαφίου της εν λόγω παραγράφου.

6.3.2.2 Τη Δήλωση της παραγράφου 6.1.2.5 του παρόντος άρθρου, περί πλήρους συμμόρφωσης με τις Τεχνικές Προδιαγραφές της Διακήρυξης, στην περίπτωση προσφοράς που δεν περιλαμβάνει Πίνακα Ισοδυνάμων Τεχνικών Προδιαγραφών και, εφόσον επιτρέπονται τεχνικές αποκλίσεις, Πίνακα Τεχνικών Αποκλίσεων.

6.3.3 Υποπρομηθευτές/υποκατασκευαστές ή υπεργολάβοι

Ο διαγωνιζόμενος πρέπει να αναφέρει στην προσφορά του τυχόν υποπρομηθευτές/υποκατασκευαστές ή υπεργολάβους και το αντίστοιχο

τμήμα της σύμβασης που προτίθεται να αναθέσει υπό μορφή υπεργολαβίας σε τρίτους. Επίσης θα συμπεριλάβει:

α. Δηλώσεις συνεργασίας των προτεινόμενων υποπρομηθευτών/ υποκατασκευαστών/ υπεργολάβων, με τις οποίες θα δεσμεύονται ότι θα συνεργαστούν με τον Προσφέροντα σε περίπτωση ανάθεσης του έργου.

Σε περίπτωση που οι σχετικές δηλώσεις συνεργασίας δεν υποβληθούν με την Προσφορά ή, εφόσον υποβληθούν, κάποιος εκ των ως άνω προτεινόμενων υποπρομηθευτή/ υποκατασκευαστή ή υπεργολάβος δεν τύχει της εγκρίσεως της Επιχείρησης, οι αντίστοιχοι υποπρομηθευτές/ υποκατασκευαστές και υπεργολάβοι δεν θα περιληφθούν στη Σύμβαση.

Στην περίπτωση αυτή ο Προσφέρων, εφόσον αναδειχθεί ανάδοχος, υποχρεούται κατά την εκτέλεση της Σύμβασης να προτείνει στην Επιχείρηση άλλον υποπρομηθευτή/ υποκατασκευαστή ή υπεργολάβο, σύμφωνα με τις απαιτήσεις του σχετικού άρθρου του τεύχους «Ειδικοί Όροι Σύμβασης».

6.3.4 Στήριξη στις ικανότητες άλλων οντοτήτων

Τα αποδεικτικά μέσα της παραγράφου 3.5 του τεύχους 1 της Διακήρυξης, στην περίπτωση κατά την οποία ο προσφέρων επικαλείται χρηματοοικονομική, τεχνική ή και επαγγελματική ικανότητα τρίτου.

6.3.5 Γνώση τοπικών συνθηκών

Βεβαίωση της αρμόδιας Υπηρεσίας της Επιχείρησης ότι ο προσφέρων επισκέφθηκε τον τόπο αποθήκευσης του αντικειμένου της σύμβασης και ενημερώθηκε για την κατάσταση των πτερυγίων σε σχέση με αυτό.

6.4 Περιεχόμενα Φακέλου Γ (Οικονομική Προσφορά)

Ο Φάκελος Γ θα περιέχει:

6.4.1 Ειδικά Έντυπα ή Τεύχη Οικονομικής Προσφοράς συμπληρωμένα ως προς τη μορφή και το περιεχόμενο με βάση τα επισυναπτόμενα στη διακήρυξη υποδείγματα.

Η συμπλήρωση των οικονομικών στοιχείων στα παραπάνω έντυπα ή τεύχη πρέπει απαραίτητα να γίνει με ευκρίνεια.

Εφιστάται η προσοχή στους Προσφέροντες ότι απαγορεύονται σχόλια, όροι, προϋποθέσεις, που σχετίζονται με το προσφερόμενο Τμήμα.

6.4.2 Ειδικότερα, τα έντυπα που υποβάλει ο Προσφέρων για την παρούσα Διακήρυξη, δεδομένου ότι ο Διαγωνισμός διενεργείται με το Σύστημα προσφοράς με ελεύθερη συμπλήρωση Τιμολογίου είναι το "Τιμολόγιο Προσφοράς" και το τεύχος "Προμέτρηση - Προϋπολογισμός Προσφοράς".

6.4.3 Τον Πίνακα κατανομής Τιμήματος (σε περίπτωση σύμπραξης/ένωσης).

Άρθρο 7

Παραλαβή, Αποσφράγιση και Τυπική Αξιολόγηση Προσφορών

7.1 Παραλαβή προσφορών

Η παραλαβή των Προσφορών θα γίνει την οριζόμενη στην παράγραφο 1.3 του τεύχους 1 της Διακήρυξης ημερομηνία, ώρα και τόπο από αρμόδια Επιτροπή που θα συστήσει η ΔΕΗ.

Προσφορές που θα έχουν υποβληθεί από το διαγωνιζόμενο ή εκπρόσωπό του ή ταχυδρομικά ή μέσω εταιριών διακίνησης εντύπων, πριν από τη συγκεκριμένη ημερομηνία, στο πρωτόκολλο της Υπηρεσίας που ορίζεται στο άρθρο 1 του τεύχους 1 της Διακήρυξης, θα φυλάσσονται σε αρμόδιο γραφείο της ΔΕΗ, από όπου θα παραλαμβάνονται από την παραπάνω Επιτροπή και θα αποσφραγίζονται.

7.2 Παρουσία εκπροσώπων διαγωνιζομένων κατά τις αποσφραγίσεις των Φακέλων των προσφορών

Κατά τη διαδικασία της αρχικής αποσφράγισης των προσφορών, δύνανται να παρίστανται οι νόμιμοι εκπρόσωποι των προσφερόντων, τα μέλη του Διοικητικού Συμβουλίου σε περίπτωση Ανωνύμων Εταιρειών ή οι αντίκλητοί τους, εφόσον έχουν δηλωθεί, ή τρίτα ειδικά εξουσιοδοτημένα πρόσωπα.

Επισημαίνεται ότι για τρίτα πρόσωπα που δεν προκύπτει από τον φάκελο της προσφοράς ότι εκπροσωπούν την εταιρεία ή ότι είναι μέλη Διοικητικού Συμβουλίου ανώνυμης εταιρείας, θα πρέπει υποχρεωτικά να συμπεριληφθεί στον φάκελο της προσφοράς Πρακτικό του αρμοδίου οργάνου ή σε περίπτωση φυσικού προσώπου εξουσιοδότηση, δια της οποίας εξουσιοδοτούνται τα τρίτα πρόσωπα να παρευρίσκονται κατά την αποσφράγιση των προσφορών. Επισημαίνεται ότι εφόσον για λογαριασμό κάποιου προσφέροντος παρίσταται πρόσωπο από τα ως άνω, δύνανται να συνοδεύεται από τρίτα πρόσωπα που θα δηλώσει ενώπιον της αρμόδιας Επιτροπής, προς διευκόλυνση του έργου του. Κατά τη διαδικασία των αποσφραγίσεων φακέλων των προσφορών κάθε επόμενης φάσης του Διαγωνισμού δύνανται να παρευρίσκονται οι εκπρόσωποι, κατά τα ως άνω, των προσφερόντων που οι προσφορές τους δεν έχουν απορριφθεί.

7.3 Αποσφράγιση προσφορών – πρόσβαση συμμετεχόντων

Η Επιτροπή παραλαμβάνει τις Προσφορές των Προσφερόντων και καταγράφει την επωνυμία τους σε σχετικό Πρακτικό. Με την εκπνοή της ώρας λήξης παραλαβής Προσφορών, η Επιτροπή παραλαμβάνει από το αρμόδιο γραφείο τις Προσφορές που τυχόν έχουν κατατεθεί εκεί και καταγράφει στο παραπάνω Πρακτικό τα ονόματα των αντίστοιχων Προσφερόντων, οπότε και κηρύσσει περαιωμένη τη διαδικασία παραλαβής των Προσφορών.

Στη συνέχεια η Επιτροπή:

- a. Ανοίγει το Φάκελο/Συσκευασία κάθε προσφοράς και πιστοποιεί ότι περιέχει τους Φακέλους Α, Β και Γ. Εάν η προσφορά δεν περιλαμβάνει τρεις Φακέλους, τότε δεν γίνεται αποδεκτή και επιστρέφεται, ως अपαράδεκτη. Η

Επιτροπή μονογράφει τους φακέλους/συσκευασίες και ειδικότερα στο σφραγισμένο φάκελο Γ της προσφοράς στα σημεία σφραγίσματός του.

- β. Ανοίγει το Φάκελο Α και ελέγχει αν τα σχετικά έγγραφα αναγράφονται και στον Πίνακα Περιεχομένων που έχει συντάξει ο προσφέρων.
- γ. Ανακοινώνει τα βασικά στοιχεία αυτών στους παρευρισκομένους καθώς και όποιο άλλο στοιχείο τυχόν ζητηθεί, εκτός αν ο προσφέρων του οποίου τα στοιχεία ζητούνται έχει χαρακτηρίσει στην Προσφορά του τα εν λόγω στοιχεία ως «Εμπιστευτικά» σύμφωνα με τα αναφερόμενα στην παράγραφο 6.1.1.3 του παρόντος τεύχους.
- δ. Επιδεικνύει κάθε μη χαρακτηρισθέν ως εμπιστευτικό έγγραφο ή στοιχείο προσφορών το οποίο τυχόν θα ζητηθεί.
- ε. Μονογράφει όλα τα έγγραφα και στοιχεία που υπάρχουν σε κάθε φάκελο.

Με την ολοκλήρωση της αποσφράγισης όλων των προσφορών, την ανακοίνωση των βασικών τους στοιχείων και την επίδειξη τυχόν ζητηθέντων εγγράφων των στοιχείων των προσφορών η διαδικασία του ανοίγματος και της δυνατότητας πρόσβασης των διαγωνιζομένων στα τυπικά στοιχεία των υπολοίπων προσφορών ολοκληρώνεται.

7.4 Τυπική Αξιολόγηση προσφορών

7.4.1 Στο πλαίσιο της τυπικής αξιολόγησης των προσφορών η Επιτροπή ελέγχει την ύπαρξη και την πληρότητα των απαιτούμενων εγγράφων σύμφωνα με την παράγραφο 6.2 του παρόντος τεύχους. Επίσης η Επιτροπή ελέγχει εάν στο Φάκελο Α υπάρχουν τυχόν έγγραφα, πέραν των προβλεπομένων στη Διακήρυξη, στα οποία τίθενται όροι και προϋποθέσεις που εμπίπτουν στην παράγραφο 5.3 του παρόντος τεύχους.

7.4.2 Κατά τη διαδικασία αξιολόγησης των προσφορών, η αρμόδια Επιτροπή μπορεί να καλεί τους προσφέροντες, σύμφωνα με τις διατάξεις του άρθρου 310 του ν. 4412/2016, να διευκρινίζουν ή να συμπληρώνουν τα έγγραφα ή τα δικαιολογητικά που έχουν υποβάλει, μέσα σε εύλογη προθεσμία ή οποία δεν μπορεί να είναι μικρότερη χωρίς τη συναίνεση του διαγωνιζομένου από επτά (7) ημέρες από την ημερομηνία κοινοποίησης σε αυτόν με έντυπη ή ψηφιακή (e-mail) επιστολή ή τηλεομοιοτυπία (fax), της σχετικής πρόσκλησης. Οποιαδήποτε διευκρίνιση ή συμπλήρωση υποβάλλεται χωρίς να έχει ζητηθεί από τη ΔΕΗ δεν λαμβάνεται υπόψη.

Στο πλαίσιο αυτό αποσαφηνίζεται ότι προσφορές οι οποίες δεν θα περιλαμβάνουν στο Φάκελο Α την Εγγυητική Επιστολή Συμμετοχής, τις Δηλώσεις νομιμοποίησης, εκπροσώπησης και απόφασης συμμετοχής, αποδοχής όρων και ισχύος προσφορών, την ΥΔΜΣΛΑ καθώς και σε περίπτωση σύμπραξης/ένωσης φυσικών ή/και νομικών προσώπων ή επίκλησης της ικανότητας τρίτου τις σχετικές αντίστοιχες δηλώσεις, θα απορρίπτονται.

Η υποβολή εκ των υστέρων των πιο πάνω στοιχείων δεν είναι αποδεκτή. Η ΔΕΗ δύναται να κάνει δεκτές συμπληρώσεις ή/και διευκρινίσεις που υποβάλλονται, κατόπιν αιτήματός της, επί των παραπάνω υποβληθέντων μαζί με την προσφορά εγγράφων, εφόσον ο προσφέρων με τις συμπληρώσεις και διευκρινίσεις αυτές συμμορφώνεται πλήρως με τους όρους και τις απαιτήσεις της Διακήρυξης.

Ειδικότερα για την Εγγυητική Επιστολή Συμμετοχής γίνεται αποδεκτή συμπλήρωσή της μόνον προς πλήρη συμμόρφωση με το συμπεριλαμβανόμενο στη Διακήρυξη υπόδειγμα αυτής. Οι εκ των υστέρων σχετικές συμπληρώσεις / διευκρινίσεις δεν αναπληρώνουν τα βασικά στοιχεία αυτής, τα οποία είναι ο εκδότης της, ο υπέρ του οποίου παρέχεται η εγγύηση, το ποσό, ο αριθμός της Εγγυητικής Επιστολής, τα στοιχεία του Διαγωνισμού και η υπογραφή του εκδότη, που ο μετέχων οφείλει να υποβάλει με την προσφορά του.

7.4.3 Η Επιτροπή αφού λάβει υπόψη τα προβλεπόμενα στη Διακήρυξη, κρίνει, στην ίδια ή σε επόμενη συνεδρίασή της, ποιες Προσφορές θα πρέπει να αποκλεισθούν από την παραπέρα διαδικασία, λόγω μη ικανοποίησης των απαιτήσεων της Διακήρυξης ως προς την πληρότητα και την επάρκεια των στοιχείων του Φακέλου Α των προσφορών.

7.4.4 Η υπόψη Επιτροπή καταχωρεί σε σχετικό Πρακτικό το αποτέλεσμα της τυπικής αξιολόγησης των προσφορών.

Το αποτέλεσμα της τυπικής αξιολόγησης των προσφορών γνωστοποιείται σε όλους τους προσφέροντες από την αρμόδια Επιτροπή, το συντομότερο δυνατόν, με έντυπη ή ψηφιακή (e-mail) επιστολή ή τηλεομοιοτυπία (fax)

Για τις τυχόν απορριφθείσες προσφορές παρατίθενται αναλυτικά οι λόγοι που αποκλείστηκε κάθε μία εξ αυτών.

Σε περίπτωση υποβολής γραπτής αίτησης διαγωνιζομένου για παροχή σχετικών στοιχείων σύμφωνα με το άρθρο 300 του ν. 4412/2016, που αφορούν τη φάση αυτή και εφόσον τα στοιχεία αυτά δεν έχουν δοθεί σε προηγούμενο χρονικό σημείο σύμφωνα με τα ανωτέρω, τα αιτηθέντα στοιχεία γνωστοποιούνται το αργότερο εντός δεκαπέντε (15) ημερών από την παραλαβή της αίτησης αυτής, με την επιφύλαξη της παραγράφου 3 του ίδιου άρθρου του παραπάνω νόμου.

7.4.5 Οι διαγωνιζόμενοι των οποίων οι προσφορές απορρίπτονται, έχουν δικαίωμα υποβολής προσφυγής σύμφωνα με τα οριζόμενα στο άρθρο 9 του παρόντος τεύχους

7.5 Διαχείριση τυπικά απορριφθεισών προσφορών

Κάθε προσφέρων που αποκλείστηκε από την Επιτροπή, καλείται από την Υπηρεσία που διενεργεί το Διαγωνισμό να παραλάβει, υπογράφοντας σχετικό έγγραφο, κλειστούς/σφραγισμένους όπως υποβλήθηκαν, το Φάκελο Β, το Φάκελο Γ της προσφοράς του, καθώς και την/τις Εγγυητική/ές Επιστολή/ές Συμμετοχής στο Διαγωνισμό. Η επιστροφή αυτή πραγματοποιείται μετά την άπρακτη παρέλευση των προθεσμιών για την άσκηση προσφυγών και εν γένει ενδίκων βοηθημάτων.

Επίσης, μπορεί τα στοιχεία αυτά να παραληφθούν από τον προσφέροντα και πριν από τη λήξη των προθεσμιών αυτών, εφόσον ο προσφέρων δηλώσει εγγράφως στην Υπηρεσία που διενεργεί το Διαγωνισμό ότι παραιτείται από το δικαίωμα υποβολής προσφυγών και εν γένει ενδίκων βοηθημάτων.

Σε αντίθετη περίπτωση οι Φάκελοι Β και Γ και οι Εγγυητικές Επιστολές Συμμετοχής στο Διαγωνισμό θα επιστραφούν στον προσφέροντα μετά την έκδοση τυχόν απορριπτικής απόφασης επί των προσφυγών και εν γένει ενδίκων βοηθημάτων.

Τα στοιχεία του Φακέλου Α, πλην των Εγγυητικών Επιστολών Συμμετοχής στο Διαγωνισμό, θα κρατηθούν από τη ΔΕΗ κατά την κρίση της.

Σε περίπτωση που ο προσφέρων δεν προσέλθει εντός τριών (3) μηνών να παραλάβει την επιστρεφόμενη κατά τα ως άνω προσφορά του, η Υπηρεσία που διενεργεί το Διαγωνισμό δύναται να την καταστρέψει, ενώ διαβιβάζει την Εγγυητική Επιστολή Συμμετοχής στον εκδότη αυτής.

7.6 Αποσφράγιση τεχνικών και οικονομικών προσφορών – Πρόσβαση συμμετεχόντων

Ακολουθως η Επιτροπή σε δημόσια συνεδρίαση:

7.6.1 Ανοίγει τους Φακέλους Β εκείνων που έγιναν αποδεκτοί.

Ελέγχει αν τα σχετικά έγγραφα αναγράφονται στον Πίνακα Περιεχομένων που έχει συντάξει ο Προσφέρων.

7.6.2 Ανακοινώνει τα βασικά τεχνικά στοιχεία αυτών στους παρευρισκομένους εκτός αν ο προσφέρων του οποίου τα στοιχεία ζητούνται έχει χαρακτηρίσει στην Προσφορά του τα εν λόγω στοιχεία ως «Εμπιστευτικά» σύμφωνα με τα αναφερόμενα στην παράγραφο 6.1.1.3.

Ανακοινώνει ή/και επιδεικνύει κάθε μη χαρακτηρισθέν ως εμπιστευτικό έγγραφο ή στοιχείο προσφορών, το οποίο τυχόν θα ζητηθεί.

Μονογράφει όλα τα έγγραφα και στοιχεία που υπάρχουν σε κάθε φάκελο.

Με την ολοκλήρωση της αποσφράγισης όλων των προσφορών, την ανακοίνωση των βασικών τους στοιχείων και την επίδειξη τυχόν ζητηθέντων εγγράφων των στοιχείων των προσφορών η διαδικασία της αποσφράγισης και της δυνατότητας πρόσβασης κάθε διαγωνιζόμενου στα τεχνικά και οικονομικά στοιχεία των υπολοίπων προσφορών ολοκληρώνεται.

Άρθρο 8

Τεχνική και Οικονομική Αξιολόγηση Προσφορών

8.1 Διαδικασία αξιολόγησης προσφορών

8.1.1 Η αξιολόγηση των προσφορών διενεργείται σε δύο διαδοχικά στάδια:

- Έλεγχος πλήρωσης κριτηρίων επιλογής, τεχνικών στοιχείων προσφορών και κριτηρίων ανάθεσης

- Αποσφράγιση – αξιολόγηση Οικονομικών προσφορών

8.1.2 Επικοινωνία με προσφέροντες

Η αρμόδια Επιτροπή προκειμένου να φέρει σε πέρας το έργο της:

α. Μπορεί, σύμφωνα με τις διατάξεις του άρθρου 310 του ν. 4412/2016, να επικοινωνεί απευθείας με τους προσφέροντες, για την παροχή ή/και υποβολή, εντός τακτής προθεσμίας που θα εκτιμάται κατά περίπτωση και η οποία δεν μπορεί να είναι μικρότερη των επτά (7) ημερών από την ημερομηνία κοινοποίησης της σχετικής πρόσκλησης, αναγκαίων διευκρινίσεων ή συμπληρωματικών στοιχείων επί του περιεχομένου της τεχνικής ή οικονομικής προσφοράς που έχουν υποβάλει, σχετικά με ασάφειες ή ήσσονος σημασίας ατέλειες, επουσιώδεις παραλείψεις ή πρόδηλα τυπικά ή υπολογιστικά σφάλματα που η ΔΕΗ κρίνει ότι μπορούν να θεραπευτούν. Οι διευκρινίσεις ή και συμπληρώσεις αυτές δεν πρέπει να έχουν ως αποτέλεσμα την ουσιώδη αλλοίωση της προσφοράς και δεν πρέπει να προσδίδουν αθέμιτο ανταγωνιστικό πλεονέκτημα της συγκεκριμένης προσφοράς σε σχέση με τις λοιπές. Οποιαδήποτε διευκρίνιση ή συμπλήρωση υποβάλλεται χωρίς να έχει ζητηθεί από τη ΔΕΗ δεν λαμβάνεται υπόψη. Επίσης, η ΔΕΗ μπορεί να ζητά πληροφορίες από άλλες πηγές, να λαμβάνει υπόψη και να συνεκτιμά, οποιοδήποτε άλλο στοιχείο που μπορεί να συμβάλει στη διαμόρφωση της κρίσης της.

8.1.3 Ανακοίνωση αποτελεσμάτων αξιολόγησης προσφορών

Το αποτέλεσμα αξιολόγησης των προσφορών σε κάθε φάση της τεχνικής και οικονομικής αξιολόγησής τους γνωστοποιείται σε όλους τους προσφέροντες από την αρμόδια Επιτροπή, το συντομότερο δυνατόν, με έντυπη ή ψηφιακή (e-mail) επιστολή ή τηλεομοιοτυπία (fax).

Για τις τυχόν απορριφθείσες προσφορές παρατίθενται αναλυτικά οι λόγοι που αποκλείσθηκε κάθε μία εξ αυτών.

Σε περίπτωση δε υποβολής γραπτής αίτησης διαγωνιζομένου σχετικά με τα αποτελέσματα αξιολόγησης της προσφοράς του μετά το πέρας κάθε φάσης της τεχνικής και οικονομικής αξιολόγησης και εφόσον τα στοιχεία αυτά δεν έχουν δοθεί σε προηγούμενο χρονικό σημείο σύμφωνα με τα ανωτέρω, η γνωστοποίησή τους γίνεται το αργότερο εντός δεκαπέντε (15) ημερών από την παραλαβή της αίτησης αυτής, σύμφωνα με την παράγραφο 2.β του άρθρου 300 του ν. 4412/2016, με την επιφύλαξη της παραγράφου 3 του ίδιου άρθρου.

8.2 Έλεγχος συμμόρφωσης προσφορών με τα κριτήρια επιλογής, τις τεχνικές απαιτήσεις και τους εν γένει εμπορικούς όρους της Διακήρυξης.

Η αρμόδια Επιτροπή προβαίνει σε λεπτομερή έλεγχο και αξιολόγηση όλων των δικαιολογητικών και στοιχείων που περιέχονται στο Φάκελο Β, προκειμένου να διαπιστώσει αν η προσφορά κάθε προσφέροντος

ανταποκρίνεται πλήρως στις απαιτήσεις της Διακήρυξης, όσον αφορά τη δυνατότητά του να υλοποιήσει το αντικείμενο της σύμβασης έγκαιρα, με πληρότητα και αρτιότητα.

8.3 Αποτελέσματα τεχνικής αξιολόγησης

Η αρμόδια Επιτροπή αφού λάβει υπόψη της τα προβλεπόμενα στη Διακήρυξη, κρίνει αιτιολογημένα για όσες Προσφορές τυχόν θα πρέπει να απορριφθούν. Το αποτέλεσμα της Τεχνικής Αξιολόγησης των Προσφορών ανακοινώνεται στη συνέχεια στους προσφέροντες σύμφωνα με τα αναφερθέντα στην πιο πάνω παράγραφο 8.1.3.

Οι διαγωνιζόμενοι των οποίων οι προσφορές απορρίπτονται, έχουν δικαίωμα προσφυγής σύμφωνα με τα οριζόμενα στο άρθρο 9 του παρόντος τεύχους.

Σε περίπτωση απόρριψης προσφοράς και μετά την άπρακτη παρέλευση των προθεσμιών για την άσκηση προσφυγής ή σε περίπτωση που ασκηθεί, μετά την έκδοση απορριπτικής απόφασης επί αυτής, ειδοποιείται ο διαγωνιζόμενος να παραλάβει επί αποδείξει σφραγισμένο το Φάκελο Γ.

Εάν ο προσφέρων δεν παραλάβει την οικονομική προσφορά του εντός τριών (3) μηνών, η Υπηρεσία που διενεργεί το Διαγωνισμό δύναται να την καταστρέψει, ενώ διαβιβάζει την Εγγυητική Επιστολή Συμμετοχής στον εκδότη αυτής.

8.4. Αποσφράγιση Οικονομικών Προσφορών - Πρόσβαση συμμετεχόντων - Αξιολόγηση

8.4.1 Η αρμόδια Επιτροπή προσκαλεί εγγράφως τους προσφέροντες, που οι προσφορές τους έχουν γίνει τεχνικά αποδεκτές, να παραστούν στην αποσφράγιση του Φακέλου Γ (οικονομική προσφορά), ορίζοντας την ημερομηνία, την ώρα και τον τόπο αποσφράγισης αυτού.

Ακολούθως, στον καθορισμένο χρόνο, αποσφραγίζεται ο Φάκελος Γ.

Η αρμόδια Επιτροπή ελέγχει καταρχήν αν οι προσφέροντες υπέβαλαν με το Φάκελο Γ όλα τα δικαιολογητικά και στοιχεία που απαιτούνται, σύμφωνα με την παράγραφο 6.4 του άρθρου 6 του παρόντος τεύχους.

8.4.2 Ανακοινώνει τα βασικά, κατά την κρίση της, οικονομικά στοιχεία των προσφορών στους παρευρισκομένους.

Ανακοινώνει ή/και επιδεικνύει, κάθε μη χαρακτηρισθέν σύμφωνα με τα αναφερόμενα στην παράγραφο 6.1.1.3 ως εμπιστευτικό έγγραφο ή οικονομικό στοιχείο των προσφορών, το οποίο τυχόν θα ζητηθεί.

Μονογράφει όλα τα έγγραφα και στοιχεία που υπάρχουν σε κάθε φάκελο.

Με την ολοκλήρωση της αποσφράγισης όλων των οικονομικών προσφορών, την ανακοίνωση των βασικών τους στοιχείων και την επίδειξη τυχόν ζητηθέντων εγγράφων και στοιχείων αυτών, η διαδικασία της αποσφράγισης και της δυνατότητας πρόσβασης των συμμετεχόντων

στα οικονομικά στοιχεία των προσφορών των υπολοίπων διαγωνιζομένων ολοκληρώνεται.

- 8.4.3 Στη συνέχεια η Επιτροπή ελέγχει αν οι προσφορές περιέχουν αποκλίσεις από τους εμπορικούς και οικονομικούς όρους των τευχών της Διακήρυξης, για όσα στοιχεία περιλαμβάνονται στο Φάκελο Γ της προσφοράς. Σε περίπτωση διαπίστωσης αποκλίσεων τέτοιας φύσεως η προσφορά θα απορριφθεί οριστικά.

Ακολούθως το αποτέλεσμα του ως άνω ελέγχου ανακοινώνεται στους προσφέροντες, σύμφωνα με τα αναφερόμενα στην πιο πάνω παράγραφο 8.1.3.

Οι διαγωνιζόμενοι των οποίων οι προσφορές απορρίπτονται, έχουν δικαίωμα προσφυγής σύμφωνα με τα οριζόμενα στο άρθρο 9 του παρόντος τεύχους.

- 8.4.4 Περαιτέρω η Επιτροπή:

- Ελέγχει την ύπαρξη τυχόν σφαλμάτων και προβαίνει στη διόρθωσή τους, σύμφωνα με τα ρητώς προβλεπόμενα στο άρθρο 2 του παρόντος τεύχους.
- Προβαίνει στην οικονομική αξιολόγηση των τυπικά αποδεκτών και ως προς το οικονομικό τους μέρος προσφορών με τη διαδικασία που έχει καθοριστεί στη Διακήρυξη και υπολογίζει το συνολικό οικονομικό αποτέλεσμα.
- Συντάσσει τον πίνακα μειοδοσίας.

- 8.4.5 Το τίμημα της προσφοράς, όπως αυτό διαμορφώθηκε με τα αναφερόμενα στην προηγούμενη παράγραφο, αποτελεί το συγκριτικό τίμημα της προσφοράς, με βάση το οποίο καθορίζεται η σειρά μειοδοσίας.

Σε περίπτωση ισότιμων προσφορών, διενεργείται κλήρωση βάσει της οποίας θα διαμορφωθεί η τελική σειρά μειοδοσίας. Η κλήρωση διενεργείται στα γραφεία της αρμόδιας Υπηρεσίας για το Διαγωνισμό, μετά από σχετική έγκαιρη ειδοποίηση παρουσία εκπροσώπων αυτών που υπέβαλαν τις ισότιμες προσφορές, εφόσον το επιθυμούν.

Ο ΦΠΑ που επιβάλλεται στην Ελλάδα επί των τιμολογίων που θα εκδοθούν από τον προσφέροντα προς τη ΔΕΗ, δεν θα περιλαμβάνεται στο τίμημα και δεν λαμβάνεται υπόψη στη σύγκριση των προσφορών.

- 8.4.6 Η αρμόδια Επιτροπή, τέλος, συντάσσει και υπογράφει Πρακτικό Αξιολόγησης Προσφορών.

Άρθρο 9 **Προσφυγές Προσφερόντων**

Για τις διαφορές που αναφύονται καθ' όλα τα στάδια της διαγωνιστικής διαδικασίας μεταξύ της ΔΕΗ ως Αναθέτοντα Φορέα και των Οικονομικών Φορέων, ισχύουν οι διαδικασίες που αναφέρονται στις διατάξεις του Βιβλίου IV του ν. 4412/2016 και του Κανονισμού Εξέτασης Προδικαστικών Προσφυγών ενώπιον της Αρχής Εξέτασης Προδικαστικών Προσφυγών (ΠΔ 39/ΦΕΚ Α' 64/ 04.05.2017), όπως εκάστοτε ισχύουν.

Οι προθεσμίες για την άσκηση προδικαστικών προσφυγών και των τυχόν επακόλουθων ενδίκων βοηθημάτων δεν κωλύουν την πρόοδο της διαγωνιστικής διαδικασίας, με την επιφύλαξη των προβλεπομένων στα άρθρα 364, 366 και 372 του ν. 4412/2016.

Άρθρο 10 **Κατακύρωση – Ματαίωση Διαγωνισμού** **Αναγγελία Ανάθεσης**

10.1 Το αποτέλεσμα του Διαγωνισμού, όπως διαμορφώθηκε βάσει των προβλεπομένων στο άρθρο 8 του παρόντος, τίθεται υπόψη του αρμοδίου οργάνου της Επιχείρησης για τη λήψη απόφασης κατακύρωσης της σύμβασης, η οποία περιλαμβάνει και τυχόν βελτιώσεις της προσφοράς που γίνονται από το μειοδότη.

10.2 Η πιο πάνω απόφαση κατακύρωσης γνωστοποιείται στον επιλεγέντα ανάδοχο και αναγγέλλεται και στους λοιπούς Προσφέροντες οι οποίοι υπέβαλαν αποδεκτές προσφορές.

Η ΔΕΗ ενημερώνει, σύμφωνα με την παράγραφο 2.γ του άρθρου 300 του ν. 4412/2016, κατόπιν αιτήσεως προσφέροντος, για τον επιλεγέντα υποψήφιο ανάδοχο με αναφορά στα χαρακτηριστικά και στα πλεονεκτήματα της προσφοράς του, μέσα σε εύλογη προθεσμία ή οποία δεν μπορεί να είναι μεγαλύτερη από δεκαπέντε (15) ημέρες από την ημερομηνία παραλαβής γραπτής αίτησης.

10.3 Σε περίπτωση σύμπραξης/ένωσης νομικών προσώπων, η κατακύρωση θα γίνει στο όνομα όλων των μελών αυτής και θα τεθεί διάταξη στο συμφωνητικό σύμφωνα με την οποία τα μέλη της ενέχονται και ευθύνονται έναντι της ΔΕΗ ενιαία, αδιαίρετα, αλληλέγγυα και σε ολόκληρο το καθένα χωριστά, θα εκπροσωπούνται από κοινό εκπρόσωπο και ότι θα ελέγχεται από τη ΔΕΗ η ουσιαστική συμμετοχή στη σύμπραξη/ένωση όλων των μελών της σε όλη τη διάρκεια ισχύος της σύμβασης.

10.4 Σε περίπτωση Ομίλου νομικών προσώπων η Προσφορά του αναδόχου πρέπει να είναι διαμορφωμένη κατά τρόπο ώστε να εξασφαλίζεται η χωριστή τιμολόγηση από τα μέλη του Ομίλου σύμφωνα με την ελληνική φορολογική νομοθεσία και πρακτική. Στην αντίθετη περίπτωση όπου η Προσφορά του αναδόχου δεν πληροί την ανωτέρω προϋπόθεση, ο ανάδοχος υποχρεούται πριν την υπογραφή της σύμβασης να περιβληθεί νομικό τύπο που θα επιτρέπει την

από κοινού τιμολόγηση και τότε για την υπογραφή της σύμβασης απαιτείται επιπλέον η κατάθεση επικυρωμένου αντιγράφου του εγγράφου που θα αποδεικνύει ότι ικανοποιείται η προαναφερθείσα απαίτηση.

10.5 Η ΔΕΗ ματαιώνει το Διαγωνισμό, εφόσον:

- α. απέβη άγονος λόγω μη υποβολής προσφοράς ή λόγω απόρριψης όλων των προσφορών ή αποκλεισμού όλων των προσφερόντων
- β. κανένας από τους προσφέροντες δεν προσέλθει για την υπογραφή της σύμβασης.

10.6 Επίσης, η ΔΕΗ διατηρεί το δικαίωμα:

10.6.1 να ματαιώσει το Διαγωνισμό στο σύνολο ή σε μέρος αυτού, εφόσον κρίνει ότι:

- α. διεξήχθη χωρίς τήρηση των προβλεπομένων κανόνων, με συνέπεια τον επηρεασμό του αποτελέσματος
- β. το αποτέλεσμα είναι μη ικανοποιητικό για την Επιχείρηση
- γ. ο ανταγωνισμός υπήρξε ανεπαρκής
- δ. μεταβλήθηκαν οι ανάγκες της Επιχείρησης
- ε. δεν είναι δυνατή η κανονική εκτέλεση της σύμβασης, λόγω ανωτέρας βίας

10.6.2 να ακυρώσει μερικά το Διαγωνισμό αν διαπιστωθούν σφάλματα ή παραλείψεις σε οποιοδήποτε στάδιο αυτού ή να αναμορφώσει ανάλογα το αποτέλεσμα του ή να αποφασίσει την επανάληψή του από το σημείο που εμφιλοχώρησε το σφάλμα ή η παράλειψη.

Άρθρο 11 **Περιεχόμενο και υπογραφή Σύμβασης**

11.1 Το περιεχόμενο της σύμβασης διαμορφώνεται με βάση τους όρους της Διακήρυξης και της προσφοράς του αναδόχου, με ενσωμάτωση των τεχνικών στοιχείων της προσφοράς και των τυχόν, ισοδύναμων λύσεων όπως εγκρίθηκαν από το αρμόδιο όργανο της Επιχείρησης.

11.2 Παράλληλα ο ανάδοχος καλείται από τη ΔΕΗ να προσκομίσει, εντός ευλόγου χρονικού διαστήματος, την εγγυητική επιστολή καλής εκτέλεσης και σε περίπτωση νομικού προσώπου, την απόφαση ορισμού εκπροσώπου για την υπογραφή της Σύμβασης.

11.3 Μετά τη διαμόρφωση του περιεχομένου της σύμβασης και την προσκόμιση της πιο πάνω εγγυητικής/εγγράφων, ο ανάδοχος καλείται για την υπογραφή της εντός προθεσμίας η οποία δεν μπορεί να είναι μικρότερη των πέντε (5) ημερών

από την αποστολή της πρόσκλησης με τηλεομοιοτυπία ή ηλεκτρονικά και δέκα (10) ημερών από την αποστολή της με επιστολή.

- 11.4 Εάν αυτός δεν προσέλθει εντός της ως άνω προθεσμίας, η Επιχείρηση έχει το δικαίωμα να τον κηρύξει έκπτωτο και να ζητήσει την κατάπτωση της Εγγυητικής Επιστολής Συμμετοχής του στο Διαγωνισμό, ακολούθως δε να προχωρήσει σε συζητήσεις με τους λοιπούς προσφέροντες κατά σειρά μειοδοσίας για ανάδειξη αναδόχου, υπό την προϋπόθεση ότι ισχύουν ή δέχονται να ισχύουν οι προσφορές τους.

Άρθρο 12 **Επιφυλάξεις και Δικαιώματα ΔΕΗ**

- 12.1 Η συμμετοχή στο Διαγωνισμό (υποβολή προσφοράς) ισοδυναμεί με δήλωση του προσφέροντος ότι έλαβε πλήρη γνώση όλων των όρων, των στοιχείων και των τευχών της Διακήρυξης.
- 12.2 Η ΔΕΗ διατηρεί το δικαίωμα να μεταθέσει την ημερομηνία υποβολής των Προσφορών ή να επιφέρει οποιεσδήποτε τροποποιήσεις στα τεύχη της Διακήρυξης. Οι τροποποιήσεις αυτές θα περιλαμβάνονται σε σχετικά Συμπληρώματα της Διακήρυξης, η έκδοση των οποίων θα δημοσιεύεται όπως και η Προκήρυξη του Διαγωνισμού.
- 12.3 Η ΔΕΗ δεν θα έχει ευθύνη ή υποχρέωση, σε καμία περίπτωση, να αποζημιώσει τους Προσφέροντες για οποιαδήποτε δαπάνη ή ζημιά που θα έχουν υποστεί για την προετοιμασία και υποβολή των Προσφορών τους, ιδιαίτερα στην περίπτωση που αυτές δεν θα γίνουν δεκτές ή θ' αναβληθεί ή ματαιωθεί ο Διαγωνισμός σε οποιοδήποτε στάδιο και χρόνο και για οποιοδήποτε λόγο ή αιτία. Κατά συνέπεια αυτοί που συμμετέχουν στο Διαγωνισμό και υποβάλλουν προσφορά, ανεξάρτητα αν έγιναν ή όχι τελικά δεκτοί, δεν αποκτούν κανένα απολύτως δικαίωμα κατά της ΔΕΗ από τη Διακήρυξη αυτή και την εν γένει συμμετοχή τους στο Διαγωνισμό.
- 12.4 Η προσφορά, η οποία υποβάλλεται με βάση τους όρους της Διακήρυξης, θεωρείται ως πρόταση προς τη ΔΕΗ και όχι ως αποδοχή πρότασής της.
- 12.5 Κάθε παράλειψη στην υποβολή της Προσφοράς ή στην υπογραφή οποιουδήποτε εγγράφου, δεν δίνει το δικαίωμα σε Προσφέροντα να την επικαλεστεί προκειμένου να τύχει εξαιρέσεως ή ελαττώσεως των υποχρεώσεών του.
- 12.6 Οι όροι και οι περιορισμοί που αφορούν στην υποβολή των Προσφορών είναι προς όφελος της ΔΕΗ, η οποία δικαιούται, πριν από την υποβολή των προσφορών, να παραιτηθεί απ' αυτούς, χωρίς αυτό να δημιουργεί κανένα δικαίωμα στους Προσφέροντες ή σε άλλους τρίτους.

Συνημμένα:
- Παραρτήματα I έως III



ΔΙΕΥΘΥΝΣΗ ΥΛΙΚΟΥ ΚΑΙ ΠΡΟΜΗΘΕΙΩΝ ΠΑΡΑΓΩΓΗΣ
Χαλκοκονδύλη 22 104 32 Αθήνα

Αριθμός Διακήρυξης: **ΔΥΠΠ-1448**

Αντικείμενο: « Επιθεώρηση και Ανακατασκευή
ενός σετ κινητών πτερυγίων πρώτης
βαθμίδος των Αεροστροβίλων
της Μονάδας IV του ΑΗΣ
Κερατέας - Λαυρίου»

ΠΑΡΑΡΤΗΜΑΤΑ ΠΡΟΤΥΠΟΥ ΤΕΥΧΟΥΣ 2

ΤΕΥΧΟΣ 2 ΑΠΟ 8



ΔΙΕΥΘΥΝΣΗ ΥΛΙΚΟΥ ΚΑΙ ΠΡΟΜΗΘΕΙΩΝ ΠΑΡΑΓΩΓΗΣ
Χαλκοκονδύλη 22 104 32 Αθήνα

Αριθμός Διακήρυξης: **ΔΥΠΠ-1448**

Αντικείμενο: «Επιθεώρηση και Ανακατασκευή ενός σετ κινητών πτερυγίων πρώτης βαθμίδος των Αεροστροβίλων της Μονάδας IV του ΑΗΣ Κερατέας - Λαυρίου»

ΠΑΡΑΡΤΗΜΑ Ι.α - ΤΙΜΟΛΟΓΙΟ ΠΡΟΣΦΟΡΑΣ

Α/Α	ΠΕΡΙΓΡΑΦΗ ΕΡΓΑΣΙΩΝ	ΜΟΝΑΔΑ ΜΕΤΡΗΣΗΣ	ΤΙΜΗ ΜΟΝΑΔΑΣ		ΠΑΡΑΤΗΡΗΣΕΙΣ
			ΑΡΙΘΜΗΤΙΚΩΣ (€)	ΟΛΟΓΡΑΦΩΣ	
1	First Stage Bucket inspection	set			
2	Welding works	blades			
3	Buckets external surface coating application	set			
4	Shot peening of all buckets dovetail serration surfaces	set			
5	Transportation costs	set			

Ημερομηνία:.....

Ο Προσφέρων

Επισήμανση: Όλα τα ποσά της οικονομικής προσφοράς σε Ευρώ πρέπει να αναγράφονται αριθμητικώς και ολογράφως στις κατάλληλες θέσεις. Σε περίπτωση διαφορών μεταξύ τους, θα υπερισχύουν οι ολόγραφες τιμές.



ΔΙΕΥΘΥΝΣΗ ΥΛΙΚΟΥ ΚΑΙ ΠΡΟΜΗΘΕΙΩΝ ΠΑΡΑΓΩΓΗΣ
Χαλκοκονδύλη 22 104 32 Αθήνα

Αριθμός Διακήρυξης: **ΔΥΠΠ-1448**

Αντικείμενο: «Επιθεώρηση και Ανακατασκευή ενός σετ κινητών πτερυγίων πρώτης βαθμίδος των Αεροστροβίλων της Μονάδας IV του ΑΗΣ Κερατέας - Λαυρίου»

ΠΑΡΑΡΤΗΜΑ Ι.β - ΠΡΟΜΕΤΡΗΣΗ ΠΡΟΫΠΟΛΟΓΙΣΜΟΣ ΠΡΟΣΦΟΡΑΣ

A/A	ΠΕΡΙΓΡΑΦΗ ΕΡΓΑΣΙΩΝ	ΜΟΝΑΔΑ ΜΕΤΡΗΣΗΣ	ΠΟΣΟΤΗΤΕΣ	ΤΙΜΗ ΜΟΝΑΔΑΣ ΣΕ € (ΑΡΙΘΜΗΤΙΚΑ)	ΣΥΝΟΛΙΚΗ ΤΙΜΗ ΣΕ € (ΑΡΙΘΜΗΤΙΚΑ)
1	First Stage Bucket inspection	set	1		
2	Welding works	blades	92		
3	Buckets external surface coating application	set	1		
4	Shot peening of all buckets dovetail serration surfaces	set	1		
5	Transportation costs	set	1		
ΣΥΝΟΛΟ					

Ημερομηνία:.....

Ο Προσφέρων

ΠΑΡΑΡΤΗΜΑ ΙΙ
(Τεύχους 2 της Διακήρυξης)

Πίνακας Κατανομής Τιμήματος

Ενδεικτικό παράδειγμα:

Το Συνολικό τίμημα σε ΕΥΡΩ θα καταβληθεί όπως παρακάτω :

ΜΕΛΗ ΣΥΜΠΡΑΞΗΣ/ ΕΝΩΣΗΣ ΟΙΚΟΝΟΜΙΚΩΝ ΦΟΡΕΩΝ	ΤΙΜΗΜΑ ΣΕ ΕΥΡΩ	
	Αριθμητικώς	Ολογράφως
.....
.....
.....
.....

ΠΑΡΑΡΤΗΜΑ ΙΙΙ
(Τεύχος 2 της Διακήρυξης)

<u>REFERENCE LIST – Tender 1448</u>				
num		A.	B.	C.
1.	Job title / Contract Number			
2.	Detailed description, machine type			
3.	Owner			
4.	Workshop location			
5.	Capital parts concerned			
6.	Budget (optional)			
7.	Job execution dates			
8.	Subsequent service time of parts			
9.	Certificate of good performance			
10.	Reference letter			
11.	Contact person name: Address, email, telephone			



ΔΙΕΥΘΥΝΣΗ ΥΛΙΚΟΥ ΚΑΙ ΠΡΟΜΗΘΕΙΩΝ ΠΑΡΑΓΩΓΗΣ
Χαλκοκονδύλη 22 104 32 Αθήνα

Αριθμός Διακήρυξης: **ΔΥΠΠ-1448**

Αντικείμενο:« Επιθεώρηση και Ανακατασκευή
ενός σετ κινητών πτερυγίων
πρώτης βαθμίδος των
Αεροστροβίλων της Μονάδας IV
του ΑΗΣ Κερατέας - Λαυρίου»

ΣΥΜΦΩΝΗΤΙΚΟ ΣΥΜΒΑΣΗΣ ΥΠΗΡΕΣΙΩΝ

ΤΕΥΧΟΣ 3 ΑΠΟ 8

ΣΥΜΦΩΝΗΤΙΚΟ ΣΥΜΒΑΣΗΣ	3
Άρθρο 1	3
Τεύχη της Σύμβασης.....	3
Άρθρο 2	4
Αντικείμενο της Σύμβασης	4
Άρθρο 3	5
Συμβατικό Τμήμα	5
Άρθρο 4	6
Δικαιώματα Προαίρεσης.....	6
Άρθρο 5	6
Τιμολογήσεις – Πληρωμές.....	6
Άρθρο 6	6
Προθεσμίες Πέρατος - Πρόγραμμα Εκτέλεσης αντικειμένου.....	6
Άρθρο 7	6
Ποινικές Ρήτρες	6
Άρθρο 8	7
Εγγυήσεις Εκτέλεσης της Σύμβασης.....	7
Άρθρο 9	8
Ευθύνη Ένωσης/Σύμπραξης	8
Άρθρο 10	8
Εγγυήσεις αναφορικά με επίκληση ικανοτήτων Τρίτου	8
Άρθρο 11.....	9
Ισχύς της Σύμβασης	9

ΣΥΜΦΩΝΗΤΙΚΟ ΣΥΜΒΑΣΗΣ

Στην Αθήνα σήμερα την μεταξύ των συμβαλλομένων:

α) του πρώτου των συμβαλλομένων με την επωνυμία Δημόσια Επιχείρηση Ηλεκτρισμού Α.Ε., και διακριτικό τίτλο ΔΕΗ ΑΕ (εφεξής ΔΕΗ ή Επιχείρηση), που εδρεύει στην Αθήνα, οδός Χαλκοκονδύλη 30, Τ.Κ. 104 32, με Α.Φ.Μ.-09000045/Δ.Ο.Υ.: Φ.Α.Ε. ΑΘΗΝΩΝ όπως εν προκειμένω νόμιμα εκπροσωπείται από κ., και

β) του δεύτερου των συμβαλλομένων (εφεξής Ανάδοχος ή Εργολάβος), που εδρεύει με Α.Φ.Μ-...../Δ.Ο.Υ..... και εκπροσωπείται νόμιμα, σε αυτήν την περίπτωση από,

συμφωνήθηκαν, συνομολογήθηκαν και έγιναν αμοιβαίως αποδεκτά, χωρίς καμία επιφύλαξη τα ακόλουθα:

Άρθρο 1 **Τεύχη της Σύμβασης**

1.1 Η Σύμβαση αποτελείται από τα παρακάτω τεύχη τα οποία υπογεγραμμένα από τα συμβαλλόμενα μέρη αποτελούν ένα ενιαίο σύνολο:

- α. Συμφωνητικό Σύμβασης
- β. Ειδικοί Όροι Σύμβασης
- γ. Τεχνική Περιγραφή
- δ. Ανάλυση Συμβατικού Τιμήματος
 - δ.1 Τιμολόγιο Σύμβασης
 - δ.2 Προμέτρηση- Προϋπολογισμός Σύμβασης.
- ε. Γενικοί Όροι Σύμβασης
- στ. Ασφαλίσεις

1.2 Η σειρά με την οποία αναφέρονται τα τεύχη στην προηγούμενη παράγραφο καθορίζει τη σειρά ισχύος των όρων καθενός από αυτά, σε περίπτωση που υπάρχουν διαφορές στο κείμενο ή στην ερμηνεία των όρων δύο ή περισσότερων τευχών.

1.3 Οι περιγραφές, τα στοιχεία, τα σχέδια, τα σκαριφήματα κ.λπ., που περιλαμβάνονται στα παραπάνω υποβαλλόμενα από τον Ανάδοχο στοιχεία αποτελούν προτάσεις του Αναδόχου και δεν δεσμεύουν την Επιχείρηση αλλά θα έχουν ισχύ μόνο στο βαθμό και στην έκταση που θα εγκριθούν από την Επιχείρηση σύμφωνα με τους όρους της Σύμβασης.

1.4 Ρητά συμφωνείται μεταξύ των συμβαλλομένων μερών ότι η Σύμβαση αυτή αποτελεί τη μοναδική συμφωνία που υπάρχει μεταξύ τους για το

υπόψη αντικείμενο και ότι όλα τα έγγραφα που τυχόν ανταλλάχθηκαν μεταξύ τους, πριν από την υπογραφή της, καθώς και οι τυχόν συζητήσεις και συμφωνίες, οποιασδήποτε φύσης και περιγραφής, που έγιναν προφορικά ή σιωπηρά και δεν συμπεριλήφθηκαν στη Σύμβαση αυτή θεωρούνται ότι δεν έχουν ισχύ, ότι στερούνται οποιουδήποτε νομικού αποτελέσματος, ότι δεν θα δεσμεύουν τους συμβαλλόμενους και ότι δεν θα ληφθούν υπόψη για την ερμηνεία των όρων της Σύμβασης αυτής. Οποιαδήποτε πράξη ή ενέργεια του Αναδόχου, απαραίτητη για την ολοκλήρωση του αντικειμένου πρέπει να είναι σε απόλυτη συμφωνία προς τις απαιτήσεις και τις διατάξεις της Σύμβασης, ακόμη και αν η πράξη ή ενέργεια αυτή δεν αναφέρεται ειδικά στη Σύμβαση.

- 1.5 Επίσης συμφωνείται ρητά ότι όλοι οι όροι της Σύμβασης είναι εξ ίσου ουσιώδεις και ότι κάθε μελλοντική τροποποίηση οποιουδήποτε τεύχους της Σύμβασης θα γίνεται μόνο εγγράφως (Συμπληρώματα, Εντολές Τροποποίησης κ.λπ.).

Άρθρο 2 **Αντικείμενο της Σύμβασης**

- 2.1 Με τη Σύμβαση αυτή η Επιχείρηση αναθέτει και ο Ανάδοχος αναλαμβάνει την υποχρέωση να προβεί στην έγκαιρη, έντεχνη, άρτια, οικονομική και ασφαλή εκτέλεση της Παροχής Υπηρεσιών με αντικείμενο την επιθεώρηση και την ανακατασκευή ενός σετ κινητών πτερυγίων της πρώτης βαθμίδας Αεροστρόβιλων της Μονάδας IV του ΑΗΣ Κερατέας – Λαυρίου όπως αυτό αναλυτικά αναφέρεται στο παρόν και στα λοιπά συμβατικά τεύχη, έτσι ώστε να είναι κατάλληλο για τη χρήση και το σκοπό που προορίζεται και σε πλήρη συμμόρφωση προς τους όρους της Σύμβασης.

Πτερύγια ανταλλακτικά που κατά την επιθεώρησή τους διαπιστωθεί ότι δεν είναι δυνατή η επισκευή τους θα αντικαθίστανται με μέριμνα της ΔΕΗ από τα υφιστάμενα αποθέματα καινούργιων και μεταχειρισμένων ανταλλακτικών που διαθέτει. Στο αντικείμενο της σύμβασης δεν περιλαμβάνεται η κατασκευή/προμήθεια καινούργιων στρατηγικών ανταλλακτικών.

Στις υποχρεώσεις του Αναδόχου περιλαμβάνεται η παραλαβή των προς επισκευή πτερυγίων από τις αποθήκες του ΑΗΣ Κ-Λ και η επιστροφή τους μετά την εκτέλεση όλων των εργασιών επισκευής κατάλληλα συσκευασμένων στον ΑΗΣ Κ-Λ.

Άρθρο 3 Συμβατικό Τμήμα

- 3.1 Το Συμβατικό Τμήμα (Συμβατικός Προϋπολογισμός) του αντικειμένου, όπως αυτό περιγράφεται στο Άρθρο 2 του παρόντος Συμφωνητικού, ανέρχεται σε €(.....ευρώ), πλέον Φ.Π.Α.
- 3.2 Το Συμβατικό Τμήμα υπολογίστηκε ως άθροισμα των γινομένων των τιμών μονάδας του "Τιμολογίου" επί τις αντίστοιχες ποσότητες που αναγράφονται στο Τεύχος "Προμέτρηση – Προϋπολογισμός", των κατ' αποκοπή τιμών και του κονδυλίου των απροβλέπτων.
- 3.3 Οι αναφερόμενες ποσότητες στο τεύχος Προμέτρηση – Προϋπολογισμός έχουν αναγραφεί κατά προσέγγιση και είναι ενδεικτικές και κατ' ουδένα τρόπο συνιστούν δέσμευση της Επιχείρησης. Συνεπώς θα υπόκεινται σε αυξομειώσεις, οι οποίες μπορούν να προκύψουν είτε λόγω σφαλμάτων, είτε λόγω μεταβολών, τις οποίες η Επιχείρηση δικαιούται να επιφέρει, σύμφωνα με τις διατάξεις της παρούσας Σύμβασης.
Οι πληρωμές θα γίνονται μόνο για τις πραγματικά εκτελεσθείσες ποσότητες εργασιών.
Τα ποσά που ο Ανάδοχος δικαιούται να εισπράξει βάσει της παρούσας Σύμβασης υπολογίζονται ως άθροισμα:
- Των ποσών που προκύπτουν από την πρόσθεση των γινομένων ποσοτήτων των επί μέρους εργασιών, όπως αυτές τελικά θα καθοριστούν στις εγκεκριμένες τελικές επιμετρήσεις, επί τις αντίστοιχες τιμές μονάδας του Τιμολογίου ή τις τιμές μονάδας νέων εργασιών και
 - Των ποσών που προκύπτουν από την πρόσθεση των γινομένων ποσοστών των επί μέρους εργασιών που εκτελέσθηκαν, όπως τα ποσοστά αυτά καθορίζονται στις εγκεκριμένες τελικές επιμετρήσεις, επί τις αντίστοιχες κατ' αποκοπή τιμές.
- 3.4 Το Συμβατικό Τμήμα είναι σταθερό και δεν υπόκειται σε οποιαδήποτε αναθεώρηση.
- 3.5 Στο Συμβατικό Τμήμα περιλαμβάνονται όλες οι δαπάνες και επιβαρύνσεις που αναφέρονται στα Άρθρα 17 και 19 των Γενικών Όρων.
Ειδικότερα μεταξύ των φόρων και τελών τα οποία επιβαρύνεται ο Ανάδοχος συμπεριλαμβάνεται και η κράτηση 0,06% σύμφωνα με την παράγραφο 3 του άρθρου 350 του ν. 4412/2016, η οποία υπολογίζεται επί της αξίας κάθε πληρωμής προ φόρων και κρατήσεων της Σύμβασης.

Άρθρο 4 Δικαιώματα Προαίρεσης

Στην παρούσα Σύμβαση δεν προβλέπονται δικαιώματα προαίρεσης σύμφωνα με την παράγραφο 14.1.1 των Γενικών Όρων της Σύμβασης.

Άρθρο 5 Τιμολογήσεις – Πληρωμές

Με τις προϋποθέσεις του άρθρου 6 των Ειδικών Όρων και του Άρθρου 18 των Γενικών Όρων οι τιμολογήσεις και οι πληρωμές προς τον Ανάδοχο για την παροχή των υπηρεσιών του άρθρου 2 της παρούσας Σύμβασης θα γίνονται ως ακολούθως:

- 5.1 Με την προσκόμιση επισήμου τιμολογίου μετά την παράδοση τους στον ΑΗΣ Κερατέας-Λαυρίου, την έκδοση και έγκριση της αντίστοιχης πιστοποίησης και την ποιοτική και ποσοτική παραλαβή των ανακατασκευασμένων ανταλλακτικών.

Άρθρο 6 Προθεσμίες Πέρατος - Πρόγραμμα Εκτέλεσης αντικειμένου

- 6.1 Προθεσμίες πέρατος αντικειμένου

Ο Ανάδοχος αναλαμβάνει την υποχρέωση να τηρήσει τις προθεσμίες που καθορίζονται πιο κάτω. Όλες οι προθεσμίες μετριοούνται από την ημερομηνία θέσης σε ισχύ της Σύμβασης.

6.1.1 Συνολική Προθεσμία

Ο Ανάδοχος υποχρεούται να εκτελέσει όλες τις εργασίες και να παραδώσει τα επισκευασμένα πτερύγια εντός επτά (7) μήνες από την υπογραφή της Σύμβασης.

Ο Ανάδοχος υποχρεούται να παραλάβει όλα τα μεταχειρισμένα πτερύγια από την αποθήκη του ΑΗΣ Κερατέας - Λαυρίου μέσα δεκαπέντε (15) ημέρες από τη υπογραφή της Σύμβασης από τα δύο μέρη.

Άρθρο 7 Ποινικές Ρήτρες

- 7.1 Πλέον των αναφερομένων στο Άρθρο 21 των Γενικών Όρων Σύμβασης ρητά συμφωνείται ότι οι Ποινικές Ρήτρες οφείλονται και πληρώνονται στη ΔΕΗ κεχωρισμένα και αθροιστικά, ανεξάρτητα αν η Επιχείρηση έχει

υποστεί ζημιές, και ότι οι Ποινικές Ρήτρες του παρόντος Άρθρου είναι εύλογες και δίκαιες.

Οι Ποινικές Ρήτρες που μπορεί να επιβληθούν περιγράφονται αναλυτικά στις επόμενες παραγράφους.

7.2 Ποινικές Ρήτρες για καθυστερήσεις

Σε περίπτωση που ο Ανάδοχος από υπαιτιότητά του δεν παραδώσει τα ανακαινισμένα πτερύγια σύμφωνα με την ορισμένη ημερομηνία παράδοσης (του Άρθρου 6 του Συμφωνητικού), τότε επιβάλλονται οι εξής Ποινικές Ρήτρες:

- Εάν ο χρόνος καθυστέρησης είναι μικρότερος της μίας εβδομάδας τότε δεν επιβάλλονται ποινικές ρήτρες.
- Για καθυστερήσεις μεγαλύτερες της μίας εβδομάδας, τότε για κάθε επιπλέον εβδομάδα καθυστέρησης θα επιβάλλεται ποινική ρήτρα ίση με το 2,5% του συμβατικού τιμήματος.

7.3 Το σύνολο των παραπάνω Ποινικών Ρητρών δεν μπορεί να υπερβεί το 10% του Συμβατικού Τιμήματος προσαυξημένου με τα τιμήματα των τυχόν συμπληρωμάτων της Σύμβασης.

7.4 Οι Ποινικές Ρήτρες επιβάλλονται από την αρμόδια Υπηρεσία της ΔΕΗ, η οποία προβαίνει σε ισόποσες παρακρατήσεις από επόμενες, μετά την επιβολή τους, πληρωμές προς τον Ανάδοχο. Η οριστική εκκαθάριση των Ποινικών Ρητρών διενεργείται το αργότερο μέχρι την παραλαβή του αντικειμένου της Σύμβασης.

7.5 Εφόσον, εκκρεμεί αίτηση του Αναδόχου για χορήγηση παράτασης προθεσμίας με βάση τις διατάξεις των Γενικών Όρων, η ΔΕΗ μπορεί να αναστείλει την παρακράτηση έναντι της αντίστοιχης Ποινικής Ρήτρας μέχρι να εκδοθεί η τελική απόφαση από το αρμόδιο όργανο της Επιχείρησης.

Άρθρο 8 **Εγγυήσεις Εκτέλεσης της Σύμβασης**

8.1 Ο Ανάδοχος ως Εγγύηση Καλής Εκτέλεσης κατέθεσε στην Επιχείρηση σήμερα, την Εγγυητική Επιστολή αριθμός που εξέδωσε για το ποσό των Ευρώ που αντιστοιχεί στο το πέντε τοις εκατό (5%) και έχει διάρκεια ισχύος 34 μήνες από την ημερομηνία θέσης σε ισχύ της Σύμβασης.

8.2 Ο Ανάδοχος υποχρεούται μετά την ποσοτική και ποιοτική παραλαβή του υλικού από την Επιχείρηση να αντικαταστήσει την ως άνω Εγγυητική

Επιστολή Καλής Εκτέλεσης με ισόποση Εγγυητική Επιστολή Καλής Λειτουργίας, η οποία θα επιστραφεί μετά την παρέλευση δύο (2) ετών από την παράδοση τους στις εγκαταστάσεις του ΑΗΣ Κερατέας-Λαυρίου ή για 12.000 FFH ή 450 FFS, όποιο από τα τρία συμβεί πρώτο.

- 8.3 Για οποιαδήποτε αύξηση του Συμβατικού Τιμήματος και εφόσον μια ή περισσότερες αυξήσεις μαζί υπερβαίνουν το δέκα τοις εκατό (10%) αυτού, ο Ανάδοχος υποχρεούται να καταθέσει συμπληρωματική Εγγυητική Επιστολή Καλής Εκτέλεσης η αξία της οποίας θα αντιστοιχεί στο σύνολο της επαύξησης του Συμβατικού τιμήματος.

Άρθρο 9 Ευθύνη Ένωσης/Σύμπραξης

- 9.1 Συμφωνείται ρητά ότι όλα τα μέλη της Σύμπραξης ενέχονται και ευθύνονται έναντι της Επιχείρησης ενιαία, αδιαίρετα, αλληλέγγυα, και σε ολόκληρο το κάθε ένα χωριστά για την εκπλήρωση των πάσης φύσεως υποχρεώσεων που αναλαμβάνει η Σύμπραξη με την παρούσα Σύμβαση.
- 9.2 Συμφωνείται επίσης ότι θα εκπροσωπούνται με κοινό εκπρόσωπο και σε όλη τη διάρκεια ισχύος της Σύμβασης και θα ελέγχεται από την Επιχείρηση η ουσιαστική συμμετοχή στην Σύμπραξη όλων των μελών αυτής σύμφωνα με το προβλεπόμενο έγγραφο σύστασης της Σύμπραξης.

Άρθρο 10 Εγγυήσεις αναφορικά με επίκληση ικανοτήτων Τρίτου

Καταγράφονται η επωνυμία και ο νόμιμος εκπρόσωπος του/των παρεχόντων τη στήριξη στον ανάδοχο, το αντικείμενο της υποστήριξης, ο τρόπος συνεργασίας μεταξύ του Αναδόχου και του τρίτου, καθώς και οι παρασχεθείσες από αυτόν/ους προς τον Ανάδοχο εγγυήσεις

Ο/οι παρέχων/οντες την ως άνω στήριξη θα εκτελέσει/ουν το αντικείμενο της σύμβασης για το οποίο παρέχει/ουν τις συγκεκριμένες ικανότητες. Η αντικατάσταση οποιουδήποτε παράγοντα της παρεχόμενης στήριξης υπόκειται στην έγκριση της ΔΕΗ υπό την έννοια ότι ο προτεινόμενος αντικαταστάτης πρέπει να πληροί ισοδύναμα τα κριτήρια επιλογής του αντικαθιστάμενου. Η αντικατάσταση του παρέχοντος τη στήριξη οικονομικού φορέα συνιστά ουσιώδη τροποποίηση της σύμβασης η αναγκαιότητα της οποίας ελέγχεται σύμφωνα με το άρθρο 337 του ν. 4412/2016 και υπόκειται επίσης στην έγκριση της ΔΕΗ. Εάν αυτή εγκριθεί ο αντικαταστάτης πρέπει να πληροί ισοδύναμα τα κριτήρια επιλογής του αντικαθιστάμενου αλλά και να αποδείξει τη μη συνδρομή των λόγων αποκλεισμού όπως έπραξε ο αντικαθιστάμενος κατά τη φάση της κατακύρωσης της σύμβασης

Ο Ανάδοχος είναι υπεύθυνος για κάθε ενέργεια, πράξη ή παράλειψη του Τρίτου, σύμφωνα με τις διατάξεις του Άρθρου 10 των Γενικών Όρων. Σε περίπτωση που ο Τρίτος δεν εκπληρώσει τις υποχρεώσεις του προς τον Ανάδοχο, σε σχέση με το αντικείμενο, η ΔΕΗ έχει το δικαίωμα να κάνει χρήση των προβλέψεων των Άρθρων 21 και 25 των Γενικών Όρων.

Άρθρο 11 Ισχύς της Σύμβασης

Η Σύμβαση τίθεται σε ισχύ από

Η παρούσα Σύμβαση υπογράφεται σε δύο πρωτότυπα από τα οποία το ένα πήρε η Επιχείρηση και το άλλο ο Ανάδοχος.

ΟΙ ΣΥΜΒΑΛΛΟΜΕΝΟΙ

ΓΙΑ ΤΟΝ ΑΝΑΔΟΧΟ

ΓΙΑ ΤΗΝ ΕΠΙΧΕΙΡΗΣΗ



ΔΙΕΥΘΥΝΣΗ ΥΛΙΚΟΥ ΚΑΙ ΠΡΟΜΗΘΕΙΩΝ ΠΑΡΑΓΩΓΗΣ
Χαλκοκονδύλη 22 104 32 Αθήνα

Αριθμός Διακήρυξης: **ΔΥΠΠ-1448**

Αντικείμενο: « Επιθεώρηση και Ανακατασκευή
ενός σετ κινητών πτερυγίων
πρώτης βαθμίδος των
Αεροστροβίλων της Μονάδας IV
του ΑΗΣ Κερατέας - Λαυρίου»

ΕΙΔΙΚΟΙ ΟΡΟΙ ΣΥΜΒΑΣΗΣ ΥΠΗΡΕΣΙΩΝ

ΤΕΥΧΟΣ 4 ΑΠΟ 8

Άρθρο 1	3
Εκπροσώπηση της Επιχείρησης	3
Άρθρο 2	3
Εκπροσώπηση του Αναδόχου	3
Άρθρο 3	3
Υπεργολάβοι – Υποπρομηθευτές - Συνεργασία Αναδόχου με Τρίτους.....	3
Άρθρο 4	4
Προσωπικό Αναδόχου.....	4
Άρθρο 5	4
Ευθύνες Αναδόχου	4
5.1 Οψιγενείς μεταβολές.....	4
5.2 Τήρηση εργατικής, ασφαλιστικής και περιβαλλοντικής νομοθεσίας.....	5
5.3 Κοινοποίηση στοιχείων στις αρμόδιες αρχές	5
Άρθρο 6	6
Τρόπος Πληρωμής - Δικαιολογητικά.....	6
Άρθρο 7	7
Τροποποιήσεις Σύμβασης κατά τη διάρκειά της.....	7
Άρθρο 8	7
Πιστοποίηση και Παραλαβή Υπηρεσιών από ΔΕΗ.....	7
Άρθρο 9	8
Παράδοση – Παραλαβή των προς ανακαίνιση ανταλλακτικών	
Άρθρο 10	8
Επιθεώρηση στα Εργοστάσια κατασκευής και δοκιμές	
Άρθρο 11	10
Εγγυήσεις – Εγγυημένα Μεγέθη	
Άρθρο 12	11
Ασφαλιστικές καλύψεις	11

**ΔΗΜΟΣΙΑ ΕΠΙΧΕΙΡΗΣΗ ΗΛΕΚΤΡΙΣΜΟΥ Α.Ε.
ΔΙΕΥΘΥΝΣΗ ΥΛΙΚΟΥ ΚΑΙ ΠΡΟΜΗΘΕΙΩΝ ΠΑΡΑΓΩΓΗΣ
Χαλκοκονδύλη 22 104 32 Αθήνα**

ΑΝΤΙΚΕΙΜΕΝΟ: ΔΥΠΠ-1448 «Επιθεώρηση και Ανακατασκευή ενός σετ κινητών πτερυγίων πρώτης βαθμίδος των Αεροστροβίλων της Μονάδας IV του ΑΗΣ Κερατέας - Λαυρίου»

ΕΙΔΙΚΟΙ ΟΡΟΙ ΣΥΜΒΑΣΗΣ ΥΠΗΡΕΣΙΩΝ

**Άρθρο 1
Εκπροσώπηση της Επιχείρησης**

Αρμόδια Διεύθυνση της ΔΕΗ για την παρακολούθηση και τον έλεγχο της τήρησης των όρων της παρούσας Σύμβασης σε όλα τα στάδια υλοποίησης αυτής θα είναι ο ΑΗΣ Κερατέας-Λαυρίου. Καθήκοντα Επιβλέπουσας Υπηρεσίας θα ασκεί ο Τομέας Συντήρησης και Προϊσταμένης Υπηρεσίας ο Διευθυντής του ΑΗΣ Κερατέας-Λαυρίου σύμφωνα με το Άρθρο 3 των Γενικών Όρων.

**Άρθρο 2
Εκπροσώπηση του Αναδόχου**

Κατά την υπογραφή της Σύμβασης ο Ανάδοχος γνωστοποιεί εγγράφως στην Επιχείρηση τον κύριο εκπρόσωπό του, ο οποίος θα είναι νόμιμα εξουσιοδοτημένος να τον εκπροσωπεί σε όλα τα θέματα που αφορούν την εκτέλεση της Σύμβασης και να προβαίνει εξ ονόματός του στην τακτοποίηση όλων των διαφορών και διαφωνιών που ενδεχομένως θα αναφύονται.

Ως εκπρόσωπος κατά τα ως άνω του Αναδόχου ορίζεται ο/η:

Όνοματεπώνυμο:

Τίτλος:

Διεύθυνση:

Τηλέφωνο:

Φαξ:

e-mail:

**Άρθρο 3
Υπεργολάβοι – Υποπρομηθευτές - Συνεργασία Αναδόχου με Τρίτους**

Θα καταγραφούν στο παρόν άρθρο οι τυχόν προταθέντες από τον Ανάδοχο υπεργολάβοι που θα έχουν τύχει της εγκρίσεως της Επιχείρησης κατά τη διαγωνιστική διαδικασία καθώς και τυχόν αναγκαίες συμπληρώσεις ή τροποποιήσεις των αναφερομένων στο Άρθρο 5 των Γενικών Όρων της Σύμβασης. Άλλως θα αναγράφεται: «Ισχύουν τα αναφερόμενα στο Άρθρο 5 των Γενικών Όρων της Σύμβασης».

Επίσης, θα καταγράφονται οι τυχόν προταθέντες από τον Ανάδοχο τρίτοι οι οποίοι θα παράσχουν στήριξη ή θα συνεργαστούν με οποιοδήποτε τρόπο με τον Ανάδοχο για την υλοποίηση της Σύμβασης που θα έχουν τύχει της εγκρίσεως της

Επιχείρησης κατά τη διαγωνιστική διαδικασία. Στις περιπτώσεις αυτές θα προστίθεται ο ακόλουθος όρος:

Ο Ανάδοχος είναι ο μόνος και αποκλειστικά υπεύθυνος έναντι των Συνεργατών του για την υλοποίηση των υπηρεσιών σύμφωνα με το νόμο, τους ισχύοντες κανόνες δεοντολογίας και φέρει το βάρος σχετικά με οποιαδήποτε αμοιβή των Συνεργατών του και σχετικά με την εκπλήρωση κάθε ανεξαιρέτως υποχρέωσης έναντι του Δημοσίου, ασφαλιστικών ταμείων και τρίτων εν γένει, αναφορικά με τους Συνεργάτες του. Επίσης, ο Ανάδοχος είναι ο μόνος υπεύθυνος για κάθε ζημία ή βλάβη τυχόν προκαλέσουν σε οποιονδήποτε οι Συνεργάτες του κατά την εκτέλεση της παρούσας.

Άρθρο 4 Προσωπικό Αναδόχου

Ισχύουν τα αναφερόμενα στα Άρθρα 8 και 10 των Γενικών Όρων Σύμβασης.

Άρθρο 5 Ευθύνες Αναδόχου

5.1 Οφειγείς μεταβολές

5.1.1 Ο Ανάδοχος δεσμεύεται ότι σε περίπτωση οφειγούς μεταβολής, κατά τη διάρκεια ισχύος της παρούσας Σύμβασης, οποιουδήποτε στοιχείου αναφορικά με τις προϋποθέσεις για τη μη συνδρομή λόγων αποκλεισμού, που ο Ανάδοχος είχε δηλώσει ότι πληροί ή/και είχε προσκομίσει τα σχετικά αποδεικτικά πλήρωσης αυτών στο πλαίσιο του προηγηθέντος διαγωνισμού μέχρι και τη σύναψη της παρούσας Σύμβασης, να γνωστοποιήσει στη ΔΕΗ αμελλητί την υπόψη μεταβολή, άλλως η ΔΕΗ θα δύναται να εφαρμόσει το Άρθρο 25.1 των Γενικών Όρων περί καταγγελίας της Σύμβασης με υπαιτιότητα του Αναδόχου. Τα πιο πάνω ισχύουν και στην περίπτωση μη τήρησης της παραπάνω υποχρέωσης για τον/τους παρέχοντα/ες στήριξη στον Ανάδοχο τα πιο πάνω ισχύουν και στην περίπτωση μη τήρησης της παραπάνω υποχρέωσης για τον/τους παρέχοντα/ες στήριξη στον Ανάδοχο

5.1.2 Ρητά καθορίζεται ότι εάν ο Ανάδοχος:

- δεν προσκομίσει έγκαιρα και προσηκόντως επιβεβαιωτικά έγγραφα περί μη συνδρομής λόγων αποκλεισμού, οποτεδήποτε απαιτηθούν αυτά από την Επιχείρηση,
- έχει υποβάλει οποτεδήποτε, ανακριβείς ή ψευδείς δηλώσεις ή αλλοιωμένα φωτοαντίγραφα δημοσίων ή ιδιωτικών εγγράφων,

τότε η ΔΕΗ δύναται να εφαρμόσει το Άρθρο 25.1 των Γενικών Όρων περί καταγγελίας της Σύμβασης με υπαιτιότητα του Αναδόχου και διατηρεί το δικαίωμα αποκλεισμού του από μελλοντικές διαγωνιστικές διαδικασίες.

5.2 Τήρηση εργατικής, ασφαλιστικής και περιβαλλοντικής νομοθεσίας

- 5.2.1 Ο Ανάδοχος θα είναι πλήρως και αποκλειστικά μόνος υπεύθυνος έναντι της ΔΕΗ, για την απαρύγκλιτη τήρηση της ισχύουσας εργατικής και ασφαλιστικής νομοθεσίας ως προς το απασχολούμενο από αυτόν ή από Υπεργολάβους του προσωπικό, καθώς και των τυχόν συνεργαζόμενων με αυτούς τρίτους με οποιαδήποτε σχέση εργασίας στο πλαίσιο της εκπλήρωσης των υποχρεώσεων της Σύμβασης.
- 5.2.2 Ο Ανάδοχος και οι Υπεργολάβοι υποχρεούνται να τηρούν απαρύγκλιτως τις διατάξεις της εργατικής και ασφαλιστικής νομοθεσίας για το προσωπικό τους που θα απασχολείται στο πλαίσιο της Σύμβασης στις εγκαταστάσεις της ΔΕΗ, συμπεριλαμβανομένων της καταβολής στο προσωπικό τους των νομίμων αποδοχών, οι οποίες σε καμία περίπτωση δεν μπορεί να είναι κατώτερες των προβλεπόμενων από την οικεία σύμβαση εργασίας, της τήρησης του νομίμου ωραρίου, της καταβολής των εκ του νόμου προβλεπόμενων ασφαλιστικών εισφορών του προσωπικού τους, της αυστηρής τήρησης των όρων υγείας και ασφάλειας των εργαζομένων κ.λπ. Ο Ανάδοχος υπέχει τις παραπάνω έναντι της ΔΕΗ υποχρεώσεις, τόσο για το προσωπικό που ο ίδιος θα απασχολεί για την εκτέλεση της Σύμβασης, όσο και για το προσωπικό των τυχόν υπεργολάβων του, υποσχόμενος και εγγυώμενος την ορθή τήρησή τους και εκ μέρους των τυχόν υπεργολάβων του.
- 5.2.3 Επισημαίνεται ότι σε περίπτωση μη τήρησης από τον Ανάδοχο των υποχρεώσεων του σε θέματα Υγείας και Ασφάλειας στην Εργασία, η Επιχείρηση διατηρεί το δικαίωμα να επιβάλει τη διακοπή των παρεχόμενων υπηρεσιών με ευθύνη του Αναδόχου, ο οποίος σε κάθε περίπτωση υποχρεούται να καλύψει με δαπάνες του οποιαδήποτε σχετική οικονομική επιβάρυνσή της (επιβολή προστίμων, δαπάνες αποκατάστασης, αποζημιώσεις υπέρ τρίτων κ.λπ.). Οι πιο πάνω ευθύνες του Αναδόχου δεν είναι περιοριστικές και δεν μειώνεται καθ' οιονδήποτε τρόπο η αποκλειστική του ευθύνη, ως εργοδότη, στα θέματα Υγείας και Ασφάλειας του προσωπικού του και των τυχόν υπεργολάβων του.
- 5.2.4 Ο Ανάδοχος υποχρεούται να συμμορφώνεται με την ισχύουσα εθνική και ενωσιακή περιβαλλοντική νομοθεσία. Ο Ανάδοχος είναι αποκλειστικά υπεύθυνος για την προστασία του περιβάλλοντος κατά την παροχή των υπηρεσιών της Σύμβασης και δεν μειώνεται καθ' οιονδήποτε τρόπο η ευθύνη του αυτή.

5.3 Κοινοποίηση στοιχείων στις αρμόδιες αρχές

Η ΔΕΗ διατηρεί το δικαίωμα να αποστείλει αντίγραφο της Σύμβασης, καθώς και τα στοιχεία του απασχολούμενου στο πλαίσιο της Σύμβασης στις εγκαταστάσεις της Επιχείρησης προσωπικού του Αναδόχου ή/και του Υπεργολάβου, στο κατά τόπο αρμόδιο Τμήμα Κοινωνικής Επιθεώρησης του Σώματος Επιθεώρησης Εργασίας (ΣΕΠΕ), καθώς και στον Ενιαίο Φορέα Κοινωνικής Ασφάλισης (ΕΦΚΑ), προκειμένου να ελεγχθεί η απαρύγκλιτη τήρηση της Εργατικής και Ασφαλιστικής νομοθεσίας.

Άρθρο 6

Τρόπος Πληρωμής - Δικαιολογητικά

Πέραν των αναφερομένων στο Άρθρο 5 του Συμφωνητικού για τη σύνταξη των πιστοποιήσεων, τις πληρωμές και τα απαιτούμενα δικαιολογητικά, ισχύουν τα ακόλουθα:

6.1 Οι πληρωμές θα γίνονται μόνο για τις πραγματικά παρασχεθείσες από τον Ανάδοχο και πιστοποιηθείσες από τη ΔΕΗ υπηρεσίες.
Για την πληρωμή των παρασχεθεισών υπηρεσιών απαιτείται:

6.1.1 Εγκεκριμένη από την αρμόδια Υπηρεσία πιστοποίηση παροχής των υπηρεσιών, σύμφωνα με τους όρους της Σύμβασης.

6.1.2 Μετά την ως άνω πιστοποίηση ο Ανάδοχος εκδίδει και προσκομίζει στη ΔΕΗ Τιμολόγιο, σύμφωνα με την ισχύουσα φορολογική νομοθεσία και εντός της προβλεπόμενης από αυτή προθεσμίας.

6.2 Έκαστο τιμολόγιο θα εκδίδεται στο όνομα της ΔΕΗ και μαζί με την αντίστοιχη πιστοποίηση θα υποβάλλονται από τον Ανάδοχο στην αρμόδια Υπηρεσία με διαβιβαστική επιστολή, στην οποία θα αναφέρονται αναλυτικά τα επισυναπτόμενα έγγραφα.

6.3 Ασφαλιστική Ενημερότητα

Για τη διενέργεια των πληρωμών απαιτείται η προσκόμιση Ασφαλιστικής Ενημερότητας σε ισχύ. Η σχετική Βεβαίωση προσκομίζεται από τον Ανάδοχο μετά από σχετικό αίτημα της Επιχείρησης εντός εύλογης προθεσμίας και κατά μέγιστο εντός πέντε (5) ημερών από τη γνωστοποίησή του. Ο Ανάδοχος μπορεί να κληθεί να προσκομίσει επικαιροποιημένη ασφαλιστική ενημερότητα εάν έχει εκπνεύσει η ισχύς της προηγούμενης πριν από τη διενέργεια της πληρωμής.

6.4 Υπεύθυνη Δήλωση του νόμιμου εκπροσώπου του Αναδόχου με την οποία θα βεβαιώνεται ότι έχουν τηρηθεί απαρεγκλίτως οι διατάξεις της Εργατικής και Ασφαλιστικής Νομοθεσίας για το απασχολούμενο προσωπικό από αυτόν ή/και τον Υπεργολάβο του για την περίοδο αναφοράς του τιμολογίου.

6.5 Κάθε έγγραφο που δύναται να αποδείξει την τήρηση της εργατικής και ασφαλιστικής νομοθεσίας για το προσωπικό που απασχολήθηκε την περίοδο αναφοράς του τιμολογίου, το οποίο τυχόν θα ζητηθεί από τα αρμόδια όργανα της ΔΕΗ.

Σε περίπτωση που ο Ανάδοχος προέρχεται από χώρα εκτός Ελλάδος με την οποία η Ελλάδα έχει υπογράψει Σύμβαση Αποφυγής Διπλής Φορολογίας, προκειμένου να αποφευχθεί η διπλή φορολόγηση, ενδέχεται όπως από τις Ελληνικές αρχές ζητηθεί, όπως ο Ανάδοχος συμπληρώσει το σχετικό έντυπο («Φόρμα») που αποδεικνύει ότι ο Ανάδοχος καταβάλλει φόρους στη χώρα του. Αυτό το έντυπο πρέπει, επίσης, να υπογραφεί από τις φορολογικές αρχές της χώρας του Αναδόχου. Το έντυπο αυτό πρέπει να ανανεώνεται ετησίως. Εφ' όσον το Έντυπο («Φόρμα») (όπως θα έχει αρχικά υπογραφεί) δεν κατατεθεί στην Επιχείρηση, το τιμολόγιο δεν μπορεί να υποβληθεί στην ελληνική φορολογική αρχή και ως εκ τούτου, δεν θα μπορεί να εξοφληθεί ολοσχερώς.

6.6 Οι πληρωμές θα γίνονται την ενενηκοστή (90η) ημέρα από την ημερομηνία έκδοσης του Τιμολογίου εφόσον:

- α. το τιμολόγιο συνοδεύεται από την αντίστοιχη πιστοποίηση της πιο πάνω παραγράφου 6.1.1,
- β. έχουν υποβληθεί η Υπεύθυνη Δήλωση και τα αποδεικτικά της πιο πάνω παραγράφου 6.5, μέχρι την εικοστή (20η) του μεθεπόμενου μήνα από το μήνα στον οποίο αναφέρεται η πιστοποίηση. Ειδικά για την πληρωμή της πρώτης πιστοποίησης απαιτείται μόνον η υποβολή της Υπεύθυνης Δήλωσης και η προσκόμιση εκ των υστέρων των λοιπών δικαιολογητικών.
- γ. έχουν υποβληθεί όλα τα υπόλοιπα σχετικά έγγραφα βάσει της πιο πάνω παραγράφου 6.3.

Σε περίπτωση που ο Ανάδοχος δεν τηρήσει τις ως άνω προθεσμίες και καθυστερεί στην προσκόμιση των δικαιολογητικών αυτών, η ως άνω προθεσμία παρατείνεται ισόχρονα με την καθυστέρηση.

Επιπρόσθετα παρέχεται η δυνατότητα (μόνο για τις συμβάσεις οι οποίες δεν έχουν εκχωρηθεί) να δοθεί στον Ανάδοχο ο αναλογών ΦΠΑ το αργότερο πέντε (5) ημέρες πριν από την υποχρέωση καταβολής του, εφόσον ο Ανάδοχος συμφωνήσει για παράταση της προθεσμίας πληρωμής του τιμήματος της τιμολογούμενης αξίας κατά τριάντα (30) ημέρες επιπλέον της αναφερόμενης πιο πάνω προθεσμίας.

Σε περίπτωση αργίας κατά την πιο πάνω οριζόμενη ημέρα πληρωμής, ως ημερομηνία εξόφλησης των τιμολογίων θα θεωρείται η αμέσως επομένη εργάσιμη ημέρα.

Η αμοιβή καταβάλλεται στον Ανάδοχο σε πλήρη και ολοσχερή εξόφλησή του, συμπεριλαμβανόμενων όλων των δαπανών στις οποίες προέβη σε σχέση με την εκτέλεση της παρούσας Σύμβασης.

Άρθρο 7

Τροποποιήσεις Σύμβασης κατά τη διάρκειά της

Η μεταβολή (αύξηση ή μείωση) του συνολικού συμβατικού τιμήματος σύμφωνα με τις παραγράφους 14.1.2 και 14.1.3 των Γενικών Όρων δεν μπορεί να υπερβεί το τριάντα τοις εκατό (30%) αυτού. Για τις μεταβολές αυτές ο Ανάδοχος δεν έχει το δικαίωμα να ζητήσει αύξηση των τιμών μονάδας ή να εγείρει άλλες απαιτήσεις.

Άρθρο 8

Πιστοποίηση και Παραλαβή Υπηρεσιών από ΔΕΗ

Για την πιστοποίηση και την παραλαβή από τη ΔΕΗ των παρεχόμενων υπηρεσιών, ισχύουν τα αναφερόμενα στο Άρθρο 22 των Γενικών Όρων της Σύμβασης.

Άρθρο 9

Παράδοση – Παραλαβή των προς ανακαίνιση ανταλλακτικών

Ο Ανάδοχος υποχρεούται να παραλαμβάνει τα προς ανακαίνιση ανταλλακτικά συσκευασμένα από την αποθήκη του ΑΗΣ Λαυρίου, να προβαίνει στην ασφάλισή τους καθ' όλη της διάρκεια της μεταφοράς και ανακαίνισής τους σε αξία που θα καθορίζεται από την επιβλέπουσα υπηρεσία, να τα μεταφέρει με δαπάνες του στον τόπο της ανακαίνισης και να παραδίδει τα ανακαίνισμένα ανταλλακτικά συσκευασμένα στην ως άνω αποθήκη.

Άρθρο 10

Επιθεώρηση στα Εργοστάσια κατασκευής και δοκιμές

- 10.1 Κανένα ανταλλακτικό, του οποίου η ανακαίνιση θα γίνει στα πλαίσια της Σύμβασης, δεν θα στέλνεται στο Σταθμό πριν γίνει επιθεώρηση που να ικανοποιεί την Επιχείρηση και πριν υπογραφεί και παραδοθεί, από τον εξουσιοδοτημένο ειδικό εκπρόσωπό της ή επιθεωρητή της Επιχείρησης, η σχετική άδεια για την αποστολή.
Εξαιρούνται οι περιπτώσεις της παραγράφου 10.10 για τις οποίες όμως δίνεται από την Επιχείρηση γραπτή απαλλαγή από την επιθεώρηση, καθώς και οι περιπτώσεις τις παραγράφου 10.11 του παρόντος άρθρου.
- 10.2 Η επιθεώρηση των ανταλλακτικών στα εργοστάσια και η χορήγηση άδειας για την αποστολή του ή η παραίτηση της Επιχείρησης από τα δικαιώματά της σχετικά με την επιθεώρηση οποιουδήποτε τμήματος του Εξοπλισμού, δεν απαλλάσσουν τον Ανάδοχο από την πλήρη ευθύνη του σχετικά με την παράδοση των ανταλλακτικών έτσι ώστε αυτά να είναι σύμφωνα με τους όρους της Σύμβασης, ούτε επηρεάζουν οποιαδήποτε απαίτηση ή οποιοδήποτε δικαίωμα ή προνόμιο της Επιχείρησης στην περίπτωση που ο Ανάδοχος παρέδωσε ελαττωματικά ή ακατάλληλα ανταλλακτικά, καθώς επίσης δε μπορεί να θεωρηθεί ότι τα ανταλλακτικά αυτά έχουν παραληφθεί από την Επιχείρηση.
- 10.3 Η Επιχείρηση με δαπάνες της και με τον ειδικό εκπρόσωπο - επιθεωρητή της (υπάλληλο ή τρίτο) έχει το δικαίωμα ελεύθερης εισόδου, ανά πάσα στιγμή, κατά τις εργάσιμες ημέρες και ώρες, σε όλα τα τμήματα ή εργαστήρια των εργοστασίων όπου ανακαινίζονται ανταλλακτικά ή εκτελείται εργασία σχετική με την ανακαίνιση, ώστε να επιθεωρεί τα ανταλλακτικά. Επίσης μπορεί να παρακολουθεί κάθε μέθοδο παραγωγικής διαδικασίας και οποιαδήποτε άλλη εργασία ή δραστηριότητα του Αναδόχου σχετική με την ανακαίνιση, σύμφωνα με τη Σύμβαση.
- 10.4 Η επιθεώρηση και οι δοκιμές γίνονται μέσα στα πλαίσια ενός λεπτομερούς προγράμματος δοκιμών, που θα προετοιμαστεί από τον Ανάδοχο έγκαιρα και θα εγκριθεί από την Επιχείρηση, σύμφωνα με τις τεχνικές προδιαγραφές της Σύμβασης, χωρίς να παρεμποδίζεται το πρόγραμμα πραγματοποίησης της ανακαίνισης των ανταλλακτικών.
Ο Ανάδοχος έχει υποχρέωση να ειδοποιεί γραπτώς την Επιχείρηση και τον επιθεωρητή της, είκοσι (20) τουλάχιστον ημερολογιακές ημέρες πριν από την ημερομηνία που τα ανταλλακτικά θα είναι έτοιμα, για επιθεώρηση και δοκιμές ή για οριστική παραλαβή στα εργοστάσιά του ή των Υποπρομηθευτών του.

- 10.5 Για τη διευκόλυνση του επιθεωρητή της Επιχείρησης, ο Ανάδοχος έχει υποχρέωση να του διαθέσει, χωρίς καμία επιπλέον δαπάνη για την Επιχείρηση, τους χώρους και εγκαταστάσεις γραφείων και επιθεωρήσεως που αυτός θα ζητήσει, καθώς και να του παρέχει όλες τις απαραίτητες διευκολύνσεις για τη διεξαγωγή της επιθεώρησης και των δοκιμών σύμφωνα με την κρίση της Επιχείρησης.
Επίσης ο Ανάδοχος υποχρεούται να παρέχει στον επιθεωρητή αντίγραφα όλης της αλληλογραφίας, σχετικά με θέματα επιθεώρησης ή δοκιμών, που ανταλλάσσεται με τη ΔΕΗ Α.Ε.
- 10.6 Μετά την επιθεώρηση και τις δοκιμές, θα συντάσσεται από τον Ανάδοχο "Εκθεση Δοκιμών", σύμφωνα με τις τεχνικές προδιαγραφές και τους όρους της Σύμβασης ή σύμφωνα με τους κανόνες της Τεχνικής και της Επιστήμης.
Η "Εκθεση Δοκιμών" θα υπογράφεται από τον ειδικό εκπρόσωπο-επιθεωρητή της Επιχείρησης και από τον αρμόδιο εκπρόσωπο του Αναδόχου και θα υποβάλλεται στην Επιχείρηση σε ψηφιακή μορφή, που θα συμφωνείται μεταξύ των αντισυμβαλλομένων, και σε ένα έγγραφο αντίτυπο με όλα τα συνημμένα (φύλλα δοκιμών κ.λπ.).
Οι "Εκθέσεις Δοκιμών" θα είναι λεπτομερείς και πλήρεις και θα δίνουν ακριβή στοιχεία για τη διαδικασία, τα αποτελέσματα των δοκιμών και τις παρατηρήσεις. Δηλώσεις γενικού περιεχομένου θα γίνουν δεκτές μόνο ως συμπέρασμα των "Εκθέσεων Δοκιμών".
- 10.7 Η Επιχείρηση μετά από επιθεώρηση μπορεί, κατά την κρίση της, να απορρίπτει οποιοδήποτε ανταλλακτικό, που είναι ελαττωματικό ή ακατάλληλο για τη χρήση που προορίζεται ή γιατί δεν είναι σύμφωνο με τους όρους της Σύμβασης.
Στην περίπτωση αυτή που τα αποτελέσματα των δοκιμών και της επιθεώρησης δεν είναι σύμφωνα με τους όρους της Σύμβασης, ο Ανάδοχος έχει υποχρέωση με δικές του δαπάνες να αποκαταστήσει ή να αντικαταστήσει τα ανταλλακτικά και να προσκαλέσει τον επιθεωρητή της Επιχείρησης να παρευρεθεί στις νέες δοκιμές και επιθεώρηση, για τις οποίες και θα συνταχθεί νέα "Εκθεση Δοκιμών".
- 10.8 Στην περίπτωση που θα επαναληφθούν οι δοκιμές ή αναβληθούν χωρίς προηγούμενη γραπτή ειδοποίηση τουλάχιστον 10 ημέρες πριν από την ημερομηνία επιθεώρησης που έχει αναγγελθεί, από υπαιτιότητα του Αναδόχου ή επειδή αυτός δε συμμορφώθηκε με τους όρους της Σύμβασης, η μισθοδοσία, τα οδοιπορικά και λοιπά έξοδα του επιθεωρητή της Επιχείρησης θα επιβαρύνουν τον Ανάδοχο.
- 10.9 Ο Ανάδοχος θα έχει δικαίωμα να εκτελέσει τις δοκιμές με απουσία του επιθεωρητή, εφόσον ο επιθεωρητής αυτός δεν προσέλθει για την παρακολούθηση των δοκιμών μέσα σε πέντε (5) ημέρες, από την καθορισμένη ημερομηνία των δοκιμών, όπως αυτή έχει καθοριστεί με τα οριζόμενα στην παράγραφο 10.4 του παρόντος άρθρου.
Στην περίπτωση αυτή ο Ανάδοχος θα συντάσσει τα σχετικά φύλλα δοκιμών με τα αποτελέσματα των μετρήσεων και στη συνέχεια λεπτομερή "Εκθεση Δοκιμών" που θα υπογράφεται από τον εκπρόσωπό του και θα στέλνεται στην Επιχείρηση και στον επιθεωρητή της.
Η Επιχείρηση μετά από έλεγχο των σχετικών φύλλων δοκιμών και εφόσον κατά τη γνώμη της αυτά είναι σύμφωνα με τη Σύμβαση, θα χορηγεί άδεια

αποστολής για τον Εξοπλισμό αυτό, μέσα σε προθεσμία τριάντα (30) ημερών από τη λήψη της πιο πάνω "Εκθεσης".

Οι τυχόν αντιρρήσεις της Επιχείρησης, πάνω στο περιεχόμενο της παραπάνω "Εκθεσης" του Αναδόχου, θα γνωστοποιούνται εγγράφως στον Ανάδοχο ή στον εκπρόσωπό του, μέσα σε τριάντα (30) ημέρες από την ημερομηνία που θα παραληφθεί η παραπάνω "Εκθεση".

Αν αποδειχθούν δικαιολογημένες οι αντιρρήσεις της Επιχείρησης, οι δαπάνες για την επανάληψη των δοκιμών, για τη μεταφορά στο εργοστάσιο ή στον τόπο δοκιμής και για την επιστροφή, αν υπάρξει ανάγκη, στο εργοστάσιο κατασκευής του Εξοπλισμού, καθώς και οι δαπάνες του επιθεωρητή της Επιχείρησης, θα επιβαρύνουν τον Ανάδοχο που θα έχει ακόμη την υποχρέωση να αντικαταστήσει, να επισκευάσει ή να αποκαταστήσει όλα τα ελαττώματα που διαπιστώθηκαν κατά τις δοκιμές.

Στις περιπτώσεις όμως που η Επιχείρηση επιμένει να επαναληφθούν οι δοκιμές με την παρουσία εκπροσώπου της, τότε εφόσον οι νέες δοκιμές επιβεβαιώσουν την ακρίβεια εκείνων που έγιναν αρχικά από τον Ανάδοχο, οι δαπάνες των τελευταίων δοκιμών θα καταβληθούν από την Επιχείρηση και οι προθεσμίες παράδοσης θα παραταθούν για όσο χρονικό διάστημα αυτές επηρεάστηκαν πραγματικά από την αιτία αυτή.

10.10 Ο Ανάδοχος μπορεί επίσης να αποστείλει ανταλλακτικά χωρίς να προηγηθεί Επιθεώρηση, εφόσον η Επιχείρηση εκδώσει γραπτή απαλλαγή από την υποχρέωση επιθεώρησης.

10.11 Στην περίπτωση που, είτε στο Συμφωνητικό, είτε στις τεχνικές προδιαγραφές έχει συμφωνηθεί ρητά ότι η Επιχείρηση παραιτείται από το δικαίωμά της να πραγματοποιήσει ορισμένες δοκιμές στα ανταλλακτικά ή να επιθεωρήσει ορισμένα τμήματα, ο Ανάδοχος μπορεί να αποστείλει τα ανταλλακτικά χωρίς η Επιχείρηση να το δοκιμάσει ή να το επιθεωρήσει.

10.12 Ανταλλακτικά τον οποίο η Σύμβαση δεν καθορίζει ειδικές δοκιμές θα πρέπει να συνοδεύεται από πιστοποιητικά αναγνωρισμένων οργανισμών. Ως τέτοιοι νοούνται τα εργαστήρια δοκιμών, τα εργαστήρια βαθμονόμησης, οι οργανισμοί ελέγχου και οι οργανισμοί πιστοποίησης, που ανταποκρίνονται στα ισχύοντα Ευρωπαϊκά Πρότυπα.

Οι "Εκθέσεις δοκιμών τύπου" ή τα πιστοποιητικά δοκιμών, που αναφέρονται στις τεχνικές προδιαγραφές ως απαίτηση, θα εκδίδονται από Εργαστήρια εξουσιοδοτημένα να εκτελούν δοκιμές τύπου και όχι από τον κατασκευαστή του υλικού.

Προκειμένου για τις "Εκθέσεις δοκιμών τύπου" θα αναφερθούν μία προς μία όλες οι δοκιμές που θα εκτελεσθούν με τα σχετικά αποτελέσματα, καθώς και οι προδιαγραφές ή τυποποιήσεις (standards) στις οποίες βασίσθηκε η εκτέλεση των δοκιμών.

10.13 Οι διατάξεις του άρθρου αυτού έχουν εφαρμογή και για τους Υποπρομηθευτές και τους Υπεργολάβους του Αναδόχου.

Άρθρο 11 **Εγγυήσεις – Εγγυημένα Μεγέθη**

11.1 Ο Ανάδοχος εγγυάται την κανονική λειτουργία των επισκευασμένων ανταλλακτικών και την ικανοποίηση συγκεκριμένων παραμέτρων λειτουργίας

των αεροστροβίλων, κατά την περίοδο εγγύησης. Ως περίοδος εγγύησης για όλα τα επισκευασθέντα ανταλλακτικά ορίζονται τα δύο (2) έτη από την παράδοση τους στις εγκαταστάσεις του ΑΗΣ Κερατέας-Λαυρίου ή 12.000 FFH ή 450 FFS, όποιο από τα τρία συμβεί πρώτο.

11.2 Ειδικότερα, οι παράμετροι λειτουργίας των αεροστροβίλων που πρέπει να ικανοποιούνται για τα πτερύγια (blades) είναι:

- Απουσία σοβαρής αστοχία των ανταλλακτικών που έχει σαν αποτέλεσμα την αντικατάσταση του κατά τη περίοδο εγγύησης.
- Ικανοποίηση όλων των διακένων και ανοχών κατά την συναρμολόγηση σύμφωνα με το σχέδιο Νο 2 στο Παράρτημα Ι.

Σε περίπτωση μη επίτευξης των ως άνω εγγυημένων μεγεθών καταπίπτει η Εγγυητική Επιστολή Καλής Λειτουργίας.

Άρθρο 12 **Ασφαλιστικές καλύψεις**

12.1 Ο Ανάδοχος, πέραν από τις λοιπές υποχρεώσεις, είναι υποχρεωμένος να συνομολογήσει με ασφαλιστικές Εταιρείες και να διατηρεί και να παρακολουθεί, με δικές του δαπάνες, τις παρακάτω ασφαλίσεις:

- Ασφάλιση μεταφοράς
- Ασφάλιση του προσωπικού του Αναδόχου
- Ασφάλιση υλικών χορηγούμενων από τη ΔΕΗ στον Ανάδοχο

Το ποσό κάλυψης για την μεταφορά, απώλεια ή ζημιά στα υπό επισκευή ανταλλακτικά θα είναι αξίας τουλάχιστον 300.000 €.

12.2 Τα ασφαλιστήρια συμβόλαια για κάθε μια από τις ασφαλίσεις θα πρέπει να περιέχουν και να καλύπτουν κατ' ελάχιστο τα καθοριζόμενα στο Τεύχος «ΑΣΦΑΛΙΣΕΙΣ».

ΟΙ ΣΥΜΒΑΛΛΟΜΕΝΟΙ

ΓΙΑ ΤΗ ΔΕΗ

ΓΙΑ ΤΟΝ ΑΝΑΔΟΧΟ



ΔΙΕΥΘΥΝΣΗ ΥΛΙΚΟΥ ΚΑΙ ΠΡΟΜΗΘΕΙΩΝ ΠΑΡΑΓΩΓΗΣ
Χαλκοκονδύλη 22 104 32 Αθήνα

Αριθμός Διακήρυξης: **ΔΥΠΠ-1448**

Αντικείμενο: « Επιθεώρηση και Ανακατασκευή ενός σετ κινητών πτερυγίων πρώτης βαθμίδος των Αεροστροβίλων της Μονάδας IV του ΑΗΣ Κερατέας - Λαυρίου»

ΓΕΝΙΚΟΙ ΟΡΟΙ ΣΥΜΒΑΣΗΣ ΥΠΗΡΕΣΙΩΝ

ΤΕΥΧΟΣ 5 ΑΠΟ 8

Άρθρο 1	4
Ορολογία - Ορισμοί.....	4
Άρθρο 2	4
Γλώσσα - Αλληλογραφία και Έγγραφα	4
Άρθρο 3	5
Εκπροσώπηση της Επιχείρησης	5
Άρθρο 4	5
Εκπροσώπηση του Αναδόχου	5
Άρθρο 5	5
Υποκατάσταση και υπεργολαβίες.....	5
5.1 Υποκατάσταση	5
5.2 Υπεργολάβοι/Υποπρομηθευτές.....	6
5.3 Ανάλυση από τη ΔΕΗ υποχρεώσεων του Αναδόχου προς Υπεργολάβους/ Υποπρομηθευτές του	7
Άρθρο 6	8
Εκχώρηση	8
Άρθρο 7	9
Γνώση των τοπικών συνθηκών	9
Άρθρο 8	9
Προσωπικό του Αναδόχου.....	9
Άρθρο 9	9
Νυχτερινή, υπερωριακή εργασία- Εργασία τις αργίες και εορτές	9
Άρθρο 10	10
Ευθύνες του Αναδόχου – Περιορισμοί Ευθύνης Συμβαλλομένων	10
Άρθρο 11	12
Παραιτήσεις και Εγκρίσεις	12
Άρθρο 12	13
Εγγυήσεις - Εγγυητικές Επιστολές.....	13
Άρθρο 13	15
Προθεσμίες.....	15
Άρθρο 14	15
Τροποποιήσεις της Σύμβασης κατά τη διάρκειά της.....	15
Άρθρο 15	19
Έλεγχος Υπηρεσιών	19
Άρθρο 16	19
Ελαττώματα των παρεχομένων υπηρεσιών	19
Άρθρο 17	19
Συμβατικό Τίμημα.....	19
Άρθρο 18	20
Τρόπος πληρωμής - Συμψηφισμός Απαιτήσεων - Εκκαθάριση Λογαριασμών.....	20
Άρθρο 19	21
Φόροι, Δασμοί και λοιπές επιβαρύνσεις του Αναδόχου.....	21
Άρθρο 20.....	22
Ασφαλίσεις.....	22
Άρθρο 21.....	22
Ποινικές Ρήτρες	22
Άρθρο 22	23
Διαδικασίες παραλαβής των Υπηρεσιών	23
Άρθρο 23	24
Ανωτέρα Βία	24

Άρθρο 24	26
Απαιτήσεις - Διαφωνίες.....	26
Άρθρο 25	27
Καταγγελία της Σύμβασης.....	27
25.1 Καταγγελία της Σύμβασης με υπαιτιότητα του Αναδόχου	27
25.2 Οριστικοποίηση Καταγγελίας - Έκπτωση Αναδόχου	28
Άρθρο 26	29
Λύση της Σύμβασης	29
26.1 Λύση Σύμβασης λόγω πτώχευσης ή αναγκαστικής διαχείρισης ή υποκατάστασης Αναδόχου.....	29
26.2 Λύση Σύμβασης κατ' επιλογή της Επιχείρησης.....	29
26.3 Λύση κοινή συναινέσει.....	30
Άρθρο 27	30
Αποκλεισμός Αναδόχου από διαδικασίες επιλογής Οικονομικού Φορέα	30
Άρθρο 28	31
Δωσιδικία - Δίκαιο της Σύμβασης	31

Άρθρο 1 **Ορολογία - Ορισμοί**

Κατά την ερμηνεία της Σύμβασης ή κατά τη διεξαγωγή οποιασδήποτε σχετικής προς τη Σύμβαση αλληλογραφίας, οι ακόλουθοι όροι θα έχουν την παρακάτω έννοια:

- Επιχείρηση: Η Δημόσια Επιχείρηση Ηλεκτρισμού Α.Ε. (ΔΕΗ)
- Ανάδοχος: Είναι το νομικό ή φυσικό πρόσωπο στο οποίο ανατέθηκε με Σύμβαση η παροχή υπηρεσιών.
- Σύμβαση: Είναι η γραπτή συμφωνία μεταξύ της Επιχείρησης και του Αναδόχου για την παροχή των Υπηρεσιών. Στον όρο αυτό συμπεριλαμβάνονται και τα τυχόν συμπληρώματα της Σύμβασης.
- Συμβαλλόμενοι/
Αντισυμβαλλόμενοι: Είναι η Επιχείρηση και ο Ανάδοχος.
- Παροχή Υπηρεσιών: Είναι το αντικείμενο της Σύμβασης, όπως αυτό προσδιορίζεται στο Συμφωνητικό.
- Ελαττώματα: Είναι όλες ανεξαιρέτως οι επιζήμιες παρεκκλίσεις του Αναδόχου από τα οριζόμενα στη Σύμβαση ή η έλλειψη προβλεπομένων από τη Σύμβαση ιδιοτήτων των παρεχομένων υπηρεσιών ή μέρους αυτών από όσα έχουν συμφωνηθεί με τη Σύμβαση, τα σφάλματα ή και οι εσφαλμένοι υπολογισμοί, οποιοδήποτε σφάλμα ή οποιαδήποτε ατέλεια, όπως αυτά νοούνται σύμφωνα με τους κανόνες της επιστήμης και τεχνικής, καθώς και οποιαδήποτε παράλειψη του Αναδόχου ως προς τις παρεχόμενες υπηρεσίες και οποιαδήποτε νομικά ελαττώματα.

Άρθρο 2 **Γλώσσα - Αλληλογραφία και Έγγραφα**

- 2.1 Η επίσημη γλώσσα της Σύμβασης είναι η Ελληνική.
Τεχνικές Προδιαγραφές και διάφορα άλλα τεχνικά στοιχεία της Σύμβασης μπορεί, κατά την κρίση της ΔΕΗ, να είναι συνταγμένα στην Αγγλική γλώσσα.
- 2.2 Η μεταξύ της Επιχείρησης και του Αναδόχου αλληλογραφία θα γίνεται στην Ελληνική γλώσσα μέσω της αρμόδιας κατά περίπτωση Υπηρεσίας, όπως ορίζεται στους Ειδικούς Όρους της Σύμβασης.
Σε επείγουσες περιπτώσεις και εφόσον τούτο κρίνεται αναγκαίο, η αλληλογραφία μπορεί να διεξάγεται στην Αγγλική γλώσσα υπό την απαραίτητη προϋπόθεση ότι θα ακολουθεί και το επίσημο ελληνικό κείμενο.

- 2.3 Λέξεις ή φράσεις που σημειώνονται στα συντασσόμενα από τον Ανάδοχο σχέδια, πίνακες, πινακίδες ή διαγράμματα καθώς και υποβαλλόμενα τεχνικά έντυπα μπορεί να είναι συνταγμένα στην Αγγλική γλώσσα.
- 2.4 Οι εγκρίσεις της Επιχείρησης που δίνονται στον Ανάδοχο, καθώς και η αλληλογραφία, μπορεί να γίνουν και με τηλεομοιοτυπία (fax) ή με ηλεκτρονικά μέσα (π.χ. e-mail), υπό προϋποθέσεις που ορίζονται στους Ειδικούς Όρους. Στην περίπτωση αυτή, η ημερομηνία των απεσταλμένων με τα ανωτέρω μέσα κειμένων θα θεωρείται ως η ημερομηνία της έγκρισης ή της αλληλογραφίας.

Άρθρο 3 Εκπροσώπηση της Επιχείρησης

- 3.1 Η διοίκηση, η παρακολούθηση και ο έλεγχος των παρεχομένων υπηρεσιών ασκούνται από την Επιχείρηση, μέσω των αρμοδίων Υπηρεσιακών Μονάδων στις οποίες ή για λογαριασμό των οποίων παρέχονται οι εκάστοτε υπηρεσίες. Στα καθήκοντα περιλαμβάνονται η παρακολούθηση και ο έλεγχος της ποιότητας των παρεχομένων υπηρεσιών και της ποσότητας αυτών και γενικά η τήρηση των όρων της Σύμβασης από τον Ανάδοχο.
- 3.2 Η άσκηση των καθηκόντων των αρμοδίων οργάνων της Επιχείρησης ως προς την εκτέλεση της Σύμβασης δεν μειώνει σε καμία περίπτωση τις ευθύνες του Αναδόχου σύμφωνα με τις διατάξεις της ισχύουσας Νομοθεσίας και τη Σύμβαση.

Άρθρο 4 Εκπροσώπηση του Αναδόχου

Κατά την υπογραφή της Σύμβασης ο Ανάδοχος γνωστοποιεί στην Επιχείρηση τον εκπρόσωπό του, ο οποίος θα είναι νόμιμα εξουσιοδοτημένος να τον εκπροσωπεί σε όλα τα θέματα που αφορούν στην εκτέλεση της Σύμβασης και να προβαίνει, εξ ονόματός του, στην τακτοποίηση όλων των διαφορών και διαφωνιών που ενδεχομένως θα αναφύονται.

Άρθρο 5 Υποκατάσταση και υπεργολαβίες

5.1 Υποκατάσταση

- 5.1.1 Ο Ανάδοχος δεν δικαιούται να υποκαταστήσει τον εαυτό του με οποιοδήποτε τρίτο φυσικό ή νομικό πρόσωπο, στην εκτέλεση της Σύμβασης, ή οποιουδήποτε μέρους της, χωρίς προηγούμενη έγγραφη έγκριση της Επιχείρησης.
Εξαιρείται η περίπτωση κατά την οποία ο Ανάδοχος υποκαθίσταται από ένα νέο Ανάδοχο συνεπεία είτε:

α. κατηγορηματικής ρήτηρας της Σύμβασης,

β. καθολικής ή μερικής διαδοχής του αρχικού Αναδόχου, λόγω εταιρικής αναδιάρθρωσης, περιλαμβανομένης της εξαγοράς, της απορρόφησης, της συγχώνευσης ή καταστάσεων αφερεγγυότητας, ιδίως στο πλαίσιο προπτωχευτικών ή πτωχευτικών διαδικασιών από άλλον οικονομικό φορέα ο οποίος πληροί τα κριτήρια επιλογής που καθορίστηκαν στη Διακήρυξη βάσει της οποίας καταρτίστηκε η Σύμβαση, με την προϋπόθεση ότι η διαδοχή δεν συνεπάγεται άλλες ουσιώδεις τροποποιήσεις της σύμβασης και δεν γίνεται με σκοπό την αποφυγή της εφαρμογής του ν. 4412/2016,

υπό τον όρο ότι ο νέος Ανάδοχος θα αναλάβει όλα τα από τη Σύμβαση δικαιώματα και όλες τις από αυτή υποχρεώσεις του Αναδόχου έναντι της Επιχείρησης, μετά από έγγραφη ειδοποίηση προς την Επιχείρηση και απόδειξη του γεγονότος.

Στην περίπτωση υποκατάστασης θα υπογραφεί από μέρους όλων των ενδιαφερομένων μερών Συμπλήρωμα της Σύμβασης και θα αντικατασταθούν οι Εγγυητικές Επιστολές της Σύμβασης.

5.1.2 Σε περίπτωση που πτωχεύσουν ή τεθούν υπό αναγκαστική διαχείριση μέλη Σύμπραξης/Ένωσης, τα εναπομείναντα μέλη υποχρεούνται να ολοκληρώσουν την εκτέλεση Σύμβασης και να αναλάβουν όλες τις υποχρεώσεις των πτωχευσάντων ή των τεθέντων υπό αναγκαστική διαχείριση μελών, όπως αυτές απορρέουν από τη Σύμβαση.

5.1.3 Σε περίπτωση έγκρισης από την Επιχείρηση της υποκατάστασης, ολικά ή μερικά, του Αναδόχου, ο Ανάδοχος δεν απαλλάσσεται από τις ευθύνες και υποχρεώσεις του που απορρέουν από τη Σύμβαση, αλλά θα παραμένει απευθείας και εξολοκλήρου υπεύθυνος για όλες τις πράξεις ή παραλείψεις του Υποκαταστάτη, ή του προσωπικού του, ωσάν αυτές οι πράξεις ή παραλείψεις να οφείλονταν στον ίδιο τον Ανάδοχο.

Στην περίπτωση υποκατάστασής του και εις ολόκληρον ευθύνης του από κοινού με τον Υποκαταστάτη του, ο Ανάδοχος παραιτείται ανεπιφύλακτα του δικαιώματος της διζήσεως.

Η παραίτηση αυτή, αναφορικά με τους Υποκαταστάτες, πρέπει επίσης να αναφέρεται σε όλες τις Συμβάσεις υποκατάστασης που συνάπτει ο Ανάδοχος. Επίσης, στις εν λόγω Συμβάσεις των Υποκαταστατών με τον Ανάδοχο, πρέπει να αναφέρεται ότι οι Υποκαταστάτες, κατά την εκτέλεση της Σύμβασης, θα ευθύνονται καθένας πλήρως και από κοινού, αδιαίρετα και εις ολόκληρον μαζί με τον Ανάδοχο, έναντι της Επιχείρησης για το αντικείμενο της αντίστοιχης υποκατάστασης.

5.2 Υπεργολάβοι/Υποπρομηθευτές

5.2.1 Ως Υπεργολάβοι ή Υποπρομηθευτές του Αναδόχου νοούνται αυτοί που έχουν αναλάβει από τον Ανάδοχο την υλοποίηση τμήματος της Σύμβασης, με έγγραφη σύμβαση υπηρεσιών.

5.2.2 Ο Ανάδοχος είναι ελεύθερος να διαλέξει τους Υπεργολάβους και Υποπρομηθευτές του με δική του ευθύνη και με τις εξής προϋποθέσεις:

α. Οι υποψήφιοι Υπεργολάβοι και Υποπρομηθευτές θα είναι έμπειροι και αξιόπιστοι οικονομικοί φορείς.

β. Η επιλογή κάποιου Υπεργολάβου ή Υποπρομηθευτή για κύρια τμήματα της Σύμβασης θα υπόκειται στην έγκριση της Επιχείρησης. Η έγκριση αυτή θα αφορά μόνο στην από τεχνικής πλευράς εμπειρία και αξιοπιστία τους. Τα κύρια τμήματα της Σύμβασης, για τα οποία η Επιχείρηση θα ζητήσει την έγκριση των Υπεργολάβων ή Υποπρομηθευτών, καθώς και τα απαραίτητα δικαιολογητικά για την απόδειξη της εμπειρίας και αξιοπιστίας των αναφέρονται στους Ειδικούς Όρους.

γ. Στην περίπτωση που ο Ανάδοχος επιθυμεί να αντικαταστήσει κάποιον εγκεκριμένο Υπεργολάβο ή Υποπρομηθευτή του, θα μπορεί να το κάνει μόνο με τη συγκατάθεση της Επιχείρησης.

5.2.3 Η παραπάνω διαδικασία δεν είναι απαραίτητη σε περίπτωση που οι Υπεργολάβοι και Υποπρομηθευτές αναφέρονται στη Σύμβαση, οπότε τα παραπάνω στοιχεία έχουν ήδη υποβληθεί και εγκριθεί από την Επιχείρηση.

Σε περίπτωση πάντως που ο Ανάδοχος θέλει να αντικαταστήσει κάποιον από τους Υπεργολάβους και τους Υποπρομηθευτές αυτούς, θα πρέπει να ζητήσει την έγκριση της ΔΕΗ, σύμφωνα με την παραπάνω παράγραφο 5.2.2.γ.

5.2.4. Μετά τη σύναψη της Σύμβασης και το αργότερο πριν την έναρξη της εκτέλεσής της σε εγκαταστάσεις της ΔΕΗ υπό την άμεση εποπτεία της, ο Ανάδοχος οφείλει να αναφέρει στην Επιχείρηση το όνομα, τα στοιχεία επικοινωνίας και τους νόμιμους εκπροσώπους των υπεργολάβων του, οι οποίοι συμμετέχουν στις εν λόγω υπηρεσίες, εφόσον δεν συμπεριλαμβάνονται στη Σύμβαση και είναι γνωστά τη συγκεκριμένη χρονική στιγμή. Ο Ανάδοχος οφείλει να γνωστοποιεί στη ΔΕΗ κάθε αλλαγή των ως άνω πληροφοριών κατά τη διάρκεια της Σύμβασης καθώς και τις απαιτούμενες πληροφορίες σχετικά με κάθε νέο υπεργολάβο τον οποίο ο Ανάδοχος χρησιμοποιεί εν συνεχεία στις εν λόγω υπηρεσίες.

5.2.5 Σε κάθε περίπτωση εκτέλεσης μέρους της Σύμβασης με Υπεργολάβους, ο Ανάδοχος δεν απαλλάσσεται από τις ευθύνες και υποχρεώσεις του που απορρέουν από τη Σύμβαση, αλλά θα παραμένει απευθείας και εξολοκλήρου υπεύθυνος για όλες τις πράξεις ή παραλείψεις των Υπεργολάβων ή του προσωπικού τους, ωσάν αυτές οι πράξεις ή παραλείψεις να οφείλονταν στον ίδιο τον Ανάδοχο.

5.3 Ανάλυση από τη ΔΕΗ υποχρεώσεων του Αναδόχου προς Υπεργολάβους/Υποπρομηθευτές του

Η Επιχείρηση δύναται βάσει ρητού όρου της Σύμβασης ή μετά από συμφωνία με τον Ανάδοχο, κατόπιν αιτήσεως του Υπεργολάβου/Υποπρομηθευτή και όταν το επιτρέπει η φύση της σύμβασης, να αναλαμβάνει τις υποχρεώσεις

του Αναδόχου έναντι Υπεργολάβων/Υποπρομηθευτών του, σύμφωνα με το άρθρο 336 του ν. 4412/2016 όπως εκάστοτε ισχύει και τα προβλεπόμενα στην παράγραφο 18.9 του παρόντος τεύχους.

Στις ως άνω υποχρεώσεις συμπεριλαμβάνεται και η καταβολή απευθείας στον υπεργολάβο της οφειλόμενης αμοιβής του για την παροχή υπηρεσίας, δυνάμει σύμβασης υπεργολαβίας με τον Ανάδοχο. Στην περίπτωση αυτή, στους ειδικούς όρους της Σύμβασης ή σε σχετικό συμπλήρωμά της καθορίζονται τα ειδικότερα μέτρα ή μηχανισμοί που επιτρέπουν στον Ανάδοχο να εγείρει αντιρρήσεις ως προς αδικαιολόγητες πληρωμές καθώς και οι ρυθμίσεις που αφορούν αυτόν τον τρόπο πληρωμής.

Η ανάληψη των υποχρεώσεων του παρόντος όρου από την Επιχείρηση σε καμία περίπτωση δεν αίρει την ευθύνη του Αναδόχου.

Άρθρο 6 Εκχώρηση

- 6.1 Απαγορεύεται, είναι άκυρη και χωρίς νομικό αποτέλεσμα για την Επιχείρηση, η εκχώρηση από τον Ανάδοχο σε οποιοδήποτε τρίτο φυσικό ή νομικό πρόσωπο, οποιασδήποτε απαίτησης ή δικαιώματος που μπορεί να έχει κατά της Επιχείρησης και προκύπτει από τη Σύμβαση ή σε σχέση με αυτή, εάν γίνει χωρίς προηγούμενη έγγραφη έγκριση της ΔΕΗ.
- 6.2 Ειδικότερα, η εκχώρηση της καταβολής συμβατικών ποσών, το ύψος των οποίων θα καθορίζεται από την Επιχείρηση και δεν θα υπερβαίνει το ογδόντα τοις εκατό (80%) του συμβατικού τιμήματος, θα πραγματοποιείται μετά την προαναφερθείσα έγκριση και με δικαίωμα της ΔΕΗ για περαιτέρω αφαίρεση:
 - 6.2.1 Κάθε απαίτησης της ΔΕΗ, από οποιονδήποτε λόγο ή αιτία και εάν προέρχεται.
 - 6.2.2 Κάθε οφειλής του Αναδόχου προς οποιονδήποτε τρίτο, ο οποίος θα είχε το δικαίωμα να την εισπράξει από την Επιχείρηση.
 - 6.2.3 Κάθε οφειλής του Αναδόχου προς το Δημόσιο που θα προέρχεται από τα Αποδεικτικά Φορολογικής και Ασφαλιστικής Ενημερότητας, των οποίων η προσκόμισή είναι απαραίτητη σύμφωνα με τη σύμβαση και την κείμενη νομοθεσία.
 - 6.2.4 Κάθε οφειλής του Αναδόχου προς το προσωπικό του που είχε απασχοληθεί στο πλαίσιο της Σύμβασης, η οποία έχει αναγγελθεί στη ΔΕΗ σύμφωνα με το άρθρο 702 του Αστικού Κώδικα.
- 6.3 Η πιο πάνω έγκριση εκχώρησης θα χορηγείται με την προϋπόθεση ότι:
 - στη ζητούμενη σύμβαση εκχώρησης θα συμπεριλαμβάνονται απαραίτητως οι ανωτέρω όροι, η μη διατύπωση των οποίων αποτελεί λόγο μη αποδοχής της εκ μέρους της ΔΕΗ και
 - θα έχει άμεση και ευνοϊκή επίδραση στην πρόοδο της Σύμβασης.
- 6.4 Η πιο πάνω σύμβαση εκχώρησης θα θεωρείται έγκυρη εφόσον αποδεδειγμένα έχει κοινοποιηθεί στη ΔΕΗ.

Άρθρο 7 **Γνώση των τοπικών συνθηκών**

- 7.1 Ο Ανάδοχος βεβαιώνει ότι οι συμβατικές τιμές είναι αποτέλεσμα δικών του υπολογισμών και βασίζονται στη δική του γνώση και εκτίμηση των συνθηκών και κινδύνων που υπάρχουν και όχι σε οποιαδήποτε περιγραφή ή δήλωση της Επιχείρησης.
- 7.2 Σε καμία περίπτωση ο Ανάδοχος δεν δικαιούται αποζημίωσης ή πρόσθετης αμοιβής για λόγους που αφορούν στις συνθήκες παροχής υπηρεσιών, πλην των ρητά αναφερομένων στη Σύμβαση.

Άρθρο 8 **Προσωπικό του Αναδόχου**

- 8.1 Ο Ανάδοχος υποχρεούται να διαθέσει, με δική του ευθύνη και δαπάνες, το προσωπικό που απαιτείται, κατά περίπτωση υπηρεσίας, από τη ΔΕΗ για την εκπλήρωση των υποχρεώσεών του που προκύπτουν από τη Σύμβαση και είναι υπεύθυνος, δυνάμει του Αστικού και Ποινικού Ελληνικού Δικαίου, για όλες τις πράξεις ή και παραλείψεις του εν λόγω προσωπικού, που σχετίζονται με την παρούσα Σύμβαση.
- 8.2 Το προσωπικό που απασχολεί ο Ανάδοχος για την παροχή των υπηρεσιών ασχέτως ειδικότητας, πρέπει να είναι ικανό, ειδικευμένο και να έχει όλα τα προσόντα και τις προϋποθέσεις που προβλέπονται από την Ελληνική Νομοθεσία και τους σχετικούς Κανονισμούς.
- 8.3 Η Επιχείρηση έχει το δικαίωμα να ζητά, με έγγραφη ειδοποίηση προς τον Ανάδοχο, την απομάκρυνση οποιουδήποτε μέλους του προσωπικού του (Έλληνα ή αλλοδαπού) που κρίνεται για οποιοδήποτε βάσιμο λόγο ως ακατάλληλο. Ο Ανάδοχος είναι υποχρεωμένος χωρίς αντιρρήσεις να απομακρύνει το μέλος αυτό του προσωπικού του με δικές του δαπάνες και δεν μπορεί να το ξαναχρησιμοποιήσει χωρίς προηγούμενη γραπτή έγκριση της Επιχείρησης.
- 8.4 Στην περίπτωση που αποσύρεται ή απομακρύνεται ένα μέλος του προσωπικού του Αναδόχου, ο Ανάδοχος δεν δύναται να επικαλεστεί την απομάκρυνση αυτή ως λόγο καθυστέρησης για την παροχή των υπηρεσιών του.

Άρθρο 9 **Νυχτερινή, υπερωριακή εργασία- Εργασία τις αργίες και εορτές**

- 9.1 Επιτρέπεται η εκτέλεση από τον Ανάδοχο νυχτερινής ή υπερωριακής εργασίας και εργασίας κατά τις αργίες και εορτές, σύμφωνα με όσα ορίζονται από τους Νόμους του Κράτους, εκτός αν υπάρχει ρητή απαγορευτική εντολή της Επιχείρησης.
Στις περιπτώσεις αυτές, ο Ανάδοχος δεν δικαιούται πρόσθετης αποζημίωσης, υποχρεούται όμως να τηρεί όλους τους Νόμους και Κανονισμούς που αφορούν σε τέτοιες εργασίες.

- 9.2 Ο Ανάδοχος είναι υποχρεωμένος να ανακοινώνει στην αρμόδια Υπηρεσία της ΔΕΗ γραπτά, πριν από 24 τουλάχιστον ώρες, την πρόθεσή του να εκτελέσει εργασία νυχτερινή, υπερωριακή ή κατά τις αργίες και εορτές.
- 9.3 Αν ο Ανάδοχος δεν μπορέσει να εξασφαλίσει έγκριση από τις Αρμόδιες Αρχές για υπερωριακή εργασία, αυτό δεν θα αποτελέσει δικαιολογία για παράταση των προθεσμιών εκτέλεσης της Σύμβασης.
Ειδικά για την υπερωριακή εργασία, η Επιχείρηση θα συνηγορεί, εφόσον κρίνεται απαραίτητο και δεν υπάρχει δυνατότητα χρησιμοποίησης περισσότερου προσωπικού, αλλά δεν μπορεί να εγγυηθεί την εξασφάλιση της σχετικής έγκρισης από τις αρμόδιες Αρχές.
- 9.4 Κατά την εκτέλεση της νυχτερινής εργασίας, ο Ανάδοχος υποχρεούται να παρέχει με δαπάνη του πρόσθετο και ικανοποιητικό φωτισμό για την ασφάλεια του προσωπικού του και παντός τρίτου, καθώς και κατάλληλα μέσα που να επιτρέπουν την καλή από κάθε άποψη και σωστή εκτέλεση των εργασιών.
- 9.5 Εάν για την τεχνική αρτιότητα των υπηρεσιών ή την εκπλήρωση των συμβατικών υποχρεώσεων του Αναδόχου ή εξαιτίας άλλων περιορισμών στις ώρες εργασίας που επιβάλουν τρίτοι (Δημόσιες Υπηρεσίες, Δήμοι και Κοινότητες, σημαντικοί Καταναλωτές κ.λπ.) είναι αναγκαία, κατά την κρίση της Επιχείρησης, η νυχτερινή ή υπερωριακή εργασία ή η εκτέλεση εργασίας κατά τις αργίες και εορτές, ο Ανάδοχος είναι υποχρεωμένος, μετά από σχετική εντολή, να την πραγματοποιεί χωρίς αντίρρηση και χωρίς καμία ιδιαίτερη αποζημίωση, εφόσον δεν προβλέπεται διαφορετικά στους Ειδικούς Όρους.

Άρθρο 10

Ευθύνες του Αναδόχου – Περιορισμοί Ευθύνης Συμβαλλομένων

- 10.1 Ο Ανάδοχος ευθύνεται για την άρτια, πλήρη, εμπρόθεσμη, έντεχνη και σύμφωνη προς τους κανόνες της σύγχρονης επιστήμης και τεχνικής, παροχή των υπηρεσιών του σύμφωνα και με τους όρους της Σύμβασης.
- 10.2 Ο Ανάδοχος και οι Υπεργολάβοι του πρέπει να τηρούν τις υποχρεώσεις στους τομείς του περιβαλλοντικού, κοινωνικού και εργατικού δικαίου που έχουν θεσπιστεί από το δίκαιο της Ένωσης, το εθνικό δίκαιο, συλλογικές συμβάσεις ή σε σχετικές διεθνείς διατάξεις, οι οποίες απαριθμούνται στο Παράρτημα XIV του Προσαρτήματος Β του ν. 4412/2016, όπως εκάστοτε ισχύει. Ειδικότερα οφείλουν να συμμορφώνονται αυστηρά προς τους ισχύοντες στην Ελλάδα σχετικούς Νόμους, Διατάγματα, Κανονισμούς και Αστυνομικές διατάξεις, και των σχετικών με την Υγεία και Ασφάλεια στην Εργασία και με την προστασία του περιβάλλοντος διατάξεων, έγγραφες διαταγές από Δημόσιες, Δημοτικές ή άλλες Αρχές, που θα αναφέρονται σε νόμιμες απαιτήσεις τους για την εκτέλεση εργασιών από τον Ανάδοχο, καθώς και προς τους Κανονισμούς και τις έγγραφες εντολές και οδηγίες της Επιχείρησης, συμπεριλαμβανομένων των Κανονισμών Ασφαλείας της Επιχείρησης.

Επίσης πρέπει να:

- α. παρέχουν τις υπηρεσίες υπό ασφαλείς συνθήκες όσον αφορά τις εργασίες και όλο το απασχολούμενο σε αυτές προσωπικό, καθώς επίσης και τους τρίτους.
- β. εκδίδουν με μέριμνά τους και δαπάνες τους κάθε άδεια που προβλέπεται από τους παραπάνω Νόμους και Διατάγματα, εκτός αν άλλως ορίζεται στους Ειδικούς Όρους της Σύμβασης.
- γ. αναφέρουν αμέσως στην Επιχείρηση και τις Αρμόδιες Αρχές και παίρνουν όλα τα αναγκαία μέτρα, σε περίπτωση ατυχήματος σε οποιοδήποτε άτομο ή ζημίας σε οποιαδήποτε ιδιοκτησία (συμπεριλαμβανομένων αυτών της Επιχείρησης).
- δ. αναφέρουν στην Επιχείρηση οποιαδήποτε ζημιά των εγκαταστάσεων της ή απώλεια εξοπλισμού της.
- ε. ανακοινώνουν στην Επιχείρηση τις διαταγές που απευθύνονται ή κοινοποιούνται σε αυτούς κατά τη διάρκεια παροχής των υπηρεσιών και τα διάφορα έγγραφα των Αρχών, σχετικά με τα υποδεικνυόμενα μέτρα ελέγχου, ασφάλειας κ.λπ.

10.2 Ειδικότερα και μέχρι την Παραλαβή των Υπηρεσιών:

10.2.1 Ο Ανάδοχος ευθύνεται για την αποκατάσταση οποιουδήποτε ελαττώματος στις παρεχόμενες υπηρεσίες.

10.2.2 Επίσης ο Ανάδοχος ευθύνεται:

- α. έναντι του προσωπικού της Επιχείρησης, καθώς και έναντι του δικού του προσωπικού για ζημιές γενικά, στις οποίες συμπεριλαμβάνονται οι ζημιές σε ιδιοκτησία, οι σωματικές βλάβες ή και θάνατος οποιουδήποτε προσώπου, ακόμη και αυτών που δεν καλύπτονται από τα συνήθη ασφαλιστήρια συμβόλαια.
- β. έναντι της Επιχείρησης, για θετικές ζημιές ή άμεσες θετικές δαπάνες που θα υποστεί λόγω μη εκπλήρωσής από τον Ανάδοχο των συμβατικών του υποχρεώσεων ή που απορρέουν από ελαττώματα των παρεχομένων υπηρεσιών ή και από την εκτέλεση αυτών σύμφωνα με τη Σύμβαση.

10.3 Τέλος για κάθε μη εκπλήρωση ή πλημμελή εκπλήρωση των υποχρεώσεων του Αναδόχου ή των Υπεργολάβων του, ευθύνεται αποκλειστικά ο Ανάδοχος και αναλαμβάνει κάθε σχετική ευθύνη που προκύπτει από τη Σύμβαση, είτε αστική είτε ποινική, έναντι της Επιχείρησης και κάθε τρίτου. Επίσης ο Ανάδοχος υποχρεούται να αναλάβει με δαπάνες του την υπεράσπιση της Επιχείρησης σε κάθε τυχόν σχετική αγωγή και μήνυση, που θα εγείρει οποιοσδήποτε κατά της Επιχείρησης ή/και του προσωπικού της, για λόγους που ανάγονται σε ενέργειες ή παραλείψεις του Αναδόχου ή των Υποπρομηθευτών / Υπεργολάβων του ή και του Τρίτου. Οι δαπάνες αυτές θα επιστρέφονται στον Ανάδοχο σε περίπτωση που ήθελε τελεσιδικώς κριθεί ότι οι ως άνω ενέργειες ή παραλείψεις δεν εμπίπτουν στη σφαίρα ευθύνης του Αναδόχου ή των Υποπρομηθευτών / Υπεργολάβων του ή και του Τρίτου.

10.4 Οι ευθύνες του Αναδόχου για αποζημίωση της Επιχείρησης, που απορρέουν από τη Σύμβαση δεν θα υπερβαίνουν το πενήντα τοις εκατό (50%) του Συμβατικού Τιμήματος, προσαυξανόμενου με το τίμημα των τυχόν πρόσθετων υπηρεσιών και των Συμπληρωμάτων της Σύμβασης καθώς και με τις αναθεωρήσεις τους, εκτός των περιπτώσεων κατά τις οποίες συντρέχει λόγος απόρριψης των υπηρεσιών, οπότε το ποσοστό αυτό δεν θα υπερβαίνει το εκατό τοις εκατό (100%) του ως άνω καθοριζόμενου Συμβατικού Τιμήματος.

Οι ευθύνες της Επιχείρησης για αποζημίωση του Αναδόχου, που απορρέουν από τη Σύμβαση δεν θα υπερβαίνουν το πενήντα τοις εκατό (50%) του Συμβατικού Τιμήματος προσαυξανόμενου με το τίμημα των τυχόν πρόσθετων υπηρεσιών και των Συμπληρωμάτων της Σύμβασης καθώς και με τις αναθεωρήσεις τους.

Επιπλέον οι συμβαλλόμενοι συμφωνούν ότι δεν θα ευθύνονται έναντι αλλήλων για τυχόν έμμεσες δαπάνες ή/και αποθετικές ζημιές.

Άρθρο 11 **Παρατήσεις και Εγκρίσεις**

11.1 Σε περίπτωση που η Επιχείρηση επιλέξει να παραιτηθεί από οποιαδήποτε δικαιώματά της, που απορρέουν από τη Σύμβαση, σε σχέση με τον έλεγχο των παρεχόμενων υπηρεσιών ή τμήματός τους, ή στην περίπτωση που η Επιχείρηση εγκρίνει οποιοδήποτε έγγραφο, σχέδιο ή ενέργεια του Αναδόχου, η παραίτηση αυτή από δικαίωμα ή η παροχή έγκρισης κατ' ουδένα τρόπο απαλλάσσει τον Ανάδοχο των ευθυνών του, που απορρέουν από τη Σύμβαση.

11.2 Ο Ανάδοχος παραιτείται ρητά και ανεπιφύλακτα όλων των κατά τα άρθρα 325-329 και 1106 του Αστικού Κώδικα δικαιωμάτων του με την εξαίρεση των οριζόμενων στην παράγραφο 18.4 του παρόντος τεύχους.

Επίσης παραιτείται εκτός των ανωτέρω διατάξεων του Αστικού Κώδικα και του άρθρου 388 του Αστικού Κώδικα ή /και των δικαιωμάτων του που απορρέουν από οποιοδήποτε άλλο Νόμο, διάταξη κ.λπ. που είναι σε ισχύ ή θα ισχύσει στο μέλλον και αφορούν σε αναθεώρηση ή /και αναπροσαρμογή του συμβατικού τιμήματος, έναντι του οποίου αυτός ανέλαβε την εκτέλεση της Σύμβασης και τούτο ανεξάρτητα οποιωνδήποτε τυχόν μεταβολών συνθηκών, εκτός αν ορίζεται διαφορετικά στη Σύμβαση, δοθέντος ότι τον κίνδυνο της απρόοπτης μεταβολής των συνθηκών τον θεωρεί ο Ανάδοχος ως ενδεχόμενο και τον αποδέχεται.

Στην έννοια της ανωτέρω απρόοπτης μεταβολής των συνθηκών δεν περιλαμβάνεται η τροποποίηση Νομοθεσίας σχετικά με την Προστασία του Περιβάλλοντος, στο βαθμό που με την τιμολόγηση που προβλέπεται στη Σύμβαση δεν καλύπτεται το κόστος των επιπλέον υπηρεσιών, που θα προκύψουν εξαιτίας των περιπτώσεων αυτών.

Άρθρο 12 **Εγγυήσεις - Εγγυητικές Επιστολές**

- 12.1 Ο Ανάδοχος εγγυάται την πιστή εκπλήρωση όλων των από τη Σύμβαση υποχρεώσεων του καθώς και την καλή και τεχνικά άρτια, σύμφωνα προς τους όρους της Σύμβασης και τους παραδεδεγμένους κανόνες της σύγχρονης επιστήμης, παροχή των υπηρεσιών του, ώστε αυτές να είναι κατάλληλες για τον σκοπό για τον οποίο συμφωνήθηκαν και προορίζονται, μέσα στις προθεσμίες που καθορίζονται στη Σύμβαση.
- 12.2 Σε περίπτωση μη τήρησης από τον Ανάδοχο των εγγυηθέντων από αυτόν, η Επιχείρηση δικαιούται να ασκήσει όλα τα σχετικά δικαιώματα που της παρέχονται από τη Σύμβαση. Η μη άσκηση όμως από την Επιχείρηση οποιουδήποτε από τα δικαιώματά της, δεν θα ερμηνεύεται ως παραίτηση της Επιχείρησης από τα δικαιώματα αυτά.
- 12.3 Για την ακριβή, εμπρόθεσμη και πιστή εκπλήρωση των από τη Σύμβαση υποχρεώσεων του, συμπεριλαμβανομένων των υποχρεώσεων του προς τρίτους έναντι των οποίων η Επιχείρηση τυχόν θα ευθύνεται σύμφωνα με τους Ελληνικούς Νόμους για καταβολή προστίμων και ποινικών ρητρών λόγω της μη εκπλήρωσης των υποχρεώσεων του Αναδόχου, όπως αυτές απορρέουν από τη Σύμβαση, ο Ανάδοχος παρέχει εγγυήσεις που αποτελούνται:
- α. Από την Εγγυητική Επιστολή Καλής Εκτέλεσης που κατατίθεται από τον Ανάδοχο κατά την υπογραφή της Σύμβασης.
 - β. Από την Εγγυητική Επιστολή Προκαταβολής που κατατίθεται για την ανάληψη από τον Ανάδοχο σχετικής προκαταβολής, αν προβλέπεται από τη Σύμβαση.
- 12.4 Εγγυητική Επιστολή Καλής Εκτέλεσης (ΕΕΚΕ)
- 12.4.1 Ο Ανάδοχος υποχρεούται να παράσχει στην Επιχείρηση ΕΕΚΕ, σύμφωνα με υπόδειγμα της ΔΕΗ, που εκδίδεται με δαπάνες του, το ποσό της οποίας ορίζεται στο Συμφωνητικό.
- 12.4.2 Για οποιαδήποτε αύξηση του Συμβατικού Τιμήματος και εφόσον μια ή περισσότερες αυξήσεις μαζί υπερβαίνουν το δέκα τοις εκατό (10%) του Συμβατικού Τιμήματος, ο Ανάδοχος υποχρεούται να καταθέσει συμπληρωματικές ΕΕΚΕ.
- 12.4.3 Σε περίπτωση που ο Ανάδοχος αρνείται να καταθέσει τις ως άνω συμπληρωματικές ΕΕΚΕ, τότε η Επιχείρηση δικαιούται να παρακρατεί τα αντίστοιχα ποσά από οποιαδήποτε πληρωμή προς τον Ανάδοχο, μέχρι την κατάθεση των Εγγυητικών Επιστολών.
- 12.4.4 Η Επιχείρηση, κατά την κρίση της, δικαιούται να κηρύξει καταπεσούσα την ΕΕΚΕ, μερικά ή ολικά, λόγω οποιασδήποτε απαίτησής της κατά του Αναδόχου, που απορρέει από τη Σύμβαση.

12.4.5 Με την προϋπόθεση ότι στο μεταξύ δεν θα συντρέξει λόγος για κατάπτωση, η ΕΕΚΕ θα επιστραφεί στον εκδότη της μετά την Παραλαβή των παρεχομένων Υπηρεσιών και την εκκαθάριση της Σύμβασης, σύμφωνα με τα οριζόμενα στο Συμφωνητικό. Η ΕΕΚΕ δεν θα επιστραφεί, εφόσον υπάρχουν απαιτήσεις της Επιχείρησης κατά του Αναδόχου, οπότε μπορεί να αντικατασταθεί από τον Ανάδοχο με άλλη που να καλύπτει τις εν λόγω απαιτήσεις.

12.4.6 Για την επιστροφή της ΕΕΚΕ, ο Ανάδοχος πρέπει να υποβάλει σχετική αίτηση στην Επιχείρηση.

12.5 Παροχή Εγγυήσεων – έκδοση Εγγυητικών Επιστολών

Οι παραπάνω εγγυήσεις παρέχονται με τη μορφή Εγγυητικών Επιστολών, οι οποίες εκδίδονται με δαπάνες του Αναδόχου, σύμφωνα με αντίστοιχα υποδείγματα της Επιχείρησης, τους όρους, τις προϋποθέσεις και το ποσό που καθορίζονται στο Συμφωνητικό ή στους Ειδικούς Όρους της Σύμβασης και τα αναφερόμενα στις επόμενες παραγράφους.

12.5.1 Οι παραπάνω εγγυήσεις μπορούν να έχουν εκδοθεί από πιστωτικά ή χρηματοδοτικά ιδρύματα ή ασφαλιστικές επιχειρήσεις κατά την έννοια των περιπτώσεων β και γ της παρ. 1 του άρθρου 14 του ν. 4364/2016, της αποδοχής της ΔΕΗ, την οποία η Επιχείρηση δεν μπορεί να αρνηθεί αδικαιολόγητα, που λειτουργούν νόμιμα σε:

- α. ένα κράτος – μέλος της Ευρωπαϊκής Ένωσης (Ε.Ε.), ή
- β. ένα κράτος – μέλος του Ευρωπαϊκού Οικονομικού Χώρου (Ε.Ο.Χ.) ή
- γ. τρίτες χώρες που έχουν υπογράψει και κυρώσει τη Συμφωνία περί Δημοσίων Συμβάσεων - ΣΔΣ (Government Procurement Agreement - GPA) του Παγκόσμιου Οργανισμού Εμπορίου

και έχουν σύμφωνα με τις ισχύουσες διατάξεις, αυτό το δικαίωμα.

12.5.2 Μπορεί επίσης να εκδίδονται από το Ταμείο Μηχανικών Εργοληπτών Δημοσίων Έργων (Τ.Μ.Ε.Δ.Ε.) ή να παρέχονται με γραμμάτιο του Ταμείου Παρακαταθηκών και Δανείων με παρακατάθεση σε αυτό του αντίστοιχου χρηματικού ποσού.

12.6 Ισχύς Εγγυητικών Επιστολών

Η διάρκεια ισχύος των ως άνω Εγγυητικών Επιστολών καθορίζεται στο Συμφωνητικό της Σύμβασης.

Η ισχύς αυτών των Εγγυητικών Επιστολών θα παρατείνεται πέραν της παραπάνω προθεσμίας, χωρίς καμία αντίρρηση, μετά από γραπτό αίτημα της ΔΕΗ που θα υποβληθεί πριν από την ημερομηνία λήξεως των Εγγυητικών Επιστολών αυτών. Σε περίπτωση μη συμμόρφωσης του Αναδόχου η ΔΕΗ θα έχει το δικαίωμα να ζητήσει κατάπτωση των υπόψη Εγγυητικών Επιστολών.

Άρθρο 13 Προθεσμίες

- 13.1 Ο Ανάδοχος αναλαμβάνει την υποχρέωση να αποπερατώσει κάθε τμήμα, καθώς και το σύνολο των υπηρεσιών, μέσα στις προθεσμίες που καθορίζονται στο Συμφωνητικό και να συμμορφώνεται με το Πρόγραμμα Εκτέλεσης της Σύμβασης.
- 13.2 Ο Ανάδοχος υποχρεούται να λάβει όλα τα αναγκαία μέτρα για την αποφυγή κάθε καθυστέρησης.
Αν ο Ανάδοχος δεν τηρήσει οποιοσδήποτε από τις εγκεκριμένες προθεσμίες, τμηματικές ή συνολική, θα εφαρμόζονται τα προβλεπόμενα στο άρθρο 21 του παρόντος τεύχους σε σχέση με τις Ποινικές Ρητρες για καθυστερήσεις και θα επέρχονται οι συνέπειες που προβλέπονται στο ίδιο άρθρο.
- 13.3 Σε περίπτωση υπέρβασης της συμβατικής προθεσμίας (τμηματικής ή συνολικής), κατά χρονικό διάστημα τέτοιο που να εξαντλείται το αντίστοιχο ανώτατο όριο των Ποινικών Ρητρών που επιβάλλονται για καθυστερήσεις, ανεξάρτητα από την επιβολή των Ποινικών Ρητρών η ΔΕΗ δικαιούται να εφαρμόζει τα προβλεπόμενα στις διατάξεις του άρθρου 25 του παρόντος τεύχους περί καταγγελίας της Σύμβασης. Στην περίπτωση αυτή η καταγγελία θα θεωρείται ότι οφείλεται σε υπαιτιότητα του Αναδόχου.
Το δικαίωμά της αυτό η ΔΕΗ μπορεί να το ασκήσει και πριν από την παρέλευση της πιο πάνω προθεσμίας εάν προδήλως προκύπτει ότι η Σύμβαση δεν μπορεί να εκτελεστεί έγκαιρα.
- 13.4 Οι προθεσμίες θα παρατείνονται από την Επιχείρηση για όσο χρόνο κρίνεται εύλογο, εφόσον οι καθυστερήσεις προέκυψαν, είτε από λόγους που δεν αφορούν στον Ανάδοχο, είτε οφείλονται σε Ανωτέρα Βία, όπως αυτή καθορίζεται στο άρθρο 23 του παρόντος τεύχους.
- 13.5 Ρητά καθορίζεται ότι η Επιχείρηση δεν υποχρεούται να προχωρήσει σε καμία τροποποίηση των προθεσμιών, αν ο Ανάδοχος δεν προβεί στις ακόλουθες ενέργειες:
- α. Ειδοποιήσει εγγράφως την Επιχείρηση ότι προτίθεται να ζητήσει παράταση προθεσμίας, μέσα σε ανατρεπτική προθεσμία δεκαπέντε (15) ημερών από τότε που εμφανίστηκε κάποιο γεγονός το οποίο δικαιολογεί την παράταση.
 - β. Αποστέλλει μέσα σε προθεσμία δέκα (10) ημερών, από τη λήξη του γεγονότος, έγγραφη έκθεση για την ακριβή φύση και έκταση του γεγονότος, όπως επίσης και για τις επιπτώσεις του στην παροχή των υπηρεσιών. Στην έκθεση θα περιλαμβάνεται και λεπτομερής αιτιολόγηση της παράτασης την οποία ζητά, κατά τέτοιο τρόπο ώστε η έκθεσή του να διερευνηθεί έγκαιρα.

Άρθρο 14 Τροποποιήσεις της Σύμβασης κατά τη διάρκειά της

14.1 Η Επιχείρηση στο πλαίσιο της παρούσας Σύμβασης και των προβλέψεων του άρθρου 337 του ν. 4412/2016, όπως εκάστοτε ισχύει, δικαιούται να τροποποιεί τη Σύμβαση στις παρακάτω περιπτώσεις:

14.1.1 Λόγω άσκησης δικαιωμάτων προαίρεσης

Σε εφαρμογή των προβλεπομένων σε ιδιαίτερο άρθρο του Συμφωνητικού της Σύμβασης τυχόν δικαιωμάτων προαίρεσης. Σε καταφατική περίπτωση, στο εν λόγω άρθρο, περιγράφονται με σαφήνεια και ακρίβεια το αντικείμενο, η φύση και η έκταση των προαιρέσεων καθώς και οι όροι υπό τους οποίους μπορούν να ενεργοποιηθούν. Τα δικαιώματα αυτά καθορίζονται και ασκούνται με τρόπο που δεν μεταβάλλει τη συνολική φύση της Σύμβασης.

14.1.2 Λόγω εκτέλεσης πρόσθετων ή/και συναφών υπηρεσιών ή τροποποιήσεων που δεν είχαν προβλεφθεί στην αρχική Σύμβαση

14.1.2.1 Κατά τη διάρκεια εκτέλεσης της Σύμβασης και για τη διασφάλιση της αριότητας και της λειτουργικότητάς του αντικειμένου της η Επιχείρηση δικαιούται:

α. να επιφέρει οποιοσδήποτε μεταβολές στη μορφή, στην ποιότητα, στο είδος και στην ποσότητα οποιουδήποτε τμήματος της Σύμβασης, συμπεριλαμβανομένης της δυνατότητας να παραλείπει οποιοδήποτε τμήμα της, με ανάλογη μεταβολή του Συμβατικού Τιμήματος, χωρίς ο Ανάδοχος να δικαιούται να ζητήσει αύξηση των τιμών μονάδας ή να εγείρει άλλες απαιτήσεις, εφόσον:

αα. Η Σύμβαση έχει συναφθεί με οποιοδήποτε Σύστημα Προσφοράς, εκτός των αναφερομένων στις επόμενες περιπτώσεις αβ. και αγ., και η συνεπαγόμενη μεταβολή του αρχικού συμβατικού τιμήματος ή των επί μέρους τιμημάτων δεν υπερβαίνει τα όρια που καθορίζονται στο άρθρο 26 του παρόντος τεύχους.

αβ. Η Σύμβαση έχει συναφθεί με το Σύστημα Προσφοράς με ελεύθερη συμπλήρωση Τιμολογίου, η μεταβολή του αρχικού συμβατικού τιμήματος δεν υπερβαίνει το δεκαπέντε τοις εκατό (15%) και δεν συντρέχουν οι περιπτώσεις α και β της παραγράφου 4 του άρθρου 337 του ν. 4412/2016.

αγ. Η σύμβαση έχει συναφθεί με το Σύστημα προσφοράς που περιλαμβάνει μελέτη και κατασκευή, η συνεπαγόμενη μεταβολή του αρχικού συμβατικού τιμήματος ή των επί μέρους τιμημάτων δεν υπερβαίνει τα όρια που καθορίζονται στο άρθρο 26 του παρόντος τεύχους και συντρέχουν τα προβλεπόμενα στην παράγραφο 1 περίπτωση ε.

του άρθρου 337 του ν. 4412/2016.

β. να αναθέτει στον Ανάδοχο την εκτέλεση νέων συμπληρωματικών υπηρεσιών, συμπεριλαμβανομένης της εκπόνησης τυχόν απαιτούμενων μελετών, οι οποίες καθίστανται αναγκαίες ή/και απαραίτητες και δεν περιλαμβάνονται στη διαδικασία σύναψης της αρχικής Σύμβασης, από προφανείς παραλείψεις ή σφάλματα της προμέτρησης της μελέτης ή από απαιτήσεις της αρτιότητας των υπηρεσιών παρά την πλήρη εφαρμογή των σχετικών απαιτήσεων κατά την κατάρτιση των όρων της Σύμβασης, εφόσον:

βα) δεν μπορούν να διαχωριστούν από την παρούσα Σύμβαση για οικονομικούς ή τεχνικούς λόγους, παραδείγματος χάριν απαιτήσεις εναλλαξιμότητας ή διαλειτουργικότητας με τον υφιστάμενο εξοπλισμό, υπηρεσίες ή εγκαταστάσεις που παρασχέθηκαν με την αρχική σύμβαση, χωρίς να δημιουργηθούν μείζονα προβλήματα για την Επιχείρηση ή όταν αυτές οι υπηρεσίες, μολονότι μπορούν να διαχωριστούν από την παρούσα Σύμβαση, είναι απολύτως απαραίτητες για την ολοκλήρωση της παρούσας Σύμβασης και

ββ) ο διαχωρισμός τους θα συνεπαγόταν σημαντικά προβλήματα ή ουσιαστική αύξηση δαπανών για την Επιχείρηση.

14.1.2.2 Οι ως άνω μεταβολές μπορούν να εκτελούνται εντός των ορίων του αρχικού συμβατικού τιμήματος, συμπεριλαμβανομένου του τυχόν συμβολαιοποιημένου κονδυλίου απροβλέπτων δαπανών, όπως αυτό ορίζεται στο Συμφωνητικό της Σύμβασης, χωρίς υπογραφή συμπληρωματικής σύμβασης.

Σε περίπτωση που οι υπόψη μεταβολές συνεπάγονται αύξηση του συνολικού συμβατικού τιμήματος τότε αυτές ανατίθενται στον Ανάδοχο με συμπληρωματική σύμβαση.

Ο Ανάδοχος υποχρεούται να εκτελεί τις μεταβολές χωρίς να δικαιούται να ζητήσει αύξηση των συμβατικών τιμών μονάδας ή να εγείρει άλλες απαιτήσεις.

Εφόσον από τις μεταβολές κατά την εκτέλεση της Σύμβασης προκύπτει μείωση του αρχικού συμβατικού τιμήματος δεν απαιτείται η υπογραφή συμπληρωματικής Σύμβασης. Η μείωση πιστοποιείται μέσω του τελικού λογαριασμού.

14.1.3 Λόγω περιστάσεων που δεν ήταν δυνατόν να προβλεφθούν

Κατά τη διάρκεια παροχής των υπηρεσιών η Επιχείρηση επίσης δικαιούται να τροποποιεί τη Σύμβαση λόγω περιστάσεων που δεν ήταν δυνατόν να προβλεφθούν από έναν επιμελή αναθέτοντα φορέα, όπως ενδεικτικά και όχι περιοριστικά η εφαρμογή νέων κανονισμών ή κανόνων που καθιερώθηκαν ως υποχρεωτικοί μετά την ανάθεση των υπηρεσιών.

Για τις υπόψη τροποποιήσεις της σύμβασης ανεξάρτητα από το εάν συνεπάγονται μεταβολή του συνολικού αρχικού συμβατικού τιμήματος θα συνάπτεται συμπληρωματική σύμβαση.

14.1.4 Λόγω υποκατάστασης του Αναδόχου σύμφωνα με τα προβλεπόμενα στο άρθρο 8 του παρόντος τεύχους.

14.2 Οι ως άνω τροποποιήσεις των παραγράφων 14.1.2 και 14.1.3 γνωστοποιούνται στην επίσημη εφημερίδα της Ευρωπαϊκής Ένωσης, εφόσον η αξία της αρχικής σύμβασης είναι μεγαλύτερη των ενωσιακών ορίων και η προσαύξηση του τιμήματος υπερβαίνει το δέκα τοις εκατό (10%) του αρχικού συμβατικού τιμήματος και τα ενωσιακά όρια.

14.3 Ο Ανάδοχος δεν μπορεί να προβεί σε καμία μεταβολή, συμπληρωματική υπηρεσία και εν γένει τροποποίηση, από τις αναφερόμενες στις παραπάνω παραγράφους 14.1.1, 14.1.2 και 14.1.3, χωρίς έγγραφη εντολή της Επιχείρησης. Ο Ανάδοχος, εφόσον λάβει σχετική εντολή, υποχρεούται να προβεί στις τροποποιήσεις χωρίς καθυστέρηση και δεν έχει δικαίωμα να αρνηθεί την υποχρέωση αυτή.

Οι τροποποιήσεις που γίνονται με σχετική εντολή της Επιχείρησης δεν εξασθενούν ούτε ακυρώνουν κατά οποιοδήποτε τρόπο τη Σύμβαση. Οι συνέπειες, εάν υπάρχουν, θα αντιμετωπίζονται όπως προβλέπεται κατωτέρω.

14.4 Τιμές συμπληρωματικών ή νέων υπηρεσιών

14.4.1 Όλες οι μεταβολές γίνονται με Εντολή Τροποποίησης, θα αποτιμώνται δε με βάση τις τιμές που αναφέρονται στη Σύμβαση, εφόσον οι τιμές αυτές, κατά την κρίση της Επιχείρησης, είναι εφαρμόσιμες.

Εάν στη Σύμβαση δεν περιλαμβάνονται τιμές που μπορεί να χρησιμοποιηθούν, καθορίζονται νέες τιμές, με βάση τιμές της Σύμβασης για παρεμφερείς υπηρεσίες.

Για υπηρεσίες που δεν περιλαμβάνονται στις προηγούμενες περιπτώσεις οι τιμές μπορεί να καθορίζονται με βάση τα πραγματικά στοιχεία κόστους.

Για την εξακρίβωση του κόστους μπορεί να διενεργούνται δοκιμαστικές εργασίες, σύμφωνα με σχετικές οδηγίες της Επιχείρησης.

14.4.2 Σε περίπτωση ασυμφωνίας των δύο μερών η Επιχείρηση θα καθορίσει τις τιμές που κατά τη γνώμη της θεωρούνται κατάλληλες και εύλογες και θα εφαρμόζονται τα προβλεπόμενα στο άρθρο 25 του παρόντος τεύχους.

14.5 Τροποποίηση χρονοδιαγράμματος σύμβασης

Όταν οι σχετικές μεταβολές έχουν ως αποτέλεσμα την καθυστέρηση εκτέλεσης, ολικά ή μερικά, της Σύμβασης, τότε συμφωνείται παράταση των σχετικών προθεσμιών, σύμφωνα με τα οριζόμενα στο άρθρο 13 του παρόντος τεύχους.

14.6 Μεταβολές σύμβασης προτεινόμενες από τον Ανάδοχο

Η Επιχείρηση δια της αρμόδιας Υπηρεσίας έχει το δικαίωμα κατά τη διάρκεια παροχής των υπηρεσιών, να δεχθεί ή να απορρίψει προτάσεις του Αναδόχου για ήσσονος σημασίας μεταβολές στη μορφή, στην ποιότητα, στο είδος και στην ποσότητα οποιουδήποτε τμήματός τους.

Άρθρο 15 Έλεγχος Υπηρεσιών

15.1 Η παροχή των υπηρεσιών από τον Ανάδοχο θα υπόκειται στο συνεχή γενικό έλεγχο της Επιχείρησης ή άλλων προσώπων που έχουν ορισθεί από την Επιχείρηση για το σκοπό αυτό.

15.2 Η Επιχείρηση, αν από τον έλεγχο, που ασκεί σύμφωνα με το άρθρο αυτό, θεωρήσει αιτιολογημένα ότι η μέθοδος εργασίας ή το προσωπικό και τα μέσα που χρησιμοποιεί ο Ανάδοχος δεν είναι επαρκή ή κατάλληλα ή δεν εκτελούνται σύμφωνα με τα Πρότυπα, Κανονισμούς, Τεχνικές Προδιαγραφές και σχετικές οδηγίες, ώστε να εξασφαλίζονται η τέλεια, οικονομική, εμπρόθεσμη, ασφαλής και απόλυτα σύμφωνη με τους όρους της Σύμβασης παροχή υπηρεσιών, έχει το δικαίωμα να δίδει εντολές προς τον Ανάδοχο και ο Ανάδοχος υποχρεούται να συμμορφώνεται με τις εντολές αυτές, χωρίς να δικαιούται οποιαδήποτε πρόσθετη πληρωμή ή αύξηση των τιμών.

Η άσκηση του ελέγχου από την Επιχείρηση με κανένα τρόπο δεν ελαττώνει την ευθύνη του Αναδόχου.

Άρθρο 16 Ελαττώματα των παρεχομένων υπηρεσιών

Σε κάθε περίπτωση που, κατά τη διάρκεια παροχής των υπηρεσιών και μέχρι την παραλαβή τους, αυτές είναι κατά την κρίση της Επιχείρησης τεκμηριωμένα ελαττωματικές, ατελείς ή ακατάλληλες ή δεν πληρούν τις απαιτήσεις των προδιαγραφών και γενικά δεν συμφωνούν με εκείνα που ορίζονται στη Σύμβαση, η αρμόδια Υπηρεσία δικαιούται, με έγγραφη εντολή της, να ζητήσει από τον Ανάδοχο να προβεί σε οποιαδήποτε διόρθωση, ή πρόσθετη εργασία την οποία κρίνει απαραίτητη.

Άρθρο 17 Συμβατικό Τίμημα

- 17.1 Το Συμβατικό Τμήμα αναφέρεται στο άρθρο 3 του Συμφωνητικού, στο οποίο αναφέρεται εάν είναι σταθερό ή υπόκειται σε αναθεώρηση και σε όποια έκταση αυτού.
- 17.2 Η Επιχείρηση θα καταβάλει και ο Ανάδοχος θα πληρωθεί το Συμβατικό Τμήμα, αποδεχόμενος ότι έλαβε υπόψη του όλους τους σχετικούς παράγοντες και όλες τις συνθήκες και μεταβολές, οι οποίες δύνανται κατ' οποιοδήποτε τρόπο να επηρεάσουν την εκτέλεση της Σύμβασης, την αξία των εργασιών που θα εκτελέσει και των υπηρεσιών που θα παράσχει.
- 17.3 Ο Ανάδοχος εγγυάται επίσης την ακρίβεια και την επάρκεια των τιμών του (κατά την έννοια του άρθρου 696 του Αστικού Κώδικα) και αποδέχεται ότι το παραπάνω τίμημα θα αποτελεί πλήρη αποζημίωσή του και ότι αυτό καλύπτει, όλες τις απαιτούμενες δαπάνες για την παροχή των υπηρεσιών του και στις οποίες περιλαμβάνονται χωρίς περιορισμό και όλως ενδεικτικώς, οι δαπάνες των μισθών και ημερομισθίων του προσωπικού του, οι δαπάνες για μετακινήσεις του προσωπικού του, η αξία οποιωνδήποτε εφοδίων τα οποία θα χρησιμοποιηθούν κατά την παροχή των υπόψη υπηρεσιών, οι δαπάνες ασφάλισης, τα γενικά έξοδα (συμπεριλαμβανομένων των φόρων, τελών, δασμών κ.λπ.), οι κάθε είδους επιβαρύνσεις σε σχέση με το κάθε κατηγορίας προσωπικό του στις οποίες περιλαμβάνονται ιδίως οι εισφορές του εργοδότη σε όλους τους ασφαλιστικούς οργανισμούς, το κέρδος του Αναδόχου, καθώς και κάθε άλλη δαπάνη που συνεπάγεται η συμμόρφωσή του στις προβλέψεις της Σύμβασης.

Άρθρο 18 **Τρόπος πληρωμής - Συμψηφισμός Απαιτήσεων - Εκκαθάριση** **Λογαριασμών**

- 18.1 Οι πληρωμές προς τον Ανάδοχο θα γίνονται σύμφωνα με τους όρους της Σύμβασης και εντός καθοριζόμενης στους Ειδικούς Όρους Σύμβασης προθεσμίας από την ημερομηνία υποβολής στην Επιχείρηση όλων των σχετικών δικαιολογητικών τα οποία θα πρέπει να είναι επακριβή και πλήρη. Μέσα στην προθεσμία αυτή θα πρέπει να έχουν ολοκληρωθεί από την Επιχείρηση και οι πάσης φύσεως έλεγχοι της ακρίβειας και της πληρότητας των υποβληθέντων δικαιολογητικών. Σε περίπτωση αργίας, ως ημερομηνία εξόφλησης των τιμολογίων θα θεωρείται η αμέσως επομένη εργάσιμη ημέρα.
- 18.2 Για την πραγματοποίηση των πληρωμών, ο Ανάδοχος υποχρεούται να υποβάλει τα απαραίτητα δικαιολογητικά κατά περίπτωση, όπως αυτά καθαρίζονται στους Ειδικούς Όρους.
- 18.3 Εκτός αν καθορίζεται διαφορετικά στους Ειδικούς Όρους, όλες οι πληρωμές θα γίνονται από την Επιχείρηση προς τον Ανάδοχο και ο Ανάδοχος θα είναι αποκλειστικά υπεύθυνος έναντι οποιωνδήποτε τρίτων για τις πληρωμές προς αυτούς.
- 18.4 Ο Ανάδοχος είναι υποχρεωμένος να συνεχίσει χωρίς διακοπή την εκτέλεση των εργασιών, ανεξάρτητα από οποιοδήποτε διακανονισμό ή/και καθυστέρηση πληρωμής των συμβατικών ποσών, σε περίπτωση καθυστέρησης των

πληρωμών από υπαιτιότητα της Επιχείρησης, μετά τα χρονικά όρια που καθορίζονται στην παραπάνω παράγραφο 18.1.

Σε περίπτωση καθυστέρησης, χωρίς υπαιτιότητα του Αναδόχου, πληρωμών ποσών που υπερβαίνουν ποσοστό δέκα τοις εκατό (10%) του συνολικού συμβατικού τιμήματος, για χρονικό διάστημα πέραν του διπλάσιου της προθεσμίας που προβλέπεται στην παραπάνω παράγραφο 18.1, ο Ανάδοχος δικαιούται να διακόπτει την παροχή των υπηρεσιών κατόπιν υποβολής προς τη ΔΕΗ Ειδικής Εγγράφου Δήλωσης και μέχρι την καταβολή προς αυτόν των ληξιπρόθεσμων οφειλομένων ποσών. Στο πιο πάνω συνολικό συμβατικό τίμημα συνυπολογίζονται τα ποσά των Συμπληρωμάτων της Σύμβασης, των αναθεωρήσεων και των τυχόν πρόσθετων εργασιών που έχουν εγκριθεί από την Επιχείρηση, για τις οποίες δεν έχουν υπογραφεί σχετικά συμπληρώματα.

- 18.5 Οι πληρωμές προς τον Ανάδοχο θα γίνονται μέσω λογαριασμού μιας οποιασδήποτε Τράπεζας που θα προσδιοριστεί από τον Ανάδοχο έγκαιρα, στο νόμισμα που προβλέπεται στο Συμφωνητικό της Σύμβασης.
- 18.6 Καμιά πληρωμή δεν θα γίνεται στον Ανάδοχο χωρίς συμμόρφωσή του προς τους κανονισμούς των Ελληνικών Φορολογικών Αρχών, οι οποίοι ισχύουν κατά το χρόνο της πληρωμής.
- 18.7 Ο Ανάδοχος θα εκπληρώνει όλες τις υποχρεώσεις του, που απορρέουν από τη Σύμβαση, σε σχέση με πληρωμές κάθε φόρου, δασμού, κρατήσεων και λοιπών τελών που τυχόν οφείλει να καταβάλει με βάση την ισχύουσα Νομοθεσία.
- 18.9 Ο Ανάδοχος αποδέχεται ρητά ότι η Επιχείρηση δύναται να παρακρατεί και να αποδίδει σύμφωνα με την κείμενη νομοθεσία, από τα προσκομιζόμενα προς πληρωμή τιμολόγια του Αναδόχου, οποιαδήποτε ποσά οφείλει να πληρώσει ο Ανάδοχος έναντι φόρου εισοδήματος ή οποιωνδήποτε άλλων επιβαρύνσεων υπέρ της Πολιτείας ή των Ασφαλιστικών Ιδρυμάτων ή υπέρ οποιουδήποτε τρίτου.
- Επίσης, ο Ανάδοχος εκχωρεί το δικαίωμα στη ΔΕΗ όπως, σε περίπτωση που αυτός καθυστερεί αδικαιολόγητα την καταβολή δεδουλευμένων αποδοχών στο προσωπικό που απασχολείται στο πλαίσιο της παρούσας Σύμβασης, με αποτέλεσμα να προβάλλονται τεκμηριωμένα διεκδικήσεις των υπόψη εργαζομένων από τη ΔΕΗ και δεδομένων των επιπτώσεων που έχει σε αυτή η εκκρεμότητα, να δεσμεύσει αντίστοιχο ποσό και κατά ανώτατο μέχρι του ποσού που οφείλει η ΔΕΗ στον Ανάδοχο από μεταξύ τους συμβάσεις, ώστε να καλύψει τις εν λόγω απαιτήσεις.

Άρθρο 19

Φόροι, Δασμοί και λοιπές επιβαρύνσεις του Αναδόχου

- 19.1 Τον Ανάδοχο βαρύνουν όλες οι δαπάνες για εκτελωνισμούς, φόρους, τέλη, δασμούς, κρατήσεις και οποιοσδήποτε άλλες νόμιμες επιβαρύνσεις, όπως ισχύουν κατά το χρόνο που δημιουργείται η υποχρέωση καταβολής τους.
- 19.2 Με βάση την υποχρέωσή του αυτή ο Ανάδοχος πρέπει να τηρεί όλες τις νόμιμες διατυπώσεις και τα φορολογικά και λοιπά στοιχεία, που απαιτούνται από την Ελληνική Νομοθεσία και να συμμορφώνεται αυστηρά προς όλες τις

διαδικασίες που καθορίζονται από τις ισχύουσες διατάξεις της Ελληνικής Νομοθεσίας.

Τον Ανάδοχο βαρύνουν επίσης πρόσθετοι φόροι, δασμοί ή/και πρόστιμα για τη μη πιστή τήρηση των παραπάνω υποχρεώσεών του και σε περίπτωση που από τις αρμόδιες Αρχές οι επιβαρύνσεις αυτές, εκ λάθους ή παραδρομής, χρεωθούν στην Επιχείρηση, θα καταβληθούν από αυτήν αλλά θα παρακρατηθούν από την πρώτη πληρωμή του Αναδόχου.

- 19.3 Δασμοί, φόροι και άλλες σχετικές επιβαρύνσεις, που καταβλήθηκαν τυχόν από την Επιχείρηση λόγω παράλειψης του Αναδόχου, των Υπεργολάβων του και Υποπρομηθευτών του να συμμορφωθούν προς τις κείμενες διατάξεις της φορολογικής Νομοθεσίας θα απαιτηθούν από την Επιχείρηση και θα εισπραχθούν έντοκα από τον Ανάδοχο οποτεδήποτε και κατά οποιονδήποτε τρόπο ακόμη και με παρακράτηση πληρωμών κ.λπ.
- 19.4 Ο Ανάδοχος, οι Υπεργολάβοι και οι Υποπρομηθευτές του, και το Προσωπικό, (Έλληνες ή ξένοι), που απασχολείται απ' αυτούς, θα πληρώσουν το φόρο εισοδήματος και τις σχετικές επιβαρύνσεις που θα επιβληθούν στην Ελλάδα, αναφορικά με την υλοποίηση της Σύμβασης και σύμφωνα με την Ελληνική Νομοθεσία και τις Διμερείς Κυβερνητικές Συμφωνίες, εάν υπάρχουν τέτοιες. Για το σκοπό αυτό η Επιχείρηση θα εφαρμόζει τις παρακρατήσεις οι οποίες προβλέπονται από τη φορολογική Νομοθεσία.
- 19.5 Την Επιχείρηση βαρύνει και δεν περιλαμβάνεται στο Συμβατικό Τμήμα, ο Φόρος Προστιθέμενης Αξίας (ΦΠΑ) ή ισοδύναμος φόρος που επιβάλλεται ή θα επιβληθεί στην Ελλάδα επί των τιμολογίων που θα εκδώσει ο Ανάδοχος προς την Επιχείρηση, στα πλαίσια της παρούσας Σύμβασης.

Άρθρο 20 Ασφαλίσεις

Εφόσον δεν προβλέπεται διαφορετικά στους Ειδικούς Όρους, το προσωπικό του Αναδόχου θα πρέπει να είναι ασφαλισμένο σύμφωνα με τις διατάξεις της Εργατικής Νομοθεσίας.

Άρθρο 21 Ποινικές Ρήτρες

- 21.1 Ανεξάρτητα και πέρα από τα δικαιώματα της Επιχείρησης που προκύπτουν από τους όρους του παρόντος τεύχους, ο Ανάδοχος υποχρεούται, χωρίς αντιρρήσεις, να καταβάλει στην Επιχείρηση Ποινικές Ρήτρες είτε για υπέρβαση συμβατικής προθεσμίας λόγω υπαιτιότητάς του είτε για άλλους λόγους που τυχόν προβλέπονται στο Συμφωνητικό.
- 21.2 Οι Ποινικές Ρήτρες θα καταβάλλονται, λόγω αθετήσεως ή μη εκπληρώσεως από τον Ανάδοχο των συμβατικών του υποχρεώσεων και ανεξάρτητα αν έχει ή όχι προκληθεί απώλεια ή ζημία (θετική) στην Επιχείρηση.

- 21.3 Η καταβολή των Ποινικών Ρητρών θα γίνεται από τον Ανάδοχο σωρευτικά και επιπλέον από κάθε αποζημίωση για αποκατάσταση κάθε θετικής ζημίας ή απώλειας που έχει υποστεί η Επιχείρηση ως αποτέλεσμα αντισυμβατικής συμπεριφοράς του Αναδόχου.
- 21.4 Η Επιχείρηση παρακρατεί τα ποσά των Ποινικών Ρητρών, είτε από τις Εγγυήσεις Καλής Εκτέλεσης, είτε από οποιοδήποτε ποσό οφείλεται και πρέπει να καταβληθεί από την Επιχείρηση στον Ανάδοχο για οποιαδήποτε αιτία.
- 21.5 Οι όροι με βάση τους οποίους θα καταβάλλονται Ποινικές Ρήτρες, το ύψος των καταβαλλομένων ποσών, όπως και οποιοδήποτε άλλοι όροι σε σχέση προς αυτές, καθορίζονται στους Ειδικούς όρους της Σύμβασης.

Άρθρο 22

Διαδικασίες παραλαβής των Υπηρεσιών

- 22.1 Μετά την περάτωση των υπηρεσιών, όπως αυτή ορίζεται στους Όρους της Σύμβασης και εφόσον δεν προβλέπεται διαφορετικά στους Ειδικούς Όρους αυτής, ο Ανάδοχος δικαιούται να ζητήσει την Παραλαβή των υπηρεσιών υποβάλλοντας προς τούτο έγγραφη αίτηση, η οποία καταχωρείται στο Πρωτόκολλο της αρμόδιας για την παρακολούθηση της Σύμβασης Υπηρεσίας.
- Η Επιχείρηση υποχρεούται μέσα σε τριάντα (30) ημέρες από την υποβολή της αίτησης, και με την προϋπόθεση ότι ο Ανάδοχος έχει συμμορφωθεί με τα οριζόμενα στους Ειδικούς Όρους Σύμβασης, να κάνει αποδεκτή την αίτηση και να προχωρήσει στη διαδικασία της Παραλαβής. Στην ίδια προθεσμία θα πρέπει να γνωστοποιήσει στον Ανάδοχο τους λόγους της τυχόν απόρριψης της αίτησης.
- Η Παραλαβή διενεργείται είτε από Επιτροπή Παραλαβής, που αποτελείται από όργανα της Επιχείρησης και έχει συσταθεί αρμοδίως, είτε από την αρμόδια Υπηρεσία.
- Εάν ο Ανάδοχος παραλείψει να ζητήσει την Παραλαβή των υπηρεσιών, η Επιχείρηση δύναται να προβεί στη σχετική διαδικασία, ειδοποιώντας εγγράφως τον Ανάδοχο.
- 22.2 Το αρμόδιο όργανο παραλαμβάνει τις Υπηρεσίες ποσοτικά και ποιοτικά, λαμβάνοντας υπόψη τα στοιχεία που περιέχονται στον φάκελο της Σύμβασης και διενεργώντας, κατά την κρίση του, σχετικούς ελέγχους. Καταγράφει τις διαπιστώσεις και παρατηρήσεις του, ιδίως για τα τυχόν ελαττώματα, καθώς και τις προτάσεις του για τη διευθέτηση όλων των εκκρεμοτήτων που προκύπτουν.
- 22.3 Το αρμόδιο όργανο παραλαβής μπορεί, παρά τις διαπιστώσεις και παρατηρήσεις του, να προχωρήσει στην παραλαβή των Υπηρεσιών, αλλά στην περίπτωση αυτή όλα τα δικαιώματα της Επιχείρησης και οι απαιτήσεις της, σύμφωνα με τη Σύμβαση, θα διατηρηθούν έως ότου τα ελαττώματα, τα οποία εξακριβώθηκαν από το αρμόδιο όργανο, αποκατασταθούν πλήρως. Στις περιπτώσεις που, ως αποτέλεσμα των διαπιστώσεών της, το αρμόδιο όργανο θεωρήσει απαραίτητο να αναβάλει την παραλαβή μέχρι τη διευθέτηση όλων των σχετικών εκκρεμοτήτων, θα το δηλώσει στον

Ανάδοχο και η διαδικασία της παραλαβής θα επαναληφθεί, με φροντίδα και έξοδα του Αναδόχου, μετά τη συμμόρφωση του τελευταίου στις προτάσεις και συστάσεις της Επιχείρησης.

- 22.4 Για την παραλαβή συντάσσεται Βεβαίωση ή Πρωτόκολλο Παραλαβής μέσα σε εύλογη προθεσμία.
Σε περίπτωση σύνταξης Πρωτοκόλλου αυτό υπογράφεται από την Επιτροπή και τον επικεφαλής της αρμόδιας για την παρακολούθηση Υπηρεσίας καθώς και από τον Ανάδοχο, συντάσσεται σε δύο (2) πρωτότυπα από τα οποία ο Ανάδοχος παίρνει το ένα.
Στην περίπτωση που ο Ανάδοχος αρνηθεί την υπογραφή του Πρωτοκόλλου, το Πρωτόκολλο του κοινοποιείται ή του αποστέλλεται επί αποδείξει.
Εάν ο Ανάδοχος υπογράψει το Πρωτόκολλο με επιφύλαξη ή το Πρωτόκολλο του γνωστοποιηθεί κατά τα ανωτέρω, δικαιούται να υποβάλει τις αντιρρήσεις του εντός ανατρεπτικής προθεσμίας τριάντα (30) ημερών, από την υπογραφή του Πρωτοκόλλου ή από την κοινοποίησή ή αποστολή του, άλλως θεωρείται ότι το αποδέχεται ανεπιφύλακτα.
Η Παραλαβή θεωρείται ότι έχει συντελεσθεί με την έκδοση της αντίστοιχης Βεβαίωσης ή την υπογραφή του σχετικού Πρωτοκόλλου από την Επιχείρηση.

Άρθρο 23 **Ανωτέρα Βία**

- 23.1 Όλα τα περιστατικά τα οποία επηρεάζουν την εκτέλεση της Σύμβασης και εκφεύγουν, κατά εύλογη κρίση, από τον έλεγχο των αντισυμβαλλομένων, και τα οποία δεν είναι δυνατόν να προβλεφθούν ή αποφευχθούν, με μέτρα επιμέλειας ενός συνετού αντισυμβαλλομένου, θεωρούνται ως περιστατικά Ανωτέρας Βίας.
Ενδεικτικά αναφέρεται ότι οι απεργίες από αναγνωρισμένες ενώσεις εργαζομένων, ανταπεργίες (lockouts) ή μέτρα και απαγορεύσεις από μέρους των Αρχών, κωλυσιπλοΐα, επιβολή στρατιωτικού νόμου και παρόμοιας φύσης περιστατικά, θεωρούνται περιστατικά Ανωτέρας Βίας.
- 23.2 Εφόσον δεν ορίζεται διαφορετικά στο Συμφωνητικό ή/και στους Ειδικούς Όρους της Σύμβασης, ως περιστατικά Ανωτέρας Βίας για τον Ανάδοχο θεωρούνται και αυτά που τυχόν θα συμβούν σε υπεργολάβους, υποπρομηθευτές ή κατασκευαστές του προς προμήθεια βασικού εξοπλισμού που ορίζονται στη Σύμβαση.
- 23.3 Η μη εκπλήρωση ή η καθυστέρηση για εκπλήρωση από κάποιον Υπεργολάβο ή Υποπρομηθευτή των υποχρεώσεων του προς τον Ανάδοχο, καθώς επίσης και η τυχόν αποτυχία στην υλοποίηση οποιωνδήποτε τμημάτων της Σύμβασης, δεν θα θεωρείται ως περιστατικό Ανωτέρας Βίας.
- 23.4 Τα περιστατικά Ανωτέρας Βίας, που επηρεάζουν τη Σύμβαση, είναι αποδεκτά μόνο ως λόγος καθυστέρησης και όχι ως λόγος αποζημίωσης των αντισυμβαλλομένων.
Οι αντισυμβαλλόμενοι δεν ευθύνονται για μη εκπλήρωση των συμβατικών τους υποχρεώσεων, εφόσον συντρέχουν λόγοι Ανωτέρας Βίας και δεν

δικαιούνται να εγείρουν απαιτήσεις που αφορούν οποιεσδήποτε τυχόν δαπάνες ή και οικονομική επιβάρυνσή τους, ως συνέπεια περιστατικού Ανωτέρας Βίας.

Εάν τμήμα μόνο των υποχρεώσεων επηρεάζεται από τους λόγους Ανωτέρας Βίας, ο αντισυμβαλλόμενος που τους επικαλείται παραμένει υπόχρεος για το τμήμα των υποχρεώσεών του, που δεν θίγεται από αυτούς.

Εάν λόγοι παρατεταμένης Ανωτέρας Βίας εμποδίζουν προδήλως την έγκαιρη εκτέλεση της Σύμβασης ο επικαλούμενος αυτούς αντισυμβαλλόμενος δύναται να αιτηθεί τη λύση της Σύμβασης σύμφωνα με την παράγραφο 26.3 του παρόντος τεύχους.

23.5 Σε περίπτωση που ένας εκ των αντισυμβαλλομένων θεωρήσει ότι συνέβη περιστατικό Ανωτέρας Βίας, λόγω του οποίου δεν μπόρεσε να εκπληρώσει, ολικά ή μερικά, τις υποχρεώσεις του που απορρέουν από τη Σύμβαση, θα πρέπει να γνωστοποιήσει το γεγονός αυτό εγγράφως στον έτερο αντισυμβαλλόμενο, παρέχοντας όσο το δυνατόν περισσότερες πληροφορίες.

Η εν λόγω γνωστοποίηση πρέπει να γίνει το αργότερο μέσα σε ανατρεπτική προθεσμία δέκα πέντε (15) ημερών από την επέλευση του περιστατικού αυτού, εκτός από την περίπτωση κατά την οποία απαιτείται, λόγω της φύσης του περιστατικού, να ειδοποιηθεί αμέσως ο αντισυμβαλλόμενος.

23.6 Για να θεωρηθεί και αναγνωρισθεί ένα γεγονός Ανωτέρας Βίας, ο επικαλούμενος αυτό θα πρέπει να αποδείξει, υποβάλλοντας όλα τα απαιτούμενα έγγραφα και λοιπά αποδεικτικά στοιχεία, το περιστατικό καθώς επίσης ότι το γεγονός έχει κατευθείαν σχέση με την καθυστέρηση στην εκτέλεση της Σύμβασης και ότι η καθυστέρηση στην επίτευξη των καθοριζομένων από τη Σύμβαση προθεσμιών οφείλεται αποκλειστικά στο γεγονός αυτό.

23.7 Οι συνέπειες που είχε το γεγονός γνωστοποιούνται από τον επικαλούμενο αυτό με την υποβολή στον έτερο αντισυμβαλλόμενο όλων των σχετικών στοιχείων και πληροφοριών εντός τριάντα (30) ημερών από το πέρας του περιστατικού αυτού.

Κάθε αντισυμβαλλόμενος υποχρεούται να γνωστοποιήσει στον έτερο, εάν αποδέχεται ότι το επικαλούμενο από αυτόν περιστατικό εμπίπτει στις διατάξεις του παρόντος άρθρου, μέσα σε τριάντα (30) ημέρες από την υποβολή των σχετικών στοιχείων.

23.8 Η μη συμμόρφωση κάθε αντισυμβαλλόμενου, για οποιονδήποτε λόγο ή αιτία, προς τον προαναφερθέντα όρο περί γνωστοποίησης και υποβολής στοιχείων κ.λπ., εντός των πιο πάνω καθοριζομένων ανατρεπτικών προθεσμιών, καθιστά अपараδεκτη οποιαδήποτε αίτησή του για παράταση προθεσμίας.

23.9 Ο χρόνος κατά τον οποίο μπορούν να παραταθούν οι συμβατικές προθεσμίες θα καθορισθεί, με βάση τον πραγματικά απολεσθέντα χρόνο.

23.10 Για όσο χρόνο συνεχίζεται το περιστατικό Ανωτέρας Βίας, ο επικαλούμενος αυτό αντισυμβαλλόμενος υποχρεούται να λάβει κάθε ενδεδειγμένο μέτρο προς περιορισμό των εκ του περιστατικού αυτού απορρευουσών ζημιών.

Επίσης πρέπει να καταβάλει αποδεδειγμένα κάθε δυνατή προσπάθεια για εξουδετέρωση, χωρίς χρονοτριβή, των συνεπειών οποιουδήποτε γεγονότος Ανωτέρας Βίας, (π.χ. ζημιές στον Εξοπλισμό, τυχόν καθυστερήσεις κ.λπ.).

Άρθρο 24 **Απαιτήσεις - Διαφωνίες**

24.1 Απαιτήσεις

24.1.1 Σε κάθε περίπτωση που ο Ανάδοχος θεωρεί ότι δικαιούται να προβάλει απαίτηση σε σχέση με οποιοδήποτε θέμα που αφορά στη Σύμβαση, υποχρεούται να το γνωστοποιεί στην αρμόδια Υπηρεσία μέσα σε μια ανατρεπτική προθεσμία τριάντα (30) ημερών από την ημερομηνία που εμφανίστηκε το γεγονός για το οποίο προτίθεται να υποβάλει την απαίτηση.

Με την εμφάνιση του γεγονότος, ο Ανάδοχος υποχρεούται να τηρεί όλα τα απαραίτητα στοιχεία κατά τρόπο που κρίνεται αναγκαίος για την υποστήριξη του αιτήματος που προτίθεται να θέσει.

24.1.2 Η αρμόδια Υπηρεσία, αμέσως με τη λήψη της παραπάνω γνωστοποίησης και χωρίς αυτό να συνεπάγεται οποιαδήποτε παραδοχή της ευθύνης της Επιχείρησης, δικαιούται να επιθεωρεί τα τηρούμενα στοιχεία και να δίδει οδηγίες στον Ανάδοχο να τηρεί και περαιτέρω κατάλληλα στοιχεία που θεωρεί απαραίτητα και ο Ανάδοχος υποχρεούται να τα τηρεί και να παρέχει στην αρμόδια Υπηρεσία αντίγραφα όλων των στοιχείων, μόλις του ζητηθούν.

24.1.3 Μέσα σε ενενήντα (90) ημέρες από την αποστολή της παραπάνω γνωστοποίησης, ο Ανάδοχος υποχρεούται να παραδίδει στην αρμόδια Υπηρεσία οικονομική ανάλυση της απαίτησής του, που θα συνοδεύεται με λεπτομερή αιτιολόγησή της.

Στην περίπτωση κατά την οποία το γεγονός για το οποίο έχει τεθεί η απαίτηση συνεχίζεται, η οικονομική ανάλυση θα θεωρείται προσωρινή και ο Ανάδοχος, κατά εύλογα διαστήματα ή όταν το ζητά η αρμόδια Υπηρεσία, θα δίδει νεώτερα συγκεντρωτικά στοιχεία. Σε τέτοια περίπτωση ο Ανάδοχος υποχρεούται να δώσει την τελική οικονομική ανάλυση μέσα σε προθεσμία τριάντα (30) ημερών από τη λήξη του γεγονότος.

24.1.4 Εάν ο Ανάδοχος δε συμμορφώνεται με τις διατάξεις του παρόντος άρθρου, το δικαίωμα του για πληρωμή, εφόσον το αίτημα του γίνει δεκτό από την Επιχείρηση, περιορίζεται μέχρι του σημείου που η Επιχείρηση θεωρεί ότι μπορεί να επαληθευτεί από τα τηρηθέντα στοιχεία.

24.2 Διαφωνίες

24.2.1 Κάθε διαφωνία, συμπεριλαμβανομένης και αυτής που σχετίζεται με μη ικανοποιητική για τον Ανάδοχο ρύθμιση απαίτησής του σύμφωνα με τα παραπάνω, ή οποιουδήποτε είδους διένεξη, που αναφύεται οποτεδήποτε κατά τη διάρκεια ισχύος της Σύμβασης, θα

γνωστοποιείται γραπτώς στην αρμόδια Υπηρεσία, από τον Ανάδοχο με «Αίτηση Επίλυσης Διαφωνίας» όπου θα υπάρχει ρητή υπενθύμιση ότι η διαφωνία αυτή γίνεται με βάση το παρόν άρθρο.

24.2.2 Στην «Αίτηση Επίλυσης Διαφωνίας», ο Ανάδοχος θα εκθέτει σαφώς το θέμα που αφορά στη διαφωνία. Ειδικότερα στην Αίτηση θα περιλαμβάνονται τα ακόλουθα:

- α. σαφής περιγραφή της υπό κρίση διαφωνίας.
- β. έκθεση των πραγματικών περιστατικών στα οποία βασίζεται η διαφωνία.
- γ. η αιτουμένη αποκατάσταση ή και το τυχόν σε σχέση προς αυτή χρηματικό ποσό.
- δ. όλα τα αποδεικτικά στοιχεία που αφορούν στη διαφωνία, όπως επίσης και κάθε στοιχείο που θεωρείται απαραίτητο.

24.2.3 Η αρμόδια Υπηρεσία υποχρεούται, το αργότερο σε ενενήντα (90) ημέρες από την ημέρα κατά την οποία έλαβε την αίτηση αυτή, να γνωστοποιήσει στον Ανάδοχο την απόφαση της Επιχείρησης.

24.2.4 Σε περίπτωση που ο Ανάδοχος δεν ικανοποιείται με την απόφαση αυτή της Επιχείρησης ή στην περίπτωση κατά την οποία δε λάβει απάντηση μέσα στην παραπάνω προθεσμία, μπορεί να προσφύγει στα αναφερόμενα όργανα στο άρθρο 28 του παρόντος τεύχους. Πριν από την άσκηση της πιο πάνω προσφυγής, ο Ανάδοχος μπορεί να ζητήσει την επίλυση της διαφωνίας του με φιλικές διαπραγματεύσεις. Στην περίπτωση αυτή και εφόσον τούτο γίνει αποδεκτό από την Επιχείρηση, συγκροτείται, από το αρμόδιο όργανο της Επιχείρησης, Επιτροπή Φιλικού Διακανονισμού η οποία διαπραγματεύεται με τον Ανάδοχο την επίλυση της διαφωνίας.

24.2.5 Η ύπαρξη διαφωνίας μεταξύ των συμβαλλομένων δεν αναστέλλει την εκτέλεση της Σύμβασης, ούτε αίρει την υποχρέωση του Ανάδοχου να ακολουθεί τις εντολές της Επιχείρησης σχετικά με την έγκαιρη και την άρτια εκτέλεση αυτής.

24.2.6 Για κάθε διαφωνία ή οποιουδήποτε είδους διένεξη της Επιχείρησης με τον Ανάδοχο, που αναφύεται οποτεδήποτε κατά τη διάρκεια ισχύος της Σύμβασης και σχετίζεται με μη ικανοποιητική εκτέλεση απαίτησής της από αυτόν, η ΔΕΗ μπορεί, πριν από την άσκηση προσφυγής στα αναφερόμενα στο άρθρο 28 του παρόντος τεύχους όργανα, να ζητήσει την επίλυση της διαφωνίας της με φιλικές διαπραγματεύσεις εφαρμόζοντας αναλογικά τα παραπάνω.

Άρθρο 25 **Καταγγελία της Σύμβασης**

25.1 Καταγγελία της Σύμβασης με υπαιτιότητα του Αναδόχου

Με την επιφύλαξη όλων των δικαιωμάτων της Επιχείρησης που προκύπτουν από τις υπόλοιπες διατάξεις της Σύμβασης, αν ο Ανάδοχος:

- καθυστερήσει χωρίς εύλογη δικαιολογία την έναρξη των υπηρεσιών ή εάν παρά τις προηγούμενες έγγραφες επισημάνσεις δεν υποβάλει το χρονοδιάγραμμα της Σύμβασης, εφόσον προβλέπεται από τα τεύχη τη Σύμβασης, ή εάν δεν συμμορφώνεται προς τις διατάξεις της Σύμβασης και καθυστερεί την πρόοδο των υπηρεσιών, ώστε να είναι προφανώς αδύνατη η εμπρόθεσμη υλοποίησή της
 - παρέχει συστηματικά κακότεχνες υπηρεσίες
 - χρησιμοποιεί, εφόσον προβλέπονται, υλικά που δεν ανταποκρίνονται στις προδιαγραφές
 - παραβαίνει ή δεν εφαρμόζει επιμόνως και εξακολουθητικά εγκεκριμένα σχέδια και δεν συμμορφώνεται με τις οδηγίες, τις κατευθύνσεις και εντολές της Επιχείρησης
 - παραλείπει συστηματικά την τήρηση του περιβαλλοντικού, του κοινωνικού και του εργατικού δικαίου και των κανόνων ασφαλείας των εργαζομένων, η Επιχείρηση δικαιούται, για οποιαδήποτε από τα παραπάνω, να απευθύνει «Ειδική Πρόσκληση» προς τον Ανάδοχο, μεριμνώντας για την επιβεβαίωση της παραλαβής της, στην οποία απαραίτητα μνημονεύονται οι διατάξεις του παρόντος άρθρου και στην οποία περιλαμβάνεται συγκεκριμένη περιγραφή ενεργειών ή εργασιών που πρέπει να εκτελεστούν από τον Ανάδοχο, μέσα σε προθεσμία που τάσσεται από την «Ειδική Πρόσκληση».
- Η προθεσμία στην περίπτωση αυτή καθορίζεται με βάση το συντομότερο δυνατό από τεχνικής απόψεως χρόνο για την εκπλήρωση της αντίστοιχης υποχρέωσης, και σε καμιά περίπτωση δεν μπορεί να είναι μικρότερη από δεκαπέντε (15) ημέρες.
- Εάν ο Ανάδοχος δεν συμμορφωθεί με την παραπάνω έγγραφη «Ειδική Πρόσκληση» μέσα στην προθεσμία που έχει καθοριστεί, η Επιχείρηση δικαιούται με εξώδικη δήλωση προς τον Ανάδοχο, η οποία κοινοποιείται με Δικαστικό Επιμελητή, να προβεί στην καταγγελία της Σύμβασης μερικά ή ολικά.

25.2 Οριστικοποίηση Καταγγελίας - Έκπτωση Αναδόχου

- 25.2.1 Η καταγγελία οριστικοποιείται και ο Ανάδοχος εκπίπτει της Σύμβασης (Επικύρωση της Έκπτωσης), αν δεν υποβληθεί μέσα σε προθεσμία δεκαπέντε (15) ημερών ένσταση του Αναδόχου ή αν απορριφθεί η ένσταση. Η ένσταση που ασκείται εμπρόθεσμα αναστέλλει την απόφαση έκπτωσης μέχρι να εκδοθεί η απόφαση επί της ένστασης. Για την ένσταση αποφασίζει η Επιχείρηση μέσα σε ανατρεπτική προθεσμία δύο (2) μηνών από την κατάθεσή της.
- 25.2.2 Με την οριστικοποίηση της καταγγελίας της Σύμβασης, σύμφωνα με τα παραπάνω, ο Ανάδοχος παύει την παροχή των σχετικών υπηρεσιών, αποχωρεί από τις εγκαταστάσεις της Επιχείρησης και γίνεται εκκαθάριση της Σύμβασης το συντομότερο δυνατό.
- 25.2.3 Η Επιχείρηση δικαιούται είτε να συνεχίσει η ίδια την εκτέλεση της Σύμβασης, είτε να την αναθέσει σε άλλον Ανάδοχο.
- 25.2.4 Κατά του οριστικά έκπτωτου Αναδόχου, με την επιφύλαξη όλων των δικαιωμάτων της Επιχείρησης για αποζημίωση, επέρχονται αθροιστικά οι εξής συνέπειες:

- α. γίνεται άμεσα απαιτητό το αναπόσβεστο μέρος της τυχόν χορηγηθείσας προκαταβολής
- β. καταπίπτουν υπέρ της Επιχείρησης οι Εγγυήσεις Καλής Εκτέλεσης της Σύμβασης
- γ. γίνονται άμεσα απαιτητές οποιοσδήποτε οφειλόμενες Ποινικές Ρήτρες μέχρι την ημερομηνία της καταγγελίας.

25.2.5 Για την εκκαθάριση της Σύμβασης η Επιχείρηση, το συντομότερο δυνατό, θα καθορίσει:

- το οφειλόμενο στον Ανάδοχο συνολικό ποσό (εάν υπάρχει) για υπηρεσίες που έχουν παρασχεθεί σύμφωνα με τη Σύμβαση,
- τα τυχόν αχρεωστήτως καταβληθέντα σε αυτόν ποσά.
Διευκρινίζεται ότι ως αχρεωστήτως καταβληθέντα ποσά λογίζονται και εκείνα που αφορούν σε παρασχεθείσες υπηρεσίες οι οποίες όμως προδήλως είναι ατελείς ή μη εφαρμόσιμες και ως εκ τούτου μη δυνάμενες να αξιοποιηθούν για τη χρήση που προορίζονται.
- διεκδικούμενα από την Επιχείρηση ποσά από άλλες απαιτήσεις της

Το ανωτέρω αποτέλεσμα της εκκαθάρισης θα γνωστοποιηθεί στον Ανάδοχο.

Άρθρο 26 **Λύση της Σύμβασης**

26.1 Λύση Σύμβασης λόγω πτώχευσης ή αναγκαστικής διαχείρισης ή υποκατάστασης Αναδόχου

26.1.1 Η Σύμβαση λύεται υποχρεωτικώς, κατόπιν μονομερούς δηλώσεως της ΔΕΗ, όταν ο Ανάδοχος πτωχεύσει ή σε περίπτωση σύμπραξης/ένωσης όταν πτωχεύσουν όλα τα συμπράττοντα μέρη.

26.1.2 Η Σύμβαση λύεται, κατά την κρίση της Επιχείρησης, όταν ο Ανάδοχος τεθεί σε αναγκαστική διαχείριση ή σε περίπτωση σύμπραξης/ένωσης όταν τεθούν σε αναγκαστική διαχείριση όλα τα συμπράττοντα μέρη, όπως επίσης στην περίπτωση που κατά παράβαση των διατάξεων του άρθρου 8 του παρόντος τεύχους ο Ανάδοχος υποκατέστησε τον εαυτό του ολικά ή μερικά κατά την εκτέλεση της Σύμβασης με οποιοδήποτε τρίτο.

26.1.3 Σε όλες τις περιπτώσεις λύσης της Σύμβασης των δύο προηγούμενων παραγράφων εφαρμόζονται τα αναφερόμενα στην παράγραφο 25.2 του παρόντος τεύχους.

26.2 Λύση Σύμβασης κατ' επιλογή της Επιχείρησης

26.2.1 Η Επιχείρηση, κατά την κρίση της, δικαιούται σε οποιοδήποτε χρόνο κατά τη διάρκεια ισχύος της Σύμβασης, να αιτηθεί τη λύση αυτής ολικά ή μερικά, με την προϋπόθεση ότι θα ειδοποιήσει τον Ανάδοχο,

τουλάχιστον ένα (1) μήνα πριν από την ημερομηνία που καθορίζεται στην ειδοποίηση, ως ημερομηνία λύσης της.

Στην περίπτωση αυτή, η Επιχείρηση θα καταβάλει στον Ανάδοχο τις δαπάνες στις οποίες ο τελευταίος υποβλήθηκε πράγματι κατά τη διάρκεια της εκτέλεσης της Σύμβασης και μέχρι της ημερομηνίας της λύσης, μετά από αφαίρεση του τιμήματος του αντικειμένου της Σύμβασης που ήδη παρέλαβε και πλήρωσε η Επιχείρηση.

- 26.2.2 Εφόσον η Σύμβαση κατά την ημερομηνία της λύσης έχει υλοποιηθεί σε ποσοστό μικρότερο από το εβδομήντα τοις εκατό (70%) του συμβατικού τιμήματος, η Επιχείρηση, πέραν των προβλεπομένων στην προηγούμενη παράγραφο, καταβάλει στον Ανάδοχο επιπλέον αποζημίωση για τεκμαιρόμενο όφελος, που δεν μπορεί να είναι μεγαλύτερο του πέντε τοις εκατό (5%) του ποσού που απομένει μέχρι τη συμπλήρωση του εβδομήντα τοις εκατό (70%) του συμβατικού τιμήματος. Τα προαναφερόμενα εξαντλούν τις υποχρεώσεις της Επιχείρησης που απορρέουν από τη λύση της Σύμβασης.

Η ΔΕΗ διατηρεί το δικαίωμα να μην καταβάλει στον Ανάδοχο την παραπάνω αποζημίωση σε περίπτωση συνδρομής περιστατικών που, αν και εντάσσονται στο πλαίσιο δραστηριοτήτων της, δεν θα μπορούσαν ευλόγως να είχαν προβλεφθεί από αυτήν.

- 26.2.3 Στην περίπτωση της λύσης της Σύμβασης κατά τα ως άνω, η Επιχείρηση υποχρεούται να επιστρέψει το εναπομένον υπόλοιπο των Εγγυήσεων Καλής Εκτέλεσης, ο δε Ανάδοχος θα επιστρέψει στην Επιχείρηση την τυχόν προκαταβολή που του δόθηκε, μετά από αφαίρεση του μέρους της που αντιστοιχεί στο συμβατικό τίμημα του αντικειμένου που υλοποιήθηκε πριν από τη λύση της Σύμβασης.

26.3 Λύση κοινή συναινέσει

Η Σύμβαση μπορεί να λυθεί αιτιολογημένα αζημίως και για τα δύο μέρη, κατόπιν έγγραφης συμφωνίας τους. Στην περίπτωση αυτή εφαρμόζονται τα προβλεπόμενα στην πιο πάνω παράγραφο 26.2.1.

Άρθρο 27

Αποκλεισμός Αναδόχου από διαδικασίες επιλογής Οικονομικού Φορέα

- 27.1 Η ΔΕΗ διατηρεί το δικαίωμα, σύμφωνα με τη σχετική νομοθεσία όπως εκάστοτε ισχύει, να αποκλείει τον Ανάδοχο, με απόφαση των αρμοδίων οργάνων της, προσωρινά ή οριστικά από τις διαδικασίες επιλογής Οικονομικού Φορέα, εφόσον κηρυχθεί έκπτωτος ή περιέλθει σε γνώση της Επιχείρησης ότι έχει καταδικαστεί αμετάκλητα για παραβίαση του περιβαλλοντικού, κοινωνικού ή εργατικού δικαίου ή εφόσον δεν έχει την απαιτούμενη αξιοπιστία ή δεν επιδείξει ενδεδειγμένη συναλλακτική συμπεριφορά έναντι της Επιχείρησης.

- 27.2 Ο πιο πάνω αποκλεισμός γνωστοποιείται εγγράφως με εξώδικη δήλωση στον Ανάδοχο από την αρμόδια Υπηρεσία. Ο Ανάδοχος έχει το δικαίωμα

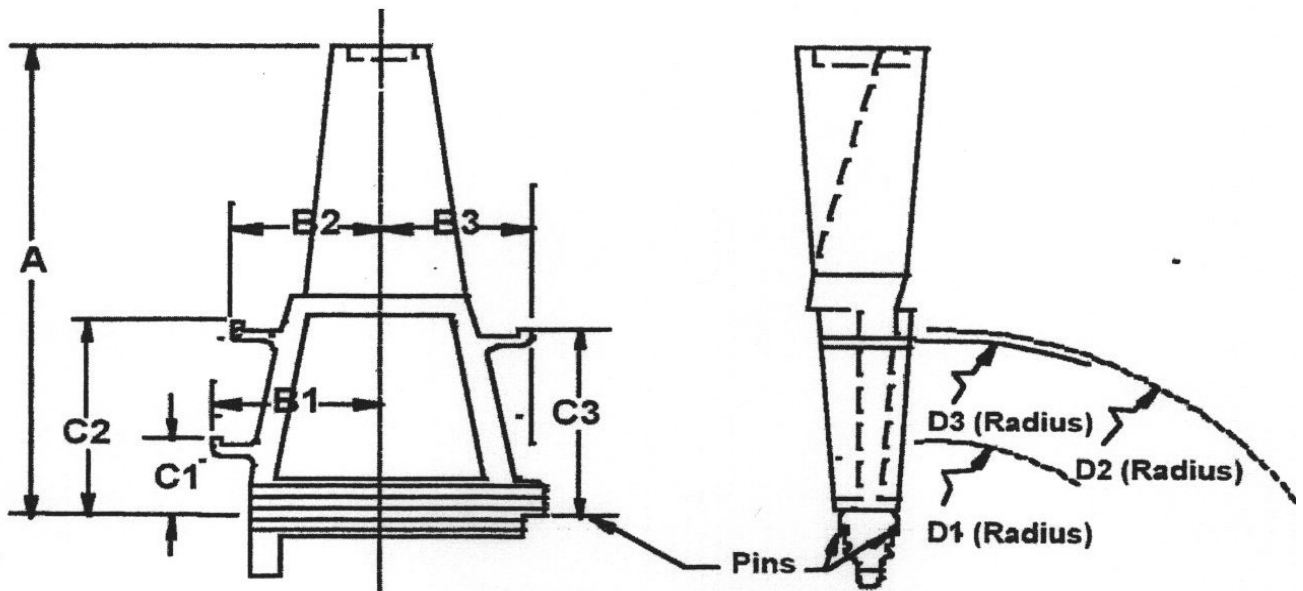
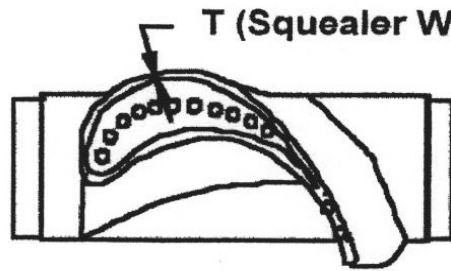
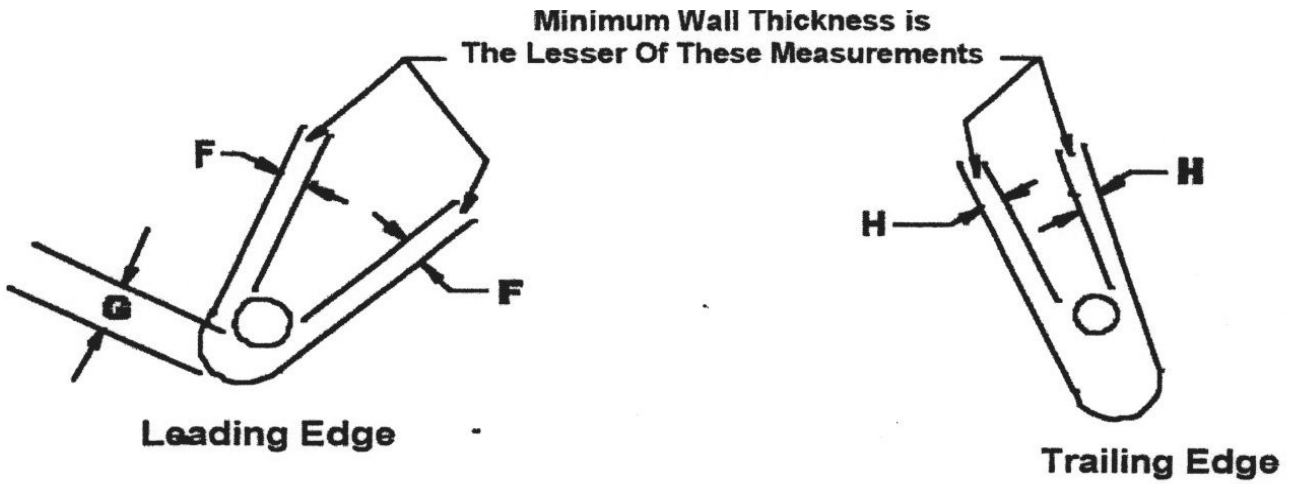
να υποβάλει σχετική ένσταση, η εκδίκαση της οποίας γίνεται από αρμόδιο όργανο της Επιχείρησης.

Άρθρο 28
Δωσιδικία - Δίκαιο της Σύμβασης

Κάθε διαφορά μεταξύ των συμβαλλομένων μερών, η οποία προκύπτει κατά την υλοποίηση της Σύμβασης και δεν καθίσταται δυνατόν να επιλυθεί με τις προβλεπόμενες σε αυτή διαδικασίες, επιλύεται από τα αρμόδια Ελληνικά Δικαστήρια και σύμφωνα με το Ελληνικό Δίκαιο.

Appendix I

Component Parts Drawings And Definition Of Target Values And Tolerances

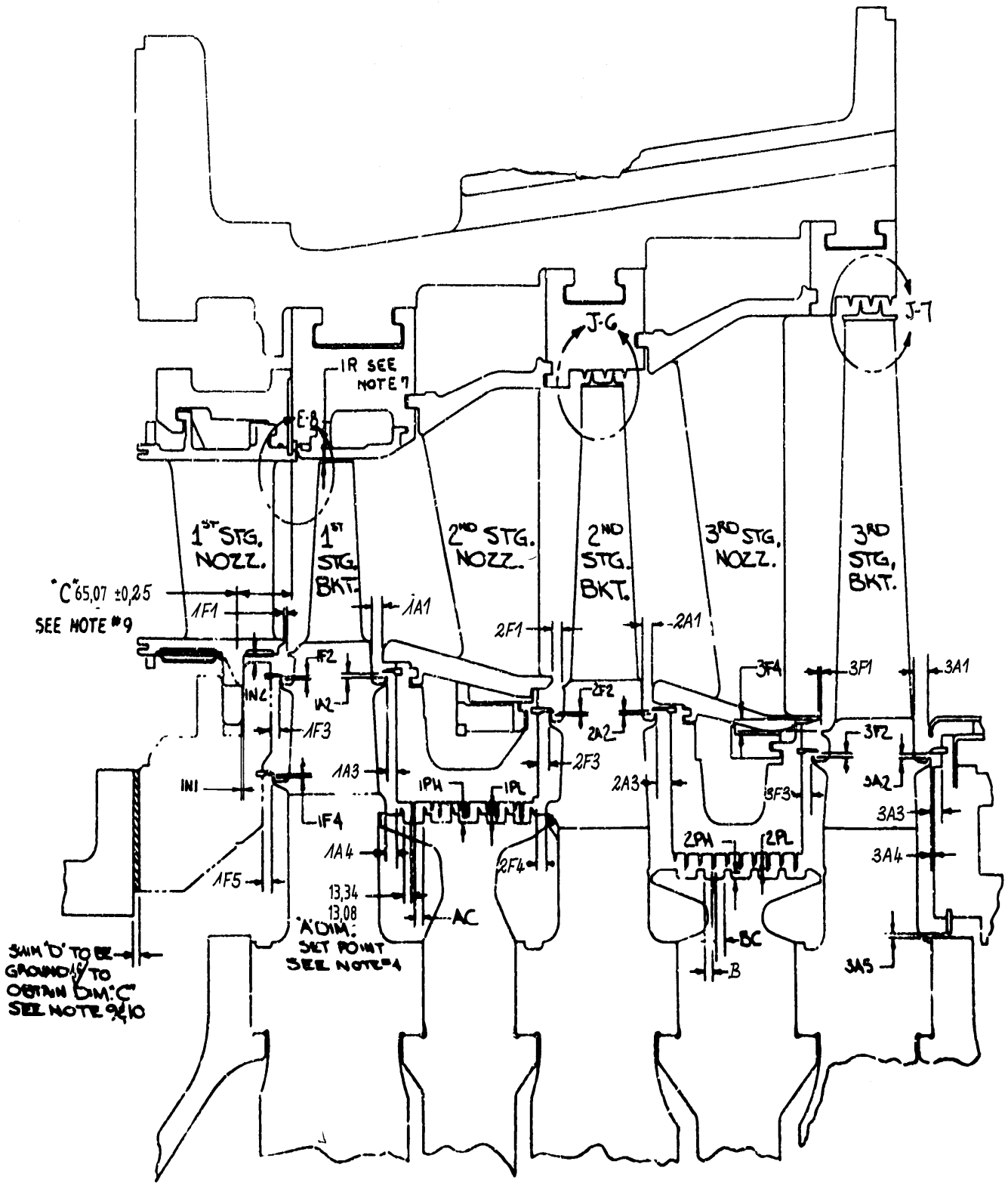


B1, C1 & D1 = LE Side Inner Angel Wing Dims
B2, C2 & D2 = LE Side Outer Angel Wing Dims
B3, C3 & D3 = TE Side Angel Wing Dims

Drawing 1: First Stage Bucket Dimensional Inspection Form.

Appendix I

Component Parts Drawings And Definition Of Target Values And Tolerances



Drawing 2: Turbine Nozzles-Blades Tolerances And Clearances.
Measuring Points.

Appendix I

Component Parts Drawings And Definition Of Target Values And Tolerances

TURBINE ROTOR			TURBINE ROTOR	
LOC.	LEFT	RIGHT	LOC	
IR	5,51-4,19	5,97-4,65	2A1	23,01-17,58
IF2	5,74-4,85	6,20-5,31	2A3	24,33-18,85
IF4	5,94-4,55	6,40-5,00	2F1	11,84-9,04
IA2	9,32-7,34	9,75-7,77	2F3	15,60-11,99
IPH	7,87-6,50	8,28-6,91	2F4	15,52-12,17
IPL	7,95-6,58	8,36-6,83	2SA	11,07-7,77
2B	9,80-8,74	10,16-9,09	3A1	29,64-22,38
2S	8,05-7,24	8,41-7,59	3A3	28,55-22,30
2F2	9,60-7,90	9,98-8,26	3A4	19,66-13,41
2A2	9,80-7,98	10,13-8,31	3F1	5,26-0,53
2PH	8,38-7,06	8,66-7,37	3F3	17,37-12,85
2FL	8,38-7,09	8,69-7,39	3SA	11,86-7,54
3B	9,80-8,79	10,06-9,04	B	15,67-12,42
3S	6,99-6,22	7,11-6,48	E	0,64-0,46
3A2	5,92-4,98	6,15-5,21	RA	18,52-13,94
3A5	6,45-5,77	6,71-5,99	X1	1,09-0,41
3F2	10,90-9,25	11,15-9,50	X2	1,24-0,58
3F4	15,39-8,13	15,67-8,41	1A1	21,95-18,87
IN2	10,01-7,21	10,01-7,21	1A3	19,99-15,70
IF6	1,75-0,79	1,75-0,79	1A4	20,17-18,26
INI	0,00-0,00	0,00-0,00	1F1	7,19-1,32
			1F3	18,31-12,19
			1F5	18,31-12,19

Drawing 2(Continued): Turbine Nozzles-Blades Tolerances And Clearances. Table.



ΔΙΕΥΘΥΝΣΗ ΥΛΙΚΟΥ ΚΑΙ ΠΡΟΜΗΘΕΙΩΝ ΠΑΡΑΓΩΓΗΣ
Χαλκοκονδύλη 22 104 32 Αθήνα

Αριθμός Διακήρυξης: **ΔΥΠΠ-1448**

Αντικείμενο: «Επιθεώρηση και Ανακατασκευή
ενός σετ κινητών πτερυγίων
πρώτης βαθμίδος των
Αεροστροβίλων της Μονάδας IV
του ΑΗΣ Κερατέας - Λαυρίου»

ΤΕΧΝΙΚΗ ΠΕΡΙΓΡΑΦΗ

ΤΕΥΧΟΣ 6 ΑΠΟ 8



**TTPOD/Keratea- Lavrion Power Plant
Maintenance Department**

**TECHNICAL SPECIFICATION FOR CONTRACT:
"Inspection and refurbishment for one set of First Stage Bucket of a GE
PG 9171E DLN 1 Gas Turbine of Lavrion Combined Cycle Unit IV / 550.5 MW"**

1. SCOPE OF SUPPLY

The scope of supply of this contract is the inspection and refurbishment for one set of First Stage Buckets (S1B) that will be installed on one of the three type EGT PG9171E DLN1 gas turbines, which are part of one type Alstom VEGA309E plant known as Combined Cycle Unit No 4 of Keratea - Lavrion Energy Central.

The operating history for the above aforementioned set is described at the corresponding paragraph of this document. The maintenance schedule of the gas turbines is according to GER 3620M / 2014.

The activities within this Contract are the following:

- a) Refurbishment of the above mentioned set of used Stage One Bucket according to the Contractor's Specifications and the minimal requirements of this Technical Specification.
- b) DDP transportation of all parts from the Keratea - Lavrion Energy Central to the Contractor's facilities and the transportation of the refurbished parts back to Keratea - Lavrion Energy Central. The Contractor must return all non-repairable (fallout) parts.
- c) All the refurbished capital parts will be guaranteed for 12.000 FFH or 450 FFS (Factored Fired hours or Factored Fired Starts) of operation as these are defined in GER 3620 M or two (2) years after the delivery date of the refurbished parts.

2. CONTRACT TIME SCHEDULE

The Contractual scope will be executed as follows:

Contractor shall execute the complete scope of the present technical specification and deliver back the refurbished set of Stage One Buckets within six (7) months after the Contract signature.

Contractor is obliged to receive all the used parts from the Lavrion Power Plant warehouse within fifteen (15) days after the Contract signature.

3. FIRST STAGE TURBINE BUCKETS(S1B) SPECIFICATION

3.1 Operating History of used parts.

Contractor will repair one set of First Stage Buckets (92 buckets) that will be installed on GT 4.3 during HGPI in the first trimester of 2020. This set of buckets has accumulated 39.635 FFH, 900 FFS and has already been repaired once. The whole set has operated since its last repair for approximately 23.877 FFH and 776 FFS.

Repair works were executed at GE Keppel Repair Center in Singapore. The set is available for visual inspection at Lavrion facilities.

3.2 First stage buckets description

According to OEM manuals, first stage buckets with G.E part numbers 314B7168G10 (Drawing Nr 91025540P001/P002) have been manufactured from nicked-base superalloy GTD 111 (trade name), probably of equiaxed cast structure, with protective coating to the bucket airfoil (GE code GT29 VPS) and to the internal cooling passages (unidentified coating type, probably a diffusion aluminide). Internal cooling passages have turbulators for better cooling efficiency.

3.3 S1B Repair Scope.

In addition to any other repair work according to the findings of the Inspection Report, execute the following works:

3.3.1 S1B inspection works.

- a) Receive in workshop.
- b) Perform visual inspection and record any transportation damage. Identify parts and serial numbers for future tracking. Inform PPC of any shipping damage or any delivery problem.
- c) Dimensionally inspect all buckets (see drawing 1 in Appendix I), record results in appropriate forms according to Contractor's specifications and tolerances. Contractor must record the following basic bucket dimensions from reference bucket points:
 - Leading and trailing edge bucket ligament wall thickness at respective holes position at different heights.
 - Bucket tip height
 - Angel Wing dimensions
 - Bucket wall thickness at different air cooling holes position.
 - Bucket wall thickness, where there is evidence of corrosion, oxidation or foreign object damage.
 - Air cooling holes' diameter.

Dimensional inspection record forms will have buckets' serial numbers as reference. Basic bucket dimensions shall be controlled with proper fixtures and gauges manufactured by Contractor.

- d) Flow test each blade at high precision airflow test stand according to Contractor's testing and target values' specifications. Blades out of air flow tolerances must be inspected by radiographic control.
- e) Visually inspect each bucket as per following:

- Tip and angel wings seal rubs.
 - Foreign object damage.
 - Surface examination for corrosion / erosion / coating loss.
 - Cracks – Airfoil bowing.
- f) Contractor must define type and composition of coating, evaluate remaining coating life, alloy condition beneath the coating surface and inspect for oxidation at internal air cooling passages.
- g) Physical masking cooling air holes and then cleaning of buckets by grit blasting of fine aluminide oxide (less than 120 grit). Strip the coating by chemical bath.
- h) FPI all buckets according to Contractor's specification outlined in his Offer. Document all findings in appropriate damage assessment forms. Register all blades with findings out of welding and blending repair limits.
- According to GEK 106930, welding limits are limited to 12,7mm (0,5 inch) below blade tip, except leading edge which exceeds 28,6 mm (1,125 inches). Leading edge weld repair limit will not extend to second cooling air hole. Angel wing weld repair will not exceed into shank fillet radius.
- Blend repair limits are the same with welding limits for first stage buckets.
- i) Additionally to the above Mentioned Scope of Supply , the Contractor in collaboration with the PPC Maintenance Department will decide if a Destructive Test is required on one blade of the set so as material properties and condition to be defined (tensile strength, creep rupture strength, ductility). Ratio of specimen diameter to mean grain diameter and specimen position according to Contractor's specifications. Creep rupture material properties (stress and ductility) will be defined and tested according to Contractor's specification
- This scope of work is not expected to be applied to the used set of Stage One Bucket for refurbishment and it is not part of the Contract. If destructive testing is required , a Supplement of this Contract with a new Unit Price will be issued, after negotiation of both Contracting Parties.
- j) Submission to PPC of detailed Inspection Report including, at least, the following information:
- Dimensional assessment forms.
 - Damage assessment forms with attached photographs.
 - Flow test results.
 - FPI results with attached photographs.
 - Destructive test results (IF IT IS REQUIRED).
 - Attached photographs of microstructure condition magnified x500, x1000,x10.000 (IF IT IS REQUIRED).
 - Cracks, blades' failures analysis and proposed remedy actions.
 - Proposed repair program accompanied to cost analysis according to Contractual Unit Price List.

3.3.2 Welding repair requirements

The following described procedure, refers to standard repair welding procedures with solid-solution nickel base filler material, preferably Inconel 625, with appropriate pre - and post - weld heat treatments.

Repair welding procedure will be GTAW or PTAW. Contractor must have proven ability to perform leading edge crack welding repair with Electron Beam Welding, when a small heat-affected zone and high quality welding repairs are demanded. Braze repair, or

repair with precipitation – hardening filler metals or other welding procedures (GMAW, SAW, etc.) are not acceptable.

Welding repair procedures according to Contractor's specifications. Required welding repair works at a S1B bucket are as following:

- a) Remove coating by physical or chemical means, while ensuring no excessive base metal attack. Stripped metal will be examined for complete coating removal and any intergranular attack. Approved chemical coating removal method can be used to strip coated surfaces. Heat tinting method will be used to verify that coating has been totally removed. When coating has been completely removed, metallography of parts surface must be executed to check if there is an intergranular attack.
- b) Solution anneal, according to Contractor's specifications, the microstructure condition of the material in a vacuum furnace with proper fixture equipment to avoid any deformation.
- c) FPI all buckets after solution annealing procedure. Sample buckets from the set will be inspected with non-destructive metallographic control for any indications of incipient melting control of the gamma phase (γ -phase), after solution annealing procedure.
- d) Preparation of cracked areas, completely removing existing cracks-defects by grinding. Areas to be welded, must be free of oxide, grease, dirt and penetrant chemicals.
- e) Weld repair using GTAW or PTAW methods with nickel-based solid solution hardened filler metal.
- f) Restoration of original airfoil contours and bucket dimensions by abrasive grinding.
- g) Restoration of any plugged air cooling hole with EDM or ECM procedure.
- h) FPI of repaired blades. Cracks greater than those described at GER 106930 OEM manual and axial cracks are not acceptable. Small radial cracks at squirrel tip less than 1mm are acceptable. For non acceptable cracks the repair procedure must be repeated.
- i) Solution anneal of the repaired parts as a stress relief procedure and check by the formation of uniform phase before aging procedure (Thorough cleaning of the parts before heat treatment).
- j) Non-destructive examination of the repaired part cracks at bucket airfoil, will be examined with X-ray radiography. Repairs at squirrel tip and wing tips will be examined with FPI. Indications bigger than those described at GEK 106930 are not acceptable and buckets will be repaired again. NDT results will be recorded per bucket serial numbers'.
- k) Heat treatment (aging procedure) of the repaired parts to recover their microstructure and their mechanical properties. Aging procedures according to Contractor's specifications (number of aging cycles, aging temperatures, hold aging temperature time, heat – up / cold down rates, environment properties specified at Contractor's Offer). Coating thermal cycles must be matched with heat aging procedures so that total heating procedures imposed to the material are kept at possible minimum.
- l) FPI control of the repaired buckets. Dimensional check of the buckets according to 3.3.1 paragraph description. Visual inspection of coating surface, final air flow tests through cooling air holes and moment-weight balance of the blades' set. Final non- destructive quality tests according to Contractor's specifications.
- m) Shot peening of all buckets dovetail serration surfaces using Contractor's specifications.

3.3.3 Heat treatment repair works for material and properties recovery procedure.

This scope of work is not expected to be applied to the used set of Stage One Bucket for refurbishment and it is not part of the Contract. If the destructive tests show the necessity for heat treatment for buckets material properties recovery, a Supplement of this Contract with a new Unit Price will be issued, after negotiation of both Contracting Parties.

3.3.4 First stage buckets coating

a) External coating.

Required coating of buckets' external surface must be of an overlay-type coating of composition NiCoCrAlY, applied to the bucket with the plasma spray method.

Coating process time, temperatures and environment must be matched with GTD 111 heat treatment procedures. Microstructures of coating according to Contractor's specifications, which should compromise between a NiAl matrix stable coating with interdiffusion zone and a protective layer of NiAl single phase zone. Coating thickness 80µm to 100µm.

The required overlay coating type is NiCoCrAlY with composition approximately 16 to 22% Cr, Al 10% in order to have DBTT temperature not higher than 300°C.

Required overlay coating processes PS (Plasma Spraying) and EBPVD (Electron Beam Physical Vapor Deposition). Columnar structure of coating with defects and voids between grains is not acceptable. Breakup of columnar structure to improve coating density using laser glazing or plasma or ion beam is required if EBPVD method is going to be used.

If PS application method is going to be used, diffusion heat treatment must be used, to eliminate any splat interface layer parallel to substrate surface.

Surface finishing using vapor blasting is necessary if PS method is going to be used. Minimum required coating thickness 80µm.

External overlay coating will be applied after all welding repair works have been finished, simultaneously with heat treatment actions (aging cycles). External coating will be applied to the entire airfoil surface and to bucket platform exposed at gas stream flow. Parts of the buckets that are not exposed to gas stream flow as fir-tree serrations and bucket shank will not be coated. These surfaces must be masked-protected during coating thermal cycle. Required masking media will be accomplished with chemically reactive mask according to Contractor specification, easily removable after coating without affecting base metal. Coating built-up at critical contact surfaces, such as fir-tree serrations, is prohibited. After coating heat treatment, Contractor must execute finishing operation using a controlled vapor blasting so as to achieve smooth surface.

Final required coating thickness must not be less than 80 µm and surface finish after final precision grinding must be 2µm Ra.

b) Internal air-cooling passages coating.

Internal air-cooling passages coating will be applied only if there is indication of serious oxidation problem. In such a case, a Supplement of this Contract with a new Unit Price will be issued, after negotiation of both Contracting Parties.

3.3.5 Fall out first stage blades

Following cases are considered as fall-out blades and must not be repaired:

- Blades with cracks, missing material, dents at position out of welding or blending repair limits as described at OEM manual GER 106930.
- Blades with deformed airfoil.
- Blades with leading or trailing edge ligament thickness less than minimum nominal wall thickness.
- Blades with air flow tests out of tolerances which cannot be refurbished according to their radiographic examination.
- Blades heavily corroded or oxidized with base-metal attack, which leads to blade wall thickness less than nominal. Corroded or oxidized blades with base-alloy surface depletion more than 0,2mm depth at critical stressed areas are considered as fall-out elements.
- A whole set of second stage buckets is considered as fall-out if destructive tests and 100% metallographic control show evidence of significant material degradation as this has been described in paragraph 3.3.1(i).

In such case, PPC will substitute any fall-out buckets so as to supplement the repaired set. If the set in total will be considered as fall-out, PPC will replace this set with another used one, after examination of the fall-out set from a third party.

The blade that will be used for destructive tests (if it is required) , is going to be replaced by PPC with a new one, or used one with similar operating history.

3.3.6 First stage buckets final inspection and delivery conditions.

After execution of above mentioned works, Contractor must execute following final inspection for the set:

- FPI tests with recorded results according to serial number.
- Final air flow test of the blades. Flow test results will be recorded.
- Dimensional check according to the demands of paragraph 3.3.1 (c)
- External surfaces coating inspection which includes 100% visual inspection of coating surface. Coating surface must be smooth without any abrupt change detectable by touch. Coating cracks aren't permitted. Coating discoloration is also not permitted. Continuous coating coverage all over airfoil's surface. Check for any coating built up at the non-specified-for-coating areas. Coating thickness measurement at 20% of the set. Minimum external coating thickness 50µm.
- Moment-weight balance, sequence blades assembly on site and remaining net unbalance calculation.

Upon completion of the above control tests, Contractor must inform PPC Inspector for a pre-shipment inspection at its premises.

Pre-shipment inspection includes:

- Visual inspection.
- Inspection of processing routine records (including heat charts) described in paragraph 3.3(welding repair, coating procedure etc) and their respective quality control tests.
- Inspection of Final Refurbishment Report, which must include quality control tests and the respective certifications described at the above mentioned paragraphs.

3.4 Guaranteed Data of repaired S1B.

3.4.1 Warranty period.

Repaired S1B stage is guaranteed for good operation for two years, or for 16.000 FFH or 450 FFS after their installation, or 24 months stored in warehouse, whichever expires first.

3.4.2. Good operation.

Good operation of repaired S1B is defined as the absence of a critical bucket failure, imposing replacement of the bucket during warranty period.

Good operation also presupposes that the repaired buckets' set will satisfy all the assembly tolerances and clearances as prescribed on assembly drawing 2 in Appendix I and can be assembled without any problem.

3.4.3 Transportation/ Packing.

The used parts shall be packed by the Owner in suitable wooden boxes for transportation from Lavrion Power Plant to Contractor's facilities.

Following parts' repair, Contractor shall tag all parts, cover open flanges and other openings (including tips) with suitable fabric caps or plastic foil to prevent contamination, secure and pack all parts in suitable wooden boxes.

Appropriate measures shall be taken by Contractor, to protect and prevent parts from corrosion or pollution or from an accident during transportation.

Fall-out capital parts shall be packed and returned to Owner as well.

All transportation to and from Contractor's facilities, shall be arranged and paid by the Contractor. All items shall be insured against damages during transportation, at least, at their pertinent contractual prices.

Appendices:

- Appendix I, Component Parts Drawings & Definition Of Target Values & Tolerances (3 pages)



ΔΙΕΥΘΥΝΣΗ ΥΛΙΚΟΥ ΚΑΙ ΠΡΟΜΗΘΕΙΩΝ ΠΑΡΑΓΩΓΗΣ
Χαλκοκονδύλη 22 104 32 Αθήνα

Αριθμός Διακήρυξης: **ΔΥΠΠ-1448**

Αντικείμενο: « Επισκευή και Ανακατασκευή
ενός σετ κινητών πτερυγίων
πρώτης βαθμίδος των
Αεροστροβίλων της Μονάδας IV
του ΑΗΣ Κερατέας - Λαυρίου»

ΑΣΦΑΛΙΣΕΙΣ ΠΑΡΟΧΗΣ ΥΠΗΡΕΣΙΩΝ

ΤΕΥΧΟΣ 7 ΑΠΟ 8

ΑΣΦΑΛΙΣΕΙΣ ΠΑΡΟΧΗΣ ΥΠΗΡΕΣΙΩΝ	3
1. Γενικοί Όροι Ασφάλισης.....	3
2. Γενικοί Όροι Ασφαλιστηρίων Συμβολαίων	4
3. Ειδικότερο Περιεχόμενο Ασφαλιστηρίων Συμβολαίων.....	5
3.1 Ασφάλιση Γενικής Αστικής Ευθύνης του Αναδόχου Έναντι Τρίτων και Εργοδοτικής Ευθύνης του Αναδόχου	5
3.1.1 Ειδικοί Όροι.....	5
3.1.2 Αντικείμενο ασφάλισης.....	5
3.1.3 Όρια αποζημίωσης Γενικής Αστικής Ευθύνης έναντι τρίτων	6
3.1.4 Όριο αποζημίωσης Εργοδοτικής Ευθύνης (Επέκταση της Γενικής Αστικής Ευθύνης ή χωριστό αυτοτελές ασφαλιστήριο).....	6
3.1.5 Ανώτατο όριο κάλυψης– Απαλλαγές.....	6
3.1.6 Απαλλαγές	7
3.1.7 Διάρκεια ασφάλισης	7
3.2 Ασφάλιση Επαγγελματικής Ευθύνης	7
3.2.1 Ειδικοί Όροι.....	7
3.2.2 Αντικείμενο ασφάλισης.....	8
3.2.3 Ασφαλιζόμενα Όρια.....	8
3.2.4 Διάρκεια ασφάλισης.....	8
3.3 Ασφάλιση Μεταφοράς	9
3.3.1 Ειδικοί Όροι.....	9
3.3.2 Αντικείμενο ασφάλισης.....	9
3.3.3 Διάρκεια ασφάλισης	9
3.4 Ασφάλιση οχημάτων, Μηχανημάτων κ.λπ.....	9
3.4.1 Ασφάλιση των Οχημάτων, Μηχανημάτων κ.λπ. από τη χρήση τους σαν αυτοκινούμενα οχήματα (ν. 489/76).....	9
3.4.2 Ασφάλιση των Οχημάτων, Μηχανημάτων κ.λπ. από τη χρήση τους σαν Εργαλεία.....	10
3.5 Ασφάλιση Προσωπικού	10
3.5.1 Ασφάλιση Προσωπικού του Αναδόχου	10
3.5.2 Ασφάλιση συμβούλων ή συνεργατών του Αναδόχου.....	10
3.6 Ασφάλιση Κατά Παντός Κινδύνου Υλικών της ΔΕΗ που χορηγούνται στον Ανάδοχο.....	11
3.6.1 Αντικείμενο Ασφάλισης	11
3.6.2 Έκταση Κάλυψης	11
3.6.3 Όριο Ασφαλιζόμενης Αξίας Υλικών	12
3.6.4 Απαλλαγές	13
3.6.5 Διάρκεια Ασφάλισης.....	13
3.6.6 Ζημιές - Αποζημιώσεις.....	13

ΑΣΦΑΛΙΣΕΙΣ ΠΑΡΟΧΗΣ ΥΠΗΡΕΣΙΩΝ

1. Γενικοί Όροι Ασφάλισης

Τα Ασφαλιστήρια Συμβόλαια συνάπτονται στην ελληνική γλώσσα, με δυνατότητα αποδοχής επίσημης μετάφρασης δεόντως επικυρωμένης.

Πρωτότυπα αυτών νόμιμα υπογεγραμμένα από τον Ανάδοχο και την ασφαλιστική εταιρία ή δεόντως επικυρωμένα αντίγραφα τους κατατίθενται προς έλεγχο και φύλαξη στην αρμόδια Υπηρεσία της ΔΕΗ, εντός της προθεσμίας που προβλέπεται στους παρακάτω ειδικούς όρους καθενός εξ αυτών.

Τα Ασφαλιστήρια θα ελέγχονται και θα επιβεβαιώνονται ως προς το ύψος των ασφαλισθέντων ποσών για όλη τη διάρκεια της σύμβασης καθώς επίσης ως προς τα ανώτατα ασφαλιζόμενα όρια.

Για τη σύναψη των Ασφαλιστηρίων Συμβολαίων πρέπει να τηρούνται οι ακόλουθοι γενικοί όροι:

- 1.1 Ο Ανάδοχος πρέπει να συμμορφώνεται και να λαμβάνει υπόψη τις διατάξεις των Νόμων, Νομοθετικών Διαταγμάτων, Κανονισμών κ.λπ. που ισχύουν εκάστοτε και έχουν εφαρμογή στην Ελλάδα.
- 1.2 Ο Ανάδοχος πρέπει να συμμορφώνεται με τους όρους των Ασφαλιστηρίων. Η σύναψη των σχετικών Ασφαλιστηρίων με τις εκάστοτε Ασφαλιστικές εταιρείες και οι παρεχόμενες ασφαλιστικές καλύψεις, οι οικονομικοί και ασφαλιστικοί όροι, εξαιρέσεις, απαλλαγές κ.λπ. υπόκεινται σε κάθε περίπτωση στην τελική έγκριση της ΔΕΗ.
- 1.3 Οι ασφαλίσεις δεν απαλλάσσουν ούτε περιορίζουν κατά κανένα τρόπο τις υποχρεώσεις και ευθύνες του Αναδόχου που απορρέουν από τη Σύμβαση, ιδιαίτερα σε ό,τι αφορά στις προβλεπόμενες, από τα σχετικά Ασφαλιστήρια Συμβόλαια, εξαιρέσεις, εκπτώσεις, προνόμια, περιορισμούς κ.λπ. Ο Ανάδοχος παραμένει αποκλειστικά υπεύθυνος για την αποκατάσταση ζημιών σε πρόσωπα ή/και πράγματα, πέραν από τα ποσά κάλυψης των Ασφαλιστηρίων.
- 1.4 Σε περίπτωση που ο Ανάδοχος παραλείψει ή αμελήσει να συμμορφωθεί με τις ασφαλιστικές υποχρεώσεις του μέσα στα χρονικά περιθώρια που ορίζονται στους όρους των ασφαλιστηρίων ή οι ασφαλίσεις που θα συνομολογήσει κριθούν ως μη ικανοποιητικές από τη ΔΕΗ, ή παραλείψει να αναπροσαρμόσει την αξία των ασφαλιστηρίων σε περίπτωση συμπληρωμάτων ή αναπροσαρμογών του συμβατικού τιμήματος, η ΔΕΗ δικαιούται να συνάψει, στο όνομα και με δαπάνες του Αναδόχου, τα απαιτούμενα Ασφαλιστήρια και να παρακρατήσει (εντόκως, με το νόμιμο επιτόκιο υπερημερίας) το ποσό των ασφαλιστρών, είτε από τις οφειλόμενες σε αυτόν πληρωμές, είτε με κατάπτωση ανάλογου ποσού από την Εγγυητική Επιστολή Καλής Εκτέλεσης του Αναδόχου.
Επίσης, σε περίπτωση που ο Ανάδοχος αμελεί ή δυστροπεί να καταβάλει στους ασφαλιστές το οφειλόμενο ποσό των ασφαλιστρών, η ΔΕΗ, για να αποφύγει ενδεχόμενη ακύρωσή τους, δικαιούται να καταβάλει τα ασφάλιστρα στους ασφαλιστές για λογαριασμό του Αναδόχου και να παρακρατήσει τα αντίστοιχα ποσά ως ανωτέρω.

Η ΔΕΗ επίσης επιφυλάσσεται του δικαιώματος της να παρακρατεί από οφειλόμενες πληρωμές του Αναδόχου κάθε ποσό που δεν είναι δυνατό να εισπραχθεί από τους ασφαλιστές λόγω εξαιρέσεων, απαλλαγών κ.λπ. που τυχόν υπάρχουν στους όρους των εν λόγω Ασφαλιστηρίων.

- 1.5 Σε περίπτωση που η Ασφαλιστική Εταιρία, με την οποία ο Ανάδοχος συνομολόγησε τα σχετικά Ασφαλιστήρια Συμβόλαια, παραλείψει ή αρνηθεί (μερικά ή ολικά) να καταβάλει αποζημίωση για οποιαδήποτε ζημιά κ.λπ., για οποιοδήποτε λόγο ή αιτία, ο Ανάδοχος έχει την αποκλειστική ευθύνη για την αποκατάσταση της μη εξοφλημένης ζημιάς ή βλάβης κ.λπ., σύμφωνα με τους όρους της Σύμβασης και η ΔΕΗ δικαιούται να παρακρατήσει από οποιοδήποτε λογαριασμό του ή εγγυήσή του τα ποσά οποιασδήποτε φύσης που, κατά την κρίση της, απαιτούνται για την αποκατάσταση της εν λόγω ζημιάς ή βλάβης.

2. Γενικοί Όροι Ασφαλιστηρίων Συμβολαίων

Στα Ασφαλιστήρια Συμβόλαια θα περιλαμβάνονται οπωσδήποτε οι ακόλουθοι γενικοί όροι:

- 2.1 Πρέπει να αναφέρεται ρητά ότι στην έννοια της λέξης "Ανάδοχος" περιλαμβάνεται και το πάσης φύσεως προσωπικό που απασχολείται με οποιαδήποτε σχέση εργασίας από τον Ανάδοχο για την υπόψη Σύμβαση, καθώς επίσης και οι τυχόν Υπεργολάβοι και Υποπρομηθευτές του Αναδόχου.
- 2.2 Η ΔΕΗ θα είναι συνασφαλιζόμενη.
- 2.3 Τα εν λόγω Ασφαλιστήρια δεν δύνανται να ακυρωθούν, τροποποιηθούν ή λήξουν χωρίς αποδεδειγμένη σχετική ειδοποίηση από την Ασφαλιστική Εταιρεία, τόσο προς τον Ανάδοχο όσο και προς την αρμόδια Υπηρεσία της ΔΕΗ, τουλάχιστον τριάντα (30) ημέρες νωρίτερα.
- 2.4 Ο Ανάδοχος, προκειμένου να εξασφαλιστεί η ΔΕΗ για τις απαιτήσεις της από αυτόν σε σχέση με τα ποσά που του έχει καταβάλει (με εξαίρεση τις προκαταβολές έναντι ισόποσων εγγυητικών επιστολών ή άλλων εγγυήσεων που αποδέχτηκε η ΔΕΗ), υποχρεώνεται να ζητήσει από τους ασφαλιστές του να συμπεριλάβουν τόσο στο Κατά Παντός Κινδύνου όσο και στα άλλου τύπου Ασφαλιστήρια, που καλύπτουν την ίδια Σύμβαση, τον εξής Ειδικό Όρο:

"Σε περίπτωση μερικής ή ολικής καταστροφής ή βλάβης του αντικειμένου της Σύμβασης ή οποιασδήποτε άλλης ζημιάς:

- α. Προκειμένου η Ασφαλιστική Εταιρεία να καταβάλει στον Ανάδοχο τη σχετική με τη ζημιά κ.λπ. αποζημίωση πρέπει να έχει λάβει προηγουμένως την έγγραφη για το σκοπό αυτό συγκατάθεση της ΔΕΗ. Αφού δε καταβάλει στον Ανάδοχο τη σχετική με τη ζημιά κ.λπ. αποζημίωση πρέπει να γνωστοποιήσει όλα τα σχετικά με την καταβολή στοιχεία στη ΔΕΗ.

- β. Εφόσον η ΔΕΗ δεν παρέχει στην Ασφαλιστική Εταιρεία την εν λόγω συγκατάθεση, η απαίτηση του Αναδόχου κατά της Ασφαλιστικής Εταιρείας για την καταβολή της αποζημίωσης εκχωρείται στη ΔΕΗ, αυτόματα και χωρίς άλλες διατυπώσεις, (ειδική ή άλλου είδους εντολή ή εξουσιοδότηση από τον Ανάδοχο) και η Ασφαλιστική Εταιρεία αποδέχεται από τούδε και υποχρεώνεται να καταβάλει τη σχετική αποζημίωση στη ΔΕΗ, μετά από αίτησή της. Η εκχώρηση της απαίτησης αυτής του Αναδόχου στη ΔΕΗ κατ' ουδένα τρόπο τον απαλλάσσει από τις ευθύνες και υποχρεώσεις του που απορρέουν από τη Σύμβαση που έχει συνάψει με τη ΔΕΗ.

3. Ειδικότερο Περιεχόμενο Ασφαλιστηρίων Συμβολαίων

Στα Ασφαλιστήρια Συμβόλαια, που υποχρεούται να συνάψει ο Ανάδοχος, θα πρέπει να περιλαμβάνονται, κατά περίπτωση, οι ακόλουθοι όροι και προϋποθέσεις:

3.1 Ασφάλιση Γενικής Αστικής Ευθύνης του Αναδόχου Έναντι Τρίτων και Εργοδοτικής Ευθύνης του Αναδόχου

3.1.1 Ειδικοί Όροι

- α. Το Ασφαλιστήριο Γενικής Αστικής Ευθύνης έναντι τρίτων και Εργοδοτικής Ευθύνης του Αναδόχου, υποβάλλονται από τον Ανάδοχο δεκαπέντε (15) ημέρες πριν την έναρξη των εργασιών ή την εγκατάσταση του Αναδόχου στον τόπο παροχής υπηρεσιών, οποιοδήποτε από τα δύο συμβεί πρώτο.
- γ. Το ασφαλιστήριο Γενικής Αστικής Ευθύνης ενεργοποιείται στη βάση loss occurrence, δηλαδή να καλύπτονται απαιτήσεις Τρίτων, συνεπεία ζημιών ή σωματικών βλαβών που επέλθουν κατά τη διάρκεια της ασφάλισης.
- δ. Στην ασφάλιση της Εργοδοτικής Ευθύνης του Αναδόχου, δεν θα έχουν ισχύ οι όροι της προηγούμενης παραγράφου γ. και της παραγράφου 2.1.

3.1.2 Αντικείμενο ασφάλισης

Με την ασφάλιση αυτή θα καλύπτεται η Γενική Αστική Ευθύνη του Αναδόχου Έναντι Τρίτων και η Εργοδοτική Ευθύνη του. Οι Ασφαλιστές υποχρεώνονται να καταβάλουν αποζημιώσεις σε τρίτους για σωματικές βλάβες, θάνατο, ψυχική οδύνη ή ηθική βλάβη και υλικές ζημιές που προξένησε ο Ανάδοχος, καθ' όλη τη διάρκεια των εργασιών παροχής υπηρεσιών που του έχουν ανατεθεί οποτεδήποτε προξενήθηκαν και εφόσον έγιναν στο πλαίσιο των συμβατικών υποχρεώσεων του Αναδόχου.

Ειδικότερα στα Ασφαλιστήρια αυτά πρέπει να περιλαμβάνονται τα εξής:

- α. Η ΔΕΗ, το εν γένει προσωπικό της και οι συνεργάτες της με το προσωπικό τους, θεωρούνται ΤΡΙΤΑ ΠΡΟΣΩΠΑ σύμφωνα με τους όρους και τις εξαιρέσεις της διασταυρούμενης ευθύνης έναντι αλλήλων (CROSS LIABILITY).
- β. Η Ασφαλιστική Εταιρεία υποχρεώνεται να αποκρούει οποιαδήποτε αγωγή εγείρεται κατά του Αναδόχου ή της ΔΕΗ και του προσωπικού τους, στην περίπτωση που η βλάβη και η ζημιά οφείλεται σε πράξη ή παράλειψή τους, για βλάβη ή ζημιά που καλύπτεται από το Ασφαλιστήριο Αστικής Ευθύνης έναντι Τρίτων και θα καταβάλει κάθε ποσό που θα απαιτηθεί για έξοδα έκδοσης της εγγυοδοσίας, για άρση τυχόν κατασχέσεων κ.λπ. σχετιζομένων με την αστική ευθύνη, μέσα στα όρια των ποσών που αναφέρονται εκάστοτε ως ανώτατα όρια ευθύνης των ασφαλιστών.
- γ. Η Ασφαλιστική Εταιρεία παραιτείται κάθε δικαιώματος αναγωγής κατά της ΔΕΗ, των συμβούλων, των συνεργατών της και των υπαλλήλων τους, στην περίπτωση που η βλάβη ή η ζημιά οφείλεται σε πράξη ή παράλειψη των προσώπων αυτών.
- δ. Καλύπτεται η εκ του άρθρου 922 Αστικού Κώδικα απορρέουσα ευθύνη της ΔΕΗ, (ευθύνη προστήσαντος).

3.1.3 Όρια αποζημίωσης Γενικής Αστικής Ευθύνης έναντι τρίτων

Το όριο αποζημίωσης για το οποίο θα πραγματοποιείται η ασφάλιση σε ένα αυτοτελές ασφαλιστήριο συμβόλαιο Γενικής Αστικής Ευθύνης έναντι τρίτων, πρέπει να είναι **κατά περιστατικό** το ακόλουθο:

Κάλυψη σωματικών βλαβών ή/και θανάτου (συμπεριλαμβανομένων αξιώσεων για ηθική βλάβη ή/και ψυχική οδύνη), υλικών ζημιών Τρίτων ως το ποσό των **500.000 ΕΥΡΩ** κατ' άτομο και ατύχημα και για ομαδικό ατύχημα.

3.1.4 Όριο αποζημίωσης Εργοδοτικής Ευθύνης (Επέκταση της Γενικής Αστικής Ευθύνης ή χωριστό αυτοτελές ασφαλιστήριο)

Το όριο αποζημίωσης για το οποίο θα πραγματοποιείται η ασφάλιση (επέκταση της Γενικής Αστικής Ευθύνης ή αυτοτελές ασφαλιστήριο Εργοδοτικής Ευθύνης), πρέπει να είναι **κατά περιστατικό** το ακόλουθο:

Κάλυψη σωματικών βλαβών ή/και θανάτου (συμπεριλαμβανομένων αξιώσεων για ηθική βλάβη ή/και ψυχική οδύνη), ως το ποσό των **500.000 ΕΥΡΩ** κατ' άτομο και ατύχημα και για ομαδικό ατύχημα.

3.1.5 Ανώτατο όριο κάλυψης- Απαλλαγές

- α. Το Ανώτατο όριο ευθύνης των ασφαλιστών για την κάλυψη Γενικής Αστικής Ευθύνης υπέρ Τρίτων και της Εργοδοτικής Ευθύνης (σε ενιαίο ασφαλιστήριο συνδυαστικά) καθ' όλη τη διάρκεια της ασφάλισης θα ανέρχεται σε **1.000.000 ΕΥΡΩ**. Σε περίπτωση που η κάλυψη Γενικής Αστικής Ευθύνης και η κάλυψη Εργοδοτικής Ευθύνης, δίδεται από χωριστά ασφαλιστήρια, το ανώτατο όριο ευθύνης των ασφαλιστών καθ' όλη τη διάρκεια της ασφάλισης θα ανέρχεται σε **1.000.000 ΕΥΡΩ** για κάθε ένα ασφαλιστήριο.
- β. Σε περίπτωση που τα παραπάνω ανώτατα όρια ευθύνης των ασφαλιστών μειωθούν κάτω του ποσού των 1.000.000 ΕΥΡΩ (λόγω επέλευσης ζημιωγόνων γεγονότων και καταβολής από τους ασφαλιστές των αντίστοιχων αποζημιώσεων), ενώ η Σύμβαση ΔΕΗ – Αναδόχου βρίσκεται σε ισχύ, ο Ανάδοχος για να μη μένει υπασφαλισμένος οφείλει να φροντίζει για την άμεση συμπλήρωση του ανωτάτου ορίου ευθύνης, ώστε αυτό να είναι συνεχώς **1.000.000 ΕΥΡΩ** καθ' όλη τη διάρκεια ισχύος του Ασφαλιστηρίου. Σχετικός όρος για πρόσθετη κάλυψη και συμπλήρωση του ανώτατου ορίου ευθύνης θα συμπεριλαμβάνεται στο Ασφαλιστήριο.

3.1.6 Απαλλαγές

Το Ανώτατο όριο απαλλαγής ανά ζημιά και περιστατικό θα ανέρχεται σε **3.000 ΕΥΡΩ**.

3.1.7 Διάρκεια ασφάλισης

Η ευθύνη των ασφαλιστών θα αρχίζει με την έναρξη, με οποιοδήποτε τρόπο, των εργασιών ή με την εγκατάσταση του Αναδόχου στον τόπο παροχής των υπηρεσιών και θα λήγει την ημερομηνία της ολοκλήρωσης των παρεχόμενων υπηρεσιών στο πλαίσιο της Σύμβασης.

Μετά την αποπεράτωση των εργασιών, εάν προκύψει θέμα άλλης ρύθμισης σχετικής με τις παρεχόμενες υπηρεσίες η οποία εμπίπτει στο πλαίσιο των συμβατικών υποχρεώσεων του Αναδόχου και απαιτεί την εκτέλεση εργασιών από τον ίδιο, τότε πρέπει να φροντίσει για την εκ νέου ασφαλιστική κάλυψη της Αστικής Ευθύνης του έναντι Τρίτων και της Εργοδοτικής Ευθύνης του με τους ίδιους όρους κ.λπ., όπως και στην αρχική του ασφάλιση και με διάρκεια τόση, όση χρειάζεται για την άρτια ολοκλήρωση των παρεχόμενων υπηρεσιών κ.λπ.

3.2 Ασφάλιση Επαγγελματικής Ευθύνης

3.2.1 Ειδικοί Όροι

Το ασφαλιστήριο θα υποβάλλεται δεκαπέντε (15) ημέρες πριν από την έναρξη των εργασιών στην αρμόδια Υπηρεσία της ΔΕΗ.

3.2.2 Αντικείμενο ασφάλισης

Με την ασφάλιση αυτή θα καλύπτεται η Ευθύνη του Αναδόχου για οικονομικές κυρίως ζημιές της ΔΕΗ και Τρίτων, συμπεριλαμβανομένων χρηματικών αποζημιώσεων για σωματικές βλάβες ή και θάνατο, συνεπεία πλημμελούς εκτέλεσης των εργασιών που ανέλαβε ο Ανάδοχος, στο πλαίσιο των συμβατικών του υποχρεώσεων.

Ειδικότερα στα Ασφαλιστήρια αυτά πρέπει να περιλαμβάνονται τα εξής:

- α. Η ΔΕΗ, το εν γένει προσωπικό της και οι συνεργάτες της με το προσωπικό τους, θεωρούνται ΤΡΙΤΑ ΠΡΟΣΩΠΑ.
- β. Η Ασφαλιστική Εταιρεία υποχρεώνεται να αποκρούει οποιαδήποτε αγωγή εγείρεται κατά του Αναδόχου ή της ΔΕΗ και του προσωπικού τους, στην περίπτωση που η βλάβη και η ζημιά οφείλεται σε πράξη ή παράλειψή τους, για βλάβη ή ζημιά που καλύπτεται από το Ασφαλιστήριο Επαγγελματικής Ευθύνης έναντι Τρίτων και θα καταβάλει κάθε ποσό που θα απαιτηθεί για έξοδα έκδοσης της εγγυοδοσίας, για άρση τυχόν κατασχέσεων κ.λπ. σχετιζομένων με την αστική ευθύνη, μέσα στα όρια των ποσών που αναφέρονται εκάστοτε ως ανώτατα όρια ευθύνης των ασφαλιστών.
- γ. Η Ασφαλιστική Εταιρεία παραιτείται κάθε δικαιώματος αναγωγής κατά της ΔΕΗ, των συμβούλων, των συνεργατών της και των υπαλλήλων τους, στην περίπτωση που η βλάβη ή η ζημιά οφείλεται σε πράξη ή παράλειψη των προσώπων αυτών.

3.2.3 Ασφαλιζόμενα Όρια

Ανώτατο όριο ευθύνης των ασφαλιστών κατά περιστατικό και σωρευτικά για όλη τη διάρκεια της ασφάλισης **1.000.000 ΕΥΡΩ.**

3.2.4 Διάρκεια ασφάλισης

Η ευθύνη των ασφαλιστών θα αρχίζει με την έναρξη, με οποιοδήποτε τρόπο, των εργασιών ή την εγκατάσταση του Αναδόχου στον τόπο παροχής των υπηρεσιών και θα λήγει με την ημερομηνία λήξης της Σύμβασης μεταξύ ΔΕΗ και Αναδόχου, με διετή τουλάχιστον εκτεταμένη περίοδο ανακοίνωσης απαιτήσεων για ζημιές που οφείλονται σε περιστατικά που συνέβησαν ως την

ημερομηνία ολοκλήρωσης των συμβατικών υποχρεώσεων του Αναδόχου.

3.3 Ασφάλιση Μεταφοράς

3.3.1 Ειδικοί Όροι

Το ασφαλιστήριο θα υποβάλλεται δεκαπέντε (15) ημέρες πριν από την έναρξη μεταφορών στην αρμόδια Υπηρεσία της ΔΕΗ.

3.3.2 Αντικείμενο ασφάλισης

Με την ασφάλιση αυτή θα καλύπτεται η συνολική αξία των μεταφερομένων υλικών (εξοπλισμός, μηχανήματα κ.λπ.) για όλη τη διάρκεια της σύμβασης προέλευσης εξωτερικού ή/και εσωτερικού, καθώς και των υλικών ιδιοκτησίας ΔΕΗ που θα μεταφέρονται με ευθύνη του Αναδόχου για τους μεταφορικούς κινδύνους, συμπεριλαμβανομένων και των κινδύνων φορτοεκφόρτωσης. Τα υλικά αυτά θα ασφαλιζονται Κατά Παντός Κινδύνου.

3.3.3 Διάρκεια ασφάλισης

Τα μεταφερόμενα υλικά θα ασφαλιζονται για όλη τη διάρκεια της μεταφοράς τους από την έναρξη των εργασιών της φόρτωσής τους στην αποθήκη του αποστολέα και από οποιοδήποτε σημείο της Ελλάδας ή/και του εξωτερικού μέχρι την εκφόρτωσή τους στον τόπο παροχής των υπηρεσιών.

3.4 Ασφάλιση οχημάτων, Μηχανημάτων κ.λπ.

3.4.1 Ασφάλιση των Οχημάτων, Μηχανημάτων κ.λπ. από τη χρήση τους σαν αυτοκινούμενα οχήματα (ν. 489/76)

Με την ασφάλιση αυτή θα καλύπτεται η Αστική Ευθύνη του Αναδόχου για ζημιές κ.λπ. που θα προκληθούν σε τρίτους από τα οχήματα, μηχανήματα κ.λπ. που θα χρησιμοποιηθούν από αυτόν για τις ανάγκες της Σύμβασης, είτε ανήκουν σε αυτόν, είτε σε τρίτους, είτε στο προσωπικό του, σύμφωνα με τις σχετικές διατάξεις της Ελληνικής Νομοθεσίας (ν. 489/76) και για ποσά κάλυψης αυτά που προβλέπονται εκάστοτε από την ισχύουσα Νομοθεσία.

Στα σχετικά Ασφαλιστήρια πρέπει να περιλαμβάνονται και τα εξής:

Υπεύθυνος για τη φύλαξη και παρακολούθηση των εν λόγω Ασφαλιστηρίων είναι ο Ανάδοχος, ο οποίος υποχρεούται να τα επιδεικνύει στην αρμόδια Υπηρεσία για έλεγχο, όποτε του ζητηθούν.

Η αρμόδια Υπηρεσία σε περίπτωση άρνησης του Αναδόχου να επιδείξει τα εν λόγω Ασφαλιστήρια ή σε περίπτωση που τα Ασφαλιστήρια είναι ελλιπή ή παρέχουν ανεπαρκή κατά το Νόμο κάλυψη, δικαιούται να απαγορεύει την είσοδο, έξοδο και οποιαδήποτε μετακίνηση του αντίστοιχου οχήματος στην περιοχή της παρεχόμενης υπηρεσίας.

3.4.2 Ασφάλιση των Οχημάτων, Μηχανημάτων κ.λπ. από τη χρήση τους σαν Εργαλεία

Το Ασφαλιστήριο θα υποβάλλεται από τον Ανάδοχο δεκαπέντε (15) ημέρες πριν από την έναρξη των εργασιών ή την εγκατάσταση του Αναδόχου στον τόπο εκτέλεσης της Σύμβασης, οποιοδήποτε από τα δύο συμβεί πρώτο, στην αρμόδια Υπηρεσία της ΔΕΗ.

Με την ασφάλιση αυτή θα καλύπτεται η Αστική Ευθύνη του Αναδόχου για ζημιές, ατυχήματα κ.λπ. που θα προκληθούν σε τρίτους από τα οχήματα, μηχανήματα κ.λπ. που θα χρησιμοποιηθούν από αυτόν σαν εργαλεία για την εκτέλεση της Σύμβασης.

Στην παρούσα ασφάλιση τα ποσά αποζημίωσης, οι όροι και προϋποθέσεις, οι απαλλαγές κ.λπ. ταυτίζονται με τα ισχύοντα στην ασφάλιση Γενικής Αστικής Ευθύνης έναντι τρίτων και Εργοδοτικής Ευθύνης (παράγραφος 3.1 του παρόντος).

Εξαιρείται ο όρος: «Η ΔΕΗ είναι συνασφαλισμένη».

3.5 Ασφάλιση Προσωπικού

Η ασφάλιση του Προσωπικού περιλαμβάνει δύο (2) περιπτώσεις:

3.5.1 Ασφάλιση Προσωπικού του Αναδόχου

Ο Ανάδοχος υποχρεούται να ασφαλίσει το εν γένει εργατοτεχνικό και υπαλληλικό προσωπικό, σύμφωνα με τις διατάξεις της Ελληνικής Εργατικής Νομοθεσίας. Ειδικότερα για το ημεδαπό προσωπικό απαιτείται σύμφωνα με την Εργατική Νομοθεσία ασφάλιση στον ΕΦΚΑ ή/και σε άλλο Οργανισμό Κυρίας ή Επικουρικής ασφάλισης, ανάλογα με την ειδικότητα.

Για το αλλοδαπό προσωπικό απαιτείται αντίστοιχη ασφάλιση, που να προβλέπεται δηλαδή από την Εργατική Νομοθεσία της Χώρας προέλευσης του προσωπικού και να μην αντιβαίνει στις διατάξεις της Ελληνικής Εργατικής Νομοθεσίας.

3.5.2 Ασφάλιση συμβούλων ή συνεργατών του Αναδόχου

Ο Ανάδοχος υποχρεούται να ασφαλίσει τους πάσης φύσεως συμβούλους ή συνεργάτες του που θα ασχοληθούν για τις ανάγκες της Σύμβασης. Στην περίπτωση αυτή ο Ανάδοχος πρέπει να μεριμνήσει για την ασφάλιση των συμβούλων ή συνεργατών

του, ημεδαπών ή/και αλλοδαπών, έναντι κινδύνων προσωπικών ατυχημάτων σε Ασφαλιστικό Φορέα της επιλογής του.

Από την περίπτωση αυτή εξαιρούνται οι αλλοδαποί συνεργάτες και σύμβουλοι του Αναδόχου για τους οποίους έχουν γίνει ήδη ανάλογες ασφαλίσεις στη χώρα τους, οι οποίες ισχύουν για την εδώ παραμονή τους και δεν αντιβαίνουν στην Ελληνική Νομοθεσία.

Ο Ανάδοχος έχει την ευθύνη της φύλαξης και παρακολούθησης των αντίστοιχων Ασφαλιστηρίων. Για την πιστοποίηση των ασφαλίσεων αυτών ο Ανάδοχος υποχρεούται να υποβάλει στην αρμόδια Υπηρεσία της ΔΕΗ Υπεύθυνη Δήλωση ότι πράγματι οι σύμβουλοι, συνεργάτες του κ.λπ. είναι ασφαλισμένοι έναντι κινδύνων προσωπικών ατυχημάτων.

3.6 Ασφάλιση Κατά Παντός Κινδύνου Υλικών της ΔΕΗ που χορηγούνται στον Ανάδοχο

Το ασφαλιστήριο Κατά Παντός Κινδύνου Υλικών, υπογεγραμμένο από τον Ανάδοχο και την Ασφαλιστική Εταιρεία, θα υποβάλλεται από τον Ανάδοχο δεκαπέντε (15) ημέρες πριν από την έναρξη των εργασιών ή την εγκατάσταση του Αναδόχου στον τόπο παροχής των υπηρεσιών, οποιοδήποτε από τα δύο συμβεί πρώτο.

3.6.1 Αντικείμενο Ασφάλισης

Η Ασφαλιστική Εταιρεία ασφαλίζει σε ανοικτή βάση και Κατά Παντός Κινδύνου τα υλικά, εργαλεία, μηχανήματα, εφόδια, κ.λπ. που χορηγεί η ΔΕΗ στον Ανάδοχο για την εκτέλεση των εργασιών της Σύμβασης.

Η ασφάλιση καλύπτει επίσης και τα υλικά, μηχανήματα κ.λπ., που τυχόν αποξηλώνονται από τις υπάρχουσες εγκαταστάσεις της ΔΕΗ, από τον Ανάδοχο, κατά την εκτέλεση των ανωτέρω εργασιών και προορίζονται για επανατοποθέτησή τους σε άλλο σημείο των εγκαταστάσεων ή για επιστροφή τους στις Αποθήκες της ΔΕΗ.

3.6.2 Έκταση Κάλυψης

- a. Η ευθύνη των ασφαλιστών αρχίζει από τη στιγμή που τα υλικά αυτά παραδίδονται από τη ΔΕΗ στον Ανάδοχο για την ενσωμάτωσή τους στη Σύμβαση. Η ασφάλιση θα συνεχίζεται χωρίς διακοπή καθ' όλη τη διάρκεια της παραμονής τους στους εν γένει αποθηκευτικούς χώρους του Αναδόχου, είτε πρόκειται για ανοικτούς ή κλειστούς χώρους αποθήκευσης ή ακόμη απερίφρακτους χώρους που όμως επιτηρούνται από ειδικά εντεταλμένο όργανο από το προσωπικό του Αναδόχου και μέχρι την ενσωμάτωσή τους στις εγκαταστάσεις της ΔΕΗ

ή την για οποιοδήποτε λόγο επιστροφή τους στις Αποθήκες της ΔΕΗ.

- β. Η ευθύνη των ασφαλιστών για τα αποξηλωμένα υλικά αρχίζει από τη στιγμή που τα υλικά αυτά αποξηλώνονται, από τον Ανάδοχο, από τις εγκαταστάσεις της ΔΕΗ και θα συνεχίζεται χωρίς διακοπή καθ' όλη τη διάρκεια της παραμονής τους στους εν γένει αποθηκευτικούς χώρους του Αναδόχου, όπως αυτοί περιγράφονται ανωτέρω και μέχρι την επανατοποθέτηση των υλικών αυτών σε άλλο σημείο των εγκαταστάσεων της ΔΕΗ, ή την για οποιοδήποτε λόγο επιστροφή τους στις Αποθήκες της ΔΕΗ.
- γ. Η ασφάλιση επεκτείνεται έτσι, ώστε τα χορηγούμενα υλικά στον Ανάδοχο να καλύπτονται και κατά τη διάρκεια των μεταφορών τους (χερσαίες και θαλάσσιες), εντός του Ελλαδικού χώρου από τόπο σε τόπο. Επίσης επεκτείνεται ώστε να καλύπτεται η απώλεια ή καταστροφή υλικών σε απερίφρακτους χώρους, λόγω ανωτέρας βίας (φωτιά ή πλημμύρα).
- δ. Η ευθύνη των ασφαλιστών λήγει με την υποβολή της Δήλωσης του Αναδόχου που προβλέπεται στην παράγραφο 3.6.5.

3.6.3 Όριο Ασφαλιζόμενης Αξίας Υλικών

Με την ασφάλιση καλύπτεται η αξία των υλικών, εργαλείων κ.λπ. ιδιοκτησίας ΔΕΗ που, σύμφωνα με τη Σύμβαση, προβλέπεται να έχει στα χέρια του ο Ανάδοχος για κάθε χρονική στιγμή, προσαυξημένη κατά είκοσι τοις εκατό (20%) και στρογγυλευμένη στην πλησιέστερη χιλιάδα ΕΥΡΩ, έτσι ώστε να καλύπτονται τυχόν έξοδα διαχείρισης με τα οποία επιβαρύνονται οι κοστολογήσεις των ζημιωθέντων υλικών. Στις περιπτώσεις που η ΔΕΗ διαπιστώνει, από τα υπάρχοντα στα χέρια της στοιχεία, ότι η αξία των υλικών, εργαλείων κ.λπ. ιδιοκτησίας ΔΕΗ που έχει στα χέρια του ο Ανάδοχος, είναι μεγαλύτερη της προαναφερόμενης ασφαλιζόμενης αξίας, παρέχεται η δυνατότητα παρέμβασης της ΔΕΗ ώστε με πρόσθετη πράξη να καλυφθεί η υφιστάμενη διαφορά.

Το ανώτατο όριο ευθύνης των ασφαλιστών κατά κίνδυνο και περιστατικό οποιασδήποτε απώλειας, καταστροφής, ζημιάς, βλάβης, κλοπής, πυρκαγιάς κ.λπ., μερικής ή ολικής, είναι ίσο με το σαράντα τοις εκατό (40%) της αξίας του χρεωστικού υπολοίπου του Αναδόχου που αφορά τα υλικά, εργαλεία κ.λπ. ιδιοκτησίας ΔΕΗ που έχει στα χέρια του, όπως αναγράφεται στη Σύμβαση. Το ως άνω προκύπτον ανώτατο όριο στρογγυλεύεται στη πλησιέστερη χιλιάδα ΕΥΡΩ και δεν μπορεί να είναι μικρότερο των τριάντα χιλιάδων (30.000) ευρώ.

3.6.4 Απαλλαγές

Απαλλάσσεται της ασφαλιστικής κάλυψης, κατ' ανώτατο ανά ζημιογόνο γεγονός, ποσό ύψους χιλίων (1.000) ευρώ.

3.6.5 Διάρκεια Ασφάλισης

Η παρούσα σε ανοικτή βάση ασφάλιση του Αναδόχου με τη ΔΕΗ λήγει μετά την επιστροφή από τον Ανάδοχο και του τελευταίου υλικού στις αποθήκες της ΔΕΗ και την υποβολή γραπτής Δήλωσης του Αναδόχου προς τον ασφαλιστή για το σκοπό αυτό, δεόντως θεωρημένη από την αρμόδια Υπηρεσία της ΔΕΗ.

3.6.6 Ζημιές - Αποζημιώσεις

Σε περίπτωση ζημίας ή απώλειας υλικού ο Ανάδοχος υποχρεούται εντός δέκα (10) ημερών να την αναγγείλει στην Ασφαλιστική Εταιρεία και στην αρμόδια Υπηρεσία της ΔΕΗ.

Σε περίπτωση ζημίας ή απώλειας, ρητά συμφωνείται ότι η αποζημίωση θα καταβάλλεται από την ασφαλιστική εταιρία απ' ευθείας στη ΔΕΗ, καθαρή και απαλλαγμένη από πάσης φύσεως επιβαρύνσεις.



ΔΙΕΥΘΥΝΣΗ ΥΛΙΚΟΥ ΚΑΙ ΠΡΟΜΗΘΕΙΩΝ ΠΑΡΑΓΩΓΗΣ
Χαλκοκονδύλη 22 104 32 Αθήνα

Αριθμός Διακήρυξης: **ΔΥΠΠ-1448**

Αντικείμενο: «Επιθεώρηση και Ανακατασκευή
ενός σετ κινητών πτερυγίων
πρώτης βαθμίδος των
Αεροστροβίλων της Μονάδας IV
του ΑΗΣ Κερατέας - Λαυρίου»

ΥΠΟΔΕΙΓΜΑΤΑ

ΤΕΥΧΟΣ 8 ΑΠΟ 8

Περιεχόμενα

ΥΠΕΥΘΥΝΗ ΔΗΛΩΣΗ ΝΟΜΙΜΟΠΟΙΗΣΗΣ ΠΡΟΣΦΕΡΟΝΤΟΣ	3
ΥΠΕΥΘΥΝΗ ΔΗΛΩΣΗ ΝΟΜΙΜΟΠΟΙΗΣΗΣ ΠΑΡΕΧΟΝΤΟΣ ΣΤΗΡΙΞΗ	5
ΔΗΛΩΣΗ ΑΠΟΔΟΧΗΣ ΟΡΩΝ ΔΙΑΓΩΝΙΣΜΟΥ ΚΑΙ ΙΣΧΥΟΣ ΠΡΟΣΦΟΡΑΣ.....	6
ΥΠΕΥΘΥΝΗ ΔΗΛΩΣΗ ΠΕΡΙ ΜΗ ΣΥΝΔΡΟΜΗΣ ΛΟΓΩΝ ΑΠΟΚΛΕΙΣΜΟΥ ΠΡΟΣΦΕΡΟΝΤΟΣ.....	7
ΥΠΕΥΘΥΝΗ ΔΗΛΩΣΗ ΠΕΡΙ ΜΗ ΣΥΝΔΡΟΜΗΣ ΛΟΓΩΝ ΑΠΟΚΛΕΙΣΜΟΥ ΠΑΡΕΧΟΝΤΟΣ ΣΤΗΡΙΞΗ....	9
ΔΗΛΩΣΗ ΣΥΝΥΠΕΥΘΥΝΟΤΗΤΑΣ.....	11
ΕΓΓΥΗΤΙΚΗ ΕΠΙΣΤΟΛΗ ΣΥΜΜΕΤΟΧΗΣ	12
ΕΓΓΥΗΤΙΚΗ ΕΠΙΣΤΟΛΗ ΚΑΛΗΣ ΕΚΤΕΛΕΣΗΣ.....	14
ΕΓΓΥΗΤΙΚΗ ΕΠΙΣΤΟΛΗ ΚΑΛΗΣ ΛΕΙΤΟΥΡΓΙΑΣ.....	16

Υ Π Ο Δ Ε Ι Γ Μ Α

ΥΠΕΥΘΥΝΗ ΔΗΛΩΣΗ ΝΟΜΙΜΟΠΟΙΗΣΗΣ ΠΡΟΣΦΕΡΟΝΤΟΣ ¹ (Καλύπτει την παράγραφο 6.2.2 του τεύχους 2 της Διακήρυξης)

Ο υπογράφων ως εκπρόσωπος του προσφέροντος²..... δηλώνω ότι:

1. - (Για Έλληνες διαγωνιζόμενους)
Ο προσφέρων είναι εγγεγραμμένος στο Γενικό Εμπορικό Μητρώο (Γ.Ε.ΜΗ.) με αριθ. μερίδας και τηρεί όλες τις υποχρεώσεις δημοσιότητας σύμφωνα με την κείμενη νομοθεσία και ειδικότερα το ν. 3419/2005
- (Για αλλοδαπούς διαγωνιζόμενους)
Ο προσφέρων είναι εγγεγραμμένος στο Μητρώο

(αναγράφεται το αντίστοιχο μητρώο, η σχετική νομοθεσία της χώρας εγκατάστασής τους και τα αναγκαία στοιχεία για την πρόσβασή τους – διαδικτυακή διεύθυνση κ.λπ. - από την υπηρεσία που διενεργεί το διαγωνισμό)

2.³..... του προσφέροντος νομικού προσώπου είναι:
.....
.....
.....
3. Νόμιμος εκπρόσωπος του προσφέροντος νομικού προσώπου είναι
4. Το προσφέρον νομικό πρόσωπο νομίμως:
 - 4.1 αποφάσισε να συμμετάσχει στο Διαγωνισμό,
 - 4.2 όρισε τον/τους να υπογράψουν την προσφορά
 - 4.3 όρισε τον/τους να παρίστανται ως εκπρόσωποι του κατά την αποσφράγιση των προσφορών, σύμφωνα με τα προβλεπόμενα στη Διακήρυξη.
 - 4.4⁴.....
5. Σε περίπτωση οψιγενούς μεταβολής οποιουδήποτε στοιχείου της προσφοράς μας, αναφορικά με τις προϋποθέσεις για τη μη συνδρομή λόγων αποκλεισμού, κατά τη διάρκεια ισχύος αυτής ή/και της τυχόν σύμβασης που θα συναφθεί, δεσμευόμαστε να γνωστοποιήσουμε στη ΔΕΗ αμελλητί την υπόψη μεταβολή, άλλως η ΔΕΗ θα δύναται:
 - να απορρίψει την προσφορά μας και να καταπέσει την Εγγυητική Επιστολή Συμμετοχής στο Διαγωνισμό
 - αν έχει ήδη συναφθεί η σχετική σύμβαση, να την καταγγείλει και να καταπέσει την Εγγυητική Επιστολή Καλής Εκτέλεσης.

Ημερομηνία:

Ο Δηλών

(Ονοματεπώνυμο – ιδιότητα- υπογραφή)

ΟΔΗΓΙΕΣ

- ¹ Όταν ο προσφέρων είναι φυσικό πρόσωπο η παρούσα Υπεύθυνη Δήλωση θα πρέπει, με κατάλληλη διαμόρφωση, να καλύπτει τις παρακάτω παραγράφους 1, 4.4, 5, και, εάν δεν παρίσταται αυτοπροσώπως στην αποσφράγιση, την παράγραφο 4.3 εφόσον το επιθυμεί
- ² Αναγράφεται από το διαγωνιζόμενο η επωνυμία του προσφέροντος οικονομικού φορέα
- ³ Αναγράφεται κατά περίπτωση νομικής μορφής του προσφέροντος «μέλη του Διοικητικού Συμβουλίου» ή «διαχειριστές»
- ⁴ Στις περιπτώσεις που ο διαγωνιζόμενος δεν έχει έδρα στην περιφέρεια όπου διενεργείται ο διαγωνισμός, οι διαγωνιζόμενοι συμπληρώνουν την παρούσα παράγραφο με το ακόλουθο περιεχόμενο: «όρισε τον ως αντίκλητο, ο οποίος πρέπει να είναι κάτοικος, και να εξουσιοδοτείται να παραλαμβάνει τα έγγραφα που έχουν σχέση με τη διεξαγωγή του διαγωνισμού». Άλλως ισχύουν τα προβλεπόμενα στη Διακήρυξη

Υ Π Ο Δ Ε Ι Γ Μ Α

ΥΠΕΥΘΥΝΗ ΔΗΛΩΣΗ ΝΟΜΙΜΟΠΟΙΗΣΗΣ ΠΑΡΕΧΟΝΤΟΣ ΣΤΗΡΙΞΗ ¹

(Καλύπτει την παράγραφο 6.2.7.α του τεύχους 2 της Διακήρυξης)

Ο υπογράφων ως εκπρόσωπος του παρέχοντος στήριξη²..... δηλώνω ότι:

1. Ο παρέχων στήριξη είναι εγγεγραμμένος³.....
2.⁴..... του παρέχοντος στήριξη νομικού προσώπου είναι:
.....
.....
.....
3. Νόμιμος εκπρόσωπος του παρέχοντος στήριξη νομικού προσώπου είναι
.....
4. Το παρέχον στήριξη νομικό πρόσωπο νομίμως:
 - 4.1 αποφάσισε να παράσχει στήριξη στον προσφέροντα για το Διαγωνισμό,
 - 4.2 όρισε τον/τους να υπογράψουν τα έγγραφα συνεργασίας και την παρούσα δήλωση
5. Σε περίπτωση οψιγενούς μεταβολής οποιουδήποτε στοιχείου, αναφορικά με τις προϋποθέσεις για τη μη συνδρομή λόγων αποκλεισμού, κατά τη διάρκεια ισχύος της συνεργασίας με τον προσφέροντα, δεσμευόμαστε να γνωστοποιήσουμε στη ΔΕΗ αμελλητί την υπόψη μεταβολή, άλλως η ΔΕΗ θα δύναται:
 - να απορρίψει την προσφορά του αποδεχόμενου τη στήριξή μας και να καταπέσει την Εγγυητική Επιστολή Συμμετοχής του στο Διαγωνισμό
 - αν έχει ήδη συναφθεί η σχετική σύμβαση, να την καταγγείλει και να καταπέσει την Εγγυητική Επιστολή Καλής Εκτέλεσης.

Ημερομηνία:

Ο Δηλών

(Ονοματεπώνυμο – ιδιότητα- υπογραφή)

ΟΔΗΓΙΕΣ

¹ Όταν ο παρέχων στήριξη είναι φυσικό πρόσωπο η παρούσα Υπεύθυνη Δήλωση θα πρέπει, με κατάλληλη διαμόρφωση, να καλύπτει τις παραγράφους 1 και 5.

² Αναγράφεται η επωνυμία του παρέχοντος στήριξη οικονομικού φορέα

³ Συμπληρώνονται στοιχεία από τα οποία να προκύπτει η σύννομη άσκηση στη χώρα εγκατάστασης δραστηριότητας συναφούς με την στήριξη που θα παρασχεθεί (π.χ. εγγραφή σε επαγγελματικό μητρώο κλπ)

⁴ Αναγράφεται κατά περίπτωση νομικής μορφής του παρέχοντος στήριξη «μέλη του Διοικητικού Συμβουλίου» ή «διαχειριστές»

Υ Π Ο Δ Ε Ι Γ Μ Α

ΔΗΛΩΣΗ ΑΠΟΔΟΧΗΣ ΟΡΩΝ ΔΙΑΓΩΝΙΣΜΟΥ ΚΑΙ ΙΣΧΥΟΣ ΠΡΟΣΦΟΡΑΣ

(Καλύπτει την παράγραφο 6.2.3 του τεύχους 2 της Διακήρυξης)

Ο υπογράφων ως εκπρόσωπος του προσφέροντος¹..... δηλώνω ότι ο προσφέρων:

1. Έλαβε πλήρη γνώση της Διακήρυξης με στοιχεία και ειδικά όλα τα τεύχη και έγγραφα που αναφέρονται στο άρθρο 1 του τεύχους 2 αυτής.
Η διαμόρφωση των τιμών της Προσφοράς του έγινε μετά από εξέταση που πραγματοποίησε στον τόπο εκτέλεσης της σύμβασης, όπου έλαβε πλήρη γνώση των συνθηκών και κινδύνων που υπάρχουν ή μπορούν να εμφανισθούν και που είναι δυνατόν να επηρεάσουν με οποιοδήποτε τρόπο το κόστος ή το χρόνο εκτέλεσης της
2. Αποδέχεται ρητά και ανεπιφύλακτα όλους τους όρους του Διαγωνισμού,²..... καθώς και του συνημμένου στη Διακήρυξη σχεδίου σύμβασης.
3. Η προσφορά του θα παραμείνει σε ισχύ σύμφωνα με τα προβλεπόμενα στο άρθρο 3 του τεύχους 2 της Διακήρυξης και ότι δεν δικαιούται, υπό οποιοσδήποτε συνθήκες, μετά την αποσφράγισή της και καθ' όλη τη διάρκεια ισχύος της να την ανακαλέσει ή να ζητήσει την τροποποίηση ή συμπλήρωση της με οποιοδήποτε τρόπο ή μορφή.
4. Η προσφορά του:
 - δεν έχει Αποκλίσεις από τους Εμπορικούς και Οικονομικούς Όρους της Διακήρυξης
 - δεν έχει άλλες διαφοροποιήσεις από τις Τεχνικές Προδιαγραφές της Διακήρυξης, πλην εκείνων που περιλαμβάνονται στους υποβληθέντες Πίνακες Ισοδύναμων Τεχνικών Προδιαγραφών

Ημερομηνία:

Ο Δηλών

(Ονοματεπώνυμο – ιδιότητα- υπογραφή)

ΟΔΗΓΙΕΣ

¹ Αναγράφεται η επωνυμία του προσφέροντος οικονομικού φορέα

² Σε περίπτωση που έχουν εκδοθεί Συμπληρώματα της Διακήρυξης ο δηλών πρέπει να αναγράψει «και του/των Συμπληρώματος/των αυτής Νο ... έως και Νο ...»

**ΥΠΕΥΘΥΝΗ ΔΗΛΩΣΗ ΠΕΡΙ ΜΗ ΣΥΝΔΡΟΜΗΣ ΛΟΓΩΝ ΑΠΟΚΛΕΙΣΜΟΥ
ΠΡΟΣΦΕΡΟΝΤΟΣ**

(Καλύπτει την παράγραφο 6.2.4 του τεύχους 2 της Διακήρυξης)

Ο υπογράφων ως εκπρόσωπος του προσφέροντος¹..... στο διαγωνισμό ΔΥΠΠ-1448 δηλώνω, επί ποινή απόρριψης της προσφοράς του, ότι:

1. Ο Διαγωνιζόμενος μέχρι την ημέρα υποβολής της προσφοράς του συμμορφώνεται πλήρως με το σύνολο των διατάξεων που αναφέρονται αναλυτικά στο άρθρο 73 του ν. 4412/2016, ως εκάστοτε ισχύει, και συνοπτικά έχουν ως εξής:
 - 1.1 Είναι φορολογικά και ασφαλιστικά ενήμερος.
 - 1.2 Δεν έχει καταδικαστεί με αμετάκλητη απόφαση για παράβαση του περιβαλλοντικού, κοινωνικού και εργατικού δικαίου.
 - 1.3 Δεν έχει υποβάλει σοβαρές ψευδείς δηλώσεις, δεν έχει επιδείξει σοβαρή ή επαναλαμβανόμενη πλημμέλεια κατά την εκτέλεση ουσιώδους απαίτησης στο πλαίσιο προηγούμενης σύμβασης με αντικείμενο σχετικό με το προκηρυσσόμενο, που είχε ως αποτέλεσμα την πρόωρη καταγγελία της προηγούμενης σύμβασης, αποζημιώσεις ή άλλες παρόμοιες κυρώσεις.
 - 1.4 Δεν τελεί σε πτώχευση ούτε σε διαδικασία κήρυξης πτώχευσης, δεν τελεί σε κοινή εκκαθάριση ούτε υπό διαδικασία έκδοσης απόφασης κοινής εκκαθάρισης.
 - 1.5 Δεν έχει καταδικαστεί με αμετάκλητη απόφαση για σοβαρό επαγγελματικό παράπτωμα ή κάποιο από τα αδικήματα της διαφθοράς-δωροδοκίας, της συμμετοχής σε εγκληματική οργάνωση, της διάπραξης τρομοκρατικών εγκλημάτων, της παιδικής εργασίας, της νομιμοποίησης εσόδων από παράνομες δραστηριότητες και της απάτης σύμφωνα με την ισχύουσα νομοθεσία.
 - 1.6 Δεν έχει συνάψει συμφωνίες για στρέβλωση του ανταγωνισμού.
 - 1.7 Δεν έχει επηρεάσει με αθέμιτο τρόπο τη λήψη αποφάσεων, δεν έχει αποκτήσει εμπιστευτικές πληροφορίες, ή δεν έχει παράσχει παραπλανητικές πληροφορίες που σχετίζονται ουσιωδώς με τη διαδικασία ανάθεσης της σύμβασης.
 - 1.8 Δεν του έχουν επιβληθεί κυρώσεις για παραβάσεις της εργατικής νομοθεσίας (περίπτωση γ, παρ. 2, άρθρου 72 του ν.4412/2016).
2. Δεν συντρέχει κατάσταση σύγκρουσης συμφερόντων σύμφωνα με τα προβλεπόμενα στη Διακήρυξη.
3. Ο Διαγωνιζόμενος δεσμεύεται, εφόσον ζητηθεί από την αρμόδια Υπηρεσία της ΔΕΗ, να προσκομίσει εντός ευλόγου προθεσμίας και κατά μέγιστο εντός είκοσι

(20) ημερών, εάν αυτή απαιτείται από την αρχή έκδοσης του δικαιολογητικού, από τη γνωστοποίηση του αιτήματος, τα αντίστοιχα αποδεικτικά - δικαιολογητικά των πιο πάνω δηλωθέντων, όπως αυτά αναφέρονται στην παράγραφο 6.2.4 του τεύχους 2 της Διακήρυξης.

Ημερομηνία:

Ο Δηλών

(Ονοματεπώνυμο – ιδιότητα- υπογραφή)

ΟΔΗΓΙΕΣ

¹ Αναγράφεται η επωνυμία του προσφέροντος οικονομικού φορέα

**ΥΠΕΥΘΥΝΗ ΔΗΛΩΣΗ ΠΕΡΙ ΜΗ ΣΥΝΔΡΟΜΗΣ ΛΟΓΩΝ ΑΠΟΚΛΕΙΣΜΟΥ
ΠΑΡΕΧΟΝΤΟΣ ΣΤΗΡΙΞΗ**

(Καλύπτει την παράγραφο 6.2.7 του τεύχους 2 της Διακήρυξης)

Ο υπογράφων ως εκπρόσωπος του Παρέχοντος Στήριξη¹..... στον προσφέροντα για το Διαγωνισμό, δηλώνω ότι:

1. Ο Παρέχων Στήριξη μέχρι την ημέρα διενέργειας του πιο πάνω Διαγωνισμού συμμορφώνεται πλήρως με το σύνολο των διατάξεων που αναφέρονται αναλυτικά στο άρθρο 73 του ν. 4412/2016, ως εκάστοτε ισχύει, και συνοπτικά έχουν ως εξής:
 - 1.1 Είναι φορολογικά και ασφαλιστικά ενήμερος.
 - 1.2 Δεν έχει καταδικαστεί με αμετάκλητη απόφαση για παράβαση του περιβαλλοντικού, κοινωνικού και εργατικού δικαίου.
 - 1.3 Δεν έχει υποβάλει σοβαρές ψευδείς δηλώσεις, δεν έχει επιδείξει σοβαρή ή επαναλαμβανόμενη πλημμέλεια κατά την εκτέλεση ουσιώδους απαίτησης στο πλαίσιο προηγούμενης σύμβασης με αντικείμενο σχετικό με την παρεχόμενη στήριξη, που είχε ως αποτέλεσμα την πρόωρη καταγγελία της προηγούμενης σύμβασης, αποζημιώσεις ή άλλες παρόμοιες κυρώσεις.
 - 1.4 Δεν τελεί σε πτώχευση ούτε σε διαδικασία κήρυξης πτώχευσης, δεν τελεί σε κοινή εκκαθάριση ούτε υπό διαδικασία έκδοσης απόφασης κοινής εκκαθάρισης.
 - 1.5 Δεν έχει καταδικαστεί με αμετάκλητη απόφαση για σοβαρό επαγγελματικό παράπτωμα ή κάποιο από τα αδικήματα της διαφθοράς-δωροδοκίας, της συμμετοχής σε εγκληματική οργάνωση, της διάπραξης τρομοκρατικών εγκλημάτων, της παιδικής εργασίας, της νομιμοποίησης εσόδων από παράνομες δραστηριότητες και της απάτης σύμφωνα με την ισχύουσα νομοθεσία.
 - 1.6 Δεν έχει συνάψει συμφωνίες για στρέβλωση του ανταγωνισμού.
 - 1.7 Δεν έχει επηρεάσει με αθέμιτο τρόπο τη λήψη αποφάσεων, δεν έχει αποκτήσει εμπιστευτικές πληροφορίες, ή δεν έχει παράσχει παραπλανητικές πληροφορίες που σχετίζονται ουσιωδώς με τη διαδικασία ανάθεσης της σύμβασης.
 - 1.8 Δεν του έχουν επιβληθεί κυρώσεις για παραβάσεις της εργατικής νομοθεσίας (περίπτωση γ, παρ. 2, άρθρου 72 του ν.4412/2016).
2. Δεν συντρέχει κατάσταση σύγκρουσης συμφερόντων σύμφωνα με τα προβλεπόμενα στη Διακήρυξη.

3. Ο Παρέχων Στήριξη δεσμεύεται, εφόσον ζητηθεί από την αρμόδια Υπηρεσία της ΔΕΗ, να θέσει στη διάθεση του Προσφέροντος ώστε αυτός να προσκομίσει εντός ευλόγου προθεσμίας και κατά μέγιστο εντός είκοσι (20) ημερών, εάν αυτή απαιτείται από την αρχή έκδοσης του δικαιολογητικού, από τη γνωστοποίηση του αιτήματος, τα αντίστοιχα αποδεικτικά - δικαιολογητικά των πιο πάνω δηλωθέντων, όπως αυτά αναφέρονται στην παράγραφο 6.2.4 του τεύχους 2 της Διακήρυξης.

Ημερομηνία:

Ο Δηλών

(Ονοματεπώνυμο – ιδιότητα- υπογραφή)

ΟΔΗΓΙΕΣ

¹ Αναγράφεται η επωνυμία του προσφέροντος οικονομικού φορέα

ΔΗΛΩΣΗ ΣΥΝΥΠΕΥΘΥΝΟΤΗΤΑΣ

Σε περίπτωση Σύμπραξης / Ένωσης φυσικών ή και νομικών προσώπων
(καλύπτει την παράγραφο 6.2.5 του τεύχους 2 της Διακήρυξης)

Τα υπογράφοντα μέλη¹..... για².....

1.
2.
3.

δηλώνουμε ότι στο πλαίσιο της υποβολής της Προσφοράς μας στην πιο πάνω διαγωνιστική διαδικασία, και σε περίπτωση ανάθεσης της σύμβασης σε εμάς, θα είμαστε πλήρως υπεύθυνοι απέναντι στη ΔΕΗ, από κοινού, αδιαίρετα και σε ολόκληρο κατά την εκτέλεση των υποχρεώσεών μας που απορρέουν από την Προσφορά μας και από τη σύμβαση.

Ημερομηνία:

Οι Δηλούντες

(Ονοματεπώνυμο – ιδιότητα- υπογραφή)

ΟΔΗΓΙΕΣ

¹ Αναγράφεται ανάλογα με τη μορφή του προσφέροντος π.χ. «της σύμπραξης» ή «της ένωσης» ή «της κοινοπραξίας»

² Αναγράφεται το αντικείμενο της διαγωνιστικής διαδικασίας

ΕΓΓΥΗΤΙΚΗ ΕΠΙΣΤΟΛΗ ΣΥΜΜΕΤΟΧΗΣ

Ημερομηνία:

Προς

τη ΔΗΜΟΣΙΑ ΕΠΙΧΕΙΡΗΣΗ ΗΛΕΚΤΡΙΣΜΟΥ Α.Ε.
Χαλκοκονδύλη 30, 104 32 ΑΘΗΝΑ

Σας γνωρίζουμε ότι εγγυόμαστε ανέκκλητα και ανεπιφύλακτα έναντί σας υπέρ του Διαγωνιζομένου σας:

.....¹.....

παραιτούμενοι ρητά ανέκκλητα και ανεπιφύλακτα από την ένσταση της διζήσεως και διαιρέσεως, καθώς και από τις μη προσωποπαγείς ενστάσεις του πρωτοφειλέτη, ευθυνόμενοι σε ολόκληρο και ως αυτοφειλέτες και μέχρι του ποσού των²....., για τη συμμετοχή του παραπάνω Διαγωνιζόμενου στο διενεργούμενο Διαγωνισμό με αντικείμενο, σύμφωνα με την υπ' αριθ. Διακήρυξή σας και των συμπληρωμάτων αυτής, αντίγραφο των οποίων μας παραδόθηκε, βεβαιώνεται δε με την παρούσα η λήψη τούτου.

Σε κάθε περίπτωση κατά την οποία, σύμφωνα με την εγγύηση, θα κρίνατε ότι ο παραπάνω Διαγωνιζόμενος παρέβη οποιαδήποτε υποχρέωσή του από εκείνες τις οποίες ανέλαβε με τη συμμετοχή του στο Διαγωνισμό, αναλαμβάνουμε την υποχρέωση με την παρούσα να σας καταβάλουμε αμελλητί και σε κάθε περίπτωση εντός πέντε (5) ημερών από την έγγραφη ειδοποίησή σας, χωρίς καμιά από μέρους μας αντίρρηση, αμφισβήτηση ή ένσταση και χωρίς να ερευνηθεί το βάσιμο ή μη της απαίτησής σας, το ποσό της εγγύησης στο σύνολό του ή μέρος του, σύμφωνα με τις οδηγίες σας και αμέσως μετά το σχετικό αίτημά σας, χωρίς να απαιτείται για την παραπάνω πληρωμή οποιαδήποτε εξουσιοδότηση, ενέργεια ή συγκατάθεση του Διαγωνιζόμενου και χωρίς να ληφθεί υπόψη οποιαδήποτε τυχόν σχετική αντίρρησή του, ένσταση, επιφύλαξη ή προσφυγή του στα Δικαστήρια ή τη Διαιτησία, με αίτημα τη μη κατάπτωση της παρούσας ή τη θέση της υπό δικαστική μεσεγγύηση.

Η εγγύηση αυτή αφορά αποκλειστικά και μόνο τις υποχρεώσεις του εν λόγω Διαγωνιζόμενου, που απορρέουν από τη συμμετοχή του στον παραπάνω Διαγωνισμό μέχρι και της υπογραφής της σχετικής σύμβασης, σε περίπτωση κατακύρωσης σε αυτόν και της παράδοσης από αυτόν σε σας Εγγυητικής Επιστολής Καλής Εκτέλεσης, σύμφωνα με τις οδηγίες σας, σε καμία όμως περίπτωση η εγγύηση αυτή δεν θα αφορά τις υποχρεώσεις που απορρέουν από την εκτέλεση της σύμβασης αυτής.

Ο χρόνος ισχύος της παρούσας υπερβαίνει κατά τριάντα (30) ημέρες το χρόνο ισχύος της Προσφοράς του διαγωνιζομένου.

Δεδομένου δε ότι ο διαγωνιζόμενος αποδέχεται με τη συμμετοχή του στον ανωτέρω διαγωνισμό την παράταση της ισχύος της προσφοράς του:

α) μετά το πέρας της προαναφερόμενης χρονικής ισχύος της, κατά διαδοχικά διαστήματα τριάντα (30) ημερών, εκτός εάν προ της εκάστοτε ημερομηνίας λήξεώς της δηλώσει το αντίθετο και δεν την παρατείνει, και

β) μετά τη γνωστοποίηση σε αυτόν της απόφασης κατακύρωσης και μέχρι την υπογραφή της σύμβασης,

αποδεχόμαστε ότι η παρούσα είναι ισχυρή πλέον των τριάντα (30) ημερών των υπό στοιχεία α) και β) ανωτέρω χρονικών περιόδων ισχύος της προσφοράς του διαγωνιζομένου.

Για παράταση κατά τα παραπάνω της ισχύος της Εγγυητικής πέραν των δώδεκα (12) μηνών από την καταληκτική ημερομηνία υποβολής των προσφορών, απαιτείται η προηγούμενη συναίνεσή μας.

Η Εγγυητική Επιστολή θα επιστραφεί σε μας, μαζί με γραπτή δήλωσή σας, που θα μας απαλλάσσει από αυτήν την εγγύηση.

ΟΔΗΓΙΕΣ

¹ Ανάλογα με τη μορφή του διαγωνιζόμενου αναγράφεται από τον εκδότη της εγγυητικής επιστολής μια από τις παρακάτω επιλογές:

- Σε περίπτωση φυσικού προσώπου: (ονοματεπώνυμο, πατρώνυμο), (ΑΦΜ), (δ/νση) ή

- Σε περίπτωση νομικού προσώπου: (επωνυμία), (ΑΦΜ), (δ/νση έδρας) ή

- Σε περίπτωση Σύμπραξης/Ένωσης: των φυσικών ή νομικών προσώπων

α) (επωνυμία), (ΑΦΜ), (δ/νση κατοικίας ή έδρας)

β) (επωνυμία), (ΑΦΜ), (δ/νση κατοικίας ή έδρας)

..... Κ.Ο.Κ.

που ενεργούν εν προκειμένω ως Σύμπραξη/Ένωση και ευθύνονται εις ολόκληρον το κάθε μέλος έναντι της ΔΕΗ

² Αναγράφεται σε ευρώ το ποσό ολογράφως και αριθμητικώς

ΕΓΓΥΗΤΙΚΗ ΕΠΙΣΤΟΛΗ ΚΑΛΗΣ ΕΚΤΕΛΕΣΗΣ

Ημερομηνία:

Προς

τη ΔΗΜΟΣΙΑ ΕΠΙΧΕΙΡΗΣΗ ΗΛΕΚΤΡΙΣΜΟΥ Α.Ε.
Χαλκοκονδύλη 30, 104 32 ΑΘΗΝΑ

Σας γνωρίζουμε ότι εγγυόμαστε ανέκκλητα και ανεπιφύλακτα έναντί σας υπέρ του Αναδόχου σας:

.....¹.....

παραιτούμενοι ρητά ανέκκλητα και ανεπιφύλακτα από την ένσταση της διζήσεως και διαιρέσεως, καθώς και από τις μη προσωποπαγείς ενστάσεις του πρωτοφειλέτη ευθυνόμενοι σε ολόκληρο και ως αυτοφειλέτες και μέχρι του ποσού των²....., για την ακριβή, πιστή και εμπρόθεσμη εκπλήρωση όλων των υποχρεώσεων του Αναδόχου της υπ' αριθ. Σύμβασης και των τυχόν συμπληρωμάτων της και σε απόλυτη συμμόρφωση προς τους όρους της. Αντίγραφο αυτής μας παραδόθηκε, βεβαιώνεται δε με την παρούσα η λήψη του.

Το αντικείμενο της Σύμβασης είναι με συμβατικό προϋπολογισμό

Σε κάθε περίπτωση κατά την οποία, σύμφωνα με την εγγύηση, θα κρίνατε ότι ο παραπάνω Ανάδοχος παρέβη οποιαδήποτε υποχρέωσή του από εκείνες τις οποίες ανέλαβε με τη παραπάνω Σύμβαση, αναλαμβάνουμε την υποχρέωση με την παρούσα να σας καταβάλουμε αμελλητί και σε κάθε περίπτωση εντός πέντε (5) ημερών από την έγγραφη ειδοποίησή σας, χωρίς καμιά από μέρους μας αντίρρηση, αμφισβήτηση ή ένσταση και χωρίς να ερευνηθεί το βάσιμο ή μη της απαίτησής σας, το ποσό της εγγύησης στο σύνολό του ή μέρος του, σύμφωνα με τις οδηγίες σας και αμέσως μετά το σχετικό αίτημά σας, χωρίς να απαιτείται για την παραπάνω πληρωμή οποιαδήποτε εξουσιοδότηση, ενέργεια ή συγκατάθεση του Αναδόχου και χωρίς να ληφθεί υπόψη οποιαδήποτε τυχόν σχετική αντίρρησή του, ένσταση, επιφύλαξη ή προσφυγή του στα Δικαστήρια ή τη Διαιτησία, με αίτημα τη μη κατάπτωση της παρούσας ή τη θέση της υπό δικαστική μεσεγγύηση.

Τέλος, σας δηλώνουμε ότι η εγγύησή μας θα εξακολουθεί να ισχύει μέχρι την εκπλήρωση από τον Ανάδοχο όλων των υποχρεώσεων, τις οποίες έχει αναλάβει με την αντίστοιχη Σύμβαση και τα τυχόν συμπληρώματά της, αλλά όχι αργότερα από³..... μήνες από την ημερομηνία θέσης σε ισχύ της Σύμβασης. Η ισχύς της παρούσας εγγυητικής θα παραταθεί πέραν της προαναφερθείσας προθεσμίας χωρίς καμιά αντίρρηση εκ μέρους μας, μετά από γραπτή απαίτησή σας που θα υποβληθεί πριν από την ημερομηνία λήξης ισχύος της παρούσας εγγυητικής.

Με τη λήξη της περιόδου εγγύησης ή της παράτασης που ζητήθηκε από τη ΔΕΗ, η παρούσα εγγυητική θα επιστραφεί σε εμάς μαζί με έγγραφη δήλωσή σας, η οποία θα μας απαλλάσσει από την εγγυοδοσία μας.

ΟΔΗΓΙΕΣ

- ¹ Ανάλογα με τη μορφή του διαγωνιζόμενου αναγράφεται από τον εκδότη της εγγυητικής επιστολής μια από τις παρακάτω επιλογές:
- Σε περίπτωση φυσικού προσώπου: (ονοματεπώνυμο, πατρώνυμο), (ΑΦΜ), (δ/νση) ή
 - Σε περίπτωση νομικού προσώπου: (επωνυμία), (ΑΦΜ), (δ/νση έδρας) ή
 - Σε περίπτωση Σύμπραξης/Ένωσης: των φυσικών ή νομικών προσώπων
 - α) (επωνυμία), (ΑΦΜ), (δ/νση κατοικίας ή έδρας)
 - β) (επωνυμία), (ΑΦΜ), (δ/νση κατοικίας ή έδρας)
 - κ.ο.κ.που ενεργούν εν προκειμένω ως Σύμπραξη/Ένωση και ευθύνονται εις ολόκληρον το κάθε μέλος έναντι της ΔΕΗ
- ² Αναγράφεται σε ευρώ το ποσό ολογράφως και αριθμητικώς
- ³ Συμπληρώνεται από την Υπηρεσία που διενεργεί το διαγωνισμό ο κατάλληλος αριθμός μηνών συνεκτιμώντας το χρονοδιάγραμμα ολοκλήρωσης της σύμβασης πλέον ενός περιθωρίου από τυχόν καθυστερήσεις (π.χ. σε έργο με χρονικό ορίζοντα οριστικής παραλαβής τους δεκαοχτώ (18) μήνες μπορεί η μέγιστη ισχύς της εγγυητικής να ορίζεται σε είκοσι δύο (22) μήνες)

ΕΓΓΥΗΤΙΚΗ ΕΠΙΣΤΟΛΗ ΚΑΛΗΣ ΛΕΙΤΟΥΡΓΙΑΣ

Ημερομηνία:

Προς

τη ΔΗΜΟΣΙΑ ΕΠΙΧΕΙΡΗΣΗ ΗΛΕΚΤΡΙΣΜΟΥ Α.Ε.
Χαλκοκονδύλη 30, 104 32 ΑΘΗΝΑ

Σας γνωρίζουμε ότι εγγυόμαστε ανέκκλητα και ανεπιφύλακτα έναντί σας υπέρ του Αναδόχου σας:

.....¹.....

παραιτούμενοι ρητά ανέκκλητα και ανεπιφύλακτα από την ένσταση της διζήσεως και διαιρέσεως, καθώς και από τις μη προσωποπαγείς ενστάσεις του πρωτοφειλέτη ευθυνόμενοι σε ολόκληρο και ως αυτοφειλέτες και μέχρι του ποσού των²....., για την ακριβή, πιστή και εμπρόθεσμη εκπλήρωση όλων των υποχρεώσεων του Αναδόχου αναφορικά με την καλή λειτουργία του αντικειμένου της υπ' αριθ. Σύμβασης και των τυχόν συμπληρωμάτων της και σε απόλυτη συμμόρφωση προς τους όρους της, συμπεριλαμβανομένης της αποκατάστασης των ελαττωμάτων που ανακύπτουν ή των ζημιών που προκαλούνται από δυσλειτουργία του. Αντίγραφο αυτής μας παραδόθηκε, βεβαιώνεται δε με την παρούσα η λήψη του.

Το αντικείμενο της Σύμβασης είναι με συμβατικό προϋπολογισμό

Σε κάθε περίπτωση κατά την οποία, σύμφωνα με την εγγύηση, θα κρίνατε ότι ο παραπάνω Ανάδοχος παρέβη οποιαδήποτε υποχρέωσή του από εκείνες τις οποίες ανέλαβε με την εν λόγω Σύμβαση, αναλαμβάνουμε την υποχρέωση με την παρούσα να σας καταβάλουμε αμελλητί και σε κάθε περίπτωση εντός πέντε (5) ημερών από την έγγραφη ειδοποίησή σας, χωρίς καμιά από μέρους μας αντίρρηση, αμφισβήτηση ή ένσταση και χωρίς να ερευνηθεί το βάσιμο ή μη της απαίτησής σας, το ποσό της εγγύησης στο σύνολό του ή μέρος του, σύμφωνα με τις οδηγίες σας και αμέσως μετά το σχετικό αίτημά σας, χωρίς να απαιτείται για την παραπάνω πληρωμή οποιαδήποτε εξουσιοδότηση, ενέργεια ή συγκατάθεση του Αναδόχου και χωρίς να ληφθεί υπόψη οποιαδήποτε τυχόν σχετική αντίρρησή του, ένσταση, επιφύλαξη ή προσφυγή του στα Δικαστήρια ή τη Διαιτησία, με αίτημα τη μη κατάπτωση της παρούσας ή τη θέση της υπό δικαστική μεσεγγύηση.

Τέλος, σας δηλώνουμε ότι η εγγύησή μας θα εξακολουθεί να ισχύει μέχρι την εκπλήρωση από τον Ανάδοχο όλων των υποχρεώσεων, τις οποίες έχει αναλάβει με την αντίστοιχη Σύμβαση και τα τυχόν συμπληρώματά της, αλλά όχι αργότερα από³..... μήνες από την ημερομηνία θέσης σε ισχύ της Σύμβασης. Η ισχύς της παρούσας εγγυητικής θα παραταθεί πέραν της προαναφερθείσας προθεσμίας χωρίς καμιά αντίρρηση εκ μέρους μας, μετά από γραπτή απαίτησή σας που θα υποβληθεί πριν από την ημερομηνία λήξης ισχύος της παρούσας εγγυητικής.

Με τη λήξη της περιόδου εγγύησης ή της παράτασης που ζητήθηκε από τη ΔΕΗ, η παρούσα εγγυητική θα επιστραφεί σε εμάς μαζί με έγγραφη δήλωσή σας, η οποία θα μας απαλλάσσει από την εγγυοδοσία μας.

ΟΔΗΓΙΕΣ

¹ Ανάλογα με τη μορφή του διαγωνιζόμενου αναγράφεται από τον εκδότη της εγγυητικής επιστολής μια από τις παρακάτω επιλογές:

- Σε περίπτωση φυσικού προσώπου: (ονοματεπώνυμο, πατρώνυμο), (ΑΦΜ), (δ/νση) ή

- Σε περίπτωση νομικού προσώπου: (επωνυμία), (ΑΦΜ), (δ/νση έδρας) ή

- Σε περίπτωση Σύμπραξης/Ένωσης: των φυσικών ή νομικών προσώπων

- α) (επωνυμία), (ΑΦΜ), (δ/νση κατοικίας ή έδρας)

- β) (επωνυμία), (ΑΦΜ), (δ/νση κατοικίας ή έδρας)

- κ.ο.κ.

- που ενεργούν εν προκειμένω ως Σύμπραξη/Ένωση και ευθύνονται εις ολόκληρον το κάθε μέλος έναντι της ΔΕΗ

² Αναγράφεται σε ευρώ το ποσό ολογράφως και αριθμητικώς

³ Ο χρόνος της ισχύος της Εγγυητικής αυτής καθορίζεται βάσει των προβλεπομένων στη Σύμβαση για τη χρονική διάρκεια εγγύησης της καλής λειτουργίας πλέον ενός περιθωρίου από τυχόν παρατάσεις της τάξης του είκοσι τοις εκατό (20%)