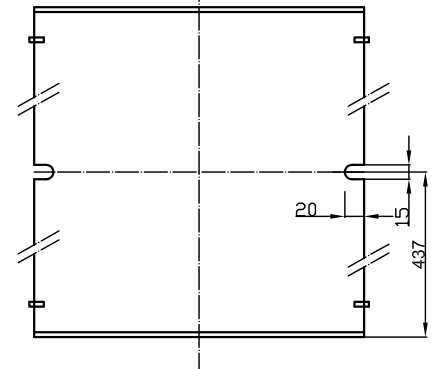
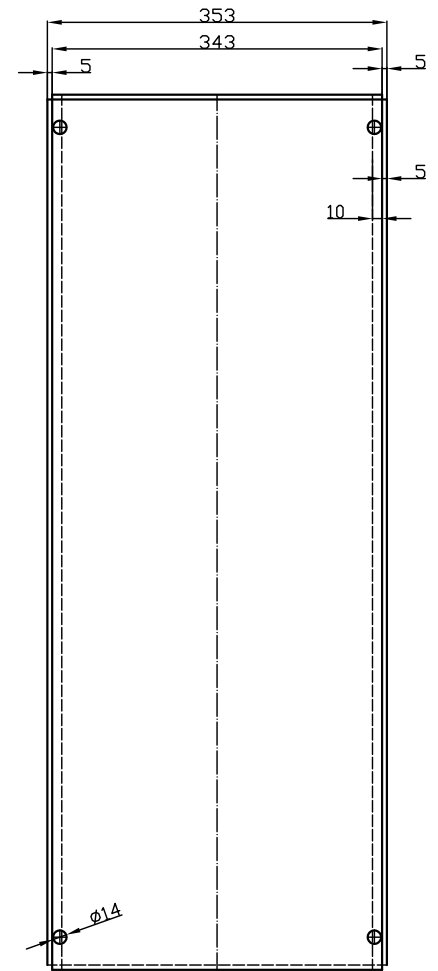
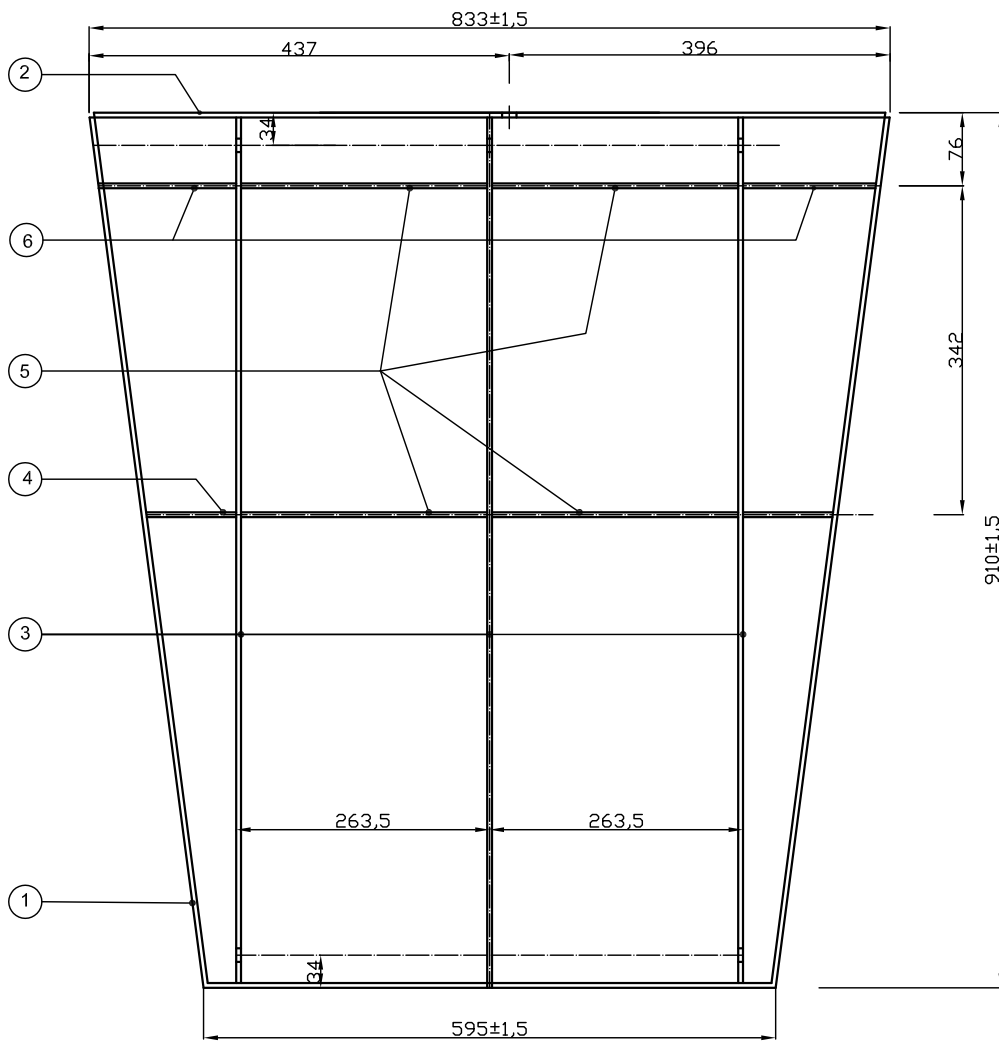


ΠΛΗΘΟΣ ΔΙΑΜΟΡΦΟΜΕΝΩΝ ΕΛΑΣΜΑΤΩΝ . 64 ΖΕΥΓΗ

		6	4	96	□ 10X10	134	0,1	0,4	
		5	4	96	□ 10 X 10	270	0,2	0,8	
		4	4	96	□ 10 X 10	89	0,1	0,4	
		3	4	96	≠ 25 X 10	902	1,8	7,2	
		2	1	24	ℓ 3 X 343 X 586		4,8	4,8	
		1	1	24	ℓ 3 X 343 X 2170		17,6	17,6	
108	24							31,2	749Kg
ΑΡΙΘΜ. ΣΥΓΚΡΟΤ.	ΤΕΜ. ΣΥΓΚΡΟΤΗΜ.	ΑΡΙΘ. ΤΕΜΑΧΙΟΥ	ΤΕΜΑΧΙΟ ΑΝΑ ΣΥΓΚΡΟΤΗΜΑ	ΣΥΝΟΛΟ ΤΕΜΑΧΙΩΝ	ΠΕΡΙΓΡΑΦΗ	ΜΗΚΟΣ mm	ΒΑΡΟΣ ΑΝΑ ΤΕΜΑΧΙΟ	ΒΑΡΟΣ ΑΝΑ ΣΥΓΚΡΟΤΗΜΑ	ΣΥΝΟΛΙΚΟ ΒΑΡΟΣ

ΑΗΣ ΑΓΙΟΥ ΔΗΜΗΤΡΙΟΥ

	ΣΧΕΔΙΑΣΗ	ΜΕΛΕΤΗ	ΕΛΕΓΧΟΣ	ΘΕΩΡΗΣΗ
ΗΜΕΡ/ΝΙΑ	18/09/03			
ΥΠΟΓΡΑΦΗ				
ΟΝΟΜ/ΜΟ	ΤΣΙΑΜΠΑΡΛΗ	ΣΚΑΡΛΑΤΟΣ	ΖΟΡΜΠΑΣ	
ΚΛΙΜΑΚΑ 1:100	ΘΕΜΑ : ΚΥΦΕΛΕΣ ΠΡΟΘΕΡΜΑΝΤΩΝ ΑΕΡΑ Ψ.Π. ΤΜΗΜΑ 108		ΑΡ.ΣΧΕΔΙΟΥ ΚV/ 175	

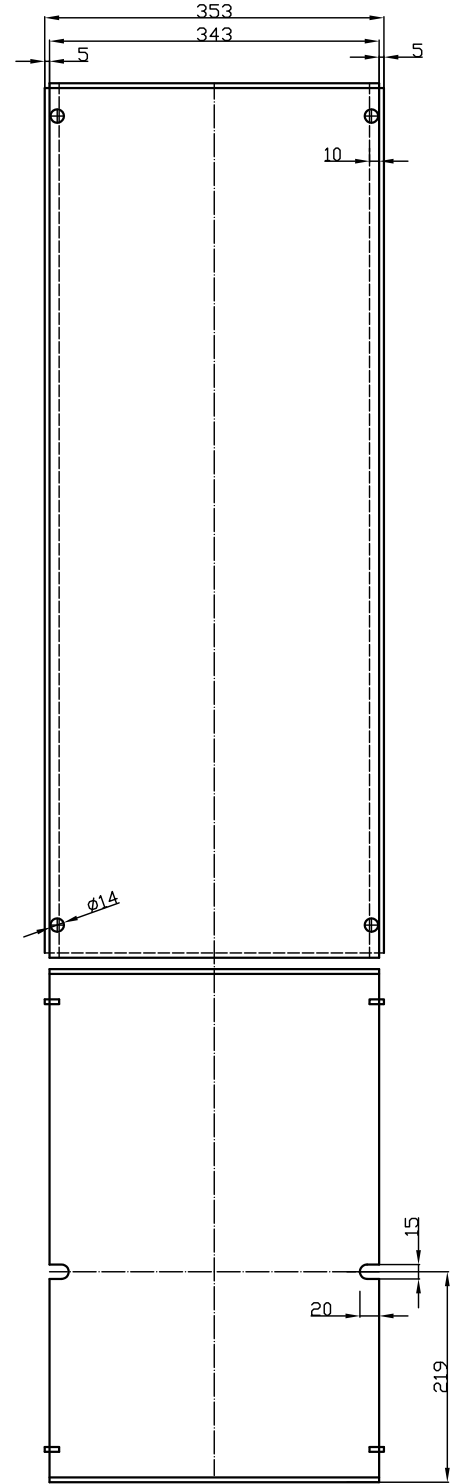
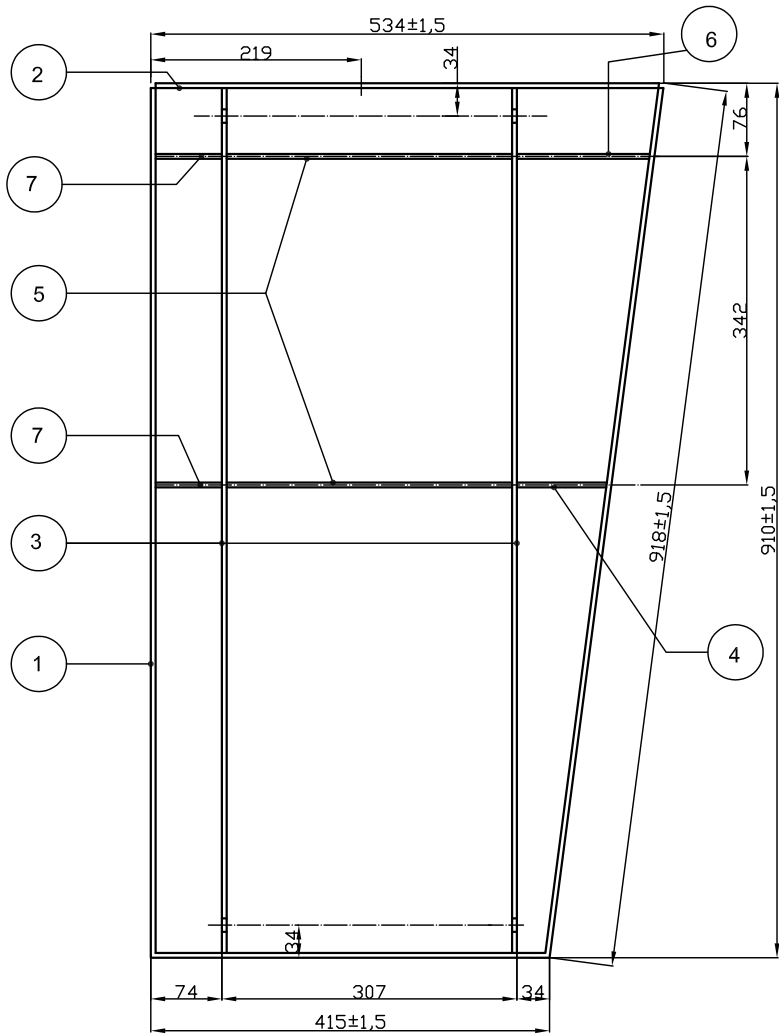


ΠΛΗΘΟΣ ΔΙΑΜΟΡΦΩΜΕΝΩΝ ΕΛΑΣΜΑΤΩΝ . 64 ΖΕΥΓΗ

		6	4	96	□ 10X10	137	0.1	0.4	
		5	8	192	□ 10 X 10	247	0.2	1.6	
		4	4	96	□ 10 X 10	93	0.1	0.4	
		3	6	144	≠ 25 X 10	902	1.8	10.8	
		2	1	24	℞ 3 X 343 X 827		6.6	6.6	
		1	1	24	℞ 3 X 343 X 2412		19.5	19.5	
109	24							39.3	943Kg
ΑΡΙΘΜ. ΣΥΓΚΡΟΤ.	ΤΕΜ. ΣΥΓΚΡΟΤΗΜ.	ΑΡΙΘ. ΤΕΜΑΧΙΟΥ	ΤΕΜΑΧΙΟ ΑΝΑ ΣΥΓΚΡΟΤΗΜΑ	ΣΥΝΟΛΟ ΤΕΜΑΧΙΩΝ	ΠΕΡΙΓΡΑΦΗ	ΜΗΚΟΣ mm	ΒΑΡΟΣ ΑΝΑ ΤΕΜΑΧΙΟ	ΒΑΡΟΣ ΑΝΑ ΣΥΓΚΡΟΤΗΜΑ	ΣΥΝΟΛΙΚΟ ΒΑΡΟΣ

ΑΗΣ ΑΓΙΟΥ ΔΗΜΗΤΡΙΟΥ

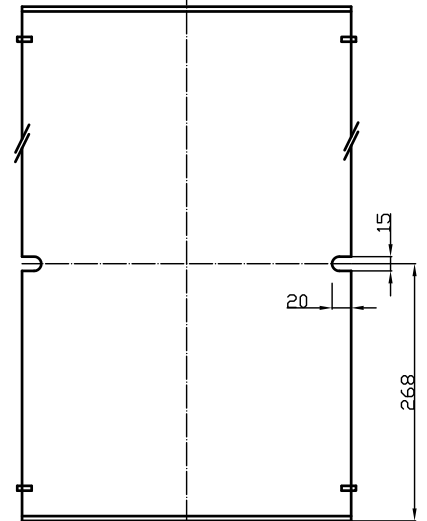
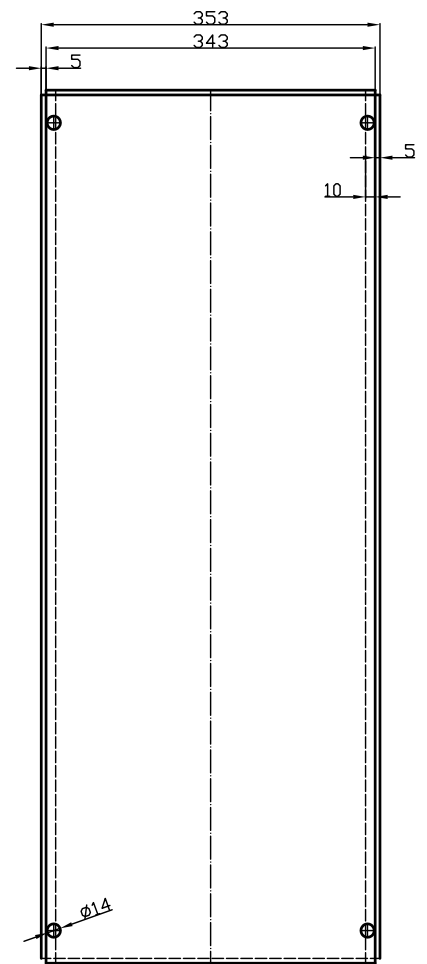
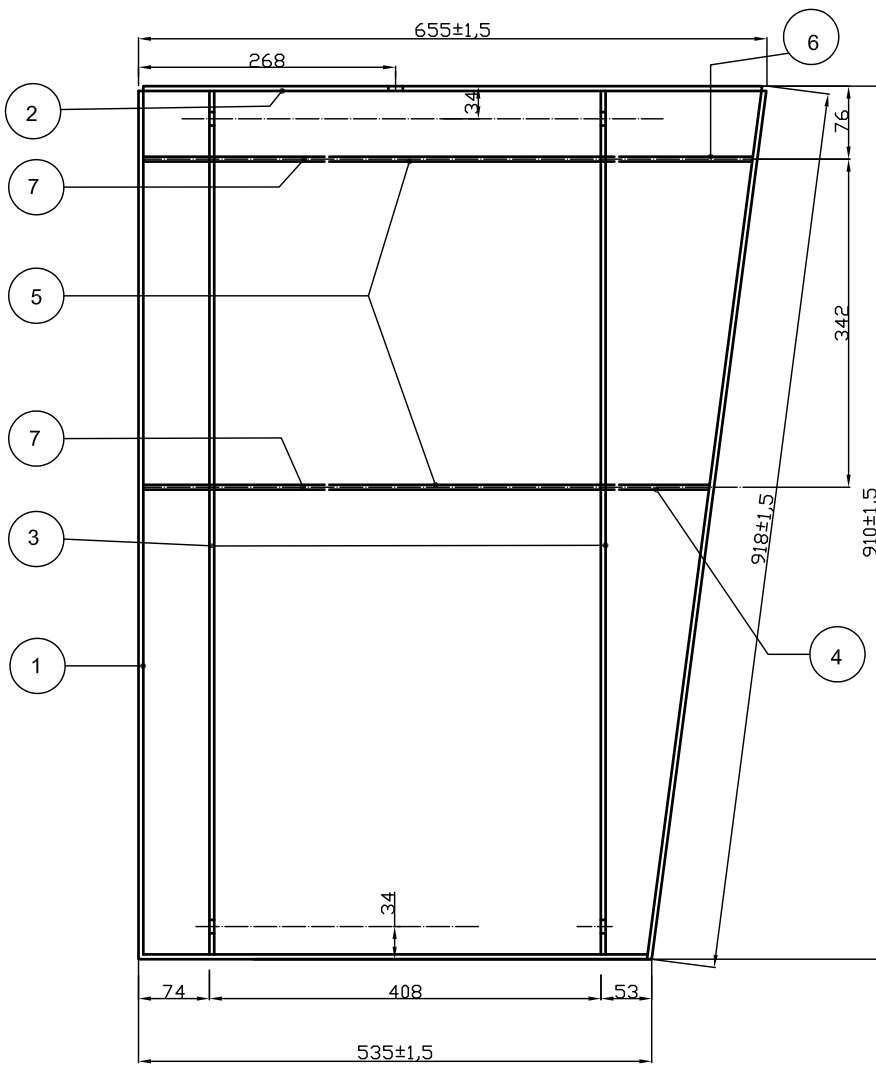
	ΣΧΕΔΙΑΣΗ	ΜΕΛΕΤΗ	ΕΛΕΓΧΟΣ	ΘΕΩΡΗΣΗ
ΗΜΕΡ/ΝΙΑ	18/09/03			
ΥΠΟΓΡΑΦΗ				
ΟΝΟΜ/ΜΟ	ΤΣΙΑΜΠΑΡΛΗ		ΣΚΑΡΛΑΤΟΣ	ΘΡΑΜΠΟΥΛΙΔ
ΚΛΙΜΑΚΑ	1:100	ΘΘΕΜΑ : ΚΥΦΕΛΕΣ ΠΡΟΘΕΡΜΑΝΤΩΝ		ΑΡ.ΣΧΕΔΙΟΥ
		ΑΕΡΑ Ψ.Π. ΤΜΗΜΑ 109		KV/ 176



ΠΛΗΘΟΣ ΔΙΑΜΟΡΦΩΜΕΝΩΝ ΕΛΑΣΜΑΤΩΝ . 64 ΖΕΥΓΗ

ΑΡΙΘΜ. ΣΥΓΚΡΟΤ.	ΤΕΜ. ΣΥΓΚΡΟΤΗΜΑΤΩΝ	ΑΡΙΘ. ΤΕΜΑΧΙΟΥ	ΤΕΜΑΧΙΟ ΑΝΑ ΣΥΓΚΡΟΤΗΜΑ	ΣΥΝΟΛΟ ΤΕΜΑΧΙΩΝ	ΠΕΡΙΓΡΑΦΗ	ΜΗΚΟΣ mm	ΒΑΡΟΣ ΑΝΑ ΤΕΜΑΧΙΟ	ΒΑΡΟΣ ΑΝΑ ΣΥΓΚΡΟΤΗΜΑ	ΣΥΝΟΛΙΚΟ ΒΑΡΟΣ
		7	4	192	□ 10X10	70	0,06	0,25	
		6	2	96	□ 10X10	138	0,1	0,2	
		5	4	192	□ 10 X 10	286	0,2	0,8	
		4	2	96	□ 10 X 10	93	0,1	0,2	
		3	4	192	≡ 25 X 10	902	1,8	7,2	
		2	1	48	℞ 3 X 343 X 528		4,3	4,3	
		1	1	48	℞ 3 X 343 X 2224		18,0	18,0	
110	24L 24R							31,0	1488Kg

ΑΗΣ ΑΓΙΟΥ ΔΗΜΗΤΡΙΟΥ				
	ΣΧΕΔΙΑΣΗ	ΜΕΛΕΤΗ	ΕΛΕΓΧΟΣ	ΘΕΩΡΗΣΗ
ΗΜΕΡ/ΝΙΑ	18/09/03			
ΥΠΟΓΡΑΦΗ				
ΟΝΟΜ/ΜΟ	ΤΣΙΑΜΠΑΡΑΗ		ΣΚΑΡΛΑΤΟΣ	ΘΡΑΜΠΟΥΛΙΔΗΣ
ΚΛΙΜΑΚΑ	ΘΕΜΑ : ΚΥΨΕΛΕΣ ΠΡΟΘΕΡΜΑΝΤΩΝ ΑΕΡΑ Ψ.Π. ΤΜΗΜΑ 110			ΑΡ.ΣΧΕΔΙΟΥ KV/ 177

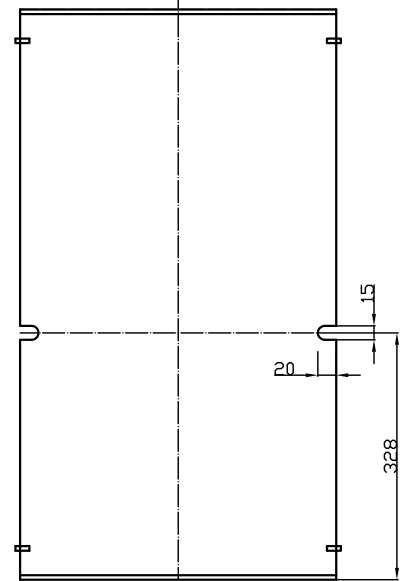
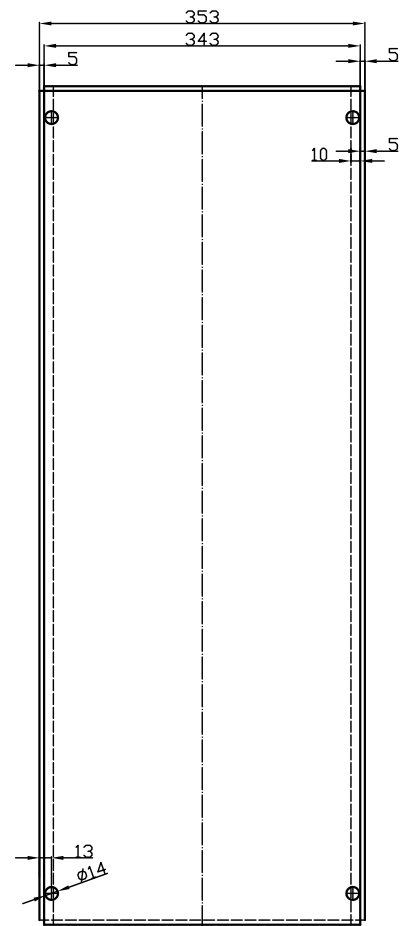
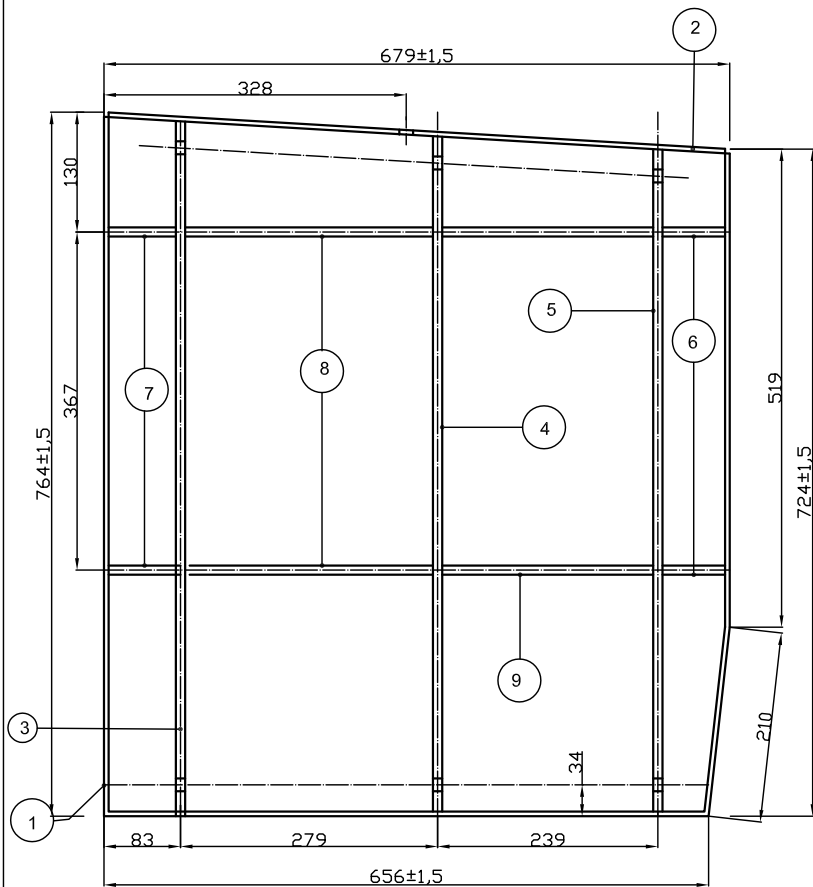


ΠΛΗΘΟΣ ΔΙΑΜΟΡΦΩΜΕΝΩΝ ΕΛΑΣΜΑΤΩΝ . 64 ΖΕΥΓΗ

		7	4	192	□ 10X10	70	0,06	0,25	
		6	2	96	□ 10X10	158	0,1	0,2	
		5	4	192	□ 10 X 10	386	0,3	1,2	
		4	2	96	□ 10 X 10	113	0,1	0,2	
		3	4	192	≡ 25 X 10	902	1,8	7,2	
		2	1	48	℞ 3 X 343 X 648		5,3	5,3	
		1	1	48	℞ 3 X 343 X 2344		19,0	19,0	
111	24L 24R							33,4	1604Kg
ΑΡΙΘΜ. ΣΥΓΚΡΟΤ.	ΤΕΜ. ΣΥΓΚΡΟΤΗΜ.	ΑΡΙΘ. ΤΕΜΑΧΙΟΥ	ΤΕΜΑΧΙΟ ΑΝΑ ΣΥΓΚΡΟΤΗΜΑ	ΣΥΝΟΛΟ ΤΕΜΑΧΙΩΝ	ΠΕΡΙΓΡΑΦΗ	ΜΗΚΟΣ mm	ΒΑΡΟΣ ΑΝΑ ΤΕΜΑΧΙΟ	ΒΑΡΟΣ ΑΝΑ ΣΥΓΚΡΟΤΗΜΑ	ΣΥΝΟΛΙΚΟ ΒΑΡΟΣ

ΑΗΣ ΑΓΙΟΥ ΔΗΜΗΤΡΙΟΥ

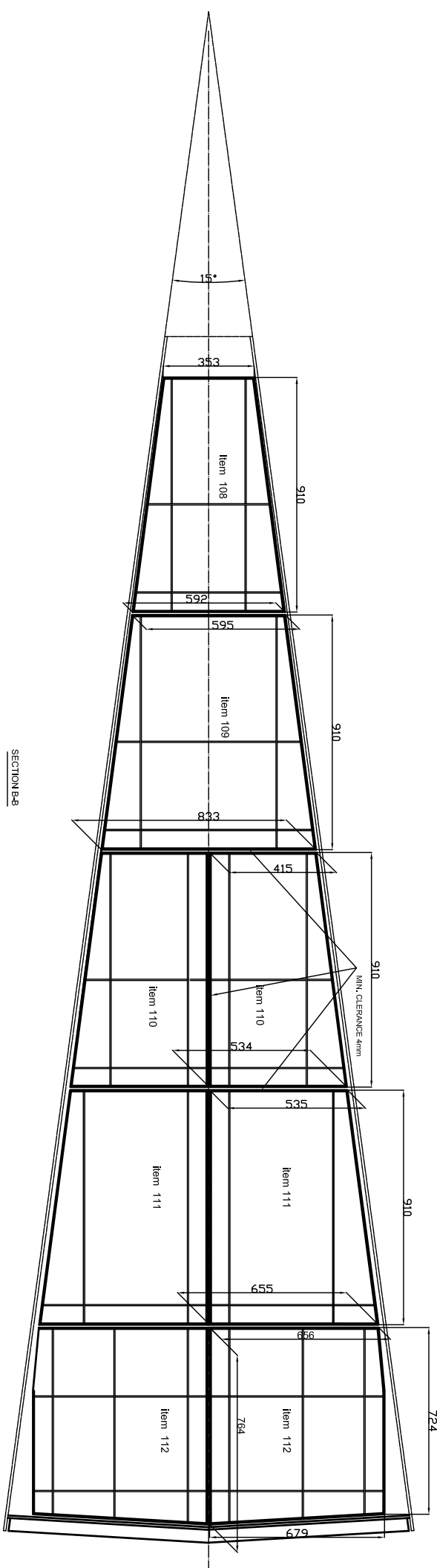
	ΣΧΕΔΙΑΣΗ	ΜΕΛΕΤΗ	ΕΛΕΓΧΟΣ	ΘΕΩΡΗΣΗ
ΗΜΕΡ/ΝΙΑ	18/09/03			
ΥΠΟΓΡΑΦΗ				
ΟΝΟΜ/ΜΟ	ΤΣΙΑΜΠΑΡΛΗ	ΣΚΑΡΛΑΤΟΣ	ΖΟΡΜΠΑΣ	
ΚΛΙΜΑΚΑ	Θ0ΕΜΑ : ΚΥΦΕΛΕΣ ΠΡΟΘΕΡΜΑΝΤΩΝ	ΑΕΡΑ Ψ.Π. ΤΜΗΜΑ 111	ΑΡ.ΣΧΕΔΙΟΥ KV/ 178	
1:100				



ΠΛΗΘΟΣ ΔΙΑΜΟΡΦΩΜΕΝΩΝ ΕΛΑΣΜΑΤΩΝ . 55ΖΕΥΓΗ

ΑΡΙΘΜ. ΣΥΓΚΡΟΤ.	ΤΕΜ. ΣΥΓΚΡΟΤΗΜΑΤΟΣ	ΑΡΙΘ. ΤΕΜΑΧΙΟΥ	ΤΕΜΑΧΙΟ ΑΝΑ ΣΥΓΚΡΟΤΗΜΑ	ΣΥΝΟΛΟ ΤΕΜΑΧΙΩΝ	ΠΕΡΙΓΡΑΦΗ	ΜΗΚΟΣ mm	ΒΑΡΟΣ ΑΝΑ ΤΕΜΑΧΙΟ	ΒΑΡΟΣ ΑΝΑ ΣΥΓΚΡΟΤΗΜΑ	ΣΥΝΟΛΙΚΟ ΒΑΡΟΣ
		9	4	192	10X10	227	0,2	0,8	
		8	4	192	10X10	267	0,2	0,8	
		7	4	192	10 X 10	73	0,06	0,25	
		6	4	192	10 X 10	69	0,06	0,25	
		5	2	96	25 X 10	726	1,4	2,8	
		4	2	96	25 X 10	746	1,5	3,0	
		3	2	96	25 X 10	756	1,5	3,0	
		2	1	48	3 X 343	674	5,5	5,5	
		1	1	48	3 X 343	2130	17,2	17,2	
112	24L 24R							33,6	1613Kg

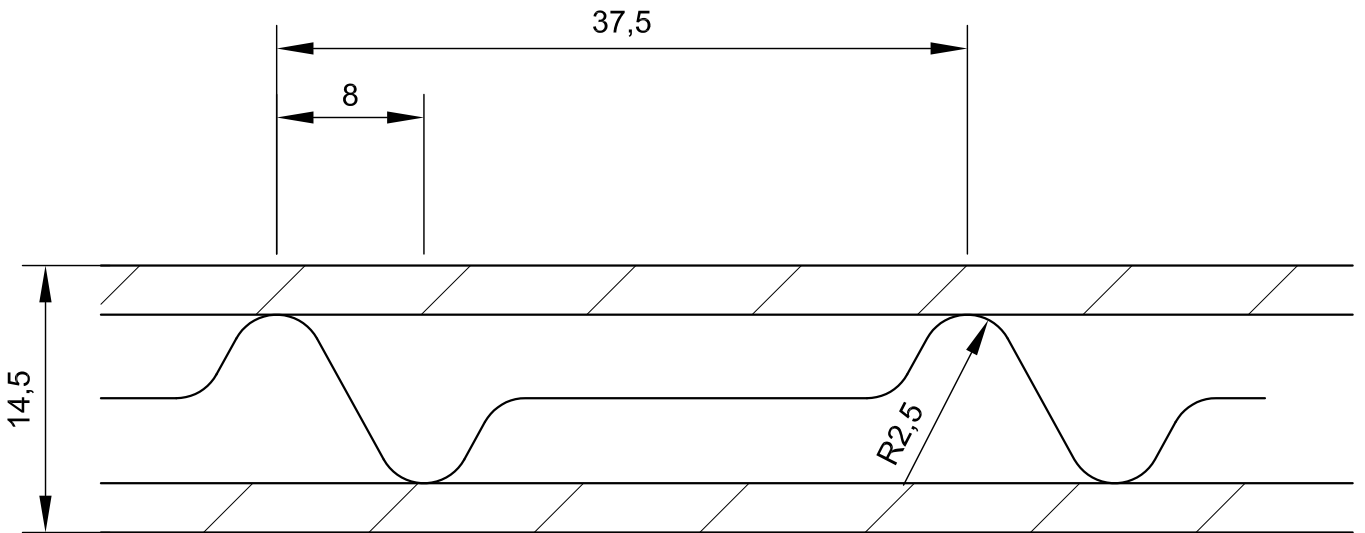
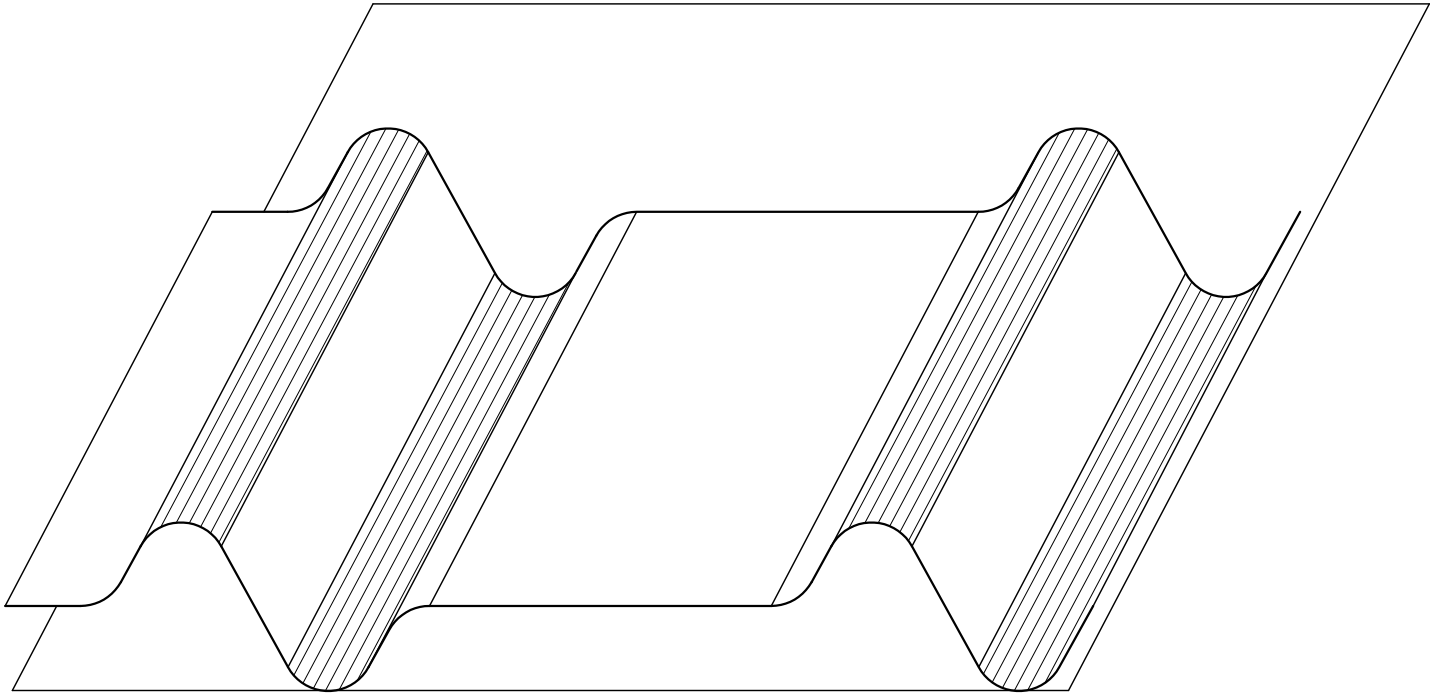
ΑΗΣ ΑΓΙΟΥ ΔΗΜΗΤΡΙΟΥ				
	ΣΧΕΔΙΑΣΗ	ΜΕΛΕΤΗ	ΕΛΕΓΧΟΣ	ΘΕΩΡΗΣΗ
ΗΜΕΡ/ΝΙΑ	18/09/03			
ΥΠΟΓΡΑΦΗ				
ΟΝΟΜ/ΜΟ	ΤΣΙΑΜΠΑΡΛΗ		ΣΚΑΡΛΑΤΟΣ	ΦΡΑΜΠΟΥΛΙΔΗΣ
ΚΛΙΜΑΚΑ	ΘΕΜΑ : ΚΥΨΕΛΕΣ ΠΡΟΘΕΡΜΑΝΤΩΝ ΑΕΡΑ Ψ.Π. ΤΜΗΜΑ	112		ΑΡ.ΣΧΕΔΙΟΥ KV/ 179



SECTION B-B
 GOLD END BASKETS ARRANGEMENTS.
 ELEMENTS H= 300 - THK 1 - CORTEN STEEL (NF 6)
 SURFACE: mpa.900

ΠΟΣΟΤΗΤΕΣ ΓΙΑ ΠΛΗΡΕΣ ΣΤΡΟΦΕΙΟ			
ITEM	ΠΟΣΟΤΗΤΕΣ ΚΑΘΩΝ ΒΑΡΟΣ ΑΝΑ ΚΑΘΩΒΟΚ	ΣΥΝΟΛΙΚΟ ΒΑΡΟΣ	
108	24	200	4.800
109	24	310	7.440
110	48	200	9.600
111	48	246	11.760
112	48	236	11.280
		ΣΥΝΟΛΟ	44.880 Kg

ΔΕΗ ΑΗΣ ΑΓΙΟΥ ΔΗΜΗΤΡΙΟΥ			
ΗΜΕΡΜΕΝΙΑ	ΕΞΕΛΑΞΗ	ΜΕΛΕΤΗ	ΕΠΕΞΟΧΙΣ
25/09/03			ΓΕΩΡΓΙΩΣ
ΥΠΟΤΡΑΦΗ	ΟΝΟΜΑ	ΤΖΙΑΜΠΑΡΑΗ	ΣΚΑΡΛΑΤΟΣ
		ΓΕΜΑ : ΠΡΟΓΕΡΜΑΝΤΗΣ ΑΕΡΟΣ Ψ.Λ.	ΘΡΑΚΙΟΥΛΑΣ
		ΜΟΝ. V	ΑΡ.ΣΧΕΔΙΟΥ
			KV/180



ΥΛΙΚΟ : 1X300 CORTEN

ΔΕΗ ΑΗΣ ΑΓΙΟΥ ΔΗΜΗΤΡΙΟΥ

	ΣΧΕΔΙΑΣΗ	ΜΕΛΕΤΗ	ΕΛΕΓΧΟΣ	ΘΕΩΡΗΣΗ
ΗΜΕΡ/ΝΙΑ	25/09/03			
ΥΠΟΓΡΑΦΗ				
ΟΝΟΜ/ΜΟ	ΤΣΙΑΜΠΑΡΛΗ		ΣΚΑΡΛΑΤΟΣ	ΘΡΑΜΠΟΥΛΙΔΗΣ
ΚΛΙΜΑΚΑ	ΘΕΜΑ: ΜΟΡΦΗ ΕΛΑΣΜΑΤΩΝ			ΑΡ. ΣΧΕΔ. ΚΣ/181