



## ΓΕΝΙΚΗ ΔΙΕΥΘΥΝΣΗ ΠΑΡΑΓΩΓΗΣ

Διεύθυνση Υλικού και Προμηθειών Παραγωγής

**ΔΙΑΚΗΡΥΞΗ ΑΡΙΘ.: ΔΥΠΠ-903905**  
**Προμήθεια ανταλλακτικών εδράνων**  
**ατμοστροβίλου ΜΣΚ5 του ΑΗΣ Αλιβερίου**

## ΕΠΙΣΗΜΑΝΣΕΙΣ

Οι Ενδιαφερόμενοι με ΔΙΚΗ ΤΟΥΣ ΕΥΘΥΝΗ θα πρέπει να Ενημερώνονται Τακτικά και μέχρι την ημερομηνία αποσφράγισης, για πιθανές Τροποποιήσεις-Συμπληρώματα των Διακηρύξεων (όροι, ημερομηνία υποβολής προσφορών κ.τ.λ.) από την ηλεκτρονική διεύθυνση

<https://www.dei.gr/>

ή επικοινωνώντας τηλεφωνικά με τους αρμόδιους της Διακήρυξης.

Οι ενδιαφερόμενοι οικονομικοί φορείς, οι οποίοι έχουν εγγραφεί στο σύστημα ως παραλήπτες της Διακήρυξης, μπορούν να ζητούν διευκρινίσεις σχετικά με το περιεχόμενο των τευχών του παρόντος διαγωνισμού το αργότερο μέχρι και πέντε (5) ημέρες πριν από τη λήξη της προθεσμίας υποβολής των προσφορών.

Για τη διασφάλιση της αξιόπιστης και έγκαιρης ενημέρωσης όλων των ενδιαφερομένων για τυχόν διευκρινίσεις, συμπληρώσεις ή και μεταβολές όρων του Διαγωνισμού, οι ενδιαφερόμενοι οικονομικοί φορείς πρέπει κατά την αρχική παραλαβή των κωδικών πρόσβασης να καταχωρούν στο σύστημα τα ζητούμενα στοιχεία επικοινωνίας. Σε περίπτωση που τα στοιχεία αυτά δεν είναι ακριβή ή η Διακήρυξη δεν έχει παραληφθεί άμεσα από το σύστημα, η ΔΕΗ ουδεμία ευθύνη φέρει για τη μη έγκαιρη και αξιόπιστη ενημέρωση του οικείου οικονομικού φορέα.

Το αργότερο μέχρι και τρεις (3) ημέρες πριν από τη λήξη της προθεσμίας υποβολής των προσφορών, η ΔΕΗ Α.Ε. θα παράσχει, σε αυτούς που έχουν παραλάβει σύμφωνα με τα προαναφερόμενα τη σχετική Διακήρυξη, τις τυχόν διευκρινίσεις ή/και συμπληρωματικά στοιχεία σχετικά με τις προδιαγραφές και τους όρους του Διαγωνισμού και του σχεδίου σύμβασης.

Κανένας Υποψήφιος δεν μπορεί σε οποιαδήποτε περίπτωση να επικαλεστεί προφορικές απαντήσεις εκ μέρους της ΔΕΗ Α.Ε.



## ΠΙΝΑΚΑΣ ΥΛΙΚΩΝ

A/A	ΚΩΔΙΚΟΣ ΕΞΑΡΤΗΜΑΤΟΣ ΚΑΤΑΣΚΕΥΑΣΤΗ	ΚΩΔΙΚΟΣ ΑΡΙΘΜΟΣ ΔΕΗ	ΠΕΡΙΓΡΑΦΗ ΥΛΙΚΟΥ	M/M	ΠΟΣΟΤΗΤΑ
<b>ΟΜΑΔΑ Α</b>					
<b>BEARING PEDESTAL VLD KKS: MAD10 HTGD800 038 V0007 (Bearings No5/MAD12 &amp; No6/MAD11)</b>					
1	HTGD800 038 V0007/3		ΚΟΧΛΙΑΣ ΕΦΕΛΚΥΣΜΟΥ M42-TKX220 HTGD800038V0007/3	τεμ	4
2	HTGD800 038 V0007/4		ΠΕΡΙΚΟΧΛΙΟ ΕΞΑΓΩΝΟ M42 HTGD800038V0007/4	τεμ	4
3	HTGD800 038 V0007/5		ΚΑΠΑΚΙ ΒΙΔΑΣ ΕΔΡΑΝΟΥ 80X69X1 HTGD800038V0007/5	τεμ	4
4	HTGD800 038 V0007/24		ΠΛΑΚΑ ΟΛΙΣΘΗΣΗΣ ΕΔΡΑΝΟΥ HTGD8000038V0007/24	τεμ	1
5	HTGD800 038 V0007/25		ΒΙΔΑ ΜΕ ΕΠΙΠΕΔΗ ΚΕΦΑΛΗ M8X12 ST S HTGD800038V0007/25	τεμ	1
6	HTGD495021P0002		ΣΤΕΓΑΝΟΠΟΙΗΤΙΚΟ ΕΔΡΑΝΟΥ DI 1MM GI300,DA350 HTGD495021P0002	τεμ	1
7	HTGD336814R0006		ΠΡΟΣΘΗΚΗ ΣΕΤ DN125 HTGD336814R0006	τεμ	4
8	HTGD800 038 V0007/39		ΡΟΔΕΛΑ ΕΔΡΑΝΟΥ A 10.5/20 SS HTGD800038V0007/39	τεμ	2
9	HTGD800 038 V0007/40		ΚΟΧΛΙΑΣ ALLEN M10-TX25 ST-GA HTGD800038V0007/40	τεμ	2
10	HTGD800 038 V0007/41		ΠΡΟΣΘΗΚΗ ΣΕΤ HTGD800038V0007/41	τεμ	4
11	HTGD231118P0004		ΣΤΕΓΑΝΟΠΟΙΗΤΙΚΟ ΠΑΧΟΥΣ 2MM HTGD231118P0004	τεμ	2
12	HTGD800 038 V0007/		ΡΟΔΕΛΑ ΑΠΟΣΤΑΤΙΚΗ HTGD800038V0007/101	τεμ	4
13	HTGD231138R0002		ΠΡΟΣΘΗΚΗ ΣΕΤ HTGD231138R0002	τεμ	8
14	HTGD800 038 V0007/		ΔΑΚΤΥΛΙΟΣ ΣΤΕΓΑΝΟΠΟΙΗΣΗΣ 2X8 CUZN37 F29 HTGD800038V0007/17	τεμ	14
15	HTGD800 038 V0007/18		ΣΤΕΓΑΝΟΠΟΙΗΤΙΚΟ ΕΔΡΑΝΟΥ 21.9/18.2X1.5 HTGD800038V0007/18	τεμ	7
16	W 402727P0003		ΡΟΔΕΛΑ ΣΤΕΓΑΝΟΠΟΙΗΣΗΣ W402727P0003	τεμ	12
17	HTGD495022P0001		ΔΑΚΤΥΛΙΟΣ ΣΤΕΓΑΝΟΠΟΙΗΤΙΚΟΣ ΔΙΑΙΡΟΥΜΕΝΟΣ HTGD495022P0001	τεμ	1
18	HTGD481060P0001		ΒΑΛΒΙΔΑ ΡΥΘΜΙΣΗΣ ΛΑΔΙΟΥ ΑΝΥΨΩΣ. HTGD481060P0001	τεμ	4
19	HTGD340114P0001		ΤΜΗΜΑ ΤΡΙΒΗΣ ΟΛΙΣΘΗΣΗΣ ΕΔΡΑΝΟΥ HTGD340114P0001	τεμ	4
20	HTGD340114P0003		ΤΜΗΜΑ ΤΡΙΒΗΣ ΟΛΙΣΘΗΣΗΣ ΕΔΡΑΝΟΥ HTGD340114P0003	τεμ	2
21	HTGD464090R0001		ΣΤΗΡΙΓΜΑ ΣΥΓΚΡΑΤΗΣΗΣ ΣΦΑΙΡΙΚΟ ΕΔΡΑΝΟΥ HTGD464090R0001	τεμ	4
22	HTGD464554P0001		ΣΩΛΗΝΑΣ ΜΟΝΩΣΗΣ ΕΔΡΑΝΟΥ HTGD464554P0001	τεμ	12

A/A	ΚΩΔΙΚΟΣ ΕΞΑΡΤΗΜΑΤΟΣ ΚΑΤΑΣΚΕΥΑΣΤΗ	ΚΩΔΙΚΟΣ ΑΡΙΘΜΟΣ ΔΕΗ	ΠΕΡΙΓΡΑΦΗ ΥΛΙΚΟΥ	M/M	ΠΟΣΟΤΗΤΑ
23	HTGD480048P0001		ΠΛΑΚΑ ΟΛΙΣΘΗΣΗΣ ΠΛΕΥΡΙΚΗ ΕΔΡΑΝΟΥ HTGD480048P0001	SLIDING PLATE	τεμ 4
24	HTGD480049R0001		ΠΡΟΣΘΗΚΗ ΣΕΤ SA HTGD480049R0001	SHIM SET	τεμ 4
25	HTGZ402078P0370		ΔΑΚΤΥΛΙΟΣ ΣΤΕΓΑΝΟΠΟΙΗΣΗΣ ΜΙΣΟ HTGZ402078P0370	SEALING HALF-RING	τεμ 30
26	HTGZ402078P0415		ΔΑΚΤΥΛΙΟΣ ΣΤΕΓΑΝΟΠΟΙΗΣΗΣ ΜΙΣΟ HTGZ402078P0415	SEALING HALF-RING	τεμ 30
27	NBT 401500P0061		ΣΤΕΓΑΝΟΠΟΙΗΤΙΚΟ ΕΔΡΑΝΟΥ NBT401500P0061	GASKET	τεμ 6
28	TGD 327808P0001		ΠΕΡΙΚΟΧΛΙΟ ΕΞΑΓΩΝΟ ALLEN TGD327808P0001	HEXAGONAL SOCKET NUT	τεμ 4
29	NB 435200P0311		ΔΑΚΤΥΛΙΟΣ ΡΥΘΜΙΣΗΣ 11/25X12 ST NB435200P0311	RING 11/25X12 ST PVZ	τεμ 12
30	NBT 403052P2628		ΚΟΧΛΙΑΣ ΕΞΑΓΩΝΟΣ M42-TX80ST-GA ALLEN NBT403052P2628	HEX-S SCR M42-TX80 ST-GA	τεμ 4
31	NB 312335P0516		ΚΟΧΛΙΑΣ ΕΞΑΓΩΝΟΣ ΚΕΦΑΛΗΣ M20X50 8.8/HDG NB312335P0516	HEX HEAD SCREW M20X50 8.8/FZN	τεμ 20
32	HCSN400614P0257		ΒΙΔΑ ΜΕ ΕΠΙΠΕΔΗ ΚΕΦΑΛΗ M6X12ST S HCSN400614P0257	CS SCR, CR M6X12 ST S	τεμ 12
33	HTGD231138R0001		ΠΡΟΣΘΗΚΗ ΣΕΤ ΚΑΘΕΤΗ HTGD231138R0001	VERTICAL SHIM SET	τεμ 4
<b>ΟΜΑΔΑ Β</b>					
<b>BEARING PEDESTAL ALM KKS: MAD20 HTGD800 021 V0014 (Bearing No7/MAD21)</b>					
34	HTCT106560P0001		ΓΕΙΩΣΗ ΠΛΗΡΗΣ HTCT106560P0001	EARTH.ST.INS.WI.RC-MODUL	τεμ 1
35	HTGD280035P0002		ΣΤΕΓΑΝΟΠΟΙΗΤΙΚΟ ΠΑΧΟΥΣ 1.5MM HTGD280035P0002	GASKET THICKNESS: 1,5 MM	τεμ 1
36	HTGD480061P0002		ΣΤΕΓΑΝΟΠΟΙΗΤΙΚΟ ΠΑΧΟΥΣ 1MM HTGD480061P0002	GASKET THICKNESS: 1MM	τεμ 3
37	TGD 218956P0003		ΚΟΧΛΙΑΣ ΕΚΤΟΝΩΣΗΣ ΚΕΛΥΦΟΥΣ TGD218956P0003	EXPANSION STUD	τεμ 4
38	TGD327808P0001		ΠΕΡΙΚΟΧΛΙΟ ΕΞΑΓΩΝΟ ALLEN TGD327808P0001	HEXAGONAL SOCKET NUT	τεμ 4
39	HTGD800021V0014/6		ΡΟΔΕΛΑ ΑΠΟΣΤΑΤΙΚΗ HTGD800021V0014/76	DISTANCE WASHER	τεμ 8
40	HTGD800021V0014/3		ΚΟΧΛΙΑΣ ΕΦΕΛΚΥΣΜΟΥ M42-TKX220 HTGD800021V0014/3	ELONGAT. STUD M42-TKX220	τεμ 4
41	HTGD800021V0014/4		ΠΕΡΙΚΟΧΛΙΟ ΕΞΑΓΩΝΟ ΚΕΦΑΛΗΣ M42 HTGD800021V0014/4	HEXAGON HEAD CAP NUT M42	τεμ 4
42	HTGD800021V0014/23		ΔΑΚΤΥΛΙΟΣ ΣΤΕΓΑΝΟΠΟΙΗΣΗΣ 2X8 CUZ37 F29 HTGD800021V0014/23	PROFILE 2X8- CUZ37 F29	τεμ 4
43	HTGD800 021 V0014/44		ΣΤΕΓΑΝΟΠΟΙΗΤΙΚΟ 2MM HTGD800021V0014/44	GASKET THICKNESS: 2MM	τεμ 1
<b>DOUBLE AXIAL AND RADIAL BEARING HTGD800 027 V0004 WAUKESHA 355 MAD21 (Bearing 7)</b>					
44	A0GB13669P14		ΑΠΟΣΤΑΤΙΚΟ ΣΕΤ ΕΔΡΑΝΟΥ A0GB13669P14	SPACER SET WAUKESHA	τεμ 2
45	A0GB13669P15		ΠΡΟΣΘΗΚΗ ΚΕΛΥΦΟΥΣ 0,2MM A0GB13669P15	HOUSING SHIM 0.2MM	τεμ 8
46	A0GB13669P16		ΠΡΟΣΘΗΚΗ ΚΕΛΥΦΟΥΣ 0,15MM A0GB13669P16	HOUSING SHIM 0.15MM	τεμ 8
47	HTGD800 027 V0004/		ΣΥΝΔΕΣΜΟΣ ΑΝΥΨΩΣΗΣ HTGD800027V0004/21	JACKING ADAPTOR	τεμ 2
48	HTGD800 027 V0004/		ΣΤΕΓΑΝΟΠΟΙΗΣΗ HTGD800027V0004/22	BONDED SEAL	τεμ 6
49	HTGD800 027 V0004/		ΜΠΟΥΛΟΝΙ ΣΩΜΑΤΟΣ HTGD800027V0004/24	BANJO BOLT	τεμ 2
50	A0GB13669P28		ΒΑΛΒΙΔΑ ΑΝΤΕΠΙΣΤΡΟΦΗΣ A0GB13669P28	NON RETURN VALVE	τεμ 2
51	A0GB13669P43		ΠΡΟΣΘΗΚΗ ΒΑΣΗΣ 0,2MM A0GB13669P43	SHIM 0.2MM THICK	τεμ 8

A/A	ΚΩΔΙΚΟΣ ΕΞΑΡΤΗΜΑΤΟΣ ΚΑΤΑΣΚΕΥΑΣΤΗ	ΚΩΔΙΚΟΣ ΑΡΙΘΜΟΣ ΔΕΗ	ΠΕΡΙΓΡΑΦΗ ΥΛΙΚΟΥ	Μ/Μ	ΠΟΣΟΤΗΤΑ
52	A0GB13669P44		ΠΡΟΣΘΗΚΗ ΒΑΣΗΣ 0,15MM A0GB13669P44	SHIM 0.15MM THICK	τεμ 8
53	A0GB13669P45		ΠΡΟΣΘΗΚΗ 0,2MM A0GB13669P45	SHIM 0.2MM THICK	τεμ 16
54	A0GB13669P46		ΠΡΟΣΘΗΚΗ 0,15MM A0GB13669P46	SHIM 0.15MM THICK	τεμ 16
55	HTGD800 027 V0004/47		ΚΟΧΛΙΑΣ ALLEN M20X200 HTGD800027V0004/47	SOCKET HEAD C.SCR.M20X200	τεμ 4
56	HTGD800 027 V0004/49		ΣΥΝΔΕΣΜΟΣ ΑΡΣΕΝ G3/8"X12 HTGD800027V0004/49	MALE STUD COUPL.G3/8"X12	τεμ 2
57	A0GB13669P9		O-RING ΕΔΡΑΝΟΥ A0GB13669P9	O-RING	τεμ 32
58	A0GB13669P12		ΠΡΟΣΘΗΚΗ ΒΑΣΗΣ 0,2MM A0GB13669P12	SHIM 0.2MM THICK	τεμ 8
59	A0GB13669P13		ΠΡΟΣΘΗΚΗ ΒΑΣΗΣ 0,15MM A0GB13669P13	SHIM 0.15MM THICK	τεμ 8
60	HTGD800 027 V0004/34		ΣΤΗΡΙΓΜΑ ΕΔΡΑΝΟΥ HTGD800027V0004/34	PILLAR	τεμ 8
61	A0GB13669P35		O-RING ΕΔΡΑΝΟΥ A0GB13669P35	O-RING	τεμ 32
<b>ΟΜΑΔΑ Γ</b>					
<b>BEARING PEDESTAL ZL1L HTGD800 077 V0004 MAD40 (Bearing No8/MAD41)</b>					
62	HTGD800 077 V0004/3		ΚΟΧΛΙΑΣ ΕΚΤΟΝΩΣΗΣ M64- TKX315 HTGD800077V0004/3	EXP. STUD SCR M64-TKX315	τεμ 4
63	HTGD800 077 V0004/5		ΠΕΡΙΚΟΧΛΙΟ ΕΞΑΓΩΝΟ ALLEN M64 HTGD800077V0004/5	HEXAGON SOCKET NUT M64	τεμ 4
64	HTGD800 077 V0004/14		ΣΤΕΓΑΝΟΠΟΙΗΤΙΚΟ ΠΑΧΟΥΣ 2MM HTGD800077V0004/14	GASKET THICKNESS: 2MM	τεμ 1
65	HTGD800 077 V0004/16		ΣΤΕΓΑΝΟΠΟΙΗΤΙΚΟ ΠΑΧΟΥΣ 1,5MM HTGD800077V0004/16	GASKET 1,5MM THICK	τεμ 1
66	HTGD800 077 V0004/23		ΣΤΕΓΑΝΟΠΟΙΗΤΙΚΟ 1MM HTGD800077V0004/23	SEAL 1MM THICK	τεμ 1
67	HTGD800 077 V0004/33		ΣΤΕΓΑΝΟΠΟΙΗΤΙΚΟ 1MM HTGD800077V0004/33	GASKET THICKNESS:1MM	τεμ 1
68	HTGD800 077 V0004/77		ΠΕΡΙΚΟΧΛΙΟ ΕΔΡΑΝ Μ64 HTGD800077V0004/77	NUT M64	τεμ 2
69	HTGD800 077 V0004/37		ΔΑΚΤΥΛΙΟΣ ΣΤΕΓΑΝΟΠΟΙΗΣΗΣ 2X8- CUZN37 F29 HTGD800077V0004/37	PROFILE 2X8- CUZN37 F29	τεμ 7
70	HTGD231139R0002		ΠΡΟΣΘΗΚΗ ΣΕΤ HTGD231139R0002	SHIM SET	τεμ 1
71	HTGD480092P0001		ΠΡΟΣΘΗΚΗ HTGD480092P0001	SHIM	τεμ 5
72	HTGD480092P0002		ΠΡΟΣΘΗΚΗ HTGD480092P0002	SHIM	τεμ 3
73	TGD 218966P0003		ΚΟΧΛΙΑΣ ΕΚΤΟΝΩΣΗΣ TGD218966P0003	EXPANSION STUD	τεμ 2
74	TGD 218947P0001		ΠΕΡΙΚΟΧΛΙΟ ΕΞΑΓΩΝΟ ALLEN TGD218947P0001	HEX.SOCKET HEAD CAP NUT	τεμ 2
75	HTGD229859P1040		ΚΟΧΛΙΑΣ ΕΚΤΟΝΩΣΗΣ HTGD229859P1040	EXPANSION STUD	τεμ 2
76	HTGD339569P0001		ΠΕΡΙΚΟΧΛΙΟ ΕΔΡΑΝΟΥ HTGD339569P0001	NUT	τεμ 4
<b>ΟΜΑΔΑ Δ</b>					
<b>BEARING PEDESTAL ATG HTGD800 076 V0003 MAD50 (Bearing No9/MAD51)</b>					
77	HTGD800 076 V0003/3		ΚΟΧΛΙΑΣ ΕΦΕΛΚΥΣΜΟΥ M64- TKX380 HTGD800076V0003/3	ELONGNATION STUD M64-TK X380	τεμ 4
78	5		ΠΕΡΙΚΟΧΛΙΟ M64 HTGD800076V0003/5	NUT M64	τεμ 2
79	HTGD800 076 V0003/6		ΚΑΛΥΜΜΑ ΕΔΡΑΝΟΥ Μ64 HTGD800076V0003/6	COVERING HOOD 64 COMPL.	τεμ 2
80	HTGD800 076 V0003/23		ΣΤΕΓΑΝΟΠΟΙΗΤΙΚΟ 1MM HTGD800076V0003/23	SEAL 1MM THICK	τεμ 1
81	HTGD800 076 V0003/17		ΔΑΚΤΥΛΙΟΣ ΣΤΕΓΑΝΟΠΟΙΗΣΗΣ 2X8- CUZN37 F29 HTGD800076V0003/17	PROFILE 2X8- CUZN37 F29	τεμ 7

<b>A/A</b>	<b>ΚΩΔΙΚΟΣ ΕΞΑΡΤΗΜΑΤΟΣ ΚΑΤΑΣΚΕΥΑΣΤΗ</b>	<b>ΚΩΔΙΚΟΣ ΑΡΙΘΜΟΣ ΔΕΗ</b>	<b>ΠΕΡΙΓΡΑΦΗ ΥΛΙΚΟΥ</b>		<b>Μ/Μ</b>	<b>ΠΟΣΟΤΗΤΑ</b>
82	HTGD355014P0002		ΔΑΚΤΥΛΙΔΙ ΣΤΕΓΑΝΟΠΟΙΗΣΗΣ HTGD355014P0002	2.0 SHEET GASKET PF900AF	τεμ	1
83	HTGD229859P1038		ΚΟΧΛΙΑΣ ΕΚΤΟΝΩΣΗΣ HTGD229859P1038	EXPANSION STUD	τεμ	2

**ΠΙΝΑΚΑΣ ΑΝΤΑΛΛΑΚΤΙΚΩΝ PART LIST SAP-1100006916**

**BEARING PEDESTAL VLD KKS: MAD10 HTGD800 038 V0007 (Bearings No5/MAD12 & No6/MAD11)**

A/A	PPC CODE	Designation	PART NUMBER	Drw-Pos	Order-Pos	MM	QT Y	REMARKS
1		ELONGATION STUD M42-TKX220	HTGD800 038 V0007/	3	3	PC	4	MAD10
2		HEXAGON HEAD CAP NUT M42	HTGD800 038 V0007/	4	4	PC	4	MAD10
3		CAP 80X69X1	HTGD800 038 V0007/	5	5	PC	4	MAD10
4		CLAW SLIDING PIECE	HTGD800 038 V0007/	24	8	PC	1	MAD10
5		COUNTERSUNK SCREW, CR M8X12 ST	HTGD800 038 V0007/	25	9	PC	1	MAD10
6		GASKET DI 1MM DICK DI300,DA350	HTGD495021P0002	32	15	PC	1	MAD10
7		SHIM SET DN125	HTGD336814R0006	38	21	PC	4	MAD10/20
8		WASHER:A 10.5/20 SS	HTGD800 038 V0007/	39	22	PC	2	MAD10
9		HEX-S SCR M10-TX25 ST-GA	HTGD800 038 V0007/	40	23	PC	2	MAD10
10		SHIM SET	HTGD800 038 V0007/	41	24	PC	4	MAD10
11		GASKET THICKNESS: 2MM	HTGD231118P0004	69	31	PC	2	MAD10/50
12		DISTANCE WASHER	HTGD800 038 V0007/	101	36	PC	4	MAD10
13		SHIM SET	HTGD231138R0002	41	47	PC	8	MAD10/20
14		PROFILE 2X8- CUZN37 F29	HTGD800 038 V0007/	17	76	PC	14	MAD10
15		GASKET 21.9/18.2X1.5	HTGD800 038 V0007/	18	77	PC	7	MAD10
16		INSULATING WASHER	W 402727P0003	91	81	PC	12	MAD10
17		INSULATING RING 2-PIECE 1,6MMDI	HTGD495022P0001	93	83	PC	1	MAD10
18		2-WAY CURRENT REGULATING VALVE	HTGD481060P0001	74	115	PC	4	MAD10/20/40
19		CASING SLIDING PIECE	HTGD340114P0001	54	53	PC	4	MAD10/20
20		SLIDING PIECE	HTGD340114P0003			PC	2	MAD10
21		SPHERICAL SUPPORT 125 DEVA	HTGD464090R0001	37	20	PC	4	MAD10/20
22		INSULATING TUBE	HTGD464554P0001	92	82	PC	12	MAD10
23		SLIDING PLATE	HTGD480048P0001	60	57	PC	4	MAD10/20
24		SHIM SET	HTGD480049R0001	59	56	PC	4	MAD10/20
25		SEALING HALF-RING	HTGZ402078P0370			PC	30	MAD10/20/40
26		SEALING HALF-RING	HTGZ402078P0415			PC	30	MAD10/40/50
27		GASKET	NBT 401500P0061			PC	6	MAD10/20
28		HEXAGONAL SOCKET NUT	TGD 327808P0001			PC	4	MAD10/20
29		RING 11/25X12 ST PVZ	NB 435200P0311	90	80	PC	12	MAD10
30		HEX-S SCR M42-TX80 ST-GA	NBT 403052P2628	36	19	PC	4	MAD10/20
31		HEX HEAD SCREW M20X50 8.8/FZN	NB 312335P0516	33	16	PC	20	MAD10
32		CS SCR, CR M6X12 ST S	HCSN400614P0257	61	58	PC	12	MAD10/20
33		VERTICAL SHIM SET	HTGD231138R0001	63	27	PC	4	MAD10/20

**BEARING PEDESTAL ALM KKS: MAD20 HTGD800 021 V0014 (Bearing No7/MAD21)**

34		EARTH.ST.INS.WI.RC-MODUL	HTCT106560P0001	510	6	PC	1	MAD20
35		GASKET THICKNESS: 1,5 MM	HTGD280035P0002	58	46	PC	1	MAD20
36		GASKET THICKNESS: 1MM	HTGD480061P0002	132	70	PC	3	MAD20
37		EXPANSION STUD	TGD 218956P0003			PC	4	MAD20
38		HEXAGONAL SOCKET NUT	TGD327808P0001				4	MAD20
39		DISTANCE WASHER	HTGD800021V0014/	76	3	PC	8	MAD20
40		ELONGAT. STUD M42-TKX220	HTGD800021V0014/	3	79	PC	4	MAD20
41		HEXAGON HEAD CAP NUT M42	HTGD800021V0014/	4	80	PC	4	MAD20
42		PROFILE 2X8- CUZN37 F29	HTGD800021V0014/	23	93	PC	4	MAD20
43		GASKET THICKNESS: 2MM	HTGD800 021 V0014/	44	96	PC	1	MAD20

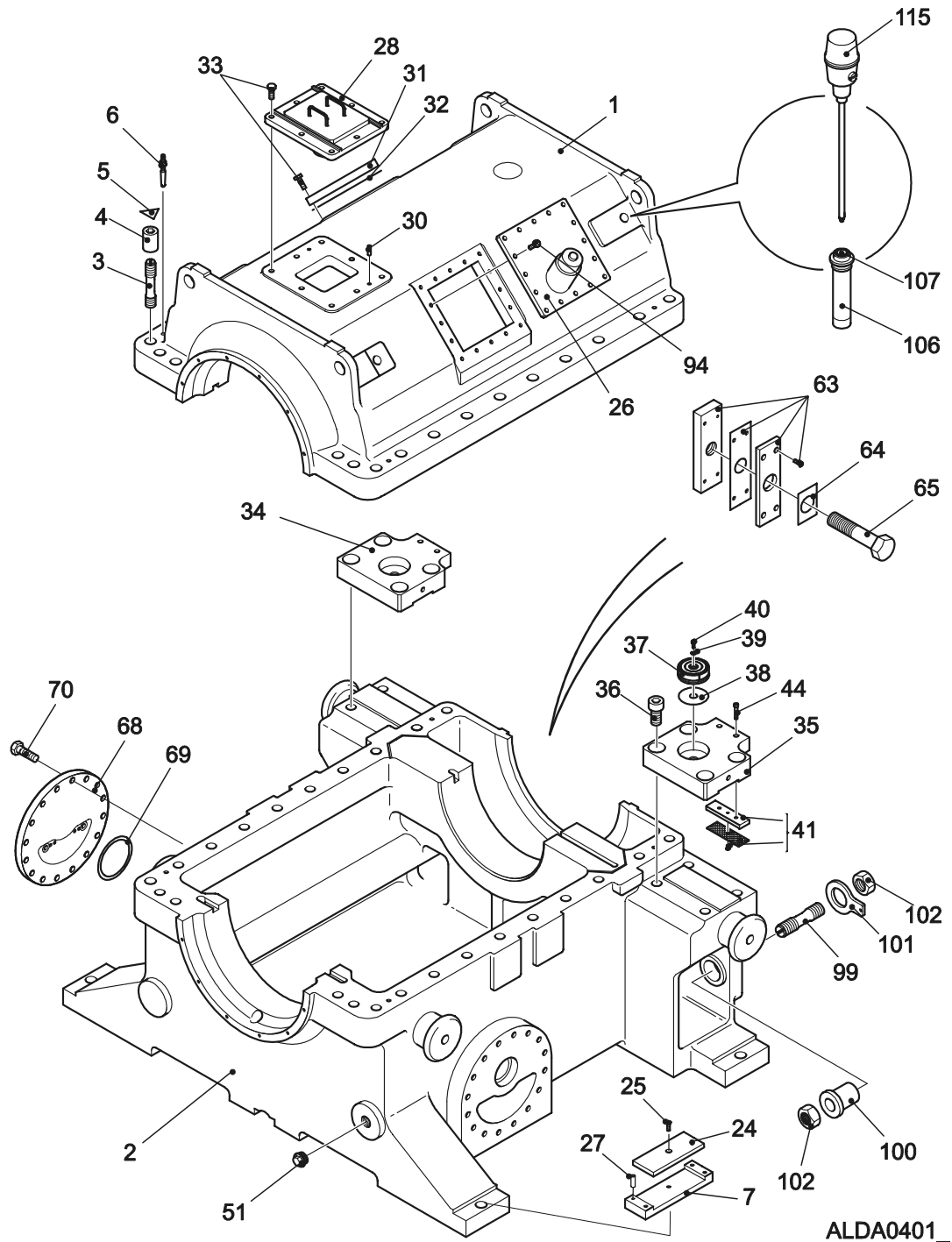
**DOUBLE AXIAL AND RADIAL BEARING HTGD800 027 V0004 WAUKESHA 355 MAD21 (Bearing 7)**

44		SPACER SET WAUKESHA	A0GB13669P14	14	2	PC	2	MAD21
45		HOUSING SHIM 0.2MM	A0GB13669P15	15	3	PC	8	MAD21



A/A	PPC CODE	Designation	PART NUMBER	Drw-Pos	Order-Pos	MM	QT Y	REMARKS
46		HOUSING SHIM 0.15MM	A0GB13669P16	16	4	PC	8	MAD21
47		JACKING ADAPTOR	HTGD800 027 V0004/	21	7	PC	2	MAD21
48		BONDED SEAL	HTGD800 027 V0004/	22	8	PC	6	MAD21
49		BANJO BOLT	HTGD800 027 V0004/	24	10	PC	2	MAD21
50		NON RETURN VALVE	A0GB13669P28	28	12	PC	2	MAD21
51		SHIM 0.2MM THICK	A0GB13669P43	43	18	PC	8	MAD21
52		SHIM 0.15MM THICK	A0GB13669P44	44	19	PC	8	MAD21
53		SHIM 0.2MM THICK	A0GB13669P45	45	20	PC	16	MAD21
54		SHIM 0.15MM THICK	A0GB13669P46	46	21	PC	16	MAD21
55		SOCKET HEAD C.SCR.M20X200	HTGD800 027 V0004/	47	22	PC	4	MAD21
56		MALE STUD COUPL.G3/8"X12	HTGD800 027 V0004/	49	23	PC	2	MAD21
57		O-RING	A0GB13669P9	9	30	PC	32	MAD21
58		SHIM 0.2MM THICK	A0GB13669P12	12	33	PC	8	MAD21
59		SHIM 0.15MM THICK	A0GB13669P13	13	34	PC	8	MAD21
60		PILLAR	HTGD800 027 V0004/	34	38	PC	8	MAD21
61		O-RING	A0GB13669P35	35	39	PC	32	MAD21
<b>BEARING PEDESTAL ZL1L HTGD800 077 V0004 MAD40 (Bearing No8/MAD41)</b>								
62		EXP. STUD SCR M64-TKX315	HTGD800 077 V0004/	3	3	PC	4	MAD40
63		HEXAGON SOCKET NUT M64	HTGD800 077 V0004/	5	4	PC	4	MAD40
64		GASKET THICKNESS: 2MM	HTGD800 077 V0004/	14	11	PC	1	MAD40
65		GASKET 1,5MM THICK	HTGD800 077 V0004/	16	13	PC	1	MAD40
66		SEAL 1MM THICK	HTGD800 077 V0004/	23	19	PC	1	MAD40
67		GASKET THICKNESS:1MM	HTGD800 077 V0004/	33	27	PC	1	MAD40
68		NUT M64	HTGD800 077 V0004/	77	48	PC	2	MAD40
69		PROFILE 2X8- CUZN37 F29	HTGD800 077 V0004/	37	58	PC	7	MAD40
70		SHIM SET	HTGD231139R0002			PC	1	MAD40
71		SHIM	HTGD480092P0001			PC	5	MAD40
72		SHIM	HTGD480092P0002			PC	3	MAD40
73		EXPANSION STUD	TGD 218966P0003			PC	2	MAD40
74		HEX.SOCKET HEAD CAP NUT	TGD 218947P0001			PC	2	MAD40
75		EXPANSION STUD	HTGD229859P1040			PC	2	MAD40
76		NUT	HTGD339569P0001			PC	4	MAD40/50
<b>BEARING PEDESTAL ATG HTGD800 076 V0003 MAD50 (Bearing No9/MAD51)</b>								
77		ELONGNATION STUD M64-TK X380	HTGD800 076 V0003/	3	3	PC	4	MAD50
78		NUT M64	HTGD800 076 V0003/	5	5	PC	2	MSD50
79		COVERING HOOD 64 COMPL.	HTGD800 076 V0003/	6	6	PC	2	MAD50
80		SEAL 1MM THICK	HTGD800 076 V0003/	23	12	PC	1	MAD50
81		PROFILE 2X8- CUZN37 F29	HTGD800 076 V0003/	17	50	PC	7	MAD50
82		2.0 SHEET GASKET PF900AF	HTGD355014P0002	91	54	PC	1	MAD50
83		EXPANSION STUD	HTGD229859P1038			PC	2	MAD50

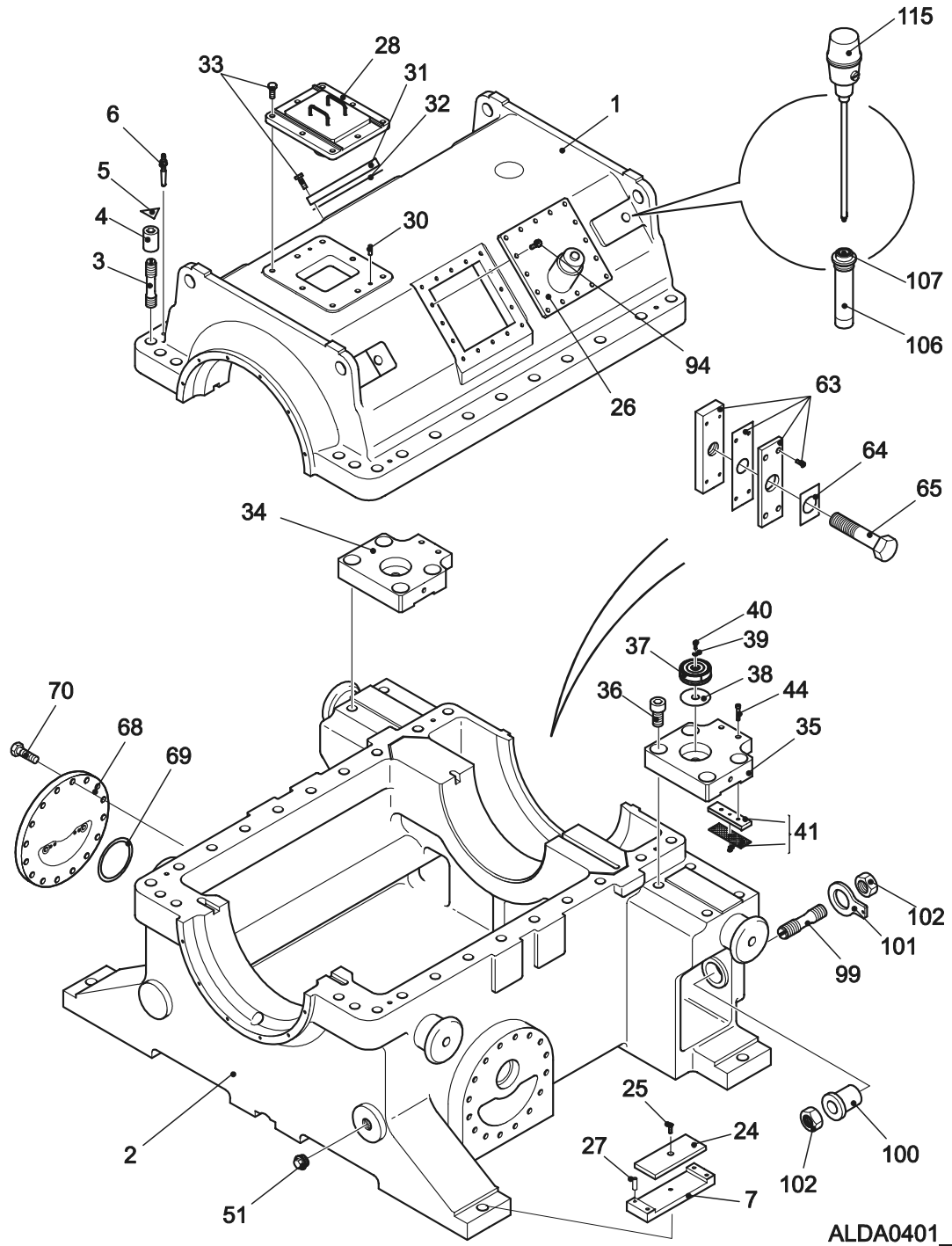
# **Bearing Pedestal - Parts List -**



**Fig.1 VLD Bearing pedestal**

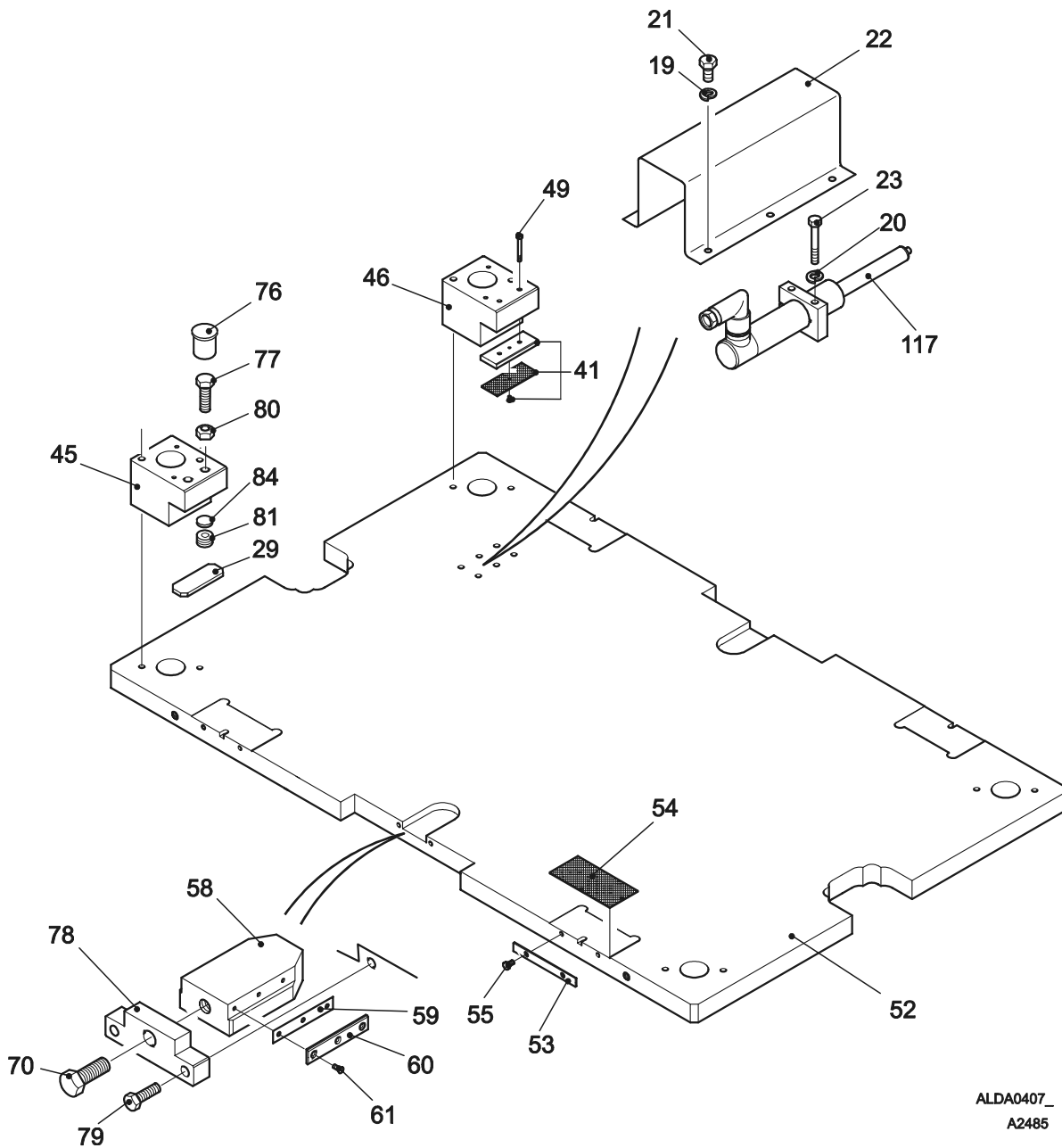
Manufacturer	Type
Alstom Power Ltd	VLD

Drw-Pos	Order-Pos	Designation	Qty
	999	BEAR.PEDESTAL CPL.	1
1	1	BRG.PEDESTAL UPPER HALF	1
2	2	BRG.PEDESTAL LOWER HALF	1
3	3	ELONGATION STUD M42-TKX220	24
4	4	HEXAGON HEAD CAP NUT M42	24
5	5	CAP 80X69X1	24
6	6	TAPER PIN 16X160 COMPL.	2
7	7	CARRIER PLATE	1
24	8	CLAW SLIDING PIECE	1
25	9	COUNTERSUNK SCREW, CR M8X12 ST S	1
26	10	SWITCH SSS	1
27	11	PIN P 12X35 ST/BK	4
28	12	BLOCKING SSS	1
30	13	PIN P 12X45 ST/BK	2
31	14	BLIND FLANGE D410	1
32	15	DI 1MM DICK DI300,DA350	1
33	16	HEXAGON HEAD SCREW M20X50 8.8/FZN	20
34	17	SUPPORT KEY MACHINED	1
35	18	SUPPORT KEY MACHINED	1
36	19	HEX-S SCR M42-TX80 ST-GA	8
37	20	SPHERIC.SUPPORT 125 DEVA	2
38	21	SHIM SET DN125	2
39	22	WASHER:A 10.5/20 SS	2
40	23	HEX-S SCR M10-TX25 ST-GA	2
41	24	SHIM SET	4
44	25	HEX-S SCR M12-TX65/ ST-GA	4
51	26	HEX HD S PL G1 3/4A ST GA	2
63	27	VERTICAL SHIMSET	2



**Fig.1 VLD Bearing pedestal**

Drw-Pos	Order-Pos	Designation	Qty
64	28	LO-WA 31/55X80 ST07/12	2
65	29	HEXAGON HEAD SCREW M30X140/8.8/ZN	2
68	30	CONNECTION FLANGE	1
69	31	GASKET THICKNESS: 2MM	1
70	32	HEXAGON HEAD SCREW M24X65 8.8/ZN	18
94	33	HEXAGON HEAD SCREW M16X45 8.8/ZN	16
99	34	EXP.STUD BOLT M56-TKX250	4
100	35	SLEEVE MACHINED	4
101	36	DISTANCE WASHER	4
102	37	HEX-NUT-0.8D M56 8/ZN	4
106	38	SENSOR SUPPORT	4
107	39	TAPER PLUG 23X28 PE	4
115	40	SHAFT VIBRATION MEASUREMENT	4

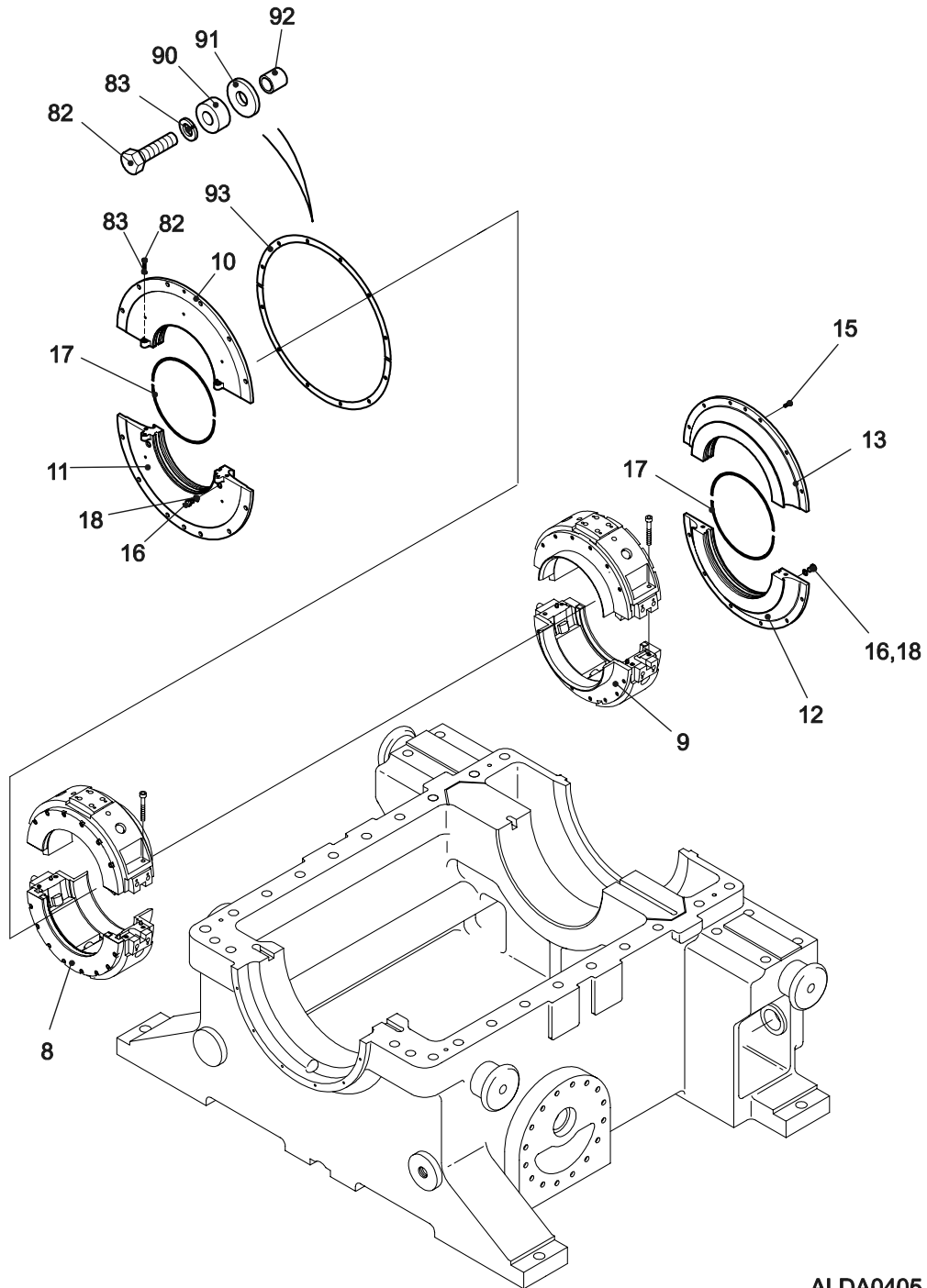


ALDA0407\_  
A2485

**Fig.2 Base plate**

Drw-Pos	Order-Pos	Designation	Qty
19	41	SPR WASHER A6 ST SP/BL	4
20	42	SPR WASHER A10 ST SP/BL	6
21	43	HEXAGON HEAD SCREW M6X12 8.8/ZN	6
22	44	GUARD	1
23	45	HEXAGON HEAD SCREW M10X20 8.8/ZN	6
29	46	SLIDE PLATE	1
41	47	SHIM SET	4
45	48	CLAW	1
46	49	CLAW	1
49	50	HEXAGON HEAD SCREW M12X100/8.8/ZN	8
52	51	BASE PLATE 2940X1878	1
53	52	LOCKING PLATE	4
54	53	CASING SLIDING PIECE	4
55	54	HEXAGON HEAD SCREW M16X25 8.8/ZN	12
58	55	KEY	2
59	56	SHIM SET	4
60	57	SLIDING PLATE	4
61	58	CS SCR,CR M6X12 ST S	12
70	59	HEXAGON HEAD SCREW M24X65 8.8/ZN	18
76	60	COVERING HOOD 42 CPL. OHNE POS. 100	2
77	61	HEXAGON HEAD SCREW M24X90 8.8/ZN	2
78	62	LOCK WASHER	2
79	63	HEXAGON HEAD SCREW M16X50 8.8/ZN	4
80	64	HEXAGON NUT T1 M24 8/ZN	2
81	65	DISC SPRING A 50/25.4	8
84	66	WASHER	2
117	67	ABSOLUTE EXPANSION MEASUREMENT	1

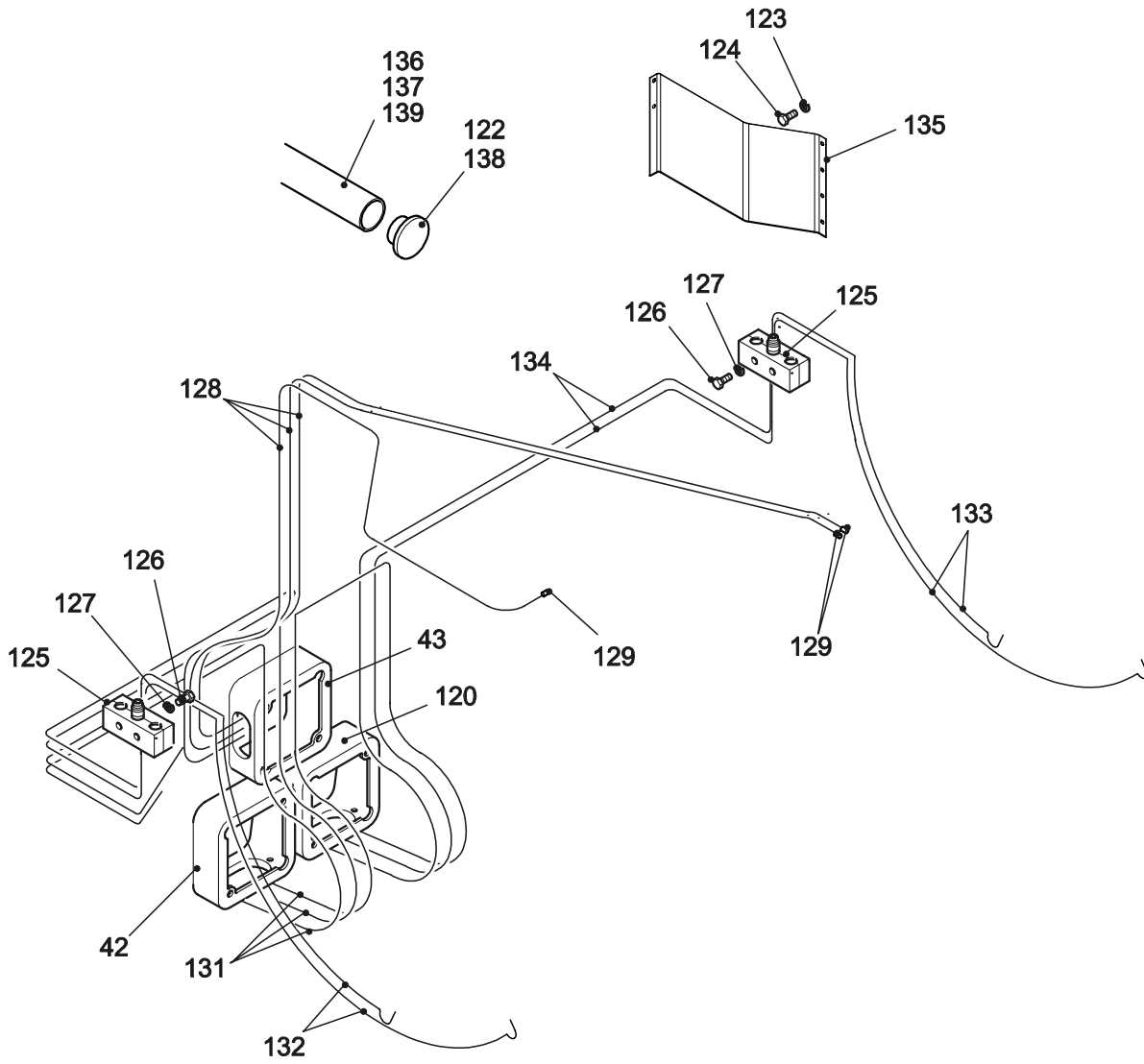




ALDA0405\_

**Fig.3 Insulating ring / Oil seal ring**

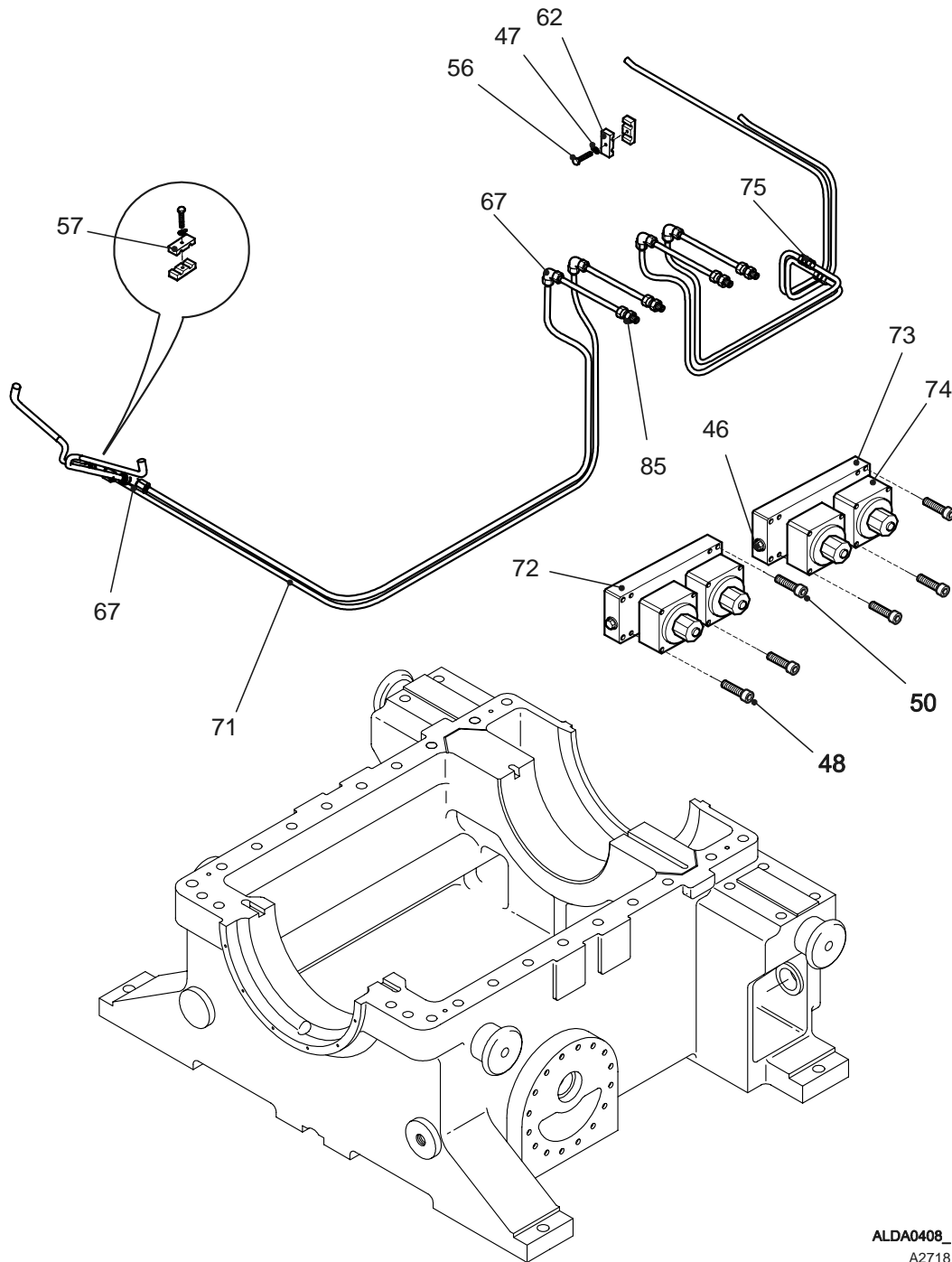
Drw-Pos	Order-Pos	Designation	Qty
8	68	TILTING PAD JOURNAL BEARING	1
9	69	TILTING PAD JOURNAL BEARING	1
10	70	OIL SCRAPER UPPER HALF D355	1
11	71	OIL SCRAPER LOWER HALF D355	1
12	72	OIL SCRAPER LOWER HALF D400	1
13	73	OIL SCRAPER UPPER HALF D400	1
15	74	HEXAGON HEAD SCREW M10X25 8.8/ZN	24
16	75	HEXAGON S-PLUG G3/8A ST/ZN	4
17	76	PROFILE 2X8- CUZN37 F29	14
18	77	GASKET 21.9/18.2X1.5	4
82	78	HEXAGON HEAD SCREW M10X45 8.8/ZN	14
83	79	SPRING LOCKWASHER 10 ST/NI	14
90	80	RING 11/25X12 ST PVZ	12
91	81	INSULATING WASHER	12
92	82	INSULATING TUBE	12
93	83	INS.RING 2-PIECE 1,6MMDI	1



ALDA0406A  
A2484

**Fig.4 Thermocouples**

Drw-Pos	Order-Pos	Designation	Qty
42	84	TERMINAL BOX COMPL.	1
43	85	TERMINAL BOX COMPL.	1
120	86	TERMINAL BOX COMPL.	1
122	87	PLUG F 10.7X7.5 PE	AsReq
123	88	LOCKWASHER 1L 6.4/15X15 ST/BK	18
124	89	HEXAGON HEAD SCREW M6X12/ 8.8/ZN	18
125	90	FIXTURE TWO-PARTS	2
126	91	HEXAGON HEAD SCREW M8X55/ 8.8/ZN	4
127	92	SPRING WASHER A8 ST SP/BL	4
128	93	HOSE 12.0/15.7 ST/ZN LAENGE 3.5M	3
129	94	CONNECT.FIT. PG11 CUZN/NI	3
131	95	THERMOC. WIRE WITH SOCKET	1
132	96	THERMOCOUPLE WITH PLUG	1
133	97	THERMOCOUPLE WITH PLUG	1
134	98	THERMOC. WIRE WITH SOCKET	1
135	99	GUARD 315X150X1	2
136	100	PIPE 12X1- 4125MM	AsReq
137	101	PIPE 20X1- 1564MM	AsReq
138	102	PLUG F 18,4X10,5 PE1	AsReq
139	103	PIPE 20X1,2- 180MM	AsReq



ALDA0408\_  
A2718

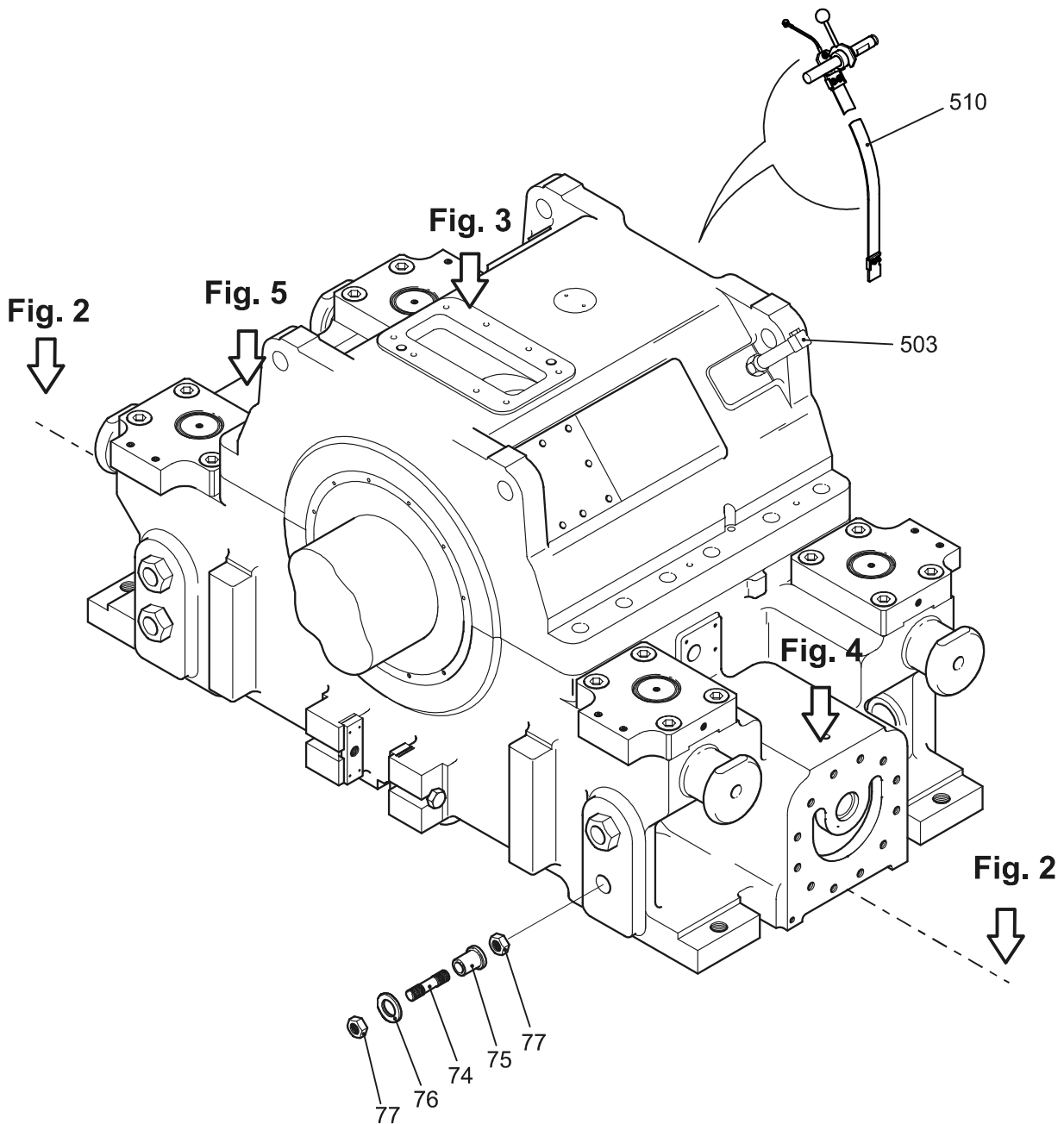
**Fig.5 Oil pipes**

Drw-Pos	Order-Pos	Designation	Qty
46	104	HEX HD S PL G 3/8A ST ZN	4
47	105	LOCKING PLATE 1L 6.4/15X15 ST/BK	5
48	106	HEXAGON S SCREW M8X45/8.8/SW	8
50	107	HEXAGON S SCREW M8X50/8.8/SW	4
56	108	HEXAGON HEAD SCREW M6X25 8.8/ZN	5
57	109	PIPE CLAMP 12 STAUFF	1
62	110	PIPE CLAMP 12 STAUFF	11
67	111	ELBOW W 12 ST	6
71	112	TUBE SEAMLESS RNL 12X2	8.70
72	113	CONNECTING PLATE	1
73	114	CONNECTING PLATE	1
74	115	2-WAY CURRENT REGULATING VALVE	4
75	116	PIPE JOINT G 12 ST	2
85	117	UNION GE 12XG 3/8A-ST	4

**Blank page**

# **Bearing Pedestal - Parts List -**



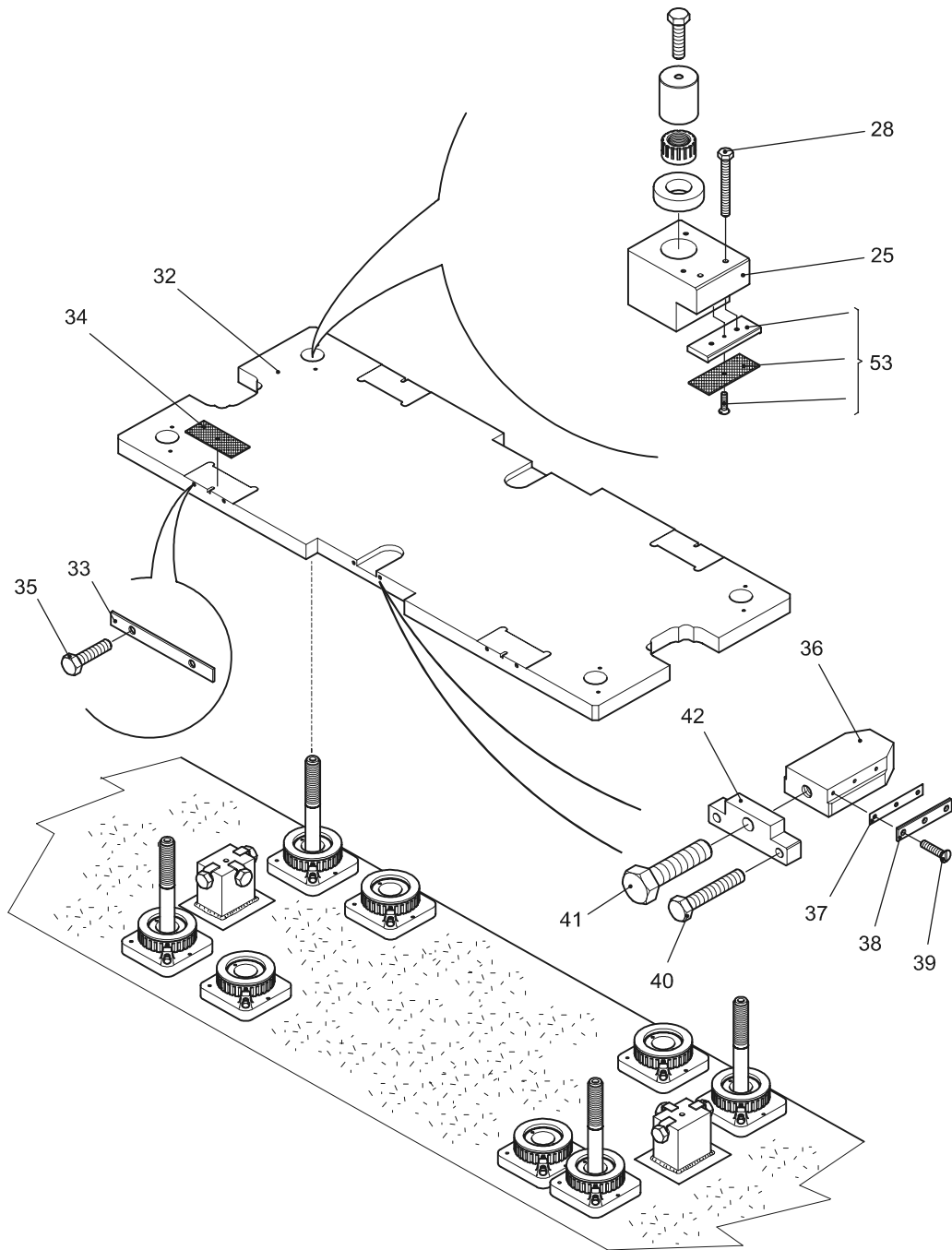


ALCA0201A

**Fig.1 Overview: Bearing pedestal**

Manufacturer	Type
Alstom Power Ltd	ALM Bearing Pedestal

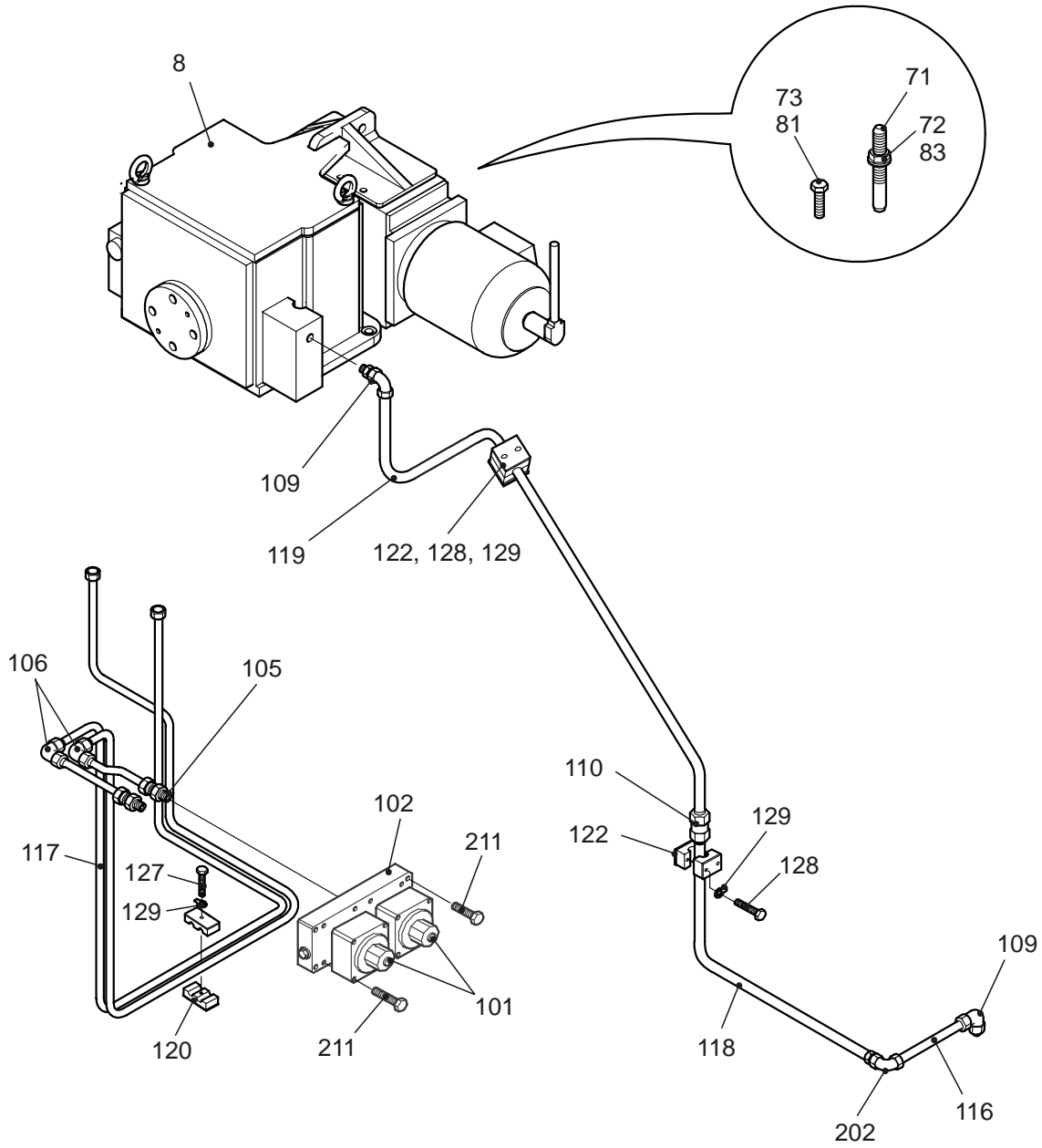
Drw-Pos	Order-Pos	Designation	Qty
	999	BEARING BLOCK COMPLETE	1
74	1	EXPANSION STUD BOLT M56-TKX250	8
75	2	SLEEVE MACHINED	8
76	3	DISTANCE WASHER	8
77	4	HEXAGON NUT-0.8D M56 8/ZN	16
503	5	SHAFT VIBRATION MEASUREMENT	2
510	6	EARTH.ST.INS.WI.RC-MODUL	1



ALCA0202\_

**Fig.2 Base plate**

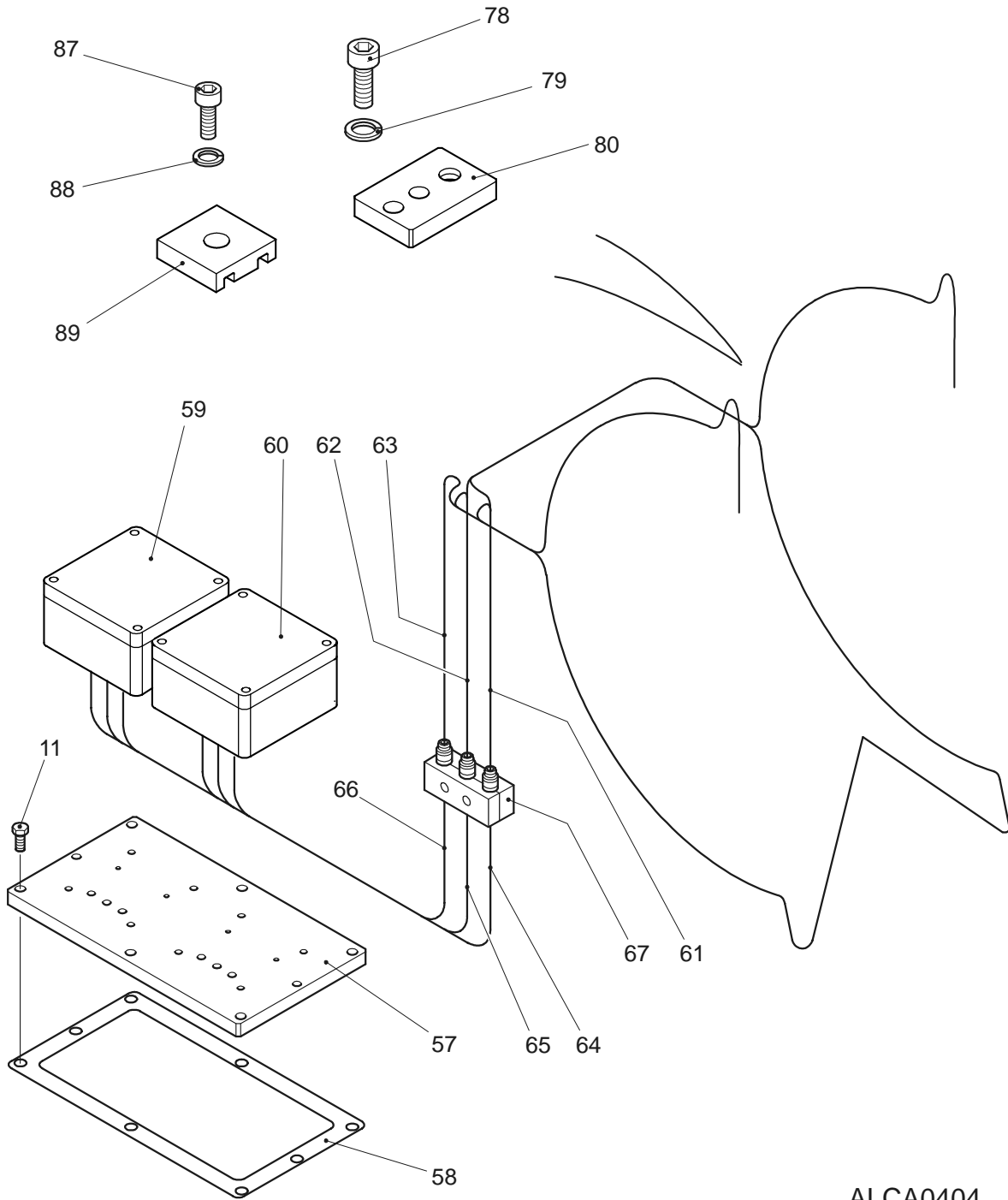
Drw-Pos	Order-Pos	Designation	Qty
25	7	CLAW	4
28	8	HEXAGON HEAD SCREW M12X100/8.8/ZN	8
32	9	BASE PLATE	1
33	10	LOCKING PLATE	4
34	11	CASING SLIDING PIECE	4
35	12	HEXAGON HEAD SCREW M16X25 8.8/ZN	8
36	13	KEY	2
37	14	SHIM SET	4
38	15	SLIDING PLATE	4
39	16	CS SCR,CR M6X12 ST S	12
40	17	HEXAGON HEAD SCREW M16X50 8.8/ZN	4
41	18	HEXAGON HEAD SCREW M24X65 8.8/ZN	14
42	19	LOCK WASHER	2
53	20	SHIM SET	8



ALCA0406A  
A2483A

**Fig.3 Rotor turning gear with oil lines**

Drw-Pos	Order-Pos	Designation	Qty
8	21	ROTOR TURNING GEAR	1
71	22	PIN T-GA 12X85 ST50K/BK	2
72	23	HEXAGON NUT T1 M12 8/ZN	2
73	24	HEXAGON SOCKET SCREW M16X45 8.8/A3G	6
81	25	SPR-L-WASHER 16 ST/ZN	8
83	26	WASHER:A 13/24 ST/ZN	2
101	27	2-WAY CURRENT REGUL.VALVE	2
102	28	CONNECTING PLATE	1
105	29	UNION GE 12XG3/8A ST	2
106	30	ELBOW W 12 ST	2
109	31	ELBOW EWE 16XG1/2A ST	2
110	32	PIPE JOINT G 16 ST	1
116	33	PIPE LG120 ROHR 16X2.0 ST35 GBK	1
117	34	PIPE LG5000 ROHR 12X2 ST35 GBK	1
118	35	PIPE LG620 ROHR 16X2.0 ST35 GBK	1
119	36	PIPE LG1100 ROHR 16X2.0 ST35 GBK	1
120	37	DOUBLE CLAMP 12/12	3
122	38	CLAMP 16-PP	2
127	39	HEXAGON HEAD SCREW M6X40/ 8.8/ZN	3
128	40	HEXAGON HEAD SCREW M6X45/ 8.8/ZN	4
129	41	LO-WA 6.4/15X15 ST07/12	7
202	42	ELBOW W 16 ST	1
211	43	HEXAGON SOCKET SCREW M8X50/8.8/SW	12

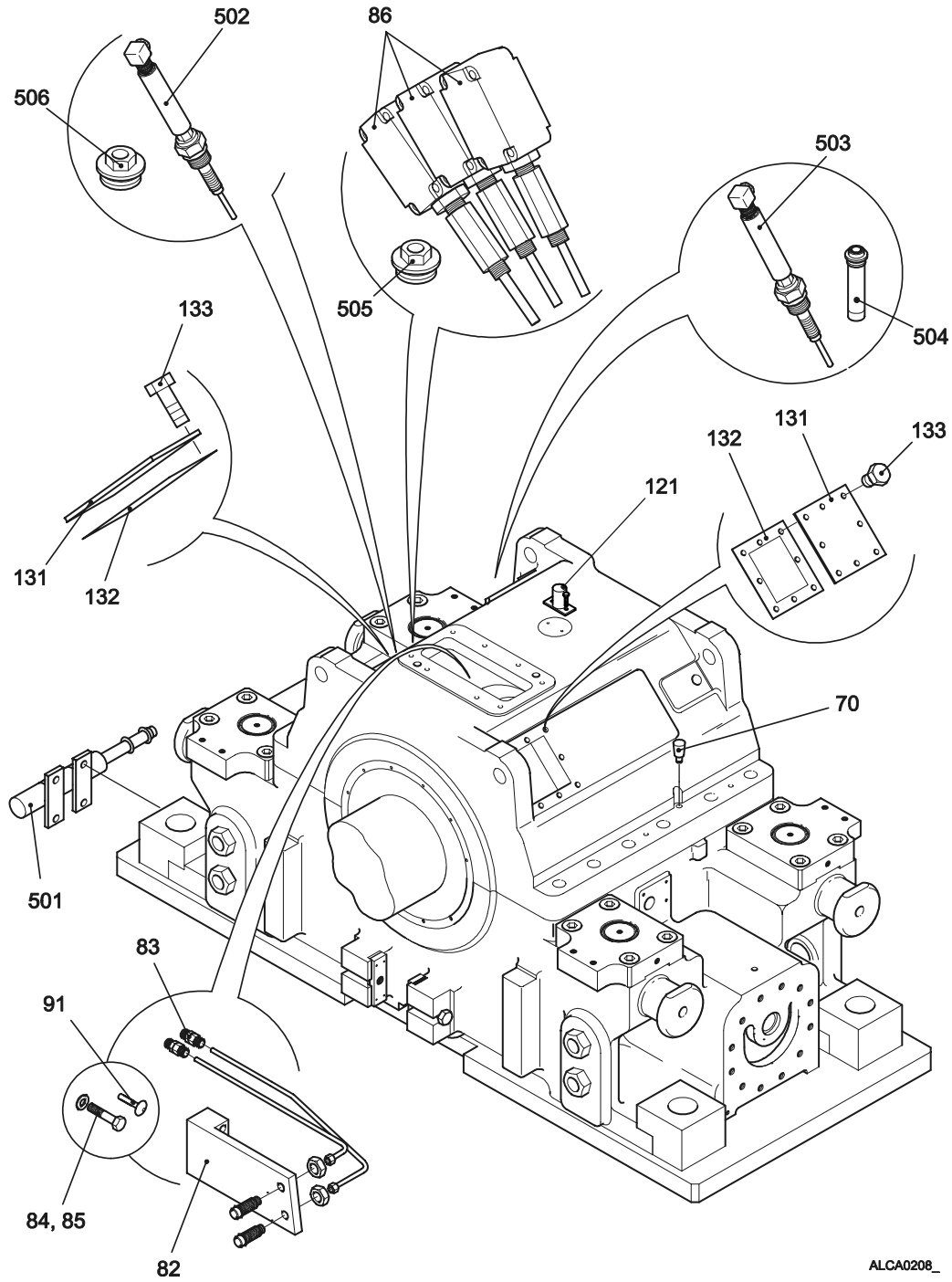


ALCA0404\_

**Fig.4 Bearing temperature measurement**

Drw-Pos	Order-Pos	Designation	Qty
11	44	HEXAGON HEAD SCREW M10X25 8.8/ZN	30
57	45	FLANGE	1
58	46	GASKET THICKNESS: 1,5 MM	1
59	47	TERMINAL BOX COMPL.	1
60	48	TERMINAL BOX COMPL.	1
61	49	THERMOCOUPLE WITH PLUG	1
62	50	THERMOCOUPLE WITH PLUG	1
63	51	THERMOCOUPLE WITH PLUG	1
64	52	THERMO WIRE WITH SOCKET	1
65	53	THERMO WIRE WITH SOCKET	1
66	54	THERMO WIRE WITH SOCKET	1
67	55	FIXTURE TWO-PARTS	1
78	56	HEXAGON SOCKET SCREW M6X16 8.8/SW	8
79	57	SPR-L-WASHER 6 ST/BK	8
80	58	MOUNTING PLATE	4
87	59	HEXAGON SOCKET SCREW M4X10 8.8/SW	14
88	60	SPR-L-WASHER 4 ST/BL	14
89	61	CABLE SUPPORT	14

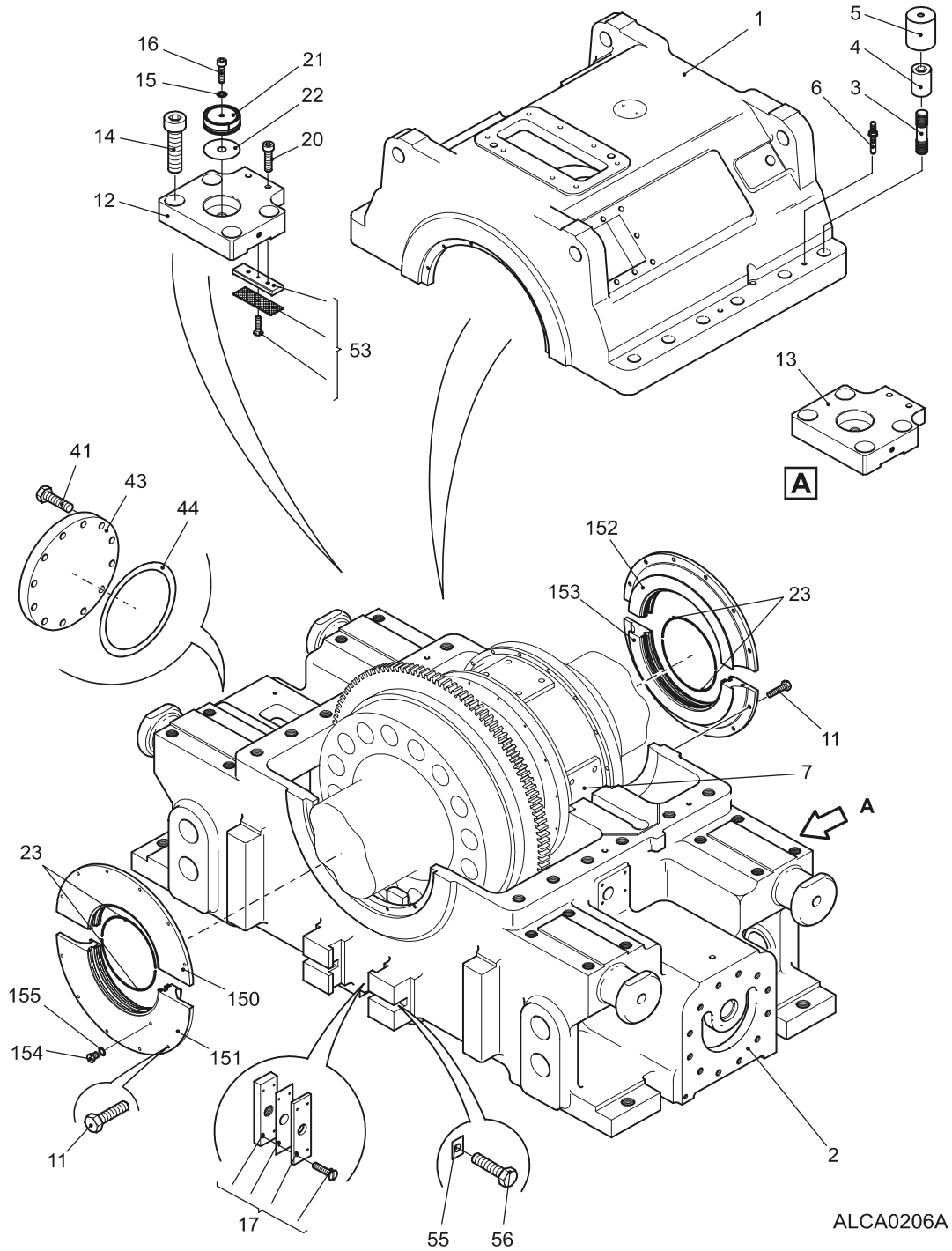




ALCA0208\_  
A2580

**Fig.5 Bearing pedestal attaching parts**

Drw-Pos	Order-Pos	Designation	Qty
70	62	COUPL. CPL. WITH CONNEC.	1
82	63	SENSOR SUPPORT	1
83	64	SHAFT POSITION MONITOR	1
84	65	HEXAGON HEAD SCREW M12X60/ 8.8/ZN	2
85	66	L-WAS,1L 13/25X25 ST/BK	2
86	67	ASSEMBLY SPEED SENSOR	1
91	68	PIN S-SW 6X20 STS	2
131	69	COVER	3
132	70	GASKET THICKNESS: 1MM	3
133	71	HEXAGON HEAD SCREW M10X20 8.8/ZN	24
501	72	ABSOLUTE EXPANSION MEASUREMENT	1
502	73	PHASE ANGLE MEASUREMENT	1
504	74	SENSOR SUPPORT	1
505	75	SCREW G1 1/2-3/4NPT	3
506	76	SENSOR SUPPORT	1

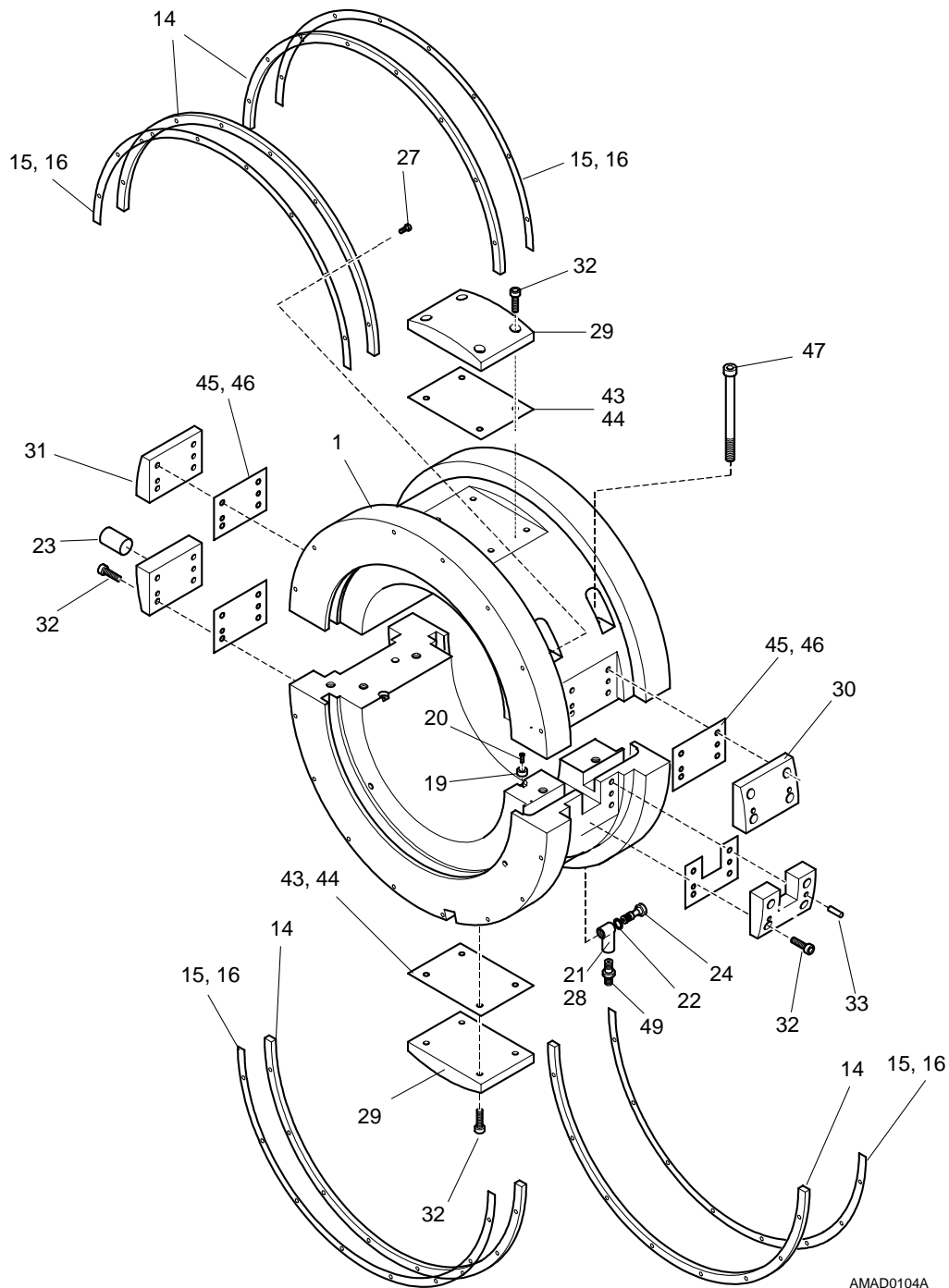


**Fig.6 Bearing pedestal attaching parts details**

Drw-Pos	Order-Pos	Designation	Qty
1	77	BEARING PEDESTAL UPPER HALF LAGER 355	1
2	78	BEARING PEDESTAL LOWER HALF LAGER 355	1
3	79	ELONGAT. STUD M42-TKX220	12
4	80	HEXAGON HEAD CAP NUT M42	12
5	81	CAP 80X69X1	12
6	82	TAPER PIN 16X160 COMPL.	2
7	83	THRUST JOURNAL BEAR. 355	1
12	84	SUPPORT KEY MACHINED	2
13	85	SUPPORT KEY MACHINED	2
14	86	HEXAGON SOCKET SCREW M42-TX80 ST-GA	16
15	87	WASHER:A 10.5/20 SS	4
16	88	HEXAGON SOCKET SCREW M10-TX25 ST-GA	4
17	89	VERTICAL SHIMSET	4
20	90	HEXAGON SOCKET SCREW M12-TX65/ ST-GA	8
21	91	SPHERICAL SUPPORT 125 DEVA	4
22	92	SHIM SET DN125	4
23	93	PROFILE 2X8- CUZN37 F29	14
41	94	HEXAGON HEAD SCREW M24X65 8.8/ZN	14
43	95	BLIND FLANGE	1
44	96	GASKET THICKNESS: 2MM	1
53	97	SHIM SET	8
55	98	LO-WA 31/55X80 ST07/12	4
56	99	HEXAGON HEAD SCREW M30X140/8.8/ZN	4
150	100	OIL SCRAPER UPPER HALF	1
151	101	OIL SCRAPER LOWER HALF	1
152	102	OIL WIPER UPPER HALF	1
153	103	OIL WIPER LOWER HALF	1
154	104	HEXAGON S-PLUG G3/8A ST/ZN	2
155	105	GASKET 21.9/18.2X1.5	2

**Blank page**

# **Double Axial and Radial Bearing - Parts List -**



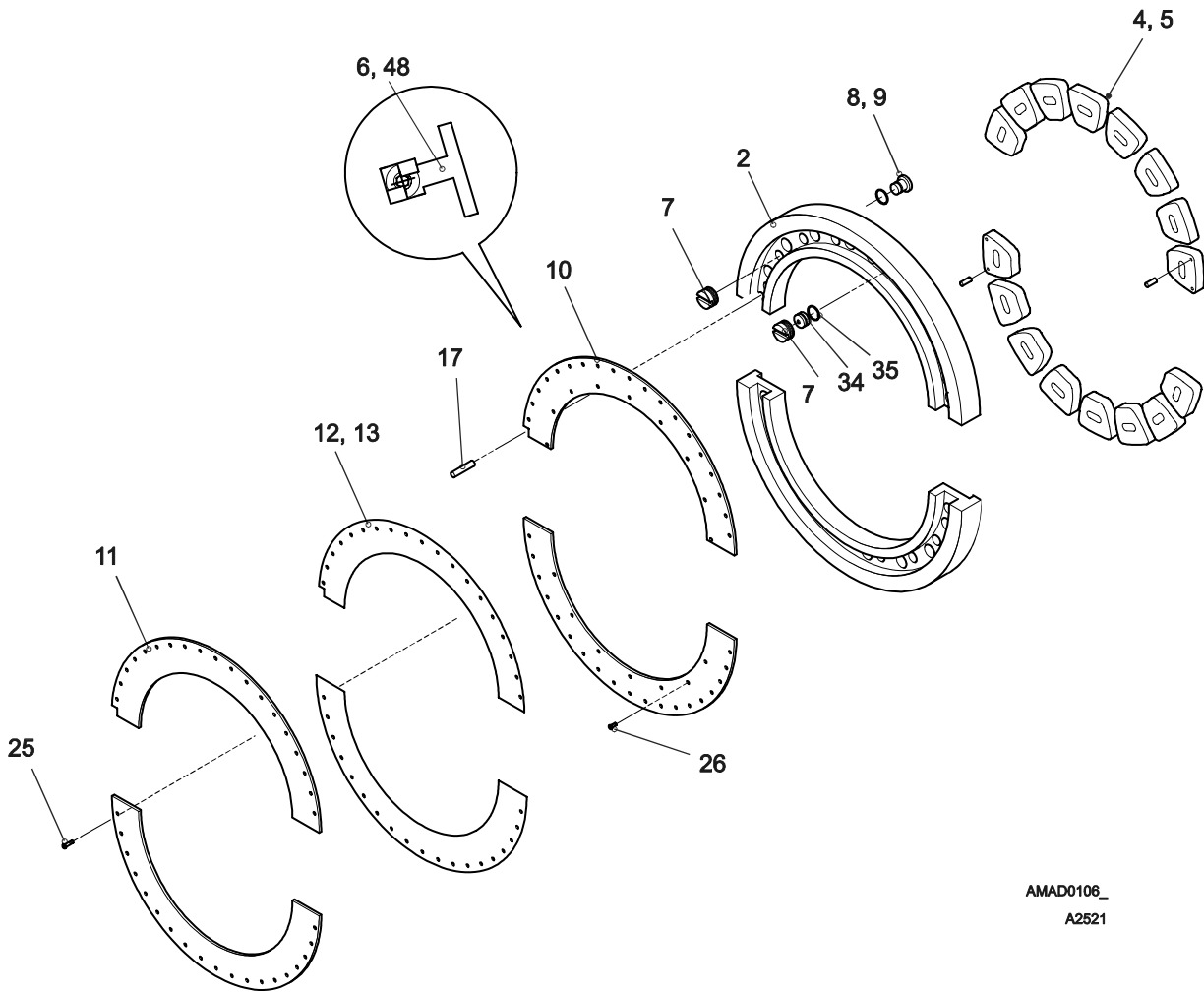
AMAD0104A  
A2522A

**Fig.1 Radial bearing**

Manufacturer	Type
Waukesha bearings	355

Drw-Pos	Order-Pos	Designation	Qty
	999	THRUST JOURNAL BEAR. 355	1
1	1	HOUSING WAUKESHA	1
14	2	SPACER SET WAUKESHA	2
15	3	HOUSING SHIM 0.2MM	8
16	4	HOUSING SHIM 0.15MM	8
19	5	BUTTON STOP SIZE 20	4
20	6	C-SUNK SCREW M6X16	4
21	7	JACKING ADAPTOR	2
22	8	BONDED SEAL	6
23	9	ANTI ROTATION PIN	1
24	10	BANJO BOLT	2
27	11	SOCKET HEAD CAP SCR.M8X20	36
28	12	NON RETURN VALVE	2
29	13	SUPPORT PAD	2
30	14	SPLIT SUPPORT PAD	1
31	15	SPLIT SUPPORT PAD	1
32	16	SOCKET HEAD C.SCR.M10X20	24
33	17	DOWEL DP1020M	12
43	18	SHIM 0.2MM THICK	8
44	19	SHIM 0.15MM THICK	8
45	20	SHIM 0.2MM THICK	16
46	21	SHIM 0.15MM THICK	16
47	22	SOCKET HEAD C.SCR.M20X200	4
49	23	MALE STUD COUPL.G3/8"X12	2

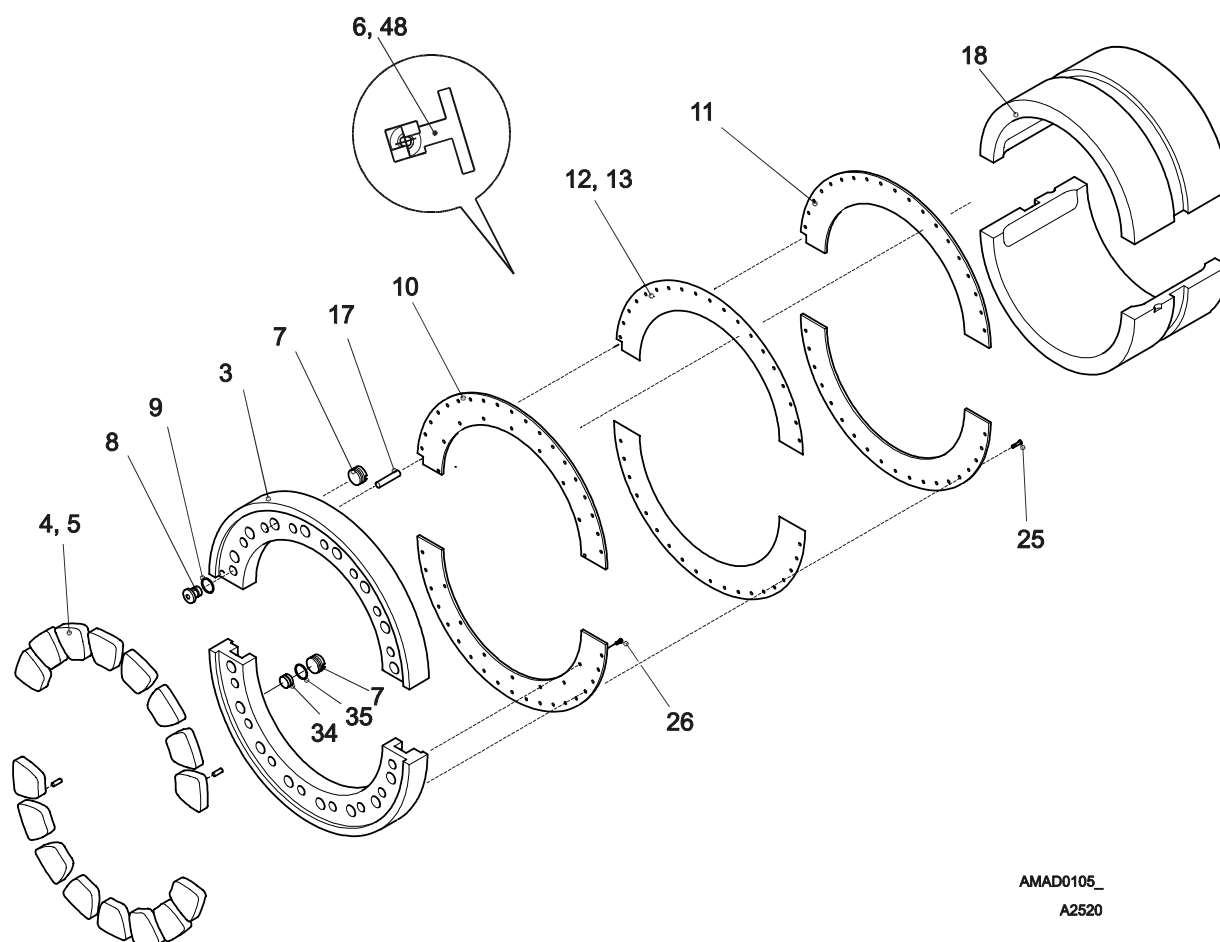




AMAD0106\_  
A2521

**Fig.2 Axial bearing, left**

Drw-Pos	Order-Pos	Designation	Qty
2	24	CAGE RING	1
4	25	THRUST PAD	28
5	26	THRUST PAD	4
6	27	BUTTON HEAD SOCK.SCR.M4X8	40
7	28	LEVER	64
8	29	PAD STOP	32
9	30	O-RING	32
10	31	INNER BACKPLATE	2
11	32	OUTER SPACER	2
12	33	SHIM 0.2MM THICK	8
13	34	SHIM 0.15MM THICK	8
17	35	STOP PIN DP1250H	2
25	36	BUTTON HEAD SOCK.SC.M5X16	40
26	37	BUTTON HEAD SOCK.SC.M5X10	16
34	38	PILLAR	32
35	39	O-RING	32
48	40	CLIP	40



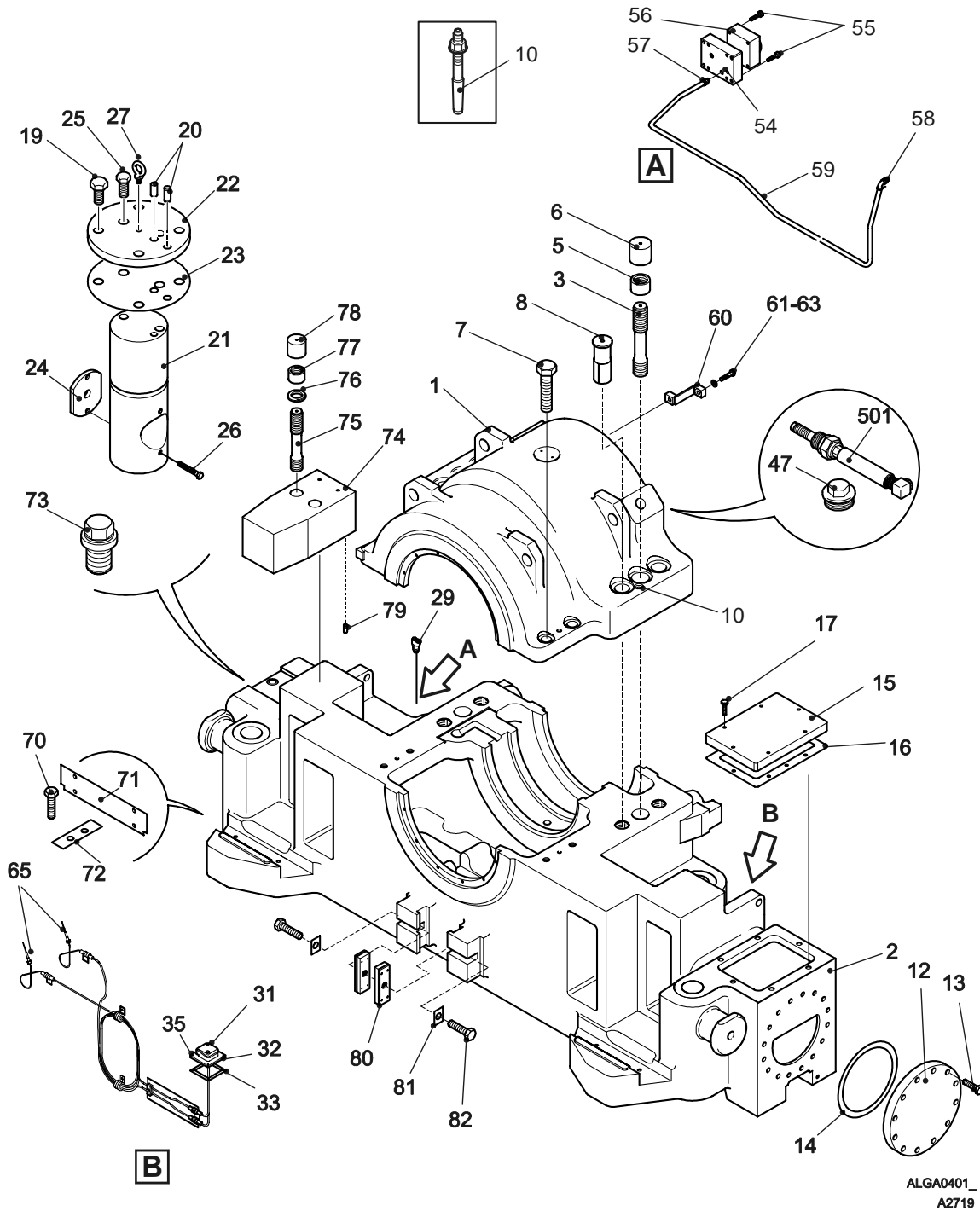
AMAD0105\_  
A2520

**Fig.3 Axial bearing, right**

Drw-Pos	Order-Pos	Designation	Qty
3	41	CAGE RING	1
4	42	THRUST PAD	28
5	43	THRUST PAD	4
6	44	BUTTON HEAD SOCK.SCR.M4X8	40
7	45	LEVER	64
8	46	PAD STOP	32
9	47	O-RING	32
10	48	INNER BACKPLATE	2
11	49	OUTER SPACER	2
12	50	SHIM 0.2MM THICK	8
13	51	SHIM 0.15MM THICK	8
17	52	STOP PIN DP1250H	2
18	53	RADIAL BEARING	1
25	54	BUTTON HEAD SOCK.SC.M5X16	40
26	55	BUTTON HEAD SOCK.SC.M5X10	16
34	56	PILLAR	32
35	57	O-RING	32
48	58	CLIP	40

**Blank page**

# **Intermediate Bearing Pedestal - Parts List -**



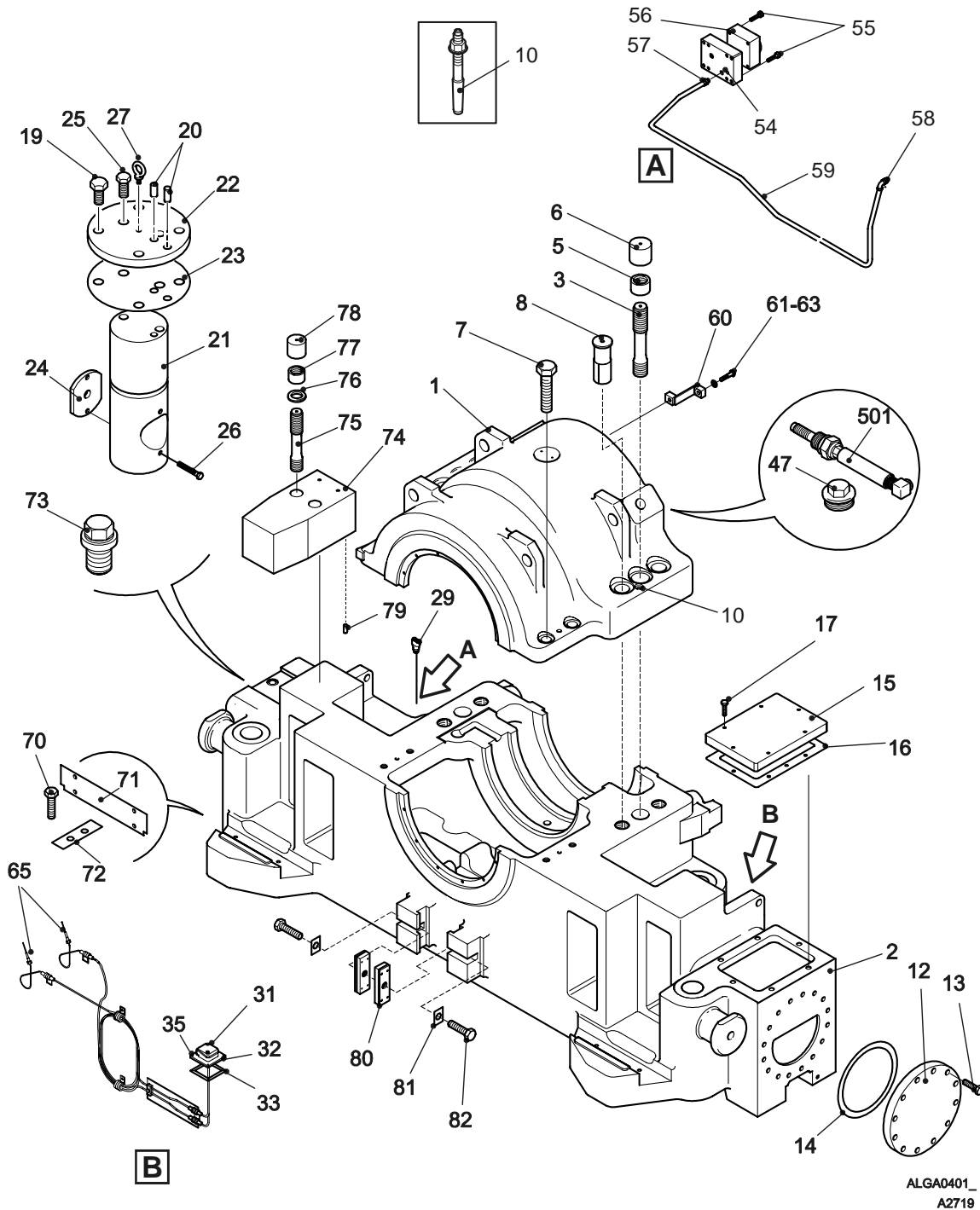
ALGA0401\_  
A2719

**Fig.1 Bearing pedestal**

Manufacturer	Type
Alstom Power Ltd	ZL1L

Drw-Pos	Order-Pos	Designation	Qty
	999	ZL1L-BEARING PEDESTAL COMPLETE	1
1	1	BEARING PEDESTAL UPPER HALF	1
2	2	BEARING PEDESTAL LOWER HALF	1
3	3	EXP. STUD SCR M64-TKX315	4
5	4	HEXAGON SOCKET NUT M64	4
6	5	PROTECTION COVER	4
7	6	HEXAGON HEAD SCREW M30X100/8.8/ZN	4
8	7	CYLINDRICAL PIN	2
10	8	TAPER PIN 16X160 COMPL.	2
12	9	BLIND FLANGE D460X45	1
13	10	HEXAGON HEAD SCREW M24X70 8.8/ZN	12
14	11	GASKET THICKNESS: 2MM	1
15	12	COVER 480X380X20	1
16	13	GASKET 1,5MM THICK	1
17	14	HEXAGON HEAD SCREW M20X35 8.8/ZN	6
19	15	HEXAGON HEAD SCREW M16X35 8.8/ZN	4
20	16	PIN P 12X25 ST/BK	2
21	17	PLUG	1
22	18	FLANGE	1
23	19	SEAL 1MM THICK	1
24	20	ORIFICE	1
25	21	HEXAGON HEAD SCREW M16X35 8.8/FZN	2
26	22	HEXAGON S SCREW M8X70/ 8.8/A2G	2
27	23	EYE BOLT M8 ST ZN	1
29	24	OIL TEST VALVE G 1/2" A	1

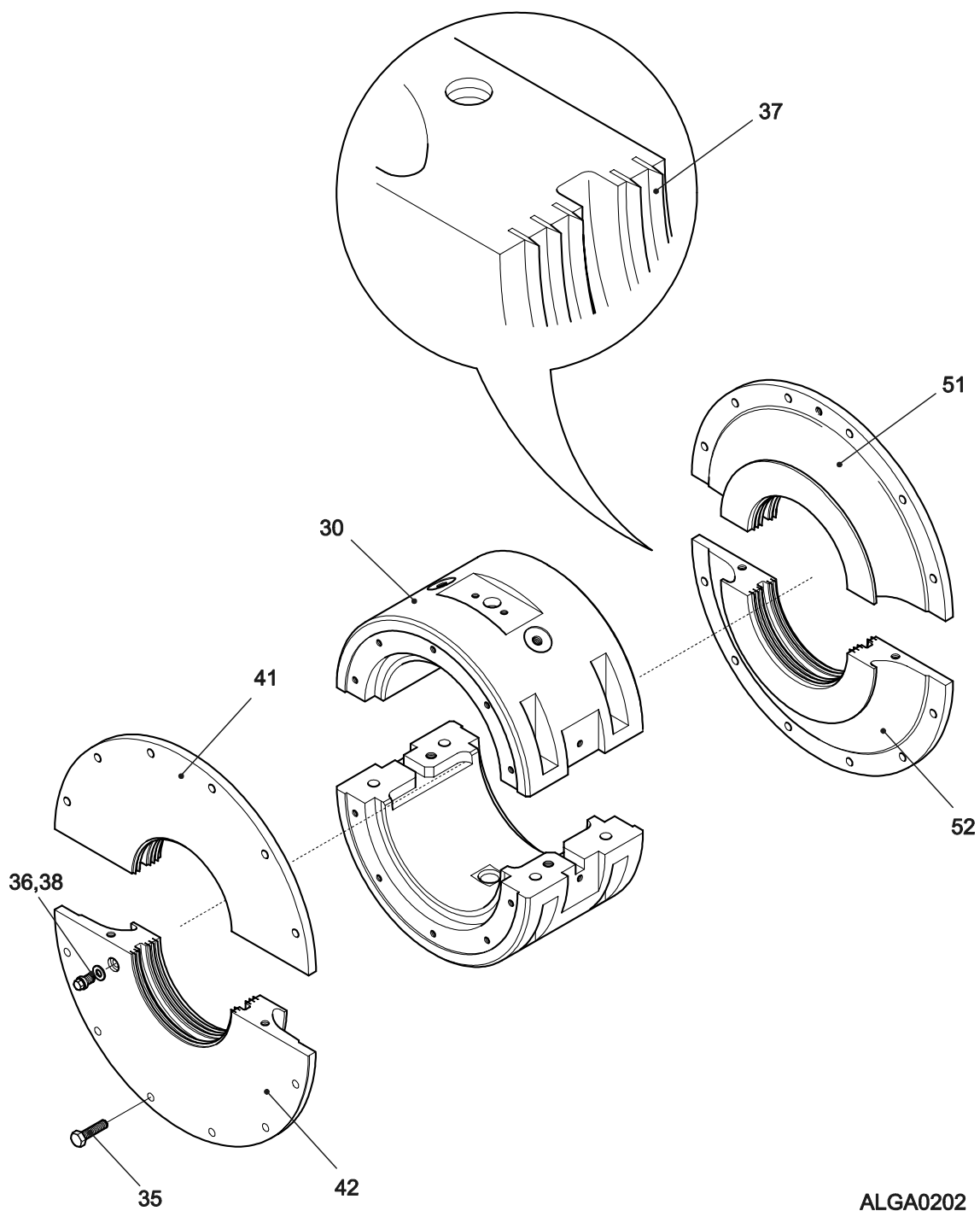




ALGA0401\_  
A2719

**Fig.1 Bearing pedestal**

Drw-Pos	Order-Pos	Designation	Qty
31	25	BEARING TEMP. MEASUREMENT	1
32	26	FLANGE	1
33	27	GASKET THICKNESS:1MM	1
35	28	HEXAGON HEAD SCREW M10X25 8.8/ZN	28
47	29	HEXAGON HEAD S PL G1 1/2A ST ZN	2
54	30	PLATE	1
55	31	HEXAGON S SCREW M8X45/8.8/SW	8
56	32	2-WAY CURRENT REGUL.VALVE	1
57	33	UNION GE 12XG3/8A ST	1
58	34	ELBOW EWE 12XG3/8A ST	1
59	35	JACKING OIL PIPE LG=2400	1
60	36	BRACKET	2
61	37	HEXAGON HEAD SCREW M16X65/ 8.8/ZN	4
62	38	ADJUSTING RING A16	4
63	39	WASHER 1,6; A=40	2
65	40	THERMOCOUPLE TYPE N	2
70	41	HEXAGON HEAD SCREW M24X40 8.8/ZN	14
71	42	AXIAL SHIMSET	4
72	43	LOCKING PLATE	4
73	44	HEXAGON HEAD S PL G 1A ST ZN	1
74	45	HOLDING-DOWN BAR	2
75	46	ELONG. STUD M64-TK X400	2
76	47	WASHER FOR M64	2
77	48	NUT M64	2
78	49	COVERING HOOD 64 COMPL.	2
79	50	PIN P 30X90 ST/BK	2
80	51	VERTICAL SHIMSET	2
81	52	LOCKWASHER 1L 31/55X80 ST/BK	2
82	53	HEXAGON HEAD SCREW M30X140/8.8/ZN	2
501	54	SHAFT VIBRATION MEASUREMENT.	2



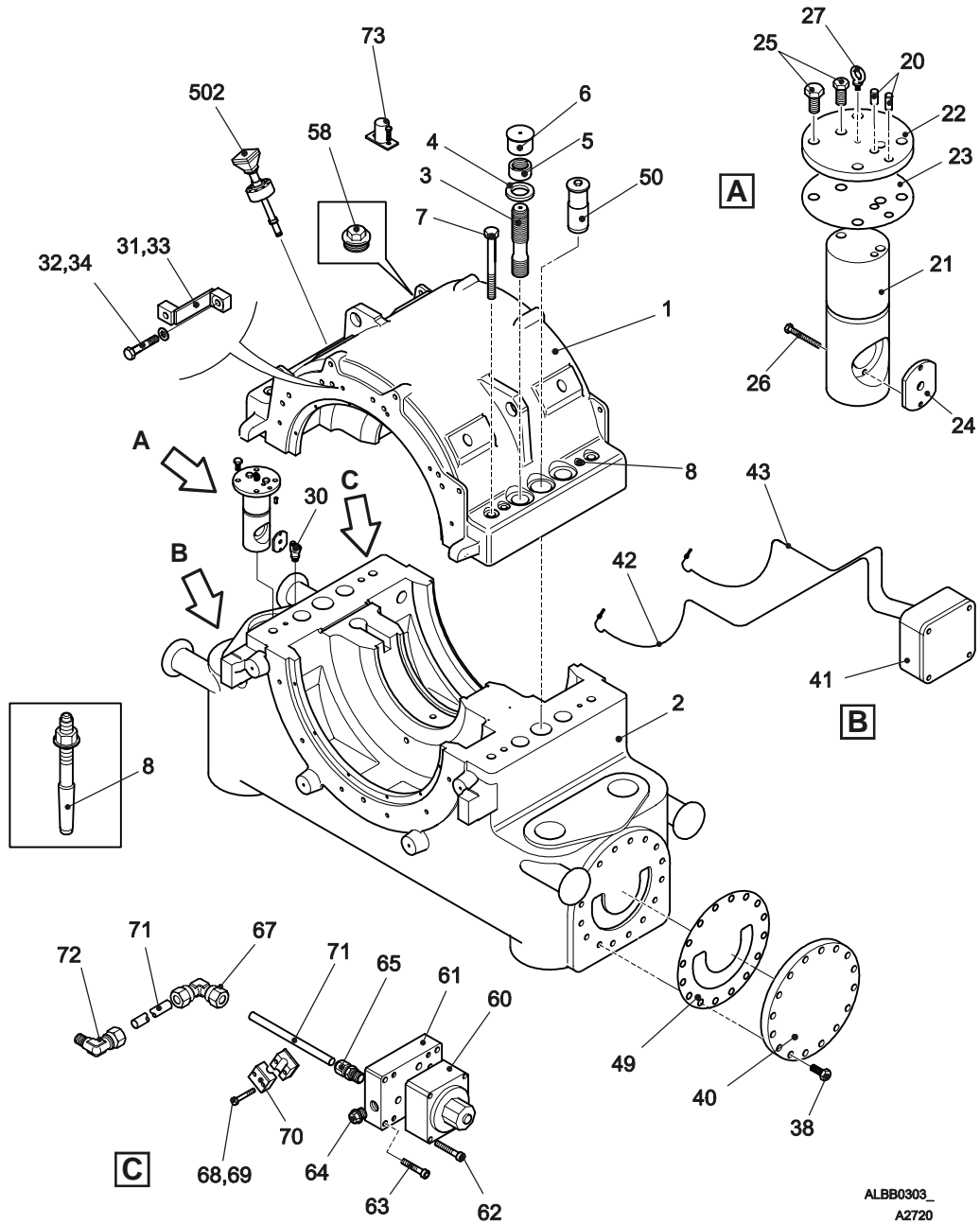
ALGA0202\_

**Fig.2 Oil seal ring, bearing**

Drw-Pos	Order-Pos	Designation	Qty
30	55	POCKET BEARING 400	1
35	56	HEXAGON HEAD SCREW M10X25 8.8/ZN	28
36	57	HEX-S-PLUG G3/8A ST/ZN	2
37	58	PROFILE 2X8- CUZN37 F29	14
38	59	GASKET 21.9/18.2X1.5	2
41	60	OIL SCRAPER UPPER HALF	1
42	61	OIL SCRAPER LOWER HALF	1
51	62	OIL WIPER UPPER HALF	1
52	63	OIL WIPER LOWER HALF	1

**Blank page**

# **End Bearing Pedestal - Parts List -**

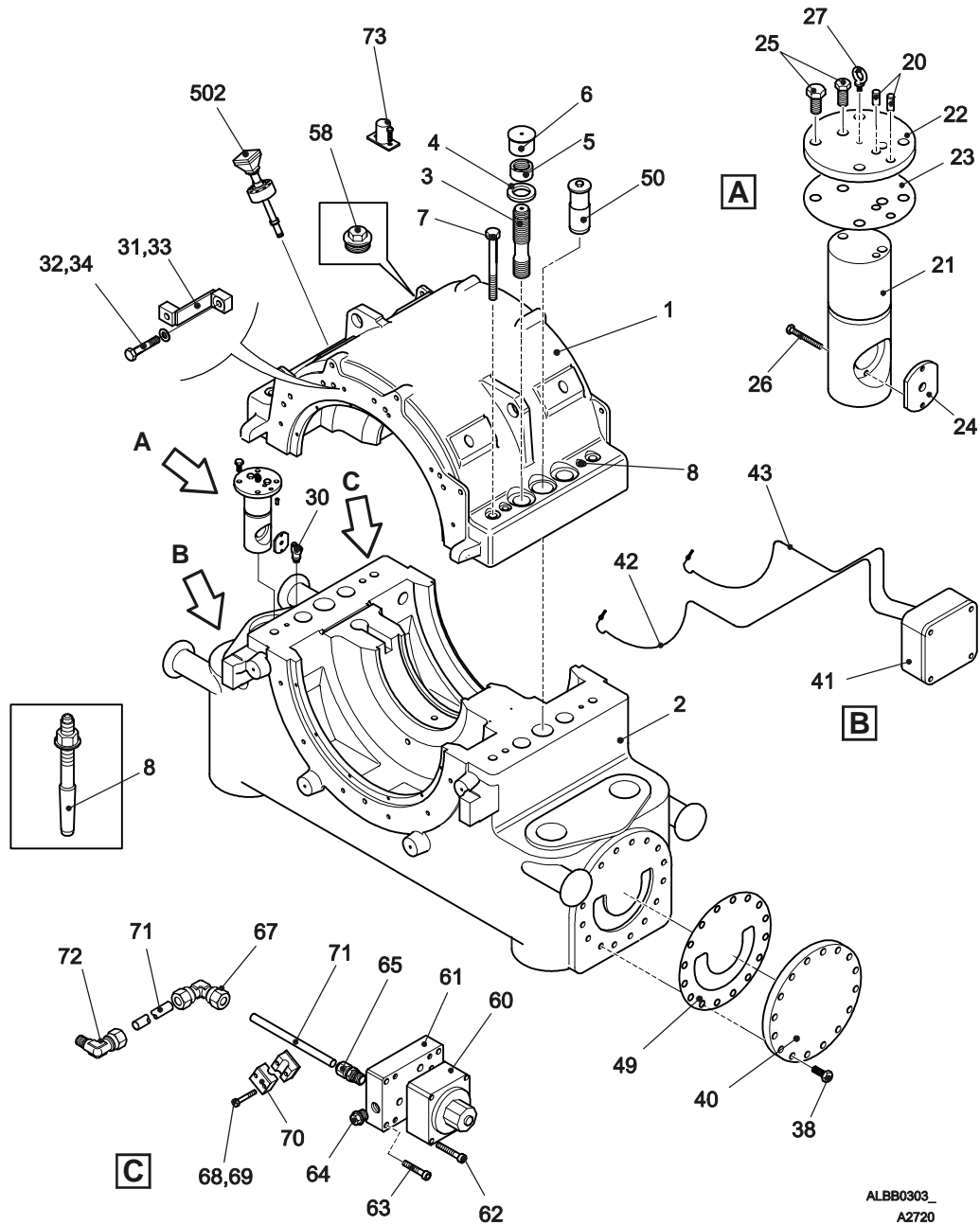


**Fig.1 Bearing pedestal**

Manufacturer	Type
Alstom Power Ltd	ATG

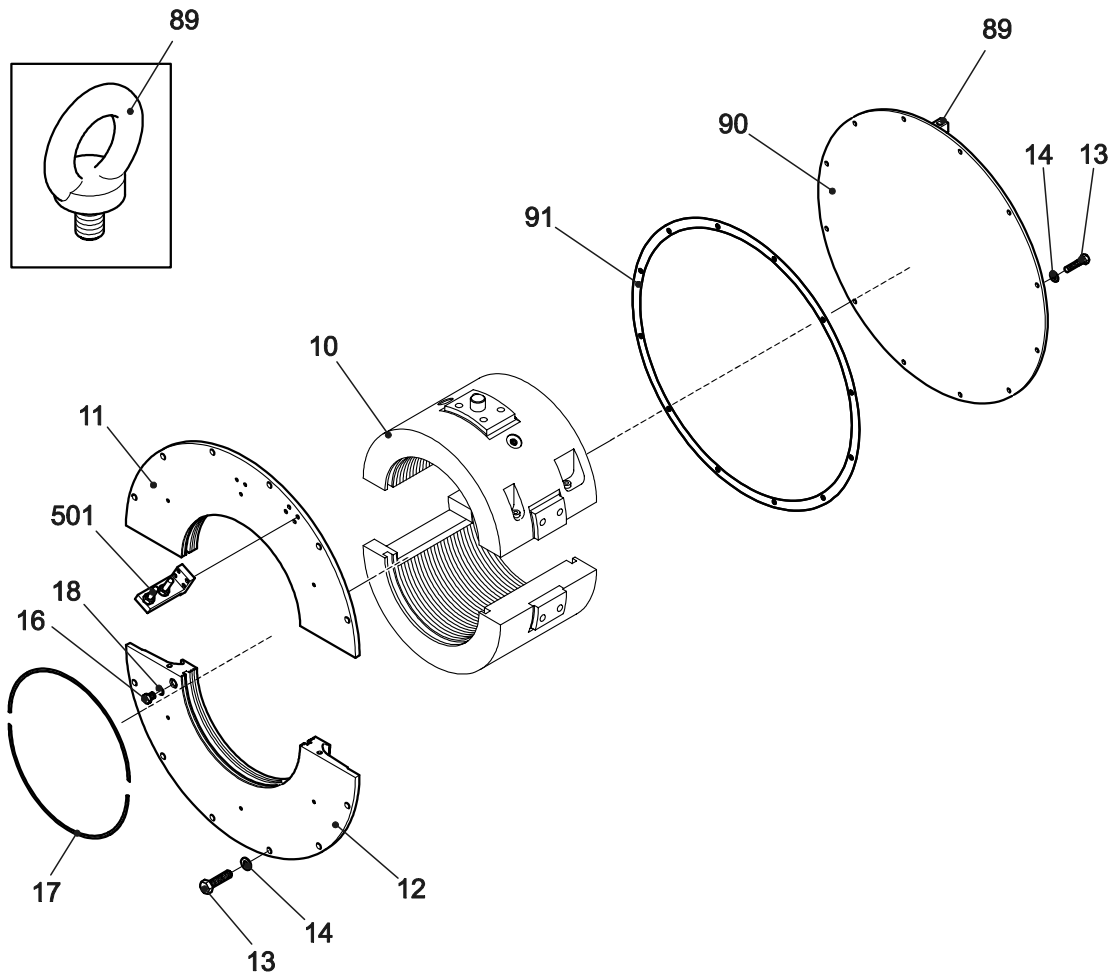
Drw-Pos	Order-Pos	Designation	Qty
	999	ATG-BEARING PEDESTAL D400 COMPLETE	1
1	1	BEARING CASING UPPER HALF	1
2	2	BEARING CASING LOWER HALF	1
3	3	ELONG. STUD M64-TK X380	4
4	4	SUPPORT RING D111,5X15	4
5	5	NUT M64	4
6	6	COVERING HOOD 64 COMPL.	4
7	7	HEXAGON SCREW M30-TX200/ ST-GA	4
8	8	TAPER PIN 24X265-ST460TS	2
20	9	PIN P 12X25 ST/BK	2
21	10	PLUG	1
22	11	FLANGE	1
23	12	SEAL 1MM THICK	1
24	13	ORIFICE	1
25	14	HEXAGON HEAD SCREW M16X35 8.8/FZN	6
26	15	HEXAGON SOCKET SCREW M8X70/ 8.8/A2G	2
27	16	EYE BOLT M8 ST ZN	1
30	17	OIL TEST VALVE G 1/2" A	1
31	18	BRACKET	2
32	19	HEXAGON HEAD SCREW M16X65/ 8.8/ZN	4
33	20	ADJUSTING RING A16	4
34	21	WASHER 1,6; A=40	2
38	22	HEXAGON HEAD SCREW M24X65 8.8/ZN	16
40	23	BLIND FLANGE 350/PN16	1





**Fig.1 Bearing pedestal**

Drw-Pos	Order-Pos	Designation	Qty
41	24	BEARING TEMP. MEASUREMENT	1
42	25	THERMOCOUPLE TYPE N =1800MM	1
43	26	THERMOCOUPLE TYPE N =1500MM	1
49	27	GASKET THICKNESS: 2MM	1
50	28	CYLINDRICAL PIN	2
58	29	HEXAGON HEAD S PL G1 1/2A ST ZN	4
60	30	2-WAY CURRENT REGUL.VALVE	1
61	31	PLATE	1
62	32	HEXAGON SOCKET SCREW M8X50/8.8/SW	4
63	33	HEXAGON SOCKET SCREW M8X45/8.8/SW	4
64	34	HEXAGON HEAD S PL G 3/8A ST ZN	2
65	35	UNION GE 12XG3/8A ST	1
67	36	ELBOW W 12 ST	1
68	37	HEXAGON HEAD SCREW M6X40/ 8.8/ZN	2
69	38	LOCKWASHER 6.4/15X15 ST07/12	2
70	39	CLAMP 12-PP	1
71	40	TUBE 12X1.5-ST35GZF=GBK	As Reqd
72	41	ELBOW EWE 12XG3/8A ST	1
73	42	CASING VIBRATION MEASUREMENT	1
502	43	SHAFT VIBRATION MEASUREMENT	2



ALBB0302\_

**Fig.2 Oil seal ring, bearing, cover**

Drw-Pos	Order-Pos	Designation	Qty
10	44	POCKET BEARING 400	1
11	45	OIL WIPER UPPER HALF	1
12	46	OIL WIPER LOWER HALF	1
13	47	HEXAGON HEAD SCREW M10X25 8.8/ZN	36
14	48	SPRING LOCKWASHER 10 ST/NI	36
16	49	HEXAGON S-PLUG G3/8A ST/ZN	1
17	50	PROFILE 2X8- CUZN37 F29	7
18	51	GASKET 21.9/18.2X1.5	1
89	52	EYE BOLT M8 ST ZN	1
90	53	COVER	1
91	54	2.0 SHEET GASKET PF900AF	1
501	55	SUPPORT DDG 5GRD	1

**Blank page**



**Διεύθυνση Υλικού και Προμηθειών Παραγωγής**  
ΧΑΛΚΟΚΟΝΔΥΛΗ 22, 10432 ΑΘΗΝΑ

**ΑΡΙΘ. ΔΙΑΚΗΡΥΞΗΣ ΔΥΠΠ-903905**

## **ΠΡΟΫΠΟΘΕΣΕΙΣ ΣΥΜΜΕΤΟΧΗΣ-ΤΕΧΝΙΚΕΣ ΑΠΑΙΤΗΣΕΙΣ**

### **1. Τεχνικές Πληροφορίες**

Τα αιτούμενα εξαρτήματα/ανταλλακτικά προορίζονται για την επιθεώρηση των εδράνων και ελαιολεκανών του ατμοστροβίλου της Μονάδας Νο V του ΑΗΣ ΑΛΙΒΕΡΙΟΥ.

Τα έδρανα είναι σχεδιασμού / κατασκευής ALSTOM/WAUKESHA

### **2. Τεχνικά αποδεκτές κρίνονται, κατ' αρχήν, οι προσφορές των παρακάτω:**

**2.1** Του σχεδιαστή / κατασκευαστή του υπόψη εξοπλισμού.

**2.2** Οίκων κατασκευής που διαθέτουν άδεια "license", ήτοι τα πλήρη σχέδια και τεχνικές προδιαγραφές που τους έχουν παραχωρηθεί από τον κατασκευαστή.

**2.3** Οίκων κατασκευής ανταλλακτικών πλην των ανωτέρω (2.1 και 2.2) που πληρούν τις παρακάτω συνολικά προϋποθέσεις:

**2.3.1.** Διαθέτουν σε ισχύ Πιστοποιητικό Διασφάλισης Ποιότητας κατά EN ISO 9001:2008 ή άλλο ισοδύναμο, συναφές με το αντικείμενο του Διαγωνισμού. Η απόδειξη ισοδυναμίας των πιστοποιητικών εναπόκειται στον υποψήφιο συμμετοχής στο Διαγωνισμό.

**2.3.2.** Έχουν κατασκευάσει στο παρελθόν ίδια εξαρτήματα / ανταλλακτικά με τα αιτούμενα για πελάτες τους, γεγονός που θα αποδεικνύεται από πίνακα ανταλλακτικών ίδιων με τα προσφερόμενα και σχετικές συστάσεις (references) των πελατών.

Οι συστάσεις πρέπει να περιέχουν επαρκή στοιχεία περιγραφής των ανταλλακτικών για δυνατότητα αντιστοίχισης / σύγκρισης των προσφερόμενων με τα αιτούμενα και επικοινωνίας με τους πελάτες.

**2.3.3.** Είναι σε θέση να πιστοποιήσουν ότι τα προσφερόμενα εξαρτήματα / ανταλλακτικά κατασκευάζονται μέσω "reverse engineering" (σχέδια, τεχνικές προδιαγραφές) που έχουν αναπτυχθεί από τους ίδιους και εφαρμόζεται για την κατασκευή τους

**2.4** Εμπορικών Εταιρειών οι οποίοι θα πρέπει να δηλώνουν τον Οίκο/Οίκους κατασκευής των προσφερόμενων ανταλλακτικών

Σε αυτή την περίπτωση ο Οίκος/Οίκοι κατασκευής πρέπει να καλύπτουν τις απαιτήσεις μιας από τις παραπάνω παραγράφους 2.1, 2.2, 2.3 και επιπρόσθετα πρέπει να υποβληθεί δήλωση - δέσμευσης συνεργασίας του Οίκου/Οίκων κατασκευής για την προμήθεια των αιτουμένων ανταλλακτικών σύμφωνα με τις απαιτήσεις της Διακήρυξης.

### **3. Η τεχνική προσφορά θα περιλαμβάνει:**

**3.1** Πλήρη ρητή και δεσμευτική τεχνική περιγραφή των προσφερόμενων ειδών (περιγραφή, τύπος, κλπ.)

**3.2** Βεβαίωση - Υπεύθυνη Δήλωση ότι κατά την παράδοση τα υλικά θα συνοδεύονται από Certificate/s of Conformity που θα αναφέρει ότι αυτά έχουν κατασκευαστεί σε συμμόρφωση με τις απαιτήσεις, κανονισμούς και προδιαγραφές που προβλέπονται και εκδίδει ο Οίκος κατασκευής, βάσει του συστήματος ποιοτικού ελέγχου που εφαρμόζει.

**3.3** Όλα τα απαραίτητα αποδεικτικά στοιχεία που αναφέρονται στην παράγραφο 2.3.3, σε περίπτωση που τα εξαρτήματα / ανταλλακτικά προσφέρονται από Οίκο ως 2.3 παραπάνω

**4.** Υποχρεώσεις διαγωνιζομένων σε περίπτωση επίκλησης στήριξης από τρίτους

Εφόσον οι διαγωνιζόμενοι θα ήθελαν να επικαλεσθούν την τεχνική ή επαγγελματική ικανότητα τρίτων (περίπτωση 2.4 παραπάνω), υποχρεούνται να υποβάλουν τα στοιχεία που αποδεικνύουν την ανωτέρω ικανότητα και να δηλώσουν ότι δεσμεύονται να παράσχουν όλες τις απαιτούμενες από τη Διακήρυξη εγγυήσεις. Ειδικότερα στην περίπτωση αυτή, ο διαγωνιζόμενος έχει την υποχρέωση να αποδείξει με κάθε πρόσφορο τρόπο ότι θα έχει στη διάθεσή του, καθ' όλη τη διάρκεια της Σύμβασης, όλα τα απαραίτητα μέσα για την εκτέλεσή της. Τα εν λόγω αποδεικτικά μέσα μπορεί να είναι, ενδεικτικά, έγκυρο ιδιωτικό συμφωνητικό μεταξύ του διαγωνιζόμενου και του επικαλούμενου τρίτου, ή παρουσίαση εγγυήσεων άλλης μορφής, προκειμένου η ανωτέρω απαιτούμενη ικανότητα να αποδεικνύεται επαρκώς και κατά τρόπο ικανοποιητικό για τη ΔΕΗ Α.Ε. Τα εν λόγω αποδεικτικά μέσα θα πρέπει να συμπεριληφθούν στην προσφορά. Το αντικείμενο της συνεργασίας μεταξύ του Αναδόχου και του τρίτου, καθώς και οι παρασχεθείσες εγγυήσεις από τον τρίτο προς τον Ανάδοχο θα συμπεριληφθούν στη Σύμβαση.

Στις ως άνω περιπτώσεις, σύμφωνα με το άρθρο 307 του ν. 4412/2016, οι παρέχοντες τη στήριξη πρέπει να πληρούν τα αντίστοιχα κριτήρια αποκλεισμού και ποιοτικής επιλογής με τον προσφέροντα στον οποίο παρέχουν τη στήριξη. Προς τούτο οι προσφορές θα συνοδεύονται από αντίστοιχες υπεύθυνες δηλώσεις και δικαιολογητικά που υποχρεούται να προσκομίζει ο διαγωνιζόμενος σύμφωνα με σύμφωνα με τις παρ. 6.3.3 και 6.3.4 του άρθρου 6 του τεύχους «Ειδικοί Όροι».

**5.** Τα πιο πάνω στοιχεία θα εξετάζονται, επαληθεύονται και αξιολογούνται από την Δ.Ε.Η. Α.Ε. κατά τη διάρκεια της τεχνικής αξιολόγησης των προσφορών. Εάν από την αξιολόγηση αυτή δεν αποδεικνύεται, κατά την εύλογη κρίση της Δ.Ε.Η. Α.Ε., ότι ο διαγωνιζόμενος πληροί τις πιο πάνω προϋποθέσεις, ώστε να τεκμαίρεται η καταλληλότητα των προσφερόμενων εξαρτημάτων / ανταλλακτικών σύμφωνα με τις προδιαγραφόμενες απαιτήσεις η αντίστοιχη προσφορά θα απορρίπτεται ως τεχνικά μη αποδεκτή.

**6.** Η αξιολόγηση των προσφορών θα γίνει ανά ελαιολεκάνη:

- MAD10 (Έδρανα Νο5 & Νο6)
- MAD20 (Έδρανο Νο7 radial και axial)
- MAD40 (Έδρανο Νο8)
- MAD50 (Έδρανο Νο9)

Συνημμένα:

- Ένας (1) Πίνακας: Αντιστοίχιση α/α ειδών αίτησης με Αριθμό /Περιγραφή Σχεδίου

**ΔΗΜΟΣΙΑ ΕΠΙΧΕΙΡΗΣΗ ΗΛΕΚΤΡΙΣΜΟΥ Α.Ε.**  
ΔΙΕΥΘΥΝΣΗ ΥΛΙΚΟΥ ΚΑΙ  
ΠΡΟΜΗΘΕΙΩΝ ΠΑΡΑΓΩΓΗΣ  
ΧΑΛΚΟΚΟΝΔΥΛΗ 22 – 104 32 ΑΘΗΝΑ

**ΑΡΙΘ. ΔΙΑΚΗΡΥΞΗΣ : ΔΥΠΠ-903905**  
ΗΜΕΡΟΜΗΝΙΑ :

ΑΝΤΙΚΕΙΜΕΝΟ: Προμήθεια ανταλλακτικών  
εδράνων ατμοστροβίλου  
ΜΣΚ5 του ΑΗΣ Αλιβερίου

---

### **ΕΙΔΙΚΟΙ ΟΡΟΙ ΓΙΑ ΕΛΛΗΝΕΣ ΠΡΟΜΗΘΕΥΤΕΣ**

#### **1. ΔΙΚΑΙΩΜΑ ΣΥΜΜΕΤΟΧΗΣ ΣΤΗ ΔΙΑΔΙΚΑΣΙΑ ΤΟΥ ΔΙΑΓΩΝΙΣΜΟΥ**

- 1.1** Στο Διαγωνισμό μπορούν να συμμετάσχουν Φυσικά ή Νομικά Πρόσωπα ή Σύμπραξη Επιχειρήσεων/Προσώπων αυτών, (εφεξής Οικονομικοί Φορείς), οι οποίοι έχουν τη δυνατότητα να προμηθεύσουν τη ΔΕΗ ΑΕ με τα αιτούμενα υλικά, σύμφωνα με τους όρους και τις απαιτήσεις της διακήρυξης.
- 1.2** Οικονομικός Φορέας, μέλος σε Σύμπραξη Επιχειρήσεων/Προσώπων δε μπορεί να είναι ταυτόχρονα και μέλος σε άλλη Σύμπραξη, ούτε να υποβάλει μεμονωμένη προσφορά στον ίδιο Διαγωνισμό, εφόσον αυτό οδηγεί σε νόθευση του ανταγωνισμού.

#### **2. ΠΡΟΣΦΕΡΟΜΕΝΕΣ ΤΙΜΕΣ - ΠΡΟΫΠΟΛΟΓΙΣΜΟΣ**

- 2.1** Στις προσφορές θα αναγραφούν υποχρεωτικά, με ποινή ακυρότητας, τιμές σε ΕΥΡΩ για παράδοση των υλικών ελεύθερων στις εγκαταστάσεις του ΑΗΣ ΑΛΙΒΕΡΙΟΥ επί αυτοκινήτου του Προμηθευτή.
- 2.2** Οι προσφερόμενες τιμές θα είναι καθαρές για τη ΔΕΗ Α.Ε.  
Τον Προμηθευτή βαρύνουν όλες οι δαπάνες για εκτελωνισμούς, φόρους, τέλη, δασμούς, κρατήσεις και οποιοσδήποτε άλλες νόμιμες επιβαρύνσεις, όπως ισχύουν κατά το χρόνο που δημιουργείται η υποχρέωση καταβολής τους.  
**Ειδικότερα μεταξύ των φόρων και τελών τα οποία επιβαρύνεται ο Ανάδοχος, πλην του ΦΠΑ ο οποίος βαρύνει τη ΔΕΗ, θα συμπεριλαμβάνεται και η κράτηση 0,06% (ά. 350 § 3 ν. 4412/2016 ), η οποία υπολογίζεται επί της αξίας κάθε πληρωμής προ φόρων και κρατήσεων της σύμβασης.**  
Δεν περιλαμβάνουν το Φόρο Προστιθέμενης Αξίας (ΦΠΑ) του ν. 2859/2000 ως ισχύει, ο οποίος βαρύνει τη ΔΕΗ Α.Ε
- 2.3** Όλες οι πιο πάνω τιμές μονάδας θα αναγραφούν στις αντίστοιχες στήλες της Συνοπτικής Προσφοράς (ΕΝΤΥΠΟ 32.3Θ), η οποία θα πρέπει να είναι πλήρως συμπληρωμένη.
- 2.4** Με ποινή την ακυρότητα των αντίστοιχων προσφορών αποκλείεται η με οποιοδήποτε τρόπο εξάρτηση των προσφερομένων τιμών από την ισοτιμία του ΕΥΡΩ με οποιοδήποτε άλλο νόμισμα.
- 2.5** Ο Προϋπολογισμός της Προμήθειας ανέρχεται σε € 126.734,00.  
Ο Προϋπολογισμός αυτός δεν αποτελεί το ανώτατο όριο προσφοράς.

#### **3. ΚΡΙΤΗΡΙΟ ΑΞΙΟΛΟΓΗΣΗΣ ΠΡΟΣΦΟΡΩΝ**

- 3.1** Το κριτήριο αξιολόγησης των προσφορών και ανάθεσης της συμβάσεως αποτελεί η πλέον συμφέρουσα από οικονομική άποψη προσφορά μόνο βάσει τιμής (χαμηλότερη τιμή).
- 3.2** Σε περίπτωση ισότιμων προσφορών, η ΔΕΗ Α.Ε. επιλέγει τον ανάδοχο είτε με κλήρωση παρουσία εκπροσώπων όσων υπέβαλαν τελικές ισότιμες προσφορές, είτε με ισομερή κατανομή της προμήθειας σε αυτούς.



**ΔΗΜΟΣΙΑ ΕΠΙΧΕΙΡΗΣΗ ΗΛΕΚΤΡΙΣΜΟΥ Α.Ε.**  
ΔΙΕΥΘΥΝΣΗ ΥΛΙΚΟΥ ΚΑΙ  
ΠΡΟΜΗΘΕΙΩΝ ΠΑΡΑΓΩΓΗΣ  
ΧΑΛΚΟΚΟΝΔΥΛΗ 22 – 104 32 ΑΘΗΝΑ

**ΑΡΙΘ. ΔΙΑΚΗΡΥΞΗΣ : ΔΥΠΠ-903905**  
ΗΜΕΡΟΜΗΝΙΑ :

ΑΝΤΙΚΕΙΜΕΝΟ: Προμήθεια ανταλλακτικών  
εδράνων ατμοστροβίλου  
ΜΣΚ5 του ΑΗΣ Αλιβερίου

---

### **ΕΙΔΙΚΟΙ ΟΡΟΙ ΓΙΑ ΕΛΛΗΝΕΣ ΠΡΟΜΗΘΕΥΤΕΣ**

- 3.3** Η αξιολόγηση των προσφορών για την ανάδειξη του μειοδότη, θα γίνει στη συνολικά χαμηλότερη, ανά ΟΜΑΔΑ, τιμή για παράδοση του υλικού ΕΛΕΥΘΕΡΟ στις αποθήκες του ΑΗΣ ΑΛΙΒΕΡΙΟΥ πάνω σε αυτοκίνητο του προμηθευτή.
- 3.4** Σε περίπτωση που κάποιος διαγωνιζόμενος προσφέρει ειδική έκπτωση για συνολική ανάθεση των ποσοτήτων της Διακήρυξης, η ΔΕΗ διατηρεί το δικαίωμα να συγκρίνει την προσφορά αυτή, με το συγκριτικό τίμημα των ανά είδος μειοδοτών και να επιλέξει το χαμηλότερο τίμημα.
- 3.5** Προσφορές για μέρος μόνο της ανά είδος και ανά ΟΜΑΔΑ αιτούμενης ποσότητας, δεν θα γίνουν δεκτές και δεν θα αξιολογούνται περαιτέρω.

#### **4. ΙΣΧΥΣ ΠΡΟΣΦΟΡΩΝ**

- 4.1** Οι προσφορές θα ισχύουν για εκατόν είκοσι (120) ημερολογιακές ημέρες (συνημμένη Δήλωση).
- 4.2** Σε περίπτωση παράτασης του διαγωνισμού, οι προσφορές που έχουν ήδη υποβληθεί, μπορούν να επιστραφούν στους προμηθευτές. Αν δεν ζητηθεί η επιστροφή τους και παραμείνουν στο αρμόδιο Γραφείο, θα ισχύουν, ως έχουν, και για την παράταση του διαγωνισμού, εκτός αν οι διαγωνιζόμενοι με δήλωσή τους, που πρέπει να υποβληθεί μέχρι τη νέα ημερομηνία/ώρα αποσφράγισης, τροποποιήσουν, συμπληρώσουν ή αποσύρουν την προσφορά τους.

#### **5. ΕΓΓΥΗΣΗ ΣΥΜΜΕΤΟΧΗΣ**

- 5.1** Για τη συμμετοχή στη Διαδικασία πρέπει να κατατεθεί από κάθε Προσφέροντα εγγύηση συμμετοχής υπό μορφή Εγγυητικής Επιστολής Συμμετοχής (ΕΕΣ), σύμφωνα με την παράγραφο 9 των Γενικών Όρων Διαγωνισμού (ΕΝΤΥΠΟ Δ2/30.10.2000), για το ποσό των **2.535,00 Ευρώ**, από αναγνωρισμένα Πιστωτικά Ιδρύματα ή άλλα αντίστοιχα Νομικά πρόσωπα που λειτουργούν νόμιμα και έχουν σύμφωνα με την ισχύουσα στη χώρα εγκατάστασης νομοθεσία αυτό το δικαίωμα.

Μπορεί επίσης να εκδίδονται από το Τ.Μ.Ε.Δ.Ε. ή να παρέχονται με γραμμάτιο του Ταμείου Παρακαταθηκών και Δανείων με παρακατάθεση σε αυτό του αντίστοιχου χρηματικού ποσού.

- 5.2** Σε περίπτωση προσφοράς για μέρος μόνο των ζητούμενων ειδών επιτρέπεται η υποβολή ΕΕΣ ποσού ίσου τουλάχιστον με το 2% της αξίας των προσφερόμενων υλικών, με ανώτερο όριο το παραπάνω καθοριζόμενο ποσό για όλη την προμήθεια και κατώτατο το ποσό των **500,00 ΕΥΡΩ**.
- 5.3** Η παραπάνω εγγύηση θα έχει ισχύ τουλάχιστον κατά τριάντα (30) ημέρες μεγαλύτερη από την ισχύ της προσφοράς, με δυνατότητα παράτασης, εφόσον ζητηθεί από τη ΔΕΗ με τη συναίνεση των Προσφερόντων, και θα επιστρέφεται μετά την ανάδειξη του Αναδόχου σε όλους τους Προσφέροντες, πλην αυτού ο οποίος θα επιλεγεί Ανάδοχος, του οποίου η εγγύηση συμμετοχής στη Διαδικασία θα του αποδοθεί με την κατάθεση της Εγγύησης Καλής Εκτέλεσης του Έργου κατά την υπογραφή της Σύμβασης.

**ΔΗΜΟΣΙΑ ΕΠΙΧΕΙΡΗΣΗ ΗΛΕΚΤΡΙΣΜΟΥ Α.Ε.**  
ΔΙΕΥΘΥΝΣΗ ΥΛΙΚΟΥ ΚΑΙ  
ΠΡΟΜΗΘΕΙΩΝ ΠΑΡΑΓΩΓΗΣ  
ΧΑΛΚΟΚΟΝΔΥΛΗ 22 – 104 32 ΑΘΗΝΑ

**ΑΡΙΘ. ΔΙΑΚΗΡΥΞΗΣ : ΔΥΠΠ-903905**  
ΗΜΕΡΟΜΗΝΙΑ :

ΑΝΤΙΚΕΙΜΕΝΟ: Προμήθεια ανταλλακτικών  
εδράνων ατμοστροβίλου  
ΜΣΚ5 του ΑΗΣ Αλιβερίου

---

### **ΕΙΔΙΚΟΙ ΟΡΟΙ ΓΙΑ ΕΛΛΗΝΕΣ ΠΡΟΜΗΘΕΥΤΕΣ**

- 5.4** Η εν λόγω Εγγυητική Επιστολή, εφόσον δεν θα υπάρξει λόγος να καταπέσει υπέρ της ΔΕΗ, σύμφωνα με τους όρους της Διακήρυξης, θα επιστρέφεται στον εκδότη της, αν :
- Η προσφορά του διαγωνιζόμενου κριθεί σε οποιοδήποτε στάδιο της διαδικασίας οριστικά μη αποδεκτή.
  - Μετά τη λήξη ισχύος της προσφοράς του, ο διαγωνιζόμενος δεν παρατείνει την ισχύ της.
- 5.5** Ειδικά, μετά την αποσφράγιση των οικονομικών προσφορών και την κατάταξή τους κατά σειρά μειοδοσίας, η ΕΕΣ στη διαδικασία δύναται να επιστραφεί σε κάθε προσφέροντα, που με αίτησή του ζητήσει την επιστροφή της πριν τη συμπλήρωση του χρόνου ισχύος της, εφόσον δεν πιθανολογείται από την Υπηρεσία που διενεργεί το διαγωνισμό ότι, μετά από ενδεχόμενη ανατροπή του αποτελέσματος της διαδικασίας, θα επιλεγεί ως ανάδοχος ο υπόψη προσφέρων.
- 5.6** Σε περίπτωση μη συμμόρφωσης καθ' οιονδήποτε τρόπο του διαγωνιζόμενου ως προς τις υποχρεώσεις του, όπως αυτές απορρέουν από τη διαγωνιστική διαδικασία, αναφορικά με την ισχύ της προσφοράς του, όπως αυτή καθορίζεται στη Διακήρυξη ή όπως έχει παραταθεί από το διαγωνιζόμενο, ή γνωστοποίησης προϋποθέσεων για διατήρησή της σε ισχύ ή αποχώρησης του διαγωνιζόμενου νωρίτερα από τη λήξη ισχύος της προσφοράς του καθώς και σε περίπτωση άρνησης υπογραφής της σύμβασης από το μειοδότη, η εν λόγω Εγγυητική Επιστολή καταπίπτει στο σύνολό της υπέρ της ΔΕΗ Α.Ε.

### **6. ΚΑΤΑΡΤΙΣΗ ΠΡΟΣΦΟΡΩΝ - ΥΠΟΒΑΛΛΟΜΕΝΑ ΔΙΚΑΙΟΛΟΓΗΤΙΚΑ**

- 6.1** Δεν επιτρέπεται η υποβολή εναλλακτικών προσφορών. Οι διαγωνιζόμενοι θα πρέπει να υποβάλλουν μια προσφορά στην οποία το κάθε προσφερόμενο είδος θα προέρχεται από έναν κατασκευαστή και θα έχει μια και μοναδική τιμή.  
Σε περίπτωση που σε οποιοδήποτε στάδιο της διαγωνιστικής διαδικασίας διαπιστωθεί ότι δεν τηρείται ο προαναφερόμενος όρος, ο αντίστοιχος διαγωνιζόμενος θα αποκλείεται από την περαιτέρω διαδικασία του διαγωνισμού.
- 6.2** Σε περίπτωση που στην προσφορά εμπεριέχονται στοιχεία με εμπιστευτικές πληροφορίες, τα οποία κρίνονται από το διαγωνιζόμενο ότι προστατεύονται από τεχνικό ή εμπορικό απόρρητο, τα υπόψη στοιχεία πρέπει με μέριμνα και ευθύνη του διαγωνιζόμενου να σημαίνονται κατάλληλα και ενδεχομένως να τοποθετούνται σε ειδικό υποφάκελο της προσφοράς με το χαρακτηρισμό «Εμπιστευτικά Στοιχεία Προσφοράς». Στην περίπτωση αυτή στο Φάκελο της προσφοράς θα συμπεριλαμβάνεται ρητή αναφορά των διαγωνιζόμενων στις επικαλούμενες σχετικές νομοθετικές, κανονιστικές ή διοικητικές διατάξεις που αιτιολογούν το χαρακτηρισμό των υπόψη στοιχείων ως εμπιστευτικών. Τα υπόψη στοιχεία θα είναι προσβάσιμα μόνον από τις Επιτροπές Αξιολόγησης και τις αρμόδιες υπηρεσίες της ΔΕΗ Α.Ε. σύμφωνα με την παράγραφο 1 του άρθρου 257 του ν. 4412/2016.
- 6.3** Κατά την αποσφράγιση του κύριου φακέλου των προσφορών (Α' Στάδιο) θα πρέπει υποχρεωτικά και επί ποινή απορρίψεως της προσφοράς να περιλαμβάνονται τα ακόλουθα έγγραφα:

**ΔΗΜΟΣΙΑ ΕΠΙΧΕΙΡΗΣΗ ΗΛΕΚΤΡΙΣΜΟΥ Α.Ε.**  
ΔΙΕΥΘΥΝΣΗ ΥΛΙΚΟΥ ΚΑΙ  
ΠΡΟΜΗΘΕΙΩΝ ΠΑΡΑΓΩΓΗΣ  
ΧΑΛΚΟΚΟΝΔΥΛΗ 22 – 104 32 ΑΘΗΝΑ

**ΑΡΙΘ. ΔΙΑΚΗΡΥΞΗΣ : ΔΥΠΠ-903905**  
ΗΜΕΡΟΜΗΝΙΑ :

ΑΝΤΙΚΕΙΜΕΝΟ: Προμήθεια ανταλλακτικών  
εδράνων ατμοστροβίλου  
ΜΣΚ5 του ΑΗΣ Αλιβερίου

### **ΕΙΔΙΚΟΙ ΟΡΟΙ ΓΙΑ ΕΛΛΗΝΕΣ ΠΡΟΜΗΘΕΥΤΕΣ**

- 6.3.1** Εγγύηση Συμμετοχής με την μορφή Εγγυητικής Επιστολής Συμμετοχής, σύμφωνα με το αντίστοιχο υπόδειγμα της Επιχείρησης (παραγρ. 2.2.1 του Τεύχους "Γενικοί Όροι Διαγωνισμού") ή με γραμμάτιο του Ταμείου Παρακαταθηκών και Δανείων με παρακατάθεση σε αυτό του αντίστοιχου χρηματικού ποσού.
- 6.3.2** Υπεύθυνη Δήλωση (αποδοχής όρων και ισχύος προσφοράς) Σύμφωνα με το συνημμένο υπόδειγμα.
- 6.3.3** Υπεύθυνη Δήλωση (Υ.Δ) του Ν. 1599/86,  
Με την υπεύθυνη δήλωση ο διαγωνιζόμενος όταν είναι νομικό πρόσωπο, θα δηλώνει ότι:
- i. Είναι εγγεγραμμένος στο Γενικό Εμπορικό Μητρώο (Γ.Ε.ΜΗ.) με αριθ. μερίδας ..... και τηρεί όλες τις υποχρεώσεις δημοσιότητας σύμφωνα με την κείμενη νομοθεσία και ειδικότερα το ν. 3419/2005 ή σε περίπτωση αλλοδαπών προσώπων στο αντίστοιχο μητρώο, όπως ισχύει.
  - ii. Τα μέλη του Διοικητικού Συμβουλίου ή οι διαχειριστές του νομικού προσώπου είναι:  
.....  
.....  
.....
  - iii. Νόμιμος εκπρόσωπος του προσφέροντος νομικού προσώπου είναι ο .....
  - iv. Το νομικό πρόσωπο νομίμως :
    - iv.1 αποφάσισε να συμμετάσχει στο Διαγωνισμό ΔΥΠΠ-....., προκειμένου να συναφθεί η υπόψη Σύμβαση
    - iv.2 όρισε τον/τους ..... να υπογράψουν την προσφορά
    - iv.3 όρισε τον ..... ως αντίκλητο, ο οποίος πρέπει να είναι κάτοικος ....., και να εξουσιοδοτείται να παραλαμβάνει τα έγγραφα που έχουν σχέση με τη διεξαγωγή της Διαδικασίας. Ο ορισμός αντικλήτου είναι υποχρεωτικός μόνο για τις περιπτώσεις που ο διαγωνιζόμενος δεν έχει έδρα στην περιφέρεια όπου διενεργείται η διαδικασία. Ο ορισμός του μπορεί να γίνει και μετά την υποβολή της προσφοράς κατόπιν αιτήματος της Επιτροπής, αίτημα το οποίο ο Διαγωνιζόμενος υποχρεούται να ικανοποιήσει αμελλητί.
    - iv.4 όρισε τον/τους ..... να παρίστανται ως εκπρόσωποί του κατά την αποσφράγιση των προσφορών, σύμφωνα με τα αναφερόμενα στην παράγραφο 6.8.1 της παρούσας.
- Όταν ο διαγωνιζόμενος είναι φυσικό πρόσωπο η ως άνω Υπεύθυνη Δήλωση θα καλύπτει τις παραγράφους i, iv.3 και εάν δεν παρίσταται αυτοπροσώπως στην αποσφράγιση των προσφορών και την iv.4 εφόσον το επιθυμεί.
- 6.3.4** Υπεύθυνη Δήλωση (Υ.Δ) του Ν.Δ. 1599/86 του Διαγωνιζόμενου, με την οποία θα δεσμεύεται για τη μη συνδρομή των παρακάτω λόγων αποκλεισμού:
- a. Ότι δεν έχει καταδικαστεί με αμετάκλητη απόφαση για κάποιο από τα αδικήματα:
    - της συμμετοχής σε εγκληματική οργάνωση,

**ΔΗΜΟΣΙΑ ΕΠΙΧΕΙΡΗΣΗ ΗΛΕΚΤΡΙΣΜΟΥ Α.Ε.**  
ΔΙΕΥΘΥΝΣΗ ΥΛΙΚΟΥ ΚΑΙ  
ΠΡΟΜΗΘΕΙΩΝ ΠΑΡΑΓΩΓΗΣ  
ΧΑΛΚΟΚΟΝΔΥΛΗ 22 – 104 32 ΑΘΗΝΑ

**ΑΡΙΘ. ΔΙΑΚΗΡΥΞΗΣ : ΔΥΠΠ-903905**  
ΗΜΕΡΟΜΗΝΙΑ :

ΑΝΤΙΚΕΙΜΕΝΟ: Προμήθεια ανταλλακτικών  
εδράνων ατμοστροβίλου  
ΜΣΚ5 του ΑΗΣ Αλιβερίου

### **ΕΙΔΙΚΟΙ ΟΡΟΙ ΓΙΑ ΕΛΛΗΝΕΣ ΠΡΟΜΗΘΕΥΤΕΣ**

- της δωροδοκίας και της διαφθοράς σύμφωνα και με το ν. 3560/2007 ως εκάστοτε ισχύει,
  - της απάτης σύμφωνα και με το ν. 2803/2000 (Α·48) ως εκάστοτε ισχύει,
  - για τρομοκρατικά εγκλήματα ή εγκλήματα συνδεόμενα με τρομοκρατικές δραστηριότητες,
  - της νομιμοποίησης εσόδων από παράνομες δραστηριότητες ή χρηματοδότηση της τρομοκρατίας σύμφωνα και με το ν. 3691/2008 (Α` 166) ως εκάστοτε ισχύει,
  - της παιδικής εργασίας και άλλες μορφές εμπορίας ανθρώπων σύμφωνα και με το ν. 4198/2013 (Α` 215) ως εκάστοτε ισχύει,
  - της μη τήρησης περιβαλλοντικού, κοινωνικού και εργατικού δικαίου,
- β. Ότι είναι φορολογικά και ασφαλιστικά ενήμερος
- γ. ότι δεν τελεί υπό πτώχευση ή έχει υπαχθεί σε διαδικασία πτωχευτικού συμβιβασμού και επίσης ότι δεν τελεί σε διαδικασία κήρυξης σε πτώχευση ή τελεί υπό αναγκαστική διαχείριση από εκκαθαριστή ή από το δικαστήριο ή δεν τελεί υπό κοινή εκκαθάριση του Κ.Ν. 2190/1920, όπως εκάστοτε ισχύει ή βρίσκεται σε οποιαδήποτε ανάλογη κατάσταση προκύπτουσα από παρόμοια διαδικασία, προβλεπόμενη σε εθνικές διατάξεις νόμου ή υπό άλλες ανάλογες καταστάσεις (μόνο για αλλοδαπά νομικά πρόσωπα).
- δ. Ότι δεν έχει διαπράξει σοβαρό επαγγελματικό παράπτωμα
- ε. Ότι δεν έχει κριθεί ένοχος σοβαρών ψευδών δηλώσεων, κατά την παροχή των πληροφοριών που απαιτούνται για την εξακρίβωση της μη συνδρομής των λόγων αποκλεισμού ή την πλήρωση των κριτηρίων επιλογής και δεν έχει αποκρύψει τις πληροφορίες αυτές
- στ. Ότι δεν έχει επιχειρήσει να επηρεάσει με αθέμιτο τρόπο τη διαδικασία λήψης αποφάσεων ή να αποκτήσει εμπιστευτικές πληροφορίες που ενδέχεται να του αποφέρουν αθέμιτο πλεονέκτημα στη διαδικασία σύναψης σύμβασης ή να παράσχει εξ αμελείας παραπλανητικές πληροφορίες που ενδέχεται να επηρεάσουν ουσιαστικά τις αποφάσεις που αφορούν τον αποκλεισμό, την επιλογή ή την ανάθεση,
- ζ. Ότι δεσμεύεται να προσκομίσει επί ποινή αποκλεισμού σε οποιοδήποτε στάδιο της διαδικασίας του ζητηθεί από τη ΔΕΗ Α.Ε., όλα ή μέρος των σχετικών δικαιολογητικών και στοιχείων που αναφέρονται στην ως άνω Υπεύθυνη Δήλωση και στην παράγραφο 6.4 της παρούσας.
- 6.3.5** Τεχνική προσφορά με τα στοιχεία (περιγραφή, ποσότητα και λοιπές απαιτήσεις σύμφωνα με τη Διακήρυξη) των προσφερόμενων υλικών (παραγρ. 2.2.5 του Τεύχους "Γενικοί Όροι Διαγωνισμού").
- 6.3.6** Σφραγισμένος φάκελος με τη φράση "ΟΙΚΟΝΟΜΙΚΗ ΠΡΟΣΦΟΡΑ" (παραγρ. 2.2.6 του Τεύχους "Γενικοί Όροι Διαγωνισμού").

**ΔΗΜΟΣΙΑ ΕΠΙΧΕΙΡΗΣΗ ΗΛΕΚΤΡΙΣΜΟΥ Α.Ε.**  
ΔΙΕΥΘΥΝΣΗ ΥΛΙΚΟΥ ΚΑΙ  
ΠΡΟΜΗΘΕΙΩΝ ΠΑΡΑΓΩΓΗΣ  
ΧΑΛΚΟΚΟΝΔΥΛΗ 22 – 104 32 ΑΘΗΝΑ

**ΑΡΙΘ. ΔΙΑΚΗΡΥΞΗΣ : ΔΥΠΠ-903905**  
ΗΜΕΡΟΜΗΝΙΑ :

ΑΝΤΙΚΕΙΜΕΝΟ: Προμήθεια ανταλλακτικών  
εδράνων ατμοστροβίλου  
ΜΣΚ5 του ΑΗΣ Αλιβερίου

### **ΕΙΔΙΚΟΙ ΟΡΟΙ ΓΙΑ ΕΛΛΗΝΕΣ ΠΡΟΜΗΘΕΥΤΕΣ**

Οι διαγωνιζόμενοι υποχρεούνται να καταθέσουν με την προσφορά τους όλα τα παραπάνω έγγραφα και στοιχεία τα οποία και θα συμφωνούν πλήρως με τους όρους και τις απαιτήσεις της Διακήρυξης.

#### **6.4 Προσκόμιση δικαιολογητικών και στοιχείων**

Οι διαγωνιζόμενοι δεσμεύονται να προσκομίσουν **επί ποινή αποκλεισμού** σε οποιοδήποτε στάδιο της διαδικασίας τους ζητηθεί από τη ΔΕΗ Α.Ε., όλα ή μέρος των σχετικών δικαιολογητικών και στοιχείων που αναφέρονται στις ως άνω Υπεύθυνες Δηλώσεις, εντός ευλόγου προθεσμίας και όπως αυτά εξειδικεύονται παρακάτω:

##### **6.4.1 Απόσπασμα ποινικού μητρώου** ή ελλείπει αυτού ισοδύναμο έγγραφο, από το οποίο να προκύπτει ότι ο συμμετέχων δεν έχει καταδικαστεί για αδίκημα σχετικό με την άσκηση της επαγγελματικής του δραστηριότητας και με αμετάκλητη καταδικαστική απόφαση, για έναν ή περισσότερους από τους ακόλουθους λόγους:

- α. **Συμμετοχή σε εγκληματική οργάνωση**, όπως αυτή ορίζεται στο άρθρο 2 της απόφασης - πλαίσιο 2008/841/ΔΕΥ του Συμβουλίου της 24<sup>ης</sup> Οκτωβρίου 2008, για την καταπολέμηση του οργανωμένου εγκλήματος (ΕΕ L 300 της 11.11.2008 σελ. 42),
- β. **Δωροδοκία**, όπως ορίζεται στο άρθρο 3 της σύμβασης περί της καταπολέμησης της διαφθοράς στην οποία ενέχονται υπάλληλοι των Ευρωπαϊκών Κοινοτήτων ή των κρατών-μελών της Ένωσης (ΕΕ C 195 της 25.6.1997, σελ. 1) και στην παράγραφο 1 του άρθρου 2 της απόφασης- πλαίσιο 2003/568/ΔΕΥ του Συμβουλίου της 22ας Ιουλίου 2003, για την καταπολέμηση της δωροδοκίας στον ιδιωτικό τομέα (ΕΕ L 192 της 31.7.2003, σελ. 54), καθώς και όπως ορίζεται στην κείμενη νομοθεσία ή στο εθνικό δίκαιο του οικονομικού φορέα,
- γ. **Απάτη**, κατά την έννοια του άρθρου 1 της σύμβασης σχετικά με την προστασία των οικονομικών συμφερόντων των Ευρωπαϊκών Κοινοτήτων (ΕΕ C 316 της 27.11.1995, σ. 48), η οποία κυρώθηκε με το ν. 2803/2000 (Α' 48),
- δ. **Τρομοκρατικά εγκλήματα** ή εγκλήματα συνδεδεμένα με τρομοκρατικές δραστηριότητες, όπως ορίζονται, αντιστοίχως, στα άρθρα 1 και 3 της απόφασης- πλαίσιο 2002/475/ΔΕΥ του Συμβουλίου της 13ης Ιουνίου 2002, για την καταπολέμηση της τρομοκρατίας (ΕΕ L 164 της 22.6.2002, σελ. 3) ή ηθική αυτουργία ή συνέργεια ή απόπειρα διάπραξης εγκλήματος, όπως ορίζονται στο άρθρο 4 αυτής,
- ε. **Νομιμοποίηση εσόδων από παράνομες δραστηριότητες ή χρηματοδότηση της τρομοκρατίας**, όπως αυτές ορίζονται στο άρθρο 1 της Οδηγίας 2005/60/ΕΚ του Ευρωπαϊκού Κοινοβουλίου και του Συμβουλίου της 26ης Οκτωβρίου 2005, σχετικά με την πρόληψη της χρησιμοποίησης του χρηματοπιστωτικού συστήματος για τη νομιμοποίηση εσόδων από παράνομες δραστηριότητες και τη χρηματοδότηση της τρομοκρατίας (ΕΕ L 309 της 25.11.2005, σελ. 15), η οποία ενσωματώθηκε στην εθνική νομοθεσία με το ν. 3691/2008 (Α' 166),
- στ. **Παιδική εργασία** και άλλες μορφές εμπορίας ανθρώπων, όπως ορίζονται στο άρθρο 2 της Οδηγίας 2011/36/ΕΕ του Ευρωπαϊκού Κοινοβουλίου και του

**ΔΗΜΟΣΙΑ ΕΠΙΧΕΙΡΗΣΗ ΗΛΕΚΤΡΙΣΜΟΥ Α.Ε.**  
ΔΙΕΥΘΥΝΣΗ ΥΛΙΚΟΥ ΚΑΙ  
ΠΡΟΜΗΘΕΙΩΝ ΠΑΡΑΓΩΓΗΣ  
ΧΑΛΚΟΚΟΝΔΥΛΗ 22 - 104 32 ΑΘΗΝΑ

**ΑΡΙΘ. ΔΙΑΚΗΡΥΞΗΣ : ΔΥΠΠ-903905**  
ΗΜΕΡΟΜΗΝΙΑ :

ΑΝΤΙΚΕΙΜΕΝΟ: Προμήθεια ανταλλακτικών  
εδράνων ατμοστροβίλου  
ΜΣΚ5 του ΑΗΣ Αλιβερίου

### **ΕΙΔΙΚΟΙ ΟΡΟΙ ΓΙΑ ΕΛΛΗΝΕΣ ΠΡΟΜΗΘΕΥΤΕΣ**

Συμβουλίου της 5ης Απριλίου 2011, για την πρόληψη και την καταπολέμηση της εμπορίας ανθρώπων και για την προστασία των θυμάτων της, καθώς και για την αντικατάσταση της απόφασης-πλαίσιο 2002/629/ΔΕΥ του Συμβουλίου (ΕΕ L 101 της 15.4.2011, σ.1), η οποία ενσωματώθηκε στην εθνική νομοθεσία με το ν. 4198/2013 (Α` 215).

Σε περίπτωση που το απόσπασμα ποινικού μητρώου φέρει καταδικαστικές αποφάσεις, οι συμμετέχοντες θα πρέπει να επισυνάψουν τις αναφερόμενες σε αυτό καταδικαστικές αποφάσεις.

Σε περίπτωση συμμετοχής νομικού προσώπου, το ως άνω δικαιολογητικό αφορά:

- i. τους Διαχειριστές, όταν το νομικό πρόσωπο είναι Ο.Ε, Ε.Ε ή Ε.Π.Ε. ή ΙΚΕ,
- ii. τον Πρόεδρο του Δ.Σ., το Διευθύνοντα Σύμβουλο και τα λοιπά μέλη του Δ.Σ., όταν το νομικό πρόσωπο είναι Α.Ε.,
- iii. σε κάθε άλλη περίπτωση νομικού προσώπου, τους νομίμους εκπροσώπους του και
- iii. τον Πρόεδρό του όταν ο προσφέρων είναι συνεταιρισμός.

**6.4.2 Πιστοποιητικό αρμόδιας δικαστικής ή διοικητικής Αρχής**, από το οποίο να προκύπτει ότι συμμετέχων /υποψήφιος Ανάδοχος δεν τελεί υπό πτώχευση ή έχει υπαχθεί σε διαδικασία πτωχευτικού συμβιβασμού και επίσης ότι δεν τελεί σε διαδικασία κήρυξης σε πτώχευση ή τελεί υπό αναγκαστική διαχείριση από εκκαθαριστή ή από το δικαστήριο ή δεν τελεί υπό κοινή εκκαθάριση του Κ.Ν. 2190/1920, όπως εκάστοτε ισχύει ή βρίσκεται σε οποιαδήποτε ανάλογη κατάσταση προκύπτουσα από παρόμοια διαδικασία, προβλεπόμενη σε εθνικές διατάξεις νόμου ή υπό άλλες ανάλογες καταστάσεις (μόνο για αλλοδαπά νομικά πρόσωπα).

**6.4.3 Υπεύθυνη δήλωση του ν. 1599/1986** στην οποία ο συμμετέχων θα δηλώνει όλους τους οργανισμούς κοινωνικής ασφάλισης στους οποίους οφείλει να καταβάλει εισφορές για το απασχολούμενο από αυτόν προσωπικό.

**6.4.4 Πιστοποιητικά όλων των οργανισμών κοινωνικής ασφάλισης** που ο συμμετέχων /υποψήφιος Ανάδοχος δηλώνει στην Υπεύθυνη Δήλωση της προηγούμενης παραγράφου, από τα οποία να προκύπτει ότι ο είναι ενήμερος ως προς τις εισφορές κοινωνικής ασφάλισης.

**6.4.5 Πιστοποιητικό αρμόδιας αρχής**, από το οποίο να προκύπτει ότι ο συμμετέχων είναι ενήμερος ως προς τις **φορολογικές υποχρεώσεις** του.

**6.4.6 Πιστοποιητικό/ά του οικείου Επιμελητηρίου** ή/και άλλου επαγγελματικού φορέα, με το οποίο θα πιστοποιείται αφενός η εγγραφή τους σ' αυτό και το ειδικό επάγγελμά τους, που να είναι συναφές με το δημοπρατούμενο αντικείμενο.

Τα παραπάνω πιστοποιητικά συντάσσονται ή/ και εκδίδονται με βάση την ισχύουσα νομοθεσία της χώρας που είναι εγκατεστημένος ο συμμετέχων, από την οποία και εκδίδεται το σχετικό Πιστοποιητικό.

Σε περίπτωση που ορισμένα από τα πιο πάνω δικαιολογητικά των περιπτώσεων 6.4.1, 6.4.2, 6.4.4 και 6.4.5 δεν εκδίδονται ή δεν καλύπτουν στο σύνολό τους όλες τις πιο πάνω περιπτώσεις, πρέπει, επί ποινή αποκλεισμού, να αναπληρωθούν με Ένορκη Βεβαίωση του

**ΔΗΜΟΣΙΑ ΕΠΙΧΕΙΡΗΣΗ ΗΛΕΚΤΡΙΣΜΟΥ Α.Ε.**  
ΔΙΕΥΘΥΝΣΗ ΥΛΙΚΟΥ ΚΑΙ  
ΠΡΟΜΗΘΕΙΩΝ ΠΑΡΑΓΩΓΗΣ  
ΧΑΛΚΟΚΟΝΔΥΛΗ 22 - 104 32 ΑΘΗΝΑ

**ΑΡΙΘ. ΔΙΑΚΗΡΥΞΗΣ : ΔΥΠΠ-903905**  
ΗΜΕΡΟΜΗΝΙΑ :

ΑΝΤΙΚΕΙΜΕΝΟ: Προμήθεια ανταλλακτικών  
εδράνων ατμοστροβίλου  
ΜΣΚ5 του ΑΗΣ Αλιβερίου

### **ΕΙΔΙΚΟΙ ΟΡΟΙ ΓΙΑ ΕΛΛΗΝΕΣ ΠΡΟΜΗΘΕΥΤΕΣ**

υποψήφιου Αναδόχου ή, στα κράτη όπου δεν προβλέπεται Ένορκη Βεβαίωση, με Υπεύθυνη Δήλωση του υποψήφιου Αναδόχου ενώπιον δικαστικής ή διοικητική αρχής, συμβολαιογράφου ή αρμόδιου επαγγελματικού οργανισμού της χώρας του υποψήφιου Αναδόχου στην οποία θα βεβαιώνεται ότι ο υποψήφιος Ανάδοχος δεν βρίσκεται στην αντίστοιχη κατάσταση. Η Ένορκη αυτή Βεβαίωση ή Υπεύθυνη Δήλωση θα συνοποβληθεί υποχρεωτικά μαζί με τα λοιπά Δικαιολογητικά Συμμετοχής. Στην κατά τα άνω υπεύθυνη ή ένορκη δήλωση θα δηλώνεται υποχρεωτικά ότι δεν εκδίδονται τα συγκεκριμένα έγγραφα και ότι δεν συντρέχουν στο συγκεκριμένο πρόσωπο οι ανωτέρω νομικές καταστάσεις.

Οικονομικός φορέας που εμπίπτει σε μια από τις καταστάσεις που αναφέρονται ανωτέρω μπορεί να προσκομίζει στοιχεία, σύμφωνα με τους όρους και τις προϋποθέσεις που ορίζονται στο άρθρο 305 του ν. 4412/2016, προκειμένου να αποδείξει ότι τα μέτρα που έλαβε επαρκούν για να αποδείξουν την αξιοπιστία του, παρότι συντρέχει ο σχετικός λόγος αποκλεισμού. Εάν τα στοιχεία κριθούν επαρκή, ο εν λόγω οικονομικός φορέας δεν αποκλείεται από τη διαδικασία σύναψης σύμβασης. Τα μέτρα που λαμβάνονται από τους οικονομικούς φορείς αξιολογούνται σε συνάρτηση με τη σοβαρότητα και τις ιδιαίτερες περιστάσεις του ποινικού αδικήματος ή του παραπτώματος. Αν τα μέτρα κριθούν ανεπαρκή, γνωστοποιείται στον οικονομικό φορέα το σκεπτικό της απόφασης αυτής. Οικονομικός φορέας που έχει αποκλειστεί, με τελεσίδικη απόφαση, από τη συμμετοχή σε διαδικασίες σύναψης σύμβασης ή ανάθεσης παραχώρησης δεν μπορεί να κάνει χρήση της ανωτέρω δυνατότητας κατά την περίοδο του αποκλεισμού που ορίζεται στην εν λόγω απόφαση στο κράτος - μέλος στο οποίο ισχύει η απόφαση.

Κατ' εξαίρεση, όταν ο οικονομικός φορέας εμπίπτει σε μια από τις περιπτώσεις που αναφέρονται στις παραπάνω παραγράφους 6.4.4 και 6.4.5 και ο αποκλεισμός είναι σαφώς δυσανάλογος, ιδίως όταν μόνο μικρά ποσά των φόρων ή των εισφορών κοινωνικής ασφάλισης δεν έχουν καταβληθεί ή όταν ο προσφέρων ενημερώθηκε σχετικά με το ακριβές ποσό που οφείλεται λόγω αθέτησης των υποχρεώσεων του όσον αφορά στην καταβολή φόρων ή εισφορών κοινωνικής ασφάλισης σε χρόνο κατά τον οποίο δεν είχε τη δυνατότητα να λάβει μέτρα, σύμφωνα με το άρθρο 305 του ν. 4412/2016, πριν από την εκπονή της προθεσμίας υποβολής προσφοράς στον παρόντα διαγωνισμό, δεν εφαρμόζεται ο εν λόγω αποκλεισμός.

- 6.4.7** Επικαιροποιημένη Υπεύθυνη Δήλωση του ν. 1599/1986 στην οποία θα δηλώνει ότι:
- α. Δεν έχει κριθεί ένοχος σοβαρών ψευδών δηλώσεων κατά την παροχή των πληροφοριών που απαιτούνται για την εξακρίβωση της μη συνδρομής των λόγων αποκλεισμού ή την πλήρωση των κριτηρίων επιλογής και δεν έχει αποκρύψει τις πληροφορίες αυτές,
  - β. Δεν επιχείρησε να επηρεάσει με αθέμιτο τρόπο τη διαδικασία λήψης αποφάσεων αναθέτουσας αρχής/ αναθέτοντος φορέα, να αποκτήσει εμπιστευτικές πληροφορίες που ενδέχεται να του αποφέρουν αθέμιτο πλεονέκτημα στη διαδικασία σύναψης σύμβασης ή να παράσχει εξ αμελείας παραπλανητικές πληροφορίες που ενδέχεται να επηρεάσουν ουσιαστικά τις αποφάσεις που αφορούν τον αποκλεισμό, την επιλογή ή την ανάθεση,
- 6.4.8** Τα αποδεικτικά στοιχεία του περιεχομένου της Υπεύθυνης Δήλωσης της παραγράφου 6.3.3, ήτοι τα κατά περίπτωση νομιμοποιητικά έγγραφα σύστασης και νόμιμης εκπροσώπησης (όπως καταστατικά, πιστοποιητικά μεταβολών, αντίστοιχα ΦΕΚ,

**ΔΗΜΟΣΙΑ ΕΠΙΧΕΙΡΗΣΗ ΗΛΕΚΤΡΙΣΜΟΥ Α.Ε.**  
ΔΙΕΥΘΥΝΣΗ ΥΛΙΚΟΥ ΚΑΙ  
ΠΡΟΜΗΘΕΙΩΝ ΠΑΡΑΓΩΓΗΣ  
ΧΑΛΚΟΚΟΝΔΥΛΗ 22 – 104 32 ΑΘΗΝΑ

**ΑΡΙΘ. ΔΙΑΚΗΡΥΞΗΣ : ΔΥΠΠ-903905**  
ΗΜΕΡΟΜΗΝΙΑ :

ΑΝΤΙΚΕΙΜΕΝΟ: Προμήθεια ανταλλακτικών  
εδράνων ατμοστροβίλου  
ΜΣΚ5 του ΑΗΣ Αλιβερίου

### **ΕΙΔΙΚΟΙ ΟΡΟΙ ΓΙΑ ΕΛΛΗΝΕΣ ΠΡΟΜΗΘΕΥΤΕΣ**

συγκρότηση Δ.Σ. σε σώμα, σε περίπτωση Α.Ε., κλπ., ανάλογα με τη νομική μορφή του διαγωνιζομένου). Από τα ανωτέρω έγγραφα πρέπει να προκύπτουν η νόμιμη σύσταση του νομικού προσώπου, όλες οι σχετικές τροποποιήσεις των καταστατικών, το/τα πρόσωπο/α που δεσμεύει/ουν νόμιμα την εταιρία κατά την ημερομηνία διενέργειας του διαγωνισμού (απόφαση συμμετοχής στο διαγωνισμό, νόμιμος εκπρόσωπος, δικαίωμα υπογραφής κλπ.) καθώς και η θητεία του/των ή/και των μελών του διοικητικού οργάνου.

#### **6.5** Αποδεικτικά νομιμοποίησης και μη συνδρομής λόγων αποκλεισμού μειοδότη/των

Μετά την ολοκλήρωση της αξιολόγησης των προσφορών και τον καθορισμό της σειράς μειοδοσίας, συμπεριλαμβανομένων της ολοκλήρωσης της διαδικασίας κλήρωσης, σε περίπτωση πλειόνων μειοδοτών λόγω ισοτιμίας των προσφορών, καθώς και της εκδίκασης τυχόν ενστάσεων από την αρμόδια Επιτροπή προσκαλείται/ούνται ο /οι προσφέρων/οντες για τον/τους οποίο/ους πρόκειται να προταθεί να γίνει κατακύρωση, εντός προθεσμίας κατά μέγιστο είκοσι (20) ημερών από τη σχετική ειδοποίηση, που του/τους αποστέλλεται εγγράφως με τηλεμοιτυπία (FAX) ή ηλεκτρονικά, να προσκομίσει/ουν τα αποδεικτικά της παραγράφου **6.4**.

Το δικαίωμα συμμετοχής και οι όροι και προϋποθέσεις συμμετοχής, όπως ορίστηκαν στο τεύχος «Προϋποθέσεις Συμμετοχής και στην παρ. 6 της παρούσης κρίνονται κατά την ημερομηνία λήξης της προθεσμίας υποβολής των προσφορών, κατά την υποβολή των δικαιολογητικών συμμετοχής και κατά τη σύναψη της σύμβασης. Αν στις ειδικές διατάξεις που διέπουν την έκδοσή τους δεν προβλέπεται χρόνος ισχύος των δικαιολογητικών, θεωρούνται έγκυρα και ισχύοντα εφόσον φέρουν ημερομηνία έκδοσης εντός των έξι (6) μηνών που προηγούνται της ημερομηνίας λήξης της προθεσμίας υποβολής των προσφορών. Οι ένορκες βεβαιώσεις που τυχόν προσκομίζονται για αναπλήρωση δικαιολογητικών πρέπει επίσης να φέρουν ημερομηνία εντός των έξι (6) μηνών που προηγούνται της ημερομηνίας λήξης της προθεσμίας υποβολής των προσφορών.

Τα υπόψη δικαιολογητικά θα κατατίθενται στο πρωτόκολλο της Υπηρεσίας που διενεργεί τη διαγωνιστική διαδικασία με διαβιβαστικό, στο οποίο θα αναφέρονται αναλυτικά τα προσκομιζόμενα συνημμένα έγγραφα – δικαιολογητικά. Αυτά θα είναι τοποθετημένα μέσα σε κλειστό φάκελο, στον οποίο θα αναγράφονται (εξωτερικά) ευκρινώς με κεφαλαία γράμματα:

- α) Τα πλήρη στοιχεία του οικονομικού φορέα.
- β) Η Περιγραφή «Δικαιολογητικά νομιμοποίησης και μη συνδρομής λόγων αποκλεισμού».
- γ) Ο αριθμός και η ημερομηνία διενέργειας του Διαγωνισμού
- δ) Το αντικείμενο του Διαγωνισμού

Ακολούθως, η αρμόδια Επιτροπή προβαίνει στον έλεγχο των δικαιολογητικών συμμετοχής. Αν δεν προσκομισθούν δικαιολογητικά ή υπάρχουν ελλείψεις σε αυτά που υποβλήθηκαν παρέχεται προθεσμία στο/στους μειοδότη/ες να τα προσκομίσει/ουν ή να τα συμπληρώσει/ουν μέσα σε προθεσμία πέντε (5) ημερών από την κοινοποίηση σχετικής έγγραφης ειδοποίησης σε αυτόν/ους. Η ΔΕΗ Α.Ε. δύναται να παρατείνει την ως άνω προθεσμία κατά μέγιστο άλλες δεκαπέντε (15) ημέρες, εφόσον αιτιολογείται αυτό επαρκώς. Όταν ο /οι μειοδότες προσκομίσει/ουν το σύνολο των αποδεικτικών στοιχείων, τότε παρέχεται η δυνατότητα στους λοιπούς συμμετέχοντες που υπέβαλαν παραδεκτές



**ΔΗΜΟΣΙΑ ΕΠΙΧΕΙΡΗΣΗ ΗΛΕΚΤΡΙΣΜΟΥ Α.Ε.**  
ΔΙΕΥΘΥΝΣΗ ΥΛΙΚΟΥ ΚΑΙ  
ΠΡΟΜΗΘΕΙΩΝ ΠΑΡΑΓΩΓΗΣ  
ΧΑΛΚΟΚΟΝΔΥΛΗ 22 – 104 32 ΑΘΗΝΑ

**ΑΡΙΘ. ΔΙΑΚΗΡΥΞΗΣ : ΔΥΠΠ-903905**  
ΗΜΕΡΟΜΗΝΙΑ :

ΑΝΤΙΚΕΙΜΕΝΟ: Προμήθεια ανταλλακτικών  
εδράνων ατμοστροβίλου  
ΜΣΚ5 του ΑΗΣ Αλιβερίου

---

### **ΕΙΔΙΚΟΙ ΟΡΟΙ ΓΙΑ ΕΛΛΗΝΕΣ ΠΡΟΜΗΘΕΥΤΕΣ**

προσφορές να ασκήσουν το δικαίωμα πρόσβασης σε αυτά σύμφωνα με τα αναφερόμενα στην παράγραφο 6.8.3.

Σε περίπτωση που ο υποψήφιος ανάδοχος, μετά τη χορηγηθείσα παράταση, δεν υποβάλει εμπρόθεσμα όλα ή μέρος των κατά περίπτωση απαιτούμενων δικαιολογητικών ή αποδειχτεί κατά τη διαδικασία του ελέγχου, ότι δεν πληροί τις προϋποθέσεις συμμετοχής στο διενεργηθέντα διαγωνισμό, τεκμαίρεται ο αποκλεισμός του από την περαιτέρω διαδικασία και ζητείται από το συμμετέχοντα με την αμέσως επόμενη πλέον συμφέρουσα από οικονομικής άποψης προσφορά βάσει των ειδικών κριτηρίων της σύμβασης να προσκομίσει τα υπόψη δικαιολογητικά. Αν κανένας από τους συμμετέχοντες δεν υποβάλλει - προσκομίσει ένα ή περισσότερα από τα έγγραφα και δικαιολογητικά κατακύρωσης, ο διαγωνισμός ματαιώνεται.

Πριν από την κοινοποίηση στον/στους υποψήφιο/ους ανάδοχο/ους της απόφασης κατακύρωσης αυτός/οι προσκαλείται/ούνται από τη ΔΕΗ Α.Ε. και υποχρεούται/ούνται να επικαιροποιήσει/ουν όσα εκ των δικαιολογητικών μη συνδρομής λόγων αποκλεισμού της παραγράφου 6.4 έχει παρέλθει η ισχύς τους καθώς και τις σχετικές υπεύθυνες δηλώσεις.

#### **6.6 Προθεσμία υπογραφής Υπευθύνων Δηλώσεων**

Όλες οι απαιτούμενες από τη Διακήρυξη Υπεύθυνες Δηλώσεις του ν. 1599/1986 των διαγωνιζομένων, οι οποίες υποβάλλονται μαζί με την προσφορά σε υποκατάσταση δημοσίων ή ιδιωτικών εγγράφων, καθώς και οι λοιπές Δηλώσεις είτε συμμόρφωσης με τους όρους της Διακήρυξης είτε τρίτων για συνεργασία με τον προσφέροντα θα καλύπτουν το χρονικό διάστημα μέχρι την ημερομηνία αποσφράγισης των προσφορών. Η ημερομηνία υπογραφής τους μπορεί να είναι προγενέστερη της καταληκτικής ημερομηνίας υποβολής των προσφορών μέχρι τριάντα (30) ημέρες.

#### **6.7 Ψευδείς Δηλώσεις ή ανακριβή στοιχεία**

Σε περίπτωση που σε οποιαδήποτε φάση της διαγωνιστικής διαδικασίας προκύψει ότι ο συμμετέχων υποβάλει ψευδή ή ανακριβή δικαιολογητικά ή δεν προσκομίσει έγκαιρα και προσηκόντως κατά το στάδιο αυτό ένα ή περισσότερα από τα έγγραφα και τα δικαιολογητικά που αναφέρονται στην παρούσα Διακήρυξη, αποκλείεται από την περαιτέρω διαδικασία και καταπίπτει υπέρ της ΔΕΗ Α.Ε. η Εγγυητική Επιστολή Συμμετοχής του στο Διαγωνισμό.

#### **6.8 Παραλαβή - Αποσφράγιση προσφορών**

##### **6.8.1 Παρουσία εκπροσώπων στην αποσφράγιση των προσφορών**

Κατά τη διαδικασία των αποσφραγίσεων των προσφορών κάθε διαγωνιστικής φάσης, δύνανται να παρίστανται οι νόμιμοι εκπρόσωποι των προσφερόντων, τα μέλη του Διοικητικού Συμβουλίου σε περίπτωση ΑΕ ή οι αντίκλητοί τους, εφόσον έχουν δηλωθεί, ή τρίτα ειδικά εξουσιοδοτημένα πρόσωπα.

Επισημαίνεται ότι για τρίτα πρόσωπα που δεν προκύπτει από τον φάκελο της προσφοράς ότι εκπροσωπούν την εταιρεία ή ότι είναι μέλη Διοικητικού Συμβουλίου ανώνυμης εταιρείας, θα πρέπει υποχρεωτικά να συμπεριληφθεί στον φάκελο της προσφοράς Πρακτικό του αρμοδίου οργάνου ή σε περίπτωση φυσικού προσώπου εξουσιοδότηση, δια της οποίας εξουσιοδοτούνται τα τρίτα πρόσωπα να παρευρίσκονται κατά την

**ΔΗΜΟΣΙΑ ΕΠΙΧΕΙΡΗΣΗ ΗΛΕΚΤΡΙΣΜΟΥ Α.Ε.**  
ΔΙΕΥΘΥΝΣΗ ΥΛΙΚΟΥ ΚΑΙ  
ΠΡΟΜΗΘΕΙΩΝ ΠΑΡΑΓΩΓΗΣ  
ΧΑΛΚΟΚΟΝΔΥΛΗ 22 – 104 32 ΑΘΗΝΑ

**ΑΡΙΘ. ΔΙΑΚΗΡΥΞΗΣ : ΔΥΠΠ-903905**  
ΗΜΕΡΟΜΗΝΙΑ :

ΑΝΤΙΚΕΙΜΕΝΟ: Προμήθεια ανταλλακτικών  
εδράνων ατμοστροβίλου  
ΜΣΚ5 του ΑΗΣ Αλιβερίου

### **ΕΙΔΙΚΟΙ ΟΡΟΙ ΓΙΑ ΕΛΛΗΝΕΣ ΠΡΟΜΗΘΕΥΤΕΣ**

αποσφράγιση των προσφορών. Επισημαίνεται ότι εφόσον για λογαριασμό κάποιου προσφέροντος παρίσταται πρόσωπο από τα ως άνω, δύναται να συνοδεύεται από τρίτα πρόσωπα που θα δηλώσει ενώπιον της αρμόδιας Επιτροπής, προς διευκόλυνση του έργου του.

#### **6.8.2 Πρόσβαση συμμετεχόντων στα στοιχεία των προσφορών**

Κατά τη διαδικασία κάθε φάσης δημόσιας αποσφράγισης προσφορών/αιτήσεων συμμετοχής του διαγωνισμού και συγκεκριμένα μετά το άνοιγμα των φακέλων των προσφορών και τη μονογραφή όλων των εγγράφων και στοιχείων που υπάρχουν σε αυτούς από την αρμόδια Επιτροπή, οι νόμιμοι εκπρόσωποι των συμμετεχόντων στη φάση αυτή δύνανται να ζητήσουν και η Επιτροπή υποχρεούται να τους επιτρέψει να δουν κάθε στοιχείο των προσφορών των συνδιαγωνιζομένων, που δεν εμπεριέχει πληροφορίες οι οποίες έχουν χαρακτηριστεί εμπιστευτικές από τον οικείο προσφέροντα. Με την ολοκλήρωση της διαδικασίας αποσφράγισης ολοκληρώνεται και η διαδικασία παροχής πρόσβασης των διαγωνιζομένων στα στοιχεία των προσφορών των συνδιαγωνιζομένων.

#### **6.8.3 Πρόσβαση συμμετεχόντων στα στοιχεία νομιμοποίησης και μη συνδρομής λόγων αποκλεισμού μειοδότη/ων**

Μετά την προσκόμιση του συνόλου των απαιτούμενων δικαιολογητικών και στοιχείων από το/ τους μειοδότη/ες προσκαλούνται όλοι οι διαγωνιζόμενοι που υπέβαλαν παραδεκτή προσφορά να προσέλθουν σε καθορισμένο χρόνο και τόπο να λάβουν γνώση (θέαση) αυτών.

#### **6.9 Διευκρινίσεις και συμπληρώσεις προσφορών /αιτήσεων συμμετοχής από οικονομικούς φορείς**

Κατά τη διαδικασία αξιολόγησης των προσφορών η αρμόδια Επιτροπή μπορεί να καλεί τους προσφέροντες σύμφωνα με τις διατάξεις του άρθρου 310 του ν. 4412/2016, να διευκρινίζουν ή να συμπληρώνουν τα έγγραφα ή τα δικαιολογητικά ή το περιεχόμενο της τεχνικής ή οικονομικής προσφοράς που έχουν υποβάλει, μέσα σε εύλογη προθεσμία ή οποία δεν μπορεί να είναι μικρότερη από επτά (7) ημέρες από την ημερομηνία κοινοποίησης της σχετικής πρόσκλησης. Οποιαδήποτε διευκρίνιση ή συμπλήρωση που υποβάλλεται χωρίς να έχει ζητηθεί από τον αναθέτοντα φορέα δεν λαμβάνεται υπόψη. Στο πλαίσιο αυτό αποσαφηνίζεται ότι :

α. Προσφορές οι οποίες δεν θα περιλαμβάνουν στο Φάκελο Υπεύθυνες Δηλώσεις νομιμοποίησης, εκπροσώπησης και απόφασης συμμετοχής, αποδοχής όρων και ισχύος προσφορών και μη συνδρομής λόγων αποκλεισμού Υπεύθυνες Δηλώσεις καθώς και την Εγγυητική Επιστολή Συμμετοχής θα απορρίπτονται.

Η υποβολή εκ των υστέρων των πιο πάνω στοιχείων με τυχόν ένσταση δεν είναι αποδεκτή.

Η ΔΕΗ ΑΕ δύναται να κάνει δεκτές συμπληρώσεις ή/και διευκρινίσεις που υποβάλλονται, κατόπιν αιτήματός της, επί των παραπάνω υποβληθέντων μαζί με την προσφορά εγγράφων, εφόσον ο προσφέρων με τις συμπληρώσεις και διευκρινίσεις αυτές συμμορφώνεται πλήρως με τους όρους και τις απαιτήσεις της διακήρυξης.

**ΔΗΜΟΣΙΑ ΕΠΙΧΕΙΡΗΣΗ ΗΛΕΚΤΡΙΣΜΟΥ Α.Ε.**  
ΔΙΕΥΘΥΝΣΗ ΥΛΙΚΟΥ ΚΑΙ  
ΠΡΟΜΗΘΕΙΩΝ ΠΑΡΑΓΩΓΗΣ  
ΧΑΛΚΟΚΟΝΔΥΛΗ 22 – 104 32 ΑΘΗΝΑ

**ΑΡΙΘ. ΔΙΑΚΗΡΥΞΗΣ : ΔΥΠΠ-903905**  
ΗΜΕΡΟΜΗΝΙΑ :

ΑΝΤΙΚΕΙΜΕΝΟ: Προμήθεια ανταλλακτικών  
εδράνων ατμοστροβίλου  
ΜΣΚ5 του ΑΗΣ Αλιβερίου

### **ΕΙΔΙΚΟΙ ΟΡΟΙ ΓΙΑ ΕΛΛΗΝΕΣ ΠΡΟΜΗΘΕΥΤΕΣ**

Ειδικότερα για την Εγγυητική Επιστολή Συμμετοχής γίνεται αποδεκτή συμπλήρωσή της μόνον προς πλήρη συμμόρφωση με το συμπεριλαμβανόμενο στη διακήρυξη υπόδειγμα αυτής. Οι εκ των υστέρων σχετικές συμπληρώσεις / διευκρινίσεις δεν αναπληρώνουν τα βασικά στοιχεία αυτής, τα οποία είναι η εκδούσα αρχή, ο υπέρ του οποίου παρέχεται η εγγύηση, το ποσό, ο αριθμός της Εγγυητικής Επιστολής, τα στοιχεία του διαγωνισμού και η υπογραφή του εκδότη, και ο μετέχων οφείλει να υποβάλει με την προσφορά του.

β. Υπόλοιπα τυπικά στοιχεία του φακέλου.

Όσον αφορά τα υπόλοιπα στοιχεία του φακέλου καθώς και οποιοδήποτε άλλο στοιχείο ή έγγραφο απαιτείται από τη Διακήρυξη για την τεχνική αξιολόγηση της προσφοράς (π.χ. πιστοποιητικά διασφάλισης ποιότητας, προσδιορισμός κατασκευαστικού Οίκου, δηλώσεις συνεργασίας, πίνακες εμπειρίας κ.λ.π.), η ΔΕΗ ΑΕ δύναται να κάνει δεκτή την υποβολή αυτών και εκ των υστέρων, με τυχόν ένσταση που θα ασκήσει ο προσφέρων κατά της τυπικής απόρριψης προσφοράς λόγω έλλειψης τους από την κατατεθείσα προσφορά, εφόσον ο προσφέρων με την εκ των υστέρων, κατά τα ανωτέρω, προσκόμισή τους συμμορφώνεται πλήρως με τους όρους και τις απαιτήσεις της Διακήρυξης.

#### **6.10 Ενημέρωση από ΔΕΗ Α.Ε. των οικονομικών φορέων**

Κατά τη διενέργεια της διαγωνιστικής διαδικασίας για τη σύναψη της σύμβασης, η ΔΕΗ Α.Ε. ενημερώνει, σύμφωνα με τις διατάξεις του άρθρου 300 του ν. 4412/2016, όλους τους προσφέροντες για τους λόγους απόρριψης της προσφοράς, κάθε προσφέροντα που έχει υποβάλει παραδεκτή προσφορά για τον επιλεγέντα υποψήφιο ανάδοχο με αναφορά στα χαρακτηριστικά και στα πλεονεκτήματα της προσφοράς του, μέσα σε εύλογη προθεσμία ή οποία δεν μπορεί να είναι μεγαλύτερη από δέκα πέντε (15) ημέρες από την ημερομηνία κοινοποίησης του σχετικού αιτήματος.

### **7. ΠΡΟΣΦΥΓΕΣ**

Για τις διαφορές που αναφύονται καθ' όλα τα στάδια της διαγωνιστικής διαδικασίας μεταξύ της ΔΕΗ Α.Ε. ως Αναθέτοντα Φορέα και των Οικονομικών Φορέων, ισχύουν οι διαδικασίες που αναφέρονται στις διατάξεις του Βιβλίου ΙV του ν. 4412/2016 όπως εκάστοτε ισχύουν.

### **8. ΜΑΤΑΙΩΣΗ ΔΙΑΔΙΚΑΣΙΑΣ, ΜΕΡΙΚΗ ΑΚΥΡΩΣΗ ΚΑΙ ΕΠΑΝΑΛΗΨΗ ΔΙΑΔΙΚΑΣΙΑΣ, ΑΝΑΜΟΡΦΩΣΗ ΑΠΟΤΕΛΕΣΜΑΤΩΝ ΔΙΑΔΙΚΑΣΙΑΣ**

**8.1** Η ΔΕΗ ΑΕ ματαιώνει τη διαδικασία σύναψης σύμβασης, εφόσον:

- α. η διαδικασία απέβη άγονη λόγω μη υποβολής προσφοράς ή λόγω απόρριψης όλων των προσφορών ή αποκλεισμού όλων των προσφερόντων
- β. κανένας από τους προσφέροντες δεν προσέλθει για την υπογραφή της σύμβασης.

**8.2** Επίσης, η ΔΕΗ ΑΕ διατηρεί το δικαίωμα :

**ΔΗΜΟΣΙΑ ΕΠΙΧΕΙΡΗΣΗ ΗΛΕΚΤΡΙΣΜΟΥ Α.Ε.**  
ΔΙΕΥΘΥΝΣΗ ΥΛΙΚΟΥ ΚΑΙ  
ΠΡΟΜΗΘΕΙΩΝ ΠΑΡΑΓΩΓΗΣ  
ΧΑΛΚΟΚΟΝΔΥΛΗ 22 – 104 32 ΑΘΗΝΑ

**ΑΡΙΘ. ΔΙΑΚΗΡΥΞΗΣ : ΔΥΠΠ-903905**  
ΗΜΕΡΟΜΗΝΙΑ :

ΑΝΤΙΚΕΙΜΕΝΟ: Προμήθεια ανταλλακτικών  
εδράνων ατμοστροβίλου  
ΜΣΚ5 του ΑΗΣ Αλιβερίου

---

### **ΕΙΔΙΚΟΙ ΟΡΟΙ ΓΙΑ ΕΛΛΗΝΕΣ ΠΡΟΜΗΘΕΥΤΕΣ**

- 8.2.1** Να ματαιώσει τη Διαδικασία σύναψης σύμβασης στο σύνολο ή σε μέρος αυτής, εφόσον κρίνει ότι:
- α. η Διαδικασία διεξήχθη χωρίς τήρηση των προβλεπομένων κανόνων, με συνέπεια τον επηρεασμό του αποτελέσματος
  - β. το αποτέλεσμα της Διαδικασίας είναι μη ικανοποιητικό για την Επιχείρηση
  - γ. ο ανταγωνισμός υπήρξε ανεπαρκής
  - δ. μεταβλήθηκαν οι ανάγκες της Επιχείρησης
  - ε. δεν είναι δυνατή η κανονική εκτέλεση της σύμβασης, λόγω ανωτέρας βίας
- 8.2.2** Να ακυρώσει μερικώς τη διαδικασία αν διαπιστωθούν σφάλματα ή παραλείψεις σε οποιοδήποτε στάδιο αυτής ή να αναμορφώσει ανάλογα το αποτέλεσμα της ή να αποφασίσει την επανάληψή της από το σημείο που εμφιλοχώρησε το σφάλμα ή η παράλειψη.

### **9. ΟΡΟΙ ΠΛΗΡΩΜΗΣ ΤΙΜΗΜΑΤΟΣ – ΦΠΑ**

- 9.1** Η πληρωμή των Ελλήνων προμηθευτών θα γίνεται την εικοστή τέταρτη (24η) ημέρα του τρίτου ημερολογιακού μήνα που έπεται του μήνα υποβολής όλων των αναγκαίων παραστατικών σύμφωνα με τους ειδικούς όρους της διακήρυξης και τους ΓΕΝΙΚΟΥΣ ΟΡΟΥΣ της Παραγγελίας ή της Σύμβασης.  
Εάν η εικοστή τέταρτη (24η) ημέρα του τρίτου ημερολογιακού μήνα δεν είναι εργάσιμη ημέρα, τότε η πληρωμή θα γίνεται την αμέσως επόμενη εργάσιμη ημέρα.

Για Συμβάσεις, η πληρωμή των οποίων συνολικά ή τμηματικά, θα γίνεται μέσω της Διεύθυνσης Επενδυτικών Σχέσεων & Χρηματοδότησης (ΔΕΣΧ) και οι οποίες δεν έχουν εκχωρηθεί συνολικά ή μέρος αυτών, μπορεί να επιστραφεί ο Φόρος Προστιθέμενης Αξίας (ΦΠΑ) την 24<sup>η</sup> του επόμενου μήνα από το μήνα υποβολής των δικαιολογητικών (σχετικά τιμολόγια μαζί με τα αποδεικτικά ποσοτικής και ποιοτικής παραλαβής και αποκομιδής των υλικών, θεωρημένα από εξουσιοδοτημένο όργανο του Αγοραστή), εφόσον ο Ανάδοχος συμφωνήσει στην πληρωμή του τιμήματος της τιμολογημένης αξίας, την 24<sup>η</sup> ημέρα του τέταρτου (4) μήνα από την ημερομηνία υποβολής των δικαιολογητικών, εφόσον βέβαια αυτά είναι πλήρη.

- 9.2** Σε καμία περίπτωση δεν γίνονται δεκτοί όροι πληρωμής με προκαταβολή.  
Σε περίπτωση υποβολής προσφοράς με αίτημα χορήγησης προκαταβολής, το αίτημα αυτό δεν θα λαμβάνεται υπόψη.

### **10. ΑΝΑΠΡΟΣΑΡΜΟΓΗ ΤΙΜΩΝ**

Οι τιμές που θα δοθούν, θα είναι σταθερές και δεν θα υπόκεινται σε αναπροσαρμογή.  
Προσφορές οι οποίες περιλαμβάνουν τιμές με αναπροσαρμογή θα απορρίπτονται.

**ΔΗΜΟΣΙΑ ΕΠΙΧΕΙΡΗΣΗ ΗΛΕΚΤΡΙΣΜΟΥ Α.Ε.**  
ΔΙΕΥΘΥΝΣΗ ΥΛΙΚΟΥ ΚΑΙ  
ΠΡΟΜΗΘΕΙΩΝ ΠΑΡΑΓΩΓΗΣ  
ΧΑΛΚΟΚΟΝΔΥΛΗ 22 – 104 32 ΑΘΗΝΑ

**ΑΡΙΘ. ΔΙΑΚΗΡΥΞΗΣ : ΔΥΠΠ-903905**  
ΗΜΕΡΟΜΗΝΙΑ :

ΑΝΤΙΚΕΙΜΕΝΟ: Προμήθεια ανταλλακτικών  
εδράνων ατμοστροβίλου  
ΜΣΚ5 του ΑΗΣ Αλιβερίου

## ΕΙΔΙΚΟΙ ΟΡΟΙ ΓΙΑ ΕΛΛΗΝΕΣ ΠΡΟΜΗΘΕΥΤΕΣ

### **11. ΧΡΟΝΟΣ ΠΑΡΑΔΟΣΗΣ**

Το ταχύτερο δυνατόν. Να καθορισθεί από τους διαγωνιζόμενους το χρονικό διάστημα (σε ημερολογιακές ημέρες ή μήνες) με αφετηρία την ημερομηνία υπογραφής της Σύμβασης μέσα στο οποίο θα παραδοθούν στις αποθήκες του Σταθμού τα υπόψη υλικά και το οποίο είναι επιθυμητό να μη ξεπερνά τους τρεις (3) μήνες.

Προσφορές με προτεινόμενο χρόνο παράδοσης των υλικών μεγαλύτερο των τεσσάρων (4) μηνών δεν θα γίνουν αποδεκτές και θα απορρίπτονται.

### **12. ΕΓΓΥΗΤΙΚΗ ΕΠΙΣΤΟΛΗ ΚΑΛΗΣ ΕΚΤΕΛΕΣΗΣ**

**12.1** Η παράγραφος 14.1 του τεύχους "Γενικοί Όροι Σύμβασης" (ΕΝΤΥΠΟ Σ2/30.10.2000), αντικαθίσταται ως ακολούθως:

«Μαζί με την υπογεγραμμένη σύμβαση ο Πωλητής θα παραδώσει στον Αγοραστή, με δικές του δαπάνες, Εγγύηση Καλής Εκτέλεσης το ύψος της οποίας καθορίζεται σε ποσοστό 5% επί της αξίας της σύμβασης χωρίς να υπολογίζεται ο ΦΠΑ.

Η εν λόγω Εγγύηση Καλής Εκτέλεσης θα πρέπει να έχει εκδοθεί από πιστωτικά ή χρηματοδοτικά ιδρύματα ή ασφαλιστικές επιχειρήσεις κατά την έννοια των περιπτώσεων β' και γ' της παρ. 1 του άρθρου 14 του ν. 4364/2016 (Α' 13) που λειτουργούν νόμιμα και έχουν σύμφωνα με την ισχύουσα στη χώρα εγκατάσταση καθώς επίσης και από το Τ.Μ.Ε.Δ.Ε. ή να παρέχονται με γραμμάτιο του Ταμείου Παρακαταθηκών και Δανείων με παρακατάθεση σε αυτό του αντίστοιχου χρηματικού ποσού.

Η Εγγυητική Επιστολή Καλής Εκτελέσεως (ΕΕΚΕ) θα πρέπει να είναι διατυπωμένη σύμφωνα με το υπόδειγμα 42.10στ. »

**12.2** Κατά τα λοιπά ισχύει η παράγραφος 14 των Γενικών Όρων της Σύμβασης (ΕΝΤΥΠΟ Σ2/30.10.2000).

### **13. ΦΥΤΟΪΓΕΙΟΝΟΜΙΚΟΣ ΕΛΕΓΧΟΣ ΣΥΣΚΕΥΑΣΙΑΣ**

Σε περιπτώσεις μεταφοράς υλικών, από τρίτες (μη κοινοτικές) χώρες, εξαιρουμένης της Ελβετίας, συσκευασμένων σε ξύλινα κιβώτια, θα πρέπει μαζί με όλα τα σχετικά έγγραφα, να προσκομίζεται και έγγραφο φυτοϋγειονομικού ελέγχου (fumigation – disinfection certificate) ή αλλιώς να φέρουν τα ξύλινα μέσα (κιβώτια ή παλέτες) σφραγίδα ενδείξεως φυτοϋγειονομικού ελέγχου.

### **14. ΜΕΤΑΦΟΡΑ ΥΛΙΚΩΝ**

Σε περιπτώσεις μεταφοράς υλικών σε εμπορευματοκιβώτια (containers), θα πρέπει το μικτό βάρος του κάθε εμπορευματοκιβωτίου να μην υπερβαίνει τους 25 τόνους, στο οποίο θα συμπεριλαμβάνεται το καθαρό βάρος των υλικών, το βάρος της συσκευασίας (παλέτες, ξυλεία, κλπ.) και το απόβαρο του εμπορευματοκιβωτίου.

Επισημαίνεται ότι, στις περιπτώσεις υπέρβασης του κατά τα ανωτέρω καθοριζόμενου φορτίου ή διαφορών μεταξύ πραγματικού και αναγραφόμενου στα φορτωτικά έγγραφα βάρους, οποιαδήποτε δαπάνη προκύψει για την Επιχείρηση (επιβολή προστίμων, νεκρός ναύλος κλπ.) θα βαρύνει τον προμηθευτή.

**ΔΗΜΟΣΙΑ ΕΠΙΧΕΙΡΗΣΗ ΗΛΕΚΤΡΙΣΜΟΥ Α.Ε.**  
ΔΙΕΥΘΥΝΣΗ ΥΛΙΚΟΥ ΚΑΙ  
ΠΡΟΜΗΘΕΙΩΝ ΠΑΡΑΓΩΓΗΣ  
ΧΑΛΚΟΚΟΝΔΥΛΗ 22 – 104 32 ΑΘΗΝΑ

**ΑΡΙΘ. ΔΙΑΚΗΡΥΞΗΣ : ΔΥΠΠ-903905**  
ΗΜΕΡΟΜΗΝΙΑ :

ΑΝΤΙΚΕΙΜΕΝΟ: Προμήθεια ανταλλακτικών  
εδράνων ατμοστροβίλου  
ΜΣΚ5 του ΑΗΣ Αλιβερίου

---

### **ΕΙΔΙΚΟΙ ΟΡΟΙ ΓΙΑ ΕΛΛΗΝΕΣ ΠΡΟΜΗΘΕΥΤΕΣ**

#### **15. ΠΟΙΝΙΚΗ ΡΗΤΡΑ**

- 15.1** Για τον υπολογισμό της ποινικής ρήτηρας, που θα γίνεται σύμφωνα με την παράγραφο 11 των Γενικών Όρων της Σύμβασης (ΕΝΤΥΠΟ Σ2/30.10.2000) θα ληφθεί υπόψη η ημερομηνία παράδοσης στις αποθήκες του ΑΗΣ ΑΛΙΒΕΡΙΟΥ, αφού αφαιρεθεί το χρονικό διάστημα, από την αναγγελία ετοιμότητας μέχρι την ημερομηνία επιθεώρησης των υλικών.
- 15.2** Η ποινική ρήτρα κάθε εκπρόθεσμης παράδοσης θα έχει ως ανώτατο όριο το πέντε τοις εκατό (5%) του συμβατικού τιμήματος της ποσότητας αυτής.

#### **16. ΑΥΞΟΜΕΙΩΣΗ ΠΟΣΟΤΗΤΩΝ**

Σύμφωνα με την παρ. 16 των Γενικών Όρων Διαγωνισμού (ΕΝΤΥΠΟ Δ2/30.10.2000) η ΔΕΗ Α.Ε. έχει το δικαίωμα πριν, κατά ή μετά την ανάθεση της προμήθειας να αυξομειώσει την ποσότητα των υλικών μέχρι 30% του συνολικού τιμήματος αυτών, χωρίς ο Πωλητής να έχει το δικαίωμα να αυξήσει τις τιμές μονάδας ή να ζητήσει άλλες παροχές.

Σε περίπτωση που προκύπτει ποσότητα αυξομείωσης εκπεφρασμένη σε δεκαδικά ψηφία της μονάδας μέτρησης, τότε αυτή θα στρογγυλοποιείται προς τα πάνω για δεκαδικά 0,5-0,99 και προς τα κάτω για τα υπόλοιπα.

Η μετά την υπογραφή της σχετικής Σύμβασης ειδοποίηση του προμηθευτή για την αυξομείωση των συμβατικών ποσοτήτων θα γίνεται μέσα σε προκαθορισμένο χρονικό διάστημα που θα ορίζεται στη σχετική Σύμβαση. Το διάστημα αυτό δεν θα είναι μεγαλύτερο του ¼ του συνολικού συμβατικού χρόνου παράδοσης, θα μπορεί όμως να επεκταθεί μέχρι το τέλος αυτού εφόσον τούτο αποδέχεται ο προμηθευτής.

#### **17. ΕΓΓΥΗΣΕΙΣ ΑΝΑΦΟΡΙΚΑ ΜΕ ΕΠΙΚΛΗΣΗ ΙΚΑΝΟΤΗΤΩΝ ΤΡΙΤΟΥ**

**(Συμπληρώνεται εφόσον ο Ανάδοχος έχει επικαλεστεί τεχνική ή /και επαγγελματική ικανότητα τρίτου)**

Καταγράφονται η επωνυμία και ο νόμιμος εκπρόσωπος του/των παρεχόντων τη στήριξη στον ανάδοχο, το αντικείμενο της υποστήριξης, ο τρόπος συνεργασίας μεταξύ του Αναδόχου και του τρίτου, καθώς και οι παρασχεθείσες από αυτόν/ους προς τον Ανάδοχο εγγυήσεις.

Ο/Οι παρέχων/οντες την ως άνω στήριξη θα εκτελέσει/ουν το αντικείμενο της σύμβασης για το οποίο παρέχει/ουν τις συγκεκριμένες ικανότητες. Η αντικατάσταση οποιουδήποτε παράγοντα της παρεχόμενης στήριξης υπόκειται στην έγκριση της ΔΕΗ Α.Ε. υπό την έννοια ότι ο προτεινόμενος αντικαταστάτης πρέπει να πληροί ισοδύναμα τα κριτήρια ποιοτικής επιλογής του αντικαθιστάμενου. Η αντικατάσταση του παρέχοντος τη στήριξη οικονομικού φορέα συνιστά ουσιώδη τροποποίηση της σύμβασης η αναγκαιότητα της οποίας ελέγχεται σύμφωνα με το άρθρο 337 του ν. 4412/2016 και υπόκειται επίσης στην έγκριση της ΔΕΗ Α.Ε. Εάν αυτή εγκριθεί ο αντικαταστάτης πρέπει να πληροί ισοδύναμα τα κριτήρια ποιοτικής επιλογής του αντικαθιστάμενου αλλά και να αποδείξει τη μη συνδρομή των λόγων αποκλεισμού όπως έπραξε ο αντικαθιστάμενος κατά τη φάση της κατακύρωσης της σύμβασης.

**ΔΗΜΟΣΙΑ ΕΠΙΧΕΙΡΗΣΗ ΗΛΕΚΤΡΙΣΜΟΥ Α.Ε.**  
ΔΙΕΥΘΥΝΣΗ ΥΛΙΚΟΥ ΚΑΙ  
ΠΡΟΜΗΘΕΙΩΝ ΠΑΡΑΓΩΓΗΣ  
ΧΑΛΚΟΚΟΝΔΥΛΗ 22 – 104 32 ΑΘΗΝΑ

**ΑΡΙΘ. ΔΙΑΚΗΡΥΞΗΣ : ΔΥΠΠ-903905**  
ΗΜΕΡΟΜΗΝΙΑ :

ΑΝΤΙΚΕΙΜΕΝΟ: Προμήθεια ανταλλακτικών  
εδράνων ατμοστροβίλου  
ΜΣΚ5 του ΑΗΣ Αλιβερίου

---

### **ΕΙΔΙΚΟΙ ΟΡΟΙ ΓΙΑ ΕΛΛΗΝΕΣ ΠΡΟΜΗΘΕΥΤΕΣ**

Ο Ανάδοχος είναι υπεύθυνος για κάθε ενέργεια, πράξη ή παράλειψη του Τρίτου, σύμφωνα με τις διατάξεις του Άρθρου 11 των Γενικών Όρων. Σε περίπτωση που ο Τρίτος δεν εκπληρώσει τις υποχρεώσεις του προς τον Ανάδοχο, σε σχέση με το Έργο, η ΔΕΗ Α.Ε. έχει το δικαίωμα να κάνει χρήση των προβλέψεων των Γενικών Όρων.

#### **18. ΛΟΙΠΕΣ ΑΠΑΙΤΗΣΕΙΣ ΠΑΡΑΛΑΒΗΣ ΚΑΙ ΠΡΟΜΗΘΕΙΑΣ**

Σύμφωνα με τα διαλαμβανόμενα στις οικείες παραγράφους του τεύχους "Προϋποθέσεις Συμμετοχής - Τεχνικές Απαιτήσεις" και τα Σχέδια.

#### **19. ΤΡΟΠΟΠΟΙΗΣΗ ΣΥΜΒΑΣΕΩΝ**

Τροποποίηση της σύμβασης σύμφωνα με τα προβλεπόμενα στους Γενικούς Όρους αυτής μπορεί να πραγματοποιείται μόνον εφόσον συντρέχουν οι προβλέψεις του άρθρου 337 του ν. 4412/2016.

#### **20. ΗΜΕΡΟΜΗΝΙΑ ΙΣΧΥΟΣ ΤΗΣ ΣΥΜΒΑΣΗΣ**

Ο ακόλουθος όρος θα περιλαμβάνεται στη Σύμβαση που θα υπογραφεί :  
«Η σύμβαση τίθεται σε ισχύ από την ημερομηνία που αναγράφεται στην πρώτη σελίδα της, η οποία θεωρείται ως ημερομηνία υπογραφής της».

#### **21. ΓΕΝΙΚΟΙ ΟΡΟΙ ΔΙΑΓΩΝΙΣΜΟΥ ΚΑΙ ΣΥΜΒΑΣΗΣ**

Οι Γενικοί Όροι που ισχύουν για τον παρόντα διαγωνισμό περιλαμβάνονται στο συνημμένο ΕΝΤΥΠΟ Δ2/30.10.2000 και οι Γενικοί Όροι που ισχύουν για τη σύμβαση περιλαμβάνονται στο συνημμένο ΕΝΤΥΠΟ Σ2/30.10.2000.

**22.** Σε περίπτωση διάστασης ανάμεσα στους Ειδικούς Όρους και τους Γενικούς Όρους της παρούσας Διακήρυξης, οι Ειδικό Όροι θα υπερισχύουν.

**23.** Τα συνημμένα στην παρούσα Διακήρυξη έγγραφα, ο Πίνακας Υλικών, οι Προϋποθέσεις Συμμετοχής - Τεχνικές Απαιτήσεις και Σχέδια αποτελούν αναπόσπαστο μέρος αυτής.

**24.** Το σύνολο των εγγράφων της Τεχνικής προσφοράς πρέπει απαραίτητως να υποβληθεί εις τριπλούν (ένα πρωτότυπο και δύο αντίγραφα).

#### **25. ΜΕΡΗ ΤΗΣ ΔΙΑΚΗΡΥΞΗΣ**

Η παρούσα Διακήρυξη συναποτελείται από τα ακόλουθα μέρη :

**ΔΗΜΟΣΙΑ ΕΠΙΧΕΙΡΗΣΗ ΗΛΕΚΤΡΙΣΜΟΥ Α.Ε.**  
ΔΙΕΥΘΥΝΣΗ ΥΛΙΚΟΥ ΚΑΙ  
ΠΡΟΜΗΘΕΙΩΝ ΠΑΡΑΓΩΓΗΣ  
ΧΑΛΚΟΚΟΝΔΥΛΗ 22 - 104 32 ΑΘΗΝΑ

**ΑΡΙΘ. ΔΙΑΚΗΡΥΞΗΣ : ΔΥΠΠ-903905**  
ΗΜΕΡΟΜΗΝΙΑ :

ΑΝΤΙΚΕΙΜΕΝΟ: Προμήθεια ανταλλακτικών  
εδράνων ατμοστροβίλου  
ΜΣΚ5 του ΑΗΣ Αλιβερίου

---

**ΕΙΔΙΚΟΙ ΟΡΟΙ ΓΙΑ ΕΛΛΗΝΕΣ ΠΡΟΜΗΘΕΥΤΕΣ**

1. ΕΝΤΥΠΟ-Δ3/30.10.2000
2. ΠΙΝΑΚΑΣ ΥΛΙΚΩΝ
3. ΠΡΟΫΠΟΘΕΣΕΙΣ ΣΥΜΜΕΤΟΧΗΣ - ΤΕΧΝΙΚΕΣ ΑΠΑΙΤΗΣΕΙΣ
4. ΣΧΕΔΙΑ
5. ΕΙΔΙΚΟΙ ΟΡΟΙ ΔΙΑΓΩΝΙΣΜΟΥ
6. ΓΕΝΙΚΟΙ ΟΡΟΙ ΔΙΑΓΩΝΙΣΜΟΥ (ΕΝΤΥΠΟ-Δ2/30-10-2000), με τα συνημμένα τους
7. ΕΝΤΥΠΟ Σ4/30.10.2000 - ΤΥΠΟΣ ΣΥΜΒΑΣΗΣ
8. ΓΕΝΙΚΟΙ ΟΡΟΙ ΣΥΜΒΑΣΗΣ (ΕΝΤΥΠΟ-Σ2/30.10.2000) με τα συνημμένα τους
9. ΥΠΕΥΘΥΝΗ ΔΗΛΩΣΗ (ΑΠΟΔΟΧΗΣ ΟΡΩΝ ΚΑΙ ΙΣΧΥΟΣ ΠΡΟΣΦΟΡΑΣ)



**ΓΕΝΙΚΟΙ ΟΡΟΙ ΔΙΑΓΩΝΙΣΜΟΥ**

**1. ΑΝΤΙΚΕΙΜΕΝΟ ΤΩΝ ΟΡΩΝ**

Οι παρακάτω γενικοί όροι ισχύουν για την προμήθεια αυτή αν και όσο δεν τους αλλάζουν οι ειδικοί όροι της διακήρυξης.

**2. ΚΑΤΑΡΤΙΣΗ ΠΡΟΣΦΟΡΩΝ**

**2.1** Η προσφορά καταρτίζεται σε ένα (1) πρωτότυπο και δύο (2) ακριβή αντίγραφα. Το πρωτότυπο υπογράφεται σε όλες τις σελίδες του από τον Προμηθευτή ή από νόμιμα εξουσιοδοτημένο εκπρόσωπό του. Η βεβαίωση της ακρίβειας των αντιγράφων γίνεται με σχετική ενυπόγραφη δήλωση στην τελευταία σελίδα αυτών του ιδίου προσώπου ή προσώπων που έχουν υπογράψει το πρωτότυπο της προσφοράς. Σε περίπτωση διαφορών μεταξύ πρωτότυπου και αντιγράφων υπερισχύει το πρωτότυπο της προσφοράς. Η προσφορά πρέπει να είναι γραμμένη στην Ελληνική ή την Αγγλική γλώσσα.

**2.2** Η προσφορά πρέπει να είναι κλεισμένη σε σφραγισμένο φάκελο μέσα στον οποίο να περιέχονται τα παρακάτω έγγραφα :

**2.2.1** Εγγύηση συμμετοχής (ΥΠΟΔΕΙΓΜΑ 42.12δ και σε περίπτωση ΚΟΙΝΟΠΡΑΞΙΑΣ ΥΠΟΔΕΙΓΜΑ 42.14α ή 42.15α).

**2.2.2** Δήλωση αλληλέγγυας ευθύνης των οίκων σε περίπτωση υποβολής προσφοράς από αυτούς με μορφή ΚΟΙΝΟΠΡΑΞΙΑΣ (ΥΠΟΔΕΙΓΜΑ 21.18α).

**2.2.3** Υπεύθυνη Δήλωση του Ν.1599/86 για την εφαρμογή του άρθρου 57 του Συντάγματος της Ελλάδας, αν απαιτείται από τους ειδικούς όρους της διακήρυξης.

**2.2.4** Οποιοδήποτε άλλο τυπικό στοιχείο απαιτείται.

**2.2.5** Τα τεχνικά στοιχεία των προσφερομένων υλικών ή και των προσφερομένων υπηρεσιών, καθώς επίσης και τα κατά την κρίση του διαγωνιζόμενου τυχόν επιπλέον τέτοια στοιχεία.

**2.2.6** ΣΦΡΑΓΙΣΜΕΝΟ φάκελο με τη φράση «ΟΙΚΟΝΟΜΙΚΗ ΠΡΟΣΦΟΡΑ» που να αναγράφει όλα τα στοιχεία που αναφέρονται στο εδάφιο 6 της παρακάτω παραγράφου 3 του όρου «Υποβολή προσφορών» και στον οποίο να περιέχονται τα αναγκαία οικονομικά στοιχεία των προσφερομένων υλικών ή και των προσφερομένων υπηρεσιών, δηλαδή :

- Τιμές μονάδας, ποσότητες και ολικές τιμές ανά είδος υλικού.
- Όροι πληρωμής τιμήματος.
- Χρόνοι παράδοσης.
- Αναπροσαρμογή τιμών (αν προβλέπεται από τους ειδικούς όρους της διακήρυξης και σύμφωνα με αυτούς).

- Τόπος κατασκευής των υλικών.
- Τόπος και τρόπος παραδόσεως των υλικών.
- Συνοπτική προσφορά ΕΝΤΥΠΟ 32.3θ (για εγχώριους προμηθευτές) και ΕΝΤΥΠΟ 32.26L (για αλλοδαπούς Προμηθευτές) κατάλληλα συμπληρωμένη και υπογεγραμμένη.  
Επισημαίνεται ότι αν υπάρχει αντίφαση ανάμεσα στα στοιχεία που δίδονται στη ΣΥΝΟΠΤΙΚΗ ΠΡΟΣΦΟΡΑ και σ' αυτά που δίδονται κάπου αλλού, τα πρώτα θα υπερισχύσουν. Γι' αυτό το λόγο εφιστάται η προσοχή των διαγωνιζομένων στη σωστή και πλήρη συμπλήρωση της ΣΥΝΟΠΤΙΚΗΣ ΠΡΟΣΦΟΡΑΣ.
- Οποιαδήποτε κατά την κρίση του διαγωνιζόμενου επιπλέον αναγκαία τέτοια στοιχεία.

**2.3** Σε περίπτωση που θα υποβληθούν προσφορές με περισσότερους από ένα τύπους υλικού τα οικονομικά τους στοιχεία (οικονομική προσφορά) θα πρέπει να είναι κλεισμένα σε **ξεχωριστούς** σφραγισμένους φακέλους που θα αναγράφουν τη φράση «ΟΙΚΟΝΟΜΙΚΗ ΠΡΟΣΦΟΡΑ Α ή Β κλπ.», την επωνυμία του διαγωνιζόμενου και τα διακριτικά στοιχεία της διακήρυξης (αριθμός και υλικό).

### **3. ΥΠΟΒΟΛΗ ΠΡΟΣΦΟΡΩΝ**

- 3.1** Οι διαγωνιζόμενοι οφείλουν να καταθέσουν ή να ταχυδρομήσουν τις προσφορές τους στο αρμόδιο γραφείο της ΔΕΗ (Δ/νση Υλικού και Προμηθειών Παραγωγής, Χαλκοκονδύλη 22) αρκετά έγκαιρα, ώστε να πρωτοκολληθούν στο γραφείο αυτό πριν από τη λήξη της προθεσμίας υποβολής προσφορών, που ορίζεται στους ειδικούς όρους της διακήρυξης. Εναλλακτικά, οι διαγωνιζόμενοι μπορούν να παραδώσουν τις προσφορές τους απ' ευθείας στην Επιτροπή Αποσφράγισης Προσφορών κατά το τελευταίο δεκαπεντάλεπτο της παραπάνω προθεσμίας υποβολής προσφορών.
- 3.2** Μετά τη λήξη της προθεσμίας υποβολής, ουδεμία προσφορά θα γίνεται δεκτή.
- 3.3** Οι προσφορές πρέπει να υποβάλλονται μέσα σε φάκελο καλά σφραγισμένο, ο οποίος αναγράφει καθαρά τη λέξη «ΠΡΟΣΦΟΡΑ», την επωνυμία του διαγωνιζόμενου, τον αριθμό της διακήρυξης και τα λοιπά στοιχεία που προβλέπονται στον ειδικό όρο «Επισήμανση φακέλων προσφορών».  
Διευκρινίζεται, ότι δεν επηρεάζει την εγκυρότητα της προσφοράς το γεγονός ότι, απ' έξω στο σφραγισμένο φάκελο, αναγράφεται άλλο ονοματεπώνυμο από το ονοματεπώνυμο (Επωνυμία) εκείνου που συμμετέχει στο διαγωνισμό και υπογράφει την προσφορά.
- 3.4** Ο σφραγισμένος φάκελος της προσφοράς θα περιέχει τα τυπικά και τεχνικά στοιχεία της και ένα δεύτερο φάκελο σφραγισμένο, μέσα στον οποίο θα περιλαμβάνονται όλα τα οικονομικά στοιχεία.
- 3.5** Οι σελίδες των οικονομικών στοιχείων θα είναι αριθμημένες.
- 3.6** Έξω από το φάκελο των οικονομικών στοιχείων θα αναγράφεται η φράση «ΟΙΚΟΝΟΜΙΚΗ ΠΡΟΣΦΟΡΑ» και θα αναφέρονται η επωνυμία του διαγωνιζόμενου και τα διακριτικά στοιχεία της διακήρυξης (αριθμός και υλικό).

**ΕΝΤΥΠΟ Δ2/30.10.2000**

- 3.7** Δεν γίνονται αποδεκτές προσφορές που υποβάλλονται ανοιχτές, ή προφορικά, ή που εξαρτούν το τίμημα από άλλα γεγονότα μελλοντικά ή μη.
- 3.8** Η σύμφωνα με το παραπάνω εδάφιο 3.1 εμπρόθεσμη υποβολή των προσφορών εξασφαλίζει τους διαγωνιζόμενους μόνο ως προς τη συμμετοχή τους στο διαγωνισμό, ενώ η ΔΕΗ δεν αναλαμβάνει απέναντί τους οποιαδήποτε άλλη δέσμευση.

**4. ΙΣΧΥΣ ΤΗΣ ΠΡΟΣΦΟΡΑΣ**

- 4.1** Οι διαγωνιζόμενοι υποχρεούνται να δηλώσουν ανεπιφύλακτα και ανέκκλητα στην προσφορά τους ότι αυτή θα ισχύει τουλάχιστον για εκατόν είκοσι (120) ημερολογιακές ημέρες. Το διάστημα ισχύος της προσφοράς αρχίζει μετά τη λήξη της προθεσμίας για την υποβολή των προσφορών και είναι δυνατόν να παραταθεί με συμφωνία και των δύο μερών (διαγωνιζόμενου και ΔΕΗ).
- 4.2** Σε περίπτωση παράτασης του διαγωνισμού οι προσφορές που έχουν ήδη υποβληθεί μπορούν να επιστραφούν στους προμηθευτές. Αν δεν ζητηθεί η επιστροφή τους και παραμείνουν στο αρμόδιο Γραφείο θα ισχύουν, ως έχουν, και για την παράταση του διαγωνισμού, εκτός αν οι διαγωνιζόμενοι με δήλωσή τους, που πρέπει να υποβληθεί μέχρι τη νέα ημερομηνία/ώρα αποσφράγισης, τροποποιήσουν, συμπληρώσουν ή αποσύρουν την προσφορά τους.

**5. ΤΙΜΕΣ**

Οι τιμές των προσφορών, τιμές μονάδας και ολικές τιμές ανά είδος υλικού είναι σταθερές, εφόσον δεν καθορίζεται αναπροσαρμογή στους ειδικούς όρους της διακήρυξης και λογίζονται είτε για εγχώρια υλικά, είτε για τα αλλοδαπής προέλευσης υλικά για παράδοση στον τόπο και με τον τρόπο που καθορίζονται στους ειδικούς όρους της διακήρυξης. Όλες οι τιμές των υλικών πρέπει να προσφέρονται επί ποινή αποκλεισμού, στο νόμισμα που καθορίζεται στους ειδικούς όρους της διακήρυξης.

Σε περίπτωση εγχώριων υλικών οι προσφερόμενες τιμές περιλαμβάνουν κάθε φορολογική ή άλλη επιβάρυνση της ΔΕΗ, εκτός από το ΦΠΑ.

Σε περίπτωση ασυμφωνίας μεταξύ των τιμών μονάδας και των συνολικών τιμών, θα υπερισχύσουν οι τιμές μονάδας. Επίσης σε περίπτωση ασυμφωνίας μεταξύ των τιμών που αναγράφονται ολογράφως και αριθμητικώς θα υπερισχύουν οι ολογράφως αναγραφόμενες τιμές.

**6. ΠΡΟΜΗΘΕΙΑ ΕΛΛΗΝΑ ΑΝΤΙΠΡΟΣΩΠΟΥ**

Προμήθεια σε Έλληνα αντιπρόσωπο του αλλοδαπού προμηθευτή δεν είναι αποδεκτή.

**7. ΑΝΑΠΡΟΣΑΡΜΟΓΗ ΤΙΜΩΝ**

Αναπροσαρμογές των τιμών που προσφέρονται γίνονται δεκτές μόνο εάν προβλέπονται στους ειδικούς όρους της διακήρυξης.

**8. ΟΡΟΙ ΠΛΗΡΩΜΗΣ**

Η πληρωμή των Ελλήνων προμηθευτών θα γίνεται την εικοστή τέταρτη (24η) ημέρα του τρίτου ημερολογιακού μήνα που έπεται του μήνα υποβολής όλων των αναγκαίων παραστατικών σύμφωνα με τους ειδικούς όρους της διακήρυξης και τους ΓΕΝΙΚΟΥΣ ΟΡΟΥΣ της Παραγγελίας ή της Σύμβασης.

Η πληρωμή των αλλοδαπών προμηθευτών θα γίνεται την εικοστή τέταρτη (24η) ημέρα του τρίτου ημερολογιακού μήνα που έπεται του μήνα υποβολής στο Γραφείο του Αγοραστή όλων των εγγράφων που προβλέπονται στους ειδικούς όρους της διακήρυξης και τους ΓΕΝΙΚΟΥΣ ΟΡΟΥΣ της Παραγγελίας ή της Σύμβασης. Όλα αυτά τα έγγραφα θα πρέπει να εκδίδονται στο όνομα της ΔΕΗ Α.Ε.

Εάν η εικοστή τέταρτη (24η) ημέρα του τρίτου ημερολογιακού μήνα δεν είναι εργάσιμη ημέρα, τότε η πληρωμή θα γίνεται την αμέσως επόμενη εργάσιμη ημέρα.

## **9. ΕΓΓΥΗΣΗ ΣΥΜΜΕΤΟΧΗΣ**

**9.1** Ο διαγωνιζόμενος μαζί με την προσφορά του πρέπει να υποβάλλει εγγυητική επιστολή συμμετοχής στο διαγωνισμό που το κείμενό της θα είναι σύμφωνο με το συνημμένο ΥΠΟΔΕΙΓΜΑ 42.12δ και σε περίπτωση ΚΟΙΝΟΠΡΑΞΙΑΣ με το ΥΠΟΔΕΙΓΜΑ 42.14α ή 42.15α.

Το ύψος της εγγυητικής επιστολής, ο χρόνος ισχύος (6 μήνες τουλάχιστον) και ο τρόπος υποβολής της καθορίζεται στους ειδικούς όρους της διακήρυξης.

**9.2** Η εν λόγω εγγυητική επιστολή, εφόσον δεν θα υπάρξει λόγος να καταπέσει υπέρ της ΔΕΗ, σύμφωνα με τους όρους της παρούσας διακήρυξης, θα επιστρέφεται στον εκδότη της, αν ο διαγωνισμός δεν κατακυρωθεί στον διαγωνιζόμενο ή / και μετά τη λήξη ισχύος της προσφοράς του.

Σε περίπτωση κατακύρωσης στον διαγωνιζόμενο η εν λόγω εγγυητική επιστολή θα επιστρέφεται στον εκδότη της, αφού υπογραφεί η σύμβαση που θα συναφθεί με το διαγωνιζόμενο και μετά την κατάθεση της εγγυητικής επιστολής Καλής Εκτέλεσης.

## **10. ΟΡΟΙ ΣΥΜΜΕΤΟΧΗΣ**

**10.1** Οι προσφορές πρέπει να είναι καθ' όλα σύμφωνες με τους προβλεπόμενους στην παρούσα διακήρυξη όρους και να είναι διατυπωμένες με σαφή τρόπο, που να επιτρέπει τη σύγκριση των προσφορών, χωρίς να υπάρχει ανάγκη να ζητηθούν πρόσθετες διευκρινίσεις από τους διαγωνιζόμενους.

**10.2** Τυχόν διορθώσεις, διαγραφές και προσθήκες, που θα αναγράφονται ευκρινώς στο περιθώριο των σελίδων της προσφοράς, ισχύουν, εφόσον θα φέρουν την υπογραφή και σφραγίδα του προσφέροντα. Στις προσφορές δεν πρέπει να υπάρχουν ξυσίματα της γραφής, υποσημειώσεις ή υστερόγραφα, μεσόστοιχα, παρεμβολές στο κείμενο, κενά και συγκοπές που δεν έχουν κανονικά επικυρωθεί.

**10.3** Σε περίπτωση υποβολής προσφοράς από ΚΟΙΝΟΠΡΑΞΙΑ τα μέλη αυτής θα είναι υπεύθυνα, σε ολόκληρο το καθένα ενώπιον της ΔΕΗ, δηλαδή θα ευθύνονται από κοινού, αδιαιρέτως και το καθένα χωριστά, όσον αφορά την τήρηση (εκπλήρωση) των υποχρεώσεών τους που απορρέουν από την προσφορά της ΚΟΙΝΟΠΡΑΞΙΑΣ.

## **11. ΑΠΟΣΦΡΑΓΙΣΗ ΚΑΙ ΚΡΙΣΗ ΠΡΟΣΦΟΡΩΝ**

**11.1** Η αρμόδια Επιτροπή της Επιχείρησης αποσφραγίζει αρχικά (Α' στάδιο) μόνο τον κύριο φάκελο που περικλείει ολόκληρη την προσφορά, όχι δε και τον ιδιαίτερο φάκελο που αναγράφει τη φράση «ΟΙΚΟΝΟΜΙΚΗ ΠΡΟΣΦΟΡΑ».

**11.2** Στη συνέχεια η Επιτροπή εξετάζει τη συμμόρφωση των προσφορών προς τα αναγραφόμενα στον παραπάνω όρο «Κατάρτιση προσφορών» (παραγρ. 2, εδάφια 1 έως & 6) και χαρακτηρίζει ποιες προσφορές κρίνονται, αντίστοιχα, «τυπικά αποδεκτές ή μη».

- 11.3** Τεχνικής αξιολόγησης τυγχάνουν μόνο οι αρχικά τυπικά αποδεκτές προσφορές καθώς και οι προσφορές που αρχικά κρίθηκαν ως τυπικά μη αποδεκτές, αλλά μετά από υποβολή ένστασης δικαιώθηκαν.  
Βάσει των αποτελεσμάτων της τεχνικής αξιολόγησης η αρμόδια Υπηρεσία της Επιχείρησης θα διαχωρίσει τις προσφορές σε «Τεχνικά Αποδεκτές Προσφορές» και «Τεχνικά Μη Αποδεκτές Προσφορές».
- 11.4** Ακολούθως, η αρμόδια Επιτροπή της Επιχείρησης θα αποσφραγίσει (Β' στάδιο), τους ιδιαίτερους φακέλους με τη φράση «ΟΙΚΟΝΟΜΙΚΗ ΠΡΟΣΦΟΡΑ» των τεχνικά αποδεκτών Προσφορών (αρχικά ή κατόπιν ενστάσεως αποδεκτών).  
Στη συνέχεια, θα ελέγξει την ύπαρξη και την επάρκεια των οικονομικών στοιχείων των προσφορών σύμφωνα με τα αναφερόμενα στον παραπάνω όρο «Κατάρτιση προσφορών» (παραγρ. 2, εδάφιο 6) και θα κρίνει τις προσφορές ως «τυπικά αποδεκτές ή μη».
- 11.5** Οικονομικής αξιολόγησης τυγχάνουν μόνο οι προσφορές εκείνες που κατά το Β' στάδιο αποσφράγισης κρίθηκαν τυπικά αποδεκτές.

## **12. ΕΝΣΤΑΣΕΙΣ**

### **12.1 Ενστάσεις κατά της διακήρυξης**

Οι ενδιαφερόμενοι να συμμετάσχουν σε διαγωνισμό δύνανται να υποβάλλουν ένσταση κατά της διακήρυξης αυτού. Οι ενστάσεις εξετάζονται μόνο εφόσον έχουν υποβληθεί μέσα σε πέντε (5) εργάσιμες ημέρες από τη δημοσίευση της διακήρυξης. Εντός δέκα (10) ημερών από την υποβολή της ένστασης εκδίδεται σχετική απόφαση του αρμόδιου οργάνου της Επιχείρησης. Η απόφαση αυτή είναι οριστική και οι ενιστάμενοι λαμβάνουν γνώση αυτής με ευθύνη και φροντίδα τους.

Αν παρέλθει άπρακτη η προθεσμία των δέκα (10) ημερών, τεκμαίρεται η απόρριψη της ένστασης.

Σε περίπτωση μερικής ή ολικής αποδοχής της ένστασης, η οποία συνεπάγεται τροποποίηση ή συμπλήρωση όρων της διακήρυξης, εκδίδεται σχετικό συμπλήρωμα αυτής, με το οποίο καθορίζεται και η νέα ημερομηνία υποβολής προσφορών.

### **12.2 Ενστάσεις κατά της συμμετοχής προμηθευτή ή της νομιμότητας διενέργειας του διαγωνισμού.**

**12.2.1** Ένσταση κατά της συμμετοχής προμηθευτή ή κατά της νομιμότητας διενέργειας διαγωνισμού ως προς τη διαδικασία παραλαβής και αποσφράγισης προσφορών μπορούν να υποβάλουν μόνο οι συμμετέχοντες σ' αυτόν εντός δύο (2) εργάσιμων ημερών από την αποσφράγιση των προσφορών. Η ένσταση κατά συμμετοχής προμηθευτή κοινοποιείται απαραίτητως από τον ενιστάμενο και σε εκείνον κατά του οποίου στρέφεται.

**12.2.2** Ένσταση κατά της νομιμότητας διενέργειας διαγωνισμού έως και την κατακυρωτική απόφαση μπορούν να υποβάλουν μόνο οι συμμετέχοντες, των οποίων οι προσφορές δεν απορρίφθηκαν κατά το στάδιο της αποσφράγισης, εντός πέντε (5) ημερών από τη γνώση με οποιοδήποτε τρόπο της προσβαλλομένης πράξης ή παράλειψης.

**12.2.3** Για τις εμπρόθεσμες ως άνω ενστάσεις αποφασίζει αρμόδιο όργανο της επιχείρησης μέσα σε δέκα (10) ημέρες από την υποβολή αυτών.  
Αν παρέλθει άπρακτη η προθεσμία των δέκα (10) ημερών, τεκμαίρεται η απόρριψη των ενστάσεων.

**12.3 Ενστάσεις επί τυπικά μη αποδεκτών προσφορών**

**12.3.1** Με μέριμνα της Υπηρεσίας που διενεργεί το διαγωνισμό, γνωστοποιούνται εγγράφως, με συστημένη επιστολή ή τηλετύπημα ή τηλεομοιοτυπία / FAX, σε όλους τους διαγωνιζόμενους, που η προσφορά τους κρίθηκε «τυπικά μη αποδεκτή» από την Επιτροπή Αποσφράγισης Προσφορών, οι λόγοι της απόρριψής τους.  
Η γνωστοποίηση αυτή μπορεί να γίνει και με ενυπόγραφο δήλωση των διαγωνιζόμενων ή των εκπροσώπων τους επί της προσφοράς των ότι έλαβαν γνώση των λόγων της τυπικής απόρριψης αυτής.

**12.3.2** Οι εν λόγω διαγωνιζόμενοι και μόνον αυτοί δικαιούνται εντός δύο (2) εργάσιμων ημερών, να υποβάλουν εγγράφως σχετική ένσταση, που θα απευθύνεται στην Επιτροπή Αποσφράγισης Προσφορών και μόνο για τους λόγους απόρριψής τους.

**12.3.3** Η οριστική και αμετάκλητη απόφαση επί των ενστάσεων λαμβάνεται από το αρμόδιο όργανο της Επιχείρησης και γνωστοποιείται εγγράφως, με μέριμνα της Υπηρεσίας που διενεργεί το διαγωνισμό, στους διαγωνιζόμενους που υπέβαλαν ενστάσεις.

**12.4 Ενστάσεις επί τεχνικά μη αποδεκτών προσφορών**

**12.4.1** Με μέριμνα της Υπηρεσίας που διενεργεί το διαγωνισμό, γνωστοποιούνται εγγράφως, με συστημένη επιστολή ή τηλετύπημα ή τηλεομοιοτυπία / FAX, ταυτόχρονα σε όλους τους διαγωνιζόμενους, που η προσφορά τους κρίθηκε «τεχνικά μη αποδεκτή» από το όργανο της τεχνικής αξιολόγησης, οι λόγοι της απόρριψής τους.

**12.4.2** Οι εν λόγω διαγωνιζόμενοι και μόνον αυτοί δικαιούνται, εντός δύο (2) εργάσιμων ημερών, να υποβάλουν εγγράφως σχετική ένσταση, και μόνο για τους λόγους που κρίθηκαν τεχνικά μη αποδεκτοί, στην Υπηρεσία που διενεργεί το διαγωνισμό.

**12.4.3** Η οριστική και αμετάκλητη απόφαση επί των ενστάσεων λαμβάνεται από το αρμόδιο όργανο της Επιχείρησης και γνωστοποιείται εγγράφως, με μέριμνα της Υπηρεσίας που διενεργεί το διαγωνισμό, στους διαγωνιζόμενους που υπέβαλαν ενστάσεις.  
Η γνωστοποίηση γίνεται πριν την αποσφράγιση των οικονομικών προσφορών.

**12.5** Όλες οι ενστάσεις αναστέλλουν τις διαδικασίες του διαγωνισμού μέχρι την τελεσίδικη εκδίκασή τους από το αρμόδιο όργανο της Επιχείρησης ή μέχρι την παρέλευση της δεκαήμερης προθεσμίας, όπου αυτή προβλέπεται.

**12.6** Ένσταση ή διαμαρτυρία οποιασδήποτε άλλης μορφής σε οποιαδήποτε φάση του διαγωνισμού δεν αναστέλλει την εξέλιξη του διαγωνισμού και τίθεται υπόψη του κατακυρούμενου οργάνου της επιχείρησης στη φάση της κατακύρωσης.

**13. ΑΞΙΟΛΟΓΗΣΗ ΠΡΟΣΦΟΡΩΝ**

Η αξιολόγηση των προσφορών γίνεται με κριτήριο την χαμηλότερη τιμή ή την συμφερότερη προσφορά όπως καθορίζεται στους ειδικούς όρους της διακήρυξης.

Ως χαμηλότερη τιμή νοείται αυτή που προκύπτει από την αναγωγή της προσφερεθείσας τιμής επί της αυτής βάσεως από απόψεως τόπου, τρόπου και χρόνου παράδοσης των υλικών σε συνδυασμό με τους προτεινόμενους όρους πληρωμής και τους όρους της τυχόν προτεινόμενης χρηματοδότησης.

Στην περίπτωση του κριτηρίου «συμφερότερη προσφορά» εκτός από την χαμηλότερη τιμή, όπως προσδιορίστηκε παραπάνω, συνεκτιμώνται και άλλα κριτήρια, όπως το κόστος εγκατάστασης, λειτουργίας και συντήρησης, η διάρκεια ζωής, η εγγύηση καλής λειτουργίας, η σχέση κόστους-αποδοτικότητας και κάθε άλλο στοιχείο, ανάλογα με τη φύση των υπο

προμήθεια υλικών ή τις ιδιαίτερες ανάγκες της ΔΕΗ, το οποίο κατά την κρίση της διασφαλίζει πληρέστερα τα συμφέροντά της.

Στους ειδικούς όρους της διακήρυξης καθορίζονται με σαφήνεια όλα τα κριτήρια επιλογής της συμφερότερης προσφοράς, καθώς και ο τρόπος βαθμολόγησής τους.

Αντιπροσφορές δεν γίνονται δεκτές σε καμία περίπτωση και τυχόν υποβαλλόμενες δεν εξετάζονται, ούτε αξιολογούνται.

#### **14. ΑΠΟΚΛΕΙΣΜΟΣ ΡΗΤΡΑΣ ΞΕΝΟΥ ΣΥΝΑΛΛΑΓΜΑΤΟΣ**

Με ποινή την ακυρότητα των αντίστοιχων προσφορών, αποκλείεται η εξάρτηση, με κάθε τρόπο, του τιμήματος των προϊόντων, των υπηρεσιών και των ευρεσιτεχνιών που προσφέρονται από εγχώριους προμηθευτές, από την ισοτιμία του ΕΥΡΩ με ξένα νομίσματα.

Τέτοια εξάρτηση θεωρείται ότι υπάρχει, εκτός από τις άλλες περιπτώσεις και όταν η προσφορά του εγχώριου προμηθευτή ή η προσφορά ξένου συνεργάτη του για την προμήθεια μερών του υλικού, την παροχή υπηρεσιών και τη διάθεση ευρεσιτεχνιών περιλαμβάνουν, εκτός από τιμές σε ΕΥΡΩ και τιμές που υποχρεωτικά, η ΔΕΗ θα πληρώσει σε ξένο συνάλλαγμα.

#### **15. ΣΥΝΕΡΓΑΣΙΑ ΜΕ ΕΛΛΗΝΙΚΟ ΟΙΚΟ**

Γίνονται δεκτές προσφορές αλλοδαπών προμηθευτών που περιλαμβάνουν κατασκευή ορισμένων υλικών στην Ελλάδα.

Στην περίπτωση αυτή, οι αλλοδαποί προμηθευτές πρέπει να υποβάλουν την προσφορά τους μαζί με την προσφορά του εγχώριου κατασκευαστή, η οποία θα πρέπει να είναι σύμφωνη με τους όρους και τις συμφωνίες που ισχύουν για τους Έλληνες κατασκευαστές της παρούσας Διακήρυξης.

Εξυπακούεται ότι η σχετική σύμβαση θα εκδοθεί για ολόκληρη την προμήθεια μεταξύ της ΔΕΗ και του αλλοδαπού οίκου, ο οποίος θα έχει την ευθύνη για όλο το υλικό. Η πληρωμή του μέρους που θα κατασκευασθεί στην Ελλάδα θα γίνει απευθείας στον Έλληνα υποπρομηθευτή του αλλοδαπού οίκου.

#### **16. ΚΑΤΑΚΥΡΩΣΗ ΔΙΑΓΩΝΙΣΜΟΥ**

Η ΔΕΗ έχει το δικαίωμα να αναθέσει την προμήθεια σ' οποιονδήποτε ή τμηματικά σ' οσοσδήποτε προμηθευτές, να παραγγείλει μέρος μόνο του υλικού, ή ν' απορρίψει όλες τις προσφορές. Διατηρεί επίσης το δικαίωμα να κατανέμει την προμήθεια σε περισσότερους του ενός προμηθευτές, αν τούτο επιβάλλεται από ειδικούς και τεκμηριωμένους λόγους.

Ακόμη μπορεί -πριν, κατά ή μετά την ανάθεση της προμήθειας να αυξομειώσει το συνολικό τίμημα μέχρι ενός ποσοστού με αντίστοιχη αυξομείωση της ποσότητας του υλικού, χωρίς να έχει ο προμηθευτής το δικαίωμα ν' αυξήσει τις τιμές μονάδας ή να ζητήσει άλλες παροχές.

Το ποσοστό και οι προϋποθέσεις αυξομείωσης καθορίζονται στους ειδικούς όρους της διακήρυξης.

#### **17. ΑΠΟΔΟΧΗ ΠΑΡΑΓΓΕΛΙΑΣ Ή ΥΠΟΓΡΑΦΗ ΣΥΜΒΑΣΗΣ**

Ο διαγωνιζόμενος στον οποίο θα ανατεθεί η προμήθεια έχει την υποχρέωση να καταθέσει στη ΔΕΗ, μέσα στην προθεσμία που θα οριστεί γι' αυτό, κάθε έγγραφο νομιμοποιήσεώς του που θα ζητηθεί. Ακόμη, έχει την υποχρέωση να δεχθεί την αντίστοιχη παραγγελία ή να υπογράψει τη σχετική σύμβαση και αν το ζητήσει η ΔΕΗ, να καταθέσει σ' αυτήν την ανάλογη εγγυητική επιστολή για την καλή εκτέλεση της σύμβασης μέσα στις προθεσμίες που θα ορισθούν γι' αυτά.

Σε αντίθετη περίπτωση, η ΔΕΗ έχει το δικαίωμα ν' ακυρώσει την ανάθεση της προμήθειας και να απαιτήσει την επανόρθωση κάθε σχετικής ζημιάς της.

Σε περίπτωση σύναψης Παραγγελίας ή της Σύμβασης με αλλοδαπό διαγωνιζόμενο, το κείμενο της Παραγγελίας ή Σύμβασης θα συνταχθεί στην Ελληνική και στην Αγγλική γλώσσα, θα υπογραφούν και τα δύο κείμενα, αλλά σε περίπτωση διαστάσεως στην ερμηνεία των όρων, το Ελληνικό κείμενο θα υπερισχύει.

Η περιγραφή του υλικού και τα τεχνικά στοιχεία μπορούν να συντάσσονται μόνο στην αγγλική γλώσσα.

**ΣΥΝΗΜΜΕΝΑ :**

- ΥΠΟΔΕΙΓΜΑ 21.18α
- ΥΠΟΔΕΙΓΜΑ 42.12δ
- ΥΠΟΔΕΙΓΜΑ 42.14α
- ΥΠΟΔΕΙΓΜΑ 42.15α
- ΕΝΤΥΠΟ 32.3Θ
- ΕΝΤΥΠΟ 32.26L



**ΥΠΟΔΕΙΓΜΑ 21.18α**

**ΚΟΙΝΟΠΡΑΞΙΑ**

.....  
.....

**ΠΡΟΣ :**

τη ΔΗΜΟΣΙΑ ΕΠΙΧΕΙΡΗΣΗ ΗΛΕΚΤΡΙΣΜΟΥ Α.Ε.  
ΔΙΕΥΘΥΝΣΗ ΥΛΙΚΟΥ ΚΑΙ  
ΠΡΟΜΗΘΕΙΩΝ ΠΑΡΑΓΩΓΗΣ  
ΧΑΛΚΟΚΟΝΔΥΛΗ 22 – 104 32 ΑΘΗΝΑ

**ΑΘΗΝΑ.....**

**Δ Η Λ Ω Σ Η**

Οι υπογεγραμμένοι Εκπρόσωποι των Οίκων.....  
.....  
.....  
που συμμετέχουν σαν Κοινοπραξία, στο Διαγωνισμό αριθ.....  
.....  
για την προμήθεια.....  
.....

**Δ η λ ώ ν ο υ ν**

ότι τα μέλη της Κοινοπραξίας, είναι πλήρως υπεύθυνα εις ολόκληρον, απέναντι στη ΔΕΗ (από κοινού και έκαστος χωριστά), για την εκπλήρωση των υποχρεώσεών τους που απορρέουν από την προσφορά τους για την παραπάνω προμήθεια.

**Για λογαριασμό της**

.....

**Για λογαριασμό της**

.....

ΥΠΟΔΕΙΓΜΑ 42.125

ΕΓΓΥΗΤΙΚΗ ΕΠΙΣΤΟΛΗ ΣΥΜΜΕΤΟΧΗΣ ΣΕ ΔΙΑΓΩΝΙΣΜΟ

Προς

τη ΔΗΜΟΣΙΑ ΕΠΙΧΕΙΡΗΣΗ ΗΛΕΚΤΡΙΣΜΟΥ Α.Ε.  
Χαλκοκονδύλη 30, ΑΘΗΝΑ 104-32

Ημερομηνία :

Σας γνωρίζουμε ότι εγγυόμαστε ανέκκλητα και ανεπιφύλακτα έναντί σας, υπέρ του Διαγωνιζόμενου σας .....  
..... που εδρεύει ή κατοικεί στην .....

.....  
..... παραιτούμενοι ρητά και ανεπιφύλακτα από την ένσταση του ευεργετήματος της δίζησης και από το δικαίωμά μας να σας προβάσουμε όλες τις οποιοσδήποτε, ακόμη και μη προσωποπαγείς, ενστάσεις του πρωτοφειλέτη, ιδιαίτερα δε κάθε άλλη ένσταση από τα άρθρα 852-856, 862-864 και 866-869 του Αστικού Κώδικα, καθώς και από τα τυχόν δικαιώματά μας που απορρέουν από τα πιο πάνω άρθρα, ευθυνόμαστε έναντί σας, εις ολόκληρον και ως αυτοφειλέτες μέχρι του ποσού των ΕΥΡΩ

.....  
..... για τη συμμετοχή του εν λόγω Προμηθευτή στο διαγωνισμό με αριθ. .... που θα γίνει από σας στις ..... για .....

..... σύμφωνα με τους όρους και τις προδιαγραφές της διακήρυξής σας και των συμπληρωμάτων αυτής, αντίγραφο των οποίων μας παραδόθηκε, βεβαιώνεται δε με την παρούσα η λήψη τούτου.

Η εγγύηση αυτή αφορά αποκλειστικά και μόνο τις υποχρεώσεις του εν λόγω Διαγωνιζόμενου, που απορρέουν από τη συμμετοχή του στον παραπάνω διαγωνισμό μέχρι και της υπογραφής της σχετικής σύμβασης, σε περίπτωση κατακύρωσης σ' αυτόν, και της παράδοσης απ' αυτόν σε σας Εγγυητικής Επιστολής Καλής Εκτέλεσης, σύμφωνα με τις οδηγίες σας, σε καμία όμως περίπτωση η εγγύηση αυτή δεν θα αφορά τις υποχρεώσεις που απορρέουν από την εκτέλεση της σύμβασης αυτής.

Στην περίπτωση που, λόγω της παραπάνω εγγύησης, αποφασίσετε κατά την ελεύθερη και αδέσμευτη κρίση σας, την οποία θα μας γνωστοποιήσετε, ότι ο εν λόγω Διαγωνιζόμενος παρέβη οποιαδήποτε από τις υποχρεώσεις του, που έχει αναλάβει με τη συμμετοχή του στον εν λόγω διαγωνισμό, σας δηλώνουμε ότι αναλαμβάνουμε με την παρούσα την υποχρέωση να σας καταβάλουμε αμέσως και χωρίς οποιαδήποτε αντίρρηση το ποσό της εγγύησης ολόκληρο ή μέρος αυτού, σύμφωνα με τις οδηγίες σας και μόλις μας το ζητήσετε, χωρίς να απαιτείται για αυτή την πληρωμή οποιαδήποτε εξουσιοδότηση, ενέργεια ή συγκατάθεση εκ μέρους του παραπάνω Διαγωνιζόμενου και χωρίς να ληφθεί υπόψη οποιαδήποτε τυχόν σχετική ένσταση, επιφύλαξη ή προσφυγή του Διαγωνιζόμενου σε διαιτησία ή σε δικαστήρια με αίτημα τη μη κατάπτωση αυτής της εγγυητικής επιστολής ή θέση αυτής σε δικαστική μεσεγγύηση.

Δηλώνουμε ακόμη, ότι η εγγύηση μας αυτή θα ισχύει για ..... μήνες οπότε αυτή η Εγγυητική Επιστολή θα επιστραφεί σε μας, μαζί με έγγραφη δήλωσή σας που θα μας απαλλάσσει από την παρούσα εγγύηση.

Ακόμα δηλώνουμε ότι θα παρατείνουμε την ισχύ της εγγυήσεως μετά από γραπτή αίτησή σας πριν από την ημερομηνία εκπνοής αυτής της εγγυήσεως.

ΥΠΟΔΕΙΓΜΑ 42.14α

ΕΓΓΥΗΤΙΚΗ ΕΠΙΣΤΟΛΗ ΣΥΜΜΕΤΟΧΗΣ ΣΕ ΔΙΑΓΩΝΙΣΜΟ

Προς

τη ΔΗΜΟΣΙΑ ΕΠΙΧΕΙΡΗΣΗ ΗΛΕΚΤΡΙΣΜΟΥ Α.Ε.  
Χαλκοκονδύλη 30, ΑΘΗΝΑ 104-32

Ημερομηνία :

Σας γνωρίζουμε ότι εγγυόμαστε ανέκκλητα και ανεπιφύλακτα έναντί σας υπέρ των Διαγωνιζομένων σας (1) .....

.....: (2) .....

.....: (3) .....

..... που εδρεύουν ή κατοικούν ο πρώτος στην

..... ο δεύτερος στην .....

..... ο τρίτος στην .....

..... και που ενεργούν εν προκειμένω

ως Κοινοπραξία και ευθύνονται εις ολόκληρον το κάθε μέλος έναντι της ΔΕΗ παραιτούμενοι ρητά

και ανεπιφύλακτα από την ένσταση του ευεργετήματος της δίζησης και από το δικαίωμά μας να

σας προβάλουμε όλες τις οποιεσδήποτε, ακόμη και μη προσωποπαγείς, ενστάσεις του

πρωτοφειλέτη, ιδιαίτερα δε κάθε άλλη ένσταση από τα άρθρα 852-856, 862-864 και 866-869 του

Αστικού Κώδικα, καθώς και από τα τυχόν δικαιώματά μας που απορρέουν από τα πιο πάνω

άρθρα, ευθυνόμαστε έναντί σας, εις ολόκληρον και ως αυτοφειλέτες μέχρι του ποσού των ΕΥΡΩ

.....

..... για

τη συμμετοχή των εν λόγω Προμηθευτών στο διαγωνισμό με αριθ. .... που θα

γίνει από σας στις ..... για .....

..... σύμφωνα με τους όρους και τις προδιαγραφές της διακήρυξής σας και των

συμπληρωμάτων αυτής, αντίγραφο των οποίων μας παραδόθηκε, βεβαιώνεται δε με την παρούσα

η λήψη τούτου.

Η εγγύηση αυτή αφορά αποκλειστικά και μόνο τις υποχρεώσεις των εν λόγω Διαγωνιζομένων, που

απορρέουν από τη συμμετοχή τους στον παραπάνω διαγωνισμό μέχρι και της υπογραφής της

σχετικής σύμβασης, σε περίπτωση κατακύρωσης σ' αυτούς, και της παράδοσης απ' αυτούς σε

σας Εγγυητικής Επιστολής Καλής Εκτέλεσης, σύμφωνα με τις οδηγίες σας, σε καμία όμως

περίπτωση η εγγύηση αυτή δεν θα αφορά τις υποχρεώσεις που απορρέουν από την εκτέλεση της

σύμβασης αυτής.

Στην περίπτωση που, λόγω της παραπάνω εγγύησης, αποφασίσετε κατά την ελεύθερη και

αδέσμευτη κρίση σας, την οποία θα μας γνωστοποιήσετε, ότι οποιοσδήποτε απ' τους εν λόγω

Διαγωνιζομένους παρέβη οποιαδήποτε από τις υποχρεώσεις του, που έχει αναλάβει με τη

συμμετοχή του ως μέλος της άνω Κοινοπραξίας στον εν λόγω διαγωνισμό, σας δηλώνουμε ότι

αναλαμβάνουμε με την παρούσα την υποχρέωση να σας καταβάλουμε αμέσως και χωρίς

οποιαδήποτε αντίρρηση το ποσό της εγγύησης ολόκληρο ή μέρος αυτού, σύμφωνα με τις οδηγίες

σας και μόλις μας το ζητήσετε, χωρίς να απαιτείται για αυτή την πληρωμή οποιαδήποτε

εξουσιοδότηση, ενέργεια ή συγκατάθεση εκ μέρους των παραπάνω Διαγωνιζομένων και χωρίς να

ληφθεί υπόψη οποιαδήποτε τυχόν σχετική ένσταση, επιφύλαξη ή προσφυγή των Διαγωνιζομένων

σε διαιτησία ή σε δικαστήρια με αίτημα τη μη κατάπτωση αυτής της εγγυητικής επιστολής ή θέση

αυτής σε δικαστική μεσεγγύηση.

Δηλώνουμε ακόμη, ότι η εγγύηση μας αυτή θα ισχύει για ..... μήνες οπότε αυτή η Εγγυητική Επιστολή θα επιστραφεί σε μας, μαζί με έγγραφη δήλωσή σας που θα μας απαλλάσσει από την παρούσα εγγύηση.

Ακόμα δηλώνουμε ότι θα παρατείνουμε την ισχύ της εγγυήσεως μετά από γραπτή αίτησή σας πριν από την ημερομηνία εκπνοής αυτής της εγγυήσεως.

**ΥΠΟΔΕΙΓΜΑ 42.15α**  
**ΕΓΓΥΗΤΙΚΗ ΕΠΙΣΤΟΛΗ ΣΥΜΜΕΤΟΧΗΣ ΣΕ ΔΙΑΓΩΝΙΣΜΟ**

Προς

τη ΔΗΜΟΣΙΑ ΕΠΙΧΕΙΡΗΣΗ ΗΛΕΚΤΡΙΣΜΟΥ Α.Ε.  
Χαλκοκονδύλη 30, ΑΘΗΝΑ 104-32

Ημερομηνία :

Σας γνωρίζουμε ότι εγγυόμαστε ανέκκλητα και ανεπιφύλακτα έναντί σας, υπέρ του Διαγωνιζόμενου  
σας .....  
που εδρεύει ή κατοικεί στην .....  
και που μετέχει στο Διαγωνισμό με (1) .....

.....  
που εδρεύει (ουν) ή κατοικεί (ουν) .....

.....ως Κοινοπραξία της οποίας κάθε μέλος ευθύνεται  
«εις ολόκληρον» έναντι της ΔΕΗ παραιτούμενοι ρητά και ανεπιφύλακτα από την ένσταση του  
ευεργετήματος της διήζησης και από το δικαίωμά μας να σας προβάλουμε όλες τις οποιεσδήποτε,  
ακόμη και μη προσωποπαγείς, ενστάσεις του πρωτοφειλέτη, ιδιαίτερα δε κάθε άλλη ένσταση από  
τα άρθρα 852-856, 862-864 και 866-869 του Αστικού Κώδικα, καθώς και από τα τυχόν δικαιώματά  
μας που απορρέουν από τα πιο πάνω άρθρα, ευθυνόμαστε έναντί σας, εις ολόκληρον και ως  
αυτοφειλέτες μέχρι του ποσού των ΕΥΡΩ .....

..... για  
τη συμμετοχή του εν λόγω Προμηθευτή στο διαγωνισμό με αριθ. .... που θα  
γίνει από σας στις ..... για .....  
..... σύμφωνα με τους όρους και τις προδιαγραφές της διακήρυξής σας και των  
συμπληρωμάτων αυτής, αντίγραφο των οποίων μας παραδόθηκε, βεβαιώνεται δε με την παρούσα  
η λήψη τούτου.

Η εγγύηση αυτή αφορά αποκλειστικά και μόνο τις υποχρεώσεις του εν λόγω Διαγωνιζόμενου, που  
απορρέουν από τη συμμετοχή του ως μέλους της παραπάνω Κοινοπραξίας στον παραπάνω  
διαγωνισμό μέχρι και της υπογραφής της σχετικής σύμβασης, σε περίπτωση κατακύρωσης σ'  
αυτόν, και της παράδοσης απ' αυτόν σε σας Εγγυητικής Επιστολής Καλής Εκτέλεσης, σύμφωνα  
με τις οδηγίες σας, σε καμία όμως περίπτωση η εγγύηση αυτή δεν θα αφορά τις υποχρεώσεις που  
απορρέουν από την εκτέλεση της σύμβασης αυτής.

Στην περίπτωση που, λόγω της παραπάνω εγγύησης, αποφασίσετε κατά την ελεύθερη και  
αδέσμευτη κρίση σας, την οποία θα μας γνωστοποιήσετε, ότι οποιοδήποτε από τα εις ολόκληρον  
ευθυνόμενα ΠΡΟΣΩΠΑ, παρέβη οποιοδήποτε από τις υποχρεώσεις του, που έχει αναλάβει με τη  
συμμετοχή του στον εν λόγω διαγωνισμό, σας δηλώνουμε ότι αναλαμβάνουμε με την παρούσα την  
υποχρέωση να σας καταβάλουμε αμέσως και χωρίς οποιαδήποτε αντίρρηση το ποσό της  
εγγύησης ολόκληρο ή μέρος αυτού, σύμφωνα με τις οδηγίες σας και μόλις μας το ζητήσετε, χωρίς  
να απαιτείται για αυτή την πληρωμή οποιαδήποτε εξουσιοδότηση, ενέργεια ή συγκατάθεση εκ  
μέρους του παραπάνω Διαγωνιζόμενου και χωρίς να ληφθεί υπόψη οποιαδήποτε τυχόν σχετική  
ένσταση, επιφύλαξη ή προσφυγή του Διαγωνιζόμενου σε διαιτησία ή σε δικαστήρια με αίτημα τη μη  
κατάπτωση αυτής της εγγυητικής επιστολής ή θέση αυτής σε δικαστική μεσεγγύηση.

Δηλώνουμε ακόμη, ότι η εγγύηση μας αυτή θα ισχύει για ..... μήνες οπότε αυτή η Εγγυητική  
Επιστολή θα επιστραφεί σε μας, μαζί με έγγραφη δήλωσή σας που θα μας απαλλάσσει από την  
παρούσα εγγύηση.

Ακόμα δηλώνουμε ότι θα παρατείνουμε την ισχύ της εγγυήσεως μετά από γραπτή αίτησή σας πριν  
από την ημερομηνία εκπνοής αυτής της εγγυήσεως.

(1) Συμπληρώνεται η επωνυμία των λοιπών συμμετασχόντων στην Κοινοπραξία .

ΣΥΝΟΠΤΙΚΗ ΠΡΟΣΦΟΡΑ (που πρέπει να χρησιμοποιηθεί ΥΠΟΧΡΕΩΤΙΚΑ σαν πρώτη σελίδα της προσφοράς σας)

ΔΙΑΚΗΡΥΞΗ ΑΡΙΘΜΟΣ : .....ΔΙΑΓΩΝΙΖΟΜΕΝΟΣ : .....

Α/Α	ΠΟΣΟ-ΤΗΤΑ	ΜΟΝΑΔΑ	Σύντομη Περιγραφή του προσφερόμενου υλικού	ΤΙΜΕΣ ΜΟΝΑΔΟΣ ΣΕ € ΣΥΜΦΩΝΑ ΜΕ ΤΗ ΔΙΑΚΗΡΥΞΗ ΓΙΑ		ΑΝΤΙΣΤΟΙΧΟ ΠΟΣΟΣΤΟ ΦΠΑ	ΧΩΡΑ ΠΡΟΕΛΕΥΣΗΣ ΥΛΙΚΟΥ
				ΣΤΟ ΕΡΓΟΣΤΑΣΙΟ ΤΟΥ ΠΡΟΜΗΘΕΥΤΗ ΠΑΝΩ ΣΕ ΑΥΤΟΚΙΝΗΤΟ ΤΗΣ ΔΕΗ. —	ΣΤΙΣ ΑΠΟΘΗΚΕΣ ΤΗΣ ΔΕΗ, ΠΑΝΩ ΣΕ ΑΥΤΟΚΙΝΗΤΟ ΤΟΥ ΠΡΟΜΗΘΕΥΤΗ.		
			<b>ΣΥΝΟΛΙΚΟ ΤΙΜΗΜΑ</b>				

Ο Ρ Ο Ι

1. Διευκρινίζεται ότι οι τιμές πρέπει να προσφερθούν ακριβώς όπως ζητούνται στη ΣΥΝΟΠΤΙΚΗ ΠΡΟΣΦΟΡΑ και σύμφωνα με τους Ειδικούς Όρους αυτής της διακήρυξης.

**2. ΤΙΜΕΣ**

Όπως καθορίζονται στους Ειδικούς Όρους της διακήρυξης.

**3. ΤΡΟΠΟΣ ΠΛΗΡΩΜΗΣ**

Όπως καθορίζεται στους Ειδικούς Όρους της διακήρυξης.

**4. ΑΠΟΔΟΧΗ ΤΟΥ ΖΗΤΟΥΜΕΝΟΥ ΧΡΟΝΟΥ ΠΑΡΑΔΟΣΗΣ ΑΥΤΗΣ ΤΗΣ ΔΙΑΚΗΡΥΞΗΣ :**


**ΝΑΙ**

**ΟΧΙ ΠΡΟΤΕΙΝΟΥΜΕ**.....  
.....  
.....

**5. ΔΑΠΑΝΗ ΓΙΑ ΤΗΝ ΕΚΤΕΛΕΣΗ ΔΟΚΙΜΩΝ**

(α) ΔΟΚΙΜΕΣ ΣΕΙΡΑΣ : Η δαπάνη θα πρέπει να περιλαμβάνεται στις προσφερόμενες τιμές μονάδος.

(β) ΔΟΚΙΜΕΣ ΤΥΠΟΥ :

Η δαπάνη δεν περιλαμβάνεται στις προσφερόμενες τιμές μονάδος.



.....

Εάν δεν Περιλαμβάνονται οι δοκιμές τύπου, να αναφερθεί το ύψος αυτών, ανά είδος υλικού

**6. ΣΤΟΙΧΕΙΑ ΦΟΡΤΩΣΗΣ ΤΟΥ ΠΡΟΣΦΕΡΟΜΕΝΟΥ ΥΛΙΚΟΥ :**

- (1) Συνολικό μικό βάρος σε χιλιόγραμμα.....  
 (2) Συνολικός μικός όγκος σε κυβικά μέτρα.....  
 (3) Είδος συσκευασίας.....

**7. ΣΗΜΕΙΩΣΕΙΣ**

1. Οι διαγωνιζόμενοι είναι υπεύθυνοι για την ακρίβεια των παραπάνω στοιχείων.  
 2. Τα παραπάνω στοιχεία αποτελούν αναπόσπαστο μέρος της προσφοράς και θα χρησιμοποιηθούν για να διευκολυνθεί και να επιστευσθεί η διαδικασία σύγκρισης των προσφορών.

**ΗΜΕΡΟΜΗΝΙΑ** :.....**ΟΝΟΜΑ**:.....**ΥΠΟΓΡΑΦΗ** :.....

ΣΥΝΟΠΤΙΚΗ ΠΡΟΣΦΟΡΑ (που πρέπει να χρησιμοποιηθεί ΥΠΟΧΡΕΩΤΙΚΑ σαν πρώτη σελίδα της προσφοράς σας)

ΔΙΑΚΗΡΥΞΗ ΑΡΙΘΜΟΣ..... ΔΙΑΓΩΝΙΖΟΜΕΝΟΣ.....										
A/A	ΠΟΣΟΤ.	ΜΟΝ ΑΔΑ	Σύντομη περιγραφή του προσφερ. υλικού	Τιμή Μονάδας Για παράδοση FOB.....(1)	Συνολική Τιμή Είδους για παράδοση FOB.....(1)	Τιμή Μονάδας για παράδοση C+F Πειραιά ή Αθήνα	Συνολική Τιμή Είδους για Παράδοση C+F Πειραιά ή Αθήνα.	Τιμή Μονάδας για παράδοση CIF Πειραιά ή Αθήνα.	Συνολική Τιμή Είδους για Παράδοση CIF Πειραιά ή Αθήνα.	Τιμή Μονάδας για παράδοση στις Αποθήκες της ΔΕΗ, πάνω σε όχημα του Διαγωνιζόμενου (2)
			ΣΥΝΟΛΙΚΟ ΤΙΜΗΜΑ							

(1) Καθορίστε λιμάνι φορτώσεως.

(2) Πλήρη Διεύθυνση των Αποθηκών της ΔΕΗ, που αναφέρεται στους Ειδικούς Όρους της παρούσας διακήρυξης.

## ΕΝΤΥΠΟ 32.26L

Ο Ρ Ο Ι

1. Διευκρινίζεται ότι οι τιμές πρέπει να προσφερθούν ακριβώς όπως ζητούνται στη ΣΥΝΟΠΤΙΚΗ ΠΡΟΣΦΟΡΑ και σύμφωνα με τους Ειδικούς Όρους αυτής της διακήρυξης.

2. ΤΙΜΕΣ

Όπως καθορίζονται στους Ειδικούς Όρους της διακήρυξης.

3. ΤΡΟΠΟΣ ΠΛΗΡΩΜΗΣ

Όπως καθορίζεται στους Ειδικούς Όρους της διακήρυξης.

4. ΑΠΟΔΟΧΗ ΤΟΥ ΖΗΤΟΥΜΕΝΟΥ ΧΡΟΝΟΥ ΠΑΡΑΔΟΣΗΣ ΑΥΤΗΣ ΤΗΣ ΔΙΑΚΗΡΥΞΗΣ :


ΝΑΙ

ΟΧΙ (Σε αυτή την περίπτωση διατυπώστε τη σχετική σας πρόταση )

.....  
 .....  
 .....

5. ΔΑΠΑΝΗ ΓΙΑ ΤΗΝ ΕΚΤΕΛΕΣΗ ΔΟΚΙΜΩΝ

(α) ΔΟΚΙΜΕΣ ΣΕΙΡΑΣ : Η δαπάνη θα πρέπει να περιλαμβάνεται στις προσφερόμενες τιμές μονάδος.

(β) ΔΟΚΙΜΕΣ ΤΥΠΟΥ :

Η δαπάνη δεν περιλαμβάνεται στις προσφερόμενες τιμές μονάδος.




.....

Εάν δεν Περιλαμβάνονται οι δοκιμές τύπου, να αναφερθεί το ύψος αυτών, ανά είδος υλικού

6. ΣΤΟΙΧΕΙΑ ΦΟΡΤΩΣΗΣ ΤΟΥ ΠΡΟΣΦΕΡΟΜΕΝΟΥ ΥΛΙΚΟΥ :

(α) Συνολικό μικό βάρος σε χιλιόγραμμα.....

(β) Συνολικός μικό όγκος σε κυβικά μέτρα.....

(γ) Αριθμός κόλλων βάρους άνω των 1500 χλγρ. (το καθένα).....

(δ) Είδος συσκευασίας.....

7. ΠΑΡΑΤΗΡΗΣΕΙΣ :

(Τυχόν).....  
 .....

8. ΣΗΜΕΙΩΣΕΙΣ

1. Οι διαγωνιζόμενοι είναι υπεύθυνοι για την ακρίβεια των παραπάνω στοιχείων.

2. Τα παραπάνω στοιχεία αποτελούν αναπόσπαστο μέρος της προσφοράς και θα χρησιμοποιηθούν για να διευκολυνθεί και να επιστευσθεί η διαδικασία σύγκρισης των προσφορών.

ΗΜΕΡΟΜΗΝΙΑ : .....ΟΝΟΜΑ:.....ΥΠΟΓΡΑΦΗ : .....



ΔΗΜΟΣΙΑ ΕΠΙΧΕΙΡΗΣΗ ΗΛΕΚΤΡΙΣΜΟΥ Α.Ε.  
ΔΙΕΥΘΥΝΣΗ ΥΛΙΚΟΥ ΚΑΙ ΠΡΟΜΗΘΕΙΩΝ ΠΑΡΑΓΩΓΗΣ  
ΧΑΛΚΟΚΟΝΔΥΛΗ 22 – 104 32 ΑΘΗΝΑ

ΣΥΜΒΑΣΗ :  
ΗΜΕΡΟΜΗΝΙΑ:  
ΑΡΙΘ. ΠΡΩΤ. :

TELEFAX : 210-5238005  
ΑΦΜ : 090000045

Πληροφορίες :  
Τηλέφωνο :

ΠΡΟΜΗΘΕΥΤΗΣ:

ΔΙΑΚΗΡΥΞΗ ΔΙΑΓΩΝΙΣΜΟΥ :  
ΠΡΟΣΦΟΡΑ ΠΡΟΜΗΘΕΥΤΗ :  
ΚΑΙ FAX ΜΕ ΗΜΕΡΟΜΗΝΙΑ :

Μεταξύ της ΔΗΜΟΣΙΑΣ ΕΠΙΧΕΙΡΗΣΗΣ ΗΛΕΚΤΡΙΣΜΟΥ Α.Ε. (Αγοραστής) και του οίκου.....  
..... (Πωλητής) που εκπροσωπούνται νόμιμα στην παρούσα από τους παρακάτω υπογράφοντες  
συμφωνήθηκε και συνομολογήθηκε η εκ μέρους του Πωλητή προμήθεια προς τον Αγοραστή των παρακάτω αναφερόμενων  
υλικών, σύμφωνα με τους συνημμένους Ειδικούς και Γενικούς Όρους.

ΕΙΔΟΣ α/α	Ποσό- τητα	Μονάδα	Περιγραφή	Τιμή Μονάδας σε ΕΥΡΩ	Συνολική τιμή σε ΕΥΡΩ

ΣΥΝΟΛΙΚΟ ΣΥΜΒΑΤΙΚΟ ΤΙΜΗΜΑ :

ΓΙΑ ΤΗ ΔΕΗ Α.Ε.

ΟΙ ΣΥΜΒΑΛΛΟΜΕΝΟΙ

ΓΙΑ ΤΗΝ

ΣΤΟΙΧΕΙΑ ΑΓΟΡΑΣΤΗ

Αριθμός ΑΙΤΗΣΗΣ:  
Κάλυψη : Μερική Τελική Ολική  
ΑΗΣ  
ΑΠΟΘΗΚΗ ΑΗΣ  
Αίτηση Τιμών: - Ημερομηνία Προσφορών:  
Λογαριασμός χρέωσης:  
Δικαιολογητικά Κατακυρώσεως :  
Αξία σε ΕΥΡΩ :  
ΣΥΝΟΛΙΚΟ ΒΑΡΟΣ: .....ΣΥΝΟΛ. ΟΓΚΟΣ:.....

ΚΟΙΝΟΠΟΙΗΣΗ ΑΝΤΙΓΡΑΦΩΝ

1. ΔΕΣΧ/ΤΟΜΕΑΣ ΠΛΗΡΩΜΩΝ
2. ΔΛΥ/ΤΑΥΚ
3. ΔΥΠ/ΤΕΥΑ
4. ΔΕΘ
5. ΑΗΣ
6. ΑΠΟΘΗΚΗ ΑΗΣ
7. ΚΔΕΠ/ΤΕΥ
8. ΓΕΝΙΚΟ ΑΡΧΕΙΟ

## ΓΙΑ ΕΛΛΗΝΕΣ ΠΡΟΜΗΘΕΥΤΕΣ

**ΔΗΜΟΣΙΑ ΕΠΙΧΕΙΡΗΣΗ ΗΛΕΚΤΡΙΣΜΟΥ Α.Ε.  
ΔΙΕΥΘΥΝΣΗ ΥΛΙΚΟΥ ΚΑΙ ΠΡΟΜΗΘΕΙΩΝ ΠΑΡΑΓΩΓΗΣ  
ΧΑΛΚΟΚΟΝΔΥΛΗ 22 - 104 32 ΑΘΗΝΑ**

**ΕΝΤΥΠΟ Σ2/30.10.2000**

### ΓΕΝΙΚΟΙ ΟΡΟΙ ΣΥΜΒΑΣΗΣ

1. **ΑΝΤΙΚΕΙΜΕΝΟ ΤΩΝ ΟΡΩΝ**

Οι παρακάτω γενικοί όροι ισχύουν για την προμήθεια αυτή αν και όσο δεν τους αλλάζουν οι ειδικοί όροι της σύμβασης.

2. **ΤΙΜΕΣ**

Οι τιμές που αναγράφονται στη σύμβαση περιλαμβάνουν κάθε απαίτηση του Πωλητή, του δημοσίου ή τρίτου, σχετική μ' αυτή την προμήθεια και δεν περιλαμβάνουν τον ΦΠΑ του Ν.1642/86 .Οι τιμές αυτές είναι σταθερές και δεν θ' αλλάξουν για οποιονδήποτε λόγο, εκτός εάν στους ειδικούς όρους της σύμβασης προβλέπεται αναπροσαρμογή.

3. **ΠΛΗΡΩΜΗ**

Η πληρωμή του τιμήματος θα γίνεται σύμφωνα με τους ειδικούς όρους της σύμβασης. Η ολική ή τμηματική καταβολή του τιμήματος θα γίνεται την 24<sup>η</sup> ημέρα του τρίτου μήνα από αυτόν κατά τον οποίο κατατέθηκαν στην αρμόδια Υπηρεσία του Αγοραστή τα σχετικά τιμολόγια, μαζί με τα αποδεικτικά ποσοτικής και ποιοτικής παραλαβής και αποκομιδής των υλικών, θεωρημένα από εξουσιοδοτημένο όργανο του Αγοραστή. Εάν η 24<sup>η</sup> ημέρα του τρίτου μήνα δεν είναι εργάσιμη ημέρα, τότε η πληρωμή θα γίνεται την αμέσως επόμενη εργάσιμη ημέρα.

4. **ΕΥΡΕΣΙΤΕΧΝΙΕΣ**

Ο Πωλητής θα εξασφαλίσει και θα διαφυλάξει τον Αγοραστή από οποιανδήποτε απαίτηση τρίτου που, σύμφωνα με τους νόμους για τις ευρεσιτεχνίες, θα μπορούσε να δημιουργήσει η χρήση ή η διάθεση του υλικού που θα του παραδώσει. Αν αυτό δεν γίνει σε εύλογο χρόνο, η αγοραπωλησία θ' αναστραφεί και ο Πωλητής θ' αποζημιώσει τον Αγοραστή για κάθε θετική ζημιά που του προκάλεσε αυτή η παράλειψη.

5. **ΟΔΗΓΙΕΣ ΧΡΗΣΕΩΣ**

Ο Πωλητής θα δώσει στον Αγοραστή, σε δύο (2) αντίτυπα και χωρίς να πληρωθεί ξεχωριστά γι αυτό, τα απαραίτητα για την εγκατάσταση χρήση και συντήρηση του υλικού κείμενα και σχέδια, αν αυτά απαιτούνται από τους Ειδικούς Όρους της Σύμβασης .

6. **ΕΓΓΥΗΣΗ ΚΑΤΑΛΛΗΛΟΤΗΤΑΣ**

Ο Πωλητής εγγυάται ότι το υλικό θα έχει όλες τις ιδιότητες και τα χαρακτηριστικά που συμφωνήθηκαν μ' αυτή τη Σύμβαση. Ακόμη, εγγυάται την καλή λειτουργία του υλικού για δώδεκα (12) μήνες από την ημερομηνία της ικανοποιητικής τεχνικής επιθεώρησής του ή, αν δεν έγινε τέτοια επιθεώρηση, από την αποστολή του στον Αγοραστή. Αν στο διάστημα αυτό το υλικό παρουσιάσει οποιαδήποτε τεχνική ανωμαλία ή έλλειψη που δεν οφείλεται σε κακή χρήση ή σε ανώτερη βία, ο Πωλητής έχει την υποχρέωση να το επισκευάσει, να το συμπληρώσει ή να το αντικαταστήσει κατά τρόπο ικανοποιητικό για τον Αγοραστή χωρίς να πληρωθεί γι αυτό. Ακόμη, ο Πωλητής έχει την υποχρέωση να αποζημιώσει τον Αγοραστή για κάθε θετική ζημιά, που του προκάλεσε η κακή λειτουργία του υλικού, αλλά η αποζημίωση αυτή δεν θα είναι μεγαλύτερη από το 50% του συνολικού συμβατικού τιμήματος.

**7. ΕΠΙΘΕΩΡΗΣΗ ΚΑΙ ΔΟΚΙΜΕΣ**

- 7.1 Ο Αγοραστής έχει το δικαίωμα να παρακολουθεί την κατασκευή του υλικού στο εργοστάσιο του Πωλητή, κατά τις εργάσιμες ημέρες και ώρες. Τουλάχιστον 10 ημέρες πριν από την επιθυμητή ημερομηνία επιθεώρησης, ο Πωλητής θα ειδοποιήσει, με επιστολή ή με TELEX τον Αγοραστή ότι το υλικό είναι έτοιμο για επιθεώρηση. Η επιθεώρηση θα γίνει στο εργοστάσιο του Πωλητή, με δικά του έξοδα και τεχνικά μέσα. Αν το υλικό δεν κριθεί ικανοποιητικό, ο Πωλητής μπορεί να το διορθώσει και να το ξαναπαρουσιάσει για επιθεώρηση δύο (2) ακόμη φορές. Η επιθεώρηση δεν απαλλάσσει τον Πωλητή από την ευθύνη του για τις συμφωνημένες ιδιότητες του υλικού. Η έναρξη της επιθεώρησης των υλικών θα γίνει μέσα σε προθεσμία δεκαπέντε (15) το αργότερο ημερών από την ημερομηνία που ο Πωλητής θα κάνει την αναγγελία ετοιμότητας.
- 7.2 Ο Αγοραστής δεν έχει υποχρέωση να επιθεωρήσει και να παραλάβει υλικό εφόσον ο Πωλητής δεν έχει ετοιμάσει ολόκληρη την προβλεπόμενη ποσότητα της ολικής ή τμηματικής παράδοσης του υλικού .
- 7.3 Σε κάθε περίπτωση επιθεώρησης του υλικού, αν την ημερομηνία που καθορίστηκε για επιθεώρηση ο Πωλητής δεν προσκομίσει το υλικό ή παρεμποδίσει με οποιοδήποτε τρόπο το έργο της επιθεώρησης, του επιβάλλεται πρόστιμο ισόποσο με τις δαπάνες επιθεώρησης που άσκοπα πραγματοποιήθηκαν. Το πρόστιμο αυτό δεν αναιρεί ούτε συμψηφίζεται με τυχόν ποινικές ρήτρες που θα επιβληθούν από ενδεχόμενες καθυστερήσεις στην παράδοση του υλικού.
- 7.4 Σε περίπτωση που τα υλικά τύχουν απαλλαγής επιθεώρησης ο Αγοραστής θα γνωστοποιήσει τούτο γραπτά στον Πωλητή και ο Πωλητής υποχρεούται να υποβάλει στον Αγοραστή για έλεγχο τα αντίστοιχα Δελτία Δοκιμών για τα υλικά ή πιστοποιητικά καταλληλότητας, αν υπάρχουν, έστω και αν έχει ήδη πληρωθεί.

**8. ΠΑΡΑΔΟΣΗ-ΠΑΡΑΛΑΒΗ ΥΛΙΚΟΥ**

- 8.1 Ο Αγοραστής υποχρεούται να παραλαμβάνει τα έτοιμα υλικά από τις εγκαταστάσεις του Πωλητή μέσα σε τριάντα (30) μέρες, το αργότερο μετά την ικανοποιητική ποιοτική επιθεώρησή τους ή μετά την ημερομηνία της γραπτής γνωστοποίησης στον Πωλητή της απαλλαγής επιθεώρησης.
- 8.2 Ο Πωλητής οφείλει, για είδη που έχουν απαλλαγεί επιθεώρησης είτε από τη σύμβαση, είτε σε χρόνο μεταγενέστερο από τη σύναψή της, να γνωρίζει εγγράφως, στο κλιμάκιο του Αγοραστή που είναι αρμόδιο για την αποκομιδή και μεταφορά των ειδών, τις ποσότητες που έχει κάθε φορά έτοιμες για παράδοση καθώς και το είδος και βάρος της συσκευασίας τους. Στις περιπτώσεις που τα είδη πρόκειται να παραδοθούν στον προορισμό τους με μερίμνα του ίδιου του Πωλητή, η ενημέρωση του τελικού παραλήπτη μπορεί να γίνεται από αυτόν και τηλεφωνικά.
- 8.3 Ο Πωλητής οφείλει να μεριμνεί για τον έγκαιρο εφοδιασμό του με τριπλότυπα (και όχι διπλότυπα) Δελτία Αποστολής, θεωρημένα σύμφωνα με τις διατάξεις του Κώδικα Φορολογικών Στοιχείων, προκειμένου τα δύο αντίτυπά τους να παραδίνονται στις αρμόδιες Υπηρεσίες του Αγοραστή και να χρησιμοποιούνται από αυτές όπως καθορίζεται στη σχετική διαδικασία παραλαβής των ειδών.
- 8.4 Σε κάθε περίπτωση που η πληρωμή της αξίας των ειδών θα γίνεται με βάση το πραγματικό καθαρό βάρος τους, ο Πωλητής οφείλει να εκδίδει για κάθε φόρτωση και ένα ζυγολόγιο, αν τα είδη παραδίνονται χωρίς συσκευασία ή να αναγράφει σαφώς στο αντίστοιχο Δελτίο Αποστολής τους το μικτό και το καθαρό βάρος των ειδών που παραδίνονται συσκευασμένα, αντίγραφα δε αυτών των ζυγολογίων ή των Δελτίων Αποστολής να υποβάλλει στον Αγοραστή μαζί με το σχετικό τιμολόγιό τους.
- 8.5 Για την οριστική παραλαβή των υλικών πρέπει να υπάρχουν και αναλυτικές καταστάσεις περιεχομένου σε όσα «κόλα» περιέχουν περισσότερα από ένα είδος υλικού.

**9. ΣΥΣΚΕΥΑΣΙΑ-ΕΠΙΣΗΜΑΝΣΗ-ΑΠΟΣΤΟΛΗ**

- 9.1 Ο Πωλητής θα συσκευάσει, θα επισημάνει και θα στείλει το υλικό στον Αγοραστή, όπως προβλέπουν οι ειδικοί όροι της σύμβασης αλλά πάντως κατά τρόπο που να εξασφαλίζει την έγκαιρη και ασφαλή παράδοσή του. Τα κιβώτια, δέματα κλπ. της σύμβασης πρέπει με μέριμνα του Πωλητή να είναι αριθμημένα, διαχωρισμένα κατά παράδοση και συσκευασμένα-ταξινομημένα με τρόπο που να διευκολύνεται η καταμέτρησή τους, ο έλεγχος του περιεχομένου τους και η επισήμανσή τους, από τους αρμόδιους Επιθεωρητές του Αγοραστή καθώς και από τους τελικούς παραλήπτες.
- 9.2 Ειδικότερα, στις δύο μεγαλύτερες πλευρικές κάθετες όψεις κάθε κιβωτίου, δέματος, σάκου, στροφείου κλπ. πρέπει να είναι τυπωμένα ή γραμμένα με χρώμα, ανεξίτηλο μελάνι κλπ. ή χαραγμένα σε μεταλλικό πλακίδιο τα εξής στοιχεία:  
Το είδος, η ποσότητα και η μονάδα μετρήσεως του περιεχομένου υλικού ή εξοπλισμού, σύμφωνα με την περιγραφή που δίνεται στη σύμβαση καθώς και ο κωδικός αριθμός ΔΕΗ αν πρόκειται για υλικά. Το μικτό και καθαρό βάρος κάθε κιβωτίου, δέματος κλπ. Ο αριθμός της σύμβασης. Ο αύξοντας αριθμός κάθε κιβωτίου, δέματος κλπ. σε ενιαία αρίθμηση για ολόκληρη τη σύμβαση.
- 9.3 Είδη διαφόρων συμβάσεων καθώς και είδη της ίδιας σύμβασης που έχουν διαφορετικούς προορισμούς δεν επιτρέπεται να συσκευάζονται από τον Πωλητή στο ίδιο κιβώτιο, δέμα κλπ.

**10. ΑΥΞΟΜΕΙΩΣΗ ΠΟΣΟΤΗΤΩΝ**

Ο Αγοραστής έχει το δικαίωμα κατά τη διάρκεια εκτέλεσης της σύμβασης αυτής να αυξομειώσει την ποσότητα του υλικού μέχρι ενός ποσοστού με ανάλογη αυξομείωση του συνολικού τιμήματος, χωρίς να έχει ο Πωλητής το δικαίωμα να αυξήσει τις τιμές μονάδας ή να ζητήσει άλλες παροχές. Το ποσοστό και οι προϋποθέσεις αυξομείωσης καθορίζονται στους ειδικούς όρους της σύμβασης.

**11. ΠΟΙΝΙΚΗ ΡΗΤΡΑ**

- 11.1 Ο Πωλητής δέχεται να πληρώσει στον Αγοραστή, ως συμφωνημένη ποινική ρήτρα για κάθε ολόκληρη εβδομάδα καθυστέρησης των συμβατικών παραδόσεων του υλικού (για κλάσμα της εβδομάδας δεν επιβάλλεται ποινική ρήτρα), ποσό ίσο με το μισό τοις εκατό (0,5%) του συμβατικού τιμήματος των ποσοτήτων που παραδόθηκαν εκπρόθεσμα για οποιονδήποτε λόγο ή αιτία, εκτός από ανωτέρα βία ή υπαιτιότητα του Αγοραστή. Αυτή η ποινική ρήτρα έχει ως ανώτατο όριο το πέντε τοις εκατό (5%) του συνολικού συμβατικού τιμήματος και συμψηφίζεται με την εγγύηση καλής εκτέλεσης της παρακάτω παραγρ.14, αν αυτή η εγγύηση καταπέσει.
- 11.2 Αν μία ή περισσότερες παραδόσεις υλικού καθυστερήσουν περισσότερο από δέκα (10) ημερολογιακές εβδομάδες ο Αγοραστής έχει το δικαίωμα, με έγγραφη ανακοίνωσή του, να καταγγείλει αυτή τη Σύμβαση χωρίς υποχρέωση αποζημιώσεως του Πωλητή. Γι αυτήν την καταγγελία δεν υπάρχει προθεσμία, ούτε είναι απαραίτητη η εξάντληση του παραπάνω ανωτάτου ορίου ποινικής ρήτρας.
- 11.3 Ο Πωλητής έχει υποχρέωση να πληρώσει ποινική ρήτρα και για τα υλικά που παραδόθηκαν έγκαιρα, αν δεν είναι δυνατή η χρησιμοποίησή τους χωρίς τα καθυστερούμενα.
- 11.4 Ο Αγοραστής έχει δικαίωμα να παρακρατήσει το ποσό της ποινικής ρήτρας από τις οφειλές του προς τον Πωλητή ή από την εγγύηση καλής εκτέλεσης της Συμβάσεως ή, μερικά και από τα δύο.
- 11.5 Συμφωνείται ρητά ότι η επιβολή αυτής της ποινικής ρήτρας γίνεται ανεξάρτητα από τα αν ζημιώθηκε ή όχι ο Αγοραστής από την καθυστέρηση της παραδόσεως του υλικού, και ότι ο Αγοραστής έχει το δικαίωμα να αξιώσει, σωρευτικά και την ποινική ρήτρα και την αποκατάσταση κάθε θετικής ζημιάς του από αντισυμβατικές πράξεις ή παραλείψεις του Πωλητή.

11.6 Σε περίπτωση καθυστέρησης που οφείλεται σε υπαιτιότητα του Αγοραστή ή σε ανωτέρα βία, ο χρόνος παράδοσης θα παραταθεί ανάλογα, του Πωλητή παραιτούμενου από κάθε σχετική απαίτηση κατά του Αγοραστή.

11.7 Τέτοιες ποινικές ρήτρες υπολογίζονται πάντα στην αρχική συμβατική τιμή και συνεπώς οποιαδήποτε αναπροσαρμογή αυτής της τιμής δεν λαμβάνεται υπόψη.

## 12. **ΑΝΩΤΕΡΑ ΒΙΑ**

12.1 Περιπτώσεις ανωτέρας βίας θεωρούνται όλα τα περιστατικά που ξεφεύγουν από τον έλεγχο του Πωλητή και που θα ήταν αναπότρεπτα όποιες προσπάθειες κι αν έκανε. Περιστατικά ανωτέρας βίας υποπρομηθευτών του Πωλητή δεν θεωρούνται περιστατικά ανωτέρας βίας για τον Πωλητή.

12.2 Ο Πωλητής έχει υποχρέωση να γνωστοποιεί με έγγραφο του στον Αγοραστή αμέσως και πάντως, το αργότερο σε δέκα (10) μέρες από την εμφάνισή της, κάθε περίπτωση ανωτέρας βίας που είναι δυνατόν να επηρεάσει αυτήν τη Σύμβαση, αλλιώς δε θα έχει δικαίωμα να την επικαλεσθεί.

## 13. **ΠΑΡΑΒΑΣΗ ΣΥΜΒΑΣΕΩΣ-ΚΑΤΑΓΓΕΛΙΑ**

13.1 Σε κάθε περίπτωση παραβάσεως οποιουδήποτε όρου αυτής της συμβάσεως, εκτός από τις περιπτώσεις υπαιτιότητας του Αγοραστή, ανωτέρας βίας ή την καθυστέρηση της παραδόσεως των υλικών, για την οποία ισχύει η παραπάνω παράγραφος 11, ο Αγοραστής έχει το δικαίωμα να την καταγγείλει και ο Πωλητής έχει υποχρέωση να αποζημιώσει τον Αγοραστή για κάθε θετική ζημία που του προκάλεσε μ' αυτή την παράβαση με την προϋπόθεση όμως ότι ο Αγοραστής θα αποδείξει ότι υπέστη τέτοιες θετικές ζημιές και ότι η συνολική επιβάρυνση δεν θα υπερβαίνει το 50% της συνολικής αξίας της συμβάσεως. Η αποζημίωση αυτή είναι ανεξάρτητη και επιπλέον της ποινικής ρήτρας για καθυστερημένη παράδοση του υλικού.

Σ' αυτές τις περιπτώσεις ο Αγοραστής έχει ακόμη και το δικαίωμα να αξιώσει την εκτέλεση των συμβατικών υποχρεώσεων του Πωλητή ή με έγγραφη ανακοίνωσή του σ' αυτόν να καταγγείλει τη σύμβαση χωρίς υποχρέωση να αποζημιώσει τον Πωλητή και χωρίς να τηρήσει οποιαδήποτε προθεσμία.

13.2 Η καταγγελία αυτής της συμβάσεως από τον Αγοραστή επιφέρει και την κατάρπωση της εγγυήσεως καλής εκτέλεσης της παρακάτω παραγρ.14, αλλά ο Πωλητής έχει υποχρέωση να αποκαταστήσει κάθε θετική ζημιά του Αγοραστή ανεξάρτητα από την κατάρπωση ή όχι αυτής της εγγυήσεως .

13.3 Ο Αγοραστής έχει το δικαίωμα να καταγγείλει αυτή την σύμβαση οποτεδήποτε και χωρίς υπαιτιότητα του Πωλητή. Σε περίπτωση τέτοιας καταγγελίας, ο Αγοραστής θα επιστρέψει στον Πωλητή τις δαπάνες στις οποίες ο τελευταίος υποβλήθηκε πράγματι κατά τη διάρκεια της εκτελέσεως της Συμβάσεως και μέχρι της ημερομηνίας της καταγγελίας, μετά από αφαίρεση του τιμήματος του υλικού που ήδη παρέλαβε και πλήρωσε ο Αγοραστής, με επιφύλαξη των διατάξεων του παρακάτω εδαφίου 13.5 καθώς και του εύλογου τιμήματος, που θα μπορούσε ο Πωλητής να λάβει από την πώληση του υλικού που δεν έχει ακόμα παραδοθεί.

Ακόμα, ο Αγοραστής θα καταβάλει στον Πωλητή σαν αποζημίωση ποσό ίσο προς το πέντε τοις εκατό (5%) της αξίας του υλικού που δεν είχε παραδοθεί κατά το χρόνο της καταγγελίας. Τα προαναφερόμενα εξαντλούν τις υποχρεώσεις του Αγοραστή για την εκ μέρους του αναίτια καταγγελία της Συμβάσεως.

13.4 Με επιφύλαξη όλων των δικαιωμάτων του Αγοραστή, σύμφωνα με το παρακάτω εδάφιο 13.5 και ανεξάρτητα από το αν η σύμβαση καταγγελθεί αναίτια ή όχι, ο Αγοραστής θα καταβάλει στον Πωλητή το τυχόν οφειλόμενο συμβατικό τίμημα για το υλικό που του παραδόθηκε μέχρι την ημερομηνία της καταγγελίας της Συμβάσεως, ο δε Πωλητής θα επιστρέψει στον Αγοραστή την προκαταβολή που του δόθηκε, μετά από αφαίρεση του

μέρους της προκαταβολής που αντιστοιχεί στο συμβατικό τίμημα του υλικού που παραδόθηκε πριν από την καταγγελία.

- 13.5 Πέρα από τις παραπάνω αναφερόμενες συνέπειες, η μη εκ μέρους του Πωλητή παράδοση στον Αγοραστή του συνόλου ή και μέρους του υλικού, παρέχει στον Αγοραστή το δικαίωμα να επιστρέψει στον Πωλητή, με έξοδα του τελευταίου, τα μέρη του υλικού που ήδη παραδόθηκαν στον Αγοραστή, εφόσον τα εν λόγω μέρη αυτά καθαυτά είναι ατελή και άχρηστα. Στην περίπτωση αυτή ο Πωλητής θα έχει την υποχρέωση να επιστρέψει στον Αγοραστή το τυχόν τίμημα που ο τελευταίος κατέβαλε για τα εν λόγω μέρη, καθώς και τυχόν άλλες δαπάνες στις οποίες υποβλήθηκε από την παράδοση των εν λόγω τμημάτων.

#### **14. ΕΓΓΥΗΣΗ ΚΑΛΗΣ ΕΚΤΕΛΕΣΕΩΣ**

- 14.1 Μαζί με την υπογεγραμμένη σύμβαση ο Πωλητής θα παραδώσει στον Αγοραστή, με δικές του δαπάνες, Εγγυητική Επιστολή Καλής Εκτελέσεως (ΕΕΚΕ) που να είναι διατυπωμένη σύμφωνα με το υπόδειγμα 42.10στ και να καλύπτει το δέκα τοις εκατό (10%) του συνολικού συμβατικού τιμήματος. Σύμφωνα με τα ισχύοντα σήμερα, γίνονται δεκτές Εγγυητικές που έχουν εκδοθεί από Τράπεζα ή από τον ΕΟΜΜΕΧ ή από το ΤΜΕΔΕ .

- 14.2 Τυχόν καθυστέρηση του Πωλητή να παραδώσει αυτή την Εγγυητική Επιστολή, δίνει στον Αγοραστή το δικαίωμα να καταγγείλει αμέσως τη Σύμβαση, ο δε Πωλητής θα είναι απέναντί του υπεύθυνος για όλες τις ζημιές που τυχόν θα προκύψουν και θα επιστρέψει στον Αγοραστή όλα ανεξαιρέτως τα χρηματικά ποσά που του προκαταβλήθηκαν, με τόκο υπερημερίας. Ανάλογα με την περίπτωση, και για να εξασφαλίσει την εν λόγω επιστροφή, ο Αγοραστής μπορεί κατά την κρίση του, να εκπέσει την Εγγυητική Επιστολή Συμμετοχής ή και την Εγγυητική Επιστολή Προκαταβολής που έχει στα χέρια του.

- 14.3 Το ποσό της Εγγυητικής Επιστολής μειώνεται στο μισό στις περιπτώσεις που έχει παραδοθεί το 50% τουλάχιστον της αξίας της συμβάσεως, με την προϋπόθεση όμως ότι δεν υπάρχουν απαιτήσεις του Αγοραστή από άλλους λόγους (π.χ. ποινικές ρήτρες κλπ.).

- 14.4 Αν δεν υπάρχει αντίθετος ειδικός όρος σ' αυτήν την σύμβαση και λόγος για την κατάπτωσή της, η επιστολή αυτή επιστρέφεται στον εκδότη της, κατόπιν αιτήσεως του Πωλητή μετά από την πλήρη και ολοσχερή εκ μέρους του τελευταίου εκπλήρωση όλων ανεξαιρέτως των συμβατικών υποχρεώσεων του και μετά από την οριστική εκκαθάριση των λογαριασμών, χωρίς να είναι απαραίτητη και η λήξη της εγγυήσεως για την καλή λειτουργία του υλικού.

#### **15. ΑΠΑΓΟΡΕΥΣΗ ΥΠΟΚΑΤΑΣΤΑΣΗΣ ΚΑΙ ΕΚΧΩΡΗΣΗΣ**

- 15.1 Ο Πωλητής δεν μπορεί να υποκατασταθεί από άλλον στην εκτέλεση των υποχρεώσεων του που απορρέουν από αυτή τη σύμβαση, ούτε να εκχωρήσει σε οποιοδήποτε τρίτο πρόσωπο τα οποιασδήποτε φύσεως δικαιώματά του από αυτήν, χωρίς να έχει γι αυτό ειδική γραπτή συναίνεση του Αγοραστή.

- 15.2 Κατ'εξαιρέση, ο Πωλητής επιτρέπεται να εκχωρήσει εφάπαξ τις πληρωμές που απορρέουν από την παρούσα σύμβαση, μόνο σε Τράπεζες, που λειτουργούν νόμιμα στην Ελλάδα, χωρίς προηγούμενη συναίνεση του Αγοραστή, αφού πρώτα αφαιρεθούν :

- 15.2.1 Κάθε απαίτηση του Αγοραστή, από οποιονδήποτε λόγο ή αιτία και εάν προέρχεται.

- 15.2.2 Κάθε οφειλή του Πωλητή προς οποιονδήποτε τρίτο, ο οποίος θα είχε το δικαίωμα να την εισπράξει από τον Αγοραστή και

- 15.2.3 Κάθε οφειλή του Πωλητή προς το Δημόσιο, που θα προέρχεται από το αποδεικτικό Φορολογικής Ενημερότητας, που η προσκόμισή του είναι απαραίτητη σύμφωνα με τη σύμβαση και το Νόμο, για την πληρωμή οιοδήποτε ποσού πάνω από το όριο, που ορίζει εκάστοτε ο Νόμος.

15.3 Σε περίπτωση μιας τέτοιας εκχώρησης, που θα του αναγγελθεί νόμιμα, ο Αγοραστής θα καταβάλει στην εκδοχέα Τράπεζα, τα ποσά και μόνο των πληρωμών, που απορρέουν από τη σύμβαση και τα οποία είναι υποχρεωμένος να καταβάλει στον Πωλητή, αφού πρώτα αφαιρεθούν από αυτά οι απαιτήσεις και οφειλές των παραπάνω υπεδαφίων 15.2.1, 15.2.2 και 15.2.3, που υπάρχουν κατά τον χρόνο καταβολής στην Τράπεζα της εκχωρηθείσας πληρωμής.

**16. ΤΟΚΟΣ ΥΠΕΡΗΜΕΡΙΑΣ**

16.1 Αν καθυστερήσει μερικά ή ολικά η παράδοση του υλικού χωρίς να υπάρχει ανωτέρα βία ή ευθύνη του Αγοραστή, ο Πωλητής έχει υποχρέωση να πληρώσει στον Αγοραστή ανεξάρτητα από την ποινική ρήτρα της παραπάνω παραγρ.11 και τόκο υπερημερίας για την προκαταβολή του τιμήματος που αναλογεί στις καθυστερούμενες ποσότητες.

16.2 Ο τόκος αυτός υπολογίζεται από την λήξη του συμβατικού χρόνου παραδόσεως, που παρατείνεται μόνο για περιστατικά ανωτέρας βίας ή πταιίσματα του Αγοραστή, μέχρι την ημερομηνία παραδόσεως του υλικού και με επιτόκιο αυτό που θα ισχύει στην Ελλάδα κατά το παραπάνω χρονικό διάστημα.

16.3 Αν καταγγελθεί αυτή η σύμβαση ή ακυρωθεί μερικά με αίτηση του Πωλητή, ο παραπάνω τόκος υπερημερίας θα υπολογίζεται επί του μέρους της προκαταβολής που αντιστοιχεί στο υλικό που δεν έχει ακόμα παραδοθεί και για χρονική περίοδο που αρχίζει από την ημερομηνία λήξης του συμβατικού χρόνου παράδοσης και τελειώνει στην ημερομηνία της επιστροφής της στον Αγοραστή.

16.4 Ο υπολογισμός και η πληρωμή του εν λόγω τόκου υπερημερίας θα γίνεται κατά την πληρωμή κάθε τιμολογίου και θα οριστικοποιείται κατά την εκκαθάριση των σχετικών λογαριασμών.

**17. ΑΠΟΘΕΤΙΚΕΣ ΖΗΜΙΕΣ**

Συμφωνείται ότι οι πράξεις ή παραλείψεις οποιουδήποτε από τους συμβαλλόμενους δεν παρέχουν στον άλλο το δικαίωμα να απαιτήσει την αποκατάσταση των αποθετικών ζημιών του που ενδεχόμενα θα προκληθούν από αυτές.

**18. ΕΠΙΛΥΣΗ ΔΙΑΦΟΡΩΝ**

Σε περίπτωση διαφωνίας Αγοραστή και Πωλητή θα καταβάλλεται προσπάθεια επίλυσεως των διαφορών από εκπροσώπους των αντισυμβαλλομένων.

Αν αυτή η διαπραγμάτευση, που δεν είναι υποχρεωτική, δεν τελεσφορήσει, η επίλυση των διαφορών θα γίνει αποκλειστικά στα δικαστήρια των Αθηνών και σύμφωνα με την Ελληνική Νομοθεσία.

**ΣΥΝΗΜΜΕΝΑ:**

-ΥΠΟΔΕΙΓΜΑ 42.10 στ

**ΥΠΟΔΕΙΓΜΑ 42.10 στ**

**ΕΓΓΥΗΤΙΚΗ ΕΠΙΣΤΟΛΗ ΓΙΑ ΤΗΝ ΚΑΛΗ ΕΚΤΕΛΕΣΗ ΣΥΜΒΑΣΕΩΣ ΠΡΟΜΗΘΕΙΩΝ**

Προς

τη ΔΗΜΟΣΙΑ ΕΠΙΧΕΙΡΗΣΗ ΗΛΕΚΤΡΙΣΜΟΥ Α.Ε.  
Χαλκοκονδύλη 30 - ΑΘΗΝΑ 104 32 ,ΕΛΛΑΔΑ

Ημερομηνία :

1. Σας γνωρίζουμε ότι, παραιτούμενοι ρητά και ανεπιφύλακτα από την ένσταση του ευεργετήματος της δίζησης, και από το δικαίωμά μας να σας προβάλουμε όλες τις οποιεσδήποτε ακόμη και μη προσωποπαγείς ενστάσεις του πρωτοφειλέτη, ιδιαίτερα δε κάθε άλλη ένσταση από τα άρθρα 852-856, 862-864 και 865-869 του Αστικού Κώδικα, καθώς και από τα τυχόν δικαιώματα μας που απορρέουν από τα πιο πάνω άρθρα, εγγυόμαστε, με την παρούσα ρητά, αμετάκλητα και ανεπιφύλακτα και ευθυνόμαστε έναντί σας εις ολόκληρον και ως αυτοφειλέτες υπέρ του Προμηθευτή σας..... που εδρεύει ή κατοικεί..... μέχρι του ποσού των ΕΥΡΩ ..... ( ) για την ακριβή, πιστή και εμπρόθεσμη εκπλήρωση όλων των οποιασδήποτε φύσεως υποχρεώσεων που ανέλαβε ο εν λόγω Προμηθευτής σας, σύμφωνα με τη Σύμβαση που συνομολόγησε μαζί σας για την προμήθεια .....με αριθμό .....αντίγραφο της οποίας μας παραδόθηκε, βεβαιώνεται δε με την παρούσα η λήψη τούτου.
2. Στην περίπτωση που, λόγω της παραπάνω εγγύησης, αποφασίσετε κατά την ελεύθερη και αδέσμευτη κρίση σας, την οποία θα μας γνωστοποιήσετε, ότι ο εν λόγω Προμηθευτής παρέβη οποιαδήποτε από τις υποχρεώσεις του, που έχει αναλάβει με την πιο πάνω σύμβαση, σας δηλώνουμε ότι αναλαμβάνουμε με την παρούσα την υποχρέωση να σας καταβάλουμε αμέσως και χωρίς οποιαδήποτε αντίρρηση το ποσό της εγγύησης, ολόκληρο ή μέρος αυτού, σύμφωνα με τις οδηγίες σας και μόλις μας το ζητήσετε, χωρίς να απαιτείται για αυτή την πληρωμή οποιαδήποτε εξουσιοδότηση, ενέργεια ή συγκατάθεση εκ μέρους του παραπάνω Προμηθευτή και χωρίς να ληφθεί υπόψη οποιαδήποτε τυχόν σχετική ένσταση επιφύλαξη ή προσφυγή του Προμηθευτή σε διαιτησία ή σε δικαστήρια με αίτημα τη μη κατάπτωση αυτής της εγγυητικής επιστολής ή θέση αυτής σε δικαστική μεσεγγύηση.
3. Δηλώνουμε ακόμη ότι η εγγύηση μας αυτή θα ισχύει μέχρι να εκπληρώσει ο Προμηθευτής σας όλες τις υποχρεώσεις που ανέλαβε με την παραπάνω Σύμβαση και με τα συμπληρώματά της που δεν προσαυξάνουν το αρχικό συμβατικό τίμημα και μέχρι να μας επιστραφεί αυτή η εγγυητική επιστολή μαζί με έγγραφη δήλωσή σας που θα μας απαλλάσσει από αυτήν την εγγύηση.



**Υπεύθυνη Δήλωση (αποδοχής όρων και ισχύος προσφοράς)**

Ο υπογεγραμμένος ..... που εκπροσωπώ νόμιμα τον Οικονομικό Φορέα ..... που μετέχει στην με στοιχεία ΔΥΠΠ-..... Διαγωνιστική Διαδικασία της Δημόσιας Επιχείρησης Ηλεκτρισμού Α.Ε., δηλώνω ότι :

- α. Έλαβα γνώση όλων των διατυπωμένων στη σχετική Διακήρυξη Όρων Διαγωνιστικής Διαδικασίας και Σύμβασης, τους μελέτησα με ιδιαίτερη προσοχή και ότι εξ ονόματος του παραπάνω αναγραφόμενου Οικονομικού Φορέα, αποδέχομαι αυτούς ανεπιφύλακτα.
- β. Αποδέχομαι ανεπιφύλακτα και ανέκκλητα, ότι η με στοιχεία .....προσφορά του Οικονομικού Φορέα..... για τον παραπάνω διαγωνισμό, ισχύει για εκατόν είκοσι (120) ημέρες.

Αθήνα, .....

Ο ΔΗΛΩΝ

**ΔΙΑΚΗΡΥΞΗ ΔΙΑΓΩΝΙΣΜΟΥ**  
**ΓΙΑ ΑΛΛΟΔΑΠΟΥΣ ΠΡΟΜΗΘΕΥΤΕΣ**

**ΔΗΜΟΣΙΑ ΕΠΙΧΕΙΡΗΣΗ ΗΛΕΚΤΡΙΣΜΟΥ Α.Ε.**

ΔΙΕΥΘΥΝΣΗ ΥΛΙΚΟΥ ΚΑΙ  
ΠΡΟΜΗΘΕΙΩΝ ΠΑΡΑΓΩΓΗΣ  
ΧΑΛΚΟΚΟΝΔΥΛΗ 22 - 10432 ΑΘΗΝΑ

ΑΡΙΘΜΟΣ : ΔΥΠΠ-903905

ΗΜΕΡΟΜΗΝΙΑ :

Πληροφορίες : Κ. ΚΑΡΑΒΑΣ  
Τηλ .: 210-5292334

ΑΝΤΙΚΕΙΜΕΝΟ : Προμήθεια ανταλλακτικών εδράνων  
ατμοστροβίλου ΜΣΚ5 του ΑΗΣ Αλιβερίου

ΠΡΟΫΠΟΛΟΓΙΣΜΟΣ : € 126.734,00

Η Δημόσια Επιχείρηση Ηλεκτρισμού (εφεξής ΔΕΗ Α.Ε. ή ΔΕΗ ή Επιχείρηση), προσκαλεί, σύμφωνα με τις διατάξεις :

- του Βιβλίου ΙΙ του ν 4412/2016 (ΦΕΚ Α΄147), όπως ισχύει για τις Εταιρείες του κεφαλαίου Β του ν. 3429/2005 (ΦΕΚ Α΄ 314) που δραστηριοποιούνται στον τομέα της ενέργειας, λαμβανομένης υπόψη και της παραγράφου 7 του άρθρου 222 του ν. 4412/2016,
- της παρούσας Διακήρυξης, η οποία διαμορφώθηκε βάσει κατευθύνσεων του Διοικητικού Συμβουλίου της ΔΕΗ Α.Ε. με την υπ' αριθ. 128/08.11.2016 απόφασή του, η οποία έχει αναρτηθεί στην επίσημη ιστοσελίδα της ΔΕΗ στην ηλεκτρονική διεύθυνση : <https://www.dei.gr/el> → Η ΔΕΗ → Ανακοινώσεις Διακηρύξεων ή στο <https://eprocurement.dei.gr/>,

όλους τους ενδιαφερόμενους, σε διαγωνισμό με ανοιχτή διαδικασία για την προμήθεια των παρακάτω υλικών

ΕΙΔΟΣ Α/Α	ΚΩΔ. ΑΡΙΘ. ΔΕΗ	ΠΟΣ.	ΜΟΝ. ΜΕΤΡ.	ΠΕΡΙΓΡΑΦΗ ΥΛΙΚΟΥ
				<b><u>ΑΙΤΗΣΗ ΑΓΟΡΑΣ ΔΕΘ-5784 (Ζ100-1100006916)</u></b>
				Προμήθεια ανταλλακτικών εδράνων ατμοστροβίλου ΜΣΚ5 του ΑΗΣ Αλιβερίου σύμφωνα με τον Πίνακα Υλικών, τις Προϋποθέσεις Συμμετοχής – Τεχνικές Απαιτήσεις και τα Σχέδια.

<b><u>ΠΡΟΘΕΣΜΙΑ ΥΠΟΒΟΛΗΣ ΠΡΟΣΦΟΡΩΝ :</u></b>	<b><u>ΕΠΙΣΗΜΑΝΣΗ ΦΑΚΕΛΩΝ ΠΡΟΣΦΟΡΩΝ:</u></b>
ΗΜΕΡΟΜΗΝΙΑ: 13.02.2019  ΩΡΑ : 11:00 π.μ.  <b>ΑΠΟΣΦΡΑΓΙΣΗ ΠΑΡΟΥΣΙΑ</b> <b>ΤΩΝ ΠΡΟΜΗΘΕΥΤΩΝ</b> ΧΑΛΚΟΚΟΝΔΥΛΗ 22	ΠΡΟΣΦΟΡΑ ΓΙΑ ΤΗ ΔΙΑΚΗΡΥΞΗ : ΔΥΠΠ-903905  ΑΝΤΙΚΕΙΜΕΝΟ : Προμήθεια ανταλλακτικών εδράνων ατμοστροβίλου ΜΣΚ5 του ΑΗΣ Αλιβερίου  ΗΜΕΡΟΜΗΝΙΑ: 13.02.2019  ΩΡΑ: 11:00 π.μ.

Για τεχνικές πληροφορίες απευθυνθείτε : ΑΗΣ Αλιβερίου, κο Χ. ΡΕΤΣΑ, ΤΗΛΕΦΩΝΟ 22230 26253

**ΔΗΜΟΣΙΑ ΕΠΙΧΕΙΡΗΣΗ ΗΛΕΚΤΡΙΣΜΟΥ Α.Ε.**  
ΔΙΕΥΘΥΝΣΗ ΥΛΙΚΟΥ ΚΑΙ  
ΠΡΟΜΗΘΕΙΩΝ ΠΑΡΑΓΩΓΗΣ  
ΧΑΛΚΟΚΟΝΔΥΛΗ 22 – 104 32 ΑΘΗΝΑ

**ΑΡΙΘ. ΔΙΑΚΗΡΥΞΗΣ : ΔΥΠΠ-903905**  
ΗΜΕΡΟΜΗΝΙΑ :

ΑΝΤΙΚΕΙΜΕΝΟ: Προμήθεια ανταλλακτικών  
εδράνων ατμοστρόβιλου  
ΜΣΚ5 του ΑΗΣ Αλιβερίου

---

## **ΕΙΔΙΚΟΙ ΟΡΟΙ ΓΙΑ ΑΛΛΟΔΑΠΟΥΣ ΠΡΟΜΗΘΕΥΤΕΣ**

### **1. ΔΙΚΑΙΩΜΑ ΣΥΜΜΕΤΟΧΗΣ ΣΤΗ ΔΙΑΔΙΚΑΣΙΑ ΤΟΥ ΔΙΑΓΩΝΙΣΜΟΥ**

- 1.1** Στο Διαγωνισμό μπορούν να συμμετάσχουν Φυσικά ή Νομικά Πρόσωπα ή Σύμπραξη Επιχειρήσεων/Προσώπων αυτών, (εφεξής Οικονομικοί Φορείς), οι οποίοι έχουν τη δυνατότητα να προμηθεύσουν τη ΔΕΗ ΑΕ με τα αιτούμενα υλικά, σύμφωνα με τους όρους και τις απαιτήσεις της διακήρυξης.
- 1.2** Οικονομικός Φορέας, μέλος σε Σύμπραξη Επιχειρήσεων/Προσώπων δε μπορεί να είναι ταυτόχρονα και μέλος σε άλλη Σύμπραξη, ούτε να υποβάλει μεμονωμένη προσφορά στον ίδιο Διαγωνισμό, εφόσον αυτό οδηγεί σε νόθευση του ανταγωνισμού.

### **2. ΠΡΟΣΦΕΡΟΜΕΝΕΣ ΤΙΜΕΣ - ΠΡΟΫΠΟΛΟΓΙΣΜΟΣ**

- 2.1** Όλες οι τιμές θα προσφέρονται υποχρεωτικά, με ποινή ακυρότητας σε ΕΥΡΩ για παράδοση των υλικών ΕΛΕΥΘΕΡΑ στις εγκαταστάσεις του ΑΗΣ ΑΛΙΒΕΡΙΟΥ επί αυτοκινήτου του Προμηθευτή.  
Προσφορές που εξαρτούν τις τιμές τους από την ισοτιμία μεταξύ του ΕΥΡΩ και οποιουδήποτε άλλου νομίσματος, δε θα ληφθούν υπόψη.
- 2.2** Οι προσφερόμενες τιμές θα είναι καθαρές για τη ΔΕΗ Α.Ε.  
Τον Προμηθευτή βαρύνουν όλες οι δαπάνες για εκτελωνισμούς, φόρους, τέλη, δασμούς, κρατήσεις και οποιεσδήποτε άλλες νόμιμες επιβαρύνσεις, όπως ισχύουν κατά το χρόνο που δημιουργείται η υποχρέωση καταβολής τους.  
**Ειδικότερα μεταξύ των φόρων και τελών τα οποία επιβαρύνεται ο Ανάδοχος, πλην του ΦΠΑ ο οποίος βαρύνει τη ΔΕΗ, θα συμπεριλαμβάνεται και η κράτηση 0,06% (ά. 350 § 3 ν. 4412/2016 ), η οποία υπολογίζεται επί της αξίας κάθε πληρωμής προ φόρων και κρατήσεων της σύμβασης.**  
Δεν περιλαμβάνουν το Φόρο Προστιθέμενης Αξίας (ΦΠΑ) του ν. 2859/2000 ως ισχύει, ο οποίος βαρύνει τη ΔΕΗ Α.Ε
- 2.3** Ο Προϋπολογισμός της Προμήθειας ανέρχεται σε € 126.734,00.  
Ο Προϋπολογισμός αυτός δεν αποτελεί το ανώτατο όριο προσφοράς.

### **3. ΚΡΙΤΗΡΙΟ ΑΞΙΟΛΟΓΗΣΗΣ ΠΡΟΣΦΟΡΩΝ**

- 3.1** Το κριτήριο αξιολόγησης των προσφορών και ανάθεσης της συμβάσεως αποτελεί η πλέον συμφέρουσα από οικονομική άποψη προσφορά μόνο βάσει τιμής (χαμηλότερη τιμή).
- 3.2** Σε περίπτωση ισότιμων προσφορών, η ΔΕΗ Α.Ε. επιλέγει τον ανάδοχο είτε με κλήρωση παρουσία εκπροσώπων όσων υπέβαλαν τελικές ισότιμες προσφορές, είτε με ισομερή κατανομή της προμήθειας σε αυτούς.
- 3.3** Η αξιολόγηση των προσφορών για την ανάδειξη του μειοδότη, θα γίνει στη συνολικά χαμηλότερη, ανά ΟΜΑΔΑ, τιμή για παράδοση του υλικού ΕΛΕΥΘΕΡΟ στις αποθήκες του ΑΗΣ ΑΛΙΒΕΡΙΟΥ πάνω σε αυτοκίνητο του προμηθευτή.
- 3.4** Σε περίπτωση που κάποιος διαγωνιζόμενος προσφέρει ειδική έκπτωση για συνολική ανάθεση των ποσοτήτων της Διακήρυξης, η ΔΕΗ διατηρεί το δικαίωμα να συγκρίνει την

**ΔΗΜΟΣΙΑ ΕΠΙΧΕΙΡΗΣΗ ΗΛΕΚΤΡΙΣΜΟΥ Α.Ε.**  
ΔΙΕΥΘΥΝΣΗ ΥΛΙΚΟΥ ΚΑΙ  
ΠΡΟΜΗΘΕΙΩΝ ΠΑΡΑΓΩΓΗΣ  
ΧΑΛΚΟΚΟΝΔΥΛΗ 22 – 104 32 ΑΘΗΝΑ

**ΑΡΙΘ. ΔΙΑΚΗΡΥΞΗΣ : ΔΥΠΠ-903905**  
ΗΜΕΡΟΜΗΝΙΑ :

ΑΝΤΙΚΕΙΜΕΝΟ: Προμήθεια ανταλλακτικών  
εδράνων ατμοστροβίλου  
ΜΣΚ5 του ΑΗΣ Αλιβερίου

### **ΕΙΔΙΚΟΙ ΟΡΟΙ ΓΙΑ ΑΛΛΟΔΑΠΟΥΣ ΠΡΟΜΗΘΕΥΤΕΣ**

προσφορά αυτή, με το συγκριτικό τίμημα των ανά είδος μειοδοτών και να επιλέξει το χαμηλότερο τίμημα.

- 3.5** Προσφορές για μέρος μόνο της ανά είδος και ανά ΟΜΑΔΑ αιτούμενης ποσότητας, δεν θα γίνουν δεκτές και δεν θα αξιολογούνται περαιτέρω.

#### **4. ΙΣΧΥΣ ΠΡΟΣΦΟΡΩΝ**

- 4.1** Οι προσφορές θα ισχύουν για εκατόν είκοσι (120) ημερολογιακές ημέρες (συνημμένη Δήλωση).
- 4.2** Σε περίπτωση παράτασης του διαγωνισμού, οι προσφορές που έχουν ήδη υποβληθεί, μπορούν να επιστραφούν στους προμηθευτές. Αν δεν ζητηθεί η επιστροφή τους και παραμείνουν στο αρμόδιο Γραφείο, θα ισχύουν, ως έχουν, και για την παράταση του διαγωνισμού, εκτός αν οι διαγωνιζόμενοι με δήλωσή τους, που πρέπει να υποβληθεί μέχρι τη νέα ημερομηνία/ώρα αποσφράγισης, τροποποιήσουν, συμπληρώσουν ή αποσύρουν την προσφορά τους.

#### **5. ΕΓΓΥΗΣΗ ΣΥΜΜΕΤΟΧΗΣ**

- 5.1** Για τη συμμετοχή στη Διαδικασία πρέπει να κατατεθεί από κάθε Προσφέροντα εγγύηση συμμετοχής υπό μορφή Εγγυητικής Επιστολής Συμμετοχής (ΕΕΣ), σύμφωνα με την παράγραφο 9 των Γενικών Όρων Διαγωνισμού (ΕΝΤΥΠΟ Δ2/30.10.2000), για το ποσό των **2.535,00 Ευρώ**, από αναγνωρισμένα Πιστωτικά Ιδρύματα ή άλλα αντίστοιχα Νομικά πρόσωπα που λειτουργούν νόμιμα και έχουν σύμφωνα με την ισχύουσα στη χώρα εγκατάστασης νομοθεσία αυτό το δικαίωμα.

Μπορεί επίσης να εκδίδονται από το Τ.Μ.Ε.Δ.Ε. ή να παρέχονται με γραμμάτιο του Ταμείου Παρακαταθηκών και Δανείων με παρακατάθεση σε αυτό του αντίστοιχου χρηματικού ποσού.

- 5.2** Σε περίπτωση προσφοράς για μέρος μόνο των ζητούμενων ΟΜΑΔΩΝ επιτρέπεται η υποβολή ΕΕΣ ποσού ίσου τουλάχιστον με το 2% της αξίας των προσφερόμενων υλικών, με ανώτερο όριο το παραπάνω καθοριζόμενο ποσό για όλη την προμήθεια και κατώτατο το ποσό των **500,00 ΕΥΡΩ**.
- 5.3** Η παραπάνω εγγύηση θα έχει ισχύ τουλάχιστον κατά τριάντα (30) ημέρες μεγαλύτερη από την ισχύ της προσφοράς, με δυνατότητα παράτασης, εφόσον ζητηθεί από τη ΔΕΗ με τη συναίνεση των Προσφερόντων, και θα επιστρέφεται μετά την ανάδειξη του Αναδόχου σε όλους τους Προσφέροντες, πλην αυτού ο οποίος θα επιλεγεί Ανάδοχος, του οποίου η εγγύηση συμμετοχής στη Διαδικασία θα του αποδοθεί με την κατάθεση της Εγγύησης Καλής Εκτέλεσης του Έργου κατά την υπογραφή της Σύμβασης.
- 5.4** Η εν λόγω Εγγυητική Επιστολή, εφόσον δεν θα υπάρξει λόγος να καταπέσει υπέρ της ΔΕΗ, σύμφωνα με τους όρους της Διακήρυξης, θα επιστρέφεται στον εκδότη της, αν :
- α. Η προσφορά του διαγωνιζόμενου κριθεί σε οποιοδήποτε στάδιο της διαδικασίας οριστικά μη αποδεκτή.

**ΔΗΜΟΣΙΑ ΕΠΙΧΕΙΡΗΣΗ ΗΛΕΚΤΡΙΣΜΟΥ Α.Ε.**  
ΔΙΕΥΘΥΝΣΗ ΥΛΙΚΟΥ ΚΑΙ  
ΠΡΟΜΗΘΕΙΩΝ ΠΑΡΑΓΩΓΗΣ  
ΧΑΛΚΟΚΟΝΔΥΛΗ 22 – 104 32 ΑΘΗΝΑ

**ΑΡΙΘ. ΔΙΑΚΗΡΥΞΗΣ : ΔΥΠΠ-903905**  
ΗΜΕΡΟΜΗΝΙΑ :

ΑΝΤΙΚΕΙΜΕΝΟ: Προμήθεια ανταλλακτικών  
εδράνων ατμοστροβίλου  
ΜΣΚ5 του ΑΗΣ Αλιβερίου

### **ΕΙΔΙΚΟΙ ΟΡΟΙ ΓΙΑ ΑΛΛΟΔΑΠΟΥΣ ΠΡΟΜΗΘΕΥΤΕΣ**

β. Μετά τη λήξη ισχύος της προσφοράς του, ο διαγωνιζόμενος δεν παρατείνει την ισχύ της.

- 5.5** Ειδικά, μετά την αποσφράγιση των οικονομικών προσφορών και την κατάταξή τους κατά σειρά μειοδοσίας, η ΕΕΣ στη διαδικασία δύναται να επιστραφεί σε κάθε προσφέροντα, που με αίτησή του ζητήσει την επιστροφή της πριν τη συμπλήρωση του χρόνου ισχύος της, εφόσον δεν πιθανολογείται από την Υπηρεσία που διενεργεί το διαγωνισμό ότι, μετά από ενδεχόμενη ανατροπή του αποτελέσματος της διαδικασίας, θα επιλεγεί ως ανάδοχος ο υπόψη προσφέρων.
- 5.6** Σε περίπτωση μη συμμόρφωσης καθ' οιονδήποτε τρόπο του διαγωνιζόμενου ως προς τις υποχρεώσεις του, όπως αυτές απορρέουν από τη διαγωνιστική διαδικασία, αναφορικά με την ισχύ της προσφοράς του, όπως αυτή καθορίζεται στη Διακήρυξη ή όπως έχει παραταθεί από το διαγωνιζόμενο, ή γνωστοποίησης προϋποθέσεων για διατήρησή της σε ισχύ ή αποχώρησης του διαγωνιζόμενου νωρίτερα από τη λήξη ισχύος της προσφοράς του καθώς και σε περίπτωση άρνησης υπογραφής της σύμβασης από το μειοδότη, η εν λόγω Εγγυητική Επιστολή καταπίπτει στο σύνολό της υπέρ της ΔΕΗ Α.Ε.

### **6. ΚΑΤΑΡΤΙΣΗ ΠΡΟΣΦΟΡΩΝ - ΥΠΟΒΑΛΛΟΜΕΝΑ ΔΙΚΑΙΟΛΟΓΗΤΙΚΑ**

- 6.1** Δεν επιτρέπεται η υποβολή εναλλακτικών προσφορών. Οι διαγωνιζόμενοι θα πρέπει να υποβάλλουν μια προσφορά στην οποία το κάθε προσφερόμενο είδος θα προέρχεται από έναν κατασκευαστή και θα έχει μια και μοναδική τιμή.  
Σε περίπτωση που σε οποιοδήποτε στάδιο της διαγωνιστικής διαδικασίας διαπιστωθεί ότι δεν τηρείται ο προαναφερόμενος όρος, ο αντίστοιχος διαγωνιζόμενος θα αποκλείεται από την περαιτέρω διαδικασία του διαγωνισμού.
- 6.2** Σε περίπτωση που στην προσφορά εμπεριέχονται στοιχεία με εμπιστευτικές πληροφορίες, τα οποία κρίνονται από το διαγωνιζόμενο ότι προστατεύονται από τεχνικό ή εμπορικό απόρρητο, τα υπόψη στοιχεία πρέπει με μέριμνα και ευθύνη του διαγωνιζόμενου να σημαίνονται κατάλληλα και ενδεχομένως να τοποθετούνται σε ειδικό υποφάκελο της προσφοράς με το χαρακτηρισμό «Εμπιστευτικά Στοιχεία Προσφοράς». Στην περίπτωση αυτή στο Φάκελο της προσφοράς θα συμπεριλαμβάνεται ρητή αναφορά των διαγωνιζόμενων στις επικαλούμενες σχετικές νομοθετικές, κανονιστικές ή διοικητικές διατάξεις που αιτιολογούν το χαρακτηρισμό των υπόψη στοιχείων ως εμπιστευτικών. Τα υπόψη στοιχεία θα είναι προσβάσιμα μόνον από τις Επιτροπές Αξιολόγησης και τις αρμόδιες υπηρεσίες της ΔΕΗ Α.Ε. σύμφωνα με την παράγραφο 1 του άρθρου 257 του ν. 4412/2016.
- 6.3** Κατά την αποσφράγιση του κύριου φακέλου των προσφορών (Α' Στάδιο) θα πρέπει υποχρεωτικά και επί ποινή απορρίψεως της προσφοράς να περιλαμβάνονται τα ακόλουθα έγγραφα:
- 6.3.1** Εγγύηση Συμμετοχής με την μορφή Εγγυητικής Επιστολής Συμμετοχής, σύμφωνα με το αντίστοιχο υπόδειγμα της Επιχείρησης (παραγρ. 2.2.1 του Τεύχους "Γενικοί Όροι Διαγωνισμού") ή με γραμμάτιο του Ταμείου Παρακαταθηκών και Δανείων με παρακατάθεση σε αυτό του αντίστοιχου χρηματικού ποσού.

**ΔΗΜΟΣΙΑ ΕΠΙΧΕΙΡΗΣΗ ΗΛΕΚΤΡΙΣΜΟΥ Α.Ε.**  
ΔΙΕΥΘΥΝΣΗ ΥΛΙΚΟΥ ΚΑΙ  
ΠΡΟΜΗΘΕΙΩΝ ΠΑΡΑΓΩΓΗΣ  
ΧΑΛΚΟΚΟΝΔΥΛΗ 22 – 104 32 ΑΘΗΝΑ

**ΑΡΙΘ. ΔΙΑΚΗΡΥΞΗΣ : ΔΥΠΠ-903905**  
ΗΜΕΡΟΜΗΝΙΑ :

ΑΝΤΙΚΕΙΜΕΝΟ: Προμήθεια ανταλλακτικών  
εδράνων ατμοστροβίλου  
ΜΣΚ5 του ΑΗΣ Αλιβερίου

### **ΕΙΔΙΚΟΙ ΟΡΟΙ ΓΙΑ ΑΛΛΟΔΑΠΟΥΣ ΠΡΟΜΗΘΕΥΤΕΣ**

**6.3.2** Υπεύθυνη Δήλωση (αποδοχής όρων και ισχύος προσφοράς)  
Σύμφωνα με το συνημμένο υπόδειγμα.

**6.3.3** Υπεύθυνη Δήλωση (Υ.Δ) του Ν. 1599/86,

Με την υπεύθυνη δήλωση ο διαγωνιζόμενος όταν είναι νομικό πρόσωπο, θα δηλώνει ότι:

- i. Είναι εγγεγραμμένος στο Γενικό Εμπορικό Μητρώο (Γ.Ε.ΜΗ.) με αριθ. μερίδας ..... και τηρεί όλες τις υποχρεώσεις δημοσιότητας σύμφωνα με την κείμενη νομοθεσία και ειδικότερα το ν. 3419/2005 ή σε περίπτωση αλλοδαπών προσώπων στο αντίστοιχο μητρώο, όπως ισχύει.
- ii. Τα μέλη του Διοικητικού Συμβουλίου ή οι διαχειριστές του νομικού προσώπου είναι:  
.....  
.....  
.....
- iii. Νόμιμος εκπρόσωπος του προσφέροντος νομικού προσώπου είναι ο .....
- iv. Το νομικό πρόσωπο νομίμως :
  - iv.1 αποφάσισε να συμμετάσχει στο Διαγωνισμό ΔΥΠΠ-....., προκειμένου να συναφθεί η υπόψη Σύμβαση
  - iv.2 όρισε τον/τους ..... να υπογράψουν την προσφορά
  - iv.3 όρισε τον ..... ως αντίκλητο, ο οποίος πρέπει να είναι κάτοικος ....., και να εξουσιοδοτείται να παραλαμβάνει τα έγγραφα που έχουν σχέση με τη διεξαγωγή της Διαδικασίας. Ο ορισμός αντικλήτου είναι υποχρεωτικός μόνο για τις περιπτώσεις που ο διαγωνιζόμενος δεν έχει έδρα στην περιφέρεια όπου διενεργείται η διαδικασία. Ο ορισμός του μπορεί να γίνει και μετά την υποβολή της προσφοράς κατόπιν αιτήματος της Επιτροπής, αίτημα το οποίο ο Διαγωνιζόμενος υποχρεούται να ικανοποιήσει αμελλητί.
  - iv.4 όρισε τον/τους ..... να παρίστανται ως εκπρόσωποι του κατά την αποσφράγιση των προσφορών, σύμφωνα με τα αναφερόμενα στην παράγραφο 6.8.1 της παρούσας.

Όταν ο διαγωνιζόμενος είναι φυσικό πρόσωπο η ως άνω Υπεύθυνη Δήλωση θα καλύπτει τις παραγράφους i, iv.3 και εάν δεν παρίσταται αυτοπροσώπως στην αποσφράγιση των προσφορών και την iv.4 εφόσον το επιθυμεί.

**6.3.4** Υπεύθυνη Δήλωση (Υ.Δ) του Ν.Δ. 1599/86 του Διαγωνιζόμενου, με την οποία θα δεσμεύεται για τη μη συνδρομή των παρακάτω λόγων αποκλεισμού:

- a. Ότι δεν έχει καταδικαστεί με αμετάκλητη απόφαση για κάποιο από τα αδικήματα:
  - της συμμετοχής σε εγκληματική οργάνωση,
  - της δωροδοκίας και της διαφθοράς σύμφωνα και με το ν. 3560/2007 ως εκάστοτε ισχύει,
  - της απάτης σύμφωνα και με το ν. 2803/2000 (Α·48) ως εκάστοτε ισχύει,
  - για τρομοκρατικά εγκλήματα ή εγκλήματα συνδεδεμένα με τρομοκρατικές δραστηριότητες,

**ΔΗΜΟΣΙΑ ΕΠΙΧΕΙΡΗΣΗ ΗΛΕΚΤΡΙΣΜΟΥ Α.Ε.**  
ΔΙΕΥΘΥΝΣΗ ΥΛΙΚΟΥ ΚΑΙ  
ΠΡΟΜΗΘΕΙΩΝ ΠΑΡΑΓΩΓΗΣ  
ΧΑΛΚΟΚΟΝΔΥΛΗ 22 – 104 32 ΑΘΗΝΑ

**ΑΡΙΘ. ΔΙΑΚΗΡΥΞΗΣ : ΔΥΠΠ-903905**  
ΗΜΕΡΟΜΗΝΙΑ :

ΑΝΤΙΚΕΙΜΕΝΟ: Προμήθεια ανταλλακτικών  
εδράνων ατμοστροβίλου  
ΜΣΚ5 του ΑΗΣ Αλιβερίου

### **ΕΙΔΙΚΟΙ ΟΡΟΙ ΓΙΑ ΑΛΛΟΔΑΠΟΥΣ ΠΡΟΜΗΘΕΥΤΕΣ**

- της νομιμοποίησης εσόδων από παράνομες δραστηριότητες ή χρηματοδότηση της τρομοκρατίας σύμφωνα και με το ν. 3691/2008 (Α` 166) ως εκάστοτε ισχύει,
- της παιδικής εργασίας και άλλες μορφές εμπορίας ανθρώπων σύμφωνα και με το ν. 4198/2013 (Α` 215) ως εκάστοτε ισχύει,
- της μη τήρησης περιβαλλοντικού, κοινωνικού και εργατικού δικαίου,

β. Ότι είναι φορολογικά και ασφαλιστικά ενήμερος

γ. ότι δεν τελεί υπό πτώχευση ή έχει υπαχθεί σε διαδικασία πτωχευτικού συμβιβασμού και επίσης ότι δεν τελεί σε διαδικασία κήρυξης σε πτώχευση ή τελεί υπό αναγκαστική διαχείριση από εκκαθαριστή ή από το δικαστήριο ή δεν τελεί υπό κοινή εκκαθάριση του Κ.Ν. 2190/1920, όπως εκάστοτε ισχύει ή βρίσκεται σε οποιαδήποτε ανάλογη κατάσταση προκύπτουσα από παρόμοια διαδικασία, προβλεπόμενη σε εθνικές διατάξεις νόμου ή υπό άλλες ανάλογες καταστάσεις (μόνο για αλλοδαπά νομικά πρόσωπα).

δ. Ότι δεν έχει διαπράξει σοβαρό επαγγελματικό παράπτωμα

ε. Ότι δεν έχει κριθεί ένοχος σοβαρών ψευδών δηλώσεων, κατά την παροχή των πληροφοριών που απαιτούνται για την εξακρίβωση της μη συνδρομής των λόγων αποκλεισμού ή την πλήρωση των κριτηρίων επιλογής και δεν έχει αποκρύψει τις πληροφορίες αυτές

στ. Ότι δεν έχει επιχειρήσει να επηρεάσει με αθέμιτο τρόπο τη διαδικασία λήψης αποφάσεων ή να αποκτήσει εμπιστευτικές πληροφορίες που ενδέχεται να του αποφέρουν αθέμιτο πλεονέκτημα στη διαδικασία σύναψης σύμβασης ή να παράσχει εξ αμελείας παραπλανητικές πληροφορίες που ενδέχεται να επηρεάσουν ουσιωδώς τις αποφάσεις που αφορούν τον αποκλεισμό, την επιλογή ή την ανάθεση,

ζ. Ότι δεσμεύεται να προσκομίσει επί ποινή αποκλεισμού σε οποιοδήποτε στάδιο της διαδικασίας του ζητηθεί από τη ΔΕΗ Α.Ε., όλα ή μέρος των σχετικών δικαιολογητικών και στοιχείων που αναφέρονται στην ως άνω Υπεύθυνη Δήλωση και στην παράγραφο 6.4 της παρούσας.

**6.3.5** Τεχνική προσφορά με τα στοιχεία (περιγραφή, ποσότητα και λοιπές απαιτήσεις σύμφωνα με τη Διακήρυξη) των προσφερόμενων υλικών (παραγρ. 2.2.5 του Τεύχους "Γενικοί Όροι Διαγωνισμού").

**6.3.6** Σφραγισμένος φάκελος με τη φράση "ΟΙΚΟΝΟΜΙΚΗ ΠΡΟΣΦΟΡΑ" (παραγρ. 2.2.6 του Τεύχους "Γενικοί Όροι Διαγωνισμού").

Οι διαγωνιζόμενοι υποχρεούνται να καταθέσουν με την προσφορά τους όλα τα παραπάνω έγγραφα και στοιχεία τα οποία και θα συμφωνούν πλήρως με τους όρους και τις απαιτήσεις της Διακήρυξης.

#### **6.4 Προσκόμιση δικαιολογητικών και στοιχείων**

Οι διαγωνιζόμενοι δεσμεύονται να προσκομίσουν επί ποινή αποκλεισμού σε οποιοδήποτε στάδιο της διαδικασίας τους ζητηθεί από τη ΔΕΗ Α.Ε., όλα ή μέρος των

**ΔΗΜΟΣΙΑ ΕΠΙΧΕΙΡΗΣΗ ΗΛΕΚΤΡΙΣΜΟΥ Α.Ε.**  
ΔΙΕΥΘΥΝΣΗ ΥΛΙΚΟΥ ΚΑΙ  
ΠΡΟΜΗΘΕΙΩΝ ΠΑΡΑΓΩΓΗΣ  
ΧΑΛΚΟΚΟΝΔΥΛΗ 22 – 104 32 ΑΘΗΝΑ

**ΑΡΙΘ. ΔΙΑΚΗΡΥΞΗΣ : ΔΥΠΠ-903905**  
ΗΜΕΡΟΜΗΝΙΑ :

ΑΝΤΙΚΕΙΜΕΝΟ: Προμήθεια ανταλλακτικών  
εδράνων ατμοστροβίλου  
ΜΣΚ5 του ΑΗΣ Αλιβερίου

---

### **ΕΙΔΙΚΟΙ ΟΡΟΙ ΓΙΑ ΑΛΛΟΔΑΠΟΥΣ ΠΡΟΜΗΘΕΥΤΕΣ**

σχετικών δικαιολογητικών και στοιχείων που αναφέρονται στις ως άνω Υπεύθυνες Δηλώσεις, εντός ευλόγου προθεσμίας και όπως αυτά εξειδικεύονται παρακάτω:

- 6.4.1 Απόσπασμα ποινικού μητρώου** ή ελλείπει αυτού ισοδύναμο έγγραφο, από το οποίο να προκύπτει ότι ο συμμετέχων δεν έχει καταδικαστεί για αδίκημα σχετικό με την άσκηση της επαγγελματικής του δραστηριότητας και με αμετάκλητη καταδικαστική απόφαση, για έναν ή περισσότερους από τους ακόλουθους λόγους:
- α. **Συμμετοχή σε εγκληματική οργάνωση**, όπως αυτή ορίζεται στο άρθρο 2 της απόφασης - πλαίσιο 2008/841/ΔΕΥ του Συμβουλίου της 24<sup>ης</sup> Οκτωβρίου 2008, για την καταπολέμηση του οργανωμένου εγκλήματος (ΕΕ L 300 της 11.11.2008 σελ. 42),
  - β. **Δωροδοκία**, όπως ορίζεται στο άρθρο 3 της σύμβασης περί της καταπολέμησης της διαφθοράς στην οποία ενέχονται υπάλληλοι των Ευρωπαϊκών Κοινοτήτων ή των κρατών-μελών της Ένωσης (ΕΕ C 195 της 25.6.1997, σελ. 1) και στην παράγραφο 1 του άρθρου 2 της απόφασης- πλαίσιο 2003/568/ΔΕΥ του Συμβουλίου της 22ας Ιουλίου 2003, για την καταπολέμηση της δωροδοκίας στον ιδιωτικό τομέα (ΕΕ L 192 της 31.7.2003, σελ. 54), καθώς και όπως ορίζεται στην κείμενη νομοθεσία ή στο εθνικό δίκαιο του οικονομικού φορέα,
  - γ. **Απάτη**, κατά την έννοια του άρθρου 1 της σύμβασης σχετικά με την προστασία των οικονομικών συμφερόντων των Ευρωπαϊκών Κοινοτήτων (ΕΕ C 316 της 27.11.1995, σ. 48), η οποία κυρώθηκε με το ν. 2803/2000 (Α· 48),
  - δ. **Τρομοκρατικά εγκλήματα** ή εγκλήματα συνδεόμενα με τρομοκρατικές δραστηριότητες, όπως ορίζονται, αντιστοίχως, στα άρθρα 1 και 3 της απόφασης- πλαίσιο 2002/475/ΔΕΥ του Συμβουλίου της 13ης Ιουνίου 2002, για την καταπολέμηση της τρομοκρατίας (ΕΕ L 164 της 22.6.2002, σελ. 3) ή ηθική αυτουργία ή συνέργεια ή απόπειρα διάπραξης εγκλήματος, όπως ορίζονται στο άρθρο 4 αυτής,
  - ε. **Νομιμοποίηση εσόδων από παράνομες δραστηριότητες ή χρηματοδότηση της τρομοκρατίας**, όπως αυτές ορίζονται στο άρθρο 1 της Οδηγίας 2005/60/ΕΚ του Ευρωπαϊκού Κοινοβουλίου και του Συμβουλίου της 26ης Οκτωβρίου 2005, σχετικά με την πρόληψη της χρησιμοποίησης του χρηματοπιστωτικού συστήματος για τη νομιμοποίηση εσόδων από παράνομες δραστηριότητες και τη χρηματοδότηση της τρομοκρατίας (ΕΕ L 309 της 25.11.2005, σελ. 15), η οποία ενσωματώθηκε στην εθνική νομοθεσία με το ν. 3691/2008 (Α` 166),
  - στ. **Παιδική εργασία** και άλλες μορφές εμπορίας ανθρώπων, όπως ορίζονται στο άρθρο 2 της Οδηγίας 2011/36/ΕΕ του Ευρωπαϊκού Κοινοβουλίου και του Συμβουλίου της 5ης Απριλίου 2011, για την πρόληψη και την καταπολέμηση της εμπορίας ανθρώπων και για την προστασία των θυμάτων της, καθώς και για την αντικατάσταση της απόφασης-πλαίσιο 2002/629/ΔΕΥ του Συμβουλίου (ΕΕ L 101 της 15.4.2011, σ.1), η οποία ενσωματώθηκε στην εθνική νομοθεσία με το ν. 4198/2013 (Α` 215).



**ΔΗΜΟΣΙΑ ΕΠΙΧΕΙΡΗΣΗ ΗΛΕΚΤΡΙΣΜΟΥ Α.Ε.**  
ΔΙΕΥΘΥΝΣΗ ΥΛΙΚΟΥ ΚΑΙ  
ΠΡΟΜΗΘΕΙΩΝ ΠΑΡΑΓΩΓΗΣ  
ΧΑΛΚΟΚΟΝΔΥΛΗ 22 – 104 32 ΑΘΗΝΑ

**ΑΡΙΘ. ΔΙΑΚΗΡΥΞΗΣ : ΔΥΠΠ-903905**  
ΗΜΕΡΟΜΗΝΙΑ :

ΑΝΤΙΚΕΙΜΕΝΟ: Προμήθεια ανταλλακτικών  
εδράνων ατμοστροβίλου  
ΜΣΚ5 του ΑΗΣ Αλιβερίου

### **ΕΙΔΙΚΟΙ ΟΡΟΙ ΓΙΑ ΑΛΛΟΔΑΠΟΥΣ ΠΡΟΜΗΘΕΥΤΕΣ**

Σε περίπτωση που το απόσπασμα ποινικού μητρώου φέρει καταδικαστικές αποφάσεις, οι συμμετέχοντες θα πρέπει να επισυνάψουν τις αναφερόμενες σε αυτό καταδικαστικές αποφάσεις.

Σε περίπτωση συμμετοχής νομικού προσώπου, το ως άνω δικαιολογητικό αφορά:

- i. τους Διαχειριστές, όταν το νομικό πρόσωπο είναι Ο.Ε, Ε.Ε ή Ε.Π.Ε. ή ΙΚΕ,
- ii. τον Πρόεδρο του Δ.Σ., το Διευθύνοντα Σύμβουλο και τα λοιπά μέλη του Δ.Σ., όταν το νομικό πρόσωπο είναι Α.Ε.,
- iii. σε κάθε άλλη περίπτωση νομικού προσώπου, τους νομίμους εκπροσώπους του και τον Πρόεδρό του όταν ο προσφέρων είναι συνεταιρισμός.

- 6.4.2 Πιστοποιητικό αρμόδιας δικαστικής ή διοικητικής Αρχής**, από το οποίο να προκύπτει ότι συμμετέχων /υποψήφιος Ανάδοχος δεν τελεί υπό πτώχευση ή έχει υπαχθεί σε διαδικασία πτωχευτικού συμβιβασμού και επίσης ότι δεν τελεί σε διαδικασία κήρυξης σε πτώχευση ή τελεί υπό αναγκαστική διαχείριση από εκκαθαριστή ή από το δικαστήριο ή δεν τελεί υπό κοινή εκκαθάριση του Κ.Ν. 2190/1920, όπως εκάστοτε ισχύει ή βρίσκεται σε οποιαδήποτε ανάλογη κατάσταση προκύπτουσα από παρόμοια διαδικασία, προβλεπόμενη σε εθνικές διατάξεις νόμου ή υπό άλλες ανάλογες καταστάσεις (μόνο για αλλοδαπά νομικά πρόσωπα).
- 6.4.3 Υπεύθυνη δήλωση του ν. 1599/1986** στην οποία ο συμμετέχων θα δηλώνει όλους τους οργανισμούς κοινωνικής ασφάλισης στους οποίους οφείλει να καταβάλει εισφορές για το απασχολούμενο από αυτόν προσωπικό.
- 6.4.4 Πιστοποιητικά όλων των οργανισμών κοινωνικής ασφάλισης** που ο συμμετέχων /υποψήφιος Ανάδοχος δηλώνει στην Υπεύθυνη Δήλωση της προηγούμενης παραγράφου, από τα οποία να προκύπτει ότι ο είναι ενήμερος ως προς τις εισφορές κοινωνικής ασφάλισης.
- 6.4.5 Πιστοποιητικό αρμόδιας αρχής**, από το οποίο να προκύπτει ότι ο συμμετέχων είναι ενήμερος ως προς τις **φορολογικές υποχρεώσεις** του.
- 6.4.6 Πιστοποιητικό/ά του οικείου Επιμελητηρίου** ή/και άλλου επαγγελματικού φορέα, με το οποίο θα πιστοποιείται αφενός η εγγραφή τους σ' αυτό και το ειδικό επάγγελμά τους, που να είναι συναφές με το δημοπρατούμενο αντικείμενο.

Τα παραπάνω πιστοποιητικά συντάσσονται ή/ και εκδίδονται με βάση την ισχύουσα νομοθεσία της χώρας που είναι εγκατεστημένος ο συμμετέχων, από την οποία και εκδίδεται το σχετικό Πιστοποιητικό.

Σε περίπτωση που ορισμένα από τα πιο πάνω δικαιολογητικά των περιπτώσεων 6.4.1, 6.4.2, 6.4.4 και 6.4.5 δεν εκδίδονται ή δεν καλύπτουν στο σύνολό τους όλες τις πιο πάνω περιπτώσεις, πρέπει, επί ποινή αποκλεισμού, να αναπληρωθούν με Ένορκη Βεβαίωση του υποψήφιου Αναδόχου ή, στα κράτη όπου δεν προβλέπεται Ένορκη Βεβαίωση, με Υπεύθυνη Δήλωση του υποψήφιου Αναδόχου ενώπιον δικαστικής ή διοικητική αρχής, συμβολαιογράφου ή αρμόδιου επαγγελματικού οργανισμού της χώρας του υποψήφιου Αναδόχου στην οποία θα βεβαιώνεται ότι ο υποψήφιος Ανάδοχος δεν βρίσκεται στην αντίστοιχη κατάσταση. Η Ένορκη αυτή Βεβαίωση ή Υπεύθυνη Δήλωση θα συνυποβληθεί υποχρεωτικά μαζί με τα λοιπά Δικαιολογητικά

**ΔΗΜΟΣΙΑ ΕΠΙΧΕΙΡΗΣΗ ΗΛΕΚΤΡΙΣΜΟΥ Α.Ε.**  
ΔΙΕΥΘΥΝΣΗ ΥΛΙΚΟΥ ΚΑΙ  
ΠΡΟΜΗΘΕΙΩΝ ΠΑΡΑΓΩΓΗΣ  
ΧΑΛΚΟΚΟΝΔΥΛΗ 22 – 104 32 ΑΘΗΝΑ

**ΑΡΙΘ. ΔΙΑΚΗΡΥΞΗΣ : ΔΥΠΠ-903905**  
ΗΜΕΡΟΜΗΝΙΑ :

ΑΝΤΙΚΕΙΜΕΝΟ: Προμήθεια ανταλλακτικών  
εδράνων ατμοστροβίλου  
ΜΣΚ5 του ΑΗΣ Αλιβερίου

### **ΕΙΔΙΚΟΙ ΟΡΟΙ ΓΙΑ ΑΛΛΟΔΑΠΟΥΣ ΠΡΟΜΗΘΕΥΤΕΣ**

Συμμετοχής. Στην κατά τα άνω υπεύθυνη ή ένορκη δήλωση θα δηλώνεται υποχρεωτικά ότι δεν εκδίδονται τα συγκεκριμένα έγγραφα και ότι δεν συντρέχουν στο συγκεκριμένο πρόσωπο οι ανωτέρω νομικές καταστάσεις.

Οικονομικός φορέας που εμπίπτει σε μια από τις καταστάσεις που αναφέρονται ανωτέρω μπορεί να προσκομίζει στοιχεία, σύμφωνα με τους όρους και τις προϋποθέσεις που ορίζονται στο άρθρο 305 του ν. 4412/2016, προκειμένου να αποδείξει ότι τα μέτρα που έλαβε επαρκούν για να αποδείξουν την αξιοπιστία του, παρότι συντρέχει ο σχετικός λόγος αποκλεισμού. Εάν τα στοιχεία κριθούν επαρκή, ο εν λόγω οικονομικός φορέας δεν αποκλείεται από τη διαδικασία σύναψης σύμβασης. Τα μέτρα που λαμβάνονται από τους οικονομικούς φορείς αξιολογούνται σε συνάρτηση με τη σοβαρότητα και τις ιδιαίτερες περιστάσεις του ποινικού αδικήματος ή του παραπτώματος. Αν τα μέτρα κριθούν ανεπαρκή, γνωστοποιείται στον οικονομικό φορέα το σκεπτικό της απόφασης αυτής. Οικονομικός φορέας που έχει αποκλειστεί, με τελεσίδικη απόφαση, από τη συμμετοχή σε διαδικασίες σύναψης σύμβασης ή ανάθεσης παραχώρησης δεν μπορεί να κάνει χρήση της ανωτέρω δυνατότητας κατά την περίοδο του αποκλεισμού που ορίζεται στην εν λόγω απόφαση στο κράτος - μέλος στο οποίο ισχύει η απόφαση.

Κατ' εξαίρεση, όταν ο οικονομικός φορέας εμπίπτει σε μια από τις περιπτώσεις που αναφέρονται στις παραπάνω παραγράφους 6.4.4 και 6.4.5 και ο αποκλεισμός είναι σαφώς δυσανάλογος, ιδίως όταν μόνο μικρά ποσά των φόρων ή των εισφορών κοινωνικής ασφάλισης δεν έχουν καταβληθεί ή όταν ο προσφέρων ενημερώθηκε σχετικά με το ακριβές ποσό που οφείλεται λόγω αθέτησης των υποχρεώσεων του όσον αφορά στην καταβολή φόρων ή εισφορών κοινωνικής ασφάλισης σε χρόνο κατά τον οποίο δεν είχε τη δυνατότητα να λάβει μέτρα, σύμφωνα με το άρθρο 305 του ν. 4412/2016, πριν από την εκπνοή της προθεσμίας υποβολής προσφοράς στον παρόντα διαγωνισμό, δεν εφαρμόζεται ο εν λόγω αποκλεισμός.

- 6.4.7** Επικαιροποιημένη Υπεύθυνη Δήλωση του ν. 1599/1986 στην οποία θα δηλώνει ότι:
- Δεν έχει κριθεί ένοχος σοβαρών ψευδών δηλώσεων κατά την παροχή των πληροφοριών που απαιτούνται για την εξακρίβωση της μη συνδρομής των λόγων αποκλεισμού ή την πλήρωση των κριτηρίων επιλογής και δεν έχει αποκρύψει τις πληροφορίες αυτές,
  - Δεν επιχείρησε να επηρεάσει με αθέμιτο τρόπο τη διαδικασία λήψης αποφάσεων αναθέτουσας αρχής/ αναθέτοντος φορέα, να αποκτήσει εμπιστευτικές πληροφορίες που ενδέχεται να του αποφέρουν αθέμιτο πλεονέκτημα στη διαδικασία σύναψης σύμβασης ή να παράσχει εξ αμελείας παραπλανητικές πληροφορίες που ενδέχεται να επηρεάσουν ουσιωδώς τις αποφάσεις που αφορούν τον αποκλεισμό, την επιλογή ή την ανάθεση,
- 6.4.8** Τα αποδεικτικά στοιχεία του περιεχομένου της Υπεύθυνης Δήλωσης της παραγράφου 6.3.3, ήτοι τα κατά περίπτωση νομιμοποιητικά έγγραφα σύστασης και νόμιμης εκπροσώπησης (όπως καταστατικά, πιστοποιητικά μεταβολών, αντίστοιχα ΦΕΚ, συγκρότηση Δ.Σ. σε σώμα, σε περίπτωση Α.Ε., κλπ., ανάλογα με τη νομική μορφή του διαγωνιζομένου). Από τα ανωτέρω έγγραφα πρέπει να προκύπτουν η νόμιμη σύσταση του νομικού προσώπου, όλες οι σχετικές τροποποιήσεις των καταστατικών, το/τα πρόσωπο/α που δεσμεύει/ουν νόμιμα την εταιρία κατά την ημερομηνία διενέργειας του διαγωνισμού (απόφαση συμμετοχής στο διαγωνισμό,

**ΔΗΜΟΣΙΑ ΕΠΙΧΕΙΡΗΣΗ ΗΛΕΚΤΡΙΣΜΟΥ Α.Ε.**  
ΔΙΕΥΘΥΝΣΗ ΥΛΙΚΟΥ ΚΑΙ  
ΠΡΟΜΗΘΕΙΩΝ ΠΑΡΑΓΩΓΗΣ  
ΧΑΛΚΟΚΟΝΔΥΛΗ 22 – 104 32 ΑΘΗΝΑ

**ΑΡΙΘ. ΔΙΑΚΗΡΥΞΗΣ : ΔΥΠΠ-903905**  
ΗΜΕΡΟΜΗΝΙΑ :

ΑΝΤΙΚΕΙΜΕΝΟ: Προμήθεια ανταλλακτικών  
εδράνων ατμοστροβίλου  
ΜΣΚ5 του ΑΗΣ Αλιβερίου

### **ΕΙΔΙΚΟΙ ΟΡΟΙ ΓΙΑ ΑΛΛΟΔΑΠΟΥΣ ΠΡΟΜΗΘΕΥΤΕΣ**

νόμιμος εκπρόσωπος, δικαίωμα υπογραφής κλπ.) καθώς και η θητεία του/των ή/και των μελών του διοικητικού οργάνου.

#### **6.5 Αποδεικτικά νομιμοποίησης και μη συνδρομής λόγων αποκλεισμού μειοδότη/των**

Μετά την ολοκλήρωση της αξιολόγησης των προσφορών και τον καθορισμό της σειράς μειοδοσίας, συμπεριλαμβανομένων της ολοκλήρωσης της διαδικασίας κλήρωσης, σε περίπτωση πλειόνων μειοδοτών λόγω ισοτιμίας των προσφορών, καθώς και της εκδίκασης τυχόν ενστάσεων από την αρμόδια Επιτροπή προσκαλείται/ούνται ο /οι προσφέρων/οντες για τον/τους οποίο/ους πρόκειται να προταθεί να γίνει κατακύρωση, εντός προθεσμίας κατά μέγιστο είκοσι (20) ημερών από τη σχετική ειδοποίηση, που του/τους αποστέλλεται εγγράφως με τηλεμοιοτυπία (FAX) ή ηλεκτρονικά, να προσκομίσει/ουν τα αποδεικτικά της παραγράφου **6.4**.

Το δικαίωμα συμμετοχής και οι όροι και προϋποθέσεις συμμετοχής, όπως ορίστηκαν στο τεύχος «Προϋποθέσεις Συμμετοχής και στην παρ. 6 της παρούσης κρίνονται κατά την ημερομηνία λήξης της προθεσμίας υποβολής των προσφορών, κατά την υποβολή των δικαιολογητικών συμμετοχής και κατά τη σύναψη της σύμβασης. Αν στις ειδικές διατάξεις που διέπουν την έκδοσή τους δεν προβλέπεται χρόνος ισχύος των δικαιολογητικών, θεωρούνται έγκυρα και ισχύοντα εφόσον φέρουν ημερομηνία έκδοσης εντός των έξι (6) μηνών που προηγούνται της ημερομηνίας λήξης της προθεσμίας υποβολής των προσφορών. Οι ένορκες βεβαιώσεις που τυχόν προσκομίζονται για αναπλήρωση δικαιολογητικών πρέπει επίσης να φέρουν ημερομηνία εντός των έξι (6) μηνών που προηγούνται της ημερομηνίας λήξης της προθεσμίας υποβολής των προσφορών.

Τα υπόψη δικαιολογητικά θα κατατίθενται στο πρωτόκολλο της Υπηρεσίας που διενεργεί τη διαγωνιστική διαδικασία με διαβιβαστικό, στο οποίο θα αναφέρονται αναλυτικά τα προσκομιζόμενα συνημμένα έγγραφα – δικαιολογητικά. Αυτά θα είναι τοποθετημένα μέσα σε κλειστό φάκελο, στον οποίο θα αναγράφονται (εξωτερικά) ευκρινώς με κεφαλαία γράμματα:

- α) Τα πλήρη στοιχεία του οικονομικού φορέα.
- β) Η Περιγραφή «Δικαιολογητικά νομιμοποίησης και μη συνδρομής λόγων αποκλεισμού».
- γ) Ο αριθμός και η ημερομηνία διενέργειας του Διαγωνισμού
- δ) Το αντικείμενο του Διαγωνισμού

Ακολουθως, η αρμόδια Επιτροπή προβαίνει στον έλεγχο των δικαιολογητικών συμμετοχής. Αν δεν προσκομισθούν δικαιολογητικά ή υπάρχουν ελλείψεις σε αυτά που υποβλήθηκαν παρέχεται προθεσμία στο/στους μειοδότη/ες να τα προσκομίσει/ουν ή να τα συμπληρώσει/ουν μέσα σε προθεσμία πέντε (5) ημερών από την κοινοποίηση σχετικής έγγραφης ειδοποίησης σε αυτόν/ους. Η ΔΕΗ Α.Ε. δύναται να παρατείνει την ως άνω προθεσμία κατά μέγιστο άλλες δεκαπέντε (15) ημέρες, εφόσον αιτιολογείται αυτό επαρκώς.

Όταν ο /οι μειοδότες προσκομίσει/ουν το σύνολο των αποδεικτικών στοιχείων, τότε παρέχεται η δυνατότητα στους λοιπούς συμμετέχοντες που υπέβαλαν παραδεκτές προσφορές να ασκήσουν το δικαίωμα πρόσβασης σε αυτά σύμφωνα με τα αναφερόμενα στην παράγραφο 6.8.3.

Σε περίπτωση που ο υποψήφιος ανάδοχος, μετά τη χορηγηθείσα παράταση, δεν υποβάλει εμπρόθεσμα όλα ή μέρος των κατά περίπτωση απαιτούμενων δικαιολογητικών ή αποδειχτεί κατά τη διαδικασία του ελέγχου, ότι δεν πληροί τις προϋποθέσεις συμμετοχής

**ΔΗΜΟΣΙΑ ΕΠΙΧΕΙΡΗΣΗ ΗΛΕΚΤΡΙΣΜΟΥ Α.Ε.**  
ΔΙΕΥΘΥΝΣΗ ΥΛΙΚΟΥ ΚΑΙ  
ΠΡΟΜΗΘΕΙΩΝ ΠΑΡΑΓΩΓΗΣ  
ΧΑΛΚΟΚΟΝΔΥΛΗ 22 - 104 32 ΑΘΗΝΑ

**ΑΡΙΘ. ΔΙΑΚΗΡΥΞΗΣ : ΔΥΠΠ-903905**  
ΗΜΕΡΟΜΗΝΙΑ :

ΑΝΤΙΚΕΙΜΕΝΟ: Προμήθεια ανταλλακτικών  
εδράνων ατμοστροβίλου  
ΜΣΚ5 του ΑΗΣ Αλιβερίου

### **ΕΙΔΙΚΟΙ ΟΡΟΙ ΓΙΑ ΑΛΛΟΔΑΠΟΥΣ ΠΡΟΜΗΘΕΥΤΕΣ**

στο διενεργηθέντα διαγωνισμό, τεκμαίρεται ο αποκλεισμός του από την περαιτέρω διαδικασία και ζητείται από το συμμετέχοντα με την αμέσως επόμενη πλέον συμφέρουσα από οικονομικής άποψης προσφορά βάσει των ειδικών κριτηρίων της σύμβασης να προσκομίσει τα υπόψη δικαιολογητικά. Αν κανένας από τους συμμετέχοντες δεν υποβάλλει - προσκομίσει ένα ή περισσότερα από τα έγγραφα και δικαιολογητικά κατακύρωσης, ο διαγωνισμός ματαιώνεται.

Πριν από την κοινοποίηση στον/στους υποψήφιο/ους ανάδοχο/ους της απόφασης κατακύρωσης αυτός/οι προσκαλείται/ούνται από τη ΔΕΗ Α.Ε. και υποχρεούται/ούνται να επικαιροποιήσει/ουν όσα εκ των δικαιολογητικών μη συνδρομής λόγων αποκλεισμού της παραγράφου 6.4 έχει παρέλθει η ισχύς τους καθώς και τις σχετικές υπεύθυνες δηλώσεις.

#### **6.6 Προθεσμία υπογραφής Υπευθύνων Δηλώσεων**

Όλες οι απαιτούμενες από τη Διακήρυξη Υπεύθυνες Δηλώσεις του ν. 1599/1986 των διαγωνιζομένων, οι οποίες υποβάλλονται μαζί με την προσφορά σε υποκατάσταση δημοσίων ή ιδιωτικών εγγράφων, καθώς και οι λοιπές Δηλώσεις είτε συμμόρφωσης με τους όρους της Διακήρυξης είτε τρίτων για συνεργασία με τον προσφέροντα θα καλύπτουν το χρονικό διάστημα μέχρι την ημερομηνία αποσφράγισης των προσφορών. Η ημερομηνία υπογραφής τους μπορεί να είναι προγενέστερη της καταληκτικής ημερομηνίας υποβολής των προσφορών μέχρι τριάντα (30) ημέρες.

#### **6.7 Ψευδείς Δηλώσεις ή ανακριβή στοιχεία**

Σε περίπτωση που σε οποιαδήποτε φάση της διαγωνιστικής διαδικασίας προκύψει ότι ο συμμετέχων υποβάλει ψευδή ή ανακριβή δικαιολογητικά ή δεν προσκομίσει έγκαιρα και προσηκόντως κατά το στάδιο αυτό ένα ή περισσότερα από τα έγγραφα και τα δικαιολογητικά που αναφέρονται στην παρούσα Διακήρυξη, αποκλείεται από την περαιτέρω διαδικασία και καταπίπτει υπέρ της ΔΕΗ Α.Ε. η Εγγυητική Επιστολή Συμμετοχής του στο Διαγωνισμό.

#### **6.8 Παραλαβή - Αποσφράγιση προσφορών**

##### **6.8.1 Παρουσία εκπροσώπων στην αποσφράγιση των προσφορών**

Κατά τη διαδικασία των αποσφραγίσεων των προσφορών κάθε διαγωνιστικής φάσης, δύνανται να παρίστανται οι νόμιμοι εκπρόσωποι των προσφερόντων, τα μέλη του Διοικητικού Συμβουλίου σε περίπτωση ΑΕ ή οι αντικλητοί τους, εφόσον έχουν δηλωθεί, ή τρίτα ειδικά εξουσιοδοτημένα πρόσωπα.

Επισημαίνεται ότι για τρίτα πρόσωπα που δεν προκύπτει από τον φάκελο της προσφοράς ότι εκπροσωπούν την εταιρεία ή ότι είναι μέλη Διοικητικού Συμβουλίου ανώνυμης εταιρείας, θα πρέπει υποχρεωτικά να συμπεριληφθεί στον φάκελο της προσφοράς Πρακτικό του αρμοδίου οργάνου ή σε περίπτωση φυσικού προσώπου εξουσιοδότηση, δια της οποίας εξουσιοδοτούνται τα τρίτα πρόσωπα να παρευρίσκονται κατά την αποσφράγιση των προσφορών. Επισημαίνεται ότι εφόσον για λογαριασμό κάποιου προσφέροντος παρίσταται πρόσωπο από τα ως άνω, δύνανται να συνοδεύεται από τρίτα πρόσωπα που θα δηλώσει ενώπιον της αρμόδιας Επιτροπής, προς διευκόλυνση του έργου του.

**ΔΗΜΟΣΙΑ ΕΠΙΧΕΙΡΗΣΗ ΗΛΕΚΤΡΙΣΜΟΥ Α.Ε.**  
ΔΙΕΥΘΥΝΣΗ ΥΛΙΚΟΥ ΚΑΙ  
ΠΡΟΜΗΘΕΙΩΝ ΠΑΡΑΓΩΓΗΣ  
ΧΑΛΚΟΚΟΝΔΥΛΗ 22 – 104 32 ΑΘΗΝΑ

**ΑΡΙΘ. ΔΙΑΚΗΡΥΞΗΣ : ΔΥΠΠ-903905**  
ΗΜΕΡΟΜΗΝΙΑ :

ΑΝΤΙΚΕΙΜΕΝΟ: Προμήθεια ανταλλακτικών  
εδράνων ατμοστροβίλου  
ΜΣΚ5 του ΑΗΣ Αλιβερίου

---

### **ΕΙΔΙΚΟΙ ΟΡΟΙ ΓΙΑ ΑΛΛΟΔΑΠΟΥΣ ΠΡΟΜΗΘΕΥΤΕΣ**

#### **6.8.2 Πρόσβαση συμμετεχόντων στα στοιχεία των προσφορών**

Κατά τη διαδικασία κάθε φάσης δημόσιας αποσφράγισης προσφορών/αιτήσεων συμμετοχής του διαγωνισμού και συγκεκριμένα μετά το άνοιγμα των φακέλων των προσφορών και τη μονογραφή όλων των εγγράφων και στοιχείων που υπάρχουν σε αυτούς από την αρμόδια Επιτροπή, οι νόμιμοι εκπρόσωποι των συμμετεχόντων στη φάση αυτή δύνανται να ζητήσουν και η Επιτροπή υποχρεούται να τους επιτρέψει να δουν κάθε στοιχείο των προσφορών των συνδιαγωνιζομένων, που δεν εμπεριέχει πληροφορίες οι οποίες έχουν χαρακτηριστεί εμπιστευτικές από τον οικείο προσφέροντα. Με την ολοκλήρωση της διαδικασίας αποσφράγισης ολοκληρώνεται και η διαδικασία παροχής πρόσβασης των διαγωνιζομένων στα στοιχεία των προσφορών των συνδιαγωνιζομένων.

#### **6.8.3 Πρόσβαση συμμετεχόντων στα στοιχεία νομιμοποίησης και μη συνδρομής λόγων αποκλεισμού μειοδότη/ων**

Μετά την προσκόμιση του συνόλου των απαιτούμενων δικαιολογητικών και στοιχείων από το/ τους μειοδότη/ες προσκαλούνται όλοι οι διαγωνιζόμενοι που υπέβαλαν παραδεκτή προσφορά να προσέλθουν σε καθορισμένο χρόνο και τόπο να λάβουν γνώση (θέαση) αυτών.

#### **6.9 Διευκρινίσεις και συμπληρώσεις προσφορών /αιτήσεων συμμετοχής από οικονομικούς φορείς**

Κατά τη διαδικασία αξιολόγησης των προσφορών η αρμόδια Επιτροπή μπορεί να καλεί τους προσφέροντες σύμφωνα με τις διατάξεις του άρθρου 310 του ν. 4412/2016, να διευκρινίζουν ή να συμπληρώνουν τα έγγραφα ή τα δικαιολογητικά ή το περιεχόμενο της τεχνικής ή οικονομικής προσφοράς που έχουν υποβάλει, μέσα σε εύλογη προθεσμία ή οποία δεν μπορεί να είναι μικρότερη από επτά (7) ημέρες από την ημερομηνία κοινοποίησης της σχετικής πρόσκλησης. Οποιαδήποτε διευκρίνιση ή συμπλήρωση που υποβάλλεται χωρίς να έχει ζητηθεί από τον αναθέτοντα φορέα δεν λαμβάνεται υπόψη. Στο πλαίσιο αυτό αποσαφηνίζεται ότι :

- α. Προσφορές οι οποίες δεν θα περιλαμβάνουν στο Φάκελο Υπεύθυνες Δηλώσεις νομιμοποίησης, εκπροσώπησης και απόφασης συμμετοχής, αποδοχής όρων και ισχύος προσφορών και μη συνδρομής λόγων αποκλεισμού Υπεύθυνες Δηλώσεις καθώς και την Εγγυητική Επιστολή Συμμετοχής θα απορρίπτονται.

Η υποβολή εκ των υστέρων των πιο πάνω στοιχείων με τυχόν ένσταση δεν είναι αποδεκτή.

Η ΔΕΗ ΑΕ δύναται να κάνει δεκτές συμπληρώσεις ή/και διευκρινίσεις που υποβάλλονται, κατόπιν αιτήματός της, επί των παραπάνω υποβληθέντων μαζί με την προσφορά εγγράφων, εφόσον ο προσφέρων με τις συμπληρώσεις και διευκρινίσεις αυτές συμμορφώνεται πλήρως με τους όρους και τις απαιτήσεις της διακήρυξης.

Ειδικότερα για την Εγγυητική Επιστολή Συμμετοχής γίνεται αποδεκτή συμπλήρωση της μόνον προς πλήρη συμμόρφωση με το συμπεριλαμβανόμενο στη διακήρυξη υπόδειγμα αυτής. Οι εκ των υστέρων σχετικές συμπληρώσεις / διευκρινίσεις δεν αναπληρώνουν τα βασικά στοιχεία αυτής, τα οποία είναι η εκδούσα αρχή, ο υπέρ του οποίου παρέχεται η εγγύηση, το ποσό, ο αριθμός της Εγγυητικής Επιστολής, τα

**ΔΗΜΟΣΙΑ ΕΠΙΧΕΙΡΗΣΗ ΗΛΕΚΤΡΙΣΜΟΥ Α.Ε.**  
ΔΙΕΥΘΥΝΣΗ ΥΛΙΚΟΥ ΚΑΙ  
ΠΡΟΜΗΘΕΙΩΝ ΠΑΡΑΓΩΓΗΣ  
ΧΑΛΚΟΚΟΝΔΥΛΗ 22 – 104 32 ΑΘΗΝΑ

**ΑΡΙΘ. ΔΙΑΚΗΡΥΞΗΣ : ΔΥΠΠ-903905**  
ΗΜΕΡΟΜΗΝΙΑ :

ΑΝΤΙΚΕΙΜΕΝΟ: Προμήθεια ανταλλακτικών  
εδράνων ατμοστροβίλου  
ΜΣΚ5 του ΑΗΣ Αλιβερίου

### **ΕΙΔΙΚΟΙ ΟΡΟΙ ΓΙΑ ΑΛΛΟΔΑΠΟΥΣ ΠΡΟΜΗΘΕΥΤΕΣ**

στοιχεία του διαγωνισμού και η υπογραφή του εκδότη, και ο μετέχων οφείλει να υποβάλει με την προσφορά του.

β. Υπόλοιπα τυπικά στοιχεία του φακέλου.

Όσον αφορά τα υπόλοιπα στοιχεία του φακέλου καθώς και οποιοδήποτε άλλο στοιχείο ή έγγραφο απαιτείται από τη Διακήρυξη για την τεχνική αξιολόγηση της προσφοράς (π.χ. πιστοποιητικά διασφάλισης ποιότητας, προσδιορισμός κατασκευαστικού Οίκου, δηλώσεις συνεργασίας, πίνακες εμπειρίας κ.λ.π.), η ΔΕΗ ΑΕ δύναται να κάνει δεκτή την υποβολή αυτών και εκ των υστέρων, με τυχόν ένσταση που θα ασκήσει ο προσφέρων κατά της τυπικής απόρριψης προσφοράς λόγω έλλειψης τους από την κατατεθείσα προσφορά, εφόσον ο προσφέρων με την εκ των υστέρων, κατά τα ανωτέρω, προσκόμισή τους συμμορφώνεται πλήρως με τους όρους και τις απαιτήσεις της Διακήρυξης.

#### **6.10 Ενημέρωση από ΔΕΗ Α.Ε. των οικονομικών φορέων**

Κατά τη διενέργεια της διαγωνιστικής διαδικασίας για τη σύναψη της σύμβασης, η ΔΕΗ Α.Ε. ενημερώνει, σύμφωνα με τις διατάξεις του άρθρου 300 του ν. 4412/2016, όλους τους προσφέροντες για τους λόγους απόρριψης της προσφοράς, κάθε προσφέροντα που έχει υποβάλει παραδεκτή προσφορά για τον επιλεγέντα υποψήφιο ανάδοχο με αναφορά στα χαρακτηριστικά και στα πλεονεκτήματα της προσφοράς του, μέσα σε εύλογη προθεσμία ή οποία δεν μπορεί να είναι μεγαλύτερη από δέκα πέντε (15) ημέρες από την ημερομηνία κοινοποίησης του σχετικού αιτήματος.

#### **7. ΠΡΟΣΦΥΓΕΣ**

Για τις διαφορές που αναφύονται καθ' όλα τα στάδια της διαγωνιστικής διαδικασίας μεταξύ της ΔΕΗ Α.Ε. ως Αναθέτοντα Φορέα και των Οικονομικών Φορέων, ισχύουν οι διαδικασίες που αναφέρονται στις διατάξεις του Βιβλίου IV του ν. 4412/2016 όπως εκάστοτε ισχύουν.

#### **8. ΑΝΤΙΚΛΗΤΟΣ**

Στις προσφορές τους οι διαγωνιζόμενοι πρέπει να ονομάζουν τον αντίκλητό τους στην Ελλάδα.

Ο παρακάτω ειδικός όρος θα περιληφθεί στη σύμβαση που θα συνταχθεί, εάν η συνολική της αξία υπερβαίνει το αντίτιμο των 60.000 ΕΥΡΩ.

«Ο αντισυμβαλλόμενος οίκος ....., δηλώνει με την παρούσα ότι διορίζει και αποκαθιστά αντίκλητό του στην Ελλάδα τον κ. .... (όνομα, όνομα πατρός, επώνυμο, επάγγελμα), κάτοικο ..... (πόλη, οδός, αριθμός, Ταχ. Κωδ.).

Στον αντίκλητο που διορίζεται κατ' αυτόν τον τρόπο και στην παραπάνω διεύθυνσή του, θα επιδίδονται με παραγγελία της ΔΕΗ Α.Ε. η των καθολικών ή ειδικών διαδόχων και εκπροσώπων της και τα σύμφωνα με το άρθρο 142 παράγραφος 4 του κώδικα Πολιτικής Δικονομίας έγγραφα, δηλαδή όλες οι σχετικές προς τη Σύμβαση εξώδικες και δικαστικές πράξεις, περιλαμβανομένων και των εισαγωγικών εγγράφων δίκης ή διαιτησίας και των αποφάσεων (αναθέσεων) ή πράξεων, που επιβάλουν ενέργεια που μπορεί να γίνει μόνο

**ΔΗΜΟΣΙΑ ΕΠΙΧΕΙΡΗΣΗ ΗΛΕΚΤΡΙΣΜΟΥ Α.Ε.**  
ΔΙΕΥΘΥΝΣΗ ΥΛΙΚΟΥ ΚΑΙ  
ΠΡΟΜΗΘΕΙΩΝ ΠΑΡΑΓΩΓΗΣ  
ΧΑΛΚΟΚΟΝΔΥΛΗ 22 – 104 32 ΑΘΗΝΑ

**ΑΡΙΘ. ΔΙΑΚΗΡΥΞΗΣ : ΔΥΠΠ-903905**  
ΗΜΕΡΟΜΗΝΙΑ :

ΑΝΤΙΚΕΙΜΕΝΟ: Προμήθεια ανταλλακτικών  
εδράνων ατμοστροβίλου  
ΜΣΚ5 του ΑΗΣ Αλιβερίου

### **ΕΙΔΙΚΟΙ ΟΡΟΙ ΓΙΑ ΑΛΛΟΔΑΠΟΥΣ ΠΡΟΜΗΘΕΥΤΕΣ**

προσωπικά από αυτόν στον οποίο έγινε η επίδοση, εκτός αν ρητά ορίζεται στη σύμβαση διαφορετικά.

Σε περίπτωση αμφιβολίας, η επίδοση προς τον συμβατικά διορισμένο αντίκλητο είναι δυνατή, η δε ανάκληση ή παραίτηση του επιφέρει αποτελέσματα κατά της ΔΕΗ Α.Ε. ή των καθολικών ή ειδικών διαδόχων της, μόνο από της κοινοποίησης σε αυτήν και αυτούς της σχετικής γνωστοποίησης και μόνο αν περιλαμβάνει διορισμό άλλου αντίκλητου στην ίδια πόλη με ακριβή αναγραφή της διεύθυνσής του.

Τα ίδια ισχύουν και σε περίπτωση μεταβολής της διεύθυνσής του διορισθέντος αντικλήτου που αναγράφεται στη Σύμβαση ή σε μεταγενέστερο διορισμό».

### **9. ΜΑΤΑΙΩΣΗ ΔΙΑΔΙΚΑΣΙΑΣ, ΜΕΡΙΚΗ ΑΚΥΡΩΣΗ ΚΑΙ ΕΠΑΝΑΛΗΨΗ ΔΙΑΔΙΚΑΣΙΑΣ, ΑΝΑΜΟΡΦΩΣΗ ΑΠΟΤΕΛΕΣΜΑΤΩΝ ΔΙΑΔΙΚΑΣΙΑΣ**

**9.1** Η ΔΕΗ ΑΕ ματαιώνει τη διαδικασία σύναψης σύμβασης, εφόσον:

α. η διαδικασία απέβη άγονη λόγω μη υποβολής προσφοράς ή λόγω απόρριψης όλων των προσφορών ή αποκλεισμού όλων των προσφερόντων

β. κανένας από τους προσφέροντες δεν προσέλθει για την υπογραφή της σύμβασης.

**9.2** Επίσης, η ΔΕΗ ΑΕ διατηρεί το δικαίωμα :

**9.2.1** Να ματαιώσει τη Διαδικασία σύναψης σύμβασης στο σύνολο ή σε μέρος αυτής, εφόσον κρίνει ότι:

α. η Διαδικασία διεξήχθη χωρίς τήρηση των προβλεπομένων κανόνων, με συνέπεια τον επηρεασμό του αποτελέσματος

β. το αποτέλεσμα της Διαδικασίας είναι μη ικανοποιητικό για την Επιχείρηση

γ. ο ανταγωνισμός υπήρξε ανεπαρκής

δ. μεταβλήθηκαν οι ανάγκες της Επιχείρησης

ε. δεν είναι δυνατή η κανονική εκτέλεση της σύμβασης, λόγω ανωτέρας βίας

**9.2.2** Να ακυρώσει μερικώς τη διαδικασία αν διαπιστωθούν σφάλματα ή παραλείψεις σε οποιοδήποτε στάδιο αυτής ή να αναμορφώσει ανάλογα το αποτέλεσμα της ή να αποφασίσει την επανάληψή της από το σημείο που εμφιλοχώρησε το σφάλμα ή η παράλειψη.

### **10. ΟΡΟΙ ΠΛΗΡΩΜΗΣ ΤΙΜΗΜΑΤΟΣ – ΦΠΑ**

**10.1** Η πληρωμή των Ελλήνων προμηθευτών θα γίνεται την εικοστή τέταρτη (24η) ημέρα του τρίτου ημερολογιακού μήνα που έπεται του μήνα υποβολής όλων των αναγκαίων παραστατικών σύμφωνα με τους ειδικούς όρους της διακήρυξης και τους ΓΕΝΙΚΟΥΣ ΟΡΟΥΣ της Παραγγελίας ή της Σύμβασης.

**ΔΗΜΟΣΙΑ ΕΠΙΧΕΙΡΗΣΗ ΗΛΕΚΤΡΙΣΜΟΥ Α.Ε.**  
ΔΙΕΥΘΥΝΣΗ ΥΛΙΚΟΥ ΚΑΙ  
ΠΡΟΜΗΘΕΙΩΝ ΠΑΡΑΓΩΓΗΣ  
ΧΑΛΚΟΚΟΝΔΥΛΗ 22 – 104 32 ΑΘΗΝΑ

**ΑΡΙΘ. ΔΙΑΚΗΡΥΞΗΣ : ΔΥΠΠ-903905**  
ΗΜΕΡΟΜΗΝΙΑ :

ΑΝΤΙΚΕΙΜΕΝΟ: Προμήθεια ανταλλακτικών  
εδράνων ατμοστροβίλου  
ΜΣΚ5 του ΑΗΣ Αλιβερίου

### **ΕΙΔΙΚΟΙ ΟΡΟΙ ΓΙΑ ΑΛΛΟΔΑΠΟΥΣ ΠΡΟΜΗΘΕΥΤΕΣ**

Εάν η εικοστή τέταρτη (24η) ημέρα του τρίτου ημερολογιακού μήνα δεν είναι εργάσιμη ημέρα, τότε η πληρωμή θα γίνεται την αμέσως επόμενη εργάσιμη ημέρα.

Για Συμβάσεις, η πληρωμή των οποίων συνολικά η τμηματικά, θα γίνεται μέσω της Διεύθυνσης Επενδυτικών Σχέσεων & Χρηματοδότησης (ΔΕΣΧ) και οι οποίες δεν έχουν εκχωρηθεί συνολικά ή μέρος αυτών, μπορεί να επιστραφεί ο Φόρος Προστιθέμενης Αξίας (ΦΠΑ) την 24<sup>η</sup> του επόμενου μήνα από το μήνα υποβολής των δικαιολογητικών (σχετικά τιμολόγια μαζί με τα αποδεικτικά ποσοτικής και ποιοτικής παραλαβής και αποκομιδής των υλικών, θεωρημένα από εξουσιοδοτημένο όργανο του Αγοραστή), εφόσον ο Ανάδοχος συμφωνήσει στην πληρωμή του τιμήματος της τιμολογημένης αξίας, την 24<sup>η</sup> ημέρα του τέταρτου (4) μήνα από την ημερομηνία υποβολής των δικαιολογητικών, εφόσον βέβαια αυτά είναι πλήρη.

- 10.2** Σε καμία περίπτωση δεν γίνονται δεκτοί όροι πληρωμής με προκαταβολή.  
Σε περίπτωση υποβολής προσφοράς με αίτημα χορήγησης προκαταβολής, το αίτημα αυτό δεν θα λαμβάνεται υπόψη.

### **11. ΑΝΑΠΡΟΣΑΡΜΟΓΗ ΤΙΜΩΝ**

Οι τιμές που θα δοθούν, θα είναι σταθερές και δεν θα υπόκεινται σε αναπροσαρμογή.  
Προσφορές οι οποίες περιλαμβάνουν τιμές με αναπροσαρμογή θα απορρίπτονται.

### **12. ΧΡΟΝΟΣ ΠΑΡΑΔΟΣΗΣ**

Το ταχύτερο δυνατόν. Να καθορισθεί από τους διαγωνιζόμενους το χρονικό διάστημα (σε ημερολογιακές ημέρες ή μήνες) με αφετηρία την ημερομηνία υπογραφής της Σύμβασης μέσα στο οποίο θα παραδοθούν στις αποθήκες του Σταθμού τα υπόψη υλικά και το οποίο είναι επιθυμητό να μη ξεπερνά τους τρεις (3) μήνες.

Προσφορές με προτεινόμενο χρόνο παράδοσης των υλικών μεγαλύτερο των τεσσάρων (4) μηνών δεν θα γίνουν αποδεκτές και θα απορρίπτονται.

### **13. ΕΓΓΥΗΤΙΚΗ ΕΠΙΣΤΟΛΗ ΚΑΛΗΣ ΕΚΤΕΛΕΣΗΣ**

- 13.1** Η παράγραφος 14.1 του τεύχους "Γενικοί Όροι Σύμβασης" (ΕΝΤΥΠΟ Σ2/30.10.2000), αντικαθίσταται ως ακολούθως:

«Μαζί με την υπογεγραμμένη σύμβαση ο Πωλητής θα παραδώσει στον Αγοραστή, με δικές του δαπάνες, Εγγύηση Καλής Εκτέλεσης το ύψος της οποίας καθορίζεται σε ποσοστό 5% επί της αξίας της σύμβασης χωρίς να υπολογίζεται ο ΦΠΑ.

Η εν λόγω Εγγύηση Καλής Εκτέλεσης θα πρέπει να έχει εκδοθεί από πιστωτικά ή χρηματοδοτικά ιδρύματα ή ασφαλιστικές επιχειρήσεις κατά την έννοια των περιπτώσεων β' και γ' της παρ. 1 του άρθρου 14 του ν. 4364/2016 (Α' 13) που λειτουργούν νόμιμα και έχουν σύμφωνα με την ισχύουσα στη χώρα εγκατάστασης καθώς επίσης και από το Τ.Μ.Ε.Δ.Ε. ή να παρέχονται με γραμμάτιο του Ταμείου Παρακαταθηκών και Δανείων με παρακατάθεση σε αυτό του αντίστοιχου χρηματικού ποσού.



**ΔΗΜΟΣΙΑ ΕΠΙΧΕΙΡΗΣΗ ΗΛΕΚΤΡΙΣΜΟΥ Α.Ε.**  
ΔΙΕΥΘΥΝΣΗ ΥΛΙΚΟΥ ΚΑΙ  
ΠΡΟΜΗΘΕΙΩΝ ΠΑΡΑΓΩΓΗΣ  
ΧΑΛΚΟΚΟΝΔΥΛΗ 22 – 104 32 ΑΘΗΝΑ

**ΑΡΙΘ. ΔΙΑΚΗΡΥΞΗΣ : ΔΥΠΠ-903905**  
ΗΜΕΡΟΜΗΝΙΑ :

ΑΝΤΙΚΕΙΜΕΝΟ: Προμήθεια ανταλλακτικών  
εδράνων ατμοστροβίλου  
ΜΣΚ5 του ΑΗΣ Αλιβερίου

---

### **ΕΙΔΙΚΟΙ ΟΡΟΙ ΓΙΑ ΑΛΛΟΔΑΠΟΥΣ ΠΡΟΜΗΘΕΥΤΕΣ**

Σε περίπτωση που η Εγγύηση Καλής Εκτέλεσης έχει την μορφή Εγγυητικής Επιστολής Καλής Εκτέλεσης, αυτή θα πρέπει να είναι διατυπωμένη σύμφωνα με το υπόδειγμα 42.10στ. »

**13.2** Κατά τα λοιπά ισχύει η παράγραφος 14 των Γενικών Όρων της Σύμβασης (ΕΝΤΥΠΟ Σ2/30.10.2000).

#### **14. ΦΥΤΟΥΓΕΙΟΝΟΜΙΚΟΣ ΕΛΕΓΧΟΣ ΣΥΣΚΕΥΑΣΙΑΣ**

Σε περιπτώσεις μεταφοράς υλικών, από τρίτες (μη κοινοτικές) χώρες, εξαιρουμένης της Ελβετίας, συσκευασμένων σε ξύλινα κιβώτια, θα πρέπει μαζί με όλα τα σχετικά έγγραφα, να προσκομίζεται και έγγραφο φυτοϋγειονομικού ελέγχου (fumigation – disinfection certificate) ή αλλιώς να φέρουν τα ξύλινα μέσα (κιβώτια ή παλέτες) σφραγίδα ενδείξεως φυτοϋγειονομικού ελέγχου.

#### **15. ΜΕΤΑΦΟΡΑ ΥΛΙΚΩΝ**

Σε περιπτώσεις μεταφοράς υλικών σε εμπορευματοκιβώτια (containers), θα πρέπει το μικτό βάρος του κάθε εμπορευματοκιβωτίου να μην υπερβαίνει τους 25 τόνους, στο οποίο θα συμπεριλαμβάνεται το καθαρό βάρος των υλικών, το βάρος της συσκευασίας (παλέτες, ξυλεία, κλπ.) και το απόβαρο του εμπορευματοκιβωτίου.

Επισημαίνεται ότι, στις περιπτώσεις υπέρβασης του κατά τα ανωτέρω καθοριζόμενου φορτίου ή διαφορών μεταξύ πραγματικού και αναγραφόμενου στα φορτωτικά έγγραφα βάρους, οποιαδήποτε δαπάνη προκύψει για την Επιχείρηση (επιβολή προστίμων, νεκρός ναύλος κλπ.) θα βαρύνει τον προμηθευτή.

#### **16. ΕΓΓΥΗΣΕΙΣ ΑΝΑΦΟΡΙΚΑ ΜΕ ΕΠΙΚΛΗΣΗ ΙΚΑΝΟΤΗΤΩΝ ΤΡΙΤΟΥ**

**(Συμπληρώνεται εφόσον ο Ανάδοχος έχει επικαλεστεί τεχνική ή /και επαγγελματική ικανότητα τρίτου)**

Καταγράφονται η επωνυμία και ο νόμιμος εκπρόσωπος του/των παρεχόντων τη στήριξη στον ανάδοχο, το αντικείμενο της υποστήριξης, ο τρόπος συνεργασίας μεταξύ του Αναδόχου και του τρίτου, καθώς και οι παρασχεθείσες από αυτόν/ους προς τον Ανάδοχο εγγυήσεις.

Ο/Οι παρέχων/οντες την ως άνω στήριξη θα εκτελέσει/ουν το αντικείμενο της σύμβασης για το οποίο παρέχει/ουν τις συγκεκριμένες ικανότητες. Η αντικατάσταση οποιουδήποτε παράγοντα της παρεχόμενης στήριξης υπόκειται στην έγκριση της ΔΕΗ Α.Ε. υπό την έννοια ότι ο προτεινόμενος αντικαταστάτης πρέπει να πληροί ισοδύναμα τα κριτήρια ποιοτικής επιλογής του αντικαθιστάμενου. Η αντικατάσταση του παρέχοντος τη στήριξη οικονομικού φορέα συνιστά ουσιώδη τροποποίηση της σύμβασης η αναγκαιότητα της οποίας ελέγχεται σύμφωνα με το άρθρο 337 του ν. 4412/2016 και υπόκειται επίσης στην έγκριση της ΔΕΗ Α.Ε. Εάν αυτή εγκριθεί ο αντικαταστάτης πρέπει να πληροί ισοδύναμα τα κριτήρια ποιοτικής επιλογής του αντικαθιστάμενου αλλά και να αποδείξει τη μη συνδρομή των λόγων αποκλεισμού όπως έπραξε ο αντικαθιστάμενος κατά τη φάση της κατακύρωσης της σύμβασης.

**ΔΗΜΟΣΙΑ ΕΠΙΧΕΙΡΗΣΗ ΗΛΕΚΤΡΙΣΜΟΥ Α.Ε.**  
ΔΙΕΥΘΥΝΣΗ ΥΛΙΚΟΥ ΚΑΙ  
ΠΡΟΜΗΘΕΙΩΝ ΠΑΡΑΓΩΓΗΣ  
ΧΑΛΚΟΚΟΝΔΥΛΗ 22 – 104 32 ΑΘΗΝΑ

**ΑΡΙΘ. ΔΙΑΚΗΡΥΞΗΣ : ΔΥΠΠ-903905**  
ΗΜΕΡΟΜΗΝΙΑ :

ΑΝΤΙΚΕΙΜΕΝΟ: Προμήθεια ανταλλακτικών  
εδράνων ατμοστροβίλου  
ΜΣΚ5 του ΑΗΣ Αλιβερίου

---

### **ΕΙΔΙΚΟΙ ΟΡΟΙ ΓΙΑ ΑΛΛΟΔΑΠΟΥΣ ΠΡΟΜΗΘΕΥΤΕΣ**

Ο Ανάδοχος είναι υπεύθυνος για κάθε ενέργεια, πράξη ή παράλειψη του Τρίτου, σύμφωνα με τις διατάξεις του Άρθρου 9 των Γενικών Όρων. Σε περίπτωση που ο Τρίτος δεν εκπληρώσει τις υποχρεώσεις του προς τον Ανάδοχο, σε σχέση με το Έργο, η ΔΕΗ Α.Ε. έχει το δικαίωμα να κάνει χρήση των προβλέψεων των Γενικών Όρων.

#### **17. ΤΡΟΠΟΠΟΗΣΗ ΣΥΜΒΑΣΕΩΝ**

Τροποποίηση της σύμβασης σύμφωνα με τα προβλεπόμενα στους Γενικούς Όρους αυτής μπορεί να πραγματοποιείται μόνον εφόσον συντρέχουν οι προβλέψεις του άρθρου 337 του ν. 4412/2016.

#### **18. ΠΟΙΝΙΚΗ ΡΗΤΡΑ**

**18.1** Για τον υπολογισμό της ποινικής ρήτρας, που θα γίνεται σύμφωνα με την παράγραφο 9 των Γενικών Όρων της Σύμβασης (ΕΝΤΥΠΟ S2/30.10.2000), θα ληφθεί υπόψη η ημερομηνία παράδοσης στις αποθήκες της ΔΕΗ Α.Ε./ ΑΗΣ ΑΛΙΒΕΡΙΟΥ, αφού αφαιρεθεί το χρονικό διάστημα, από την αναγγελία ετοιμότητας μέχρι την ημερομηνία επιθεώρησης των υλικών.

**18.2** Η ποινική ρήτρα κάθε εκπρόθεσμης παράδοσης θα έχει ως ανώτατο όριο το πέντε τοις εκατό (5%) του συμβατικού τιμήματος της ποσότητας αυτής.

#### **19. ΑΥΞΟΜΕΙΩΣΗ ΠΟΣΟΤΗΤΩΝ**

Σύμφωνα με την παρ. 16 των Γενικών Όρων Διαγωνισμού (ΕΝΤΥΠΟ Δ2/30.10.2000) η ΔΕΗ Α.Ε. έχει το δικαίωμα πριν, κατά ή μετά την ανάθεση της προμήθειας να αυξομειώσει την ποσότητα των υλικών μέχρι 30% του συνολικού τιμήματος αυτών, χωρίς ο Πωλητής να έχει το δικαίωμα να αυξήσει τις τιμές μονάδας ή να ζητήσει άλλες παροχές.

Σε περίπτωση που προκύπτει ποσότητα αυξομείωσης εκπεφρασμένη σε δεκαδικά ψηφία της μονάδας μέτρησης, τότε αυτή θα στρογγυλοποιείται προς τα πάνω για δεκαδικά 0,5-0,99 και προς τα κάτω για τα υπόλοιπα.

Η μετά την υπογραφή της σχετικής Σύμβασης ειδοποίηση του προμηθευτή για την αυξομείωση των συμβατικών ποσοτήτων θα γίνεται μέσα σε προκαθορισμένο χρονικό διάστημα που θα ορίζεται στη σχετική Σύμβαση. Το διάστημα αυτό δεν θα είναι μεγαλύτερο του ¼ του συνολικού συμβατικού χρόνου παράδοσης, θα μπορεί όμως να επεκταθεί μέχρι το τέλος αυτού εφόσον τούτο αποδέχεται ο προμηθευτής.

#### **20. ΛΟΙΠΕΣ ΑΠΑΙΤΗΣΕΙΣ ΠΑΡΑΛΑΒΗΣ ΚΑΙ ΠΡΟΜΗΘΕΙΑΣ**

Σύμφωνα με τα διαλαμβανόμενα στις οικείες παραγράφους του τεύχους "Προϋποθέσεις Συμμετοχής - Τεχνικές Απαιτήσεις" και τα Σχέδια.

#### **21. ΗΜΕΡΟΜΗΝΙΑ ΙΣΧΥΟΣ ΤΗΣ ΣΥΜΒΑΣΗΣ**

Ο ακόλουθος όρος θα περιλαμβάνεται στη Σύμβαση που θα υπογραφεί :

**ΔΗΜΟΣΙΑ ΕΠΙΧΕΙΡΗΣΗ ΗΛΕΚΤΡΙΣΜΟΥ Α.Ε.**  
ΔΙΕΥΘΥΝΣΗ ΥΛΙΚΟΥ ΚΑΙ  
ΠΡΟΜΗΘΕΙΩΝ ΠΑΡΑΓΩΓΗΣ  
ΧΑΛΚΟΚΟΝΔΥΛΗ 22 - 104 32 ΑΘΗΝΑ

**ΑΡΙΘ. ΔΙΑΚΗΡΥΞΗΣ : ΔΥΠΠ-903905**  
ΗΜΕΡΟΜΗΝΙΑ :

ΑΝΤΙΚΕΙΜΕΝΟ: Προμήθεια ανταλλακτικών  
εδράνων ατμοστροβίλου  
ΜΣΚ5 του ΑΗΣ Αλιβερίου

---

### **ΕΙΔΙΚΟΙ ΟΡΟΙ ΓΙΑ ΑΛΛΟΔΑΠΟΥΣ ΠΡΟΜΗΘΕΥΤΕΣ**

«Η ημερομηνία ισχύος της Σύμβασης θα είναι η εικοστή (20η) ημέρα από την ημερομηνία που αναφέρεται στην πρώτη σελίδα της Σύμβασης».

#### **22. ΓΕΝΙΚΟΙ ΟΡΟΙ ΔΙΑΓΩΝΙΣΜΟΥ ΚΑΙ ΣΥΜΒΑΣΗΣ**

Οι Γενικοί Όροι που ισχύουν για τον παρόντα διαγωνισμό περιλαμβάνονται στο συνημμένο ΕΝΤΥΠΟ Δ2/30.10.2000 και οι Γενικοί Όροι που ισχύουν για τη σύμβαση περιλαμβάνονται στο συνημμένο ΕΝΤΥΠΟ Σ2/30.10.2000.

- 23.** Σε περίπτωση διάστασης ανάμεσα στους Ειδικούς Όρους και τους Γενικούς Όρους της παρούσας Διακήρυξης, οι Ειδικοί Όροι θα υπερισχύουν.
- 24.** Τα συνημμένα στην παρούσα Διακήρυξη έγγραφα, ο Πίνακας Υλικών, οι Προϋποθέσεις Συμμετοχής - Τεχνικές Απαιτήσεις και Σχέδια αποτελούν αναπόσπαστο μέρος αυτής.
- 25.** Το σύνολο των εγγράφων της Τεχνικής προσφοράς πρέπει απαραίτητως να υποβληθεί εις τριπλούν (ένα πρωτότυπο και δύο αντίγραφα).

#### **26. ΜΕΡΗ ΤΗΣ ΔΙΑΚΗΡΥΞΗΣ**

Η παρούσα Διακήρυξη συναποτελείται από τα ακόλουθα μέρη :

1. ΕΝΤΥΠΟ-D3/30.10.2000
2. ΠΙΝΑΚΑΣ ΥΛΙΚΩΝ
3. ΠΡΟΫΠΟΘΕΣΕΙΣ ΣΥΜΜΕΤΟΧΗΣ - ΤΕΧΝΙΚΕΣ ΑΠΑΙΤΗΣΕΙΣ
4. ΣΧΕΔΙΑ
5. ΕΙΔΙΚΟΙ ΟΡΟΙ ΔΙΑΓΩΝΙΣΜΟΥ
6. ΓΕΝΙΚΟΙ ΟΡΟΙ ΔΙΑΓΩΝΙΣΜΟΥ (ΕΝΤΥΠΟ-D2/30.10.2000), με τα συνημμένα τους
7. ΕΝΤΥΠΟ S4/30.10.2000 - ΤΥΠΟΣ ΣΥΜΒΑΣΗΣ
8. ΓΕΝΙΚΟΙ ΟΡΟΙ ΣΥΜΒΑΣΗΣ (ΕΝΤΥΠΟ-S2/30.10.2000) με τα συνημμένα τους
9. ΥΠΕΥΘΥΝΗ ΔΗΛΩΣΗ (ΑΠΟΔΟΧΗΣ ΟΡΩΝ ΚΑΙ ΙΣΧΥΟΣ ΠΡΟΣΦΟΡΑΣ)

**ΣΗΜΕΙΩΣΗ:** Το ΕΝΤΥΠΟ D2/30.10.2000 (Γενικοί Όροι Διαγωνισμού), ο Πίνακας Υλικών, οι Προϋποθέσεις Συμμετοχής - Τεχνικές Απαιτήσεις, τα Σχέδια και η Υπεύθυνη Δήλωση (ΑΠΟΔΟΧΗΣ ΟΡΩΝ ΚΑΙ ΙΣΧΥΟΣ ΠΡΟΣΦΟΡΑΣ) είναι συνημμένα στο Ελληνικό τεύχος της διακήρυξης.

**PUBLIC POWER CORPORATION S.A.**  
**GENERATION MATERIALS AND PURCHASING DEPARTMENT**  
**22, XALKOKONDYLI STR. – 104 32 ATHENS**  
**GREECE**  
**FAX : 210-5238005**  
**VAT REG NUMBER EL 090000045**

**CONTRACT :**  
**DATE :**  
**REGISTRATION No :**

**Information :**  
**Phone No :**  
**INQUIRY NO**  
**SELLER' s OFFER No :**  
**and FAX dated :**

**SELLER :**

By and between PUBLIC POWER CORPORATION S.A. (Purchaser) and .....  
(Seller) who are legally represented herein by the below signed parties, it is covenanted and agreed the supply to Purchaser by  
the Seller of the herein below stated materials in accordance with the attached Special and General Terms and Conditions.

<b>Item No</b>	<b>Quantity</b>	<b>Unit</b>	<b>DESCRIPTION</b>	<b>Unit Price In .....</b>	<b>Total Item Price In .....</b>

**TOTAL CONTRACT PRICE :**

**THE CONTRACTING PARTIES**  
**FOR PUBLIC POWER CORPORATION S.A. FOR : .....**

**PURCHASER'S DATA**

Αριθμός ΑΙΤΗΣΗΣ:  
Κάλυψη : Μερική Τελική Ολική

Αίτηση Τιμών: - Ημερομηνία Προσφορών:  
Δικαιολογητικά Κατακυρώσεως :

Αξία :  
Ε.Π.Π. :

ΣΥΝΟΛΙΚΟ ΒΑΡΟΣ: .....ΣΥΝΟΛ. ΟΓΚΟΣ:.....

**ΚΟΙΝΟΠΟΙΗΣΗ ΑΝΤΙΓΡΑΦΩΝ**

1. ΔΕΣΧ/ΤΟΜΕΑΣ ΠΛΗΡΩΜΩΝ
2. ΔΛΥ/ΤΑΥΚ
3. ΔΥΠ/ΤΥΕΑ
4. ΔΥΠ/ΤΕΥΑ
5. ΔΕΘ
6. ΑΗΣ
7. ΑΠΟΘΗΚΗ ΑΗΣ
8. ΚΔΕΠ/ΤΕΥ
9. ΓΕΝΙΚΟ ΑΡΧΕΙΟ

FORM S4/30.10.2000

## ΓΙΑ ΑΛΛΟΔΑΠΟΥΣ ΠΡΟΜΗΘΕΥΤΕΣ

**ΔΗΜΟΣΙΑ ΕΠΙΧΕΙΡΗΣΗ ΗΛΕΚΤΡΙΣΜΟΥ Α.Ε.**  
**ΔΙΕΥΘΥΝΣΗ ΥΛΙΚΟΥ ΚΑΙ ΠΡΟΜΗΘΕΙΩΝ ΠΑΡΑΓΩΓΗΣ**  
**ΧΑΛΚΟΚΟΝΔΥΛΗ 22 - 104 32 ΑΘΗΝΑ**

**ΕΝΤΥΠΟ Σ2/30.10.2000**

### ΓΕΝΙΚΟΙ ΟΡΟΙ ΣΥΜΒΑΣΗΣ

#### 1. ΑΝΤΙΚΕΙΜΕΝΟ ΤΩΝ ΟΡΩΝ

Οι παρακάτω γενικοί όροι ισχύουν για την προμήθεια αυτή αν και όσο δεν τους αλλάζουν οι ειδικοί όροι της σύμβασης.

#### 2. ΤΙΜΕΣ

Οι τιμές που αναγράφονται στη σύμβαση είναι σταθερές και δεν θ' αλλάξουν για οποιονδήποτε λόγο, εκτός εάν στους ειδικούς όρους της σύμβασης προβλέπεται αναπροσαρμογή.

#### 3. ΠΕΡΙΓΡΑΦΗ ΤΟΥ ΥΠΟ ΠΡΟΜΗΘΕΙΑ ΥΛΙΚΟΥ

Στα προτιμολόγια, στα εμπορικά τιμολόγια και σε όλα τα άλλα φορτωτικά έγγραφα, ο Πωλητής θα παραθέτει πλήρη περιγραφή του υπό προμήθεια υλικού, όπως ακριβώς αυτή η περιγραφή αναγράφεται στη Σύμβαση. Συντμήσεις, ασαφείς, επινοηθέντες, ανακριβείς, ιδιωματικοί, αόριστοι ή συνεχσιακοί όροι είναι απαράδεκτοι και αν χρησιμοποιούνται, ο Αγοραστής θα δικαιούται να επιστρέψει τα έγγραφα του είδους αυτού για κατάλληλη διατύπωση, ο δε Πωλητής θα είναι στο αμέριστο υπεύθυνος για οποιαδήποτε καθυστέρηση, δαπάνη, ζημιά ή απώλεια που θα προκύψει από την αιτία αυτή.

#### 4. ΠΛΗΡΩΜΗ

Οι πληρωμές του συμβατικού τιμήματος θα γίνουν ως εξής:

4.1. Η τυχόν προκαταβολή ή μέρος αυτής θα καταβληθεί στον Πωλητή μετά την εκ μέρους του υποβολή στα γραφεία του Αγοραστή των παρακάτω εγγράφων:

4.1.1. Απόδειξη του Πωλητή σε τέσσερα αντίτυπα που να καλύπτει το ποσό της προκαταβολής, κανονικά εξοφλημένης υπέρ του Αγοραστή.

4.1.2. Εγγυητική Επιστολή που να καλύπτει το ποσό της προκαταβολής, σύμφωνα με το συνημμένο υπόδειγμα 42.21β και που να έχει εκδοθεί από Τράπεζα της χώρας του Πωλητή, της αποδοχής του Αγοραστή. Οι δαπάνες της εν λόγω Εγγυητικής Επιστολής, θα βαρύνουν τον Πωλητή. Ο Αγοραστής θα μειώνει βαθμιαία το ποσό της εν λόγω Εγγυητικής Επιστολής ανάλογα με την τιμή του εκάστοτε παραδιδόμενου στον Αγοραστή υλικού, σύμφωνα με τα προβλεπόμενα στο παρακάτω υπεδάφιο 4.2.1.

4.2. Το συμβατικό τίμημα ή το υπόλοιπό του, στην περίπτωση προκαταβολής, θα καταβληθεί στον Πωλητή μερικά ή ολικά, σύμφωνα με τη Σύμβαση, μετά την ικανοποιητική παράδοση του υλικού και την υποβολή στην Τράπεζα του Αγοραστή των παρακάτω εγγράφων:

4.2.1. Τιμολόγια του Πωλητή σε δεκαπλούν (10πλούν) κανονικά εξοφλημένα υπέρ του Αγοραστή, για το συνολικό τίμημα του υλικού που εκάστοτε παραδίδεται στον Αγοραστή, με αφαίρεση του αντίστοιχου ποσού της τυχόν προκαταβολής που χορηγήθηκε στον Πωλητή. Για υλικά Κοινοτικής προέλευσης, στα υποβαλλόμενα τιμολόγια, θα πρέπει να αναγράφεται απαραίτητα ο αριθμός φορολογικού μητρώου του Πωλητή, καθώς και εκείνος του Εισαγωγέα (ΔΕΗ), (ΕΛ-090000045).

4.2.2. Πιστοποιητικό ικανοποιητικής ποιοτικής και ποσοτικής επιθεώρησης του υλικού που να έχει εκδοθεί από τον αρμόδιο Επιθεωρητή του Αγοραστή ή έγγραφο αυτού που να απαλλάσσει το υλικό από επιθεώρηση (waiver).

4.2.3. Ζυγολόγιο του Πωλητή σε τετραπλούν σύμφωνα με την παρακάτω παράγραφο 5 εδάφιο 5.

4.2.4. Πρωτότυπο πιστοποιητικό T2L του αποστελλόμενου υλικού για υλικά προελεύσεως Ε.Ε., (αντίγραφο αυτού αριθ.4 για τις Τελωνειακές αρχές του τόπου προορισμού), ή πρωτότυπο πιστοποιητικό προέλευσης για υλικά από άλλες χώρες, (πιστοποιητικό EUR -1 για τις προτιμησιακές χώρες, πιστοποιητικό FORM-A για χώρες που ανήκουν στο σύστημα γενικευμένων προτιμήσεων και πιστοποιητικό προέλευσης για τις άλλες τρίτες χώρες), δεόντως επικυρωμένο από τις αρμόδιες αρχές.

4.2.5. Απόδειξη φορτώσεως που να βεβαιώνει την εκ μέρους του Πωλητή παράδοση του υλικού για τελική αποστολή στην Ελλάδα, αποτελούμενη από:

α) Ένα αποδεικτικό (ρεσεπισέ) του πράκτορα του Μεταφορέα του Αγοραστή που αναφέρεται στη Σύμβαση σε περίπτωση παραδόσεως ΣΤΟ ΕΡΓΟΣΤΑΣΙΟ πάνω σε αυτοκίνητο ή σε σιδηροδρομικό όχημα. Το εν λόγω αποδεικτικό θα παραδοθεί στον Πωλητή μόνο μετά τη λήψη της τυχόν απαιτούμενης άδειας εξαγωγής.

β) Δύο καθαρά διαπραγματεύσιμα αντίγραφα της αντίστοιχης φορτωτικής πλοίου ή άλλα έγγραφα, εκδοθέντα στο όνομα της ΔΕΗ, που κατά την κρίση του Αγοραστή απαιτούνται για τη μεταφορά και εισαγωγή του υλικού στην Ελλάδα σε περίπτωση παραδόσεως FOB ή FAS ή με οποιοδήποτε άλλο τρόπο παραδόσεως που καθορίζεται στη Σύμβαση και στην περίπτωση παραδόσεως FOR αντίγραφο σιδηροδρομικής φορτωτικής ή αποδεικτικού (ρεσεπισέ) εκδοθέντος στο όνομα της ΔΕΗ.

- γ) Στις περιπτώσεις του παραπάνω υπεδαφίου (β) τα δύο αντίγραφα της αντίστοιχης φορτωτικής θα παραδίδονται στον Πωλητή από τον Πράκτορα του Μεταφορέα του Αγοραστή το συντομότερο μετά την περιέλευση του υλικού στη διάθεση του θαλάσσιου μεταφορέα και πάντως πριν από την άφιξη του υλικού στο λιμάνι ή στο σταθμό εκφορτώσεως στην Ελλάδα.
- δ) Τρία καθαρά (χωρίς επιφύλαξη ή ένσταση) διαπραγματεύσιμα αντίγραφα της αντίστοιχης φορτωτικής πλοίου σε περίπτωση παραδόσεως C&F ή CIF σε Ελληνικό λιμάνι ή EX SHIP που να αποδεικνύουν την πλήρη προπληρωμή του ναύλου εκδοθέντα στο όνομα της ΔΕΗ. Σε περίπτωση παραδόσεως FRANCO σε Ελληνικό σιδηροδρομικό σταθμό, αντίγραφο της φορτωτικής σιδηροδρόμου εκδοθέντος στο όνομα της ΔΕΗ.
- ε) Αντίγραφο τηλεγραφήματος του Πωλητή προς τον Αγοραστή που να καθορίζει ημερομηνία φορτώσεως, αξία, συσκευασία, καθαρό και μικτό βάρος και μέσο μεταφοράς για την αποστολή.
- στ) Σε περίπτωση παραδόσεως CIF σε Ελληνικό λιμάνι ή FRANCO σε Ελληνικό σιδηροδρομικό σταθμό, ασφαλιστήριο συμβόλαιο που να καλύπτει όλους τους κινδύνους από το εργοστάσιο του Πωλητή μέχρι τον τόπο παραδόσεως, που να ισχύει για ένα τουλάχιστον μήνα από την ημερομηνία εκφορτώσεως στον τόπο παραδόσεως.
- ζ) Σε περίπτωση που ο Αγοραστής απαλλάξει το υλικό από επιθεώρηση, ο Πωλητής οφείλει μαζί με τα παραπάνω στοιχεία να στέλνει και τα TEST REPORTS, όταν απαιτούνται.
- 4.3. Ο Πωλητής θα βαρύνεται και θα καταβάλλει όλες τις δαπάνες ή/και ζημιές που οφείλονται στην καθυστέρησή του ή/και στην παράλειψή του να συμμορφωθεί με τις παραπάνω υποχρεώσεις του εδαφίου 4.2. Οι δαπάνες, επιβαρύνσεις κλπ. που ενδέχεται να προκύψουν από την έλλειψη εγγράφων καθώς και από την καθυστερημένη παράδοση των ζυγολογιών στον Αγοραστή και στον Επιθεωρητή του (σύμφωνα με την παρακάτω παράγραφο 5, εδάφιο 6) θα βαρύνουν τον Πωλητή.

## 5. ΣΥΣΚΕΥΑΣΙΑ

- 5.1. Το υλικό θα συσκευαστεί προσεκτικά για το είδος της μεταφοράς που καθορίζεται στη Σύμβαση, σε τρόπο ώστε να είναι απρόσβλητο από οποιεσδήποτε καιρικές συνθήκες. Όλα τα μέρη θα συσκευάζονται σε σκελετοκιβώτια ή/και δοχεία ή/και δέματα διευθετημένα ώστε να διευκολύνουν την ασφαλή διακίνηση.
- 5.2. Κατά τη συσκευασία του υλικού, ο Πωλητής θα ακολουθήσει τις τυχόν ειδικές οδηγίες του Αγοραστή που αποβλέπουν στην εξασφάλιση της ασφαλούς αφίξεως του υλικού στον προορισμό του. Θα ληφθεί η δέουσα μέριμνα για τα μέσα μεταφοράς που πρόκειται να χρησιμοποιηθούν. Ο όγκος του αποστελλόμενου υλικού θα διατηρηθεί στο ελάχιστο ασφαλές μέγεθος.
- 5.3. Τα κιβώτια, δέματα κλπ. της συμβάσεως πρέπει με μέριμνα του Πωλητή να είναι αριθμημένα, διαχωρισμένα κατά παράδοση και συσκευασμένα - ταξινομημένα με τρόπο που να διευκολύνεται η καταμέτρησή τους, ο έλεγχος του περιεχομένου τους και η επισήμανσή τους από τους αρμόδιους Επιθεωρητές του Αγοραστή καθώς και από τους τελικούς παραλήπτες.
- 5.4. Είδη διαφόρων συμβάσεων καθώς και είδη της ίδιας συμβάσεως που έχουν διαφορετικούς προορισμούς δεν επιτρέπεται να συσκευάζονται από τον Πωλητή στο ίδιο κιβώτιο, δέμα κλπ.
- 5.5. Το περιεχόμενο σε κάθε σκελετοκιβώτιο, δοχείο ή δέμα υλικού θα περιγράφεται ή/και θα καταχωρείται κατά τρόπο που να διευκολύνει την αναγνώριση των περιεχομένων κατά την άφιξη στον προορισμό και την αποσυσκευασία. Το ζυγολόγιο πρέπει να περιέχεται στο σκελετοκιβώτιο ή να συνοδεύει το δοχείο ή το δέμα και να αναφέρει τον αριθμό Συμβάσεως, τύπο συσκευασίας και αύξοντα αριθμό του δέματος. Θα πρέπει να αναφέρει το συνολικό βάρος και είτε τις εξωτερικές διαστάσεις κατά τεμάχιο ή το συνολικό όγκο του αποστελλόμενου υλικού που καλύπτει, καθώς και κάθε άλλη απαιτούμενη ένδειξη που να εξασφαλίζει εύκολη αναγνώριση, διαλογή και χρησιμοποίηση του υλικού κατά την άφιξή του στον τόπο προορισμού. Θα περιέχει επίσης χωριστά για κάθε δέμα, σκελετοκιβώτιο ή δοχείο το καθαρό και μικτό βάρος και τις εξωτερικές του διαστάσεις. Η περιγραφή του υλικού στο ζυγολόγιο θα αντιστοιχεί στην περιγραφή της Σύμβασης και απέναντι στην περιγραφή έκαστου είδους θα αναγράφεται ο αντίστοιχος αριθμός είδους της Συμβάσεως.
- 5.6. Για να είναι βέβαιο ότι όλα τα παραδιδόμενα υλικά έχουν επιθεωρηθεί κανονικά, τα εν λόγω ζυγολόγια πρέπει να υποβάλλονται στον Επιθεωρητή του Αγοραστή για θεώρηση στον τόπο της Επιθεωρήσεως και μετά την ολοκλήρωσή της. Τρία αντίγραφα των εν λόγω (θεωρημένων) ζυγολογιών πρέπει να παραδίδονται στον Επιθεωρητή του Αγοραστή και ένα να ταχυδρομείται αεροπορικώς στον Αγοραστή. Άλλα δύο αντίγραφα του εν λόγω ζυγολογίου θα παραδίδονται στον Πράκτορα του Μεταφορέα του Αγοραστή, ενώ άλλα δύο θα υποβάλλονται στην Τράπεζα μαζί με τα άλλα φορτωτικά έγγραφα.
- 5.7. Εφ' όσον στο ίδιο κιβώτιο, δέμα κλπ. συσκευάζονται διαφορετικά είδη της Συμβάσεως που έχουν τον ίδιο προορισμό, πρέπει να περιέχεται μέσα σε κάθε κιβώτιο, δέμα κλπ. αναλυτική κατάσταση του περιεχομένου του στην οποία, μπροστά από κάθε είδος, θα αναφέρεται και ο αριθμός που έχει το είδος στη Σύμβαση (ITEM). Ο αριθμός αυτός θα πρέπει, σε κάθε περίπτωση, να αναφέρεται και στα αντίστοιχα τιμολόγια και Ζυγολόγια (Packing List) του Πωλητή. Αντίγραφο της αναλυτικής αυτής κατάστασης θα στέλνεται στη Δ/ση Προμηθειών/Τομέα

Συμβάσεων Μεταφορών και Εκτελωνισμών του Αγοραστή μαζί με τα λοιπά φορτωτικά έγγραφα που αναφέρονται στην παρακάτω παράγραφο 7, εδάφιο 6.

- 5.8. Τα τυχόν τεμάχια που αποστέλλονται λόγω της φύσεώς τους χωρίς συσκευασία θα δένονται σε δέσμες ή διαφορετικά, σε τεμάχια αποστολής κατάλληλου βάρους και διαστάσεων ώστε να μη προκαλούν οποιαδήποτε δυσκολία στη διακίνησή τους κατά τη μεταφορά και να μη βάζουν σε κίνδυνο την ασφάλή τους άφιξη στον προορισμό τους.
- 5.9. Κάθε σκελετοκιβώτιο, δοχείο ή δέμα θα φέρει ένδειξη του περιεχομένου τμήματος ή τμημάτων και του βάρους καθώς και κατάλληλες ενδείξεις για τη διακίνηση ή/και ανάρτηση (σαμπάνιασμα) κατά την φόρτωση και εκφόρτωση.

## 6. ΕΝΔΕΙΞΕΙΣ

- 6.1. Όλες οι ενδείξεις πρέπει να αναγράφονται ευανάγνωστα και ανθεκτικά με χρώμα ή στερεοτυπία σε δύο πλευρές εκάστου σκελετοκιβωτίου, δοχείου ή δέματος. Απαγορεύεται απολύτως η χρησιμοποίηση κιμωλίας ή μολυβιού για τις ενδείξεις. Κατά τους ισχύοντες κανονισμούς, σε κάθε αποστελλόμενο και εισαγόμενο τεμάχιο στην Ελλάδα, συσκευασμένο ή όχι, πρέπει να αναγράφεται σαφώς η χώρα προελεύσεως. Η μη συμμόρφωση προς αυτούς τους κανονισμούς μπορεί να συνεπάγεται μεγάλα πρόστιμα του Δημοσίου που θα βαρύνουν τον Πωλητή.
- 6.2. Συσκευασμένα ή όχι, όλα τα τεμάχια θα φέρουν αύξοντα αριθμό. Η περιγραφή του αποστελλόμενου υλικού στο αντίστοιχο ζυγολόγιο πρέπει πάντα να αναφέρεται σ' αυτόν τον αύξοντα αριθμό του δέματος.
- 6.3. Για την εξωτερική σήμανση όλων των κιβωτίων, δοχείων ή δεμάτων κλπ. γενικώς να τηρηθούν τα παρακάτω: Στις δύο μεγαλύτερες πλευρικές κάθετες όψεις κάθε κιβωτίου, δέματος, σάκου, στροφείου κλπ. πρέπει να είναι τυπωμένα ή γραμμένα με χρώμα, ανεξίτηλο μελάνι κλπ. ή χαραγμένα σε μεταλλικό πλακίδιο τα εξής στοιχεία :

PPC -GREECE

- (1) (1) Συμπληρώνεται με σύντομη περιγραφή ενδεικτική των περιεχομένων, π.χ ΔΙΑ-ΚΟΠΤΕΣ ΑΕΡΟΣ, ΑΝΤΑΛΛΑΚΤΙΚΑ GMC, ΜΑΝΟΜΕΤΡΑ κλπ.
- (2) (2) Συμπληρώνεται το είδος, η ποσότητα και η μονάδα μετρήσεως του περιεχομένου υλικού σύμφωνα με περιγραφή που δίνεται στη Σύμβαση καθώς και ο κωδικός αριθμός ΔΕΗ.
- EX------(3) (3) Συμπληρώνεται με το μονολεκτικό όνομα του Πωλητή ή αρχικά και τη χώρα του Πωλητή π.χ. SIEMENS - Γερμανίας, WORTHINGTON-USA, ALSTHOM-Γαλλίας κλπ.
- etc.(4) (4) Συμπληρώνεται με τον αρ. Συμβάσεως που δίνεται στην αρχή της Συμβάσεως, π.χ.4260132 ή 0370091 κλπ.

Gross Wt. KGs-----

Net Wt. KGs-----

- Dimensions----X----X------(5) (5) Συμπληρώνεται με τις ακριβείς εξωτερικές διαστάσεις δηλ. το ολικό μήκος, ολικό πλάτος και ολικό ύψος σε μετρικές μονάδες.
- (6) (6) Συμπληρώνεται ο αύξοντας αριθμός κάθε κιβωτίου, δέματος κλπ. σε ενιαία αρίθμηση για ολόκληρη τη σύμβαση.

Τα παραπάνω στοιχεία πρέπει να είναι γραμμένα στη γλώσσα με την οποία έχει συνταχθεί η σύμβαση.

- 6.4. Οι λέξεις PPC-GREECE, το όνομα της χώρας του Πωλητή μετά την πρόθεση EX και ο αύξοντας αριθμός του τεμαχίου πρέπει να είναι βαμμένος ή στερεοτυπημένος επίσης και σε όλα τα ασυσκευαστα τεμάχια έστω και αν αποστέλλονται σε δεσμίδες (π.χ. PPC-GREECE EX ITALY 68). Σε περίπτωση που είναι ανέφικτη η σήμανση των ασυσκευαστων τεμαχίων με χρωματισμό ή στερεοτυπία, μπορούν να χρησιμοποιηθούν μεταλλικές πινακίδες ασφαλώς στερεωμένες στην αποστελλόμενη δεσμίδα ή τεμάχιο.

## 7. ΜΕΤΑΦΟΡΑ

- 7.1. Οι όροι παραδόσεως ερμηνεύονται σύμφωνα με τους εκάστοτε ισχύοντες INCOTERMS εκτός αν στη Σύμβαση ορίζεται διαφορετικά.

7.2. Ορίζεται ρητώς ότι:

- 7.2.1. Οι συμβατικές τιμές για παράδοση FOB, ή FAS ή FOR ή FOT περιλαμβάνουν όλους τους φόρους εξαγωγής, έξοδα λιμένος, επιβαρύνσεις τεκμηρίωσης, αμοιβές και δαπάνες μεταφοράς και στις περιπτώσεις FOB ή FOR ή FOT τυχόν άλλες επιβαρύνσεις που προκύπτουν μέχρι την επί του καταστρώματος του πλοίου ή του βαγονιού ή φορτηγού αυτοκινήτου παράδοση του υλικού.
- 7.2.2. Οι συμβατικές τιμές για παράδοση FOB στα λιμάνια Λα Σπέτσια, Τσιβιταβέκια, Βενετία Τεργέστη, Ριγίεκα, Μασσαλία και Ραβέννα περιλαμβάνουν όλα τα λιμενικά τέλη και δαπάνες για τη στοιβασία των υλικών στο κύτος του πλοίου.(FOB AND STOWED)
- 7.3 Ο αναφερόμενος στη Σύμβαση πράκτορας του Μεταφορέα του Αγοραστή ενεργεί σαν εξουσιοδοτημένος αντιπρόσωπος του Αγοραστή προκειμένου για την αποστολή στην Ελλάδα υλικού που παραδίδεται από τον Πωλητή σε σημείο εκτός Ελλάδας.
- 7.4. Ο Πωλητής πρέπει αρκετά πριν από την παράδοση, να έρθει σε επαφή με τον Πράκτορα του Μεταφορέα του Αγοραστή παρέχοντας τις απαιτούμενες πληροφορίες για την αποστελλόμενη παρτίδα και προσφέροντας κάθε συνεργασία για την έγκαιρη αποστολή του υλικού.
- 7.5. Αν στη Σύμβαση δεν κατονομάζεται πράκτορας του Μεταφορέα του Αγοραστή, ο Πωλητής θα απευθυνθεί απευθείας και έγκαιρα στον Αγοραστή για συγκεκριμένες οδηγίες.
- 7.6. Μετά τη φόρτωση του υλικού ο Πωλητής πρέπει με FAX ή ΤΕΛΕΞ προς τη Δ/ση Προμηθειών/Τομέα Συμβ. Μεταφ.και Εκτ/σμών του Αγοραστή, Στουρνάρη 55 Αθήνα 104 32) FAX: 5232597-5225166, TELEX: 21 9364 DEI GR, να δηλώσει το όνομα του πλοίου, ημερομηνία και λιμάνι φορτώσεως (εναλλακτικά ημερομηνία και αρ.πτήσεως σε περίπτωση αεροπορικής μεταφοράς, ή σημείο αναχωρήσεως σε περίπτωση οδικής ή σιδηροδρομικής μεταφοράς), το καθαρό και μικτό βάρος, τον αριθμό κιβωτίων, την αξία, την σύντομη περιγραφή του υλικού καθώς επίσης την χώρα προελεύσεως-Παραγωγής, τον τύπο και τον αριθμό του πιστοποιητικού προελεύσεως του υλικού και τον αριθμό της Συμβάσεως. Ταυτόχρονα ο Πωλητής θα στείλει με αεροπορικό ταχυδρομείο και στην ίδια διεύθυνση από ένα αντίγραφο κάθε εκδιδόμενου τιμολογίου, Ζυγολογίου και Αναλυτικής καταστάσεως του περιεχομένου των κιβωτίων, δεμάτων κλπ., καθώς και το Πρωτότυπο Πιστοποιητικό Κυκλοφορίας για υλικά προελεύσεως ΕΟΚ ή το πρωτότυπο Πιστοποιητικό Προελεύσεως για υλικά άλλων χωρών. Η μη συμμόρφωση του Πωλητή στην απαίτηση αυτή συνεπάγεται την υποχρέωσή του να αποζημιώσει τον Αγοραστή για τα οποιαδήποτε έξοδα στα οποία υποβλήθηκε ή για οποιαδήποτε θετική ζημιά υπέστη σαν συνέπεια της εν λόγω μη συμμορφώσεως.
- 7.7. Ο Πράκτορας του Πωλητή θα δικαιούται προμήθεια μεταφοράς από τον Μεταφορέα του Αγοραστή σύμφωνα με τα έθιμα του λιμανιού.
- 7.8. Ο Πωλητής υποχρεούται να δίνει εντολή στον Μεταφορέα και αυτός στον πράκτορά του να εκδίδει τη διατακτική στο όνομα της ΔΕΗ και να παραδίδει αυτήν στην ΔΕΗ αμέσως μετά την άφιξη του υλικού.
- 7.9. Για τις θαλάσσιες μεταφορές θα χρησιμοποιούνται πλοία με Ελληνική σημαία εφ' όσον ανταποκρίνονται στις απαιτήσεις μεταφοράς του υλικού, στις τρέχουσες τιμές και δεν προκύψει καθυστέρηση από τη χρησιμοποίησή τους.

8. **ΑΥΞΟΜΕΙΩΣΗ ΠΟΣΟΤΗΤΩΝ**

Ο Αγοραστής έχει το δικαίωμα κατά τη διάρκεια εκτέλεσης της σύμβασης αυτής να αυξομειώσει την ποσότητα του υλικού μέχρι ενός ποσοστού με ανάλογη αυξομείωση του συνολικού τιμήματος, χωρίς να έχει ο Πωλητής το δικαίωμα να αυξήσει τις τιμές μονάδας ή να ζητήσει άλλες παροχές. Το ποσοστό και οι προϋποθέσεις αυξομείωσης καθορίζονται στους ειδικούς όρους της σύμβασης.

9. **ΠΟΙΝΙΚΗ ΡΗΤΡΑ**

- 9.1. Ο Πωλητής δέχεται να πληρώσει στον Αγοραστή, ως συμφωνημένη ποινική ρήτρα για κάθε ολόκληρη εβδομάδα καθυστερήσεως των συμβατικών παραδόσεων του υλικού (για κλάσμα της εβδομάδας δεν επιβάλλεται ποινική ρήτρα), ποσό ίσο με το μισό τοις εκατό (0,5%) του συμβατικού τιμήματος των ποσοτήτων που παραδόθηκαν εκπρόθεσμα για οποιαδήποτε λόγο ή αιτία, εκτός από ανωτέρα βία ή υπαιτιότητα του Αγοραστή. Αυτή η ποινική ρήτρα έχει ως ανώτατο όριο το πέντε τοις εκατό (5%) του συνολικού συμβατικού τιμήματος και συμψηφίζεται με την εγγύηση καλής εκτέλεσης της παρακάτω παραγρ.16, αν αυτή η εγγύηση καταπέσει.
- 9.2. Αν μία ή περισσότερες παραδόσεις υλικού καθυστερήσουν περισσότερο από δέκα (10) ημερολογιακές εβδομάδες ο Αγοραστής έχει το δικαίωμα, με έγγραφη ανακοίνωσή του, να καταγγείλει αυτή τη Σύμβαση χωρίς υποχρέωση αποζημιώσεως του Πωλητή. Γι αυτήν την καταγγελία δεν υπάρχει προθεσμία, ούτε είναι απαραίτητη η εξάντληση του παραπάνω ανωτάτου ορίου ποινικής ρήτρας.
- 9.3. Ο Πωλητής έχει υποχρέωση να πληρώσει ποινική ρήτρα και για τα υλικά που παραδόθηκαν έγκαιρα, αν δεν είναι δυνατή η χρησιμοποίησή τους χωρίς τα καθυστερούμενα.
- 9.4. Ο Αγοραστής έχει δικαίωμα να παρακρατήσει το ποσό της ποινικής ρήτρας από τις οφειλές του προς τον Πωλητή ή από την εγγύηση καλής εκτέλεσης της Συμβάσεως ή, μερικά, και από τα δύο.



- 9.5. Συμφωνείται ρητά ότι η επιβολή αυτής της ποινικής ρήτρας γίνεται ανεξάρτητα από τα αν ζημιώθηκε ή όχι ο Αγοραστής από την καθυστέρηση της παραδόσεως του υλικού, και ότι ο Αγοραστής έχει το δικαίωμα να αξιώσει, σωρευτικά και την ποινική ρήτρα και την αποκατάσταση κάθε θετικής ζημιάς του από αντισυμβατικές πράξεις ή παραλείψεις του Πωλητή.
- 9.6. Σε περίπτωση καθυστέρησης που οφείλεται σε υπαιτιότητα του Αγοραστή ή σε ανωτέρα βία, ο χρόνος παράδοσης θα παραταθεί ανάλογα, του Πωλητή παραιτούμενου από κάθε σχετική απαίτηση κατά του Αγοραστή.
- 9.7. Τέτοιες ποινικές ρήτρες υπολογίζονται πάντα στην αρχική συμβατική τιμή και συνεπώς οποιαδήποτε αναπροσαρμογή αυτής της τιμής δεν λαμβάνεται υπόψη.

#### 10. **ΕΓΓΥΗΣΗ ΚΑΤΑΛΛΗΛΟΤΗΤΑΣ**

Ο Πωλητής εγγυάται ότι το υλικό θα έχει όλες τις ιδιότητες και τα χαρακτηριστικά που συμφωνήθηκαν μ' αυτή τη Σύμβαση. Ακόμη, εγγυάται την καλή λειτουργία του υλικού για δώδεκα (12) μήνες από την ημερομηνία της ικανοποιητικής τεχνικής επιθεώρησής του ή, αν δεν έγινε τέτοια επιθεώρηση, από την ημερομηνία φορτώσεως. Αν στο διάστημα αυτό το υλικό παρουσιάσει οποιαδήποτε τεχνική ανωμαλία ή έλλειψη που δεν οφείλεται σε κακή χρήση ή σε ανώτερη βία, ο Πωλητής έχει την υποχρέωση να το επισκευάσει, να το συμπληρώσει ή να το αντικαταστήσει κατά τρόπο ικανοποιητικό για τον Αγοραστή, χωρίς να πληρωθεί γι αυτό. Ακόμη, ο Πωλητής έχει την υποχρέωση να αποζημιώσει τον Αγοραστή για κάθε θετική ζημία, που του προκάλεσε η κακή λειτουργία του υλικού, αλλά η αποζημίωση αυτή δεν θα είναι μεγαλύτερη από το 50% του συνολικού συμβατικού τιμήματος.

#### 11. **ΕΠΙΘΕΩΡΗΣΗ ΚΑΙ ΔΟΚΙΜΕΣ**

- 11.1. Ο Αγοραστής έχει το δικαίωμα να παρακολουθεί την κατασκευή του υλικού στο εργοστάσιο του Πωλητή, κατά τις εργάσιμες ημέρες και ώρες. Ο Πωλητής θα ειδοποιεί γραπτώς τον Αγοραστή τουλάχιστον δεκαπέντε (15) ημέρες πριν από την ημερομηνία κατά την οποία το υλικό θα είναι έτοιμο για επιθεώρηση. Το υλικό θα επιθεωρηθεί και θα δοκιμαστεί από τον επιθεωρητή του Αγοραστή στο εργοστάσιο του Πωλητή, σύμφωνα με τις επίσημες πρότυπες προδιαγραφές που ισχύουν στη χώρα του και με έξοδα και τεχνικά μέσα του Πωλητή, εκτός από τις δαπάνες του επιθεωρητή του Αγοραστή. Αν το υλικό δεν κριθεί ικανοποιητικό, ο Πωλητής μπορεί να το διορθώσει και να το ξαναπαρουσιάσει για επιθεώρηση δύο (2) ακόμη φορές. Η επιθεώρηση δεν απαλλάσσει τον Πωλητή από την ευθύνη του για τις συμφωνημένες ιδιότητες του υλικού.
- 11.2. Ο Αγοραστής δεν έχει υποχρέωση να επιθεωρήσει και να παραλάβει υλικό εφόσον ο Πωλητής δεν έχει ετοιμάσει ολόκληρη την προβλεπόμενη ποσότητα της ολικής ή τμηματικής παράδοσης του υλικού.
- 11.3. Σε κάθε περίπτωση επιθεωρήσεως του υλικού, αν την ημερομηνία που καθορίστηκε για επιθεώρηση ο Πωλητής δεν προσκομίσει το υλικό ή παρεμποδίσει με οποιοδήποτε τρόπο το έργο της επιθεώρησης, του επιβάλλεται πρόστιμο ισόποσο με τις δαπάνες επιθεώρησης που άσκοπα πραγματοποιήθηκαν. Το πρόστιμο αυτό δεν αναιρεί ούτε συμψηφίζεται με τυχόν ποινικές ρήτρες που θα επιβληθούν από ενδεχόμενες καθυστερήσεις στην παράδοση του υλικού.
- 11.4. Σε περίπτωση που τα υλικά τύχουν απαλλαγής επιθεωρήσεως ο Αγοραστής θα γνωστοποιήσει τούτο γραπτά στον Πωλητή και ο Πωλητής υποχρεούται να υποβάλει στον Αγοραστή για έλεγχο τα αντίστοιχα Δελτία Δοκιμών για τα υλικά ή πιστοποιητικά καταλληλότητας, αν υπάρχουν, έστω και αν έχει ήδη πληρωθεί.

#### 12. **ΕΥΡΕΣΙΤΕΧΝΙΕΣ**

Ο Πωλητής εγγυάται την πλήρη και νόμιμη κυριότητά του στο υλικό και το δικαίωμα του να προβαίνει στην πώληση αυτού του υλικού. Αν η χρήση του υλικού συνέβαινε να απαγορευτεί από αντίθετη αξίωση, ο Πωλητής εγκαίρως και με έξοδα του είτε θα εξασφαλίσει στον Αγοραστή το δικαίωμα να συνεχίσει να χρησιμοποιεί αυτό το υλικό ή θα το αντικαταστήσει με σύννομο υλικό ή θα το τροποποιήσει με τρόπο που να καταστεί σύννομο κατά την αρέσκεια του Αγοραστή. Αν τίποτα από τα προαναφερόμενα δεν είναι εύλογα εφικτό ο Πωλητής θα αποσύρει το υλικό, θα επιστρέψει το τίμημα αγοράς και θα αποζημιώσει τον Αγοραστή για τις θετικές ζημιές που υπέστη από το λόγο αυτό.

#### 13. **ΟΔΗΓΙΕΣ ΧΡΗΣΕΩΣ**

Ο Πωλητής θα δώσει στον Αγοραστή, σε δύο (2) αντίτυπα και χωρίς να πληρωθεί ξεχωριστά γι αυτό τα απαραίτητα για την εγκατάσταση χρήση και συντήρηση του υλικού κείμενα και σχέδια, αν αυτά απαιτούνται από τους Ειδικούς Όρους της Σύμβασης.

#### 14. **ΠΑΡΑΒΑΣΗ ΣΥΜΒΑΣΕΩΣ-ΚΑΤΑΓΓΕΛΙΑ**

- 14.1. Σε κάθε περίπτωση παραβάσεως οποιουδήποτε όρου αυτής της συμβάσεως, εκτός από τις περιπτώσεις υπαιτιότητας του Αγοραστή, ανωτέρας βίας ή την καθυστέρηση της παραδόσεως των υλικών, για την οποία ισχύει η παραπάνω παράγραφος 9, ο Αγοραστής έχει το δικαίωμα να την καταγγείλει και ο Πωλητής έχει υποχρέωση να αποζημιώσει τον Αγοραστή για κάθε θετική ζημία που του προκάλεσε μ' αυτή την παράβαση με την προϋπόθεση όμως ότι ο Αγοραστής θα αποδείξει ότι υπέστη τέτοιες θετικές ζημιές και ότι η συνολική επιβάρυνση δεν θα υπερβαίνει το 50% της συνολικής αξίας της συμβάσεως. Η αποζημίωση αυτή είναι ανεξάρτητη και επιπλέον της ποινικής ρήτρας για καθυστερημένη παράδοση του υλικού. Σ' αυτές τις περιπτώσεις ο Αγοραστής έχει ακόμη και το

δικαίωμα ν' αξιώσει την εκτέλεση των συμβατικών υποχρεώσεων του Πωλητή ή με έγγραφη ανακοίνωσή του σ' αυτόν να καταγγείλει τη σύμβαση χωρίς υποχρέωση να αποζημιώσει τον Πωλητή και χωρίς να τηρήσει οποιαδήποτε προθεσμία.

14.2. Η καταγγελία αυτής της συμβάσεως από τον Αγοραστή επιφέρει και την κατάπτωση της εγγυήσεως καλής εκτέλεσης της παρακάτω παραγρ.16, αλλά ο Πωλητής έχει υποχρέωση να αποκαταστήσει κάθε θετική ζημιά του Αγοραστή ανεξάρτητα από την κατάπτωση ή όχι αυτής της εγγυήσεως.

14.3. Ο Αγοραστής έχει το δικαίωμα να καταγγείλει αυτή την σύμβαση οποτεδήποτε και χωρίς υπαιτιότητα του Πωλητή. Σε περίπτωση τέτοιας καταγγελίας, ο Αγοραστής θα επιστρέψει στον Πωλητή τις δαπάνες στις οποίες ο τελευταίος υποβλήθηκε πράγματι κατά τη διάρκεια της εκτελέσεως της Συμβάσεως και μέχρι της ημερομηνίας της καταγγελίας, μετά από αφαίρεση του τιμήματος του υλικού που ήδη παρέλαβε και πλήρωσε ο Αγοραστής, με επιφύλαξη των διατάξεων του παρακάτω εδαφίου 14.6. καθώς και του εύλογου τιμήματος, που θα μπορούσε ο Πωλητής να λάβει από την πώληση του υλικού που δεν έχει ακόμα παραδοθεί. Ακόμα, ο Αγοραστής θα καταβάλει στον Πωλητή σαν αποζημίωση ποσό ίσο προς το πέντε τοις εκατό (5%) της αξίας του υλικού που δεν είχε παραδοθεί κατά το χρόνο της καταγγελίας. Τα προαναφερόμενα εξαντλούν τις υποχρεώσεις του Αγοραστή για την εκ μέρους του αναίτια καταγγελία της Συμβάσεως.

14.4. Με επιφύλαξη όλων των δικαιωμάτων του Αγοραστή, σύμφωνα με το παρακάτω εδ. 14.6 και ανεξάρτητα από το αν η σύμβαση καταγγελθεί αναίτια ή όχι, ο Αγοραστής θα καταβάλει στον Πωλητή το τυχόν οφειλόμενο συμβατικό τίμημα για το υλικό που του παραδόθηκε μέχρι την ημερομηνία της καταγγελίας της Συμβάσεως, ο δε Πωλητής θα επιστρέψει στον Αγοραστή την προκαταβολή που του δόθηκε, μετά από αφαίρεση του μέρους της προκαταβολής που αντιστοιχεί στο συμβατικό τίμημα του υλικού που παραδόθηκε πριν από την καταγγελία.

14.5. Με επιφύλαξη του παρακάτω εδαφίου 14.6 η παράδοση του υλικού που είχε ήδη φορτωθεί πριν από την καταγγελία δεν θα επηρεάζεται από αυτή την καταγγελία.

14.6. Πέρα από τις παραπάνω αναφερόμενες συνέπειες, η μη εκ μέρους του Πωλητή παράδοση στον Αγοραστή του συνόλου ή/και μέρος του υλικού, παρέχει στον Αγοραστή το δικαίωμα να επιστρέψει στον Πωλητή, με έξοδα του τελευταίου, τα μέρη του υλικού που ήδη παραδόθηκαν στον Αγοραστή, εφόσον τα εν λόγω μέρη αυτά καθαυτά είναι ατελή και άχρηστα. Στην περίπτωση αυτή ο Πωλητής θα έχει την υποχρέωση να επιστρέψει στον Αγοραστή το τυχόν τίμημα που ο τελευταίος κατέβαλε για τα εν λόγω μέρη, καθώς και τυχόν άλλες δαπάνες στις οποίες υποβλήθηκε από την παράδοση των εν λόγω τμημάτων.

## 15. **ΑΝΩΤΕΡΑ ΒΙΑ**

15.1. Περιπτώσεις ανωτέρας βίας θεωρούνται όλα τα περιστατικά που ξεφεύγουν από τον έλεγχο του Πωλητή και που θα ήταν αναπότρεπτα όποιες προσπάθειες κι αν έκανε. Περιστατικά ανωτέρας βίας υποπρομηθευτών του Πωλητή δεν θεωρούνται περιστατικά ανωτέρας βίας για τον Πωλητή.

15.2. Ο Πωλητής έχει υποχρέωση να γνωστοποιεί με έγγραφο του στον Αγοραστή αμέσως και πάντως, το αργότερο σε δέκα (10) μέρες από την εμφάνισή της, κάθε περίπτωση ανωτέρας βίας που είναι δυνατόν να επηρεάσει αυτήν τη Σύμβαση, αλλιώς δε θα έχει δικαίωμα να την επικαλεσθεί.

## 16. **ΕΓΓΥΗΣΗ ΚΑΛΗΣ ΕΚΤΕΛΕΣΕΩΣ**

16.1. Μαζί με την υπογεγραμμένη σύμβαση ο Πωλητής θα παραδώσει στον Αγοραστή, με δικές του δαπάνες, Εγγυητική Επιστολή Καλής Εκτελέσεως που να έχει εκδοθεί από Τράπεζα της εγκρίσεως του Αγοραστή, διατυπωμένη σύμφωνα με το συννημένο υπόδειγμα 42.11γ και καλύπτουσα το δέκα τοις εκατό (10%) του συνολικού συμβατικού τιμήματος.

16.2. Τυχόν καθυστέρηση του Πωλητή να παραδώσει αυτή την Εγγυητική Επιστολή, δίνει στον Αγοραστή το δικαίωμα να καταγγείλει αμέσως τη Σύμβαση, ο δε Πωλητής θα είναι απέναντί του υπεύθυνος για όλες τις ζημιές που τυχόν θα προκύψουν και θα επιστρέψει στον Αγοραστή όλα ανεξαιρέτως τα χρηματικά ποσά που του προκαταβλήθηκαν, με τόκο υπερημερίας. Ανάλογα με την περίπτωση, και για να εξασφαλίσει την εν λόγω επιστροφή, ο Αγοραστής μπορεί κατά την κρίση του, να εκπέσει την Εγγυητική Επιστολή Συμμετοχής ή / και την Εγγυητική Επιστολή Προκαταβολής που έχει στα χέρια του.

16.3. Το ποσό της Εγγυητικής Επιστολής μειώνεται στο μισό στις περιπτώσεις που έχει παραδοθεί το 50% τουλάχιστον της αξίας της συμβάσεως, με την προϋπόθεση όμως ότι δεν υπάρχουν απαιτήσεις του Αγοραστή από άλλους λόγους (π.χ. ποινικές ρήτρες κλπ.)

16.4. Αν δεν υπάρχει αντίθετος ειδικός όρος σ' αυτήν την σύμβαση και λόγος για την κατάπτωση της, η επιστολή αυτή επιστρέφεται στην Τράπεζα που την εξέδωσε μετά από αίτηση του Πωλητή, μετά από την πλήρη και ολοσχερή εκ μέρους του εκπλήρωση όλων ανεξαιρέτως των συμβατικών υποχρεώσεων του και μετά από την οριστική εκκαθάριση των λογαριασμών, χωρίς να είναι απαραίτητη και η λήξη της εγγυήσεως για την καλή λειτουργία του υλικού.

## 17. **ΕΚΧΩΡΗΣΗ**

17.1. Με εξαίρεση την προμήθεια υλικών και συναρτημάτων που απαιτούνται για την κατασκευή του αντικειμένου της Σύμβασης, ο Πωλητής δεν μπορεί να εκχωρήσει την Σύμβαση ή οποιοδήποτε τμήμα της σε οποιοδήποτε τρίτο,

χωρίς την προηγούμενη έγγραφη συγκατάθεση του Αγοραστή. Αν ο Αγοραστής εγκρίνει μια τέτοια εκχώρηση, ο Πωλητής θα είναι στο ακέραιο υπεύθυνος για τις πράξεις ή/και παραλήψεις του αποδέκτη της εκχώρησης ή του προσωπικού του, σαν να επρόκειτο περί πράξεων ή/και παραλείψεων του ίδιου του Πωλητή.

17.2. Χωρίς προηγούμενη έγγραφη συγκατάθεση του Αγοραστή απαγορεύεται και είναι άκυρη και χωρίς νομική ισχύ οποιαδήποτε εκ μέρους του Πωλητή εκχώρηση οποιασδήποτε απαίτησης που απορρέει από την παρούσα Σύμβαση και στρέφεται κατά του Αγοραστή.

#### 18. ΤΟΚΟΣ ΥΠΕΡΗΜΕΡΙΑΣ

18.1. Αν καθυστερήσει μερικά ή ολικά η παράδοση του υλικού χωρίς να υπάρχει ανωτέρα βία ή ευθύνη του Αγοραστή, ο Πωλητής έχει υποχρέωση να πληρώσει στον Αγοραστή ανεξάρτητα από την ποινική ρήτρα της παραπάνω παραγρ.9 και τόκο υπερημερίας για την προκαταβολή του τιμήματος που αναλογεί στις καθυστερούμενες ποσότητες.

18.2. Ο τόκος αυτός υπολογίζεται από την λήξη του συμβατικού χρόνου παραδόσεως, που παρατείνεται μόνο για περιστατικά ανωτέρας βίας ή πταίσματα του Αγοραστή, μέχρι την ημερομηνία παραδόσεως του υλικού και με επιτόκιο αυτό που θα ισχύει στην Ελλάδα κατά το παραπάνω χρονικό διάστημα.

18.3. Αν καταγγελθεί αυτή η σύμβαση ή ακυρωθεί μερικά με αίτηση του Πωλητή, ο παραπάνω τόκος υπερημερίας θα υπολογίζεται επί του μέρους της προκαταβολής που αντιστοιχεί στο υλικό που δεν έχει ακόμα παραδοθεί και για την χρονική περίοδο που αρχίζει από την ημερομηνία λήξης του συμβατικού χρόνου παράδοσης και τελειώνει στην ημερομηνία της επιστροφής της στον Αγοραστή.

18.4. Ο υπολογισμός και η πληρωμή του εν λόγω τόκου υπερημερίας θα πραγματοποιηθεί μετά την εκκαθάριση των σχετικών λογαριασμών.

#### 19. ΑΠΟΘΕΤΙΚΕΣ ΖΗΜΙΕΣ

Συμφωνείται ότι οι πράξεις ή παραλείψεις οποιουδήποτε από τους συμβαλλόμενους δεν παρέχουν στον άλλο το δικαίωμα να απαιτήσει την αποκατάσταση των αποθετικών ζημιών του που ενδεχόμενα θα προκληθούν από αυτές.

#### 20. ΕΠΙΛΥΣΗ ΔΙΑΦΟΡΩΝ

Σε περίπτωση διαφωνίας Αγοραστή και Πωλητή θα καταβάλλεται προσπάθεια επίλυσεως των διαφορών από εκπροσώπους των αντισυμβαλλομένων.

Αν αυτή η διαπραγμάτευση, που δεν είναι υποχρεωτική, δεν τελεσφορήσει, η επίλυση των διαφορών θα γίνει αποκλειστικά στα δικαστήρια των Αθηνών και σύμφωνα με την Ελληνική Νομοθεσία.

#### 21. ΓΛΩΣΣΑ ΣΥΜΒΑΣΗΣ

Η παρούσα Σύμβαση συντάσσεται και στην Ελληνική και στην Αγγλική γλώσσα υπογράφονται και τα δύο κείμενα, αλλά σε περίπτωση διαστάσεως στην ερμηνεία των όρων, το Ελληνικό κείμενο υπερισχύει.

Η περιγραφή του υλικού και τα τεχνικά στοιχεία μπορούν να συντάσσονται μόνο στην Αγγλική γλώσσα.

#### ΣΥΝΗΜΜΕΝΑ:

-ΥΠΟΔΕΙΓΜΑ 42.11γ

**ΥΠΟΔΕΙΓΜΑ 42.11γ**

**ΕΓΓΥΗΤΙΚΗ ΕΠΙΣΤΟΛΗ ΚΑΛΗΣ ΕΚΤΕΛΕΣΗΣ ΓΙΑ ΣΥΜΒΑΣΗ**

Προς

τη ΔΗΜΟΣΙΑ ΕΠΙΧΕΙΡΗΣΗ ΗΛΕΚΤΡΙΣΜΟΥ Α.Ε.  
Χαλκοκονδύλη 30 - ΑΘΗΝΑ 104 32, ΕΛΛΑΔΑ

Ημερομηνία : .....

1. Σας πληροφορούμε ότι παραιτούμενοι ρητά και ανεπιφύλακτα από την ένσταση του ευεργετήματος της διζήσεως, καθώς επίσης και από τα δικαιώματά μας που απορρέουν από τα άρθρα 852-856, 862-864 και 865-869 του Ελληνικού Αστικού Κώδικα εγγυόμαστε με την παρούσα ρητά, αμετάκλητα και ανεπιφύλακτα σαν κύριοι οφειλέτες υπέρ του Προμηθευτή σας (1) ..... που έχει την έδρα του στην (2) ..... μέχρι το ποσό των (3) ..... για την ακριβή, πιστή και έγκαιρη εκπλήρωση όλων των οποιασδήποτε φύσεως υποχρεώσεων που ανέλαβε ο εν λόγω Προμηθευτής σας, σύμφωνα με τη Σύμβαση Νο (4) ..... η οποία προβλέπει την (5) ..... που συνομολογήθηκε με σας, το περιεχόμενο της οποίας μας είναι γνωστό.
2. Στην περίπτωση που, λόγω της παραπάνω εγγύησης, αποφασίσετε ότι ο εν λόγω Προμηθευτής αθέτησε οποιοδήποτε είδους ή φύσεως υποχρέωσή του, που ανέλαβε δυνάμει της παραπάνω Συμβάσεως, αναλαμβάνουμε με την παρούσα την υποχρέωση να πληρώσουμε αμέσως σε σας, χωρίς οποιαδήποτε αντίρρηση το ποσό της εγγυήσεως είτε στο σύνολο, είτε εν μέρει, σύμφωνα με τις οδηγίες σας, και μόλις το ζητήσετε, χωρίς να απαιτείται οποιαδήποτε εξουσιοδότηση, ενέργεια ή συναίνεση του παραπάνω Προμηθευτή για αυτή την πληρωμή και χωρίς να ληφθεί υπόψη οποιαδήποτε τυχόν αντίθεση, εξαίρεση, ένσταση ή προσφυγή σε διαιτησία ή στα Δικαστήρια που τυχόν έχει εγείρει ο παραπάνω Προμηθευτής.
3. Ακόμη δηλώνουμε ότι η παρούσα εγγύηση μας θα παραμείνει σε πλήρη ισχύ και ενέργεια, μέχρις όλης οι οποιοδήποτε υποχρεώσεις, που ανέλαβε ο Προμηθευτής δυνάμει της παραπάνω Σύμβασης και των Συμπληρωμάτων της, που δεν αυξάνουν τις αρχικές συμβατικές τιμές, θα έχουν εκπληρωθεί αλλά πάντως όχι αργότερα από (6)..... οπότε αυτή η Εγγυητική Επιστολή θα επιστραφεί σε μας, μαζί με γραπτή δήλωσή σας που θα μας απαλλάσσει από την παρούσα εγγύηση.  
Ακόμα δηλώνουμε ότι θα παρατείνουμε την ισχύ αυτής της εγγυήσεως μετά από γραπτή αίτησή σας πριν από την ημερομηνία εκπνοής αυτής της εγγυήσεως.

Σημείωση: Στα κενά διαστήματα να συμπληρωθεί :

- (1) Η εμπορική επωνυμία του Προμηθευτή.
- (2) Η διεύθυνση της έδρας του Προμηθευτή.
- (3) Το ανώτατο ποσό της εγγυήσεως.
- (4) Ο αριθμός (ταυτότητας) της Σύμβασης, όπως αναφέρεται στη πρώτη σελίδα της Σύμβασης
- (5) Πλήρη περιγραφή του υπό προμήθεια υλικού.
- (6) Η ημερομηνία (ημέρα, μήνα, έτος) 6 μήνες μετά την ημερομηνία της τελευταίας συμβατικής παράδοσης, εκτός αν αλλιώς καθορίζεται στη Σύμβαση.