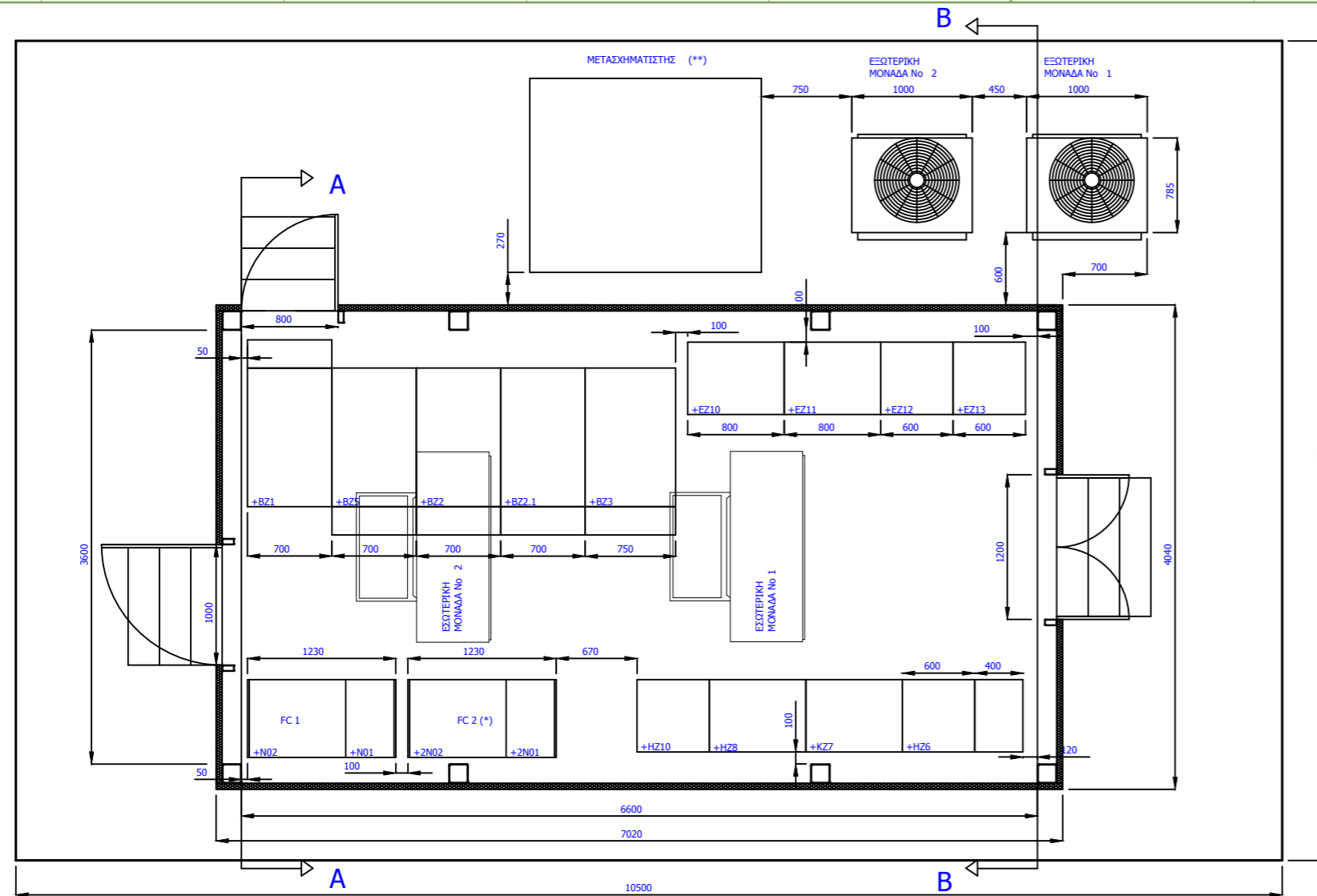


ΒΑΡΗ ΕΞΟΠΛΙΣΜΟΥ ΤΑΙΝΙΟΣΤΑΘΜΟΥ

	ΒΑΡΟΣ (kg)
ΟΙΚΙΣΚΟΣ	7.700
ΠΙΝΑΚΕΣ ΜΕΣΗΣ ΤΑΣΗΣ	2.000
ΠΙΝΑΚΕΣ ΧΑΜΗΛΗΣ ΤΑΣΗΣ ΚΑΙ ΕΛΕΓΧΟΥ	1.650
ΠΙΝΑΚΕΣ ΜΕΤΑΤΡΟΠΕΩΝ ΣΥΧΝΟΤΗΤΑΣ	2.400
ΚΛΙΜΑΤΙΣΤΙΚΑ (εσωτ.)	180
ΥΠΟΣΥΝΟΛΟ :	13.930
ΜΕΤΑΣΧΗΜΑΤΙΣΤΗΣ	2.200
ΚΛΙΜΑΤΙΣΤΙΚΑ (εξωτ.)	460
ΓΕΝΙΚΟ ΣΥΝΟΛΟ :	16.590

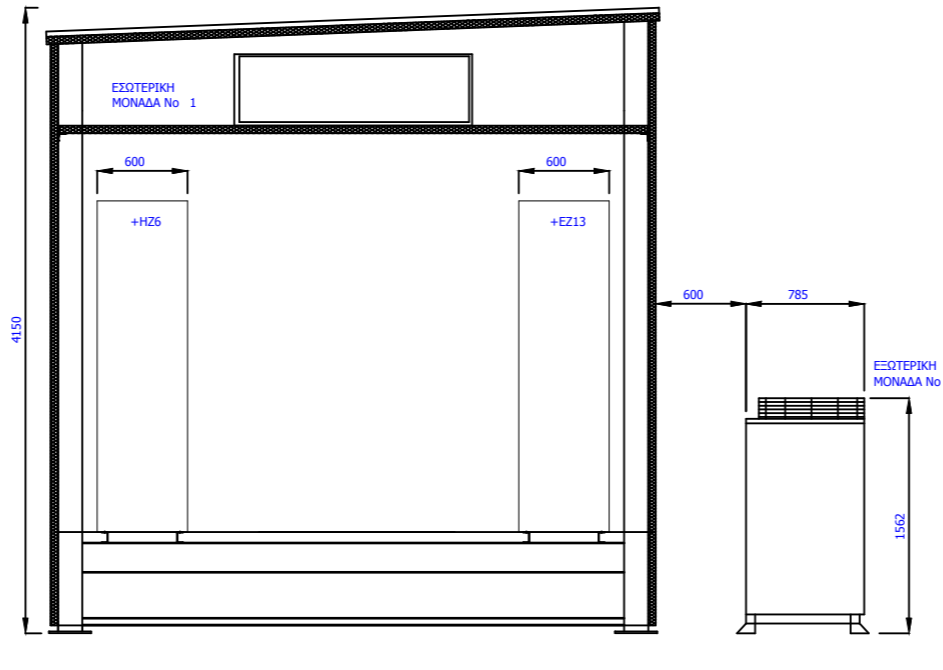
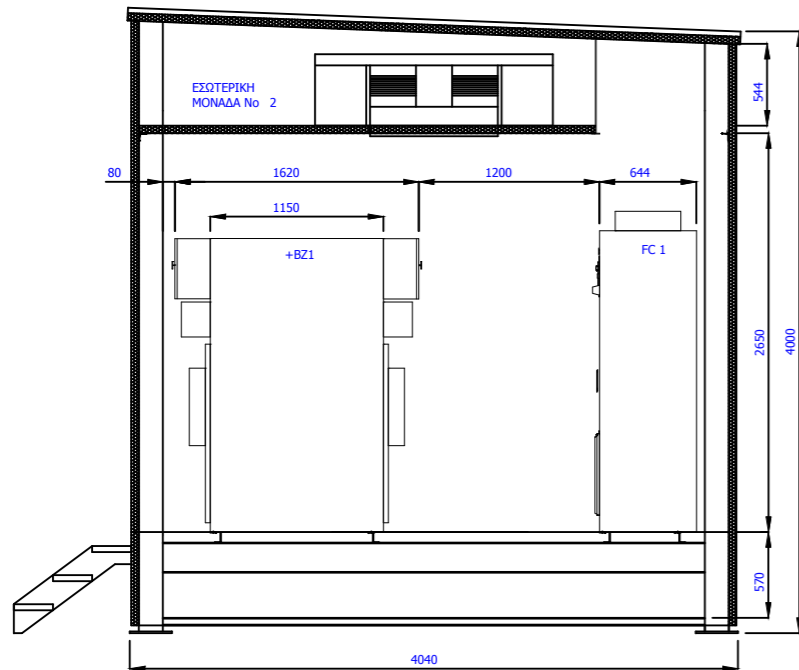
Παρατηρήσεις:

- (\*) Νέος εξοπλισμός προμήθειας ABB
- (\*\*) Νέος εξοπλισμός προμήθειας ΔΕΗ



ΤΟΜΗ A-A

ΤΟΜΗ B-B



ΤΔΚ/ΚΛΑΔΟΣ Ε6  
T\_D 6

Το δικαιώματα για αυτό το έγγραφο ανήκουν στην ΑΒΒ. Απαγορεύεται η χρήση από τρίτους χωρίς τη γραπτή έγκριση της ΑΒΒ. Απαγορεύεται.  
C:\Program Files\EPLAN\Projects\PPAC\TΔΚ/ΚΛΑΔΟΣ Ε6\T\_D 6.eak

Αναθεωρήσεις	Ημερ: 16.08.2011	Αρ.Εγγράφου Πελάτη:	Πελάτης:	Έργο:	Εξοπλισμός:	Λειτουργία:
	Μελέτη: ΓΠκ		ΔΕΗ	ΜΕΤΑΣΚΕΥΗ 4 Τ/Σ	T/Σ 6 ΟΡ. ΜΑΥΡΟΠΗΓΗΣ	= U00
	Έλεγχος: ΓΠκ		Αρ.Παραγγελίας:		Περιγραφή:	Θέση: +
Αρ.	Ημερ.	Αρχικά	Εγκριση: ΚΡω	Αρ.Σύμβασης:	ΔΙΑΤΑΞΗ ΕΞΟΠΛΙΣΜΟΥ	Σελίδα: 10
					T/Δ 6	Επομ: 11
					Γλωσσ.: el	
					Υπευθ.Τμήμα: ΓΔΑ	
					DCC: ELH	
					N35-A2X250	
					Αρ.Εγγράφου: 2ΡΑ3F1700006	



ABB AE

P341111017

ΔΜΑΟΡ-5215707

2ΡΑ3F1700006

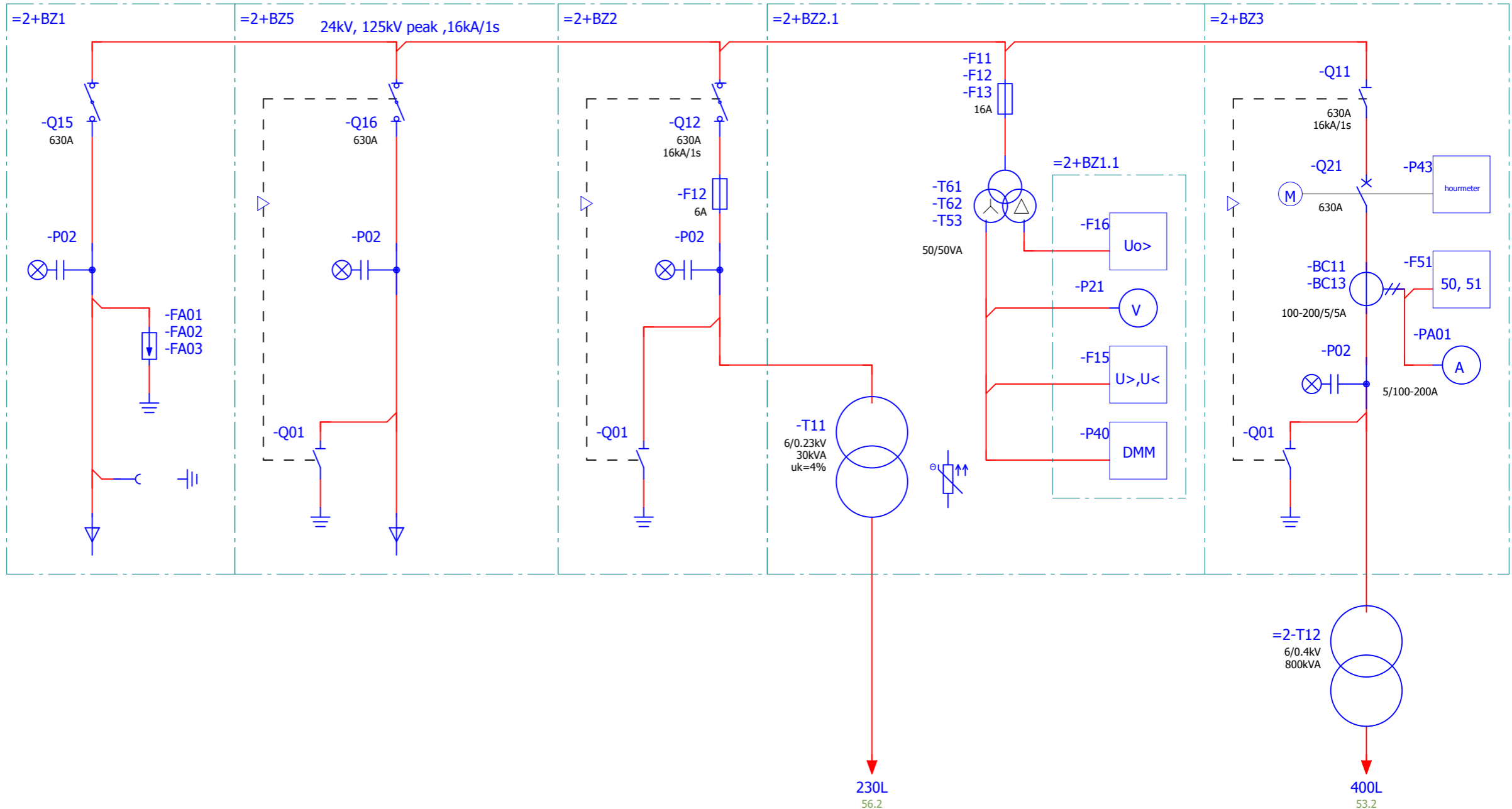
el

ΓΔΑ

ELH

10

11

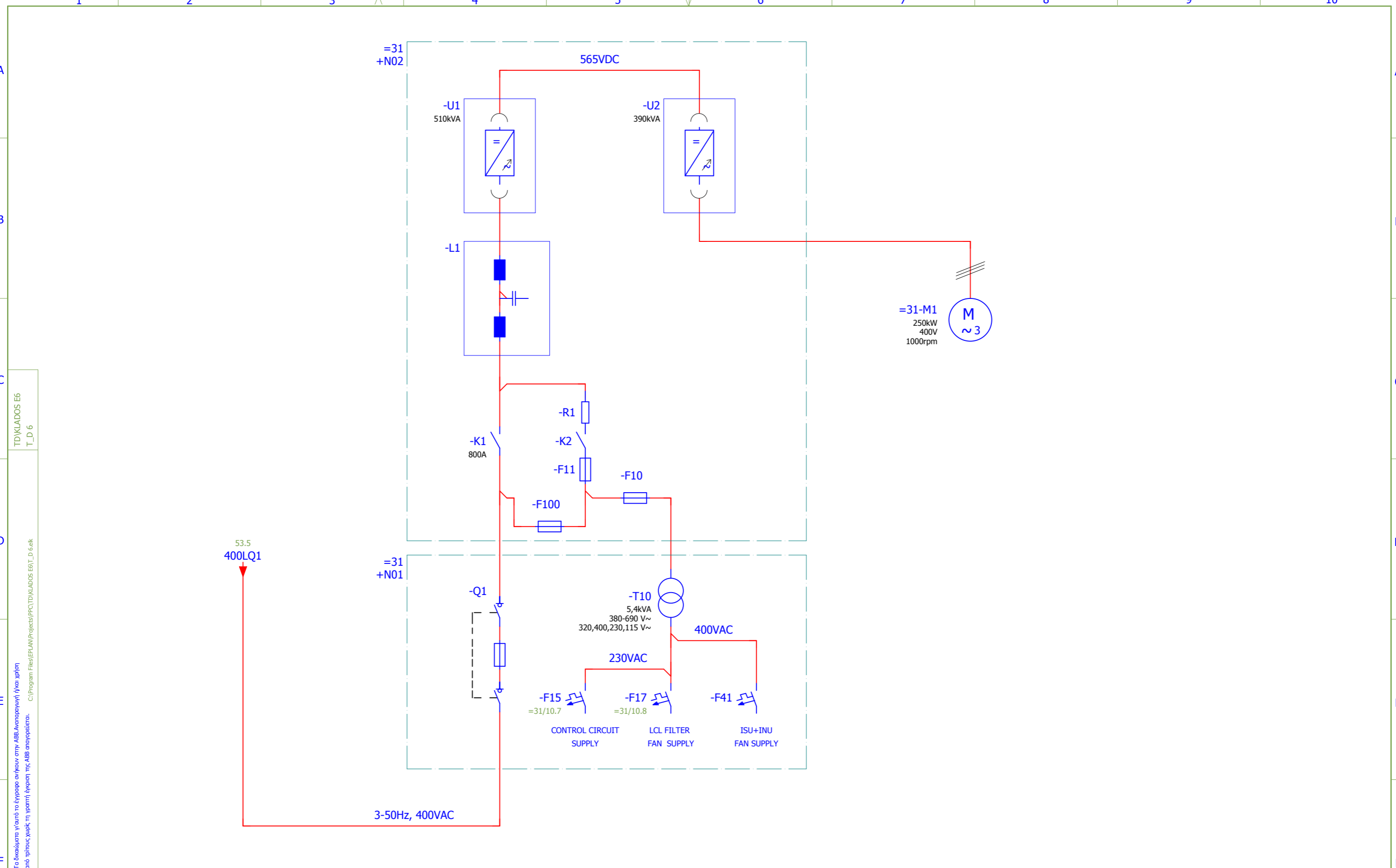


ΚΑΤΑΝΑΛΩΤΗΣ	ΑΦΙΞΗ	ΤΡΟΦΟΔΟΣΙΑ ΑΛΛΟΥ Τ/Σ	ΤΡΟΦΟΔΟΤΗΣΗ Μ/Σ ΦΩΤΙΣΜΟΥ	ΠΕΔΙΟ ΜΕΤΡΗΣΗΣ	ΤΡΟΦΟΔΟΤΗΣΗ ΚΥΡΙΟΥ Μ/Σ 6/0,4kV
ΘΕΣΗ	=2 +BZ1	=2 +BZ5	=2 +BZ2	=2 +BZ2.1	=2 +BZ3
ΑΥΤΟΜΑΤΟΣ ΔΙΑΚΟΠΤΗΣ	-	-	-	-	HD4/R 630A
ΔΙΑΚΟΠΤΗΣ ΦΟΡΤΙΟΥ	AM/XB	AM/XB	AM/YFB	-	-
ΑΠΟΖΕΥΚΤΗΣ	-	-	-	-	AR/DC
ΗΛΕΚΤΡΟΝΟΜΟΣ	-	-	-	SPAU130C & SPAU110C	SPAJ140C
ΜΕΤΑΣ/ΣΤΕΣ ΕΝΤΑΣΗΣ	-	-	-	-	TPU60.23 100-200/5/5A
ΜΕΤΑΣ/ΣΤΕΣ ΤΑΣΗΣ	-	-	-	TJP 4.0 6000/SQRT(3)//100/SQRT(3)/100/3V	-

TDK/ΚΛΑΔΟΣ Ε6  
T\_D 6

Το δικαιώματα για αυτό το έγγραφο ανήκουν στην ΑΒΒ. Απαγορεύεται η χρήση από τρίτους χωρίς τη γραπτή έγκριση της ΑΒΒ. ΑΒΒ απαγορεύεται.

Αναθεωρήσεις	Ημερ: 16.08.2011	Αρ.Εγγράφου Πελάτη:	Πελάτης: ΔΕΗ	Έργο: ΜΕΤΑΣΚΕΥΗ 4 Τ/Σ	Εξοπλισμός: Τ/Σ 6 ΟΡ. ΜΑΥΡΟΠΗΓΗΣ	Λειτουργία: = U00
	Μελέτη: ΓΠκ		Αρ.Παραγγελίας: P341111017	Αρ.Σύμβασης: ΔΜΑΟΡ-5215707	Περιγραφή: ΜΟΝΟΓΡΑΜΜΙΚΑ ΣΧΕΔΙΑ	Θέση: +
	Έλεγχος: ΓΠκ	<b>ABB</b> ABB AE			Αρ.Εγγράφου: 2ΡΑ3F1700006	Σελίδα: 51
Αρ.	Ημερ.	Αρχικά	Έγκριση: ΚΡω		Τ/Δ 6	Ενομ: 52.1
					Γλωσσ.: el	
					Υπευθ.Τμήμα: ΓΔΑ	
					DCC: EFA	

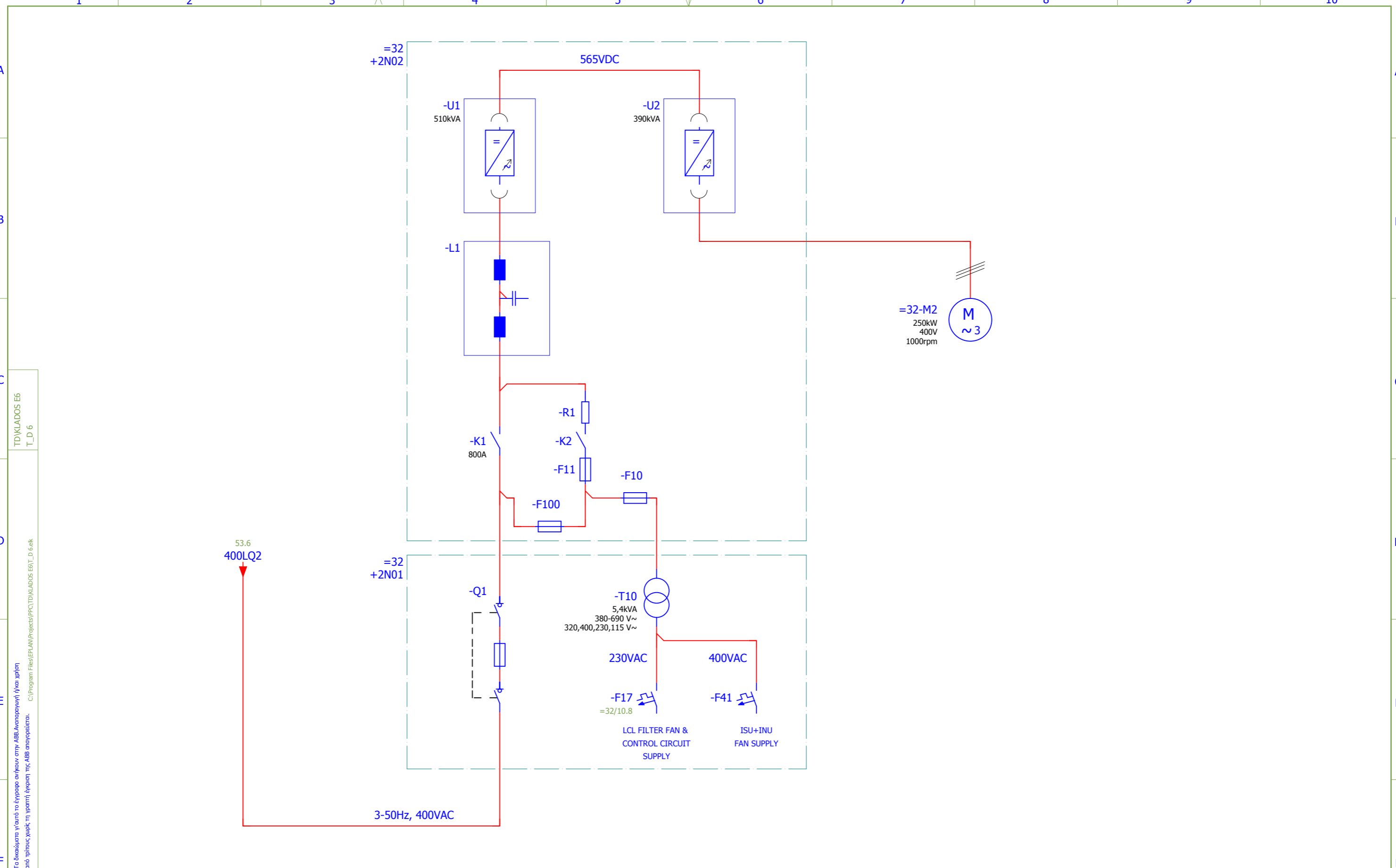


TD\KILADOS E6  
T\_D 6

C:\Program Files\EPLAN\Projects\PPC\TD\KILADOS E6\T\_D 6.elk

Το δικαιώματα για αυτό το έγγραφο ανήκουν στην ABB. Απαγορεύεται η χρήση από τρίτους χωρίς τη γραπτή έγκριση της ABB. ΑBB σπασοφύλακα.

Αναθεωρήσεις			Ημερ: 16.08.2011	Αρ.Εγγράφου Πελάτη:	Πελάτης:	Εργο:	Εξοπλισμός:	Λειτουργία: = U00		
			Μελέτη: ΓΠκ		ΔΕΗ	ΜΕΤΑΣΚΕΥΗ 4 Τ/Σ	Τ/Σ 6 ΟΡ. ΜΑΥΡΟΠΗΓΗΣ	Θέση: +		
			Έλεγχος: ΓΠκ		Αρ.Παραγγελίας:		Περιγραφή:	Σελίδα: 52.1		
Αρ.	Ημερ.	Αρχικά	Έγκριση: ΚΡω	<b>ABB</b>	Αρ.Σύμβασης:	Αρ.Εγγράφου :	Γλωσσ.:	Υπευθ.Τμήμα:	DCC:	Ενομ:
				ABB AE	P341111017	2ΡΑ3F1700006	el	ΓΔΑ	EFA	52.2
					ΔΜΑΟΡ-5215707					
							T/Δ 6	N35-A2X250		



TD\KILADOS E6  
T\_D 6

C:\Program Files\EPAN\Projects\PPAC\TD\KILADOS E6\T\_D 6.elk

Το δικαιώματα για αυτό το έγγραφο ανήκουν στην ABB. Απαγορεύεται η άρτια χρήση από τρίτους χωρίς τη γραπτή έγκριση της ABB. ΑBB σπασοφύλακα.

Αναθεωρήσεις			Ημερ.: 16.08.2011	Αρ.Εγγράφου Πελάτη:	Πελάτης:	Έργο:	Εξοπλισμός:	T/Δ 6			Λειτουργία:
			Μελέτη:		ΔΕΗ	ΜΕΤΑΣΚΕΥΗ 4 Τ/Σ	T/Σ 6 ΟΡ. ΜΑΥΡΟΠΗΓΗΣ	N35-A2X250			= U00
			Έλεγχος:		Αρ.Παραγγελίας:		Περιγραφή:	T/Δ 6			Θέση:
			Έγκριση:		P341111017		ΜΟΝΟΓΡΑΜΜΙΚΑ ΣΧΕΔΙΑ	Γλωσσ.: el			52.2
Αρ.	Ημερ.	Αρχικά	ΚΡω	ABB AE	Αρ.Σύμβασης:	ΔΜΑΟΡ-5215707	Αρ.Εγγράφου:	Υπευθ.Τμήμα:	DCC:	EFA	Επομ:
							2PA3F1700006	ΓΔΑ			53

ΕΙΣΟΔΟΣ 400V  
ΜΕΤΡΗΣΗ ΡΕΥΜΑΤΟΣ

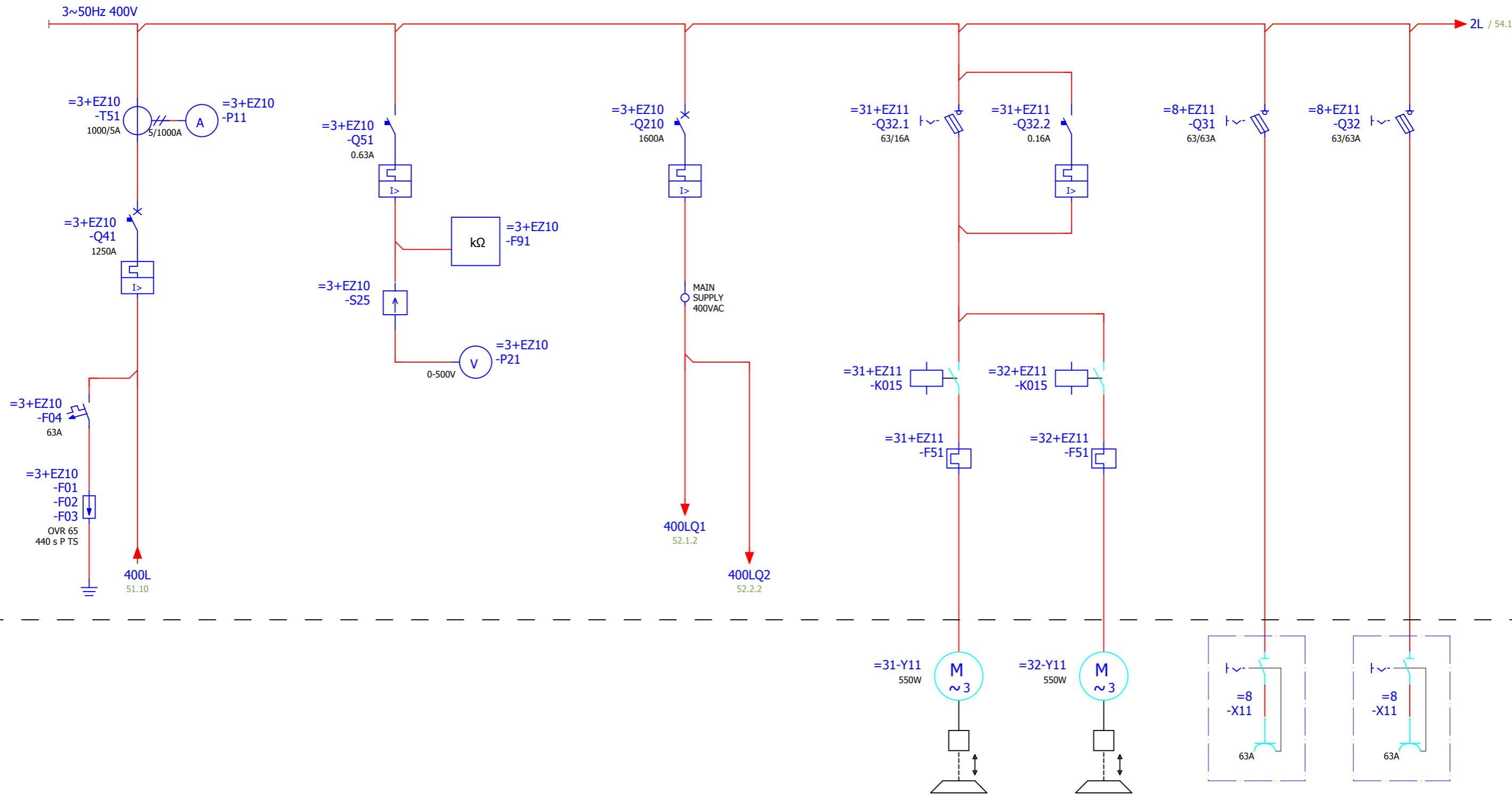
ΜΕΤΡΗΣΗ  
ΤΑΣΗΣ

ΕΠΙΤΗΡΗΣΗ  
ΔΙΑΡΡΟΗΣ 400VAC

ΠΑΡΟΧΗ ΑΦΕ

ΤΡΟΦΟΔΟΣΙΑ ELDRO  
ΚΙΝΗΤΗΡΩΝ =31-M1, =32-M2

ΡΕΥΜΑΤΟΔΟΤΕΣ ΒΟΥΛΚΑΝΙΣΜΟΥ  
63A

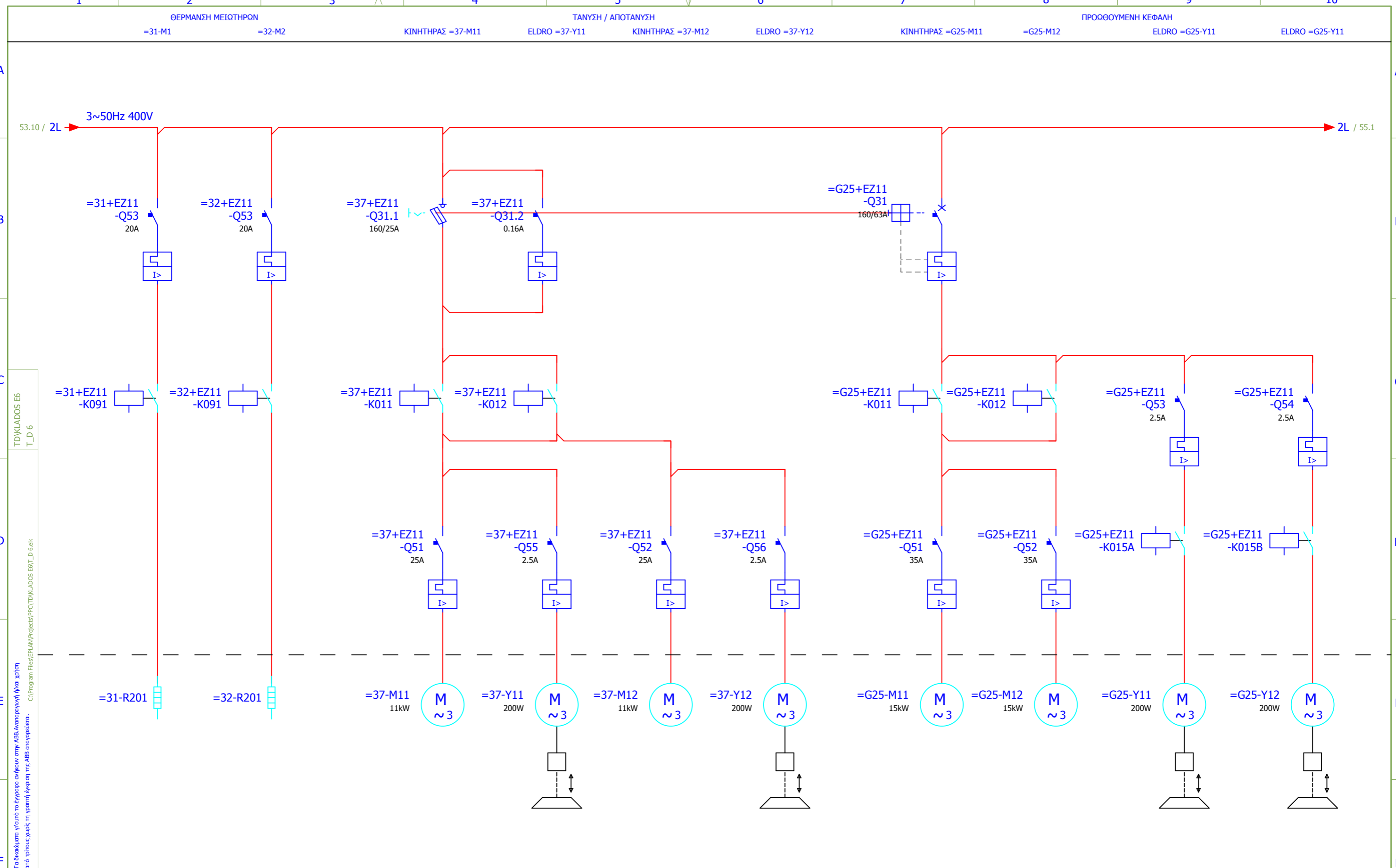


TD\KΛADOS E6  
T\_D 6

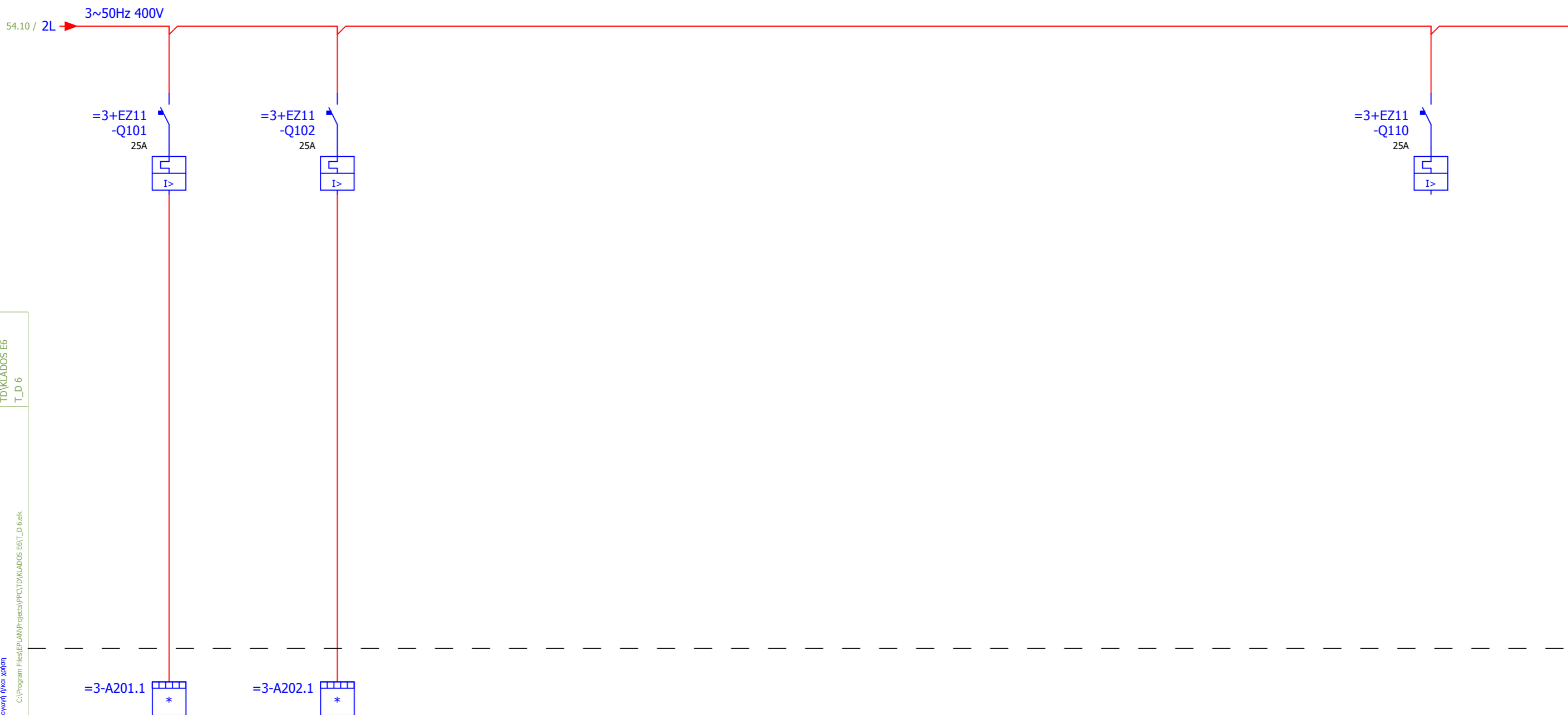
C:\Program Files\EPRI\AN\Projects\PPAC\TD\KΛADOS E6\T\_D 6.elek

Το δικαιώματα για αυτό το έγγραφο ανήκουν στην ABB. Απαγορεύεται η χρήση από τρίτους χωρίς τη γραπτή έγκριση της ABB. Απαγορεύεται.

Αναθεωρήσεις			Ημερ: 16.08.2011	Αρ.Εγγραφου Πελάτη:	Πελάτης: ΔΕΗ	Έργο: ΜΕΤΑΣΚΕΥΗ 4 Τ/Σ	Εξοπλισμός: Τ/Σ 6 ΟΡ. ΜΑΥΡΟΠΗΓΗΣ	Λειτουργία: = U00	
			Μελέτη: ΓΠκ		Αρ.Παραγγελίας: P341111017	Αρ.Σύμβασης: ΔΜΑΟΡ-5215707	Περιγραφή: ΜΟΝΟΓΡΑΜΜΙΚΑ ΣΧΕΔΙΑ	Θέση: +	
			Έλεγχος: ΓΠκ	<b>ABB</b> ABB AE	Αρ.Εγγράφου: 2ΡΑ3F1700006	T/Δ 6	N35-A2X250	Σελίδα: 53	
Αρ.	Ημερ.	Αρχικά	Έγκριση: ΚΡω					Γλωσσ.: el	Υπευθ.Τμήμα: ΓΔΑ



Αναθεωρήσεις			Ημερ.: 16.08.2011	Αρ.Εγγραφου Πελάτη:	Πελάτης:	Έργο:	Εξοπλισμός:	T/Δ 6		Λειτουργία:
			Μελέτη: ΓΠκ		ΔΕΗ	ΜΕΤΑΣΚΕΥΗ 4 Τ/Σ	T/Σ 6 ΟΡ. ΜΑΥΡΟΠΗΓΗΣ	N35-A2X250		= U00
			Έλεγχος: ΓΠκ		Αρ.Παραγγελίας:		Περιγραφή:	MONOΓΡΑΜΜΙΚΑ ΣΧΕΔΙΑ		Θέση: +
Αρ.	Ημερ.	Αρχικά	Έγκριση: ΚΡω	<b>ABB</b>	P341111017	Αρ.Σύμβασης:	Αρ.Εγγράφου:	Γλωσσ.: el	Υπευθ.Τμήμα: ΓΔΑ	Σελίδα: 54
			ABB AE		ΔΜΑΟΡ-5215707	2ΡΑ3F1700006		DCC: EFA		Ενομ: 55

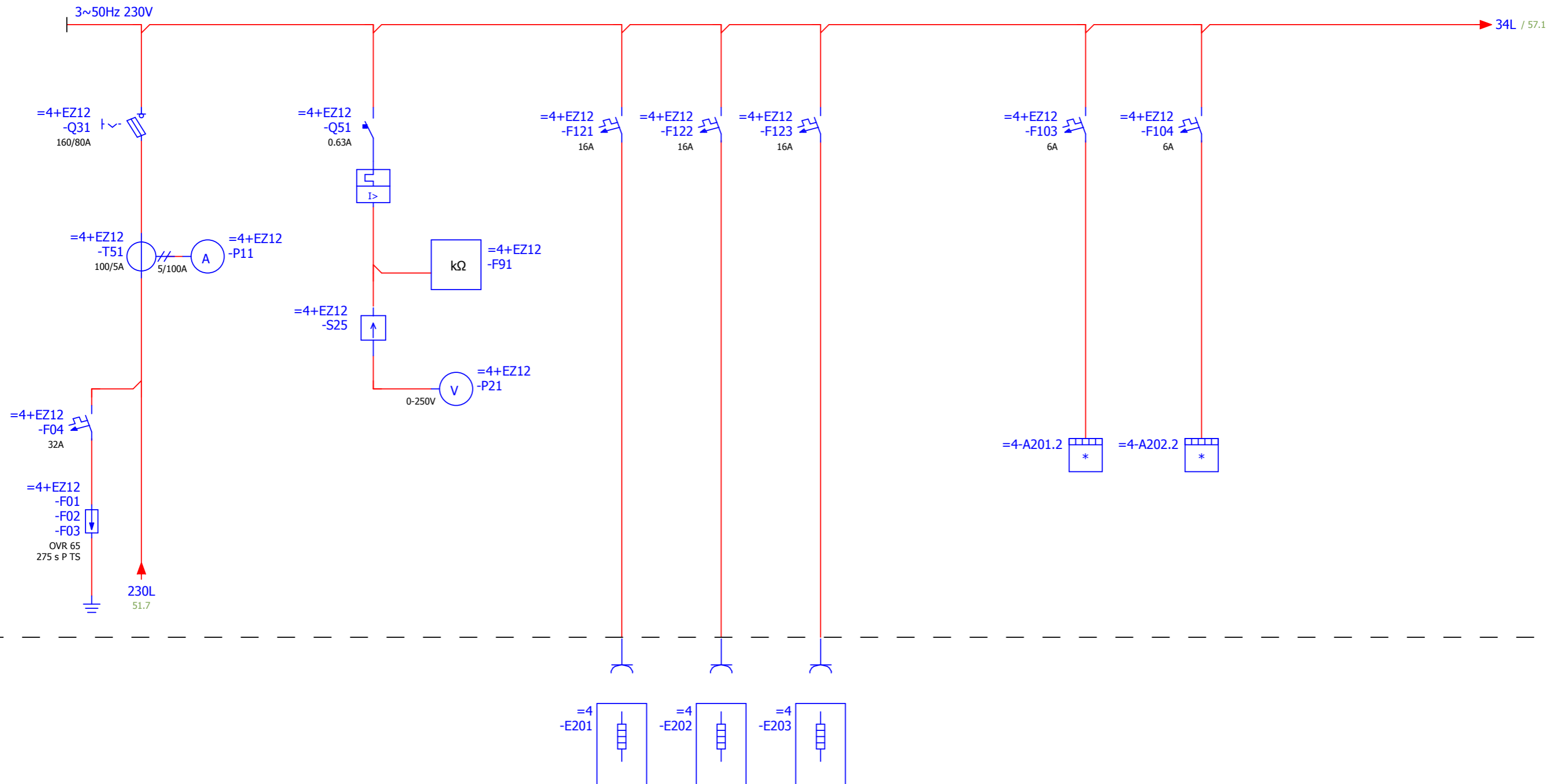


TD\KΛADOS E6  
T\_D 6

C:\Program Files\EPLAN\Projects\PPR\TD\KΛADOS E6\T\_D 6.elk

Το δικαιώματα για αυτό το έγγραφο ανήκουν στην ABB. Απαγορεύεται η χρήση από τρίτους χωρίς τη γραπτή έγκριση της ABB. ABB απαγορεύεται.

Αναθεωρήσεις			Ημερ: 16.08.2011	Αρ.Εγγράφου Πελάτη:	Πελάτης:	Έργο:	Εξοπλισμός:	T/Δ 6			Λειτουργία: = U00	
			Μελέτη: ΓΠκ		ΔΕΗ	ΜΕΤΑΣΚΕΥΗ 4 Τ/Σ	Τ/Σ 6 ΟΡ. ΜΑΥΡΟΠΗΓΗΣ	N35-A2X250			Θέση: +	
			Έλεγχος: ΓΠκ		Αρ.Παραγγελίας:		Περιγραφή:	MONOΓΡΑΜΜΙΚΑ ΣΧΕΔΙΑ			Σελίδα: 55	
Αρ.	Ημερ.	Αρχικά	Έγκριση: ΚΡω	<b>ABB</b>	ABB AE	P341111017	Αρ.Σύμβασης:	Αρ.Εγγράφου :	Γλωσσ.: el	Υπευθ.Τμήμα: ΓΔΑ	DCC: EFA	Επομ: 56
							ΔΜΑΟΡ-5215707	2ΡΑ3F1700006				



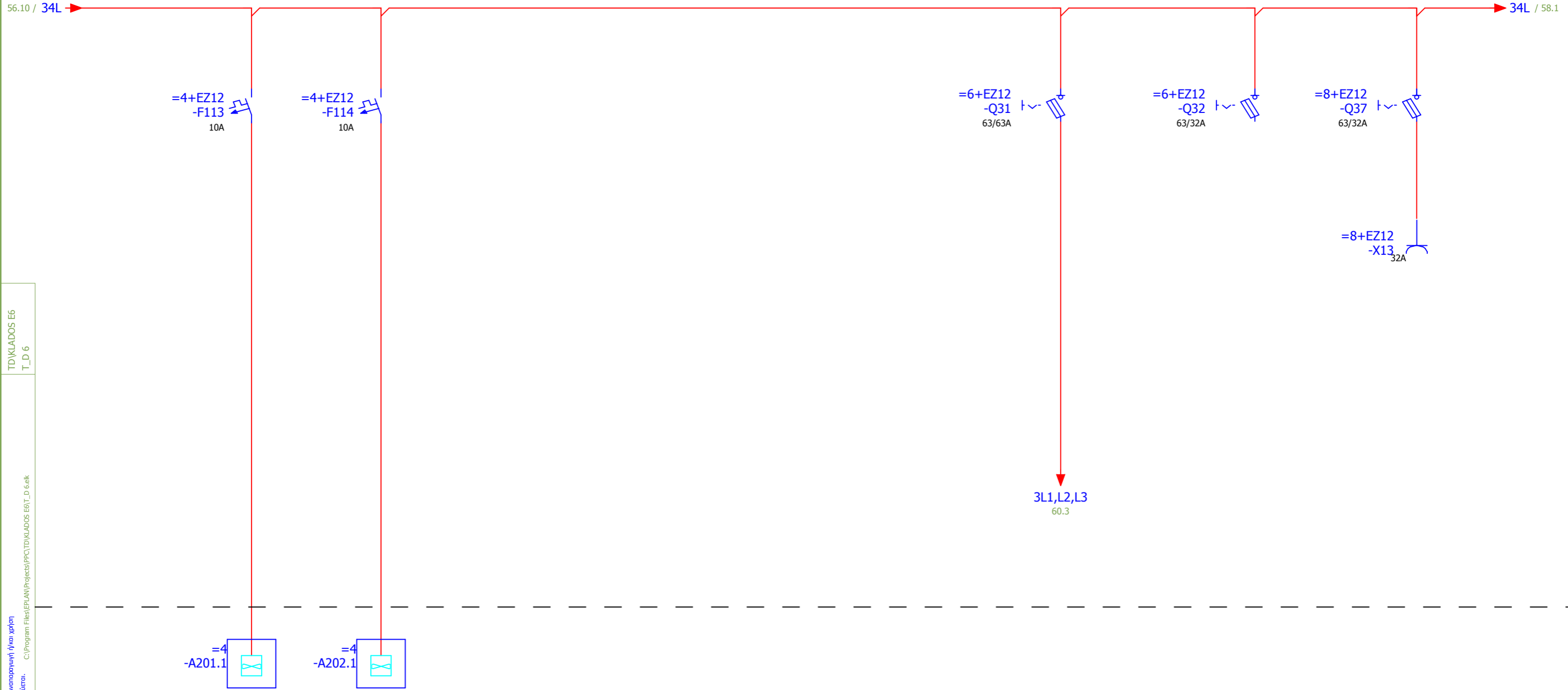
TD\KΛADOS E6  
T\_D 6

C:\Program Files\EPLAN\Projects\PPAC\TD\KΛADOS E6\T\_D 6.elek

Το δικαιώματα για αυτό το έγγραφο ανήκουν στην ABB. Απαγορεύεται η χρήση από τρίτους χωρίς τη γραπτή έγκριση της ABB. ΑBB απογορεύεται.

Αναθεωρήσεις			Ημερ: 16.08.2011	Αρ.Εγγράφου Πελάτη:	Πελάτης: ΔΕΗ	Έργο: ΜΕΤΑΣΚΕΥΗ 4 Τ/Σ	Εξοπλισμός: Τ/Σ 6 ΟΡ. ΜΑΥΡΟΠΗΓΗΣ	T/Δ 6			Λειτουργία: = U00
			Μελέτη: ΓΠκ		Αρ.Παραγγέλτος:	Αρ.Σύμβασης: ΔΜΑΟΡ-5215707	Περιγραφή: ΜΟΝΟΓΡΑΜΜΙΚΑ ΣΧΕΔΙΑ	N35-A2X250			Θέση: +
			Έλεγχος: ΓΠκ		P341111017	Αρ.Εγγράφου: 2ΡΑ3F1700006	Γλωσσ.: el	Υπευθ.Τμήμα: ΓΔΑ	DCC: EFA	Σελίδα: 56	
Αρ.	Ημερ.	Αρχικά	Έγκριση: ΚΡω							ΑΒΒ ΑΕ	Ενομ: 57



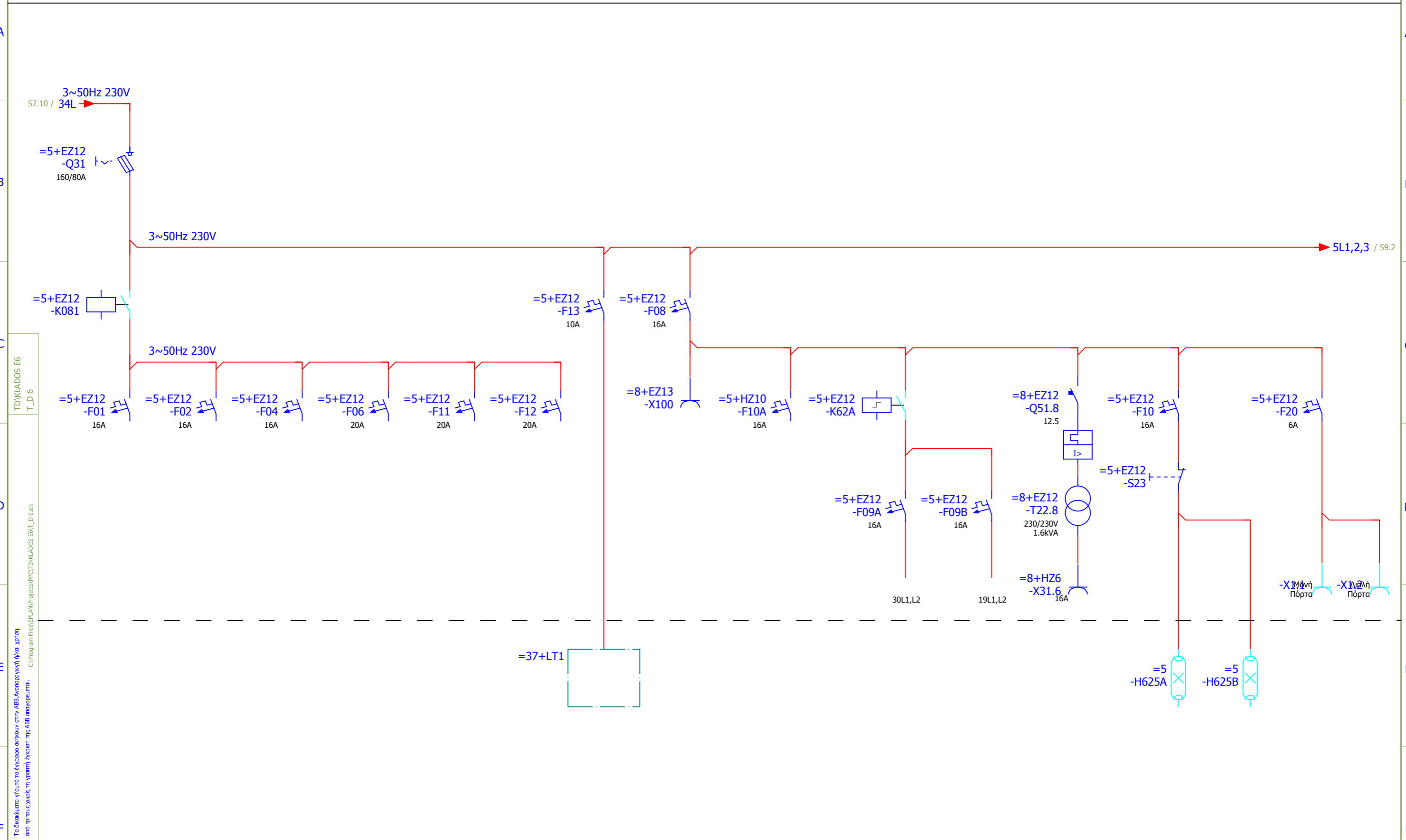


TD\KΛADOS E6  
 T\_D 6

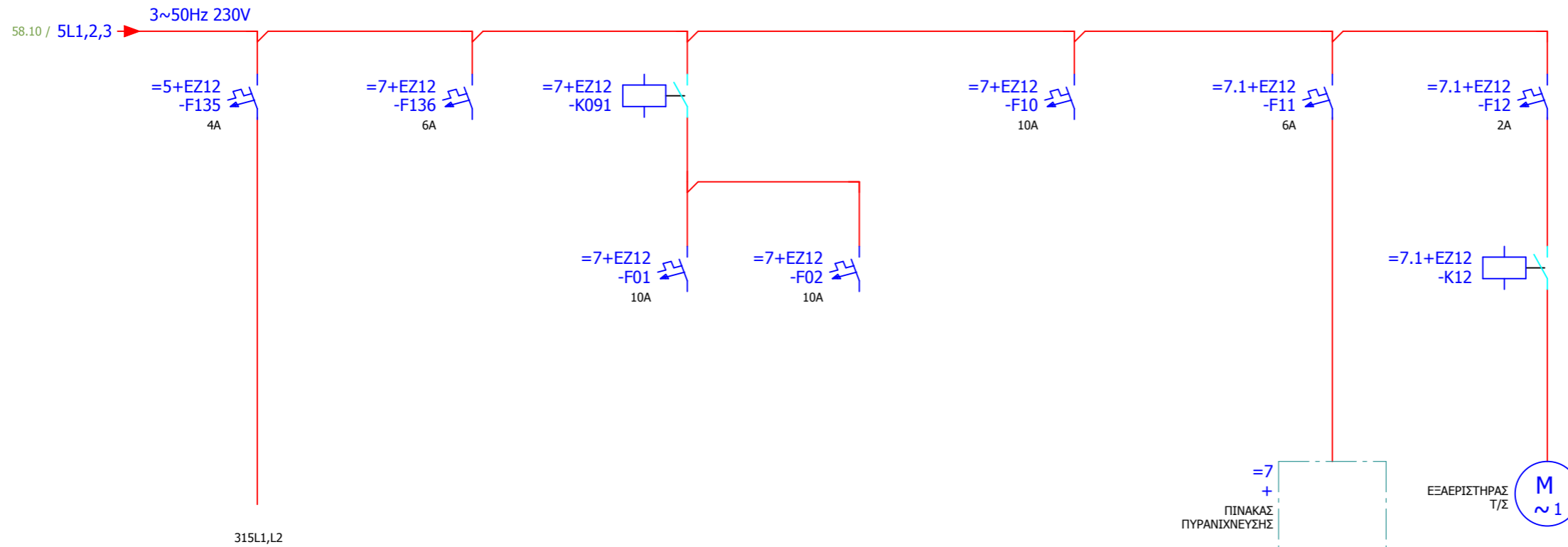
C:\Program Files\EPLAN\Projects\PPC\TD\KΛADOS E6\T\_D 6.elk

Το δικαιώματα για αυτό το έγγραφο ανήκουν στην ABB. Απαγορεύεται η χρήση από τρίτους χωρίς τη γραπτή έγκριση της ABB. Η ABB απαγορεύεται.

Αναθεωρήσεις			Ημερ: 16.08.2011	Αρ.Εγγράφου Πελάτη:	Πελάτης:	Εργο:	Εξοπλισμός:	T/Δ 6			Λειτουργία:
			Μελέτη: ΓΠκ		ΔΕΗ	ΜΕΤΑΣΚΕΥΗ 4 Τ/Σ	T/Σ 6 ΟΡ. ΜΑΥΡΟΠΗΓΗΣ	N35-A2X250			= U00
			Έλεγχος: ΓΠκ		Αρ.Παραγγελίας:		Περιγραφή:	MONOΓΡΑΜΜΙΚΑ ΣΧΕΔΙΑ			Θέση: +
Αρ.	Ημερ.	Αρχικά	Έγκριση: ΚΡω	ABB AE	P341111017	Αρ.Σύμβασης:	Αρ.Εγγράφου :	Γλωσσ.:	Υπευθ.Τμήμα:	DCC:	Σελίδα: 57
					ABB AE	P341111017	ΔΜΑΟΡ-5215707	2ΡΑ3F1700006	el	ΓΔΑ	EFA



Αναθεωρήσεις			Ημερ: 16.08.2011	Αρ.Εγγραφου Πελάτη:	Πελάτης: ΔΕΗ	Εργο: ΜΕΤΑΣΚΕΥΗ 4 Τ/Σ	Εξοπλισμός: Τ/Σ 6 ΟΡ. ΜΑΥΡΟΠΗΓΗΣ	T/Δ 6		Λειτουργία: = U00
			Μελέτη: ΓΠκ		Αρ.Παραγγελίας: P341111017	Αρ.Σύμβασης: ΔΜΑΟΡ-5215707	Περιγραφή: ΜΟΝΟΓΡΑΜΜΙΚΑ ΣΧΕΔΙΑ	N35-A2X250		Θέση: +
			Έλεγχος: ΓΠκ				Αρ.Εγγράφου: 2ΡΑ3F1700006	Γλωσσ.: el	Υπευθ.Τμήμα: ΓΔΑ	Σελίδα: 58
Αρ.	Ημερ.	Αρχικά	Έγκριση: ΚΡω		ABB AE				DCC: EFA	

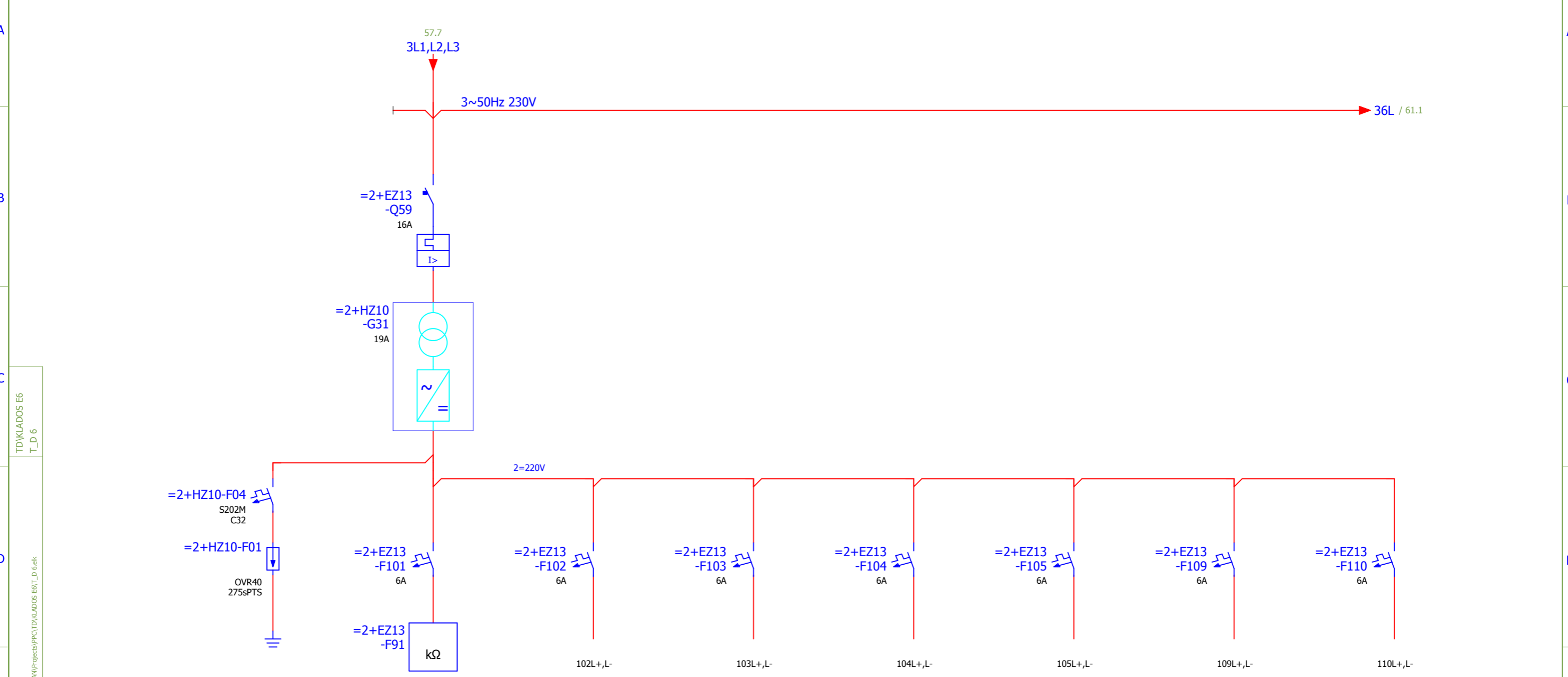


TD\KILADOS E6  
T\_D 6

C:\Program Files\EPLAN\Projects\PPC\TD\KILADOS E6\T\_D 6.elk

Το δικαιώματα για αυτό το έγγραφο ανήκουν στην ABB. Απαγορεύεται η άρτια χρήση από τρίτους χωρίς τη γραπτή έγκριση της ABB. Η ABB απαγορεύεται.

Αναθεωρήσεις			Ημερ: 16.08.2011	Αρ.Εγγραφου Πελάτη:	Πελάτης:	Έργο:	Εξοπλισμός:	Τ/Σ 6 ΟΡ. ΜΑΥΡΟΠΗΓΗΣ			Λειτουργία: = U00		
			Μελέτη: ΓΠκ		ΔΕΗ	ΜΕΤΑΣΚΕΥΗ 4 Τ/Σ	Περιγραφή:	ΜΟΝΟΓΡΑΜΜΙΚΑ ΣΧΕΔΙΑ			Θέση: +		
			Έλεγχος: ΓΠκ		Αρ.Παραγγελίας:		Αρ.Εγγράφου :	2ΡΑ3F1700006			Σελίδα: 59		
Αρ.	Ημερ.	Αρχικά	Έγκριση: ΚΡω	<b>ABB</b>	ABB AE	P341111017	Αρ.Σύμβασης:	ΔΜΑΟΡ-5215707	Τ/Δ 6	N35-A2X250	DCC:	EFA	Επομ: 60
							Γλωσσ.: el	Υπευθ.Τμήμα: ΓΔΑ					

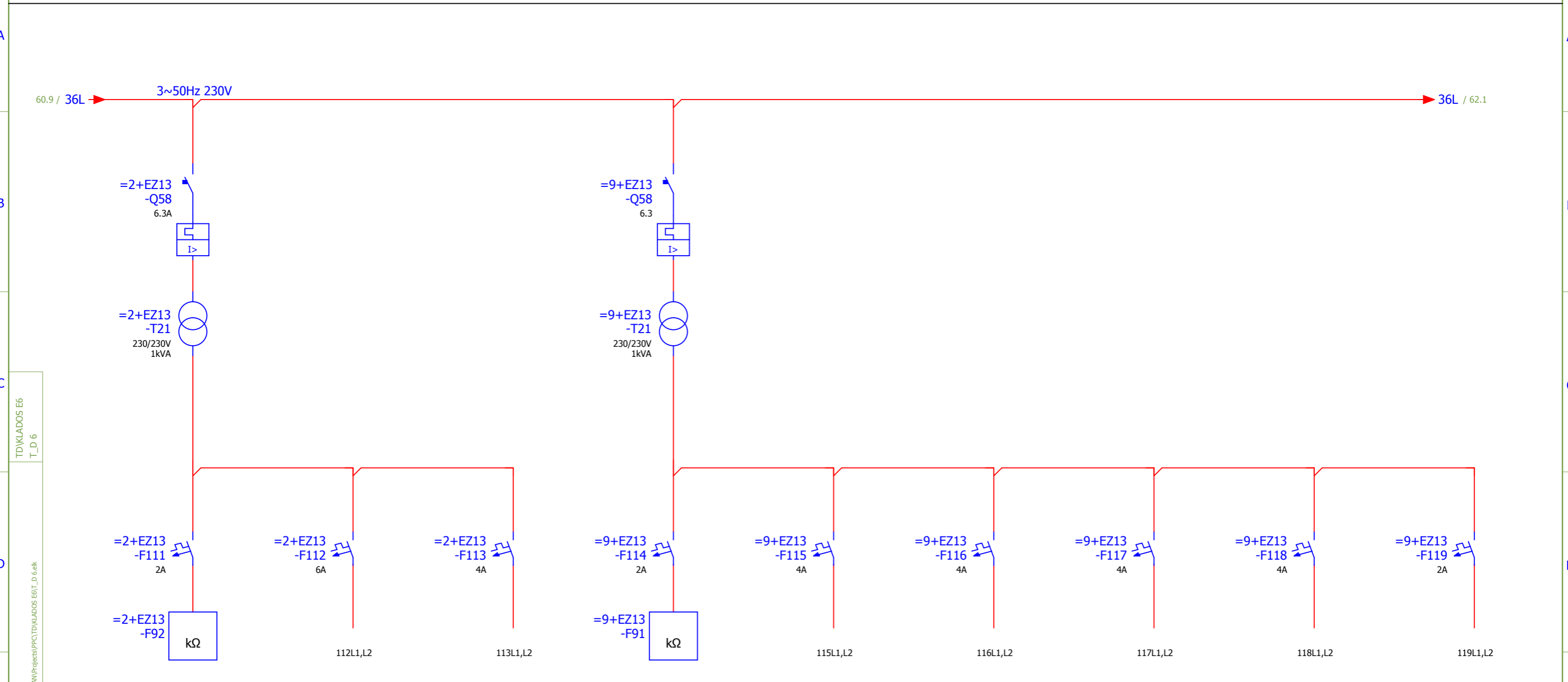


Το δικαιώματα για αυτό το έγγραφο ανήκουν στην ABB. Απαγορεύεται η χρήση από τρίτους χωρίς τη γραπτή έγκριση της ABB. ΑBB απαγορεύεται.

C:\Program Files\EPLAN\Projects\PPR\TD\KΛΑΔΟΣ Ε6\T\_D 6

TD\KΛΑΔΟΣ Ε6  
T\_D 6

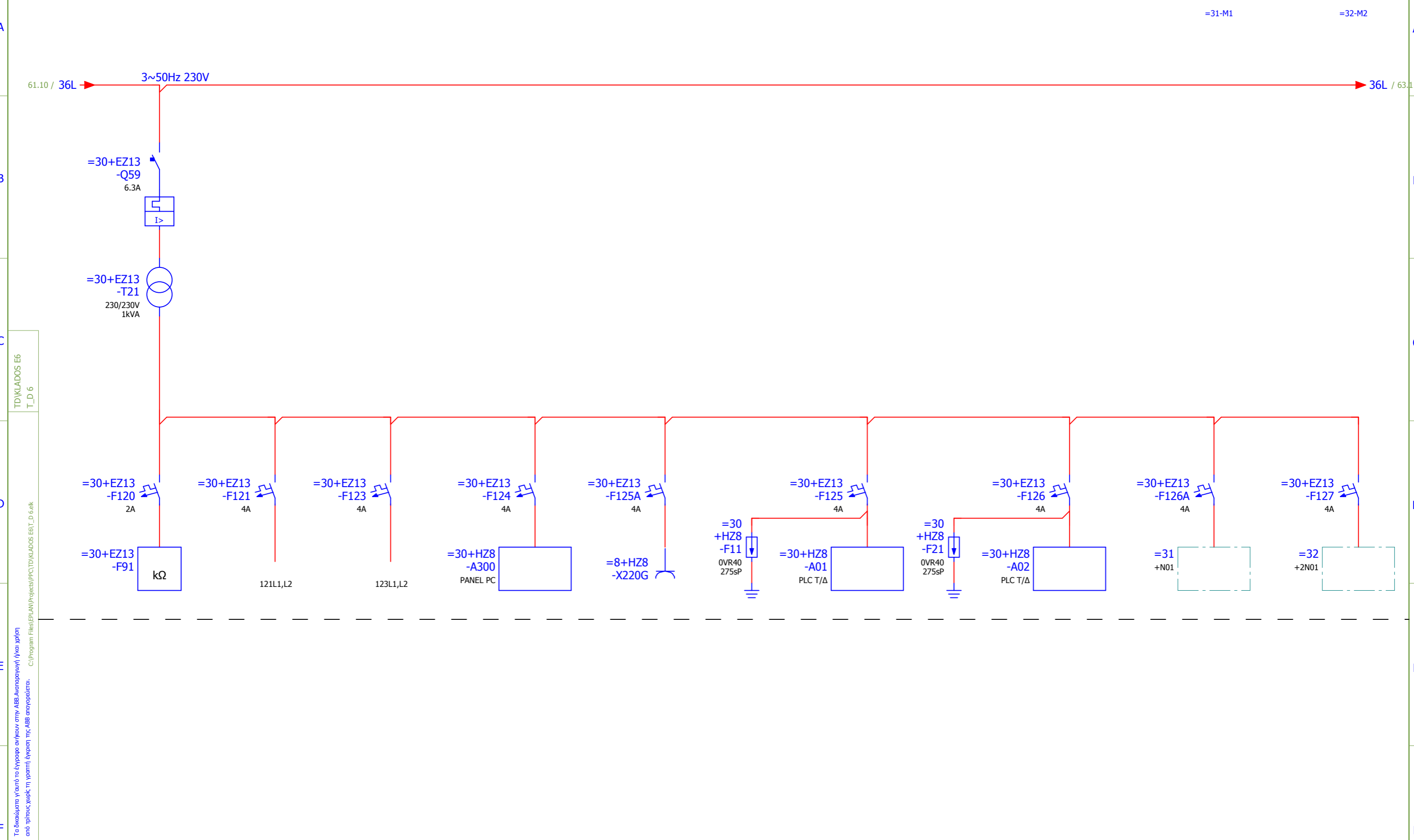
Αναθεωρήσεις			Ημερ: 16.08.2011	Αρ.Εγγραφου Πελάτη:	Πελάτης:	Έργο:	Εξοπλισμός:	T/Δ 6			Λειτουργία:
			Μελέτη: ΓΠκ		ΔΕΗ	ΜΕΤΑΣΚΕΥΗ 4 Τ/Σ	T/Σ 6 ΟΡ. ΜΑΥΡΟΠΗΓΗΣ	N35-A2X250			= U00
			Έλεγχος: ΓΠκ		Αρ.Παραγγελίας:		Περιγραφή:	T/Δ 6			Θέση: +
			Έγκριση: ΚΡω		P341111017		ΜΟΝΟΓΡΑΜΜΙΚΑ ΣΧΕΔΙΑ	EFA			Σελίδα: 60
Αρ.	Ημερ.	Αρχικά			ABB AE	Αρ.Σύμβασης:	Αρ.Εγγράφου :	Γλωσσ.:	Υπευθ.Τμήμα:	DCC:	Επομ:
						ΔΜΑΟΡ-5215707	2ΡΑ3F1700006	el	ΓΔΑ		61



Το δικαιώματα για αυτό το έγγραφο ανήκουν στην ABB. Απαγορεύεται η χρήση από τρίτους χωρίς τη γραπτή έγκριση της ABB. ABB απαγορεύεται. C:\Program Files\EPRI\AN\Projects\PPAC\TD\K\K\ADOS E6\T\_D 6\elk

TD\K\K\ADOS E6  
T\_D 6

Αναθεωρήσεις			Ημερ: 16.08.2011	Αρ.Εγγραφου Πελάτη:	Πελάτης: ΔΕΗ	Έργο: ΜΕΤΑΣΚΕΥΗ 4 Τ/Σ	Εξοπλισμός: Τ/Σ 6 ΟΡ. ΜΑΥΡΟΠΗΓΗΣ	T/Δ 6 N35-A2X250		Λειτουργία: = U00
			Μελέτη: ΓΠκ		Αρ.Παραγγελίας: P341111017	Αρ.Σύμβασης: ΔΜΑΟΡ-5215707	Περιγραφή: ΜΟΝΟΓΡΑΜΜΙΚΑ ΣΧΕΔΙΑ			Θέση: +
			Έλεγχος: ΓΠκ				Αρ.Εγγράφου: 2ΡΑ3F1700006	Γλωσσ.: el	Υπευθ.Τμήμα: ΓΔΑ	Σελίδα: 61
Αρ.	Ημερ.	Αρχικά	Έγκριση: ΚΡω		ABB AE				DCC: EFA	



Αναθεωρήσεις			Ημερ: 16.08.2011	Αρ.Εγγράφου Πελάτη:	Πελάτης: ΔΕΗ	Έργο: ΜΕΤΑΣΚΕΥΗ 4 Τ/Σ	Εξοπλισμός: Τ/Σ 6 ΟΡ. ΜΑΥΡΟΠΗΓΗΣ	Λειτουργία: = U00		
			Μελέτη: ΓΠκ		Αρ.Παραγγέλιος: P341111017	Αρ.Σύμβασης: ΔΜΑΟΡ-5215707	Περιγραφή: ΜΟΝΟΓΡΑΜΜΙΚΑ ΣΧΕΔΙΑ	Θέση: +		
			Έλεγχος: ΓΠκ	<b>ABB</b> ABB AE			Αρ.Εγγράφου: 2ΡΑ3F1700006	T/Δ 6	N35-A2X250	Σελίδα: 62
Αρ.	Ημερ.	Αρχικά	Έγκριση: ΚΡω					Γλωσσ.: el	Υπευθ.Τμήμα: ΓΔΑ	DCC: EFA

TD\KΛΑΔΟΣ Ε6  
 T\_D 6  
 C:\Program Files\EPRI\AN\Projects\PPC\TD\KΛΑΔΟΣ Ε6\T\_D 6.elek  
 Το δικαιώματα για αυτό το έγγραφο ανήκουν στην ABB. Απαγορεύεται η χρήση από τρίτους χωρίς τη γραπτή έγκριση της ABB. Η ABB απαγορεύεται.

1 ΜΕΤΡΗΣΗ  
ΑΝΤΙΣΤΑΣΗΣ ΜΟΝΩΣΗΣ

3 ΕΠΙΤΗΡΗΣΗ ΤΑΣΗΣ  
ΚΥΡΙΑΣ ΤΑΙΝΙΑΣ

4 ΕΠΙΤΗΡΗΣΗ  
ΤΑΝΥΣΗΣ

5 ΒΟΗΘΗΤΙΚΗ ΤΑΣΗ  
ΠΡΟΩΘΟΥΜΕΝΗΣ ΚΕΦΑΛΗΣ

6 ΕΞΟΚΕΙΜΕΝΟΣ  
ΕΞΟΠΛΙΣΜΟΣ

7 ΣΗΜΑΤΑ  
ΠΡΟΩΘΟΥΜΕΝΗΣ ΚΕΦΑΛΗΣ

62.10 / 36L → 3~50Hz 230V → 36L / 64.1

=30+EZ13  
-Q59B  
6.3A



=30+EZ13  
-T22  
230/230V  
1kVA



=30+EZ13  
-F128  
2A



=30+EZ13  
-F129  
4A



=30+EZ13  
-F131  
4A



=30+EZ13  
-F133  
4A



=30+EZ13  
-F134  
4A



=30+EZ13  
-F135  
4A



=30+EZ13  
-F92



kΩ

129L1,L2

131L1,L2

133L1,L2

134L1,L2

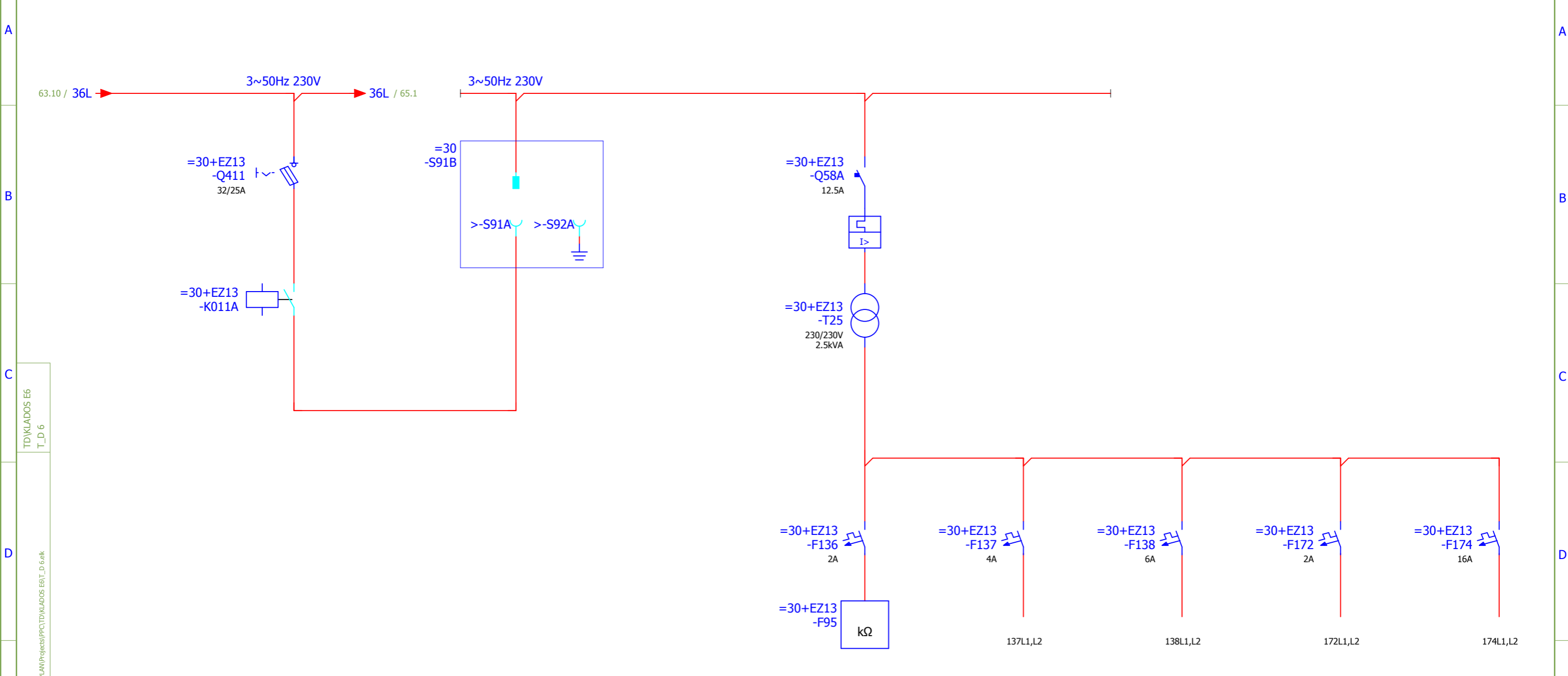
135L1,L2

TD\KΛADOS E6  
T\_D 6

C:\Program Files\EPLAN\Projects\PPAC\TD\KΛADOS E6\T\_D 6.elk

Το δικαιώματα για αυτό το έγγραφο ανήκουν στην ABB. Απαγορεύεται η χρήση από τρίτους χωρίς τη γραπτή έγκριση της ABB. ABB απαγορεύεται.

Αναθεωρήσεις			Ημερ: 16.08.2011	Αρ.Εγγράφου Πελάτη:	Πελάτης:	Έργο:	Εξοπλισμός:	T/Δ 6			Λειτουργία:	
			Μελέτη: ΓΠκ		ΔΕΗ	ΜΕΤΑΣΚΕΥΗ 4 Τ/Σ	T/Σ 6 ΟΡ. ΜΑΥΡΟΠΗΓΗΣ	N35-A2X250			= U00	
			Έλεγχος: ΓΠκ		Αρ.Παραγγελίας:		Περιγραφή:	Γ/Δ 6			Θέση: +	
Αρ.	Ημερ.	Αρχικά	Έγκριση: ΚΡω	<b>ABB</b>	ABB AE	P341111017	Αρ.Σύμβασης:	Αρ.Εγγράφου:	Γλωσ.: el	Υπευθ.Τμήμα: ΓΔΑ	DCC: EFA	Σελίδα: 63
							ΔΜΑΟΡ-5215707	2ΡΑ3F1700006				Επομ: 64



TD\KILADOS E6  
T\_D 6

Το δικαιώματα για αυτό το έγγραφο ανήκουν στην ABB. Απαγορεύεται η χρήση από τρίτους χωρίς τη γραπτή έγκριση της ABB.

Αναθεωρήσεις			Ημερ: 16.08.2011 Μελέτη: ΓΠκ Έλεγχος: ΓΠκ Έγκριση: ΚΡω	Αρ.Εγγράφου Πελάτη: ABB AE	Πελάτης: ΔΕΗ Αρ.Παραγγελίας: P341111017	Έργο: ΜΕΤΑΣΚΕΥΗ 4 Τ/Σ Αρ.Σύμβασης: ΔΜΑΟΡ-5215707	Εξοπλισμός: Τ/Σ 6 ΟΡ. ΜΑΥΡΟΠΗΓΗΣ Περιγραφή: ΜΟΝΟΓΡΑΜΜΙΚΑ ΣΧΕΔΙΑ Αρ.Εγγράφου : 2ΡΑ3F1700006	Τ/Δ 6 N35-A2X250 DCC: EFA	Λειτουργία: = U00 Θέση: + Σελίδα: 64 Επομ: 65
Αρ.	Ημερ.	Αρχικά						Γλωσσ.: el Υπευθ.Τμήμα: ΓΔΑ	



ΜΕΤΡΗΣΗ  
ΑΝΤΙΣΤΑΣΗΣ ΜΟΝΩΣΗΣ

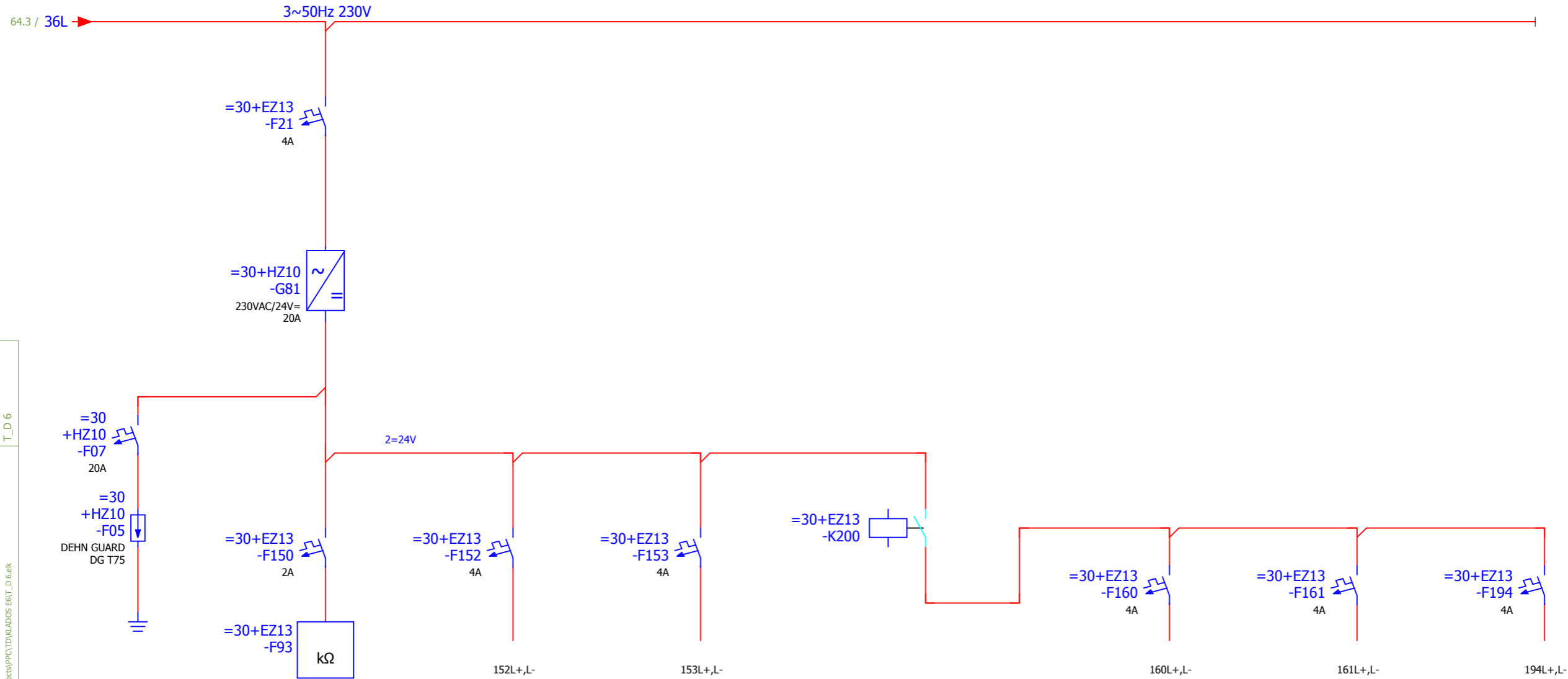
ΓΕΝΙΚΗ  
ΤΑΣΗ ΕΛΕΓΧΟΥ

ΕΦΕΔΡΙΚΗ  
ΑΝΑΧΩΡΗΣΗ

ΕΦΕΔΡΙΚΗ  
ΑΝΑΧΩΡΗΣΗ

ΕΦΕΔΡΙΚΗ  
ΑΝΑΧΩΡΗΣΗ

ΠΡΟΩΘΟΥΜΕΝΗ  
ΚΕΦΑΛΗ



TD\KILADOS E6  
T\_D 6

C:\Program Files\EPAN\Projects\PPA\TD\KILADOS E6\T\_D 6.elk  
Το δικαιώματα για αυτό το έγγραφο ανήκουν στην ABB. Απαγορεύεται η χρήση από τρίτους χωρίς τη γραπτή έγκριση της ABB. Απαγορεύεται.

Αναθεωρήσεις	Ημερ:	16.08.2011	Αρ.Εγγράφου Πελάτη:
	Μελέτη:	ΓΠκ	
	Έλεγχος:	ΓΠκ	
Αρ.	Ημερ.	Αρχικά	Έγκριση: ΚΡω



ABB AE

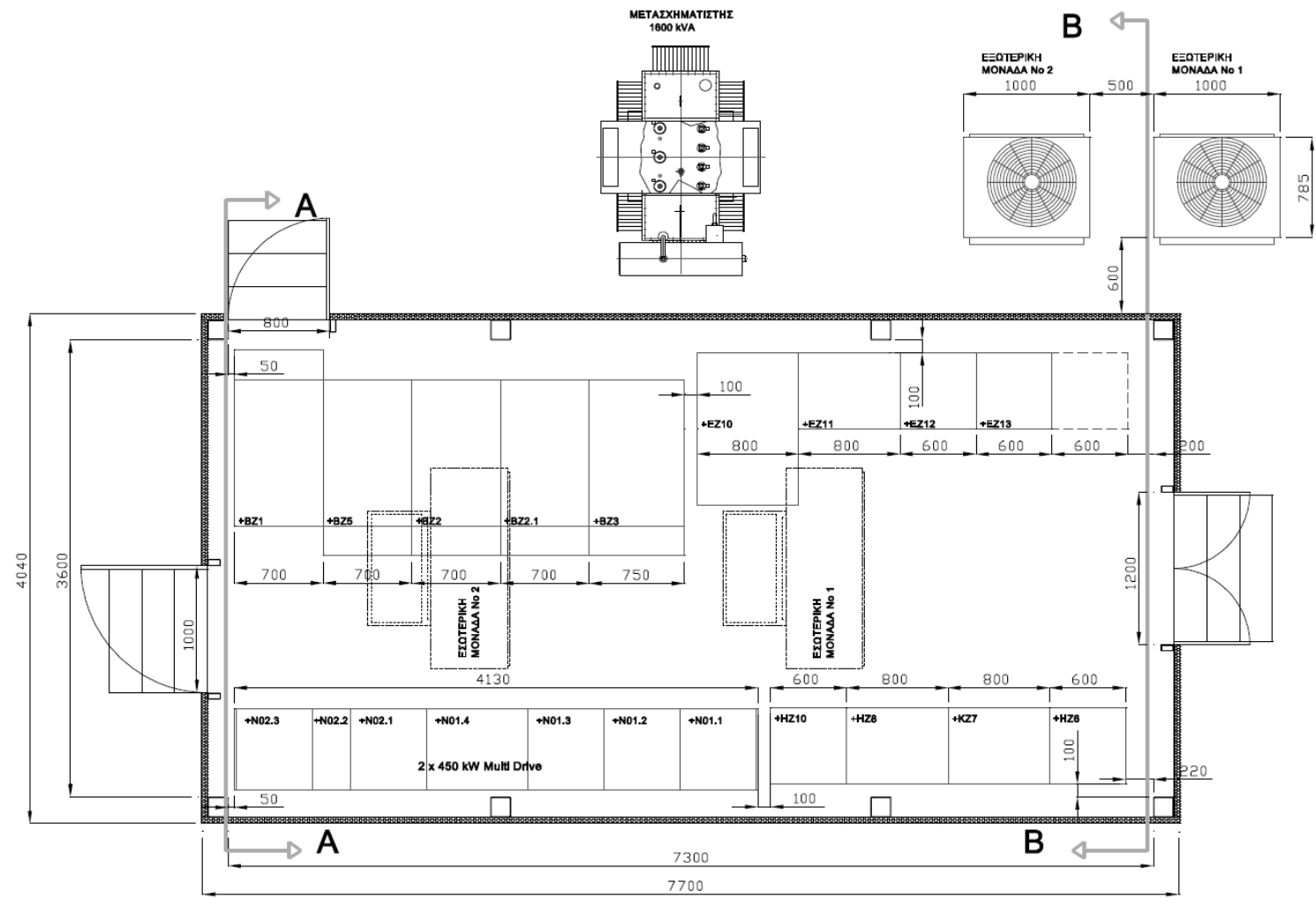
Πελάτης:  
ΔΕΗ  
Αρ.Παραγγελίας:  
P341111017

Έργο:  
ΜΕΤΑΣΚΕΥΗ 4 Τ/Σ  
Αρ.Σύμβασης:  
ΔΜΑΟΡ-5215707

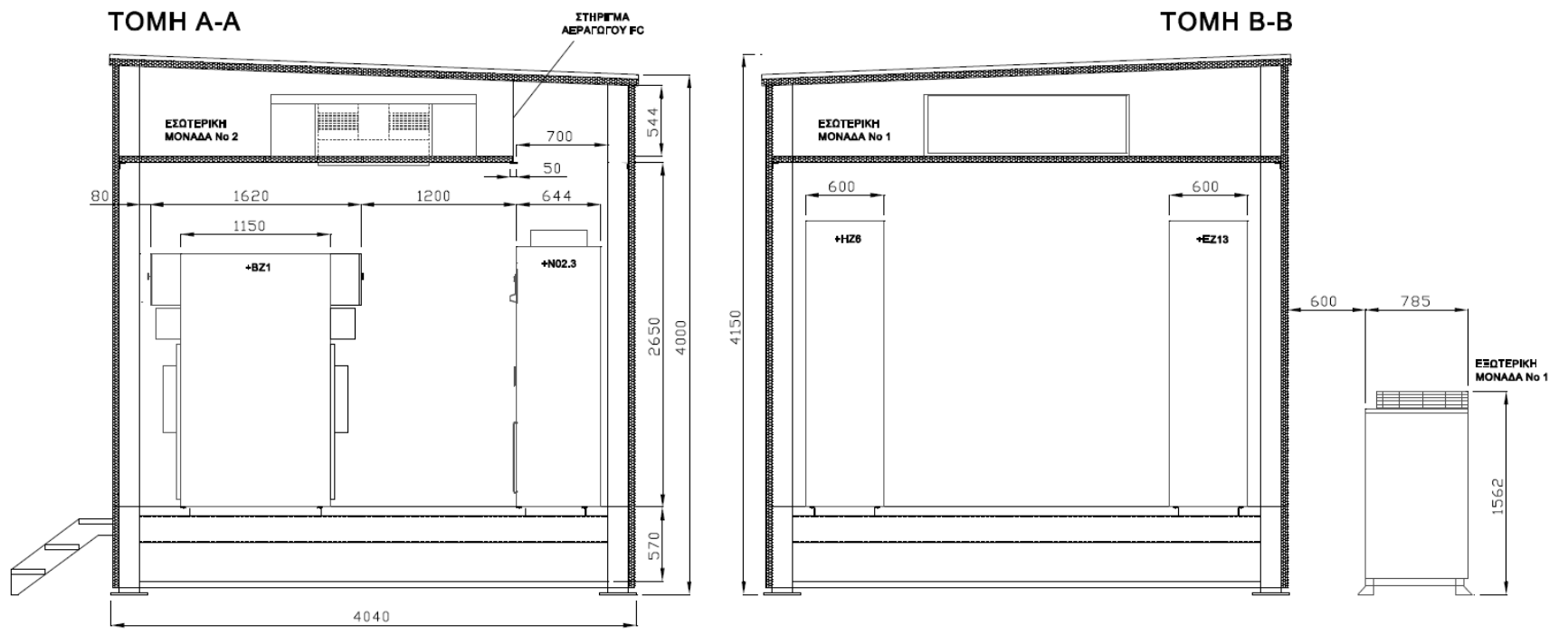
Εξοπλισμός: Τ/Σ 6 ΟΡ. ΜΑΥΡΟΠΗΓΗΣ  
Περιγραφή: ΜΟΝΟΓΡΑΜΜΙΚΑ ΣΧΕΔΙΑ  
Αρ.Εγγράφου :  
2ΡΑ3F1700006

Τ/Δ 6  
N35-A2X250  
Γλωσσ.: el  
Υπευθ.Τμήμα: ΓΔΑ  
DCC: EFA

Λειτουργία: = U00  
Θέση: +  
Σελίδα: 65  
Επομ: =2/1



ΤΑΙΝΙΟΔΡΟΜΟΣ

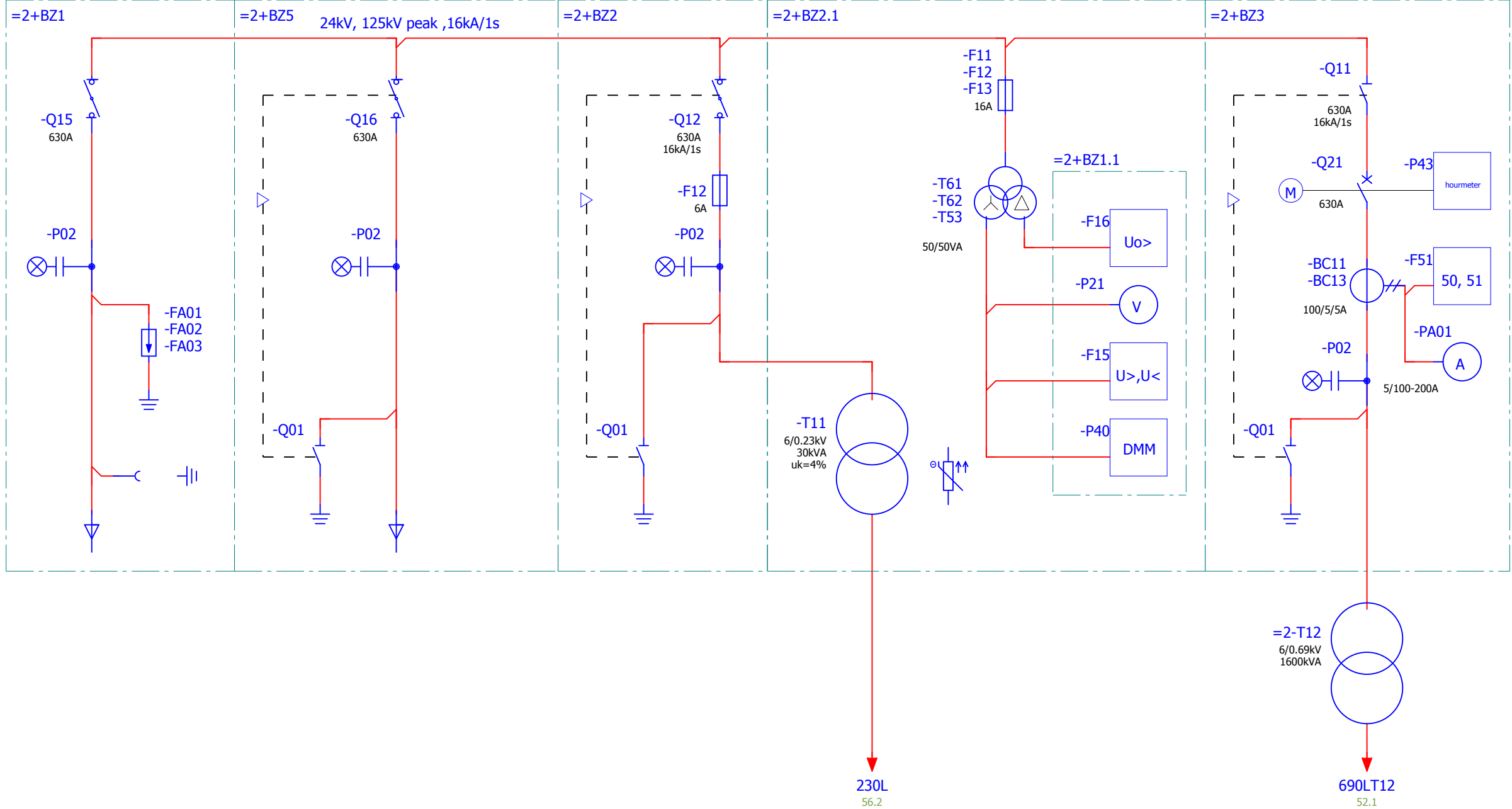


TD\EFEDRIKO  
N30 TD 5B

9/2/2018

Το δικαιώματα για αυτό το έγγραφο ανήκουν στην ABB. Αναπαραγωγή ή και χρήση από τρίτους χωρίς τη γραπτή έγκριση της ABB απαγορεύεται.

Αναθεωρήσεις			Ημερ: 14.08.2012	Αρ.Εγγραφου Πελάτη:	Πελάτης:	Έργο:	Εξοπλισμός:	Τ/Σ 5 ΟΡ. ΜΑΥΡΟΠΗΓΗΣ	Τ/Σ 5 ΟΡ. ΜΑΥΡΟΠΗΓΗΣ	Λειτουργία: = U00
			Μελέτη: ΒΚα		ΔΕΗ	N30-A2X450	Περιγραφή:	ΔΙΑΤΑΞΗ ΕΞΟΠΛΙΣΜΟΥ ΤΑΙΝΙΟΣΤΑΘΜΟΥ - ΤΟΜΕΣ		Θέση: +
			Έλεγχος: ΔΠα		Αρ.Παραγγελίας:	Αρ.Σύμβασης:	Αρ.Εγγράφου:	Γλωσσ.: el	Υπευθ.Τμήμα: ΓΔΑ	Σελίδα: 1
Αρ.	Ημερ.	Αρχικά	Έγκριση: ΚΡω	<b>ABB</b>	ABB AE	P341112014	2PA3F1400005	DCC:	ELH	Επομ: 12



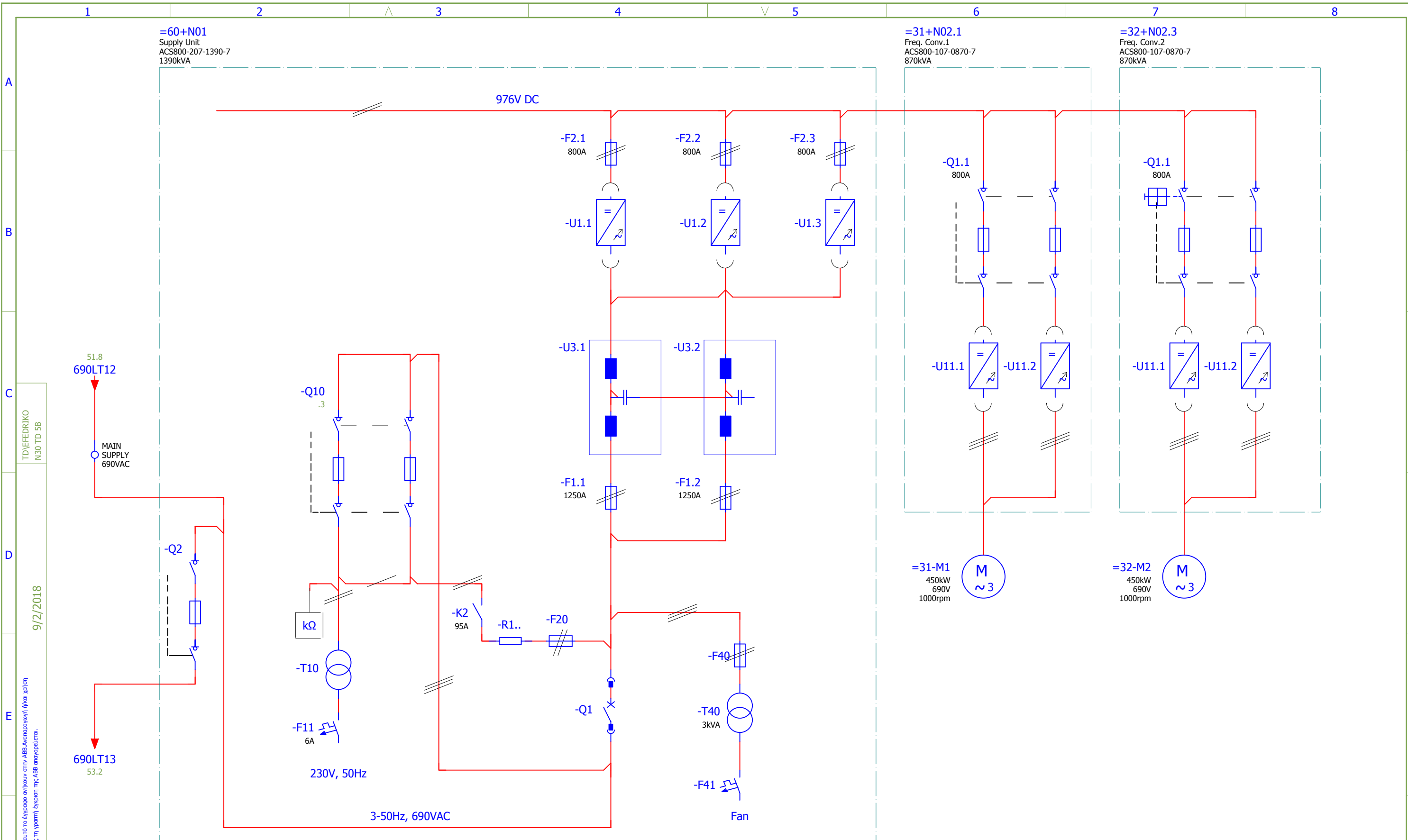
TD\EFEDRIKO  
N30 TD 5B

9/2/2018

Το δικαιώματα για αυτό το έγγραφο ανήκουν στην ΑΒΒ. Ανεπισημασμένη ή κακή χρήση από τρίτους χωρίς τη γραπτή έγκριση της ΑΒΒ απαγορεύεται.

ΚΑΤΑΝΑΛΩΤΗΣ	ΑΦΙΞΗ	ΤΡΟΦΟΔΟΣΙΑ ΑΛΛΟΥ Τ/Σ	ΤΡΟΦΟΔΟΤΗΣΗ Μ/Σ ΦΩΤΙΣΜΟΥ	ΠΕΔΙΟ ΜΕΤΡΗΣΗΣ	ΤΡΟΦΟΔΟΤΗΣΗ ΚΥΡΙΟΥ Μ/Σ 6/0,69kV
ΘΕΣΗ	=2 +BZ1	=2 +BZ5	=2 +BZ2	=2 +BZ2.1	=2 +BZ3
ΑΥΤΟΜΑΤΟΣ ΔΙΑΚΟΠΤΗΣ	-	-	-	-	HD4/R 630A
ΔΙΑΚΟΠΤΗΣ ΦΟΡΤΙΟΥ	AM/XB	AM/XB	AM/YFB	-	-
ΑΠΟΖΕΥΚΤΗΣ	-	-	-	-	AR/DC
ΗΛΕΚΤΡΟΝΟΜΟΣ	-	-	-	SPAUI30C & SPAUI10C	SPAJ140C
ΜΕΤΑΣ/ΣΤΕΣ ΕΝΤΑΣΗΣ	-	-	-	-	TPU4X XX 100/5/5A
ΜΕΤΑΣ/ΣΤΕΣ ΤΑΣΗΣ	-	-	-	TJP 4.0 6000/SQRT(3)//100/SQRT(3)/100/3V	-

Αναθεωρήσεις			Ημερ: 14.08.2012	Αρ.Εγγράφου Πελάτη:	Πελάτης: ΔΕΗ	Έργο: N30-A2X450	Εξοπλισμός: Τ/Σ 5 ΟΡ. ΜΑΥΡΟΠΗΓΗΣ	Τ/Σ 5 ΟΡ. ΜΑΥΡΟΠΗΓΗΣ	Λειτουργία: = U00
			Μελέτη: ΒΚα		Αρ.Παραγγελίας: P341112014	Αρ.Σύμβασης: ΔΜΑΟΡ-5215729	Περιγραφή: ΜΟΝΟΓΡΑΜΜΙΚΑ ΣΧΕΔΙΑ		Θέση: +
			Έλεγχος: ΔΠα		Αρ.Εγγράφου: 2ΡΑ3F1400005		Γλωσσ.: el	Υπευθ.Τμήμα: ΓΔΑ	Σελίδα: 51
			Εγκριση: ΚΡω	<b>ABB</b> ABB AE			DCC: EFA		Επομ: 52



TD\EFEDRIKO  
N30 TD 5B

9/2/2018

Το δικαιώματα για αυτό το έγγραφο ανήκουν στην ABB. Αναπαράγωγή ή και χρήση από τρίτους χωρίς τη γραπτή έγκριση της ABB απαγορεύεται.

Αναθεωρήσεις		
Αρ.	Ημερ.	Αρχικά

Ημερ:	14.08.2012
Μελέτη:	ΒΚα
Έλεγχος :	ΔΠα
Έγκριση:	ΚΡω

Αρ.Εγγράφου Πελάτη:

**ABB** ABB AE

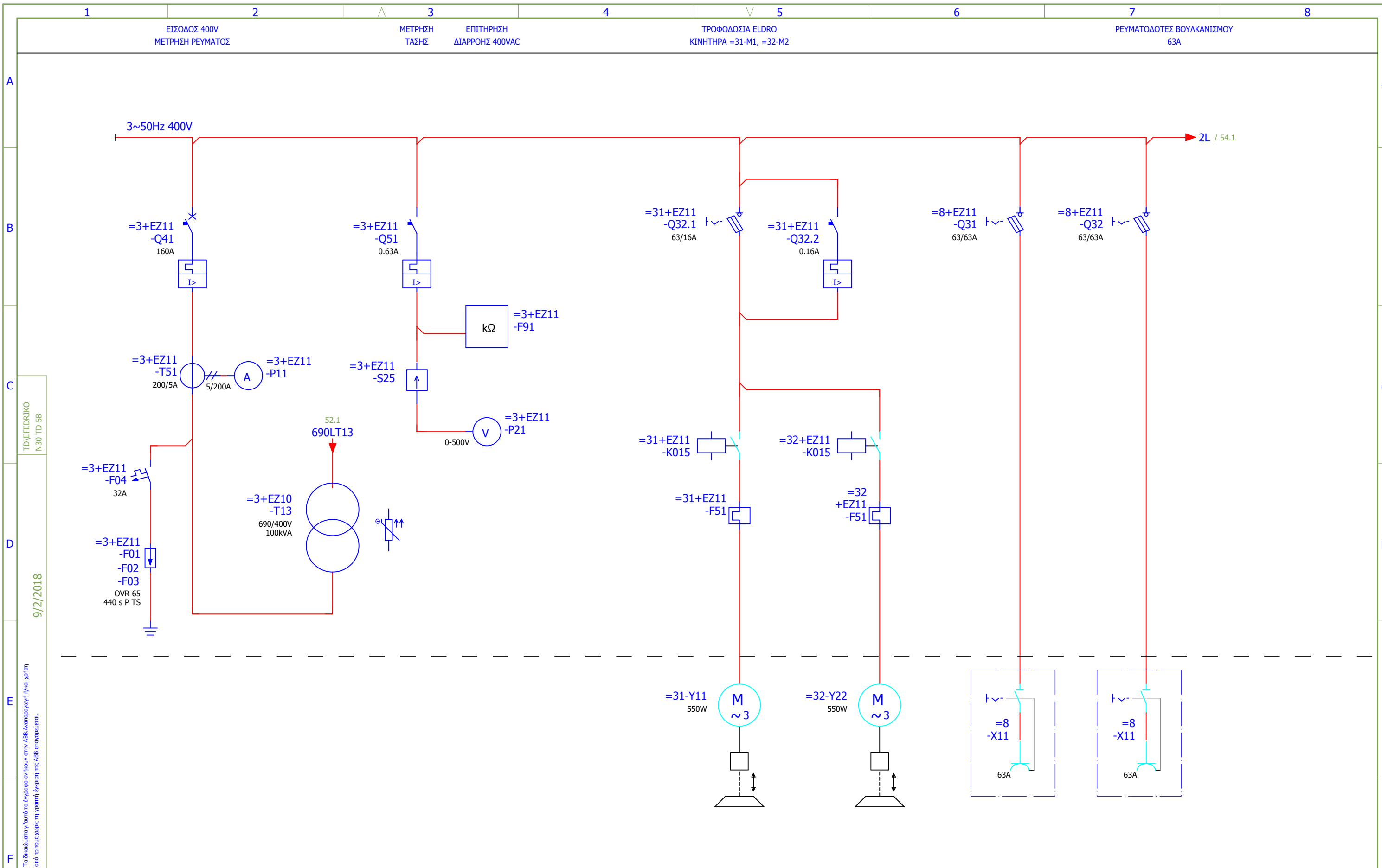
Πελάτης:	ΔΕΗ
Αρ.Παραγγελίας:	P341112014

Έργο:	N30-A2X450
Αρ.Σύμβασης:	ΔΜΑΟΡ-5215729

Εξοπλισμός:	T/Σ 5 ΟΡ. ΜΑΥΡΟΠΗΓΗΣ
Περιγραφή:	ΜΟΝΟΓΡΑΜΜΙΚΑ ΣΧΕΔΙΑ
Αρ.Εγγράφου :	2ΡΑ3F1400005

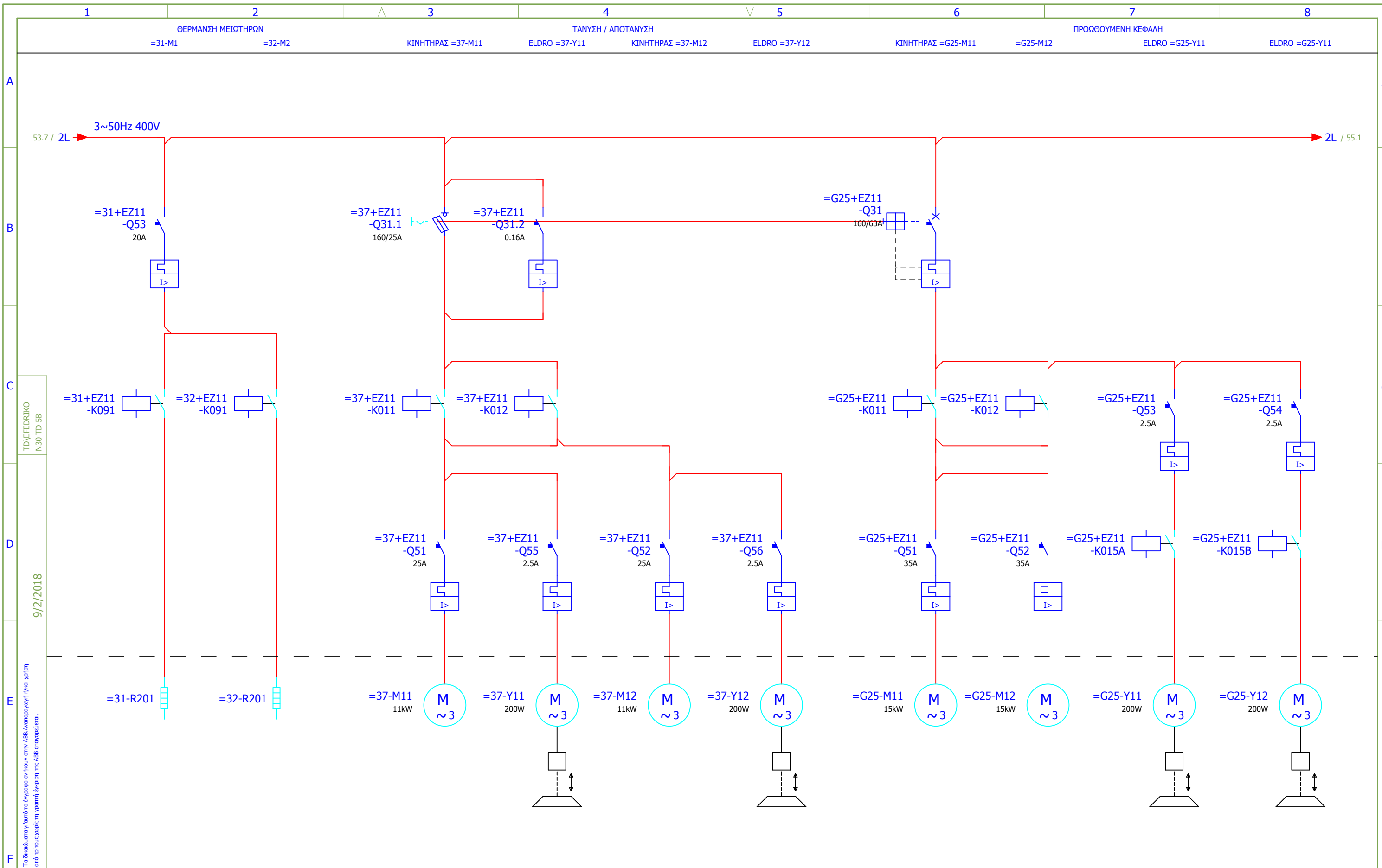
Γλωσσ.:	Υπευθ.Τμήμα:	DCC:
el	ΓΔΑ	EFA

Λειτουργία:	= U00
Θέση:	+
Σελίδα:	52
Επομ:	53



TD\EFEDRIKO  
 N30 TD 5B  
 9/2/2018  
 Το δικαιώματα για αυτό το έγγραφο ανήκουν στην ABB. Αναπαραγωγή ή και χρήση από τρίτους χωρίς τη γραπτή έγκριση της ABB απαγορεύεται.

Αναθεωρήσεις			Ημερ.: 14.08.2012	Αρ.Εγγράφου Πελάτη:	Πελάτης:	Έργο:	Τ/Σ 5 ΟΡ. ΜΑΥΡΟΠΗΓΗΣ			Λειτουργία: = U00	
			Μελέτη: ΒΚα		ΔΕΗ	N30-A2X450	Τ/Σ 5 ΟΡ. ΜΑΥΡΟΠΗΓΗΣ			Θέση: +	
			Έλεγχος: ΔΠα		Αρ.Παραγγελίας:	Αρ.Σύμβασης:	Τ/Σ 5 ΟΡ. ΜΑΥΡΟΠΗΓΗΣ			Σελίδα: 53	
Αρ.	Ημερ.	Αρχικά	Έγκριση: ΚΡω	ABB AE P341112014		ΔΜΑΟΡ-5215729	Αρ.Εγγράφου :	Γλωσσ.: el	Υπευθ.Τμήμα: ΓΔΑ	DCC: EFA	Επομ: 54
							2ΡΑ3F1400005				



Το δικαιώματα για αυτό το έγγραφο ανήκουν στην ABB. Απαγορεύεται η αναπαραγωγή ή και χρήση από τρίτους χωρίς τη γραπτή έγκριση της ABB. Απαγορεύεται.

Αναθεωρήσεις			Ημερ.: 14.08.2012	Αρ.Εγγραφού Πελάτη:	Πελάτης:	Εργο:	Τ/Σ 5 ΟΡ. ΜΑΥΡΟΠΗΓΗΣ			Λειτουργία: = U00		
			Μελέτη: ΒΚα		ΔΕΗ	N30-A2X450	Τ/Σ 5 ΟΡ. ΜΑΥΡΟΠΗΓΗΣ			Θέση: +		
			Έλεγχος: ΔΠα		Αρ.Παραγγελίας:		ΜΟΝΟΓΡΑΜΜΙΚΑ ΣΧΕΔΙΑ			Σελίδα: 54		
Αρ.	Ημερ.	Αρχικά	Έγκριση: ΚΡω	<b>ABB AE</b>		P341112014	Αρ.Σύμβασης:	Αρ.Εγγράφου :	Γλωσσ.: el	Υπευθ.Τμήμα: ΓΔΑ	DCC: EFA	Επομ: 55
							2PA3F1400005					











1 ΤΑΣΗ ΕΛΕΓΧΟΥ  
ΦΩΤΙΣΜΟΣ - ΘΕΡΜΑΝΣΗ

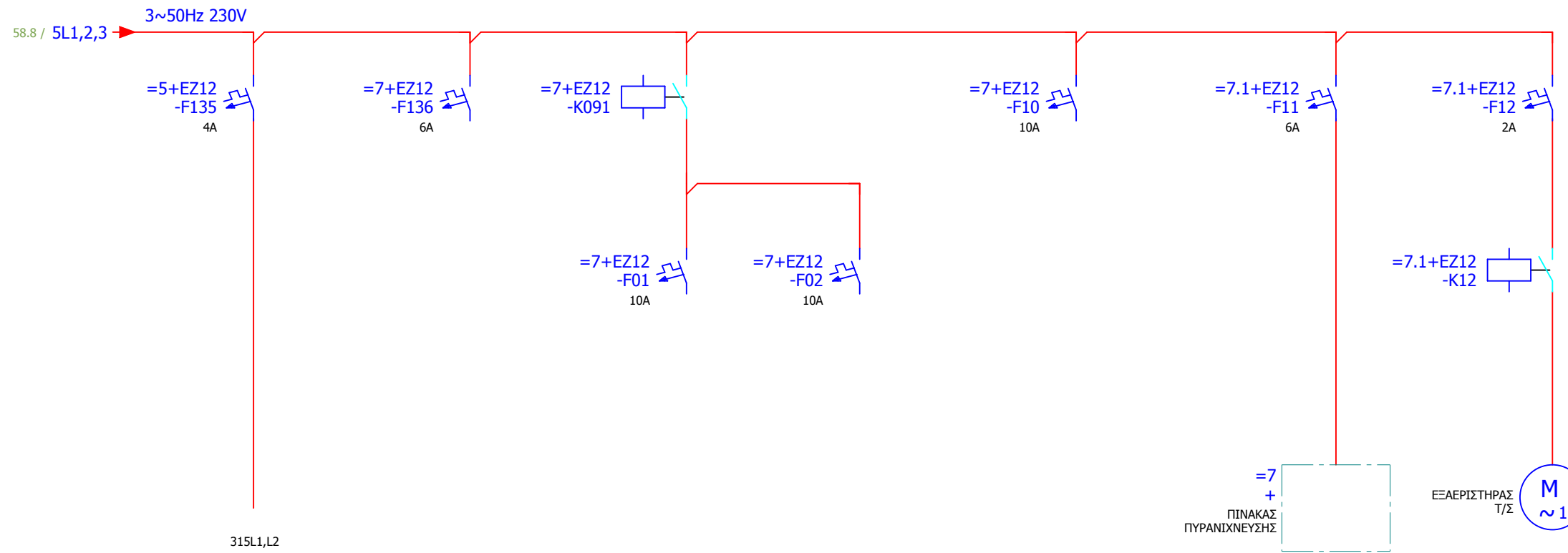
2 ΘΕΡΜΑΝΣΗ  
ΠΕΔΙΩΝ Μ.Τ.

3 ΘΕΡΜΑΝΣΗ  
ΠΕΔΙΩΝ Χ.Τ.

4 ΘΕΡΜΑΝΣΗ  
ΜΕΤΑΤΡΟΠΕΑ ΣΥΧΝΟΤΗΤΑΣ

5 ΠΙΝΑΚΑΣ  
ΠΥΡΑΝΙΧΝΕΥΣΗΣ

6 ΕΞΑΕΡΙΣΤΗΡΑΣ  
Τ/Σ



TD\EFEDRIKO  
N30 TD 5B

9/2/2018

Το δικαιώματα για αυτό το έγγραφο ανήκουν στην ABB. Αναπαραγωγή ή και χρήση από τρίτους χωρίς τη γραπτή έγκριση της ABB απαγορεύεται.

Αναθεωρήσεις	Ημερ:	14.08.2012	Αρ.Εγγράφου Πελάτη:
	Μελέτη:	ΒΚα	
	Έλεγχος :	ΔΠα	
Αρ.	Ημερ.	Αρχικά	Έγκριση: ΚΡω



ABB AE

Πελάτης:  
ΔΕΗ  
Αρ.Παραγγελίας:  
P341112014

Έργο:  
N30-A2X450  
Αρ.Σύμβασης:  
ΔΜΑΟΡ-5215729

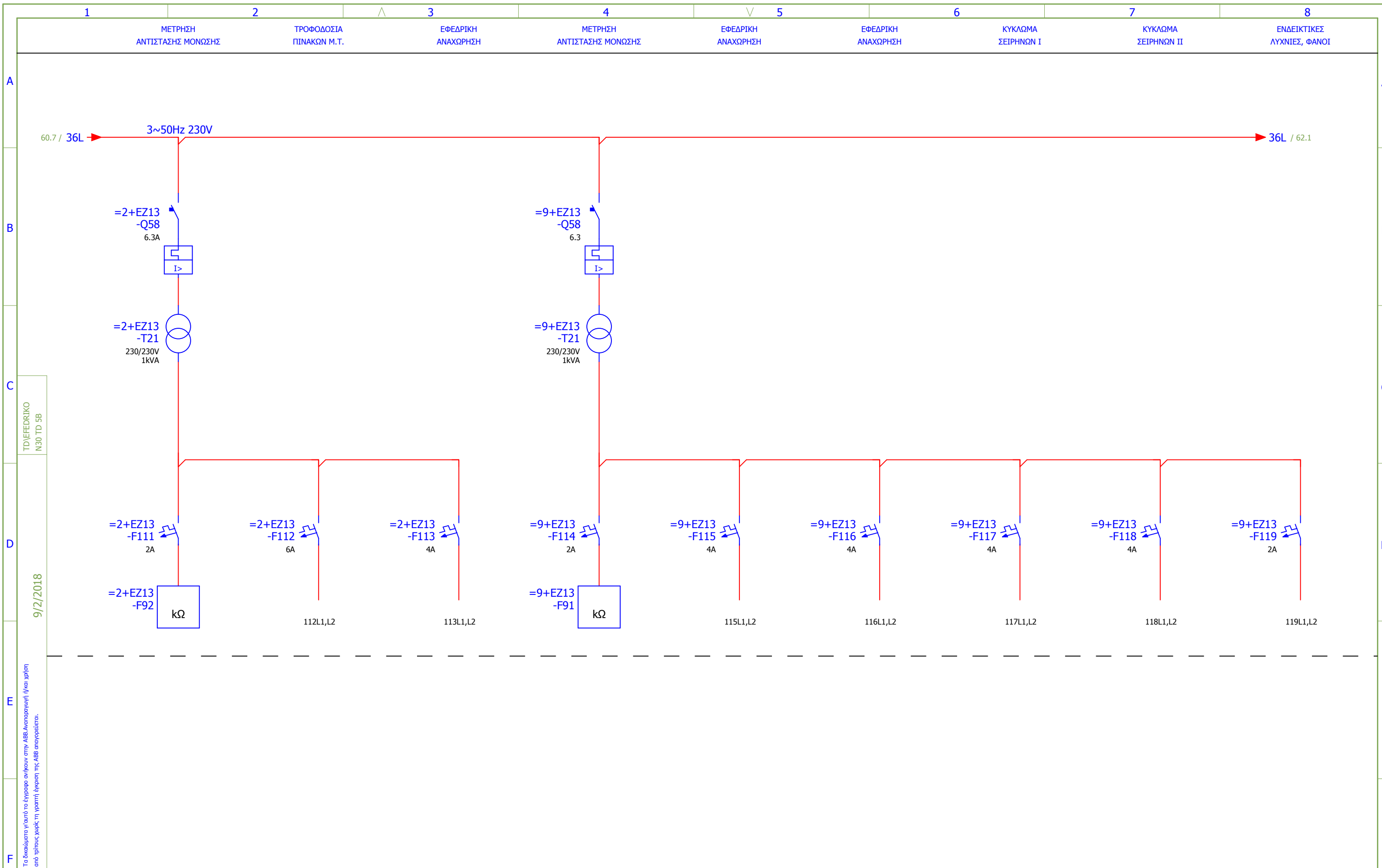
Εξοπλισμός: Τ/Σ 5 ΟΡ. ΜΑΥΡΟΠΗΓΗΣ  
Περιγραφή: ΜΟΝΟΓΡΑΜΜΙΚΑ ΣΧΕΔΙΑ  
Αρ.Εγγράφου : 2ΡΑ3F1400005

Τ/Σ 5 ΟΡ. ΜΑΥΡΟΠΗΓΗΣ  
Γλωσ.: el  
Υπευθ.Τμήμα: ΓΔΑ

DCC: EFA

Λειτουργία: = U00  
Θέση: +  
Σελίδα: 59  
Επομ: 60



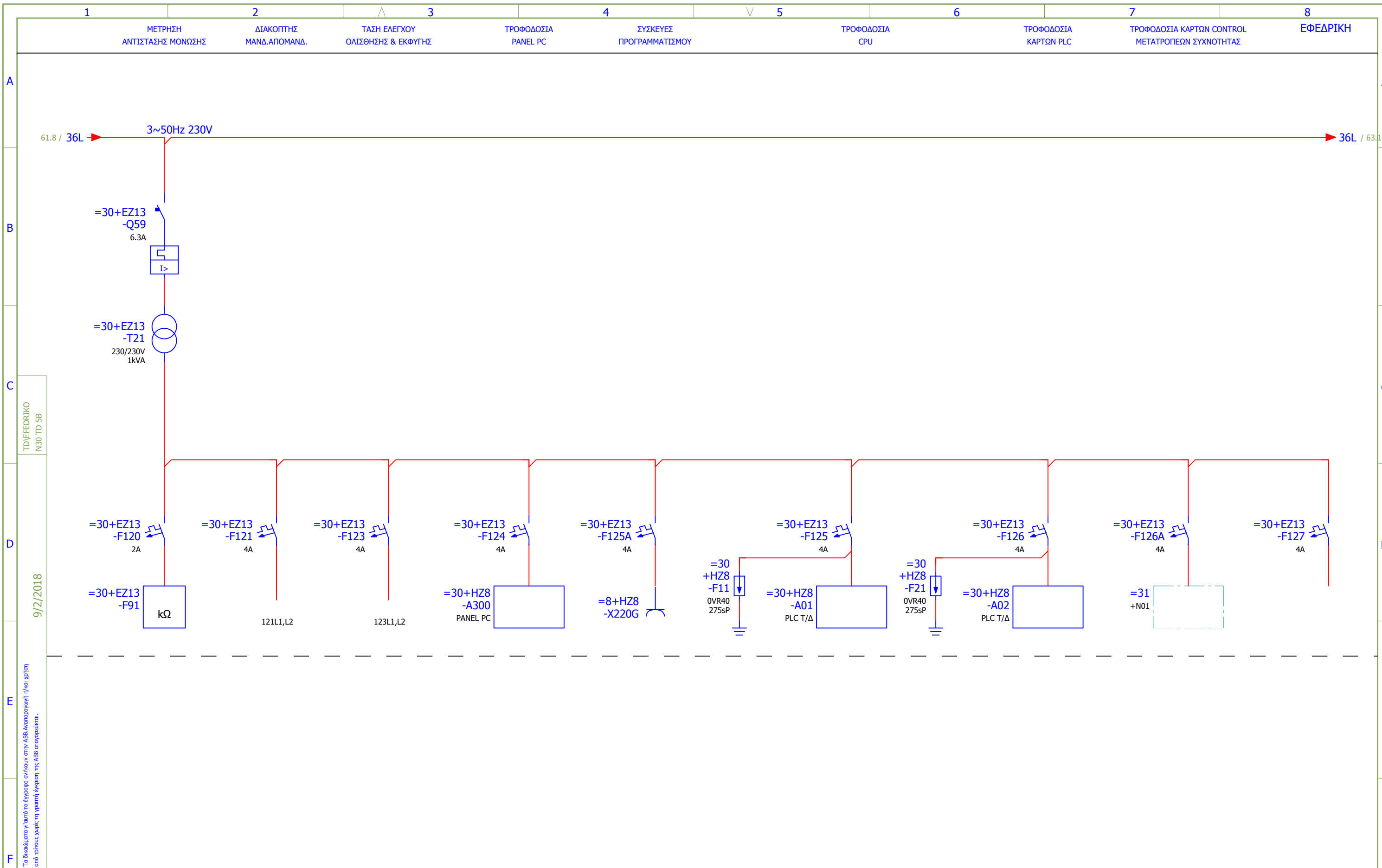


TD\EFEDRIKO  
N30 TD 5B

9/2/2018

Το δικαιώματα για αυτό το έγγραφο ανήκουν στην ABB. Αναπαραγωγή ή και χρήση από τρίτους χωρίς τη γραπτή έγκριση της ABB απαγορεύεται.


Αναθεωρήσεις			Ημερ.: 14.08.2012	Αρ.Εγγράφου Πελάτη:	Πελάτης:	Έργο:	Τ/Σ 5 ΟΡ. ΜΑΥΡΟΠΗΓΗΣ			Λειτουργία: = U00		
			Μελέτη: ΒΚα		ΔΕΗ	N30-A2X450	Τ/Σ 5 ΟΡ. ΜΑΥΡΟΠΗΓΗΣ			Θέση: +		
			Έλεγχος: ΔΠα		Αρ.Παραγγελίας:		ΜΟΝΟΓΡΑΜΜΙΚΑ ΣΧΕΔΙΑ			Σελίδα: 61		
Αρ.	Ημερ.	Αρχικά	Έγκριση: ΚΡω	<b>ABB AE</b>		P341112014	Αρ.Σύμβασης:	Αρ.Εγγράφου :	Γλωσσ.: el	Υπευθ.Τμήμα: ΓΔΑ	DCC: EFA	Επομ: 62
							2PA3F1400005					



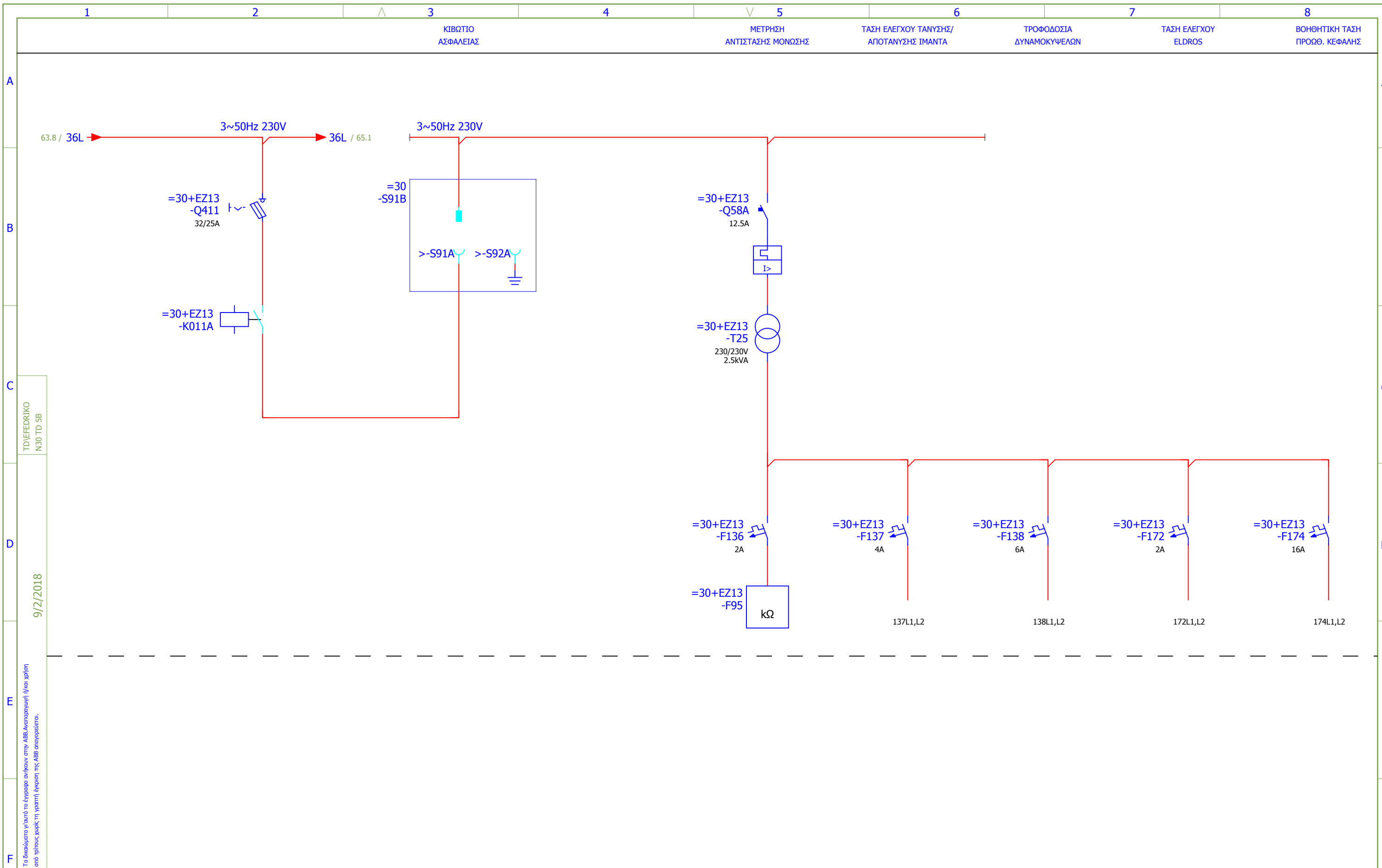
TD\EFEDRIKO  
N30 TD 5B

9/2/2018

Το δικαιώματα για αυτό το έγγραφο ανήκουν στην ABB. Αναπαράγωγή ή και χρήση από τρίτους χωρίς τη γραπτή έγκριση της ABB απαγορεύεται.

Αναθεωρήσεις			Ημερ.: 14.08.2012	Αρ.Εγγράφου Πελάτη:	Πελάτης:	Έργο:	Εξοπλισμός: Τ/Σ 5 ΟΡ. ΜΑΥΡΟΠΗΓΗΣ			Τ/Σ 5 ΟΡ. ΜΑΥΡΟΠΗΓΗΣ			Λειτουργία: = U00
			Μελέτη: ΒΚα		ΔΕΗ	N30-A2X450	Περιγραφή: ΜΟΝΟΓΡΑΜΜΙΚΑ ΣΧΕΔΙΑ						Θέση: +
			Έλεγχος: ΔΠα		Αρ.Παραγγελίας:	Αρ.Σύμβασης:	Αρ.Εγγράφου: 2ΡΑ3F1400005			Γλωσσ.: el	Υπευθ.Τμήμα: ΓΔΑ	DCC: EFA	Σελίδα: 62
Αρ.	Ημερ.	Αρχικά	Έγκριση: ΚΡω	 <b>ABB AE</b>		P341112014	ΔΜΑΟΡ-5215729						Επομ: 63





TD\EFEDRIKO  
N30 TD 5B

9/2/2018

Το δικαιώματα για αυτό το έγγραφο ανήκουν στην ABB. Αναπαραγωγή ή και χρήση από τρίτους χωρίς τη γραπτή έγκριση της ABB απαγορεύεται.

Αναθεωρήσεις			Ημερ.: 14.08.2012	Αρ.Εγγράφου Πελάτη:	Πελάτης:	Έργο:	Εξοπλισμός: Τ/Σ 5 ΟΡ. ΜΑΥΡΟΠΗΓΗΣ			Τ/Σ 5 ΟΡ. ΜΑΥΡΟΠΗΓΗΣ			Λειτουργία: = U00
			Μελέτη: ΒΚα		ΔΕΗ	N30-A2X450	Περιγραφή: ΜΟΝΟΓΡΑΜΜΙΚΑ ΣΧΕΔΙΑ						Θέση: +
			Έλεγχος: ΔΠα		Αρ.Παραγγελίας:		Αρ.Εγγράφου: 2ΡΑ3F1400005			Γλωσσ.: el	Υπευθ.Τμήμα: ΓΔΑ	DCC: EFA	Σελίδα: 64
Αρ.	Ημερ.	Αρχικά	Έγκριση: ΚΡω	<b>ABB AE</b>		P341112014	Αρ.Σύμβασης: ΔΜΑΟΡ-5215729						Επομ: 65





Ενδεικτική Κάτοψη Ταινιοσταθμού  
Τ/Δ 1 και 2

