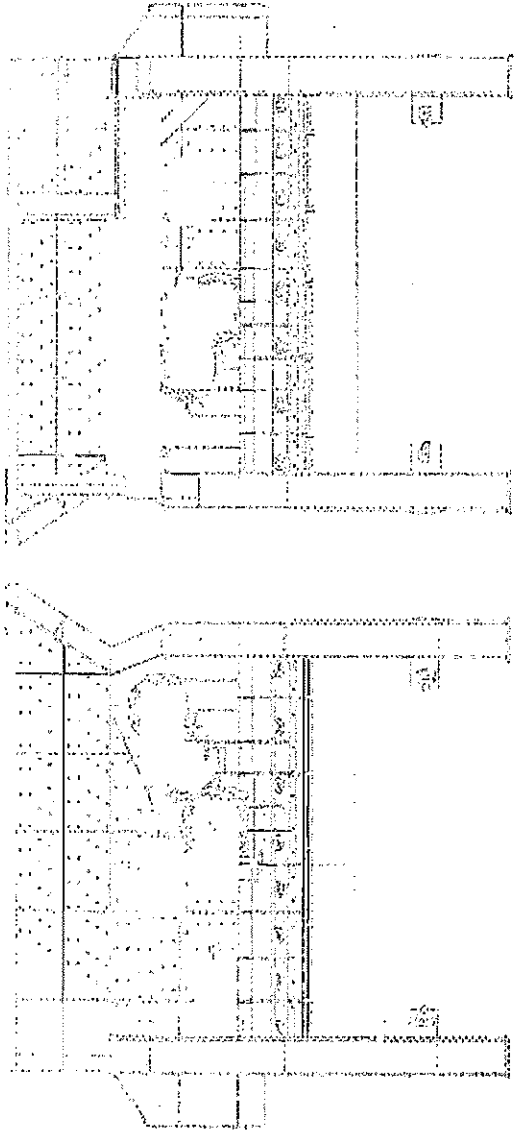
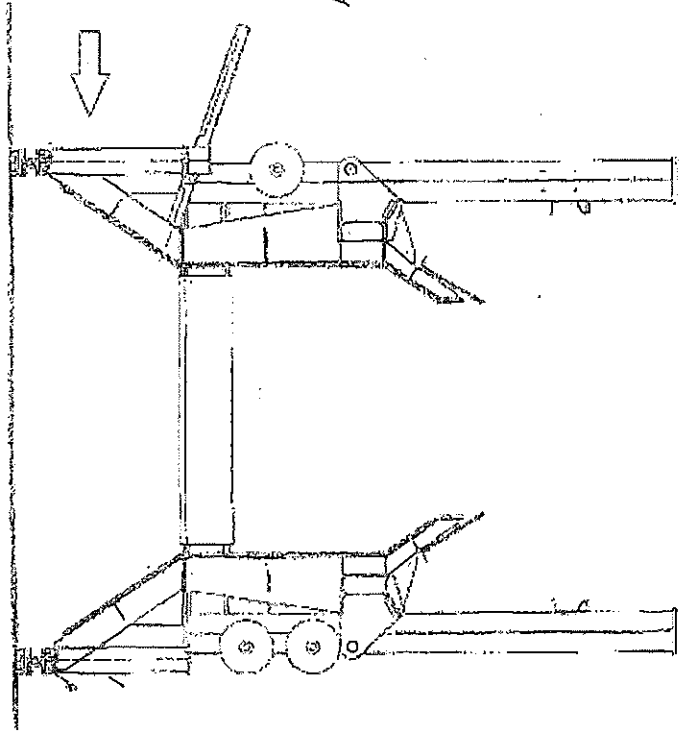


ΕΠΙΣΤΡΟΦΗ ΑΡΧΑΙΟΛΟΓΙΚΩΝ
ΕΡΓΩΝ ΚΑΙ ΚΑΤΑΣΤΑΣΗ
ΑΝΕΚΔΟΤΑΚΤΗ
ΕΠΙΣΤΡΟΦΗ ΤΗΣ ΕΡΓΑΣΙΑΣ
ΣΤΟΝ ΔΕΙΧΤΗ

(Η επιστροφή
δίνεται σε αυτού με 3
αυτά για 2
καθόδρους
Koffen Post ανά
Λατομείο)

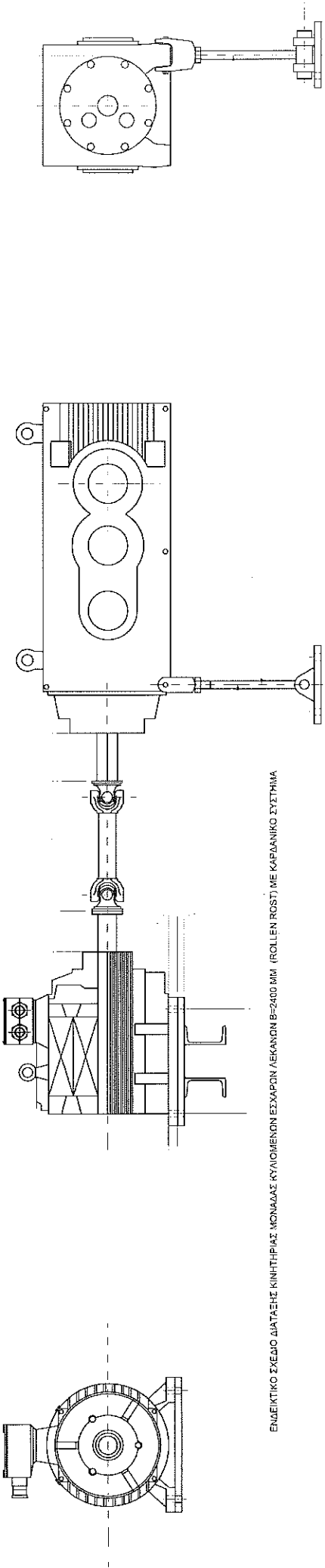


ΔΙΑΓΡΑΦΗ ΔΟΚΟΣ ΠΡΟ ΚΕΦΑΛΗΣ ΤΑ 15



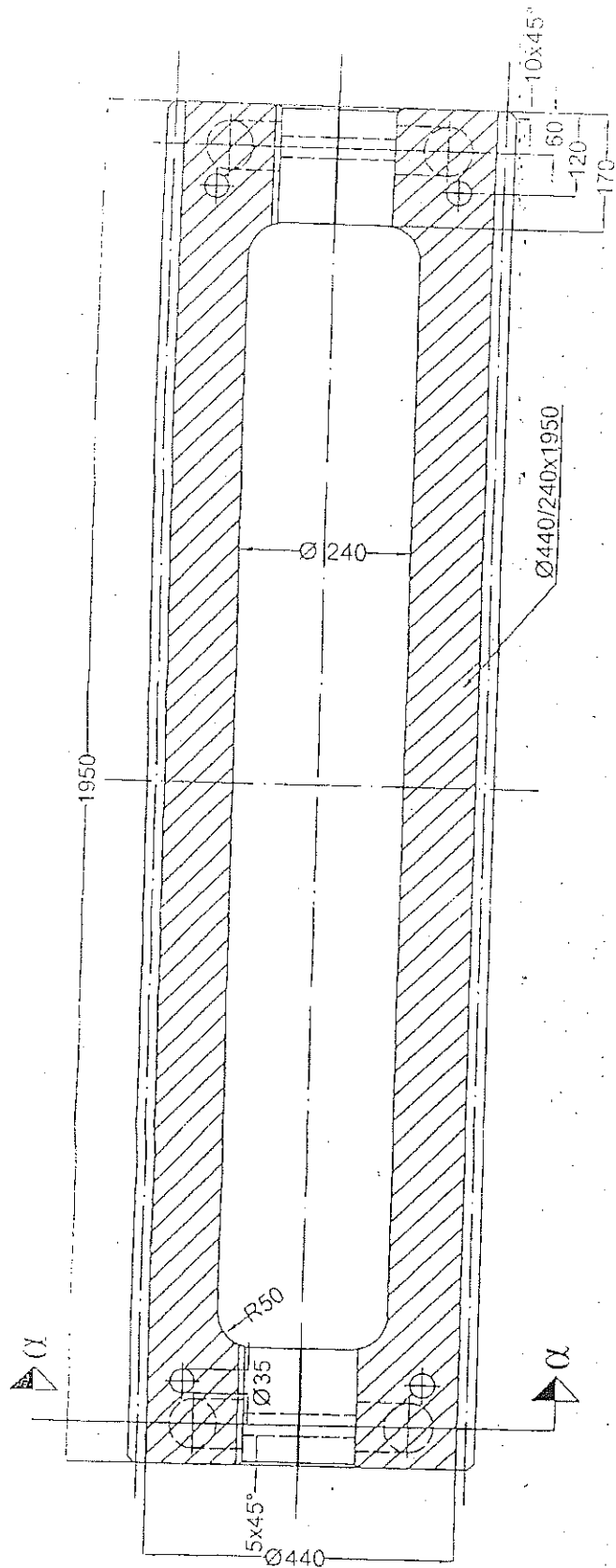
ΕΝΔΕΙΚΤΙΚΗ ΣΤΗΡΙΞΗ ΔΙΑΜΗΚΟΥΣ ΔΟΚΟΥ ΠΡΟ
ΚΕΦΑΛΗΣ ΣΕ ΕΝΔΙΑΜΕΣΗ ΧΩΡΑΝΗ ΦΟΡΤΩΣΗΣ

ΑΡ. ΣΧΕΔΙΟΥ 185-15-04



ΕΜΒΕΚΤΙΚΟ ΣΧΕΔΙΟ ΔΙΑΤΡΗΣΗΣ ΚΙΝΗΤΗΡΙΑΣ ΜΟΝΑΔΑΣ ΚΥΝΗΜΕΝΩΝ ΕΣΧΑΡΩΝ ΛΕΚΑΝΩΝ Β=2400 ΜΜ (ROLL EN ROST) ΜΕ ΚΑΡΔΑΝΙΚΟ ΣΥΣΤΗΜΑ

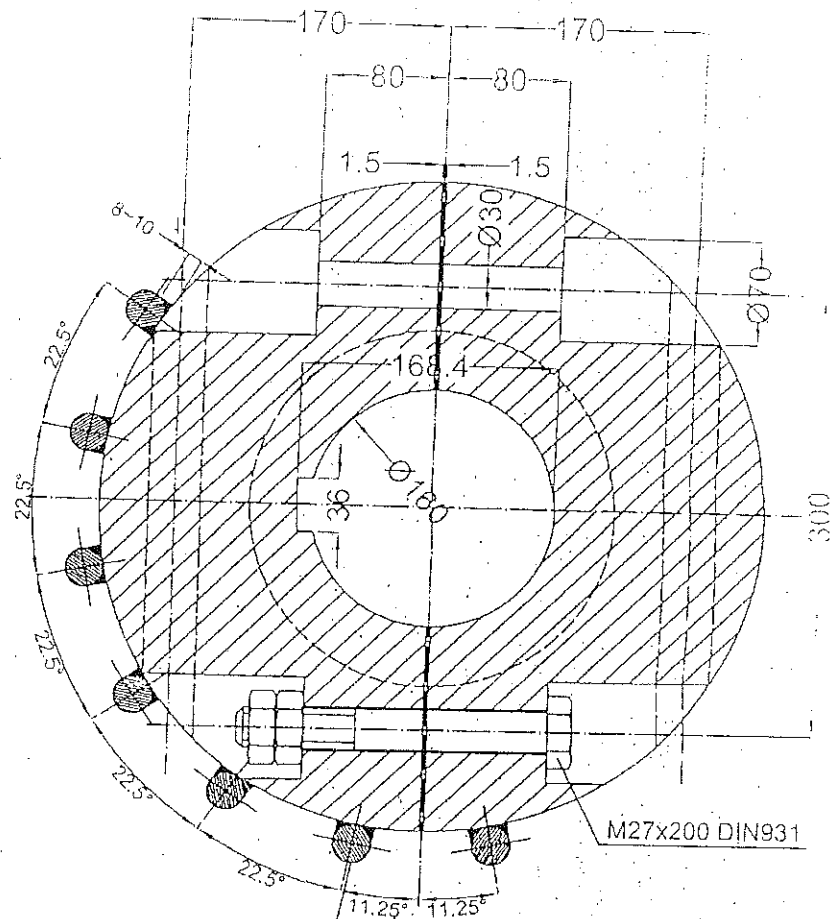
ΑΡ. ΣΧΕΔΙΟΥ 185-15-04-01



Κλιμ. 1:10

ΑΡ. ΣΧΕΔΙΟΥ 185-15-04-02

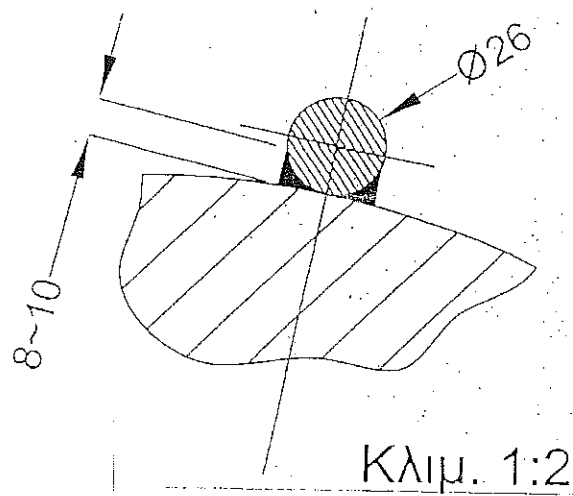
ΔΜΑΟΡ 30098-00 (ΠΡΟΕΡΧΕΤΑΙ ΑΠΟ ΣΧΕΔΙΟ ΔΛΚΔΜ Τ173807-1) : ΜΑΝΔΥΑΣ Κ.Ε. (R/R) Τ/Δ 2400



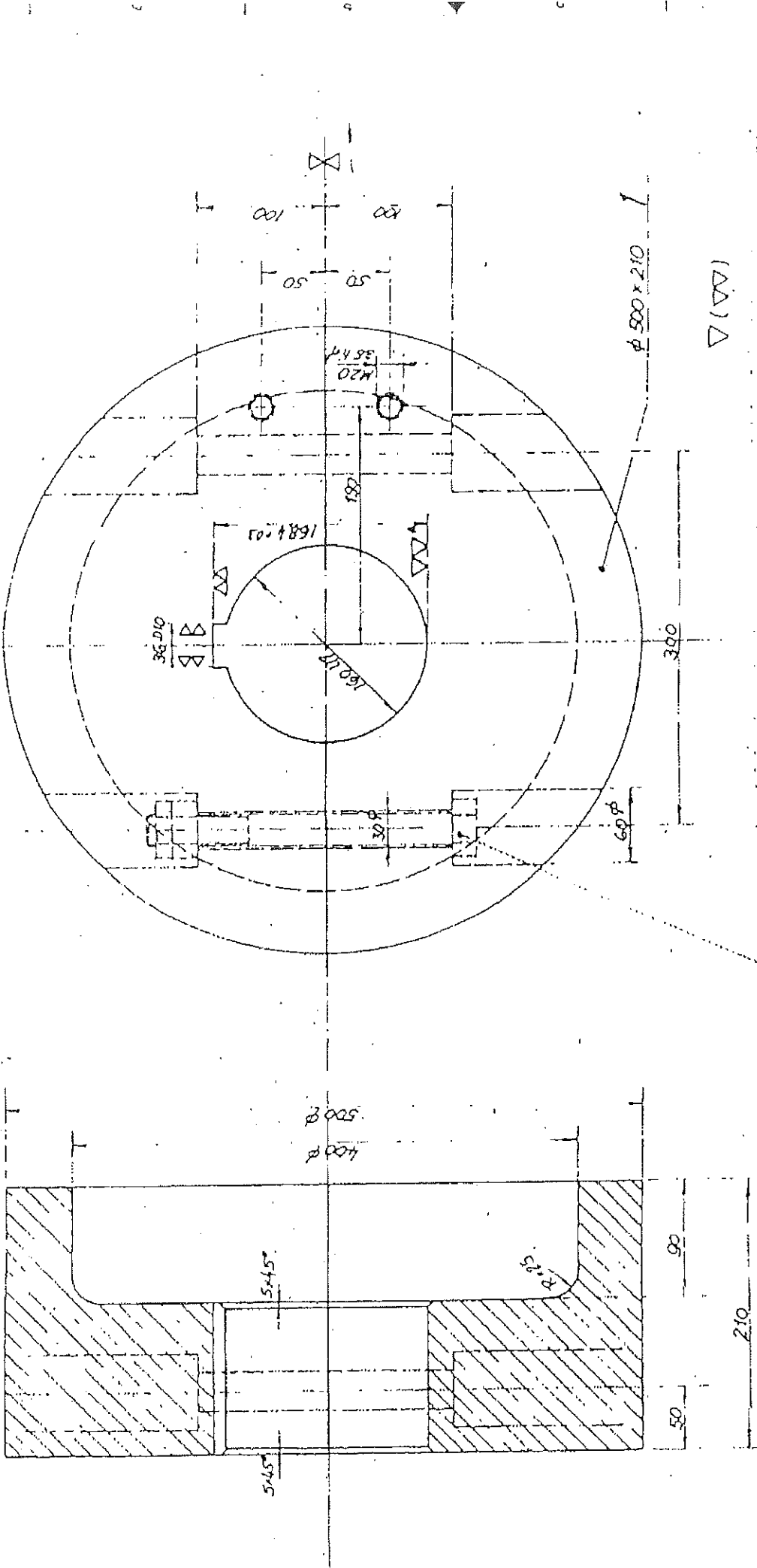
Τομή α-α

Κλιμ. 1:5

Να συγκολληθούν 16 μπετόβεργες St III $\Phi 26$ και να γίνουν από 5 κολλήσεις μήκους 150 mm η κάθε μία, σε κάθε πλευρά της μπετόβεργας, αρχής γενομένης από την άκρη των μανδυών, με το κατάλληλο ηλεκτρόδιο.



Κλιμ. 1:2

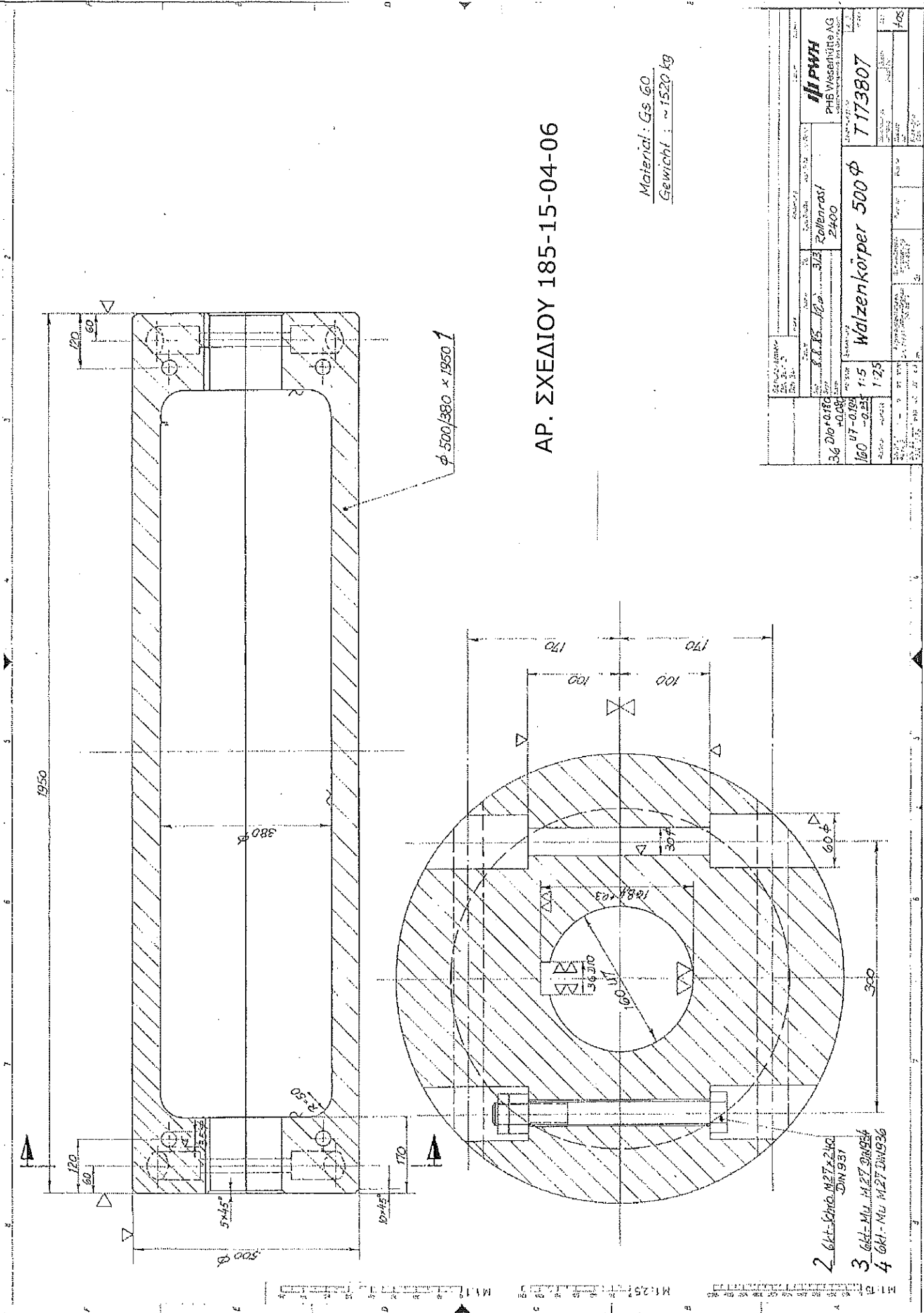


Material: G560
 Gewicht: ~ 210 kg

Gli. Schieb. M 27 x 240 2
 DIN 937
 Gli. M M 27 - DN 934 3
 Gli. M M 27 - DN 936 4

Schwermetalle DIN 9140 DIN 9141		Schwermetalle DIN 9140 DIN 9141		Schwermetalle DIN 9140 DIN 9141	
36 D10 10000		36 D10 10000		36 D10 10000	
60 D7 0 115 1:25		60 D7 0 115 1:25		60 D7 0 115 1:25	
PWT		PWT		PWT	
PHB Wiesenthal AG		PHB Wiesenthal AG		PHB Wiesenthal AG	
2400		2400		2400	
Walzenkörper 500φ		Walzenkörper 500φ		Walzenkörper 500φ	
T173808		T173808		T173808	

AP. ΣΧΕΔΙΟΥ 185-15-04-05



ΑΡ. ΣΧΕΔΙΟΥ 185-15-04-06

Material: Gs 60

Gewicht: ~1520 kg

		PHS Wiesenröthe AG WILHELM-STRASSE 100 42699 SOLINGEN	
Zeichnungs-Nr. 36 D10-0150 +0.040 160 07-0108 -0.041	Blatt-Nr. 3/3	Blatt-Titel Rollenrost 2400	Blatt-Nr. 7173807
Maßstab 1:5	Blatt-Titel Walzenkörper 500 Φ	Blatt-Nr. 1:25	Blatt-Nr. 408

- 2 Glt = Glt. M27 x 240
DN 931
- 3 Glt = Mu. M27 DN 934
- 4 Glt = Mu. M27 DN 936