

**ΤΟΜΕΑΣ ΥΛΙΚΟΥ & ΠΡΟΜΗΘΕΙΩΝ
Υ/ΤΟΜΕΑΣ ΥΛΙΚΟΥ & ΠΡΟΜΗΘΕΙΩΝ ΟΡΥΧΕΙΟΥ**

Διακήρυξη : **ΛΙΓ.ΜΕΓ.-18282**

Ημερομηνία:

Αντικείμενο: **ΚΕΡΑΜΙΚΕΣ ΕΠΕΝΔΥΣΕΙΣ ΤΥΜΠΑΝΩΝ
ΤΑΙΝΙΟΔΡΟΜΩΝ ΤΥΠΟΥ ΠΛΑΚΙΔΙΟΥ**

ΠΡΟΣΚΛΗΣΗ ΣΕ ΔΙΑΓΩΝΙΣΜΟ ΜΕ ΑΝΟΙΚΤΗ ΔΙΑΔΙΚΑΣΙΑ

ΤΕΥΧΟΣ 1 ΑΠΟ 7

**ΛΙΓΝΙΤΙΚΗ ΜΕΓΑΛΟΠΟΛΗΣ Α.Ε.
Υ/ΤΟΜΕΑΣ ΥΛΙΚΟΥ & ΠΡΟΜΗΘΕΙΩΝ ΟΡΥΧΕΙΟΥ**

**ΑΝΤΙΚΕΙΜΕΝΟ: ΚΕΡΑΜΙΚΕΣ ΕΠΕΝΔΥΣΕΙΣ ΤΥΜΠΑΝΩΝ ΤΑΙΝΙΟΔΡΟΜΩΝ,
ΤΥΠΟΥ ΠΛΑΚΙΔΙΟΥ**

ΠΡΟΣΚΛΗΣΗ ΣΕ ΔΙΑΓΩΝΙΣΜΟ ΜΕ ΑΝΟΙΚΤΗ ΔΙΑΔΙΚΑΣΙΑ

Η Λιγνιτική Μεγαλόπολης Α.Ε. (ΛΙΓ. ΜΕΓ. Α.Ε. ή ΛΙΓ.ΜΕΓ. ή Επιχείρηση), Βερανζέρου 57, Τ.Κ. 104 37, Αθήνα, προσκαλεί κατά τις διατάξεις :

➤ του Βιβλίου ΙΙ του ν. 4412/2016 (ΦΕΚ Α' 147), όπως ισχύει για τις Εταιρείες του κεφαλαίου Β του ν. 3429/2005 (ΦΕΚ Α' 314) που δραστηριοποιούνται στον τομέα της ενέργειας, λαμβανομένης υπόψη και της παραγράφου 7 του άρθρου 222 του ν. 4412/2016,

της παρούσας Διακήρυξης, η οποία διαμορφώθηκε βάσει κατευθύνσεων του Διοικητικού Συμβουλίου της ΔΕΗ Α.Ε. με την υπ' αριθ. 128 / 08.11.2016 απόφασή του, η οποία έχει αναρτηθεί στην επίσημη ιστοσελίδα της ΔΕΗ στην ηλεκτρονική διεύθυνση <https://www.dei.gr/el/i-dei/diakirukseis-diagwnismwn>,

όλους τους ενδιαφερόμενους, σε διαγωνισμό με ανοικτή διαδικασία για τη σύναψη σύμβασης με αντικείμενο την προμήθεια : «**Κεραμικές επενδύσεις τυμπάνων ταινιοδρόμων, τύπου πλακιδίου**».

Κριτήριο ανάθεσης της σύμβασης αποτελεί **η πλέον συμφέρουσα από οικονομική άποψη προσφορά η οποία προσδιορίζεται βάση της τιμής ανά είδος.**

Ο **συνολικός Προϋπολογισμός**, κατά την εκτίμηση της Επιχείρησης ανέρχεται σε εξήντα δύο χιλιάδες επτακόσια ενενήντα οκτώ Ευρώ και εβδομήντα ένα λεπτά (**€ 62.798,71 χωρίς Φ.Π.Α.**). Ο Προϋπολογισμός αυτός δεν αποτελεί το ανώτατο όριο προσφοράς.

Άρθρο 1

**Όνομα - Διεύθυνση Υπηρεσίας αρμόδιας για τη Διαδικασία
Τόπος και χρόνος υποβολής και αποσφράγισης προσφορών**

- 1.1 Αρμόδια Υπηρεσία της ΛΙΓΝΙΤΙΚΗ ΜΕΓΑΛΟΠΟΛΗΣ Α.Ε. για το Διαγωνισμό είναι ο Κλάδος Υποστηρικτικών Λειτουργιών/Τομέας Υλικού & Προμηθειών / Υπ/Τομέας Υλικού & Προμηθειών Ορυχείου, 222 00 Μεγαλόπολη.
- 1.2 Πληροφορίες παρέχονται από τον κ. Νικολόπουλο Ον. με Ηλεκτρονικό Ταχυδρομείο στη διεύθυνση on.nikolopoulos@dei.com.gr τηλεφωνικά (27910 25045 εσ. 33037) ή με τηλεομοιοτυπία (27910-24028) και για τεχνικές πληροφορίες από τον κο Ζευγίτη Κων., με Ηλεκτρονικό Ταχυδρομείο στη διεύθυνση k.zevgitis@dei.com.gr, τηλεφωνικά (27910-25045 εσωτ 33055) ή με τηλεομοιοτυπία (27910 24028).

- 1.2 Οι υποψήφιοι ανάδοχοι πρέπει να υποβάλουν τις προσφορές τους, σύμφωνα με τα οριζόμενα στην παρούσα Διακήρυξη, με έναν από τους παρακάτω τρόπους:

1.2.1 απευθείας στο Γραφείο Πρωτοκόλλου της Λιγνιτικής Μεγαλόπολης ΑΕ πριν από την ημερομηνία λήξης του διαγωνισμού ήτοι **10/12/2018**.

1.2.2 ταχυδρομικά μέσω εταιρειών διακίνησης εντύπων στο Γραφείο Πρωτοκόλλου της ΛΙΓΝΙΤΙΚΗ ΜΕΓΑΛΟΠΟΛΗΣ Α.Ε. της ανωτέρω αναφερόμενης αρμόδιας για τη Διαδικασία Υπηρεσίας, με ευθύνη του Προσφέροντος σε σχέση με το περιεχόμενο και το χρόνο άφιξης.

Αυτές οι Προσφορές θα ληφθούν υπόψη μόνον εφόσον παραδοθούν σφραγισμένες στα Γραφεία της παραπάνω Υπηρεσίας, όχι αργότερα από την καταληκτική ημερομηνία και ώρα υποβολής των Προσφορών.

1.3 Η οριζόμενη Επιτροπή Αποσφράγισης και Αξιολόγησης της ΛΙΓΝΙΤΙΚΗ ΜΕΓΑΛΟΠΟΛΗΣ Α.Ε. αποσφραγίζει τις προσφορές, στο Γραφείο του Υ/Τομέα Υλικού & Προμηθειών Ορυχείου την **11/12/2018**, ημέρα **Τρίτη** και ώρα **11:30π.μ.** , ενώπιον εκπροσώπων των προσφερόντων, εφόσον το επιθυμούν.

1.4 Ο φάκελος που περιέχει την Προσφορά, πρέπει απαραίτητως να αναγράφει το Όνομα και τη Διεύθυνση του Οικονομικού Φορέα που υποβάλει την Προσφορά και επίσης :

“Προσφορά για το Διαγωνισμό **ΛΙΓ.ΜΕΓ. - 18282**”

Αντικείμενο: **“Κεραμικές επενδύσεις τυμπάνων ταινιοδρόμων, τύπου πλακιδίου ”**

Άρθρο 2

Τόπος παράδοσης υλικών, συνοπτική περιγραφή και ουσιώδη χαρακτηριστικά του αντικειμένου της σύμβασης

Τόπος παράδοσης: Τα υλικά θα παραδοθούν ελεύθερα στην **αποθήκη 507 (Ορυχείο)** της Λιγνιτικής Μεγαλόπολης ΑΕ στην Μεγαλόπολη.

Αντικείμενο Σύμβασης: «Κεραμικές επενδύσεις τυμπάνων ταινιοδρόμων, τύπου πλακιδίου» όπως αναλυτικά περιγράφεται τον παρακάτω πίνακα περιγραφής υλικών και ποσοτήτων:

ΠΙΝΑΚΑΣ ΠΕΡΙΓΡΑΦΗΣ ΥΛΙΚΩΝ ΚΑΙ ΠΟΣΟΤΗΤΩΝ

A/A	Κωδ. Υλικ.	Περιγραφή υλικού	ΠΟΣΟ-ΤΗΤΑ (τεμ.)	Συνολική Αξία (€)
1	6830000049	Κεραμική επένδυση τυμπάνου φ 1000X1600 ΜΜ, τύπου πλακιδίου	7	40.740,00
2	6830000145	Κεραμική επένδυση τυμπάνου φ 1000X1400 ΜΜ, τύπου πλακιδίου	3	17.014,71
3	6830007365	Κεραμική επένδυση τυμπάνου φ 1000X1800 ΜΜ, τύπου πλακιδίου	1	5.044,00
Συνολική προϋπολογισμένη αξία (€) :				62.798,71

Σημείωση:

Οι Διαγωνιζόμενοι θα πρέπει να υποβάλλουν την προσφορά τους, στην οποία το προσφερόμενο είδος είτε θα προέρχεται από έναν κατασκευαστή (εργοστάσιο παραγωγής) είτε και από άλλα εργοστάσια που καλύπτουν πλήρως τις προϋποθέσεις της Διακήρυξης, θα έχει όμως απαραίτητως **μία και μοναδική τιμή, ανεξαρτήτως** του εργοστασίου κατασκευής του.

Τόπος παράδοσης: Τα υλικά θα παραδίδονται ΕΛΕΥΘΕΡΑ επί αυτοκινήτου του προμηθευτή, στις αποθήκες της Λιγνιτικής Μεγαλόπολης.

Δικαίωμα προαίρεσης: Η ΛΙΓ.ΜΕΓ. Α.Ε., λόγω της φύσης του αντικείμενου της προμήθειας (αναλώσιμα είδη) και της αδυναμίας ακριβούς πρόβλεψης των αναγκών της (ευμετάβλητες μη δυνάμενες να προσδιοριστούν με ακρίβεια εκ των προτέρων) έχει το δικαίωμα πριν, κατά ή μετά την ανάθεση της προμήθειας να αυξομειώσει την ποσότητα των υλικών, υπό την προϋπόθεση ότι η διαφοροποίηση του συνολικού τιμήματος ανάθεσης δεν υπερβαίνει το 50% στην αύξηση ή το 30% στη μείωση, χωρίς να έχει ο Πωλητής το δικαίωμα να αυξήσει τις τιμές μονάδας ή να ζητήσει άλλες παροχές, όπως αναλυτικά αναφέρεται στο άρθρο 5 των Ειδικών όρων Σύμβασης (τεύχος 4).

Χρόνος παράδοσης: Ο χρόνος παράδοσης των υλικών θα είναι εντός τριών (3) μηνών, όπως αναλυτικά αναγράφεται στο άρθρο 3 των Ειδικών Όρων Σύμβασης (τεύχος 4).

Τα τύμπανα **ΘΑ ΠΑΡΑΔΙΔΟΝΤΑΙ ΤΜΗΜΑΤΙΚΑ** σύμφωνα με τις ανάγκες των Ορυχείων της ΛΙΓ.ΜΕΓ.

Οι ποσότητες που θα παραδίδονται θα καθορίζονται αποκλειστικά με επιμέρους παραγγελίες, που θα τοποθετούνται εγγράφως από τα Ορυχεία της ΛΙΓ.ΜΕΓ., σύμφωνα με τις ανάγκες τους.

Άρθρο 3

Δικαίωμα Συμμετοχής στο Διαγωνισμό

3.1 Στη διαδικασία μπορούν να συμμετάσχουν όλοι οι ενδιαφερόμενοι Οικονομικοί Φορείς (Φυσικά ή Νομικά Πρόσωπα ή Συμπράξεις αυτών), που είναι εγκατεστημένοι σε:

- α.** σε ένα κράτος μέλος της Ευρωπαϊκής Ένωσης (Ε.Ε.) ή
- β.** σε ένα κράτος μέλος του Ευρωπαϊκού Οικονομικού Χώρου (Ε.Ο.Χ.) ή
- γ.** σε τρίτες χώρες που έχουν υπογράψει και κυρώσει τη συμφωνία περί Δημοσίων Συμβάσεων – ΣΔΣ (Government Procurement Agreement-GPA) του Παγκοσμίου Οργανισμού Εμπορίου (Π.Ο.Ε.), στο βαθμό που η υπό ανάθεση σύμβαση καλύπτεται από τα Παραρτήματα 1,2,4 και 5 και τις γενικές σημειώσεις του σχετικού με την Ένωση Προσαρτήματος Ι της ως άνω ΣΔΣ (GPA)
- δ.** σε τρίτες χώρες που δεν εμπίπτουν στις ανωτέρω περιπτώσεις και έχουν συνάψει διμερή ή πολυμερή συμφωνία με την Ένωση σε θέματα διαδικασιών ανάθεσης δημοσίων συμβάσεων και ικανοποιούν πλήρως όλες τις απαιτήσεις του παρόντος άρθρου

Επισημαίνεται ότι, όλα τα δικαιολογητικά και στοιχεία συμμετοχής και συνακόλουθα υλοποίησης της Σύμβασης, πρέπει να αφορούν και να προέρχονται από τις χώρες αυτές, για τους αντίστοιχους προσφέροντες.

Οι συμμετέχοντες στο διαγωνισμό πρέπει να έχουν την δυνατότητα να προμηθεύσουν την ΛΙΓΝΙΤΙΚΗ ΜΕΓΑΛΟΠΟΛΗΣ ΑΕ, με **τα υλικά της διακήρυξης**, σύμφωνα με τους όρους, τα κριτήρια και τις απαιτήσεις αυτής και να πληρούν τα κριτήρια ποιοτικής επιλογής.

Τα αιτούμενα παραπάνω αποδεικτικά στοιχεία των κριτηρίων της ποιοτικής επιλογής που πρέπει να υποβληθούν από τους Οικονομικούς Φορείς, θα εμπεριέχονται στον **Φάκελο Β'** των προσφορών, ο δε έλεγχος της πληρότητάς των αποτελεί αντικείμενο των επιτροπών τεχνικής αξιολόγησης των προσφορών και όχι των επιτροπών αποσφράγισης των προσφορών.

Οικονομικός Φορέας μέλος σε Σύμπραξη Επιχειρήσεων/ Προσώπων δε μπορεί να είναι ταυτόχρονα και μέλος σε άλλη Σύμπραξη ούτε να συμμετέχει μόνος του στον ίδιο Διαγωνισμό. Ομοίως, θυγατρικές εταιρείες της ίδιας μητρικής εταιρείας δεν επιτρέπεται να συμμετάσχουν αυτοτελώς στο Διαγωνισμό. Σε περίπτωση μη τήρησης του ανώτερου όρου, οι εν λόγω διαγωνιζόμενοι θα αποκλείονται, κατά το Α' Στάδιο αποσφράγισης προσφορών, από την περαιτέρω διαδικασία.

Επίσης **οι Διαγωνιζόμενοι θα πρέπει να υποβάλουν μία (1) προσφορά στην οποία το κάθε προσφερόμενο είδος θα προέρχεται από έναν κατασκευαστή (εργοστάσιο-παραγωγό) και θα έχει μία και μοναδική τιμή.** Σε περίπτωση που σε οποιοδήποτε στάδιο της διαγωνιστικής διαδικασίας διαπιστωθεί ότι δεν τηρείται ο προαναφερόμενος όρος θα απορρίπτεται και θα αποκλείεται από την περαιτέρω διαδικασία του Διαγωνισμού.

Η ΛΙΓΝΙΤΙΚΗ ΜΕΓΑΛΟΠΟΛΗΣ διατηρεί το δικαίωμα να αποκλείσει σε οποιοδήποτε στάδιο του Διαγωνισμού Οικονομικό φορέα που έχει επιδείξει αντισυμβατική συμπεριφορά στο παρελθόν.

3.1.1 Κριτήρια ποιοτικής επιλογής

Κάθε προσφέρων πρέπει να έχει τη δυνατότητα να προσφέρει στη ΛΙΓ.ΜΕΓ. Α.Ε. το σύνολο της αιτούμενης ποσότητας κάθε είδους, είτε για όλα τα είδη είτε για ένα μόνο είδος, σύμφωνα με τους όρους και τις απαιτήσεις της Διακήρυξης και να ικανοποιεί πλήρως όλα τα ακόλουθα κριτήρια επιλογής:

3.1.1.A Καταλληλότητα

Σε περίπτωση φυσικού ή νομικού προσώπου, το ίδιο και σε περίπτωση σύμπραξης/ένωσης προσώπων, κάθε μέλος της να είναι εγγεγραμμένο στα οικεία επαγγελματικά ή εμπορικά μητρώα που τηρούνται στην Ελλάδα ή στη χώρα εγκατάστασής του για επαγγελματική δραστηριότητα, σχετική με το αντικείμενο της σύμβασης.

3.1.1.B Τεχνική και επαγγελματική ικανότητα

Τεχνικά αποδεκτές προσφορές, γίνονται:

1. α. Η τεχνική προσφορά θα περιλαμβάνει πλήρη, ρητή και δεσμευτική τεχνική περιγραφή των προσφερομένων ειδών (περιγραφή, τύπους, κωδικούς αριθμούς, διαστάσεις, τεχνικές προδιαγραφές, εργοστάσιο κατασκευής κεραμικού και χώρα προέλευσης).
β. Η προσφορά θα συνοδεύεται υποχρεωτικά και από τα επίσημα πρωτότυπα τεχνικά φυλλάδια (prospectus) του κατασκευαστή των υλικών.
γ. Η ΛΙΓ.ΜΕΓ. διατηρεί το δικαίωμα ελέγχου της προέλευσης των υλικών (Δελτία αποστολής κλπ.) αλλά και τον έλεγχο των τεχνικών χαρακτηριστικών, σε πιστοποιημένο εργαστήριο (ΚΔΕΠ ή άλλο).
2. Τα προσφερόμενα είδη θα πρέπει να είναι σύμφωνα με τις Τεχνικές προδιαγραφές και με όλες τις προϋποθέσεις της διακήρυξης, διότι σε διαφορετική περίπτωση δεν θα γίνονται τεχνικά αποδεκτά και θα απορρίπτονται.

I) Κατασκευαστικών Οίκων που κατασκευάζουν αναλόγου μεγέθους υλικά με τα ζητούμενα από τη Διακήρυξη, τα οποία έχουν χρησιμοποιηθεί με επιτυχία και χωρίς προβλήματα στα Ορυχεία της Επιχείρησης, ή σε άλλα Ορυχεία, Μεταλλεία, Λατομεία, με συνθήκες λειτουργίας παρόμοιες αυτών στα Ορυχεία της ΛΙΓ.ΜΕΓ. Α.Ε. (υπαίθριες εγκαταστάσεις, σε έντονα σκονισμένο περιβάλλον, υγρασία και μεγάλες μεταβολές θερμοκρασίας), κατά την τελευταία τριετία.

Τα παραπάνω θα πρέπει να αποδεικνύονται με:

- α) Βεβαιώσεις χρηστών, κυρίως από εκείνους στους οποίους οι σχετικοί Οίκοι έχουν κάνει τις περισσότερες πωλήσεις.
ή
- β) Καταλόγους πωλήσεων, σε συνδυασμό με Βεβαιώσεις χρηστών.
ή
- γ) Οποιοδήποτε άλλο αποδεικτικό στοιχείο των πωλήσεων και της ικανοποιητικής ποιοτικής συμπεριφοράς των προσφερόμενων υλικών.

Η ΛΙΓ.ΜΕΓ. Α.Ε. διατηρεί το δικαίωμα ελέγχου των προαναφερομένων στοιχείων.

Σε περίπτωση που η προαναφερόμενη εμπειρία προέρχεται από ορυχεία της ΛΙ.ΜΕΓ. ή της ΔΕΗ, δεν είναι απαραίτητη η υποβολή των παραπάνω βεβαιώσεων χρηστών.

Οι εν λόγω κατασκευαστικοί Οίκοι θα πρέπει να διαθέτουν πιστοποιητικό διασφάλισης ποιότητας κατά **ISO-9001:2008 ή μεταγενέστερο**, σε ισχύ κατά την ημερομηνία υποβολής των προσφορών, σχετικό με το αντικείμενο του υπόψη Διαγωνισμού ή άλλων ισοδύναμων πιστοποιητικών για την κατασκευή των ζητούμενων υλικών, το οποίο να έχει χορηγηθεί από φορέα πιστοποιήσεων διαπιστευμένο από τον ΕΣΥΔ ή αντίστοιχο ισοδύναμο φορέα άλλου κράτους και το οποίο θα επισυναφθεί στην Τεχνική Προσφορά.

Ο διαγωνιζόμενος θα πρέπει να έχει αποδεδειγμένη εμπειρία στην εφαρμογή κεραμικών επενδύσεων εντός της τελευταίας 10-ετίας, από την οποία να προκύπτει και η επιτυχής λειτουργία επί τριετίας, σύμφωνα με την ζητούμενη στο παρόν εγγύηση.

II) Εμπορικών Οίκων, οι οποίοι θα δηλώνουν τον κατασκευαστικό Οίκο ο οποίος θα προβεί στην κατασκευή των υλικών.

Στην περίπτωση αυτή, ο εν λόγω κατασκευαστικός Οίκος θα πρέπει να καλύπτει της απαιτήσεις της Παραγράφου I του παρόντος και επιπρόσθετα να υποβάλλει δήλωση συνεργασίας με τον συμμετέχοντα Εμπορικό Οίκο για όλη τη διάρκεια της Σύμβασης.

Η δήλωση αυτή θα πρέπει να επισυναφθεί στην Τεχνική Προσφορά.

III) Κοινοπραξιών ή Ομίλων Επιχειρήσεων, που ένα τουλάχιστον μέλος εξ' αυτών καλύπτει πλήρως τις παραπάνω αναφερόμενες απαιτήσεις της Παραγράφου I.

Η ΛΙΓ.ΜΕΓ. Α.Ε. διατηρεί το δικαίωμα ελέγχου των προαναφερόμενων στοιχείων.

3. Στην τεχνική προσφορά θα πρέπει να υπάρχουν απαραίτητως και να υποβληθούν υποχρεωτικά τα παρακάτω :
 - Τεχνικά φυλλάδια (prospectus) του οίκου κατασκευής, του οίκου κατασκευής, στα οποία θα σημειωθούν οι προσφερόμενοι τύποι.
 - Το πιστοποιητικό διασφάλισης ποιότητας ISO 9001:2008 ή μεταγενέστερο, του προσφερόμενου εργοστασίου παραγωγής.
 - Αναλυτική τεχνική περιγραφή και υποβολή των ακόλουθων στοιχείων :
 - α. τρόπος τοποθέτησης επένδυσης
 - β. να αναφέρεται αναλυτικά η τεχνολογία της συγκόλλησης
 - γ. δείγμα της επένδυσης, διαστάσεων επιφάνειας τουλάχιστον 1dm² συγκολλημένο επί μεταλλικής επιφάνειας.
4. Τα σχετικά έγγραφα προς απόδειξη της εμπειρίας του διαγωνιζόμενου.

Προσφορές που δεν θα περιέχουν όλα τα παραπάνω στοιχεία και δικαιολογητικά στην τεχνική προσφορά ή δεν θα πληρούν τις παραπάνω προϋποθέσεις θα απορρίπτονται κατά το στάδιο της τεχνικής αξιολόγησης των προσφορών.

Ο έλεγχος όλων των παραπάνω στοιχείων, θα γίνει από την Επιτροπή Τεχνικής Αξιολόγησης των Προσφορών κατά το στάδιο της τεχνικής αξιολόγησης των προσφορών.

Η ΛΙΓ.ΜΕΓ. Α.Ε. διατηρεί το δικαίωμα, εφόσον το κρίνει σκόπιμο, **σε οποιαδήποτε φάση της Διαγωνιστικής Διαδικασίας** να επισκεφθεί τις εγκαταστάσεις των Διαγωνιζομένων, προκειμένου να διαπιστώσει άμεσα εάν πληρούνται οι Όροι του Διαγωνισμού.

Κάθε προσφέρων πρέπει να έχει τη δυνατότητα να προσφέρει στη ΛΙΓΝΙΤΙΚΗ ΜΕΓΑΛΟΠΟΛΗΣ Α.Ε. τα αιτούμενα υλικά, σύμφωνα με τους όρους και τις απαιτήσεις της Διακήρυξης και τα αναφερόμενα στην παρ. 6.3.1.των όρων και οδηγιών διαγωνισμού με ανοιχτή διαδικασία (τεύχος 2).

Επίσης η τεχνική προσφορά θα πρέπει να περιλαμβάνει τα αποδεικτικά μέσα της παρακάτω παραγράφου 3.3, στην περίπτωση κατά την οποία ο Προσφέρων επικαλείται χρηματοοικονομική, τεχνική ή και επαγγελματική ικανότητα τρίτου.

Η παραλαβή των τυμπάνων θα γίνεται μετά από τον έλεγχο της δύναμης πρόσφυσης της επένδυσης στα τύμπανα με κατάλληλη συσκευή, σύμφωνα με την διαδικασία που περιγράφεται αναλυτικά στην Τεχνική Περιγραφή του τεύχους 5. Η παραλαβή των επενδεδυμένων τυμπάνων θα γίνεται μόνο εάν η δύναμη πρόσφυσης είναι εντός των προδιαγραφόμενων ορίων της.

3.1.2 Μη συνδρομή των παρακάτω λόγων αποκλεισμού

Κάθε οικονομικός φορέας **αποκλείεται** από τη συμμετοχή στη διαδικασία σύναψης σύμβασης, εφόσον συντρέχει στο πρόσωπό του (αν πρόκειται για μεμονωμένο φυσικό ή νομικό πρόσωπο) ή σε ένα από τα μέλη του (αν πρόκειται περί ένωσης φυσικών ή νομικών προσώπων) ένας από τους λόγους των παρακάτω περιπτώσεων:

3.1.2.A. τελεσίδικη καταδικαστική απόφαση

όταν υπάρχει εις βάρος του προσφέροντος τελεσίδικη καταδικαστική απόφαση βάσει της ενωσιακής ή εθνικής νομοθεσίας, που αναφέρεται αναλυτικά στην παράγραφο 6.2.4.1, του Τεύχους 2, της παρούσας Διακήρυξης, για έναν από τους ακόλουθους λόγους:

A.1 συμμετοχή σε εγκληματική οργάνωση,

A.2 διαφθορά, δωροδοκία,

A.3 απάτη,

A.4 τρομοκρατικά εγκλήματα ή εγκλήματα συνδεόμενα με τρομοκρατικές δραστηριότητες ή ηθική αυτουργία ή συνέργεια ή απόπειρα διάπραξης εγκλήματος,

A.5 νομιμοποίηση εσόδων από παράνομες δραστηριότητες ή χρηματοδότηση της τρομοκρατίας,

A.6 παιδική εργασία και άλλες μορφές εμπορίας ανθρώπων.

Ο οικονομικός φορέας αποκλείεται επίσης όταν το πρόσωπο εις βάρος του οποίου εκδόθηκε τελεσίδικη καταδικαστική απόφαση είναι μέλος του διοικητικού, διευθυντικού ή εποπτικού οργάνου του εν λόγω οικονομικού φορέα ή έχει εξουσία εκπροσώπησης, λήψης αποφάσεων ή ελέγχου σε αυτό.

Σε περίπτωση συμμετοχής νομικού προσώπου το ως άνω κριτήριο αποκλεισμού αφορά ιδίως:

- i. τους Διαχειριστές, όταν το νομικό πρόσωπο είναι Ο.Ε, Ε.Ε ή Ε.Π.Ε. ή ΙΚΕ,
- ii. τον Πρόεδρο του Δ.Σ., το Διευθύνοντα Σύμβουλο και τα λοιπά μέλη του Δ.Σ., όταν το νομικό πρόσωπο είναι Α.Ε.,
- iii. σε κάθε άλλη περίπτωση νομικού προσώπου, τους νομίμους εκπροσώπους του

3.1.2.B Αθέτηση καταβολής φόρων ή εισφορών κοινωνικής ασφάλισης

όταν ο προσφέρων έχει αθετήσει τις υποχρεώσεις του όσον αφορά στην καταβολή φόρων ή εισφορών κοινωνικής ασφάλισης και αυτό έχει διαπιστωθεί από δικαστική ή διοικητική απόφαση με τελεσίδικη και δεσμευτική ισχύ, σύμφωνα με διατάξεις της χώρας όπου είναι εγκατεστημένος ή την εθνική νομοθεσία ή/και

η ΛΙΓΝΙΤΙΚΗ ΜΕΓΑΛΟΠΟΛΗΣ Α.Ε. μπορεί να αποδείξει με τα κατάλληλα μέσα ότι ο προσφέρων έχει αθετήσει τις υποχρεώσεις του όσον αφορά την καταβολή φόρων ή εισφορών κοινωνικής ασφάλισης.

Αν ο προσφέρων είναι Έλληνας πολίτης ή έχει την εγκατάστασή του στην Ελλάδα, οι υποχρεώσεις του που αφορούν τις εισφορές κοινωνικής ασφάλισης καλύπτουν τόσο την κύρια όσο και την επικουρική ασφάλιση.

Δεν αποκλείεται ο προσφέρων, όταν έχει εκπληρώσει τις υποχρεώσεις του είτε καταβάλλοντας τους φόρους ή τις εισφορές κοινωνικής ασφάλισης που οφείλει, συμπεριλαμβανομένων, κατά περίπτωση, των δεδουλευμένων τόκων ή των προστίμων είτε υπαγόμενος σε δεσμευτικό διακανονισμό για την καταβολή τους.

Κατ' εξαίρεση, όταν ο αποκλεισμός είναι σαφώς δυσανάλογος, ιδίως όταν μόνο μικρά ποσά των φόρων ή των εισφορών κοινωνικής ασφάλισης δεν έχουν καταβληθεί ή όταν ο προσφέρων ενημερώθηκε σχετικά με το ακριβές ποσό που οφείλεται λόγω αθέτησης των υποχρεώσεών του όσον αφορά στην καταβολή φόρων ή εισφορών κοινωνικής ασφάλισης σε χρόνο κατά τον οποίο δεν είχε τη δυνατότητα να λάβει μέτρα, σύμφωνα με το τελευταίο εδάφιο της παρ. 2 του άρθρου 73 ν. 4412/2016, πριν από την εκπνοή της προθεσμίας υποβολής προσφοράς στον παρόντα Διαγωνισμό, δεν εφαρμόζεται η παρούσα παράγραφος.

3.1.2.Γ Αφερεγγυότητα, σύγκρουση συμφερόντων ή επαγγελματικό παράπτωμα

όταν συντρέχει ένας από τους παρακάτω λόγους που σχετίζονται με αφερεγγυότητα, σύγκρουση συμφερόντων ή επαγγελματικό παράπτωμα

Γ.1 όταν ο προσφέρων έχει αθετήσει, εν γνώσει του, τις υποχρεώσεις του στους τομείς του περιβαλλοντικού, κοινωνικού και εργατικού δικαίου,

Γ.2 εάν ο οικονομικός φορέας τελεί υπό **πτώχευση** ή έχει υπαχθεί σε διαδικασία πτωχευτικού συμβιβασμού και επίσης εάν τελεί σε διαδικασία κήρυξης σε πτώχευση ή τελεί υπό **αναγκαστική διαχείριση** από εκκαθαριστή ή από το δικαστήριο ή τελεί υπό **κοινή εκκαθάριση** του Κ.Ν. 2190/1920, όπως εκάστοτε ισχύει ή βρίσκεται σε οποιαδήποτε ανάλογη κατάσταση προκύπτουσα από παρόμοια διαδικασία, προβλεπόμενη σε εθνικές διατάξεις νόμου ή υπό άλλες ανάλογες καταστάσεις (μόνο για αλλοδαπά νομικά πρόσωπα).

Γ.3 εάν ο οικονομικός φορέας έχει διαπράξει σοβαρό επαγγελματικό παράπτωμα, το οποίο θέτει σε αμφιβολία την ακεραιότητά του,

Γ.4 εάν μία κατάσταση σύγκρουσης συμφερόντων δεν μπορεί να θεραπευθεί αποτελεσματικά με άλλα, λιγότερο παρεμβατικά, μέσα.

Ο Διαγωνιζόμενος, σε περίπτωση φυσικού ή νομικού προσώπου το ίδιο και σε περίπτωση ένωσης προσώπων κάθε μέλος της χωριστά ή και οποιοσδήποτε τρίτος, του οποίου την ικανότητα ή/και εμπειρία επικαλείται ο διαγωνιζόμενος, κατά τα αμέσως παρακάτω οριζόμενα, δεν έχει οποιαδήποτε σχέση ή συνεργασία, για την οποία συντρέχει περίπτωση σύγκρουσης συμφερόντων κατά τη διεθνή πρακτική.

Τέτοιες σχέσεις θα πρέπει καταρχάς να γνωστοποιηθούν στη ΛΙΓΝΙΤΙΚΗ ΜΕΓΑΛΟΠΟΛΗΣ, που διατηρεί το δικαίωμα να προβεί στη σχετική, σύμφωνα με τη διεθνή πρακτική, αξιολόγηση και κρίση περί του αν συντρέχει εξ αυτού του λόγου τέτοιας έντασης σύγκρουση συμφερόντων που να οδηγεί ευλόγως σε αποκλεισμό της σχετικής προσφοράς.

Γ.5 εάν ο οικονομικός φορέας έχει κριθεί ένοχος σοβαρών ψευδών δηλώσεων κατά την παροχή των πληροφοριών που απαιτούνται για την εξακρίβωση της απουσίας των λόγων αποκλεισμού ή την πλήρωση των κριτηρίων επιλογής, έχει αποκρύψει τις πληροφορίες αυτές ή δεν είναι σε θέση να προσκομίσει τα δικαιολογητικά που απαιτούνται κατ' εφαρμογή της παραγράφου 6.2.4 του τεύχους 2 της Διακήρυξης,

Γ.6 εάν ο οικονομικός φορέας επιχειρήσει να επηρεάσει με αθέμιτο τρόπο τη διαδικασία λήψης αποφάσεων αναθέτοντος φορέα, να αποκτήσει εμπιστευτικές πληροφορίες που ενδέχεται να του αποφέρουν αθέμιτο πλεονέκτημα στη διαδικασία σύναψης σύμβασης ή να παράσχει εξ αμελείας παραπλανητικές πληροφορίες που ενδέχεται να επηρεάσουν ουσιωδώς τις αποφάσεις που αφορούν τον αποκλεισμό, την επιλογή ή την ανάθεση,

Η ΛΙΓΝΙΤΙΚΗ ΜΕΓΑΛΟΠΟΛΗΣ Α.Ε. αποκλείει οικονομικό φορέα σε οποιοδήποτε χρονικό σημείο κατά τη διάρκεια της διαδικασίας σύναψης σύμβασης, όταν αποδεικνύεται ότι αυτός βρίσκεται λόγω πράξεων ή παραλείψεων αυτού είτε πριν είτε κατά τη διαδικασία, σε μία από τις περιπτώσεις των πιο πάνω παραγράφων Α, Β και Γ.

Οικονομικός φορέας που εμπίπτει σε μια από τις καταστάσεις που αναφέρονται στις παραγράφους Α και Γ μπορεί να προσκομίζει στοιχεία προκειμένου να αποδείξει ότι τα μέτρα που έλαβε επαρκούν για να αποδείξουν την αξιοπιστία του, παρότι συντρέχει ο σχετικός λόγος αποκλεισμού. Εάν τα στοιχεία κριθούν επαρκή, ο εν λόγω οικονομικός φορέας δεν αποκλείεται από τη διαδικασία σύναψης σύμβασης. Τα μέτρα που λαμβάνονται από τους οικονομικούς φορείς αξιολογούνται σε συνάρτηση με τη σοβαρότητα και τις ιδιαίτερες περιστάσεις του ποινικού αδικήματος ή του παραπτώματος. Αν τα μέτρα κριθούν ανεπαρκή, γνωστοποιείται στον οικονομικό φορέα το σκεπτικό της απόφασης αυτής. Οικονομικός φορέας που έχει αποκλειστεί, με τελεσίδικη απόφαση, από τη συμμετοχή σε διαδικασίες σύναψης σύμβασης δεν μπορεί να κάνει χρήση της ανωτέρω δυνατότητας κατά την περίοδο του αποκλεισμού που ορίζεται στην εν λόγω απόφαση στο κράτος - μέλος στο οποίο ισχύει η απόφαση

3.2 Κώλυμα συμμετοχής του ίδιου φυσικού ή νομικού προσώπου σε περισσότερους του ενός προσφέροντες

Μέλος προσφέρουσας ένωσης Επιχειρήσεων δεν μπορεί να είναι ταυτόχρονα και μέλος άλλης Προσφέρουσας ένωσης Επιχειρήσεων, ούτε να υποβάλλει μεμονωμένη Προσφορά στη Διαδικασία, εάν αυτό οδηγεί σε νόθευση του ανταγωνισμού.

Επίσης το κάθε προσφερόμενο είδος είτε θα προέρχεται από ένα κατασκευαστή (εργοστάσιο παραγωγής), είτε και από άλλα εργοστάσια που καλύπτουν πλήρως τις προϋποθέσεις της Διακήρυξης, θα έχει όμως απαραίτητα **μία και μοναδική τιμή ανά είδος** ανεξαρτήτως του εργοστασίου κατασκευής του. Σε περίπτωση που διαπιστωθεί κατά την αποσφράγιση των φακέλων των οικονομικών προσφορών των διαγωνιζομένων ότι δεν τηρείται ο προαναφερόμενος όρος, η προσφορά του διαγωνιζόμενου **μόνο για τα αντίστοιχα είδη** θα απορρίπτεται οριστικά από την περαιτέρω διαδικασία του Διαγωνισμού.

Εταιρείες συνδεδεμένες μεταξύ τους κατά την έννοια του Άρθρου 42ε του κ.ν. 2190/1920, όπως ισχύει, δεν μπορούν να συμμετέχουν στο Διαγωνισμό ως μέλη της ίδιας ένωσης Επιχειρήσεων εάν αυτό οδηγεί σε νόθευση του ανταγωνισμού.

Απαγορεύεται εκπροσώπηση δύο ή περισσότερων Προσφερόντων από τον ίδιο εκπρόσωπο.

3.3 Στήριξη στις ικανότητες άλλων οντοτήτων

Εφόσον οι Προσφέροντες θα ήθελαν να επικαλεσθούν τη χρηματοοικονομική, τεχνική ή / και επαγγελματική ικανότητα Τρίτων προκειμένου να καλύψουν τις προϋποθέσεις συμμετοχής που καθορίζονται στην προηγούμενη παράγραφο 3.1, υποχρεούνται να υποβάλουν τα στοιχεία που αποδεικνύουν την ανωτέρω ικανότητα και να δηλώσουν ότι δεσμεύονται να παράσχουν όλες τις απαιτούμενες από την παρούσα Πρόσκληση και τη Διακήρυξη εγγυήσεις.

Ειδικότερα στην περίπτωση αυτή, ο Προσφέρων έχει την υποχρέωση να αποδείξει με κάθε πρόσφορο τρόπο ότι θα έχει στη διάθεσή του, καθ' όλη τη διάρκεια της σύμβασης, όλα τα απαραίτητα μέσα για την εκτέλεσή της. Τα εν λόγω αποδεικτικά μέσα μπορεί να είναι, ενδεικτικά, έγκυρο ιδιωτικό συμφωνητικό μεταξύ του Προσφέροντος και του επικαλούμενου Τρίτου, δεσμευτική Δήλωση υπογεγραμμένη από νόμιμο εκπρόσωπο του Τρίτου, ή παρουσίαση εγγυήσεων άλλης μορφής, προκειμένου η ανωτέρω απαιτούμενη ικανότητα να αποδεικνύεται επαρκώς και κατά τρόπο ικανοποιητικό για τη ΛΙΓΝΙΤΙΚΗ ΜΕΓΑΛΟΠΟΛΗΣ Α.Ε. Τα εν λόγω αποδεικτικά μέσα θα πρέπει να συμπεριληφθούν στο Φάκελο Β της Προσφοράς.

Το αντικείμενο της συνεργασίας μεταξύ του Προσφέροντος και του Τρίτου καθώς και οι παρασχεθείσες εγγυήσεις από τον Τρίτο προς τον Προσφέροντα θα συμπεριληφθούν, εφόσον αυτός επιλεγεί ανάδοχος, στη σύμβαση.

Στις ως άνω περιπτώσεις, σύμφωνα με το άρθρο 307 του ν. 4412/2016, οι παρέχοντες τη στήριξη πρέπει να πληρούν τα αντίστοιχα κριτήρια αποκλεισμού και ποιοτικής επιλογής με τον προσφέροντα στον οποίο παρέχουν τη στήριξη. Προς τούτο οι προσφορές θα συνοδεύονται από αντίστοιχες δηλώσεις και δικαιολογητικά που υποχρεούται να προσκομίζει ο διαγωνιζόμενος σύμφωνα με τις παραγράφους 6.2.2 έως 6.2.4 του Τεύχους 2 της Διακήρυξης.

Επιπλέον, στην περίπτωση που η παρεχόμενη στήριξη αφορά στην πλήρωση κριτηρίων που σχετίζονται με τη διάθεση σχετικής επαγγελματικής εμπειρίας επιτυχούς παροχής αντίστοιχων ή ίδιων ή όμοιων υπηρεσιών οι παρέχοντες τη στήριξη θα εκτελέσουν το αντικείμενο της σύμβασης για το οποίο παρέχουν τις συγκεκριμένες ικανότητες.

Αποσαφηνίζεται ότι εάν ο διαγωνιζόμενος επικαλείται την ικανότητα υπερβολάβων του για την πλήρωση κριτηρίων επιλογής, οι υπερβολάβοι αυτοί θεωρούνται τρίτοι και ισχύουν τα παραπάνω.

Άρθρο 4 Εναλλακτικές Προσφορές

Εναλλακτικές προσφορές δεν γίνονται δεκτές

Άρθρο 5 Τύπος ένωσης φυσικών ή/και νομικών προσώπων

Στην περίπτωση που προσφέρων είναι ένωση νομικών προσώπων, η κατακύρωση της σύμβασης θα γίνει στο όνομα όλων των μελών της σύμπραξης και θα τεθεί διάταξη στο συμφωνητικό της σύμβασης σύμφωνα με την οποία τα μέλη της σύμπραξης ενέχονται και ευθύνονται έναντι της ΛΙΓΝΙΤΙΚΗ ΜΕΓΑΛΟΠΟΛΗΣ ενιαία, αδιαίρετα, αλληλέγγυα και σε ολόκληρο το καθένα χωριστά, θα εκπροσωπούνται από κοινό εκπρόσωπο και θα ελέγχεται από τη ΛΙΓΝΙΤΙΚΗ ΜΕΓΑΛΟΠΟΛΗΣ η ουσιαστική συμμετοχή στη σύμπραξη όλων των μελών της σε όλη τη διάρκεια ισχύος της σύμβασης.

Στην περίπτωση που η προσφέρουσα ένωση είναι όμιλος επιχειρήσεων (άτυπη ένωση προσώπων χωρίς φορολογική και νομική υπόσταση) η προσφορά πρέπει να είναι διαμορφωμένη κατά τρόπο, ώστε να εξασφαλίζεται η χωριστή τιμολόγηση από τα μέλη του ομίλου σύμφωνα με την Ελληνική φορολογική νομοθεσία και πρακτική.

Στην αντίθετη περίπτωση όπου η προσφορά δεν πληροί την ανωτέρω προϋπόθεση, εφόσον ο προσφέρων επιλεγεί ως ανάδοχος υποχρεούται πριν την υπογραφή της σύμβασης να περιβληθεί νομικό/ φορολογικό τύπο που θα επιτρέπει την από κοινού τιμολόγηση και τότε για την υπογραφή της σύμβασης απαιτείται επιπλέον η κατάθεση επικυρωμένου αντιγράφου του εγγράφου που θα αποδεικνύει ότι ικανοποιείται η προαναφερθείσα απαίτηση.

Άρθρο 6
Παραλαβή στοιχείων Διαγωνισμού

- 6.1 Τα Τεύχη της Διακήρυξης, όπως αυτά αναφέρονται στο Άρθρο 1 του Τεύχους 2 της Διακήρυξης, διατίθενται ηλεκτρονικά σύμφωνα με τα προβλεπόμενα στο άρθρο 297 του ν. 4412/2016 μέσω της επίσημης ιστοσελίδας (site) της Επιχείρησης: <http://www.lignitiki-megalopolis.gr> → Ανακοινώσεις Διακηρύξεων → **ΛΙΓ.ΜΕΓ.-18282**, όπου και θα παραμείνουν ανηρτημένα μέχρι και πέντε (5) ημέρες πριν από τη λήξη της προθεσμίας υποβολής των προσφορών.
- 6.2 Οι ενδιαφερόμενοι οικονομικοί φορείς, οι οποίοι έχουν εγγραφεί στο σύστημα ως παραλήπτες της Διακήρυξης, μπορούν να ζητούν διευκρινίσεις σχετικά με το περιεχόμενο των Τευχών του παρόντος διαγωνισμού, το αργότερο μέχρι και πέντε (5) ημέρες πριν από τη λήξη της προθεσμίας υποβολής των προσφορών.
Αιτήματα παροχής πληροφοριών ή διευκρινίσεων που υποβάλλονται εκτός των ανωτέρω προθεσμιών δεν εξετάζονται.
Για τη διασφάλιση της αξιοπιστίας και έγκαιρης ενημέρωσης όλων των ενδιαφερομένων για τυχόν διευκρινίσεις, συμπληρώσεις ή και μεταβολές όρων του Διαγωνισμού, οι ενδιαφερόμενοι οικονομικοί φορείς πρέπει κατά την παραλαβή της Διακήρυξης να καταχωρούν στο σύστημα τα ζητούμενα στοιχεία επικοινωνίας. Σε περίπτωση που τα στοιχεία αυτά δεν είναι ακριβή ή η Διακήρυξη δεν έχει παραληφθεί άμεσα από το σύστημα, η ΛΙΓΝΙΤΙΚΗ ΜΕΓΑΛΟΠΟΛΗΣ ουδεμία ευθύνη φέρει για τη μη έγκαιρη και αξιόπιστη ενημέρωση του οικείου οικονομικού φορέα.
- 6.3 Το αργότερο μέχρι και τρεις (3) ημέρες πριν από τη λήξη της προθεσμίας υποβολής των προσφορών, η ΛΙΓΝΙΤΙΚΗ ΜΕΓΑΛΟΠΟΛΗΣ Α.Ε. θα παράσχει σε όλους όσους έχουν παραλάβει τη σχετική Διακήρυξη τις απαραίτητες διευκρινίσεις και τυχόν συμπληρωματικά στοιχεία σχετικά με τις προδιαγραφές και τους όρους του Διαγωνισμού και του σχεδίου σύμβασης.

Κανένας Υποψήφιος δεν μπορεί σε οποιαδήποτε περίπτωση να επικαλεστεί προφορικές απαντήσεις εκ μέρους της ΛΙΓΝΙΤΙΚΗ ΜΕΓΑΛΟΠΟΛΗΣ Α.Ε.

ΕΓΚΡΙΝΕΤΑΙ

**ΤΟΜΕΑΣ ΥΛΙΚΟΥ & ΠΡΟΜΗΘΕΙΩΝ
Υ/ΤΟΜΕΑΣ ΥΛΙΚΟΥ & ΠΡΟΜΗΘΕΙΩΝ ΟΡΥΧΕΙΟΥ**

Διακήρυξη : **ΛΙΓ.ΜΕΓ.-18282**

Ημερομηνία:

Αντικείμενο: **ΚΕΡΑΜΙΚΕΣ ΕΠΕΝΔΥΣΕΙΣ ΤΥΜΠΑΝΩΝ
ΤΑΙΝΙΟΔΡΟΜΩΝ ΤΥΠΟΥ ΠΛΑΚΙΔΙΟΥ**

**ΟΡΟΙ ΚΑΙ ΟΔΗΓΙΕΣ
ΔΙΑΓΩΝΙΣΜΟΥ ΜΕ ΑΝΟΙΚΤΗ ΔΙΑΔΙΚΑΣΙΑ**

ΤΕΥΧΟΣ 2 ΑΠΟ 7

**ΛΙΓΝΙΤΙΚΗ ΜΕΓΑΛΟΠΟΛΗΣ Α.Ε.
ΤΟΜΕΑΣ ΥΛΙΚΟΥ & ΠΡΟΜΗΘΕΙΩΝ
Υ/ΤΟΜΕΑΣ ΥΛΙΚΟΥ & ΠΡΟΜΗΘΕΙΩΝ ΟΡΥΧΕΙΟΥ**

Αντικείμενο : **Κάδοι Εκσκαφών**

ΟΡΟΙ ΚΑΙ ΟΔΗΓΙΕΣ ΔΙΑΓΩΝΙΣΜΟΥ ΜΕ ΑΝΟΙΚΤΗ ΔΙΑΔΙΚΑΣΙΑ

Άρθρο 1

Τεύχη και έγγραφα της Διακήρυξης

1.1 Η παρούσα Διακήρυξη, αποτελείται από το σύνολο των παρακάτω Τευχών και εγγράφων:

1. Πρόσκληση σε Διαγωνισμό με Ανοικτή Διαδικασία
2. Όροι και Οδηγίες Διαγωνισμού με Ανοικτή Διαδικασία
 - Παράρτημα Ι – Έντυπο Οικονομικής Προσφοράς
 - Παράρτημα ΙΙ - Πίνακας κατανομής τιμήματος
3. Σχέδιο Συμφωνητικού Σύμβασης
4. Ειδικοί Όροι Σύμβασης
5. Σχέδια
6. Γενικοί Όροι Σύμβασης
7. Υποδείγματα, που περιλαμβάνει:
 - Υπεύθυνη δήλωση νομιμοποίησης προσφέροντος
 - Υπεύθυνη δήλωση νομιμοποίησης παρέχοντος τη στήριξη
 - Υπεύθυνη Δήλωση αποδοχής όρων Διακήρυξης και χρόνου ισχύος προσφοράς
 - Υπεύθυνη Δήλωση συνυπευθυνότητας για Συμπράξεις
 - Εγγυητική Επιστολή Συμμετοχής
 - Εγγυητική Επιστολή Καλής Εκτέλεσης

1.2 Η σειρά με την οποία αναφέρονται τα παραπάνω Τεύχη καθορίζει τη σειρά ισχύος των όρων καθενός απ' αυτά, σε περίπτωση που διαπιστωθούν διαφορές στο κείμενο ή στην ερμηνεία των όρων δύο ή περισσότερων Τευχών. Το ίδιο ισχύει και για τη σειρά μεταξύ των τευχών και των προσαρτημάτων /παραρτημάτων τους.

Άρθρο 2

Προϋπολογισμός αντικειμένου διαγωνισμού - Σύστημα προσφοράς

2.1 Ο Προϋπολογισμός του αντικειμένου του ανέρχεται σε εξήντα δύο χιλιάδες επτακόσια ενενήντα οκτώ Ευρώ και εβδομήντα ένα λεπτά (**€ 62.798,71 χωρίς Φ.Π.Α.**).

Ο Προϋπολογισμός αυτός δεν αποτελεί το ανώτατο όριο προσφοράς.

2.2 Οι Προσφέροντες συμπληρώνουν την οικονομική τους προσφορά, ως προς τη μορφή και το περιεχόμενο, με βάση το επισυναπτόμενο στη Διακήρυξη Παράρτημα Ι «Έντυπο Οικονομικής Προσφοράς» χωρίς σχόλια, όρους και προϋποθέσεις και το παράρτημα ΙΙ μόνο σε περίπτωση σύμπραξης / ένωσης. Η συμπλήρωση των οικονομικών στοιχείων στα παραπάνω έντυπα πρέπει απαραίτητα να γίνει με ευκρίνεια.

2.3 Οι Προσφέροντες υποχρεούνται να προσφέρουν τιμές αποκλειστικά σε ΕΥΡΩ (€). Σε περίπτωση μη συμμόρφωσης του Προσφέροντα με την απαίτηση αυτή, η Προσφορά του θα απορριφθεί. Με ποινή την ακυρότητα των αντίστοιχων προσφορών αποκλείεται η κατά οποιοδήποτε τρόπο εξάρτηση των προσφερομένων τιμών από την ισοτιμία του νομίσματος της προσφοράς με οποιοδήποτε άλλο νόμισμα.

2.4 Όλα τα ποσά της οικονομικής προσφοράς σε Ευρώ πρέπει να αναγράφονται αριθμητικώς και ολογράφως, στις κατάλληλες θέσεις.
Σε περίπτωση διαφορών μεταξύ τους θα υπερισχύουν οι ολόγραφες τιμές.

2.5. Οι τιμές θα αφορούν στο σύνολο της ποσότητας κάθε προσφερόμενου είδους της διακήρυξης.

Το κριτήριο αξιολόγησης των προσφορών θα είναι η χαμηλότερη ανά αιτούμενο είδος τιμή.

Σε περίπτωση που κάποιος διαγωνιζόμενος προσφέρει ειδική έκπτωση για την ανάθεση δύο (2) ή περισσότερων ειδών της διακήρυξης, η ΛΙΓ.ΜΕΓ. Α.Ε. διατηρεί το δικαίωμα να συγκρίνει την προσφορά αυτή, με το συνολικό συγκριτικό τίμημα των ανά είδος μειοδοτών και να επιλέξει το χαμηλότερο τίμημα.

Οι διαγωνιζόμενοι θα προσφέρουν τιμές για παράδοση των υλικών ΕΛΕΥΘΕΡΑ, πάνω σε αυτοκίνητο του προμηθευτή, στις αποθήκες της ΛΙΓ.ΜΕΓ. Α.Ε. στη Μεγαλόπολη.

2.6. Οι προσφερόμενες τιμές θα είναι καθαρές για τη ΛΙΓ.ΜΕΓ. Α.Ε. και θα περιλαμβάνουν όλες τις νόμιμες επιβαρύνσεις και τις σχετικές με την προμήθεια του υλικού δαπάνες και το κόστος της απαιτούμενης συσκευασίας, εκτός από το Φόρο Προστιθέμενης Αξίας (Φ.Π.Α.), τον οποίο απαραίτητα θα πρέπει να δηλώνουν οι διαγωνιζόμενοι για το υλικό που προσφέρουν και ο οποίος θα βαρύνει τη ΛΙΓ.ΜΕΓ. Α.Ε., με βάση το ισχύον ποσοστό κατά το χρόνο παράδοσης.

Επίσης, στην τιμή μονάδος θα περιλαμβάνεται η πρώτη ύλη του κεραμικού υλικού για κάθε τύμπανο, καθώς και η εργασία τοποθέτησης, η οποία περιλαμβάνει τρνίρισμα και καθαρισμό από το προηγούμενο κεραμικό υλικό, τα συγκολλητικά υλικά, καθώς και κάθε άλλη εργασία και μικρούλικά που τυχόν θα απαιτηθούν, για την ορθή τοποθέτηση του κεραμικού πλακιδίου στα τύμπανα.

Οι προσφερόμενες τιμές από αλλοδαπούς διαγωνιζόμενους θα περιλαμβάνουν όλα τα έξοδα που βαρύνουν τον προμηθευτή (δασμούς, έξοδα εκτελωνισμού, αποθήκευτρα, μεταφορικά κλπ.), καθώς και το κόστος της απαιτούμενης συσκευασίας.

Διευκρινίζεται ότι στις προσφερόμενες τιμές συμπεριλαμβάνεται και η κράτηση 0,06% (άρθρο 350, παρ. 3 του ν. 4412/2016), η οποία υπολογίζεται επί της αξίας κάθε πληρωμής προ φόρων και κρατήσεων της Σύμβασης.

Ο προμηθευτής θα έχει την ευθύνη της σωστής φόρτωσης των υλικών και της ασφαλούς μεταφοράς τους.

2.8 Οι πιο πάνω τιμές των προσφορών είναι σταθερές και **δεν υπόκεινται σε αναπροσαρμογή**, σύμφωνα με τα προβλεπόμενα στο άρθρο 1 των συνημμένων στη διακήρυξη Ειδικών Όρων Σύμβασης (τεύχος 4).

2.9 Τα χορηγούμενα έντυπα στους Προσφέροντες είναι τα εξής :

- Έντυπο Οικονομικής Προσφοράς (Παράρτημα Ι)
- Πίνακας κατανομής τιμήματος (για συμπλήρωση σε περίπτωση σύμπραξης / ένωσης) (παράρτημα ΙΙ)

Άρθρο 3 **Χρόνος Ισχύος Προσφοράς**

3.1 Οι Προσφέροντες δεσμεύονται με την προσφορά τους για χρονικό διάστημα **120 ημερών**. Η προθεσμία ισχύος άρχεται από την επομένη της ημερομηνίας αποσφράγισης των προσφορών.

Οι προσφέροντες αποδέχονται με τη συμμετοχή τους στο διαγωνισμό την παράταση της ισχύος της προσφοράς τους, κατά διαδοχικά χρονικά διαστήματα τριάντα (30) ημερών ή κατόπιν αιτήματος της ΛΙΓ.ΜΕΓ. και συναίνεσης του διαγωνιζομένου, κατά μεγαλύτερα χρονικά διαστήματα από την εκάστοτε ημερομηνία λήξης της ισχύος της και μέχρι την ολοκλήρωση της διαγωνιστικής διαδικασίας, σύμφωνα με το Άρθρο 10 του παρόντος τεύχους, εκτός εάν προ της εκάστοτε κατά τα ως άνω λήξεως αυτής ο προσφέρων δηλώσει το αντίθετο και δεν την παρατείνει. Αποσαφηνίζεται ότι, μη αποδοχή της παράτασης της ισχύος είναι αποδεκτή μόνο μετά τη συμπλήρωση του εκάστοτε χρονικού διαστήματος ισχύος της προσφοράς, όπως αυτό έχει διαμορφωθεί βάσει των ανωτέρω και εφόσον ο διαγωνιζόμενος γνωστοποιήσει στην Επιχείρηση εγγράφως (αποστολή επιστολής έντυπης ή ψηφιακής (e-mail) ή τηλεομοιοτυπίας (fax)) πριν από την αντίστοιχη λήξη, τη μη ανανέωση της ισχύος της.

Για παράταση της ισχύος της προσφοράς πέραν των έντεκα (11) μηνών από την καταληκτική ημερομηνία υποβολής των προσφορών απαιτείται η προηγούμενη έγγραφη συναίνεση του διαγωνιζομένου και του εκδότη της Εγγυητικής Επιστολής Συμμετοχής (ΕΕΣ).

Επίσης, οι προσφέροντες αποδέχονται με τη συμμετοχή τους στο διαγωνισμό ότι η προσφορά τους παραμένει σε ισχύ, μετά τη γνωστοποίηση της απόφασης κατακύρωσης, για όσο χρονικό διάστημα καθυστερεί η υπογραφή της σύμβασης με υπαιτιότητα του υποψήφιου αναδόχου. Η ΛΙΓ.ΜΕΓ., μετά την παρέλευση της προθεσμίας υπογραφής της σύμβασης, δύναται να προβεί στην κατάπτωση της ΕΕΣ.

3.2 Σε περίπτωση παράτασης του διαγωνισμού, οι προσφορές που έχουν ήδη υποβληθεί μπορούν να επιστραφούν επί αποδείξει στους διαγωνιζόμενους και μετά από σχετικό αίτημά τους.

Αν δεν ζητηθεί από τους διαγωνιζόμενους η επιστροφή τους και παραμείνουν στην Υπηρεσία που διενεργεί το διαγωνισμό θα ισχύουν ως έχουν και για την παράταση του διαγωνισμού.

Στην περίπτωση αυτή, οι διαγωνιζόμενοι πρέπει να υποβάλουν μέχρι τη νέα ημερομηνία/ώρα αποσφράγισης των προσφορών εκ νέου τυχόν δηλώσεις, δικαιολογητικά και στοιχεία, των οποίων η ισχύς δεν επαρκεί μέχρι τη νέα ως άνω ημερομηνία.

Άρθρο 4 **Εγγύηση Συμμετοχής στη Διαδικασία**

4.1 Για τη συμμετοχή στο Διαγωνισμό πρέπει να κατατεθεί από κάθε προσφέροντα εγγύηση συμμετοχής υπό μορφή Εγγυητικής Επιστολής Συμμετοχής (ΕΕΣ), σύμφωνα με το επισυναπτόμενο υπόδειγμα της Επιχείρησης, η οποία να έχει εκδοθεί από αναγνωρισμένα Πιστωτικά Ιδρύματα ή άλλα αντίστοιχα Νομικά Πρόσωπα της αποδοχής της ΛΙΓ.ΜΕΓ., την οποία η Επιχείρηση δεν μπορεί να αρνηθεί αδικαιολόγητα, που λειτουργούν νόμιμα, είναι εγκατεστημένα σε:

- α. κράτος – μέλος της Ευρωπαϊκής Ένωσης (ΕΕ), ή
- β. κράτος – μέλος του Ευρωπαϊκού Οικονομικού Χώρου (ΕΟΧ) ή
- γ. τρίτες χώρες που έχουν υπογράψει και κυρώσει τη Συμφωνία περί Δημοσίων Συμβάσεων - ΣΔΣ (Government Procurement Agreement - GPA) του Παγκόσμιου Οργανισμού Εμπορίου (ΠΟΕ), στο βαθμό που η υπό ανάθεση σύμβαση καλύπτεται από τα Παραρτήματα 1, 2, 4 και 5 και τις γενικές

σημειώσεις του σχετικού με την Ένωση Προσαρτήματος Ι της ως άνω ΣΔΣ (GPA) ή

δ. τρίτες χώρες που δεν εμπίπτουν στις ανωτέρω περιπτώσεις και έχουν συνάψει διμερή ή πολυμερή συμφωνία με την Ένωση σε θέματα διαδικασιών ανάθεσης δημοσίων συμβάσεων

και έχουν σύμφωνα με την ισχύουσα στη χώρα εγκατάστασης νομοθεσία, αυτό το δικαίωμα.

Μπορεί επίσης να εκδίδονται από το Ε.Τ.Α.Α.- Τ.Σ.Μ.Ε.Δ.Ε. ή να παρέχονται με γραμμάτιο του Ταμείου Παρακαταθηκών και Δανείων με παρακατάθεση σε αυτό του αντίστοιχου χρηματικού ποσού.

4.2. Η αξία της ως άνω ΕΕΣ θα ανέρχεται στο ποσό των **1.255,97 Ευρώ.**

Σε περίπτωση υποβολής προσφοράς για συγκεκριμένο/α είδος/η του διαγωνισμού το ποσό της ΕΕΣ πρέπει να είναι ίσο με το 2% της προϋπολογισθείσας από την υπηρεσία αξίας του/των προσφερόμενου/ων υλικού/ών,.

Οι διαγωνιζόμενοι δύνανται να καταθέσουν περισσότερες από μια ΕΕΣ, προκειμένου να καλύπτουν αθροιστικά το σύνολο της αξίας που ζητείται με τη Διακήρυξη. Σε περίπτωση που ο διαγωνιζόμενος είναι σύμπραξη/ένωση φυσικών ή /και νομικών προσώπων σε κάθε ΕΕΣ, σύμφωνα και με το αντίστοιχο υπόδειγμα, θα αναγράφεται ρητά ότι τα μέλη αυτής θα ευθύνονται έναντι της ΛΙΓ.ΜΕΓ. Α.Ε., από κοινού, αδιαίρετα και σε ολόκληρο, όσον αφορά στην τήρηση (εκπλήρωση) των υποχρεώσεών τους, που απορρέουν από την προσφορά της σύμπραξης/ένωσης και θα μπορεί να εκδίδεται/ονται υπέρ της σύμπραξης/ένωσης ή και υπέρ ενός μέλους αυτής.

4.3 Η παραπάνω εγγύηση θα ισχύει τουλάχιστον κατά τριάντα (30) ημέρες περισσότερο από την ισχύ της προσφοράς, όπως αυτή διαμορφώνεται βάσει της παραπάνω παραγράφου 3.1, και θα επιστρέφεται μετά την ανάδειξη του Αναδόχου σε όλους τους Προσφέροντες, πλην αυτού ο οποίος θα επιλεγεί Ανάδοχος, του οποίου η εγγύηση συμμετοχής στο Διαγωνισμό θα του αποδοθεί με την κατάθεση της εγγύησης καλής εκτέλεσης του αντικειμένου, κατά την υπογραφή της σύμβασης. Σε περίπτωση παράτασης της ισχύος της προσφοράς πέραν των έντεκα (11) μηνών από την καταληκτική ημερομηνία υποβολής των προσφορών, για αντίστοιχη παράταση της ισχύος της ΕΕΣ απαιτείται προηγούμενη έγγραφη δήλωση παράτασης ισχύος της από τον εκδότη αυτής.

4.4 Η εν λόγω Εγγυητική Επιστολή, εφόσον δεν θα υπάρξει λόγος να καταπέσει υπέρ της ΛΙΓ.ΜΕΓ. σύμφωνα με τους όρους της Διακήρυξης θα επιστρέφεται στον εκδότη της αν:

α. Η προσφορά του διαγωνιζόμενου κριθεί σε οποιοδήποτε στάδιο του διαγωνισμού οριστικά μη αποδεκτή.

β. Μετά τη λήξη ισχύος της προσφοράς του, ο διαγωνιζόμενος δεν παρατείνει την ισχύ της.

4.5 Ειδικά, μετά την αποσφράγιση των οικονομικών προσφορών και την κατάταξή τους κατά σειρά μειοδοσίας, η ΕΕΣ στο διαγωνισμό δύναται να επιστραφεί σε κάθε προσφέροντα, που με αίτησή του ζητήσει την επιστροφή της πριν τη συμπλήρωση του χρόνου ισχύος της, εφόσον δεν πιθανολογείται ότι μετά από ενδεχόμενη ανατροπή του αποτελέσματος του διαγωνισμού θα επιλεγεί ως ανάδοχος ο υπόψη προσφέρων.

4.6 Η εν λόγω Εγγυητική Επιστολή καταπίπτει στο σύνολό της υπέρ της ΛΙΓ.ΜΕΓ., στις ακόλουθες περιπτώσεις:

- μη συμμόρφωσης καθ' οιονδήποτε τρόπο του διαγωνιζόμενου ως προς τις υποχρεώσεις του, όπως αυτές απορρέουν από τη διαγωνιστική διαδικασία,
- γνωστοποίησης, κατά τη διάρκεια της διαγωνιστικής διαδικασίας προϋποθέσεων, οι οποίες δεν περιλαμβάνονταν στην αρχική προσφορά, για διατήρησή της σε

- ισχύ μέχρι τη λήξη της εκάστοτε αποδεχθείσας προθεσμίας ισχύος της, σύμφωνα με την παράγραφο 3.1 του παρόντος τεύχους,
- αποχώρησης του διαγωνιζόμενου νωρίτερα από τη λήξη ισχύος της προσφοράς του και
 - άρνησης υπογραφής της σύμβασης από το μειοδότη.
- Σημειώνεται ότι, η Εγγυητική Επιστολή δεν καταπίπτει εάν ο διαγωνιζόμενος γνωστοποιήσει ότι η ισχύς της προσφοράς του δεν ανανεώνεται, σύμφωνα με την παράγραφο 3.1 του παρόντος τεύχους.

Άρθρο 5 **Υποβαλλόμενα Στοιχεία**

- 5.1** Όλα τα στοιχεία που θα υποβληθούν στη Διαδικασία θα είναι συνταγμένα στην Ελληνική γλώσσα.
Ειδικότερα, τα έγγραφα που σχετίζονται με τα περιεχόμενα του φακέλου Α των προσφορών και θα υποβληθούν από Αλλοδαπές Επιχειρήσεις μπορούν να είναι συνταγμένα στη γλώσσα της Χώρας έκδοσης και να συνοδεύονται και από επίσημη μετάφραση στην Ελληνική γλώσσα, αρμοδίως επικυρωμένη.
Κατ' εξαίρεση, η περιγραφή του αντικειμένου του διαγωνισμού και άλλα τεχνικά στοιχεία της προσφοράς μπορεί να είναι συνταγμένα στην αγγλική γλώσσα.
- 5.2** Αντιπροσφορές δεν γίνονται δεκτές σε καμία περίπτωση.
- 5.3** Προσθήκες, τροποποιήσεις ή επιφυλάξεις των Προσφερόντων επί των όρων που περιλαμβάνονται στα Τεύχη της Διακήρυξης δεν γίνονται δεκτές και τυχόν προσφορές, οι οποίες θα περιλαμβάνουν τέτοιες διαφοροποιήσεις, θα αποκλείονται από τη Διαδικασία.

Άρθρο 6 **Περιεχόμενο Προσφοράς**

6.1 Απαιτήσεις για το περιεχόμενο της προσφοράς

6.1.1 Γενικές απαιτήσεις

6.1.1.1 Κατάρτιση προσφοράς – Φάκελοι- Περιεχόμενα

Κάθε Προσφέρων οφείλει να υποβάλει την προσφορά του μέσα σε κλειστό φάκελο ή σε άλλη κατάλληλη συσκευασία, που ονομάζεται "ΦΑΚΕΛΟΣ ΠΡΟΣΦΟΡΑΣ", στο έξω μέρος του οποίου θα αναγράφεται ο τίτλος του αντικειμένου του Διαγωνισμού και στο πάνω μέρος αριστερά η επωνυμία του Προσφέροντος, η επαγγελματική του διεύθυνση όνομα και τηλέφωνο αρμοδίου επικοινωνίας.

Ο ΦΑΚΕΛΟΣ ΠΡΟΣΦΟΡΑΣ θα περιέχει τρεις άλλους ΦΑΚΕΛΟΥΣ/ΣΥΣΚΕΥΑΣΙΕΣ με τα διακριτικά Α, Β και Γ. Οι ΦΑΚΕΛΟΙ/ΣΥΣΚΕΥΑΣΙΕΣ Α και Β θα είναι κλειστοί και ο ΦΑΚΕΛΟΣ Γ (Οικονομική Προσφορά) θα είναι σφραγισμένος. Έξω από τους εν λόγω φακέλους θα αναγράφεται ο αριθμός της διακήρυξης και η επωνυμία του προσφέροντος.

Μέσα σε κάθε Φάκελο θα περιέχεται Πίνακας περιεχομένων, στον οποίο θα αναφέρονται όλα τα έγγραφα που περιλαμβάνονται με την αρίθμηση, βάσει του παρόντος Άρθρου.

Επισημαίνεται ότι ο κάθε ΦΑΚΕΛΟΣ θα πρέπει να περιέχει όσα στοιχεία προβλέπονται στις αντίστοιχες παραγράφους 6.2, 6.3 και 6.4 του παρόντος άρθρου ότι υποχρεούνται να υποβάλουν οι Προσφέροντες.
Ο ΦΑΚΕΛΟΣ Β (Τεχνική Προσφορά) θα συνοδεύεται από ένα (1) αντίγραφο.

6.1.1.2 Υπογραφή προσφοράς

Η προσφορά θα πρέπει να υπογράφεται σε όλες τις σελίδες, σχέδια κλπ, από πρόσωπο ή πρόσωπα τα οποία είναι προς τούτο εξουσιοδοτημένα από τον Προσφέροντα, σύμφωνα με τα οριζόμενα κατωτέρω (παράγραφος 6.2.2). Η σύμπραξη/ένωση οικονομικών φορέων υποβάλλει κοινή προσφορά, η οποία υπογράφεται υποχρεωτικά είτε από όλους τους οικονομικούς φορείς που αποτελούν τη σύμπραξη/ένωση είτε από εκπρόσωπό τους, νομίμως εξουσιοδοτημένο. Στην προσφορά, απαραίτητως πρέπει να προσδιορίζεται η έκταση και το είδος της συμμετοχής του κάθε μέλους της σύμπραξης/ένωσης, (συμπεριλαμβανομένης της κατανομής αμοιβής μεταξύ τους), καθώς και ο εκπρόσωπος/συντονιστής αυτής.

Τυχόν διορθώσεις, διαγραφές και προσθήκες που θα αναγράφονται ευκρινώς στο περιθώριο των σελίδων της προσφοράς ισχύουν, εφόσον θα φέρουν την υπογραφή και σφραγίδα του προσφέροντα. Στις προσφορές δεν πρέπει να υπάρχουν ξυσίματα της γραφής, υποσημειώσεις ή υστερόγραφα, μεσόστοιχα, παρεμβολές στο κείμενο, κενά και συγκοπές που δεν φέρουν υπογραφή και σφραγίδα του προσφέροντα.

Όπου προβλέπεται υποβολή αντιγράφων, υπερισχύει το πρωτότυπο. Η βεβαίωση της ακρίβειας των αντιγράφων γίνεται με σχετική ενυπόγραφη δήλωση στην τελευταία σελίδα αυτών, του ιδίου προσώπου ή προσώπων που έχουν υπογράψει το πρωτότυπο της προσφοράς.

6.1.1.3 Εχεμύθεια – εμπιστευτικές πληροφορίες

Σε περίπτωση που στην προσφορά εμπεριέχονται στοιχεία με εμπιστευτικές πληροφορίες, τα οποία κρίνονται από το διαγωνιζόμενο ότι προστατεύονται από τεχνικό ή εμπορικό απόρρητο, τα υπόψη στοιχεία πρέπει με μέριμνα και ευθύνη του διαγωνιζομένου να τοποθετούνται σε ειδικό υποφάκελο του σχετικού φακέλου της προσφοράς. Ο ειδικός υποφάκελος θα φέρει τη σήμανση «Εμπιστευτικά Στοιχεία Προσφοράς». Στην περίπτωση αυτή, στον αντίστοιχο Φάκελο της προσφοράς θα συμπεριλαμβάνεται πέραν των λοιπών εγγράφων και του υπόψη υποφακέλου, και έγγραφο των διαγωνιζομένων, με το οποίο θα δηλώνονται τα εμπιστευτικά στοιχεία της προσφοράς που περιέχονται στον υποφάκελο, με ρητή αναφορά στις επικαλούμενες σχετικές νομοθετικές, κανονιστικές ή διοικητικές διατάξεις που αιτιολογούν το χαρακτηρισμό των υπόψη στοιχείων ως εμπιστευτικών. Τα υπόψη στοιχεία θα είναι προσβάσιμα μόνον από τις αρμόδιες Επιτροπές και Υπηρεσίες της ΛΙΓ.ΜΕΓ. Α.Ε., σύμφωνα με την παράγραφο 1 του άρθρου 257 του ν. 4412/2016.

6.1.1.4 Ισχύς Δηλώσεων και δικαιολογητικών

Όλες οι απαιτούμενες από τη Διακήρυξη Δηλώσεις των διαγωνιζομένων, οι οποίες υποβάλλονται σε υποκατάσταση δημοσίων ή ιδιωτικών εγγράφων, καθώς και οι λοιπές Δηλώσεις είτε συμμόρφωσης με τους όρους της Διακήρυξης είτε τρίτων για συνεργασία με τον προσφέροντα θα καλύπτουν το χρονικό διάστημα μέχρι την ημερομηνία αποσφράγισης των προσφορών. Η ημερομηνία υπογραφής τους θα μπορεί να είναι προγενέστερη της

καταληκτικής ημερομηνίας υποβολής των προσφορών, μέχρι τριάντα (30) ημερολογιακές ημέρες.

6.1.1.5 Μη προσκόμιση στοιχείων και δικαιολογητικών – ψευδείς δηλώσεις ή ανακριβή δικαιολογητικά

Ρητά καθορίζεται ότι, σε περίπτωση που οικονομικός φορέας:

- δεν προσκομίσει έγκαιρα και προσηκόντως τα επιβεβαιωτικά των δηλώσεων έγγραφα οποτεδήποτε απαιτηθούν αυτά από την Επιχείρηση,
- διαπιστωθεί ότι, σε οποιοδήποτε στάδιο έχει υποβάλει ανακριβείς ή ψευδείς δηλώσεις ή αλλοιωμένα φωτοαντίγραφα δημοσίων ή ιδιωτικών εγγράφων

τότε αυτός αποκλείεται από την περαιτέρω διαδικασία, τυχόν εκτελεστές πράξεις της Επιχείρησης ανακαλούνται αμέσως, καταπίπτει υπέρ της ΛΙΓ.ΜΕΓ. Α.Ε. η εγγυητική επιστολή συμμετοχής ή καλής εκτέλεσης και η ΛΙΓ.ΜΕΓ. Α.Ε. διατηρεί το δικαίωμα αποκλεισμού του από μελλοντικές διαγωνιστικές διαδικασίες.

6.1.2 Ειδικές απαιτήσεις

6.1.2.1 Αποκλίσεις από τους Εμπορικούς και Οικονομικούς Όρους της Διακήρυξης

Δεν επιτρέπονται Αποκλίσεις από τους Εμπορικούς και Οικονομικούς Όρους της Διακήρυξης. Οι Προσφορές πρέπει να συμμορφώνονται πλήρως προς τους αντίστοιχους όρους και τις απαιτήσεις της Διακήρυξης.

Σχόλια, παρατηρήσεις ή διευκρινίσεις που αλλοιώνουν τους Εμπορικούς και Οικονομικούς όρους της Διακήρυξης αντιμετωπίζονται ως Εμπορικές Αποκλίσεις. Προσφορά η οποία θα έχει τέτοιας φύσεως Αποκλίσεις θα απορριφθεί.

6.2 Ο ΦΑΚΕΛΟΣ Α θα περιέχει :

6.2.1 Εγγυητικές Επιστολές

Την Εγγυητική Επιστολή Συμμετοχής στο Διαγωνισμό, σύμφωνα με το επισυναπτόμενο στη Διακήρυξη Υπόδειγμα και τα καθοριζόμενα στο άρθρο 4 του παρόντος Τεύχους. Οι διαγωνιζόμενοι που προσφέρουν μέρος των αιτούμενων ειδών της Διακήρυξης θα συνοδεύουν την ΕΕΣ με επεξηγηματική επιστολή για τα προσφερόμενα είδη, για τον έλεγχο μόνο ως προς την ορθότητα της αξίας της ΕΕΣ.

6.2.2 Δήλωση νομιμοποίησης προσφέροντος

Τη Δήλωση νομιμοποίησης του προσφέροντος συμπληρωμένη και υπογεγραμμένη, σύμφωνα με το Υπόδειγμα που επισυνάπτεται στη Διακήρυξη αναφορικά με τη διοίκηση του οικονομικού φορέα, την απόφαση συμμετοχής στη διαδικασία, την εκπροσώπησή του, τον ορισμό αντικλήτου και τη δέσμευσή του να γνωστοποιήσει στη ΛΙΓ.ΜΕΓ. αμελλητί για τυχόν οφισγενείς μεταβολές οποιουδήποτε στοιχείου της προσφοράς, σχετικά με τους λόγους αποκλεισμού.

6.2.3 Δήλωση αποδοχής όρων Διαγωνισμού και ισχύος προσφοράς

Τη Δήλωση αποδοχής όρων Διαγωνισμού και ισχύος προσφοράς συμπληρωμένη και υπογεγραμμένη, σύμφωνα με το Υπόδειγμα που επισυνάπτεται στη Διακήρυξη, αναφορικά με την πλήρη αποδοχή των όρων της Διακήρυξης και σύμβασης και των τυχόν Συμπληρωμάτων της και της καθοριζόμενης στη Διακήρυξη προθεσμίας ισχύος των προσφορών

6.2.4 Υπεύθυνη Δήλωση του ν. 1599/1986

Με την Υπεύθυνη Δήλωση του ν. 1599/1986, ο διαγωνιζόμενος καλείται να δεσμευτεί:

α. για τη μη συνδρομή των παρακάτω λόγων αποκλεισμού:

α.1 ότι δεν έχει καταδικαστεί με τελεσίδικη απόφαση για κάποιο από τα αδικήματα:

- της συμμετοχής σε εγκληματική οργάνωση,
- της δωροδοκίας και της διαφθοράς σύμφωνα με το ν. 3560/2007 ως εκάστοτε ισχύει,
- της απάτης σύμφωνα και με το ν. 2803/2000 (Α' 48) ως εκάστοτε ισχύει,
- για τρομοκρατικά εγκλήματα ή εγκλήματα συνδεδεμένα με τρομοκρατικές δραστηριότητες,
- της νομιμοποίησης εσόδων από παράνομες δραστηριότητες ή χρηματοδότηση της τρομοκρατίας σύμφωνα και με το ν. 3691/2008 (Α' 166) ως εκάστοτε ισχύει,
- της παιδικής εργασίας και άλλες μορφές εμπορίας ανθρώπων σύμφωνα και με το ν. 4198/2013 (Α' 215) ως εκάστοτε ισχύει,
- της μη τήρησης περιβαλλοντικού, κοινωνικού και εργατικού δικαίου,

α.2 ότι είναι φορολογικά και ασφαλιστικά ενήμερος

α.3 ότι δεν τελεί υπό **πτώχευση** ή έχει υπαχθεί σε διαδικασία πτωχευτικού συμβιβασμού και επίσης ότι δεν τελεί σε διαδικασία κήρυξης σε πτώχευση

ή

δεν τελεί υπό κοινή εκκαθάριση του κ.ν. 2190/1920, όπως εκάστοτε ισχύει

ή

βρίσκεται σε οποιαδήποτε ανάλογη κατάσταση προκύπτουσα από παρόμοια διαδικασία, προβλεπόμενη σε εθνικές διατάξεις νόμου ή υπό άλλες ανάλογες καταστάσεις (μόνο για αλλοδαπά νομικά πρόσωπα),

α.4 δεν έχει διαπράξει σοβαρό επαγγελματικό παράπτωμα,

α.5 δεν έχει κριθεί ένοχος σοβαρών ψευδών δηλώσεων, κατά την παροχή των πληροφοριών που απαιτούνται για την εξακρίβωση της μη συνδρομής των λόγων αποκλεισμού ή την πλήρωση των κριτηρίων επιλογής και δεν έχει αποκρύψει τις πληροφορίες αυτές,

α.6 δεν έχει επιχειρήσει να επηρεάσει με αθέμιτο τρόπο τη διαδικασία λήψης αποφάσεων ή να αποκτήσει εμπιστευτικές πληροφορίες που ενδέχεται να του αποφέρουν αθέμιτο πλεονέκτημα στη διαδικασία σύναψης σύμβασης ή να παράσχει εξ αμελείας παραπλανητικές πληροφορίες που ενδέχεται να επηρεάσουν ουσιωδώς τις αποφάσεις που αφορούν τον αποκλεισμό, την επιλογή ή την ανάθεση,

β. ότι θα υποβάλει, εφόσον του ζητηθεί από την αρμόδια Υπηρεσία, εντός συγκεκριμένης προθεσμίας τα αντίστοιχα δικαιολογητικά της επόμενης παραγράφου 6.2.4.1

6.2.4.1 Προσκόμιση δικαιολογητικών και στοιχείων (δεν περιλαμβάνονται στο ΦΑΚΕΛΟ Α βλέπε παρακάτω)

Οι διαγωνιζόμενοι δεσμεύονται να προσκομίσουν **επί ποινή αποκλεισμού σε οποιοδήποτε στάδιο της διαδικασίας τους ζητηθεί από τη ΛΙΓ.ΜΕΓ. Α.Ε.**, όλα ή μέρος των σχετικών δικαιολογητικών και στοιχείων που αναφέρονται στις ως άνω δηλώσεις και στο ΕΕΕΣ, εντός ευλόγου προθεσμίας και όπως αυτά εξειδικεύονται παρακάτω:

I. Αποδεικτικά νομιμοποίησης προσφέροντος

Τα αποδεικτικά στοιχεία του περιεχομένου της Δήλωσης της παραγράφου 6.2.2, ήτοι τα κατά περίπτωση νομιμοποιητικά έγγραφα σύστασης και νόμιμης εκπροσώπησης (όπως καταστατικά, πιστοποιητικά μεταβολών, συγκρότηση Δ.Σ. σε σώμα, σε περίπτωση Α.Ε., κλπ., ανάλογα με τη νομική μορφή του διαγωνιζομένου, αντίστοιχα ΦΕΚ) και αποδεικτικό (πιστοποιητικό/βεβαίωση) εγγραφής στο Γ.Ε.ΜΗ. ή/και σε αντίστοιχο μητρώο ή/και σε ειδικές άδειες εφόσον απαιτούνται. Από τα ανωτέρω έγγραφα πρέπει να προκύπτουν η νόμιμη σύσταση του νομικού προσώπου, όλες οι σχετικές τροποποιήσεις των καταστατικών, το/τα πρόσωπο/α που δεσμεύει/ουν νόμιμα την εταιρία κατά την ημερομηνία διενέργειας του διαγωνισμού (απόφαση συμμετοχής στο διαγωνισμό, νόμιμος εκπρόσωπος, δικαίωμα υπογραφής κλπ.) καθώς και η θητεία του/των ή/και των μελών του διοικητικού οργάνου.

II. Αποδεικτικά που σχετίζονται με ποινικές καταδίκες

Απόσπασμα ποινικού μητρώου ή ελλείψει αυτού ισοδύναμο έγγραφο, από το οποίο να προκύπτει ότι ο συμμετέχων/υποψήφιος ανάδοχος δεν έχει καταδικαστεί για αδίκημα σχετικό με την άσκηση επαγγελματικής δραστηριότητας και δεν υπάρχει σε βάρος του τελεσίδικη καταδικαστική απόφαση, βάσει της σχετικής ενωσιακής νομοθεσίας που αναφέρεται στο ΕΕΕΣ καθώς και της κείμενης νομοθεσίας ή του εθνικού δικαίου του οικονομικού φορέα, όπως αυτές εκάστοτε ισχύουν για έναν ή περισσότερους από τους ακόλουθους λόγους:

- α. **συμμετοχή σε εγκληματική οργάνωση,**
- β. **δωροδοκία, διαφθορά,**
- γ. **απάτη,** κατά την έννοια της ενωσιακής νομοθεσίας που αναφέρεται παραπάνω η οποία στην Ελλάδα κυρώθηκε με το ν. 2803/2000 (ΦΕΚ Α` 48),
- δ. **τρομοκρατικά εγκλήματα ή εγκλήματα συνδεδεμένα με τρομοκρατικές δραστηριότητες,**
- ε. **νομιμοποίηση εσόδων από παράνομες δραστηριότητες ή χρηματοδότηση της τρομοκρατίας,** κατά την έννοια της ενωσιακής νομοθεσίας που αναφέρεται παραπάνω η οποία στην Ελλάδα κυρώθηκε με το ν. 3691/2008 (ΦΕΚ Α` 166),
- στ. **παιδική εργασία** και άλλες μορφές εμπορίας ανθρώπων, κατά την έννοια της ενωσιακής νομοθεσίας που αναφέρεται παραπάνω η οποία στην Ελλάδα κυρώθηκε με το ν. 4198/2013 (ΦΕΚ Α` 215).

Σε περίπτωση που το απόσπασμα ποινικού μητρώου φέρει καταδικαστικές αποφάσεις, οι συμμετέχοντες θα πρέπει να επισυνάψουν τις αναφερόμενες σε αυτό καταδικαστικές αποφάσεις.

Σε περίπτωση συμμετοχής νομικού προσώπου, το ως άνω δικαιολογητικό αφορά ιδίως:

- i. τους Διαχειριστές, όταν το νομικό πρόσωπο είναι Ο.Ε, Ε.Ε ή Ε.Π.Ε. ή ΙΚΕ,
- ii. τον Πρόεδρο του Δ.Σ., το Διευθύνοντα Σύμβουλο και τα λοιπά μέλη του Δ.Σ., όταν το νομικό πρόσωπο είναι Α.Ε.,
- iii. σε κάθε άλλη περίπτωση νομικού προσώπου, τους νομίμους εκπροσώπους του και
- iv. τον Πρόεδρό του, όταν ο προσφέρων είναι συνεταιρισμός.

III. Αποδεικτικά που σχετίζονται με καταβολή φόρων ή εισφορών κοινωνικής ασφάλισης

α. **Δήλωση** με την οποία ο συμμετέχων/υποψήφιος Ανάδοχος θα δηλώνει όλους τους οργανισμούς κοινωνικής ασφάλισης στους οποίους οφείλει να καταβάλει εισφορές για το απασχολούμενο, από αυτόν προσωπικό.

β. **Πιστοποιητικά όλων των οργανισμών κοινωνικής ασφάλισης** που ο συμμετέχων/υποψήφιος Ανάδοχος δηλώνει στην Δήλωση της προηγούμενης παραγράφου, από τα οποία να προκύπτει ότι είναι ενήμερος, ως προς τις εισφορές κοινωνικής ασφάλισης.

γ. **Πιστοποιητικό αρμόδιας αρχής**, από το οποίο να προκύπτει ότι ο συμμετέχων/υποψήφιος Ανάδοχος είναι ενήμερος, ως προς τις **φορολογικές υποχρεώσεις** του.

IV. Αποδεικτικά που σχετίζονται με τη φερεγγυότητα, σύγκρουση συμφερόντων ή επαγγελματικό παράπτωμα:

α. **Πιστοποιητικό αρμόδιας δικαστικής ή διοικητικής Αρχής**, από το οποίο να προκύπτει ότι ο συμμετέχων/υποψήφιος Ανάδοχος δεν τελεί υπό **πτώχευση** ή έχει υπαχθεί σε διαδικασία πτωχευτικού συμβιβασμού και επίσης ότι δεν τελεί σε διαδικασία κήρυξης σε πτώχευση ή τελεί υπό **αναγκαστική διαχείριση** από εκκαθαριστή ή από το δικαστήριο ή δεν τελεί υπό **κοινή εκκαθάριση** του κ. Ν. 2190/1920, όπως εκάστοτε ισχύει ή βρίσκεται σε οποιαδήποτε ανάλογη κατάσταση προκύπτουσα από παρόμοια διαδικασία, προβλεπόμενη σε εθνικές διατάξεις νόμου ή υπό άλλες ανάλογες καταστάσεις (μόνο για αλλοδαπά νομικά πρόσωπα).

β. Για τους υπόλοιπους λόγους αποκλεισμού, που περιλαμβάνονται στο μέρος III του Ευρωπαϊκού Ενιαίου Εγγράφου Σύμβασης (ΕΕΕΣ) που καθιερώθηκε με τον Εκτελεστικό Κανονισμό (ΕΕ) 2016/7 της Επιτροπής της 5^{ης} Ιανουαρίου 2016 και συμπεριλαμβάνονται στο επισυναπτόμενο στην παρούσα σχετικό υπόδειγμα προς συμπλήρωση από τους

διαγωνιζόμενους για τους οποίους δεν εκδίδονται σχετικά δικαιολογητικά αρμοδίων αρχών ή φορέων ισχύει η δέσμευση της παραγράφου 5 της δήλωσης νομιμοποίησης προσφέροντος.

V. Αποδεικτικά που σχετίζονται με την πλήρωση των προϋποθέσεων του ν. 3310/2005, όπως τροποποιήθηκε και ισχύει με το ν. 3414/2005

Για συμμετοχή στο Διαγωνισμό Ανωνύμων Εταιρειών (για τις ανώνυμες εταιρείες που αυτό απαιτείται) αναγκαία προϋπόθεση είναι:

V.1 η **ονομαστικοποίηση των μετοχών** τους μέχρι φυσικού προσώπου (άρθρο 8 παρ.4 του ν.3310/2005). Η συνδρομή της προϋπόθεσης αυτής αποδεικνύεται με την προσκόμιση των εξής δικαιολογητικών:

α) Πιστοποιητικό της αρμόδιας αρχής που εποπτεύει, σύμφωνα με τις διατάξεις του κ.ν. 2190/1920 ,την εταιρεία, από την οποία προκύπτει ότι οι μετοχές της με βάση το ισχύον καταστατικό της είναι ονομαστικές και

β) Αναλυτική κατάσταση με τα στοιχεία των μετόχων της εταιρείας και τον αριθμό των μετοχών κάθε μετόχου, όπως τα στοιχεία αυτά είναι καταχωρημένα στο Βιβλίο Μετόχων της εταιρείας, το πολύ τριάντα (30) εργάσιμες ημέρες πριν από τη λήξη της προθεσμίας υποβολής της προσφοράς (άρθρο 1 παρ.2 Π.Δ. 82/96, όπως τροποποιήθηκε με το άρθρο 109 του ν. 2533/97). Σε περίπτωση που μέτοχοι Α.Ε. που συμμετέχει στο διαγωνισμό είναι άλλες Α.Ε., με ποσοστό συμμετοχής στο μετοχικό κεφάλαιο τουλάχιστον 1% απαιτείται και των εταιρειών αυτών οι μετοχές να είναι ονομαστικές στο σύνολό τους μέχρι φυσικού προσώπου και επίσης οι εταιρείες αυτές πρέπει να προσκομίζουν τα προαναφερόμενα δικαιολογητικά ονομαστικοποίησης των μετοχών και για τις Α.Ε. μετόχους της Α.Ε. που λαμβάνει μέρος στο διαγωνισμό. Αν συμμετέχει στο διαγωνισμό εταιρεία άλλης νομικής μορφής πλην των Α.Ε., στις οποίες συμμετέχουν ή κατέχουν εταιρικά μερίδια Ανώνυμες Εταιρείες με ποσοστό συμμετοχής στο εταιρικό κεφάλαιο 1%, οι μετοχές πρέπει να είναι ονομαστικές μέχρι φυσικού προσώπου (άρθρο 8 παρ. 1-3 του ν. 3310/2005 και 8 παρ. 1 του ν. 3414/2005).

Για τις αλλοδαπές Ανώνυμες Εταιρείες ισχύει η παρ.2 του άρθρου 8 του ν. 3310/2005, όπως τροποποιήθηκε με το άρθρο 8 παρ.1 του ν. 3414/2005, στην οποία ορίζεται ότι: «Οι υποχρεώσεις της παρ.1 του άρθρου αυτού, ισχύουν και για τις αλλοδαπές ανώνυμες εταιρείες, ανεξαρτήτως της συμμετοχής τους ή μη σε ελληνικές ανώνυμες εταιρείες, υπό την προϋπόθεση ότι το δίκαιο της χώρας στην οποία έχουν την έδρα τους, επιβάλλει για το σύνολο της δραστηριότητάς τους ή για τη συγκεκριμένη δραστηριότητα, την ονομαστικοποίηση των μετοχών τους μέχρι φυσικού προσώπου.

Εφόσον δεν επιβάλλεται υποχρέωση ονομαστικοποίησης των μετοχών κατά το δίκαιο της χώρας, στην οποία έχουν την έδρα τους, προσκομίζεται σχετική βεβαίωση από αρμόδια αρχή της χώρας αυτής, εφόσον υπάρχει σχετική πρόβλεψη, διαφορετικά προσκομίζεται δήλωση του υποψηφίου. Στην περίπτωση που δεν επιβάλλεται υποχρέωση ονομαστικοποίησης, η αλλοδαπή ανώνυμη εταιρεία υποχρεούται να προσκομίσει στη ΛΙΓ.ΜΕΓ. Α.Ε. έγκυρη και ενημερωμένη κατάσταση των μετόχων της, που κατέχουν τουλάχιστον ένα τοις εκατό (1%) των μετοχών ή δικαιωμάτων ψήφου της Α.Ε. Σε περίπτωση που η εταιρεία δεν τηρεί ενημερωμένη κατάσταση μετόχων να προσκομίσει σχετική κατάσταση μετόχων, που κατέχουν τουλάχιστον ένα τοις εκατό (1%) των μετοχών ή δικαιωμάτων ψήφου,

σύμφωνα με την τελευταία Γενική Συνέλευση, εφόσον οι μέτοχοι αυτοί είναι γνωστοί στην εταιρεία. Σε αντίθετη περίπτωση, η εταιρεία οφείλει να αιτιολογήσει τους λόγους για τους οποίους δεν είναι γνωστοί οι ως άνω μέτοχοι η δε ΛΙΓ.ΜΕΓ. Α.Ε. δεν διαθέτει διακριτική ευχέρεια κατά την κρίση της αιτιολογίας αυτής. Εναπόκειται στη ΛΙΓ.ΜΕΓ. Α.Ε. να αποδείξει τη δυνατότητα της εταιρείας να υποβάλει την προαναφερόμενη κατάσταση των μετόχων της διαφορετικά ή μη υποβολή της σχετικής κατάστασης δεν επιφέρει έννομες συνέπειες σε βάρος της εταιρείας.

Η υποχρέωση περαιτέρω ονομαστικοποίησης μέχρι φυσικού προσώπου δεν ισχύει ως προς τις εισηγμένες στα Χρηματιστήρια κρατών –μελών της Ευρωπαϊκής Ένωσης ή του Οργανισμού Συνεργασίας και Ανάπτυξης (Ο.Ο.Σ.Α.) εταιρείες.

- V.2 να πληρούν την απαίτηση ως προς την απαγόρευση του άρθρου 4 παρ. 4 του ν. 3310/2005, όπως ισχύει μετά την τροποποίηση του από το ν. 3414/2005, (εξωχώριες εταιρείες).

Για τη συνδρομή της προϋπόθεσης αυτής προσκομίζεται σχετική Υπεύθυνη Δήλωση του άρθρου 8 του ν. 1599/1986, όπως ισχύει, υπογεγραμμένη από τον νόμιμο εκπρόσωπο των επιχειρήσεων αυτών ή από νομίμως εξουσιοδοτημένο, ειδικά για το σκοπό αυτό από το διοικητικό συμβούλιο αυτών, πρόσωπο (προσκομίζοντας επικυρωμένο αντίγραφο του οικείου πρακτικού), με την οποία δηλώνουν ότι η εταιρεία τους δεν εμπίπτει στην απαγόρευση του άρθρου 4 παρ. 4 του ν. 3310/2005, όπως ισχύει μετά την τροποποίησή του από το ν. 3414/2005, σχετικά με τις εξωχώριες εταιρείες.

Τα παραπάνω πιστοποιητικά συντάσσονται ή/και εκδίδονται με βάση την ισχύουσα νομοθεσία της χώρας που είναι εγκατεστημένος ο υποψήφιος, από την οποία και εκδίδεται το σχετικό Πιστοποιητικό.

Σε περίπτωση που ορισμένα από τα πιο πάνω δικαιολογητικά των περιπτώσεων II έως IV δεν εκδίδονται ή δεν καλύπτουν στο σύνολό τους όλες τις πιο πάνω περιπτώσεις, πρέπει επί ποινή αποκλεισμού να αναπληρωθούν με Ένορκη Βεβαίωση του υποψήφιου Αναδόχου ή, στα κράτη όπου δεν προβλέπεται Ένορκη Βεβαίωση, με Δήλωση του υποψήφιου Αναδόχου ενώπιον δικαστικής ή διοικητικής αρχής, συμβολαιογράφου ή αρμόδιου επαγγελματικού οργανισμού της χώρας του υποψήφιου Αναδόχου, στην οποία θα βεβαιώνεται ότι δεν εκδίδονται τα συγκεκριμένα έγγραφα και ότι δεν συντρέχουν στο συγκεκριμένο πρόσωπο του υποψηφίου Αναδόχου οι ανωτέρω νομικές καταστάσεις. Η Ένορκη αυτή Βεβαίωση ή Δήλωση θα συνοποβληθεί υποχρεωτικά μαζί με τα λοιπά Δικαιολογητικά Συμμετοχής.

Οικονομικός φορέας που εμπίπτει σε μια από τις καταστάσεις που αναφέρονται ανωτέρω μπορεί να προσκομίζει στοιχεία, σύμφωνα με τους όρους και τις προϋποθέσεις που ορίζονται στο άρθρο 305 του ν. 4412/2016, προκειμένου να αποδείξει ότι τα μέτρα που έλαβε επαρκούν για να αποδείξουν την αξιοπιστία του, παρότι συντρέχει ο σχετικός λόγος αποκλεισμού. Εάν τα στοιχεία κριθούν επαρκή, ο εν λόγω οικονομικός φορέας δεν αποκλείεται από τη διαδικασία σύναψης σύμβασης. Τα μέτρα που λαμβάνονται από τους οικονομικούς φορείς αξιολογούνται σε συνάρτηση με τη σοβαρότητα και τις ιδιαίτερες περιστάσεις του ποινικού αδικήματος ή του παραπτώματος. Αν τα μέτρα κριθούν ανεπαρκή, γνωστοποιείται στον οικονομικό φορέα το σκεπτικό της απόφασης αυτής. Οικονομικός φορέας που έχει αποκλειστεί, με τελεσίδικη απόφαση, από τη συμμετοχή σε διαδικασίες σύναψης σύμβασης δεν μπορεί να κάνει χρήση της ανωτέρω δυνατότητας κατά την περίοδο του αποκλεισμού που ορίζεται στην εν λόγω απόφαση στο κράτος - μέλος στο οποίο ισχύει η απόφαση.

Κατ' εξαίρεση, όταν ο οικονομικός φορέας εμπίπτει σε μια από τις καταστάσεις που αναφέρονται στην πιο πάνω παράγραφο ΙΙΙ και ο αποκλεισμός είναι σαφώς δυσανάλογος, ιδίως όταν μόνο μικρά ποσά των φόρων ή των εισφορών κοινωνικής ασφάλισης δεν έχουν καταβληθεί ή όταν ο προσφέρων ενημερώθηκε σχετικά με το ακριβές ποσό που οφείλεται λόγω αθέτησης των υποχρεώσεών του όσον αφορά στην καταβολή φόρων ή εισφορών κοινωνικής ασφάλισης, σε χρόνο κατά τον οποίο δεν είχε τη δυνατότητα να λάβει μέτρα σύμφωνα με το άρθρο 305 του ν. 4412/2016 πριν από την εκπνοή της προθεσμίας υποβολής προσφοράς στον παρόντα διαγωνισμό δεν εφαρμόζεται ο εν λόγω αποκλεισμός.

6.2.5 Διευκρινίσεις για προσφορές από συμπράξεις /ενώσεις φυσικών ή / και νομικών προσώπων

Στην περίπτωση αυτή υποβάλλονται:

- 6.2.5.1 Χωριστά από κάθε μέλος αυτής τα παραπάνω στοιχεία 6.2.2 έως και 6.2.4. Ειδικότερα στη Δήλωση της παραγράφου 6.2.2 και στο σημείο 4.1 αυτής θα πρέπει να αναγράφεται ρητά ότι η προσφορά υποβάλλεται μέσω της συγκεκριμένης σύμπραξης/ένωσης και να ορίζεται το πρόσωπο που θα υπογράψει από κάθε μέλος αυτής το σχετικό Ιδιωτικό Συμφωνητικό ή τη Συμβολαιογραφική πράξη σύστασης αυτής. Ειδικά για τις Εγγυητικές Επιστολές της παραγράφου 6.2.1 ισχύουν τα αναφερόμενα στην παράγραφο 4.2 του παρόντος τεύχους.
- 6.2.5.2 Δήλωση των φυσικών ή/και νομικών προσώπων που μετέχουν στη σύμπραξη/ένωση, με την οποία θα δηλώνεται ότι τα υπόψη πρόσωπα σύστησαν την εν λόγω σύμπραξη/ένωση για να αναλάβουν την υλοποίηση της Σύμβασης μαζί και ότι ενέχονται και ευθύνονται έναντι της ΛΙΓ.ΜΕΓ. Α.Ε., σχετικά με τη συμμετοχή τους στο Διαγωνισμό και την εκτέλεση του Αντικειμένου της Σύμβασης ενιαία, αδιαίρετα και σε ολόκληρο.
- 6.2.5.3 Το σχετικό ιδιωτικό συμφωνητικό ή συμβολαιογραφική πράξη σύστασης της σύμπραξης/ένωσης, στο οποίο θα φαίνονται η έδρα, ο νόμιμος εκπρόσωπος και τα ποσοστά συμμετοχής κάθε μέλους.

6.2.6 Σε περίπτωση που ο διαγωνιζόμενος έχει επικαλεστεί στήριξη τρίτου:

- α. Τη Δήλωση νομιμοποίησης του τυχόν παρέχοντος στήριξη, συμπληρωμένη και υπογεγραμμένη σύμφωνα με το Υπόδειγμα που επισυνάπτεται στη Διακήρυξη, αναφορικά με τη διοίκησή του, την απόφαση παροχής στήριξης στο διαγωνιζόμενο, την εκπροσώπησή του και τη δέσμευση του να γνωστοποιήσει στη ΛΙΓ.ΜΕΓ. αμελλητί μέσω του διαγωνιζόμενου, τυχόν οφигενείς μεταβολές οποιουδήποτε στοιχείου των δηλώσεών του, σχετικά με τους λόγους αποκλεισμού.
- β. Το ΕΕΕΣ για κάθε ένα παρέχοντα στήριξη οικονομικό φορέα, σύμφωνα με το μέρος ΙΙ.Γ αυτού.

6.3 Ο ΦΑΚΕΛΟΣ Β θα περιέχει :

Τεχνική προσφορά

1. **α.** Η τεχνική προσφορά θα περιλαμβάνει πλήρη, ρητή και δεσμευτική τεχνική περιγραφή των προσφερομένων ειδών (περιγραφή, τύπος, κωδικούς αριθμούς, διαστάσεις, τεχνικές προδιαγραφές, εργοστάσιο κατασκευής κεραμικού και χώρα προέλευσης).

β. Η προσφορά θα συνοδεύεται υποχρεωτικά και από τα επίσημα πρωτότυπα τεχνικά φυλλάδια (prospectus) του κατασκευαστή των υλικών.

γ. Η ΛΙΓ.ΜΕΓ. διατηρεί το δικαίωμα ελέγχου της προέλευσης των υλικών (Δελτία αποστολής κλπ.) αλλά και τον έλεγχο των τεχνικών χαρακτηριστικών, σε πιστοποιημένο εργαστήριο (ΚΔΕΠ ή άλλο).

2. Τα προσφερόμενα είδη θα πρέπει να είναι σύμφωνα με τις Τεχνικές προδιαγραφές και με όλες τις προϋποθέσεις της διακήρυξης, διότι σε διαφορετική περίπτωση δεν θα γίνονται τεχνικά αποδεκτά και θα απορρίπτονται.

I) Κατασκευαστικών Οίκων που κατασκευάζουν αναλόγου μεγέθους υλικά με τα ζητούμενα από τη Διακήρυξη, τα οποία έχουν χρησιμοποιηθεί με επιτυχία και χωρίς προβλήματα στα Ορυχεία της Επιχείρησης, ή σε άλλα Ορυχεία, Μεταλλεία, Λατομεία, με συνθήκες λειτουργίας παρόμοιες αυτών στα Ορυχεία της ΛΙΓ.ΜΕΓ. Α.Ε. (υπαίθριες εγκαταστάσεις, σε έντονα σκονισμένο περιβάλλον, υγρασία και μεγάλες μεταβολές θερμοκρασίας), κατά την τελευταία τριετία.

Τα παραπάνω θα πρέπει να αποδεικνύονται με:

α) Βεβαιώσεις χρηστών, κυρίως από εκείνους στους οποίους οι σχετικοί Οίκοι έχουν κάνει τις περισσότερες πωλήσεις.

ή

β) Καταλόγους πωλήσεων, σε συνδυασμό με Βεβαιώσεις χρηστών.

ή

γ) Οποιοδήποτε άλλο αποδεικτικό στοιχείο των πωλήσεων και της ικανοποιητικής ποιοτικής συμπεριφοράς των προσφερόμενων υλικών.

Η ΛΙΓ.ΜΕΓ. Α.Ε. διατηρεί το δικαίωμα ελέγχου των προαναφερομένων στοιχείων.

Σε περίπτωση που η προαναφερόμενη εμπειρία προέρχεται από ορυχεία της ΛΙ.ΜΕΓ. ή της ΔΕΗ, δεν είναι απαραίτητη η υποβολή των παραπάνω βεβαιώσεων χρηστών.

Οι εν λόγω κατασκευαστικοί Οίκοι θα πρέπει να διαθέτουν πιστοποιητικό διασφάλισης ποιότητας κατά **ISO-9001:2008 ή μεταγενέστερο**, σε ισχύ κατά την ημερομηνία υποβολής των προσφορών, σχετικό με το αντικείμενο του υπόψη Διαγωνισμού ή άλλων ισοδύναμων πιστοποιητικών για την κατασκευή των ζητούμενων υλικών, το οποίο να έχει χορηγηθεί από φορέα πιστοποιήσεων διαπιστευμένο από τον ΕΣΥΔ ή αντίστοιχο ισοδύναμο φορέα άλλου κράτους και το οποίο θα επισυναφθεί στην Τεχνική Προσφορά. Ο διαγωνιζόμενος θα πρέπει να έχει αποδεδειγμένη εμπειρία στην εφαρμογή κεραμικών επενδύσεων εντός της τελευταίας 10-ετίας, από την οποία να προκύπτει και η επιτυχής λειτουργία επί τριετίας, σύμφωνα με την ζητούμενη στο παρόν εγγύηση.

II) Εμπορικών Οίκων, οι οποίοι θα δηλώνουν τον κατασκευαστικό Οίκο ο οποίος θα προβεί στην κατασκευή των υλικών.

Στην περίπτωση αυτή, ο εν λόγω κατασκευαστικός Οίκος θα πρέπει να καλύπτει της απαιτήσεις της Παραγράφου I του παρόντος και επιπρόσθετα να υποβάλλει δήλωση συνεργασίας με τον συμμετέχοντα Εμπορικό Οίκο για όλη τη διάρκεια της Σύμβασης.

Η δήλωση αυτή θα πρέπει να επισυναφθεί στην Τεχνική Προσφορά.

III) Κοινοπραξιών ή Ομίλων Επιχειρήσεων, που ένα τουλάχιστον μέλος εξ' αυτών καλύπτει πλήρως τις παραπάνω αναφερόμενες απαιτήσεις της Παραγράφου I.

Η ΛΙΓ.ΜΕΓ. Α.Ε. διατηρεί το δικαίωμα ελέγχου των προαναφερομένων στοιχείων.

3. Στην τεχνική προσφορά θα πρέπει να υπάρχουν απαραίτητως και να υποβληθούν υποχρεωτικά τα παρακάτω :

- Τεχνικά φυλλάδια (prospectus) του οίκου κατασκευής, του οίκου κατασκευής, στα οποία θα σημειωθούν οι προσφερόμενοι τύποι.

- Το πιστοποιητικό διασφάλισης ποιότητας ISO 9001:2008 ή μεταγενέστερο, του προσφερόμενου εργοστασίου παραγωγής.
- Αναλυτική τεχνική περιγραφή και υποβολή των ακόλουθων στοιχείων :
 - α. τρόπος τοποθέτησης επένδυσης
 - β. να αναφέρεται αναλυτικά η τεχνολογία της συγκόλλησης
 - γ. δείγμα της επένδυσης, διαστάσεων επιφανείας τουλάχιστον 1dm² συγκολλημένο επί μεταλλικής επιφάνειας.

4. Τα σχετικά έγγραφα προς απόδειξη της εμπειρίας του διαγωνιζόμενου.

Προσφορές που δεν θα περιέχουν όλα τα παραπάνω στοιχεία και δικαιολογητικά στην τεχνική προσφορά ή δεν θα πληρούν τις παραπάνω προϋποθέσεις θα απορρίπτονται κατά το στάδιο της τεχνικής αξιολόγησης των προσφορών.

Ο έλεγχος όλων των παραπάνω στοιχείων, θα γίνει από την Επιτροπή Τεχνικής Αξιολόγησης των Προσφορών κατά το στάδιο της τεχνικής αξιολόγησης των προσφορών.

Η ΛΙΓ.ΜΕΓ. Α.Ε. διατηρεί το δικαίωμα, εφόσον το κρίνει σκόπιμο, **σε οποιαδήποτε φάση της Διαγωνιστικής Διαδικασίας** να επισκεφθεί τις εγκαταστάσεις των Διαγωνιζομένων, προκειμένου να διαπιστώσει άμεσα εάν πληρούνται οι Όροι του Διαγωνισμού.

Κάθε προσφέρων πρέπει να έχει τη δυνατότητα να προσφέρει στη ΛΙΓΝΙΤΙΚΗ ΜΕΓΑΛΟΠΟΛΗΣ Α.Ε. τα αιτούμενα υλικά, σύμφωνα με τους όρους και τις απαιτήσεις της Διακήρυξης και τα αναφερόμενα στην παρ. 6.3.1.των όρων και οδηγιών διαγωνισμού με ανοιχτή διαδικασία (τεύχος 2).

Επίσης η τεχνική προσφορά θα πρέπει να περιλαμβάνει τα αποδεικτικά μέσα της παρακάτω παραγράφου 3.3, στην περίπτωση κατά την οποία ο Προσφέρων επικαλείται χρηματοοικονομική, τεχνική ή και επαγγελματική ικανότητα τρίτου.

Η παραλαβή των τυμπάνων θα γίνεται μετά από τον έλεγχο της δύναμης πρόσφυσης της επένδυσης στα τύμπανα με κατάλληλη συσκευή, σύμφωνα με την διαδικασία που περιγράφεται αναλυτικά στην Τεχνική Περιγραφή του τεύχους 5. Η παραλαβή των επενδεδυμένων τυμπάνων θα γίνεται μόνο εάν η δύναμη πρόσφυσης είναι εντός των προδιαγραφόμενων ορίων της.

6.4 Ο ΦΑΚΕΛΟΣ Γ (Οικονομική Προσφορά) θα περιέχει :

Το Έντυπο «Οικονομική Προσφορά». (Παράρτημα Ι).

Στην τιμή μονάδος θα περιλαμβάνεται η πρώτη ύλη του κεραμικού υλικού για κάθε τύμπανο, καθώς και η εργασία τοποθέτησης, η οποία περιλαμβάνει τονρίσιμα και καθαρισμό από το προηγούμενο κεραμικό υλικό, τα συγκολλητικά υλικά, καθώς και κάθε άλλη εργασία και μικροϋλικά που τυχόν θα απαιτηθούν, για την ορθή τοποθέτηση του κεραμικού πλακιδίου στα τύμπανα.

Η συμπλήρωση των οικονομικών στοιχείων στο παραπάνω έντυπο πρέπει απαραίτητα να γίνει με ευκρίνεια.

Εφιστάται η προσοχή στους Προσφέροντες ότι απαγορεύονται σχόλια, όροι, προϋποθέσεις, που σχετίζονται με το προσφερόμενο Τμήμα.

Τυχόν προσφερόμενη έκπτωση επί του συνολικού τιμήματος, της προμήθειας δύο ή περισσότερων ειδών, θα αναγράφεται ολογράφως, αριθμητικώς και ποσοστιαία.

Σε περίπτωση διάστασης θα υπερισχύει η ολογράφως αναγραφόμενη τιμή.

Τον πίνακα κατανομής Τιμήματος (σε περίπτωση σύμπραξης / ένωσης).

Άρθρο 7

Παραλαβή Αποσφράγιση και Τυπική Αξιολόγηση Προσφορών

7.1 Παραλαβή προσφορών

Οι Προσφορές που θα έχουν υποβληθεί, πριν από τη συγκεκριμένη ημερομηνία λήξης του διαγωνισμού, στο πρωτόκολλο της Υπηρεσίας που ορίζεται στο Άρθρο 1 της «Πρόσκλησης σε Διαγωνισμό με Ανοικτή Διαδικασία», θα φυλάσσονται στο αρμόδιο γραφείο της ΛΙΓ.ΜΕΓ., από όπου θα παραλαμβάνονται από την αρμόδια Επιτροπή και θα αποσφραγίζονται.

Προσφορές που θα αποστέλλονται ταχυδρομικά ή μέσω εταιριών διακίνησης εντύπων λαμβάνονται υπόψη εφόσον παραδοθούν μέχρι την πιο πάνω ημέρα και ώρα όπως ορίζεται στο Άρθρο 1 της «Πρόσκλησης σε Διαγωνισμό με Ανοικτή Διαδικασία», οι οποίες θα φυλάσσονται όπως και παραπάνω.

7.2 Παρουσία εκπροσώπων διαγωνιζομένων σε αποσφράγιση των προσφορών

Κατά τη διαδικασία της αρχικής αποσφράγισης των προσφορών δύνανται να παρίστανται οι νόμιμοι εκπρόσωποι των προσφερόντων, τα μέλη του Διοικητικού Συμβουλίου σε περίπτωση ΑΕ ή οι αντίκλητοί τους, εφόσον έχουν δηλωθεί, ή τρίτα ειδικά εξουσιοδοτημένα πρόσωπα.

Επισημαίνεται ότι, για τρίτα πρόσωπα που δεν προκύπτει από τον φάκελο της προσφοράς ότι εκπροσωπούν την εταιρεία ή ότι είναι μέλη Διοικητικού Συμβουλίου ανώνυμης εταιρείας, θα πρέπει υποχρεωτικά να συμπεριληφθεί στον φάκελο της προσφοράς Πρακτικό του αρμοδίου οργάνου ή σε περίπτωση φυσικού προσώπου εξουσιοδότηση, δια της οποίας εξουσιοδοτούνται τα τρίτα πρόσωπα να παρευρίσκονται κατά την αποσφράγιση των προσφορών. Επισημαίνεται ότι, εφόσον για λογαριασμό κάποιου προσφέροντος παρίσταται πρόσωπο από τα ως άνω, δύνανται να συνοδεύεται από τρίτα πρόσωπα που θα δηλώσει ενώπιον της αρμόδιας Επιτροπής, προς διευκόλυνση του έργου του.

Κατά τη διαδικασία των αποσφραγίσεων φακέλων των προσφορών κάθε επόμενης φάσης του διαγωνισμού δύνανται να παρευρίσκονται οι εκπρόσωποι, κατά τα ως άνω, των προσφερόντων που οι προσφορές τους δεν έχουν απορριφθεί.

7.3 Αποσφράγιση προσφορών – πρόσβαση συμμετεχόντων

Η Επιτροπή Αποσφράγισης παραλαμβάνει τις Προσφορές των Προσφερόντων και καταγράφει την επωνυμία τους στο Πρακτικό Αποσφράγισης Προσφορών. Με την εκπνοή της ώρας λήξης παραλαβής Προσφορών, η Επιτροπή παραλαμβάνει από το αρμόδιο γραφείο τις Προσφορές που τυχόν έχουν κατατεθεί εκεί και καταγράφει στο Πρακτικό Αποσφράγισης τα ονόματα των αντίστοιχων Προσφερόντων, οπότε και κηρύσσει περαιωμένη τη διαδικασία παραλαβής των Προσφορών.

Στη συνέχεια η Επιτροπή :

- α. Ανοίγει το φάκελο κάθε προσφοράς και πιστοποιεί ότι περιέχει τους ΦΑΚΕΛΟΥΣ Α, Β και Γ. Εάν η προσφορά δεν περιλαμβάνει τρεις φακέλους, τότε δεν γίνεται αποδεκτή και επιστρέφεται, ως απαράδεκτη. Η Επιτροπή μονογράφει τους φακέλους/συσκευασίες και ειδικότερα στο σφραγισμένο φάκελο Γ της προσφοράς στα σημεία σφραγισματός του.
- β. Ανοίγει το φάκελο Α και ελέγχει αν τα σχετικά έγγραφα αναγράφονται και στον Πίνακα Περιεχομένων που έχει συντάξει ο προσφέρων.
- γ. Ανακοινώνει τα βασικά στοιχεία αυτών στους παρευρισκόμενους καθώς και όποιο άλλο στοιχείο τυχόν ζητηθεί, εκτός αν ο προσφέρων του οποίου τα στοιχεία ζητούνται έχει χαρακτηρίσει στην Προσφορά του τα εν λόγω στοιχεία

ως «Εμπιστευτικά» σύμφωνα με τα αναφερόμενα στην παράγραφο 6.1.1.3 του παρόντος τεύχους.

δ. Επιδεικνύει κάθε μη χαρακτηρισθέν ως εμπιστευτικό έγγραφο ή στοιχείο προσφορών, το οποίο τυχόν θα ζητηθεί.

ε. Μονογράφει όλα τα έγγραφα και στοιχεία που υπάρχουν σε κάθε φάκελο.

Με την ολοκλήρωση της αποσφράγισης όλων των προσφορών, την ανακοίνωση των βασικών τους στοιχείων και την επίδειξη τυχόν ζητηθέντων εγγράφων των στοιχείων των προσφορών, η διαδικασία του ανοίγματος και της πρόσβασης των διαγωνιζομένων στα τυπικά στοιχεία των υπολοίπων προσφορών ολοκληρώνεται.

7.4 Τυπική Αξιολόγηση προσφορών

7.4.1. Στο πλαίσιο της τυπικής αξιολόγησης των προσφορών, η Επιτροπή ελέγχει την ύπαρξη και την πληρότητα των απαιτούμενων εγγράφων σύμφωνα με την παράγραφο 6.2 του παρόντος τεύχους. Επίσης η Επιτροπή ελέγχει εάν στο Φάκελο Α υπάρχουν τυχόν έγγραφα, πέραν των προβλεπομένων στη Διακήρυξη, στα οποία τίθενται όροι και προϋποθέσεις που εμπίπτουν στην παράγραφο 5.3 του παρόντος Τεύχους.

7.4.2 Κατά τη διαδικασία αξιολόγησης των προσφορών, η αρμόδια Επιτροπή μπορεί να καλεί τους προσφέροντες, σύμφωνα με τις διατάξεις του άρθρου 310 του ν. 4412/2016, να διευκρινίζουν ή να συμπληρώνουν τα έγγραφα ή τα δικαιολογητικά που έχουν υποβάλει, μέσα σε εύλογη προθεσμία ή οποία δεν μπορεί να είναι μικρότερη από επτά (7) ημέρες από την ημερομηνία κοινοποίησης (αποστολή επιστολής έντυπης ή ψηφιακής (e-mail) ή τηλεομοιοτυπίας (fax)) της σχετικής πρόσκλησης. Οποιαδήποτε διευκρίνιση ή συμπλήρωση υποβάλλεται, χωρίς να έχει ζητηθεί από τον αναθέτοντα φορέα, δεν λαμβάνεται υπόψη.

Στο πλαίσιο αυτό αποσαφηνίζεται ότι, προσφορές οι οποίες δεν θα περιλαμβάνουν στο Φάκελο Α την Εγγυητική Επιστολή Συμμετοχής, τις Δηλώσεις νομιμοποίησης, εκπροσώπησης και απόφασης συμμετοχής, αποδοχής όρων και ισχύος προσφορών, το ΕΕΕΣ καθώς και σε περίπτωση σύμπραξης/ένωσης φυσικών ή/και νομικών προσώπων ή επίκλησης της ικανότητας τρίτου τις σχετικές αντίστοιχες δηλώσεις, θα απορρίπτονται.

Η υποβολή εκ των υστέρων των πιο πάνω στοιχείων δεν είναι αποδεκτή.

Η ΛΙΓ.ΜΕΓ. Α.Ε. δύναται να κάνει δεκτές συμπληρώσεις ή/και διευκρινίσεις που υποβάλλονται, κατόπιν αιτήματός της, επί των παραπάνω υποβληθέντων μαζί με την προσφορά εγγράφων, εφόσον ο προσφέρων με τις συμπληρώσεις και διευκρινίσεις αυτές συμμορφώνεται πλήρως με τους όρους και τις απαιτήσεις της Διακήρυξης.

Ειδικότερα, για την Εγγυητική Επιστολή Συμμετοχής γίνεται αποδεκτή συμπλήρωσή της μόνον προς πλήρη συμμόρφωση με το συμπεριλαμβανόμενο στη Διακήρυξη υπόδειγμα αυτής. Οι εκ των υστέρων σχετικές συμπληρώσεις / διευκρινίσεις δεν αναπληρώνουν τα βασικά στοιχεία αυτής, τα οποία είναι η εκδούσα αρχή, ο υπέρ του οποίου παρέχεται η εγγύηση, το ποσό, ο αριθμός της Εγγυητικής Επιστολής, τα στοιχεία του διαγωνισμού και η υπογραφή του εκδότη και ο μετέχων οφείλει να υποβάλει με την προσφορά του.

7.4.3 Η Επιτροπή, αφού λάβει υπόψη τα προβλεπόμενα στη Διακήρυξη αποφασίζει στην ίδια ή σε επόμενη συνεδρίασή της, για όσες Προσφορές θα πρέπει να αποκλεισθούν από την παραπέρα διαδικασία, λόγω μη ικανοποίησης των απαιτήσεων της Διακήρυξης ως προς την πληρότητα και την επάρκεια των στοιχείων του Φακέλου Α των προσφορών.

- 7.4.4 Στη συνέχεια η Επιτροπή, σε δημόσια συνεδρίαση ανακοινώνει στους προσφέροντες, τα ονόματα αυτών που αποκλείστηκαν από την παραπέρα διαδικασία, καθώς και τους λόγους που αποκλείστηκε καθένας απ' αυτούς. Στους τυχόν απορριφθέντες η Επιτροπή, το συντομότερο δυνατόν, αποστέλλει και εγγράφως (αποστολή επιστολής έντυπης ή ψηφιακής (e-mail) ή τηλεομοιοτυπίας (fax)) τους λόγους απόρριψης.

Σε περίπτωση υποβολής γραπτής αίτησης διαγωνιζομένου για παροχή σχετικών στοιχείων, σύμφωνα με το άρθρο 300 του ν. 4412/2016, που αφορούν στη φάση αυτή ή οποιαδήποτε επόμενη φάση της διαδικασίας, τα αιτηθέντα στοιχεία γνωστοποιούνται το αργότερο εντός δεκαπέντε (15) ημερών από την παραλαβή της αίτησης αυτής, με την επιφύλαξη της παραγράφου 3 του ίδιου άρθρου του παραπάνω νόμου.

7.5 Διαχείριση τυπικά απορριφθεισών προσφορών

Κάθε Προσφέρων που αποκλείστηκε από την Επιτροπή Αποσφράγισης καλείται από την Υπηρεσία που διενεργεί τη Διαδικασία να παραλάβει, υπογράφοντας σχετικό έγγραφο, κλειστούς/σφραγισμένους όπως υποβλήθηκαν, το ΦΑΚΕΛΟ Β, το ΦΑΚΕΛΟ Γ της προσφοράς του, καθώς και τις Εγγυητικές Επιστολές Συμμετοχής στο διαγωνισμό. Η επιστροφή αυτή πραγματοποιείται μετά την άπρακτη παρέλευση των προθεσμιών, για την άσκηση προσφυγών και εν γένει ενδίκων βοηθημάτων. Επίσης μπορεί τα στοιχεία αυτά να παραληφθούν από τον προσφέροντα και πριν από τη λήξη των προθεσμιών αυτών, εφόσον ο Προσφέρων δηλώσει εγγράφως στην Υπηρεσία που διενεργεί τη διαδικασία ότι παραιτείται από το δικαίωμα υποβολής προσφυγών και εν γένει άσκησης ενδίκων βοηθημάτων. Σε αντίθετη περίπτωση, οι ΦΑΚΕΛΟΙ Β και Γ και οι Εγγυητικές Επιστολές Συμμετοχής στη Διαδικασία θα επιστραφούν στον Προσφέροντα μετά την έκδοση τυχόν απορριπτικής απόφασης επί των προσφυγών/ενδίκων βοηθημάτων αυτού. Τα στοιχεία του ΦΑΚΕΛΟΥ Α, πλην των Εγγυητικών Επιστολών Συμμετοχής στη Διαδικασία, θα κρατηθούν από τη ΛΙΓ.ΜΕΓ. κατά την κρίση της.

Σε περίπτωση που ο προσφέρων δεν προσέλθει εντός τριών (3) μηνών να παραλάβει την επιστρεφόμενη κατά τα ως άνω προσφορά του, η Υπηρεσία που διενεργεί τη διαδικασία δύναται να την καταστρέψει, ενώ διαβιβάζει την Εγγυητική Επιστολή Συμμετοχής στην εκδότρια τράπεζα.

7.6 Αποσφράγιση τεχνικών προσφορών – πρόσβαση συμμετεχόντων

Ακολούθως η αρμόδια Επιτροπή σε δημόσια συνεδρίαση :

- 7.6.1 Ανοίγει τους Φακέλους Β εκείνων που έγιναν αποδεκτοί.

Ελέγχει αν τα σχετικά έγγραφα αναγράφονται στον Πίνακα Περιεχομένων που έχει συντάξει ο Προσφέρων.

- 7.6.2 Ανακοινώνει τα βασικά τεχνικά στοιχεία αυτών στους παρευρισκόμενους εκτός αν ο προσφέρων του οποίου τα στοιχεία ζητούνται έχει χαρακτηρίσει στην Προσφορά του τα εν λόγω στοιχεία ως «Εμπιστευτικά» σύμφωνα με τα αναφερόμενα στην παράγραφο 6.1.1.3.

- 7.6.3 Ανακοινώνει ή/και επιδεικνύει κάθε μη χαρακτηρισθέν ως εμπιστευτικό έγγραφο ή στοιχείο προσφορών, το οποίο τυχόν θα ζητηθεί.

- 7.6.4 Μονογράφει όλα τα έγγραφα και στοιχεία που υπάρχουν σε κάθε φάκελο.

Με την ολοκλήρωση της αποσφράγισης όλων των προσφορών, την ανακοίνωση των βασικών τους στοιχείων και την επίδειξη τυχόν ζητηθέντων εγγράφων των στοιχείων των προσφορών, η διαδικασία της αποσφράγισης και της δυνατότητας πρόσβασης κάθε διαγωνιζόμενου στα τεχνικά στοιχεία των υπολοίπων προσφορών ολοκληρώνεται.

Άρθρο 8

Τεχνική και Οικονομική Αξιολόγηση Προσφορών

8.1 Διαδικασία αξιολόγησης προσφορών

8.1.1 Η αξιολόγηση των προσφορών διενεργείται σε δύο διαδοχικά στάδια:

- Έλεγχος πλήρωσης κριτηρίων επιλογής, τεχνικών στοιχείων προσφορών και κριτηρίων ανάθεσης
- Αποσφράγιση – αξιολόγηση Οικονομικών προσφορών

8.1.2 Επικοινωνία Επιτροπής με προσφέροντες

Η αρμόδια Επιτροπή προκειμένου να φέρει σε πέρας το έργο της:

α. Μπορεί, σύμφωνα με τις διατάξεις του άρθρου 310 του ν. 4412/2016 να επικοινωνεί απευθείας με τους προσφέροντες, για την παροχή ή/και υποβολή, εντός τακτής προθεσμίας που η Επιτροπή θα εκτιμά κατά περίπτωση και η οποία δεν μπορεί να είναι μικρότερη των επτά (7) ημερών από την ημερομηνία κοινοποίησης της σχετικής πρόσκλησης, αναγκαίων διευκρινίσεων ή συμπληρωματικών στοιχείων επί του περιεχομένου της τεχνικής ή οικονομικής προσφοράς που έχουν υποβάλει, σχετικά με ασάφειες ή ήσσονος σημασίας ατέλειες, επουσιώδεις παραλείψεις ή πρόδηλα τυπικά ή υπολογιστικά σφάλματα που η ΛΙΓ.ΜΕΓ. κρίνει ότι μπορούν να θεραπευτούν. Οι διευκρινίσεις ή και συμπληρώσεις αυτές δεν πρέπει να έχουν ως αποτέλεσμα την ουσιώδη αλλοίωση της προσφοράς και δεν πρέπει να προσδίδουν αθέμιτο ανταγωνιστικό πλεονέκτημα της συγκεκριμένης προσφοράς σε σχέση με τις λοιπές. Οποιαδήποτε διευκρίνιση ή συμπλήρωση υποβάλλεται χωρίς να έχει ζητηθεί από τη ΛΙΓ.ΜΕΓ. δεν λαμβάνεται υπόψη.

Επίσης, η ΛΙΓ.ΜΕΓ. μπορεί να ζητά πληροφορίες από άλλες πηγές, να λαμβάνει υπόψη και να συνεκτιμά οποιοδήποτε άλλο στοιχείο που μπορεί να συμβάλει στη διαμόρφωση της κρίσης της.

β. Ενημερώνει κάθε διαγωνιζόμενο που η προσφορά του κρίθηκε μη αποδεκτή, σε κάθε φάση της αξιολόγησης των προσφορών, με πλήρη αιτιολόγηση της κρίσης της.

Στην ανακοίνωση γίνεται μνεία για το ποιοί διαγωνιζόμενοι έγιναν αποδεκτοί και θα συμμετάσχουν στην επόμενη φάση της αξιολόγησης.

Σε περίπτωση δε υποβολής γραπτής αίτησης διαγωνιζομένου, σχετικά με τα αποτελέσματα αξιολόγησης της προσφοράς του μετά το πέρας κάθε φάσης του διαγωνισμού, η γνωστοποίησή τους γίνεται το αργότερο εντός δεκαπέντε (15) ημερών από την παραλαβή της αίτησης αυτής, σύμφωνα με την παράγραφο 2.β του άρθρου 300 του ν. 4412/2016, με την επιφύλαξη της παραγράφου 3 του ίδιου άρθρου.

8.2 Έλεγχος συμμόρφωσης προσφορών με τα κριτήρια επιλογής, τις τεχνικές απαιτήσεις και τους εν γένει εμπορικούς όρους της Διακήρυξης.

Στη συνέχεια, η αρμόδια Επιτροπή προβαίνει σε λεπτομερή έλεγχο και αξιολόγηση όλων των δικαιολογητικών και στοιχείων που περιέχονται στο Φάκελο Β, προκειμένου να διαπιστώσει αν η προσφορά κάθε προσφέροντος ανταποκρίνεται πλήρως στις απαιτήσεις της Διακήρυξης, όσον αφορά στη δυνατότητά του να υλοποιήσει το αντικείμενο της σύμβασης έγκαιρα, με πληρότητα και αρτιότητα.

8.3 Αποτελέσματα τεχνικής αξιολόγησης

Η αρμόδια Επιτροπή, αφού λάβει υπόψη της τα προβλεπόμενα στη Διακήρυξη αποφασίζει για όσες Προσφορές τυχόν θα πρέπει να απορριφθούν και περατώνοντας την Τεχνική Αξιολόγηση στη συνέχεια ενημερώνει τους προσφέροντες, σύμφωνα με τα αναφερθέντα στην πιο πάνω παράγραφο 8.1.2.β.

Οι διαγωνιζόμενοι των οποίων οι προσφορές απορρίπτονται έχουν δικαίωμα προσφυγής, σύμφωνα με τα οριζόμενα στο Άρθρο 9, του παρόντος Τεύχους.

Σε περίπτωση απόρριψης προσφοράς και μετά την άπρακτη παρέλευση των προθεσμιών για την άσκηση προσφυγής και εν γένει ένδικων βοηθημάτων ή σε περίπτωση που ασκηθεί, μετά την έκδοση απόφασης επί αυτής, ειδοποιείται ο διαγωνιζόμενος να παραλάβει επί αποδείξει σφραγισμένο το Φάκελο Γ. Εάν ο προσφέρων δεν παραλάβει την οικονομική προσφορά του εντός τριών (3) μηνών, η Υπηρεσία που διενεργεί το διαγωνισμό δύναται να την καταστρέψει, ενώ διαβιβάζει την Εγγυητική Επιστολή Συμμετοχής στον εκδότη αυτής.

8.4. Αποσφράγιση Οικονομικών Προσφορών – Πρόσβαση συμμετεχόντων - Αξιολόγηση

8.4.1 Η αρμόδια Επιτροπή, προσκαλεί εγγράφως τους προσφέροντες που οι προσφορές τους έχουν γίνει τεχνικά αποδεκτές, να παραστούν στην αποσφράγιση του Φακέλου Γ (οικονομική προσφορά) ορίζοντας την ημερομηνία, την ώρα και τον τόπο αποσφράγισης αυτού.

Ακολούθως, στον καθορισμένο χρόνο αποσφραγίζεται ο Φάκελος Γ.

Η αρμόδια Επιτροπή ελέγχει καταρχήν, αν οι προσφέροντες υπέβαλαν με το Φάκελο Γ όλα τα δικαιολογητικά και στοιχεία που απαιτούνται, σύμφωνα με την παράγραφο 6.4 του Άρθρου 6 του παρόντος Τεύχους.

8.4.2 Ανακοινώνει τα βασικά, κατά την κρίση της, οικονομικά στοιχεία των προσφορών στους παρευρισκόμενους.

Ανακοινώνει ή/και επιδεικνύει κάθε μη χαρακτηρισθέν, σύμφωνα με τα αναφερόμενα στην παράγραφο 6.1.1.3 ως εμπιστευτικό έγγραφο ή οικονομικό στοιχείο των προσφορών, το οποίο τυχόν θα ζητηθεί.

Μονογράφει όλα τα έγγραφα και στοιχεία που υπάρχουν σε κάθε φάκελο.

Με την ολοκλήρωση της αποσφράγισης όλων των οικονομικών προσφορών, την ανακοίνωση των βασικών τους στοιχείων και την επίδειξη τυχόν ζητηθέντων εγγράφων και στοιχείων αυτών, η διαδικασία της αποσφράγισης και της δυνατότητας πρόσβασης των συμμετεχόντων στα οικονομικά στοιχεία των προσφορών των υπολοίπων διαγωνιζομένων ολοκληρώνεται.

8.4.3 Στη συνέχεια, η Επιτροπή ελέγχει αν οι προσφορές περιέχουν αποκλίσεις από τους εμπορικούς και οικονομικούς όρους των τευχών της Διακήρυξης, για όσα στοιχεία περιλαμβάνονται στο Φάκελο Γ της προσφοράς. Σε περίπτωση διαπίστωσης αποκλίσεων τέτοιας φύσεως, η προσφορά θα απορριφθεί οριστικά/* η δε Επιτροπή θα ανακοινώσει εγγράφως στον υπόψη προσφέροντα την οριστική απόρριψη της προσφοράς του.

8.4.4 Στη συνέχεια:

- Ελέγχει την ύπαρξη τυχόν σφαλμάτων και προβαίνει στη διόρθωσή τους, σύμφωνα με τα ρητώς προβλεπόμενα στο άρθρο 2 του παρόντος τεύχους.
- Προβαίνει στην οικονομική αξιολόγηση των τυπικά αποδεκτών και ως προς το οικονομικό τους μέρος προσφορών με τη διαδικασία που έχει καθοριστεί στη Διακήρυξη και υπολογίζει το συνολικό οικονομικό αποτέλεσμα.
- Συντάσσει τον πίνακα μειοδοσίας.

8.4.5 Το τίμημα της προσφοράς, όπως αυτό διαμορφώθηκε με τα αναφερόμενα στην προηγούμενη παράγραφο, αποτελεί το συγκριτικό τίμημα της προσφοράς, με βάση το οποίο καθορίζεται η σειρά μειοδοσίας.

Σε περίπτωση ισότιμων προσφορών διενεργείται κλήρωση, βάσει της οποίας θα διαμορφωθεί η τελική σειρά μειοδοσίας. Η κλήρωση διενεργείται μετά από σχετική έγκαιρη ειδοποίηση, παρουσία εκπροσώπων αυτών που υπέβαλαν τις ισότιμες προσφορές, εφόσον το επιθυμούν.

Ο ΦΠΑ που επιβάλλεται στην Ελλάδα επί των τιμολογίων που θα εκδοθούν από τον προσφέροντα προς τη ΛΙΓ.ΜΕΓ., δεν θα περιλαμβάνεται στο τίμημα και δεν λαμβάνεται υπόψη στη σύγκριση των προσφορών.

8.5 Αποδεικτικά νομιμοποίησης και μη συνδρομής λόγων αποκλεισμού μειοδότη/των

Μετά τον καθορισμό της σειράς μειοδοσίας, σύμφωνα με τα προβλεπόμενα στις προηγούμενες παραγράφους του παρόντος άρθρου, προσκαλείται ο προσφέρων για τον οποίο πρόκειται να προταθεί να γίνει κατακύρωση, εντός προθεσμίας κατά μέγιστο είκοσι (20) ημερών από την κοινοποίηση σχετικής έγγραφης ειδοποίησης σε αυτόν (αποστολή επιστολής έντυπης ή ψηφιακής (e-mail) ή τηλεομοιοτυπίας (fax)), να προσκομίσει τα αποδεικτικά του τελευταίου κεφαλαίου της παραγράφου 6.2.4 του παρόντος τεύχους με τίτλο «προσκόμιση δικαιολογητικών και στοιχείων».

Αν στις ειδικές διατάξεις που διέπουν την έκδοσή τους δεν προβλέπεται χρόνος ισχύος των δικαιολογητικών θεωρούνται έγκυρα και ισχύοντα, εφόσον φέρουν ημερομηνία έκδοσης εντός των έξι μηνών που προηγούνται της ημερομηνίας υποβολής των δικαιολογητικών. Οι ένορκες βεβαιώσεις που τυχόν προσκομίζονται για αναπλήρωση δικαιολογητικών πρέπει επίσης να φέρουν ημερομηνία εντός των έξι μηνών που προηγούνται της ημερομηνίας υποβολής των δικαιολογητικών.

Τα υπόψη δικαιολογητικά θα κατατίθενται στο πρωτόκολλο της Υπηρεσίας που διενεργεί τη διαγωνιστική διαδικασία με διαβιβαστικό, στο οποίο θα αναφέρονται αναλυτικά τα προσκομιζόμενα συνημμένα έγγραφα – δικαιολογητικά. Αυτά θα είναι τοποθετημένα μέσα σε κλειστό φάκελο, στον οποίο θα αναγράφονται (εξωτερικά) ευκρινώς με κεφαλαία γράμματα:

α) Τα πλήρη στοιχεία του οικονομικού φορέα

- β) Η περιγραφή «Δικαιολογητικά νομιμοποίησης και μη συνδρομής λόγων αποκλεισμού»
- γ) Ο αριθμός Διαγωνισμού και η ημερομηνία διενέργειας του
- δ) Το αντικείμενο του Διαγωνισμού

Ακολούθως, η αρμόδια Επιτροπή προβαίνει στον έλεγχο των υπόψη δικαιολογητικών. Εάν δεν προσκομισθούν δικαιολογητικά ή υπάρχουν ελλείψεις σε αυτά που υποβλήθηκαν, παρέχεται η δυνατότητα στο μειοδότη να τα προσκομίσει ή να τα συμπληρώσει μέσα σε προθεσμία πέντε (5) ημερών από την κοινοποίηση σχετικής έγγραφης ειδοποίησης σε αυτόν (αποστολή επιστολής έντυπης ή ψηφιακής (e-mail) ή τηλεομοιοτυπίας (fax)). Η ΛΙΓ.ΜΕΓ. δύναται να παρατείνει την ως άνω προθεσμία κατά μέγιστο άλλες δεκαπέντε (15) ημέρες, εφόσον αιτιολογείται αυτό επαρκώς.

Όταν ο μειοδότης προσκομίσει το σύνολο των απαιτούμενων αποδεικτικών στοιχείων, τότε προσκαλούνται όλοι οι διαγωνιζόμενοι που υπέβαλαν παραδεκτή προσφορά να προσέλθουν σε καθορισμένο χρόνο και τόπο να λάβουν γνώση (θέαση) αυτών, εφόσον το επιθυμούν.

Σε περίπτωση που ο υποψήφιος ανάδοχος, μετά τη χορηγηθείσα παράταση δεν υποβάλει εμπρόθεσμα όλα ή μέρος των κατά περίπτωση απαιτούμενων δικαιολογητικών ή αποδειχτεί κατά τη διαδικασία του ελέγχου, ότι δεν πληροί τις προϋποθέσεις συμμετοχής στο διενεργηθέντα διαγωνισμό τεκμαίρεται ο αποκλεισμός του από την περαιτέρω διαδικασία και εφαρμόζονται τα προβλεπόμενα στην παράγραφο 6.1.1.5 του παρόντος τεύχους. Στις περιπτώσεις αυτές ζητείται από το συμμετέχοντα με την αμέσως επόμενη πλέον συμφέρουσα από οικονομικής άποψης προσφορά, βάσει των ειδικών κριτηρίων ανάθεσης της σύμβασης, να προσκομίσει τα υπόψη δικαιολογητικά. Αν κανένας από τους συμμετέχοντες δεν υποβάλει - προσκομίσει ένα ή περισσότερα από τα έγγραφα και δικαιολογητικά κατακύρωσης εφαρμόζονται τα προβλεπόμενα στην παράγραφο 6.1.1.5 του παρόντος τεύχους και ο διαγωνισμός ματαιώνεται.

Άρθρο 9 **Προσφυγές Προσφερόντων**

Για τις διαφορές που αναφύονται καθ' όλα τα στάδια της διαγωνιστικής διαδικασίας μεταξύ της ΛΙΓ.ΜΕΓ. ως Αναθέτοντα Φορέα και των Οικονομικών Φορέων, ισχύουν οι διαδικασίες που αναφέρονται στις διατάξεις του Βιβλίου IV του ν. 4412/2016 όπως εκάστοτε ισχύουν.

Άρθρο 10 **Κατακύρωση – Ματαίωση Διαδικασίας.** **Αναγγελία Ανάθεσης**

10.1. Το αποτέλεσμα του διαγωνισμού, όπως διαμορφώθηκε βάσει των προβλεπομένων στο άρθρο 8 του παρόντος τίθεται υπόψη του αρμοδίου οργάνου της Επιχείρησης για τη λήψη απόφασης, κατακύρωσης της σύμβασης, η οποία περιλαμβάνει και τυχόν βελτιώσεις της προσφοράς που γίνονται από το μειοδότη.

10.2 Η πιο πάνω απόφαση κατακύρωσης γνωστοποιείται στον επιλεγέντα Ανάδοχο και αναγγέλλεται και στους λοιπούς Προσφέροντες οι οποίοι υπέβαλαν αποδεκτές προσφορές.

Η ΛΙΓ.ΜΕΓ. ενημερώνει, σύμφωνα με την παράγραφο 2.γ του άρθρου 300 του ν. 4412/2016, κατόπιν αιτήσεως προσφέροντος για τον επιλεγέντα υποψήφιο

ανάδοχο με αναφορά στα χαρακτηριστικά και στα πλεονεκτήματα της προσφοράς του, μέσα σε εύλογη προθεσμία ή οποία δεν μπορεί να είναι μεγαλύτερη από δεκαπέντε (15) ημέρες από την ημερομηνία παραλαβής γραπτής αίτησης.

10.3 Σε περίπτωση σύμπραξης/ένωσης νομικών προσώπων, η κατακύρωση θα γίνει στο όνομα όλων των μελών αυτής και θα τεθεί διάταξη στο συμφωνητικό, σύμφωνα με την οποία τα μέλη της ενέχονται και ευθύνονται έναντι της ΛΙΓ.ΜΕΓ. ενιαία, αδιαίρετα, αλληλέγγυα και σε ολόκληρο το καθένα χωριστά θα εκπροσωπούνται από κοινό εκπρόσωπο και ότι θα ελέγχεται από τη ΛΙΓ.ΜΕΓ. η ουσιαστική συμμετοχή στη σύμπραξη/ένωση όλων των μελών της, σε όλη τη διάρκεια ισχύος της σύμβασης.

10.4 Σε περίπτωση Ομίλου νομικών προσώπων, η Προσφορά του Αναδόχου πρέπει να είναι διαμορφωμένη κατά τρόπο ώστε να εξασφαλίζεται η χωριστή τιμολόγηση από τα μέλη του Ομίλου, σύμφωνα με την ελληνική φορολογική νομοθεσία και πρακτική. Στην αντίθετη περίπτωση όπου η Προσφορά του Αναδόχου δεν πληροί την ανωτέρω προϋπόθεση, ο Ανάδοχος υποχρεούται πριν την υπογραφή της σύμβασης να περιβληθεί νομικό τύπο που θα επιτρέπει την από κοινού τιμολόγηση και τότε για την υπογραφή της σύμβασης απαιτείται επιπλέον η κατάθεση επικυρωμένου αντιγράφου του εγγράφου, που θα αποδεικνύει ότι ικανοποιείται η προαναφερθείσα απαίτηση.

10.5 Η ΛΙΓ.ΜΕΓ. ματαιώνει το διαγωνισμό, εφόσον:

α. απέβη άγονος λόγω μη υποβολής προσφοράς ή λόγω απόρριψης όλων των προσφορών ή αποκλεισμού όλων των προσφερόντων

β. κανένας από τους προσφέροντες δεν προσέλθει για την υπογραφή της σύμβασης.

10.6 Επίσης, η ΛΙΓ.ΜΕΓ. διατηρεί το δικαίωμα:

10.6.1 να ματαιώσει το διαγωνισμό στο σύνολο ή σε μέρος αυτού, εφόσον κρίνει ότι:

α. διεξήχθη χωρίς τήρηση των προβλεπομένων κανόνων, με συνέπεια τον επηρεασμό του αποτελέσματος

β. το αποτέλεσμα είναι μη ικανοποιητικό για την Επιχείρηση

γ. ο ανταγωνισμός υπήρξε ανεπαρκής

δ. μεταβλήθηκαν οι ανάγκες της Επιχείρησης

ε. δεν είναι δυνατή η κανονική εκτέλεση της σύμβασης, λόγω ανωτέρας βίας

10.6.2 να ακυρώσει μερικά το διαγωνισμό, αν διαπιστωθούν σφάλματα ή παραλείψεις σε οποιοδήποτε στάδιο αυτού ή να αναμορφώσει ανάλογα το αποτέλεσμα του ή να αποφασίσει την επανάληψή του από το σημείο που εμφιλοχώρησε το σφάλμα ή η παράλειψη.

Άρθρο 11

Σύνταξη και Υπογραφή Σύμβασης

11.1. Η σύμβαση συντάσσεται με βάση τους όρους της Διακήρυξης και της προσφοράς του αναδόχου, όπως αυτοί εγκρίθηκαν από το αρμόδιο όργανο της Επιχείρησης.

11.2. Παράλληλα ο Ανάδοχος καλείται να προσκομίσει, εντός εύλογου χρονικού διαστήματος, την εγγυητική επιστολή καλής εκτέλεσης, όσα εκ των δικαιολογητικών μη

συνδρομής λόγω αποκλεισμού της παραγράφου 6.2.4.1 έχει παρέλθει η ισχύς τους και, σε περίπτωση νομικού προσώπου, την απόφαση ορισμού εκπροσώπου για την υπογραφή της Σύμβασης.

Εάν στις ειδικές διατάξεις που διέπουν την έκδοση των υπόψη δικαιολογητικών δεν προβλέπεται χρόνος ισχύος αυτών θεωρούνται έγκυρα και ισχύοντα, εφόσον φέρουν ημερομηνία έκδοσης εντός των έξι μηνών που προηγούνται της ημερομηνίας ελέγχου αυτών. Οι ένορκες βεβαιώσεις που τυχόν προσκομίζονται για αναπλήρωση δικαιολογητικών πρέπει επίσης να φέρουν ημερομηνία εντός των έξι μηνών που προηγούνται της ημερομηνίας ελέγχου αυτών.

Ο Προσφέρων που θα επιλεγεί ως Ανάδοχος οφείλει να προσκομίζει πριν την υπογραφή της σύμβασης, δια των νομίμων εκπροσώπων του, σχετική υπεύθυνη δήλωση του άρθρου 8 του ν. 1599/1986, όπως ισχύει, υπογεγραμμένη από το νόμιμο εκπρόσωπό του ή από νομίμως εξουσιοδοτημένο πρόσωπο ειδικά για το σκοπό αυτό από το διοικητικό συμβούλιο της εταιρείας (προσκομίζοντας επικυρωμένο αντίγραφο του οικείου πρακτικού), με την οποία θα δηλώνει ότι δεν έχει εκδοθεί καταδικαστική απόφαση κατά την έννοια του άρθρου 3 του ν. 3310/2005, όπως ισχύει κατόπιν της τροποποίησής του από το άρθρο 3 του ν. 3414/2005, η οποία αφορά στα πρόσωπα της εταιρείας (όπως αυτά αναφέρονται στο πιο πάνω άρθρο του νόμου) και ότι δεσμεύεται να γνωστοποιεί αμελλητί προς τη ΛΙΓ.ΜΕΓ. Α.Ε., μέχρι την ολοκλήρωση της εκτέλεσης της σχετικής σύμβασης, τυχόν έκδοση σχετικής καταδικαστικής απόφασης με ισχύ δεδικασμένου, σχετικά με την συνδρομή των ασυμβίβαστων ιδιοτήτων και απαγορεύσεων των πιο πάνω άρθρων του νόμου και κατ'εφαρμογή των παρ. 4 και 5 του τίτλου ΙΙ της ΚΥΑ 20977/ΦΕΚ/Β/23.8.2007 (Επιχειρήσεις που συνάπτουν δημόσιες συμβάσεις κατά την έννοια του απαριθμημένου άρθρου 2 παρ.5 του ν. 3310/2005 όπως προστέθηκε με το άρθρο 2 παρ.3 του ν.3414/2005).

11.3 Μετά τη σύνταξη της σύμβασης και την προσκόμιση των πιο πάνω δικαιολογητικών, ο ανάδοχος καλείται για την υπογραφή της εντός προθεσμίας η οποία δεν μπορεί να είναι μικρότερη των δέκα (10) ημερολογιακών ημερών από την αποστολή της πρόσκλησης με τηλεμοιτυπία ή ηλεκτρονικά ή δεκαπέντε (15) ημερολογιακών ημερών από την αποστολή της με επιστολή.

11.4 Εάν αυτός δεν προσέλθει εντός της ως άνω προθεσμίας, η Επιχείρηση έχει το δικαίωμα να τον κηρύξει έκπτωτο και να ζητήσει την κατάπτωση της Εγγυητικής Επιστολής Συμμετοχής του στο διαγωνισμό, ακολούθως δε να προχωρήσει σε συζητήσεις με τους λοιπούς Προσφέροντες κατά σειρά μειοδοσίας για ανάδειξη Αναδόχου, υπό την προϋπόθεση ότι ισχύουν ή δέχονται να ισχύουν οι προσφορές τους.

Άρθρο 12

Επιφυλάξεις και Δικαιώματα ΛΙΓ.ΜΕΓ. ΑΕ

12.1 Η συμμετοχή στην Ανοικτή Διαδικασία (υποβολή Προσφοράς) ισοδυναμεί με δήλωση του Προσφέροντος ότι έλαβε πλήρη γνώση των όρων της σχετικής Διαδικασίας καθώς και όλων των στοιχείων και Τευχών της Διακήρυξης.

12.2 Η ΛΙΓ.ΜΕΓ. ΑΕ διατηρεί το δικαίωμα να μεταθέσει την ημερομηνία υποβολής των Προσφορών ή να επιφέρει οποιοσδήποτε τροποποιήσεις στα Τεύχη της Διακήρυξης. Οι τροποποιήσεις αυτές θα περιλαμβάνονται σε σχετικά Συμπληρώματα της Διακήρυξης, η έκδοση των οποίων θα δημοσιεύεται όπως και η Προκήρυξη της Ανοικτής Διαδικασίας.

12.3 Η ΛΙΓ.ΜΕΓ. ΑΕ δεν θα έχει ευθύνη ή υποχρέωση, σε καμία περίπτωση, να αποζημιώσει τους Προσφέροντες για οποιαδήποτε δαπάνη ή ζημιά που θα έχουν υποστεί για την προετοιμασία και υποβολή των Προσφορών τους, ιδιαίτερα στην

περίπτωση που αυτές δεν θα γίνουν δεκτές ή θ' αναβληθεί ή ματαιωθεί η Διαδικασία σε οποιοδήποτε στάδιο και χρόνο και για οποιοδήποτε λόγο ή αιτία. Κατά συνέπεια, αυτοί που συμμετέχουν στη Διαδικασία και υποβάλλουν Προσφορά, ανεξάρτητα αν έγιναν ή όχι τελικά δεκτοί, δεν αποκτούν κανένα απολύτως δικαίωμα κατά της ΛΙΓ.ΜΕΓ. Α.Ε. από τη Διακήρυξη αυτή και την εν γένει συμμετοχή τους στη Διαδικασία.

12.4 Η Προσφορά των Προσφερόντων, η οποία υποβάλλεται με βάση τους όρους της Διακήρυξης, θεωρείται ως πρόταση προς τη ΛΙΓ.ΜΕΓ. και όχι ως αποδοχή πρότασής της.

12.5 Κάθε παράλειψη στην υποβολή της Προσφοράς ή στην υπογραφή οποιουδήποτε εγγράφου δεν δίνει το δικαίωμα σε Προσφέροντα να την επικαλεστεί, προκειμένου να τύχει εξαιρέσεως ή ελαττώσεως των υποχρεώσεών του.

12.6 Οι όροι και οι περιορισμοί που αφορούν στην υποβολή των Προσφορών είναι προς όφελος της ΛΙΓ.ΜΕΓ. Α.Ε., η οποία δικαιούται πριν από την υποβολή των προσφορών να παραιτηθεί απ' αυτούς, χωρίς αυτό να δημιουργεί κανένα δικαίωμα στους Προσφέροντες ή σε άλλους τρίτους.

Συνημμένα:

- **Παράρτημα I – Έντυπο οικονομικής Προσφοράς**
- **Παράρτημα II - Πίνακας κατανομής τιμήματος (για συμπλήρωση σε περίπτωση σύμπραξης / ένωσης)**

**ΤΟΜΕΑΣ ΥΛΙΚΟΥ & ΠΡΟΜΗΘΕΙΩΝ
Υ/ΤΟΜΕΑΣ ΥΛΙΚΟΥ & ΠΡΟΜΗΘΕΙΩΝ ΟΡΥΧΕΙΟΥ**

Διακήρυξη : **ΛΙΓ.ΜΕΓ.-18282**
Ημερομηνία:

Αντικείμενο: **ΚΕΡΑΜΙΚΕΣ ΕΠΕΝΔΥΣΕΙΣ ΤΥΜΠΑΝΩΝ
ΤΑΙΝΙΟΔΡΟΜΩΝ ΤΥΠΟΥ ΠΛΑΚΙΔΙΟΥ**

**ΣΥΜΦΩΝΗΤΙΚΟ ΣΥΜΒΑΣΗΣ
(ΣΧΕΔΙΟ)**

ΤΕΥΧΟΣ 3 ΑΠΟ 7

**ΤΟΜΕΑΣ ΥΛΙΚΟΥ & ΠΡΟΜΗΘΕΙΩΝ
Υ/ΤΟΜΕΑΣ ΥΛΙΚΟΥ & ΠΡΟΜΗΘΕΙΩΝ ΟΡΥΧΕΙΟΥ**

ΑΡ. / ΗΜ.:

Πληροφορίες:
Τηλέφωνο:

ΣΥΜΒΑΛΛΟΜΕΝΟΙ:

- ΛΙΓΝΙΤΙΚΗ ΜΕΓΑΛΟΠΟΛΗΣ Α.Ε.
-

ΑΝΤΙΚΕΙΜΕΝΟ: Κάδοι Εκσκαφών
.....

ΣΧΕΤΙΚΑ ΜΗ ΑΝΑΦΕΡΟΜΕΝΑ ΣΤΟ ΠΡΩΤΟΤΥΠΟ ΤΟΥ ΑΝΑΔΟΧΟΥ:

Δικαιολογητικά Κατακύρωσης:

.....
.....
.....

ΚΟΙΝΟΠΟΙΗΣΕΙΣ:
(ΕΣΩΤΕΡΙΚΕΣ ΛΙΓ.ΜΕΓ.)

ΣΧΕΔΙΟ ΣΥΜΦΩΝΗΤΙΚΟΥ ΣΥΜΒΑΣΗΣ

ΠΙΝΑΚΑΣ ΠΕΡΙΕΧΟΜΕΝΩΝ

Άρθρο	1	Τεύχη της Σύμβασης
Άρθρο	2	Γλώσσα –Αλληλογραφία και Εγγραφα
Άρθρο	3	Εκπροσώπηση της Επιχείρησης - Πληροφορίες
Άρθρο	4	Εκπροσώπηση του Προμηθευτή
Άρθρο	5	Αντικείμενό Σύμβασης
Άρθρο	6	Συμβατικό τίμημα

ΣΥΜΦΩΝΗΤΙΚΟ ΣΥΜΒΑΣΗΣ

Στην Μεγαλόπολη σήμερα την μεταξύ της **ΛΙΓΝΙΤΙΚΗΣ ΜΕΓΑΛΟΠΟΛΗΣ Α.Ε.** (ΛΙΓ.ΜΕΓ. Α.Ε.) εφεξής καλούμενης ή «ΛΙΓ.ΜΕΓ.» ή «Επιχείρηση» που εδρεύει στην Αθήνα, οδός Βερανζέρου 570 Τ.Κ. 104 37, με Α.Φ.Μ 996942450/Δ.Ο.Υ:ΦΑΕ ΑΘΗΝΩΝ και εκπροσωπείται νόμιμα για την υπογραφή της παρούσας από τον κ. Βασιλόπουλο Βασίλειο, Πρόεδρο και Διευθύνοντα Σύμβουλο, και αφετέρου της εταιρείας εφεξής καλούμενης «Προμηθευτής» ή «Ανάδοχος» που εδρεύει, οδός και εκπροσωπείται νόμιμα από τον κ. συμφωνήθηκαν, συνομολογήθηκαν και έγιναν αμοιβαίως αποδεκτά, χωρίς καμία επιφύλαξη τα ακόλουθα:

Άρθρο 1 Τεύχη της Σύμβασης

Η Σύμβαση αποτελείται από τα παρακάτω Τεύχη τα οποία υπογεγραμμένα από τα συμβαλλόμενα μέρη αποτελούν ένα ενιαίο σύνολο :

- α. Συμφωνητικό Σύμβασης με συνημμένο Πίνακα περιγραφής υλικών τιμών & ποσοτήτων
- β. Ειδικοί Όροι Σύμβασης
- γ. Τεχνική Περιγραφή
- δ. Γενικοί Όροι Σύμβασης
- ε. Υποδείγματα

Η σειρά με την οποία αναφέρονται τα Τεύχη στην προηγούμενη παράγραφο καθορίζει τη σειρά ισχύος των όρων καθενός απ' αυτά, σε περίπτωση που υπάρχουν διαφορές στο κείμενο ή στην ερμηνεία των όρων δύο ή περισσότερων Τευχών.

Ρητά συμφωνείται μεταξύ των συμβαλλομένων μερών ότι η Σύμβαση αυτή αποτελεί τη μοναδική συμφωνία που υπάρχει μεταξύ τους για την υπόψη προμήθεια του εντύπου και ότι όλα τα έγγραφα που τυχόν ανταλλάχθηκαν μεταξύ τους, πριν από την υπογραφή της, καθώς και οι τυχόν συζητήσεις και συμφωνίες, οποιασδήποτε φύσης και περιγραφής, που έγιναν προφορικά ή σιωπηρά και δεν συμπεριλήφθηκαν στη Σύμβαση αυτή θεωρούνται ότι δεν έχουν ισχύ, ότι στερούνται οποιουδήποτε νομικού αποτελέσματος, ότι δεν θα δεσμεύουν τους συμβαλλόμενους και ότι δεν θα ληφθούν υπόψη για την ερμηνεία των όρων της Σύμβασης αυτής.

Οποιαδήποτε πράξη ή ενέργεια του Προμηθευτή, απαραίτητη για την ολοκλήρωση της προμήθειας πρέπει να είναι σε απόλυτη συμφωνία προς τις απαιτήσεις και τις διατάξεις της Σύμβασης, ακόμη και αν η πράξη ή ενέργεια αυτή δεν αναφέρεται ειδικά στη Σύμβαση.

Επίσης συμφωνείται ρητά ότι όλοι οι όροι της Σύμβασης είναι εξ ίσου ουσιώδεις και ότι κάθε μελλοντική τροποποίηση οποιουδήποτε Τεύχους της Σύμβασης θα γίνεται μόνο εγγράφως (Συμπληρώματα, Εντολές Τροποποιήσεως κλπ.).

Άρθρο 2 Γλώσσα – Αλληλογραφία και Έγγραφα

2.2 Η επίσημη γλώσσα της Σύμβασης είναι η Ελληνική.

Τεχνικές Προδιαγραφές και διάφορα άλλα τεχνικά στοιχεία της Σύμβασης μπορεί, κατά την κρίση της ΛΙΓΝΙΤΙΚΗ ΜΕΓΑΛΟΠΟΛΗΣ, να είναι συνταγμένα στην Αγγλική γλώσσα.

2.2 Η μεταξύ της Επιχείρησης και του Προμηθευτή αλληλογραφία θα γίνεται στην Ελληνική γλώσσα μέσω της Υπηρεσίας που εκπροσωπεί την Επιχείρηση.

2.3 Η αλληλογραφία, μπορεί να γίνεται με ηλεκτρονικά μέσα (e-mail) ή με τηλεομοιοτυπία (fax) ή με επιστολές. Ως ημερομηνία των απεσταλμένων με ηλεκτρονικά μέσα κειμένων θα θεωρείται η ημερομηνία αποστολής τους.

Άρθρο 3

Εκπροσώπηση της Επιχείρησης - Πληροφορίες

Αρμόδια Υπηρεσία για την παρακολούθηση και τον έλεγχο της τήρησης των όρων της παρούσας Σύμβασης σε όλα τα στάδια υλοποίησης αυτής από τον Προμηθευτή, είναι η Τομέας Υλικού και Προμηθειών, Τ.Κ. 222 00 Μεγαλόπολη και για τα τεχνικά φύσεως θέματα ο Τομέας Μηχανολογικού Εξοπλισμού του Κλάδου Ορυχείου της Λιγνιτικής Μεγαλόπολης στην ίδια διεύθυνση, στη Μεγαλόπολη.

Αναλυτικά τα στοιχεία των ως άνω Τομέων είναι τα ακόλουθα:

- Λιγνιτική Μεγαλόπολης Α.Ε.
- Τομέας Υλικού και Προμηθειών ή
-
- Τομέας Μηχανολογικού Εξοπλισμού
222 00 - Μεγαλόπολη
e-Mail :
Fax :
Τηλ :

Άρθρο 4

Εκπροσώπηση του Προμηθευτή

Ως εκπρόσωπος του Προμηθευτή, ο οποίος θα είναι νόμιμα εξουσιοδοτημένος να τον εκπροσωπεί σε όλα τα θέματα που αφορούν την εκτέλεση της Σύμβασης και να προβαίνει εξ ονόματός του στην τακτοποίηση όλων των διαφορών και διαφωνιών που ενδεχομένως θα αναφύονται ορίζεται ο/η:

Όνομα/μο:
e-Mail :
Fax :
Τηλ :

«Ο αντισυμβαλλόμενος οίκος, δηλώνει με την παρούσα ότι διορίζει και καθιστά αντίκλητό του στην Ελλάδα τον κ.....(όνομα, όνομα πατρός, επώνυμο επάγγελμα) κάτοικο.....(πόλη, οδός και αριθμό, ταχ.κωδ.).

Άρθρο 5

Αντικείμενο της Σύμβασης

Με τη Σύμβαση αυτή η Επιχείρηση αναθέτει και ο Προμηθευτής αναλαμβάνει την υποχρέωση να προμηθεύσει έγκαιρα την Υπηρεσιακή Μονάδα της ΛΙΓΝΙΤΙΚΗ ΜΕΓΑΛΟΠΟΛΗΣ Α.Ε. στον Τ.Κ. 222 00 στη Μεγαλόπολη, με τα ζητούμενα υλικά, σύμφωνα με το συνημμένο πίνακα υλικών ποσοτήτων και τιμών και την τεχνική προδιαγραφή της ΛΙΓΝΙΤΙΚΗ ΜΕΓΑΛΟΠΟΛΗΣ (τεύχος 5).

Άρθρο 6
Συμβατικό Τμήμα

Το συνολικό συμβατικό τμήμα της προμήθειας κεραμικών επενδύσεων τυμπάνων ταινιοδρόμων, τύπου πλακιδίου, των Ορυχείων της ΛΙΓ.ΜΕΓ., ανέρχεται σε ευρώ (ολογράφως και αριθμητικώς) €..... χωρίς ΦΠΑ.

Το τμήμα αυτό περιλαμβάνει κάθε απαίτηση του Προμηθευτή, του δημοσίου ή τρίτου σχετική μ' αυτή την Προμήθεια καθώς και τις δαπάνες απασχόλησης του προσωπικού και όλες τις σχετικές επιβαρύνσεις, ασφαλιστικές εισφορές κλπ του Προμηθευτή, όπως και κάθε άλλη δαπάνη ή θελε απαιτηθεί σε σχέση με την εκτέλεση της προμήθειας. Στο ως άνω τμήμα δεν περιλαμβάνεται ο ΦΠΑ, ο οποίος όπως εκάστοτε ισχύει βαρύνει τη ΛΙΓΝΙΤΙΚΗ ΜΕΓΑΛΟΠΟΛΗΣ Α.Ε. Διευκρινίζεται ότι στο εν λόγω τμήμα συμπεριλαμβάνεται και η κράτηση 0,06% (άρθρο 350, παρ. 3 του ν. 4412/2016), η οποία υπολογίζεται επί της αξίας κάθε πληρωμής προ φόρων και κρατήσεων της Σύμβασης.

Άρθρο 7
Ευθύνη Σύμπραξης / Ένωσης

Συμφωνείται ρητά ότι όλα τα μέλη της Σύμπραξης / Ένωσης ενέχονται και ευθύνονται έναντι της Επιχείρησης ενιαία, αδιαίρετα, αλληλέγγυα και σε ολόκληρο το κάθε ένα χωριστά για την εκπλήρωση των πάσης φύσεως υποχρεώσεων που αναλαμβάνει η Σύμπραξη / Ένωση με την παρούσα Σύμβαση. Συμφωνείται επίσης ότι θα εκπροσωπούνται με κοινό εκπρόσωπο και σε όλη τη διάρκεια ισχύος της Σύμβασης και θα ελέγχεται από την Επιχείρηση η ουσιαστική συμμετοχή στην Σύμπραξη όλων των μελών αυτής σύμφωνα με το προβλεπόμενο έγγραφο σύστασης της Σύμπραξης.

Η Σύμβαση αυτή συντάχθηκε σε δύο πρωτότυπα αντίτυπα από τα οποία το ένα πήρε η ΛΙΓΝΙΤΙΚΗ ΜΕΓΑΛΟΠΟΛΗΣ και το άλλο ο Προμηθευτής.

ΟΙ ΣΥΜΒΑΛΛΟΜΕΝΟΙ

ΓΙΑ ΤΟΝ ΠΡΟΜΗΘΕΥΤΗ

ΓΙΑ ΤΗΝ ΕΠΙΧΕΙΡΗΣΗ

Συνημμένα : -Πίνακας περιγραφής υλικών τιμών & ποσοτήτων

ΠΙΝΑΚΑΣ ΠΕΡΙΓΡΑΦΗΣ ΥΛΙΚΩΝ ΤΙΜΩΝ & ΠΟΣΟΤΗΤΩΝ

A/A	ΚΩΔΙΚΟΣ	Σύντομη περιγραφή του προσφερόμενου υλικού	ΜΟΝΑΔΑ	ΠΟΣΟΤΗΤΑ	Τιμή μονάδος	Συνολική Τιμή
		ΚΕΡΑΜΙΚΕΣ ΕΠΕΝΔΥΣΕΙΣ ΤΥΜΠΑΝΩΝ				
1	6830000049	Κεραμική επένδυση τυμπάνου φ 1000Χ1600 ΜΜ, τύπου πλακιδίου	τεμ	7		
2	6830000145	Κεραμική επένδυση τυμπάνου φ 1000Χ1400 ΜΜ, τύπου πλακιδίου	τεμ	3		
3	6830007365	Κεραμική επένδυση τυμπάνου φ 1000Χ1800 ΜΜ, τύπου πλακιδίου	τεμ	1		

Συνολικό συμβατικό τίμημα:€

**ΤΟΜΕΑΣ ΥΛΙΚΟΥ & ΠΡΟΜΗΘΕΙΩΝ
Υ/ΤΟΜΕΑΣ ΥΛΙΚΟΥ & ΠΡΟΜΗΘΕΙΩΝ ΟΡΥΧΕΙΟΥ**

Διακήρυξη : **ΛΙΓ.ΜΕΓ.-18282**
Ημερομηνία:

Αντικείμενο: **ΚΕΡΑΜΙΚΕΣ ΕΠΕΝΔΥΣΕΙΣ ΤΥΜΠΑΝΩΝ
ΤΑΙΝΙΟΔΡΟΜΩΝ ΤΥΠΟΥ ΠΛΑΚΙΔΙΟΥ**

**ΕΙΔΙΚΟΙ ΟΡΟΙ ΣΥΜΒΑΣΗΣ
(ΣΧΕΔΙΟ)**

ΤΕΥΧΟΣ 4 ΑΠΟ 7

Άρθρο 1

Τιμές – Αναπροσαρμογή τιμών

Η παρακάτω τιμή μονάδας είναι σταθερή, δεν υπόκεινται σε καμία αναπροσαρμογή καθ' όλη τη διάρκεια της Σύμβασης, και περιλαμβάνει όλες τις νόμιμες επιβαρύνσεις της ΛΙΓ.ΜΕΓ. Α.Ε..εκτός του ΦΠΑ ο οποίος όπως εκάστοτε ισχύει βαρύνει τη ΛΙΓ.ΜΕΓ. Α.Ε., καθώς και τα αναφερόμενα στο άρθρο 6, παραγρ. 6.4 των Όρων αποδοχής προσφορών.

Άρθρο 2

Τρόπος Πληρωμής - Δικαιολογητικά

- 2.1 Η πληρωμή του Αναδόχου θα γίνει με την προσκόμιση επισήμου Τιμολογίου, μετά την ποιοτική και ποσοτική παραλαβή της προμήθειας του υλικού , την 24^η ημέρα του τρίτου μήνα μετά το μήνα υποβολής από τον Προμηθευτή στη ΛΙΓ.ΜΕΓ. του σχετικού τιμολογίου και θα πραγματοποιείται από τη ΛΙΓ.ΜΕΓ. με την κατάθεση του σχετικού ποσού σε τραπεζικό λογαριασμό του Προμηθευτή. Επιπρόσθετα παρέχεται η δυνατότητα (μόνο για τις συμβάσεις οι οποίες δεν έχουν εκχωρηθεί) να δοθεί στον Προμηθευτή ο ΦΠΑ στις 24 του επόμενου μήνα από το μήνα υποβολής των δικαιολογητικών, εφόσον ο Προμηθευτής συμφωνήσει στην πληρωμή της τιμολογούμενης αξίας την 24^η ημέρα του τέταρτου μήνα από την ημερομηνία υποβολής των δικαιολογητικών, εφόσον βέβαια είναι πλήρη.
- 2.2 Ο πωλητής υποχρεούται να υποβάλει στη Λιγνιτική Μεγαλόπολης Α.Ε./ Υ/τομέα Υλικού & Προμηθειών Ορυχείου, το τιμολόγιο πώλησης που αφορά την προμήθεια του εντύπου της παρούσας Σύμβασης, αμέσως μετά την έκδοσή του, με συνοδευτική επιστολή, που θα κατατίθεται αυθημερόν με βάση την ημερομηνία που θ' αναγράφεται σ' αυτήν και στην οποία απαραίτητα θα πρέπει να καταγράφεται ο αριθμός και η ημερομηνία έκδοσης για το υποβαλλόμενο με την υπόψη επιστολή τιμολόγιο.
- 2.3 Σημειώνεται ότι, με την έναρξη λειτουργίας της Αρχής Εκδίκασης Προδικαστικών Προσφυγών (ΑΕΠΠ), μεταξύ όλων των νόμιμων επιβαρύνσεων που επιβαρύνεται ο Ανάδοχος, πλην του ΦΠΑ, ο οποίος επιβαρύνει την Επιχείρηση (ΛΙΓ.ΜΕΓ.), συμπεριλαμβάνεται και η κράτηση 0,06% (άρθρο 350 Παρ.3 ν.4412/2016), η οποία υπολογίζεται επί της αξίας κάθε πληρωμής προ φόρων και κρατήσεων της σύμβασης.

Άρθρο 3

Χρόνος, Τρόπος και Τόπος Παράδοσης

Ο χρόνος παράδοσης των υλικών είναι σε **τρεις(3) μήνες**, περίπου από την υπογραφή της σύμβασης.

Η παράδοση θα γίνει **ελεύθερα** στην **αποθήκη** της ΛΙΓ.ΜΕΓ. Α.Ε./ΛΙΓ.ΜΕΓ..

Το κόστος μεταφοράς των υλικών βαρύνει αποκλειστικά τον Προμηθευτή.

Μετά την πάροδο του χρόνου παράδοσης, από την ημερομηνία υπογραφής της Σύμβασης, η ΛΙΓ.ΜΕΓ. Α.Ε. διατηρεί το δικαίωμα είτε να παρατείνει χρονικά τη Σύμβαση μέχρι να καλυφθεί το 100% του συνολικού Συμβατικού τιμήματος, **κατ' ανώτατο έως ακόμη τρεις (3) μήνες από την καταληκτική της ημερομηνία**, είτε να λύσει τη Σύμβαση αζημίως και για τα δύο συμβαλλόμενα μέρη ανεξάρτητα αν έχει παραδοθεί ή όχι το σύνολο των Συμβατικών ποσοτήτων με την προϋπόθεση όμως ότι έχει παραγγελθεί το 70% του συνολικού συμβατικού τιμήματος.

Διευκρινίζεται ότι, αν μετά την πάροδο του χρόνου αυτού από την ημερομηνία υπογραφής της σύμβασης δεν έχει παραγγελθεί το 70% του συνολικού συμβατικού τιμήματος της, **η σύμβαση θα παρατείνεται**

χρονικά κατ' ανώτατο έως ακόμη τρεις (3) μήνες από την καταληκτική της ημερομηνία, μέχρι να καλυφθεί το εν λόγω ποσοστό.

Στις προαναφερόμενες περιπτώσεις παράτασης του χρόνου ισχύος της Σύμβασης **δεν απαιτείται η έκδοση σχετικού Συμπληρώματός της.**

Τα τύμπανα **ΘΑ ΠΑΡΑΔΙΔΟΝΤΑΙ ΤΜΗΜΑΤΙΚΑ** σύμφωνα με τις ανάγκες των Ορυχείων της ΛΙΓ.ΜΕΓ. **Οι ποσότητες που θα παραδίδονται θα καθορίζονται αποκλειστικά με επιμέρους παραγγελίες, που θα τοποθετούνται εγγράφως από τα Ορυχεία της ΛΙΓ.ΜΕΓ., σύμφωνα με τις ανάγκες τους.**

Ειδικά για την κάλυψη εκτάκτων αναγκών του ο Αγοραστής διατηρεί το δικαίωμα να ζητήσει την επίσπευση των συμβατικών χρόνων παράδοσης ποσοτήτων των ειδών των εκάστοτε παραγγελιών.. Η συνολική αθροιστική ποσότητα των επειγουσών παραδόσεων που θα ζητηθούν καθ' όλη τη διάρκεια της σύμβασης, δεν θα υπερβαίνει το 30% της συνολικής συμβατικής αξίας.

Άρθρο 4

Επιθεώρηση και δοκιμές

- 4.1 Επιθεώρηση των υλικών απαιτείται σύμφωνα με την παρ. 7 «Επιθεώρηση και Δοκιμές» των Γενικών Όρων της Σύμβασης.
Η επιθεώρηση θα γίνεται από το ΚΔΕΠ/ΤΕΠΥ. Η αναγγελία ετοιμότητας επιθεώρησης του υλικού θα γίνεται στον αριθμό Fax 210 6040986 και αντίγραφό της θα κοινοποιείται στη ΛΙΓ.ΜΕΓ. (FAX 27910-24028).
- 4.2 Καμία παράδοση δεν θα γίνεται αν δεν επιθεωρηθεί το υλικό στις αποθήκες του Προμηθευτή και αν από την προηγούμενη ημέρα δεν έχει ειδοποιηθεί ο αποθηκάριος της ΛΙΓ.ΜΕΓ.
- 4.3 Όλες οι απαιτούμενες δοκιμές και έλεγχοι των υλικών θα γίνουν στις εγκαταστάσεις του προμηθευτή εφόσον διαθέτει τον κατάλληλο εξοπλισμό. Σε αντίθετη περίπτωση θα γίνουν στο ΚΔΕΠ/ΤΕΠΥ και σε περίπτωση αδυναμίας αυτού σε δόκιμα εργαστήρια τρίτων αποδοχής της ΛΙΓ.ΜΕΓ. Α.Ε. Το κόστος των δοκιμών σε περίπτωση αποτυχίας θα βαρύνει τον προμηθευτή και δεν συμπεριλαμβάνεται στις τιμές μονάδας.

Άρθρο 5

Αυξομείωση ποσοτήτων

Η ΛΙΓ.ΜΕΓ. Α.Ε., λόγω της φύσης του αντικείμενου της προμήθειας και της αδυναμίας ακριβούς πρόβλεψης των αναγκών (ευμετάβλητες μη δυνάμενες να προσδιοριστούν με ακρίβεια εκ των προτέρων), έχει το δικαίωμα να αυξομειώσει τις ποσότητες των ειδών σύμφωνα με τις εκάστοτε διαμορφωμένες ανάγκες, με την προϋπόθεση ότι η διαφοροποίηση του συνολικού συμβατικού τιμήματος δεν θα υπερβαίνει το 50% στην αύξηση ή το 30% στη μείωση, χωρίς να έχει ο Πωλητής το δικαίωμα να αυξήσει τις τιμές μονάδας ή να ζητήσει άλλες παροχές.

Οι ποσότητες των ειδών της σύμβασης είναι ενδεικτικές και δύνανται να αυξομειώνονται κατά την κρίση της ΛΙΓ.ΜΕΓ. ΑΕ χωρίς καμία δέσμευση εφόσον οι αλλαγές αυτές δεν συνιστούν αύξηση του συνολικού συμβατικού τιμήματος.

Το δικαίωμα προαίρεσης ως προς την αύξηση του συνολικού συμβατικού τιμήματος είναι υποχρεωτικά αποδεκτό από τον διαγωνιζόμενο, εφόσον ειδοποιηθεί εγγράφως το αργότερο ένα (1) μήνα πριν, από την ημερομηνία λήξης της διάρκειας ισχύος της Σύμβασης ή από την απορρόφηση του συμβατικού τιμήματος, ότι συμβεί πρώτο, με δυνατότητα παράτασης του χρόνου ισχύος της Σύμβασης έως εξάντλησης του ποσού της επαύξησης και κατά ανώτατο τρεις (3) μήνες από την υπογραφή του σχετικού συμπληρώματος. Η ανωτέρω προαίρεση επαύξησης θα μπορεί να επεκταθεί και μέχρι τη λήξη της σύμβασης κατόπιν σχετικής συμφωνίας των συμβαλλόμενων.

Στην περίπτωση παράτασης της χρονικής διάρκειας ισχύος της Σύμβασης κατά ανώτατο έως 3 μήνες από την καταληκτική της ημερομηνία για κάλυψη του 100% του συμβατικού της αντικείμενου, το δικαίωμα

προαίρεσης ως προς την αύξηση του συνολικού συμβατικού τιμήματος, θα μπορεί να γίνεται και κατά το χρονικό διάστημα της παράτασης κατόπιν σχετικής συμφωνίας των συμβαλλόμενων.

Η ΛΙΓ.ΜΕΓ. ΑΕ δεν δεσμεύεται να ειδοποιήσει τον Προμηθευτή σε προκαθορισμένο χρονικό διάστημα σε περίπτωση μείωσης των συμβατικών ποσοτήτων όπως ορίζεται στην παρ. 3 των Ειδικών Όρων της Σύμβασης.

Αναφορικά με την μείωση των ποσοτήτων ισχύουν τα οριζόμενα στην παράγραφο 3 των Ειδικών Όρων της Σύμβασης.

Άρθρο 6

Ποινικές Ρήτρες

5.1 Σε περίπτωση καθυστέρησης παράδοσης της προμήθειας ο Προμηθευτής δέχεται να πληρώσει στον Αγοραστή, ως συμφωνημένη ποινική ρήτρα για κάθε ολόκληρη εβδομάδα καθυστέρησης από τη Συμβατική ημερομηνία παράδοσης της προμήθειας (για κλάσμα της εβδομάδας δεν επιβάλλεται ποινική ρήτρα), για οποιοδήποτε λόγο ή αιτία, ποσό ίσο με το μισό τοις εκατό (0,5%) του συμβατικού τιμήματος των ποσοτήτων που παραδόθηκαν εκπρόθεσμα εκτός από Ανωτέρα Βία και υπαιτιότητα του Αγοραστή.

5.2 Για τον υπολογισμό της Ποινικής Ρήτρας, που θα γίνεται σύμφωνα με την παράγραφο 11 των Γενικών Όρων της Σύμβασης, θα λαμβάνεται υπόψη η ημερομηνία παράδοσης του υλικού (ημερομηνία Δελτίου Αποστολής του Προμηθευτή) στην παραπάνω Υπηρεσία της ΛΙΓ.ΜΕΓ. Α.Ε αφού αφαιρεθεί το χρονικό διάστημα από αναγγελία ετοιμότητας μέχρι την επιθεώρηση του.

5.3 Η ποινική ρήτρα κάθε εκπρόθεσμης παράδοσης θα έχει ως ανώτατο όριο το πέντε τοις εκατό (5%) του συνολικού συμβατικού τιμήματος της ποσότητας αυτής.

5.4 Η ΛΙΓ.ΜΕΓ. έχει το δικαίωμα να παρακρατήσει το ποσό της ποινικής ρήτρας από τις οφειλές της προς τον Προμηθευτή ή από την Εγγύηση Καλής Εκτέλεσης της Σύμβασης ή και από τα δύο.

Συμφωνείται ρητώς ότι οι πιο πάνω Ποινικές Ρήτρες θα καταπέσουν ανεξάρτητα αν προκλήθηκε ή όχι ζημιά στη ΛΙΓ.ΜΕΓ., η οποία (ΛΙΓ.ΜΕΓ.) έχει το δικαίωμα να απαιτήσει σωρευτικά την Ποινική Ρήτρα και την ικανοποίησή της για οποιαδήποτε θετική ζημιά που θα έχει υποστεί από την μη έγκαιρη ή τη μη καθώς πρέπει εκτέλεση των συμβατικών υποχρεώσεων του Εργολάβου. Σε καμία περίπτωση το ποσό της Ποινικής Ρήτρας ή των Ποινικών Ρητρών που καταβλήθηκαν δεν θα συμψηφίζεται με το ποσό των θετικών ζημιών.

Κατά τα λοιπά ισχύουν όσα αναφέρονται στους Γενικούς Όρους της Σύμβασης.

Άρθρο 7

Εγγύηση Καλής Εκτέλεσης

6.1 Ο Ανάδοχος ως Εγγύηση Καλής Εκτέλεσης κατέθεσε στην Επιχείρηση σήμερα, την Εγγυητική Επιστολή αριθμός που εξέδωσε
..... για το ποσό των € που αντιστοιχεί στο πέντε τοις εκατό (5%) του Συμβατικού Τιμήματος.

6.2 Η Εγγυητική Επιστολή εκδίδεται από πιστωτικά ιδρύματα που λειτουργούν νόμιμα στα κράτη – μέλη της ΕΕ ή του Ευρωπαϊκού Οικονομικού Χώρου (ΕΟΧ) ή στα κράτη μέρη της Συμφωνίας Δημοσίων Συμβάσεων του Παγκόσμιου Οργανισμού Εμπορίου (ΠΟΕ) που κυρώθηκε με το ν. 2513/1997 (ΦΕΚ Α' 139) και έχουν, σύμφωνα με τις ισχύουσες διατάξεις το δικαίωμα αυτό. Μπορεί επίσης να εκδίδεται από το Ε.Τ.Α.Α.- Τ.Μ.Ε.Δ.Ε. ή να παρέχεται με γραμμάτιο του Ταμείου Παρακαταθηκών και Δανείων με παρακατάθεση σε αυτό του αντίστοιχου χρηματικό ποσού.

6.3 Στην περίπτωση που ο Προμηθευτής δε θα συμμορφωθεί με οποιονδήποτε όρο της παρούσας Σύμβασης η ΛΙΓ.ΜΕΓ. Α.Ε., έχει το δικαίωμα να την καταγγείλει ενώ εκπίπτει υπέρ της η παραπάνω Εγγυητική Επιστολή Καλής Εκτέλεσης ως Ποινική Ρήτρα.

Άρθρο 8

Ισχύς της Σύμβασης

Η Σύμβαση τίθεται σε ισχύ από την ημερομηνία υπογραφής της.

Η Παρούσα Σύμβαση υπογράφεται σε τρία (3) πρωτότυπα από τα οποία τα δύο πήρε η Επιχείρηση και το τρίτο ο Προμηθευτής.

Άρθρο 9

Στήριξη στις ικανότητες άλλων οντοτήτων

Εφόσον ο Προμηθευτής έχει επικαλεσθεί τη χρηματοοικονομική, τεχνική ή / και επαγγελματική ικανότητα Τρίτων, θα πρέπει το αντικείμενο της συνεργασίας μεταξύ του Προμηθευτή και του Τρίτου καθώς και οι παρασχεθείσες εγγυήσεις από τον Τρίτο προς τον Προμηθευτή να συμπεριληφθούν στη σύμβαση.

Άρθρο 10

Πιστοποιητικό φυτοϋγειονομικού ελέγχου

Σε περιπτώσεις μεταφοράς υλικού, από τρίτες (μη κοινοτικές) χώρες εξαιρουμένης της Ελβετίας, συσκευασμένων σε ξύλινα κιβώτια, θα πρέπει ο Πωλητής μαζί με όλα τα σχετικά έγγραφα να προσκομίζει και πιστοποιητικό φυτοϋγειονομικού ελέγχου (*fumigation - disinfection certificate*) ή αλλιώς να φέρουν τα ξύλινα μέσα (κιβώτια ή παλέτες ή στροφεία) σφραγίδα ενδείξεως φυτοϋγειονομικού ελέγχου.

Τυχόν έξοδα που θα προκληθούν από τη μη έγκαιρη προσκόμιση του παραπάνω πιστοποιητικού θα βαρύνουν αποκλειστικά τον προμηθευτή.

ΟΙ ΣΥΜΒΑΛΛΟΜΕΝΟΙ

ΓΙΑ ΤΟΝ ΠΡΟΜΗΘΕΥΤΗ

ΓΙΑ ΤΗΝ ΕΠΙΧΕΙΡΗΣΗ

**ΤΟΜΕΑΣ ΥΛΙΚΟΥ & ΠΡΟΜΗΘΕΙΩΝ
Υ/ΤΟΜΕΑΣ ΥΛΙΚΟΥ & ΠΡΟΜΗΘΕΙΩΝ ΟΡΥΧΕΙΟΥ**

Διακήρυξη : **ΛΙΓ.ΜΕΓ.-18282**

Ημερομηνία:

Αντικείμενο: **ΚΕΡΑΜΙΚΕΣ ΕΠΕΝΔΥΣΕΙΣ
ΤΥΜΠΑΝΩΝ ΤΑΙΝΙΟΔΡΟΜΩΝ
ΤΥΠΟΥ ΠΛΑΚΙΔΙΟΥ**

ΤΕΧΝΙΚΕΣ ΠΡΟΔΙΑΓΡΑΦΕΣ - ΣΧΕΔΙΑ

ΤΕΥΧΟΣ 5 ΑΠΟ 7

ΤΟΜΕΑΣ ΥΛΙΚΟΥ & ΠΡΟΜΗΘΕΙΩΝ
Υ/ΤΟΜΕΑΣ ΥΛΙΚΟΥ & ΠΡΟΜΗΘΕΙΩΝ ΟΡΥΧΕΙΟΥ

ΤΕΧΝΙΚΗ ΠΕΡΙΓΡΑΦΗ **ΚΕΡΑΜΙΚΩΝ ΕΠΕΝΔΥΣΕΩΝ ΤΥΜΠΑΝΩΝ Τ/Δ**

ΕΙΔΟΣ ΠΡΟΪΟΝΤΟΣ:

Ειδική κεραμική επένδυση κινητήριων τυμπάνων Τ/Δ, με υψηλές απαιτήσεις αντοχής σε αντιολίσθηση, απότριψη και αποκόλληση.

ΤΥΠΟΣ ΚΕΡΑΜΙΚΟΥ ΥΛΙΚΟΥ:

Σπειρωτά κεραμικά πλακίδια διαστάσεων περίπου 20X20X10 έως 30X20X10 mm περιεκτικότητας 92% τριοξειδίου του αργιλίου (Al_2O_3) σκληρότητας ≥ 9 της κλίμακας Mosh, συντελεστή πρόσφυσης $\mu_{dry}=0.95$ $\mu_{wet}=0.85$. Το πάχος των 10 mm των κεραμικών πλακιδίων θα αποτελείται από: 8-9 mm συμπαγές σώμα και 1-2 mm οδόντωση.

ΠΡΟΦΙΛ:

Τα προφίλ της επένδυσης θα πρέπει να είναι πλήρης (100%) κάλυψη της επιφάνειας του τυμπάνου με κεραμικά πλακίδια, συνολικού πάχους (μαζί με την κόλλα) 12 mm και με αρμούς διαστολής μεταξύ των σειρών max 2 mm

ΤΟΠΟΘΕΤΗΣΗ ΕΠΕΝΔΥΣΗΣ:

Η τοποθέτηση της κεραμικής επένδυσης θα γίνει από τον προμηθευτή, με δική του ευθύνη και υλικά συγκόλλησης (κόλλες). Η μέθοδος συγκόλλησης επαφίεται στην επιλογή του προμηθευτή, θα πρέπει όμως να επιτυγχάνεται μέση αντοχή σε αποκόλληση από τον μανδύα του τυμπάνου τουλάχιστον 15 N/mm².

Ο προμηθευτής θα ειδοποιείται με FAX από το Ορυχείο όποτε υπάρχει διαθέσιμο τύμπανο και θα πρέπει εντός 10 ημερών από την ειδοποίηση να παραδίδει το τύμπανο επενδυμένο.

ΠΙΣΤΟΠΟΙΗΤΙΚΑ:

Τα εργοστάσια κατασκευής θα πρέπει να διαθέτουν πιστοποιητικό (σε ισχύ) διασφάλισης ποιότητας κατά ISO 9001:2008 για την παραγωγή των εν λόγω υλικών διαπιστευμένου οίκου πιστοποίησης.

ΕΓΓΥΗΣΗ ΚΑΛΗΣ ΕΚΤΕΛΕΣΗΣ:

Ο προμηθευτής θα πρέπει να δώσει εγγύηση καλής λειτουργίας δεκαοκτώ (18) μηνών από την ημερομηνία παράδοσης του κάθε τυμπάνου για τα υλικά καθώς και για την εργασία τοποθέτησης των κεραμικών επενδύσεων. Η εγγύηση καλύπτει περιπτώσεις μη φυσιολογικής φθοράς ή αποκόλλησης της επένδυσης και περιορίζεται στην αποκατάσταση της επένδυσης και την ανανέωση της εγγύησης. Η ύπαρξη υλικών (χώματος) μεταξύ τυμπάνου και ιμάντα είναι στα πλαίσια της φυσιολογικής λειτουργίας των ταινιοδρόμων και δεν αποτελεί αιτιολόγηση τυχόν αστοχίας της επένδυσης, εκτός εάν πρόκειται για σώματα μεγάλου μεγέθους (μεγάλες πέτρες, μεταλλικά αντικείμενα).

ΕΛΕΓΧΟΙ ΚΑΤΑ ΤΗΝ ΠΑΡΑΛΑΒΗ ΕΠΕΝΔΕΔΥΜΕΝΩΝ ΤΥΜΠΑΝΩΝ

Η ΛΙΓ.ΜΕΓ. ΑΕ διαθέτει πιστοποιημένη συσκευή ελέγχου δύναμης πρόσφυσης, με την οποία θα γίνεται έλεγχος της αντιστοίχισης της δύναμης πρόσφυσης των κεραμικών στα τύμπανα που θα παραδίδονται. Ο έλεγχος, που ουσιαστικά αφορά τη δύναμη πρόσφυσης της χρησιμοποιηθείσας κόλλας στο μέταλλο, θα διενεργείται κατά την παράδοση των επενδεδυμένων τυμπάνων, από το αρμόδιο τεχνικό προσωπικό της ΛΙΓ.ΜΕΓ. ΑΕ και η παραλαβή των τυμπάνων θα γίνεται μόνο εάν η δύναμη πρόσφυσης είναι εντός των τεχνικών προδιαγραφών. Ο προμηθευτής θα ειδοποιείται ηλεκτρονικά ή με Fax για την ημερομηνία, ώρα και τόπο διεξαγωγής του ελέγχου και μπορεί, εφόσον το επιθυμεί, να

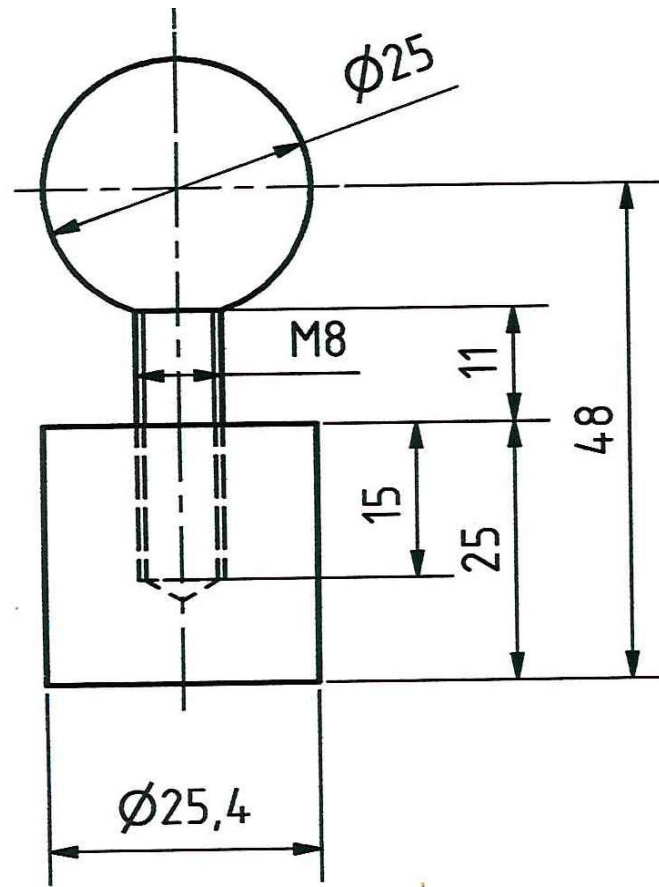
παρίσταται ο ίδιος ή εκπρόσωπός του.

Συγκεκριμένα:

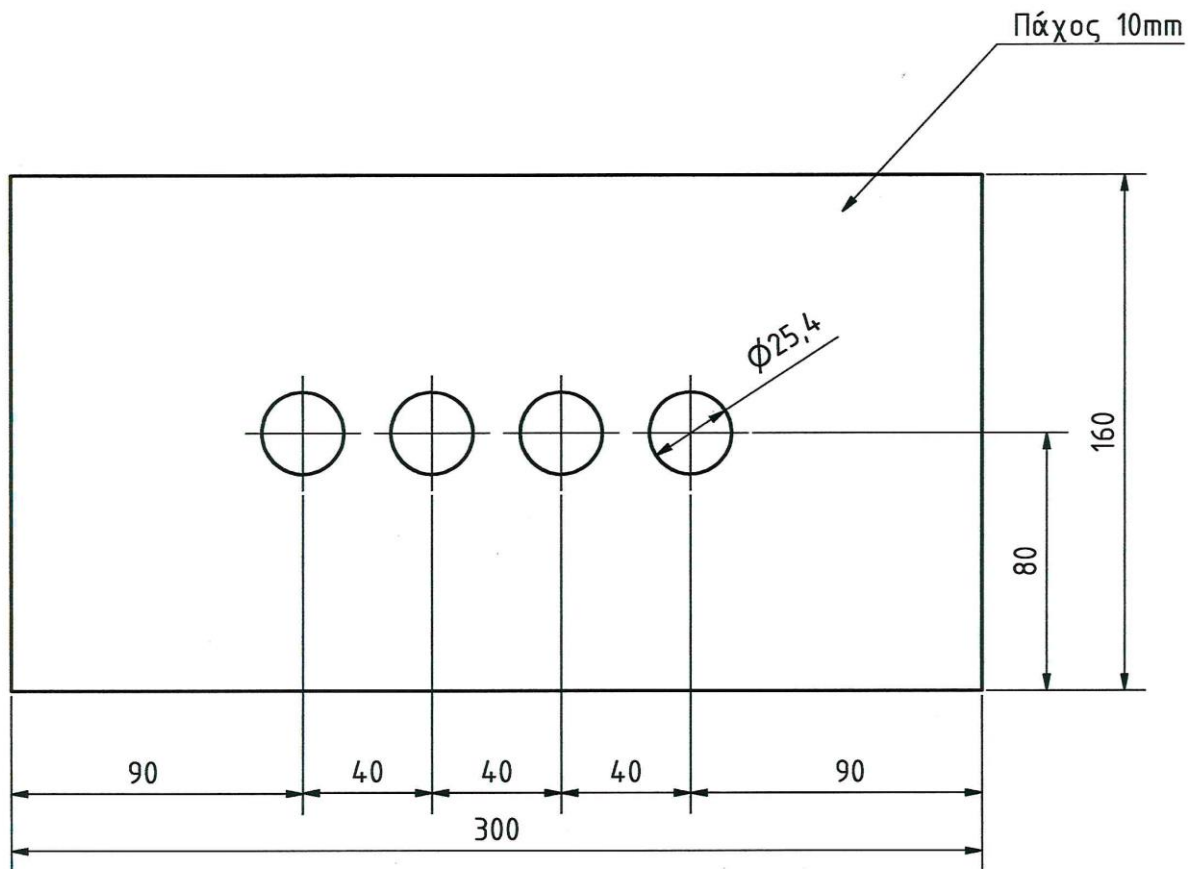
Με κάθε φορτίο παράδοσης τυμπάνων θα παραδίδεται ένα δοκίμιο προς καταστροφικό έλεγχο. Αυτό θα αποτελείται από:

- ΜΕΤΑΛΛΙΚΗ ΠΛΑΚΑ: Λαμαρίνα St52 διαστάσεων κατ' ελάχιστο 300X160 mm, με ελάχιστο πάχος 10 mm.
- ΜΕΤΑΛΛΙΚΑ ΔΟΚΙΜΙΑ: Στην επιφάνεια της πλάκας θα είναι κολλημένα τέσσερα μεταλλικά δοκίμια St52, σύμφωνα με τις διαστάσεις & τις προδιαγραφές της συσκευής ελέγχου της πρόσφυσης (Σχήμα 1). Τα κέντρο του κάθε δοκιμίου θα πρέπει να απέχει από τα άκρα της πλάκας τουλάχιστον 80 mm (Σχέδιο 2) και θα είναι βυθισμένο στην κόλλα max 2 mm, με κόλλα από την ίδια παρτίδα που θα χρησιμοποιηθεί στο/στα συγκεκριμένα τύμπανα.

ΣΧΗΜΑ 1 : ΜΕΤΑΛΛΙΚΟ ΔΟΚΙΜΙΟ

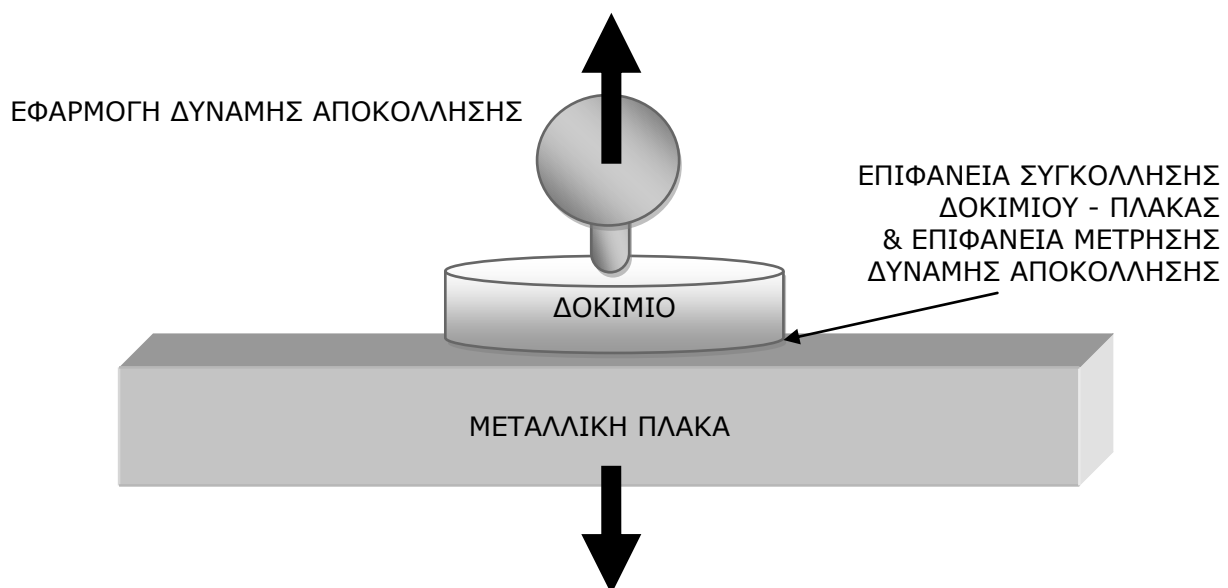


ΣΧΗΜΑ 2 : ΠΡΟΤΕΙΝΟΜΕΝΗ ΔΙΑΤΑΞΗ ΣΥΓΚΟΛΛΗΜΕΝΩΝ ΔΟΚΙΜΙΩΝ ΠΑΝΩ ΣΤΗΝ ΠΛΑΚΑ



Κατά την παράδοση του φορτίου του/των τυμπάνων, θα γίνεται έλεγχος της μέσης δύναμης αποκόλλησης, η οποία θα προκύπτει από τον μέσο όρο της δύναμης αποκόλλησης των τεσσάρων δοκιμίων από την μεταλλική πλάκα.

ΣΧΗΜΑ 3: ΣΧΗΜΑΤΙΚΗ ΠΑΡΑΣΤΑΣΗ ΔΟΚΙΜΗΣ ΑΠΟΚΟΛΛΗΣΗΣ

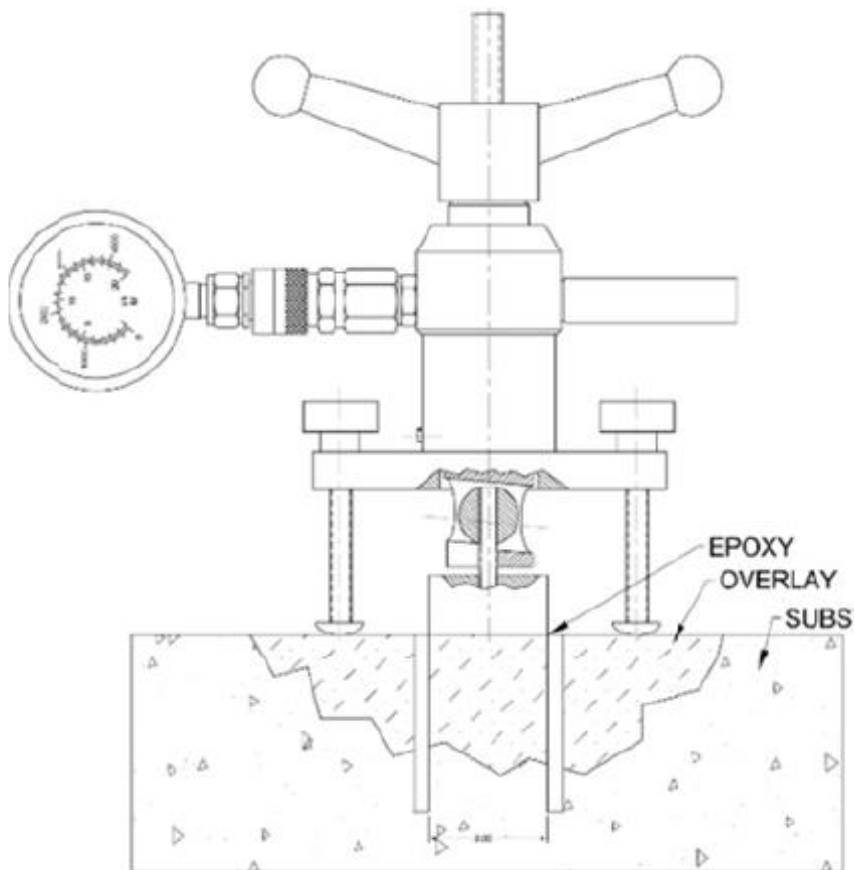


Προκειμένου να θεωρηθεί η δοκιμή επιτυχής θα πρέπει η μέση αντοχή σε αποκόλληση να είναι τουλάχιστον 15 N/mm^2 , που για κυκλική επιφάνεια διαμέτρου 1" αντιστοιχεί σε μέση δύναμη αποκόλλησης 7,6 kN.

ΒΑΣΙΚΑ ΤΕΧΝΙΚΑ ΧΑΡΑΚΤΗΡΙΣΤΙΚΑ ΣΥΣΚΕΥΗΣ ΕΛΕΓΧΟΥ ΔΥΝΑΜΗΣ ΠΡΟΣΦΥΣΗΣ (BONDING STRENGTH TESTER)

1. Είναι φορητή και αποτελείται από:

- Ρυθμιζόμενη βάση έδρασης.
- Κοχλιωτό ή υδραυλικό μηχανισμό, άσκησης της δύναμης αποκόλλησης.
- Μηχανική ή ηλεκτρονική ένδειξη εφαρμοζόμενης πίεσης.
- Μεταλλικά Δοκίμια προς χρήση.



2. Δυνατότητες – Περιοχή μετρήσεων:

- Μπορεί ν' ασκεί Δύναμη Αποκόλλησης 0 – 25 KN
 - Το δοκίμιο που θα συγκολληθεί έχει διάμετρο $d=1''=25,4\text{mm}$ [$=>E\approx 507\text{ mm}^2$], οπότε η αρνητική πίεση, που μπορεί να εφαρμοστεί από την συσκευή, είναι 0 – 49,36 N/mm².
3. Η συσκευή είναι σύμφωνη με την οδηγία ACI503-30 Guide for the application of Epoxy & Latex Adhesives for bonding Freshly mixed & Hardened Concretes .

ΟΡΟΙ ΑΠΟΔΟΧΗΣ ΠΡΟΣΦΟΡΩΝ

A. ΤΕΧΝΙΚΗ ΠΡΟΣΦΟΡΑ ΔΙΑΓΩΝΙΖΟΜΕΝΩΝ

1. α. Η τεχνική προσφορά θα περιλαμβάνει πλήρη, ρητή και δεσμευτική τεχνική περιγραφή των προσφερόμενων ειδών (περιγραφή, τύπους, κωδικούς αριθμούς, διαστάσεις, τεχνικές προδιαγραφές, εργοστάσιο κατασκευής και χώρα προέλευσης).
β. Η προσφορά θα συνοδεύεται υποχρεωτικά και με τα επίσημα πρωτότυπα τεχνικά φυλλάδια (prospectus) του κατασκευαστή των υλικών.
γ. Η ΛΙΓ.ΜΕΓ. ΑΕ, διατηρεί το δικαίωμα ελέγχου της προέλευσης των υλικών (Δελτία αποστολής κλπ), αλλά και τον έλεγχο των τεχνικών χαρακτηριστικών, σε Πιστοποιημένο εργαστήριο (ΚΔΕΠ ή άλλο).
2. Τα προσφερόμενα είδη θα πρέπει να είναι σύμφωνα με τις τεχνικές προδιαγραφές και με όλες τις προϋποθέσεις της διακήρυξης, διότι σε διαφορετική περίπτωση δεν θα γίνονται τεχνικά αποδεκτά και θα απορρίπτονται.
3. Γίνονται δεκτές προσφορές που πληρούν τις παρακάτω προϋποθέσεις συνολικά:
 - 3.1 Τα εργοστάσια κατασκευής θα πρέπει να διαθέτουν πιστοποιητικό (σε ισχύ) διασφάλισης ποιότητας κατά ISO 9001:2008 για την παραγωγή των εν λόγω υλικών, διαπιστευμένου οίκου πιστοποίησης.
 - 3.2 Ο διαγωνιζόμενος θα πρέπει να έχει αποδεδειγμένη εμπειρία στην εφαρμογή κεραμικών επενδύσεων εντός της τελευταίας 10ετίας, από την οποία να προκύπτει και η επιτυχής λειτουργία επί Ζετίας, σύμφωνα με την ζητούμενη στο παρόν, εγγύηση.
 - α. στα Ορυχεία της ΛΙΓ.ΜΕΓ. ΑΕ
 - β. από άλλα Ορυχεία, Μεταλλεία, Λατομεία, Εργοτάξια και Βιομηχανικές Εγκαταστάσεις Λατομείων με συνθήκες λειτουργίας παρόμοιες με αυτές των ορυχείων της ΛΙΓ.ΜΕΓ. (υπαίθριες εγκαταστάσεις σε έντονα σκονισμένο περιβάλλον και υγρασία)

Τα παραπάνω θα πρέπει να αποδεικνύεται από κατάσταση πωλήσεων (REFERENCE LIST), που θα υποβληθεί υποχρεωτικά με την τεχνική προσφορά και θα συνοδεύεται από πρωτότυπες βεβαιώσεις χρηστών, όπου θα αποδεικνύεται ότι ο διαγωνιζόμενος έχει εκτελέσει συγκεκριμένες αντίστοιχες εφαρμογές, οι οποίες έχουν λειτουργήσει επιτυχώς επί Ζετία, κατ' ελάχιστο.

Η ΛΙΓ.ΜΕΓ. ΑΕ διατηρεί το δικαίωμα ελέγχου των παραπάνω στοιχείων.

Σε περίπτωση που η προαναφερόμενη εμπειρία προέρχεται από ορυχεία της ΛΙΓ.ΜΕΓ. ΑΕ, δεν είναι απαραίτητη η υποβολή των παραπάνω βεβαιώσεων χρηστών.
4. Στην τεχνική προσφορά θα πρέπει να υπάρχουν απαραίτητως και να υποβληθούν υποχρεωτικά τα παρακάτω:
 - 4.1 Τα απαραίτητα τεχνικά φυλλάδια (prospectus) του οίκου κατασκευής, στα οποία θα σημειωθούν οι προσφερόμενοι τύποι.
 - 4.2 Το πιστοποιητικό διασφάλισης ποιότητας κατά ISO 9001:2008 του προσφερόμενου εργοστασίου κατασκευής.
 - 4.3 Αναλυτική τεχνική περιγραφή και υποβολή των ακόλουθων στοιχείων:
 - Τρόπος τοποθέτησης της επένδυσης.
 - Να αναφέρεται αναλυτικά η τεχνολογία συγκόλλησης.
 - Δείγμα της επένδυσης, διαστάσεων επιφάνειας τουλάχιστον 1dm² συγκολλημένο επί μεταλλικής επιφάνειας.
 - 4.4 Τα σχετικά έγγραφα προς απόδειξη της εμπειρίας του διαγωνιζόμενου.

5. Προσφορές που δεν θα περιέχουν όλα τα παραπάνω στοιχεία και δικαιολογητικά στην τεχνική προσφορά ή δεν θα πληρούν τις παραπάνω προϋποθέσεις, δεν θα γίνονται τεχνικά αποδεκτές και θα απορρίπτονται.

Β. ΠΑΡΑΛΑΒΗ ΤΥΜΠΑΝΩΝ

Η ΛΙΓ.ΜΕΓ. ΑΕ διαθέτει πιστοποιημένη συσκευή ελέγχου δύναμης πρόσφυσης, με την οποία θα γίνεται έλεγχος της δύναμης πρόσφυσης της επένδυσης στα τύμπανα που θα παραδίδονται, σύμφωνα με την διαδικασία που περιγράφεται αναλυτικά στην ΤΕΧΝΙΚΗ ΠΕΡΙΓΡΑΦΗ της παρούσας. Η παραλαβή των επενδεδυμένων τυμπάνων θα γίνεται μόνον εάν η δύναμη πρόσφυσης είναι εντός των προδιαγραφόμενων ορίων της Τεχνικής Περιγραφής.

**ΤΟΜΕΑΣ ΥΛΙΚΟΥ & ΠΡΟΜΗΘΕΙΩΝ
Υ/ΤΟΜΕΑΣ ΥΛΙΚΟΥ & ΠΡΟΜΗΘΕΙΩΝ ΟΡΥΧΕΙΟΥ**

Διακήρυξη : **ΛΙΓ.ΜΕΓ.-18282**
Ημερομηνία:

Αντικείμενο: **ΚΕΡΑΜΙΚΕΣ ΕΠΕΝΔΥΣΕΙΣ ΤΥΜΠΑΝΩΝ
ΤΑΙΝΙΟΔΡΟΜΩΝ ΤΥΠΟΥ ΠΛΑΚΙΔΙΟΥ**

ΓΕΝΙΚΟΙ ΟΡΟΙ ΣΥΜΒΑΣΗΣ

ΤΕΥΧΟΣ 6 ΑΠΟ 7

**ΓΕΝΙΚΟΙ ΟΡΟΙ ΣΥΜΒΑΣΗΣ
ΠΙΝΑΚΑΣ ΠΕΡΙΕΧΟΜΕΝΩΝ**

- 1 Αντικείμενο των όρων
- 2 Τιμές
- 3 Πληρωμή
- 4 Ευρεσιτεχνίες
- 5 Οδηγίες χρήσεως
- 6 Εγγύηση Καταλληλότητας
- 7 Επιθεώρηση και δοκιμές
- 8 Παράδοση-παραλαβή υλικού
- 9 Συσσκευασία-Επισήμανση-Αποστολή
- 10 Αυξομείωση ποσοτήτων
- 11 Ποινική ρήτρα
- 12 Ανωτέρα βία
- 13 Παράβαση Συμβάσεως-Καταγγελία
- 14 Εγγύηση Καλής Εκτέλεσης
- 15 Απαγόρευση υποκατάστασης και εκχώρησης
- 16 Τόκος Υπερημερίας
- 17 Αποθετικές ζημιές
- 18 Επίλυση διαφορών

ΓΕΝΙΚΟΙ ΟΡΟΙ ΣΥΜΒΑΣΗΣ

1. **ΑΝΤΙΚΕΙΜΕΝΟ ΤΩΝ ΟΡΩΝ**

Οι παρακάτω γενικοί όροι ισχύουν για την προμήθεια αυτή αν και όσο δεν τους αλλάζουν οι ειδικοί όροι της σύμβασης.

2. **ΤΙΜΕΣ**

Οι τιμές που αναγράφονται στη σύμβαση περιλαμβάνουν κάθε απαίτηση του Πωλητή, του δημοσίου ή τρίτου, σχετική μ' αυτή την προμήθεια και δεν περιλαμβάνουν τον ΦΠΑ του Ν.1642/86. Οι τιμές αυτές είναι σταθερές και δεν θ' αλλάξουν για οποιονδήποτε λόγο, εκτός εάν στους ειδικούς όρους της συμβάσεως προβλέπεται αναπροσαρμογή.

3. **ΠΛΗΡΩΜΗ**

Η πληρωμή του τιμήματος θα γίνεται σύμφωνα με τους ειδικούς όρους της σύμβασης. Η ολική ή τμηματική καταβολή του τιμήματος θα γίνεται την εικοστή τέταρτη (24η) ημέρα του τρίτου μήνα από αυτόν κατά τον οποίο κατατέθηκαν στην αρμόδια Υπηρεσία του Αγοραστή τα σχετικά τιμολόγια μαζί με τα αποδεικτικά ποσοτικής και ποιοτικής παραλαβής και αποκομιδής των υλικών, θεωρημένα από εξουσιοδοτημένο όργανο του Αγοραστή. Εάν η εικοστή τέταρτη (24η) ημέρα του τρίτου μήνα δεν είναι εργάσιμη ημέρα, τότε η πληρωμή θα γίνεται την αμέσως επόμενη εργάσιμη ημέρα.

4. **ΕΥΡΕΣΙΤΕΧΝΙΕΣ**

Ο Πωλητής θα εξασφαλίσει και θα διαφυλάξει τον Αγοραστή από οποιανδήποτε απαίτηση τρίτου που, σύμφωνα με τους νόμους για τις ευρεσιτεχνίες, θα μπορούσε να δημιουργήσει η χρήση ή η διάθεση του υλικού που θα του παραδώσει. Αν αυτό δεν γίνει σε εύλογο χρόνο, η αγοραπωλησία θ' αναστραφεί και ο Πωλητής θ' αποζημιώσει τον Αγοραστή για κάθε θετική ζημιά που του προκάλεσε αυτή η παράλειψη.

5. **ΟΔΗΓΙΕΣ ΧΡΗΣΕΩΣ**

Ο Πωλητής θα δώσει στον Αγοραστή σε δύο (2) αντίτυπα και χωρίς να πληρωθεί ξεχωριστά γι' αυτό, τα απαραίτητα για την εγκατάσταση χρήση και συντήρηση του υλικού κείμενα και σχέδια, αν αυτά απαιτούνται από τους Ειδικούς Όρους της Σύμβασης.

6. **ΕΓΓΥΗΣΗ ΚΑΤΑΛΛΗΛΟΤΗΤΑΣ**

Ο Πωλητής εγγυάται ότι το υλικό θα έχει όλες τις ιδιότητες και τα χαρακτηριστικά που συμφωνήθηκαν μ' αυτή τη Σύμβαση. Ακόμη, εγγυάται την καλή λειτουργία του υλικού για δώδεκα (12) μήνες από την ημερομηνία της ικανοποιητικής τεχνικής επιθεώρησής του ή αν δεν έγινε τέτοια επιθεώρηση, από την αποστολή του στον Αγοραστή. Αν στο διάστημα αυτό το υλικό παρουσιάσει οποιαδήποτε τεχνική ανωμαλία ή έλλειψη που δεν οφείλεται σε κακή χρήση ή σε ανώτερη βία, ο Πωλητής έχει την υποχρέωση να το επισκευάσει, να το συμπληρώσει ή να το αντικαταστήσει κατά τρόπο ικανοποιητικό για τον Αγοραστή χωρίς να πληρωθεί γι' αυτό. Ακόμη, ο Πωλητής έχει την υποχρέωση να αποζημιώσει τον Αγοραστή για κάθε θετική ζημιά, που του προκάλεσε η κακή λειτουργία του υλικού, αλλά η αποζημίωση αυτή δεν θα είναι μεγαλύτερη από το 50% του συνολικού συμβατικού τιμήματος.

7. **ΕΠΙΘΕΩΡΗΣΗ ΚΑΙ ΔΟΚΙΜΕΣ**

7.1. Ο Αγοραστής έχει το δικαίωμα να παρακολουθεί την κατασκευή του υλικού στο εργοστάσιο του Πωλητή, κατά τις εργάσιμες ημέρες και ώρες. Τουλάχιστον 10 ημέρες πριν από την επιθυμητή ημερομηνία επιθεώρησης, ο Πωλητής θα ειδοποιήσει με επιστολή τον Αγοραστή ότι το υλικό είναι έτοιμο για επιθεώρηση. Η επιθεώρηση θα γίνει στο εργοστάσιο του Πωλητή με δικά του έξοδα και τεχνικά μέσα. Αν το υλικό δεν κριθεί ικανοποιητικό ο Πωλητής μπορεί να το διορθώσει και να το ξαναπαρουσιάσει για επιθεώρηση δύο (2) ακόμη φορές. Η επιθεώρηση δεν απαλλάσσει τον Πωλητή από την ευθύνη του για τις συμφωνημένες ιδιότητες του υλικού. Η έναρξη της επιθεώρησης των υλικών θα γίνει μέσα σε προθεσμία δεκαπέντε (15) το αργότερο ημερών από την ημερομηνία που ο Πωλητής θα κάνει την αναγγελία ετοιμότητας.

7.2. Ο Αγοραστής δεν έχει υποχρέωση να επιθεωρήσει και να παραλάβει υλικό, εφόσον ο Πωλητής δεν έχει ετοιμάσει ολόκληρη την προβλεπόμενη ποσότητα της ολικής ή τμηματικής παράδοσης του υλικού.

7.3. Σε κάθε περίπτωση επιθεωρήσεως του υλικού, αν την ημερομηνία που καθορίστηκε για επιθεώρηση ο Πωλητής δεν προσκομίσει το υλικό ή παρεμποδίσει με οποιοδήποτε τρόπο το έργο της επιθεώρησης, του επιβάλλεται πρόστιμο ισόποσο με τις δαπάνες επιθεώρησης που άσκοπα πραγματοποιήθηκαν. Το πρόστιμο αυτό δεν αναιρεί ούτε συμψηφίζεται με τυχόν ποινικές ρήτρες που θα επιβληθούν από ενδεχόμενες καθυστερήσεις στην παράδοση του υλικού.

7.4. Σε περίπτωση που τα υλικά τύχουν απαλλαγής επιθεωρήσεως, ο Αγοραστής θα γνωστοποιήσει τούτο γραπτά στον Πωλητή και ο Πωλητής υποχρεούται να υποβάλει στον Αγοραστή για έλεγχο τα αντίστοιχα Δελτία Δοκιμών για τα υλικά ή πιστοποιητικά καταλληλότητας, αν υπάρχουν, έστω και αν έχει ήδη πληρωθεί.

8. ΠΑΡΑΔΟΣΗ-ΠΑΡΑΛΑΒΗ ΥΛΙΚΟΥ

8.1. Ο Αγοραστής υποχρεούται να παραλαμβάνει τα έτοιμα υλικά από τις εγκαταστάσεις του Πωλητή μέσα σε τριάντα (30) μέρες το αργότερο, μετά την ικανοποιητική ποιοτική επιθεώρησή τους ή μετά την ημερομηνία της γραπτής γνωστοποίησης στον Πωλητή της απαλλαγής επιθεωρήσεως.

8.2. Ο Πωλητής οφείλει, για είδη που έχουν απαλαγεί επιθεωρήσεως είτε από τη σύμβαση είτε σε χρόνο μεταγενέστερο από τη σύναψή της να γνωρίζει, εγγράφως, στο κλιμάκιο του Αγοραστή που είναι αρμόδιο για την αποκομιδή και μεταφορά των ειδών, τις ποσότητες που έχει κάθε φορά έτοιμες για παράδοση, καθώς και το είδος και βάρος της συσκευασίας τους. Στις περιπτώσεις που τα είδη πρόκειται να παραδοθούν στον προορισμό τους, με μέριμνα του ίδιου του Πωλητή η ενημέρωση του τελικού παραλήπτη μπορεί να γίνεται από αυτόν και τηλεφωνικά.

8.3. Ο Πωλητής οφείλει να μεριμνεί για τον έγκαιρο εφοδιασμό του με τριπλότυπα (και όχι διπλότυπα) Δελτία Αποστολής, θεωρημένα σύμφωνα με τις διατάξεις του Κώδικα Φορολογικών Στοιχείων, προκειμένου τα δύο αντίτυπά τους να παραδίνονται στις αρμόδιες Υπηρεσίες του Αγοραστή και να χρησιμοποιούνται από αυτές, όπως καθορίζεται στη σχετική διαδικασία παραλαβής των ειδών.

8.4. Σε κάθε περίπτωση που η πληρωμή της αξίας των ειδών θα γίνεται με βάση το πραγματικό καθαρό βάρος τους, ο Πωλητής οφείλει να εκδίδει για κάθε φόρτωση και ένα ζυγολόγιο, αν τα είδη παραδίνονται χωρίς συσκευασία ή να αναγράφει σαφώς στο αντίστοιχο Δελτίο Αποστολής τους το μικτό και το καθαρό βάρος των ειδών που παραδίνονται συσκευασμένα, αντίγραφα δε αυτών των ζυγολογίων ή των Δελτίων Αποστολής να υποβάλλει στον Αγοραστή, μαζί με το σχετικό τιμολόγιό τους.

8.5. Για την οριστική παραλαβή των υλικών πρέπει να υπάρχουν και αναλυτικές καταστάσεις περιεχομένου, σε όσα «κόλα» περιέχουν περισσότερα από ένα είδος υλικού.

9. ΣΥΣΚΕΥΑΣΙΑ-ΕΠΙΣΗΜΑΝΣΗ-ΑΠΟΣΤΟΛΗ

9.1. Ο Πωλητής θα συσκευάσει, θα επισημάνει και θα στείλει το υλικό στον Αγοραστή, όπως προβλέπουν οι ειδικοί όροι της σύμβασης αλλά πάντως κατά τρόπο που να εξασφαλίσει την έγκαιρη και ασφαλή παράδοσή του. Τα κιβώτια, δέματα κλπ. της σύμβασης πρέπει με μέριμνα του Πωλητή να είναι αριθμημένα, διαχωρισμένα κατά παράδοση και συσκευασμένα-ταξινομημένα με τρόπο που να διευκολύνεται η καταμέτρησή τους, ο έλεγχος του περιεχομένου τους και η επισήμανσή τους, από τους αρμόδιους Επιθεωρητές του Αγοραστή καθώς και από τους τελικούς παραλήπτες.

9.2. Ειδικότερα, στις δύο μεγαλύτερες πλευρικές κάθετες όψεις κάθε κιβωτίου, δέματος σάκου, στροφείου κλπ. πρέπει να είναι τυπωμένα ή γραμμένα με χρώμα, ανεξίτηλο μελάνι κλπ. ή χαραγμένα σε μεταλλικό πλακίδιο τα εξής στοιχεία:

Το είδος, η ποσότητα και η μονάδα μετρήσεως του περιεχομένου υλικού ή εξοπλισμού, σύμφωνα με την περιγραφή που δίνεται στη σύμβαση, καθώς και ο κωδικός αριθμός ΛΙΓ.ΜΕΓ. αν πρόκειται για υλικά. Το μικτό και καθαρό βάρος κάθε κιβωτίου, δέματος κλπ. Ο αριθμός της συμβάσεως. Ο αύξοντας αριθμός κάθε κιβωτίου, δέματος κλπ. σε ενιαία αρίθμηση για ολόκληρη τη σύμβαση.

9.3. Είδη διαφόρων συμβάσεων καθώς και είδη της ίδιας συμβάσεως που έχουν διαφορετικούς προορισμούς δεν επιτρέπεται να συσκευάζονται από τον Πωλητή στο ίδιο κιβώτιο δέμα κλπ.

10. **ΑΥΞΟΜΕΙΩΣΗ ΠΟΣΟΤΗΤΩΝ**

Ο Αγοραστής έχει το δικαίωμα κατά τη διάρκεια εκτέλεσης της σύμβασης αυτής να αυξομειώσει την ποσότητα του υλικού μέχρις ενός ποσοστού με ανάλογη αυξομείωση του συνολικού τιμήματος, χωρίς να έχει ο Πωλητής το δικαίωμα να αυξήσει τις τιμές μονάδας ή να ζητήσει άλλες παροχές. Το ποσοστό και οι προϋποθέσεις αυξομείωσης καθορίζονται στους ειδικούς όρους της σύμβασης.

11. **ΠΟΙΝΙΚΗ ΡΗΤΡΑ**

11.1. Ο Πωλητής δέχεται να πληρώσει στον Αγοραστή, ως συμφωνημένη ποινική ρήτρα για κάθε ολόκληρη εβδομάδα καθυστέρησης των συμβατικών παραδόσεων του υλικού (για κλάσμα της εβδομάδας δεν επιβάλλεται ποινική ρήτρα), ποσό ίσο με το μισό τοις εκατό (0,5%) του συμβατικού τιμήματος των ποσοτήτων που παραδόθηκαν εκπρόθεσμα για οποιαδήποτε λόγο ή αιτία, εκτός από ανωτέρα βία ή υπαιτιότητα του Αγοραστή. Αυτή η ποινική ρήτρα έχει ως ανώτατο όριο το πέντε τοις εκατό (5%) του συνολικού συμβατικού τιμήματος και συμψηφίζεται με την εγγύηση καλής εκτέλεσης της παρακάτω παραγρ.14, αν αυτή η εγγύηση καταπέσει.

11.2. Αν μία ή περισσότερες παραδόσεις υλικού καθυστερήσουν περισσότερο από δέκα (10) ημερολογιακές εβδομάδες ο Αγοραστής έχει το δικαίωμα, με έγγραφη ανακοίνωσή του, να καταγγείλει αυτή τη Σύμβαση χωρίς υποχρέωση αποζημιώσεως του Πωλητή. Γι' αυτήν την καταγγελία δεν υπάρχει προθεσμία, ούτε είναι απαραίτητη η εξάντληση του παραπάνω ανωτάτου ορίου ποινικής ρήτρας.

11.3. Ο Πωλητής έχει υποχρέωση να πληρώσει ποινική ρήτρα και για τα υλικά που παραδόθηκαν έγκαιρα, αν δεν είναι δυνατή η χρησιμοποίησή τους χωρίς τα καθυστερούμενα.

11.4. Ο Αγοραστής έχει δικαίωμα να παρακρατήσει το ποσό της ποινικής ρήτρας από τις οφειλές του προς τον Πωλητή ή από την εγγύηση καλής εκτέλεσης της Σύμβασεως ή μερικά και από τα δύο.

11.5. Συμφωνείται ρητά ότι, η επιβολή αυτής της ποινικής ρήτρας γίνεται ανεξάρτητα από τα αν ζημιώθηκε ή όχι ο Αγοραστής από την καθυστέρηση της παραδόσεως του υλικού και ότι ο Αγοραστής έχει το δικαίωμα να αξιώσει σωρευτικά και την ποινική ρήτρα και την αποκατάσταση κάθε θετικής ζημιάς του, από αντισυμβατικές πράξεις ή παραλείψεις του Πωλητή.

11.6. Σε περίπτωση καθυστέρησης, που οφείλεται σε υπαιτιότητα του Αγοραστή ή σε ανωτέρα βία, ο χρόνος παράδοσης θα παραταθεί ανάλογα του Πωλητή παραιτούμενου από κάθε σχετική απαίτηση κατά του Αγοραστή.

11.7. Τέτοιες ποινικές ρήτρες υπολογίζονται πάντα στην αρχική συμβατική τιμή και συνεπώς οποιαδήποτε αναπροσαρμογή αυτής της τιμής δεν λαμβάνεται υπόψη.

12. **ΑΝΩΤΕΡΑ ΒΙΑ**

12.1. Περιπτώσεις ανωτέρας βίας θεωρούνται όλα τα περιστατικά που ξεφεύγουν από τον έλεγχο του Πωλητή και που θα ήταν αναπότρεπτα, όποιες προσπάθειες κι αν έκανε. Περιστατικά ανωτέρας βίας υποπρομηθευτών του Πωλητή δεν θεωρούνται περιστατικά ανωτέρας βίας για τον Πωλητή.

12.2. Ο Πωλητής έχει υποχρέωση να γνωστοποιεί με έγγραφό του στον Αγοραστή αμέσως και πάντως, το αργότερο σε δέκα (10) μέρες από την εμφάνισή της, κάθε περίπτωση ανωτέρας βίας που είναι δυνατόν να επηρεάσει αυτήν τη Σύμβαση, αλλιώς δε θα έχει δικαίωμα να την επικαλεσθεί.

13. **ΠΑΡΑΒΑΣΗ ΣΥΜΒΑΣΕΩΣ-ΚΑΤΑΓΓΕΛΙΑ**

13.1. Σε κάθε περίπτωση παραβάσεως οποιουδήποτε όρου αυτής της συμβάσεως, εκτός από τις περιπτώσεις υπαιτιότητας του Αγοραστή, ανωτέρας βίας ή την καθυστέρηση της παραδόσεως των υλικών, για την οποία ισχύει η παραπάνω παράγραφος 11, ο Αγοραστής έχει το δικαίωμα να την καταγγείλει και ο Πωλητής έχει υποχρέωση να αποζημιώσει τον Αγοραστή για κάθε θετική ζημία που του προκάλεσε μ' αυτή την παράβαση, με την προϋπόθεση όμως ότι ο Αγοραστής θα αποδείξει ότι υπέστη τέτοιες θετικές ζημιές και ότι η συνολική επιβάρυνση δεν θα υπερβαίνει το 50% της συνολικής αξίας της συμβάσεως. Η αποζημίωση αυτή είναι ανεξάρτητη και επιπλέον της ποινικής ρήτρας για καθυστερημένη παράδοση του υλικού.

Σ' αυτές τις περιπτώσεις ο Αγοραστής έχει ακόμη και το δικαίωμα να αξιώσει την εκτέλεση των συμβατικών υποχρεώσεων του Πωλητή ή με έγγραφη ανακοίνωσή του σ' αυτόν να καταγγείλει τη σύμβαση χωρίς υποχρέωση να αποζημιώσει τον Πωλητή και χωρίς να τηρήσει οποιαδήποτε προθεσμία.

13.2. Η καταγγελία αυτής της συμβάσεως από τον Αγοραστή επιφέρει και την κατάρτιση της εγγυήσεως καλής εκτέλεσης της παρακάτω παραγρ.14, αλλά ο Πωλητής έχει υποχρέωση να αποκαταστήσει κάθε θετική ζημία του Αγοραστή ανεξάρτητα από την κατάρτιση ή όχι αυτής της εγγυήσεως.

13.3. Ο Αγοραστής έχει το δικαίωμα να καταγγείλει αυτή την σύμβαση οποτεδήποτε και χωρίς υπαιτιότητα του Πωλητή. Σε περίπτωση τέτοιας καταγγελίας, ο Αγοραστής θα επιστρέψει στον Πωλητή τις δαπάνες στις οποίες ο τελευταίος υποβλήθηκε πράγματι κατά τη διάρκεια της εκτελέσεως της Συμβάσεως και μέχρι της ημερομηνίας της καταγγελίας, μετά από αφαίρεση του τιμήματος του υλικού που ήδη παρέλαβε και πλήρωσε ο Αγοραστής, με επιφύλαξη των διατάξεων του παρακάτω εδαφίου 13.5 καθώς και του εύλογου τιμήματος, που θα μπορούσε ο Πωλητής να λάβει από την πώληση του υλικού που δεν έχει ακόμα παραδοθεί.

Ακόμα, ο Αγοραστής θα καταβάλει στον Πωλητή σαν αποζημίωση ποσό ίσο προς το πέντε τοις εκατό (5%) της αξίας του υλικού που δεν είχε παραδοθεί κατά το χρόνο της καταγγελίας. Τα προαναφερόμενα εξαντλούν τις υποχρεώσεις του Αγοραστή για την εκ μέρους του αναίτια καταγγελία της Συμβάσεως.

13.4. Με επιφύλαξη όλων των δικαιωμάτων του Αγοραστή, σύμφωνα με το παρακάτω εδάφιο 13.5 και ανεξάρτητα από το αν η σύμβαση καταγγελθεί αναίτια ή όχι, ο Αγοραστής θα καταβάλει στον Πωλητή το τυχόν οφειλόμενο συμβατικό τίμημα για το υλικό που του παραδόθηκε μέχρι την ημερομηνία της καταγγελίας της Συμβάσεως, ο δε Πωλητής θα επιστρέψει στον Αγοραστή την προκαταβολή που του δόθηκε, μετά από αφαίρεση του μέρους της προκαταβολής που αντιστοιχεί στο συμβατικό τίμημα του υλικού που παραδόθηκε πριν από την καταγγελία.

13.5. Πέρα από τις παραπάνω αναφερόμενες συνέπειες, η μη εκ μέρους του Πωλητή παράδοση στον Αγοραστή του συνόλου ή και μέρος του υλικού, παρέχει στον Αγοραστή το δικαίωμα να επιστρέψει στον Πωλητή, με έξοδα του τελευταίου, τα μέρη του υλικού που ήδη παραδόθηκαν στον Αγοραστή, εφόσον τα εν λόγω μέρη αυτά καθαυτά είναι ατελή και άχρηστα. Στην περίπτωση αυτή ο Πωλητής θα έχει την υποχρέωση να επιστρέψει στον Αγοραστή το τυχόν τίμημα που ο τελευταίος κατέβαλε για τα εν λόγω μέρη, καθώς και τυχόν άλλες δαπάνες στις οποίες υποβλήθηκε από την παράδοση των εν λόγω τμημάτων.

14. **ΕΓΓΥΗΣΗ ΚΑΛΗΣ ΕΚΤΕΛΕΣΕΩΣ**

14.1. Μαζί με την υπογεγραμμένη σύμβαση ο Πωλητής θα παραδώσει στον Αγοραστή, με δικές του δαπάνες, Εγγυητική Επιστολή Καλής Εκτελέσεως (ΕΕΚΕ) που να είναι διατυπωμένη σύμφωνα με το υπόδειγμα 42.10 σ' και να καλύπτει το πέντε τοις εκατό (5%) του συνολικού συμβατικού τιμήματος. Σύμφωνα με τα ισχύοντα σήμερα γίνονται δεκτές Εγγυητικές που έχουν εκδοθεί από Τράπεζα ή από τον ΕΟΜΜΕΧ ή από τον ΤΣΜΕΔΕ.

14.2. Τυχόν καθυστέρηση του Πωλητή να παραδώσει αυτή την Εγγυητική Επιστολή δίνει στον Αγοραστή το δικαίωμα να καταγγείλει αμέσως τη Σύμβαση, ο δε Πωλητής θα είναι απέναντί του υπεύθυνος για όλες τις ζημιές που τυχόν θα προκύψουν και θα επιστρέψει στον Αγοραστή όλα ανεξαίρετως τα χρηματικά ποσά που του προκαταβλήθηκαν, με τόκο υπερημερίας. Ανάλογα με την περίπτωση και για να εξασφαλίσει την εν λόγω επιστροφή, ο Αγοραστής μπορεί κατά την

κρίση του, να εκπέσει την Εγγυητική Επιστολή Συμμετοχής ή και την Εγγυητική Επιστολή Προκαταβολής που έχει στα χέρια του.

14.3. Το ποσό της Εγγυητικής Επιστολής μειώνεται στο μισό, στις περιπτώσεις που έχει παραδοθεί το 50% τουλάχιστον της αξίας της συμβάσεως, με την προϋπόθεση όμως ότι δεν υπάρχουν απαιτήσεις του Αγοραστή από άλλους λόγους (π.χ. ποινικές ρήτρες κλπ.)

14.4. Αν δεν υπάρχει αντίθετος ειδικός όρος σ' αυτήν την σύμβαση και λόγος για την κατάπτωσή της, η επιστολή αυτή επιστρέφεται στον εκδότη της κατόπιν αιτήσεως του Πωλητή, μετά από την πλήρη και ολοσχερή εκ μέρους του τελευταίου εκπλήρωση όλων ανεξαιρέτως των συμβατικών υποχρεώσεων του και μετά από την οριστική εκκαθάριση των λογαριασμών, χωρίς να είναι απαραίτητη και η λήξη της εγγυήσεως για την καλή λειτουργία του υλικού.

15. ΑΠΑΓΟΡΕΥΣΗ ΥΠΟΚΑΤΑΣΤΑΣΗΣ ΚΑΙ ΕΚΧΩΡΗΣΗΣ

15.1. Ο Πωλητής δεν μπορεί να υποκατασταθεί από άλλον στην εκτέλεση των υποχρεώσεων του που απορρέουν από αυτή τη σύμβαση, ούτε να εκχωρήσει σε οποιοδήποτε τρίτο πρόσωπο τα οποιασδήποτε φύσεως δικαιώματά του από αυτήν, χωρίς να έχει γι' αυτό ειδική γραπτή συναίνεση του Αγοραστή.

15.2. Κατ' εξαίρεση, ο Πωλητής επιτρέπεται να εκχωρήσει εφάπαξ τις πληρωμές που απορρέουν από την παρούσα σύμβαση, μόνο σε Τράπεζες που λειτουργούν νόμιμα στην Ελλάδα, χωρίς προηγούμενη συναίνεση του Αγοραστή, αφού πρώτα αφαιρεθούν :

15.2.1. Κάθε απαίτηση του Αγοραστή, από οποιονδήποτε λόγο ή αιτία και εάν προέρχεται.

15.2.2. Κάθε οφειλή του Πωλητή προς οποιονδήποτε τρίτο, ο οποίος θα είχε το δικαίωμα να την εισπράξει από τον Αγοραστή και

15.2.3. Κάθε οφειλή του Πωλητή προς το Δημόσιο, που θα προέρχεται από το αποδεικτικό Φορολογικής Ενημερότητας, που η προσκόμισή του είναι απαραίτητη σύμφωνα με τη σύμβαση και το Νόμο, για την πληρωμή οιοδήποτε ποσού πάνω από το όριο, που ορίζει εκάστοτε ο Νόμος.

15.3. Σε περίπτωση μιας τέτοιας εκχώρησης, που θα του αναγγελθεί νόμιμα, ο Αγοραστής θα καταβάλει στην εκδοχέα Τράπεζα, τα ποσά και μόνο των πληρωμών, που απορρέουν από τη σύμβαση και τα οποία είναι υποχρεωμένος να καταβάλει στον Πωλητή, αφού πρώτα αφαιρεθούν από αυτά οι απαιτήσεις και οφειλές των παραπάνω υπεδαφίων 15.2.1, 15.2.2 και 15.2.3, που υπάρχουν κατά τον χρόνο καταβολής στην Τράπεζα της εκχωρηθείσας πληρωμής

16. ΤΟΚΟΣ ΥΠΕΡΗΜΕΡΙΑΣ

16.1. Αν καθυστερήσει μερικά ή ολικά η παράδοση του υλικού χωρίς να υπάρχει ανωτέρα βία ή ευθύνη του Αγοραστή, ο Πωλητής έχει υποχρέωση να πληρώσει στον Αγοραστή ανεξάρτητα από την ποινική ρήτρα της παραπάνω παραγρ.11 και τόκο υπερημερίας για την προκαταβολή του τιμήματος που αναλογεί στις καθυστερούμενες ποσότητες.

16.2. Ο τόκος αυτός υπολογίζεται από την λήξη του συμβατικού χρόνου παραδόσεως, που παρατείνεται μόνο για περιστατικά ανωτέρας βίας ή πταίσματα του Αγοραστή, μέχρι την ημερομηνία παραδόσεως του υλικού και με επιτόκιο αυτό που θα ισχύει στην Ελλάδα κατά το παραπάνω χρονικό διάστημα.

16.3. Αν καταγγελθεί αυτή η σύμβαση ή ακυρωθεί μερικά με αίτηση του Πωλητή, ο παραπάνω τόκος υπερημερίας θα υπολογίζεται επί του μέρους της προκαταβολής που αντιστοιχεί στο υλικό που δεν έχει ακόμα παραδοθεί και για χρονική περίοδο που αρχίζει από την ημερομηνία λήξης του συμβατικού χρόνου παράδοσης και τελειώνει στην ημερομηνία της επιστροφής της στον Αγοραστή.

16.4. Ο υπολογισμός και η πληρωμή του εν λόγω τόκου υπερημερίας θα γίνεται κατά την πληρωμή κάθε τιμολογίου και θα οριστικοποιείται κατά την εκκαθάριση των σχετικών λογαριασμών.

17. ΑΠΟΘΕΤΙΚΕΣ ΖΗΜΙΕΣ

Συμφωνείται ότι οι πράξεις ή παραλείψεις οποιουδήποτε από τους συμβαλλόμενους δεν παρέχουν στον άλλο το δικαίωμα να απαιτήσει την αποκατάσταση των αποθετικών ζημιών του που ενδεχόμενα θα προκληθούν από αυτές.

18. ΕΠΙΛΥΣΗ ΔΙΑΦΟΡΩΝ

Σε περίπτωση διαφωνίας Αγοραστή και Πωλητή θα καταβάλλεται προσπάθεια επίλυσεως των διαφορών από εκπροσώπους των αντισυμβαλλομένων.

Αν αυτή η διαπραγμάτευση, που δεν είναι υποχρεωτική, δεν τελεσφορήσει η επίλυση των διαφορών θα γίνει αποκλειστικά στα δικαστήρια των Αθηνών και σύμφωνα με την Ελληνική Νομοθεσία.

ΤΟΜΕΑΣ ΥΛΙΚΟΥ & ΠΡΟΜΗΘΕΙΩΝ

Διακήρυξη : **ΛΙΓ.ΜΕΓ./ΟΡ - 18282**
Ημερομηνία :

Αντικείμενο : **ΚΕΡΑΜΙΚΕΣ ΕΠΕΝΔΥΣΕΙΣ
ΤΥΜΠΑΝΩΝ
ΤΑΙΝΙΟΔΡΟΜΩΝ ΤΥΠΟΥ
ΠΛΑΚΙΔΙΟΥ**

ΥΠΟΔΕΙΓΜΑΤΑ

ΤΕΥΧΟΣ 7 ΑΠΟ 7

ΥΠΟΔΕΙΓΜΑ 1
ΥΠΕΥΘΥΝΗ ΔΗΛΩΣΗ ΝΟΜΙΜΟΠΟΙΗΣΗΣ ΠΡΟΣΦΕΡΟΝΤΟΣ¹
(Καλύπτει την παράγραφο 6.2.2 του Τεύχους 2 της Διακήρυξης)

Ο υπογράφων ως εκπρόσωπος του Προσφέροντος²..... δηλώνω ότι:

1. Ο προσφέρων είναι εγγεγραμμένος στο Γενικό Εμπορικό Μητρώο (Γ.Ε.ΜΗ.) με αριθ. μερίδας και τηρεί όλες τις υποχρεώσεις δημοσιότητας σύμφωνα με την κείμενη νομοθεσία και ειδικότερα το ν. 3419/2005³.
2.⁴..... του προσφέροντος νομικού προσώπου είναι:
.....
.....
.....
3. Νόμιμος εκπρόσωπος του προσφέροντος νομικού προσώπου είναι
4. Το προσφέρον νομικό πρόσωπο νομίμως:
 - 4.1 αποφάσισε να συμμετάσχει στο Διαγωνισμό,
 - 4.2 όρισε τον/τους να υπογράψουν την προσφορά και την παρούσα δήλωση
 - 4.3 όρισε τον/τους να παρίστανται ως εκπρόσωποι του κατά την αποσφράγιση των προσφορών, σύμφωνα με τα προβλεπόμενα στη Διακήρυξη.
 - 4.4⁵.....
5. Σε περίπτωση οφигενούς μεταβολής οποιουδήποτε στοιχείου της προσφοράς μας, αναφορικά με τις προϋποθέσεις για τη μη συνδρομή λόγων αποκλεισμού, κατά τη διάρκεια ισχύος αυτής ή/και της τυχόν σύμβασης που θα συναφθεί, δεσμευόμαστε να γνωστοποιήσουμε στη ΛΙΓ.ΜΕΓ. αμελλητί την υπόψη μεταβολή, άλλως η ΛΙΓ.ΜΕΓ. θα δύναται να απορρίψει την προσφορά μας ή/και να καταπέσει την Εγγυητική Επιστολή Συμμετοχής στο Διαγωνισμό ή/και την Εγγυητική Επιστολή Καλής Εκτέλεσης αν έχει ήδη υπογραφεί η σχετική σύμβαση.

Ο Δηλών

(Ονοματεπώνυμο – ιδιότητα- υπογραφή)

¹ Όταν ο προσφέρων είναι φυσικό πρόσωπο η παρούσα Υπεύθυνη Δήλωση θα πρέπει, με κατάλληλη διαμόρφωση, να καλύπτει τις παρακάτω παραγράφους 1, 4.4, 5, και, εάν δεν παρίσταται αυτοπροσώπως στην αποσφράγιση, την παράγραφο 4.3 εφόσον το επιθυμεί

² Αναγράφεται η επωνυμία του προσφέροντος οικονομικού φορέα

³ Σε περίπτωση αλλοδαπών προσώπων αναγράφονται το αντίστοιχο μητρώο και η σχετική νομοθεσία της χώρας εγκατάστασης του προσφέροντος

⁴ Αναγράφεται κατά περίπτωση νομικής μορφής του προσφέροντος "μέλη του Διοικητικού Συμβουλίου" ή "διαχειριστές"

⁵ Στις περιπτώσεις που ο διαγωνιζόμενος δεν έχει έδρα στην περιφέρεια όπου διενεργείται η διαδικασία οι διαγωνιζόμενοι συμπληρώνουν την παρούσα παράγραφο με το ακόλουθο περιεχόμενο: «όρισε τον ως αντίκλητο, ο οποίος πρέπει να είναι κάτοικος, και να εξουσιοδοτείται να παραλαμβάνει τα έγγραφα που έχουν σχέση με τη διεξαγωγή της Διαδικασίας». Άλλως ισχύουν τα προβλεπόμενα στη Διακήρυξη

Υ Π Ο Δ Ε Ι Γ Μ Α 2

ΥΠΕΥΘΥΝΗ ΔΗΛΩΣΗ ΝΟΜΙΜΟΠΟΙΗΣΗΣ ΠΑΡΕΧΟΝΤΟΣ ΣΤΗΡΙΞΗ ¹

(Καλύπτει την παράγραφο 6.2.6.α του τεύχους 2 της Διακήρυξης)

Ο υπογράφων ως εκπρόσωπος του παρέχοντος στήριξη²..... δηλώνω ότι:

1. Ο παρέχων στήριξη είναι εγγεγραμμένος στο Γενικό Εμπορικό Μητρώο (Γ.Ε.ΜΗ.) με αριθ. μερίδας και τηρεί όλες τις υποχρεώσεις δημοσιότητας σύμφωνα με την κείμενη νομοθεσία και ειδικότερα το ν. 3419/2005 ³.
2.⁴..... του παρέχοντος στήριξη νομικού προσώπου είναι:
.....
.....
.....
3. Νόμιμος εκπρόσωπος του παρέχοντος στήριξη νομικού προσώπου είναι
4. Το παρέχον στήριξη νομικό πρόσωπο νομίμως:
 - 4.1 αποφάσισε να παράσχει στήριξη στο προσφέροντα για το Διαγωνισμό,
 - 4.2 όρισε τον/τους να υπογράψουν τα έγγραφα συνεργασίας και την παρούσα δήλωση
5. Σε περίπτωση οφигενούς μεταβολής οποιουδήποτε στοιχείου, αναφορικά με τις προϋποθέσεις για τη μη συνδρομή λόγων αποκλεισμού, κατά τη διάρκεια ισχύος της συνεργασίας με τον προσφέροντα, δεσμευόμαστε να γνωστοποιήσουμε στη ΛΙΓ.ΜΕΓ. αμελλητί την υπόψη μεταβολή, άλλως η ΛΙΓ.ΜΕΓ. θα δύναται να απορρίψει την προσφορά ή/και να καταπέσει την Εγγυητική Επιστολή Συμμετοχής του προσφέροντος στο Διαγωνισμό ή/και την Εγγυητική Επιστολή Καλής Εκτέλεσης αυτού αν έχει ήδη υπογραφεί η σχετική σύμβαση.

Ο Δηλών

(Ονοματεπώνυμο – ιδιότητα- υπογραφή)

¹ Όταν ο παρέχων στήριξη είναι φυσικό πρόσωπο η παρούσα Υπεύθυνη Δήλωση θα πρέπει, με κατάλληλη διαμόρφωση, να καλύπτει τις παραγράφους 1 και 5.

² Αναγράφεται η επωνυμία του παρέχοντος στήριξη οικονομικού φορέα

³ Σε περίπτωση αλλοδαπών προσώπων αναγράφονται το αντίστοιχο μητρώο και η σχετική νομοθεσία της χώρας εγκατάστασης του προσφέροντος

⁴ Αναγράφεται κατά περίπτωση νομικής μορφής του παρέχοντος στήριξη "μέλη του Διοικητικού Συμβουλίου" ή "διαχειριστές"

Υ Π Ο Δ Ε Ι Γ Μ Α 3

ΔΗΛΩΣΗ ΑΠΟΔΟΧΗΣ ΟΡΩΝ ΔΙΑΓΩΝΙΣΜΟΥ ΚΑΙ ΙΣΧΥΟΣ ΠΡΟΣΦΟΡΑΣ **(Καλύπτει την παράγραφο 6.2.3 του τεύχους 2 της Διακήρυξης)**

Ο υπογράφων ως εκπρόσωπος του Προσφέροντος¹..... δηλώνω ότι ο Προσφέρων:

1. Έλαβε πλήρη γνώση της Διακήρυξης με στοιχεία και ειδικά όλα τα τεύχη και έγγραφα που αναφέρονται στο Άρθρο 1 του τεύχους 2 αυτής.
2. Αποδέχεται ρητά και ανεπιφύλακτα όλους τους όρους της Διακήρυξης,²..... καθώς και του συνημμένου σε αυτή σχεδίου σύμβασης.
3. Η Προσφορά του θα παραμείνει σε ισχύ σύμφωνα με τα προβλεπόμενα στο Άρθρο 3 του τεύχους 2 της Διακήρυξης και ότι δεν δικαιούται, υπό οποιοσδήποτε συνθήκες, μετά την αποσφράγιση της και καθ' όλη τη διάρκεια ισχύος της να την ανακαλέσει ή να ζητήσει την τροποποίηση ή συμπλήρωση της με οποιοδήποτε τρόπο ή μορφή.
4. Η Προσφορά του δεν έχει Αποκλίσεις από τους Τεχνικούς, Εμπορικούς και Οικονομικούς Όρους της Διακήρυξης.

Ο Δηλών

(Ονοματεπώνυμο – ιδιότητα- υπογραφή)

¹ Αναγράφεται η επωνυμία του προσφέροντος οικονομικού φορέα

² Σε περίπτωση που έχουν εκδοθεί Συμπληρώματα της Διακήρυξης ο δηλών πρέπει να αναγράψει «και του/των Συμπληρώματος/των αυτής Νο ... έως και Νο ...»

ΥΠΟΔΕΙΓΜΑ 4

ΔΗΛΩΣΗ ΣΥΝΥΠΕΥΘΥΝΟΤΗΤΑΣ

Τα υπογράφοντα μέλη της σύμπραξης για την εκτέλεση της προμήθειας :

1.
2.
-

Δηλώνουμε ότι στο πλαίσιο της υποβολής της προσφοράς μας στην πιο πάνω διαγωνιστική διαδικασία και σε περίπτωση ανάθεσης της σύμβασης σε εμάς, θα είμαστε πλήρως υπεύθυνοι απέναντι στη ΛΙΓ.ΜΕΓ., από κοινού αδιαίρετα και σε ολόκληρο κατά την εκτέλεση των υποχρεώσεών μας που απορρέουν από την Προσφορά μας και από τη σύμβαση.

Ημερομηνία __/__/20

Οι Δηλούντες

(Ονοματεπώνυμο, ιδιότητα, υπογραφή)

ΥΠΟΔΕΙΓΜΑ 5

ΕΓΓΥΗΤΙΚΗ ΕΠΙΣΤΟΛΗ ΣΥΜΜΕΤΟΧΗΣ

Ημερομηνία:

Προς

τη ΛΙΓΝΙΤΙΚΗ ΜΕΓΑΛΟΠΟΛΗΣ
Βερανζέρου 57, ΑΘΗΝΑ 104 37

Σας γνωρίζουμε ότι εγγυόμαστε ανέκκλητα και ανεπιφύλακτα έναντί σας υπέρ του Διαγωνιζομένου σας:

...¹...

παραιτούμενοι ρητά ανέκκλητα και ανεπιφύλακτα από την ένσταση της διζήσεως και διαιρέσεως, καθώς και από τις μη προσωποπαγείς ενστάσεις του πρωτοφειλέτη, ευθυνόμενοι σε ολόκληρο και ως αυτοφειλέτες και μέχρι του ποσού των²....., για τη συμμετοχή του παραπάνω Διαγωνιζόμενου στο διενεργούμενο διαγωνισμό με αντικείμενο, σύμφωνα με την υπ' αριθ. Διακήρυξή σας και των συμπληρωμάτων αυτής, αντίγραφο των οποίων μας παραδόθηκε, βεβαιώνεται δε με την παρούσα η λήψη τούτου.

Σε κάθε περίπτωση κατά την οποία, σύμφωνα με την εγγύηση, θα κρίνατε ότι ο παραπάνω Διαγωνιζόμενος παρέβη οποιαδήποτε υποχρέωσή του από εκείνες τις οποίες ανέλαβε με τη συμμετοχή του στο Διαγωνισμό, αναλαμβάνουμε την υποχρέωση με την παρούσα να σας καταβάλουμε αμελλητί και σε κάθε περίπτωση εντός πέντε (5) ημερών από την έγγραφη ειδοποίησή σας, χωρίς καμιά από μέρους μας αντίρρηση, αμφισβήτηση ή ένσταση και χωρίς να ερευνηθεί το βάσιμο ή μη της απαίτησής σας, το ποσό της εγγύησης στο σύνολό του ή μέρος του, σύμφωνα με τις οδηγίες σας και αμέσως μετά το σχετικό αίτημά σας, χωρίς να απαιτείται για την παραπάνω πληρωμή οποιαδήποτε εξουσιοδότηση, ενέργεια ή συγκατάθεση του Διαγωνιζόμενου και χωρίς να ληφθεί υπόψη οποιαδήποτε τυχόν σχετική αντίρρησή του, ένσταση, επιφύλαξη ή προσφυγή του στα Δικαστήρια ή τη Διαιτησία, με αίτημα τη μη κατάπτωση της παρούσας ή τη θέση της υπό δικαστική μεσεγγύηση.

¹ Ανάλογα με τη μορφή του διαγωνιζόμενου αναγράφεται από τον εκδότη της εγγυητικής επιστολής μια από τις παρακάτω επιλογές:

- Σε περίπτωση φυσικού προσώπου: (ονοματεπώνυμο, πατρώνυμο), (ΑΦΜ), (δ/νση) ή

- Σε περίπτωση νομικού προσώπου: (επωνυμία), (ΑΦΜ), (δ/νση έδρας) ή

- Σε περίπτωση Σύμπραξης/Ένωσης: των φυσικών ή νομικών προσώπων

α) (επωνυμία), (ΑΦΜ), (δ/νση κατοικίας ή έδρας)

β) (επωνυμία), (ΑΦΜ), (δ/νση κατοικίας ή έδρας)

..... Κ.Ο.Κ.

που ενεργούν εν προκειμένω ως Σύμπραξη/Ένωση και ευθύνονται εις ολόκληρον το κάθε μέλος έναντι της ΛΙΓ.ΜΕΓ.

² Αναγράφεται σε ευρώ το ποσό ολογράφως και αριθμητικώς

Η εγγύηση αυτή αφορά αποκλειστικά και μόνο τις υποχρεώσεις του εν λόγω Διαγωνιζομένου, που απορρέουν από τη συμμετοχή του στον παραπάνω Διαγωνισμό μέχρι και της υπογραφής της σχετικής σύμβασης, σε περίπτωση κατακύρωσης σε αυτόν και της παράδοσης από αυτόν σε σας Εγγυητικής Επιστολής Καλής Εκτέλεσης, σύμφωνα με τις οδηγίες σας, σε καμία όμως περίπτωση η εγγύηση αυτή δεν θα αφορά τις υποχρεώσεις που απορρέουν από την εκτέλεση της σύμβασης αυτής.

Στην περίπτωση που, λόγω της παραπάνω εγγύησης, αποφασίσετε κατά την ελεύθερη και αδέσμευτη κρίση σας, την οποία θα μας γνωστοποιήσετε, ότι ο εν λόγω Διαγωνιζόμενος παρέβη οποιαδήποτε από τις υποχρεώσεις του, που έχει αναλάβει με τη συμμετοχή του στον εν λόγω διαγωνισμό, σας δηλώνουμε ότι αναλαμβάνουμε με την παρούσα την υποχρέωση να σας καταβάλουμε αμέσως και χωρίς οποιαδήποτε αντίρρηση το ποσό της εγγύησης ολόκληρο ή μέρος αυτού, σύμφωνα με τις οδηγίες σας και μόλις μας το ζητήσετε, χωρίς να απαιτείται για αυτή την πληρωμή οποιαδήποτε εξουσιοδότηση, ενέργεια ή συγκατάθεση εκ μέρους του παραπάνω Διαγωνιζομένου και χωρίς να ληφθεί υπόψη οποιαδήποτε τυχόν σχετική αντίρρηση, ένσταση, επιφύλαξη ή προσφυγή του Διαγωνιζομένου σε διαιτησία ή σε δικαστήρια με αίτημα τη μη κατάπτωση αυτής της εγγυητικής επιστολής ή θέση αυτής σε δικαστική μεσεγγύηση.

Ο χρόνος ισχύος της παρούσας υπερβαίνει κατά τριάντα (30) ημέρες το χρόνο ισχύος της Προσφοράς του διαγωνιζομένου.

Δεδομένου ότι ο διαγωνιζόμενος αποδέχεται με τη συμμετοχή του στον ανωτέρω διαγωνισμό παράταση ισχύος της προσφοράς του κατά διαδοχικά διαστήματα τριάντα (30) ημερών εκτός εάν προ της λήξεως αυτής δηλώσει το αντίθετο και δεν την παρατείνει, ή κατόπιν αιτήματος της ΛΙΓ.ΜΕΓ. και συναίνεσης του διαγωνιζομένου για μεγαλύτερα χρονικά διαστήματα από την εκάστοτε ημερομηνία λήξεως της και, σε κάθε περίπτωση, μετά τη γνωστοποίηση σε αυτόν της απόφασης κατακύρωσης και μέχρι την υπογραφή της σύμβασης, αποδεχόμαστε ότι η παρούσα είναι ισχυρή καθ' όλο το χρονικό διάστημα ισχύος της προσφοράς του διαγωνιζομένου πλέον των τριάντα (30) ημερών που αναφέρονται ανωτέρω. Για παράταση κατά τα παραπάνω της ισχύος της Εγγυητικής πέραν των δώδεκα (12) μηνών από την καταληκτική ημερομηνία υποβολής των προσφορών, απαιτείται η προηγούμενη συναίνεση μας.

Η Εγγυητική Επιστολή θα επιστραφεί σε μας, μαζί με γραπτή δήλωσή σας, που θα μας απαλλάσσει από αυτήν την εγγύηση.

ΥΠΟΔΕΙΓΜΑ 6

ΕΓΓΥΗΤΙΚΗ ΕΠΙΣΤΟΛΗ ΚΑΛΗΣ ΕΚΤΕΛΕΣΗΣ

ΗΜΕΡ. :.....

**Προς τη
Λιγνιτική Μεγαλόπολης Α.Ε. (ΛΙΓ.ΜΕΓ.)
Βερανζέρου 57
ΑΘΗΝΑ**

Σας γνωρίζουμε ότι εγγυόμαστε ανέκκλητα και ανεπιφύλακτα έναντί σας υπέρ του Αναδόχου σας:

.....¹.....

παραιτούμενοι ρητά ανέκκλητα και ανεπιφύλακτα από την ένσταση της διζήσεως και διαιρέσεως, καθώς και από τις μη προσωποπαγείς ενστάσεις του πρωτοφειλέτη ευθυνόμενοι σε ολόκληρο και ως αυτοφειλέτες και μέχρι του ποσού των ευρώ, για την ακριβή, πιστή και εμπρόθεσμη εκπλήρωση όλων των υποχρεώσεων του Αναδόχου της υπ' αριθ. Σύμβασης και των τυχόν συμπληρωμάτων της και σε απόλυτη συμμόρφωση προς τους όρους της. Αντίγραφο αυτής μας παραδόθηκε, βεβαιώνεται δε με την παρούσα η λήψη του.

Το αντικείμενο της Σύμβασης είναι με συμβατικό προϋπολογισμό

Σε κάθε περίπτωση κατά την οποία, σύμφωνα με την εγγύηση, θα κρίνατε ότι ο παραπάνω Ανάδοχος παρέβη οποιαδήποτε υποχρέωσή του από εκείνες τις οποίες ανέλαβε με τη παραπάνω Σύμβαση, αναλαμβάνουμε την υποχρέωση με την παρούσα να σας καταβάλουμε αμελλητί και σε κάθε περίπτωση εντός πέντε (5) ημερών από την έγγραφη ειδοποίησή σας, χωρίς καμιά από μέρους μας αντίρρηση, αμφισβήτηση ή ένσταση και χωρίς να ερευνηθεί το βάσιμο ή μη της απαίτησής σας, το ποσό της εγγύησης στο σύνολό του ή μέρος του, σύμφωνα με τις οδηγίες σας και αμέσως μετά το σχετικό αίτημά σας, χωρίς να απαιτείται για την παραπάνω πληρωμή οποιαδήποτε εξουσιοδότηση, ενέργεια ή συγκατάθεση του Αναδόχου και χωρίς να ληφθεί υπόψη οποιαδήποτε τυχόν σχετική αντίρρησή του, ένσταση, επιφύλαξη ή προσφυγή του στα Δικαστήρια ή τη Διαιτησία, με αίτημα τη μη κατάπτωση της παρούσας ή τη θέση της υπό δικαστική μεσεγγύηση.

¹ Ανάλογα με τη μορφή του διαγωνιζόμενου αναγράφεται από τον εκδότη της εγγυητικής επιστολής μια από τις παρακάτω επιλογές:

- Σε περίπτωση φυσικού προσώπου: (ονοματεπώνυμο, πατρώνυμο), (ΑΦΜ), (δ/νση) ή
- Σε περίπτωση νομικού προσώπου: (επωνυμία), (ΑΦΜ), (δ/νση έδρας) ή
- Σε περίπτωση Σύμπραξης/Ένωσης: των φυσικών ή νομικών προσώπων
 - α) (επωνυμία), (ΑΦΜ), (δ/νση κατοικίας ή έδρας)
 - β) (επωνυμία), (ΑΦΜ), (δ/νση κατοικίας ή έδρας)
 - Κ.Ο.Κ.

που ενεργούν εν προκειμένω ως Σύμπραξη/Ένωση και ευθύνονται εις ολόκληρον το κάθε μέλος έναντι της ΛΙΓ.ΜΕΓ.

Τέλος, σας δηλώνουμε ότι η εγγύησή μας θα εξακολουθεί να ισχύει μέχρι την εκπλήρωση από τον Ανάδοχο όλων των υποχρεώσεων, τις οποίες έχει αναλάβει με την αντίστοιχη Σύμβαση και

τα τυχόν συμπληρώματά της, αλλά όχι αργότερα από 36 μήνες από την ημερομηνία θέσης σε ισχύ της Σύμβασης. Η ισχύς της παρούσας εγγυητικής θα παραταθεί πέραν της προαναφερθείσας προθεσμίας χωρίς καμία αντίρρηση εκ μέρους μας, μετά από γραπτή απαίτησή σας που θα υποβληθεί πριν από την ημερομηνία λήξης ισχύος της παρούσας εγγυητικής.

Με τη λήξη της περιόδου εγγύησης ή της παράτασης που ζητήθηκε από τη ΛΙΓ.ΜΕΓ., η παρούσα εγγυητική θα επιστραφεί σε εμάς μαζί με έγγραφη δήλωσή σας, η οποία θα μας απαλλάσσει από την εγγυοδοσία μας.

ΠΑΡΑΡΤΗΜΑ Ι (ΕΝΤΥΠΟ ΟΙΚΟΝΟΜΙΚΗΣ ΠΡΟΣΦΟΡΑΣ)

ΟΙΚΟΝΟΜΙΚΗ ΠΡΟΣΦΟΡΑ ΔΙΑΓΩΝΙΣΜΟΣ ΛΙΓ.ΜΕΓ.- 18282 (*ποσά με ακρίβεια μέχρι δύο (2) δεκαδικά ψηφία)								
Α/Α	ΚΩΔΙΚΟΣ ΔΕΗ	ΠΕΡΙΓΡΑΦΗ ΥΛΙΚΟΥ	ΠΟΣΟ ΤΗΤΑ	Μ/Μ	ΤΙΜΗ ΜΟΝΑΔΑΣ (ΑΡΙΘΜΗΤΙΚΩΣ ΣΕ €)	ΣΥΝΟΛΙΚΟ ΤΙΜΗΜΑ (ΑΡΙΘΜΗΤΙΚΩΣ ΣΕ €)	ΤΙΜΗ ΜΟΝΑΔΑΣ (ΟΛΟΓΡΑΦΩΣ ΣΕ €)	ΣΥΝΟΛΙΚΟ ΤΙΜΗΜΑ (ΟΛΟΓΡΑΦΩΣ ΣΕ €)
1	6830000049	Κεραμική επένδυση τυμπάνου φ 1000X1600 ΜΜ, τύπου πλακιδίου	7	τεμ				
2	6830000145	Κεραμική επένδυση τυμπάνου φ 1000X1400 ΜΜ, τύπου πλακιδίου	3	τεμ				
3	6830007365	Κεραμική επένδυση τυμπάνου φ 1000X1800 ΜΜ, τύπου πλακιδίου	1	τεμ				

ΣΥΝΟΛΙΚΟ ΤΙΜΗΜΑ (ΑΡΙΘΜΗΤΙΚΩΣ ΚΑΙ ΟΛΟΓΡΑΦΩΣ ΣΕ €)

ΠΑΡΑΡΤΗΜΑ ΙΙ
Πίνακας Κατανομής Τιμήματος (Σε περίπτωση σύμπραξης/ένωσης)

Το Συνολικό τίμημα σε ΕΥΡΩ θα καταβληθεί όπως παρακάτω :

ΜΕΛΗ ΣΥΜΠΡΑΞΗΣ/ΕΝΩΣΗΣ ΕΠΙΧΕΙΡΗΣΕΩΝ	ΤΙΜΗΜΑ ΣΕ ΕΥΡΩ	
	Αριθμητικώς	Ολογράφως
.....
.....
.....
.....

Ο Διαγωνιζόμενος
(υπογραφή και σφραγίδα)