



**ΔΛΥ-ΛΚΔΜ / ΚΛΑΔΟΣ ΠΡΟΜΗΘΕΙΩΝ**  
Τομέας Συμβάσεων Προμηθειών

Διακήρυξη : **Z200 1200055700**

Ημερομηνία:

Αντικείμενο: **Πινιόν κίνησης περιφοράς Z=15 για  
εσκαφείς TAKRAF SRs 2000.32/5.0**

**ΠΡΟΣΚΛΗΣΗ ΣΕ ΔΙΑΓΩΝΙΣΜΟ ΜΕ ΑΝΟΙΚΤΗ ΔΙΑΔΙΚΑΣΙΑ**

**ΤΕΥΧΟΣ 1 ΑΠΟ 7**

## **Περιεχόμενα**

ΠΡΟΣΚΛΗΣΗ ΣΕ ΔΙΑΓΩΝΙΣΜΟ ΜΕ ΑΝΟΙΚΤΗ ΔΙΑΔΙΚΑΣΙΑ.....	2
Άρθρο 1 .....	2
Όνομα - Διεύθυνση Υπηρεσίας αρμόδιας για τη Διαδικασία .....	2
Τόπος και χρόνος υποβολής και αποσφράγισης προσφορών.....	2
Άρθρο 2 .....	3
Τόπος, συνοπτική περιγραφή και ουσιώδη χαρακτηριστικά του αντικειμένου της σύμβασης .....	3
Άρθρο 3 .....	4
Δικαίωμα Συμμετοχής στο Διαγωνισμό.....	4
Άρθρο 4 .....	8
Εναλλακτικές Προσφορές.....	8
Άρθρο 5 .....	8
Τύπος ένωσης φυσικών ή /και νομικών προσώπων .....	8
Άρθρο 6 .....	8
Παραλαβή στοιχείων Διαγωνισμού.....	8

**ΔΛΥ-ΛΚΔΜ / ΚΛΑΔΟΣ ΠΡΟΜΗΘΕΙΩΝ**  
Τομέας Συμβάσεων Προμηθειών

**ΑΝΤΙΚΕΙΜΕΝΟ: Πινιόν κίνησης περιφοράς Z=15 για εκσκαφείς  
TAKRAF SRs 2000 32/5.0**

**ΠΡΟΣΚΛΗΣΗ ΣΕ ΔΙΑΓΩΝΙΣΜΟ ΜΕ ΑΝΟΙΚΤΗ ΔΙΑΔΙΚΑΣΙΑ**

Η Δημόσια Επιχείρηση Ηλεκτρισμού Α.Ε. (ΔΕΗ Α.Ε. ή ΔΕΗ ή Επιχείρηση), Χαλκοκονδύλη 30, Τ.Κ. 104 32, Αθήνα, προσκαλεί κατά τις διατάξεις :

- του Βιβλίου ΙΙ του ν. 4412/2016 (ΦΕΚ Α' 147), όπως ισχύει για τις Εταιρείες του κεφαλαίου Β του ν. 3429/2005 (ΦΕΚ Α' 314) που δραστηριοποιούνται στον τομέα της ενέργειας, λαμβανομένης υπόψη και της παραγράφου 7 του άρθρου 222 του ν. 4412/2016,
- της παρούσας Διακήρυξης, η οποία διαμορφώθηκε βάσει κατευθύνσεων του Διοικητικού Συμβουλίου της ΔΕΗ Α.Ε. με την υπ' αριθ. 128 / 08.11.2016 απόφασή του, η οποία έχει αναρτηθεί στην επίσημη ιστοσελίδα της ΔΕΗ στην ηλεκτρονική διεύθυνση <https://www.dei.gr/> → ΗΔΕΗ → Ανακοινώσεις Διακηρύξεων

όλους τους ενδιαφερόμενους, σε διαγωνισμό με ανοικτή διαδικασία για τη σύναψη σύμβασης με αντικείμενο την προμήθεια: «Πινιόν κίνησης περιφοράς Z=15 για τους εκσκαφείς TAKRAF SRs 2000.32/5.0».

**Κριτήριο ανάθεσης της σύμβασης αποτελεί η πλέον συμφέρουσα από οικονομική άποψη προσφορά η οποία προσδιορίζεται βάση της τιμής.**

Ο **συνολικός Προϋπολογισμός**, κατά την εκτίμηση της Επιχείρησης ανέρχεται σε τριάντα έξι χιλιάδες Ευρώ (**€ 36.000,00 χωρίς Φ.Π.Α.**).

Ο Προϋπολογισμός αυτός δεν αποτελεί το ανώτατο όριο προσφοράς.

**Άρθρο 1**

**Όνομα - Διεύθυνση Υπηρεσίας αρμόδιας για τη Διαδικασία  
Τόπος και χρόνος υποβολής και αποσφράγισης προσφορών**

1.1 Αρμόδια Υπηρεσία της ΔΕΗ Α.Ε. για το Διαγωνισμό είναι η Διεύθυνση Λειτουργικής Υποστήριξης Λιγνιτικού Κέντρου Δυτικής Μακεδονίας (ΔΛΥ-ΛΚΔΜ) / Κλάδος Προμηθειών / Τομέας Συμβάσεων Προμηθειών, Τ.Θ. 21, 50200 Πτομεμαίδα, 23<sup>ο</sup> Χιλ. Π.Ε.Ο. Κοζάνης Πτολεμαΐδας.

Πληροφορίες παρέχονται από την Ε.Φιλάκη με Ηλεκτρονικό Ταχυδρομείο στη διεύθυνση [E.Filaki@dei.com.gr](mailto:E.Filaki@dei.com.gr), τηλεφωνικά (+30 24630 52286) ή με τηλεομοιοτυπία (+30 24630 52405) και για τεχνικές πληροφορίες από τον Κωνσταντίνο Κατσάλη, με Ηλεκτρονικό Ταχυδρομείο στη διεύθυνση [K.Katsalis@dei.com.gr](mailto:K.Katsalis@dei.com.gr), τηλεφωνικά (+30 24630 52374) ή με τηλεομοιοτυπία (+30 24630 22739).

1.2 Οι υποψήφιοι ανάδοχοι πρέπει να υποβάλουν τις προσφορές τους, σύμφωνα με τα

οριζόμενα στην παρούσα Διακήρυξη, με έναν από τους παρακάτω τρόπους:

1.2.1 στα Γραφεία της ανωτέρω αναφερόμενης αρμόδιας για τη Διαδικασία Υψηρεσίας πριν από την, καθοριζόμενη στην παράγραφο 1.3, προθεσμία υποβολής των προσφορών.

1.2.2 ταχυδρομικά μέσω εταιρειών διακίνησης εντύπων στα Γραφεία της ανωτέρω αναφερόμενης αρμόδιας για τη Διαδικασία Υψηρεσίας, με ευθύνη του Προσφέροντος σε σχέση με το περιεχόμενο και το χρόνο άφιξης.

Αυτές οι Προσφορές θα ληφθούν υπόψη μόνον εφόσον παραδοθούν σφραγισμένες στα Γραφεία της παραπάνω Υψηρεσίας όχι αργότερα από την καταληκτική ημερομηνία και ώρα υποβολής των Προσφορών της επόμενης παραγράφου.

1.3 Η παραλαβή των προσφορών και η αποσφράγιση τους θα γίνει στα Γραφεία της Διεύθυνσης Λειτουργικής Υποστήριξης Λιγνιτικού Κέντρου Δυτικής Μακεδονίας (ΔΛΥ-ΛΚΔΜ) / Κλάδος Προμηθειών / Τομέας Συμβάσεων Προμηθειών, Τ.Θ. 21, 50200 Πτολεμαίδα, 23<sup>ο</sup> Χιλ. Π.Ε.Ο. Κοζάνης Πτολεμαΐδας, στις **11/12/2018**, ημέρα **Τρίτη** και ώρα **13:00π.μ.** (ώρα λήξης επίδοσης Προσφορών) από την αρμόδια Επιτροπή που θα συστήσει η Επιχείρηση, ενώπιον εκπροσώπων των προσφερόντων, εφόσον το επιθυμούν.

1.4 Ο φάκελος που περιέχει την Προσφορά, πρέπει απαραίτητως να αναγράφει το Όνομα και τη Διεύθυνση του Οικονομικού Φορέα που υποβάλει την Προσφορά και επίσης :

"Προσφορά για το Διαγωνισμό **Z200 1200055700**"

Αντικείμενο: "**Πινιόν κίνησης περιφοράς για εκσκαφείς TAKRAF**"

## Άρθρο 2

**Τόπος παράδοσης υλικών, συνοπτική περιγραφή και ουσιώδη χαρακτηριστικά του αντικειμένου της σύμβασης**

**Τόπος παράδοσης:** Τα υλικά θα παραδοθούν ελεύθερα στην αποθήκη **1101 (503)** του Λιγνιτικού Κέντρου Δυτικής Μακεδονίας (ΛΚΔΜ) στην Πτολεμαΐδα.

**Αντικείμενο Σύμβασης:** **Πινιόν κίνησης περιφοράς Z=15 για εκσκαφείς TAKRAF** όπως αναλυτικά περιγράφεται στον παρακάτω πίνακα περιγραφής υλικών και ποσοτήτων:

### ΠΙΝΑΚΑΣ ΠΕΡΙΓΡΑΦΗΣ ΥΛΙΚΩΝ ΚΑΙ ΠΟΣΟΤΗΤΩΝ

A / A	ΚΩΔ ΔΕΗ	ΕΙΔΟΣ ΥΛΙΚΟΥ	ΜΟΝ ΜΕΤΡ	ΠΟΣΟΤΗΤ Α
1	6202002575	ΠΙΝΙΟΝ ΚΙΝΗΣΗΣ ΠΕΡΙΦΟΡΑΣ Z=15 ΓΙΑ ΤΟΥΣ ΕΚΣΚΑΦΕΙΣ TAKRAF SRs 2000.32/5.0 ΣΥΜΦΩΝΑ ΜΕ ΤΟ ΣΥΝΗΜΜΕΝΟ ΣΧΕΔΙΟ 530 745 782:001 ΚΑΙ ΤΗ ΣΥΝΗΜΜΕΝΗ ΤΕΧΝΙΚΗ ΠΕΡΙΓΡΑΦΗ	ΤΕΜ	6
		<b>ΣΥΝΗΜΜΕΝΑ :</b> - ΣΧΕΔΙΟ 530 745 782:001 (ΤΕΥΧΟΣ 5) - ΤΕΧΝΙΚΗ ΠΕΡΙΓΡΑΦΗ ΚΑΤΑΣΚΕΥΗΣ ΠΙΝΙΟΝ (ΤΕΥΧΟΣ 5)		

**Χρόνος και τρόπος παράδοσης:** Σε 90 ημέρες από την υπογραφή της σύμβασης σύμφωνα με τα αναγραφόμενα στο τεύχος 3 (Συμφωνητικό Σύμβασης άρθρο 5).

### **Άρθρο 3 Δικαίωμα Συμμετοχής στο Διαγωνισμό**

**3.1** Στην διαδικασία μπορούν να συμμετάσχουν όλοι οι ενδιαφερόμενοι Οικονομικοί Φορείς (Φυσικά ή Νομικά Πρόσωπα ή Συμπράξεις αυτών).

Οι συμμετέχοντες στο διαγωνισμό πρέπει να έχουν την δυνατότητα να προμηθεύσουν την ΔΕΗ ΑΕ, **το υλικό της διακήρυξης**, σύμφωνα με τους όρους, τα κριτήρια και τις απαιτήσεις αυτής και να πληρούν τα κριτήρια ποιοτικής επιλογής.

Τα αιτούμενα παραπάνω αποδεικτικά στοιχεία των κριτηρίων της ποιοτικής επιλογής που πρέπει να υποβληθούν από τους Οικονομικούς Φορείς, θα εμπεριέχονται στον **Φάκελο Β'** των προσφορών, ο δε έλεγχος της πληρότητάς των αποτελεί αντικείμενο των επιτροπών τεχνικής αξιολόγησης των προσφορών και όχι των επιτροπών αποσφράγισης των προσφορών.

Οικονομικός Φορέας μέλος σε Σύμπραξη Επιχειρήσεων/ Προσώπων δε μπορεί να είναι ταυτόχρονα και μέλος σε άλλη Σύμπραξη ούτε να συμμετέχει μόνος του στον ίδιο Διαγωνισμό. Ομοίως, θυγατρικές εταιρείες της ίδιας μητρικής εταιρείας δεν επιτρέπεται να συμμετάσχουν αυτοτελώς στο Διαγωνισμό. Σε περίπτωση μη τήρησης του ανώτερου όρου, οι εν λόγω διαγωνιζόμενοι θα αποκλείονται, κατά το Α' Στάδιο αποσφράγισης προσφορών, από την περαιτέρω διαδικασία.

Επίσης οι Διαγωνιζόμενοι θα πρέπει να υποβάλουν **μία (1) προσφορά στην οποία το κάθε προσφερόμενο είδος θα προέρχεται από έναν κατασκευαστή (εργοστάσιο- παραγωγό) και θα έχει μία και μοναδική τιμή**. Σε περίπτωση που σε οποιοδήποτε στάδιο της διαγωνιστικής διαδικασίας διαπιστωθεί ότι δεν τηρείται ο προαναφερόμενος όρος θα απορρίπτεται και θα αποκλείεται από την περαιτέρω διαδικασία του Διαγωνισμού.

Η ΔΕΗ διατηρεί το δικαίωμα να αποκλείσει σε οποιοδήποτε στάδιο του Διαγωνισμού Οικονομικό φορέα που έχει επιδείξει αντισυμβατική συμπεριφορά στο παρελθόν.

#### **3.1.1 Κριτήρια ποιοτικής επιλογής**

Κάθε προσφέρων πρέπει να έχει τη δυνατότητα να προσφέρει στη ΔΕΗ Α.Ε. το αιτούμενο υλικό, σύμφωνα με τους όρους, τις απαιτήσεις της Διακήρυξης και τα αναφερόμενα στην παρ. 6.3.1.των όρων και οδηγιών διαγωνισμού με ανοιχτή διαδικασία (τεύχος 2).

Πιο συγκεκριμένα η τεχνική προσφορά θα πρέπει να περιλαμβάνει:

- Πλήρη ρητή και δεσμευτική τεχνική περιγραφή του προσφερόμενου υλικού το οποίο θα πρέπει να είναι σύμφωνα με την τεχνική περιγραφή το σχέδιο, την τεχνική περιγραφή της κατασκευής και τους λοιπούς όρους της διακήρυξης
- Χρόνο παράδοσης του προσφερόμενου υλικού.
- Τα αποδεικτικά μέσα της παρακάτω παραγράφου 3.3, στην περίπτωση κατά την οποία ο Προσφέρων επικαλείται χρηματοοικονομική, τεχνική ή και επαγγελματική ικανότητα τρίτου.

#### **3.1.2 Μη συνδρομή των παρακάτω λόγων αποκλεισμού**

Κάθε οικονομικός φορέας **αποκλείεται** από τη συμμετοχή στη διαδικασία σύναψης σύμβασης, εφόσον συντρέχει στο πρόσωπό του (αν πρόκειται για μεμονωμένο φυσικό ή νομικό πρόσωπο) ή σε ένα από τα μέλη του (αν πρόκειται περί ένωσης φυσικών ή νομικών προσώπων) ένας από τους λόγους των παρακάτω περιπτώσεων:

### **3.1.2.A. τελεσίδικη καταδικαστική απόφαση**

όταν υπάρχει εις βάρος του προσφέροντος τελεσίδικη καταδικαστική απόφαση βάσει της ενωσιακής ή εθνικής νομοθεσίας, που αναφέρεται αναλυτικά στην παράγραφο 6.2.4.1 του Τεύχους 2 της παρούσας Διακήρυξης, για έναν από τους ακόλουθους λόγους:

A.1 συμμετοχή σε εγκληματική οργάνωση,

A.2 διαφθορά, δωροδοκία,

A.3 απάτη,

A.4 τρομοκρατικά εγκλήματα ή εγκλήματα συνδεδεμένα με τρομοκρατικές δραστηριότητες ή ηθική αυτουργία ή συνέργεια ή απόπειρα διάπραξης εγκλήματος,

A.5 νομιμοποίηση εσόδων από παράνομες δραστηριότητες ή χρηματοδότηση της τρομοκρατίας,

A.6 παιδική εργασία και άλλες μορφές εμπορίας ανθρώπων.

Ο οικονομικός φορέας αποκλείεται επίσης όταν το πρόσωπο εις βάρος του οποίου εκδόθηκε τελεσίδικη καταδικαστική απόφαση είναι μέλος του διοικητικού, διευθυντικού ή εποπτικού οργάνου του εν λόγω οικονομικού φορέα ή έχει εξουσία εκπροσώπησης, λήψης αποφάσεων ή ελέγχου σε αυτό.

Σε περίπτωση συμμετοχής νομικού προσώπου το ως άνω κριτήριο αποκλεισμού αφορά ιδίως:

- i. τους Διαχειριστές, όταν το νομικό πρόσωπο είναι Ο.Ε, Ε.Ε ή Ε.Π.Ε. ή ΙΚΕ,
- ii. τον Πρόεδρο του Δ.Σ., το Διευθύνοντα Σύμβουλο και τα λοιπά μέλη του Δ.Σ., όταν το νομικό πρόσωπο είναι Α.Ε.,
- iii. σε κάθε άλλη περίπτωση νομικού προσώπου, τους νομίμους εκπροσώπους του

### **3.1.2.B Αθέτηση καταβολής φόρων ή εισφορών κοινωνικής ασφάλισης**

όταν ο προσφέρων έχει αθετήσει τις υποχρεώσεις του όσον αφορά στην καταβολή φόρων ή εισφορών κοινωνικής ασφάλισης και αυτό έχει διαπιστωθεί από δικαστική ή διοικητική απόφαση με τελεσίδικη και δεσμευτική ισχύ, σύμφωνα με διατάξεις της χώρας όπου είναι εγκατεστημένος ή την εθνική νομοθεσία ή/και

η ΔΕΗ Α.Ε. μπορεί να αποδείξει με τα κατάλληλα μέσα ότι ο προσφέρων έχει αθετήσει τις υποχρεώσεις του όσον αφορά την καταβολή φόρων ή εισφορών κοινωνικής ασφάλισης.

Αν ο προσφέρων είναι Έλληνας πολίτης ή έχει την εγκατάστασή του στην Ελλάδα, οι υποχρεώσεις του που αφορούν τις εισφορές κοινωνικής ασφάλισης καλύπτουν τόσο την κύρια όσο και την επικουρική ασφάλιση.

Δεν αποκλείεται ο προσφέρων, όταν έχει εκπληρώσει τις υποχρεώσεις του είτε καταβάλλοντας τους φόρους ή τις εισφορές κοινωνικής ασφάλισης που οφείλει, συμπεριλαμβανομένων, κατά περίπτωση, των δεδουλευμένων τόκων ή των προστίμων είτε υπαγόμενος σε δεσμευτικό διακανονισμό για την καταβολή τους.

Κατ' εξαίρεση, όταν ο αποκλεισμός είναι σαφώς δυσανάλογος, ιδίως όταν μόνο μικρά ποσά των φόρων ή των εισφορών κοινωνικής ασφάλισης δεν έχουν καταβληθεί ή όταν ο προσφέρων ενημερώθηκε σχετικά με το ακριβές ποσό που

οφείλεται λόγω αθέτησης των υποχρεώσεών του όσον αφορά στην καταβολή φόρων ή εισφορών κοινωνικής ασφάλισης σε χρόνο κατά τον οποίο δεν είχε τη δυνατότητα να λάβει μέτρα, σύμφωνα με το τελευταίο εδάφιο της παρ. 2 του άρθρου 73 ν. 4412/2016, πριν από την εκπνοή της προθεσμίας υποβολής προσφοράς στον παρόντα Διαγωνισμό, δεν εφαρμόζεται η παρούσα παράγραφος.

### **3.1.2.Γ Αφερεγγυότητα, σύγκρουση συμφερόντων ή επαγγελματικό παράπτωμα**

όταν συντρέχει ένας από τους παρακάτω λόγους που σχετίζονται με αφερεγγυότητα, σύγκρουση συμφερόντων ή επαγγελματικό παράπτωμα

Γ.1 όταν ο προσφέρων έχει αθετήσει, εν γνώσει του, τις υποχρεώσεις του στους τομείς του περιβαλλοντικού, κοινωνικού και εργατικού δικαίου,

Γ.2 εάν ο οικονομικός φορέας τελεί υπό **πτώχευση** ή έχει υπαχθεί σε διαδικασία πτωχευτικού συμβιβασμού και επίσης εάν τελεί σε διαδικασία κήρυξης σε πτώχευση ή τελεί υπό **αναγκαστική διαχείριση** από εκκαθαριστή ή από το δικαστήριο ή τελεί υπό **κοινή εκκαθάριση** του Κ.Ν. 2190/1920, όπως εκάστοτε ισχύει ή βρίσκεται σε οποιαδήποτε ανάλογη κατάσταση προκύπτουσα από παρόμοια διαδικασία, προβλεπόμενη σε εθνικές διατάξεις νόμου ή υπό άλλες ανάλογες καταστάσεις (μόνο για αλλοδαπά νομικά πρόσωπα).

Γ.3 εάν ο οικονομικός φορέας έχει διαπράξει σοβαρό επαγγελματικό παράπτωμα, το οποίο θέτει σε αμφιβολία την ακεραιότητά του,

Γ.4 εάν μία κατάσταση σύγκρουσης συμφερόντων δεν μπορεί να θεραπευθεί αποτελεσματικά με άλλα, λιγότερο παρεμβατικά, μέσα.

Ο Διαγωνιζόμενος, σε περίπτωση φυσικού ή νομικού προσώπου το ίδιο και σε περίπτωση ένωσης προσώπων κάθε μέλος της χωριστά ή και οποιοσδήποτε τρίτος, του οποίου την ικανότητα ή/και εμπειρία επικαλείται ο διαγωνιζόμενος, κατά τα αμέσως παρακάτω οριζόμενα, δεν έχει οποιαδήποτε σχέση ή συνεργασία, για την οποία συντρέχει περίπτωση σύγκρουσης συμφερόντων κατά τη διεθνή πρακτική.

Τέτοιες σχέσεις θα πρέπει καταρχάς να γνωστοποιηθούν στη ΔΕΗ, που διατηρεί το δικαίωμα να προβεί στη σχετική, σύμφωνα με τη διεθνή πρακτική, αξιολόγηση και κρίση περί του αν συντρέχει εξ αυτού του λόγου τέτοιας έντασης σύγκρουση συμφερόντων που να οδηγεί ευλόγως σε αποκλεισμό της σχετικής προσφοράς.

Γ.5 εάν ο οικονομικός φορέας έχει κριθεί ένοχος σοβαρών ψευδών δηλώσεων κατά την παροχή των πληροφοριών που απαιτούνται για την εξακρίβωση της απουσίας των λόγων αποκλεισμού ή την πλήρωση των κριτηρίων επιλογής, έχει αποκρύψει τις πληροφορίες αυτές ή δεν είναι σε θέση να προσκομίσει τα δικαιολογητικά που απαιτούνται κατ' εφαρμογή της παραγράφου 6.2.4 του τεύχους 2 της Διακήρυξης,

Γ.6 εάν ο οικονομικός φορέας επιχειρήσει να επηρεάσει με αθέμιτο τρόπο τη διαδικασία λήψης αποφάσεων αναθέτοντος φορέα, να αποκτήσει εμπιστευτικές πληροφορίες που ενδέχεται να του αποφέρουν αθέμιτο πλεονέκτημα στη διαδικασία σύναψης σύμβασης ή να παράσχει εξ αμελείας παραπλανητικές πληροφορίες που ενδέχεται να επηρεάσουν ουσιαδώς τις αποφάσεις που αφορούν τον αποκλεισμό, την επιλογή ή την ανάθεση,

Η ΔΕΗ Α.Ε. αποκλείει οικονομικό φορέα σε οποιοδήποτε χρονικό σημείο κατά τη διάρκεια της διαδικασίας σύναψης σύμβασης, όταν αποδεικνύεται ότι αυτός βρίσκεται λόγω πράξεων ή παραλείψεων αυτού είτε πριν είτε κατά τη διαδικασία, σε μία από τις περιπτώσεις των πιο πάνω παραγράφων Α, Β και Γ.

Οικονομικός φορέας που εμπίπτει σε μια από τις καταστάσεις που αναφέρονται στις παραγράφους Α και Γ μπορεί να προσκομίζει στοιχεία προκειμένου να αποδείξει ότι τα μέτρα που έλαβε επαρκούν για να αποδείξουν την αξιοπιστία του, παρότι συντρέχει ο σχετικός λόγος αποκλεισμού. Εάν τα στοιχεία κριθούν επαρκή, ο εν λόγω οικονομικός φορέας δεν αποκλείεται από τη διαδικασία σύναψης σύμβασης. Τα μέτρα που λαμβάνονται από τους οικονομικούς φορείς αξιολογούνται σε συνάρτηση με τη σοβαρότητα και τις ιδιαίτερες περιστάσεις του ποινικού αδικήματος ή του παραπτώματος. Αν τα μέτρα κριθούν ανεπαρκή, γνωστοποιείται στον οικονομικό φορέα το σκεπτικό της απόφασης αυτής. Οικονομικός φορέας που έχει αποκλειστεί, με τελεσίδικη απόφαση, από τη συμμετοχή σε διαδικασίες σύναψης σύμβασης δεν μπορεί να κάνει χρήση της ανωτέρω δυνατότητας κατά την περίοδο του αποκλεισμού που ορίζεται στην εν λόγω απόφαση στο κράτος - μέλος στο οποίο ισχύει η απόφαση

### **3.2 Κώλυμα συμμετοχής του ίδιου φυσικού ή νομικού προσώπου σε περισσότερους του ενός προσφέροντες**

Μέλος προσφέρουσας ένωσης Επιχειρήσεων δεν μπορεί να είναι ταυτόχρονα και μέλος άλλης Προσφέρουσας ένωσης Επιχειρήσεων, ούτε να υποβάλλει μεμονωμένη Προσφορά στη Διαδικασία, εάν αυτό οδηγεί σε νόθευση του ανταγωνισμού.

Επίσης το προσφερόμενο είδος είτε θα προέρχεται από ένα κατασκευαστή (εργοστάσιο παραγωγής), είτε και από άλλα εργοστάσια που καλύπτουν πλήρως τις προϋποθέσεις της Διακήρυξης, θα έχει όμως απαραίτητα **μία και μοναδική τιμή** ανεξαρτήτως του εργοστασίου κατασκευής του. Σε περίπτωση που διαπιστωθεί κατά την αποσφράγιση των φακέλων των οικονομικών προσφορών των διαγωνιζομένων ότι δεν τηρείται ο προαναφερόμενος όρος, η προσφορά του διαγωνιζόμενου θα απορριπτεται οριστικά από την περαιτέρω διαδικασία του Διαγωνισμού.

Εταιρείες συνδεδεμένες μεταξύ τους κατά την έννοια του Άρθρου 42ε του κ.ν. 2190/1920, όπως ισχύει, δεν μπορούν να συμμετέχουν στο Διαγωνισμό ως μέλη της ίδιας ένωσης Επιχειρήσεων εάν αυτό οδηγεί σε νόθευση του ανταγωνισμού.

Απαγορεύεται εκπροσώπηση δύο ή περισσότερων Προσφερόντων από τον ίδιο εκπρόσωπο.

### **3.3 Στήριξη στις ικανότητες άλλων οντοτήτων**

Εφόσον οι Προσφέροντες θα ήθελαν να επικαλεσθούν τη χρηματοοικονομική, τεχνική ή / και επαγγελματική ικανότητα Τρίτων προκειμένου να καλύψουν τις προϋποθέσεις συμμετοχής που καθορίζονται στην προηγούμενη παράγραφο 3.1, υποχρεούνται να υποβάλουν τα στοιχεία που αποδεικνύουν την ανωτέρω ικανότητα και να δηλώσουν ότι δεσμεύονται να παράσχουν όλες τις απαιτούμενες από την παρούσα Πρόσκληση και τη Διακήρυξη εγγυήσεις.

Ειδικότερα στην περίπτωση αυτή, ο Προσφέρων έχει την υποχρέωση να αποδείξει με κάθε πρόσφορο τρόπο ότι θα έχει στη διάθεσή του, καθ' όλη τη διάρκεια της σύμβασης, όλα τα απαραίτητα μέσα για την εκτέλεσή της. Τα εν λόγω αποδεικτικά μέσα μπορεί να είναι, ενδεικτικά, έγκυρο ιδιωτικό συμφωνητικό μεταξύ του Προσφέροντος και του επικαλούμενου Τρίτου, δεσμευτική Δήλωση υπογεγραμμένη από νόμιμο εκπρόσωπο του Τρίτου, ή παρουσίαση εγγυήσεων άλλης μορφής, προκειμένου η ανωτέρω απαιτούμενη ικανότητα να αποδεικνύεται επαρκώς και κατά τρόπο ικανοποιητικό για τη ΔΕΗ Α.Ε. Τα εν λόγω αποδεικτικά μέσα θα πρέπει να συμπεριληφθούν στο Φάκελο Β της Προσφοράς.

Το αντικείμενο της συνεργασίας μεταξύ του Προσφέροντος και του Τρίτου καθώς και οι παρασχεθείσες εγγυήσεις από τον Τρίτο προς τον Προσφέροντα θα συμπεριληφθούν, εφόσον αυτός επιλεγεί ανάδοχος, στη σύμβαση.

Στις ως άνω περιπτώσεις, σύμφωνα με το άρθρο 307 του ν. 4412/2016, οι παρέχοντες τη στήριξη πρέπει να πληρούν τα αντίστοιχα κριτήρια αποκλεισμού και ποιοτικής



επιλογής με τον προσφέροντα στον οποίο παρέχουν τη στήριξη. Προς τούτο οι προσφορές θα συνοδεύονται από αντίστοιχες δηλώσεις και δικαιολογητικά που υποχρεούται να προσκομίζει ο διαγωνιζόμενος σύμφωνα με τις παραγράφους 6.2.2 έως 6.2.4 του Τεύχους 2 της Διακήρυξης.

Επιπλέον, στην περίπτωση που η παρεχόμενη στήριξη αφορά στην πλήρωση κριτηρίων που σχετίζονται με τη διάθεση σχετικής επαγγελματικής εμπειρίας επιτυχούς παροχής αντίστοιχων ή ίδιων ή όμοιων υπηρεσιών οι παρέχοντες τη στήριξη θα εκτελέσουν το αντικείμενο της σύμβασης για το οποίο παρέχουν τις συγκεκριμένες ικανότητες. Αποσαφηνίζεται ότι εάν ο διαγωνιζόμενος επικαλείται την ικανότητα υπερβολάβων του για την πλήρωση κριτηρίων επιλογής, οι υπερβολάβοι αυτοί θεωρούνται τρίτοι και ισχύουν τα παραπάνω.

#### **Άρθρο 4 Εναλλακτικές Προσφορές**

Εναλλακτικές προσφορές δεν γίνονται δεκτές

#### **Άρθρο 5 Τύπος ένωσης φυσικών ή/και νομικών προσώπων**

Στην περίπτωση που προσφέρων είναι ένωση νομικών προσώπων, η κατακύρωση της σύμβασης θα γίνει στο όνομα όλων των μελών της σύμπραξης και θα τεθεί διάταξη στο συμφωνητικό της σύμβασης σύμφωνα με την οποία τα μέλη της σύμπραξης ενέχονται και ευθύνονται έναντι της ΔΕΗ ενιαία, αδιαίρετα, αλληλέγγυα και σε ολόκληρο το καθένα χωριστά, θα εκπροσωπούνται από κοινό εκπρόσωπο και θα ελέγχεται από τη ΔΕΗ η ουσιαστική συμμετοχή στη σύμπραξη όλων των μελών της σε όλη τη διάρκεια ισχύος της σύμβασης.

Στην περίπτωση που η προσφέρουσα ένωση είναι όμιλος επιχειρήσεων (άτυπη ένωση προσώπων χωρίς φορολογική και νομική υπόσταση) η προσφορά πρέπει να είναι διαμορφωμένη κατά τρόπο, ώστε να εξασφαλίζεται η χωριστή τιμολόγηση από τα μέλη του ομίλου σύμφωνα με την Ελληνική φορολογική νομοθεσία και πρακτική.

Στην αντίθετη περίπτωση όπου η προσφορά δεν πληροί την ανωτέρω προϋπόθεση, εφόσον ο προσφέρων επιλεγεί ως ανάδοχος υποχρεούται πριν την υπογραφή της σύμβασης να περιβληθεί νομικό/ φορολογικό τύπο που θα επιτρέπει την από κοινού τιμολόγηση και τότε για την υπογραφή της σύμβασης απαιτείται επιπλέον η κατάθεση επικυρωμένου αντιγράφου του εγγράφου που θα αποδεικνύει ότι ικανοποιείται η προαναφερθείσα απαίτηση.

#### **Άρθρο 6 Παραλαβή στοιχείων Διαγωνισμού**

6.1 Τα Τεύχη της Διακήρυξης, όπως αυτά αναφέρονται στο Άρθρο 1 του Τεύχους 2 της Διακήρυξης, διατίθενται ηλεκτρονικά σύμφωνα με τα προβλεπόμενα στο άρθρο 297 του ν. 4412/2016 μέσω της επίσημης ιστοσελίδας (site) της Επιχείρησης: <http://www.dei.gr> → Η ΔΕΗ → Ανακοινώσεις Διακηρύξεων → **2200 1200055700**, όπου και θα παραμείνουν ανηρτημένα μέχρι και πέντε (5) ημέρες πριν από τη λήξη της προθεσμίας υποβολής των προσφορών.

6.2 Οι ενδιαφερόμενοι οικονομικοί φορείς, οι οποίοι έχουν εγγραφεί στο σύστημα ως παραλήπτες της Διακήρυξης, μπορούν να ζητούν διευκρινίσεις σχετικά με το περιεχόμενο των Τευχών του παρόντος διαγωνισμού, το αργότερο μέχρι και πέντε (5) ημέρες πριν από τη λήξη της προθεσμίας υποβολής των προσφορών.

Αιτήματα παροχής πληροφοριών ή διευκρινίσεων που υποβάλλονται εκτός των ανωτέρω προθεσμιών δεν εξετάζονται.

Για τη διασφάλιση της αξιοπιστίας και έγκαιρης ενημέρωσης όλων των ενδιαφερομένων για τυχόν διευκρινίσεις, συμπληρώσεις ή και μεταβολές όρων του Διαγωνισμού, οι ενδιαφερόμενοι οικονομικοί φορείς πρέπει κατά την παραλαβή της Διακήρυξης να

καταχωρούν στο σύστημα τα ζητούμενα στοιχεία επικοινωνίας. Σε περίπτωση που τα στοιχεία αυτά δεν είναι ακριβή ή η Διακήρυξη δεν έχει παραληφθεί άμεσα από το σύστημα, η ΔΕΗ ουδεμία ευθύνη φέρει για τη μη έγκαιρη και αξιόπιστη ενημέρωση του οικείου οικονομικού φορέα.

- 6.3 Το αργότερο μέχρι και τρεις (3) ημέρες πριν από τη λήξη της προθεσμίας υποβολής των προσφορών, η ΔΕΗ Α.Ε. θα παράσχει σε όλους όσους έχουν παραλάβει τη σχετική Διακήρυξη τις απαραίτητες διευκρινίσεις και τυχόν συμπληρωματικά στοιχεία σχετικά με τις προδιαγραφές και τους όρους του Διαγωνισμού και του σχεδίου σύμβασης. Κανένας Υποψήφιος δεν μπορεί σε οποιαδήποτε περίπτωση να επικαλεστεί προφορικές απαντήσεις εκ μέρους της ΔΕΗ Α.Ε.

## **ΕΓΚΡΙΝΕΤΑΙ**

**Δ. ΖΑΡΑΦΙΔΗΣ**  
Διευθυντής ΔΛΥ-ΑΚΔΜ



**ΔΔΥ-ΛΚΔΜ / ΚΛΑΔΟΣ ΠΡΟΜΗΘΕΙΩΝ**  
Τομέας Συμβάσεων Προμηθειών

Διακήρυξη : **Z200 1200055700**

Ημερομηνία:

Αντικείμενο: **Πιनों κίνησης περιφοράς Z=15 για  
εκσκαφείς TAKRAF SRs 2000.32/5.0**

**ΟΡΟΙ ΚΑΙ ΟΔΗΓΙΕΣ  
ΔΙΑΓΩΝΙΣΜΟΥ ΜΕ ΑΝΟΙΚΤΗ ΔΙΑΔΙΚΑΣΙΑ**

**ΤΕΥΧΟΣ 2 ΑΠΟ 7**

## Περιεχόμενα

Άρθρο 1.....	3
Τεύχη και έγγραφα της Διακήρυξης.....	3
Άρθρο 2.....	3
Προϋπολογισμός αντικειμένου διαγωνισμού - Σύστημα προσφοράς.....	3
Άρθρο 3.....	4
Χρόνος Ισχύος Προσφοράς .....	4
Άρθρο 4.....	4
Εγγύηση Συμμετοχής στη Διαδικασία.....	4
Άρθρο 5.....	4
Υποβαλλόμενα Στοιχεία .....	4
Άρθρο 6.....	5
Περιεχόμενο Προσφοράς .....	5
6.1 Απαιτήσεις για το περιεχόμενο της προσφοράς.....	5
6.1.1 Γενικές απαιτήσεις.....	5
6.2 Ο ΦΑΚΕΛΟΣ Α θα περιέχει : .....	7
6.2.1 Εγγυητικές Επιστολές.....	7
6.2.2 Δήλωση νομιμοποίησης προσφέροντος.....	7
6.2.3 Δήλωση αποδοχής όρων Διαγωνισμού και ισχύος προσφοράς .....	7
6.2.4 Υπεύθυνη Δήλωση του ν. 1599/1986 .....	7
6.2.4.1 Προσκόμιση δικαιολογητικών και στοιχείων .....	8
6.2.5. Διευκρινίσεις για προσφορές από ενώσεις φυσικών ή / και νομικών προσώπων.....	11
6.3 Ο ΦΑΚΕΛΟΣ Β θα περιέχει.....	12
6.4 Ο ΦΑΚΕΛΟΣ Γ θα περιέχει .....	12
Άρθρο 7 .....	12
Παραλαβή Αποσφράγιση και Τυπική Αξιολόγηση Προσφορών .....	12
7.1 Παραλαβή προσφορών .....	12
7.2 Παρουσία εκπροσώπων διαγωνιζομένων σε αποσφράγιση των προσφορών- Πρόσβαση συμμετεχόντων στα στοιχεία των προσφορών .....	13
7.3 Αποσφράγιση προσφορών – πρόσβαση συμμετεχόντων .....	13
7.4 Τυπική Αξιολόγηση προσφορών .....	14
7.5 Διαχείριση τυπικά απορριφθεισών προσφορών .....	15
7.6 Αποσφράγιση τεχνικών προσφορών – πρόσβαση συμμετεχόντων.....	15
Άρθρο 8.....	16
Τεχνική και Οικονομική Αξιολόγηση Προσφορών .....	16
8.1 Έλεγχος συμμόρφωσης προσφορών με τα κριτήρια ποιοτικής επιλογής, τις τεχνικές απαιτήσεις και τους εν γένει εμπορικούς όρους της Διακήρυξης.....	16
8.2 Επικοινωνία Επιτροπής με προσφέροντες .....	16
8.3 Ανακοίνωση αποτελέσματος τεχνικής αξιολόγησης.....	16
8.4. Αποσφράγιση - Αξιολόγηση Οικονομικών Προσφορών.....	17
8.5 Αποδεικτικά νομιμοποίησης και μη συνδρομής λόγω αποκλεισμού μειοδότη/των.....	17
Άρθρο.9.....	19
Ενστάσεις Προσφερόντων.....	19
Άρθρο 10.....	19
Κατακύρωση – Ματαίωση Διαδικασίας. ....	19
Αναγγελία Ανάθεσης .....	19

Άρθρο 11.....	20
Κατάρτιση και Υπογραφή Σύμβασης.....	20
Άρθρο 12.....	21
Επιφυλάξεις και Δικαιώματα ΔΕΗ ΑΕ.....	21

**ΔΗΜΟΣΙΑ ΕΠΙΧΕΙΡΗΣΗ ΗΛΕΚΤΡΙΣΜΟΥ ΑΕ**  
**ΓΔΟΡ / ΔΛΥ-ΛΚΔΜ / ΚΛΑΔΟΣ ΠΡΟΜΗΘΕΙΩΝ**  
Τομέας Συμβάσεων Προμηθειών

Αντικείμενο : Πινιόν κίνησης περιφοράς Z=15 για εκσκαφείς  
TAKRAF SRs 2000.32/5.0

**ΟΡΟΙ ΚΑΙ ΟΔΗΓΙΕΣ ΔΙΑΓΩΝΙΣΜΟΥ ΜΕ ΑΝΟΙΚΤΗ ΔΙΑΔΙΚΑΣΙΑ**

**Άρθρο 1**

**Τεύχη και έγγραφα της Διακήρυξης**

**1.1** Η παρούσα Διακήρυξη, αποτελείται από το σύνολο των παρακάτω Τευχών και εγγράφων:

1. Πρόσκληση σε Διαγωνισμό με Ανοικτή Διαδικασία
2. Όροι και Οδηγίες Διαγωνισμού με Ανοικτή Διαδικασία
  - Παράρτημα Ι – Έντυπο Οικονομικής Προσφοράς
3. Σχέδιο Συμφωνητικού Σύμβασης
4. Ειδικοί Όροι Σύμβασης
5. Σχέδιο 530 745 782:001  
Τεχνική Περιγραφή της Κατασκευής
6. Γενικοί Όροι Σύμβασης
7. Υποδείγματα, που περιλαμβάνει:
  - Υπεύθυνη δήλωση νομιμοποίησης προσφέροντος
  - Υπεύθυνη Δήλωση αποδοχής όρων Διακήρυξης και χρόνου ισχύος προσφοράς
  - Υπεύθυνη Δήλωση συνυπευθυνότητας για Συμπράξεις
  - Εγγυητική Επιστολή Καλής Εκτέλεσης

**1.2** Η σειρά με την οποία αναφέρονται τα παραπάνω Τεύχη καθορίζει τη σειρά ισχύος των όρων καθενός απ' αυτά, σε περίπτωση που διαπιστωθούν διαφορές στο κείμενο ή στην ερμηνεία των όρων δύο ή περισσότερων Τευχών. Το ίδιο ισχύει και για τη σειρά μεταξύ των τευχών και των προσαρτημάτων /παραρτημάτων τους.

**Άρθρο 2**

**Προϋπολογισμός αντικειμένου διαγωνισμού - Σύστημα προσφοράς**

- 2.1** Ο Προϋπολογισμός του αντικειμένου του διαγωνισμού ανέρχεται σε τριάντα έξι χιλιάδες Ευρώ (€ **36.000,00** χωρίς ΦΠΑ).  
Ο Προϋπολογισμός αυτός δεν αποτελεί το ανώτατο όριο προσφοράς.
- 2.2** Οι προσφερόμενες τιμές θα είναι καθαρές για την ΔΕΗ και θα περιλαμβάνουν όλες τις νόμιμες επιβαρύνσεις εκτός από τον ισχύοντα εκάστοτε ΦΠΑ, ο οποίος βαρύνει την Επιχείρηση.  
Διευκρινίζεται ότι στο εν λόγω τίμημα συμπεριλαμβάνεται και η κράτηση 0,06% (άρθρο 350, παρ.3 του ν. 4412/2016), η οποία υπολογίζεται επί της αξίας κάθε πληρωμής προ φόρων και κρατήσεων της Σύμβασης.
- 2.3** Οι Προσφέροντες συμπληρώνουν την οικονομική τους προσφορά ως προς τη μορφή και το περιεχόμενο με βάση το επισυναπτόμενο στη Διακήρυξη Παράρτημα Ι «Έντυπο Οικονομικής Προσφοράς». Η συμπλήρωση των οικονομικών στοιχείων στο παραπάνω έντυπο πρέπει απαραίτητα να γίνει με ευκρίνεια.

- 2.4** Οι Προσφέροντες υποχρεούνται να προσφέρουν τιμές αποκλειστικά σε ΕΥΡΩ (€). Σε περίπτωση μη συμμόρφωσης του Προσφέροντα με την απαίτηση αυτή, η Προσφορά του θα απορριφθεί. Με ποινή την ακυρότητα των αντίστοιχων προσφορών, αποκλείεται η κατά οποιοδήποτε τρόπο εξάρτηση των προσφερομένων τιμών από την ισοτιμία του νομίσματος της προσφοράς με οποιοδήποτε άλλο νόμισμα.
- 2.5** Όλα τα ποσά της οικονομικής προσφοράς σε Ευρώ πρέπει να αναγράφονται στις κατάλληλες θέσεις.  
Σε περίπτωση διαφορών μεταξύ της τιμής μονάδος και της συνολικής τιμής, θα υπερισχύουν οι τιμές μονάδος.
- 2.6** Οι πιο πάνω τιμές των προσφορών θα είναι σταθερές και δεν θα υπόκεινται σε οποιαδήποτε αναπροσαρμογή καθ' όλη τη διάρκεια ισχύος της προσφοράς και της σύμβασης. Προσφορές οι οποίες περιλαμβάνουν τιμές με αναπροσαρμογή θα απορρίπτονται.
- 2.7** Το χορηγούμενο έντυπο στους Προσφέροντες είναι το εξής :  
- Έντυπο Οικονομικής Προσφοράς (Παράρτημα Ι)

### **Άρθρο 3** **Χρόνος Ισχύος Προσφοράς**

- 3.1** Οι Προσφέροντες δεσμεύονται με την προσφορά τους για χρονικό διάστημα **120 ημερών**. Η προθεσμία ισχύος άρχεται από την επομένη της ημερομηνίας αποσφράγισης των προσφορών.  
Το χρονικό αυτό διάστημα δύναται να παραταθεί, εφόσον ζητηθεί από τη ΔΕΗ ΑΕ, με τη συναίνεση των προσφερόντων οι οποίοι σε θετική περίπτωση θα πρέπει να συνοδεύουν τη σχετική επιστολή της παράτασης και με αντίστοιχη επιστολή του εκδότη τη Εγγυητικής Επιστολής Συμμετοχής στη Διαδικασία για ισόχρονη τουλάχιστον παράτασης της ισχύος αυτής.
- 3.2** Σε περίπτωση παράτασης του διαγωνισμού οι προσφορές που έχουν ήδη υποβληθεί μπορούν να επιστραφούν στους διαγωνιζόμενους.  
Αν δεν ζητηθεί η επιστροφή τους και παραμείνουν στην Υπηρεσία που διενεργεί τη διαδικασία, θα ισχύουν, ως έχουν, και για την παράταση του διαγωνισμού.  
Στην περίπτωση αυτή οι διαγωνιζόμενοι πρέπει να υποβάλουν μέχρι τη νέα ημερομηνία/ώρα αποσφράγισης των προσφορών εκ νέου τυχόν δηλώσεις, δικαιολογητικά και στοιχεία των οποίων η ισχύς δεν επαρκεί μέχρι τη νέα ως άνω ημερομηνία.

### **Άρθρο 4** **Εγγύηση Συμμετοχής στη Διαδικασία**

- 4** Στον διαγωνισμό Z200 1200055700 **δεν απαιτείται** η υποβολή **Εγγυητικής Επιστολής Συμμετοχής**.

### **Άρθρο 5** **Υποβαλλόμενα Στοιχεία**

- 5.1** Όλα τα στοιχεία που θα υποβληθούν στη Διαδικασία θα είναι συνταγμένα στην Ελληνική γλώσσα.  
Ειδικότερα, τα έγγραφα που σχετίζονται με τα περιεχόμενα του φακέλου Α των προσφορών και θα υποβληθούν από Αλλοδαπές Επιχειρήσεις μπορούν να είναι συνταγμένα στη γλώσσα της Χώρας έκδοσης και να συνοδεύονται και από επίσημη μετάφραση στην Ελληνική γλώσσα, αρμοδίως επικυρωμένη.  
Κατ' εξαίρεση η περιγραφή του αντικειμένου του διαγωνισμού και άλλα τεχνικά στοιχεία της προσφοράς μπορεί να είναι συνταγμένα στην αγγλική γλώσσα.

- 5.2** Αντιπροσφορές δεν γίνονται δεκτές σε καμία περίπτωση.
- 5.3** Προσθήκες, τροποποιήσεις ή επιφυλάξεις των Προσφερόντων επί των όρων που περιλαμβάνονται στα Τεύχη της Διακήρυξης δεν γίνονται δεκτές και τυχόν προσφορές οι οποίες θα περιλαμβάνουν τέτοιες διαφοροποιήσεις θα αποκλείονται από τη Διαδικασία.

## **Άρθρο 6** **Περιεχόμενο Προσφοράς**

### **6.1 Απαιτήσεις για το περιεχόμενο της προσφοράς**

#### **6.1.1 Γενικές απαιτήσεις**

##### **6.1.1.1 Κατάρτιση προσφοράς – Φάκελοι- Περιεχόμενα**

Κάθε Προσφέρων οφείλει να υποβάλει την προσφορά του μέσα σε κλειστό φάκελο, ή σε άλλη κατάλληλη συσκευασία, που ονομάζεται "ΦΑΚΕΛΟΣ ΠΡΟΣΦΟΡΑΣ", στο έξω μέρος του οποίου θα αναγράφεται το αντικείμενο του Διαγωνισμού και στο πάνω μέρος αριστερά η επωνυμία του Προσφέροντος, η επαγγελματική του διεύθυνση και, εφόσον απαιτείται, το όνομα και τηλέφωνο του Αντικλήτου του.

Ο ΦΑΚΕΛΟΣ ΠΡΟΣΦΟΡΑΣ θα περιέχει τρεις άλλους ΦΑΚΕΛΟΥΣ/ΣΥΣΚΕΥΑΣΙΕΣ με τα διακριτικά Α, Β και Γ. Οι ΦΑΚΕΛΟΙ/ΣΥΣΚΕΥΑΣΙΕΣ Α και Β θα είναι κλειστοί και ο ΦΑΚΕΛΟΣ Γ (Οικονομική Προσφορά) θα είναι σφραγισμένος.

Μέσα σε κάθε Φάκελο θα περιέχεται Πίνακας περιεχομένων στον οποίο θα αναφέρονται όλα τα έγγραφα που περιλαμβάνονται, με την αρίθμηση βάσει του παρόντος Άρθρου και με τον αριθμό των σελίδων κάθε εγγράφου.

Επισημαίνεται ότι ο κάθε ΦΑΚΕΛΟΣ θα πρέπει να περιέχει όσα στοιχεία αναφέρονται στις αντίστοιχες παραγράφους 6.2, 6.3 και 6.4 του παρόντος άρθρου ότι υποχρεούνται να υποβάλουν οι Προσφέροντες.

Ειδικότερα ο ΦΑΚΕΛΟΣ Γ (Οικονομική Προσφορά) θα πρέπει να περιέχει όλα, και μόνο αυτά, τα στοιχεία που καθορίζονται στην παράγραφο 6.4 του Άρθρου αυτού αλλιώς η προσφορά θα απορριφθεί.

Ο ΦΑΚΕΛΟΣ Β (Τεχνική Προσφορά) θα συνοδεύεται από ένα (1) αντίγραφο.

##### **6.1.1.2 Υπογραφή προσφοράς**

Η προσφορά του Προσφέροντος θα πρέπει να υπογράφεται σε όλες τις σελίδες, σχέδια κλπ, από πρόσωπο ή πρόσωπα τα οποία είναι προς τούτο εξουσιοδοτημένα σύμφωνα με τα οριζόμενα κατωτέρω (παράγραφος 6.2.2).

Η ένωση οικονομικών φορέων υποβάλλει κοινή προσφορά, η οποία υπογράφεται υποχρεωτικά, είτε από όλους τους οικονομικούς φορείς που αποτελούν τη ένωση, είτε από εκπρόσωπό τους νομίμως εξουσιοδοτημένο. Στην προσφορά απαραίτητως πρέπει να προσδιορίζεται η έκταση και το είδος της συμμετοχής του (συμπεριλαμβανομένης της κατανομής αμοιβής μεταξύ τους) κάθε μέλους της ένωσης, καθώς και ο εκπρόσωπος/συντονιστής αυτής.

Τυχόν διορθώσεις, διαγραφές και προσθήκες, που θα αναγράφονται ευκρινώς στο περιθώριο των σελίδων της προσφοράς, ισχύουν, εφόσον θα φέρουν την



υπογραφή και σφραγίδα του προσφέροντα. Στις προσφορές δεν πρέπει να υπάρχουν ξυσίματα της γραφής, υποσημειώσεις ή υστερόγραφα, μεσόστοιχα, παρεμβολές στο κείμενο, κενά και συγκοπές που δεν φέρουν υπογραφή και σφραγίδα του προσφέροντα.

Όπου προβλέπεται υποβολή αντιγράφων υπερσχύει το πρωτότυπο. Η βεβαίωση της ακρίβειας των αντιγράφων γίνεται με σχετική ενυπόγραφη δήλωση στην τελευταία σελίδα αυτών του ίδιου προσώπου ή προσώπων που έχουν υπογράψει το πρωτότυπο της προσφοράς.

#### 6.1.1.3 Εχεμύθεια – εμπιστευτικές πληροφορίες

Σε περίπτωση που στην προσφορά εμπεριέχονται στοιχεία με εμπιστευτικές πληροφορίες, τα οποία κρίνονται από το διαγωνιζόμενο ότι προστατεύονται από τεχνικό ή εμπορικό απόρρητο, τα υπόψη στοιχεία πρέπει με μέριμνα και ευθύνη του διαγωνιζομένου να τοποθετούνται σε ειδικό υποφάκελο του σχετικού φακέλου της προσφοράς. Ο ειδικός υποφάκελος θα φέρει τη σήμανση «Εμπιστευτικά Στοιχεία Προσφοράς». Στην περίπτωση αυτή στον αντίστοιχο φάκελο της προσφοράς θα συμπεριλαμβάνεται, πέραν των λοιπών εγγράφων και του υπόψη υποφακέλου, και έγγραφο των διαγωνιζόμενων με το οποίο θα δηλώνονται τα εμπιστευτικά στοιχεία της προσφοράς που περιέχονται στον υποφάκελο, με ρητή αναφορά στις επικαλούμενες σχετικές νομοθετικές, κανονιστικές ή διοικητικές διατάξεις που αιτιολογούν το χαρακτηρισμό των υπόψη στοιχείων ως εμπιστευτικών. Τα υπόψη στοιχεία θα είναι προσβάσιμα μόνον από τις αρμόδιες Επιτροπές και Υπηρεσίες της ΔΕΗ Α.Ε. σύμφωνα με την παράγραφο 1 του άρθρου 257 του ν. 4412/2016.

#### 6.1.1.4 Ισχύς Δηλώσεων και δικαιολογητικών

Όλες οι απαιτούμενες από τη Διακήρυξη Δηλώσεις των διαγωνιζομένων, οι οποίες υποβάλλονται σε υποκατάσταση δημοσίων ή ιδιωτικών εγγράφων, καθώς και οι λοιπές Δηλώσεις, είτε συμμόρφωσης με τους όρους της Διακήρυξης είτε τρίτων για συνεργασία με τον προσφέροντα θα καλύπτουν το χρονικό διάστημα μέχρι την ημερομηνία αποσφράγισης των προσφορών. Η ημερομηνία υπογραφής τους θα μπορεί να είναι προγενέστερη της καταληκτικής ημερομηνίας υποβολής των προσφορών μέχρι τριάντα (30) ημερολογιακές ημέρες.

#### 6.1.1.5 Αδυναμία προσκόμισης στοιχείων και δικαιολογητικών – ψευδείς δηλώσεις ή ανακριβή δικαιολογητικά

Επισημαίνεται ότι, σε περίπτωση αδυναμίας προσκόμισης των επιβεβαιωτικών των Δηλώσεων εγγράφων, όταν απαιτηθούν αυτά από την Επιχείρηση, ή εκ της προσκομίσεως αυτών διαπιστωθεί ότι το περιεχόμενο των Δηλώσεων ήταν ανακριβές ή ψευδές, εκτός από τις κυρώσεις που προβλέπονται από τον 1599/86, οι εκτελεστές πράξεις της Επιχείρησης οι οποίες βασίστηκαν στις προαναφερόμενες Δηλώσεις ανακαλούνται αμέσως.

Επιπλέον, ρητά καθορίζεται ότι η διαπίστωση εκ των υστέρων υποβολής ανακριβούς ή ψευδούς Δήλωσης ή αλλοιωμένων φωτοαντιγράφων δημοσίων ή ιδιωτικών εγγράφων συνιστά παράβαση των όρων του Διαγωνισμού, η οποία επιφέρει κατάπτωση της Εγγυητικής Επιστολής Συμμετοχής και παρέχει στη ΔΕΗ το δικαίωμα αποκλεισμού του οικονομικού φορέα.

Σε περίπτωση που σε οποιαδήποτε φάση της διαγωνιστικής διαδικασίας προκύψει ότι ο συμμετέχων υποβάλει ψευδή ή ανακριβή δικαιολογητικά ή δεν προσκομίσει έγκαιρα και προσηκόντως κατά το στάδιο αυτό ένα ή περισσότερα από τα έγγραφα και τα δικαιολογητικά που αναφέρονται στην παρούσα Διακήρυξη,

αποκλείεται από την περαιτέρω διαδικασία και καταπίπτει υπέρ της ΔΕΗ Α.Ε. η Εγγυητική Επιστολή Συμμετοχής του στο Διαγωνισμό.

#### 6.1.1.6 Αποκλίσεις από τους Εμπορικούς και Οικονομικούς Όρους της Διακήρυξης

Δεν επιτρέπονται Αποκλίσεις από τους Εμπορικούς και Οικονομικούς Όρους της Διακήρυξης. Οι Προσφορές πρέπει να συμμορφώνονται πλήρως προς τους αντίστοιχους όρους και τις απαιτήσεις της Διακήρυξης.

Για το σκοπό αυτό κάθε Διαγωνιζόμενος πρέπει να συμπεριλάβει στην Δήλωση αποδοχής όρων (βλέπε σχετικό Υπόδειγμα) τη δήλωση ότι η Προσφορά του δεν έχει Αποκλίσεις από τους Εμπορικούς και Οικονομικούς Όρους της Διακήρυξης.

Σχόλια, παρατηρήσεις ή διευκρινίσεις που αλλοιώνουν τους Εμπορικούς και Οικονομικούς όρους της Διακήρυξης αντιμετωπίζονται ως Εμπορικές Αποκλίσεις. Προσφορά η οποία θα έχει τέτοιας φύσεως Αποκλίσεις θα απορριφθεί.

### **6.2 Ο ΦΑΚΕΛΟΣ Α θα περιέχει :**

#### 6.2.1 Εγγυητικές Επιστολές

Σύμφωνα με τα καθοριζόμενα στην παράγραφο 4 του παρόντος Τεύχους.

#### 6.2.2 Δήλωση νομιμοποίησης προσφέροντος

Τη Δήλωση νομιμοποίησης του προσφέροντος συμπληρωμένη και υπογεγραμμένη, σύμφωνα με το Υπόδειγμα που επισυνάπτεται στη Διακήρυξη, αναφορικά με τη διοίκηση του οικονομικού φορέα, την απόφαση συμμετοχής στη διαδικασία, την εκπροσώπησή του, τον ορισμό αντικλήτου και τη δέσμευση για τυχόν οψιγενείς μεταβολές.

#### 6.2.3 Δήλωση αποδοχής όρων Διαγωνισμού και ισχύος προσφοράς

Συμπληρωμένη και υπογεγραμμένη τη Δήλωση αποδοχής όρων Διαγωνισμού και ισχύος προσφοράς, σύμφωνα με το Υπόδειγμα που επισυνάπτεται στη Διακήρυξη, σχετικά με την πλήρη αποδοχή των όρων της Διακήρυξης και σύμβασης και των τυχόν Συμπληρωμάτων της και της καθοριζόμενης στη Διακήρυξη προθεσμίας ισχύος των προσφορών.

#### 6.2.4 Υπεύθυνη Δήλωση του ν. 1599/1986

Με την Υπεύθυνη Δήλωση του ν. 1599/1986, ο διαγωνιζόμενος καλείται να δεσμευτεί:

α. για τη μη συνδρομή των παρακάτω λόγων αποκλεισμού:

α.1 ότι δεν έχει καταδικαστεί με τελεσίδικη απόφαση για κάποιο από τα αδικήματα:

- της συμμετοχής σε εγκληματικής οργάνωσης,
- της δωροδοκίας και της διαφθοράς σύμφωνα με το ν. 3560/2007 ως εκάστοτε ισχύει,
- της απάτης σύμφωνα και με το ν. 2803/2000 (Α' 48) ως εκάστοτε ισχύει,
- για τρομοκρατικά εγκλήματα ή εγκλήματα συνδεδεμένα με τρομοκρατικές δραστηριότητες,
- της νομιμοποίησης εσόδων από παράνομες δραστηριότητες ή χρηματοδότηση της τρομοκρατίας σύμφωνα και με το ν. 3691/2008 (Α' 166) ως εκάστοτε ισχύει,

- της παιδικής εργασίας και άλλες μορφές εμπορίας ανθρώπων σύμφωνα και με το ν. 4198/2013 (Α' 215) ως εκάστοτε ισχύει,
- της μη τήρησης περιβαλλοντικού, κοινωνικού και εργατικού δικαίου,

α.2 ότι είναι φορολογικά και ασφαλιστικά ενήμερος

α.3 ότι δεν τελεί υπό **πτώχευση** ή έχει υπαχθεί σε διαδικασία πτωχευτικού συμβιβασμού και επίσης ότι δεν τελεί σε διαδικασία κήρυξης σε πτώχευση ή δεν τελεί υπό κοινή εκκαθάριση του κ.ν. 2190/1920, όπως εκάστοτε ισχύει ή βρίσκεται σε οποιαδήποτε ανάλογη κατάσταση προκύπτουσα από παρόμοια διαδικασία, προβλεπόμενη σε εθνικές διατάξεις νόμου ή υπό άλλες ανάλογες καταστάσεις (μόνο για αλλοδαπά νομικά πρόσωπα),

α.4 δεν έχει διαπράξει σοβαρό επαγγελματικό παράπτωμα,

α.5 δεν έχει κριθεί ένοχος σοβαρών ψευδών δηλώσεων, κατά την παροχή των πληροφοριών που απαιτούνται για την εξακρίβωση της μη συνδρομής των λόγων αποκλεισμού ή την πλήρωση των κριτηρίων επιλογής και δεν έχει αποκρύψει τις πληροφορίες αυτές,

α.6 δεν έχει επιχειρήσει να επηρεάσει με αθέμιτο τρόπο τη διαδικασία λήψης αποφάσεων ή να αποκτήσει εμπιστευτικές πληροφορίες που ενδέχεται να του αποφέρουν αθέμιτο πλεονέκτημα στη διαδικασία σύναψης σύμβασης ή να παράσχει εξ αμελείας παραπλανητικές πληροφορίες που ενδέχεται να επηρεάσουν ουσιαστικά τις αποφάσεις που αφορούν τον αποκλεισμό, την επιλογή ή την ανάθεση,

β. ότι θα υποβάλει, εφόσον του ζητηθεί από την αρμόδια Υπηρεσία, εντός συγκεκριμένης προθεσμίας τα αντίστοιχα δικαιολογητικά της επόμενης παραγράφου 6.2.4.1

#### **6.2.4.1 Προσκόμιση δικαιολογητικών και στοιχείων (δεν περιλαμβάνονται στο ΦΑΚΕΛΟ Α βλέπε παρακάτω)**

Οι διαγωνιζόμενοι δεσμεύονται να προσκομίσουν **επί ποινή αποκλεισμού σε οποιοδήποτε στάδιο της διαδικασίας τους ζητηθεί από τη ΔΕΗ Α.Ε.**, όλα ή μέρος των σχετικών δικαιολογητικών και στοιχείων που αναφέρονται στις ως άνω δηλώσεις, εντός ευλόγου προθεσμίας και όπως αυτά εξειδικεύονται παρακάτω:

1. **Απόσπασμα ποινικού μητρώου** ή ελλείπει αυτού ισοδύναμο έγγραφο, από το οποίο να προκύπτει ότι σε βάρος του υποψηφίου αναδόχου δεν υπάρχει αμετάκλητη καταδικαστική απόφαση, για έναν ή περισσότερους από τους ακόλουθους λόγους:
  - α. **συμμετοχή σε εγκληματική οργάνωση**, όπως αυτή ορίζεται στο άρθρο 2 της απόφασης - πλαίσιο 2008/841/ΔΕΥ του Συμβουλίου της 24<sup>ης</sup> Οκτωβρίου 2008, για την καταπολέμηση του οργανωμένου εγκλήματος (L 300 της 11.11.2008 σελ. 42),
  - β. **δωροδοκία**, όπως ορίζεται στο άρθρο 3 της σύμβασης περί της καταπολέμησης της διαφθοράς στην οποία ενέχονται υπάλληλοι των Ευρωπαϊκών Κοινοτήτων ή των κρατών-μελών της Ένωσης (ΕΕ C 195 της 25.6.1997, σελ. 1) και στην παράγραφο 1 του άρθρου 2 της απόφασης-πλαίσιο 2003/568/ΔΕΥ του Συμβουλίου της 22ας Ιουλίου 2003, για την καταπολέμηση της δωροδοκίας στον ιδιωτικό τομέα (ΕΕ L 192 της 31.7.2003,

σελ. 54), καθώς και όπως ορίζεται στην κείμενη νομοθεσία ή στο εθνικό δίκαιο του οικονομικού φορέα,

- γ. **απάτη**, κατά την έννοια του άρθρου 1 της σύμβασης σχετικά με την προστασία των οικονομικών συμφερόντων των Ευρωπαϊκών Κοινοτήτων (ΕΕ C 316 της 27.11.1995, σ. 48), η οποία κυρώθηκε με το ν. 2803/2000 (Α' 48),
- δ. **τρομοκρατικά εγκλήματα** ή εγκλήματα συνδεόμενα με τρομοκρατικές δραστηριότητες, όπως ορίζονται, αντιστοίχως, στα άρθρα 1 και 3 της απόφασης-πλαίσιο 2002/475/ΔΕΥ του Συμβουλίου της 13ης Ιουνίου 2002, για την καταπολέμηση της τρομοκρατίας (ΕΕ L 164 της 22.6.2002, σελ. 3) ή ηθική αυτουργία ή συνέργεια ή απόπειρα διάπραξης εγκλήματος, όπως ορίζονται στο άρθρο 4 αυτής,
- ε. **νομιμοποίηση εσόδων από παράνομες δραστηριότητες ή χρηματοδότηση της τρομοκρατίας**, όπως αυτές ορίζονται στο άρθρο 1 της Οδηγίας 2005/60/ΕΚ του Ευρωπαϊκού Κοινοβουλίου και του Συμβουλίου της 26ης Οκτωβρίου 2005, σχετικά με την πρόληψη της χρησιμοποίησης του χρηματοπιστωτικού συστήματος για τη νομιμοποίηση εσόδων από παράνομες δραστηριότητες και τη χρηματοδότηση της τρομοκρατίας (ΕΕ L 309 της 25.11.2005, σελ. 15), η οποία ενσωματώθηκε στην εθνική νομοθεσία με το ν. 3691/2008 (Α' 166),
- στ. **παιδική εργασία** και άλλες μορφές εμπορίας ανθρώπων, όπως ορίζονται στο άρθρο 2 της Οδηγίας 2011/36/ΕΕ του Ευρωπαϊκού Κοινοβουλίου και του Συμβουλίου της 5ης Απριλίου 2011, για την πρόληψη και την καταπολέμηση της εμπορίας ανθρώπων και για την προστασία των θυμάτων της, καθώς και για την αντικατάσταση της απόφασης-πλαίσιο 2002/629/ΔΕΥ του Συμβουλίου (ΕΕ L 101 της 15.4.2011, σ.1), η οποία ενσωματώθηκε στην εθνική νομοθεσία με το ν. 4198/2013 (Α' 215).

Σε περίπτωση που το απόσπασμα ποινικού μητρώου φέρει καταδικαστικές αποφάσεις, οι συμμετέχοντες θα πρέπει να επισυνάψουν τις αναφερόμενες σε αυτό καταδικαστικές αποφάσεις.

Σε περίπτωση συμμετοχής νομικού προσώπου, το ως άνω δικαιολογητικό αφορά:

- i. τους Διαχειριστές, όταν το νομικό πρόσωπο είναι Ο.Ε, Ε.Ε ή Ε.Π.Ε. ή ΙΚΕ,
- ii. τον Πρόεδρο του Δ.Σ., το Διευθύνοντα Σύμβουλο και τα λοιπά μέλη του Δ.Σ., όταν το νομικό πρόσωπο είναι Α.Ε.,
- iii. σε κάθε άλλη περίπτωση νομικού προσώπου, τους νομίμους εκπροσώπους του και
- iv. τον Πρόεδρό του, όταν ο προσφέρων είναι συνεταιρισμός.

2. **Πιστοποιητικό αρμόδιας δικαστικής ή διοικητικής Αρχής**, από το οποίο να προκύπτει ότι ο συμμετέχων/υποψήφιος Ανάδοχος δεν τελεί υπό **πτώχευση** ή έχει υπαχθεί σε διαδικασία πτωχευτικού συμβιβασμού και επίσης ότι δεν τελεί σε διαδικασία κήρυξης σε πτώχευση ή τελεί υπό **αναγκαστική διαχείριση** από εκκαθαριστή ή από το δικαστήριο ή δεν τελεί υπό **κοινή εκκαθάριση** του κ.ν. 2190/1920, όπως εκάστοτε ισχύει ή βρίσκεται σε οποιαδήποτε ανάλογη κατάσταση προκύπτουσα από παρόμοια διαδικασία, προβλεπόμενη σε εθνικές διατάξεις νόμου ή υπό άλλες ανάλογες καταστάσεις (μόνο για αλλοδαπά νομικά πρόσωπα).

3. **Υπεύθυνη δήλωση του Ν. 1599/1986** στην οποία ο συμμετέχων/υποψήφιος Ανάδοχος θα δηλώνει όλους τους οργανισμούς κοινωνικής ασφάλισης στους οποίους οφείλει να καταβάλει εισφορές για το απασχολούμενο από αυτόν προσωπικό.
4. **Πιστοποιητικά όλων των οργανισμών κοινωνικής ασφάλισης** που ο συμμετέχων/υποψήφιος Ανάδοχος δηλώνει στην Υπεύθυνη Δήλωση της προηγούμενης παραγράφου, από τα οποία να προκύπτει ότι είναι ενήμερος ως προς τις εισφορές κοινωνικής ασφάλισης.
5. **Πιστοποιητικό αρμόδιας αρχής**, από το οποίο να προκύπτει ότι ο συμμετέχων/υποψήφιος Ανάδοχος είναι ενήμερος ως προς τις **φορολογικές υποχρεώσεις** του.
6. **Πιστοποιητικό του οικείου Επιμελητηρίου** ή άλλου επαγγελματικού φορέα, με το οποίο θα πιστοποιείται αφενός η εγγραφή τους σ' αυτό και το ειδικό επάγγελμά τους, που να είναι συναφές με το δημοπρατούμενο αντικείμενο.

Τα παραπάνω πιστοποιητικά συντάσσονται ή/και εκδίδονται με βάση την ισχύουσα νομοθεσία της χώρας που είναι εγκατεστημένος ο υποψήφιος, από την οποία και εκδίδεται το σχετικό Πιστοποιητικό.

Σε περίπτωση που ορισμένα από τα πιο πάνω δικαιολογητικά των περιπτώσεων 1, 2, 4 και 5 δεν εκδίδονται ή δεν καλύπτουν στο σύνολό τους όλες τις πιο πάνω περιπτώσεις, πρέπει επί ποινή αποκλεισμού να αναπληρωθούν με Ένορκη Βεβαίωση του υποψήφιου Αναδόχου ή, στα κράτη όπου δεν προβλέπεται Ένορκη Βεβαίωση, με Υπεύθυνη Δήλωση του υποψήφιου Αναδόχου ενώπιον δικαστικής ή διοικητικής αρχής, συμβολαιογράφου ή αρμόδιου επαγγελματικού οργανισμού της χώρας του υποψήφιου Αναδόχου στην οποία θα βεβαιώνεται ότι ο υποψήφιος Ανάδοχος δεν βρίσκεται στην αντίστοιχη κατάσταση. Η Ένορκη αυτή Βεβαίωση ή Υπεύθυνη Δήλωση θα συνυποβληθεί υποχρεωτικά μαζί με τα λοιπά Δικαιολογητικά Συμμετοχής. Στην κατά τα άνω υπεύθυνη ή ένορκη δήλωση θα δηλώνεται υποχρεωτικά ότι δεν εκδίδονται τα συγκεκριμένα έγγραφα και ότι δεν συντρέχουν στο συγκεκριμένο πρόσωπο οι ανωτέρω νομικές καταστάσεις.

Οικονομικός φορέας που εμπίπτει σε μια από τις καταστάσεις που αναφέρονται ανωτέρω μπορεί να προσκομίζει στοιχεία, σύμφωνα με τους όρους και τις προϋποθέσεις που ορίζονται στο άρθρο 305 του ν. 4412/2016, προκειμένου να αποδείξει ότι τα μέτρα που έλαβε επαρκούν για να αποδείξουν την αξιοπιστία του, παρότι συντρέχει ο σχετικός λόγος αποκλεισμού. Εάν τα στοιχεία κριθούν επαρκή, ο εν λόγω οικονομικός φορέας δεν αποκλείεται από τη διαδικασία σύναψης σύμβασης. Τα μέτρα που λαμβάνονται από τους οικονομικούς φορείς αξιολογούνται σε συνάρτηση με τη σοβαρότητα και τις ιδιαίτερες περιστάσεις του ποινικού αδικήματος ή του παραπτώματος. Αν τα μέτρα κριθούν ανεπαρκή, γνωστοποιείται στον οικονομικό φορέα το σκεπτικό της απόφασης αυτής. Οικονομικός φορέας που έχει αποκλειστεί, με τελεσίδικη απόφαση, από τη συμμετοχή σε διαδικασίες σύναψης σύμβασης ή ανάθεσης παραχώρησης δεν μπορεί να κάνει χρήση της ανωτέρω δυνατότητας κατά την περίοδο του αποκλεισμού που ορίζεται στην εν λόγω απόφαση στο κράτος - μέλος στο οποίο ισχύει η απόφαση.

Κατ' εξαίρεση, όταν ο οικονομικός φορέας εμπίπτει σε μια από τις καταστάσεις που αναφέρονται στις παραγράφους 6.2.4.1 περιπτώσεις 4 και 5 και ο αποκλεισμός είναι σαφώς δυσανάλογος, ιδίως όταν μόνο μικρά ποσά των φόρων ή των εισφορών κοινωνικής ασφάλισης δεν έχουν καταβληθεί ή όταν ο

προσφέρων ενημερώθηκε σχετικά με το ακριβές ποσό που οφείλεται λόγω αθέτησης των υποχρεώσεων του όσον αφορά στην καταβολή φόρων ή εισφορών κοινωνικής ασφάλισης σε χρόνο κατά τον οποίο δεν είχε τη δυνατότητα να λάβει μέτρα, σύμφωνα με το άρθρο 305 του ν. 4412/2016, πριν από την εκπνοή της προθεσμίας υποβολής προσφοράς στον παρόντα διαγωνισμό, δεν εφαρμόζεται ο εν λόγω αποκλεισμός.

7. Επικαιροποιημένη υπεύθυνη Δήλωση του ν. 1599/1986 ότι:

- α. δεν έχει κριθεί ένοχος σοβαρών ψευδών δηλώσεων κατά την παροχή των πληροφοριών που απαιτούνται για την εξακρίβωση της μη συνδρομής των λόγων αποκλεισμού ή την πλήρωση των κριτηρίων επιλογής και δεν έχει αποκρύψει τις πληροφορίες αυτές,
- β. δεν επιχείρησε να επηρεάσει με αθέμιτο τρόπο τη διαδικασία λήψης αποφάσεων αναθέτουσας αρχής/αναθέτοντος φορέα, να αποκτήσει εμπιστευτικές πληροφορίες που ενδέχεται να του αποφέρουν αθέμιτο πλεονέκτημα στη διαδικασία σύναψης σύμβασης ή να παράσχει εξ αμελείας παραπλανητικές πληροφορίες που ενδέχεται να επηρεάσουν ουσιωδώς τις αποφάσεις που αφορούν τον αποκλεισμό, την επιλογή ή την ανάθεση,
- γ. δεν γνωρίζει την ύπαρξη κατάστασης σύγκρουσης συμφερόντων κατά έννοια της παραγράφου 3.1.2.Γ.4 του τεύχους 1 της Διακήρυξης, ή ότι δεν συντρέχει κατάσταση σύγκρουσης συμφερόντων που δεν δύναται να θεραπευτεί,

8. Τα αποδεικτικά στοιχεία του περιεχομένου της Υπεύθυνης Δήλωσης της παραγράφου 6.2.2, ήτοι τα κατά περίπτωση νομιμοποιητικά έγγραφα σύστασης και νόμιμης εκπροσώπησης (όπως καταστατικά, πιστοποιητικά μεταβολών, αντίστοιχα ΦΕΚ, συγκρότηση Δ.Σ. σε σώμα, σε περίπτωση Α.Ε., κλπ., ανάλογα με τη νομική μορφή του διαγωνιζομένου). Από τα ανωτέρω έγγραφα πρέπει να προκύπτουν η νόμιμη σύσταση του νομικού προσώπου, όλες οι σχετικές τροποποιήσεις των καταστατικών, το/τα πρόσωπο/α που δεσμεύει/ουν νόμιμα την εταιρία κατά την ημερομηνία διενέργειας του διαγωνισμού (απόφαση συμμετοχής στο διαγωνισμό, νόμιμος εκπρόσωπος, δικαίωμα υπογραφής κλπ.) καθώς και η θητεία του/των ή/και των μελών του διοικητικού οργάνου.

6.2.5 Διευκρινίσεις για προσφορές από ενώσεις φυσικών ή / και νομικών προσώπων

Στην περίπτωση υποβολής Προσφορών από συμπράξεις μεταξύ Επιχειρήσεων, κάθε μία Επιχείρηση θα υποβάλει:

- 6.2.5.1 Χωριστά τα παραπάνω στοιχεία 6.2.2 έως 6.2.4. Ειδικότερα στη Υπεύθυνη Δήλωση της παραγράφου 6.2.2 και στο σημείο iv.1 αυτής θα πρέπει να αναγράφεται ρητά ότι η προσφορά υποβάλλεται μέσω της συγκεκριμένης σύμπραξης και να ορίζεται το πρόσωπο που θα υπογράψει από κάθε Επιχείρηση το σχετικό Ιδιωτικό Συμφωνητικό ή τη Συμβολαιογραφική πράξη σύστασης της σύμπραξης.
- 6.2.5.2 Δήλωση των Επιχειρήσεων που μετέχουν στη σύμπραξη, με την οποία θα δηλώνεται ότι οι υπόψη Επιχειρήσεις σύστησαν την εν λόγω σύμπραξη για να αναλάβουν το Αντικείμενο του Διαγωνισμού μαζί και ότι ενέχονται και ευθύνονται έναντι της ΔΕΗ Α.Ε. σχετικά με τη συμμετοχή τους στη Διαδικασία και την εκτέλεση του Αντικειμένου του Διαγωνισμού, ενιαία, αδιαίρετα και σε ολόκληρο.

- 6.2.5.3 Το σχετικό ιδιωτικό συμφωνητικό ή συμβολαιογραφική πράξη σύστασης της σύμπραξης, στο οποίο θα φαίνονται η έδρα, ο νόμιμος εκπρόσωπος και τα ποσοστά συμμετοχής κάθε μέλους.  
Η ένωση οικονομικών φορέων υποβάλλει κοινή προσφορά, η οποία υπογράφεται υποχρεωτικά, είτε από όλους τους οικονομικούς φορείς που αποτελούν την ένωση, είτε από εκπρόσωπό τους νομίμως εξουσιοδοτημένο. Στην προσφορά απαραίτητως πρέπει να προσδιορίζεται η έκταση και το είδος της συμμετοχής του (συμπεριλαμβανομένης της κατανομής αμοιβής μεταξύ τους) κάθε μέλους της ένωσης, καθώς και ο εκπρόσωπος/συντονιστής αυτής.

### **6.3 Ο ΦΑΚΕΛΟΣ Β θα περιέχει :**

- 6.3.1 Τεχνική προσφορά στην οποία να περιλαμβάνεται πλήρη ρητή και δεσμευτική τεχνική περιγραφή των προσφερόμενων υλικών.  
Τα προσφερόμενα είδη θα πρέπει να είναι σύμφωνα με την τεχνική περιγραφή, το σχέδιο, την τεχνική περιγραφή της κατασκευής και τους λοιπούς όρους της διακήρυξης διότι σε διαφορετική περίπτωση και δεν θα γίνονται τεχνικά αποδεκτά και θα απορρίπτονται.  
Προσφορές που δεν περιέχουν όλα τα παραπάνω στοιχεία και δικαιολογητικά στην τεχνική προσφορά ή δεν πληρούν τις παραπάνω προϋποθέσεις δεν θα γίνονται αποδεκτές και θα απορρίπτονται.  
Οποιαδήποτε, κατά την κρίση του διαγωνιζόμενου, επιπλέον τεχνικά στοιχεία.
- 6.3.2 Χρόνο παράδοσης των προσφερόμενων υλικών.
- 6.3.3 Όλα τα δικαιολογητικά και λοιπά τεχνικά στοιχεία καθώς και πληροφορίες που προβλέπονται στο Άρθρο 3, του Τεύχους 1 "Πρόσκληση Συμμετοχής σε Ανοικτό Διαγωνισμό" και καθορίζονται στο Τεύχος 5 της Διακήρυξης.
- 6.3.4 Τα αποδεικτικά μέσα της παραγράφου 3.3 του Τεύχους "Πρόσκληση σε Διαγωνισμό Με Ανοικτή Διαδικασία", στην περίπτωση κατά την οποία ο Προσφέρων επικαλείται χρηματοοικονομική, τεχνική ή και επαγγελματική ικανότητα τρίτου.

### **6.4 Ο ΦΑΚΕΛΟΣ Γ (Οικονομική Προσφορά) θα περιέχει :**

Το Έντυπο «Οικονομική Προσφορά». (Παράρτημα Ι)

Η συμπλήρωση των οικονομικών στοιχείων στο παραπάνω έντυπο πρέπει απαραίτητα να γίνει με ευκρίνεια.

Εφιστάται η προσοχή στους Προσφέροντες ότι απαγορεύονται σχόλια, όροι, προϋποθέσεις, που σχετίζονται με το προσφερόμενο Τίμημα.

## **Άρθρο 7**

### **Παραλαβή Αποσφράγιση και Τυπική Αξιολόγηση Προσφορών**

#### **7.1 Παραλαβή προσφορών**

Η παραλαβή των Προσφορών θα γίνει στη συγκεκριμένη ημερομηνία, ώρα και τόπο από Επιτροπή που θα συστήσει η ΔΕΗ Α.Ε.

Προσφορές που θα έχουν υποβληθεί, πριν από τη συγκεκριμένη ημερομηνία, στο πρωτόκολλο της Υπηρεσίας που ορίζεται στο Άρθρο 1 της «Πρόσκλησης σε Διαγωνισμό με Ανοικτή Διαδικασία», θα φυλάσσονται στο αρμόδιο γραφείο της ΔΕΗ, από όπου θα παραλαμβάνονται από την αρμόδια Επιτροπή και θα αποσφραγίζονται.  
Προσφορές που θα αποστέλλονται ταχυδρομικά ή μέσω εταιριών διακίνησης εντύπων

λαμβάνονται υπόψη εφόσον παραδοθούν μέχρι την πιο πάνω ημέρα και ώρα όπως ορίζεται στο Άρθρο 1 της «Πρόσκλησης σε Διαγωνισμό με Ανοικτή Διαδικασία», οι οποίες θα φυλάσσονται όπως και παραπάνω.

## **7.2 Παρουσία εκπροσώπων διαγωνιζομένων σε αποσφράγιση των προσφορών- Πρόσβαση συμμετεχόντων στα στοιχεία των προσφορών**

7.2.1 Κατά τη διαδικασία των αποσφραγίσεων των προσφορών κάθε διαγωνιστικής φάσης, δύνανται να παρίστανται οι νόμιμοι εκπρόσωποι των προσφερόντων, τα μέλη του Διοικητικού Συμβουλίου σε περίπτωση ΑΕ ή οι αντίκλητοί τους, εφόσον έχουν δηλωθεί, ή τρίτα ειδικά εξουσιοδοτημένα πρόσωπα.

Επισημαίνεται ότι για τρίτα πρόσωπα που δεν προκύπτει από τον φάκελο της προσφοράς ότι εκπροσωπούν την εταιρεία ή ότι είναι μέλη Διοικητικού Συμβουλίου ανώνυμης εταιρείας, θα πρέπει υποχρεωτικά να συμπεριληφθεί στον φάκελο της προσφοράς Πρακτικό του αρμοδίου οργάνου ή σε περίπτωση φυσικού προσώπου εξουσιοδότηση, δια της οποίας εξουσιοδοτούνται τα τρίτα πρόσωπα να παρευρίσκονται κατά την αποσφράγιση των προσφορών. Επισημαίνεται ότι εφόσον για λογαριασμό κάποιου προσφέροντος παρίσταται πρόσωπο από τα ως άνω, δύναται να συνοδεύεται από τρίτα πρόσωπα που θα δηλώσει ενώπιον της Επιτροπής Διενέργειας Διαγωνισμού, προς διευκόλυνση του έργου του.

Κατά τη διαδικασία των αποσφραγίσεων φακέλων των προσφορών κάθε επόμενης φάσης του διαγωνισμού δύνανται να παρευρίσκονται οι εκπρόσωποι, κατά τα ως άνω, των προσφερόντων που οι προσφορές τους δεν έχουν απορριφθεί.

7.2.2 Κατά τη διαδικασία κάθε φάσης δημόσιας αποσφράγισης προσφορών/αιτήσεων συμμετοχής του διαγωνισμού και συγκεκριμένα μετά το άνοιγμα των φακέλων των προσφορών και τη μονογραφή όλων των εγγράφων και στοιχείων που υπάρχουν σε αυτούς από την αρμόδια Επιτροπή, οι νόμιμοι εκπρόσωποι των συμμετεχόντων στη φάση αυτή δύνανται να ζητήσουν και η Επιτροπή υποχρεούται να τους επιτρέψει να δουν κάθε στοιχείο των προσφορών των συνδιαγωνιζομένων, που δεν εμπεριέχει πληροφορίες οι οποίες έχουν χαρακτηριστεί εμπιστευτικές από τον οικείο προσφέροντα. Με την ολοκλήρωση της διαδικασίας αποσφράγισης ολοκληρώνεται και η διαδικασία παροχής πρόσβασης των διαγωνιζομένων στα στοιχεία των προσφορών των συνδιαγωνιζομένων.

## **7.3 Αποσφράγιση προσφορών – πρόσβαση συμμετεχόντων**

Η Επιτροπή Αποσφράγισης παραλαμβάνει τις Προσφορές των Προσφερόντων και καταγράφει την επωνυμία τους στο Πρακτικό Αποσφράγισης Προσφορών, κατά σειρά παράδοσης. Με την εκπνοή της ώρας λήξης παραλαβής Προσφορών, η Επιτροπή παραλαμβάνει από το αρμόδιο γραφείο τις Προσφορές που τυχόν έχουν κατατεθεί εκεί και καταγράφει στο Πρακτικό Αποσφράγισης τα ονόματα των αντίστοιχων Προσφερόντων, οπότε και κηρύσσει περαιωμένη τη διαδικασία παραλαβής των Προσφορών.

Στη συνέχεια η Επιτροπή :

α. Ανοίγει το φάκελο κάθε προσφοράς και πιστοποιεί ότι περιέχει τους ΦΑΚΕΛΟΥΣ Α, Β και Γ. Εάν η προσφορά δεν περιλαμβάνει τρεις φακέλους, τότε δεν γίνεται αποδεκτή και επιστρέφεται, ως απαράδεκτη. Η Επιτροπή μονογράφει τους φακέλους/συσκευασίες και ειδικότερα στο σφραγισμένο φάκελο Γ της προσφοράς στα σημεία σφραγισματός του.

β. Ανοίγει το φάκελο Α και ελέγχει αν τα σχετικά έγγραφα αναγράφονται και στον Πίνακα Περιεχομένων που έχει συντάξει ο προσφέρων.



- γ. Ανακοινώνει τα βασικά στοιχεία αυτών στους παρευρισκομένους καθώς και όποιο άλλο στοιχείο τυχόν ζητηθεί, εκτός αν ο προσφέρων του οποίου τα στοιχεία ζητούνται έχει χαρακτηρίσει στην Προσφορά του τα εν λόγω στοιχεία ως «Εμπιστευτικά» σύμφωνα με τα αναφερόμενα στην παράγραφο 6.1.1.3 του παρόντος τεύχους.
- δ. Επιδεικνύει κάθε μη χαρακτηρισθέν ως εμπιστευτικό έγγραφο ή στοιχείο προσφορών το οποίο τυχόν θα ζητηθεί.
- ε. Μονογράφει όλα τα έγγραφα και στοιχεία που υπάρχουν σε κάθε φάκελο.

Με την ολοκλήρωση της αποσφράγισης όλων των προσφορών, την ανακοίνωση των βασικών τους στοιχείων και την επίδειξη τυχόν ζητηθέντων εγγράφων των στοιχείων των προσφορών η διαδικασία του ανοίγματος και της πρόσβασης των διαγωνιζομένων στα τυπικά στοιχεία των υπολοίπων προσφορών ολοκληρώνεται.

#### **7.4 Τυπική Αξιολόγηση προσφορών**

7.4.1 Στο πλαίσιο της τυπικής αξιολόγησης των προσφορών η Επιτροπή ελέγχει την ύπαρξη και την πληρότητα των απαιτούμενων από τη Διακήρυξη εγγυητικών επιστολών και των λοιπών υπευθύνων δηλώσεων σύμφωνα με τις παραγράφους 6.2.1 έως 6.2.4 και 6.2.5 του παρόντος τεύχους. Επίσης η Επιτροπή ελέγχει εάν στο Φάκελο Α υπάρχουν τυχόν έγγραφα, πέραν των προβλεπομένων στη Διακήρυξη, στα οποία τίθενται όροι και προϋποθέσεις που εμπίπτουν στην παράγραφο 5.3 του παρόντος Τεύχους.

7.4.2 Κατά τη διαδικασία αξιολόγησης των προσφορών η αρμόδια Επιτροπή μπορεί να καλεί τους προσφέροντες, σύμφωνα με τις διατάξεις του άρθρου 310 του ν. 4412/2016, να διευκρινίζουν ή να συμπληρώνουν τα έγγραφα ή τα δικαιολογητικά που έχουν υποβάλει, μέσα σε εύλογη προθεσμία ή οποία δεν μπορεί να είναι μικρότερη από επτά (7) ημέρες από την ημερομηνία κοινοποίησης της σχετικής πρόσκλησης. Οποιαδήποτε διευκρίνιση ή συμπλήρωση υποβάλλεται χωρίς να έχει ζητηθεί από τον αναθέτοντα φορέα δεν λαμβάνεται υπόψη.

Στο πλαίσιο αυτό αποσαφηνίζεται ότι προσφορές οι οποίες δεν θα περιλαμβάνουν στο Φάκελο Α Υπεύθυνες Δηλώσεις νομιμοποίησης, εκπροσώπησης και απόφασης συμμετοχής, αποδοχής όρων και ισχύος προσφορών και μη συνδρομής λόγων αποκλεισμού καθώς και την Εγγυητική Επιστολή Συμμετοχής θα απορρίπτονται.

Η υποβολή εκ των υστέρων των πιο πάνω στοιχείων με τυχόν προσφυγή δεν είναι αποδεκτή.

Η ΔΕΗ ΑΕ δύναται να κάνει δεκτές συμπληρώσεις ή/και διευκρινίσεις που υποβάλλονται, κατόπιν αιτήματός της, επί των παραπάνω υποβληθέντων μαζί με την προσφορά εγγράφων, εφόσον ο προσφέρων με τις συμπληρώσεις και διευκρινίσεις αυτές συμμορφώνεται πλήρως με τους όρους και τις απαιτήσεις της διακήρυξης.

Ειδικότερα για την Εγγυητική Επιστολή Συμμετοχής γίνεται αποδεκτή συμπλήρωσή της μόνον προς πλήρη συμμόρφωση με το συμπεριλαμβανόμενο στη διακήρυξη υπόδειγμα αυτής. Οι εκ των υστέρων σχετικές συμπληρώσεις / διευκρινίσεις δεν αναπληρώνουν τα βασικά στοιχεία αυτής, τα οποία είναι η εκδούσα αρχή, ο υπέρ του οποίου παρέχεται η εγγύηση, το ποσό, ο αριθμός της Εγγυητικής Επιστολής, τα στοιχεία του διαγωνισμού και η υπογραφή του εκδότη, και ο μετέχων οφείλει να υποβάλει με την προσφορά του.

7.4.3 Η Επιτροπή αφού λάβει υπόψη τα προβλεπόμενα στη Διακήρυξη, αποφασίζει, στην ίδια ή σε επόμενη συνεδρίασή της, για όσες Προσφορές θα πρέπει να αποκλεισθούν από την παραπέρα διαδικασία, λόγω μη ικανοποίησης των απαιτήσεων της Διακήρυξης ως προς την πληρότητα του Φακέλου Α και την επάρκεια των τυπικών

και νομιμοποιητικών στοιχείων καθώς και ως προς την ύπαρξη εμπορικών αποκλίσεων.

- 7.4.4 Στη συνέχεια η Επιτροπή σε δημόσια συνεδρίαση ανακοινώνει στους Προσφέροντες τα ονόματα αυτών που αποκλείστηκαν από την παραπέρα διαδικασία, καθώς και τους λόγους που αποκλείστηκε καθένας απ' αυτούς. Στους τυχόν απορριφθέντες η Επιτροπή αποστέλλει και εγγράφως τους λόγους απόρριψης.

Σε περίπτωση υποβολής γραπτής αίτησης διαγωνιζομένου για στοιχεία σχετικά με την εξέλιξη του διαγωνισμού κατά τη φάση αυτή, τα αιτηθέντα στοιχεία γνωστοποιούνται το αργότερο εντός δεκαπέντε (15) ημερών από την παραλαβή της αίτησης αυτής, σύμφωνα με την παράγραφο 2.β του άρθρου 300 του ν. 4412/2016, με την επιφύλαξη της παραγράφου 3 του ίδιου άρθρου.

## **7.5 Διαχείριση τυπικά απορριφθεισών προσφορών**

Κάθε Προσφέρων που αποκλείστηκε από την Επιτροπή Αποσφράγισης, καλείται από την Υπηρεσία που διενεργεί τη Διαδικασία να παραλάβει, υπογράφοντας σχετικό έγγραφο, κλειστούς / σφραγισμένους όπως υποβλήθηκαν, το ΦΑΚΕΛΟ Β, το ΦΑΚΕΛΟ Γ της προσφοράς του, καθώς και τις Εγγυητικές Επιστολές Συμμετοχής στη Διαδικασία. Η επιστροφή αυτή πραγματοποιείται μετά την άπρακτη παρέλευση των προθεσμιών για την άσκηση προσφυγών και εν γένει ενδίκων βοηθημάτων. Επίσης μπορεί τα στοιχεία αυτά να παραληφθούν από τον προσφέροντα και πριν από τη λήξη των προθεσμιών αυτών, εφόσον ο Προσφέρων δηλώσει εγγράφως στην Υπηρεσία που διενεργεί τη διαδικασία ότι παραιτείται από το δικαίωμα υποβολής προσφυγών και εν γένει άσκησης ενδίκων βοηθημάτων. Σε αντίθετη περίπτωση οι ΦΑΚΕΛΟΙ Β και Γ και οι Εγγυητικές Επιστολές Συμμετοχής στη Διαδικασία θα επιστραφούν στον Προσφέροντα μετά την έκδοση τυχόν απορριπτικής απόφασης επί των προσφυγών/ενδίκων βοηθημάτων αυτού. Τα στοιχεία του ΦΑΚΕΛΟΥ Α, πλην των Εγγυητικών Επιστολών Συμμετοχής στη Διαδικασία, θα κρατηθούν από τη ΔΕΗ κατά την κρίση της.

Σε περίπτωση που ο προσφέρων δεν προσέλθει εντός τριών (3) μηνών να παραλάβει την επιστρεφόμενη κατά τα ως άνω προσφορά του, η Υπηρεσία που διενεργεί τη διαδικασία δύναται να την καταστρέψει, ενώ διαβιβάζει την Εγγυητική Επιστολή Συμμετοχής στην εκδότρια τράπεζα.

## **7.6 Αποσφράγιση τεχνικών προσφορών – πρόσβαση συμμετεχόντων**

Ακολούθως η αρμόδια Επιτροπή σε δημόσια συνεδρίαση :

- 7.6.1 Αποσφραγίζει, με την αρχική σειρά που έχουν καταγραφεί οι Προσφέροντες, τους ΦΑΚΕΛΟΥΣ Β εκείνων που έγιναν αποδεκτοί.
- 7.6.2 Ελέγχει αν τα σχετικά έγγραφα αναγράφονται στον Πίνακα Περιεχομένων που έχει συντάξει ο Προσφέρων
- 7.6.3 Ανακοινώνει τα βασικά τεχνικά στοιχεία αυτών στους παρευρισκομένους εκτός αν ο προσφέρων του οποίου τα στοιχεία ζητούνται έχει χαρακτηρίσει στην Προσφορά του τα εν λόγω στοιχεία ως «Εμπιστευτικά» σύμφωνα με τα αναφερόμενα στην παράγραφο 6.1.1.3.
- 7.6.4 Επιδεικνύει κάθε μη χαρακτηρισθέν ως εμπιστευτικό έγγραφο ή στοιχείο προσφορών το οποίο τυχόν θα ζητηθεί.
- 7.6.5 Μονογράφει όλα τα έγγραφα και στοιχεία που υπάρχουν σε κάθε φάκελο.

Με την ολοκλήρωση της αποσφράγισης όλων των προσφορών, την ανακοίνωση των βασικών τους στοιχείων και την επίδειξη τυχόν ζητηθέντων εγγράφων των στοιχείων των προσφορών η διαδικασία της αποσφράγισης και της πρόσβασης των διαγωνιζομένων στα τεχνικά στοιχεία των υπολοίπων προσφορών ολοκληρώνεται.

### **Άρθρο 8**

#### **Τεχνική και Οικονομική Αξιολόγηση Προσφορών**

##### **8.1 Έλεγχος συμμόρφωσης προσφορών με τα κριτήρια ποιοτικής επιλογής, τις τεχνικές απαιτήσεις και τους εν γένει εμπορικούς όρους της Διακήρυξης.**

Στη συνέχεια η Επιτροπή Αξιολόγησης, προβαίνει σε λεπτομερή έλεγχο και αξιολόγηση όλων των δικαιολογητικών και στοιχείων που περιέχονται στο ΦΑΚΕΛΟ Β, προκειμένου να διαπιστώσει αν η Προσφορά του Προσφέροντος ανταποκρίνεται πλήρως στις απαιτήσεις της Διακήρυξης, όσον αφορά τη δυνατότητα του Προσφέροντος να προσφέρει το ζητούμενο υλικό έγκαιρα, με πληρότητα και αρτιότητα.

##### **8.2 Επικοινωνία Επιτροπής με προσφέροντες**

Η Επιτροπή Αξιολόγησης προκειμένου να φέρει σε πέρας το έργο της, μπορεί να επικοινωνεί απευθείας με τους Προσφέροντες, για την παροχή, εντός τακτής προθεσμίας που η Επιτροπή θα εκτιμά κατά περίπτωση και η οποία δεν μπορεί να είναι μικρότερη των επτά ημερών από την ημερομηνία κοινοποίησης της σχετικής πρόσκλησης, αναγκαίων διευκρινίσεων επί των ήδη υποβληθέντων στοιχείων και εγγράφων, και υποβολή συμπληρωματικών στοιχείων τεκμηρίωσης, σχετικά με το τεχνικό μέρος της προσφοράς, υπό τον όρο ότι οι διευκρινίσεις αυτές δεν αλλοιώνουν τις συγκεκριμένες απαιτήσεις της Διακήρυξης και δεν αποτελούν σε καμιά περίπτωση αντιπροσφορά.

Οποιαδήποτε διευκρίνιση ή συμπλήρωση υποβάλλεται χωρίς να έχει ζητηθεί από τη ΔΕΗ Α.Ε. δεν λαμβάνεται υπόψη.

##### **8.3 Ανακοίνωση αποτελέσματος τεχνικής αξιολόγησης**

Η Επιτροπή Αξιολόγησης, αφού λάβει υπόψη της τα προβλεπόμενα στη Διακήρυξη, αποφασίζει για όσες Προσφορές τυχόν θα πρέπει να απορριφθούν και περατώνοντας την Τεχνική Αξιολόγηση στη συνέχεια ανακοινώνει εγγράφως στον κάθε Προσφέροντα το αποτέλεσμα της τεχνικής κρίσης που αφορά στη δική του Προσφορά, πλήρως αιτιολογημένο. Στην ανακοίνωση γίνεται μνεία για το ποιοί Οικονομικοί Φορείς έγιναν τεχνικά αποδεκτοί.

Περαιτέρω, η ΔΕΗ Α.Ε. ενημερώνει, σύμφωνα με την παράγραφο 2.γ του άρθρου 300 του ν. 4412/2016, όλους τους προσφέροντες για τους λόγους απόρριψης της προσφοράς, μέσα σε εύλογη προθεσμία ή οποία δεν μπορεί να είναι μεγαλύτερη από δέκα πέντε (15) ημέρες από την ημερομηνία υποβολής του σχετικού αιτήματος.

Οι Προσφέροντες, των οποίων απορρίπτονται οι Προσφορές, έχουν δικαίωμα προσφυγής σύμφωνα με τα οριζόμενα στο Άρθρο 9 του παρόντος Τεύχους.

Σε περίπτωση απόρριψης επιστρέφεται ο Φάκελος Γ, μετά την άπρακτη παρέλευση των προθεσμιών για την άσκηση προσφυγής και εν γένει ένδικων βοηθημάτων ή σε περίπτωση που ασκηθούν, μετά την έκδοση απόφασης επί των ενδίκων αυτών βοηθημάτων.

Σε περίπτωση που ο προσφέρων δεν προσέλθει εντός τριών (3) μηνών να παραλάβει την επιστρεφόμενη κατά τα ως άνω οικονομική προσφορά του, η Υπηρεσία που διενεργεί τη διαδικασία δύναται να την καταστρέψει, ενώ διαβιβάζει την Εγγυητική Επιστολή Συμμετοχής στον εκδότη αυτής.

#### **8.4. Αποσφράγιση - Αξιολόγηση Οικονομικών Προσφορών**

- 8.4.1 Η Επιτροπή Αξιολόγησης προσκαλεί εγγράφως τους Προσφέροντες, που οι προσφορές τους έχουν γίνει τεχνικά αποδεκτές, να παραστούν στην αποσφράγιση του ΦΑΚΕΛΟΥ Γ (οικονομική προσφορά), ορίζοντας την ημερομηνία, την ώρα και τον τόπο αποσφράγισης του ΦΑΚΕΛΟΥ Γ.

Ακολουθως, την καθορισμένη ημέρα, αποσφραγίζεται ο ΦΑΚΕΛΟΣ Γ και μονογράφονται και αριθμούνται όλα τα έγγραφα και στοιχεία που υπάρχουν.

- 8.4.2 Η Επιτροπή Αξιολόγησης ελέγχει καταρχήν αν οι Προσφέροντες υπέβαλαν με το ΦΑΚΕΛΟ Γ όλα τα δικαιολογητικά και στοιχεία που απαιτούνται, σύμφωνα με την παράγραφο 6.4 του Άρθρου 6 του παρόντος Τεύχους και ο Πρόεδρος ανακοινώνει στους παρευρισκόμενους τα κύρια, κατά την κρίση της Επιτροπής Αξιολόγησης, οικονομικά στοιχεία των Προσφορών. Μπορεί επίσης να ανακοινώσει και οποιοδήποτε άλλο στοιχείο Προσφοράς του ζητηθεί από τους εκπρόσωπους των Προσφερόντων.

Ανακοινώνει και επιδεικνύει τα βασικά στοιχεία αυτών στους παρευρισκόμενους καθώς και όποιο άλλο στοιχείο τυχόν ζητηθεί.

Μονογράφει όλα τα έγγραφα και στοιχεία που υπάρχουν σε κάθε φάκελο.

Με την ολοκλήρωση της αποσφράγισης όλων των οικονομικών προσφορών, την ανακοίνωση των βασικών τους στοιχείων και την επίδειξη τυχόν ζητηθέντων εγγράφων και στοιχείων των προσφορών η διαδικασία του ανοίγματος και της πρόσβασης των συμμετεχόντων στα οικονομικά στοιχεία των προσφορών των υπολοίπων διαγωνιζομένων ολοκληρώνεται.

- 8.4.3 Στη συνέχεια η Επιτροπή ελέγχει αν οι Προσφορές περιέχουν αποκλίσεις από τους Εμπορικούς και Οικονομικούς Όρους των Τευχών της Διακήρυξης, για όσα στοιχεία περιλαμβάνονται στο ΦΑΚΕΛΟ Γ της Προσφοράς. Σε περίπτωση διαπίστωσης αποκλίσεων τέτοιας φύσεως η Προσφορά θα απορριφθεί οριστικά, η δε Επιτροπή θα ανακοινώσει εγγράφως στον υπόψη Προσφέροντα την οριστική απόρριψη της Προσφοράς του.

- 8.4.4 Στη συνέχεια προβαίνει στην οικονομική αξιολόγηση της κάθε Προσφοράς με τη διαδικασία που έχει καθοριστεί στη Διακήρυξη για καθένα από αυτά, και υπολογίζει το συνολικό οικονομικό αποτέλεσμα.

Ο ΦΠΑ που επιβάλλεται στην Ελλάδα επί των τιμολογίων που θα εκδοθούν από τον Προσφέροντα προς τη ΔΕΗ ΑΕ, δε θα περιλαμβάνεται στο τίμημα και δε λαμβάνεται υπόψη στη σύγκριση των προσφορών.

- 8.4.5 Το Κριτήριο με βάση το οποίο γίνεται η ανάθεση της σύμβασης είναι η πλέον συμφέρουσα από οικονομική άποψη προσφορά η οποία προσδιορίζεται βάσει της τιμής.

Σε περίπτωση ισότιμων προσφορών, μεταξύ δύο ή περισσότερων προσφερόντων, ο αναθέτων φορέας επιλέγει τον ανάδοχο με κλήρωση παρουσία εκπροσώπων όσων υπέβαλαν τελικές ισότιμες προσφορές.

#### **8.5. Αποδεικτικά νομιμοποίησης και μη συνδρομής λόγων αποκλεισμού μειοδότη/των**

Μετά την ολοκλήρωση της αξιολόγησης των προσφορών και τον καθορισμό της σειράς μειοδοσίας, σύμφωνα με τα προβλεπόμενα στο άρθρο 8 του παρόντος τεύχους, συμπεριλαμβανομένων και της ολοκλήρωσης της διαδικασίας κλήρωσης,

σε περίπτωση πλειόνων μειοδοτών λόγω ισοτιμίας των προσφορών, καθώς και της εκδίκασης τυχόν προσφυγών, από την αρμόδια Επιτροπή προσκαλείται/ούνται ο/οι προσφέρων/οντες για τον/τους οποίο/ους πρόκειται να προταθεί να γίνει κατακύρωση, εντός προθεσμίας κατά μέγιστο είκοσι (20) ημερών από τη σχετική ειδοποίηση, που του/τους αποστέλλεται εγγράφως με τηλεομοιοτυπία (FAX) ή ηλεκτρονικά, να προσκομίσει τα αποδεικτικά της παραγράφου 6.2.4.1.

Το δικαίωμα συμμετοχής και οι όροι και προϋποθέσεις συμμετοχής, όπως ορίστηκαν στο άρθρο 3 του τεύχους 1 της Διακήρυξης, κρίνονται κατά την ημερομηνία λήξης της προθεσμίας υποβολής των προσφορών, κατά την υποβολή των δικαιολογητικών συμμετοχής και κατά τη σύναψη της σύμβασης.

Αν στις ειδικές διατάξεις που διέπουν την έκδοσή τους δεν προβλέπεται χρόνος ισχύος των δικαιολογητικών, **θεωρούνται έγκυρα και ισχύοντα εφόσον φέρουν ημερομηνία έκδοσης εντός των έξι μηνών που προηγούνται της ημερομηνίας λήξης της προθεσμίας υποβολής των προσφορών.** Οι ένορκες βεβαιώσεις που τυχόν προσκομίζονται για αναπλήρωση δικαιολογητικών πρέπει επίσης να φέρουν ημερομηνία εντός των έξι μηνών που προηγούνται της ημερομηνίας λήξης της προθεσμίας υποβολής των προσφορών.

Τα υπόψη δικαιολογητικά θα κατατίθενται στο πρωτόκολλο της Υπηρεσίας που διενεργεί τη διαγωνιστική διαδικασία με διαβιβαστικό, στο οποίο θα αναφέρονται αναλυτικά τα προσκομιζόμενα συνημμένα έγγραφα – δικαιολογητικά. Αυτά θα είναι τοποθετημένα μέσα σε κλειστό φάκελο, στον οποίο θα αναγράφονται (εξωτερικά) ευκρινώς με κεφαλαία γράμματα:

- α) Τα πλήρη στοιχεία του οικονομικού φορέα.
- β) Η Περιγραφή «Δικαιολογητικά νομιμοποίησης και ανυπαρξίας λόγων αποκλεισμού».
- γ) Ο αριθμός και η ημερομηνία διενέργειας του Διαγωνισμού
- δ) Το αντικείμενο του Διαγωνισμού

Ακολούθως, η αρμόδια Επιτροπή προβαίνει στον έλεγχο των δικαιολογητικών συμμετοχής. Αν δεν προσκομισθούν δικαιολογητικά ή υπάρχουν ελλείψεις σε αυτά που υποβλήθηκαν παρέχεται προθεσμία στο/ους μειοδότη/ες να τα προσκομίσει/ουν ή να τα συμπληρώσει/ουν μέσα σε προθεσμία πέντε (5) ημερών από την κοινοποίηση σχετικής έγγραφης ειδοποίησης σε αυτόν/ους. Η ΔΕΗ Α.Ε. δύναται να παρατείνει την ως άνω προθεσμία κατά μέγιστο άλλες δεκαπέντε (15) ημέρες, εφόσον αιτιολογείται αυτό επαρκώς.

Όταν ο/οι μειοδότης/ες προσκομίσει/ουν το σύνολο των απαιτούμενων αποδεικτικών στοιχείων, τότε προσκαλούνται όλοι οι διαγωνιζόμενοι που υπέβαλαν παραδεκτή προσφορά να προσέλθουν σε καθορισμένο χρόνο και τόπο να λάβουν γνώση (θεώρηση) αυτών.

Σε περίπτωση που ο υποψήφιος ανάδοχος, μετά τη χορηγηθείσα παράταση, δεν υποβάλει εμπρόθεσμα όλα ή μέρος των κατά περίπτωση απαιτούμενων δικαιολογητικών ή αποδειχτεί κατά τη διαδικασία του ελέγχου, ότι δεν πληροί τις προϋποθέσεις συμμετοχής στο διενεργηθέντα διαγωνισμό, τεκμαίρεται ο αποκλεισμός του από την περαιτέρω διαδικασία και ζητείται από το συμμετέχοντα με την αμέσως επόμενη πλέον συμφέρουσα από οικονομικής άποψης προσφορά βάσει των ειδικών κριτηρίων της σύμβασης να προσκομίσει τα υπόψη δικαιολογητικά. Αν κανένας από τους συμμετέχοντες δεν υποβάλλει - προσκομίσει ένα ή περισσότερα από τα έγγραφα και δικαιολογητικά κατακύρωσης, ο διαγωνισμός ματαιώνεται.

Πριν από την κοινοποίηση στον/στους υποψήφιο/ους ανάδοχο/ους της απόφασης κατακύρωσης αυτός/οι προσκαλείται/ούνται από τη ΔΕΗ Α.Ε. και υποχρεούται/ούνται να επικαιροποιήσει/ουν όσα εκ των δικαιολογητικών μη συνδρομής λόγων αποκλεισμού της παραγράφου 6.2.4.1 έχει παρέλθει η ισχύς τους καθώς και τις σχετικές υπεύθυνες δηλώσεις.

### **Άρθρο 9** **Ενστάσεις Προσφερόντων**

Κάθε Οικονομικός Φορέας ενδιαφερόμενος για σύναψη σύμβασης με τη ΔΕΗ Α.Ε., δικαιούται να υποβάλει ένσταση σε κάθε εκτελεστή πράξη της Επιχείρησης, που σχετίζεται με τη διαδικασία επιλογής, την οποία θεωρεί ότι θίγει, μη νόμιμα, τα συμφέροντά του.

Η ένσταση αυτή ασκείται κατά αναλογική εφαρμογή των διατάξεων του άρθρου 376 παράγραφος 12 και του άρθρου 127 του ν. 4412/2016, όπως εκάστοτε ισχύουν, για την παροχή έννομης προστασίας στο στάδιο που προηγείται της σύναψης της Σύμβασης.

Οι ενστάσεις υποβάλλονται στην αρμόδια για τη διαδικασία υπηρεσία, σε προθεσμία πέντε (5) ημερών από την ημερομηνία που η προσβαλλόμενη πράξη περιήλθε σε γνώση του ενιστάμενου. Ειδικά για την υποβολή ένστασης κατά της Διακήρυξης ή της Πρόσκλησης η ένσταση υποβάλλεται μέχρι πέντε (5) ημέρες πριν την καταληκτική ημερομηνία υποβολής προσφορών.

Η εκδίκαση των ενστάσεων γίνεται από αρμόδια προς τούτο Επιτροπή.

Η απόφαση της Επιτροπής Εκδίκασης Ενστάσεων γνωστοποιείται εγγράφως στους οικείους ενιστάμενους.

### **Άρθρο 10** **Κατακύρωση – Ματαίωση Διαδικασίας.** **Αναγγελία Ανάθεσης**

**10.1** Η Διαδικασία ολοκληρώνεται με την έγκριση του αποτελέσματός της από τα εξουσιοδοτημένα όργανα της Επιχείρησης. Η εγκριτική απόφαση περιλαμβάνει και τυχόν βελτιώσεις της Προσφοράς που γίνονται δεκτές από το μειοδότη.

**10.2** Η κατακύρωση ανάθεσης γνωστοποιείται στον/.στους Ανάδοχο/ους με επιστολή με την οποία καλείται/ούνται, εντός ευλόγου χρονικού διαστήματος, να προσκομίσει/ουν όλα τα απαραίτητα στοιχεία και πιστοποιητικά που προβλέπονται από την κείμενη νομοθεσία για την υπογραφή σύμβασης αναλόγου ύψους.

Ταυτόχρονα η ως άνω ανάθεση της σύμβασης αναγγέλλεται και στους λοιπούς Προσφέροντες οι οποίοι υπέβαλαν αποδεκτές προσφορές.

Η ΔΕΗ Α.Ε. ενημερώνει, σύμφωνα με την παράγραφο 2.γ του άρθρου 300 του ν. 4412/2016, κατόπιν αιτήσεως προσφέροντος, για τον επιλεγέντα υποψήφιο ανάδοχο/ους με αναφορά στα χαρακτηριστικά και στα πλεονεκτήματα της προσφοράς του, μέσα σε εύλογη προθεσμία ή οποία δεν μπορεί να είναι μεγαλύτερη από δέκα πέντε (15) ημέρες από την ημερομηνία παραλαβής γραπτής αίτησης.

**10.3** Σε περίπτωση σύμπραξης νομικών προσώπων, η κατακύρωση θα γίνει στο όνομα όλων των μελών της σύμπραξης και θα τεθεί διάταξη στο συμφωνητικό σύμφωνα με την οποία τα μέλη της σύμπραξης ενέχονται και ευθύνονται έναντι της ΔΕΗ Α.Ε. ενιαία, αδιαίρετα, αλληλέγγυα και σε ολόκληρο το καθένα χωριστά, θα εκπροσωπούνται από κοινό εκπρόσωπο και ότι θα ελέγχεται από τη ΔΕΗ Α.Ε. η ουσιαστική συμμετοχή στη σύμπραξη όλων των μελών της σε όλη τη διάρκεια ισχύος της σύμβασης.

**10.4** Σε περίπτωση Ομίλου νομικών προσώπων η Προσφορά του Αναδόχου πρέπει να είναι διαμορφωμένη κατά τρόπο ώστε να εξασφαλίζεται η χωριστή τιμολόγηση από τα μέλη του Ομίλου σύμφωνα με την ελληνική φορολογική νομοθεσία και πρακτική. Στην αντίθετη περίπτωση όπου η Προσφορά του Αναδόχου δεν πληροί την ανωτέρω προϋπόθεση, ο Ανάδοχος υποχρεούται πριν την υπογραφή της σύμβασης να περιβληθεί νομικό τύπο που θα επιτρέπει την από κοινού τιμολόγηση και τότε για την υπογραφή της σύμβασης απαιτείται επιπλέον η κατάθεση επικυρωμένου αντιγράφου του εγγράφου που θα αποδεικνύει ότι ικανοποιείται η προαναφερθείσα απαίτηση.

**10.5** Η ΔΕΗ ΑΕ ματαιώνει τη διαδικασία σύναψης σύμβασης, εφόσον:

- α. η διαδικασία απέβη άγονη λόγω μη υποβολής προσφοράς ή λόγω απόρριψης όλων των προσφορών ή αποκλεισμού όλων των προσφερόντων.
- β. κανένας από τους προσφέροντες δεν προσέλθει για την υπογραφή της σύμβασης.

**10.6** Επίσης, η ΔΕΗ ΑΕ διατηρεί το δικαίωμα :

- 10.6.1** να ματαιώσει τη Διαδικασία σύναψης σύμβασης στο σύνολο ή σε μέρος αυτής, εφόσον κρίνει ότι:
- α. η Διαδικασία διεξήχθη χωρίς τήρηση των προβλεπομένων κανόνων, με συνέπεια τον επηρεασμό του αποτελέσματος
  - β. το αποτέλεσμα της Διαδικασίας είναι μη ικανοποιητικό για την Επιχείρηση
  - γ. ο ανταγωνισμός υπήρξε ανεπαρκής
  - δ. μεταβλήθηκαν οι ανάγκες της Επιχείρησης
  - ε. δεν είναι δυνατή η κανονική εκτέλεση της σύμβασης, λόγω ανωτέρας βίας
- 10.6.2** να ακυρώσει μερικά τη διαδικασία αν διαπιστωθούν σφάλματα ή παραλείψεις σε οποιοδήποτε στάδιο αυτής ή να αναμορφώσει ανάλογα το αποτέλεσμα της ή να αποφασίσει την επανάληψή της από το σημείο που εμφιλοχώρησε το σφάλμα ή η παράλειψη.

### **Άρθρο 11**

#### **Κατάρτιση και Υπογραφή Σύμβασης**

Η σύμβαση καταρτίζεται με βάση τους όρους της Διακήρυξης και της προσφοράς του αναδόχου, όπως αυτοί εγκρίθηκαν από το αρμόδιο όργανο της Επιχείρησης.

Μετά την κατάρτιση της σύμβασης ο/οι ανάδοχος/οι καλείται/ουνται για την υπογραφή της σύμβασης εντός προθεσμίας η οποία δεν μπορεί να είναι μικρότερη των δέκα (10) ημερολογιακών ημερών από την αποστολή της απόφασης ανάθεσης με τηλεομοιοτυπία ή ηλεκτρονικά ή δεκαπέντε (15) ημερολογιακών ημερών από την αποστολή της απόφασης ανάθεσης με επιστολή.

Πριν από την κοινοποίηση στον υποψήφιο ανάδοχο της απόφασης κατακύρωσης αυτός προσκαλείται από τη ΔΕΗ Α.Ε. και υποχρεούται να επικαιροποιήσει όσα εκ των δικαιολογητικών μη συνδρομής λόγων αποκλεισμού της παραγράφου 6.2.4.1 έχει παρέλθει η ισχύς τους, καθώς και τις σχετικές υπεύθυνες δηλώσεις.

Αν στις ειδικές διατάξεις που διέπουν την έκδοσή τους δεν προβλέπεται χρόνος ισχύος των δικαιολογητικών, θεωρούνται έγκυρα και ισχύοντα εφόσον φέρουν ημερομηνία έκδοσης

εντός των έξι μηνών που προηγούνται της ημερομηνίας ελέγχου αυτών. Οι ένορκες βεβαιώσεις που τυχόν προσκομίζονται για αναπλήρωση δικαιολογητικών πρέπει επίσης να φέρουν ημερομηνία εντός των έξι μηνών που προηγούνται της ημερομηνίας ελέγχου αυτών.

Εάν αυτός δεν προσέλθει εντός της ως άνω προθεσμίας, η Επιχείρηση έχει το δικαίωμα να τον κηρύξει έκπτωτο και να ζητήσει την κατάπτωση της Εγγυητικής Επιστολής Συμμετοχής του στη Διαδικασία, και ακολούθως να προχωρήσει σε συζητήσεις με τους λοιπούς Προσφέροντες κατά σειρά μειοδοσίας για ανάδειξη Αναδόχου, υπό την προϋπόθεση ότι ισχύουν ή δέχονται να ισχύουν οι προσφορές τους.

## **Άρθρο 12** **Επιφυλάξεις και Δικαιώματα ΔΕΗ ΑΕ**

- 12.1** Η συμμετοχή στην Ανοικτή Διαδικασία (υποβολή Προσφοράς) ισοδυναμεί με δήλωση του Προσφέροντος ότι έλαβε πλήρη γνώση των όρων της σχετικής Διαδικασίας καθώς και όλων των στοιχείων και Τευχών της Διακήρυξης.
- 12.2** Η ΔΕΗ ΑΕ διατηρεί το δικαίωμα να μεταθέσει την ημερομηνία υποβολής των Προσφορών ή να επιφέρει οποιεσδήποτε τροποποιήσεις στα Τεύχη της Διακήρυξης. Οι τροποποιήσεις αυτές θα περιλαμβάνονται σε σχετικά Συμπληρώματα της Διακήρυξης, η έκδοση των οποίων θα δημοσιεύεται, όπως και η Προκήρυξη της Ανοικτής Διαδικασίας.
- 12.3** Η ΔΕΗ ΑΕ δεν θα έχει ευθύνη ή υποχρέωση, σε καμία περίπτωση, να αποζημιώσει τους Προσφέροντες για οποιαδήποτε δαπάνη ή ζημιά που θα έχουν υποστεί για την προετοιμασία και υποβολή των Προσφορών τους, ιδιαίτερα στην περίπτωση που αυτές δεν θα γίνουν δεκτές ή θ' αναβληθεί ή ματαιωθεί η Διαδικασία σε οποιοδήποτε στάδιο και χρόνο και για οποιοδήποτε λόγο ή αιτία. Κατά συνέπεια αυτοί που συμμετέχουν στη Διαδικασία και υποβάλλουν Προσφορά, ανεξάρτητα αν έγιναν ή όχι τελικά δεκτοί, δεν αποκτούν κανένα απολύτως δικαίωμα κατά της ΔΕΗ Α.Ε. από τη Διακήρυξη αυτή και την εν γένει συμμετοχή τους στη Διαδικασία.
- 12.4** Η Προσφορά των Προσφερόντων, η οποία υποβάλλεται με βάση τους όρους της Διακήρυξης, θεωρείται ως πρόταση προς τη ΔΕΗ και όχι ως αποδοχή πρότασής της.
- 12.5** Κάθε παράλειψη στην υποβολή της Προσφοράς ή στην υπογραφή οποιουδήποτε εγγράφου, δεν δίνει το δικαίωμα σε Προσφέροντα να την επικαλεστεί προκειμένου να τύχει εξαιρέσεως ή ελαττώσεως των υποχρεώσεών του.
- 12.6** Οι όροι και οι περιορισμοί που αφορούν στην υποβολή των Προσφορών είναι προς όφελος της ΔΕΗ Α.Ε., η οποία δικαιούται, πριν από την υποβολή των προσφορών, να παραιτηθεί απ' αυτούς, χωρίς αυτό να δημιουργεί κανένα δικαίωμα στους Προσφέροντες ή σε άλλους τρίτους.

Συνημμένα:

- Παράρτημα Ι – Έντυπο οικονομικής Προσφοράς



**ΕΝΤΥΠΟ ΥΠΟΒΟΛΗΣ ΟΙΚΟΝΟΜΙΚΗΣ ΠΡΟΣΦΟΡΑΣ**  
**ΠΡΟΜΗΘΕΙΑ ΠΙΝΙΟΝ ΚΙΝΗΣΗΣ ΠΕΡΙΦΟΡΑΣ ΕΚΣΚΑΦΕΩΝ ΤΑΚΡΑΦ**

<b>A/ A</b>	<b>ΚΩΔ ΔΕΗ</b>	<b>ΠΕΡΙΓΡΑΦΗ ΥΛΙΚΟΥ</b>	<b>ΜΟΝ ΜΕΤΡ</b>	<b>ΠΟΣΟΤΗΤΑ</b>	<b>ΤΙΜΗ ΜΟΝΑΔΑΣ /ΤΕΜ.*</b>	<b>ΣΥΝΟΛΟ ΣΕ ΕΥΡΩ</b>
1	6202002575	ΠΙΝΙΟΝ ΚΙΝΗΣΗΣ ΠΕΡΙΦΟΡΑΣ Z=15 ΓΙΑ ΤΟΥΣ ΕΚΣΚΑΦΕΙΣ ΤΑΚΡΑΦ SRs 2000.32/5.0 ΣΥΜΦΩΝΑ ΜΕ ΤΟ ΣΥΝΗΜΜΕΝΟ ΣΧΕΔΙΟ 530 745 782:001 ΚΑΙ ΤΗ ΣΥΝΗΜΜΕΝΗ ΤΕΧΝΙΚΗ ΠΕΡΙΓΡΑΦΗ	ΤΕΜ	6		

\* Ποσά με ακρίβεια μέχρι δύο (2) δεκαδικά ψηφία



**ΔΔΥ-ΛΚΔΜ / ΚΛΑΔΟΣ ΠΡΟΜΗΘΕΙΩΝ**  
Τομέας Συμβάσεων Προμηθειών

Διακήρυξη : **Z210 1200055700**

Ημερομηνία:

Αριθ. Σύμβασης:

Αντικείμενο : **Πνιόν κίνησης περιφοράς Z=15 για  
εκακαφείς TAKRAF SRs 2000.32/5.0**

**ΣΥΜΦΩΝΗΤΙΚΟ ΣΥΜΒΑΣΗΣ  
(ΣΧΕΔΙΟ)**

**ΤΕΥΧΟΣ 3 ΑΠΟ 7**



**ΔΔΥ-ΛΚΔΜ / ΚΛΑΔΟΣ ΠΡΟΜΗΘΕΙΩΝ**  
Τομέας Συμβάσεων Προμηθειών

ΑΡ. / ΗΜ.:

Πληροφορίες:  
Τηλέφωνο:

**ΣΥΜΒΑΛΛΟΜΕΝΟΙ:**

- ΔΗΜΟΣΙΑ ΕΠΙΧΕΙΡΗΣΗ ΗΛΕΚΤΡΙΣΜΟΥ Α.Ε.
- 

**ΑΝΤΙΚΕΙΜΕΝΟ:**

**Πνιόν κίνησης περιφοράς Z=15 για εκσκαφείς  
ΤΑΚΡΑΦ SRs 2000 32/5.0**

**ΣΧΕΤΙΚΑ ΜΗ ΑΝΑΦΕΡΟΜΕΝΑ ΣΤΟ ΠΡΩΤΟΤΥΠΟ ΤΟΥ ΑΝΑΔΟΧΟΥ:**

**Δικαιολογητικά Κατακύρωσης:**

.....  
.....  
.....

**ΚΟΙΝΟΠΟΙΗΣΕΙΣ:**  
**(ΕΣΩΤΕΡΙΚΕΣ ΔΕΗ)**

## **ΣΧΕΔΙΟ ΣΥΜΦΩΝΗΤΙΚΟΥ ΣΥΜΒΑΣΗΣ**

### **ΠΙΝΑΚΑΣ ΠΕΡΙΕΧΟΜΕΝΩΝ**

Άρθρο	1	Τεύχη της Σύμβασης
Άρθρο	2	Αντικείμενό Σύμβασης
Άρθρο	3	Συμβατικό τίμημα
Άρθρο	4	Τρόπος Πληρωμής
Άρθρο	5	Χρόνος, Τρόπος και Τόπος Παράδοσης
Άρθρο	6	Αυξομείωση ποσοτήτων
Άρθρο	7	Ποινικές Ρήτρες
Άρθρο	8	Εγγύηση Καλής Εκτέλεσης
Άρθρο	9	Ισχύς της Σύμβασης

## ΣΥΜΦΩΝΗΤΙΚΟ ΣΥΜΒΑΣΗΣ

Στην Αθήνα σήμερα την ..... μεταξύ της ΔΗΜΟΣΙΑΣ ΕΠΙΧΕΙΡΗΣΗΣ ΗΛΕΚΤΡΙΣΜΟΥ Α.Ε. (ΔΕΗ Α.Ε.) εφεξής καλούμενης ή «ΔΕΗ» ή «Επιχείρηση» που εδρεύει στην Αθήνα, οδός Χαλκοκονδύλη 30 Τ.Κ. 104 32, και εκπροσωπείται νόμιμα για την υπογραφή της παρούσας από τον κ. .... της Διεύθυνσης ..... και αφετέρου της εταιρείας ..... εφεξής καλούμενης «Προμηθευτής» ή «Ανάδοχος» που εδρεύει ....., οδός ..... και εκπροσωπείται νόμιμα από τον κ. .... συμφωνήθηκαν, συνομολογήθηκαν και έγιναν αμοιβαίως αποδεκτά, χωρίς καμία επιφύλαξη τα ακόλουθα:

### **Άρθρο 1** Τεύχη της Σύμβασης

Η Σύμβαση αποτελείται από τα παρακάτω Τεύχη τα οποία υπογεγραμμένα από τα συμβαλλόμενα μέρη αποτελούν ένα ενιαίο σύνολο :

- α. Συμφωνητικό Σύμβασης
- β. Ειδικοί Όροι Σύμβασης
- γ. Τεχνική Περιγραφή
- δ. Γενικοί Όροι Σύμβασης
- ε. Υποδείγματα (ΕΕΚΕ)

Η σειρά με την οποία αναφέρονται τα Τεύχη στην προηγούμενη παράγραφο καθορίζει τη σειρά ισχύος των όρων καθενός απ' αυτά, σε περίπτωση που υπάρχουν διαφορές στο κείμενο ή στην ερμηνεία των όρων δύο ή περισσότερων Τευχών.

Ρητά συμφωνείται μεταξύ των συμβαλλομένων μερών ότι η Σύμβαση αυτή αποτελεί τη μοναδική συμφωνία που υπάρχει μεταξύ τους για την υπόψη προμήθεια του εντύπου και ότι όλα τα έγγραφα που τυχόν ανταλλάχθηκαν μεταξύ τους, πριν από την υπογραφή της, καθώς και οι τυχόν συζητήσεις και συμφωνίες, οποιασδήποτε φύσης και περιγραφής, που έγιναν προφορικά ή σιωπηρά και δεν συμπεριλήφθηκαν στη Σύμβαση αυτή θεωρούνται ότι δεν έχουν ισχύ, ότι στερούνται οποιουδήποτε νομικού αποτελέσματος, ότι δεν θα δεσμεύουν τους συμβαλλόμενους και ότι δεν θα ληφθούν υπόψη για την ερμηνεία των όρων της Σύμβασης αυτής.

Οποιαδήποτε πράξη ή ενέργεια του Προμηθευτή, απαραίτητη για την ολοκλήρωση της προμήθειας πρέπει να είναι σε απόλυτη συμφωνία προς τις απαιτήσεις και τις διατάξεις της Σύμβασης, ακόμη και αν η πράξη ή ενέργεια αυτή δεν αναφέρεται ειδικά στη Σύμβαση.

Επίσης συμφωνείται ρητά ότι όλοι οι όροι της Σύμβασης είναι εξ ίσου ουσιώδεις και ότι κάθε μελλοντική τροποποίηση οποιουδήποτε Τεύχους της Σύμβασης θα γίνεται μόνο εγγράφως (Συμπληρώματα, Εντολές Τροποποιήσεως κλπ.).

### **Άρθρο 2** Αντικείμενο της Σύμβασης

Με τη Σύμβαση αυτή η Επιχείρηση αναθέτει και ο Προμηθευτής αναλαμβάνει την υποχρέωση να προμηθεύσει έγκαιρα την Υψηρειακή Μονάδα της ΔΕΗ Α.Ε./ΔΛΥ-ΛΚΔΜ, στο 23<sup>ο</sup> χλμ. Κοζάνης - Πτολεμαΐδας στην Πτολεμαΐδα με **Πινιόν κίνησης περιφοράς Z=15 για εκσκαφείς ΤΑΚΡΑF**, όπως αναλυτικά αναγράφεται στον παρακάτω πίνακα περιγραφής υλικών ποσοτήτων και τιμών.

## ΠΙΝΑΚΑΣ ΠΕΡΙΓΡΑΦΗΣ ΥΛΙΚΩΝ ΠΟΣΟΤΗΤΩΝ ΚΑΙ ΤΙΜΩΝ

A/A	ΚΩΔ ΔΕΗ	ΠΕΡΙΓΡΑΦΗ ΥΛΙΚΟΥ	ΜΟΝ ΜΕΤΡ	ΠΟΣΟΤΗΤΑ	ΤΙΜΗ ΜΟΝΑΔ C/	ΣΥΝΟΛΙΚΟ ΤΙΜΗΜΑ ΣΕ C
1	6202002575	ΠΙΝΙΟΝ ΚΙΝΗΣΗΣ ΠΕΡΙΦΟΡΑΣ Z=15 ΓΙΑ ΤΟΥΣ ΕΚΣΚΑΦΕΙΣ ΤΑΚΡΑΦ SRs 2000.32/5.0 ΣΥΜΦΩΝΑ ΜΕ ΤΟ ΣΥΝΗΜΜΕΝΟ ΣΧΕΔΙΟ 530 745 782:001 ΚΑΙ ΤΗ ΣΥΝΗΜΜΕΝΗ ΤΕΧΝΙΚΗ ΠΕΡΙΓΡΑΦΗ	ΤΕΜ	6		

### **Άρθρο 3** Συμβατικό Τμήμα

- 3.1 Το συνολικό συμβατικό τίμημα της προμήθειας με **Πινιόν κίνησης περιφοράς** για εκσκαφείς **ΤΑΚΡΑΦ** α/α..... ανέρχεται σε ..... (ευρώ ολογράφως και αριθμητικώς) €.....
- 3.2 Στο ως άνω τίμημα δεν περιλαμβάνεται ο ΦΠΑ, ο οποίος, όπως εκάστοτε ισχύει, βαρύνει τη ΔΕΗ Α.Ε.  
Διευκρινίζεται ότι στο εν λόγω τίμημα συμπεριλαμβάνεται και η κράτηση 0,06% (άρθρο 350, παρ. 3 του ν. 4412/2016), η οποία υπολογίζεται επί της αξίας κάθε πληρωμής προ φόρων και κρατήσεων της Σύμβασης.

### **Άρθρο 4** Τρόπος Πληρωμής - Δικαιολογητικά

Η πληρωμή του Αναδόχου θα γίνει με την προσκόμιση επισήμου Τιμολογίου, μετά την ποιοτική και ποσοτική παραλαβή της προμήθειας του υλικού, την 24<sup>η</sup> ημέρα του τρίτου μήνα μετά το μήνα υποβολής από τον Προμηθευτή στη ΔΕΗ του σχετικού τιμολογίου και θα πραγματοποιείται από τη ΔΕΗ με την κατάθεση του σχετικού ποσού σε τραπεζικό λογαριασμό του Προμηθευτή. Επιπρόσθετα παρέχεται η δυνατότητα (μόνο για τις συμβάσεις οι οποίες δεν έχουν εκχωρηθεί) να δοθεί στον Προμηθευτή ο ΦΠΑ στις 24 του επόμενου μήνα από το μήνα υποβολής των δικαιολογητικών, εφόσον ο Προμηθευτής συμφωνήσει στην πληρωμή της τιμολογούμενης αξίας την 24<sup>η</sup> ημέρα του τέταρτου μήνα από την ημερομηνία υποβολής των δικαιολογητικών, εφόσον βέβαια είναι πλήρη.

Αναλυτικά ο τρόπος πληρωμής παρατίθεται στο Άρθρο 4 του Τεύχους Ειδικού Όροι Σύμβασης.

### **Άρθρο 5** Χρόνος, Τρόπος και Τόπος Παράδοσης

Ο χρόνος παράδοσης των υλικών είναι σε **90 ημέρες** από την ανάθεση.

Η παράδοση θα γίνει **ελεύθερα** στην **αποθήκη 1101 (503)** της ΔΕΗ Α.Ε./ΔΛΥΛΚΔΜ (Διεύθυνση Λειτουργικής Υποστήριξης του Λιγνιτικού Κέντρου Δυτικής Μακεδονίας στο 23<sup>ο</sup> χλμ. Κοζάνης Πτολεμαΐδας στην Πτολεμαΐδα.

Το κόστος μεταφοράς των υλικών βαρύνει αποκλειστικά τον Προμηθευτή.

**Άρθρο 6**  
Αυξομείωση Ποσοτήτων

Τα αναφερόμενα στην Παρ.10 των Γενικών Όρων της Σύμβασης δεν ισχύουν.

**Άρθρο 7**  
Ποινικές Ρήτρες

- 7.1 Σε περίπτωση καθυστέρησης παράδοσης της προμήθειας ο Προμηθευτής δέχεται να πληρώσει στον Αγοραστή, ως συμφωνημένη ποινική ρήτρα για κάθε ολόκληρη εβδομάδα καθυστέρησης από τη Συμβατική ημερομηνία παράδοσης της προμήθειας (για κλάσμα της εβδομάδας δεν επιβάλλεται ποινική ρήτρα), για οποιοδήποτε λόγο ή αιτία, ποσό ίσο με το μισό τοις εκατό (0,5%) του συμβατικού τιμήματος των ποσοτήτων που παραδόθηκαν εκπρόθεσμα εκτός από Ανωτέρα Βία και υπαιτιότητα του Αγοραστή.
- 7.2 Για τον υπολογισμό της Ποινικής Ρήτρας, που θα γίνεται σύμφωνα με την παράγραφο 11 των Γενικών Όρων της Σύμβασης, θα λαμβάνεται υπόψη η ημερομηνία παράδοσης του υλικού (ημερομηνία Δελτίου Αποστολής του Προμηθευτή) στην παραπάνω Υπηρεσία της ΔΕΗ Α.Ε αφού αφαιρεθεί το χρονικό διάστημα από αναγγελία ετοιμότητας μέχρι την επιθεώρηση του.
- 7.3 Η ποινική ρήτρα κάθε εκπρόθεσμης παράδοσης θα έχει ως ανώτατο όριο το πέντε τοις εκατό (5%) του συνολικού συμβατικού τιμήματος της ποσότητας αυτής.
- 7.4 Η ΔΕΗ έχει το δικαίωμα να παρακρατήσει το ποσό της ποινικής ρήτρας από τις οφειλές της προς τον Προμηθευτή ή από την Εγγύηση Καλής Εκτέλεσης της Σύμβασης ή και από τα δύο.

Συμφωνείται ρητώς ότι οι πιο πάνω Ποινικές Ρήτρες θα καταπέσουν ανεξάρτητα αν προκλήθηκε ή όχι ζημιά στη ΔΕΗ, η οποία (ΔΕΗ) έχει το δικαίωμα να απαιτήσει σωρευτικά την Ποινική Ρήτρα και την ικανοποίησή της για οποιαδήποτε θετική ζημιά που θα έχει υποστεί από την μη έγκαιρη ή τη μη καθώς πρέπει εκτέλεση των συμβατικών υποχρεώσεων του Εργολάβου. Σε καμία περίπτωση το ποσό της Ποινικής Ρήτρας ή των Ποινικών Ρητρών που καταβλήθηκαν δεν θα συμψηφίζεται με το ποσό των θετικών ζημιών.

Κατά τα λοιπά ισχύουν όσα αναφέρονται στους Γενικούς Όρους της Σύμβασης.

**Άρθρο 8**  
Εγγύηση Καλής Εκτέλεσης

- 8.1 Ο Ανάδοχος μαζί με την υπογεγραμμένη Σύμβαση κατέθεσε με δικές του δαπάνες στην Επιχείρηση, την Εγγυητική Επιστολή Καλής Εκτέλεσης (ΕΕΚΕ) υπ' αριθ..... που εξέδωσε ..... για το ποσό των ..... € που αντιστοιχεί στο πέντε τοις εκατό (5%) του Συμβατικού Τιμήματος.
- 8.2 Η Εγγυητική Επιστολή εκδίδεται από πιστωτικά ιδρύματα που λειτουργούν νόμιμα στα κράτη – μέλη της ΕΕ ή του Ευρωπαϊκού Οικονομικού Χώρου (ΕΟΧ) ή στα κράτη μέρη της Συμφωνίας Δημοσίων Συμβάσεων του Παγκόσμιου Οργανισμού Εμπορίου (ΠΟΕ) που κυρώθηκε με το ν. 2513/1997 (ΦΕΚ Α'139) και έχουν, σύμφωνα με τις ισχύουσες διατάξεις το δικαίωμα αυτό. Μπορεί επίσης να εκδίδεται από το Ε.Τ.Α.Α.- Τ.Σ.Μ.Ε.Δ.Ε. ή να παρέχεται με γραμμάτιο του Ταμείου Παρακαταθηκών και Δανείων με παρακατάθεση σε αυτό του αντίστοιχου χρηματικό ποσού.

8.3 Στην περίπτωση που ο Προμηθευτής δε θα συμμορφωθεί με οποιονδήποτε όρο της παρούσας Σύμβασης η ΔΕΗ Α.Ε., έχει το δικαίωμα να την καταγγείλει ενώ εκπίπτει υπέρ της η παραπάνω Εγγυητική Επιστολή Καλής Εκτέλεσης ως Ποινική Ρήτρα.

**Άρθρο 9**  
**Ισχύς της Σύμβασης**

Η Σύμβαση τίθεται σε ισχύ από την ημερομηνία υπογραφής της.

Η Παρούσα Σύμβαση υπογράφεται σε δύο πρωτότυπα από τα οποία το ένα πήρε η Επιχείρηση και το άλλο ο Προμηθευτής.

**ΟΙ ΣΥΜΒΑΛΛΟΜΕΝΟΙ**

ΓΙΑ ΤΟΝ ΠΡΟΜΗΘΕΥΤΗ

ΓΙΑ ΤΗΝ ΕΠΙΧΕΙΡΗΣΗ





**ΔΔΥ-ΛΚΔΜ / ΚΛΑΔΟΣ ΠΡΟΜΗΘΕΙΩΝ**  
Τομέας Συμβάσεων Προμηθειών

Διακήρυξη : **Z200 1200055700**

Ημερομηνία:

Αριθ. Σύμβασης:

Αντικείμενο : **Πιόν κίνησης περιφοράς Z=15 για  
εκακαφείς TAKRAF SRs 2000.32/5.0**

**ΕΙΔΙΚΟΙ ΟΡΟΙ ΣΥΜΒΑΣΗΣ  
(ΣΧΕΔΙΟ)**

**ΤΕΥΧΟΣ 4 ΑΠΟ 7**

**ΕΙΔΙΚΟΙ ΟΡΟΙ ΣΥΜΒΑΣΗΣ**  
**(ΣΧΕΔΙΟ)**

**ΠΙΝΑΚΑΣ ΠΕΡΙΕΧΟΜΕΝΩΝ**

Άρθρο	1	Γλώσσα - Αλληλογραφία και Έγγραφα - Τροποποίηση Σύμβασης
Άρθρο	2	Εκπροσώπηση της Επιχείρησης - Πληροφορίες
Άρθρο	3	Επροσώπηση του Προμηθευτή
Άρθρο	4	Τρόπος Πληρωμής - Δικαιολογητικά
Άρθρο	5	Επιθεώρηση και δοκιμές κατά την παράδοση
Άρθρο	6	Στήριξη στις ικανότητες άλλων οντοτήτων
Άρθρο	7	Πιστοποιητικό φυτοϋγεινομικού ελέγχου

## **Άρθρο 1**

### **Γλώσσα – Αλληλογραφία και Έγγραφα**

2.2 Η επίσημη γλώσσα της Σύμβασης είναι η Ελληνική.

Τεχνικές Προδιαγραφές και διάφορα άλλα τεχνικά στοιχεία της Σύμβασης μπορεί, κατά την κρίση της ΔΕΗ, να είναι συνταγμένα στην Αγγλική γλώσσα.

2.2 Η μεταξύ της Επιχείρησης και του Προμηθευτή αλληλογραφία θα γίνεται στην Ελληνική γλώσσα μέσω της Υπηρεσίας που εκπροσωπεί την Επιχείρηση.

2.3 Η αλληλογραφία, μπορεί να γίνεται με ηλεκτρονικά μέσα (e-mail) ή με τηλεομοιοτυπία (fax) ή με επιστολές. Ως ημερομηνία των απεσταλμένων με ηλεκτρονικά μέσα κειμένων θα θεωρείται η ημερομηνία αποστολής τους.

2.4 Τροποποίηση της σύμβασης σύμφωνα με τα προβλεπόμενα στους Γενικούς Όρους αυτής μπορεί να πραγματοποιείται μόνος εφόσον συντρέχουν οι προβέψεις του άρθρου 337 του ν.4412/2016.

## **Άρθρο 2**

### **Εκπροσώπηση της Επιχείρησης - Πληροφορίες**

Αρμόδια Διεύθυνση για την παρακολούθηση και τον έλεγχο της τήρησης των όρων της παρούσας Σύμβασης σε όλα τα στάδια υλοποίησης αυτής από τον Προμηθευτή η Διεύθυνση Λειτουργικής Υποστήριξης του Λιγνιτικού Κέντρου Δυτικής Μακεδονίας (ΔΛΥ-ΛΚΔΜ)/Τομέας Συμβάσεων Προμηθειών, 23<sup>ο</sup> χλμ. Κοζάνης Πτολεμαΐδας στην Πτολεμαΐδα.

Αναλυτικά τα στοιχεία της ως άνω Διεύθυνσης είναι τα ακόλουθα:

- Διεύθυνση Λειτουργικής Υποστήριξης του Λιγνιτικού Κέντρου Δυτικής Μακεδονίας (ΔΛΥ-ΛΚΔΜ) / Τομέας Συμβάσεων προμηθειών  
23<sup>ο</sup> χλμ. Κοζάνης Πτολεμαΐδας, Πτολεμαΐδα  
e-Mail : .....  
Fax : .....  
Τηλ : .....

## **Άρθρο 3**

### **Εκπροσώπηση του Προμηθευτή**

Ως εκπρόσωπος του Προμηθευτή, ο οποίος θα είναι νόμιμα εξουσιοδοτημένος να τον εκπροσωπεί σε όλα τα θέματα που αφορούν την εκτέλεση της Σύμβασης και να προβαίνει εξ ονόματός του στην τακτοποίηση όλων των διαφορών και διαφωνιών που ενδεχομένως θα αναφύονται ορίζεται ο/η:

Όνοματ/μο:  
e-Mail : .....  
Fax : .....  
Τηλ : .....

#### **Άρθρο 4**

##### Τρόπος Πληρωμής - Δικαιολογητικά

- 4.1 Η πληρωμή του Αναδόχου θα γίνει με την προσκόμιση επισήμου Τιμολογίου, μετά την ποιοτική και ποσοτική παραλαβή της προμήθειας του υλικού, την 24<sup>η</sup> ημέρα του τρίτου μήνα μετά το μήνα υποβολής από τον Προμηθευτή στη ΔΕΗ του σχετικού τιμολογίου και θα πραγματοποιείται από τη ΔΕΗ με την κατάθεση του σχετικού ποσού σε τραπεζικό λογαριασμό του Προμηθευτή. Επιπρόσθετα παρέχεται η δυνατότητα (μόνο για τις συμβάσεις οι οποίες δεν έχουν εκχωρηθεί) να δοθεί στον Προμηθευτή ο ΦΠΑ στις 24 του επόμενου μήνα από το μήνα υποβολής των δικαιολογητικών, εφόσον ο Προμηθευτής συμφωνήσει στην πληρωμή της τιμολογούμενης αξίας την 24<sup>η</sup> ημέρα του τέταρτου μήνα από την ημερομηνία υποβολής των δικαιολογητικών, εφόσον βέβαια είναι πλήρη.
- 4.2 Ο πωλητής υποχρεούται να υποβάλει στη Διεύθυνση Λειτουργικής Υποστήριξης του Λιγνιτικού Κέντρου Δυτική Μακεδονίας (ΔΛΥ-ΛΚΔΜ) το τιμολόγιο πώλησης που αφορά την προμήθεια του εντύπου της παρούσας Σύμβασης, αμέσως μετά την έκδοσή του, με συνοδευτική επιστολή, που θα κατατίθεται αυθημερόν με βάση την ημερομηνία που θ' αναγράφεται σ' αυτήν και στην οποία απαραίτητα θα πρέπει να καταγράφεται ο αριθμός και η ημερομηνία έκδοσης για το υποβαλλόμενο με την υπόψη επιστολή τιμολόγιο.

#### **Άρθρο 5**

##### Επιθεώρηση και δοκιμές κατά την παράδοση

- 5.1 Επιθεώρηση των υλικών απαιτείται σύμφωνα με την παρ. 7 «Επιθεώρηση και Δοκιμές» των Γενικών Όρων της Σύμβασης.  
Η επιθεώρηση θα γίνεται από το ΚΔΕΠ/ΔΕΗ. Η αναγγελία ετοιμότητας επιθεώρησης του υλικού θα γίνεται στον αριθμό Fax 210 6040986 και αντίγραφο της θα κοινοποιείται στη ΔΛΥ-ΛΚΔΜ/ΚΛΑΔΟΣ ΠΡΟΜΗΘΕΙΩΝ, 23<sup>ο</sup> ΧΛΜ Π.Ε.Ο Κοζάνης -Πιτολεμαΐδας, Fax 24630 22739.
- 5.2 Καμία παράδοση δεν θα γίνεται αν δεν επιθεωρηθεί το υλικό στις αποθήκες του Προμηθευτή και αν από την προηγούμενη ημέρα δεν έχει ειδοποιηθεί ο αποθηκάρχης της ΔΛΥ-ΛΚΔΜ.
- 5.3 Όλες οι απαιτούμενες δοκιμές και έλεγχοι των υλικών θα γίνουν στις εγκαταστάσεις του προμηθευτή εφόσον διαθέτει τον κατάλληλο εξοπλισμό. Σε αντίθετη περίπτωση θα γίνουν στο ΚΔΕΠ/ΔΕΗ ΑΕ και σε περίπτωση αδυναμίας αυτού σε δόκιμα εργαστήρια τρίτων αποδοχής της ΔΕΗ Α.Ε. Το κόστος των δοκιμών σε περίπτωση αποτυχίας θα βαρύνει τον προμηθευτή και δεν συμπεριλαμβάνεται στις τιμές μονάδας.

#### **Άρθρο 6**

##### Στήριξη στις ικανότητες άλλων οντοτήτων

Εφόσον ο Προμηθευτής έχει επικαλεσθεί τη χρηματοοικονομική, τεχνική ή / και επαγγελματική ικανότητα Τρίτων, θα πρέπει το αντικείμενο της συνεργασίας μεταξύ του Προμηθευτή και του Τρίτου καθώς και οι παρασχεθείσες εγγυήσεις από τον Τρίτο προς τον Προμηθευτή να συμπεριληφθούν στη σύμβαση.

#### **Άρθρο 7**

##### Πιστοποιητικό φυτοϋγειονομικού ελέγχου

Σε περιπτώσεις μεταφοράς υλικού, από τρίτες (μη κοινοτικές) χώρες εξαιρουμένης της Ελβετίας, συσκευασμένων σε ξύλινα κιβώτια, θα πρέπει ο Πωλητής μαζί με όλα τα σχετικά έγγραφα να

προσκομίζει και πιστοποιητικό φυτοϋγειονομικού ελέγχου (*fumigation - disinfection certificate*) ή αλλιώς να φέρουν τα ξύλινα μέσα (κιβώτια ή παλέτες ή στροφεία) σφραγίδα ενδείξεως φυτοϋγειονομικού ελέγχου.

Τυχόν έξοδα που θα προκληθούν από τη μη έγκαιρη προσκόμιση του παραπάνω πιστοποιητικού θα βαρύνουν αποκλειστικά τον προμηθευτή

## **ΟΙ ΣΥΜΒΑΛΛΟΜΕΝΟΙ**

ΓΙΑ ΤΟΝ ΠΡΟΜΗΘΕΥΤΗ

ΓΙΑ ΤΗΝ ΕΠΙΧΕΙΡΗΣΗ



**ΔΔΥ-ΛΚΔΜ / ΚΛΑΔΟΣ ΠΡΟΜΗΘΕΙΩΝ**  
Τομέας Συμβάσεων Προμηθειών

Διακήρυξη : **Ζ200 1200055700**

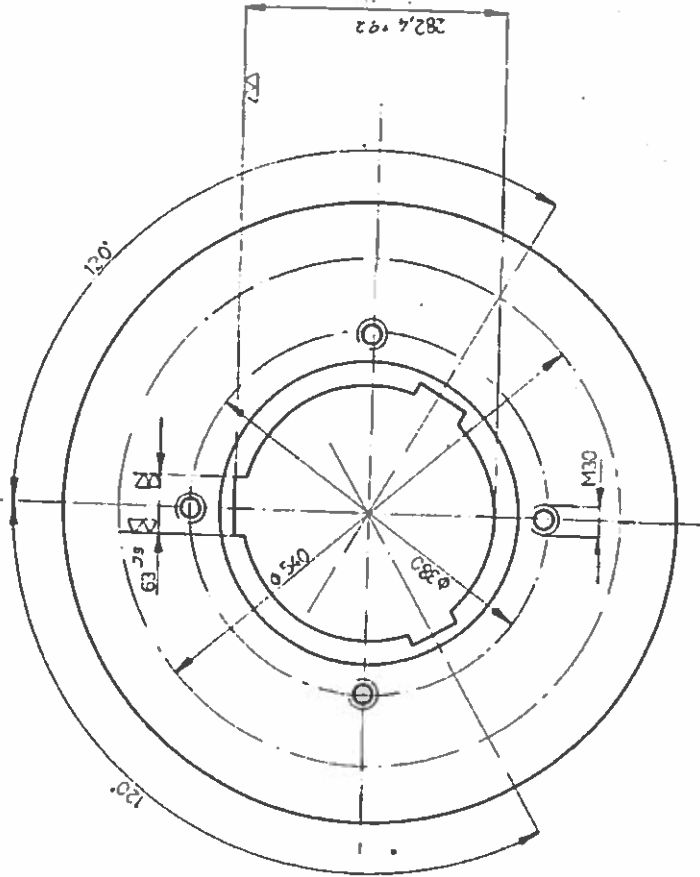
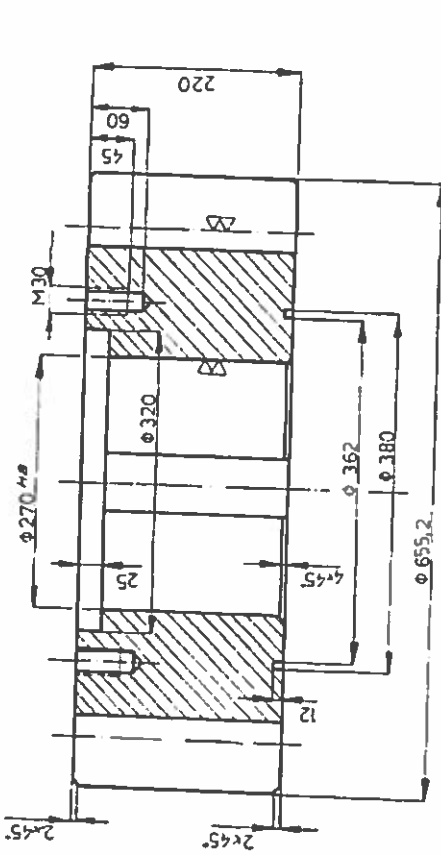
Ημερομηνία:

Αριθ. Σύμβασης:

Αντικείμενο : **Πινιόν κίνησης περιφοράς Ζ=15 για  
εκακαφείς ΤΑΚΡΑF SRs 2000.32/5.0**

**ΣΧΕΔΙΟ 530 745 782:001**  
**ΤΕΧΝΙΚΗ ΠΕΡΙΓΡΑΦΗ ΤΗΣ ΚΑΤΑΣΚΕΥΗΣ ΠΙΝΙΟΝ**

**ΤΕΥΧΟΣ 5 ΑΠΟ 7**



- 1 Αριθμός δοντιών Z 15
- 2 Κανονικά μετώπια m 3.5
- 3 Προφίλ αναφοράς DIN 857
- 4 Πλάτος 2 δοντιών W 181.75
- 5 Άνοχη πλάτους EWS -0.25  
2 δοντιών Ewi -0.53
- 6 Άνοχες οδοντωτής και παύση κατά DIN 9633 κατηγορία 9
- 7 Αρχική διάμετρος da 540 mm
- 8 Διακίση πλάτους δοντιών Vw 0.08
- 9 Αρ. συνεργαζόμενου τροχού 530 745 966.000
- 10 Αρ. δοντιών συνεργαζόμενου τροχού Z 312
- 11 Απόσταση αξόνων aw 5909,6  
με ανοχές fa ± 0.44
- 12 Απόκλιση κυκλικότητας Fr 0.14
- 13 Συντελεστής μετατόπισης κατηγορίας X 0.6
- 14 Μετατόπιση κατηγορίας x.m 21,6

Επιθετικό υλικό σε 900 950 N/mm<sup>2</sup>

▽ ( ) 99045

ΣΥΜΒΟΛΟ ΕΙΣ Γενικές διαστάσεις κατά τους κανόνες DIN 6774 Επιστροφές γυφτός f <sub>0.8</sub> Επιστροφές γυφτός f <sub>0.2</sub> Επιστροφές στρογγυλά στις τρύπες του καυρού φρέζα 400 και το -8 του στρογγυλάτος ελαστικού κατηγορία B DIN 2510	ΚΑΤΕΡΓΑΣΙΕΣ ΕΠΙΦΑΝΕΙΩΝ ΣΥΜΦΩΝΑ ΜΕ ΤΑ ΕΠΙΧΡΩΜΑΤΑ	ΠΛΑΜΑ ΕΠΙΧΡΩΜΑΤΑ
	Υπόδη (καταργημένη) Δ <sub>1</sub> = Δ <sub>2</sub> = 0.100 Δ <sub>1</sub> = Δ <sub>2</sub> = 0.10 Δ <sub>1</sub> = Δ <sub>2</sub> = 0.15	Δ <sub>1</sub> = Δ <sub>2</sub> = 0.100 Δ <sub>1</sub> = Δ <sub>2</sub> = 0.10 Δ <sub>1</sub> = Δ <sub>2</sub> = 0.15
ΔΙΑΤΙΘΕΙ ΧΡΩΜΙΟ Κ. ISO 302 ΠΡΑΚΤΥΡΗΤΑ ΚΑΤΑ DIN 788 m R/R DIN 4758	ΕΠΙΦΑΝΕΙΕΣ ΚΑΙΝΑΚΑ 1.2 ΥΛΙΚΟ 42CrMo4V Σφυσήλαστο	ΔΙΑΤΙΘΕΙ ΒΑΡΟΣ 352
ΕΚΔΕΛ ( ) ΜΕΛ ΕΛΕΓ 22.4.97 ΕΓΚΡ 24.9.97	ΟΝΟΜΑΣΙΑ ΠΙΝΙΟΝ - ΣΥΣΤΗΜΑ ΓΕΦΙΟΦΡΑΣ Ε/Μ	ΑΡΧΕΛΑΙΟΥ 530 745 966.000
ΔΕΛΤΑ ΜΟΝΑΔΕΣ	ΑΝΤΙΚ ΤΟ	ΑΝΤΙΚ ΑΥΤΟ

**ΔΕΗ ΑΕ.**

**ΛΙΓΝΙΤΙΚΟ ΚΕΝΤΡΟ ΔΥΤΙΚΗΣ ΜΑΚΕΔΟΝΙΑΣ  
ΟΡΥΧΕΙΟ ΝΟΤΙΟΥ ΠΕΔΙΟΥ  
ΤΟΜΕΑΣ ΜΗΧΑΝΟΛΟΓΙΚΗΣ ΣΥΝΤΗΡΗΣΗΣ**

**ΤΕΧΝΙΚΗ ΠΕΡΙΓΡΑΦΗ  
ΤΗΣ ΚΑΤΑΣΚΕΥΗΣ  
ΠΙΝΙΟΝ ΠΕΡΙΦΟΡΑΣ  
ΕΚΣΚΑΦΕΑ ΤΑΚΡΑΡ SRs 2000.32/5.0**

**1.Γενικά**

Η παρούσα κατασκευή αφορά στην προμήθεια- κατασκευή πινιόν περιφοράς,  $Z=15$ , συστήματος κίνησης περιφοράς εκσκαφών ΤΑΚΡΑΡ SRs2000.32/5.0 (Σύμβαση 99045) του Ορυχείου Νοτίου Πεδίου.

**2.Κατασκευή**

Ο Ανάδοχος θα κατασκευάσει το πινιόν σύμφωνα με το συνημμένο κατασκευαστικό σχέδιο 530 745 782:001.

Οι διαστάσεις κατασκευής και όλες οι απαραίτητες πληροφορίες αναφέρονται πλήρως στο κατασκευαστικό σχέδιο.

Ο εξοπλισμός θα είναι κατασκευασμένοι από υλικό 42CrMo4V .

Η επιφάνεια των οδοντώσεων θα βαφεί όπως αναφέρεται στα σχετικά σχέδια.

**3. Ποιοτικοί έλεγχοι-Συνοδευτικά Έγγραφα**

3.1.Ο Ανάδοχος θα συνυποβάλλει πιστοποιητικά ποιότητας της πρώτης ύλης:

- χημικής ανάλυσης της πρώτης ύλης των τροχών
- μηχανικών ιδιοτήτων της πρώτης ύλης των τροχών

3.2.Ο Ανάδοχος θα διεξάγει με δική του ευθύνη τους παρακάτω μη καταστροφικούς ελέγχους:

α.ελέγχων υπερήχων στο 100% της τελικής οδόντωσης μετά την σκλήρυνση σύμφωνα με το SEP 1921 και τη μέθοδο AVG αναφορικά με την ύπαρξη ρηγματώσεων.

β. ελέγχων υπερήχων στο 100% του κυρίως υλικού (πλήν της οδόντωσης) σύμφωνα με το SEP 1921 και τη μέθοδο AVG, αναφορικά με την ύπαρξη ρηγματώσεων

γ. επιφανειακών σκληρομετρήσεων των βαμμένων οδόντων

Για τα αποτελέσματα των μη καταστροφικών ελέγχων πρέπει εκδοθεί σχετικό πιστοποιητικό από τον φορέα ελέγχων.

3.3.Ο κατασκευαστής θα συνυποβάλλει το αντίγραφο τιμολογίου αγοράς πρώτης ύλης



#### **4. Παραλαβή**

Ο Ανάδοχος θα αναγγείλει την ετοιμότητα του εξοπλισμού στον ΚΔΕΠ

Για την παραλαβή οι υπεύθυνοι του ΚΔΕΠ:

- ✓θα ελέγξουν και θα αξιολογήσουν τα πιστοποιητικά ελέγχου και τα συνοδευτικά έγγραφα του εξοπλισμού σύμφωνα με την παραπάνω παράγραφο 3.
- ✓θα προβούν σε διαστασιολογικό έλεγχο του εξοπλισμού
- ✓θα σκληρομετρήσουν την εξωτερική επιφάνεια των οδοντώσεων και του άξονα
- ✓δύναται να διεξάγουν στοιχειομέτρηση υλικού με φορητό φασματογράφο.

Τα εργαλεία και μετρητικά όργανα που θα χρησιμοποιηθούν για τους ελέγχους θα είναι ευθύνης του κατασκευαστή.

Με τη σύμφωνη γνώμη του ΚΔΕΠ παραλαμβάνεται ο εξοπλισμός και δίδεται άδεια μεταφοράς του.

#### **5.Χρόνος παράδοσης**

Ο χρόνος παράδοσης του εξοπλισμού είναι 90 ημέρες από την υπογραφή της σύμβασης

Η παράδοση των υλικών θα γίνει στην αποθήκη 1101(503 ΛΚΔΜ) του ΚΟΝΠ και στον κωδικό αποθήκης Κ.Α.6202002575.



**ΔΔΥ-ΛΚΔΜ / ΚΛΑΔΟΣ ΠΡΟΜΗΘΕΙΩΝ**  
Τομέας Συμβάσεων Προμηθειών

Διακήρυξη : **Z200 1200055700**

Ημερομηνία:

Αριθ. Σύμβασης:

Αντικείμενο: **Πινιόν κίνησης περιφοράς Z=15 για  
εκακαφείς TAKRAF SRs 2000.32/5.0**

**ΓΕΝΙΚΟΙ ΟΡΟΙ ΣΥΜΒΑΣΗΣ**

**ΤΕΥΧΟΣ 6 ΑΠΟ 7**

**ΠΙΝΑΚΑΣ ΠΕΡΙΕΧΟΜΕΝΩΝ****ΓΕΝΙΚΑ ΣΥΜΒΑΤΙΚΑ ΚΕΙΜΕΝΑ**

Άρθρο	1	Αντικείμενο των Όρων
Άρθρο	2	Τιμές
Άρθρο	3	Πληρωμή
Άρθρο	4	Ευρεσιτεχνίες
Άρθρο	5	Οδηγίες Χρήσεως
Άρθρο	6	Εγγύηση Καταλληλότητας
Άρθρο	7	Επιθεώρηση και Δοκιμές
Άρθρο	8	Παράδοση – Παραλαβή Υλικού
Άρθρο	9	Συσκευασία – Επισήμανση - Αποστολή
Άρθρο	10	Αυξομείωση ποσοτήτων
Άρθρο	11	Ποινική Ρήτρα
Άρθρο	12	Ανωτέρα Βία
Άρθρο	13	Παράβαση Συμβάσεως - Καταγγελία
Άρθρο	14	Εγγύηση Καλής Εκτελέσεως
Άρθρο	15	Απαγόρευση Υποκατάστασης και Εκχώρησης
Άρθρο	16	Τόκος Υπερημερίας
Άρθρο	17	Αποθετικές Ζημιές
Άρθρο	18	Επίλυση Διαφορών

**ΓΕΝΙΚΟΙ ΟΡΟΙ ΣΥΜΒΑΣΗΣ****1. ΑΝΤΙΚΕΙΜΕΝΟ ΤΩΝ ΟΡΩΝ**

Οι παρακάτω Γενικοί Όροι ισχύουν για την προμήθεια αυτή αν και όσο δεν τους αλλάζουν οι ειδικοί όροι της σύμβασης.

**2. ΤΙΜΕΣ**

Οι τιμές που αναγράφονται στη Σύμβαση περιλαμβάνουν κάθε απαίτηση του Πωλητή, του δημοσίου ή τρίτου, σχετική μ' αυτή την προμήθεια και δεν περιλαμβάνουν το ΦΠΑ του Ν.1642/86. Οι τιμές αυτές είναι σταθερές και δεν θ' αλλάξουν για οποιονδήποτε λόγο, εκτός εάν στους Ειδικούς Όρους της Σύμβασης προβλέπεται αναπροσαρμογή.

**3. ΠΛΗΡΩΜΗ**

Η πληρωμή του τιμήματος θα γίνεται σύμφωνα με τους Ειδικούς Όρους της Σύμβασης. Η ολική ή τμηματική καταβολή του τιμήματος θα γίνεται την 20<sup>η</sup> ημέρα του δεύτερου ημερολογιακού μήνα που έπεται τον μήνα υποβολής όλων των αναγκαίων παραστατικών σύμφωνα με τους Ειδικούς Όρους της Διακήρυξης και τους ΓΕΝΙΚΟΥΣ ΟΡΟΥΣ της Παραγγελίας ή της Σύμβασης. Εάν η 20<sup>η</sup> ημέρα του μεθεπόμενου μήνα δεν είναι εργάσιμη ημέρα, τότε η πληρωμή θα γίνεται την αμέσως επόμενη εργάσιμη ημέρα.

**4. ΕΥΡΕΣΙΤΕΧΝΙΕΣ**

Ο Πωλητής θα εξασφαλίσει και θα διαφυλάξει τον Αγοραστή από οποιονδήποτε απαίτηση τρίτου που, σύμφωνα με τους νόμους για τις ευρεσιτεχνίες, θα μπορούσε να δημιουργήσει η χρήση ή η διάθεση του υλικού που θα του παραδώσει. Αν αυτό δεν γίνει σε εύλογο χρόνο, η αγοραπωλησία θ' αναστραφεί και ο Πωλητής θ' αποζημιώσει τον Αγοραστή για κάθε θετική ζημία που του προκάλεσε αυτή η παράλειψη.

**5. ΟΔΗΓΙΕΣ ΧΡΗΣΕΩΣ**

Ο Πωλητής θα δώσει στον Αγοραστή, σε δύο (2) αντίτυπα και χωρίς να πληρωθεί ξεχωριστά γι αυτό, τα απαραίτητα για την εγκατάσταση χρήση και συντήρηση του υλικού κείμενα και σχέδια, αν αυτά απαιτούνται από τους Ειδικούς Όρους της Σύμβασης.

**6. ΕΓΓΥΗΣΗ ΚΑΤΑΛΛΗΛΟΤΗΤΑΣ**

Ο Πωλητής εγγυάται ότι το υλικό θα έχει όλες τις ιδιότητες και τα χαρακτηριστικά που συμφωνήθηκαν μ' αυτή τη Σύμβαση. Ακόμη, εγγυάται την καλή λειτουργία του υλικού για δώδεκα (12) μήνες από την ημερομηνία της ικανοποιητικής τεχνικής επιθεώρησής του ή, αν δεν έγινε τέτοια επιθεώρηση, από την αποστολή του στον Αγοραστή. Αν στο διάστημα αυτό το υλικό παρουσιάσει οποιαδήποτε τεχνική ανωμαλία ή έλλειψη που δεν οφείλεται σε κακή χρήση ή σε ανώτερη βία, ο Πωλητής έχει την υποχρέωση να το επισκευάσει, να το συμπληρώσει ή να το αντικαταστήσει κατά τρόπο ικανοποιητικό για τον Αγοραστή χωρίς να πληρωθεί γι αυτό. Ακόμη, ο Πωλητής έχει την υποχρέωση να αποζημιώσει τον Αγοραστή για κάθε θετική ζημία,

που του προκάλεσε η κακή λειτουργία του υλικού, αλλά η αποζημίωση αυτή δεν θα είναι μεγαλύτερη από το 50% του συνολικού συμβατικού τιμήματος.

## **7. ΕΠΙΘΕΩΡΗΣΗ ΚΑΙ ΔΟΚΙΜΕΣ**

- 7.1 Ο Αγοραστής έχει το δικαίωμα να παρακολουθεί την κατασκευή του υλικού στο εργοστάσιο του Πωλητή, κατά τις εργάσιμες ημέρες και ώρες. Τουλάχιστον 10 ημέρες πριν από την επιθυμητή ημερομηνία επιθεώρησης, ο Πωλητής θα ειδοποιήσει, με επιστολή ή με FAX τον Αγοραστή ότι το υλικό είναι έτοιμο για επιθεώρηση. Η επιθεώρηση θα γίνει στο εργοστάσιο του Πωλητή, με δικά του έξοδα και τεχνικά μέσα. Αν το υλικό δεν κριθεί ικανοποιητικό, ο Πωλητής μπορεί να το διορθώσει και να το ξαναπαρουσιάσει για επιθεώρηση δύο (2) ακόμη φορές. Η επιθεώρηση δεν απαλλάσσει τον Πωλητή από την ευθύνη του για τις συμφωνημένες ιδιότητες του υλικού. Η έναρξη της επιθεώρησης των υλικών θα γίνει μέσα σε προθεσμία δεκαπέντε (15) το αργότερο ημερών από την ημερομηνία που ο Πωλητής θα κάνει την αναγγελία ετοιμότητας.
- 7.2 Ο Αγοραστής δεν έχει υποχρέωση να επιθεωρήσει και να παραλάβει υλικό εφόσον ο Πωλητής δεν έχει ετοιμάσει ολόκληρη την προβλεπόμενη ποσότητα της ολικής ή τμηματικής παράδοσης του υλικού.
- 7.3 Σε κάθε περίπτωση επιθεωρήσεως του υλικού, αν την ημερομηνία που καθορίστηκε για επιθεώρηση ο Πωλητής δεν προσκομίσει το υλικό ή παρεμποδίσει με οποιοδήποτε τρόπο το έργο της επιθεώρησης, του επιβάλλεται πρόστιμο ισόποσο με τις δαπάνες επιθεώρησης που άσκοπα πραγματοποιήθηκαν. Το πρόστιμο αυτό δεν αναιρεί ούτε συμψηφίζεται με τυχόν ποινικές ρήτρες που θα επιβληθούν από ενδεχόμενες καθυστερήσεις στην παράδοση του υλικού.
- 7.4 Σε περίπτωση που τα υλικά τύχουν απαλλαγής επιθεωρήσεως ο Αγοραστής θα γνωστοποιήσει τούτο γραπτά στον Πωλητή και ο Πωλητής υποχρεούται να υποβάλει στον Αγοραστή για έλεγχο τα αντίστοιχα Δελτία Δοκιμών για τα υλικά ή πιστοποιητικά καταλληλότητας, αν υπάρχουν, έστω και αν έχει ήδη πληρωθεί.

## **8. ΠΑΡΑΔΟΣΗ-ΠΑΡΑΛΑΒΗ ΥΛΙΚΟΥ**

- 8.1 Ο Αγοραστής υποχρεούται να παραλαμβάνει τα έτοιμα υλικά από τις εγκαταστάσεις του Πωλητή μέσα σε τριάντα (30) μέρες, το αργότερο μετά την ικανοποιητική ποιοτική επιθεώρησή τους ή μετά την ημερομηνία της γραπτής γνωστοποίησης στον Πωλητή της απαλλαγής επιθεωρήσεως.
- 8.2 Ο Πωλητής οφείλει, για είδη που έχουν απαλλαγεί επιθεωρήσεως είτε από τη σύμβαση, είτε σε χρόνο μεταγενέστερο από τη σύναψή της, να γνωρίζει εγγράφως, στο κλιμάκιο του Αγοραστή που είναι αρμόδιο για την αποκομιδή και μεταφορά των ειδών, τις ποσότητες που έχει κάθε φορά έτοιμες για παράδοση καθώς και το είδος και βάρος της συσκευασίας τους. Στις περιπτώσεις που τα είδη πρόκειται να παραδοθούν στον προορισμό τους με μέριμνα του ίδιου του Πωλητή, η ενημέρωση του τελικού παραλήπτη μπορεί να γίνεται από αυτόν και τηλεφωνικά.
- 8.3 Ο Πωλητής οφείλει να μεριμνεί για τον έγκαιρο εφοδιασμό του με τριπλότυπα (και όχι διπλότυπα) Δελτία Αποστολής, θεωρημένα σύμφωνα με τις διατάξεις του Κώδικα Φορολογικών Στοιχείων, προκειμένου τα δύο αντίτυπά τους να παραδίνονται στις αρμόδιες Υπηρεσίες του Αγοραστή και να χρησιμοποιούνται από αυτές όπως καθορίζεται στη σχετική διαδικασία παραλαβής των ειδών.
- 8.4 Σε κάθε περίπτωση που η πληρωμή της αξίας των ειδών θα γίνεται με βάση το πραγματικό καθαρό βάρος τους, ο Πωλητής οφείλει να εκδίδει για κάθε φόρτωση

και ένα ζυγολόγιο, αν τα είδη παραδίνονται χωρίς συσκευασία ή να αναγράφει σαφώς στο αντίστοιχο Δελτίο Αποστολής τους το μικτό και το καθαρό βάρος των ειδών που παραδίνονται συσκευασμένα, αντίγραφα δε αυτών των ζυγολογίων ή των Δελτίων Αποστολής να υποβάλλει στον Αγοραστή μαζί με το σχετικό τιμολογίο τους.

- 8.5 Για την οριστική παραλαβή των υλικών πρέπει να υπάρχουν και αναλυτικές καταστάσεις περιεχομένου σε όσα «κόλα» περιέχουν περισσότερα από ένα είδος υλικού.

## **9. ΣΥΣΚΕΥΑΣΙΑ-ΕΠΙΣΗΜΑΝΣΗ-ΑΠΟΣΤΟΛΗ**

9.1 Ο Πωλητής θα συσκευάσει, θα επισημάνει και θα στείλει το υλικό στον Αγοραστή, όπως προβλέπουν οι Ειδικοί Όροι της Σύμβασης αλλά πάντως κατά τρόπο που να εξασφαλίζει την έγκαιρη και ασφαλή παράδοσή του. Τα κιβώτια, δέματα κλπ. της Σύμβασης πρέπει με μέριμνα του Πωλητή να είναι αριθμημένα, διαχωρισμένα κατά παράδοση και συσκευασμένα-ταξινομημένα με τρόπο που να διευκολύνεται η καταμέτρησή τους, ο έλεγχος του περιεχομένου τους και η επισήμανσή τους, από τους αρμόδιους Επιθεωρητές του Αγοραστή καθώς και από τους τελικούς παραλήπτες.

9.2 Ειδικότερα, στις δύο μεγαλύτερες πλευρικές κάθετες όψεις κάθε κιβωτίου, δέματος, σάκου, στροφείου κλπ. πρέπει να είναι τυπωμένα ή γραμμένα με χρώμα, ανεξίτηλο μελάνι κλπ. ή χαραγμένα σε μεταλλικό πλακίδιο τα εξής στοιχεία:  
Το είδος, η ποσότητα και η μονάδα μετρήσεως του περιεχομένου υλικού ή εξοπλισμού, σύμφωνα με την περιγραφή που δίνεται στη Σύμβαση καθώς και ο κωδικός αριθμός ΔΕΗ αν πρόκειται για υλικά. Το μικτό και καθαρό βάρος κάθε κιβωτίου, δέματος κλπ. Ο αριθμός της Σύμβασης. Ο αύξοντας αριθμός κάθε κιβωτίου, δέματος κλπ. σε ενιαία αρίθμηση για ολόκληρη τη Σύμβαση.

9.3 Είδη διαφόρων συμβάσεων καθώς και είδη της ίδιας σύμβασης που έχουν διαφορετικούς προορισμούς δεν επιτρέπεται να συσκευάζονται από τον Πωλητή στο ίδιο κιβώτιο, δέμα κλπ.

## **10. ΑΥΞΟΜΕΙΩΣΗ ΠΟΣΟΤΗΤΩΝ**

Ο Αγοραστής έχει το δικαίωμα κατά τη διάρκεια εκτέλεσης της σύμβασης αυτής να αυξομειώσει την ποσότητα του υλικού μέχρις ενός ποσοστού με ανάλογη αυξομείωση του συνολικού τιμήματος, χωρίς να έχει ο Πωλητής το δικαίωμα να αυξήσει τις τιμές μονάδας ή να ζητήσει άλλες παροχές. Το ποσοστό και οι προϋποθέσεις αυξομείωσης καθορίζονται στους ειδικούς όρους της σύμβασης.

## **11. ΠΟΙΝΙΚΗ ΡΗΤΡΑ**

11.1 Ο Πωλητής δέχεται να πληρώσει στον Αγοραστή, ως συμφωνημένη ποινική ρήτρα για κάθε ολόκληρη εβδομάδα καθυστέρησης των συμβατικών παραδόσεων του υλικού (για κλάσμα της εβδομάδας δεν επιβάλλεται ποινική ρήτρα), ποσό ίσο με το μισό τοις εκατό (0,5%) του συμβατικού τιμήματος των ποσοτήτων που παραδόθηκαν εκπρόθεσμα για οποιονδήποτε λόγο ή αιτία, εκτός από ανωτέρα βία ή υπαιτιότητα του Αγοραστή. Αυτή η ποινική ρήτρα έχει ως ανώτατο όριο το πέντε τοις εκατό (5%) του συνολικού συμβατικού τιμήματος και συμψηφίζεται με την εγγύηση καλής εκτέλεσης της παρακάτω παραγρ.14, αν αυτή η εγγύηση καταπέσει.

11.2 Αν μία ή περισσότερες παραδόσεις υλικού καθυστερήσουν περισσότερο από δέκα (10) ημερολογιακές εβδομάδες ο Αγοραστής έχει το δικαίωμα, με έγγραφη ανακοίνωσή του, να καταγγείλει αυτή τη Σύμβαση χωρίς υποχρέωση

αποζημιώσεως του Πωλητή. Γι αυτήν την καταγγελία δεν υπάρχει προθεσμία, ούτε είναι απαραίτητη η εξάντληση του παραπάνω ανωτάτου ορίου ποινικής ρήτηρας.

- 11.3 Ο Πωλητής έχει υποχρέωση να πληρώσει ποινική ρήτρα και για τα υλικά που παραδόθηκαν έγκαιρα, αν δεν είναι δυνατή η χρησιμοποίησή τους χωρίς τα καθυστερούμενα.
- 11.4 Ο Αγοραστής έχει δικαίωμα να παρακρατήσει το ποσό της ποινικής ρήτηρας από τις οφειλές του προς τον Πωλητή ή από την εγγύηση καλής εκτέλεσης της Συμβάσεως ή, μερικά και από τα δύο.
- 11.5 Συμφωνείται ρητά ότι η επιβολή αυτής της ποινικής ρήτηρας γίνεται ανεξάρτητα από τα αν ζημιώθηκε ή όχι ο Αγοραστής από την καθυστέρηση της παραδόσεως του υλικού, και ότι ο Αγοραστής έχει το δικαίωμα να αξιώσει, σωρευτικά και την ποινική ρήτρα και την αποκατάσταση κάθε θετικής ζημιάς του από αντισυμβατικές πράξεις ή παραλείψεις του Πωλητή.
- 11.6 Σε περίπτωση καθυστέρησης που οφείλεται σε υπαιτιότητα του Αγοραστή ή σε ανωτέρα βία, ο χρόνος παράδοσης θα παραταθεί ανάλογα, του Πωλητή παραιτούμενου από κάθε σχετική απαίτηση κατά του Αγοραστή.
- 11.7 Τέτοιες ποινικές ρήτρες υπολογίζονται πάντα στην αρχική συμβατική τιμή και συνεπώς οποιαδήποτε αναπροσαρμογή αυτής της τιμής δεν λαμβάνεται υπόψη.

## 12. **ΑΝΩΤΕΡΑ ΒΙΑ**

- 12.1 Περιπτώσεις ανωτέρας βίας θεωρούνται όλα τα περιστατικά που ξεφεύγουν από τον έλεγχο του Πωλητή και που θα ήταν αναπότρεπτα όποιες προσπάθειες κι αν έκανε. Περιστατικά ανωτέρας βίας υποπρομηθευτών του Πωλητή δεν θεωρούνται περιστατικά ανωτέρας βίας για τον Πωλητή.
- 12.2 Ο Πωλητής έχει υποχρέωση να γνωστοποιεί με έγγραφό του στον Αγοραστή αμέσως και πάντως, το αργότερο σε δέκα (10) μέρες από την εμφάνισή της, κάθε περίπτωση ανωτέρας βίας που είναι δυνατόν να επηρεάσει αυτήν τη Σύμβαση, αλλιώς δε θα έχει δικαίωμα να την επικαλεσθεί.

## 13. **ΠΑΡΑΒΑΣΗ ΣΥΜΒΑΣΕΩΣ-ΚΑΤΑΓΓΕΛΙΑ**

- 13.1 Σε κάθε περίπτωση παραβάσεως οποιουδήποτε όρου αυτής της Συμβάσεως, εκτός από τις περιπτώσεις υπαιτιότητας του Αγοραστή, ανωτέρας βίας ή την καθυστέρηση της παραδόσεως των υλικών, για την οποία ισχύει η παραπάνω παράγραφος 11, ο Αγοραστής έχει το δικαίωμα να την καταγγείλει και ο Πωλητής έχει υποχρέωση να αποζημιώσει τον Αγοραστή για κάθε θετική ζημία που του προκάλεσε μ' αυτή την παράβαση με την προϋπόθεση όμως ότι ο Αγοραστής θα αποδείξει ότι υπέστη τέτοιες θετικές ζημιές και ότι η συνολική επιβάρυνση δεν θα υπερβαίνει το 50% της συνολικής αξίας της Συμβάσεως. Η αποζημίωση αυτή είναι ανεξάρτητη και επιπλέον της ποινικής ρήτηρας για καθυστερημένη παράδοση του υλικού.  
Σ' αυτές τις περιπτώσεις ο Αγοραστής έχει ακόμη και το δικαίωμα να αξιώσει την εκτέλεση των συμβατικών υποχρεώσεων του Πωλητή ή με έγγραφη ανακοίνωσή του σ' αυτόν να καταγγείλει τη Σύμβαση χωρίς υποχρέωση να αποζημιώσει τον Πωλητή και χωρίς να τηρήσει οποιαδήποτε προθεσμία.
- 13.2 Η καταγγελία αυτής της Συμβάσεως από τον Αγοραστή επιφέρει και την κατάπτωση της εγγυήσεως καλής εκτέλεσης της παρακάτω παραγρ.14, αλλά ο Πωλητής έχει υποχρέωση να αποκαταστήσει κάθε θετική ζημιά του Αγοραστή ανεξάρτητα από την κατάπτωση ή όχι αυτής της εγγυήσεως .

13.3 Ο Αγοραστής έχει το δικαίωμα να καταγγείλει αυτή τη Σύμβαση οποτεδήποτε και χωρίς υπαιτιότητα του Πωλητή. Σε περίπτωση τέτοιας καταγγελίας, ο Αγοραστής θα επιστρέψει στον Πωλητή τις δαπάνες στις οποίες ο τελευταίος υποβλήθηκε πράγματι κατά τη διάρκεια της εκτελέσεως της Συμβάσεως και μέχρι της ημερομηνίας της καταγγελίας, μετά από αφαίρεση του τιμήματος του υλικού που ήδη παρέλαβε και πλήρωσε ο Αγοραστής, με επιφύλαξη των διατάξεων του παρακάτω εδαφίου 13.5 καθώς και του εύλογου τιμήματος, που θα μπορούσε ο Πωλητής να λάβει από την πώληση του υλικού που δεν έχει ακόμα παραδοθεί. Ακόμα, ο Αγοραστής θα καταβάλει στον Πωλητή σαν αποζημίωση ποσό ίσο προς το πέντε τοις εκατό (5%) της αξίας του υλικού που δεν είχε παραδοθεί κατά το χρόνο της καταγγελίας. Τα προαναφερόμενα εξαντλούν τις υποχρεώσεις του Αγοραστή για την εκ μέρους του αναίτια καταγγελία της Συμβάσεως.

13.4 Με επιφύλαξη όλων των δικαιωμάτων του Αγοραστή, σύμφωνα με το παρακάτω εδάφιο 13.5 και ανεξάρτητα από το αν η Σύμβαση καταγγελθεί αναίτια ή όχι, ο Αγοραστής θα καταβάλει στον Πωλητή το τυχόν οφειλόμενο συμβατικό τίμημα για το υλικό που του παραδόθηκε μέχρι την ημερομηνία της καταγγελίας της Συμβάσεως, ο δε Πωλητής θα επιστρέψει στον Αγοραστή την προκαταβολή που του δόθηκε, μετά από αφαίρεση του μέρους της προκαταβολής που αντιστοιχεί στο συμβατικό τίμημα του υλικού που παραδόθηκε πριν από την καταγγελία.

13.5 Πέρα από τις παραπάνω αναφερόμενες συνέπειες, η μη εκ μέρους του Πωλητή παράδοση στον Αγοραστή του συνόλου ή και μέρους του υλικού, παρέχει στον Αγοραστή το δικαίωμα να επιστρέψει στον Πωλητή, με έξοδα του τελευταίου, τα μέρη του υλικού που ήδη παραδόθηκαν στον Αγοραστή, εφόσον τα εν λόγω μέρη αυτά καθαυτά είναι στελή και άχρηστα. Στην περίπτωση αυτή ο Πωλητής θα έχει την υποχρέωση να επιστρέψει στον Αγοραστή το τυχόν τίμημα που ο τελευταίος κατέβαλε για τα εν λόγω μέρη, καθώς και τυχόν άλλες δαπάνες στις οποίες υποβλήθηκε από την παράδοση των εν λόγω τμημάτων.

#### 14. **ΕΓΓΥΗΣΗ ΚΑΛΗΣ ΕΚΤΕΛΕΣΕΩΣ**

14.1 Μαζί με την υπογεγραμμένη σύμβαση ο Πωλητής θα παραδώσει στον Αγοραστή, με δικές του δαπάνες, Εγγυητική Επιστολή Καλής Εκτελέσεως (ΕΕΚΕ) που να είναι διατυπωμένη σύμφωνα με το υπόδειγμα 42.10στ και να καλύπτει το δέκα τοις εκατό (10%) του συνολικού συμβατικού τιμήματος. Σύμφωνα με τα ισχύοντα σήμερα, γίνονται δεκτές Εγγυητικές που έχουν εκδοθεί από Τράπεζα ή από τον ΕΟΜΜΕΧ ή από το ΤΣΜΕΔΕ .

14.2 Τυχόν καθυστέρηση του Πωλητή να παραδώσει αυτή την Εγγυητική Επιστολή, δίνει στον Αγοραστή το δικαίωμα να καταγγείλει αμέσως τη Σύμβαση, ο δε Πωλητής θα είναι απέναντί του υπεύθυνος για όλες τις ζημιές που τυχόν θα προκύψουν και θα επιστρέψει στον Αγοραστή όλα ανεξαιρέτως τα χρηματικά ποσά που του προκαταβλήθηκαν, με τόκο υπερημερίας. Ανάλογα με την περίπτωση, και για να εξασφαλίσει την εν λόγω επιστροφή, ο Αγοραστής μπορεί κατά την κρίση του, να εκπέσει την Εγγυητική Επιστολή Συμμετοχής ή και την Εγγυητική Επιστολή Προκαταβολής που έχει στα χέρια του.

14.3 Το ποσό της Εγγυητικής Επιστολής μειώνεται στο μισό στις περιπτώσεις που έχει παραδοθεί το 50% τουλάχιστον της αξίας της συμβάσεως, με την προϋπόθεση όμως ότι δεν υπάρχουν απαιτήσεις του Αγοραστή από άλλους λόγους (π.χ. ποινικές ρήτρες κλπ.).

14.4 Αν δεν υπάρχει αντίθετος ειδικός όρος σ' αυτή τη Σύμβαση και λόγος για την κατάπτωσή της, η επιστολή αυτή επιστρέφεται στον εκδότη της, κατόπιν αιτήσεως του Πωλητή μετά από την πλήρη και ολοσχερή εκ μέρους του τελευταίου



εκπλήρωση όλων ανεξαιρέτως των συμβατικών υποχρεώσεών του και μετά από την οριστική εκκαθάριση των λογαριασμών, χωρίς να είναι απαραίτητη και η λήξη της εγγυήσεως για την καλή λειτουργία του υλικού.

#### **15. ΑΠΑΓΟΡΕΥΣΗ ΥΠΟΚΑΤΑΣΤΑΣΗΣ ΚΑΙ ΕΚΧΩΡΗΣΗΣ**

15.1 Ο Πωλητής δεν μπορεί να υποκατασταθεί από άλλον στην εκτέλεση των υποχρεώσεών του που απορρέουν από αυτή τη Σύμβαση, ούτε να εκχωρήσει σε οποιοδήποτε τρίτο πρόσωπο τα οποιασδήποτε φύσεως δικαιώματά του από αυτήν, χωρίς να έχει για αυτό ειδική γραπτή συναίνεση του Αγοραστή.

15.2 Κατ' εξαίρεση, ο Πωλητής επιτρέπεται να εκχωρήσει εφόπαξ τις πληρωμές που απορρέουν από την παρούσα Σύμβαση, μόνο σε Τράπεζες, που λειτουργούν νόμιμα στην Ελλάδα, χωρίς προηγούμενη συναίνεση του Αγοραστή, αφού πρώτα αφαιρεθούν :

15.2.1 Κάθε απαίτηση του Αγοραστή, από οποιονδήποτε λόγο ή αιτία και εάν προέρχεται.

15.2.2 Κάθε οφειλή του Πωλητή προς οποιονδήποτε τρίτο, ο οποίος θα είχε το δικαίωμα να την εισπράξει από τον Αγοραστή και

15.2.3 Κάθε οφειλή του Πωλητή προς το Δημόσιο, που θα προέρχεται από το αποδεικτικό Φορολογικής Ενημερότητας, που η προσκόμισή του είναι απαραίτητη σύμφωνα με τη σύμβαση και το Νόμο, για την πληρωμή οιοδήποτε ποσού πάνω από το όριο, που ορίζει εκάστοτε ο Νόμος.

15.3 Σε περίπτωση μιας τέτοιας εκχώρησης, που θα του αναγγελθεί νόμιμα, ο Αγοραστής θα καταβάλει στην εκδόχέα Τράπεζα, τα ποσά και μόνο των πληρωμών, που απορρέουν από τη Σύμβαση και τα οποία είναι υποχρεωμένος να καταβάλει στον Πωλητή, αφού πρώτα αφαιρεθούν από αυτά οι απαιτήσεις και οφειλές των παραπάνω υπεδαφίων 15.2.1, 15.2.2 και 15.2.3, που υπάρχουν κατά το χρόνο καταβολής στην Τράπεζα της εκχωρηθείσας πληρωμής.

#### **16. ΤΟΚΟΣ ΥΠΕΡΗΜΕΡΙΑΣ**

16.1 Αν καθυστερήσει μερικά ή ολικά η παράδοση του υλικού χωρίς να υπάρχει ανωτέρα βία ή ευθύνη του Αγοραστή, ο Πωλητής έχει υποχρέωση να πληρώσει στον Αγοραστή ανεξάρτητα από την ποινική ρήτρα της παραπάνω παραγρ.11 και τόκο υπερημερίας για την προκαταβολή του τιμήματος που αναλογεί στις καθυστερούμενες ποσότητες.

16.2 Ο τόκος αυτός υπολογίζεται από τη λήξη του συμβατικού χρόνου παραδόσεως, που παρατείνεται μόνο για περιστατικά ανωτέρας βίας ή πταίσματα του Αγοραστή, μέχρι την ημερομηνία παραδόσεως του υλικού και με επιτόκιο αυτό που θα ισχύει στην Ελλάδα κατά το παραπάνω χρονικό διάστημα.

16.3 Αν καταγγελθεί αυτή η Σύμβαση ή ακυρωθεί μερικά με αίτηση του Πωλητή, ο παραπάνω τόκος υπερημερίας θα υπολογίζεται επί του μέρους της προκαταβολής που αντιστοιχεί στο υλικό που δεν έχει ακόμα παραδοθεί και για χρονική περίοδο που αρχίζει από την ημερομηνία λήξης του συμβατικού χρόνου παράδοσης και τελειώνει στην ημερομηνία της επιστροφής της στον Αγοραστή.

16.4 Ο υπολογισμός και η πληρωμή του εν λόγω τόκου υπερημερίας θα γίνεται κατά την πληρωμή κάθε τιμολογίου και θα οριστικοποιείται κατά την εκκαθάριση των σχετικών λογαριασμών.

17. **ΑΠΟΘΕΤΙΚΕΣ ΖΗΜΙΕΣ**

Συμφωνείται ότι οι πράξεις ή παραλείψεις οποιουδήποτε από τους συμβαλλόμενους δεν παρέχουν στον άλλο το δικαίωμα να απαιτήσει την αποκατάσταση των αποθετικών ζημιών του που ενδεχόμενα θα προκληθούν από αυτές.

18. **ΕΠΙΛΥΣΗ ΔΙΑΦΟΡΩΝ**

Σε περίπτωση διαφωνίας Αγοραστή και Πωλητή θα καταβάλλεται προσπάθεια επίλυσεως των διαφορών από εκπροσώπους των αντισυμβαλλομένων.

Αν αυτή η διαπραγμάτευση, που δεν είναι υποχρεωτική, δεν τελεσφορήσει, η επίλυση των διαφορών θα γίνει αποκλειστικά στα δικαστήρια των Αθηνών και σύμφωνα με την Ελληνική Νομοθεσία.



**ΔΔΥ-ΛΚΔΜ / ΚΛΑΔΟΣ ΠΡΟΜΗΘΕΙΩΝ**  
Τομέας Συμβάσεων Προμηθειών

Διακήρυξη : **Z200 1200055700**  
Ημερομηνία:

Αντικείμενο: **Πνιόν κίνησης περιφοράς Z=15 για  
εκακαφείς TAKRAF SRs 2000.32/5.0**

**ΥΠΟΔΕΙΓΜΑΤΑ**

**ΤΕΥΧΟΣ 7 ΑΠΟ 7**

**ΥΠΟΔΕΙΓΜΑ 1**  
**ΥΠΕΥΘΥΝΗ ΔΗΛΩΣΗ ΝΟΜΙΚΟΠΟΙΗΣΗΣ ΠΡΟΣΦΕΡΟΝΤΟΣ**  
(Καλύπτει την παράγραφο 6.2.2 του Τεύχους 2 της Διακήρυξης)

Ο υπογράφων ως εκπρόσωπος του Προσφέροντος .....<sup>1</sup> .....  
.....<sup>2</sup> δηλώνω ότι:

1. ο προσφέρων είναι εγγεγραμμένος στο Γενικό Εμπορικό Μητρώο (Γ.Ε.ΜΗ.) με αριθ. μερίδας ..... και τηρώ όλες τις υποχρεώσεις δημοσιότητας σύμφωνα με την κείμενη νομοθεσία και ειδικότερα το ν. 3419/2005<sup>3</sup>.

2. ...<sup>4</sup>... του προσφέροντος νομικού προσώπου είναι:

.....

.....

.....

3. νόμιμος εκπρόσωπος του προσφέροντος νομικού προσώπου είναι .....

4. Το προσφέρον νομικό πρόσωπο νομίμως:

4.1 αποφάσισε να συμμετάσχει στο Διαγωνισμό .....,

4.2 όρισε τον/τους ..... να υπογράψουν την προσφορά και την παρούσα δήλωση

4.3 όρισε τον/τους ..... να παρίστανται ως εκπρόσωποι του κατά την αποσφράγιση των προσφορών, σύμφωνα με τα προβλεπόμενα στη Διακήρυξη.

4.4 ...<sup>5</sup>.....

5. Σε περίπτωση οφισγενοῦς μεταβολής οποιουδήποτε στοιχείο της προσφοράς μας που αναφέρεται σε συνδρομή λόγων αποκλεισμού κατά τη διάρκεια ισχύος αυτής δεσμευόμαστε να γνωστοποιήσουμε στη ΔΕΗ Α.Ε. αμελλητί την υπόψη μεταβολή, άλλως η ΔΕΗ Α.Ε. θα δύναται να απορρίψει την προσφορά μας ή/και να καταπέσει την Εγγυητική Επιστολή Συμμετοχής στο Διαγωνισμό ή/και την Εγγυητική Επιστολή Καλής Εκτέλεσης αν έχει ήδη υπογραφεί η σχετική σύμβαση.

Ο Δηλών

(Ονοματεπώνυμο – ιδιότητα- υπογραφή)

**ΟΔΗΓΙΕΣ**

<sup>1</sup> Αναγράφεται η επωνυμία του προσφέροντος οικονομικού φορέα

<sup>2</sup> Όταν ο προσφέρων είναι φυσικό πρόσωπο η παρούσα Υπεύθυνη Δήλωση θα πρέπει, με κατάλληλη διαμόρφωση, να καλύπτει τις παρακάτω παραγράφους 1 και 4.4 και εάν δεν παρίσταται αυτοπροσώπως στην αποσφράγιση και την παράγραφο 4.3 εφόσον το επιθυμεί.

<sup>3</sup> Σε περίπτωση αλλοδαπών προσώπων αναγράφονται το αντίστοιχο μητρώο και η σχετική νομοθεσία της χώρας εγκατάστασης του προσφέροντος

<sup>4</sup> Αναγράφεται κατά περίπτωση νομικής μορφής του προσφέροντος "μέλη του Διοικητικού Συμβουλίου ..... " ή "διαχειριστές ...."

<sup>5</sup> Στις περιπτώσεις που ο διαγωνιζόμενος δεν έχει έδρα στην περιφέρεια όπου διενεργείται η διαδικασία οι διαγωνιζόμενοι συμπληρώνουν υποχρεωτικά την παρούσα παράγραφο με το ακόλουθο περιεχόμενο: «όρισε τον ..... ως αντίκλητο, ο οποίος πρέπει να είναι κάτοικος ....., και να εξουσιοδοτείται να παραλαμβάνει τα έγγραφα που έχουν σχέση με τη διεξαγωγή της Διαδικασίας». Άλλως ισχύουν τα προβλεπόμενα στη Διακήρυξη.

## ΥΠΟΔΕΙΓΜΑ 2

### ΔΗΛΩΣΗ ΑΠΟΔΟΧΗΣ ΤΩΝ ΟΡΩΝ ΔΙΑΓΩΝΙΣΤΙΚΗΣ ΔΙΑΔΙΚΑΣΙΑΣ ΚΑΙ ΣΥΜΒΑΣΗΣ

«Ο υπογεγραμμένος ..... που εκπροσωπώ νόμιμα τον Οικονομικό Φορέα ..... που μετέχει στην με στοιχεία ..... Διαγωνιστική Διαδικασία της Δημόσιας Επιχείρησης Ηλεκτρισμού Α.Ε., δηλώνω ότι :

1. Έλαβα γνώση όλων των διατυπωμένων στη σχετική Διακήρυξη Όρων Διαγωνιστικής Διαδικασίας και Σύμβασης και των τυχόν Συμπληρωμάτων αυτής, τους μελέτησα με ιδιαίτερη προσοχή και ότι εξ ονόματος του παραπάνω αναγραφόμενου Οικονομικού Φορέα, αποδέχομαι αυτούς ανεπιφύλακτα.

2. Αποδέχομαι ανεπιφύλακτα και ανέκκλητα, ότι η με στοιχεία ..... προσφορά του Οικονομικού Φορέα για τον παραπάνω διαγωνισμό, ισχύει για .....(\*)

Αθήνα, .....

Ο ΔΗΛΩΝ

(\*) Συμπληρώνεται ολογράφως και αριθμητικώς, ο αριθμός των ημερών ή των μηνών, που πρέπει να συμφωνεί τουλάχιστον με αυτόν της Διακήρυξης»

**ΥΠΟΔΕΙΓΜΑ 3**

**ΔΗΛΩΣΗ ΣΥΝΥΠΕΥΘΥΝΟΤΗΤΑΣ**

Τα υπογράφοντα μέλη της σύμπραξης για την εκτέλεση του έργου :

1. ....
2. ....
- .....

Δηλώνουμε ότι συστήσαμε την εν λόγω σύμπραξη για την ανάληψη από κοινού του αντικειμένου του Διαγωνισμού και ενεχόμαστε και ευθυνόμαστε έναντι της ΔΕΗ ΑΕ ενιαία, αδιαίρετα και σε ολόκληρο τόσο σχετικά με τη συμμετοχή μας στο διαγωνισμό όσο και την εκτέλεση της σύμβασης, εφόσον μας ανατεθεί.

Ημερομηνία \_\_/\_\_/20

Υπογραφή

#### ΥΠΟΔΕΙΓΜΑ 4

#### ΕΓΓΥΗΤΙΚΗ ΕΠΙΣΤΟΛΗ ΓΙΑ ΤΗΝ ΚΑΛΗ ΕΚΤΕΛΕΣΗ ΣΥΜΒΑΣΕΩΣ

Προς

τη ΔΗΜΟΣΙΑ ΕΠΙΧΕΙΡΗΣΗ ΗΛΕΚΤΡΙΣΜΟΥ

Ημερομηνία :

1. Σας γνωρίζουμε ότι, παραιτούμενοι ρητά και ανεπιφύλακτα από την ένσταση του ευεργετήματος της δίζησης, και από το δικαίωμά μας να σας προβάλουμε όλες τις οποιεσδήποτε ακόμη και μη προσωποπαγείς ενστάσεις του πρωτοφειλέτη, ιδιαίτερα δε κάθε άλλη ένσταση από τα άρθρα 852-856 ,862-864 και 865-869 του Αστικού Κώδικα, καθώς και από τα τυχόν δικαιώματά μας που απορρέουν από τα πιο πάνω άρθρα ,εγγυόμαστε ,με την παρούσα ρητά, αμετάκλητα και ανεπιφύλακτα και ευθυνόμαστε έναντί σας εις ολόκληρον και ως αυτοφειλέτες υπέρ του Προμηθευτή σας ..... που εδρεύει ή κατοικεί ..... μέχρι του ποσού των ευρώ ..... ( ) για την ακριβή, πιστή και εμπρόθεσμη εκπλήρωση όλων των οποιασδήποτε φύσεως υποχρεώσεων που ανέλαβε ο εν λόγω Προμηθευτής σας, σύμφωνα με τη Σύμβαση που συνομολόγησε μαζί σας για ..... με αριθμό ..... αντίγραφο της οποίας μας παραδόθηκε, βεβαιώνεται δε με την παρούσα ή λήψη τούτου .

2. Στην περίπτωση που, λόγω της παραπάνω εγγύησης, αποφασίσετε κατά την ελεύθερη και αδέσμευτη κρίση σας ,την οποία θα μας γνωστοποιήσετε ,ότι ο εν λόγω Προμηθευτής παρέβη οποιαδήποτε από τις υποχρεώσεις του, που έχει αναλάβει με την πιο πάνω σύμβαση ,σας δηλώνουμε ότι αναλαμβάνουμε με την παρούσα την υποχρέωση να σας καταβάλουμε αμέσως και χωρίς οποιαδήποτε αντίρρηση το ποσό της εγγύησης ,ολόκληρο ή μέρος αυτού ,σύμφωνα με τις οδηγίες σας και μόλις μας το ζητήσετε ,χωρίς να απαιτείται για αυτή την πληρωμή οποιαδήποτε εξουσιοδότηση ,ενέργεια ή συγκατάθεση εκ μέρους του παραπάνω Προμηθευτή και χωρίς να ληφθεί υπόψη οποιαδήποτε τυχόν σχετική ένσταση επιφύλαξη ή προσφυγή του Προμηθευτή σε δαιτησία ή σε δικαστήριο με αίτημα τη μη κατάπτωση αυτής της εγγυητικής επιστολής ή θέση αυτής σε δικαστική μεσεγγύηση .

3. Δηλώνουμε ακόμη ότι η εγγύηση μας αυτή θα ισχύει μέχρι να εκπληρώσει ο Προμηθευτής σας όλες τις υποχρεώσεις που ανέλαβε με την παραπάνω Σύμβαση και με τα συμπληρώματά της που δεν προσαυξάνουν το αρχικό συμβατικό τίμημα και μέχρι να μας επιστραφεί αυτή η εγγυητική επιστολή μαζί με έγγραφη δήλωσή σας που θα μας απαλλάσσει από αυτήν την εγγύηση.