

ΑΗΣ Μελίτη

**ΑΡ./ΗΜ.:/ΑΗΣ Μ./**

**ΔΙΑΚΗΡΥΞΗ ΔΙΑΓΩΝΙΣΜΟΥ 1200000134**  
**ΣΥΜΠΛΗΡΩΜΑ Νο1**

**«ΗΛΕΚΤΡΟΚΙΝΗΤΗΡΑΣ ΑΝΕΜΙΣΤΗΡΩΝ ΒΟΗΘΗΤΙΚΩΝ ΛΕΒΗΤΩΝ»**

Με το παρόν Συμπλήρωμα Νο 1 της προαναφερόμενης Διακήρυξης γνωστοποιείται ότι:

1. Παρατείνεται η προθεσμία υποβολής προσφορών μέχρι τις 20.11.2018 και ώρα 14:00.
2. Οι υπόλοιποι όροι της υπόψη Διακήρυξης παραμένουν σε ισχύ ως έχουν.

ΑΠΟ ΤΗ  
ΔΗΜΟΣΙΑ ΕΠΙΧΕΙΡΗΣΗ ΗΛΕΚΤΡΙΣΜΟΥ Α.Ε.

Δ. ΠΑΠΑΒΡΑΜΙΔΗΣ  
ΔΙΕΥΘΥΝΤΗΣ ΚΛΑΔΟΥ  
ΑΗΣ ΜΕΛΙΤΗΣ

**ΛΙΓΝΙΤΙΚΗΣ ΜΕΛΙΤΗΣ Α.Ε.  
ΚΛΑΔΟΣ ΑΗΣ ΜΕΛΙΤΗΣ**

**ΔΙΑΚΗΡΥΞΗ ΑΡ. : Λ12000-00134**

**Προμήθεια:**

**ΗΛΕΚΤΡΟΚΙΝΗΤΗΡΑΣ ΑΝΕΜΙΣΤΗΡΩΝ ΒΟΗΘΗΤΙΚΩΝ ΛΕΒΗΤΩΝ**

## **ΕΠΙΣΗΜΑΝΣΕΙΣ**

Οι ενδιαφερόμενοι με ΔΙΚΗ ΤΟΥΣ ΕΥΘΥΝΗ θα πρέπει να ενημερώνονται τακτικά και μέχρι την ημερομηνία αποσφράγισης, για πιθανές Τροποποιήσεις – Συμπληρώματα των Διακηρύξεων (Όροι, Ημερομηνία Υποβολής Προσφορών, κλπ) από την ηλεκτρονική διεύθυνση:

[www.lignitiki-melitis.gr/](http://www.lignitiki-melitis.gr/) και απ' ευθείας link στο <http://eprocurement.lignitiki-melitis.gr>.

ή επικοινωνώντας τηλεφωνικά με τους αρμόδιους της Διακήρυξης.

Οι ενδιαφερόμενοι οικονομικοί φορείς, οι οποίοι έχουν εγγραφεί στο σύστημα ως παραλήπτες της Διακήρυξης, μπορούν να ζητούν διευκρινίσεις σχετικά με το περιεχόμενο των τευχών του παρόντος διαγωνισμού, το αργότερο μέχρι και πέντε (5) ημέρες πριν από τη λήξη της προθεσμίας υποβολής των προσφορών. Αιτήματα παροχής πληροφοριών ή διευκρινίσεων που υποβάλλονται εκτός των ανωτέρω προθεσμιών δεν εξετάζονται.

Για τη διασφάλιση της αξιόπιστης και έγκαιρης ενημέρωσης όλων των ενδιαφερομένων για τυχόν διευκρινίσεις, συμπληρώσεις ή και μεταβολές όρων του Διαγωνισμού, οι ενδιαφερόμενοι οικονομικοί φορείς πρέπει κατά την παραλαβή της Διακήρυξης να καταχωρούν στο σύστημα τα ζητούμενα στοιχεία επικοινωνίας. Σε περίπτωση που τα στοιχεία αυτά δεν είναι ακριβή ή η Διακήρυξη δεν έχει παραληφθεί άμεσα από το σύστημα, η ΛΙΓΝΙΤΙΚΗΣ ΜΕΛΙΤΗΣ Α.Ε. ουδεμία ευθύνη φέρει για τη μη έγκαιρη και αξιόπιστη ενημέρωση του οικείου οικονομικού φορέα.

Το αργότερο μέχρι και τρεις (3) ημέρες πριν από τη λήξη της προθεσμίας υποβολής των προσφορών, η ΛΙΓΝΙΤΙΚΗΣ ΜΕΛΙΤΗΣ Α.Ε. θα παράσχει, σε αυτούς που έχουν παραλάβει σύμφωνα με τα προαναφερόμενα τη σχετική Διακήρυξη, τις τυχόν διευκρινίσεις ή/και συμπληρωματικά στοιχεία σχετικά με τις προδιαγραφές και τους όρους του Διαγωνισμού και του σχεδίου σύμβασης.

Κανένας Υποψήφιος δεν μπορεί σε οποιαδήποτε περίπτωση να επικαλεστεί προφορικές απαντήσεις εκ μέρους της ΛΙΓΝΙΤΙΚΗΣ ΜΕΛΙΤΗΣ Α.Ε.

**ΛΙΓΝΙΤΙΚΗ ΜΕΛΙΤΗΣ Α.Ε.**

**ΚΛΑΔΟΣ ΑΗΣ ΜΕΛΙΤΗΣ**

**Τ.Θ. 1 - 53071 ΜΕΛΙΤΗ**

ΑΡΜΟΔΙΟΣ : ΤΣΙΓΚΟΠΟΥΛΟΥ Δ. ΒΙΟΛΕΤΑ

ΤΗΛ./FAX : 2385037227 / 2385039076

Για Τεχν.Πληροφορίες : ΑΜΟΙΡΙΔΗΣ Σ. ΧΑΡΑΛΑΜΠΟΣ

Τηλ.: 2385056295

ΑΡΙΘΜΟΣ : Λ12000-00134

ΗΜΕΡΟΜΗΝΙΑ : 26/9/2018

ΑΝΤΙΚΕΙΜΕΝΟ : ΗΛΕΚΤΡΟΚΙΝΗΤΗΡΑΣ ΑΝΕΜΙΣΤΗΡΩΝ ΒΟΗΘΗΤΙΚΩΝ ΛΕΒΗΤΩΝ

**ΔΙΑΚΗΡΥΞΗ ΔΙΑΓΩΝΙΣΜΟΥ**

Η Λιγνιτική Μελίτης Α.Ε. (εφεξής Επιχείρηση), προσκαλεί, σύμφωνα με τις διατάξεις :  
• του Βιβλίου ΙΙ του ν 4412/2016 (ΦΕΚ Α' 147), όπως ισχύει για τις Εταιρείες του κεφαλαίου Β του ν. 3429/2005 (ΦΕΚ Α' 314) που δραστηριοποιούνται στον τομέα της ενέργειας, λαμβανομένης υπόψη και της παραγράφου 7 του άρθρου 222 του ν. 4412/2016,  
• της παρούσας Διακήρυξης, η οποία διαμορφώθηκε βάσει κατευθύνσεων του Διοικητικού Συμβουλίου της ΔΕΗ Α.Ε. με την υπ' αριθ. 128/08.11.2016 απόφασή του, η οποία έχει αναρτηθεί στην επίσημη ιστοσελίδα της ΔΕΗ στην ηλεκτρονική διεύθυνση : <http://www.lignitiki-melitis.gr/> και απ' ευθείας link στο <http://eprocurement.lignitiki-melitis.gr>,  
όλους τους ενδιαφερόμενους, σε διαγωνισμό με ανοιχτή διαδικασία για την προμήθεια των παρακάτω υλικών

ΕΙΔΟΣ Α/Α	ΚΩΔΙΚΟΣ ΑΡΙΘ.ΔΕΗ	ΠΟΣΟΤΗΤΑ	ΜΟΝΑΔΑ	ΠΕΡΙΓΡΑΦΗ ΥΛΙΚΟΥ
1	6991Π0001	1,00	ΤΕΜ	<b><u>ΗΛΕΚΤΡΟΚΙΝΗΤΗΡΑΣ ΑΝΕΜΙΣΤΗΡΩΝ ΒΟΗΘΗΤΙΚΩΝ ΛΕΒΗΤΩΝ</u></b> ΗΛΕΚΤΡΟΚΙΝΗΤΗΡΑΣ ΧΤ ΚΑΙΝΟΥΡΓΙΟΣ ΑΝΤΑΛΛΑΚΤΙΚΟΣ, ΠΑΡΟΜΟΙΟΣ-ΙΣΟΔΥΝΑΜΟΣ, ΤΟΥ ABB/ M2BAX200MLB2. ΔΙΑΣΤΑΣΕΙΣ ΟΠΩΣ ΑΚΡΙΒΩΣ ΤΗΣ ΣΕΛΙΔΑΣ 1 ΚΑΙ ΗΚΕΤΡΙΚΑ ΧΑΡΑΚΤΗΡΙΣΤΙΚΑ ΙΔΙΑ Ή ΚΑΛΥΤΕΡΑ ΤΗΣ ΣΕΛΙΔΑΣ 2. "ΜΕΙΟΔΟΤΙΚΟΣ ΔΙΑΓΩΝΙΣΜΟΣ"

**ΧΡΟΝΟΣ ΠΑΡΑΔΟΣΗΣ: 6 ΕΒΔΟΜΑΔΕΣ**

**ΠΡΟΘΕΣΜΙΑ ΥΠΟΒΟΛΗΣ  
ΠΡΟΣΦΟΡΩΝ**

**ΕΠΙΣΗΜΑΝΣΗ ΦΑΚΕΛΛΩΝ ΠΡΟΣΦΟΡΩΝ :**

**ΗΜΕΡΟΜΗΝΙΑ : 06/11/2018**

**ΠΡΟΣΦΟΡΑ ΓΙΑ ΤΗ ΔΙΑΚΗΡΥΞΗ : Λ12000-00134**

**ΩΡΑ : 14:00**

**ΑΝΤΙΚΕΙΜΕΝΟ : ΗΛΕΚΤΡΟΚΙΝΗΤΗΡΑΣ ΑΝΕΜΙΣΤΗΡΩΝ ΒΟΗΘΗΤΙΚΩΝ ΛΕΒΗΤΩΝ**

**ΗΜΕΡΟΜΗΝΙΑ : 06/11/2018**

**ΩΡΑ : 14:00**

# ΓΕΝΙΚΟΙ ΟΡΟΙ ΤΟΥ ΔΙΑΓΩΝΙΣΜΟΥ

## 1. ΑΝΤΙΚΕΙΜΕΝΟ ΤΩΝ ΟΡΩΝ.

Οι παρακάτω όροι ισχύουν για την προμήθεια αυτή εφ' όσον δεν τους αλλάζουν οι ειδικοί όροι της διακήρυξης.

## 2. ΚΑΤΑΡΤΙΣΗ ΠΡΟΣΦΟΡΑΣ.

Η προσφορά συντάσσεται στην Ελληνική γλώσσα και υπογράφεται από τον προμηθευτή. Ο φάκελος της προσφοράς θα περιέχει δύο σφραγισμένους φακέλους, τους Α-Τεχνική προσφορά με τα στοιχεία των προσφερόμενων υλικών και Β-Οικονομική προσφορά.

**A) ΦΑΚΕΛΟΣ Α` "ΤΥΠΙΚΑ ΣΤΟΙΧΕΙΑ ΚΑΙ ΤΕΧΝΙΚΑ ΦΥΛΛΑΔΙΑ" με περιεχόμενα:**

**1) Εγγυητική επιστολή συμμετοχής στον διαγωνισμό. (δεν απαιτείται)**

**2) Δήλωση αποδοχής των γενικών και ειδικών όρων Διαγωνισμού και Σύμβασης.**

**3) Υπεύθυνη Δήλωση του ν. 1599/1986, με την οποία ο διαγωνιζόμενος δεσμεύεται :**

α. για τη μη συνδρομή των παρακάτω υποχρεωτικών λόγων αποκλεισμού:

α.1 ότι δεν έχει καταδικαστεί με τελεσίδικη απόφαση για κάποιο από τα αδικήματα:

- της συμμετοχής σε εγκληματική οργάνωση,
- της δωροδοκίας και της διαφθοράς σύμφωνα και με το ν. 3560/2007 ως εκάστοτε ισχύει,
- της απάτης σύμφωνα και με το ν. 2803/2000 (Α`48) ως εκάστοτε ισχύει,
- για τρομοκρατικά εγκλήματα ή εγκλήματα συνδεδεμένα με τρομοκρατικές δραστηριότητες,
- της νομιμοποίησης εσόδων από παράνομες δραστηριότητες ή χρηματοδότηση της τρομοκρατίας σύμφωνα και με το ν. 3691/2008 (Α` 166) ως εκάστοτε ισχύει,
- της παιδικής εργασίας και άλλες μορφές εμπορίας ανθρώπων σύμφωνα και με το ν. 4198/2013 (Α` 215) ως εκάστοτε ισχύει,
- της μη τήρησης περιβαλλοντικού, κοινωνικού και εργατικού δικαίου,

α.2 ότι είναι φορολογικά και ασφαλιστικά ενήμερος

α.3 ότι δεν τελεί υπό **πτώχευση** ή έχει υπαχθεί σε διαδικασία πτωχευτικού συμβιβασμού και επίσης ότι δεν τελεί σε διαδικασία κήρυξης σε πτώχευση ή τελεί υπό **αναγκαστική διαχείριση** από εκκαθαριστή ή από το δικαστήριο ή δεν τελεί υπό κοινή εκκαθάριση του Κ.Ν. 2190/1920, όπως εκάστοτε ισχύει ή βρίσκεται σε οποιαδήποτε ανάλογη κατάσταση προκύπτουσα από παρόμοια διαδικασία, προβλεπόμενη σε εθνικές διατάξεις νόμου ή υπό άλλες ανάλογες καταστάσεις (μόνο για αλλοδαπά νομικά πρόσωπα).

α.4 δεν έχει διαπράξει σοβαρό επαγγελματικό παράπτωμα

α.5 δεν έχει κριθεί ένοχος σοβαρών ψευδών δηλώσεων, κατά την παροχή των πληροφοριών που απαιτούνται για την εξακρίβωση της μη συνδρομής των λόγων αποκλεισμού ή την πλήρωση των κριτηρίων επιλογής και δεν έχει αποκρύψει τις πληροφορίες αυτές

α.6 δεν έχει επιχειρήσει να επηρεάσει με αθέμιτο τρόπο τη διαδικασία λήψης αποφάσεων ή να αποκτήσει εμπιστευτικές πληροφορίες που ενδέχεται να του αποφέρουν αθέμιτο πλεονέκτημα στη διαδικασία σύναψης σύμβασης ή να παράσχει εξ αμελείας παραπλανητικές πληροφορίες που ενδέχεται να επηρεάσουν ουσιωδώς τις αποφάσεις που αφορούν τον αποκλεισμό, την επιλογή ή την ανάθεση,

β. ότι θα υποβάλει, εφόσον του ζητηθεί από την αρμόδια Υπηρεσία, εντός συγκεκριμένης προθεσμίας τα αντίστοιχα δικαιολογητικά του άρθρου 7.

**4) Υπεύθυνη Δήλωση (ΥΔ) του ν. 1599/1986:**

Με την ως άνω ΥΔ ο διαγωνιζόμενος όταν είναι νομικό πρόσωπο θα δηλώνει ότι :

i. είναι εγγεγραμμένος στο Γενικό Εμπορικό Μητρώο (Γ.Ε.ΜΗ.) με αριθ. μερίδας ..... και τηρεί όλες τις υποχρεώσεις δημοσιότητας σύμφωνα με την κείμενη νομοθεσία και ειδικότερα το ν. 3419/2005 ή σε περίπτωση αλλοδαπών προσώπων στο αντίστοιχο μητρώο, όπως ισχύει.

ii. τα μέλη του Διοικητικού Συμβουλίου ή οι διαχειριστές του νομικού προσώπου είναι :

.....

.....

iii. νόμιμος εκπρόσωπος του προσφέροντος νομικού προσώπου είναι .....

iv. το νομικό πρόσωπο νομίμως, δια των αρμοδίων οργάνων του :

iv.1 αποφάσισε να συμμετάσχει στο Διαγωνισμό ....., προκειμένου να συναφθεί η υπόψη Σύμβαση

iv.2 όρισε τον/τους ..... να υπογράψουν την προσφορά

iv.3 όρισε τον ..... ως αντίκλητο, ο οποίος πρέπει να είναι κάτοικος ....., και να εξουσιοδοτείται να παραλαμβάνει τα έγγραφα που έχουν σχέση με τη διεξαγωγή της Διαδικασίας. Ο ορισμός αντικλήτου είναι υποχρεωτικός μόνο για τις

περιπτώσεις που ο διαγωνιζόμενος δεν έχει έδρα στην περιφέρεια όπου διενεργείται η διαδικασία. Ο ορισμός του μπορεί να γίνει και μετά την υποβολή της προσφοράς κατόπιν αιτήματος της Επιτροπής, αίτημα το οποίο ο Διαγωνιζόμενος υποχρεούται να ικανοποιήσει αμελλητί.

iv.4 όρισε τον/τους ..... να παρίστανται ως εκπρόσωποι του κατά την αποσφράγιση των προσφορών.

Όταν ο διαγωνιζόμενος είναι φυσικό πρόσωπο η ως άνω ΥΔ θα καλύπτει τις παραγράφους i, iv.3 και εάν δεν παρίσταται αυτοπροσώπως στην αποσφράγιση των προσφορών και την iv.4 εφόσον το επιθυμεί.

**5)** Οποιοδήποτε άλλο τυπικό στοιχείο απαιτείται.

**6)** Τεχνική προσφορά η οποία αποτελείται από όλα τα τεχνικά στοιχεία(περιγραφή, ποσότητα, χρόνος παράδοσης και λοιπές απαιτήσεις σύμφωνα με τη Διακήρυξη) που είναι απαραίτητα για την τεχνική κρίση και αξιολόγηση της προσφοράς **με σαφή αναφορά στα προσφερόμενα είδη.**

**B) ΦΑΚΕΛΟΣ Β` "ΟΙΚΟΝΟΜΙΚΗ ΠΡΟΣΦΟΡΑ"** με περιεχόμενα:

Το έντυπο "ΣΥΝΟΠΤΙΚΗ ΠΡΟΣΦΟΡΑ ΠΡΟΜΗΘΕΥΤΗ" που συμπεριλαμβάνεται στο τεύχος της διακήρυξης. Στις προσφορές θα αναγραφούν υποχρεωτικά, με ποινή ακυρότητας, τιμές σε ΕΥΡΩ για παράδοση των υλικών **στην αποθήκη του ΑΗΣ ΜΕΛΙΤΗΣ.**

### 3. **ΥΠΟΒΟΛΗ ΠΡΟΣΦΟΡΩΝ.**

Οι προμηθευτές παραδίδουν τις προσφορές τους απευθείας στο αρμόδιο γραφείο πρωτοκόλλου **ΔΕΘ/ΑΗΣ ΜΕΛΙΤΗΣ - Τ.Θ. 1 - 53071 ΜΕΛΙΤΗ**, μέχρι το πέρας της προθεσμίας υποβολής των προσφορών. Εναλλακτικά οι προσφορές μπορούν να ταχυδρομηθούν, έγκαιρα ώστε να πρωτοκολληθούν στο γραφείο αυτό πριν από την λήξη της προθεσμίας υποβολής προσφορών. Μετά την λήξη της προθεσμίας υποβολής προσφοράς ουδεμία προσφορά θα γίνεται δεκτή.

Δεν γίνονται αποδεκτές προσφορές που υποβάλλονται ανοιχτές, ή προφορικά, ή που εξαρτούν το τίμημα από άλλα γεγονότα μελλοντικά ή μη.

Σε περίπτωση παράτασης του διαγωνισμού, οι προσφορές που έχουν ήδη υποβληθεί, μπορούν να επιστραφούν στους προμηθευτές. Αν δεν ζητηθεί η επιστροφή τους και παραμείνουν στο αρμόδιο Γραφείο, θα ισχύουν, ως έχουν, και για την παράταση του διαγωνισμού, εκτός αν οι διαγωνιζόμενοι με δήλωσή τους, που πρέπει να υποβληθεί μέχρι τη νέα ημερομηνία/ώρα αποσφράγισης, τροποποιήσουν, συμπληρώσουν ή αποσύρουν την προσφορά τους.

Δεν επιτρέπεται η υποβολή εναλλακτικών προσφορών. Οι διαγωνιζόμενοι θα πρέπει να υποβάλλουν μια προσφορά στην οποία το κάθε προσφερόμενο είδος θα προέρχεται από έναν κατασκευαστή και θα έχει μια και μοναδική τιμή. Σε περίπτωση που σε οποιοδήποτε στάδιο της διαγωνιστικής διαδικασίας διαπιστωθεί ότι δεν τηρείται ο προαναφερόμενος όρος, ο αντίστοιχος διαγωνιζόμενος θα αποκλείεται από την περαιτέρω διαδικασία του διαγωνισμού.

### 4. **ΑΞΙΟΛΟΓΗΣΗ ΠΡΟΣΦΟΡΩΝ.**

Το κριτήριο αξιολόγησης των προσφορών και ανάθεσης της συμβάσεως αποτελεί η πλέον συμφέρουσα από οικονομική άποψη προσφορά μόνο βάσει τιμής (**χαμηλότερη τιμή**) για παράδοση των υλικών στις εγκαταστάσεις του **ΑΗΣ ΜΕΛΙΤΗΣ.**

Σε περίπτωση ισότιμων προσφορών, η ΛΙΓΝΙΤΙΚΗΣ ΜΕΛΙΤΗΣ Α.Ε. επιλέγει τον ανάδοχο με κλήρωση παρουσία εκπροσώπων όσων υπέβαλαν τελικές ισότιμες προσφορές.

Η ΛΙΓΝΙΤΙΚΗΣ ΜΕΛΙΤΗΣ Α.Ε. έχει το δικαίωμα να αναθέσει την προμήθεια μέρους ή το σύνολο των υλικών της διακήρυξης σ' οποιονδήποτε εκ των μειοδοτών. Διευκρινίζεται ότι η ΛΙΓΝΙΤΙΚΗΣ ΜΕΛΙΤΗΣ Α.Ε. αναθέτει κατά προτεραιότητα την προμήθεια των υλικών στον μειοδότη ανά είδος, ενώ συνεκτιμώντας τις προσφερθείσες τιμές με το κόστος διαχείρισης της σύμβασης, έχει το δικαίωμα να προβεί σε συνολική ανάθεση της προμήθειας στον διαγωνιζόμενο που πρόσφερε το χαμηλότερο συνολικά τίμημα.

### 5. **ΕΝΣΤΑΣΕΙΣ:**

Κάθε οικονομικός φορέας ενδιαφερόμενος για σύναψη σύμβασης με τη ΛΙΓΝΙΤΙΚΗΣ ΜΕΛΙΤΗΣ Α.Ε., δικαιούται να υποβάλλει ένσταση κατά κάθε εκτελεστής πράξης της Επιχείρησης, που σχετίζεται με τη διαδικασία επιλογής, την οποία θεωρεί ότι θίγει, μη νόμιμα, τα συμφέροντα του. Οι ενστάσεις υποβάλλονται στην αρμόδια για τον διαγωνισμό Υπηρεσία, σε προθεσμία πέντε (5) ημερών από την ημερομηνία που η προσβαλλόμενη πράξη περιήλθε σε γνώση του ενιστάμενου. Ειδικά για την υποβολή ένστασης κατά της Διακήρυξης ή της Πρόσκλησης, η ένσταση υποβάλλεται μέχρι πέντε (5) ημέρες πριν την καταληκτική ημερομηνία υποβολής προσφορών. Η εκδίκαση των ενστάσεων γίνεται από αρμόδια προς τούτο Επιτροπή, η οποία αποφασίζει εντός προθεσμίας δέκα (10) ημερών μετά την άπρακτη πάροδο της οποίας τεκμαίρεται η απόρριψη της ένστασης. Για το παραδεκτό της άσκησης ένστασης απαιτείται με την κατάθεση της ένστασης καταβολή παραβόλου υπέρ του Δημοσίου ποσού ίσου με το 1% επί της εκτιμώμενης αξίας της σύμβασης. Το παράβολο

αυτό επιστρέφεται με πράξη του αναθέτοντος φορέα αν η ένσταση γίνει δεκτή από το αποφασίζον όργανο. Η απόφαση της Επιτροπής Εκδίκασης Ενστάσεων γνωστοποιείται εγγράφως στους οικείους ενιστάμενους.

## **6. ΚΑΤΑΚΥΡΩΣΗ ΔΙΑΓΩΝΙΣΜΟΥ.**

Η ΛΙΓΝΙΤΙΚΗΣ ΜΕΛΙΤΗΣ Α.Ε. έχει το δικαίωμα να αναθέσει την προμήθεια μέρους ή το σύνολο των υλικών της διακήρυξης σ' οποιονδήποτε, ή να απορρίψει όλες τις προσφορές. Ακόμη μπορεί – πριν, κατά ή μετά την ανάθεση της προμήθειας και με ανάλογη αυξομείωση του συνολικού τιμήματος – να αυξομειώσει την ποσότητα του υλικού μέχρι και 30%, χωρίς να έχει ο προμηθευτής το δικαίωμα να αυξήσει τις τιμές μονάδας ή να ζητήσει άλλες παροχές.

## **7. ΤΕΛΙΚΕΣ ΔΙΑΤΑΞΕΙΣ - ΠΡΟΣΚΟΜΙΣΗ ΔΙΚΑΙΟΛΟΓΗΤΙΚΩΝ ΚΑΙ ΣΤΟΙΧΕΙΩΝ.**

Ο ανάδοχος προμηθευτής έχει την υποχρέωση να καταθέσει στη ΛΙΓΝΙΤΙΚΗΣ ΜΕΛΙΤΗΣ Α.Ε., μέσα στην προθεσμία που θα ορισθεί, κάθε έγγραφο νομιμοποίησης του που θα του ζητηθεί. Ακόμη έχει την υποχρέωση να δεχθεί την παραγγελία και αν το ζητήσει η ΛΙΓΝΙΤΙΚΗΣ ΜΕΛΙΤΗΣ Α.Ε., να καταθέσει σ' αυτήν την ανάλογη εγγυητική επιστολή καλής εκτέλεσης. Αν ο ανάδοχος αρνηθεί να συμμορφωθεί με κάποιον από τους παραπάνω όρους, η ΛΙΓΝΙΤΙΚΗΣ ΜΕΛΙΤΗΣ Α.Ε. έχει το δικαίωμα να ακυρώσει την ανάθεση της προμήθειας και να απαιτήσει την επανόρθωση κάθε της προμήθειας σχετικής ζημίας ή απώλειάς της.

Οι διαγωνιζόμενοι θα πρέπει να προσκομίσουν επί ποινή αποκλεισμού σε οποιοδήποτε στάδιο της διαδικασίας τους ζητηθεί από τη ΛΙΓΝΙΤΙΚΗΣ ΜΕΛΙΤΗΣ Α.Ε., όλα ή μέρος των σχετικών δικαιολογητικών και στοιχείων που αναφέρονται στις ως άνω υπεύθυνες δηλώσεις της παραγράφου Α.3 και Α.4 (ΚΑΤΑΡΤΙΣΗ ΠΡΟΣΦΟΡΑΣ - ΦΑΚΕΛΟΣ Α ) του άρθρου 2 εντός ευλόγου προθεσμίας και όπως αυτά εξειδικεύονται παρακάτω:

**7.1. Απόσπασμα ποινικού μητρώου ή ελλείψει αυτού ισοδύναμο έγγραφο,** από το οποίο να προκύπτει ότι ο συμμετέχων/υποψήφιος ανάδοχος δεν έχει καταδικαστεί για αδίκημα σχετικό με την άσκηση της επαγγελματικής του δραστηριότητας και με τελεσίδικη καταδικαστική απόφαση, για έναν ή περισσότερους από τους ακόλουθους λόγους:

- α. συμμετοχή σε εγκληματική οργάνωση, όπως αυτή ορίζεται στο άρθρο 2 της απόφασης - πλαίσιο 2008/841/ΔΕΥ του Συμβουλίου της 24<sup>ης</sup> Οκτωβρίου 2008, για την καταπολέμηση του οργανωμένου εγκλήματος (ΕΕ L 300 της 11.11.2008 σελ. 42),
- β. δωροδοκία, όπως ορίζεται στο άρθρο 3 της σύμβασης περί της καταπολέμησης της διαφθοράς στην οποία ενέχονται υπάλληλοι των Ευρωπαϊκών Κοινοτήτων ή των κρατών-μελών της Ένωσης (ΕΕ C 195 της 25.6.1997, σελ. 1) και στην παράγραφο 1 του άρθρου 2 της απόφασης- πλαίσιο 2003/568/ΔΕΥ του Συμβουλίου της 22ας Ιουλίου 2003, για την καταπολέμηση της δωροδοκίας στον ιδιωτικό τομέα (ΕΕ L 192 της 31.7.2003, σελ. 54), καθώς και όπως ορίζεται στην κείμενη νομοθεσία ή στο εθνικό δίκαιο του οικονομικού φορέα,
- γ. απάτη, κατά την έννοια του άρθρου 1 της σύμβασης σχετικά με την προστασία των οικονομικών συμφερόντων των Ευρωπαϊκών Κοινοτήτων (ΕΕ C 316 της 27.11.1995, σ. 48), η οποία κυρώθηκε με το ν. 2803/2000 (Α' 48),
- δ. τρομοκρατικά εγκλήματα ή εγκλήματα συνδεόμενα με τρομοκρατικές δραστηριότητες, όπως ορίζονται, αντιστοίχως, στα άρθρα 1 και 3 της απόφασης-πλαίσιο 2002/475/ΔΕΥ του Συμβουλίου της 13ης Ιουνίου 2002, για την καταπολέμηση της τρομοκρατίας (ΕΕ L 164 της 22.6.2002, σελ. 3) ή ηθική αυτουργία ή συνέργεια ή απόπειρα διάπραξης εγκλήματος, όπως ορίζονται στο άρθρο 4 αυτής,
- ε. νομιμοποίηση εσόδων από παράνομες δραστηριότητες ή χρηματοδότηση της τρομοκρατίας, όπως αυτές ορίζονται στο άρθρο 1 της Οδηγίας 2005/60/ΕΚ του Ευρωπαϊκού Κοινοβουλίου και του Συμβουλίου της 26ης Οκτωβρίου 2005, σχετικά με την πρόληψη της χρησιμοποίησης του χρηματοπιστωτικού συστήματος για τη νομιμοποίηση εσόδων από παράνομες δραστηριότητες και τη χρηματοδότηση της τρομοκρατίας (ΕΕ L 309 της 25.11.2005, σελ. 15), η οποία ενσωματώθηκε στην εθνική νομοθεσία με το ν. 3691/2008 (Α' 166),
- στ. παιδική εργασία και άλλες μορφές εμπορίας ανθρώπων, όπως ορίζονται στο άρθρο 2 της Οδηγίας 2011/36/ΕΕ του Ευρωπαϊκού Κοινοβουλίου και του Συμβουλίου της 5ης Απριλίου 2011, για την πρόληψη και την καταπολέμηση της εμπορίας ανθρώπων και για την προστασία των θυμάτων της, καθώς και για την αντικατάσταση της απόφασης-πλαίσιο 2002/629/ΔΕΥ του Συμβουλίου (ΕΕ L 101 της 15.4.2011, σ.1), η οποία ενσωματώθηκε στην εθνική νομοθεσία με το ν. 4198/2013 (Α' 215).

Σε περίπτωση που το απόσπασμα ποινικού μητρώου φέρει καταδικαστικές αποφάσεις, οι συμμετέχοντες θα πρέπει να επισυνάπτουν τις αναφερόμενες σε αυτό καταδικαστικές αποφάσεις.

Σε περίπτωση συμμετοχής νομικού προσώπου, το ως άνω δικαιολογητικό αφορά:

- i. τους Διαχειριστές, όταν το νομικό πρόσωπο είναι Ο.Ε, Ε.Ε ή Ε.Π.Ε. ή ΙΚΕ,
- ii. τον Πρόεδρο του Δ.Σ., το Διευθύνοντα Σύμβουλο και τα λοιπά μέλη του Δ.Σ., όταν το νομικό πρόσωπο είναι Α.Ε.,
- iii. σε κάθε άλλη περίπτωση νομικού προσώπου, τους νομίμους εκπροσώπους του και

iv. τον Πρόεδρό του όταν ο προσφέρων είναι συνεταιρισμός.

7.2. Πιστοποιητικό αρμόδιας δικαστικής ή διοικητικής Αρχής, από το οποίο να προκύπτει ότι ο συμμετέχων /υποψήφιος Ανάδοχος δεν τελεί υπό πτώχευση ή έχει υπαχθεί σε διαδικασία πτωχευτικού συμβιβασμού και επίσης ότι δεν τελεί σε διαδικασία κήρυξης σε πτώχευση ή τελεί υπό αναγκαστική διαχείριση από εκκαθαριστή ή από το δικαστήριο ή δεν τελεί υπό κοινή εκκαθάριση του Κ.Ν. 2190/1920, όπως εκάστοτε ισχύει ή βρίσκεται σε οποιαδήποτε ανάλογη κατάσταση προκύπτουσα από παρόμοια διαδικασία, προβλεπόμενη σε εθνικές διατάξεις νόμου ή υπό άλλες ανάλογες καταστάσεις (μόνο για αλλοδαπά νομικά πρόσωπα).

7.3. Υπεύθυνη δήλωση του ν. 1599/1986 στην οποία ο συμμετέχων/ υποψήφιος Ανάδοχος θα δηλώνει όλους τους οργανισμούς κοινωνικής ασφάλισης στους οποίους οφείλει να καταβάλει εισφορές για το απασχολούμενο από αυτόν προσωπικό.

7.4. Πιστοποιητικά όλων των οργανισμών κοινωνικής ασφάλισης που ο συμμετέχων /υποψήφιος Ανάδοχος δηλώνει στην Υπεύθυνη Δήλωση της προηγούμενης παραγράφου, από τα οποία να προκύπτει ότι ο είναι ενήμερος ως προς τις εισφορές κοινωνικής ασφάλισης.

7.5. Πιστοποιητικό αρμόδιας αρχής, από το οποίο να προκύπτει ότι ο συμμετέχων /υποψήφιος Ανάδοχος είναι ενήμερος ως προς τις φορολογικές υποχρεώσεις του.

7.6. Πιστοποιητικό/ά του οικείου Επιμελητηρίου ή/και άλλου επαγγελματικού φορέα, με το οποίο θα πιστοποιείται αφενός η εγγραφή τους σ' αυτό και το ειδικό επάγγελμά τους, που να είναι συναφές με το δημοπρατούμενο αντικείμενο.

Τα παραπάνω πιστοποιητικά συντάσσονται ή/και εκδίδονται με βάση την ισχύουσα νομοθεσία της χώρας που είναι εγκατεστημένος ο συμμετέχων/υποψήφιος ανάδοχος, από την οποία και εκδίδεται το σχετικό Πιστοποιητικό.

Σε περίπτωση που ορισμένα από τα πιο πάνω δικαιολογητικά των περιπτώσεων 7.1, 7.2, 7.4 και 7.5 δεν εκδίδονται ή δεν καλύπτουν στο σύνολό τους όλες τις πιο πάνω περιπτώσεις, πρέπει, επί ποινή αποκλεισμού, να αναπληρωθούν με Ένορκη Βεβαίωση του υποψήφιου Αναδόχου ή, στα κράτη όπου δεν προβλέπεται Ένορκη Βεβαίωση, με Υπεύθυνη Δήλωση του υποψήφιου Αναδόχου ενώπιον δικαστικής ή διοικητική αρχής, συμβολαιογράφου ή αρμόδιου επαγγελματικού οργανισμού της χώρας του υποψήφιου Αναδόχου στην οποία θα βεβαιώνεται ότι ο υποψήφιος Ανάδοχος δεν βρίσκεται στην αντίστοιχη κατάσταση. Η Ένορκη αυτή Βεβαίωση ή Υπεύθυνη Δήλωση θα συνυποβληθεί υποχρεωτικά μαζί με τα λοιπά Δικαιολογητικά Συμμετοχής. Στην κατά τα άνω υπεύθυνη ή ένορκη δήλωση θα δηλώνεται υποχρεωτικά ότι δεν εκδίδονται τα συγκεκριμένα έγγραφα και ότι δεν συντρέχουν στο συγκεκριμένο πρόσωπο οι ανωτέρω νομικές καταστάσεις.

Οικονομικός φορέας που εμπίπτει σε μια από τις καταστάσεις που αναφέρονται ανωτέρω μπορεί να προσκομίζει στοιχεία, σύμφωνα με τους όρους και τις προϋποθέσεις που ορίζονται στο άρθρο 305 του ν. 4412/2016, προκειμένου να αποδείξει ότι τα μέτρα που έλαβε επαρκούν για να αποδείξουν την αξιοπιστία του, παρότι συντρέχει ο σχετικός λόγος αποκλεισμού. Εάν τα στοιχεία κριθούν επαρκή, ο εν λόγω οικονομικός φορέας δεν αποκλείεται από τη διαδικασία σύναψης σύμβασης. Τα μέτρα που λαμβάνονται από τους οικονομικούς φορείς αξιολογούνται σε συνάρτηση με τη σοβαρότητα και τις ιδιαίτερες περιστάσεις του ποινικού αδικήματος ή του παραπτώματος. Αν τα μέτρα κριθούν ανεπαρκή, γνωστοποιείται στον οικονομικό φορέα το σκεπτικό της απόφασης αυτής. Οικονομικός φορέας που έχει αποκλειστεί, με τελεσίδικη απόφαση, από τη συμμετοχή σε διαδικασίες σύναψης σύμβασης ή ανάθεσης παραχώρησης δεν μπορεί να κάνει χρήση της ανωτέρω δυνατότητας κατά την περίοδο του αποκλεισμού που ορίζεται στην εν λόγω απόφαση στο κράτος - μέλος στο οποίο ισχύει η απόφαση.

Κατ' εξαίρεση, όταν ο οικονομικός φορέας εμπίπτει σε μια από τις καταστάσεις που αναφέρονται στην παράγραφο Α.3 περιπτώσεις α.4 και α.5 του άρθρου 2 και ο αποκλεισμός είναι σαφώς δυσανάλογος, ιδίως όταν μόνο μικρά ποσά των φόρων ή των εισφορών κοινωνικής ασφάλισης δεν έχουν καταβληθεί ή όταν ο προσφέρων ενημερώθηκε σχετικά με το ακριβές ποσό που οφείλεται λόγω αθέτησης των υποχρεώσεων του όσον αφορά στην καταβολή φόρων ή εισφορών κοινωνικής ασφάλισης σε χρόνο κατά τον οποίο δεν είχε τη δυνατότητα να λάβει μέτρα, σύμφωνα με το άρθρο 305 του ν. 4412/2016, πριν από την εκπνοή της προθεσμίας υποβολής προσφοράς στον παρόντα διαγωνισμό, δεν εφαρμόζεται ο εν λόγω αποκλεισμός.

7.7. Επικαιροποιημένη υπεύθυνη Δήλωση του ν. 1599/1986 ότι:

α. δεν έχει κριθεί ένοχος σοβαρών ψευδών δηλώσεων κατά την παροχή των πληροφοριών που απαιτούνται για την εξακρίβωση της μη συνδρομής των λόγων αποκλεισμού ή την πλήρωση των κριτηρίων επιλογής και δεν έχει αποκρύψει τις πληροφορίες αυτές,



- β. δεν επιχειρήσει να επηρεάσει με αθέμιτο τρόπο τη διαδικασία λήψης αποφάσεων αναθέτουσας αρχής/ αναθέτοντος φορέα, να αποκτήσει εμπιστευτικές πληροφορίες που ενδέχεται να του αποφέρουν αθέμιτο πλεονέκτημα στη διαδικασία σύναψης σύμβασης ή να παράσχει εξ αμελείας παραπλανητικές πληροφορίες που ενδέχεται να επηρεάσουν ουσιωδώς τις αποφάσεις που αφορούν τον αποκλεισμό, την επιλογή ή την ανάθεση,
- γ. δεν έχει επιδείξει σοβαρή ή επαναλαμβανόμενη πλημμέλεια κατά την εκτέλεση ουσιώδους απαίτησης στο πλαίσιο προηγούμενης δημόσιας σύμβασης, προηγούμενης σύμβασης με αναθέτοντα φορέα ή προηγούμενης σύμβασης παραχώρησης που είχε ως αποτέλεσμα την πρόωρη καταγγελία της προηγούμενης σύμβασης, αποζημιώσεις ή άλλες παρόμοιες κυρώσεις,
- δ. δεν γνωρίζει την ύπαρξη κατάστασης σύγκρουσης συμφερόντων κατά την έννοια ότι μέλη του προσωπικού της ΛΙΓΝΙΤΙΚΗΣ ΜΕΛΙΤΗΣ Α.Ε. ή παρόχου υπηρεσιών για τη σύναψη της σύμβασης που ενεργεί εξ ονόματος αυτής, τα οποία εμπλέκονται στη διεξαγωγή της διαδικασίας σύναψης σύμβασης ή μπορούν να επηρεάσουν την έκβασή της έχουν, άμεσα ή έμμεσα, χρηματοοικονομικό, οικονομικό ή άλλο προσωπικό συμφέρον που θα μπορούσε να εκληφθεί ως στοιχείο που θίγει την αμεροληψία και την ανεξαρτησία τους στο πλαίσιο της διαδικασίας σύναψης σύμβασης ή ότι δεν συντρέχει κατάσταση σύγκρουσης συμφερόντων που δεν δύναται να θεραπευτεί,
- ε. δεν συνήψε συμφωνίες με άλλους οικονομικούς φορείς με στόχο τη στρέβλωση του ανταγωνισμού,
- στ. δεν συντρέχει κατάσταση στρέβλωσης ανταγωνισμού από πρότερη συμμετοχή του κατά την προετοιμασία της διαδικασίας σύναψης σύμβασης, κατά τα οριζόμενα στο άρθρο 280 του ν. 4412/2016, η οποία δεν μπορεί να θεραπευτεί.

7.8. Τα αποδεικτικά στοιχεία του περιεχομένου της Υπεύθυνης Δήλωσης της παραγράφου 2.α.4, ήτοι τα κατά περίπτωση νομιμοποιητικά έγγραφα σύστασης και νόμιμης εκπροσώπησης (όπως καταστατικά, πιστοποιητικά μεταβολών, αντίστοιχα ΦΕΚ, συγκρότηση Δ.Σ. σε σώμα, σε περίπτωση Α.Ε., κλπ., ανάλογα με τη νομική μορφή του διαγωνιζομένου). Από τα ανωτέρω έγγραφα πρέπει να προκύπτουν η νόμιμη σύσταση του νομικού προσώπου, όλες οι σχετικές τροποποιήσεις των καταστατικών, το/τα πρόσωπο/α που δεσμεύει/ουν νόμιμα την εταιρία κατά την ημερομηνία διενέργειας του διαγωνισμού (απόφαση συμμετοχής στο διαγωνισμό, νόμιμος εκπρόσωπος, δικαίωμα υπογραφής κλπ.) καθώς και η θητεία του/των ή/και των μελών του διοικητικού οργάνου.

## 8. ΤΡΟΠΟΣ ΠΛΗΡΩΜΗΣ.

Η πληρωμή των Ελλήνων προμηθευτών **θα γίνεται την εικοστή τέταρτη (24η) ημέρα του τρίτου ημερολογιακού μήνα** που έπεται του μήνα υποβολής όλων των αναγκαίων παραστατικών σύμφωνα με τους ειδικούς όρους της διακήρυξης και τους ΓΕΝΙΚΟΥΣ ΟΡΟΥΣ της Παραγγελίας ή της Σύμβασης.

Εάν η εικοστή τέταρτη (24η) ημέρα του τρίτου ημερολογιακού μήνα δεν είναι εργάσιμη ημέρα, τότε η πληρωμή θα γίνεται την αμέσως επόμενη εργάσιμη ημέρα.

Τον Προμηθευτή βαρύνουν όλες οι δαπάνες για εκτελωνισμούς, φόρους, τέλη, δασμούς, κρατήσεις και οποιεσδήποτε άλλες νόμιμες επιβαρύνσεις, όπως ισχύουν κατά το χρόνο που δημιουργείται η υποχρέωση καταβολής τους. **Ειδικότερα μεταξύ των φόρων και τελών τα οποία επιβαρύνεται ο Ανάδοχος, πλην του ΦΠΑ ο οποίος βαρύνει τη ΛΙΓΝΙΤΙΚΗΣ ΜΕΛΙΤΗΣ Α.Ε., θα συμπεριλαμβάνεται και η κράτηση 0,06% (ά. 350 § 3 ν. 4412/2016 ), η οποία υπολογίζεται επί της αξίας κάθε πληρωμής προ φόρων και κρατήσεων της σύμβασης.** Δεν περιλαμβάνουν το Φόρο Προστιθέμενης Αξίας (ΦΠΑ) του ν. 2859/2000 ως ισχύει, ο οποίος βαρύνει τη ΔΕΗ Α.Ε.

Σε καμία περίπτωση δεν γίνονται δεκτοί όροι πληρωμής με προκαταβολή. Σε περίπτωση υποβολής προσφοράς με αίτημα χορήγησης προκαταβολής, το αίτημα αυτό δεν θα λαμβάνεται υπόψη.

**ΓΙΑ ΤΗ ΛΙΓΝΙΤΙΚΗΣ ΜΕΛΙΤΗΣ Α.Ε.**

**ΠΑΠΑΒΡΑΜΙΔΗΣ ΔΗΜΗΤΡΙΟΣ  
ΔΙΕΥΘΥΝΤΗΣ ΚΛΑΔΟΥ ΑΗΣ ΜΕΛΙΤΗΣ**

**ΔΗΛΩΣΗ ΑΠΟΔΟΧΗΣ ΤΩΝ ΓΕΝΙΚΩΝ ΚΑΙ ΕΙΔΙΚΩΝ ΟΡΩΝ ΔΙΑΓΩΝΙΣΜΟΥ**  
**ΚΑΙ ΣΥΜΒΑΣΗΣ**

Ο υπογεγραμμένος ..... που εκπροσωπώ νόμιμα τον Οικονομικό Φορέα ..... που μετέχει στην με στοιχεία ..... Διαγωνιστική Διαδικασία της ΛΙΓΝΙΤΙΚΗΣ ΜΕΛΙΤΗΣ Α.Ε., δηλώνω ότι :

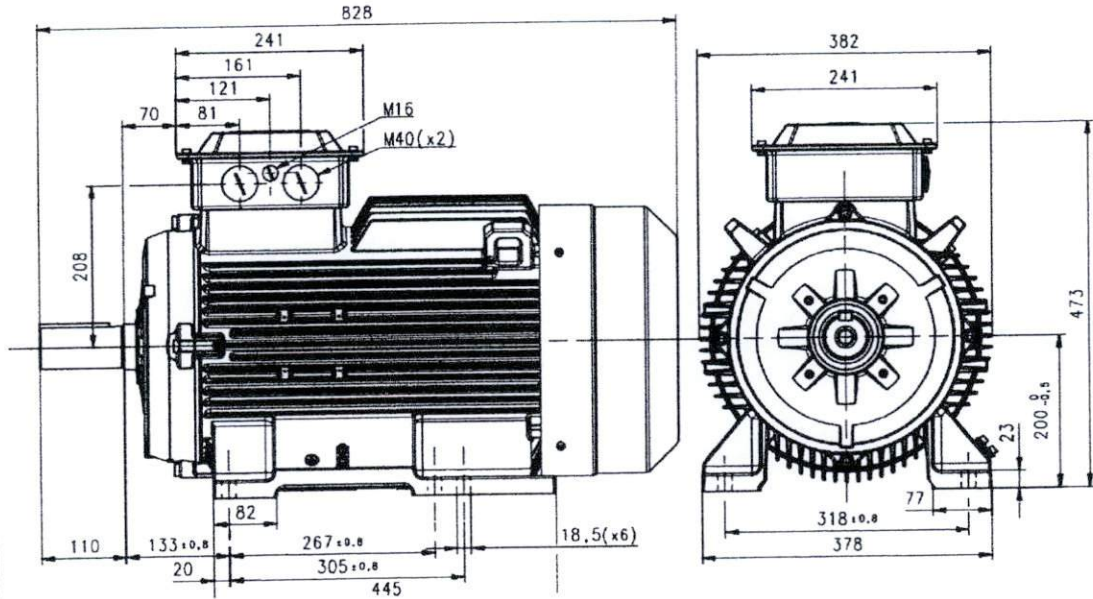
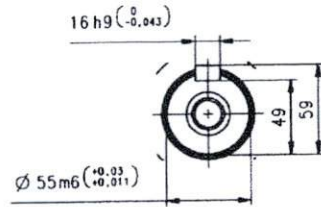
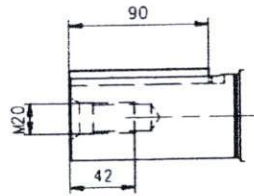
1. Έλαβα γνώση όλων των διατυπωμένων στη σχετική Διακήρυξη Όρων Διαγωνιστικής Διαδικασίας και Σύμβασης, τους μελέτησα με ιδιαίτερη προσοχή και ότι εξ ονόματος του παραπάνω αναγραφόμενου Οικονομικού Φορέα, αποδέχομαι αυτούς ανεπιφύλακτα.
2. Αποδέχομαι ανεπιφύλακτα και ανέκκλητα, ότι η με στοιχεία ..... προσφορά του Οικονομικού Φορέα για τον παραπάνω διαγωνισμό, ισχύει για 120 μέρες.

.....  
( Πόλη )                      ( Ημ/νία)

Ο ΔΗΛΩΝ



# ΣΕΛΙΔΑ 1



Additional information:

<b>Dimension Print</b>	Motor Type: IE3 M2BAX 200MLA2 200MLB2 200MLA4 200MLB6 B3, B6, B7, B8, V5, V6	Document No: 3GZC500020-39 A 13 BA 200 A
	Description: STANDARD SQUIRREL CAGE MOTOR	
Unit: ABB Motors and Generators	Issued by: Jeff Wang	Replaces:
Date: 2015-11-02	Approved by: Michael Zhang	Replaced by:
<b>ABB Ltd.</b>	Customer Reference:	<b>ABB</b>

# Motor data sheet

## M2BAX 200MLB 2

Definition	Data	Unit	Remarks
Product code	3GBA201420-**F		
Voltage code	D		
Type/Frame	M2BAX 200MLB 2		
Design	CENELEC		
Efficiency class	IE3		
Rated output $P_N$	37	kW	
Rated voltage $U_N$	380	V	± 5 % (IEC 60034-1)
Rated frequency $f_N$	50	Hz	± 2 % (IEC 60034-1)
Rated speed $n_N$	2943	r/min	
Rated current $I_N$	66.6	A	
Starting current $I_S/I_N$	9.46		
Nominal torque $T_N$	119.05	Nm	
Locked rotor torque $T_L/T_N$	3.72		
Maximum torque $T_B/T_N$	3.66		
Efficiency - full load 100%	93.67	%	Acc. to IEC 60034-2-1
Efficiency - 75%	94.05	%	
Efficiency - 50%	93.67	%	
Power factor - full load 100%	0.9		
Bearing DE/NDE	6212-2Z/C3 6209-2Z/C3		
Sound pressure level $L_{pA}$ dB	78	dB(A)	+3dB(A)
Moment of inertia $J = \frac{1}{4} GD^2$ kgm <sup>2</sup>	0.16	kg-m <sup>2</sup>	
Weight	268	kg	

ΣΕΛΙΔΑ 2