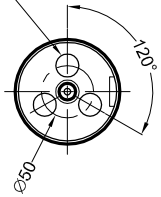
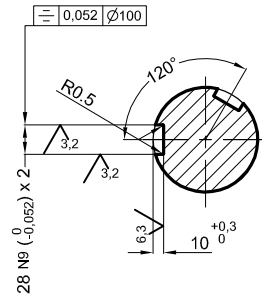


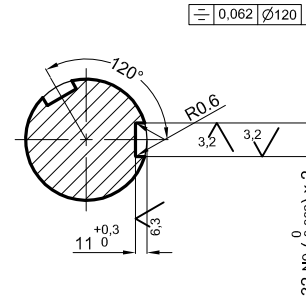
M22 - 3 τρύπες
βάθους 40/55



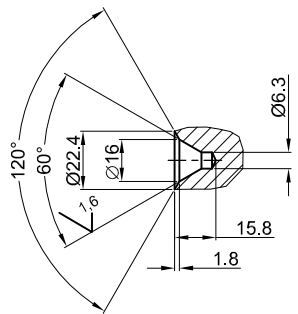
ΟΨΗ "Z"



ΤΟΜΗ "B - B"

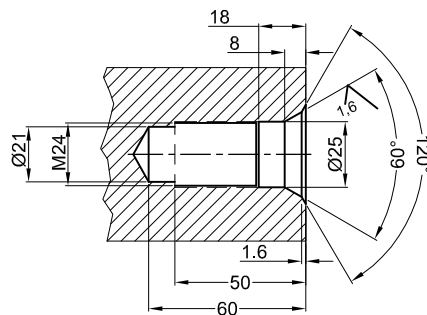


ΤΟΜΗ "A - A"



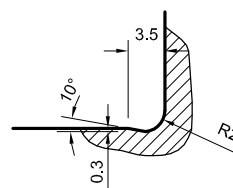
ΛΕΠΤΟΜΕΡΕΙΑ "T"

ΚΛ. 1:2



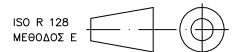
ΛΕΠΤΟΜΕΡΕΙΑ "Δ"

ΚΛ. 1:2



ΛΕΠΤΟΜΕΡΕΙΑ "Ε"

ΚΛ. 2:1



ΥΛΙΚΟ : 42CrMo4

Κατηγορίες επιφανειών	Παλιά σύμβολα επιφανειών	6240000201	237.5 kg
Σειρά προτίμησης	α/α	Ποσότητα	Αντικείμενο
Απλοποιημένη μορφή	Τυχαιο (ακατέργαστο)	Κωδικός ΔΕΗ	Αριθμός Σχεδίου
✓ =	~	Μελετήθηκε	ΥΛΙΚΟ
✓ X =	▽	Σχεδιάστηκε	Καθαρά Βάρος
✓ Y =	▽▽	Ελέγχθηκε	Παρατηρήσεις Προμηθευτής
✓ Z =	▽▽▽	Κλίμακα	ΔΕΗ / ΛΙΓΝΙΤΙΚΟ ΚΕΝΤΡΟ ΜΕΓΑΛΟΠΟΛΗΣ ΤΟΜΕΑΣ ΜΗΧΑΝΟΛΟΓΙΚΟΥ ΕΞΟΠΛΙΣΜΟΥ
		1:5	Αριθμός Σχεδίου
		1:2	07.1.02.001
		2:1	Μηλόνημα
		Μέγεθος A3	Τ/Ο ΠΟΡΕΙΑΣ ΒW
			Αντικατάσταση το: 2.224.209

GEAR DATA			
Number of teeth	z	20	
Normal module	m _n	10	
Frontal module	m _f	10,30614	
Basic rack	a-f-w	20°-1-0,25°	
Helix angle	β	14°	
Pitch diameter	D _d	206,123	
Outside diameter	D _e	232,4	
Root diameter	D _i	187,7	
Add. modify coefficient	ξ	0,33	
Hand of helix		LEFT	
Teeth height	h	22,34	
Dimension over 4 teeth	w ₄	108,63 ^{-0,14} ^{-0,28}	
Gear tooth quality		7DIN 3962	
Center distance	a	370	
Mating gear	Number of teeth	z	51
	Drawing number		07.1.02.006
Radial runout	F _r	0,060	
Profil form deviation	F _f	0,020	
Lead tolerante	F _β	0,025	

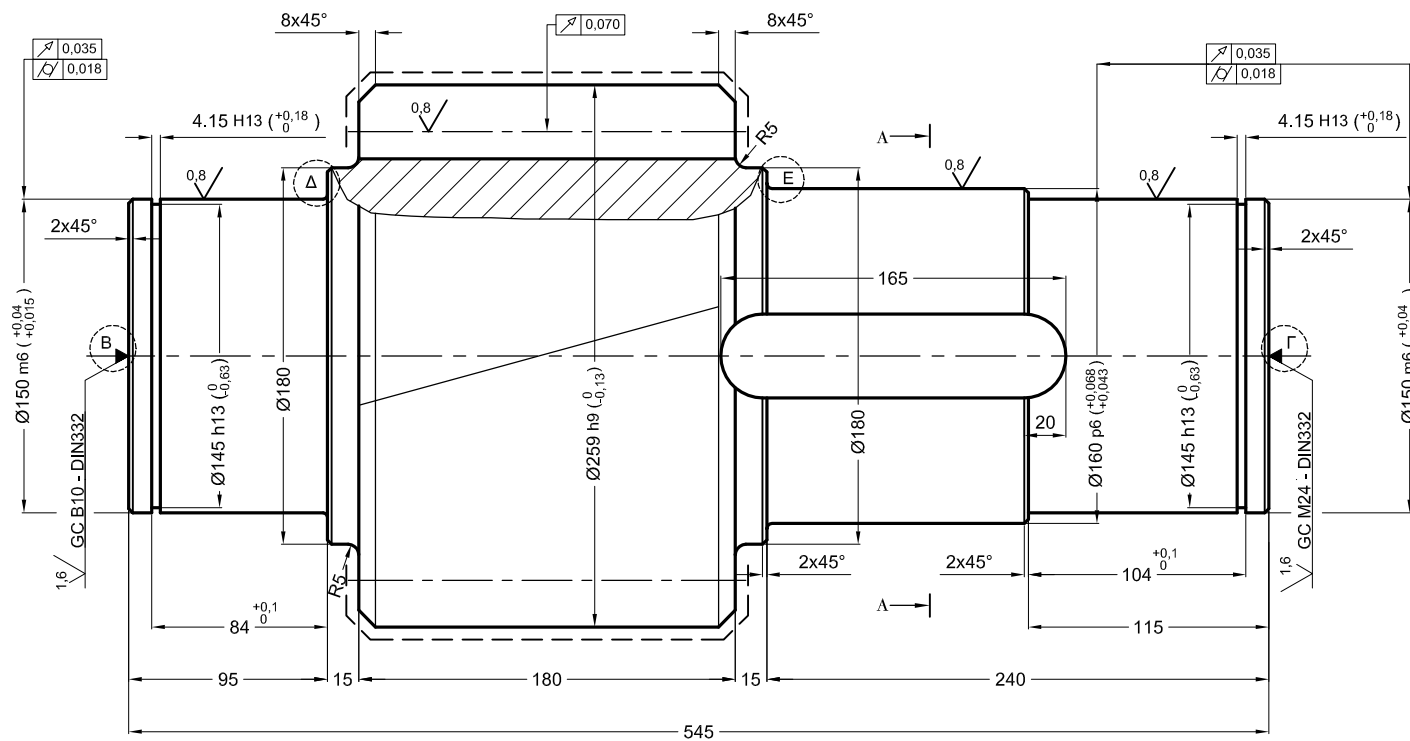
ΣΗΜΕΙΩΣΗ :

Όπου δεν προδιαγράφεται το σπάσιμο των ακμών θα είναι 0,5x45°.

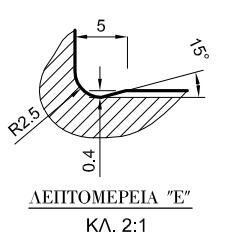
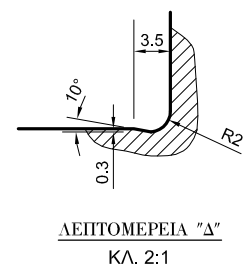
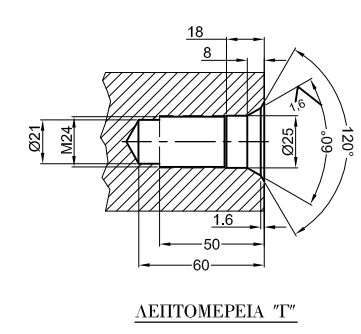
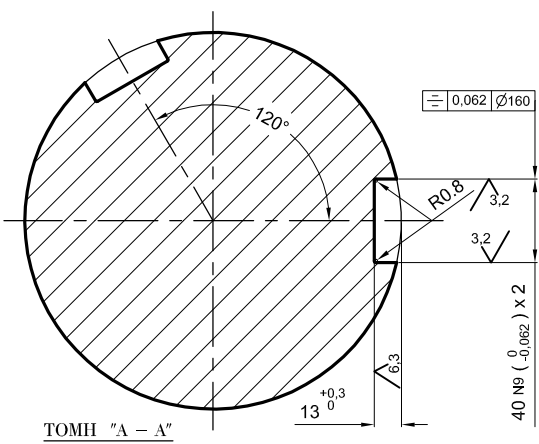
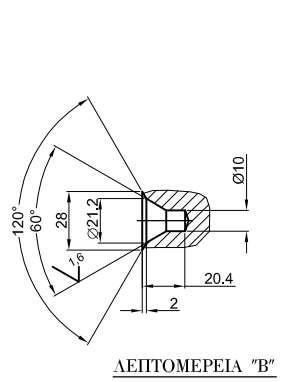
ΘΕΡΜΙΚΗ ΕΠΕΞΕΡΓΑΣΙΑ :

Βάθος : 1,8-2,0 mm - μετά απο λείανση.
Σκληρότητα : 58-62 HRC.
Σκληρυνση στην περιοχή : - - - -

Αντικείμενο Σχεδίου
ΕΛΙΚΟΕΙΔΗΣ ΟΔΟΝΤΩΤΟΣ ΤΡΟΧΟΣ ΜΕ ΠΗΝΗ



GEAR DATA			
Number of teeth	z	13	
Normal module	m _n	16	
Frontal module	m _f	16,48982	
Basic rack	a-f-w	20°-1-0,25°	
Helix angle	β	14°	
Pitch diameter	D _d	214,368	
Outside diameter	D _e	259,0	
Root diameter	D _i	188,4	
Add. modify coefficient	ξ	0,44	
Hand of helix	-	LEFT	
Teeth height	h	35,29	
Dimension over 3 teeth	w ₃	126,08 ^{-0,14} _{-0,28}	
Gear tooth quality	-	7DIN 3962	
Center distance	a	430	
Mating gear	Number of teeth	z	38
	Drawing number	-	07.1.02.008
Radial runout	F _r	0,070	
Profil form deviation	F _f	0,025	
Lead tolerance	F _β	0,025	

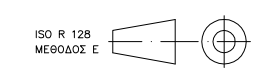


ΣΗΜΕΙΩΣΗ :

Όπου δεν προδιαγράφεται το σπάσιμο των ακμών θα είναι 0,5x45°.

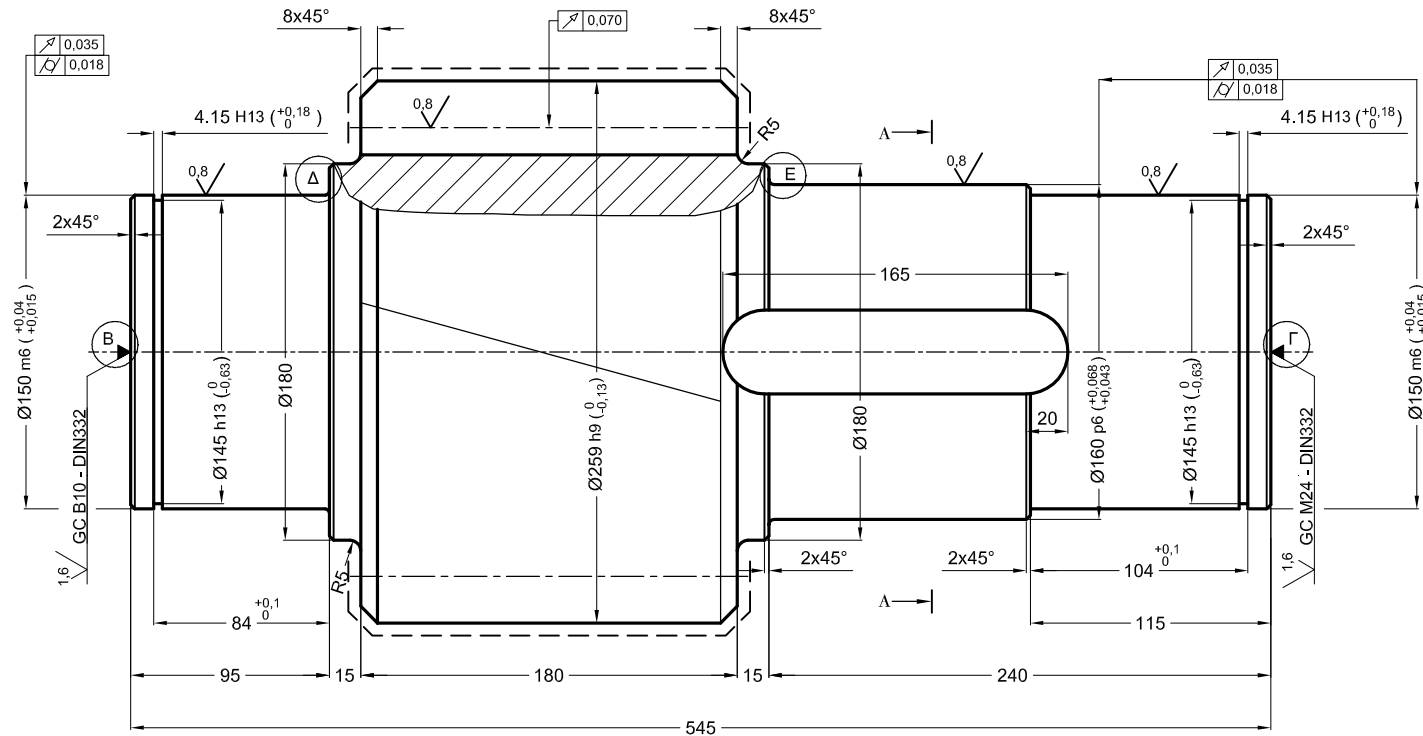
ΘΕΡΜΙΚΗ ΕΠΕΞΕΡΓΑΣΙΑ :

Βάθος : 2,4-2,8 mm - μετά απο λείανση.
Σκληρότητα : 58-62 HRC.
Σκλήρυνση στην περιοχή : - - - - -

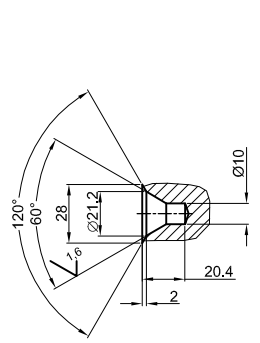


ΥΛΙΚΟ : 18CrNiMo7-6

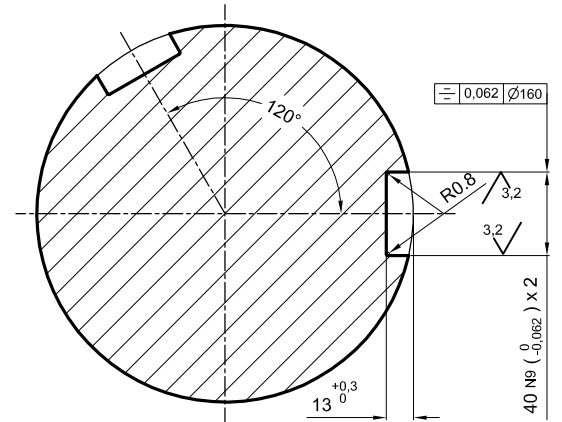
Κατηγορίες επιφανειών	Παλιά σύμβολα επιφανειών	6240000183	18CrNiMo7-6	104,5Kg
Σειρά προτίμησης	α/α	Ποσότητα	Κωδικός Σχεδίου	Καθαρό Βάρος
Απλοποιημένη μορφή	α/α	Ημερομηνία	ΥΛΙΚΟ	Παρατηρήσεις Προμηθευτής
✓ = Τυχαίο (ακατέργαστο)	~	Μελετήθηκε	ΔΕΗ / ΛΙΓΝΙΤΙΚΟ ΚΕΝΤΡΟ	
✓ X = 12,5 / Rz=100	▽	Σχεδιάστηκε	ΤΟΜΕΑΣ ΜΗΧΑΝΟΛΟΓΙΑΣ	
✓ Y = 3,2 / Rz=25	▽▽	Ελέγχθηκε	ΕΞΟΠΛΙΣΜΟΥ	
✓ Z = 0,8 / Rz=6,3	▽▽▽	Κλίμακα 1: 2,5 2: 1	Αντικείμενο Σχεδίου	Αριθμός Σχεδίου
		Μέγεθος Α3	ΕΝΔΙΑΜΕΣΟΣ ΑΞΟΝΑΣ	07.1.02.002
			Μηκόνιο	Τ/Ο ΠΟΡΕΙΑΣ ΒW
				Αντικατάσταση το: 2.224.209



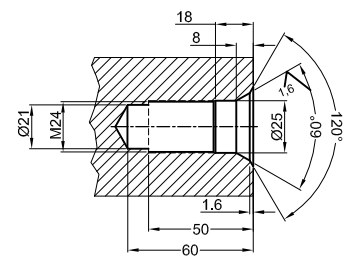
GEAR DATA			
Number of teeth	z	13	
Normal module	m _n	16	
Frontal module	m _f	16,48982	
Basic rack	a-f-w	20°-1-0,25°	
Helix angle	β	14°	
Pitch diameter	D _d	214,368	
Outside diameter	D _e	259,0	
Root diameter	D _i	188,4	
Add. modify coefficient	ξ	0,44	
Hand of helix	-	RIGHT	
Teeth height	h	35,29	
Dimension over 3 teeth	w ₃	126,08 ^{-0,14/-0,28}	
Gear tooth quality	-	7DIN 3962	
Center distance	a	430	
Mating gear	Number of teeth	z	38
	Drawing number	-	07.1.02.007
Radial runout	F _r	0,070	
Profil form deviation	F _f	0,025	
Lead tolerance	F _β	0,025	



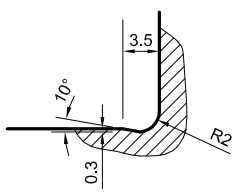
ΛΕΙΤΟΜΕΡΕΙΑ "B"



TOMH "A - A"

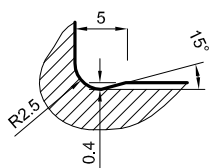


ΛΕΙΤΟΜΕΡΕΙΑ "T"



ΛΕΙΤΟΜΕΡΕΙΑ "Δ"

ΚΛ. 2:1



ΛΕΙΤΟΜΕΡΕΙΑ "E"

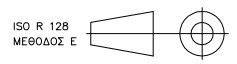
ΚΛ. 2:1

ΣΗΜΕΙΩΣΗ :

Όπου δεν προδιαγράφεται το σπάσιμο των ακμών θα είναι 0,5x45°.

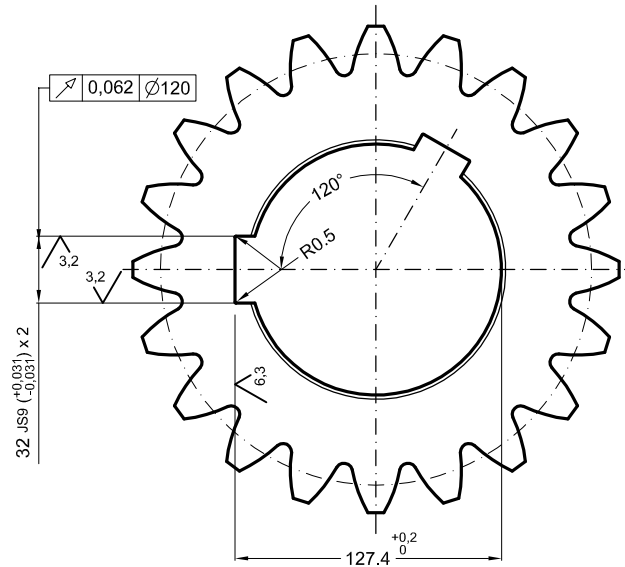
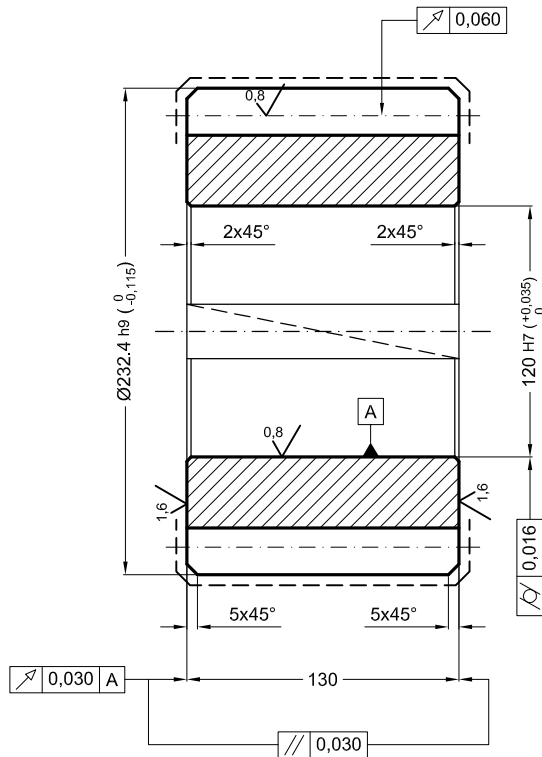
ΘΕΡΜΙΚΗ ΕΠΕΞΕΡΓΑΣΙΑ :

Βάθος : 2,4-2,8 mm - μετά απο λείανση.
Σκληρότητα : 58-62 HRC.
Σκληρυνση στην περιοχή : - - - -



ΥΛΙΚΟ : 18CrNiMo7-6

Κατηγορίες επιφανειών	Παλιά σύμβολα επιφανειών	α/α	Ποσότητα	Αντικείμενο	6240000195	18CrNiMo7-6	104,5Kg	Καθαρό Βάρος	Παρατηρήσεις Προμηθευτής
✓ = Τυχαίο (ακατέργαστο)	~		Ημερομηνία	Ονοματεπώνυμο	Κωδικός ΔΕΗ	Αριθμός Σχεδίου	ΥΛΙΚΟ	ΔΕΗ / ΔΙΓΝΙΤΙΚΟ ΚΕΝΤΡΟ ΜΕΓΑΛΟΠΟΛΗΣ	
✓ X = 12.5/Rz=100	▽		26/10/2017	Γιάννης Κωνσταντίνος				ΤΟΜΕΑΣ ΜΗΧΑΝΟΛΟΓΙΚΟΥ ΕΞΟΠΛΙΣΜΟΥ	
✓ Y = 3.2/Rz=25	▽▽		17/11/2017	Μησάκης Παναγιώτης				ΕΞΟΠΛΙΣΜΟΥ	
✓ Z = 0.8/Rz=6.3	▽▽▽								
				Αντικείμενο Σχεδίου		Αριθμός Σχεδίου			
				ΕΝΔΙΑΜΕΣΟΣ ΑΞΟΝΑΣ		07.1.02.003			
						Μπλάνο			
						Τ/Ο ΠΟΡΕΙΑΣ ΒW			
						Αντικατάσταση το: 2.224.209			



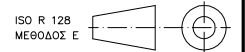
GEAR DATA			
Number of teeth	z	20	
Normal module	m _n	10	
Frontal module	m _f	10,30614	
Basic rack	a-f-w	20°-1-0,25°	
Helix angle	β	14°	
Pich diameter	D _d	206,123	
Outside diameter	D _e	232,4	
Root diameter	D _i	187,7	
Add. modify coefficient	ξ	0,33	
Hand of helix	-	RIGHT	
Teeth height	h	22,34	
Dimension over 4 teeth	w ₄	108,63 ^{-0,14} _{-0,28}	
Gear tooth quality	-	7DIN 3962	
Center distance	a	370	
Mating gear	Number of teeth	z	51
	Drawing number	-	07.1.02.005
Radial runout	F _r	0,060	
Profil form deviation	F _f	0,020	
Lead tolerante	F _β	0,025	

ΣΗΜΕΙΩΣΗ :

Όπου δεν προδιαγράφεται το σπάσιμο των ακμών θα είναι 0,5x45°.

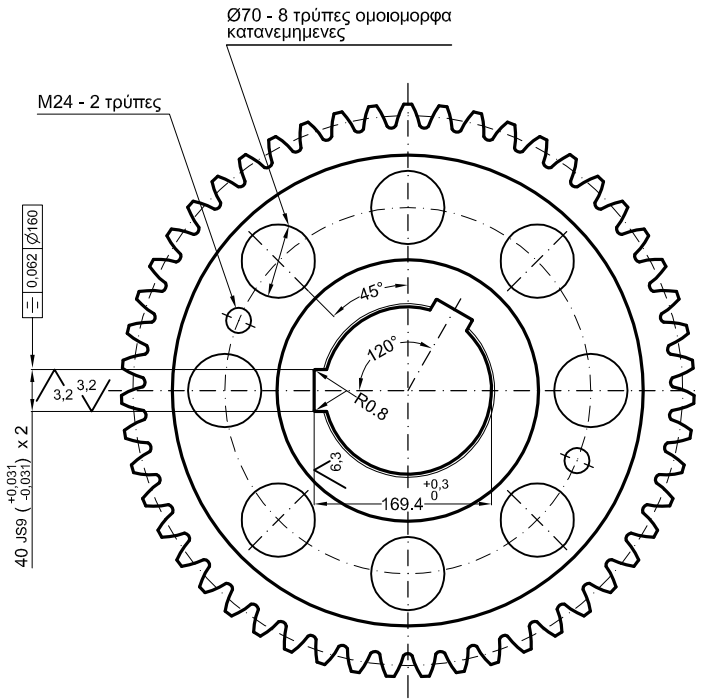
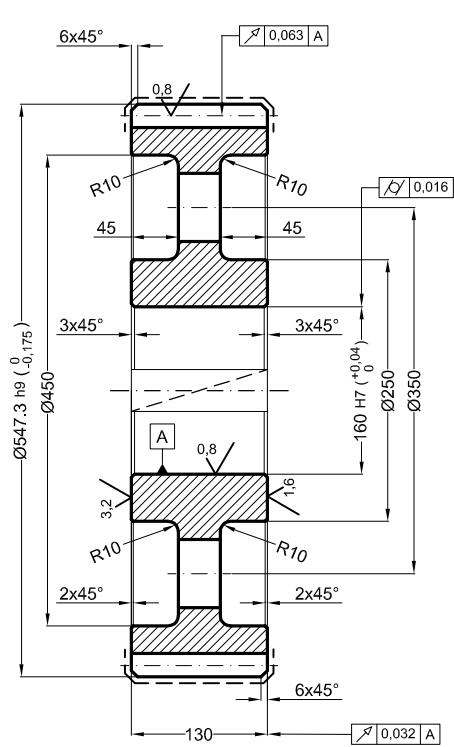
ΘΕΡΜΙΚΗ ΕΠΕΞΕΡΓΑΣΙΑ :

Βάθος : 1,8±2,0 mm - μετά απο λείανση.
Σκληρότητα : 58-62 HRC.
Σκλήρυνση στην περιοχή : - - - -



ΥΛΙΚΟ : 18CrNiMo7-6

Κατηγορίες επιφανειών	Παλιά σύμβολα επιφανειών				6240000481	18CrNiMo7-6	22,1Kg	
Σειρά προτίμησης	Απλοποιημένη μορφή	α/α	Ποσότητα	Αντικείμενο	Κωδικός ΔΕΗ	Αριθμός Σχεδίου	ΥΛΙΚΟ	Καθαρό Βάρος
✓ = Τυχαίο (ακατέργαστο)	~		Ημερομηνία	Ονοματεπώνυμο				Παρατηρήσεις Προμηθευτής
✓ X = 12.5 / Rz=100	▽		Μελετήθηκε					
✓ Y = 3.2 / Rz=25	▽▽		Σχεδιάστηκε	26/10/2017	Γιάννη Κωνσταντίνου			
✓ Z = 0.8 / Rz=6.3	▽▽▽		Ελέγχθηκε	17/11/2017	Μησάκης Παναγιώτης			
			Κλίμακα	1: 2,5				
			Μέγεθος	A3				
					Αντικείμενο Σχεδίου	Αριθμός Σχεδίου		
					ΚΥΛΙΝΔΡΙΚΟΣ ΟΔΟΝΤΩΤΟΣ ΤΡΟΧΟΣ	07.1.02.004		
						Μηλόνημα		
						Τ/Ο ΠΟΡΕΙΑΣ ΒW		
						Αντικατάσταση το: 2.224.209		



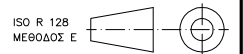
GEAR DATA			
Number of teeth	z	51	
Normal module	m _n	10	
Frontal module	m _f	10,30614	
Basic rack	a-f-w	20°-1-0,25°	
Helix angle	β	14°	
Pich diameter	D _d	525,613	
Outside diameter	D _e	547,3	
Root diameter	D _i	502,6	
Add. modify coefficient	ξ	0,09921	
Hand of helix	-	LEFT	
Teeth height	h	22,34	
Dimension over 7 teeth	w ₇	200,35 ^{-0,20} _{-0,34}	
Gear tooth quality	-	8DIN 3962	
Center distance	a	370	
Mating gear	Number of teeth	z	20
	Drawing number	-	07.1.02.004
Radial runout	F _r	0,063	
Profil form deviation	F _f	0,028	
Lead tolerante	F _β	0,032	

ΣΗΜΕΙΩΣΗ :

Όπου δεν προδιαγράφεται το σπάσιμο των ακμών θα είναι 0,5x45°.

ΘΕΡΜΙΚΗ ΕΠΕΞΕΡΓΑΣΙΑ :

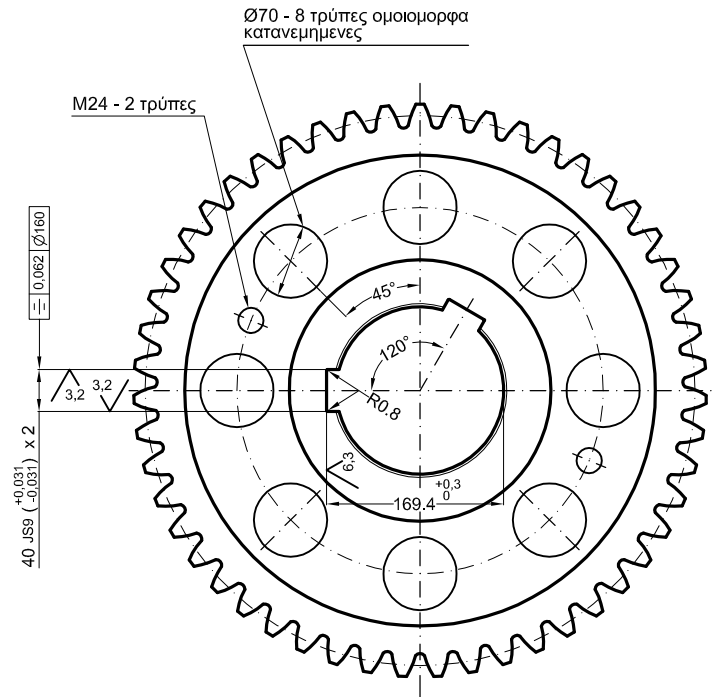
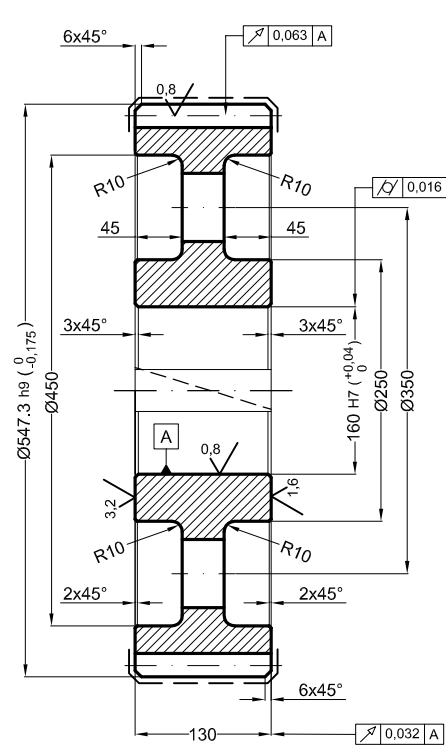
Βάθος : 2+3 mm.
Σκληρότητα : 54+58 HRC.
Σκλήρυνση στην περιοχή : -----



ΥΛΙΚΟ : 42MoCr11

Κατηγορίες επιφανειών	Παλιά σύμβολα επιφανειών	α/α	Ποσότητα	Αντικείμενο	6240000043	42MoCr11	112,8Kg	Καθαρό Βάρος	Παράρτησεις Προμηθευτής
✓ = Τυχαίο (ακατέργαστο)	~		Ημερομηνία	Όνοματεπώνυμο					
✓ X = 12.5 / Rz=100	▽		Μελετήθηκε						
✓ Y = 3.2 / Rz=25	▽▽		Σχεδιάστηκε	26/10/2017	Γιάννης Κωνσταντίνος				
✓ Z = 0.8 / Rz=6.3	▽▽▽		Ελέγχθηκε	17/11/2017	Μησάκης Παναγιώτης				
			Κλίμακα 1:5						
			Μέγεθος A3						
					Αντικείμενο Σχεδίου	Αριθμός Σχεδίου			
					ΕΛΙΚΟΕΙΔΗΣ ΟΔΟΝΤΩΣ ΤΡΟΧΟΣ	07.1.02.005			
						Μηχάνημα			
						T/O ΠΟΡΕΙΑΣ BW			
						Αντικατάσταση το: 2.224.209			

ΔΕΗ / ΛΙΓΝΙΤΙΚΟ ΚΕΝΤΡΟ ΜΕΓΑΛΟΠΟΛΗΣ ΤΟΜΕΑΣ ΜΗΧΑΝΟΛΟΓΙΚΟΥ ΕΞΟΠΛΙΣΜΟΥ



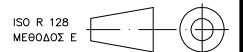
GEAR DATA			
Number of teeth	z	51	
Normal module	m _n	10	
Frontal module	m _f	10,30614	
Basic rack	a-f-w	20°-1-0,25°	
Helix angle	β	14°	
Pich diameter	D _d	525,613	
Outside diameter	D _e	547,3	
Root diameter	D _i	502,6	
Add. modify coefficient	ξ	0,09921	
Hand of helix	-	RIGHT	
Teeth height	h	22,34	
Dimension over 7 teeth	w ₇	200,35 ^{-0,20} _{-0,34}	
Gear tooth quality	-	8DIN 3962	
Center distance	a	370	
Mating gear	Number of teeth	z	20
	Drawing number	-	07.1.02.001
Radial runout	F _r	0,063	
Profil form deviation	F _f	0,028	
Lead tolerante	F _β	0,032	

ΣΗΜΕΙΩΣΗ :

Όπου δεν προδιαγράφεται το σπάσιμο των ακμών θα είναι 0,5x45°.

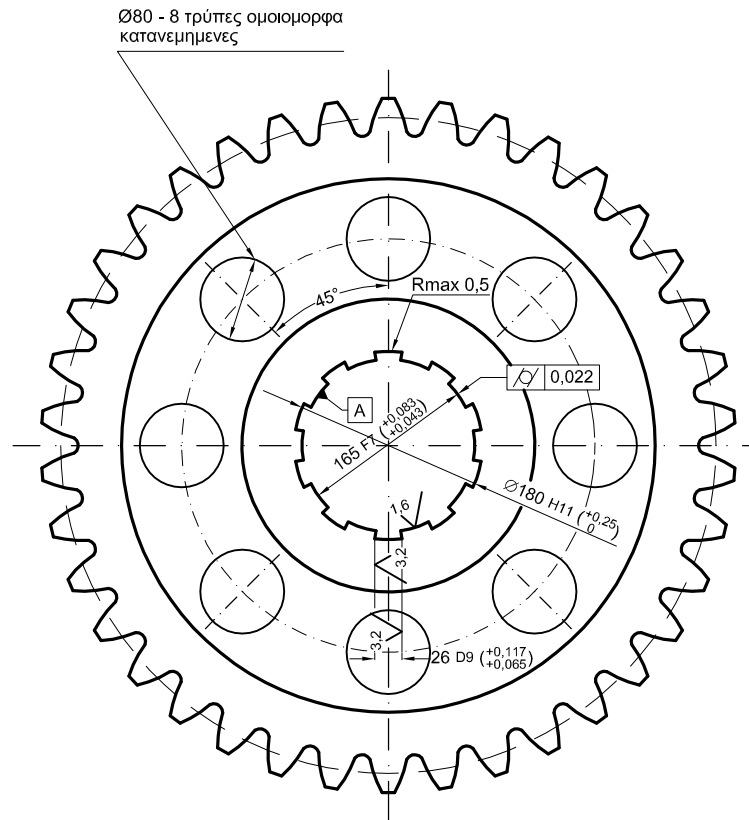
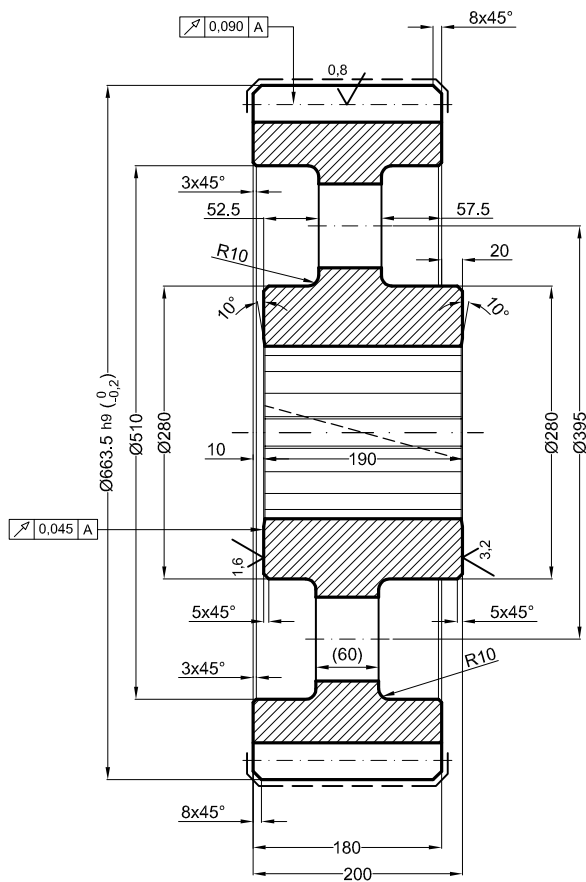
ΘΕΡΜΙΚΗ ΕΠΕΞΕΡΓΑΣΙΑ :

Βάθος : 2±3 mm.
Σκληρότητα : 54+58 HRC.
Σκλήρυνση στην περιοχή : - - - - -



ΥΛΙΚΟ : 42MoCr11

Κατηγορίες επιφανειών	Παλιά σύμβολα επιφανειών	α/α	Ποσότητα	Αντικείμενο	6240000055	42MoCr11	112,8Kg	Καθαρό Βάρος	Παρατηρήσεις
Σειρά προτίμησης	Απλοποιημένη μορφή		Ημερομηνία	Ονοματεπώνυμο	Κωδικός ΔΕΗ	Αριθμός Σχεδίου	ΥΛΙΚΟ	Βάρος	Προμηθευτής
✓ = Τυχαίο (ακατέργαστο)	~	Μελετήθηκε	26/10/2017	Γιάννης Κωνσταντίνου					
✓ X = 12.5 / Rz=100	▽	Σχεδιάστηκε	17/11/2017	Μησάκης Παναγιώτης					
✓ Y = 3.2 / Rz=25	▽▽	Κλίμακα 1:5							
✓ Z = 0.8 / Rz=6.3	▽▽▽	Μέγεθος A3							
Αντικείμενο Σχεδίου					ΕΛΙΚΟΕΙΔΗΣ ΟΔΟΝΤΩΤΟΣ ΤΡΟΧΟΣ		Αριθμός Σχεδίου		07.1.02.006
							Μηχάνημα		T/O ΠΟΡΕΙΑΣ BW
							Αντικατάσταση το: 2.224.209		



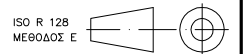
GEAR DATA			
Number of teeth	z	38	
Normal module	m _n	16	
Frontal module	m _f	16,48982	
Basic rack	a-f-w	20°-1-0,25°	
Helix angle	β	14°	
Pitch diameter	D _d	626,613	
Outside diameter	D _e	663,5	
Root diameter	D _i	592,98	
Add. modify coefficient	ξ	0,19887	
Hand of helix	-	LEFT	
Teeth height	h	35,29	
Dimension over 6 teeth	w ₆	271,24 ^{-0,20} _{-0,38}	
Gear tooth quality	-	7DIN 3962	
Center distance	a	430	
Mating gear	Number of teeth	z	13
	Drawing number	-	07.1.02.003
Radial runout	F _r	0,090	
Profil form deviation	F _f	0,026	
Lead tolerante	F _β	0,025	

ΣΗΜΕΙΩΣΗ :

Όπου δεν προδιαγράφεται το σπάσιμο των ακμών θα είναι 0,5x45°.

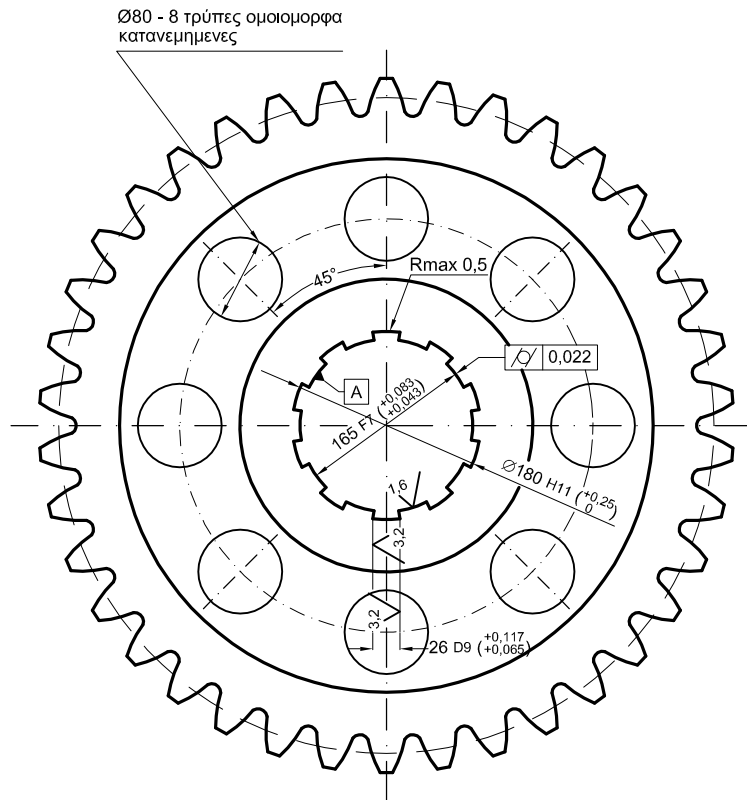
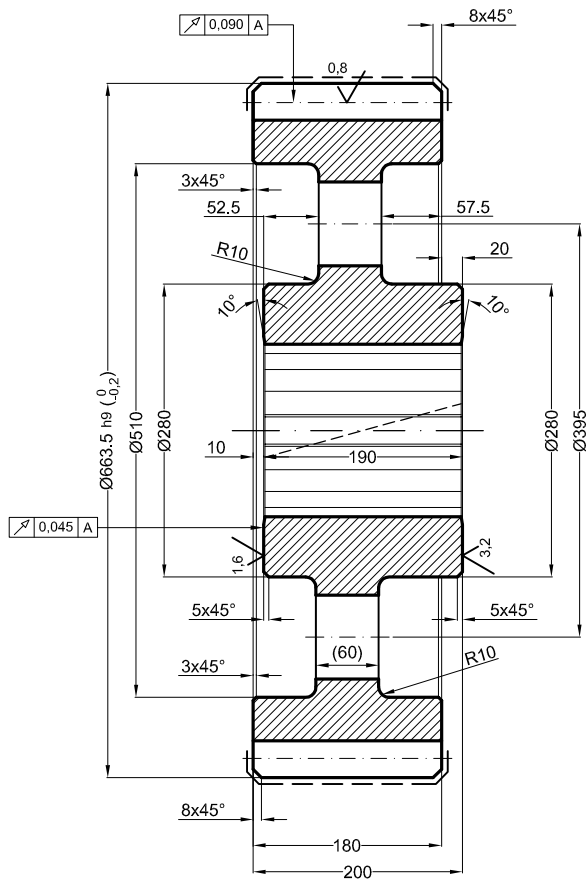
ΘΕΡΜΙΚΗ ΕΠΕΞΕΡΓΑΣΙΑ :

Βάθος : 2+3 mm.
Σκληρότητα : 54+58 HRC.
Σκλήρυνση στην περιοχή : -----



ΥΛΙΚΟ : 42MoCr11

Κατηγορίες επιφανειών	Παλιά σύμβολα επιφανειών	6240000584	42MoCr11	252,3Kg
Σειρά προτίμησης	Απλοποιημένη μορφή	Κωδικός ΔΕΗ	Αριθμός Σχεδίου	ΥΛΙΚΟ
Απλοποιημένη μορφή	Τυχαίο (ακατέργαστο)	Μελετήθηκε	26/10/2017	Ελέγχθηκε
Απλοποιημένη μορφή	12.5/Rz=100	Ελέγχθηκε	17/11/2017	Μησάκης Παναγιώτης
Απλοποιημένη μορφή	3.2/Rz=25	Κλίμακα 1:5	Αντικείμενο Σχεδίου	Αριθμός Σχεδίου
Απλοποιημένη μορφή	0.8/Rz=6.3	Μέγεθος A3	ΕΛΙΚΟΕΙΔΗΣ ΟΔΟΝΤΩΤΟΣ ΤΡΟΧΟΣ	07.1.02.007
			Μησάκης Παναγιώτης	Μησάκης Παναγιώτης
			Αντικατάσταση το: 2.224.209	



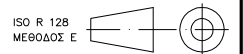
GEAR DATA			
Number of teeth	z	38	
Normal module	m _n	16	
Frontal module	m _f	16,48982	
Basic rack	a-f-w	20°-1-0,25°	
Helix angle	β	14°	
Pitch diameter	D _d	626,613	
Outside diameter	D _e	663,5	
Root diameter	D _i	592,98	
Add. modify coefficient	ξ	0,19887	
Hand of helix	-	RIGHT	
Teeth height	h	35,29	
Dimension over 6 teeth	w ₆	271,24 ^{-0,20} _{-0,38}	
Gear tooth quality	-	7DIN 3962	
Center distance	a	430	
Mating gear	Number of teeth	z	13
	Drawing number	-	07.1.02.002
Radial runout	F _r	0,090	
Profil form deviation	F _f	0,026	
Lead tolerante	F _β	0,025	

ΣΗΜΕΙΩΣΗ :

Όπου δεν προδιαγράφεται το σπάσιμο των ακμών θα είναι 0,5x45°.

ΘΕΡΜΙΚΗ ΕΠΕΞΕΡΓΑΣΙΑ :

Βάθος : 2+3 mm.
Σκληρότητα : 54+58 HRC.
Σκληύρωση στην περιοχή : -----



ΥΛΙΚΟ : 42MoCr11

Κατηγορίες επιφανειών	Παλιά σύμβολα επιφανειών	Κωδικός ΔΕΗ	Αριθμός Σχεδίου	ΥΛΙΚΟ	Αριθμός Βάρους	Παρατηρήσεις Προμηθευτής
Σειρά προτίμησης	Απλοποιημένη μορφή	6240000087	42MoCr11	252,3Kg	Καθαρό Βάρος	Καθαρό Βάρος
✓ = Τυχαίο (ακατέργαστο)	~	Μελετήθηκε	26/10/2017	Γίνιου Κωνσταντίνου	17/11/17	Μπακόμπαρος Παναγιώτης
√ X = 12.5 / Rz=100	▽	Σχεδιάστηκε	Ελέγχθηκε	Κλίμακα 1:5	Μέγεθος A3	Αντικείμενο Σχεδίου
√ Y = 3.2 / Rz=25	▽▽	Ελέγχθηκε	Ελέγχθηκε	ΕΛΙΚΟΕΙΔΗΣ ΟΔΟΝΤΩΤΟΣ ΤΡΟΧΟΣ	Μέγεθος A3	Αντικείμενο Σχεδίου
√ Z = 0.8 / Rz=6.3	▽▽▽	Ελέγχθηκε	Ελέγχθηκε	ΕΛΙΚΟΕΙΔΗΣ ΟΔΟΝΤΩΤΟΣ ΤΡΟΧΟΣ	Μέγεθος A3	Αντικείμενο Σχεδίου

ΔΕΗ / ΔΙΓΝΙΤΙΚΟ ΚΕΝΤΡΟ ΜΕΓΑΛΟΠΟΛΗΣ ΤΟΜΕΑΣ ΜΗΧΑΝΟΛΟΓΙΚΟΥ ΕΞΟΠΛΙΣΜΟΥ

Αριθμός Σχεδίου

07.1.02.008

Μηχόνημα

Τ/Ο ΠΟΡΕΙΑΣ ΒW

Αντικατάσταση το: 2.224.209