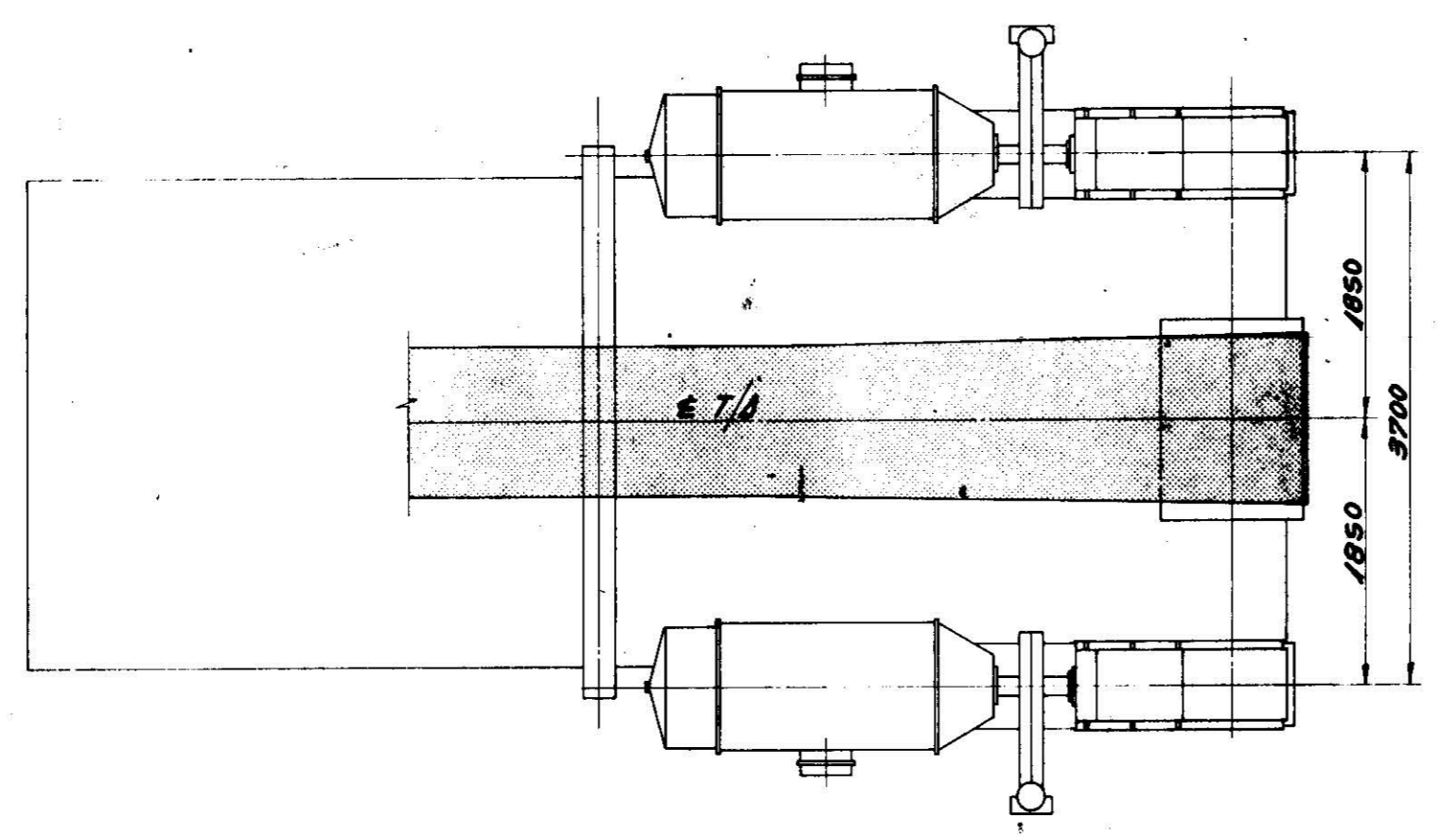


ΤΟΜΗ Α-Α



ΤΟΜΗ Β-Β

ΑΡ ΣΧΕΔΙΟΥ 169-83-06

ΥΠΑΡΧΟΥΣΑ ΚΕΦΑΛΗ ΤΥΠΟΥ D Τ/Δ 82,83 ΠΡΟΣ
ΜΕΤΑΣΚΕΥΗ ΚΑΙ ΥΠΕΡΥΨΩΣΗ

30			
29			
28			
27	ΑΔΕΣΤΗΤΗ ΤΥΠΟΥ ΑΡΟΤΡΟΥ	1	10048
	EINBAUSITUATION PFLUGABSTRIEGER		7198125
26	ΑΔΕΣΤΗΤΗ ΜΕ ΑΝΤΙΒΑΡΟ	1	10042
	LEISTENABSTREIFER AN DER ABWURFTROMMEL		7198080
25	ΜΕΤΑΛΛΙΚΟΙ ΑΔΕΣΤΗΤΗ	1	10047
	TROMMELSCHABER		7198077
24			10 064
23	ΤΥΜΠΑΝΟ Φ800	1	10093
			(10 163)
22	ΔΙΜΕΡΗΣ ΓΙΡΑΝΤΑ	3	
21	ΤΥΜΠΑΝΟ ΠΡΟΣΦΥΣΗΣ Φ267	1	10087
			(10087)
20		2	
19	ΤΡΙΜΕΡΗΣ ΓΙΡΑΝΤΑ		10 066
18	ΜΟΝΑΔΑ ΤΑΝΥΣΗΣ	1	10050
	SPANNHEIT KOMPL.		7198132
17	ΤΥΜΠΑΝΟ Φ1000	1	100
16	ΣΥΓΟΣ ΔΥΝΑΜΟΜΕΤΡΟΥ	2	10052
			7198059
15	ΒΑΞΗ ΚΙΝΗΤΗΡΙΩΝ ΜΟΝΑΔΩΝ	1	
14	ΠΛΑΥΡΙΚΟΙ ΟΔΗΓΟΙ ΤΥΜΠΑΝΟΥ ΑΔΟΡΡΙΠΗΣ	2	10019
	SEITENBLECH IM BEREICH DER ABWURFTROMMEL		7198022
13	ΠΛΑΥΡΙΚΑ ΞΑΝΗΣ ΑΔΟΡΡΙΠΗΣ	2	10020
	SEITLICHE EINSCHUBUNG		7198069
12	ΚΑΡΠΕΔΩΤΗ ΞΑΝΗΣ ΑΔΟΡΡΙΠΗΣ	1	10021
	PRALLKLAPE		7198074
11	ΒΑΞΗ ΠΥΘΩΝΗΣ ΚΑΡΠΕΔΩΤΗ	2	10025
	BOCK FÜR PRALLKLAPE		7198075
			10040
9	ΣΚΑΛΙΑ	2	7198150
	KLAPPSTREPE		10038
8	ΔΙΑΡΡΩΝΟΙ ΣΥΝΔΕΤΗΡΙΑ ΓΕΩΥΡΑΣ	1	7198147
	LAUFSTEG - EINLAUFBRÜCKE		10039
7	ΠΑΛΙΑ ΣΤΑΘΜΟΥ ΚΙΝΗΣΗΣ	1	7198186
	BÄNDERGÜSTE - ANTRIEBSSTATION		
6	ΔΙΑΡΡΩΝΟΙ ΦΟΡΕΑ ΣΤΑΘΜΟΥ ΚΙΝΗΣΗΣ	1	7198149
	LAUFSTEG - ANTRIEBSSTATION		10026
5	ΠΥΘΩΝΗΣ ΥΠΟΣΤΗ	1	7198117
	VORDERE STÜTZE		10084
4	ΣΥΝΔΕΤΗΡΙΑ ΓΕΩΥΡΑΣ	1	10084
	EINLAUFBRÜCKE		7198122
3	ΦΟΡΕΑΣ ΣΤΑΘΜΟΥ ΚΙΝΗΣΗΣ	1	10016
	ANTRIEBSSTATION - STÄHLKONSTRUKTION		7198072
2	ΠΟΝΤΟΝ ΣΥΝΔΕΤΗΡΙΑ ΓΕΩΥΡΑΣ	1	10037
	PONTON EINLAUFBRÜCKE		7198129
1	ΠΟΝΤΟΝ ΣΤΑΘΜΟΥ ΚΙΝΗΣΗΣ	1	10029
	PONTON FÜR ANTRIEBSSTATION		7198026
1/1	ΟΝΟΜΑΣΙΑ		ΤΙΜ ΑΡ ΣΧΕΔΙΟΥ
			ΕΤΕΡΑ-ΡΩΜ

ΔΗΜΟΣΙΑ ΕΠΙΧΕΙΡΗΣΗ ΗΛΕΚΤΡΙΣΜΟΥ
ΑΝΩΝ ΜΕΛΕΤΩΝ ΚΑΤΑΣΚΕΥΩΝ ΟΡΓΑΝΙΣΜΟΣ
ΚΑΤΑΛΗΛΟ ΓΙΑ ΚΑΤΑΣΚΕΥΗ
18 ΟΚΤ. 1984
Α. ΟΥΝΟΥΡΟΣ

ΑΡΧΕΙΟ
ΜΗΧΑΝΟΓΡΑΦΙΚΩΝ
C. N. I.
Nº
7/1 21010

Σύμφωνα με 99090

7/1 1200 ΑΝΥΨΗΤΑΙΟ	
ΚΕΦΑΛΗ ΜΕΤΑΜΕΤΗ ΣΕ ΠΟΝΤΟΝ	
1/1	