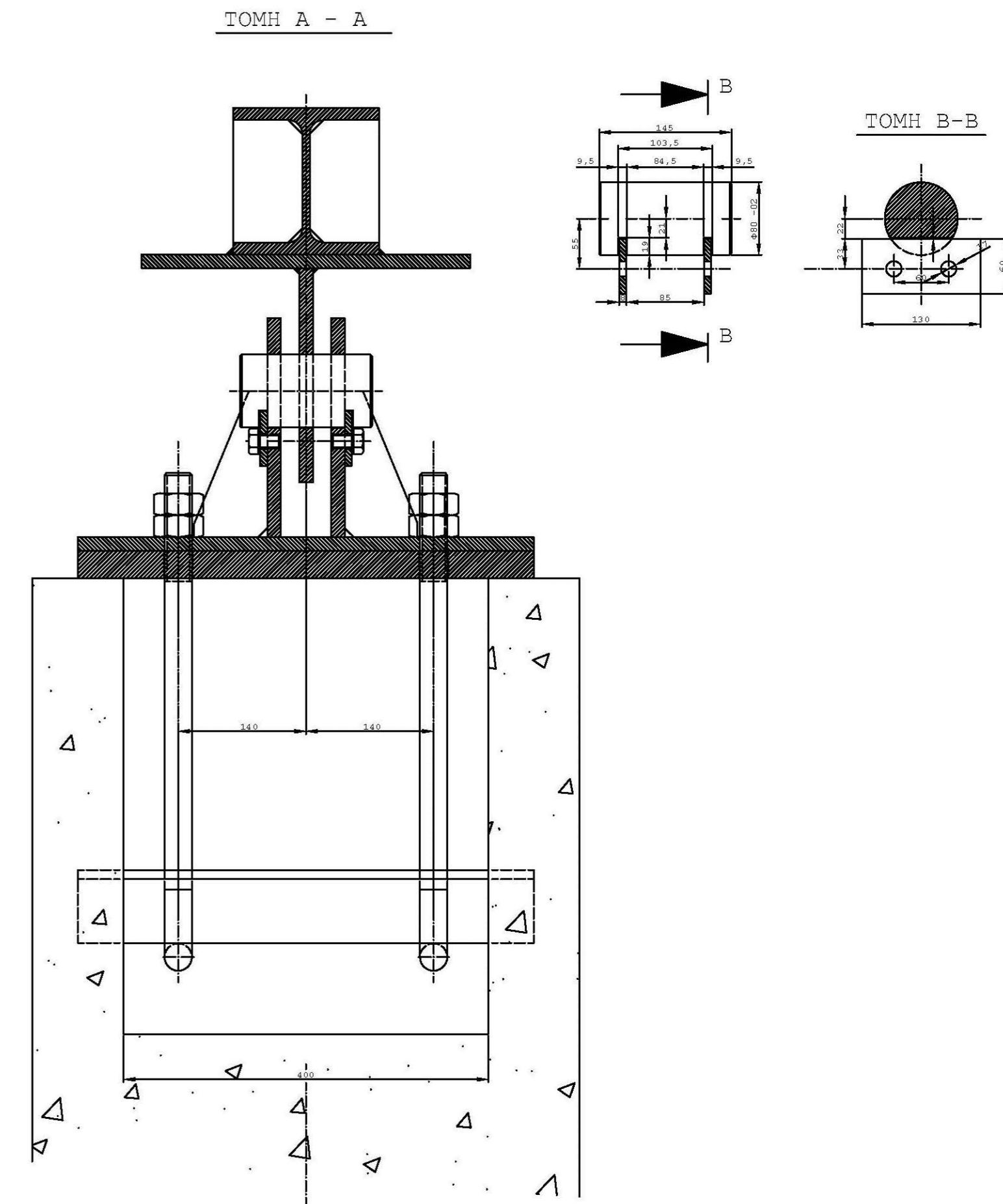
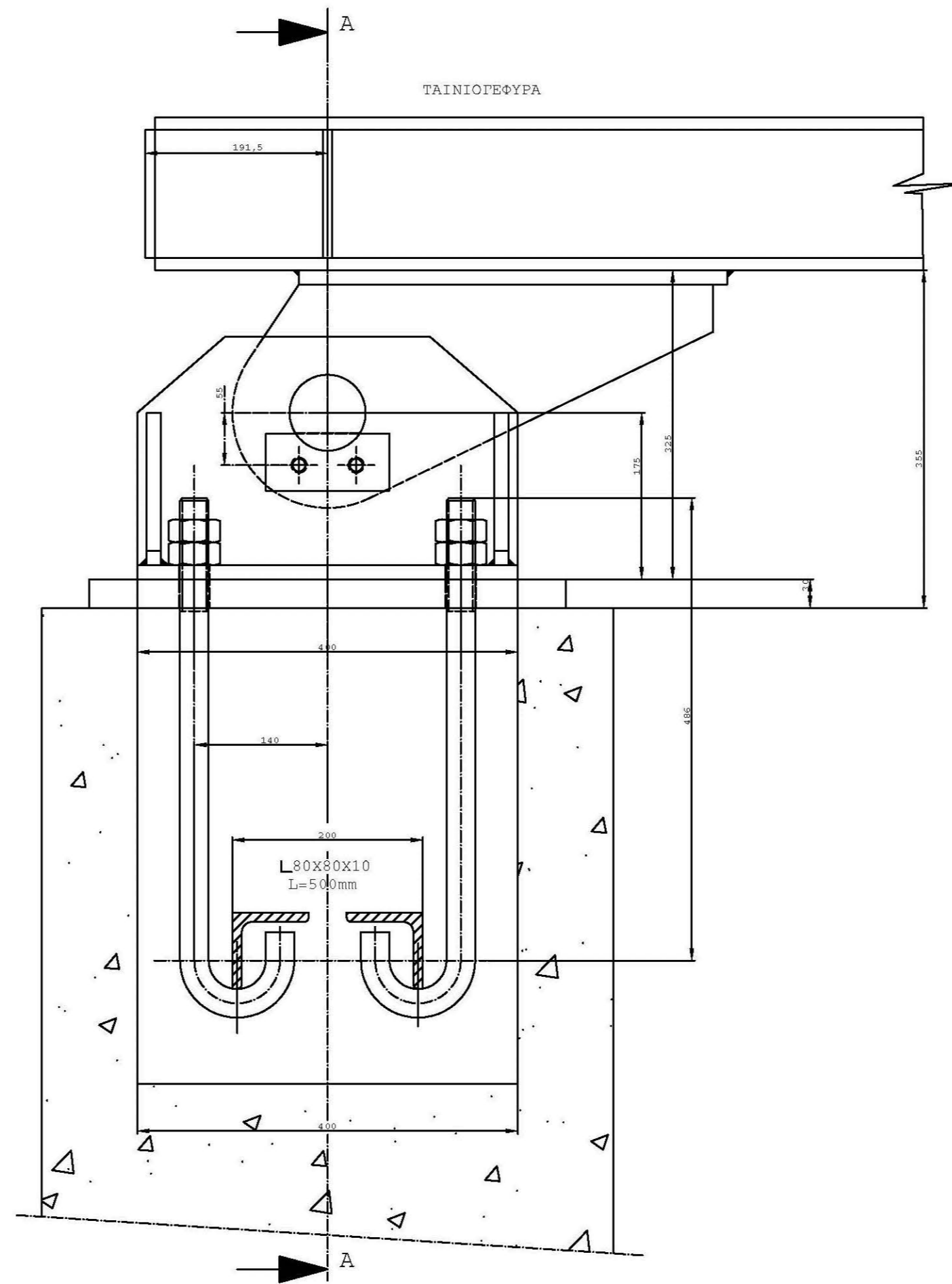
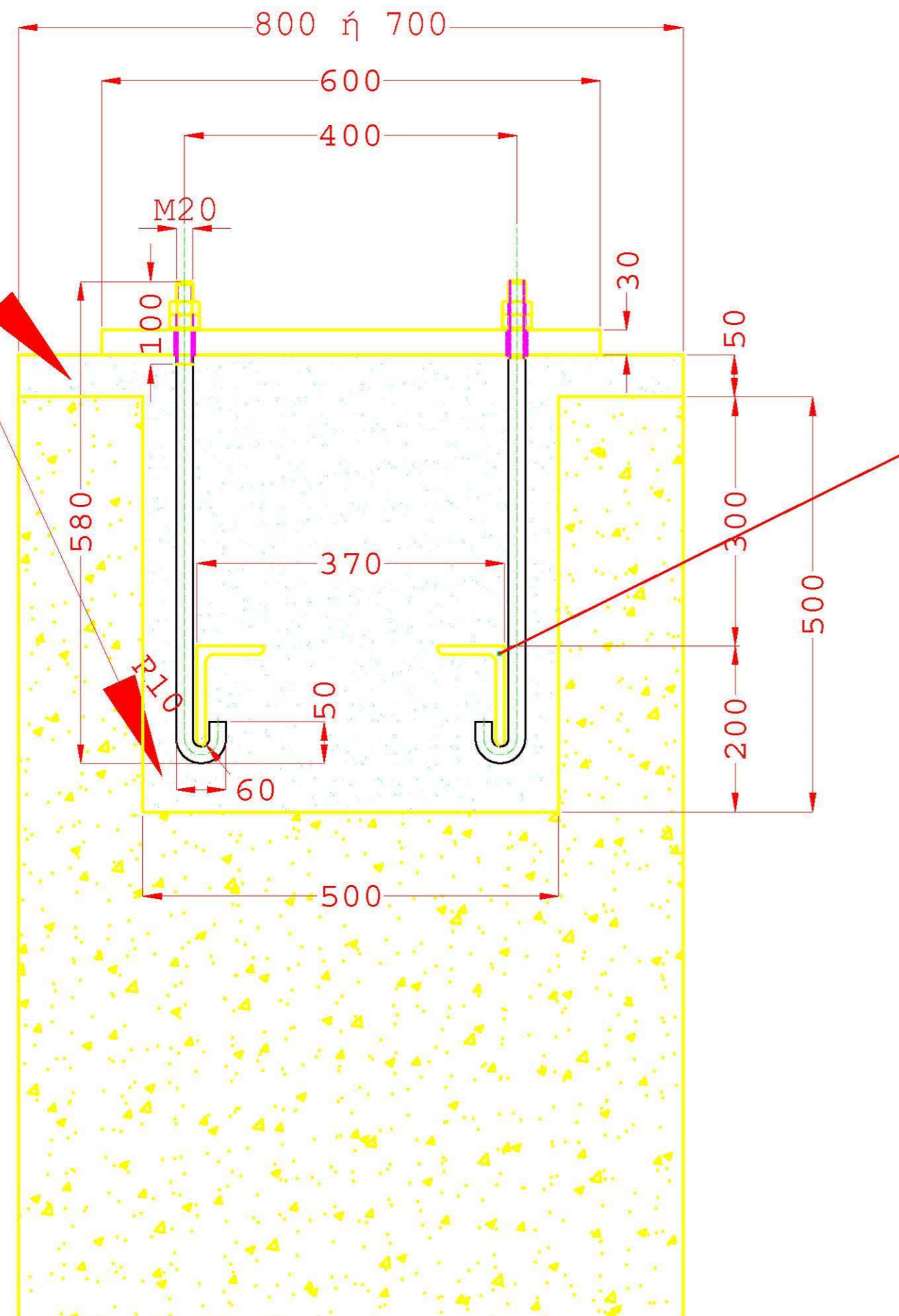


**ΜΠΕΤΟ
ΠΛΗΡΩΣΕΩΣ**



ΕΝΔΕΙΚΤΙΚΟ ΣΧΕΔΙΟ ΑΓΚΥΡΩΣΗΣ Υ/Σ Ή Τ/Γ ΕΠΙ ΒΑΣΕΩΝ
ΣΚΥΡΟΔΕΜΑΤΟΣ ΚΑΙ ΜΗΧΑΝΙΣΜΟΥ ΑΡΘΡΩΣΗΣ Τ/Γ ΕΠΙ ΒΑΣΕΩΝ ΣΚΥΡΟΔΕΜΑΤΟΣ

ΑΡ. ΣΧΕΔΙΟΥ 169-83-05

ΣΗΜ: Ο ΜΗΧΑΝΙΣΜΟΣ ΑΡΘΡΩΣΗΣ ΜΠΟΡΕΙ
ΝΑ ΠΡΟΣΑΡΜΟΣΘΕΙ ΓΙΑ ΤΟΠΟΘΕΤΗΣΗ ΤΟΥ
ΚΑΙ ΕΠΙ ΤΩΝ ΥΠΟΣΤΥΛΩΜΑΤΩΝ