



ΓΕΝΙΚΗ ΔΙΕΥΘΥΝΣΗ ΠΑΡΑΓΩΓΗΣ

Διεύθυνση Υλικού και Προμηθειών Παραγωγής

ΔΙΑΚΗΡΥΞΗ ΑΡΙΘ.: ΔΥΠΠ-1405

Προγραμματισμένες Εργασίες Αντικατάστασης και
Επισκευής βοηθητικού εξοπλισμού Μονάδων Παραγωγής
ΑΗΣ Κερατέας - Λαυρίου

ΕΠΙΣΗΜΑΝΣΕΙΣ

Οι Ενδιαφερόμενοι με ΔΙΚΗ ΤΟΥΣ ΕΥΘΥΝΗ θα πρέπει να Ενημερώνονται Τακτικά και μέχρι την ημερομηνία αποσφράγισης, για πιθανές Τροποποιήσεις-Συμπληρώματα των Διακηρύξεων (όροι, ημερομηνία υποβολής προσφορών κ.τ.λ.) από την ηλεκτρονική διεύθυνση

<https://www.dei.gr/>

ή επικοινωνώντας τηλεφωνικά με τους αρμόδιους της Διακήρυξης.

Οι ενδιαφερόμενοι οικονομικοί φορείς, οι οποίοι έχουν εγγραφεί στο σύστημα ως παραλήπτες της Διακήρυξης, μπορούν να ζητούν διευκρινίσεις σχετικά με το περιεχόμενο των τευχών του παρόντος διαγωνισμού το αργότερο μέχρι και πέντε (5) ημέρες πριν από τη λήξη της προθεσμίας υποβολής των προσφορών.

Για τη διασφάλιση της αξιόπιστης και έγκαιρης ενημέρωσης όλων των ενδιαφερομένων για τυχόν διευκρινίσεις, συμπληρώσεις ή και μεταβολές όρων του Διαγωνισμού, οι ενδιαφερόμενοι οικονομικοί φορείς πρέπει κατά την αρχική παραλαβή των κωδικών πρόσβασης να καταχωρούν στο σύστημα τα ζητούμενα στοιχεία επικοινωνίας. Σε περίπτωση που τα στοιχεία αυτά δεν είναι ακριβή ή η Διακήρυξη δεν έχει παραληφθεί άμεσα από το σύστημα, η ΔΕΗ ουδεμία ευθύνη φέρει για τη μη έγκαιρη και αξιόπιστη ενημέρωση του οικείου οικονομικού φορέα.

Το αργότερο μέχρι και τρεις (3) ημέρες πριν από τη λήξη της προθεσμίας υποβολής των προσφορών, η ΔΕΗ Α.Ε. θα παράσχει, σε αυτούς που έχουν παραλάβει σύμφωνα με τα προαναφερόμενα τη σχετική Διακήρυξη, τις τυχόν διευκρινίσεις ή/και συμπληρωματικά στοιχεία σχετικά με τις προδιαγραφές και τους όρους του Διαγωνισμού και του σχεδίου σύμβασης.

Κανένας Υποψήφιος δεν μπορεί σε οποιαδήποτε περίπτωση να επικαλεστεί προφορικές απαντήσεις εκ μέρους της ΔΕΗ Α.Ε.



ΔΙΕΥΘΥΝΣΗ ΥΛΙΚΟΥ ΚΑΙ ΠΡΟΜΗΘΕΙΩΝ ΠΑΡΑΓΩΓΗΣ
ΧΑΛΚΟΚΟΝΔΥΛΗ 22, 104 32

ΔΙΑΚΗΡΥΞΗ : ΔΥΠΠ - 1405

Παροχή Υπηρεσιών: «Προγραμματισμένες Εργασίες Αντικατάστασης και Επισκευής βοηθητικού εξοπλισμού Μονάδων Παραγωγής ΑΗΣ Κερατέας - Λαυρίου».

ΤΕΥΧΟΣ 1

ΠΡΟΣΚΛΗΣΗ

**ΔΙΕΥΘΥΝΣΗ ΥΛΙΚΟΥ & ΠΡΟΜΗΘΕΙΩΝ ΠΑΡΑΓΩΓΗΣ**

ΧΑΛΚΟΚΟΝΔΥΛΗ 22, 104 32 ΑΘΗΝΑ

ΔΙΑΚΗΡΥΞΗ : ΔΥΠΠ - 1405

Παροχή Υπηρεσιών: «Προγραμματισμένες Εργασίες Αντικατάστασης και Επισκευής βοηθητικού εξοπλισμού Μονάδων Παραγωγής ΑΗΣ Κερατέας - Λαυρίου».

Π Ρ Ο Σ Κ Λ Η Σ Η

Η Δημόσια Επιχείρηση Ηλεκτρισμού Α.Ε. (εφεξής ΔΕΗ Α.Ε. ή ΔΕΗ ή Επιχείρηση), Χαλκοκονδύλη 30, Αθήνα, προσκαλεί, σύμφωνα με τις διατάξεις :

- του Βιβλίου ΙΙ του ν.4412/2016 (ΦΕΚ Α' 147), όπως ισχύει για τις Εταιρείες του κεφαλαίου Β του ν.3429/2005 (ΦΕΚ Α' 314) που δραστηριοποιούνται στον τομέα της ενέργειας, λαμβανομένης υπόψη και της παραγράφου 7 του άρθρου 222 του ν.4412/2016,

- της παρούσας Διακήρυξης, η οποία διαμορφώθηκε βάσει κατευθύνσεων του Διοικητικού Συμβουλίου της ΔΕΗ Α.Ε. με την υπ' αριθ. 128/08.11.2016 απόφασή του, η οποία έχει αναρτηθεί στην επίσημη ιστοσελίδα της ΔΕΗ στην ηλεκτρονική διεύθυνση: <https://www.dei.gr/> → Η ΔΕΗ → Ανακοινώσεις Διακηρύξεων ή στο <http://eprocurement.dei.gr/>

όλους τους ενδιαφερόμενους, σε μειοδοτικό διαγωνισμό με ανοικτή διαδικασία και με σφραγισμένες προσφορές, για την ανάδειξη Αναδόχου της Παροχής Υπηρεσιών: **ΔΥΠΠ-1405:«Προγραμματισμένες Εργασίες Αντικατάστασης και Επισκευής βοηθητικού εξοπλισμού Μονάδων Παραγωγής ΑΗΣ Κερατέας - Λαυρίου»**, συνολικού προϋπολογισμού κατά τη μελέτη της Επιχείρησης **€ 133.893,50**.

Άρθρο 1**Όνομα – Διεύθυνση Υπηρεσίας Αρμόδιας για το Διαγωνισμό – Τόπος και Χρόνος Διεξαγωγής Διαγωνισμού.**

Αρμόδια Υπηρεσία της ΔΕΗ Α.Ε. για το Διαγωνισμό είναι η Διεύθυνση Υλικού & Προμηθειών Παραγωγής (ΔΥΠΠ), οδός Χαλκοκονδύλη, αριθ. 22, Τ.Κ. 104 32 Αθήνα, τηλέφωνο +30 – 2105292698.

Η παραλαβή των Προσφορών θα γίνεται στο πρωτόκολλο του Τομέα Έργων και Υπηρεσιών (3ος όροφος) και η αποσφράγιση των Προσφορών θα γίνει στην Αίθουσα Συσκέψεων (3ος όροφος) στις **03.09.2018** ημέρα **Δευτέρα** και ώρα **11:00 π.μ.** (ώρα λήξης επίδοσης προσφορών), ενώπιον Επιτροπής που θα συστήσει η Επιχείρηση.

Προσφορές μπορεί να υποβληθούν και ταχυδρομικά επί αποδείξει ή μέσω εταιρειών διακίνησης εντύπων στο πρωτόκολλο του Τομέα Έργων και Υπηρεσιών της ανωτέρω Διεύθυνσης με ευθύνη του Διαγωνιζόμενου σε σχέση με το περιεχόμενο και το χρόνο

άφιξης. Αυτές οι προσφορές θα ληφθούν υπόψη μόνον εφόσον παραδοθούν σφραγισμένες στο Πρωτόκολλο της παραπάνω Υπηρεσίας (ΔΥΠΠ / Τομέας Έργων & Υπηρεσιών) όχι αργότερα από την **11:00 π.μ.** της ημέρας υποβολής των προσφορών.

Ο φάκελος που περιέχει την προσφορά πρέπει απαραίτητως να αναγράφει το Όνομα και τη Διεύθυνση του Οικονομικού Φορέα (Διαγωνιζομένου) που υποβάλλει την προσφορά και επίσης :

Προσφορά για το Διαγωνισμό: **ΔΥΠΠ-1405:«Προγραμματισμένες Εργασίες Αντικατάστασης και Επισκευής βοηθητικού εξοπλισμού Μονάδων Παραγωγής ΑΗΣ Κερατέας - Λαυρίου».**

Άρθρο 2

Τόπος, περιγραφή και ουσιώδη χαρακτηριστικά της Παροχής Υπηρεσίας

Η Παροχή Υπηρεσίας θα εκτελεσθεί στον Ατμοηλεκτρικό Σταθμό Κερατέας - Λαυρίου ΑΗΣ ΚΕΡΑΤΕΑΣ-ΛΑΥΡΙΟΥ, Θωρικό, 19500 Λαύριο και αφορά βοηθητικές εργασίες κατά τη διάρκεια προγραμματισμένων επιθεωρήσεων στις Μονάδες Παραγωγής του ΑΗΣ.

Στην έννοια της υπόψη Παροχής Υπηρεσίας περιλαμβάνεται:

1. Αντικατάσταση αναλώσιμων φίλτρων εισόδου αέρα Αεριοστροβίλων των Μονάδων IV & V του ΑΗΣ Κερατέας – Λαυρίου,
2. Καθαρισμός Ψυγείων των Μονάδων IV & V του ΑΗΣ Κερατέας – Λαυρίου,
3. Καθαρισμός Υδροληψιών των Μονάδων IV & V του ΑΗΣ Κερατέας – Λαυρίου, επισκευή δικτύων και εξοπλισμού έγχυσης υποχλωριώδους νατρίου στις υδροληψίες.
4. Υποστήριξη εργασιών του προσωπικού της ΔΕΗ με διάθεση εργατικού προσωπικού, εγκατάσταση ικριωμάτων επισκευή και τοποθέτηση βοηθητικού εξοπλισμού, που θα εκτελεστούν κατά τη διάρκεια προγραμματισμένης επιθεώρησης του GT 4.1 εντός του 2018.
5. Υποστήριξη εργασιών εκτέλεσης Μη Καταστρεπτικού Ελέγχου (ΜΚΕ) σε ατμαγωγούς υψηλής πίεσης Μονάδας IV που θα εκτελεστούν το έτος 2018 (ικριώματα, τροχίσματα, μονώσεις ατμαγωγών).

Άρθρο 3

Συμμετοχή στο Διαγωνισμό

1. Στο διαγωνισμό μπορούν να συμμετάσχουν όλοι οι ενδιαφερόμενοι Οικονομικοί Φορείς (Φυσικά ή Νομικά πρόσωπα ή συμπράξεις αυτών) οι οποίοι είναι Ελληνικές Εργοληπτικές Επιχειρήσεις εγγεγραμμένες στο **ΜΕΕΠ Α2** τάξης και ανώτερης για Βιομηχανικά-Ενεργειακά Έργα ή Κοινοπραξίες Εργοληπτικών Επιχειρήσεων εγγεγραμμένων στο **ΜΕΕΠ Α1** τάξης και ανώτερης για Βιομηχανικά-Ενεργειακά Έργα, καθώς και Κατασκευαστικές Επιχειρήσεις, οι οποίες είναι εγγεγραμμένες στο αντίστοιχο Επαγγελματικό Μητρώο της Χώρας τους για κατηγορίες Έργων/ Υπηρεσιών ανάλογες με αυτά της προ σύναψης Σύμβασης και που σύμφωνα με τη νομοθεσία που ισχύει στη χώρα τους, μπορούν να αναλάβουν την εκτέλεση τέτοιων Έργων/Υπηρεσιών.
2. Οι Διαγωνιζόμενοι μπορούν να συμμετάσχουν στο μειοδοτικό Διαγωνισμό με Ανοικτή Διαδικασία, είτε ανεξάρτητα, είτε συνεργαζόμενοι υπό οποιαδήποτε Νομική Μορφή με άλλες Εταιρείες, υπό την προϋπόθεση ότι είναι σε θέση να αποδείξουν ότι όντως έχουν εξασφαλίσει την αναγκαία συνεργασία των Συμπραττουσών Επιχειρήσεων για την εκτέλεση της σύμβασης.

Η Σύμπραξη Επιχειρήσεων που θα επιλεγεί, έχει τη δυνατότητα:

- είτε να μετατραπεί, εάν της ανατεθεί η Σύμβαση, σε κοινοπραξία του **Π.Δ. 186/92**, όπως ισχύει και να προσκομίσει το σχετικό Κοινοπρακτικό στη ΔΕΗ,
- είτε να αναλάβει την Παροχή Υπηρεσίας ως Όμιλος Επιχειρήσεων, με την απαρέγκλιτη προϋπόθεση, να προκύπτει από τη Σύμβαση το διακριτό αντικείμενο που θα εκτελέσει και το τίμημα που θα τιμολογήσει το κάθε μέλος χωριστά.

3. Απαιτήσεις για τους Διαγωνιζομένους

- 3.1. Σε περίπτωση Επιχείρησης ο ίδιος, ή σε περίπτωση Σύμπραξης Επιχειρήσεων κάθε μέλος χωριστά να είναι κάτοχος Πιστοποιητικού Διασφάλισης Ποιότητας για δραστηριότητα σχετική με το αντικείμενο των προς ανάθεση εργασιών κατά ISO 9001/2000 ή κατά ISO 9001/2008 ή άλλο αναγνωρισμένο πρότυπο ή να πληροί ισοδύναμες απαιτήσεις ποιοτικής διασφάλισης. Το βάρος της απόδειξης του «ισοδυνάμου» φέρει ο επικαλούμενος αυτό, ο οποίος υποχρεούται να συμπεριλάβει όλα τα σχετικά αποδεικτικά στοιχεία.
- 3.2. Σε περίπτωση Επιχείρησης ο ίδιος, ή σε περίπτωση Σύμπραξης Επιχειρήσεων ένα τουλάχιστον μέλος να είναι αξιόπιστος, δόκιμος και έμπειρος, κατά την εύλογη κρίση της ΔΕΗ Α.Ε., και να διαθέτει πιστοποιητικά καλής εκτέλεσης για εργασίες συντήρησης ή /και επισκευής κυρίου εξοπλισμού ή/και βοηθητικών συστημάτων, σε Ατμοηλεκτρικούς Σταθμούς και να έχει εκτελέσει παροχές Υπηρεσίας/Έργα συνολικής αξίας τουλάχιστον €100.000, εκ των οποίων μία τουλάχιστον Υπηρεσία/Έργο να είναι ύψους ≥ €50.000.

Για τον έλεγχο και την πιστοποίηση της εμπειρίας τους οι προσφέροντες θα πρέπει να υποβάλουν απαραίτητα με το Φάκελο Β' των προσφορών τους πλήρως συμπληρωμένο «Πίνακα Εμπειρίας και Συστάσεων» σύμφωνα με το συνημμένο στο Τεύχος 2 «Όροι και Οδηγίες Διαγωνισμού» Υπόδειγμα, συνοδευμένο από αποδεικτικά στοιχεία ήτοι βεβαιώσεις καλής εκτέλεσης και επιτυχούς λειτουργίας πρωτόκολλα παραλαβής κ.λ.π. που να έχουν εκδοθεί από τους Κυρίους των Έργων/Υπηρεσιών.

- 3.3. Ο Διαγωνιζόμενος, σε περίπτωση Επιχείρησης ο ίδιος, ή σε περίπτωση Σύμπραξης Επιχειρήσεων τα μέλη της αθροιστικά, να έχει απασχολήσει κατά τη χρονική περίοδο (2013-2017) εργατοτεχνίτες μετάλλου, τα ημερομίσθια ασφάλισης των οποίων, κατά τη χρονική περίοδο, θα πρέπει να είναι τουλάχιστον 3.000.

Επίσης θα κατατεθούν Πίνακες Προσωπικού της Επιχείρησης του Διαγωνιζόμενου, εγκεκριμένοι από την Επιθεώρηση Εργασίας ή/και Έντυπο Ε4 που έχει λάβει αριθμό πρωτοκόλλου κατόπιν της ηλεκτρονικής του υποβολής στο Πληροφοριακό Σύστημα ΣΕΠΕ-ΟΑΕΔ (για το χρονικό διάστημα μετά την έναρξη λειτουργίας του συστήματος), για την περίοδο 2013-2017 **και απαραίτητα για το έτος 2016 ή το 2017.**

- 3.4 Οι συμμετέχοντες θα πρέπει να προσκομίσουν έγγραφη βεβαίωση επίσκεψης από τον ΑΗΣ ΚΕΡΑΤΕΑΣ-ΛΑΥΡΙΟΥ προκειμένου να πιστοποιείται ότι έχουν λάβει γνώση των συνθηκών και του εξοπλισμού.

4. Εφόσον οι Διαγωνιζόμενοι θα ήθελαν να επικαλεσθούν τη χρηματοοικονομική, τεχνική ή και επαγγελματική ικανότητα τρίτων, προκειμένου να καλύψουν τις προϋποθέσεις συμμετοχής της παραγρ. **3.2** του παρόντος Τεύχους, υποχρεούνται να υποβάλουν τα στοιχεία που αποδεικνύουν την ανωτέρω ικανότητα και να δηλώσουν ότι δεσμεύονται να παράσχουν όλες τις απαιτούμενες από τη Διακήρυξη εγγυήσεις.

Ειδικότερα στην περίπτωση αυτή ο Διαγωνιζόμενος έχει την υποχρέωση να αποδείξει με κάθε πρόσφορο τρόπο ότι θα έχει στη διάθεσή του, καθ' όλη τη διάρκεια της Σύμβασης, όλα τα απαραίτητα μέσα για την εκτέλεσή της. Τα εν λόγω αποδεικτικά μέσα μπορεί να είναι, ενδεικτικά, έγκυρο ιδιωτικό συμφωνητικό μεταξύ του διαγωνιζόμενου και του επικαλούμενου τρίτου, ή παρουσίαση εγγυήσεων άλλης μορφής, προκειμένου η ανωτέρω απαιτούμενη ικανότητα να αποδεικνύεται επαρκώς και κατά τρόπο ικανοποιητικό για τη ΔΕΗ Α.Ε. Τα εν λόγω αποδεικτικά μέσα θα πρέπει να συμπεριληφθούν στο Φάκελο Β' της προσφοράς. Το αντικείμενο της συνεργασίας μεταξύ του Αναδόχου και του τρίτου, καθώς και οι παρασχεθείσες εγγυήσεις από τον τρίτο προς τον Ανάδοχο θα συμπεριληφθούν στη Σύμβαση.

Στις ως άνω περιπτώσεις, σύμφωνα με το άρθρο 307 του ν. 4412/2016, **οι παρέχοντες τη στήριξη πρέπει να πληρούν τα αντίστοιχα κριτήρια αποκλεισμού** και ποιοτικής επιλογής με τον προσφέροντα στον οποίο παρέχουν τη στήριξη. Προς τούτο οι προσφορές θα συνοδεύονται από αντίστοιχες υπεύθυνες δηλώσεις και δικαιολογητικά που υποχρεούται να προσκομίζει ο διαγωνιζόμενος σύμφωνα με τις παραγράφους **2.2, 2.3** και όταν ζητηθούν τα δικαιολογητικά της παραγράφου **2.5** του **Άρθρου 6** (Περιεχόμενο προσφοράς) του Τεύχους 2 «Όροι & Οδηγίες Διαγωνισμού».

Στην περίπτωση που η παρεχόμενη στήριξη αφορά στην πλήρωση των κριτηρίων που σχετίζονται με τίτλους σπουδών και επαγγελματικά προσόντα του αναδόχου καθώς και τη διάθεση σχετικής επαγγελματικής εμπειρίας επιτυχούς παροχής αντίστοιχων υπηρεσιών, οι παρέχοντες τη στήριξη θα εκτελέσουν το αντικείμενο της σύμβασης για το οποίο παρέχουν τις συγκεκριμένες ικανότητες.

Οι παρέχοντες οικονομική και χρηματοοικονομική στήριξη είναι από κοινού με τον Ανάδοχο υπεύθυνοι για την εκτέλεση της σύμβασης.

5. Ο διαγωνιζόμενος καλείται να δεσμευτεί με Υπεύθυνη Δήλωση του Ν. 1599/1986, για τη μη συνδρομή των υποχρεωτικών λόγων αποκλεισμού, όπως αυτοί αναφέρονται στην παράγραφο **2.3** του **Άρθρου 6** «Περιεχόμενο Προσφοράς», του Τεύχους 2 «Όροι και Οδηγίες Διαγωνισμού».

6. Απαιτήσεις για το περιεχόμενο της Προσφοράς

- 6.1. Εταιρεία μέλος Σύμπραξης Επιχειρήσεων που συμμετέχει στον παρόντα Διαγωνισμό δεν επιτρέπεται να είναι ταυτόχρονα και μέλος άλλης Σύμπραξης Επιχειρήσεων που συμμετέχει επίσης στον παρόντα Διαγωνισμό ούτε να συμμετέχει μόνη της στο Διαγωνισμό.

Εταιρείες συνδεδεμένες μεταξύ τους κατά την έννοια του Άρθρου 42ε του ΚΝ 2190/1920, όπως ισχύει, μπορούν να συμμετέχουν στο Διαγωνισμό ως μέλη μόνο της ίδιας Σύμπραξης Επιχειρήσεων.

Απαγορεύεται η εκπροσώπηση δύο ή περισσότερων Διαγωνιζομένων από τον ίδιο εκπρόσωπο.

Σε περίπτωση μη συμμόρφωσης των Διαγωνιζομένων προς τις εν λόγω απαιτήσεις, οι Προσφορές των υπόψη Διαγωνιζομένων θα αποκλεισθούν από τις περαιτέρω διαδικασίες του Διαγωνισμού.

Δεν επιτρέπονται Αποκλίσεις από τους Εμπορικούς και Οικονομικούς Όρους της Διακήρυξης.

- 6.2. Οι Προσφορές θα πρέπει να συμμορφώνονται πλήρως προς τους αντίστοιχους όρους και τις απαιτήσεις της Διακήρυξης.

- 6.3. Εναλλακτικές προσφορές δεν γίνονται αποδεκτές.
- 6.4. Τα έγγραφα Νομιμοποίησης των Αλλοδαπών Επιχειρήσεων και όλα τα Πιστοποιητικά θα είναι στη γλώσσα της Χώρας έκδοσης και θα συνοδεύονται και από επίσημη μετάφραση στα ελληνικά.
7. Προσφορά η οποία δεν θα ικανοποιεί τα ανωτέρω κριτήρια του παρόντος άρθρου θα απορριφθεί.

Άρθρο 5 Παραλαβή Στοιχείων Διακήρυξης

Τα Τεύχη της Διακήρυξης, όπως αυτά αναφέρονται στο Άρθρο 1 των Όρων και Οδηγιών της Διακήρυξης, **διατίθενται δωρεάν σε ηλεκτρονική μορφή**, σύμφωνα με τα προβλεπόμενα στο άρθρο 297 του ν.4412/2016, μέσω της επίσημης ιστοσελίδας (site) της Επιχείρησης: <http://www.dei.gr> → Η ΔΕΗ → Ανακοινώσεις Διακηρύξεων → ΔΥΠΠ-1405 όπου και θα παραμείνουν ανηρτημένα **μέχρι και τη λήξη της προθεσμίας υποβολής των προσφορών.**

Οι ενδιαφερόμενοι οικονομικοί φορείς, οι οποίοι έχουν εγγραφεί στο σύστημα ως παραλήπτες της Διακήρυξης, μπορούν να ζητούν διευκρινίσεις σχετικά με το περιεχόμενο των τευχών του παρόντος διαγωνισμού **και να ζητήσουν την πραγματοποίηση επιτόπιας επίσκεψης**, το αργότερο μέχρι και **πέντε (5)** ημέρες πριν από τη λήξη της προθεσμίας υποβολής των προσφορών.

Για τη διασφάλιση της αξιοπιστίας και έγκαιρης ενημέρωσης όλων των ενδιαφερομένων για τυχόν διευκρινίσεις, συμπληρώσεις ή και μεταβολές όρων του Διαγωνισμού, οι ενδιαφερόμενοι οικονομικοί φορείς πρέπει κατά την αρχική παραλαβή των κωδικών πρόσβασης να καταχωρούν στο σύστημα τα ζητούμενα στοιχεία επικοινωνίας. Σε περίπτωση που τα στοιχεία αυτά δεν είναι ακριβή ή η Διακήρυξη δεν έχει παραληφθεί άμεσα από το σύστημα, η ΔΕΗ ουδεμία ευθύνη φέρει για τη μη έγκαιρη και αξιόπιστη ενημέρωση του οικείου οικονομικού φορέα.

Το αργότερο μέχρι και **τρεις (3)** ημέρες πριν από τη λήξη της προθεσμίας υποβολής των προσφορών, η ΔΕΗ Α.Ε. θα παράσχει, σε αυτούς που έχουν παραλάβει σύμφωνα με τα προαναφερόμενα τη σχετική Διακήρυξη, τις τυχόν διευκρινίσεις ή/και συμπληρωματικά στοιχεία σχετικά με τις προδιαγραφές και τους όρους του Διαγωνισμού και του σχεδίου σύμβασης.

Επίσης, πριν από την εκπνοή της ως άνω προθεσμίας, η ΔΕΗ Α.Ε. θα χορηγήσει τις σχετικές βεβαιώσεις για τις πραγματοποιηθείσες από τους ενδιαφερόμενους οικονομικούς φορείς επιτόπιες επισκέψεις.

Κανένας Υποψήφιος δεν μπορεί σε οποιαδήποτε περίπτωση να επικαλεστεί προφορικές απαντήσεις εκ μέρους της ΔΕΗ Α.Ε.

Πληροφορίες, σχετικά με την διάθεση της Διακήρυξης δίδονται όλες τις εργάσιμες ημέρες και ώρες από την ΔΕΗ/ΔΥΠΠ Χαλκοκονδύλη 22 Αθήνα τηλ. +30 2105293471/+30 2105293646, για τεχνικής φύσεως θέματα από τους κ.κ Πέτρου Νικ. και Σίνη Στ. (+30 2292064333/+30 2292064329) καθώς και χορήγηση Βεβαίωσης Επίσκεψης από τον Τομέα Συντήρησης του ΑΗΣ Κερατέας-Λαυρίου (Υποτομεάρχη Συντήρησης) κο Γ. Θεοχαρόπουλο +30 2292064333 και τους κ.κ Πέτρου Νικ. και Σίνη Στ. (+30 2292064333/+30 2292064329).



ΔΙΕΥΘΥΝΣΗ ΥΛΙΚΟΥ ΚΑΙ ΠΡΟΜΗΘΕΙΩΝ ΠΑΡΑΓΩΓΗΣ
ΧΑΛΚΟΚΟΝΔΥΛΗ 22, 104 32

ΔΙΑΚΗΡΥΞΗ : ΔΥΠΠ - 1405

Παροχή Υπηρεσιών: «Προγραμματισμένες Εργασίες Αντικατάστασης και Επισκευής βοηθητικού εξοπλισμού Μονάδων Παραγωγής ΑΗΣ Κερατέας - Λαυρίου».

ΤΕΥΧΟΣ 2

ΟΡΟΙ ΚΑΙ ΟΔΗΓΙΕΣ



ΔΙΕΥΘΥΝΣΗ ΥΛΙΚΟΥ ΚΑΙ ΠΡΟΜΗΘΕΙΩΝ ΠΑΡΑΓΩΓΗΣ
ΧΑΛΚΟΚΟΝΔΥΛΗ 22, 104 32

ΔΙΑΚΗΡΥΞΗ : ΔΥΠΠ - 1405

Παροχή Υπηρεσιών: «Προγραμματισμένες Εργασίες Αντικατάστασης και Επισκευής βοηθητικού εξοπλισμού Μονάδων Παραγωγής ΑΗΣ Κερατέας - Λαυρίου».

Τ Ε Υ Χ Ο Σ 2
ΟΡΟΙ ΚΑΙ ΟΔΗΓΙΕΣ ΔΙΑΓΩΝΙΣΜΟΥ

Άρθρο 1
Τεύχη και έγγραφα της Διακήρυξης

Ο Διαγωνισμός βασίζεται στο σύνολο των παρακάτω τευχών και εγγράφων:

1. Πρόσκληση
2. Όροι και Οδηγίες Διαγωνισμού με συνημμένο υπόδειγμα Πίνακα Εμπειρίας και Συστάσεων
3. Σχέδιο Συμφωνητικού
4. Ειδικοί Όροι
5. Γενικοί Όροι
6. Τεχνική Περιγραφή με συνημμένα Σχέδια
7. Τιμολόγιο Υπηρεσίας
8. Τιμολόγιο Προσφοράς
9. Προμέτρηση-Προϋπολογισμός Υπηρεσίας
10. Προμέτρηση-Προϋπολογισμός Προσφοράς
11. Πίνακας Κατανομής Τιμήματος
12. Ασφαλίσεις
13. Υποδείγματα, που περιλαμβάνουν :
 - Υπεύθυνη Δήλωση αποδοχής όρων κλπ.
 - Υπεύθυνη Δήλωση συνυπευθυνότητας για Συμπράξεις Επιχειρήσεων
 - Υπεύθυνη Δήλωση ποσοστού συμμετοχής & δέσμευσης σύστασης Κοινοπραξίας
 - Εγγυητική Επιστολή Συμμετοχής
 - Εγγυητική Επιστολή Προκαταβολής
 - Εγγυητική Επιστολή Καλής Εκτέλεσης

Η σειρά με την οποία αναφέρονται τα Τεύχη στην προηγούμενη παράγραφο καθορίζει τη σειρά ισχύος των όρων καθενός απ' αυτά, σε περίπτωση που υπάρχουν διαφορές στο κείμενο ή στην ερμηνεία των όρων δύο ή περισσότερων Τευχών.

Άρθρο 2
Προϋπολογισμός Παροχής υπηρεσιών - Σύστημα προσφοράς

1. Ο Προϋπολογισμός της Παροχής Υπηρεσίας; ανέρχεται σε **€133.893,50**.

Ο Προϋπολογισμός αυτός δεν αποτελεί το ανώτατο όριο προσφοράς.

2. Ο Διαγωνισμός διενεργείται με το Σύστημα Προσφοράς με συμπλήρωση Τιμολογίου και έλεγχο ομαλότητας πλην των απολογιστικών εργασιών για τα είδη με **α/α ΣΤ.2, α/α ΣΤ.3, α/α ΣΤ.4** του Τιμολογίου, για τα οποία δεν ισχύει ο έλεγχος ομαλότητας.

3.

2.1. Οι Διαγωνιζόμενοι προσφέρουν τιμές συμπληρώνοντας τα ασυμπλήρωτα «Τιμολόγιο Προσφοράς» και «Προμέτρηση – Προϋπολογισμός Προσφοράς» με τις προσφερόμενες από αυτούς τιμές.

2.2. Το «**Τιμολόγιο Προσφοράς**» αποτελεί το κύριο έγγραφο της προσφοράς του Διαγωνιζόμενου και όλες οι τιμές μονάδας που προσφέρονται με αυτό πρέπει να συμπληρωθούν ολογράφως και αριθμητικώς. Αν υπάρχει ασυμφωνία μεταξύ της ολόγραφης και αριθμητικής τιμής, **υπερισχύει η ολόγραφη**. Η μη συμπλήρωση έστω και μιας τιμής μονάδας καθιστά την προσφορά απαράδεκτη.

Οι τιμές μονάδας που προσφέρει καθένας Διαγωνιζόμενος στο «Τιμολόγιο Προσφοράς» περιλαμβάνουν οπωσδήποτε και τα γενικά έξοδα, το όφελος και λοιπές επιβαρύνσεις του Διαγωνιζόμενου.

Το τεύχος «Προμέτρηση – Προϋπολογισμός Προσφοράς» αποτελεί συμπληρωματικό έγγραφο της προσφοράς και πρέπει να συμπληρωθούν από το Διαγωνιζόμενο όλα τα κονδύλια αυτού. Σε περίπτωση που κάποιες τιμές του τεύχους «Προμέτρηση – Προϋπολογισμός Προσφοράς» είναι διαφορετικές από εκείνες που έχουν αναγραφεί στο τεύχος «Τιμολόγιο Προσφοράς» για τις ίδιες εργασίες, ή σε περίπτωση λογιστικών σφαλμάτων στο Τεύχος «Προμέτρηση – Προϋπολογισμός Προσφοράς», οι σχετικές εγγραφές θα διορθώνονται από την Επιτροπή Κρίσης, βάσει του τεύχους «Τιμολόγιο Προσφοράς» και η προσφορά θα ισχύει όπως θα διαμορφωθεί μετά τις παραπάνω διορθώσεις της Επιτροπής Κρίσης. Στην περίπτωση αυτή, όπου εφεξής γίνεται παραπομπή στην προσφορά, ή σε επιμέρους στοιχεία της, θα νοείται η παραπομπή στη διορθωμένη προσφορά.

Στο τεύχος «Προμέτρηση – Προϋπολογισμός Προσφοράς» θα συμπληρώνονται τα ακόλουθα:

- α. Οι τιμές μονάδας όπως προσφέρονται με το «Τιμολόγιο Προσφοράς».
- β. Το αποτέλεσμα του πολλαπλασιασμού των ποσοτήτων επί τις τιμές που διαμορφώνει την δαπάνη για κάθε εργασία (κονδύλιο) χωριστά.
- γ. Τα επιμέρους αθροίσματα των δαπανών, καθώς και το γενικό άθροισμα του συνόλου των δαπανών το οποίο θα αποτελεί τη συνολική δαπάνη της Παροχής υπηρεσιών που προβλέπεται με την προσφορά .

Απαγορεύεται κάθε διόρθωση, διαγραφή ή προσθήκη στις τιμές που έχουν ήδη συμπληρωθεί στο τεύχος «Τιμολόγιο Προσφοράς» ή στα ποσά του τεύχους «Προμέτρηση – Προϋπολογισμός Προσφοράς».

- 2.3. Οι προσφερόμενες επιμέρους τιμές μονάδας του «Τιμολογίου Προσφοράς» πρέπει να βρίσκονται σε ομαλή σχέση αυξομείωσης προς τις αντίστοιχες τιμές του «Τιμολογίου της Υπηρεσίας».

Για τον έλεγχο της ομαλότητας υπολογίζεται, με σύγκριση του Προϋπολογισμού Προσφοράς προς τον Προϋπολογισμό Υπηρεσίας (χωρίς να λαμβάνεται υπόψη το κονδύλιο για απολογιστικές εργασίες), η μέση τεκμαρτή προσφερόμενη έκπτωση **Εμ**.

Ομαλή είναι η προσφορά στην οποία καμιά προσφερόμενη τιμή Τι δεν είναι μικρότερη από **0,90.Το.(1-Εμ)** ούτε μεγαλύτερη από **1,10.Το.(1-Εμ)**, όπου Το είναι η αντίστοιχη τιμή στο τιμολόγιο Υπηρεσίας.

2.4. Προσφορά που έχει αποκλίσεις από τα όρια της προηγούμενης παραγράφου είναι απαράδεκτη.

Κατ' εξαίρεση, αν οι αποκλίσεις των τιμών προς τα άνω ή προς τα κάτω δεν υπερβαίνουν τα **0,10.Το.(1-Εμ)** και αφορούν σε τιμές εργασίας ή εργασιών που αθροιστικά η αξία τους στον προϋπολογισμό της Υπηρεσίας δεν ξεπερνά το πέντε τοις εκατό (5%) η προσφορά ομαλοποιείται από την Επιτροπή Κρίσης με μείωση στο ανώτερο όριο ομαλότητας, όπως αυτό προσδιορίζεται στην παράγραφο 4, όλων των τιμών που το υπερβαίνουν, ενώ οι τιμές που είναι μικρότερες από το κατώτατο όριο ομαλότητας δεν θίγονται.

2.5. Τα χορηγούμενα έντυπα στους Διαγωνιζόμενους είναι τα εξής:

- Τιμολόγιο Προσφοράς (για συμπλήρωση)
- Προμέτρηση – Προϋπολογισμός Προσφοράς (για συμπλήρωση)
- Τιμολόγιο Υπηρεσίας
- Προμέτρηση – Προϋπολογισμός Υπηρεσίας

3. Οι Διαγωνιζόμενοι υποχρεούνται να προσφέρουν Τιμήμα αποκλειστικά σε **ΕΥΡΩ**. Σε περίπτωση μη συμμόρφωσης του Διαγωνιζόμενου προς την απαίτηση αυτή η Προσφορά του θα απορριφθεί.

Άρθρο 3 **Χρόνος Ισχύος Προσφοράς**

Οι Διαγωνιζόμενοι δεσμεύονται με την προσφορά τους για χρονικό διάστημα χρονικό διάστημα **εκατόν είκοσι (120) ημερολογιακών ημερών** από την ημερομηνία υποβολής των προσφορών.

Το χρονικό αυτό διάστημα δύναται να παραταθεί, εφόσον ζητηθεί από τη ΔΕΗ, με τη συναίνεση των Διαγωνιζομένων.

Άρθρο 4 **Εγγυήσεις Συμμετοχής στο Διαγωνισμό**

Για τη συμμετοχή στο Διαγωνισμό πρέπει να κατατεθεί από κάθε διαγωνιζόμενο, Εγγύηση συμμετοχής για το ποσό των **€2.677,87**. Η εν λόγω εγγύηση συμμετοχής θα πρέπει να έχει εκδοθεί από πιστωτικά ή χρηματοδοτικά ιδρύματα ή ασφαλιστικές επιχειρήσεις κατά την έννοια των περιπτώσεων β' και γ' της παρ. 1 του άρθρου 14 του ν. 4364/ 2016 (Α' 13) που λειτουργούν νόμιμα στα κράτη - μέλη της Ευρωπαϊκής Ένωσης ή του Ευρωπαϊκού Οικονομικού Χώρου ή στα κράτη-μέρη της Συμφωνίας Δημοσίων Συμβάσεων (ΣΔΣ) του Παγκοσμίου Οργανισμού Εμπορίου, που κυρώθηκε σύμφωνα με το Ν. 2513/1997 (ΦΕΚ Α' 139) και έχουν, σύμφωνα με τις ισχύουσες διατάξεις, το δικαίωμα αυτό. Η εγγύηση συμμετοχής μπορεί επίσης να εκδίδεται από το Τ.Μ.Ε.Δ.Ε. ή να παρέχεται με γραμμάτιο του Ταμείου Παρακαταθηκών και Δανείων με παρακατάθεση σε αυτό του αντίστοιχου χρηματικού ποσού.

Η παραπάνω εγγύηση συμμετοχής **πρέπει να ισχύει τουλάχιστον για τριάντα (30) ημέρες μετά τη λήξη του χρόνου ισχύος της προσφοράς** που καθορίζουν τα έγγραφα του Διαγωνισμού. Σε περίπτωση που η διάρκεια ισχύος της προσφοράς λήγει, η αναθέτουσα αρχή/αναθέτων φορέας μπορεί, πριν τη λήξη της, να ζητά από τον προσφέροντα να παρατείνει, εντός εύλογου χρονικού διαστήματος, τη διάρκεια ισχύος της προσφοράς και της εγγύησης συμμετοχής. Η εγγύηση συμμετοχής καταπίπτει αν ο προσφέρων αποσύρει την προσφορά του κατά τη διάρκεια ισχύος αυτής, παρέχει ψευδή στοιχεία ή πληροφορίες αναφορικά με τις προβλεπόμενες στη Σύμβαση προϋποθέσεις συμμετοχής στη διαγωνιστική διαδικασία ή ανακριβή δικαιολογητικά ή δεν προσκομίσει έγκαιρα και προσηκόντως κατά το στάδιο αυτό ένα ή

περισσότερα από τα έγγραφα και τα δικαιολογητικά που αναφέρονται στην παρούσα Διακήρυξη ή δεν προσέλθει εγκαίρως για υπογραφή της σύμβασης.

Η εγγύηση συμμετοχής καταπίπτει αν ο προσφέρων αποσύρει την προσφορά του κατά τη διάρκεια ισχύος αυτής, παρέχει ψευδή στοιχεία ή πληροφορίες αναφορικά με τις προβλεπόμενες στη Σύμβαση προϋποθέσεις συμμετοχής στη διαγωνιστική διαδικασία ή ανακριβή δικαιολογητικά ή δεν προσκομίσει έγκαιρα και προσηκόντως κατά το στάδιο αυτό ένα ή περισσότερα από τα έγγραφα και τα δικαιολογητικά που αναφέρονται στην παρούσα Διακήρυξη ή δεν προσέλθει εγκαίρως για υπογραφή της σύμβασης.

Η εγγύηση συμμετοχής επιστρέφεται στον ανάδοχο με την προσκόμιση της εγγύησης καλής εκτέλεσης και στους λοιπούς προσφέροντες εντός τεσσάρων (4) ημερών από την κοινοποίηση σε αυτούς είτε της οριστικής απόφασης περί απόρριψης της προσφοράς τους από τα επόμενα στάδια της διαδικασίας ανάθεσης είτε της οριστικής απόφασης κατακύρωσης της σύμβασης.

Άρθρο 5 **Υποβαλλόμενα στοιχεία**

1. Όλα τα στοιχεία που θα υποβληθούν στο Διαγωνισμό θα είναι συνταγμένα στην Ελληνική γλώσσα. Ειδικά τα έγγραφα Νομιμοποίησης των Αλλοδαπών Επιχειρήσεων και όλα τα Πιστοποιητικά θα είναι στη γλώσσα της Χώρας έκδοσης και θα συνοδεύονται από επίσημη μετάφραση.
2. Αντιπροσφορές δεν γίνονται δεκτές σε καμία περίπτωση.
3. Προσθήκες, τροποποιήσεις ή επιφυλάξεις των Διαγωνιζομένων επί των όρων που περιλαμβάνονται στα Τεύχη της Διακήρυξης δε γίνονται δεκτές και τυχόν προσφορές οι οποίες θα περιλαμβάνουν τέτοιες διαφοροποιήσεις θα αποκλείονται από το Διαγωνισμό.
4. **Προθεσμία υπογραφής Υπευθύνων Δηλώσεων**
Όλες οι απαιτούμενες από τη Διακήρυξη Υπεύθυνες Δηλώσεις του ν. 1599/1986 των διαγωνιζομένων, οι οποίες υποβάλλονται μαζί με την προσφορά σε υποκατάσταση δημοσίων ή ιδιωτικών εγγράφων, καθώς και οι λοιπές Δηλώσεις είτε συμμόρφωσης με τους όρους της Διακήρυξης είτε τρίτων για συνεργασία με τον προσφέροντα θα καλύπτουν το χρονικό διάστημα μέχρι την ημερομηνία αποσφράγισης των προσφορών. Η ημερομηνία υπογραφής τους μπορεί να είναι προγενέστερη της καταληκτικής ημερομηνίας υποβολής των προσφορών μέχρι τριάντα (30) ημέρες.
5. **Ψευδείς Δηλώσεις ή ανακριβή στοιχεία**
Σε περίπτωση που σε οποιαδήποτε φάση της διαγωνιστικής διαδικασίας προκύψει ότι ο συμμετέχων έχει υποβάλει ψευδή ή ανακριβή δικαιολογητικά ή δεν προσκομίσει έγκαιρα και προσηκόντως κατά το στάδιο αυτό ένα ή περισσότερα από τα έγγραφα και τα δικαιολογητικά που αναφέρονται στην παρούσα Διακήρυξη, αποκλείεται από την περαιτέρω διαδικασία και καταπίπτει υπέρ της ΔΕΗ Α.Ε. η Εγγυητική Επιστολή Συμμετοχής του στο Διαγωνισμό.

Άρθρο 6 **Περιεχόμενο Προσφοράς**

1. Κάθε Διαγωνιζόμενος οφείλει να υποβάλει την προσφορά του μέσα σε σφραγισμένο φάκελο, που ονομάζεται «ΦΑΚΕΛΟΣ ΠΡΟΣΦΟΡΑΣ», στο έξω μέρος του οποίου θα αναγράφεται ο τίτλος της παροχής υπηρεσιών και στο πάνω μέρος αριστερά η επωνυμία του Διαγωνιζόμενου, η επαγγελματική του διεύθυνση και το όνομα και τηλέφωνο του αντικλήτου του.

Η προσφορά του Διαγωνιζόμενου θα πρέπει να υπογράφεται σε όλες τις σελίδες, σχέδια κ.λ.π. από πρόσωπο ή πρόσωπα τα οποία είναι προς τούτο εξουσιοδοτημένα σύμφωνα με τα οριζόμενα κατωτέρω.

Όπου προβλέπεται υποβολή αντιγράφων υπερσχύει το πρωτότυπο.

Ο ΦΑΚΕΛΟΣ ΠΡΟΣΦΟΡΑΣ θα περιέχει το ΦΑΚΕΛΟ Α', το ΦΑΚΕΛΟ Β' και το ΦΑΚΕΛΟ Γ' (Οικονομική Προσφορά), οι οποίοι θα είναι σφραγισμένοι. Οι Προσφορές θα υποβληθούν σε **ένα (1) πρωτότυπο** (Φάκελος Α', Β' & Γ') και σε **ένα (1) αντίγραφο** μόνο για το Φάκελο Β'.

Ο Διαγωνιζόμενος υποχρεούται να ορίσει το πρωτότυπο της προσφοράς με τη λέξη ΠΡΩΤΟΤΥΠΟ γραμμένη με κεφαλαία, σ' ένα από τα υποβαλλόμενα αντίγραφα. Σε περίπτωση διαφορών μεταξύ ΠΡΩΤΟΤΥΠΟΥ και αντιγράφου, ισχύει το ΠΡΩΤΟΤΥΠΟ.

Το πρωτότυπο της Προσφοράς του Διαγωνιζομένου θα πρέπει να υπογράφεται σε όλες τις σελίδες, σχέδια, κλπ, από πρόσωπο ή πρόσωπα τα οποία είναι προς τούτο εξουσιοδοτημένα σύμφωνα με τα οριζόμενα κατωτέρω.

Ο ΦΑΚΕΛΟΣ ΠΡΟΣΦΟΡΑΣ θα περιέχει το ΦΑΚΕΛΟ Α', το ΦΑΚΕΛΟ Β' και το ΦΑΚΕΛΟ Γ' (Οικονομική Προσφορά) οι οποίοι θα είναι σφραγισμένοι.

Μέσα σε κάθε ΦΑΚΕΛΟ θα πρέπει να περιέχεται Πίνακας Περιεχομένων στον οποίο θα αναφέρονται όλα τα έγγραφα που περιλαμβάνονται, με την αρίθμηση βάσει του παρόντος Άρθρου και με τον αριθμό των σελίδων κάθε εγγράφου.

Επισημαίνεται ότι ο κάθε ΦΑΚΕΛΟΣ θα πρέπει να περιέχει όσα στοιχεία αναφέρονται στις αντίστοιχες παραγράφους 2, 3 και 4 ότι υποχρεούνται να υποβάλουν οι Διαγωνιζόμενοι.

Ειδικότερα ο ΦΑΚΕΛΟΣ Γ' (Οικονομική Προσφορά) θα πρέπει να περιέχει όλα, και μόνο αυτά, τα στοιχεία που καθορίζονται στην παράγραφο 4 του Άρθρου αυτού, αλλιώς μπορεί να απορριφθεί η προσφορά.

Εχεμύθεια- Εμπιστευτικές πληροφορίες

Σε περίπτωση που στην προσφορά εμπεριέχονται στοιχεία με εμπιστευτικές πληροφορίες, τα οποία κρίνονται από το διαγωνιζόμενο ότι προστατεύονται από τεχνικό ή εμπορικό απόρρητο, τα υπόψη στοιχεία πρέπει με μέριμνα και ευθύνη του διαγωνιζομένου να σημαίνονται κατάλληλα και ενδεχομένως να τοποθετούνται σε ειδικό υποφάκελο της προσφοράς με το χαρακτηρισμό «Εμπιστευτικά Στοιχεία Προσφοράς». Στην περίπτωση αυτή στο Φάκελο Α της προσφοράς θα συμπεριλαμβάνεται ρητή αναφορά των διαγωνιζόμενων στις επικαλούμενες σχετικές νομοθετικές, κανονιστικές ή διοικητικές διατάξεις που αιτιολογούν το χαρακτηρισμό των υπόψη στοιχείων ως εμπιστευτικών. Τα υπόψη στοιχεία θα είναι προσβάσιμα μόνον από τις Επιτροπές Αξιολόγησης και τις αρμόδιες υπηρεσίες της ΔΕΗ Α.Ε. σύμφωνα με την παράγραφο 1 του άρθρου 257 του ν. 4412/2016.

2. Ο ΦΑΚΕΛΟΣ Α' θα περιέχει :

2.1. Την Εγγυητική Επιστολή Συμμετοχής σύμφωνα με το συνημμένο υπόδειγμα της Επιχείρησης και τα καθοριζόμενα στο Άρθρο 4 του παρόντος.

2.2. Υπεύθυνη Δήλωση (ΥΔ) του Νόμου 1599/1986 - Έγγραφα νομιμοποίησης του Διαγωνιζόμενου.

Με την ως άνω ΥΔ ο διαγωνιζόμενος όταν είναι νομικό πρόσωπο θα δηλώνει ότι :

- i. είναι εγγεγραμμένος στο Γενικό Εμπορικό Μητρώο (Γ.Ε.ΜΗ.) με αριθ. μερίδας και τηρεί όλες τις υποχρεώσεις δημοσιότητας σύμφωνα με την κείμενη νομοθεσία και ειδικότερα το ν. 3419/2005 ή σε περίπτωση αλλοδαπών προσώπων στο αντίστοιχο μητρώο, όπως ισχύει.
- ii. τα μέλη του Διοικητικού Συμβουλίου ή οι διαχειριστές του νομικού προσώπου είναι :
.....
.....
.....
- iii. νόμιμος εκπρόσωπος του προσφέροντος νομικού προσώπου είναι
- iv. το νομικό πρόσωπο νομίμως, δια των αρμοδίων οργάνων του :

- iv.1 αποφάσισε να συμμετάσχει στο Διαγωνισμό, προκειμένου να συναφθεί η υπόψη Σύμβαση
- iv.2 όρισε τον/τους να υπογράψουν την προσφορά
- iv.3 όρισε τον ως αντίκλητο, ο οποίος πρέπει να είναι κάτοικος, και να εξουσιοδοτείται να παραλαμβάνει τα έγγραφα που έχουν σχέση με τη διεξαγωγή της Διαδικασίας. Ο ορισμός αντικλήτου είναι υποχρεωτικός μόνο για τις περιπτώσεις που ο διαγωνιζόμενος δεν έχει έδρα στην περιφέρεια όπου διενεργείται η διαδικασία. Ο ορισμός του μπορεί να γίνει και μετά την υποβολή της προσφοράς κατόπιν αιτήματος της Επιτροπής, αίτημα το οποίο ο Διαγωνιζόμενος υποχρεούται να ικανοποιήσει αμελλητί.
- iv.4 όρισε τον/τους να παρίστα(ν)ται ως εκπρόσωποι του κατά την αποσφράγιση των προσφορών, σύμφωνα με τα αναφερόμενα στην παράγραφο 2 του Άρθρου 7 του παρόντος Τεύχους.

Όταν ο διαγωνιζόμενος είναι φυσικό πρόσωπο η ως άνω ΥΔ θα καλύπτει τις παραγράφους i, iv.3 και εάν δεν παρίσταται αυτοπροσώπως στην αποσφράγιση των προσφορών και την iv.4 εφόσον το επιθυμεί.

2.3. Υπεύθυνη Δήλωση (ΥΔ) του Νόμου 1599/1986 - Δέσμευση Διαγωνιζόμενου για τη μη συνδρομή υποχρεωτικών λόγων αποκλεισμού.

Με την ανωτέρω σχετική Υπεύθυνη Δήλωση του ν. 1599/1986, ο διαγωνιζόμενος καλείται να δεσμευτεί:

- α. για τη μη συνδρομή των παρακάτω λόγων αποκλεισμού:
- α.1 ότι δεν έχει καταδικαστεί με τελεσίδικη απόφαση για κάποιο από τα αδικήματα:
- της συμμετοχής σε εγκληματική οργάνωση,
 - της δωροδοκίας και της διαφθοράς σύμφωνα και με το ν. 3560/2007 ως εκάστοτε ισχύει,
 - της απάτης σύμφωνα και με το ν. 2803/2000 (Α·48) ως εκάστοτε ισχύει,
 - για τρομοκρατικά εγκλήματα ή εγκλήματα συνδεόμενα με τρομοκρατικές δραστηριότητες,
 - της νομιμοποίησης εσόδων από παράνομες δραστηριότητες ή χρηματοδότηση της τρομοκρατίας σύμφωνα και με το ν. 3691/2008 (Α` 166) ως εκάστοτε ισχύει,
 - της παιδικής εργασίας και άλλες μορφές εμπορίας ανθρώπων σύμφωνα και με το ν. 4198/2013 (Α` 215) ως εκάστοτε ισχύει,
 - της μη τήρησης περιβαλλοντικού, κοινωνικού και εργατικού δικαίου,
- α.2 ότι είναι φορολογικά και ασφαλιστικά ενήμερος
- α.3 ότι δεν τελεί υπό πτώχευση ή έχει υπαχθεί σε διαδικασία πτωχευτικού συμβιβασμού και επίσης ότι δεν τελεί σε διαδικασία κήρυξης σε πτώχευση ή τελεί υπό αναγκαστική διαχείριση από εκκαθαριστή ή από το δικαστήριο ή δεν τελεί υπό κοινή εκκαθάριση του Κ.Ν. 2190/1920, όπως εκάστοτε ισχύει ή βρίσκεται σε οποιαδήποτε ανάλογη κατάσταση προκύπτουσα από παρόμοια διαδικασία, προβλεπόμενη σε εθνικές διατάξεις νόμου ή υπό άλλες ανάλογες καταστάσεις (μόνο για αλλοδαπά νομικά πρόσωπα).
- α.4 δεν έχει διαπράξει σοβαρό επαγγελματικό παράπτωμα
- α.5 δεν έχει κριθεί ένοχος σοβαρών ψευδών δηλώσεων, κατά την παροχή των πληροφοριών που απαιτούνται για την εξακρίβωση της μη συνδρομής των λόγων αποκλεισμού ή την πλήρωση των κριτηρίων επιλογής και δεν έχει αποκρύψει τις πληροφορίες αυτές
- α.6 δεν έχει επιχειρήσει να επηρεάσει με αθέμιτο τρόπο τη διαδικασία λήψης αποφάσεων ή να αποκτήσει εμπιστευτικές πληροφορίες που ενδέχεται να του αποφέρουν αθέμιτο πλεονέκτημα στη διαδικασία σύναψης σύμβασης ή να παράσχει

εξ αμελείας παραπλανητικές πληροφορίες που ενδέχεται να επηρεάσουν ουσιαστικά τις αποφάσεις που αφορούν τον αποκλεισμό, την επιλογή ή την ανάθεση,

- a.7 δεν γνωρίζει την ύπαρξη κατάστασης σύγκρουσης συμφερόντων ή ότι δεν συντρέχει κατάσταση σύγκρουσης συμφερόντων που δεν δύναται να θεραπευτεί,
- a.8 δεν σύνηψε συμφωνίες με άλλους οικονομικούς φορείς με στόχο τη στρέβλωση του ανταγωνισμού,
- a.9 δεν συντρέχει κατάσταση στρέβλωσης ανταγωνισμού από πρότερη συμμετοχή του κατά την προετοιμασία της διαδικασίας σύναψης σύμβασης, κατά τα οριζόμενα στο άρθρο 280 του ν. 4412/2016, το οποίο εφαρμόζεται αναλογικά και σε συμβάσεις κάτω των ενωσιακών ορίων, η οποία δεν μπορεί να θεραπευτεί.
- a.10 δεν έχει επιδείξει σοβαρή ή επαναλαμβανόμενη πλημμέλεια κατά την εκτέλεση ουσιαστικών απαιτήσεων προηγούμενης σύμβασης, που είχε ως αποτέλεσμα την πρόωρη καταγγελία της, αποζημιώσεις ή άλλες παρόμοιες κυρώσεις
- a.11 Κ Ε Ν Ο
- β. ότι θα υποβάλει, εφόσον του ζητηθεί από την αρμόδια Υπηρεσία, εντός συγκεκριμένης προθεσμίας τα αντίστοιχα δικαιολογητικά της παρακάτω παραγράφου 2.5 του Άρθρου 6 του Τεύχους 2 «ΟΡΟΙ ΚΑΙ ΟΔΗΓΙΕΣ ΔΙΑΓΩΝΙΣΜΟΥ».

2.4. Συμπληρωμένη και υπογεγραμμένη την Υπεύθυνη Δήλωση, σύμφωνα με το υπόδειγμα που χορηγήθηκε από τη ΔΕΗ, σχετικά με την πλήρη αποδοχή των όρων της Διακήρυξης, των τυχόν γραπτών τροποποιήσεων τους από τη ΔΕΗ καθώς και σχετικά με τη γνώση των τοπικών συνθηκών στους ΑΗΣ, κλπ.

2.5. Προσκόμιση δικαιολογητικών και στοιχείων

Οι διαγωνιζόμενοι δεσμεύονται να προσκομίσουν **επί ποινή αποκλεισμού** σε οποιοδήποτε στάδιο της διαδικασίας τους ζητηθεί από τη ΔΕΗ Α.Ε., όλα ή μέρος των σχετικών δικαιολογητικών και στοιχείων που αναφέρονται στις ως άνω δηλώσεις ή/και στο ΕΕΕΣ, εντός ευλόγου προθεσμίας και όπως αυτά εξειδικεύονται παρακάτω:

1. **Απόσπασμα ποινικού μητρώου** ή ελλείψει αυτού ισοδύναμο έγγραφο, από το οποίο να προκύπτει ότι ο συμμετέχων/υποψήφιος ανάδοχος δεν έχει καταδικαστεί για αδίκημα σχετικό με την άσκηση της επαγγελματικής του δραστηριότητας και με τελεσίδικη καταδικαστική απόφαση, για έναν ή περισσότερους από τους ακόλουθους:
 - a. **συμμετοχή σε εγκληματική οργάνωση**, όπως αυτή ορίζεται στο άρθρο 2 της απόφασης - πλαίσιο 2008/841/ΔΕΥ του Συμβουλίου της 24^{ης} Οκτωβρίου 2008, για την καταπολέμηση του οργανωμένου εγκλήματος (ΕΕ L 300 της 11.11.2008 σελ. 42),
 - β. **δωροδοκία**, όπως ορίζεται στο άρθρο 3 της σύμβασης περί της καταπολέμησης της διαφθοράς στην οποία ενέχονται υπάλληλοι των Ευρωπαϊκών Κοινοτήτων ή των κρατών-μελών της Ένωσης (ΕΕ C 195 της 25.6.1997, σελ. 1) και στην παράγραφο 1 του άρθρου 2 της απόφασης- πλαίσιο 2003/568/ΔΕΥ του Συμβουλίου της 22ας Ιουλίου 2003, για την καταπολέμηση της δωροδοκίας στον ιδιωτικό τομέα (ΕΕ L 192 της 31.7.2003, σελ. 54), καθώς και όπως ορίζεται στην κείμενη νομοθεσία ή στο εθνικό δίκαιο του οικονομικού φορέα,
 - γ. **απάτη**, κατά την έννοια του άρθρου 1 της σύμβασης σχετικά με την προστασία των οικονομικών συμφερόντων των Ευρωπαϊκών Κοινοτήτων (ΕΕ C 316 της 27.11.1995, σ. 48), η οποία κυρώθηκε με το ν. 2803/2000 (Α· 48),
 - δ. **τρομοκρατικά εγκλήματα** ή εγκλήματα συνδεδεμένα με τρομοκρατικές δραστηριότητες, όπως ορίζονται, αντιστοίχως, στα άρθρα 1 και 3 της απόφασης- πλαίσιο 2002/475/ΔΕΥ του Συμβουλίου της 13ης Ιουνίου 2002, για την

καταπολέμηση της τρομοκρατίας (ΕΕ L 164 της 22.6.2002, σελ. 3) ή ηθική αυτοουργία ή συνέργεια ή απόπειρα διάπραξης εγκλήματος, όπως ορίζονται στο άρθρο 4 αυτής,

- ε. **νομιμοποίηση εσόδων από παράνομες δραστηριότητες ή χρηματοδότηση της τρομοκρατίας**, όπως αυτές ορίζονται στο άρθρο 1 της Οδηγίας 2005/60/ΕΚ του Ευρωπαϊκού Κοινοβουλίου και του Συμβουλίου της 26ης Οκτωβρίου 2005, σχετικά με την πρόληψη της χρησιμοποίησης του χρηματοπιστωτικού συστήματος για τη νομιμοποίηση εσόδων από παράνομες δραστηριότητες και τη χρηματοδότηση της τρομοκρατίας (ΕΕ L 309 της 25.11.2005, σελ. 15), η οποία ενσωματώθηκε στην εθνική νομοθεσία με το ν. 3691/2008 (Α` 166),
- στ. **παιδική εργασία** και άλλες μορφές εμπορίας ανθρώπων, όπως ορίζονται στο άρθρο 2 της Οδηγίας 2011/36/ΕΕ του Ευρωπαϊκού Κοινοβουλίου και του Συμβουλίου της 5ης Απριλίου 2011, για την πρόληψη και την καταπολέμηση της εμπορίας ανθρώπων και για την προστασία των θυμάτων της, καθώς και για την αντικατάσταση της απόφασης-πλαίσιο 2002/629/ΔΕΥ του Συμβουλίου (ΕΕ L 101 της 15.4.2011, σ.1), η οποία ενσωματώθηκε στην εθνική νομοθεσία με το ν. 4198/2013 (Α` 215).

Σε περίπτωση που το απόσπασμα ποινικού μητρώου φέρει καταδικαστικές αποφάσεις, οι συμμετέχοντες θα πρέπει να επισυνάψουν τις αναφερόμενες σε αυτό καταδικαστικές αποφάσεις.

Σε περίπτωση συμμετοχής νομικού προσώπου, το ως άνω δικαιολογητικό αφορά:

- i. τους Διαχειριστές, όταν το νομικό πρόσωπο είναι Ο.Ε, Ε.Ε ή Ε.Π.Ε. ή ΙΚΕ,
 - ii. τον Πρόεδρο του Δ.Σ., το Διευθύνοντα Σύμβουλο και τα λοιπά μέλη του Δ.Σ., όταν το νομικό πρόσωπο είναι Α.Ε.,
 - iii. σε κάθε άλλη περίπτωση νομικού προσώπου, τους νομίμους εκπροσώπους του και
 - iv. τον Πρόεδρό του όταν ο προσφέρων είναι συνεταιρισμός.
2. **Πιστοποιητικό αρμόδιας δικαστικής ή διοικητικής Αρχής**, από το οποίο να προκύπτει ότι ο συμμετέχων /υποψήφιος Ανάδοχος δεν τελεί υπό **πτώχευση** ή έχει υπαχθεί σε διαδικασία πτωχευτικού συμβιβασμού και επίσης ότι δεν τελεί σε διαδικασία κήρυξης σε πτώχευση ή τελεί υπό **αναγκαστική διαχείριση** από εκκαθαριστή ή από το δικαστήριο ή δεν τελεί υπό **κοινή εκκαθάριση** του Κ.Ν. 2190/1920, όπως εκάστοτε ισχύει ή βρίσκεται σε οποιαδήποτε ανάλογη κατάσταση προκύπτουσα από παρόμοια διαδικασία, προβλεπόμενη σε εθνικές διατάξεις νόμου ή υπό άλλες ανάλογες καταστάσεις (μόνο για αλλοδαπά νομικά πρόσωπα).
3. Υπεύθυνη δήλωση του ν. 1599/1986 στην οποία ο συμμετέχων/ υποψήφιος Ανάδοχος θα δηλώνει όλους τους οργανισμούς κοινωνικής ασφάλισης στους οποίους οφείλει να καταβάλει εισφορές για το απασχολούμενο από αυτόν προσωπικό.
4. **Πιστοποιητικά όλων των οργανισμών κοινωνικής ασφάλισης** που ο συμμετέχων /υποψήφιος Ανάδοχος δηλώνει στην Υπεύθυνη Δήλωση της προηγούμενης παραγράφου, από τα οποία να προκύπτει ότι ο είναι ενήμερος ως προς τις εισφορές κοινωνικής ασφάλισης.
5. **Πιστοποιητικό αρμόδιας αρχής**, από το οποίο να προκύπτει ότι ο συμμετέχων /υποψήφιος Ανάδοχος είναι ενήμερος ως προς τις **φορολογικές υποχρεώσεις** του.
6. ΚΕΝΟ
7. **Πιστοποιητικό/ά του οικείου Επιμελητηρίου** ή/και άλλου επαγγελματικού φορέα, με το οποίο θα πιστοποιείται αφενός η εγγραφή τους σ' αυτό και το ειδικό επάγγελμά τους, που να είναι συναφές με το δημοπρατούμενο αντικείμενο.

Τα παραπάνω πιστοποιητικά συντάσσονται ή/και εκδίδονται με βάση την ισχύουσα νομοθεσία της χώρας που είναι εγκατεστημένος ο συμμετέχων/υποψήφιος ανάδοχος, από την οποία και εκδίδεται το σχετικό Πιστοποιητικό.

Σε περίπτωση που ορισμένα από τα πιο πάνω δικαιολογητικά των περιπτώσεων 1, 2, 4 και 5 δεν εκδίδονται ή δεν καλύπτουν στο σύνολό τους όλες τις πιο πάνω περιπτώσεις, πρέπει, **επί ποινή αποκλεισμού**, να αναπληρωθούν με Ένορκη Βεβαίωση του υποψήφιου Αναδόχου ή, στα κράτη όπου δεν προβλέπεται Ένορκη Βεβαίωση, με Υπεύθυνη Δήλωση του υποψήφιου Αναδόχου ενώπιον δικαστικής ή διοικητική αρχής, συμβολαιογράφου ή αρμόδιου επαγγελματικού οργανισμού της χώρας του υποψήφιου Αναδόχου στην οποία θα βεβαιώνεται ότι ο υποψήφιος Ανάδοχος δεν βρίσκεται στην αντίστοιχη κατάσταση. Η Ένορκη αυτή Βεβαίωση ή Υπεύθυνη Δήλωση θα συνυποβληθεί υποχρεωτικά μαζί με τα λοιπά Δικαιολογητικά Συμμετοχής. Στην κατά τα άνω υπεύθυνη ή ένορκη δήλωση θα δηλώνεται υποχρεωτικά ότι δεν εκδίδονται τα συγκεκριμένα έγγραφα και ότι δεν συντρέχουν στο συγκεκριμένο πρόσωπο οι ανωτέρω νομικές καταστάσεις.

Οικονομικός φορέας που εμπίπτει σε μια από τις καταστάσεις που αναφέρονται ανωτέρω μπορεί να προσκομίζει στοιχεία, σύμφωνα με τους όρους και τις προϋποθέσεις που ορίζονται στο άρθρο 305 του ν. 4412/2016, προκειμένου να αποδείξει ότι τα μέτρα που έλαβε επαρκούν για να αποδείξουν την αξιοπιστία του, παρότι συντρέχει ο σχετικός λόγος αποκλεισμού. Εάν τα στοιχεία κριθούν επαρκή, ο εν λόγω οικονομικός φορέας δεν αποκλείεται από τη διαδικασία σύναψης σύμβασης. Τα μέτρα που λαμβάνονται από τους οικονομικούς φορείς αξιολογούνται σε συνάρτηση με τη σοβαρότητα και τις ιδιαίτερες περιστάσεις του ποινικού αδικήματος ή του παραπτώματος. Αν τα μέτρα κριθούν ανεπαρκή, γνωστοποιείται στον οικονομικό φορέα το σκεπτικό της απόφασης αυτής. Οικονομικός φορέας που έχει αποκλειστεί, με τελεσιδική απόφαση, από τη συμμετοχή σε διαδικασίες σύναψης σύμβασης ή ανάθεσης παραχώρησης δεν μπορεί να κάνει χρήση της ανωτέρω δυνατότητας κατά την περίοδο του αποκλεισμού που ορίζεται στην εν λόγω απόφαση στο κράτος - μέλος στο οποίο ισχύει η απόφαση.

Κατ' εξαίρεση, όταν ο οικονομικός φορέας εμπίπτει σε μια από τις καταστάσεις που αναφέρονται στην παράγραφο 2.7 περιπτώσεις 4 και 5 και ο αποκλεισμός είναι σαφώς δυσανάλογος, ιδίως όταν μόνο μικρά ποσά των φόρων ή των εισφορών κοινωνικής ασφάλισης δεν έχουν καταβληθεί ή όταν ο προσφέρων ενημερώθηκε σχετικά με το ακριβές ποσό που οφείλεται λόγω αθέτησης των υποχρεώσεων του όσον αφορά στην καταβολή φόρων ή εισφορών κοινωνικής ασφάλισης σε χρόνο κατά τον οποίο δεν είχε τη δυνατότητα να λάβει μέτρα, σύμφωνα με το άρθρο 305 του ν. 4412/2016, πριν από την εκπνοή της προθεσμίας υποβολής προσφοράς στον παρόντα διαγωνισμό, δεν εφαρμόζεται ο εν λόγω αποκλεισμός.

8. Επικαιροποιημένη Υπεύθυνη Δήλωση του ν. 1599/1986 ότι:
- α. δεν έχει κριθεί ένοχος σοβαρών ψευδών δηλώσεων κατά την παροχή των πληροφοριών που απαιτούνται για την εξακρίβωση της μη συνδρομής των λόγων αποκλεισμού ή την πλήρωση των κριτηρίων επιλογής και δεν έχει αποκρύψει τις πληροφορίες αυτές,
 - β. δεν επιχείρησε να επηρεάσει με αθέμιτο τρόπο τη διαδικασία λήψης αποφάσεων αναθέτουσας αρχής/ αναθέτοντος φορέα, να αποκτήσει εμπιστευτικές πληροφορίες που ενδέχεται να του αποφέρουν αθέμιτο πλεονέκτημα στη διαδικασία σύναψης σύμβασης ή να παράσχει εξ αμελείας παραπλανητικές πληροφορίες που ενδέχεται να επηρεάσουν ουσιαστικά τις αποφάσεις που αφορούν τον αποκλεισμό, την επιλογή ή την ανάθεση,
 - γ. δεν έχει επιδείξει σοβαρή ή επαναλαμβανόμενη πλημμέλεια κατά την εκτέλεση ουσιαστικής απαίτησης στο πλαίσιο προηγούμενης δημόσιας σύμβασης, προηγούμενης σύμβασης με αναθέτοντα φορέα ή προηγούμενης σύμβασης

παραχώρησης που είχε ως αποτέλεσμα την πρόωρη καταγγελία της προηγούμενης σύμβασης, αποζημιώσεις ή άλλες παρόμοιες κυρώσεις,

- δ. δεν γνωρίζει την ύπαρξη κατάστασης σύγκρουσης συμφερόντων κατά την έννοια ότι μέλη του προσωπικού της ΔΕΗ Α.Ε. ή παρόχου υπηρεσιών για τη σύναψη της σύμβασης που ενεργεί εξ ονόματος αυτής, τα οποία εμπλέκονται στη διεξαγωγή της διαδικασίας σύναψης σύμβασης ή μπορούν να επηρεάσουν την έκβασή της έχουν, άμεσα ή έμμεσα, χρηματοοικονομικό, οικονομικό ή άλλο προσωπικό συμφέρον που θα μπορούσε να εκληφθεί ως στοιχείο που θίγει την αμεροληψία και την ανεξαρτησία τους στο πλαίσιο της διαδικασίας σύναψης σύμβασης ή ότι δεν συντρέχει κατάσταση σύγκρουσης συμφερόντων που δεν δύναται να θεραπευτεί,
- ε. δεν συνήψε συμφωνίες με άλλους οικονομικούς φορείς με στόχο τη στρέβλωση του ανταγωνισμού,
- στ. δεν συντρέχει κατάσταση στρέβλωσης ανταγωνισμού από πρότερη συμμετοχή του κατά την προετοιμασία της διαδικασίας σύναψης σύμβασης, κατά τα οριζόμενα στο άρθρο 280 του ν. 4412/2016, η οποία δεν μπορεί να θεραπευτεί.

- 9. Τα αποδεικτικά στοιχεία του περιεχομένου της Υπεύθυνης Δήλωσης για τα αναφερόμενα έγγραφα νομιμοποίησης της παραγράφου **2.2**, ήτοι τα κατά περίπτωση νομιμοποιητικά έγγραφα σύστασης και νόμιμης εκπροσώπησης (όπως καταστατικά, πιστοποιητικά μεταβολών, αντίστοιχα ΦΕΚ, συγκρότηση Δ.Σ. σε σώμα, σε περίπτωση Α.Ε., κλπ., ανάλογα με τη νομική μορφή του διαγωνιζομένου). Από τα ανωτέρω έγγραφα πρέπει να προκύπτουν η νόμιμη σύσταση του νομικού προσώπου, όλες οι σχετικές τροποποιήσεις των καταστατικών, το/τα πρόσωπο/α που δεσμεύει/ουν νόμιμα την εταιρεία κατά την ημερομηνία διενέργειας του διαγωνισμού (απόφαση συμμετοχής στο διαγωνισμό, νόμιμος εκπρόσωπος, δικαίωμα υπογραφής κλπ.) καθώς και η θητεία του/των ή/και των μελών του διοικητικού οργάνου.

- 2.6. Στην περίπτωση υποβολής προσφορών από Συμπράξεις μεταξύ Επιχειρήσεων, κάθε μία Επιχείρηση θα υποβάλει χωριστά:
 - 2.6.1. όλες τις προαναφερόμενες Υπεύθυνες Δηλώσεις δικαιολογητικά και έγγραφα σύμφωνα με τις ανωτέρω παράγ. 2.2, 2.3, 2.4 & όταν ζητηθούν τα δικαιολογητικά και έγγραφα της παραγράφου 2.5.
 - 2.6.2. Δήλωση των Επιχειρήσεων που μετέχουν στη Σύμπραξη Επιχειρήσεων, με την οποία θα δηλώνεται ότι οι υπόψη Επιχειρήσεις συνέστησαν τη Σύμπραξη για να αναλάβουν τη Παροχή Υπηρεσίας μαζί και ότι ενέχονται και ευθύνονται έναντι της ΔΕΗ σχετικά με τη συμμετοχή τους στο Διαγωνισμό και εκτέλεση των εργασιών, ενιαία, αδιαίρετα και σε ολόκληρο καθώς και το ποσοστό συμμετοχής τους στην υπόψη Σύμπραξη.

Επίσης στη Δήλωση θα δηλώνονται τα ποσοστά συμμετοχής κάθε μέλους.

3. Ο ΦΑΚΕΛΟΣ Β' θα περιέχει :

- 3.1. Επικυρωμένο αντίγραφο βεβαίωσης για την εγγραφή των Διαγωνιζομένων στο Μητρώο Εργοληπτικών Επιχειρήσεων (ΜΕΕΠ) του **Υ.ΥΠΟ.ΜΕ.ΔΙ.**

Οι αλλοδαπές Επιχειρήσεις θα προσκομίσουν πιστοποιητικό των αρμοδίων Αρχών ή της Πρεσβείας της χώρας της που να βεβαιώνει ότι έχει δικαίωμα να αναλάβει την εκτέλεση της Παροχής Υπηρεσίας όπως η δημοπρατούμενη.

- 3.2. Δήλωση ότι ο Διαγωνιζόμενος αποδέχεται, καθ' όλη τη διάρκεια ισχύος της προσφοράς του, τη διενέργεια λογιστικών και διαχειριστικών ελέγχων, εφόσον κριθεί σκόπιμο από την Επιχείρηση, είτε με λογιστές της επιλογής της, είτε με υπαλλήλους της ΔΕΗ και αναλαμβάνει την υποχρέωση να παράσχει για το σκοπό αυτό κάθε πληροφορία ή επεξήγηση που θα του ζητήσουν οι ελεγκτές και γενικότερα να τους διευκολύνει στο ελεγκτικό τους Έργο.

- 3.3. Τις δημοσιευμένες οικονομικές καταστάσεις του προσφέροντος των τριών τελευταίων ετών και τις τυχόν σχετικές εκθέσεις αυτών καθώς και το τελευταίο ισοζύγιο εφόσον ο Διαγωνιζόμενος είναι Α.Ε. ή Ε.Π.Ε. Εάν ο Διαγωνιζόμενος είναι Ατομική ή Προσωπική Επιχείρηση, και μόνο στην περίπτωση που η τελευταία δεν έχει υποχρέωση από το Νόμο να συντάσσει ισολογισμούς, θα υποβληθεί Υπεύθυνη Δήλωση στην οποία θα δηλώνεται η δραστηριότητα (τζίρος) του Διαγωνιζόμενου για το ίδιο πιο πάνω χρονικό διάστημα και για κάθε χρόνο χωριστά.
- 3.4. Πίνακα σταθερών μηνιαίων δαπανών του Διαγωνιζόμενου.
- 3.5. Τα ονόματα των καταστημάτων των Τραπεζών με τις οποίες συνεργάζεται ο Διαγωνιζόμενος και βεβαιώσεις των Τραπεζών για τη συνεργασία τους.
- 3.6. Πίνακα του ελάχιστου απαιτούμενου Μηχανικού Εξοπλισμού που θα χρησιμοποιηθεί κατά την εκτέλεση των εργασιών, ο οποίος θα περιλαμβάνει τον αριθμό τεμαχίων, το είδος, τον τύπο, τη μέση ημερήσια απόδοση και το χρόνο προσκόμισης στο εργοτάξιο. Επίσης θα δηλώνεται ο χρόνος κατασκευής του και το ιδιοκτησιακό καθεστώς που θα αποδεικνύεται από επίσημα στοιχεία (ιδιόκτητος, προς αγορά ή προς ενοικίαση). Ο πίνακας αυτός θα συνοδεύεται και από μελέτη επάρκειας εξοπλισμού.
- 3.7. Οργανόγραμμα του Εργοταξιακού Προσωπικού του Διαγωνιζόμενου, το οποίο θα περιλαμβάνει τα επικεφαλής στελέχη κατά ειδικότητα με τις αρμοδιότητες καθενός χωριστά (ονομαστικά τον Επιδιόκοντα Μηχανικό, τους λοιπούς Μηχανικούς και τους Εργοδηγούς), καθώς επίσης και τον αριθμό ανά ειδικότητα του τεχνικού προσωπικού που θα χρησιμοποιηθούν στην Παροχή Υπηρεσίας.
- 3.8. Καταστάσεις μισθοδοσίας απασχόλησης εργατοτεχνιτών μετάλλου (τεχνίτες και βοηθοί εφαρμοστές, τεχνίτες και βοηθοί ηλεκτροσυγκολλητές, εργάτες μετάλλου), από τις οποίες να προκύπτει το ετήσιο δυναμικό σε εργατοτεχνίτες μετάλλου που απασχολήθηκε από την Επιχείρηση κατά τη χρονική περίοδο **2013-2017**. Οι προαναφερθείσες καταστάσεις θα συνοδεύονται από Υπεύθυνη Δήλωση του Διαγωνιζόμενου ότι αποτελούν ακριβή αντίγραφα εκείνων που έχουν υποβληθεί στο ΙΚΑ. Από τις προαναφερόμενες καταστάσεις θα υπολογισθεί ο αριθμός ημερομισθίων ασφάλισης του υπόψη προσωπικού, κατά την εν λόγω περίοδο, ο οποίος θα πρέπει να είναι τουλάχιστον 3.000 ημερομίσθια διαφορετικά η αντίστοιχη προσφορά θα απορριφθεί. Επίσης θα κατατεθούν «Πίνακες Προσωπικού» της Επιχείρησης του Διαγωνιζόμενου, θεωρημένοι από την Επιθεώρηση Εργασίας, για τους απασχοληθέντες απ' αυτήν εργατοτεχνίτες μετάλλου για τη χρονική περίοδο **(2013-2017)** και **απαραίτητα, για το έτος 2016 ή το 2017**.
- 3.9. Πίνακα Εμπειρίας και Συστάσεων, ως παράγραφος 3.2 του Άρθρου 3 (Συμμετοχή στο Διαγωνισμό) του Τεύχους «Πρόσκληση» και σύμφωνα με το συνημμένο στο παρόν Τεύχος Υπόδειγμα.
Ο Πίνακας αυτός θα εξετασθεί, επαληθευθεί και αξιολογηθεί από τη ΔΕΗ Α.Ε. κατά τη διάρκεια αξιολόγησης των προσφορών. Εάν ο πιο πάνω Πίνακας δεν αποδεικνύει, κατά την κρίση της ΔΕΗ Α.Ε., την απαιτούμενη εμπειρία, η αντίστοιχη προσφορά θα απορριφθεί.
Ο Πίνακας Εμπειρίας και Συστάσεων θα συνοδεύεται υποχρεωτικά από αποδεικτικά εμπειρίας, όπως βεβαιώσεις καλής εκτέλεσης (εμπρόθεσμης και έντεχνης) ή άλλα στοιχεία που θα έχουν εκδοθεί από τους κυρίους των Έργων/Υπηρεσιών αυτών.
- 3.10. Τα αναγραφόμενα στο Άρθρο 3 (παράγραφος 3.1) του τεύχους «Πρόσκληση», Πιστοποιητικά Διασφάλισης Ποιότητας κατά ISO 9001/2000 ή ISO 9001/2008 ή άλλο αναγνωρισμένο πρότυπο σε συναφές αντικείμενο ή στοιχεία που αποδεικνύουν ότι ο Διαγωνιζόμενος πληροί ισοδύναμες απαιτήσεις ποιοτικής διασφάλισης της υπόψη δραστηριότητας. Το βάρος της απόδειξης του «ισοδύναμου» φέρει ο επικαλούμενος αυτό, ο οποίος υποχρεούται να συμπεριλάβει στην προσφορά του όλα τα σχετικά αποδεικτικά στοιχεία.

- 3.11. Βεβαίωση του ΑΗΣ ΚΕΡΑΤΕΑΣ-ΛΑΥΡΙΟΥ, ότι ο Διαγωνιζόμενος επισκέφθηκε τον τόπο των εργασιών και έλαβε γνώση των συνθηκών εκτέλεσης αυτού.
- 3.12. Τα αποδεικτικά της παραγράφου 4 του Άρθρου 3 της «Πρόσκλησης» που σχετίζονται με τη χρηματοοικονομική, τεχνική ή και επαγγελματική ικανότητα τρίτων.
- 3.11. Σε περίπτωση υποβολής προσφορών από Σύμπραξη κάθε μία Επιχείρηση κάθε μία Επιχείρηση θα υποβάλλει χωριστά τα δικαιολογητικά των παραπάνω παραγράφων 3.1, 3.2., 3.3., 3.4., 3.5., και 3.10.
4. Ο ΦΑΚΕΛΟΣ Γ' (Οικονομική Προσφορά) θα περιέχει :
- 4.1. Ειδικό Έντυπο ή Τεύχος που χορηγείται από την Υπηρεσία με βάση το οποίο ο Διαγωνιζόμενος υποβάλλει την Προσφορά του. Η συμπλήρωση των Εντύπων ή Τευχών αυτών πρέπει απαραίτητα να γίνει με ευκρίνεια.
- 4.2. Ειδικότερα τα έντυπα που υποβάλλει ο Διαγωνιζόμενος για την παρούσα Διακήρυξη, δεδομένου ότι ο Διαγωνισμός διενεργείται με το Σύστημα προσφοράς με ελεύθερη συμπλήρωση τιμολογίου είναι το «Τιμολόγιο Προσφοράς» και το τεύχος «Προμέτρηση-Προϋπολογισμός Προσφοράς»
- 4.3. Οποιοδήποτε άλλο οικονομικό στοιχείο σχετικό με το τίμημα της Προσφοράς.
- 4.4. Τον Πίνακα κατανομής Τιμήματος (σε περίπτωση Σύμπραξης Εταιρειών).
- 4.5. Ρητά διευκρινίζεται ότι απαγορεύονται σχόλια, όροι, προϋποθέσεις, που σχετίζονται με το Προσφερόμενο Τίμημα.

Άρθρο 7 **Παραλαβή και Αποσφράγιση Προσφορών**

1. Η παραλαβή των προσφορών θα γίνει στη συγκεκριμένη ημερομηνία ώρα και τόπο από την Επιτροπή Κρίσης που θα συστήσει η ΔΕΗ.
- Προσφορές που θα αποστέλλονται ταχυδρομικά ή μέσω εταιριών διακίνησης εντύπων λαμβάνονται υπόψη εφόσον παραδοθούν μέχρι την πιο πάνω ημέρα και ώρα στο Πρωτόκολλο της Υπηρεσίας που ορίζεται στο Άρθρο 1 της «Πρόσκλησης».
2. **Παρουσία εκπροσώπων στην Αποσφράγιση Προσφορών**
Κατά τη διαδικασία των αποσφραγίσεων των προσφορών κάθε διαγωνιστικής φάσης, δύνανται να παρίστανται οι νόμιμοι εκπρόσωποι των προσφερόντων, τα μέλη του Διοικητικού Συμβουλίου σε περίπτωση Α.Ε ή οι αντίκλητοί τους, εφόσον έχουν δηλωθεί, ή τρίτα ειδικά εξουσιοδοτημένα πρόσωπα.
- Επισημαίνεται ότι για τρίτα πρόσωπα που δεν προκύπτει από τον φάκελο της προσφοράς ότι εκπροσωπούν την εταιρεία ή ότι είναι μέλη Διοικητικού Συμβουλίου ανώνυμης εταιρείας, θα πρέπει υποχρεωτικά να συμπεριληφθεί στον φάκελο της προσφοράς Πρακτικό του αρμοδίου οργάνου ή σε περίπτωση φυσικού προσώπου εξουσιοδότηση, δια της οποίας εξουσιοδοτούνται τα τρίτα πρόσωπα να παρευρίσκονται κατά την αποσφράγιση των προσφορών. Επισημαίνεται ότι εφόσον για λογαριασμό κάποιου προσφέροντος παρίσταται πρόσωπο από τα ως άνω, δύναται να συνοδεύεται από τρίτα πρόσωπα που θα δηλώσει ενώπιον της αρμόδιας Επιτροπής, προς διευκόλυνση του έργου του.
3. Η Επιτροπή Κρίσης παραλαμβάνει τις προσφορές των Διαγωνιζομένων και καταγράφει την επωνυμία τους στο Πρακτικό Αποσφράγισης Προσφορών, κατά σειρά παράδοσης. Με την εκπνοή της ώρας λήξης παραλαβής προσφορών, ο Πρόεδρος της Επιτροπής παραλαμβάνει από την Υπηρεσία του Πρωτοκόλλου τις προσφορές που έχουν κατατεθεί εκεί και καταγράφει στο Πρακτικό Αποσφράγισης τα ονόματα των αντίστοιχων Διαγωνιζομένων οπότε και κηρύσσει περαιωμένη τη διαδικασία παραλαβής των προσφορών.

4. Στη συνέχεια η Επιτροπή αποσφραγίζει τους ΦΑΚΕΛΟΥΣ ΠΡΟΣΦΟΡΑΣ με τη σειρά με την οποία έχουν καταγραφεί οι Διαγωνιζόμενοι και ελέγχει την ύπαρξη των ΦΑΚΕΛΩΝ Α', Β' και Γ'. Εάν μέσα στο ΦΑΚΕΛΟ ΠΡΟΣΦΟΡΑΣ δεν ανευρεθούν και οι τρεις φάκελοι, τότε η προσφορά δε γίνεται αποδεκτή και επιστρέφεται, ως απαράδεκτη, χωρίς δικαίωμα προσφυγής.
5. Μετά αποσφραγίζεται ο ΦΑΚΕΛΟΣ Α', μονογράφονται όλα τα έγγραφα και στοιχεία που υπάρχουν και ελέγχεται αν τα σχετικά έγγραφα αναγράφονται και στον Πίνακα περιεχομένων που υποχρεούται να έχει συντάξει ο διαγωνιζόμενος. Μετά την καταγραφή όλων των στοιχείων του ΦΑΚΕΛΟΥ Α' η Επιτροπή ελέγχει τα στοιχεία που περιέχονται σ' αυτόν, αποφασίζει για όσους τυχόν θα πρέπει να αποκλεισθούν, με βάση τους όρους του Διαγωνισμού και ανακοινώνει τα ονόματα αυτών που αποκλείστηκαν από την παραπέρα διαδικασία του Διαγωνισμού, καθώς και τους λόγους που αποκλείστηκε καθένας απ' αυτούς.

Κατά τη διαδικασία αξιολόγησης των προσφορών, η αρμόδια Επιτροπή μπορεί να καλεί τους προσφέροντες, σύμφωνα με τις διατάξεις του άρθρου 310 του ν. 4412/2016, να διευκρινίζουν ή να συμπληρώνουν τα έγγραφα ή τα δικαιολογητικά ή το περιεχόμενο του Φακέλου Α' της προσφοράς που έχουν υποβάλει, μέσα σε εύλογη προθεσμία ή οποία δεν μπορεί να είναι μικρότερη από **επτά (7)** ημέρες από την ημερομηνία κοινοποίησης της σχετικής πρόσκλησης. Οποιαδήποτε διευκρίνιση ή συμπλήρωση που υποβάλλεται χωρίς να έχει ζητηθεί από τον αναθέτοντα φορέα δεν λαμβάνεται υπόψη.

Οι παραπάνω διευκρινίσεις ή συμπλήρωση, αφορά μόνο στις ασάφειες, επουσιώδεις πλημμέλειες ή πρόδηλα τυπικά σφάλματα και δεν επιτρέπεται να έχει ως συνέπεια μεταγενέστερη αντικατάσταση ή υποβολή εγγράφων σε συμμόρφωση των όρων της Διακήρυξης.

Στο πλαίσιο αυτό αποσαφηνίζεται ότι:

- Προσφορές οι οποίες δεν θα περιλαμβάνουν στο Φάκελο Α' Υπεύθυνες Δηλώσεις νομιμοποίησης, εκπροσώπησης και απόφασης συμμετοχής, αποδοχής όρων και ισχύος προσφορών και μη συνδρομής λόγων αποκλεισμού, καθώς και την Εγγυητική Επιστολή Συμμετοχής θα απορρίπτονται. Η υποβολή εκ των υστέρων των πιο πάνω στοιχείων με τυχόν προσφυγή δεν είναι αποδεκτή.
Η ΔΕΗ ΑΕ δύναται να κάνει δεκτές συμπληρώσεις ή/και διευκρινίσεις που υποβάλλονται, κατόπιν αιτήματός της, επί των παραπάνω υποβληθέντων μαζί με την προσφορά εγγράφων, εφόσον ο προσφέρων με τις συμπληρώσεις και διευκρινίσεις αυτές συμμορφώνεται πλήρως με τους όρους και τις απαιτήσεις της διακήρυξης.
Ειδικότερα για την Εγγυητική Επιστολή Συμμετοχής γίνεται αποδεκτή συμπλήρωσή της μόνον προς πλήρη συμμόρφωση με το συμπεριλαμβανόμενο στη διακήρυξη υπόδειγμα αυτής. Οι εκ των υστέρων σχετικές συμπληρώσεις / διευκρινίσεις δεν αναπληρώνουν τα βασικά στοιχεία αυτής, τα οποία είναι η εκδούσα αρχή, ο υπέρ του οποίου παρέχεται η εγγύηση, το ποσό, ο αριθμός της Εγγυητικής Επιστολής, τα στοιχεία του διαγωνισμού και η υπογραφή του εκδότη, που ο μετέχων οφείλει να υποβάλει με την προσφορά του.

Μετά την καταγραφή όλων των στοιχείων του ΦΑΚΕΛΟΥ Α' η Επιτροπή ελέγχει τα στοιχεία που περιέχονται σ' αυτόν, αποφασίζει για όσους τυχόν θα πρέπει να αποκλεισθούν, με βάση τους όρους του Διαγωνισμού και ανακοινώνει τα ονόματα αυτών που αποκλείστηκαν από την παραπέρα διαδικασία του Διαγωνισμού, καθώς και τους λόγους που αποκλείστηκε καθένας απ' αυτούς.

6. Σε κάθε Διαγωνιζόμενο που αποκλείστηκε από την Επιτροπή Κρίσης θα επιστρέφονται, επί αποδείξει, σφραγισμένοι όπως υποβλήθηκαν ο ΦΑΚΕΛΟΣ Β', ο ΦΑΚΕΛΟΣ Γ', καθώς και η Εγγυητική Επιστολή Συμμετοχής.

Η επιστροφή αυτή πραγματοποιείται μετά τη λήξη της προθεσμίας που καθορίζεται στο άρθρο 9 του παρόντος για υποβολή προσφυγών, εφόσον ο Διαγωνιζόμενος που αποκλείστηκε δεν έχει υποβάλει προσφυγή. Επίσης μπορεί τα στοιχεία αυτά να επιστραφούν και πριν από τη λήξη της προθεσμίας αυτής, εφόσον ο διαγωνιζόμενος δηλώσει εγγράφως στον Πρόεδρο της Επιτροπής ότι παραιτείται από το δικαίωμα υποβολής προσφυγών. Σε

αντίθετη περίπτωση οι ΦΑΚΕΛΟΙ Β' και Γ' και η Εγγυητική Επιστολή Συμμετοχής θα επιστραφούν στο Διαγωνιζόμενο μετά την έκδοση τυχόν απορριπτικής απόφασης της ΔΕΗ, επί της προσφυγής του.

Τα στοιχεία του ΦΑΚΕΛΟΥ Α', πλην της Εγγυητικής Επιστολής Συμμετοχής, θα κρατηθούν από τη ΔΕΗ κατά την κρίση της.

- Μετά την απόφαση της ΔΕΗ επί τυχόν προσφυγών των Διαγωνιζομένων, η Επιτροπή Κρίσης σε δημόσια συνεδρίαση αποσφραγίζει, με τη σειρά που έχουν καταγραφεί οι Διαγωνιζόμενοι, τους ΦΑΚΕΛΟΥΣ Β' εκείνων που έγιναν τελικά αποδεκτοί, μονογράφει όλα τα έγγραφα και στοιχεία που υπάρχουν και ελέγχει αν τα σχετικά έγγραφα αναγράφονται στον Πίνακα Περιεχομένων που υποχρεούται να έχει συντάξει ο διαγωνιζόμενος. Ο Πρόεδρος ανακοινώνει στους παρευρισκόμενους τα κύρια τεχνικά στοιχεία που περιέχονται στο ΦΑΚΕΛΟ Β' που αποσφραγίστηκε. Μπορεί επίσης να ανακοινώσει και οποιοδήποτε άλλο στοιχείο του ζητηθεί από τους εκπροσώπους των Διαγωνιζομένων, μόνο με τη σύμφωνη γνώμη του προσφέροντος.
- Κατά τη διαδικασία κάθε φάσης δημόσιας αποσφράγισης προσφορών/αιτήσεων συμμετοχής του διαγωνισμού και συγκεκριμένα μετά το άνοιγμα των φακέλων των προσφορών και τη μονογραφή όλων των εγγράφων και στοιχείων που υπάρχουν σε αυτούς από την αρμόδια Επιτροπή, οι νόμιμοι εκπρόσωποι των συμμετεχόντων στη φάση αυτή δύνανται να ζητήσουν και η Επιτροπή υποχρεούται να τους επιτρέψει να δουν κάθε στοιχείο των προσφορών των συνδιαγωνιζομένων, που δεν εμπεριέχει πληροφορίες οι οποίες έχουν χαρακτηριστεί εμπιστευτικές από τον οικείο προσφέροντα. Με την ολοκλήρωση της διαδικασίας αποσφράγισης ολοκληρώνεται και η διαδικασία παροχής πρόσβασης των διαγωνιζομένων στα στοιχεία των προσφορών των συνδιαγωνιζομένων.

Άρθρο 8 **Αξιολόγηση Προσφορών**

- Ο Διαγωνισμός για ανάδειξη Αναδόχου, ικανού για την έγκαιρη, έντεχνη, άρτια και οικονομική εκτέλεση των εργασιών, γίνεται μεταξύ των τεχνικά και οικονομικά αποδεκτών προσφορών και το κριτήριο κατακύρωσης είναι η πλέον συμφέρουσα από οικονομικής άποψης προσφορά, βάσει της τιμής.

Για τον προσδιορισμό της χαμηλότερης συγκριτικά τιμής, ειδικά για τα είδη με **α/α ΣΤ.2, α/α ΣΤ.3 α/α ΣΤ.4** του Τιμολογίου της Προσφοράς θα λαμβάνονται αντίστοιχα οι τιμές των **8,50 ΕΥΡΩ , 7,50 ΕΥΡΩ και 6,80 ΕΥΡΩ** ανά εργατοώρα στην περίπτωση που οι προσφερόμενες τιμές από τον Διαγωνιζόμενο είναι μικρότερες από τις προαναφερθείσες και οι τιμές των **14,00 ΕΥΡΩ, 12,00 ΕΥΡΩ και 11,00 ΕΥΡΩ** στην περίπτωση που οι προσφερόμενες τιμές από τον Διαγωνιζόμενο είναι μεγαλύτερες από τις προαναφερθείσες.

Εάν μειοδότης του διαγωνισμού αναδειχθεί ο προσφέρων με τιμές μικρότερες των **8,50 ΕΥΡΩ, 7,50 ΕΥΡΩ και 6,80 ΕΥΡΩ** ανά εργατοώρα ή με μεγαλύτερες των **14,00 ΕΥΡΩ, 12,00 ΕΥΡΩ και 11,00 ΕΥΡΩ** ανά εργατοώρα, τα είδη με **α α/α ΣΤ.2, α/α ΣΤ.3 α/α ΣΤ.4 αντίστοιχα** στη σύμβαση που θα συναφθεί, οι τιμές της εργατοώρας για απολογιστικές εργασίες για τα είδη με **α α/α ΣΤ.2, α/α ΣΤ.3 α/α ΣΤ.4**, θα είναι οι παραπάνω αντιστοίχως αναφερθείσες.

Κατά τη διαδικασία αξιολόγησης των προσφορών η αρμόδια Επιτροπή μπορεί να καλεί τους Προσφέροντες, σύμφωνα με τις διατάξεις του άρθρου 310 του ν. 4412/2016, να διευκρινίζουν ή να συμπληρώνουν τα έγγραφα ή τα δικαιολογητικά ή το περιεχόμενο της τεχνικής ή οικονομικής προσφοράς που έχουν υποβάλει, μέσα σε εύλογη προθεσμία ή οποία δεν μπορεί να είναι μικρότερη από **επτά (7)** ημέρες από την ημερομηνία κοινοποίησης της σχετικής πρόσκλησης. Οποιαδήποτε διευκρίνιση ή συμπλήρωση που υποβάλλεται χωρίς να έχει ζητηθεί από τον αναθέτοντα φορέα δεν λαμβάνεται υπόψη.

- Η Επιτροπή Κρίσης προβαίνει σε λεπτομερή έλεγχο και αξιολόγηση όλων των δικαιολογητικών και στοιχείων που περιέχονται στο ΦΑΚΕΛΟ Β', προκειμένου να διαπιστώσει αν η προσφορά

του Διαγωνιζόμενου ανταποκρίνεται πλήρως στις απαιτήσεις της Διακήρυξης, όσον αφορά τη δυνατότητα του Διαγωνιζόμενου να κατασκευάσει το παροχή υπηρεσιών έντεχνα, έγκαιρα και άρτια.

Η Επιτροπή Κρίσης, προκειμένου να φέρει σε πέρας την συγκεκριμένη παροχή υπηρεσιών, μπορεί να επικοινωνεί απευθείας με τους Διαγωνιζόμενους, για την παροχή αναγκαίων διευκρινίσεων, σχετικά με το τεχνικό μέρος της προσφοράς, υπό τον όρο ότι οι διευκρινίσεις αυτές δεν θα αποτελούν σε καμιά περίπτωση αντιπροσφορά.

3. Στη συνέχεια, ελέγχεται και αξιολογείται η πληρότητα της προσφοράς σε σχέση με το Τεύχος «Τεχνική Περιγραφή» της διακήρυξης. Μετά το πέρας της αξιολόγησης, η Επιτροπή Κρίσης ανακοινώνει εγγράφως στον κάθε Διαγωνιζόμενο το αποτέλεσμα της τεχνικής κρίσης που αφορά στη δική του προσφορά.

Οι Διαγωνιζόμενοι, των οποίων απορρίπτονται οι προσφορές, έχουν δικαίωμα υποβολής Προσφυγής, σύμφωνα με τα οριζόμενα στο Άρθρο 9 του παρόντος Τεύχους.

4. Μετά την εκδίκαση των τυχόν Προσφυγών, η Επιτροπή Κρίσης προσκαλεί (εγγράφως) τους Διαγωνιζόμενους, που οι προσφορές τους έχουν γίνει τεχνικά αποδεκτές, να παραστούν στην αποσφράγιση του ΦΑΚΕΛΟΥ Γ' (Οικονομική Προσφορά), ορίζοντας την ημερομηνία, την ώρα και τον τόπο αποσφράγισης του ΦΑΚΕΛΟΥ Γ'.
5. Ακολούθως, την καθορισμένη ημέρα, αποσφραγίζεται ο ΦΑΚΕΛΟΣ Γ', μονογράφονται και αριθμούνται όλα τα έγγραφα και στοιχεία που υπάρχουν με **δύο (2)** αριθμούς από τους οποίους ο πρώτος αντιστοιχεί στον αριθμό της προσφοράς και ο δεύτερος (με πρόθεμα Γ) αντιστοιχεί στον αριθμό του εγγράφου.
6. Η Επιτροπή Κρίσης ελέγχει καταρχήν αν οι Διαγωνιζόμενοι υπέβαλαν με το ΦΑΚΕΛΟ Γ' όλα τα δικαιολογητικά και στοιχεία που απαιτούνται, σύμφωνα με την **παράγραφο 4 του άρθρου 6** του παρόντος Τεύχους και ο Πρόεδρος ανακοινώνει στους παρευρισκόμενους τα κύρια, κατά την κρίση της Επιτροπής Κρίσης, οικονομικά στοιχεία των προσφορών. Μπορεί επίσης να ανακοινώσει και οποιοδήποτε άλλο στοιχείο προσφοράς του ζητηθεί από τους εκπροσώπους των διαγωνιζομένων, μόνο με τη σύμφωνη γνώμη του προσφέροντος.
7. Όταν κριτήριο ανάθεσης είναι η πλέον συμφέρουσα από οικονομική άποψη προσφορά βάσει τιμής ισότιμες θεωρούνται οι προσφορές με την ίδια ακριβώς τιμή. Σε περίπτωση ισότιμων προσφορών, η ΔΕΗ Α.Ε. επιλέγει τον ανάδοχο με κλήρωση παρουσία εκπροσώπων όσων υπέβαλαν τελικές ισότιμες προσφορές.
8. Η Επιτροπή Κρίσης ελέγχει την ύπαρξη λογιστικών σφαλμάτων, προβαίνει στην επαλήθευση των τιμών και τέλος συντάσσει τον πίνακα μειοδοσίας.
Μετά την ολοκλήρωση της αξιολόγησης των προσφορών και τον καθορισμό της σειράς μειοδοσίας, συμπεριλαμβανομένων της ολοκλήρωσης της διαδικασίας κλήρωσης, σε περίπτωση πλειόνων μειοδοτών λόγω ισοτιμίας των προσφορών, καθώς και της εκδίκασης τυχόν προσφυγών, από την αρμόδια Επιτροπή προσκαλείται/ούνται ο /οι προσφέρων/οντες για τον/τους οποίο/ους πρόκειται να προταθεί να γίνει κατακύρωση, εντός προθεσμίας κατά μέγιστο είκοσι (20) ημερών από τη σχετική ειδοποίηση, που του/τους αποστέλλεται εγγράφως με τηλεμοιοτυπία (FAX) ή ηλεκτρονικά, να προσκομίσει/ουν τα αποδεικτικά της **παράγραφου 2.5. - Άρθρο 6 «Περιεχόμενο Προσφοράς»** του παρόντος Τεύχους 2.

Το δικαίωμα συμμετοχής και οι όροι και προϋποθέσεις συμμετοχής, όπως ορίστηκαν στο Άρθρο 3 «Συμμετοχή στο Διαγωνισμό» του Τεύχους 1 ΠΡΟΣΚΛΗΣΗ, κρίνονται κατά την ημερομηνία λήξης της προθεσμίας υποβολής των προσφορών, κατά την υποβολή των δικαιολογητικών συμμετοχής και κατά τη σύναψη της σύμβασης. Αν στις ειδικές διατάξεις που διέπουν την έκδοσή τους δεν προβλέπεται χρόνος ισχύος των δικαιολογητικών, θεωρούνται έγκυρα και ισχύοντα εφόσον φέρουν ημερομηνία έκδοσης εντός των έξι μηνών που προηγούνται της ημερομηνίας λήξης της προθεσμίας υποβολής των προσφορών. Οι ένορκες βεβαιώσεις που τυχόν προσκομίζονται για αναπλήρωση δικαιολογητικών πρέπει επίσης να φέρουν ημερομηνία εντός των έξι μηνών που προηγούνται της ημερομηνίας λήξης της προθεσμίας υποβολής των προσφορών.

Τα υπόψη δικαιολογητικά θα κατατίθενται στο πρωτόκολλο της Υπηρεσίας που διενεργεί τη διαγωνιστική διαδικασία με διαβιβαστικό, **(ΔΥΠΠ, Χαλκοκονδύλη 22, Τ.Κ 104 32 ΑΘΗΝΑ)**, στο οποίο θα αναφέρονται αναλυτικά τα προσκομιζόμενα συνημμένα έγγραφα – δικαιολογητικά. Αυτά θα είναι τοποθετημένα μέσα σε κλειστό φάκελο, στον οποίο θα αναγράφονται (εξωτερικά) ευκρινώς με κεφαλαία γράμματα:

- α) Τα πλήρη στοιχεία του οικονομικού φορέα.
- β) Η Περιγραφή «Δικαιολογητικά νομιμοποίησης και μη συνδρομής λόγων αποκλεισμού».
- γ) Ο αριθμός και η ημερομηνία διενέργειας του Διαγωνισμού.
- δ) Το αντικείμενο του Διαγωνισμού.

Ακολούθως, η αρμόδια Επιτροπή προβαίνει στον έλεγχο των δικαιολογητικών συμμετοχής. Αν δεν προσκομισθούν δικαιολογητικά ή υπάρχουν ελλείψεις σε αυτά που υποβλήθηκαν παρέχεται προθεσμία στο/στους μειοδότη/ες να τα προσκομίσει/ουν ή να τα συμπληρώσει/ουν μέσα σε προθεσμία **πέντε (5)** ημερών από την κοινοποίηση σχετικής έγγραφης ειδοποίησης σε αυτόν/ους. Η ΔΕΗ Α.Ε. δύναται να παρατείνει την ως άνω προθεσμία κατά μέγιστο άλλες δεκαπέντε (15) ημέρες, εφόσον αιτιολογείται αυτό επαρκώς.

Όταν ο /οι μειοδότες προσκομίσει/ουν το σύνολο των αποδεικτικών στοιχείων, προσκαλούνται όλοι οι διαγωνιζόμενοι που υπέβαλαν παραδεκτή προσφορά να προσέλθουν σε καθορισμένο χρόνο και τόπο να λάβουν γνώση (θεώρηση) αυτών.

Σε περίπτωση που ο υποψήφιος ανάδοχος, μετά τη χορηγηθείσα παράταση, δεν υποβάλει εμπρόθεσμα όλα ή μέρος των κατά περίπτωση απαιτούμενων δικαιολογητικών ή αποδειχτεί κατά τη διαδικασία του ελέγχου, ότι δεν πληροί τις προϋποθέσεις συμμετοχής στο διενεργηθέντα διαγωνισμό, τεκμαίρεται ο αποκλεισμός του από την περαιτέρω διαδικασία και ζητείται από το συμμετέχοντα με την αμέσως επόμενη πλέον συμφέρουσα από οικονομικής άποψης προσφορά βάσει των ειδικών κριτηρίων της σύμβασης να προσκομίσει τα υπόψη δικαιολογητικά. Αν κανένας από τους συμμετέχοντες δεν υποβάλει - προσκομίσει ένα ή περισσότερα από τα έγγραφα και δικαιολογητικά κατακύρωσης, ο διαγωνισμός ματαιώνεται.

Πριν από την κοινοποίηση στον/στους υποψήφιο/ους ανάδοχο/ους της απόφασης κατακύρωσης αυτός/οι προσκαλείται/ούνται από τη ΔΕΗ Α.Ε. και υποχρεούται/ούνται να επικαιροποιήσει/ουν όσα εκ των δικαιολογητικών μη συνδρομής λόγων αποκλεισμού της παραγράφου 2.5 έχει παρέλθει η ισχύς τους καθώς και τις σχετικές υπεύθυνες δηλώσεις.

Μετά την προσκόμιση του συνόλου των απαιτούμενων δικαιολογητικών και στοιχείων από το/τους μειοδότη/ες προσκαλούνται όλοι οι διαγωνιζόμενοι που υπέβαλαν παραδεκτή προσφορά να προσέλθουν σε καθορισμένο χρόνο και τόπο να λάβουν γνώση (θεώρηση) αυτών.

9. Κατά τη διενέργεια της διαγωνιστικής διαδικασίας για τη σύναψη της σύμβασης, η ΔΕΗ Α.Ε. ενημερώνει, σύμφωνα με τις διατάξεις του άρθρου 300 του ν. 4412/2016, όλους τους προσφέροντες για τους λόγους απόρριψης της προσφοράς, κάθε προσφέροντα που έχει υποβάλει παραδεκτή προσφορά για τον επιλεγέντα υποψήφιο ανάδοχο με αναφορά στα χαρακτηριστικά και στα πλεονεκτήματα της προσφοράς του, μέσα σε εύλογη προθεσμία ή οποία δεν μπορεί να είναι μεγαλύτερη από **δέκα πέντε (15)** ημέρες από την ημερομηνία κοινοποίησης του σχετικού αιτήματος.

Άρθρο 9 **Προσφυγές Διαγωνιζομένων**

Για τις διαφορές που αναφύονται καθ' όλα τα στάδια της Διαγωνιστικής διαδικασίας μεταξύ της ΔΕΗ Α.Ε. ως Αναθέτοντα Φορέα και των Οικονομικών Φορέων, ισχύουν οι διαδικασίες που αναφέρονται στις διατάξεις του Βιβλίου ΙV του ν. 4412/2016 όπως εκάστοτε ισχύουν.

Άρθρο 10

Κατακύρωση - Μатаίωση διαδικασίας, μερική ακύρωση και επανάληψη διαδικασίας, αναμόρφωση αποτελεσμάτων διαδικασίας

1. Ο Διαγωνισμός δεν ολοκληρώνεται πριν εγκριθεί το αποτέλεσμα του από τα εξουσιοδοτημένα όργανα της Επιχείρησης. Η εγκριτική απόφαση περιλαμβάνει και τυχόν βελτιώσεις της προσφοράς που γίνονται δεκτές από το Διαγωνιζόμενο.
2. Η κατακύρωση ανάθεσης της Παροχής υπηρεσιών γνωστοποιείται στον Ανάδοχο με επιστολή με την οποία καλείται μέσα σε προθεσμία **Δεκαπέντε (15)** ημερών να προσέλθει για την υπογραφή της Σύμβασης.

Εφόσον ο Ανάδοχος δεν προσέλθει στην ως άνω προθεσμία η Επιχείρηση δικαιούται να τον κηρύξει έκπτωτο.

3. Σε περίπτωση Κοινοπραξίας ή Ομίλου (με την απαρέγκλιτη προϋπόθεση να προκύπτει από τη Σύμβαση το διακριτό αντικείμενο που θα εκτελέσει και το τίμημα που θα τιμολογήσει το κάθε μέλος του Ομίλου χωριστά) η κατακύρωση θα γίνει στο όνομα όλων των Μελών και θα τεθεί διάταξη στο Συμφωνητικό σύμφωνα με την οποία τα μέλη της Κοινοπραξίας/Ομίλου ενέχονται και ευθύνονται έναντι της ΔΕΗ ενιαία, αδιαίρετα, αλληλέγγυα και σε ολόκληρο το καθένα χωριστά, θα εκπροσωπούνται από κοινό εκπρόσωπο και σε όλη τη διάρκεια ισχύος της Σύμβασης θα ελέγχεται από τη ΔΕΗ, η ουσιαστική συμμετοχή στην Κοινοπραξία όλων των μελών της σύμφωνα με το Κοινοπρακτικό.
4. Η ΔΕΗ ΑΕ ματαιώνει τη διαδικασία σύναψης σύμβασης, εφόσον:
 - α. η διαδικασία απέβη άγονη λόγω μη υποβολής προσφορών ή λόγω απόρριψης όλων των προσφορών ή αποκλεισμού όλων των προσφορών των Διαγωνιζομένων.
 - β. κανένας από τους προσφέροντες δεν προσέλθει για την υπογραφή της σύμβασης.

5. Επίσης, η ΔΕΗ διατηρεί το δικαίωμα:

- 5.1. να ματαιώσει τη Διαδικασία σύναψης σύμβασης στο σύνολο ή σε μέρος αυτής, εφόσον κρίνει ότι:
 - α. η Διαδικασία διεξήχθη χωρίς τήρηση των προβλεπομένων κανόνων, με συνέπεια τον επηρεασμό του αποτελέσματος
 - β. το αποτέλεσμα της Διαδικασίας είναι μη ικανοποιητικό για την Επιχείρηση
 - γ. ο ανταγωνισμός υπήρξε ανεπαρκής
 - δ. μεταβλήθηκαν οι ανάγκες της Επιχείρησης
 - ε. δεν είναι δυνατή η κανονική εκτέλεση της σύμβασης, λόγω ανωτέρας βίας
- 5.2. να ακυρώσει μερικά τη διαδικασία αν διαπιστωθούν σφάλματα ή παραλείψεις σε οποιοδήποτε στάδιο αυτής ή να αναμορφώσει ανάλογα το αποτέλεσμα της ή να αποφασίσει την επανάληψή της από το σημείο που εμφιλοχώρησε το σφάλμα ή η παράλειψη.

Άρθρο 11

Κατάρτιση Σύμβασης

Η Σύμβαση για την Παροχή των Υπηρεσιών καταρτίζεται με βάση τους όρους της Διακήρυξης και την προσφορά του Αναδόχου όπως αυτά τελικά διαμορφώθηκαν και εγκρίθηκαν από το αρμόδιο όργανο της Επιχείρησης.

Άρθρο 12
Επιφυλάξεις και δικαιώματα ΔΕΗ

1. Η συμμετοχή στο Διαγωνισμό (υποβολή προσφοράς) ισοδυναμεί με δήλωση του Διαγωνιζόμενου ότι έλαβε πλήρη γνώση των όρων καθώς και όλων των στοιχείων και τευχών του Διαγωνισμού.
2. Η ΔΕΗ επιφυλάσσεται να μεταθέσει την ημερομηνία υποβολής των προσφορών ή να επιφέρει οποιοσδήποτε τροποποιήσεις στα Τεύχη της Διακήρυξης.

Οι τροποποιήσεις αυτές θα γνωστοποιούνται εγγράφως σε όσους πήραν τα Τεύχη της Διακήρυξης και θα ανακοινώνεται από τον Τύπο η τυχόν νέα ημερομηνία υποβολής των προσφορών.

Τα σχετικά έγγραφα των τροποποιήσεων, δεόντως μονογραμμένα από αυτόν που υπογράφει και την προσφορά, θα υποβάλλονται μαζί με την προσφορά και θα αποτελούν μέρος της προσφοράς.

3. Η ΔΕΗ δεν θα έχει ευθύνη ή υποχρέωση, σε καμία περίπτωση, να αποζημιώσει τους Διαγωνιζόμενους για οποιαδήποτε δαπάνη ή ζημιά που θα έχουν υποστεί για την προετοιμασία και υποβολή της προσφοράς τους, ιδιαίτερα στην περίπτωση που δε θα γίνει δεκτή η προσφορά τους ή θ' αναβληθεί ή ακυρωθεί ή ματαιωθεί ο Διαγωνισμός σ' οποιοδήποτε στάδιο και χρόνο και για οποιοδήποτε λόγο ή αιτία.

Κατά συνέπεια αυτοί που συμμετέχουν στο Διαγωνισμό και υποβάλλουν προσφορά, ανεξάρτητα αν έγιναν ή όχι τελικά δεκτοί, δεν αποκτούν κανένα απολύτως δικαίωμα κατά της ΔΕΗ από τη Διακήρυξη αυτή και τη συμμετοχή τους στο Διαγωνισμό.

4. Η Προσφορά των Διαγωνιζόμενων, η οποία υποβάλλεται με βάση τους όρους της Διακήρυξης, θεωρείται ως πρόταση προς τη ΔΕΗ και όχι ως αποδοχή πρότασής της.
5. Κάθε παράλειψη στην υποβολή της προσφοράς ή στην υπογραφή οποιουδήποτε εγγράφου, δε δίνει το δικαίωμα στον Διαγωνιζόμενο να την επικαλεστεί προκειμένου να τύχει εξαιρέσεως ή ελαττώσεως των υποχρεώσεών του.
6. Οι Όροι και οι περιορισμοί που αφορούν στην υποβολή των προσφορών είναι προς όφελος της ΔΕΗ, η οποία δικαιούται να παραιτηθεί απ' αυτούς, χωρίς αυτό να δημιουργεί κανένα δικαίωμα στους Διαγωνιζόμενους ή σε άλλους τρίτους.

Συνημμένα:

Υπόδειγμα Πίνακα Εμπειρίας και Συστάσεων

ΠΙΝΑΚΑΣ ΕΜΠΕΙΡΙΑΣ & ΣΥΣΤΑΣΕΩΝ

α/α	Τίτλος εργασιών	Περιγραφή εργασιών	Αποδέκτης Υπηρεσιών (αντισυμβαλλόμενος)	Τόπος Παροχής Υπηρεσιών	Προϋπολογισμός (σε ΕΥΡΩ)	Ποσοστό συμμετοχής στην εκτέλεση των εργασιών	Περίοδος εκτέλεσης των εργασιών	Βεβαιώσεις καλής εκτέλεσης εργασιών



ΔΙΕΥΘΥΝΣΗ ΥΛΙΚΟΥ ΚΑΙ ΠΡΟΜΗΘΕΙΩΝ ΠΑΡΑΓΩΓΗΣ
ΧΑΛΚΟΚΟΝΔΥΛΗ 22, 104 32

ΔΙΑΚΗΡΥΞΗ : ΔΥΠΠ - 1405

Παροχή Υπηρεσιών: «Προγραμματισμένες Εργασίες Αντικατάστασης και Επισκευής βοηθητικού εξοπλισμού Μονάδων Παραγωγής ΑΗΣ Κερατέας - Λαυρίου».

ΤΕΥΧΟΣ 3

ΣΧΕΔΙΟ ΣΥΜΦΩΝΗΤΙΚΟΥ

ΣΧΕΔΙΟ ΣΥΜΦΩΝΗΤΙΚΟΥ

ΠΙΝΑΚΑΣ ΠΕΡΙΕΧΟΜΕΝΩΝ

Άρθρο 1	Τεύχη της Σύμβασης
Άρθρο 2	Αντικείμενο της Σύμβασης
Άρθρο 3	Συμβατικό Τμήμα
Άρθρο 4	Τρόπος Πληρωμής
Άρθρο 5	Προθεσμίες πέρατος – Πρόγραμμα Εκτέλεσης Παροχή Υπηρεσιών
Άρθρο 6	Ποινικές Ρήτρες
Άρθρο 7	Εγγυήσεις Καλής Εκτελέσεως
Άρθρο 8	Αναθεώρηση Τιμών
Άρθρο 9	Εγγυήσεις αναφορικά με την επίκληση ικανοτήτων Τρίτου
Άρθρο 10	Ευθύνη Κοινοπραξίας/Ομίλου
Άρθρο 11	Τροποποίηση της Σύμβασης
Άρθρο 12	Ισχύς Σύμβασης



ΔΙΕΥΘΥΝΣΗ ΥΛΙΚΟΥ ΚΑΙ ΠΡΟΜΗΘΕΙΩΝ ΠΑΡΑΓΩΓΗΣ
ΧΑΛΚΟΚΟΝΔΥΛΗ 22, 104 32

ΔΙΑΚΗΡΥΞΗ : ΔΥΠΠ - 1405

Παροχή Υπηρεσιών: «Προγραμματισμένες Εργασίες Αντικατάστασης και Επισκευής βοηθητικού εξοπλισμού Μονάδων Παραγωγής ΑΗΣ Κερατέας - Λαυρίου».

ΤΕΥΧΟΣ 3

ΣΧΕΔΙΟ ΣΥΜΦΩΝΗΤΙΚΟΥ

Στην Αθήνα σήμερα στις τα συμβαλλόμενα μέρη, αφενός η Δημόσια Επιχείρηση Ηλεκτρισμού που θα αποκαλείται στο εξής Επιχείρηση ή ΔΕΗ η οποία έχει έδρα στην Αθήνα, οδός Χαλκοκονδύλη αρ. 30 με Α.Φ.Μ. 090000045/Δ.Ο.Υ.:ΦΑΕ ΑΘΗΝΩΝ και εκπροσωπείται νόμιμα σ' αυτή την περίπτωση από τον κ. και αφ' ετέρου η Εταιρεία που θα αποκαλείται στο εξής Ανάδοχος και έχει έδρα οδός με Α.Φ.Μ. Δ.Ο.Υ. και εκπροσωπείται νόμιμα σ' αυτή την περίπτωση από τον από συνομολόγησαν τη Σύμβαση αυτή και συμφώνησαν τους όρους που αναγράφονται παρακάτω, χωρίς καμιά επιφύλαξη.

Άρθρο 1 **Τεύχη της Σύμβασης**

1. Η Σύμβαση αποτελείται από τα παρακάτω Τεύχη τα οποία υπογεγραμμένα από τα συμβαλλόμενα μέρη αποτελούν ένα ενιαίο σύνολο :
 - α. Συμφωνητικό.
 - β. Τιμολόγιο.
 - γ. Προμέτρηση-Προϋπολογισμός.
 - δ. Ειδικοί Όροι.
 - ε. Τεχνική Περιγραφή.
 - στ. Γενικοί Όροι.
 - ζ. Ασφαλίσεις.
2. Η σειρά με την οποία αναφέρονται τα Τεύχη στην προηγούμενη παράγραφο καθορίζει τη σειρά ισχύος των όρων καθενός απ' αυτά, σε περίπτωση που υπάρχουν διαφορές στο κείμενο ή στην ερμηνεία των όρων δύο ή περισσότερων Τευχών.
3. Οι περιγραφές, τα στοιχεία, τα σχέδια, τα σκαριφήματα κ.λ.π. που περιλαμβάνονται στα παραπάνω υποβαλλόμενα από τον Ανάδοχο στοιχεία αποτελούν προτάσεις του Αναδόχου και δε δεσμεύουν την Επιχείρηση αλλά θα έχουν ισχύ μόνο στο βαθμό και στην έκταση που θα εγκριθούν από την Επιχείρηση σύμφωνα με τους όρους της Σύμβασης.

4. Ρητά συμφωνείται μεταξύ των συμβαλλομένων μερών ότι η Σύμβαση αυτή αποτελεί τη μοναδική συμφωνία που υπάρχει μεταξύ τους για την υπόψη Παροχή Υπηρεσιών και ότι όλα τα έγγραφα που τυχόν ανταλλάχθηκαν μεταξύ τους, πριν από την υπογραφή της, καθώς και οι τυχόν συζητήσεις και συμφωνίες, οποιασδήποτε φύσης και περιγραφής, που έγιναν προφορικά ή σιωπηρά και δεν συμπεριλήφθηκαν στη Σύμβαση αυτή θεωρούνται ότι δεν έχουν ισχύ, ότι στερούνται οποιουδήποτε νομικού αποτελέσματος, ότι δε θα δεσμεύουν τους συμβαλλόμενους και ότι δε θα ληφθούν υπόψη για την ερμηνεία των όρων της Σύμβασης αυτής.

Οποιαδήποτε πράξη ή ενέργεια του Αναδόχου, απαραίτητη για την ολοκλήρωση των εργασιών πρέπει να είναι σε απόλυτη συμφωνία προς τις απαιτήσεις και τις διατάξεις της Σύμβασης, ακόμη και αν η πράξη ή ενέργεια αυτή δεν αναφέρεται ειδικά στη Σύμβαση.

5. Ρητά συμφωνείται ότι όλοι οι όροι της Σύμβασης είναι εξ ίσου ουσιώδεις και ότι κάθε μελλοντική τροποποίηση οποιουδήποτε Τεύχους της Σύμβασης θα γίνεται μόνο εγγράφως (Συμπληρώματα, Εντολές Τροποποιήσεως κλπ.). Επίσης συμφωνείται ρητά, ότι τα Συμπληρώματα της παρούσας Σύμβασης θα τίθενται σε ισχύ από την ημερομηνία υπογραφής τους από τα συμβαλλόμενα μέρη.

Άρθρο 2 **Αντικείμενο της Σύμβασης**

1. Με τη Σύμβαση αυτή η Επιχείρηση αναθέτει και ο Ανάδοχος αναλαμβάνει την υποχρέωση να προβεί στην έγκαιρη, έντεχνη, άρτια, οικονομική και ασφαλή Παροχή των Υπηρεσιών «Προγραμματισμένες Εργασίες Αντικατάστασης και Επισκευής βοηθητικού εξοπλισμού Μονάδων Παραγωγής ΑΗΣ Κερατέας - Λαυρίου», όπως αυτές αναλυτικά περιγράφονται πιο κάτω, έτσι ώστε να είναι κατάλληλες για τη χρήση και λειτουργία που προορίζονται και σε πλήρη συμμόρφωση προς τους όρους της σύμβασης.
2. Στην έννοια των υπόψη Υπηρεσιών περιλαμβάνονται ενδεικτικά και όχι περιοριστικά οι ακόλουθες εργασίες:
 1. Αντικατάσταση αναλώσιμων φίλτρων εισόδου αέρα Αεριοστροβίλων των Μονάδων IV & V του ΑΗΣ Κερατέας - Λαυρίου,
 2. Καθαρισμός Ψυγείων των Μονάδων IV & V του ΑΗΣ Κερατέας - Λαυρίου,
 3. καθαρισμών Υδροληψιών των Μονάδων IV & V του ΑΗΣ Κερατέας - Λαυρίου, επισκευή δικτύων και εξοπλισμού έγχυσης υποχλωριώδους νατρίου στις υδροληψίες.
 4. Υποστήριξη εργασιών του προσωπικού της ΔΕΗ με διάθεση εργατικού προσωπικού, εγκατάσταση ικριωμάτων επισκευή και τοποθέτηση βοηθητικού εξοπλισμού, που θα εκτελεστούν κατά τη διάρκεια προγραμματισμένης επιθεώρησης του GT 4.1 εντός του 2018.
 5. Υποστήριξη εργασιών εκτέλεσης Μη Καταστρεπτικού Ελέγχου (ΜΚΕ) σε ατμαγωγούς υψηλής πίεσης Μονάδας IV που θα εκτελεστούν το έτος 2018 (ικριώματα, τροχίσματα, μονώσεις ατμαγωγών).

Όπως αυτά ορίζονται και οριοθετούνται από τα λοιπά Συμβατικά Τεύχη.

Άρθρο 3 **Συμβατικό Τίμημα**

1. Το Συμβατικό Τίμημα (Συμβατικός Προϋπολογισμός) της Παροχής Υπηρεσιών, όπως η Παροχή Υπηρεσιών περιγράφεται στο Άρθρο 2 του παρόντος Συμφωνητικού, ανέρχεται σε € (€.....), πλέον Φ.Π.Α.

2. Το Συμβατικό Τμήμα υπολογίστηκε ως άθροισμα των γινομένων των τιμών μονάδας του «Τιμολογίου» επί τις αντίστοιχες ποσότητες που αναγράφονται στο τεύχος «Προμέτρηση-Προϋπολογισμός» και των κατ' αποκοπή τιμών.
3. Οι αναφερόμενες ποσότητες στο Τεύχος «Προμέτρηση-Προϋπολογισμός» έχουν αναγραφεί κατά προσέγγιση και είναι ενδεικτικές και κατ' ουδένα τρόπο συνιστούν δέσμευση της Επιχείρησης. Συνεπώς θα υπόκεινται σε αυξομειώσεις, οι οποίες μπορούν να προκύψουν είτε λόγω σφαλμάτων, είτε λόγω μεταβολών, τις οποίες η Επιχείρηση δικαιούται να επιφέρει, σύμφωνα με τις διατάξεις της παρούσας Σύμβασης.

Οι πληρωμές θα γίνονται μόνο για τις πραγματικά εκτελεσθείσες ποσότητες εργασιών.

Τα ποσά που ο Ανάδοχος δικαιούται να εισπράξει βάσει της παρούσας Σύμβασης υπολογίζονται ως άθροισμα:

- Των ποσών που προκύπτουν από την πρόσθεση των γινομένων των ποσοτήτων των επί μέρους εργασιών, όπως αυτές τελικά θα καθοριστούν στις εγκεκριμένες τελικές επιμετρήσεις, επί τις αντίστοιχες τιμές μονάδας του Τιμολογίου ή τις τιμές μονάδας νέων εργασιών και
- Των ποσών που προκύπτουν από την πρόσθεση των γινομένων των ποσοστών των επί μέρους εργασιών που εκτελέστηκαν, όπως τα ποσοστά αυτά καθορίζονται στις εγκεκριμένες τελικές επιμετρήσεις, επί τις αντίστοιχες κατ' αποκοπή τιμές.

4. Το Συμβατικό Τμήμα είναι σταθερό και δεν υπόκειται σε οποιαδήποτε αναθεώρηση.
5. Τον Ανάδοχο βαρύνουν όλες οι δαπάνες για εκτελωνισμούς, φόρους, τέλη, δασμούς, κρατήσεις και οποιεσδήποτε άλλες νόμιμες επιβαρύνσεις, όπως ισχύουν κατά το χρόνο που δημιουργείται η υποχρέωση καταβολής τους.

Ειδικότερα μεταξύ των φόρων και τελών τα οποία επιβαρύνεται ο Ανάδοχος, πλην του ΦΠΑ ο οποίος βαρύνει τη ΔΕΗ, θα συμπεριλαμβάνεται και η κράτηση 0,06% (ά. 350 § 3 ν. 4412/2016), η οποία υπολογίζεται επί της αξίας κάθε πληρωμής προ φόρων και κρατήσεων της σύμβασης.

Δεν περιλαμβάνουν το Φόρο Προστιθέμενης Αξίας (ΦΠΑ) του ν. 2859/2000 ως ισχύει, ο οποίος βαρύνει τη ΔΕΗ Α.Ε.

Άρθρο 4 **Τρόπος Πληρωμής**

Με τις προϋποθέσεις του Άρθρου 34 των Γενικών Όρων και του Άρθρου 11 των Ειδικών Όρων οι πληρωμές προς τον Ανάδοχο θα γίνονται ως εξής :

1. Οι πληρωμές των εργασιών, που εκτελεί ο Ανάδοχος, και των αντιστοιχών αναθεωρήσεων θα γίνονται με τις μηνιαίες πιστοποιήσεις.
2. Σε κάθε πληρωμή λογαριασμών εργασιών προς τον Ανάδοχο διενεργούνται κρατήσεις για Εγγύηση Καλής Εκτέλεσης, σύμφωνα με τα προβλεπόμενα στην παραγρ. 4 του Άρθρου 22 των Γενικών Όρων. Οι κρατήσεις αυτές ορίζονται σε τρία τοις εκατό (3%) στην πιστοποιούμενη αξία κάθε πληρωμής.
3. Οι παραπάνω κρατήσεις δύνανται να αντικατασταθούν με ισόποσες Εγγυητικές Επιστολές μετά την αποδοχή εκ μέρους της ΔΕΗ της αίτησης του Αναδόχου για την Προσωρινή Παραλαβή των εργασιών.
Οι Εγγυητικές αυτές Επιστολές επιστρέφονται μαζί με τις Εγγυητικές Καλής Εκτέλεσης, σύμφωνα με τα οριζόμενα στο Άρθρο 22 των Γενικών Όρων.

Άρθρο 5
Προθεσμίες Πέρατος - Πρόγραμμα Παροχής Υπηρεσιών

1. Προθεσμίες πέρατος Εργασιών

Ο Ανάδοχος αναλαμβάνει την υποχρέωση να τηρήσει τις προθεσμίες που καθορίζονται πιο κάτω. Όλες οι προθεσμίες μετρούνται από την ημερομηνία θέσης σε ισχύ της Σύμβασης.

1. 1. Τμηματικές προθεσμίες

Οι τμηματικές προθεσμίες θα καθορίζονται μαζί με το πρόγραμμα εκτέλεσης των υπηρεσιών από την επιβλέπουσα υπηρεσία και θα κοινοποιούνται στον Ανάδοχο μαζί με το πρόγραμμα εκτέλεσης όπως καθορίζεται στην παράγραφο 2 του παρόντος άρθρου.

1. 2. Συνολική προθεσμία

Λόγω της ιδιομορφίας των εργασιών δεν καθορίζεται συνολική προθεσμία Παροχής των Υπηρεσιών. Η διάρκεια ισχύος της Σύμβασης συναρτάται με το Πρόγραμμα Συντήρησης των Μονάδων, το οποίο η ΔΕΗ δικαιούται να μεταβάλει σύμφωνα με τις εκάστοτε ενεργειακές ή άλλες ανάγκες της, και κατ' επέκταση με την εκτέλεση του προϋπολογισμού της Σύμβασης. Η Επιχείρηση αναλαμβάνει την υποχρέωση της έγκαιρης ενημέρωσης του Αναδόχου για κάθε ουσιαστική μεταβολή του ως άνω Προγράμματος Συντήρησης.

Η συνολική διάρκεια της Παροχής Υπηρεσιών είναι μέχρι εξάντλησης του Συμβατικού τιμήματος. Εκτιμάται ότι το Συμβατικό τίμημα θα καλύψει τις ανάγκες του Σταθμού για **δώδεκα (12) μήνες** περίπου.

2. Πρόγραμμα Εκτέλεσης

Η εκτέλεση τμηματικών εργασιών και υπηρεσιών που περιγράφονται στις παραγράφους Α,Β και Γ, της τεχνικής προδιαγραφής (καθαρισμοί ψυγείων , φίλτρων , υδροληψιών , συναρμολόγησης βοηθητικού εξοπλισμού, και ΜΚΕ αντίστοιχα) θα εκτελείται, για κάθε τμήμα της εγκατάστασης , βάσει προγράμματος που θα το καθορίζει η επιβλέπουσα υπηρεσία και θα το κοινοποιεί στον Ανάδοχο της Παροχής Υπηρεσίας **τρεις (3) ημερολογιακές ημέρες** πριν την εκτέλεση της συγκεκριμένης υπηρεσίας.

Οι υπηρεσίες της παραγράφου Δ (με εξαίρεση την Δ.10 του Τιμολογίου της σύμβασης) και Ε της τεχνικής προδιαγραφής θα εκτελεστούν βάσει χρονοδιαγράμματος που θα το καθορίζει η επιβλέπουσα υπηρεσία και θα το κοινοποιεί στον Ανάδοχο της Παροχής Υπηρεσίας **δέκα (10) ημερολογιακές ημέρες** πριν την εκτέλεση των συγκεκριμένων υπηρεσιών.

Άρθρο 6
Ποινικές Ρήτρες

1. Πλέον των αναφερομένων στο Άρθρο 41 των Γενικών Όρων ρητά συμφωνείται ότι οι Ποινικές Ρήτρες οφείλονται και πληρώνονται στη ΔΕΗ κεχωρισμένα και αθροιστικά, ανεξάρτητα αν η Επιχείρηση έχει υποστεί ζημιές και ότι οι Ποινικές Ρήτρες του παρόντος Άρθρου είναι εύλογες και δίκαιες.

2. Ποινικές ρήτρες για καθυστερήσεις

2.1 Για κάθε είδος εργασίας που δεν εκτελείται εντός της τμηματικής προθεσμίας πέρατος, που ορίζεται στο Άρθρο 5 του παρόντος, από υπαιτιότητα του Αναδόχου, ο Ανάδοχος έχει την υποχρέωση να καταβάλει Ποινική Ρήτρα ίση με το **δέκα τοις εκατό (10%)** της αξίας της μη εκτελεσθείσας, και ως εκ τούτου μη πιστοποιηθείσας εργασίας.

- 2.2 Το σύνολο των παραπάνω Ποινικών Ρητρών για καθυστερήσεις δεν μπορεί να υπερβεί το **δέκα τοις εκατό (10%)** του Συμβατικού Τιμήματος προσαυξημένου με τα τιμήματα των τυχόν προσθέτων εργασιών και των συμπληρωμάτων της Σύμβασης.
3. Για κάθε ημέρα που αποδεδειγμένα ο Ανάδοχος δεν συμμορφώθηκε με τις απαιτήσεις της Απόφασης του Δ.Σ. της ΔΕΗ Α.Ε. αριθμός 96/2010, ή δεν κατέβαλε νόμιμη αμοιβή ή νόμιμη ασφαλιστική εισφορά για ένα (1) μέλος του προσωπικού του, καταβάλλει ποινική ρήτρα των **πενήντα (50) Ευρώ** για κάθε μέλος του προσωπικού του για το οποίο βεβαιώνεται η παράβαση.
4. Σε περίπτωση διαπίστωσης καθ' υποτροπή παραβίασης των εργασιακών και ασφαλιστικών δικαιωμάτων των εργαζομένων του Εργολάβου/Αναδόχου ή/ και των Υπεργολάβων, που ασχολούνται στα πλαίσια της Σύμβασης, η ΔΕΗ Α.Ε. διατηρεί το δικαίωμα καταγγελίας της σύμβασης και μόνο για το λόγο αυτό, διατηρουμένων σε ισχύ των λοιπών διατάξεων που προβλέπουν την καταγγελία της σύμβασης.
5. Το σύνολο των παραπάνω Ποινικών Ρητρών 2 και 3 δεν μπορεί να υπερβεί το **δεκαπέντε τοις εκατό (15%)** του Συμβατικού Τιμήματος προσαυξημένου με τα τιμήματα των τυχόν προσθέτων εργασιών και των συμπληρωμάτων της Σύμβασης.
6. Οι Ποινικές Ρήτρες επιβάλλονται από την Επιβλέπουσα Υπηρεσία και παρακρατούνται από την αμέσως επόμενη, μετά την επιβολή τους, πληρωμή προς τον Ανάδοχο.
7. Εφόσον εκκρεμεί αίτηση του Αναδόχου για χορήγηση παράτασης κάποιας προθεσμίας με βάση τις διατάξεις των Γενικών Όρων, η Προϊσταμένη Υπηρεσία μπορεί να αναστείλει την παρακράτηση της αντίστοιχης Ποινικής Ρήτρας μέχρι να εκδοθεί η τελική απόφαση από το αρμόδιο όργανο της Επιχείρησης.

Άρθρο 7 **Εγγυήσεις Καλής Εκτέλεσης**

1. Ο Ανάδοχος ως Εγγύηση Καλής Εκτέλεσης κατέθεσε στην Επιχείρηση σήμερα, Εγγυητική Επιστολή αριθμός που εξέδωσε για το ποσό των ΕΥΡΩ που αντιστοιχεί στο **πέντε τοις εκατό (5%)** του Συμβατικού Τιμήματος ή γραμμάτιο του Ταμείου Παρακαταθηκών και Δανείων αριθμός για το ποσό των ΕΥΡΩ που αντιστοιχεί στο **πέντε τοις εκατό (5%)** του Συμβατικού Τιμήματος,
2. Οι Εγγυητικές Επιστολές Καλής Εκτέλεσης επιστρέφονται στον Ανάδοχο μετά την οριστική παραλαβή των εργασιών.

Άρθρο 8 **Αναθεώρηση Τιμών**

Οι συμβατικές τιμές δεν υπόκεινται σε αναθεώρηση και παραμένουν σταθερές σε όλη τη διάρκεια της Σύμβασης.

Άρθρο 9 **Εγγυήσεις αναφορικά με την επίκληση ικανοτήτων Τρίτου**

Καταγράφονται η επωνυμία και ο νόμιμος εκπρόσωπος του/των παρεχόντων τη στήριξη στον ανάδοχο, το αντικείμενο της υποστήριξης, ο τρόπος συνεργασίας μεταξύ του Αναδόχου και του τρίτου, καθώς και οι παρασχεθείσες από αυτόν/ους προς τον Ανάδοχο εγγυήσεις.

Ο/Οι παρέχων/οντες την ως άνω στήριξη θα εκτελέσει/ουν το αντικείμενο της σύμβασης για το οποίο παρέχει/ουν τις συγκεκριμένες ικανότητες. Η αντικατάσταση οποιουδήποτε παράγοντα της παρεχόμενης στήριξης υπόκειται στην έγκριση της ΔΕΗ Α.Ε. υπό την έννοια ότι ο προτεινόμενος αντικαταστάτης πρέπει να πληροί ισοδύναμα τα κριτήρια ποιοτικής επιλογής του αντικαθιστάμενου. Η αντικατάσταση του παρέχοντος τη στήριξη οικονομικού φορέα συνιστά ουσιώδη τροποποίηση της σύμβασης η αναγκαιότητα της οποίας ελέγχεται σύμφωνα με το άρθρο 337 του ν. 4412/2016 και υπόκειται επίσης στην έγκριση της ΔΕΗ Α.Ε. Εάν αυτή εγκριθεί ο αντικαταστάτης πρέπει να πληροί ισοδύναμα τα κριτήρια ποιοτικής επιλογής του αντικαθιστάμενου αλλά και να αποδείξει τη μη συνδρομή των λόγων αποκλεισμού όπως έπραξε ο αντικαθιστάμενος κατά τη φάση της κατακύρωσης της σύμβασης.

Ο/Οι παρέχων/οντες την ως άνω οικονομική και χρηματοοικονομική στήριξη είναι από κοινού με τον Ανάδοχο υπεύθυνος/οι για την εκτέλεση της Σύμβασης.

Ο Ανάδοχος είναι υπεύθυνος για κάθε ενέργεια, πράξη ή παράλειψη του Τρίτου, σύμφωνα με τις διατάξεις του Άρθρου 19 των Γενικών Όρων. Σε περίπτωση που ο Τρίτος δεν εκπληρώσει τις υποχρεώσεις του προς τον Ανάδοχο, σε σχέση με την Παροχή Υπηρεσίας, η ΔΕΗ Α.Ε. έχει το δικαίωμα να κάνει χρήση των προβλέψεων των Άρθρων 41 και 43 των Γενικών Όρων.

Άρθρο 10 **Ευθύνη Κοινοπραξίας/Ομίλου**

1. Συμφωνείται ρητά ότι όλα τα μέλη της Κοινοπραξίας/Ομίλου ενέχονται και ευθύνονται έναντι της Επιχείρησης ενιαία, αδιαίρετα, αλληλέγγυα, και σε ολόκληρο, το κάθε ένα χωριστά για την εκπλήρωση των κάθε φύσης υποχρεώσεων που αναλαμβάνει η Κοινοπραξία με την παρούσα Σύμβαση.
2. Συμφωνείται επίσης ότι θα εκπροσωπούνται με κοινό εκπρόσωπο και σε όλη τη διάρκεια ισχύος της Σύμβασης και θα ελέγχεται από την Επιχείρηση η ουσιαστική συμμετοχή στην Κοινοπραξία όλων των μελών αυτής σύμφωνα με το Κοινοπρακτικό.

Άρθρο 11 **Τροποποίηση της Σύμβασης**

Τροποποίηση της σύμβασης σύμφωνα με τα προβλεπόμενα στους Γενικούς Όρους αυτής μπορεί να πραγματοποιείται μόνον εφόσον συντρέχουν οι προβλέψεις του άρθρου 337 του ν. 4412/2016.

Άρθρο 12 **Ισχύς της Σύμβασης**

Η Σύμβαση τίθεται σε ισχύ από

Η Παρούσα Σύμβαση υπογράφεται σε δύο πρωτότυπα από τα οποία το ένα πήρε η Επιχείρηση και το άλλο ο Ανάδοχος.

ΟΙ ΣΥΜΒΑΛΛΟΜΕΝΟΙ

ΓΙΑ ΤΟΝ ΑΝΑΔΟΧΟ

ΓΙΑ ΤΗΝ ΕΠΙΧΕΙΡΗΣΗ



ΔΙΕΥΘΥΝΣΗ ΥΛΙΚΟΥ ΚΑΙ ΠΡΟΜΗΘΕΙΩΝ ΠΑΡΑΓΩΓΗΣ
ΧΑΛΚΟΚΟΝΔΥΛΗ 22, 104 32

ΔΙΑΚΗΡΥΞΗ : ΔΥΠΠ - 1405

Παροχή Υπηρεσιών: «Προγραμματισμένες Εργασίες Αντικατάστασης και Επισκευής βοηθητικού εξοπλισμού Μονάδων Παραγωγής ΑΗΣ Κερατέας - Λαυρίου».

ΤΕΥΧΟΣ 4

ΕΙΔΙΚΟΙ ΟΡΟΙ



ΔΙΕΥΘΥΝΣΗ ΥΛΙΚΟΥ ΚΑΙ ΠΡΟΜΗΘΕΙΩΝ ΠΑΡΑΓΩΓΗΣ
ΧΑΛΚΟΚΟΝΔΥΛΗ 22, 104 32

ΔΙΑΚΗΡΥΞΗ : ΔΥΠΠ - 1405

Παροχή Υπηρεσιών: «Προγραμματισμένες Εργασίες Αντικατάστασης και Επισκευής βοηθητικού εξοπλισμού Μονάδων Παραγωγής ΑΗΣ Κερατέας - Λαυρίου».

ΤΕΥΧΟΣ 4

ΕΙΔΙΚΟΙ ΟΡΟΙ

Άρθρο 1

ΣΧΕΔΙΑ ΚΑΙ ΟΔΗΓΙΕΣ

1. Για την υπόψη Παροχή Υπηρεσίας τα αναφερόμενα στην Τεχνική Περιγραφή σχέδια, θα χορηγούνται από τον ΑΗΣ ΚΕΡΑΤΕΑΣ- ΛΑΥΡΙΟΥ στον Ανάδοχο.
2. Η προθεσμία των 30 ημερολογιακών ημερών, που αναφέρεται στο δεύτερο εδάφιο της παρ. 2 του άρθρου 3 του τεύχους Γενικοί Όροι, περιορίζεται σε τρεις (3) ημερολογιακές ημέρες.

Άρθρο 2

ΙΣΧΥΟΝΤΑ ΠΡΟΤΥΠΑ ΚΑΙ ΚΑΝΟΝΙΣΜΟΙ

Τα πρότυπα και οι κανονισμοί με βάση τα οποία θα γίνουν οι εργασίες είναι κατά περίπτωση εφαρμογής:
ASME, TRD, VGB, DIN, AD, MERCKBLATTER και γενικά όλοι οι κανονισμοί και τα πρότυπα που ισχύουν σήμερα στην Ελλάδα.
Από τα πρότυπα αυτά και τους Κανονισμούς θα ισχύει η τελευταία αναθεώρηση ή έκδοση τους, που έγινε πριν από την ημερομηνία υπογραφής της Σύμβασης της Παροχής Υπηρεσίας.

Άρθρο 3

ΕΚΠΡΟΣΩΠΗΣΗ ΤΗΣ ΕΠΙΧΕΙΡΗΣΗΣ

1. Καθήκοντα Επιβλέπουσας Υπηρεσίας θα ασκεί ο Τομέας Συντήρησης του ΑΗΣ ΚΕΡΑΤΕΑΣ-ΛΑΥΡΙΟΥ. Καθήκοντα Προϊσταμένης Υπηρεσίας θα ασκεί η Διεύθυνση του Σταθμού. Η παρακολούθηση και εφαρμογή των όρων της σύμβασης θα γίνεται από την Προϊσταμένη Υπηρεσία ή όργανο που θα ορισθεί από αυτήν.
2. Τα καθήκοντα της Επιβλέπουσας Υπηρεσίας θα είναι η παρακολούθηση και ο έλεγχος της ποιότητας των εργασιών, η τήρηση των όρων της Σύμβασης και γενικά η παρακολούθηση των

Παρεχόμενων Υπηρεσιών σύμφωνα με τα αναφερόμενα στο Άρθρο 5 των Γενικών Όρων της Σύμβασης.

Άρθρο 4 **ΕΞΑΣΦΑΛΙΣΗ ΧΩΡΟΥ ΚΑΙ ΠΑΡΟΧΕΣ ΠΡΟΣ ΤΟΝ ΑΝΑΔΟΧΟ**

Στον Ανάδοχο παρέχονται:

1. Παροχή ηλεκτρικού ρεύματος 220 V - 380 V από τα κοντινότερα προς τη θέση εργασίας σημεία.
2. Παροχή νερού από τα κοντινότερα προς τη θέση εργασίας σημεία της εγκατάστασης, σε πίεση και ποσότητα ανάλογα με τις δυνατότητες του ΑΗΣ.
3. Παροχή πεπιεσμένου αέρα, σε πίεση και ποσότητα ανάλογα με τις δυνατότητες του ΑΗΣ.
4. Υπαίθριος χώρος εγκαταστάσεως αποθήκης, εργαλείων και γραφείου.
5. Δυνατότητα στο προσωπικό του Αναδόχου να κάνει χρήση ανελκυστήρων, χώρων υγιεινής και εστιατορίου του Σταθμού.

Διευκρινίζεται ότι η Επιχείρηση θα υποδείξει τα σημεία λήψεως των παραπάνω παροχών, αλλά τα υλικά και οι εργασίες που είναι απαραίτητα, θα γίνουν με ευθύνη και έξοδα του Αναδόχου, χρησιμοποιώντας τον απαραίτητο εξοπλισμό ώστε η όλη εργασία να εκτελεστεί σύμφωνα με τους κανόνες της τέχνης και τις απαιτήσεις ασφαλείας.

Άρθρο 5 **ΧΡΗΣΗ ΜΗΧΑΝΗΜΑΤΩΝ ΚΑΙ ΕΡΓΑΛΕΙΩΝ ΙΔΙΟΚΤΗΣΙΑΣ ΔΕΗ**

Επιτρέπεται η χρήση εξοπλισμού του Σταθμού για κάλυψη έκτακτων αναγκών και εφόσον υφίσταται η σχετική δυνατότητα, με αντίστοιχη χρέωση του Αναδόχου, βάσει του τιμολογίου χρέωσης προς τρίτους της Επιχείρησης

Άρθρο 6 **ΕΞΟΠΛΙΣΜΟΣ ΚΑΙ ΥΛΙΚΑ ΠΟΥ ΧΟΡΗΓΕΙ Η ΕΠΙΧΕΙΡΗΣΗ**

Υλικά και ανταλλακτικά για την εκτέλεση των εργασιών, σύμφωνα με τη συνημμένη Τεχνική Περιγραφή. Δεν περιλαμβάνονται τα αναλώσιμα υλικά, όπως ηλεκτρόδια, σύρματα συγκόλλησης, οξυγόνο, ασετυλίνη, προπάνιο κ.λ.π. καθώς και εκείνα τα υλικά ή μικροϋλικά, των οποίων η προμήθεια, ρητά μνημονεύεται στη συνημμένη Τεχνική Περιγραφή, ότι αποτελεί υποχρέωση του Αναδόχου.

Ειδικά όσον αφορά τα ηλεκτρόδια που απαιτούνται για την εκτέλεση των εργασιών της Σύμβασης, διευκρινίζεται ότι η προμήθεια όλων των ειδών (κοινά, βασικά κλπ), πλην των ειδικών (ανοξειδωτά), βαρύνει τον Ανάδοχο.

Για τις εργασίες αναγομώσεων, τα ειδικά ηλεκτρόδια θα χορηγούνται από την Επιχείρηση, ενώ τα κοινά βαρύνουν τον Ανάδοχο, η δε κοστολόγηση των συναφών εργασιών θα γίνεται σύμφωνα με τα αντίστοιχα άρθρα του σχετικού Τιμολογίου.

Τα προμηθευόμενα από τον Ανάδοχο ηλεκτρόδια θα τυγχάνουν της έγκρισης της Επιχείρησης πριν χρησιμοποιηθούν και θα είναι πιστοποιημένα κατά Ε.Ν. 10204 – 3.1.Β.

Οποιοσδήποτε εξοπλισμός ή υλικά, πέραν των προβλεπομένων παραπάνω, απαιτηθούν για την έγκαιρη, έντεχνη, εμπρόθεσμη και ασφαλή εκτέλεση των εργασιών θα διατίθενται από τον Ανάδοχο.

Άρθρο 7 **ΚΥΚΛΟΦΟΡΙΑ ΟΧΗΜΑΤΩΝ ΑΝΑΔΟΧΟΥ ΕΝΤΟΣ ΤΟΥ ΕΡΓΟΤΑΞΙΟΥ - ΕΞΟΠΛΙΣΜΟΣ ΤΟΥ ΑΝΑΔΟΧΟΥ**

1. Επιτρέπεται η κυκλοφορία οχημάτων μεταφοράς υλικών και προσωπικού, καθώς επίσης και οποιοδήποτε άλλο όχημα χρειασθεί μετά από έγκριση της Επιβλέπουσας υπηρεσίας. Όλα τα

οχήματα θα διαθέτουν τις απαιτούμενες άδειες από τις αρμόδιες Αρχές και θα είναι ασφαλισμένα. Τα οχήματα του Αναδόχου υπόκεινται στους προβλεπόμενους ελέγχους από το προσωπικό της πύλης του Σταθμού.

2. Ο Εργολάβος/Ανάδοχος θα καταθέτει πριν από την έναρξη των εργασιών κατάσταση με τα οχήματα και το μηχανικό εξοπλισμό που θα χρησιμοποιηθεί στα πλαίσια εκτέλεσης της Σύμβασης από αυτόν ή/και Υπεργολάβο, αντίγραφα από τις νόμιμες άδειες και τα πιστοποιητικά ελέγχου και επανελέγχου από διαπιστευμένους Φορείς για τα οχήματα και τα ανυψωτικά, τα οποία θα ανανεώνονται με ευθύνη του Εργολάβου/Αναδόχου ή/και του Υπεργολάβου, καθώς και τα ασφαλιστήρια συμβόλαια. Ο εξοπλισμός που θα καλύπτει πλήρως τις υπόψη απαιτήσεις θα εφοδιάζεται με ειδικό σήμα που θα διατίθεται από το αρμόδιο για την παρακολούθηση και εφαρμογή των όρων της Σύμβασης όργανο της ΔΕΗ. **Ουδέν όχημα και εξοπλισμός του Εργολάβου/Υπεργολάβου θα χρησιμοποιείται στα πλαίσια εκτέλεσης της Σύμβασης, εφόσον δεν είναι εφοδιασμένο με το προαναφερόμενο σήμα.**

Άρθρο 8 **ΕΥΘΥΝΕΣ ΑΝΑΔΟΧΟΥ**

1. Ο Εργολάβος/Ανάδοχος θα είναι πλήρως και αποκλειστικά μόνος υπεύθυνος έναντι της ΔΕΗ, για την απαρύγκλιτη τήρηση της ισχύουσας εργατικής και ασφαλιστικής νομοθεσίας ως προς το απασχολούμενο από αυτόν προσωπικό, καθώς και ως προς το προσωπικό των Υπεργολάβων του, ενόψει της εκπλήρωσης των υποχρεώσεων της Σύμβασης.
2. Ο Εργολάβος/Ανάδοχος και οι Υπεργολάβοι **υποχρεούνται να τηρούν απαρύγκλιτως τις διατάξεις της εργατικής και ασφαλιστικής νομοθεσίας για το προσωπικό τους** που θα απασχολείται στα πλαίσια της Σύμβασης, συμπεριλαμβανομένων της καταβολής στο προσωπικό τους των νομίμων αποδοχών, οι οποίες σε καμία περίπτωση δεν μπορεί να είναι κατώτερες των προβλεπόμενων από την οικεία συλλογική σύμβαση εργασίας, της τήρησης του νομίμου ωραρίου, της καταβολής των εκ του νόμου προβλεπόμενων ασφαλιστικών εισφορών του προσωπικού τους, της αυστηρής τήρησης των όρων υγείας και ασφάλειας των εργαζομένων κλπ.
Για το σκοπό αυτό, ο Εργολάβος/Ανάδοχος, υποχρεούται, ιδίως:

(α) να καταβάλλει το μισθό των εργαζομένων του αποκλειστικά μέσω Τραπεζών και να υποβάλλει τα σχετικά παραστατικά πληρωμής στο αρμόδιο για την παρακολούθηση και εφαρμογή των όρων της Σύμβασης όργανο της ΔΕΗ και

(β) να προσκομίσει στο αρμόδιο για την παρακολούθηση και εφαρμογή των όρων της Σύμβασης όργανο της ΔΕΗ, οποιοδήποτε άλλο έγγραφο του ζητηθεί που είναι πρόσφορο να αποδείξει την τήρηση της εργατικής και ασφαλιστικής νομοθεσίας, όπως φωτοαντίγραφα των συμβάσεων εργασίας του προσωπικού του ή/και του προσωπικού του Υπεργολάβου που απασχολείται στα πλαίσια της Σύμβασης και καθ' όλη τη διάρκεια ισχύος της, τα έντυπα που υποχρεούται να υποβάλει ηλεκτρονικά στο Πληροφοριακό Σύστημα του Υπουργείου Εργασίας, Κοινωνικής Ασφάλισης και Πρόνοιας για το προσωπικό του ή/και το προσωπικό του Υπεργολάβου που απασχολείται στα πλαίσια της Σύμβασης και καθ' όλη τη διάρκειά της, μεταξύ των οποίων και του Πίνακα Προσωπικού (Ε4) που πρέπει να αναρτάται στο χώρο εκτέλεσης της Σύμβασης, αντίγραφα των εκκαθαριστικών σημειωμάτων αποδοχών του προσωπικού του ή/και του προσωπικού του Υπεργολάβου, απόσπασμα ΑΠΔ του ΙΚΑ για το προσωπικό του ή/και το προσωπικό του Υπεργολάβου που απασχολήθηκε στα πλαίσια της Σύμβασης, αντίγραφα ατομικού λογαριασμού ασφάλισης εργαζομένου μετά την οριστική ασφαλιστική τακτοποίηση του για το συγκεκριμένο διάστημα κλπ.

Ο Εργολάβος/Ανάδοχος υπέχει τις παραπάνω έναντι της ΔΕΗ υποχρεώσεις, τόσο για το προσωπικό που ο ίδιος θα απασχολεί για την εκτέλεση της Σύμβασης, όσο και για το προσωπικό των τυχόν υπεργολάβων του, υποσχόμενος και εγγυώμενος την ορθή τήρησή τους και εκ μέρους των τυχόν υπεργολάβων του.

3. Η ΔΕΗ Α.Ε. διατηρεί το δικαίωμα να αποστείλει αντίγραφο της Σύμβασης, καθώς και τα στοιχεία του απασχολούμενου στα πλαίσια της Σύμβασης προσωπικού του

Εργολάβου/Αναδόχου ή/και του Υπεργολάβου, στο κατά τόπο αρμόδιο Τμήμα Κοινωνικής Επιθεώρησης του Σώματος Επιθεώρησης Εργασίας (ΣΕΠΕ), καθώς και στο ΙΚΑ-ΕΤΑΜ, προκειμένου να ελεγχθεί η απαραίτητη τήρηση της Εργατικής και Ασφαλιστικής νομοθεσίας.

4. Το προσωπικό του Εργολάβου/Αναδόχου, καθώς και το προσωπικό του Υπεργολάβου, είναι υποχρεωμένο να φορά κατά την εκτέλεση εργασιών στα πλαίσια της Σύμβασης και καθ' όλη την παραμονή του εντός των εγκαταστάσεων και κτιρίων της Επιχείρησης ενιαία και αναγνωρίσιμη ενδυμασία (στολή) με τα διακριτικά της εταιρείας του Εργολάβου/Αναδόχου ή και του Υπεργολάβου και θα φέρει σε εμφανή θέση **κάρτα με φωτογραφία και τα στοιχεία του, από τα οποία θα προκύπτει το ονοματεπώνυμο και η ειδικότητά του**. Η κάρτα αυτή θα είναι έγκυρη μόνο εφόσον φέρει την υπογραφή του αρμόδιου για την παρακολούθηση και εφαρμογή των όρων της Σύμβασης οργάνου της ΔΕΗ. Προκειμένου να θεωρηθεί κατά τον προαναφερόμενο τρόπο κάρτα για προσωπικό του Εργολάβου/Αναδόχου ή/και Υπεργολάβου, απαιτείται ο Εργολάβος/Ανάδοχος να προσκομίσει στο αρμόδιο για την παρακολούθηση και εφαρμογή των όρων της Σύμβασης όργανο της ΔΕΗ αντίγραφο της συμβάσεως εργασίας που τον συνδέει με το εν λόγω προσωπικό του ή το προσωπικό του Υπεργολάβου ή άλλο έγγραφο του άρθρου 3 του π.δ. 156/94, καθώς και τα έντυπα Ε3 (Αναγγελία Πρόσληψης) και Ε4 (Πίνακας Προσωπικού) για το ως άνω προσωπικό, που έχουν λάβει αριθμό πρωτοκόλλου κατόπιν της ηλεκτρονικής υποβολής τους στο Πληροφοριακό Σύστημα ΣΕΠΕ-ΟΑΕΔ. Ο Εργολάβος/Ανάδοχος υποχρεούται να εξασφαλίσει τη λήψη καρτών και για το προσωπικό του ή/και το προσωπικό του Υπεργολάβου που θα αντικαθιστά τους απόντες εργαζόμενους. **Ουδείς εκ του προσωπικού του Εργολάβου/Υπεργολάβου θα απασχολείται στα πλαίσια εκτέλεσης της Σύμβασης και θα εισέρχεται στις εγκαταστάσεις και τα κτίρια της Επιχείρησης, εφόσον δεν είναι εφοδιασμένος με την προαναφερόμενη κάρτα.**

5. Πέραν των αναφερομένων στο Άρθρο 19 του Τεύχους των Γενικών Όρων, ο Ανάδοχος με την έναρξη των εργασιών, υποχρεούται να προσκομίζει στον Εντεταλμένο εκπρόσωπο της Επιχείρησης κατάσταση του προσωπικού του στην οποία θα αναγράφονται ο αριθμός του Έργου, η περιγραφή, το ονοματεπώνυμο του Αναδόχου και σε στήλες τα εξής στοιχεία:

- α. Αύξων αριθμός
- β. Ονοματεπώνυμο εργαζόμενου
- γ. Ειδικότητα
- δ. Αριθμός Ταυτότητας και Α.Φ.Μ
- ε. Αριθμός βιβλιαρίου ΙΚΑ και Α.Μ.Κ.Α.

Αν κατά την εξέλιξη των εργασιών υπάρξει μεταβολή των στοιχείων των εργαζομένων ο Ανάδοχος θα υποβάλλει συμπληρωματική κατάσταση με τα ως άνω στοιχεία.

Αντίγραφο της κατάστασης αυτής θα παραδίδεται από τον Ανάδοχο στην Κεντρική Πύλη του Σταθμού στην οποία θα πραγματοποιείται και ο σχετικός έλεγχος, κατά την είσοδο – έξοδο του Προσωπικού του Αναδόχου.

Το προσωπικό του Αναδόχου υποχρεούται κατά την είσοδο και έξοδο του από την Πύλη του Σταθμού να υπογράφει στις ανάλογες στήλες της κατάστασης, επιδεικνύοντας τα σχετικά αποδεικτικά (ταυτότητα ή διαβατήριό ή άδεια οδήγησης κλπ) στο φύλακα όποτε του ζητηθεί.

Ο Ανάδοχος ή ο αντίκλητός του θα προσκομίζει **καθημερινά** στον Εντεταλμένο εκπρόσωπο της Επιχείρησης **κατάσταση υπογεγραμμένη από αυτόν με τα ονοματεπώνυμα του προσωπικού που εργάζεται κατά το πρωινό ωράριο.**

Το προσωπικό που θα εργάζεται απογευματινές ή νυχτερινές ώρες, θα υπογράφει στην Κεντρική Πύλη σε καταστάσεις που με μέριμνα του Αναδόχου θα υπάρχουν εκεί και στις οποίες θα αναγράφονται ο αριθμός της Παροχής Υψηρεσίας, τα στοιχεία Αναδόχου και Εκπροσώπου της Επιχείρησης καθώς και η ημερομηνία.

Οι καταστάσεις αυτές με μέριμνα του Σταθμού θα προσκομίζονται την επόμενη ημέρα στον Εντεταλμένο εκπρόσωπο της Επιχείρησης.

Το προσωπικό του Αναδόχου, κατά τη διάρκεια της παραμονής και εργασίας του στους χώρους

του Σταθμού της ΔΕΗ, θα φέρει χρωματικά ομοιόμορφη ένδυση εργασίας με τον τίτλο του Αναδόχου που τους απασχολεί, ευκρινώς τυπωμένο, με μεγάλα στοιχεία στην πλάτη του ενδύματος.

Η απασχόληση του προσωπικού του Αναδόχου, λόγω της φύσης των έργων του Σταθμού της ΔΕΗ, μπορεί να απαιτήσει υπερωριακή, νυχτερινή εργασία ή εργασία σε εορτές και αργίες. Σε όλες τις ως άνω περιπτώσεις, όταν προκύπτουν από τις ανάγκες της παροχής Υπηρεσίας, θα εφαρμόζονται απαρέγκλιτα για το υπόψη προσωπικό, οι διατάξεις της Εργατικής Νομοθεσίας και των άλλων σχετικών Νόμων.

6. Για την πληρωμή των κατά μήνα υποβαλλόμενων πιστοποιήσεων απαιτείται, Αντίγραφο της Αναλυτικής Περιοδικής Δήλωσης (ΑΠΔ) στην οποία να αναφέρεται κάθε εργαζόμενος του Εργολάβου ή/και Υπεργολάβου που απασχολήθηκε στα πλαίσια της Σύμβασης για την περίοδο αναφοράς του τιμολογίου.
7. Εξαιρουμένης της πρώτης πιστοποίησης, σε κάθε πιστοποίηση, πριν την πληρωμή του Αναδόχου, θα πρέπει να προσκομίζεται από αυτόν Υπεύθυνη Δήλωση Ν. 1599/86 ότι έχουν καταβληθεί στους εργαζόμενους τα δεδουλευμένα του προηγούμενου της πιστοποίησης μήνα (ή διαστήματος) και ότι δεν υπάρχει καμία άλλη αξίωση για οποιαδήποτε χρηματική καταβολή, που απορρέει από εργασία του προσωπικού που αφορά στην υπόψη Παροχή Υπηρεσίας.
8. Ο Ανάδοχος είναι αρμόδιος να διαλέξει όλο το προσωπικό που απαιτείται για την εκπλήρωση των υποχρεώσεών του, που προκύπτουν από την Σύμβαση και να ορίσει υπεύθυνο πρόσωπο για την παρακολούθηση του προσωπικού κατά την εκτέλεση των εργασιών και την εφαρμογή των όρων της Σύμβασης.
9. Ο Ανάδοχος είναι αποκλειστικά υπεύθυνος και υπόχρεος για την καταβολή των εισφορών στους οικείους ασφαλιστικούς οργανισμούς (φορείς) για το προσωπικό που απασχολεί στις υπόψη εργασίες, καθώς και για την πιστή τήρηση και εφαρμογή των διατάξεων της κείμενης νομοθεσίας περί ασφάλειας του προσωπικού.
10. Ο Ανάδοχος είναι υπεύθυνος, σύμφωνα με το **Αστικό** και **Ποινικό Δίκαιο** για όλες τις πράξεις ή και παραλείψεις του που τυχόν θα συμβούν κατά την εκτέλεση των εργασιών ή εξαιτίας αυτού, είτε στο προσωπικό του, είτε στο προσωπικό της ΔΕΗ ή σε τρίτους, καθώς και τυχόν ζημιές ή βλάβες που ενδεχομένως προξενηθούν σ' αυτούς.
11. Σε περίπτωση που με οιοδήποτε τρόπο γνωστοποιηθεί τεκμηριωμένα στη ΔΕΗ, ότι ο Ανάδοχος καθυστερεί αδικαιολόγητα την καταβολή δεδουλευμένων αποδοχών στο προσωπικό που απασχολεί στα πλαίσια της υπόψη σύμβασης (και δεδομένων των επιπτώσεων που έχει στη ΔΕΗ αυτή η εκκρεμότητα), ρητά συμφωνείται στη Σύμβαση ότι ο Ανάδοχος εκχωρεί το δικαίωμα στην ΔΕΗ να δεσμεύσει αντίστοιχο ποσό (και μέχρι του ποσού που οφείλει η ΔΕΗ στον Ανάδοχο από μεταξύ τους συμβάσεις) ώστε να καλύψει διεκδικήσεις των υπόψη εργαζομένων από την ίδια.
12. Σε περίπτωση διαπίστωσης καθ' υποτροπή παραβίασης των εργασιακών και ασφαλιστικών δικαιωμάτων των εργαζομένων του Εργολάβου/Αναδόχου ή/και των Υπεργολάβων, που απασχολούνται στα πλαίσια της Σύμβασης, **η ΔΕΗ Α.Ε. διατηρεί το δικαίωμα καταγγελίας της σύμβασης και μόνο για το λόγο αυτό, διατηρουμένων σε ισχύ των λοιπών διατάξεων που προβλέπουν την καταγγελία της σύμβασης.** Επιπροσθέτως, κατ' εφαρμογή της κείμενης νομοθεσίας, **η ΔΕΗ Α.Ε. διατηρεί το δικαίωμα, πέραν των άλλων περιπτώσεων που προβλέπονται σε αυτή, να αποκλείσει, με απόφαση των αρμοδίων οργάνων της, από τις μελλοντικές διαδικασίες επιλογής, προσωρινά ή οριστικά, τον Εργολάβο/Ανάδοχο,** εφόσον η σύμβαση καταγγέλθηκε από τη ΔΕΗ λόγω διαπίστωσης παραβίασης των εργασιακών και ασφαλιστικών δικαιωμάτων των εργαζομένων σε αυτόν ή σε Υπεργολάβο αυτού. Ο αποκλεισμός γνωστοποιείται εγγράφως με εξώδικη δήλωση ή με συστημένη επιστολή στον οικονομικό φορέα από την αρμόδια υπηρεσία της ΔΕΗ Α.Ε. Ο οικονομικός Φορέας έχει το δικαίωμα να υποβάλει σχετική ένσταση, η εκδίκαση της οποίας γίνεται από αρμόδιο όργανο της ΔΕΗ Α.Ε.

Άρθρο 9
ΣΤΑΤΙΣΤΙΚΑ ΚΑΙ ΛΟΙΠΑ ΣΤΟΙΧΕΙΑ ΠΑΡΟΧΗΣ ΥΠΗΡΕΣΙΑΣ - ΗΜΕΡΟΛΟΓΙΟ

Ο Ανάδοχος υποχρεούται να παραδώσει στον Εντεταλμένο Μηχανικό της Επιχείρησης όσα στατιστικά στοιχεία κάθε εργασίας του ζητηθούν.

Ο Ανάδοχος θα συμπληρώνει σε καθημερινή βάση το Ημερολόγιο Εργασιών, στο οποίο θα αναφέρονται οι καιρικές συνθήκες, λεπτομερώς οι εργασίες, το εργασθέν προσωπικό ανά ειδικότητα και τα απασχοληθέντα μηχανήματα.

Επίσης θα αναφέρονται, αναλυτικά, οι τυχόν εξωσυμβατικές πρόσθετες ή νέες εργασίες για τις οποίες έχει προηγηθεί η έγγραφη εντολή του αρμόδιου οργάνου της Επιχείρησης.

Το ημερολόγιο θα παραδίδεται καθημερινά στον Εντεταλμένο Μηχανικό, ο οποίος αυθημερόν θα το ελέγχει και θα το υπογράφει με τυχόν διορθώσεις ή παρατηρήσεις.

Μετά την ολοκλήρωση των εργασιών σε κάθε μηχανήμα ή τμήμα της Παροχής Υπηρεσίας ο Ανάδοχος θα συντάσσει και θα παραδίδει στον εντεταλμένο Μηχανικό της ΔΕΗ αναλυτικό πίνακα επιμέτρησης εργασιών επισκευής του Μηχανήματος. Ο πίνακας θα παραδίδεται σε ηλεκτρονική μορφή και θα περιέχει για όλες τις εργασίες που εκτελέστηκαν σύμφωνα με τα άρθρα της σύμβασης, το αντίστοιχο συμβατικό κόστος και τις; Ποσότητες των υλικών που χρησιμοποιήθηκαν για την εκτέλεση κάθε εργασίας. Για κάθε υλικό ή ανταλλακτικό που χρησιμοποιήθηκε θα αναγράφεται ο αντίστοιχος κωδικός αριθμός υλικού της ΔΕΗ με τον οποίο ο ανάδοχος παρέλαβε το υλικό από την αποθήκη. Η ακριβής μορφή αυτού του πίνακα θα καθοριστεί κατόπιν συνεργασίας του αναδόχου με τον εντεταλμένο μηχανικό της ΔΕΗ.

Άρθρο 10
ΠΡΟΣΩΡΙΝΗ ΚΑΙ ΟΡΙΣΤΙΚΗ ΠΑΡΑΛΑΒΗ ΤΩΝ ΕΡΓΑΣΙΩΝ

1. Η περάτωση των εργασιών καθορίζεται με την έκδοση αντίστοιχης βεβαίωσης.
Για την έκδοση της βεβαίωσης της περάτωσης των εργασιών απαιτείται η τήρηση της παρακάτω διαδικασίας :

Όταν λήξει η προθεσμία περάτωσης του συνόλου ή τμημάτων των εργασιών και εφόσον οι εργασίες έχουν περατωθεί και έχουν πραγματοποιηθεί ικανοποιητικά οι προβλεπόμενες στην τεχνική περιγραφή δοκιμασίες, ο Προϊστάμενος της Επιβλέπουσας Υπηρεσίας εκδίδει βεβαίωση για το χρόνο περάτωσης των εργασιών. Η βεβαίωση αυτή σε καμία περίπτωση δε μπορεί να θεωρηθεί ότι αναπληρώνει την παραλαβή των εργασιών, η οποία διενεργείται σύμφωνα με τις σχετικές διατάξεις του Άρθρου 31 των Γενικών Όρων. Την έκδοση της βεβαίωσης μπορεί να ζητήσει ο Ανάδοχος και πριν από τη λήξη των προθεσμιών, αν έχει περατώσει τις εργασίες.

Αν στις εργασίες που έχουν περατωθεί διαπιστωθούν μόνο επουσιώδεις ελλείψεις, που δεν επηρεάζουν τη λειτουργικότητα των παρασχεθεισών υπηρεσιών, ο Προϊστάμενος της Επιβλέπουσας Υπηρεσίας γνωστοποιεί προς τον Ανάδοχο τις ελλείψεις που έχουν επισημανθεί και θέτει εύλογη προθεσμία για την αποκατάστασή τους. Στην περίπτωση αυτή η βεβαίωση περάτωσης εκδίδεται μετά την εμπρόθεσμη αποκατάσταση των ελλείψεων και αναφέρει το χρόνο που περατώθηκαν οι εργασίες.

2. Τα δικαιολογητικά που σύμφωνα με το Άρθρο 31 των Γενικών Όρων πρέπει να συνοδεύουν την αίτηση του Αναδόχου για τη Προσωρινή Παραλαβή είναι τα ακόλουθα:
 - 2.1 Η εγκεκριμένη από την Επιχείρηση, Τελική Επιμέτρηση με αντίγραφο όλων των επί μέρους επιμετρήσεων.
 - 2.2 Πλήρης Κατάλογος όλων των ενημερωμένων σχεδίων με τη σφραγίδα «ΟΠΩΣ ΚΑΤΑΣΚΕΥΑΣΤΗΚΕ», όπως επίσης και πλήρης κατάλογος οδηγιών λειτουργίας, συντήρησης και επισκευής και κάθε άλλης έγγραφης πληροφορίας που αφορούν τις εργασίες (εφόσον απαιτείται από τη φύση των εργασιών).

- 2.3 Δικαιολογητικά και λοιπά στοιχεία που περιλαμβάνονται στους παραπάνω καταλόγους και τα οποία δεν έχουν υποβληθεί έως τότε στην Επιχείρηση (εφόσον απαιτείται από τη φύση των εργασιών).
 - 2.4 Έκθεση σχετική με τη λειτουργία του Εξοπλισμού και των εγκαταστάσεων (εφόσον απαιτείται από τη φύση των εργασιών).
 - 2.5 Έκθεση για όλες τις δοκιμές που έγιναν επί τόπου με όλα τα απαραίτητα δεδομένα και αποτελέσματα των δοκιμών (εφόσον απαιτείται από τη φύση των εργασιών).
 - 2.6 Τις τυχόν εκκρεμείς διαφωνίες του Αναδόχου, για τις οποίες δεν έχουν προσφύγει ακόμη στη διαδικασία του Άρθρου 42 των Γενικών Όρων.
3. Ως ημερομηνία Προσωρινής Παραλαβής θεωρείται η ημερομηνία που καθορίζεται από το Πρωτόκολλο.
 4. Η περίοδος εγγύησης που αναφέρεται στην παράγραφο 2.2 του άρθρου 31 του τεύχους των Γενικών Όρων ορίζεται σε ένα (1) μήνα.
 5. Οι προθεσμίες που αναφέρονται στο Άρθρο 31 των Γενικών Όρων για την ολοκλήρωση της σύνταξης των Πρωτοκόλλων Προσωρινής και Οριστικής Παραλαβής ορίζονται σε 30 ημέρες από την ημερομηνία έναρξης της διαδικασίας Προσωρινής και Οριστικής Παραλαβής, αντίστοιχα.
 6. Οι προθεσμίες έγκρισης των Πρωτοκόλλων Προσωρινής και Οριστικής Παραλαβής από το Αρμόδιο όργανο της Επιχείρησης είναι 15 ημέρες από την υπογραφή τους από τον Ανάδοχο χωρίς επιφύλαξη ή από την ημερομηνία που θα υποβάλλει τις αντιρρήσεις του, εάν το υπογράψει με επιφύλαξη, εντός της ανατρεπτικής προθεσμίας των 30 ημερών.

Άρθρο 11 **ΤΡΟΠΟΣ ΠΛΗΡΩΜΗΣ – ΔΙΚΑΙΟΛΟΓΗΤΙΚΑ**

Για τις πληρωμές, πέραν των αναφερομένων στο Άρθρο 34 των Γενικών Όρων και με την επιφύλαξη των σχετικών όρων που προβλέπονται στο Συμφωνητικό της Σύμβασης, ο Ανάδοχος υποχρεούται να υποβάλει τα παρακάτω δικαιολογητικά:

1. Για την πληρωμή των εκτελούμενων εργασιών απαιτείται:
 - 1.1. **Συγκεντρωτικός Λογαριασμός** ελεγμένος και υπογεγραμμένος από την Επιβλέπουσα Υπηρεσία συνοδευόμενος από μηνιαία Πιστοποίηση σύμφωνα με την παρακάτω διαδικασία:

Μετά τη λήξη κάθε μήνα ο Ανάδοχος συντάσσει σε **έξι (6)** αντίγραφα Πιστοποίηση και Συγκεντρωτικό Λογαριασμό σε έντυπα που εγκρίνονται από την Προϊσταμένη Υπηρεσία των οφειλομένων σ' αυτόν ποσών από τις εργασίες που εκτελέστηκαν. Οι Πιστοποιήσεις αυτές στηρίζονται στις καταμετρήσεις των εργασιών και στα πρωτόκολλα παραλαβής αφανών εργασιών. Κατ' αρχάς απαγορεύεται να περιληφθούν στην Πιστοποίηση εργασίες που δεν έχουν καταμετρηθεί. Για τμήματα όμως του Έργου που κατά την κρίση της επιβλέπουσας Υπηρεσίας δεν είναι δυνατή η σύνταξη επιμετρήσεων κατά διακριτά και αυτοτελώς επιμετρήσιμα τμήματα του Έργου, επιτρέπεται να περιλαμβάνονται στην Πιστοποίηση εργασίες βάσει προσωρινών επιμετρήσεων για τις οποίες όμως έχουν ληφθεί επιμετρητικά στοιχεία.

Η επιβλέπουσα Υπηρεσία, μέσα σε προθεσμία δεκαπέντε (15) ημερών από τη λήψη του, υπογράφει τον Συγκεντρωτικό Λογαριασμό και την Πιστοποίηση βεβαιώνοντας έτσι ότι οι ποσότητες είναι σύμφωνες με τις Επιμετρήσεις και τα Επιμετρητικά στοιχεία, οι τιμές σύμφωνα με τη Σύμβαση και τις σχετικές διατάξεις και γενικά ότι έχουν διενεργηθεί στο Λογαριασμό και στην Πιστοποίηση όλες οι περικοπές και εκπτώσεις ποσών που προκύπτουν από τη Σύμβαση. Αν η πιστοποίηση που έχει υποβληθεί έχει ασάφειες, που διαπιστώθηκαν κατά τον έλεγχο, παραγγέλλει την ανασύνταξη και τη επανυποβολή της. Στην περίπτωση αυτή η ως άνω οριζόμενη προθεσμία αρχίζει από την επανυποβολή της από τον Ανάδοχο.
 - 1.2. Τιμολόγιο του Εργολάβου υπέρ της ΔΕΗ.
 - 1.3. Φορολογική Ενημερότητα.
 - 1.4. Ασφαλιστική Ενημερότητα.

- 1.5.** Υπεύθυνη Δήλωση του νόμιμου εκπροσώπου του Εργολάβου/Αναδόχου με την οποία θα βεβαιώνεται ότι έχουν τηρηθεί απαραιγκλίτως οι διατάξεις της Εργατικής και Ασφαλιστικής Νομοθεσίας για το απασχολούμενο Προσωπικό από αυτόν ή/και τον Υπεργολάβο για την περίοδο αναφοράς του τιμολογίου (βλ. και παράγρ. 7 του Άρθρου 8 του παρόντος).
- 1.6.** Αντίγραφο της ΑΠΔ στην οποία να αναφέρεται κάθε εργαζόμενος του Εργολάβου ή/και Υπεργολάβου που απασχολήθηκε στα πλαίσια της Σύμβασης για την περίοδο αναφοράς του τιμολογίου της ΔΕΗ.
- 1.7.** Αντίγραφα παραστατικών, από τα οποία αποδεικνύεται η καταβολή μέσω Τραπεζής των αποδοχών των εργαζομένων στον Εργολάβο/Ανάδοχο ή Υπεργολάβο αυτού.
- 1.8.** Κάθε άλλο έγγραφο που δύναται να αποδείξει την τήρηση της εργατικής και ασφαλιστικής νομοθεσίας για το προσωπικό που απασχολήθηκε την περίοδο αναφοράς του τιμολογίου, το οποίο τυχόν θα ζητηθεί από τα αρμόδια όργανα της ΔΕΗ.

Μετά την έγκριση της Πιστοποίησης και του Συγκεντρωτικού Λογαριασμού από την Προϊσταμένη Υπηρεσία και την προσκόμιση του θεωρημένου Τιμολογίου και των λοιπών δικαιολογητικών, η Επιχείρηση υποχρεούται να προβαίνει στην πληρωμή του λογαριασμού σύμφωνα με τα προβλεπόμενα και μέσα στην προθεσμία που καθορίζεται στο Άρθρο 34 των Γενικών Όρων. Αν όμως παρά τη σχετική ειδοποίηση ο Ανάδοχος καθυστερεί στην προσκόμιση των δικαιολογητικών αυτών η υπόψη προθεσμία αρχίζει από την υποβολή των δικαιολογητικών αυτών.

Τον Ανάδοχο βαρύνουν όλες οι δαπάνες για εκτελωνισμούς, φόρους, τέλη, δασμούς, κρατήσεις και οποιεσδήποτε άλλες νόμιμες επιβαρύνσεις, όπως ισχύουν κατά το χρόνο που δημιουργείται η υποχρέωση καταβολής τους.

Ειδικότερα μεταξύ των φόρων και τελών τα οποία επιβαρύνεται ο Ανάδοχος, πλην του ΦΠΑ ο οποίος βαρύνει τη ΔΕΗ, θα συμπεριλαμβάνεται και η κράτηση 0,06% (ά. 350 § 3 ν. 4412/2016), η οποία υπολογίζεται επί της αξίας κάθε πληρωμής προ φόρων και κρατήσεων της σύμβασης.

Δεν περιλαμβάνουν το Φόρο Προστιθέμενης Αξίας (ΦΠΑ) του ν. 2859/2000 ως ισχύει, ο οποίος βαρύνει τη ΔΕΗ Α.Ε.

Άρθρο 12 **ΥΠΟΚΑΤΑΣΤΑΣΗ - ΕΚΧΩΡΗΣΗ**

Πέραν των αναφερομένων στο Άρθρο 8 του τεύχους των Γενικών Όρων, ισχύουν και τα ακόλουθα:

- 1.** Ο Εργολάβος/Ανάδοχος δεν μπορεί να υποκαταστήσει το εαυτό του, μερικώς ή ολικώς στην εκτέλεση των εκ της παρούσης σύμβασης υποχρεώσεών του, **χωρίς την οπωσδήποτε προγενέστερη έγγραφη συναίνεση της ΔΕΗ.**
- 2.** Απαγορεύεται και είναι απολύτως άκυρη και χωρίς νομικό αποτέλεσμα για την Επιχείρηση, η μεταβίβαση ή εκχώρηση, από τον Εργολάβο/Ανάδοχο σε οποιοδήποτε τρίτο φυσικό ή νομικό πρόσωπο, οποιασδήποτε απαίτησης ή δικαιώματος ή αγωγής που μπορεί να έχει κατά της Επιχείρησης και προκύπτει από τη Σύμβαση ή σε σχέση με αυτή, **εάν γίνει χωρίς προηγούμενη έγγραφη έγκριση της ΔΕΗ.** Με την έγκρισή της, η Επιχείρηση μπορεί να καθορίζει την έκταση και τις προϋποθέσεις της εκχώρησης

Άρθρο 13 **ΑΣΦΑΛΙΣΤΙΚΕΣ ΚΑΛΥΨΕΙΣ**

- 1.** Για την εκτέλεση της υπόψη Παροχής Υπηρεσίας ο Ανάδοχος είναι υποχρεωμένος να συνομολογήσει με ασφαλιστικές εταιρείες (Ελληνικές ή ξένες), να διατηρεί και να παρακολουθεί με δικές του δαπάνες, τις παρακάτω ασφαλίσεις:

- 1.1 Ασφάλιση κατά παντός κινδύνου.
Στο ασφαλιστήριο αυτό δεν θα περιλαμβάνονται ασφαλιστική κάλυψη από λανθασμένη μελέτη καθώς και από ελαττωματικά υλικά.
- 1.2 Ασφάλιση αστικής ευθύνης του Αναδόχου έναντι τρίτων.
Από την ασφάλιση αυτή διαγράφονται οι λέξεις «ή αποθετικές» από την παράγραφο 3.3.3 γ.
- 1.3 Ασφάλιση μεταφοράς.
- 1.4 Ασφάλιση των οχημάτων, μηχανημάτων έργου κ.λ.π. του Αναδόχου.
- 1.5 Ασφάλιση του προσωπικού του Αναδόχου.
- 1.6 Ασφάλιση υλικών χορηγουμένων από την Επιχείρηση στον Ανάδοχο, σε όσες περιπτώσεις κριθεί αναγκαίο από τη ΔΕΗ.
- 1.7 Ασφάλιση έναντι κινδύνων από τυχαία περιστατικά και ανωτέρω βία.
Τα ασφαλιστήρια συμβόλαια για κάθε μία από τις παραπάνω ασφαλίσσεις θα συντάσσονται στην **Ελληνική Γλώσσα** και θα πρέπει να περιέχουν και να καλύπτουν κατ' ελάχιστο τα καθοριζόμενα στο τεύχος «Ασφαλίσσεις» πλην των προαναφερθεισών μεταβολών και εξαιρέσεων.

Άρθρο 14

ΕΥΘΥΝΕΣ ΑΝΑΔΟΧΟΥ ΣΕ ΘΕΜΑΤΑ ΑΣΦΑΛΕΙΑΣ ΚΑΙ ΥΓΕΙΑΣ ΤΟΥ ΠΡΟΣΩΠΙΚΟΥ ΤΟΥ

Ο Ανάδοχος έχει την ευθύνη για την εφαρμογή των γενικών αρχών Πρόληψης και Ασφάλειας για την προστασία των εργαζομένων στα πλαίσια της κείμενης νομοθεσίας (Π.Δ. 305/96, Π.Δ17/96, Ν.1396/83 κλπ).

Πριν την έναρξη των εργασιών ο Ανάδοχος θα υποβάλλει στη ΔΕΗ (σύμφωνα με τα οποία θα έχει μελετήσει εξουσιοδοτημένος Συντονιστής εκπόνησης των ΣΑΥ (και ΦΑΥ) θα λάβει ενωρίτερα ενυπόγραφα προσωπική γνώση των συνθηκών και κινδύνων των περιοχών όπου θα εκτελεστούν οι εργασίες της Σύμβασης.

Κατά τη διάρκεια εκτέλεσης του τεχνικού έργου ο Ανάδοχος εργολάβος έχει την ευθύνη για την εφαρμογή, παρακολούθηση αναπροσαρμογή και εμπλουτισμό του ΣΑΥ (και ΦΑΥ).

Επίσης θα οριστεί από τον Ανάδοχο και ο Συντονιστής για θέματα Ασφάλειας και Υγείας κατά την εκτέλεση του έργου, με αρμοδιότητες και προσόντα που προβλέπει το Π.Δ. 305/96, Άρθρο 2 παράγρ. 9.

Η Δ.Ε.Η Α.Ε ως κύριος του έργου ο οποίος έχει υπό τον έλεγχο του τον τόπο εργασίας, οφείλει αλλά και διατηρεί το δικαίωμα να επιβλέπει το έργο όχι μόνον ως προς την ορθή εκτέλεση του, αλλά και ως προς τις υποχρεώσεις των Αναδόχων Εργολάβων στα θέματα Ασφάλειας και Υγείας, να συνεργάζεται με τους Αναδόχους Εργολάβους για την εφαρμογή τους, να συντονίζει τις δραστηριότητες τους για την προστασία των εργαζομένων από τους επαγγελματικούς κινδύνους και να μεριμνά για την αλληλοενημέρωσή τους. (Π.Δ17/96, παράγραφος 9.)

Στην περίπτωση μη εφαρμογής των προβλεπομένων μέτρων και μη τήρησης των κανόνων υγείας και Ασφάλειας από τον Ανάδοχο Εργολάβο, όπως αυτά προβλέπονται από τη κείμενη Νομοθεσία, η Δ.Ε.Η Α.Ε διατηρεί το δικαίωμα να προσβάλλει τη Σύμβαση, να απαιτήσει τη διακοπή των εργασιών και να προβεί στην υλοποίηση των κυρωτικών όρων της Σύμβασης.

Ο Εργολάβος/Ανάδοχος ή/και ο Υπεργολάβος υποχρεούται να χορηγεί στο προσωπικό του όλα τα κατάλληλα Μέσα Ατομικής Προστασίας (ΜΑΠ) αναλόγως των εκτελουμένων εργασιών, να λαμβάνει όλα τα επιβαλλόμενα από το νόμο μέτρα υγείας και ασφάλειας των εργαζομένων και να τηρεί τις υποχρεώσεις για τεχνικό ασφαλείας και γιατρό εργασίας, για εκτίμηση και πρόληψη επαγγελματικού κινδύνου, για προστασία από βλαπτικούς παράγοντες και ενημέρωση των εργαζομένων κλπ.

Άρθρο 15

ΕΝΗΜΕΡΩΣΗ ΑΝΑΔΟΧΟΥ ΣΕ ΘΕΜΑΤΑ ΑΣΦΑΛΕΙΑΣ ΕΡΓΑΣΙΑΣ

Ο Συντονιστής Ασφάλειας και ο Μηχανικός Ασφαλείας του Αναδόχου θα ενημερωθεί για τους κανόνες ασφαλείας που ισχύουν και πρέπει να εφαρμόζονται κατά την εκτέλεση των εργασιών

της Σύμβασης. Η ενημέρωση αυτή θα γίνει πριν την έναρξη των εργασιών, από τον Τεχνικό Ασφάλειας του Σταθμού. Στον Συντονιστή και Μηχανικό Ασφάλειας του Αναδόχου θα παραδοθούν έντυπα με γενικούς κανόνες ασφάλειας εργασίας, περιγραφή της διαδικασίας λήψης των απαιτούμενων αδειών εργασίας, χρήση του εξοπλισμού εργασίας και των μέσων ατομικής προστασίας.

Τα παραπάνω θα επιβεβαιώνονται εγγράφως και η επιβεβαίωση αυτή θα κοινοποιείται στον επιβλέποντα των εργασιών και αυτό θα αποτελεί προϋπόθεση για την υπογραφή του Πρωτοκόλλου εγκατάστασης του Αναδόχου.

Άρθρο 16 **ΕΚΔΟΣΗ ΑΠΑΙΤΟΥΜΕΝΩΝ ΑΔΕΙΩΝ**

Προ της έναρξεως οποιασδήποτε εργασίας, ο Ανάδοχος είναι υποχρεωμένος να ενημερώνει την Επίβλεψη και να εκδίδει ως «Αιτών» τις απαιτούμενες Άδειες εκτελέσεως εργασίας, σύμφωνα με τα ισχύοντα από τον εσωτερικό κανονισμό εκδόσεως αδειών εργασίας του Σταθμού.

Άρθρο 17 **ΠΡΟΣΤΑΣΙΑ ΤΟΥ ΠΕΡΙΒΑΛΛΟΝΤΟΣ**

Ο ΑΗΣ ΚΕΡΑΤΕΑΣ- ΛΑΥΡΙΟΥ εφαρμόζει Σύστημα Περιβαλλοντικής Διαχείρισης σύμφωνα με τις απαιτήσεις του Διεθνούς Προτύπου ISO 14001:2004. Σκοπός του είναι η ελαχιστοποίηση των επιπτώσεων στο περιβάλλον.

Η συμμετοχή όλου του προσωπικού του ΑΗΣ ΚΕΡΑΤΕΑΣ- ΛΑΥΡΙΟΥ αλλά και του προσωπικού των εργολάβων, στην υποστήριξη του Συστήματος Περιβαλλοντικής Διαχείρισης, είναι ουσιαστική για την επιτυχία του.

Γι' αυτό είναι απαραίτητη η τήρηση των παρακάτω κανόνων από το προσωπικό των Εργολάβων που θα εργαστεί στον ΑΗΣ ΚΕΡΑΤΕΑΣ- ΛΑΥΡΙΟΥ:

- Συμμόρφωση με τη σχετική περιβαλλοντική νομοθεσία.
- Συμμόρφωση με οδηγίες του ΑΗΣ που αφορούν περιβαλλοντικά θέματα.
- Ύπαρξη (εφόσον είναι αναγκαίο) των απαιτούμενων από τη νομοθεσία αδειών ή πιστοποιητικών (π.χ. διαχείρισης επικίνδυνων υλικών) και παρουσίασή τους κατά τη διάρκεια ελέγχων από τον ΑΗΣ ΚΕΡΑΤΕΑΣ- ΛΑΥΡΙΟΥ ή τις Αρχές.
- Απασχόληση σε κάθε εργασία κατάλληλα εκπαιδευμένου και έμπειρου προσωπικού.
- Αποφυγή σπατάλης φυσικών πόρων (πχ ενέργεια, νερό).
- Χρήση υλικών όσο το δυνατό πιο φιλικών προς το περιβάλλον.
- Εξασφάλιση άδειας από τον Τεχνικό Ασφάλειας του ΑΗΣ για τη χρήση επικίνδυνων υλικών, στην περίπτωση που η χρήση τέτοιων υλικών είναι απολύτως αναγκαία.
- Διατήρηση της καθαριότητας του χώρου εργασίας και αποφυγή ρύπανσης εδάφους.
- Εκτέλεση εργασιών με τον ελάχιστο δυνατό θόρυβο.
- Διαβροχή χώρων εργασίας, όπου υπάρχει σκόνη.
- Συγκέντρωση των στερεών αποβλήτων από τις εργασίες και τοποθέτησή τους στους ειδικούς κάδους.
- Διαχείριση των επικίνδυνων αποβλήτων, για τα οποία έχετε την ευθύνη σύμφωνα με τη σύμβαση, σε συμφωνία με την ισχύουσα νομοθεσία.
- Διάθεση των υγρών αποβλήτων στο σύστημα επεξεργασίας αποβλήτων του σταθμού, αφού προηγουμένως έχουν καταστεί μη επικίνδυνα από εσάς.

- Συγκέντρωση χρησιμοποιημένων λιπαντικών (όταν δεν περιέχουν PCB's) και παράδοσή τους στον Υπεύθυνο Διαχείρισης Χρησιμοποιημένων Ορυκτελαίων του ΑΗΣ. Απαγορεύεται οποιαδήποτε διάθεση στο έδαφος ή στις αποχετεύσεις του ΑΗΣ.
- Άμεση ενημέρωση του Εντεταλμένου Μηχανικού και του Υπεύθυνου Περιβαλλοντικής Διαχείρισης της ΔΕΗ, σε περίπτωση περιβαλλοντικού προβλήματος. Όλα τα περιβαλλοντικά προβλήματα θα πρέπει να αναφέρονται.
- Περιβαλλοντική αποκατάσταση του χώρου, σε περίπτωση πρόκλησης από τον εργολάβο περιβαλλοντικού ατυχήματος.

Ο Εργολάβος θα παραλάβει από τον Υπεύθυνο Περιβαλλοντικής Διαχείρισης της ΔΕΗ ενυπόγραφα αναλυτικό σχετικό κείμενο, το οποίο θα προσκομίσει στον Εντεταλμένο Μηχανικό, ως αναγκαία προϋπόθεση για να προχωρήσει η υπογραφή του πρωτοκόλλου εγκατάστασης.

Τέλος επισημαίνεται ότι σε περίπτωση μη τήρησης από τον Ανάδοχο των υποχρεώσεων του σε θέματα προστασίας του περιβάλλοντος στο χώρο εκτέλεσης της Παροχής Υπηρεσίας, η Επιχείρηση διατηρεί το δικαίωμα να επιβάλει τη διακοπή των εργασιών με ευθύνη του Αναδόχου, ο οποίος υποχρεούται να καλύψει με δαπάνες του οποιαδήποτε σχετική οικονομική επιβάρυνση της (επιβολή προστίμων, δαπάνες αποκατάστασης, αποζημιώσεις υπέρ τρίτων κ.λπ.)

Άρθρο 18 **ΥΠΕΡΓΟΛΑΒΟΙ-ΥΠΟΠΡΟΜΗΘΕΥΤΕΣ**

Μετά την ανάθεση της σύμβασης και το αργότερο κατά την έναρξη της εκτέλεσής της, ο ανάδοχος / εργολάβος αναφέρει στη ΔΕΗ Α.Ε. την επωνυμία, τα στοιχεία επικοινωνίας και τους νομικούς εκπροσώπους των υπεργολάβων του, οι οποίοι δραστηριοποιούνται στην εν λόγω υπηρεσία, εφόσον είναι γνωστά τη συγκεκριμένη χρονική στιγμή. Ο ανάδοχος / εργολάβος υποχρεούται να γνωστοποιεί στη ΔΕΗ Α.Ε. οποιαδήποτε αλλαγή των πληροφοριών αυτών, κατά τη διάρκεια της σύμβασης καθώς και τις ως άνω υποχρεωτικές πληροφορίες σχετικά με τυχόν νέους υπεργολάβους τους οποίους ο ανάδοχος/ εργολάβος χρησιμοποιεί εν συνεχεία στην εν λόγω υπηρεσία.

Άρθρο 19 **ΚΑΤΑΓΓΕΛΙΑ ΤΗΣ ΣΥΜΒΑΣΗΣ**

Πέραν των αναφερομένων στο Άρθρο 43 των Γενικών Όρων της Σύμβασης ισχύουν και τα ακόλουθα:

1. Εάν ο εργολάβος ήθελε παραβεί οποιονδήποτε από τους όρους και συμφωνίες της παρούσας σύμβασης, ρητά συνομολογουμένων όλων σαν εξ ίσου ουσιωδών, η ΔΕΗ θα καταγγέλλει τη σύμβαση τηρουμένων κατά τα λοιπά των προβλέψεων και προθεσμιών του άρθρου 43 των Γενικών Όρων της Σύμβασης.
2. Τονίζεται ρητώς ότι η μη τήρηση των όρων που εμπεριέχονται στο Άρθρο 8 του παρόντος Τεύχους των Ειδικών Όρων της Σύμβασης (υποχρεώσεις για τη διασφάλιση εργασιακών και ασφαλιστικών δικαιωμάτων εργαζομένων) συνιστά λόγο καταγγελίας της Σύμβασης.

ΓΙΑ ΤΟΝ ΑΝΑΔΟΧΟ

ΓΙΑ ΤΗΝ ΕΠΙΧΕΙΡΗΣΗ



ΔΙΕΥΘΥΝΣΗ ΥΛΙΚΟΥ ΚΑΙ ΠΡΟΜΗΘΕΙΩΝ ΠΑΡΑΓΩΓΗΣ
ΧΑΛΚΟΚΟΝΔΥΛΗ 22, 104 32

ΔΙΑΚΗΡΥΞΗ : ΔΥΠΠ - 1405

Παροχή Υπηρεσιών: «Προγραμματισμένες Εργασίες Αντικατάστασης και Επισκευής βοηθητικού εξοπλισμού Μονάδων Παραγωγής ΑΗΣ Κερατέας - Λαυρίου».

ΤΕΥΧΟΣ 5

ΓΕΝΙΚΟΙ ΟΡΟΙ

Π Ι Ν Α Κ Α Σ Π Ε Ρ Ι Ε Χ Ο Μ Ε Ν Ω Ν

ΓΕΝΙΚΑ ΣΥΜΒΑΤΙΚΑ ΚΕΙΜΕΝΑ

Άρθρο 1 : Ορολογία - Ορισμοί

Άρθρο 2 : Γλώσσα - Αλληλογραφία και Έγγραφα - Μέτρα και Σταθμά

Άρθρο 3 : Σχέδια και οδηγίες

Άρθρο 4 : Μελέτες

ΕΚΠΡΟΣΩΠΗΣΗ

Άρθρο 5 : Εκπροσώπηση της Επιχείρησης

Άρθρο 6 : Εκπροσώπηση του Αναδόχου

ΥΠΕΡΓΟΛΑΒΙΕΣ - ΥΠΟΚΑΤΑΣΤΑΣΗ - ΕΚΧΩΡΗΣΗ

Άρθρο 7 : Σχέσεις με άλλους Αναδόχους

Άρθρο 8 : Υποκατάσταση, υποπρομήθειες και υπεργολαβίες

Άρθρο 9 : Εκχώρηση

ΧΩΡΟΣ ΕΡΓΟΥ - ΑΡΧΑΙΟΤΗΤΕΣ - ΒΟΗΘΗΤΙΚΑ ΕΡΓΑ

Άρθρο 10 : Γνώση των τοπικών συνθηκών

Άρθρο 11 : Εξασφάλιση χώρων

Άρθρο 12 : ΚΕΝΟ

Άρθρο 13 : ΚΕΝΟ

ΠΡΟΣΩΠΙΚΟ ΑΝΑΔΟΧΟΥ

Άρθρο 14 : Προσωπικό του Αναδόχου

Άρθρο 15 : Νυχτερινή, υπερωριακή εργασία - Εργασία τις αργίες και εορτές

ΕΡΓΟΤΑΞΙΑ - ΜΗΧΑΝΗΜΑΤΑ

Άρθρο 16 : Εργοτάξια και λοιπές εγκαταστάσεις του Αναδόχου

Άρθρο 17 : Καθαριότητα Εργοταξίου - Καθαρισμός της περιοχής Παροχής των Υπηρεσιών

Άρθρο 18 : Μηχανήματα, εργαλεία και υλικά

ΕΥΘΥΝΕΣ - ΕΓΓΥΗΣΕΙΣ ΑΝΑΔΟΧΟΥ

- Άρθρο 19 : Ευθύνες του Αναδόχου
- Άρθρο 20 : Παραιτήσεις και Εγκρίσεις
- Άρθρο 21 : Διπλώματα Ευρεσιτεχνίας
- Άρθρο 22 : Εγγυήσεις - Εγγυητικές Επιστολές

ΠΡΟΘΕΣΜΙΕΣ - ΜΕΤΑΒΟΛΕΣ - ΕΛΕΓΧΟΙ - ΕΛΑΤΤΩΜΑΤΑ

- Άρθρο 23 : Πρόγραμμα Εκτέλεσης των Εργασιών
- Άρθρο 24 : Προθεσμίες
- Άρθρο 25 : Μεταβολές κατά την εκτέλεση των Εργασιών
- Άρθρο 26 : Έλεγχος των Εργασιών
- Άρθρο 27 : Επιθεώρηση στα Εργοστάσια κατασκευής και δοκιμές
- Άρθρο 28 : Συσκευασία-Διακριτικές ενδείξεις-Αποστολή και αποθήκευση εξοπλισμού
- Άρθρο 29 : Στατιστικά και λοιπά στοιχεία των Εργασιών - Ημερολόγιο
- Άρθρο 30 : Ελαττώματα των Παρεχόμενων Υπηρεσιών

ΠΑΡΑΛΑΒΗ - ΚΥΡΙΟΤΗΤΑ

- Άρθρο 31 : Προσωρινή και Οριστική Παραλαβή των Εργασιών
- Άρθρο 32 : Ευθύνη λειτουργίας του επισκευασθέντος εξοπλισμού

ΣΥΜΒΑΤΙΚΟ ΤΙΜΗΜΑ - ΠΛΗΡΩΜΕΣ - ΑΣΦΑΛΙΣΕΙΣ

- Άρθρο 33 : Συμβατικό τίμημα - Αναθεώρηση
- Άρθρο 34 : Τρόπος πληρωμής - συμψηφισμός απαιτήσεων-Εκκαθάριση Λογαριασμών
- Άρθρο 35 : Επιμέρους αναλυτικοί λογαριασμοί
- Άρθρο 36 : Αυξομειώσεις Προϋπολογισμού
- Άρθρο 37 : Φόροι, δασμοί και λοιπές επιβαρύνσεις του Αναδόχου
- Άρθρο 38 : Ασφαλίσεις

ΑΝΑΣΤΟΛΗ ΕΡΓΑΣΙΩΝ - ΠΟΙΝΙΚΕΣ ΡΗΤΡΕΣ - ΔΙΑΦΩΝΙΕΣ

- Άρθρο 39 : Αναστολή Εργασιών στο Εργοτάξιο
- Άρθρο 40 : Ανωτέρα Βία
- Άρθρο 41 : Ποινικές Ρήτρες
- Άρθρο 42 : Απαιτήσεις - Διαφωνίες
- Άρθρο 43 : Καταγγελία της Σύμβασης
- Άρθρο 44 : Δωσιδικία - Δίκαιο της Σύμβασης

Άρθρο 1 Ορολογία - Ορισμοί

Κατά την ερμηνεία της Σύμβασης ή κατά τη διεξαγωγή οποιασδήποτε σχετικής προς τη Σύμβαση αλληλογραφίας, οι ακόλουθοι όροι θα έχουν την παρακάτω έννοια:

- Επιχείρηση : η Δημόσια Επιχείρηση Ηλεκτρισμού Α.Ε. (ΔΕΗ Α.Ε.).
- Ανάδοχος : είναι το νομικό ή φυσικό πρόσωπο στο οποίο ανατέθηκε με Σύμβαση η Παροχή Υπηρεσιών.
- Σύμβαση : είναι η γραπτή συμφωνία μεταξύ της Επιχείρησης και του Αναδόχου για την Παροχή Υπηρεσιών. Στον όρο αυτό συμπεριλαμβάνονται και τα τυχόν συμπληρώματα της Σύμβασης.
- Συμβαλλόμενοι : είναι η Επιχείρηση και ο Ανάδοχος.
- Επιβλέπουσα Υπηρεσία : είναι η Τεχνική Υπηρεσία της ΔΕΗ Α.Ε. που είναι αρμόδια για την παρακολούθηση και τον έλεγχο των Παρεχόμενων Υπηρεσιών.
- Προϊσταμένη Υπηρεσία : είναι Υπηρεσία της ΔΕΗ Α.Ε. που προϊστάται της Επιβλέπουσας Υπηρεσίας.
- Παροχή Υπηρεσιών ή εκτέλεση Εργασιών: είναι το αντικείμενο της Σύμβασης, όπως αυτό προσδιορίζεται στο Συμφωνητικό.
- Μηχάνημα Εργασιών : είναι μηχάνημα σταθερό ή μετακινούμενο (π.χ. αναμικτήρες σκυροδέματος, γερανοί, ελκυστήρες, προωθητήρες γαιών κ.λ.π.), που χρησιμοποιείται από τον Ανάδοχο για την εκτέλεση των Εργασιών.
- Ελαττώματα : είναι όλες ανεξαιρέτως οι επιζήμιες παρεκκλίσεις του Αναδόχου από τα οριζόμενα στη Σύμβαση ή η έλλειψη προβλεπόμενων από τη Σύμβαση ιδιοτήτων των Παρεχόμενων Υπηρεσιών ή μέρους αυτών από όσα έχουν συμφωνηθεί με τη Σύμβαση, τα σφάλματα ή και οι εσφαλμένοι υπολογισμοί, οποιοδήποτε σφάλμα ή οποιαδήποτε ατέλεια των Παρεχόμενων Υπηρεσιών όπως αυτά νοούνται σύμφωνα με τους κανόνες της επιστήμης και τεχνικής, καθώς και οποιαδήποτε παράλειψη του Αναδόχου ως προς τις Παρεχόμενες Υπηρεσίες και οποιαδήποτε νομικά ελαττώματα.
Η συνήθης φθορά δε θεωρείται Ελάττωμα.

Άρθρο 2 Γλώσσα - Αλληλογραφία και Έγγραφα - Μέτρα και Σταθμά.

1. Η επίσημη γλώσσα της Σύμβασης είναι η Ελληνική.

Τεχνικές Προδιαγραφές και διάφορα άλλα τεχνικά στοιχεία της Σύμβασης μπορεί, κατά την κρίση της ΔΕΗ Α.Ε., να είναι συνταγμένα στην Αγγλική γλώσσα.

2. Η μεταξύ της Επιχείρησης και του Αναδόχου αλληλογραφία θα γίνεται στην Ελληνική γλώσσα μέσω της Επιβλέπουσας Υπηρεσίας. Σε όσες περιπτώσεις τούτο κρίνεται

αναγκαίο, για λόγους ταχύτητας ή εύρυθμης λειτουργίας της Σύμβασης, μπορεί η αλληλογραφία να γίνεται απευθείας μεταξύ Αναδόχου και των αρμοδίων Υπηρεσιών της Επιχείρησης, με την προϋπόθεση όμως της υποχρεωτικής κοινοποίησής της στην Επιβλέπουσα Υπηρεσία.

Σε επείγουσες περιπτώσεις και εφόσον τούτο κρίνεται αναγκαίο, η αλληλογραφία μπορεί να διεξάγεται στην Αγγλική γλώσσα υπό την απαραίτητη προϋπόθεση ότι θα ακολουθεί και το επίσημο ελληνικό κείμενο.

3. Λέξεις ή φράσεις που σημειώνονται στα συντασσόμενα από τον Ανάδοχο σχέδια, πίνακες, πινακίδες ή διαγράμματα καθώς και υποβαλλόμενα τεχνικά έντυπα μπορεί να είναι συνταγμένα στην Αγγλική γλώσσα.

4. Ο Ανάδοχος υποχρεούται να μεταφράζει στην Ελληνική γλώσσα οποιαδήποτε κείμενα ή λέξεις σε σχέδια, πίνακες, πινακίδες, έγγραφα και οδηγίες λειτουργίας ή συντήρησης που σχετίζονται με τις παρεχόμενες υπηρεσίες και θα ζητήσει, κατά εύλογη κρίση, η Επιχείρηση.

5. Σε όλες τις μελέτες, μετρήσεις, υπολογισμούς κ.λ.π., θα χρησιμοποιείται το Διεθνές Δεκαδικό Σύστημα, όπως αυτό ισχύει εκάστοτε.

6. Οι εγκρίσεις της Επιχείρησης που δίνονται στον Ανάδοχο, καθώς και η αλληλογραφία, μπορεί να γίνουν με τηλετύπημα ή fax. Η ημερομηνία του τηλετυπήματος ή του fax θα θεωρείται ως η ημερομηνία της έγκρισης ή της αλληλογραφίας.

Άρθρο 3 Σχέδια και Οδηγίες

1. Οι εργασίες που αναφέρονται στη Σύμβαση θα εκτελεστούν από τον Ανάδοχο σύμφωνα με τα σχέδια και τις Τεχνικές Προδιαγραφές που περιλαμβάνονται σ' αυτή. Ο Ανάδοχος είναι υποχρεωμένος να συμμορφωθεί ακριβώς και από κάθε άποψη με τα σχέδια και τις προδιαγραφές.

2. Η Επιβλέπουσα Υπηρεσία θα εφοδιάζει έγκαιρα τον Ανάδοχο με όλα τα σχέδια που είναι απαραίτητα για την παροχή των υπηρεσιών. Απαγορεύεται στον Ανάδοχο να χρησιμοποιεί σχέδια εάν δεν είναι υπογεγραμμένα από αρμόδιο όργανο της Επιχείρησης και δεν είναι σφραγισμένα με τη σφραγίδα "ΚΑΤΑΛΛΗΛΟ ΓΙΑ ΚΑΤΑΣΚΕΥΗ".

Η έλλειψη σχεδίων κατασκευής δεν μπορεί να προβληθεί ως δικαιολογία για καθυστερήσεις στην εκτέλεση των Παρεχόμενων Υπηρεσιών, εκτός από την περίπτωση κατά την οποία το σχέδιο που λείπει είναι αποδεδειγμένα απαραίτητο για την Παροχή των Υπηρεσιών και ο Ανάδοχος το έχει ζητήσει έγκαιρα, τουλάχιστον τριάντα (30) ημερολογιακές ημέρες, πριν από την ημέρα κατά την οποία αυτό θα είναι απαραίτητο σύμφωνα με το Πρόγραμμα Παροχής των Υπηρεσιών και δεν του παραδόθηκε εγκαίρως.

3. Η Επιχείρηση δικαιούται, κατά την κρίση της, να τροποποιεί οποτεδήποτε τα εγκεκριμένα και σφραγισμένα με την ένδειξη "ΚΑΤΑΛΛΗΛΑ ΓΙΑ ΚΑΤΑΣΚΕΥΗ" σχέδια ή να τα ακυρώνει και να εκδίδει νέα και ο Ανάδοχος οφείλει να συμμορφώνεται με τα τροποποιημένα ή νέα σχέδια χωρίς να δικαιούται να προβάλει οποιαδήποτε απαίτηση,

εκτός από τη πληρωμή του για τις εργασίες που ήδη έχει εκτελέσει με βάση τα εγκεκριμένα ΚΑΤΑΛΛΗΛΑ ΓΙΑ ΚΑΤΑΣΚΕΥΗ σχέδια που του είχαν δοθεί.

4. Κατά την πρόοδο της Παροχής των Υπηρεσιών, η Επιχείρηση δικαιούται να παρέχει στον Ανάδοχο όσα τυχόν συμπληρωματικά ή νέα σχέδια ή οδηγίες κρίνει αναγκαία με σκοπό την πλήρη και αρμόζουσα εκτέλεση των εργασιών και ο Ανάδοχος οφείλει να συμμορφώνεται επακριβώς με τα πρόσθετα αυτά σχέδια και οδηγίες.

5. Οποιαδήποτε λεπτομέρεια που αναφέρεται στις Τεχνικές Προδιαγραφές και δε φαίνεται στα σχέδια ή φαίνεται σε αυτά αλλά δεν αναφέρεται στις Τεχνικές Προδιαγραφές έχει την ίδια ισχύ σαν να φαίνεται ή αναφέρεται και στα δύο. Σε περίπτωση που υπάρχουν διαφορές ανάμεσα στις Τεχνικές Προδιαγραφές και τα σχέδια, επικρατέστερες είναι οι Τεχνικές Προδιαγραφές. Σε περίπτωση ασυμφωνίας μεταξύ των αριθμών που υπάρχουν στα σχέδια ή στις Τεχνικές Προδιαγραφές, ο Ανάδοχος οφείλει να το αναφέρει αμέσως στην Επιβλέπουσα Υπηρεσία και αυτή είναι υποχρεωμένη να αποφαινεται εγγράφως και χωρίς καθυστέρηση.

6. Για κάθε λεπτομέρεια που δεν αναφέρεται ευκρινώς στα σχέδια, τις Τεχνικές Προδιαγραφές ή τα Συμβατικά Τεύχη γενικά, ο Ανάδοχος οφείλει να ζητά έγκαιρα, και οπωσδήποτε πριν από την εκτέλεση των σχετικών εργασιών, τις έγγραφες οδηγίες της Επιβλέπουσας Υπηρεσίας και να συμμορφώνεται απόλυτα με αυτές.

7. Εάν ο Ανάδοχος διαφωνεί με οποιαδήποτε από τα παραπάνω αναφερόμενα σχέδια, προδιαγραφές, οδηγίες, κατευθύνσεις ή εντολές της Επιβλέπουσας Υπηρεσίας, οφείλει να γνωστοποιεί στην Επιβλέπουσα Υπηρεσία εγγράφως, μέσα σε ανατρεπτική προθεσμία δεκαπέντε (15) ημερολογιακών ημερών, τη διαφωνία του αυτή και να εκθέτει ταυτόχρονα τους λόγους της διαφωνίας, άλλως θεωρείται ότι τα αποδέχεται πλήρως. Εάν παρά τις αντιρρήσεις του Αναδόχου, η Επιχείρηση επιμένει εγγράφως στην εφαρμογή των σχεδίων και προδιαγραφών και την εκτέλεση των οδηγιών, κατευθύνσεων ή εντολών της, ο Ανάδοχος απαλλάσσεται της ευθύνης σε σχέση με την απόφαση της Επιχείρησης, αλλά δεν απαλλάσσεται από τις υποχρεώσεις του να συμμορφωθεί με αυτή και να την εφαρμόσει επακριβώς και επιμελώς.

8. Ο Ανάδοχος φέρει ακεραία την ευθύνη και θα επιβαρύνεται με όλες τις σχετικές δαπάνες σε περίπτωση που εφαρμόσει οποιαδήποτε λύση που δεν θα έχει την έγκριση της Επιχείρησης.

9. Ο Ανάδοχος συντάσσει και υποβάλλει για έγκριση στην Επιχείρηση μελέτες και σχέδια αφορώντα στα αναγκαία βοηθητικά έργα και στις εργοταξιακές εγκαταστάσεις, σύμφωνα με τα αναφερόμενα στα άρθρα 13 και 16 των Γενικών Όρων.

Άρθρο 4 ΜΕΛΕΤΕΣ

Η Παροχή Υπηρεσιών θα γίνει με βάση τη μελέτη η οποία δίδεται ολοκληρωμένη από την Επιχείρηση στον Ανάδοχο, εκτός αν άλλως προβλέπεται στους Ειδικούς Όρους.

Άρθρο 5 Εκπροσώπηση της Επιχείρησης

1. Η παρακολούθηση και ο έλεγχος των Παρεχομένων Υπηρεσιών ασκούνται από την Επιχείρηση, μέσω της Επιβλέπουσας Υπηρεσίας και της Προϊσταμένης Υπηρεσίας.

Στα καθήκοντα της Επιβλέπουσας Υπηρεσίας περιλαμβάνονται η παρακολούθηση και ο έλεγχος της ποιότητας επί τόπου των Παρεχομένων Υπηρεσιών και της ποσότητας των εργασιών και γενικά η τήρηση των όρων της Σύμβασης από τον Ανάδοχο.

Στα καθήκοντα της Προϊσταμένης Υπηρεσίας περιλαμβάνεται η άμεση εποπτεία της Επιβλέπουσας Υπηρεσίας και η επίλυση ή η προώθηση για επίλυση θεμάτων που προκύπτουν κατά την εκτέλεση της Σύμβασης και δε μπορούν να ρυθμιστούν άμεσα από την Επιβλέπουσα Υπηρεσία.

2. Τα όργανα της Επιχείρησης που θα ασκούν τα καθήκοντα και τις αρμοδιότητες της Επιβλέπουσας και της Προϊσταμένης Υπηρεσίας καθορίζονται στους Ειδικούς Όρους ή θα ορισθούν από την Επιχείρηση, με έγγραφό της προς τον Ανάδοχο, μέσα σε τριάντα (30) ημέρες από την ημερομηνία υπογραφής της Σύμβασης.

3. Ο Προϊστάμενος της Επιβλέπουσας Υπηρεσίας, με έγγραφό του προς τον Ανάδοχο, δύναται να ορίσει το Μηχανικό ή τους Μηχανικούς που θα αποτελούν τους άμεσους βοηθούς του και οι οποίοι θα αποκαλούνται στο εξής "Εντεταλμένοι Μηχανικοί" της Επιχείρησης.

Τα καθήκοντα και αρμοδιότητες των Εντεταλμένων Μηχανικών, εάν δεν ορίζεται διαφορετικά στο παραπάνω έγγραφο, θα είναι η παρακολούθηση και ο έλεγχος της ποιότητας και της ποσότητας των εργασιών και γενικά η τήρηση των όρων της Σύμβασης από τον Ανάδοχο.

Για την αντικατάσταση ή αναπλήρωση των Εντεταλμένων Μηχανικών, απαιτείται προηγούμενη έγγραφη ανακοίνωση προς τον Ανάδοχο.

4. Η Προϊσταμένη Υπηρεσία μπορεί, με έγγραφη ανακοίνωσή της, να γνωστοποιεί προς τον Ανάδοχο ότι και άλλα όργανα της Επιχείρησης, καθώς και τρίτα πρόσωπα εξουσιοδοτημένα από την Επιχείρηση, θα μπορούν να διενεργούν επιθεωρήσεις και ελέγχους σε σχέση με τις Παρεχόμενες Υπηρεσίες.

5. Η παρακολούθηση και ο έλεγχος των Εργασιών από τα αρμόδια υπηρεσιακά όργανα της Επιχείρησης μπορεί να ασκηθεί εκτός από τον τόπο Παροχής των Υπηρεσιών και σε όλους τους χώρους που εκτελούνται τμήματα των Εργασιών και ο Ανάδοχος είναι υποχρεωμένος να εξασφαλίσει την απρόσκοπτη άσκηση των καθηκόντων των οργάνων αυτών, στα εργοστάσια που τυχόν εκτελούνται τμήματα των Εργασιών και γενικά σε όλους του χώρους που κρίνει απαραίτητο η Επιχείρηση.

6. Η άσκηση των καθηκόντων των αρμοδίων οργάνων της Επιχείρησης ως προς την εκτέλεση της Σύμβασης δε μειώνει σε καμία περίπτωση τις ευθύνες του Αναδόχου σύμφωνα με τις διατάξεις της ισχύουσας Νομοθεσίας και τη Σύμβαση.

Ειδικότερα η Επιβλέπουσα Υπηρεσία και οι Μηχανικοί της που ορίζονται σύμφωνα με τα παραπάνω, δε φέρουν καμιά ευθύνη έναντι τρίτων για ζημιές που οφείλονται στις εργασίες που εκτελούνται στο Εργοτάξιο από τον Ανάδοχο, όπως και για κάθε τυχόν θανατηφόρο ή όχι ατύχημα που ήθελε συμβεί στο προσωπικό της Επιχείρησης, του Αναδόχου ή σε κάθε τρίτο κατά την εκτέλεση των Εργασιών από τον Ανάδοχο.

Άρθρο 6 Εκπροσώπηση του Αναδόχου

1. Κατά την υπογραφή της Σύμβασης ο Ανάδοχος γνωστοποιεί στην Επιχείρηση τον κύριο εκπρόσωπό του, ο οποίος θα είναι νόμιμα εξουσιοδοτημένος να τον εκπροσωπεί σε όλα τα θέματα που αφορούν στην εκτέλεση της Σύμβασης και να προβαίνει, εξ ονόματός του, στην τακτοποίηση όλων των διαφορών και διαφωνιών που ενδεχομένως θα αναφύονται.

Ο παραπάνω εκπρόσωπος του Αναδόχου θα είναι και ο Αντίκλητός του, εφόσον είναι εγκατεστημένος στην Ελλάδα, άλλως θα πρέπει ο Ανάδοχος να διορίσει Αντίκλητο που διαμένει στην Ελλάδα.

2. Ο Ανάδοχος, πριν από την έναρξη των εργασιών της Σύμβασης, είναι υποχρεωμένος με δαπάνες του να εγκαταστήσει στο εργοτάξιο κατάλληλα επανδρωμένο Γραφείο, το οποίο θα διατηρήσει καθ'όλη τη διάρκεια της εκτέλεσης των Εργασιών και τουλάχιστον μέχρι την Προσωρινή Παραλαβή του. Επίσης είναι δυνατόν να ζητηθεί η εγκατάσταση Γραφείου από τον Ανάδοχο και σε άλλες θέσεις σύμφωνα με τα καθοριζόμενα στους Ειδικούς Όρους.

3. Του Γραφείου στο Εργοτάξιο θα προΐσταται μηχανικός με επαρκή πείρα σε εργασίες παρόμοιες με αυτές της Σύμβασης, ο οποίος θα ονομάζεται "Επιβλέπων Μηχανικός του Αναδόχου" και θα είναι ο μόνος και αποκλειστικά, σύμφωνα με την ισχύουσα νομοθεσία, υπεύθυνος των οποιωνδήποτε εργασιών που θα εκτελεστούν από τον Ανάδοχο στα πλαίσια της Σύμβασης.

Ο Επιβλέπων Μηχανικός έχει όλες τις κατά Νόμον ποινικές ή άλλες ευθύνες και είναι υποχρεωμένος να συμμορφώνεται πλήρως με τη Νομοθεσία, να βρίσκεται στο Εργοτάξιο και να παίρνει όλα τα απαραίτητα μέτρα ασφαλείας.

Ο Επιβλέπων Μηχανικός θα είναι πλήρως εξουσιοδοτημένος να ενεργεί ως τεχνικός εκπρόσωπος του Αναδόχου στις σχέσεις του με την Επιχείρηση και να υπογράφει εκ μέρους του Αναδόχου όλα τα σχετικά με την εκτέλεση των εργασιών έγγραφα.

Ο Ανάδοχος είναι υποχρεωμένος να ανακοινώνει στις κατά νόμο Αστυνομικές και λοιπές Αρχές το ονοματεπώνυμο και λοιπά κατά Νόμο στοιχεία του παραπάνω Επιβλέποντα Μηχανικού του.

4. Η Επιχείρηση έχει το δικαίωμα να ζητήσει εγγράφως την αντικατάσταση του Επιβλέποντα Μηχανικού αναφέροντας και τους λόγους της αιτουμένης αντικατάστασης, ο δε Ανάδοχος υποχρεούται να συμμορφώνεται προς την απαίτηση αυτή της Επιχείρησης μέσα σε εύλογο χρόνο από την έγγραφη ειδοποίησή του.

Ο Ανάδοχος έχει το δικαίωμα αντικατάστασης του Επιβλέποντα Μηχανικού του με άλλο μηχανικό οποτεδήποτε, υπό την προϋπόθεση ότι η αντικατάσταση αυτή θα γίνεται πριν την αποχώρηση του προηγούμενου Επιβλέποντα Μηχανικού.

5. Η αμοιβή του Επιβλέποντα Μηχανικού, καθώς και κάθε άλλη γενικά απαίτησή του για την επίβλεψη των Εργασιών, βαρύνει αποκλειστικά και μόνο τον Ανάδοχο.

Ρητά καθορίζεται ότι ο Ανάδοχος ευθύνεται έναντι της Επιχείρησης απερίοριστα και σε ολόκληρο για τις πράξεις και παραλείψεις του Επιβλέποντα Μηχανικού του και είναι υποχρεωμένος να αποκαθιστά αμέσως κάθε θετική ζημιά που προκαλείται εξαιτίας του σε βάρος της Επιχείρησης ή παντός τρίτου.

6. Με την εγκατάσταση του Γραφείου του στο Εργοτάξιο, ο Ανάδοχος είναι υποχρεωμένος να ανακοινώνει εγγράφως στην Επιχείρηση τα ονόματα των μελών του προσωπικού του εργοταξίου του, τα οποία είναι εξουσιοδοτημένα να παραλαμβάνουν αν'αυτού τις οδηγίες και εντολές της Επιχείρησης.

7. Οποιοδήποτε άλλοι συνεργαζόμενοι με τον Ανάδοχο, όπως Υπεργολάβοι, Υποπρομηθευτές, κλπ., σε όλες τις κατά τη Σύμβαση τυχόν σχέσεις τους με την Επιχείρηση θα εκπροσωπούνται αποκλειστικά και μόνο από τον Ανάδοχο, ο οποίος υποχρεούται να περιλάβει σε όλες τις Συμβάσεις Υπεργολαβίας τον όρο αυτό. Κατά συνέπεια οι εντολές, οδηγίες, και γνωστοποιήσεις, όλα τα έγγραφα και όλη η αλληλογραφία θα περιορίζονται μεταξύ της Επιχείρησης και του Αναδόχου.

Άρθρο 7 Σχέσεις με άλλους Αναδόχους

1. Ο Ανάδοχος πρέπει να έχει πάντα υπόψη του ότι, στην περιοχή Παροχής των Υπηρεσιών ή σε γειτονικούς με αυτή χώρους, μπορεί να εκτελούνται από την Επιχείρηση ή άλλους Αναδόχους της εργασίες, που έχουν σχέση με τις εργασίες που εκτελεί ο ίδιος.

2. Ο Ανάδοχος οφείλει να ρυθμίζει την εκτέλεση των εργασιών του κατά τέτοιο τρόπο ώστε να μην εμποδίζονται από την εκτέλεσή τους οι άλλες εργασίες, να συνεργάζεται αρμονικά με την Επιχείρηση, τους εντολοδόχους της ή τους Αναδόχους της, να τους παρέχει κάθε δυνατή βοήθεια και συνδρομή και να συμμορφώνεται με όλες τις σχετικές οδηγίες ή κατευθύνσεις της Επιβλέπουσας Υπηρεσίας.

3. Ανεξαρτήτως των ανωτέρω, ενδεχόμενες συμφωνίες του Αναδόχου με τους άλλους Αναδόχους πρέπει προηγουμένως να τυγχάνουν της εγκρίσεως της Επιχείρησης, η οποία διατηρεί το δικαίωμα να απορρίψει τις συμφωνίες αυτές, στην περίπτωση που αντίκεινται στη Σύμβαση ή εμποδίζουν την έγκαιρη και άρτια εκτέλεση των Εργασιών.

4. Κάθε διαφωνία ή κάθε διαφορά μεταξύ του Αναδόχου και των άλλων Αναδόχων θα διευθετείται, με τη μεσολάβηση της Επιβλέπουσας Υπηρεσίας, με σκοπό την απρόσκοπτη συνέχιση των εργασιών.

Ο Ανάδοχος οφείλει να συμμορφωθεί με τις αποφάσεις της Επιβλέπουσας Υπηρεσίας και, σε περίπτωση που διαφωνεί, μπορεί να ασκήσει κάθε νόμιμο δικαίωμά του, χωρίς η άσκηση αυτή να αναστείλει την εκτέλεση των Εργασιών.

5. Ο Ανάδοχος ευθύνεται αλληλέγγυα και σε ολόκληρον έναντι της Επιχείρησης, σε περίπτωση ζημιών σε τρίτους που θα προκληθούν από αυτόν χωριστά ή μαζί με άλλους Αναδόχους και Υπεργολάβους.

Άρθρο 8 Υποκατάσταση, υποπρομήθειες και υπεργολαβίες.

1. Ο Ανάδοχος δε δικαιούται να υποκαταστήσει τον εαυτό του με οποιοδήποτε τρίτο πρόσωπο, είτε φυσικό είτε νομικό, στην εκτέλεση της Σύμβασης, ή οποιουδήποτε μέρους της, χωρίς προηγούμενη έγγραφη έγκριση της Επιχείρησης.

Εξαιρείται η περίπτωση κατά την οποία ο Ανάδοχος θα συγχωνευθεί με άλλη εταιρία ή θα απορροφηθεί από αυτή, υπό τον όρο ότι η νέα εταιρία θα αναλάβει όλα τα από τη Σύμβαση δικαιώματα και όλες τις από αυτή υποχρεώσεις του Αναδόχου έναντι της Επιχείρησης, μετά από έγγραφη ειδοποίηση προς την Επιχείρηση και απόδειξη του γεγονότος.

Στην περίπτωση υποκαταστάσεως θα υπογραφεί από μέρους όλων των ενδιαφερομένων μερών Συμπλήρωμα της Σύμβασης και θα αντικατασταθούν οι Εγγυητικές Επιστολές της Σύμβασης.

Σε περίπτωση που πτωχεύσουν ή τεθούν υπό αναγκαστική διαχείριση μέλη Κοινοπραξίας, τα εναπομείναντα μέλη υποχρεούνται να ολοκληρώσουν την εκτέλεση Σύμβασης και να αναλάβουν όλες τις υποχρεώσεις των πτωχευσάντων ή των τεθέντων υπό αναγκαστική διαχείριση μελών, όπως αυτές απορρέουν από τη Σύμβαση.

2. Ως Υπεργολάβοι ή Υποπρομηθευτές του Αναδόχου νοούνται αυτοί οι οποίοι έχουν αναλάβει από τον Ανάδοχο την παροχή τμήματος των υπηρεσιών, με έγγραφη Σύμβαση.

3. Σε περίπτωση εγκρίσεως από την Επιχείρηση της υποκατάστασης, ολικά ή μερικά, του Αναδόχου ή της Παροχής μέρους των Υπηρεσιών με Υπεργολάβους, ο Ανάδοχος δεν απαλλάσσεται από τις ευθύνες και υποχρεώσεις του που απορρέουν από τη Σύμβαση, αλλά θα παραμένει απευθείας και εξολοκλήρου υπεύθυνος για όλες τις πράξεις ή παραλείψεις του Υποκαταστάτη, των Υπεργολάβων ή του προσωπικού τους, ωσάν αυτές οι πράξεις ή παραλείψεις να οφείλοντο στον ίδιο τον Ανάδοχο, ο οποίος και παραιτείται ανεπιφύλακτα του δικαιώματος της διζήσεως.

Η παραίτηση αυτή, αναφορικά, με τους Υπεργολάβους ή Υποκαταστάτες, πρέπει επίσης να αναφέρεται σε όλες τις Συμβάσεις υπεργολαβίας ή υποκατάστασης που συνάπτει ο Ανάδοχος, ο οποίος θα παρέχει επίσης τη διαβεβαίωση ότι οι όροι και οι διατάξεις των εν λόγω υπεργολαβικών Συμβάσεων είναι απολύτως σύμφωνοι με τους όρους και τις διατάξεις της Σύμβασης που έχει συνάψει με την Επιχείρηση για την εκτέλεση των Εργασιών. Επίσης στις εν λόγω Συμβάσεις των Υπεργολάβων και Υποπρομηθευτών με τον Ανάδοχο, πρέπει να αναφέρεται ότι οι Υποκαταστάτες και Υπεργολάβοι, κατά την εκτέλεση της Σύμβασης, θα ευθύνονται καθένας πλήρως και από κοινού, αδιαίρετα και σε ολόκληρον μαζί με τον Ανάδοχο, έναντι της Επιχείρησης για το αντικείμενο της αντίστοιχης υπεργολαβίας ή υποκατάστασης.

4. Ο Ανάδοχος είναι ελεύθερος να διαλέξει τους Υποπρομηθευτές και Υπεργολάβους του με δική του ευθύνη και με τις εξής προϋποθέσεις :

α. Οι υποψήφιοι Υποπρομηθευτές και Υπεργολάβοι θα είναι έμπειροι και αξιόπιστοι Οίκοι.

β. Η επιλογή κάποιου Υποπρομηθευτή ή Υπεργολάβου για κύρια τμήματα των Εργασιών θα υπόκειται στην έγκριση της Επιχείρησης. Η έγκριση αυτή θα αφορά μόνο στην από τεχνικής πλευράς εμπειρία και αξιοπιστία τους. Τα κύρια τμήματα των Εργασιών, για τα οποία η Επιχείρηση θα ζητήσει την έγκριση των Υποπρομηθευτών ή Υπεργολάβων, καθώς και τα απαραίτητα δικαιολογητικά για την απόδειξη της εμπειρίας και αξιοπιστίας των αναφέρονται στους Ειδικούς Όρους.

γ. Στην περίπτωση που ο Ανάδοχος επιθυμεί να αντικαταστήσει κάποιον εγκεκριμένο Υποπρομηθευτή ή Υπεργολάβο του, θα μπορεί να το κάνει μόνο με τη συγκατάθεση της Επιχείρησης.

5. Η παραπάνω διαδικασία δεν είναι απαραίτητη σε περίπτωση που οι Υπεργολάβοι και Υποπρομηθευτές αναφέρονται στη Σύμβαση, οπότε τα παραπάνω στοιχεία έχουν ήδη υποβληθεί και εγκριθεί από την Επιχείρηση. Σε περίπτωση πάντως που ο Ανάδοχος θέλει να αντικαταστήσει κάποιον από τους Υπεργολάβους και τους

Υποπρωμηθευτές αυτούς, θα πρέπει να ζητήσει την έγκριση της ΔΕΗ Α.Ε., σύμφωνα με την παραπάνω παράγρ. 4γ.

6. Κάθε παραγγελία που τυχόν θα δοθεί από τον Ανάδοχο στους εγκεκριμένους από την Επιχείρηση Υπεργολάβους ή Υποπρωμηθευτές και που αφορά σε κύρια τμήματα που απαιτούνται για την κατασκευή ή εγκατάσταση του Εξοπλισμού, πρέπει να αποστέλλεται και στην Επιχείρηση, ταυτόχρονα με την έκδοσή της, σε ένα (1) αντίγραφο στη γλώσσα έκδοσής της και σε δύο (2) αντίγραφα στην Ελληνική γλώσσα. Στα αντίγραφα κάθε τέτοιας παραγγελίας πρέπει να φαίνονται:

- α. Η ημερομηνία της παραγγελίας
- β. Ο αριθμός της παραγγελίας
- γ. Το όνομα του κατασκευαστή
- δ. Πλήρης περιγραφή του υλικού
- ε. Η χώρα προέλευσης
- στ. Η κατ' εκτίμηση ημερομηνία αποστολής

Με αίτημα της Επιχείρησης, ο Ανάδοχος υποχρεούται να παρέχει παρόμοια αντίτυπα παραγγελιών και για μη κύρια τμήματα του Εξοπλισμού. Επίσης ο Ανάδοχος, κατόπιν αιτήσεως της Επιχείρησης, θα μεταφράζει, με δαπάνες του, στην Ελληνική γλώσσα οποιαδήποτε τμήματα παραγγελιών που θα κρίνει αναγκαία η ΔΕΗ Α.Ε.

7. Ο Ανάδοχος, ή οι Υπεργολάβοι του, υπογράφουν όλες τις παραγγελίες που αφορούν στον Εξοπλισμό και απευθύνονται προς τους Υποπρωμηθευτές οι οποίοι και τις εκτελούν στο όνομα και για λογαριασμό του Αναδόχου ή του Υπεργολάβου.

Σε όλες αυτές τις παραγγελίες πρέπει να αναφέρεται ότι το αντικείμενό τους αφορά στις υπό εκτέλεση Εργασίες της Επιχείρησης.

Άρθρο 9 Εκχώρηση

1. Απαγορεύεται, είναι άκυρη και χωρίς νομικό αποτέλεσμα για την Επιχείρηση, η μεταβίβαση ή η εκχώρηση, από τον Ανάδοχο σε οποιοδήποτε τρίτο φυσικό ή νομικό πρόσωπο, οποιασδήποτε απαίτησης ή δικαιώματος ή αγωγής που μπορεί να έχει κατά της Επιχείρησης και προκύπτει από τη Σύμβαση ή σε σχέση με αυτή, εάν γίνει χωρίς προηγούμενη έγγραφη έγκριση της ΔΕΗ Α.Ε.

2. Με την έγκρισή της, η Επιχείρηση μπορεί να καθορίζει την έκταση και τις προϋποθέσεις της εκχώρησης.

Άρθρο 10 Γνώση των τοπικών συνθηκών

1. Ο Ανάδοχος βεβαιώνει ότι έχει επισκεφθεί την περιοχή Παροχής των Υπηρεσιών και έχει προβεί σε επιτόπια εξέταση της τοποθεσίας του, των γειτονικών χώρων, της ύπαρξης τυχόν δουλείας διέλευσης και ότι ενημερώθηκε για τις απαιτούμενες βοηθητικές εγκαταστάσεις, τον τύπο εξοπλισμού, τη θέση και καταλληλότητα των υλικών κατασκευής, τα μέσα προσπέλασης στην τοποθεσία εκτέλεσης των Εργασιών, τις τοπικές εργασιακές συνθήκες και όλες τις άλλες τοπικές συνθήκες που μπορούν να επιδράσουν με οποιοδήποτε τρόπο στην εκτέλεση των εργασιών ή στο κόστος τους.

2. Ο Ανάδοχος βεβαιώνει επίσης ότι οι συμβατικές τιμές είναι αποτέλεσμα δικών του υπολογισμών και βασίζονται στη δική του γνώση και εκτίμηση των συνθηκών και κινδύνων που υπάρχουν και όχι σ' οποιαδήποτε περιγραφή ή δήλωση της Επιχείρησης. Σε περίπτωση που η μελέτη εκτέλεσης των Εργασιών εκπονείται από τον Ανάδοχο, αυτός εγγυάται επιπλέον για τα τεχνικά χαρακτηριστικά των Παρεχομένων Υπηρεσιών.

3. Στοιχεία σχετικά με τις συνθήκες υπεδάφους, υδρολογικά στοιχεία ή άλλες παρατηρήσεις, που ενδεχομένως έχει η Επιχείρηση, θα βρίσκονται στη διάθεση του Αναδόχου για ενημέρωσή του και μόνο, πλην όμως δεν υπάρχει καμία ρητή ή υπονοούμενη εγγύηση της Επιχείρησης για οποιαδήποτε ερμηνεία τους.

Ο Ανάδοχος δηλώνει ότι αποδέχεται τα παραπάνω και ότι σχημάτισε δική του γνώμη, με επιτόπια επιθεώρηση της περιοχής και με άλλες έρευνες που θεώρησε αναγκαίες και ότι έδωσε δική του ερμηνεία στα στοιχεία που τέθηκαν υπόψη του και αναλαμβάνει ρητά και ανεπιφύλακτα τη σχετική ευθύνη και τον κίνδυνο.

4. Σε καμία περίπτωση ο Ανάδοχος δε δικαιούται αποζημίωσης ή πρόσθετης αμοιβής για λόγους που αφορούν στις συνθήκες εκτέλεσης των Εργασιών, πλην των ρητά αναφερομένων στη Σύμβαση.

Άρθρο 11 Εξασφάλιση χώρων

1. Ο Ανάδοχος είναι υποχρεωμένος, επιπλέον των χώρων και γηπέδων που τυχόν διέθεσε η Επιχείρηση, να εξασφαλίσει με δαπάνες του τους χώρους και τα γήπεδα που θα χρειαστεί για να εκπληρώσει τις υποχρεώσεις του που απορρέουν από τη Σύμβαση, εκτός αν ορίζεται διαφορετικά στους Ειδικούς Όρους.

2. Η Επιχείρηση δε θα επιβαρυνθεί σε καμία περίπτωση με οποιαδήποτε δαπάνη, ούτε θα θεωρηθεί υπεύθυνη σχετικά με τις ενέργειες του Αναδόχου για την εξασφάλιση χώρων ή γηπέδων, εκτός αν καθορίζεται διαφορετικά στους Ειδικούς Όρους.

Άρθρο 12 KENO

Άρθρο 13 KENO

Άρθρο 14 Προσωπικό του Αναδόχου

1. Ο Ανάδοχος υποχρεούται να διαθέσει, με δική του ευθύνη και δαπάνες, όλο το προσωπικό που απαιτείται για την εκπλήρωση των υποχρεώσεων του που προκύπτουν από τη Σύμβαση και είναι υπεύθυνος, δυνάμει του Αστικού και Ποινικού Ελληνικού Δικαίου, για όλες τις πράξεις ή και παραλείψεις του εν λόγω προσωπικού, που σχετίζονται με τις Παρεχόμενες Υπηρεσίες.

2. Το προσωπικό που απασχολεί ο Ανάδοχος για την εκτέλεση των Εργασιών ασχέτως ειδικότητας, πρέπει να είναι ικανό, αριθμητικά επαρκές, ειδικευμένο και να έχει όλα τα προσόντα και τις προϋποθέσεις που προβλέπονται από την Ελληνική Νομοθεσία και

τους σχετικούς Κανονισμούς, ώστε να εξασφαλίζεται η έγκαιρη και άρτια αποπεράτωση των Εργασιών.

3. Ο Ανάδοχος οφείλει να υποβάλει στην Επιχείρηση, με την εγκατάστασή του στο εργοτάξιο, κατάσταση του προσωπικού που θα απασχολεί (αριθμός, ειδικότητα) καθώς και κάθε πληροφορία που κρίνει απαραίτητη η Επιχείρηση για το προσωπικό αυτό. Οφείλει δε να πληροφορεί την Επιχείρηση προκαταβολικά για οποιαδήποτε ουσιαστική αυξομείωση του αριθμού του προσωπικού του καθ'όλη τη διάρκεια εκτέλεσης των εργασιών και μέχρι την Προσωρινή Παραλαβή.

4. Ο Ανάδοχος οφείλει να υποβάλει στην Επιχείρηση, 45 ημέρες πριν από την άφιξη αλλοδαπού προσωπικού του στη Ελλάδα, έγγραφα στοιχεία με τα οποία αποδεικνύεται η καταλληλότητα (εκπαίδευση, προσόντα) του προσωπικού αυτού που αποστέλλεται στην Ελλάδα για τις ανάγκες της Σύμβασης, όπως και κάθε άλλο στοιχείο που θεωρείται αναγκαίο για να υποστηριχθεί από την Επιχείρηση η έκδοση από τις αρμόδιες Ελληνικές Αρχές των αναγκαίων αδειών εργασίας, θεωρήσεων διαβατηρίων κλπ. Τυχόν δαπάνες για τα παραπάνω βαρύνουν τον Ανάδοχο.

5. Η Επιχείρηση έχει το δικαίωμα να ζητά, με έγγραφη ειδοποίηση προς τον Ανάδοχο, την απομάκρυνση οποιουδήποτε μέλους του προσωπικού του (Έλληνα ή αλλοδαπού) που κρίνεται για οποιοδήποτε βάσιμο λόγο ως ακατάλληλο. Ο Ανάδοχος είναι υποχρεωμένος χωρίς αντιρρήσεις να απομακρύνει το μέλος αυτό του προσωπικού του με δικές του δαπάνες και δεν μπορεί να το ξαναχρησιμοποιήσει στις Παρεχόμενες Υπηρεσίες χωρίς προηγούμενη γραπτή έγκριση της Επιχείρησης.

6. Στην περίπτωση που αποσύρεται ή απομακρύνεται από το εργοτάξιο ένα μέλος του προσωπικού του Αναδόχου που εκτελεί εξειδικευμένη εργασία, ο Ανάδοχος δε δύναται να επικαλεσθεί την απομάκρυνση αυτή ως λόγο καθυστέρησης για την εκτέλεση των Εργασιών ή οποιοδήποτε τμήματός του.

7. Ο Ανάδοχος αναλαμβάνει την πλήρη ευθύνη, σύμφωνα με τους όρους και τις προβλέψεις που καθορίζονται στο Άρθρο αυτό, για το δικό του προσωπικό και για το προσωπικό των υποπρομηθευτών και των υπεργολάβων του.

Άρθρο 15

Νυχτερινή, υπερωριακή εργασία- Εργασία τις αργίες και εορτές

1. Επιτρέπεται η εκτέλεση από τον Ανάδοχο νυχτερινής ή υπερωριακής εργασίας και εργασίας κατά τις αργίες και εορτές, σύμφωνα με όσα ορίζονται από τους Νόμους του Κράτους, εκτός αν υπάρχει ρητή απαγορευτική εντολή της Επιχείρησης. Στις περιπτώσεις αυτές, ο Ανάδοχος δε δικαιούται πρόσθετης αποζημίωσης, υποχρεούται όμως να τηρεί όλους τους Νόμους και Κανονισμούς που αφορούν σε τέτοιες εργασίες.

2. Ο Ανάδοχος είναι υποχρεωμένος να ανακοινώνει στην Επιβλέπουσα Υπηρεσία γραπτά, πριν από 24 τουλάχιστον ώρες, την πρόθεσή του να εκτελέσει εργασία νυχτερινή, υπερωριακή ή κατά τις αργίες και εορτές.

3. Αν ο Ανάδοχος δε μπορέσει να εξασφαλίσει έγκριση από τις Αρμόδιες Αρχές για υπερωριακή εργασία, αυτό δε θα αποτελέσει δικαιολογία για παράταση των προθεσμιών εκτέλεσης των Εργασιών.

Ειδικά για την υπερωριακή εργασία, η Επιχείρηση θα συνηγορεί, εφόσον κρίνεται απαραίτητο και δεν υπάρχει δυνατότητα χρησιμοποίησης περισσότερου προσωπικού, αλλά δε μπορεί να εγγυηθεί την εξασφάλιση της σχετικής έγκρισης από τις αρμόδιες Αρχές.

4. Κατά την εκτέλεση της νυχτερινής εργασίας, ο Ανάδοχος υποχρεούται να παρέχει με δαπάνη του πρόσθετο και ικανοποιητικό φωτισμό για την ασφάλεια του προσωπικού του και παντός τρίτου, καθώς και κατάλληλα μέσα που να επιτρέπουν την καλή τοποθέτηση και επιθεώρηση των υλικών και την από κάθε άποψη σωστή εκτέλεση των εργασιών.

5. Εάν για την ασφάλεια των Εργασιών ή την ασφάλεια των εγκαταστάσεων της Επιχείρησης ή την τεχνική αρτιότητα των Εργασιών ή την τήρηση των συμβατικών προθεσμιών ή εξαιτίας άλλων περιορισμών στις ώρες εργασίας που επιβάλουν τρίτοι (Δημόσιες Υπηρεσίες, Δήμοι και Κοινότητες, σημαντικοί Καταναλωτές κλπ.) είναι αναγκαία, κατά την κρίση της Επιχείρησης, η νυχτερινή ή υπερωριακή εργασία ή η εκτέλεση εργασίας κατά τις αργίες και εορτές, ο Ανάδοχος είναι υποχρεωμένος, μετά από σχετική εντολή, να την πραγματοποιεί χωρίς αντίρρηση και χωρίς καμία ιδιαίτερη αποζημίωση, εφόσον δεν προβλέπεται διαφορετικά στους Ειδικούς Όρους.

Άρθρο 16

Εργοτάξια και λοιπές εγκαταστάσεις του Αναδόχου

1. Ο Ανάδοχος είναι υποχρεωμένος με δικές του δαπάνες να κατασκευάζει, συντηρεί και διατηρεί σε λειτουργία Εργοτάξια και λοιπές εγκαταστάσεις, που απαιτούνται για την εκτέλεση των εργασιών και που θα χρησιμοποιούνται τόσο για γραφεία, συνεργεία, αποθήκες, κτίριο πρώτων βοηθειών κλπ., όσο και για διαμονή του προσωπικού του. Οι εγκαταστάσεις αυτές, έστω και αν είναι προσωρινές, πρέπει να πληρούν τους όρους υγιεινής, να παρέχουν λογικές ανέσεις και να έχουν νερό πόσιμο, πυροσβεστικές συσκευές και αποχετευτικές και ηλεκτρικές εγκαταστάσεις.

2. Όλα τα κτίρια και οι εγκαταστάσεις, που θα απαιτηθούν για τους προηγούμενους σκοπούς, θα κατασκευάζονται με βάση σχέδια, που θα εκπονεί ο Ανάδοχος και θα εγκρίνει η Επιβλέπουσα Υπηρεσία, σε κατάλληλες τοποθεσίες που εγκρίνει επίσης η Επιβλέπουσα Υπηρεσία.

Οι εγκρίσεις αυτές της Επιχείρησης δε μειώνουν την αποκλειστική ευθύνη του Αναδόχου σχετικά με την κατασκευή όλων των κτισμάτων και τη χρησιμοποίηση των εγκαταστάσεων αυτών.

3. Ο Ανάδοχος είναι υποχρεωμένος, εφόσον το απαιτήσουν οι αρμόδιες Δημόσιες Υπηρεσίες, να μεριμνά, με δαπάνες του, για την έκδοση των αναγκαίων οικοδομικών και άλλων αδειών για την κατασκευή των εργοταξιακών του εγκαταστάσεων και κτιρίων.

4. Η διαχείριση, λειτουργία, συντήρηση και φύλαξη των προαναφερομένων εγκαταστάσεων ανήκει στον Ανάδοχο και πρέπει να γίνεται πάντοτε σύμφωνα με τους Νόμους και Κανονισμούς ασφάλειας, υγιεινής και δημόσιας τάξης. Ο Ανάδοχος είναι υποχρεωμένος να εκδίδει κανονισμούς λειτουργίας των εγκαταστάσεων αυτών και να παίρνει τα κατάλληλα μέτρα για την εφαρμογή τους.

5. Ο Ανάδοχος πρέπει να εξασφαλίσει και να διατηρεί κατάλληλες εγκαταστάσεις υγιεινής για όλο το προσωπικό που απασχολείται στην Παροχή των Υπηρεσιών. Για το

σκοπό αυτό θα προβλεφθούν επαρκείς και κατάλληλες εγκαταστάσεις στα γραφεία του Αναδόχου, τους καταυλισμούς και σ' άλλες τέτοιες θέσεις μέσα στην περιοχή εκτέλεσης των Εργασιών ή κοντά σ' αυτή, σύμφωνα με τις οδηγίες και εγκρίσεις που θα δοθούν από την Επιβλέπουσα Υπηρεσία.

6. Ο Ανάδοχος υποχρεούται να εγκαταστήσει και να διατηρεί σε καλή λειτουργία πυροσβεστικές συσκευές, μέσα ή κοντά σ' όλα τα κτίρια. Επίσης, θα εξασφαλίσει χημικούς πυροσβεστήρες που θα τοποθετηθούν κατάλληλα στις εργοταξιακές εγκαταστάσεις.

Τα μέτρα που προβλέπονται για την προστασία από φωτιά και την κατάσβεσή της, πρέπει να είναι σύμφωνα με τον Κανονισμό Πυροπροστασίας και τις λοιπές ισχύουσες σχετικές διατάξεις και τις οδηγίες της Επιβλέπουσας Υπηρεσίας, χωρίς αυτό να μειώνει κατά οποιοδήποτε τρόπο την αποκλειστική ευθύνη του Αναδόχου.

7. Ο Ανάδοχος είναι ακόμη υποχρεωμένος να εγκαταστήσει και να διατηρεί σε καλή κατάσταση λειτουργίας τηλεφωνικό σύστημα που θα εξυπηρετεί τους κυριότερους χώρους εκτέλεσης των Εργασιών.

Ειδικότερα, θα γίνει πρόβλεψη για εγκατάσταση και συντήρηση τηλεφώνου μέσα στα γραφεία του Αναδόχου, στο κέντρο Πρώτων Βοηθειών και σ' οποιοδήποτε άλλο σημείο του Εργοταξίου θα απαιτηθεί.

Το τηλεφωνικό σύστημα του Αναδόχου θα συνδέεται με το τηλεφωνικό σύστημα της Επιχείρησης είτε μέσω των υπηρεσιακών γραμμών που υπάρχουν, είτε μέσω ραδιοτηλεφωνικών εγκαταστάσεων.

Η χρήση τηλεφώνων του Αναδόχου θα επιτρέπεται ανά πάσα στιγμή και στους υπαλλήλους της Επιχείρησης για τις ανάγκες της Παροχής των Υπηρεσιών.

8. Ανάλογα με το μέγεθος και τη φύση των Εργασιών είναι δυνατό με τους Ειδικούς Όρους να αυξηθούν ή μειωθούν οι απαιτήσεις της Επιχείρησης για τις Εργοταξιακές εγκαταστάσεις του Αναδόχου.

Άρθρο 17

Καθαριότητα Εργοταξίου - Καθαρισμός της περιοχής Παροχής των Υπηρεσιών

1. Κατά τη διάρκεια εκτέλεσης των εργασιών, καθώς και μετά την αποπεράτωσή τους και μέχρι τη διάλυση του Εργοταξίου, ο Ανάδοχος θα είναι υπεύθυνος για τη διατήρηση της καθαριότητας στους χώρους εργασίας, καθώς και για την έγκαιρη και με κατάλληλο τρόπο απομάκρυνση ή καταστροφή άχρηστων υλικών και άλλων απορριμμάτων σε τοποθεσίες που επιτρέπουν η Επιβλέπουσα Υπηρεσία και οι Δημόσιες Αρχές.

Ο Ανάδοχος υποχρεούται να διατηρεί μόνιμο και ιδιαίτερο προσωπικό που θα φροντίζει για την καθαριότητα.

2. Κατά τη διάρκεια εκτέλεσης των Εργασιών, ο Ανάδοχος με δαπάνες του θα μεριμνά για την απαιτούμενη διακίνηση των μηχανημάτων, των ανταλλακτικών, χρησίων υλικών ή υλικών περισυλλογής, εφοδίων, κλπ., καθώς επίσης και για τη μεταφορά, ταξινόμηση και αποθήκευσή τους σε χώρους που θα καθορισθούν από την Επιχείρηση. Επίσης θα προβαίνει στη διάθεσή τους ακολουθώντας τις οδηγίες της Επιχείρησης.

3. Αμέσως μετά την αποπεράτωση των Εργασιών, ο Ανάδοχος είναι υποχρεωμένος να κατεδαφίσει τις άχρηστες εγκαταστάσεις, τα κτίρια και τα υπόλοιπα βοηθητικά έργα, να απομακρύνει τα υλικά κατεδάφισης και να φροντίσει για τον καθαρισμό του Εργοταξίου.

Είναι υποχρεωμένος επίσης, να αποκομίσει από το Εργοτάξιο τα μηχανήματα, τα υλικά και τα εφόδια ιδιοκτησίας του, καθώς και όλα τα κατάλοιπα ή απορρίμματα, που προέρχονται από την εκτέλεση των Εργασιών.

4. Ο Ανάδοχος θα εκτελέσει κάθε κατεδάφιση, αποκομιδή και εκκαθάριση με ευθύνη, φροντίδες και δαπάνες του, ύστερα από γραπτή οδηγία της Επιβλέπουσας Υπηρεσίας . Αν ο Ανάδοχος δε συμμορφωθεί με τις υποχρεώσεις του, που αναφέρονται στις προηγούμενες παραγράφους, η Επιχείρηση έχει το δικαίωμα, αφού περάσει άπρακτη η λογική προθεσμία που θα δοθεί στον Ανάδοχο για το σκοπό αυτό, να εκτελέσει για λογαριασμό του, με δαπάνες και ευθύνη του, τις εργασίες κατεδάφισης, αποκομιδής και εκκαθάρισης που προβλέπονται στο Άρθρο αυτό.

5. Η Επιχείρηση διατηρεί το δικαίωμα να ζητήσει γραπτά από τον Ανάδοχο να περιέλθουν, ολικά ή μερικά, στην κυριότητά της μετά την αποπεράτωση των Εργασιών τα βοηθητικά έργα και οι βοηθητικές εγκαταστάσεις που αναφέρονται στα Άρθρα 13 και 16 των Γενικών Όρων, οπότε στην περίπτωση αυτή οι υποχρεώσεις του Αναδόχου για κατεδάφιση και αποκομιδή δε θα ισχύουν.

Ο Ανάδοχος σε τέτοιες περιπτώσεις δε θα έχει το δικαίωμα να ζητήσει οποιαδήποτε άλλη αμοιβή ή αποζημίωση, εκτός από την πληρωμή της αξίας εκποίησης των υλικών, του εξοπλισμού και των εξαρτημάτων, αφαιρουμένων των δαπανών περισυλλογής, που έχουν ενσωματωθεί στα βοηθητικά αυτά έργα και στις εγκαταστάσεις και τα οποία, σε διαφορετική περίπτωση, θα αποκόμιζε ο Ανάδοχος. Το ύψος της αποζημίωσης θα καθορισθεί μεταξύ Επιχείρησης και Αναδόχου.

Άρθρο 18

Μηχανήματα, εργαλεία και υλικά

1. Ο Ανάδοχος είναι υποχρεωμένος, με δικές του δαπάνες, να προβαίνει στην προμήθεια, εγκατάσταση και λειτουργία οποιωνδήποτε μηχανημάτων, εργαλείων, υλικών και εφοδίων, αναγκαίων ή χρήσιμων για την εκτέλεση των Εργασιών.

Τα υπόψη μηχανήματα, εργαλεία, υλικά και εφόδια, καθώς και όλα τα ικρίσματα, εγκαταστάσεις, βοηθητικά κτίρια, που χρησιμοποιούνται προσωρινά ή οριστικά στις Εργασίες, πρέπει να είναι κατάλληλα για τη χρήση που προορίζονται και να παρέχουν πλήρη ασφάλεια για τις Εργασίες και το προσωπικό. Για το σκοπό αυτό, η Επιχείρηση έχει το δικαίωμα να κάνει οποτεδήποτε, σύμφωνα με τις διατάξεις των Τεχνικών Προδιαγραφών ή τις απαιτήσεις των Κανονισμών που ισχύουν, δειγματοληψίες ή/και δοκιμές στα υλικά και στις εργασίες που εκτελούνται. Οι δαπάνες των δοκιμών αυτών θα βαρύνουν τον Ανάδοχο, εκτός αν καθορίζεται διαφορετικά στους Ειδικούς Όρους.

2. Η Επιχείρηση δικαιούται να απαγορεύσει τη χρήση ή/και την εγκατάσταση οποιουδήποτε μηχανήματος, εργαλείου, βοηθητικής εγκατάστασης κ.λ.π., εφόσον θεωρεί τη χρήση ή την εγκατάστασή τους ως μη ασφαλή.

3. Απαγορεύεται στον Ανάδοχο να απομακρύνει από τον τόπο του Εργοταξίου οποιοδήποτε μηχάνημα, εργαλείο, υλικό ή εφόδιο ή οποιαδήποτε εγκατάσταση που έχει προσκομιστεί στο Εργοτάξιο ή που έχει κατασκευαστεί σ' αυτό, χωρίς προηγούμενη γραπτή έγκριση της Επιβλέπουσας Υπηρεσίας.

4. Ανεξάρτητα από τη γενική υποχρέωση που έχει ο Ανάδοχος να συντηρεί διαρκώς τα μηχανήματά του και να τα διατηρεί σε κατάσταση που να παρέχουν πλήρη ασφάλεια για την εκτέλεση των Εργασιών και το προσωπικό, έχει επί πλέον την υποχρέωση να

προσκομίζει για κάθε ανυψωτικό μηχάνημα (γερανό, αναβατήριο κλπ) που θα χρησιμοποιηθεί για την εκτέλεση των Εργασιών, πριν την άφιξή του στο Εργοτάξιο, πρόσφατο πιστοποιητικό που να έχει εκδοθεί από ειδικό επίσημο Οργανισμό Ασφάλειας και με το οποίο θα αποδεικνύεται ότι το μηχάνημα έχει υποβληθεί σε δοκιμές ασφαλείας που προβλέπονται στους σχετικούς Κανονισμούς. Τα πιστοποιητικά αυτά θα ανανεώνει κάθε χρόνο.

Η προσκόμιση αυτή δεν αναιρεί την αποκλειστική ευθύνη του Αναδόχου για την ασφαλή λειτουργία των μηχανημάτων αυτών.

Άρθρο 19 Ευθύνες του Αναδόχου

1. Ο Ανάδοχος ευθύνεται για την άρτια, πλήρη, εμπρόθεσμη, έντεχνη και σύμφωνη προς τους κανόνες της σύγχρονης επιστήμης και τεχνικής, εκτέλεση οποιουδήποτε τμήματος καθώς και του συνόλου των Εργασιών.

Ο Ανάδοχος και οι Υπεργολάβοι του υποχρεούνται να συμμορφώνονται αυστηρά προς τους ισχύοντες στην Ελλάδα σχετικούς Νόμους, Διατάγματα, Κανονισμούς και Αστυνομικές διατάξεις (περιλαμβανομένων και των σχετικών με την προστασία του περιβάλλοντος διατάξεων), έγγραφες διαταγές από Δημόσιες, Δημοτικές ή άλλες Αρχές, που θα αναφέρονται σε νόμιμες απαιτήσεις τους για την εκτέλεση εργασιών από τον Ανάδοχο, καθώς και προς τους Κανονισμούς και τις έγγραφες εντολές και οδηγίες της Επιχείρησης (συμπεριλαμβανομένων των Κανονισμών Ασφαλείας της Επιχείρησης). Επίσης πρέπει να :

α. παρέχουν τις Υπηρεσίες υπό ασφαλείς συνθήκες όσον αφορά τις εργασίες και όλο το απασχολούμενο σ'αυτές προσωπικό, καθώς επίσης και τους τρίτους.

β. εκδίδουν με μέριμνά τους και δαπάνες τους κάθε άδεια που προβλέπεται από τους παραπάνω Νόμους και Διατάγματα, εκτός αν άλλως ορίζεται στους Ειδικούς Όρους.

γ. αναφέρουν αμέσως στην Επιχείρηση και τις Αρμόδιες Αρχές και παίρνουν όλα τα αναγκαία μέτρα, σε περίπτωση ατυχήματος σε οποιοδήποτε άτομο ή ζημίας σε οποιαδήποτε ιδιοκτησία (συμπεριλαμβανομένων αυτών της Επιχείρησης).

δ. αναφέρουν στην Επιχείρηση οποιαδήποτε ζημιά ή απώλεια κατά την εκτέλεση των Εργασιών.

ε. ανακοινώνουν στην Επιχείρηση τις διαταγές που απευθύνονται ή κοινοποιούνται σε αυτούς κατά τη διάρκεια εκτέλεσης των Εργασιών και τα διάφορα έγγραφα των Αρχών, σχετικά με τα υποδεικνυόμενα μέτρα ελέγχου, ασφαλείας κ.λ.π.

2. Ειδικότερα και μέχρι την Προσωρινή Παραλαβή των Εργασιών:

2. 1. Ο Ανάδοχος ευθύνεται για την αποκατάσταση οποιουδήποτε ελαττώματος των Παρασχεθεισών Υπηρεσιών, όπως καθορίζεται στο Άρθρο 30 των Γενικών Όρων.

2. 2. Επίσης ο Ανάδοχος ευθύνεται :

α. έναντι τρίτων, έναντι του προσωπικού της Επιχείρησης, καθώς και έναντι του δικού του προσωπικού και των Υπεργολάβων του, για ζημίες γενικά, στις οποίες συμπεριλαμβάνονται οι ζημίες σε ιδιοκτησία, οι σωματικές βλάβες ή και θάνατος

οποιοδήποτε προσώπου, ακόμη και αυτών που δεν καλύπτονται από τα συνήθη ασφαλιστήρια συμβόλαια.

β. έναντι της Επιχείρησης, για κάθε είδους ζημίες ή άμεσες θετικές δαπάνες που θα υποστεί λόγω μη εκπληρώσεως από τον Ανάδοχο των συμβατικών του υποχρεώσεων ή που απορρέουν από ελαττώματα Παρασχεθεισών Υπηρεσιών ή ακόμη και από την εκτέλεση των Εργασιών σύμφωνα με τη Σύμβαση, καθώς και από περιστατικά που συμβαίνουν κατά την εκτέλεση.

Ο Ανάδοχος δεν ευθύνεται για τις έμμεσες δαπάνες, διαφυγόντα κέρδη και απώλειες ενέργειας.

3. Από την ημερομηνία της Προσωρινής Παραλαβής των Εργασιών και μέχρι την Οριστική Παραλαβή του, ο Ανάδοχος ευθύνεται για όλες τις αναφερόμενες περιπτώσεις της προηγούμενης παραγράφου 2, αλλά μόνο για λόγους που οφείλονται σε αυτόν τον ίδιο ή στους εκπροσώπους του και υποκαταστάτες του ή/και σε ελαττώματα των Παρασχεθεισών Υπηρεσιών.

4. Ο Ανάδοχος αναλαμβάνει την υποχρέωση, με την απαιτούμενη επέκταση του Ασφαλιστηρίου Συμβολαίου του, να μην εγείρει οποιαδήποτε αγωγή, σε καμία περίπτωση, κατά της Επιχείρησης ή να μη θεωρήσει την Επιχείρηση ή τους συμβούλους της ή τη Διοίκηση και το προσωπικό της υπεύθυνους για οποιαδήποτε ζημία ή/και απώλεια ή/και καταστροφή του Εξοπλισμού ή Παρασχεθεισών Υπηρεσιών, καθώς επίσης αναλαμβάνει την υποχρέωση να μην εγείρει αγωγή στην περίπτωση ζημιών ιδίου ή τρίτων, καθώς και για σωματική βλάβη ή θάνατο οποιουδήποτε προσώπου, που θα συμβούν σε οποιοδήποτε χρόνο.

5. Τέλος για κάθε μη εκπλήρωση ή πλημμελή εκπλήρωση των υποχρεώσεων του Αναδόχου ή των Υπεργολάβων του, ευθύνεται αποκλειστικά ο Ανάδοχος και αναλαμβάνει κάθε σχετική ευθύνη που προκύπτει από τη Σύμβαση, είτε αστική είτε ποινική, έναντι της Επιχείρησης και κάθε τρίτου.

Επίσης ο Ανάδοχος υποχρεούται να αναλάβει με δαπάνες του την υπεράσπιση της Επιχείρησης σε κάθε τυχόν σχετική αγωγή και μήνυση, που θα εγείρει οποιοσδήποτε κατά της Επιχείρησης ή/και του προσωπικού της, για λόγους που έχουν σχέση με τη Σύμβαση.

6. Οι ευθύνες του Αναδόχου για αποζημίωση της Επιχείρησης, που απορρέουν από τη Σύμβαση, σε καμία περίπτωση δε θα υπερβαίνουν το 100% του Συμβατικού Τιμήματος προσαυξημένο με το τίμημα των τυχόν πρόσθετων εργασιών και των συμπληρωμάτων της Σύμβασης καθώς και με τις αναθεωρήσεις τους.

Άρθρο 20 Παραιτήσεις και Εγκρίσεις

1. Σε περίπτωση που η Επιχείρηση επιλέξει να παραιτηθεί από οποιαδήποτε δικαιώματά της, που απορρέουν από τη Σύμβαση, σε σχέση με τον έλεγχο των Εργασιών ή τμήματός τους, ή στην περίπτωση που η Επιχείρηση εγκρίνει οποιοδήποτε έγγραφο, σχέδιο ή ενέργεια του Αναδόχου, η παραίτηση αυτή από δικαίωμα ή η παροχή έγκρισης κατ' ουδένα τρόπο απαλλάσσει τον Ανάδοχο των ευθυνών του, που απορρέουν από τη Σύμβαση.

2. Ο Ανάδοχος παραιτείται ρητά και ανεπιφύλακτα όλων των κατά τα Άρθρα 325-329, 695 και 1106 του Αστικού Κώδικα δικαιωμάτων του.

Επίσης παραιτείται εκτός των ανωτέρω διατάξεων του Αστικού Κώδικα και του άρθρου 388 του Αστικού Κώδικα ή/και των δικαιωμάτων του που απορρέουν από οποιοδήποτε άλλο Νόμο, διάταξη κλπ που είναι σε ισχύ ή θα ισχύσει στο μέλλον και αφορούν σε αναθεώρηση ή/και αναπροσαρμογή του συμβατικού τιμήματος, έναντι του οποίου αυτός ανέλαβε την εκτέλεση των Εργασιών και τούτο ανεξάρτητα οποιωνδήποτε τυχόν μεταβολών συνθηκών, εκτός αν ορίζεται διαφορετικά στη Σύμβαση, δοθέντος ότι τον κίνδυνο της απρόοπτης μεταβολής των συνθηκών τον θεωρεί ο Ανάδοχος ως ενδεχόμενο και τον αποδέχεται.

Άρθρο 21

Διπλώματα Ευρεσιτεχνίας

1. Ο Ανάδοχος εγγυάται ότι τόσο αυτός, όσο και οι Υπεργολάβοι ή Υποπρομηθευτές του, έχουν στην κατοχή τους όλα τα απαιτούμενα διπλώματα ευρεσιτεχνίας και την κυριότητα, που τους επιτρέπουν και τους παρέχουν το δικαίωμα χρησιμοποίησης του Εξοπλισμού ή μέρους αυτού, ώστε να μπορούν να εκπληρώσουν όλες τις υποχρεώσεις τους που απορρέουν από τη Σύμβαση.

2. Ο Ανάδοχος υποχρεούται, με δαπάνες του, να αναλαμβάνει την υπεράσπιση της Επιχείρησης εναντίον κάθε αγωγής κατ'αυτής, που βασίζεται σε ισχυρισμό ότι οι Υπηρεσίες που παρασχέθηκαν στην Επιχείρηση, με βάση τη Σύμβαση, ή οποιοδήποτε τμήμα ή είδος ή χρήση αυτών, συνιστούν προσβολή δικαιώματος που πηγάζει από δίπλωμα ευρεσιτεχνίας ή σχεδίου ή πνευματικής ιδιοκτησίας τρίτου.

Η Επιχείρηση οφείλει να ειδοποιεί αμέσως και εγγράφως τον Ανάδοχο για κάθε τέτοια αγωγή και να παρέχει σ'αυτόν την απαιτούμενη εξουσιοδότηση και τις αναγκαίες πληροφορίες και συνδρομή για την, με δαπάνες του, υπεράσπιση της Επιχείρησης.

3. Ο Ανάδοχος υποχρεούται να αποζημιώνει πλήρως την Επιχείρηση για κάθε αποζημίωση ή δαπάνη, τις οποίες τυχόν θα υποχρεούται να καταβάλει η Επιχείρηση ως συνέπεια των ανωτέρω αγωγών.

4. Σε περίπτωση που, ως συνέπεια των αξιώσεων που προαναφέρθηκαν, θα κριθεί τελεσίδικα ότι οι Εργασίες που πρόκειται να εκτελεστούν ή οποιοδήποτε τμήμα ή είδος τους ή οποιαδήποτε χρήση τους, συνιστούν προσβολή δικαιώματος που πηγάζει από δίπλωμα ευρεσιτεχνίας τρίτου και απαγορευθεί η χρήση τους, ο Ανάδοχος πρέπει αμέσως και με δαπάνες του :

α. να εξασφαλίσει για την Επιχείρηση το δικαίωμα να χρησιμοποιεί τέτοιες Υπηρεσίες, ή

β. να αντικαταστήσει ή τροποποιήσει τα είδη που συνιστούν την προσβολή τέτοιου δικαιώματος, κατά τρόπο που να ικανοποιεί την Επιχείρηση, είτε με άλλα είδη που δε συνιστούν προσβολή, είτε τροποποιώντας αυτά έτσι ώστε να μη συνιστούν τέτοια προσβολή.

Σε όλες τις ανωτέρω περιπτώσεις η Επιχείρηση διατηρεί όλα τα δικαιώματα για αποζημίωση και για απαίτηση καταβολής ποινικών ρητρών, σύμφωνα με το σχετικό άρθρο του Συμφωνητικού, καθώς και για καταγγελία της Σύμβασης με βάση το Άρθρο 43 των Γενικών Όρων.

5. Απαιτήσεις εξ αιτίας προσβολής δικαιωμάτων που πηγάζουν από διπλώματα ευρεσιτεχνίας, οι οποίες επηρεάζουν την εκτέλεση των Εργασιών, θεωρούνται ως ελαττώματα με όλες τις συνέπειες που προβλέπονται από το Άρθρο 30 των Γενικών Όρων.

Άρθρο 22 Εγγυήσεις - Εγγυητικές Επιστολές

1. Ο Ανάδοχος εγγυάται την πιστή εκπλήρωση όλων των από τη Σύμβαση υποχρεώσεων του καθώς και την καλή και τεχνικά άρτια, σύμφωνα προς τους όρους της Σύμβασης και τους παραδεδεγμένους κανόνες της σύγχρονης επιστήμης, Παροχή των Υπηρεσιών, ώστε αυτές να είναι κατάλληλες για τον σκοπό για το οποίο συμφωνήθηκαν και προορίζονται. Επίσης ο Ανάδοχος εγγυάται την εκτέλεση των Εργασιών, τόσο μερικά όσο και ολικά, μέσα στις προθεσμίες που καθορίζονται στη Σύμβαση.

Επίσης ο Ανάδοχος εγγυάται ότι οι Παρεχόμενες Υπηρεσίες θα είναι απαλλαγμένες κάθε ελαττώματος. Η εγγύηση αυτή δεν καλύπτει συνήθη φθορά, φθορές και ζημιές που οφείλονται σε έλλειψη συντήρησης από τη ΔΕΗ Α.Ε. ή σε σφάλματα κατά τη λειτουργία, καθώς και ελαττώματα τα οποία, αν και έγιναν αντιληπτά από τη ΔΕΗ Α.Ε., δε γνωστοποιήθηκαν στον Ανάδοχο.

2. Σε περίπτωση μη τήρησης από τον Ανάδοχο των εγγυηθέντων από αυτόν, η Επιχείρηση δικαιούται να ασκήσει όλα τα σχετικά δικαιώματα που της παρέχονται από τη Σύμβαση. Η μη άσκηση όμως από την Επιχείρηση οποιουδήποτε από τα δικαιώματά της, δε θα ερμηνεύεται ως παραίτηση της Επιχείρησης από τα δικαιώματα αυτά.

3. Για την ακριβή, εμπρόθεσμη και πιστή εκπλήρωση των από τη Σύμβαση υποχρεώσεων του, συμπεριλαμβανομένων των υποχρεώσεων του προς τρίτους έναντι των οποίων η Επιχείρηση τυχόν θα ευθύνεται σύμφωνα με τους Ελληνικούς Νόμους για καταβολή προστίμων και ποινικών ρητρών λόγω της μη εκπλήρωσης των υποχρεώσεων του Αναδόχου όπως αυτές απορρέουν από τη Σύμβαση, ο Ανάδοχος παρέχει εγγυήσεις που αποτελούνται:

α. Από την εγγύηση με μορφή κρατήσεων που γίνονται σε κάθε πληρωμή προς τον Ανάδοχο.

β. Από την Εγγυητική Επιστολή Καλής Εκτέλεσης που κατατίθεται από τον Ανάδοχο κατά την υπογραφή της Σύμβασης.

γ. Από την Εγγυητική Επιστολή Προκαταβολής που κατατίθεται για την ανάληψη από τον Ανάδοχο σχετικής προκαταβολής, αν προβλέπεται από τη Σύμβαση.

4. Κράτηση για Εγγύηση Καλής Εκτέλεσης.

Στον Ανάδοχο Θα γίνεται κράτηση για Εγγύηση Καλής Εκτέλεσης ίση με το ποσοστό που καθορίζεται στο Συμφωνητικό επί του συνολικού ποσού κάθε πληρωμής. Οι κρατήσεις αυτές θα επιστρέφονται άτοκα, όπως καθορίζεται στο Συμφωνητικό.

5. Εγγυητική Επιστολή Καλής Εκτέλεσης.

5. 1. Ο Ανάδοχος υποχρεούται να παράσχει στην Επιχείρηση, Εγγυητική Επιστολή Καλής Εκτέλεσης, σύμφωνα με υπόδειγμα της ΔΕΗ Α.Ε., που εκδίδεται με δαπάνες του από Τράπεζα ή Δημόσιο Ασφαλιστικό Οργανισμό πρώτης τάξεως, της αποδοχής της ΔΕΗ Α.Ε., Ελληνική(ό) ή Αλλοδαπή(ό), το ποσό της οποίας θα ανέρχεται σε ποσοστό δέκα επί τοις εκατό (10%) του Συμβατικού Τιμήματος.

Η Εγγυητική Επιστολή Καλής Εκτέλεσης θα αντικαταστήσει την Εγγυητική Επιστολή Συμμετοχής στο Διαγωνισμό που βρίσκεται στα χέρια της Επιχείρησης.

5. 2. Για οποιαδήποτε αύξηση του Συμβατικού Τιμήματος στην οποία περιλαμβάνεται και η τυχόν αναθεώρηση τιμών και εφόσον μια ή περισσότερες αυξήσεις μαζί υπερβαίνουν το 10% του Συμβατικού Τιμήματος, ο Ανάδοχος υποχρεούται να καταθέσει συμπληρωματικές Εγγυητικές Επιστολές Καλής Εκτέλεσης.

5.3. Σε περίπτωση που ο Ανάδοχος αρνείται να καταθέσει τις ως άνω συμπληρωματικές Εγγυητικές Επιστολές Καλής Εκτέλεσης, τότε η Επιχείρηση δικαιούται να παρακρατεί τα αντίστοιχα ποσά από οποιαδήποτε πληρωμή προς τον Ανάδοχο, μέχρι την κατάθεση των Εγγυητικών Επιστολών.

5.4. Η Επιχείρηση, κατά την κρίση της, δικαιούται να κηρύξει καταπεσούσα την Εγγυητική Επιστολή Καλής Εκτέλεσης, μερικά ή ολικά, λόγω οποιασδήποτε απαίτησής της κατά του Αναδόχου, που απορρέει από τη Σύμβαση.

5.5. Με την προϋπόθεση ότι στο μεταξύ δε θα συντρέξει λόγος για κατάπτωση, η Εγγυητική Επιστολή Καλής Εκτέλεσης θα επιστραφεί στην Τράπεζα μετά την Οριστική Παραλαβή των Εργασιών, εκτός εάν θα πρέπει να καλύψει αναλογικά τμήμα των Εργασιών που πρόκειται να παραληφθούν οριστικά αργότερα, σύμφωνα με τα προβλεπόμενα στο Άρθρο 31 των Γενικών Όρων. Η Εγγυητική Επιστολή Καλής Εκτέλεσης δε θα επιστραφεί, εφόσον υπάρχουν απαιτήσεις της Επιχείρησης κατά του Αναδόχου, οπότε μπορεί να αντικατασταθεί από τον Ανάδοχο με άλλη που να καλύπτει τις εν λόγω απαιτήσεις. Επίσης στο Συμφωνητικό προβλέπονται οι τυχόν περιπτώσεις στις οποίες μέρος της Εγγυητικής Επιστολής Καλής Εκτέλεσης επιστρέφεται με την έγκριση του Πρωτοκόλλου Προσωρινής Παραλαβής.

5. 6. Για την επιστροφή της Εγγυητικής Επιστολής Καλής Εκτέλεσης, ο Ανάδοχος πρέπει να υποβάλει σχετική αίτηση στην Επιχείρηση.

6. Εγγυητική Επιστολή Προκαταβολής

6. 1. Η Προκαταβολή, που τυχόν χορηγείται στον Ανάδοχο με βάση όσα ορίζονται στο Συμφωνητικό, θα καλύπτεται από ισόποσο Εγγυητική Επιστολή Προκαταβολής, σύμφωνα με υπόδειγμα της ΔΕΗ Α.Ε., που θα εκδίδεται με δαπάνες του από Τράπεζα ή Δημόσιο Ασφαλιστικό Οργανισμό πρώτης τάξεως, της αποδοχής της Επιχείρησης, Ελληνική(ό) ή Αλλοδαπή(ό) και η οποία θα παραδοθεί στην Επιχείρηση πριν από τη λήψη της Προκαταβολής.

6.2. Η Εγγυητική Επιστολή Προκαταβολής αποδεσμεύεται τμηματικά με την πρόοδο απόσβεσης της Προκαταβολής.

6.3. Η Επιχείρηση με έγγραφη πρόσκληση προς τον Ανάδοχο δικαιούται να αναλάβει από την παραπάνω Εγγυητική Επιστολή το αντίστοιχο ποσό προκαταβολής, σε όποια έκταση δεν έχει συμψηφισθεί το ποσό αυτό με ποσά που οφείλονται στον Ανάδοχο, σε περίπτωση έκπτωσης του ή καταγγελίας της Σύμβασης, όπως επίσης και σε περίπτωση

καυστέρησης εκτέλεσης της Σύμβασης συνέπεια της οποίας επιβραδύνεται η απόσβεση της προκαταβολής.

Άρθρο 23 Πρόγραμμα Εκτέλεσης Εργασιών

1. Ο Ανάδοχος, με βάση τη συνολική και τις τμηματικές προθεσμίες συντάσσει και υποβάλλει, μέσα σε 30 ημέρες από την υπογραφή της Σύμβασης εκτός αν στο Συμφωνητικό προβλέπεται διαφορετικά, το χρονοδιάγραμμα κατασκευής του Έργου εκτέλεσης των εργασιών το οποίο πρέπει να εξασφαλίζει την κανονική εκτέλεσή του και να περιλαμβάνει τη χρονική διαδοχή των ποσοτήτων ανά εργασία ή ομάδα εργασιών σε τέτοια μορφή και λεπτομέρεια όπως θα περιγράφεται στο Συμφωνητικό.

Επίσης ο Ανάδοχος, αν του ζητηθεί από την Επιχείρηση, υποχρεούται να υποβάλει γενική περιγραφή των ενεργειών και μεθόδων τις οποίες προτείνει να υιοθετηθούν για την εκτέλεση των εργασιών, καθώς και αναλυτικά διαγράμματα χρηματικών ροών όλων των πληρωμών της Παροχής Υπηρεσιών.

2. Η Επιχείρηση, το αργότερο μέσα σε είκοσι (20) ημέρες από την υποβολή του χρονοδιαγράμματος, είναι υποχρεωμένη να το εγκρίνει ή να το επιστρέψει για τροποποιήσεις σύμφωνα με τις παρατηρήσεις και τα σχόλια της.

Ο Ανάδοχος, μέσα σε προθεσμία δέκα (10) ημερών από της επιστροφής του χρονοδιαγράμματος, υποχρεούται να το επανυποβάλει τροποποιημένο σύμφωνα με τις υποδείξεις και η Επιχείρηση υποχρεούται να το εγκρίνει εντός δέκα (10) ημερών, άλλως θεωρείται ότι έχει εγκριθεί.

3. Το εγκεκριμένο χρονοδιάγραμμα μαζί με τα λοιπά στοιχεία που τυχόν θα ζητηθούν (μέθοδοι εκτέλεσης, χρηματικές ροές κλπ.), σύμφωνα με την παράγραφο 1 του παρόντος Άρθρου, αποτελεί το Πρόγραμμα Εκτέλεσης των Εργασιών.

4. Η υποβολή από τον Ανάδοχο και η έγκριση από την Επιχείρηση του Προγράμματος Εκτέλεσης των Εργασιών δεν απαλλάσσει τον Ανάδοχο από οποιεσδήποτε ευθύνες και υποχρεώσεις του που προκύπτουν από τις συμβατικές διατάξεις.

5. Αναπροσαρμογές του Προγράμματος Εκτέλεσης των Εργασιών μπορεί να εγκρίνονται σε περιπτώσεις που κριθεί από την Επιχείρηση ότι η πρόοδος των εργασιών υστερεί και δεν ανταποκρίνεται στο Πρόγραμμα Εκτέλεσης των Εργασιών, οπότε ο Ανάδοχος είναι υποχρεωμένος να επιφέρει τις αναγκαίες τροποποιήσεις για να είναι δυνατή η πραγματοποίηση και ολοκλήρωση των εργασιών μέσα στις προθεσμίες που προβλέπονται στη Σύμβαση.

Επίσης το Πρόγραμμα Εκτέλεσης των Εργασιών αναπροσαρμόζεται σε περίπτωση παράτασης προθεσμίας ή σε περίπτωση μεταβολής του αντικειμένου των Εργασιών.

Άρθρο 24 Προθεσμίες

1. Ο Ανάδοχος αναλαμβάνει την υποχρέωση να αποπερατώσει κάθε τμήμα, καθώς και το σύνολο των Εργασιών, μέσα στις προθεσμίες που καθορίζονται στο Συμφωνητικό και να συμμορφώνεται με το Πρόγραμμα Εκτέλεσης των Εργασιών.

2. Ο Ανάδοχος υποχρεούται να λάβει όλα τα αναγκαία μέτρα για την αποφυγή κάθε καθυστέρησης.

Αν ο Ανάδοχος δεν τηρήσει οποιοσδήποτε από τις εγκεκριμένες προθεσμίες, τμηματικές ή συνολική, θα εφαρμόζονται τα προβλεπόμενα από το Άρθρο 41 των Γενικών Όρων σε σχέση με τις Ποινικές Ρητρες για καθυστερήσεις και θα επέρχονται οι συνέπειες που προβλέπονται από το ίδιο Άρθρο.

3. Σε περίπτωση υπέρβασης της συμβατικής προθεσμίας (τμηματικής ή συνολικής), κατά χρονικό διάστημα τέτοιο που να εξαντλείται το αντίστοιχο ανώτατο όριο των Ποινικών Ρητρών που επιβάλλονται για καθυστερήσεις, ανεξάρτητα από την επιβολή των Ποινικών Ρητρών θα εφαρμόζονται τα προβλεπόμενα στις διατάξεις του Άρθρου 43 των Γενικών Όρων περί καταγγελίας της Σύμβασης. Στην περίπτωση αυτή η καταγγελία θα θεωρείται ότι οφείλεται σε υπαιτιότητα του Αναδόχου.

4. Οι προθεσμίες θα παρατείνονται από την Επιχείρηση για όσο χρόνο κρίνεται εύλογο, εφόσον οι καθυστερήσεις οφείλονται είτε σε λόγους που αφορούν στη ΔΕΗ Α.Ε., είτε σε Ανωτέρα Βία, όπως αυτή καθορίζεται στο Άρθρο 40 των Γενικών Όρων.

5. Ρητά καθορίζεται ότι η Επιχείρηση δεν υποχρεούται να προχωρήσει σε καμία τροποποίηση των προθεσμιών, αν ο Ανάδοχος δεν προβεί στις ακόλουθες ενέργειες :

α. Ειδοποιήσει εγγράφως την Επιχείρηση ότι προτίθεται να ζητήσει παράταση προθεσμίας, μέσα σε ανατρεπτική προθεσμία δεκαπέντε (15) ημερών από τότε που εμφανίστηκε κάποιο γεγονός το οποίο δικαιολογεί την παράταση.

β. Αποστέλλει μέσα σε προθεσμία δέκα (10) ημερών, από τη λήξη του γεγονότος, έγγραφη έκθεση για την ακριβή φύση και έκταση του γεγονότος, όπως επίσης και για τις επιπτώσεις του στην εκτέλεση των εργασιών. Στην έκθεση θα περιλαμβάνεται και λεπτομερής αιτιολόγηση της παράτασης την οποία ζητά, κατά τέτοιο τρόπο ώστε η έκθεσή του να διερευνηθεί έγκαιρα.

Άρθρο 25

Μεταβολές κατά την εκτέλεση των Εργασιών

1. Η Επιχείρηση, εκτός από τα δικαιώματά της που απορρέουν από τα Άρθρα 3, 4 και 26 των Γεν. Όρων, έχει επίσης το δικαίωμα να επιφέρει κατά τη διάρκεια εκτέλεσης των Εργασιών οποιοσδήποτε μεταβολές στη μορφή, στην ποιότητα, στο είδος και στην ποσότητα οποιουδήποτε τμήματος των Εργασιών, που επιβάλλονται για την αρτιότητα ή τη λειτουργικότητα των Παρεχομένων Υπηρεσιών. Για το σκοπό αυτό μπορεί να δώσει στον Ανάδοχο οποιοσδήποτε από τις παρακάτω εντολές :

α. να αυξήσει ή να μειώσει την ποσότητα οποιασδήποτε εργασίας ή τμήματος των Εργασιών που περιλαμβάνεται στη Σύμβαση.

β. να παραλείψει οποιαδήποτε εργασία ή τμήμα Εργασιών.

γ. να μεταβάλει τον χαρακτήρα ή την ποιότητα ή το είδος οποιασδήποτε εργασίας ή τμήματος των Εργασιών.

δ. να εκτελέσει οποιοσδήποτε επιπλέον εργασίες, μελέτες, προμήθειες υλικών κ.λ.π, που είναι απαραίτητες για την αποπεράτωση των Εργασιών.

2. Ο Ανάδοχος δεν μπορεί να προβεί σε καμία τροποποίηση, από τις αναφερόμενες παραπάνω (1α-δ), χωρίς έγγραφη εντολή της Επιχείρησης. Οι τροποποιήσεις που γίνονται με σχετική εντολή της Επιχείρησης δεν εξασθενούν ούτε ακυρώνουν κατά οποιοδήποτε τρόπο τη Σύμβαση. Οι συνέπειες, εάν υπάρχουν, θα αντιμετωπίζονται όπως προβλέπεται κατωτέρω.

3. Όλες οι μεταβολές, που γίνονται με Εντολή Τροποποίησης, θα αποτιμώνται με βάση τις τιμές που αναφέρονται στη Σύμβαση, εφόσον οι τιμές αυτές, κατά τη κρίση της Επιχείρησης, είναι εφαρμόσιμες.

Εάν στη Σύμβαση δεν περιλαμβάνονται τιμές που μπορεί να χρησιμοποιηθούν, καθορίζονται νέες τιμές, με βάση τιμές της Σύμβασης για παρεμφερείς εργασίες.

Για εργασίες που δεν περιλαμβάνονται στις προηγούμενες περιπτώσεις οι τιμές μπορεί να καθορίζονται με βάση τα πραγματικά στοιχεία κόστους. Για την εξακρίβωση του κόστους μπορεί να διενεργούνται δοκιμαστικές εργασίες, σύμφωνα με σχετικές οδηγίες της Επιχείρησης.

4. Σε περίπτωση ασυμφωνίας των δύο μερών η Επιχείρηση θα καθορίσει τις τιμές που κατά τη γνώμη της θεωρούνται κατάλληλες και εύλογες και θα εφαρμόζονται τα προβλεπόμενα στο Άρθρο 42 των Γενικών Όρων.

5. Ο Ανάδοχος υποχρεούται να προβεί στις μεταβολές χωρίς καθυστέρηση και δεν έχει δικαίωμα να αρνηθεί την υποχρέωση αυτή.

6. Κατ' εξαίρεση, και αν δεν είναι δυνατόν να εφαρμοσθεί ένας από τους παραπάνω τρόπους καθορισμού νέας τιμής, η Επιχείρηση μπορεί να δίνει εντολή στον Ανάδοχο να εκτελεσθεί μια εργασία με παρακολούθηση.

Στην περίπτωση αυτή καθορίζεται η νέα τιμή (για το σύνολο της εργασίας) με βάση στοιχεία που προκύπτουν από επιτόπια καθημερινή παρακολούθηση και σύνταξη σχετικού Πρωτοκόλλου.

Πριν από την έναρξη της εργασίας η Επιχείρηση εγκρίνει τα ημερομίσθια του εργατοτεχνικού προσωπικού, τις εργοδοτικές επιβαρύνσεις και λοιπές κρατήσεις του προσωπικού του Αναδόχου, τα μισθώματα των μηχανημάτων και την αξία των υλικών που πρόκειται να χρησιμοποιηθούν, καθώς επίσης καθορίζει τον αριθμό του απαιτούμενου προσωπικού κατά ειδικότητα, τον αριθμό και το είδος των μηχανημάτων και των άλλων μέσων και ορίζει το είδος και την ποσότητα των απαιτούμενων υλικών.

Κατά τη διάρκεια της εκτέλεσης των εργασιών με καθημερινή παρακολούθηση, ο Ανάδοχος θα παρέχει κάθε ημέρα μια πλήρη κατάσταση σε δύο αντίγραφα, με τα ονόματα, την ασχολία και το χρόνο απασχόλησης όλων των εργαζομένων στην εν λόγω εργασία, την περιγραφή και την ποσότητα όλων των υλικών που ενσωματώθηκαν και την περιγραφή και το χρόνο λειτουργίας των μηχανημάτων που χρησιμοποιήθηκαν.

Η κατάσταση θα ελέγχεται και θα υπογράφεται από την Επιβλέπουσα Υπηρεσία και ένα αντίγραφο θα επιστρέφεται στον Ανάδοχο, ο οποίος στο τέλος της εργασίας θα παραδίδει στην Επιβλέπουσα Υπηρεσία μια κατάσταση με πλήρη στοιχεία κόστους για όλα τα υλικά, μηχανήματα και προσωπικό που χρησιμοποιήθηκαν. Με τα στοιχεία της εν λόγω κατάστασης θα καθορίζεται το ποσό που θα καταβληθεί στον Ανάδοχο ως "τιμή μονάδας νέας εργασίας".

Εάν για οποιαδήποτε αιτία ο Ανάδοχος δεν παραδίδει τις καταστάσεις αυτές, η Επιχείρηση δύναται να καθορίσει την τιμή είτε με βάση στοιχεία παρακολούθησης που τηρεί η Επιβλέπουσα Υπηρεσία, είτε σε τέτοιο ύψος ώστε κατά την άποψή της η τιμή να κρίνεται εύλογη και δίκαια.

7. Όταν οι σχετικές μεταβολές έχουν ως αποτέλεσμα την καθυστέρηση εκτέλεσης ολικά ή μερικά, των Εργασιών, τότε συμφωνείται παράταση των σχετικών προθεσμιών σύμφωνα με τα οριζόμενα στο Άρθρο 24 των Γενικών Όρων.

8. Η Επιχείρηση δια της Προϊσταμένης Υπηρεσίας έχει το δικαίωμα κατά τη διάρκεια εκτέλεσης των Εργασιών, να δεχθεί ή να απορρίψει προτάσεις του Αναδόχου για ήσσονος σημασίας μεταβολές στη μορφή, στην ποιότητα, στο είδος και στην ποσότητα οποιουδήποτε τμήματος του.

Άρθρο 26 Έλεγχος των Εργασιών

1. Η εκτέλεση των Εργασιών από τον Ανάδοχο θα υπόκειται στο συνεχή γενικό έλεγχο και επιθεώρηση της Επιχείρησης ή άλλων προσώπων που έχουν ορισθεί από την Επιχείρηση για το σκοπό αυτό. Κατά την άσκηση του δικαιώματος αυτού η Επιχείρηση θα έχει ελεύθερη πρόσβαση σε όλα τα μέρη που εκτελούνται εργασίες σχετικές με την Παροχή Υπηρεσιών.

2. Η Επιχείρηση, αν από τον έλεγχο, που ασκεί σύμφωνα με το Άρθρο αυτό, θεωρήσει ότι η μέθοδος εργασίας ή τα υλικά, το προσωπικό και τα μέσα που χρησιμοποιεί ο Ανάδοχος δεν είναι επαρκή ή κατάλληλα ή δεν εκτελούνται σύμφωνα με τα εγκεκριμένα Σχέδια, Πρότυπα, Κανονισμούς, Τεχνικές Προδιαγραφές κλπ. οδηγίες ώστε να εξασφαλίζονται η τέλεια, οικονομική, εμπρόθεσμη, και απόλυτα σύμφωνη με τους όρους της Σύμβασης εκτέλεση και αποπεράτωση των Εργασιών, έχει το δικαίωμα να δίδει εντολές προς τον Ανάδοχο και ο Ανάδοχος υποχρεούται να συμμορφώνεται με τις εντολές αυτές, χωρίς να δικαιούται οποιαδήποτε πρόσθετη πληρωμή ή αύξηση των τιμών ή παράταση προθεσμιών.

Στην περίπτωση που ο Ανάδοχος δε συμμορφωθεί με τις παραπάνω εντολές μέσα στις καθοριζόμενες σ'αυτές προθεσμίες, η Επιχείρηση θα δικαιούται κατά την κρίση της και με τη ρητή επιφύλαξη κάθε άλλου δικαιώματος της που απορρέει από τη Σύμβαση, να λάβει κάθε μέτρο και :

α. Να εκτελέσει η ίδια με δικά της συνεργεία ή με άλλο εργολάβο οποιαδήποτε εργασία, προβαίνουσα, εκτός των άλλων, ακόμη και σε αγορές υλικών, πληρωμές ημερομισθίων ή άλλων δαπανών αναγκαίων για την εκτέλεση των Εργασιών με ευθύνη και σε βάρος και για λογαριασμό του Αναδόχου

ή

β. Να δώσει εντολή διακοπής των εργασιών. Οι εργασίες αυτές θα επαναρχίζουν μόνο μετά τη συμμόρφωση του Αναδόχου με τα ανωτέρω δεδομένα και στοιχεία ή αφού ο Ανάδοχος προσκομίσει επαρκείς εξηγήσεις που να ικανοποιούν την Επιχείρηση. Ο Ανάδοχος θα είναι υπεύθυνος για τις δυσμενείς συνέπειες (καθυστερήσεις, οικονομικές επιβαρύνσεις κ.λ.π) που τυχόν προκύπτουν από την αιτία αυτή.

γ. Να προβεί σε έκπτωση του Ανάδοχου, σύμφωνα με το Άρθρο 43 των Γενικών Όρων.

3. Οι παρατηρήσεις της Επιχείρησης σχετικά με τον τρόπο εκτέλεσης των εργασιών θα γίνονται πάντα στους αρμόδιους εκπροσώπους του Αναδόχου, δοθέντος ότι ο Ανάδοχος έχει την αποκλειστική ευθύνη για την εκτέλεση των εργασιών και αυτός μόνο έχει το δικαίωμα να δίνει εντολές ή οδηγίες στο προσωπικό του και στους Υπεργολάβους του.

Σε περίπτωση όμως που, κατά την κρίση της Επιχείρησης, η εκτέλεση των εργασιών γίνεται με τρόπο που θέτει σε άμεσο κίνδυνο την ιδιοκτησία της ΔΕΗ Α.Ε. ή τρίτων ή την ασφάλεια των υπαλλήλων της ή άλλου τρίτου προσώπου, έχει το δικαίωμα η Επιχείρηση να δώσει εντολές απευθείας στο προσωπικό του Αναδόχου να αναστείλει τις εργασίες.

4. Η άσκηση του ελέγχου από την Επιχείρηση με κανένα τρόπο δεν ελαττώνει την ευθύνη του Αναδόχου.

Άρθρο 27

Επιθεώρηση στα Εργοστάσια κατασκευής και δοκιμές

1. Κανένα τμήμα Εξοπλισμού, του οποίου η επισκευή θα γίνει σε σχέση με τη Σύμβαση, δεν θα στέλνεται στο Σταθμό πριν γίνει επιθεώρηση που να ικανοποιεί την Επιχείρηση και πριν υπογραφεί και παραδοθεί, από τον εξουσιοδοτημένο ειδικό εκπρόσωπό της ή επιθεωρητή της Επιχείρησης, η σχετική άδεια για την αποστολή.

Εξαιρούνται οι περιπτώσεις της παραγράφου 10 για τις οποίες όμως δίνεται από την Επιχείρηση γραπτή απαλλαγή από την επιθεώρηση, καθώς και οι περιπτώσεις τις παραγράφου 11 του Άρθρου αυτού.

2. Η επιθεώρηση του Εξοπλισμού στα εργοστάσια και η χορήγηση άδειας για την αποστολή του ή η παραίτηση της Επιχείρησης από τα δικαιώματά της σχετικά με την επιθεώρηση οποιουδήποτε τμήματος του Εξοπλισμού, δεν απαλλάσσουν τον Ανάδοχο από την πλήρη ευθύνη του σχετικά με την παράδοση του Εξοπλισμού έτσι ώστε αυτός να είναι σύμφωνος με τους όρους της Σύμβασης, ούτε επηρεάζουν οποιαδήποτε απαίτηση ή οποιοδήποτε δικαίωμα ή προνόμιο της Επιχείρησης στην περίπτωση που ο Ανάδοχος χρησιμοποίησε ή προμήθευσε ελαττωματικό ή ακατάλληλο Εξοπλισμό, καθώς επίσης δε μπορεί να θεωρηθεί ότι ο Εξοπλισμός αυτός έχει παραληφθεί από την Επιχείρηση.

3. Η Επιχείρηση με δαπάνες της και με τον ειδικό εκπρόσωπο-επιθεωρητή της (υπάλληλο ή τρίτο) έχει το δικαίωμα ελεύθερης εισόδου, ανά πάσα στιγμή, κατά τις εργάσιμες ημέρες και ώρες αλλά και μετά από αυτές, σε όλα τα τμήματα ή εργαστήρια των εργοστασίων όπου επισκευάζονται τμήματα του Εξοπλισμού ή εκτελείται εργασία σχετική με την Παροχή Υπηρεσιών, ώστε να επιθεωρεί τον Εξοπλισμό ή οποιοδήποτε τμήμα αυτού καθώς και κάθε υλικό που θα προμηθεύσει ο Ανάδοχος. Επίσης μπορεί να παρακολουθεί κάθε μέθοδο παραγωγικής διαδικασίας και οποιαδήποτε άλλη εργασία ή δραστηριότητα του Αναδόχου σχετική με την προμήθεια του Εξοπλισμού ή τμημάτων αυτού, σύμφωνα με τη Σύμβαση.

4. Η επιθεώρηση και οι δοκιμές γίνονται μέσα στα πλαίσια ενός λεπτομερούς προγράμματος δοκιμών, που θα προετοιμαστεί από τον Ανάδοχο έγκαιρα και θα εγκριθεί από την Επιχείρηση, σύμφωνα με τις τεχνικές προδιαγραφές της Σύμβασης. Το πρόγραμμα αυτό είναι δυνατόν να τροποποιηθεί κατά τη θεώρηση της μελέτης και των σχεδίων.

Ο Ανάδοχος, αφού γίνει η θεώρηση της μελέτης και των σχεδίων, έχει υποχρέωση να ειδοποιεί τηλεγραφικά την Επιθεώρηση και τον επιθεωρητή της, είκοσι (20) τουλάχιστον ημερολογιακές ημέρες πριν από την ημερομηνία που ο Εξοπλισμός θα είναι έτοιμος, για επιθεώρηση και δοκιμές ή για οριστική συναρμολόγηση στα εργοστάσιά του ή των Υποπρομηθευτών του.

5. Για τη διευκόλυνση του επιθεωρητή της Επιχείρησης, ο Ανάδοχος έχει υποχρέωση να του διαθέσει, χωρίς καμία επιπλέον δαπάνη για την Επιχείρηση, τους χώρους και εγκαταστάσεις γραφείων και επιθεωρήσεως που αυτός θα ζητήσει, καθώς και να του παρέχει όλες τις απαραίτητες διευκολύνσεις για τη διεξαγωγή της επιθεώρησης και των δοκιμών σύμφωνα με την κρίση της Επιχείρησης.

Επίσης ο Ανάδοχος υποχρεούται να παρέχει στον επιθεωρητή αντίγραφα όλης της αλληλογραφίας, σχετικά με θέματα επιθεώρησης ή δοκιμών, που ανταλλάσσεται με τη ΔΕΗ Α.Ε.

6. Μετά την επιθεώρηση και τις δοκιμές, θα συντάσσεται από τον Ανάδοχο "Εκθεση Δοκιμών", σύμφωνα με τις τεχνικές προδιαγραφές και τους όρους της Σύμβασης ή σύμφωνα με τους κανόνες της Τεχνικής και της Επιστήμης.

Η "Εκθεση Δοκιμών" θα υπογράφεται από τον ειδικό εκπρόσωπο-επιθεωρητή της Επιχείρησης και από τον αρμόδιο εκπρόσωπο του Αναδόχου και θα υποβάλλεται στην Επιχείρηση σε επτά (7) αντίγραφα με όλα τα συνημμένα (φύλλα δοκιμών κ.λ.π.).

Οι "Εκθέσεις Δοκιμών" θα είναι λεπτομερείς και πλήρεις και θα δίνουν ακριβή στοιχεία για τη διαδικασία, τα αποτελέσματα των δοκιμών και τις παρατηρήσεις. Δηλώσεις γενικού περιεχομένου θα γίνουν δεκτές μόνο ως συμπέρασμα των "Εκθέσεων Δοκιμών".

7. Η Επιχείρηση μετά από επιθεώρηση μπορεί, κατά την κρίση της, να απορρίπτει οποιοδήποτε τμήμα του Εξοπλισμού, που είναι ελαττωματικό ή ακατάλληλο για τη χρήση που προορίζεται ή γιατί δεν είναι σύμφωνο με τους όρους της Σύμβασης.

Στην περίπτωση αυτή που τα αποτελέσματα των δοκιμών και της επιθεώρησης δεν είναι σύμφωνα με τους όρους της Σύμβασης, ο Ανάδοχος έχει υποχρέωση με δικές του δαπάνες να αποκαταστήσει ή να αντικαταστήσει τον Εξοπλισμό και να προσκαλέσει τον επιθεωρητή της Επιχείρησης να παρευρεθεί στις νέες δοκιμές και επιθεώρηση, για τις οποίες και θα συνταχθεί νέα "Εκθεση Δοκιμών".

8. Στην περίπτωση που θα επαναληφθούν οι δοκιμές ή αναβληθούν χωρίς προηγούμενη γραπτή ειδοποίηση, από υπαιτιότητα του Αναδόχου ή επειδή αυτός δε συμμορφώθηκε με τους όρους της Σύμβασης, η μισθοδοσία, τα οδοιπορικά και λοιπά έξοδα του επιθεωρητή της Επιχείρησης θα επιβαρύνουν τον Ανάδοχο.

9. Ο Ανάδοχος θα έχει δικαίωμα να εκτελέσει τις δοκιμές με απουσία του επιθεωρητή, εφόσον ο επιθεωρητής αυτός δεν προσέλθει για την παρακολούθηση των δοκιμών μέσα σε πέντε (5) ημερολογιακές ημέρες, από την καθορισμένη ημερομηνία των δοκιμών, όπως αυτή έχει καθοριστεί με τα οριζόμενα στην παράγραφο 4 του Άρθρου αυτού.

Στην περίπτωση αυτή ο Ανάδοχος θα συντάσσει τα σχετικά φύλλα δοκιμών με τα αποτελέσματα των μετρήσεων και στη συνέχεια λεπτομερή "Εκθεση Δοκιμών" που θα υπογράφεται από τον εκπρόσωπό του και θα στέλνεται στην Επιχείρηση και στον επιθεωρητή της.

Η Επιχείρηση μετά από έλεγχο των σχετικών φύλλων δοκιμών και εφόσον κατά τη γνώμη της αυτά είναι σύμφωνα με τη Σύμβαση, θα χορηγεί άδεια αποστολής για τον Εξοπλισμό αυτό, μέσα σε προθεσμία τριάντα (30) ημερών από τη λήψη της πιο πάνω "Εκθεσης".

Οι τυχόν αντιρρήσεις της Επιχείρησης, πάνω στο περιεχόμενο της παραπάνω "Εκθεσης" του Αναδόχου, θα γνωστοποιούνται εγγράφως στον Ανάδοχο ή στον εκπρόσωπό του, μέσα σε τριάντα (30) ημερολογιακές ημέρες από την ημερομηνία που θα παραληφθεί η παραπάνω "Εκθεση".

Αν αποδειχθούν δικαιολογημένες οι αντιρρήσεις της Επιχείρησης, οι δαπάνες για την επανάληψη των δοκιμών, για τη μεταφορά στο εργοστάσιο ή στον τόπο δοκιμής και για την επιστροφή, αν υπάρξει ανάγκη, στο εργοστάσιο του Εξοπλισμού, καθώς και οι δαπάνες του επιθεωρητή της Επιχείρησης, θα επιβαρύνουν τον Ανάδοχο που θα έχει ακόμη την υποχρέωση να αντικαταστήσει, να επισκευάσει ή να αποκαταστήσει όλα τα ελαττώματα που διαπιστώθηκαν κατά τις δοκιμές.

Στις περιπτώσεις όμως που η Επιχείρηση επιμένει να επαναληφθούν οι δοκιμές με την παρουσία εκπροσώπου της, τότε εφόσον οι νέες δοκιμές επιβεβαιώσουν την ακρίβεια εκείνων που έγιναν αρχικά από τον Ανάδοχο, οι δαπάνες των τελευταίων δοκιμών θα καταβληθούν από την Επιχείρηση και οι προθεσμίες παράδοσης θα παραταθούν για όσο χρονικό διάστημα αυτές επηρεάστηκαν πραγματικά από την αιτία αυτή.

10. Ο Ανάδοχος μπορεί επίσης να αποστείλει τον Εξοπλισμό ή τμήμα του χωρίς να προηγηθεί Επιθεώρηση, εφόσον η Επιχείρηση εκδώσει γραπτή απαλλαγή από την υποχρέωση επιθεώρησης.

11. Στην περίπτωση που είτε στο Συμφωνητικό είτε στις τεχνικές προδιαγραφές έχει συμφωνηθεί ρητά ότι η Επιχείρηση παραιτείται από το δικαίωμά της να πραγματοποιήσει ορισμένες δοκιμές στον Εξοπλισμό ή να επιθεωρήσει ορισμένα τμήματα, ο Ανάδοχος μπορεί να αποστείλει τον Εξοπλισμό ή τμήμα του, χωρίς η Επιχείρηση να το δοκιμάσει ή να το επιθεωρήσει.

12. Εξοπλισμός για τον οποίο η Σύμβαση δεν καθορίζει ειδικές δοκιμές θα πρέπει να συνοδεύεται από πιστοποιητικά αναγνωρισμένων Γραφείων Δοκιμών ή αρμοδίων Δημοσίων Υπηρεσιών.

Οι "Εκθέσεις δοκιμών τύπου" ή τα πιστοποιητικά δοκιμών, που αναφέρονται στις τεχνικές προδιαγραφές ως απαίτηση, θα εκδίδονται από Εργαστήρια εξουσιοδοτημένα να εκτελούν δοκιμές τύπου και όχι από τον κατασκευαστή του υλικού ή του Εξοπλισμού. Προκειμένου για τις "Εκθέσεις δοκιμών τύπου" θα αναφερθούν μία προς μία όλες οι δοκιμές που θα εκτελεσθούν με τα σχετικά αποτελέσματα, καθώς και οι προδιαγραφές ή τυποποιήσεις (standards) στις οποίες βασίστηκε η εκτέλεση των δοκιμών.

13. Οι διατάξεις του Άρθρου αυτού έχουν εφαρμογή και για τους Υποπρωμηθευτές και τους Υπεργολάβους του Αναδόχου.

Άρθρο 28

Συσκευασία και Διακριτικές ενδείξεις - Αποστολή και αποθήκευση του Εξοπλισμού

1. Συσκευασία και διακριτικές ενδείξεις

1. 1. Ο Ανάδοχος υποχρεούται να συσκευάζει τον Εξοπλισμό με προσοχή και ανάλογα προς τα εκάστοτε χρησιμοποιούμενα μέσα μεταφοράς, ώστε να είναι προφυλαγμένος σε κάθε περίπτωση από οποιοσδήποτε καιρικές συνθήκες καθώς και από οποιονδήποτε κίνδυνο μεταφοράς.

Κατά τη συσκευασία του Εξοπλισμού, ο Ανάδοχος θα ακολουθεί τις τυχόν οδηγίες της Επιχείρησης.

1. 2. Ο Εξοπλισμός, με ή χωρίς συσκευασία, θα περιγράφεται στον "Πίνακα Συσκευασίας" του Αναδόχου, με τρόπο που να διευκολύνει την αναγνώρισή του κατά την άφιξη στον τόπο προορισμού του και κατά την αποσυσκευασία του.

Στον "Πίνακα Συσκευασίας" θα αναφέρονται ο αριθμός της Σύμβασης, το είδος της συσκευασίας, ο αύξων αριθμός του κιβωτίου, εμπορευματοκιβωτίου ή δέματος, το καθαρό και μικτό βάρος, όπως και οι εξωτερικές διαστάσεις της συσκευασίας ή του Εξοπλισμού.

Η περιγραφή του Εξοπλισμού στον "Πίνακα Συσκευασίας" πρέπει να ανταποκρίνεται προς την περιγραφή της Σύμβασης και απέναντι από την περιγραφή κάθε είδους θα αναφέρεται ο αντίστοιχος αριθμός (εάν υπάρχει) στον Πίνακα Υλικών και Τιμών της Σύμβασης .

Μετά τη συσκευασία, θα αποστέλλονται αμέσως αεροπορικώς στην Επιχείρηση, πέντε (5) αντίγραφα του "Πίνακα Συσκευασίας" του Αναδόχου ή άλλου εγγράφου που χρησιμοποιείται σαν "Πίνακας Συσκευασίας".

1.3. Τα υλικά συσκευασίας θα περιέρχονται στην ιδιοκτησία της Επιχείρησης, εκτός των εμπορευματοκιβωτίων (CONTAINERS).

1.4. Κάθε κιβώτιο, εμπορευματοκιβώτιο ή δέμα θα φέρει επ' αυτού ενδείξεις του περιεχομένου ή των περιεχομένων σ' αυτό τμήματος ή τμημάτων του Εξοπλισμού, του βάρους, καθώς και κατάλληλες οδηγίες για τον τρόπο χειρισμού και ανάρτησης κατά τη φόρτωση - εκφόρτωση.

Όλες οι διακριτικές ενδείξεις της συσκευασίας πρέπει να είναι ευανάγνωστα χαραγμένες ή γραμμένες με ανεξίτηλη γραφή και στις δύο πλευρές κάθε κιβωτίου, εμπορευματοκιβωτίου ή δέματος. Σε καμιά περίπτωση δεν επιτρέπεται αναγραφή των διακριτικών ενδείξεων με κιμωλία ή μαρκαδόρο.

1. 5. Η χώρα προέλευσης πρέπει να αναγράφεται ευκρινώς σε κάθε αποστελλόμενο τεμάχιο, συσκευασμένο ή μη. Η μη συμμόρφωση προς τον όρο αυτό μπορεί να επιφέρει την επιβολή βαρυτάτων προστίμων από το Ελληνικό Δημόσιο, τα οποία θα βαρύνουν τον Ανάδοχο.

1. 6. Όλα τα τεμάχια, συσκευασμένα ή μη, πρέπει επίσης να φέρουν αύξοντα αριθμό που θα είναι αντίστοιχος με τον αύξοντα αριθμό του σχετικού "Πίνακα Συσκευασίας".

1. 7. Στην εξωτερική επιφάνεια όλων γενικά των κιβωτίων, εμπορευματοκιβωτίων ή δεμάτων πρέπει να αναγράφονται τα παρακάτω στοιχεία :

α.Ανάδοχος της ΔΕΗ Α.Ε. - ΕΛΛΑΣ
(Όνομα του Αναδόχου)

β.
(σύντομη περιγραφή της Υπηρεσίας)

γ.
(ενδεικτική περιγραφή περιεχομένου του δέματος)

δ./
(αριθμός της Σύμβασης) (αύξων αριθμός τεμαχίου)

ε. Μικτό βάρος, χλγρ.

στ.Καθαρό βάρος, χλγρ.

ζ. Εξωτερικές ολικές διαστάσεις, μέτρα

1. 8. Σε όλα τα μη συσκευασμένα τεμάχια, έστω και εάν αυτά φορτώνονται σε δεσμίδες, πρέπει να είναι γραμμένες όλες οι διακριτικές ενδείξεις με βαφή ή σταμπαραρισμένες. Σε περίπτωση που η αναγραφή των διακριτικών ενδείξεων στα μη συσκευασμένα τεμάχια δεν μπορεί να γίνει με βαφή ή σταμπάρισμα μπορούν να χρησιμοποιούνται μεταλλικά πλακίδια, ασφαλώς προσδεδεμένα στο προς αποστολή δέμα ή τεμάχιο, στα οποία θα αναγράφονται όλες οι απαιτούμενες διακριτικές ενδείξεις.

2. Αποστολή και αποθήκευση του Εξοπλισμού

2.1. Ο Ανάδοχος δύναται να προβαίνει στη φόρτωση του Εξοπλισμού μόνο μετά την έκδοση της άδειας που προβλέπεται στο Άρθρο 27 των Γενικών Όρων.

2.2. Ο Ανάδοχος, με δική του ευθύνη και δαπάνη, προβαίνει στη μεταφορά (συμπεριλαμβανομένων των σχετικών δαπανών της φορτώσεως, εκφορτώσεως, μεταφορτώσεως, κλπ.) του Εξοπλισμού, από τα εργοστάσια ή αποθήκες όπου αυτός κατασκευάζεται ή ευρίσκεται αποθηκευμένος, στο Εργοτάξιο.

Ο Ανάδοχος υποχρεούται να λάβει τα δέοντα μέτρα για την άμεση εκφόρτωση, αποθήκευση και τοποθέτηση του Εξοπλισμού, όπως και κάθε άλλου υλικού απαραίτητου για τις Παρεχόμενες Υπηρεσίες, στο Εργοτάξιο και μάλιστα κατά τρόπο ώστε αυτά να μπορούν να χρησιμοποιηθούν αμέσως.

Η Επιχείρηση θα έχει το δικαίωμα, σε περίπτωση μη τήρησης των υποχρεώσεων αυτών από τον Ανάδοχο, να προβεί με χρέωσή του στην εκτέλεση των παραπάνω ενεργειών.

Στην περίπτωση αυτή η Επιχείρηση δε θα ευθύνεται για τυχόν ζημιές, απώλειες ή ελλείμματα του Εξοπλισμού, των υλικών κλπ.

2. 3. Ο Ανάδοχος υπέχει τις ίδιες παραπάνω υποχρεώσεις όσον αφορά τα μηχανήματα, τα εφόδια και το κάθε είδους υλικό, τα οποία είναι αναγκαία για την λειτουργία των Εργοταξίων και γενικά την αποπεράτωση των Εργασιών, ανεξάρτητα του εάν μέρος των Εργασιών εκτελεσθεί απολογιστικά ή όχι.

Άρθρο 29

Στατιστικά και λοιπά στοιχεία των Εργασιών - Ημερολόγιο

1. Ο Ανάδοχος είναι υποχρεωμένος να υποβάλει στην Επιβλέπουσα Υπηρεσία, όταν του ζητηθούν και κατά τα χρονικά διαστήματα που θα καθορίσει αυτή, εκθέσεις προόδου εργασιών, δελτία αγορών υλικών, καταστάσεις δαπανών, εκθέσεις για αποστολές και αγορές, εκθέσεις για φορτώσεις και οποιεσδήποτε άλλες εκθέσεις θα του ζητηθούν.

2. Ο Ανάδοχος είναι υποχρεωμένος να τηρεί με ακρίβεια και πλήρη ενημερότητα, σύμφωνα με τους εκάστοτε Νόμους, όλα τα λογιστικά βιβλία, στοιχεία και μητρώα που αφορούν στο προσωπικό που απασχολεί (σχετικά με τους μισθούς, τα ημερομίσθια και τα επιδόματά τους, τις ασφαλιστικές και άλλες εισφορές κλπ.), τα βιβλία και τα μητρώα για τις απογραφές του εξοπλισμού, των μηχανημάτων, των εργαλείων και υλικών που

προσκομίστηκαν στο Εργοτάξιο και χρησιμοποιούνται σ' αυτό και γενικά όλα τα βιβλία, δελτία, καταστάσεις σχετικές με την πρόοδο των εργασιών.

3. Ο Ανάδοχος είναι υποχρεωμένος να τηρεί καθημερινά Ημερολόγιο των Εργασιών. Το Ημερολόγιο τηρείται σύμφωνα με τις οδηγίες της Επιβλέπουσας Υπηρεσίας σε βιβλίο με αριθμημένα εις διπλούν φύλλα, το ένα εκ των οποίων είναι διάτρητο και μπορεί να αποκοπεί. Το Ημερολόγιο υπογράφεται από εξουσιοδοτημένους εκπροσώπους του Αναδόχου και της Επιχείρησης και μετά, την υπογραφή το ένα αποκοπτόμενο φύλλο περιέρχεται στην Επιβλέπουσα Υπηρεσία.

Άρθρο 30

Ελαττώματα των Παρεχομένων Υπηρεσιών

1. Σε κάθε περίπτωση που, κατά τη διάρκεια της εκτέλεσης των εργασιών και μέχρι την Οριστική Παραλαβή των Εργασιών, οποιοδήποτε τμήμα του ή η ποιότητα της εργασίας ή τα υλικά που χρησιμοποιούνται ή που χρησιμοποιήθηκαν για την εκτέλεση των εργασιών είναι κατά την κρίση της Επιχείρησης ελαττωματικά, ατελή ή ακατάλληλα ή δεν πληρούν τις απαιτήσεις των προδιαγραφών και γενικά δε συμφωνούν με εκείνα που ορίζονται στη Σύμβαση, η Επιβλέπουσα Υπηρεσία δικαιούται, με έγγραφη εντολή της, να ζητήσει από τον Ανάδοχο να προβεί σε οποιαδήποτε διόρθωση, αντικατάσταση ή πρόσθετη εργασία την οποία κρίνει απαραίτητη.

2. Ο Ανάδοχος υποχρεούται να συμμορφώνεται με την προσήκουσα επιμέλεια και ταχύτητα και με δικές του δαπάνες στις παραπάνω εντολές της Επιβλέπουσας Υπηρεσίας, εκτελώντας, σύμφωνα μ' αυτές, όλες τις συμπληρωματικές εργασίες οι οποίες απαιτούνται για την απομάκρυνση και αντικατάσταση των ελαττωματικών, ατελών, ελλιπών ή ακαταλλήλων υλικών, καθώς και για την κατεδάφιση και αποκατάσταση της ατελούς ή κακότεχνης εργασίας.

3. Στην περίπτωση που ο Ανάδοχος διαφωνήσει, ολικά ή μερικά, στις εντολές της Επιβλέπουσας Υπηρεσίας, υποχρεούται, εντός ανατρεπτικής προθεσμίας δέκα (10) ημερολογιακών ημερών από της λήψεως της εντολής, να υποβάλει εγγράφως τις αντιρρήσεις του, αναφέροντας και τους λόγους. Εάν η διαφωνία δεν καταστεί δυνατόν να επιλυθεί με συμφωνία των ενδιαφερομένων μερών, η επίλυση θα γίνεται κατά τη διαδικασία του Άρθρου 42 των Γενικών Όρων.

Μέχρι να επιλυθεί η διαφωνία ο Ανάδοχος υποχρεούται να συμμορφώνεται, με δαπάνες του, με τις εντολές της Επιχείρησης.

4. Σε περίπτωση που ο Ανάδοχος δε συμμορφώνεται προς τις εντολές της Επιβλέπουσας Υπηρεσίας μέσα στην προθεσμία που του έχει ταχθεί, η Επιχείρηση δικαιούται να λαμβάνει οποιαδήποτε μέτρα ήθελε κρίνει αναγκαία, με δαπάνες και ευθύνη του Αναδόχου, για τη συνέχιση και αποπεράτωση των Εργασιών.

5. Ο Ανάδοχος σε καμιά περίπτωση δεν απαλλάσσεται από τις συμβατικές του υποχρεώσεις, επικαλούμενος την παρουσία ή την προηγούμενη επιθεώρηση της Επιβλέπουσας Υπηρεσίας ή οποιουδήποτε άλλου εκπροσώπου της Επιχείρησης στον τόπο των εργασιών (εργοστάσιο, εργοτάξιο κλπ) εάν μεταγενέστερα διαπιστωθεί ελαττωματική εργασία, παραλείψεις ή ατέλειες, εκτός αν αυτές οφείλονται σε έγγραφες εντολές ή οδηγίες της Επιχείρησης.

6. Ο Ανάδοχος θα είναι πλήρως υπεύθυνος για κάθε καθυστέρηση, που προέρχεται από την εφαρμογή του παρόντος Άρθρου, στην πρόοδο και την αποπεράτωση των Εργασιών. Εξαίρεση αποτελούν οι περιπτώσεις εκείνες κατά τις οποίες η λύση της διαφωνίας ήθελε αποβεί υπέρ του Αναδόχου.

7. Η Επιχείρηση δύναται κατά την κρίση της να αποδεχθεί κάθε Παρασχεθείσα Υπηρεσία με ελαττώματα ως μειωμένης ποιότητας και να καθορίσει μια εύλογα μειωμένη τιμή για πληρωμή προς τον Ανάδοχο, λαμβάνοντας επίσης υπόψη της και τις τυχόν ποινικές ρήτρες που πρέπει να καταβληθούν.

Άρθρο 31

Προσωρινή και Οριστική Παραλαβή των Εργασιών

1. Προσωρινή Παραλαβή

1. 1. Μετά την περάτωση των εργασιών, όπως αυτή ορίζεται στους Ειδικούς Όρους και την επιτυχή ολοκλήρωση των δοκιμών που τυχόν προβλέπονται, ο Ανάδοχος δικαιούται να ζητήσει την Προσωρινή Παραλαβή των Εργασιών υποβάλλοντας προς τούτο έγγραφη αίτηση, η οποία καταχωρείται στο Πρωτόκολλο της Επιβλέπουσας Υπηρεσίας. Η αίτηση του Αναδόχου για την Προσωρινή Παραλαβή πρέπει απαραίτητως να συνοδεύεται από τα δικαιολογητικά, όπως αυτά αναφέρονται στους Ειδικούς Όρους.

Η Επιχείρηση υποχρεούται μέσα σε τριάντα (30) ημέρες από την υποβολή της αίτησης, και με την προϋπόθεση ότι ο Ανάδοχος έχει συμμορφωθεί με τα οριζόμενα στους Ειδικούς Όρους, να κάνει αποδεκτή την αίτηση και να προχωρήσει στη διαδικασία της Προσωρινής Παραλαβής. Στην ίδια προθεσμία θα πρέπει να γνωστοποιήσει στον Ανάδοχο τους λόγους της τυχόν απόρριψης της αίτησης.

Η Προσωρινή Παραλαβή διενεργείται από Επιτροπή Προσωρινής Παραλαβής που αποτελείται από όργανα της Επιχείρησης και έχει συσταθεί αρμοδίως.

Η Επιτροπή Προσωρινής Παραλαβής προσκαλεί έγκαιρα τον Ανάδοχο να παρακολουθήσει, με δικές του δαπάνες, τις εργασίες της Επιτροπής.

Εάν ο Ανάδοχος παραλείψει να ζητήσει την Προσωρινή Παραλαβή των Εργασιών, η Επιχείρηση δύναται να προβεί στη σχετική διαδικασία, ειδοποιώντας εγγράφως τον Ανάδοχο για να παραιτείται.

1. 2. Η Επιτροπή Προσωρινής Παραλαβής παραλαμβάνει τις Εργασίες από τεχνική άποψη ποσοτικά και ποιοτικά, με, κατά την κρίση της, γενικές ή σποραδικές καταμετρήσεις και ελέγχους.

Η Επιτροπή καταγράφει τις διαπιστώσεις και παρατηρήσεις της, ιδίως για τα τυχόν ελαττώματα, καθώς και τις προτάσεις της για τη διευθέτηση όλων των τεχνικών εκκρεμοτήτων που προκύπτουν.

1. 3. Η Επιτροπή Προσωρινής Παραλαβής μπορεί, παρά τις διαπιστώσεις και παρατηρήσεις της, να προχωρήσει στην Προσωρινή Παραλαβή των Εργασιών, αλλά στην περίπτωση αυτή όλα τα δικαιώματα της Επιχείρησης και οι απαιτήσεις της, σύμφωνα με τη Σύμβαση, θα διατηρηθούν έως ότου τα ελαττώματα, τα οποία εξακριβώθηκαν από την Επιτροπή Παραλαβής, αποκατασταθούν πλήρως.

Στις περιπτώσεις που, ως αποτέλεσμα των διαπιστώσεών της, η Επιτροπή Παραλαβής θεωρήσει απαραίτητο να αναβάλει την Προσωρινή Παραλαβή μέχρι τη διευθέτηση όλων των σχετικών εκκρεμοτήτων, θα το δηλώσει στον Ανάδοχο και η διαδικασία της Προσωρινής Παραλαβής θα επαναληφθεί, με φροντίδα και έξοδα του Αναδόχου, μετά τη συμμόρφωση του τελευταίου στις προτάσεις και συστάσεις της Επιχείρησης.

1. 4. Για την παραλαβή συντάσσεται Πρωτόκολλο μέσα σε προθεσμία που καθορίζεται στους Ειδικούς Όρους. Η προθεσμία αυτή μπορεί να παραταθεί με αιτιολογημένη απόφαση της Επιτροπής που θα γνωστοποιηθεί στον Ανάδοχο.

Το Πρωτόκολλο αυτό υπογράφεται και από τον Ανάδοχο και συντάσσεται σε δύο (2) πρωτότυπα από τα οποία ο Ανάδοχος παίρνει το ένα.

Στην περίπτωση που ο Ανάδοχος δεν παρίσταται στην Παραλαβή, αν και έχει προσκληθεί, όπως και στην περίπτωση που ο Ανάδοχος αρνηθεί την υπογραφή του Πρωτοκόλλου, το Πρωτόκολλο του κοινοποιείται ή του αποστέλλεται επί αποδείξει.

Εάν ο Ανάδοχος υπογράψει το Πρωτόκολλο με επιφύλαξη ή το Πρωτόκολλο του γνωστοποιηθεί κατά τα ανωτέρω, δικαιούται να υποβάλει τις αντιρρήσεις του εντός ανατρεπτικής προθεσμίας τριάντα (30) ημερών, από την υπογραφή του Πρωτοκόλλου ή από την κοινοποίησή ή αποστολή του, άλλως θεωρείται ότι το αποδέχεται ανεπιφύλακτα.

1. 5. Το Πρωτόκολλο υπόκειται στην έγκριση της Επιχείρησης που γίνεται μέσα σε προθεσμία που καθορίζεται στους Ειδικούς Όρους. Η προθεσμία αυτή υπολογίζεται από την ημερομηνία που ο Ανάδοχος θα υπογράψει χωρίς επιφύλαξη το Πρωτόκολλο ή από την ημερομηνία που θα υποβάλει τις αντιρρήσεις του, αν υπογράψει με επιφύλαξη.

Ως ημερομηνία Προσωρινής Παραλαβής καθορίζεται η ημερομηνία που προσδιορίζεται στο Πρωτόκολλο.

1. 6. Η ως άνω Προσωρινή Παραλαβή δεν απαλλάσσει τον Ανάδοχο από οποιεσδήποτε ευθύνες και υποχρεώσεις του, που προκύπτουν από τη Σύμβαση, ούτε αποστερεί την Επιχείρηση από κανένα από τα δικαιώματα και τις απαιτήσεις της και ιδίως από το δικαίωμά της να αξιώσει την αποκατάσταση χωρίς πρόσθετη πληρωμή, κατά τα οριζόμενα στο Άρθρο 30 των Γενικών Όρων, οποιασδήποτε ελαττωματικής, ατελούς, ή ελλιπούς εργασίας, που θα διαπιστωθεί ή θα προκύψει μετά την Προσωρινή Παραλαβή.

1. 7. Οι διατάξεις του Άρθρου αυτού έχουν ανάλογη εφαρμογή και για τις περιπτώσεις τμημάτων Εργασιών που έχουν αυτοτελή χρήση και που η παραλαβή τους προβλέπεται από τη Σύμβαση, καθώς επίσης και σε όλες τις περιπτώσεις διακοπής της Σύμβασης, όπως στις περιπτώσεις διάλυσης, έκπτωσης κλπ.

1. 8. Η Επιχείρηση δικαιούται ακόμη και πριν από την Προσωρινή Παραλαβή να λάβει στην κατοχή της ή να χρησιμοποιήσει οποιοδήποτε τμήμα των Εργασιών που έχει αποπερατωθεί ολικά ή μερικά.

Η κατοχή ή χρησιμοποίηση τμημάτων των Εργασιών δε θα θεωρείται παραλαβή κατά τις διατάξεις του παρόντος Άρθρου.

2. Περίοδος Εγγύησης

2. 1. Η περίοδος εγγύησης είναι η περίοδος κατά την οποία ο Ανάδοχος εγγυάται την καλή λειτουργία των Παρασχεθεισών Υπηρεσιών, τη μη ύπαρξη ελαττωμάτων και την ύπαρξη των ιδιοτήτων που συμφωνήθηκαν.

Κατά την περίοδο εγγύησης ο Ανάδοχος είναι υποχρεωμένος να επιθεωρεί τακτικά τον επισκευασθέντα Εξοπλισμό και να αποκαθιστά, χωρίς καθυστέρηση με έξοδα του και ευθύνη του, κάθε ελάττωμα ή βλάβη ή ζημία, όπως προβλέπεται στη Σύμβαση.

2. 2. Η ημερομηνία της Προσωρινής Παραλαβής, που ορίζεται από το εγκεκριμένο από την Επιχείρηση Πρωτόκολλο, θα θεωρείται ως ημερομηνία έναρξης της Περιόδου Εγγύησης για τις Παρασχεθείσες Υπηρεσίες.

Η περίοδος εγγύησης ορίζεται σε δώδεκα (12) μήνες.

3. Οριστική Παραλαβή

3. 1. Η Οριστική Παραλαβή των Εργασιών θα διενεργείται μετά το πέρας της περιόδου εγγύησης και με την προϋπόθεση ότι ο Ανάδοχος θα έχει προβεί, κατά τρόπο που θα ικανοποιεί πλήρως την Επιχείρηση, στην αποκατάσταση οποιασδήποτε ελαττωματικής, ατελούς ή ανεπαρκούς εργασίας, που είτε έχει διαπιστωθεί από την Επιτροπή Παραλαβής, είτε έχει παρουσιαστεί ή διαπιστωθεί κατά την περίοδο εγγύησης.

3. 2. Με τη λήξη της Περιόδου εγγύησης, ο Ανάδοχος υποχρεούται να γνωστοποιήσει εγγράφως στην Επιχείρηση ότι οι Εργασίες είναι έτοιμες για την Οριστική Παραλαβή, υποβάλλοντας σχετική αίτηση.

Η Επιχείρηση, εφόσον συμφωνεί, υποχρεούται μέσα σε τριάντα (30) ημέρες από την υποβολή της αίτησης να την κάνει αποδεκτή και να προχωρήσει στη διαδικασία της Οριστικής Παραλαβής. Στην ίδια προθεσμία θα πρέπει να γνωστοποιήσει στο Ανάδοχο τους λόγους της τυχόν απόρριψης της αίτησης.

Η Οριστική Παραλαβή διενεργείται από Επιτροπή Οριστικής Παραλαβής που αποτελείται από όργανα της Επιχείρησης και έχει συσταθεί αρμοδίως.

Η Επιτροπή Οριστικής Παραλαβής προσκαλεί έγκαιρα τον Ανάδοχο να παρακολουθήσει, με δικές του δαπάνες, τις εργασίες της Επιτροπής.

3. 3. Η Επιτροπή Οριστικής Παραλαβής εξετάζει τη συμμόρφωση του Αναδόχου με τα θέματα που αναφέρονται στο Πρωτόκολλο Προσωρινής Παραλαβής, με όλα τα θέματα που έχουν σχέση με την ποιότητα των Παρασχεθεισών Υπηρεσιών και με τα θέματα που έχουν προκύψει κατά τη διάρκεια της Περιόδου Εγγύησης, καθώς και με κάθε άλλο θέμα σχετικό με την καλή εκτέλεση της Σύμβασης.

3. 4. Η Επιτροπή Οριστικής Παραλαβής, το αργότερο μέσα στην προθεσμία που καθορίζεται στους Ειδικούς Όρους, θα συντάσσει το σχετικό Πρωτόκολλο Οριστικής Παραλαβής.

Στην περίπτωση που ο Ανάδοχος δεν παρίσταται στην Παραλαβή, όπως και στην περίπτωση που ο Ανάδοχος αρνηθεί την υπογραφή του Πρωτοκόλλου, το Πρωτόκολλο του κοινοποιείται επί αποδείξει.

Εάν ο Ανάδοχος υπογράψει το Πρωτόκολλο με επιφύλαξη ή το Πρωτόκολλο του κοινοποιηθεί κατά τα ανωτέρω, δικαιούται να υποβάλει τις αντιρρήσεις του εντός ανατρεπτικής προθεσμίας τριάντα (30) ημερών, από την υπογραφή του Πρωτοκόλλου ή από την κοινοποίησή του, άλλως θεωρείται ότι το αποδέχεται ανεπιφύλακτα.

3.5. Η Οριστική Παραλαβή θεωρείται ότι έχει συντελεσθεί με την έγκριση του Πρωτοκόλλου από την Επιχείρηση, η οποία γίνεται μέσα στην προθεσμία που καθορίζεται στους Ειδικούς Ορους. Η προθεσμία αυτή υπολογίζεται από την ημερομηνία που ο Ανάδοχος θα υπογράψει χωρίς επιφύλαξη το Πρωτόκολλο ή από την ημερομηνία που θα υποβάλει τις αντιρρήσεις του, αν το υπογράψει με επιφύλαξη.

Άρθρο 32

Ευθύνη λειτουργίας του επισκευασθέντος εξοπλισμού

1. Για τους σκοπούς και μόνο της Σύμβασης θεωρείται ότι η ευθύνη λειτουργίας του επισκευασθέντος Εξοπλισμού περιέρχεται στην Επιχείρηση από την ημερομηνία Προσωρινής Παραλαβής, η οποία θα πραγματοποιηθεί σύμφωνα με τους όρους του Άρθρου 31 των Γενικών Όρων. Μέχρι την εν λόγω ημερομηνία, ο Ανάδοχος θα φέρει τον κίνδυνο της απώλειας, ζημιάς ή/και καταστροφής του Εξοπλισμού ως συνέπεια των εργασιών, αλλά και απο οποιοδήποτε λόγο ή αιτία, συμπεριλαμβανομένων και των περιπτώσεων Ανωτέρας Βίας.

2. Η μεταβίβαση της ευθύνης λειτουργίας, σε καμία περίπτωση και για οποιαδήποτε αιτία, δε μειώνει τις ευθύνες του Αναδόχου που απορρέουν από τη Σύμβαση και ειδικότερα αυτές που απορρέουν από τα Άρθρα 19, 22 και 31 των Γενικών Όρων, καθώς επίσης και τις ευθύνες του σχετικά με οποιαδήποτε ελαττώματα των Παρασχεθεισών Υπηρεσιών ή/και τις υποχρεώσεις της Επιχείρησης έναντι τρίτων, μετά την ημερομηνία της Προσωρινής Παραλαβής.

Άρθρο 33

Συμβατικό Τμήμα - Αναθεώρηση

1. Το Συμβατικό Τμήμα αναφέρεται στο Άρθρο 3 του Συμφωνητικού και υπόκειται σε αναθεώρηση, σύμφωνα και σε όποια έκταση προβλέπεται στο Άρθρο 8 του Συμφωνητικού.

2. Η Επιχείρηση θα καταβάλει και ο Ανάδοχος θα πληρωθεί το Συμβατικό Τμήμα, αποδεχόμενος ότι έλαβε υπόψη του όλους τους σχετικούς παράγοντες και όλες τις συνθήκες και μεταβολές, οι οποίες δύνανται κατ' οποιοδήποτε τρόπο να επηρεάσουν την εκτέλεση της Σύμβασης, την αξία του Εξοπλισμού που θα προμηθεύσει, τις εργασίες που θα εκτελέσει και τις υπηρεσίες που θα παράσχει.

3. Ο Ανάδοχος εγγυάται επίσης την ακρίβεια και την επάρκεια των τιμών του (κατά την έννοια του Άρθρου 696 ΑΚ) και αποδέχεται ότι το παραπάνω τίμημα θα αποτελεί πλήρη αποζημίωσή του και ότι αυτό καλύπτει, εκτός αν άλλως ορίζεται στο Συμφωνητικό, όλες τις απαιτούμενες δαπάνες για την εκτέλεση των Εργασιών και στις οποίες περιλαμβάνονται χωρίς περιορισμό και όλως ενδεικτικώς, οι δαπάνες των μισθών και ημερομισθίων του προσωπικού του, οι δαπάνες για μετακινήσεις του προσωπικού του, η αξία οποιωνδήποτε υλικών και εφοδίων τα οποία θα χρησιμοποιηθούν για την εκτέλεση των Εργασιών, οι δαπάνες χρησιμοποίησης μηχανημάτων, οι δαπάνες μεταφοράς, ασφάλισης, εναποθήκευσης, δοκιμών, οι δαπάνες λειτουργίας, συντήρησης, απόσβεσης, μίσθωσης μηχανημάτων και οχημάτων, οι δαπάνες εφαρμογής των σχεδίων και εντολών, προσπέλασης στις Εργασίες και στις θέσεις λήψεως των υλικών, οι δαπάνες εργοταξιακών εγκαταστάσεων του Αναδόχου, τα γενικά έξοδα

(συμπεριλαμβανομένων των φόρων, τελών, δασμών κλπ.), οι κάθε είδους επιβαρύνσεις σε σχέση με το κάθε κατηγορίας προσωπικό του στις οποίες περιλαμβάνονται ιδίως οι εισφορές του εργοδότη σε όλους του ασφαλιστικούς οργανισμούς, οι δασμοί που επιβάλλονται σε όλα τα εισαγόμενα από το εξωτερικό υλικά, εφόδια και Εξοπλισμούς, το κέρδος του Αναδόχου, οι δαπάνες συντήρησης σε ολόκληρη τη χρονική διάρκεια που καθορίζεται στη Σύμβαση, καθώς και κάθε άλλη δαπάνη που συνεπάγεται η συμμόρφωσή του στις προβλέψεις της Σύμβασης για την αποπεράτωση και την Οριστική Παραλαβή των Εργασιών.

4. Το Συμβατικό Τμήμα δεν υπόκειται σε καμία άλλη αναθεώρηση εκτός απ' αυτή που προβλέπεται στην πιο πάνω παράγραφο 1 του παρόντος Άρθρου. Ο Ανάδοχος παραιτείται ρητά από κάθε δικαίωμα του για αναπροσαρμογή του τιμήματος ή λύση της Σύμβασης, που απορρέει από το άρθρο 388 του Ελληνικού Αστικού Κώδικα, καθώς και για τις περιπτώσεις που αναφέρονται στην παράγραφο 2 του Άρθρου 20 των Γενικών Όρων.

Άρθρο 34

Τρόπος πληρωμής - Συμψηφισμός Απαιτήσεων - Εκκαθάριση Λογαριασμών

1. Οι πληρωμές προς τον Ανάδοχο θα γίνονται σύμφωνα με τους όρους της Σύμβασης την 24η ημέρα του μεθεπόμενου μήνα, από την ημερομηνία υποβολής στην Επιχείρηση όλων των σχετικών δικαιολογητικών τα οποία θα πρέπει να είναι επακριβή και πλήρη. Μέσα στην προθεσμία αυτή θα πρέπει να έχουν ολοκληρωθεί από την Επιχείρηση και οι πάσης φύσεως έλεγχοι της ακρίβειας και της πληρότητας των υποβληθέντων δικαιολογητικών. Σε περίπτωση αργίας ως ημερομηνία εξόφλησης των τιμολογίων θα θεωρείται η αμέσως επόμενη εργάσιμη ημέρα.

2. Για την πραγματοποίηση των πληρωμών, ο Ανάδοχος υποχρεούται να υποβάλει τα απαραίτητα δικαιολογητικά κατά περίπτωση, όπως αυτά καθορίζονται στους Ειδικούς Όρους.

3. Εκτός αν καθορίζεται διαφορετικά στους Ειδικούς Όρους, όλες οι πληρωμές, οι σχετικές με τις Παρεχόμενες Υπηρεσίες, θα γίνονται από την Επιχείρηση προς τον Ανάδοχο και ο Ανάδοχος θα είναι αποκλειστικά υπεύθυνος έναντι οποιωνδήποτε τρίτων για τις πληρωμές προς αυτούς.

4. Ο Ανάδοχος είναι υποχρεωμένος να συνεχίσει χωρίς διακοπή την εκτέλεση των Εργασιών, ανεξάρτητα από οποιοδήποτε διακανονισμό ή / και καθυστέρηση πληρωμής των συμβατικών ποσών, σε περίπτωση καθυστέρησης των πληρωμών από υπαιτιότητα της Επιχείρησης, μετά τα χρονικά όρια που καθορίζονται στην παράγραφο 1 του παρόντος Άρθρου.

5. Οι πληρωμές προς τον Ανάδοχο σε ΕΥΡΩ θα γίνονται μέσω λογαριασμού μιας Ελληνικής Τράπεζας που θα προσδιοριστεί από τον Ανάδοχο έγκαιρα.

6. Καμιά πληρωμή δε θα γίνεται στον Ανάδοχο χωρίς συμμόρφωσή του προς τους κανονισμούς των Ελληνικών Φορολογικών Αρχών, οι οποίοι ισχύουν κατά το χρόνο της πληρωμής (Πιστοποιητικό Φορολογικής Ενημερότητας κλπ.). Πληρωμές σε μετρητά θα γίνονται μέχρι του ανωτάτου ορίου που καθορίζεται κάθε φορά από την Ελληνική Νομοθεσία.

7. Στο τέλος κάθε τριμήνου, από την ημερομηνία έναρξης ισχύος της Σύμβασης, όπως επίσης και πριν από την οριστική εκκαθάριση των πληρωμών, ο Ανάδοχος θα αποδεικνύει με αντίστοιχα πιστοποιητικά ότι έχουν πλήρως εκπληρωθεί όλες οι υποχρεώσεις του προς το ΙΚΑ ή και σε άλλους Ασφαλιστικούς Οργανισμούς, σε σχέση με το προσωπικό του.

Αν η έκδοση των παραπάνω πιστοποιητικών είναι φανερά αδύνατη για τον Ανάδοχο, εναπόκειται στη διακριτική ευχέρεια της Επιχείρησης να δεχθεί στη θέση των πιστοποιητικών αυτών, άλλα ικανοποιητικά αποδεικτικά στοιχεία ή/και εγγυήσεις που θα καλύπτουν την Επιχείρηση σχετικά με τα οποιαδήποτε ποσά που τυχόν θα απαιτήσουν το ΙΚΑ ή οι άλλοι Ασφαλιστικοί Οργανισμοί.

8. Ο Ανάδοχος θα εκπληρώνει όλες τις υποχρεώσεις του, που απορρέουν από τη Σύμβαση, σε σχέση με πληρωμές κάθε φόρου, δασμού, κρατήσεων και λοιπών τελών που τυχόν οφείλει να καταβάλει με βάση την ισχύουσα Νομοθεσία, όπως επίσης θα είναι πλήρως υπεύθυνος να αποκαθιστά κάθε ζημιά που θα υποστεί η Επιχείρηση, εξαιτίας της μη εκπλήρωσης από αυτόν των παραπάνω υποχρεώσεων του.

9. Η Επιχείρηση θα παρακρατεί, από τα προσκομιζόμενα προς πληρωμή τιμολόγια του Αναδόχου, οποιαδήποτε ποσά οφείλει να πληρώσει ο Ανάδοχος έναντι φόρου εισοδήματος ή οποιωνδήποτε άλλων επιβαρύνσεων υπέρ της Πολιτείας ή των Ασφαλιστικών Ιδρυμάτων ή υπέρ οποιουδήποτε τρίτου.

10. Η Επιχείρηση διατηρεί το δικαίωμα συμψηφισμού των τυχόν απαιτήσεων της, που απορρέουν από τη Σύμβαση, με οποιαδήποτε πληρωμή προς τον Ανάδοχο. Το δικαίωμα αυτό μπορεί να ασκηθεί ακόμη και αν το ποσό της απαίτησης δεν έχει επιδικασθεί ή ο Ανάδοχος έχει αντιρρήσεις αναφορικά προς την απαίτηση αυτή.

Ο συμψηφισμός αυτός θα πραγματοποιηθεί μόνο εάν ο Ανάδοχος δεν προβεί σε τακτοποίηση της απαίτησης κατά τρόπο που να ικανοποιεί την Επιχείρηση. Για το σκοπό αυτό η Επιχείρηση πρέπει να στέλνει έγγραφη ειδοποίηση στον Ανάδοχο ορίζοντας ένα εύλογο χρονικό διάστημα για την ικανοποίηση της απαίτησης και μέχρι να ικανοποιηθεί η απαίτηση, η Επιχείρηση δύναται να αναστείλει ισόποσες πληρωμές προς τον Ανάδοχο.

Πριν από την Οριστική Παραλαβή των Εργασιών ο Ανάδοχος θα καταθέσει στην Επιχείρηση ανέκκλητη δήλωση ότι ο ίδιος ευθύνεται, σε κάθε περίπτωση, για οποιαδήποτε τυχόν απαίτηση των Υποπρομηθευτών και Υπεργολάβων του, έναντι της Επιχείρησης.

11. Η οριστική εκκαθάριση των λογαριασμών και των τυχόν ληξιπρόθεσμων πληρωμών κατά το χρόνο που θα γίνει η εκκαθάριση θα πραγματοποιηθεί με τον όρο απόλυτης συμμόρφωσης προς την ισχύουσα νομοθεσία και τις διατάξεις της Σύμβασης.

Άρθρο 35

Επιμέρους αναλυτικοί λογαριασμοί

1. Κατά τη διάρκεια της εκτέλεσης των Εργασιών θα καταγράφονται όλα τα αναγκαία στοιχεία για την επιμέτρηση των ποσοτήτων των εκτελουμένων εργασιών.

2. Τα επιμετρητικά στοιχεία λαμβάνονται από κοινού από εξουσιοδοτημένους εκπροσώπους της Επιβλέπουσας Υπηρεσίας της Επιχείρησης και του Αναδόχου και

καταχωρούνται σε επιμετρητικά φύλλα, σε δύο (2) τουλάχιστον αντίγραφα, που υπογράφονται από τα δύο μέρη και που καθένα τους παίρνει από ένα αντίγραφο. Οι καταχωρήσεις στα επιμετρητικά φύλλα πρέπει να γίνονται με κάθε δυνατή ακρίβεια και, εφόσον απαιτείται, να συμπληρώνονται με σκαριφήματα ή σχέδια ή οποιαδήποτε άλλα στοιχεία.

3. Η Επιβλέπουσα Υπηρεσία έχει το δικαίωμα να αρνείται την καταχώρηση στα επιμετρητικά φύλλα ελαττωματικών εργασιών ή ακατάλληλων υλικών. Σε καμία περίπτωση η καταχώρηση στα επιμετρητικά φύλλα δεν αποτελεί απόδειξη ότι η εργασία είναι ικανοποιητική ή τα υλικά κατάλληλα. Τα οποιαδήποτε ελαττώματα, σφάλματα, παραλείψεις ή ατέλειες διέπονται από τις διατάξεις του Άρθρου 30 των Γενικών Όρων.

4. Με βάση τις καταχωρήσεις στα επιμετρητικά φύλλα ο Ανάδοχος συντάσσει σε τέσσερα (4) αντίγραφα επιμετρήσεις που θα καλύπτουν διαχωρίσιμα και αυτοτελώς επιμετρήσιμα, κατά την άποψη της Επιχείρησης, μέρη των Εργασιών. Η επιμέτρηση περιλαμβάνει συνοπτική περιγραφή της κάθε εργασίας, με ένδειξη του αντίστοιχου άρθρου του Τιμολογίου ή των "τιμών μονάδας νέων εργασιών", τους αναλυτικούς υπολογισμούς για τον προσδιορισμό της ποσότητας των εργασιών που εκτελέστηκαν και τα αναγκαία επιμετρητικά σχέδια και διαγράμματα που συντάχθηκαν με βάση τα εγκεκριμένα σχέδια του Άρθρου 3 των Γενικών Όρων.

5. Στην περίπτωση που κατά τη λήψη των επιμετρητικών στοιχείων οι πραγματικές διαστάσεις ή/και ποσότητες είναι μεγαλύτερες από τις αντίστοιχες των εγκεκριμένων σχεδίων, οι επιμετρήσεις συντάσσονται πάντοτε με βάση τις διαστάσεις ή/και ποσότητες που φαίνονται στα εγκεκριμένα σχέδια, εκτός αν οι μεγαλύτερες διαστάσεις ή/και ποσότητες προέκυψαν από γραπτή εντολή της Επιχείρησης. Αν οι πραγματικές διαστάσεις ή/και ποσότητες είναι μικρότερες από τις αντίστοιχες των εγκεκριμένων σχεδίων, οι επιμετρήσεις θα συντάσσονται με βάση τις διαστάσεις αυτές εφόσον η Επιχείρηση κάνει δεκτό ότι οι μικρότερες διαστάσεις δε θέτουν σε κίνδυνο την ασφάλεια των Παρασχεθεισών Υπηρεσιών και δε δημιουργούν κακοτεχνία, για την οποία ισχύουν οι διατάξεις του Άρθρου 30 των Γενικών Όρων.

6. Οι επιμετρήσεις, συνοδευόμενες από τα επιμετρητικά φύλλα και τα αναγκαία επιμετρητικά σχέδια, υποβάλλονται από τον Ανάδοχο στη Επιβλέπουσα Υπηρεσία για έλεγχο, αφού υπογραφούν απ' αυτόν με την ένδειξη "όπως συντάχθηκε από τον Ανάδοχο". Η Επιβλέπουσα Υπηρεσία μετά από τον σχετικό έλεγχο και την τυχόν διόρθωση των υπολογισμών τις κοινοποιεί στον Ανάδοχο, ο οποίος αν δεν τις αποδέχεται μπορεί να ακολουθήσει τη διαδικασία του Άρθρου 42 περί διαφωνιών.

7. Όταν πρόκειται για εργασίες που η ποσοτική τους επαλήθευση δε θα είναι δυνατή, όπως είναι εργασίες που πρόκειται να επικαλυφθούν από άλλες και να μην είναι τελικά εμφανείς ή όταν πρόκειται για χαρακτηρισμό της σκληρότητας των εδαφών ή όταν οι ποσότητες που παραλαμβάνονται επιβάλλεται να ζυγιστούν, ο Ανάδοχος υποχρεούται να καλέσει την Επιβλέπουσα Υπηρεσία και από κοινού να προβούν στην καταμέτρηση, χαρακτηρισμό ή ζύγιση και να συντάξουν πρωτόκολλο παραλαβής αφανών εργασιών, πρωτόκολλο χαρακτηρισμού εκσκαφών ή πρωτόκολλο ζύγισης αντίστοιχα.

Όλα τα παραπάνω πρωτόκολλα θα ληφθούν υπόψη για τη σύνταξη των σχετικών επιμετρήσεων για τις οποίες ισχύουν οι όροι των προηγούμενων παραγράφων.

8. Ο Ανάδοχος δεν έχει το δικαίωμα να καλύψει τα αφανή τμήματα των Εργασιών προτού να ληφθούν τα στοιχεία για τη σύνταξη των σχετικών πρωτοκόλλων.

Ο Ανάδοχος είναι υποχρεωμένος, μέχρι και την Οριστική Παραλαβή, εφόσον το ζητήσει η Επιχείρηση, να αποκαλύπτει οποιοδήποτε τμήμα αφανούς εργασίας για έλεγχο τυχόν ελαττωμάτων, ελλείψεων, βλαβών ή ατελειών. Σε περίπτωση διαπίστωσης τέτοιων ελαττωμάτων κλπ. οι δαπάνες για την αποκάλυψη, τις επισκευές και την αποκατάσταση στην αρχική τους κατάσταση βαρύνουν τον Ανάδοχο, ενώ στην αντίθετη περίπτωση όλες οι σχετικές δαπάνες βαρύνουν την Επιχείρηση.

9. Ο Ανάδοχος είναι υποχρεωμένος να υποβάλει στη Επιβλέπουσα Υπηρεσία το αργότερο μέσα σε δύο (2) μήνες από την περάτωση των Εργασιών ή όπως άλλως ορίζεται στους Ειδικούς Όρους, τις τυχόν επιμετρήσεις που δεν έχουν ακόμα υποβληθεί.

Σε περίπτωση που δεν υποβληθούν εμπρόθεσμα από τον Ανάδοχο όλες οι επιμετρήσεις, επιβάλλεται σε βάρος του, για κάθε συμπληρωμένο μήνα καθυστέρησης, ειδική Ποινική Ρήτρα που ανέρχεται σε ποσοστό δύο χιλιοστών (2 ο/οο) επί του συνολικού ποσού που έχει καταβληθεί μέχρι τότε στον Ανάδοχο.

Ανεξάρτητα από την επιβολή της Ποινικής Ρήτρας, οι επιμετρήσεις είναι δυνατό να συντάσσονται από την Επιχείρηση, που μπορεί να χρησιμοποιήσει γι'αυτό ιδιώτες τεχνικούς και συνεργεία, καταλογίζοντας τη σχετική δαπάνη σε βάρος του Αναδόχου. Οι επιμετρήσεις που συντάσσονται μ'αυτό τον τρόπο κοινοποιούνται στον Ανάδοχο.

10. Μέσα σε προθεσμία δέκα πέντε (15) ημερών από την επιστροφή προς τον Ανάδοχο της τελευταίας επιμέτρησης, ο Ανάδοχος υποχρεούται να συντάξει και υποβάλει στη Επιβλέπουσα Υπηρεσία την Τελική Επιμέτρηση, δηλαδή τελικό συνοπτικό πίνακα που ανακεφαλαιώνει τις ποσότητες όλων των επιμέρους επιμετρήσεων και των πρωτοκόλλων αφανών εργασιών. Οι ποσότητες που εμφανίζονται στον εν λόγω πίνακα τίθενται όπως ελέγχθηκαν από την Επιβλέπουσα Υπηρεσία ή όπως διορθώθηκαν κατά τη διαδικασία περί επιλύσεως διαφωνιών του Άρθρου 42 των Γενικών Όρων.

Η καταχώρηση αυτή στην Τελική Επιμέτρηση δε θα ερμηνεύεται ως παραίτηση του Αναδόχου από διαφωνίες που έχουν ασκηθεί εμπρόθεσμα και εκκρεμούν ούτε παρέχει το δικαίωμα σ' αυτόν να υποβάλει νέες.

Η εν λόγω Τελική Επιμέτρηση τελεί υπό την έγκριση της Προϊσταμένης Υπηρεσίας.

Άρθρο 36

Αυξομειώσεις Προϋπολογισμού

1. Εάν η αρτιότητα ή η λειτουργικότητα των παρεχομένων Υπηρεσιών επιβάλει αύξηση στις ποσότητες των εργασιών ή εκτέλεση εργασιών που δεν προβλέπονται από τη Σύμβαση, ο Ανάδοχος είναι υποχρεωμένος να εκτελέσει τις πρόσθετες αυτές εργασίες με τις συμβατικές τιμές ή με "τιμές μονάδας νέων εργασιών", όπως καθορίζεται στο Άρθρο 25 των Γενικών Όρων, μέχρι δαπάνης 50% πλέον του Συμβατικού Τιμήματος των Εργασιών όπως αυτό καθορίζεται στο Συμφωνητικό.

Αύξηση του Συμβατικού Τιμήματος των Εργασιών πάνω από 50% δεν επιτρέπεται.

2. Αν η αύξηση των απαιτητών εργασιών, για την αρτιότητα ή λειτουργικότητα των παρεχομένων Υπηρεσιών, συνεπάγεται αύξηση μεγαλύτερη του 100% της συμβατικής δαπάνης κάθε ομάδας ομοειδών εργασιών, όπως οι ομάδες αυτές προσδιορίζονται με τη Σύμβαση και με την προϋπόθεση ότι το συνολικό Συμβατικό Τίμημα δε θα υπερβαίνει

το 30% που καθορίζεται στην προηγούμενη παράγραφο, ο Ανάδοχος υποχρεούται να εκτελέσει τις επιπλέον ποσότητες, μπορεί όμως να ζητήσει νέες τιμές γι' αυτές. Στην περίπτωση αυτή γίνεται ιδιαίτερη συμφωνία για τις τιμές και σε περίπτωση διαφωνίας εφαρμόζεται η διαδικασία του Άρθρου 42 των Γενικών Όρων.

Η υποβολή τυχόν αντιρρήσεων του Αναδόχου ή η εκκρεμότητα των διαφορών που έχουν ανακύψει δε δίνει το δικαίωμα στον Ανάδοχο να αρνηθεί ή να καθυστερήσει την εκτέλεση των εν λόγω εργασιών.

3. Η Επιχείρηση δικαιούται να μειώσει το αντικείμενο της Σύμβασης μέχρι και κατά 30 % του Συμβατικού Τιμήματος των Εργασιών χωρίς ο Ανάδοχος να δικαιούται οποιαδήποτε αποζημίωση.

4. Όλα τα όρια ή ποσοστά του παρόντος Άρθρου αναφέρονται στις αρχικές ποσότητες και τιμές μονάδας της Σύμβασης μαζί με τα απρόβλεπτα και δεν περιλαμβάνεται σ'αυτά αναθεώρηση τιμών, μεταγενέστερη τροποποίησή τους, ή οποιαδήποτε αποζημίωση.

Άρθρο 37

Φόροι, Δασμοί και λοιπές επιβαρύνσεις του Αναδόχου

1. Τον Ανάδοχο βαρύνουν όλες οι δαπάνες για εκτελωνισμούς, φόρους, τέλη, δασμούς, κρατήσεις και οποιεσδήποτε άλλες νόμιμες επιβαρύνσεις, όπως ισχύουν κατά το χρόνο που δημιουργείται η υποχρέωση καταβολής τους.

2. Με βάση την υποχρέωσή του αυτή ο Ανάδοχος πρέπει να τηρεί όλες τις νόμιμες διατυπώσεις και τα φορολογικά και λοιπά στοιχεία, που απαιτούνται από την Ελληνική Νομοθεσία και να συμμορφώνεται αυστηρά προς όλες τις διαδικασίες που καθορίζονται από τις ισχύουσες διατάξεις της Ελληνικής Νομοθεσίας.

Τον Ανάδοχο βαρύνουν επίσης πρόσθετοι φόροι, δασμοί ή/και πρόστιμα για τη μη πιστή τήρηση των παραπάνω υποχρεώσεων του και σε περίπτωση που από τις αρμόδιες Αρχές οι επιβαρύνσεις αυτές, εκ λάθους ή παραδρομής, χρεωθούν στην Επιχείρηση, θα καταβληθούν από αυτήν αλλά θα παρακρατηθούν από την πρώτη πληρωμή του Αναδόχου.

3. Δασμοί, φόροι και άλλες σχετικές επιβαρύνσεις, που καταβλήθηκαν τυχόν από την Επιχείρηση λόγω παράλειψης του Αναδόχου, των Υπεργολάβων του και Υποπρομηθευτών του να συμμορφωθούν προς τις κείμενες διατάξεις της φορολογικής Νομοθεσίας θα απαιτηθούν από την Επιχείρηση και θα εισπραχθούν έντοκα από τον Ανάδοχο οποτεδήποτε και κατά οποιονδήποτε τρόπο ακόμη και με παρακράτηση πληρωμών κλπ.

4. Ειδικότερα και όλως ενδεικτικά και όχι περιοριστικά ο Ανάδοχος υποχρεούται για τα παρακάτω.

4. 1. Φόροι, Δασμοί και λοιπές επιβαρύνσεις εκτός Ελλάδας

Όλοι οι φόροι, δασμοί και λοιπές σχετικές επιβαρύνσεις που αναφέρονται ή που θα επιβληθούν εκτός Ελλάδας στον Ανάδοχο, στους Υποπρομηθευτές του, στους Υπεργολάβους του και στο Προσωπικό τους, καθώς επίσης και στα υλικά, στον Εξοπλισμό και στις εργασίες που απαιτούνται να γίνουν εκτός Ελλάδας για την Παροχή των Υπηρεσιών, όπως προβλέπεται από τη Σύμβαση, θα βαρύνουν τον Ανάδοχο.

4. 2. Φόροι, Δασμοί και λοιπές επιβαρύνσεις στην Ελλάδα

Δασμοί εισαγωγής, όλοι οι τελωνιακοί δασμοί και οι σχετικοί φόροι κάθε είδους, καθώς και όλες οι κάθε είδους λοιπές επιβαρύνσεις που επιβάλλονται ή που θα επιβληθούν επί του Εξοπλισμού, πρώτων υλών, ημικατεργασμένων και έτοιμων προϊόντων, ανταλλακτικών κάθε είδους μηχανήματος, υλικών και προϊόντων που θα χρησιμοποιηθούν για την παροχή, θα βαρύνουν τον Ανάδοχο.

4. 3. Φόρος εισοδήματος και σχετικές δαπάνες του Αναδόχου, των Υπεργολάβων του, των Υποπρομηθευτών του κ.λ.π.

Ο Ανάδοχος, οι Υπεργολάβοι και οι Υποπρομηθευτές του, και το Προσωπικό, (Έλληνες ή ξένοι), που απασχολείται απ' αυτούς, θα πληρώσουν το φόρο εισοδήματος και τις σχετικές επιβαρύνσεις που θα επιβληθούν στην Ελλάδα, αναφορικά με τις Παρεχόμενες Υπηρεσίες και σύμφωνα με την Ελληνική Νομοθεσία και τις Διμερείς Κυβερνητικές Συμφωνίες, εάν υπάρχουν τέτοιες.

Για το σκοπό αυτό η Επιχείρηση θα εφαρμόζει τις παρακρατήσεις οι οποίες προβλέπονται από τη φορολογική Νομοθεσία.

Ο Ανάδοχος θα φέρει το βάρος και θα είναι υπεύθυνος για την πληρωμή στην Ελλάδα των λοιπών φόρων, των Δημοτικών φόρων και τελών, των εισφορών, των εργατοτεχνικών εισφορών, των συνεισφορών και οποιωνδήποτε άλλων επιβαρύνσεων, οι οποίες επιβάλλονται ή πρόκειται να επιβληθούν στην Ελλάδα, αναφορικά με τις Παρεχόμενες Υπηρεσίες, υπέρ του Δημοσίου, των Δήμων και Κοινοτήτων και άλλων τοπικών Αρχών, Ιδρυμάτων και Ταμείων Δημοσίου ενδιαφέροντος (όπως το Ίδρυμα Κοινωνικών Ασφαλίσεων (ΙΚΑ), ΤΣΜΕΔΕ κ.λ.π) και οι οποίες δαπάνες αφορούν στον ίδιο και στο Προσωπικό Ελληνικής ή ξένης υπηκοότητας πάσης φύσεως και κατηγορίας που απασχολείται απ' τον Ανάδοχο, τους Υπεργολάβους του και τους Υποπρομηθευτές του.

Η Επιχείρηση δε φέρει καμιά ευθύνη στην περίπτωση αδυναμίας εξοφλήσεως χρέους εκ μέρους του Αναδόχου, του προσωπικού του Αναδόχου, των Υπεργολάβων και Υποπρομηθευτών του. Ο Ανάδοχος, οι Υπεργολάβοι και Υποπρομηθευτές του υποχρεούνται να συμμορφώνονται απόλυτα και με δικά τους έξοδα προς τις διατάξεις της Ελληνικής Νομοθεσίας, η οποία αφορά στη φορολογία, ασφάλιση κ.λ.π.

Οποιαδήποτε διαφορά προκύψει εξαιτίας μείωσης ή αύξησης των συντελεστών του φόρου εισοδήματος, ο οποίος ισχύει στην Ελλάδα κατά την ημερομηνία του Διαγωνισμού και έχει άμεση επίδραση επί του Αναδόχου ή/και του προσωπικού του, θα είναι υπέρ ή σε βάρος του Αναδόχου ή/και του προσωπικού του.

4.4. Εισαγωγή μηχανημάτων, εργαλείων, εξαρτημάτων κλπ. με υποχρέωση επανεξαγωγής

Ο Ανάδοχος είναι αποκλειστικά υπεύθυνος για όλα τα είδη τα οποία εισάγονται για τις ανάγκες των Παρεχομένων Υπηρεσιών με υποχρέωση επανεξαγωγής τους, συμμορφούμενος προς τις σχετικές διατάξεις των Νόμων. Επιπρόσθετος ο Ανάδοχος θα είναι υπεύθυνος για την εφαρμογή των σχετικών διατάξεων των Ελληνικών Νόμων περί λαθρεμπορίου.

Τα εισαχθέντα είδη με υποχρέωση επανεξαγωγής, μπορεί να μεταβιβαστούν σε τρίτα πρόσωπα μόνο σύμφωνα με τις διατάξεις της ισχύουσας Ελληνικής Νομοθεσίας.

Σε περίπτωση που θα απωλεσθούν είδη εισαχθέντα επί επανεξαγωγή, η Επιχείρηση και οι σχετικές Τελωνειακές Αρχές θα ειδοποιηθούν δεόντως και πάραυτα.

4. 5. Λογιστικά βιβλία και έγγραφα

Ο Ανάδοχος θα τηρεί όλα τα στοιχεία, τα λογιστικά, φορολογικά και λοιπά βιβλία τα οποία απαιτούνται από την Ελληνική Νομοθεσία, θα συμμορφώνεται αυστηρά προς όλες τις διαδικασίες οι οποίες απαιτούνται από τις σχετικές διατάξεις και θα δίνει όλα τα στοιχεία, τα έγγραφα και τις πληροφορίες τις οποίες η Επιχείρηση, κατά την άποψή της, δύναται να ζητήσει σχετικά με οποιαδήποτε απαίτηση έναντι των Ελληνικών Αρχών.

5. Την Επιχείρηση βαρύνει και δεν περιλαμβάνεται στο Συμβατικό Τίμημα, ο ΦΠΑ ή ισοδύναμος φόρος που επιβάλλεται ή θα επιβληθεί στην Ελλάδα επί των τιμολογίων του Εξοπλισμού και των άλλων τιμολογίων υπηρεσιών, που θα εκδώσει ο Ανάδοχος προς την Επιχείρηση, στα πλαίσια της παρούσας Σύμβασης.

Άρθρο 38 Ασφαλίσεις

1. Ο Ανάδοχος πέραν από τις λοιπές υποχρεώσεις και ευθύνες του που απορρέουν από τη Σύμβαση, είναι υποχρεωμένος, εκτός εάν προβλέπεται διαφορετικά στους Ειδικούς Όρους της Σύμβασης και σύμφωνα με τα οριζόμενα σ' αυτούς, να συνομολογήσει με ασφαλιστικές εταιρείες (ελληνικές ή ξένες) και να διατηρεί και να παρακολουθεί με δικές του δαπάνες, τις παρακάτω ασφαλίσεις :

α. Ασφάλιση κατά παντός κινδύνου

β. Ασφάλιση έναντι κινδύνων από τυχαία περιστατικά και ανωτέρα βία (πυρκαϊά, σεισμός κ.λ.π.)

γ. Ασφάλιση αστικής ευθύνης του Αναδόχου έναντι τρίτων

δ. Ασφάλιση μεταφοράς

ε. Ασφάλιση των οχημάτων, μηχανημάτων έργου κλπ του Αναδόχου

στ. Ασφάλιση του προσωπικού του Αναδόχου

ζ. Ασφάλιση υλικών χορηγούμενων από τη ΔΕΗ Α.Ε. στον Ανάδοχο

2. Τα ασφαλιστήρια συμβόλαια για κάθε μία από τις παραπάνω ασφαλίσεις θα πρέπει να περιέχουν και να καλύπτουν κατ'ελάχιστον τα καθοριζόμενα στο Τεύχος "Ασφαλίσεις"

Άρθρο 39 Αναστολή Εργασιών στο Εργοτάξιο

1. Ο Ανάδοχος υποχρεούται, ύστερα από γραπτή εντολή της Επιχείρησης, να αναστέλλει την εκτέλεση των εργασιών στο Εργοτάξιο σε οποιοδήποτε τμήμα των

Εργασιών ή στο σύνολό τους, για όσο χρονικό διάστημα και με όποιο τρόπο η Επιχείρηση κρίνει αναγκαίο.

2. Για να θεωρηθεί μια διακοπή εργασιών ότι συνιστά αναστολή εκτέλεσης των εργασιών, κατά τις διατάξεις του παρόντος Άρθρου, θα πρέπει να έχει γίνει μετά από έγγραφη εντολή της Επιβλέπουσας Υπηρεσίας. Σε περίπτωση τέτοιας έγγραφης εντολής διακοπής, ο Ανάδοχος θα δικαιούται να ζητήσει και η Επιχείρηση υποχρεούται να καθορίσει, την απαιτούμενη παράταση προθεσμίας και τα πλήρως δικαιολογημένα και αποδεδειγμένα έξοδα του Αναδόχου που πραγματοποίησε μέσα στο Εργοτάξιο, εξαιτίας της διακοπής αυτής, εκτός των περιπτώσεων κατά τις οποίες η εν λόγω διακοπή :

α. προκύπτει από εφαρμογή άλλων διατάξεων της Σύμβασης, ή

β. προέρχεται από λόγους για τους οποίους ευθύνεται ο Ανάδοχος ή

γ. οφείλεται σε λόγους ασφαλείας των Παρεχομένων Υπηρεσιών ή οποιουδήποτε τμήματος τους.

3. Εφόσον η παραπάνω έγγραφη εντολή διακοπής αφορά το σύνολο των εργασιών στο Εργοτάξιο και διαρκέσει περισσότερο από ενενήντα (90) συνεχείς ημερολογιακές ημέρες ή αν οι τμηματικές διακοπές οι οποίες αφορούν σε τμήματα των Εργασιών ή αφορούν σε χρονικές περιόδους διακοπών είτε όλων των Εργασιών είτε σε τμήματα αυτών, διαρκέσουν αθροιστικά περισσότερο από εκατόν είκοσι (120) ημερολογιακές ημέρες, τότε ο Ανάδοχος έχει το δικαίωμα, ύστερα από γραπτή ανακοίνωση προς την Επιβλέπουσα Υπηρεσία, να ζητήσει την άδεια να επαναρχίσει τις εργασίες. Εάν η σχετική άδεια δεν του δοθεί μέσα σε προθεσμία είκοσι (20) ημερολογιακών ημερών από την αποστολή της ανακοίνωσης ή εφόσον δεν υπάρξει συμφωνία μεταξύ Επιχείρησης και Αναδόχου για περαιτέρω παράταση της διακοπής των εργασιών, τότε ο Ανάδοχος δύναται να προβεί στην καταγγελία της Σύμβασης. Η καταγγελία αυτή θα έχει τις ίδιες συνέπειες που προβλέπονται για την περίπτωση ανυπαίτιας καταγγελίας της Σύμβασης του Άρθρου 43 των Γενικών Όρων.

4. Σε περίπτωση που η Επιβλέπουσα Υπηρεσία δεν έχει εκδώσει εντολή διακοπής και εφόσον ο Ανάδοχος θεωρεί ότι οι εργασίες έχουν διακοπεί εξαιτίας της Επιχείρησης, οφείλει να το γνωστοποιήσει στην Επιβλέπουσα Υπηρεσία εγγράφως, μέσα σε μια προθεσμία επτά (7) ημερών, από την ημέρα που ο Ανάδοχος θεωρεί ότι έχουν διακοπεί οι εργασίες, με πλήρη στοιχεία που να δικαιολογούν την άποψή του.

5. Τυχόν διακοπή εκτέλεσης των Εργασιών, από πράξεις ή παραλείψεις του Αναδόχου, για τριάντα (30) συνεχείς ημερολογιακές ημέρες ή σε σύνολο σαράντα (40) διακοπτομένων ημερολογιακών ημερών για οποιοδήποτε λόγο ή αιτία, εκτός των περιπτώσεων Ανωτέρας Βίας όπως αυτή καθορίζεται στο Άρθρο 40 των παρόντων Γενικών Όρων, παρέχει στην Επιχείρηση το δικαίωμα, κατά την κρίση της και υπό τη ρητή επιφύλαξη κάθε άλλου δικαιώματός της που απορρέει από τη Σύμβαση, να συνεχίσει η ίδια το Έργο ή να το αναθέσει σε άλλον Ανάδοχο.

Στην περίπτωση αυτή η Επιχείρηση ή ο νέος Ανάδοχος θα δικαιούνται να χρησιμοποιήσουν τις βοηθητικές εγκαταστάσεις, τα μηχανήματα, τον εξοπλισμό, τα σχέδια, τα εργαλεία, τις αποθήκες, τα υλικά και εφόδια του Αναδόχου που βρίσκονται στο Εργοτάξιο, καθώς και γενικά τα κτίρια και τις εγκαταστάσεις του Αναδόχου, χωρίς να

αναλάβει η ΔΕΗ Α.Ε. οποιαδήποτε υποχρέωση για ζημιές που θα προκληθούν σ'αυτά ή για τη φθορά αυτών από τη συνήθη χρήση.

6. Κατά τη διάρκεια οποιασδήποτε και για οποιοδήποτε λόγο διακοπής, ο Ανάδοχος είναι υποχρεωμένος να λαμβάνει όλα τα κατάλληλα, κατά την κρίση της Επιχείρησης, μέτρα για τη συντήρηση και προστασία των Παρεχομένων Υπηρεσιών, καθώς και για τα υλικά και τον Εξοπλισμό που βρίσκονται στο Εργοτάξιο. Επίσης ο Ανάδοχος ευθύνεται έναντι της Επιχείρησης για όλες τις άμεσες δαπάνες στις οποίες ενδεχομένως θα υποβληθεί η Επιχείρηση και για όλες τις πραγματικές ζημιές τις οποίες αυτή ενδεχομένως θα υποστεί λόγω της μη τήρησης των υποχρεώσεων του Αναδόχου. Η Επιχείρηση μπορεί να συμψηφίζει τις απαιτήσεις αυτές με οποιαδήποτε ποσά που οφείλονται σ'αυτόν για οποιονδήποτε λόγο και αιτία, σύμφωνα με τη Σύμβαση.

Άρθρο 40 Ανωτέρα Βία

1. Όλα τα περιστατικά τα οποία επηρεάζουν την εκτέλεση των Εργασιών και ξεφεύγουν, κατά εύλογη κρίση, από τον έλεγχο του Αναδόχου, και τα οποία ήταν αδύνατο να προβλεφθούν ή προληφθούν, παρ'όλη την επιμέλεια την οποία θα έδειχνε κάθε επιμελής και σωστά σκεπτόμενος Ανάδοχος, θεωρούνται ως περιστατικά Ανωτέρας Βίας.

Οι Απεργίες από αναγνωρισμένες ενώσεις εργαζομένων, ανταπεργίες (Lockouts) ή μέτρα και απαγορεύσεις από μέρους των Αρχών, κωλυσιπλοΐα, επιβολή στρατιωτικού νόμου και παρόμοιας φύσης περιστατικά, θεωρούνται περιστατικά Ανωτέρας Βίας.

Τα περιστατικά Ανωτέρας Βίας, που επηρεάζουν τις Εργασίες, είναι αποδεκτά μόνο ως λόγος καθυστέρησης και όχι ως λόγος αποζημίωσης του Αναδόχου. Ο Ανάδοχος δε δικαιούται να εγείρει κατά της Επιχείρησης απαιτήσεις που αφορούν οποιεσδήποτε τυχόν δαπάνες ή και οικονομική επιβάρυνσή του, ως συνέπεια περιστατικού Ανωτέρας Βίας.

2. Για να θεωρηθεί και αναγνωρισθεί από την Επιχείρηση ένα γεγονός Ανωτέρας Βίας, ο Ανάδοχος θα πρέπει να αποδείξει με επίσημα έγγραφα το περιστατικό καθώς επίσης ότι το γεγονός έχει κατευθείαν σχέση με την καθυστέρηση στην εκτέλεση ή στη συνέχιση των εργασιών και ότι η καθυστέρηση στην επίτευξη των καθοριζόμενων από τη Σύμβαση προθεσμιών οφείλεται αποκλειστικά στο γεγονός αυτό.

3. Η μη εκπλήρωση ή η καθυστέρηση για εκπλήρωση από κάποιον Υπεργολάβο ή Υποπρομηθευτή των υποχρεώσεών του προς τον Ανάδοχο, καθώς επίσης και η τυχόν αποτυχία στην εκτέλεση τμημάτων των Εργασιών ή της παρασκευής υλικών, δε θα θεωρείται ως περιστατικό Ανωτέρας Βίας.

4. Σε περίπτωση που ο Ανάδοχος θεωρήσει ότι συνέβη περιστατικό Ανωτέρας Βίας, λόγω του οποίου δεν μπόρεσε να εκπληρώσει, ολικά ή μερικά, τις υποχρεώσεις του που απορρέουν από τη Σύμβαση, θα πρέπει να γνωστοποιήσει το γεγονός αυτό εγγράφως στην Επιχείρηση, παρέχοντας όσο το δυνατόν περισσότερες πληροφορίες. Η εν λόγω γνωστοποίηση πρέπει να γίνει το αργότερο μέσα σε ανατρεπτική προθεσμία δέκα πέντε (15) ημερών από την επέλευση του περιστατικού αυτού, εκτός από την περίπτωση κατά την οποία απαιτείται, λόγω της φύσης του περιστατικού, να ειδοποιηθεί αμέσως η Επιχείρηση.

5. Οι συνέπειες που είχε το γεγονός γνωστοποιούνται από τον Ανάδοχο με την υποβολή όλων των σχετικών στοιχείων και πληροφοριών στην Επιβλέπουσα Υπηρεσία εντός δέκα (10) ημερολογιακών ημερών από το πέρας του περιστατικού αυτού.

Η Επιχείρηση υποχρεούται να γνωστοποιήσει στον Ανάδοχο εάν αποδέχεται ότι το περιστατικό αυτό εμπίπτει στις διατάξεις του παρόντος Άρθρου, μέσα σε τριάντα (30) ημερολογιακές ημέρες από την υποβολή των στοιχείων του Αναδόχου.

6. Η μη συμμόρφωση του Αναδόχου, για οποιονδήποτε λόγο ή αιτία, προς τον προαναφερθέντα όρο περί γνωστοποίησης και υποβολής στοιχείων κλπ., εντός των πιο πάνω καθοριζόμενων ανατρεπτικών προθεσμιών, καθιστά απαράδεκτη οποιαδήποτε αίτηση του Αναδόχου για παράταση προθεσμίας.

7. Ο χρόνος κατά τον οποίο μπορούν να παραταθούν οι συμβατικές προθεσμίες θα καθορισθεί, με βάση τον πραγματικά απωλεσθέντα χρόνο.

8. Για όσο χρόνο συνεχίζεται το περιστατικό Ανωτέρας Βίας, ο Ανάδοχος υποχρεούται να λάβει κάθε ενδεδειγμένο μέτρο προς περιορισμό των εκ του περιστατικού αυτού απορреουσών ζημιών. Ο Ανάδοχος πρέπει επίσης να καταβάλει αποδεδειγμένα κάθε δυνατή προσπάθεια για εξουδετέρωση, χωρίς χρονοτριβής των συνεπειών οποιουδήποτε γεγονότος Ανωτέρας Βίας, (π.χ. ζημιές στον Εξοπλισμό, τυχόν καθυστερήσεις κλπ.).

9. Σε περίπτωση ολικής ή σημαντικής καταστροφής των εκτελεσθεισών Εργασιών, λόγω περιστατικού Ανωτέρας Βίας, πριν από την Προσωρινή Παραλαβή, η Επιχείρηση δύναται εντός έξι (6) μηνών από της ημερομηνίας κατά την οποία έλαβε χώρα το εν λόγω περιστατικό να ζητήσει από τον Ανάδοχο να προβεί στην εκ νέου εκτέλεση των Εργασιών και ο Ανάδοχος υποχρεούται να αποδεχθεί αυτό με τους ίδιους όρους και προϋποθέσεις όπως αυτοί αναφέρονται στη Σύμβαση με εξαίρεση τις προθεσμίες παραδόσεων, το συνολικό Συμβατικό Τίμημα και τους όρους πληρωμής, για τα οποία τα συμβαλλόμενα μέρη θα προβούν σε νέα συμφωνία.

Είναι ευνόητο ότι όλα ανεξαιρέτως τα καταβληθέντα από την Επιχείρηση ποσά έναντι του Συμβατικού Τιμήματος, θα συμψηφισθούν έναντι του νέου αυτού τιμήματος.

Σε περίπτωση κατά την οποία η χρονική περίοδος των έξι (6) μηνών περάσει άπρακτη, η Σύμβαση λύεται αυτομάτως χωρίς συνέπειες για τα συμβαλλόμενα μέρη, εκτός του ότι η Επιχείρηση δικαιούται επιστροφής από τον Ανάδοχο όλων των ποσών που του έχει καταβάλει και δεν υποχρεούται να καταβάλει στον Ανάδοχο τυχόν ληξιπρόθεσμες οφειλές της.

Άρθρο 41 Ποινικές Ρήτρες

1. Ανεξάρτητα και πέρα από τα δικαιώματα της Επιχείρησης που προκύπτουν από τα άρθρα 19 και 43 των Γενικών Όρων, ο Ανάδοχος υποχρεούται, χωρίς αντιρρήσεις, να καταβάλει στην Επιχείρηση Ποινικές Ρήτρες είτε για υπέρβαση συμβατικής προθεσμίας λόγω υπαιτιότητάς του, είτε για άλλους λόγους που τυχόν προβλέπονται στο Συμφωνητικό.

2. Οι Ποινικές Ρήτρες θα καταβάλλονται, λόγω αθετήσεως ή μη εκπληρώσεως από τον Ανάδοχο των συμβατικών του υποχρεώσεων και ανεξάρτητα αν έχει ή όχι προκληθεί απώλεια ή ζημία (θετική ή αποθετική) στην Επιχείρηση.

3. Η καταβολή των Ποινικών Ρητρών θα γίνεται από τον Ανάδοχο σωρευτικά και επιπλέον από κάθε αποζημίωση για αποκατάσταση κάθε θετικής ζημίας ή απώλειας που έχει υποστεί η Επιχείρηση ως αποτέλεσμα αντισυμβατικής συμπεριφοράς του Αναδόχου.

4. Η Επιχείρηση παρακρατεί τα ποσά των Ποινικών Ρητρών είτε από τις Εγγυήσεις Καλής Εκτέλεσης των Εργασιών είτε από οποιοδήποτε ποσό οφείλεται και πρέπει να καταβληθεί από την Επιχείρηση στον Ανάδοχο για οποιαδήποτε αιτία.

5. Οι όροι με βάση τους οποίους θα καταβάλλονται Ποινικές Ρήτρες, το ύψος των καταβαλλομένων ποσών, όπως και οποιοδήποτε άλλοι όροι σε σχέση προς αυτές, καθορίζονται στο Συμφωνητικό.

Άρθρο 42 Απαιτήσεις - Διαφωνίες

1. Απαιτήσεις

1. 1. Σε κάθε περίπτωση που ο Ανάδοχος θεωρεί ότι δικαιούται να προβάλει απαίτηση σε σχέση με οποιοδήποτε θέμα που αφορά στη Σύμβαση, υποχρεούται να το γνωστοποιεί στην Επιβλέπουσα Υπηρεσία μέσα σε μια ανατρεπτική προθεσμία 15 ημερών από την ημερομηνία που εμφανίστηκε το γεγονός για το οποίο προτίθεται να υποβάλει την απαίτηση.

Με την εμφάνιση του γεγονότος, ο Ανάδοχος υποχρεούται να τηρεί όλα τα απαραίτητα στοιχεία κατά τρόπο που κρίνεται αναγκαίος για την υποστήριξη του αιτήματος που προτίθεται να θέσει.

1. 2. Η Επιβλέπουσα Υπηρεσία, αμέσως με τη λήψη της παραπάνω γνωστοποίησης και χωρίς αυτό να συνεπάγεται οποιαδήποτε παραδοχή της ευθύνης της Επιχείρησης, δικαιούται να επιθεωρεί τα τηρούμενα στοιχεία και να δίδει οδηγίες στον Ανάδοχο να τηρεί και περαιτέρω κατάλληλα στοιχεία που θεωρεί απαραίτητα και ο Ανάδοχος υποχρεούται να τα τηρεί και να παρέχει στην Επιβλέπουσα Υπηρεσία αντίγραφα όλων των στοιχείων, μόλις του ζητηθούν.

1. 3. Μέσα σε τριάντα (30) ημέρες από την αποστολή της παραπάνω γνωστοποίησης, ο Ανάδοχος υποχρεούται να παραδίδει στην Επιβλέπουσα Υπηρεσία οικονομική ανάλυση της απαίτησης του, που θα συνοδεύεται με λεπτομερή αιτιολόγησή της.

Στην περίπτωση κατά την οποία το γεγονός για το οποίο έχει τεθεί η απαίτηση συνεχίζεται, η οικονομική ανάλυση θα θεωρείται προσωρινή και ο Ανάδοχος, κατά εύλογα διαστήματα ή όταν το ζητά η Επιβλέπουσα Υπηρεσία, θα δίδει νεώτερα συγκεντρωτικά στοιχεία. Σε τέτοια περίπτωση ο Ανάδοχος υποχρεούται να δώσει την τελική οικονομική ανάλυση μέσα σε προθεσμία 30 ημερών από τη λήξη του γεγονότος.

1. 4. Εάν ο Ανάδοχος δε συμμορφώνεται με τις διατάξεις του παρόντος Άρθρου, το δικαίωμα του για πληρωμή, εφόσον το αίτημα του γίνει δεκτό από την Επιχείρηση, περιορίζεται μέχρι του σημείου που η Επιχείρηση θεωρεί ότι μπορεί να επαληθευτεί από τα τηρηθέντα στοιχεία.

2. Διαφωνίες

2.1. Κάθε διαφωνία, συμπεριλαμβανομένης και αυτής που σχετίζεται με μη ικανοποιητική για τον Ανάδοχο ρύθμιση απαίτησής του σύμφωνα με τα παραπάνω, ή οποιουδήποτε είδους διένεξη, που αναφύεται οποτεδήποτε κατά τη διάρκεια ισχύος της Σύμβασης, θα γνωστοποιείται γραπτώς στην Προϊσταμένη Υπηρεσία, από τον Ανάδοχο με "Αίτηση Επίλυσης Διαφωνίας" όπου θα υπάρχει ρητή υπενθύμιση ότι η διαφωνία αυτή γίνεται με βάση το παρόν άρθρο.

2.2. Στην "Αίτηση Επίλυσης Διαφωνίας", ο Ανάδοχος θα εκθέτει σαφώς το θέμα που αφορά στη διαφωνία. Ειδικότερα στην Αίτηση θα περιλαμβάνονται τα ακόλουθα:

α. σαφής περιγραφή της υπό κρίση διαφωνίας.

β. έκθεση των πραγματικών περιστατικών στα οποία βασίζεται η διαφωνία.

γ. η αιτούμενη αποκατάσταση ή και το τυχόν σε σχέση προς αυτή χρηματικό ποσό.

δ. όλα τα αποδεικτικά στοιχεία που αφορούν στη διαφωνία, όπως επίσης και κάθε στοιχείο που θεωρείται απαραίτητο.

2.3. Η Προϊσταμένη Υπηρεσία υποχρεούται, το αργότερο σε ενενήντα (90) ημέρες από την ημέρα κατά την οποία έλαβε την αίτηση αυτή, να γνωστοποιήσει στον Ανάδοχο την απόφαση της Επιχείρησης.

2.4. Σε περίπτωση που ο Ανάδοχος δεν ικανοποιείται με την απόφαση αυτή της Επιχείρησης ή στην περίπτωση κατά την οποία δε λάβει απάντηση μέσα στην παραπάνω προθεσμία, μπορεί να προσφύγει στα τακτικά Δικαστήρια των Αθηνών.

Πριν από την προσφυγή στα Δικαστήρια ο Ανάδοχος μπορεί να ζητήσει την επίλυση της διαφωνίας του με φιλικές διαπραγματεύσεις. Στην περίπτωση αυτή και εφόσον τούτο γίνει αποδεκτό από την Επιχείρηση, συγκροτείται, από το αρμόδιο όργανο της Επιχείρησης, Επιτροπή Φιλικού Διακανονισμού η οποία διαπραγματεύεται με τον Ανάδοχο την επίλυση της διαφωνίας.

2.5. Η ύπαρξη διαφωνίας μεταξύ των συμβαλλομένων δεν αναστέλλει την εκτέλεση των Εργασιών, ούτε αίρει την υποχρέωση του Αναδόχου να ακολουθεί τις εντολές της Επιχείρησης σχετικά με την έγκαιρη και την άρτια Παροχή των Υπηρεσιών.

Άρθρο 43 Καταγγελία της Σύμβασης

1. Καταγγελία της Σύμβασης με υπαιτιότητα του Αναδόχου.

1.1. Με την επιφύλαξη όλων των δικαιωμάτων της Επιχείρησης που προκύπτουν από τις υπόλοιπες διατάξεις της Σύμβασης, στις περιπτώσεις που ο Ανάδοχος καθυστερήσει χωρίς εύλογη δικαιολογία την έναρξη των εργασιών ή εάν παρά τις προηγούμενες έγγραφες επισημάνσεις δεν υποβάλει το χρονοδιάγραμμα των Παρεχόμενων Υπηρεσιών όπως προβλέπεται στο Άρθρο 23 των Γενικών Όρων ή εάν δεν συμμορφώνεται προς τις διατάξεις της Σύμβασης και καθυστερεί την πρόοδο των εργασιών ώστε να είναι προφανώς αδύνατη η εμπρόθεσμη εκτέλεση των Εργασιών ή εάν οι εργασίες που εκτελεί είναι κατά σύστημα κακότεχνες ή τα υλικά που χρησιμοποιεί δεν ανταποκρίνονται στις προδιαγραφές ή αν επιμόνως και εξακολουθητικά παραβαίνει ή δεν εφαρμόζει τα εγκεκριμένα σχέδια και δε συμμορφώνεται με τις οδηγίες, τις κατευθύνσεις και εντολές της Επιχείρησης ή εάν συστηματικά παραλείπει την τήρηση των κανόνων ασφαλείας των εργαζομένων ή προστασίας του περιβάλλοντος, η

Επιχείρηση δικαιούται, για οποιαδήποτε από τα παραπάνω, να απευθύνει "Ειδική Πρόσκληση" προς τον Ανάδοχο στην οποία απαραίτητα μνημονεύονται οι διατάξεις του παρόντος Άρθρου και στην οποία περιλαμβάνεται συγκεκριμένη περιγραφή ενεργειών ή εργασιών που πρέπει να εκτελεσθούν από τον Ανάδοχο, μέσα σε προθεσμία που τάσσεται από την "Ειδική Πρόσκληση".

Η προθεσμία στην περίπτωση αυτή καθορίζεται με βάση το συντομότερο δυνατό από τεχνικής απόψεως χρόνο για την εκπλήρωση της αντίστοιχης υποχρέωσης, και σε καμιά περίπτωση δε μπορεί να είναι μικρότερη από δεκαπέντε (15) ημέρες.

Εάν ο Ανάδοχος δε συμμορφωθεί με την παραπάνω έγγραφη "Ειδική Πρόσκληση" μέσα στην προθεσμία που έχει καθοριστεί, η Επιχείρηση δικαιούται με εξώδικη δήλωση προς τον Ανάδοχο, η οποία κοινοποιείται με Δικαστικό Επιμελητή, να προβεί στην καταγγελία της Σύμβασης μερικά ή ολικά.

1.2. Η Σύμβαση λύεται αυτοδικαίως όταν ο Ανάδοχος πτωχεύσει. Στην περίπτωση αυτή ισχύουν και τα αναφερόμενα στην παρ. 2.4 του παρόντος Άρθρου.

Η Σύμβαση καταγγέλλεται, κατά την κρίση της Επιχείρησης, όταν ο Ανάδοχος τεθεί σε αναγκαστική διαχείριση ή σε περίπτωση κοινοπραξίας όταν πτωχεύσουν ή τεθούν σε αναγκαστική διαχείριση όλα τα κοινοπρακτούντα μέρη, όπως επίσης στην περίπτωση που κατά παράβαση των διατάξεων του Άρθρου 8 των Γενικών Όρων ο Ανάδοχος υποκατέστησε τον εαυτό του ολικά ή μερικά κατά την εκτέλεση της Σύμβασης με οποιοδήποτε τρίτο.

2. Οριστικοποίηση Καταγγελίας - Έκπτωση Αναδόχου.

2.1. Η καταγγελία οριστικοποιείται και ο Ανάδοχος εκπίπτει της Σύμβασης (Επικύρωση της Έκπτωσης), αν δεν υποβληθεί μέσα σε προθεσμία δεκαπέντε (15) ημερών ένσταση του Αναδόχου ή αν απορριφθεί η ένσταση. Η ένσταση που ασκείται εμπρόθεσμα αναστέλλει την απόφαση έκπτωσης μέχρι να εκδοθεί η απόφαση επί της ένστασης. Για την ένσταση αποφασίζει η Επιχείρηση μέσα σε ανατρεπτική προθεσμία δύο (2) μηνών από την κατάθεση της ένστασης.

2.2. Με την οριστικοποίηση της καταγγελίας της Σύμβασης, σύμφωνα με τα παραπάνω, ο Ανάδοχος αποξενούται και αποβάλλεται από την Παροχή Υπηρεσιών και γίνεται εκκαθάριση της Σύμβασης το συντομότερο δυνατό.

2.3. Η Επιχείρηση δικαιούται είτε να συνεχίσει η ίδια την εκτέλεση των Εργασιών, είτε να το αναθέσει σε άλλον Ανάδοχο. Η Επιχείρηση και ο νέος Ανάδοχος δικαιούνται να χρησιμοποιούν εφόσον το κρίνουν απαραίτητο, τα μηχανήματα, τα εργαλεία, τα υλικά τα εφόδια, τις εγκαταστάσεις και λοιπά μέσα του έκπτωτου Αναδόχου, τα οποία έχουν προσκομισθεί ή ανεγερθεί από αυτόν στον τόπο των Εργασιών.

2.4. Κατά του οριστικά έκπτωτου Αναδόχου, με την επιφύλαξη όλων των δικαιωμάτων της Επιχείρησης για αποζημίωση, επέρχονται αθροιστικά οι εξής συνέπειες:

α. γίνεται άμεσα απαιτητό το αναπόσβεστο μέρος της προκαταβολής

β. καταπίπτουν υπέρ της Επιχείρησης οι Εγγυήσεις Καλής Εκτέλεσης των Εργασιών.

γ. γίνονται άμεσα απαιτητές οποιοσδήποτε οφειλόμενες Ποινικές Ρήτρες μέχρι την ημερομηνία της καταγγελίας.

2.5. Για την εκκαθάριση της Σύμβασης η Επιχείρηση θα διενεργήσει παρουσία του Αναδόχου, το δυνατό συντομότερα, την απογραφή της υπάρχουσας κατάστασης και θα καθορίσει το συνολικό ποσό (εάν υπάρχει) με το οποίο τιμολογούνται οι εργασίες που έχουν εκτελεσθεί σύμφωνα με τη Σύμβαση και θα καθορίσει επίσης και την αξία των τυχόν υπαρχόντων αχρησιμοποίητων ή μερικώς χρησιμοποιημένων υλικών, καθώς και οποιωνδήποτε προσωρινών εργασιών.

Σε περίπτωση που ο έκπτωτος Ανάδοχος, αν και κλήθηκε, δεν παραστάθηκε, η Επιχείρηση μπορεί να προβεί η ίδια στην απογραφή και θα χρεωπιστώσει ανάλογα τον Ανάδοχο.

3. Ανυπαίτιος Καταγγελία.

3.1. Η Επιχείρηση, κατά την κρίση της, δικαιούται σε οποιοδήποτε χρόνο κατά τη διάρκεια ισχύος της Σύμβασης, να την καταγγείλει ολικά ή μερικά, με την προϋπόθεση ότι θα ειδοποιήσει εγγράφως τον Ανάδοχο, τουλάχιστον ένα (1) μήνα πριν από την ημερομηνία που καθορίζεται στην ειδοποίηση, ως ημερομηνία καταγγελίας της.

3.2. Σε περίπτωση τέτοιας καταγγελίας της Σύμβασης, η Επιχείρηση υποχρεούται να επιστρέψει το εναπομένον υπόλοιπο των Εγγυήσεων Καλής Εκτέλεσης και να καταβάλει στον Ανάδοχο κάθε ποσό που οφείλεται σε αυτόν σύμφωνα με τους όρους της Σύμβασης για όλες τις εργασίες που εκτελέστηκαν από αυτόν.

Επίσης η Επιχείρηση υποχρεούται να καταβάλει στον Ανάδοχο την αξία των υλικών που έχουν προσκομισθεί και αποζημίωση για τις δαπάνες του Αναδόχου για υλικά που βρίσκονται στο στάδιο της παραγωγής ή της προμήθειας.

Ειδικά για τον προσδιορισμό των τυχόν δαπανών παραγωγής ή προμήθειας υλικών, ο Ανάδοχος υποχρεούται να προσκομίσει τα απαραίτητα αποδεικτικά στοιχεία που θα αποδεικνύουν την αναγκαιότητα έναρξης παραγωγής ή ανάθεσης προμήθειας με βάση το Πρόγραμμα Εκτέλεσης των Εργασιών καθώς και παραστατικά που να αιτιολογούν τα σχετικά έξοδα.

3.3. Σε περίπτωση που η Σύμβαση διαλυθεί με υπαιτιότητα της Επιχείρησης και έχουν εκτελεσθεί εργασίες αξίας μικρότερης από τα επτά δέκατα (7/10) του Συμβατικού Τιμήματος, η Επιχείρηση καταβάλει επιπλέον στον Ανάδοχο το αναπόσβεστο μέρος των εγκαταστάσεών του, καθώς και αποζημίωση για τεκμαιρόμενο όφελος, που δε μπορεί να είναι μεγαλύτερο του 5% του ποσού που απομένει από το Συμβατικό Τίμημα, αφού αυτό μειωθεί κατά τα τρία δέκατα (3/10) και μετά αφαιρεθούν το αναπόσβεστο μέρος των εγκαταστάσεών του, η αξία των εργασιών και των υλικών που έχουν τιμολογηθεί και τα υπόλοιπα ποσά που αναφέρονται στην παράγραφο 3.2 του παρόντος Άρθρου, για τα οποία αποζημιώνεται ο Ανάδοχος.

Για τον προσδιορισμό της αποζημίωσης αυτής, λαμβάνονται υπόψη όλες οι σχετικές συνθήκες και ιδίως το μέγεθος των Εργασιών και ο χρόνος αποδέσμευσης του Αναδόχου.

Άρθρο 44
Δωσιδικία - Δίκαιο της Σύμβασης

1. Για την επίλυση οποιασδήποτε διαφοράς που αναφύεται από την εφαρμογή της Σύμβασης και δεν καθίσταται δυνατόν να επιλυθεί σύμφωνα με τις διατάξεις της, συμφωνείται ρητά ότι αποκλειστικά αρμόδια είναι τα τακτικά Δικαστήρια Αθηνών.
2. Η Σύμβαση θα ερμηνεύεται και θα διέπεται αποκλειστικά από τη Νομοθεσία του Ελληνικού Κράτους.



ΔΙΕΥΘΥΝΣΗ ΥΛΙΚΟΥ ΚΑΙ ΠΡΟΜΗΘΕΙΩΝ ΠΑΡΑΓΩΓΗΣ
ΧΑΛΚΟΚΟΝΔΥΛΗ 22, 104 32

ΔΙΑΚΗΡΥΞΗ : ΔΥΠΠ - 1405

Παροχή Υπηρεσιών: «Προγραμματισμένες Εργασίες Αντικατάστασης και Επισκευής βοηθητικού εξοπλισμού Μονάδων Παραγωγής ΑΗΣ Κερατέας - Λαυρίου».

ΤΕΥΧΟΣ 6

ΤΕΧΝΙΚΗ ΠΕΡΙΓΡΑΦΗ

**ΔΙΕΥΘΥΝΣΗ ΥΛΙΚΟΥ ΚΑΙ ΠΡΟΜΗΘΕΙΩΝ ΠΑΡΑΓΩΓΗΣ**
ΧΑΛΚΟΚΟΝΔΥΛΗ 22, 104 32**ΔΙΑΚΗΡΥΞΗ : ΔΥΠΠ - 1405**

Παροχή Υπηρεσιών: «Προγραμματισμένες Εργασίες Αντικατάστασης και Επισκευής βοηθητικού εξοπλισμού Μονάδων Παραγωγής ΑΗΣ Κερατέας - Λαυρίου».

ΤΕΧΝΙΚΗ ΠΕΡΙΓΡΑΦΗ

Η Παροχή Υπηρεσίας αφορά εργασίες:

1. Αντικατάστασης αναλώσιμων φίλτρων εισόδου αέρα Αεριοστροβίλων των Μονάδων IV & V του ΑΗΣ Κερατέας – Λαυρίου,
2. Καθαρισμών Ψυγείων των Μονάδων IV & V του ΑΗΣ Κερατέας – Λαυρίου,
3. καθαρισμών Υδροληψιών των Μονάδων IV & V του ΑΗΣ Κερατέας – Λαυρίου, επισκευή δικτύων και εξοπλισμού έγχυσης υποχλωριώδους νατρίου στις υδροληψίες.
4. Την υποστήριξη εργασιών του προσωπικού της ΔΕΗ με διάθεση εργατικού προσωπικού, εγκατάσταση ικριωμάτων επισκευή και τοποθέτηση βοηθητικού εξοπλισμού, που θα εκτελεσθούν κατά τη διάρκεια προγραμματισμένης επιθεώρησης του GT 4.1 εντός του 2018.
5. Υποστήριξη εργασιών εκτέλεσης Μη Καταστρεπτικούς Ελέγχους (ΜΚΕ) σε ατμαγωγούς υψηλής πίεσης Μονάδας IV που θα εκτελεστούν το έτος 2018 (ικριώματα, τροχίσματα, μονώσεις ατμαγωγών).

ΠΕΡΙΓΡΑΦΗ ΕΡΓΑΣΙΩΝ**A. Εργασίες καθαρισμού ψυγείων Μονάδας No.IV & V του ΑΗΣ Λαυρίου**

Το υπόψη έργο αφορά όλες τις απαραίτητες εργασίες καθαρισμού των αυλών (πλευράς θαλάσσης) των παρακάτω ψυγείων:

- ✓ Κύριων ψυγείων στροβίλου των Μονάδων IV & V.
- ✓ Δύο (2) ψυγείων κλειστού ψυκτικού κυκλώματος Μονάδας IV.
- ✓ Έξι (6) ψυγείων κλειστού ψυκτικού κυκλώματος αεριοστροβίλων Μονάδας IV

A.1 Καθαρισμός Κύριου ψυγείου στροβίλου Μονάδος IV (Σχέδιο No 1)

Το Κ. Ψυγείο θα παραδοθεί στον Ανάδοχο εκκενωμένο και απομονωμένο

Η εργασία αυτή περιλαμβάνει τα ακόλουθα:

- Θα ανοιχθούν από τον Ανάδοχο οι πόρτες επιθεώρησης του ψυγείου του στροβίλου με την προϋπόθεση αυτό να είναι πλήρως εκκενωμένο
- Ο καθαρισμός των αυλών του ψυγείου γίνεται με χρήση υδροβολής υψηλής πίεσης με διαμορφωμένο κατάλληλο ακροφύσιο εισόδου στους αυλούς που η ΔΕΗ Α.Ε. θα παρέχει στον

Ανάδοχο μαζί τον ειδικό εξοπλισμό καθαρισμού αυλών τύπου βούρτσας (brush tube cleaner) της εταιρείας CONCO INC.

- Ο αριθμός των παρεκταμάτων καθαρισμού που θα χορηγηθεί στον Ανάδοχο θα είναι περίπου τέσσερις (4000) χιλιάδες.
- Κατόπιν τούτου, ο Ανάδοχος υποχρεούται να εκτελέσει τον καθαρισμό των αυλών του κύριου ψυγείου του στροβίλου τμηματικά, επαναλαμβάνοντας την εργασία όσες φορές απαιτηθεί προκειμένου να καλυφθεί όλο το πλήθος των αυλών. Σε περίπτωση που κάποιο βύσμα παραμείνει εντός του αυλού ο Ανάδοχος υποχρεούται να αποφράξει τον αυλό με μηχανικά μέσα. Για την αποφυγή του παραπάνω, θα πραγματοποιείται έλεγχος αυλών σε κάθε 500 βύσματα που θα ρίχνονται για καθαρισμό αυτών. Ακόμη ο χειριστής του μηχανήματος καθαρισμού των αυλών, θα πρέπει να παρακολουθεί τα μανόμετρα που είναι εγκατεστημένα στο μηχάνημα. Όταν το όργανο δείχνει μία πτώση πίεσης, τότε καταλαβαίνουμε ότι το βύσμα με την βοήθεια του νερού έχει περάσει μέσα από τον αυλό και βγήκε έξω. Σε αντίθετη περίπτωση θα έχουμε παραμονή του βύσματος εντός του αυλού. Ο αριθμός των αυλών του κύριου ψυγείου είναι 25.070, εξωτερικής διαμέτρου 18mm και πάχους 0,5mm. Πριν την εκτέλεση της εργασίας καθαρισμού, ο Ανάδοχος υποχρεούται να εγκαταστήσει ειδικό τεμάχιο περισυλλογής των παρεκταμάτων καθαρισμού στην πλευρά εξόδου τους, το οποίο θα χορηγηθεί από τον ΑΗΣ Λαυρίου.
- Μετά το πέρας του καθαρισμού και την επιθεώρηση αυτού από αρμόδιο όργανο της ΔΕΗ / ΑΗΣ Λαυρίου, ο Ανάδοχος υποχρεούται να παραδώσει συγκεντρωμένα και καθαρισμένα τα παρεκτάματα καθαρισμού.
- Επίσης ο Ανάδοχος πρέπει να αντικαταστήσει όλα τα ανόδια προστασίας από ηλεκτρόλυση όπου αυτά είναι τοποθετημένα μέσα στο κύριο ψυγείο. Τα ανόδια θα χορηγηθούν στον Ανάδοχο από το ΑΗΣ Λαυρίου.

Οι παραπάνω εργασίες μπορεί να εκτελεστούν και εν λειτουργία της Μονάδας. Σε αυτή την περίπτωση ο Ανάδοχος θα εγκαταστήσει εξοπλισμό εξαερισμού και αφύγρανσης του χώρου εργασίας και θα λάβει πιστοποιητικό εισόδου σε περιορισμένο χώρο (confined space) αντίστοιχο με αυτό του API 2014 που θα έχει εκδοθεί από κατάλληλο πιστοποιημένο τρίτο φορέα. Ο Ανάδοχος θα παραλάβει εξαεριστήρα (παροχής 5000m³/h ισχύος 2,2KW) και αφυγραντή από τον ΑΗΣ (Munters ισχύος 1,1KW). Εάν απαιτηθεί ο Ανάδοχος θα εγκαταστήσει επιπρόσθετο δικό του εξοπλισμό για διαμόρφωση κατάλληλων συνθηκών εργασίας.

A.2 Καθαρισμός ψυγείων κλειστού ψυκτικού κυκλώματος στροβίλου, και κλειστού ψυκτικού κυκλώματος αεριοστροβίλων (Σχέδια Νο 2 και Νο 3)

Τα ψυγεία θα παραδοθούν εκκενωμένα και απομονωμένα στον Ανάδοχο:

Η εργασία περιλαμβάνει τα ακόλουθα

- Αποσυναρμολόγηση εκκενωτικών επιστομίων υδροκιβωτίων εισόδου, εξόδου θαλάσσης.
- Αποσυναρμολόγηση των πωμάτων των υδροκιβωτίων στα ψυγεία αεριοστροβίλων, ή των ανθρωποθυρίδων καθαρισμού στα ψυγεία του ατμοστροβίλου.
- Οι αυλοί σε όλους τους εναλλάκτες είναι εγκατεστημένοι σε ευθύγραμμη διάταξη. Ο μηχανικός καθαρισμός των αυλών θα γίνει με χρήση υδροβολής υψηλής πίεσης με διαμορφωμένο κατάλληλο ακροφύσιο εισόδου στους αυλούς. Ο αριθμός των αυλών του κάθε ενός ψυγείου του κλειστού ψυκτικού κυκλώματος ατμοστροβίλου είναι 834 με εξωτερική διάμετρο 18mm και πάχος αυλού 0,5mm μήκους 8064 mm. Η εξωτερική διάμετρος των αυλών του ψυγείου του κλειστού ψυκτικού κυκλώματος αεριοστροβίλου είναι 19mm και πάχος αυλού 1,25mm. Αριθμός αυλών ανά εναλλάκτη 450 αυλοί.
- Η αντικατάσταση των ανοδίων από ψευδάργυρο στο χώρο των υδροκιβωτίων. Τα ανόδια θα χορηγηθούν από τη ΔΕΗ ΑΗΣ Λαυρίου. Αντικατάσταση των παρεμβυσμάτων των φλαντζών τοποθέτησης των ανοδίων.
- Συναρμολόγηση των πωμάτων και των ανθρωποθυρίδων καθαρισμού υδροκιβωτίων με αντικατεστημένα παρεμβύσματα ώστε να στεγανοποιούν πλήρως
- Συναρμολόγηση και έλεγχος όλων των εκκενωτικών επιστομίων των υδροκιβωτίων και καθαρισμός αυτών.

- Στα υλικά καθαρισμού των ψυγείων απαιτούνται προεκτάσεις οι οποίες θα μπορούν να δεχθούν στα άκρα συρματοβούρτσας διαφόρων διαμετρημάτων. Όλα τα απαιτούμενα υλικά καθαρισμού καθώς εργαλεία συναρμολόγησης , αποσυναρμολόγησης των πωμάτων των ψυγείων και των επιστομίων εισόδου, εξόδου θα τα χορηγεί ο Ανάδοχος και το κόστος θα περιλαμβάνεται στο εργολαβικό αντάλλαγμα. Ο Ανάδοχος υποχρεούται να τα διαθέτει σε όλη τη διάρκεια του έργου στον ΑΗΣ Λαυρίου. Ακόμη ο βοηθητικός εξοπλισμός (ικριώματα όπου απαιτούνται, ανυψωτικά μέσα) θα είναι της ευθύνης του αναδόχου και θα παρέχεται από τον Ανάδοχο σε όλη τη διάρκεια του έργου

A.3 Εργασίες καθαρισμού κύριου ψυγείου στροβίλου Μονάδας No.V/380MW ΑΗΣ Λαυρίου (Σχέδια No 4, 5 και 6)

Η εργασία αυτή είναι ακριβώς ίδια με αυτή της παραγράφου A.1 , θα εκτελεσθεί με τον ίδιο εξοπλισμό ιδιοκτησίας ΔΕΗ με διαφορετικού διαμετρήματος παρεκτάματα καθαρισμού που θα είναι τύπου βούρτσας (brush type cleaner).

- Για τον καθαρισμό του κύριου ψυγείου
 - ο Ο αριθμός των αυλών του κύριου ψυγείου είναι 13.514, εξωτερικής διαμέτρου 25,4mm και πάχους 0,7mm. Πριν την εκτέλεση της εργασίας καθαρισμού, ο Ανάδοχος υποχρεούται να εγκαταστήσει ειδικό τεμάχιο περισυλλογής των παρεκταμάτων καθαρισμού στην πλευρά εξόδου τους, το οποίο θα χορηγηθεί από τον ΑΗΣ Λαυρίου
 - ο Μετά το πέρας του καθαρισμού και την επιθεώρηση αυτού από αρμόδιο όργανο της ΔΕΗ / ΑΗΣ Λαυρίου, ο Ανάδοχος υποχρεούται να παραδώσει συγκεντρωμένα και καθαρισμένα τα παρεκτάματα καθαρισμού.
- Επίσης ο Ανάδοχος πρέπει να αντικαταστήσει όλα τα ανόδια προστασίας από ηλεκτρόλυση όπου αυτά είναι τοποθετημένα μέσα στο κύριο ψυγείο. Τα ανόδια θα χορηγηθούν στον Ανάδοχο από το ΑΗΣ Λαυρίου.

Οι παραπάνω εργασίες μπορεί να εκτελεσθούν και εν λειτουργία της Μονάδας. Σε αυτή την περίπτωση ο Ανάδοχος θα εγκαταστήσει εξοπλισμό εξαερισμού και αφύγρανσης του χώρου εργασίας και θα λάβει πιστοποιητικό εισόδου σε περιορισμένο χώρο (confined space) αντίστοιχο με αυτό του API 2014 που θα έχει εκδοθεί από κατάλληλο πιστοποιημένο τρίτο φορέα. Ο Ανάδοχος θα παραλάβει εξαεριστήρα (παροχής 5000 m³/h ισχύος 2,2KW) και αφυγραντή από τον ΑΗΣ (Munters ισχύος 1,1KW). Εάν απαιτηθεί ο Ανάδοχος θα εγκαταστήσει επιπρόσθετο δικό του εξοπλισμό για διαμόρφωση κατάλληλων συνθηκών εργασίας.

A.4 Δοκιμές και παραλαβή Κυρίων Ψυγείων μετά από τον καθαρισμό

Τα ψυγεία πρέπει να παραδοθούν στον ΑΗΣ Λαυρίου πλήρως καθαρά. Δεν πρέπει να προκληθεί κατά τον καθαρισμό τραυματισμός κανενός αυλού και στις υποχρεώσεις του Αναδόχου είναι η αφαίρεση των παραμενόντων εντός των αυλών παρεκταμάτων , από τον καθαρισμό.

Μετά το πέρας των εργασιών καθαρισμού του κύριου ψυγείου θα γίνει έλεγχος οπτικός για να διαπιστωθεί εάν υπάρχουν εντός των αυλών παρεκτάματα καθαρισμού τα οποία οφείλει να αφαιρέσει όλα ο Ανάδοχος χωρίς επιπλέον χρέωση.

Κατά την συναρμολόγηση των ψυγείων, βοηθητικών συστημάτων τους, δεν πρέπει να παρουσιάσουν καμία διαρροή, όπως από τα υδροκιβώτια τους, από τις τσόντες των επιστομίων εισόδου εξόδου θαλάσσης των ψυγείων κλπ. Κατά τον ακριβή έλεγχο των παραπάνω ψυγείων θα πραγματοποιηθεί υδραυλική δοκιμή με πρεσάρισμα με τις αντλίες κυκλοφορίας αυτών.

Σε περίπτωση διαρροής των ψυγείων από τα παρεμβύσματα των υδροκιβωτίων τους, από τις τσόντες των επιστομίων εισόδου εξόδου θαλάσσης κτλ, ο Ανάδοχος είναι υποχρεωμένος με δικά του μέσα, υλικά και προσωπικό να αποκαταστήσει, χωρίς να έχει το δικαίωμα να απαιτήσει επιπλέον αποζημίωση.

Στις υποχρεώσεις του Αναδόχου είναι να μην ρυπαίνει τους γύρω χώρους του μηχανοστασίου, επίσης να μην προκαλέσει καμία βλάβη σε μηχανήματα (κινητήρες κλπ) που τυχόν υπάρχουν πλησίον των υπό καθαρισμό ψυγείων.

B. Εργασίες καθαρισμού υδροληψιών.

B.1. Εργασίες καθαρισμού υδροληψίας Μονάδας Νο.IV (Σχέδια Νο 7 και Νο 8)

Η Μονάδα IV του ΑΗΣ Κερατέας – Λαυρίου διαθέτει σύστημα λήψης νερού θαλάσσης για την ψύξη διαφόρων εγκαταστάσεων.

Οι εγκαταστάσεις αυτές απαιτούν περιοδικό καθαρισμό λόγω των επικαθήσεων στις επιφάνειες μικροοργανισμών της θαλάσσης (μύδια, όστρακα, φερτές ύλες μικροοργανισμοί κλπ).

Αναλυτικά, οι εργασίες που θα εκτελεστούν περιλαμβάνουν ενδεικτικά - και όχι περιοριστικά - τα ακόλουθα: Ηλεκτρικές απομονώσεις μηχανημάτων, υδραυλική απομόνωση και εκκένωση χώρου υδροληψίας από αρμόδιους του ΑΗΣ Κερατέας – Λαυρίου.

Τα σκέλη των υδροληψιών θα παραδοθούν στον Ανάδοχο κενά θαλασσίου ύδατος. Οι εργασίες που θα εκτελεστούν από τον Ανάδοχο περιλαμβάνουν τα εξής:

- α. Ανέγερση ικριωμάτων εντός του χώρου της υδροληψίας.
 - β. Καθαρισμός των επιφανειών με σκοπό την απομάκρυνση των επικαθήσεων.
- Επιφάνειες που θα καθαριστούν:
- Καθαρισμός πλευρικών τοιχωμάτων και πυθμένων χώρων υδροληψίας (επιφάνεια από μπετόν).
 - Καθαρισμός μηχανικών φίλτρων – εσχάρων (επιφάνειες μεταλλικές).
 - Καθαρισμός οδηγών δικράνων (επιφάνειες μεταλλικές).
 - Καθαρισμός οδηγών περιστρεφόμενων φίλτρων (επιφάνειες μεταλλικές).
 - Καθαρισμός δικλείδων αντεπιστροφής ασφαλείας (επιφάνειες μεταλλικές).
 - Καθαρισμός κλιμάκων προσέγγισης (επιφάνειες μεταλλικές).
 - Καθαρισμός οποιωνδήποτε άλλων επιφανειών που τυχόν θα υποδειχθούν επιτόπου από τον ΑΗΣ Κερατέας – Λαυρίου και δεν αναφέρονται παραπάνω.
 - Επισκευή μεταλλικών σιπών και λάστιχων στεγανοποίησης περιστρεφόμενου φίλτρου.
 - Ο καθαρισμός των επιφανειών από τις επικαθήσεις θα γίνει με μηχανικά μέσα και κατάλληλα εργαλεία ιδιοκτησίας του Αναδόχου, όπως ξύστρες, σπάτουλες, ενώ επιτρέπεται και η χρήση υδροβολής Υ.Π. ή και αερόβουρτσας.
 - Οι επιφάνειες θα παραδοθούν στον ΑΗΣ Κερατέας – Λαυρίου πλήρως καθαρές.
 - Τα προϊόντα καθαρισμού, συνήθως φερτή ύλη και θαλάσσιοι μικροοργανισμοί, θα συγκεντρωθούν στους πυθμένες των χώρων του σκέλους, θα μεταφερθούν με βαρέλια ή ζεμπίλια με χρήση ανυψωτικών μέσων του Αναδόχου σε υπαίθριο χώρο πλησίον της υδροληψίας, θα φορτωθούν σε όχημα του Αναδόχου και θα αποκομισθούν σε νόμιμο χώρο διαθέσεως. Η δαπάνη απομάκρυνσης των υλικών – καταλοίπων των καθαρισμών από τον ΑΗΣ Κερατέας – Λαυρίου στον χώρο απόρριψής τους, βαρύνει τον Ανάδοχο.

Ο Ανάδοχος μετά την ολοκλήρωση των καθαρισμών θα εκτελέσει εργασίες επισκευών των μεταλλικών κατασκευών των δικράνων και των περιστρεφόμενων φίλτρων σε απολογιστική βάση, θα αντικαταστήσει τα θυσιάζόμενα ανόδια της υδροληψίας και θα προχωρήσει σε καθαρισμούς της εγκατάστασης έγχυσης υποχλωριώδους νατρίου.

Τα φθαρμένα ανόδια θα αποξηλωθούν από τη κάθε υδροληψία και θα αντικατασταθούν από νέα, τα οποία θα χορηγηθούν από την αποθήκη του Σταθμού, Η τοποθέτηση του κάθε ανοδίου γίνεται με κοχλίες.

Τα παλαιά ανόδια θα μεταφερθούν με μέριμνα του Αναδόχου στο χώρο περισυλλογής scrap του Σταθμού.

B.2 Καθαρισμός δεξαμενής υποχλωριώδους νατρίου Μον. IV (Σχέδιο 9)

Οι επικαθήσεις της δεξαμενής υποχλωριώδους νατρίου είναι άλατα χλωριούχου νατρίου και ανθρακικού ασβεστίου και μαγνησίου. Η πρόσφυση των επικαθήσεων αυτών επί των τοιχωμάτων και του πυθμένα της δεξαμενής είναι σχετικά χαλαρή, καθιστώντας τον θρυμματισμό και την αφαίρεσή τους εύκολη.

Ο καθαρισμός θα εκτελεστεί με μηχανικά μέσα προκειμένου να απομακρυνθούν οι επικαθήσεις, ενδεικτικά αναφέρονται ξύστρες, φτυάρια, κλπ.

Στην συνέχεια, οι επικαθήσεις (εκτιμώμενος όγκος ~ 15m³) θα αποθηκεύονται εντός καταλλήλων σάκων μεταφοράς υλικών του Αναδόχου (slings) και θα μεταφέρονται σε κατάλληλο χώρο απόθεσής τους εντός Σταθμού.

Τον μηχανικό καθαρισμό και την απομάκρυνση των επικαθίσεων, θα ακολουθήσει έκπλυση με νερό από το δίκτυο γενικής χρήσης του Σταθμού από το προσωπικό του Αναδόχου. Μετά το πέρας της πλύσεως, ο Ανάδοχος οφείλει να καθαρίσει και απομακρύνει με δικά του μέσα κάθε φερτή ύλη από το φρεάτιο εκκένωσης της δεξαμενής.

Ο Ανάδοχος οφείλει να λύσει όλες τις κατακόρυφες και οριζόντιες φλαντζωτές σωληνώσεις του δικτύου έγχυσης υποχλωριώδους νατρίου και να τις καθαρίσει από τις επικαθίσεις αλάτων με χρήση υδροβολής Υ.Π.

Εν συνεχεία ο Ανάδοχος οφείλει να αποκαταστήσει το δίκτυο επανασυναρμολογώντας όλες τις φλαντζωτές συνδέσεις στεγανά. Το δίκτυο θα δοκιμασθεί από τη ΔΕΗ ώστε να ελεγχθεί η στεγανότητά του. Στις υποχρεώσεις του Αναδόχου είναι και η αντικατάσταση τμημάτων δικτύου που δεν είναι δυνατό να καθαρισθούν με μηχανικά μέσα. Η ΔΕΗ θα παρέχει όλα τα υλικά νέου δικτύου καθώς και όλα τα μικροϋλικά των φλαντζωτών συνδέσεων.

B.3. Εργασίες καθαρισμού υδροληψίας Μονάδας Νο. V (Σχέδια Νο 7 και Νο 8)

Ο σχεδιασμός της υδροληψίας καθώς και οι απαιτούμενες εργασίες καθαρισμού και αποκατάστασης λειτουργικής κατάστασης είναι οι ίδιες με αυτές της MON IV της παραγράφου B.1.

Γ. Αντικατάσταση φίλτρων εισόδου αέρα αεριοστροβίλων Μονάδων IV & V.

Γ.1 Μονάδα IV (Σχέδια Νο 11)

Ο κάθε αεριοστρόβιλος διαθέτει ξεχωριστό σύστημα φιλτραρίσματος αέρα στο οποίο και εμπεριέχονται τα παρακάτω είδη φίλτρων.

330 ΦΙΛΤΡΑ ΑΕΡΑ ΤΥΠΟΥ AAF M80 24"x24"x3,75" (1 ΣΕΙΡΑ)

κατασκευασμένο από ίνες γυαλιού και το βάρος ενός τέτοιου φίλτρου δεν υπερβαίνει τα 200gr και έχουν διαστάσεις 610x610x95mm.

319 ΦΙΛΤΡΑ ΣΥΣΣΩΜΑΤΩΣΗΣ ΤΥΠΟΥ AAF M81 25"x25"x3" (1 ΣΕΙΡΑ)

κατασκευασμένο από ίνες γυαλιού και το βάρος ενός τέτοιου φίλτρου δεν υπερβαίνει τα 200gr και έχουν διαστάσεις 635x635x75mm

319 ΤΕΛΙΚΑ ΦΙΛΤΡΑ ΑΕΡΑ ΤΥΠΟΥ AAF Duravee DV95 (1 ΣΕΙΡΑ)

Τα φίλτρα αυτά είναι διαστάσεων 592x592x292mm.

Ο Ανάδοχος θα αντικαταστήσει σε διακριτές ημερομηνίες **στους τρεις αεριοστροβίλους** (GT41,GT42,GT43), τα εξής φίλτρα συνολικά:

3 σειρές φίλτρων **AAF M80 (3 x 330 φίλτρα)** μία σειρά φίλτρων ανά αεριοστρόβιλο.

3 σειρές φίλτρων **AAF M81 (3 x 319 φίλτρα)** μία σειρά φίλτρων ανά αεριοστρόβιλο.

3 σειρές τελικών φίλτρων **AAF Duravee DV95 (3x319 φίλτρα)** μία σειρά ανά αεριοστρόβιλο.

Συγκεκριμένα, τα εγκατεστημένα φίλτρα απομακρύνονται και καθαρίζονται τα φαντώματα, το δάπεδο και οι αποχετεύσεις εξυδάτωσης πριν την τοποθέτηση των νέων. Ιδιαίτερη μέριμνα θα πρέπει να λαμβάνεται ώστε κατά την διακίνηση (απομάκρυνση παλαιών και τοποθέτηση νέων) να μην ρυπαίνονται τα νέα φίλτρα, ούτε και ο τριγύρω χώρος εντός αλλά και εκτός του κτιρίου των φίλτρων.

Τα καινούρια φίλτρα θα χορηγούνται στον Ανάδοχο από την Αποθήκη του Σταθμού και θα μεταφέρονται στο χώρο του έργου με δικά του μέσα.

Πριν την εγκατάσταση των καινούργιων φίλτρων θα επιθεωρηθεί η καθαρότητα των χώρων από τον Επιβλέποντα μηχανικό του Σταθμού.

Η εργασία ολοκληρώνεται μετά την Επιθεώρηση από τον Εντεταλμένο Μηχανικό του Σταθμού, αφού διαπιστωθεί ότι όλα τα φίλτρα είναι τοποθετημένα μέσα στα φαντώματα, έχουν ασφαλιστεί και ο χώρος εντός του κτιρίου των φίλτρων είναι καθαρός, στεγνός και δεν υπάρχουν ξένα αντικείμενα.

Ο Ανάδοχος οφείλει να αποκαθιστά τυχόν προβλήματα στην ασφάλιση των φίλτρων και η εργασία αυτή θα τιμολογείται απολογιστικά.

Η μεταφορά των φίλτρων εντός του χώρου θα γίνεται με χρήση των ανυψωτικών μέσων του χώρου εισαγωγής αέρα.

Ο Ανάδοχος οφείλει να ελέγχει την καλή λειτουργία αυτών τόσο προ όσο και κατά την διάρκεια εκτέλεσης των εργασιών.

Όλα τα μεταχειρισμένα προφίλτρα θα συσκευάζονται και θα μεταφέρονται, με μέσα του Αναδόχου, σε ειδικό χώρο εντός του ΑΗΣ που θα υποδεικνύεται από την επιβλέπουσα Υπηρεσία. Τα τελικά φίλτρα θα μεταφέρονται με μέσα του Αναδόχου εντός του ΑΗΣ σε συγκεκριμένο χώρο.

Γ.2 Μονάδα V (Σχέδιο Νο 12)

Ο αεριοστρόβιλος διαθέτει σύστημα φιλτραρίσματος αέρα στο οποίο και εμπεριέχονται **60 ΔΙΑΧΩΡΙΣΤΕΣ (DRIFT ELIMINATORS) ΕΠΙΦΑΝΕΙΑΣ 60x(124" x 36" x 3")** και τα παρακάτω είδη φίλτρων.

60 ΦΙΛΤΡΑ ΣΥΣΣΩΜΑΤΩΣΗΣ BRADEN COALESCER MAT 124" x 36" x 3" (1 ΣΕΙΡΑ)

Κάθε τεμάχιο φίλτρου είναι κατασκευασμένο από ίνες γυαλιού και έχει βάρος 1,4kg περίπου. Είναι σε ρολά με συνολικό αριθμό 60.

450 ΠΡΟΦΙΛΤΡΑ BRADEN PFS4 (1 ΣΕΙΡΑ)

Κάθε τεμάχιο φίλτρου έχει βάρος 0,5kg περίπου και διαστάσεις 24" x 24" x 4".

450 ΤΕΛΙΚΑ ΦΙΛΤΡΑ BRADEN TRICEL 95 (1 ΣΕΙΡΑ)

Κάθε τεμάχιο φίλτρου έχει βάρος 3kg και διαστάσεις 24" x 24" x 12".

Η εργασία περιλαμβάνει την αντικατάσταση σε διακριτές ημερομηνίες για τον αεριοστρόβιλο, συνολικά:

2 φορές καθαρισμό-πλύση **60 ΔΙΑΧΩΡΙΣΤΩΝ (DRIFT ELIMINATORS) (2x 60 διαχωριστές).**

2 σειρών φίλτρων **BRADEN COALESCER MAT 124" x 36" x 3" (2x 60 φίλτρα).**

1 σειρά φίλτρων **BRADEN PFS4 (450 φίλτρα).**

Συγκεκριμένα, τα εγκατεστημένα φίλτρα απομακρύνονται και καθαρίζονται τα φανώματα το δάπεδο και οι αποχετεύσεις εξυδάτωσης καθώς και οι διαχωριστές, πριν την τοποθέτηση των νέων. Ιδιαίτερη μέριμνα θα πρέπει να λαμβάνεται ώστε κατά την διακίνηση (απομάκρυνση παλαιών και τοποθέτηση νέων) να μην ρυπαίνονται τα νέα φίλτρα, ούτε και ο τριγύρω χώρος εντός αλλά και εκτός του κτιρίου των φίλτρων. Το κάθε ένα στοιχείο προ φίλτρου (Coalescer mat) έχει μήκος 3 μέτρα και ασφαρίζεται στη θέση του με διαμήκεις χαλύβδινες γωνίες (α/α Β3 στο σχέδιο 154B2580) και από ένα πλαίσιο συγκράτησης κατασκευασμένο από αλουμίνιο και πλαστικό κάλυμμα (σχέδιο 154B2580).

Τα καινούρια φίλτρα θα χορηγούνται στον Ανάδοχο από την Αποθήκη του Σταθμού και θα μεταφέρονται στο χώρο του έργου με δικά του μέσα.

Η εργασία ολοκληρώνεται μετά την Επιθεώρηση από τον Εντεταλμένο Μηχανικό της ΔΕΗ, αφού διαπιστωθεί ότι όλα τα φίλτρα είναι τοποθετημένα μέσα στα φανώματα, έχουν ασφαλιστεί, έχουν απομακρυνθεί τα παλαιά φίλτρα εκτός του Σταθμού και ο χώρος εντός του κτιρίου των φίλτρων είναι καθαρός, στεγνός και δεν υπάρχουν ξένα αντικείμενα.

Η μεταφορά των φίλτρων εντός του χώρου θα γίνεται με χρήση των ανυψωτικών μέσων του χώρου εισαγωγής αέρα.

Ο Ανάδοχος οφείλει να ελέγχει την καλή λειτουργία τόσο προ όσο και κατά την διάρκεια εκτέλεσης των εργασιών.

Ο χώρος εισαγωγής αέρα στον αεριοστρόβιλο και φίλτρασης αυτού δείχνεται στο συνημμένο σχέδιο E14704.

Όλα τα μεταχειρισμένα προφίλτρα θα συσκευάζονται και θα μεταφέρονται, με μέσα του Αναδόχου, σε ειδικό χώρο εντός του ΑΗΣ που θα υποδεικνύεται από την επιβλέπουσα Υπηρεσία. Τα τελικά φίλτρα θα μεταφέρονται με μέσα του Αναδόχου εντός του ΑΗΣ σε συγκεκριμένο χώρο.

Δ. Εργασίες στον Αεριοστρόβιλο GT-4.1: Αφαίρεση και επανεγκατάσταση οροφής ηχομονωτικού περιβλήματος, αεραγωγού αναρρόφησης αέρα καύσης και καπναγωγού εξόδου καυσαερίων.

Τα κύρια μέρη του αεριοστρόβιλου GT 4.1 του υπόψη Έργου εμφανίζονται στο Σχέδιο Νο 13 (91-012148).

Ο αεριοστρόβιλος αναρροφά αέρα καύσης μέσω αεραγωγού (σχέδιο 10) και καταθλίβει καυσαέρια προς τον καπναγωγό εξόδου καυσαερίων (Exhaust frame).

Ο χώρος του αεριοστρόβιλου, του βοηθητικού εξοπλισμού του καθώς και του ενδιάμεσου άξονα περιστροφής της γεννήτριας βρίσκονται εντός στεγανού ηχομονωτικού κουβουκλίου.

Δ.1 Γενική περιγραφή ηχομονωτικού περιβλήματος (turbine enclosure)

Η γενική διάταξη του ηχομονωτικού περιβλήματος παρουσιάζεται στα συνημμένα Σχέδια SAI-91-117- 301 (οροφή, Σχέδιο Νο 14) και SAI-91-117- 296 (πλευρικά panels, Σχέδιο Νο 15). Το περίβλημα μεταξύ άλλων αποτελείται κυρίως από:

- την σιδηροκατασκευή που περιβάλλει ολόκληρη τη μηχανή.
- τα πλαϊνά και την οροφή από ηχομονωτικά πανέλα, τα οποία αντιστηρίζονται στη σιδηροκατασκευή.
- την διάταξη αερισμού-εξαερισμού των δυο χώρων του ηχομονωτικού κουβουκλίου, Σχέδια SAI-91-117- 304 (Σχέδιο Νο 16).
- Φρακτές από χαλυβδοελάσματα, που διαχωρίζουν στεγανά τους επιμέρους χώρους.

Το ηχομονωτικό κουβούκλιο, περικλείει ή περιλαμβάνει τους εξής χώρους ή τμήματα:

- α) Χώρος βοηθητικών (Auxiliaries Compartment).
- β) Χώρος στροβίλου (Turbine Compartment).
- γ) Χώρος καπναγωγού εξόδου καυσαερίων (exhaust partition).
- δ) Χώρος κόμπλερ στροβίλου-γεννήτριας.
- ε) Στεγανό χώρισμα χώρου βοηθητικών και κυρίως Αεριοστροβίλου.
- στ) Στεγανό χώρισμα κυρίως στροβίλου με χώρο καπναγωγού.
- ζ) Διάταξη αερισμού-εξαερισμού των δυο χώρων (στροβίλου και έξοδο καυσαερίων), επί της οροφής του ηχομονωτικού κουβουκλίου.

Δ.2 Κέλυφος εξόδου καυσαερίων αεριοστροβίλου (exhaust frame assembly), Σχέδια Νο 17, 18 και 19

Το κέλυφος εξόδου καυσαερίων αποτελείται από δύο κύρια μέρη: το exhaust frame που συνδέεται ανάντη της ροής με το turbine casing και το exhaust diffuser που είναι ειδικό τεμάχιο με σταθερά οδηγητικά πτερύγια για την αλλαγή της ροής καυσαερίων κατά 90°.

Το κέλυφος αυτό περιβάλλεται στεγανά από τον καπναγωγό εξόδου καυσαερίων (exhaust plenum).

Δ.3 Καπναγωγός εξόδου καυσαερίων (exhaust plenum), Σχέδια Νο 20 & 21

Ο καπναγωγός εξόδου καυσαερίων αποτελεί το αρχικό τμήμα του καπναγωγού που οδηγεί τα καυσαέρια προς τον Λέβητα αφού αντιστρέψει τη ροή κάθετα προς την αξονική γραμμή του αεριοστροβίλου.

Το exhaust plenum (Σχέδιο Νο 20) αποτελείται από τα εξής φλαντζωτά μέρη: Την οροφή (α/α 1 Σχεδίου 20), τις αψίδες καπναγωγού (α/α 2, 3, 4 και 5) και το κεκλιμένο τμήμα (α/α 6). Η κυρίως μηχανή (exhaust frame assembly) διέρχεται μέσω δυο κυκλικών δακτυλίων διαμέτρου ~ Ø3600mm όπου ο καπναγωγός συνδέεται στεγανά με τη μηχανή (λεπτομέρειες F-9 και H-12 του Σχεδίου Νο 21).

Τα επιμέρους τμήματα του καπναγωγού συνδέονται μεταξύ τους με φλαντζωτές λυόμενες συνδέσεις οι οποίες εσωτερικά έχουν συγκολληθεί στεγανά.

Ο καπναγωγός εξόδου φέρει εσωτερική μόνωση πάχους 250mm. Η εσωτερική μόνωση διατηρείται στη θέση της με πλέγμα ανοξειδωτων πείρων ύψους 275mm, ανοξειδωτη σίτα συγκράτησης και εσωτερικές ανοξειδωτες λαμαρίνες από υλικό AISI 409. Λεπτομέρειες κατασκευής της εσωτερικής μόνωσης και του τρόπου συγκράτησης παρουσιάζονται στα σχέδια Νο 23, 24 και 25. Οι φλαντζωτές συνδέσεις μονώνονται και αυτές εσωτερικά με αντίστοιχο τμήμα μόνωσης πάχους ως το υπόλοιπο τμήμα που προστατεύεται και στερεώνεται με χρήση αρμοκαλύπτρων που είναι ειδικά ανοξειδωτα επικαλυπτικά ελάσματα πλάτους έως 200mm .

Δ.4 Αεραγωγός αναρρόφησης αέρα καύσης.(air inlet duct Σχέδιο 10)

Ο αεραγωγός αναρρόφησης αποτελείται επιμέρους φλαντζωτά τμήματα κατασκευασμένα από χαλυβδοέλασμα πάχους 5 mm με εσωτερική ηχομόνωση πάχους 50 mm με επικαλυπτική ανοξειδωτη διάτρητη λαμαρίνα. Ο αεραγωγός συνδέεται με το κέλυφος εισόδου αέρα καύσης με διαστολικούς συνδέσμους από ελαστομερές υλικό.

Δ.5 Διακριτές εργασίες

Οι διακριτές εργασίες στα πλαίσια της αποσυναρμολόγησης - επανατοποθέτησης της οροφής του ηχομονωτικού περιβλήματος, του αεραγωγού αναρρόφησης αέρα καύσης καθώς και της επισκευής του καπναγωγού εξόδου καυσαερίων είναι :

Δ.5.1/ Ανέγερση ικριωμάτων.

Ο Ανάδοχος θα εγκαταστήσει όλα τα απαραίτητα ικριώματα για πρόσβασή του σε σημεία της εγκατάστασης όπου θα αποξηλωθεί ο εξοπλισμός ή θα εκτελέσει επισκευές ή θα εκτελεστούν εργασίες από τα Συνεργεία της Επιχείρησης (βλ. και παρακάτω, §9.1).

Ενδεικτικά μόνον αναφέρονται το εσωτερικό του ηχομονωτικού περιβλήματος, ο καπναγωγός εσωτερικά και εξωτερικά, η οροφή του ηχομονωτικού περιβλήματος κ.α.

Δ.5.2/ Επανατοποθέτηση ηχομονωτικού περιβλήματος.

Το ηχομονωτικό κουβούκλιο έχει ήδη αποξηλωθεί. Συγκεκριμένα έχουν αφαιρεθεί, μετά το πέρας των εργασιών Επιθεώρηση του Αεριοστροβίλου, τις κατακόρυφες φρακτές, τα πανέλα οροφής και το σύστημα εξαερισμού.

Μετά την ολοκλήρωση των εργασιών, το ηχομονωτικό κουβούκλιο οφείλει να είναι στεγανό και να μην υπάρχουν διαφυγές από το σύστημα εξαερισμού.

Δ.5.3/ Συναρμολόγηση οροφής καπναγωγού.

Η εργασία θα εκτελεστεί στον χώρο του καπναγωγού του αεριοστροβίλου. Ο καπναγωγός είναι περιορισμένος χώρος και η πρόσβαση, γίνεται μόνον από ανθρωποθυρίδα διαστάσεων 660x490mm στο κεκλιμένο τμήμα του.

Μετά την ολοκλήρωση εργασιών επιθεώρησης της κυρίως μηχανής, την επισκευή της εσωτερικής μόνωσης του κάτω τμήματος του καπναγωγού ο Ανάδοχος θα εγκαταστήσει την άνω αψίδα πλευράς στροβίλου, και τις στεγανοποιήσεις του καπναγωγού με την κυρίως μηχανή. Μετά τη σύνδεση των φλαντζών της οροφής του καπναγωγού, ο Ανάδοχος θα αποκαταστήσει τη στεγανότητα των λυόμενων συνδέσεων με συγκόλληση 100% εσωτερικά της λάμας στεγανοποίησης. Εν συνεχεία θα εγκαταστήσει την εσωτερική μόνωση των φλαντζών σύνδεσης και τα επικαλυπτικά αρμοκάλυπτρα.

Δ.5.4/ Επισκευή εσωτερικής μόνωσης exhaust plenum.

α. Περιγραφή εγκατεστημένης εσωτερικής μόνωσης.

Η εσωτερική μόνωση του καπναγωγού exhaust plenum αποτελείται από 5 στρώσεις κεραμοβάμβακα, πάχους κάθε στρώση 50mm και πυκνότητας 120 kg/m³. Η εσωτερική μόνωση συμπιέζεται περίπου κατά 20mm με τη βοήθεια κοχλιοτομημένων πείρων μήκους 270mm. Οι πείροι εγκαθίστανται με βήμα προς όλες τις διευθύνσεις 200mm (16 πείροι ανά m²). Επί του πείρου Ø12 και σε ύψος 235mm συγκολλάται ανοξειδωτή ροδέλα συγκράτησης Ø60mm.

Οι πείροι είναι όλοι από υλικό AISI 410 και συγκολλώνται επί του καπναγωγού με ηλεκτρόδιο βάσης Νικελίου. Η εσωτερική μόνωση καλύπτεται με ανοξειδωτή σίτα σε δυο τουλάχιστον στρώσεις. Ο κεραμοβάμβακας είναι τοποθετημένος με συνεχή επικάλυψη και επ'αυτού πιέζεται ανοξειδωτο έλασμα πάχους 3mm με τη χρήση του πλέγματος των εγκατεστημένων πείρων, όπως φαίνεται στο Σχέδιο Νο 24. Τα ανοξειδωτα περικόχλια συμπίεσης της εσωτερικής ανοξειδωτής θωράκισης συγκολλώνται επί του πείρου, αλλά επιτρέπουν μέσω της κάθε ροδέλας ολίσθησης την διαστολή της εσωτερικής θωράκισης προς όλες τις διευθύνσεις. Τα ανοξειδωτα ελάσματα τοποθετούνται με αλληλοεπικάλυψη σε όλες τις πλευρές τουλάχιστο 50mm. Η τοποθέτηση της εσωτερικής θωράκισης στην πλευρά του exhaust plenum παρουσιάζεται στο Σχέδιο Νο 23.

β. Εργασίες ανακατασκευής εσωτερικής μόνωσης exhaust plenum

Ο Ανάδοχος θα επισκευάσει την εσωτερική μόνωση του κάτω τμήματος του exhaust plenum το οποίο θα παραμείνει στη θέση του μετά την αφαίρεση της οροφής και της άνω αψίδας πλευράς στροβίλου του καπναγωγού.

Ο Ανάδοχος θα αφαιρέσει αφού αριθμήσει όλες τις ανοξειδωτες λαμαρίνες της εσωτερικής θωράκισης σε αυτές τις περιοχές και αφού κόψει όλα τα περικόχλια προέκτασης της λεπτομέρειες F-9 και H-12 του Σχεδίου Νο 21) εσωτερικής μόνωσης τα οποία είναι πονταρισμένα επί των κοχλιοτομημένων πείρων.

- Τα ανοξειδωτα ελάσματα θα επαναχρησιμοποιηθούν.

- Θα αφαιρεθεί πλήρως η εσωτερική μόνωση που έχει απομείνει .
 - Θα επιθεωρηθεί και θα επισκευαστεί με συγκόλληση η εξωτερική λαμαρίνα (skin casing) του καπναγωγού, όπου απαιτείται, εφόσον έχει ρηγματώσεις.
- Όπου αφαιρεθούν οι πείροι, ο Ανάδοχος θα εγκαταστήσει νέο πλέγμα αποτελούμενο από ανοξείδωτους κοχλιωμένους πείρους με βήμα 200mm. Οι πείροι θα παραδοθούν στον Ανάδοχο στην Αποθήκη του Σταθμού. Μετά την εγκατάσταση των πείρων και των ροδελών συγκράτησης, ο Ανάδοχος θα εγκαταστήσει την εσωτερική μόνωση από κεραμοβάμβακα 5 στρώσεων των 50mm. Ανά δύο στρώσεις θα τοποθετείται ανοξείδωτη σίτα συγκράτησης. Μετά την τοποθέτηση της ανοξείδωτης εσωτερικής θωράκισης, ο Ανάδοχος θα προεντείνει την εσωτερική μόνωση για 20mm τουλάχιστον. Μετά την ολοκλήρωση της προέντασης ο Ανάδοχος θα ασφαλίσει τα περικόχλια προέντασης με συγκόλληση.
- Όλα τα υλικά ανακατασκευής της εσωτερικής μόνωσης θα παραδίδονται στην Αποθήκη του Σταθμού (πείροι, ροδέλες, σίτα, προκατασκευασμένα τεμάχια ανοξείδωτης θωράκισης 3mm με τρύπες έτοιμα για τοποθέτηση, προκατασκευασμένα αρμοκάλυπτρα κτλ).

Δ.5.5 Συναρμολόγηση αεραγωγού αέρα καύσης αεριοστροβίλου.

Έχει αφαιρέσει η καμπύλη του αεραγωγού ως ένα τεμάχιο που εμποδίζει την αφαίρεση του στροφείου του συμπιεστή. Ο Ανάδοχος θα εγκαταστήσει εσωτερικά και εξωτερικά του αεραγωγού ικριώματα πρόσβασης όλων των φλαντζωτών συνδέσμων. Ο Ανάδοχος επανατοποθέτησε την καμπύλη ως ένα τεμάχιο και θα ποντάρει με ανοξείδωτο ηλεκτρόδιο όλα τα περικόχλια των εσωτερικών φλαντζών ως μέτρο ασφαλής λειτουργίας της μηχανής.

Δ.5.6. Γενικές απαιτήσεις εργασιών στον αεριοστρόβιλο GT4.1

Δ.5.6.1 Για την πιστοποίηση της ποιότητας των εργασιών στον αεριοστρόβιλο GT4.1 θα πραγματοποιηθούν οι κάτωθι έλεγχοι παραλαβής:

- α) Έλεγχος στεγανότητας από διαφυγές καυσαερίων του καπναγωγού exhaust plenum στα σημεία των φλαντζών.
- β) Έλεγχος απόδοσης εσωτερικής μόνωσης του καπναγωγού exhaust plenum, όπου θα αντικατασταθεί η εσωτερική μόνωση και στα αρμοκάλυπτρα.
- γ) Δειγματοληπτικός έλεγχος ασφάλισης περικοχλίων εσωτερικών φλαντζών αεριοστροβίλου με δεισδυτικά υγρά και 100% οπτικός έλεγχος.

Η απόδοση της εσωτερικής μόνωσης θα ελεγχθεί με θερμοκάμερα στα σημεία στα οποία θα εκτελεστούν επισκευές στην μόνωση (γωνία πυθμένα - αφίδας γεννήτριας, γωνία πλευράς κεκλιμένου-αφίδας γεννήτριας, πυθμένας, πλευρές) ώστε να υπολογιστεί η μέση θερμοκρασία των τοιχωμάτων του καπναγωγού. Η μέση θερμοκρασία δεν θα πρέπει να υπερβαίνει τους 200°C.

Οι δοκιμές της (α) και (β) περίπτωσης θα γίνουν παρουσία του Αναδόχου 1 εβδομάδα το ενωρίτερο μετά την παράδοση του Αερ/λου σε διαθεσιμότητα του στο δίκτυο.

Οι δοκιμές θα γίνουν στο ελάχιστο φορτίο του αερ/λου με μέση θερμοκρασία εξόδου καυσαερίων 600°C ή στο μέγιστο φορτίο με μέγιστη θερμοκρασία εξόδου καυσαερίων 550°C.

Δ.5.6.2. Υλικά

Η Επιχείρηση θα χορηγεί στην Αποθήκη του Σταθμού όλα τα απαραίτητα υλικά (πρώτες ύλες) για την ανακατασκευή της εσωτερικής μόνωσης του καπναγωγού, ήτοι:

- α) Κεραμοβάμβακα σε ρολά πάχους 50mm, πυκνότητας 125 Kg/m³. Το MSDS του υλικού θα παραδοθεί στον Ανάδοχο, ώστε να λάβει όλα τα απαραίτητα μέτρα αερισμού και να παρέχει τα κατάλληλα μέσα ατομικής προστασίας στο προσωπικό του που θα εγκαθιστά τη μονωτική ύλη.
- β) Πείρους Ø12 μήκους 270mm κοχλιοτομημένους στο ένα άκρο (σπειρώματος M12, μήκους 40mm) από υλικό AISI 410.
- γ) Ανοξείδωτη σίτα σε ρολά για τη συγκράτηση της εσωτερικής μόνωσης.
- δ) Ανοξείδωτο έλασμα AISI 409 πάχους 3mm σε κατάλληλες διαστάσεις, προδιαμορφωμένο-τρυπημένο για τοποθέτηση (αρμοκάλυπτρα-θωρακίσεις)

- ε) Ανοξειδωτες ροδέλες συγκράτησης και ολίσθησης πάχους 3mm.
- στ) Ανοξειδωτα περικόχλια M12 προέντασης εσωτερικής μόνωσης.
- ζ) Όλα τα υλικά που θα απαιτηθούν για την επισκευή των ελασμάτων των καπναγωγών και γενικά του εξοπλισμού (exhaust frame, exhaust diffuser).
- η) Όλα τα μικροϋλικά σύνδεσης φλαντζών θα παραδοθούν από τον Ανάδοχο.

Δ.5.6.3 Υποστήριξη εργασιών επιθεώρηση GT4.1

Κατά τη διάρκεια εργασιών επιθεώρησης του GT 4.1 ο Ανάδοχος θα υποστηρίξει τις επιτόπου εργασίες του προσωπικού της ΔΕΗ με διάθεση βοηθών τεχνίτη οι οποίοι θα επανδρώσουν ομάδες εργασίας της ΔΕΗ. Οι εργασίες επιθεώρησης αναμένεται να διαρκέσουν 40 ημέρες.

Όλες οι παραπάνω εργασίες εκτελούνται και τις έξι (6) ημέρες της εβδομάδας (από Δευτέρα έως Σάββατο) και σε δύο (2) βάρδιες (πρωινή & νυχτερινή) με ωράριο εργασίας 07:00π.μ. έως και 18:00μ.μ. & 18:00μ.μ. έως 05:00π.μ. αντίστοιχα, επιμετρούνται κατ' αποκοπή ημερησίως και για αποζημίωσή τους προβλέπεται το κονδύλιο με α/α Δ.10 του τιμολογίου.

Ενδεικτικά και όχι περιοριστικά εκτιμάται ότι θα απαιτηθούν τέσσερις (4) βοηθοί τεχνίτη ανά βάρδια για την εκτέλεση των εργασιών.

Ε. Υποστήριξη εργασιών εκτέλεσης ΜΚΕ σε ατμαγωγούς υψηλής πίεσης της Μον. IV.

Οι εργασίες εκτέλεσης ΜΚΕ θα πραγματοποιηθούν στα παρακάτω σημεία:

- Ειδικό τεμάχιο σύνδεσης των τριών ατμαγωγών.
- Στα σημεία λήψεως ατμού που είναι α/ για προθέρμανση τροφοδοτικής δεξαμενής και β/ συνεχή προθέρμανση των By pass των τριών ατμαγωγών.
- Στα σημεία στήριξης του ατμαγωγού με ειδικά τεμάχια.
- Σημείο διακλάδωσης του κύριου ατμαγωγού σε δύο γραμμές προς στους σύριους ατμοφράκτες του στροβίλου Υψηλής Πίεσης.
- Σε όλες τις συγκολλήσεις του ατμαγωγού.

Οι εργασίες ΜΚΕ θα γίνουν από τη ΔΕΗ Α.Ε., ο Ανάδοχος θα εγκαταστήσει τα απαραίτητα ικριώματα, θα αντικαταστήσει τις μονώσεις και θα προετοιμάσει τις μεταλλικές επιφάνειες.

Ε.1 Αφαίρεση και επανατοποθέτηση μονώσεων ατμαγωγών.

Η εργασία αυτή περιλαμβάνει αφαίρεση και επανατοποθέτηση ελασμάτων (γαλβανισμένων ή αλουμινοφυλλων) και μονωτικού υλικού σε αγωγούς, καμπύλες, ειδικά τεμάχια (ταύ, γάμμα), επιστόμια κ.λ.π. των εγκαταστάσεων Υ.Π. που εμπεριέχονται στο ειδικό αντικείμενο εργασιών της παρούσας εκτέλεσης με καταστρεπτικών ελέγχων. Οι αφαιρούμενες λαμαρίνες, εφ' όσον βρίσκονται σε καλή κατάσταση, θα αποσυναρμολογούνται μετά μεγάλης προσοχής και με ευθύνη του Αναδόχου, ούτως ώστε να είναι επαναχρησιμοποιήσιμες. Υλικά που θα κριθούν επαναχρησιμοποιήσιμα θα αποθηκευθούν σε παραπλήσιο σημείο του χώρου εργασίας, ώστε να μην εμποδίζονται οι εργασίες των υπολοίπων συνεργείων. Ο Ανάδοχος για την εργασία κατασκευής των μονώσεων μπορεί να χρησιμοποιεί τα ικριώματα που κατασκεύασε για την εκτέλεση της παρούσας και όπου δεν επαρκούν θα κατασκευάσει και άλλα επιπρόσθετα. Η μεταφορά των καινούργιων υλικών μόνωσης στον τόπο εργασίας θα γίνει με μέριμνα και με μέσα του Αναδόχου. Η καινούργια μόνωση θα είναι κατάλληλα διαμορφωμένη ώστε να αποτελεί συνέχεια της υπολοίπου μόνωσης. Η κατασκευή της μόνωσης θα γίνει σύμφωνα με τους κανόνες της Τεχνικής. Η διαμόρφωση της μεταλλικής επένδυσης στα σημεία σύνδεσης (δηλαδή στις ενώσεις επικάλυψης των φύλλων) θα πάρει την μορφή αύλακος εντός του οποίου θα τοποθετηθεί εύπλαστη στεγανοποιητική ύλη για την στεγανότητα των συνδέσεων αυτών (ουσία κατάλληλη για υψηλές θερμοκρασίες αποδεκτή από τη ΔΕΗ).

Σημειώνεται ότι ο Ανάδοχος δεν θα προχωρήσει σε επανατοποθέτηση των λαμαρινών πριν επιθεωρηθεί από τον Εντεταλμένο Μηχανικό της Επιχείρησης η σωστή τοποθέτηση της μόνωσης.

Τονίζεται ότι κατά την αφαίρεση της παλαιάς μόνωσης, ο Ανάδοχος θα πρέπει να στηρίζει κατάλληλα τις μονώσεις, που δεν προβλέπεται να αφαιρεθούν, ώστε να μην καταστραφούν.

Τυχόν εξοπλισμός (σωλήνες – καλώδια- σωληνώσεις αέρος -στηρίγματα κ.λ.π.) που στηρίζεται ή και οδεύει παράλληλα με τις μονώσεις, εάν και εφόσον επιτραπεί η αποξήλωση του από τον Ανάδοχο, θα

επανατοποθετείται ως είχε αρχικά από τον ίδιο, μετά το πέρας των εργασιών, χωρίς ο Ανάδοχος να δικαιούται ιδιαίτερες αποζημιώσεις.

Εάν η αποξήλωση αυτών δεν είναι εφικτή, ο Ανάδοχος οφείλει να λάβει μέτρα ώστε ο εξοπλισμός αυτός να μην καταστραφεί με την αφαίρεση των μονώσεων ή σε περίπτωση ζημιών αυτές θα αποκατασταθούν με μέσα, υλικά και προσωπικό που θα διατεθούν από τον Ανάδοχο χωρίς καμία επιβάρυνση της Επιχείρησης. Για την απομάκρυνση των παλαιών και μη επαναχρησιμοποιήσιμων υλικών, επισημαίνεται ότι ο τόπος αποκομιδής τους θα καθορίζεται από τον Εντεταλμένο Μηχανικό της Επιχείρησης.

Η κατασκευή της καινούργιας μόνωσης θα γίνει με μέσα και προσωπικό του Αναδόχου, τα δε υλικά που θα χρησιμοποιηθούν για την κατασκευή τους και η κατά περίπτωση προμήθειά τους είναι τα ακόλουθα:

- Λαμαρίνα γαλβανιζέ με πάχος 0,8 έως 1,0mm σε φύλλα διαστάσεων 1000X2000 mm ή σε ρολό πλάτους 1000mm (από ΔΕΗ).(Εφ' όσον αντικατασταθεί)
- Αλουμίνιο πάχους 1,0mm σε φύλλα ή σε ρολά πλάτους 1000mm (από ΔΕΗ).(Εφ' όσον αντικατασταθεί).
- Πετροβάμβακας χωρίς ξένες προσμίξεις ανθεκτικός σε θερμοκρασίες μέχρι 700°C, ραμμένος επί δικτυωτού γαλβανισμένου πλέγματος σε μορφή παπλώματος πάχους 50 έως 120mm, σε ρολά πλάτους 600-1000mm και μήκους ανάλογο του πάχους αυτών (από ΔΕΗ).
- Μικροϋλικά που απαιτούνται για την έντεχνη κατασκευή της (μασίχη στεγανοποίησης, θερμομονωτικό υλικό χωρίς προσμίξεις αμιάντου για την θερμική μόνωση μεταξύ δακτυλίων και στηριγμάτων τους, πριτσίνια, επιπευδαργυρωμένες λαμαρινόβιδες κ. λ. π.) (από Ανάδοχο).

Από τον Ανάδοχο θα διατεθούν τα απαραίτητα εργαλεία και μηχανήματα που θα απαιτηθούν για την διαμόρφωση των πρώτων υλών που θα δοθούν από την ΔΕΗ ή θα διαθέσει ο ίδιος (στραντζάρισμα για ενίσχυση επιπέδων φύλλων μόνωσης ατμαγωγών ή σωλήνων, κορδονιάρισμα άκρων φύλλων τοιχωμάτων ή σωληνώσεων, για σύνδεση, στεγανοποίηση κ. λ. π.).

Η μόνωση των ατμαγωγών, διακλαδώσεων, ειδικών τεμαχίων κ.λ.π. αποτελείται ως επί το πλείστον από μια ή δύο στρώσεις πετροβάμβακα, συνολικού πάχους καθοριζόμενου από τις απαιτήσεις της εγκατάστασης, που προστατεύονται εξωτερικά από φύλλα αλουμινίου ή φύλλα γαλβανισμένης λαμαρίνας.

Εάν η αποξήλωση της μόνωσης γίνεται διότι έχουν προγραμματισθεί εργασίες μη καταστρεπτικών ελέγχων στους ατμαγωγούς, τότε η αφαίρεση των φύλλων αλουμινίου ή των γαλβανιζέ θα γίνεται με προσοχή, ώστε να μην καταστραφούν προκειμένου να επαναχρησιμοποιηθούν εφόσον είναι σε καλή κατάσταση.

Τα φύλλα που θα επαναχρησιμοποιηθούν θα μαρκάρονται κατάλληλα, ώστε να είναι εύκολη η επανατοποθέτησή τους.

Σχετικά με την αντικατάσταση των μονώσεων των ατμαγωγών δίδονται στη συνέχεια οι ειδικές απαιτήσεις της ΔΕΗ που πρέπει να εφαρμόζονται κατά την τοποθέτησή τους.

α. Φύλλα / ρολά πετροβάμβακα.

Τα φύλλα θα κοπούν σε κομμάτια όσο το ανάπτυγμα της εξωτερικής περιφέρειας των ατμαγωγών – εφόσον το μήκος των φύλλων επιτρέπει κάτι τέτοιο – ή θα συνδέονται τα κομμάτια μεταξύ τους σε μήκη όσο το ανάπτυγμα της εξωτερικής περιφέρειας που πρόκειται να μονωθεί ή θα αποκόπτονται τα κατάλληλα μέρη από τα ρολά.

Τα κομμάτια θα αγκαλιάζουν το προς μόνωση τμήμα και τα άκρα αυτών θα συνδέονται με άγκιστρα τουλάχιστον 6 τεμ. στο μέτρο ή θα ράβονται με γαλβανισμένο σύρμα έτσι, ώστε να μην υπάρχουν κενά. Τα κομμάτια θα πρέπει να ράβονται, επίσης, μεταξύ τους, όπως σημειώνεται παραπάνω. Οι αρμοί σύνδεσης της δεύτερης στρώσης δεν πρέπει να συμπίπτουν με αυτούς της πρώτης, αλλά να καλύπτουν αυτούς (Εναλλασσόμενη τοποθέτηση ως προς τις ραφές). Στα καμπύλα τμήματα των σωληνώσεων τα φύλλα πετροβάμβακα θα κοπούν σε πλάτος μικρότερο από το ονομαστικό, έτσι κατά την τοποθέτησή τους να διατηρείται βασικά το σχήμα της καμπύλης.

β. Εξωτερική επένδυση.

Η εξωτερική επένδυση θα γίνει με φύλλα γαλβανισμένης λαμαρίνας ή αλουμινίου.(Εφ' όσον αντικατασταθεί).

Θα χρησιμοποιηθούν λαμαρίνες πάχους 0,8 – 1,0mm για την επικάλυψη των ατμαγωγών και πάχους 1,0mm για την κατασκευή των <<κουτιών>> για τον εξοπλισμό των ατμαγωγών (επιστόμια κ.λ.π.).

Κάθε φύλλο θα είναι κατάλληλα κυλινδρικό και διαμορφωμένο στα άκρα (σχηματισμός αύλακος-κορδόνι με κορδονιέρα).

Τα φύλλα θα επικαλύπτονται μεταξύ τους και θα συνδέονται / στερεώνονται με επιπευδαργυρωμένες λαμαρινόβιδες.

Οι λαμαρινόβιδες θα τοποθετούνται τόσο κατά μήκος της περιφέρειας, όσο και κατά μήκος της γενέτειρας σε απόσταση περίπου 200mm η μία από την άλλη.

Για τις καμπύλες σημειώνεται ότι τα κομμάτια που θα απαρτίζουν την επικάλυψη πρέπει να είναι ικανού αριθμού, ώστε να διατηρείται βασικά το σχήμα του εσωτερικού αγωγού. Για τα επιστόμια, ασφαλιστικά κ.λ.π. σημειώνεται ότι θα κατασκευασθούν από συναρμολογούμενα κουτιά δύο, τριών ή και περισσότερων τμημάτων τα οποία θα συγκρατούνται με ειδικά <<κλιπς>>.

Σε ακραία τμήματα μονώσεων πρέπει να τοποθετηθούν ροζέτες διαιρούμενες. Για κάθε κατασκευή ισχύει η διαμόρφωση κορδονιών στα άκρα για ενίσχυση.

Στα οριζόντια τμήματα των ατμαγωγών η εξωτερική επένδυση δεν θα στερεώνεται (ράβεται) επί των αποστατικών στηριγμάτων προκειμένου να επιτρέπεται η ελεύθερη συστολοδιαστολή τους, κατά την κατά μήκος έννοια, ακολουθώντας την αντίστοιχη μετατόπιση του ατμαγωγού.

Αντίθετα στα κατακόρυφα τμήματα των ατμαγωγών και πλησίον των στηριγμάτων αναρτήσεων θα τοποθετείται το προδιαγραφόμενο σταθερό αποστατικό στήριγμα επί του οποίου θα ράβεται η εξωτερική επένδυση. Το επόμενο ράψιμο θα γίνεται επί αντιστοίχου σταθερού υποκειμένου στηρίγματος σε απόσταση περίπου 4 μέτρα. Τα ενδιάμεσα φύλλα της εξωτερικής επένδυσης θα είναι έτσι τοποθετημένα, με επικάλυψη του ενός σε σχέση με το επόμενο του τουλάχιστον κατά 50^α επιτρέπεται η ελεύθερη μεταξύ τους συστολοδιαστολή.

Η παραπάνω εργασία επιμετράται σε τετραγωνικά μέτρα (m²) τοποθετημένης επιφάνειας μόνωσης με τιμή μονάδας σύμφωνα με α/α Τιμολογίου 2

E.2 Προετοιμασία επιφάνειας ατμαγωγών για εκτέλεση με καταστρεπτικών ελέγχων.

Η παρούσα εργασία αφορά την προετοιμασία της επιφάνειας τμημάτων υψηλής πίεσης της εγκατάστασης για την εκτέλεση μη καταστρεπτικών ελέγχων. Η προετοιμασία της επιφάνειας θα γίνεται με μέσα και προσωπικό του Αναδόχου, ενώ οι μη καταστρεπτικοί έλεγχοι από Συνεργεία της Επιχείρησης ή τρίτων.

Συγκεκριμένα θα ελέγχονται οι περιοχές εκατέρωθεν των συγκολλήσεων στους ατμαγωγούς και τους συλλέκτες, οι περιοχές στην έξοδο διαφόρων μορφοτεμαχίων, η εξωτερική και εσωτερική επιφάνεια των καμπυλών, οι περιοχές συγκόλλησης μαστών, επιστομιών κ.λ.π. εξοπλισμού επί των ατμαγωγών, η συγκόλληση στηριγμάτων και κάθε άλλη περιοχή που θα καθορίζεται από την Επιχείρηση.

Τις περιοχές αυτές οφείλει ο Ανάδοχος να καθαρίσει από κάθε ακαθαρσία, είτε είναι υπολείμματα μονώσεων είτε είναι σκουριές, με τρόχισμα ώστε οι επιφάνειες να είναι απόλυτα καθαρές και γυαλιστερές, για να είναι δυνατή η εκτέλεση με καταστρεπτικών ελέγχων επ' αυτών.

Κάθε ραφή συγκόλλησης που προκύπτει να ελεγχθεί θα τροχισθεί από πλάτους 100mm εκατέρωθεν της ραφής.

Το αυτό ισχύει και για τα στηρίγματα ή τους μαστούς επί των ατμαγωγών.

Η έξω επιφάνεια των καμπυλών (EXTRADOS) θα τροχισθεί σε όλο το μήκος αυτών και σε πλάτος 200mm. Το αυτό ισχύει και για την εσωτερική επιφάνεια των καμπυλών στις οποίες θα γίνουν με καταστρεπτικοί έλεγχοι.

Σημειώνεται ότι τα τροχίσματα θα γίνουν σύμφωνα με τις οδηγίες και απαιτήσεις των Συνεργείων της ΔΕΗ που θα εκτελέσουν τους ελέγχους, η τελική δε προς έλεγχο επιφάνεια πρέπει να έχει τύχει της έγκρισης αυτών άλλως ο καθαρισμός θα επαναληφθεί με δαπάνη του Αναδόχου, ώστε η τελική επιφάνεια που θα προκύψει να ικανοποιεί τις απαιτήσεις της ΔΕΗ.

Ο καθαρισμός τροχίσματα δεν θα γίνεται σε βάθος, αλλά μόνο για την αφαίρεση της σκουριάς και της τυχόν <<καλαμίνας>>.

Η εργασία πρέπει να γίνεται από τεχνίτες με πείρα σε τέτοιου είδους εργασίες, διότι στην φάση αυτή των εργασιών δεν επιτρέπεται κανένα σφάλμα. Ο Ανάδοχος είναι υποχρεωμένος να προβεί στην εργασία προετοιμασίας των επιφανειών (τροχίσματα) με μεγάλη επιμέλεια, έτσι ώστε να αποφευχθεί ο τραυματισμός της τροχιζόμενης επιφάνειας ή η αφαίρεση υλικών σε μεγάλο βάθος, επειδή οι κακοτεχνίες αυτές επηρεάζουν τη διάρκεια ζωής των υπό έλεγχο ατμαγωγών ή ακόμη μπορεί να τους καταστρέψουν με αποτέλεσμα να επιβάλλεται η αντικατάσταση αυτών, γεγονός το κόστος των οποίων είναι μεγάλο. Για τον λόγο αυτό σε κάθε τέτοια περίπτωση ο Ανάδοχος θα υποχρεωθεί να αποζημιώσει τη ΔΕΗ σύμφωνα με τους Όρους της Σύμβασης του υπόψη Έργου.

Τεχνίτες που θα κρίνονται από τη ΔΕΗ ανεπαρκείς για την εργασία αυτή θα αντικαθίστανται αμέσως από τον Ανάδοχο.

Επίσης τα εργαλεία και τα υλικά που θα χρησιμοποιηθούν για το τρόχισμα πρέπει να είναι του ενδεδειγμένου τύπου, η δε ΔΕΗ έχει το δικαίωμα σε περίπτωση κατά την οποία κρίνει αυτά ακατάλληλα να τα απορρίψει, χωρίς όμως αυτό να απαλλάσσει τον Ανάδοχο από τις προαναφερθείσες ευθύνες του, έστω και αν τόσο τα υλικά, όσο και το προσωπικό του δεν έχουν απορριφθεί από τη ΔΕΗ.

Η παραπάνω εργασία επιμετράται σε τετραγωνικά μέτρα (m²) και αφορά μόνο τις επιφάνειες που καθαρίστηκαν (τροχίσθησαν) σύμφωνα με τις απαιτήσεις της Επιχείρησης, με τιμή μονάδας σύμφωνα με α/α Τιμολογίου 1.

ΣΤ. Γενικές Τεχνικές Απαιτήσεις – Πληροφορίες για το Έργο

ΣΤ.1 Ικριώματα

Τα προς κατασκευή ικριώματα που θα χρησιμοποιηθούν από τα συνεργεία του Αναδόχου ή συνεργεία της ΔΕΗ θα αποτελούνται από κατάλληλους σιδηροσωλήνες για κατασκευή ικριωμάτων(για εσωτερικές εργασίες) ή από ειδικά για ικριώματα σιδηρά σωληνωτά πλαίσια(για εργασίες σε εξωτερικούς χώρους) , συνδεδεμένα μεταξύ τους μέσω ειδικών τεμαχίων-συνδέσμων, ανάλογα δε της θέσης και του ύψους των ικριωμάτων η κατασκευή και η στήριξη ή η αντιστήριξη αυτών θα πραγματοποιηθεί έτσι, ώστε η συνολική κατασκευή να είναι σταθερή, στιβαρή και ασφαλής σύμφωνα με τις προδιαγραφόμενες απαιτήσεις του προτύπου ΕΛΟΤ 1165, τα δε υλικά κατασκευής των ικριωμάτων θα ικανοποιούν τις απαιτήσεις του προτύπου ΕΛΟΤ HD 1039.

Όλα τα επίπεδα εργασίας, οι διάδρομοι και τα διαζώματα σε οποιοδήποτε ύψος επί του ικριώματος, θα μαδερώνονται με μαδέρια κατάλληλου πλάτους και μήκους. Τα δάπεδα εργασίας θα μαδερώνονται με τέτοιο τρόπο, ώστε να καλύπτονται όλα τα ανοίγματα του ικριώματος (μήκος, πλάτος) και να μην αφήνονται ανοίγματα μεταξύ των μαδεριών.

Τα μαδέρια θα τοποθετούνται σε κάθε επίπεδο εργασίας, θα δένονται τόσο μεταξύ τους, όσο και με τη μεταλλική κατασκευή του ικριώματος.

Η άνοδος στα διάφορα διαζώματα ή δάπεδα εργασίας θα διευκολύνεται με την εγκατάσταση του απαραίτητου αριθμού κλιμάκων (ξύλινες ή μεταλλικές σκάλες). Οι σκάλες θα είναι σταθερά δεμένες πάνω στον μεταλλικό σκελετό και επαρκούς αριθμού, ώστε να μην χρειάζεται η μετακίνησή τους για την άνοδο από διάζωμα σε διάζωμα. Εάν για την άνοδο χρησιμοποιηθούν στοιχεία από σωλήνες από τους οποίους κατασκευάζονται τα ικριώματα τα ανοίγματα μεταξύ των σωλήνων θα είναι ύψους τέτοιου ώστε η άνοδος να είναι εύκολη και ασφαλής.

Στους διαδρόμους προσπέλασης ή στα διαζώματα εργασίας θα τοποθετηθούν ένα ή δύο προστατευτικά στοιχεία σαν προστατευτικά "κιγκλιδώματα" ύψους τουλάχιστον 1m για την ασφαλή παραμονή των εργαζομένων. Το κενό που υφίσταται μεταξύ της εγκατάστασης ή εξοπλισμού και ικριώματος δεν πρέπει να υπερβαίνει τα 0,3m έτσι, ώστε να υπάρχει πλήρης πλευρική προστασία των εργαζομένων.

Όλα τα υλικά και εργαλεία για την κατασκευή των ικριωμάτων θα διατεθούν από τον Ανάδοχο (π.χ. κλειδιά, σωληνώσεις, μαδέρια κλπ), ο οποίος θα είναι υπεύθυνος για την φύλαξή τους. Η αποθήκευση των υλικών του Αναδόχου θα γίνεται έτσι, ώστε να μην παρακωλύεται η διέλευση προσώπων στους χώρους πέριξ των δεξαμενών ή των ανεγερθέντων ικριωμάτων. Ιδιαίτερως τονίζεται ότι ο Ανάδοχος θα πρέπει να προσκομίσει στο Εργοτάξιο επαρκή ποσότητα υλικών σκαλωσιών, ώστε να δύναται να κατασκευάσει συγχρόνως το σύνολο των ικριωμάτων που απαιτούνται και σε διάφορες θέσεις στους εξωτερικούς χώρους της εγκατάστασης όπου απαιτείται. Ο Ανάδοχος πρέπει να λάβει όλα τα απαραίτητα μέτρα ώστε τα υλικά και εργαλεία του να επισημανθούν κατά τέτοιο τρόπο που να διακρίνονται εύκολα από εκείνα του Σταθμού ή των άλλων Εργοτάξων στους ίδιους χώρους.

Κατά την κατασκευή των ικριωμάτων απαγορεύεται η συγκόλληση δοκών στην φέρουσα κατασκευή της εγκατάστασης, καθώς και κάθε τροποποίηση στην υπάρχουσα εγκατάσταση. Επιτρέπεται η προσωρινή στήριξη στοιχείων της σκαλωσιάς ή κάθε άλλης ιδιοκατασκευής ή μέσου επί δοκών ή επιφανειών τμημάτων της εγκατάστασης, εφόσον αυτό επιτραπεί από τον Εντεταλμένο για την επίβλεψη Μηχανικό του Σταθμού, υπό την προϋπόθεση ότι ο Ανάδοχος θα πάρει όλα τα απαραίτητα μέτρα για την αποφυγή ατυχημάτων και ζημιών στις εγκαταστάσεις του Σταθμού.

Ο Σταθμός διατηρεί το δικαίωμα, να απαιτήσει από τον Ανάδοχο να λάβει πρόσθετα μέτρα ασφαλείας κατά την κατασκευή εν γένει των ικριωμάτων, εάν αυτό κριθεί σκόπιμο.

ΤΗΝ ΠΛΗΡΗ ΕΥΘΥΝΗ ΓΙΑ ΤΗΝ ΑΣΦΑΛΗ ΚΑΤΑΣΚΕΥΗ ΤΩΝ ΙΚΡΙΩΜΑΤΩΝ ΤΗΝ ΦΕΡΕΙ ΑΠΟΛΥΤΑ Ο ΑΝΑΔΟΧΟΣ.

Τα ικριώματα που θα κατασκευασθούν θα μπορούν να χρησιμοποιηθούν πέραν από το προσωπικό του Αναδόχου και από προσωπικό της ΔΕΗ προκειμένου να γίνουν εργασίες μη καταστρεπτικών έλεγχων στον εξοπλισμό.

Τα παραπάνω μπορεί να γίνουν μόνο μετά από προηγούμενη συνεννόηση με τον Επιβλέποντα Μηχανικό. Τα ικριώματα θα παραμείνουν μέχρις ότου εκτελεσθούν όλες οι προγραμματισμένες εργασίες (μη καταστρεπτικοί έλεγχοι-επισκευές), η δε αποξήλωσή τους θα πραγματοποιηθεί μετά την αποπεράτωση κάθε άλλης εργασίας για την διευκόλυνση της οποίας κατασκευάστηκαν αυτά, κατόπιν σχετικής εγκρίσεως του Επιβλέποντα Μηχανικού.

Ο Ανάδοχος οφείλει να λάβει υπόψη του ότι είναι υποχρεωμένος να ανεγείρει το σύνολο των απαιτούμενων ικριωμάτων στα τμήματα που προβλέπονται για το Έργο και δεν μπορεί να εκτελέσει τμηματικά τις εργασίες αυτές, εκτός εάν περατωμένων των εργασιών του Αναδόχου περατώνεται και το Έργο και δεν υπάρχει λόγος ύπαρξης πλέον των ικριωμάτων.

Μετά το πέρας των εργασιών, ο Ανάδοχος υποχρεούται να αποξηλώσει τα κατασκευασθέντα από αυτόν ικριώματα, όπως και κάθε επιπρόσθετη κατασκευή που χρησιμοποίησε για να γίνει δυνατή η πρόσβαση στους τόπους εργασίας και να μεταφέρει με δική του φροντίδα και έξοδα όλα τα υλικά ιδιοκτησίας του εκτός του Σταθμού.

Επίσης, ο Ανάδοχος υποχρεούται να επανατοποθετήσει τυχόν αφαιρεθέντα δικτυωτά δάπεδα (γραδελλάδες) που είχαν αφαιρεθεί για τις ανάγκες των εργασιών.

Η απομάκρυνση και επανατοποθέτηση γραδελλάδων, για την ανέγερση ικριωμάτων, δεν κοστολογείται ιδιαίτερω.

Η παραπάνω εργασία επιμετράται σε κυβικά μέτρα (m³) εγκατεστημένων ικριωμάτων με τιμή μονάδας σύμφωνα με α/α Τιμολογίου 3.

Ως επιμετρώμενος όγκος νοείται ο όγκος του ιδεατού στερεού που προκύπτει από τη βάση έδρασης, το επίπεδο εργασίας και τους ακραίους περιμετρικά σωλήνες ή πλαίσια που συνδέουν τα δύο παραπάνω επίπεδα του σχηματιζόμενου ικριώματος.

Διευκρινίζονται τα ακόλουθα:

- Στοιχεία χρησιμοποιούμενα αποκλειστικά για σύνδεση / στερέωση του ικριώματος με την εγκατάσταση, εφόσον ευρίσκονται εκτός του προαναφερομένου ιδεατού στερεού, δεν συμμετέχουν καθ' οιονδήποτε τρόπο στον επιμετρώμενο όγκο.
- Ο όγκος εξοπλισμού της εγκατάστασης που περιλαμβάνεται εντός του προαναφερομένου ιδεατού στερεού (π.χ. ανέγερση ικριωμάτων πέριξ οχετών) δεν επιμετράται (αφαιρείται).
- Για τον υπολογισμό του επιμετρώμενου όγκου που προκύπτει από τον σχηματισμό επιπέδου εργασίας με φέροντα στοιχεία (π.χ. δημιουργία εξέδρας με κατάλληλη σύνδεση μορφοδοκών επί της υφιστάμενης εγκατάστασης) που στη συνέχεια διαστρώνεται με μαδέρια, λαμβάνεται μέσο ωφέλιμο ύψος εργασίας ίσο με 1,7 μέτρα. Ως επίπεδο εργασίας λαμβάνεται μόνο το διαστρωμένο με μαδέρια.

Διευκρινίζεται ότι:

Ανέγερση ικριωμάτων χωρίς την σύμφωνη γνώμη και έγκριση των εντεταλμένων εκπροσώπων της Επιχείρησης δεν επιμετράτε και δεν κοστολογείται καθ' οιονδήποτε τρόπο.

Ακόμη θα πρέπει να κατατεθεί στατική μελέτη κατασκευής ικριωμάτων και τα πιστοποιητικά των υλικών των ικριωμάτων που θα χρησιμοποιηθούν.

ΣΤ.2 Μέτρα ασφαλείας

Η τήρηση των διατάξεων για τα μέτρα προστασίας των εργαζομένων και της ασφαλούς εργασίας αυτών είναι υποχρεωτική τόσο από τους υπευθύνους του Αναδόχου, όσο και από το εργαζόμενο προσωπικό αυτού.

Ιδιαίτερω τονίζεται η υποχρέωση του Αναδόχου όπως λαμβάνει όλα τα απαραίτητα μέτρα ασφαλείας για την εκτέλεση των εργασιών και να χρησιμοποιεί κατάλληλο προσωπικό εξειδικευμένο σε τέτοιες εργασίες. Λεπτομέρειες θα δίδονται στο ΣΑΥ & ΦΑΥ του Έργου, τα οποία ο Ανάδοχος οφείλει να υποβάλει προς τον ΑΗΣ Λαυρίου-Κερατέας προ της ενάρξεως του Έργου.

Ο Ανάδοχος υποχρεούται τόσο κατά την διάρκεια των εργασιών όσο και κατά το τέλος κάθε εργάσιμης ημέρας, να ασφαλίσει το χώρο του εργοταξίου με κατάλληλα μέσα προστασίας (περίφραξη, νυκτερινή φωτεινή σήμανση κ.τ.λ.) για την αποφυγή ατυχήματος. Ο Ανάδοχος υποχρεούται να λάβει όλα τα απαραίτητα μέτρα, ώστε να είναι δυνατή η κίνηση των οχημάτων επί του δρόμου πλησίον όπου θα εκτελεστούν οι εργασίες.

Οι Εντεταλμένοι Μηχανικοί της ΔΕΗ διατηρούν το δικαίωμα να διακόψουν τις εργασίες εάν διαπιστωθεί ότι τα μέτρα ασφαλείας δεν τηρούνται και οι όποιες καθυστερήσεις βαρύνουν τον Ανάδοχο.

Οι εργαζόμενοι εντός του ψυγείου, των αντλιοστασίων υδροληψίας και του καπναγωγού θα πρέπει να εφοδιάζονται από τον Ανάδοχο με όλα τα απαραίτητα –ανά περίπτωση - μέσα ατομικής προστασίας όπως γάντια, άρβυλα, αδιάβροχες φόρμες, κράνη, γαλότσες, κτλ.

Τα φωτιστικά σώματα που θα χρησιμοποιούνται κατά τους καθαρισμούς των ψυγείων-αντλιοστασίων ή εντός του καπναγωγού θα πρέπει να είναι στεγανά με τάση λειτουργίας 42V και σύνδεση μέσω μετασχηματιστών 220/42V.

Ο Σταθμός έχει το δικαίωμα μέσω του εντεταλμένου Μηχανικού του να απαιτήσει από τον Ανάδοχο να λαμβάνει πρόσθετα μέτρα ασφαλείας σε όλες τις φάσεις των εργασιών χωρίς το δικαίωμα αυτό να απαλλάσσει τον Ανάδοχο από τις ευθύνες του.

Πέρα από τα καθοριζόμενα στην παρούσα Τεχνική Προδιαγραφή για το Έργο αυτό ως προς την τήρηση των μέτρων ασφαλείας, δικαίωμα εποπτείας πλην των Επιβλεπόντων Μηχανικών, έχει και ο Τεχνικός Ασφαλείας του Σταθμού, στις υποδείξεις του οποίου ο Ανάδοχος οφείλει επίσης να συμμορφώνεται, εάν διαπιστώσει τυχόν ελλείψεις κατά τις επιθεωρήσεις του.

Ο Ανάδοχος φέρει την αποκλειστική ευθύνη και θα υποστεί τις συνέπειες του Νόμου σε κάθε περίπτωση ατυχήματος που θα προκληθεί από το προσωπικό του γενικά ή από μη-ορθή εκτέλεση του Έργου της παρούσας Σύμβασης, είτε το ατύχημα επισυμβεί στο μόνιμο προσωπικό ή σε άτομα απασχολούμενα, έστω και πρόσκαιρα από αυτόν και έχοντα σχέση με το εκτελούμενο έργο, στο προσωπικό του Σταθμού ή σε πρόσωπα τρίτα τα οποία απασχολεί ο Σταθμός ή η Επιχείρηση ή βρίσκονται για οποιονδήποτε λόγο στις εγκαταστάσεις της.

ΣΤ.3 Ειδικές προφυλάξεις

Λόγω του κινδύνου για τους αεριοστροβίλους σε περίπτωση αναρρόφησης μεταλλικών αντικειμένων, κατά την διάρκεια αντικατάστασης των φίλτρων αναρρόφησης αέρα, οι εργαζόμενοι εντός του κτιρίου των φίλτρων απαγορεύεται να φέρουν επάνω τους μικροαντικείμενα (πχ κινητά τηλέφωνα, αναπτήρες, κλπ). Επίσης, απαγορεύεται η μεταφορά, απόθεση ή και κατανάλωση νερού ή φαγητού στο χώρο των φίλτρων.

Τα εργαλεία που θα χρησιμοποιηθούν στην εργασία εντός του χώρου των φίλτρων θα καταγράφονται από τον Επιβλέποντα του Αναδόχου και θα καταμετρώνται πριν την έναρξη και μετά το τέλος της κάθε εργασίας. Οι εργαζόμενοι οφείλουν να ενημερώνουν τον Εντεταλμένο Μηχανικό της ΔΕΗ σε περίπτωση που διαπιστώσουν οποιοδήποτε 'χαλαρό' εξάρτημα εντός του χώρου των φίλτρων, πχ. σπασμένα πλαίσια φίλτρων, σπασμένα φωτιστικά σώματα, ελεύθερα όργανα κλπ.

ΣΤ.4. Απαραίτητα δικαιολογητικά προσωπικού

Με την υπογραφή της σχετικής Σύμβασης ο Ανάδοχος οφείλει να καταθέσει στην Επιβλέπουσα Υπηρεσία, υπογεγραμμένη κατάσταση του προσωπικού που πρόκειται να απασχοληθεί στο Έργο. Στην κατάσταση θα αναγράφονται τα ονόματα, η ειδικότητα, ο αριθμός ταυτότητας και ο αριθμός βιβλιαρίου του Ι.Κ.Α. των ατόμων του προσωπικού του. Επίσης, θα πρέπει να υποβάλει για κάθε εργαζόμενο τα παρακάτω δικαιολογητικά:

- Αντίγραφο Αστυνομικής Ταυτότητας,
- Αντίγραφο Βιβλιαρίου ΙΚΑ,
- Σε περίπτωση αλλοδαπού θα πρέπει να κατατεθούν επιπλέον τα εξής δικαιολογητικά:
 - α) Πρόσφατη άδεια παραμονής επικυρωμένη από την Αρμόδια Αστυνομική Αρχή.
 - β) Άδεια Εργασίας επίσης επικυρωμένη από την Αρμόδια Αστυνομική Αρχή.
 - γ) Αντίγραφο Διαβατηρίου.

Η κατάσταση θα ανανεώνεται κάθε φορά που θα αλλάζει κάποιος από το προσωπικό.

Το απασχολούμενο προσωπικό θα πρέπει να είναι αποδεκτό από τα αρμόδια όργανα του Σταθμού. Σε αντίθετη περίπτωση, δηλαδή όταν σύμφωνα με την άποψη των Εντεταλμένων Μηχανικών δημιουργούν προβλήματα στην εύρυθμη λειτουργία του Σταθμού, ο Ανάδοχος είναι υποχρεωμένος να τους αντικαταστήσει.

ΣΤ.5 Έγγραφο τεκμηρίωση Έργου – Αλληλογραφία με επιβλέπουσα Υπηρεσία

Καθημερινά ο Ανάδοχος ή νόμιμα εξουσιοδοτημένος εκπρόσωπος του, ο οποίος θα πληροί τα ανάλογα τυπικά προσόντα, θα συμπληρώνει και θα υπογράφει το Ημερολόγιο Έργου. Στη συνέχεια το Ημερολόγιο θα υπογράφεται και από τον Επιβλέποντα του Έργου.

Ζ. Λοιπές Υποχρεώσεις Αναδόχου

Z.1 Συμπληρωματικές εργασίες στο κυρίως αντικείμενο του Έργου

- Εγκατάσταση προσωρινών σωληνώσεων πεπιεσμένου αέρα γενικής χρήσης που τυχόν θα χρειασθούν (καθαρισμοί, αποσυναρμολογήσεις με αερόκλειδα κτλ).
- Εγκατάσταση σωληνώσεων παροχής νερού από το πυροσβεστικό δίκτυο του Σταθμού, για να χρησιμοποιηθεί για πλύση (αντλιοστάσια υδροληψίας, συμπυκνωτές).
- Τοποθέτηση ικριωμάτων στο εσωτερικό του κτιρίου φίλτρων, στα αντλιοστάσια υδροληψίας, εντός του καπναγωγού, καθώς και λήψη όλων των απαραίτητων μέτρων για την ασφαλή εργασία του προσωπικού που θα απασχολείτε σε ύψος.
- Μέριμνα για αποφυγή ζημιάς στην εγκατάσταση. Ο Ανάδοχος είναι απόλυτα υπεύθυνος για κάθε ζημιά που θα συμβεί στις εγκαταστάσεις του Σταθμού κατά την εκτέλεση των εργασιών του παρόντος Έργου και οποιαδήποτε ζημιά, θα αποκαθίσταται με δαπάνη του.
- Απομάκρυνση εκτός Σταθμού όλων των προσωρινών εγκαταστάσεων, ικριωμάτων καθώς και εργαλείων, εξοπλισμού, σφουγγαριών, σκουπιδιών, κλπ. τα οποία χρησιμοποιήθηκαν κατά την διάρκεια εκτέλεσης των εργασιών από τον Ανάδοχο.
- Κλείσιμο των ανθρωποθυρίδων με την τοποθέτηση κατάλληλων στεγανοποιητικών, αφού καθαρισθεί κατάλληλα η επιφάνεια τους.
- Επανατοποθέτηση εξοπλισμού που είχε αφαιρεθεί για τις ανάγκες εκτέλεσης των εργασιών σε σημεία με περιορισμένη πρόσβαση (δάπεδα, δοκοί, πατάρια κτλ.)
- Μεταφορά με μέσα, έξοδα και ίδια μέριμνα όλων των υλικών και εξοπλισμού ιδιοκτησίας του Αναδόχου εκτός Σταθμού.
- Επιμελής καθαρισμός χώρου φίλτρων, αντλιοστασίων υδροληψίας, χώρος πέριξ των συμπυκνωτών – εναλλακτών θερμότητας, χώρος εντός και πέριξ του καπναγωγού και του αεριοστροβίλου (οροφή ηχομονωτικού περιβλήματος) από τυχόν υπολείμματα υλικών.

Z.2 Διαχείριση αποβλήτων – υποπροϊόντων εργασιών

Ο Ανάδοχος, οφείλει χωρίς να εγείρει αξίωση πρόσθετων δαπανών να διαχειριστεί και μεταφέρει όλα τα υλικά, υποπροϊόντα, απόβλητα, απορρίμματα, που θα προκύψουν από την εκτέλεση του Έργου.

Λόγω της πολυπλοκότητας των εργασιών, αυτά χωρίζονται στις εξής πέντε (5) διακριτές κατηγορίες:

- 1/ Μεταλλικός εξοπλισμός (θωρακίσεις, μονωτικά μαξιλάρια, καεστραμμένα ελάσματα, πείροι, ροδέλες κτλ.) από αποξηλώσεις του καπναγωγού, καθώς και θυσιαζόμενα ανόδια ηλεκτρολυτικού ψευδαργύρου ή αλουμινίου ή μαλακού σιδήρου από αποξηλώσεις σε αυλοφόρους εναλλάκτες θερμότητας / συμπυκνωτές. Τα παραπάνω θα μεταφερθούν και θα αποθηκευθούν σε ειδικό ανοικτό χώρο εντός του Σταθμού που θα υποδεικνύουν ανά περίπτωση οι Επιβλέποντες Μηχανικοί του Έργου (scar μεταλλικά υλικά).
- 2/ Μονωτικά υλικά από ορυκτές ή συνθετικές ίνες (κεραμοβάμβακας – πετροβάμβακας) από αποξηλώσεις του καπναγωγού ή/και λοιπά μονωτικά υλικά. Λόγω του ότι τα προαναφερθέντα χαρακτηρίζονται ως υλικά που χρήζουν ειδικής διαχείρισης, θα συσκευάζονται και σφραγίζονται σε πλαστικές σακούλες απορριμμάτων υψηλής αντοχής που θα χορηγεί ο Σταθμός και θα μεταφέρονται σε ειδικά στεγασμένο χώρο εντός του Σταθμού.
- 3/ Υποπροϊόντα/ απόβλητα από τον καθαρισμό επικαθίσεων των αντλιοστασίων υδροληψίας θαλάσσης (φύκια, θαλάσσιοι μικροοργανισμοί, άλγη, μύδια, όστρακα, φερτές ύλες, άμμος σκουριά κλπ.). Θα φορτώνονται σε υφασμάτινα ζεμπίλια- σάκους μεταφοράς υλικών του Αναδόχου (slings) και με γερανοφόρο όχημά του, θα αποκομισθούν σε νόμιμο χώρο διάθεσης απορριμμάτων, το συντομότερο δυνατόν μετά την απόξεση/καθαρισμό τους από τα αντλιοστάσια υδροληψίας.
- 4/ Επικαθίσεις της δεξαμενής υποχλωριώδους νατρίου (άλατα χλωριούχου νατρίου, ανθρακικού ασβεστίου και μαγνησίου). Οι επικαθίσεις θα φορτώνονται σε υφασμάτινα ζεμπίλια- σάκους μεταφοράς υλικών του Αναδόχου (slings) και με γερανοφόρο όχημά του, θα μεταφέρονται σε κατάλληλο, στεγασμένο χώρο απόθεσής τους εντός Σταθμού.
- 5/ Χρησιμοποιημένα φίλτρα αναρρόφησης των αεριοστροβίλων. Τα χρησιμοποιημένα φίλτρα που αντικαθίστανται θα μεταφέρονται σε χώρο που θα υποδειχθεί από τους Εντεταλμένους Επιβλέποντες Μηχανικούς του Σταθμού για το Έργο και κατά περίπτωση θα ακολουθείται η παρακάτω διαδικασία:

- Τα φίλτρα που δεν έχουν πλαίσιο (ρολό προφίλτρο, κουβέρτα), μετά την εξαγωγή τους θα συμπιέζονται χειρωνακτικά έτσι ώστε να καταλαμβάνουν τον λιγότερο δυνατό όγκο και θα τοποθετούνται σε πλαστικούς σάκους, οι οποίοι θα σφραγίζονται.
- Τα φίλτρα με χάρτινο πλαίσιο θα συμπιέζονται χειρωνακτικά, αλλά πριν από την συμπίεση κάθε φίλτρο θα τινάζεται εκτός του χώρου λειτουργίας των φίλτρων, ώστε να απομακρυνθούν όσο το δυνατόν περισσότερες επικαθίσεις.
- Τα φίλτρα με πλαστικό ή μεταλλικό πλαίσιο – κασέτα θα τινάζονται για να καθαρισθούν πρόχειρα και θα παραμένουν προσωρινά πλησίον του χώρου εργασίας μέχρι τέλους της αντικατάστασής των.

Μετά το τέλος των εργασιών αντικατάστασης, όλα τα χρησιμοποιημένα φίλτρα, θα μεταφερθούν σε μόνιμο, στεγασμένο χώρο εντός του Σταθμού. Τα φίλτρα με χαλύβδινο και πλαστικό πλαίσιο θα τοποθετούνται με επιμέλεια και ευταξία όχι χύδην, στον ίδιο χώρο και θα σκεπάζονται με προστατευτικό κάλυμμα - νάυλον το οποίο θα στερεώνεται στο έδαφος.

Ο Ανάδοχος είναι πλήρως και αποκλειστικά υπεύθυνος, για την τήρηση των σχετικών περιβαλλοντικών νομοθετικών απαιτήσεων και υποχρεούται να υποβάλλει εγγράφως στην Επιχείρηση τη σχετική τεκμηρίωση (βεβαίωση παραλαβής, παράδοσης, δελτία αποστολής, σχετικές αδειοδοτήσεις φορέα διαχείρισης και φορέα διάθεσης κτλ.) συμμόρφωσης με τις τρέχουσες, εν ισχύ νομοθετικές απαιτήσεις συλλογής, διαχείρισης και διάθεσης στερεών αποβλήτων.

Πέρα από τα καθοριζόμενα στην παρούσα Τεχνική Προδιαγραφή για το Έργο αυτό, ως προς την τήρηση/ συμμόρφωση με τις απαιτήσεις της περιβαλλοντικής νομοθεσίας, δικαίωμα εποπτείας πλην των Επιβλεπόντων Μηχανικών, έχει και ο Τομεάρχης Χημικής Τεχνολογίας και Περιβάλλοντος του Σταθμού, στις υποδείξεις του οποίου ο Ανάδοχος οφείλει επίσης να συμμορφώνεται εάν διαπιστωθούν τυχόν παραλείψεις κατά τις επιθεωρήσεις του.

Z.3 Εξοπλισμός Αναδόχου

Λόγω του μεγέθους και της πολυπλοκότητας του εν θέματι Έργου, για την άρτια εκτέλεσή του ο Ανάδοχος θα πρέπει να διαθέτει, κατ' ελάχιστον, τα εξής:

1. Φορητό με γερανό τύπου 'παπαγαλάκι' κατάλληλης ανυψωτικής ικανότητας,
2. Ικανό όγκο ικριωμάτων ώστε να καλύπτει ταυτόχρονη ανέγερση σε δύο διαφορετικά τμήματα της εγκατάστασης π.χ καπναγωγό –ηχομονωτικό περίβλημα αεριστοροβίλου και Αντλιοστάσιο υδροληψίας θαλάσσης.
3. Συσκευές ηλεκτροσυγκόλλησης, εξοπλισμό οξυγονοκοπής, λείανσης.
4. Εξοπλισμό διαχείρισης φορτίων, φορητές ανυψωτικές διατάξεις, ιμάντες, σαμπάνια, ναυτικά κλειδιά κτλ.
5. Αλουμιένιες κλίμακες επαγγελματικών προδιαγραφών, κατάλληλες για βιομηχανική χρήση, με τηλεσκοπικό μηχανισμό ανοίγματος.
6. Ηλεκτρική σκούπα κατάλληλη για βιομηχανική χρήση.
7. Πλυστική συσκευή με σαπούνι και ζεστό νερό υψηλής πίεσης.
8. Ολόσωμες φόρμες μιας χρήσης για 100% κάλυψη, γάντια, μάσκες σωματιδίων για το προσωπικό που θα εργαστεί στην αντικατάσταση των φίλτρων.
9. Όλες οι ηλεκτρικές συσκευές που θα χρησιμοποιηθούν, θα τροφοδοτούνται στα 220V μέσω αυτομετασχηματιστή ή θα είναι 42-48V (πχ λάμπες).

H. Παροχές για την εκτέλεση του Έργου

Στα πλαίσια των δυνατοτήτων του, ο Σταθμός θα διαθέσει στον Ανάδοχο:

- Πεπιεσμένο αέρα 5-7 barg.
- Παροχή ηλ. ρεύματος 380 και 220V ικανής ισχύος. Ο Ανάδοχος υποχρεούται να έχει δικούς του εργοταξιακούς πίνακες με γειώσεις, προστασία έναντι βραχυκυκλωμάτων και υπερφόρτωσης.
- Φορητές χημικές τουαλέτες (2-3 τον αριθμό).
- Νερό γενικής χρήσης.
- Διάθεση της γερανογέφυρας του Μηχ/σίου Αερ/λων με τον χειριστή της κατά τη διάρκεια των εργασιών αποξήλωσης/ επανατοποθέτησης του εξοπλισμού του ηχομονωτικού περιβλήματος (πάνελ οροφής, σιδηροκατασκευή) και του καπναγωγού (αψίδα- οροφή).

Θ. Χρονικές προθεσμίες

Οι βασικές χρονικές προθεσμίες εκτέλεσης των επιμέρους εργασιών είναι οι εξής:

- Καθαρισμός 1 σειράς προφίλτρων αεριοστροβίλου Μονάδας IV 1 ημερολογιακή ημέρα.
- Καθαρισμός 1 σειράς προφίλτρων αεριοστροβίλου Μονάδας V 2 ημερολογιακές ημέρες.
- Καθαρισμός 2 σειρών προφίλτρων αεριοστροβίλου Μονάδας IV 2 ημερολογιακές ημέρες.
- Καθαρισμός 2 σειρών προφίλτρων αεριοστροβίλου Μονάδας V 2,5 ημερολογιακές ημέρες.
- Καθαρισμός όλων των σειρών φίλτρων αεριοστροβίλου Μονάδας IV 3 ημερολογιακές ημέρες.
- Καθαρισμός όλων των σειρών φίλτρων αεριοστροβίλου Μονάδας V 4 ημερολογιακές ημέρες.
- Καθαρισμός υδροληψίας Μονάδας IV ή V 14 ημερολογιακές ημέρες. (Ο χρόνος απομειώνεται στη μέση εάν θα καθαρισθεί το ένα σκέλος υδροληψίας).
- Καθαρισμός Κ. Ψυγείου Μονάδας IV ή V 10 ημερολογιακές ημέρες. (Ο χρόνος απομειώνεται στη μέση εάν θα καθαρισθεί το ένα σκέλος υδροληψίας).

Ο Ανάδοχος υποχρεούται να εκτελέσει περισσότερες από μία εργασία, από αυτές που αναφέρονται παραπάνω, βάσει προγράμματος που θα εκπονήσει με την επιβλέπουσα υπηρεσία. Στην περίπτωση εκτέλεσης περισσότερων της μίας ομάδας εργασίας που αναφέρονται παραπάνω η προθεσμία εκτέλεσης θα είναι ίση με τη μεγαλύτερη χρονική προθεσμία πέρατος μίας ομάδας εργασίας προσαυξημένη με συντελεστή 1,50.

Παράδειγμα υπολογισμού χρονικής προθεσμίας πέρατος: Εάν ο Ανάδοχος υποχρεωθεί από την επιβλέπουσα υπηρεσία να εκτελέσει ταυτόχρονα καθαρισμό υδροληψίας, Κ. Ψυγείου και όλων των φίλτρων στη Μονάδα V η χρονική προθεσμία πέρατος θα διαμορφωθεί στις $14 \times 1,5 = 21$ ημερολογιακές ημέρες.

Συνημμένα Σχέδια:

1. DELAS, σχέδιο και φυλλάδιο τεχν. χαρακτηριστικών ψυγείου.
2. NORIA-DELAS T1468, Φύλλα 6/6.
3. ASET-91.027.942, Φύλλα 3/3.
4. Foster Wheeler 0-27028-000-101-1.
5. Foster Wheeler 0-27028-000-100-3.
6. Foster Wheeler 0-27028-330-130-1.
7. Lurgi Bamag C10380007, Φύλλα 2/2.
8. JMS-D-820292-M55, Φύλλα 3/3.
9. JMS-D-820292-M10, Φύλλα 4/4.
10. EGT-91-026267.
11. MECHANICAL PARTS, φυλλάδιο 20 σελίδων.
12. Braden GA14704.
13. EGT 91-012148.
14. SAI 91-117-301.
15. SAI 91-117-296.
16. SAI 91-117-304, φύλλα 1, 2 και 4.
17. GEK ALSTOM MANUAL 2.5.4 Page 3 (Rev.A).
18. GEK ALSTOM MANUAL 2.5.4 Page 4 (Rev.A).
19. EGT 91R-012150, Φύλλα 3/3.
20. ΔΕΘ/ΑΗΣ Κ-Λ ΚΑΣ 29052010-5 Φύλλο 1/1.
21. EGT 91-040-889.



GEC ALSTHOM POWER PLANTS ENGINEERING		DATA SHEET CONDENSER		N° B01 DS 001		SHEET 2/2 REVISION : C	
1							
2	CONSTRUCTION			Neck			
3	Construction standard			- number of sections			1
4	DIMENSIONAL AND CONSTRUCTION CHARACTERISTICS			- thickness		mm	20
5	Exchange surface	m ²	17314	- type of turbine connection			welded
6	- tube total number		25070	- condenser flexible supporting block			YES (Springs)
7	normal tube number		23000	- turbine/condenser expansion joint			NO
8	- outside diameter/thickness	mm	18/0.5	Turbine by-pass			
9	- pitch	mm	24	- type			GEC A. Delas
10	- effective length	m	12213	- arrangement			horizontal
11	- total length	m	12263	- thickness			mm
12	- tubes of air cooler			MATERIALS			
13	- number		820	Normal tubes			
14	- outside diameter/thickness	mm	18/0.5	Impact tubes			
15	- impact tubes			Air cooler tubes			
16	- number of rows		1	Front tube sheets			
17	- number of tubes		1250	Intermediate tube sheets			
18	- outside diameter/thickness	mm	18/0.7	Body			
19	- assembly method			Neck			
20	- inlet end		expanded	Water boxes			
21	- outlet end		expanded	Hotwell			
22	Water boxes			Spacers			
23	- number (inlet + outlet)		4	PROTECTION			
24	- bolted or welded		bolted	Internal			
25	- divided or non-divided		non divided	External			
26	- internal coating		Neoprene (3mm thick)	Sodox or equiv.			
27	- design pressure	bar gage	3+FV	Primer			
28	- test pressure according to	bar gage	4.5	WEIGHTS AND DIMENSIONS			
29	- number of pipes (inlet + outlet)		4	Weights			
30	- inlet pipes diameter	mm	1800	Tubes			
31	- outlet pipes diameter	mm	1800	Tube sheets			
32	Shell			Water boxes			
33	- number		1	Shell			
34	- thickness	mm	16	Neck(s)			
35	- number of sections		-	Turbine by-pass			
36	- tube expansion device		NA	Total weight			
37	Hotwell			- empty			
38	- type		integrated	- in operating order			
39	- number		1	- filled with water			
40	- primary well capacity	m ³	56	DIMENSIONS			
41	- secondary well capacity	m ³	NA	Distance from hotwell bottom to turbine connection			
42	- water channel - Section	mm	NA	Height of neck			
43	- thickness	mm	16/22	Overall width			
44	- depth of well	mm	1100	Overall length			
45	Tube sheets			Height of water boxes			
46	- type		simple	Dimension of tube sheets			
47	- number (inlet and outlet)		4	Volume under vacuum			
48	- height/width	mm	2940/3570				
49	- thickness	mm	25	DRAWINGS			
50	Tube support plates			Floor layout and loads : LAV04MCEXB01CG001			
51	- number per bundle		** 20	Overall dimensions : LAV04MCEXB01MD001			
52	- pitch	mm	520/636	Part list : LAV04MCEXB01MD002			
53	- thickness	mm	20				
54							
55							
56							
57							
58	REMARKS			FV = Full Vacuum			
59							
60	** with 65 % load maxi in operation with one tube bundle						
61							

GEC ALSTHOM		DATA SHEET		N°B01 DS 001		DATE : 18.3.98	
POWER PLANTS ENGINEERING		CONDENSER		SHEET 1/2		AUTHOR TH	
		PROJECT: LAVRION ~ 550 MW COMINED CYCLE BLOCK		REVISION : C		CHECKED BY	
		MANUFACTURER GEC ALSTHOM Deltas METKA				APPROVED	
1 CLIENT PPC						FUNCTIONAL CODE	
2 QUANTITY 1						Mfr's REFERENCE OG 39953	
3 INSTALLATION Indoor							
4							
5							
6							
7							
8							
9							
10							
11							
12							
13							
14							
15							
16							
17							
18							
19							
20							
21							
22							
23							
24							
25							
26							
27							
28							
29							
30							
31							
32							
33							
34							
35							
36							
37							
38							
39							
40							
41							
42							
43							
44							
45							
46							
47							
48							
49							
50							
51							
52							
53							
54							
55							
56							
57							
58							
59							
OPERATING CHARACTERISTICS							
Condenser load:							
	- main turbine exhaust steam flow		t/h				650
	- steam enthalpy		kJ/kg				2246.8
	- auxiliary turbine exhaust steam flow		t/h				-
	- steam enthalpy		kJ/kg				-
	- flow of drains from		t/h				-
	- drain enthalpy		kJ/kg				-
	Absolute pressure at turbine/condenser connection		mbar abs				53
	- corresponding saturation temperature at condenser inlet		°C				33.9
	Circulating water temperature		°C				22
	Circulating water flow		t/h				43839
	Circulating water nature:						
	- quality						Sea water
	- specific heat		kJ/kg°C				3.98
	- volume mass		kg/m ³				1027.8
	Circulating water temperature rise		°C				8
	Condensate pinch point		°C				4
	Water velocity through the tubes		m/s				* 2.3/2.08
	Number of passes						1
	Head loss on circulating water side: inlet/outlet flange		mWG				*5.5/4.5
	Cleanliness factor						0.85
	Exchange coefficient		kcal/m ² h°C				HEI 95
	Temperature difference in air cooling zone		°C				4.2
	Subcooling of condensate		°C				0.5
	Condensate reserve		m ³				56
	Condensate O ₂ content with normal make-up (10 t/h)		ppb				10
	Condensate O ₂ content at 100% load with max. make-up (50 t/h)		ppb				15
	Pressure reducing and desuperheating device of turbine by-pass system:				HP	LP	
	- steam flow		t/h		3x194.2	3x45.4	
	- steam enthalpy		kJ/kg		3443.6	2874.5	
	- pressure of steam downstream pressure reducing valves		bar abs		15	3	
	- max. temperature at turbine exhaust casing		°C		80	80	
	- desuperheating water flow		t/h		3x65	3x4.6	
	- desuperheating water temperature		°C		50	50	
	- desuperheating water pressure		bar abs.		6 mini	6 mini	
	Recirculating before starting:						
	- recirculated water flow		t/h				
	- time to bring condensate O ₂ content to 10 ppb		min				
	- steam flow during recirculation (at bar °C)		t/h				
	Condenser performance curves for water temperatures from		13°C to		25°C		
	for flows		versus the load:				
	- curve No PC LA 42 01 Full condenser and 2 CW pumps in operation						
	- curve No PC LA 42 01 Half condenser and 1 CW pump in operation						
	The condenser is designed to operate under the following conditions:						
	Full condenser and 2 C.W. pumps in operation						
	REMARKS						
	* With 10% plugged tubes/with 10% additional tubes						

Itemized general layout drawing of condenser drawn to scale	LAV04 MCEX * BOI MDO01 no.
Associated elevation views and sectional drawings	* BOI MDO03 no.
Circul. water velocity within tube bundle at MCR at TMSL	* 2,29 m/s * ... 2,29... m/s
Min. admissible C.W. velocity within tubes occurring at (condition) reason for limitation	* 1.5 m/s Biological... * fouling risk
Associated hydraulic loss of C.W. taking account of tube on-load cleaning system at MCR at 0.5 MCR at TMSL	* bar * bar * bar
Max. admissible tolerance of the cooling water hydraulic loss	10 %
Fouling resistance on C.W. — — side of condenser tubes	* N.A. m ² sK/kJ
Basic heat transfer coefficient at MCR	* 3973... kJ/m ² sK
Correction factor for Value of factor	*
Correction factor for Value of factor	*
Correction factor for Value of factor	*
Overall heat transfer coefficient at MCR	* kJ/m ² sK
Applied cleanliness factor	* 85 %
Associated LMTD	* 7.25 °C
Condenser heat duty x overdesign	* 385710 kW
<u>Tube Bundle</u>	
<u> Tubes</u>	
Type of tubes (drawn plain/other)	* STRAIGHT
Tube Material	* TITANIUM

Designation * R338GR 2

Analysis in % by weight (see ASTM B338gr 2) * H₂O, 0.01 / O, 0.15 % / %
* No, 0.02 / Fe 0.1 % / %
* C, 0.05 / Ti Resid % / %
* 21.6 kJ/mK
* 8.82 x 10⁻³ mm/mK

Thermal Conductivity
Thermal expansion coefficient
Special remarks
Manufacturer * Valinox
Number of tubes * 25070 (including 10% additional tubes)

Tube size, outer dia. x wall thickness * 18 x 0.5 mm DN x mm

Specify other tube materials and/or sizes employed in particular areas of the condenser (e.g. air extraction zone, LP bypass steam admission) * 18 x 0.7 mm

Length between tube sheets (exposed to steam) * 12213 mm

Method of tube attachment in tube sheets
Special treatment of bores in tube sheets to hold tubes
Tube pitch related to direction of steam flow see drawing/section
Transverse
Longitudinal
Between tube centre lines
Shape of tube pitch (square, etc.)
Inclination of tubes versus horizontal line
Amount of
Towards inlet/outlet of C.W.
Provisions made for achieving an even distribution of steam around and along the tube bundle
Air extraction zone see drawing/section
* EXPANDED
* Grooved
Bo 1 MBo3 no./no.
* 24 mm
* 20.78 mm
* 24 mm
* TRIANGULAR
* 5 mm/m
* 61 mm

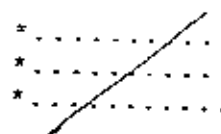
Give brief description of type of air extraction zone * De las design

Provisions made to avoid inadmissible thermal differential expansion/stresses between outer
* no./no. Bo 1 MBo3
~~see analogy drawing~~
* Central nest
* with hood
and upper extrac.

and inner tubes and condenser shell and against tube buckling

..., shell without expansion joint

Specify specific forces, stresses and safety factors



Tube Sheets

Material
Thickness
Plating/coating
Material (Titanium)
Thickness (6 mm, min)
Water/steam side

* SOLID TITANIUM
* 25 mm
* N.A.
* mm
* mm

Tube Support Plates/Baffles

Material
Thickness
Spacing
Ratio of spacing to outer tube diameter
Equally spaced
Number provided
Method of avoiding tube resonance with harmonics of turbine shaft speed and excitation caused by steam flow disturbances

* CARBON STEEL
* 20 mm
* 581 mm
* 32.2 mm/mm
* NO yes/no
* 20 X 2

Delas Know how

Condenser Shell and Hotwell

Condenser Shell

Material
Width/~~diameter~~
Thickness
Incl. a corrosion allowance of
Number of expansion bellows in the shell

* CARBON STEEL
* 8400 mm
* 16 mm
* 3 mm
* N.A.

Condenser Neck

Material
Dimensions of inlet flange towards turbine exhaust, length

* CARBON STEEL

x width ~~or diameter~~ *6348 X 7528 mm x mm ~~mm~~
 Flange pressure rating *Vacuum. bar
 Connection standard *welded.
 Vertical height of connect. piece (total = upper + lower parts) *3810. mm
 Outlet size of connect. piece at cond. shell: length x width/diam. *11710x8400 mm x mm ~~mm~~
 Thickness of neck wall * 2.0 mm
 Location of turbine exhaust fixed point *.....
 Expansion bellows provided * NO yes/no
 Arrangement and design details of LP bypass steam spray cones see drawing/section *B.01 MD001/MD003 no./no.

Hotwell

No. of per total condenser * 1
 Material *CARBON STEEL/MD003
 Dimensions see drawing/section *B.01 MD001/no./no.
 Length x width/diam./height *11710/8400/1100 mm
 Wall thickness * 16/22 mm
 Capacity: residence time of main condensate related to MCR * 5 minutes
 Residence time for adverse operating conditions/failures *..... minutes
 *..... minutes
 Connection to main condensate suction pipe
 nominal bore * 400 mm DN
 pressure rating * NA NP bar
 type of connection *Butt Weld
 connection standard *..NA.....

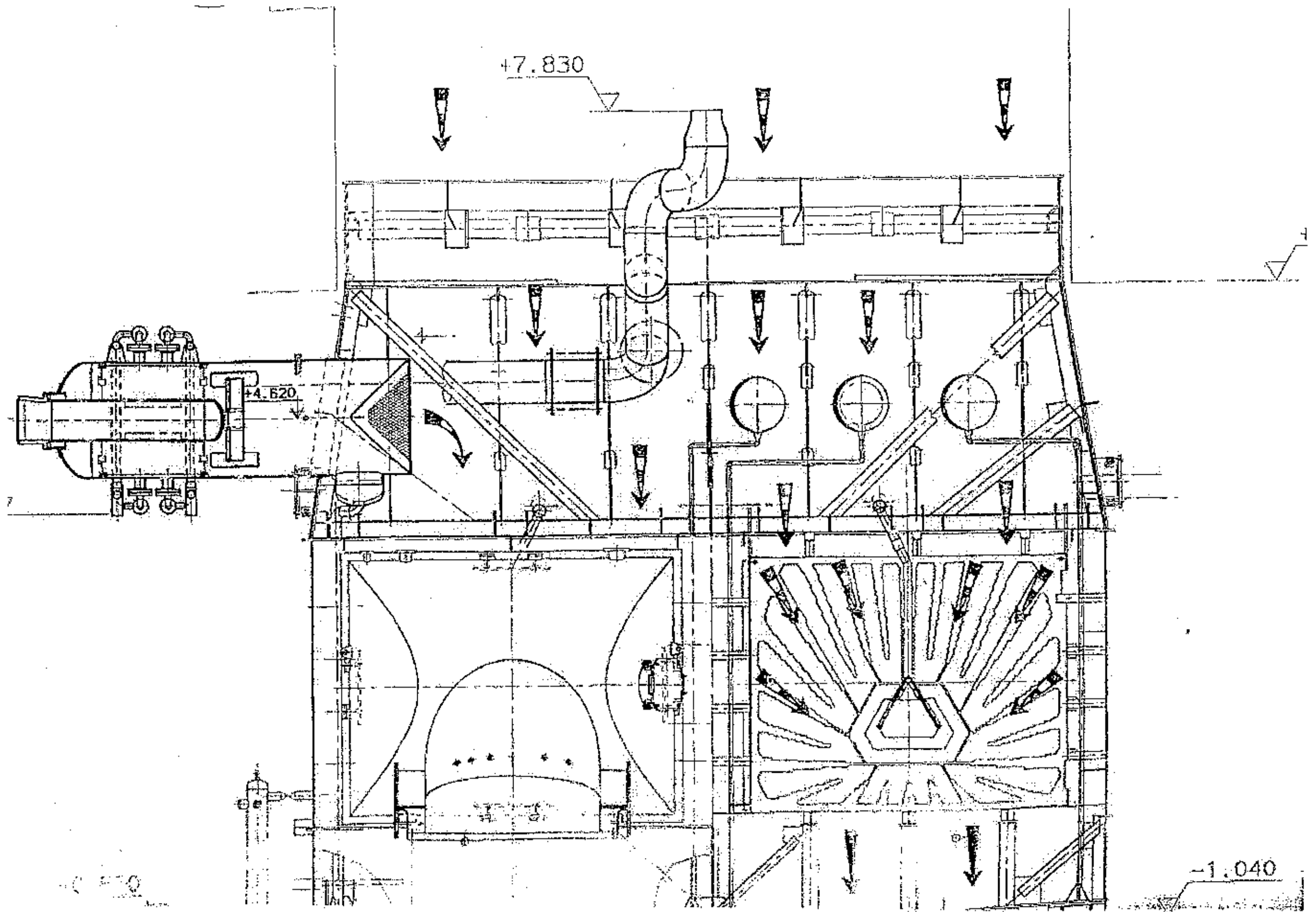
Waterboxes

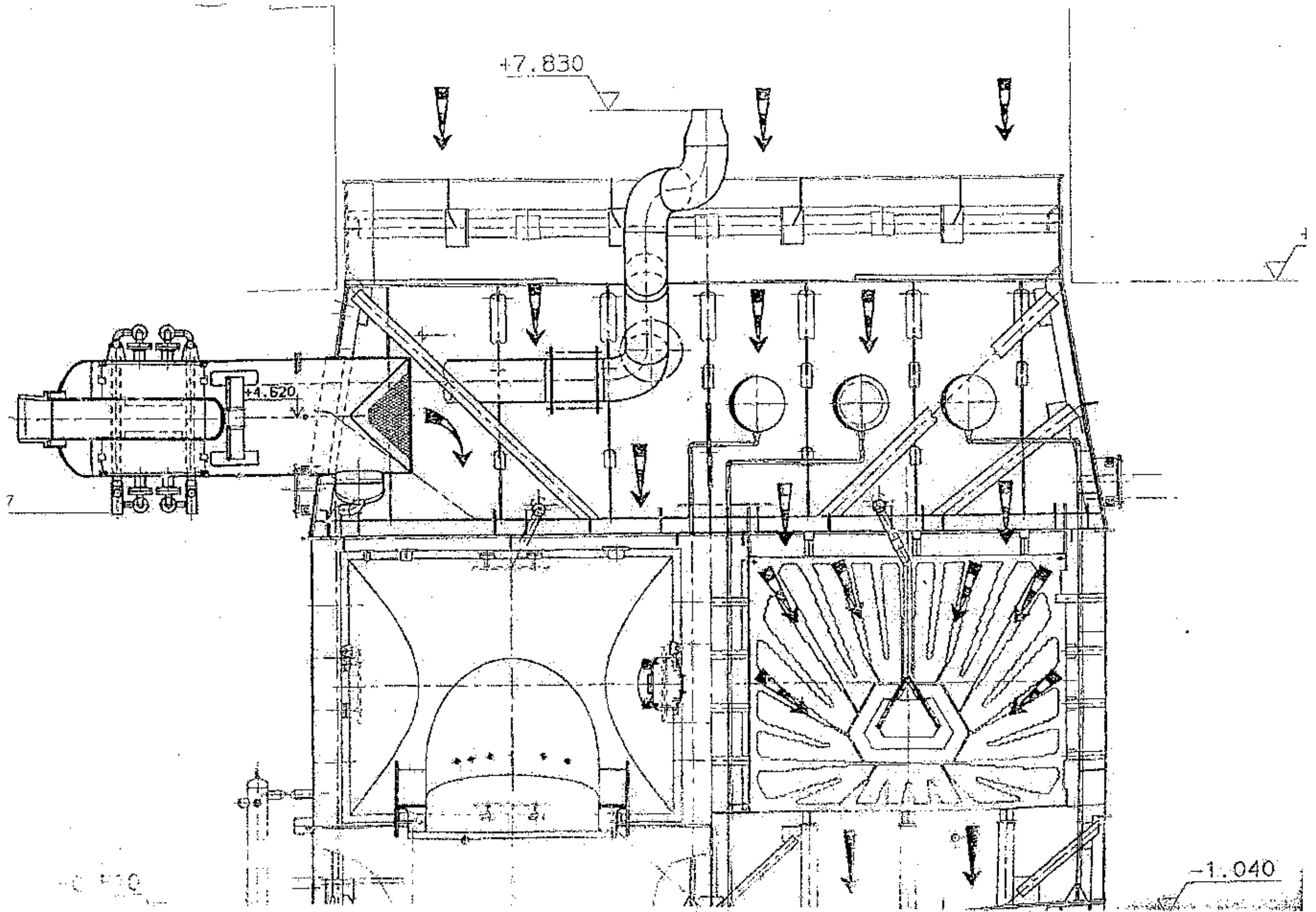
Material *CARBON STEEL
 Dimensions see drawing/section *..... no./no.
 Wall thickness * 20 mm
 Incl. a corrosion allowance of * 5 mm

Corrosion Protection Waterside

Type of protection (plating, coating, paint, etc.) *COATINGS
 Protection provided for waterboxes/tube sheets *NEOPRENE/N.A.
 Material *CARBON STEEL
 Designation *A 285
 Analysis in % by weight *..... % / %

Thickness of layer	*	% / %
Method of application	* 3	mm
Guaranteed service life (min. 2 years) of protective layer at MCR	*	years
Special remarks	*	
Type of outer surface protection	* <i>Painting</i>	
Type of attachment of waterboxes to condenser shell (welded/bolted)	* BOLTED	
Plugging of defective condenser tubes may be effected on load	* by 1/2 bundle in operation	
Withdrawal of defective condenser tubes to be effected at inlet/outlet waterbox	inlet waterbox w.b.	
Available space within opposite waterbox sufficient to assist tube withdrawal and to allow expending of new tubes	*	yes/ no
Retubing of condenser may be performed without removing the whole waterbox assembly	* no	yes/no
Hinged manhole covers provided at inlet/outlet waterbox	* yes	
Hinged inspection door provided at inlet/outlet waterbox	* no	
Connection of cooling water lines nominal bore	* 1800	mm DN
pressure rating according to result of water hammer calculation performed for C.W. system connection standard	* ³ <i>AWWA Class D</i>	bar + Full vacuum
<u>Condenser Support</u>		
Magnitude of condenser pull directed upwards at MCR	* 0	kN
at TMSL	* 0	kN
Effective loading of condenser support (Total) max.	* ... 12,600	kN
min.	* ... 3,920	kN
Type of condenser support (springs/rigid support and bellows/other)	* SPRINGS	
Manual adjustability of support possible during normal operation	* ... NA	yes/no





10.4.10.

2

GEC ALSTHOM		DATASHEET		N° C20 DS 001		DATE 03.04.98	
POWER PLANTS ENGINEERING		TUBESHEET EXCHANGER		SHEET 1/1		AUTHOR TH	
				REVISION C		CHECKED BY	
				MANUFACTURER GEC ALSTHOM Delas		APPROVED	
1	CLIENT	PPC	PROJECT	LAVRION - 550 MW CC - BLOCK		FUNCTIONAL CODE	
2	QUANTITY	2					
3	INSTALLATION	Indoor				Mr's REFERENCE	
4	TYPE	Horizontal				CR 12271	
5							
6	OPERATING CHARACTERISTICS			WATERBOXES			
7	Heat to be exchanged	kW	6920	Number	2		
8	PRIMARY FLUID (inside tubes)			Shape	conical		
9	Nature	seawater		Thickness	mm	8	
10	Specific heat	kJ/kg°C	3.98	Number of water inlet and outlet pipes	2		
11	Volume mass	kg/m³	1024	Diameter of water inlet pipe	mm	450	
12	Flow per exchanger	m³/h	1380	Diameter of water outlet pipe	mm	450	
13	Inlet temperature	°C	26	SHELL			
14	Outlet temperature	°C	30,5	Shape	cylindrical		
15	Velocity through the tubes	m/s	2.0	Thickness	mm	10	
16	Head loss	mWG	3.5	Number of water inlet and outlet pipes	2		
17	Waterbox design pressure	bar gauge	3	Diameter of water inlet pipe	mm	600	
18	Waterbox test pressure	bar gauge	4.5	Diameter of water outlet pipe	mm	600	
19	SECONDARY FLUID (on shell side)			TUBESHEETS			
20	Nature	demineralized water		Number	2		
21	Specific heat	kJ/kg°C	4.18	Diameter	mm	1020	
22	Volume mass	kg/m³	994	Thickness	mm	25	
23	Flow per exchanger	m³/h	800	BAFFLES			
24	Exchanger inlet temperature	°C	39.5	Number	15		
25	Exchanger outlet temperature	°C	32	Spacing	mm	492	
26	Velocity on shell side (min/max)	m/s	/1	(arrangement will be confirmed at detailed design)			
27	Head loss	mWG	5.5 maxi	MATERIALS			
28	Shell design pressure	bar gauge	10		Type	Grade	Standards
29	Shell test pressure	bar gauge	15	Tubes	B 338	2	ASTM
30				Tube sheets	B 265	2	ASTM
31	CONSTRUCTION			Waterboxes **	A 515	70	ASTM
32	CONSTRUCTION AND DIMENSIONAL CHARACTERISTICS			Shell	A 515	70	ASTM
33	Arrangement			Baffles	A 285	C	ASTM
34	Exchange surface on tube outer diameter	m²	378.5	Boils and nuts	A 193	B7	ASTM
35	Exchange coefficient (with fouling fact)	W/m².°C	2539				
36	Fouling factor	0,85					
37	Number of tubes	834					
38	Shape of tubes	straight		* WEIGHTS AND OVERALL DIMENSIONS			
39	Number of passes on tube side	1		WEIGHTS			
40	Number of passes on shell side	1		Tubes	kg	834	
41	Tubes outer diameter	mm	18	Tube sheets	kg	145	
42	Tubes thickness	mm	0,5	Waterboxes	kg	550	
43	Length of tubes	m	8,064	Shell	kg	6800/7250	
44	CONNECTION			Total weight empty	kg	6800/7250	
45	Tubes / tubesheet	expanded		Total weight in operation	kg	14300	
46	Waterbox / tubesheet	bolted		DIMENSIONS			
47	Shell / tubesheet	bolted		Overall length	m	9.992	
48	Shell / tube extension	-		Diameter	m	1.100	
49				Overall height with respect to the basement level m			
50				Pipes layout and outline drawing N° LAV04MPGCC20MD001			
51							
52							
53							
54							
55							
56	REMARKS :	unit weights for upper and lower exchanger					
57	**	with inside neoprene coating 3 mm thick					
58		shell corrosion allowance 3 mm					

10.4.10.

TECHNICAL AND PERFORMANCE DATA SHEETS
AUXILIARY COOLING WATER SYSTEM FOR STEAM CYCLE

1. Technical Data Sheets

1.1 Auxiliary Cooling Water Cooler

Manufacturer		* DELAS/METKA
Number of heat exchangers	No.	* 2
Mechanical design sketch	No.	*
Type of heat exchanger		* HORIZONTAL STRAIGHT TUBES/ 1 PASS

Operating Condition

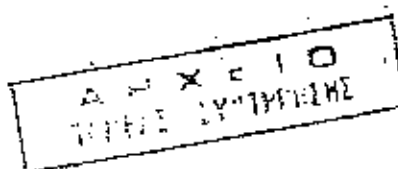
Heat duty x overdesign	KW	* 6920
Overall Heat Transfer coefficient	W/m ² K	* 2987
LMTD	°C	* 7.4
LMTD corrected	°C	* 7.4
Heat exchange area	m ²	* 378.5
Flow rate tube side/ shell side	m ³ /s	* 0.383/0.222
Pressure drop tube side/ shell side (max)	bar	* 0.35/0.55 (1)
Velocity	m/s	* 2
Temperature tube side inlet/outlet	°C	* 26/30.4
Temperature shell side inlet/outlet	°C	* 39.5 / 32
Fouling resistance	m ² K/KW	* 0.06
Volume	m ³	* 7.3

Mechanical design data

Design standards		* ASME 8 div 1
Number of passes	No.	* 1
Design pressure tube side/shell side	bar	* 3/10
Design temperature water side/ steam side	°C	* 60 / 60 (1)
Tube ^{out} side diam. x wall thickness	mm x mm	* 18 / 0.5
Corrosion allowance	mm	* 3

Materials

Shell	* CARBON STEEL
Water boxes	* C.S.+neopren coating
Tubesheets	* TITANIUM
Tubes	* TITANIUM
Flanges	* CARBON STEEL



Weights and dimensions

Empty	Kp	*3000
Operating	Kp	*14300
Overall dimensions (length x height)	mm x mm	*9992 x 3050
Flanges cooling water side	mm (sea water side)	450
Flanges aux. cool. water side	mm (demin. water side)	600

~~1.2 Auxiliary Cooling Water Booster Pump~~

Manufacturer		*.....
Number of pumps	No.	*2
Arrangement drawing	No.	*.....
Sectional drawing	No.	*.....
Type of pump		*HORIZONTAL.
Performance curve	No.	*.....

Operating condition

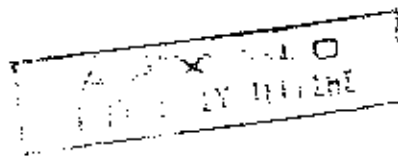
- Flow rate overdesign	m ³ /h	*1000
- Min./max., flow rate	m ³ /h	*...../.....
- Suction pressure	bar	*.....
- Discharge pressure	bar	*.....
- Total Head	bar	*3.6
- Overall efficiency acc. to DIN 1944/II	%	*77
- NPSH - required/available	bar	*5.6 /20
- Maximum speed	s ⁻¹	*1450
- Critical speed	s ⁻¹	*.....

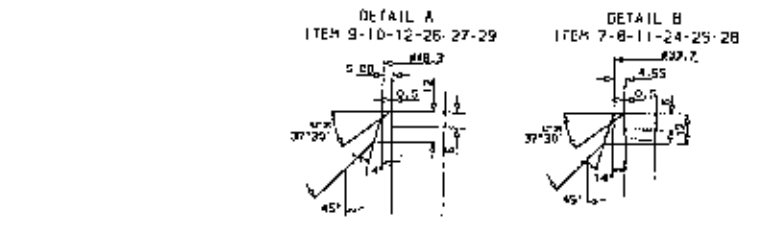
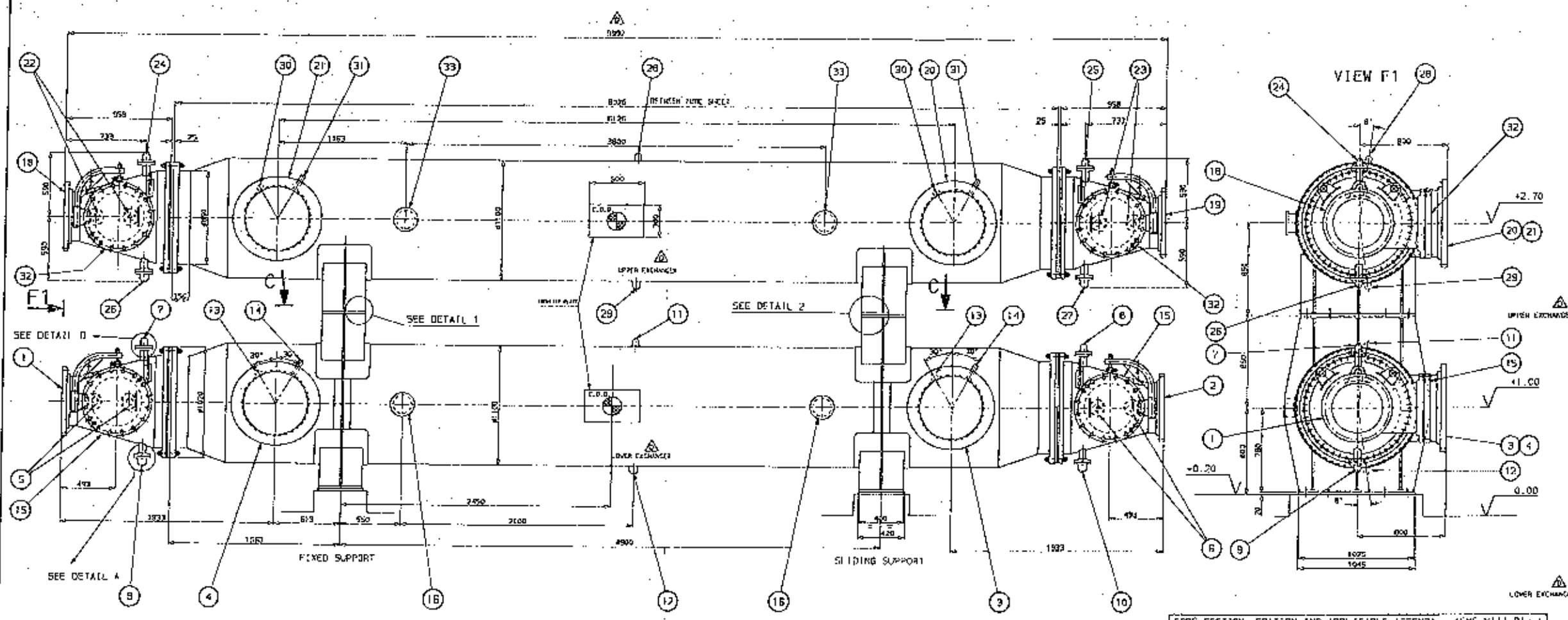
Mechanical design data

- Number of stages	No.	*1
- Type of Impeller		*.....
- Moment of gyration	kgm ²	*.....
- Discharge flange rating/facing		*...../.....
- Minimum submergence of the suction	m	*.....
- Type of cooling/lubrication		*...../.....

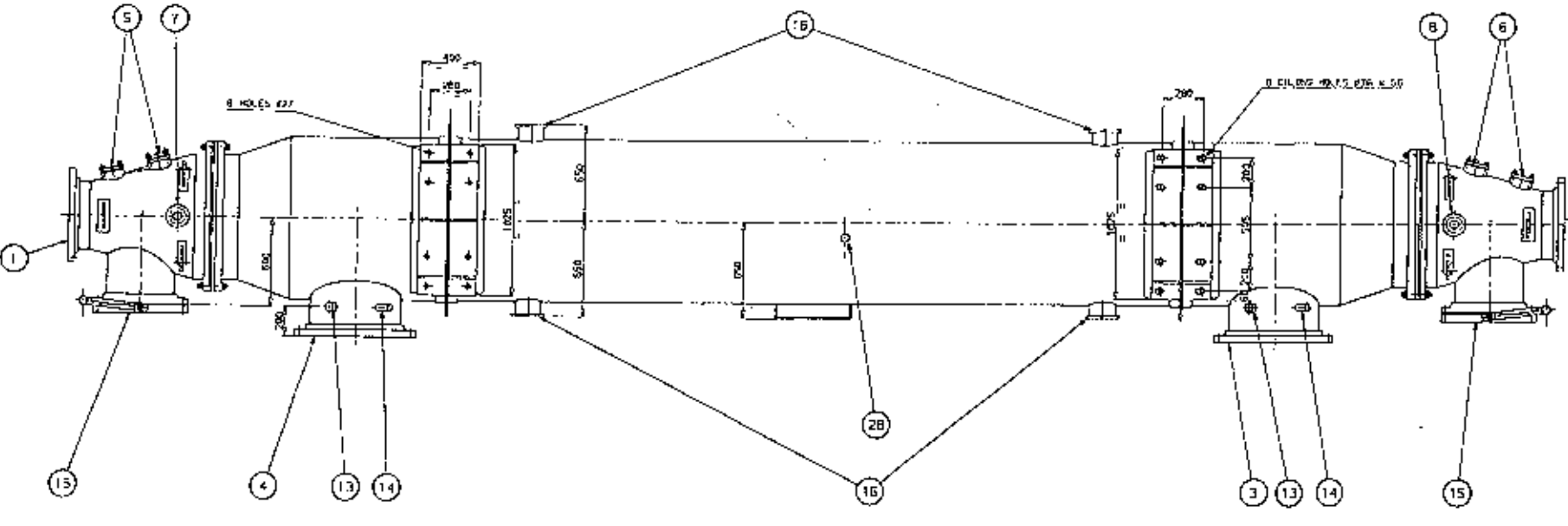
Materials

- Casing	*CARBON STEEL
- Shaft	*AISI 4140
- Impeller	*12 Cr 4 Ni
- Baseplate	*.....





SECTION C



CODE SECTION, EDITION AND APPLICABLE ADDENDA, ASME VIII DIV. 1

TEMPERATURE	INLET	UNIT	PART	EXEMPTED PARTS	DESIGN VALUE	NUMBER OF JOINTS
	INLET	°C	25	25.54		
	OUTLET	°C	30.4	30		DRIFTY WELDING
	DIFFERENTIAL	°C	46	46		SW-DRIFTY WELDING PERMITS
PRESSURE	DESIGN PRESSURE	MPa-g	1.5	1.5		NON-DRIFTY WELDING PERMITS
	HYDRAULIC TEST	MPa-g	2.25	2.25		
WIND	DESIGN WIND	MPa-g	1.5	1.5		1.5 MPa-g
	HYDRAULIC TEST	MPa-g	2.25	2.25		2.25 MPa-g
WEIGHT	DESIGN WEIGHT	kg	1500	1500		1500 kg
	HYDRAULIC TEST	kg	2250	2250		2250 kg

ITEM NO.	DESCRIPTION	QTY	UNIT	REMARKS
1	FLANGE	1	PC	
2	FLANGE	1	PC	
3	FLANGE	1	PC	
4	FLANGE	1	PC	
5	FLANGE	1	PC	
6	FLANGE	1	PC	
7	FLANGE	1	PC	
8	FLANGE	1	PC	
9	FLANGE	1	PC	
10	FLANGE	1	PC	
11	FLANGE	1	PC	
12	FLANGE	1	PC	
13	FLANGE	1	PC	
14	FLANGE	1	PC	
15	FLANGE	1	PC	
16	FLANGE	1	PC	
17	FLANGE	1	PC	
18	FLANGE	1	PC	
19	FLANGE	1	PC	
20	FLANGE	1	PC	
21	FLANGE	1	PC	
22	FLANGE	1	PC	
23	FLANGE	1	PC	
24	FLANGE	1	PC	
25	FLANGE	1	PC	
26	FLANGE	1	PC	
27	FLANGE	1	PC	
28	FLANGE	1	PC	
29	FLANGE	1	PC	
30	FLANGE	1	PC	
31	FLANGE	1	PC	
32	FLANGE	1	PC	
33	FLANGE	1	PC	

TUBULARES-NOZZLES

ITEM NO.	DESCRIPTION	QTY	UNIT	REMARKS
1	NOZZLE	1	PC	
2	NOZZLE	1	PC	
3	NOZZLE	1	PC	
4	NOZZLE	1	PC	
5	NOZZLE	1	PC	
6	NOZZLE	1	PC	
7	NOZZLE	1	PC	
8	NOZZLE	1	PC	
9	NOZZLE	1	PC	
10	NOZZLE	1	PC	
11	NOZZLE	1	PC	
12	NOZZLE	1	PC	
13	NOZZLE	1	PC	
14	NOZZLE	1	PC	
15	NOZZLE	1	PC	
16	NOZZLE	1	PC	
17	NOZZLE	1	PC	
18	NOZZLE	1	PC	
19	NOZZLE	1	PC	
20	NOZZLE	1	PC	
21	NOZZLE	1	PC	
22	NOZZLE	1	PC	
23	NOZZLE	1	PC	
24	NOZZLE	1	PC	
25	NOZZLE	1	PC	
26	NOZZLE	1	PC	
27	NOZZLE	1	PC	
28	NOZZLE	1	PC	
29	NOZZLE	1	PC	
30	NOZZLE	1	PC	
31	NOZZLE	1	PC	
32	NOZZLE	1	PC	
33	NOZZLE	1	PC	

FOR THE FLANGES TYPE 01 AND TYPE 11 SEE PAGE 2393

SEC ALSTOM DELAS T 1488.30ME

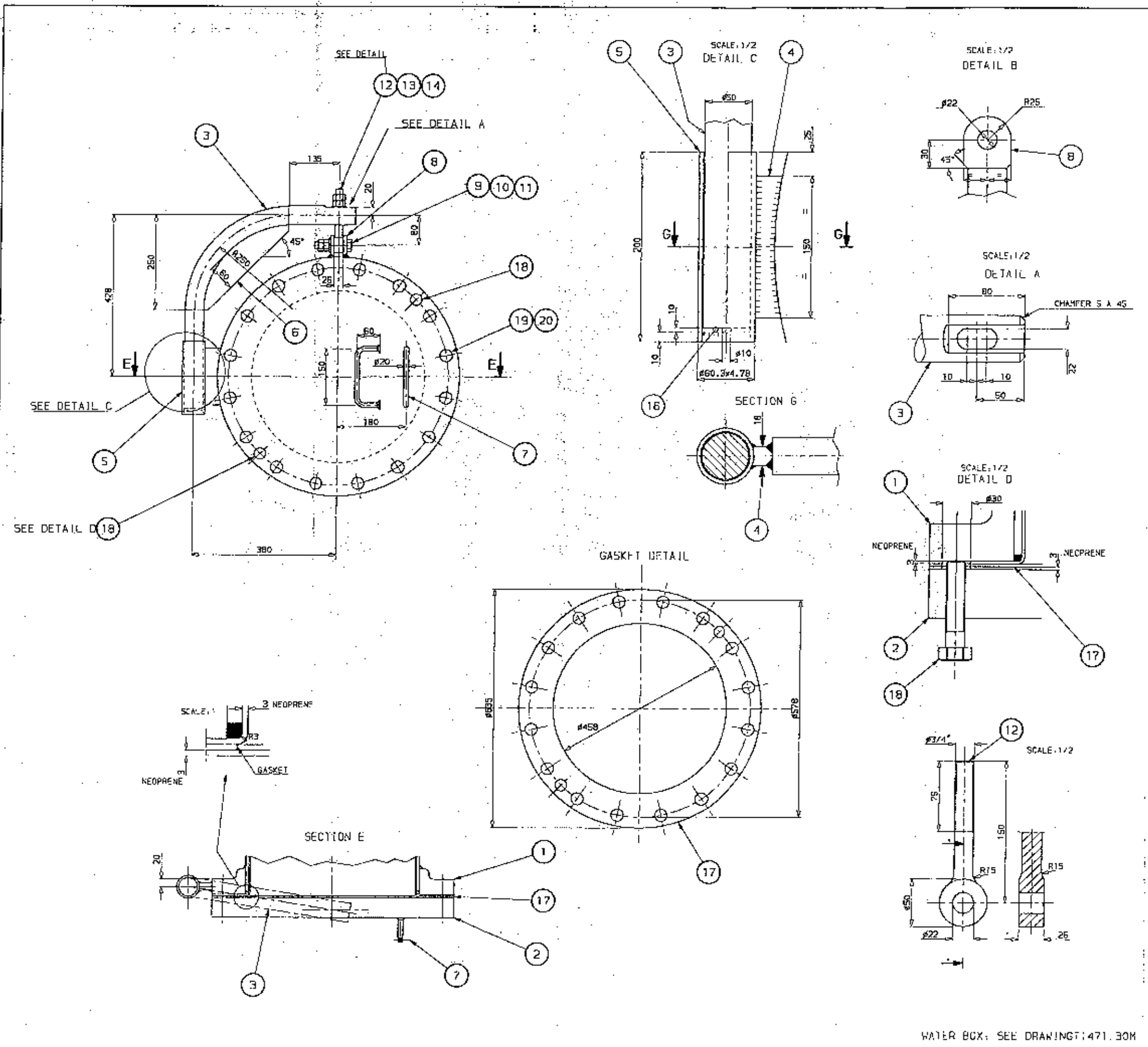
PUBLIC POWER CORPORATION
ATHENS GREECE

LAVRION COMBINED CYCLE BLOCK - 550 MW NET
CONTRACT NO. DUKT-152/99129

EXCHANGEURS ROTJA CLOSED COOLING WATER HEAT EXCHANGERS
ENCONCREMENT OVERALL DIMENSIONS

PGD-PPG
LAV04MER1C20M0001

Customer number: LAV04PPGCC20HD001



Rep Nb	DESIGNATION	Matiere	Obs
20	32 HEAVY NUT #1 1/8 UNC 2B	A 154 2H	
19	16 STUD BOLT #1 1/8 UNC 2A LGHT, 170	A 193 B7	
18	2 TAKING OFF SCREW #5/8" LGHT, 70	A 193 B7	
17	1 GASKET THICK. .3	NEOPRENE	
16	1 FLAT END	A 285 Gr-C	
15			
14	2 NUT #3/4" UNC 2B	A 194 2H	
13	1 WASHER L20N	A 285 Gr-C	
12	1 FORK JOINT #3/4" UNC 2A (normal series)	A 105	SEE DETAIL
11	2 NUT #3/4" UNC 2D	A 194 2H	
10	1 WASHER #38x#21 THK. 3	A 285 Gr-C	
9	1 SCREW #3/4" UNC 2A LGHT. B5	A 193 B7	
8	2 LIFTING PLATE THICK. .12	A 285 Gr-C	
7	1 HANDLE #20	A 285 Gr-C	
6	1 GUSSET THICK. .10	A 285 Gr-C	
5	1 TUBE	A 106 Gr-B	
4	1 PLATE	A 285 Gr-C	
3	1 ROUND #50	A 285 Gr-C	
2	1 SLIP IN NPS 450 150Lbs F.F.	A 105	WITH NEOPRENE
1	1 FLANGE NPS 450 150Lbs SLIP ON F.F.	A 105	WITH NEOPRENE

REV	DATE	AUTH.	CHKD BY	STATUS	MODIFICATIONS
B	27.11.20				UP TO DATE AFTER CHECKING
A	09.10.96				FIRST ISSUE

DESIGNER: 30964
 SCALE: 1/5
 SUPPLIER NAME: GEC ALSTHOM DELAS
 No: V1476.3OMB
 SIZE: 12, 14 RUE D'ALSACE 92532 LEVALLOIS-PERRET (TEL: (33) 47 56 28 28) FRANCE)
 SPECIFICATION No: []

PUBLIC POWER CORPORATION
 ATHENS GREECE

LAVRION COMBINED CYCLE BLOCK - 550 MW NET
 CONTRACT No: DMKT-162/99129

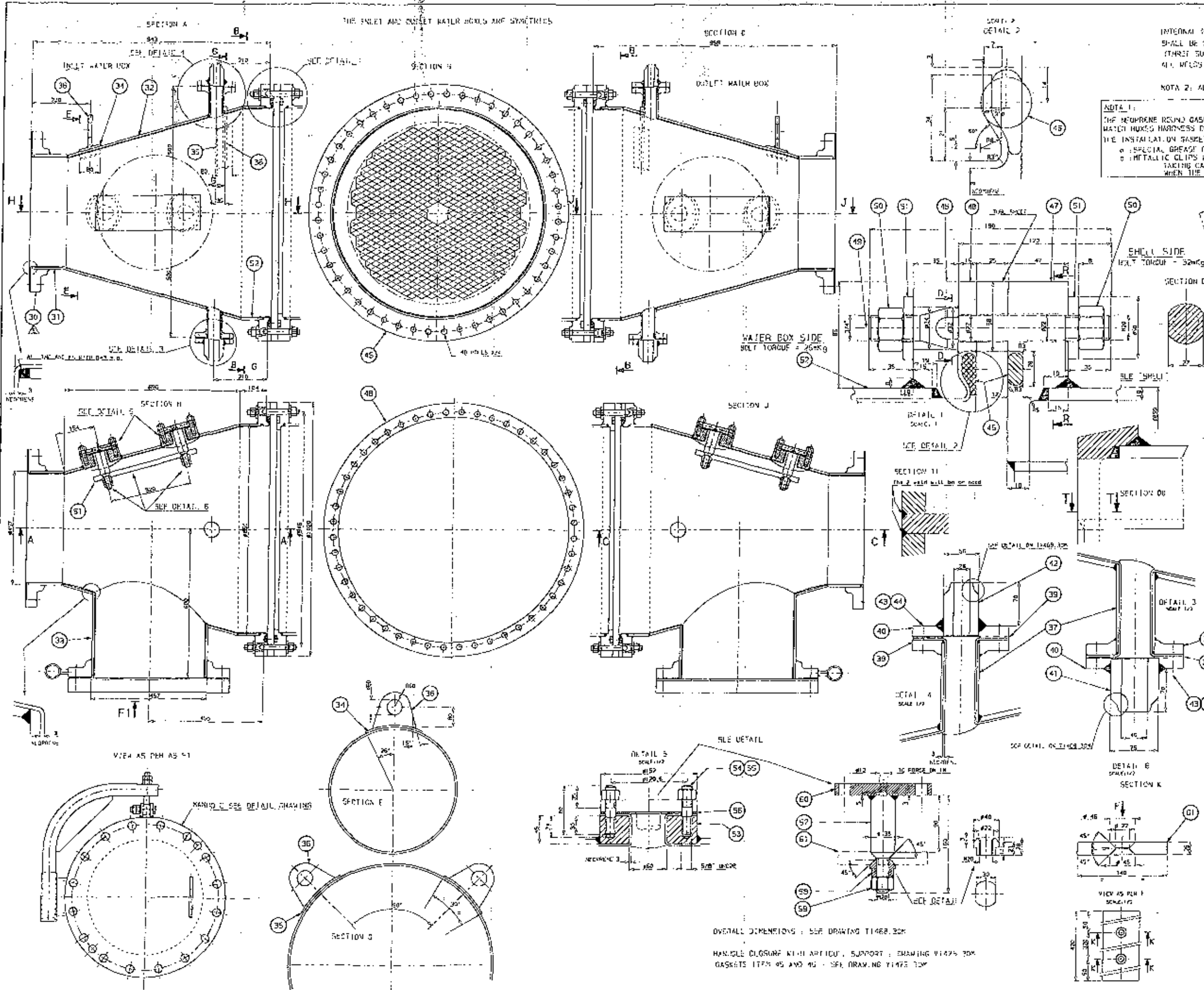
ECHANGEURS NORIA CLOSED COOLING WATER HEAT EXCHANGERS
 TROU D'HOMME MANHOLE
 AVEC POTENCE WITH ARTICULATION SUPPORT

PGD-PPG

GEC ALSTHOM
 METKA S.A.

ISSUE	REV.	DATE	BY	DESCRIPTION
A	31			

WATER BOX: SEE DRAWING: 471.30M



INTERNAL PROTECTION: THE WATER BOXES WITH PIPES AND FLANGES SHALL BE COATED WITH NEOPRENE THICK. 250 (THREE SUCCESSIVE COATS). ALL WELDS SHALL BE GRINDER AND SAND PAPER.

NOTE 2: ALL BOLTS AND NUTS SHALL BE HIGHGRADE OR ZINCUM TREATED.

NOTE 1: THE NEOPRENE RUBBER GASKET HARDNESS SHALL BE EQUAL TO 50-55 SHORES. WATER BOXES HARDNESS COATING 70-75 SHORES. THE INSTALLATION GASKETS SHALL BE MADE ACCORDING TO ONE OF THE 2 WAYS a OR b:
 a: SPECIAL GREASE FOR VACUUM COMPATIBLE WITH NEOPRENE.
 b: METALLIC CLIPS WHICH ARE REMOVED AFTER A LIGHT TIGHTENING OF THE GASKET, TAKING CARE OF NOT SCRATCHING THE RUBBER GASKET WHEN THE METALLIC CLIPS ARE BEING REMOVED.

No	DESCRIPTION	QTY	UNIT	SYMBOL	DETAIL	MATERIAL	QTY
30	FLANGE #30	2		A	100	A 515 G70	
31	FLANGE #31	2		A	100	A 515 G70	
32	FLANGE #32	2		A	100	A 515 G70	
33	FLANGE #33	2		A	100	A 515 G70	
34	FLANGE #34	2		A	100	A 515 G70	
35	FLANGE #35	2		A	100	A 515 G70	
36	FLANGE #36	2		A	100	A 515 G70	
37	FLANGE #37	2		A	100	A 515 G70	
38	FLANGE #38	2		A	100	A 515 G70	
39	FLANGE #39	2		A	100	A 515 G70	
40	FLANGE #40	2		A	100	A 515 G70	
41	FLANGE #41	2		A	100	A 515 G70	
42	FLANGE #42	2		A	100	A 515 G70	
43	FLANGE #43	2		A	100	A 515 G70	
44	FLANGE #44	2		A	100	A 515 G70	
45	FLANGE #45	2		A	100	A 515 G70	
46	FLANGE #46	2		A	100	A 515 G70	
47	FLANGE #47	2		A	100	A 515 G70	
48	FLANGE #48	2		A	100	A 515 G70	
49	FLANGE #49	2		A	100	A 515 G70	
50	FLANGE #50	2		A	100	A 515 G70	
51	FLANGE #51	2		A	100	A 515 G70	
52	FLANGE #52	2		A	100	A 515 G70	
53	FLANGE #53	2		A	100	A 515 G70	
54	FLANGE #54	2		A	100	A 515 G70	
55	FLANGE #55	2		A	100	A 515 G70	
56	FLANGE #56	2		A	100	A 515 G70	
57	FLANGE #57	2		A	100	A 515 G70	
58	FLANGE #58	2		A	100	A 515 G70	
59	FLANGE #59	2		A	100	A 515 G70	

NO.	DESCRIPTION	QTY	UNIT	SYMBOL	DETAIL	MATERIAL	QTY
1	FLANGE #1	2		A	100	A 515 G70	
2	FLANGE #2	2		A	100	A 515 G70	
3	FLANGE #3	2		A	100	A 515 G70	
4	FLANGE #4	2		A	100	A 515 G70	
5	FLANGE #5	2		A	100	A 515 G70	
6	FLANGE #6	2		A	100	A 515 G70	
7	FLANGE #7	2		A	100	A 515 G70	
8	FLANGE #8	2		A	100	A 515 G70	
9	FLANGE #9	2		A	100	A 515 G70	
10	FLANGE #10	2		A	100	A 515 G70	
11	FLANGE #11	2		A	100	A 515 G70	
12	FLANGE #12	2		A	100	A 515 G70	
13	FLANGE #13	2		A	100	A 515 G70	
14	FLANGE #14	2		A	100	A 515 G70	
15	FLANGE #15	2		A	100	A 515 G70	
16	FLANGE #16	2		A	100	A 515 G70	
17	FLANGE #17	2		A	100	A 515 G70	
18	FLANGE #18	2		A	100	A 515 G70	
19	FLANGE #19	2		A	100	A 515 G70	
20	FLANGE #20	2		A	100	A 515 G70	

REVISIONS:

DATE: 1975

DESIGNER: GEC ALSTHOM DELAS

PROJ. NO.: T7471.30ME

CLIENT: PUBLIC POWER CORPORATION, ATHENS GREECE

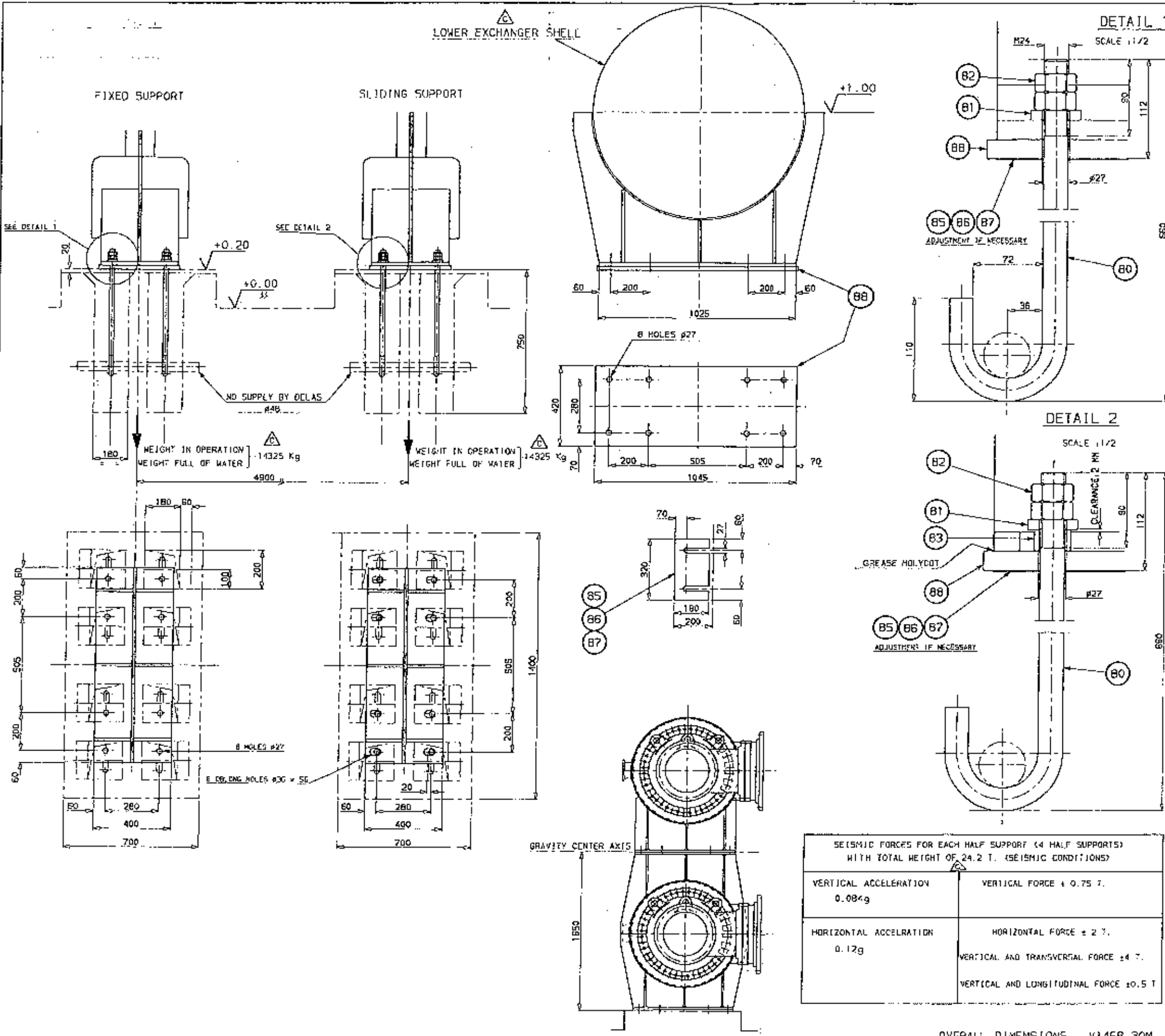
PROJECT: LAVRION COMBINED CYCLE BLOCK - 550 MW NET

CONTRACT NO.: DNL-102/89129

LOCATION: ECHINAGOURA MORIA, BOITE A SAU

EQUIPMENT: P6D-PPG

MANUFACTURER: METKA S.A.



Rep Nb	DESIGNATION	Matiere	Qba
Item Qty	NAME of PARTS	Material	Qba
88	PLATINE 420 x 1045 epais. 20	A285 GrC	
	SHEET		
87	CALE 5 mm	A285 GrC	
	SHIM		
86	CALE 2 mm	A285 GrC	
	SHIM		
85	CALE 1 mm	A285 GrC	
	SHIM		
84			
83	TUBE ENTRETOISE Ø33.4 EPAIS. 3.38 LONG. 22	A106 GrB	
	TUBE		
82	ECROU M124	A 194 2H	provided or
	NUT		stretched
81	RONDELLE Ø26 / 50 EPAIS. 10	A285 GrC	provided or
	WASHER		stretched
80	TIGE DE SCHELLEMENT Ø24	A 193 B7	provided or
	TIE ROD		stretched

REV.	DATE	AUTH.	CHG.	APP.	MODIFICATIONS	STATUS
C	07.01.97				UP TO DATE FOLLOWING REC 11.07.0197	ENC
B	27.11.86				UP TO DATE AFTER CHECKING	ENC
A	24.06.86				FIRST ISSUE	

SEISMIC FORCES FOR EACH HALF SUPPORT (4 HALF SUPPORTS) WITH TOTAL WEIGHT OF 24.2 T. (SEISMIC CONDITIONS)	
VERTICAL ACCELERATION 0.084g	VERTICAL FORCE ± 0.75 T.
HORIZONTAL ACCELERATION 0.12g	HORIZONTAL FORCE ± 2 T.
	VERTICAL AND TRANSVERSAL FORCE ± 4 T.
	VERTICAL AND LONGITUDINAL FORCE ± 0.5 T

0055181 39954

SCALE: 1/10 SUPPLIER NAME: GEC ALSTHOM DELAS V1469.30MC

17, 18 ALE D'ALSACE 92522 LEVALLOIS-PERRET SPECIFICATION No.

TEL. (33) 47 56 28 28 (FRANCE)

PUBLIC POWER CORPORATION
ATHENS GREECE

LAVRION COMBINED CYCLE BLOCK - 550 MW NET
CONTRACT NA.DMKT-162/89129

ECHANGEURS NORTA	CLOSED COOLING WATER HEAT EXCHANGERS
GENIE CIVIL	CIVIL WORK GUIDE
ANCRAGE	ANCHORING

GEC ALSTHOM
METKA S.A.

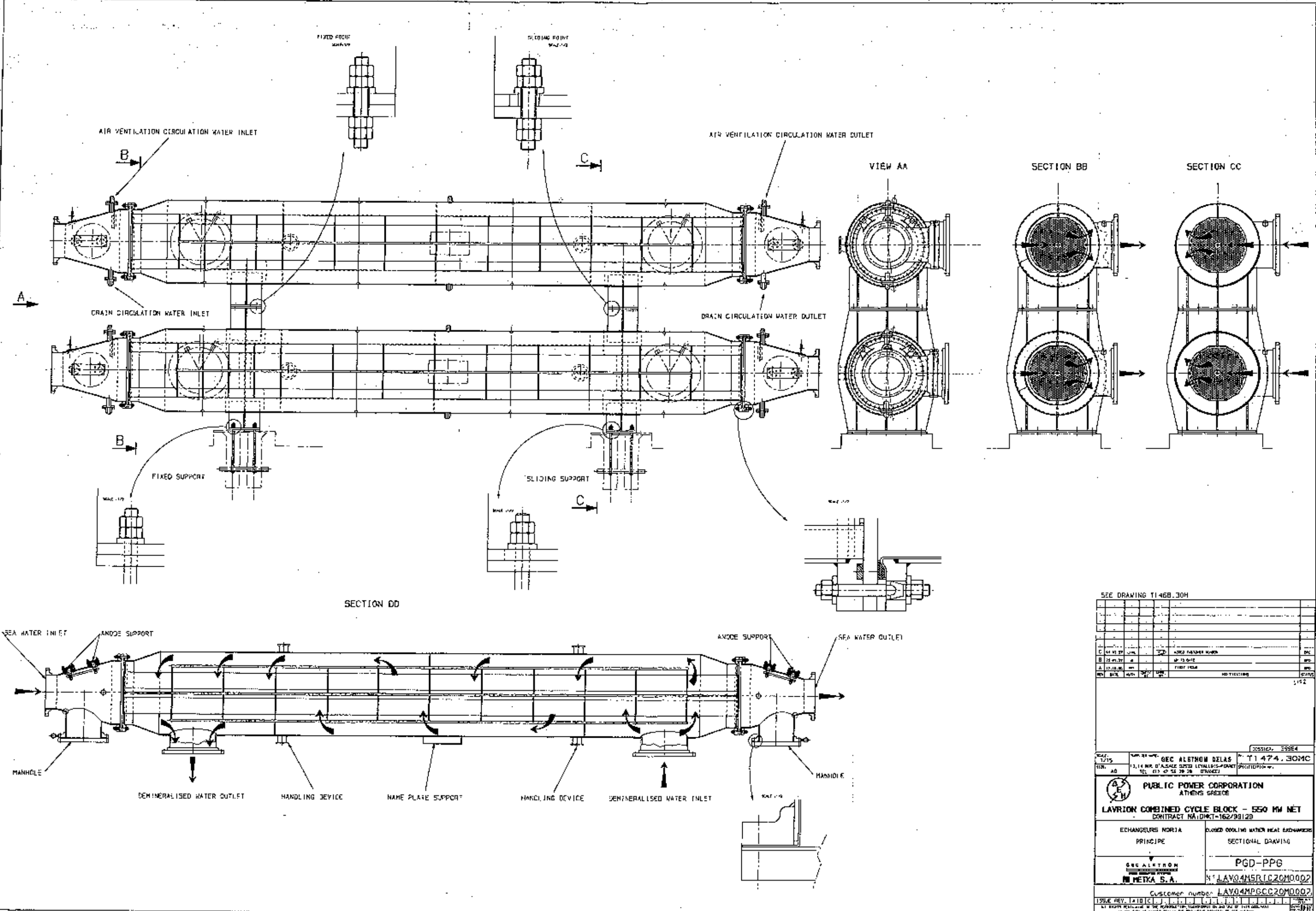
PGD-PPG
N° LAV04MSR1C20XCG01

Customer number LAV04MPGCC20XCG01

ISSUE REV. A B C

ALL RIGHTS PERTAINING TO THE REPRODUCTION, TRANSFORMATION AND USE OF THIS DOCUMENT IN ANY FORM OR MANNER REMAIN THE EXCLUSIVE PROPERTY OF GEC ALSTHOM.

OVERALL DIMENSIONS : V1469.30M
HGR1C20HD001



SEE DRAWING T146B.30H

REV.	DATE	BY	CHKD.	DESCRIPTION
1				
2				
3				
4				
5				
6				
7				
8				
9				
10				
11				
12				
13				
14				
15				
16				
17				
18				
19				
20				
21				
22				
23				
24				
25				
26				
27				
28				
29				
30				
31				
32				
33				
34				
35				
36				
37				
38				
39				
40				
41				
42				
43				
44				
45				
46				
47				
48				
49				
50				
51				
52				
53				
54				
55				
56				
57				
58				
59				
60				
61				
62				
63				
64				
65				
66				
67				
68				
69				
70				
71				
72				
73				
74				
75				
76				
77				
78				
79				
80				
81				
82				
83				
84				
85				
86				
87				
88				
89				
90				
91				
92				
93				
94				
95				
96				
97				
98				
99				
100				

Customer number: LAV04MPGCC20M0002

3

GEC ALSTROM

EUROPEAN GAS TURBINES
OFF BASE COOLER
GT WATER COOLING
OPERATING AND MAINTENANCE GUIDE

SECTION
N° 181 M 002

FUJLLE
SHEET N° 4/43

1.1 EXCHANGER

T24

Specification

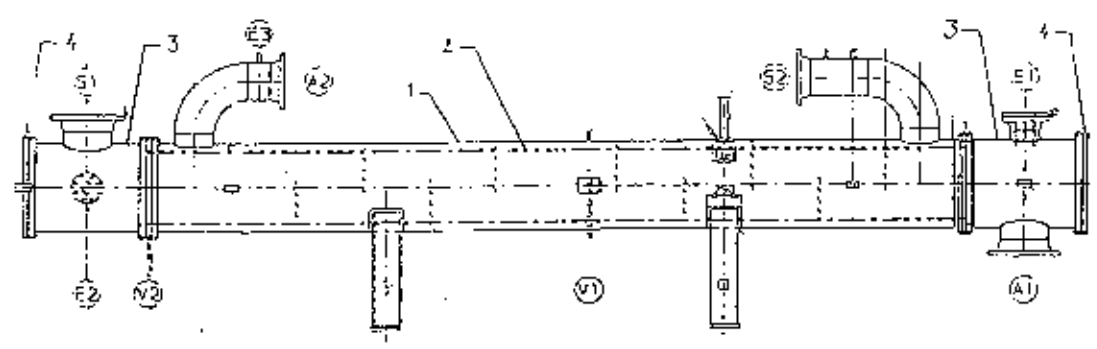
- Cooling demineralized water with sea water
- Shell side : Fluid = Demineralized water
Flow = 330 m³/h
Temperature (in/out) = 40.5 to 31 °C
- Tube side : Fluid = Sea water
Flow = 660 m³/h
Temperature (in/out) = 22 to 26.8 °C

The device has 5 main parts :

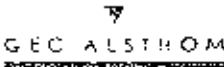
- One shell (1)
- One bundle (2)
- Two distribution box (3)
- Two box-cover (4)

Connections

- A1 Channel inlet DN 350
- S1 Channel outlet DN 350
- A2 Shell inlet DN 250
- S2 Shell outlet DN 250
- V1 Shell drain DN 1"
- V2 Channel drain DN 1/2"
- E3 Shell vent DN 1"



Modif.	A					Date : 23.10.1997	SECTION
Date	23.10.97					NQM : F.CARDOT	N° 181 M 002
Visa	F.C.					BY VISA :	FUJLLE SHEET N° 4/43

	EUROPEAN GAS TURBINES OFF BASE COOLER GT WATER COOLING OPERATING AND MAINTENANCE GUIDE	SECTION
		N° 181 M 002 FEUILLE SHEET N° 5/43

Accessories

- On the inlet channel (A1) :
- 1 Vent line with 2 valves DN 25
 - 1 Thermometer
 - 2 Anodes
- On the outlet channel (S1) :
- 1 Vent line with 2 valves DN 25
 - 1 Manometer (0-6B) with isolating valve DN 25, and manifold.
 - 1 Thermometer (0-60°C)
 - 1 Safety valve DN 1/2" (6 B)
- On the shell :
- 1 Drain line with 2 valves DN 25
 - 1 Safety valve DN 1/2" (6 B)
- On the inlet shell (A2) :
- 1 Vent line with 2 valves DN 25
 - 1 Valve DN 250 with actuator and limit switches
- On the outlet shell (S2) :
- 1 Vent line with 2 valves DN 25
 - 1 Valve DN 250 with actuator and limit switches
 - 1 Manometer (0-6 B) with isolating valve DN 25, and manifold.
 - 1 Thermometer (0-60°C)

1.2 SKID PUMP

Specification

For each pump :

Type = mono-cellular centrifugal pump

Fluid = Demineralized water

Flow = 360 m³/h

Total head = 55 mcl


Available NPSH = 6 mcl

Efficiency mini = 75%

Power = 90 kW

Voltage = 350 V / 50 Hz

Speed of rotation = 1500 rpm

Modif.	A					Date : 23.10.1997	SECTION
Date	23.10.97					NOM : F.CARDOT BY	N° 181 M 002
Visa	F.C.					VISA 	FEUILLE SHEET N° 5/43

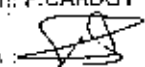
Constitution

- One frame with 4 lifting lugs and 4 earth boss
- Piping DN 250
- 2 Vent lines with 2 valves DN 25
- 2 Drain lines with 2 valves DN 25
- 2 Pumps (360 m³/h)
- 4 Butterfly valves DN 250
- 1 Orifice plate (d = 190 mm) with 2 valves DN 25
- 2 Filters (mesh = 2 mm²)
- 2 Check valves DN 250
- 4 Flexible DN 200 / 150
- 2 Differential manometers (0-1600 mB) with isolating valves DN 25, and manifolds.
- 4 Manometers (0-6 B) with isolating valves DN 25, and manifolds.
- 1 Thermometer (0-60 °C)
- 1 Pressure switch (3 B)

1.3 EXPANSION TANK

One expansion tank (2 m³) equipped of :

- 1 Drain line with 2 valves DN 25
- 1 Vent line with 2 valves DN 25
- 1 Pipe DN 50 with 1 valves DN 50
- 1 Filling pipe with 1 solenoid valve DN 25 (125 Vdc), and isolating valve DN 25
- 1 Orifice plate (d = 3mm)
- 1 Vacuum breaker (-0.05 to + 1 B)
- 1 Level switch (set points = 300 mm and 900 mm)
- 1 Level indicator (0-800 mm) with 2 isolating valves DN 25, and 2 valves DN 15

Modif.	A					Date : 23.10.1997	SECTION
Date	23.10.97					NOM.: F.CARDOT BY	N° 181 M 002
Visa	F.C.					VISA : 	FEUILLE SHEET N°6/43

CHAPTER 2 : SYSTEM DESCRIPTION

This operating book concerns only the off-base cooling system. The GT. and Generator base mounted equipment is described in separate documents
GT. and Generator are cooled in series on a common water circulating closed loop.

2.1 Constitution

- The pump skid It is made up of 2 pumps of 100 % capacity each. It ensures the water circulation in the complete water loop.

Characteristics of motor-pump system

Monocellular centrifugal pump on the horizontal axis of the base

Semi elastic with spacer coupling with protection cap

Possibility of adjusting the motor/pump alignment.

The pump assembly and drive components shall be mounted on a common plate suitable for the static and dynamic loading expected from the assembly

- The Off base coolers will be made of two water/water exchangers of 120 % capacity each and will be designed for outside installation.
- The expansion tank ensures the minimal pressure in the circuit and compensates water volume variations due to dilatation and eventual leakage.
- The linking pipes, instrumentation and valves.

2.2 Mechanical characteristics

2.2.1 Shell and tube Heat exchanger

- Construction standards for design and fabrication : TEMA class C, ASME VIII Division 1 and ASTM
- Type : AEW, Horizontal axis following TEMA
 - Tube

Material :	Titanium ✓
In. Diameter (mini):	16 mm
Thickness (mini):	1.25 mm
Fouling resistance tube / shell :	0.00018 / 0.00009 m ² ·K / W
 - Tube sheet:

Material :	Titanium
tube / sheet assembly :	welded
 - Shell

Material :	Carbon steel
Thickness :	3 mm corrosion allowance
 - Water box

Material :	carbon steel
Internal protection :	4 mm of rubber (ebonite)
 - Waterbox connection :

Material :	Carbon steel with internal rubber (ebonite)
Size :	DN 350 mm - SO 150 #
 - Shell connection :

Material :	Carbon steel
Size :	DN 250 mm - SO 150 #
- Primary loop

Nature :	sea water
Design pressure :	1000 kPa
Pressure test :	1500 kPa
Fouling resistance :	0.00018 m ² ·K / W
Flow :	650m ³ /h
Maxi sea water temperature :	26 ° C
Number of pass :	1

Modify.	A	B	C			Date : 24.05.1996	SECTION 02
Date	24.05.96	27.06.96	21.10.96			Name : P. VALENTIN	N° 91.435.267.

- Secondary loop
 - Nature : Demineralized water with corrosion inhibitor
 - Fouling resistance : 0,00009 m²·K / W
 - Flow : 330m³/h m
 - Pressure test : 1500 kPa
 - Pressure calculation: 600 kPa (80 °C)
 - number of pass : 1

2.2.2 Motor pump groups

2.2.2.1 Pumps characteristics

- Pump design : NF EN 25-198
- Pump construction : NF E 44-121 and NF E 44-15 ; (ISO 5199)
- Speed : Max. 2900 rev/min.
- Efficiency : DIN 1944 / II
- Flow (2 x 110 %): 360 m³/h
- HMT(Total head) : 50 m column H₂O
- Type of lubrication : oil
- Mechanical seal : Pumped water

Nota ; The pump shall be capable of operating at 110 % of the rated delivery head

2.2.2.2 Pumps metallurgy

- Shell and fittings box : SG casting (FGS)
- Impeller : bronze
- Shaft : stainless steel Z3CNDU 22 05 AZ according NF A 35-574
- Lantern : cast iron
- casing ring : bronze
- Mechanical seal : Carbide/Carbide cooled by pumped water
- Coupling : Semi elastic with spacer and protection

2.2.2.3 Electrical motor

- Power for the pump : 90 kw
- Class F - 50 Hz - IP 55

2.2.3 Expansion tank

A 2 m³ expansion tank will be provided. It will be made of a mild steel plate.

2.3 Thermic sizing

• PERFORMANCES

The supply will include 2 exchangers per GT. Each cooler must be capable of satisfying 120 % of the cooling requirements of the system at the maximum load and at the maximum cooling sea water temperature.

• Thermics

Cooled fluid.....demineralised water (See EGT specification 91 410 704 E "INSTRUCTION FOR COOLING WATER TREATMENT ") with 3 g/l of RD 11 (corrosion inhibitor)

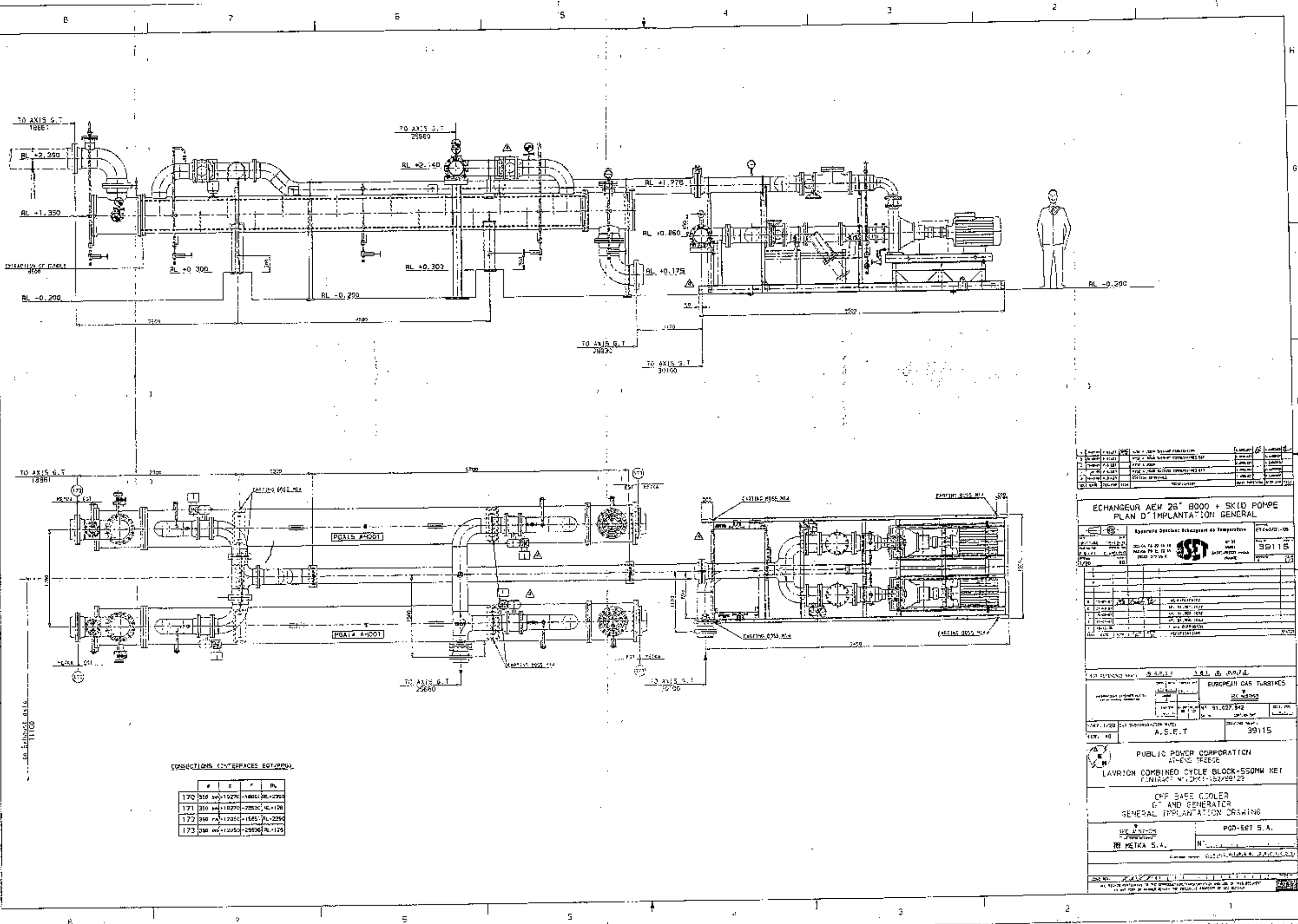
Flow at collector intake.....330 m³ / h

Water temperatures for these performances see attached sheet annex (at the end of this document).

Cleanliness factor : 0,85

Minimum surface : 231 m²

Modify.	A	B	C			Date : 24.05.1996	SECTION 02
Date	24.05.96	27.06.96	21.10.96			Name : P. VALENTIN	N° 91 435 267.



REV.	DATE	DESCRIPTION	BY	CHKD.
1	1986.08	ISSUE FOR CONSTRUCTION	A.S.E.T.	39115
2	1986.10	REVISED	A.S.E.T.	39115
3	1986.11	REVISED	A.S.E.T.	39115
4	1986.12	REVISED	A.S.E.T.	39115
5	1987.01	REVISED	A.S.E.T.	39115
6	1987.02	REVISED	A.S.E.T.	39115
7	1987.03	REVISED	A.S.E.T.	39115
8	1987.04	REVISED	A.S.E.T.	39115
9	1987.05	REVISED	A.S.E.T.	39115
10	1987.06	REVISED	A.S.E.T.	39115
11	1987.07	REVISED	A.S.E.T.	39115
12	1987.08	REVISED	A.S.E.T.	39115
13	1987.09	REVISED	A.S.E.T.	39115
14	1987.10	REVISED	A.S.E.T.	39115
15	1987.11	REVISED	A.S.E.T.	39115
16	1987.12	REVISED	A.S.E.T.	39115

ECHANGEUR AER 26" 8000 + SKID POMPE
 PLAN D'IMPLANTATION GENERAL

Appareil de base: Echangeur de température
 39115
 1987.01

EUROPEAN GAS TURBINES
 A.S.E.T. 39115

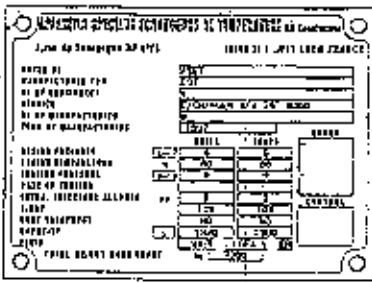
PUBLIC POWER CORPORATION
 AT-ENG 39115
 LAVRION COMBINED CYCLE BLOCK-550MW NET
 CONTRACT NUMBER 162/89/23

CHP BASE COOLER
 AND GENERATOR
 GENERAL IMPLANTATION DRAWING

PGD-EET S.A.
 METKA S.A.

CONNECTIONS INTERFACES EGT/PPC

#	X	Y	RL
170	350	+10270	-1685
171	350	+10270	-2250
172	350	+12050	-1645
173	340	+12050	-2930



N	
N° of EQUIPMENT	N° of MANUFACTURING
1PG614 AH001 LAVQ4TPGA...F0001	E1440/2-a
2PG614 AH001 LAVQ4TPGA...F0001	E1440/1-a
3PG614 AH001 LAVQ4TPGA...F0001	E1440/3-b
1PG615 AH001 LAVQ4TPGA...F0001	E1440/2-b
2PG615 AH001 LAVQ4TPGA...F0001	E1440/1-b
3PG615 AH001 LAVQ4TPGA...F0001	E1440/1-b

PROTECTION INTERIEURE DES BOUTS - EXTERNAL INSIDE PROTECTION, TUBAUSERIES END OF PIPE AND SEA WATER PIPELINE

TOUS LES ANGES AVEC SERVOI ARRIVENT PAR LE BOUT. ALL ANGLES WILL BE ARRIVED BY END.

- ARRETER L'INTERIEUR ENFIN DE P A 4 mm. - INTERNAL TAPPING END OF P. 4 mm.

ANTI-CORROSION PROTECTION

PELLES SUR COUVERTEURES NO INSULATE EQUIPMENT

PROTEGER : SA 2

BRUNING

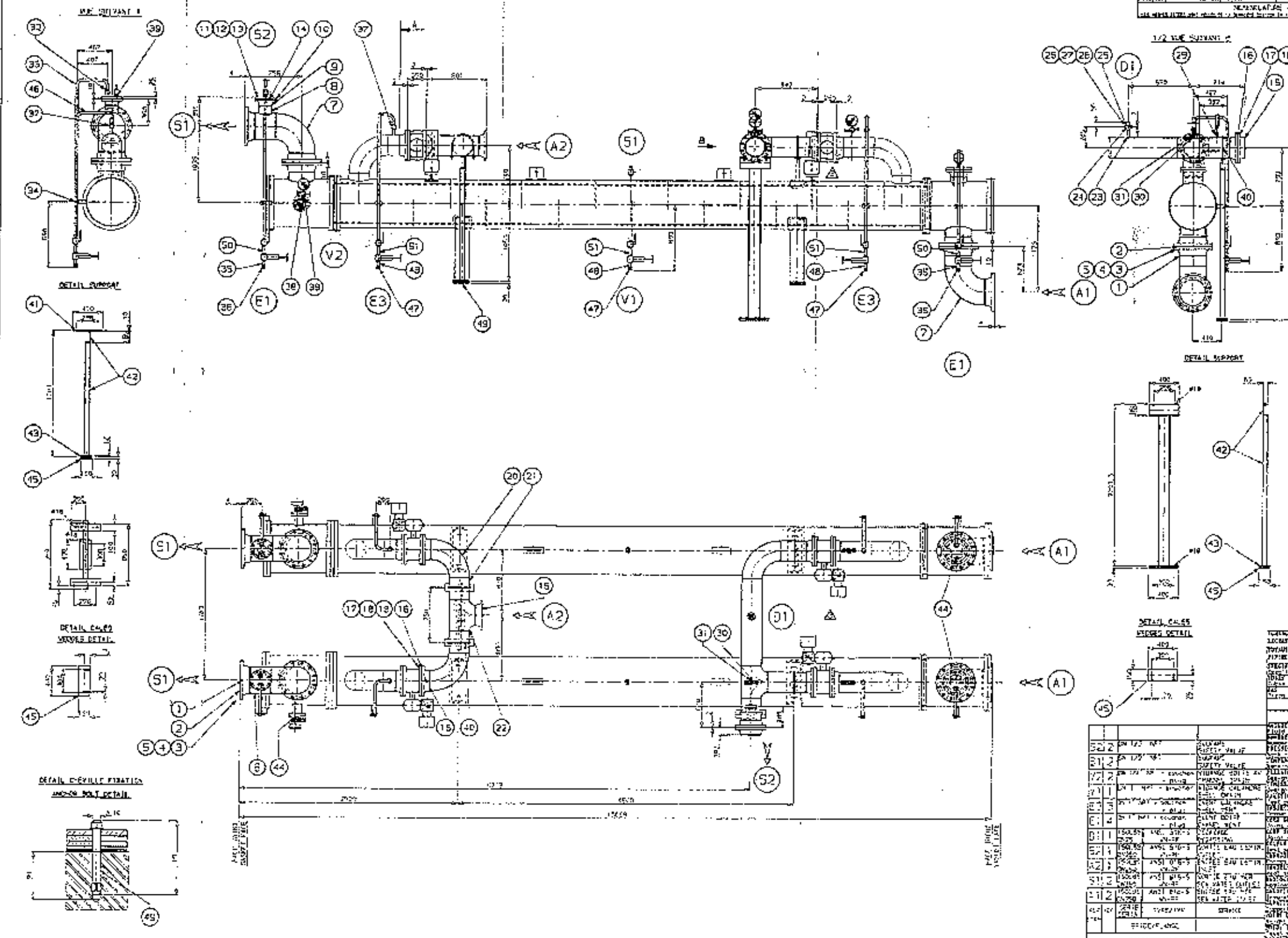
RENTRE

PAINTING

- 1 COAT OF PRIMER

- 1 COAT OF PAINT

NO	DESCRIPTION	QUANTITE	REVISION	DATE	AUTHOR	REVISION	DATE	AUTHOR
51
50
49
48
47
46
45
44
43
42
41
40
39
38
37
36
35
34
33
32
31
30
29
28
27
26
25
24
23
22
21
20
19
18
17
16
15
14
13
12
11
10
9
8
7
6
5
4
3
2
1



NO	DESCRIPTION	QUANTITE	REVISION	DATE	AUTHOR
21
20
19
18
17
16
15
14
13
12
11
10
9
8
7
6
5
4
3
2
1

NO	DESCRIPTION	QUANTITE	REVISION	DATE	AUTHOR
42
41
40
39
38
37
36
35
34
33
32
31
30
29
28
27
26
25
24
23
22
21
20
19
18
17
16
15
14
13
12
11
10
9
8
7
6
5
4
3
2
1

TUYAUSERIES ET ECHANGEUR REW 26" 8000 PLAN D'ARRANGEMENT

Assemblage Spéciale échangeurs de Température

EUROPEAN GAS TURBINES

A.S.E.T

3E102

PUBLIC POWER CORPORATION

LAVION COMBINED CYCLE BLOCK-SSOMH NET

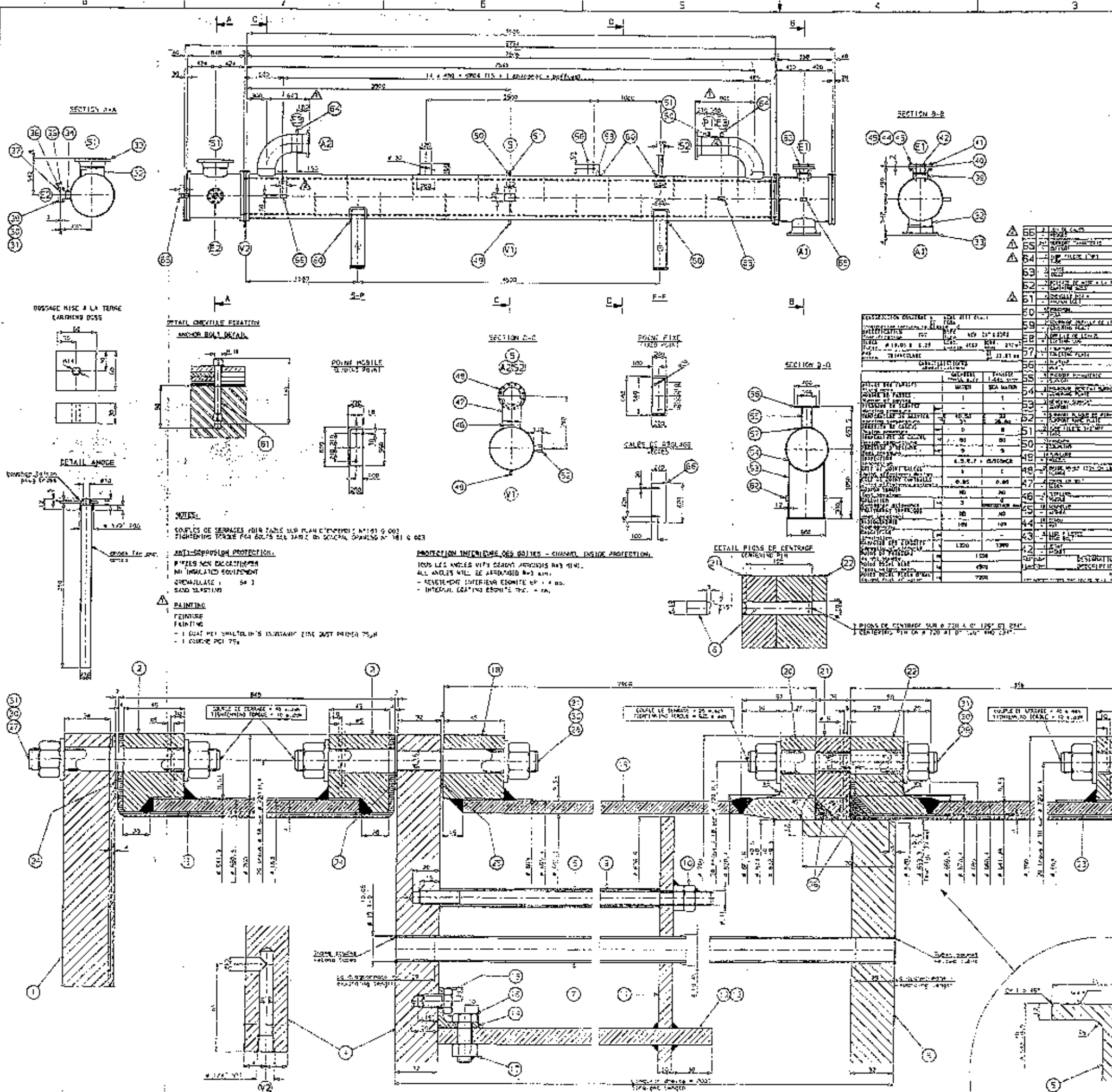
OFF BASE CONFER

PIPING AND EXCHANGER REW 26" 8000 ARRANGEMENT DRAWING

PGC-EST S.A.

M. METKA S.A.

1980



NO	DESCRIPTION	QUANTITE	UNITE	REMARKS
1
2
3
4
5
6
7
8
9
10
11
12
13
14
15
16
17
18
19
20
21
22
23
24
25
26
27
28
29
30
31
32
33
34
35
36
37
38
39
40
41

NO	DESCRIPTION	QUANTITE	UNITE	REMARKS
1
2
3
4
5
6
7
8
9
10
11
12
13
14
15
16
17
18
19
20
21
22
23
24
25
26
27
28
29
30
31
32
33
34
35
36
37
38
39
40
41

NO	DESCRIPTION	QUANTITE	UNITE	REMARKS
1
2
3
4
5
6
7
8
9
10
11
12
13
14
15
16
17
18
19
20
21
22
23
24
25
26
27
28
29
30
31
32
33
34
35
36
37
38
39
40
41

ECHANGEUR TYPE ASM 26" 8000
PLAN DE DETAIL

Appareil Appareils Equipement de Temperature

38103

PUBLIC POWER CORPORATION
 STATION GASTURBINE

LAVRIEN COMBINED CYCLE BLOCK-8000 NET
 CONTRACT N°10MAT-152-89/28

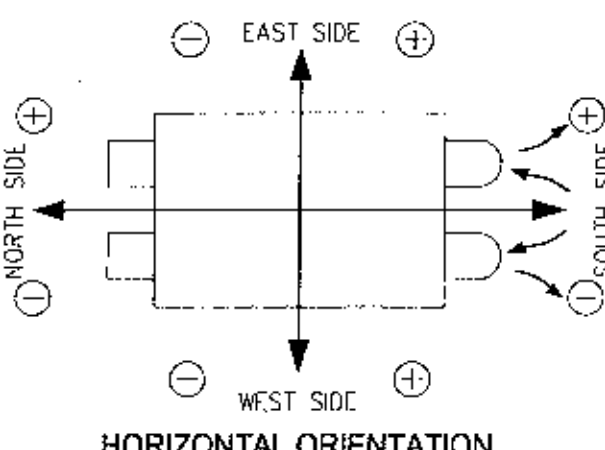
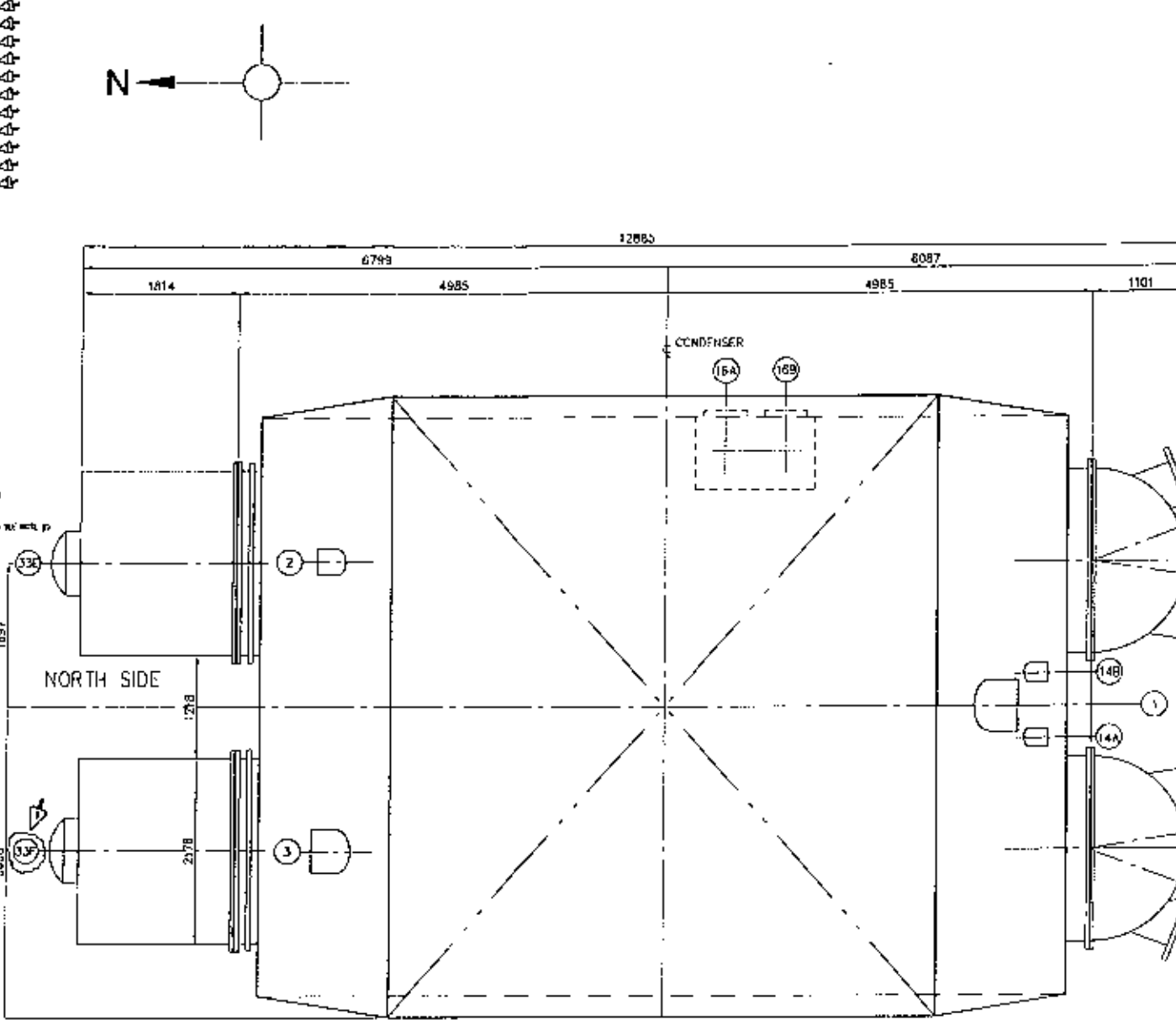
OFF BASE 001 89
 AT AND GENERATOR

ECHANGEUR ASM 26" 8000 - DETAIL DRAWING

PRO-EGT S.A.

NETKA S.A.

CONNECTION LIST			CONNECTION LIST		
ITEM	TYPE OF SERVICE	SYSTEM	ITEM	TYPE OF SERVICE	SYSTEM
1	HP BT-PASS	MAIN STEAM	32A	INLET WATER/STEAM PRESSURE CONNECTION	COOLING WATER
2	LP BT-PASS DRAIN	MAIN STEAM	32B	RETURN WATER/STEAM PRESSURE CONNECTION	COOLING WATER
3	LP BT-PASS	MAIN STEAM	32C	OUTLET WATER/STEAM PRESSURE CONNECTION	COOLING WATER
4	UPPER CONNECTIONS FOR FLASH TANKS	TURBINE DRAINS	32D	INLET WATER/STEAM PRESSURE CONNECTION	COOLING WATER
5	LOWER CONNECTIONS FOR FLASH TANKS	TURBINE DRAINS	32E	RETURN WATER/STEAM PRESSURE CONNECTION	COOLING WATER
6	ATMOSPHERIC VAPOR DRAIN	TURBINE DRAINS	32F	OUTLET WATER/STEAM PRESSURE CONNECTION	COOLING WATER
7A	STEAM SEAL DRAIN	TURBINE DRAINS	32G	INLET WATER/STEAM PRESSURE CONNECTION	COOLING WATER
7B	STEAM SEAL DRAIN	TURBINE DRAINS	32H	INLET WATER/STEAM PRESSURE CONNECTION	COOLING WATER
8	REGULATION OF CONDENSATE PUMP	CONDENSATE	32I	OUTLET WATER/STEAM PRESSURE CONNECTION	CONDENSATE
9	CONNECTION FOR DRYER STEAM	STEAM	32J	OUTLET WATER/STEAM PRESSURE CONNECTION	CONDENSATE
10	CONNECTION FOR IN. DRAINS	IN. DRAINS	32K	RETURN WATER/STEAM PRESSURE CONNECTION	CONDENSATE
10A	FOR UP-STREAM WATER	CONDENSATE	32L	RETURN WATER/STEAM PRESSURE CONNECTION	CONDENSATE
10B	CONNECTION FOR VACUUM PUMP	CONDENSATE	32M	INLET/OUTLET WATER/STEAM PRESSURE CONNECTION	CONDENSATE
10C	CONNECTION FOR VACUUM PUMP	CONDENSATE	32N	INLET/OUTLET WATER/STEAM PRESSURE CONNECTION	CONDENSATE
10D	CONDENSATE PUMP SECTION	CONDENSATE	32O	RETURN WATER/STEAM PRESSURE CONNECTION	CONDENSATE
10E	CONDENSATE PUMP SECTION	CONDENSATE	32P	RETURN WATER/STEAM PRESSURE CONNECTION	CONDENSATE
10F	CONDENSATE PUMP SECTION	CONDENSATE	32Q	RETURN WATER/STEAM PRESSURE CONNECTION	CONDENSATE
10G	CONDENSATE PUMP SECTION	CONDENSATE	32R	CONDENSATE DUCT LEAK MONITOR INLET	CONDENSATE
10H	CONDENSATE PUMP SECTION	CONDENSATE	32S	CONDENSATE DUCT LEAK MONITOR OUTLET	CONDENSATE
10I	CONDENSATE PUMP SECTION	CONDENSATE	32T	CONDENSATE DUCT LEAK MONITOR INLET	CONDENSATE
10J	CONDENSATE PUMP SECTION	CONDENSATE	32U	CONDENSATE DUCT LEAK MONITOR INLET	CONDENSATE
10K	CONDENSATE PUMP SECTION	CONDENSATE	32V	CONDENSATE DUCT LEAK MONITOR INLET	CONDENSATE
10L	CONDENSATE PUMP SECTION	CONDENSATE	32W	CONDENSATE DUCT LEAK MONITOR INLET	CONDENSATE
10M	CONDENSATE PUMP SECTION	CONDENSATE	32X	CONDENSATE DUCT LEAK MONITOR INLET	CONDENSATE
10N	CONDENSATE PUMP SECTION	CONDENSATE	32Y	CONDENSATE DUCT LEAK MONITOR INLET	CONDENSATE
10O	CONDENSATE PUMP SECTION	CONDENSATE	32Z	CONDENSATE DUCT LEAK MONITOR INLET	CONDENSATE
10P	CONDENSATE PUMP SECTION	CONDENSATE	32AA	CONDENSATE DUCT LEAK MONITOR INLET	CONDENSATE
10Q	CONDENSATE PUMP SECTION	CONDENSATE	32AB	CONDENSATE DUCT LEAK MONITOR INLET	CONDENSATE
10R	CONDENSATE PUMP SECTION	CONDENSATE	32AC	CONDENSATE DUCT LEAK MONITOR INLET	CONDENSATE
10S	CONDENSATE PUMP SECTION	CONDENSATE	32AD	CONDENSATE DUCT LEAK MONITOR INLET	CONDENSATE
10T	CONDENSATE PUMP SECTION	CONDENSATE	32AE	CONDENSATE DUCT LEAK MONITOR INLET	CONDENSATE
10U	CONDENSATE PUMP SECTION	CONDENSATE	32AF	CONDENSATE DUCT LEAK MONITOR INLET	CONDENSATE
10V	CONDENSATE PUMP SECTION	CONDENSATE	32AG	CONDENSATE DUCT LEAK MONITOR INLET	CONDENSATE
10W	CONDENSATE PUMP SECTION	CONDENSATE	32AH	CONDENSATE DUCT LEAK MONITOR INLET	CONDENSATE
10X	CONDENSATE PUMP SECTION	CONDENSATE	32AI	CONDENSATE DUCT LEAK MONITOR INLET	CONDENSATE
10Y	CONDENSATE PUMP SECTION	CONDENSATE	32AJ	CONDENSATE DUCT LEAK MONITOR INLET	CONDENSATE
10Z	CONDENSATE PUMP SECTION	CONDENSATE	32AK	CONDENSATE DUCT LEAK MONITOR INLET	CONDENSATE
10A1	CONDENSATE PUMP SECTION	CONDENSATE	32AL	CONDENSATE DUCT LEAK MONITOR INLET	CONDENSATE
10A2	CONDENSATE PUMP SECTION	CONDENSATE	32AM	CONDENSATE DUCT LEAK MONITOR INLET	CONDENSATE
10A3	CONDENSATE PUMP SECTION	CONDENSATE	32AN	CONDENSATE DUCT LEAK MONITOR INLET	CONDENSATE
10A4	CONDENSATE PUMP SECTION	CONDENSATE	32AO	CONDENSATE DUCT LEAK MONITOR INLET	CONDENSATE
10A5	CONDENSATE PUMP SECTION	CONDENSATE	32AP	CONDENSATE DUCT LEAK MONITOR INLET	CONDENSATE
10A6	CONDENSATE PUMP SECTION	CONDENSATE	32AQ	CONDENSATE DUCT LEAK MONITOR INLET	CONDENSATE
10A7	CONDENSATE PUMP SECTION	CONDENSATE	32AR	CONDENSATE DUCT LEAK MONITOR INLET	CONDENSATE
10A8	CONDENSATE PUMP SECTION	CONDENSATE	32AS	CONDENSATE DUCT LEAK MONITOR INLET	CONDENSATE
10A9	CONDENSATE PUMP SECTION	CONDENSATE	32AT	CONDENSATE DUCT LEAK MONITOR INLET	CONDENSATE
10A10	CONDENSATE PUMP SECTION	CONDENSATE	32AU	CONDENSATE DUCT LEAK MONITOR INLET	CONDENSATE
10A11	CONDENSATE PUMP SECTION	CONDENSATE	32AV	CONDENSATE DUCT LEAK MONITOR INLET	CONDENSATE
10A12	CONDENSATE PUMP SECTION	CONDENSATE	32AW	CONDENSATE DUCT LEAK MONITOR INLET	CONDENSATE
10A13	CONDENSATE PUMP SECTION	CONDENSATE	32AX	CONDENSATE DUCT LEAK MONITOR INLET	CONDENSATE
10A14	CONDENSATE PUMP SECTION	CONDENSATE	32AY	CONDENSATE DUCT LEAK MONITOR INLET	CONDENSATE
10A15	CONDENSATE PUMP SECTION	CONDENSATE	32AZ	CONDENSATE DUCT LEAK MONITOR INLET	CONDENSATE



GENERAL NOTES

- DO NOT SCALE THIS DRAWING. USE FIGURE DIMENSIONS ONLY.
- ABBREVIATIONS USED ON THIS DRAWING ARE IN ACCORDANCE WITH AMERICAN STANDARD ABBREVIATIONS FOR USE ON DRAWINGS.
- CONNECTIONS WILL HAVE APPROX 100 mm (4") - 150 mm (6") PROJECTION OUTSIDE THE CONDENSER.
- ALL DIMENSIONS ARE IN mm.
- THESE CONNECTIONS LEAD THE FLUID THROUGH A PIPE ROUTE.
- SEE CONNECTION LIST.

REFERENCE DRAWINGS

THIS DRAWING MUST BE READ IN CONNECTION WITH:

- OUTLINE ELEVATION ARRANGEMENT: D-27028-000-100.
- CONNECTION LIST: 41J-5-LCC-JL-PW-000.

REV	DATE	DESCRIPTION	BY	CHECK	APP
1	12-20-01	AS BUILT	JMB	JMB	APP
0	07-08-01	PURCHASE	JMB	JMB	APP

THIS DRAWING IS THE PROPERTY OF THE
FOSTER WHEELER ENERGIA, S.A.
 PASEO DEL IMPERIAL MADRID-LAS ROZAS
 C/ GARCILLO GARCIA MARQUEZ 2
 28250 LAS ROZAS (MADRID)
 AND IS LOANED WITHOUT COMPENSATION FROM THIS COMPANY TO THE BORROWER.
 ANY USE OF THIS DRAWING FOR ANY OTHER PROJECT WITHOUT THE WRITTEN
 AUTHORIZATION OF FOSTER WHEELER ENERGIA, S.A. IS STRICTLY FORBIDDEN.
 ANY REPRODUCTION OF THIS DRAWING WITHOUT THE WRITTEN AUTHORIZATION OF
 FOSTER WHEELER ENERGIA, S.A. IS STRICTLY FORBIDDEN.

PWESA CONTRACT NO: 27028 BWC NO: 0-27028-000-101-1

Contains information for the design of structures, systems and components: YES NO

VERIFICATION: N/A JUDIC. VERIFIER: NI SI

DOCUMENT PREPARED WITH CAD OR NOT MANUALLY:

PUBLIC POWER CORPORATION LAVRIÓN V CC PP
 JUNY 11 24 2002

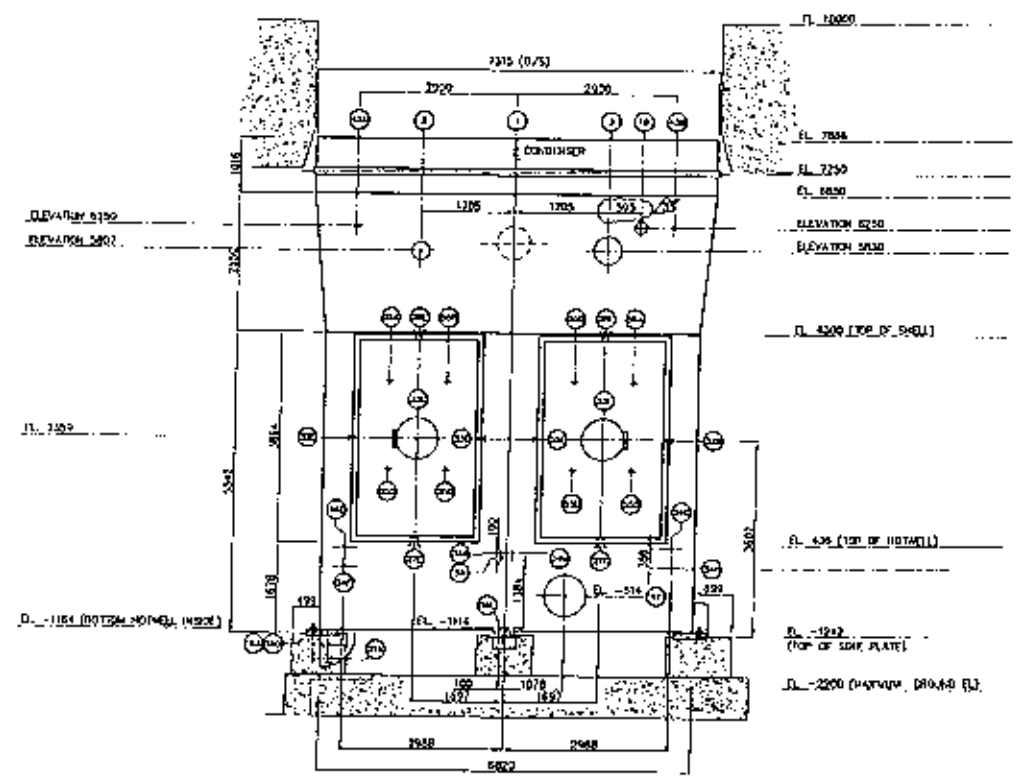
WILD SYMBOLS (ASME)

INLET WATER/STEAM PRESSURE CONNECTION	RETURN WATER/STEAM PRESSURE CONNECTION
CONDENSATE PUMP SECTION	CONDENSATE DUCT LEAK MONITOR INLET

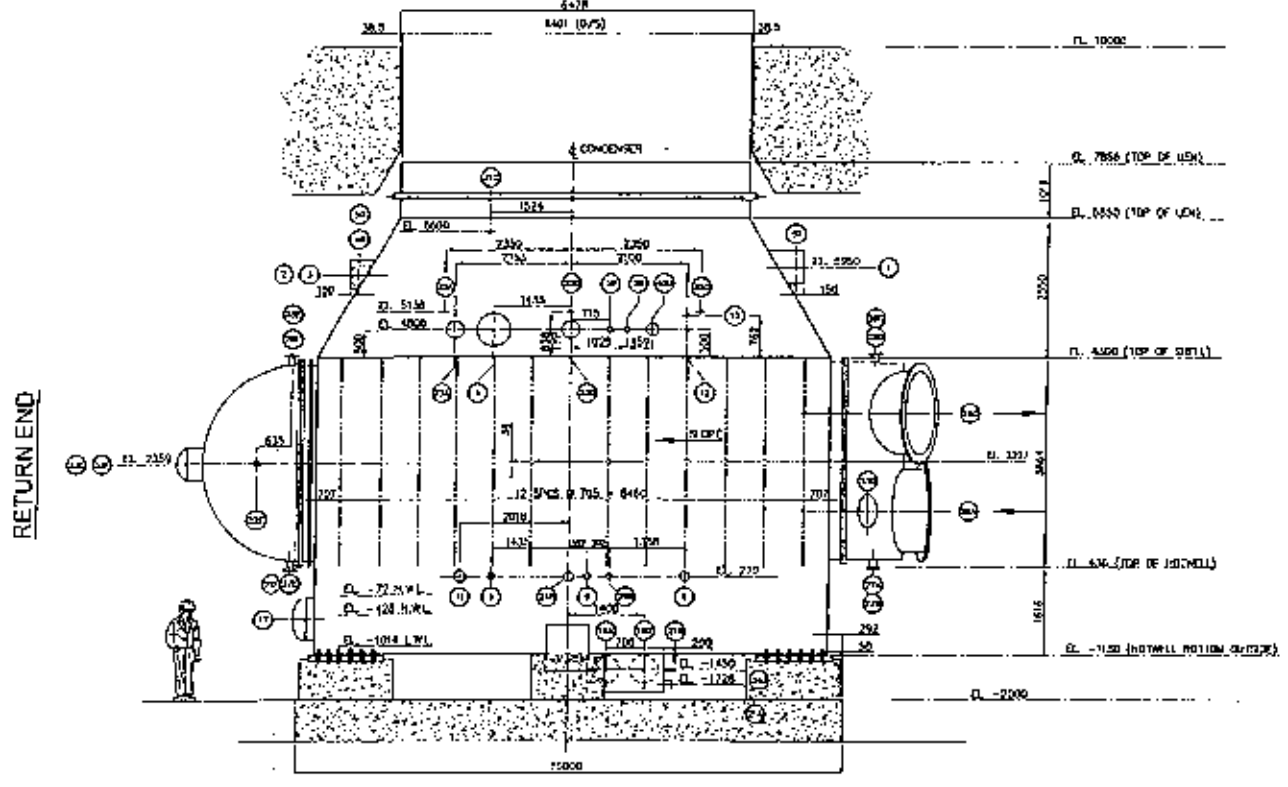
CONDENSER OUTLINE PLAN ARRANGEMENT	
ITEM	DESCRIPTION
10	CONDENSER
11	CONDENSATE PUMP SECTION
12	CONDENSATE DUCT LEAK MONITOR INLET
13	CONDENSATE DUCT LEAK MONITOR OUTLET

GENERAL NOTES

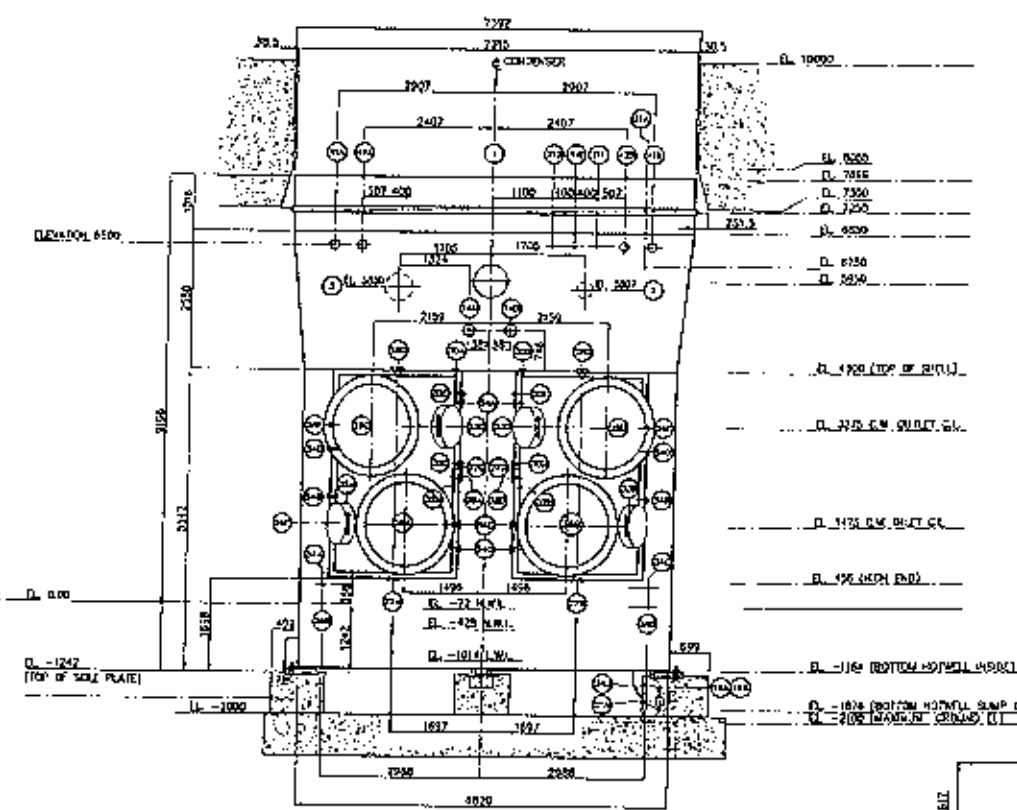
- 1- DO NOT SCALE THIS DRAWING USE COORDINATES
- 2- ALL DIMENSIONS ARE IN MM.



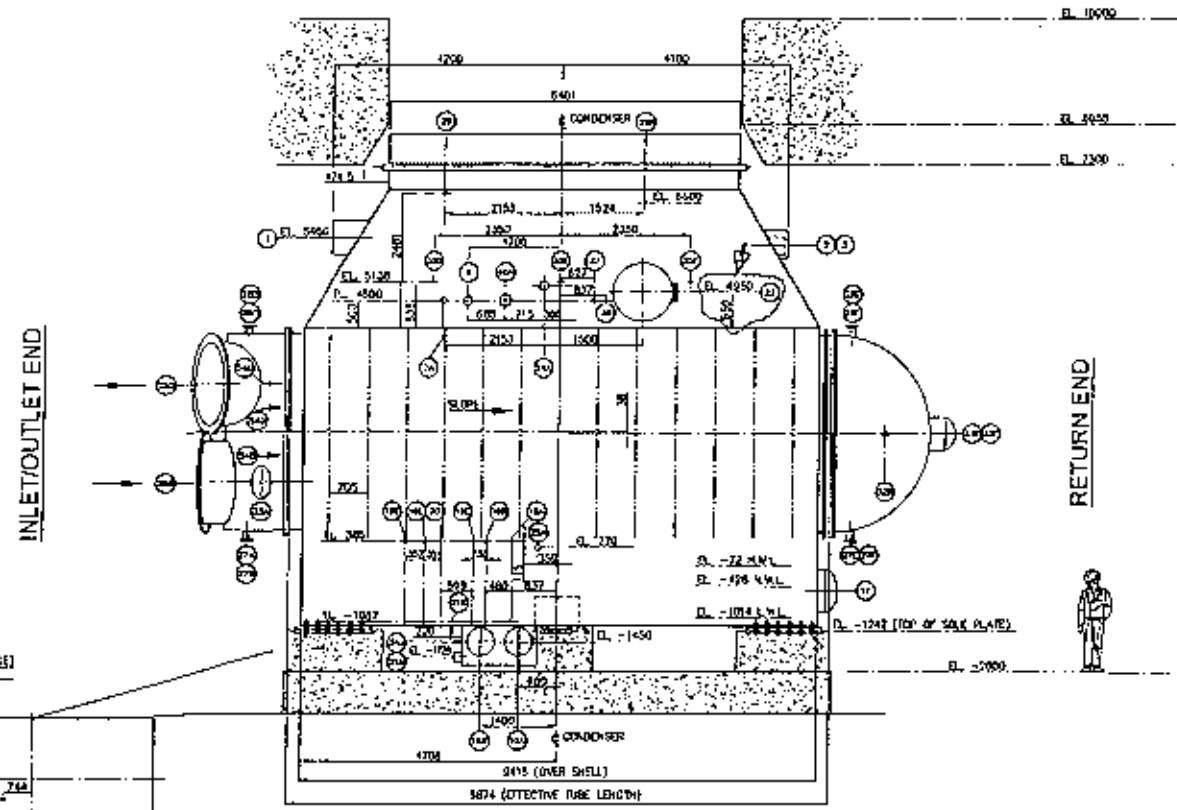
RETURN END VIEW
NORTH SIDE



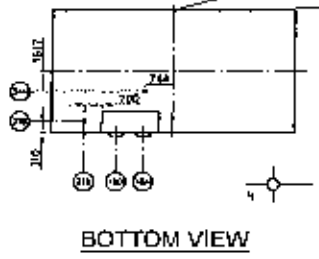
WEST SIDE ELEVATION



INLET/OUTLET END VIEW
SOUTH SIDE



EAST SIDE ELEVATION



BOTTOM VIEW

REFERENCE DRAWING

- THIS DRAWING TO BE READ IN CONJUNCTION WITH:
- 1- OUTLINE PLAN ARRANGEMENT
 - 2- FOUNDATION ARRANGEMENT
 - 3- SPILL ARRANGEMENT & DETAILS
 - 4- INLET/OUTLET WATERBOXES DETAILS
 - 5- RETURN WATERBOXES DETAILS
 - 6- EXPANSION JOINT/APPLICATOR KEYS
 - 7- HOTWELL ARRANGEMENT & DETAILS
 - 8- EXHAUST KICK DETAILS
 - 9- CONNECTION LIST

NO.	DATE	DESCRIPTION
1	10-00-01	AS SUPPLIED
2	08-08-01	FOR SUBMISSION
3	07-08-01	GENERAL REVIEW
4	05-08-01	FINALIZATION
5	03-08-01	DESCRIPTION

THIS DRAWING IS THE PROPERTY OF FOSTER WHEELER ENGINEERS INC. NO PART OF THIS DRAWING IS TO BE REPRODUCED OR TRANSMITTED IN ANY FORM OR BY ANY MEANS WITHOUT THE WRITTEN PERMISSION OF FOSTER WHEELER ENGINEERS INC.

FW CONTRACT NO. 27028 DWG NO. 0-2

Contains information for the design systems and components

VERIFICATION N/A JUDYSLIP, D DOCUMENT CD NOT

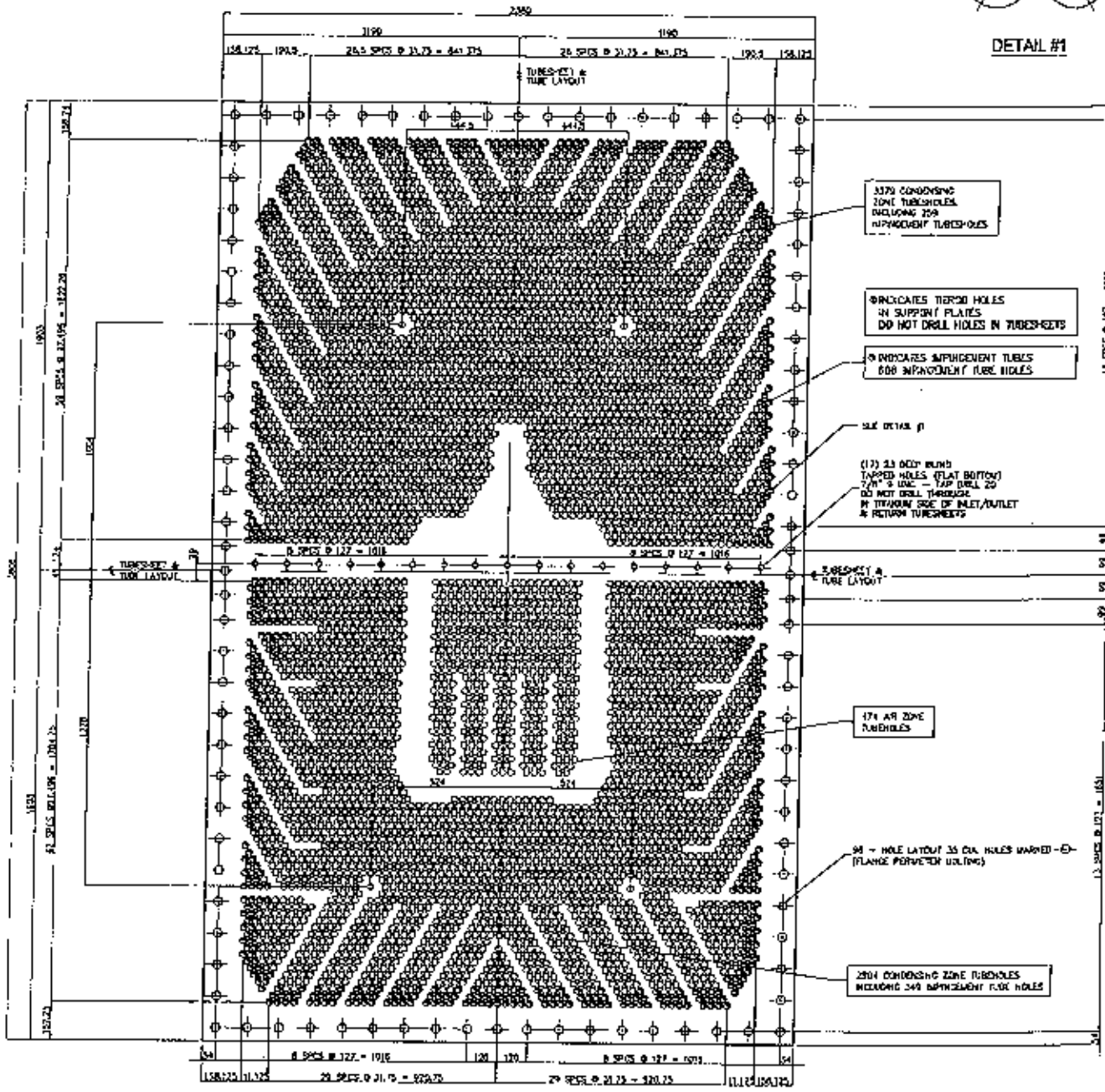
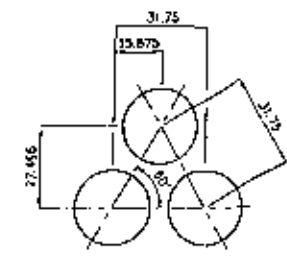
PUBLIC POWER CORPORATION

METKA OUTLINE ELEVATION

PETRA ENGINEERING
SAS ENGINEERING (S) S-101-100-01
(A) DWG

PARTS LIST				
PART No.	QTY	FIELD SHOP	DESCRIPTION	PO NUM
2801	2	S	45 TUB. x 3826 x 2380 LG (BASE 40 TO A-516 OR 70 CLAD WITH (5) mm Ti B-265 Gr-1)	
2802	2	S	45 TUB. x 3826 x 2380 LG (BASE 40 TO A-516 OR 70 CLAD WITH (5) mm Ti B-265 Gr-1)	
2801	12298	S	25.4 O.D. TUBE x 9964 LG (D.022" AV WALL) TITANIUM TO B-338 Gr. 2	
2802	1216	S	25.4 O.D. TUBE x 9964 LG (D.022" AV WALL) TITANIUM TO B-338 Gr. 2	

QUANTITIES LISTED ABOVE ARE FOR TWO(2) CONDENSER TUBE MODULES

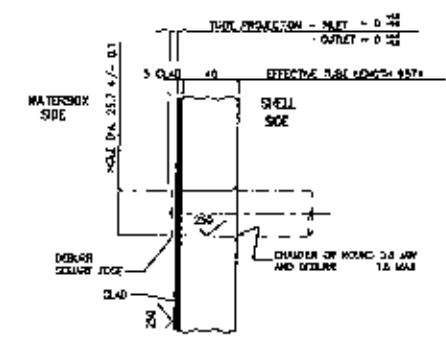


TUBESHEET LAYOUT AS VIEWED FROM INLET/OUTLET END OF CONDENSER

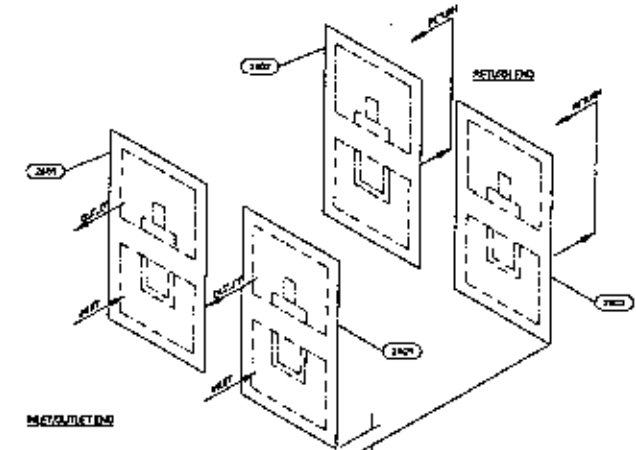
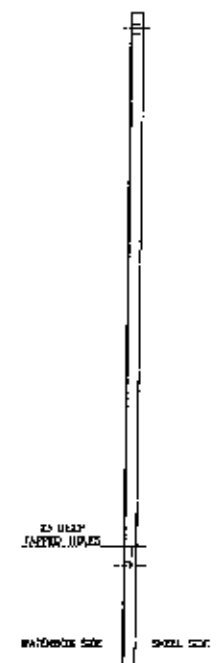
8757 HOLES FOR 25.4 (1") O/D TUBES
 (6283 COND. ZONE & 474 AIR ZONE)
 TUBES ON 31.75 (1 1/4") TRIANGULAR PITCH

2801 INLET/OUTLET TUBESHEET
 2802 RETURN TUBESHEET

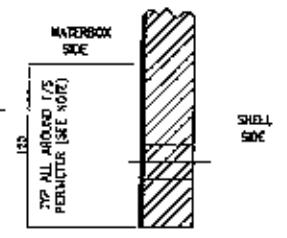
TUBESHOLES INDICATED ○ FOR TITANIUM 24 BWG TUBES
 TUBESHOLES INDICATED ⊙ FOR TITANIUM 22 BWG TUBES



TYPICAL TUBEHOLE DETAIL
 TUBES TO BE ROLLED & WELDED AT FINAL ASSEMBLY



KEY ARRANGEMENT OF TUBESHEETS



NOTE:
 TUBE SHEET SURFACE IN THE GASKET AREA TO BE SANDED TO PROVIDE A SMOOTH (250 RMS) SURFACE, FREE FROM SCALE, RUST, PITS, NICKS & COAKES WHICH COULD PROVIDE A LEAK PATH UNDER THE GASKET.

WELD SYMBOLS (ASME)	

- 1.- DO NOT DIMENSION
- 2.- DIM. S
- 3.- SEE T
- IN RE
- 4.- COLE
- (+5/
- (10/
- 5.- MAXIM
- LESS
- 6.- IMPING
- ITS WE
- 7.- ALL DI
- 8.- ESTIMA
- BEFO
- AFFE

REV	DATE



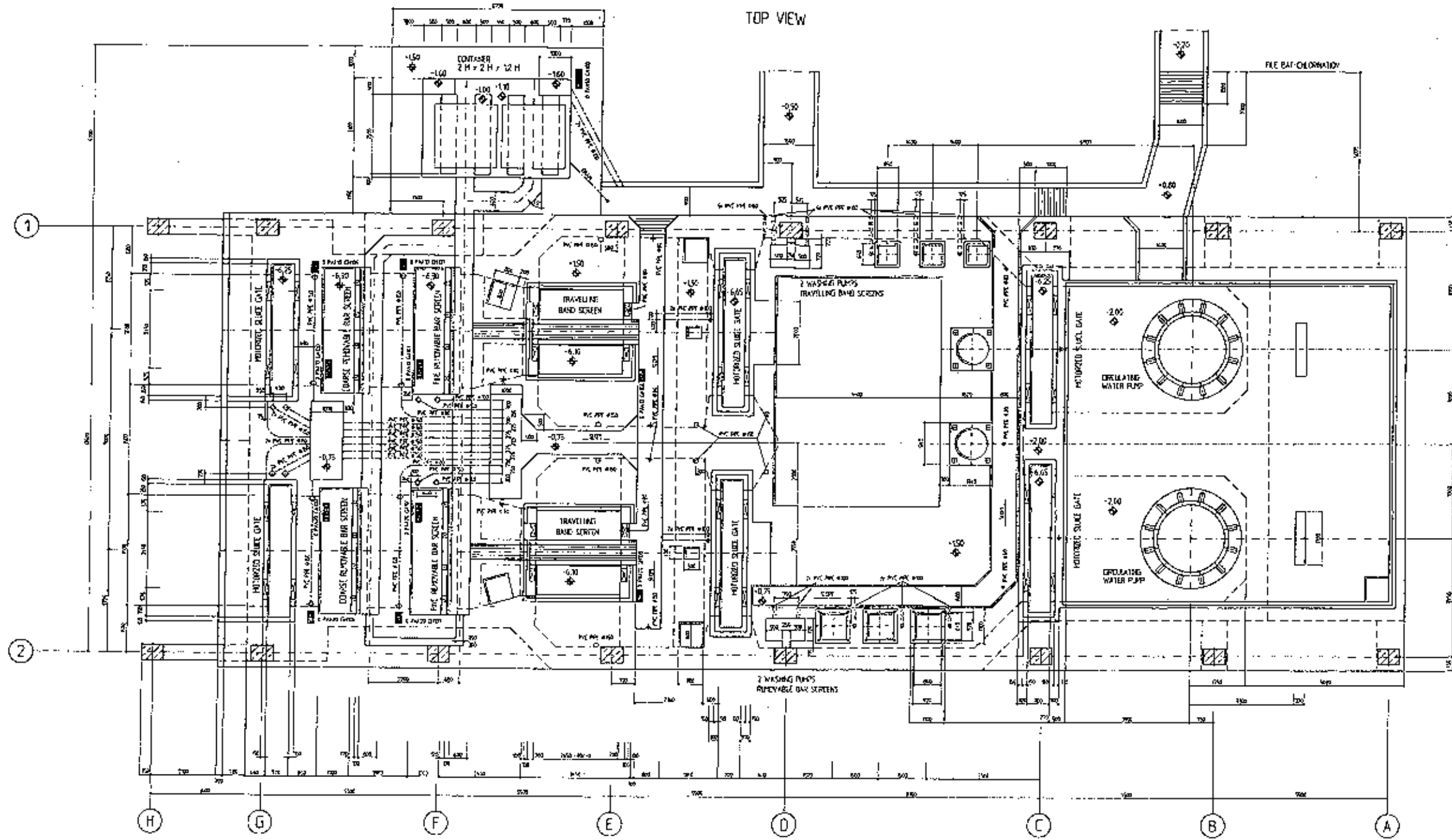
PRESA CONTRACT
 Contains Im
 systems sin
 VERIFICATION



FF METI

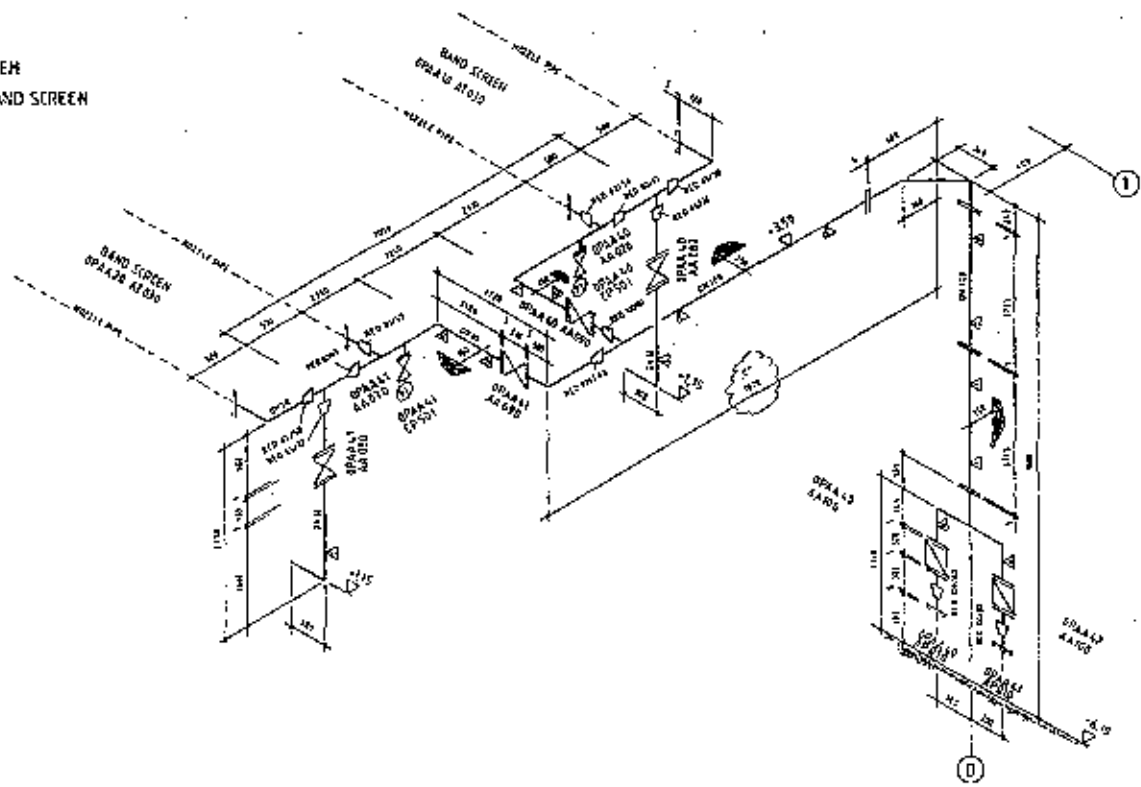


TOP VIEW

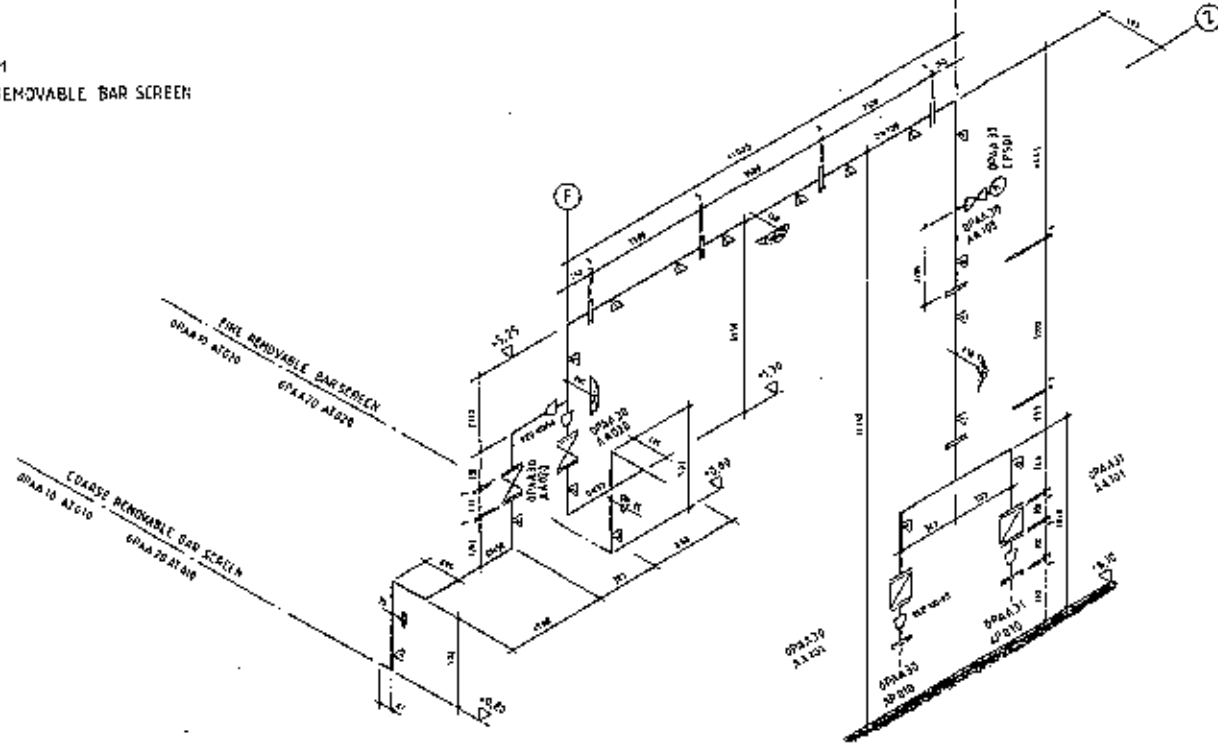


SCALE 1:50	DATE 15/11/2007	NO. 10382 DT 01 0051 00
AC	LUREI BAHAG GMBH	OPERATION
<p>PUBLIC POWER CORPORATION ATHENS GREECE</p>		
<p>LAVRION COMBINED CYCLE BLOCK - 550 MW NET CONTRACT NO-DIGET-162/99129</p>		
<p>TERMINAL AND CONTROL BOXES</p>		
<p>METKA S.A.</p>		<p>PGD-PPG N: LAVGGMCFICO311003</p>
<p>Customer number LAVGGMPAACO111003</p>		
<p>ISSUE REV. 1.1 ALL RIGHTS RESERVED TO THE HOLDER OF THE PATENT AND TO THE HOLDER OF THE TRADE MARK IN ANY CASE IN WHICH THESE DOCUMENTS ARE USED FOR OTHER THAN THE ORIGINAL PURPOSE</p>		

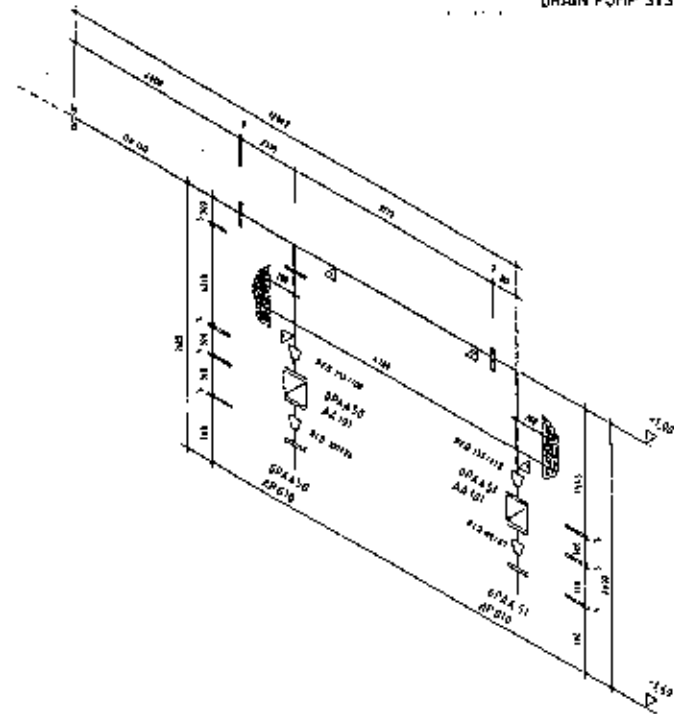
WASHING SYSTEM
TRAVELLING BAND SCREEN



WASHING SYSTEM
COARSE & FINE REMOVABLE BAR SCREEN



DRAIN PUMP SYSTEM



NO.	QTY.	DESCRIPTION	UNIT	PRICE	TOTAL	REMARKS
33	1	PIPE FLANGE DN=150	150	5.00	5.00	
34	1	PIPE SUPPORT H	H	5.00	5.00	
35	2	SPRAY WASHING PUMP	PSP	550	1100	
36	2	OUTLET WASHING PUMP	OPSP	220	440	
37	4	RED DIA=100, DN=100	RD	2.88	11.52	PE-HO
38	2	RED DIA=125, DN=125	RD	2.82	5.64	PE-HO
39	2	ELBOW 45° DN=125	EL	0.23	0.46	PE-HO
40	2	PIPE SUPPORT G	G	1.00	2.00	
41	4	PIPE SUPPORT E	E	14.00	56.00	
42	2	PIPE SUPPORT C	C	3.00	6.00	
43	2	PIPE SUPPORT D	D	16.10	32.20	
44	1	PIPE SUPPORT C	C	76.00	76.00	
45	5	PIPE SUPPORT B	B	17.50	87.50	
46	1	PIPE SUPPORT A	A	22.00	22.00	
47	2	PRESSURE GAUGE	GA	2.00	4.00	
48	1	CHECK VALVE	CV	199.00	199.00	
49	2	SHUT-OFF VALVE	SV	11	22	
50	2	SHUT-OFF VALVE	SV	32.00	64.00	
51	2	SHUT-OFF VALVE	SV	48.00	96.00	
52	1	WASHER BIT	WB	120	120	
53	1	HEX NUT M16	MN	5.34	5.34	
54	1	HEX BOLT M16x75	MB	3.70	3.70	
55	1	HEX BOLT M16x100	MB	12.00	12.00	
56	3	GASKET	GA	3870	11610	
57	4	GASKET	GA	2090	8360	
58	10	GASKET	GA	2600	26000	
59	22	GASKET	GA	1000	22000	
60	1	FLANGE ADAPTOR DN=40	FA	0.75	0.75	PE-HO
61	4	FLANGE ADAPTOR DN=80	FA	0.50	2.00	PE-HO
62	4	FLANGE ADAPTOR DN=100	FA	1.20	4.80	PE-HO
63	22	FLANGE ADAPTOR DN=125	FA	16.00	352.00	PE-HO
64	3	FLANGING FLANGE DN=40	FF	1.50	4.50	PE-HO
65	4	FLANGING FLANGE DN=50	FF	3.45	13.80	PE-HO
66	16	FLANGING FLANGE DN=75	FF	14.10	225.60	PE-HO
67	22	FLANGING FLANGE DN=100	FF	14.15	311.30	PE-HO
68	5	RED DIA=75, DN=75	RD	0.15	0.75	PE-HO
69	2	RED DIA=75, DN=75	RD	0.15	0.30	PE-HO
70	2	RED DIA=100, DN=100	RD	0.25	0.50	PE-HO
71	4	RED DIA=125, DN=125	RD	0.41	1.64	PE-HO
72	1	RED DIA=150, DN=150	RD	2.14	2.14	PE-HO
73	2	RED DIA=75, DN=75	RD	0.10	0.20	PE-HO
74	1	RED DIA=100, DN=100	RD	0.20	0.20	PE-HO
75	2	RED DIA=125, DN=125	RD	0.20	0.40	PE-HO
76	1	RED DIA=150, DN=150	RD	0.40	0.40	PE-HO
77	1	RED DIA=100, DN=100	RD	0.20	0.20	PE-HO
78	1	RED DIA=125, DN=125	RD	0.20	0.20	PE-HO
79	1	RED DIA=150, DN=150	RD	0.40	0.40	PE-HO
80	1	RED DIA=100, DN=100	RD	0.20	0.20	PE-HO
81	1	RED DIA=125, DN=125	RD	0.20	0.20	PE-HO
82	1	RED DIA=150, DN=150	RD	0.40	0.40	PE-HO

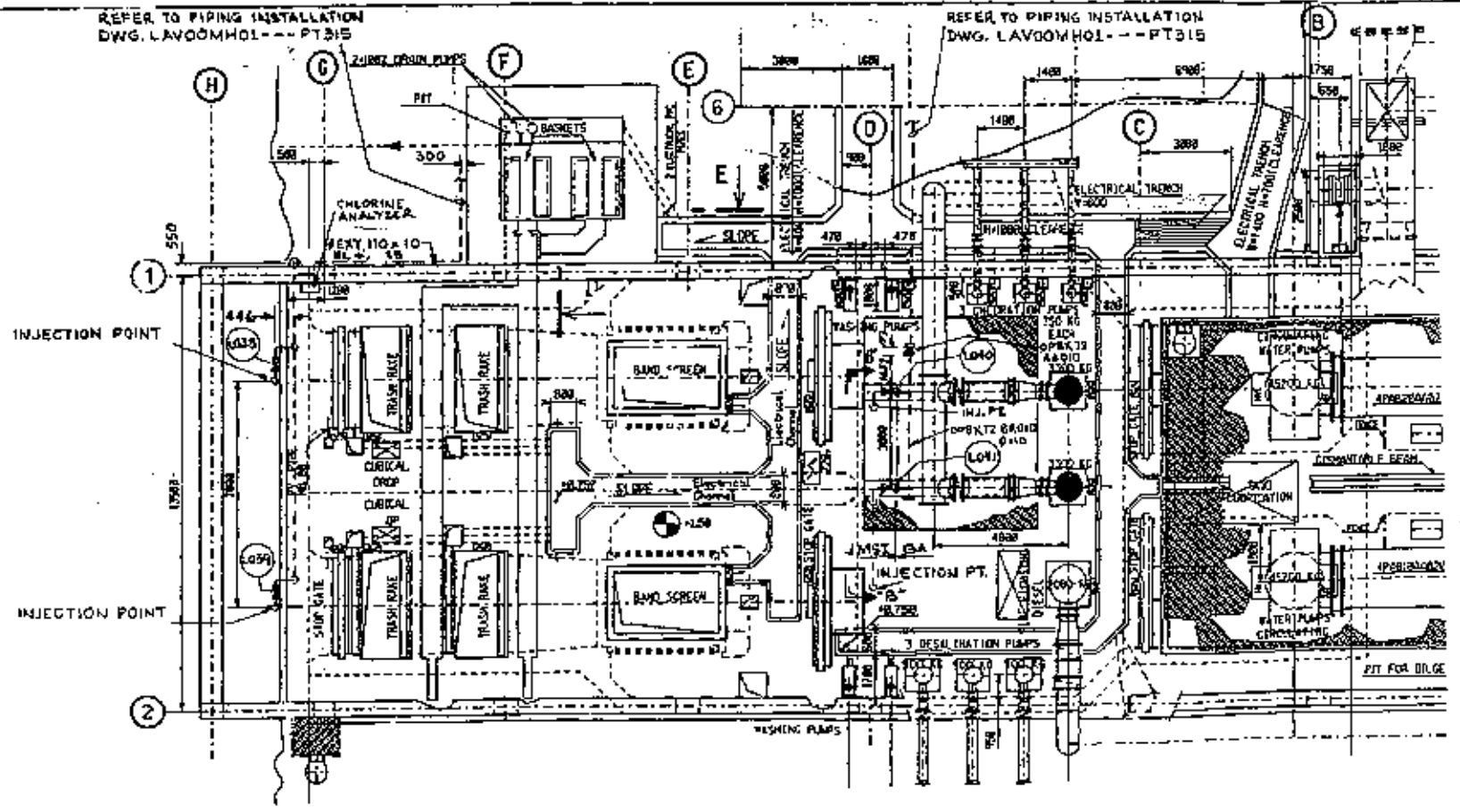
NO.	QTY.	DESCRIPTION	UNIT	PRICE	TOTAL	REMARKS
83	1	ADHESIVE CARTRIDGE	CA	2.70	2.70	
84	1	STUD BOLT M16x75	SB	14.80	14.80	
85	1	HEX BOLT M16x75	MB	2.11	2.11	
86	1	RED DIA=125, DN=125	RD	1.00	1.00	PE-HO
87	2	DRAIN PUMP	PSP	420	840.00	
88	2	PIPE SUPPORT J	J			
89	2	PIPE SUPPORT I	I			
90	1	WASHER BIT	WB	120	120	
91	2	HEX NUT M16	MN	5.34	10.68	
92	1	HEX BOLT M16x75	MB	3.70	3.70	
93	1	HEX BOLT M16x100	MB	12.00	12.00	
94	1	HEX BOLT M16x125	MB	16.00	16.00	
95	1	GASKET	GA	2070	2070	
96	7	FLANGE ADAPTOR DN=40	FA	0.60	4.20	PE-HO
97	7	FLANGING FLANGE DN=50	FF	17.30	121.10	PE-HO
98	2	RED DIA=100, DN=100	RD	0.73	1.46	PE-HO
99	1	RED DIA=125, DN=125	RD	0.25	0.25	PE-HO
100	1	RED DIA=150, DN=150	RD	0.40	0.40	PE-HO
101	1	PIPE FLANGE DN=100	PF	104.75	104.75	PE-HO

© Diese Zeichnung darf weder kopiert noch drucken. Personen, die diese Zeichnung ohne Genehmigung des Zeichners benutzen, sind strafbar. Diese Zeichnung ist Eigentum des Zeichners. Alle Rechte vorbehalten. 1999

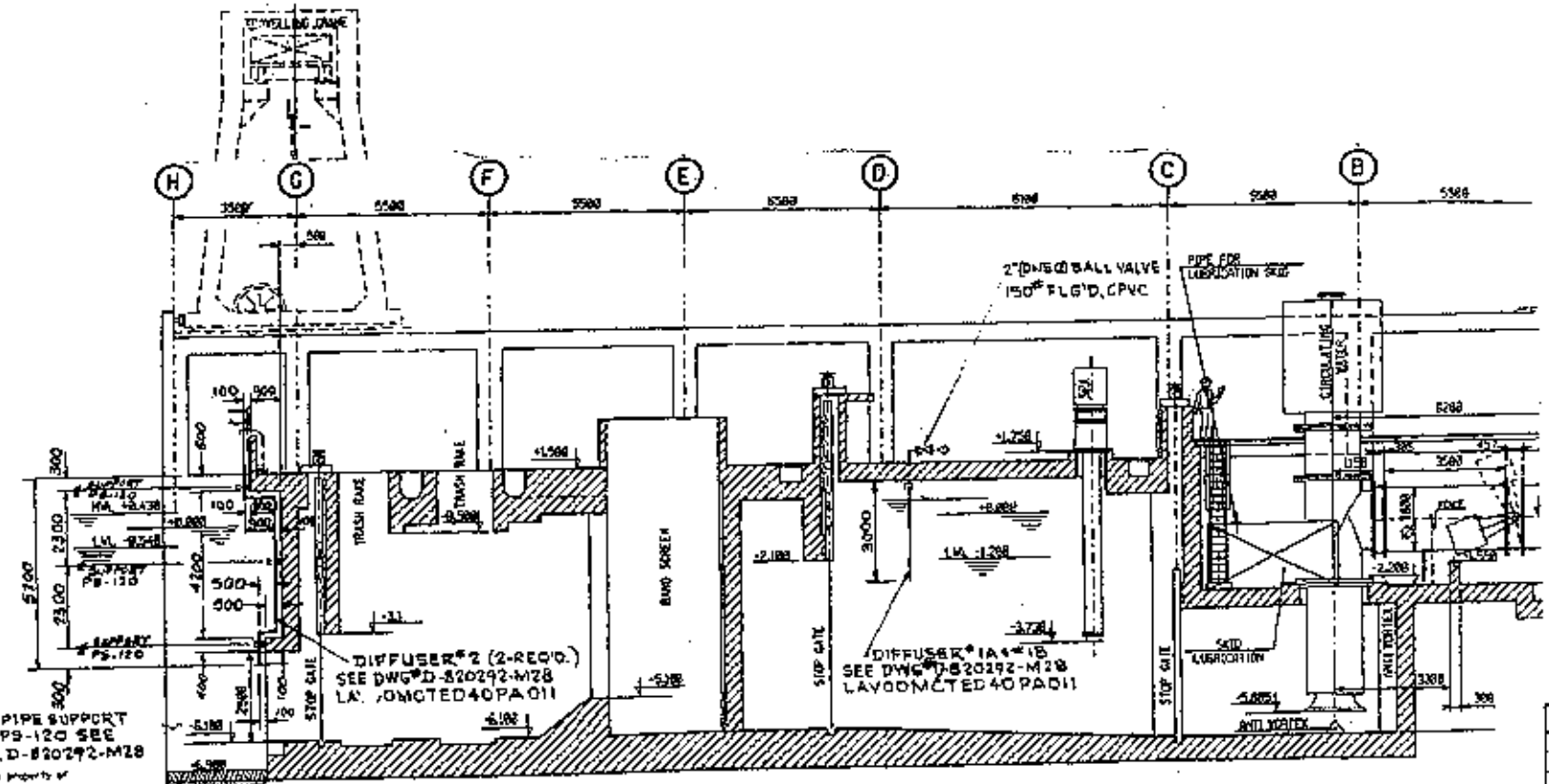
NO.	DATE	DESCRIPTION	BY	CHECKED	APPROVED
1	15.01.98	LP TO DATE			
2	04.11.97	UP TO DATE			
3	13.04.97	FIRST ISSUE			

NO.	DATE	DESCRIPTION	BY	CHECKED	APPROVED
1	15.01.98	LP TO DATE			
2	04.11.97	UP TO DATE			
3	13.04.97	FIRST ISSUE			

LUPK SAMAG BMB
PUBLIC POWER CORPORATION
ATHENS GREECE
LAVRION COMBINED CYCLE BLOCK - 550 MW NET
CONTRACT NO. 08KT-162/99129
ISOMETRIC DRAWING
WASHING SYSTEM
PGD-PPG
Customer number LAV00PPA001000001



PLAN VIEW



SECTION AA

LEGEND
 — PIPING BY JMSI
 - - - PIPING & INSTALLATION BY OTHERS

REV	DATE	BY	CHKD	APP	DESCRIPTION	STATUS
D	5-5-78	MSK	LJS	LJS	FINAL	FUS
C	1-30-78	MSK	LJS	LJS	ADDED CHLORINE ANALYZER	BPO
B	11-3-77	MSK	LJS	LJS	REVISED HOR. PIPING IN PLAN VIEW	BPO
A	12-3-77	MSK	LJS	LJS	PRELIMINARY	BPO

SCALE: SUPPLIER MAKE: NO. PRESCRIPTION NO.

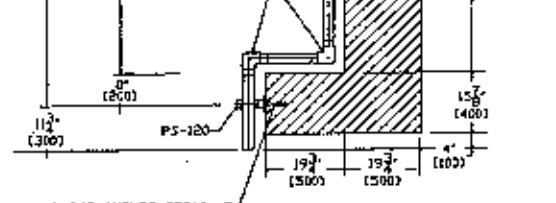
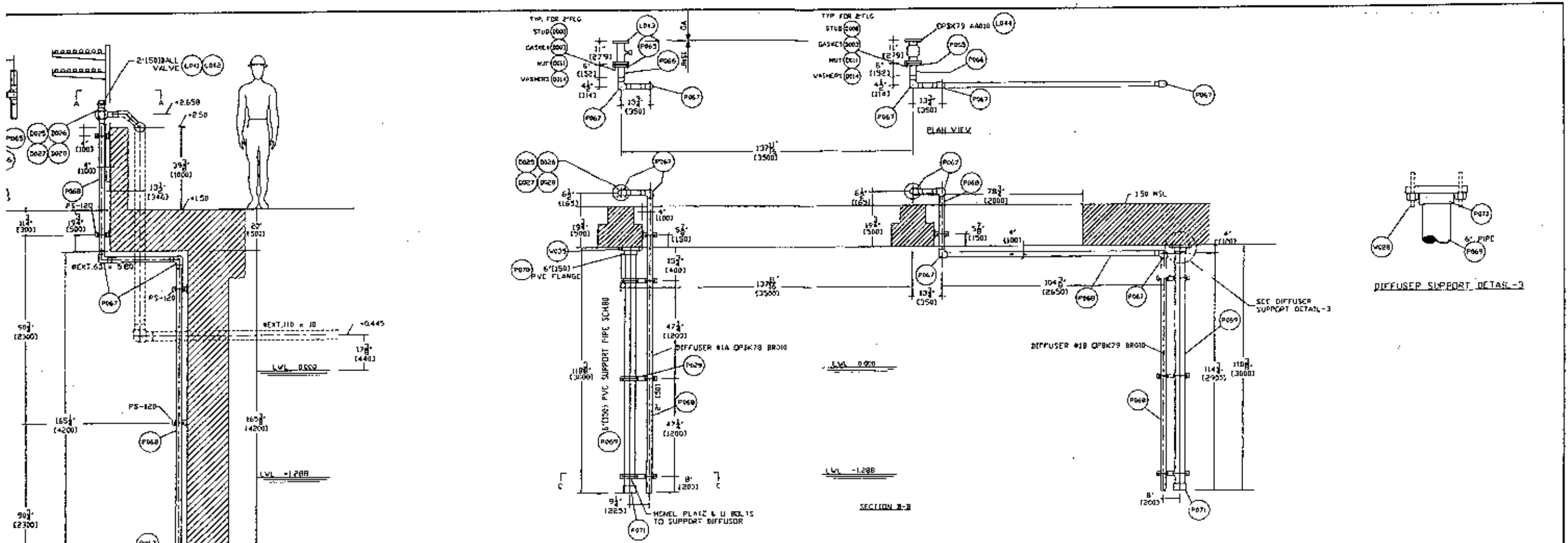
PUBLIC POWER CORPORATION
 ATHENS GREECE

LAVRION COMBINED CYCLE BLOCK - 550 MW NET
 CONTRACT No: DMKT-162/89129

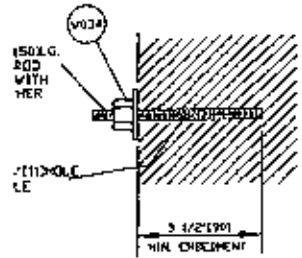
ELECTROCHLORINATION SYSTEM
 COOLING WATER FILTRATION
 PUMPS STATION - PLAN AND SECTION VIEW
 MECHANICAL LAYOUT

S.O. NO. B20292	CONTRACT NO. 65.7022.0059
JOHNSON MARCH SYSTEMS, INC. 230 RAZ. RD. ST. LOUIS, MO. 63124	
DES. BY: MSK CHK. BY: LJS SCALE: 1"=1'-0"	APP. BY: LJS DATE: 11-18-97 D-820292-M55
DIV. NO. 1000 PROJ. NO. 1000	CUSTOMER NUMBER: LAVCOMFUNDOPAD10

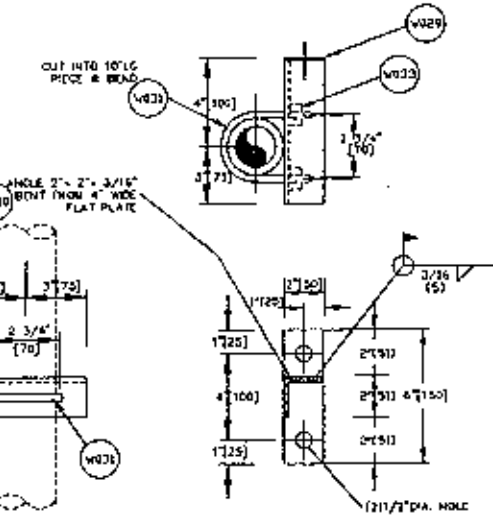
and details is the property of JMSI and shall be reproduced or copied in any form without the express written permission of Johnson March Systems, Inc.



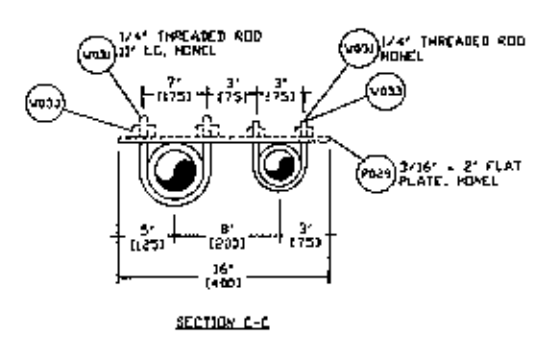
(1) DIFFUSER DPBK76 BR010
 (2) DIFFUSER DPBK77 BR010



CONCRETE ANCHOR DETAIL-2



SUPPORT NO.	PIPE SIZE	QTY.	USED ON	LINE #	DIFFUSER #
PS-120	2" (50)	5	-H55	DPBK76 BR010	#1 (DWG.-H28)
	2" (50)	5	-H55	DPBK77 BR010	#1 (DWG.-H28)
	2" (50)	3	-H55	DPBK78 BR010	#2 (DWG.-H28)
	2" (50)	3	-H55	DPBK79 BR010	#2 (DWG.-H28)



LEGEND

— PIPING BY JMS

--- PIPING & INSTALLATION BY OTHERS

REV.	DATE	BY	DESCRIPTION	INDICATORS	
B	12-18-97	GKD	LJS	ADDED HARDWARE TAG NOS.	FUS
C	12-18-97	GKD	LJS	REVISED VALVE NOS.	EPD
B	12-18-97	GKD	LJS	REVISED SECTION 'A-A' DIM. IN SEC. 'B-B'	BPD
A	12-18-97	GKD	LJS	INITIAL SUBMITTAL	BPD

SCALE: 1/2" = 1'-0"	SUPPLIER NAME: JOHNSON MARCH SYSTEMS INC.
---------------------	---

PUBLIC POWER CORPORATION
 ATHENS GREECE

LAVRION COMBINED CYCLE BLOCK - 550 MW NET
 CONTRACT No: DMKT-162/99/29

ELECTROCHLORINATION SYSTEM
 DIFFUSER DETAILS & SECTIONAL VIEWS

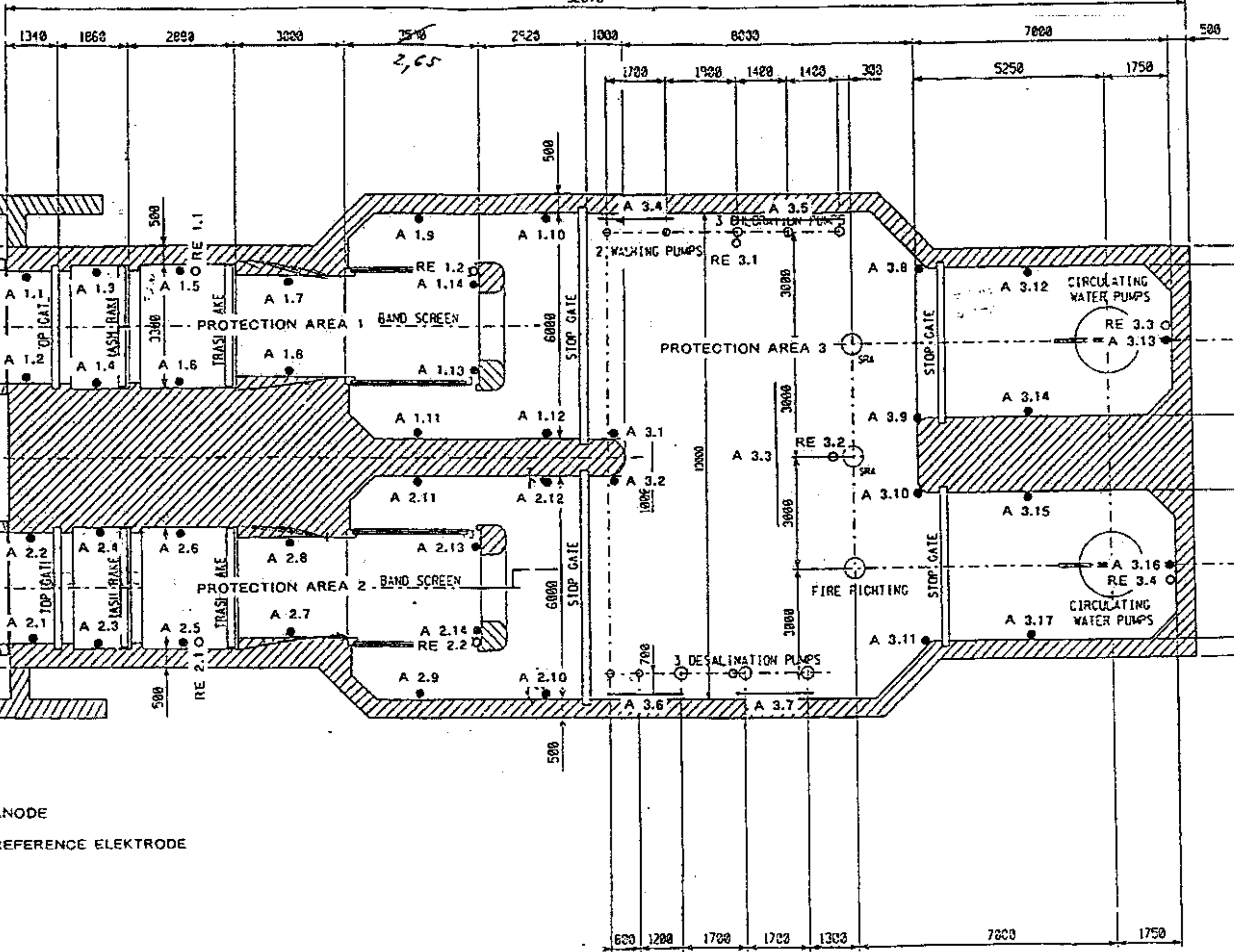
SECALSTHON
 METKA S.A.

PGD-PPG
 N° U.A.V.O.D.M.S.T.S.D.A.O.P.O.R.I.U

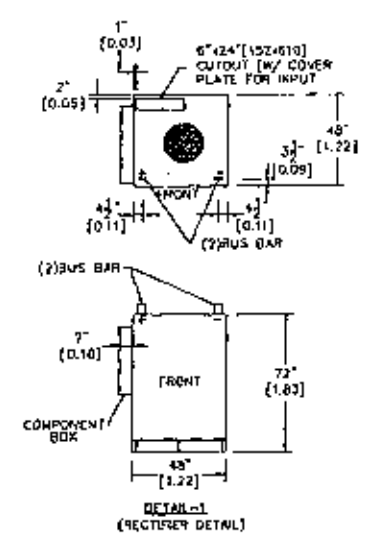
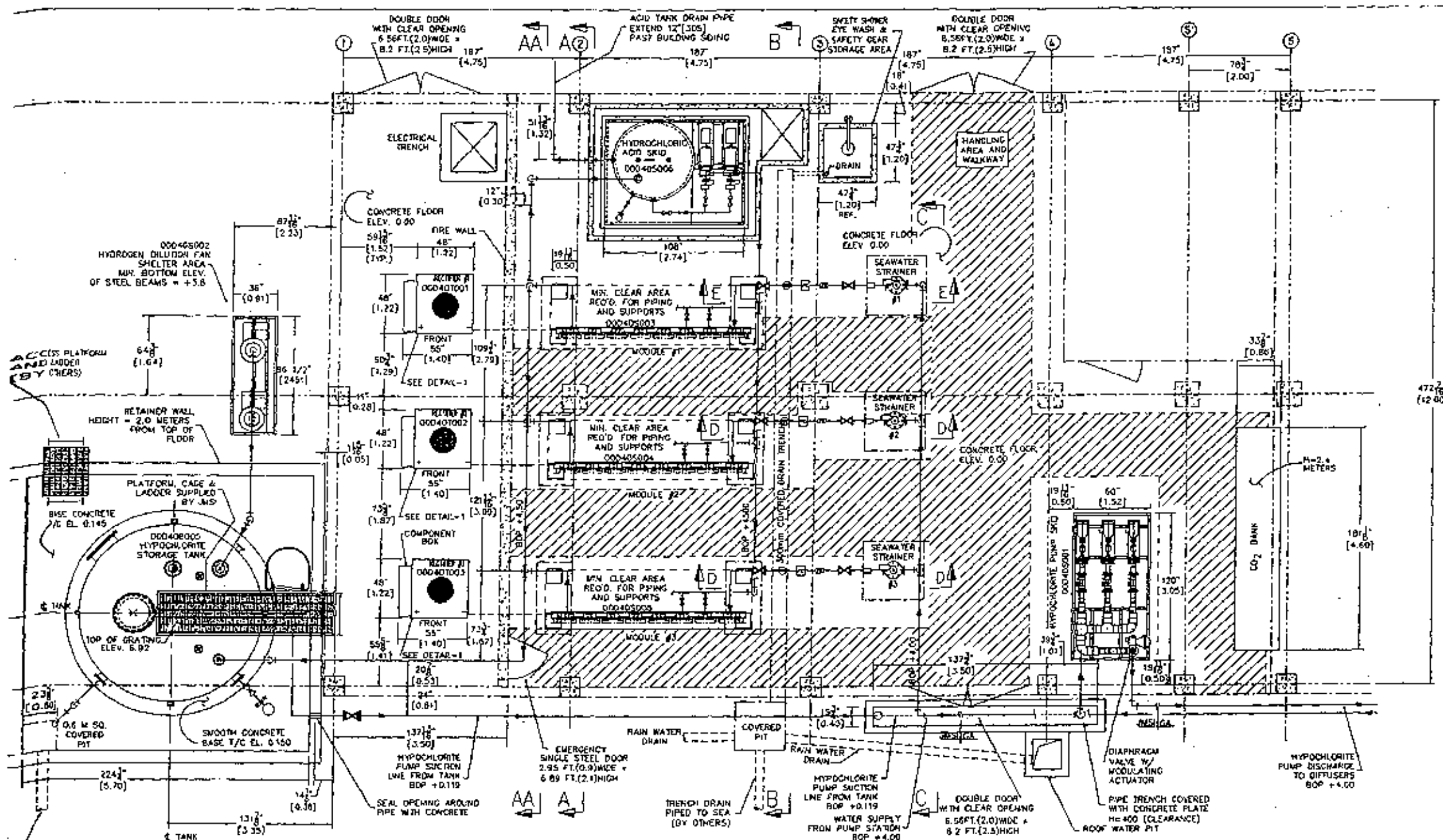
Customer number: LAVRION/PPG/28.D.A.O.P.O.R.I.U

S.O. NO. B20292	CONTRACT NO. 65.7022.0059			
JOHNSON MARCH SYSTEMS, INC.				
DR: GKD	12-18-97	APP: LJS	12-18-97	DWG. NO.
CHK: LJS	12-18-97	APP:		D-820292-M28
SCALE: 1/2" = 1'-0"	REV. D			

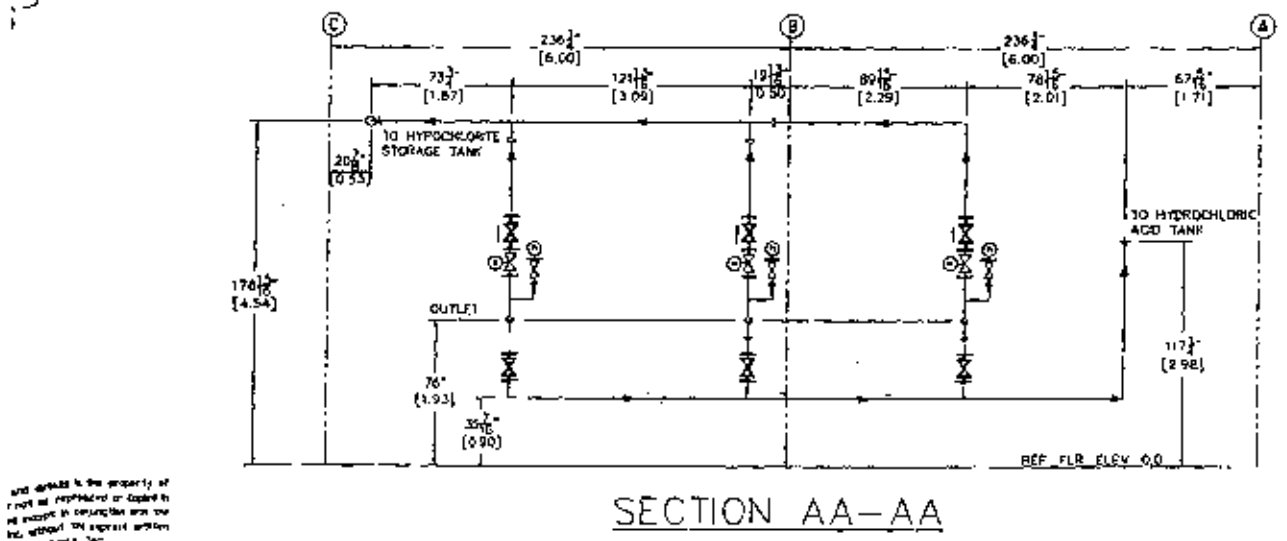
All rights reserved to the reproduction, transmission and use of this document in any form or by any means without the express written permission of JMS.



A - ANODE
 RE - REFERENCE ELEKTRODE



PLAN VIEW
TOP OF FLOOR ELEV. = 0.00
FLOOR ELEVATION 0.00 OF THE BUILDING = +1.5 MEAN SEA LEVEL



SECTION AA-AA

REV	DATE	BY	CHKD	APP	DESCRIPTION	REVISIONS
H	2-5-98	GRD	LJS	LJS	ADDED EQUIPMENT LMA NUMBERS	PUS
G	3/9/97	GRD	LJS	LJS	ADDED PIPE TRENCH, ROOF WATER PIT & SHOWER REEL PAD	BPO
F	4/25/97	GRD	LJS	LJS	RELDC ACID SKID, ADD DETAIL #1 OF RECTIFIER	BPO
E	7/26/97	GRD	LJS	LJS	REVISED RECTIFIER LOCATIONS PER VENDOR DWG.	BPO
D	7/7/97	JLG	LJS	LJS	INCORPORATE COMMENTS FROM FAX [7/4/97]	BPO
C	5/27/97	JLG	LJS	LJS	INCORPORATE COMMENTS FROM V. DELMAS [4/28/97]	BPO
B	4/21/97	JLG	LJS	LJS	INCORPORATE COMMENTS FROM 4/2/97 MEETING	BPO
A	3/31/97	JLG	LJS	LJS	PRELIMINARY	BPO
REV	DATE	BY	CHKD	APP	DESCRIPTION	REVISIONS

SCALE: SUPPLIER MARK: NO. DIMENSION NO.

PUBLIC POWER CORPORATION
ATHENS GREECE

LAVRION COMBINED CYCLE BLOCK - 550 MW NET
CONTRACT NO. DMKI-162/99129

GENERAL ARRANGEMENT
ELECTROCHLORINATION SYSTEM

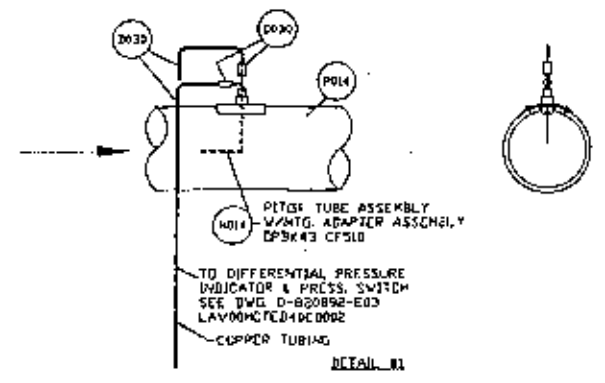
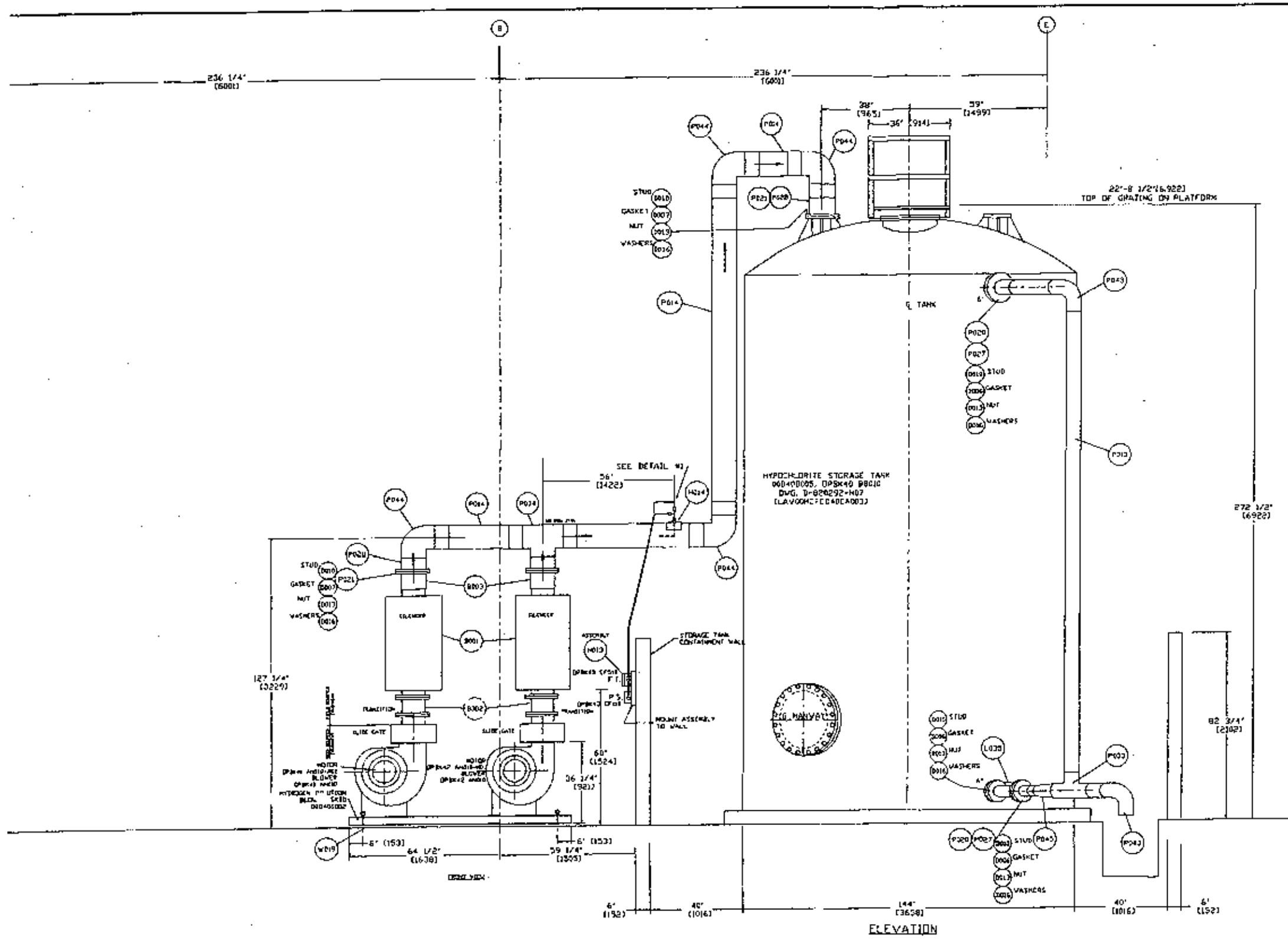
NOTE:
1. ALL PRIMARY DIMENSIONS ARE IN INCHES AND ALTERNATE DIMENSIONS (ENCLOSED IN BRACKETS) IN METERS.
2. BOTTOM OF BUILDING STEEL BEAMS SHALL NOT BE LESS THAN +4.7 METERS FROM MAIN FLOOR.
3. FOR SECTIONS A-A THRU E-E, SEE DWG. D-820292-M10 & -M52

S.O. NO. 820292 CONTRACT NO. 65.7022.0059

JOHNSON MARCH SYSTEMS, INC.
220 BALBOA BL. FAYETTE PA 15784

DR: JLG 3/31/97 APP: LJS 5/31/97 DWG. NO. REV. H
CHKD: JLG 3/31/97 APP: LJS 5/31/97
SCALE: 3/4" = 1'-0" AUTOCAD PLOT PLOT STYLE: 0-820292-M10

THIS DRAWING IS THE PROPERTY OF JOHNSON MARCH SYSTEMS, INC. IT IS TO BE USED ONLY FOR THE PROJECT AND SITE SPECIFICALLY IDENTIFIED HEREON. IT IS NOT TO BE REPRODUCED OR COPIED IN ANY MANNER WITHOUT THE WRITTEN PERMISSION OF JOHNSON MARCH SYSTEMS, INC.



REV	DATE	BY	CHKD	APP'D	DESCRIPTION	STATUS
D	5-5-98	GKB	LJS	LJS	ADDED HARDWARE TAG NOS.	FUS
C	6-6-98	GKB	LJS	LJS	REVISED PITOT TUBE ASSEMBLY	BPD
B	12-18-97	GKB	LJS	LJS	INITIAL SUBMITTAL ADDED LINA TAG NOS.	EPD
A	9-18-97	GKB	LJS	LJS	PRELIMINARY	BPD

REACT	SUPPLIER NAME	NO.
REF		SPECIFICATION NO.

PUBLIC POWER CORPORATION
ATHENS GREECE

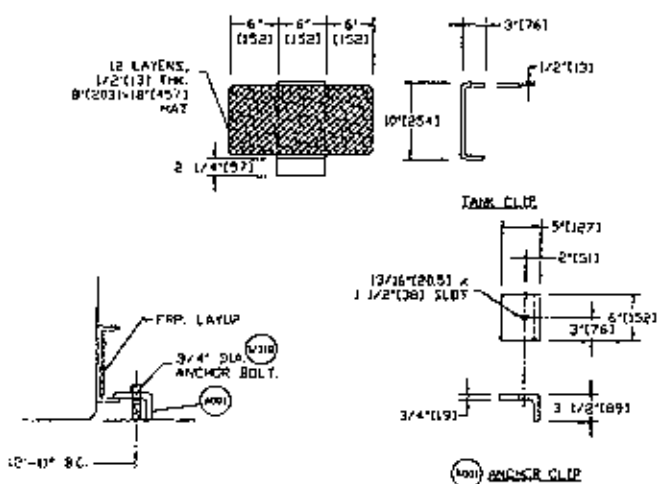
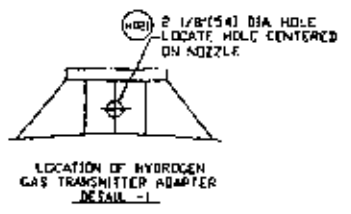
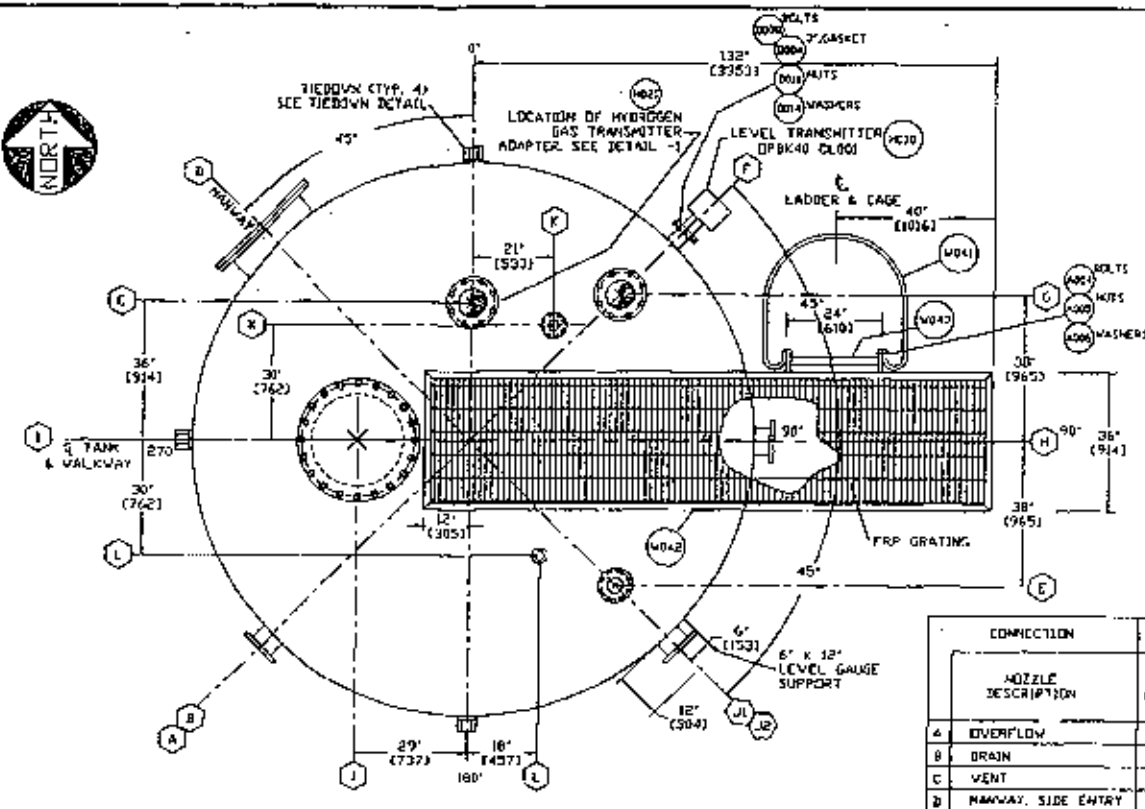
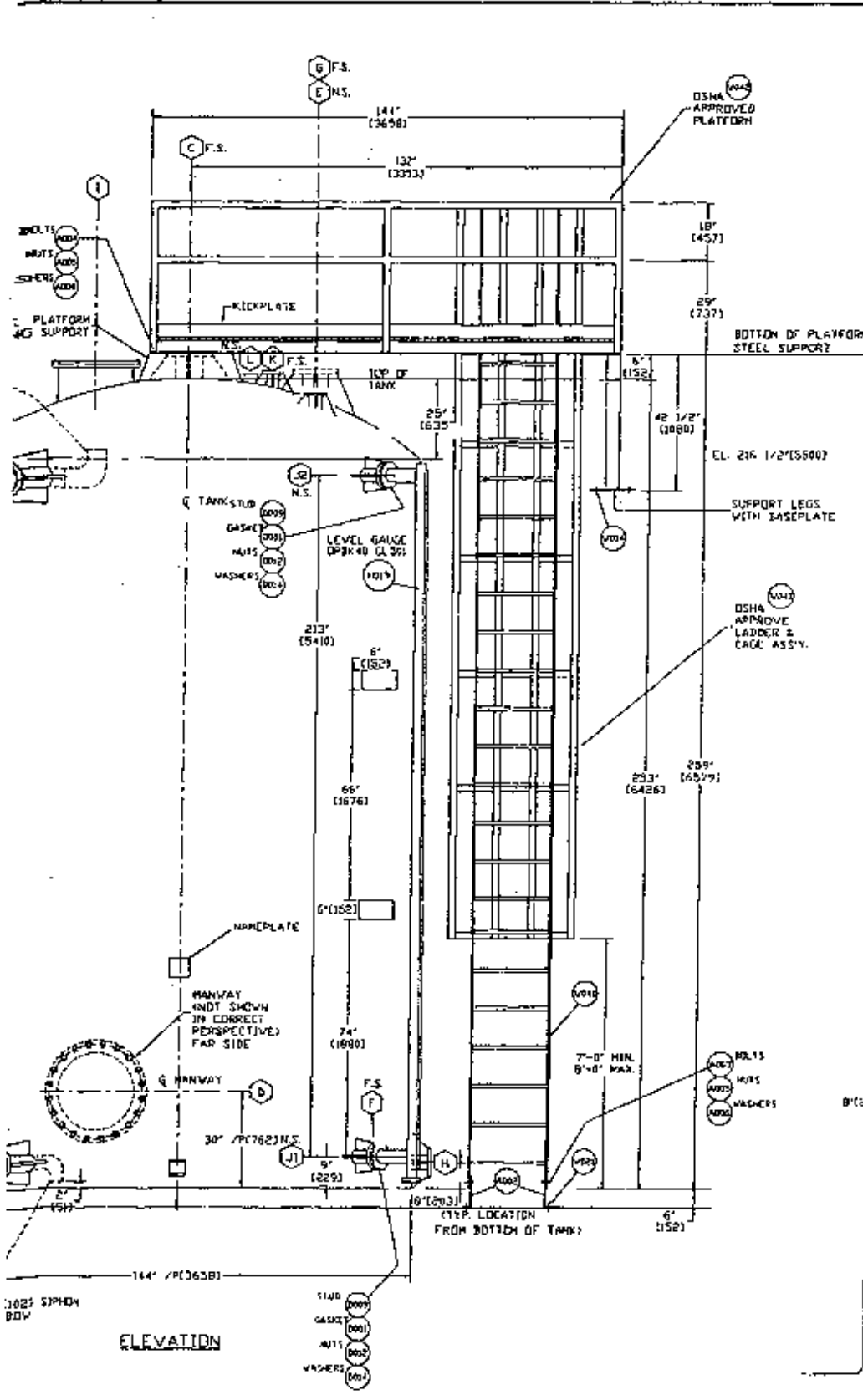
LAVRION COMBINED CYCLE BLOCK - 550 MW NET
CONTRACT NO: DMKT-162/99129

ELECTROCHLORINATION SYSTEM
PIPING ARRANGEMENT

DECALISTON	PGD-PPG
M. METKA S.A.	NE LAV00MCTED4DC002
Customer number LAV00MCTED4DC002	

S.O. NO. 920292	CONTRACT NO. 65.7022.0059
JOHNSON MARCH SYSTEMS, INC.	
DR: GKB 9-18-97 APP: LJS 9-18-97 DWG. NO.	REV: 5506 REV: A B C D
CHK: LJS 9-18-97 APP: LJS 9-18-97	D-820292-M50
SCALE: 1/2" = 1'-0"	

This drawing is the property of Johnson March Systems, Inc. and shall not be reproduced or copied in any form without the express written permission of Johnson March Systems, Inc.



NOTES:

RESIN CORROSION LINER: METRON 902 VINYL ESTER
 CORROSION LINER THICKNESS: 100 MILS NOMINAL
 INTERIOR SURFACE VIEL: SINGLE PLY NEXUS

RESIN STRUCTURE: ISOPHTHALIC ESTER
 EXTERNAL GELCOAT: GRAY

DOM THICKNESS: 0.275(7) #/0.375(9.5) KNUCKLE
 FL T END THICKNESS: 0.275(7) #/0.312(7.9) KNUCKLE
 SLR WALL THICKNESS: 33(843) UP TO 70"
 265(6.7) OVER 70"

BOLT MATERIAL: ZINC-PLATED
 GASKET MATERIAL: 3/8"(9.5) EPDM

WORKING CAPACITY: 17,800 GALLONS (68 M3)
 TANK WEIGHT EMPTY: 3,073 LBS (1398 KG)
 TANK WEIGHT FULL: 140,600 LBS (63909 KG)

DESIGN PRESSURE: ATMOSPHERIC
 DESIGN TEMPERATURE: AMBIENT
 DESIGN SPECIFIC GRAVITY: 1.1
 CONTENTS: SEAWATER +70.25% SODIUM HYPOCHLORITE

TANK TO BE BUILT PER ASTM D2299, ASTM D6097, AND PS 15-69, AS APPLICABLE.
 PROPER VENTING OF THE VESSEL TO BE THE RESPONSIBILITY OF THE CUSTOMER.
 VENTS SHALL BE SIZED TO PREVENT ANY OCCURRENCE OF PRESSURE OR VACUUM
 BEYOND THE DESIGN PARAMETERS STATED ABOVE.
 ALL NOZZLE BOLT HOLES TO STRADDLE TANK'S MAJOR CENTERLINE'S
 ALL NOZZLES TO BE COVERED WITH PLYWOOD DURING TRAVEL.

CONNECTION	NOZZLE SCHEDULE					
	NOZZLE DESCRIPTION	SIZE (INCHES)	COLLECTION (INCHES)	END CONNECTION TYPE	END CONNECTION REINFORCEMENT	COMMENTS
A	OVERFLOW	6	6	150# FLANGED	GUSSET	
B	DRAIN	4	6	150# FLANGED	GUSSET	
C	VENT	8	8	150# FLANGED	GUSSET	
D	MANWAY, SIDE ENTRY	24	8	150# FLANGED	NONE	1/2" BLIND FLANGE COVER
E	HYPO INLET	6	6	150# FLANGED	GUSSET	
F	LEVEL TRANSMITTER	3	6	150# FLANGED	GUSSET	
G	BLOWER INLET	8	8	150# FLANGED	GUSSET	
H	ODDING PUMP SUCTION	6	0	150# FLANGED	GUSSET	
I	TOP MANWAY	24	8	150# FLANGED	NONE	
J	LEVEL	3	6	150# FLANGED	GUSSET	
K	LEVEL	1	6	150# FLANGED	GUSSET	
L	HYDROGEN SENSOR	2	4	150# FLANGED	GUSSET	
M	SPARE	1	0	1" FNPT	NONE	

REV	DATE	BY	DESCRIPTION	APPROVED		
D	5-5-90	GKD	LJS	LJS	ADDED FUNCTION CODE NUMBERS	FUS
C	12-17-97	DAVE	LJS	LJS	ADDED LEVEL GAUGE & LEVEL TRANSMITTER	BPD
B	7-9-97	JCG	LJS	LJS	INITIAL SUBMITTAL	BPD
A	3-31-97	JCG	LJS	LJS	PRELIMINARY	BPD

SCALE: SUPPLIER NAME: _____

PUBLIC POWER CORPORATION
 ATHENS GREECE

LAVRION COMBINED CYCLE BLOCK - 550 MW NET
 CONTRACT NO: DMKT-162/99129

ELECTROCHLORINATION SYSTEM
 HYPOCHLORITE STORAGE TANK (SHIPPED LOOSE)

GEC ALSTOM
 METKA S.A.

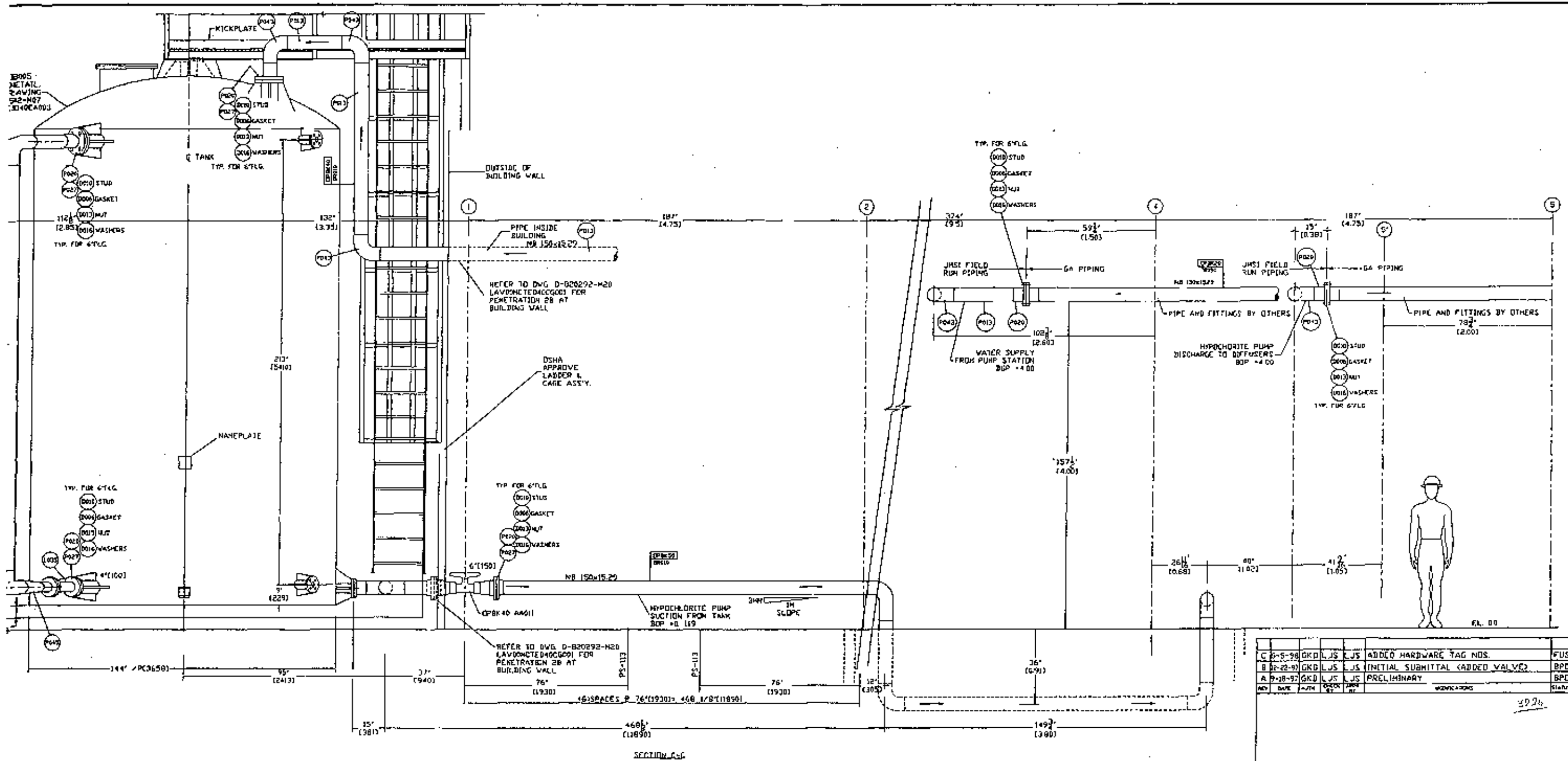
PGD-PPG
 CUSTOMER NUMBER: LAVRION_CMB_C.C.B.L.001.001

S.O. NO. 820292 CONTRACT NO. 65.7022.0059

JOHNSON MARCH SYSTEMS, INC.
 275 WALTON ST. SUITE 100
 FORT LAUDERDALE, FL 33304

DWG. NO. D-820292-M07

Not to be used without the approval of Johnson March Systems, Inc.



It is the policy of the priority of any other manufacturer or supplier to meet except in conjunction with the job, without the express written permission of Johnson March Systems, Inc.

NO.	DATE	BY	CHK	APP	REV.	DESCRIPTION	STATUS
C 2-5-98	08/01	LJS	LJS			ADDED HARDWARE TAG NOS.	FUS
B 2-22-97	08/01	LJS	LJS			INITIAL SUBMITTAL (ADDED VALVES)	BPD
A 2-18-97	08/01	LJS	LJS			PRELIMINARY	BPD

3226

SCALE: _____ SUPPLIER NAME: _____

SIC: _____ OPERATOR NO: _____

PUBLIC POWER CORPORATION
ATHENS GREECE

LAVRION COMBINED CYCLE BLOCK - 550 MW NET
CONTRACT No. DMKT-162/88129

ELECTROCHEMORINATION SYSTEM
PIPING ARRANGEMENT SECTIONAL VIEWS

REC ALSTROM
METKA S.A.

PGD-PPG

Customer number: 64520000000000000000

S.O. NO.	820292	CONTRACT NO.	63.7022.0059
JOHNSON MARCH SYSTEMS, INC. 230 MILLBURN ST. NEWTON, MA 02459			
DRG	GRD	9/18/97	APP: LJS 9/18/97
CHK:	LJS	9/18/97	APP:
SCALE:	1/2" = 1'-0"	ATTN: RD. NOT FOR CON.	
DWG. NO.	D-820292-M53		

MECHANICAL PART

1. OPERATING DESCRIPTION

1.1. General description

The installation consists of dedusting atmospheric admission air for gas turbine to protect the mechanical parts against abrasion air flow.

The gas turbine inlet air passes through a soundproofed weather-hood and several filtering stages :

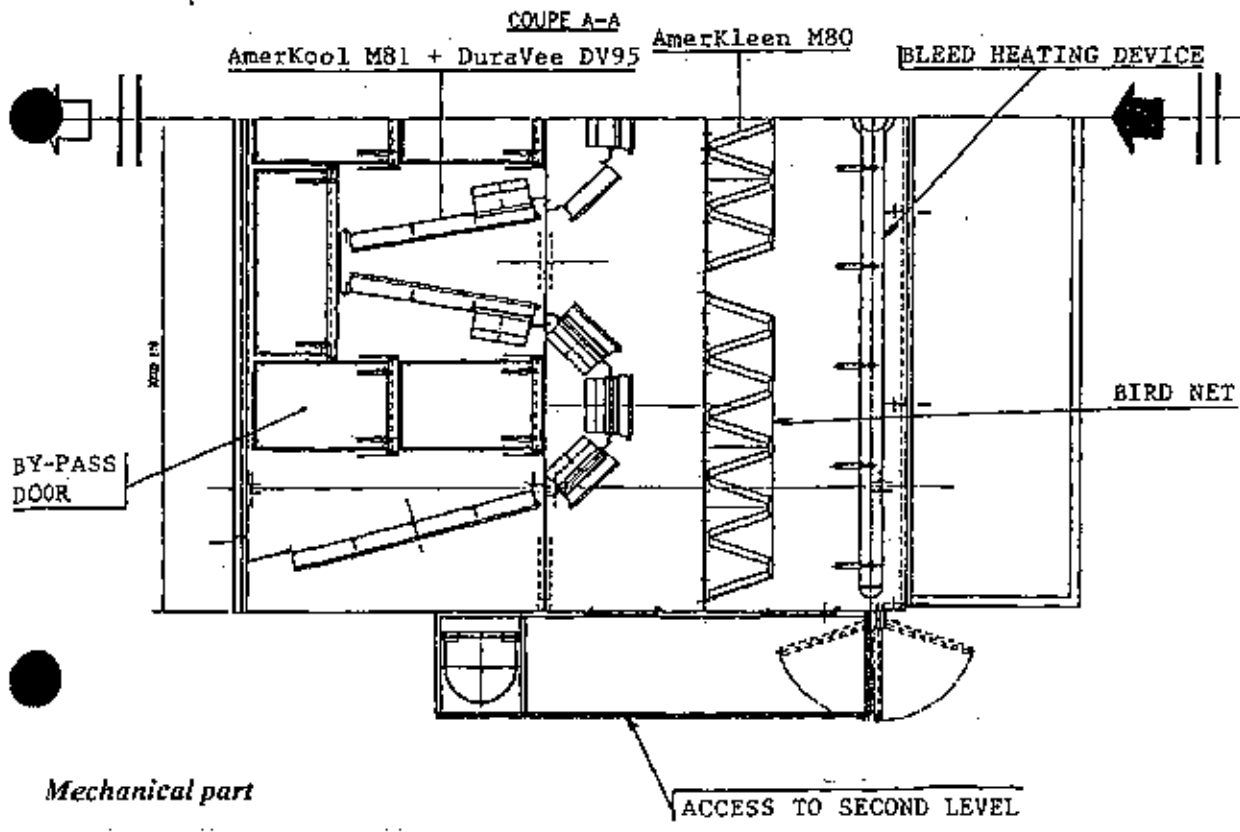
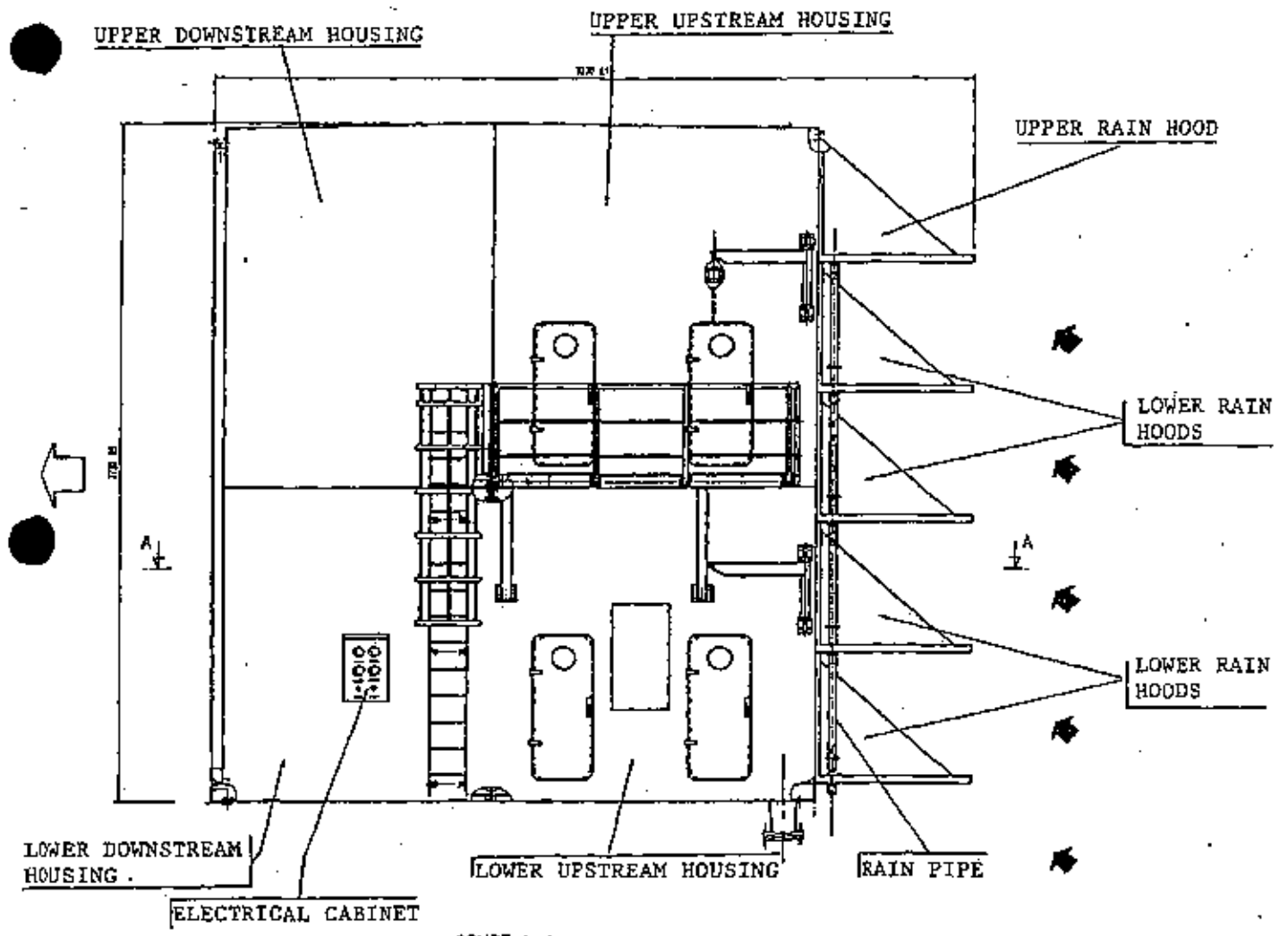
- 1 - **Bleed-heating device :** hot compressed air is extracted from the gas turbine compressor and uniformly dispatched through the housing inlet section.
When the gas turbine operates in a mode called « Premix Mode », see « OPERATION NOTICE BLEED HEATING SYSTEM » n°: 91-436.899.
- 2 - **Bird screen :** to avoid birds in the upstream housing.
- 3 - **Prefiltration :** by a disposable glass fibre pad : « AmerKleen M80 ». This pad consists of continuous glass fibres (the fibre diameters become smaller and the weave progressively tighter) impregnating with adhesive gel.
Average gravimetric efficiency : 90 %.
- 4 - **Stage coalescer :** by a disposable glass fibre pad : « AmerKool M81 ». This pad is similar of « AmerKleen M80 » but glass fibres aren't impregnating. This structure condenses and retains smog.
- 5 - **Filtration :** « DuraVee DV95 » high efficiency filter utilising a glass fibre woven media.
Average opacimetric efficiency : 95 %.

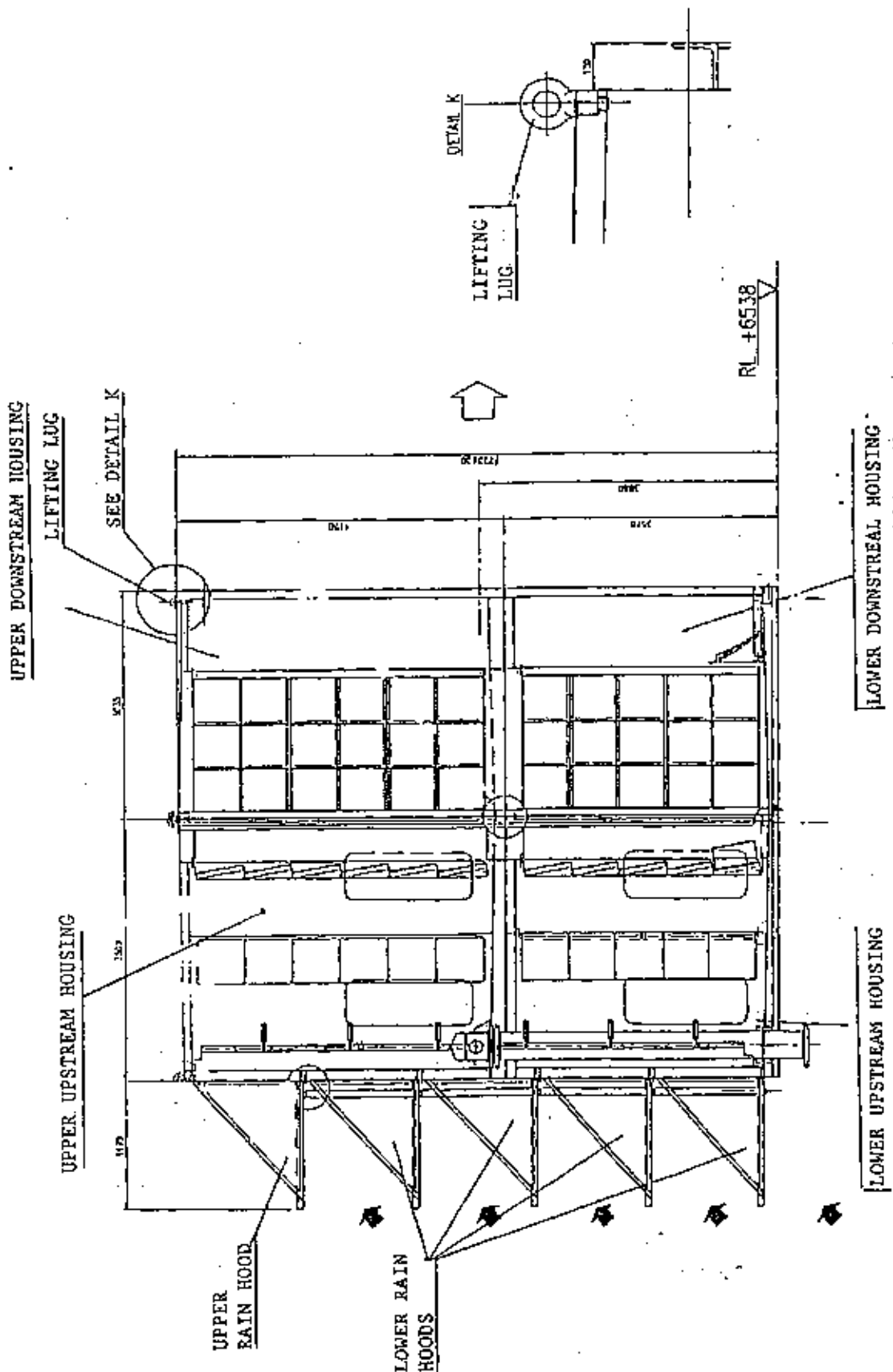
Coalescing and filtration stages, 4 and 5, are assembled together on the same frame.

The prefilter « AmerKleen » and filter « DuraVee » associated with coalescer « AmerKool » dirtiness is gauged by a respective pressure drop monitoring, PDI MBL50 CP510 and PDI MBL50 CP520.

An other differential pressure transmitter PDIT MBL50 CP001 and two differential pressure switches (doubled by safety) PDSHH MBL50 CP230 and PDSHH MBL50 CP240, are monitoring the total unit pressure drop.

As a filter unit is made of static elements (no moving piece), there is no particular operation instruction concerning possible mechanical break down. Operation and maintenance procedures will mainly concern prefilters and coalescers-filters pressure drop monitoring and possible alarms.





1.2. Technical data

- Total air volume : 327,7 m³/s
1 179 720 m³/h
- Site : LAVRION (GREECE)
- Filtration unit type : TG 9000E 93.2
- Quantity : 3 units
- See the technical specification n° 91-433.727 item 4 for other technical data.

1.3. Specific construction

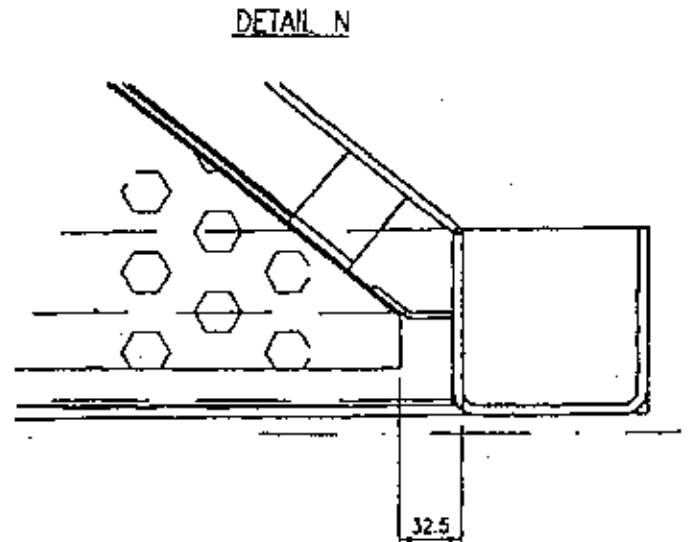
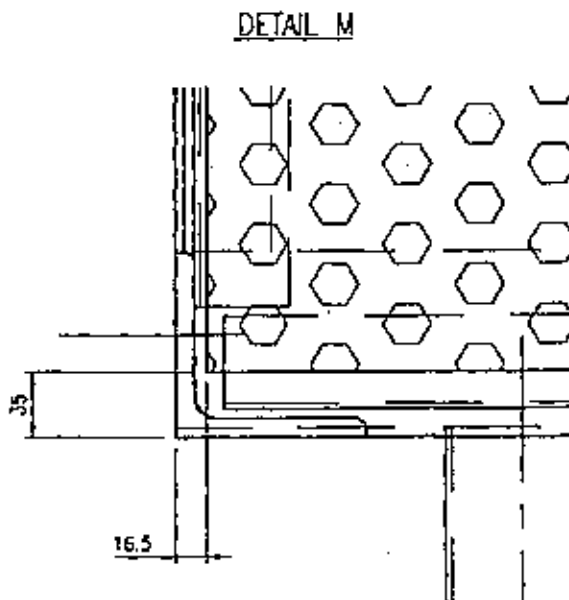
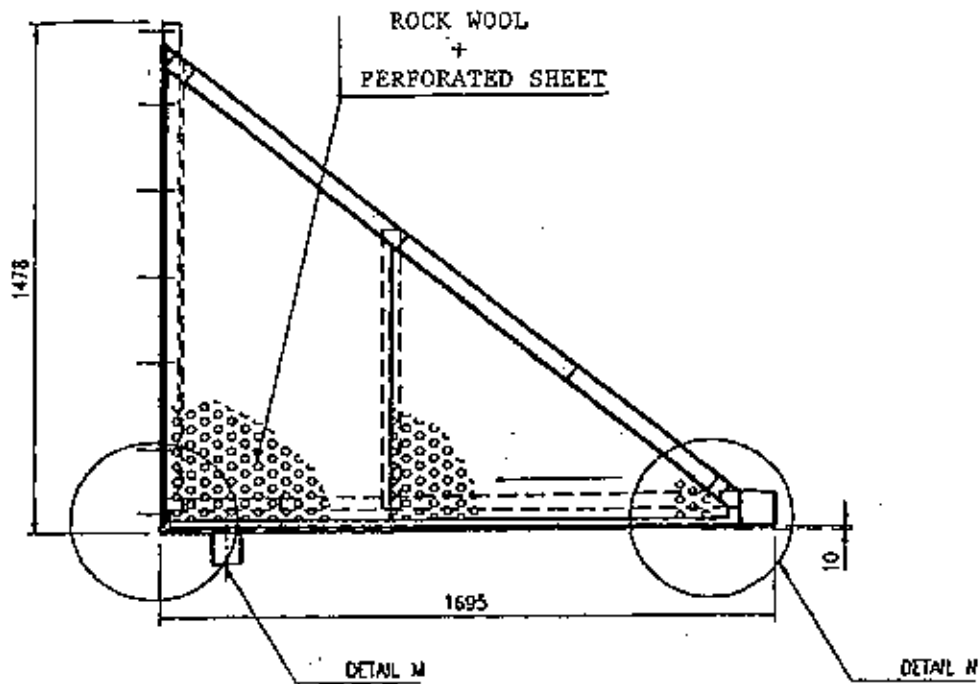
1.3.1. Disposition

The total air flow is treated in two parts in two superposed levels which compose the air filtration unit.

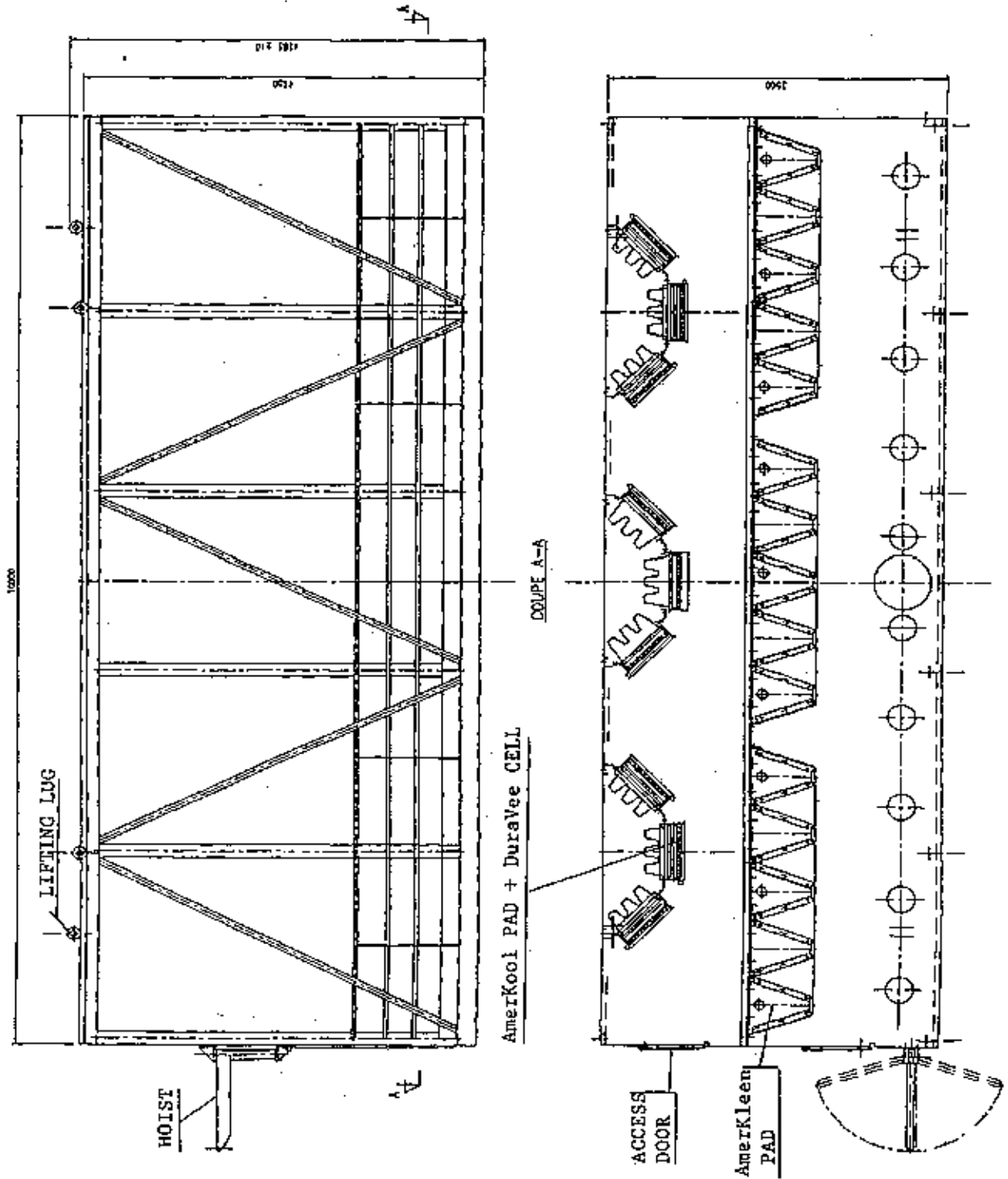
So, the air filtration unit is composed of several juxtaposed and superposed modules which are assembled together by bolts with polyurethane gasket SIKAFLEX 221 for the airtightness :

- 5 superposed soundproofed rain hoods;
- 2 superposed air filtration lines composed for each in the air flow direction with :
 - the upstream housing with :
 - the bleed heating device,
 - the bird net,
 - the prefilter stage with 330 « AmerKleen » pads,
 - a part of coalescer stage with « AmerKool » pads (54 pads for the upper upstream housing and 45 pads for the lower),
 - a part of high efficiency filter stage with « DuraVee » cells (54 cells for the upper upstream housing and 45 cells for the lower);
 - the downstream housing with :
 - the coalescer stage with « AmerKool » pads (120 pads for the upper downstream housing and 100 pads for the lower),
 - the high efficiency filter stage with « DuraVee » cells (120 cells for the upper downstream housing and 100 cells for the lower),
 - the plenum housing (8 by-pass doors are disposed on the floor of the lower plenum).

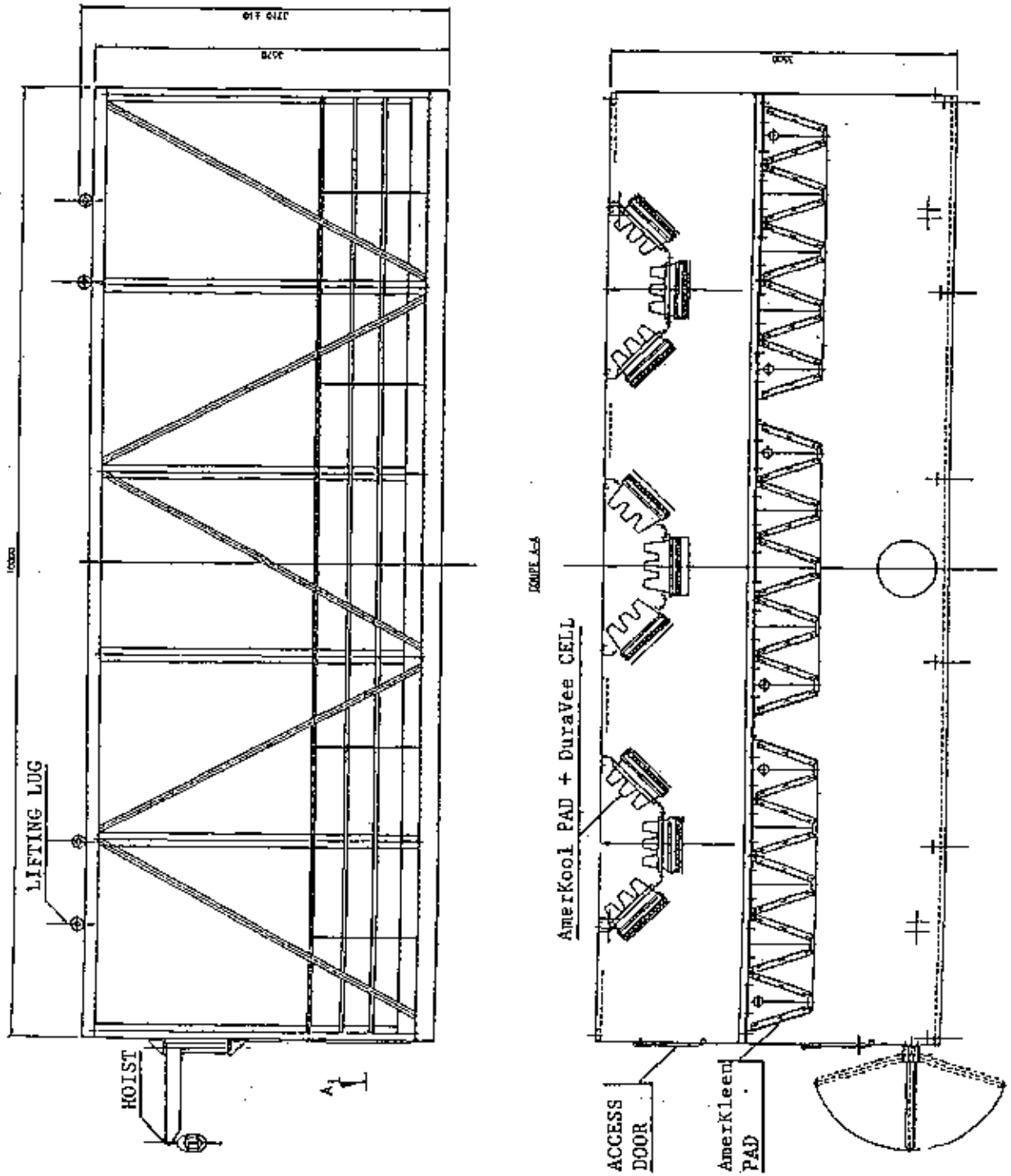
SOUNDPROOFED RAIN HOODS



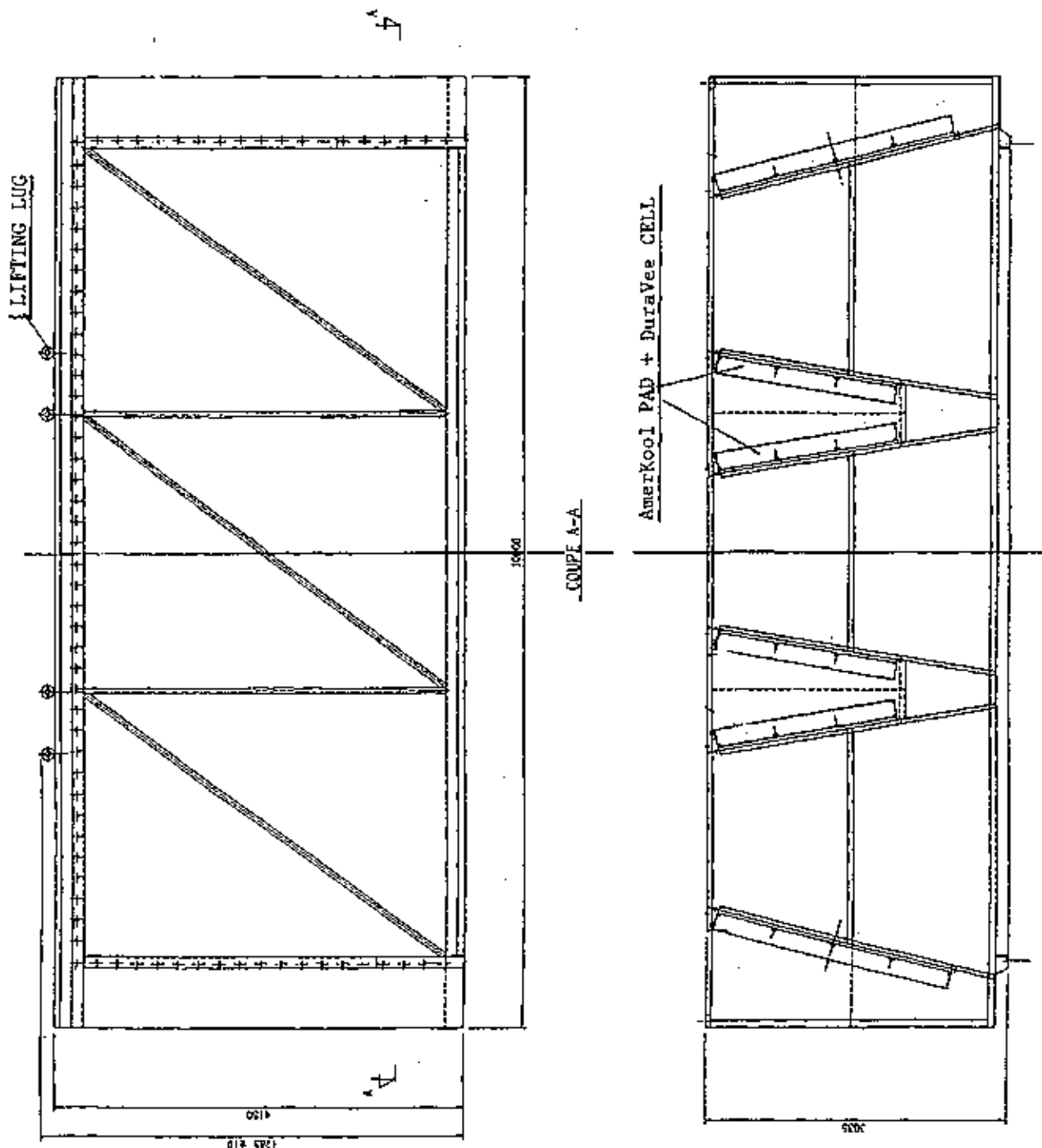
UPSTREAM UPPER HOUSING



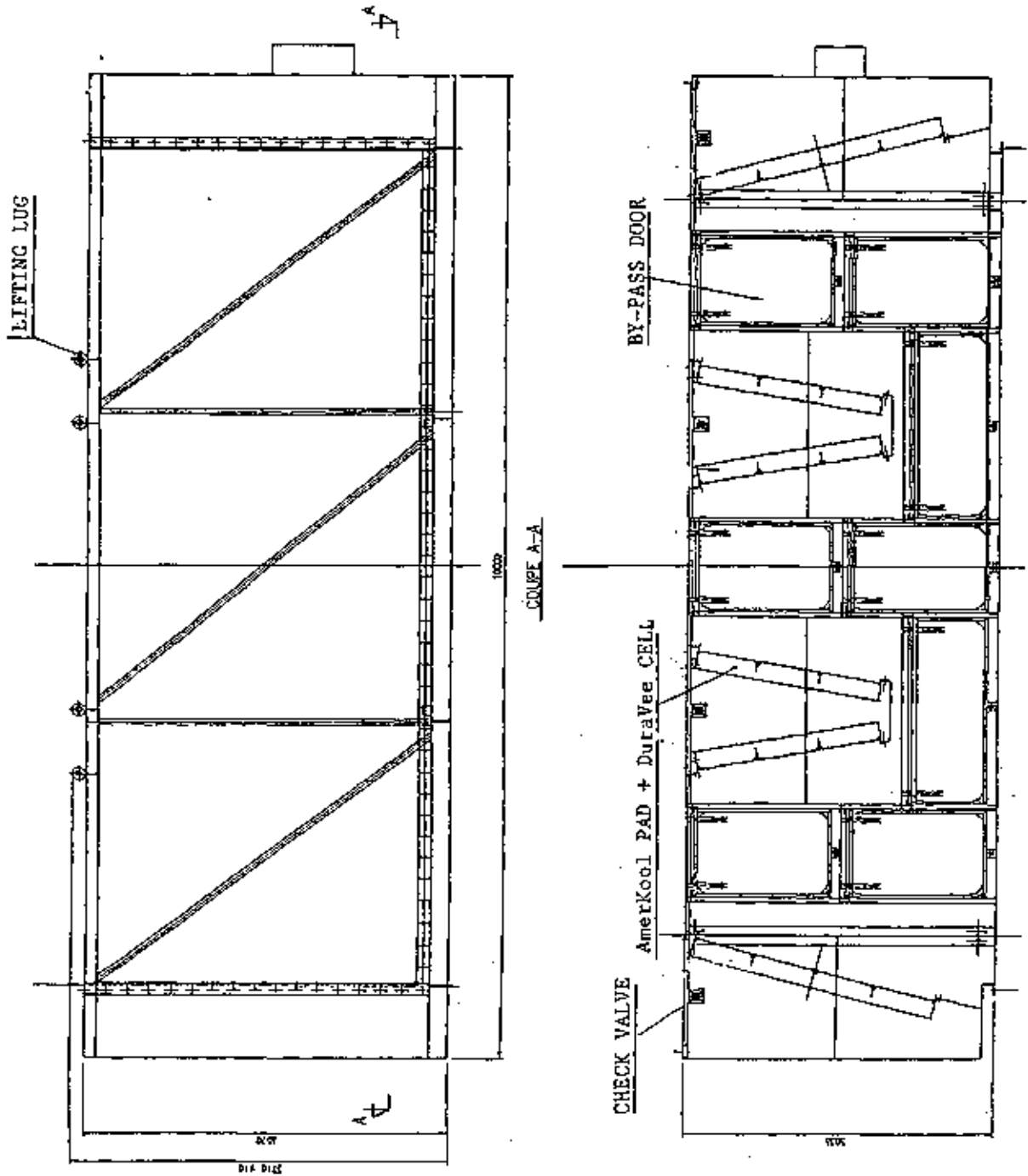
UPSTREAM LOWER HOUSING



DOWNSTREAM UPPER HOUSING



DOWNSTREAM LOWER HOUSING



3.2. Maintenance

3.2.1. General

The damage or the break down of mechanical parts of the gas turbine's air filter can have effects of various gravity for the gas turbine.

For the security of the turbine, maintenance operations on the following parts of the air filter should implicate the stop of the turbine :

- maintenance operation on « AmerKleen », « AmerKool » and « DuraVee » filters, or on their frames;
- maintenance operation on any part of the clean air plenum (by-pass doors, access man-holes);

CAUTION : After every maintenance period inside the clean air plenum of the filter, it's important to respect cleanliness procedures, refer to « Commissioning Book » 91-436.942.

3.2.2. « AmerKleen » pads replacement

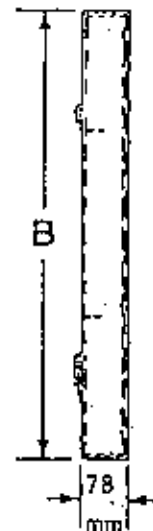
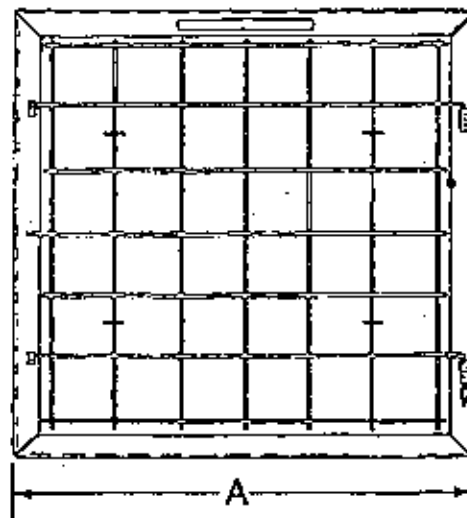
Frequency ?

Following the replacement chart given item 2.2

Initial conditions ?

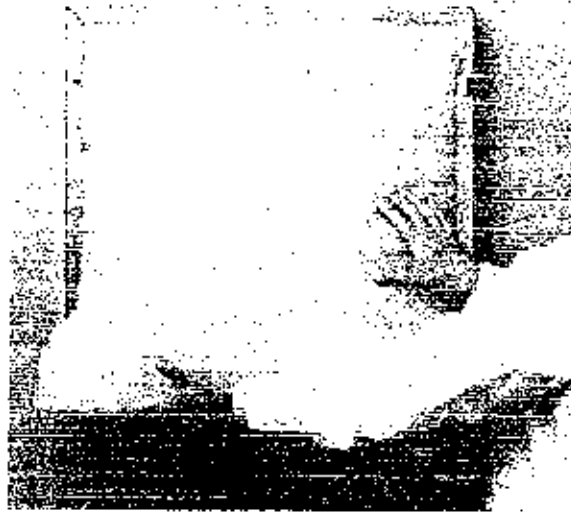
During a stop of the turbine.

Operate in team of 2 or 3 operators.



Replacement instructions ?

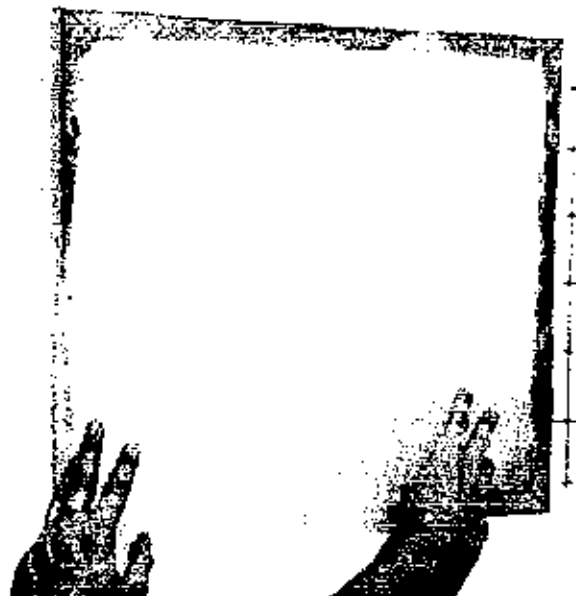
1 - Rotate the hinged grid to open it.



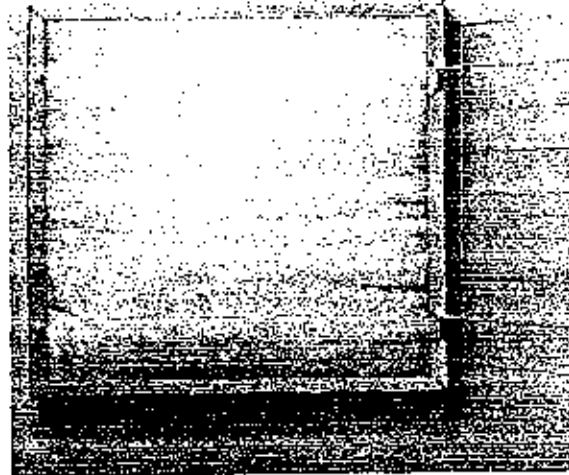
2 - Put down the « AmerKleen » pad without shaking it and shut it up in a hermetic plastic bag to avoid discharging of dust.

3 - Clean correctly the frame with a damp drag.

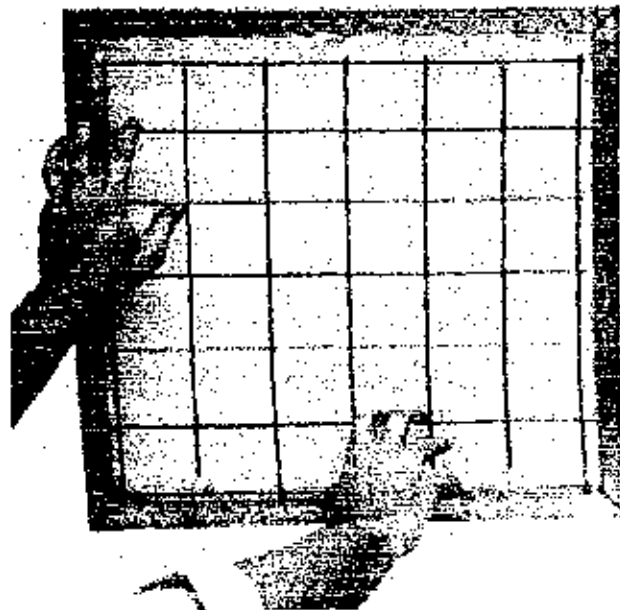
4 - Center the new « AmerKleen » pad and check that the green side of the pad is on the downstream or air leaving side.



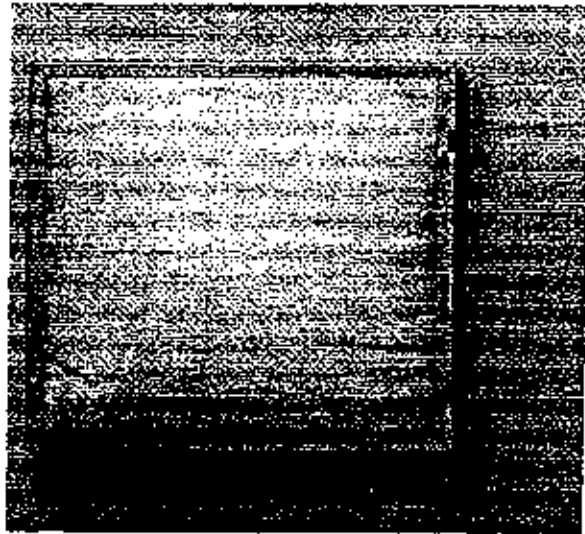
5 - Insert the new « AmerKleen » pad in frame.



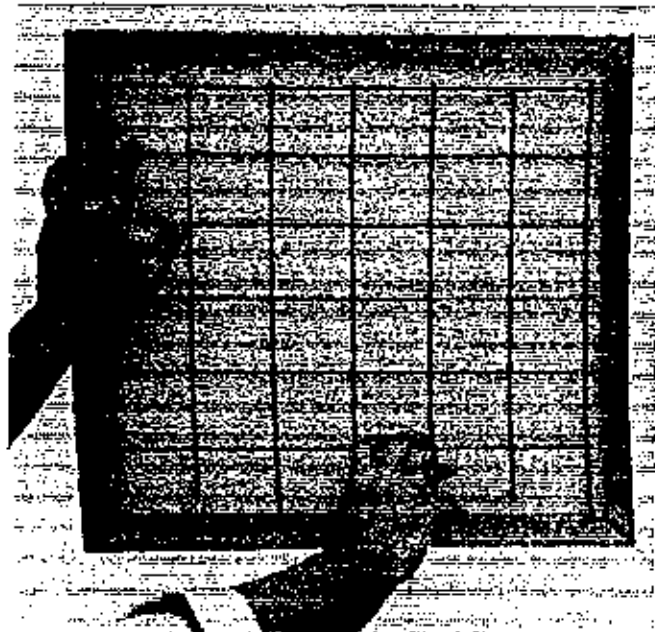
6 - Close the front hinged grid and secure the latches.



5 - Insert the new « AmerKleen » pad in frame.



6 - Close the front hinged grid and secure the latches.



3.2.3. « AmerKool » pads and « DuraVee » cells replacement

Frequency ?

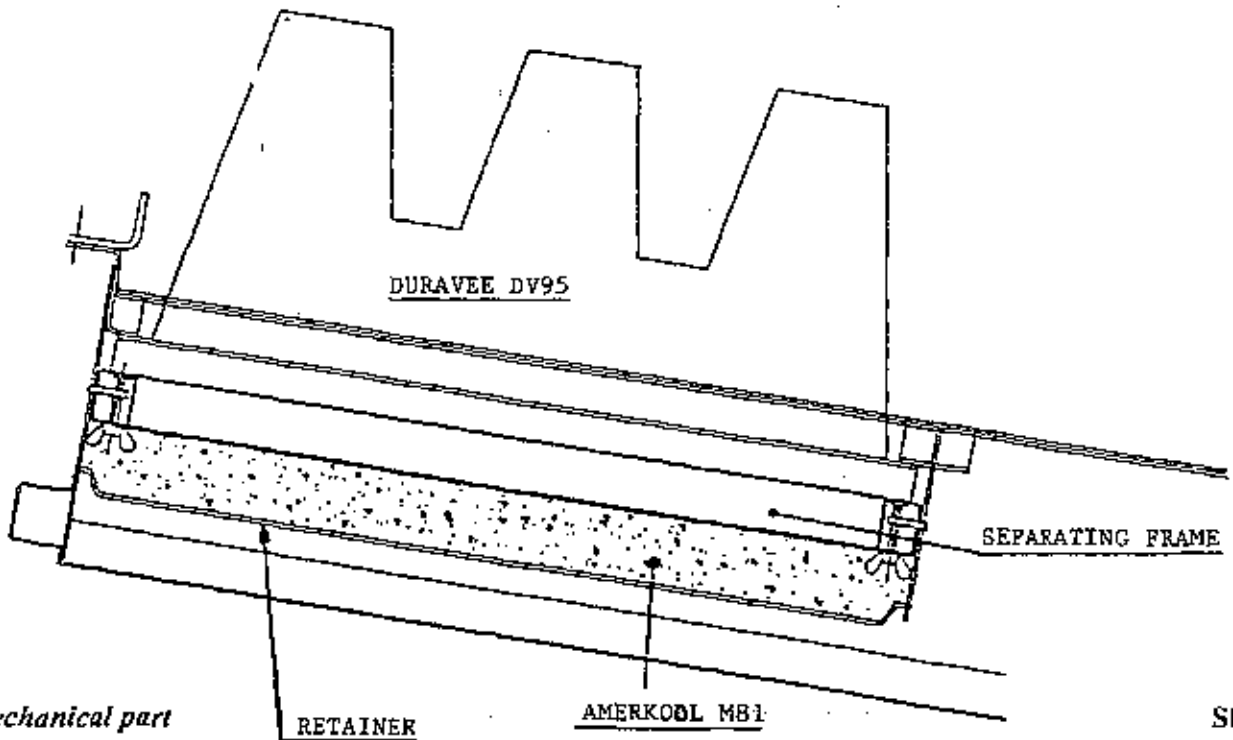
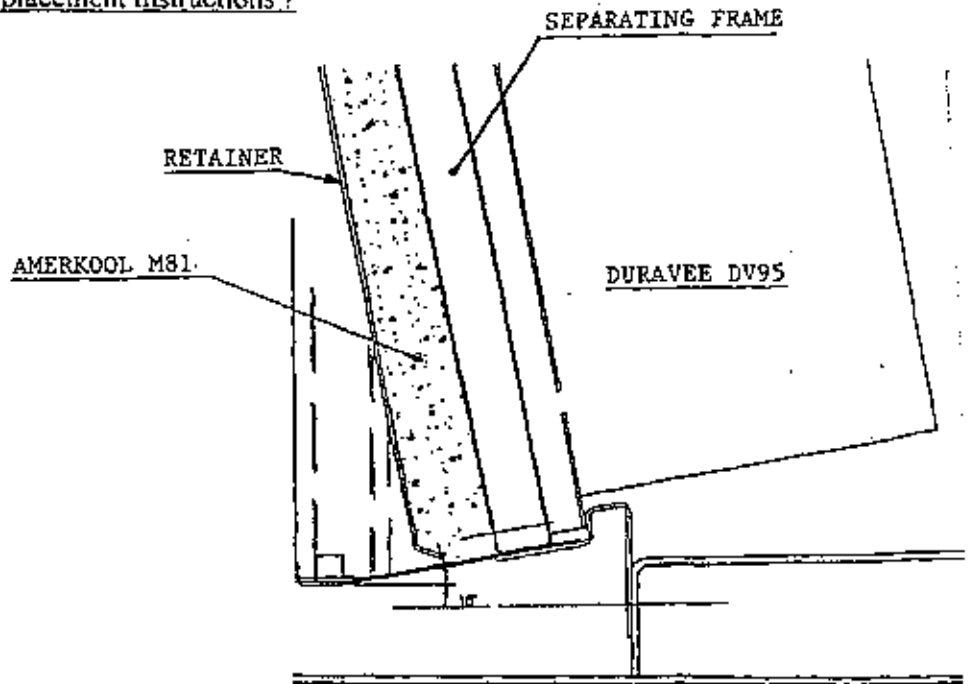
Following the replacement chart given item 2.2

Initial conditions ?

During a stop of the turbine.

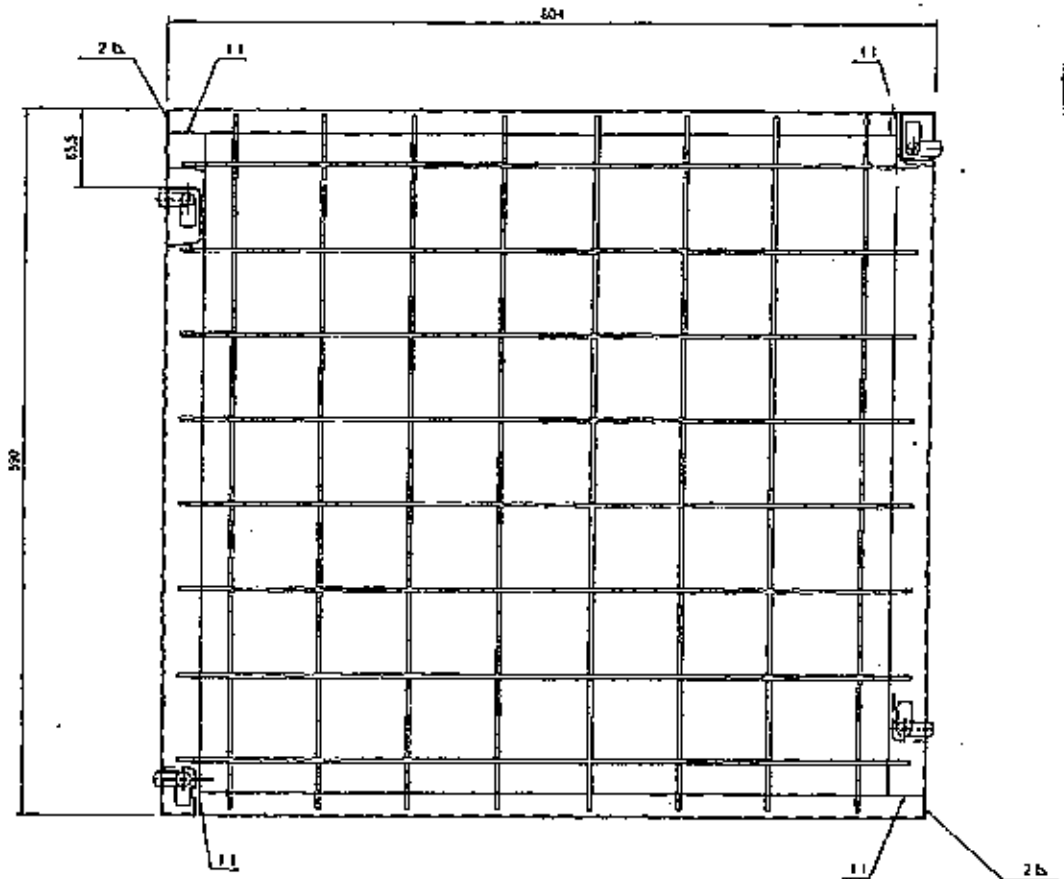
Operate in team of 2 or 3 operators.

Replacement instructions ?

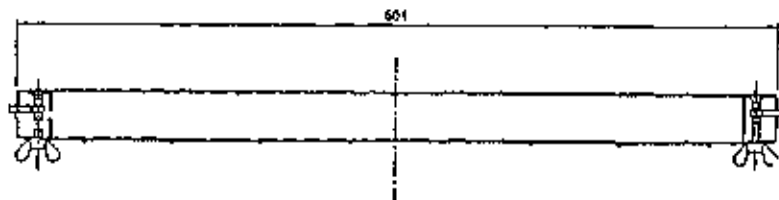


When replacing only coalescer « AmerKool » pads, steps 3 to 7 must not be followed.

1 - Remove the retainer of the « AmerKool » pad.

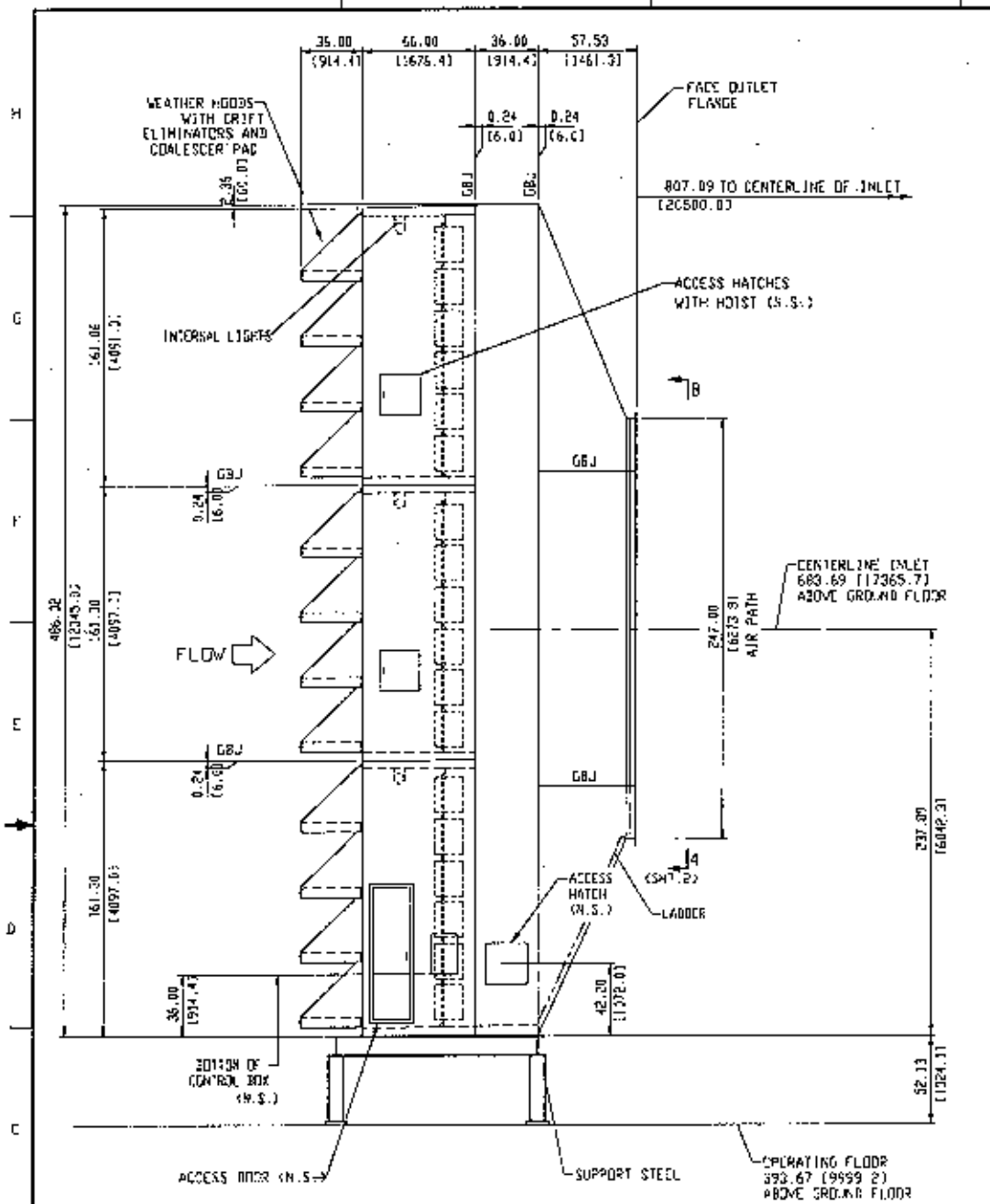


SEPARATING FRAME

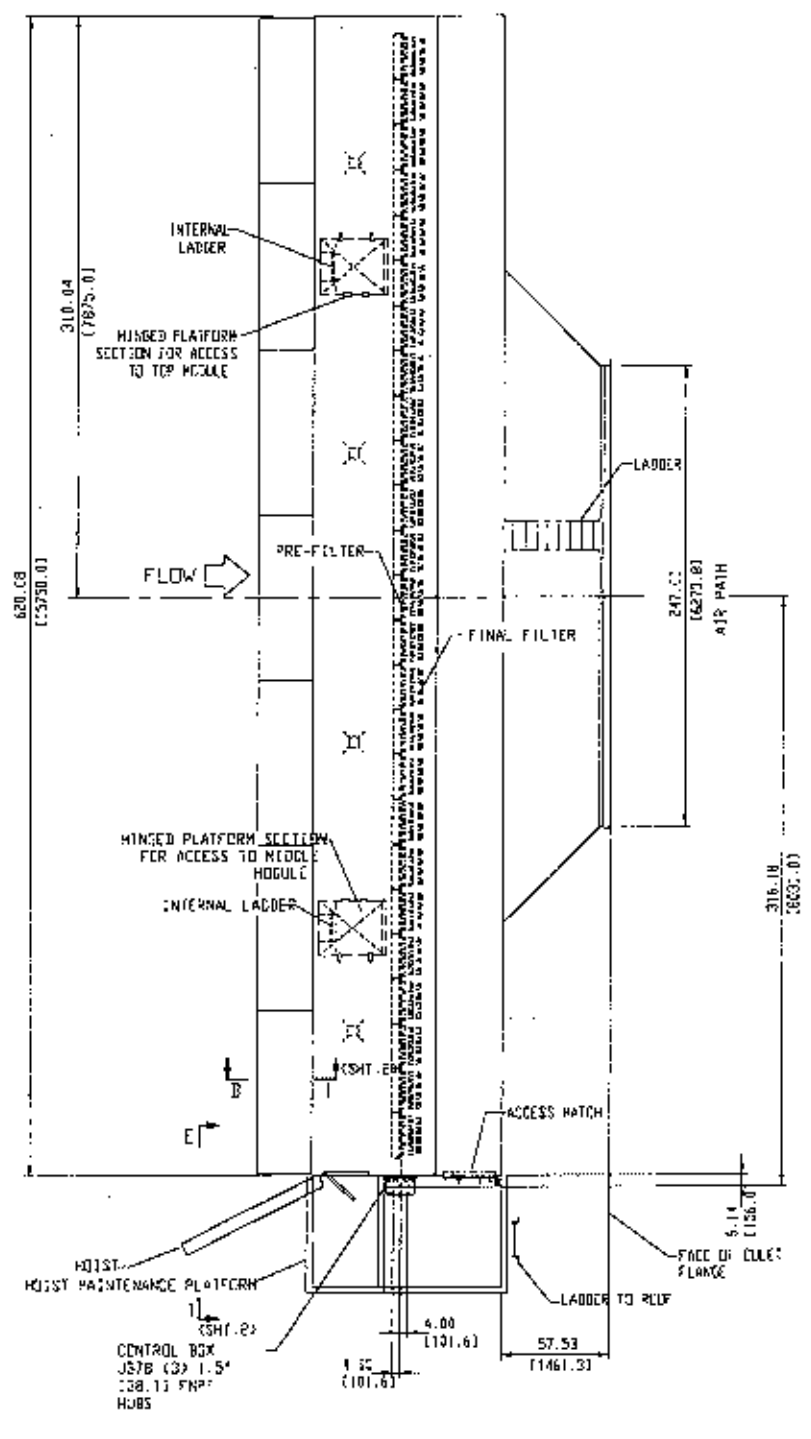


- 2 - Put down the « AmerKool » pad without shaking it and shut it up in a hermetic plastic bag to avoid discharging of dust.
- 3 - Unclip the 4 latches and put down the separating frame
- 4 - Put down the high efficiency « DuraVee » cell without shaking it and shut it up in a hermetic plastic bag to avoid discharging of dust.
- 5 - Clean correctly the frame with a damp drag.
Check no part of gasket rest on the frame.
- 6 - Put into place the high efficiency « DuraVee » filter.
The neoprene gasket located on the air inlet side of the « DuraVee » filter cell must rest on the « MATRIX » bank.
CAUTION : We recommended to remove « DuraVee » filters from cartons outside the doors to prevent housing from stuffing.





ELEVATION VIEW



PLAN VIEW

GBJ = GASKETED BOLTED JOINT

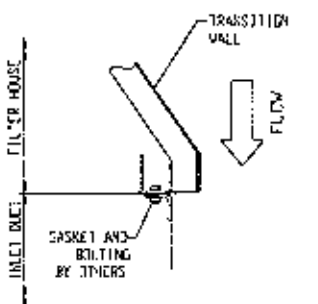
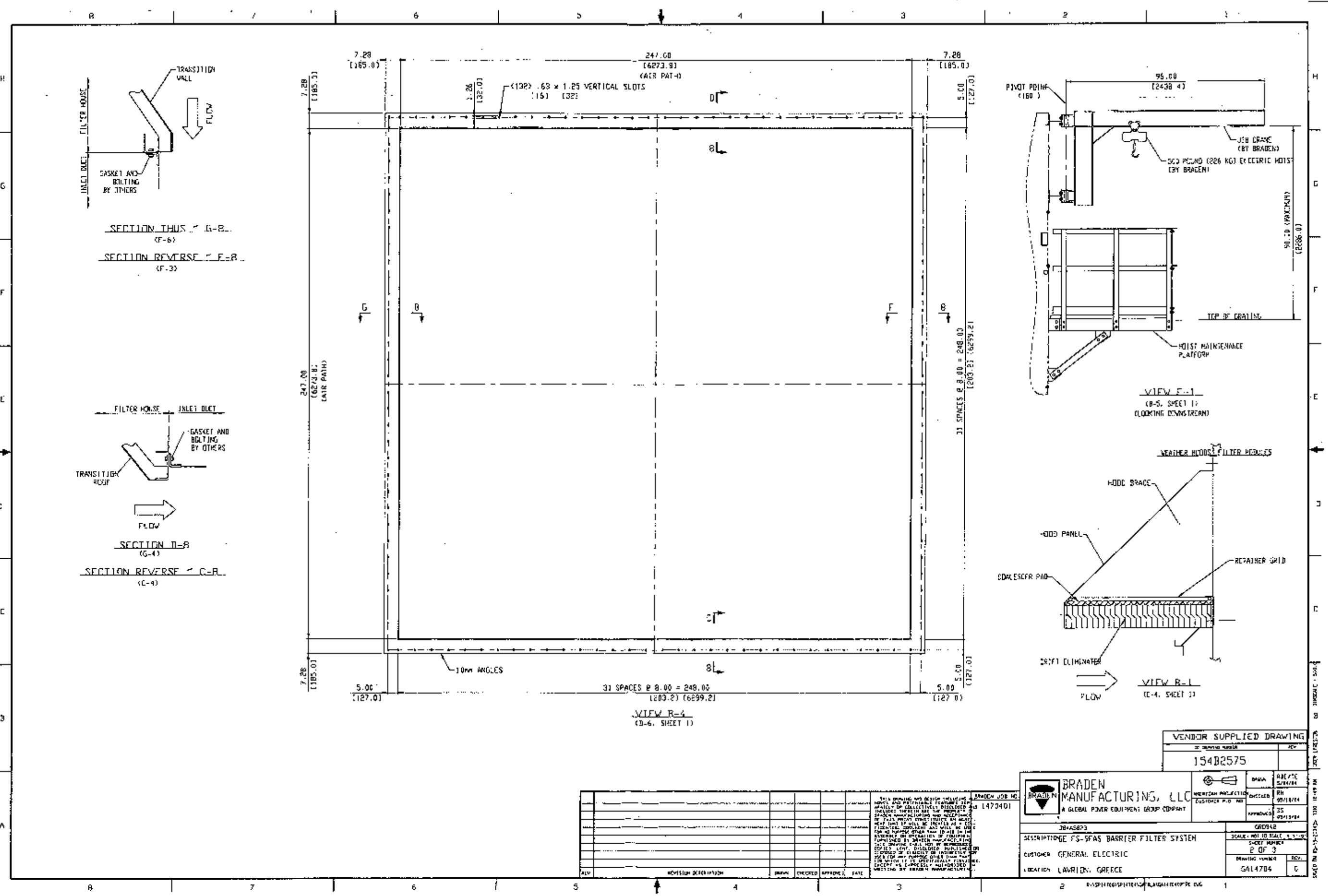
GENERAL NOTES

1. AIR FLOW - 1,124,693 CFM
2. FILTERS - 450 EACH
 - A. PRE FILTERS: PFS-4
 - B. FINAL FILTERS: TRICEL 95
3. SYSTEM PRESSURE DROP - INITIAL CLEAN
 - A. ENTRANCE LOSS: 0.40" WG
 - B. PRE FILTERS: 0.47" WG
 - C. FINAL FILTERS: 0.58" WG
 - D. EXIT LOSS: 0.15" WG
 - TOTAL: 1.60" WG
4. MATERIALS OF CONSTRUCTION -
 - A. FILTER MODULES & TRANSITION ARE CARBON STEEL.
 - B. FILTER HOLDING FRAME: 304L STAINLESS STEEL.
 - C. WEATHER HOODS ARE CARBON STEEL.
 - D. SUPPORT STRUCTURE IS CARBON STEEL.
5. CLEANING -
 - A. SHALL BE PER P44-AL-1803-SP6 COMMERCIAL SANDBLAST.
6. FINISH -
 - A. INTERIOR AND EXTERIOR SHALL HAVE ONE SHOP COAT ZINC RICH PRIMER PER P6C-A025, AND ONE SHOP COAT HIGH BUILD EPOXY PRIMER PER P6A-A-0013.
 - B. INTERNAL LADDERS AND PLATFORMS ARE HOT DIPPED GALVANIZED.
 - C. GALVANIZED AND STAINLESS STEEL MATERIAL IS FURNISHED WITHOUT ADDITIONAL FINISH.
7. WELDING -
 - A. ALL SEAMS SEPARATING CLEAN AIR FROM DIRTY AIR SHALL BE CONTINUOUS "SEAL" WELDED.
 - B. ROOF AND WALL EXTERNAL STIFFENERS SHALL BE CONTINUOUS "SEAL" WELDED.
 - C. FLOOR EXTERNAL STIFFENERS SHALL BE "STITCHED" WELDED AND CAULKED.
 - D. ROOF AND WALL INTERNAL STIFFENERS SHALL BE "STITCHED" WELDED AND CAULKED WITH PAINTABLE CAULK. CAULKING SHALL BE APPLIED AFTER SANDBLASTING AND PRIMER HAS BEEN APPLIED.
 - E. FLOOR INTERNAL STIFFENERS SHALL BE "SEAL" WELDED.
8. ELECTRICAL AND INSTRUMENTATION -
 - A. NEMA-4 FOUR ALUMINUM JUNCTION BOXES - (NON-HAZARDOUS LOCATIONS).
 - B. FOUR PRESSURE GAGES - ONE PER STAGE, ONE TOTAL PRESSURE.
 - C. THREE PRESSURE SWITCHES - ONE TO SEND ALARM @ 6" WG, TWO TO SEND SHUT DOWN @ 8" WG.
 - D. INTERNAL LIGHTS IN FILTER MODULES.
 - E. ONE THERMO COUPLE AT ID-10.
 - F. ONE PRESSURE TRANSMITTER 96-TF-1A.
9. BOLTING AND GASKETS -
 - A. WHERE FIELD BOLTING IS UTILIZED, 0.20 INCH (12mm) THICK NEOPRENE GASKET PER G.E. EMP'S A12C19 SHALL BE USED. GASKET SHALL COMPLETELY SEAL THE PERIMETER AND SHALL BE COMPRESSED TO 50% OF ITS THICKNESS AT FINAL ASSEMBLY STAGE.
 - B. ALL BOLTING ON THE DIRTY AIR SIDE OF FILTRATION SHALL BE STEEL ASTM A325 TYPE AND SHALL BE HOT DIPPED ZINC COATED (GALVANIZED) PER ASTM A153. NUTS SHALL BE TAPPED OVERSIZED.
 - C. ALL BOLTING HARDWARE LOCATED ON CLEAN AIR SIDE OF FILTRATION SHALL BE 304SS AND SHALL BE TACK WELDED.
 - D. OUTLET FLANGE SHALL HAVE 0.63 x 1.25 VERTICAL SLOTTED HOLES FOR 0.5 INCH BOLTS.

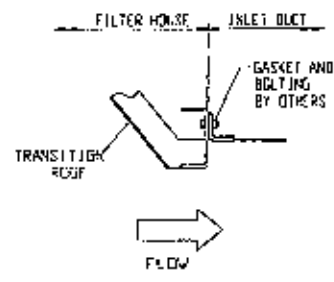
GE Power Generation <small>GENERAL ELECTRIC COMPANY Schenectady, NY</small>		AMERICAN PROJECTS <small>1000 W. 5TH ST COLUMBUS, OH 43211</small>	
GE NOT TO REVISE. GE REVISION LEVEL IS AS SHOWN IN THIS APPLICATION. THIS DOCUMENT IS FILED UNDER THE GE DRAWING NUMBER 154B2575.		THIS DOCUMENT SHALL BE REVISED IN ITS ENTIRETY. ALL SHEETS OF THIS DOCUMENT ARE THE SAME REVISION LEVEL AS INDICATED IN THIS VENDOR SUPPLIED DRAWING APPLICATION.	
CHECKED: _____ DATE: _____	DATE: _____ REV. NUMBER: _____	FIRST MADE FOR: PL96A1483-1 REV. 1 OF 3 DRAWING NUMBER: 154B2575	
BRADÉN MANUFACTURING, LLC <small>A GEORGE POWER EQUIPMENT GROUP COMPANY</small>		DRAWN: _____ CHECKED: _____ APPROVED: _____	
DESCRIPTION: FS-9FAS BARRIER FILTER SYSTEM CUSTOMER: GENERAL ELECTRIC LOCATION: LAVRION, GREECE		SCALE: NOT TO SCALE - 1" = 1'-0" SHEET NUMBER: 1 OF 3 DRAWING NUMBER: GA14784	

REV.	DESCRIPTION	BY	DATE

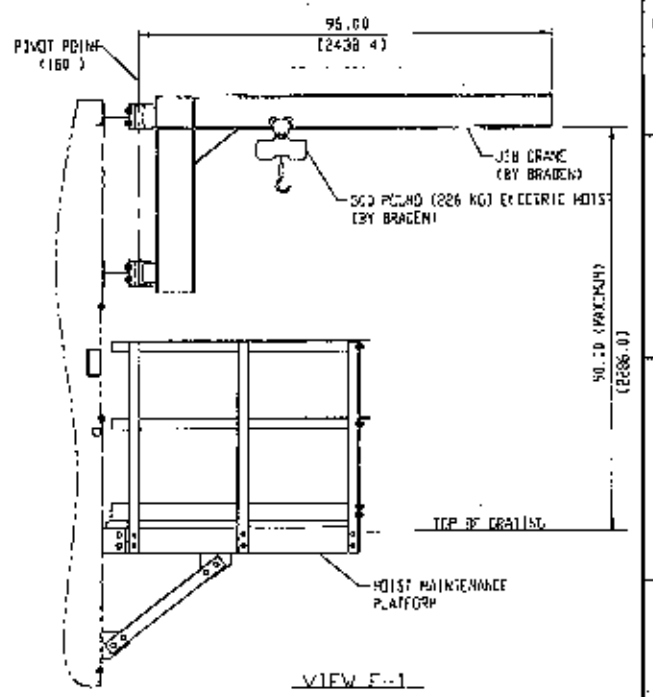
THIS DRAWING AND DESIGN INCLUDING ANY PATENTABLE FEATURES ARE THE PROPERTY OF BRADÉN MANUFACTURING, LLC. NO PART OF THIS DRAWING IS TO BE REPRODUCED OR TRANSMITTED IN ANY FORM OR BY ANY MEANS, ELECTRONIC OR MECHANICAL, WITHOUT THE WRITTEN PERMISSION OF BRADÉN MANUFACTURING, LLC. THIS DRAWING IS FOR THE EXCLUSIVE USE OF THE CUSTOMER AND IS NOT TO BE USED FOR ANY OTHER PURPOSE. BRADÉN MANUFACTURING, LLC SHALL NOT BE RESPONSIBLE FOR ANY DAMAGE TO PROPERTY OR PERSONS ARISING FROM THE USE OF THIS DRAWING UNLESS SUCH DAMAGE IS CAUSED BY A SPECIFICALLY IDENTIFIED DESIGN BY BRADÉN MANUFACTURING, LLC.



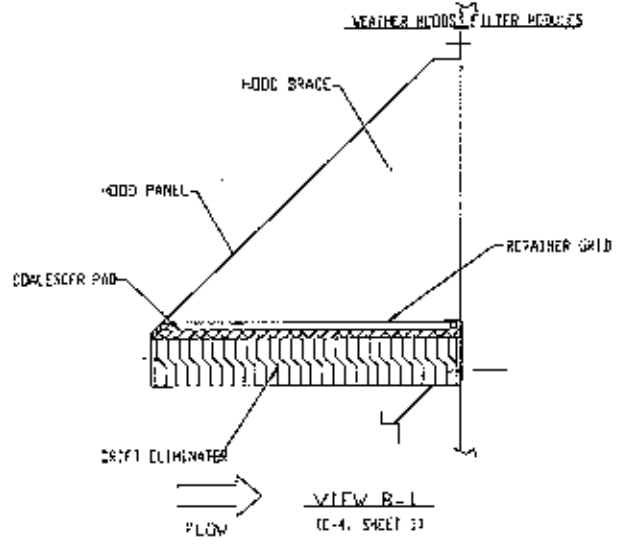
SECTION THRU G-B
(F-6)
SECTION REVERSE F-B
(F-3)



SECTION D-B
(G-4)
SECTION REVERSE C-B
(C-4)



VIEW F-1
(B-5, SHEET 1)
(LOOKING DOWNSTREAM)



VIEW B-1
(C-4, SHEET 1)

REV	REVISION DESCRIPTION	DRAWN	CHECKED	APPROVED	DATE

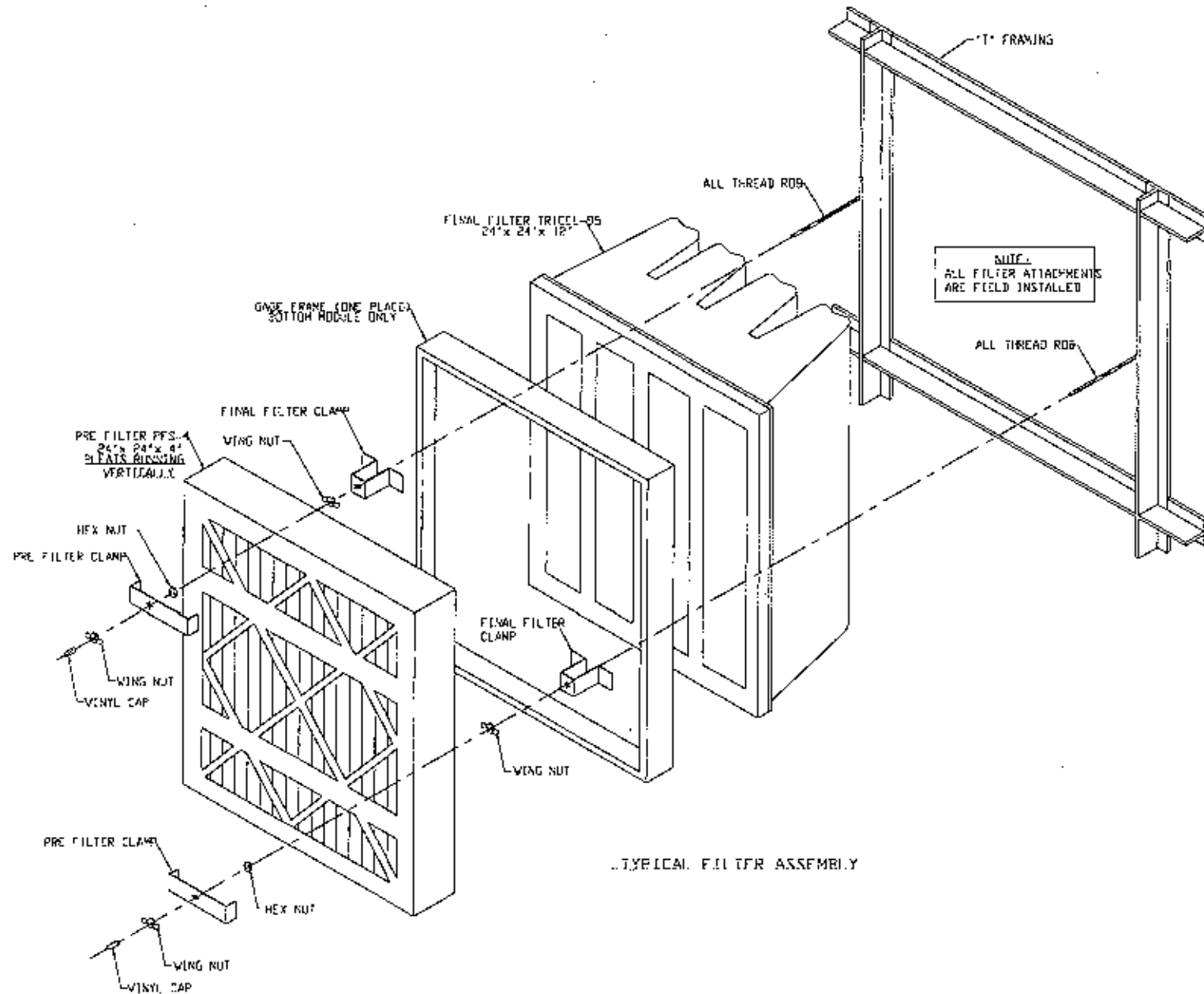
VENDOR SUPPLIED DRAWING

154B2575

BRADEN MANUFACTURING, LLC A GLOBAL POWER EQUIPMENT GROUP COMPANY	BRADEN JOB NO. 1473401	DRAWN RRE/TC	CHECKED RH
DESCRIPTION: FS-SFAS BARRIER FILTER SYSTEM	CUSTOMER: GENERAL ELECTRIC	LOCATION: LAVRISON, GREECE	SCALE: NOT TO SCALE, 1:1
SHEET NUMBER 2 OF 3		DRAWING NUMBER GAL4704	REV. C

8 7 6 5 4 3 2

H
G
F
E
D
C
B
A



NOTE:
ALL FILTER ATTACHMENTS
ARE FIELD INSTALLED

TYPICAL FILTER ASSEMBLY

REV	REVISION DESCRIPTION	DRAWN	CHECKED	APPROVED	DATE

THIS DRAWING AND THE INFORMATION CONTAINED HEREIN ARE THE PROPERTY OF BRADEN MANUFACTURING, LLC. NO PART OF THIS DRAWING IS TO BE REPRODUCED OR TRANSMITTED IN ANY FORM OR BY ANY MEANS, ELECTRONIC OR MECHANICAL, INCLUDING PHOTOCOPYING, RECORDING, OR BY ANY INFORMATION STORAGE AND RETRIEVAL SYSTEM, WITHOUT THE WRITTEN PERMISSION OF BRADEN MANUFACTURING, LLC. THE INFORMATION CONTAINED HEREIN IS UNCLASSIFIED EXCEPT WHERE SHOWN OTHERWISE BY BRADEN MANUFACTURING, LLC.

	BRADEN MANUFACTURING, LLC A GLOBAL POWER EQUIPMENT GROUP COMPANY	DRAWN: RBE 5/24/24 CHECKED: RN 5/21/24 APPROVED: DS 5/21/24
	DESCRIPTION: FS-9FAS BARRIER FILTER SYSTEM CUSTOMER: GENERAL ELECTRIC LOCATION: LAVRION, GREECE	SCALE: 1:1 (AS SHOWN) SHEET NUMBER: 3 OF 3 DRAWING NUMBER: GA14704

VENDOR SUPPLIED DRAWING
 154B2575

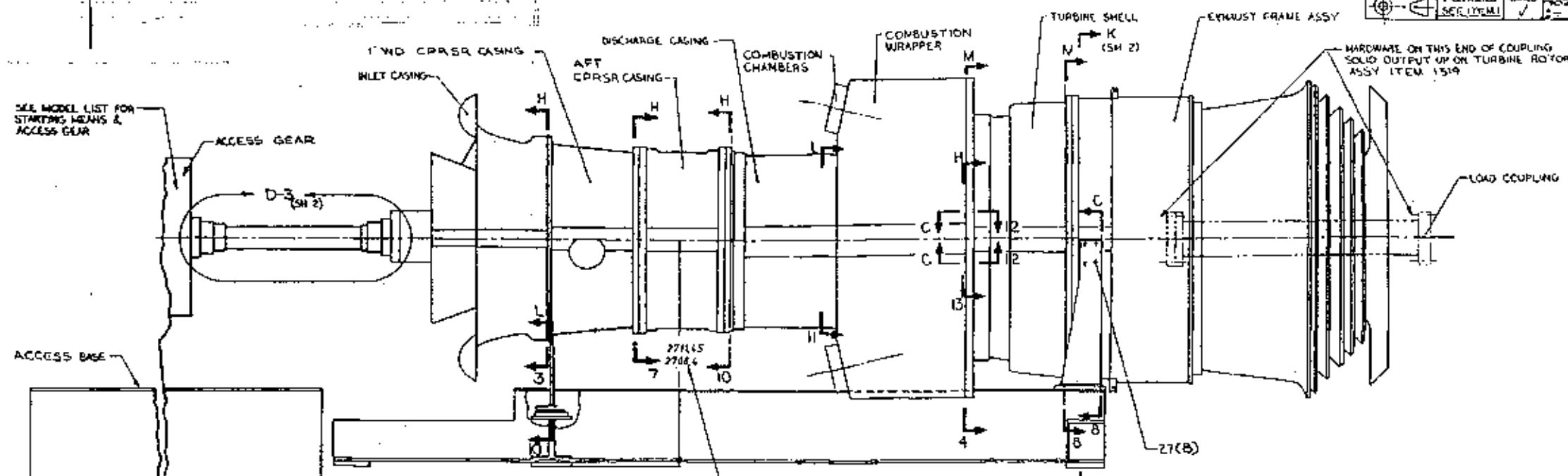
8 7 6 5 4 3 2

H
G
F
E
D
C
B
A

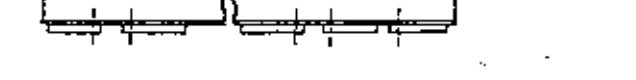
13

91.012148

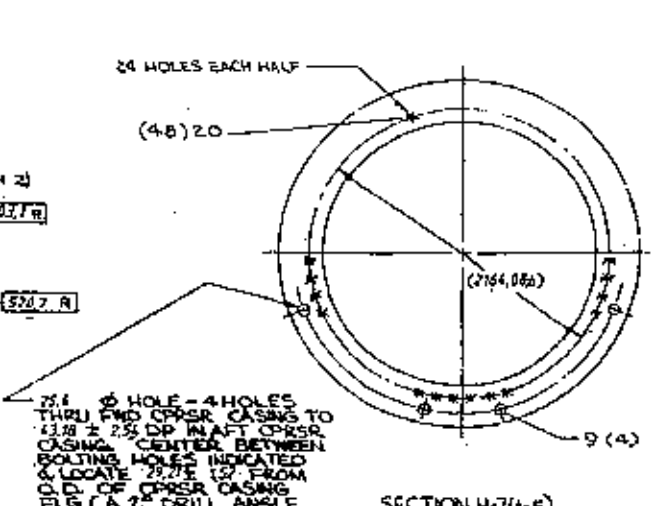
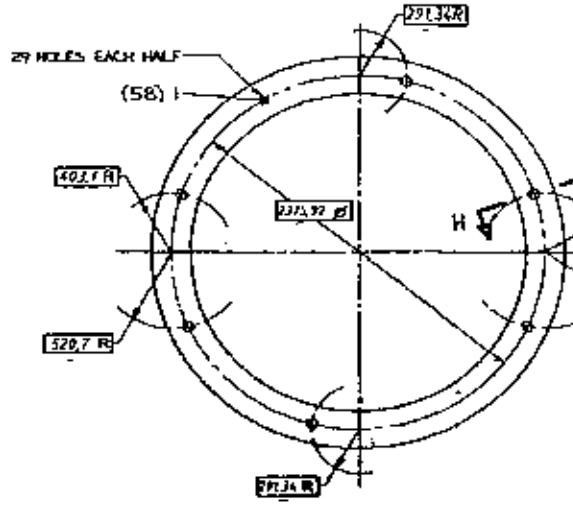
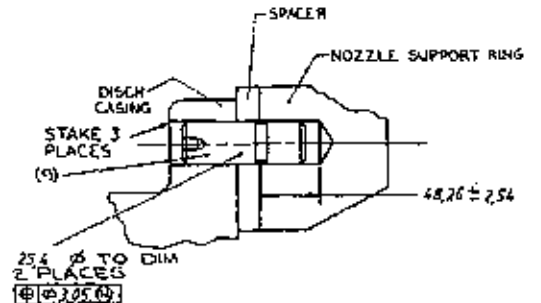
BOLTING & DOWELING ARR



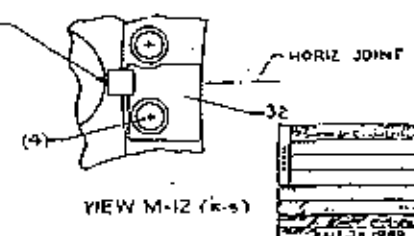
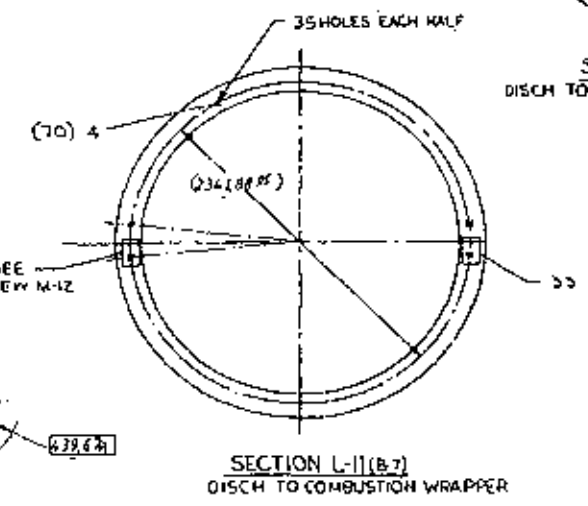
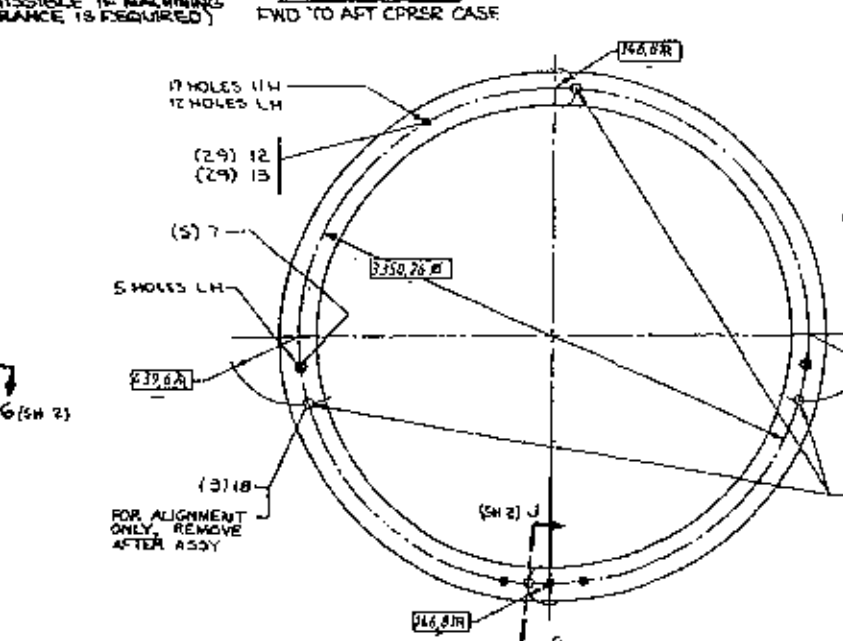
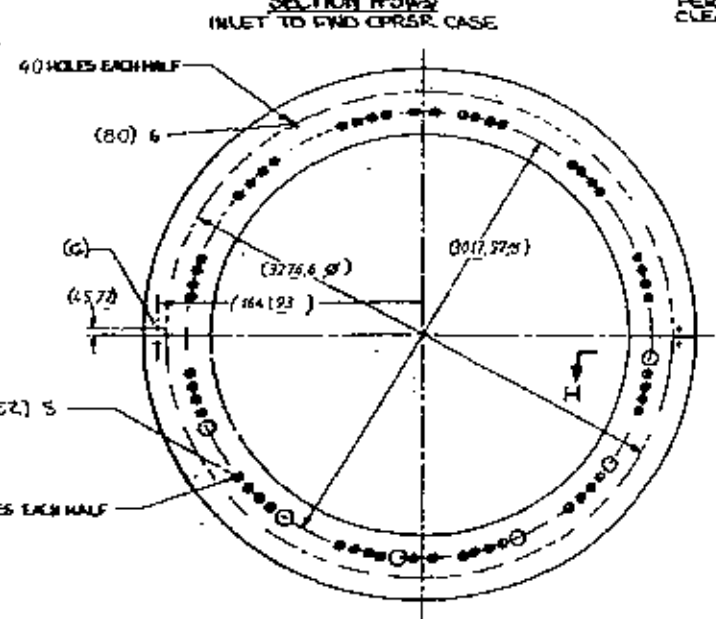
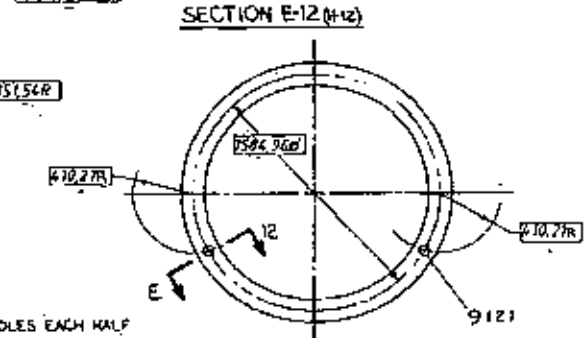
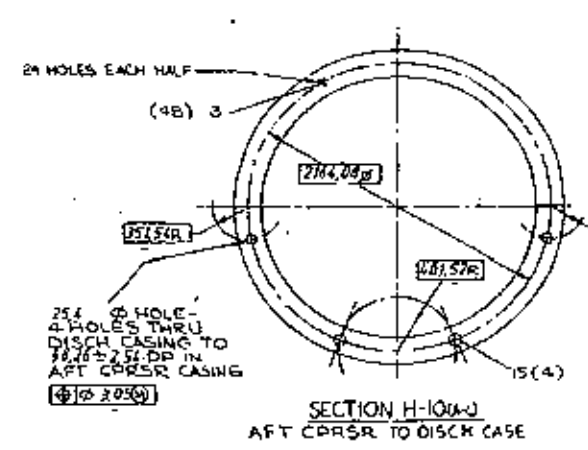
- NOTE
1. SEE MODEL LIST FOR ALIGNMENT DIAG & INSTRUCTION.
 2. DOWELS SUPPLIED TO THE FIELD ARE TO BE OVERSIZE AND FITTED AT ASSEMBLY.
 3. ALL WELDS PER ITEM 2, CL III, COL AB INSPECT PER (C).
 4. BOLT & STUD TORQUING FOR AIR TIGHT JOINT PER 24BA4158.
 5. THE DIAMETRICAL FIT OF ALL DOWEL PINS TO BE .005 TIGHT TO JOG OF DOWEL DIA LOOSE.
 6. GRIND SUPPORT SHIMS TO OBTAIN THIS DIA.
 7. MFG MAY TRIM THIS EDGE IF NECESSARY FOR CLEARANCE.



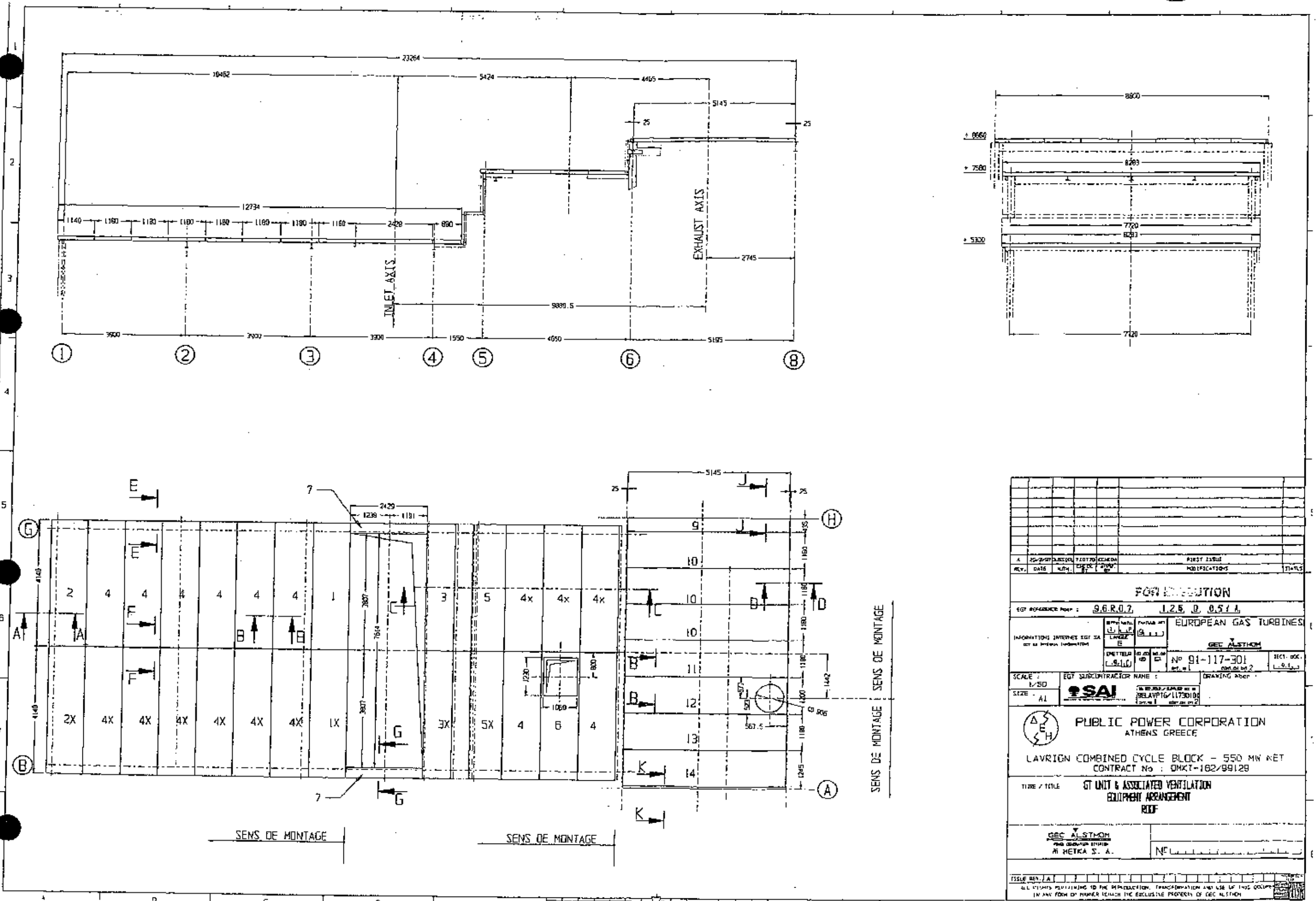
SEE NOTE 6
GRINDING APPLIES
TO PART 26 ONLY



25.4 ± .025 HOLE - 4 HOLES THRU FWD CPRSR CASING TO 13.8 ± .25 DP IN AFT CPRSR CASING - CENTER BETWEEN BOLTING HOLES INDICATED & LOCATE 27.15 (2) FROM O.D. OF CPRSR CASING FLG (A 2" DRILL ANGLE PERMISSIBLE IF MACHINING CLEARANCE IS REQUIRED)

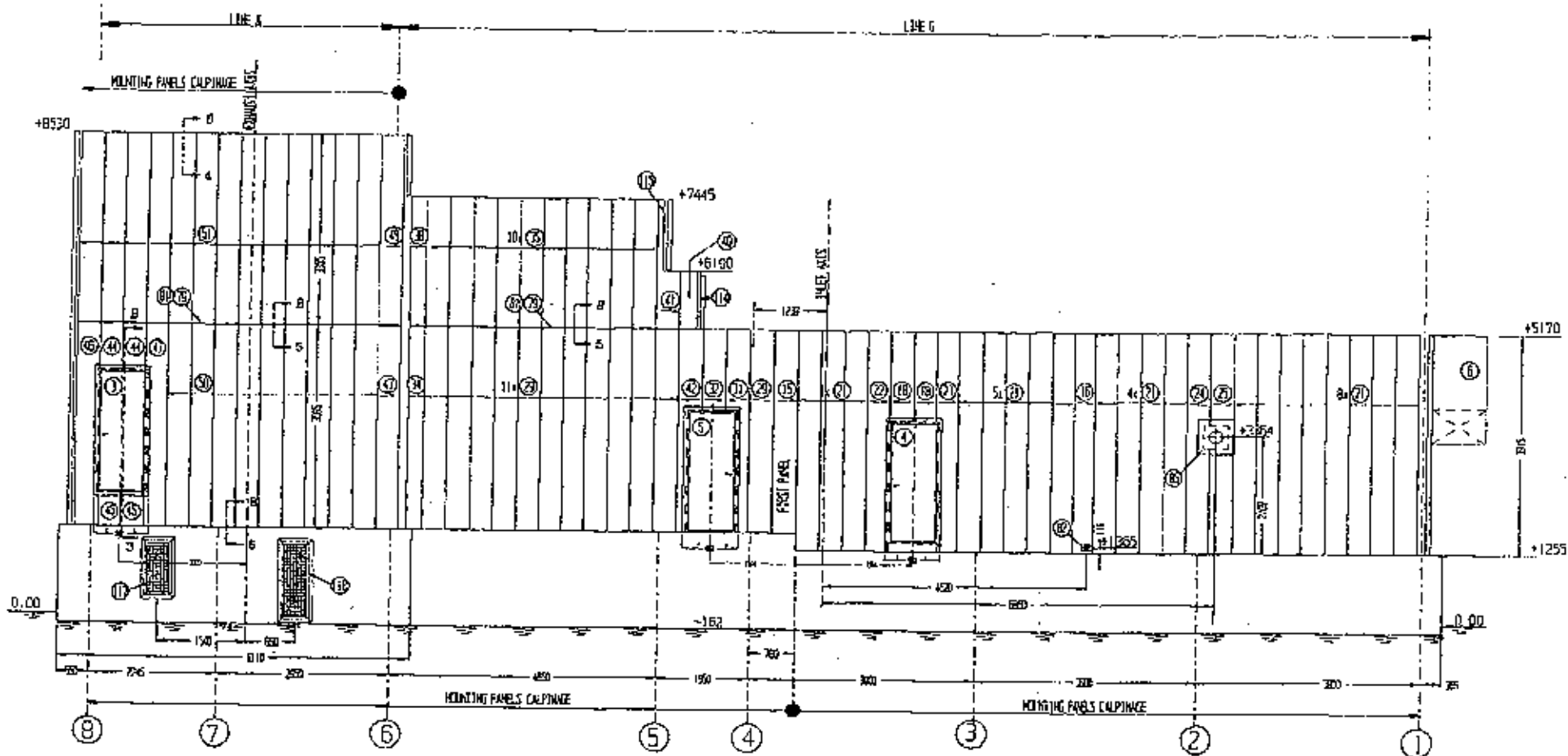


1	DISCH CASING	304A-250
2	NOZZLE SUPPORT RING	91.240A-110
3	SPACER	91.240A-110
4	STAKE	91.240A-110
5	NOZZLE SUPPORT RING	91.240A-110
6	DISCH CASING	304A-250
7	NOZZLE SUPPORT RING	91.240A-110
8	SPACER	91.240A-110
9	STAKE	91.240A-110
10	NOZZLE SUPPORT RING	91.240A-110
11	DISCH CASING	304A-250
12	NOZZLE SUPPORT RING	91.240A-110
13	SPACER	91.240A-110
14	STAKE	91.240A-110
15	NOZZLE SUPPORT RING	91.240A-110

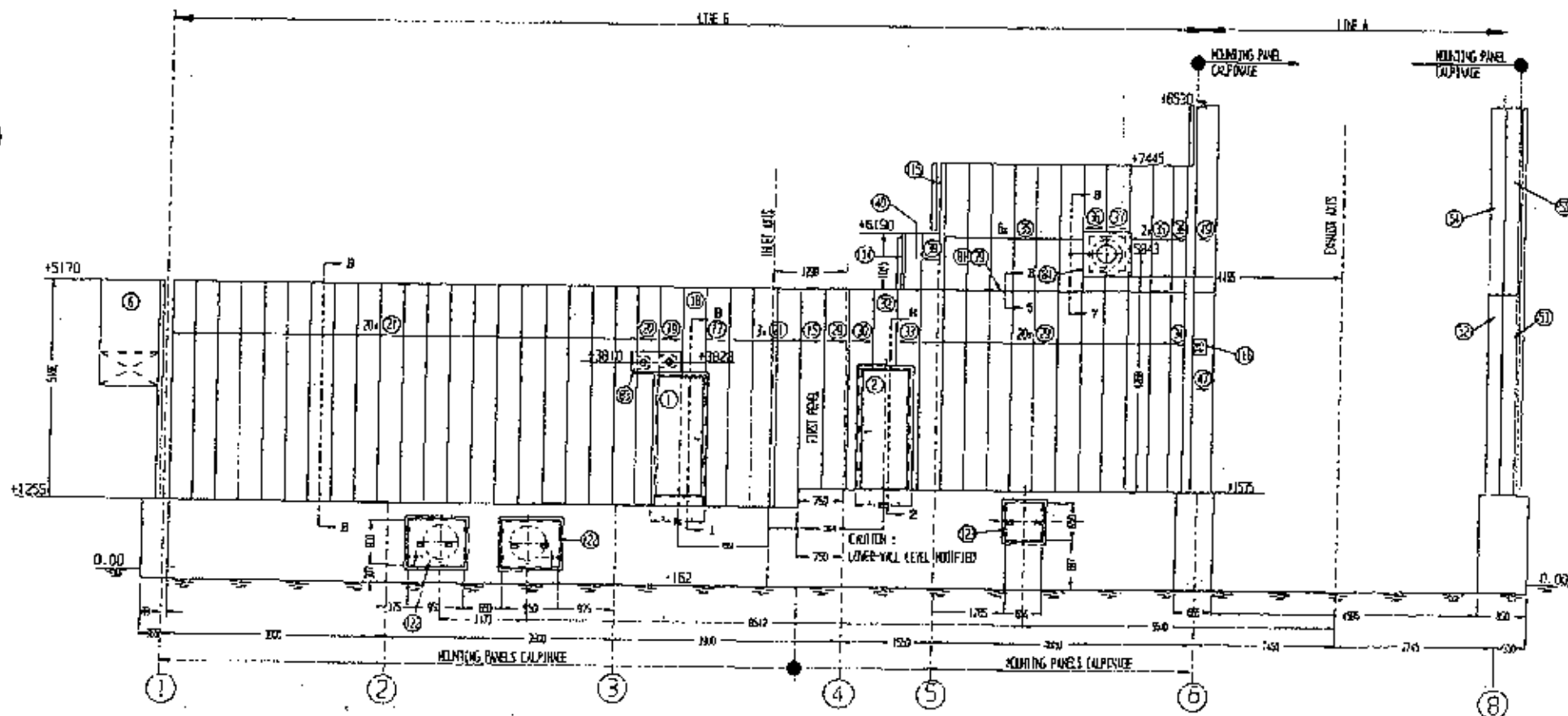



REV.		DATE	BY	CHKD.	APP'D.	DESCRIPTION	STATUS
FOR EXECUTION							
EGT REFERENCE NO.:		96R07		J.25. D. 051A			
INFORMATION INTERNES EGT SA		EUROPEAN GAS TURBINES		GEC ALSTOM		SECT. OCC. L.9.12.1	
SCALE:		EGT SUBCONTRACTOR NAME:		DRAWING NO.:			
L/SD		SAI		BELAVPTG/11730108			
SIZE:		A1					
PUBLIC POWER CORPORATION		ATHENS GREECE		LAVRIGN COMBINED CYCLE BLOCK - 550 MW NET		CONTRACT No: DMKT-162/99129	
TITLE / TITRE		GT UNIT & ASSOCIATED VENTILATION		EQUIPMENT ARRANGEMENT		RIEF	
GEC ALSTOM		SAI		RI METKA S. A.		No	
ISSUE NO. 1							
ALL RIGHTS RESERVING TO THE REPRODUCTION, TRANSMISSION AND USE OF THIS DOCUMENT IN ANY FORM OF MEDIUM REMAIN THE EXCLUSIVE PROPERTY OF GEC ALSTOM							

LINE G and H

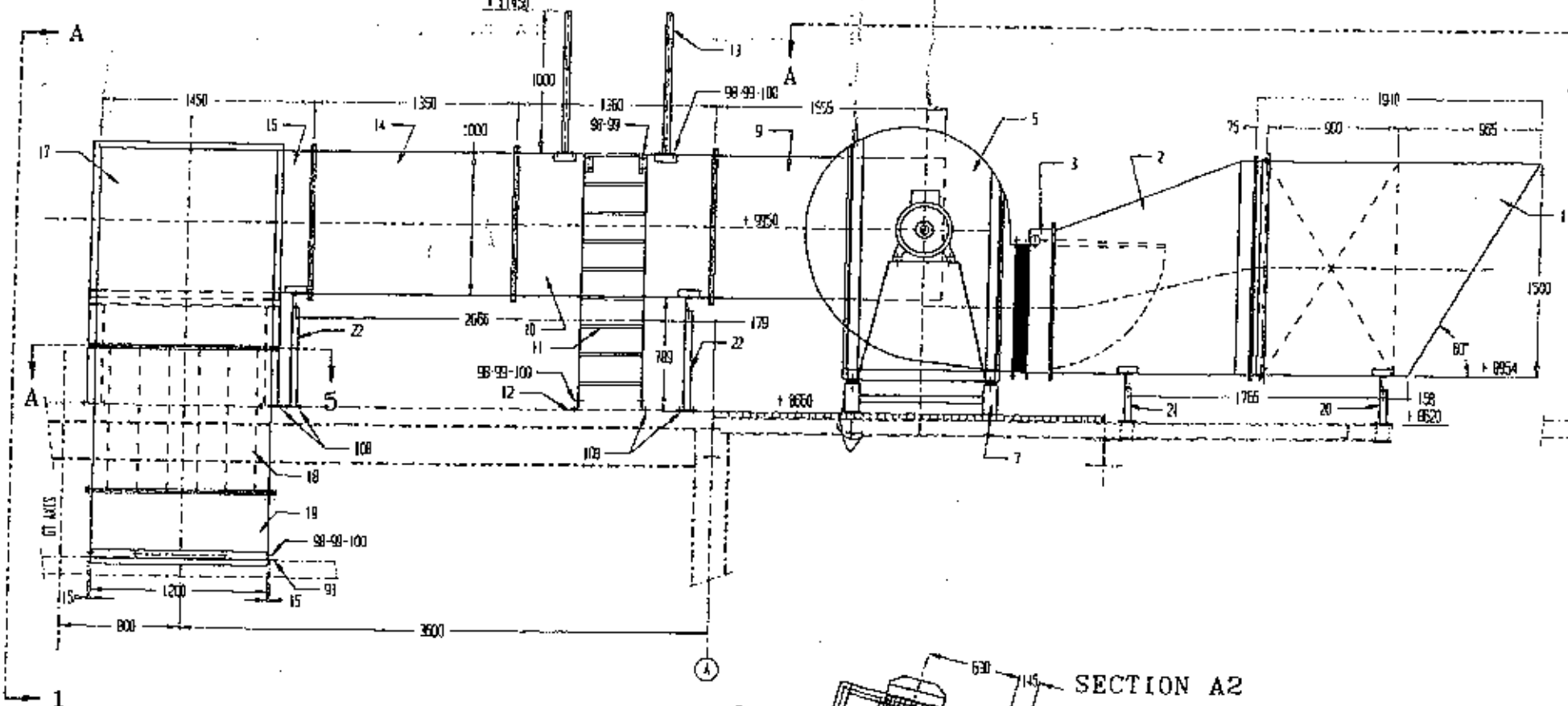


LINE B and A

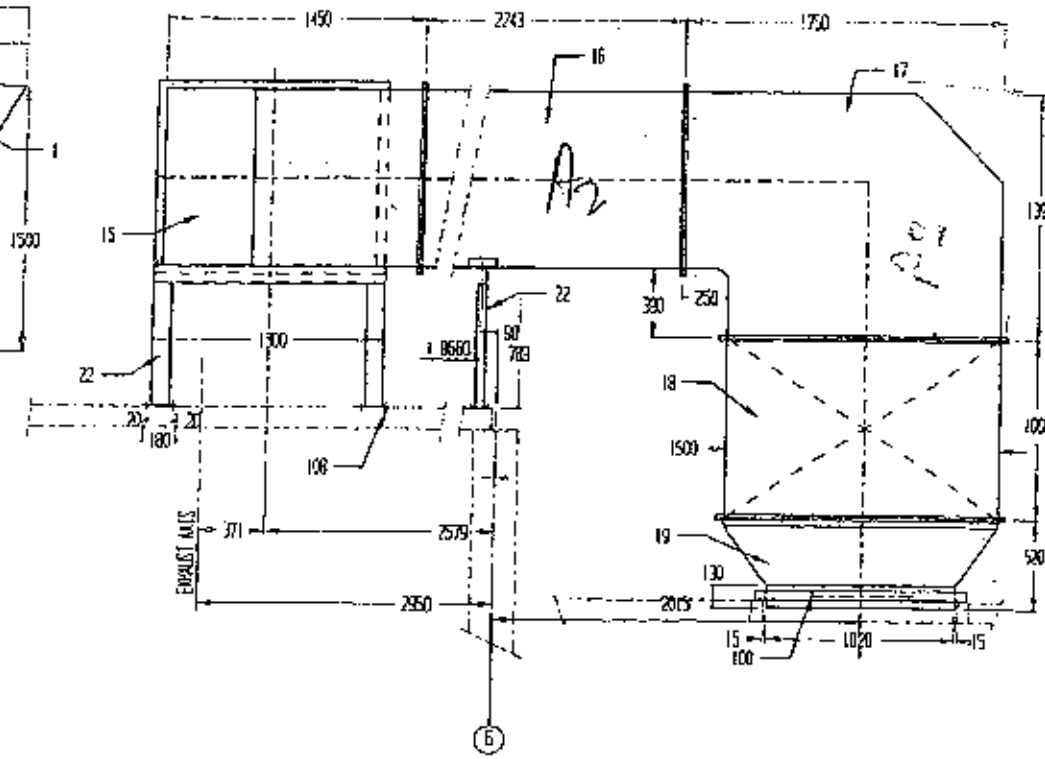


A. REV. DATE		B. REV. DATE		C. REV. DATE		D. REV. DATE		E. REV. DATE		F. REV. DATE	
REV. DATE		AUTH.		CHECK BY		APPROV. BY		MODIFICATIONS		STATUS	
FOR EXECUTION											
DWT REFERENCE No. 1				BB.R.07				J20.0.0641			
INFORMATION SERVICES EST. SA				EUROPEAN GAS TURBINES				GEC ALSTHOM			
EST. SA INTERNAL IDENTIFICATION				GEC ALSTHOM				No 91-117 295			
SCALE: 1/50				EST. SUBCONTRACTOR NAME: SAI				DRAWING No.:			
SITE: A1				GEC ALSTHOM				GEC ALSTHOM			
 PUBLIC POWER CORPORATION ATHENS GREECE											
LAVRION COMBINED CYCLE BLOCK - 550 MW NET CONTRACT No : DMKT-162/99129											
TITLE / FILE: GT UNIT & ASSOCIATED VENTILATION EQUIPMENT ARRANGEMENT SIDE PANEL ASSEMBLY											
GEC ALSTHOM 15, METKA S. A.											
ISSUE NO. A											

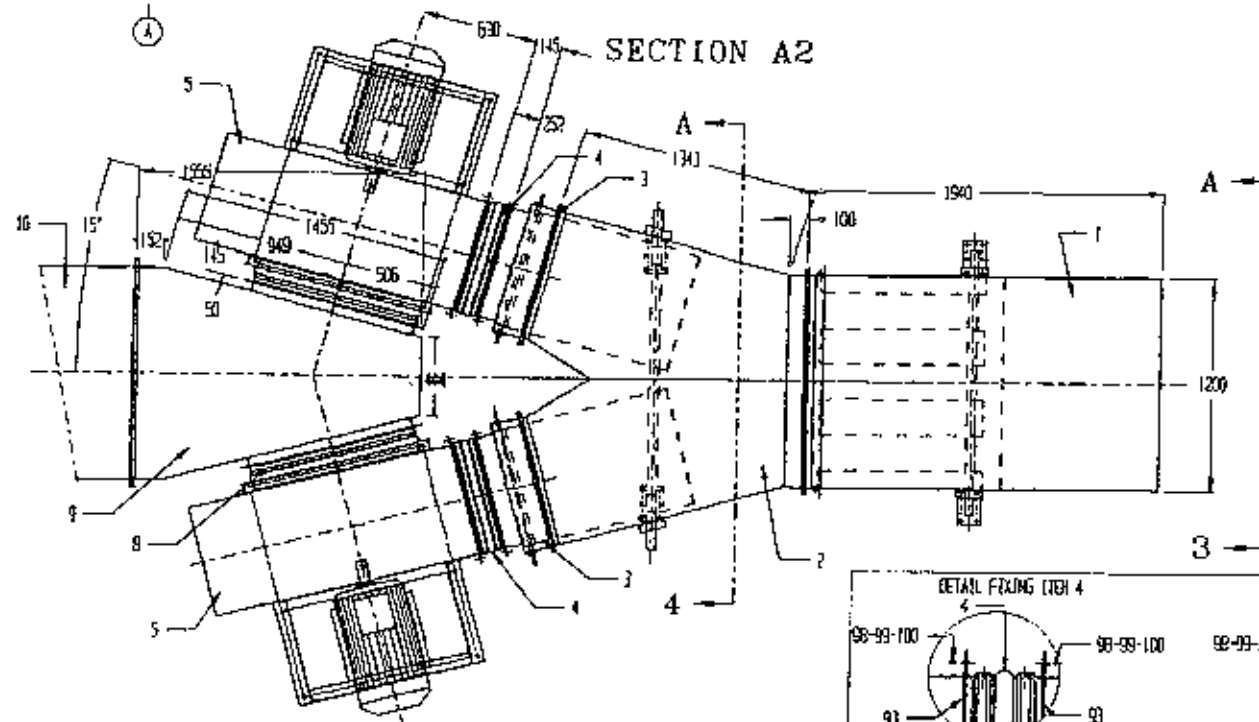
SECTION AA



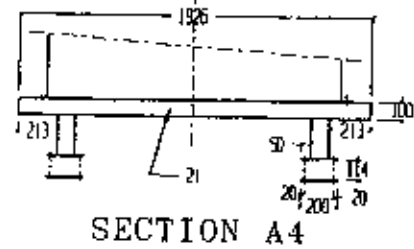
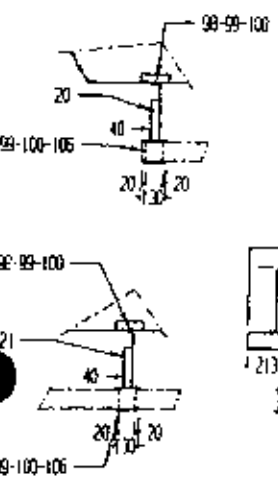
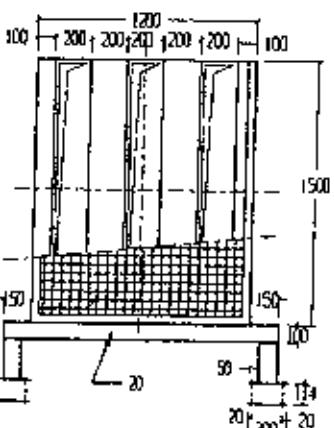
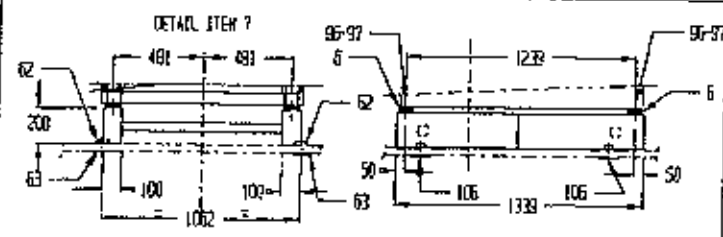
SECTION A1



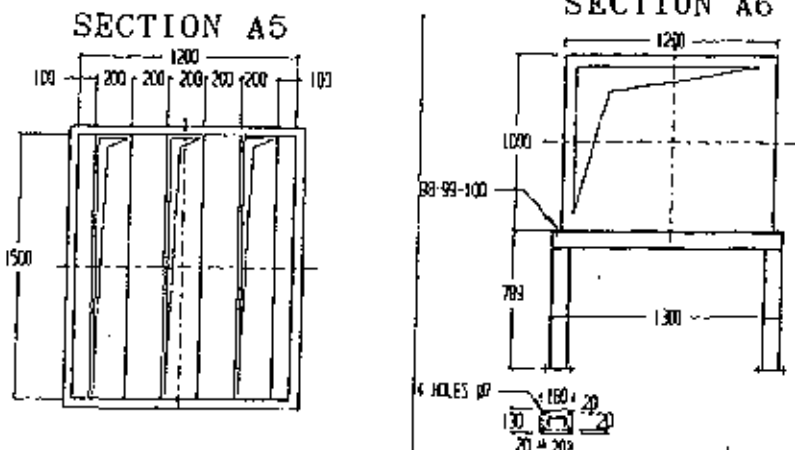
SECTION A2



SECTION A3



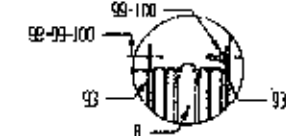
SECTION A6



DETAIL FIXING ITEM 4



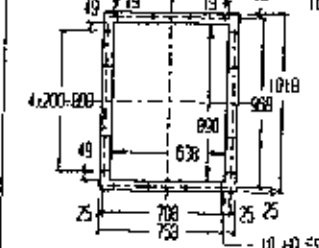
DETAIL FIXING ITEM 8



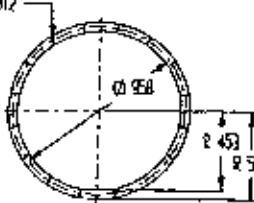
SECTION FIXING



EXHAUST FAN RING



INLET FAN RING



REV.	DATE	AUTH.	CHECK.	APP.	BY	DESCRIPTION	STATUS
1						FIRST ISSUE	STATUS
2						MODIFICATION	STATUS

FOR EXECUTION

EGT REFERENCE NO: **9.6.R.03** **J.26.0.042.0**

INFORMATION INTERNE EGTS SA
ET SA INTERNE INFORMATION

EUROPEAN GAS TURBINES
GEC ALSTHOM
No 91-117-304
REV. 2

SCALE: 1/20
SIZE: A1

EGT SUBCONTRACTOR NAME: **SAI**
REGISTRATION NO: 92476/117342

PUBLIC POWER CORPORATION
ATHENS GREECE

LAVRION COMBINED CYCLE BLOCK - 550 MW NET
CONTRACT No: ONKT-162/99129

TITLE / TITRE: **GT UNIT & ASSOCIATED VENTILATION EQUIPMENT ARRANGEMENT VENTILATION**

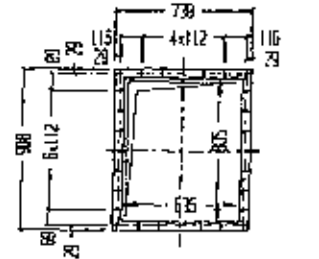
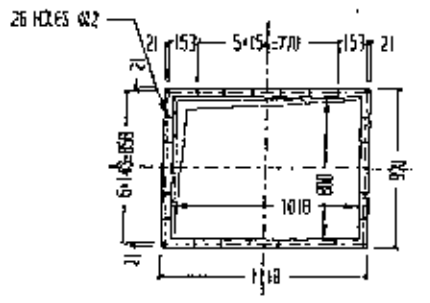
GEC ALSTHOM
PO BOX 13000
92001 METZ S. A.

ISSUE REV. A

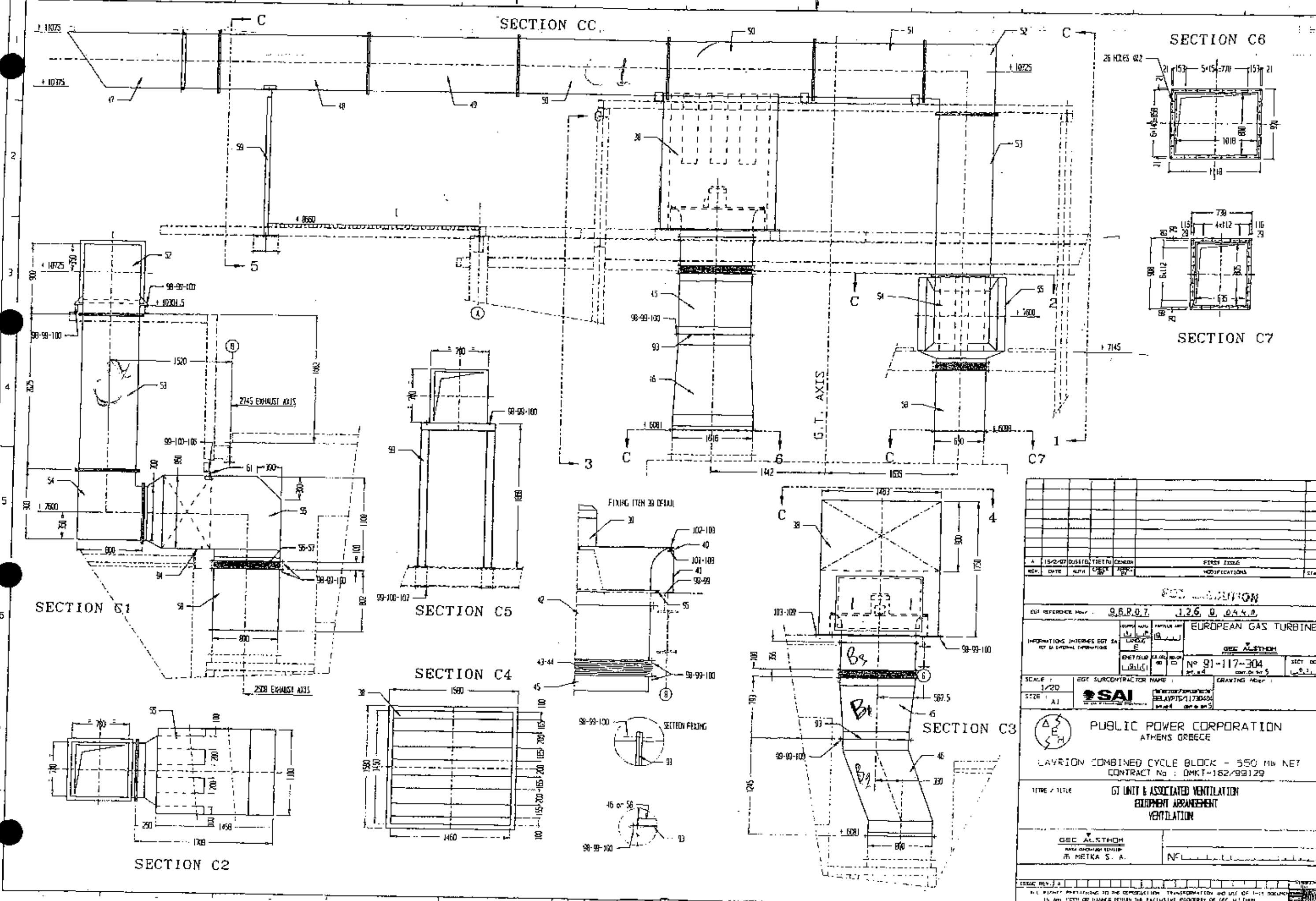
ALL RIGHTS PERTAINING TO THE REPRODUCTION, TRANSMISSION AND USE OF THIS DOCUMENT IN ANY FORM OR MANNER REMAIN THE EXCLUSIVE PROPERTY OF GEC ALSTHOM.

SECTION CC

SECTION C6

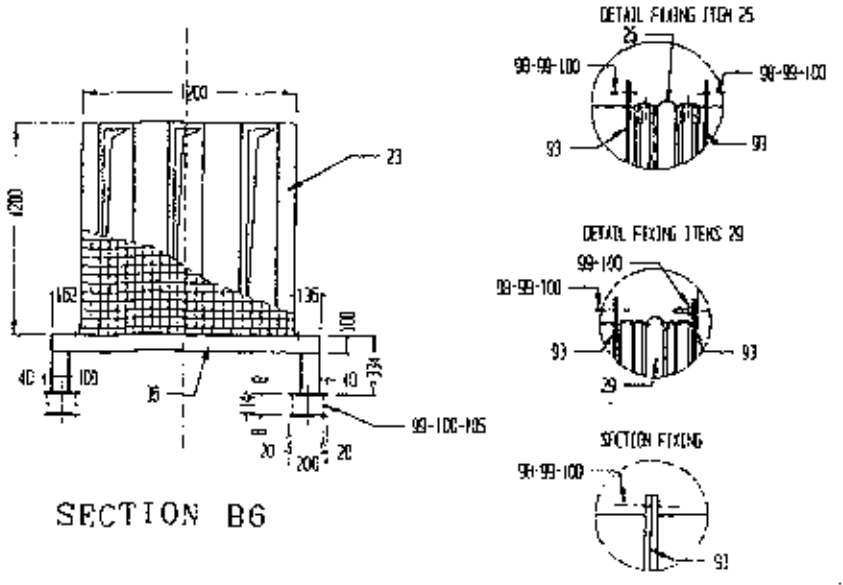
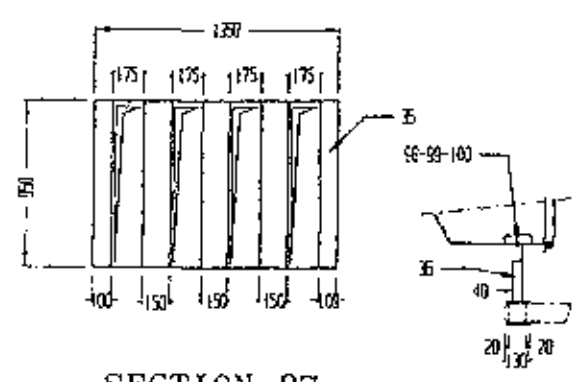
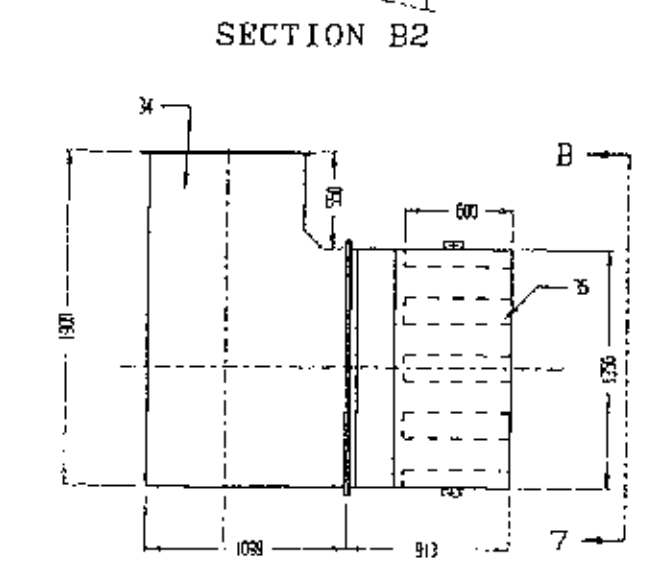
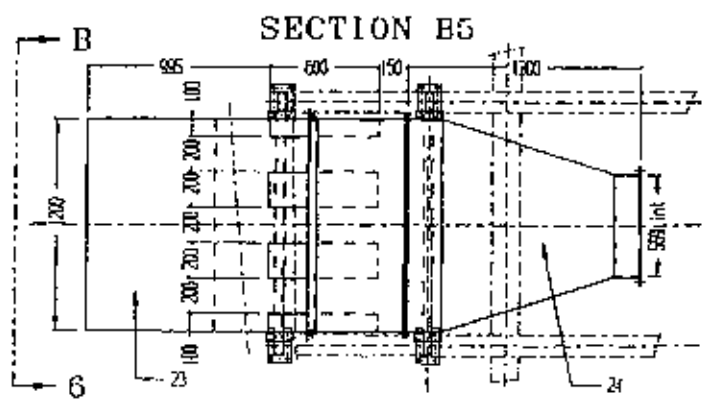
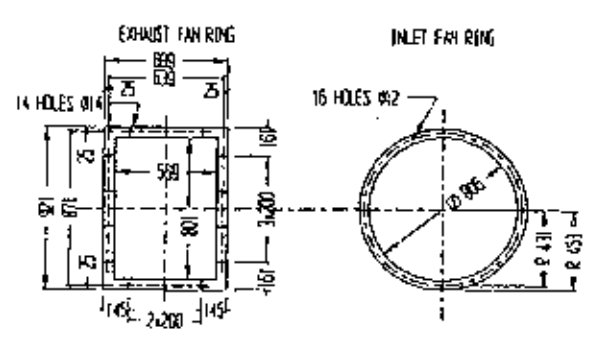
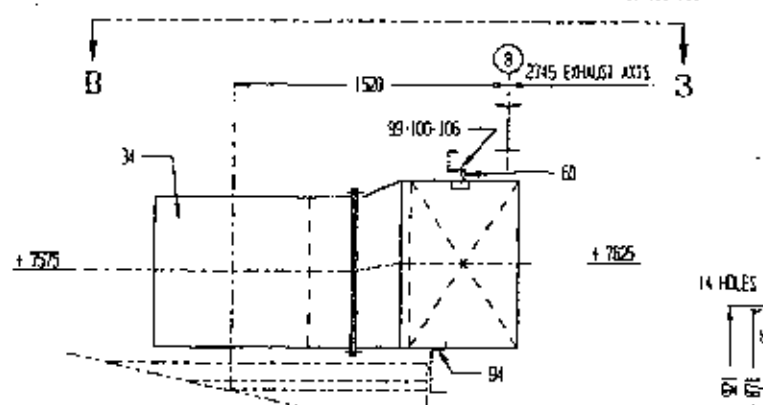
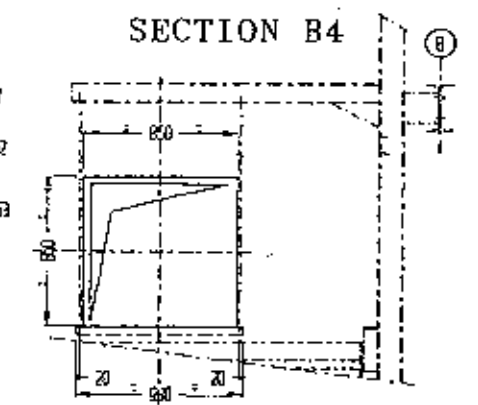
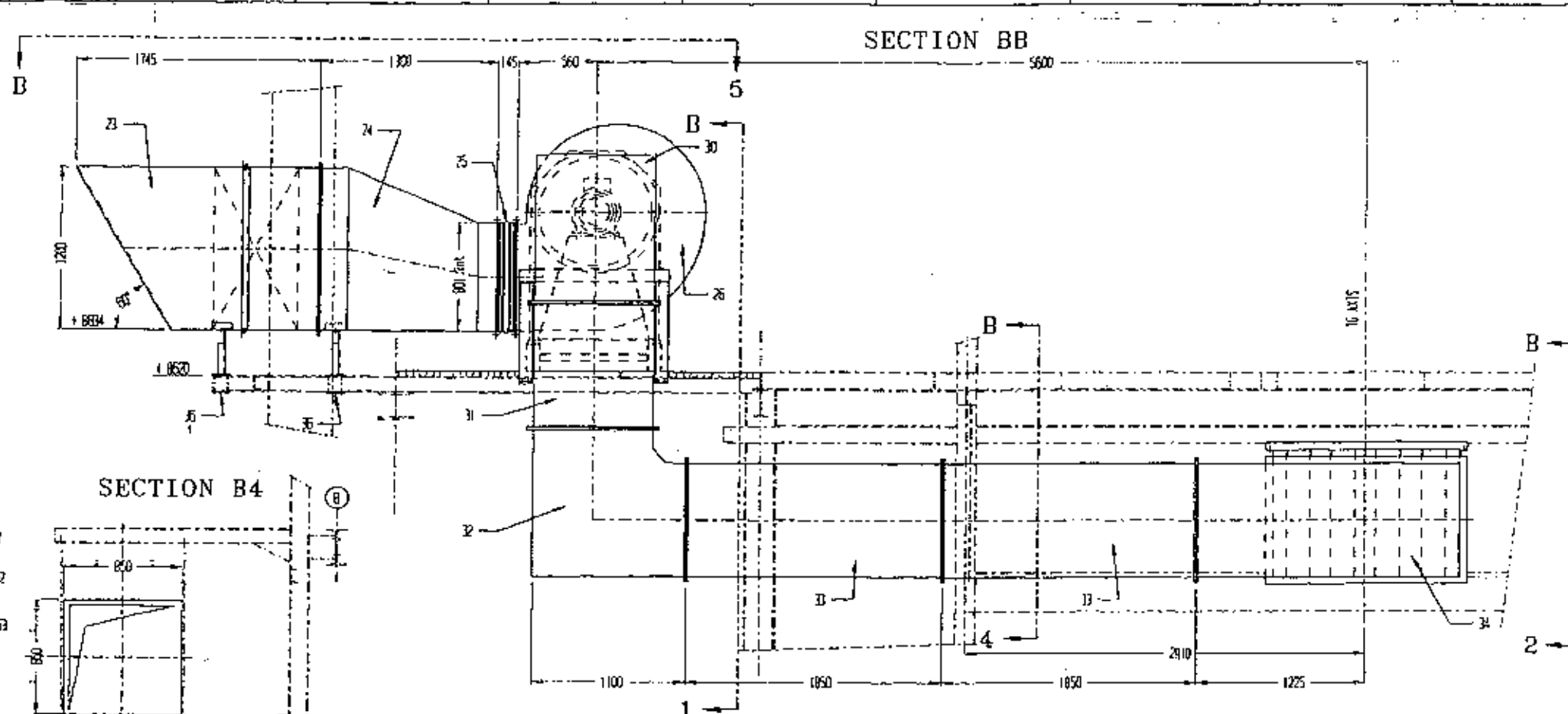
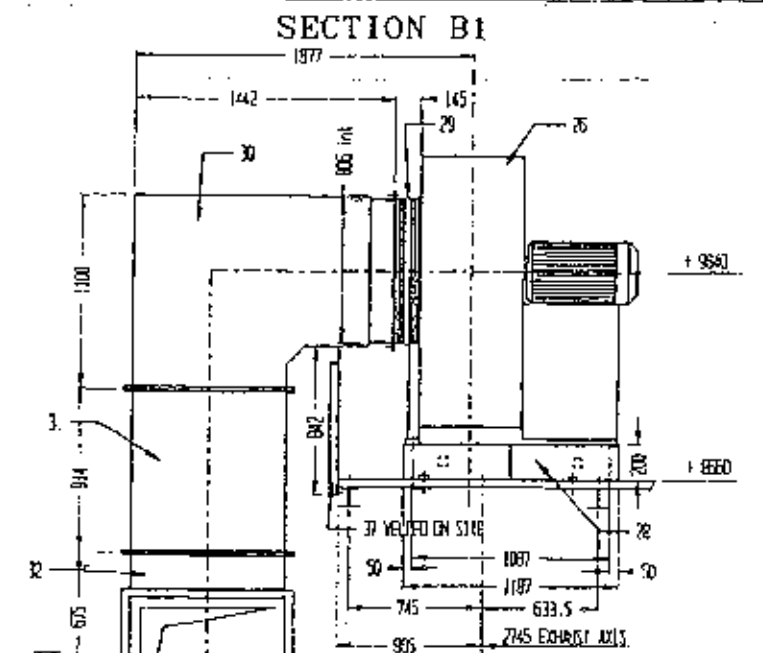


SECTION C7



REV.	DATE	BY	CHKD.	APP'D.	DESCRIPTION	STATUS
A	15/02/07	DOUSTAD	TRETI	GENERA	FIRST ISSUE	

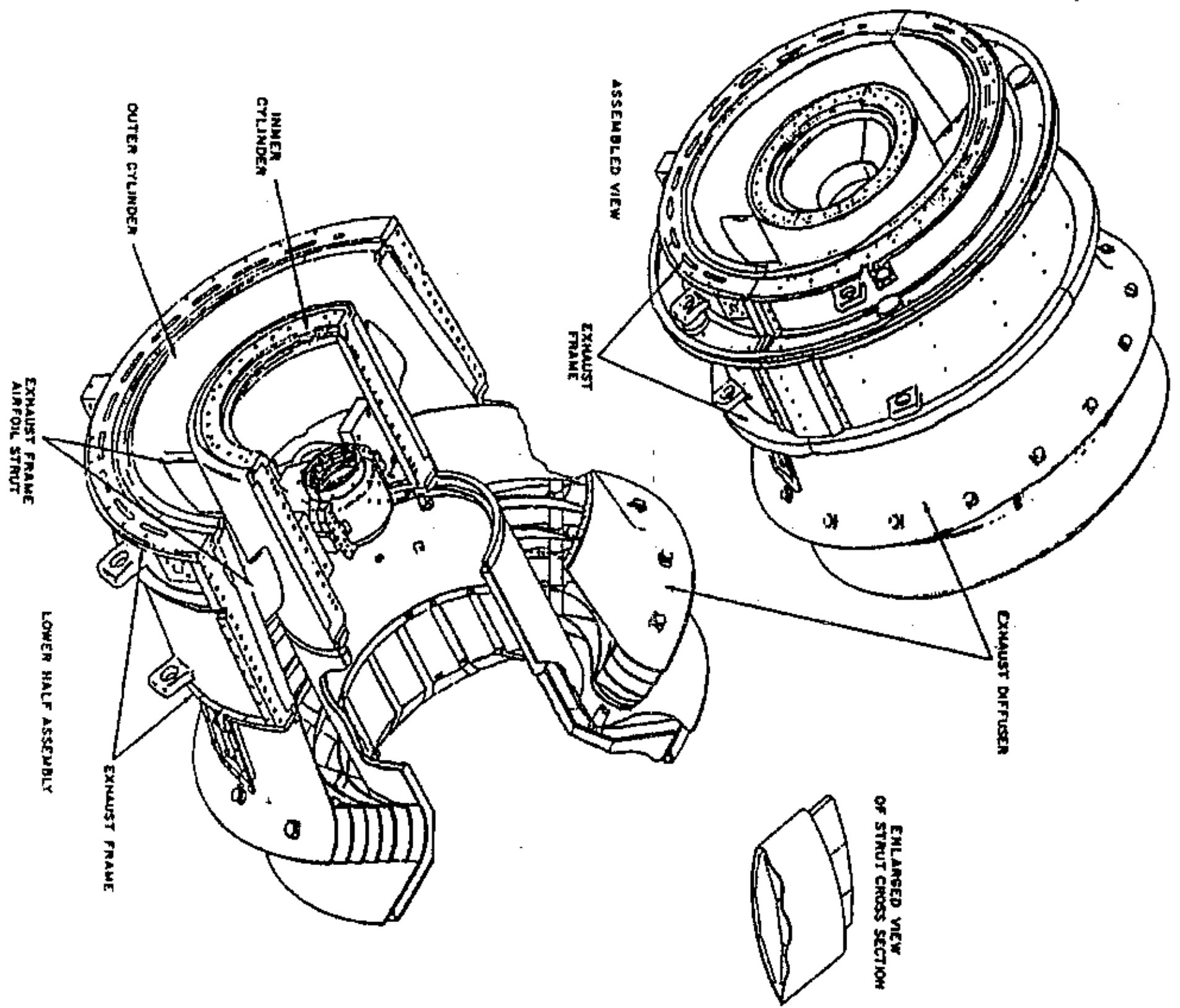
PROJ. REFERENCE NO.	9.6.R.0.7	126.8.044.0
EUROPEAN GAS TURBINES		
INFORMATION INTERIES EGT SA	SAI	
EGT SURCONTRACTOR NAME	SAI	
SCALE	1/20	
SIZE	A1	
PROJECT NO.	No 91-117-304	
DRAWING NO.	10	
DATE	17/02/07	
PUBLIC POWER CORPORATION		
ATHENS GREECE		
LAVRION COMBINED CYCLE BLOCK - 550 MW NET		
CONTRACT No: DMKT-162/99129		
GT UNIT & ASSOCIATED VENTILATION		
EQUIPMENT ARRANGEMENT		
VENTILATION		
GEC ALSTHOM		
R. METKA S. A.		



REV.	DATE	AUTH.	CHKD.	BY	REVISIONS	STATUS
1	15/2/97	DIAPYLOS	TESTER	CONSOA	FIRST ISSUE	
FOR INFORMATION						
REV. REFERENCE NO.:		95.R.07		J.26.0.043.4		
INFORMATION INTERNET EST BY:			EUROPEAN GAS TURBINES			
BY SA:			GEC ALSTHOM			
PROJECT NO.:			No 91-117-304		REV. NO. 4	
SCALE:			1/20		DRAWING No.:	
SITE:			SAI		DRAWING No.:	
			PUBLIC POWER CORPORATION			
			ATHENS GREECE			
LAVRION COMBINED CYCLE BLOCK - 550 MW NET						
CONTRACT No.: DMCT-162/99129						
TITLE / TITLE: GT UNIT & ASSOCIATED VENTILATION EQUIPMENT ARRANGEMENT VENTILATION						
GEC ALSTHOM			METKA S. A.			
<small>THIS DRAWING IS THE PROPERTY OF GEC ALSTHOM. IT IS LOANED TO YOU BY METKA S. A. IT IS NOT TO BE REPRODUCED OR TRANSMITTED IN ANY FORM OR BY ANY MEANS, ELECTRONIC OR MECHANICAL, INCLUDING PHOTOCOPYING, RECORDING, OR BY ANY INFORMATION STORAGE AND RETRIEVAL SYSTEM.</small>						

9E'

EXHAUST FRAME ASSEMBLY



Ce document, propriété exclusive d'EUROPEAN GAS TURBINES SA, est strictement confidentiel. Il ne peut être communiqué, copié ou reproduit sans son autorisation écrite.

GEC ALSTHOM

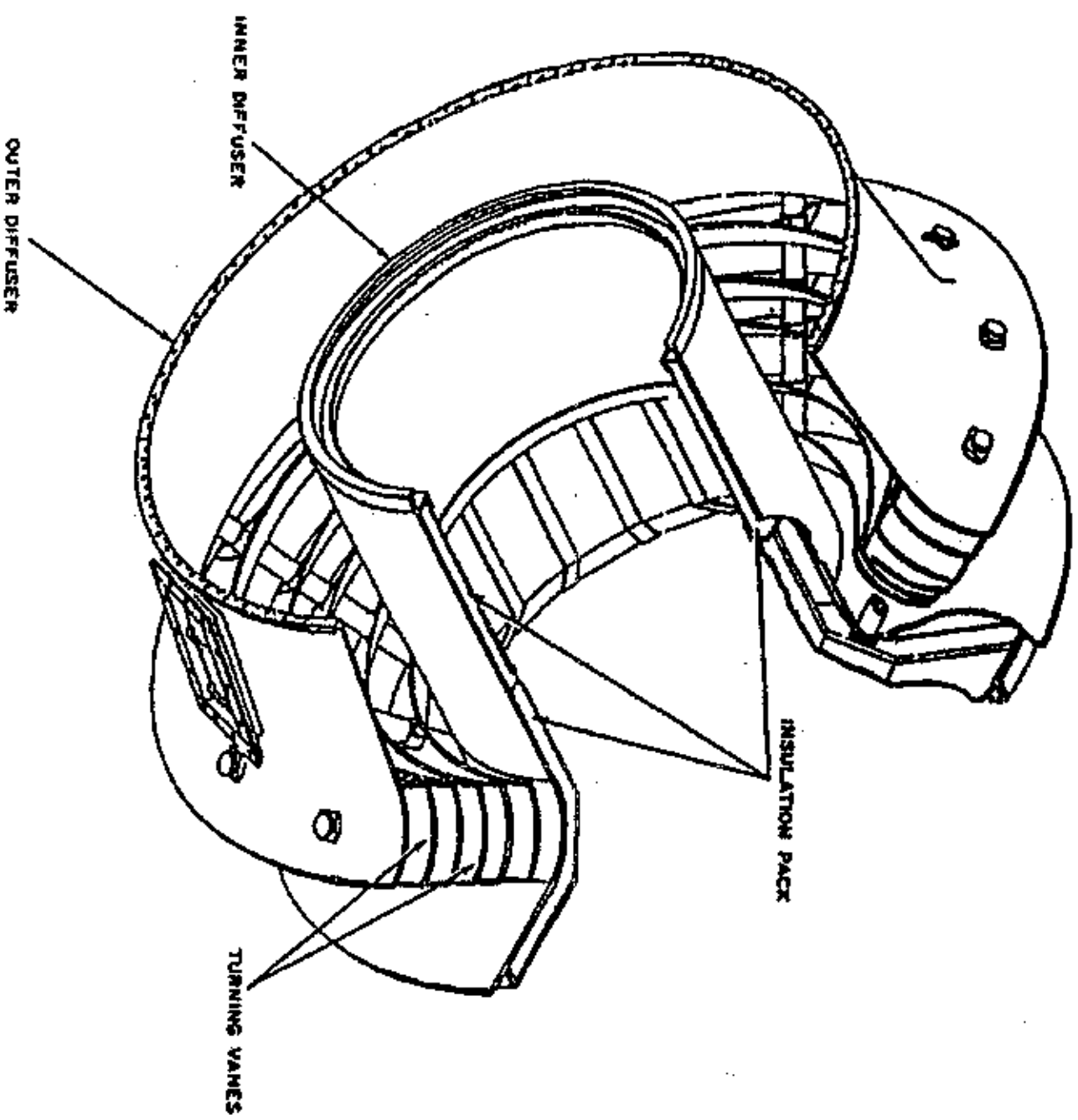
This document, sole property of EUROPEAN GAS TURBINES SA, is strictly confidential. It must not be communicated, copied or reproduced without our written consent.

OPERATION AND MAINTENANCE GUIDE
DESCRIPTIVE GUIDE

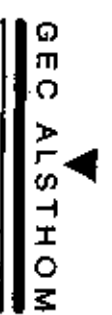
EUROPEAN
GAS
TURBINES

9E'

EXHAUST DIFFUSER



This document, sole property of EUROPEAN GAS TURBINES SA, is strictly confidential. It must not be communicated, copied or reproduced without our written consent.

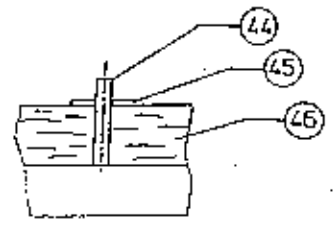
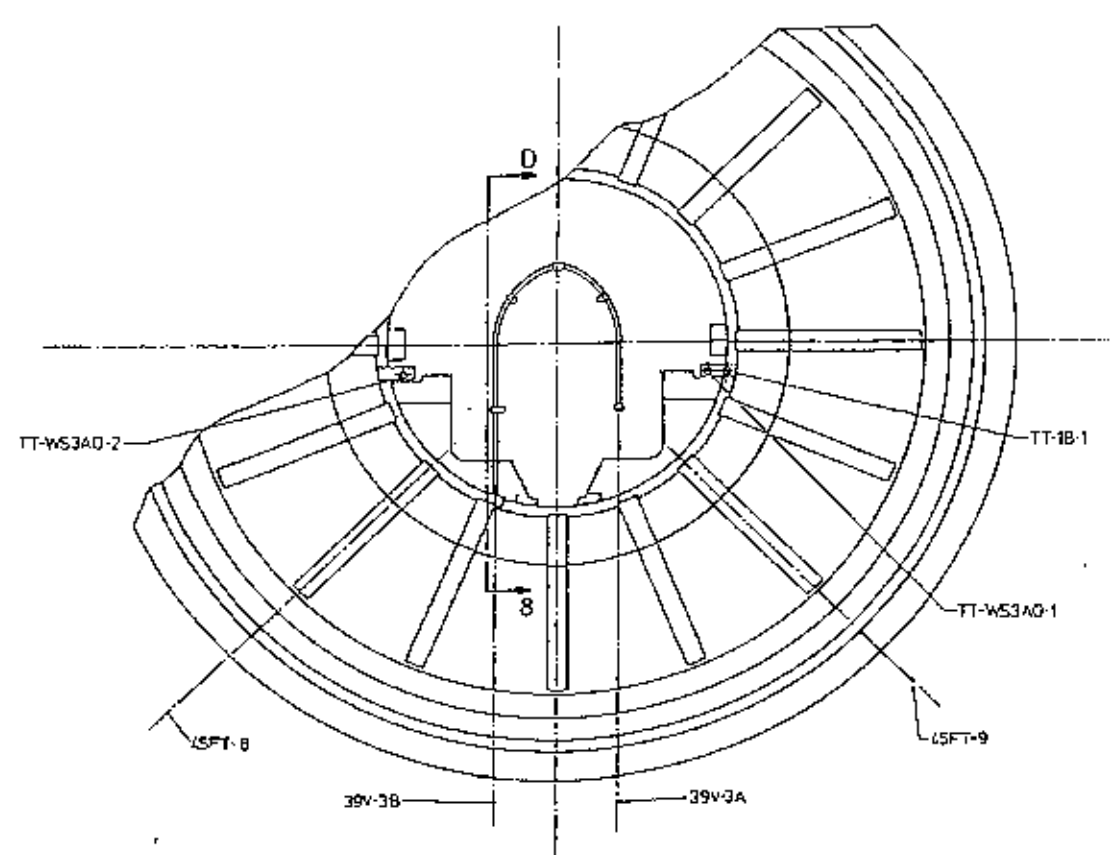
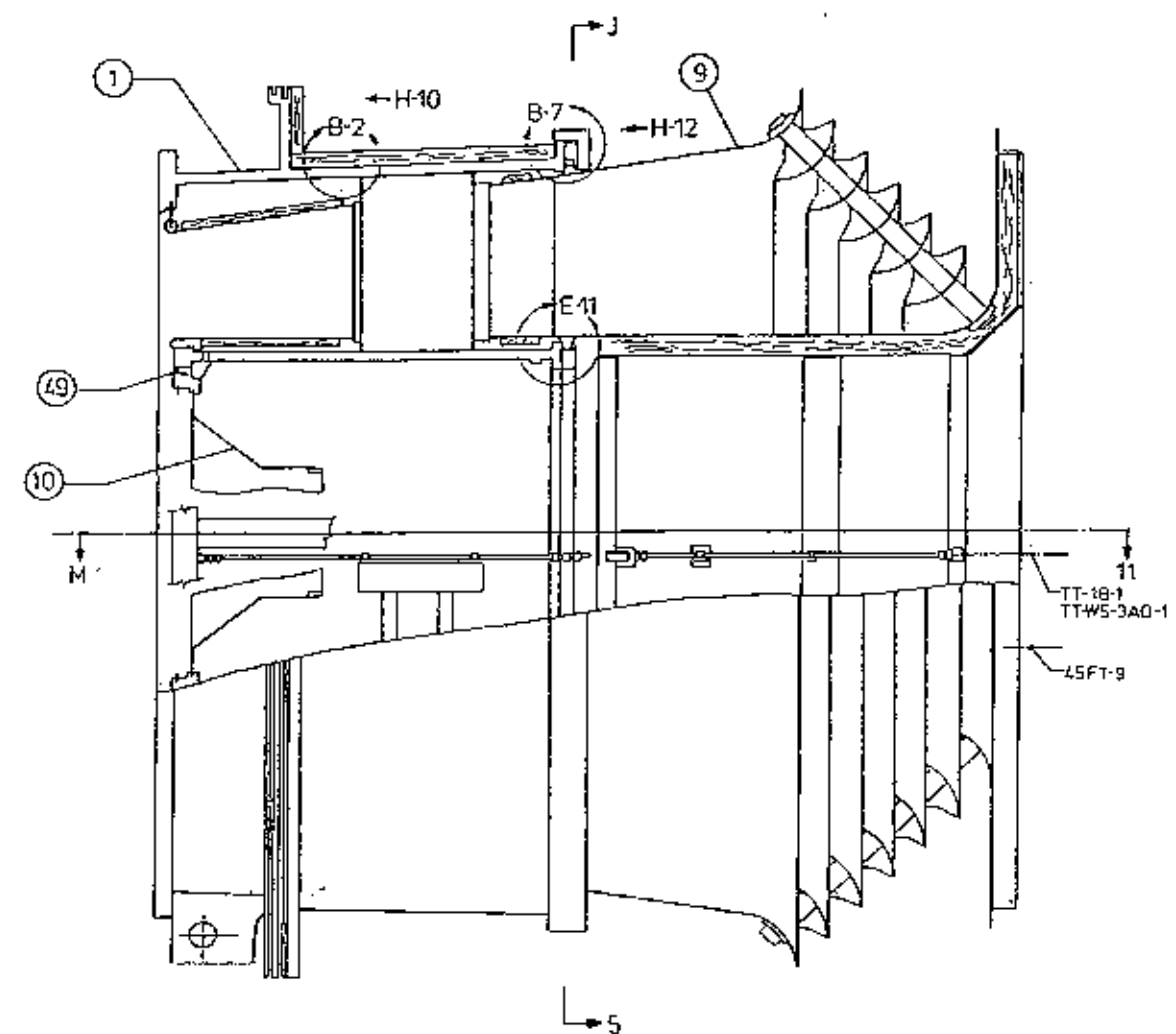


Ce document, propriété exclusive d'EUROPEAN GAS TURBINES SA, est strictement confidentiel. Il ne peut être communiqué, copié ou reproduit sans son autorisation écrite.

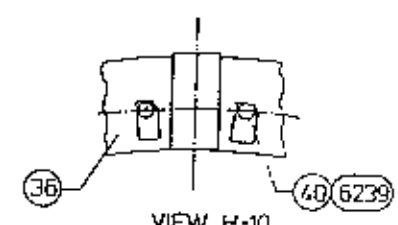
Diese Urzeichnungen sind streng vertraulich und ausschliessliches Eigentum unserer Firma. Sie können ohne unser schriftliches Einverständnis weder veröffentlicht, nachgeahmt noch vervielfältigt werden.

Ce document, propriété exclusive de notre Société, est strictement confidentiel. Il ne peut être communiqué, copié ou reproduit sans son autorisation écrite.

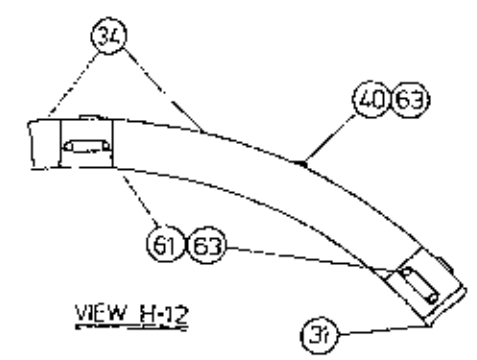
This document, sole property of our company, is strictly confidential. It must not be communicated, copied or reproduced without our written consent.



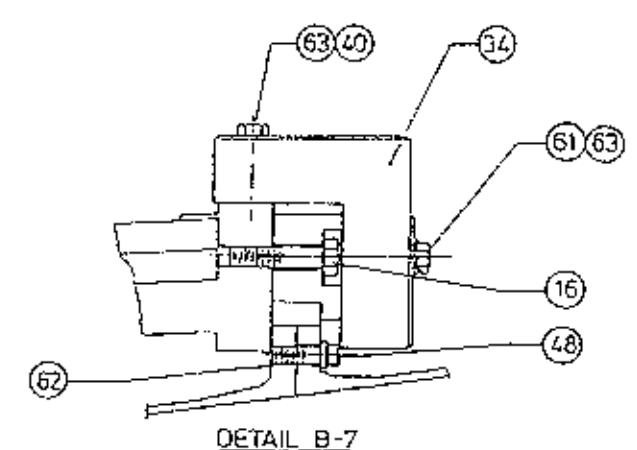
DETAIL B-2



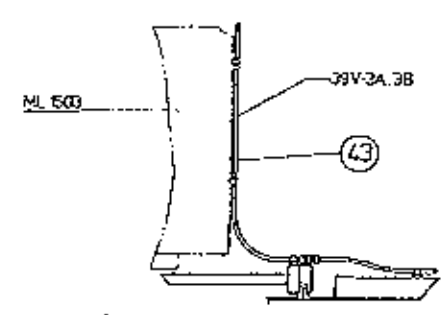
VIEW H-10



VIEW H-12



DETAIL B-7



SECTION D-8

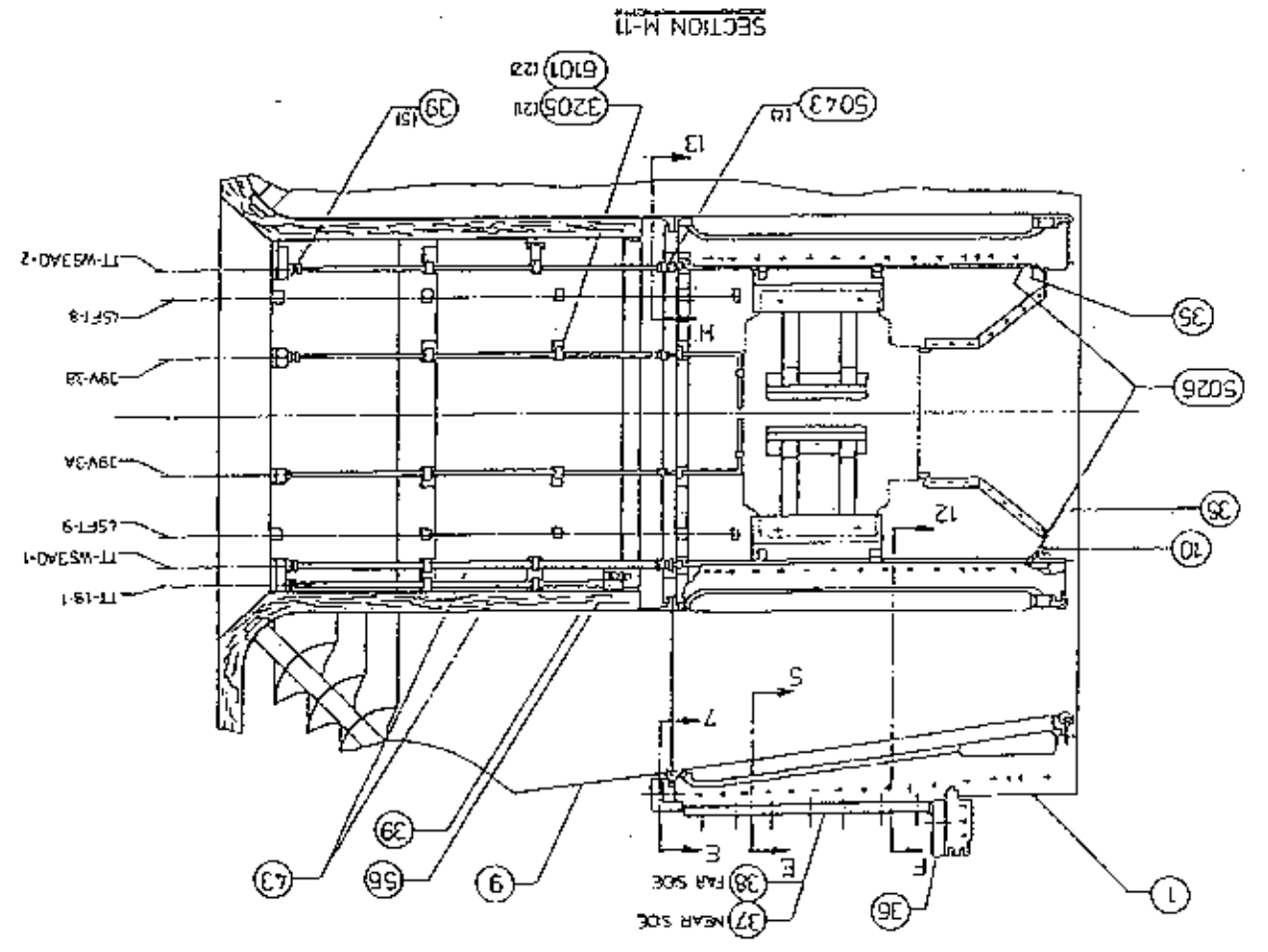
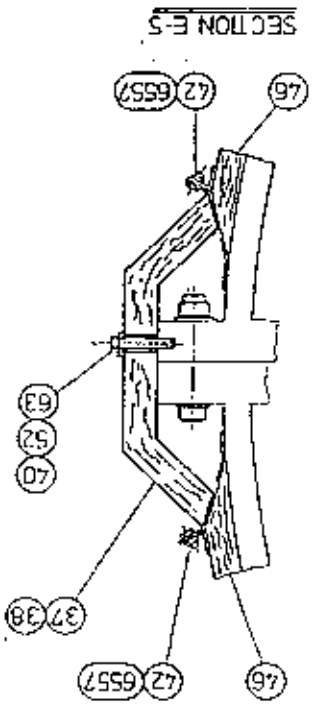
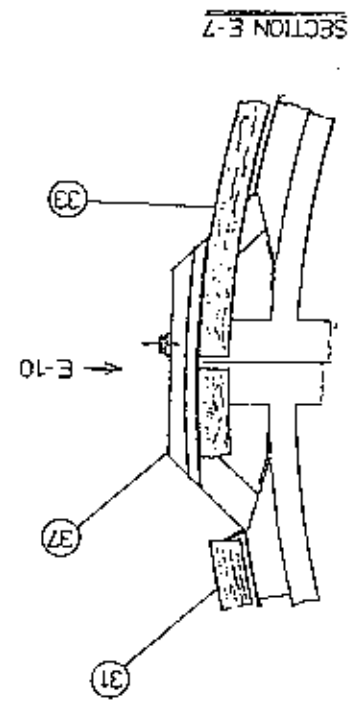
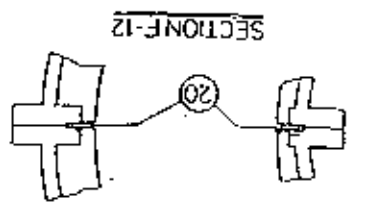
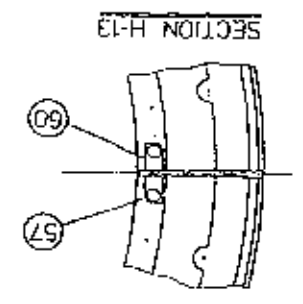
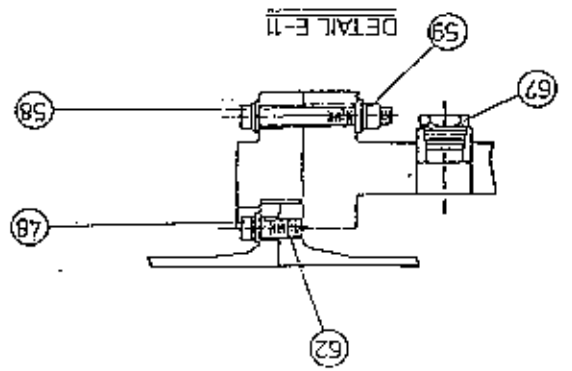
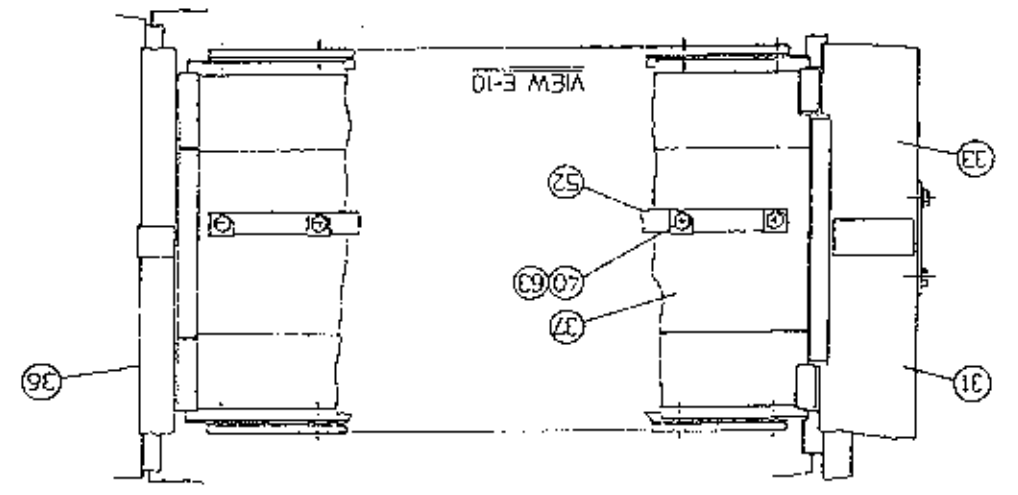
EUROPEAN GAS TURBINES 90018 BELFORT Cedex - FRANCE Télex 360 965 F - Fax 84 57 74 73	ENS. CADRE & DIFFUSEUR ECHAPT FRAME ASSY. EXHAUST.	PAGE : 1 SHEET : 1
	91R-012150	SUITE : 2 CONT. : 2 ITEM N°: 0706

This document, sole property of our company, is strictly confidential. It must not be copied, reprinted, copied or reproduced without our written consent.

Ce document, propriété exclusive de notre Société, est strictement confidentiel. Il ne peut être communiqué, copié ou reproduit sans son autorisation écrite.

Dieses Unterlagen sind streng vertraulich und ausschließliches Eigentum unseres Unternehmens. Sie können ohne unser schriftliches Einverständnis weder veröffentlicht, noch wiedergegeben werden.

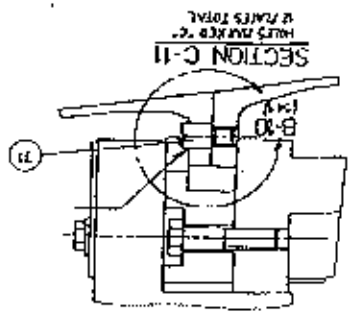
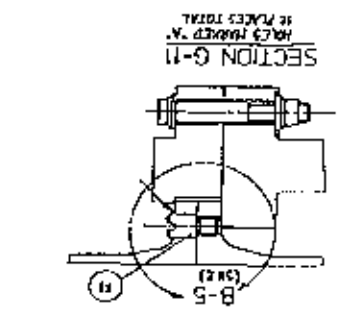
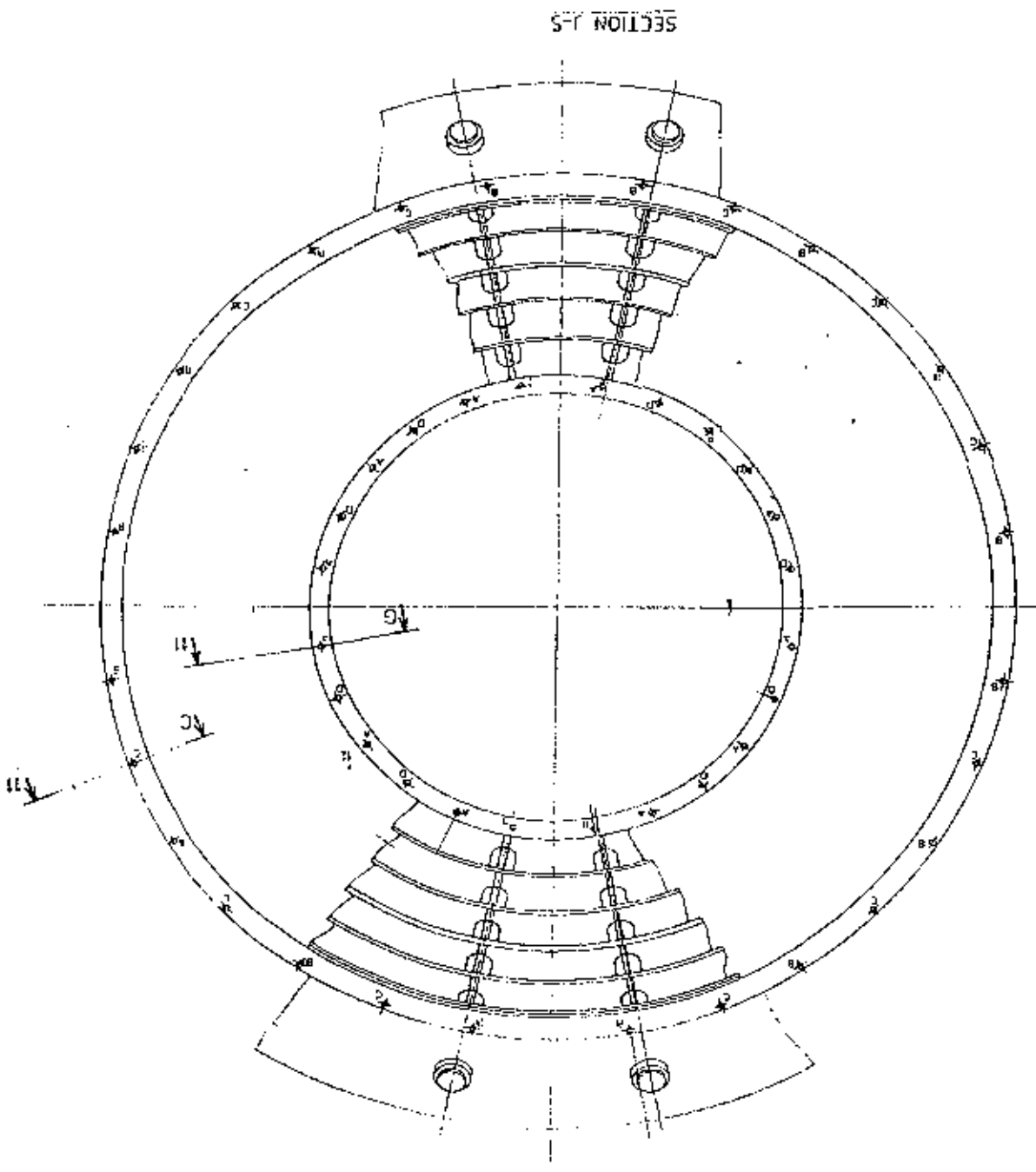
ITEM N°: 0706	91R-012150	90018 BELFORT Cedex - FRANCE Télex 360 965 F - Fax 84 57 74 73
PAGE : 2	ENS.CADRE & DIFFUSEUR ECHAPÉ	EUROPEAN GAS TURBINES
SHEET : 3	FRAME ASSY EXHAUST	DECALSTROM
CONT. :		



This document, sole property of our company, is strictly confidential. It must not be communicated, copied or reproduced without our written consent.

Ce document, propriété exclusive de notre Société, est strictement confidentiel; il ne peut être communiqué, copié ou reproduit sans son autorisation écrite.

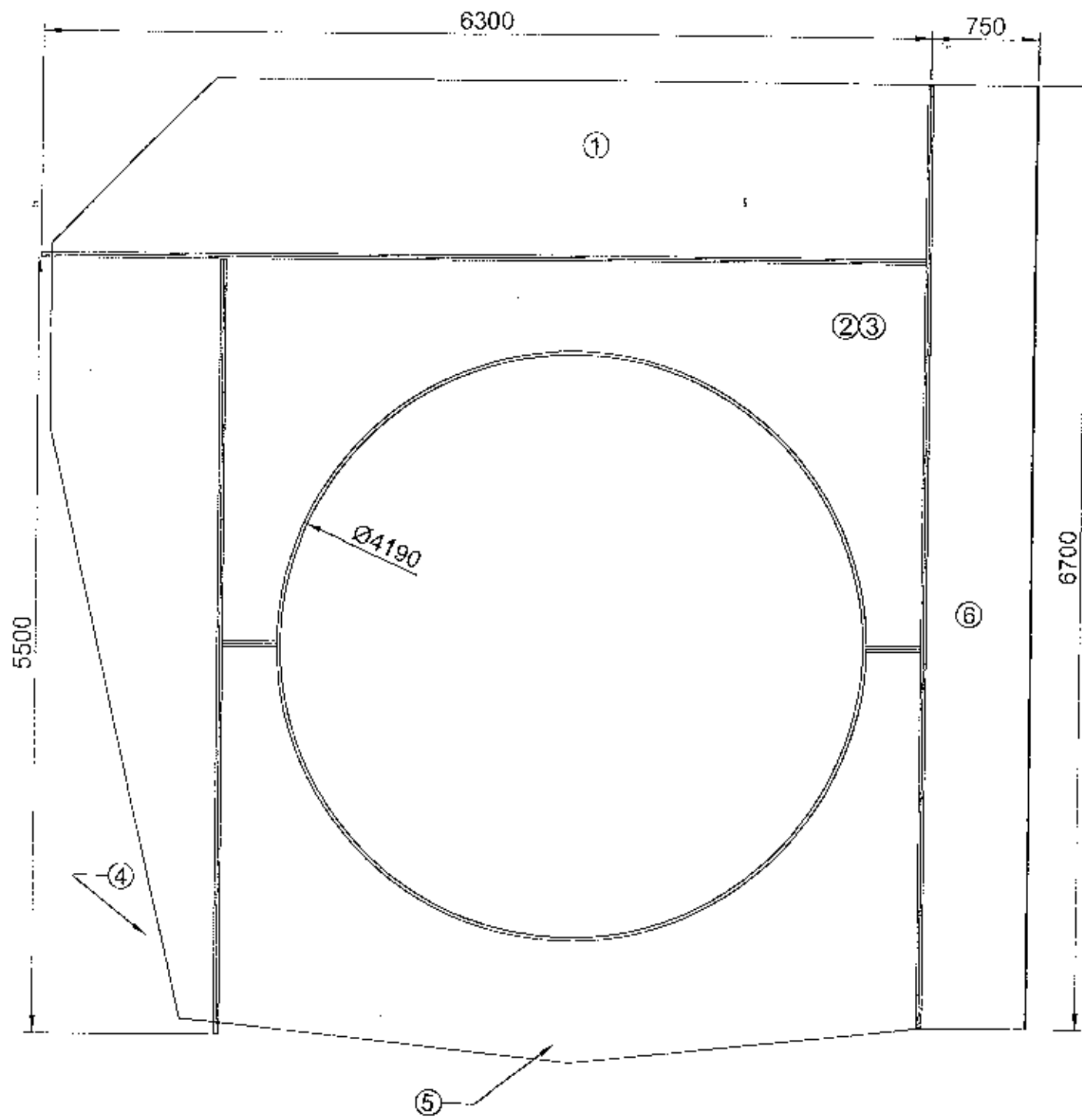
Diese Unterlagen sind streng vertraulich und ausschließliches Eigentum unserer Firma. Sie können ohne unser schriftliches Einverständnis weder veröffentlicht, nachgedruckt noch vervielfältigt werden.



EUROPEAN GAS TURBINES
 DECALSTROM
 90018 BELFORT Cedex - FRANCE
 Tél. 360 965 F - Fax 84 57 74 73

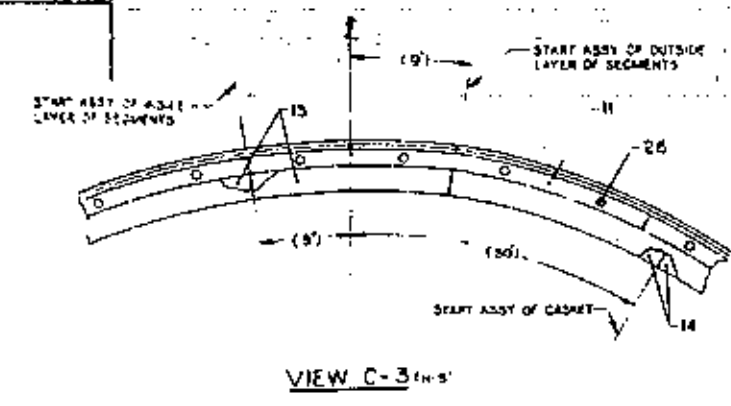
ENS. CADRE & DIFFUSEUR ECHAPÉ
 FRAME ASSY. EXHAUST
 91R-012150

PAGE : 3
 SHEET : 3
 SUITE : F
 CONT. :
 ITEM NO. 0706

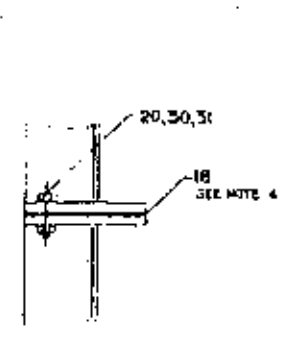


6	Μεταβατικό τεμάχιο στήριξης πρώτου διαστολικού
5	Πυθμένας
4	Κεκλιμένο τμήμα
3	Αψίδα πλευράς στροβίλου
2	Αψίδα πλευράς γεννήτριας
1	Οροφή
α/α	Περιγραφή
ΔΕΗ ΑΕ/ΔΕΘ ΑΗΣ Κερατέας-Λαυρίου	Γενική εξωτερική διάταξη Exhaust plenum
	Rev. 0
	ΚΑΣ 29052010-5

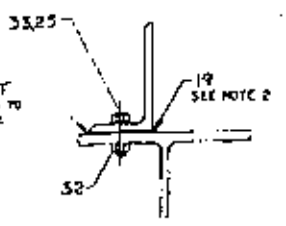
PLENUM ASSY EXHAUST



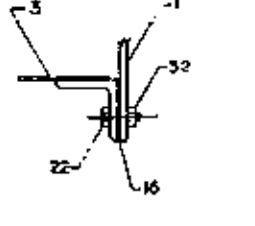
VIEW C-3 (1-5)



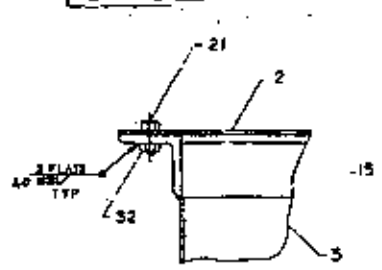
SECTION C-6 (1-4)
TYPICAL 2 PLACES



DETAIL B-8 (1-1)
TYPICAL 2 PLACES

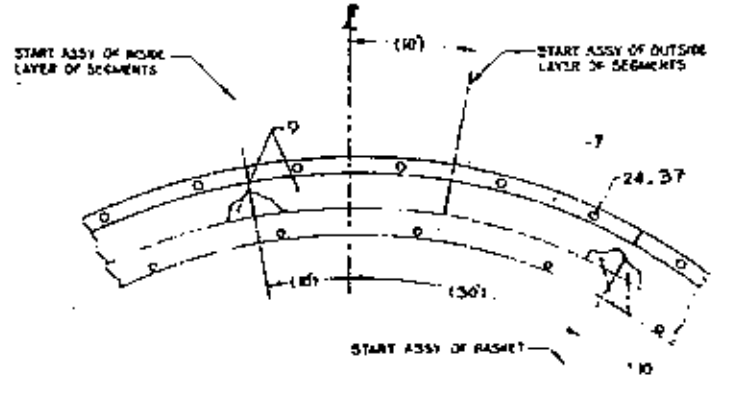


SECTION B-10 (1-1)
TYPICAL 2 PLACES

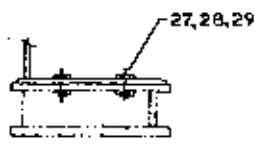


DETAIL C-12 (1-1)

- NOTES:**
1. ALL WELDS PER ITEM 2, CA 4B, CLASS III PER PL, UNLESS OTHERWISE SPECIFIED.
 2. USE SHIMS UNDER ANGLES AT (1) & (2) TO SQUARE EXHAUST PLATE WITHIN 2' FROM TO EACH END TO OBTAIN CONCENTRICITY BETWEEN EXHAUST FRAME & PLENUM.
 3. COVER WELDS WITH PROTECTIVE COATING AND WELDED.
 4. CUT HOLES IN GASKET PER IT & (1) & (2) ALSO CUT SHAPE TO AGREE WITH PLATE.
 5. ALL GROUPS SHIMS A FINISH PER PACKAGES MUST HAVE A WARNING STENCILED WITH MIN. 5/8" HIGH LETTERS IN 3 CONSPICUOUS PLACES. BUNTS IS EX-11 AND MUST BE GROUPED OFF BEFORE WELDING.
 6. AT MONTAGE AFTER VERIFICATION GATHER LES SEGMENTS PER 8 FOUR OTHERS LA COTE DE 25.6.



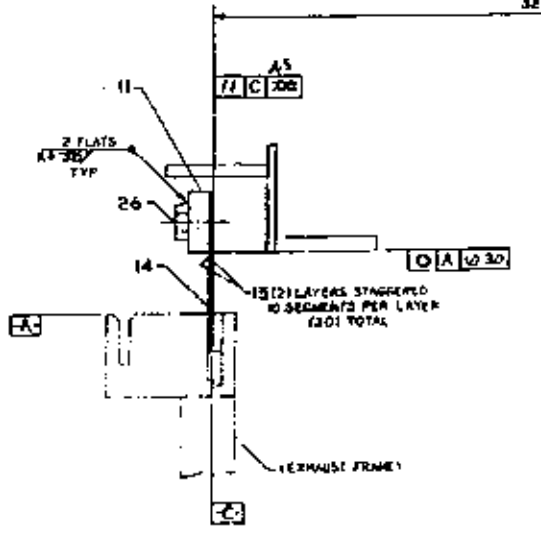
VIEW E-3 (1-1)



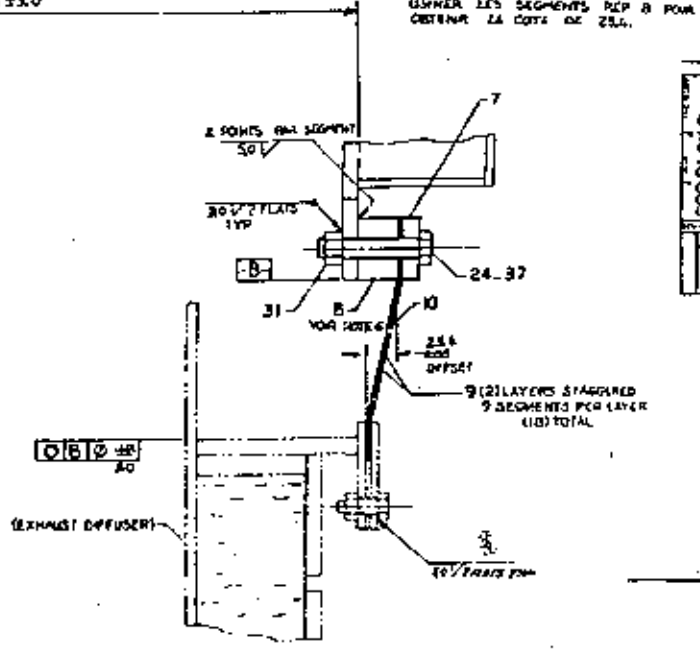
DETAIL D-5 (1-1)



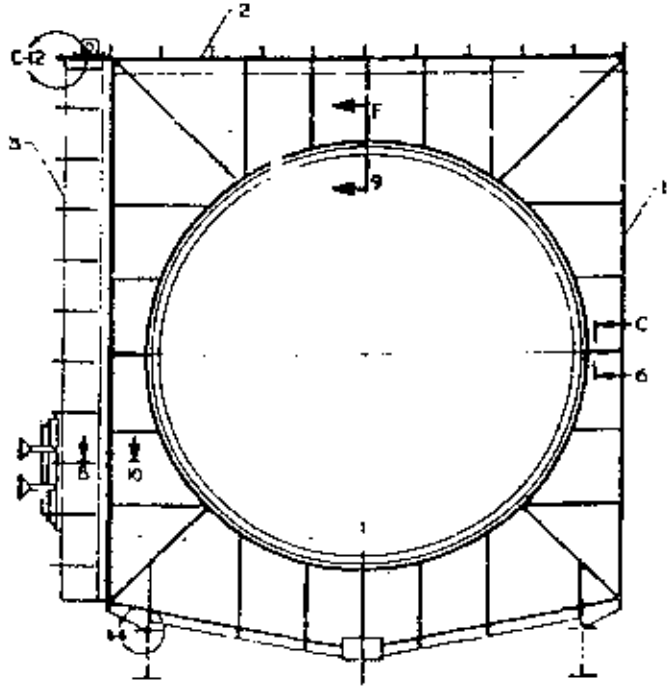
DETAIL F-6 (1-7)



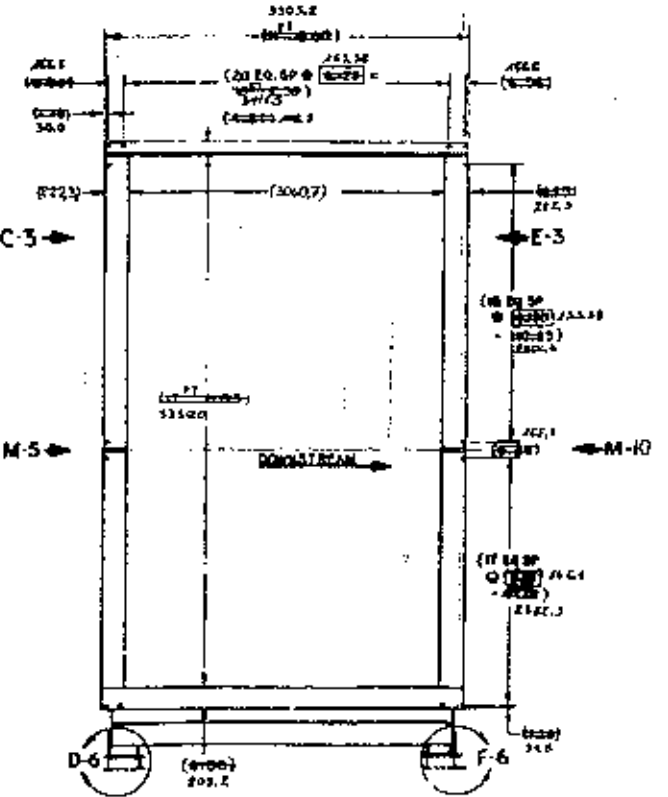
SECTION F-9 (1-3)



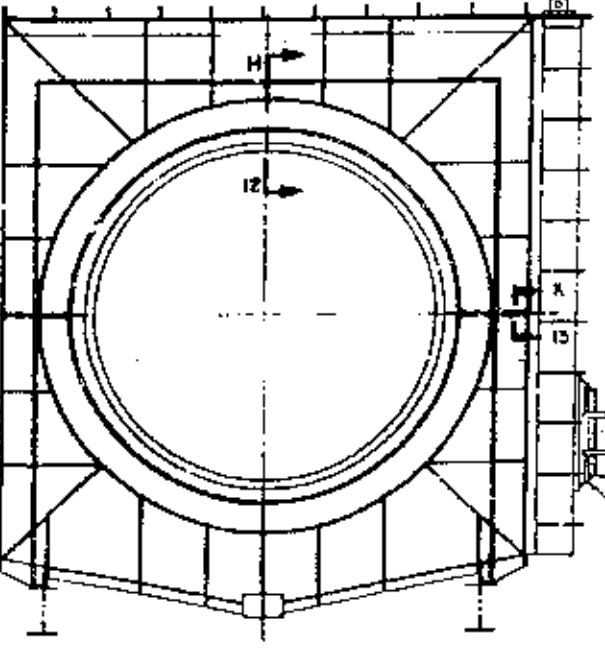
SECTION H-12 (1-9)



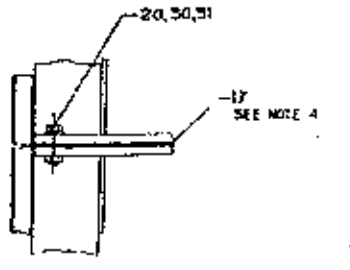
VIEW M-3 (1-3)



VIEW M-10 (1-1)



SECTION K-13 (1-1)
TYPICAL 2 PLACES



REP	LONGUEUR	SURVANT	SPEC.
45	18000	287A 1191 P001	
16	35000	312A 1192 P001	

- (G1) AVEC INCRASS RECONSTRUCTION
- (G2) AVEC INCRASS RECONSTRUCTION
- (G3) AVEC INCRASS RECONSTRUCTION
- (G4) AVEC INCRASS RECONSTRUCTION
- (G5) AVEC INCRASS RECONSTRUCTION
- (G6) AVEC INCRASS RECONSTRUCTION
- (G7) AVEC INCRASS RECONSTRUCTION
- (G8) AVEC INCRASS RECONSTRUCTION
- (G9) AVEC INCRASS RECONSTRUCTION
- (G10) AVEC INCRASS RECONSTRUCTION
- (G11) AVEC INCRASS RECONSTRUCTION
- (G12) AVEC INCRASS RECONSTRUCTION
- (G13) AVEC INCRASS RECONSTRUCTION
- (G14) AVEC INCRASS RECONSTRUCTION
- (G15) AVEC INCRASS RECONSTRUCTION
- (G16) AVEC INCRASS RECONSTRUCTION
- (G17) AVEC INCRASS RECONSTRUCTION
- (G18) AVEC INCRASS RECONSTRUCTION
- (G19) AVEC INCRASS RECONSTRUCTION
- (G20) AVEC INCRASS RECONSTRUCTION
- (G21) AVEC INCRASS RECONSTRUCTION
- (G22) AVEC INCRASS RECONSTRUCTION
- (G23) AVEC INCRASS RECONSTRUCTION
- (G24) AVEC INCRASS RECONSTRUCTION
- (G25) AVEC INCRASS RECONSTRUCTION
- (G26) AVEC INCRASS RECONSTRUCTION
- (G27) AVEC INCRASS RECONSTRUCTION
- (G28) AVEC INCRASS RECONSTRUCTION
- (G29) AVEC INCRASS RECONSTRUCTION
- (G30) AVEC INCRASS RECONSTRUCTION
- (G31) AVEC INCRASS RECONSTRUCTION
- (G32) AVEC INCRASS RECONSTRUCTION
- (G33) AVEC INCRASS RECONSTRUCTION
- (G34) AVEC INCRASS RECONSTRUCTION
- (G35) AVEC INCRASS RECONSTRUCTION
- (G36) AVEC INCRASS RECONSTRUCTION
- (G37) AVEC INCRASS RECONSTRUCTION
- (G38) AVEC INCRASS RECONSTRUCTION
- (G39) AVEC INCRASS RECONSTRUCTION
- (G40) AVEC INCRASS RECONSTRUCTION
- (G41) AVEC INCRASS RECONSTRUCTION
- (G42) AVEC INCRASS RECONSTRUCTION
- (G43) AVEC INCRASS RECONSTRUCTION
- (G44) AVEC INCRASS RECONSTRUCTION
- (G45) AVEC INCRASS RECONSTRUCTION
- (G46) AVEC INCRASS RECONSTRUCTION
- (G47) AVEC INCRASS RECONSTRUCTION
- (G48) AVEC INCRASS RECONSTRUCTION
- (G49) AVEC INCRASS RECONSTRUCTION
- (G50) AVEC INCRASS RECONSTRUCTION

REVISIONS

NO.	DESCRIPTION	DATE	BY	CHKD.
1	ISSUE FOR FABRICATION	1988.03.15	J. B. B.	M. J. B.
2	REVISION	1988.04.15	J. B. B.	M. J. B.
3	REVISION	1988.05.15	J. B. B.	M. J. B.
4	REVISION	1988.06.15	J. B. B.	M. J. B.
5	REVISION	1988.07.15	J. B. B.	M. J. B.
6	REVISION	1988.08.15	J. B. B.	M. J. B.
7	REVISION	1988.09.15	J. B. B.	M. J. B.
8	REVISION	1988.10.15	J. B. B.	M. J. B.
9	REVISION	1988.11.15	J. B. B.	M. J. B.
10	REVISION	1988.12.15	J. B. B.	M. J. B.

APPROVALS

DESIGNER: J. B. B. (1988.03.15)

CHECKED: M. J. B. (1988.03.15)

DATE: 1988.03.15

SCALE: 1:1

OTHER INFORMATION

1. ALL DIMENSIONS IN MILLIMETERS UNLESS OTHERWISE SPECIFIED.

2. ALL DIMENSIONS TO CENTER UNLESS OTHERWISE SPECIFIED.

3. ALL DIMENSIONS TO SURFACE UNLESS OTHERWISE SPECIFIED.

4. ALL DIMENSIONS TO CENTER UNLESS OTHERWISE SPECIFIED.

5. ALL DIMENSIONS TO SURFACE UNLESS OTHERWISE SPECIFIED.

6. ALL DIMENSIONS TO CENTER UNLESS OTHERWISE SPECIFIED.

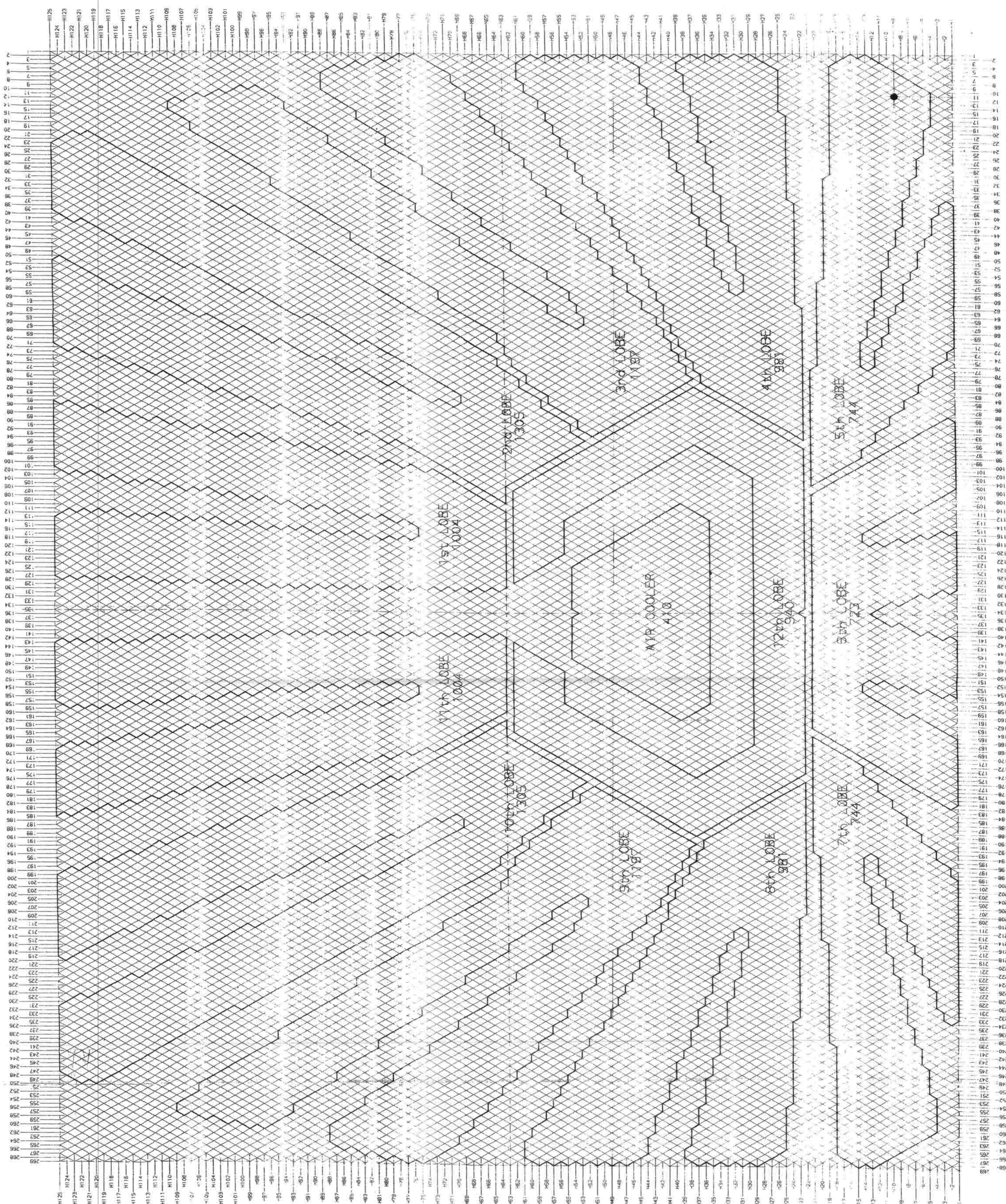
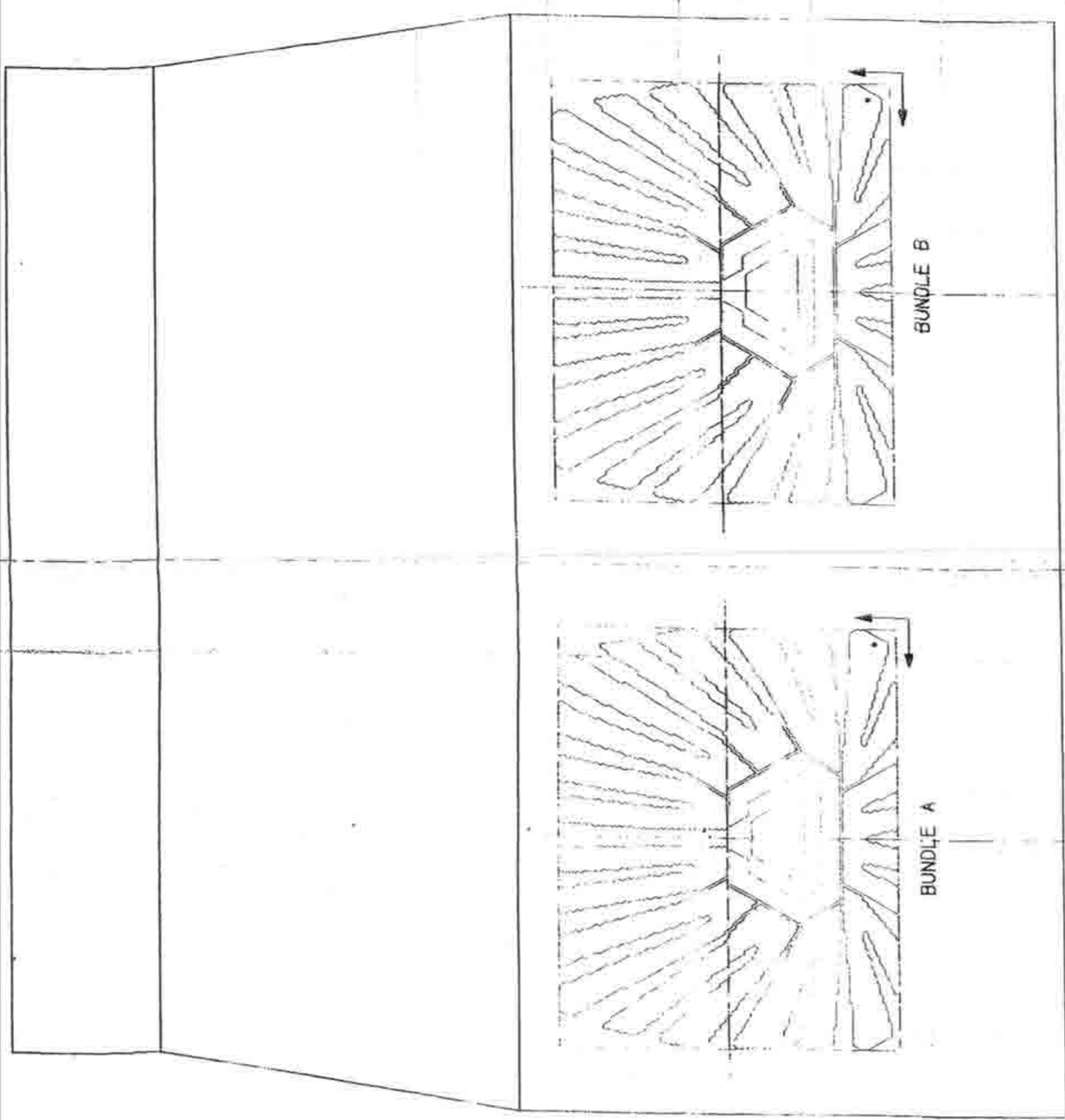
7. ALL DIMENSIONS TO SURFACE UNLESS OTHERWISE SPECIFIED.

8. ALL DIMENSIONS TO CENTER UNLESS OTHERWISE SPECIFIED.

9. ALL DIMENSIONS TO SURFACE UNLESS OTHERWISE SPECIFIED.

10. ALL DIMENSIONS TO CENTER UNLESS OTHERWISE SPECIFIED.

VIEW FROM INLET COOLING WATER SIDE



EXAMPLE OF TUBE IDENTIFICATION

TUBE LOCATION • H9 -11

LINE NUMBER

NUMERICAL NUMBER PER LINE

DATE	BY	REVISION	DESCRIPTION
15.12.80	...	1	...
20.05.81	...	2	...
03.01.82	...	3	...
01.02.82	...	4	...
01.02.82	...	5	...

DOSSIER: 395B3
 SCALE: 1/5
 SUPPLIER: GEC ALSTHOM DELAS
 13, 14, RUE D'ALBES-ROBERT
 92120, BOULOGNE-BILLANCOURT (FRANCE)
 TEL.: (1) 47 55 28 28

PUBLIC POWER CORPORATION
 ATHENS GREECE

LAVRION COMBINED CYCLE BLOCK - 550 MW NET
 CONTRACT N° LDKMT-162/99129

CONDENSEUR
 REPERAGE DES TUBES
 COTE ENTREE D'EAU

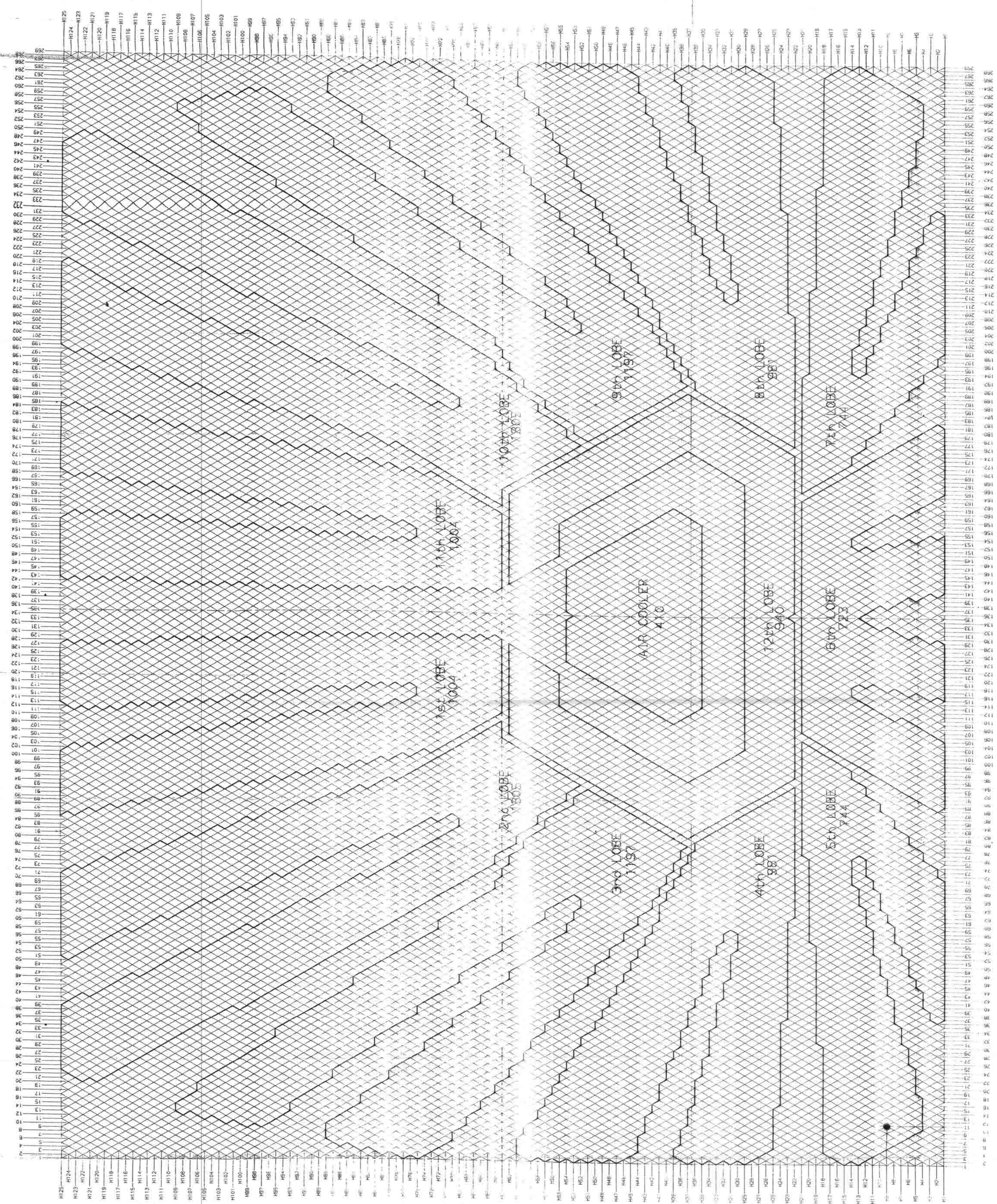
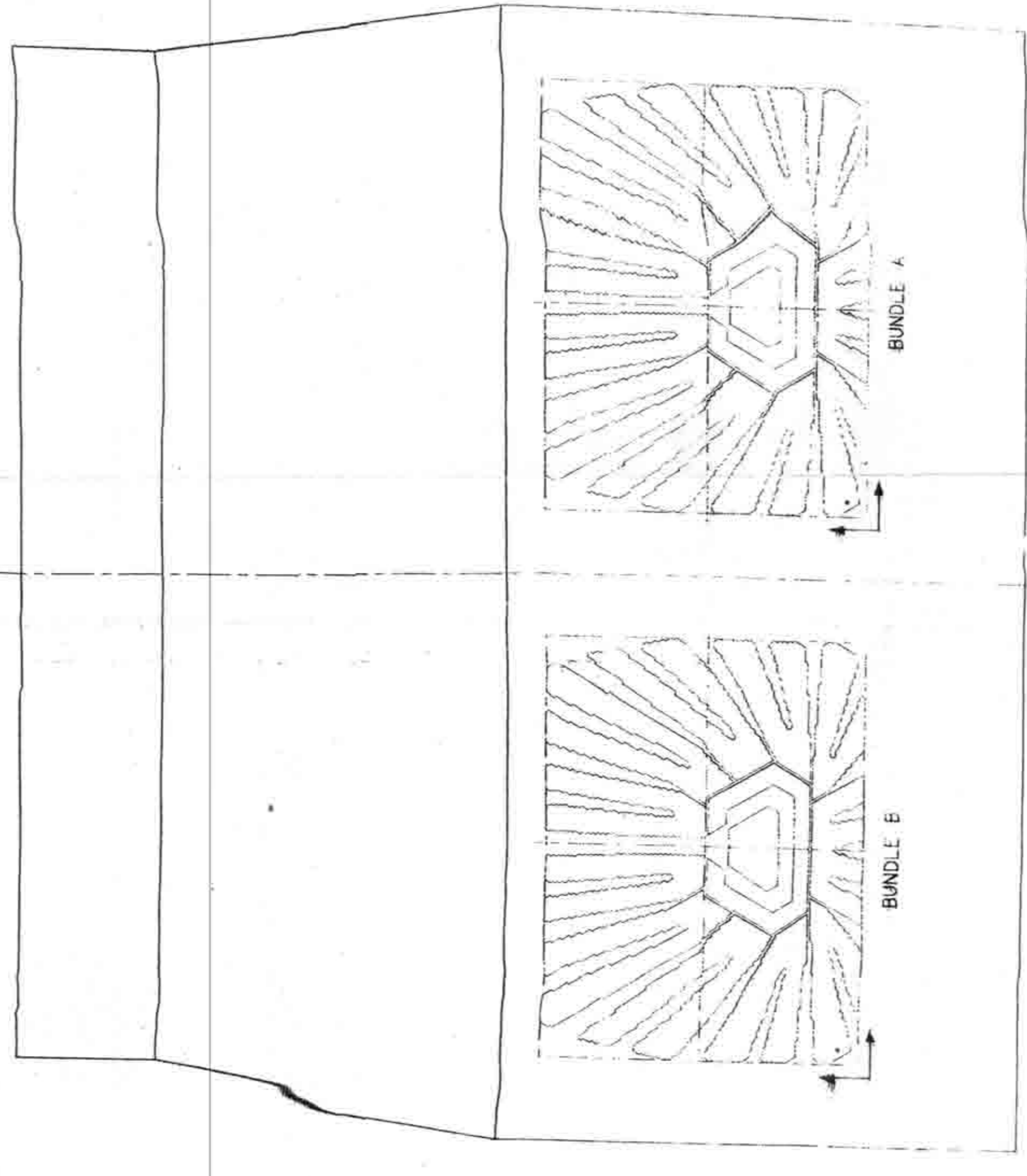
CONDENSEUR
 BUNDLE TUBE LOCATION
 ON INLET WATER SIDE

CONDENSEUR
 GEC ALSTHOM
 13, 14, RUE D'ALBES-ROBERT
 92120, BOULOGNE-BILLANCOURT (FRANCE)

Customer: LAVO4MCEXB01MD
 Project: LAVO4MCEXB01MD

ISSUE REV. 1 A B C D E F G H I J K L M N O P Q R S T U V W X Y Z
 ALL RIGHTS RESERVED. NO PART OF THIS DOCUMENT
 MAY BE REPRODUCED OR TRANSMITTED IN ANY FORM OR BY ANY MEANS WITHOUT THE EXPRESS PERMISSION OF GEC ALSTHOM.

VIEW FROM OUTLET COOLING WATER SIDE



TUBE NUMBER PER LINE (AS PER NUMERICAL ORDER)

LINE ORDER

EXAMPLE OF TUBE IDENTIFICATION

TUBE LOCATION • H9 -11

LINE NUMBER | NUMERICAL NUMBER PER LINE

REV	DATE	AUTH.	CHKD.	BY	DESCRIPTION	STATUS
1						
2						
3						
4						
5						
6						
7						
8						
9						
10						

SCALE: 1/5
 SUPPLIER: GEC ALSTHOM DELAS
 SIZE: 12,14 RUE D'ALSACE 92052 LEVALLOIS-PERRE
 TEL.: 01 47 37 26 26 (FRANCE)
 DRAWING NO.: T6611.64MB
 PROJECT: LAYRION COMBINED CYCLE BLOCK - 550 MW NET
 CONTRACT NO.: DMKT-162/99129
 CLIENT: PUBLIC POWER CORPORATION
 ATHENS GREECE
 CONDENSEUR
 REPERAGE-DES TUBES
 COTE SORTIE D'EAU
 ON OUTLET WATER SIDE
 GEC ALSTHOM
 METKA S.A.
 N° LAV04MCEXB01MD...
 COTE CLIENT: LAV04MLCBB01MD...
 ISSUE REV. A | B | C | D | E | F | G | H | I | J | K | L | M | N | O | P | Q | R | S | T | U | V | W | X | Y | Z | AA | AB | AC | AD | AE | AF | AG | AH | AI | AJ | AK | AL | AM | AN | AO | AP | AQ | AR | AS | AT | AU | AV | AW | AX | AY | AZ | BA | BB | BC | BD | BE | BF | BG | BH | BI | BJ | BK | BL | BM | BN | BO | BP | BQ | BR | BS | BT | BU | BV | BW | BX | BY | BZ | CA | CB | CC | CD | CE | CF | CG | CH | CI | CJ | CK | CL | CM | CN | CO | CP | CQ | CR | CS | CT | CU | CV | CW | CX | CY | CZ | DA | DB | DC | DD | DE | DF | DG | DH | DI | DJ | DK | DL | DM | DN | DO | DP | DQ | DR | DS | DT | DU | DV | DW | DX | DY | DZ | EA | EB | EC | ED | EE | EF | EG | EH | EI | EJ | EK | EL | EM | EN | EO | EP | EQ | ER | ES | ET | EU | EV | EW | EX | EY | EZ | FA | FB | FC | FD | FE | FF | FG | FH | FI | FJ | FK | FL | FM | FN | FO | FP | FQ | FR | FS | FT | FU | FV | FW | FX | FY | FZ | GA | GB | GC | GD | GE | GF | GG | GH | GI | GJ | GK | GL | GM | GN | GO | GP | GQ | GR | GS | GT | GU | GV | GW | GX | GY | GZ | HA | HB | HC | HD | HE | HF | HG | HH | HI | HJ | HK | HL | HM | HN | HO | HP | HQ | HR | HS | HT | HU | HV | HW | HX | HY | HZ | IA | IB | IC | ID | IE | IF | IG | IH | II | IJ | IK | IL | IM | IN | IO | IP | IQ | IR | IS | IT | IU | IV | IW | IX | IY | IZ | JA | JB | JC | JD | JE | JF | JG | JH | JI | JJ | JK | JL | JM | JN | JO | JP | JQ | JR | JS | JT | JU | JV | JW | JX | JY | JZ | KA | KB | KC | KD | KE | KF | KG | KH | KI | KJ | KK | KL | KM | KN | KO | KP | KQ | KR | KS | KT | KU | KV | KW | KX | KY | KZ | LA | LB | LC | LD | LE | LF | LG | LH | LI | LJ | LK | LL | LM | LN | LO | LP | LQ | LR | LS | LT | LU | LV | LW | LX | LY | LZ | MA | MB | MC | MD | ME | MF | MG | MH | MI | MJ | MK | ML | MM | MN | MO | MP | MQ | MR | MS | MT | MU | MV | MW | MX | MY | MZ | NA | NB | NC | ND | NE | NF | NG | NH | NI | NJ | NK | NL | NM | NO | NP | NQ | NR | NS | NT | NU | NV | NW | NX | NY | NZ | OA | OB | OC | OD | OE | OF | OG | OH | OI | OJ | OK | OL | OM | ON | OO | OP | OQ | OR | OS | OT | OU | OV | OW | OX | OY | OZ | PA | PB | PC | PD | PE | PF | PG | PH | PI | PJ | PK | PL | PM | PN | PO | PP | PQ | PR | PS | PT | PU | PV | PW | PX | PY | PZ | QA | QB | QC | QD | QE | QF | QG | QH | QI | QJ | QK | QL | QM | QN | QO | QP | QQ | QR | QS | QT | QU | QV | QW | QX | QY | QZ | RA | RB | RC | RD | RE | RF | RG | RH | RI | RJ | RK | RL | RM | RN | RO | RP | RQ | RR | RS | RT | RU | RV | RW | RX | RY | RZ | SA | SB | SC | SD | SE | SF | SG | SH | SI | SJ | SK | SL | SM | SN | SO | SP | SQ | SR | SS | ST | SU | SV | SW | SX | SY | SZ | TA | TB | TC | TD | TE | TF | TG | TH | TI | TJ | TK | TL | TM | TN | TO | TP | TQ | TR | TS | TT | TU | TV | TW | TX | TY | TZ | UA | UB | UC | UD | UE | UF | UG | UH | UI | UJ | UK | UL | UM | UN | UO | UP | UQ | UR | US | UT | UY | UZ | VA | VB | VC | VD | VE | VF | VG | VH | VI | VJ | VK | VL | VM | VN | VO | VP | VQ | VR | VS | VT | VU | VV | VW | VX | VY | VZ | WA | WB | WC | WD | WE | WF | WG | WH | WI | WJ | WK | WL | WM | WN | WO | WP | WQ | WR | WS | WT | WU | WV | WW | WX | WY | WZ | XA | XB | XC | XD | XE | XF | XG | XH | XI | XJ | XK | XL | XM | XN | XO | XP | XQ | XR | XS | XT | XU | XV | XW | XX | XY | XZ | YA | YB | YC | YD | YE | YF | YG | YH | YI | YJ | YK | YL | YM | YN | YO | YP | YQ | YR | YS | YT | YU | YV | YW | YX | YY | YZ | ZA | ZB | ZC | ZD | ZE | ZF | ZG | ZH | ZI | ZJ | ZK | ZL | ZM | ZN | ZO | ZP | ZQ | ZR | ZS | ZT | ZU | ZV | ZW | ZX | ZY | ZZ



ΔΙΕΥΘΥΝΣΗ ΥΛΙΚΟΥ ΚΑΙ ΠΡΟΜΗΘΕΙΩΝ ΠΑΡΑΓΩΓΗΣ
ΧΑΛΚΟΚΟΝΔΥΛΗ 22, 104 32

ΔΙΑΚΗΡΥΞΗ : ΔΥΠΠ - 1405

Παροχή Υπηρεσιών: «Προγραμματισμένες Εργασίες Αντικατάστασης και Επισκευής βοηθητικού εξοπλισμού Μονάδων Παραγωγής ΑΗΣ Κερατέας - Λαυρίου».

ΤΕΥΧΟΣ 7

ΤΙΜΟΛΟΓΙΟ ΥΠΗΡΕΣΙΑΣ



ΔΗΜΟΣΙΑ ΕΠΙΧΕΙΡΗΣΗ ΗΛΕΚΤΡΙΣΜΟΥ Α.Ε.
ΔΙΕΥΘΥΝΣΗ ΥΛΙΚΟΥ ΚΑΙ ΠΡΟΜΗΘΕΙΩΝ ΠΑΡΑΓΩΓΗΣ

ΔΙΑΚΗΡΥΞΗ:ΔΥΠΠ-1405

Τ7: ΤΙΜΟΛΟΓΙΟ ΥΠΗΡΕΣΙΑΣ**Π.Υ. : ΠΡΟΓΡΑΜΜΑΤΙΣΜΕΝΕΣ ΕΡΓΑΣΙΕΣ ΑΝΤΙΚΑΤΑΣΤΑΣΗΣ ΚΑΙ ΕΠΙΣΚΕΥΗΣ ΒΟΗΘΗΤΙΚΟΥ ΕΞΟΠΛΙΣΜΟΥ ΜΟΝΑΔΩΝ ΠΑΡΑΓΩΓΗΣ ΤΟΥ ΑΗΣ Κ-Λ**

A/A	ΠΕΡΙΓΡΑΦΗ ΕΡΓΑΣΙΩΝ	ΑΝΤΙΣΤΟΙΧΗ ΠΑΡΑΓΡΑΦΟΣ ΣΤΗΝ ΤΕΧΝΙΚΗ ΠΕΡΙΓΡΑΦΗ	ΜΟΝΑΔΑ ΜΕΤΡΗΣΗΣ	ΤΙΜΗ ΜΟΝΑΔΑΣ (€) (ΑΡΙΘΜΗΤΙΚΩΣ)	ΤΙΜΗ ΜΟΝΑΔΑΣ (€) (ΟΛΟΓΡΑΦΩΣ)	ΠΑΡΑΤΗΡΗΣΕΙΣ
A	ΚΑΘΑΡΙΣΜΟΙ ΨΥΓΕΙΩΝ					
A.1	ΚΑΘΑΡΙΣΜΟΣ Κ. ΨΥΓΕΙΟΥ ΜΟΝΑΔΑΣ IV	A.1	ΚΑΤ' ΑΠΟΚΟΠΗ	2.100,00	ΔΥΟ ΧΙΛΙΑΔΕΣ ΕΚΑΤΟ	ΕΑΝ ΚΑΘΑΡΙΣΘΕΙ ΤΟ ΕΝΑ ΣΚΕΛΟΣ Η ΤΙΜΗ ΜΟΝΑΔΑΣ ΑΠΟΜΕΙΩΝΕΤΑΙ ΚΑΤΑ 50%
A.2	ΑΝΤΙΚΑΤΑΣΤΑΣΗ ΑΝΟΔΕΙΩΝ Κ. ΨΥΓΕΙΟΥ ΜΟΝΑΔΑΣ IV	A.1	ΤΕΜ	15,75	ΔΕΚΑΠΕΝΤΕ ΚΟΜΜΑ ΕΒΔΟΜΗΝΤΑ ΠΕΝΤΕ	
A.3	ΚΑΘΑΡΙΣΜΟΣ ΣΚΕΛΟΥΣ Κ ΨΥΓΕΙΟΥ ΕΝ ΛΕΙΤΟΥΡΓΙΑ ΜΟΝΑΔΑΣ IV	A.3	ΣΚΕΛΟΣ	2.625,00	ΔΥΟ ΧΙΛΙΑΔΕΣ ΕΞΑΚΟΣΙΑ ΕΙΚΟΣΙ ΠΕΝΤΕ	
A.4	ΚΑΘΑΡΙΣΜΟΣ Κ. ΨΥΓΕΙΟΥ ΜΟΝΑΔΑΣ V	A.3	ΚΑΤ' ΑΠΟΚΟΠΗ	2.100,00	ΔΥΟ ΧΙΛΙΑΔΕΣ ΕΚΑΤΟ	ΕΑΝ ΚΑΘΑΡΙΣΘΕΙ ΤΟ ΕΝΑ ΣΚΕΛΟΣ Η ΤΙΜΗ ΜΟΝΑΔΑΣ ΑΠΟΜΕΙΩΝΕΤΑΙ ΚΑΤΑ 50%
A.5	ΑΝΤΙΚΑΤΑΣΤΑΣΗ ΑΝΟΔΕΙΩΝ Κ. ΨΥΓΕΙΟΥ ΜΟΝΑΔΑΣ V	A.3	ΤΕΜ	15,75	ΔΕΚΑΠΕΝΤΕ ΚΟΜΜΑ ΕΒΔΟΜΗΝΤΑ ΠΕΝΤΕ	
A.6	ΚΑΘΑΡΙΣΜΟΣ ΣΚΕΛΟΥΣ Κ ΨΥΓΕΙΟΥ ΕΝ ΛΕΙΤΟΥΡΓΙΑ ΜΟΝΑΔΑΣ V	A.1 & A.3	ΣΚΕΛΟΣ	3.150,00	ΤΡΕΙΣ ΧΙΛΙΑΔΕΣ ΕΚΑΤΟ ΠΕΝΗΝΤΑ	
A.7	ΛΗΨΗ ΠΙΣΤΟΠΟΙΗΤΙΚΟΥ ΕΚΤΕΛΕΣΗΣ ΕΡΓΑΣΙΑΣ ΣΕ ΠΕΡΙΟΡΙΣΜΕΝΟ ΧΩΡΟ	A.2	ΚΑΤ' ΑΠΟΚΟΠΗ	1.050,00	ΧΙΛΙΑ ΠΕΝΗΝΤΑ	
A.8	ΚΑΘΑΡΙΣΜΟΣ ΨΥΓΕΙΟΥ ΑΕΡΙΟΣΤΡΟΒΙΛΟΥ ΜΟΝΑΔΑΣ IV	A.2	ΨΥΓΕΙΟ	525,00	ΠΕΝΤΑΚΟΣΙΑ ΕΙΚΟΣΙ ΠΕΝΤΕ	
A.9	ΚΑΘΑΡΙΣΜΟΣ ΨΥΓΕΙΟΥ ΑΤΜΟΣΤΡΟΒΙΛΟΥ ΜΟΝΑΔΑΣ IV		ΨΥΓΕΙΟ	525,00	ΠΕΝΤΑΚΟΣΙΑ ΕΙΚΟΣΙ ΠΕΝΤΕ	
B	ΚΑΘΑΡΙΣΜΟΙ ΥΔΡΟΛΗΨΙΩΝ	B.1				
B.1	ΚΑΘΑΡΙΣΜΟΣ ΥΔΡΟΛΗΨΙΑΣ ΜΟΝ.IV	B.1	ΚΑΤ' ΑΠΟΚΟΠΗ	3.150,00	ΤΡΕΙΣ ΧΙΛΙΑΔΕΣ ΕΚΑΤΟΝ ΠΕΝΗΝΤΑ	ΕΑΝ ΚΑΘΑΡΙΣΘΕΙ ΤΟ ΕΝΑ ΣΚΕΛΟΣ Η ΤΙΜΗ ΜΟΝΑΔΑΣ ΑΠΟΜΕΙΩΝΕΤΑΙ ΚΑΤΑ 50%
B.2	ΑΝΤΙΚΑΤΑΣΤΑΣΗ ΑΝΟΔΙΩΝ ΥΔΡΟΛΗΨΙΑΣ ΜΟΝ.IV	B.3	ΤΕΜ	15,75	ΔΕΚΑΠΕΝΤΕ ΚΟΜΜΑ ΕΒΔΟΜΗΝΤΑ ΠΕΝΤΕ	
B.3	ΚΑΘΑΡΙΣΜΟΣ ΥΔΡΟΛΗΨΙΑΣ ΜΟΝ.V	B.3	ΚΑΤ' ΑΠΟΚΟΠΗ	3.150,00	ΤΡΕΙΣ ΧΙΛΙΑΔΕΣ ΕΚΑΤΟΝ ΠΕΝΗΝΤΑ	ΕΑΝ ΚΑΘΑΡΙΣΘΕΙ ΤΟ ΕΝΑ ΣΚΕΛΟΣ Η ΤΙΜΗ ΜΟΝΑΔΑΣ ΑΠΟΜΕΙΩΝΕΤΑΙ ΚΑΤΑ 50%
B.4	ΑΝΤΙΚΑΤΑΣΤΑΣΗ ΑΝΟΔΙΩΝ ΥΔΡΟΛΗΨΙΑΣ ΜΟΝ.V	B.2	ΤΕΜ	12,60	ΔΩΔΕΚΑ ΚΟΜΜΑ ΕΞΗΝΤΑ	
B.5	ΚΑΘΑΡΙΣΜΟΣ Δ/Ξ ΥΠΟΧΛΩΡΙΩΔΟΥΣ ΝΑΤΡΙΟΥ	B.2	ΚΑΤ' ΑΠΟΚΟΠΗ	1.680,00	ΧΙΛΙΑ ΕΞΑΚΟΣΙΑ ΟΓΔΟΝΤΑ	
B.6	ΚΑΘΑΡΙΣΜΟΣ ΔΙΚΤΥΩΝ ΥΠΟΧΛΩΡΙΩΔΟΥΣ ΝΑΤΡΙΟΥ	B.1&B.3	ΜΕΤΡΟ	15,75	ΔΕΚΑΠΕΝΤΕ ΚΟΜΜΑ ΕΒΔΟΜΗΝΤΑ ΠΕΝΤΕ	
B.7	ΑΠΟΜΑΚΡΥΝΣΗ ΣΤΕΡΕΩΝ ΚΑΤΑΛΟΙΠΩΝ ΥΔΡΟΛΗΨΙΩΝ		KG	2,63	ΔΥΟ ΚΟΜΜΑ ΕΞΗΝΤΑ ΤΡΙΑ	
Γ.	ΑΝΤΙΚΑΤΑΣΤΑΣΗ ΦΙΛΤΡΩΝ ΑΕΡΟΣ ΑΕΡΙΟΣΤΡΟΒΙΛΩΝ	Γ.1				
Γ.1	ΑΝΤΙΚΑΤΑΣΤΑΣΗ ΠΡΩΤΗΣ ΣΕΙΡΑΣ ΠΡΟΦΙΛΤΡΩΝ ΑΕΡΙΟΣΤΡΟΒΙΛΟΥ ΜΟΝΑΔΑΣ IV	Γ.1	ΣΕΤ	945,00	ΕΝΝΙΑΚΟΣΙΑ ΣΑΡΑΝΤΑ ΠΕΝΤΕ	
Γ.2	ΑΝΤΙΚΑΤΑΣΤΑΣΗ ΔΕΥΤΕΡΗΣ ΣΕΙΡΑΣ ΠΡΟΦΙΛΤΡΩΝ ΑΕΡΙΟΣΤΡΟΒΙΛΟΥ ΜΟΝΑΔΑΣ IV	Γ.2	ΣΕΤ	945,00	ΕΝΝΙΑΚΟΣΙΑ ΣΑΡΑΝΤΑ ΠΕΝΤΕ	
Γ.3	ΚΑΘΑΡΙΣΜΟΣ ΔΙΑΧΩΡΙΣΤΩΝ (DRIFT ELIMINATORS) ΕΠΙΦΑΝΕΙΑΣ 60 X 124" x 36" x 3", ΑΝΤΙΚΑΤΑΣΤΑΣΗ ΦΙΛΤΡΩΝ ΣΥΣΣΩΜΑΤΩΣΗΣ BRADEN COALESCER MAT 124" X 36" X 3" ΑΕΡΙΟΣΤΡΟΒΙΛΟΥ ΜΟΝΑΔΟΣ V (ΑΡΘΡΟ 4.3 ΤΕΧΝΙΚΗΣ ΠΕΡΙΓΡΑΦΗΣ).	Γ.2	ΣΕΤ	1.050,00	ΧΙΛΙΑ ΠΕΝΗΝΤΑ	
Γ.4	ΑΝΤΙΚΑΤΑΣΤΑΣΗ ΔΕΥΤΕΡΗΣ ΣΕΙΡΑΣ ΠΡΟΦΙΛΤΡΩΝ ΑΕΡΙΟΣΤΡΟΒΙΛΟΥ ΜΟΝΑΔΑΣ V	Γ.1	ΣΕΤ	1.050,00	ΧΙΛΙΑ ΠΕΝΗΝΤΑ	
Γ.5	ΑΝΤΙΚΑΤΑΣΤΑΣΗ ΤΕΛΙΚΗΣ ΣΕΙΡΑΣ ΦΙΛΤΡΩΝ ΑΕΡΙΟΣΤΡΟΒΙΛΟΥ ΜΟΝΑΔΑΣ IV		ΣΕΤ	1.890,00	ΧΙΛΙΑ ΟΚΤΑΚΟΣΙΑ ΕΝΕΝΗΝΤΑ	

Α/Α	ΠΕΡΙΓΡΑΦΗ ΕΡΓΑΣΙΩΝ	ΑΝΤΙΣΤΟΙΧΗ ΠΑΡΑΓΡΑΦΟΣ ΣΤΗΝ ΤΕΧΝΙΚΗ ΠΕΡΙΓΡΑΦΗ	ΜΟΝΑΔΑ ΜΕΤΡΗΣΗΣ	ΤΙΜΗ ΜΟΝΑΔΑΣ (€) (ΑΡΙΘΜΗΤΙΚΩΣ)	ΤΙΜΗ ΜΟΝΑΔΑΣ (€) (ΟΛΟΓΡΑΦΩΣ)	ΠΑΡΑΤΗΡΗΣΕΙΣ
Δ	ΕΡΓΑΣΙΕΣ ΑΦΑΙΡΕΣΗΣ- ΣΥΝΑΡΜΟΛΟΓΗΣΗΣ ΒΟΗΘΗΤΙΚΟΥ ΕΞΟΠΛΙΣΜΟΥ GT4.1	Δ.5.2				
Δ.1	ΕΠΑΝΑΤΟΠΟΘΕΤΗΣΗ ΠΑΝΕΛΩΝ ΟΡΟΦΗΣ ΗΧΟΜΟΝΩΤΙΚΟΥ ΚΟΥΒΟΥΚΛΙΟΥ	Δ.5.2	Kg	0,32	ΜΗΔΕΝ ΚΟΜΜΑ ΤΡΙΑΝΤΑ ΔΥΟ	
Δ.2	ΕΠΑΝΑΤΟΠΟΘΕΤΗΣΗΣ ΣΙΔΗΡΟΚΑΤΑΣΚΕΥΗΣ ΑΝΤΙΣΤΗΡΙΞΗΣ ΗΧΟΜΟΝΩΤΙΚΟΥ ΚΟΥΒΟΥΚΛΙΟΥ	Δ.5.2	Kg	0,26	ΜΗΔΕΝ ΚΟΜΜΑ ΕΙΚΟΣΙ ΕΞΙ	
Δ.3	ΕΠΑΝΑΤΟΠΟΘΕΤΗΣΗ ΕΞΟΠΛΙΣΜΟΥ ΣΥΣΤΗΜΑΤΟΣ ΕΞΑΕΡΙΣΜΟΥ ΗΧΟΜΟΝΩΤΙΚΟΥ ΚΟΥΒΟΥΚΛΙΟΥ	Δ.5.3	Kg	0,32	ΜΗΔΕΝ ΚΟΜΜΑ ΤΡΙΑΝΤΑ ΔΥΟ	
Δ.4	ΕΠΑΝΑΤΟΠΟΘΕΤΗΣΗ ΟΡΟΦΗΣ ΚΑΠΝΑΓΩΓΟΥ	Δ.5.3	Kg	0,16	ΜΗΔΕΝ ΚΟΜΜΑ ΔΕΚΑ ΕΞΙ	
Δ.5	ΕΠΑΝΑΤΟΠΟΘΕΤΗΣΗ ΑΝΩ ΑΨΙΔΑΣ ΠΛΕΥΡΑΣ ΣΤΡΟΒΙΛΟΥ ΚΑΠΝΑΓΩΓΟΥ ΑΕΡΙΟΣΤΡΟΒΙΛΟΥ	Δ.5.5	Kg	0,42	ΜΗΔΕΝ ΚΟΜΜΑ ΣΑΡΑΝΤΑ ΔΥΟ	
Δ.6	ΕΠΑΝΑΤΟΠΟΘΕΤΗΣΗ ΑΕΡΑΓΩΓΟΥ ΑΝΑΡΡΟΦΗΣΗΣ ΑΕΡΙΟΣΤΡΟΒΙΛΟΥ	Δ.5.4	Kg	0,42	ΜΗΔΕΝ ΚΟΜΜΑ ΣΑΡΑΝΤΑ ΔΥΟ	
Δ.7	ΑΠΟΞΗΛΩΣΗ ΕΠΑΝΑΤΟΠΟΘΕΤΗΣΗ ΑΝΟΞΕΙΔΩΤΟΥ ΕΞΟΠΛΙΣΜΟΥ ΘΩΡΑΚΙΣΗΣ-ΣΤΗΡΙΞΗΣ ΕΣΩΤΕΡΙΚΗΣ ΜΟΝΩΣΗΣ	Δ.5.4	Kg	3,15	ΤΡΙΑ ΚΟΜΜΑ ΔΕΚΑΠΕΝΤΕ	
Δ.8	ΑΝΤΙΚΑΤΑΣΤΑΣΗ ΕΣΩΤΕΡΙΚΗΣ ΜΟΝΩΣΗΣ ΚΑΠΝΑΓΩΓΟΥ	Δ.5.4	M2(ΜΟΝΩΜΕΝΗΣ ΕΠΙΦΑΝΕΙΑΣ)	39,90	ΤΡΙΑΝΤΑ ΕΝΝΕΑ ΚΟΜΜΑ ΕΝΕΝΗΝΤΑ	
Δ.9	ΕΠΙΣΚΕΥΗ ΕΛΑΣΜΑΤΩΝ ΚΑΠΝΑΓΩΓΟΥ ΚΑΙ ΤΟΠΟΘΕΤΗΣΗ ΝΕΩΝ ΠΕΙΡΩΝ ΚΑΠΝΑΓΩΓΟΥ	Δ.5.6.3	ΕΩ	15,75	ΔΕΚΑΠΕΝΤΕ ΚΟΜΜΑ ΕΒΔΟΜΗΝΤΑ ΠΕΝΤΕ	
Δ.10	ΥΠΟΣΤΗΡΙΞΗ ΕΡΓΑΣΙΩΝ ΕΠΙΘΕΩΡΗΣΗΣ GT 4.1		ΚΑΤ' ΑΠΟΚΟΠΗ (Ημερησίως)	501,38	ΠΕΝΤΑΚΟΣΙΑ ΕΝΑ ΚΟΜΜΑ ΤΡΙΑΝΤΑ ΟΚΤΩ	
Ε	ΥΠΟΣΤΗΡΙΞΗ ΕΡΓΑΣΙΩΝ ΕΚΤΕΛΕΣΗΣ ΜΚΕ	Ε.3				
Ε.1	ΠΡΟΕΤΟΙΜΑΣΙΑ ΕΠΙΦΑΝΕΙΑΣ ΑΤΜΑΓΩΓΩΝ ΓΙΑ ΕΚΤΕΛΕΣΗ ΜΚΕ	Ε.2	M2	31,50	ΤΡΙΑΝΤΑ ΕΝΑ ΚΟΜΜΑ ΠΕΝΗΝΤΑ	
Ε.2	ΑΦΑΙΡΕΣΗ ΚΑΙ ΕΠΑΝΑΤΟΠΟΘΕΤΗΣΗ ΜΟΝΩΣΕΩΝ ΑΤΜΑΓΩΓΩΝ ΜΕ ΕΞΩΤ. ΔΙΑΜΕΤΡΟ ΜΟΝΩΣΗΣ Φ>350mm	Ε.2	M2	21,00	ΕΙΚΟΣΙ 'ΕΝΑ	
Ε.3	ΑΦΑΙΡΕΣΗ ΚΑΙ ΕΠΑΝΑΤΟΠΟΘΕΤΗΣΗ ΜΟΝΩΣΕΩΝ ΚΑΜΠΥΛΩΝ ΚΑΙ ΕΙΔΙΚΩΝ ΤΕΜΑΧΙΩΝ ΜΕ ΕΞΩΤ. ΔΙΑΜΕΤΡΟ ΜΟΝΩΣΗΣ Φ>350mm		TEM.	36,75	ΤΡΙΑΝΤΑ ΕΞΙ ΚΟΜΜΑ ΕΒΔΟΜΗΝΤΑ ΠΕΝΤΕ	
ΣΤ	ΒΟΗΘΗΤΙΚΕΣ ΕΡΓΑΣΙΕΣ	Ε.1				
ΣΤ.1	ΙΚΡΙΩΜΑΤΑ		M3	3,68	ΤΡΙΑ ΚΟΜΜΑ ΕΞΗΝΤΑ ΟΚΤΩ	
ΣΤ.2	ΑΠΟΛΟΓΙΣΤΙΚΗ ΕΡΓΑΣΙΑ ΤΕΧΝΙΤΗ (*)		ΕΩ	13,65	ΔΕΚΑΤΡΙΑ ΚΟΜΜΑ ΕΞΗΝΤΑ ΠΕΝΤΕ	
ΣΤ.3	ΑΠΟΛΟΓΙΣΤΙΚΗ ΕΡΓΑΣΙΑ ΤΕΧΝΙΤΗ ΙΚΡΙΩΜΑΤΩΝ (*)		ΕΩ	11,55	ΕΝΤΕΚΑ ΚΟΜΜΑ ΠΕΝΗΝΤΑ ΠΕΝΤΕ	
ΣΤ.4	ΑΠΟΛΟΓΙΣΤΙΚΗ ΕΡΓΑΣΙΑ ΒΟΗΘΟΥ ΤΕΧΝΙΤΗ (*)		ΕΩ	9,45	ΕΝΝΕΑ ΚΟΜΜΑ ΣΑΡΑΝΤΑ ΠΕΝΤΕ	

*Για τα είδη της Εργασίας ΣΤ με α/α ΣΤ.2, α/α ΣΤ.3, α/α ΣΤ.4 δεν ισχύει ο έλεγχος ομαλότητας των τιμών.

ΓΙΑ ΤΟΝ ΑΝΑΔΟΧΟ

ΓΙΑ ΤΗ ΔΕΗ Α.Ε.



ΔΙΕΥΘΥΝΣΗ ΥΛΙΚΟΥ ΚΑΙ ΠΡΟΜΗΘΕΙΩΝ ΠΑΡΑΓΩΓΗΣ
ΧΑΛΚΟΚΟΝΔΥΛΗ 22, 104 32

ΔΙΑΚΗΡΥΞΗ : ΔΥΠΠ - 1405

Παροχή Υπηρεσιών: «Προγραμματισμένες Εργασίες Αντικατάστασης και Επισκευής βοηθητικού εξοπλισμού Μονάδων Παραγωγής ΑΗΣ Κερατέας - Λαυρίου».

ΤΕΥΧΟΣ 8

ΤΙΜΟΛΟΓΙΟ ΠΡΟΣΦΟΡΑΣ



ΔΗΜΟΣΙΑ ΕΠΙΧΕΙΡΗΣΗ ΗΛΕΚΤΡΙΣΜΟΥ Α.Ε.
ΔΙΕΥΘΥΝΣΗ ΥΛΙΚΟΥ ΚΑΙ ΠΡΟΜΗΘΕΙΩΝ ΠΑΡΑΓΩΓΗΣ

ΔΙΑΚΗΡΥΞΗ: ΔΥΠΠ-1405

Τ8: ΤΙΜΟΛΟΓΙΟ ΠΡΟΣΦΟΡΑΣ

Π.Υ. : ΠΡΟΓΡΑΜΜΑΤΙΣΜΕΝΕΣ ΕΡΓΑΣΙΕΣ ΑΝΤΙΚΑΤΑΣΤΑΣΗΣ ΚΑΙ ΕΠΙΣΚΕΥΗΣ ΒΟΗΘΗΤΙΚΟΥ ΕΞΟΠΛΙΣΜΟΥ ΜΟΝΑΔΩΝ ΠΑΡΑΓΩΓΗΣ
ΤΟΥ ΔΗΣ Κ-Λ

A/A	ΠΕΡΙΓΡΑΦΗ ΕΡΓΑΣΙΩΝ	ΑΝΤΙΣΤΟΙΧΗ ΠΑΡΑΓΡΑΦΟΣ ΣΤΗΝ ΤΕΧΝΙΚΗ ΠΕΡΙΓΡΑΦΗ	ΜΟΝΑΔΑ ΜΕΤΡΗΣΗΣ	ΤΙΜΗ ΜΟΝΑΔΑΣ(€) (ΑΡΙΘΜΗΤΙΚΩΣ)	ΤΙΜΗ ΜΟΝΑΔΑΣ (€) (ΟΛΟΓΡΑΦΩΣ)	ΕΛΑΧΙΣΤΗ ΤΙΜΗ ΜΟΝΑΔΑΣ Tmin (€)	ΜΕΓΙΣΤΗ ΤΙΜΗ ΜΟΝΑΔΑΣ Tmax (€)
A	ΚΑΘΑΡΙΣΜΟΙ ΨΥΓΕΙΩΝ	A.1					
A.1	ΚΑΘΑΡΙΣΜΟΣ Κ. ΨΥΓΕΙΟΥ ΜΟΝΑΔΑΣ IV	A.1	ΚΑΤ' ΑΠΟΚΟΠΗ				
A.2	ΑΝΤΙΚΑΤΑΣΤΑΣΗ ΑΝΟΔΕΙΩΝ Κ. ΨΥΓΕΙΟΥ ΜΟΝΑΔΑΣ IV	A.1	ΤΕΜ				
A.3	ΚΑΘΑΡΙΣΜΟΣ ΣΚΕΛΟΥΣ Κ ΨΥΓΕΙΟΥ ΕΝ ΛΕΙΤΟΥΡΓΙΑ ΜΟΝΑΔΑΣ IV	A.3	ΣΚΕΛΟΣ				
A.4	ΚΑΘΑΡΙΣΜΟΣ Κ. ΨΥΓΕΙΟΥ ΜΟΝΑΔΑΣ V	A.3	ΚΑΤ' ΑΠΟΚΟΠΗ				
A.5	ΑΝΤΙΚΑΤΑΣΤΑΣΗ ΑΝΟΔΕΙΩΝ Κ. ΨΥΓΕΙΟΥ ΜΟΝΑΔΑΣ V	A.3	ΤΕΜ				
A.6	ΚΑΘΑΡΙΣΜΟΣ ΣΚΕΛΟΥΣ Κ ΨΥΓΕΙΟΥ ΕΝ ΛΕΙΤΟΥΡΓΙΑ ΜΟΝΑΔΑΣ V	A.1 & A.3	ΣΚΕΛΟΣ				
A.7	ΛΗΨΗ ΠΙΣΤΟΠΟΙΗΤΙΚΟΥ ΕΚΤΕΛΕΣΗΣ ΕΡΓΑΣΙΑΣ ΣΕ ΠΕΡΙΟΡΙΣΜΕΝΟ ΧΩΡΟ	A.2	ΚΑΤ' ΑΠΟΚΟΠΗ				
A.8	ΚΑΘΑΡΙΣΜΟΣ ΨΥΓΕΙΟΥ ΑΕΡΙΟΣΤΡΟΒΙΛΙΟΥ ΜΟΝΑΔΑΣ IV	A.2	ΨΥΓΕΙΟ				
A.9	ΚΑΘΑΡΙΣΜΟΣ ΨΥΓΕΙΟΥ ΑΤΜΟΣΤΡΟΒΙΛΙΟΥ ΜΟΝΑΔΑΣ IV		ΨΥΓΕΙΟ				
B	ΚΑΘΑΡΙΣΜΟΙ ΥΔΡΟΛΗΨΙΩΝ	B.1					

A/A	ΠΕΡΙΓΡΑΦΗ ΕΡΓΑΣΙΩΝ	ΑΝΤΙΣΤΟΙΧΗ ΠΑΡΑΓΡΑΦΟΣ ΣΤΗΝ ΤΕΧΝΙΚΗ ΠΕΡΙΓΡΑΦΗ	ΜΟΝΑΔΑ ΜΕΤΡΗΣΗΣ	ΤΙΜΗ ΜΟΝΑΔΑΣ(€) (ΑΡΙΘΜΗΤΙΚΩΣ)	ΤΙΜΗ ΜΟΝΑΔΑΣ (€) (ΟΛΟΓΡΑΦΩΣ)	ΕΛΑΧΙΣΤΗ ΤΙΜΗ ΜΟΝΑΔΑΣ Tmin (€)	ΜΕΓΙΣΤΗ ΤΙΜΗ ΜΟΝΑΔΑΣ Tmax (€)
B.1	ΚΑΘΑΡΙΣΜΟΣ ΥΔΡΟΛΗΨΙΑΣ ΜΟΝ.IV	B.1	ΚΑΤ' ΑΠΟΚΟΠΗ				
B.2	ΑΝΤΙΚΑΤΑΣΤΑΣΗ ΑΝΟΔΙΩΝ ΥΔΡΟΛΗΨΙΑΣ ΜΟΝ.IV	B.3	ΤΕΜ				
B.3	ΚΑΘΑΡΙΣΜΟΣ ΥΔΡΟΛΗΨΙΑΣ ΜΟΝ.V	B.3	ΚΑΤ' ΑΠΟΚΟΠΗ				
B.4	ΑΝΤΙΚΑΤΑΣΤΑΣΗ ΑΝΟΔΙΩΝ ΥΔΡΟΛΗΨΙΑΣ ΜΟΝ.V	B.2	ΤΕΜ				
B.5	ΚΑΘΑΡΙΣΜΟΣ Δ/Ξ ΥΠΟΧΛΩΡΙΩΔΟΥΣ ΝΑΤΡΙΟΥ	B.2	ΚΑΤ' ΑΠΟΚΟΠΗ				
B.6	ΚΑΘΑΡΙΣΜΟΣ ΔΙΚΤΥΩΝ ΥΠΟΧΛΩΡΙΩΔΟΥΣ ΝΑΤΡΙΟΥ	B.1&B.3	ΜΕΤΡΟ				
B.7	ΑΠΟΜΑΚΡΥΝΣΗ ΣΤΕΡΕΩΝ ΚΑΤΑΛΟΙΠΩΝ ΥΔΡΟΛΗΨΙΩΝ		KG				
Γ.	ΑΝΤΙΚΑΤΑΣΤΑΣΗ ΦΙΛΤΡΩΝ ΑΕΡΟΣ ΑΕΡΙΟΣΤΡΟΒΙΛΩΝ	Γ.1					
Γ.1	ΑΝΤΙΚΑΤΑΣΤΑΣΗ ΠΡΩΤΗΣ ΣΕΙΡΑΣ ΠΡΟΦΙΛΤΡΩΝ ΑΕΡΙΟΣΤΡΟΒΙΛΟΥ ΜΟΝΑΔΑΣ IV	Γ.1	ΣΕΤ				
Γ.2	ΑΝΤΙΚΑΤΑΣΤΑΣΗ ΔΕΥΤΕΡΗΣ ΣΕΙΡΑΣ ΠΡΟΦΙΛΤΡΩΝ ΑΕΡΙΟΣΤΡΟΒΙΛΟΥ ΜΟΝΑΔΑΣ IV	Γ.2	ΣΕΤ				
Γ.3	ΚΑΘΑΡΙΣΜΟΣ ΔΙΑΧΩΡΙΣΤΩΝ (DRIFT ELIMINATORS) ΕΠΙΦΑΝΕΙΑΣ 60 X 124" x 36" x 3", ΑΝΤΙΚΑΤΑΣΤΑΣΗ ΦΙΛΤΡΩΝ ΣΥΣΣΩΜΑΤΩΣΗΣ BRADEN COALESCER MAT 124" X 36" X3" ΑΕΡΙΟΣΤΡΟΒΙΛΟΥ ΜΟΝΑΔΟΣ V (ΑΡΘΡΟ 4.3 ΤΕΧΝΙΚΗΣ ΠΕΡΙΓΡΑΦΗΣ).	Γ.2	ΣΕΤ				
Γ.4	ΑΝΤΙΚΑΤΑΣΤΑΣΗ ΔΕΥΤΕΡΗΣ ΣΕΙΡΑΣ ΠΡΟΦΙΛΤΡΩΝ ΑΕΡΙΟΣΤΡΟΒΙΛΟΥ ΜΟΝΑΔΑΣ V	Γ.1	ΣΕΤ				
Γ.5	ΑΝΤΙΚΑΤΑΣΤΑΣΗ ΤΕΛΙΚΗΣ ΣΕΙΡΑΣ ΦΙΛΤΡΩΝ ΑΕΡΙΟΣΤΡΟΒΙΛΟΥ ΜΟΝΑΔΑΣ IV		ΣΕΤ				
Δ	ΕΡΓΑΣΙΕΣ ΑΦΑΙΡΕΣΗΣ- ΣΥΝΑΡΜΟΛΟΓΗΣΗΣ ΒΟΗΘΗΤΙΚΟΥ ΕΞΟΠΛΙΣΜΟΥ GT4.1	Δ.5.2					

A/A	ΠΕΡΙΓΡΑΦΗ ΕΡΓΑΣΙΩΝ	ΑΝΤΙΣΤΟΙΧΗ ΠΑΡΑΓΡΑΦΟΣ ΣΤΗΝ ΤΕΧΝΙΚΗ ΠΕΡΙΓΡΑΦΗ	ΜΟΝΑΔΑ ΜΕΤΡΗΣΗΣ	ΤΙΜΗ ΜΟΝΑΔΑΣ(€) (ΑΡΙΘΜΗΤΙΚΩΣ)	ΤΙΜΗ ΜΟΝΑΔΑΣ (€) (ΟΛΟΓΡΑΦΩΣ)	ΕΛΑΧΙΣΤΗ ΤΙΜΗ ΜΟΝΑΔΑΣ Tmin (€)	ΜΕΓΙΣΤΗ ΤΙΜΗ ΜΟΝΑΔΑΣ Tmax (€)
Δ.1	ΕΠΑΝΑΤΟΠΟΘΕΤΗΣΗ ΠΑΝΕΛΩΝ ΟΡΟΦΗΣ ΗΧΟΜΟΝΩΤΙΚΟΥ ΚΟΥΒΟΥΚΛΙΟΥ	Δ.5.2	Kg				
Δ.2	ΕΠΑΝΑΤΟΠΟΘΕΤΗΣΗΣ ΣΙΔΗΡΟΚΑΤΑΣΚΕΥΗΣ ΑΝΤΙΣΤΗΡΙΞΗΣ ΗΧΟΜΟΝΩΤΙΚΟΥ ΚΟΥΒΟΥΚΛΙΟΥ	Δ.5.2	Kg				
Δ.3	ΕΠΑΝΑΤΟΠΟΘΕΤΗΣΗ ΕΞΟΠΛΙΣΜΟΥ ΣΥΣΤΗΜΑΤΟΣ ΕΞΑΕΡΙΣΜΟΥ ΗΧΟΜΟΝΩΤΙΚΟΥ ΚΟΥΒΟΥΚΛΙΟΥ	Δ.5.3	Kg				
Δ.4	ΕΠΑΝΑΤΟΠΟΘΕΤΗΣΗ ΟΡΟΦΗΣ ΚΑΠΝΑΓΩΓΟΥ	Δ.5.3	Kg				
Δ.5	ΕΠΑΝΑΤΟΠΟΘΕΤΗΣΗ ΑΝΩ ΑΨΙΔΑΣ ΠΛΕΥΡΑΣ ΣΤΡΟΒΙΛΟΥ ΚΑΠΝΑΓΩΓΟΥ ΑΕΡΙΟΣΤΡΟΒΙΛΟΥ	Δ.5.5	Kg				
Δ.6	ΕΠΑΝΑΤΟΠΟΘΕΤΗΣΗ ΑΕΡΑΓΩΓΟΥ ΑΝΑΡΡΟΦΗΣΗΣ ΑΕΡΙΟΣΤΡΟΒΙΛΟΥ	Δ.5.4	Kg				
Δ.7	ΑΠΟΞΗΛΩΣΗ ΕΠΑΝΑΤΟΠΟΘΕΤΗΣΗ ΑΝΟΞΕΙΔΩΤΟΥ ΕΞΟΠΛΙΣΜΟΥ ΘΩΡΑΚΙΣΗΣ-ΣΤΗΡΙΞΗΣ ΕΣΩΤΕΡΙΚΗΣ ΜΟΝΩΣΗΣ	Δ.5.4	Kg				
Δ.8	ΑΝΤΙΚΑΤΑΣΤΑΣΗ ΕΣΩΤΕΡΙΚΗΣ ΜΟΝΩΣΗΣ ΚΑΠΝΑΓΩΓΟΥ	Δ.5.4	M2(ΜΟΝΩΜΕΝΗΣ ΕΠΙΦΑΝΕΙΑΣ)				
Δ.9	ΕΠΙΣΚΕΥΗ ΕΛΑΣΜΑΤΩΝ ΚΑΠΝΑΓΩΓΟΥ ΚΑΙ ΤΟΠΟΘΕΤΗΣΗ ΝΕΩΝ ΠΕΙΡΩΝ ΚΑΠΝΑΓΩΓΟΥ	Δ.5.6.3	ΕΩ				
Δ.10	ΥΠΟΣΤΗΡΙΞΗ ΕΡΓΑΣΙΩΝ ΕΠΙΘΕΩΡΗΣΗΣ GT 4.1		ΚΑΤ' ΑΠΟΚΟΠΗ (Ημερησίως)				
Ε	ΥΠΟΣΤΗΡΙΞΗ ΕΡΓΑΣΙΩΝ ΕΚΤΕΛΕΣΗΣ ΜΚΕ	E.3					
Ε.1	ΠΡΟΕΤΟΙΜΑΣΙΑ ΕΠΙΦΑΝΕΙΑΣ ΑΤΜΑΓΩΓΩΝ ΓΙΑ ΕΚΤΕΛΕΣΗ ΜΚΕ	E.2	M2				
Ε.2	ΑΦΑΙΡΕΣΗ ΚΑΙ ΕΠΑΝΑΤΟΠΟΘΕΤΗΣΗ ΜΟΝΩΣΕΩΝ ΑΤΜΑΓΩΓΩΝ ΜΕ ΕΞΩΤ. ΔΙΑΜΕΤΡΟ ΜΟΝΩΣΗΣ Φ>350mm	E.2	M2				
Ε.3	ΑΦΑΙΡΕΣΗ ΚΑΙ ΕΠΑΝΑΤΟΠΟΘΕΤΗΣΗ ΜΟΝΩΣΕΩΝ ΚΑΜΠΥΛΩΝ ΚΑΙ ΕΙΔΙΚΩΝ ΤΕΜΑΧΙΩΝ ΜΕ ΕΞΩΤ. ΔΙΑΜΕΤΡΟ ΜΟΝΩΣΗΣ Φ>350mm		ΤΕΜ.				
ΣΤ	ΒΟΗΘΗΤΙΚΕΣ ΕΡΓΑΣΙΕΣ	E.1					

A/A	ΠΕΡΙΓΡΑΦΗ ΕΡΓΑΣΙΩΝ	ΑΝΤΙΣΤΟΙΧΗ ΠΑΡΑΓΡΑΦΟΣ ΣΤΗΝ ΤΕΧΝΙΚΗ ΠΕΡΙΓΡΑΦΗ	ΜΟΝΑΔΑ ΜΕΤΡΗΣΗΣ	ΤΙΜΗ ΜΟΝΑΔΑΣ(€) (ΑΡΙΘΜΗΤΙΚΩΣ)	ΤΙΜΗ ΜΟΝΑΔΑΣ (€) (ΟΛΟΓΡΑΦΩΣ)	ΕΛΑΧΙΣΤΗ ΤΙΜΗ ΜΟΝΑΔΑΣ Tmin (€)	ΜΕΓΙΣΤΗ ΤΙΜΗ ΜΟΝΑΔΑΣ Tmax (€)
ΣΤ.1	ΙΚΡΙΩΜΑΤΑ		M3				
ΣΤ.2	ΑΠΟΛΟΓΙΣΤΙΚΗ ΕΡΓΑΣΙΑ ΤΕΧΝΙΤΗ (*)		ΕΩ				
ΣΤ.3	ΑΠΟΛΟΓΙΣΤΙΚΗ ΕΡΓΑΣΙΑ ΤΕΧΝΙΤΗ ΙΚΡΙΩΜΑΤΩΝ (*)		ΕΩ				
ΣΤ.4	ΑΠΟΛΟΓΙΣΤΙΚΗ ΕΡΓΑΣΙΑ ΒΟΗΘΟΥ ΤΕΧΝΙΤΗ (*)		ΕΩ				

*Για τα είδη της Εργασίας ΣΤ με α/α ΣΤ.2, α/α ΣΤ.3, α/α ΣΤ.4 δεν ισχύει ο έλεγχος ομαλότητας των τιμών.

ΣΗΜΕΙΩΣΕΙΣ :

1. Η ομαλότητα των τιμών της Ομάδας Α προκύπτει από τις ακόλουθες σχέσεις :

- Ελάχιστη αποδεκτή τιμή μονάδας $T_{min} = 0,90 T_0$ (1-Εμ)
- Μέγιστη αποδεκτή τιμή μονάδας $T_{max} = 1,10 T_0$ (1-Εμ) όπου,

T_0 η αντίστοιχη τιμή μονάδας του Τιμολογίου Υπηρεσίας

Για τον έλεγχο της ομαλότητας τιμών, η μέση τεκμαρτή προσφερόμενη έκπτωση Εμ προκύπτει από τη σχέση :

$E_m = \frac{\Sigma \text{Π.Υ.} - \Sigma \text{Π.Π.}}{\Sigma \text{Π.Π.}}$ όπου

$\Sigma \text{Π.Υ.}$

$\Sigma \text{Π.Υ.}$ = Σύνολο Προϋπολογισμού Υπηρεσίας, μειωμένο κατά τα ποσά των κονδυλίων με α/α ΣΤ.2, α/α ΣΤ.3, α/α ΣΤ.4 (απολογιστικές εργασίες-εργατώρες), ήτοιΕΥΡΩ

$\Sigma \text{Π.Π.}$ = Σύνολο Προϋπολ.Προσφ. Διαγωνιζομένου, μειωμένο κατά τα ποσά των κονδυλίων με α/α ΣΤ.2, α/α ΣΤ.3, α/α ΣΤ.4 (απολογιστικές εργασίες-εργατώρες), ήτοι ΕΥΡΩ

ΓΙΑ ΤΟΝ ΑΝΑΔΟΧΟ

ΓΙΑ ΤΗ ΔΕΗ Α.Ε.



ΔΙΕΥΘΥΝΣΗ ΥΛΙΚΟΥ ΚΑΙ ΠΡΟΜΗΘΕΙΩΝ ΠΑΡΑΓΩΓΗΣ
ΧΑΛΚΟΚΟΝΔΥΛΗ 22, 104 32

ΔΙΑΚΗΡΥΞΗ : ΔΥΠΠ - 1405

Παροχή Υπηρεσιών: «Προγραμματισμένες Εργασίες Αντικατάστασης και Επισκευής βοηθητικού εξοπλισμού Μονάδων Παραγωγής ΑΗΣ Κερατέας - Λαυρίου».

ΤΕΥΧΟΣ 9

**ΠΡΟΜΕΤΡΗΣΗ-ΠΡΟΫΠΟΛΟΓΙΣΜΟΣ
ΥΠΗΡΕΣΙΑΣ**



ΔΗΜΟΣΙΑ ΕΠΙΧΕΙΡΗΣΗ ΗΛΕΚΤΡΙΣΜΟΥ Α.Ε.
ΔΙΕΥΘΥΝΣΗ ΥΛΙΚΟΥ ΚΑΙ ΠΡΟΜΗΘΕΙΩΝ ΠΑΡΑΓΩΓΗΣ

ΔΙΑΚΗΡΥΞΗ: ΔΥΠΠ-1405

Τ9: ΠΡΟΜΕΤΡΗΣΗ - ΠΡΟΫΠΟΛΟΓΙΣΜΟΣ ΥΠΗΡΕΣΙΑΣ**Π.Υ. : ΠΡΟΓΡΑΜΜΑΤΙΣΜΕΝΕΣ ΕΡΓΑΣΙΕΣ ΑΝΤΙΚΑΤΑΣΤΑΣΗΣ ΚΑΙ ΕΠΙΣΚΕΥΗΣ ΒΟΗΘΗΤΙΚΟΥ ΕΞΟΠΛΙΣΜΟΥ ΜΟΝΑΔΩΝ ΠΑΡΑΓΩΓΗΣ ΤΟΥ ΑΗΣ Κ-Λ**

A/A	ΠΕΡΙΓΡΑΦΗ ΕΡΓΑΣΙΩΝ	ΑΝΤΙΣΤΟΙΧΗ ΠΑΡΑΓΡΑΦΟΣ ΣΤΗΝ ΤΕΧΝΙΚΗ ΠΕΡΙΓΡΑΦΗ	ΜΟΝΑΔΑ ΜΕΤΡΗΣΗΣ	ΠΟΣΟΤΗΤΕΣ	ΤΙΜΗ ΜΟΝΑΔΑΣ (€) (ΑΡΙΘΜΗΤΙΚΩΣ)	ΣΥΝΟΛΙΚΗ ΔΑΠΑΝΗ (€) (ΑΡΙΘΜΗΤΙΚΩΣ)
A	ΚΑΘΑΡΙΣΜΟΙ ΨΥΓΕΙΩΝ					
A.1	ΚΑΘΑΡΙΣΜΟΣ Κ. ΨΥΓΕΙΟΥ ΜΟΝΑΔΑΣ IV	A.1	ΚΑΤ' ΑΠΟΚΟΠΗ	2	2.100,00	4.200,00
A.2	ΑΝΤΙΚΑΤΑΣΤΑΣΗ ΑΝΟΔΕΙΩΝ Κ. ΨΥΓΕΙΟΥ ΜΟΝΑΔΑΣ IV	A.1	ΤΕΜ	20	15,75	315,00
A.3	ΚΑΘΑΡΙΣΜΟΣ ΣΚΕΛΟΥΣ Κ ΨΥΓΕΙΟΥ ΕΝ ΛΕΙΤΟΥΡΓΙΑ ΜΟΝΑΔΑΣ IV	A.3	ΣΚΕΛΟΣ	2	2.625,00	5.250,00
A.4	ΚΑΘΑΡΙΣΜΟΣ Κ. ΨΥΓΕΙΟΥ ΜΟΝΑΔΑΣ V	A.3	ΚΑΤ' ΑΠΟΚΟΠΗ	2	2.100,00	4.200,00
A.5	ΑΝΤΙΚΑΤΑΣΤΑΣΗ ΑΝΟΔΕΙΩΝ Κ. ΨΥΓΕΙΟΥ ΜΟΝΑΔΑΣ V	A.3	ΤΕΜ	30	15,75	472,50
A.6	ΚΑΘΑΡΙΣΜΟΣ ΣΚΕΛΟΥΣ Κ ΨΥΓΕΙΟΥ ΕΝ ΛΕΙΤΟΥΡΓΙΑ ΜΟΝΑΔΑΣ V	A.1 & A.3	ΣΚΕΛΟΣ	2	3.150,00	6.300,00
A.7	ΛΗΨΗ ΠΙΣΤΟΠΟΙΗΤΙΚΟΥ ΕΚΤΕΛΕΣΗΣ ΕΡΓΑΣΙΑΣ ΣΕ ΠΕΡΙΟΡΙΣΜΕΝΟ ΧΩΡΟ	A.2	ΚΑΤ' ΑΠΟΚΟΠΗ	1	1.050,00	1.050,00
A.8	ΚΑΘΑΡΙΣΜΟΣ ΨΥΓΕΙΟΥ ΑΕΡΙΟΣΤΡΟΒΙΛΟΥ ΜΟΝΑΔΑΣ IV	A.2	ΨΥΓΕΙΟ	6	525,00	3.150,00
A.9	ΚΑΘΑΡΙΣΜΟΣ ΨΥΓΕΙΟΥ ΑΤΜΟΣΤΡΟΒΙΛΟΥ ΜΟΝΑΔΑΣ IV		ΨΥΓΕΙΟ	2	525,00	1.050,00
B	ΚΑΘΑΡΙΣΜΟΙ ΥΔΡΟΛΗΨΙΩΝ					
B.1	ΚΑΘΑΡΙΣΜΟΣ ΥΔΡΟΛΗΨΙΑΣ ΜΟΝ.IV	B.1	ΚΑΤ' ΑΠΟΚΟΠΗ	1	3.150,00	3.150,00
B.2	ΑΝΤΙΚΑΤΑΣΤΑΣΗ ΑΝΟΔΙΩΝ ΥΔΡΟΛΗΨΙΑΣ ΜΟΝ.IV	B.3	ΤΕΜ	40	15,75	630,00
B.3	ΚΑΘΑΡΙΣΜΟΣ ΥΔΡΟΛΗΨΙΑΣ ΜΟΝ.V	B.3	ΚΑΤ' ΑΠΟΚΟΠΗ	1	3.150,00	3.150,00
B.4	ΑΝΤΙΚΑΤΑΣΤΑΣΗ ΑΝΟΔΙΩΝ ΥΔΡΟΛΗΨΙΑΣ ΜΟΝ.V	B.2	ΤΕΜ	70	12,60	882,00
B.5	ΚΑΘΑΡΙΣΜΟΣ Δ/Ε ΥΠΟΧΛΩΡΙΩΔΟΥΣ ΝΑΤΡΙΟΥ	B.2	ΚΑΤ' ΑΠΟΚΟΠΗ	2	1.680,00	3.360,00
B.6	ΚΑΘΑΡΙΣΜΟΣ ΔΙΚΤΥΩΝ ΥΠΟΧΛΩΡΙΩΔΟΥΣ ΝΑΤΡΙΟΥ	B.1&B.3	ΜΕΤΡΟ	100	15,75	1.575,00
B.7	ΑΠΟΜΑΚΡΥΝΣΗ ΣΤΕΡΕΩΝ ΚΑΤΑΛΟΙΠΩΝ ΥΔΡΟΛΗΨΙΩΝ		KG	500	2,63	1.312,50
Γ.	ΑΝΤΙΚΑΤΑΣΤΑΣΗ ΦΙΛΤΡΩΝ ΑΕΡΟΣ ΑΕΡΙΟΣΤΡΟΒΙΛΩΝ	Γ.1				0,00
Γ.1	ΑΝΤΙΚΑΤΑΣΤΑΣΗ ΠΡΩΤΗΣ ΣΕΙΡΑΣ ΠΡΟΦΙΛΤΡΩΝ ΑΕΡΙΟΣΤΡΟΒΙΛΟΥ ΜΟΝΑΔΑΣ IV	Γ.1	ΣΕΤ	3	945,00	2.835,00
Γ.2	ΑΝΤΙΚΑΤΑΣΤΑΣΗ ΔΕΥΤΕΡΗΣ ΣΕΙΡΑΣ ΠΡΟΦΙΛΤΡΩΝ ΑΕΡΙΟΣΤΡΟΒΙΛΟΥ ΜΟΝΑΔΑΣ IV	Γ.2	ΣΕΤ	3	945,00	2.835,00
Γ.3	ΚΑΘΑΡΙΣΜΟΣ ΔΙΑΧΩΡΙΣΤΩΝ (DRIFT ELIMINATORS) ΕΠΙΦΑΝΕΙΑΣ 60 X 124" x 36" x 3", ΑΝΤΙΚΑΤΑΣΤΑΣΗ ΦΙΛΤΡΩΝ ΣΥΣΣΩΜΑΤΩΣΗΣ BRADEN COALESCER MAT 124" X 36" X3" ΑΕΡΙΟΣΤΡΟΒΙΛΟΥ ΜΟΝΑΔΟΣ V (ΑΡΘΡΟ 4.3 ΤΕΧΝΙΚΗΣ ΠΕΡΙΓΡΑΦΗΣ).	Γ.2	ΣΕΤ	2	1.050,00	2.100,00
Γ.4	ΑΝΤΙΚΑΤΑΣΤΑΣΗ ΔΕΥΤΕΡΗΣ ΣΕΙΡΑΣ ΠΡΟΦΙΛΤΡΩΝ ΑΕΡΙΟΣΤΡΟΒΙΛΟΥ ΜΟΝΑΔΑΣ V	Γ.1	ΣΕΤ	1	1.050,00	1.050,00
Γ.5	ΑΝΤΙΚΑΤΑΣΤΑΣΗ ΤΕΛΙΚΗΣ ΣΕΙΡΑΣ ΦΙΛΤΡΩΝ ΑΕΡΙΟΣΤΡΟΒΙΛΟΥ ΜΟΝΑΔΑΣ IV		ΣΕΤ	3	1.890,00	5.670,00

A/A	ΠΕΡΙΓΡΑΦΗ ΕΡΓΑΣΙΩΝ	ΑΝΤΙΣΤΟΙΧΗ ΠΑΡΑΓΡΑΦΟΣ ΣΤΗΝ ΤΕΧΝΙΚΗ ΠΕΡΙΓΡΑΦΗ	ΜΟΝΑΔΑ ΜΕΤΡΗΣΗΣ	ΠΟΣΟΤΗΤΕΣ	ΤΙΜΗ ΜΟΝΑΔΑΣ (€) (ΑΡΙΘΜΗΤΙΚΩΣ)	ΣΥΝΟΛΙΚΗ ΔΑΠΑΝΗ (€) (ΑΡΙΘΜΗΤΙΚΩΣ)
Δ	ΕΡΓΑΣΙΕΣ ΑΦΑΙΡΕΣΗΣ- ΣΥΝΑΡΜΟΛΟΓΗΣΗΣ ΒΟΗΘΗΤΙΚΟΥ ΕΞΟΠΛΙΣΜΟΥ GT4.1					0,00
Δ.1	ΕΠΑΝΑΤΟΠΟΘΕΤΗΣΗ ΠΑΝΕΛΩΝ ΟΡΟΦΗΣ ΗΧΟΜΟΝΩΤΙΚΟΥ ΚΟΥΒΟΥΚΛΙΟΥ	Δ.5.2				
Δ.1	ΕΠΑΝΑΤΟΠΟΘΕΤΗΣΗ ΠΑΝΕΛΩΝ ΟΡΟΦΗΣ ΗΧΟΜΟΝΩΤΙΚΟΥ ΚΟΥΒΟΥΚΛΙΟΥ	Δ.5.2	Kg	12.000	0,32	3.780,00
Δ.2	ΕΠΑΝΑΤΟΠΟΘΕΤΗΣΗ ΣΙΔΗΡΟΚΑΤΑΣΚΕΥΗΣ ΑΝΤΙΣΤΗΡΙΞΗΣ ΗΧΟΜΟΝΩΤΙΚΟΥ ΚΟΥΒΟΥΚΛΙΟΥ	Δ.5.2	Kg	5.000	0,26	1.315,00
Δ.3	ΕΠΑΝΑΤΟΠΟΘΕΤΗΣΗ ΕΞΟΠΛΙΣΜΟΥ ΣΥΣΤΗΜΑΤΟΣ ΕΞΑΕΡΙΣΜΟΥ ΗΧΟΜΟΝΩΤΙΚΟΥ ΚΟΥΒΟΥΚΛΙΟΥ	Δ.5.3	Kg	10.000	0,32	3.150,00
Δ.4	ΕΠΑΝΑΤΟΠΟΘΕΤΗΣΗ ΟΡΟΦΗΣ ΚΑΠΝΑΓΩΓΟΥ	Δ.5.3	Kg	11.000	0,16	1.738,00
Δ.5	ΕΠΑΝΑΤΟΠΟΘΕΤΗΣΗ ΑΝΩ ΑΨΙΔΑΣ ΠΛΕΥΡΑΣ ΣΤΡΟΒΙΛΟΥ ΚΑΠΝΑΓΩΓΟΥ ΑΕΡΙΟΣΤΡΟΒΙΛΟΥ	Δ.5.5	Kg	2.500	0,42	1.050,00
Δ.6	ΕΠΑΝΑΤΟΠΟΘΕΤΗΣΗ ΑΕΡΑΓΩΓΟΥ ΑΝΑΡΡΟΦΗΣΗΣ ΑΕΡΙΟΣΤΡΟΒΙΛΟΥ	Δ.5.4	Kg	14.000	0,42	5.880,00
Δ.7	ΑΠΟΞΗΛΩΣΗ ΕΠΑΝΑΤΟΠΟΘΕΤΗΣΗ ΑΝΟΞΕΙΔΩΤΟΥ ΕΞΟΠΛΙΣΜΟΥ ΘΩΡΑΚΙΣΗΣ-ΣΤΗΡΙΞΗΣ ΕΣΩΤΕΡΙΚΗΣ ΜΟΝΩΣΗΣ	Δ.5.4	Kg	3.000	3,15	9.450,00
Δ.8	ΑΝΤΙΚΑΤΑΣΤΑΣΗ ΕΣΩΤΕΡΙΚΗΣ ΜΟΝΩΣΗΣ ΚΑΠΝΑΓΩΓΟΥ	Δ.5.4	M2(ΜΟΝΩΜΕΝΗΣ ΕΠΙΦΑΝΕΙΑΣ)	100	39,90	3.990,00
Δ.9	ΕΠΙΣΚΕΥΗ ΕΛΑΣΜΑΤΩΝ ΚΑΠΝΑΓΩΓΟΥ ΚΑΙ ΤΟΠΟΘΕΤΗΣΗ ΝΕΩΝ ΠΕΙΡΩΝ ΚΑΠΝΑΓΩΓΟΥ	Δ.5.6.3	ΕΩ	200	15,75	3.150,00
Δ.10	ΥΠΟΣΤΗΡΙΞΗ ΕΡΓΑΣΙΩΝ ΕΠΙΘΕΩΡΗΣΗΣ GT 4.1		ΚΑΤ' ΑΠΟΚΟΠΗ (Ημερησίως)	40	501,38	20.055,00
Ε	ΥΠΟΣΤΗΡΙΞΗ ΕΡΓΑΣΙΩΝ ΕΚΤΕΛΕΣΗΣ ΜΚΕ	E.3				0,00
Ε.1	ΠΡΟΕΤΟΙΜΑΣΙΑ ΕΠΙΦΑΝΕΙΑΣ ΑΤΜΑΓΩΓΩΝ ΓΙΑ ΕΚΤΕΛΕΣΗ ΜΚΕ	E.2	M2	110	31,50	3.465,00
Ε.2	ΑΦΑΙΡΕΣΗ ΚΑΙ ΕΠΑΝΑΤΟΠΟΘΕΤΗΣΗ ΜΟΝΩΣΕΩΝ ΑΤΜΑΓΩΓΩΝ ΜΕ ΕΞΩΤ. ΔΙΑΜΕΤΡΟ ΜΟΝΩΣΗΣ Φ>350mm	E.2	M2	180	21,00	3.780,00
Ε.3	ΑΦΑΙΡΕΣΗ ΚΑΙ ΕΠΑΝΑΤΟΠΟΘΕΤΗΣΗ ΜΟΝΩΣΕΩΝ ΚΑΜΠΥΛΩΝ ΚΑΙ ΕΙΔΙΚΩΝ ΤΕΜΑΧΙΩΝ ΜΕ ΕΞΩΤ. ΔΙΑΜΕΤΡΟ ΜΟΝΩΣΗΣ Φ>350mm		TEM.	22	36,75	808,50
ΣΤ	ΒΟΗΘΗΤΙΚΕΣ ΕΡΓΑΣΙΕΣ	E.1				0,00
ΣΤ.1	ΙΚΡΙΩΜΑΤΑ		M3	2.000	3,68	7.350,00
ΣΤ.2	ΑΠΟΛΟΓΙΣΤΙΚΗ ΕΡΓΑΣΙΑ ΤΕΧΝΙΤΗ		ΕΩ	200	13,65	2.730,00
ΣΤ.3	ΑΠΟΛΟΓΙΣΤΙΚΗ ΕΡΓΑΣΙΑ ΤΕΧΝΙΤΗ ΙΚΡΙΩΜΑΤΩΝ		ΕΩ	500	11,55	5.775,00
ΣΤ.4	ΑΠΟΛΟΓΙΣΤΙΚΗ ΕΡΓΑΣΙΑ ΒΟΗΘΟΥ ΤΕΧΝΙΤΗ		ΕΩ	200	9,45	1.890,00
Γενικό Σύνολο:						133.893,50

ΓΙΑ ΤΟΝ ΑΝΑΔΟΧΟ

ΓΙΑ ΤΗ ΔΕΗ Α.Ε.



ΔΙΕΥΘΥΝΣΗ ΥΛΙΚΟΥ ΚΑΙ ΠΡΟΜΗΘΕΙΩΝ ΠΑΡΑΓΩΓΗΣ
ΧΑΛΚΟΚΟΝΔΥΛΗ 22, 104 32

ΔΙΑΚΗΡΥΞΗ : ΔΥΠΠ - 1405

Παροχή Υπηρεσιών: «Προγραμματισμένες Εργασίες Αντικατάστασης και Επισκευής βοηθητικού εξοπλισμού Μονάδων Παραγωγής ΑΗΣ Κερατέας - Λαυρίου».

ΤΕΥΧΟΣ 10

ΠΡΟΜΕΤΡΗΣΗ-ΠΡΟΫΠΟΛΟΓΙΣΜΟΣ ΠΡΟΣΦΟΡΑΣ



ΔΗΜΟΣΙΑ ΕΠΙΧΕΙΡΗΣΗ ΗΛΕΚΤΡΙΣΜΟΥ Α.Ε.
ΔΙΕΥΘΥΝΣΗ ΥΛΙΚΟΥ ΚΑΙ ΠΡΟΜΗΘΕΙΩΝ ΠΑΡΑΓΩΓΗΣ

ΔΙΑΚΗΡΥΞΗ: ΔΥΠΠ-1405

Τ10: ΠΡΟΜΕΤΡΗΣΗ -ΠΡΟΫΠΟΛΟΓΙΣΜΟΣ ΠΡΟΣΦΟΡΑΣ

Π.Υ. : ΠΡΟΓΡΑΜΜΑΤΙΣΜΕΝΕΣ ΕΡΓΑΣΙΕΣ ΑΝΤΙΚΑΤΑΣΤΑΣΗΣ ΚΑΙ ΕΠΙΣΚΕΥΗΣ ΒΟΗΘΗΤΙΚΟΥ ΕΞΟΠΛΙΣΜΟΥ ΜΟΝΑΔΩΝ ΠΑΡΑΓΩΓΗΣ ΤΟΥ ΑΗΣ Κ-Λ

Α/Α	ΠΕΡΙΓΡΑΦΗ ΕΡΓΑΣΙΩΝ	ΑΝΤΙΣΤΟΙΧΗ ΠΑΡΑΓΡΑΦΟΣ ΣΤΗΝ ΤΕΧΝΙΚΗ ΠΕΡΙΓΡΑΦΗ	ΜΟΝΑΔΑ ΜΕΤΡΗΣΗΣ	ΠΟΣΟΤΗΤΕΣ	ΤΙΜΗ ΜΟΝΑΔΑΣ (€) (ΑΡΙΘΜΗΤΙΚΩΣ)	ΣΥΝΟΛΙΚΗ ΤΙΜΗ (€) (ΑΡΙΘΜΗΤΙΚΩΣ)
A	ΚΑΘΑΡΙΣΜΟΙ ΨΥΓΕΙΩΝ					
A.1	ΚΑΘΑΡΙΣΜΟΣ Κ. ΨΥΓΕΙΟΥ ΜΟΝΑΔΑΣ IV	A.1	ΚΑΤ' ΑΠΟΚΟΠΗ	2		
A.2	ΑΝΤΙΚΑΤΑΣΤΑΣΗ ΑΝΟΔΕΙΩΝ Κ. ΨΥΓΕΙΟΥ ΜΟΝΑΔΑΣ IV	A.1	TEM	20		
A.3	ΚΑΘΑΡΙΣΜΟΣ ΣΚΕΛΟΥΣ Κ ΨΥΓΕΙΟΥ ΕΝ ΛΕΙΤΟΥΡΓΙΑ ΜΟΝΑΔΑΣ IV	A.3	ΣΚΕΛΟΣ	2		
A.4	ΚΑΘΑΡΙΣΜΟΣ Κ. ΨΥΓΕΙΟΥ ΜΟΝΑΔΑΣ V	A.3	ΚΑΤ' ΑΠΟΚΟΠΗ	2		
A.5	ΑΝΤΙΚΑΤΑΣΤΑΣΗ ΑΝΟΔΕΙΩΝ Κ. ΨΥΓΕΙΟΥ ΜΟΝΑΔΑΣ V	A.3	TEM	30		
A.6	ΚΑΘΑΡΙΣΜΟΣ ΣΚΕΛΟΥΣ Κ ΨΥΓΕΙΟΥ ΕΝ ΛΕΙΤΟΥΡΓΙΑ ΜΟΝΑΔΑΣ V	A.1 & A.3	ΣΚΕΛΟΣ	2		
A.7	ΛΗΨΗ ΠΙΣΤΟΠΟΙΗΤΙΚΟΥ ΕΚΤΕΛΕΣΗΣ ΕΡΓΑΣΙΑΣ ΣΕ ΠΕΡΙΟΡΙΣΜΕΝΟ ΧΩΡΟ	A.2	ΚΑΤ' ΑΠΟΚΟΠΗ	1		
A.8	ΚΑΘΑΡΙΣΜΟΣ ΨΥΓΕΙΟΥ ΑΕΡΙΟΣΤΡΟΒΙΛΟΥ ΜΟΝΑΔΑΣ IV	A.2	ΨΥΓΕΙΟ	6		
A.9	ΚΑΘΑΡΙΣΜΟΣ ΨΥΓΕΙΟΥ ΑΤΜΟΣΤΡΟΒΙΛΟΥ ΜΟΝΑΔΑΣ IV		ΨΥΓΕΙΟ	2		
B	ΚΑΘΑΡΙΣΜΟΙ ΥΔΡΟΛΗΨΙΩΝ	B.1				
B.1	ΚΑΘΑΡΙΣΜΟΣ ΥΔΡΟΛΗΨΙΑΣ ΜΟΝ.IV	B.1	ΚΑΤ' ΑΠΟΚΟΠΗ	1		
B.2	ΑΝΤΙΚΑΤΑΣΤΑΣΗ ΑΝΟΔΙΩΝ ΥΔΡΟΛΗΨΙΑΣ ΜΟΝ.IV	B.3	TEM	40		
B.3	ΚΑΘΑΡΙΣΜΟΣ ΥΔΡΟΛΗΨΙΑΣ ΜΟΝ.V	B.3	ΚΑΤ' ΑΠΟΚΟΠΗ	1		
B.4	ΑΝΤΙΚΑΤΑΣΤΑΣΗ ΑΝΟΔΙΩΝ ΥΔΡΟΛΗΨΙΑΣ ΜΟΝ.V	B.2	TEM	70		

Α/Α	ΠΕΡΙΓΡΑΦΗ ΕΡΓΑΣΙΩΝ	ΑΝΤΙΣΤΟΙΧΗ ΠΑΡΑΓΡΑΦΟΣ ΣΤΗΝ ΤΕΧΝΙΚΗ ΠΕΡΙΓΡΑΦΗ	ΜΟΝΑΔΑ ΜΕΤΡΗΣΗΣ	ΠΟΣΟΤΗΤΕΣ	ΤΙΜΗ ΜΟΝΑΔΑΣ (€) (ΑΡΙΘΜΗΤΙΚΩΣ)	ΣΥΝΟΛΙΚΗ ΤΙΜΗ (€) (ΑΡΙΘΜΗΤΙΚΩΣ)
B.5	ΚΑΘΑΡΙΣΜΟΣ Δ/Ε ΥΠΟΧΛΩΡΙΩΔΟΥΣ ΝΑΤΡΙΟΥ	B.2	ΚΑΤ' ΑΠΟΚΟΠΗ	2		
B.6	ΚΑΘΑΡΙΣΜΟΣ ΔΙΚΤΥΩΝ ΥΠΟΧΛΩΡΙΩΔΟΥΣ ΝΑΤΡΙΟΥ	B.1&B.3	ΜΕΤΡΟ	100		
B.7	ΑΠΟΜΑΚΡΥΝΣΗ ΣΤΕΡΕΩΝ ΚΑΤΑΛΟΙΓΩΝ ΥΔΡΟΛΗΨΙΩΝ		KG	500		
Γ.	ΑΝΤΙΚΑΤΑΣΤΑΣΗ ΦΙΛΤΡΩΝ ΑΕΡΟΣ ΑΕΡΙΟΣΤΡΟΒΙΛΩΝ	Γ.1				
Γ.1	ΑΝΤΙΚΑΤΑΣΤΑΣΗ ΠΡΩΤΗΣ ΣΕΙΡΑΣ ΠΡΟΦΙΛΤΡΩΝ ΑΕΡΙΟΣΤΡΟΒΙΛΟΥ ΜΟΝΑΔΑΣ IV	Γ.1	ΣΕΤ	3		
Γ.2	ΑΝΤΙΚΑΤΑΣΤΑΣΗ ΔΕΥΤΕΡΗΣ ΣΕΙΡΑΣ ΠΡΟΦΙΛΤΡΩΝ ΑΕΡΙΟΣΤΡΟΒΙΛΟΥ ΜΟΝΑΔΑΣ IV	Γ.2	ΣΕΤ	3		
Γ.3	ΚΑΘΑΡΙΣΜΟΣ ΔΙΑΧΩΡΙΣΤΩΝ (DRIFT ELIMINATORS) ΕΠΙΦΑΝΕΙΑΣ 60 X 124" x 36" x 3", ΑΝΤΙΚΑΤΑΣΤΑΣΗ ΦΙΛΤΡΩΝ ΣΥΣΣΩΜΑΤΩΣΗΣ BRADEN COALESCER MAT 124" X 36" X3" ΑΕΡΙΟΣΤΡΟΒΙΛΟΥ ΜΟΝΑΔΟΣ V (ΑΡΘΡΟ 4.3 ΤΕΧΝΙΚΗΣ ΠΕΡΙΓΡΑΦΗΣ).	Γ.2	ΣΕΤ	2		
Γ.4	ΑΝΤΙΚΑΤΑΣΤΑΣΗ ΔΕΥΤΕΡΗΣ ΣΕΙΡΑΣ ΠΡΟΦΙΛΤΡΩΝ ΑΕΡΙΟΣΤΡΟΒΙΛΟΥ ΜΟΝΑΔΑΣ V	Γ.1	ΣΕΤ	1		
Γ.5	ΑΝΤΙΚΑΤΑΣΤΑΣΗ ΤΕΛΙΚΗΣ ΣΕΙΡΑΣ ΦΙΛΤΡΩΝ ΑΕΡΙΟΣΤΡΟΒΙΛΟΥ ΜΟΝΑΔΑΣ IV		ΣΕΤ	3		
Δ	ΕΡΓΑΣΙΕΣ ΑΦΑΙΡΕΣΗΣ- ΣΥΝΑΡΜΟΛΟΓΗΣΗΣ ΒΟΗΘΗΤΙΚΟΥ ΕΞΟΠΛΙΣΜΟΥ GT4.1	Δ.5.2				
Δ.1	ΕΠΑΝΑΤΟΠΟΘΕΤΗΣΗ ΠΑΝΕΛΩΝ ΟΡΟΦΗΣ ΗΧΟΜΟΝΩΤΙΚΟΥ ΚΟΥΒΟΥΚΛΙΟΥ	Δ.5.2	Kg	12.000		
Δ.2	ΕΠΑΝΑΤΟΠΟΘΕΤΗΣΗΣ ΣΙΔΗΡΟΚΑΤΑΣΚΕΥΗΣ ΑΝΤΙΣΤΗΡΙΞΗΣ ΗΧΟΜΟΝΩΤΙΚΟΥ ΚΟΥΒΟΥΚΛΙΟΥ	Δ.5.2	Kg	5.000		
Δ.3	ΕΠΑΝΑΤΟΠΟΘΕΤΗΣΗ ΕΞΟΠΛΙΣΜΟΥ ΣΥΣΤΗΜΑΤΟΣ ΕΞΑΕΡΙΣΜΟΥ ΗΧΟΜΟΝΩΤΙΚΟΥ ΚΟΥΒΟΥΚΛΙΟΥ	Δ.5.3	Kg	10.000		
Δ.4	ΕΠΑΝΑΤΟΠΟΘΕΤΗΣΗ ΟΡΟΦΗΣ ΚΑΠΝΑΓΩΓΟΥ	Δ.5.3	Kg	11.000		

Α/Α	ΠΕΡΙΓΡΑΦΗ ΕΡΓΑΣΙΩΝ	ΑΝΤΙΣΤΟΙΧΗ ΠΑΡΑΓΡΑΦΟΣ ΣΤΗΝ ΤΕΧΝΙΚΗ ΠΕΡΙΓΡΑΦΗ	ΜΟΝΑΔΑ ΜΕΤΡΗΣΗΣ	ΠΟΣΟΤΗΤΕΣ	ΤΙΜΗ ΜΟΝΑΔΑΣ (€) (ΑΡΙΘΜΗΤΙΚΩΣ)	ΣΥΝΟΛΙΚΗ ΤΙΜΗ (€) (ΑΡΙΘΜΗΤΙΚΩΣ)
Δ.5	ΕΠΑΝΑΤΟΠΟΘΕΤΗΣΗ ΑΝΩ ΑΨΙΔΑΣ ΠΛΕΥΡΑΣ ΣΤΡΟΒΙΛΟΥ ΚΑΠΝΑΓΩΓΟΥ ΑΕΡΙΟΣΤΡΟΒΙΛΟΥ	Δ.5.5	Kg	2.500		
Δ.6	ΕΠΑΝΑΤΟΠΟΘΕΤΗΣΗ ΑΕΡΑΓΩΓΟΥ ΑΝΑΡΡΟΦΗΣΗΣ ΑΕΡΙΟΣΤΡΟΒΙΛΟΥ	Δ.5.4	Kg	14.000		
Δ.7	ΑΠΟΞΗΛΩΣΗ ΕΠΑΝΑΤΟΠΟΘΕΤΗΣΗ ΑΝΟΞΕΙΔΩΤΟΥ ΕΞΟΠΛΙΣΜΟΥ ΘΩΡΑΚΙΣΗΣ-ΣΤΗΡΙΞΗΣ ΕΣΩΤΕΡΙΚΗΣ ΜΟΝΩΣΗΣ	Δ.5.4	Kg	3.000		
Δ.8	ΑΝΤΙΚΑΤΑΣΤΑΣΗ ΕΣΩΤΕΡΙΚΗΣ ΜΟΝΩΣΗΣ ΚΑΠΝΑΓΩΓΟΥ	Δ.5.4	M2(ΜΟΝΩΜΕΝΗΣ ΕΠΙΦΑΝΕΙΑΣ)	100		
Δ.9	ΕΠΙΣΚΕΥΗ ΕΛΑΣΜΑΤΩΝ ΚΑΠΝΑΓΩΓΟΥ ΚΑΙ ΤΟΠΟΘΕΤΗΣΗ ΝΕΩΝ ΠΕΙΡΩΝ ΚΑΠΝΑΓΩΓΟΥ	Δ.5.6.3	ΕΩ	200		
Δ.10	ΥΠΟΣΤΗΡΙΞΗ ΕΡΓΑΣΙΩΝ ΕΠΙΘΕΩΡΗΣΗΣ GT 4.1		ΚΑΤ' ΑΠΟΚΟΠΗ (Ημερησίως)	40		
Ε	ΥΠΟΣΤΗΡΙΞΗ ΕΡΓΑΣΙΩΝ ΕΚΤΕΛΕΣΗΣ ΜΚΕ	E.3				
E.1	ΠΡΟΕΤΟΙΜΑΣΙΑ ΕΠΙΦΑΝΕΙΑΣ ΑΤΜΑΓΩΓΩΝ ΓΙΑ ΕΚΤΕΛΕΣΗ ΜΚΕ	E.2	M2	110		
E.2	ΑΦΑΙΡΕΣΗ ΚΑΙ ΕΠΑΝΑΤΟΠΟΘΕΤΗΣΗ ΜΟΝΩΣΕΩΝ ΑΤΜΑΓΩΓΩΝ ΜΕ ΕΞΩΤ. ΔΙΑΜΕΤΡΟ ΜΟΝΩΣΗΣ Φ>350mm	E.2	M2	180		
E.3	ΑΦΑΙΡΕΣΗ ΚΑΙ ΕΠΑΝΑΤΟΠΟΘΕΤΗΣΗ ΜΟΝΩΣΕΩΝ ΚΑΜΠΥΛΩΝ ΚΑΙ ΕΙΔΙΚΩΝ ΤΕΜΑΧΙΩΝ ΜΕ ΕΞΩΤ. ΔΙΑΜΕΤΡΟ ΜΟΝΩΣΗΣ Φ>350mm		ΤΕΜ.	22		
ΣΤ	ΒΟΗΘΗΤΙΚΕΣ ΕΡΓΑΣΙΕΣ	E.1				
ΣΤ.1	ΙΚΡΙΩΜΑΤΑ		M3	2.000		
ΣΤ.2	ΑΠΟΛΟΓΙΣΤΙΚΗ ΕΡΓΑΣΙΑ ΤΕΧΝΙΤΗ		ΕΩ	200		
ΣΤ.3	ΑΠΟΛΟΓΙΣΤΙΚΗ ΕΡΓΑΣΙΑ ΤΕΧΝΙΤΗ ΙΚΡΙΩΜΑΤΩΝ		ΕΩ	500		
ΣΤ.4	ΑΠΟΛΟΓΙΣΤΙΚΗ ΕΡΓΑΣΙΑ ΒΟΗΘΟΥ ΤΕΧΝΙΤΗ		ΕΩ	200		
Γενικό Σύνολο :						

(Αριθμητικώς-Ολογράφως):

ΓΙΑ ΤΗ ΔΕΗ Α.Ε.



ΔΙΕΥΘΥΝΣΗ ΥΛΙΚΟΥ ΚΑΙ ΠΡΟΜΗΘΕΙΩΝ ΠΑΡΑΓΩΓΗΣ
ΧΑΛΚΟΚΟΝΔΥΛΗ 22, 104 32

ΔΙΑΚΗΡΥΞΗ : ΔΥΠΠ - 1405

Παροχή Υπηρεσιών: «Προγραμματισμένες Εργασίες Αντικατάστασης και Επισκευής βοηθητικού εξοπλισμού Μονάδων Παραγωγής ΑΗΣ Κερατέας - Λαυρίου».

ΤΕΥΧΟΣ 11

ΠΙΝΑΚΑΣ ΚΑΤΑΝΟΜΗΣ ΤΙΜΗΜΑΤΟΣ



ΔΙΕΥΘΥΝΣΗ ΥΛΙΚΟΥ ΚΑΙ ΠΡΟΜΗΘΕΙΩΝ ΠΑΡΑΓΩΓΗΣ
ΧΑΛΚΟΚΟΝΔΥΛΗ 22, 104 32

ΔΙΑΚΗΡΥΞΗ : ΔΥΠΠ - 1405

ΠΙΝΑΚΑΣ ΚΑΤΑΝΟΜΗΣ ΤΙΜΗΜΑΤΟΣ

Το Συνολικό τίμημα σε ΕΥΡΩ θα καταβληθεί όπως παρακάτω :

ΜΕΛΗ ΣΥΜΠΡΑΞΗΣ ΕΠΙΧΕΙΡΗΣΕΩΝ	ΤΙΜΗΜΑ ΣΕ ΕΥΡΩ	
	Αριθμητικώς	Ολογράφως
.....
.....
.....
.....



ΔΙΕΥΘΥΝΣΗ ΥΛΙΚΟΥ ΚΑΙ ΠΡΟΜΗΘΕΙΩΝ ΠΑΡΑΓΩΓΗΣ
ΧΑΛΚΟΚΟΝΔΥΛΗ 22, 104 32

ΔΙΑΚΗΡΥΞΗ : ΔΥΠΠ - 1405

Παροχή Υπηρεσιών: «Προγραμματισμένες Εργασίες Αντικατάστασης και Επισκευής βοηθητικού εξοπλισμού Μονάδων Παραγωγής ΑΗΣ Κερατέας - Λαυρίου».

ΤΕΥΧΟΣ 12

ΑΣΦΑΛΙΣΕΙΣ

ΑΣΦΑΛΙΣΕΙΣ

1. Γενικοί Όροι Ασφάλισης.

Κατά την κατάρτιση των ασφαλίσεων που θα συναφθούν σύμφωνα με τα οριζόμενα στο Άρθρο 38 των Γενικών Όρων της Διακήρυξης θα πρέπει να τηρούνται οι ακόλουθοι γενικοί όροι :

1.1. Κατά τη σύναψη των σχετικών Ασφαλιστηρίων, ο Ανάδοχος πρέπει να συμμορφώνεται και να λαμβάνει υπόψη τις διατάξεις των Νόμων, Νομοθετικών Διαταγμάτων, Κανονισμών κλπ. που ισχύουν εκάστοτε και έχουν εφαρμογή στην Ελλάδα.

1.2. Ο Ανάδοχος πρέπει να συμμορφώνεται με τους όρους κλπ. των Ασφαλιστηρίων. Οι παρεχόμενες ασφαλιστικές καλύψεις, οι οικονομικοί και ασφαλιστικοί όροι, εξαιρέσεις, απαλλαγές κλπ. υπόκεινται σε κάθε περίπτωση στην τελική έγκριση της ΔΕΗ Α.Ε.

1.3. Οι ασφαλίσεις δεν απαλλάσσουν ούτε περιορίζουν κατά κανένα τρόπο τις υποχρεώσεις και ευθύνες του Αναδόχου που απορρέουν από τη Σύμβαση, ιδιαίτερα σε ό,τι αφορά στις προβλεπόμενες, από τα σχετικά Ασφαλιστήρια Συμβόλαια, εξαιρέσεις, εκπτώσεις, προνόμια, περιορισμούς κλπ. Ο Ανάδοχος παραμένει αποκλειστικά υπεύθυνος για την αποκατάσταση ζημιών σε πρόσωπα ή/και πράγματα, πέραν από τα ποσά κάλυψης των Ασφαλιστηρίων.

1.4. Σε περίπτωση που ο Ανάδοχος παραλείπει ή αμελήσει να συμμορφωθεί με τις ασφαλιστικές υποχρεώσεις του ή οι ασφαλίσεις που θα συνομολογήσει κριθούν ως μη ικανοποιητικές από τη ΔΕΗ Α.Ε., η τελευταία δικαιούται να συνάψει, στο όνομα και με δαπάνες του Αναδόχου, τα απαιτούμενα Ασφαλιστήρια και να παρακρατήσει (εντόκως με το νόμιμο επιτόκιο υπερημερίας) το ποσό των ασφαλίσεων, είτε από τις οφειλόμενες σε αυτόν πληρωμές, είτε με κατάπτωση ανάλογου ποσού από την Εγγυητική Επιστολή Καλής Εκτέλεσης του Αναδόχου.

Επίσης σε περίπτωση που ο Ανάδοχος αμελεί ή δυστροπεί να καταβάλει στους ασφαλιστές το οφειλόμενο ποσό των ασφαλίσεων, η ΔΕΗ Α.Ε., για να αποφύγει ενδεχόμενη ακύρωσή τους, δικαιούται να καταβάλει τα ασφάλιστρα στους ασφαλιστές για λογαριασμό του Αναδόχου και να παρακρατήσει τα αντίστοιχα ποσά ως ανωτέρω.

Η ΔΕΗ Α.Ε. επίσης επιφυλάσσει του δικαιώματος της να παρακρατεί από οφειλόμενες πληρωμές του Αναδόχου κάθε ποσό που δεν είναι δυνατό να εισπραχθεί από τους ασφαλιστές λόγω εξαιρέσεων, απαλλαγών κλπ. που τυχόν υπάρχουν στους όρους των εν λόγω Ασφαλιστηρίων.

1.5. Σε περίπτωση που η Ασφαλιστική Εταιρία, με την οποία ο Ανάδοχος συνομολογήσε τα σχετικά Ασφαλιστήρια Συμβόλαια, παραλείπει ή αρνηθεί (μερικά ή ολικά) να καταβάλει αποζημίωση για οποιαδήποτε ζημιά κλπ., για οποιοδήποτε λόγο

ή αιτία, ο Ανάδοχος έχει την αποκλειστική ευθύνη για την αποκατάσταση της μη εξοφλημένης ζημιάς ή βλάβης κλπ., σύμφωνα με τους όρους της Σύμβασης και η ΔΕΗ Α.Ε. δικαιούται να παρακρατήσει από οποιοδήποτε λογαριασμό του ή εγγυήσή του τα ποσά οποιασδήποτε φύσης, που, κατά την κρίση της, απαιτούνται για την αποκατάσταση της εν λόγω ζημιάς ή βλάβης.

2. Γενικοί Όροι Ασφαλιστηρίων Συμβολαίων.

Στα Ασφαλιστήρια Συμβόλαια που θα καταρτίσει ο Ανάδοχος με τις Ασφαλιστικές Εταιρίες για κάλυψη των Ασφαλίσεων που προβλέπονται στο Άρθρο 38 των Γενικών Όρων της Διακήρυξης θα περιλαμβάνονται οπωσδήποτε οι ακόλουθοι γενικοί όροι :

2.1. Θα πρέπει να αναφέρεται ρητά ότι στην έννοια της λέξης "Ανάδοχος" περιλαμβάνεται και το πάσης φύσεως προσωπικό που απασχολείται με οποιαδήποτε σχέση εργασίας από τον Ανάδοχο για τις υπόψη Παρεχόμενες Υπηρεσίες, καθώς επίσης και οι τυχόν Υπεργολάβοι και Υποπρομηθευτές του Αναδόχου.

2.2. Η ΔΕΗ Α.Ε. θα είναι συνασφαλιζόμενη.

2.3. Τα εν λόγω Ασφαλιστήρια δε δύνανται να ακυρωθούν, τροποποιηθούν ή λήξουν χωρίς τη γραπτή, με συστημένη επιστολή πριν από τριάντα (30) ημέρες, σχετική ειδοποίηση της Ασφαλιστικής Εταιρίας, τόσο προς τον Ανάδοχο, όσο και προς τη ΔΕΗ Α.Ε. (ΔΕΗ Α.Ε./ΔΟΛ, Αθήνα).

2.4. Ο Ανάδοχος, προκειμένου να εξασφαλιστεί η ΔΕΗ Α.Ε. για τις απαιτήσεις της απ' αυτόν σε σχέση με τα ποσά που του έχει καταβάλει (με εξαίρεση τις προκαταβολές έναντι ισόποσων εγγυητικών επιστολών ή άλλων εγγυήσεων που αποδέχτηκε η ΔΕΗ Α.Ε.), υποχρεώνεται να ζητήσει από τους ασφαλιστές του να συμπεριλάβουν τόσο στο Κατά Παντός Κινδύνου όσο και στα άλλου τύπου Ασφαλιστήρια, που καλύπτουν τις ίδιες τις Παρεχόμενες Υπηρεσίες, τον εξής Ειδικό Όρο:

"Σε περίπτωση μερικής ή ολικής καταστροφής ή βλάβης των εκτελεσθεισών Εργασιών:

α. Προκειμένου η Ασφαλιστική Εταιρία να καταβάλει στον Ανάδοχο τη σχετική με τη ζημιά κλπ. αποζημίωση πρέπει να έχει λάβει προηγουμένως την έγγραφη για το σκοπό αυτό συγκατάθεση της ΔΕΗ Α.Ε.

β. Εφόσον η ΔΕΗ Α.Ε. δεν παρέχει στην Ασφαλιστική Εταιρία την εν λόγω συγκατάθεση, η απαίτηση του Αναδόχου κατά της Ασφαλιστικής Εταιρίας για την καταβολή της αποζημίωσης εκχωρείται στη ΔΕΗ Α.Ε., αυτόματα και χωρίς άλλες διατυπώσεις (ειδική ή άλλου είδους εντολή ή εξουσιοδότηση από τον Ανάδοχο) και η Ασφαλιστική Εταιρία αποδέχεται από τούδε και υποχρεώνεται να καταβάλει τη σχετική αποζημίωση στη ΔΕΗ Α.Ε., μετά από αίτησή της.

Η εκχώρηση της απαίτησης αυτής του Αναδόχου στη ΔΕΗ Α.Ε. κατ' ουδένα τρόπο τον απαλλάσσει από τις ευθύνες και υποχρεώσεις του, που απορρέουν από τη Σύμβαση, που έχει συνάψει με τη ΔΕΗ Α.Ε."

3. Ειδικότερο περιεχόμενο Ασφαλιστηρίων Συμβολαίων.

Στα Ασφαλιστήρια Συμβόλαια, που υποχρεούται να συνάψει ο Ανάδοχος, θα πρέπει να περιλαμβάνονται, κατά περίπτωση, οι ακόλουθοι όροι και προϋποθέσεις :

3.1. Ασφάλιση ΚΑΤΑ ΠΑΝΤΟΣ ΚΙΝΔΥΝΟΥ.

3.1.1. Ειδικοί Όροι.

Το ασφαλιστήριο ΚΑΤΑ ΠΑΝΤΟΣ ΚΙΝΔΥΝΟΥ θα υποβάλλεται από τον Ανάδοχο, 15 ημέρες πριν από την έναρξη των εργασιών ή την εγκατάσταση του Αναδόχου στον τόπο των Έργων (οποιοδήποτε από τα δύο συμβεί πρώτα), στην Επιβλέπουσα Υπηρεσία της ΔΕΗ Α.Ε.

Το Ασφαλιστήριο και η Βεβαίωση Ασφάλισης (COVER NOTES) φυλάσσονται στη ΔΕΗ Α.Ε. (ΔΕΗ Α.Ε./ΔΟΛ, Αθήνα).

3.1.2. Αντικείμενα ασφάλισης.

α. Η συνολική αξία των υπό εκτέλεση Εργασιών συμπεριλαμβανομένων των τυχόν συμπληρωμάτων της Σύμβασης, αναθεωρήσεων ή/και αναπροσαρμογών (θετικών ή αρνητικών) του αρχικού Συμβατικού Τιμήματος. Η ασφαλιστική αυτή κάλυψη θα παρέχεται έναντι οποιασδήποτε απώλειας, ζημιάς ή καταστροφής, μερικής ή ολικής, που οφείλονται ή προκαλούνται από οποιοδήποτε λόγο ή αιτία περιλαμβανομένων των κινδύνων από ανωτέρα βία, τυχαία περιστατικά (καθώς επίσης από λανθασμένη μελέτη (FAULTY DESIGN), λανθασμένη κατασκευή (MANUFACTURER'S RISK), ελαττωματικά υλικά, λανθασμένη εργασία, κλπ., εφόσον ζητηθεί η κάλυψη των κινδύνων αυτών από τη ΔΕΗ Α.Ε. με ιδιαίτερη αναφορά στους Ειδικούς Όρους της Διακήρυξης) με εξαίρεση τους κινδύνους που συνήθως εξαιρούνται και δεν καλύπτονται από τα συνήθη Ασφαλιστήρια ΚΑΤΑ ΠΑΝΤΟΣ ΚΙΝΔΥΝΟΥ (π.χ. πόλεμος, εισβολή, ανταρσία, λαϊκή εξέγερση, επανάσταση, κατάσχεση, μόλυνση από ραδιενέργεια ή ιονίζουσα ακτινοβολία, κλπ.).

Ο Ανάδοχος υποχρεούται να ζητά από τους ασφαλιστές κατά τακτά χρονικά διαστήματα την αναπροσαρμογή του ασφαλιζόμενου κεφαλαίου σύμφωνα με την πραγματική αξία των Παρεχομένων Υπηρεσιών και οι ασφαλιστές παραιτούνται του δικαιώματος της υπασφαλίσεως.

β. Οι μόνιμες, μη μόνιμες ή/και προσωρινές εργοταξιακές εγκαταστάσεις του Αναδόχου καθώς επίσης και ο εν γένει μηχανολογικός εξοπλισμός που θα χρησιμοποιηθεί για την εκτέλεση των Εργασιών. Η ασφαλιστική αυτή κάλυψη θα παρέχεται έναντι οποιασδήποτε απώλειας ή ζημιάς κλπ. (εξαιρουμένων των μηχανολογικών και ηλεκτρολογικών βλαβών), που οφείλονται ή προκαλούνται από ανωτέρα βία ή/και τυχαία περιστατικά.

γ. Τα κάθε είδους υλικά που χορηγούνται από τη ΔΕΗ Α.Ε. για να χρησιμοποιηθούν στις Εργασίες.

3.1.3. Διάρκεια ασφάλισης.

Η ευθύνη των ασφαλιστών θα αρχίζει, είτε με την έναρξη των εργασιών, είτε συγχρόνως με την εγκατάσταση του Αναδόχου στον τόπο των Εργασιών, ανάλογα με ποιο από τα δύο συμβεί πρώτα και θα λήγει, είτε με την ημερομηνία της βεβαιωμένης περάτωσης των εργασιών (για Έργα Πολ. Μηχ.), είτε με την ημερομηνία της Έναρξης της Εμπορικής Λειτουργίας (για Έργα Η/Μ εξοπλισμού). Από την ημερομηνία αυτή αρχίζει η εκτεταμένη κάλυψη της περιόδου συντήρησης (extended maintenance period) η οποία θα λήγει την ημερομηνία που θεωρείται ότι συντελείται η Προσωρινή Παραλαβή.

3.2. Ασφάλιση ENANTI ΚΙΝΔΥΝΩΝ από Τυχαία Περιστατικά και Ανωτέρα Βία.

3.2.1. Ειδικοί Όροι.

Το ή τα Ασφαλιστήρια που θα εκδοθούν θα υποβάλλονται από τον Ανάδοχο, 15 ημέρες πριν από την προβλεπόμενη ημερομηνία της βεβαιωμένης περάτωσης των εργασιών (για έργα Πολ. Μηχ.) ή την προβλεπόμενη ημερομηνία της Έναρξης της Εμπορικής Λειτουργίας (για έργα Η/Μ εξοπλισμού), στην Επιβλέπουσα Υπηρεσία της ΔΕΗ Α.Ε. Επίσης ο Ανάδοχος υποχρεούται να υποβάλει στην Επιβλέπουσα Υπηρεσία της ΔΕΗ Α.Ε. δύο (2) μήνες πριν από την προβλεπόμενη ημερομηνία της βεβαιωμένης περάτωσης των εργασιών (για έργα Πολ. Μηχ.) ή την ημερομηνία Έναρξης της Εμπορικής Λειτουργίας (για έργα Η/Μ εξοπλισμού) Βεβαιώσεις Ασφάλισης (COVER NOTES) για τις ασφαλίσσεις που θα συνομολογηθούν αργότερα και θα καλύπτουν την Παροχή Υπηρεσιών για κινδύνους από Ανωτέρα Βία και Τυχαία Περιστατικά μαζί με την απόδειξη πληρωμής της προκαταβολής των ασφαλίσεων.

Το Ασφαλιστήριο και η Βεβαίωση Ασφάλισης (COVER NOTES) φυλάσσονται στη ΔΕΗ Α.Ε. (ΔΕΗ Α.Ε./ΔΟΛ, Αθήνα).

3.2.2. Αντικείμενο ασφάλισης

Η συνολική αξία της (ουσιαστικά αποπερατωμένης) Εργασίας έναντι κινδύνων από Ανωτέρα Βία και Τυχαία Περιστατικά (π.χ. σεισμό, φωτιά κλπ.)

3.2.3. Διάρκεια ασφάλισης

Από την ημερομηνία της βεβαιωμένης περάτωσης των εργασιών (για έργα Πολ. Μηχ.) ή την ημερομηνία της Έναρξης της Εμπορικής Λειτουργίας (για έργα Η/Μ εξοπλισμού), μέχρι την ημερομηνία που θεωρείται ότι συντελείται η Προσωρινή Παραλαβή.

3.3. Ασφάλιση ΑΣΤΙΚΗΣ ΕΥΘΥΝΗΣ του Αναδόχου Έναντι Τρίτων

3.3.1. Ειδικοί Όροι

Το Ασφαλιστήριο Αστικής Ευθύνης έναντι τρίτων θα υποβάλλεται από τον Ανάδοχο με την έναρξη των εργασιών ή την εγκατάσταση του Αναδόχου στον τόπο των Εργασιών (οποιοδήποτε από τα δύο συμβεί πρώτα) στην Επιβλέπουσα Υπηρεσία της ΔΕΗ Α.Ε.

Το ή τα Ασφαλιστήρια Αστικής Ευθύνης έναντι τρίτων, που τυχόν απαιτούνται για την κάλυψη της Αστικής Ευθύνης του Αναδόχου λόγω της εκτέλεσης απ' αυτόν εργασιών συντήρησης, επισκευής ή άλλης εργασίας σχετικής και μέσα στα πλαίσια των συμβατικών του υποχρεώσεων, πρέπει να υποβάλλονται σε δύο αντίτυπα πέντε (5) ημέρες πριν από την έναρξη των αντίστοιχων εργασιών συντήρησης κλπ.

Το Ασφαλιστήριο και η Βεβαίωση Ασφάλισης (COVER NOTES) φυλάσσονται στη ΔΕΗ Α.Ε. (ΔΕΗ Α.Ε./ΔΟΛ, Αθήνα).

3.3.2. Αντικείμενο ασφάλισης.

Με την ασφάλιση αυτή θα καλύπτεται η Αστική Ευθύνη του Αναδόχου Έναντι Τρίτων και οι Ασφαλιστές υποχρεώνονται να καταβάλουν αποζημιώσεις σε τρίτους για σωματικές βλάβες, θάνατο, ψυχική οδύνη ή ηθική βλάβη και υλικές ζημιές που προξένησε ο Ανάδοχος, καθ' όλη τη διάρκεια και εξαιτίας των εργασιών κατασκευής, συντήρησης, επισκευής, αποκατάστασης ζημιών και διαφόρων άλλων εργασιών, οποτεδήποτε προξενήθηκαν και εφόσον έγιναν στα πλαίσια των συμβατικών υποχρεώσεων του Αναδόχου.

Ειδικότερα στα Ασφαλιστήρια αυτά πρέπει να περιλαμβάνονται τα εξής:

- α. Η ΔΕΗ Α.Ε., το εν γένει Προσωπικό της και οι συνεργάτες της με το προσωπικό τους, θεωρούνται ΤΡΙΤΑ ΠΡΟΣΩΠΑ σύμφωνα με τους όρους και τις εξαιρέσεις της διασταυρουμένης ευθύνης έναντι αλλήλων (CROSS LIABILITY).
- β. Η Ασφαλιστική Εταιρία υποχρεώνεται να αποκρούει οποιαδήποτε αγωγή εγείρεται κατά του Αναδόχου ή της ΔΕΗ Α.Ε. και του προσωπικού τους, στην περίπτωση που η βλάβη και η ζημιά οφείλεται σε πράξη ή παράλειψή τους, για βλάβη ή ζημιά που καλύπτεται από το Ασφαλιστήριο Αστικής Ευθύνης έναντι Τρίτων και θα καταβάλει κάθε ποσό εγγύησης για άρση τυχόν κατασχέσεων κλπ. σχετιζομένων με την αστική ευθύνη μέσα στα όρια των ποσών που αναφέρονται εκάστοτε ως ανώτατα όρια ευθύνης των ασφαλιστών.
- γ. Η Ασφαλιστική Εταιρία παραιτείται κάθε δικαιώματος αγωγής κατά της ΔΕΗ Α.Ε., των συμβούλων, των συνεργατών της και των υπαλλήλων τους, στην περίπτωση που η βλάβη ή η ζημιά οφείλεται σε πράξη ή παράλειψη των προσώπων αυτών.
- δ. Καλύπτεται η εκ του άρθρου 922 ΑΚ απορρέουσα ευθύνη της ΔΕΗ Α.Ε. (ευθύνη προστήσαντος).

3.3.3. Όρια αποζημίωσης

Τα όρια αποζημίωσης για τα οποία θα πραγματοποιείται η ασφάλιση σ'ένα αυτοτελές Ασφαλιστήριο Αστικής Ευθύνης έναντι Τρίτων πρέπει να είναι, κατά περιστατικό, τα ακόλουθα :

- α. Σωματικές βλάβες ή και θάνατος τρίτων (συμπεριλαμβανομένων και των αξιώσεων για ικανοποίηση λόγω ηθικής βλάβης ή ψυχικής οδύνης) κατ' άτομο και ατύχημα 30.000 ΕΥΡΩ.
- β. Σωματικές βλάβες ή και θάνατος τρίτων για κάθε ομαδικό ατύχημα ανεξαρτήτως του αριθμού των παθόντων 147.000 ΕΥΡΩ.
- γ. Υλικές ζημιές θετικές ή αποθετικές σε πράγματα ή/και ζώα τρίτων συνέπεια ζημιογόνου γεγονότος ανεξαρτήτως του αριθμού των τυχόν ζημιωθέντων τρίτων εξ αυτού ως και ζημιωθέντων αντικειμένων 30.000 ΕΥΡΩ.
- δ. Ανώτατο όριο ευθύνης ασφαλιστών καθ' όλη τη διάρκεια της ασφάλισης 300.000 ΕΥΡΩ.

Σε περίπτωση που το ανώτατο όριο ευθύνης των ασφαλιστών μειωθεί κάτω του ποσού των 300.000 ΕΥΡΩ (λόγω επέλευσης ζημιογόνων γεγονότων και καταβολής από τους ασφαλιστές των αντίστοιχων αποζημιώσεων), ενώ τόσο η Σύμβαση ΔΕΗ Α.Ε. - Αναδόχου, όσο και το σχετικό Ασφαλιστήριο Αστικής Ευθύνης του Αναδόχου έναντι Τρίτων εξακολουθούν να βρίσκονται σε ισχύ, ο Ανάδοχος για να μη μένει υπασφαλισμένος οφείλει να φροντίζει για την άμεση συμπλήρωση του ανωτάτου ορίου ευθύνης των ασφαλιστών του κατά το αντίστοιχα μειωμένο ποσόν, έτσι ώστε το ανώτατο όριο ευθύνης των ασφαλιστών να είναι συνεχώς 300.000 ΕΥΡΩ καθ' όλη τη διάρκεια ισχύος της υποχρέωσης του Αναδόχου για ασφάλιση της αστικής ευθύνης του έναντι τρίτων.

Τα ποσά αυτά των παραγράφων α, β, γ, δ μπορεί να διαφοροποιούνται κατά περίπτωση, όπως θα προβλέπεται στους Ειδικούς Όρους της Διακήρυξης.

Σ' ένα ενιαίο Ασφαλιστήριο Κατά Παντός Κινδύνου και Αστικής Ευθύνης έναντι Τρίτων τα όρια αποζημιώσεως για τα οποία θα πραγματοποιείται η ασφάλιση θα πρέπει να είναι τα τριπλάσια από τα παραπάνω όρια κατά περίπτωση.

3.3.4. Διάρκεια ασφάλισης

Η ευθύνη των ασφαλιστών θα αρχίζει με την έναρξη, με οποιοδήποτε τρόπο, των εργασιών ή με την εγκατάσταση του Αναδόχου στον τόπο των Εργασιών και θα λήγει την ημερομηνία της αποπεράτωσης των εργασιών κατασκευής.

Μετά την αποπεράτωση των εργασιών κατασκευής εάν προκύψει θέμα επισκευής, συντήρησης ή άλλης ρύθμισης σχετικής με την Παροχή Υπηρεσιών, η οποία εμπίπτει στα πλαίσια των συμβατικών υποχρεώσεων του Αναδόχου και απαιτεί την εκτέλεση εργασιών από δικά του συνεργεία, τότε θα πρέπει να φροντίσει για την εκ νέου ασφαλιστική κάλυψη της Αστικής Ευθύνης του έναντι Τρίτων με τους ίδιους όρους κλπ. όπως και στην αρχική του ασφάλιση και με διάρκεια τόση, όση χρειάζεται για την αποπεράτωση των εργασιών επισκευής, συντήρησης κλπ.

3.4. Ασφάλιση ΜΕΤΑΦΟΡΑΣ

3.4.1. Ειδικό Όροι

Το σχετικό Ασφαλιστήριο θα υποβάλλεται στην Επιβλέπουσα Υπηρεσία της ΔΕΗ Α.Ε., 15 ημέρες πριν από την έναρξη μεταφορών και θα φυλάσσεται στη ΔΕΗ Α.Ε. (ΔΕΗ Α.Ε./ΔΟΛ, Αθήνα).

3.4.2. Αντικείμενο ασφάλισης

Με την ασφάλιση αυτή θα καλύπτεται η συνολική αξία των μεταφερομένων υλικών (Εξοπλισμός, μηχανήματα κλπ.) προέλευσης εξωτερικού ή/και εσωτερικού, καθώς και των υλικών ιδιοκτησίας ΔΕΗ Α.Ε. που θα μεταφέρονται με ευθύνη του Αναδόχου για τους μεταφορικούς κινδύνους. Τα υλικά αυτά θα ασφαλιζονται Κατά Παντός Κινδύνου.

3.4.3. Διάρκεια ασφάλισης

Τα μεταφερόμενα υλικά θα ασφαλιζονται για όλη τη διάρκεια της μεταφοράς τους από οποιοδήποτε σημείο της Ελλάδας ή/και του εξωτερικού μέχρι την εκφόρτωσή τους στον τόπο των Εργασιών.

3.5. Ασφάλιση ΟΧΗΜΑΤΩΝ, ΜΗΧΑΝΗΜΑΤΩΝ ΕΡΓΟΥ ΚΛΠ.

3.5.1. Ασφάλιση των Οχημάτων, Μηχανημάτων Εργασιών κλπ. από τη χρήση τους σαν αυτοκινούμενα οχήματα (Ν.489/76).

Με την ασφάλιση αυτή θα καλύπτεται η Αστική Ευθύνη του Αναδόχου για ζημιές κλπ. που θα προκληθούν σε τρίτους από τα οχήματα, μηχανήματα Εργασιών κλπ. που θα χρησιμοποιηθούν απ' αυτόν για τις ανάγκες των Εργασιών, είτε ανήκουν σ' αυτόν, είτε σε τρίτους, είτε στο προσωπικό του, σύμφωνα με τις σχετικές διατάξεις της Ελληνικής Νομοθεσίας (Ν.489/76) και για ποσά κάλυψης αυτά που προβλέπονται εκάστοτε από την ισχύουσα Νομοθεσία.

Στα σχετικά Ασφαλιστήρια πρέπει να περιλαμβάνονται και τα εξής :

Υπεύθυνος για τη φύλαξη και παρακολούθηση των εν λόγω Ασφαλιστηρίων είναι ο Ανάδοχος, ο οποίος υποχρεούται να τα επιδεικνύει στην Επιβλέπουσα Υπηρεσία για έλεγχο, όποτε του ζητηθούν.

Η Επιβλέπουσα Υπηρεσία σε περίπτωση άρνησης του Αναδόχου να επιδείξει τα εν λόγω Ασφαλιστήρια ή σε περίπτωση που τα Ασφαλιστήρια είναι ελλιπή ή παρέχουν ανεπαρκή κατά το Νόμο κάλυψη, δικαιούται να απαγορεύει την είσοδο, έξοδο και οποιαδήποτε μετακίνηση του αντίστοιχου οχήματος στην περιοχή εκτέλεσης των Εργασιών.

3.5.2. Ασφάλιση των Οχημάτων, Μηχανημάτων Εργασιών κλπ. από τη χρήση τους σαν Εργαλεία.

Με την ασφάλιση αυτή θα καλύπτεται η Αστική Ευθύνη του Αναδόχου για ζημιές, ατυχήματα κλπ. που θα προκληθούν σε τρίτους από τα οχήματα, μηχανήματα Εργασιών κλπ. που θα χρησιμοποιηθούν απ' αυτόν σαν εργαλεία για την Παροχή Υπηρεσίας.

Στην παρούσα ασφάλιση τα ποσά αποζημίωσης, οι όροι και προϋποθέσεις κλπ. είναι οι αυτοί που ισχύουν στην ασφάλιση Αστικής Ευθύνης έναντι τρίτων (παράγραφος 3.3 του παρόντος).

Εξαιρείται ο όρος : "Η ΔΕΗ Α.Ε. είναι συνασφαλισμένη".

3.6. Ασφάλιση ΠΡΟΣΩΠΙΚΟΥ

Η ασφάλιση του Προσωπικού περιλαμβάνει δύο (2) περιπτώσεις :

3.6.1. Ασφάλιση Προσωπικού του Αναδόχου

Ο Ανάδοχος υποχρεούται να ασφαλίσει το εν γένει εργατοτεχνικό και υπαλληλικό προσωπικό σύμφωνα με τις διατάξεις της Ελληνικής Εργατικής Νομοθεσίας. Ειδικότερα για το ημεδαπό προσωπικό απαιτείται σύμφωνα με την Εργατική Νομοθεσία ασφάλιση στο ΙΚΑ ή/ και σε άλλο Οργανισμό Κυρίας ή Επικουρικής ασφάλισης ανάλογα με την ειδικότητα. Για το αλλοδαπό προσωπικό απαιτείται αντίστοιχη ασφάλιση, που να προβλέπεται δηλαδή από την Εργατική Νομοθεσία της Χώρας προέλευσης του προσωπικού και να μην αντιβαίνει στις διατάξεις της Ελληνικής Εργατικής Νομοθεσίας. Ο Ανάδοχος προκειμένου να πληρωθεί, πρέπει οπωσδήποτε να υποβάλει έγκαιρα στην αρμόδια υπηρεσία της ΔΕΗ Α.Ε., όλα τα αναγκαία δικαιολογητικά ασφάλισης του εν γένει εργατοτεχνικού και υπαλληλικού προσωπικού του.

3.6.2. Ασφάλιση συμβούλων ή συνεργατών του Αναδόχου

Ο Ανάδοχος υποχρεούται να ασφαλίσει τους πάσης φύσεως συμβούλους ή συνεργάτες του που θα ασχοληθούν για τις ανάγκες της Παρεχόμενης Υπηρεσίας. Στην περίπτωση αυτή ο Ανάδοχος πρέπει να μεριμνήσει για την ασφάλιση των συμβούλων ή συνεργατών του, ημεδαπών ή/και αλλοδαπών, έναντι κινδύνων προσωπικών ατυχημάτων σε Ασφαλιστικό Φορέα της επιλογής του.

Από την περίπτωση αυτή εξαιρούνται οι αλλοδαποί συνεργάτες και σύμβουλοι του Αναδόχου για τους οποίους έχουν γίνει ήδη ανάλογες ασφαλίσεις στη χώρα τους, οι οποίες ισχύουν για την εδώ παραμονή τους και δεν αντιβαίνουν στην Ελληνική Νομοθεσία.

Ο Ανάδοχος έχει την ευθύνη της φύλαξης και παρακολούθησης των αντίστοιχων Ασφαλιστηρίων. Για την πιστοποίηση των ασφαλίσεων αυτών ο Ανάδοχος υποχρεούται να υποβάλει στην Επιβλέπουσα Υπηρεσία της ΔΕΗ Α.Ε. Υπεύθυνη

Δήλωση ότι πράγματι οι σύμβουλοι, συνεργάτες του κλπ. είναι ασφαλισμένοι έναντι κινδύνων προσωπικών ατυχημάτων.

Οι Υπεύθυνες αυτές Δηλώσεις φυλάσσονται στη ΔΕΗ Α.Ε. (ΔΕΗ Α.Ε./ΔΟΛ, Αθήνα).

3.7. Ασφάλιση ΥΛΙΚΩΝ της ΔΕΗ Α.Ε. που χορηγούνται στον Ανάδοχο

3.7.1. Αντικείμενο Ασφάλισης

Η Ασφαλιστική Εταιρία ασφαλίζει σε ανοικτή βάση και Κατά Παντός Κινδύνου τα υλικά, εργαλεία, μηχανήματα, εφόδια, μετρητές, μετασχηματιστές και παρεμφερή είδη που χορηγεί η ΔΕΗ Α.Ε. στον Ανάδοχο για την εκτέλεση των εργασιών της Σύμβασης.

Η ασφάλιση καλύπτει επίσης και τα υλικά, μηχανήματα, μετρητές, μετασχηματιστές και παρεμφερή είδη που αποξηλώνονται από τις υπάρχουσες εγκαταστάσεις της ΔΕΗ Α.Ε., από τον Ανάδοχο, κατά την εκτέλεση των ανωτέρω εργασιών και προορίζονται για επανατοποθέτησή τους σε άλλο σημείο των εγκαταστάσεων ή για επιστροφή τους στις Αποθήκες της ΔΕΗ Α.Ε.

Η ευθύνη των ασφαλιστών αρχίζει από τη στιγμή που τα υλικά αυτά παραδίδονται από τη ΔΕΗ Α.Ε. στον Ανάδοχο για την ενσωμάτωσή τους στα Έργα και θα συνεχίζεται χωρίς διακοπή καθόλη τη διάρκεια της παραμονής τους στους εν γένει αποθηκευτικούς χώρους του Αναδόχου, είτε πρόκειται για ανοικτούς ή κλειστούς χώρους αποθήκευσης ή ακόμη απερίφρακτους χώρους που όμως επιτηρούνται από ειδικά εντεταλμένο όργανο από το προσωπικό του Αναδόχου και μέχρι την ενσωμάτωσή τους στις εγκαταστάσεις της ΔΕΗ Α.Ε. ή την για οποιοδήποτε λόγο επιστροφή τους στις Αποθήκες της ΔΕΗ Α.Ε. Η ευθύνη των ασφαλιστών λήγει με την υποβολή της Δήλωσης του Αναδόχου που προβλέπεται στην παράγραφο 3.7.3.

Η ευθύνη των ασφαλιστών για τα αποξηλωμένα υλικά αρχίζει από τη στιγμή που τα υλικά αυτά αποξηλώνονται, από τον Ανάδοχο, από τις εγκαταστάσεις της ΔΕΗ Α.Ε. και θα συνεχίζεται χωρίς διακοπή καθ' όλη τη διάρκεια της παραμονής τους στους εν γένει αποθηκευτικούς χώρους του Αναδόχου, όπως αυτοί περιγράφονται ανωτέρω και μέχρι την επανατοποθέτηση των υλικών αυτών σε άλλο σημείο των εγκαταστάσεων της ΔΕΗ Α.Ε. ή την για οποιοδήποτε λόγο επιστροφή τους στις Αποθήκες της ΔΕΗ Α.Ε. Η ευθύνη των ασφαλιστών λήγει με την υποβολή της ίδιας προαναφερόμενης Δήλωσης του Αναδόχου.

3.7.2. Όριο Ασφαλιζόμενης Αξία Υλικών

Με την ασφάλιση καλύπτεται η αξία των υλικών, εργαλείων κλπ. ιδιοκτησίας ΔΕΗ Α.Ε. που, σύμφωνα με τη Σύμβαση, προβλέπεται να έχει στα χέρια του ο Ανάδοχος για κάθε χρονική στιγμή, προσαυξημένη κατά 20% και στρογγυλευμένη στα πλησιέστερα 3.000 ΕΥΡΩ. Στις περιπτώσεις που η ΔΕΗ Α.Ε. διαπιστώνει, από τα υπάρχοντα στα χέρια της στοιχεία, ότι η αξία των υλικών, εργαλείων κλπ. ιδιοκτησίας ΔΕΗ Α.Ε. που έχει στα χέρια του ο Ανάδοχος, είναι μεγαλύτερη της

προαναφερόμενης ασφαλιζόμενης αξίας, παρέχεται η δυνατότητα παρέμβασης της ΔΕΗ Α.Ε. ώστε με πρόσθετη πράξη να καλυφθεί η υφιστάμενη διαφορά.

Το ανώτατο όριο ευθύνης των ασφαλιστών κατά κίνδυνο και περιστατικό οποιασδήποτε απώλειας, καταστροφής, ζημιάς, βλάβης, κλοπής, πυρκαϊάς κλπ., μερικής ή ολικής, είναι ίσο με το 40% της αξίας του χρεωστικού υπολοίπου του Αναδόχου που αφορά τα υλικά, εργαλεία κλπ. ιδιοκτησίας ΔΕΗ Α.Ε. που έχει στα χέρια του, όπως αναγράφεται στη Σύμβαση. Το ως άνω προκύπτον ανώτατο όριο στρογγυλεύεται στην πλησιέστερη χιλιάδα ΕΥΡΩ και δεν μπορεί να είναι μικρότερο των 30.000 ΕΥΡΩ.

3.7.3. Διάρκεια Ασφάλισης

Η παρούσα σε ανοικτή βάση ασφάλιση αρχίζει με την υπογραφή της Σύμβασης του Αναδόχου με τη ΔΕΗ Α.Ε. και λήγει μετά την επιστροφή από τον Ανάδοχο και του τελευταίου υλικού στις αποθήκες της ΔΕΗ Α.Ε. και την υποβολή γραπτής Δήλωσης του Αναδόχου προς τον ασφαλιστή για το σκοπό αυτό, δεόντως θεωρημένη από την αρμόδια Υπηρεσία της ΔΕΗ Α.Ε.

Η ασφάλιση αυτή δε δύναται να ακυρωθεί, τροποποιηθεί ή λήξει, είτε από τον ασφαλιστή, είτε από τον Ανάδοχο για οποιοδήποτε λόγο, εκτός του Φυσιολογικού ως άνω τερματισμού της.

Για να τεθεί τέτοιο θέμα θα πρέπει απαραίτητα να ειδοποιηθεί σχετικά τριάντα (30) ημέρες νωρίτερα, με συστημένη επιστολή, FAX ή TELEX, είτε του ασφαλιστή, είτε του Αναδόχου, η ΔΕΗ Α.Ε./ΔΟΛ.



ΔΙΕΥΘΥΝΣΗ ΥΛΙΚΟΥ ΚΑΙ ΠΡΟΜΗΘΕΙΩΝ ΠΑΡΑΓΩΓΗΣ
ΧΑΛΚΟΚΟΝΔΥΛΗ 22, 104 32

ΔΙΑΚΗΡΥΞΗ : ΔΥΠΠ - 1405

Παροχή Υπηρεσιών: «Προγραμματισμένες Εργασίες Αντικατάστασης και Επισκευής βοηθητικού εξοπλισμού Μονάδων Παραγωγής ΑΗΣ Κερατέας - Λαυρίου».

ΤΕΥΧΟΣ 13

ΥΠΟΔΕΙΓΜΑΤΑ

ΥΠΟΔΕΙΓΜΑΤΑ

ΠΙΝΑΚΑΣ ΠΕΡΙΕΧΟΜΕΝΩΝ

- Υπεύθυνη Δήλωση περί αποδοχής των όρων της Διακήρυξης
- Δήλωση συνυπευθυνότητας σε περιπτώσεις Σύμπραξης/Κοινοπραξίες
- Υπόδειγμα Εγγυητικής Επιστολής Συμμετοχής στο Διαγωνισμό
- Υπόδειγμα Εγγυητικής Επιστολής Καλής Εκτέλεσης
- Υπόδειγμα Εγγυητικής Επιστολής Προκαταβολής
- Υπόδειγμα Εγγυητικής Επιστολής για υλικά ΔΕΗ που χορηγήθηκαν στον Ανάδοχο

ΥΠΟΔΕΙΓΜΑ

Υ Π Ε Υ Θ Υ Ν Η Δ Η Λ Ω Σ Η

(Καλύπτει την παράγραφο 2.4 του άρθρου 6 του Τεύχους «Όροι και Οδηγίες Διαγωνισμού»)

Ο υπογράφων Διαγωνιζόμενος δηλώνω υπεύθυνα:

1. Ότι έλαβα πλήρη γνώση της Διακήρυξης με στοιχεία που αφορά στο Έργο και ειδικά όλα τα τεύχη και έγγραφα που αναφέρονται στο Άρθρο 1 του τεύχους «Όροι και Οδηγίες Διαγωνισμού» και ότι αποδέχομαι ρητά και ανεπιφύλακτα όλους τους όρους της Διακήρυξης και των Συμπληρωμάτων αυτής
2. Ότι έλεγξα και βρήκα ορθά όλα τα στοιχεία τα οποία αναφέρονται στους σχετικούς Πίνακες Υλικών και Τιμών ή Τιμολόγια, καθώς και όλα τα λοιπά συνημμένα σ' αυτά έγγραφα τα οποία αποτελούν τμήμα της προσφοράς μου, την ακρίβεια της οποίας εγγυώμαι σύμφωνα με το άρθρο 696 του ΑΚ.
3. Ότι η διαμόρφωση των τιμών της προσφοράς μου έγινε μετά από εξέταση που πραγματοποίησα στον τόπο του Έργου, όπου έλαβα πλήρη γνώση των συνθηκών και κινδύνων που υπάρχουν ή μπορούν να εμφανισθούν και που είναι δυνατόν να επηρεάσουν με οποιοδήποτε τρόπο το κόστος ή το χρόνο εκτέλεσης του δημοπρατούμενου Έργου.
4. Ότι η προσφορά που υποβάλλω είναι οριστική μη δυνάμενη να αποσυρθεί ή τροποποιηθεί και αναπροσαρμογή των τιμών της προσφοράς μου (εκτός αυτών του άρθρου 8 του Συμφωνητικού της Σύμβασης) δε θα μπορώ να απαιτήσω μετά την τυχόν ανάθεση σε μένα της εκτέλεσης του Έργου.
5. Ότι παραιτούμαι ρητά και ανεπιφύλακτα από οποιοδήποτε δικαίωμα ή απαίτηση από τα άρθρα 325-329, 1106 και 388 του Αστικού Κώδικα, δεδομένου ότι τον κίνδυνο της απρόοπτης μεταβολής των οικονομικών συνθηκών το θεωρώ ως ενδεχόμενο και τον αποδέχομαι.
6. Ότι στις τιμές της προσφοράς μου έχω περιλάβει όλες τις δαπάνες, επιβαρύνσεις, ασφαλιστικές εισφορές, δασμούς, κλπ σε σχέση με την εκτέλεση του αναλαμβανόμενου Έργου, όπως αυτές αναφέρονται στη Σύμβαση, καθώς και το εργολαβικό μου κέρδος.
7. Τέλος βεβαιώνω ότι η προσφορά που υποβάλλω θα παραμείνει σε ισχύ επί χρονικό διάστημα ημερολογιακών ημερών από την καθορισθείσα ημερομηνία για την υποβολή της και ότι παραιτούμαι ανεπιφύλακτα κάθε δικαιώματός μου προς ανάκληση, τροποποίηση ή συμπλήρωση της προσφοράς, με οποιοδήποτε τρόπο, μορφή ή υπό οποιεσδήποτε συνθήκες, μετά την υποβολή της στη ΔΕΗ Α.Ε, καθ' όλη τη διάρκεια ισχύος της.
8. Επίσης βεβαιώνω υπεύθυνα ότι ο Διαγωνιζόμενος, τον οποίο εκπροσωπώ στον παρόντα Διαγωνισμό, δεσμεύεται να προσκομίσει επί ποινή αποκλεισμού σε οποιοδήποτε στάδιο της διαδικασίας του ζητηθεί από τη ΔΕΗ Α.Ε., όλα ή μέρος των σχετικών δικαιολογητικών και στοιχείων που αναφέρονται στις Υπεύθυνες δηλώσεις ή/και στο Ευρωπαϊκό Ενιαίο Έντυπο Σύμβασης (ΕΕΕΣ), εντός ευλόγου προθεσμίας και όπως αυτά εξειδικεύονται στη παράγραφο 2.5 του Άρθρου 6 - "Περιεχόμενο Προσφοράς" του Τεύχους 2 "ΟΡΟΙ ΚΑΙ ΟΔΗΓΙΕΣ ΔΙΑΓΩΝΙΣΜΟΥ"

Ο Δηλών/Η Δηλούσα

ΔΗΛΩΣΗ ΣΥΝΥΠΕΥΘΥΝΟΤΗΤΑΣ

(καλύπτει την παράγραφο 2.6.2 του Άρθρου 6 του Τεύχους «Όροι και Οδηγίες Διαγωνισμού»)

Τα υπογράφοντα μέλη της Σύμπραξης για

1.

2.

3.

δηλώνουμε ότι υποβάλλοντας την Προσφορά μας και σε περίπτωση ανάθεσης της Σύμβασης σε εμάς, θα είμαστε πλήρως υπεύθυνοι απέναντι στη ΔΕΗ Α.Ε , από κοινού, αδιαίρετα και σε ολόκληρο κατά την εκτέλεση των υποχρεώσεών μας που απορρέουν από την Προσφορά μας και από τη Σύμβαση.

Οι Δηλούντες

ΕΓΓΥΗΤΙΚΗ ΕΠΙΣΤΟΛΗ
ΣΥΜΜΕΤΟΧΗΣ ΣΕ ΔΙΑΓΩΝΙΣΜΟ

ΗΜΕΡ.:

Προς τη
 Δημόσια Επιχείρηση Ηλεκτρισμού Α.Ε (ΔΕΗ Α.Ε)
 Χαλκοκονδύλη 30
 ΑΘΗΝΑ

Έχουμε την τιμή να σας δηλώσουμε ότι παρέχουμε εγγύηση με την παρούσα σ'εσάς υπέρ του

..... ο οποίος εδρεύει στην παραιτούμενοι, ρητά και ανεπιφύλακτα, από την ένσταση της διζήσεως, από το δικαίωμα να προβάλουμε εναντίον σας τις μη προσωποπαγείς ενστάσεις του πρωτοφειλέτη ή οποιεσδήποτε τυχόν άλλες, τις οποίες μας παρέχει ο Ελληνικός Α.Κ., σχετικά με την εγγύηση και από παντός δικαιώματος, που μας παρέχεται από τα άρθρα 856, 862 έως 864 και 866 έως 869 του Α.Κ. ευθυνόμενοι σε ολόκληρο και ως αυτοφειλέτες, μέχρι του ποσού των για την συμμετοχή του παραπάνω Διαγωνιζόμενου στο Διαγωνισμό, ο οποίος θα διεξαχθεί στη ΔΕΗ την για σύμφωνα και σε απόλυτη συμμόρφωση με τα τεύχη της Διακήρυξης.

Η εγγύησή μας αυτή αφορά μόνο στις υποχρεώσεις οι οποίες απορρέουν από τη συμμετοχή του παραπάνω Διαγωνιζόμενου στο Διαγωνισμό σας καθώς και σε περίπτωση κατακύρωσης σ' αυτόν, την υπογραφή σχετικής Σύμβασης και την παράδοση σ' εσάς Εγγυητικής Επιστολής Καλής Εκτέλεσης, σύμφωνα με τις οδηγίες σας. Η παρούσα εγγύηση δεν εκτείνεται και στις υποχρεώσεις του Διαγωνιζόμενου για την εκτέλεση της σχετικής Σύμβασης.

Σε κάθε περίπτωση κατά την οποία, σύμφωνα με την εγγύηση, θα κρίνατε ότι ο παραπάνω Διαγωνιζόμενος έχει παραβεί οποιαδήποτε υποχρέωση του από εκείνες τις οποίες ανέλαβε με τη συμμετοχή του στο Διαγωνισμό, αναλαμβάνουμε την υποχρέωση με την παρούσα να σας καταβάλουμε αμελλητί και χωρίς καμία αντίρρηση το ποσό της εγγύησης στο σύνολο του ή μέρος του, σύμφωνα με τις οδηγίες σας και αμέσως μετά το σχετικό αίτημά σας, χωρίς να απαιτείται για την παρούσα πληρωμή οποιαδήποτε εξουσιοδότηση, ενέργεια ή συγκατάθεση του Διαγωνιζόμενου και χωρίς να ληφθεί υπόψη οποιαδήποτε τυχόν σχετική αντίρρησή του, ένσταση, επιφύλαξη ή προσφυγή του στα Δικαστήρια ή τη Διαιτησία, με αίτημα τη μη κατάπτωση της παρούσας ή τη θέση της υπό δικαστική μεσεγγύηση.

Τέλος σας δηλώνουμε, ότι η εγγύησή μας θα εξακολουθεί να ισχύει μέχρι την εκπλήρωση από το Διαγωνιζόμενο όλων των υποχρεώσεων, τις οποίες έχει αναλάβει με τη συμμετοχή του στο Διαγωνισμό και μέχρι την, από μέρους σας, επιστροφή της παρούσας σ' εμάς μαζί με έγγραφη δήλωσή σας, η οποία θα μας απαλλάσσει από την εγγυοδοσία μας.

ΕΓΓΥΗΤΙΚΗ ΕΠΙΣΤΟΛΗ
ΚΑΛΗΣ ΕΚΤΕΛΕΣΗΣ

ΗΜΕΡ.:

Προς τη
Δημόσια Επιχείρηση Ηλεκτρισμού Α.Ε (ΔΕΗ Α.Ε)
Χαλκοκονδύλη 30
ΑΘΗΝΑ

Έχουμε την τιμή να σας δηλώσουμε ότι παρέχουμε εγγύηση με την παρούσα σ' εσάς υπέρ του ο οποίος εδρεύει στην παραιτούμενοι, ρητά και ανεπιφύλακτα, από την ένσταση της διζήσεως, από το δικαίωμα να προβάλουμε εναντίον σας τις μη προσωποπαγείς ενστάσεις του πρωτοφειλέτη ή οποιεσδήποτε τυχόν άλλες, τις οποίες μας παρέχει ο Ελληνικός Α.Κ. σχετικά με την εγγύηση και από παντός δικαιώματος, που μας παρέχεται από τα άρθρα 856, 862 έως 864 και 866 έως 869 του Α.Κ., ευθυνόμενοι σε ολόκληρο και ως αυτοφειλέτες, μέχρι του ποσού των για την ακριβή, πιστή και εμπρόθεσμη εκπλήρωση όλων των υποχρεώσεων του παραπάνω Κατασκευαστή, τις οποίες έχει αναλάβει με την υπ' αριθμ. Σύμβαση και των τυχόν συμπληρωμάτων της και σε απόλυτη συμμόρφωση προς τους όρους της για το Έργο «.....»

Σε κάθε περίπτωση κατά την οποία, σύμφωνα με την εγγύηση, θα κρίνατε ότι ο παραπάνω Κατασκευαστής παρέβη οποιαδήποτε υποχρέωσή του από εκείνες τις οποίες ανέλαβε με την παραπάνω Σύμβαση, αναλαμβάνουμε την υποχρέωση με την παρούσα να σας καταβάλουμε αμελλητί και χωρίς καμιά αντίρρηση το ποσό της εγγύησης στο σύνολο του ή μέρος του, σύμφωνα με τις οδηγίες σας και αμέσως μετά το σχετικό αίτημά σας, χωρίς να απαιτείται για την παραπάνω πληρωμή οποιαδήποτε εξουσιοδότηση, ενέργεια ή συγκατάθεση του Κατασκευαστή και χωρίς να ληφθεί υπόψη οποιαδήποτε τυχόν σχετική αντίρρησή του, ένσταση, επιφύλαξη ή προσφυγή του στα Δικαστήρια ή τη Διαιτησία, με αίτημα τη μη κατάπτωση της παρούσας ή τη θέση της υπό δικαστική μεσεγγύηση.

Τέλος σας δηλώνουμε, ότι η εγγύηση μας εξακολουθεί να ισχύει μέχρι την εκπλήρωση από τον Κατασκευαστή όλων των υποχρεώσεων, τις οποίες έχει αναλάβει με την αντίστοιχη Σύμβαση και τα τυχόν συμπληρώματά της και μέχρι την, από μέρους σας, επιστροφή της παρούσας σ' εμάς με έγγραφη δήλωσή σας, η οποία θα μας απαλλάσσει από την εγγυοδοσία μας.

ΕΓΓΥΗΤΙΚΗ ΕΠΙΣΤΟΛΗ ΠΡΟΚΑΤΑΒΟΛΗΣ

ΗΜΕΡ.

Προς τη
 Δημόσια Επιχείρηση Ηλεκτρισμού Α.Ε (ΔΕΗ Α.Ε)
 Χαλκοκονδύλη 30
 ΑΘΗΝΑ

Εχουμε την τιμή να σας δηλώσουμε ότι παρέχουμε εγγύηση με την παρούσα σ' εσάς υπέρ του

.....

ο ο οποίος εδρεύει στην

.....
 παραιτούμενοι, ρητά και ανεπιφύλακτα, από την ένσταση της διζήσεως, από το δικαίωμα να προβάσουμε εναντίον σας τις μη προσωποπαγείς ενστάσεις του πρωτοφειλέτη ή οποιεσδήποτε τυχόν άλλες, τις οποίες μας παρέχει ο Ελληνικός Α. Κ., σχετικά με την εγγύηση και από παντός δικαιώματος, που μας παρέχεται από τα άρθρα 856, 862 έως 864 και 866 έως 869 του Α. Κ. ευθυνόμενοι σε ολόκληρο και ως αυτοφειλέτες, μέχρι του ποσού των

.....

..... που
 αντιπροσωπεύει τη, δοθείσα από σας στον αναφερόμενο Κατασκευαστή, προκαταβολή σύμφωνα με τη συνομολογηθείσα μεταξύ σας Σύμβαση για

.....

.....

..... αριθ. και με
 ημερομηνία

Η παρούσα εγγύηση καλύπτει επιπρόσθετα και τους τόκους της ως άνω προκαταβολής για χρονικό διάστημα ίσο με το μισό της συνολικής προθεσμίας κατασκευής του έργου, ήτοι μέχρι την και με επιτόκιο

.....
 Σε κάθε περίπτωση κατά την οποία, σύμφωνα με την εγγύηση, θα κρίνατε ότι ο παραπάνω Κατασκευαστής παρέβη οποιαδήποτε υποχρέωσή του από εκείνες τις οποίες ανέλαβε με την παραπάνω Σύμβαση, αναλαμβάνουμε την υποχρέωση με την παρούσα να σας καταβάλουμε αμελλητί και χωρίς καμιά αντίρρηση το ποσό της εγγύησης στο σύνολό του ή μέρους του, σύμφωνα με τις οδηγίες σας και αμέσως μετά το σχετικό αίτημά σας, χωρίς να απαιτείται για την παραπάνω πληρωμή οποιαδήποτε εξουσιοδότηση, ενέργεια ή συγκατάθεση του Κατασκευαστού και χωρίς να ληφθεί υπόψη οποιαδήποτε τυχόν σχετική αντίρρησή του, ένσταση, επιφύλαξη ή προσφυγή

του στα Δικαστήρια ή τη Διαιτησία, με αίτημα τη μη κατάπτωση της παρούσας ή τη θέση της υπό δικαστική μεσεγγύηση.

Τέλος σας δηλώνουμε, ότι η εγγύησή μας θα εξακολουθεί να ισχύει μέχρι την εκπλήρωση από τον Κατασκευαστή όλων των υποχρεώσεων, τις οποίες έχει αναλάβει με τη συνομολογηθείσα μεταξύ σας Σύμβαση και μέχρι την, από μέρους σας, επιστροφή της παρούσας σ' εμάς μαζί με έγγραφη δήλωσή σας, η οποία θα μας απαλλάσσει από την εγγυοδοσία μας.

ΕΓΓΥΗΤΙΚΗ ΕΠΙΣΤΟΛΗ
ΓΙΑ ΥΛΙΚΑ ΤΗΣ ΔΕΗ Α.Ε, ΠΟΥ ΧΟΡΗΓΗΘΗΚΑΝ ΣΤΟΝ ΑΝΑΔΟΧΟ

ΗΜΕΡ.:

Προς την
Δημόσια Επιχείρηση Ηλεκτρισμού Α.Ε (ΔΕΗ Α.Ε)
Χαλκοκονδύλη 30
ΑΘΗΝΑ

Έχουμε την τιμή να σας δηλώσουμε ότι παρέχουμε εγγύηση με την παρούσα σ' εσάς υπέρ του ο οποίος εδρεύει στην παραιτούμενοι, ρητά και ανεπιφύλακτα, από την ένσταση της διζήσεως, από το δικαίωμα να προβάλουμε εναντίον σας τις μη προσωποπαγείς ενστάσεις του πρωτοφειλέτη ή οποιεσδήποτε τυχόν άλλες, τις οποίες μας παρέχει ο Ελληνικός Α.Κ. σχετικά με την εγγύηση και από παντός δικαιώματος, που μας παρέχεται από τα άρθρα 856, 862 έως 864 και 866 έως 869 του Α.Κ., ευθυνόμενοι σε ολόκληρο και ως αυτοφειλέτες, μέχρι του ποσού των για την ακριβή, πιστή και εμπρόθεσμη εκπλήρωση όλων των υποχρεώσεων του παραπάνω Κατασκευαστή, σύμφωνα με τους όρους του Τεύχους «Ειδικοί Όροι» της συνομολογηθείσας μεταξύ σας Σύμβασης, που αφορούν στη διαχείριση, διακίνηση, λογιστική, παρακολούθηση, επιστροφή, λογοδοσία κλπ. των υλικών που παρέχονται από τη ΔΕΗ στον Κατασκευαστή για την εκτέλεση του Έργου.

Σε κάθε περίπτωση κατά την οποία, σύμφωνα με την εγγύηση, θα κρίνατε ότι ο παραπάνω Κατασκευαστής παρέβη οποιαδήποτε υποχρέωσή του από εκείνες τις οποίες ανέλαβε με την παραπάνω Σύμβαση, αναλαμβάνουμε την υποχρέωση με την παρούσα να σας καταβάλουμε αμελλητί και χωρίς καμιά αντίρρηση το ποσό της εγγύησης στο σύνολό του ή μέρους του, σύμφωνα με τις οδηγίες σας και αμέσως μετά το σχετικό αίτημά σας, χωρίς να απαιτείται για την παραπάνω πληρωμή οποιαδήποτε εξουσιοδότηση, ενέργεια ή συγκατάθεση του Κατασκευαστή και χωρίς να ληφθεί υπόψη οποιαδήποτε τυχόν σχετική αντίρρησή του, ένσταση, επιφύλαξη ή προσφυγή του στα Δικαστήρια ή την Διαιτησία, με αίτημα την μη κατάπτωση της παρούσας ή τη θέση της υπό δικαστική μεσεγγύηση.

Τέλος σας δηλώνουμε, ότι η εγγύησή μας θα εξακολουθεί να ισχύει μέχρι την εκπλήρωση από τον Κατασκευαστή όλων των υποχρεώσεων, τις οποίες έχει αναλάβει με την αντίστοιχη Σύμβαση και μέχρι την, από μέρους σας, επιστροφή της παρούσας σ' εμάς μαζί με έγγραφη δήλωσή σας, η οποία θα μας απαλλάσσει από την εγγυοδοσία μας.