



ΓΕΝΙΚΗ ΔΙΕΥΘΥΝΣΗ ΠΑΡΑΓΩΓΗΣ

Διεύθυνση Υλικού και Προμηθειών Παραγωγής

ΔΙΑΚΗΡΥΞΗ: ΔΥΠΠ -1394

Εκτέλεση εργασιών επισκευής του κύριου εξοπλισμού και των βοηθητικών συστημάτων κατά την διάρκεια της ετήσιας Συντήρησης (Σεπτέμβριος-Οκτώβριος 2018) και αποκατάσταση βλαβών κατά την λειτουργία και κατά τις ολιγοήμερες κρατήσεις της Μονάδας III του ΑΗΣ Μεγ/λης Α΄

ΕΠΙΣΗΜΑΝΣΕΙΣ

Οι Ενδιαφερόμενοι με ΔΙΚΗ ΤΟΥΣ ΕΥΘΥΝΗ θα πρέπει να Ενημερώνονται Τακτικά και μέχρι την ημερομηνία αποσφράγισης, για πιθανές Τροποποιήσεις-Συμπληρώματα των Διακηρύξεων (όροι, ημερομηνία υποβολής προσφορών κ.τ.λ.) από την ηλεκτρονική διεύθυνση

<http://www.dei.gr/>

ή επικοινωνώντας τηλεφωνικά με τους αρμόδιους της Διακήρυξης.

Οι ενδιαφερόμενοι οικονομικοί φορείς, οι οποίοι έχουν εγγραφεί στο σύστημα ως παραλήπτες της Διακήρυξης, μπορούν να ζητούν διευκρινίσεις σχετικά με το περιεχόμενο των τευχών του παρόντος διαγωνισμού το αργότερο μέχρι και πέντε (5) ημέρες πριν από τη λήξη της προθεσμίας υποβολής των προσφορών.

Για τη διασφάλιση της αξιόπιστης και έγκαιρης ενημέρωσης όλων των ενδιαφερομένων για τυχόν διευκρινίσεις, συμπληρώσεις ή και μεταβολές όρων του Διαγωνισμού, οι ενδιαφερόμενοι οικονομικοί φορείς πρέπει κατά την παραλαβή της Διακήρυξης να καταχωρούν στο σύστημα τα ζητούμενα στοιχεία επικοινωνίας. Σε περίπτωση που τα στοιχεία αυτά δεν είναι ακριβή ή η Διακήρυξη δεν έχει παραληφθεί άμεσα από το σύστημα, η ΔΕΗ ουδεμία ευθύνη φέρει για τη μη έγκαιρη και αξιόπιστη ενημέρωση του οικείου οικονομικού φορέα.

Το αργότερο μέχρι και τρεις (3) ημέρες πριν από τη λήξη της προθεσμίας υποβολής των προσφορών, η ΔΕΗ Α.Ε. θα παράσχει, σε αυτούς που έχουν παραλάβει σύμφωνα με τα προαναφερόμενα τη σχετική Διακήρυξη, τις τυχόν διευκρινίσεις ή/και συμπληρωματικά στοιχεία σχετικά με τις προδιαγραφές και τους όρους του Διαγωνισμού και του σχεδίου σύμβασης.

Κανένας Υποψήφιος δεν μπορεί σε οποιαδήποτε περίπτωση να επικαλεστεί προφορικές απαντήσεις εκ μέρους της ΔΕΗ Α.Ε.

**ΔΙΕΥΘΥΝΣΗ ΥΛΙΚΟΥ ΚΑΙ ΠΡΟΜΗΘΕΙΩΝ ΠΑΡΑΓΩΓΗΣ**

Χαλκοκονδύλη 22, Τ.Κ. 104 32 Αθήνα

ΔΙΑΚΗΡΥΞΗ : ΔΥΠΠ-1394

ΠΑΡΟΧΗ : Εκτέλεση εργασιών επισκευής του κύριου εξοπλισμού και των
ΥΠΗΡΕΣΙΩΝ βοηθητικών συστημάτων κατά την διάρκεια της ετήσιας Συντήρησης (Σεπτέμβριος-Οκτώβριος 2018) και αποκατάσταση βλαβών κατά την λειτουργία και κατά τις ολιγοήμερες κρατήσεις της Μονάδας ΙΙΙ του ΑΗΣ Μεγ/λης Α'.

ΤΕΥΧΟΣ 1**Π Ρ Ο Σ Κ Λ Η Σ Η**

Η Δημόσια Επιχείρηση Ηλεκτρισμού Α.Ε (εφεξής ΔΕΗ Α.Ε. ή ΔΕΗ ή Επιχείρηση), Χαλκοκονδύλη 30, Αθήνα, προσκαλεί, σύμφωνα με τις διατάξεις :

- του Βιβλίου ΙΙ του ν.4412/2016 (ΦΕΚ Α' 147), όπως ισχύει για τις Εταιρείες του κεφαλαίου Β του ν.3429/2005 (ΦΕΚ Α' 314) που δραστηριοποιούνται στον τομέα της ενέργειας, λαμβανομένης υπόψη και της παραγράφου 7 του άρθρου 222 του ν.4412/2016,

- της παρούσας Διακήρυξης, η οποία διαμορφώθηκε βάσει κατευθύνσεων του Διοικητικού Συμβουλίου της ΔΕΗ Α.Ε. με την υπ' αριθ. 128/08.11.2016 απόφασή του, η οποία έχει αναρτηθεί στην επίσημη ιστοσελίδα της ΔΕΗ στην ηλεκτρονική διεύθυνση:

<https://www.dei.gr>→ΗΔΕΗ→Ανακοινώσεις Διακηρύξεων ή στο <http://eprocurement.dei.gr/>

όλους τους ενδιαφερόμενους σε μειοδοτικό διαγωνισμό με σφραγισμένες προσφορές για την ανάδειξη Αναδόχου της Παροχής Υπηρεσίας που αφορά στην «Εκτέλεση εργασιών επισκευής του κύριου εξοπλισμού και των βοηθητικών συστημάτων κατά την διάρκεια της ετήσιας Συντήρησης (Σεπτέμβριος-Οκτώβριος 2018) και αποκατάσταση βλαβών κατά την λειτουργία και κατά τις ολιγοήμερες κρατήσεις της Μονάδας ΙΙΙ του ΑΗΣ Μεγ/λης Α'», συνολικού Προϋπολογισμού κατά τη μελέτη της Επιχείρησης €279.405,00.

Άρθρο 1

Όνομα - Διεύθυνση Υπηρεσίας αρμόδιας για το Διαγωνισμό

Τόπος και χρόνος διεξαγωγής Διαγωνισμού

Αρμόδια Υπηρεσία για το Διαγωνισμό, η οποία είναι υπεύθυνη για κάθε θέμα που έχει σχέση με αυτόν, είναι η ΔΙΕΥΘΥΝΣΗ ΥΛΙΚΟΥ & ΠΡΟΜΗΘΕΙΩΝ ΠΑΡΑΓΩΓΗΣ (ΔΥΠΠ) οδός Χαλκοκονδύλη αριθμός 22, 104 32 Αθήνα τηλ. 210-5292595.

Η παραλαβή και η αποσφράγιση των προσφορών θα γίνει στα Γραφεία της Διεύθυνσης Υλικού & Προμηθειών Παραγωγής (ΔΥΠΠ) οδός Χαλκοκονδύλη αριθμός 22, 104 32 Αθήνα, στις 02.07.2018 και ώρα 11:00 (ώρα λήξης επίδοσης προσφορών) ενώπιον Επιτροπής που θα συστήσει η Επιχείρηση.

Προσφορές μπορεί επίσης να υποβληθούν ταχυδρομικά επί αποδείξει, ή μέσω Εταιρειών διακίνησης εντύπων, στο Πρωτόκολλο της Αρμόδιας για το Διαγωνισμό Υπηρεσίας, με ευθύνη του προσφέροντα, σε σχέση με το περιεχόμενο και το χρόνο άφιξης αυτών.

Οι προσφορές αυτές θα ληφθούν υπόψη μόνον εφόσον παραδοθούν σφραγισμένες στο Πρωτόκολλο της παραπάνω Υπηρεσίας, όχι αργότερα από τις 11:00. της ημέρας του Διαγωνισμού.

Ο φάκελος που θα περιέχει την προσφορά πρέπει απαραίτητως να αναγράφει το Όνομα και τη Διεύθυνση του Διαγωνιζομένου καθώς επίσης :

«Προσφορά για το Διαγωνισμό ΔΥΠΠ- 1394

«ΠΑΡΟΧΗ ΥΠΗΡΕΣΙΩΝ : Εκτέλεση εργασιών επισκευής του κύριου εξοπλισμού και των βοηθητικών συστημάτων κατά την διάρκεια της ετήσιας Συντήρησης (Σεπτέμβριος-Οκτώβριος 2018) και αποκατάσταση βλαβών κατά την λειτουργία και κατά τις ολιγοήμερες κρατήσεις της Μονάδας ΙΙΙ του ΑΗΣ Μεγ/λης Α΄.

Άρθρο 2

Τόπος, Περιγραφή και ουσιώδη χαρακτηριστικά της Παρεχόμενης Υπηρεσίας

Οι εργασίες θα γίνουν στο χώρο του ΑΗΣ Μεγαλόπολης Α΄ και αφορούν εργασίες επισκευής του κύριου εξοπλισμού και των βοηθητικών συστημάτων κατά την διάρκεια της ετήσιας Συντήρησης (Σεπτέμβριος-Οκτώβριος 2018) και αποκατάσταση βλαβών κατά την λειτουργία και κατά τις ολιγοήμερες κρατήσεις της Μονάδας ΙΙΙ του ΑΗΣ Μεγ/λης Α΄. Η εκτέλεση των εργασιών και οι όροι εκτέλεσης αυτών περιγράφονται αναλυτικά στο Τεύχος «Τεχνική Περιγραφή».

Άρθρο 3

Συμμετοχή στο Διαγωνισμό

1. Στο διαγωνισμό μπορούν να συμμετάσχουν όλοι οι ενδιαφερόμενοι ελληνικοί Οικονομικοί Φορείς (Φυσικά ή Νομικά πρόσωπα ή συμπράξεις αυτών), οι οποίοι είναι Εργοληπτικές Επιχειρήσεις εγγεγραμμένες στο ΜΕΕΠ Α2 Τάξης και ανώτερης για Ηλεκτρομηχανολογικά Έργα ή Κοινοπραξίες Α2 Τάξης και ανώτερης για Ηλεκτρομηχανολογικά Έργα, καθώς και Κατασκευαστικές Επιχειρήσεις που είναι εγγεγραμμένες στο αντίστοιχο Επαγγελματικό Μητρώο της Χώρας τους, για κατηγορίες Έργων ανάλογα με αυτά της προς Σύμβασης και που σύμφωνα με την Νομοθεσία που ισχύει στην χώρα τους, μπορούν να αναλάβουν την παροχή τέτοιων Υπηρεσιών.
2. Οι Διαγωνιζόμενοι μπορούν να συμμετάσχουν στο Διαγωνισμό, είτε ανεξάρτητα, είτε συνεργαζόμενοι υπό οποιαδήποτε Νομική Μορφή με άλλες εταιρείες, υπό την προϋπόθεση ότι είναι σε θέση να αποδείξουν ότι όντως έχουν εξασφαλίσει την αναγκαία συνεργασία των Συμπραττουσών Επιχειρήσεων για την εκτέλεση της συμβάσεως.
Η σύμπραξη Επιχειρήσεων που θα επιλεγεί έχει τη δυνατότητα:
 - είτε να μετατραπεί, εάν της ανατεθεί η σύμβαση, σε Κοινοπραξία του Π.Δ. 186/92, όπως ισχύει, και να προσκομίσει το σχετικό Κοινοπρακτικό στη ΔΕΗ.
 - είτε να αναλάβει το έργο ως Όμιλος Επιχειρήσεων, με την απαρέγκλιτη προϋπόθεση, να προκύπτει από τη Σύμβαση το διακριτό αντικείμενο που θα εκτελέσει και το τίμημα που θα τιμολογήσει το κάθε μέλος χωριστά.

3. Απαιτήσεις για τους Διαγωνιζομένους

Ο Διαγωνιζόμενος θα πρέπει επίσης:

- 3.1 Σε περίπτωση Επιχείρησης ο ίδιος ή σε περίπτωση Σύμπραξης Επιχειρήσεων ένα τουλάχιστον μέλος της να είναι αξιόπιστο, δόκιμο και έμπειρο, κατά την εύλογη κρίση της ΔΕΗ Α.Ε, και να έχει ικανοποιητικές συστάσεις για παροχή παρόμοιων Υπηρεσιών (**συντήρηση ή επισκευή Κύριου Εξοπλισμού & βοηθητικών συστημάτων σε Σταθμούς Παραγωγής Ηλεκτρικής**

ενέργειας) κατά τα τελευταία **δέκα (10)** έτη (**2008-2017**) συνολικού ποσού $\geq 180.000,00$ €, εκ των οποίων τουλάχιστον **μια (1)** Υπηρεσία να είναι ποσού $\geq 100.000,00$ €.

Για τον έλεγχο και την πιστοποίηση της ανωτέρω προϋπόθεσης συμμετοχής, ο ενδιαφερόμενος πρέπει να υποβάλει απαραίτητα με το Φάκελο **B** της προσφοράς του:

Πλήρως συμπληρωμένο τον Πίνακα Εμπειρίας και Συστάσεων, σύμφωνα με το συνημμένο στο Τεύχος «Όροι και Οδηγίες Διαγωνισμού» Υπόδειγμα, συνοδευόμενο από αποδεικτικά στοιχεία ήτοι βεβαιώσεις καλής εκτέλεσης, πρωτόκολλα οριστικής παραλαβής κ.λ.π. που να έχουν εκδοθεί από τους Κυρίους των Έργων/Υπηρεσιών.

- 3.2. Σε περίπτωση Επιχείρησης ο ίδιος ή σε περίπτωση Σύμπραξης Επιχειρήσεων κάθε μέλος χωριστά να είναι κάτοχος Πιστοποιητικού Διασφάλισης Ποιότητας κατά **ISO 9001/2008** ή άλλο αναγνωρισμένο πρότυπο ή να αποδείξει ότι πληροί ισοδύναμες απαιτήσεις ποιοτικής διασφάλισης.

Το βάρος της απόδειξης του «ισοδυνάμου» φέρει ο επικαλούμενος αυτό, ο οποίος υποχρεούται να συμπεριλάβει στην προσφορά του όλα τα σχετικά αποδεικτικά στοιχεία.

- 3.3. Σε περίπτωση Επιχείρησης ο ίδιος ή σε περίπτωση Σύμπραξης Επιχειρήσεων αθροιστικά, να έχει απασχολήσει κατά τα τελευταία **πέντε (5)** χρόνια (**2013 – 2017**) εργατοτεχνίτες μετάλλου, τα ημερομίσθια ασφάλισης των οποίων, κατά την υπόψη περίοδο, θα πρέπει να είναι τουλάχιστον **4.000**.

Επίσης θα κατατεθεί το Ε4 (Πίνακας προσωπικού) για τους απασχοληθέντες από την Επιχείρηση εργατοτεχνίτες μετάλλου για την περίοδο (2013 – 2017) και απαραίτητα για το έτος 2016 ή 2017, που έχει λάβει αριθμό πρωτοκόλλου κατόπιν της ηλεκτρονικής τους υποβολής στο Πληροφοριακό Σύστημα ΣΕΠΕ - ΟΑΕΔ.

Επιπλέον απαιτούνται, Καταστάσεις μισθοδοσίας απασχόλησης εργατοτεχνιτών μετάλλου (τεχνίτες και βοηθοί εφαρμοστές, τεχνίτες και βοηθοί ηλεκτροσυγκολλητές, εργάτες μετάλλου), από τις οποίες να προκύπτει το ετήσιο δυναμικό σε εργατοτεχνίτες μετάλλου που απασχολήθηκε από την Επιχείρηση κατά την περίοδο (2013 – 2017). Οι προαναφερθείσες καταστάσεις θα συνοδεύονται από Υπεύθυνη Δήλωση του Διαγωνιζόμενου ότι αποτελούν ακριβή αντίγραφα εκείνων που έχουν υποβληθεί στο ΙΚΑ.

4. Εφόσον οι διαγωνιζόμενοι θα ήθελαν να επικαλεσθούν τη χρηματοοικονομική, τεχνική ή επαγγελματική ικανότητα τρίτων, υποχρεούνται να υποβάλουν τα στοιχεία που αποδεικνύουν την ανωτέρω ικανότητα και να δηλώσουν ότι δεσμεύονται να παράσχουν όλες τις απαιτούμενες από τη Διακήρυξη εγγυήσεις. Ειδικότερα στην περίπτωση αυτή, ο διαγωνιζόμενος έχει την υποχρέωση να αποδείξει με κάθε πρόσφορο τρόπο ότι θα έχει στη διάθεσή του, καθ' όλη τη διάρκεια της Σύμβασης, όλα τα απαραίτητα μέσα για την εκτέλεσή της. Τα εν λόγω αποδεικτικά μέσα μπορεί να είναι, ενδεικτικά, έγκυρο ιδιωτικό συμφωνητικό μεταξύ του διαγωνιζόμενου και του επικαλούμενου τρίτου, ή παρουσίαση εγγυήσεων άλλης μορφής, προκειμένου η ανωτέρω απαιτούμενη ικανότητα να αποδεικνύεται επαρκώς και κατά τρόπο ικανοποιητικό για τη ΔΕΗ Α.Ε. Τα εν λόγω αποδεικτικά μέσα θα πρέπει να συμπεριληφθούν στην προσφορά. Το αντικείμενο της συνεργασίας μεταξύ του Αναδόχου και του τρίτου, καθώς και οι παρασχεθείσες εγγυήσεις από τον τρίτο προς τον Ανάδοχο θα συμπεριληφθούν στη Σύμβαση.

Στις ως άνω περιπτώσεις, σύμφωνα με το άρθρο 307 του ν. 4412/2016, οι παρέχοντες τη στήριξη πρέπει να πληρούν τα αντίστοιχα κριτήρια αποκλεισμού και ποιοτικής επιλογής με τον προσφέροντα στον οποίο παρέχουν τη στήριξη. Προς

τούτο οι προσφορές θα συνοδεύονται από αντίστοιχες υπεύθυνες δηλώσεις και δικαιολογητικά που υποχρεούται να προσκομίζει ο διαγωνιζόμενος σύμφωνα με τις παραγράφους 2.2, 2.3, & όταν ζητηθούν τα δικαιολογητικά της παραγράφου 2.5 του άρθρου 6 (Περιεχόμενο προσφοράς) του τεύχους «Όροι & Οδηγίες Διαγωνισμού».

Στην περίπτωση που η παρεχόμενη στήριξη αφορά στην πλήρωση του κριτηρίου της παραγράφου 3.1. οι παρέχοντες τη στήριξη θα εκτελέσουν το αντικείμενο της σύμβασης για το οποίο παρέχουν τις συγκεκριμένες ικανότητες.

Στην περίπτωση που η παρεχόμενη στήριξη αφορά στην πλήρωση κριτηρίων που σχετίζονται (με τίτλους σπουδών και τα επαγγελματικά προσόντα του παρόχου υπηρεσιών ή του αναδόχου ή των διευθυντικών στελεχών της επιχείρησης ή με τη διάθεση σχετικής επαγγελματικής εμπειρίας επιτυχούς παροχής αντίστοιχων ή ίδιων ή όμοιων υπηρεσιών ή εκτέλεσης παρόμοιων ή ίδιων έργων οι παρέχοντες τη στήριξη θα εκτελέσουν το αντικείμενο της σύμβασης για το οποίο παρέχουν τις συγκεκριμένες ικανότητες.

Στην περίπτωση που η παρεχόμενη στήριξη αφορά στην πλήρωση του κριτηρίου οικονομικής και χρηματοοικονομικής επάρκειας, οι παρέχοντες οικονομική και χρηματοοικονομική στήριξη είναι από κοινού με τον Ανάδοχο υπεύθυνοι για την εκτέλεση της σύμβασης.

5. Ο Διαγωνιζόμενος θα πρέπει να επισκεφθεί τον ΑΗΣ και να λάβει γνώση των συνθηκών εκτέλεσης των εργασιών. Το αργότερο μέχρι και τρεις **(3) ημέρες** πριν από τη λήξη της προθεσμίας υποβολής των προσφορών, ο ΑΗΣ θα χορηγήσει τις σχετικές βεβαιώσεις για τις πραγματοποιηθείσες από τους ενδιαφερόμενους οικονομικούς φορείς επιτόπιες επισκέψεις.
6. Ο διαγωνιζόμενος καλείται να δεσμευτεί Υπεύθυνη Δήλωση του Ν. 1599/1986, για τη μη συνδρομή των υποχρεωτικών λόγων αποκλεισμού, όπως αυτοί οι λόγοι αναφέρονται στην παράγραφο 2.3 του άρθρου 6 (Περιεχόμενο Προσφοράς), του τεύχους ΟΡΟΙ & ΟΔΗΓΙΕΣ ΔΙΑΓΩΝΙΣΜΟΥ.
7. Απαιτήσεις για το περιεχόμενο της Προσφοράς
 - Εταιρεία μέλος Σύμπραξης Επιχειρήσεων που συμμετέχει στον παρόντα Διαγωνισμό δεν επιτρέπεται να είναι ταυτόχρονα και μέλος άλλης Σύμπραξης Επιχειρήσεων που συμμετέχει επίσης στον παρόντα Διαγωνισμό ούτε να συμμετέχει μόνη της στο Διαγωνισμό.
 - Δεν επιτρέπονται αποκλίσεις από του Εμπορικούς & Οικονομικούς Όρους της Διακήρυξης
 - Εναλλακτικές προσφορές δεν γίνονται δεκτές.
 - Απαγορεύεται η εκπροσώπηση δύο ή περισσότερων Διαγωνιζομένων από τον ίδιο εκπρόσωπο

Προσφορά η οποία δεν θα ικανοποιεί τα ανωτέρω κριτήρια του παρόντος Άρθρου, θα απορριφθεί.

Άρθρο 4

Παραλαβή στοιχείων Διαγωνισμού

Τα Τεύχη της Διακήρυξης, όπως αυτά αναφέρονται στο άρθρο 1, του τεύχους «ΟΡΟΙ & ΟΔΗΓΙΕΣ ΔΙΑΓΩΝΙΣΜΟΥ», **διατίθενται ηλεκτρονικά** σύμφωνα με τα προβλεπόμενα στο άρθρο 297 του Ν. 4412/2016, μέσω της επίσημης ιστοσελίδας (site) της Επιχείρησης: <https://www.dei.gr>→ΗΔΕΗ→Ανακοινώσεις Διακηρύξεων ή στο <http://eprocurement.dei.gr/> →ΔΥΠΠ-1394, όπου και θα παραμείνουν ανηρτημένα μέχρι τη λήξη της προθεσμίας υποβολής των προσφορών.

Οι ενδιαφερόμενοι οικονομικοί φορείς, οι οποίοι έχουν εγγραφεί στο σύστημα ως παραλήπτες της Διακήρυξης, μπορούν να ζητούν διευκρινίσεις σχετικά με το περιεχόμενο των τευχών του παρόντος διαγωνισμού και να ζητήσουν πραγματοποίηση επίσκεψης το αργότερο μέχρι και πέντε (5) ημέρες πριν από τη λήξη της προθεσμίας υποβολής των προσφορών.

Για τη διασφάλιση της αξιόπιστης και έγκαιρης ενημέρωσης όλων των ενδιαφερομένων για τυχόν διευκρινίσεις, συμπληρώσεις ή και μεταβολές όρων του Διαγωνισμού, οι ενδιαφερόμενοι οικονομικοί φορείς πρέπει κατά την παραλαβή της Διακήρυξης να καταχωρούν στο σύστημα τα ζητούμενα στοιχεία επικοινωνίας. Σε περίπτωση που τα στοιχεία αυτά δεν είναι ακριβή ή η Διακήρυξη δεν έχει παραληφθεί άμεσα από το σύστημα, η ΔΕΗ ουδεμία ευθύνη φέρει για τη μη έγκαιρη και αξιόπιστη ενημέρωση του οικείου οικονομικού φορέα.

Το αργότερο μέχρι και τρεις (3) ημέρες πριν από τη λήξη της προθεσμίας υποβολής των προσφορών, η ΔΕΗ Α.Ε. θα παράσχει, σε αυτούς που έχουν παραλάβει σύμφωνα με τα προαναφερόμενα τη σχετική Διακήρυξη, τις απαραίτητες διευκρινίσεις και τυχόν συμπληρωματικά στοιχεία σχετικά με τις προδιαγραφές και τους όρους του Διαγωνισμού και του σχεδίου σύμβασης.

Κανένας Υποψήφιος δεν μπορεί σε οποιαδήποτε περίπτωση να επικαλεστεί προφορικές απαντήσεις εκ μέρους της ΔΕΗ Α.Ε..

Για πληροφορίες σχετικά με τη Διακήρυξη επικοινωνείτε με τη ΔΥΠΠ στο τηλέφωνο 2105293446 (Αννα Λυμπεροπούλου).

Για πληροφορίες σχετικά με το τεχνικό αντικείμενο και τη βεβαίωση επίσκεψης, επικοινωνείτε με τον ΑΗΣ Μεγαλόπολης-Α΄ στο τηλέφωνο 2791022151 (Γ. Βαρουτάς ή Δ. Κονταργύρης).

**ΔΙΕΥΘΥΝΣΗ ΥΛΙΚΟΥ ΚΑΙ ΠΡΟΜΗΘΕΙΩΝ ΠΑΡΑΓΩΓΗΣ**

Χαλκοκονδύλη 22, Τ.Κ. 104 32 Αθήνα

ΔΙΑΚΗΡΥΞΗ : ΔΥΠΠ -1394

ΠΑΡΟΧΗ ΥΠΗΡΕΣΙΩΝ : Εκτέλεση εργασιών επισκευής του κύριου εξοπλισμού και των βοηθητικών συστημάτων κατά την διάρκεια της ετήσιας Συντήρησης (Σεπτέμβριος-Οκτώβριος 2018) και αποκατάσταση βλαβών κατά την λειτουργία και κατά τις ολιγοήμερες κρατήσεις της Μονάδας ΙΙΙ του ΑΗΣ Μεγ/λης Α'.

ΤΕΥΧΟΣ 2**ΟΡΟΙ ΚΑΙ ΟΔΗΓΙΕΣ ΔΙΑΓΩΝΙΣΜΟΥ****Άρθρο 1****Τεύχη και Έγγραφα της Διακήρυξης**

Η Διακήρυξη αποτελείται από το σύνολο των παρακάτω τευχών και εγγράφων :

- α. Πρόσκληση
- β. Όροι και Οδηγίες του Διαγωνισμού (με συν/μένο Πίνακα Εμπειρίας & Συστάσεων)
- γ. Σχέδιο Συμφωνητικού
- δ. Ειδικοί Όροι
- ε. Τεχνικές Προδιαγραφή
- στ. Γενικοί Όροι
- ζ. Τιμολόγιο Υπηρεσίας
- η. Τιμολόγιο Προσφοράς
- θ. Προμέτρηση - Προϋπολογισμός Υπηρεσίας
- ι. Προμέτρηση - Προϋπολογισμός Προσφοράς
- ια. Ασφαλίσεις
- ιβ. Τεύχος "Υποδείγματα", που περιλαμβάνει :
 - Υπεύθυνη Δήλωση αποδοχής όρων κ.λ.π.
 - Υπεύθυνη Δήλωση συνυπευθυνότητας για Συμπράξεις Επιχειρήσεων
 - Εγγυητική Επιστολή Συμμετοχής
 - Εγγυητική Επιστολή Καλής Εκτέλεσης
 - Εγγυητική Επιστολή για υλικά ΔΕΗ που χορηγούνται στον Ανάδοχο
 - Πίνακα Κατανομής τιμήματος (Συμπράξεις)

Η σειρά με την οποία αναφέρονται τα τεύχη στην προηγούμενη παράγραφο καθορίζει την σειρά ισχύος καθενός απ' αυτά, σε περίπτωση που υπάρχουν διαφορές στο κείμενο ή στην ερμηνεία των Όρων δυο ή περισσότερων τευχών.

Άρθρο 2

Προϋπολογισμός - Σύστημα Προσφοράς

1. Ο Προϋπολογισμός της Παρεχόμενης Υπηρεσίας ανέρχεται σε €279.405,00.
Ο Προϋπολογισμός αυτός δεν αποτελεί το ανώτατο όριο προσφοράς.
2. Ο Διαγωνισμός διενεργείται με το Σύστημα προσφοράς με συμπλήρωση **Τιμολογίου και έλεγχο ομαλότητας** πλην των Απολογιστικών Εργασιών, άρθρα με α/α **20.1 & 20.2** του Τιμολογίου Προσφοράς, για τα οποία δεν ισχύει ο έλεγχος ομαλότητας.
3. Οι Διαγωνιζόμενοι προσφέρουν τιμές συμπληρώνοντας τα ασυμπλήρωτα «Τιμολόγιο Προσφοράς» και «Προμέτρηση – Προϋπολογισμός Προσφοράς» με τις προσφερόμενες από αυτούς τιμές.
Το «Τιμολόγιο Προσφοράς» αποτελεί το κύριο έγγραφο της προσφοράς του Διαγωνιζόμενου και όλες οι τιμές μονάδας που προσφέρονται με αυτό πρέπει να συμπληρωθούν ολογράφως και αριθμητικώς.
Αν υπάρχει ασυμφωνία μεταξύ της ολόγραφης και αριθμητικής τιμής, υπερισχύει η ολόγραφη.
Η μη συμπλήρωση έστω και μιας τιμής μονάδας καθιστά την προσφορά απαράδεκτη.
Οι τιμές μονάδας που προσφέρει καθένας Διαγωνιζόμενος στο «Τιμολόγιο Προσφοράς» περιλαμβάνουν οπωσδήποτε και τα γενικά έξοδα, το όφελος και λοιπές επιβαρύνσεις του Διαγωνιζόμενου, όπως αυτές περιγράφονται στα άρθρα **33** και **37** των Γενικών Όρων της Σύμβασης.
Το τεύχος «Προμέτρηση – Προϋπολογισμός Προσφοράς» αποτελεί συμπληρωματικό έγγραφο της προσφοράς και πρέπει να συμπληρωθούν από το Διαγωνιζόμενο όλα τα κονδύλια αυτού.
Σε περίπτωση που κάποιες τιμές του τεύχους «Προμέτρηση – Προϋπολογισμός Προσφοράς» είναι διαφορετικές από εκείνες που έχουν αναγραφεί στο τεύχος «Τιμολόγιο Προσφοράς» για τις ίδιες εργασίες ή σε περίπτωση λογιστικών σφαλμάτων στο Τεύχος «Προμέτρηση – Προϋπολογισμός Προσφοράς», οι σχετικές εγγραφές θα διορθώνονται από την Επιτροπή "Αξιολόγησης" Διαγωνισμού, βάσει του τεύχους «Τιμολόγιο Προσφοράς» και η προσφορά θα ισχύει όπως θα διαμορφωθεί μετά τις παραπάνω διορθώσεις της Επιτροπής "Αξιολόγησης".
Στην περίπτωση αυτή, όπου εφεξής γίνεται παραπομπή στην προσφορά ή σε επιμέρους στοιχεία της, θα νοείται η παραπομπή στη διορθωμένη προσφορά.
Στο τεύχος «Προμέτρηση – Προϋπολογισμός Προσφοράς» θα συμπληρώνονται τα ακόλουθα:
 - α. Οι τιμές μονάδας όπως προσφέρονται με το «Τιμολόγιο Προσφοράς».
 - β. Το αποτέλεσμα του πολλαπλασιασμού των ποσοτήτων επί τις τιμές που διαμορφώνει την δαπάνη για κάθε εργασία (κονδύλιο) χωριστά.
 - γ. Τα επιμέρους αθροίσματα των δαπανών, καθώς και το γενικό άθροισμα του συνόλου των δαπανών το οποίο θα αποτελεί τη συνολική δαπάνη της παροχής Υπηρεσίας που προβλέπεται με την προσφορά.Απαγορεύεται κάθε διόρθωση, διαγραφή ή προσθήκη στις τιμές που έχουν ήδη συμπληρωθεί στο τεύχος «Τιμολόγιο Προσφοράς» ή στα ποσά του τεύχους «Προμέτρηση – Προϋπολογισμός Προσφοράς».

4. Οι προσφερόμενες επιμέρους τιμές μονάδας του «Τιμολογίου Προσφοράς» πρέπει να βρίσκονται σε ομαλή σχέση αυξομείωσης προς τις αντίστοιχες τιμές του «Τιμολογίου της Υπηρεσίας».

Για τον έλεγχο της ομαλότητας υπολογίζεται, με σύγκριση του Προϋπολογισμού Προσφοράς προς τον Προϋπολογισμό Υπηρεσίας (χωρίς να λαμβάνονται υπόψη τα κονδύλια με α/α **20.1** & **20.2** για απολογιστικές εργασίες), η μέση τεκμαρτή προσφερόμενη έκπτωση **Εμ**.

Ομαλή είναι η προσφορά στην οποία καμιά προσφερόμενη τιμή T_i δεν είναι μικρότερη από **0,90.Το.(1-Εμ)** ούτε μεγαλύτερη από **1,10.Το.(1-Εμ)**, όπου **Το** είναι η αντίστοιχη τιμή στο Τιμολόγιο Υπηρεσίας.

5. Προσφορά που έχει αποκλίσεις από τα όρια της προηγούμενης παραγράφου είναι απαράδεκτη.

Κατ' εξαίρεση, αν οι αποκλίσεις των τιμών προς τα άνω ή προς τα κάτω υπερβαίνουν τα **0,10.Το.(1-Εμ)** και αφορούν σε τιμές εργασίας ή εργασιών που αθροιστικά η αξία τους στον Προϋπολογισμό της Υπηρεσίας δεν ξεπερνά το **πέντε τοις εκατό (5%)** η προσφορά ομαλοποιείται από την Επιτροπή "Αξιολόγησης" με μείωση στο ανώτερο όριο ομαλότητας, όπως αυτό προσδιορίζεται στην παράγραφο 4, όλων των τιμών που το υπερβαίνουν, ενώ οι τιμές που είναι μικρότερες από το κατώτατο όριο ομαλότητας δεν θίγονται.

6. Τα χορηγούμενα έντυπα στους Διαγωνιζόμενους είναι τα εξής:

- Τιμολόγιο Προσφοράς (για συμπλήρωση)
- Προμέτρηση – Προϋπολογισμός Προσφοράς (για συμπλήρωση)
- Τιμολόγιο Υπηρεσίας
- Προμέτρηση – Προϋπολογισμός Υπηρεσίας
- Πίνακας Κατανομής τιμήματος (Συμπράξεις)

Άρθρο 3

Χρόνος Ισχύος Προσφοράς

1. Οι διαγωνιζόμενοι δεσμεύονται με την προσφορά τους για χρονικό διάστημα **Εκατόν είκοσι (120)** ημερολογιακές ημέρες από την ημερομηνία του Διαγωνισμού.
2. Το χρονικό αυτό διάστημα δύναται να παραταθεί, εφόσον ζητηθεί από τη ΔΕΗ, με τη συναίνεση των Διαγωνιζομένων.

Άρθρο 4

Εγγυήσεις Συμμετοχής στο Διαγωνισμό

Για τη συμμετοχή στο Διαγωνισμό πρέπει να κατατεθεί από κάθε Διαγωνιζόμενο, Εγγύηση Συμμετοχής υπό μορφή Εγγυητικής Επιστολής, σύμφωνα με το υπόδειγμα της Επιχείρησης για το ποσό των €5.588,00 που εκδίδεται από πιστωτικά ιδρύματα που λειτουργούν νόμιμα στα κράτη-μέλη της Ευρωπαϊκής Ένωσης ή του Ευρωπαϊκού Οικονομικού Χώρου, ή στα κράτη-μέλη της Συμφωνίας Δημοσίων Συμβάσεων του Παγκοσμίου οργανισμού Εμπορίου, που κυρώθηκε σύμφωνα με το ν. 2513/1997 (ΦΕΚ Α' 139) και έχουν, σύμφωνα με τις ισχύουσες διατάξεις, το δικαίωμα αυτό. Μπορούν επίσης, να εκδίδεται από το Ε.Τ.Α.Α. – Τ.Σ.Μ.Ε.Δ.Ε. ή να παρέχεται με γραμμάτιο του Ταμείου Παρακαταθηκών και Δανείων με παρακατάθεση σε αυτό του αντίστοιχου χρηματικού ποσού.

Η παραπάνω εγγύηση **πρέπει να ισχύει τουλάχιστον για τριάντα (30) ημέρες μετά τη λήξη του χρόνου ισχύος της προσφοράς** που καθορίζουν τα έγγραφα της διακήρυξης. Σε περίπτωση που η διάρκεια ισχύος της προσφοράς λήγει, η αναθέτουσα αρχή/αναθέτων φορέας μπορεί, πριν τη λήξη της, να ζητά από τον προσφέροντα να παρατείνει, εντός

ευλόγου χρονικού διαστήματος, τη διάρκεια ισχύος της προσφοράς και της εγγύησης συμμετοχής.

Σε περίπτωση που σε οποιαδήποτε φάση της διαγωνιστικής διαδικασίας προκύψει ότι ο συμμετέχων υποβάλει ψευδή ή ανακριβή δικαιολογητικά ή δεν προσκομίσει έγκαιρα και προσηκόντως κατά το στάδιο αυτό ένα ή περισσότερα από τα έγγραφα και τα δικαιολογητικά που αναφέρονται στην παρούσα Διακήρυξη, αποκλείεται από την περαιτέρω διαδικασία και καταπίπτει υπέρ της ΔΕΗ Α.Ε. η Εγγυητική Επιστολή Συμμετοχής του στο Διαγωνισμό.

Επίσης η εγγύηση συμμετοχής καταπίπτει αν ο προσφέρων αποσύρει την προσφορά του κατά τη διάρκεια ισχύος αυτής, ή δεν προσέλθει εγκαίρως για υπογραφή της σύμβασης.

Η εγγύηση συμμετοχής επιστρέφεται στον ανάδοχο με την προσκόμιση της εγγύησης καλής εκτέλεσης και στους λοιπούς προσφέροντες εντός τεσσάρων (4) ημερών από την κοινοποίηση σε αυτούς είτε της οριστικής απόφασης περί απόρριψης της προσφοράς τους από τα επόμενα στάδια της διαδικασίας ανάθεσης είτε της οριστικής απόφασης κατακύρωσης της σύμβασης.

Άρθρο 5

Υποβαλλόμενα στοιχεία

1. Όλα τα στοιχεία που θα υποβληθούν στο Διαγωνισμό θα είναι συνταγμένα στην Ελληνική γλώσσα. Ειδικά τα έγγραφα Νομιμοποίησης των Αλλοδαπών Επιχειρήσεων και όλα τα Πιστοποιητικά θα είναι στη γλώσσα της Χώρας έκδοσης και θα συνοδεύονται από επίσημη μετάφραση.
2. Αντιπροσφορές δεν γίνονται δεκτές σε καμία περίπτωση.
3. Δεν επιτρέπονται Αποκλίσεις από τους Εμπορικούς και Οικονομικούς Όρους της Διακήρυξης. Οι Προσφορές θα πρέπει να συμμορφώνονται πλήρως προς τους αντίστοιχους όρους και τις απαιτήσεις της Διακήρυξης. Σχόλια, παρατηρήσεις ή διευκρινίσεις που αλλοιώνουν τους Εμπορικούς και Οικονομικούς όρους της Διακήρυξης αντιμετωπίζονται ως Εμπορικές Αποκλίσεις. Προσφορά η οποία θα έχει τέτοιας φύσεως Αποκλίσεις θα απορριφθεί.
4. Όλες οι απαιτούμενες από τη Διακήρυξη Υπεύθυνες Δηλώσεις του ν. 1599/1986 των διαγωνιζομένων, οι οποίες υποβάλλονται μαζί με την προσφορά σε υποκατάσταση δημοσίων ή ιδιωτικών εγγράφων, καθώς και οι λοιπές Δηλώσεις είτε συμμόρφωσης με τους όρους της Διακήρυξης είτε τρίτων για συνεργασία με τον προσφέροντα θα καλύπτουν το χρονικό διάστημα μέχρι την ημερομηνία αποσφράγισης των προσφορών. Η ημερομηνία υπογραφής τους μπορεί να είναι προγενέστερη της καταληκτικής ημερομηνίας υποβολής των προσφορών μέχρι τριάντα (30) ημέρες.
5. Σε περίπτωση που σε οποιαδήποτε φάση της διαγωνιστικής διαδικασίας προκύψει ότι ο συμμετέχων υποβάλει ψευδή ή ανακριβή δικαιολογητικά ή δεν προσκομίσει έγκαιρα και προσηκόντως κατά το στάδιο αυτό ένα ή περισσότερα από τα έγγραφα και τα δικαιολογητικά που αναφέρονται στην παρούσα Διακήρυξη, αποκλείεται από την περαιτέρω διαδικασία και καταπίπτει υπέρ της ΔΕΗ Α.Ε. η Εγγυητική Επιστολή Συμμετοχής του στο Διαγωνισμό.

Άρθρο 6

Περιεχόμενο Προσφοράς

1. Κάθε Διαγωνιζόμενος οφείλει να υποβάλει την προσφορά του μέσα σε σφραγισμένο φάκελο, που ονομάζεται "ΦΑΚΕΛΟΣ ΠΡΟΣΦΟΡΑΣ", στο έξω μέρος του οποίου θα αναγράφεται ο τίτλος του αντικειμένου των εργασιών και στο πάνω μέρος αριστερά η επωνυμία του Διαγωνιζόμενου, η επαγγελματική του διεύθυνση και το όνομα και

τηλέφωνο του αντίκλήτου του. Η προσφορά του Διαγωνιζόμενου θα πρέπει να υπογράφεται σε όλες τις σελίδες, σχέδια κ.λ.π. από πρόσωπο ή πρόσωπα τα οποία είναι προς τούτο εξουσιοδοτημένα σύμφωνα με τα οριζόμενα κατωτέρω.

Η σύμπραξη οικονομικών φορέων υποβάλλει κοινή προσφορά, η οποία υπογράφεται υποχρεωτικά, είτε από όλους τους οικονομικούς φορείς που αποτελούν τη σύμπραξη, είτε από εκπρόσωπό τους νομίμως εξουσιοδοτημένο. Στην προσφορά απαραίτητως πρέπει να προσδιορίζεται η έκταση και το είδος της συμμετοχής του (συμπεριλαμβανομένης της κατανομής αμοιβής μεταξύ τους) κάθε μέλους της ένωσης, καθώς και ο εκπρόσωπος/συντονιστής αυτής.

Όπου προβλέπεται υποβολή αντιγράφων υπερیشύει το πρωτότυπο. Η βεβαίωση της ακρίβειας των αντιγράφων γίνεται με σχετική ενυπόγραφη δήλωση στην τελευταία σελίδα αυτών του ιδίου προσώπου ή προσώπων που έχουν υπογράψει το πρωτότυπο της προσφοράς.

Ο ΦΑΚΕΛΟΣ ΠΡΟΣΦΟΡΑΣ θα περιέχει το ΦΑΚΕΛΟ Α, το ΦΑΚΕΛΟ Β και το ΦΑΚΕΛΟ Γ (Οικονομική Προσφορά), οι οποίοι θα είναι σφραγισμένοι. Οι Προσφορές θα υποβληθούν σε ένα **πρωτότυπο** (Φάκελος Α, Β & Γ) και σε δύο (2) **αντίγραφα** μόνο για το Φάκελο Β.

Ο Διαγωνιζόμενος υποχρεούται να ορίσει το πρωτότυπο της προσφοράς με τη λέξη ΠΡΩΤΟΤΥΠΟ γραμμένη με κεφαλαία.

Μέσα σε κάθε ΦΑΚΕΛΟ θα πρέπει να περιέχεται Πίνακας περιεχομένων.

Επισημαίνεται ότι ο κάθε ΦΑΚΕΛΟΣ θα πρέπει να περιέχει όσα στοιχεία αναφέρονται στις αντίστοιχες παραγράφους 2,3 και 4 ότι υποχρεούνται να υποβάλουν οι Διαγωνιζόμενοι.

Ειδικότερα ο ΦΑΚΕΛΟΣ Γ' (Οικονομική Προσφορά) θα πρέπει να περιέχει όλα, και μόνο αυτά, τα στοιχεία που καθορίζονται στην παράγραφο 4 του Άρθρου αυτού, αλλιώς μπορεί να απορριφθεί η προσφορά.

Σε περίπτωση που στην προσφορά εμπεριέχονται στοιχεία με εμπιστευτικές πληροφορίες, τα οποία κρίνονται από το διαγωνιζόμενο ότι προστατεύονται από τεχνικό ή εμπορικό απόρρητο, τα υπόψη στοιχεία πρέπει με μέριμνα και ευθύνη του διαγωνιζόμενου να σημαίνονται κατάλληλα και ενδεχομένως να τοποθετούνται σε ειδικό υποφάκελο της προσφοράς με το χαρακτηρισμό «**Εμπιστευτικά Στοιχεία Προσφοράς**». Στην περίπτωση αυτή στο **Φάκελο Α** της προσφοράς θα συμπεριλαμβάνεται ρητή αναφορά των διαγωνιζόμενων στις επικαλούμενες σχετικές νομοθετικές, κανονιστικές ή διοικητικές διατάξεις που αιτιολογούν το χαρακτηρισμό των υπόψη στοιχείων ως εμπιστευτικών. Τα υπόψη στοιχεία θα είναι προσβάσιμα μόνον από τις Επιτροπές Αξιολόγησης και τις αρμόδιες υπηρεσίες της ΔΕΗ Α.Ε. σύμφωνα με την παράγραφο 1 του άρθρου 257 του ν. 4412/2016.»

2. **Ο ΦΑΚΕΛΟΣ Α** θα περιέχει:

- 2.1 Την Εγγυητική Επιστολή Συμμετοχής σύμφωνα με το συνημμένο υπόδειγμα της Επιχείρησης και τα καθοριζόμενα στο, **Άρθρο 4** του παρόντος.
- 2.2 **Υπεύθυνη Δήλωση (ΥΔ) του Νόμου 1599/1986 - Έγγραφο νομιμοποίησης του Διαγωνιζόμενου.**

Με την ως άνω ΥΔ ο διαγωνιζόμενος όταν είναι νομικό πρόσωπο θα δηλώνει ότι :

- i. είναι εγγεγραμμένος στο Γενικό Εμπορικό Μητρώο (Γ.Ε.ΜΗ.) με αριθ. μερίδας και τηρεί όλες τις υποχρεώσεις δημοσιότητας σύμφωνα με την κείμενη

νομοθεσία και ειδικότερα το ν. 3419/2005 ή σε περίπτωση αλλοδαπών προσώπων στο αντίστοιχο μητρώο, όπως ισχύει.

ii. τα μέλη του Διοικητικού Συμβουλίου ή οι διαχειριστές του νομικού προσώπου είναι :

.....

.....

.....

iii. νόμιμος εκπρόσωπος του προσφέροντος νομικού προσώπου είναι

iv. το νομικό πρόσωπο νομίμως, δια των αρμοδίων οργάνων του :

iv.1 αποφάσισε να συμμετάσχει στο Διαγωνισμό, προκειμένου να συναφθεί η υπόψη Σύμβαση

iv.2 όρισε τον/τους να υπογράψουν την προσφορά

iv.3 όρισε τον ως αντίκλητο, ο οποίος πρέπει να είναι κάτοικος, και να εξουσιοδοτείται να παραλαμβάνει τα έγγραφα που έχουν σχέση με τη διεξαγωγή της Διαδικασίας. Ο ορισμός αντικλήτου είναι υποχρεωτικός μόνο για τις περιπτώσεις που ο διαγωνιζόμενος δεν έχει έδρα στην περιφέρεια όπου διενεργείται η διαδικασία. Ο ορισμός του μπορεί να γίνει και μετά την υποβολή της προσφοράς κατόπιν αιτήματος της Επιτροπής, αίτημα το οποίο ο Διαγωνιζόμενος υποχρεούται να ικανοποιήσει αμελλητί.

iv.4 όρισε τον/τους να παρίστα(ν)ται ως εκπρόσωποι του κατά την αποσφράγιση των προσφορών, σύμφωνα με τα αναφερόμενα στην παράγραφο 2 του Άρθρου 7 του Τεύχους «Όροι και Οδηγίες Διαγωνισμού».

Όταν ο διαγωνιζόμενος είναι φυσικό πρόσωπο η ως άνω ΥΔ θα καλύπτει τις παραγράφους i, iv.3 και εάν δεν παρίσταται αυτοπροσώπως στην αποσφράγιση των προσφορών και την iv.4 εφόσον το επιθυμεί.

2.3 Υπεύθυνη Δήλωση του Ν. 1599/1986, όπου ο διαγωνιζόμενος καλείται να δεσμευτεί για τη μη συνδρομή των παρακάτω υποχρεωτικών λόγων αποκλεισμού:

α.1 ότι δεν έχει καταδικαστεί με αμετάκλητη απόφαση για κάποιο από τα αδικήματα:

- της συμμετοχής σε εγκληματική οργάνωση,
- της δωροδοκίας και της διαφθοράς σύμφωνα και με το ν. 3560/2007 ως εκάστοτε ισχύει,
- της απάτης σύμφωνα και με το ν. 2803/2000 (Α·48) ως εκάστοτε ισχύει,
- για τρομοκρατικά εγκλήματα ή εγκλήματα συνδεδεμένα με τρομοκρατικές δραστηριότητες,
- της νομιμοποίησης εσόδων από παράνομες δραστηριότητες ή χρηματοδότηση της τρομοκρατίας σύμφωνα και με το ν. 3691/2008 (Α` 166) ως εκάστοτε ισχύει,
- της παιδικής εργασίας και άλλες μορφές εμπορίας ανθρώπων σύμφωνα και με το ν. 4198/2013 (Α` 215) ως εκάστοτε ισχύει,
- της μη τήρησης περιβαλλοντικού, κοινωνικού και εργατικού δικαίου,

α.2 ότι είναι φορολογικά και ασφαλιστικά ενήμερος

α.3 ότι δεν τελεί υπό **πτώχευση** ή έχει υπαχθεί σε διαδικασία πτωχευτικού συμβιβασμού και επίσης ότι δεν τελεί σε διαδικασία κήρυξης σε πτώχευση ή τελεί υπό **αναγκαστική διαχείριση** από εκκαθαριστή ή από το δικαστήριο ή δεν τελεί υπό κοινή εκκαθάριση του Κ.Ν. 2190/1920, όπως εκάστοτε ισχύει ή βρίσκεται σε οποιαδήποτε ανάλογη κατάσταση προκύπτουσα από παρόμοια διαδικασία, προβλεπόμενη σε εθνικές διατάξεις νόμου ή υπό άλλες ανάλογες καταστάσεις (μόνο για αλλοδαπά νομικά πρόσωπα).

α.4 δεν έχει διαπράξει σοβαρό επαγγελματικό παράπτωμα

α.5 δεν έχει κριθεί ένοχος σοβαρών ψευδών δηλώσεων, κατά την παροχή των πληροφοριών που απαιτούνται για την εξακρίβωση της μη συνδρομής των

λόγων αποκλεισμού ή την πλήρωση των κριτηρίων επιλογής και δεν έχει αποκρύψει τις πληροφορίες αυτές

- α.6 δεν έχει επιχειρήσει να επηρεάσει με αθέμιτο τρόπο τη διαδικασία λήψης αποφάσεων ή να αποκτήσει εμπιστευτικές πληροφορίες που ενδέχεται να του αποφέρουν αθέμιτο πλεονέκτημα στη διαδικασία σύναψης σύμβασης ή να παράσχει εξ αμελείας παραπλανητικές πληροφορίες που ενδέχεται να επηρεάσουν ουσιωδώς τις αποφάσεις που αφορούν τον αποκλεισμό, την επιλογή ή την ανάθεση,
 - α.7 δεν γνωρίζει την ύπαρξη κατάστασης σύγκρουσης συμφερόντων ή ότι δεν συντρέχει κατάσταση σύγκρουσης συμφερόντων που δεν δύναται να θεραπευτεί,
 - α.8 δεν συνήψε συμφωνίες με άλλους οικονομικούς φορείς με στόχο τη στρέβλωση του ανταγωνισμού,
 - α.9 δεν συντρέχει κατάσταση στρέβλωσης ανταγωνισμού από πρότερη συμμετοχή του κατά την προετοιμασία της διαδικασίας σύναψης σύμβασης, κατά τα οριζόμενα στο άρθρο 280 του ν. 4412/2016, η οποία δεν μπορεί να θεραπευτεί.
 - α.10 δεν έχει επιδείξει σοβαρή ή επαναλαμβανόμενη πλημμέλεια κατά την εκτέλεση ουσιώδους απαίτησης προηγούμενης σύμβασης, που είχε ως αποτέλεσμα την πρόωρη καταγγελία της, αποζημιώσεις ή άλλες παρόμοιες κυρώσεις
 - α.11 ΚΕΝΟ
 - β. ότι θα υποβάλει, εφόσον του ζητηθεί από την αρμόδια Υπηρεσία, εντός συγκεκριμένης προθεσμίας τα αντίστοιχα δικαιολογητικά της παραγράφου 2.5.
- 2.4. Συμπληρωμένη και υπογραμμένη την Υπεύθυνη Δήλωση, σύμφωνα με το υπόδειγμα που χορηγήθηκε από τη ΔΕΗ, σχετικά με την πλήρη αποδοχή των όρων της Διακήρυξης, των τυχόν γραπτών τροποποιήσεων τους από τη ΔΕΗ, καθώς και σχετικά με τη γνώση των τοπικών συνθηκών στο χώρο των εργασιών κλπ.
- 2.5. Προσκόμιση δικαιολογητικών και στοιχείων

Οι διαγωνιζόμενοι δεσμεύονται να προσκομίσουν, **επί ποινή αποκλεισμού** σε οποιοδήποτε στάδιο της διαδικασίας τους ζητηθεί από τη ΔΕΗ Α.Ε., **όλα ή μέρος** των σχετικών δικαιολογητικών και στοιχείων που αναφέρονται στις ως άνω δηλώσεις, εντός ευλόγου προθεσμίας και όπως αυτά τα δικαιολογητικά εξειδικεύονται παρακάτω:

- 2.5.1 **Απόσπασμα ποινικού μητρώου** ή ελλείψει αυτού ισοδύναμο έγγραφο, από το οποίο να προκύπτει ότι ο διαγωνιζόμενος δεν έχει καταδικασθεί για αδίκημα σχετικό με την άσκηση της επαγγελματικής του δραστηριότητας και με αμετάκλητη καταδικαστική απόφαση, για έναν ή περισσότερους από τους ακόλουθους λόγους:
- α. **συμμετοχή σε εγκληματική οργάνωση**, όπως αυτή ορίζεται στο άρθρο 2 της απόφασης - πλαίσιο 2008/841/ΔΕΥ του Συμβουλίου της 24^{ης} Οκτωβρίου 2008, για την καταπολέμηση του οργανωμένου εγκλήματος (ΕΕ L 300 της 11.11.2008 σελ. 42),
 - β. **δωροδοκία**, όπως ορίζεται στο άρθρο 3 της σύμβασης περί της καταπολέμησης της διαφθοράς στην οποία ενέχονται υπάλληλοι των Ευρωπαϊκών Κοινοτήτων ή των κρατών-μελών της Ένωσης (ΕΕ C 195 της 25.6.1997, σελ. 1) και στην παράγραφο 1 του άρθρου 2 της απόφασης- πλαίσιο 2003/568/ΔΕΥ του Συμβουλίου της 22ας Ιουλίου 2003, για την καταπολέμηση της δωροδοκίας στον ιδιωτικό τομέα (ΕΕ L 192 της 31.7.2003, σελ. 54), καθώς και όπως ορίζεται στην κείμενη νομοθεσία ή στο εθνικό δίκαιο του οικονομικού φορέα,

- γ. **απάτη**, κατά την έννοια του άρθρου 1 της σύμβασης σχετικά με την προστασία των οικονομικών συμφερόντων των Ευρωπαϊκών Κοινοτήτων (ΕΕ C 316 της 27.11.1995, σ. 48), η οποία κυρώθηκε με το ν. 2803/2000 (Α· 48),
- δ. **τρομοκρατικά εγκλήματα ή εγκλήματα συνδεδεμένα με τρομοκρατικές δραστηριότητες**, όπως ορίζονται, αντιστοίχως, στα άρθρα 1 και 3 της απόφασης-πλαίσιο 2002/475/ΔΕΥ του Συμβουλίου της 13ης Ιουνίου 2002, για την καταπολέμηση της τρομοκρατίας (ΕΕ L 164 της 22.6.2002, σελ. 3) ή ηθική αυτουργία ή συνέργεια ή απόπειρα διάπραξης εγκλήματος, όπως ορίζονται στο άρθρο 4 αυτής,
- ε. **νομιμοποίηση εσόδων από παράνομες δραστηριότητες ή χρηματοδότηση της τρομοκρατίας**, όπως αυτές ορίζονται στο άρθρο 1 της Οδηγίας 2005/60/ΕΚ του Ευρωπαϊκού Κοινοβουλίου και του Συμβουλίου της 26ης Οκτωβρίου 2005, σχετικά με την πρόληψη της χρησιμοποίησης του χρηματοπιστωτικού συστήματος για τη νομιμοποίηση εσόδων από παράνομες δραστηριότητες και τη χρηματοδότηση της τρομοκρατίας (ΕΕ L 309 της 25.11.2005, σελ. 15), η οποία ενσωματώθηκε στην εθνική νομοθεσία με το ν. 3691/2008 (Α` 166),
- στ. **παιδική εργασία και άλλες μορφές εμπορίας ανθρώπων**, όπως ορίζονται στο άρθρο 2 της Οδηγίας 2011/36/ΕΕ του Ευρωπαϊκού Κοινοβουλίου και του Συμβουλίου της 5ης Απριλίου 2011, για την πρόληψη και την καταπολέμηση της εμπορίας ανθρώπων και για την προστασία των θυμάτων της, καθώς και για την αντικατάσταση της απόφασης-πλαίσιο 2002/629/ΔΕΥ του Συμβουλίου (ΕΕ L 101 της 15.4.2011, σ.1), η οποία ενσωματώθηκε στην εθνική νομοθεσία με το ν. 4198/2013 (Α` 215).

Σε περίπτωση που το απόσπασμα ποινικού μητρώου φέρει καταδικαστικές αποφάσεις, οι συμμετέχοντες θα πρέπει να επισυνάπτουν τις αναφερόμενες σε αυτό καταδικαστικές αποφάσεις.

Σε περίπτωση συμμετοχής νομικού προσώπου, το ως άνω δικαιολογητικό αφορά:

- i. τους Διαχειριστές, όταν το νομικό πρόσωπο είναι Ο.Ε, Ε.Ε ή Ε.Π.Ε. ή ΙΚΕ,
- ii. τον Πρόεδρο του Δ.Σ., το Διευθύνοντα Σύμβουλο και τα λοιπά μέλη του Δ.Σ., όταν το νομικό πρόσωπο είναι Α.Ε.,
- iii. σε κάθε άλλη περίπτωση νομικού προσώπου, τους νομίμους εκπροσώπους του.
- iv. τον Πρόεδρό του όταν ο προσφέρων είναι συνεταιρισμός.

2.5.2 **Πιστοποιητικό αρμόδιας δικαστικής ή διοικητικής Αρχής**, από το οποίο να προκύπτει ότι ο συμμετέχων /υποψήφιος Ανάδοχος δεν τελεί υπό **πτώχευση** ή έχει υπαχθεί σε διαδικασία εξυγίανσης ή **ειδικής εκκαθάρισης** ή τελεί υπό **αναγκαστική διαχείριση** από εκκαθαριστή ή από το δικαστήριο ή έχει υπαχθεί σε διαδικασία πτωχευτικού συμβιβασμού ή έχει **αναστείλει τις επιχειρηματικές τους δραστηριότητες** ή εάν βρίσκεται σε οποιαδήποτε ανάλογη κατάσταση προκύπτουσα από παρόμοια διαδικασία, προβλεπόμενη σε εθνικές διατάξεις νόμου.

2.5.3 Υπεύθυνη δήλωση του Ν. 1599/1986 στην οποία ο συμμετέχων/ υποψήφιος Ανάδοχος θα δηλώνει όλους τους οργανισμούς κοινωνικής ασφάλισης στους οποίους οφείλει να καταβάλει εισφορές για το απασχολούμενο από αυτόν προσωπικό. (σε περίπτωση Σύμπραξης απαιτείται για κάθε μέλος χωριστά)

2.5.4 **Πιστοποιητικά όλων των οργανισμών κοινωνικής ασφάλισης** που ο συμμετέχων /υποψήφιος Ανάδοχος δηλώνει στην Υπεύθυνη Δήλωση της προηγούμενης παραγράφου, από τα οποία να προκύπτει ότι ο είναι ενήμερος ως προς τις εισφορές κοινωνικής ασφάλισης. (σε περίπτωση Σύμπραξης απαιτείται για κάθε μέλος χωριστά)

2.5.5 **Πιστοποιητικό αρμόδιας αρχής**, από το οποίο να προκύπτει ότι ο συμμετέχων /υποψήφιος Ανάδοχος είναι ενήμερος ως προς τις **φορολογικές υποχρεώσεις** του. (σε περίπτωση Σύμπραξης απαιτείται για κάθε μέλος χωριστά)

2.5.6 KENO

2.5.7 **Πιστοποιητικό/ά του οικείου Επιμελητηρίου**, ή/και άλλου επαγγελματικού φορέα, με το οποίο θα πιστοποιείται αφενός η εγγραφή τους σ' αυτό και το ειδικό επάγγελμά τους, που να είναι συναφές με το δημοπρατούμενο αντικείμενο.

Τα παραπάνω πιστοποιητικά συντάσσονται ή/και εκδίδονται με βάση την ισχύουσα νομοθεσία της χώρας που είναι εγκατεστημένος ο συμμετέχων/υποψήφιος ανάδοχος, από την οποία και εκδίδεται το σχετικό Πιστοποιητικό.

Σε περίπτωση που ορισμένα από τα πιο πάνω δικαιολογητικά των περιπτώσεων 2.5.1, 2.5.2, 2.5.4 & 2.5.5 δεν εκδίδονται ή δεν καλύπτουν στο σύνολό τους όλες τις πιο πάνω περιπτώσεις, πρέπει, **επί ποινή αποκλεισμού**, να αναπληρωθούν με Ένορκη Βεβαίωση του υποψήφιου Αναδόχου ή, στα κράτη όπου δεν προβλέπεται Ένορκη Βεβαίωση, με Υπεύθυνη Δήλωση του υποψήφιου Αναδόχου ενώπιον δικαστικής ή διοικητικής αρχής, συμβολαιογράφου ή αρμόδιου επαγγελματικού οργανισμού της χώρας του υποψήφιου Αναδόχου στην οποία θα βεβαιώνεται ότι ο υποψήφιος Ανάδοχος δεν βρίσκεται στην αντίστοιχη κατάσταση.

Η Ένορκη αυτή Βεβαίωση ή Υπεύθυνη Δήλωση θα συνυποβληθεί υποχρεωτικά μαζί με τα λοιπά Δικαιολογητικά Συμμετοχής.

Στην κατά τα άνω Υπεύθυνη ή Ένορκη Δήλωση θα δηλώνεται υποχρεωτικά ότι δεν εκδίδονται τα συγκεκριμένα έγγραφα και ότι δεν συντρέχουν στο συγκεκριμένο πρόσωπο οι ανωτέρω νομικές καταστάσεις.

Οικονομικός φορέας που εμπίπτει σε μια από τις καταστάσεις που αναφέρονται ανωτέρω μπορεί να προσκομίζει στοιχεία, σύμφωνα με τους όρους και τις προϋποθέσεις που ορίζονται στο άρθρο 305 του Ν. 4412/2016, προκειμένου να αποδείξει ότι τα μέτρα που έλαβε επαρκούν για να αποδείξουν την αξιοπιστία του, παρότι συντρέχει ο σχετικός λόγος αποκλεισμού. Εάν τα στοιχεία κριθούν επαρκή, ο εν λόγω οικονομικός φορέας δεν αποκλείεται από τη διαδικασία σύναψης σύμβασης. Τα μέτρα που λαμβάνονται από τους οικονομικούς φορείς αξιολογούνται σε συνάρτηση με τη σοβαρότητα και τις ιδιαίτερες περιστάσεις του ποινικού αδικήματος ή του παραπτώματος. Αν τα μέτρα κριθούν ανεπαρκή, γνωστοποιείται στον οικονομικό φορέα το σκεπτικό της απόφασης αυτής. Οικονομικός φορέας που έχει αποκλειστεί, με τελεσίδικη απόφαση, από τη συμμετοχή σε διαδικασίες σύναψης σύμβασης ή ανάθεσης παραχώρησης δεν μπορεί να κάνει χρήση της ανωτέρω δυνατότητας κατά την περίοδο του αποκλεισμού που ορίζεται στην εν λόγω απόφαση στο κράτος - μέλος στο οποίο ισχύει η απόφαση.

Κατ' εξαίρεση, όταν ο οικονομικός φορέας εμπίπτει σε μια από τις καταστάσεις που αναφέρονται στις παραγράφους 2.5.4 & 2.5.5 και ο αποκλεισμός είναι σαφώς δυσανάλογος, ιδίως όταν μόνο μικρά ποσά των φόρων ή των εισφορών κοινωνικής ασφάλισης δεν έχουν καταβληθεί ή όταν ο προσφέρων ενημερώθηκε σχετικά με το ακριβές ποσό που οφείλεται λόγω αθέτησης των υποχρεώσεών του όσον αφορά στην καταβολή φόρων ή εισφορών κοινωνικής ασφάλισης σε χρόνο κατά τον οποίο δεν είχε τη δυνατότητα να λάβει μέτρα, σύμφωνα με το άρθρο 305 του ν. 4412/2016, πριν από την εκπνοή της προθεσμίας υποβολής προσφοράς στον παρόντα διαγωνισμό, δεν εφαρμόζεται ο εν λόγω αποκλεισμός.

2.5.8 Επικαιροποιημένη Υπεύθυνη Δήλωση του Ν. 1599/1986

- α. δεν έχει κριθεί ένοχος σοβαρών ψευδών δηλώσεων κατά την παροχή των πληροφοριών που απαιτούνται για την εξακρίβωση της μη

συνδρομής των λόγων αποκλεισμού ή την πλήρωση των κριτηρίων επιλογής και δεν έχει αποκρύψει τις πληροφορίες αυτές,

- β. δεν επιχείρησε να επηρεάσει με αθέμιτο τρόπο τη διαδικασία λήψης αποφάσεων αναθέτουσας αρχής/ αναθέτοντος φορέα, να αποκτήσει εμπιστευτικές πληροφορίες που ενδέχεται να του αποφέρουν αθέμιτο πλεονέκτημα στη διαδικασία σύναψης σύμβασης ή να παράσχει εξ αμελείας παραπλανητικές πληροφορίες που ενδέχεται να επηρεάσουν ουσιαστικά τις αποφάσεις που αφορούν τον αποκλεισμό, την επιλογή ή την ανάθεση,
- γ. δεν έχει επιδείξει σοβαρή ή επαναλαμβανόμενη πλημμέλεια κατά την εκτέλεση ουσιαστικών απαιτήσεων στο πλαίσιο προηγούμενης δημόσιας σύμβασης, προηγούμενης σύμβασης με αναθέτοντα φορέα ή προηγούμενης σύμβασης παραχώρησης που είχε ως αποτέλεσμα την πρόωρη καταγγελία της προηγούμενης σύμβασης, αποζημιώσεις ή άλλες παρόμοιες κυρώσεις,
- δ. δεν γνωρίζει την ύπαρξη κατάστασης σύγκρουσης συμφερόντων κατά την έννοια ότι μέλη του προσωπικού της ΔΕΗ Α.Ε. ή παρόχου υπηρεσιών για τη σύναψη της σύμβασης που ενεργεί εξ ονόματος αυτής, τα οποία εμπλέκονται στη διεξαγωγή της διαδικασίας σύναψης σύμβασης ή μπορούν να επηρεάσουν την έκβασή της έχουν, άμεσα ή έμμεσα, χρηματοοικονομικό, οικονομικό ή άλλο προσωπικό συμφέρον που θα μπορούσε να εκληφθεί ως στοιχείο που θίγει την αμεροληψία και την ανεξαρτησία τους στο πλαίσιο της διαδικασίας σύναψης σύμβασης και σύμφωνα με της Διακήρυξης.
- ε. δεν συνήψε συμφωνίες με άλλους οικονομικούς φορείς με στόχο τη στρέβλωση του ανταγωνισμού,
- στ. δεν συντρέχει κατάσταση στρέβλωσης ανταγωνισμού από πρότερη συμμετοχή του κατά την προετοιμασία της διαδικασίας σύναψης σύμβασης, κατά τα οριζόμενα στο άρθρο 280 του Ν. 4412/2016, η οποία δεν μπορεί να θεραπευτεί.

2.5.9 Τα αποδεικτικά στοιχεία του περιεχομένου της Υπεύθυνης Δήλωσης της παραγράφου 2.2, ήτοι τα κατά περίπτωση νομιμοποιητικά έγγραφα σύστασης και νόμιμης εκπροσώπησης (όπως καταστατικά, πιστοποιητικά μεταβολών, αντίστοιχα ΦΕΚ, συγκρότηση Δ.Σ. σε σώμα, σε περίπτωση Α.Ε., κλπ., ανάλογα με τη νομική μορφή του διαγωνιζομένου). Από τα ανωτέρω έγγραφα πρέπει να προκύπτουν η νόμιμη σύσταση του νομικού προσώπου, όλες οι σχετικές τροποποιήσεις των καταστατικών, το/τα πρόσωπο/α που δεσμεύει/ουν νόμιμα την εταιρία κατά την ημερομηνία διενέργειας του διαγωνισμού (απόφαση συμμετοχής στο διαγωνισμό, νόμιμος εκπρόσωπος, δικαίωμα υπογραφής κλπ.) καθώς και η θητεία του/των ή/και των μελών του διοικητικού οργάνου. (Σε περίπτωση Σύμπραξης απαιτούνται για κάθε μέλος χωριστά.)

2.6. Στην περίπτωση υποβολής προσφορών από Συμπράξεις μεταξύ Επιχειρήσεων, κάθε μία Επιχείρηση θα υποβάλει:

2.6.1. Χωριστά τα παραπάνω στοιχεία 2.2, 2.3, 2.4 και 2.5.

2.6.2. Δήλωση των Επιχειρήσεων που μετέχουν στη Σύμπραξη Επιχειρήσεων, με την οποία θα δηλώνεται ότι οι υπόψη Επιχειρήσεις συνέστησαν τη Σύμπραξη για να αναλάβουν τη Παροχή Υπηρεσίας μαζί και ότι ενέχονται και ευθύνονται έναντι της ΔΕΗ σχετικά με τη συμμετοχή τους στο Διαγωνισμό και εκτέλεση των εργασιών, ενιαία, αδιαίρετα και σε ολόκληρο καθώς και το ποσοστό συμμετοχής τους στην υπόψη Σύμπραξη.

2.7. Σε περίπτωση υποβολής προσφοράς από Κοινοπραξία θα υποβληθεί το σχετικό Κοινοπρακτικό στο οποίο θα φαίνονται και τα ποσοστά συμμετοχής κάθε μέλους, ή επικυρωμένο αντίγραφο σχετικού προσυμφώνου.

3. **Ο ΦΑΚΕΛΟΣ Β** Θα περιέχει:

3.1 Επικυρωμένο αντίγραφο βεβαίωσης για την εγγραφή των Διαγωνιζόμενων στο Μητρώο Εργοληπτικών Επιχειρήσεων (Μ.Ε.Ε.Π.) του **Υ.ΥΠΟ.ΜΕ.ΔΙ.**

Οι αλλοδαπές Επιχειρήσεις θα προσκομίσουν πιστοποιητικό των αρμοδίων Αρχών ή της Πρεσβείας της χώρας της που να βεβαιώνει ότι έχει δικαίωμα να αναλάβει την εκτέλεση του Έργου όπως το δημοπρατούμενο.

3.2 Τις δημοσιευμένες οικονομικές καταστάσεις του προσφέροντος των τριών τελευταίων ετών και τις τυχόν σχετικές εκθέσεις αυτών καθώς και το τελευταίο ισοζύγιο εφόσον ο διαγωνιζόμενος είναι Α.Ε. ή Ε.Π.Ε.

Εάν ο Διαγωνιζόμενος είναι Ατομική Επιχείρηση, και μόνο στην περίπτωση που η τελευταία δεν έχει υποχρέωση από τον Νόμο να συντάσσει ισολογισμούς, θα υποβληθεί Υπεύθυνη Δήλωση στην οποία θα δηλώνεται η δραστηριότητα (τζίρος) του Διαγωνιζόμενου για το ίδιο πιο πάνω χρονικό διάστημα και για κάθε χρόνο χωριστά.

3.3 Πίνακα του ελάχιστου απαιτούμενου Μηχανολογικού & ηλεκτρολογικού Εξοπλισμού που θα χρησιμοποιηθεί κατά την εκτέλεση της Παρεχόμενης Υπηρεσίας, σύμφωνα με την Τεχνική Περιγραφή & τους Ειδικούς Όρους και ο οποίος θα περιλαμβάνει:

- τον αριθμό τεμαχίων,
- το είδος,
- τον τύπο,
- τη μέση ημερήσια απόδοση,
- το χρόνο προσκόμισης στο εργοτάξιο,
- το χρόνο κατασκευής του και
- το ιδιοκτησιακό καθεστώς που θα αποδεικνύεται από επίσημα στοιχεία (ιδιόκτητος, προς αγορά ή προς ενοικίαση).

Ο πίνακας αυτός θα συνοδεύεται υποχρεωτικά και από μελέτη επάρκειας εξοπλισμού.

Από τα ανωτέρω θα προκύπτει ο εξοπλισμός που θα είναι διαθέσιμος για άμεση έναρξη των εργασιών για την πλήρη κάλυψη των Παρεχόμενων Υπηρεσιών.

3.4 Πίνακα εμπειρίας & συστάσεων ως παράγρ. 3.1, του άρθρου 3 (Συμμετοχή στο διαγωνισμό) του τεύχους Πρόσκληση, συνοδευόμενο απαραίτητα από αποδεικτικά στοιχεία, ήτοι βεβαιώσεις καλής εκτέλεσης, πρωτόκολλα παραλαβής κ.λ.π., που να έχουν εκδοθεί από τους Κυρίους των Έργων/Υπηρεσιών.

Εάν ο πιο πάνω πίνακας δεν αποδεικνύει κατά την κρίση της Επιχείρησης, την απαιτούμενη εμπειρία, η αντίστοιχη προσφορά θα απορριφθεί.

3.5 Οργανόγραμμα του Εργοταξίου προσωπικού του διαγωνιζόμενου, το οποίο θα περιλαμβάνεται τα επικεφαλής στελέχη κατά ειδικότερα με τις αρμοδιότητες καθενός χωριστά (εργοδηγοί, τεχνίτες & βοηθοί) και ονομαστικά τον Επιβλέποντα Μηχανικό του Αναδόχου.

3.6 ISO **9001/2008** ή άλλο αναγνωρισμένο πρότυπο ή άλλο αναγνωρισμένο πρότυπο για συναφές αντικείμενο ή να αποδείξει ότι πληροί ισοδύναμες απαιτήσεις ποιοτικής διασφάλισης για δραστηριότητα σχετική με το αντικείμενο.

Το βάρος της απόδειξης του «ισοδύναμου» φέρει ο επικαλούμενος αυτό, ο οποίος υποχρεούται να συμπεριλάβει στην προσφορά του όλα τα σχετικά αποδεικτικά στοιχεία.

- 3.7 Το Έντυπο Ε4 (Πίνακας προσωπικού) για τους απασχοληθέντες από την Επιχείρηση εργατοτεχνίτες μετάλλου (τεχνίτες και βοηθοί εφαρμοστές, τεχνίτες και βοηθοί ηλεκτροσυγκολλητές, εργάτες μετάλλου), για την περίοδο (2013 – 2017) και απαραίτητα για το έτος 2016 ή 2017, που έχει λάβει αριθμό πρωτοκόλλου κατόπιν της ηλεκτρονικής τους υποβολής στο Πληροφοριακό Σύστημα ΣΕΠΕ - ΟΑΕΔ.

Καταστάσεις μισθοδοσίας απασχόλησης εργατοτεχνιτών μετάλλου (τεχνίτες και βοηθοί εφαρμοστές, τεχνίτες και βοηθοί ηλεκτροσυγκολλητές, εργάτες μετάλλου), από τις οποίες να προκύπτει το ετήσιο δυναμικό σε εργατοτεχνίτες μετάλλου που απασχολήθηκε από την Επιχείρηση κατά την περίοδο (2013 – 2017).

Οι προαναφερθείσες καταστάσεις θα συνοδεύονται από Υπεύθυνη Δήλωση του Διαγωνιζόμενου ότι αποτελούν ακριβή αντίγραφα εκείνων που έχουν υποβληθεί στο ΙΚΑ.

Από τις προαναφερόμενες καταστάσεις θα υπολογιστεί:

ο αριθμός ημερομισθίων ασφάλισης του υπόψη προσωπικού (και κατά όνομα, αλλά & συνολικά του προσωπικού), κατά την εν λόγω περίοδο, ο οποίος θα πρέπει να είναι ο αριθμός ημερομισθίων ασφάλισης του υπόψη προσωπικού (και κατά όνομα, αλλά και συνολικά του προσωπικού), κατά την εν λόγω περίοδο, ο οποίος θα πρέπει να είναι τουλάχιστον 4.000 ημερομίσθια.

- 3.8 Βεβαίωση του ΑΗΣ Μεγ/λης Α', ότι ο Διαγωνιζόμενος επισκέφθηκε τον τόπο των εργασιών και έχει λάβει γνώση των τοπικών συνθηκών σχετικά με την εκτέλεσή τους.

Σε περίπτωση υποβολής προσφορών από Συμπράξεις κάθε μία Επιχείρηση θα υποβάλει χωριστά τα δικαιολογητικά των παραπάνω παραγράφων 3.1 ,3.2, 3.6 & 3.8.

- 3.9 Εφόσον οι διαγωνιζόμενοι θα ήθελαν να επικαλεσθούν τη χρηματοοικονομική, τεχνική ή επαγγελματική ικανότητα τρίτων, υποχρεούνται να υποβάλουν τα στοιχεία που αποδεικνύουν την ανωτέρω ικανότητα και να δηλώσουν ότι δεσμεύονται να παράσχουν όλες τις απαιτούμενες από τη Διακήρυξη εγγυήσεις (σύμφωνα με τις προβλέψεις της παραγράφου 4 του Άρθρου 3 του Τεύχους 1 "Πρόσκληση").

4 **Ο ΦΑΚΕΛΟΣ Γ** (Οικονομική Προσφορά) θα περιέχει :

- 4.1. Ειδικό Έντυπο ή Τεύχος που χορηγείται από την Υπηρεσία με βάση το οποίο ο Διαγωνιζόμενος υποβάλλει την προσφορά του.

Η συμπλήρωση των Εντύπων ή Τευχών αυτών πρέπει απαραίτητα να γίνει με ευκρίνεια.

- 4.2. Ειδικότερα τα έντυπα που υποβάλλει ο Διαγωνιζόμενος για την παρούσα Διακήρυξη, δεδομένου ότι ο Διαγωνισμός διενεργείται με το **Σύστημα προσφοράς με συμπλήρωση τιμολογίου και έλεγχο ομαλότητας**, είναι το "Τιμολόγιο Προσφοράς" και το τεύχος "Προμέτρηση-Προϋπολογισμός Προσφοράς"

- 4.3. Τον Πίνακα κατανομής Τιμήματος (σε περίπτωση Σύμπραξης Εταιρειών).

- 4.4. Ρητά διευκρινίζεται ότι απαγορεύονται σχόλια, όροι και προϋποθέσεις που σχετίζονται με το Προσφερόμενο Τμήμα.

Άρθρο 7

Παραλαβή και Αποσφράγιση Προσφορών

1. Η παραλαβή των προσφορών θα γίνει στη συγκεκριμένη ημερομηνία ώρα και τόπο από την Επιτροπή Κρίσης που θα συστήσει η ΔΕΗ.

Προσφορές που θα αποστέλλονται ταχυδρομικά ή μέσω εταιριών διακίνησης εντύπων λαμβάνονται υπόψη εφόσον παραδοθούν μέχρι την πιο πάνω ημέρα και ώρα στο Πρωτόκολλο της Υπηρεσίας που ορίζεται στο Άρθρο 1 του Τεύχους 1 «ΠΡΟΣΚΛΗΣΗ».

2. Κατά τη διαδικασία των αποσφραγίσεων των προσφορών κάθε διαγωνιστικής φάσης, δύνανται να παρίστανται οι νόμιμοι εκπρόσωποι των προσφερόντων, τα μέλη του Διοικητικού Συμβουλίου σε περίπτωση ΑΕ ή οι αντίκλητοί τους, εφόσον έχουν δηλωθεί, ή τρίτα ειδικά εξουσιοδοτημένα πρόσωπα.

Επισημαίνεται ότι για τρίτα πρόσωπα που δεν προκύπτει από τον φάκελο της προσφοράς ότι εκπροσωπούν την εταιρεία ή ότι είναι μέλη Διοικητικού Συμβουλίου ανώνυμης εταιρείας, θα πρέπει υποχρεωτικά να συμπεριληφθεί στον φάκελο της προσφοράς Πρακτικό του αρμοδίου οργάνου ή σε περίπτωση φυσικού προσώπου εξουσιοδότηση, δια της οποίας εξουσιοδοτούνται τα τρίτα πρόσωπα να παρευρίσκονται κατά την αποσφράγιση των προσφορών. Επισημαίνεται ότι εφόσον για λογαριασμό κάποιου προσφέροντος παρίσταται πρόσωπο από τα ως άνω, δύναται να συνοδεύεται από τρίτα πρόσωπα που θα δηλώσει ενώπιον της αρμόδιας Επιτροπής, προς διευκόλυνση του έργου του.

3. Η Επιτροπή Κρίσης παραλαμβάνει τις προσφορές των Διαγωνιζομένων και καταγράφει την επωνυμία τους στο Πρακτικό Αποσφράγισης Προσφορών, κατά σειρά παράδοσης. Με την εκπνοή της ώρας λήξης παραλαβής προσφορών, ο Πρόεδρος της Επιτροπής παραλαμβάνει από την Υπηρεσία του Πρωτοκόλλου τις προσφορές που έχουν κατατεθεί εκεί και καταγράφει στο Πρακτικό Αποσφράγισης τα ονόματα των αντίστοιχων Διαγωνιζομένων οπότε και κηρύσσει περαιωμένη τη διαδικασία παραλαβής των προσφορών.
4. Στη συνέχεια η Επιτροπή αποσφραγίζει τους ΦΑΚΕΛΟΥΣ ΠΡΟΣΦΟΡΑΣ με τη σειρά με την οποία έχουν καταγραφεί οι Διαγωνιζόμενοι και ελέγχει την ύπαρξη των ΦΑΚΕΛΩΝ Α, Β και Γ. Εάν μέσα στο ΦΑΚΕΛΟ ΠΡΟΣΦΟΡΑΣ δεν ανευρεθούν και οι τρεις φάκελοι, τότε η προσφορά δε γίνεται αποδεκτή και επιστρέφεται, ως απαράδεκτη.
5. Μετά αποσφραγίζεται ο ΦΑΚΕΛΟΣ Α & η Επιτροπή ελέγχει τα στοιχεία που περιέχονται σ' αυτόν.

Η αρμόδια Επιτροπή μπορεί να καλεί τους διαγωνιζόμενους, σύμφωνα με τις διατάξεις του άρθρου 310 του Ν. 4412/2016, να διευκρινίζουν ή να συμπληρώνουν τα έγγραφα ή τα δικαιολογητικά που έχουν υποβάλει, μέσα σε εύλογη προθεσμία ή οποία δεν μπορεί να είναι μικρότερη από επτά (7) ημέρες από την ημερομηνία κοινοποίησης της σχετικής πρόσκλησης. Οποιαδήποτε διευκρίνιση ή συμπλήρωση που υποβάλλεται χωρίς να έχει ζητηθεί από τον αναθέτοντα φορέα δεν λαμβάνεται υπόψη.

Οι παραπάνω διευκρινίσεις ή συμπλήρωση, αφορά μόνο στις ασάφειες, επουσιώδεις πλημμέλειες ή πρόδηλα τυπικά σφάλματα και δεν επιτρέπεται να έχει ως συνέπεια μεταγενέστερη αντικατάσταση ή υποβολή εγγράφων σε συμμόρφωση των όρων της Διακήρυξης.

Στο πλαίσιο αυτό αποσαφηνίζεται ότι :

- α. Προσφορές οι οποίες δεν θα περιλαμβάνουν στο Φάκελο Α Υπεύθυνες Δηλώσεις νομιμοποίησης, εκπροσώπησης και απόφασης συμμετοχής, αποδοχής

όρων και ισχύος προσφορών και μη συνδρομής λόγων αποκλεισμού Υ/Δ καθώς και την Εγγυητική Επιστολή Συμμετοχής θα απορρίπτονται.

Η υποβολή εκ των υστέρων των πιο πάνω στοιχείων με τυχόν προσφυγή δεν είναι αποδεκτή.

Η ΔΕΗ ΑΕ δύναται να κάνει δεκτές συμπληρώσεις ή/και διευκρινίσεις που υποβάλλονται, κατόπιν αιτήματός της, επί των παραπάνω υποβληθέντων μαζί με την προσφορά εγγράφων, εφόσον ο προσφέρων με τις συμπληρώσεις και διευκρινίσεις αυτές συμμορφώνεται πλήρως με τους όρους και τις απαιτήσεις της διακήρυξης.

Ειδικότερα για την Εγγυητική Επιστολή Συμμετοχής γίνεται αποδεκτή συμπλήρωσή της μόνον προς πλήρη συμμόρφωση με το συμπεριλαμβανόμενο στη διακήρυξη υπόδειγμα αυτής. Οι εκ των υστέρων σχετικές συμπληρώσεις / διευκρινίσεις δεν αναπληρώνουν τα βασικά στοιχεία αυτής, τα οποία είναι η εκδούσα αρχή, ο υπέρ του οποίου παρέχεται η εγγύηση, το ποσό, ο αριθμός της Εγγυητικής Επιστολής, τα στοιχεία του διαγωνισμού και η υπογραφή του εκδότη, που ο μετέχων οφείλει να υποβάλει με την προσφορά του.

6. Η Επιτροπή μετά τα παραπάνω, αποφασίζει για όσους τυχόν θα πρέπει να αποκλεισθούν, με βάση τους όρους του Διαγωνισμού και ανακοινώνει τα ονόματα αυτών που αποκλείστηκαν από την παραπέρα διαδικασία του Διαγωνισμού, καθώς και τους λόγους που αποκλείστηκε καθένας απ' αυτούς.
7. Σε κάθε Διαγωνιζόμενο που αποκλείστηκε από την Επιτροπή Αποσφράγισης θα επιστρέφονται, επί αποδείξει, σφραγισμένοι όπως υποβλήθηκαν ο ΦΑΚΕΛΟΣ Β, ο ΦΑΚΕΛΟΣ Γ, καθώς και η Εγγυητική Επιστολή Συμμετοχής.
Η επιστροφή αυτή πραγματοποιείται μετά την άπρακτη παρέλευση των προθεσμιών για την υποβολή Προσφυγών σύμφωνα με το άρθρο 9 του παρόντος τεύχους. Επίσης μπορεί τα στοιχεία αυτά να επιστραφούν και πριν από τη λήξη της προθεσμίας αυτής, εφόσον ο Διαγωνιζόμενος δηλώσει εγγράφως στον Πρόεδρο της Επιτροπής ότι παραιτείται από το δικαίωμα υποβολής προσφυγής. Σε αντίθετη περίπτωση οι ΦΑΚΕΛΟΙ Β και Γ και η Εγγυητική Επιστολή Συμμετοχής θα επιστραφούν στο Διαγωνιζόμενο μετά την έκδοση τυχόν απορριπτικής απόφασης επί της Προσφυγής. Τα στοιχεία του ΦΑΚΕΛΟΥ Α, πλην της Εγγυητικής Επιστολής Συμμετοχής, θα κρατηθούν από τη ΔΕΗ κατά την κρίση της.
8. Στη συνέχεια η Επιτροπή Κρίσης σε ίδια ή επόμενη συνεδρίαση αποσφραγίζει, με τη σειρά που έχουν καταγραφεί οι Διαγωνιζόμενοι, τους ΦΑΚΕΛΟΥΣ Β εκείνων που έγιναν τυπικά αποδεκτοί & ελέγχει όλα τα έγγραφα και στοιχεία που υπάρχουν. Ο Πρόεδρος ανακοινώνει στους παρευρισκόμενους τα κύρια τεχνικά στοιχεία που περιέχονται στο ΦΑΚΕΛΟ Β που αποσφραγίστηκε. Μπορεί επίσης να ανακοινώσει και οποιοδήποτε άλλο στοιχείο του ζητηθεί από τους εκπροσώπους των Διαγωνιζομένων, μόνο με τη σύμφωνη γνώμη του προσφέροντος.
9. Κατά τη διαδικασία κάθε φάσης δημόσιας αποσφράγισης προσφορών του διαγωνισμού και συγκεκριμένα μετά το άνοιγμα των φακέλων των προσφορών και τη μονογραφή όλων των εγγράφων και στοιχείων που υπάρχουν σε αυτούς από την αρμόδια Επιτροπή, οι νόμιμοι εκπρόσωποι των συμμετεχόντων στη φάση αυτή δύνανται να ζητήσουν και η Επιτροπή υποχρεούται να τους επιτρέψει να δουν κάθε στοιχείο των προσφορών των συνδιαγωνιζομένων, που δεν εμπεριέχει πληροφορίες οι οποίες έχουν χαρακτηριστεί εμπιστευτικές από τον οικείο προσφέροντα. Με την ολοκλήρωση της διαδικασίας αποσφράγισης ολοκληρώνεται και η διαδικασία παροχής πρόσβασης των διαγωνιζομένων στα στοιχεία των προσφορών των συνδιαγωνιζομένων.

Άρθρο 8
Αξιολόγηση Προσφορών

1. Ο Διαγωνιζόμενος για ανάδειξη Αναδόχου, ικανού για την έγκαιρη, έντεχνη, άρτια και οικονομική παροχή της υπόψη παροχής Υπηρεσιών, γίνεται μεταξύ των τεχνικά και οικονομικά αποδεκτών προσφορών και το κριτήριο κατακύρωσης είναι η πλέον συμφέρουσα από οικονομική άποψη προσφορά, βάσει της τιμής, τηρουμένων των διατάξεων της σχετικής νομοθεσίας.

Για τον προσδιορισμό της χαμηλότερης συγκριτικά τιμής, ειδικά για τα άρθρα με **α/α 20.1** και **20.2** του Τιμολογίου Προσφοράς θα λαμβάνονται οι τιμές των 10,50 ΕΥΡΩ ανά τεχνιτώρα και 6,80 ΕΥΡΩ ανά εργατώρα αντίστοιχα, στην περίπτωση που οι προσφερόμενες τιμές από τον Διαγωνιζόμενο είναι μικρότερες από τις προαναφερθείσες.

Εάν μειοδότης του διαγωνισμού αναδειχθεί ο προσφέρων τιμές χαμηλότερες των 10,50 ΕΥΡΩ ανά τεχνιτώρα ή και 6,80 ΕΥΡΩ ανά εργατώρα, στη σύμβαση που θα συναφθεί, οι τιμές της εργατώρας/τεχνιτώρας για Απολογιστικές Εργασίες θα είναι **10,50 / 6,80** ΕΥΡΩ αντίστοιχως.

Επίσης η ανώτερη αποδεκτή τιμή για τα άρθρα με **α/α 20.1** και **20.2** του Τιμολογίου Προσφοράς θα λαμβάνονται οι τιμές των **13,00** ΕΥΡΩ ανά τεχνιτώρα και **11,00** ΕΥΡΩ ανά εργατώρα αντίστοιχα στην περίπτωση που οι προσφερόμενες τιμές από τον Διαγωνιζόμενο είναι μεγαλύτερες από τις προαναφερθείσες.

Εάν μειοδότης του διαγωνισμού αναδειχθεί ο προσφέρων τιμές υψηλότερες των **13,00** ΕΥΡΩ ανά τεχνιτώρα ή και **11,00** ΕΥΡΩ ανά εργατώρα, στη σύμβαση που θα συναφθεί, οι τιμές της εργατώρας/τεχνιτώρας για Απολογιστικές Εργασίες θα είναι **13,00 / 11,00** ΕΥΡΩ αντίστοιχως.
2. Κατά τη διαδικασία αξιολόγησης των προσφορών η αρμόδια Επιτροπή μπορεί να καλεί τους Προσφέροντες, σύμφωνα με τις διατάξεις του άρθρου 310 του ν. 4412/2016, να διευκρινίζουν ή να συμπληρώνουν τα έγγραφα ή τα δικαιολογητικά ή το περιεχόμενο της τεχνικής ή οικονομικής προσφοράς που έχουν υποβάλει, μέσα σε εύλογη προθεσμία ή οποία δεν μπορεί να είναι μικρότερη από επτά (7) ημέρες από την ημερομηνία κοινοποίησης της σχετικής πρόσκλησης. Οποιαδήποτε διευκρίνιση ή συμπλήρωση που υποβάλλεται χωρίς να έχει ζητηθεί από τον αναθέτοντα φορέα δεν λαμβάνεται υπόψη.
3. Η Επιτροπή "Αξιολόγησης", προβαίνει σε λεπτομερή έλεγχο και αξιολόγηση όλων των δικαιολογητικών και στοιχείων που περιέχονται στο Φάκελο Β, προκειμένου να διαπιστώσει αν η προσφορά του Διαγωνιζόμενου ανταποκρίνεται πλήρως στις απαιτήσεις της Διακήρυξης, όσον αφορά τη δυνατότητα του διαγωνιζόμενου να παράσχει τις Υπηρεσίες έντεχνα, έγκαιρα και άρτια.

Η Επιτροπή "Αξιολόγησης", προκειμένου να φέρει σε πέρας το έργο αυτό, μπορεί να επικοινωνεί απευθείας με τους Διαγωνιζόμενους για την παροχή αναγκαίων διευκρινίσεων, σχετικά με το τεχνικό – διαδικαστικό μέρος της προσφοράς, υπό τον όρο ότι οι διευκρινίσεις αυτές δε θα αποτελούν σε καμία περίπτωση αντιπροσφορά.
4. Στη συνέχεια ελέγχεται και αξιολογείται η πληρότητα της προσφοράς σε σχέση με την διακήρυξη.

Μετά το πέρας της αξιολόγησης, η Επιτροπή ανακοινώνει στον κάθε Διαγωνιζόμενο το αποτέλεσμα της τεχνικής κρίσης που αφορά στη δική του προσφορά.

Οι διαγωνιζόμενοι, των οποίων απορρίπτονται οι προσφορές, έχουν δικαίωμα υποβολής προσφυγής, σύμφωνα με τα οριζόμενα στο άρθρο 9 του παρόντος Τεύχους.

5. Μετά την εκδίκαση τυχόν προσφυγών, η Επιτροπή προσκαλεί (εγγράφως) τους Διαγωνιζόμενους, που οι προσφορές τους έχουν γίνει τεχνικά αποδεκτές, να παραστούν στην αποσφράγιση του Φακέλου Γ (Οικονομική Προσφορά) ορίζοντας την ημερομηνία, την ώρα και τον τόπο αποσφράγισης του Φακέλου Γ.
6. Ακολούθως, την καθορισμένη ημέρα, αποσφραγίζεται ο ΦΑΚΕΛΟΣ Γ, μονογράφονται και αριθμούνται όλα τα έγγραφα και στοιχεία που υπάρχουν με **δύο (2)** αριθμούς από τους οποίους ο πρώτος αντιστοιχεί στον αριθμό της προσφοράς και ο δεύτερος (με πρόθεμα Γ) αντιστοιχεί στον αριθμό του εγγράφου.
7. Η Επιτροπή ελέγχει καταρχήν αν οι Διαγωνιζόμενοι υπέβαλαν με το Φάκελο Γ όλα τα δικαιολογητικά και στοιχεία που απαιτούνται, σύμφωνα με τη παράγραφο 4 του Άρθρου 6 του παρόντος Τεύχους. Ο Πρόεδρος ανακοινώνει στους παρευρισκόμενους τα κύρια, κατά την κρίση της Επιτροπής, οικονομικά στοιχεία των προσφορών. Μπορεί επίσης να ανακοινώσει και οποιοδήποτε άλλο στοιχείο προσφοράς του ζητηθεί από τους εκπροσώπους των Διαγωνιζομένων, μόνο με τη σύμφωνη γνώμη του προσφέροντος.
8. Όταν κριτήριο ανάθεσης είναι η πλέον συμφέρουσα από οικονομική άποψη προσφορά βάσει τιμής ισότιμες θεωρούνται οι προσφορές με την ίδια ακριβώς τιμή. Σε περίπτωση ισότιμων προσφορών, η ΔΕΗ Α.Ε. επιλέγει τον ανάδοχο με κλήρωση παρουσία εκπροσώπων όσων υπέβαλαν τελικές ισότιμες προσφορές.
9. Η Επιτροπή ελέγχει την ύπαρξη λογιστικών σφαλμάτων, προβαίνει στην επαλήθευση της ομαλότητας των τιμών και συντάσσει τον Πίνακα μειοδοσίας.

Μετά την ολοκλήρωση της αξιολόγησης των προσφορών και τον καθορισμό της σειράς μειοδοσίας, συμπεριλαμβανομένων της ολοκλήρωσης της διαδικασίας κλήρωσης, σε περίπτωση πλειόνων μειοδοτών λόγω ισοτιμίας των προσφορών, καθώς και της εκδίκασης τυχόν προσφυγών, από την αρμόδια Επιτροπή προσκαλείται/ούνται ο /οι προσφέρων/οντες για τον/τους οποίο/ους πρόκειται να προταθεί να γίνει κατακύρωση, εντός προθεσμίας κατά μέγιστο είκοσι (20) ημερών από τη σχετική ειδοποίηση, που του/τους αποστέλλεται εγγράφως με τηλεομοιοτυπία (FAX) ή ηλεκτρονικά, να προσκομίσει/ουν τα αποδεικτικά της παραγράφου 2.5 του Άρθρου 6 "Περιεχόμενο Προσφοράς" του παρόντος Τεύχους 2.

Το δικαίωμα συμμετοχής και οι όροι και προϋποθέσεις συμμετοχής, όπως ορίστηκαν στο Άρθρο 3 "Συμμετοχή στο Διαγωνισμό" του Τεύχους 1 ΠΡΟΣΚΛΗΣΗ, κρίνονται κατά την ημερομηνία λήξης της προθεσμίας υποβολής των προσφορών, κατά την υποβολή των δικαιολογητικών συμμετοχής και κατά τη σύναψη της σύμβασης. Αν στις ειδικές διατάξεις που διέπουν την έκδοσή τους δεν προβλέπεται χρόνος ισχύος των δικαιολογητικών, θεωρούνται έγκυρα και ισχύοντα εφόσον φέρουν ημερομηνία έκδοσης εντός των έξι μηνών που προηγούνται της ημερομηνίας λήξης της προθεσμίας υποβολής των προσφορών. Οι ένορκες βεβαιώσεις που τυχόν προσκομίζονται για αναπλήρωση δικαιολογητικών πρέπει επίσης να φέρουν ημερομηνία εντός των έξι μηνών που προηγούνται της ημερομηνίας λήξης της προθεσμίας υποβολής των προσφορών.

Τα υπόψη δικαιολογητικά θα κατατίθενται στο πρωτόκολλο της Υπηρεσίας που διενεργεί τη διαγωνιστική διαδικασία με διαβιβαστικό, (ΔΥΠΠ, Χαλκοκονδύλη 22, Τ.Κ 104 32 ΑΘΗΝΑ), στο οποίο θα αναφέρονται αναλυτικά τα προσκομιζόμενα συνημμένα έγγραφα – δικαιολογητικά. Αυτά θα είναι τοποθετημένα μέσα σε κλειστό φάκελο, στον οποίο θα αναγράφονται (εξωτερικά) ευκρινώς με κεφαλαία γράμματα:

- α) Τα πλήρη στοιχεία του οικονομικού φορέα.
- β) Η Περιγραφή «Δικαιολογητικά νομιμοποίησης και μη συνδρομής λόγων αποκλεισμού».
- γ) Ο αριθμός και η ημερομηνία διενέργειας του Διαγωνισμού.
- δ) Το αντικείμενο του Διαγωνισμού.

Ακολούθως, η αρμόδια Επιτροπή προβαίνει στον έλεγχο των δικαιολογητικών συμμετοχής. Αν δεν προσκομισθούν δικαιολογητικά ή υπάρχουν ελλείψεις σε αυτά που υποβλήθηκαν παρέχεται προθεσμία στο/στους μειοδότη/ες να τα προσκομίσει/ουν ή να τα συμπληρώσει/ουν μέσα σε προθεσμία πέντε (5) ημερών από την κοινοποίηση σχετικής έγγραφης ειδοποίησης σε αυτόν/ους. Η ΔΕΗ Α.Ε. δύναται να παρατείνει την ως άνω προθεσμία κατά μέγιστο άλλες δεκαπέντε (15) ημέρες, εφόσον αιτιολογείται αυτό επαρκώς.

Μετά την προσκόμιση του συνόλου των απαιτούμενων δικαιολογητικών και στοιχείων από το/ τους μειοδότη/ες προσκαλούνται όλοι οι διαγωνιζόμενοι που υπέβαλαν παραδεκτή προσφορά να προσέλθουν σε καθορισμένο χρόνο και τόπο να λάβουν γνώση (θεώρηση) αυτών.

Σε περίπτωση που ο υποψήφιος ανάδοχος, μετά τη χορηγηθείσα παράταση, δεν υποβάλει εμπρόθεσμα όλα ή μέρος των κατά περίπτωση απαιτούμενων δικαιολογητικών ή αποδειχτεί κατά τη διαδικασία του ελέγχου, ότι δεν πληροί τις προϋποθέσεις συμμετοχής στο διενεργηθέντα διαγωνισμό, τεκμαίρεται ο αποκλεισμός του από την περαιτέρω διαδικασία και ζητείται από το συμμετέχοντα με την αμέσως επόμενη πλέον συμφέρουσα από οικονομικής άποψης προσφορά βάσει των ειδικών κριτηρίων της σύμβασης να προσκομίσει τα υπόψη δικαιολογητικά. Αν κανένας από τους συμμετέχοντες δεν υποβάλει - προσκομίσει ένα ή περισσότερα από τα έγγραφα και δικαιολογητικά κατακύρωσης, ο διαγωνισμός ματαιώνεται.

Πριν από την κοινοποίηση στον/στους υποψήφιο/ους ανάδοχο/ους της απόφασης κατακύρωσης αυτός/οι προσκαλείται/ούνται από τη ΔΕΗ Α.Ε. και υποχρεούται/ούνται να επικαιροποιήσει/ουν όσα εκ των δικαιολογητικών μη συνδρομής λόγων αποκλεισμού της παραγράφου 2.5 έχει παρέλθει η ισχύς τους καθώς και τις σχετικές υπεύθυνες δηλώσεις.

9. Κατά τη διενέργεια της διαγωνιστικής διαδικασίας για τη σύναψη της σύμβασης, η ΔΕΗ Α.Ε. ενημερώνει, σύμφωνα με τις διατάξεις του άρθρου 300 του ν. 4412/2016, όλους τους προσφέροντες για τους λόγους απόρριψης της προσφοράς. Κάθε προσφέροντα που έχει υποβάλει παραδεκτή προσφορά για τον επιλεγέντα υποψήφιο ανάδοχο με αναφορά στα χαρακτηριστικά και στα πλεονεκτήματα της προσφοράς του, μέσα σε εύλογη προθεσμία ή οποία δεν μπορεί να είναι μεγαλύτερη από δέκα πέντε (15) ημέρες από την ημερομηνία κοινοποίησης του σχετικού αιτήματος.

Άρθρο 9

Προσφυγές Διαγωνιζομένων

Για τις διαφορές που αναφύονται καθ' όλα τα στάδια της Διαγωνιστικής διαδικασίας μεταξύ της ΔΕΗ Α.Ε. ως Αναθέτοντα Φορέα και των Οικονομικών Φορέων, ισχύουν οι διαδικασίες που αναφέρονται στις διατάξεις του Βιβλίου IV του ν. 4412/2016 όπως εκάστοτε ισχύουν.

Άρθρο 10

Κατακύρωση - Ματαίωση διαδικασίας, μερική ακύρωση και επανάληψη διαδικασίας, αναμόρφωση αποτελεσμάτων διαδικασίας

1. Ο Διαγωνισμός δεν ολοκληρώνεται πριν εγκριθεί το αποτέλεσμα του από τα εξουσιοδοτημένα όργανα της Επιχείρησης.
Η εγκριτική απόφαση περιλαμβάνει και τυχόν βελτιώσεις της προσφοράς που γίνονται δεκτές από το Διαγωνιζόμενο.
2. Η κατακύρωση ανάθεσης της υπόψη Υπηρεσίας γνωστοποιείται στον Ανάδοχο με επιστολή με την οποία καλείται μέσα σε προθεσμία **Δέκα πέντε (15)** ημερών να προσέλθει για την υπογραφή της Σύμβασης.

Εφόσον ο Ανάδοχος δεν προσέλθει στην ως άνω προθεσμία η Επιχείρηση δικαιούται να τον κηρύξει έκπτωτο.

3. Σε περίπτωση Κοινοπραξίας ή Ομίλου (με την απαραίκλιτη προϋπόθεση να προκύπτει από τη Σύμβαση το διακριτό αντικείμενο που θα εκτελέσει και το τίμημα που θα τιμολογήσει το κάθε μέλος του Ομίλου χωριστά) η κατακύρωση θα γίνει στο όνομα όλων των Μελών και θα τεθεί διάταξη στο Συμφωνητικό σύμφωνα με την οποία τα μέλη της Κοινοπραξίας / Ομίλου ενέχονται και ευθύνονται έναντι της ΔΕΗ Α.Ε, ενιαία, αδιαίρετα, αλληλέγγυα και σε ολόκληρο το καθένα χωριστά, θα εκπροσωπούνται από κοινό εκπρόσωπο και σε όλη τη διάρκεια ισχύος της Σύμβασης θα ελέγχεται από τη ΔΕΗ Α.Ε, η ουσιαστική συμμετοχή στην Κοινοπραξία όλων των μελών της σύμφωνα με το Κοινοπρακτικό.
4. Η ΔΕΗ ΑΕ ματαιώνει τη διαδικασία σύναψης σύμβασης, εφόσον:
 - α. η διαδικασία απέβη άγονη λόγω μη υποβολής προσφορών ή λόγω απόρριψης όλων των προσφορών ή αποκλεισμού όλων των προσφορών των Διαγωνιζομένων.
 - β. κανένας από τους προσφέροντες δεν προσέλθει για την υπογραφή της σύμβασης.
5. Επίσης, η ΔΕΗ διατηρεί το δικαίωμα:
 - 5.1 να ματαιώσει τη Διαδικασία σύναψης σύμβασης στο σύνολο ή σε μέρος αυτής, εφόσον κρίνει ότι:
 - α. η Διαδικασία διεξήχθη χωρίς τήρηση των προβλεπομένων κανόνων, με συνέπεια τον επηρεασμό του αποτελέσματος
 - β. το αποτέλεσμα της Διαδικασίας είναι μη ικανοποιητικό για την Επιχείρηση
 - γ. ο ανταγωνισμός υπήρξε ανεπαρκής
 - δ. μεταβλήθηκαν οι ανάγκες της Επιχείρησης
 - ε. δεν είναι δυνατή η κανονική εκτέλεση της σύμβασης, λόγω ανωτέρας βίας
 - 5.2 να ακυρώσει μερικά τη διαδικασία αν διαπιστωθούν σφάλματα ή παραλείψεις σε οποιοδήποτε στάδιο αυτής ή να αναμορφώσει ανάλογα το αποτέλεσμα της ή να αποφασίσει την επανάληψή της από το σημείο που εμφιλοχώρησε το σφάλμα ή η παράλειψη.

Άρθρο 11

Κατάρτιση Σύμβασης

Η Σύμβαση για την Παροχή των Υπηρεσιών καταρτίζεται με βάση τους όρους της Διακήρυξης και την προσφορά του Αναδόχου όπως αυτά τελικά διαμορφώθηκαν και εγκρίθηκαν από το αρμόδιο όργανο της Επιχείρησης.

Άρθρο 12

Επιφυλάξεις και Δικαιώματα ΔΕΗ Α.Ε.

1. Η συμμετοχή στο Διαγωνισμό (υποβολή προσφοράς) ισοδυναμεί με δήλωση του Διαγωνιζόμενου ότι έλαβε πλήρη γνώση των όρων καθώς και όλων των στοιχείων και τευχών του Διαγωνισμού.

2. Η ΔΕΗ Α.Ε, επιφυλάσσεται να μεταθέσει την ημερομηνία υποβολής των προσφορών ή να επιφέρει οποιεσδήποτε τροποποιήσεις στα Τεύχη της Διακήρυξης.
Οι τροποποιήσεις αυτές θα γνωστοποιούνται εγγράφως σε όσους πήραν τα Τεύχη της Διακήρυξης και θα ανακοινώνεται από τον Τύπο η τυχόν νέα ημερομηνία υποβολής των προσφορών.
Τα σχετικά έγγραφα των τροποποιήσεων, δεόντως μονογραμμένα από αυτόν που υπογράφει και την προσφορά, θα υποβάλλονται μαζί με την προσφορά και θα αποτελούν μέρος της προσφοράς.
3. Η ΔΕΗ Α.Ε, δε θα έχει ευθύνη ή υποχρέωση, σε καμία περίπτωση, να αποζημιώσει τους Διαγωνιζόμενους για οποιαδήποτε δαπάνη ή ζημιά που θα έχουν υποστεί για την προετοιμασία και υποβολή της προσφοράς τους, ιδιαίτερα στην περίπτωση που δε θα γίνει δεκτή η προσφορά τους ή θ' αναβληθεί ή ακυρωθεί ή ματαιωθεί ο Διαγωνισμός σ' οποιοδήποτε στάδιο και χρόνο και για οποιοδήποτε λόγο ή αιτία.
Κατά συνέπεια αυτοί που συμμετέχουν στο Διαγωνισμό και υποβάλλουν προσφορά, ανεξάρτητα αν έγιναν ή όχι τελικά δεκτοί, δεν αποκτούν κανένα απολύτως δικαίωμα κατά της ΔΕΗ Α.Ε, από τη Διακήρυξη αυτή και τη συμμετοχή τους στο Διαγωνισμό.
4. Η Προσφορά των Διαγωνιζόμενων, η οποία υποβάλλεται με βάση τους όρους της Διακήρυξης, θεωρείται ως πρόταση προς τη ΔΕΗ Α.Ε, και όχι ως αποδοχή πρότασής της.
5. Κάθε παράλειψη στην υποβολή της προσφοράς ή στην υπογραφή οποιουδήποτε εγγράφου, δε δίνει το δικαίωμα στο Διαγωνιζόμενο να την επικαλεστεί προκειμένου να τύχει εξαιρέσεως ή ελαττώσεως των υποχρεώσεών του.
6. Οι Όροι και οι περιορισμοί που αφορούν στην υποβολή των προσφορών είναι προς όφελος της ΔΕΗ Α.Ε, η οποία δικαιούται να παραιτηθεί απ' αυτούς, χωρίς αυτό να δημιουργεί κανένα δικαίωμα στους Διαγωνιζόμενους ή σε άλλους τρίτους.

ΠΙΝΑΚΑΣ ΕΜΠΕΙΡΙΑΣ-ΣΥΣΤΑΣΕΩΝ ΔΥΠΠ-1394

ΕΠΩΝΥΜΙΑ ΕΤΑΙΡΕΙΑΣ

ΔΙΕΥΘΥΝΣΗ

ΤΗΛΕΦΩΝΟ/FAX

Α/Α	ΣΤΟΙΧΕΙΑ ΕΡΓΟΥ	Α/Α ΕΡΓΟΥ (N το πλήθος)		
		1 από N	2 από N	3 από N
1	ΟΝΟΜΑΣΙΑ ΕΡΓΟΥ			
2	ΙΔΙΟΚΤΗΤΗΣ ΕΡΓΟΥ - ΧΩΡΑ			
3	ΗΜΕΡΟΜΗΝΙΑ ΣΥΝΑΨΗΣ ΤΗΣ ΣΥΜΒΑΣΗΣ ΤΟΥ ΕΡΓΟΥ			
4	ΣΥΜΒΑΤΙΚΗ ΗΜΕΡΟΜΗΝΙΑ ΠΕΡΑΤΩΣΗΣ ΤΟΥ ΕΡΓΟΥ			
5	ΠΡΑΓΜΑΤΙΚΗ ΗΜΕΡΟΜΗΝΙΑ ΠΕΡΑΤΩΣΗΣ ΤΟΥ ΕΡΓΟΥ			
6	ΕΙΔΟΣ ΑΝΑΛΗΦΘΕΙΣΩΝ ΕΡΓΑΣΙΩΝ-ΣΥΝΤΟΜΗ ΠΕΡΙΓΡΑΦΗ			
7	ΚΟΣΤΟΣ ΑΝΑΛΗΦΘΕΙΣΩΝ ΕΡΓΑΣΙΩΝ ΣΕ €			
8	ΟΝΟΜΑΤΕΠΩΝΥΜΟ ΑΤΟΜΟΥ ΓΙΑ ΣΥΣΤΑΣΕΙΣ			
9	Δ/ΝΣΗ, ΤΗΛΕΦΩΝΟ, FAX, ΑΤΟΜΟΥ ΓΙΑ ΣΥΣΤΑΣΕΙΣ			
10	ΒΕΒΑΙΩΣΕΙΣ ΚΑΛΗΣ ΕΚΤΕΛΕΣΗΣ/ΠΡΩΤΟΚΟΛΛΑ ΠΑΡΑΛΑΒΗΣ κ.λ.π.			

**ΔΙΕΥΘΥΝΣΗ ΥΛΙΚΟΥ ΚΑΙ ΠΡΟΜΗΘΕΙΩΝ ΠΑΡΑΓΩΓΗΣ**

Χαλκοκονδύλη 22, Τ.Κ. 104 32 Αθήνα

ΔΙΑΚΗΡΥΞΗ : ΔΥΠΠ-1394

ΠΑΡΟΧΗ ΥΠΗΡΕΣΙΩΝ : Εκτέλεση εργασιών επισκευής του κύριου εξοπλισμού και των βοηθητικών συστημάτων κατά την διάρκεια της ετήσιας Συντήρησης (Σεπτέμβριος-Οκτώβριος 2018) και αποκατάσταση βλαβών κατά την λειτουργία και κατά τις ολιγοήμερες κρατήσεις της Μονάδας ΙΙΙ του ΑΗΣ Μεγ/λης Α΄.

ΤΕΥΧΟΣ 3**Σ Χ Ε Δ Ι Ο Σ Υ Μ Φ Ω Ν Η Τ Ι Κ Ο Υ**

Στην σήμερα τα συμβαλλόμενα μέρη, αφενός η Δημόσια Επιχείρηση Ηλεκτρισμού Α.Ε που θα αποκαλείται στο εξής Επιχείρηση ή ΔΕΗ Α.Ε η οποία έχει έδρα στην Αθήνα, οδός Χαλκοκονδύλη 30 και εκπροσωπείται νόμιμα σ' αυτή την περίπτωση από τον κ. και αφετέρου..... που θα αποκαλείται στο εξής Ανάδοχος και έχει έδρα στηνΟδός αριθ..... και εκπροσωπείται νόμιμα σ' αυτή την περίπτωση από τον συνομολόγησαν τη Σύμβαση αυτή και συμφώνησαν τους όρους που αναγράφονται παρακάτω, χωρίς καμιά επιφύλαξη.

Άρθρο 1**Τεύχη της Σύμβασης**

1. Η Σύμβαση αποτελείται από τα παρακάτω Τεύχη τα οποία υπογεγραμμένα από τα συμβαλλόμενα μέρη αποτελούν ένα ενιαίο σύνολο :

- α. Συμφωνητικό
- β. Τιμολόγιο
- γ. Προμέτρηση – Προϋπολογισμός
- δ. Ειδικοί Όροι
- ε. Τεχνικές Προδιαγραφές & Σχέδια
- στ. Γενικοί Όροι
- ζ. Ασφαλίσεις

2. Η σειρά με την οποία αναφέρονται τα Τεύχη, στην προηγούμενη παράγραφο καθορίζει τη σειρά ισχύος των όρων καθενός απ' αυτά, σε περίπτωση που υπάρχουν διαφορές στο κείμενο ή στην ερμηνεία των όρων δύο ή περισσότερων Τευχών.

3. Ρητά συμφωνείται μεταξύ των συμβαλλομένων μερών ότι η Σύμβαση αυτή αποτελεί τη μοναδική συμφωνία που υπάρχει μεταξύ τους για την υπόψη Παροχή και ότι όλα τα έγγραφα που τυχόν ανταλλάχθηκαν μεταξύ τους πριν από την υπογραφή της, καθώς και οι τυχόν συζητήσεις και συμφωνίες, οποιασδήποτε φύσης και περιγραφής, που έγιναν προφορικά ή σιωπηρά και δεν συμπεριλήφθηκαν στη Σύμβαση αυτή θεωρούνται ότι δεν έχουν ισχύ, ότι στερούνται οποιουδήποτε νομικού αποτελέσματος, ότι δε θα δεσμεύουν

τους συμβαλλόμενους και ότι δε θα ληφθούν υπόψη για την ερμηνεία των όρων της Σύμβασης αυτής.

Οποιαδήποτε πράξη ή ενέργεια του Αναδόχου, απαραίτητη για την ολοκλήρωση της Παροχής, πρέπει να είναι σε απόλυτη συμφωνία προς τις απαιτήσεις και τις διατάξεις της Σύμβασης, ακόμη και αν η πράξη ή ενέργεια αυτή δεν αναφέρεται ειδικά στη Σύμβαση.

4. Επίσης συμφωνείται ρητά ότι όλοι οι όροι της Σύμβασης είναι εξ' ίσου ουσιώδεις και ότι κάθε μελλοντική τροποποίηση οποιουδήποτε Τεύχους της Σύμβασης θα γίνεται μόνο εγγράφως.

Άρθρο 2

Αντικείμενο της Σύμβασης

Με τη Σύμβαση αυτή η Επιχείρηση αναθέτει και ο Ανάδοχος αναλαμβάνει την υποχρέωση να προβεί στην έγκαιρη, έντεχνη, άρτια, οικονομική και ασφαλή Παροχή Υπηρεσιών που αφορά στην «Εκτέλεση εργασιών επισκευής του κύριου εξοπλισμού και των βοηθητικών συστημάτων κατά την διάρκεια της ετήσιας Συντήρησης (Σεπτέμβριος-Οκτώβριος 2018) και αποκατάσταση βλαβών κατά την λειτουργία και κατά τις ολιγοήμερες κρατήσεις της Μονάδας ΙΙΙ του ΑΗΣ Μεγ/λης Α', όπως αυτή αναλυτικά περιγράφεται πιο κάτω, έτσι ώστε να είναι κατάλληλη για τη χρήση και λειτουργία που προορίζεται και σε πλήρη συμμόρφωση προς τους όρους της Σύμβασης.

1. Στην έννοια της υπόψη Παρεχόμενης Υπηρεσίας περιλαμβάνονται ενδεικτικά και όχι περιοριστικά τα ακόλουθα:

- Αντικατάσταση φθαρμένων ελασμάτων.
- Αντικατάσταση μεταλλικών διαστολικών.
- Αντικατάσταση υαλοϋφασμάτων διαστολικών.
- Αντικατάσταση αεροφρακτών (τάμπερ) κυκλώματος διακίνησης λιγνίτη.
- Επισκευή - ανακατασκευή αεροφρακτών (τάμπερ) οχετών Θ/Κ, Ψ/Κ και αέρα καύσης.
- Αντικατάσταση εγχυτήρα (τζιφαριού) δευτερογενούς λιγνίτη.
- Αντικατάσταση ηλεκτροδίων (πλάκες-ελατήρια) Η/Φ Λιγνίτη -Τέφρας.
- Αντικατάσταση διαφραγμάτων και ελασμάτων κατανομής ροής Η/Φ.
- Αντικατάσταση κιγκλιδωμάτων.
- Αντικατάσταση δικτύου θέρμανσης, ατμού κατάκλισης και πλύσης Η/Φ λιγνίτη, αντικατάσταση δικτύων ύδατος πυρόσβεσης, ψύξεως και γενικής χρήσης.
- Αντικατάσταση δικτύου θέρμανσης, ατμού κατάκλισης και πλύσης Η/Φ λιγνίτη, αντικατάσταση δικτύων ύδατος πυρόσβεσης, ψύξεως και γενικής χρήσης.
- Απομάκρυνση (προς συντήρηση) / επανατοποθέτηση αναρτήσεων σταθερού φορτίου.
- Συντήρηση αναρτήσεων σταθερού φορτίου.
- Προετοιμασία επιφάνειας ατμαγωγών κ.λ.π, για εκτέλεση μη καταστρεπτικών ελέγχων.
- Αμμοβολή και βαφή οχετών, αγωγών, τμημάτων των εγκαταστάσεων.
- Αντικατάσταση σχαρών οδήγησης ηλεκτρικού δικτύου Η/Φ.
- Αποξήλωση, προσωρινή απομάκρυνση, επανατοποθέτηση εξοπλισμού της εγκατάστασης.
- Συντήρηση και επισκευή προθερμαντών αέρα με καυσαέρια (LUVO).
- Μονώσεις.
- Ανέγερση και αποξήλωση ικριωμάτων.
- Απολογιστική εκτέλεση εργασιών (τεχνίτης & εργάτης)

Στις υποχρεώσεις του Αναδόχου περιλαμβάνονται εργασίες για τη διατήρηση της καθαριότητας του χώρου εργασίας του, η μη παρεμπόδιση των διαδρόμων προσπέλασης, η μη ενόχληση των συνεργείων συντήρησης του Σταθμού και η μη συσσώρευση υλικών γενικά (άχρηστων ή μη) γιατί εγκυμονεί κινδύνους για το προσωπικό και την εγκατάσταση.

2. Τα συνημμένα Τεχνική Περιγραφή, Σχέδια, Οδηγίες κ.λ.π, αποτελούν αναπόσπαστο τμήμα της παρούσας Σύμβασης.

Άρθρο 3

Συμβατικό Τίμημα

1. Το Συμβατικό Τίμημα (Συμβατικός Προϋπολογισμός) όπως περιγράφεται στο Άρθρο 2 του παρόντος Συμφωνητικού, ανέρχεται σεΕΥΡΩ (.....€).

2. Το Συμβατικό Τίμημα υπολογίσθηκε ως άθροισμα των γινομένων των τιμών μονάδος του "Τιμολογίου" επί τις αντίστοιχες ποσότητες που αναγράφονται στο Τεύχος "Προμέτρηση - Προϋπολογισμός".

3. Οι αναφερόμενες ποσότητες στο Τεύχος Προμέτρηση - Προϋπολογισμός έχουν αναγραφεί κατά προσέγγιση και είναι ενδεικτικές και κατ' ουδένα τρόπο συνιστούν δέσμευση της Επιχείρησης.

Συνεπώς θα υπόκεινται σε αυξομειώσεις, οι οποίες μπορούν να προκύψουν είτε λόγω σφαλμάτων, είτε λόγω μεταβολών, τις οποίες η Επιχείρηση δικαιούται να επιφέρει, σύμφωνα με τις διατάξεις της παρούσας Σύμβασης.

Οι πληρωμές θα γίνονται μόνο για τις πραγματικά εκτελεσθείσες ποσότητες εργασιών.

Τα ποσά που ο Ανάδοχος δικαιούται να εισπράξει βάσει της παρούσας Σύμβασης υπολογίζονται ως άθροισμα :

- Των ποσών που προκύπτουν από την πρόσθεση των γινομένων των ποσοτήτων των επί μέρους εργασιών, όπως αυτές τελικά θα καθοριστούν στις εγκεκριμένες τελικές επιμετρήσεις, επί τις αντίστοιχες τιμές μονάδος του Τιμολογίου ή τις τιμές μονάδας νέων εργασιών και
- Των ποσών που προκύπτουν από την πρόσθεση των γινομένων των ποσοστών των επί μέρους εργασιών που εκτελέστηκαν, όπως τα ποσοστά αυτά καθορίζονται στις εγκεκριμένες τελικές επιμετρήσεις, επί τις αντίστοιχες κατ' αποκοπή τιμές.

4. Το Συμβατικό Τίμημα είναι σταθερό μη υποκείμενο σε αναθεώρηση.

5. Στο Συμβατικό Τίμημα περιλαμβάνονται όλες οι δαπάνες και επιβαρύνσεις που αναφέρονται στα Άρθρα **34** και **37** των Γενικών Όρων.

6. Τον Ανάδοχο βαρύνουν όλες οι δαπάνες για εκτελωνισμούς, φόρους, τέλη, δασμούς, κρατήσεις και οποιεσδήποτε άλλες νόμιμες επιβαρύνσεις, όπως ισχύουν κατά το χρόνο που δημιουργείται η υποχρέωση καταβολής τους. Ειδικότερα μεταξύ των φόρων και τελών τα οποία επιβαρύνεται ο ανάδοχος συμπεριλαμβάνεται και η κράτηση 0,06% (α. 350 § 3 ν. 4412/2016), η οποία υπολογίζεται επί της αξίας κάθε πληρωμής προ φόρων και κρατήσεων της σύμβασης. Δεν περιλαμβάνουν το Φόρο Προστιθέμενης Αξίας (ΦΠΑ) του ν. 2859/2000 ως ισχύει, ο οποίος βαρύνει τη ΔΕΗ Α.Ε.

Άρθρο 4

Τρόπος Πληρωμής

Με τις προϋποθέσεις του Άρθρου **34** των Γενικών Όρων και του Άρθρου **4** των Ειδικών Όρων οι πληρωμές προς τον Ανάδοχο θα γίνονται ως εξής:

1. Οι πληρωμές των εργασιών, που εκτελεί ο Ανάδοχος, θα γίνονται με τις μηνιαίες πιστοποιήσεις.
2. Σε κάθε πληρωμή λογαριασμού προς τον Ανάδοχο, διενεργούνται κρατήσεις για Εγγύηση Καλής Εκτέλεσης, σύμφωνα με τα προβλεπόμενα στην παράγ. 4 του άρθρου **22** των Γενικών Όρων.

Οι κρατήσεις αυτές ορίζονται σε τρία τοις εκατό (3%) στην πιστοποιούμενη αξία κάθε πληρωμής.

3. Οι παραπάνω κρατήσεις δύνανται να αντικατασταθούν με ισόποσες Εγγυητικές Επιστολές μετά την αποδοχή εκ μέρους της ΔΕΗ της αίτησης του Αναδόχου για την Προσωρινή Παραλαβή.

Οι Εγγυητικές αυτές Επιστολές επιστρέφονται μαζί με τις Εγγυητικές Καλής Εκτέλεσης, σύμφωνα με τα οριζόμενα στο άρθρο **22** των Γενικών Όρων.

Άρθρο 5

Προθεσμίες Πέρατος

1. Ο Ανάδοχος αναλαμβάνει την υποχρέωση να τηρήσει τις προθεσμίες που καθορίζονται πιο κάτω.

Όλες οι προθεσμίες μετριοούνται από την ημερομηνία θέσης σε ισχύ της Σύμβασης.

1.1 Τμηματικές προθεσμίες

Λόγω της ιδιομορφίας του αντικειμένου της Σύμβασης, ως τμηματική προθεσμία θεωρείται η εκτέλεση κάθε είδους ή ομάδας εργασιών του τιμολογίου κατά και εντός του χρονοδιαγράμματος που θα εγκριθεί από την Προϊσταμένη Υπηρεσία, όπως παρακάτω.

1.2. Συνολική προθεσμία

Η διάρκεια εκτέλεσης των εργασιών ενδεικτικά και όχι περιοριστικά καθορίζεται για **Επτά (7) μήνες** ή μέχρι εξαντλήσεως του Συμβατικού ποσού.

Η ακριβής διάρκεια ισχύος της Σύμβασης συναρτάται με την εκτέλεση όλων των εργασιών και ειδικότερα της προγραμματισμένης συντήρησης της Μονάδας III, τις οποίες η ΔΕΗ δικαιούται να μεταβάλει σύμφωνα με τις εκάστοτε πραγματικές ανάγκες της, και κατ' επέκταση με την εκτέλεση του συνόλου του προϋπολογισμού της Σύμβασης.

Με βάση τον ισχύοντα προγραμματισμό, η συντήρηση της Μονάδας III θα πραγματοποιηθεί Σεπτέμβριο-Οκτώβριος 2018.

Σε περίπτωση που για λόγους ενεργειακών αναγκών αναβληθεί η Συντήρηση, ο χρόνος εκτέλεσης των εργασιών παρατείνεται ανάλογα αυτομάτως, χωρίς δικαίωμα του Αναδόχου να διεκδικήσει οποιαδήποτε αποζημίωση που να απορρέει από την αλλαγή της ημερομηνίας κράτησης της Μονάδας III, για συντήρηση.

2. Πρόγραμμα Εκτέλεσης

3. Εντός **δέκα (10)** ημερολογιακών ημερών από την υπογραφή της Σύμβασης καταρτίζεται από την Επιβλέπουσα Υπηρεσία, σε συνεργασία με τον Ανάδοχο, το ενδεικτικό χρονοδιάγραμμα εκτέλεσης εργασιών, σύμφωνα με το εκάστοτε ισχύον πρόγραμμα Συντήρησης.

Το οριστικό χρονοδιάγραμμα θα καταρτίζεται **πέντε (5)** ημερολογιακές ημέρες πριν από την εκτέλεση κάθε ομάδας εργασιών (αυτοτελές έργο).

Το εν λόγω χρονοδιάγραμμα εγκρίνεται από την Προϊσταμένη Υπηρεσία και αποτελεί το Πρόγραμμα Εκτέλεσης της Σύμβασης.

Το προαναφερθέν ενδεικτικό χρονοδιάγραμμα δύναται να τροποποιηθεί, σύμφωνα με τις ανάγκες της Επιχείρησης, μετά από έγκαιρη γνωστοποίηση στον Ανάδοχο.

Άρθρο 6 **Ποινικές Ρήτρες**

1. Πλέον των αναφερομένων στο Άρθρο **41** των Γενικών Όρων ρητά συμφωνείται ότι οι Ποινικές Ρήτρες οφείλονται και πληρώνονται στη ΔΕΗ κεχωρισμένα και αθροιστικά, ανεξάρτητα αν η Επιχείρηση έχει υποστεί ζημιές, και ότι οι Ποινικές Ρήτρες του παρόντος Άρθρου είναι εύλογες και δίκαιες.

Οι Ποινικές Ρήτρες που μπορεί να επιβληθούν περιγράφονται αναλυτικά στις επόμενες παραγράφους.

2. Ποινικές Ρήτρες για καθυστερήσεις

- 2.1 Για κάθε ομάδα εργασίας που δεν εκτελείται εντός της τμηματικής προθεσμίας πέρατος, που ορίζεται στο Άρθρο 5 του παρόντος, από υπαιτιότητα του Αναδόχου, ο Ανάδοχος έχει την υποχρέωση να καταβάλει Ποινική Ρήτρα για κάθε ημερολογιακή ημέρα καθυστέρησης ίση με το **ένα τοις εκατό (1%)** της αξίας των υπόψη εργασιών.
- 2.2 Το σύνολο των παραπάνω Ποινικών Ρητρών για καθυστερήσεις δε μπορεί να υπερβεί το **δέκα τοις εκατό (10%)** του Συμβατικού Τιμήματος προσαυξημένου με τα τιμήματα των τυχόν προσθέτων εργασιών και των συμπληρωμάτων της Σύμβασης.
- 2.3 Για κάθε ημέρα που αποδεδειγμένα δεν καταβλήθηκε είτε η νόμιμη αμοιβή είτε η νόμιμη ασφαλιστική εισφορά για **ένα (1)** μέλος του προσωπικού του Αναδόχου ή υπεργολάβου του ο Ανάδοχος θα καταβάλει ποινική ρήτρα **πενήντα (50)** ευρώ.
- 2.4 Το σύνολο των παραπάνω Ποινικών Ρητρών των παραγρ. 2.1, & 2.3. δεν μπορεί να υπερβεί το **δέκα πέντε (15%)** του Συμβατικού Τιμήματος προσαυξημένου με τα τιμήματα των τυχόν προσθέτων εργασιών και των συμπληρωμάτων της Σύμβασης.
- 2.5 Οι Ποινικές Ρήτρες για καθυστερήσεις επιβάλλονται από την Επιβλέπουσα Υπηρεσία και παρακρατούνται από την αμέσως επόμενη, μετά την επιβολή τους, πληρωμή προς τον Ανάδοχο.
- 2.6 Εφ' όσον, με βάση τις διατάξεις των Γενικών Όρων, εκκρεμεί αίτηση του Αναδόχου για χορήγηση παράτασης κάποιας από τις προθεσμίες, η Προϊσταμένη Υπηρεσία μπορεί να αναστείλει την παρακράτηση της αντίστοιχης Ποινικής Ρήτρας μέχρι να εκδοθεί η τελική απόφαση από το αρμόδιο όργανο της Επιχείρησης.

Άρθρο 7

Εγγυήσεις Καλής Εκτέλεσης

1. Ο Ανάδοχος ως Εγγύηση Καλής Εκτέλεσης κατέθεσε στην Επιχείρηση σήμερα, την Εγγυητική Επιστολή αριθμός που εξέδωσε για το ποσό των ΕΥΡΩ που αντιστοιχεί στο πέντε τοις εκατό (5%) του Συμβατικού Τιμήματος.
2. Η Εγγυητική Επιστολή εκδίδεται από πιστωτικά ιδρύματα που λειτουργούν νόμιμα στα κράτη-μέλη της Συμφωνίας Δημοσίων Συμβάσεων του Παγκόσμιου Οργανισμού Εμπορίου, που κυρώθηκε σύμφωνα με τον ν. 2513/1997 (ΦΕΚ Α' 139) και έχουν, σύμφωνα με τις ισχύουσες διατάξεις, το δικαίωμα αυτό. Μπορεί επίσης να εκδίδονται από το Τ.Μ.Ε.Δ.Ε. ή να παρέχεται με γραμμάτιο του Ταμείου Παρακαταθηκών και Δανείων με παρακατάθεση σε αυτό του αντίστοιχου χρηματικού ποσού.

3. Οι Εγγυητικές Επιστολές Καλής Εκτέλεσης επιστρέφονται στον Ανάδοχο μετά την οριστική παραλαβή.

Άρθρο 8
Αναθεώρηση Τιμών

Οι συμβατικές τιμές δεν υπόκεινται σε αναθεώρηση και παραμένουν σταθερές σε όλη τη διάρκεια της Σύμβασης.

Άρθρο 9
Εγγυήσεις αναφορικά με την επίκληση ικανοτήτων Τρίτου

.....¹
.....²
.....³
.....

Ο Ανάδοχος είναι υπεύθυνος για κάθε ενέργεια, πράξη ή παράλειψη του Τρίτου, σύμφωνα με τις διατάξεις του Άρθρου 19 των Γενικών Όρων. Σε περίπτωση που ο Τρίτος δεν εκπληρώσει τις υποχρεώσεις του προς τον Ανάδοχο, σε σχέση με το Έργο, η ΔΕΗ Α.Ε. έχει το δικαίωμα να κάνει χρήση των προβλέψεων των Άρθρων 41 & 43 των Γενικών Όρων.

Άρθρο 10
Ευθύνη Κοινοπραξίας/Ομίλου

1. Συμφωνείται ρητά ότι όλα τα μέλη της Κοινοπραξίας Ομίλου ενέχονται και ευθύνονται έναντι της Επιχείρησης ενιαία, αδιαίρετα, αλληλέγγυα και σε ολόκληρο, το κάθε ένα χωριστά για την εκπλήρωση των κάθε φύσης υποχρεώσεων που αναλαμβάνει η κοινοπραξία με την παρούσα Σύμβαση.

¹ Καταγράφονται η επωνυμία και ο νόμιμος εκπρόσωπος του/των παρεχόντων τη στήριξη στον ανάδοχο, το αντικείμενο της υποστήριξης, ο τρόπος συνεργασίας μεταξύ του Αναδόχου και του τρίτου, καθώς και οι παρασχεθείσες από αυτόν/ους προς τον Ανάδοχο εγγυήσεις.

² Εφόσον συντρέχει η περίπτωση της πλήρωσης του κριτηρίου που σχετίζεται με τίτλους σπουδών και τα επαγγελματικά προσόντα του παρόχου υπηρεσιών ή του αναδόχου ή των διευθυντικών στελεχών της επιχείρησης ή με τη διάθεση σχετικής επαγγελματικής εμπειρίας επιτυχούς παροχής αντίστοιχων ή ίδιων ή όμοιων υπηρεσιών ή εκτέλεσης παρόμοιων ή ίδιων έργων προστίθενται κατάλληλα προσαρμοσμένα τα ακόλουθα: «ο/οι παρέχων/οντες την ως άνω στήριξη θα εκτελέσει/ουν το αντικείμενο της σύμβασης για το οποίο παρέχει/ουν τις συγκεκριμένες ικανότητες. Η αντικατάσταση οποιουδήποτε παράγοντα της παρεχόμενης στήριξης υπόκειται στην έγκριση της ΔΕΗ Α.Ε. υπό την έννοια ότι ο προτεινόμενος αντικαταστάτης πρέπει να πληροί ισοδύναμα τα κριτήρια ποιοτικής επιλογής του αντικαθιστάμενου. Η αντικατάσταση του παρέχοντος τη στήριξη οικονομικού φορέα συνιστά ουσιώδη τροποποίηση της σύμβασης η αναγκαιότητα της οποίας ελέγχεται σύμφωνα με το άρθρο 337 του ν. 4412/2016 και υπόκειται επίσης στην έγκριση της ΔΕΗ Α.Ε. Εάν αυτή εγκριθεί ο αντικαταστάτης πρέπει να πληροί ισοδύναμα τα κριτήρια ποιοτικής επιλογής του αντικαθιστάμενου αλλά και να αποδείξει τη μη συνδρομή των λόγων αποκλεισμού όπως έπραξε ο αντικαθιστάμενος κατά τη φάση της κατακύρωσης της σύμβασης.

³ Εφόσον συντρέχει η περίπτωση που αφορά στην πλήρωση του κριτηρίου οικονομικής και χρηματοοικονομικής επάρκειας αναγράφονται το εξής: «ο/οι παρέχων/οντες την ως άνω οικονομική και χρηματοοικονομική στήριξη είναι από κοινού με τον Ανάδοχο υπεύθυνος/οι για την εκτέλεση της Σύμβασης.»

2. Συμφωνείται επίσης ότι θα εκπροσωπούνται με κοινό εκπρόσωπο σε όλη τη διάρκεια ισχύος της Σύμβασης και θα ελέγχεται από την Επιχείρηση η ουσιαστική συμμετοχή στην Κοινοπραξία όλων των μελών αυτής σύμφωνα με το Κοινοπρακτικό.

Άρθρο 11

Τροποποίηση της Σύμβασης

Τροποποίηση της σύμβασης σύμφωνα με τα προβλεπόμενα στους Γενικούς Όρους αυτής μπορεί να πραγματοποιείται μόνον εφόσον συντρέχουν οι προβλέψεις του άρθρου 337 του Ν. 4412/2016.

Άρθρο 12

Ισχύς της Σύμβασης

1. Η σύμβαση τίθεται σε ισχύ από την ημερομηνία υπογραφής της ή από την ημερομηνία υπογραφής Πρωτοκόλλου εγκατάστασης του Αναδόχου.

2. Η παρούσα Σύμβαση υπογράφεται σε δύο πρωτότυπα από τα οποία το ένα πήρε η Επιχείρηση και το άλλο ο Ανάδοχος.

ΟΙ ΣΥΜΒΑΛΛΟΜΕΝΟΙ

ΓΙΑ ΤΟΝ ΑΝΑΔΟΧΟ

ΓΙΑ ΤΗΝ ΕΠΙΧΕΙΡΗΣΗ



ΔΕΘ/ΑΗΣ Μεγαλόπολης Α΄

ΔΙΑΚΗΡΥΞΗ : ΔΥΠΠ-1394

ΠΑΡΟΧΗ ΥΠΗΡΕΣΙΩΝ : Εκτέλεση εργασιών επισκευής του κύριου εξοπλισμού και των βοηθητικών συστημάτων κατά την διάρκεια της ετήσιας Συντήρησης (Σεπτέμβριος-Οκτώβριος 2018) και αποκατάσταση βλαβών κατά την λειτουργία και κατά τις ολιγοήμερες κρατήσεις της Μονάδας ΙΙΙ του ΑΗΣ Μεγ/λης Α΄.

Τ4

ΕΙΔΙΚΟΙ ΟΡΟΙ

Άρθρο 1

Εκπροσώπηση της Επιχείρησης

1. Καθήκοντα Επιβλέπουσας Υπηρεσίας θα ασκεί ο Τομέας Συντήρησης του Κλάδου ΑΗΣ Μεγ/λης Α΄ και Προϊστάμενης Υπηρεσίας ο Κλάδος ΑΗΣ Μεγ/λης Α΄.

Η παρακολούθηση και εφαρμογή των όρων της σύμβασης θα γίνεται από την Προϊσταμένη Υπηρεσία ή όργανο που θα ορισθεί από αυτήν.

2. Τα καθήκοντα της Επιβλέπουσας Υπηρεσίας θα είναι η παρακολούθηση και ο έλεγχος της ποιότητας των εργασιών, η τήρηση των όρων της Σύμβασης και γενικά η παρακολούθηση της **Παροχής Υπηρεσίας** σύμφωνα με τα αναφερόμενα στο Άρθρο **5** των Γενικών Όρων της Σύμβασης.

Άρθρο 2

Νυκτερινή, Υπερωριακή Εργασία - Εργασία τις Αργίες και Εορτές

1. Για την εκτέλεση της υπόψη **Παροχής Υπηρεσίας** και μετά από σχετική εντολή της Επιβλέπουσας Υπηρεσίας ο Ανάδοχος είναι υποχρεωμένος να εκτελεί χωρίς αντίρρηση νυκτερινή ή υπερωριακή εργασία ή εκτέλεση εργασίας κατά τις αργίες και εορτές.

Σε όλες τις ως άνω περιπτώσεις, όταν προκύπτουν από τις ανάγκες της Υπηρεσίας, θα εφαρμόζεται απαρέγκλιτα για το υπόψη προσωπικό, η εκάστοτε ισχύουσα νομοθεσία, εκτός αν υπάρχει ρητή απαγορευτική εντολή της Επιχείρησης.

Στις περιπτώσεις αυτές, ο Ανάδοχος **δεν** δικαιούται πρόσθετης αποζημίωσης (**εκτός των Απολογιστικών Ωρών που δικαιούνται**), υποχρεούται όμως να τηρεί όλους τους Νόμους και Κανονισμούς που αφορούν σε τέτοιες εργασίες.

2. Κατά την εκτέλεση της νυκτερινής εργασίας, ο Ανάδοχος υποχρεούται να παρέχει με δαπάνη του, πρόσθετο και ικανοποιητικό φωτισμό για την ασφάλεια του προσωπικού του και παντός τρίτου, καθώς και κατάλληλα μέσα που να επιτρέπουν **την ορθολογική και ασφαλή εκτέλεση των εργασιών**.

3. Εν γένει για την υπερωριακή εργασία ισχύουν τα αναφερόμενα στο άρθρο **15** των Γενικών Όρων της Σύμβασης.

Άρθρο 3

Χρήση μηχανημάτων και εργαλείων ιδιοκτησίας ΔΕΗ

Ως χρήση μηχανημάτων νοείται η κατασκευή, με τις εργαλειομηχανές του Σταθμού, χειριζομένων **πάντοτε** από το προσωπικό της ΔΕΗ Α.Ε, και μόνο εξαρτημάτων και λοιπών αντικειμένων τα οποία έχουν άμεση σχέση με την **Παροχή Υπηρεσίας** της παρούσης Συμβάσεως και τα οποία εξαρτήματα είναι αρμοδιότητα του Αναδόχου.

Η χρήση αυτή θα επιτρέπεται στον Ανάδοχο, εφόσον υφίσταται δυνατότητα από πλευράς ΔΕΗ Α.Ε.

Στη περίπτωση αυτή ο Ανάδοχος θα καταβάλει στη ΔΕΗ Α.Ε, την σχετική αποζημίωση.

Επίσης στον Ανάδοχο παρέχεται η ευχέρεια να κάνει χρήση των ανυψωτικών μηχανημάτων της ΔΕΗ Α.Ε, από το προσωπικό της και μόνο και εφόσον υφίσταται τέτοια δυνατότητα, καταβάλλοντας στη ΔΕΗ Α.Ε, τη σχετική αποζημίωση.

Η χρέωση θα γίνεται κατά τον καθιερωμένο στη ΔΕΗ Α.Ε. τρόπο και ο Ανάδοχος αποδέχεται ότι έλαβε γνώση της μεθόδου χρέωσης προ της χρησιμοποίησής των υπηρεσιών της ΔΕΗ Α.Ε.

Άρθρο 4

Τρόπος πληρωμής – Δικαιολογητικά

Πέραν των αναφερομένων στο Άρθρο **34** των Γενικών Όρων για τη σύνταξη των πιστοποιήσεων και των λοιπών δικαιολογητικών, ισχύουν τα ακόλουθα:

1. Για την πληρωμή των εκτελούμενων εργασιών απαιτείται :

1.1. Συγκεντρωτικός Λογαριασμός ελεγμένος και υπογεγραμμένος από την Επιβλέπουσα Υπηρεσία, συνοδευόμενος από (μηνιαία ή περιοδική) Πιστοποίηση σύμφωνα με την παρακάτω διαδικασία:

Μετά τη λήξη κάθε (μήνα ή περιόδου) ο Ανάδοχος συντάσσει σε **τέσσερα (4)** αντίγραφα Πιστοποίηση, Συγκεντρωτικό Λογαριασμό σε έντυπα που εγκρίνονται από την Προϊσταμένη Υπηρεσία, των οφειλομένων σ' αυτόν ποσών από τις εργασίες που εκτελέστηκαν.

Οι Πιστοποιήσεις αυτές στηρίζονται στις καταμετρήσεις των εργασιών και στα Πρωτόκολλα παραλαβής αφανών εργασιών.

Στην Πιστοποίηση περιλαμβάνονται μόνο εργασίες που έχουν καταμετρηθεί.

Για τμήματα όμως των εργασιών που κατά την κρίση της Επιβλέπουσας Υπηρεσίας δεν ήταν δυνατή η σύνταξη επιμετρήσεων κατά διακριτά και αυτοτελώς επιμετρήσιμα τμήματα των εργασιών, επιτρέπεται να περιλαμβάνονται στην Πιστοποίηση εργασίες βάσει προσωρινών επιμετρήσεων για τις οποίες όμως έχουν ληφθεί επιμετρικά στοιχεία.

Η Επιβλέπουσα Υπηρεσία, μέσα σε προθεσμία **δέκα πέντε (15)** ημερών από τη λήψη του, υπογράφει το Συγκεντρωτικό Λογαριασμό και την Πιστοποίηση βεβαιώνοντας έτσι ότι οι ποσότητες είναι σύμφωνες με τις Επιμετρήσεις και τα Επιμετρικά στοιχεία, οι τιμές σύμφωνα με τη Σύμβαση και τις σχετικές διατάξεις και γενικά ότι έχουν διενεργηθεί στο Λογαριασμό και στην Πιστοποίηση όλες οι περικοπές και εκπτώσεις ποσών που προκύπτουν από τη Σύμβαση.

Αν η Πιστοποίηση που έχει υποβληθεί έχει ασάφειες ή ανακρίβειες σε βαθμό που να είναι δυσχερής η διόρθωσή της η Επιβλέπουσα Υπηρεσία επισημαίνει τις ανακρίβειες ή ασάφειες που διαπιστώθηκαν κατά τον έλεγχο και παραγγέλλει την ανασύνταξη και την επανυποβολή τους.

Στην περίπτωση αυτή, η ως άνω οριζόμενη προθεσμία αρχίζει από την επανυποβολή της από τον Ανάδοχο.

1.2 Τιμολόγιο του Αναδόχου υπέρ της ΔΕΗ Α.Ε.

1.3 Φορολογική Ενημερότητα.

1.4 Ασφαλιστική Ενημερότητα.

- 1.5** Υπεύθυνη Δήλωση του νόμιμου εκπροσώπου του Αναδόχου με την οποία θα βεβαιώνεται ότι έχουν τηρηθεί απαρεγκλίτως οι διατάξεις της Εργατικής και Ασφαλιστικής Νομοθεσίας για το απασχολούμενο Προσωπικό από αυτόν ή/και τον Υπεργολάβο για την περίοδο αναφοράς του τιμολογίου.
- 1.6** Αντίγραφο της ΑΠΔ¹ στην οποία να αναφέρεται κάθε εργαζόμενος του Εργολάβου ή/και Υπεργολάβου που απασχολήθηκε στα πλαίσια της Σύμβασης για την περίοδο αναφοράς του τιμολογίου της ΔΕΗ..
- 1.7** Αντίγραφα παραστατικών, από τα οποία αποδεικνύεται η καταβολή μέσω Τραπέζης των αποδοχών των εργαζομένων στον Ανάδοχο ή Υπεργολάβο αυτού.
- 1.8** Κάθε άλλο έγγραφο που δύναται να αποδείξει την τήρηση της εργατικής και ασφαλιστικής νομοθεσίας για το προσωπικό που απασχολήθηκε την περίοδο αναφοράς του τιμολογίου, το οποίο τυχόν θα ζητηθεί από τα αρμόδια όργανα της ΔΕΗ Α.Ε.

Μετά την έγκριση της Πιστοποίησης και του Συγκεντρωτικού Λογαριασμού από την Προϊσταμένη Υπηρεσία και τη προσκόμιση του θεωρημένου Τιμολογίου και των λοιπών δικαιολογητικών η Επιχείρηση υποχρεούται να προβαίνει στην πληρωμή του λογαριασμού μέσα στην προθεσμία που καθορίζεται στο Άρθρο **34** των Γενικών Όρων.

Αν όμως παρά τη σχετική ειδοποίηση ο Ανάδοχος καθυστερεί στην προσκόμιση των δικαιολογητικών αυτών ορίζεται η προθεσμία που αρχίζει από την υποβολή των δικαιολογητικών αυτών.

Τον Ανάδοχο βαρύνουν όλες οι δαπάνες για εκτελωνισμούς, φόρους, τέλη, δασμούς, κρατήσεις και οποιεσδήποτε άλλες νόμιμες επιβαρύνσεις, όπως ισχύουν κατά το χρόνο που δημιουργείται η υποχρέωση καταβολής τους.

Δεν περιλαμβάνουν το Φόρο Προστιθέμενης Αξίας (ΦΠΑ) του ν. 2859/2000 ως ισχύει, ο οποίος βαρύνει τη ΔΕΗ Α.Ε.

Άρθρο 5

Εξοπλισμός και υλικά που χορηγεί η Επιχείρηση

Στον Ανάδοχο θα δοθούν:

- Ελάσματα από κοινό χάλυβα,
- Αντιτριβικά ελάσματα,
- Πυρίμαχα ελάσματα,
- Ανοξειδωτα ελάσματα,
- Υαλουφασμάτινα διαστολικά,
- Σωλήνες διαφόρων διαστάσεων & παχών,
- Λαμαρίνες διαφόρων παχών.

Τα Αναλώσιμα υλικά (όπως: ηλεκτρόδια, σύρματα συγκόλλησης, οξυγόνα, ασετιλίνες, προπάνιο κ.λ.π.) καθώς εκείνα τα υλικά ή μικρουλικά, των οποίων η προμήθεια ρητά μνημονεύει η συνημμένη Τεχνική Περιγραφή, αποτελούν υποχρέωση του Αναδόχου.

Τα προμηθευόμενα από τον Ανάδοχο ηλεκτρόδια θα τυχάνουν της έγκρισης της Επιχείρησης και θα είναι πιστοποιημένα κατά **E.N. 10204-31B**.

Οποιοσδήποτε εξοπλισμός ή υλικά, πέραν των προβλεπόμενων παραπάνω, απαιτηθούν για την έγκαιρη, έντεχνη, εμπρόθεσμη και ασφαλή εκτέλεση της Παρεχόμενης Υπηρεσίας θα διατίθενται από τον Ανάδοχο.

Άρθρο 6

Ευθύνες του Αναδόχου

¹ Ενημερωτικά, επισημαίνεται ότι η ΑΠΔ πρέπει να κατατεθεί το αργότερο μέχρι το τέλος του επομένου μηνός της απασχόλησης και η οριστικοποίησή της γίνεται μετά από 15 ημέρες.

1. Ο Ανάδοχος θα είναι πλήρως και αποκλειστικά μόνος υπεύθυνος έναντι της ΔΕΗ Α.Ε, για την απαρτέγκλιτη τήρηση της ισχύουσας εργατικής και ασφαλιστικής νομοθεσίας ως προς το απασχολούμενο από αυτόν προσωπικό, καθώς και ως προς το προσωπικό των Υπεργολάβων του, ενόψει της εκπλήρωσης των υποχρεώσεων της Σύμβασης.
2. Ο Ανάδοχος και οι Υπεργολάβοι **υποχρεούνται να τηρούν απαρτέγκλιτως τις διατάξεις της εργατικής και ασφαλιστικής νομοθεσίας για το προσωπικό τους** που θα απασχολείται στα πλαίσια της Σύμβασης, συμπεριλαμβανομένων της καταβολής στο προσωπικό τους των νομίμων αποδοχών, οι οποίες σε καμία περίπτωση δεν μπορεί να είναι κατώτερες των προβλεπόμενων από την οικεία συλλογική σύμβαση εργασίας, της τήρησης του νομίμου ωραρίου, της καταβολής των εκ του νόμου προβλεπόμενων ασφαλιστικών εισφορών του προσωπικού τους, της αυστηρής τήρησης των όρων υγείας και ασφάλειας των εργαζομένων κλπ.

Για το σκοπό αυτό, ο Ανάδοχος, υποχρεούται, ιδίως:

- (α) να καταβάλλει το μισθό των εργαζομένων του αποκλειστικά μέσω Τραπεζών και να υποβάλλει τα σχετικά παραστατικά πληρωμής στο αρμόδιο για την παρακολούθηση και εφαρμογή των όρων της Σύμβασης όργανο της ΔΕΗ Α.Ε, και
- (β) να προσκομίσει στο αρμόδιο για την παρακολούθηση και εφαρμογή των όρων της Σύμβασης όργανο της ΔΕΗ, οποιοδήποτε άλλο έγγραφο του ζητηθεί που είναι πρόσφορο να αποδείξει την τήρηση της εργατικής και ασφαλιστικής νομοθεσίας, όπως φωτοαντίγραφα των συμβάσεων εργασίας του προσωπικού του ή/και του προσωπικού του Υπεργολάβου που απασχολείται στα πλαίσια της Σύμβασης και καθ' όλη τη διάρκεια ισχύος της, τα έντυπα που υποχρεούται να υποβάλει ηλεκτρονικά στο Πληροφοριακό Σύστημα του Υπουργείου Εργασίας, Κοινωνικής Ασφάλισης και Πρόνοιας για το προσωπικό του ή/και το προσωπικό του Υπεργολάβου που απασχολείται στα πλαίσια της Σύμβασης και καθ' όλη τη διάρκειά της, μεταξύ των οποίων και του Πίνακα Προσωπικού (Ε4) που πρέπει να αναρτάται στο χώρο εκτέλεσης της Σύμβασης, αντίγραφα των εκκαθαριστικών σημειωμάτων αποδοχών του προσωπικού του ή/και του προσωπικού του Υπεργολάβου, απόσπασμα ΑΠΔ του ΙΚΑ για το προσωπικό του ή/και το προσωπικό του Υπεργολάβου που απασχολήθηκε στα πλαίσια της Σύμβασης, αντίγραφα ατομικού λογαριασμού ασφάλισης εργαζομένου μετά την οριστική ασφαλιστική τακτοποίηση του για το συγκεκριμένο διάστημα κλπ
Ο Εργολάβος/Ανάδοχος υπέχει τις παραπάνω έναντι της ΔΕΗ υποχρεώσεις, τόσο για το προσωπικό που ο ίδιος θα απασχολεί για την εκτέλεση της Σύμβασης, όσο και για το προσωπικό των τυχόν υπεργολάβων του, υποσχόμενος και εγγυώμενος την ορθή τήρησή τους και εκ μέρους των τυχόν υπεργολάβων του.

3. Η ΔΕΗ Α.Ε, διατηρεί το δικαίωμα να αποστείλει αντίγραφο της Σύμβασης, καθώς και τα στοιχεία του απασχολούμενου στα πλαίσια της Σύμβασης προσωπικού του Αναδόχου ή/και του Υπεργολάβου, στο κατά τόπο αρμόδιο Τμήμα Κοινωνικής Επιθεώρησης του Σώματος Επιθεώρησης Εργασίας (ΣΕΠΕ), καθώς και στο ΙΚΑ-ΕΤΑΜ, προκειμένου να ελεγχθεί η απαρτέγκλιτη τήρηση της Εργατικής και Ασφαλιστικής νομοθεσίας.
4. Το προσωπικό του Εργολάβου/Αναδόχου, καθώς και το προσωπικό του Υπεργολάβου, είναι υποχρεωμένο να φορά κατά την εκτέλεση εργασιών στα πλαίσια της Σύμβασης και καθ' όλη την παραμονή του εντός των εγκαταστάσεων και κτιρίων της Επιχείρησης ενιαία και αναγνωρίσιμη ενδυμασία (στολή) με τα διακριτικά της εταιρείας του Εργολάβου/Αναδόχου ή και του Υπεργολάβου και θα φέρει σε εμφανή θέση **κάρτα με φωτογραφία και τα στοιχεία του, από τα οποία θα προκύπτει το ονοματεπώνυμο και η ειδικότητά του**. Η κάρτα αυτή θα είναι έγκυρη μόνο εφόσον φέρει την υπογραφή του αρμόδιου για την παρακολούθηση και εφαρμογή των όρων της Σύμβασης οργάνου της ΔΕΗ. Προκειμένου να θεωρηθεί κατά τον προαναφερόμενο τρόπο κάρτα για προσωπικό του Εργολάβου/Αναδόχου ή/και Υπεργολάβου, απαιτείται ο Εργολάβος/Ανάδοχος να προσκομίσει στο αρμόδιο για την παρακολούθηση και

εφαρμογή των όρων της Σύμβασης όργανο της ΔΕΗ αντίγραφο της συμβάσεως εργασίας που τον συνδέει με το εν λόγω προσωπικό του ή το προσωπικό του Υπεργολάβου ή άλλο έγγραφο του άρθρου 3 του π.δ. 156/94, καθώς και τα έντυπα Ε3 (Αναγγελία Πρόσληψης) και Ε4 (Πίνακας Προσωπικού) για το ως άνω προσωπικό, που έχουν λάβει αριθμό πρωτοκόλλου κατόπιν της ηλεκτρονικής υποβολής τους στο Πληροφοριακό Σύστημα ΣΕΠΕ-ΟΑΕΔ. Ο Εργολάβος/Ανάδοχος υποχρεούται να εξασφαλίσει τη λήψη καρτών και για το προσωπικό του ή/και το προσωπικό του Υπεργολάβου που θα αντικαθιστά τους απόντες εργαζόμενους. **Ουδείς εκ του προσωπικού του Εργολάβου/Υπεργολάβου θα απασχολείται στα πλαίσια εκτέλεσης της Σύμβασης και θα εισέρχεται στις εγκαταστάσεις και τα κτίρια της Επιχείρησης, εφόσον δεν είναι εφοδιασμένος με την προαναφερόμενη κάρτα.**

5. Πέραν των αναφερομένων στο άρθρο 19 του τεύχους των Γενικών Όρων, με την έναρξη των εργασιών ο Ανάδοχος υποχρεούται να προσκομίζει στον Εντεταλμένο εκπρόσωπο της Επιχείρησης κατάσταση του προσωπικού του στην οποία θα αναγράφονται:
- ο αριθμός της Παροχής Υπηρεσίας,
 - η περιγραφή,
 - το ονοματεπώνυμο του Αναδόχου και σε στήλες τα εξής στοιχεία :
 - α. Αύξων αριθμός
 - β. Ονοματεπώνυμο εργαζόμενου
 - γ. Ειδικότητα
 - δ. Αριθμός Ταυτότητας η διαβατηρίου
 - ε. Αριθμός βιβλιαρίου ΙΚΑ.
 - στ. Αριθμός Μητρώου Κοινωνικής Ασφάλισης (Α.Μ.Κ.Α.),
 - ζ. Δυο (2) έγχρωμες φωτογραφίες πρόσφατης έκδοσης (για έκδοση κάρτας εισόδου εντός εγκαταστάσεων).

Αν κατά την εξέλιξη των εργασιών υπάρξει μεταβολή των στοιχείων των εργαζομένων ο Ανάδοχος θα υποβάλλει συμπληρωματική κατάσταση με τα ως άνω στοιχεία.

Αντίγραφο της κατάστασης αυτής θα παραδίδεται από τον Ανάδοχο στην κεντρική Πύλη του Σταθμού στην οποία θα πραγματοποιείται και ο σχετικός έλεγχος κατά την είσοδο - έξοδο του Προσωπικού του Αναδόχου.

Ο Ανάδοχος ή ο αντίκλητος του θα προσκομίζει καθημερινά στον Εντεταλμένο εκπρόσωπο της Επιχείρησης κατάσταση υπογεγραμμένη από αυτόν με τα ονοματεπώνυμα του προσωπικού που εργάζεται κατά το πρωινό ωράριο.

Το προσωπικό που εργάζεται απογευματινές ή νυχτερινές ώρες, θα υπογράφει στην κεντρική πύλη σε καταστάσεις που με μέριμνα του Αναδόχου θα υπάρχουν εκεί και στις οποίες θα αναγράφονται:

- ο αριθμός της Παροχής Υπηρεσίας,
- τα στοιχεία του Αναδόχου και Εκπροσώπου της Επιχείρησης καθώς και
- η ημερομηνία.

Οι καταστάσεις αυτές με μέριμνα του Σταθμού θα προσκομίζονται την επόμενη ημέρα στον Εντεταλμένο εκπρόσωπο της Επιχείρησης.

Το προσωπικό του Αναδόχου, κατά τη διάρκεια της παραμονής και εργασίας του, στους χώρους του Σταθμού της ΔΕΗ Α.Ε, θα φέρει χρωματικά ομοιόμορφη ένδυση εργασίας με τον τίτλο του Αναδόχου που τους απασχολεί, ευκρινώς τυπωμένο, με μεγάλα στοιχεία στην πλάτη του ενδύματος.

Η απασχόληση του προσωπικού του Αναδόχου, λόγω της φύσης των εργασιών του Σταθμού της ΔΕΗ Α.Ε, μπορεί να απαιτήσει υπερωριακή, νυχτερινή εργασία ή εργασία σε εορτές και αργίες.

Σε όλες τις ως άνω περιπτώσεις, όταν προκύπτουν από τις ανάγκες της Παροχής Υπηρεσίας, θα εφαρμόζονται απαρέγκλιτα για το υπόψη προσωπικό, οι διατάξεις της Εργατικής Νομοθεσίας και των άλλων σχετικών Νόμων.

6. Για την πληρωμή των κατά μήνα υποβαλλόμενων πιστοποιήσεων απαιτείται επιπλέον η προσκόμιση επικυρωμένου από το ΙΚΑ, αντιγράφου της υποβληθείσας κατάστασης του προσωπικού του Αναδόχου που απασχολήθηκε στις εργασίες κατά τον αντίστοιχο μήνα που αφορά η υποβληθείσα πιστοποίηση, στην οποία θα εμφανίζονται:

- ονομαστικά οι απασχοληθέντες,
- η ειδικότητα,
- οι αντίστοιχες ημέρες εργασίας τους καθώς και
- οι κατά περίπτωση καταβληθείσες εισφορές.

Η προαναφερόμενη κατάσταση θα πρέπει να ταυτίζεται με τις καθημερινά υποβαλλόμενες, σύμφωνα με την παρ.5 του παρόντος Άρθρου που αφορούν την ίδια χρονική περίοδο.

7. Εξαιρουμένης της πρώτης πιστοποίησης, σε κάθε πιστοποίηση, πριν την πληρωμή του Αναδόχου, θα πρέπει να προσκομίζεται από αυτόν Υπεύθυνη Δήλωση Ν. 1599/86 ότι έχουν καταβληθεί στους εργαζόμενους τα δεδουλευμένα του προηγούμενου της πιστοποίησης μήνα (ή διαστήματος) και ότι δεν υπάρχει καμία άλλη αξίωση για οποιαδήποτε χρηματική καταβολή, που απορρέει από εργασία του προσωπικού που αφορά στην υπόψη Παροχή Υπηρεσίας.

8. Ο Ανάδοχος είναι αρμόδιος να διαλέξει όλο το προσωπικό που απαιτείται για την εκπλήρωση των υποχρεώσεών του, που προκύπτουν από την Σύμβαση και να ορίσει υπεύθυνο πρόσωπο για την παρακολούθηση του προσωπικού κατά την εκτέλεση των εργασιών και την εφαρμογή των όρων της Σύμβασης.

9. Ο Ανάδοχος είναι αποκλειστικά υπεύθυνος και υπόχρεος για την καταβολή των εισφορών στους οικείους ασφαλιστικούς οργανισμούς (φορείς) για το προσωπικό που απασχολεί στις υπόψη εργασίες, καθώς και για την πιστή τήρηση και εφαρμογή των διατάξεων της κείμενης νομοθεσίας περί ασφάλειας του προσωπικού.

10. Ο Ανάδοχος είναι υπεύθυνος, σύμφωνα με το αστικό και ποινικό δίκαιο για όλες τις πράξεις ή και παραλείψεις του που τυχόν θα συμβούν κατά την εκτέλεση των εργασιών ή εξαιτίας αυτού, είτε στο προσωπικό του, είτε στο προσωπικό της ΔΕΗ Α.Ε, ή σε τρίτους, καθώς και τυχόν ζημιές ή βλάβες που ενδεχομένως προξενηθούν σ' αυτούς.

11. Σε περίπτωση που με οιονδήποτε τρόπο γνωστοποιηθεί τεκμηριωμένα στη ΔΕΗ Α.Ε, ότι ο Ανάδοχος καθυστερεί αδικαιολόγητα την καταβολή δεδουλευμένων αποδοχών στο προσωπικό που απασχολεί στα πλαίσια της υπόψη σύμβασης (και δεδομένων των επιπτώσεων που έχει στη ΔΕΗ Α.Ε, αυτή η εκκρεμότητα), ρητά συμφωνείται με την παρούσα ότι ο Ανάδοχος εκχωρεί από τούδε το δικαίωμα στη ΔΕΗ Α.Ε, να δεσμεύσει αντίστοιχο ποσό (και μέχρι του ποσού που οφείλει η ΔΕΗ Α.Ε, στον Ανάδοχο από μεταξύ τους συμβάσεις) ώστε να καλύψει διεκδικήσεις των υπόψη εργαζομένων από την ίδια.

12. Σε περίπτωση διαπίστωσης καθ' υποτροπή παραβίασης των εργασιακών και ασφαλιστικών δικαιωμάτων των εργαζομένων του Εργολάβου/Αναδόχου ή/και των Υπεργολάβων, που απασχολούνται στα πλαίσια της Σύμβασης, **η ΔΕΗ Α.Ε. διατηρεί το δικαίωμα καταγγελίας της σύμβασης και μόνο για το λόγο αυτό, διατηρουμένων σε ισχύ των λοιπών διατάξεων που προβλέπουν την καταγγελία της σύμβασης.** Επιπροσθέτως, κατ' εφαρμογή της κείμενης νομοθεσίας, **η ΔΕΗ Α.Ε. διατηρεί το δικαίωμα, πέραν των άλλων περιπτώσεων που προβλέπονται σε αυτή, να αποκλείσει, με απόφαση των αρμοδίων οργάνων της, από τις μελλοντικές διαδικασίες**

επιλογής, προσωρινά ή οριστικά, τον Εργολάβο/Ανάδοχο, εφόσον η σύμβαση καταγγέλθηκε από τη ΔΕΗ λόγω διαπίστωσης παραβίασης των εργασιακών και ασφαλιστικών δικαιωμάτων των εργαζομένων σε αυτόν ή σε Υπεργολάβο αυτού. Ο αποκλεισμός γνωστοποιείται εγγράφως με εξώδικη δήλωση ή με συστημένη επιστολή στον οικονομικό φορέα από την αρμόδια υπηρεσία της ΔΕΗ Α.Ε. Ο οικονομικός Φορέας έχει το δικαίωμα να υποβάλει σχετική ένσταση/προσφυγή, η εκδίκαση της οποίας γίνεται από αρμόδιο όργανο της ΔΕΗ Α.Ε.

Άρθρο 7 Ασφαλιστικές Καλύψεις

Για την εκτέλεση της υπόψη **Παροχή Υπηρεσίας** ο Ανάδοχος είναι **υποχρεωμένος** να συνομολογήσει με Ασφαλιστικές Εταιρείες (Ελληνικές ή ξένες), να διατηρεί και να παρακολουθεί με δικές του δαπάνες, τις παρακάτω Ασφαλίσεις:

- Ασφάλιση κατά παντός κινδύνου.
Στο ασφαλιστήριο αυτό δεν θα περιλαμβάνονται ασφαλιστική κάλυψη από λανθασμένη μελέτη καθώς και από ελαττωματικά υλικά.
- Ασφάλιση αστικής ευθύνης του Αναδόχου έναντι τρίτων.
Από την ασφάλιση αυτή διαγράφονται οι λέξεις «ή αποθετικές» από την παράγραφο 3.3.3 γ.
- Ασφάλιση του προσωπικού του Αναδόχου.
- Ασφάλιση των οχημάτων, μηχανημάτων Έργων κ.λ.π, του Αναδόχου.
- Ασφάλιση μεταφοράς (σε όσες περιπτώσεις κριθεί αναγκαίο από τη ΔΕΗ Α.Ε.).
- Ασφάλιση υλικών χορηγουμένων από την Επιχείρηση στον Ανάδοχο, (σε όσες περιπτώσεις κριθεί αναγκαίο από τη ΔΕΗ Α.Ε.).

Τα Ασφαλιστήρια συμβόλαια για κάθε μία από τις παραπάνω Ασφαλίσεις θα συντάσσονται στην **Ελληνική Γλώσσα** και θα πρέπει να περιέχουν και να καλύπτουν κατ' ελάχιστο τα καθοριζόμενα στο τεύχος «Ασφαλίσεις» πλην των προαναφερθεισών μεταβολών και εξαιρέσεων, αντίγραφα των Ασφαλιστηρίων, θα κατατεθούν μέσω πρωτοκόλλου, στο αρμόδιο γραφείο για την παρακολούθηση και εφαρμογή των όρων της Σύμβασης.

Άρθρο 8 Κυκλοφορία Οχημάτων Αναδόχου Εντός του Σταθμού – Εξοπλισμός του Αναδόχου.

Επιτρέπεται η κυκλοφορία οχημάτων μεταφοράς υλικών και προσωπικού, καθώς επίσης και οποιοδήποτε άλλο όχημα χρειασθεί μετά από έγκριση της Επιβλέπουσας Υπηρεσίας, αλλά σε περιορισμένο αριθμό (max 6/ ανά Εταιρεία).

Όλα τα οχήματα θα κινούνται εντός Σταθμού με μέγιστη ταχύτητα 20 χλμ/ώρα και να διαθέτουν τις απαιτούμενες άδειες από τις αρμόδιες Αρχές και θα είναι ασφαλισμένα.

Τα οχήματα του Αναδόχου υπόκεινται στους προβλεπόμενους ελέγχους από το προσωπικό της Πύλης του Σταθμού και από τον Εντεταλμένο Μηχανικό της Επιχείρησης.

Ο Ανάδοχος θα καταθέσει πριν από την έναρξη των εργασιών κατάσταση με τα οχήματα και το μηχανικό εξοπλισμό που θα χρησιμοποιηθεί στα πλαίσια εκτέλεσης της Σύμβασης από αυτόν ή/και από τον Υπεργολάβο, αντίγραφα από τις νόμιμες άδειες, τα πιστοποιητικά ελέγχου και επανελέγχου από Πιστοποιημένους Φορείς (π.χ. Εταιρείες πιστοποίησης ανυψωτικών μηχανημάτων, ΚΤΕΟ κ.λ.π.) για τα οχήματα και τα ανυψωτικά, τα οποία θα ανανεώνονται με ευθύνη του Αναδόχου ή/και του Υπεργολάβου, καθώς και τα ασφαλιστήρια συμβόλαια αυτών.

Επίσης ο Ανάδοχος θα καταθέσει και τις άδειες που προσωπικού που χειρίζονται τα ανυψωτικά μηχανήματα & γενικώς όλα τα μηχανήματα Έργων κ.λ.π.

Ο Μηχανολογικός εξοπλισμός (δηλ: τα Μηχανήματα Έργων, τα ανυψωτικά & τα περονοφόρα μηχανήματα, τα οχήματα μεταφοράς κ.λ.π.) που θα καλύπτει πλήρως τις υπόψη απαιτήσεις, θα εφοδιάζεται με ειδικό σήμα (κάρτα εισόδου) που θα διατίθεται από το αρμόδιο γραφείο έκδοσης της προαναφερόμενης κάρτας, κατόπιν εγκρίσεων του

αρμόδιου γραφείου για την παρακολούθηση και εφαρμογή των όρων της Σύμβασης και του Εντεταλμένου Μηχανικού της Επιχείρησης.

Ουδέν όχημα και Μηχανολογικός εξοπλισμός του Αναδόχου ή & του Υπεργολάβου του, δεν θα χρησιμοποιείται στα πλαίσια εκτέλεσης της Σύμβασης, εφόσον δεν έχει την απαραίτητη άδεια, δεν είναι πιστοποιημένος και εφοδιασμένος με το προαναφερόμενο σήμα (κάρτα).

Άρθρο 9

Ευθύνες Αναδόχου σε Θέματα Ασφάλειας και Υγείας του προσωπικού του

Ο Ανάδοχος έχει την ευθύνη για την εφαρμογή των γενικών αρχών Πρόληψης και Ασφάλειας για την προστασία των εργαζομένων στα πλαίσια της κείμενης νομοθεσίας (**Π.Δ. 305/96, Π.Δ. 17/96, Ν. 1396/83, Ν. 1568/1985, Ν. 3850/2010** κ.λ.π.).

Πριν την έναρξη των εργασιών ο Ανάδοχος θα υποβάλλει στη ΔΕΗ Α.Ε, Σχέδιο Ασφάλειας & Υγείας (ΣΑΥ) & Φάκελο Ασφάλειας & Υγείας (ΦΑΥ) εάν απαιτούνται, (τα οποία θα έχει μελετήσει - εκπονήσει εξουσιοδοτημένος Συντονιστής ασφαλείας ο οποίος θα λάβει ενωρίτερα προσωπική γνώση των συνθηκών εργασίας και κινδύνων των περιοχών όπου θα εκτελεστούν οι εργασίες της Σύμβασης).

Κατά τη διάρκεια εκτέλεσης των εργασιών ο Ανάδοχος έχει την ευθύνη για την εφαρμογή, παρακολούθηση αναπροσαρμογή και εμπλουτισμό του ΣΑΥ & ΦΑΥ.

Επίσης θα οριστεί από τον Ανάδοχο ο **Συντονιστής & ο Τεχνικός** για θέματα **Ασφάλειας και Υγείας (Διπλωματούχο ή Πτυχιούχο ανάλογης ειδικότητας)** κατά την εκτέλεση των εργασιών, με αρμοδιότητες και προσόντα που προβλέπει το **Π.Δ. 305/96**, καθώς επίσης και το **Π.Δ. 294/88**.

Ο Εργολάβος υποχρεούται να κοινοποιεί στην Επιβλέπουσα Υπηρεσία και να αναρτά στο χώρο εργασίας το πρόγραμμα παρουσίας του Τεχνικού Ασφάλειας και του Ιατρού Εργασίας (εφόσον ο Ιατρός απαιτείται).

Επιπλέον θα διαβιβάζει στα ΚΕΠΕΚ την «εκ των προτέρων Γνωστοποίηση» εφόσον συντρέχουν οι προϋποθέσεις του **Π.Δ.305/96**, καθώς επίσης και να τηρεί το Βιβλίο Υποδείξεων και Παρατηρήσεων του Τεχνικού Ασφαλείας, να ενημερώνει τις αρχές για τα ατυχήματα του προσωπικού του και να τα κοινοποιεί στην Επιβλέπουσα Υπηρεσία.

Τέλος, επισημαίνεται ότι σε περίπτωση μη τήρησης από τον Ανάδοχο των υποχρεώσεων του σε θέματα Υγείας και Ασφάλειας στην Εργασία, όπως προβλέπονται από την Νομοθεσία, η Επιχείρηση διατηρεί το δικαίωμα να επιβάλει τη διακοπή των εργασιών με ευθύνη του Αναδόχου, ο οποίος υποχρεούται να καλύψει με δαπάνες του οποιαδήποτε σχετική οικονομική επιβάρυνσή της (επιβολή προστίμων, δαπάνες αποκατάστασης, αποζημιώσεις υπέρ τρίτων κλπ.).

Ο Ανάδοχος ή/και ο Υπεργολάβος υποχρεούται να χορηγεί στο προσωπικό του όλα τα κατάλληλα **Μέσα Ατομικής Προστασίας** (ΜΑΠ) αναλόγως των εκτελουμένων εργασιών, να λαμβάνει όλα τα επιβαλλόμενα από το νόμο μέτρα υγείας και ασφάλειας των εργαζομένων και να τηρεί τις υποχρεώσεις για **Τεχνικό Ασφαλείας** και **Ιατρό Εργασίας**, για εκτίμηση και πρόληψη επαγγελματικού κινδύνου, για προστασία από βλαπτικούς παράγοντες και ενημέρωση των εργαζομένων κ.λ.π.

Ο Ανάδοχος Εργολάβος κατά τη διάρκεια εκτέλεσης του Έργου, υποχρεούται να συμμορφώνεται και με όλες τις κείμενες και σχετικές με την Υγεία και την Ασφάλεια διατάξεις της Νομοθεσίας στις οποίες δεν έχει γίνει ρητή αναφορά στους συμβατικούς όρους ή με διατάξεις οι οποίες ενδέχεται να νομοθετηθούν κατά το χρόνο εκτέλεσης του Έργου.

Τα παραπάνω δε μειώνουν καθ' οποιονδήποτε τρόπο την αποκλειστική ευθύνη του Αναδόχου Εργολάβου ως εργοδότη στα θέματα Υγείας και Ασφάλειας για το προσωπικό του.

Άρθρο 10

Ενημέρωση Αναδόχου σε Θέματα Ασφάλειας Εργασίας

Ο Τεχνικός Ασφάλειας του Αναδόχου θα πρέπει να ενημερωθεί άμεσα για τους κανόνες ασφάλειας που ισχύουν στον Σταθμό και που θα πρέπει να εφαρμόζονται κατά την εκτέλεση των εργασιών της Σύμβασης.

Η ενημέρωση αυτή θα γίνει πριν την έναρξη των εργασιών, από τον Τεχνικό Ασφάλειας του Σταθμού & από τον υπεύθυνο Περιβαλλοντικής Διαχείρισης. Οι συναντήσεις θα επαναλαμβάνονται όποτε κρίνει σκόπιμο η ΔΕΗ Α.Ε..

Στον Τεχνικό Ασφάλειας του Αναδόχου θα παραδοθούν έντυπα (ηλεκτρονικά ή μη) με γενικούς κανόνες ασφάλειας εργασίας, περιγραφή της διαδικασίας λήψης των απαιτούμενων αδειών εργασίας, χρήση του εξοπλισμού εργασίας και των μέσων ατομικής προστασίας.

Ο Τεχνικός Ασφάλειας της υπόψη Παροχής Υπηρεσίας, θα υπογράψει έγγραφο το οποίο θα επιβεβαιώνει την ενημέρωση του σε θέματα ασφάλειας της εργασίας.

Το έγγραφο αυτό θα κοινοποιείται στον Επιβλέποντα Μηχανικό του Αναδόχου & στον Εντεταλμένο Μηχανικό της υπόψη Παροχής Υπηρεσίας και θα αποτελεί προϋπόθεση για την υπογραφή του **Πρωτοκόλλου Εγκατάστασης** του Αναδόχου.

Ο **Τεχνικός Ασφάλειας** του Αναδόχου, είναι υποχρεωμένος να ενημερώσει τον Τεχνικό Ασφάλειας του Σταθμού και τον Εντεταλμένο Μηχανικό της ΔΕΗ, για την παρουσία του στο Εργοτάξιο.

Άρθρο 11

Έκδοση Απαιτούμενων Αδειών

Προ της έναρξης οποιασδήποτε εργασίας και έχοντας εκ' των προτέρων την έγκριση του Εντεταλμένου Μηχανικού της ΔΕΗ, ο Ανάδοχος ή ο Επιβλέπων Μηχανικός του Αναδόχου είναι υποχρεωμένοι (και εάν απαιτείται από την Σύμβαση), να εκδίδουν ως «Αιτών» τις απαιτούμενες Άδειες εκτελέσεως εργασίας, σύμφωνα με τα ισχύοντα από τον εσωτερικό κανονισμό εκδόσεως Αδειών Εργασίας του Σταθμού.

Άρθρο 12

Στατιστικά και Λοιπά Στοιχεία της Παροχής Υπηρεσίας – Ημερολόγιο

Ο Ανάδοχος υποχρεούται να παραδώσει στον Εντεταλμένο Μηχανικό της Επιχείρησης όσα στατιστικά στοιχεία των εργασιών του ζητηθούν.

Ο Ανάδοχος θα συμπληρώνει σε καθημερινή βάση το **Ημερολόγιο εργασιών**, στο οποίο θα αναφέρονται οι καιρικές συνθήκες, λεπτομερώς οι εργασίες, το εργασθέν προσωπικό ανά ειδικότητα, η χρήση ή όχι ικριωμάτων (πιστοποιημένων ή μη), τα απασχοληθέντα μηχανήματα καθώς επίσης και την παρουσία ή μη του Τεχνικού Ασφαλείας.

Επίσης θα αναφέρονται, αναλυτικά, οι τυχόν εξωσυμβατικές πρόσθετες ή νέες εργασίες για τις οποίες έχει προηγηθεί η έγγραφη εντολή του αρμόδιου οργάνου της Επιχείρησης.

Το ημερολόγιο θα παραδίδεται καθημερινά στον Εντεταλμένο Μηχανικό, ο οποίος αυθημερόν θα το ελέγχει και θα το υπογράφει με τυχόν διορθώσεις ή παρατηρήσεις.

Άρθρο 13

Προσωρινή και Οριστική Παραλαβή της Παροχής Υπηρεσίας

1. Η περάτωση των εργασιών καθορίζεται με την έκδοση αντίστοιχης βεβαίωσης.

Για την έκδοση της βεβαίωσης της περάτωσης των εργασιών απαιτείται η τήρηση της παρακάτω διαδικασίας:

- Όταν λήξει η προθεσμία περάτωσης του συνόλου ή τμημάτων των εργασιών και εφόσον οι εργασίες έχουν περατωθεί και έχουν πραγματοποιηθεί ικανοποιητικά οι προβλεπόμενες στην Τεχνική Περιγραφή δοκιμασίες, ο Προϊστάμενος της Επιβλέπουσας Υπηρεσίας εκδίδει βεβαίωση για το χρόνο περάτωσης των εργασιών.
- Η βεβαίωση αυτή σε καμία περίπτωση δε μπορεί να θεωρηθεί ότι αναπληρώνει την παραλαβή των εργασιών, η οποία διενεργείται σύμφωνα με τις σχετικές διατάξεις του Άρθρου **31** των Γενικών Όρων.
- Την έκδοση της βεβαίωσης μπορεί να ζητήσει ο Ανάδοχος και πριν από τη λήξη των προθεσμιών, αν έχει περατώσει τις εργασίες.
- Αν στις εργασίες που έχουν περατωθεί διαπιστωθούν μόνο επουσιώδεις ελλείψεις, που δεν επηρεάζουν τη λειτουργικότητα της **Παρεχόμενης Υπηρεσίας**, ο Προϊστάμενος της Επιβλέπουσας Υπηρεσίας γνωστοποιεί προς τον Ανάδοχο τις ελλείψεις που έχουν επισημανθεί και θέτει εύλογη προθεσμία για την αποκατάστασή τους.
- Στην περίπτωση αυτή η βεβαίωση περάτωσης εκδίδεται μετά την εμπρόθεσμη αποκατάσταση των ελλείψεων και αναφέρει το χρόνο που περατώθηκαν οι εργασίες.

2. Τα δικαιολογητικά που σύμφωνα με το Άρθρο **31** των Γενικών Όρων πρέπει να συνοδεύουν την αίτηση του Αναδόχου για τη Προσωρινή Παραλαβή είναι τα ακόλουθα:

- 2.1 Η εγκεκριμένη από την Επιχείρηση, Τελική Επιμέτρηση με αντίγραφο όλων των επί μέρους επιμετρήσεων.
- 2.2 Πλήρης Κατάλογος όλων των ενημερωμένων σχεδίων με τη σφραγίδα «ΟΠΩΣ ΚΑΤΑΣΚΕΥΑΣΤΗΚΕ», όπως επίσης και πλήρης κατάλογος οδηγιών λειτουργίας, συντήρησης και επισκευής και κάθε άλλης έγγραφης πληροφορίας που αφορούν τις εργασίες (εφόσον απαιτείται από τη φύση των εργασιών).
- 2.3 Δικαιολογητικά και λοιπά στοιχεία που περιλαμβάνονται στους παραπάνω καταλόγους και τα οποία δεν έχουν υποβληθεί έως τότε στην Επιχείρηση (εφόσον απαιτείται από τη φύση των εργασιών).
- 2.4 Έκθεση σχετική με τη λειτουργία του Εξοπλισμού και των εγκαταστάσεων (εφόσον απαιτείται από τη φύση των εργασιών).
- 2.5 Έκθεση για όλες τις δοκιμές που έγιναν επί τόπου με όλα τα απαραίτητα δεδομένα και αποτελέσματα των δοκιμών (εφόσον απαιτείται από τη φύση των εργασιών).
- 2.6 Τις τυχόν εκκρεμείς διαφωνίες του Αναδόχου, για τις οποίες δεν έχουν προσφύγει ακόμη στη διαδικασία του Άρθρου **42** των Γενικών Όρων.

3. Ως ημερομηνία Προσωρινής Παραλαβής θεωρείται η ημερομηνία που καθορίζεται από το Πρωτόκολλο.

4. Οι προθεσμίες που αναφέρονται στο Άρθρο **31** των Γενικών Όρων για την ολοκλήρωση της σύνταξης των Πρωτοκόλλων Προσωρινής και Οριστικής Παραλαβής ορίζονται σε **τριάντα (30)** ημέρες από την ημερομηνία έναρξης της διαδικασίας Προσωρινής και Οριστικής Παραλαβής, αντίστοιχα.

5. Οι προθεσμίες έγκρισης των Πρωτοκόλλων Προσωρινής και Οριστικής Παραλαβής από το Αρμόδιο όργανο της Επιχείρησης είναι **δέκα πέντε (15)** ημέρες από την υπογραφή τους από τον Ανάδοχο χωρίς επιφύλαξη ή από την ημερομηνία που θα υποβάλλει τις αντιρρήσεις του, εάν το υπογράψει με επιφύλαξη, εντός της ανατρεπτικής προθεσμίας των **τριάντα (30)** ημερών.

Άρθρο 14

Υποκατάσταση - Εκχώρηση

Πέραν των αναφερομένων στα άρθρα **8** & **9** του τεύχους των Γενικών Όρων, ισχύουν και τα ακόλουθα:

1. Ο Ανάδοχος δεν μπορεί να υποκαταστήσει το εαυτό του, μερικώς ή ολικώς στην εκτέλεση των εκ της παρούσης σύμβασης υποχρεώσεων του, **χωρίς την οπωσδήποτε προγενέστερη έγγραφη συναίνεση της ΔΕΗ Α.Ε.**

2. Απαγορεύεται και είναι απολύτως άκυρη και χωρίς νομικό αποτέλεσμα για την Επιχείρηση, η μεταβίβαση ή εκχώρηση, από τον Ανάδοχο σε οποιοδήποτε τρίτο φυσικό ή νομικό πρόσωπο, οποιασδήποτε απαίτησης ή δικαιώματος ή αγωγής που μπορεί να έχει κατά της Επιχείρησης και προκύπτει από τη Σύμβαση ή σε σχέση με αυτή, **εάν γίνει χωρίς προηγούμενη έγγραφη έγκριση της ΔΕΗ Α.Ε.**

Με την έγκρισή της, η Επιχείρηση μπορεί να καθορίζει την έκταση και τις προϋποθέσεις της εκχώρησης.

Άρθρο 15

Δέσμευση Αναδόχου για την προστασία του Περιβάλλοντος, περιορισμό της Επικινδυνότητας σε θέματα Υγείας & Ασφάλειας των Εργαζομένων του

Ο ΑΗΣ Μεγ/λης Α΄ εφαρμόζει Σύστημα Περιβαλλοντικής Διαχείρισης Υγείας και ασφάλειας σύμφωνα με τις απαιτήσεις του Διεθνούς Προτύπου ΕΛΟΤ **ISO 14001:2009 & OASAS 18001:2007**.

Σκοπός του είναι η ελαχιστοποίηση των επιπτώσεων στο περιβάλλον καθώς και η ελαχιστοποίηση της επικινδυνότητας σε θέματα υγείας και ασφάλειας των εργαζομένων.

Αυτό επιτυγχάνεται με τις συνεχείς και συστηματικές ενέργειες μείωσης των επιπτώσεων του σταθμού, ξεκινώντας από τις πιο σημαντικές και προχωρώντας στις λιγότερο σημαντικές.

Η συμμετοχή όλου του προσωπικού του ΑΗΣ Μεγ/λης Α΄ αλλά και του προσωπικού του Αναδόχου στην υποστήριξη του Συστήματος Διαχείρισης Περιβάλλοντος Υγείας & Ασφάλειας είναι ουσιαστική για την επιτυχία του.

Γι΄ αυτό είναι απαραίτητη η τήρηση των παρακάτω κανόνων από τον Ανάδοχο ή τον Υπεργολάβο και το προσωπικό τους που θα εργαστεί στον ΑΗΣ Μεγ/λης Α΄:

- Συμμόρφωση με τη σχετική νομοθεσία Περιβάλλοντος Υγείας & Ασφάλειας.
- Συμμόρφωση με τις οδηγίες του ΑΗΣ Μεγ/λης Α΄ που αφορούν τα θέματα Περιβάλλοντος Υγείας & Ασφάλειας που εμφανίζονται κατά την διάρκεια των **εργασιών**.
- Ύπαρξη των απαιτούμενων από τη νομοθεσία αδειών/πιστοποιητικών και παρουσίασή τους κατά τη διάρκεια ελέγχων από τον ΑΗΣ Μεγ/λης Α΄ ή τις Αρχές.
- Απασχόληση σε κάθε εργασία κατάλληλα εκπαιδευμένου και έμπειρου προσωπικού.
- Αποφυγή ανασφαλών καταστάσεων για την Υγεία & Ασφάλεια των εργαζομένων.
- Αποφυγή σπατάλης φυσικών πόρων (π.χ ενέργεια, νερό).
- Χρήση υλικών όσο το δυνατό πιο φιλικών προς το περιβάλλον.
- Εξασφάλιση άδειας, από τον Τεχνικό Ασφαλείας του ΑΗΣ, για τη χρήση επικίνδυνων υλικών, στην περίπτωση που η χρήση τέτοιων υλικών είναι απολύτως αναγκαία.
- Διατήρηση της καθαριότητας του χώρου εργασίας και αποφυγή της όποιας ρύπανσης του εδάφους.
- Εκτέλεση εργασιών με τον ελάχιστο δυνατό θόρυβο.
- Διαβροχή χώρων εργασίας, όπου υπάρχει σκόνη.
- Συγκέντρωση των στερεών αποβλήτων από τις εργασίες σας και τοποθέτησή τους στους ειδικούς κάδους.
- Διαχείριση των επικίνδυνων αποβλήτων, για τα οποία έχετε την ευθύνη σύμφωνα με τη σύμβαση, σε συμφωνία με την ισχύουσα νομοθεσία.
- Διάθεση των υγρών αποβλήτων στο σύστημα επεξεργασίας αποβλήτων του σταθμού αφού προηγουμένως έχουν καταστεί μη επικίνδυνα από εσάς.
- Συγκέντρωση χρησιμοποιημένων λιπαντικών (όταν δεν περιέχουν PCB's) και παράδοσή τους στον Υπεύθυνο Διαχείρισης του ΑΗΣ.

Απαγορεύεται οποιαδήποτε διάθεση στο έδαφος ή στις αποχετεύσεις του ΑΗΣ.

- Άμεση ενημέρωση του Επιβλέποντα Μηχανικού του Αναδόχου σε περίπτωση προβλήματος που αφορά στο Περιβάλλον Υγείας & Ασφάλειας.
Ο Επιβλέπων Μηχανικός & ο Τεχνικός Ασφαλείας του Αναδόχου θα πρέπει να ενημερώνουν τον Υπεύθυνο Περιβαλλοντικής Διαχείρισης η/και τον Τεχνικό Ασφαλείας του Σταθμού για τα παραπάνω προβλήματα.
- Περιβαλλοντική αποκατάσταση του χώρου, σε περίπτωση πρόκλησης από τον Ανάδοχο του περιβαλλοντικού ατυχήματος.

Ο Τεχνικός Ασφαλείας του Αναδόχου θα παραλάβει από τον Υπεύθυνο του Σταθμού του Συστήματος Διαχείρισης Υγείας & Ασφάλειας στην Εργασία, ενυπόγραφα ενημερωτικό υλικό σε ηλεκτρονική μορφή, με δικό του ηλεκτρονικό μέσο αποθήκευσης, το οποίο είναι ως αναγκαία προϋπόθεση για να προχωρήσει η υπογραφή του **Πρωτοκόλλου Εγκατάστασης του Αναδόχου** της Παρεχόμενης Υπηρεσίας.

Τέλος, επισημαίνεται ότι σε περίπτωση μη τήρησης από τον Ανάδοχο των υποχρεώσεών του σε θέματα προστασίας του περιβάλλοντος στο χώρο του Έργου, η Επιχείρηση διατηρεί το δικαίωμα να επιβάλει τη διακοπή των εργασιών με ευθύνη του Αναδόχου, ο οποίος υποχρεούται να καλύψει με δαπάνες του οποιαδήποτε σχετική οικονομική επιβάρυνσή της (επιβολή προστίμων, δαπάνες αποκατάστασης, αποζημιώσεις υπέρ τρίτων κλπ.).

Άρθρο 16

Καταγγελία της Σύμβασης

Πέραν των αναφερομένων στο άρθρο **43** των Γενικών Όρων της Σύμβασης ισχύουν και τα ακόλουθα:

1. Εάν ο Ανάδοχος ήθελε παραβεί οποιονδήποτε από τους όρους και συμφωνίες της παρούσας σύμβασης, ρητά συνομολογουμένων όλων σαν εξ ίσου ουσιωδών, η ΔΕΗ Α.Ε, θα καταγγέλλει τη σύμβαση τηρουμένων κατά τα λοιπά των προβλέψεων και προθεσμιών του άρθρου **43** των Γενικών Όρων της Σύμβασης.
2. Τονίζεται ρητώς ότι η μη τήρηση των όρων που εμπεριέχονται στο άρθρο 6 του παρόντος τεύχους των Ειδικών Όρων της Σύμβασης (υποχρεώσεις για τη διασφάλιση εργασιακών και ασφαλιστικών δικαιωμάτων εργαζομένων) συνιστά λόγο καταγγελίας της Σύμβασης.

Άρθρο 17

Υπεργολάβοι

Μετά την ανάθεση της σύμβασης και το αργότερο κατά την έναρξη της εκτέλεσής της, ο Ανάδοχος αναφέρει στη ΔΕΗ Α.Ε. την επωνυμία, τα στοιχεία επικοινωνίας και τους νομικούς εκπροσώπους των υπεργολάβων του, οι οποίοι δραστηριοποιούνται στην εν λόγω Παρεχόμενη Υπηρεσία, εφόσον είναι γνωστά τη συγκεκριμένη χρονική στιγμή.

Ο Ανάδοχος υποχρεούται να γνωστοποιεί στη ΔΕΗ Α.Ε. οποιαδήποτε αλλαγή των πληροφοριών αυτών, κατά τη διάρκεια της σύμβασης καθώς και τις ως άνω υποχρεωτικές πληροφορίες σχετικά με τυχόν νέους υπεργολάβους τους οποίους ο Ανάδοχος χρησιμοποιεί εν συνεχεία στην εν λόγω Υπηρεσία.

Άρθρο 18

Παροχές προς τον Ανάδοχο – Υποχρεώσεις Αναδόχου.

Στον Ανάδοχο παρέχονται:

- Παροχή ηλεκτρικού ρεύματος 220 V - 380 V από τα κοντινότερα προς τη θέση εργασίας σημεία.
Ο Ανάδοχος υποχρεούται να έχει τους ανάλογους βιομηχανικούς πίνακες (IP 65 – 66) πάνω στους οποίους θα είναι τοποθετημένοι, ρευματοδότες/ρευματολήπτες (επίσης στεγανού τύπου) με τις ασφάλειές τους, καθώς και ανάλογο καλώδιο παροχής ηλεκτρικής ενέργειας προς τους πίνακες αυτούς, μήκους ανάλογου με το

απαιτούμενο (εξαρτάται από τον χώρο εγκατάστασης των πινάκων και του ασφαλειοδιακόπτη στον οποίο θα συνδεθεί).

Η ΔΕΗ Α.Ε, οφείλει να παρέχει ηλεκτρική ενέργεια στους πίνακες του Αναδόχου με σύνδεση του καλωδίου παροχής σε ανάλογο ασφαλειοδιακόπτη.

Τυχόν απαιτούμενες αναρτήσεις σε ικανό ύψος των καλωδίων παροχής για λόγους ασφάλειας, θα γίνονται υποχρεωτικά από το προσωπικό και με μέσα / υλικά του Αναδόχου.

- Παροχή νερού από τα κοντινότερα προς τη θέση εργασίας σημεία της εγκατάστασης, σε πίεση και ποσότητα ανάλογα με τις δυνατότητες του Σταθμού.
- Παροχή πεπιεσμένου αέρα, σε πίεση και ποσότητα ανάλογα με τις δυνατότητες του ΑΗΣ Μεγ/λης Α΄.
- Υπαίθριος χώρος εγκαταστάσεως αποθήκης, εργαλείων και γραφείου (**κατόπιν συνεννόησης της Επιχείρησης**).
- Δυνατότητα στο προσωπικό του Αναδόχου να κάνει χρήση Ανελκυστήρων & Βαρούλκων.

Η χρήση των Ανελκυστήρων κατά τις εργάσιμες ώρες (από **07⁰⁰** έως **19⁰⁰**) είναι **μόνο** για την μεταφορά προσωπικού.

Η μεταφορά υλικών επιτρεπτού φορτίου (μέχρι 100kg) για τον Ανελκυστήρα του Λεβητοστασίου, θα γίνεται εκτός ωραρίου εργασίας (δηλ. από **19⁰⁰** έως **23⁰⁰**) και μόνο μετά από έγκριση του Εντεταλμένου Μηχανικού και του Μηχανικού Υπηρεσίας της ΔΕΗ Α.Ε.

Η χρήση των βαρούλκων (Μηχανοστασίου, Λεβητοστασίου, Αποθείωσης κ.λπ.) θα γίνεται από προσωπικό της/του Εταιρείας/Αναδόχου που έχει τις απαιτούμενες άδειες χειρισμού όπου θα κατατείνονται στον ΑΗΣ Μεγ/λης Α΄ πριν την έναρξη των εργασιών και θα τηρούνται όλοι οι προβλεπόμενοι κανόνες ασφάλειας.

Οι Εντεταλμένοι Μηχανικοί της ΔΕΗ θα πρέπει να ενημερώνονται για την έναρξη και το χρόνο χρήσης των βαρούλκων.

Η μεταφορά των **ικριωμάτων** θα γίνεται **πάντοτε** εντός μεταλλικών καλαθιών μέσω των "βαρούλκων" και **απαγορεύεται αυστηρώς** η μεταφορά τους με τους Ανελκυστήρες.

- Δυνατότητα στο προσωπικό του Αναδόχου να κάνει χρήση χώρων υγιεινής και εστιατορίου του Σταθμού (**κατόπιν συνεννόησης της Επιχείρησης**).

Οι Επιβλέποντες Μηχανικοί των Εταιρειών/Αναδόχων θα είναι αποκλειστικά υπεύθυνοι για την τήρηση των παραπάνω.

Οι τυχόν ζημιές ή βλάβες στον παραπάνω εξοπλισμό, πέραν του ότι θα κοστολογούνται, δεν θα επικαλούνται ως λόγοι καθυστέρησης προόδου των εργασιών.

Οποιαδήποτε άλλη χρήση του πάγιου εγκατεστημένου εξοπλισμού του Σταθμού απαιτήσει ο Ανάδοχος και εφόσον υπάρχει η δυνατότητα εκ μέρους του Σταθμού, θα του εγκρίνεται μετά την υποβολή εκ μέρους του εγγράφου αιτήσεως και θα του κοστολογείται ανάλογα.

Ο Ανάδοχος ή/και ο Υπεργολάβος υποχρεούται:

Όλα τα εργαλεία, υλικά, αναλώσιμα και μέσα που θα απαιτηθούν για την ορθή και ασφαλή εκτέλεση των εργασιών, όπως π.χ.:

- πιστοποιημένα βαρούλκα,
- πιστοποιημένα συρματόσχοινα,
- μαδέρια (ξύλινα ή μεταλλικά),
- κλειδιά,
- βιομηχανικοί ηλεκτρικοί πίνακες (IP 65 – 66),
- ηλεκτρικές προεκτάσεις,
- τροχοί,
- λάστιχα αέρος,
- πιστοποιημένες ζώνες ασφαλείας,
- πιστοποιημένα ανυψωτικά μηχανήματα (γερανοί),

- οχήματα μεταφοράς προσωπικού & υλικών,
- μηχανές ηλεκτροσυγκόλλησης,
- ηλεκτρόδια συγκόλλησης,
- συσκευές οξυγονοκοπής,
- γάντια εργασίας,
- κράνη εργασίας,
- μπαλαντέζες,
- εργαλεία μέτρησης, κ.λ.π.,
- πιστοποιημένες σκαλωσιές

θα διατεθούν αποκλειστικά και μόνο από τον Ανάδοχο στις ποσότητες που θα απαιτηθούν.

Η μεταφορά των αχρήστων καθώς και των υλικών που θα διαθέσει η ΔΕΗ Α.Ε, από και προς τους χώρους αποθήκευσής τους, θα γίνεται αποκλειστικά με μεταφορικά μέσα του Αναδόχου, τα οποία όμως δεν θα εξέρχονται από το χώρο του Σταθμού παρά μόνο για την απόρριψη τυχόν αχρήστων υλικών (δηλαδή θα εισέλθουν με την έναρξη των εργασιών και θα εξέλθουν με το πέρας των εργασιών αυτών).

Επίσης

- ✓ κατά την ηλεκτροσυγκόλληση μετάλλων, το καλώδιο γείωσης να τοποθετείται πλησίον (**max 3,0m**) στο προς συγκόλληση υλικό για την αποφυγή ρευμάτων διαρροής, τα οποία μπορούν να καταστρέψουν τον αγωγό προστασίας άλλων ηλεκτρικών συσκευών και ποτέ οι γειώσεις να τοποθετούνται σε σωλήνες ύδρευσης, επίσης οι ελαστικοί αγωγοί της συσκευής θα πρέπει να προστατεύονται από μηχανικές φθορές.
- ✓ να μην συνδέει πολλές ηλεκτρικές συσκευές στην ίδια παροχή και να μην υπάρχει εν λειτουργία απλωμένο καλώδιο σε υγρό δάπεδο.
- ✓ οι "μπαλαντέζες" του να έχουν τάση **max 42V**, να είναι βαθμού ασφαλείας **IP 45**, να έχουν καινούργιο καλώδιο και μεταλλικό προστατευτικό στον προβολέα.
- ✓ οι φιάλες των αερίων υπό πίεση θα είναι χρωματισμένες στον κωδικό χρωματισμού του αερίου, με τον οποίο έχουν γεμίσει, να έχουν πιστοποιημένα εξαρτήματα και να μεταφέρονται με ειδικά διαμορφωμένα καρότσια.
- ✓ σε απαγόρευση οποιαδήποτε εργασίας σε κινούμενα μέρη μηχανημάτων.
- ✓ στην μη κατανάλωση αλκοολούχων ποτών ή άλλων επικίνδυνων ουσιών, όλων των εργαζομένων τους, πριν και κατά την διάρκεια των εργασιών της Παρεχόμενης Υπηρεσίας.
- ✓ στην χορήγηση ατομικών μέσων προστασίας ακοής, όταν το επίπεδο θορύβου υπερβαίνει τα **85 dB**.
- ✓ για τα περνοφόρα οχήματα του με ισχύ **≥20HP** ο χειριστή του, θα πρέπει να διαθέτει άδεια.
- ✓ να διαθέτει τον κατάλληλο και απαραίτητο, ανάλογα με τις ανάγκες των εργασιών, φωτισμό, με τρόπο ώστε να δημιουργούνται συνθήκες ασφαλούς και ορθολογικής δραστηριότητας.
- ✓ τα κράνη Ασφαλείας θα είναι λευκού χρώματος για τεχνίτες & εργάτες και μπλε για Μηχανικούς και θα φέρουν το λογότυπο του/της Αναδόχου/Εταιρείας (απαγορεύεται αυστηρά η χρησιμοποίηση κρανών με το λογότυπο της ΔΕΗ).
- ✓ οι εργαζόμενοι τους, να μην φορούν στολή με το λογότυπο της ΔΕΗ.
- ✓ οι εργαζόμενοι τους να μην περνούν πάνω ή κάτω από τους ταινιόδρομους και η διέλευση να πραγματοποιείται από τις προκαθορισμένες διαβάσεις, επίσης με το άκουσμα της σειρήνας των ταινιόδρομων να σταματούν τις εργασίες και να απομακρύνονται.
- ✓ να ενημερώνει τον Εντεταλμένο Μηχανικό για οποιοδήποτε πρόβλημα διαπιστώνει εντός των εγκαταστάσεων του Σταθμού.

Άρθρο 20

Ισχύοντα Πρότυπα και Κανονισμοί.

1. Τα πρότυπα και οι κανονισμοί με βάση τα οποία θα γίνουν οι εργασίες είναι κατά περίπτωση εφαρμογής οι Ευρωπαϊκοί Κανονισμοί **ISO/EN, VGB, DIN, & AD-Merkblätter**.
2. Από τα πρότυπα αυτά και τους Κανονισμούς θα ισχύει η τελευταία αναθεώρηση ή έκδοσή τους, που έγινε πριν την ημερομηνία έναρξης των εργασιών της [Παρεχόμενης Υπηρεσίας](#).

ΓΙΑ ΤΟΝ ΑΝΑΔΟΧΟ

ΓΙΑ ΤΗΝ ΕΠΙΧΕΙΡΗΣΗ



ΔΕΘ/ΑΗΣ Μεγαλόπολης Α΄

**ΠΑΡΟΧΗ
ΥΠΗΡΕΣΙΩΝ**

ΔΙΑΚΗΡΥΞΗ : ΔΥΠΠ - 1394
: Εκτέλεση εργασιών επισκευής του κύριου εξοπλισμού και των βοηθητικών συστημάτων κατά την διάρκεια της ετήσιας Συντήρησης (Σεπτέμβριος-Οκτώβριος 2018) και αποκατάσταση βλαβών κατά την λειτουργία και κατά τις ολιγοήμερες κρατήσεις της Μονάδας ΙΙΙ του ΑΗΣ Μεγ/λης Α΄.

T5

Τ Ε Χ Ν Ι Κ Η Π Ε Ρ Ι Γ Ρ Α Φ Η**ΚΕΦΑΛΑΙΟ 1****ΑΝΤΙΚΑΤΑΣΤΑΣΗ ΦΘΑΡΜΕΝΩΝ ΕΛΑΣΜΑΤΩΝ/ΜΟΡΦΟΣΤΟΙΧΕΙΩΝ****1.1. ΑΝΤΙΚΑΤΑΣΤΑΣΗ ΕΛΑΣΜΑΤΩΝ Κ.Λ.Π. ΑΠΟ ΚΟΙΝΟ ΧΑΛΥΒΑ**

Στην παρούσα κατηγορία εμπίπτει η αντικατάσταση φθαρμένων τμημάτων ελασμάτων από κοινό χάλυβα, (πάχους $\geq 3,0\text{mm}$) όπως:

- στα τοιχώματα των οχετών θερμών καυσαερίων (Θ/Κ), των ψυχρών καυσαερίων (Ψ/Κ), του αέρα καύσης και προωθήσεως δευτερογενούς, ασθενούς και δευτερογενούς λιγνίτη, πτώσεως λιγνίτη,
- στα τοιχώματα, των χοανών και τις οροφές Η/Φ λιγνίτη και τέφρας, στα κελύφη των ανεμιστήρων Ψ/Κ, ελκυσμού καυσαερίων (I.D.F.), στην κατάθλιψη αέρα καύσης (F.D.F.), προωθήσεως δευτερογενούς και ασθενούς λιγνίτη,
- στα τοιχώματα των οχετών αναρρόφησης Θ/Κ και
- γενικά ελασματοουργικές εργασίες επισκευής, μετασκευής, ανακατασκευής, επέκτασης ή προσθήκης που αφορούν τμήματα της εγκατάστασης εσωτερικά και εξωτερικά του Λεβητοστασίου/Μηχανοστασίου ή σε οποιοδήποτε τμήμα της, εξαιρουμένων των τμημάτων υψηλής πίεσης (Υ/Π) ή των τμημάτων για τα οποία γίνεται ειδική αναφορά παρακάτω.

Επίσης περιλαμβάνεται:

- η προκατασκευή και αντικατάσταση ολοκληρωμένων τμημάτων του ανωτέρω περιγραφόμενου εξοπλισμού (οχετοί, αγωγοί, εξαρτήματα προσαρμογής οχετών διαφορετικής μορφής [στρογγυλά - τετράγωνα], σύνδεσμοι, συστολές κ.λ.π.) εξαιρουμένου του εξοπλισμού για τον οποίο γίνεται αναφορά παρακάτω (διαστολικά, αεροφράκτες κ.λ.π.).

Επιπλέον περιλαμβάνεται και η αντικατάσταση μεμονωμένων ή συνακόλουθων με τα φθαρμένα ελάσματα μορφοδοκών, ενισχύσεων, στηριγμάτων και λοιπών στοιχείων εκ μορφοσιδήρου που απαρτίζουν την εγκατάσταση εκτός αν καθορίζεται διαφορετικά παρακάτω.

Η αντικατάσταση των φθαρμένων ελασμάτων, μορφοδοκών κ.λ.π, από κοινό χάλυβα (St- 37.2), όπως αναλυτικότερα περιγράφονται παραπάνω, θα υποδεικνύονται στον Ανάδοχο από τον Εντεταλμένο Μηχανικό της Επιχείρησης.

Το υλικό αντικατάστασης των φθαρμένων τμημάτων θα παραδίδεται στον Ανάδοχο από το Σταθμό στην αποθήκη.

Τα υλικά που θα παραδίδονται θα είναι διαστάσεων εμπορίου, ελάσματα από **St-37.2** καταλλήλου πάχους, μορφοδοκοί (Π,Τ,Ι κ.λ.π.), μπακλαβαδωτή λαμαρίνα για τις οροφές των Η/Φ, κ.λ.π.

Τα παραπάνω υλικά θα παραδίδονται στην Αποθήκη του Σταθμού και ο Ανάδοχος με δικά του μέσα και προσωπικό οφείλει να τα μεταφέρει στον τόπο των εργασιών.

Ο Ανάδοχος πριν από κάθε αφαίρεση των παλαιών τμημάτων (ελασμάτων ή μορφοσιδήρου κ.λ.π.) στα τοιχώματα του Η/Φ και των οχετών πρέπει να πάρει όλα τα απαραίτητα μέτρα για την στήριξη και την συγκράτηση στην θέση ευθυγράμμισης των εκατέρωθεν του αφαιρούμενου τμήματος ευρισκομένων τοιχωμάτων ή οχετών.

Ο Ανάδοχος υποχρεούται με δικά του μέσα και προσωπικό να αφαιρέσει και να απομακρύνει τα προς αντικατάσταση τεμάχια μαζί με τις τυχόν υπάρχουσες πάνω σε αυτά μονώσεις σε τόπο που θα του υποδείξει ο Εντεταλμένος Μηχανικός της ΔΕΗ Α.Ε, αμέσως μετά την αποξήλωσή τους.

Τα ελάσματα και λοιπά μεταλλικά τμήματα θα μεταφερθούν στο χώρο συγκέντρωσης παλαιών, προς εκποίηση, μετάλλων (σκράπ) και οι μονώσεις στο χώρο απόθεσης τέφρας του ΑΗΣ Μεγ/λης Α' ή όπου αλλού υποδειχθεί.

Στις υποχρεώσεις του υπάγεται και η διατήρηση της καθαριότητας του χώρου εργασίας του, η μη έμφραξη των διαδρόμων προσπέλασης, η μη παρενόχληση των εργασιών των συνεργείων Συντήρησης του Σταθμού ή άλλων Αναδόχων και η μη συσσώρευση υλικών γενικά (αχρήστων ή μη) γιατί εγκυμονεί κινδύνους για το προσωπικό και την εγκατάσταση.

Η διαμόρφωση, όπου απαιτείται, και η μεταφορά των κατά περίπτωση απαιτούμενων τμημάτων θα γίνει με μέσα και προσωπικό του Αναδόχου.

Η τοποθέτηση των προκατασκευασμένων ή μη τμημάτων στην οριστική τους θέση, εφαρμογή, ευθυγράμμιση, σταθεροποίηση και συγκόλληση /σύνδεση με τα εκατέρωθεν τμήματα βαρύνουν τον Ανάδοχο.

Οι συγκολλήσεις θα γίνουν σύμφωνα με τους κανόνες της Τεχνικής, θα είναι στέρες και στεγανές.

Η ΔΕΗ Α.Ε, έχει το δικαίωμα να ελέγξει τις συγκολλήσεις και να απαιτήσει την επισκευή τους με δαπάνες και εργασία του Αναδόχου, αν τα αποτελέσματα του ελέγχου δεν είναι ικανοποιητικά.

Οι ραφές συγκόλλησης των ελασμάτων (πάχη ελάσματος **≥4,0mm**) θα είναι αμφίπλευρες εκτός εάν αυτό είναι αδύνατο οπότε η συγκόλληση θα γίνεται από την μια πλευρά.

Σε κάθε περίπτωση θα γίνεται κατάλληλη διαμόρφωση των προς συγκόλληση άκρων των ελασμάτων (φρεζάρισμα).

Ειδικότερα για την αντικατάσταση τμημάτων στις οροφές των Η/Φ προβλέπεται:

- Η αποξήλωση της εξωτερικής οροφής θα γίνεται με προσοχή και κατά τμήματα σύμφωνα με την υπόδειξη του Εντεταλμένου Μηχανικού ώστε να μη προξενηθεί ζημιά σε γειτονικά τμήματα της εγκατάστασης.
- Θα ακολουθήσει απομάκρυνση της παλαιάς μόνωσης μεταξύ των δύο οροφών και του, τυχόν, υφιστάμενου δικτύου θέρμανσης.
- Στη συνέχεια θα γίνει επιμελής καθαρισμός τμημάτων ή όλης κατά περίπτωση της εσωτερικής οροφής για εντοπισμό των φθορών και ακριβή προκαθορισμό της έκτασής τους.

Τα αποκοπέντα στηρίγματα των αναρτήσεων, όπως και τα αφαιρεθέντα θερμοστοιχεία και δειγματοληψίες των τοιχωμάτων και των οχετών θα επανατοποθετηθούν μερίμνει του Αναδόχου ανταποκρινόμενα στις παλιές θέσεις τους.

Η αποκατάσταση των αναρτήσεων, χωροταξικά και λειτουργικά, βαρύνει, επίσης, τον Ανάδοχο.

Ενδεχομένως κατά την εκτέλεση των εργασιών στους οχετούς πλησίον της καπνοδόχου, λόγω του υφιστάμενου φυσικού ελκυσμού, να παραστεί ανάγκη κάλυψης της εσωτερικής διατομής των οχετών (προς την πλευρά της καπνοδόχου) για την απρόσκοπτη συνέχισή τους.

Σ' αυτήν την περίπτωση ο Ανάδοχος οφείλει να μεριμνήσει για την κάλυψη της εσωτερικής διατομής των οχετών, με τα προσφορότερα κατά την κρίση του μέσα και τρόπο, υπό την προϋπόθεση της έγκρισης του Εντεταλμένου Μηχανικού της Επιχείρησης.

Όλα τα νέα τμήματα θα βαφούν εξωτερικά με **δύο (2)** στρώσεις αντισκωριακού χρώματος, που θα διαθέσει ο Ανάδοχος και θα εγκριθεί από την Επιχείρηση, αντοχής σε θερμοκρασία **200° C**.

Προηγουμένως θα γίνει τρόχισμα των νέων ραφών συγκόλλησης για έλεγχο και τυχόν επανασυγκόλληση και επιμελής καθαρισμός των νέων επιφανειών (με συρματόβουρτσα ή αμμοβολή – Υλικά του Αναδόχου).

- ✓ Το αντίτιμο της εργασίας της παρούσας παραγράφου, επιμετράται σε **χιλιόγραμμα (kg)** πλήρως τοποθετημένων τμημάτων, θεωρητικά με ειδικό βάρος **7,85Kg/dm³**, (δεν προβλέπεται προσαύξηση βάρους λόγω ηλεκτροσυγκόλλησης) με τιμή μονάδας σύμφωνα με α/α **1.1** του Τιμολογίου Προσφοράς.

Στην παραπάνω τιμή μονάδας, συμπεριλαμβάνονται οι εργασίες αποξήλωσης των παλαιών, κοπής, προκατασκευής, διαμόρφωσης, μεταφοράς, προσαρμογής, συγκόλλησης ή σύνδεσης των νέων τμημάτων, διαμόρφωσης φρεζών συγκόλλησης, τα έξοδα των αναλώσιμων υλικών, ή προμήθεια και εφαρμογή αντισκωριακού χρώματος, ο καθαρισμός των νέων τμημάτων, ή αποκομιδή αχρήστων κ.λ.π.

Τα απαιτούμενα, κατά περίπτωση, ικρίωματα περιγράφονται στο Κεφάλαιο 12 της παρούσας Τεχνικής Περιγραφής και κοστολογούνται ιδιαίτερα.

- ✓ Η κάλυψη της εσωτερικής διατομής των οχετών, προς την πλευρά της καπνοδόχου, υπό τις ανωτέρω προϋποθέσεις, θα εκτελείται κατά Απολογιστικό τρόπο (**Ε.Ω**) με τιμή μονάδας σύμφωνα με α/α **20.1** του Τιμολογίου Προσφοράς.

Όταν στο εσωτερικό των οχετών ή/αγωγών ή σε άλλα τμήματα των εγκαταστάσεων έχουν συσσωρευτεί τέτοιες ποσότητες λιγνίτη ή/τέφρας ή /καταλοίπων καύσεως που, προφανώς, δυσχεραίνουν την εκτέλεση των επισκευαστικών εργασιών ή όταν η Επιχείρηση απαιτήσει τον καθαρισμό τους, εν γένει, ο Ανάδοχος θα διαθέτει προσωπικό, αποτελούμενο αμιγώς από εργάτες, το οποίο με τα κατάλληλα μέσα (εργαλεία, σάκους κ.λ.π.) επίσης διατιθέμενα από τον Ανάδοχο, θα προβαίνει στον καθαρισμό και την αποκομιδή των παραπάνω ποσοτήτων.

- ✓ Η ανωτέρω εργασία θα εκτελείται κατά **Απολογιστικό τρόπο (Ε.Ω)** με τιμή μονάδας σύμφωνα με α/α **20.2** του Τιμολογίου Προσφοράς.

1.2. ΑΝΤΙΚΑΤΑΣΤΑΣΗ ΕΛΑΣΜΑΤΩΝ ΑΠΟ ΑΝΟΞΕΙΔΩΤΟ ΧΑΛΥΒΑ.

Η παρούσα εργασία αφορά, κυρίως, την αντικατάσταση φθαρμένων τμημάτων της ανοξειδωτής επένδυσης των χοανών των Η/Φ λιγνίτη.

Επίσης περιλαμβάνεται και η αντικατάσταση φθαρμένων τμημάτων από ανοξειδωτο χάλυβα στη στέψη των καπνοδόχων των Η/Φ λιγνίτη καθώς και η ενδεχόμενη προσθήκη επένδυσης ή αντικατάστασης με ανοξειδωτο έλασμα υφισταμένου κοινού ελάσματος, σε οποιοδήποτε σημείο της εγκατάστασης που αφορά η παρούσα Τεχνική Περιγραφή, σύμφωνα με τις υποδείξεις του Εντεταλμένου Μηχανικού της Επιχείρησης.

Ανοξειδωτα ελάσματα σε φύλλα διαστάσεων εμπορίου και απαιτούμενου, κατά περίπτωση πάχους (από **2,0mm** και άνω), θα χορηγούνται από την Επιχείρηση.

Η μεταφορά του υλικού στο χώρο της **Παρεχόμενης Υπηρεσίας** θα γίνει από τον Ανάδοχο.

Όσον αφορά την αποξήλωση της ανοξειδωτής επένδυσης στις χοάνες των Η/Φ ισχύουν τα σχετικά αναφερόμενα στην παρ.1.1. της παρούσας Τεχνικής Περιγραφής.

Επιπλέον η απομάκρυνση της τυχόν συσσωρευμένης ποσότητας λιγνίτη μεταξύ της ανοξειδωτής επένδυσης και του εξωτερικού κελύφους των χοανών αποτελεί υποχρέωση του Αναδόχου, η δε αποκομιδή της θα γίνεται σύμφωνα με τα αναφερόμενα στην παρ.1.1. της παρούσας Τεχνικής Περιγραφής.

Η τοποθέτηση και συγκόλληση της ανοξειδωτής λαμαρίνας στις χοάνες των Η/Φ θα γίνεται κατά τον εξής τρόπο:

- τα ανοξειδωτα φύλλα στις ακμές συνένωσής τους θα αφήνουν μεταξύ τους **3,0mm** κενό και στη συνέχεια θα συγκολλούνται με κατάλληλο ηλεκτρόδιο μεταξύ τους αφ' ενός και με το τοίχωμα της χοάνης αφ' ετέρου, ώστε να επέρχεται πλήρες γέμισμα του αρχικά αφαιρεθέντος κενού.

Πλην της άνω συγκόλλησης θα γίνεται συγκόλληση και σε ενδιάμεσα σημεία, των ανοξειδωτων φύλλων μετά των τοιχωμάτων των χοανών, αφού προηγουμένως ανοιχθούν σ' αυτά οπές **Φ12,0**

που θα απέχουν από τις ακμές συνένωσής τους, αλλά και μεταξύ τους απόσταση **0,50m** (κατά μέγιστο).

Κατά μήκος των κεκλιμένων ακμών των χοανών και επιθεματικά στην ανοξειδωτή επένδυση θα συγκολληθούν διαμορφωμένες γωνίες (διαστ. **250,0 X 250,0 X 5,0** mm) από ανοξειδωτο έλασμα.

Η κοπή και διαμόρφωσή τους βαρύνει τον Ανάδοχο.

Οι συγκολλήσεις θα γίνουν σύμφωνα με τους κανόνες της τεχνικής, θα είναι στέρες και στεγανές.

Η ΔΕΗ έχει το δικαίωμα να ελέγχει τις συγκολλήσεις και να απαιτήσει την επισκευή τους με δαπάνες και εργασία του Αναδόχου, αν τα αποτελέσματα του ελέγχου δεν είναι ικανοποιητικά.

Μετά το πέρας των συγκολλήσεων αυτές θα τροχίζονται για έλεγχο και εξομάλυνση.

✓ Το αντίτιμο της εργασίας αντικατάστασης των φθαρμένων τμημάτων της παρούσας παραγράφου, επιμετράται σε **χιλιόγραμμα (kg)** πλήρως τοποθετημένων τμημάτων, θεωρητικά με ειδικό βάρος **7,85kg/dm³** (δεν προβλέπεται προσαύξηση βάρους λόγω ηλεκτροσυγκόλλησης), με τιμή μονάδας σύμφωνα με α/α **1.2** του Τιμολογίου Προσφοράς.

Στην παραπάνω τιμή μονάδας συμπεριλαμβάνονται οι εργασίες αποξήλωσης των παλαιών, κοπής, τροχίσματος, διαμόρφωσης, μεταφοράς, προσαρμογής, συγκόλλησης των νέων τμημάτων, διαμόρφωση φρεζών συγκόλλησης, τα έξοδα των αναλώσιμων υλικών, η απομάκρυνση αχρήστων κ.λ.π, πλην των απαιτούμενων ικριωμάτων που κοστολογούνται ιδιαίτερα σύμφωνα με α/α **19** του Τιμολογίου Προσφοράς.

1.3. ΑΝΤΙΚΑΤΑΣΤΑΣΗ ΑΝΤΙΤΡΙΒΙΚΩΝ (ΕΠΙΓΟΜΩΜΕΝΩΝ) ΕΛΑΣΜΑΤΩΝ.

Η παρούσα εργασία αφορά την αντικατάσταση φθαρμένων ή την πλήρη ανακατασκευή τμημάτων της εγκατάστασης που είναι κατασκευασμένα από αντιτριβικά (επιγομωμένα) ελάσματα.

Ενδεικτικά τέτοια τμήματα είναι :

- οχετοί και καυστήρες άνω και κάτω ισχυρών,
- οχετοί ασθενούς και δευτερογενούς λιγνίτη,
- κανάλια κατάθλιψης μύλων λιγνίτη κ.λ.π.

Επιπλέον αφορά και την ενδεχόμενη προσθήκη επένδυσης ή αντικατάστασης με αντιτριβικό έλασμα υφισταμένου κοινού ελάσματος, σε οποιοδήποτε σημείο της εγκατάστασης, σύμφωνα με τις υποδείξεις του Εντεταλμένου Μηχανικού της Επιχείρησης.

Τα προς αντικατάσταση φθαρμένα τμήματα ή πλήρεις ανακατασκευές τμημάτων οχετών, αγωγών, μορφοτεμαχίων κ.λ.π, θα καθορίζονται από την Επιχείρηση.

Ο Ανάδοχος υποχρεούται να διαθέσει τον, κατά περίπτωση, απαιτούμενο κατάλληλο εξοπλισμό (π.χ. μηχανές πλάσματος κ.λ.π.) και αναλώσιμα υλικά για την αποξήλωση των παλαιών, κοπή, διαμόρφωση, μεταφορά, τοποθέτηση, συγκόλληση/σύνδεση των νέων τμημάτων.

Η Επιχείρηση θα χορηγεί αντιτριβικά ελάσματα του κατάλληλου, κάθε φορά, πάχους (**5,0 + 3,0mm**, **8,0 + 5,0mm** κ.λ.π.) σε φύλλα διαστάσεων εμπορίου, μορφοδοκούς (γωνίες, λάμες κ.λ.π.) σε μήκη εμπορίου καθώς και κοχλίες, περικόχλια, κορδόνι στεγανοποίησης στις περιπτώσεις σύνδεσης φλαντζωτών τμημάτων.

Κατά τα λοιπά (αποξήλωση, αποκομιδή αχρήστων, προκατασκευή, τοποθέτηση, συγκόλληση, βαφή κ.λ.π.) ισχύουν τα αναγραφόμενα στην παρ. 1.1. της παρούσας Τεχνικής Περιγραφής.

✓ Το αντίτιμο της εργασίας της παρούσας παραγράφου επιμετράται σε **χιλιόγραμμα (kg)** πλήρως τοποθετημένων τμημάτων, θεωρητικά με ειδικό βάρος **7,85kg/dm³** (δεν προβλέπεται προσαύξηση βάρους λόγω ηλεκτροσυγκόλλησης), με τιμή μονάδας σύμφωνα με α/α **1.3** του Τιμολογίου Προσφοράς.

Η ενσωμάτωση, με ηλεκτροσυγκόλληση επί των επιγομωμένων ελασμάτων, υλικών από κοινό χάλυβα (γωνίες ενίσχυσης ακμών, λάμες ενίσχυσης τοιχωμάτων κ.λ.π.) δεν συμπεριλαμβάνεται στην προαναφερόμενη επιμέτρηση, αλλά επιμετράται σύμφωνα με τα διαλαμβανόμενα στην παράγραφο 1.1 της παρούσας Τεχνικής Περιγραφής.

Η πιθανόν, απαιτούμενη αποξήλωση, προσωρινή απομάκρυνση, επανατοποθέτηση εξοπλισμού της εγκατάστασης για την εκτέλεση των υπόψη εργασιών επιμετρώνται σύμφωνα με το Κεφάλαιο 9 της παρούσας Τεχνικής Περιγραφής.

- ✓ Στην τιμή μονάδας, με α/α **1.3** του Τιμολογίου Προσφοράς, συμπεριλαμβάνονται οι εργασίες αποξήλωσης των παλαιών, κοπής, προκατασκευής, τροχίσματος, διαμόρφωσης, τοποθέτησης, συγκόλλησης των νέων τμημάτων, τα έξοδα των αναλώσιμων υλικών, η προμήθεια και εφαρμογή βαφής, η απομάκρυνση αχρήστων κ.λ.π, πλην των απαιτούμενων ικριωμάτων που κοστολογούνται ιδιαίτερα σύμφωνα με α/α **19** του Τιμολογίου Προσφοράς.

1.4. ΑΝΤΙΚΑΤΑΣΤΑΣΗ ΠΥΡΙΜΑΧΩΝ ΕΛΑΣΜΑΤΩΝ.

Η παρούσα εργασία αφορά την αντικατάσταση φθαρμένων τμημάτων ή την πλήρη ανακατασκευή των στομιών καυστήρων λιγνίτη που είναι διαμορφωμένα από ειδικά πυρίμαχα ελάσματα.

Επιπλέον αφορά και την ενδεχόμενη προσθήκη επένδυσης ή αντικατάστασης με πυρίμαχο έλασμα υφισταμένου κοινού ελάσματος σε οποιοδήποτε σημείο της εγκατάστασης, (όπως καπέλα θερμών καυσαερίων, κ.λπ.) σύμφωνα με τις υποδείξεις του Εντεταλμένου Μηχανικού της Επιχείρησης.

Τα προς αντικατάσταση φθαρμένα τμήματα ή πλήρεις ανακατασκευές θα καθορίζονται από την Επιχείρηση.

Ο Ανάδοχος υποχρεούται να διαθέσει τον, κατά περίπτωση, απαιτούμενο κατάλληλο εξοπλισμό και αναλώσιμα υλικά για την αποξήλωση των παλαιών, κοπή, διαμόρφωση, μεταφορά, τοποθέτηση, συγκόλληση των νέων τμημάτων.

Επιπλέον, και δεδομένου ότι οι παραπάνω εργασίες εκτελούνται στο στόμιο των καυστήρων προς την εστία του Λέβητα, θα λάβει όλα τα απαιτούμενα μέτρα (κατασκευή κατάλληλου ικριώματος ή ιδιοκατασκευής, πρόσδεση εργαζομένων μέσω ιμάντων από σταθερά σημεία της εγκατάστασης κ.λ.π.) για την ασφαλή και έντεχνη εκτέλεση των υπόψη εργασιών.

Η Επιχείρηση θα χορηγεί πυρίμαχα ελάσματα καταλλήλου πάχους σε φύλλα διαστάσεων εμπορίου.

Κατά τα λοιπά (αποξήλωση, αποκομιδή αχρήστων, προκατασκευή, τοποθέτηση, συγκόλληση κ.λ.π.) ισχύουν τα αναγραφόμενα στην παρ. 1.1. της παρούσας Τεχνικής Περιγραφής.

- ✓ Το αντίτιμο των παραπάνω εργασιών επιμετρώνται σε **χιλιόγραμμα (kg)** πλήρως τοποθετημένων τμημάτων, θεωρητικά με ειδικό βάρος **7,85kg/dm³** (δεν προβλέπεται προσαύξηση βάρους λόγω ηλεκτροσυγκόλλησης), με τιμή μονάδας σύμφωνα με α/α **1.4** του Τιμολογίου Προσφοράς.

1.5. ΑΝΤΙΚΑΤΑΣΤΑΣΗ ΑΓΩΓΩΝ ΔΙΑΝΟΜΗΣ ΑΕΡΑ ΚΑΥΣΗΣ ΚΑΙ ΨΥΧΡΩΝ ΚΑΥΣΑΕΡΙΩΝ.

Η παρούσα εργασία αφορά την αντικατάσταση των αγωγών διανομής αέρα καύσης (κανόνια), στα στόμια των καυστήρων λιγνίτη, καθώς και τους αγωγούς διανομής ψυχρών καυσαερίων, στην διασύνδεση των οχετών αναρρόφησης θερμών καυσαερίων, από την εστία του Λέβητα, με τους οχετούς ψυχρών καυσαερίων.

Οι παραπάνω αγωγοί είναι σωλήνες κατάλληλου μήκους (**200,0** έως **1.000,0** mm), διαμέτρου (**200,0** έως **400,0** mm), πάχους (**10,0** έως **12,0** mm) από πυρίμαχο υλικό και θα χορηγούνται προκατασκευασμένοι από την Επιχείρηση.

Ο Ανάδοχος υποχρεούται να διαθέσει τον κατάλληλο εξοπλισμό και αναλώσιμα υλικά για την αποξήλωση των παλαιών, μεταφορά, τοποθέτηση, συγκόλληση των νέων αγωγών διανομής αέρα καύσης και ψυχρών καυσαερίων.

Εάν κατά την αντικατάσταση των υπόψη αγωγών απαιτείται η προσθήκη (π.χ, για την μεταξύ τους ή με τα τοιχώματα στερέωση) ή αντικατάσταση (π.χ, φθαρμένης έδρασης) αντιτριβικών, πυριμάχων ή ελασμάτων από κοινό χάλυβα, η επιμέτρησή τους θα γίνεται με τα οικεία, κατά περίπτωση, κονδύλια του παρόντος Τιμολογίου.

Όσον αφορά την αντικατάσταση των αγωγών διανομής αέρα καύσης στα στόμια των καυστήρων λιγνίτη θα λαμβάνονται τα κατάλληλα μέτρα προστασίας και ασφαλείας που αναφέρονται στην παρ.1.4. της παρούσας Τεχνικής Περιγραφής.

- ✓ Το αντίτιμο της εργασίας αντικατάστασης αγωγών διανομής αέρα καύσης και ψυχρών καυσαερίων επιμετράται σε πλήρως τοποθετημένα **τεμάχια (τεμ)** με τιμή μονάδας σύμφωνα με α/α **1.5** του Τιμολογίου Προσφοράς.

1.6. ΣΥΓΚΟΛΛΗΣΗ ΜΕ ΡΑΦΗ ΣΧΙΣΜΩΝ / ΦΘΑΡΜΕΝΩΝ ΣΥΓΚΟΛΛΗΣΕΩΝ ΑΝΤΙΤΡΙΒΙΚΩΝ / ΠΥΡΙΜΑΧΩΝ / ΑΝΟΞΕΙΔΩΤΩΝ ΕΛΑΣΜΑΤΩΝ.

Ο Ανάδοχος θα προβαίνει στη συγκόλληση με ραφή σχισμών ή φθαρμένων συγκολλήσεων των αντιτριβικών - πυριμάχων - ανοξειδωτων ελασμάτων που συνιστούν τους οχετούς και καυστήρες λιγνίτη ή άλλα σημεία των εγκαταστάσεων που έχουν τοποθετηθεί τα προαναφερόμενα ελάσματα αφού προηγουμένως γίνει έλεγχος, διαπιστωθούν τα σημεία που χρήζουν επισκευής και υποδειχθούν από τον Εντεταλμένο Μηχανικό της Επιχείρησης.

Η συγκόλληση με ραφή θα γίνεται με τα κατάλληλα ηλεκτρόδια ανάλογα με το είδος ελάσματος (αντιτριβικό - πυρίμαχο - ανοξειδωτο) που πρόκειται να επισκευασθεί, αφού προηγουμένως γίνει καλό τρόχισμα και απομάκρυνση της παλαιάς συγκόλλησης ή στην περίπτωση των σχισμών δημιουργηθεί φρέζα καταλλήλου βάθους και πλάτους για την σωστή εφαρμογή της συγκόλλησης.

Όλα τα αναλώσιμα υλικά, εργαλεία και εξοπλισμός βαρύνουν τον Ανάδοχο.

- ✓ Το αντίτιμο της παραπάνω εργασίας επιμετράται σε **μέτρα μήκους (m)** συγκόλλησης, ανεξαρτήτως των "πάσων" που θα εφαρμοσθούν, με τιμή μονάδας σύμφωνα με α/α **1.6** του Τιμολογίου Προσφοράς.

1.7. ΕΙΔΙΚΕΣ ΠΑΡΑΤΗΡΗΣΕΙΣ ΣΤΟ ΚΕΦΑΛΑΙΟ 1.

1. Η συμβατική τιμή αντικατάστασης φθαρμένων ελασμάτων, σύμφωνα με την παράγραφο 1.1 της παρούσας Τεχνικής Περιγραφής, προκύπτει από το συνολικό βάρος ελασματοουργικών εργασιών της ίδιας κατηγορίας πάχους ελασμάτων.
2. Η συμβατική τιμή, ειδικά και μόνο, για την πλήρη αντικατάσταση (αποξήλωση, προκατασκευή, διαμόρφωση, τοποθέτηση) αυτοτελών τμημάτων των κελυφών των ανεμιστήρων Ψ/Κ, αέρα προώθησης δευτερογενούς, ασθενούς καθώς και η αντικατάσταση (αποξήλωση, κοπή, διάνοιξη οπών ή/ κοχλιοτόμηση, τοποθέτηση) φλαντζών προσαυξάνεται κατά ποσοστό **πενήντα τοις εκατό (50%)** της τιμής που προκύπτει από το συνολικό βάρος όλων των ποσοτήτων της ίδιας κατηγορίας, όσον αφορά το πάχος, ελασματοουργικών εργασιών όπως καθορίζονται στον α/α **1.1** του Τιμολογίου Προσφοράς.
Σε περίπτωση χορήγησης έτοιμων προκατασκευασμένων αυτοτελών τμημάτων εξοπλισμού όπως ανεμιστήρων (κελυφών κ.λ.π. μερών τους) από την Επιχείρηση στον Ανάδοχο για αντικατάσταση η τιμολόγηση γίνεται σύμφωνα με το άρθρο με α/α **16** του Τιμολογίου Προσφοράς.
3. Τα ενσωματούμενα με ηλεκτροσυγκόλληση μορφοστοιχεία, ανεξαρτήτως διατομής τους, επιμετρούνται με τιμή μονάδας αντίστοιχη της κατηγορίας των εκάστοτε ελασμάτων επί των οποίων ενσωματώνονται, εκτός της αντίστοιχης ηλεκτροσυγκόλλησης επί επιγομωμένων εξαρτημάτων για την οποία ισχύουν τα διαλαμβανόμενα στην παραγρ. 1.3 της παρούσας Τεχνικής Περιγραφής.
Διευκρινίζεται ότι η ενσωμάτωση με ηλεκτροσυγκόλληση φλαντζών από κοινό χάλυβα επί επιγομωμένων εξαρτημάτων, επιμετράται και κοστολογείται με την συμβατική τιμή αντικατάστασης ελασμάτων κοινού χάλυβα, πλέον προσαύξησης **πενήντα τοις εκατό (50%)**, σύμφωνα με τα διαλαμβανόμενα στην προαναφερόμενη παρατήρηση 2.
4. Οι αυξημένες τιμές μονάδας των ελασματοουργικών εργασιών που καθορίζονται στον α/α **1.1** του Τιμολογίου Προσφοράς, εφαρμόζονται μόνο όταν στις διάφορες κατηγορίες ειδών και πάχους ελασμάτων (**3,0 -5,0 mm, 6,0 -14,0 mm**, επιγομωμένα κ.λ.π.) οι

εκτελεσθείσες ποσότητες, στον συμβατικό χρόνο εκτέλεσης της **Παρεχόμενης Υπηρεσίας**, είναι μικρότερες για κάθε κατηγορία και πάχος των καθοριζόμενων ορίων (**1.500,00** ή **2.000,00** kg).

Σε κάθε άλλη περίπτωση, αλλά εντός του συμβατικού χρόνου, ισχύουν οι αντίστοιχες τιμές για ποσότητες μεγαλύτερες των προαναφερομένων ορίων.

5. Για την πλήρη αντικατάσταση, με ελάσματα από αντιτριβικό χάλυβα, στρογγυλών - τετραγώνων και κώνων, η τιμή μονάδας, που καθορίζεται στον α/α **1.3** του Τιμολογίου Προσφοράς, προσαυξάνεται κατά ποσοστό **πενήντα τοις εκατό (50%)**.
6. Για την πλήρη αντικατάσταση, με ελάσματα από αντιτριβικό χάλυβα, κυλινδρικών τεμαχίων / τμημάτων διαμέτρου $\Phi \leq 400,0$ mm η τιμή μονάδας, που καθορίζεται στον α/α **1.3** του Τιμολογίου Προσφοράς, προσαυξάνεται κατά ποσοστό **είκοσι πέντε τοις εκατό (25%)**.
7. Διευκρινίζεται ότι οι προσαυξήσεις των συμβατικών τιμών που καθορίζονται στα παραπάνω εδάφια 2, 5 & 6 της παρούσας παραγράφου, δεν εφαρμόζονται:
 - α) σε προγραμματισμένες προκατασκευές του εξοπλισμού που διενεργούνται σε χρόνο μεγαλύτερο του **ενός (1)** ημερολογιακού μηνός, ο οποίος θα προκύπτει από τη χορήγηση υλικών στον Ανάδοχο για την έναρξη των υπόψη προκατασκευών, από το χρόνο κράτησης της Μονάδας III, για συντήρηση.
Σημειώνεται ότι όταν η ανάγκη εκτέλεσης προκατασκευών διαπιστώνεται κατά τη φάση εξέλιξης του εκάστοτε **τμήματος εργασιών**, τότε, ισχύουν οι προκαθοριζόμενες προσαυξήσεις.
 - β) στις περιπτώσεις επιθεματικής τοποθέτησης ελασμάτων για την αντιμετώπιση φθορών καθώς και για την επισκευή επί μέρους τμημάτων του εξοπλισμού που εμπίπτει στις υπόψη προσαυξήσεις.
8. Η Επιχείρηση διατηρεί το αποκλειστικό δικαίωμα για την επιλογή του τρόπου και του χρόνου εκτέλεσης προγραμματισμένων προκατασκευών για τις ανάγκες του εξοπλισμού των εγκαταστάσεων της.
9. Η εργασία ανοίγματος/κλεισίματος υπαρχόντων θυρίδων επιθεώρησης επιμετράται σε **χιλιόγραμμα (kg)** βάρους των αντίστοιχων τεμαχίων σύμφωνα με τον α/α **16.1** του Τιμολογίου Προσφοράς.
10. Η εργασία ανοίγματος/κλεισίματος "παραθύρων" για την πρόσβαση σε διάφορα τμήματα των οχετών, επιμετράται σε **χιλιόγραμμα (kg)** βάρους των αντίστοιχων τεμαχίων σύμφωνα με τα οικεία άρθρα του Κεφαλαίου 1.
11. Ο Ανάδοχος είναι υποχρεωμένος να εκτελεί όλες τις υποδεικνυόμενες από τον Εντεταλμένο Μηχανικό της Επιχείρησης, εργασίες αντικατάστασης φθαρμένων ελασμάτων της εγκατάστασης, ανεξάρτητα τυχόν μικρού μεγέθους του προς αντικατάσταση τμήματος, το δε αντίτιμο της εργασίας θα επιμετράται σύμφωνα με τα οικεία άρθρα του Κεφαλαίου 1.
12. Η μέθοδος συγκόλλησης επιγομωμένων ελασμάτων με επιγομωμένα ή κοινά ελάσματα θα ακολουθεί την παρακάτω αλληλουχία, όπως φαίνεται και στο συνημμένο **ΣΧΕΔΙΟ Σ-448**:

1^η ΣΤΡΩΣΗ (πάσο)

- ΗΛΕΚΤΡΟΔΙΟ κλάσης DIN 8556. E299 LR26.
(AWS E312 – 16/SFA 5.4)
ΕΝΔΕΙΚΤΙΚΗ ΕΜΠΟΡΙΚΗ ΟΝΟΜΑΣΙΑ : THERMANIT 30/10W (THYSSEN)
ΠΡΟΘΕΡΜΑΝΣΗ : αντιτριβικής επένδυσης στους 150° - 200° C.

2^η ΣΤΡΩΣΗ (πάσο)

- ΗΛΕΚΤΡΟΔΙΟ κλάσης DIN 8556. E199 LR23.
(AWS E308L – 16/SFA 5.4)
ΕΝΔΕΙΚΤΙΚΗ ΕΜΠΟΡΙΚΗ ΟΝΟΜΑΣΙΑ : THERMANIT JEW 308L – 16 (THYSSEN).

3^η ΣΤΡΩΣΗ (πάσο)

- ΗΛΕΚΤΡΟΔΙΟ κλάσης DIN 1913. E5154810 ή E5155810.
(E7018/AWS A5.1)

ΤΕΛΙΚΗ ΕΣΩΤΕΡΙΚΗ ΣΤΡΩΣΗ

- ΗΛΕΚΤΡΟΔΙΟ κλάσης DIN 8555. E10-UM-65-G (60±2 HRC)
ΕΝΔΕΙΚΤΙΚΗ ΕΜΠΟΡΙΚΗ ΟΝΟΜΑΣΙΑ : EVERIT 65 W240 (THYSSEN).

ΠΡΟΘΕΡΜΑΝΣΗ :

- Αντιτριβικής επένδυσης στους **150° - 200° C.**

ΚΕΦΑΛΑΙΟ 2

ΑΝΤΙΚΑΤΑΣΤΑΣΗ ΜΕΤΑΛΛΙΚΩΝ ΚΑΙ ΥΦΑΣΜΑΤΙΝΩΝ ΔΙΑΣΤΟΛΙΚΩΝ

2.1. ΓΕΝΙΚΑ.

Η παρούσα εργασία περιλαμβάνει την αντικατάσταση (αποξήλωση παλαιών, κατασκευή, μεταφορά, τοποθέτηση, συγκόλληση / σύνδεση νέων) τμημάτων ή ολόκληρων μεταλλικών διαστολικών καθώς και την αντικατάσταση φθαρμένων υφασμάτων διαστολικών που υφίστανται στους οχετούς και αγωγούς των εγκαταστάσεων και αποτελούν αντικείμενο της [Παρεχόμενης Υπηρεσίας](#).

Ενδεικτικά τέτοια διαστολικά υφίστανται στους οχετούς Θ/Κ, Ψ/Κ, αέρα καύσης και προωθήσεως δευτερογενούς, ασθενούς και δευτερογενούς λιγνίτη, καυστήρων λιγνίτη κ.λ.π.

Στις εργασίες αντικατάστασης εκάστου τεμαχίου μεταλλικού ή υφασμάτινου διαστολικού περιλαμβάνεται και η αντικατάσταση, εφόσον απαιτείται, τμήματος οχετού, σε μήκος **0,30m** εκατέρωθεν του κάθε αντικαθιστώμενου διαστολικού, με την σχετική φλάντζα, όπου υφίσταται, στο άκρο του για την σύνδεσή του με την αντίστοιχη φλάντζα του διαστολικού καθώς και η διάνοιξη των αντίστοιχων οπών για την σύνδεση, μέσω κοχλιών, των **δύο (2)** φλαντζών.

Οι παραπάνω ελασματοουργικές εργασίες επιμετρώνται σύμφωνα με τα αναφερόμενα στο Κεφάλαιο 1 της παρούσας Τεχνικής Περιγραφής.

Τα εν λόγω τμήματα των οχετών αφού προκατασκευασθούν και συνδεθούν, μέσω των αντιστοιχών φλαντζών με τα υπόψη διαστολικά, στη συνέχεια θα συγκολληθούν τα ελεύθερα άκρα τους με τα παραμένοντα άκρα του οχετού της εγκατάστασης αφού θα έχει προηγηθεί η σχετική ευθυγράμμιση και στερέωση του όλου συστήματος.

Τα απαιτούμενα ελάσματα και λάμες προκατασκευής οχετών, φλαντζών και διαστολικών καθώς και οι κοχλίες και κορδόνι στεγανοποίησης θα χορηγούνται από την Επιχείρηση.

2.2. ΑΝΤΙΚΑΤΑΣΤΑΣΗ ΜΕΤΑΛΛΙΚΩΝ ΔΙΑΣΤΟΛΙΚΩΝ.

Τα προς αντικατάσταση τμήματα ή ολόκληρα μεταλλικά διαστολικά (από έλασμα **St-37.2** πάχους **2,0mm**) μονής, διπλής ή τριπλής κυμάτωσης ορθογωνικής ή κυκλικής διατομής θα υποδειχθούν από τον Εντεταλμένο Μηχανικό της Επιχείρησης.

Τα νέα διαστολικά θα κατασκευασθούν σύμφωνα με τα αποξηλωθέντα καθώς και τα σχετικά σχέδια που θα χορηγεί η Επιχείρηση.

Την κατασκευή των κυματώσεων (φυσούνων) αναλαμβάνει να κατασκευάσει, με δικά του μέσα και προσωπικό, ο Ανάδοχος με υλικά που θα χορηγούνται από την Επιχείρηση.

Ιδιαίτερη προσοχή πρέπει να δίδεται στις συγκολλήσεις των κυματώσεων ώστε να είναι στέρεες, στεγανές και λείες.

Εσωτερικά θα τοποθετείται υαλοβάμβακας.

Εάν κάποιο διαστολικό αντικαθίσταται εξ ολοκλήρου, μετά την κατασκευή του θα προεντείνεται σύμφωνα με το σχετικό σχέδιο και θα συγκρατείται στη θέση προέντασής του με τις προβλεπόμενες λάμες ή γωνίες οι οποίες θα αφαιρούνται μετά το τέλος της προσαρμογής του επί του οχετού.

Ο Ανάδοχος πριν αποξηλώσει το υπό αντικατάσταση διαστολικό οφείλει να λάβει όλα τα απαραίτητα μέτρα για την στήριξη και συγκράτηση σε θέση ευθυγράμμισης των εκατέρωθεν, του αφαιρούμενου διαστολικού, τμημάτων της εγκατάστασης.

Επίσης υποχρεούται με δικά του μέσα και προσωπικό να αφαιρέσει και απομακρύνει τα προς αντικατάσταση διαστολικά μαζί με τις τυχόν υπάρχουσες πάνω σ' αυτά μονώσεις σε χώρο, εντός του Σταθμού, που θα υποδειχθεί από τον Εντεταλμένο Μηχανικό της Επιχείρησης, αμέσως μετά την αποξήλωσή τους.

Τα νέα τμήματα ή ολόκληρα μεταλλικά διαστολικά θα βαφούν εξωτερικά με **δύο (2)** στρώσεις αντισκωριακού χρώματος, που θα διαθέσει ο Ανάδοχος και θα τύχει της έγκρισης της Επιχείρησης, αντοχής σε θερμοκρασία **≥200,0° C**.

Προηγουμένως θα γίνει τρόχισμα των ραφών συγκόλλησης για έλεγχο και τυχόν επανασυγκόλληση και επιμελής καθαρισμός των νέων επιφανειών (με συρματόβουρτσα ή αμμοβολή).

- ✓ Η εργασία αντικατάστασης μεταλλικών διαστολικών επιμετρών σε **μέτρα μήκους (m)** εξωτερικής περιμέτρου της κυμάτωσης (στην κορυφή της κυμάτωσης), ανάλογα με το είδος του διαστολικού, με τιμή μονάδας σύμφωνα με α/α **2** του Τιμολογίου Προσφοράς.
- ✓ Η εργασία αντικατάστασης έτοιμων προκατασκευασμένων μεταλλικών διαστολικών που θα παραδίδει η Επιχείρηση επιμετρών σε **χιλιόγραμμα (kg)** βάρους και κοστολογείται σύμφωνα με το Κεφάλαιο 9 της παρούσας Τεχνικής Περιγραφής.

Οι συνακόλουθες, κατά περίπτωση, ελασματοουργικές εργασίες (ποδιές, φλάντζες, λάμες διαστολικού) επιμετρώνται σύμφωνα με το Κεφάλαιο 1 της παρούσας Τεχνικής Περιγραφής.

Τα δε απαιτούμενα ικριώματα κοστολογούνται ιδιαίτερα σύμφωνα με το Κεφάλαιο 12 της υπόψη Τεχνικής Περιγραφής.

2.3. ΑΝΤΙΚΑΤΑΣΤΑΣΗ ΥΑΛΟΪΦΑΣΜΑΤΙΝΩΝ ΔΙΑΣΤΟΛΙΚΩΝ

Ο Ανάδοχος πριν αποξηλώσει το υπό αντικατάσταση διαστολικό οφείλει να λάβει όλα τα απαραίτητα μέτρα για την στήριξη και συγκράτηση σε θέση ευθυγράμμισης των εκατέρωθεν, του αφαιρούμενου διαστολικού, τμημάτων της εγκατάστασης.

Επίσης υποχρεούται με δικά του μέσα και προσωπικό να αφαιρέσει και απομακρύνει τα προς αντικατάσταση υφασμάτινα διαστολικά μαζί με τις τυχόν υπάρχουσες πάνω σ' αυτά μονώσεις σε χώρο, εντός του Σταθμού, που θα υποδειχθεί από τον Εντεταλμένο Μηχανικό της Επιχείρησης, αμέσως μετά την αποξήλωσή τους.

Ο Σταθμός θα παραδίδει το ύφασμα (πολλαπλές στρώσεις υαλοϋφάσματος και "τεφλόν") σε ταινίες **25,0m** περίπου και αναλόγου πλάτους από τις οποίες ο Ανάδοχος θα αποκόπτει τα απαιτούμενα μήκη με τρόπο ώστε να προκύπτει το μικρότερο δυνατό ποσοστό αποκομμάτων.

Επίσης ο Σταθμός θα παραδίδει στον Ανάδοχο την απαραίτητη κόλλα και τις κατάλληλες οδηγίες για την συγκόλληση των ακρών του υφάσματος σε κάθε διαστολικό καθώς και τα αντίστοιχα υλικά (κοχλίες, περικόχλια) για την στερέωση των φλαντζών συγκράτησης του υαλοϋφάσματος επί των εκατέρωθεν τμημάτων της εγκατάστασης.

Η παραλαβή του υφάσματος, η μεταφορά του από την Αποθήκη στον τόπο τοποθέτησης, η διάνοιξη των απαραίτητων οπών (με την χρήση ειδικού εργαλείου) για την σύνδεση μέσω κοχλιών με τις προαναφερόμενες φλάντζες, η ραφή των ακρών του υφάσματος σε κάθε διαστολικό και η πλήρης τοποθέτηση του (προσαρμογή, σύνδεση μέσω κοχλιών των αντιστοίχων φλαντζών) επί της εγκατάστασης θα γίνεται με μέσα και προσωπικό του Αναδόχου.

Το υαλοϋφασμα θα διευθετείται (στρώνεται) ομαλά, χωρίς πτυχώσεις και διάκενα, επί των αντιστοίχων φλαντζών ώστε να επιτυγχάνεται πλήρης στεγανοποίηση.

Η εργασία επιμετρώνται:

- σε **τεμάχια (τεμ)** αντικατασταθέντων διαστολικών, με τιμή μονάδας σύμφωνα με α/α **3.1** του Τιμολογίου Προσφοράς, όταν η περίμετρος σύνδεσης είναι μέχρι και **1.000 mm**.
- σε **μέτρα μήκους (m)** αντικατασταθέντος υφασμάτινου διαστολικού, υπολογιζόμενα στον άξονα των οπών των φλαντζών σύνδεσης, με τιμή μονάδας σύμφωνα με α/α **3.2** του Τιμολογίου Προσφοράς, όταν η περίμετρος σύνδεσης είναι **>1.000 mm**.

Ελασματοουργικές εργασίες που τυχόν απαιτούνται (π.χ. αντικατάσταση, επισκευή ή μετασκευή φθαρμένων φλαντζών κ.λ.π.) επιμετρώνται σύμφωνα με το Κεφάλαιο 1 της παρούσας Τεχνικής Περιγραφής.

Τα δε συνακόλουθα ικριώματα κοστολογούνται ιδιαίτερα σύμφωνα με το Κεφάλαιο 12 της υπόψη Τεχνικής Περιγραφής.

ΚΕΦΑΛΑΙΟ 3

3.1. ΑΝΤΙΚΑΤΑΣΤΑΣΗ ΑΕΡΟΦΡΑΚΤΩΝ (ΤΑΜΠΕΡ) ΚΥΚΛΩΜΑΤΟΣ ΛΙΓΝΙΤΗ

Η παρούσα εργασία περιλαμβάνει την αντικατάσταση των αεροφρακτών (τάμπερ), ταχείας ενεργείας, απομονωτικών ή ρυθμιστικών, του κυκλώματος διακίνησης λιγνίτη, με καινούργια ή επισκευασμένα που θα χορηγεί η Επιχείρηση.

Στις εργασίες αντικατάστασης εκάστου τεμαχίου "τάμπερ" περιλαμβάνεται και η αντικατάσταση, εφόσον απαιτείται, τμήματος οχετού, σε μήκος **0,30m** εκατέρωθεν του αντικαθιστώμενου "τάμπερ", με τη σχετική φλάντζα στο άκρο του για την σύνδεσή του με την αντίστοιχη φλάντζα του "τάμπερ" καθώς και η διάνοιξη των αντίστοιχων οπών για την σύνδεση, μέσω κοχλιών, των **δύο (2)** φλαντζών.

Οι παραπάνω ελασματοουργικές εργασίες επιμετρώνται σύμφωνα με τα αναφερόμενα στο Κεφάλαιο 1 της παρούσας Τεχνικής Περιγραφής.

Τα εν λόγω τμήματα των οχετών αφού προκατασκευασθούν και συνδεθούν, μέσω των αντίστοιχων φλαντζών με τα υπόψη "τάμπερ", στη συνέχεια θα συγκολληθούν τα ελεύθερα άκρα τους με τα παραμένοντα άκρα του οχετού της εγκατάστασης αφού θα έχει προηγηθεί η σχετική ευθυγράμμιση και στερέωση του όλου συστήματος.

Τα απαιτούμενα ελάσματα και λάμες προκατασκευής οχετών και φλαντζών καθώς και οι κοχλίες και κορδόνι στεγανοποίησης θα χορηγούνται από την Επιχείρηση.

Τα καινούργια ή επισκευασμένα "τάμπερ" θα παραδίδονται στο Μηχανουργείο ή την Αποθήκη του Σταθμού και ο Ανάδοχος υποχρεούται με δικά του μέσα και προσωπικό να τα προσκομίζει στον τόπο της **Παρεχόμενης Υπηρεσίας**.

Επίσης και η μεταφορά στο Μηχανουργείο, μετά την εξάρμωσή του, **ενός (1)** εκάστου παλαιού "τάμπερ" εμπίπτει στις υποχρεώσεις του.

✓ Η εργασία αντικατάστασης αεροφρακτών επιμετράται σε **μέτρα μήκους (m)**, υπολογιζόμενα στον άξονα των οπών των φλαντζών σύνδεσης, με τιμή μονάδας σύμφωνα με α/α **4** του Τιμολογίου Προσφοράς.

Τα κατά περίπτωση απαιτούμενα ικριώματα κοστολογούνται ιδιαίτερα σύμφωνα με το Κεφάλαιο 12 της παρούσας Τεχνικής Περιγραφής.

3.2. ΕΠΙΣΚΕΥΗ - ΑΝΑΚΑΤΑΣΚΕΥΗ ΑΕΡΟΦΡΑΚΤΩΝ (ΤΑΜΠΕΡ) ΟΧΕΤΩΝ Θ/Κ, Ψ/Κ ΚΑΙ ΑΕΡΑ ΚΑΥΣΗΣ.

Η παρούσα εργασία αφορά την αφαίρεση, επισκευή ή ανακατασκευή και επανατοποθέτηση των αεροφρακτών (τάμπερ) των οχετών Θ/Κ, Ψ/Κ και αέρα καύσης της εγκατάστασης εσωτερικά και εξωτερικά του Λεβητοστασίου.

Ο Ανάδοχος πριν την αφαίρεση των προς επισκευή αεροφρακτών θα λαμβάνει όλα τα απαραίτητα μέτρα για την στήριξη και συγκράτηση στη θέση ευθυγράμμισης των εκατέρωθεν των αεροφρακτών τμημάτων των οχετών ή του εν γένει εξοπλισμού.

Αν κριθεί αναγκαίο η Επιχείρηση έχει δικαίωμα να απαιτήσει, μέσω του Εντεταλμένου Μηχανικού της, από τον Ανάδοχο την τοποθέτηση επιπλέον στηριγμάτων και ενισχύσεων για την ευστάθεια του όλου συστήματος μετά την απομάκρυνση του προς επισκευή αεροφράκτη.

Ο Ανάδοχος αρχικά θα αποσυναρμολογήσει με προσοχή τους μηχανισμούς ή τις τροχαλίες κίνησης, τα διασυνδεδετικά τμήματα των βραχιόνων και τους βραχίονες ή συρματόσχοινα κίνησης των αξόνων τα οποία θα επαναχρησιμοποιήσει στους επισκευασμένους αεροφράκτες εφόσον είναι σε κατάσταση που επιτρέπει την απρόσκοπτη λειτουργία του όλου συστήματος.

Σε αντίθεση περίπτωση όσα εξ αυτών εμπίπτουν στην δυνατότητα μηχανουργικής επεξεργασίας (βραχίονες, διασυνδεδετικά τμήματα βραχιόνων) θα ανακατασκευασθούν από τον Ανάδοχο, τα δε υπόλοιπα (τροχαλίες, συρματόσχοινα κ.λ.π.) θα χορηγηθούν από την Επιχείρηση.

Η αφαίρεση, αποσυναρμολόγηση, επισκευή, συναρμολόγηση και επανατοποθέτηση των αεροφρακτών θα γίνεται κατά τρόπο αποδεκτό από την Επιχείρηση, κατόπιν συνεννόησης και λήψης της σχετικής έγκρισης από τον Εντεταλμένο Μηχανικό της.

Τα διάφορα άχρηστα υλικά (φθαρμένα ελάσματα, μονώσεις κ.λ.π.) που θα προκύπτουν κατά τις διάφορες φάσεις της εν λόγω εργασίας θα μεταφέρονται με μέσα και προσωπικό του Αναδόχου σε χώρους που θα έχουν υποδειχθεί από τον εκπρόσωπο της Επιχείρησης.

Στην υποχρέωση του Αναδόχου εμπίπτει και η κατασκευή με δικά του μέσα και προσωπικό των βραχιόνων, των πτερυγοφόρων αξόνων, των εδράνων και των βάσεων στήριξης τους, των εξωτερικών πλαισίων, των φλαντζών σύνδεσης και εν γένει των διαφόρων τμημάτων του εξοπλισμού των αεροφρακτών που δεν απαιτούν χύτευση ή ειδική μηχανουργική/θερμική επεξεργασία από υλικά, που σε τυποποιημένες διαστάσεις εμπορίου, θα χορηγεί η Επιχείρηση.

Όλες οι παραπάνω κατασκευές θα γίνονται σύμφωνα με τα κατά περίπτωση σχέδια και τις οδηγίες του Εντεταλμένου Μηχανικού της Επιχείρησης.

Οι εργασίες που προβλέπονται για την επισκευή των αεροφρακτών, μετά την αποσυναρμολόγηση των κινητηρίων μηχανισμών τους, είναι οι ακόλουθες :

- Αφαίρεση από τους οχετούς και μεταφορά τους σε κατάλληλο χώρο εντός του Σταθμού.
- Εξάρμοση των απομονωτικών πτερυγίων, καθαρισμός τους και αντικατάσταση όσων εξ' αυτών είναι φθαρμένα.
- Αφαίρεση των παλαιών αξόνων, των εδράνων και των στυπιοθλιπτών τους.
- Συναρμολόγηση των απομονωτικών πτερυγίων επί των νέων αξόνων, τοποθέτηση νέων εδράνων αξόνων και συγκόλληση τόσο των νέων στυπιοθλιπτών όσο και των νέων βάσεων των εδράνων επί των πλαισίων τους.
- Επανατοποθέτηση των αεροφρακτών στους οχετούς, συγκράτηση - σύσφιξη αυτών στην οριστική τους θέση, μοντάρισμα των βραχιόνων κίνησης των πτερυγίων, των διασυνδεδετικών τμημάτων τους και των τροχαλιών κίνησης των βραχιόνων και τέλος αποκατάσταση της λειτουργικότητάς τους.

Μετά το τέλος όλων των εργασιών συναρμολόγησης - ρύθμισης ο Εντεταλμένος Μηχανικός θα προβαίνει στην τελική επιθεώρηση για την εξασφάλιση της απρόσκοπτης λειτουργίας των αεροφρακτών και ο Ανάδοχος θα οριοθετεί τις διαδρομές των βραχιόνων κίνησης στις θέσεις «ανοικτό - κλειστό».

Τα κατά περίπτωση ανταλλακτικά (έδρανα, ρουλεμάν, χυτά πτερύγια κ.λ.π.) καθώς και τα υλικά, σε διαστάσεις εμπορίου, που απαιτούνται για την εκτέλεση των προαναφερόμενων εργασιών χορηγούνται από την Επιχείρηση.

Από το σύνολο των παραπάνω εργασιών είναι δυνατόν, ανάλογα με το μέγεθος και το είδος των φθορών, να εκτελείται μέρος αυτών σύμφωνα με την κρίση της Επιχείρησης.

Επιπλέον στην παρούσα παράγραφο εντάσσονται και οι εργασίες επισκευής ή ανακατασκευής αεροφρακτών (τάμπερ) του κυκλώματος λιγνίτη (παρ. 3.1.) όταν η Επιχείρηση δεν τα χορηγεί καινούργια ή επισκευασμένα αναγόμενες στα κατωτέρω καθοριζόμενα κονδύλια.

Ως εκ τούτου η επιμέτρηση των εργασιών καθορίζεται ως εξής:

- Συγκράτηση - στερέωση οχετών, πλήρης αποξήλωση - μεταφορά προς επισκευή - επανατοποθέτηση - στερέωση αεροφρακτών:
- τιμή μονάδας ανά **χιλιόγραμμα (kg)** βάρους πλήρους αεροφράκτη σύμφωνα με α/α **5.1** του Τιμολογίου προσφοράς.
- Αντικατάσταση (αποξήλωση - διαμόρφωση - τοποθέτηση - συγκόλληση /στερέωση) ελασμάτων, πλαισίων, μορφοδοκών, πτερυγίων από κοινό χάλυβα, αξόνων, εδράνων, βάσεων εδράνων, βραχιόνων, φλαντζών σύνδεσης :
- ανά **χιλιόγραμμα** βάρους (**kg**) σύμφωνα με τα εκάστοτε κατασκευαστικά σχέδια ή την υπάρχουσα κατασκευή με τιμή μονάδας σύμφωνα με α/α **5.2** του Τιμολογίου Προσφοράς.
- Καθαρισμός / προσαρμογή χυτών πτερυγίων, αντικατάσταση τυποποιημένων στοιχείων (εδράνων, τροχαλιών, ρουλεμάν, κ.λ.π.) τοποθέτηση παρεμβυσμάτων (σαλαμαστρών) στεγανοποίησης, κατασκευή στυπιοθλιπτών ή άλλων τμημάτων που απαιτούν ειδική μηχανουργική επεξεργασία, αποσυναρμολόγηση - συναρμολόγηση - ρύθμιση κινητηρίων μηχανισμών:

- κατά **απολογιστικό** τρόπο με **(Τ.Ω.)** τιμή μονάδας σύμφωνα με α/α **20.1** του Τιμολογίου Προσφοράς.
- Τα κατά περίπτωση απαιτούμενα ικριώματα κοστολογούνται με τιμή μονάδας σύμφωνα με α/α **19** του Τιμολογίου Προσφοράς.

3.3. ΑΝΤΙΚΑΤΑΣΤΑΣΗ ΕΓΧΥΤΗΡΩΝ (ΤΖΙΦΑΡΙΩΝ) ΔΕΥΤΕΡΟΓΕΝΟΥΣ

Η παρούσα εργασία φορά την αντικατάσταση των εγχυτήρων (τζιφαριών) δευτερογενούς λιγνίτη με καινούργιους ή επισκευασμένους που θα χορηγούνται από την Επιχείρηση.

Ο Ανάδοχος θα προβαίνει στην ανέγερση των απαιτούμενων ικριωμάτων, στη στερέωση των εκατέρωθεν των εγχυτήρων τμημάτων των αγωγών δευτερογενούς, στην αποξήλωση και μεταφορά των εγχυτήρων στο Ελασματοουργείο ή άλλο χώρο εντός του Σταθμού που θα του υποδεικνύεται από τον Εντεταλμένο Μηχανικό.

Στη συνέχεια θα προσκομίζει τα καινούργια ή επισκευασμένα τζιφάρια στον τόπο της [Παρεχόμενης Υπηρεσίας](#) και θα προβαίνει στην τοποθέτησή τους στις αντίστοιχες θέσεις.

Τα τζιφάρια συνδέονται μέσω φλαντζών με τους αγωγούς, οι δε εργασίες προσαρμογής των αντιστοιχών φλαντζών για την διέλευση των κοχλιών σύνδεσης βαρύνουν τον Ανάδοχο.

Όλα τα απαιτούμενα υλικά, (πλην των αναλώσιμων), θα χορηγούνται από την Επιχείρηση.

- ✓ Η εργασία αντικατάστασης εγχυτήρων επιμετράται σε **τεμάχια (τεμ)** πλήρως τοποθετημένων τζιφαριών, με τιμή μονάδας σύμφωνα με α/α **6** του Τιμολογίου Προσφοράς.
- ✓ Τα κατά περίπτωση απαιτούμενα ικριώματα κοστολογούνται με τιμή μονάδας (**m²**) σύμφωνα με α/α **19** του Τιμολογίου Προσφοράς.

Τυχόν επισκευή, εκ μέρους του Αναδόχου, των παραπάνω εγχυτήρων ή εκτέλεση ελασματοουργικών εργασιών (κατασκευή φλαντζών κ.λ.π.) θα κοστολογείται ανάλογα με το είδος τους (π.χ. αντικατάσταση αντιτριβικών ελασμάτων, συγκόλληση με ραφή κ.λ.π.) εντασσομένων στα αντίστοιχα κονδύλια του Τιμολογίου της παρούσης Τεχνικής Περιγραφής.

ΚΕΦΑΛΑΙΟ 4

ΕΠΙΣΚΕΥΗ Η/Φ (ΛΙΓΝΙΤΗ - ΤΕΦΡΑΣ)

4.1. ΑΝΤΙΚΑΤΑΣΤΑΣΗ ΗΛΕΚΤΡΟΔΙΩΝ (ΠΛΑΚΕΣ - ΕΛΑΤΗΡΙΑ) Η/Φ

Στην παρούσα εργασία εντάσσεται η αντικατάσταση των ηλεκτροδίων εκπομπής (ελατήρια), των πλακών συγκράτησης κονιοποιημένου λιγνίτη / τέφρας (πλάκες), των μπαρών σύνδεσης των πλακών, των ειδικά διαμορφωμένων λαμών ανάρτησης πλακών, καθώς και των στραντζαριστών πλαισίων με τους γάντζους ανάρτησης των ελατηρίων των Η/Φ λιγνίτη / τέφρας.

Οι ειδικές απαιτήσεις αποξήλωσης, προσαγωγής, εφαρμογής, συγκράτησης-στερέωσης των ηλεκτροδίων μαζί με τα κατά περίπτωση σχέδια και οδηγίες θα εμπεριέχονται σε Ειδική Τεχνική Περιγραφή η οποία θα δίδεται στον Ανάδοχο ταυτόχρονα με το Πρόγραμμα Εκτέλεσης της [Παρεχόμενης Υπηρεσίας](#) (άρθρο 5, παραγρ. 2 του Συμφωνητικού της Σύμβασης).

Τα καινούργια ηλεκτρόδια (πλάκες και ελατήρια), οι μπάρες σύνδεσης των πλακών, οι ειδικά διαμορφωμένες λάμες ανάρτησης πλακών, καθώς και τα στραντζαριστά πλαίσια με τους γάντζους ανάρτησης των ελατηρίων θα παραδίδονται στις Αποθήκες του Σταθμού και ο Ανάδοχος με δικά του μέσα και προσωπικό θα τα μεταφέρει στον τόπο των εργασιών.

Ειδικότερα η ανύψωση των πλακών από την στάθμη του εδάφους στην οροφή του Λεβητοστασίου θα γίνεται εντός ακάμπτου σιδήρου κλωβού, όπου θα τοποθετούνται καθ' ομάδες οι πλάκες, κατά τρόπο που να εξασφαλίζεται σε όλες τις φάσεις της ανύψωσης η πλήρης προστασία τους έναντι κάμψεων και στρεβλώσεων.

Επιπλέον κατά την φάση της τοποθέτησης κάθε πλάκας στην οριστική της θέση θα λαμβάνονται όλα τα κατάλληλα μέτρα (ενδεικνυόμενη πρόσδεση- προσεκτική μετακίνηση) για την αποφυγή στρεβλώσεων λόγω του μεγάλου μήκους και λεπτού πάχους των.

Γενικά η πορεία εργασιών αντικατάστασης των ηλεκτροδίων των Η/Φ είναι η ακόλουθη:

- Απομάκρυνση/αποξήλωση/αποσυναρμολόγηση στοιχείων οροφής Η/Φ (κιβώτια μονωτήρων, δονητές, ηλεκτρομειωτήρες, σύστημα στεγανοποίησης, αεραγωγοί κ.λ.π.) που εμποδίζουν την εκτέλεση των εργασιών, μεταφορά και προσωρινή αποθήκευσή τους.
- Αποξήλωση εξωτερικής οροφής Η/Φ, απομάκρυνση μονώσεων, αποξήλωση (εφόσον υφίσταται) δικτύου θέρμανσης, αποξήλωση τμημάτων εσωτερικής οροφής (με ιδιαίτερη προσοχή και κατόπιν υπόδειξης).
- Επίσκεψη ή αντικατάσταση στοιχείων ανάρτησης πλακών (λάμες, δοκοί ανάρτησης κ.λ.π.), εφόσον απαιτείται.
- Εισαγωγή και ανάρτηση πλακών, σύνδεση πλακών με αντίστοιχες μπάρες σύνδεσης.
- Επίσκεψη ή αντικατάσταση πλαισίων συγκράτησης ελατηρίων, εφόσον απαιτείται.
- Εισαγωγή, προένταση, αγκύρωση ελατηρίων επί των πλαισίων συγκράτησής τους.
- Επανατοποθέτηση / συγκόλληση εσωτερικής οροφής, αποκατάσταση δικτύου θέρμανσης, τοποθέτηση νέου υαλοβάμβακα, επανατοποθέτηση / συγκόλληση εξωτερικής οροφής, αποκατάσταση των προσωρινά απομακρυνθέντων στοιχείων της οροφής.

Ο Ανάδοχος υποχρεούται να παραδώσει τα Η/Φ, μετά το πέρας των προαναφερόμενων εργασιών, σε λειτουργική ετοιμότητα (απαλλαγμένα βραχυκυκλωμάτων).

Αν κατά το χρονικό διάστημα της συμβατικής εγγύησης διαπιστωθούν βραχυκυκλώματα από υπαιτιότητα του Αναδόχου (κακοτεχνίες, πλημμελής συγκράτηση - στερέωση κ.λ.π.) υποχρεούται με δικές του δαπάνες να λάβει όλα τα απαιτούμενα μέτρα για την άρση των ανωμαλιών που προκαλούν το βραχυκύκλωμα.

Η επιμέτρηση των ανωτέρω εργασιών καθορίζεται ως εξής :

- Ανέγερση, αποξήλωση ικριωμάτων σύμφωνα με το Κεφάλαιο 12 της παρούσας Τεχνικής Περιγραφής.
Διευκρινίζεται ότι στα ικριώματα εντάσσεται και η ειδική, εξ υλικών ικριωμάτων, κατασκευή στην οροφή των Η/Φ για την αντικατάσταση των πλακών/ελατηρίων.
- Αποξήλωση, προσωρινή απομάκρυνση, επανατοποθέτηση εξοπλισμού οροφής Η/Φ σύμφωνα με το Κεφάλαιο 9.

- Ελασματοουργικές εργασίες (αντικατάσταση τμημάτων εσωτερικής / εξωτερικής οροφής, αντικατάσταση υποστυλωμάτων εξωτερικής οροφής) σύμφωνα με το Κεφάλαιο 1.
Αν τα παραπάνω δεν ανακατασκευασθούν τότε επιμετρώνται σύμφωνα με το Κεφάλαιο 9.
- Αντικατάσταση μόνωσης οροφής σύμφωνα με το Κεφάλαιο 11.
- Αντικατάσταση δικτύου θέρμανσης οροφής σύμφωνα με το Κεφάλαιο 4, παρ.4.4 άλλως υπάγεται στο Κεφάλαιο 9.
- Πλήρης αντικατάσταση Η/Φ λιγνίτη / τέφρας (πλακών, ελατηρίων, μπαρών σύνδεσης), με τιμή μονάδας **ανά (Η/Φ)** σύμφωνα με α/α **7.1**, του Τιμολογίου Προσφοράς, στα οποία συμπεριλαμβάνονται και όλες οι απαιτούμενες εργασίες και μέσα μεταφοράς/ανύψωσης/τοποθέτησής τους.
Σημειώνεται ότι στο άρθρο αυτό εμπίπτει και η μερική αντικατάσταση ολόκληρων πεδίων ενός φίλτρου και όχι ολόκληρου του φίλτρου.
Χαρακτηριστικά αναφέρεται ότι σε κάθε φίλτρο λιγνίτη υπάρχουν εγκατεστημένα **τέσσερα (4)** αυτόνομα πεδία.
Στην περίπτωση **πλήρους** αντικατάστασης ενός μόνο πεδίου **σύμφωνα με τα παραπάνω αναφερόμενα**, η αποζημίωση του Αναδόχου θα αντιστοιχεί στο **¼** της τιμής με α/α **7.1** του Τιμολογίου Προσφοράς.
- Για αντικαταστάσεις μόνο ελατηρίων ή πλακών (ανεξαρτήτως αριθμού), ισχύει η τιμή μονάδας ανά (τεμάχιο), σύμφωνα με τα άρθρα α/α **7.5** και **7.6**, του Τιμολογίου Προσφοράς, στα οποία συμπεριλαμβάνονται και όλες οι απαιτούμενες εργασίες και μέσα μεταφοράς/ανύψωσης/τοποθέτησής τους.
Στην περίπτωση αντικατάστασης μόνο πλακών, είναι δυνατόν οι προς τοποθέτηση πλάκες με εντολή της Επιβλέπουσας υπηρεσίας, για εξοικονόμηση χρόνου με την αποφυγή αποξήλωσης της οροφής του Η/Φ ή εξαιτίας άλλων παραγόντων όπως οι καιρικές συνθήκες ή για οποιοδήποτε άλλο λόγο κατά την κρίση της Επιχείρησης, για την αποφυγή αποξήλωσης της οροφής για την διέλευση για την τοποθέτησή τους εντός του φίλτρου, οι πλάκες δύνανται να κοπούν από τον Ανάδοχο σε δύο ή περισσότερα τμήματα και η είσοδος τους να γίνει από οπές κατάλληλης διάστασης, είτε στα πλαϊνά, είτε στις χοάνες των φίλτρων.
Σ' αυτή την περίπτωση σε όλα τα σημεία κοπής θα τοποθετούνται επιθέματα από το ίδιο υλικό της πλάκας μήκους **ενός (1)** μέτρου περίπου, το οποίο θα βιδώνεται εκατέρωθεν από τα σημεία κοπής της πλάκας με **δέκα πέντε (15)** κοχλίες, κατ' ελάχιστον σε κάθε πλευρά κοπής.
Οι κομμένες πλάκες θα προκατασκευάζονται, κοχλιοτομούνται και θα μοντάρονται εκτός του φίλτρου.
Στην συνέχεια θα αποσυναρμολογούνται, αφού μαρκαριστούν τα επιμέρους τεμάχια τους και θα συναρμολογούνται εντός του Η/Φ στην θέση εγκατάστασής τους.
Σε αυτή την περίπτωση για την αντικατάσταση μεμονωμένων πλακών (ανεξαρτήτως του αριθμού τους), ισχύει η τιμή του Τιμολογίου με α/α **7.6** ανά τεμάχιο πλάκας (ανεξαρτήτως αριθμού σημείων κοπής της), εμπεριέχοντας όλες τις παραπάνω αναφερόμενες εργασίες κοπής πλακών και επιθεμάτων τους, κοχλιοτομήσεις, μεταφορές και γενικά όλες τις εργασίες αποξήλωσης των φθαρμένων και πλήρους τοποθέτησης νέων πλακών.
Εάν για την αντικατάσταση των πλακών απαιτηθεί και η αφαίρεση ηλεκτροδίων αυτά θα τιμολογούνται με την τιμή με α/α **7.5** του τιμολογίου (για την αφαίρεση και επανατοποθέτηση τους).
- Αντικατάσταση μόνο των μπαρών σύνδεσης / κρούσης πλακών, ανά μέτρο μήκους (m) σύμφωνα με α/α **7.2**, του Τιμολογίου Προσφοράς.
- Αντικατάσταση στραντζαριστών πλαισίων συγκράτησης ελατηρίων, ανά μέτρο μήκους (m) σύμφωνα με α/α **7.3** του Τιμολογίου Προσφοράς.
- Αντικατάσταση αποστατικών στοιχείων πλαισίων συγκράτησης ελατηρίων, ανά μέτρο μήκους (m) σύμφωνα με α/α **7.4** του Τιμολογίου Προσφοράς.
- Αντικατάσταση μονωτήρων στήριξης με τιμή μονάδας ανά (τεμάχιο) σύμφωνα με α/α **7.7**, του Τιμολογίου Προσφοράς.

- Επισκευή/αντικατάσταση λαμών ανάρτησης πλακών, ενίσχυση ή τοπική αντικατάσταση δοκών ανάρτησης πλακών ή φερόντων στοιχείων των Η/Φ κατά απολογιστικό τρόπο (Ε.Ω) σύμφωνα με α/α **20** του Τιμολογίου Προσφοράς.

4.2. Αντικατάσταση διαφραγμάτων, ελασμάτων κατανομής ροής Η/Φ, και επισκευή αγωγών (καναλιών) ανεμών τέφρας.

Στην παρούσα κατηγορία εντάσσεται:

- η αποξήλωση, η διαμόρφωση, η τοποθέτηση, η στερέωση/ συγκόλληση των οδηγτικών διαφραγμάτων (κουρτινών) και
- η αποξήλωση, η διαμόρφωση, η τοποθέτηση, η στερέωση/ συγκόλληση των διάτρητων ελασμάτων κατανομής της ροής στην είσοδο ή και έξοδο των Η/Φ.
- η επισκευή αγωγών (καναλιών) μεταφοράς τέφρας, ανεμών Η/Φ προς ενδιάμεσες δεξαμενές Η/Φ τέφρας.

Τα διαφράγματα, εξ' ελάσματος **St-37.2** πάχους **1,0 -2,0mm**, θα διαμορφώνονται σύμφωνα με τα υπάρχοντα ή και τα σχετικά σχέδια με μέσα και προσωπικό του Αναδόχου από υλικά που σε διαστάσεις εμπορίου θα χορηγεί η Επιχείρηση.

Τα διάτρητα ελάσματα κατανομής της ροής θα χορηγούνται στον Ανάδοχο σε φύλλα διαστάσεων εμπορίου.

Γενικά η πορεία εργασιών επισκευής αγωγών (καναλιών) μεταφοράς τέφρας, ανεμών Η/Φ προς ενδιάμεσες δεξαμενές Η/Φ είναι η ακόλουθη:

- στήριξη αγωγών κάτω από τις ανέμες (που δεν θα εξαρμωθούν),
- εξάρμωση αγωγών (καναλιών), μεταλλικών προστατευτικών καπακιών, αεραγωγών
- αφαίρεση & καθαρισμός των μεταλλικών σχαρών (οι σχάρες βρίσκονται κάτω από το υαλοϋφασμα, στο χώρο παροχής αέρα),
- εξάρμωση υαλοϋφασμάτων & ανοξειδωτων σιτών
- επισκευή αγωγών (φθαρμένων μεταλλικών τμημάτων από την ροή τέφρας & αέρα),
- καθαρισμός όλων των φλαντζών από επικαθήσεις σκουριάς & κόλες φλαντζών & τυχόν άλλες επικαθήσεις.
- έλεγχος & καθαρισμός όλων των αεραγωγών από επικαθήσεις τέφρας κ.λ.π.
- προκατασκευή & τοποθέτηση νέων φλαντζών,
- κοπή (στις απαιτούμενες διαστάσεις) νέας ανοξειδωτης σίτας και υαλοϋφάσματος στους αγωγούς (Υλικά της ΔΕΗ),
- επανατοποθέτηση των μεταλλικών σχαρών στο χώρο παροχής αέρα,
- τοποθέτηση των σιτών (παλαιών ή νέων) & των υαλοϋφασμάτων με στεγανοποίηση σιλικόνης (υλικό της ΔΕΗ), μοντάρισμα όλων των μεταλλικών αγωγών και διάτρηση των σιτών & των υαλοϋφασμάτων για να τοποθετηθούν οι απαιτούμενες βίδες,
- επανατοποθέτηση (παλαιών ή νέων) αεραγωγών & των μεταλλικών προστατευτικών καπακιών,
- καθαρισμός χώρου & μεταφορά των αχρήστων στους κάδους του Σταθμού,
- αφαίρεση των στηριγμάτων από τους αγωγούς.

Η παραπάνω εργασίες επιμετρούνται

- σε μέτρα μήκους (m) τοποθετημένων, διαφραγμάτων με τιμή μονάδας σύμφωνα με α/α **8.1** του Τιμολογίου Προσφοράς, στα οποία συμπεριλαμβάνονται και όλες οι απαιτούμενες εργασίες (κύριες & βοηθητικές) για την εγκατάσταση αυτών στα Η/Φ, συμπεριλαμβανόμενων των απαιτούμενων ικριωμάτων - ιδιοκατασκευών.
- σε μέτρα μήκους (m) συγκόλλησης τοποθετημένων διάτρητων ελασμάτων με τιμή μονάδας σύμφωνα με α/α **8.2** του Τιμολογίου Προσφοράς, στα οποία συμπεριλαμβάνονται και όλες οι απαιτούμενες εργασίες (κύριες & βοηθητικές) για την εγκατάσταση αυτών στα Η/Φ, συμπεριλαμβανόμενων των απαιτούμενων ικριωμάτων - ιδιοκατασκευών.
Στο ίδιο άρθρο επιπίπτει η επισκευή φθαρμένων ραφών συγκόλλησης κοινών ελασμάτων (ανεξαρτήτως των "πάσων" που θα εφαρμοσθούν).

Ο Ανάδοχος θα προβαίνει στη συγκόλληση με ραφή σχισμών ή φθαρμένων συγκολλήσεων των ελασμάτων που συνιστούν τους οχετούς και καυστήρες λιγνίτη ή άλλα σημεία των εγκαταστάσεων που έχουν τοποθετηθεί τα προαναφερόμενα ελάσματα αφού προηγουμένως γίνει έλεγχος, διαπιστωθούν τα σημεία που χρήζουν επισκευής και υποδειχθούν από τον Εντεταλμένο Μηχανικό της Επιχείρησης.

Η συγκόλληση με ραφή θα γίνεται με τα κατάλληλα ηλεκτρόδια ανάλογα με το είδος ελάσματος (από ελατό χάλυβα ή χυτοχάλυβα) που πρόκειται να επισκευασθεί, αφού προηγουμένως γίνει καλό τρόχισμα και απομάκρυνση της παλαιάς συγκόλλησης ή στην περίπτωση των σχισμών δημιουργηθεί φρέζα καταλλήλου βάθους και πλάτους για την σωστή εφαρμογή της συγκόλλησης.

Όλα τα αναλώσιμα υλικά, εργαλεία και εξοπλισμός βαρύνουν τον Ανάδοχο.

- σε μέτρα μήκους (m) τοποθετημένων επισκευασμένων αγωγών (καναλιών) μεταφοράς τέφρας, ανεμών Η/Φ προς ενδιάμεσες δεξαμενές Η/Φ τέφρας σύμφωνα με α/α **8.3** του Τιμολογίου Προσφοράς στα οποία συμπεριλαμβάνονται και όλες οι απαιτούμενες εργασίες (κύριες & βοηθητικές) για την εγκατάσταση αυτών, συμπεριλαμβανόμενων των απαιτούμενων ικριωμάτων – ιδιοκατασκευών.

Η επισκευή αγωγών (φθαρμένων μεταλλικών τμημάτων από την ροή τέφρας & αέρα), επιμετράτε σύμφωνα με το Κεφάλαιο 1, ενώ η αντικατάσταση φθαρμένων με νέους έτοιμους αγωγούς σύμφωνα με το Κεφάλαιο 16 (άρθρο 16.1) της παρούσας Τεχνικής Περιγραφής.

4.3. ΕΠΙΣΚΕΥΗ ΑΝΘΡΩΠΟΘΥΡΙΔΩΝ ΚΑΙ ΑΝΤΙΚΑΤΑΣΤΑΣΗ ΚΙΓΚΛΙΔΩΜΑΤΩΝ.

4.3.1 ΕΠΙΣΚΕΥΗ ΑΝΘΡΩΠΟΘΥΡΙΔΩΝ

Η παρούσα εργασία αφορά την επισκευή των ανθρωποθυρίδων πλευρικών ή οροφής των Η/Φ λιγνίτη και τέφρας.

Για την επισκευή της ανθρωποθυρίδας θα γίνεται εξάρμωση της θύρας και του αντίστοιχου πλαισίου και μεταφορά τους σε κατάλληλο δάπεδο εργασίας όπου ο Ανάδοχος θα αντικαθιστά όλα τα μεταλλικά τους στοιχεία καθώς και τα παρελκόμενα (λάστιχο στεγανοποίησης, μόνωση κ.λ.π.) σύμφωνα με την υπάρχουσα κατασκευή.

Όλα τα μεταλλικά τμήματα θα υποβάλλονται σε αμμοβολή και στη συνέχεια θα εφαρμόζεται διπλή στρώση αντισκωριακού χρώματος ανθεκτικού σε θερμοκρασία **200° C**.

Μετά την ανακατασκευή της θύρας θα γίνεται συνάρμωση δια των σχετικών αρθρώσεων στην επισκευασμένη βάση της.

Η όλη ανθρωποθυρίδα κατόπιν των πιο πάνω θα τοποθετείται στην προβλεπόμενη θέση του Η/Φ απ' όπου αφαιρέθηκε.

Αναφορικά με τις ανθρωποθυρίδες οροφής στις υποχρεώσεις του Αναδόχου υπάγεται και η αντικατάσταση του μεταλλικού καλύμματός τους (εφόσον απαιτείται).

Όλα τα απαιτούμενα υλικά, πλην αναλωσίμων, για την επισκευή των ανθρωποθυρίδων θα χορηγούνται από την Επιχείρηση.

- ✓ Η εργασία επιμετράται **απολογιστικά** με τιμή μονάδας (**Τ.Ω**) σύμφωνα με α/α **20.1** του Τιμολογίου Προσφοράς.

4.3.2 ΑΝΤΙΚΑΤΑΣΤΑΣΗ ΚΙΓΚΛΙΔΩΜΑΤΩΝ (οροφής Η/Φ, διαδρόμων πρόσβασης & κλιμακοστασίων κ.λ.π.).

Η παρούσα εργασία αφορά την αντικατάσταση φθαρμένων κιγκλιδωμάτων:

- οροφών στα Η/Φ λιγνίτη και τέφρας,
- μεταλλικών διαδρόμων πρόσβασης &
- κλιμακοστασίων,

Η αντικατάσταση των φθαρμένων κιγκλιδωμάτων (αποξήλωση - αποκομιδή παλαιών, κοπή, διαμόρφωση, μεταφορά, προσαρμογή, συγκόλληση νέων) θα γίνεται σύμφωνα με την υπάρχουσα κατασκευή ή/ σύμφωνα με τις υποδείξεις του Εντεταλμένου Μηχανικού από υλικά που σε διαστάσεις εμπορίου θα χορηγούνται από την Επιχείρηση.

Στις υποχρεώσεις του Αναδόχου περιλαμβάνεται και η βαφή των νέων κατασκευών, αφού προηγηθεί επιμελής καθαρισμός των επιφανειών, με **μία (1)** στρώση αντισκωριακού και **δύο (2)** στρώσεις τελική βαφής (εποξειδικού ή αλκυδικού χρώματος) που επίσης θα χορηγεί η Επιχείρηση.

Το συνολικό πάχος ξηρού υμένα των στρώσεων δεν πρέπει να είναι μικρότερο από **150**μm.

✓ Η εργασία επιμετράται σε **μέτρα μήκους (m)** πλήρως αντικατασταθέντων κιγκλιδωμάτων με τιμή μονάδας σύμφωνα με α/α **9** του Τιμολογίου Προσφοράς.

Οι απαιτούμενες, κατά περίπτωση, αμμοβολές επιμετρώνται σύμφωνα με το Κεφάλαιο 7 της παρούσας Τεχνικής Περιγραφής.

4.4. ΑΝΤΙΚΑΤΑΣΤΑΣΗ ΔΙΚΤΥΩΝ (θέρμανσης, ατμού κατάκλισης και πλύσης Η/Φ λιγνίτη, ύδατος πυρόσβεσης, ψύξεως και γενικής χρήσης & γραμμών μεταφοράς ιπτάμενης τέφρας).

Η παρούσα εργασία περιλαμβάνει αποξήλωση, απομάκρυνση, διαμόρφωση, τοποθέτηση, συγκόλληση και πραγματοποίηση υδραυλικής δοκιμής σε τμήματα των δικτύων, των οποίων η αντικατάσταση θα υποδειχθεί από τον Εντεταλμένο Μηχανικό της Επιχείρησης & ενδεικτικά είναι τα παρακάτω:

- **δικτύου θέρμανσης** (ατμός συνοδείας) **των αγωγών δευτερογενούς και κυκλώνων λιγνίτη** καθώς επίσης και των **δικτύων ύδατος πυρόσβεσης, ψύξης και γενικής χρήσης** με εξωτερική διάμετρο των σχετικών αγωγών **≥ Φ 360,0 mm**.
- των γραμμών μεταφοράς ιπτάμενης τέφρας με εξωτερική διάμετρο των σχετικών αγωγών έως **Φ 360,0 mm**.

Οι κατά περίπτωση απαιτούμενοι σωλήνες, σε ευθύγραμμο μήκη εμπορίου, καθώς επίσης και τα τυποποιημένα εξαρτήματα σύνδεσης (καμπύλες, τάφ, συστολοδιαστολές κ.λ.π.) θα παραδίδονται στην Αποθήκη του Σταθμού και ο Ανάδοχος με δικά του μέσα και προσωπικό θα τους μεταφέρει στον τόπο της Παρεχόμενης Υπηρεσίας.

Η διαμόρφωση των συλλεκτών και των σερπαντίνων (ευθύγραμμης, κυκλικής, ελλειψοειδούς μορφής) θα γίνεται σύμφωνα με τα αντικαθιστώμενα.

Ο Ανάδοχος θα κόψει τα τμήματα των παλαιών σωληνώσεων, που θα του υποδειχθούν, με τροχό ή πριόνι και στα άκρα των εναπομεινάντων τμημάτων θα δημιουργηθεί φρέζα ώστε να είναι έτοιμα για συγκόλληση των νέων σωληνών.

Οι παλαιές τομές, προσωρινά και έως ότου τοποθετηθούν τα νέα τμήματα, θα ταπώνονται προκειμένου να αποφευχθεί η είσοδος ξένων σωμάτων στο δίκτυο.

Επιπλέον για τον ίδιο λόγο θα ταπώνονται προσωρινά και τα άκρα των νέων προκατασκευασμένων τμημάτων.

Ο Ανάδοχος θα προβεί στην τοποθέτηση των διαμορφωμένων σωληνώσεων στη σταθεροποίηση και συγκόλληση με τα εκατέρωθεν τμήματα.

Οι συγκολλήσεις θα γίνουν σύμφωνα με τους κανόνες της Τεχνικής, θα είναι στέρες και στεγανές.

Οι συγκολλήσεις θα γίνουν από **αδειούχους συγκολλητές** (τα ονόματά τους & οι άδειες τους θα έχουν κατατεθεί εκ το προτέρων στην Επιχείρηση) και η ποιότητα συγκολλήσεων των οποίων θα ελεγχθεί προηγουμένως.

Μετά το πέρας της εγκατάστασης εκάστου δικτύου σωληνώσεων ο Ανάδοχος με δικά του μέσα θα πραγματοποιήσει υδραυλική δοκιμή παρουσία του Εντεταλμένου Μηχανικού της ΔΕΗ Α.Ε.

Το κάθε δίκτυο ξεχωριστά θα πρέπει να δοκιμαστεί με υπερπίεση **10 bar** για **τρεις (3) συνεχείς ώρες** τουλάχιστον.

Στην περίπτωση που παρουσιαστεί διαρροή ο Ανάδοχος είναι υποχρεωμένος να προβεί στην αποκατάστασή της με δικά του μέσα και έξοδα.

Μετά την αποκατάσταση θα πραγματοποιηθεί νέα υδραυλική δοκιμή για άλλες **τρεις (3) συνεχείς ώρες**, που θα πρέπει να είναι επιτυχής.

Όλα τα νέα τμήματα (που στη συνέχεια θα μονωθούν) θα βάφουν εξωτερικά με **δύο (2)** στρώσεις αντισκωριακού χρώματος, που θα διαθέσει ο Ανάδοχος και θα εγκριθεί από την Επιχείρηση, αντοχής σε θερμοκρασία $\leq 200^{\circ}\text{C}$ αφού προηγουμένως γίνει επιμελής καθαρισμός των νέων επιφανειών (με συρματόβουρτσα ή αμμοβολή).

Τα νέα τμήματα που δεν πρόκειται να μονωθούν (π.χ. δίκτυο ύδατος πυρόσβεσης και γενικής χρήσης) θα αμμοβοληθούν και βαφούν σύμφωνα με τα προδιαγραφόμενα στο Κεφάλαιο 7 της παρούσης Τεχνικής Περιγραφής.

- ✓ Η εργασία της αποξήλωσης και αποκομιδής των παλαιών, μεταφοράς, διαμόρφωσης, βαφής (των τμημάτων που στη συνέχεια θα μονωθούν) και στερέωσης των νέων δικτύων επιμετρώνται σε **μέτρα μήκους (m)**, ανάλογα με την εξωτερική διάμετρο των αντικαθιστωμένων σωληνώσεων, με τιμή μονάδος σύμφωνα με α/α **10.1** του Τιμολογίου Προσφοράς.
- ✓ Οι εργασίες κοπής, δημιουργίας φρέζας και συγκόλλησης των αγωγών επιμετρούνται σε **(αριθμό συγκολλήσεων)** σύμφωνα με την εξωτερική διάμετρο των αγωγών, με τιμές μονάδας σύμφωνα με α/α **10.2** του Τιμολογίου Προσφοράς.

Οι εργασίες αμμοβολής - βαφής (των νέων τμημάτων που δεν πρόκειται να μονωθούν), μόνωσης και ανέγερσης/αποξήλωσης των κατά περίπτωση απαιτούμενων ικριωμάτων, εκτελούνται και επιμετρούνται σύμφωνα με το Κεφάλαιο 7 της παρούσας Τεχνικής Περιγραφής.

ΚΕΦΑΛΑΙΟ 5

ΣΥΝΤΗΡΗΣΗ ΑΝΑΡΤΗΣΕΩΝ ΑΤΜΑΓΩΓΩΝ

5.1. ΑΠΟΜΑΚΡΥΝΣΗ (ΠΡΟΣ ΣΥΝΤΗΡΗΣΗ)/ ΕΠΑΝΑΤΟΠΟΘΕΤΗΣΗ ΑΝΑΡΤΗΣΕΩΝ.

Η παρούσα εργασία περιλαμβάνει την απομάκρυνση (εξάρμωση) από τη θέση εγκατάστασης τους, μεταφορά προς συντήρηση/ρύθμιση, επανατοποθέτηση των αναρτήσεων σταθερού φορτίου των ατμαγωγών των εγκαταστάσεων, που βρίσκονται στο Λεβητοστάσιο ή και στο Μηχανοστάσιο του Σταθμού, κατόπιν υπόδειξης του Εντεταλμένου Μηχανικού της Επιχείρησης.

Επιπλέον στην παρούσα κατηγορία είναι δυνατόν να ενταχθούν, κατά την κρίση της Επιχείρησης, και ορισμένες αναρτήσεις αναλογικού φορτίου (ελατήρια) οι οποίες επίσης θα υποδειχθούν στον Ανάδοχο.

Οι προαναφερόμενες εργασίες θα γίνονται με εξοπλισμό, μέσα και προσωπικό του Αναδόχου, σύμφωνα με τις παρακάτω απαιτήσεις :

- Η αφαίρεση των προς συντήρηση αναρτήσεων και η επανατοποθέτηση των θα γίνεται με τον αγωγό σε κρύα κατάσταση, αφού έχουν αφαιρεθεί οι μονώσεις του.
Κατά συνέπεια δεν θα γίνεται αφαίρεση αναρτήσεων από τον Ανάδοχο, άνευ προηγούμενης εγκρίσεως του Εντεταλμένου Μηχανικού της ΔΕΗ Α.Ε.
- Η αφαίρεση και η επανατοποθέτηση των αναρτήσεων θα γίνεται τμηματικά.
- Προ της αφαιρέσεως κάθε αναρτήσεως, θα γίνεται κατάλληλη στήριξη (αρμάτωση) του αγωγού από την σταθερά σιδηροκατασκευή του Λέβητα ή του Μηχανοστασίου, θα σημειώνεται το μήκος του ελατηρίου της αναρτήσεως, τα μήκη των ντιζών και η δύναμη ρύθμισης της ανάρτησης, όπως αυτή φαίνεται από την πινακίδα επάνω στην ανάρτηση (εφόσον υφίσταται).
- Στη συνέχεια η ανάρτηση θα ακινητοποιείται (μπλοκάρεται), είτε με τον πείρο μπλοκαρίσματός της (εφόσον υφίσταται), είτε με συγκόλληση, καταλλήλως, λαμών μεταξύ άνω και κάτω πλαισίων συγκράτησης των ελατηρίων της, και κατόπιν θα γίνεται η αφαίρεσή της.

Ιδιαίτερη προσοχή πρέπει να δοθεί στη συγκράτηση του ατμαγωγού στην περίπτωση των κατακόρυφων αναρτήσεων όπου θα αφαιρεθεί και ο δακτύλιος (τσεμπέρι) σύσφιξής τους επί του ατμαγωγού.

Σ' αυτήν την περίπτωση ο Ανάδοχος υποχρεούται στην κατασκευή βοηθητικού δακτυλίου σύσφιξης (τσεμπέρι) που θα εφαρμοσθεί σε σημείο υποκείμενο ή υπερκείμενο του σημείου όπου πρόκειται να αφαιρεθεί η αντίστοιχη ανάρτηση του ατμαγωγού.

Ακολουθώς η ανάρτηση θα μεταφέρεται, με μέσα και προσωπικό του Αναδόχου στο Μηχανουργείο ή άλλο κατάλληλο χώρο.

Σκοπός της συντήρησης των αναρτήσεων είναι ο καθαρισμός τους για την εξάλειψη σκουριών και ακαθαρσιών ώστε να αποκατασταθεί η απρόσκοπτη λειτουργία τους και η εξακρίβωση της χαρακτηριστικής καμπύλης λειτουργίας τους.

Οι επί πάγκου εργασίες συντήρησης και ρύθμισης των αναρτήσεων δεν εμπίπτουν στις υποχρεώσεις του Αναδόχου που απορρέουν από τις περιγραφόμενες στην παρούσα παράγραφο εργασίες.

Στη συνέχεια θα επακολουθήσει, εκ μέρους του Αναδόχου, μεταφορά και πλήρης τοποθέτηση στην αντίστοιχη θέση του ατμαγωγού, επιπλέον δε, σε κάθε σκέλος της ανάρτησης, θα τοποθετηθεί μεταλλικός δείκτης και αριθμημένη κλίμακα, σε σημεία που θα υποδειχθούν (εφόσον δεν υφίστανται).

Η συντήρηση και ρύθμιση των αναρτήσεων θα γίνεται υπό την επίβλεψη ειδικού τεχνικού από Οίκο κατασκευής αναρτήσεων ατμαγωγών ή από διεθνή οργανισμό επιθεώρησης ή της Επιχείρησης.

Η μετάκληση του τεχνικού θα γίνεται με μέριμνα και δαπάνες της ΔΕΗ Α.Ε.

Οι αναρτήσεις μετά την συντήρησή τους επί του πάγκου θα επανατοποθετηθούν μπλοκαρισμένες και θα ξεμπλοκαριστούν μετά την πλήρη άρμωση της όλης κατασκευής που στηρίζει τον ατμαγωγό (ντιζες, τραβέρσα κ.λ.π.), οπότε και θα αφαιρεθεί η πρόσθετη στήριξη του αγωγού (παλάγκα κ.λ.π.).

Κατά την φάση αυτή, τα μήκη των ντιζών θα ρυθμιστούν στις τιμές που είχαν προς της εξάρμωσής τους ή θα επαναρυθμιστούν σύμφωνα με τη (νέα) ρύθμιση της ανάρτησης.

Λαμβανομένου υπόψη ότι η εξάρμωση - συντήρηση και επανατοποθέτηση των αναρτήσεων αυτών θα γίνεται τμηματικά, ο Ανάδοχος θα πρέπει να διαθέτει επαρκές προσωπικό και μέσα για την εξάρμωση κ.λ.π. τουλάχιστον **τεσσάρων (4)** αναρτήσεων ημερησίως ή σύμφωνα με τον προγραμματισμό της Επιχείρησης, ώστε να μην καθυστερούν οι εργασίες ρυθμίσεώς τους.

Το προσωπικό που θα απασχοληθεί στην φάση αυτή της Παρεχόμενης Υπηρεσίας, πρέπει να αποτελείται από πεπειραμένους μανουβραδότες και εφαρμοστές, ενώ η ΔΕΗ Α.Ε, διατηρεί το δικαίωμα να απαιτήσει από τον Ανάδοχο την αντικατάσταση του προσωπικού του που κρίνεται ανεπαρκές.

Ο απαιτούμενος εξοπλισμός και τα υλικά, πλην των αριθμημένων κλιμάκων, που απαιτούνται για την εκτέλεση των εργασιών του παρόντος Κεφαλαίου βαρύνουν τον Ανάδοχο.

✓ Η παραπάνω εργασία επιμετράται σε **χιλιόγραμμα (kg)** βάρους των αναρτήσεων, μετά των παρελκομένων τους, πλήρως εξαρμοσθέντων - ρυθμισμένων - επανατοποθετημένων με τιμή μονάδας σύμφωνα με α/α **11** του Τιμολογίου Προσφοράς.

Τα δε απαιτούμενα, κατά περίπτωση ικριώματα, σύμφωνα με το Κεφάλαιο 12 της παρούσας Τεχνικής Περιγραφής.

5.2. ΣΥΝΤΗΡΗΣΗ ΑΝΑΡΤΗΣΕΩΝ ΣΤΑΘΕΡΟΥ ΦΟΡΤΙΟΥ

Η παρούσα εργασία αφορά την επί πάγκου συντήρηση αναρτήσεων σταθερού ή και αναλογικού φορτίου, το είδος και ο αριθμός των οποίων θα καθορίζεται από τον Εντεταλμένο Μηχανικό της Επιχείρησης.

Η επί πάγκου συντήρηση των αναρτήσεων περιλαμβάνει τις ακόλουθες εργασίες :

- Χρησιμοποιώντας κατάλληλους μηχανισμούς έλξης (παλάγκα) και δυναμόμετρο ακριβείας τουλάχιστον **10,0kg** θα αναρτηθεί κατακόρυφα η ανάρτηση για να μετρηθεί και καταγραφεί η χαρακτηριστική καμπύλη λειτουργίας της.
 - (Σχέση αναρτώμενου φορτίου και θέσης λειτουργίας από **0** έως **100%** και αντίστροφα).
 - Πλήρης αποσυναρμολόγηση της ανάρτησης και των ελατηρίων της. Θα προηγηθεί μέτρηση του σημείου φόρτισης των ελατηρίων.
 - Επιμελής καθαρισμός όλων των εσωτερικών και εξωτερικών επιφανειών.
 - Απελευθέρωση όλων των αρθρώσεων από επικαθίσεις και λίπανσή των με ειδικό αντιδιαβρωτικό-λίπαντικό (antiseize compound spray) κατάλληλο για αρθρώσεις της έγκρισης του Σταθμού.
 - Βαφή των εσωτερικών και εξωτερικών επιφανειών με χρώματα της έγκρισης του Σταθμού.
 - Εξαιρούνται οι πινακίδες με τα τεχνικά χαρακτηριστικά.
 - Επίσης θα αναγραφούν με ευκρινή γράμματα οι κωδικοί αναγνώρισης καθ' υπόδειξη του Εντεταλμένου Μηχανικού της ΔΕΗ Α.Ε.
 - Συναρμολόγηση της ανάρτησης και φόρτιση των ελατηρίων στις ίδιες τιμές.
 - Μέτρηση και καταγραφή της νέας χαρακτηριστικής λειτουργίας της.
 - Η εργασία θα θεωρηθεί ολοκληρωμένη εφόσον εγκριθεί από τον Εντεταλμένο Μηχανικό ότι η προκύψασα χαρακτηριστική έχει ικανοποιητική μορφή και ανεκτό βαθμό υστέρησης.
- ✓ Η παραπάνω εργασία επιμετράται σε **χιλιόγραμμα (kg)** βάρους των αναρτήσεων πλήρως συντηρημένων με τιμή μονάδας σύμφωνα με α/α **12** του Τιμολογίου Προσφοράς.

ΚΕΦΑΛΑΙΟ 6

ΠΡΟΕΤΟΙΜΑΣΙΑ ΕΠΙΦΑΝΕΙΑΣ ΑΤΜΑΓΩΓΩΝ Κ.Λ.Π.

ΓΙΑ ΕΚΤΕΛΕΣΗ ΜΗ ΚΑΤΑΣΤΡΕΠΤΙΚΩΝ ΕΛΕΓΧΩΝ

Η παρούσα εργασία φορά την προετοιμασία την επιφάνειας τμημάτων **Υψηλής Πίεσης** της εγκατάστασης για την εκτέλεση μη καταστρεπτικών ελέγχων.

Η προετοιμασία της επιφάνειας θα γίνεται με μέσα και προσωπικό του Αναδόχου ενώ οι μη καταστρεπτικοί έλεγχοι από Συνεργεία της Επιχείρησης ή τρίτων.

Συγκεκριμένα θα ελέγχονται οι περιοχές εκατέρωθεν των συγκολλήσεων στους ατμαγωγούς και τους συλλέκτες, οι περιοχές στην έξοδο διαφόρων μορφοτεμαχίων, η εξωτερική και εσωτερική επιφάνεια των καμπυλών, οι περιοχές συγκόλλησης μαστών, επιστομίων κ.λ.π, εξοπλισμού επί των ατμαγωγών, η συγκόλληση στηριγμάτων και κάθε άλλη περιοχή που θα καθορίζεται από την Επιχείρηση.

Τις περιοχές αυτές οφείλει ο Ανάδοχος να καθαρίσει από κάθε ακαθαρσία, είτε είναι υπολείμματα μονώσεων είτε είναι σκουριές, με τρόπο ώστε οι επιφάνειες να είναι απόλυτα καθαρές και γυαλιστερές, για να είναι δυνατή η εκτέλεση μη καταστρεπτικών ελέγχων επ' αυτών.

Κάθε ραφή συγκόλλησης που πρόκειται να ελεγχθεί θα τροχισθεί στο πλάτος **100,0mm** εκατέρωθεν της ραφής.

Το αυτό ισχύει και για τα στηρίγματα ή τους μαστούς επί των ατμαγωγών.

Η έξω επιφάνεια των καμπυλών (EXTRADOS) θα τροχισθεί σε όλο το μήκος αυτών και σε πλάτος **200,0mm**.

Το αυτό ισχύει και για την εσωτερική επιφάνεια των καμπυλών στις οποίες θα γίνουν μη καταστρεπτικοί έλεγχοι.

Σημειώνεται ότι τα τροχίσματα θα γίνουν σύμφωνα με τις οδηγίες και απαιτήσεις των Συνεργείων της ΔΕΗ Α.Ε, που θα εκτελέσουν τους ελέγχους, η τελική δε προς έλεγχο επιφάνεια πρέπει να έχει τύχει της έγκρισης αυτών άλλως ο καθαρισμός θα επαναληφθεί με δαπάνη του Αναδόχου, ώστε η τελική επιφάνεια που θα προκύψει να ικανοποιεί τις απαιτήσεις της ΔΕΗ Α.Ε.

Ο καθαρισμός - τροχίσματα δεν θα γίνεται σε βάθος αλλά μόνο για την αφαίρεση της σκουριάς και της τυχόν «καλαμίνας».

Η εργασία πρέπει να γίνεται από τεχνίτες με πείρα σε τέτοιου είδους εργασίες, διότι στην φάση αυτή των εργασιών δεν επιτρέπεται κανένα σφάλμα.

Ο Ανάδοχος είναι υποχρεωμένος να προβεί στην εργασία προετοιμασίας των επιφανειών (τροχίσματα) με μεγάλη επιμέλεια, έτσι ώστε να αποφευχθεί ο τραυματισμός της τροχιζόμενης επιφάνειας ή η αφαίρεση υλικών σε μεγάλο βάθος, επειδή οι κακοτεχνίες αυτές επηρεάζουν τη διάρκεια ζωής των υπό έλεγχο ατμαγωγών ή ακόμη μπορεί να τους καταστρέψουν με αποτέλεσμα να επιβάλλεται η αντικατάσταση αυτών, γεγονός το κόστος των οποίων είναι μεγάλο.

Για τον λόγο αυτό σε κάθε τέτοια περίπτωση ο Ανάδοχος θα υποχρεωθεί να αποζημιώσει τη ΔΕΗ Α.Ε, σύμφωνα με τους Όρους της Σύμβασης της υπόψη [Παρεχόμενης Υπηρεσίας](#).

Τεχνίτες που θα κρίνονται από τη ΔΕΗ Α.Ε, ανεπαρκείς για την εργασία αυτή θα αντικαθίστανται αμέσως από τον Ανάδοχο.

Επίσης τα εργαλεία και τα υλικά που θα χρησιμοποιηθούν για το τροχίσμα πρέπει να είναι του ενδεδειγμένου τύπου, η δε ΔΕΗ Α.Ε, έχει το δικαίωμα σε περίπτωση κατά την οποία κρίνει αυτά ακατάλληλα να τα απορρίψει, χωρίς όμως αυτό να απαλλάσσει τον Ανάδοχο από τις προαναφερθείσες ευθύνες του, έστω και αν τόσο τα υλικά όσο και το προσωπικό του δεν έχουν απορριφθεί από τη ΔΕΗ Α.Ε.

✓ Η παραπάνω εργασία επιμετράται σε **τετραγωνικά μέτρα (m²)** και αφορά μόνο τις επιφάνειες που καθαρίστηκαν (τροχίσθηκαν) σύμφωνα με τις απαιτήσεις της Επιχείρησης, με τιμή μονάδας σύμφωνα με α/α **13** του Τιμολογίου Προσφοράς.

Τα δε απαιτούμενα, κατά περίπτωση ικριώματα, σύμφωνα με το Κεφάλαιο 12 της παρούσας Τεχνικής Περιγραφής.

ΚΕΦΑΛΑΙΟ 7

ΑΜΜΟΒΟΛΗ ΚΑΙ ΒΑΦΗ ΟΧΕΤΩΝ/ΑΓΩΓΩΝ/ΤΜΗΜΑΤΩΝ ΤΩΝ ΕΓΚΑΤΑΣΤΑΣΕΩΝ

7.1. ΑΜΜΟΒΟΛΗ ΕΓΚΑΤΑΣΤΑΣΕΩΝ.

Η παρούσα εργασία αφορά αφενός την αμμοβολή αντικατασταθέντων οχετών, αγωγών ή τμημάτων της εγκατάστασης τα οποία, μετά την βαφή τους, υπόκεινται στις επιδράσεις του περιβάλλοντος (δεν πρόκειται να επικαλυφθούν με μονώσεις), αφετέρου μη αντικατασταθέντων τμημάτων των εγκαταστάσεων τα οποία στην συνέχεια θα βαφούν και μονωθούν.

Δεν περιλαμβάνονται οι δεξαμενές πετρελαίου και το σύστημα διακίνησής του.

Η αμμοβολή θα εκτελείται επί τόπου όταν πρόκειται για επαναβαφή ή και ελασματοουργικές εργασίες μικρής έκτασης, είτε στο πέρας της προκατασκευής και πριν την τοποθέτηση των προκατασκευασμένων τμημάτων στην εγκατάσταση, είτε με συνδυασμό των παραπάνω.

Η αμμοβολή των νέων επιφανειών θα γίνεται κατά **Sa 2½** των Σουηδικών κανονισμών ενώ των μη αντικατασταθέντων επιφανειών κατά **Sa 2** των ίδιων κανονισμών.

Η άμμος, τα μηχανήματα, ο εξοπλισμός και το προσωπικό που απαιτούνται θα διατίθενται από τον Ανάδοχο.

Μετά την αμμοβολή οι επιφάνειες πρέπει να είναι τελείως καθαρές, να έχει απομακρυνθεί κάθε σκουριά ή υπόλειμμα παλαιάς βαφής και να ανταποκρίνονται στις απαιτήσεις των παραπάνω προδιαγραφών.

Μετά το πέρας των εργασιών ο Ανάδοχος είναι υποχρεωμένος να συγκεντρώσει και να απομακρύνει όλα τα χρησιμοποιηθέντα υλικά και προϊόντα αμμοβολής, ή αποκομιδή των οποίων θα γίνεται σε χώρους που θα υποδεικνύονται από την Επιχείρηση.

Επιπλέον υποχρεούται στον επιμελή καθαρισμό όλων των χώρων της εγκαταστάσεων όπου συσσωρεύτηκαν υλικά και άχρηστα λόγω της εκτέλεσης των προαναφερόμενων εργασιών.

7.2. ΒΑΦΗ

7.2.1. Βαφή των νέων επιφανειών

Η βαφή των εν λόγω επιφανειών θα γίνεται με πιστολέτο AIRLESS ή με μαλακή βούρτσα και θα περιλαμβάνει **μία (1)** στρώση ασταριού ψευδάργυρου πάχους ξηρού υμένα **100,0μm** και **δύο (2)** στρώσεις χρώματος συνολικού πάχους ξηρού υμένα **200,0μm** στην αρχική απόχρωση της εγκατάστασης.

- Τονίζεται ιδιαίτερα ότι η πρώτη στρώση βαφής με αστάρι θα εκτελείται αμέσως μετά την αμμοβολή (αυθημερόν), εφόσον προηγουμένως διαπιστώνεται από τον Εντεταλμένο Μηχανικό της ΔΕΗ Α.Ε, ότι η επιφάνεια είναι κατάλληλα προετοιμασμένη για βαφή.
- Τα χρώματα (εποξειδικά ή αλκυδικά) για την βαφή θα χορηγούνται από τη ΔΕΗ Α.Ε, στην αποθήκη του Σταθμού.
- Η βαφή θα εκτελείται με μέσα και προσωπικό του Αναδόχου.
- Ιδιαίτερα μέριμνα πρέπει να ληφθεί κατά την ανάμειξη των χρωμάτων, ώστε να μην υπάρχουν αδιάλυτα στερεά σε αιώρηση.

Η εργασία αυτή πρέπει να γίνεται παρουσία του Εντεταλμένου Μηχανικού και σε ποσότητες που θα αποφασίζονται κατά περίπτωση.

Κατά την βαφή πρέπει να τηρούνται αυστηρά όλες οι οδηγίες των κατασκευαστών των χρωμάτων σε ότι αφορά την διάλυση, την ανάμειξη, την εφαρμογή και τον χρόνο ξήρανσης μεταξύ επαλλήλων στρώσεων.

Η στρώση του χρώματος πρέπει να είναι ομοιόμορφη συνεχώς, χωρίς πόρους.

Για κάθε ασυνέχεια ή λέπτυνση του υμένα, η επιφάνεια θα πρέπει να ξαναβαφεί μετά το στέγνωμα.

- Θα υπάρχει συνεχής έλεγχος της βαφής σε όλες τις φάσεις εφαρμογής της από τον Εντεταλμένο Μηχανικό της ΔΕΗ Α.Ε.
- Σε κάθε φάση θα γίνεται έλεγχος ποιότητας (πρόσφυση χρώματος κ.λ.π.) και πάχους ξηρού υμένα της στρώσης.

Ως πάχος **μιας (1)** στρώσης θεωρείται ο μέσος όρος **δώδεκα (12)** διαφορετικών μετρήσεων ανά τ.μ. με το ελκόμετρο ή άλλο αντίστοιχο όργανο.

Αν εντοπίζεται απόκλιση της τάξης του **-10%**, θα προστίθεται νέα στρώση του ίδιου χρώματος.

Ο Εντεταλμένος Μηχανικός της ΔΕΗ Α.Ε, έχει δικαίωμα να διακόπτει την εκτέλεση της εργασίας εφόσον διαπιστώσει ότι αυτή εκτελείται χωρίς να τηρούνται οι παραπάνω όροι.

Για την εξασφάλιση της πρόσφυσης της επαναβαφής θα πρέπει :

- Στις περιοχές που απαιτείται επαναβαφή να γίνει «αγρίεμα» της επιφάνειας με χονδρό γυαλόχαρτο, ώστε να φύγει η γυαλάδα του χρώματος και να εξασφαλισθεί η πρόσφυση της νέας στρώσης του χρώματος μετά την πλήρη ξήρανση.
- Να γίνει λεπτομερής και σχολαστικός καθαρισμός της περιοχής προς επαναβαφή από σκόνες ή άλλες ξένες ουσίες.
- Να γίνει έλεγχος ανυπαρξίας υγρασίας και αμέσως χρωματισμός.
Σε περίπτωση μη δυνατότητας επαναβαφής για οποιοδήποτε λόγο, ο Ανάδοχος υποχρεούται σε εκ νέου αμμοβολή και βαφή της αναφερθείσας επιφάνειας.

Κάθε στρώση βαφής θα παραλαμβάνεται από τον Εντεταλμένο Μηχανικό της ΔΕΗ Α.Ε, προτού ο Ανάδοχος προχωρήσει στην επόμενη στρώση.

Για κάθε στρώση βαφής θα ακολουθείται η διαδικασία που περιγράφεται παραπάνω (δηλαδή έλεγχος πάχους ξηρού υμένα, πρόσφυσης, αποκατάσταση κακοτεχνιών κ.λ.π.) και στη συνέχεια θα γίνεται από τον Ανάδοχο σχολαστικός καθαρισμός της χρωματισθείσας και παραληφθείσας επιφάνειας προ της εφαρμογής της επόμενης στρώσης.

Μετά την αποπεράτωση όλων των στρώσεων, θα επακολουθήσει ο τελικός έλεγχος πάχους ξηρού υμένα που δεν πρέπει να είναι μικρότερο από **300,0μm**.

- ✓ Οι παραπάνω εργασίες επιμετρώνται σε **τετραγωνικά μέτρα (m²)** πλήρως αμμοβολημένων και βαμμένων επιφανειών με τιμή μονάδας σύμφωνα με α/α **14.1** του Τιμολογίου Προσφοράς.

Τα απαιτούμενα, κατά περίπτωση, ικρίωματα επιμετρώνται σύμφωνα με το Κεφάλαιο 12 της παρούσας Τεχνικής Περιγραφής.

7.2.2. Βαφή μη αντικατασταθέντων επιφανειών

Η παρούσα εργασία αφορά την βαφή, αμμοβολημένων κατά **Sa 2** των Σουηδικών Κανονισμών, επιφανειών μη αντικατασταθέντων τμημάτων των εγκαταστάσεων (Λεβητοστασίου, Μηχανοστασίου, Χημείου και Αποθείωσης) τα οποία έχουν υποστεί διάβρωση από τις καιρικές ή άλλες συνθήκες (υγρασία κ.λ.π.) των χώρων εγκατάστασής τους και στη συνέχεια θα είναι δυνατόν να μονωθούν εάν απαιτηθεί.

Η βαφή των εν λόγω επιφανειών θα γίνεται με πιστολέτο AIRLESS ή με μαλακή βούρτσα και θα περιλαμβάνει **μία (1)** στρώση εποξειδικού ασταριού πάχους ξηρού υμένα **100,0μm** και **δύο (2)** στρώσεις χρώματος συνολικού πάχους ξηρού υμένα **200,0μm** στην αρχική απόχρωση της εγκατάστασης.

Επιπλέον, αφορά και την βαφή αμμοβολημένων κατά **Sa 2** εσωτερικών επιφανειών ανεμιστήρων της εγκατάστασης, οι οποίες θα καθορίζονται μετά από υπόδειξη των Εντεταλμένου Μηχανικού της Επιχείρησης.

Η βαφή των εν λόγω επιφανειών θα γίνεται με πιστολέτο ή με μαλακή βούρτσα και θα περιλαμβάνει **δύο (2)** στρώσεις αντιοξειδωτικού χρώματος αντοχής σε θερμοκρασία **200°C**.

Η προμήθεια του χρώματος, που υπόκειται στην έγκριση της Επιχείρησης, βαρύνει τον Ανάδοχο.

- ✓ Οι παραπάνω εργασίες επιμετρούνται σε **τετραγωνικά μέτρα (m²)** πλήρως αμμοβολημένων και βαμμένων επιφανειών με τιμή μονάδας σύμφωνα με α/α **14.2** του Τιμολογίου Προσφοράς.

Τα απαιτούμενα, κατά περίπτωση, ικρίώματα επιμετρούνται σύμφωνα με το Κεφάλαιο **12** της παρούσας Τεχνικής Περιγραφής.

7.2.3. Ειδική παρατήρηση επί του Κεφαλαίου 7

Για τον υπολογισμό των επιμετρούμενων επιφανειών ειδικών τμημάτων του εξοπλισμού της εγκατάστασης (π.χ. κιγκλιδώματα, κλίμακες κ.λ.π.) θα χρησιμοποιούνται τα οικεία άρθρα του ΑΤΟΕ (όπου και όταν έχουν εφαρμογή).

ΚΕΦΑΛΑΙΟ 8

ΑΝΤΙΚΑΤΑΣΤΑΣΗ ΣΧΑΡΩΝ ΟΔΗΓΗΣΗΣ ΗΛΕΚΤΡΙΚΩΝ ΔΙΚΤΥΩΝ

Η παρούσα εργασία αφορά, κυρίως, την αντικατάσταση των φθαρμένων σχαρών οδήγησης του ηλεκτρικού δικτύου των Η/Φ που βρίσκονται στερεωμένες επί των πλευρών και, κυρίως, επί των εξωτερικών οροφών των Η/Φ.

Επιπλέον εντάσσεται και η αντικατάσταση, αν απαιτείται, φθαρμένων σχαρών οδήγησης ηλεκτρικών δικτύων και σε άλλα σημεία των εγκαταστάσεων.

Οι νέες σχάρες μορφής ανεστραμμένου **Πι** θα διαμορφώνονται από τον Ανάδοχο στις απαιτούμενες κατά περίπτωση διαστάσεις από γαλβανισμένο ή προβαμμένο πλέγμα κατάλληλου βρόγχου και πάχους σύρματος που θα χορηγείται από την Επιχείρηση.

Εναλλακτικά, και κατά την κρίση της, η Επιχείρηση δύναται να χορηγεί προς τοποθέτηση σχάρες διαμορφωμένες από γαλβανισμένο έλασμα σε τυποποιημένα μήκη εμπορίου.

Στις υποχρεώσεις του Αναδόχου υπάγονται η αποξήλωση των παλαιών, η πρόχειρη συγκράτηση των καλωδίων, η τοποθέτηση και στερέωση / συγκόλληση των νέων σχαρών (μέσω κατάλληλων στηριγμάτων) και η επανατοποθέτηση του ηλεκτρικού δικτύου.

✓ Η παραπάνω εργασία επιμετράται σε **μέτρα μήκους (m)** αντικατασταθείσης σχάρας με τιμή μονάδας σύμφωνα με α/α **15** του Τιμολογίου Προσφοράς.

Τα απαιτούμενα, κατά περίπτωση, ικριώματα επιμετρώνται σύμφωνα με το Κεφάλαιο 12 της παρούσας Τεχνικής Περιγραφής.

ΚΕΦΑΛΑΙΟ 9

ΑΠΟΞΗΛΩΣΗ - ΠΡΟΣΩΡΙΝΗ ΑΠΟΜΑΚΡΥΝΣΗ - ΕΠΑΝΑΤΟΠΟΘΕΤΗΣΗ ΕΞΟΠΛΙΣΜΟΥ ΤΗΣ ΕΓΚΑΤΑΣΤΑΣΗΣ ΚΑΙ ΑΝΤΙΚΑΤΑΣΤΑΣΗ ΤΜΗΜΑΤΩΝ ΧΟΡΗΓΟΥΜΕΝΩΝ ΑΠΟ ΤΗΝ ΕΠΙΧΕΙΡΗΣΗ

1. Σε ορισμένες περιπτώσεις και προκειμένου να εκτελεσθούν εργασίες της παρούσας σε παρακείμενα ή υποκείμενα τμήματα της εγκατάστασης, απαιτείται η αποξήλωση, προσωρινή απομάκρυνση, παραπλήσια αποθήκευση και επανατοποθέτηση στοιχείων του εξοπλισμού των οποίων η παρουσία παρεμποδίζει την εκτέλεση των εν λόγω εργασιών.

Ειδικότερα τέτοια στοιχεία είναι:

- αεραγωγοί διασύνδεσης καυστήρων άνω και κάτω ισχυρού,
- ανεμόσκαλες και στοιχεία του εξοπλισμού στις οροφές των Η/Φ λιγνίτη και τέφρας (μεταλλικά κιβώτια προστασίας μονωτήρων, διάφορες μεταλλικές κατασκευές επί της οροφής κ.λ.π.).

Αίτημα του Αναδόχου για υπαγωγή της παρούσας ρύθμισης και σε άλλες περιπτώσεις απομάκρυνσης / επανατοποθέτησης εξοπλισμού των εγκαταστάσεων θα υποβάλλεται και εγκρίνεται από την Επιβλέπουσα Υπηρεσία.

Εξαιρούνται ηλεκτροκινητήρες, ηλεκτρομειωτήρες και ειδικά στοιχεία του εξοπλισμού, η απομάκρυνση-επανατοποθέτηση των οποίων είναι υποχρέωση της Επιχείρησης.

Επιπλέον η αποξήλωση, προσωρινή στερέωση και επανατοποθέτηση των σαρώων οδήγησης του ηλεκτρικού δικτύου των Η/Φ, προκειμένου να εκτελεσθούν οι ελασματοουργικές εργασίες που περιγράφονται στο Κεφάλαιο 1 της παρούσας Τεχνικής Περιγραφής, δεν εμπίπτουν στις εργασίες της παρούσας παραγράφου και δεν κοστολογούνται ιδιαίτερα εφ' όσον δεν θα αντικαθίστανται.

Οι παραπάνω εργασίες θα εκτελούνται κατόπιν συνεννόησης και λήψης της σχετικής άδειας από τον Εντεταλμένο Μηχανικό της Επιχείρησης.

- ✓ Οι εργασίες του παρόντος Κεφαλαίου επιμετρώνται σε **χιλιόγραμμα (kg)** μεταλλικής κατασκευής με τιμή μονάδας σύμφωνα με α/α **16** του Τιμολογίου Προσφοράς.

2. Στο παρόν Κεφάλαιο εντάσσονται και οι εργασίες αντικατάστασης μεταλλικών τμημάτων εξοπλισμού της εγκατάστασης με έτοιμα προκατασκευασμένα που θα χορηγούνται από την Επιχείρηση.

Τέτοια τμήματα δυνατόν να είναι στρογγυλά - τετράγωνα, αυτοτελή τμήματα οχετών και αγωγών, αλυσίδες & σκάφες μεταλλικής ταινίας υγράς τέφρας, ειδικές μεταλλικές κατασκευές κ.λ.π, εξαιρουμένου του εξοπλισμού για τον οποίο γίνεται ρητή αναφορά στην παρούσα (π.χ. αεροφράκτες, εγχυτήρες δευτερογενούς, **σωληνώσεις διαφόρων διαμέτρων** κ.λ.π.) και για τον οποίο ισχύουν τα αναφερόμενα σε αντίστοιχα σχετικά Κεφάλαια.

Στις υποχρεώσεις του Αναδόχου περιλαμβάνονται η αποξήλωση και αποκομιδή του παλαιού, η μεταφορά, από την Αποθήκη του Σταθμού στον τόπο της **Παρεχόμενης Υπηρεσίας**, προσαρμογή, τοποθέτηση και ενσωμάτωση του νέου τμήματος στην εγκατάσταση.

Αναφορικά με τις εργασίες προσαρμογής, συγκόλλησης / στερέωσης του νέου τμήματος με τον υπάρχοντα εξοπλισμό και τις εν γένει ελασματοουργικές εργασίες, στις οποίες εμπίπτουν τα προαναφερόμενα, ισχύουν τα αναφερόμενα στο Κεφάλαιο 1 της παρούσας Τεχνικής Περιγραφής.

Τα πάσης φύσεως αναλώσιμα για την εκτέλεση των προαναφερομένων εργασιών βαρύνουν τον Ανάδοχο.

Οι εργασίες αντικατάστασης τμημάτων του εξοπλισμού της εγκατάστασης με έτοιμα προκατασκευασμένα που χορηγούνται από την Επιχείρηση, επιμετρώνται ως ακολούθως:

- Σε **χιλιόγραμμα (kg)** βάρους της προκατασκευασμένης μεταλλικής κατασκευής με τιμή μονάδας σύμφωνα με α/α **16.1** του Τιμολογίου Προσφοράς, ανεξαρτήτως είδους και πάχους των μεταλλικών στοιχείων της υπόψη κατασκευής (κοινός ή ανοξειδωτός χάλυβας, αντιτριβικά ή πυρίμαχα ελάσματα).

- Σε τρέχοντα **μέτρα (m)** συγκόλλησης του νέου τμήματος με τα εκατέρωθεν παραμένοντα τμήματα του εξοπλισμού της εγκατάστασης, σύμφωνα με α/α **1.6** του Τιμολογίου Προσφοράς για κατασκευές από αντιτριβικά και πυρίμαχα μεταλλικά στοιχεία και σύμφωνα με α/α **8.2** του Τιμολογίου Προσφοράς για κατασκευές από ελάσματα / μορφοστοιχεία κοινού χάλυβα.

Τα απαιτούμενα, κατά περίπτωση, ικριώματα, εργασίες μονώσεων και λοιπές εργασίες που τυχόν απαιτηθούν για την ολοκλήρωση των προαναφερομένων εργασιών, εκτελούνται και επιμετρώνται σύμφωνα με τα οικεία Κεφάλαια της παρούσης Τεχνικής Περιγραφής.

ΚΕΦΑΛΑΙΟ 10

ΣΥΝΤΗΡΗΣΗ ΚΑΙ ΕΠΙΣΚΕΥΗ ΠΡΟΘΕΡΜΑΝΤΩΝ ΑΕΡΑ ΜΕ ΚΑΥΣΑΕΡΙΑ (LUVO)

Στην παρούσα κατηγορία εντάσσονται οι εργασίες επισκευής - συντήρησης των προθερμαντών (Π/Θ) αέρα με καυσαέρια (LUVO) οριζοντίου ή κατακόρυφου άξονα περιστροφής.

Περιλαμβάνονται, κατά περίπτωση και όπου εφαρμόζονται, οι ακόλουθες εργασίες :

- Κατασκευή ικριωμάτων.
- Άνοιγμα υφισταμένων θυρίδων/ κοπή τμήματος του εξωτερικού κελύφους για την πρόσβαση στο εσωτερικό του Π/Θ, απομάκρυνση μονώσεων, εφόσον υφίστανται.
- Καθαρισμός εσωτερικών στοιχείων με εφαρμογή υδροβολής υψηλής πίεσης (**300 - 500** Atm).
- Αντικατάσταση κυψελών (κλωβών) ή μεμονωμένων στοιχείων εναλλαγής θερμότητας.
- Επισκευή/αντικατάσταση ελασμάτων αξονικής, ακτινικής, περιφερειακής στεγανοποίησης του Π/Θ.
- Επισκευή/αντικατάσταση διαχωριστικών πλαισίων / σχαρών στήριξης ή έδρασης κυψελών ή ελασμάτων εναλλαγής θερμότητας.
- Επισκευή/αντικατάσταση πλακών στεγανοποίησης, **ενθέτων** κυψελών, εξωτερικών κελυφών Π/Θ.
- Επισκευή/αντικατάσταση δικτύου σωληνώσεων εκκαπνισμού / πυρόσβεσης Π/Θ.
- Ρύθμιση διακένων Π/Θ.
- Ζυγοστάθμιση Π/Θ οριζοντίου άξονα περιστροφής.
- Κλείσιμο θυρίδων, αποκατάσταση μονώσεων.

Οι ειδικές απαιτήσεις στις παραπάνω περιγραφόμενες εργασίες μαζί με τα κατά περίπτωση σχέδια και οδηγίες θα εμπεριέχονται σε Ειδική Τεχνική Περιγραφή η οποία θα δίδεται στον Ανάδοχο ταυτόχρονα με το πρόγραμμα Εκτέλεσης της **Παρεχόμενης Υπηρεσίας** (άρθρο 5, παραγρ. 2 του Συμφωνητικού της Σύμβασης).

Αναφορικά με τον τρόπο επιμέτρησης των παραπάνω εργασιών καθορίζονται τα ακόλουθα:

- ✓ Ανέγερση - αποξήλωση ικριωμάτων σύμφωνα με α/α **19** του Τιμολογίου Προσφοράς.
- ✓ Άνοιγμα / κλείσιμο θυρίδων πρόσβασης, γενικώς, σύμφωνα με α/α **16.1** του Τιμολογίου προσφοράς.
- ✓ Καθαρισμός εσωτερικών στοιχείων (κυψελών κ.λ.π.) με εφαρμογή υδροβολής υψηλής πίεσης (**300 - 500** Atm) ανά (τεμάχιο Π/Θ) με τιμή μονάδας σύμφωνα με α/α **17.1** του Τιμολογίου Προσφοράς.
- ✓ Όλος ο απαιτούμενος εξοπλισμός για την εφαρμογή της υδροβολής Υ/Π. αποτελεί υποχρέωση του Αναδόχου.
- ✓ Αντικατάσταση κυψελών (κλωβών) εναλλαγής θερμότητας ανά **χιλιόγραμμο (kg)** πλήρως τοποθετημένων κυψελών με τιμή μονάδας σύμφωνα με α/α **17.2** του Τιμολογίου Προσφοράς.
- ✓ Κυψέλες που απομακρύνονται, προκειμένου να αντικατασταθούν υποκείμενα, παρακείμενα, ή υπερκείμενα αντίστοιχα φθαρμένα στοιχεία, και στη συνέχεια επανατοποθετούνται, επιμετρούνται ως ανωτέρω.
- ✓ Η Επιχείρηση θα χορηγεί καινούργιες κυψέλες και οι, τυχόν, απαιτούμενες εργασίες (κοπές, τροχίσματα κ.λ.π.) προκειμένου να προσαρμοσθούν στις οριστικές τους θέσεις **βαρύνουν τον Ανάδοχο** και συμπεριλαμβάνονται στις προαναφερόμενες τιμές μονάδας.
- ✓ Μεμονωμένα στοιχεία (ειδικά διαμορφωμένα ελάσματα χορηγούμενα από την Επιχείρηση) εναλλαγής θερμότητας κατά **απολογιστικό** τρόπο (**Τ.Ω.**) σύμφωνα με α/α **20.1** του Τιμολογίου προσφοράς.
- ✓ Αποξήλωση, τοποθέτηση, συγκόλληση ελασμάτων, πάχους έως και **2,0mm**, αξονικής, ακτινικής και περιφερειακής στεγανοποίησης Π/Θ ανά **μέτρο μήκους (m)** πλήρως τοποθετημένων τμημάτων, με τιμή μονάδας σύμφωνα με α/α **17.3** του Τιμολογίου Προσφοράς.

- ✓ Τα παραπάνω ελάσματα στεγανοποίησης θα παραδίδονται διαμορφωμένα από την Επιχείρηση στις αποθήκες των εγκαταστάσεων,
- ✓ Αποξήλωση, διαμόρφωση, τοποθέτηση, συγκόλληση/σύνδεση διαχωριστικών πλαισίων/σχαρών στήριξης ή έδρασης στοιχείων εναλλαγής θερμότητας, πλακών στεγανοποίησης, ενθέτων κελυφών, τμημάτων των εξωτερικών κελυφών και συναφών ελασματουργικών εργασιών, ανά **χιλιόγραμμο (kg)** πλήρως τοποθετημένων τμημάτων θεωρητικά με ειδικό βάρος **7,85kg/dm³**, με τιμή μονάδας σύμφωνα με α/α **17.4** του Τιμολογίου Προσφοράς.
- ✓ Επισκευή/ αντικατάσταση δικτύου σωληνώσεων εκκαπνισμού/ πυρόσβεσης Π/Θ, σύμφωνα με α/α **10** του Τιμολογίου Προσφοράς.
- ✓ Ρύθμιση διακένων Π/Θ και ζυγοστάθμιση Π/Θ οριζοντίου άξονα περιστροφής, σύμφωνα με α/α **20.1** του Τιμολογίου Προσφοράς.
- ✓ Μόνωση τοιχωμάτων Π/Θ, σύμφωνα με α/α **18** του Τιμολογίου Προσφοράς.

ΚΕΦΑΛΑΙΟ 11

ΜΟΝΩΣΕΙΣ

11.1. ΜΟΝΩΣΗ ΤΟΙΧΩΜΑΤΩΝ Η/Φ, ΟΧΕΤΩΝ, ΑΓΩΓΩΝ κ.λ.π.

Η παρούσα εργασία περιλαμβάνει:

- αφαίρεση και επανατοποθέτηση ελασμάτων και μονωτικού υλικού στα τοιχώματα των Η/Φ, στα κελύφη και τους οχετούς των ανεμιστήρων ασθενούς, στις χοάνες και τις καπνοδόχους ή **καπναγωγούς των Η/Φ λιγνίτη**, στα τοιχώματα των οχετών Θ/Κ, Ψ/Κ, αέρα καύσης και προωθήσεως δευτερογενούς, στα κελύφη των ανεμιστήρων Ψ/Κ, ελκυσμού καυσαερίων (IDF), κατάθλιψης αέρα καύσης (FDF), σε διάφορους αγωγούς (θέρμανσης, ατμού κατάκλισης, πλύσης Η/Φ κ.λ.π.) εξαιρουμένων των αγωγών και τμημάτων Υ/Π. (ατμαγωγοί, συλλέκτες) για τους οποίους ισχύουν οι παρ. 11.4/11.5 και
- γενικά σε οποιοδήποτε τμήμα της εγκατάστασης εμπίπτει στον αντικείμενο εργασιών της παρούσης Τεχνικής Περιγραφής.

Επίσης περιλαμβάνει την απομάκρυνση της παλαιάς μόνωσης και αχρήστων λαμαρινών σε χώρους όπου θα υποδείξει Εντεταλμένος Μηχανικός της Επιχείρησης.

Οι αφαιρούμενες λαμαρίνες, εφ' όσον βρίσκονται σε καλή κατάσταση, θα αποσυναρμολογούνται μετά μεγάλης προσοχής και με ευθύνη του Αναδόχου, ούτως ώστε να είναι επαναχρησιμοποιήσιμες.

Υλικά που θα κριθούν επαναχρησιμοποιήσιμα θα αποθηκευθούν σε παραπλήσιο σημείο του χώρου εργασίας, ώστε να μην εμποδίζονται οι εργασίες των υπολοίπων συνεργείων.

Ο Ανάδοχος για την εργασία κατασκευής των μονώσεων μπορεί να χρησιμοποιήσει τα ικριώματα που κατασκεύασε για την αντικατάσταση των φθαρμένων ελασμάτων και όπου δεν επαρκούν θα κατασκευάσει και άλλα επιπρόσθετα.

Η μεταφορά των καινούργιων υλικών μόνωσης στον τόπο εργασίας θα γίνει με μέριμνα και μέσα του Αναδόχου.

Η καινούργια μόνωση θα είναι κατάλληλα διαμορφωμένη ώστε να αποτελεί συνέχεια της υπολοίπου μόνωσης.

Η κατασκευή της μόνωσης θα γίνει σύμφωνα με τους κανόνες της Τεχνικής.

Η διαμόρφωση της μεταλλικής επένδυσης στα σημεία σύνδεσης (δηλαδή τις ενώσεις επικάλυψης των φύλλων) θα πάρει την μορφή αύλακος εντός του οποίου θα τοποθετηθεί εύπλαστη στεγανοποιητική ύλη για την στεγανότητα των συνδέσεων αυτών (ουσία κατάλληλη για υψηλές θερμοκρασίες αποδεκτή από τη ΔΕΗ Α.Ε.).

Η τοποθέτηση εύπλαστης στεγανοποιητικής ύλης για τη στεγανότητα των συνδέσεων μεταξύ των γαλβανισμένων ελασμάτων της μόνωσης είναι υποχρεωτική για τον Ανάδοχο, ανεξάρτητα του χώρου που εγκαθίσταται η μόνωση (εσωτερική ή εξωτερικά του Λεβητοστασίου), του είδους του προς μόνωση εξοπλισμού (τοιχώματα καυστήρων ή Η/Φ, οχετοί, καυσίμων ή αέρα, κελύφη ανεμιστήρων, καπνοδόχοι κ.λ.π.) και του προσανατολισμού των συνδέσεων (κατακόρυφοι, οριζόντιοι, περιμετρικοί κ.λ.π.).

Σημειώνεται ότι ο Ανάδοχος δεν θα προχωρήσει σε επανατοποθέτηση των λαμαρινών πριν επιθεωρηθεί από τον Εντεταλμένο Μηχανικό της Επιχείρησης η σωστή τοποθέτηση της μόνωσης.

Τονίζεται ότι κατά την αφαίρεση της παλαιάς μόνωσης, ο Ανάδοχος θα πρέπει να στηρίζει κατάλληλα τις μονώσεις, που δεν προβλέπεται να αφαιρεθούν, ώστε να μην καταστραφούν.

Τα καινούργια υλικά που θα χρησιμοποιηθούν για την κατασκευή νέας μόνωσης στα τοιχώματα και τις καπνοδόχους των Η/Φ λιγνίτη, στους οχετούς, αγωγούς κ.λ.π, καθώς και η κατά περίπτωση προμήθειά τους είναι τα ακόλουθα:

- Λαμαρίνα γαλβανιζέ ή φύλλα αλουμινίου πάχους **0,8 – 1,0mm** (από ΔΕΗ Α.Ε.).
- Υαλοβάμβακας χωρίς ξένες προσμίξεις πυκνότητας **60,0kg/m³** ραμμένος επί δικτυωτού γαλβανισμένου πλέγματος, σε μορφή παπλώματος (πάχους **50,0 – 100,0mm** - βιομηχανικό ενισχυμένο πάπλωμα και ραμμένο κοτετσόσυρμα - Υλικό της ΔΕΗ).

- Στηρίγματα (καρφίδια) συγκράτησης υαλοβάμβακα, βελόνες NELSON ή παρόμοιες **Φ3,0mm** σε κατάλληλο μήκος μεγαλύτερο από το πάχος της μόνωσης (Υλικό του Αναδόχου).
- Τσιγκοπλακίδια τύπου PRESTOLE που θα προσαρμοσθούν στο άκρο των καρφιδίων για την μηχανική στερέωση του υαλοβάμβακα (Υλικό του Αναδόχου).
- Στηρίγματα μορφής Πι για την συγκράτηση της λαμαρίνας επένδυσης στους οχετούς ορθογωνικής διατομής (διαστ. **30,0 X 50,0 X 30,0mm**) από γαλβανισμένη λαμαρίνα (πάχους **2,0mm**) και αναλόγου μήκους (γαλβανισμένη λαμαρίνα σε φύλλα εμπορίου Υλικό της ΔΕΗ, - κοπή, διαμόρφωση των στηριγμάτων από τον Ανάδοχο).
- Σιδερένια λάμα (διαστ. **30,0 X 3,0mm**) για την στήριξη των προηγούμενων στηριγμάτων **Πι** στους οχετούς σε σχήμα **Γ** με πλευρές (**30,0 X 100,0mm** ή **30,0 X 200,0mm**) ή αντίστοιχες λαμβανομένου υπόψη του πάχους της μόνωσης (λάμα σε μήκη εμπορίου - Υλικό της ΔΕΗ).
- Δακτύλιος στήριξης εξωτερικής επένδυσης για τους οχετούς κυκλικής διατομής από σιδηρόλαμα (διαστ. **30,0 X 2,0mm** - λάμα σε μήκη εμπορίου - Υλικό της ΔΕΗ).
- Στήριγμα δακτυλίων σχήματος **Γ** από σιδηρόλαμα, (διαστ. **30,0 X 3,0mm**, με πλευρές **30,0 X 100,0mm** ή **30,0 X 200,0mm**) λαμβανομένου υπόψη του πάχους της μόνωσης (λάμα σε μήκη εμπορίου - Υλικό της ΔΕΗ).
- Μεταξύ των στηριγμάτων της εξωτερικής επένδυσης και των στηριγμάτων σχήματος **Γ** παρεμβάλλεται τεμάχιο από ειδικό θερμομονωτικό υλικό χωρίς προσμίξεις αμιάντου (διαστ. **30,0 X 30,0 X 3,0mm**).

Τα τεμάχια αυτά συνδέονται μεταξύ τους με πιρτσίνι σφυριού (θερμομονωτικό υλικό και πιρτσίνια σφυριού - Υλικά του Αναδόχου).

- Εύπλαστη στεγανοποιητική ύλη για την στεγανότητα των συνδέσεων μεταξύ των γαλβανισμένων ελασμάτων αντοχής σε θερμοκρασία τουλάχιστον **80°C** (Υλικό του Αναδόχου).
- Λαμαρινόβιδες γαλβανισμένες **Φ4,0mm** κατάλληλου μήκους για την συγκράτηση της γαλβανισμένης λαμαρίνας επί των αντιστοίχων στηριγμάτων (Υλικό του Αναδόχου).
- Γαλβανισμένα στριφώνια και ροδέλλες **Φ6,0mm**, ειδικά για την συγκράτηση της γαλβανισμένης λαμαρίνας επένδυσης των πλευρικών τοιχωμάτων των Η/Φ λιγνίτη. Τοποθέτηση **έξη (6)** τεμ. ανά φύλλο ελάσματος (στριφώνια και ροδέλλες - Υλικό του Αναδόχου).
- Μεταλλικό πλέγμα "δάρινγκ" **Φ6,0mm** και βρόγχου (**200,0 X 200,0mm**) τοποθετούμενου μεταξύ πλευρικών τοιχωμάτων Η/Φ λιγνίτη και υαλοβάμβακα καθώς επίσης και μεταξύ των τοιχωμάτων των καπνοδόχων και του υαλοβάμβακα (Υλικό της ΔΕΗ).

Σημειώνεται ότι βασική υποχρέωση του Αναδόχου αποτελεί η άμεση, κατά το δυνατόν, απομάκρυνση των αποξηλωμένων αχρήστων μονωτικών υλικών και κυρίως η περισυλλογή και κατάλληλη αποκομιδή του παλαιού υαλοβάμβακα από τα διάφορα επίπεδα, θέσεις και τμήματα των εγκαταστάσεων που καταπίπτει μετά την αποξήλωσή του.

- ✓ Οι παραπάνω εργασίες επιμετρώνται σε **τετραγωνικά μέτρα (m²)** τοποθετημένης εξωτερικής επιφάνειας μόνωσης με τιμή μονάδας σύμφωνα με α/α **18.1** του Τιμολογίου Προσφοράς, ενώ τα απαιτούμενα ικρίωματα σύμφωνα με το Κεφάλαιο 12 της παρούσης Τεχνικής Περιγραφής.
- ✓ Ειδικά η μόνωση αγωγών, με εξωτερική διάμετρο μόνωσης έως και **Φ350,0mm**, επιμετράται σε **μέτρα μήκους (m)** τοποθετημένης μόνωσης με τιμή μονάδας σύμφωνα με α/α **18.5** του Τιμολογίου Προσφοράς, ενώ η μόνωση μεμονωμένων καμπυλών και ειδικών τεμαχίων (τάφ, επιστόμια, κ.λ.π.) με επίσης εξωτερική διάμετρο μόνωσης έως και **Φ350,0mm** επιμετράται σε μονωμένα **τεμάχια (τεμ)** σύμφωνα με α/α **18.6** του Τιμολογίου Προσφοράς.

11.2. ΜΟΝΩΣΗ ΟΡΟΦΗΣ Η/Φ ΛΙΓΝΙΤΗ-ΤΕΦΡΑΣ ΚΑΙ ΝΕΚΡΟΥ ΧΩΡΟΥ ΛΕΒΗΤΑ.

Η παρούσα εργασία αφορά την απομάκρυνση και τον επιμελή καθαρισμό από υπολείμματα μόνωσης του χώρου μεταξύ εσωτερικής και εξωτερικής οροφής των Η/Φ λιγνίτη και την

τοποθέτηση **δύο (2)** επάλληλων στρώσεων υαλοβάμβακα (πάχους κάθε στρώσης **100,0mm**) με την παρεμβολή αλουμινοφύλλου (πάχους **0,10mm**).

Επιπλέον αφορά την εκτέλεση παρόμοιας εργασίας στο νεκρό χώρο του Λέβητα της Μονάδας III. Τα απαιτούμενα υλικά, σε ρολά εμπορίου, θα χορηγούνται από την Επιχείρηση.

- ✓ Η εν λόγω εργασία επιμετράται σε **τετραγωνικά μέτρα (m²)** τοποθετημένης, σύμφωνα με τα παραπάνω, μόνωσης με τιμή μονάδας σύμφωνα με α/α **18.2** του Τιμολογίου Προσφοράς

11.3. ΤΟΠΟΘΕΤΗΣΗ ΑΝΟΞΕΙΔΩΤΗΣ ΤΑΙΝΙΑΣ ΣΤΙΣ ΚΑΠΝΟΔΟΧΟΥΣ ΤΩΝ Η/Φ ΛΙΓΝΙΤΗ.

Τα ελάσματα μόνωσης καθ' ύψος των καπνοδόχων των Η/Φ λιγνίτη επιπλέον της στερέωσής τους με γαλβανισμένες λαμαρινόβιδες θα συγκρατηθούν-συσφιχθούν περιμετρικά με ανοξειδωτή ταινία (τσέρκι) κατάλληλης διατομής και χρήση ειδικών συνδετήρων (κλίπς).

Η τοποθέτηση της παραπάνω ταινίας θα γίνεται ανά ένα μέτρο καθ' ύψος της καπνοδόχου.

Η προμήθεια της ανοξειδωτής ταινίας (διαστ. **16,0 X 0,45mm**) καθώς και τα αντίστοιχα ανοξειδωτά "κλίπς" αποτελούν υποχρέωση του Αναδόχου.

Ο Ανάδοχος υποχρεούται επίσης να διαθέτει την ειδική μηχανή (τσερκομηχανή) καθώς και το αναγκαίο προσωπικό για την εκτέλεση της υπόψη εργασίας.

- ✓ Η παραπάνω εργασία επιμετράται σε **μέτρα μήκους (m)** τοποθετημένης ανοξειδωτής ταινίας με τιμή μονάδας σύμφωνα με α/α **18.3** του Τιμολογίου προσφοράς.

11.4. ΑΦΑΙΡΕΣΗ ΚΑΙ ΕΠΑΝΑΤΟΠΟΘΕΤΗΣΗ ΜΟΝΩΣΕΩΝ ΑΤΜΑΓΩΓΩΝ

A. ΓΕΝΙΚΑ

Η εργασία αυτή περιλαμβάνει αφαίρεση και επανατοποθέτηση ελασμάτων (γαλβανισμένων ή αλουμινοφύλλων) και μονωτικού υλικού σε αγωγούς, καμπύλες, ειδικά τεμάχια (ταύ, γάμμα), επιστόμια κ.λ.π, των εγκαταστάσεων Υ/Π. που εμπεριέχονται στο ειδικότερο αντικείμενο εργασιών της παρούσας (συντήρηση αναρτήσεων, προετοιμασία επιφανειών ατμαγωγών κ.λ.π, για την εκτέλεση μη καταστρεπτικών ελέγχων).

Επίσης περιλαμβάνει και την απομάκρυνση της παλαιάς μόνωσης και αχρήστων λαμαρινών σε χώρους όπου θα υποδείξει ο Εντεταλμένος Μηχανικός της Επιχείρησης.

Οι αφαιρούμενες λαμαρίνες, εφ' όσον βρίσκονται σε καλή κατάσταση, θα αποσυναρμολογούνται μετά μεγάλης προσοχής και με ευθύνη του Αναδόχου, ούτως ώστε να είναι επαναχρησιμοποιήσιμες.

Υλικά που θα κριθούν επαναχρησιμοποιήσιμα θα αποθηκευθούν σε παραπλήσιο σημείο του χώρου εργασίας, ώστε να μην εμποδίζονται οι εργασίες των υπολοίπων συνεργείων.

Ο Ανάδοχος για την εργασία κατασκευής των μονώσεων μπορεί να χρησιμοποιήσει τα ικριώματα που κατασκεύασε για την εκτέλεση των λοιπών εργασιών της παρούσας Τεχνικής Περιγραφής και όπου δεν επαρκούν θα κατασκευάσει και άλλα επιπρόσθετα.

Η μεταφορά των καινούργιων υλικών μόνωσης στον τόπο εργασίας θα γίνει με μέριμνα και μέσα του Αναδόχου.

Η καινούργια μόνωση θα είναι κατάλληλα διαμορφωμένη ώστε να αποτελεί συνέχεια της υπολοίπου μόνωσης.

Η κατασκευή της μόνωσης θα γίνει σύμφωνα με τους κανόνες της Τεχνικής.

Η διαμόρφωση της μεταλλικής επένδυσης στα σημεία σύνδεσης (δηλαδή στις ενώσεις επικάλυψης των φύλλων) θα πάρει την μορφή αύλακος εντός του οποίου θα τοποθετηθεί εύπλαστη στεγανοποιητική ύλη για την στεγανότητα των συνδέσεων αυτών (ουσία κατάλληλη για υψηλές θερμοκρασίες αποδεκτή από τη ΔΕΗ Α.Ε.).

Σημειώνεται ότι ο Ανάδοχος δεν θα προχωρήσει σε επανατοποθέτηση των λαμαρινών πριν επιθεωρηθεί από τον Εντεταλμένο Μηχανικό της Επιχείρησης η σωστή τοποθέτηση της μόνωσης.

Τονίζεται ότι κατά την αφαίρεση της παλαιάς μόνωσης, ο Ανάδοχος θα πρέπει να στηρίζει παράλληλα τις μονώσεις, που δεν προβλέπεται να αφαιρεθούν, ώστε να μην καταστραφούν.

Τυχόν εξοπλισμός (σωλήνες - καλώδια - σωληνώσεις αέρος - στηρίγματα κ.λ.π.) που στηρίζεται ή και οδεύει παράλληλα με τις μονώσεις, εάν και εφόσον επιτραπεί η αποξήλωσή του από τον Ανάδοχο, θα επανατοποθετείται ως είχε αρχικά από τον ίδιο, μετά το πέρας των εργασιών μόνωσης, χωρίς να δικαιούται ιδιαίτερας αποζημιώσεως.

Εάν η αποξήλωση αυτών δεν είναι εφικτή ο Ανάδοχος οφείλει να λάβει μέτρα ώστε ο εξοπλισμός αυτός να μην καταστραφεί με την αφαίρεση των μονώσεων ή σε περίπτωση ζημιών αυτές θα αποκατασταθούν με μέσα, υλικά και προσωπικό που θα διατεθούν από τον Ανάδοχο χωρίς καμία επιβάρυνση της Επιχείρησης.

Για την απομάκρυνση των παλαιών και μη επαναχρησιμοποιήσιμων υλικών επισημαίνεται ότι η ΔΕΗ Α.Ε. έχει την απαίτηση να απομακρύνονται αυθημερόν από τους χώρους εργασία, ώστε να μην παρεμποδίζεται η εκτέλεση των εργασιών του Αναδόχου ή άλλων συνεργείων και να ελαχιστοποιούνται τυχόν κίνδυνοι από την συσσώρευση αυτών στους χώρους εργασίας.

Ο τόπος αποκομιδής τους θα καθορίζεται από τον Εντεταλμένο Μηχανικό της Επιχείρησης.

Η κατασκευή της καινούργιας μόνωσης θα γίνει με μέσα και προσωπικό του Αναδόχου τα δε νέα υλικά που θα χρησιμοποιηθούν για την κατασκευή της καθώς και η κατά περίπτωση προμήθειά τους είναι τα ακόλουθα :

- Λαμαρίνα γαλβανιζέ (πάχος **0,8** έως **1,0mm**) σε φύλλα (διαστ. **1.000,0 X 2.000,0mm**) ή σε ρολό πλάτους **1.000,0mm** (Υλικό της ΔΕΗ)
- Αλουμίνιο πάχους **1,0** mm σε φύλλα ή σε ρολό πλάτους **1.000,0mm** (Υλικό της ΔΕΗ).
- Υαλοβάμβακας χωρίς ξένες προσμίξεις πυκνότητας **60,0kg/m³** ανθεκτικός σε θερμοκρασίες μέχρι **500°C** ραμμένος σε δικτυωτό γαλβανισμένο πλέγμα σε μορφή παπλώματος (πάχους **30,0** έως **100,0mm**) σε ρολά πλάτους **1.000,0mm** και μήκους ανάλογο του πάχους αυτών (βιομηχανικό ενισχυμένο πάπλωμα ραμμένο σε κοτετσόσυρμα - Υλικό της ΔΕΗ).
- Πετροβάμβακας χωρίς ξένες προσμίξεις ανθεκτικός σε θερμοκρασίες μέχρι **700°C** ραμμένος ή όχι επί δικτυωτού γαλβανισμένου πλέγματος σε μορφή παπλώματος (πάχους **50,0** έως **120,0mm**), σε ρολά (πλάτους **600,0 – 1.000,0mm**) και μήκους ανάλογο του πάχους αυτών (Υλικό της ΔΕΗ).
- Πετροβάμβακας χύμα ποιότητας ως ανωτέρω (Υλικό της ΔΕΗ).
- Δακτύλιος στήριξης εξωτερικής επένδυσης των ατμαγωγών ή των σωληνώσεων ανάλογα της θέσης και του πάχους μόνωσης σύμφωνα με τις υπάρχουσες κατασκευές ή τα σχετικά σχέδια της Επιχείρησης.
- Η Επιχείρηση θα χορηγεί τα κατά περίπτωση απαιτούμενα ελάσματα, σε φύλλα διαστάσεων εμπορίου, για επισκευή ή κατασκευή νέων δακτυλίων με μέσα και προσωπικό του Αναδόχου, όπου απαιτείται.
- Μικροϋλικά που απαιτούνται για την έντεχνη κατασκευή της (μαστίχη στεγανοποίησης, θερμομονωτικό υλικό χωρίς προσμίξεις αμιάντου για την θερμική μόνωση μεταξύ δακτυλίων και στηριγμάτων τους, πριτσίνια, επιψευδαργυρωμένες λαμαρινόβιδες κ.λ.π) (Υλικό του Αναδόχου).

Από τον Ανάδοχο θα διατεθούν τα απαραίτητα εργαλεία και μηχανήματα που θα απαιτηθούν για τη διαμόρφωση των πρώτων υλών που θα δοθούν από την ΔΕΗ Α.Ε. ή θα διαθέσει ο ίδιος (στραντζάρισμα για ενίσχυση επιπέδων φύλλων μόνωσης ατμαγωγών ή σωλήνων, κορδονιάρισμα άκρων φύλλων τοιχωμάτων ατμαγωγών ή σωληνώσεων, για σύνδεση, στεγανοποίηση κ.λ.π.).

B. ΕΙΔΙΚΕΣ ΑΠΑΙΤΗΣΕΙΣ

Η μόνωση των ατμαγωγών, διακλαδώσεων, ειδικών τεμαχίων κ.λ.π, αποτελείται ως επί το πλείστον από **μία (1)** ή **δύο (2)** στρώσεις πετροβάμβακα ή πετροβάμβακα - υαλοβάμβακα, συνολικού πάχους καθοριζόμενου από τις απαιτήσεις της εγκατάστασης, που προστατεύονται εξωτερικά από φύλλα αλουμινίου ή φύλλα γαλβανισμένης λαμαρίνας.

Εάν η αποξήλωση της μόνωσης γίνεται διότι έχουν προγραμματισθεί εργασίες μη καταστρεπτικών ελέγχων στους ατμαγωγούς τότε η αφαίρεση των φύλλων αλουμινίου ή των λαμαρινών γαλβανιζέ θα γίνεται με προσοχή, ώστε να μην καταστραφούν, προκειμένου να επαναχρησιμοποιηθούν εφόσον είναι σε καλή κατάσταση.

Τα φύλλα που θα επαναχρησιμοποιηθούν θα μαρκάρονται κατάλληλα ώστε να είναι εύκολη η επανατοποθέτησή τους.

Σχετικά με την αντικατάσταση των μονώσεων των ατμαγωγών δίδονται στη συνέχεια ειδικές απαιτήσεις της ΔΕΗ Α.Ε, που πρέπει να εφαρμόζονται κατά την τοποθέτησή.

α. Φύλλα / ρολά πετροβάμβακα - υαλοβάμβακα

Τα φύλλα θα κοπούν σε κομμάτια όσο το ανάπτυγμα της εξωτερικής περιφέρειας των ατμαγωγών - εφόσον το μήκος των φύλλων επιτρέπει κάτι τέτοιο - ή θα συνδέονται τα κομμάτια μεταξύ τους σε μήκη όσο το ανάπτυγμα της εξωτερικής περιφέρειας που πρόκειται να μονωθεί ή θα αποκόπτονται τα κατάλληλα μέρη από τα ρολά.

Τα κομμάτια θα αγκαλιάζουν το προς μόνωση τμήμα και τα άκρα αυτών θα συνδέονται με άγκιστρα τουλάχιστον **έξη (6)** τεμ. στο μέτρο, ή θα ράβονται με γαλβανισμένο σύρμα έτσι ώστε να μην υπάρχουν κενά.

Τα κομμάτια θα πρέπει να ράβονται επίσης μεταξύ τους, όπως σημειώνεται παραπάνω.

Οι αρμοί σύνδεσης της δεύτερης στρώσης δεν πρέπει να συμπίπτουν με αυτούς της πρώτης αλλά να καλύπτουν αυτούς, (εναλλασσόμενη τοποθέτηση ως προς τις ραφές).

Στα καμπύλα τμήματα των σωληνώσεων τα φύλλα πετροβάμβακα / υαλοβάμβακα θα κοπούν σε πλάτος μικρότερο από το ονομαστικό τους, έτσι ώστε κατά την τοποθέτησή τους να διατηρείται βασικά το σχήμα της καμπύλης.

Στα επιστόμια, ασφαλιστικά κ.λ.π, τεμάχια όπου τα φύλλα πετροβάμβακα / υαλοβάμβακα δεν είναι δυνατόν να τοποθετηθούν, θα προστεθεί πετροβάμβακας / υαλοβάμβακας χύμα για την πλήρωση των κενών.

Νοείται ότι η συγκράτηση της μόνωσης στα τμήματα αυτά θα γίνεται με τη βοήθεια των ειδικά κατασκευασμένων αποσυναρμολογούμενων «κουτιών» από λαμαρίνα γαλβανιζέ.

β. Στηρίγματα εξωτερικής επένδυσης

Στους ατμαγωγούς και πριν την τοποθέτηση των φύλλων θερμομονωτικού υλικού, πρέπει να στερεωθούν δακτύλιοι απόστασης - στερέωσης των φύλλων αυτών και του εξωτερικού περιβλήματος.

Εάν κατά την αποξήλωση διαπιστωθεί ότι δεν υπάρχουν δακτύλιοι ή υπάρχει μικρότερος αριθμός εγκατεστημένων από τους απαιτούμενους, ο Ανάδοχος είναι υποχρεωμένος να κατασκευάσει και τοποθετήσει τον απαραίτητο αριθμό δακτυλίων όπως προδιαγράφονται αυτοί στη συνέχεια.

Η Επιχείρηση θα χορηγεί, σε διαστάσεις εμπορίου, τα απαιτούμενα υλικά (**15 Mo 3** και **St 37.2**) και ο Ανάδοχος υποχρεούται να διαθέσει τα αναγκαία μικροϋλικά (περσίνια, θερμομονωτικά υλικά, υλικά σύνδεσης) και εξοπλισμό για την κατασκευή των προαναφερόμενων δακτυλίων σύμφωνα με τα συνημμένα σχετικά σχέδια.

Για την άρμωση των δακτυλίων σημειώνονται τα παρακάτω :

- Οριζόντια τμήματα ατμαγωγών

Η απόσταση μεταξύ των διαδοχικών δακτυλίων πρέπει να είναι περίπου **950,0** mm ώστε να συμπίπτουν με τους κατά περιφέρεια αρμούς της εξωτερικής επένδυσης.

Οι δακτύλιοι αυτοί είναι διαιρούμενοι, η δε διάμετρος αυτών θα καθορίζεται από το αντίστοιχο πάχος της θερμομόνωσης των ατμαγωγών.

Η σύνδεση των δακτυλίων με τα πέλματα αυτών πρέπει να είναι σταθερή, μεταξύ δε των τεμαχίων πρέπει να παρεμβάλλεται θερμομονωτικό υλικό (περμανίτης ή άλλο θερμομονωτικό υλικό χωρίς προσμίξεις αμιάντου) για αποφυγή θερμογέφυρας.

Λεπτομέρειες για την κατασκευή των δακτυλίων δίδονται στο συνημμένο σχέδιο **ΑΗΣΜ-Α' 1112**.

Το ελεύθερο άκρο των πελμάτων απόστασης απλώς εφάπτεται επί της εξωτερικής επιφάνειας του ατμαγωγού.

- Κατακόρυφα τμήματα ατμαγωγού

Τα στηρίγματα της εξωτερικής επένδυσης, για τα κατακόρυφα τμήματα των ατμαγωγών, αποτελούνται από εσωτερικό διαιρούμενο δακτύλιο για την συγκράτηση του στηρίγματος επί του ατμαγωγού, εξωτερικό διαιρούμενο δακτύλιο για την συγκράτηση της εξωτερικής επένδυσης και αποστατικό πέλμα σύνδεσης των **δύο (2)** δακτυλίων.

Η σύνδεση των δακτυλίων με τα πέλματά τους πρέπει να είναι σταθερή μεταξύ δε εξωτερικού δακτυλίου και πέλματος θα παρεμβάλλεται θερμομονωτικό υλικό (περμανίτης ή άλλο θερμομονωτικό υλικό χωρίς προσμίξεις αμιάντου) για αποφυγή θερμογέφυρας.

Λεπτομέρειες για την κατασκευή των δακτυλίων δίδονται στο συνημμένο σχέδιο **ΑΗΣΜ-Α' 1114**.

Η απόσταση μεταξύ **δύο (2)** διαδοχικών στηριγμάτων πρέπει να είναι περίπου **950,0mm** ώστε να συμπίπτουν με τους κατά περιφέρεια αρμούς της εξωτερικής επένδυσης.

Οι εσωτερικοί δακτύλιοι θα στερεώνονται επαρκώς επί της εξωτερικής επιφάνειας του ατμαγωγού.

γ. Εξωτερική επένδυση

Η εξωτερική επένδυση θα γίνει με φύλλα γαλβανισμένης λαμαρίνας ή αλουμινίου.

Θα χρησιμοποιηθούν λαμαρίνες (πάχους **0,8 - 1,0mm**) για την επικάλυψη των ατμαγωγών (πάχους **1,0mm**) για την κατασκευή των «κουτιών» για τον εξοπλισμό των ατμαγωγών (επιστόμια κ.λ.π.).

Κάθε φύλλο θα είναι κατάλληλα κυλινδρισμένο και διαμορφωμένο στα άκρα (σχηματισμός αύλακος - κορδόνι με κορδονιέρα).

Τα φύλλα θα επικαλύπτονται μεταξύ τους και θα συνδέονται / στερεώνονται με επιψευδαργυρωμένες λαμαρινόβιδες.

Οι λαμαρινόβιδες θα τοποθετούνται τόσο κατά μήκος της περιφέρειας όσο και κατά μήκος της γενέτειρας σε απόσταση περίπου **200,0mm** η μία από την άλλη.

Για τις καμπύλες σημειώνεται ότι τα κομμάτια που θα απαρτίζουν την επικάλυψη πρέπει να είναι ικανού αριθμού ώστε να διατηρείται βασικά το σχήμα του εσωτερικού αγωγού.

Για τα επιστόμια, ασφαλιστικά κ.λ.π, σημειώνεται ότι θα κατασκευασθούν από συναρμολογούμενα κουτιά **δύο (2), τριών (3)** ή και περισσότερων τμημάτων τα οποία θα συγκρατούνται με ειδικά «ΚΛΙΠΣ».

Σε ακραία τμήματα μονώσεων πρέπει να τοποθετηθούν ροζέτες διαιρούμενες.

Για κάθε κατασκευή ισχύει η διαμόρφωση κορδονιών στα άκρα για ενίσχυση.

Στα οριζόντια τμήματα των ατμαγωγών η εξωτερική επένδυση δεν θα στερεώνεται (ράβεται) επί των αποστατικών στηριγμάτων προκειμένου να επιτρέπεται η ελεύθερη συστολοδιαστολή τους, κατά την κατά μήκος έννοια, ακολουθώντας την αντίστοιχη μετατόπιση του ατμαγωγού.

Αντίθετα στα κατακόρυφα τμήματα των ατμαγωγών και πλησίον των στηριγμάτων των αναρτήσεων θα τοποθετείται το προδιαγραφόμενο σταθερό αποστατικό στήριγμα επί του οποίου θα ράβεται η εξωτερική επένδυση.

Το επόμενο ράψιμο θα γίνεται επί αντίστοιχου σταθερού υποκείμενου στηρίγματος σε απόσταση περίπου **4,0m**.

Τα ενδιάμεσα φύλλα της εξωτερικής επένδυσης θα είναι έτσι τοποθετημένα, με επικάλυψη του ενός σε σχέση με το επόμενό του τουλάχιστον κατά **50,0mm**, ώστε να επιτρέπεται η ελεύθερη μεταξύ τους, συστολοδιαστολή.

Επισυνάπτονται τα σχέδια **ΑΗΣΜ-Α' 1113 & 1115** για περισσότερες πληροφορίες σχετικά με τον τρόπο εφαρμογής της εξωτερικής επικάλυψης των ατμαγωγών.

Οι παραπάνω εργασίες επιμετρώνται σε ως ακολούθως :

- ✓ Αφαίρεση και επανατοποθέτηση μονώσεων ατμαγωγών, με εξωτερική διάμετρο μόνωσης **>Φ350,0mm**, σε **τετραγωνικά μέτρα (m²)** τοποθετημένης εξωτερικής επιφάνειας

μόνωσης, ανεξαρτήτως πάχους της, με τιμή μονάδας σύμφωνα με α/α **18.4** του Τιμολογίου Προσφοράς.

- ✓ Αφαίρεση και επανατοποθέτηση μονώσεων αγωγών και ατμαγωγών, με εξωτερική διάμετρο μόνωσης $\leq \Phi 350,0\text{mm}$, σε **μέτρα μήκους (m)** τοποθετημένης μόνωσης, με τιμή μονάδας σύμφωνα με α/α **18.5** του Τιμολογίου Προσφοράς.
- ✓ Αφαίρεση και επανατοποθέτηση μονώσεων μεμονωμένων καμπυλών και ειδικών τεμαχίων (τάφ, γάμμα, επιστόμια κ.λ.π) αγωγών και ατμαγωγών με εξωτερική διάμετρο μόνωσης $\leq \Phi 350,0\text{mm}$, σε μονωμένα **τεμάχια (τεμ)** με τιμή μονάδας σύμφωνα με α/α **18.6** του Τιμολογίου Προσφοράς.
- ✓ Κατασκευή στηριγμάτων εξωτερικής επένδυσης ατμαγωγών, σύμφωνα με τις απαιτήσεις της Επιχείρησης, ανά **χιλιόγραμμο (kg)** βάρους καθαρής κατασκευής με τιμή μονάδας σύμφωνα με α/α **18.7.1** του Τιμολογίου Προσφοράς για κατασκευές σύμφωνα με το σχέδιο **ΑΗΣΜ-Α' 1114** και με α/α **18.7.2** του Τιμολογίου Προσφοράς για κατασκευές σύμφωνα με το σχέδιο **ΑΗΣΜ-Α' 1112**.

11.5. ΑΦΑΙΡΕΣΗ ΚΑΙ ΕΠΑΝΑΤΟΠΟΘΕΤΗΣΗ ΜΟΝΩΣΕΩΝ ΣΥΛΛΕΚΤΩΝ

Η παρούσα εργασία αφορά αφαίρεση λαμαρινών, μόνωσης, κοπή λαμών στήριξης, αφαίρεση στηριγμάτων Πι, απομάκρυνση αχρήστων υλικών, επανατοποθέτηση μόνωσης, επισκευή ή πλήρης αντικατάσταση των λαμών στήριξης, επανατοποθέτηση στηριγμάτων Πι και λαμαρινών, με ενδεχόμενη μετατροπή αν χρειασθεί, προμήθεια και τοποθέτηση των ειδικών «κλίπς» (όπου υφίστανται) των συλλεκτών των κυκλωμάτων Υ/Π, των εγκαταστάσεων.

Κατά τα λοιπά ισχύουν τα αναφερόμενα στην παράγραφο 11.4.

- ✓ Η παραπάνω εργασία επιμετράται σε **τετραγωνικά μέτρα (m²)** τοποθετημένης εξωτερικής επιφάνειας μόνωσης με τιμή μονάδας σύμφωνα με α/α **18.8** του Τιμολογίου Προσφοράς.

11.6. ΕΙΔΙΚΕΣ ΠΑΡΑΤΗΡΗΣΕΙΣ ΣΤΟ ΚΕΦΑΛΑΙΟ 11

1. Η επιμέτρηση των εργασιών αντικατάστασης της μόνωσης καμπυλών αγωγών ή ατμαγωγών, που περιλαμβάνονται μεταξύ ευθύγραμμων τμημάτων, η μόνωση των οποίων επίσης αντικαταστάθηκε ταυτόχρονα, γίνεται με τις τιμές μονάδας των αντίστοιχων ευθύγραμμων τμημάτων.
2. Ο υπολογισμός της εξωτερικής επιφάνειας της μόνωσης καμπυλών αγωγών ή ατμαγωγών κυκλικής διατομής γίνεται βάσει της σχέσης **$E = \pi^2 R D \phi / 180$** , όπου:
 - **R** η ακτίνα καμπυλότητας του αγωγού,
 - **D** η εξωτερική διάμετρος της μόνωσης και
 - **ϕ** το άνοιγμα της καμπύλης σε μοίρες.
3. Ο Ανάδοχος είναι υποχρεωμένος να εκτελεί όλες τις υποδεικνυόμενες από τον Εντεταλμένο Μηχανικό της Επιχείρησης, εργασίες αντικατάστασης φθαρμένων τμημάτων μόνωσης της εγκατάστασης, ανεξάρτητα τυχόν μικρού μεγέθους του προς αντικατάσταση τμήματος, το δε αντίτιμο της εργασίας θα επιμετράται σύμφωνα με τα οικεία άρθρα του παρόντος Τιμολογίου.

ΚΕΦΑΛΑΙΟ 12

ΑΝΕΓΕΡΣΗ ΚΑΙ ΑΠΟΞΗΛΩΣΗ ΠΙΣΤΟΠΟΙΗΜΕΝΩΝ ΙΚΡΙΩΜΑΤΩΝ

Τα προς κατασκευή ικριώματα, που θα χρησιμοποιηθούν για εκτέλεση εργασιών από συνεργεία του Αναδόχου και αν απαιτηθεί και από συνεργεία της ΔΕΗ Α.Ε, θα αποτελούνται από κατάλληλους σιδηροσωλήνες για κατασκευή ικριωμάτων ή από ειδικά για ικριώματα σιδηρά σωληνωτά πλαίσια, συνδεδεμένα μεταξύ τους μέσω ειδικών τεμαχίων-συνδέσμων.

Η κατασκευή, η σύνδεση, η στήριξη και η αντιστήριξη των παραπάνω τμημάτων θα πραγματοποιείται έτσι ώστε η συνολική κατασκευή να είναι σταθερή, στιβαρή και ασφαλής σύμφωνα με τις προδιαγραφόμενες απαιτήσεις του προτύπου **ΕΛΟΤ-1165**, τα δε υλικά κατασκευής των ικριωμάτων θα ικανοποιούν τις απαιτήσεις του προτύπου **ΕΛΟΤ HD 1039, ΕΛΟΤ-2811-11, ΕΛΟΤ-2811-01 & Υ.Α.16440/Φ10.4/445/93 (ΦΕΚ756/Β28.06.93)**.

Όλα τα επίπεδα εργασίας, οι διάδρομοι και τα διαζώματα, σε οποιαδήποτε ύψος επί του ικριώματος, θα καλύπτονται με μαδέρια (ξύλινα ή μεταλλικά), με τέτοιο τρόπο, ώστε να μην υπάρχουν ανοίγματα στα ικριώματα (κατά μήκος & κατά πλάτος) και να μην αφήνονται ανοίγματα μεταξύ των μαδεριών, εκτός εάν αυτό εμποδίζεται από τον εξοπλισμό της Μονάδας.

Τα μαδέρια (ξύλινα ή μεταλλικά) που θα τοποθετούνται σε κάθε επίπεδο εργασίας θα:

- δένονται τόσο μεταξύ τους όσο και με τη μεταλλική κατασκευή του ικριώματος,
- πρέπει να μην είναι σάπια,
- πρέπει να μην έχουν λερωθεί από λάδια,
- πρέπει να μην είναι ολισθηρά.

Το κενό που υφίσταται μεταξύ της εγκατάστασης ή εξοπλισμού και ικριώματος δεν πρέπει να υπερβαίνει τα **0,30m**, έτσι ώστε να υπάρχει πλήρης πλευρική προστασία των εργαζομένων.

Όλοι οι ορθοστάτες θα φέρουν πλάκες εδράσεις, εάν δεν εδράζονται σε υπόβαθρο περιορισμένης αντοχής, θα παρεμβάλλονται υποθέματα, ξύλινα ή μεταλλικά για την βελτίωση της κατανομής φορτίου.

Πριν την έναρξη της συναρμολόγησης των ικριωμάτων, εξουσιοδοτημένος Μηχανικός του Αναδόχου, θα πιστοποιεί ότι η επιφάνεια έδρασης μπορεί να δεχθεί τα φορτία (ικριωμάτων, ανθρώπων & υλικών κ.λπ.)

Σε κάθε ικριώμα άνω των **2,00m** πρέπει να τοποθετείται:

- Περιμετρικά προστατευτικά κιγκλιδώματα ύψους **1,0m** από το δάπεδο εργασίας.
- Ράβδο μεσοδιαστήματος μεταξύ δαπέδου και κουπαστής, ύψους **0,5m**,
- Σοβατεπί από σανίδα ύψους **0,15m**, για την συγκράτηση αντικειμένων.

Η Επιθεώρηση ικριωμάτων θα τηρείται από τον κατά νόμο υπεύθυνο των εργασιών (Επιβλέποντα Μηχανικό & Τεχνικό Ασφαλείας του Αναδόχου) όπως αυτά:

- Να είναι μελετημένα, για να έχουν σταθερότητα, αντοχή σε όλα τα τμήματα τους, για τις δυσμενέστερες εργασιακές καταστάσεις.
- Να επιθεωρούνται καθημερινώς προ της χρησιμοποίησής τους.
- Μετά από κάθε επίδραση εξωγενών παραγόντων και πριν την επανάληψη των εργασιών ως προς την αντοχή τους και την σταθερότητάς τους.
- Να απαγορεύεται η οποιοδήποτε εργασία κάτω από ικριώματα όπου εκτελούνται εργασίες, εάν δεν έχουν ληφθεί προστατευτικά μέτρα ασφαλείας (προστατευτικά προστεγάσματα).
- Να απαγορεύεται η τροποποίηση χωρίς μελέτη.
- Να υπάρχει σωστή κατασκευή και λειτουργία κλιμακοστασίου (ανόδου – καθόδου) ένα απαιτείται λόγω ύψους.
- Να μην υπάρχει υπερφόρτωση των ικριωμάτων πέρα από το επιτρεπόμενο μέγιστο φορτίο που δέχονται τα δάπεδα εργασίας.
- Να απαγορεύεται η τοποθέτηση υλικών πέρα από τα αναγκαία (σύμφωνα από την μελέτη).
- Να απαγορεύεται η χρησιμοποίηση των χιαστί συνδέσμων ως στήριξη για την δημιουργία δαπέδων εργασίας.

Προστασία των εργαζομένων στα ικριώματα όπως:

- Πτώση από τους διαδρόμους εργασίας των ικριωμάτων,
- Θραύση δαπέδων,
- Πτώση από μη προστατευόμενες οπές,
- Πτώση από διέλευση εκτός διαδρόμων εργασίας,
- Υποχώρηση προστατευτικού κιγκλιδώματος,
- Πτώση λόγω στενότητας διαδρόμου εργασίας,
- Χαλάρωση των συνδέσμων των στοιχείων του ικριώματος,
- Πτώση εργαλείων ή υλικών από το δάπεδο εργασίας,
- Πτώση λόγω ολισθηρότητας του δαπέδου εργασίας ή της έδρασης του ικριώματος,
- Υποχώρηση ορθοστατών λόγω αστοχίας της έδρασης,
- Υποχώρηση λόγω υπέρβασης του επιτρεπόμενου φορτίου αποτιθεμένων υλικών ή φόρτισης περιοχής του ικριώματος που δεν έχουν μελετηθεί επαρκώς,
- Ηλεκτροπληξίας από παρακείμενα ηλεκτροφόρα καλώδια,
- Πτώση λόγω περιορισμένης ορατότητας ή δυσφορίας λόγω αιρούμενης σκόνης.

Όλα τα υλικά και εργαλεία, για την κατασκευή των ικριωμάτων, θα διαθέτουν από τον Ανάδοχο (π.χ. κλειδιά, σωληνώσεις, μαδέρια, σχοινιά κ.λ.π.), ο οποίος θα είναι υπεύθυνος και για την φύλαξή τους.

Η αποθήκευση των υλικών του Αναδόχου θα γίνεται έτσι ώστε να μην παρακωλύεται η διέλευση προσωπικού και μηχανημάτων της Επιχείρησης και του Αναδόχου.

Κατά την κατασκευή των ικριωμάτων και γενικά κατά την εκτέλεση των εργασιών από τον Ανάδοχο **απαγορεύεται** η κοπή τμημάτων της εγκατάστασης, η συγκόλληση δοκών στη φέρουσα κατασκευή καθώς και κάθε τροποποίηση στην υπάρχουσα εγκατάσταση.

Επιτρέπεται προσωρινή στήριξη στοιχείων του ικριώματος επί δοκών ή επιφανειών τμημάτων της εγκατάστασης, εφόσον αυτό επιτραπεί από τον Εντεταλμένο Μηχανικό της Επιχείρησης υπό την προϋπόθεση ότι ο Ανάδοχος θα πάρει όλα τα απαραίτητα μέτρα για την αποφυγή ατυχημάτων και ζημιών των εγκαταστάσεων του Σταθμού.

Η ΔΕΗ Α.Ε. έχει το δικαίωμα μέσω του Εντεταλμένου Μηχανικού της, να απαιτήσει από τον Ανάδοχο να λάβει πρόσθετα μέτρα ασφαλείας κατά την κατασκευή εν γένει των ικριωμάτων, εάν αυτό κριθεί σκόπιμο.

Γενικά πρέπει να λαμβάνονται υπόψη όλα τα μέτρα ασφαλείας που προβλέπονται από την υφιστάμενη νομοθεσία περί υγιεινής και ασφάλειας των εργαζομένων, όπως το **Π.Δ.788/80** ή και οποιοδήποτε νεότερο βρίσκεται σε ισχύ.

Πέραν από τα καθοριζόμενα στην παρούσα προδιαγραφή, **δικαίωμα εποπτείας ως προς την τήρηση των μέτρων ασφαλείας, πλην του Εντεταλμένου Μηχανικού της ΔΕΗ έχουν και οι ΤΕΧΝΙΚΟΙ ΑΣΦΑΛΕΙΑΣ της ΔΕΗ στις υποδείξεις των οποίων ο Ανάδοχος οφείλει επίσης να συμμορφώνεται εάν διαπιστωθούν τυχόν ελλείψεις κατά τις επιθεωρήσεις.**

Σημειώνεται, ότι λόγω της συνύπαρξης και συνεργείων της ΔΕΗ Α.Ε, στους ίδιους χώρους ο Ανάδοχος οφείλει να συνεργάζεται και με το προσωπικό της ΔΕΗ Α.Ε, που απασχολείται στους ίδιους χώρους, για την απρόσκοπτη και ασφαλή εκτέλεση όλων των εργασιών από το κάθε συνεργείο.

Ο προγραμματισμός των εργασιών σε κοινά σημεία της εγκατάστασης μεταξύ του Αναδόχου και συνεργείων της ΔΕΗ θεωρείται δεδομένος για την απρόσκοπτη εκτέλεση όλων των εργασιών, τυχόν δε διαφορές θα πρέπει να επιλύονται με το πνεύμα της καλής συνεργασίας και πάντα με τη σύμφωνη γνώμη των Εντεταλμένων Εκπροσώπων της ΔΕΗ Α.Ε, για την επίβλεψη της **Παρεχόμενης Υπηρεσίας**.

Τα ικριώματα που θα κατασκευασθούν από τον Ανάδοχο θα μπορούν να χρησιμοποιηθούν, εκτός από το προσωπικό του Αναδόχου και από προσωπικό της ΔΕΗ Α.Ε, και θα παραμείνουν μέχρις ότου εκτελεσθούν όλες οι προγραμματισμένες εργασίες συντήρησης, συμπεριλαμβανομένων και των εργασιών από το προσωπικό της Επιχείρησης με την προϋπόθεση ότι αυτές θα ολοκληρωθούν εντός ευλόγου χρονικού διαστήματος (όχι μεγαλύτερο του ενός μηνός).

Η αποξήλωσή τους θα πραγματοποιείται μετά την αποπεράτωση όλων των εργασιών.
Τα παραπάνω μπορεί να γίνουν μόνο μετά από προηγούμενη συνεννόηση με τον Εντεταλμένο Μηχανικό της ΔΕΗ Α.Ε.

Ο Ανάδοχος οφείλει να λάβει υπόψη του ότι είναι υποχρεωμένος:

- να ανεγείρει το σύνολο των απαιτούμενων ικριωμάτων, που προβλέπονται για την **Παρεχόμενη Υπηρεσία** και δεν μπορεί να εκτελέσει τμηματικά τις εργασίες αυτές, εκτός και εάν υπάρχει έγγραφη εντολή από τον Εντεταλμένο Μηχανικό της ΔΕΗ,
- κατά την κατασκευή των ικριωμάτων και γενικά κατά την εκτέλεση των εργασιών απαγορεύεται η κοπή μεταλλικών εξαρτημάτων, η συγκόλληση δοκών στη φέρουσα κατασκευή και κάθε τροποποίηση στην υπάρχουσα εγκατάσταση,
- να πάρει όλα τα απαραίτητα μέτρα ασφάλειας για την αποφυγή ατυχημάτων στο προσωπικό, και ζημιές στις εγκαταστάσεις του Σταθμού,
- να λάβει όλα τα απαραίτητα μέτρα ώστε τα υλικά και εργαλεία του να επισημανθούν ώστε να διακρίνονται εύκολα από εκείνα του Σταθμού, αποκλεισμένου του κόκκινου χρώματος και αποχρώσεων αυτού,
- μετά το πέρας των εργασιών και την τελική επιθεώρηση θα αποξηλώσει τα κατασκευασθέντα απ' αυτόν ικριώματα.

Ιδιαίτερα θα ισχύσουν τα παρακάτω, επιπλέον των αναφερομένων γενικών απαιτήσεων, όσον αφορά τα ικριώματα που θα κατασκευασθούν στους ατμαγωγούς επί των οποίων πέρα από τις υπόλοιπες εργασίες θα γίνουν και μη καταστρεπτικοί έλεγχοι από συνεργεία της ΔΕΗ Α.Ε.

Σε κάθε περιοχή που θα ελεγχθεί, θα κατασκευασθεί διάδρομος, ή διάζωμα με **ένα (1)** ή **δύο (2)** προστατευτικά στοιχεία προς την εξωτερική πλευρά των ικριωμάτων, πλάτους ικανού και ασφαλούς για την εργασία **δύο (2)** τουλάχιστον ατόμων.

Θα υπάρχει σκάλα για την ευχερή και ασφαλή άνοδο των συνεργείων σε κάθε διάδρομο ή διάζωμα.

Σε καμία περίπτωση οι διάδρομοι ή τα διαζώματα δεν θα στηριχθούν επί άλλων ατμαγωγών ή σωληνώσεων ή παραπλήσιων στοιχείων ή θα κατασκευασθούν με απλή τοποθέτηση μαδεριών και μόνον σε στοιχείο ή ατμαγωγούς ή σωληνώσεις του Λεβητοστασίου ή του Μηχανοστασίου.

Όταν διάφορα συνεργεία, είτε του Αναδόχου είτε της ΔΕΗ Α.Ε, τυγχάνει να εργάζονται άνωθεν άλλων συνεργείων, τότε τα δάπεδα εργασίας ή τα διαζώματα προσπέλασης, θα στρωθούν σε όλη την επιφάνειά τους με μαδέρια ώστε να προστατεύονται οι εργαζόμενοι στα χαμηλότερα σημεία.

Στις υποχρεώσεις του Αναδόχου ανήκει επίσης και η επιστροφή των κενών ανοιγμάτων των σιδηρών πλαισίων που σχηματίζουν τον φέροντα σκελετό του Λέβητα, υπεράνω των οποίων οδεύουν οι Ατμαγωγοί έτσι ώστε να δημιουργηθεί κατάλληλο και ασφαλές δάπεδο επί του οποίου θα «πατάει» το ικρίωμα.

Επίσης ο Ανάδοχος υποχρεούται να επανατοποθετήσει τυχόν αφαιρεθέντα δικτυωτά δάπεδα (γραδελλάδες) που είχαν αφαιρεθεί για τις ανάγκες των εργασιών και να μεταφέρει με δική του φροντίδα και έξοδα όλα τα υλικά ιδιοκτησίας του εκτός του Σταθμού.

Η απομάκρυνση και επανατοποθέτηση γραδελάδων, για την ανέγερση ικριωμάτων, δεν κοστολογείται ιδιαίτερω.

- ✓ Η παραπάνω εργασία επιμετράται σε **κυβικά μέτρα (m³)** εγκατεστημένων ικριωμάτων με τιμή μονάδας σύμφωνα με α/α **19** του Τιμολογίου Προσφοράς χωρίς καμία προσαύξηση.

Διευκρινίζονται τα ακόλουθα :

- Ο Ανάδοχος υποχρεούται στην κατασκευή και κρεμαστών ικριωμάτων τα οποία θα αναρτώνται μετά από σύμφωνη γνώμη του Εντεταλμένου Μηχανικού της Επιχείρησης από υπάρχοντα σταθερά στοιχεία της εγκατάστασης, προκειμένου να δημιουργηθούν κατάλληλα δάπεδα εργασίας ή διάδρομοι διέλευσης σε τμήματα του εξοπλισμού στα οποία πρόκειται να εκτελεστούν εργασίες συντήρησης και στα οποία η πρόσβαση μέσω συμβατικών ικριωμάτων κρίνεται δυσχερής ή τεχνικά αδύνατη.
- **Την πλήρη και απόλυτη ευθύνη για την ασφαλή κατασκευή και στατική επάρκεια των υπόψη ικριωμάτων φέρει αποκλειστικά ο Ανάδοχος.**

Η έδραση των ικριωμάτων θα γίνεται επί των υπαρχόντων δικτυωτών δαπέδων (γραδελλάδων) ή επί του πλέγματος δοκών της σιδηροκατασκευής του Λεβητοστασίου ή επί του δαπέδου του Μηχανοστασίου ή των υπολοίπων εγκαταστάσεων, ανάλογα με τις εκτελούμενες εργασίες, η δε επιφάνεια έδρασης και το δάπεδο εργασίας θα καθορίζονται κατόπιν συνεννόησης με τον Εντεταλμένο Μηχανικό της [Παρεχόμενης Υπηρεσίας](#).

Σημειώνεται ότι τα ανεγειρόμενα από τον Ανάδοχο ικριώματα, που απαιτούνται για την εκτέλεση οποιασδήποτε εργασίας περιλαμβανομένης ή μη στην παρούσα Τεχνική Περιγραφή, επιμετρούνται αυτοτελώς και ανεξάρτητα από το είδος των υπολοίπων εκτελούμενων εργασιών.

Ο κύριος χρήστης των ικριωμάτων – ιδιοκατασκευών είναι υπεύθυνος για την ασφαλή χρήση της σκαλωσιάς σύμφωνα με τους ισχύοντες κανονισμούς ασφαλείας.

ΑΝΕΓΕΡΣΗ ΙΚΡΙΩΜΑΤΩΝ ΧΩΡΙΣ ΤΗΝ ΣΥΜΦΩΝΗ ΓΝΩΜΗ ΚΑΙ ΕΓΚΡΙΣΗ ΤΩΝ ΕΝΤΕΤΑΛΜΕΝΩΝ ΕΚΠΡΟΣΩΠΩΝ ΤΗΣ ΕΠΙΧΕΙΡΗΣΗΣ ΔΕΝ ΕΠΙΜΕΤΡΑΤΑΙ ΚΑΙ ΔΕΝ ΚΟΣΤΟΛΟΓΕΙΤΑΙ ΚΑΤ' ΟΠΟΙΟΝΔΗΠΟΤΕ ΤΡΟΠΟ.

Το **Π.Δ. 305/96** στο άρθρο 3, παρ. 6, απαιτεί η μελέτη των ικριωμάτων να περιλαμβάνονται στο **Σχέδιο Ασφάλειας & Υγείας** των εργασιών, εκτός αν τα ικριώματα έχουν κατασκευασθεί σύμφωνα με την Νομοθεσία (**Π.Δ.778/70** ή **Υ.Α. 16440/Φ10.4/445/93**) και στην περίπτωση αυτή απαιτείται ο υπολογισμός των φορτίων & επάρκειας της κατασκευής (ικριωμάτων – ιδιοκατασκευών).

ΚΕΦΑΛΑΙΟ 13

ΓΕΝΙΚΕΣ ΠΑΡΑΤΗΡΗΣΕΙΣ

Το απασχολούμενο Τεχνικό Προσωπικό του Αναδόχου (ηλεκτροσυγκολλητές, σωληνουργοί, μετακινητές βαρών, εφαρμοστές, οδηγοί κ.λ.π.) οφείλει να διαθέτουν τις σύμφωνα με την ισχύουσα νομοθεσία **επαγγελματικές άδειες - διπλώματα** για τις αντίστοιχες εργασίες απασχόλησής του (επικυρωμένα αντίγραφα των υπόψη αδειών θα κατατεθούν στην Επιχείρηση πριν την έναρξη των εργασιών της υπόψη **Παρεχόμενης Υπηρεσίας**).

Η Επιχείρηση έχει το δικαίωμα, μέσω των Εντεταλμένων Εκπροσώπων της, να προβαίνει αφενός στον έλεγχο των παραπάνω απαιτούμενων επαγγελματικών αδειών - διπλωμάτων, αφετέρου να μην αποδέχεται προς εργασία προσωπικό του Αναδόχου που στερείται των ανωτέρω πιστοποιητικών.

Η παραλαβή των απαιτούμενων υλικών ή εξοπλισμού, που σύμφωνα με την παρούσα χορηγούνται από την Επιχείρηση, θα γίνεται με μέριμνα και προσωπικό του Αναδόχου με εγκεκριμένα δελτία παραλαβής από τις Αποθήκες του Σταθμού.

Η οικονομική και βέλτιστη χρήση των διατιθέμενων από τη ΔΕΗ Α.Ε, υλικών αποτελούν ρητή υποχρέωσή του.

Ο Ανάδοχος θα διαθέτει καινούργια όλα τα υλικά κατασκευής της **Παρεχόμενης Υπηρεσίας**, που τον επιβαρύνουν και υποχρεούται επίσης να διαθέτει όλο τον απαιτούμενο εξοπλισμό (στράντζες, συρματοσχόινα, μηχανές κοπής, μηχανές ηλεκτροσυγκόλλησης, κατάλληλα ηλεκτρόδια, υλικά κατασκευής ικριωμάτων κ.λ.π.) με σήμανση που να διακρίνονται από εκείνα της ΔΕΗ Α.Ε.

Ο Ανάδοχος υποχρεούται κάθε υλικό (αναλώσιμο ή μη, εξοπλισμό κ.λ.π.) που εισάγει ή εξάγει από το Σταθμό να το έχει αναγράψει σε δελτία αποστολής αναλυτικά.

Πριν την εκφόρτωση ή τη φόρτωση των υλικών θα πρέπει να ειδοποιείται ο Εντεταλμένος Μηχανικός της ΔΕΗ Α.Ε, ο οποίος θα υπογράφει το δελτίο αποστολής (αφού παραβρίσκεται κατά το στάδιο της φόρτωσης ή εκφόρτωσης των υλικών) και θα κρατάει ένα αντίγραφο.

Ένα δεύτερο αντίγραφο υπογεγραμμένο και από τον Εντεταλμένο Μηχανικό της ΔΕΗ θα παραδίδεται από τον Ανάδοχο στην Πύλη του Σταθμού.

Η ΔΕΗ Α.Ε, έχει το δικαίωμα να ζητήσει την πρόσθετη σήμανση των υλικών και εργαλείων του Αναδόχου εάν έχουν πλημμελώς επισημανθεί και μετά να του επιτραπεί να τα εγκαταστήσει στο Σταθμό.

Η φύλαξη όλων των υλικών και εργαλείων του Αναδόχου θα γίνεται με μέριμνα και ευθύνη του ιδίου.

Η είσοδος και έξοδος των υλικών και εργαλείων προς και από τον ΑΗΣ Μεγ/λης Α' θα γίνεται κατά τις εργάσιμες ημέρες και ώρες έχοντας ενημερώσει πρότερα τους Εντεταλμένους Μηχανικούς της Επιχείρησης.

Τα διάφορα υλικά που η προμήθειά τους αποτελεί υποχρέωση της Επιχείρησης θα παραδίδονται στον Ανάδοχο σε τυποποιημένα μήκη και διαστάσεις εμπορίου (π.χ. ελάσματα **1,0 X 2,0 m**, **1,25 X 2,5 m**, ρολά υαλοβάμβακα μήκους **5,0 m** κ.λ.π.) και από αυτά ο Ανάδοχος θα κόβει και θα διαμορφώνει τα κατά περίπτωση απαιτούμενα τεμάχια ή τμήματα.

Η κοπή των τεμαχίων θα γίνεται κατά τρόπο ώστε να προκύπτουν τα κατά το δυνατόν λιγότερα αποκόμματα (ρετάλια).

Σε περίπτωση που υπάρχουν διαφορές απόψεων ή και λάθη επί των κατασκευαστικών σχεδίων ο Ανάδοχος πριν προβεί σε οποιαδήποτε κατασκευή οφείλει να ενημερώσει τον Εντεταλμένο Μηχανικό της Επιχείρησης για την διευθέτηση της διαφοράς ή του λάθους.

Σε αντίθετη περίπτωση δεν δικαιούται να απαιτήσει πρόσθετες αμοιβές ή αποζημιώσεις για οποιονδήποτε λόγο ή συνέπεια που απορρέει από αυτά.

Ο έλεγχος της μηχανουργικής επεξεργασίας, διαμόρφωσης και συγκολλήσεων / συνδέσεων των διαφόρων προκατασκευασμένων τμημάτων θα γίνεται από τον Εντεταλμένο Μηχανικό και στη διάρκεια της προκατασκευής τους (στο Μηχανουργείο του Αναδόχου ή στο Σταθμό) γι' αυτό ο

Ανάδοχος οφείλει να ενημερώνει και ειδοποιεί την Επιχείρηση κατά τις διάφορες φάσεις της εργασίας του.

Μετά την αποπεράτωση όλων των εργασιών τοποθέτησης των διαμορφωμένων τεμαχίων θα αφαιρούνται τα προσωρινά στηρίγματα των οχετών ή άλλων τμημάτων της εγκατάστασης, θα τοποθετούνται και θα ρυθμίζονται στη θέση που ήταν προ της αφαιρέσεως όλες οι αναρτήσεις των τεμαχίων που αναφέρονται παραπάνω.

Οι **ανεγκυκλιότητες** των εγκαταστάσεων θα χρησιμοποιούνται σύμφωνα και αποκλειστικά με την, εκ του νόμου καθοριζόμενη, άδεια λειτουργίας τους (μεταφορά προσωπικού ή φορτίου).

Πιθανή βλάβη και ακινητοποίησή τους, κατά τη διάρκεια των εργασιών της παρούσης Τεχνικής Περιγραφής, δεν συνιστά αιτία έγερσης οποιασδήποτε απαίτησης του Αναδόχου κατά της Επιχείρησης.

Διευκρινίζονται τα ακόλουθα :

- Ο Ανάδοχος είναι υποχρεωμένος να προβαίνει σε τοπικό καθαρισμό των εγκαταστάσεων (τοιχώματα, οροφές κ.λ.π.) για εξακρίβωση και εντοπισμό φθορών προς αποκατάστασή τους.
- Η συγκόλληση κάθε νέου στοιχείου στην εγκατάσταση θα είναι επαρκής σε βαθμό ώστε αυτό να ανταποκρίνεται πλήρως στις ανάγκες της **Παρεχόμενης Υπηρεσίας** και να καθίσταται ικανό να μεταφέρει δια των συνδέσεων του δυνάμεις μέχρι εξαντλήσεως της αντοχής του κατά την έννοια της φόρτισής του.
- Οι προς συγκόλληση ακμές των ελασμάτων που έχουν προκύψει (κοπεί) από οξυγονοκοπή θα υφίστανται προ της τοποθέτησης των ελασμάτων στην τελική τους θέση (μοντάρισμα) τρόχισμα για εξομάλυνση, καθαρισμό και διαμόρφωση φρέζας.
- Οι ραφές συγκόλλησης μετά το πέρας αυτών θα εξομαλύνονται (ελαφρύ τρόχισμα) για έλεγχο και επανασυγκόλληση όπου χρειασθεί.
- Σε περίπτωση υπέρβασης των προβλεπόμενων ανοχών ή διαπίστωσης κακοτεχνιών ο Ανάδοχος υποχρεούται στην αποκατάσταση τους χωρίς καμία επιπλέον επιβάρυνση της Επιχείρησης.
- Ο Ανάδοχος υποχρεούται, χωρίς καμία επιβάρυνση της Επιχείρησης, στον επιμελή καθαρισμό των χώρων που εκτελέστηκε το εκάστοτε **τμήμα εργασιών**, καθώς και κάθε επιπέδου της εγκατάστασης που τυχόν συσσωρεύτηκαν υπολείμματα υλικών και άχρηστα ως αποτέλεσμα της εκτέλεσης των εργασιών της υπόψη **Παρεχόμενης Υπηρεσίας**, στην κατάλληλη διευθέτηση και αποκομιδή των προϊόντων καθαρισμού σύμφωνα με τις υποδείξεις της Επιχείρησης.
- Λόγω της ιδιαιτερότητας των εργασιών, και της τμηματικής εκτέλεσής των κατά τη διάρκεια ισχύος της σύμβασης, κάθε ομάδα εκτελούμενων εργασιών θα αντιμετωπίζεται ως αυτοτελής **Παρεχόμενη Υπηρεσία**.
- Η χρονική διάρκεια κάθε ομάδας εργασιών θα κυμαίνεται, κατά κανόνα, από **είκοσι (20) έως τριάντα (30)** ημερολογιακές ημέρες.
- Η τελική χρονική διάρκεια θα καθορίζεται ανάλογα με τον όγκο των προς εκτέλεση εκάστοτε εργασιών, σύμφωνα με τα προβλεπόμενα στο άρθρο 5 παραγρ. 2 του Συμφωνητικού.
- Ο Ανάδοχος υποχρεούται να εγκαθίσταται άμεσα και εντός του καθοριζόμενου κάθε φορά, στην πρόσκληση από την Επιβλέπουσα Υπηρεσία, χρονικού διαστήματος.

13.2 ΑΠΟΛΟΓΙΣΤΙΚΕΣ ΕΡΓΑΣΙΕΣ ΓΙΑ ΤΗΝ ΚΑΛΥΨΗ ΕΚΤΑΚΤΩΝ ΑΝΑΓΚΩΝ

Αφορά την εκτέλεση βοηθητικών ή τεχνικών εργασιών για την κάλυψη εκτάκτων αναγκών πέραν του καθοριζόμενου ωραρίου στην παρούσα Τεχνική Περιγραφή, κατόπιν απαίτησης της Επιχείρησης, ή για εργασίες που προβλέπονται **απολογιστικά (Ε.Ω.)** στην παρούσα Τεχνική Περιγραφή καθώς και τις τυχόν απρόβλεπτες.

Οι υπόψη εργασίες θα εκτελούνται υπό την επίβλεψη και ευθύνη του Αναδόχου ο οποίος θα διαθέτει το απαιτούμενο προσωπικό, με δικό του εξοπλισμό (όπως φτυάρια, σάκους, αντλίες, εργαλεία, κ.λ.π.) και θα προβαίνει στην εκτέλεσή τους σύμφωνα με τις οδηγίες της Επιβλέπουσας Υπηρεσίας του Σταθμού.

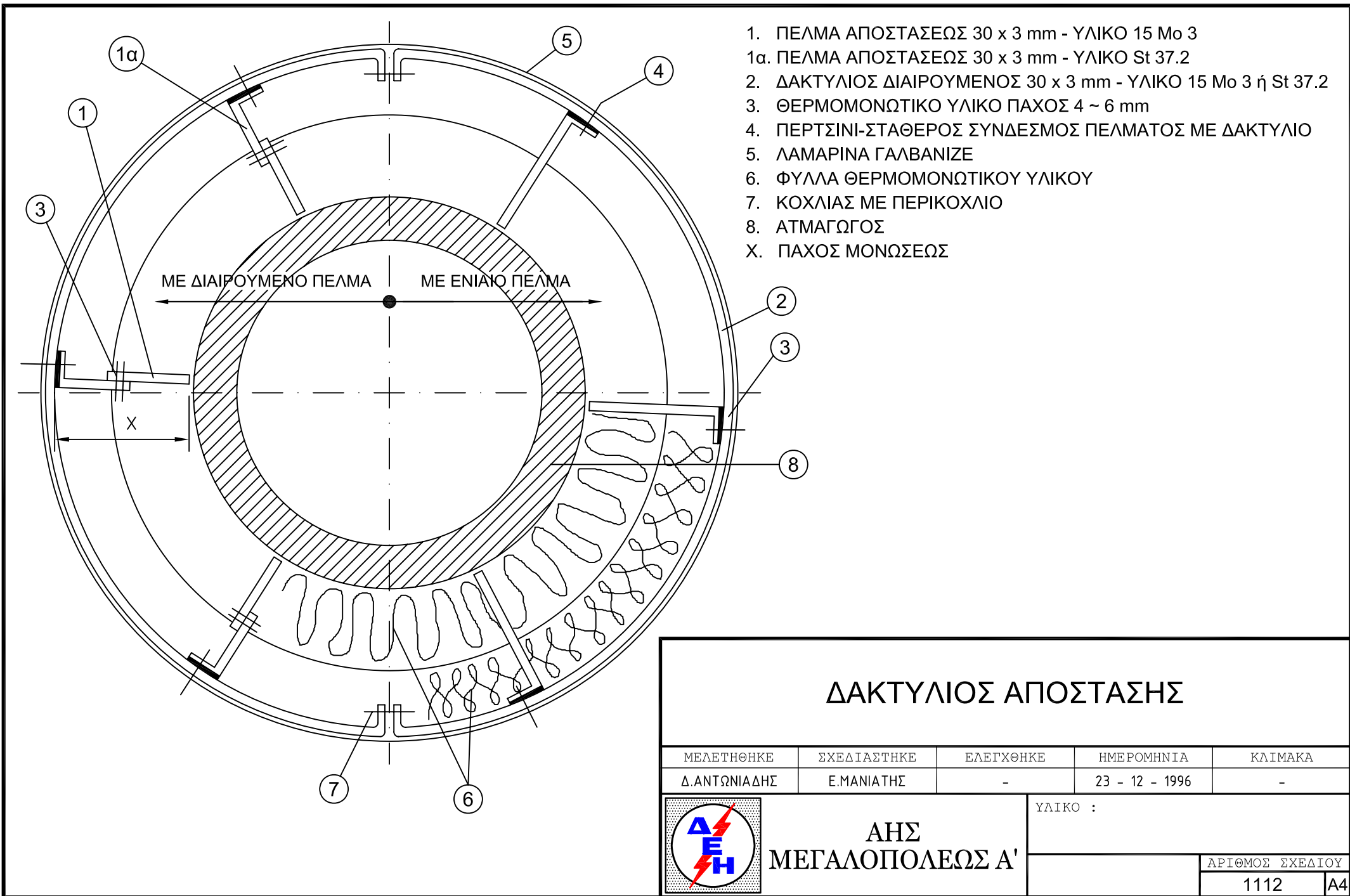
Οι ανωτέρω εργασίες θα επιμετρώνται **απολογιστικά (Ε.Ω.)**, με τιμές μονάδας σύμφωνα με τους α/α **20.1** και **20.2** του Τιμολογίου Προσφοράς.

Διευκρινίζονται τα ακόλουθα :

1. Τα προαναφερόμενα άρθρα θα εφαρμόζονται όταν, κατ' απαίτηση της Επιχείρησης, υφίσταται συνεχόμενη απασχόληση του προσωπικού του Αναδόχου πέραν του βασικού ωραρίου απασχόλησης (**8** ωρών), κατά την εκτέλεση βοηθητικών ή τεχνικών εργασιών, όπως προδιαγράφονται στην παρούσα.
 - 1.1 Όταν εκτελούνται Τεχνικές ή & βοηθητικές εργασίες κατ' απαίτηση της Επιχείρησης από Δευτέρα έως και Σάββατο σε διαφορετικά, από τα καθοριζόμενα στις οικείες παραγράφους ωράρια, ισχύουν τα ακόλουθα :
 - Όταν ο χρόνος βασικής απασχόλησης (**8**ωρο συνεχούς εργασίας) πραγματοποιείται εντός του χρονικού διαστήματος (από **06:00** π.μ. μέχρι και **10:00** μ.μ.), το εκάστοτε κατ' αποκοπή τμήμα δεν λαμβάνει καμία προσαύξηση.
 - Όταν ο χρόνος βασικής απασχόλησης (**8**ωρο συνεχούς εργασίας) πραγματοποιείται εντός του χρονικού διαστήματος (από **10:00** μ.μ. μέχρι και **06:00** π.μ.), το εκάστοτε κατ' αποκοπή τμήμα λαμβάνει τις εκ του νόμου προβλεπόμενες προσαυξήσεις νυχτερινής απασχόλησης (25%).
 - Σημ: Όταν τμήμα του βασικού ωραρίου απασχόλησης εκτελείται από **10:00** μ.μ. μέχρι **06:00** π.μ, τότε οι εκ του νόμου καθοριζόμενοι συντελεστές προσαύξησης λόγω νυχτερινής απασχόλησης, εφαρμόζονται μόνο για το εν λόγω τμήμα.
 - Τυχόν υπερωριακή απασχόληση (πέρα του **8ωρου**), κατ' απαίτηση της Επιχείρησης, δεν θα λαμβάνονται οι εκάστοτε νόμιμες προσαυξήσεις πέρα των προαναφερόμενων.
 - 1.2 Οι βοηθητικές ή & τεχνικές εργασίες της παρούσας όταν κατ' απαίτηση της Επιχείρησης εκτελούνται Κυριακές ή Αργίες ισχύουν τα ακόλουθα :
 - Όταν ο χρόνος βασικής απασχόλησης (**8**ωρο συνεχούς εργασίας) πραγματοποιείται εντός του χρονικού διαστήματος (από **06:00** π.μ. μέχρι και **10:00** μ.μ.), το εκάστοτε κατ' αποκοπή τμήμα λαμβάνει προσαύξηση (75%).
 - Όταν ο χρόνος βασικής απασχόλησης (**8**ωρο συνεχούς εργασίας) πραγματοποιείται εντός του χρονικού διαστήματος (από **10:00** μ.μ. μέχρι και **06:00** π.μ.), το εκάστοτε κατ' αποκοπή τμήμα προσαύξηση νυχτερινής απασχόλησης (100%).
 - Σημ: Όταν τμήμα του βασικού ωραρίου απασχόλησης εκτελείται (από **10:00** μ.μ. μέχρι **06:00** π.μ.), τότε οι εκ του νόμου καθοριζόμενοι συντελεστές προσαύξησης λόγω νυχτερινής απασχόλησης, εφαρμόζονται μόνο για το εν λόγω τμήμα.
 - Τυχόν υπερωριακή απασχόληση (πέρα του **8ωρου**), κατ' απαίτηση της Επιχείρησης, δεν θα λαμβάνονται οι εκάστοτε νόμιμες προσαυξήσεις πέρα των προαναφερόμενων.

ΣΥΝΗΜΜΕΝΑ:

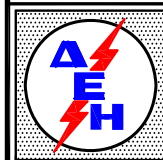
- **Σχέδια:** Σ.448, ΑΗΣΜ-Α' 1112, 1113, 1114 & 1115



- 1. ΠΕΛΜΑ ΑΠΟΣΤΑΣΕΩΣ 30 x 3 mm - ΥΛΙΚΟ 15 Mo 3
- 1α. ΠΕΛΜΑ ΑΠΟΣΤΑΣΕΩΣ 30 x 3 mm - ΥΛΙΚΟ St 37.2
- 2. ΔΑΚΤΥΛΙΟΣ ΔΙΑΙΡΟΥΜΕΝΟΣ 30 x 3 mm - ΥΛΙΚΟ 15 Mo 3 ή St 37.2
- 3. ΘΕΡΜΟΜΟΝΩΤΙΚΟ ΥΛΙΚΟ ΠΑΧΟΣ 4 ~ 6 mm
- 4. ΠΕΡΤΣΙΝΙ-ΣΤΑΘΕΡΟΣ ΣΥΝΔΕΣΜΟΣ ΠΕΛΜΑΤΟΣ ΜΕ ΔΑΚΤΥΛΙΟ
- 5. ΛΑΜΑΡΙΝΑ ΓΑΛΒΑΝΙΖΕ
- 6. ΦΥΛΛΑ ΘΕΡΜΟΜΟΝΩΤΙΚΟΥ ΥΛΙΚΟΥ
- 7. ΚΟΧΛΙΑΣ ΜΕ ΠΕΡΙΚΟΧΛΙΟ
- 8. ΑΤΜΑΓΩΓΟΣ
- Χ. ΠΑΧΟΣ ΜΟΝΩΣΕΩΣ

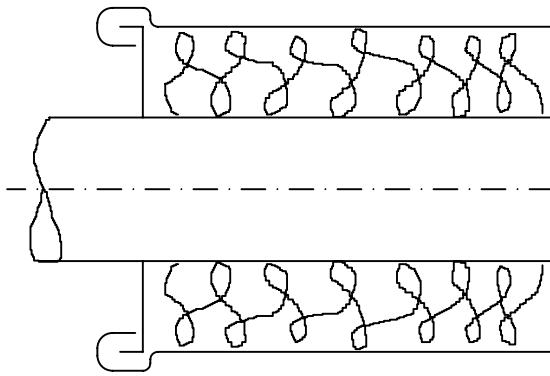
ΔΑΚΤΥΛΙΟΣ ΑΠΟΣΤΑΣΗΣ

ΜΕΛΕΤΗΘΗΚΕ	ΣΧΕΔΙΑΣΤΗΚΕ	ΕΛΕΓΧΘΗΚΕ	ΗΜΕΡΟΜΗΝΙΑ	ΚΛΙΜΑΚΑ
Δ.ΑΝΤΩΝΙΑΔΗΣ	Ε.ΜΑΝΙΑΤΗΣ	-	23 - 12 - 1996	-

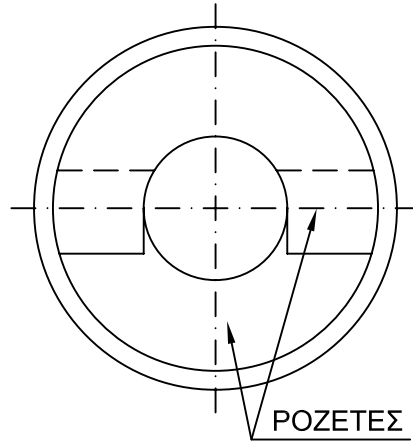


**ΑΗΣ
ΜΕΓΑΛΟΠΟΛΕΩΣ Α'**

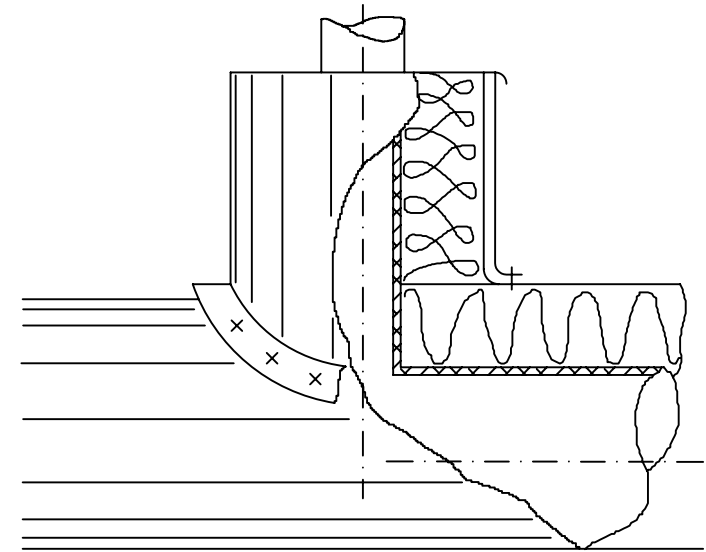
ΥΛΙΚΟ :	
	ΑΡΙΘΜΟΣ ΣΧΕΔΙΟΥ
	1112
A4	



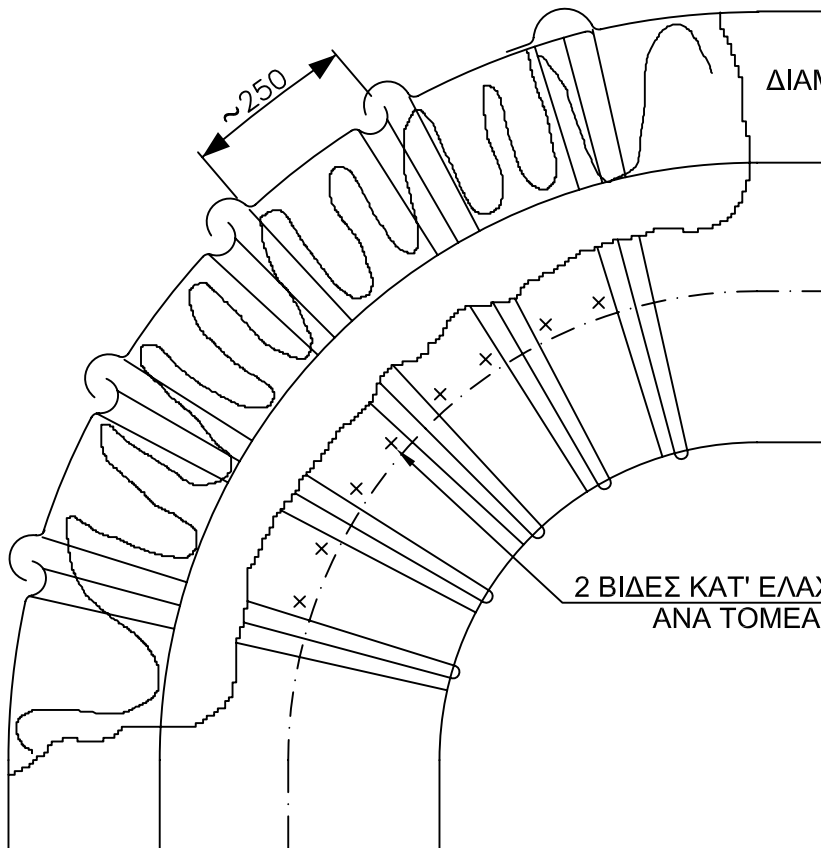
ΔΙΑΜΟΡΦΩΣΗ ΑΚΡΩΝ
ΓΙΑ ΤΟΠΟΘΕΤΗΣΗ ΡΟΖΕΤΑΣ



ΡΟΖΕΤΕΣ



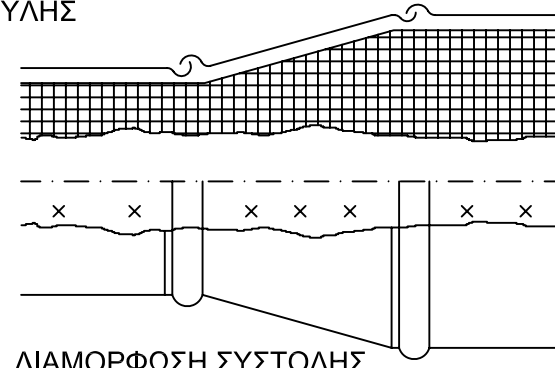
ΔΙΑΜΟΡΦΩΣΗ ΤΑΥ



ΔΙΑΜΟΡΦΩΣΗ ΚΑΜΠΥΛΗΣ

~250

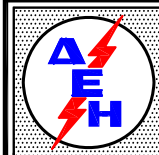
2 ΒΙΔΕΣ ΚΑΤ' ΕΛΑΧΙΣΤΟ
ΑΝΑ ΤΟΜΕΑ



ΔΙΑΜΟΡΦΩΣΗ ΣΥΣΤΟΛΗΣ

ΛΕΠΤΟΜΕΡΕΙΕΣ ΜΟΝΩΣΕΩΝ

ΜΕΛΕΤΗΘΗΚΕ	ΣΧΕΔΙΑΣΤΗΚΕ	ΕΛΕΓΧΘΗΚΕ	ΗΜΕΡΟΜΗΝΙΑ	ΚΛΙΜΑΚΑ
Δ.ΑΝΤΩΝΙΑΔΗΣ	Ε.ΜΑΝΙΑΤΗΣ	-	27 - 12 - 1996	-



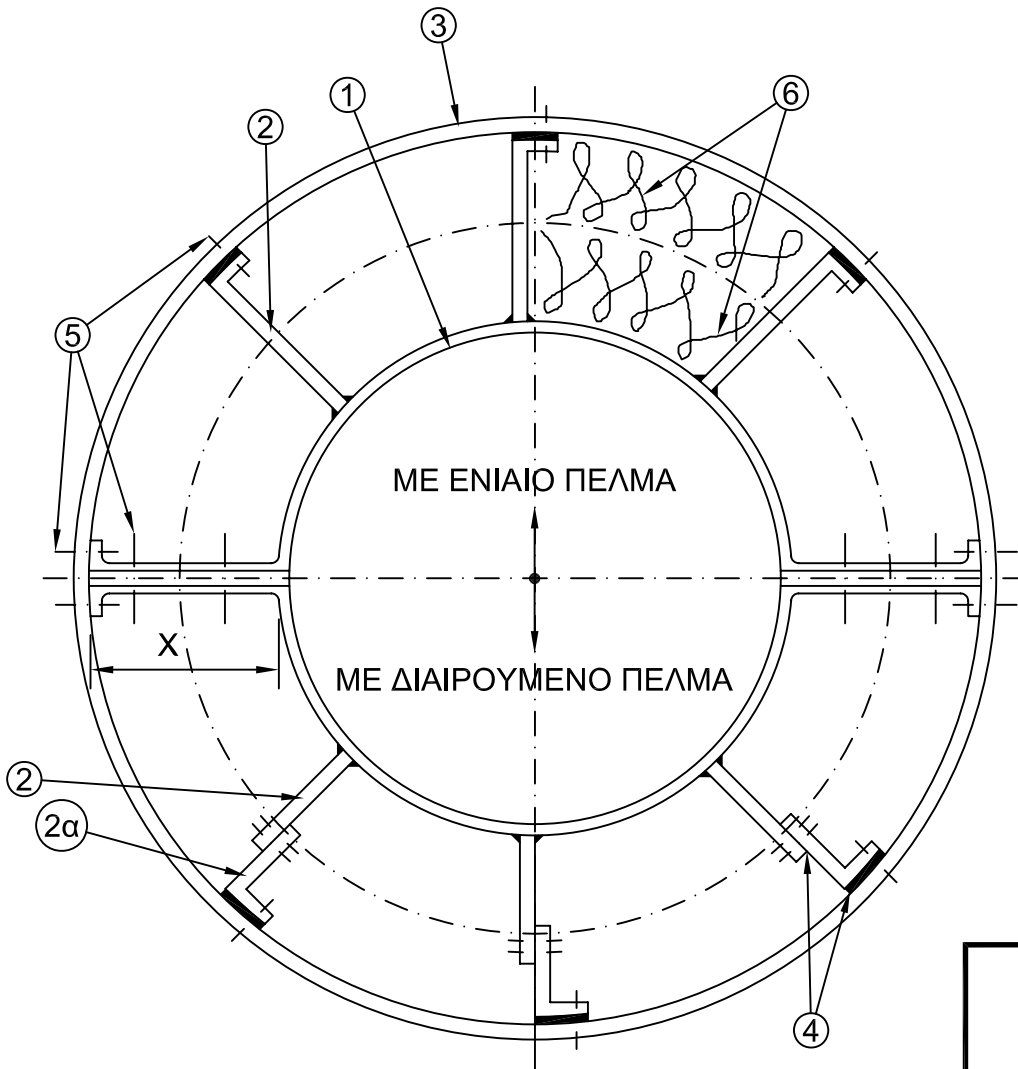
ΑΗΣ
ΜΕΓΑΛΟΠΟΛΕΩΣ Α'

ΥΛΙΚΟ :

ΑΡΙΘΜΟΣ ΣΧΕΔΙΟΥ

1113

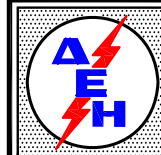
A4



1. ΔΑΚΤΥΛΙΟΣ ΣΥΓΚΡΑΤΗΣΕΩΣ - ΥΛΙΚΟ 15 Mo 3
- 2 . ΠΕΛΜΑ ΑΠΟΣΤΑΣΕΩΣ 30 x 3 mm - ΥΛΙΚΟ 15 Mo 3
- 2α. ΠΕΛΜΑ ΑΠΟΣΤΑΣΕΩΣ 30 x 3 mm - ΥΛΙΚΟ St 37.2
3. ΔΑΚΤΥΛΙΟΣ ΑΠΟΣΤΑΣΕΩΣ 30 x 3 mm - ΥΛΙΚΟ St 37.2
4. ΘΕΡΜΟΜΟΝΩΤΙΚΟ ΥΛΙΚΟ ΠΑΧΟΥΣ 4 - 6 mm (ΑΜΙΑΝΤΟΣ)
5. ΚΟΧΛΙΑΣ ΣΥΝΔΕΣΕΩΣ (ΣΤΑΘΕΡΗ - ΛΥΟΜΕΝΗ ΚΑΤΑΣΚΕΥΗ)
6. ΣΤΡΩΣΕΙΣ ΘΕΡΜΟΜΟΝΩΤΙΚΟΥ ΥΛΙΚΟΥ
- X. ΠΑΧΟΣ ΜΟΝΩΣΕΩΣ

ΔΑΚΤΥΛΙΟΣ ΣΥΓΚΡΑΤΗΣΗΣ ΚΑΙ ΑΠΟΣΤΑΣΗΣ ΘΕΡΜΟΜΟΝΩΣΗΣ

ΜΕΛΕΤΗΘΗΚΕ	ΣΧΕΔΙΑΣΤΗΚΕ	ΕΛΕΓΧΘΗΚΕ	ΗΜΕΡΟΜΗΝΙΑ	ΚΛΙΜΑΚΑ
Δ.ΑΝΤΩΝΙΑΔΗΣ	Ε.ΜΑΝΙΑΤΗΣ	-	27 - 12 - 1996	-

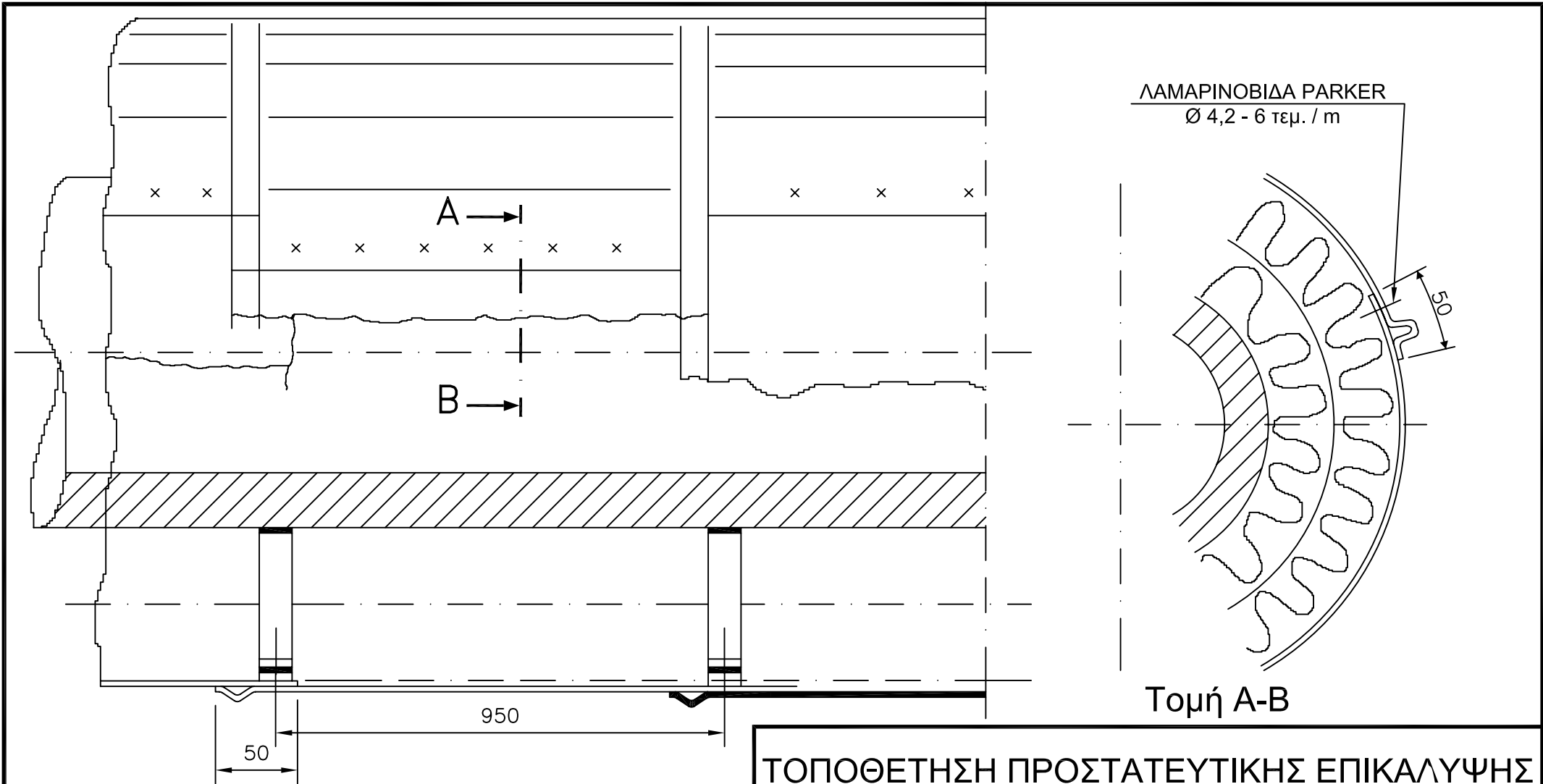


**ΑΗΣ
ΜΕΓΑΛΟΠΟΛΕΩΣ Α'**

ΥΛΙΚΟ :

ΑΡΙΘΜΟΣ ΣΧΕΔΙΟΥ

1114 | A4



ΛΑΜΑΡΙΝΟΒΙΔΑ PARKER
 Ø 4,2 - 6 τεμ. / m

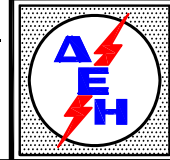
Τομή Α-Β

ΠΑΡΑΤΗΡΗΣΕΙΣ

ΕΠΙ ΚΑΤΑΚΟΡΥΦΩΝ ΑΤΜΑΓΩΓΩΝ ΟΙ ΚΑΤΑ ΤΗΝ ΓΕΝΕΤΕΙΡΑ ΣΥΝΔΕΞΕΙΣ ΓΙΝΟΝΤΑΙ ΣΤΟ ΑΝΤΙΘΕΤΟ ΣΗΜΕΙΟ ΤΩΝ ΔΥΣΜΕΝΕΣΤΕΡΩΝ ΚΑΙΡΙΚΩΝ ΣΥΝΘΗΚΩΝ.
 ΤΟ ΑΔΙΑΜΟΡΦΩΤΟ ΑΚΡΟ ΤΟΥ ΦΥΛΛΟΥ ΤΟΠΟΘΕΤΕΙΤΑΙ ΠΑΝΤΑ ΣΤΑ ΑΝΩ ΣΗΜΕΙΑ, ΟΠΟΥ ΥΠΑΡΧΕΙ ΠΕΡΙΠΤΩΣΗ ΔΙΑΒΡΟΧΗΣ ΤΩΝ ΘΕΡΜΟΜΟΝΩΤΙΚΩΝ ΦΥΛΛΩΝ (ΥΠΑΙΘΡΙΕΣ ΕΓΚΑΤΑΣΤΑΣΕΙΣ κ.λ.π.) ΣΤΟΥΣ ΑΡΜΟΥΣ ΤΟΠΟΘΕΤΕΙΤΑΙ ΜΟΝΩΤΙΚΗ ΜΑΣΤΙΧΑ.

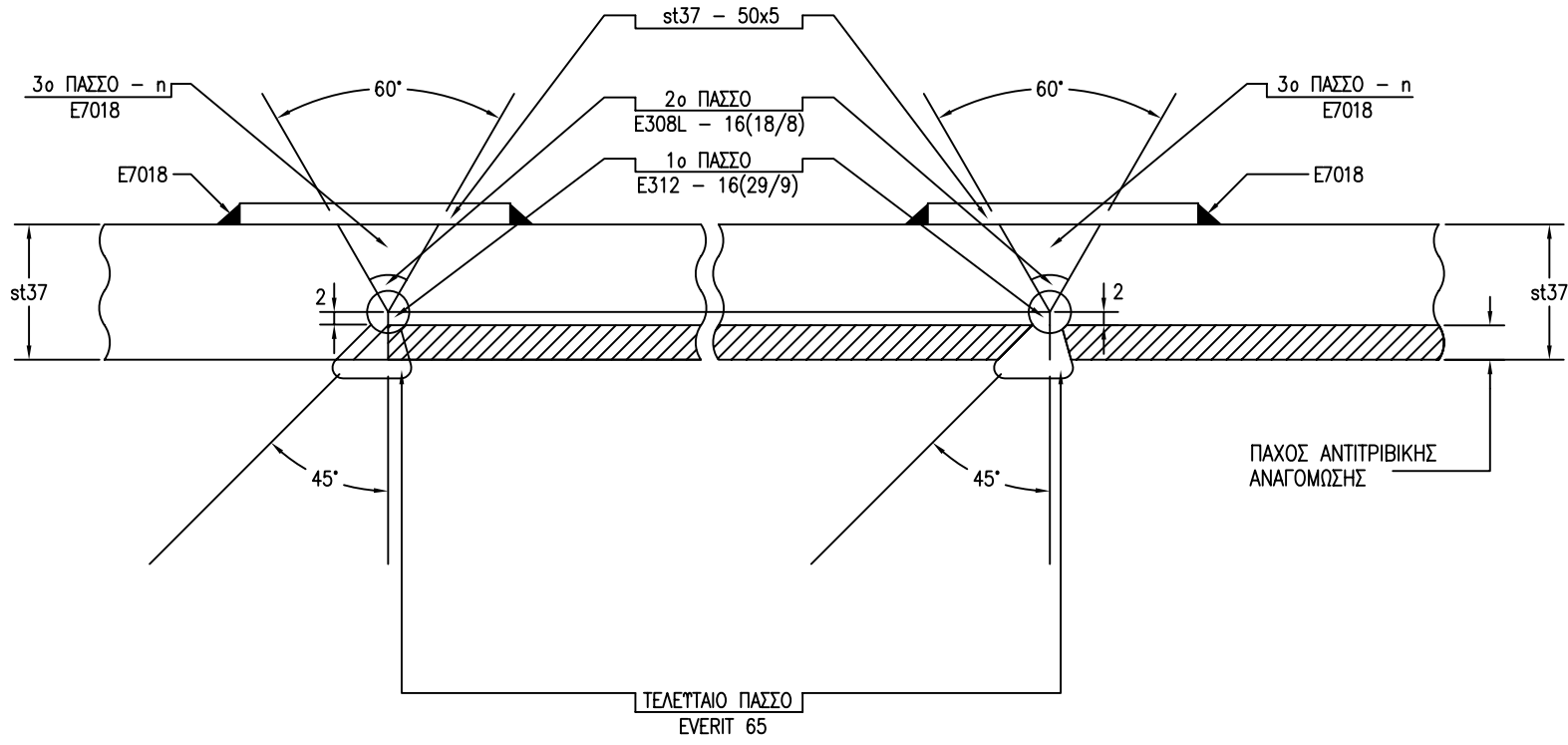
ΤΟΠΟΘΕΤΗΣΗ ΠΡΟΣΤΑΤΕΥΤΙΚΗΣ ΕΠΙΚΑΛΥΨΗΣ ΜΟΝΩΣΗΣ ΑΠΟ ΛΑΜΑΡΙΝΑ ΓΑΛΒΑΝΙΖΕ

ΜΕΛΕΤΗΘΗΚΕ	ΣΧΕΔΙΑΣΤΗΚΕ	ΕΛΕΓΧΘΗΚΕ	ΗΜΕΡΟΜΗΝΙΑ	ΚΛΙΜΑΚΑ
Δ.ΑΝΤΩΝΙΑΔΗΣ	Ε.ΜΑΝΙΑΤΗΣ	-	27 - 12 - 1996	-



**ΑΗΣ
 ΜΕΓΑΛΟΠΟΛΕΩΣ Α'**

ΥΛΙΚΟ :	
ΑΡΙΘΜΟΣ ΣΧΕΔΙΟΥ	1115
	A4



ΠΡΟΘΕΡΜΑΝΣΗ ΣΤΗΝ ΠΕΡΙΟΧΗ ΑΝΤΙΤΡΙΒΙΚΗΣ ΕΠΕΝΔΥΣΗΣ 150 ~ 200°C

		ΗΜΕΡΟΜΗΝΙΑ	03-07-2001	ΔΕΗ ΑΗΣ ΜΕΓΑΛΟΠΟΛΗΣ-Β		ΤΙΤΛΟΣ ΣΧΕΔΙΟΥ: ΣΥΓΚΟΛΛΗΣΗ ΑΝΤΙΤΡΙΒΙΚΩΝ ΜΕ ΚΟΙΝΑ Η ΑΝΤΙΤΡΙΒΙΚΑ ΕΛΑΣΜΑΤΑ	ΑΡ.ΣΧΕΔΙΟΥ	ΑΗΣΜ-Β	Σ.448
A2		ΣΧΕΔΙΑΣΤΗΚΕ	Κ.ΜΠΙΛΙΣΗΣ						
A1		ΕΛΕΓΘΗΚΕ	Κ.ΚΛΟΥΤΚΙΝΑΣ						
ΑΝΑΘ/ΣΗ	ΕΙΔΟΣ ΑΝΑΘ/ΣΗΣ	ΗΜΕΡΟΜΗΝΙΑ	ΟΝΟΜΑ	ΕΓΚΡΙΘΗΚΕ	Ν.ΠΑΝΑΓΙΩΤΟΠΟΥΛΟΣ		ΑΡ. ΣΕΛΙΔΑΣ:	-	



ΔΙΕΥΘΥΝΣΗ ΥΛΙΚΟΥ ΚΑΙ ΠΡΟΜΗΘΕΙΩΝ ΠΑΡΑΓΩΓΗΣ
ΧΑΛΚΟΚΟΝΔΥΛΗ 22, 104 32 ΑΘΗΝΑ

ΤΕΥΧΟΣ 6

ΓΕΝΙΚΟΙ ΟΡΟΙ ΠΙΝΑΚΑΣ ΠΕΡΙΕΧΟΜΕΝΩΝ **(ΠΑΡΟΧΗΣ ΥΠΗΡΕΣΙΩΝ)**

ΓΕΝΙΚΑ ΣΥΜΒΑΤΙΚΑ ΚΕΙΜΕΝΑ

- Άρθρο 1** : Ορολογία - Ορισμοί
Άρθρο 2 : Γλώσσα - Αλληλογραφία και Έγγραφα - Μέτρα και Σταθμά
Άρθρο 3 : Σχέδια και οδηγίες
Άρθρο 4 : Μελέτες

ΕΚΠΡΟΣΩΠΗΣΗ

- Άρθρο 5** : Εκπροσώπηση της Επιχείρησης
Άρθρο 6 : Εκπροσώπηση του Αναδόχου

ΥΠΕΡΓΟΛΑΒΙΕΣ - ΥΠΟΚΑΤΑΣΤΑΣΗ - ΕΚΧΩΡΗΣΗ

- Άρθρο 7** : Σχέσεις με άλλους Αναδόχους
Άρθρο 8 : Υποκατάσταση, υποπρομήθειες και υπεργολαβίες
Άρθρο 9 : Εκχώρηση

ΧΩΡΟΣ ΕΡΓΟΥ - ΑΡΧΑΙΟΤΗΤΕΣ - ΒΟΗΘΗΤΙΚΑ ΕΡΓΑ

- Άρθρο 10** : Γνώση των τοπικών συνθηκών
Άρθρο 11 : Εξασφάλιση χώρων
Άρθρο 12 : **KENO**
Άρθρο 13 : **KENO**

ΠΡΟΣΩΠΙΚΟ ΑΝΑΔΟΧΟΥ

- Άρθρο 14** : Προσωπικό του Αναδόχου
Άρθρο 15 : Νυχτερινή, υπερωριακή εργασία - εργασία τις αργίες και εορτές

ΕΡΓΟΤΑΞΙΑ - ΜΗΧΑΝΗΜΑΤΑ

- Άρθρο 16** : Εργοτάξια και λοιπές εγκαταστάσεις του Αναδόχου
Άρθρο 17 : Καθαριότητα Εργοταξίου - Καθαρισμός της περιοχής [Παροχής των Υπηρεσιών](#)
Άρθρο 18 : Μηχανήματα, εργαλεία και υλικά

ΕΥΘΥΝΕΣ - ΕΓΓΥΗΣΕΙΣ ΑΝΑΔΟΧΟΥ

- Άρθρο 19** : Ευθύνες του Αναδόχου
Άρθρο 20 : Παραιτήσεις και Εγκρίσεις
Άρθρο 21 : Διπλώματα Ευρεσιτεχνίας
Άρθρο 22 : Εγγυήσεις - Εγγυητικές Επιστολές

ΠΡΟΘΕΣΜΙΕΣ - ΜΕΤΑΒΟΛΕΣ - ΕΛΕΓΧΟΙ - ΕΛΑΤΤΩΜΑΤΑ

Άρθρο 23 : Πρόγραμμα Εκτέλεσης των εργασιών

Άρθρο 24 : Προθεσμίες

Άρθρο 25 : Μεταβολές κατά την εκτέλεση των εργασιών

Άρθρο 26 : Έλεγχος των εργασιών

Άρθρο 27 : Επιθεώρηση στα Εργοστάσια κατασκευής και δοκιμές

Άρθρο 28 : Συσκευασία-Διακριτικές ενδείξεις-Αποστολή και αποθήκευση εξοπλισμού

Άρθρο 29 : Στατιστικά και λοιπά στοιχεία των εργασιών - Ημερολόγιο

Άρθρο 30 : Ελαττώματα των [Παρεχόμενων Υπηρεσιών](#).

ΠΑΡΑΛΑΒΗ - ΚΥΡΙΟΤΗΤΑ

Άρθρο 31 : Προσωρινή και Οριστική Παραλαβή των εργασιών

Άρθρο 32 : Ευθύνη λειτουργίας του επισκευασθέντος εξοπλισμού

ΣΥΜΒΑΤΙΚΟ ΤΙΜΗΜΑ - ΠΛΗΡΩΜΕΣ - ΑΣΦΑΛΙΣΕΙΣ

Άρθρο 33 : Συμβατικό τίμημα - Αναθεώρηση

Άρθρο 34 : Τρόπος πληρωμής - συμψηφισμός απαιτήσεων-Εκκαθάριση Λογαριασμών

Άρθρο 35 : Επιμέρους αναλυτικοί λογαριασμοί

Άρθρο 36 : Αυξομειώσεις Προϋπολογισμού

Άρθρο 37 : Φόροι, δασμοί και λοιπές επιβαρύνσεις του Αναδόχου

Άρθρο 38 : Ασφαλίσεις

ΑΝΑΣΤΟΛΗ ΕΡΓΑΣΙΩΝ - ΠΟΙΝΙΚΕΣ ΡΗΤΡΕΣ - ΔΙΑΦΩΝΙΕΣ

Άρθρο 39 : Αναστολή Εργασιών στο Εργοτάξιο

Άρθρο 40 : Ανωτέρα Βία

Άρθρο 41 : Ποινικές Ρήτρες

Άρθρο 42 : Απαιτήσεις - Διαφωνίες

Άρθρο 43 : Καταγγελία της Σύμβασης

Άρθρο 44 : Δωσιδικία - Δίκαιο της Σύμβασης

Άρθρο 1

Ορολογία - Ορισμοί

Κατά την ερμηνεία της Σύμβασης ή κατά τη διεξαγωγή οποιασδήποτε σχετικής προς τη Σύμβαση αλληλογραφίας, οι ακόλουθοι Όροι θα έχουν την παρακάτω έννοια:

- **Επιχείρηση** : η Δημόσια Επιχείρηση Ηλεκτρισμού Α.Ε. (ΔΕΗ Α.Ε.).
- **Ανάδοχος** : είναι το νομικό ή φυσικό πρόσωπο στο οποίο ανατέθηκε με Σύμβαση η **Παροχή Υπηρεσιών**.
- **Σύμβαση** : είναι η γραπτή συμφωνία μεταξύ της Επιχείρησης και του Αναδόχου για την **Παροχή Υπηρεσιών**.
Στον όρο αυτό συμπεριλαμβάνονται και τα τυχόν συμπληρώματα της Σύμβασης.
- **Συμβαλλόμενοι** : είναι η Επιχείρηση και ο Ανάδοχος.
- **Επιβλέπουσα Υπηρεσία** : είναι η Τεχνική Υπηρεσία της ΔΕΗ Α.Ε, που είναι αρμόδια για την παρακολούθηση και τον έλεγχο των **Παρεχόμενων Υπηρεσιών**.
- **Προϊσταμένη Υπηρεσία**: είναι Υπηρεσία της ΔΕΗ Α.Ε, που προϊσταται της Επιβλέπουσας Υπηρεσίας.
- **Παροχή Υπηρεσιών ή εκτέλεση Εργασιών**: είναι το αντικείμενο της Σύμβασης, όπως αυτό προσδιορίζεται στο Συμφωνητικό.
- **Μηχάνημα Εργασιών** : είναι μηχανήματα σταθερά ή μετακινούμενα (π.χ. αναμικτήρες σκυροδέματος, γερανοί, ελκυστήρες, προωθητήρες γαιών κ.λ.π.), που χρησιμοποιείται από τον Ανάδοχο για την εκτέλεση των εργασιών.
- **Ελαττώματα** : είναι όλες ανεξαιρέτως οι επιζήμιες παρεκκλίσεις του Αναδόχου από τα οριζόμενα στη Σύμβαση ή η έλλειψη προβλεπομένων από τη Σύμβαση ιδιοτήτων των **Παρεχόμενων Υπηρεσιών** ή μέρους αυτών από όσα έχουν συμφωνηθεί με τη Σύμβαση, τα σφάλματα ή και οι εσφαλμένοι υπολογισμοί, οποιοδήποτε σφάλμα ή οποιαδήποτε ατέλεια των **Παρεχόμενων Υπηρεσιών** όπως αυτά νοούνται σύμφωνα με τους κανόνες της επιστήμης και τεχνικής, καθώς και οποιαδήποτε παράλειψη του Αναδόχου ως προς τις **Παρεχόμενες Υπηρεσίες** και οποιαδήποτε νομικά ελαττώματα.,
Η συνήθης φθορά δε θεωρείται Ελάττωμα.

Άρθρο 2

Γλώσσα - Αλληλογραφία και Έγγραφα - Μέτρα και Σταθμά.

1. Η επίσημη γλώσσα της Σύμβασης είναι η Ελληνική.
Τεχνικές Προδιαγραφές και διάφορα άλλα τεχνικά στοιχεία της Σύμβασης μπορεί, κατά την κρίση της ΔΕΗ Α.Ε, να είναι συνταγμένα στην Αγγλική γλώσσα.
2. Η μεταξύ της Επιχείρησης και του Αναδόχου αλληλογραφία θα γίνεται στην Ελληνική γλώσσα μέσω της Επιβλέπουσας Υπηρεσίας.
Σε όσες περιπτώσεις τούτο κρίνεται αναγκαίο, για λόγους ταχύτητας ή εύρυθμης λειτουργίας της Σύμβασης, μπορεί η αλληλογραφία να γίνεται απευθείας μεταξύ Αναδόχου και των αρμοδίων Υπηρεσιών της Επιχείρησης, με την προϋπόθεση όμως της υποχρεωτικής κοινοποίησής της στην Επιβλέπουσα Υπηρεσία.
Σε επείγουσες περιπτώσεις και εφόσον τούτο κρίνεται αναγκαίο, η αλληλογραφία μπορεί να διεξάγεται στην Αγγλική γλώσσα υπό την απαραίτητη προϋπόθεση ότι θα ακολουθεί και το επίσημο ελληνικό κείμενο.
3. Λέξεις ή φράσεις που σημειώνονται στα συντασσόμενα από τον Ανάδοχο σχέδια, πίνακες, πινακίδες ή διαγράμματα καθώς και υποβαλλόμενα τεχνικά έντυπα μπορεί να είναι συνταγμένα στην Αγγλική γλώσσα.
4. Ο Ανάδοχος υποχρεούται να μεταφράζει στην Ελληνική γλώσσα οποιαδήποτε κείμενα ή λέξεις σε σχέδια, πίνακες, πινακίδες, έγγραφα και οδηγίες λειτουργίας ή συντήρησης που σχετίζονται με τις **Παρεχόμενες Υπηρεσίες** και θα ζητήσει, κατά εύλογη κρίση, η Επιχείρηση.

5. Σε όλες τις μελέτες, μετρήσεις, υπολογισμούς κ.λ.π, θα χρησιμοποιείται το Διεθνές Δεκαδικό Σύστημα, όπως αυτό ισχύει εκάστοτε.

6. Οι εγκρίσεις της Επιχείρησης που δίνονται στον Ανάδοχο, καθώς και η αλληλογραφία, μπορεί να γίνουν με τηλετύπημα ή fax.
Η ημερομηνία του τηλετυπήματος ή του fax θα θεωρείται ως η ημερομηνία της έγκρισης ή της αλληλογραφίας.

Άρθρο 3

Σχέδια και Οδηγίες

1. Οι εργασίες που αναφέρονται στη Σύμβαση θα εκτελεστούν από τον Ανάδοχο σύμφωνα με τα σχέδια και τις Τεχνικές Προδιαγραφές που περιλαμβάνονται σ' αυτή. Ο Ανάδοχος είναι υποχρεωμένος να συμμορφωθεί ακριβώς και από κάθε άποψη με τα σχέδια και τις προδιαγραφές.

2. Η Επιβλέπουσα Υπηρεσία θα εφοδιάζει έγκαιρα τον Ανάδοχο με όλα τα σχέδια που είναι απαραίτητα για την **Παροχή** των **Υπηρεσιών**. Απαγορεύεται στον Ανάδοχο να χρησιμοποιεί σχέδια εάν δεν είναι υπογεγραμμένα από αρμόδιο όργανο της Επιχείρησης και δεν είναι σφραγισμένα με τη σφραγίδα "ΚΑΤΑΛΛΗΛΟ ΓΙΑ ΚΑΤΑΣΚΕΥΗ".

Η έλλειψη σχεδίων κατασκευής δεν μπορεί να προβληθεί ως δικαιολογία για καθυστερήσεις στην εκτέλεση των **Παρεχόμενων Υπηρεσιών**, εκτός από την περίπτωση κατά την οποία το σχέδιο που λείπει είναι αποδεδειγμένα απαραίτητο για την **Παροχή** των **Υπηρεσιών** και ο Ανάδοχος το έχει ζητήσει έγκαιρα, τουλάχιστον **τριάντα (30)** ημερολογιακές ημέρες, πριν από την ημέρα κατά την οποία αυτό θα είναι απαραίτητο σύμφωνα με το Πρόγραμμα **Παροχής** των **Υπηρεσιών** και δεν του παραδόθηκε εγκαίρως.

3. Η Επιχείρηση δικαιούται, κατά την κρίση της, να τροποποιεί οποτεδήποτε τα εγκεκριμένα και σφραγισμένα με την ένδειξη "ΚΑΤΑΛΛΗΛΑ ΓΙΑ ΚΑΤΑΣΚΕΥΗ" σχέδια ή να τα ακυρώνει και να εκδίδει νέα και ο Ανάδοχος οφείλει να συμμορφώνεται με τα τροποποιημένα ή νέα σχέδια χωρίς να δικαιούται να προβάλει οποιαδήποτε απαίτηση, εκτός από τη πληρωμή του για τις εργασίες που ήδη έχει εκτελέσει με βάση τα εγκεκριμένα "ΚΑΤΑΛΛΗΛΑ ΓΙΑ ΚΑΤΑΣΚΕΥΗ" σχέδια που του είχαν δοθεί.

4. Κατά την πρόοδο της **Παροχής** των **Υπηρεσιών**, η Επιχείρηση δικαιούται να παρέχει στον Ανάδοχο όσα τυχόν συμπληρωματικά ή νέα σχέδια ή οδηγίες κρίνει αναγκαία με σκοπό την πλήρη και αρμόζουσα εκτέλεση των εργασιών και ο Ανάδοχος οφείλει να συμμορφώνεται επακριβώς με τα πρόσθετα αυτά σχέδια και οδηγίες.

5. Οποιαδήποτε λεπτομέρεια που αναφέρεται στις Τεχνικές Προδιαγραφές και δε φαίνεται στα σχέδια ή φαίνεται σε αυτά αλλά δεν αναφέρεται στις Τεχνικές Προδιαγραφές έχει την ίδια ισχύ σαν να φαίνεται ή αναφέρεται και στα δύο.

Σε περίπτωση που υπάρχουν διαφορές ανάμεσα στις Τεχνικές Προδιαγραφές και τα σχέδια, επικρατέστερες είναι οι Τεχνικές Προδιαγραφές.

Σε περίπτωση ασυμφωνίας μεταξύ των αριθμών που υπάρχουν στα σχέδια ή στις Τεχνικές Προδιαγραφές, ο Ανάδοχος οφείλει να το αναφέρει αμέσως στην Επιβλέπουσα Υπηρεσία και αυτή είναι υποχρεωμένη να αποφαινεται εγγράφως και χωρίς καθυστέρηση.

6. Για κάθε λεπτομέρεια που δεν αναφέρεται ευκρινώς στα σχέδια, τις Τεχνικές Προδιαγραφές ή τα Συμβατικά Τεύχη γενικά, ο Ανάδοχος οφείλει να ζητά έγκαιρα, και οπωσδήποτε πριν από την εκτέλεση των σχετικών εργασιών, τις έγγραφες οδηγίες της Επιβλέπουσας Υπηρεσίας και να συμμορφώνεται απόλυτα με αυτές.

7. Εάν ο Ανάδοχος διαφωνεί με οποιαδήποτε από τα παραπάνω αναφερόμενα σχέδια, προδιαγραφές, οδηγίες, κατευθύνσεις ή εντολές της Επιβλέπουσας Υπηρεσίας, οφείλει να γνωστοποιεί στην Επιβλέπουσα Υπηρεσία εγγράφως, μέσα σε ανατρεπτική προθεσμία **δεκαπέντε (15)** ημερολογιακών ημερών, τη διαφωνία του αυτή και να εκθέτει ταυτόχρονα τους λόγους της διαφωνίας, άλλως θεωρείται ότι τα αποδέχεται πλήρως.

Εάν παρά τις αντιρρήσεις του Αναδόχου, η Επιχείρηση επιμένει εγγράφως στην εφαρμογή των σχεδίων και προδιαγραφών και την εκτέλεση των οδηγιών, κατευθύνσεων ή εντολών της, ο Ανάδοχος απαλλάσσεται της ευθύνης σε σχέση με την απόφαση της Επιχείρησης, αλλά δεν απαλλάσσεται από τις υποχρεώσεις του να συμμορφωθεί με αυτή και να την εφαρμόσει επακριβώς και επιμελώς.

8. Ο Ανάδοχος φέρει ακεραία την ευθύνη και θα επιβαρύνεται με όλες τις σχετικές δαπάνες σε περίπτωση που εφαρμόσει οποιαδήποτε λύση που δεν θα έχει την έγκριση της Επιχείρησης.

9. Ο Ανάδοχος συντάσσει και υποβάλλει για έγκριση στην Επιχείρηση μελέτες και σχέδια αφορώντα στα αναγκαία βοηθητικά Έργα και στις εργοταξιακές εγκαταστάσεις, σύμφωνα με τα αναφερόμενα στα άρθρα **13** και **16** των Γενικών Όρων.

Άρθρο 4

Μελέτες

Η **Παροχή Υπηρεσιών** θα γίνει με βάση τη μελέτη η οποία δίδεται ολοκληρωμένη από την Επιχείρηση στον Ανάδοχο, εκτός αν άλλως προβλέπεται στους Ειδικούς Όρους.

Άρθρο 5

Εκπροσώπηση της Επιχείρησης

1. Η παρακολούθηση και ο έλεγχος των **Παρεχομένων Υπηρεσιών** ασκούνται από την Επιχείρηση, μέσω της Επιβλέπουσας Υπηρεσίας και της Προϊσταμένης Υπηρεσίας.

Στα καθήκοντα της Επιβλέπουσας Υπηρεσίας περιλαμβάνονται η παρακολούθηση και ο έλεγχος της ποιότητας επί τόπου των **Παρεχομένων Υπηρεσιών** και της ποσότητας των εργασιών και γενικά η τήρηση των όρων της Σύμβασης από τον Ανάδοχο.

Στα καθήκοντα της Προϊσταμένης Υπηρεσίας περιλαμβάνεται η άμεση εποπτεία της Επιβλέπουσας Υπηρεσίας και η επίλυση ή η προώθηση για επίλυση θεμάτων που προκύπτουν κατά την εκτέλεση της Σύμβασης και δε μπορούν να ρυθμιστούν άμεσα από την Επιβλέπουσα Υπηρεσία.

2. Τα όργανα της Επιχείρησης που θα ασκούν τα καθήκοντα και τις αρμοδιότητες της Επιβλέπουσας και της Προϊσταμένης Υπηρεσίας καθορίζονται στους Ειδικούς Όρους ή θα ορισθούν από την Επιχείρηση, με έγγραφό της προς τον Ανάδοχο, μέσα σε **τριάντα (30)** ημέρες από την ημερομηνία υπογραφής της Σύμβασης.

3. Ο Προϊστάμενος της Επιβλέπουσας Υπηρεσίας, με έγγραφό του προς τον Ανάδοχο, δύναται να ορίσει το Μηχανικό ή τους Μηχανικούς που θα αποτελούν τους άμεσους βοηθούς του και οι οποίοι θα αποκαλούνται στο εξής "Εντεταλμένοι Μηχανικοί" της Επιχείρησης.

Τα καθήκοντα και αρμοδιότητες των Εντεταλμένων Μηχανικών, εάν δεν ορίζεται διαφορετικά στο παραπάνω έγγραφο, θα είναι η παρακολούθηση και ο έλεγχος της ποιότητας και της ποσότητας των εργασιών και γενικά η τήρηση των όρων της Σύμβασης από τον Ανάδοχο.

Για την αντικατάσταση ή αναπλήρωση των Εντεταλμένων Μηχανικών, απαιτείται προηγούμενη έγγραφη ανακοίνωση προς τον Ανάδοχο.

4. Η Προϊσταμένη Υπηρεσία μπορεί, με έγγραφη ανακοίνωσή της, να γνωστοποιεί προς τον Ανάδοχο ότι και άλλα όργανα της Επιχείρησης, καθώς και τρίτα πρόσωπα εξουσιοδοτημένα από την Επιχείρηση, θα μπορούν να διενεργούν επιθεωρήσεις και ελέγχους σε σχέση με τις **Παρεχόμενες Υπηρεσίες**.

5. Η παρακολούθηση και ο έλεγχος των εργασιών από τα αρμόδια υπηρεσιακά όργανα της Επιχείρησης μπορεί να ασκηθεί εκτός από τον τόπο **Παροχής** των **Υπηρεσιών** και σε όλους τους χώρους που εκτελούνται τμήματα των εργασιών και ο Ανάδοχος είναι υποχρεωμένος να εξασφαλίσει την απρόσκοπτη άσκηση των καθηκόντων των οργάνων

αυτών, στα εργοστάσια που τυχόν εκτελούνται τμήματα των **εργασιών** και γενικά σε όλους του χώρους που κρίνει απαραίτητο η Επιχείρηση.

6. Η άσκηση των καθηκόντων των αρμοδίων οργάνων της Επιχείρησης ως προς την εκτέλεση της Σύμβασης δε μειώνει σε καμία περίπτωση τις ευθύνες του Αναδόχου σύμφωνα με τις διατάξεις της ισχύουσας Νομοθεσίας και τη Σύμβαση.

Ειδικότερα η Επιβλέπουσα Υπηρεσία και οι Μηχανικοί της που ορίζονται σύμφωνα με τα παραπάνω, δε φέρουν καμιά ευθύνη έναντι τρίτων για ζημιές που οφείλονται στις εργασίες που εκτελούνται στο Εργοτάξιο από τον Ανάδοχο, όπως και για κάθε τυχόν θανατηφόρο ή όχι ατύχημα που ήθελε συμβεί στο προσωπικό της Επιχείρησης, του Αναδόχου ή σε κάθε τρίτο κατά την εκτέλεση των **εργασιών** από τον Ανάδοχο.

Άρθρο 6

Εκπροσώπηση του Αναδόχου

1. Κατά την υπογραφή της Σύμβασης ο Ανάδοχος γνωστοποιεί στην Επιχείρηση τον κύριο εκπρόσωπό του, ο οποίος θα είναι νόμιμα εξουσιοδοτημένος να τον εκπροσωπεί σε όλα τα θέματα που αφορούν στην εκτέλεση της Σύμβασης και να προβαίνει, εξ ονόματός του, στην τακτοποίηση όλων των διαφορών και διαφωνιών που ενδεχομένως θα αναφύονται.

Ο παραπάνω εκπρόσωπος του Αναδόχου θα είναι και ο Αντίκλητός του, εφόσον είναι εγκατεστημένος στην Ελλάδα, άλλως θα πρέπει ο Ανάδοχος να διορίσει Αντίκλητο που διαμένει στην Ελλάδα.

2. Ο Ανάδοχος, πριν από την έναρξη των εργασιών της Σύμβασης, είναι υποχρεωμένος με δαπάνες του να εγκαταστήσει στο εργοτάξιο κατάλληλα επανδρωμένο Γραφείο, το οποίο θα διατηρήσει καθ' όλη τη διάρκεια της εκτέλεσης των **εργασιών** και τουλάχιστον μέχρι την Προσωρινή Παραλαβή του.

Επίσης είναι δυνατόν να ζητηθεί η εγκατάσταση Γραφείου από τον Ανάδοχο και σε άλλες θέσεις σύμφωνα με τα καθοριζόμενα στους Ειδικούς Όρους.

3. Του Γραφείου στο Εργοτάξιο θα προϊστάται Μηχανικός με επαρκή πείρα σε εργασίες παρόμοιες με αυτές της Σύμβασης, ο οποίος θα ονομάζεται "Επιβλέπων Μηχανικός του Αναδόχου" και θα είναι ο μόνος και αποκλειστικά, σύμφωνα με την ισχύουσα νομοθεσία, υπεύθυνος των οποιωνδήποτε εργασιών που θα εκτελεστούν από τον Ανάδοχο στα πλαίσια της Σύμβασης.

Ο Επιβλέπων Μηχανικός έχει όλες τις κατά Νόμο ποινικές ή άλλες ευθύνες και είναι υποχρεωμένος να συμμορφώνεται πλήρως με τη Νομοθεσία, να βρίσκεται στο Εργοτάξιο και να παίρνει όλα τα απαραίτητα μέτρα ασφαλείας.

Ο Επιβλέπων Μηχανικός θα είναι πλήρως εξουσιοδοτημένος να ενεργεί ως Τεχνικός εκπρόσωπος του Αναδόχου στις σχέσεις του με την Επιχείρηση και να υπογράφει εκ μέρους του Αναδόχου όλα τα σχετικά με την εκτέλεση των εργασιών έγγραφα.

Ο Ανάδοχος είναι υποχρεωμένος να ανακοινώνει στις κατά νόμο Αστυνομικές και λοιπές Αρχές το ονοματεπώνυμο και λοιπά κατά Νόμο στοιχεία του παραπάνω Επιβλέποντα Μηχανικού του.

4. Η Επιχείρηση έχει το δικαίωμα να ζητήσει εγγράφως την αντικατάσταση του Επιβλέποντα Μηχανικού αναφέροντας και τους λόγους της αιτουμένης αντικατάστασης, ο δε Ανάδοχος υποχρεούται να συμμορφώνεται προς την απαίτηση αυτή της Επιχείρησης μέσα σε εύλογο χρόνο από την έγγραφη ειδοποίησή του.

Ο Ανάδοχος έχει το δικαίωμα αντικατάστασης του Επιβλέποντα Μηχανικού του με άλλο Μηχανικό οποτεδήποτε, υπό την προϋπόθεση ότι η αντικατάσταση αυτή θα γίνεται πριν την αποχώρηση του προηγούμενου Επιβλέποντα Μηχανικού.

5. Η αμοιβή του Επιβλέποντα Μηχανικού, καθώς και κάθε άλλη γενικά απαίτησή του για την επίβλεψη των **εργασιών**, βαρύνει αποκλειστικά και μόνο τον Ανάδοχο.

Ρητά καθορίζεται ότι ο Ανάδοχος ευθύνεται έναντι της Επιχείρησης απεριόριστα και σε ολόκληρο για τις πράξεις και παραλείψεις του Επιβλέποντα Μηχανικού του και είναι

υποχρεωμένος να αποκαθιστά αμέσως κάθε θετική ζημιά που προκαλείται εξαιτίας του σε βάρος της Επιχείρησης ή παντός τρίτου.

6. Με την εγκατάσταση του Γραφείου του στο Εργοτάξιο, ο Ανάδοχος είναι υποχρεωμένος να ανακοινώνει εγγράφως στην Επιχείρηση τα ονόματα των μελών του προσωπικού του εργοταξίου του, τα οποία είναι εξουσιοδοτημένα να παραλαμβάνουν αντ' αυτού τις οδηγίες και εντολές της Επιχείρησης.

7. Οποιοσδήποτε άλλοι συνεργαζόμενοι με τον Ανάδοχο, όπως Υπεργολάβοι, Υποπρομηθευτές, κ.λ.π, σε όλες τις κατά τη Σύμβαση τυχόν σχέσεις τους με την Επιχείρηση θα εκπροσωπούνται αποκλειστικά και μόνο από τον Ανάδοχο, ο οποίος υποχρεούται να περιλάβει σε όλες τις Συμβάσεις Υπεργολαβίας τον όρο αυτό. Κατά συνέπεια οι εντολές, οδηγίες, και γνωστοποιήσεις, όλα τα έγγραφα και όλη η αλληλογραφία θα περιορίζονται μεταξύ της Επιχείρησης και του Αναδόχου.

Άρθρο 7

Σχέσεις με άλλους Αναδόχους

1. Ο Ανάδοχος πρέπει να έχει πάντα υπόψη του ότι, στην περιοχή **Παροχής Υπηρεσιών** ή σε γειτονικούς με αυτή χώρους, μπορεί να εκτελούνται από την Επιχείρηση ή άλλους Αναδόχους της εργασίες, που έχουν σχέση με τις εργασίες που εκτελεί ο ίδιος.

2. Ο Ανάδοχος οφείλει να ρυθμίζει την εκτέλεση των εργασιών του κατά τέτοιο τρόπο ώστε να μην εμποδίζονται από την εκτέλεσή τους οι άλλες εργασίες, να συνεργάζεται αρμονικά με την Επιχείρηση, τους εντολοδόχους της ή τους Αναδόχους της, να τους παρέχει κάθε δυνατή βοήθεια και συνδρομή και να συμμορφώνεται με όλες τις σχετικές οδηγίες ή κατευθύνσεις της Επιβλέπουσας Υπηρεσίας.

3. Ανεξαρτήτως των ανωτέρω, ενδεχόμενες συμφωνίες του Αναδόχου με τους άλλους Αναδόχους πρέπει προηγουμένως να τυγχάνουν της εγκρίσεως της Επιχείρησης, η οποία διατηρεί το δικαίωμα να απορρίψει τις συμφωνίες αυτές, στην περίπτωση που αντίκεινται στη Σύμβαση ή εμποδίζουν την έγκαιρη και άρτια εκτέλεση των **εργασιών**.

4. Κάθε διαφωνία ή κάθε διαφορά μεταξύ του Αναδόχου και των άλλων Αναδόχων θα διευθετείται, με τη μεσολάβηση της Επιβλέπουσας Υπηρεσίας, με σκοπό την απρόσκοπτη συνέχιση των εργασιών.

Ο Ανάδοχος οφείλει να συμμορφωθεί με τις αποφάσεις της Επιβλέπουσας Υπηρεσίας και, σε περίπτωση που διαφωνεί, μπορεί να ασκήσει κάθε νόμιμο δικαίωμά του, χωρίς η άσκηση αυτή να αναστείλει την εκτέλεση των εργασιών.

5. Ο Ανάδοχος ευθύνεται αλληλέγγυα και σε ολόκληρο έναντι της Επιχείρησης, σε περίπτωση ζημιών σε τρίτους που θα προκληθούν από αυτόν χωριστά ή μαζί με άλλους Αναδόχους και Υπεργολάβους.

Άρθρο 8

Υποκατάσταση, υποπρομήθειες και υπεργολαβίες.

1. Ο Ανάδοχος δε δικαιούται να υποκαταστήσει τον εαυτό του με οποιοδήποτε τρίτο πρόσωπο, είτε φυσικό είτε νομικό, στην εκτέλεση της Σύμβασης, ή οποιουδήποτε μέρους της, χωρίς προηγούμενη έγγραφη έγκριση της Επιχείρησης.

Εξαιρείται η περίπτωση κατά την οποία ο Ανάδοχος θα συγχωνευθεί με άλλη Εταιρεία ή θα απορροφηθεί από αυτή, υπό τον όρο ότι η νέα Εταιρεία θα αναλάβει όλα τα από τη Σύμβαση δικαιώματα και όλες τις από αυτή υποχρεώσεις του Αναδόχου έναντι της Επιχείρησης, μετά από έγγραφη ειδοποίηση προς την Επιχείρηση και απόδειξη του γεγονότος.

Στην περίπτωση υποκαταστάσεως θα υπογραφεί από μέρους όλων των ενδιαφερομένων μερών Συμπλήρωμα της Σύμβασης και θα αντικατασταθούν οι Εγγυητικές Επιστολές της Σύμβασης.

Σε περίπτωση που πτωχεύσουν ή τεθούν υπό αναγκαστική διαχείριση μέλη Κοινοπραξίας, τα εναπομείναντα μέλη υποχρεούνται να ολοκληρώσουν την εκτέλεση Σύμβασης και να αναλάβουν όλες τις υποχρεώσεις των πτωχευσάντων ή των τεθέντων υπό αναγκαστική διαχείριση μελών, όπως αυτές απορρέουν από τη Σύμβαση.

2. Ως Υπεργολάβοι ή Υποπρομηθευτές του Αναδόχου νοούνται αυτοί οι οποίοι έχουν αναλάβει από τον Ανάδοχο την **Παροχή** τμήματος των **Υπηρεσιών**, με έγγραφη Σύμβαση.

3. Σε περίπτωση εγκρίσεως από την Επιχείρηση της υποκατάστασης, ολικά ή μερικά, του Αναδόχου ή της **Παροχής** μέρους των **Υπηρεσιών** με Υπεργολάβους, ο Ανάδοχος δεν απαλλάσσεται από τις ευθύνες και υποχρεώσεις του που απορρέουν από τη Σύμβαση, αλλά θα παραμένει απευθείας και εξολοκλήρου υπεύθυνος για όλες τις πράξεις ή παραλείψεις του Υποκαταστάτη, των Υπεργολάβων ή του προσωπικού τους, ωσάν αυτές οι πράξεις ή παραλείψεις να οφείλονται στον ίδιο τον Ανάδοχο, ο οποίος και παραιτείται ανεπιφύλακτα του δικαιώματος της διζήσεως.

Η παραίτηση αυτή, αναφορικά, με τους Υπεργολάβους ή Υποκαταστάτες, πρέπει επίσης να αναφέρεται σε όλες τις Συμβάσεις υπεργολαβίας ή υποκατάστασης που συνάπτει ο Ανάδοχος, ο οποίος θα παρέχει επίσης τη διαβεβαίωση ότι οι όροι και οι διατάξεις των εν λόγω υπεργολαβικών Συμβάσεων είναι απολύτως σύμφωνοι με τους όρους και τις διατάξεις της Σύμβασης που έχει συνάψει με την Επιχείρηση για την εκτέλεση των εργασιών.

Επίσης στις εν λόγω Συμβάσεις των Υπεργολάβων και Υποπρομηθευτών με τον Ανάδοχο, πρέπει να αναφέρεται ότι οι Υποκαταστάτες και Υπεργολάβοι, κατά την εκτέλεση της Σύμβασης, θα ευθύνονται καθένας πλήρως και από κοινού, αδιαίρετα και σε ολόκληρον μαζί με τον Ανάδοχο, έναντι της Επιχείρησης για το αντικείμενο της αντίστοιχης υπεργολαβίας ή υποκατάστασης.

4. Ο Ανάδοχος είναι ελεύθερος να διαλέξει τους Υποπρομηθευτές και Υπεργολάβους του με δική του ευθύνη και με τις εξής προϋποθέσεις :

- α. Οι υποψήφιοι Υποπρομηθευτές και Υπεργολάβοι θα είναι έμπειροι και αξιόπιστοι Οίκοι.
- β. Η επιλογή κάποιου Υποπρομηθευτή ή Υπεργολάβου για κύρια τμήματα των Εργασιών θα υπόκειται στην έγκριση της Επιχείρησης.

Η έγκριση αυτή θα αφορά μόνο στην από τεχνικής πλευράς εμπειρία και αξιοπιστία τους.

Τα κύρια τμήματα των **εργασιών**, για τα οποία η Επιχείρηση θα ζητήσει την έγκριση των Υποπρομηθευτών ή Υπεργολάβων, καθώς και τα απαραίτητα δικαιολογητικά για την απόδειξη της εμπειρίας και αξιοπιστίας των αναφέρονται στους Ειδικούς Όρους.

- γ. Στην περίπτωση που ο Ανάδοχος επιθυμεί να αντικαταστήσει κάποιον εγκεκριμένο Υποπρομηθευτή ή Υπεργολάβο του, θα μπορεί να το κάνει μόνο με τη συγκατάθεση της Επιχείρησης.

5. Η παραπάνω διαδικασία δεν είναι απαραίτητη σε περίπτωση που οι Υπεργολάβοι και Υποπρομηθευτές αναφέρονται στη Σύμβαση, οπότε τα παραπάνω στοιχεία έχουν ήδη υποβληθεί και εγκριθεί από την Επιχείρηση.

Σε περίπτωση πάντως που ο Ανάδοχος θέλει να αντικαταστήσει κάποιον από τους Υπεργολάβους και τους Υποπρομηθευτές αυτούς, θα πρέπει να ζητήσει την έγκριση της ΔΕΗ Α.Ε. σύμφωνα με την παραπάνω παράγρ. 4γ.

6. Κάθε παραγγελία που τυχόν θα δοθεί από τον Ανάδοχο στους εγκεκριμένους από την Επιχείρηση Υπεργολάβους ή Υποπρομηθευτές και που αφορά σε κύρια τμήματα που απαιτούνται για την κατασκευή ή εγκατάσταση του Εξοπλισμού, πρέπει να αποστέλλεται και στην Επιχείρηση, ταυτόχρονα με την έκδοσή της, σε **ένα (1)** αντίγραφο στη γλώσσα έκδοσής της και σε **δύο (2)** αντίγραφα στην Ελληνική γλώσσα.

Στα αντίγραφα κάθε τέτοιας παραγγελίας πρέπει να φαίνονται:

- α. Η ημερομηνία της παραγγελίας
- β. Ο αριθμός της παραγγελίας
- γ. Το όνομα του κατασκευαστή

- δ. Πλήρης περιγραφή του υλικού
- ε. Η χώρα προέλευσης
- στ. Η κατ' εκτίμηση ημερομηνία αποστολής

Με αίτημα της Επιχείρησης, ο Ανάδοχος υποχρεούται να παρέχει παρόμοια αντίτυπα παραγγελιών και για μη κύρια τμήματα του Εξοπλισμού.

Επίσης ο Ανάδοχος, κατόπιν αιτήσεως της Επιχείρησης, θα μεταφράζει, με δαπάνες του, στην Ελληνική γλώσσα οποιαδήποτε τμήματα παραγγελιών που θα κρίνει αναγκαία η ΔΕΗ Α.Ε.

7. Ο Ανάδοχος, ή οι Υπεργολάβοι του, υπογράφουν όλες τις παραγγελίες που αφορούν στον Εξοπλισμό και απευθύνονται προς τους Υποπρομηθευτές οι οποίοι και τις εκτελούν στο όνομα και για λογαριασμό του Αναδόχου ή του Υπεργολάβου.

Σε όλες αυτές τις παραγγελίες πρέπει να αναφέρεται ότι το αντικείμενό τους αφορά στις υπό εκτέλεση Εργασίες της Επιχείρησης.

Άρθρο 9

Εκχώρηση

1. Απαγορεύεται, είναι άκυρη και χωρίς νομικό αποτέλεσμα για την Επιχείρηση, η μεταβίβαση ή η εκχώρηση, από τον Ανάδοχο σε οποιοδήποτε τρίτο φυσικό ή νομικό πρόσωπο, οποιασδήποτε απαίτησης ή δικαιώματος ή αγωγής που μπορεί να έχει κατά της Επιχείρησης και προκύπτει από τη Σύμβαση ή σε σχέση με αυτή, εάν γίνει χωρίς προηγούμενη έγγραφη έγκριση της ΔΕΗ Α.Ε.

2. Με την έγκρισή της, η Επιχείρηση μπορεί να καθορίζει την έκταση και τις προϋποθέσεις της εκχώρησης.

Άρθρο 10

Γνώση των τοπικών συνθηκών

1. Ο Ανάδοχος βεβαιώνει ότι έχει επισκεφθεί την περιοχή **Παροχής των Υπηρεσιών** και έχει προβεί σε επιτόπια εξέταση της τοποθεσίας του, των γειτονικών χώρων, της ύπαρξης τυχόν δουλείας διέλευσης και ότι ενημερώθηκε για τις απαιτούμενες βοηθητικές εγκαταστάσεις, τον τύπο εξοπλισμού, τη θέση και καταλληλότητα των υλικών κατασκευής, τα μέσα προσπέλασης στην τοποθεσία εκτέλεσης των εργασιών, τις τοπικές εργασιακές συνθήκες και όλες τις άλλες τοπικές συνθήκες που μπορούν να επιδράσουν με οποιοδήποτε τρόπο στην εκτέλεση των εργασιών ή στο κόστος τους.

2. Ο Ανάδοχος βεβαιώνει επίσης ότι οι συμβατικές τιμές είναι αποτέλεσμα δικών του υπολογισμών και βασίζονται στη δική του γνώση και εκτίμηση των συνθηκών και κινδύνων που υπάρχουν και όχι σ' οποιαδήποτε περιγραφή ή δήλωση της Επιχείρησης.

Σε περίπτωση που η μελέτη εκτέλεσης των εργασιών εκπονείται από τον Ανάδοχο, αυτός εγγυάται επιπλέον για τα τεχνικά χαρακτηριστικά των **Παρεχομένων Υπηρεσιών**.

3. Στοιχεία σχετικά με τις συνθήκες υπεδάφους, υδρολογικά στοιχεία ή άλλες παρατηρήσεις, που ενδεχομένως έχει η Επιχείρηση, θα βρίσκονται στη διάθεση του Αναδόχου για ενημέρωσή του και μόνο, πλην όμως δεν υπάρχει καμία ρητή ή υπονοούμενη εγγύηση της Επιχείρησης για οποιαδήποτε ερμηνεία τους.

Ο Ανάδοχος δηλώνει ότι αποδέχεται τα παραπάνω και ότι σχημάτισε δική του γνώμη, με επιτόπια επιθεώρηση της περιοχής και με άλλες έρευνες που θεώρησε αναγκαίες και ότι έδωσε δική του ερμηνεία στα στοιχεία που τέθηκαν υπόψη του και αναλαμβάνει ρητά και ανεπιφύλακτα τη σχετική ευθύνη και τον κίνδυνο.

4. Σε καμία περίπτωση ο Ανάδοχος δε δικαιούται αποζημίωσης ή πρόσθετης αμοιβής για λόγους που αφορούν στις συνθήκες εκτέλεσης των **εργασιών**, πλην των ρητά αναφερομένων στη Σύμβαση.

Άρθρο 11

Εξασφάλιση χώρων

1. Ο Ανάδοχος είναι υποχρεωμένος, επιπλέον των χώρων και γηπέδων που τυχόν διέθεσε η Επιχείρηση, να εξασφαλίσει με δαπάνες του τους χώρους και τα γήπεδα που θα χρειαστεί για να εκπληρώσει τις υποχρεώσεις του που απορρέουν από τη Σύμβαση, εκτός αν ορίζεται διαφορετικά στους Ειδικούς Όρους.
2. Η Επιχείρηση δε θα επιβαρυνθεί σε καμία περίπτωση με οποιαδήποτε δαπάνη, ούτε θα θεωρηθεί υπεύθυνη σχετικά με τις ενέργειες του Ανάδοχου για την εξασφάλιση χώρων ή γηπέδων, εκτός αν καθορίζεται διαφορετικά στους Ειδικούς Όρους.

Άρθρο 12

KENO

Άρθρο 13

KENO

Άρθρο 14

Προσωπικό του Αναδόχου

1. Ο Ανάδοχος υποχρεούται να διαθέσει, με δική του ευθύνη και δαπάνες, όλο το προσωπικό που απαιτείται για την εκπλήρωση των υποχρεώσεων του που προκύπτουν από τη Σύμβαση και είναι υπεύθυνος, δυνάμει του Αστικού και Ποινικού Ελληνικού Δικαίου, για όλες τις πράξεις ή και παραλείψεις του εν λόγω προσωπικού, που σχετίζονται με τις [Παρεχόμενες Υπηρεσίες](#).
2. Το προσωπικό που απασχολεί ο Ανάδοχος για την εκτέλεση των εργασιών ασχέτως ειδικότητας, πρέπει να είναι ικανό, αριθμητικά επαρκές, ειδικευμένο και να έχει όλα τα προσόντα και τις προϋποθέσεις που προβλέπονται από την Ελληνική Νομοθεσία και τους σχετικούς Κανονισμούς, ώστε να εξασφαλίζεται η έγκαιρη και άρτια αποπεράτωση των εργασιών.
3. Ο Ανάδοχος οφείλει να υποβάλει στην Επιχείρηση, με την εγκατάστασή του στο εργοτάξιο, κατάσταση του προσωπικού που θα απασχολεί (αριθμός, ειδικότητα) καθώς και κάθε πληροφορία που κρίνει απαραίτητη η Επιχείρηση για το προσωπικό αυτό. Οφείλει δε να πληροφορεί την Επιχείρηση προκαταβολικά για οποιαδήποτε ουσιαστική αυξομείωση του αριθμού του προσωπικού του καθ' όλη τη διάρκεια εκτέλεσης των εργασιών και μέχρι την Προσωρινή Παραλαβή.
4. Ο Ανάδοχος οφείλει να υποβάλει στην Επιχείρηση, **σαράντα πέντε (45)** ημέρες πριν από την άφιξη αλλοδαπού προσωπικού του στη Ελλάδα, έγγραφα στοιχεία με τα οποία αποδεικνύεται η καταλληλότητα (εκπαίδευση, προσόντα) του προσωπικού αυτού που αποστέλλεται στην Ελλάδα για τις ανάγκες της Σύμβασης, όπως και κάθε άλλο στοιχείο που θεωρείται αναγκαίο για να υποστηριχθεί από την Επιχείρηση η έκδοση από τις αρμόδιες Ελληνικές Αρχές των αναγκαίων αδειών εργασίας, θεωρήσεων διαβατηρίων κ.λ.π.
Τυχόν δαπάνες για τα παραπάνω βαρύνουν τον Ανάδοχο.
5. Η Επιχείρηση έχει το δικαίωμα να ζητά, με έγγραφη ειδοποίηση προς τον Ανάδοχο, την απομάκρυνση οποιουδήποτε μέλους του προσωπικού του (Έλληνα ή αλλοδαπού) που κρίνεται για οποιοδήποτε βάσιμο λόγο ως ακατάλληλο.
Ο Ανάδοχος είναι υποχρεωμένος χωρίς αντιρρήσεις να απομακρύνει το μέλος αυτό του προσωπικού του με δικές του δαπάνες και δεν μπορεί να το ξαναχρησιμοποιήσει στις [Παρεχόμενες Υπηρεσίες](#) χωρίς προηγούμενη γραπτή έγκριση της Επιχείρησης.

6. Στην περίπτωση που αποσύρεται ή απομακρύνεται από το εργοτάξιο ένα μέλος του προσωπικού του Αναδόχου που εκτελεί εξειδικευμένη εργασία, ο Ανάδοχος δε δύναται να επικαλεσθεί την απομάκρυνση αυτή ως λόγο καθυστέρησης για την εκτέλεση των εργασιών ή οποιουδήποτε τμήματός του.

7. Ο Ανάδοχος αναλαμβάνει την πλήρη ευθύνη, σύμφωνα με τους όρους και τις προβλέψεις που καθορίζονται στο Άρθρο αυτό, για το δικό του προσωπικό και για το προσωπικό των υποπρομηθευτών και των υπεργολάβων του.

Άρθρο 15

Νυχτερινή, υπερωριακή εργασία- Εργασία τις αργίες και εορτές

1. Επιτρέπεται η εκτέλεση από τον Ανάδοχο νυχτερινής ή υπερωριακής εργασίας και εργασίας κατά τις αργίες και εορτές, σύμφωνα με όσα ορίζονται από τους Νόμους του Κράτους, εκτός αν υπάρχει ρητή απαγορευτική εντολή της Επιχείρησης. Στις περιπτώσεις αυτές, ο Ανάδοχος δε δικαιούται πρόσθετης αποζημίωσης, υποχρεούται όμως να τηρεί όλους τους Νόμους και Κανονισμούς που αφορούν σε τέτοιες εργασίες.

2. Ο Ανάδοχος είναι υποχρεωμένος να ανακοινώνει στην Επιβλέπουσα Υπηρεσία γραπτά, πριν από **είκοσι τέσσερις (24)** τουλάχιστον ώρες, την πρόθεσή του να εκτελέσει εργασία νυχτερινή, υπερωριακή ή κατά τις αργίες και εορτές.

3. Αν ο Ανάδοχος δε μπορέσει να εξασφαλίσει έγκριση από τις Αρμόδιες Αρχές για υπερωριακή εργασία, αυτό δε θα αποτελέσει δικαιολογία για παράταση των προθεσμιών εκτέλεσης των **εργασιών**.

Ειδικά για την υπερωριακή εργασία, η Επιχείρηση θα συνηγορεί, εφόσον κρίνεται απαραίτητο και δεν υπάρχει δυνατότητα χρησιμοποίησης περισσότερου προσωπικού, αλλά δε μπορεί να εγγυηθεί την εξασφάλιση της σχετικής έγκρισης από τις αρμόδιες Αρχές.

4. Κατά την εκτέλεση της νυχτερινής εργασίας, ο Ανάδοχος υποχρεούται να παρέχει με δαπάνη του πρόσθετο και ικανοποιητικό φωτισμό για την ασφάλεια του προσωπικού του και παντός τρίτου, καθώς και κατάλληλα μέσα που να επιτρέπουν την καλή τοποθέτηση και επιθεώρηση των υλικών και την από κάθε άποψη σωστή εκτέλεση των εργασιών.

5. Εάν για την ασφάλεια των εργασιών ή την ασφάλεια των εγκαταστάσεων της Επιχείρησης ή την τεχνική αρτιότητα **των εργασιών** ή την τήρηση των συμβατικών προθεσμιών ή εξαιτίας άλλων περιορισμών στις ώρες εργασίας που επιβάλουν τρίτοι (Δημόσιες Υπηρεσίες, Δήμοι και Κοινότητες, σημαντικοί Καταναλωτές κ.λ.π.) είναι αναγκαία, κατά την κρίση της Επιχείρησης, η νυχτερινή ή υπερωριακή εργασία ή η εκτέλεση εργασίας κατά τις αργίες και εορτές, ο Ανάδοχος είναι υποχρεωμένος, μετά από σχετική εντολή, να την πραγματοποιεί χωρίς αντίρρηση **και χωρίς καμία ιδιαίτερη αποζημίωση**, εφόσον δεν προβλέπεται διαφορετικά στους Ειδικούς Όρους.

Άρθρο 16

Εργοτάξια και λοιπές εγκαταστάσεις του Αναδόχου

1. Ο Ανάδοχος είναι υποχρεωμένος με δικές του δαπάνες να κατασκευάζει, συντηρεί και διατηρεί σε λειτουργία Εργοτάξια και λοιπές εγκαταστάσεις, που απαιτούνται για την εκτέλεση των **εργασιών** και που θα χρησιμοποιούνται τόσο για γραφεία, συνεργεία, αποθήκες, κτίριο πρώτων βοηθειών κ.λ.π, όσο και για διαμονή του προσωπικού του. Οι εγκαταστάσεις αυτές, έστω και αν είναι προσωρινές, πρέπει να πληρούν τους όρους υγιεινής, να παρέχουν λογικές ανέσεις και να έχουν νερό πόσιμο, πυροσβεστικές συσκευές και αποχετευτικές και ηλεκτρικές εγκαταστάσεις.

2. Όλα τα κτίρια και οι εγκαταστάσεις, που θα απαιτηθούν για τους προηγούμενους σκοπούς, θα κατασκευάζονται με βάση σχέδια, που θα εκπονεί ο Ανάδοχος και θα εγκρίνει η Επιβλέπουσα Υπηρεσία, σε κατάλληλες τοποθεσίες που εγκρίνει επίσης η Επιβλέπουσα Υπηρεσία.

Οι εγκρίσεις αυτές της Επιχείρησης δε μειώνουν την αποκλειστική ευθύνη του Αναδόχου σχετικά με την κατασκευή όλων των κτισμάτων και τη χρησιμοποίηση των εγκαταστάσεων αυτών.

3. Ο Ανάδοχος είναι υποχρεωμένος, εφόσον το απαιτήσουν οι αρμόδιες Δημόσιες Υπηρεσίες, να μεριμνά, με δαπάνες του, για την έκδοση των αναγκαίων οικοδομικών και άλλων αδειών για την κατασκευή των εργοταξιακών του εγκαταστάσεων και κτιρίων.

4. Η διαχείριση, λειτουργία, συντήρηση και φύλαξη των προαναφερομένων εγκαταστάσεων ανήκει στον Ανάδοχο και πρέπει να γίνεται πάντοτε σύμφωνα με τους Νόμους και Κανονισμούς ασφάλειας, υγιεινής και δημόσιας τάξης. Ο Ανάδοχος είναι υποχρεωμένος να εκδίδει κανονισμούς λειτουργίας των εγκαταστάσεων αυτών και να παίρνει τα κατάλληλα μέτρα για την εφαρμογή τους.

5. Ο Ανάδοχος πρέπει να εξασφαλίσει και να διατηρεί κατάλληλες εγκαταστάσεις υγιεινής για όλο το προσωπικό που απασχολείται στην [Παροχή των Υπηρεσιών](#). Για το σκοπό αυτό θα προβλεφθούν επαρκείς και κατάλληλες εγκαταστάσεις στα γραφεία του Αναδόχου, τους καταυλισμούς και σ' άλλες τέτοιες θέσεις μέσα στην περιοχή εκτέλεσης των [εργασιών](#) ή κοντά σ' αυτή, σύμφωνα με τις οδηγίες και εγκρίσεις που θα δοθούν από την Επιβλέπουσα Υπηρεσία.

6. Ο Ανάδοχος υποχρεούται να εγκαταστήσει και να διατηρεί σε καλή λειτουργία πυροσβεστικές συσκευές, μέσα ή κοντά σ' όλα τα κτίρια. Επίσης, θα εξασφαλίσει χημικούς πυροσβεστήρες που θα τοποθετηθούν κατάλληλα στις εργοταξιακές εγκαταστάσεις. Τα μέτρα που προβλέπονται για την προστασία από φωτιά και την κατάσβεσή της, πρέπει να είναι σύμφωνα με τον Κανονισμό Πυροπροστασίας και τις λοιπές ισχύουσες σχετικές διατάξεις και τις οδηγίες της Επιβλέπουσας Υπηρεσίας, χωρίς αυτό να μειώνει κατά οποιοδήποτε τρόπο την αποκλειστική ευθύνη του Αναδόχου.

7. Ο Ανάδοχος είναι ακόμη υποχρεωμένος να εγκαταστήσει και να διατηρεί σε καλή κατάσταση λειτουργίας τηλεφωνικό σύστημα που θα εξυπηρετεί τους κυριότερους χώρους εκτέλεσης των [εργασιών](#). Ειδικότερα, θα γίνει πρόβλεψη για εγκατάσταση και συντήρηση τηλεφώνου μέσα στα γραφεία του Αναδόχου, στο κέντρο Πρώτων Βοηθειών και σ' οποιοδήποτε άλλο σημείο του Εργοταξίου θα απαιτηθεί. Το τηλεφωνικό σύστημα του Αναδόχου θα συνδέεται με το τηλεφωνικό σύστημα της Επιχείρησης είτε μέσω των υπηρεσιακών γραμμών που υπάρχουν, είτε μέσω ραδιοτηλεφωνικών εγκαταστάσεων. Η χρήση τηλεφώνων του Αναδόχου θα επιτρέπεται ανά πάσα στιγμή και στους υπαλλήλους της Επιχείρησης για τις ανάγκες της [Παροχής των Υπηρεσιών](#).

8. Ανάλογα με το μέγεθος και τη φύση των εργασιών είναι δυνατό με τους Ειδικούς Όρους να αυξηθούν ή μειωθούν οι απαιτήσεις της Επιχείρησης για τις Εργοταξιακές εγκαταστάσεις του Αναδόχου.

Άρθρο 17

Καθαριότητα Εργοταξίου - Καθαρισμός της περιοχής [Παροχής των Υπηρεσιών](#)

1. Κατά τη διάρκεια εκτέλεσης των εργασιών, καθώς και μετά την αποπεράτωσή τους και μέχρι τη διάλυση του Εργοταξίου, ο Ανάδοχος θα είναι υπεύθυνος για τη διατήρηση της καθαριότητας στους χώρους εργασίας, καθώς και για την έγκαιρη και με κατάλληλο τρόπο απομάκρυνση ή καταστροφή άχρηστων υλικών και άλλων απορριμμάτων σε τοποθεσίες που επιτρέπουν η Επιβλέπουσα Υπηρεσία και οι Δημόσιες Αρχές. Ο Ανάδοχος υποχρεούται να διατηρεί μόνιμο και ιδιαίτερο προσωπικό που θα φροντίζει για την καθαριότητα.

2. Κατά τη διάρκεια εκτέλεσης των εργασιών, ο Ανάδοχος με δαπάνες του θα μεριμνά για την απαιτούμενη διακίνηση των μηχανημάτων, των ανταλλακτικών, χρησίμων υλικών ή υλικών περισυλλογής, εφοδίων, κ.λ.π, καθώς επίσης και για τη μεταφορά, ταξινόμηση και αποθήκευσή τους σε χώρους που θα καθορισθούν από την Επιχείρηση. Επίσης θα προβαίνει στη διάθεσή τους ακολουθώντας τις οδηγίες της Επιχείρησης.

3. Αμέσως μετά την αποπεράτωση των εργασιών, ο Ανάδοχος είναι υποχρεωμένος να κατεδαφίσει τις άχρηστες εγκαταστάσεις, τα κτίρια και τα υπόλοιπα βοηθητικά έργα, να απομακρύνει τα υλικά κατεδάφισης και να φροντίσει για τον καθαρισμό του Εργοταξίου. Είναι υποχρεωμένος επίσης, να αποκομίσει από το Εργοτάξιο τα μηχανήματα, τα υλικά και τα εφόδια ιδιοκτησίας του, καθώς και όλα τα κατάλοιπα ή απορρίμματα, που προέρχονται από την εκτέλεση των εργασιών.

4. Ο Ανάδοχος θα εκτελέσει κάθε κατεδάφιση, αποκομιδή και εκκαθάριση με ευθύνη, φροντίδες και δαπάνες του, ύστερα από γραπτή οδηγία της Επιβλέπουσας Υπηρεσίας. Αν ο Ανάδοχος δε συμμορφωθεί με τις υποχρεώσεις του, που αναφέρονται στις προηγούμενες παραγράφους, η Επιχείρηση έχει το δικαίωμα, αφού περάσει άπρακτη η λογική προθεσμία που θα δοθεί στον Ανάδοχο για το σκοπό αυτό, να εκτελέσει για λογαριασμό του, με δαπάνες και ευθύνη του, τις εργασίες κατεδάφισης, αποκομιδής και εκκαθάρισης που προβλέπονται στο Άρθρο αυτό.

5. Η Επιχείρηση διατηρεί το δικαίωμα να ζητήσει γραπτά από τον Ανάδοχο να περιέλθουν, ολικά ή μερικά, στην κυριότητά της μετά την αποπεράτωση των εργασιών τα βοηθητικά έργα και οι βοηθητικές εγκαταστάσεις που αναφέρονται στα Άρθρα 13 & 16 των Γενικών Όρων, οπότε στην περίπτωση αυτή οι υποχρεώσεις του Αναδόχου για κατεδάφιση και αποκομιδή δε θα ισχύουν.

Ο Ανάδοχος σε τέτοιες περιπτώσεις δε θα έχει το δικαίωμα να ζητήσει οποιαδήποτε άλλη αμοιβή ή αποζημίωση, εκτός από την πληρωμή της αξίας εκποίησης των υλικών, του εξοπλισμού και των εξαρτημάτων, αφαιρουμένων των δαπανών περισυλλογής, που έχουν ενσωματωθεί στα βοηθητικά αυτά Έργα και στις εγκαταστάσεις και τα οποία, σε διαφορετική περίπτωση, θα αποκόμιζε ο Ανάδοχος.

Το ύψος της αποζημίωσης θα καθοριστεί μεταξύ Επιχείρησης και Αναδόχου.

Άρθρο 18

Μηχανήματα, εργαλεία και υλικά

1. Ο Ανάδοχος είναι υποχρεωμένος, με δικές του δαπάνες, να προβαίνει στην προμήθεια, εγκατάσταση και λειτουργία οποιωνδήποτε μηχανημάτων, εργαλείων, υλικών και εφοδίων, αναγκαίων ή χρησίμων για την εκτέλεση των εργασιών.

Τα υπόψη μηχανήματα, εργαλεία, υλικά και εφόδια, καθώς και όλα τα ικριώματα, εγκαταστάσεις, βοηθητικά κτίρια, που χρησιμοποιούνται προσωρινά ή οριστικά στις εργασίες, πρέπει να είναι κατάλληλα για τη χρήση που προορίζονται και να παρέχουν πλήρη ασφάλεια για τις εργασίες και το προσωπικό.

Για το σκοπό αυτό, η Επιχείρηση έχει το δικαίωμα να κάνει οποτεδήποτε, σύμφωνα με τις διατάξεις των Τεχνικών Προδιαγραφών ή τις απαιτήσεις των Κανονισμών που ισχύουν, δειγματοληψίες ή/και δοκιμές στα υλικά και στις εργασίες που εκτελούνται.

Οι δαπάνες των δοκιμών αυτών θα βαρύνουν τον Ανάδοχο, εκτός αν καθορίζεται διαφορετικά στους Ειδικούς Όρους.

2. Η Επιχείρηση δικαιούται να απαγορεύσει τη χρήση ή/και την εγκατάσταση οποιουδήποτε μηχανήματος, εργαλείου, βοηθητικής εγκατάστασης κ.λ.π, εφόσον θεωρεί τη χρήση ή την εγκατάστασή τους ως μη ασφαλή.

3. Απαγορεύεται στον Ανάδοχο να απομακρύνει από τον τόπο του Εργοταξίου οποιοδήποτε μηχανήμα, εργαλείο, υλικό ή εφόδιο ή οποιαδήποτε εγκατάσταση που έχει προσκομιστεί στο Εργοτάξιο ή που έχει κατασκευαστεί σ' αυτό, χωρίς προηγούμενη γραπτή έγκριση της Επιβλέπουσας Υπηρεσίας.

4. Ανεξάρτητα από τη γενική υποχρέωση που έχει ο Ανάδοχος να συντηρεί διαρκώς τα μηχανήματά του και να τα διατηρεί σε κατάσταση που να παρέχουν πλήρη ασφάλεια για την εκτέλεση των εργασιών και το προσωπικό, έχει επί πλέον την υποχρέωση να προσκομίζει για κάθε ανυψωτικό μηχάνημα (πλατφόρμα εργασίας, γερανό, αναβατόριο κ.λ.π.) που θα χρησιμοποιηθεί για την εκτέλεση των εργασιών, πριν την άφιξή του στο Εργοτάξιο, πρόσφατο πιστοποιητικό που να έχει εκδοθεί από ειδικό επίσημο Οργανισμό Ασφάλειας και με το οποίο θα αποδεικνύεται ότι το μηχάνημα έχει υποβληθεί σε δοκιμές ασφαλείας που προβλέπονται στους σχετικούς Κανονισμούς.

Τα πιστοποιητικά αυτά θα τα ανανεώνει κάθε χρόνο.

Η προσκόμιση αυτή δεν αναιρεί την αποκλειστική ευθύνη του Αναδόχου για την ασφαλή λειτουργία των μηχανημάτων αυτών.

Άρθρο 19

Ευθύνες του Αναδόχου

1. Ανάδοχος ευθύνεται για την άρτια, πλήρη, εμπρόθεσμη, έντεχνη και σύμφωνη προς τους κανόνες της σύγχρονης επιστήμης και τεχνικής, εκτέλεση οποιουδήποτε τμήματος καθώς και του συνόλου των εργασιών.

Ο Ανάδοχος και οι Υπεργολάβοι του υποχρεούνται να συμμορφώνονται αυστηρά προς τους ισχύοντες στην Ελλάδα σχετικούς Νόμους, Διατάγματα, Κανονισμούς και Αστυνομικές διατάξεις (περιλαμβανομένων και των σχετικών με την προστασία του περιβάλλοντος διατάξεων), έγγραφες διαταγές από Δημόσιες, Δημοτικές ή άλλες Αρχές, που θα αναφέρονται σε νόμιμες απαιτήσεις τους για την εκτέλεση εργασιών από τον Ανάδοχο, καθώς και προς τους Κανονισμούς και τις έγγραφες εντολές και οδηγίες της Επιχείρησης (συμπεριλαμβανομένων των Κανονισμών Ασφαλείας της Επιχείρησης).

Επίσης πρέπει να :

- α. παρέχουν τις Υπηρεσίες υπό ασφαλείς συνθήκες όσον αφορά τις εργασίες και όλο το απασχολούμενο σ' αυτές προσωπικό, καθώς επίσης και τους τρίτους.
- β. εκδίδουν με μέριμνά τους και δαπάνες τους κάθε άδεια που προβλέπεται από τους παραπάνω Νόμους και Διατάγματα, εκτός αν άλλως ορίζεται στους Ειδικούς Όρους.
- γ. αναφέρουν αμέσως στην Επιχείρηση και τις Αρμόδιες Αρχές και παίρνουν όλα τα αναγκαία μέτρα, σε περίπτωση ατυχήματος σε οποιοδήποτε άτομο ή ζημίας σε οποιαδήποτε ιδιοκτησία (συμπεριλαμβανομένων αυτών της Επιχείρησης).
- δ. αναφέρουν στην Επιχείρηση οποιαδήποτε ζημιά ή απώλεια κατά την εκτέλεση των εργασιών.
- ε. ανακοινώνουν στην Επιχείρηση τις διαταγές που απευθύνονται ή κοινοποιούνται σε αυτούς κατά τη διάρκεια εκτέλεσης των εργασιών και τα διάφορα έγγραφα των Αρχών, σχετικά με τα υποδεικνυόμενα μέτρα ελέγχου, ασφαλείας κ.λ.π.

2. Ειδικότερα και μέχρι την Προσωρινή Παραλαβή των εργασιών:

2.1 Ο Ανάδοχος ευθύνεται για την αποκατάσταση οποιουδήποτε ελαττώματος των Παρασχεθεισών Υπηρεσιών, όπως καθορίζεται στο Άρθρο 30 των Γενικών Όρων.

2.2 Επίσης ο Ανάδοχος ευθύνεται :

- α. έναντι τρίτων, έναντι του προσωπικού της Επιχείρησης, καθώς και έναντι του δικού του προσωπικού και των Υπεργολάβων του, για ζημίες γενικά, στις οποίες συμπεριλαμβάνονται οι ζημίες σε ιδιοκτησία, οι σωματικές βλάβες ή και θάνατος οποιουδήποτε προσώπου, ακόμη και αυτών που δεν καλύπτονται από τα συνήθη ασφαλιστήρια συμβόλαια.
- β. έναντι της Επιχείρησης, για κάθε είδους ζημίες ή άμεσες θετικές δαπάνες που θα υποστεί λόγω μη εκπληρώσεως από τον Ανάδοχο των συμβατικών του υποχρεώσεων ή που απορρέουν από ελαττώματα Παρασχεθεισών Υπηρεσιών ή ακόμη και από την εκτέλεση των εργασιών σύμφωνα με τη Σύμβαση, καθώς και από περιστατικά που συμβαίνουν κατά την εκτέλεση.
Ο Ανάδοχος δεν ευθύνεται για τις έμμεσες δαπάνες, διαφυγόντα κέρδη και απώλειες ενέργειας.

3. Από την ημερομηνία της Προσωρινής Παραλαβής των εργασιών και μέχρι την Οριστική Παραλαβή του, ο Ανάδοχος ευθύνεται για όλες τις αναφερόμενες περιπτώσεις της προηγούμενης παραγράφου 2, αλλά μόνο για λόγους που οφείλονται σε αυτόν τον ίδιο ή στους εκπροσώπους του και υποκαταστάτες του ή/και σε ελαττώματα των Παρασχεθεισών Υπηρεσιών.

4. Ο Ανάδοχος αναλαμβάνει την υποχρέωση, με την απαιτούμενη επέκταση του Ασφαλιστηρίου Συμβολαίου του, να μην εγείρει οποιαδήποτε αγωγή, σε καμία περίπτωση, κατά της Επιχείρησης ή να μη θεωρήσει την Επιχείρηση ή τους συμβούλους της ή τη Διοίκηση και το προσωπικό της υπεύθυνους για οποιαδήποτε ζημία ή/και απώλεια ή/και καταστροφή του Εξοπλισμού ή Παρασχεθεισών Υπηρεσιών, καθώς επίσης αναλαμβάνει την υποχρέωση να μην εγείρει αγωγή στην περίπτωση ζημιών ιδίου ή τρίτων, καθώς και για σωματική βλάβη ή θάνατο οποιουδήποτε προσώπου, που θα συμβούν σε οποιοδήποτε χρόνο.

5. Τέλος για κάθε μη εκπλήρωση ή πλημμελή εκπλήρωση των υποχρεώσεων του Αναδόχου ή των Υπεργολάβων του, ευθύνεται αποκλειστικά ο Ανάδοχος και αναλαμβάνει κάθε σχετική ευθύνη που προκύπτει από τη Σύμβαση, είτε αστική είτε ποινική, έναντι της Επιχείρησης και κάθε τρίτου.

Επίσης ο Ανάδοχος υποχρεούται να αναλάβει με δαπάνες του την υπεράσπιση της Επιχείρησης σε κάθε τυχόν σχετική αγωγή και μήνυση, που θα εγείρει οποιοσδήποτε κατά της Επιχείρησης ή/και του προσωπικού της, για λόγους που έχουν σχέση με τη Σύμβαση.

6. Οι ευθύνες του Αναδόχου για αποζημίωση της Επιχείρησης, που απορρέουν από τη Σύμβαση, σε καμία περίπτωση δε θα υπερβαίνουν το **εκατό τοις εκατό (100%)** του Συμβατικού Τιμήματος προσαυξημένο με το τίμημα των τυχόν πρόσθετων εργασιών και των συμπληρωμάτων της Σύμβασης καθώς και με τις αναθεωρήσεις τους.

Άρθρο 20

Παραιτήσεις και Εγκρίσεις

1. Σε περίπτωση που η Επιχείρηση επιλέξει να παραιτηθεί από οποιαδήποτε δικαιώματά της, που απορρέουν από τη Σύμβαση, σε σχέση με τον έλεγχο των εργασιών ή τμήματός τους, ή στην περίπτωση που η Επιχείρηση εγκρίνει οποιοδήποτε έγγραφο, σχέδιο ή ενέργεια του Αναδόχου, η παραίτηση αυτή από δικαίωμα ή η παροχή έγκρισης κατ' ουδένα τρόπο απαλλάσσει τον Ανάδοχο των ευθυνών του, που απορρέουν από τη Σύμβαση.

2. Ο Ανάδοχος παραιτείται ρητά και ανεπιφύλακτα όλων των κατά τα Άρθρα 325 - 329, 695 και 1106 του Αστικού Κώδικα δικαιωμάτων του.

Επίσης παραιτείται εκτός των ανωτέρω διατάξεων του Αστικού Κώδικα και του άρθρου 388 του Αστικού Κώδικα ή/και των δικαιωμάτων του που απορρέουν από οποιοδήποτε άλλο Νόμο, διάταξη κ.λ.π, που είναι σε ισχύ ή θα ισχύσει στο μέλλον και αφορούν σε αναθεώρηση ή/και αναπροσαρμογή του συμβατικού τιμήματος, έναντι του οποίου αυτός ανέλαβε την εκτέλεση των εργασιών και τούτο ανεξάρτητα οποιωνδήποτε τυχόν μεταβολών συνθηκών, εκτός αν ορίζεται διαφορετικά στη Σύμβαση, δοθέντος ότι τον κίνδυνο της απρόοπτης μεταβολής των συνθηκών τον θεωρεί ο Ανάδοχος ως ενδεχόμενο και τον αποδέχεται.

Άρθρο 21

Διπλώματα Ευρεσιτεχνίας

1. Ο Ανάδοχος εγγυάται ότι τόσο αυτός, όσο και οι Υπεργολάβοι ή Υποπρομηθευτές του, έχουν στην κατοχή τους όλα τα απαιτούμενα διπλώματα ευρεσιτεχνίας και την κυριότητα, που τους επιτρέπουν και τους παρέχουν το δικαίωμα χρησιμοποίησης του Εξοπλισμού ή μέρους αυτού, ώστε να μπορούν να εκπληρώσουν όλες τις υποχρεώσεις τους που απορρέουν από τη Σύμβαση.

2. Ο Ανάδοχος υποχρεούται, με δαπάνες του, να αναλαμβάνει την υπεράσπιση της Επιχείρησης εναντίον κάθε αγωγής κατ' αυτής, που βασίζεται σε ισχυρισμό ότι οι Υπηρεσίες που παρασχέθηκαν στην Επιχείρηση, με βάση τη Σύμβαση, ή οποιοδήποτε τμήμα ή είδος ή χρήση αυτών, συνιστούν προσβολή δικαιώματος που πηγάζει από δίπλωμα ευρεσιτεχνίας ή σχεδίου ή πνευματικής ιδιοκτησίας τρίτου.

Η Επιχείρηση οφείλει να ειδοποιεί αμέσως και εγγράφως τον Ανάδοχο για κάθε τέτοια αγωγή και να παρέχει σ' αυτόν την απαιτούμενη εξουσιοδότηση και τις αναγκαίες πληροφορίες και συνδρομή για την, με δαπάνες του, υπεράσπιση της Επιχείρησης.

3. Ο Ανάδοχος υποχρεούται να αποζημιώνει πλήρως την Επιχείρηση για κάθε αποζημίωση ή δαπάνη, τις οποίες τυχόν θα υποχρεούται να καταβάλει η Επιχείρηση ως συνέπεια των ανωτέρω αγωγών.

4. Σε περίπτωση που, ως συνέπεια των αξιώσεων που προαναφέρθηκαν, θα κριθεί τελεσίδικα ότι οι Εργασίες που πρόκειται να εκτελεσθούν ή οποιοδήποτε τμήμα ή είδος τους ή οποιαδήποτε χρήση τους, συνιστούν προσβολή δικαιώματος που πηγάζει από δίπλωμα ευρεσιτεχνίας τρίτου και απαγορευθεί η χρήση τους, ο Ανάδοχος πρέπει αμέσως και με δαπάνες του :

- α. να εξασφαλίσει για την Επιχείρηση το δικαίωμα να χρησιμοποιεί τέτοιες Υπηρεσίες, ή
- β. να αντικαταστήσει ή τροποποιήσει τα είδη που συνιστούν την προσβολή τέτοιου δικαιώματος, κατά τρόπο που να ικανοποιεί την Επιχείρηση, είτε με άλλα είδη που δε συνιστούν προσβολή, είτε τροποποιώντας αυτά έτσι ώστε να μη συνιστούν τέτοια προσβολή.

Σε όλες τις ανωτέρω περιπτώσεις η Επιχείρηση διατηρεί όλα τα δικαιώματα για αποζημίωση και για απαίτηση καταβολής ποινικών ρητρών, σύμφωνα με το σχετικό άρθρο του Συμφωνητικού, καθώς και για καταγγελία της Σύμβασης με βάση το Άρθρο 43 των Γενικών Όρων.

5. Απαιτήσεις εξ αιτίας προσβολής δικαιωμάτων που πηγάζουν από διπλώματα ευρεσιτεχνίας, οι οποίες επηρεάζουν την εκτέλεση των **εργασιών**, θεωρούνται ως ελαττώματα με όλες τις συνέπειες που προβλέπονται από το Άρθρο **30** των Γενικών Όρων.

Άρθρο 22

Εγγυήσεις - Εγγυητικές Επιστολές

1. Ο Ανάδοχος εγγυάται την πιστή εκπλήρωση όλων των από τη Σύμβαση υποχρεώσεων του καθώς και την καλή και τεχνικά άρτια, σύμφωνα προς τους όρους της Σύμβασης και τους παραδεδεγμένους κανόνες της σύγχρονης επιστήμης, **Παροχή των Υπηρεσιών**, ώστε αυτές να είναι κατάλληλες για τον σκοπό για το οποίο συμφωνήθηκαν και προορίζονται.

Επίσης ο Ανάδοχος εγγυάται την εκτέλεση των εργασιών, τόσο μερικά όσο και ολικά, μέσα στις προθεσμίες που καθορίζονται στη Σύμβαση.

Επίσης ο Ανάδοχος εγγυάται ότι οι **Παρεχόμενες Υπηρεσίες** θα είναι απαλλαγμένες κάθε ελαττώματος.

Η εγγύηση αυτή δεν καλύπτει συνήθη φθορά, φθορές και ζημιές που οφείλονται σε έλλειψη συντήρησης από τη ΔΕΗ Α.Ε, ή σε σφάλματα κατά τη λειτουργία, καθώς και ελαττώματα τα οποία, αν και έγιναν αντιληπτά από τη ΔΕΗ Α.Ε, δε γνωστοποιήθηκαν στον Ανάδοχο.

2. Σε περίπτωση μη τήρησης από τον Ανάδοχο των εγγυηθέντων από αυτόν, η Επιχείρηση δικαιούται να ασκήσει όλα τα σχετικά δικαιώματα που της παρέχονται από τη Σύμβαση.

Η μη άσκηση όμως από την Επιχείρηση οποιουδήποτε από τα δικαιώματά της, δε θα ερμηνεύεται ως παραίτηση της Επιχείρησης από τα δικαιώματα αυτά.

3. Για την ακριβή, εμπρόθεσμη και πιστή εκπλήρωση των από τη Σύμβαση υποχρεώσεων του, συμπεριλαμβανομένων των υποχρεώσεων του προς τρίτους έναντι των

οποίων η Επιχείρηση τυχόν θα ευθύνεται σύμφωνα με τους Ελληνικούς Νόμους για καταβολή προστίμων και ποινικών ρητρών λόγω της μη εκπλήρωσης των υποχρεώσεων του Αναδόχου όπως αυτές απορρέουν από τη Σύμβαση, ο Ανάδοχος παρέχει εγγυήσεις που αποτελούνται:

- α. Από την εγγύηση με μορφή κρατήσεων που γίνονται σε κάθε πληρωμή προς τον Ανάδοχο.
- β. Από την Εγγυητική Επιστολή Καλής Εκτέλεσης που κατατίθεται από τον Ανάδοχο κατά την υπογραφή της Σύμβασης.
- γ. Από την Εγγυητική Επιστολή Προκαταβολής που κατατίθεται για την ανάληψη από τον Ανάδοχο σχετικής προκαταβολής, αν προβλέπεται από τη Σύμβαση.

4. Κράτηση για Εγγύηση Καλής Εκτέλεσης.

Στον Ανάδοχο θα γίνεται κράτηση για Εγγύηση Καλής Εκτέλεσης ίση με το ποσοστό που καθορίζεται στο Συμφωνητικό επί του συνολικού ποσού κάθε πληρωμής.

Οι κρατήσεις αυτές θα επιστρέφονται άτοκα, όπως καθορίζεται στο Συμφωνητικό.

5. Εγγυητική Επιστολή Καλής Εκτέλεσης.

5.1 Ο Ανάδοχος υποχρεούται να παράσχει στην Επιχείρηση, Εγγυητική Επιστολή Καλής Εκτέλεσης, σύμφωνα με υπόδειγμα της ΔΕΗ Α.Ε, που εκδίδεται με δαπάνες του από Τράπεζα ή Δημόσιο Ασφαλιστικό Οργανισμό πρώτης τάξεως, της αποδοχής της ΔΕΗ Α.Ε, Ελληνική(ό) ή Αλλοδαπή(ό), το ποσό της οποίας θα ανέρχεται σε **ποσοστό δέκα επί τοις εκατό (10%)** του Συμβατικού Τιμήματος. Η Εγγυητική Επιστολή Καλής Εκτέλεσης θα αντικαταστήσει την Εγγυητική Επιστολή Συμμετοχής στο Διαγωνισμό που βρίσκεται στα χέρια της Επιχείρησης.

5.2 Για οποιαδήποτε αύξηση του Συμβατικού Τιμήματος στην οποία περιλαμβάνεται και η τυχόν αναθεώρηση τιμών και εφόσον μια ή περισσότερες αυξήσεις μαζί υπερβαίνουν το **ποσοστό δέκα επί τοις εκατό (10%)** του Συμβατικού Τιμήματος, ο Ανάδοχος υποχρεούται να καταθέσει συμπληρωματικές Εγγυητικές Επιστολές Καλής Εκτέλεσης.

Σε περίπτωση που ο Ανάδοχος αρνείται να καταθέσει τις ως άνω συμπληρωματικές Εγγυητικές Επιστολές Καλής Εκτέλεσης, τότε η Επιχείρηση δικαιούται να παρακρατεί τα αντίστοιχα ποσά από οποιαδήποτε πληρωμή προς τον Ανάδοχο, μέχρι την κατάθεση των Εγγυητικών Επιστολών.

Η Επιχείρηση, κατά την κρίση της, δικαιούται να κηρύξει καταπεσούσα την Εγγυητική Επιστολή Καλής Εκτέλεσης, μερικά ή ολικά, λόγω οποιασδήποτε απαίτησής της κατά του Αναδόχου, που απορρέει από τη Σύμβαση.

Με την προϋπόθεση ότι στο μεταξύ δε θα συντρέξει λόγος για κατάπτωση, η Εγγυητική Επιστολή Καλής Εκτέλεσης θα επιστραφεί στην Τράπεζα μετά την Οριστική Παραλαβή των **εργασιών**, εκτός εάν θα πρέπει να καλύψει αναλογικά τμήμα των **εργασιών** που πρόκειται να παραληφθούν οριστικά αργότερα, σύμφωνα με τα προβλεπόμενα στο Άρθρο **31** των Γενικών Όρων.

Η Εγγυητική Επιστολή Καλής Εκτέλεσης δε θα επιστραφεί, εφόσον υπάρχουν απαιτήσεις της Επιχείρησης κατά του Αναδόχου, οπότε μπορεί να αντικατασταθεί από τον Ανάδοχο με άλλη που να καλύπτει τις εν λόγω απαιτήσεις.

Επίσης στο Συμφωνητικό προβλέπονται οι τυχόν περιπτώσεις στις οποίες μέρος της Εγγυητικής Επιστολής Καλής Εκτέλεσης επιστρέφεται με την έγκριση του Πρωτοκόλλου Προσωρινής Παραλαβής.

5.6 Για την επιστροφή της Εγγυητικής Επιστολής Καλής Εκτέλεσης, ο Ανάδοχος πρέπει να υποβάλει σχετική αίτηση στην Επιχείρηση.

6. Εγγυητική Επιστολή Προκαταβολής

- 6.1 Η Προκαταβολή, που τυχόν χορηγείται στον Ανάδοχο με βάση όσα ορίζονται στο Συμφωνητικό, θα καλύπτεται από ισόποσο Εγγυητική Επιστολή Προκαταβολής, σύμφωνα με υπόδειγμα της ΔΕΗ Α.Ε, που θα εκδίδεται με δαπάνες του από Τράπεζα ή Δημόσιο Ασφαλιστικό Οργανισμό πρώτης τάξεως, της αποδοχής της Επιχείρησης, Ελληνική(ό) ή Αλλοδαπή(ό) και η οποία θα παραδοθεί στην Επιχείρηση πριν από τη λήψη της Προκαταβολής.

Η Εγγυητική Επιστολή Προκαταβολής αποδεσμεύεται τμηματικά με την πρόοδο απόσβεσης της Προκαταβολής.

Η Επιχείρηση με έγγραφη πρόσκληση προς τον Ανάδοχο δικαιούται να αναλάβει από την παραπάνω Εγγυητική Επιστολή το αντίστοιχο ποσό προκαταβολής, σε όποια έκταση δεν έχει συμψηφισθεί το ποσό αυτό με ποσά που οφείλονται στον Ανάδοχο, σε περίπτωση έκπτωσης του ή καταγγελίας της Σύμβασης, όπως επίσης και σε περίπτωση καθυστέρησης εκτέλεσης της Σύμβασης συνέπεια της οποίας επιβραδύνεται η απόσβεση της προκαταβολής.

Άρθρο 23

Πρόγραμμα Εκτέλεσης Εργασιών

1. Ο Ανάδοχος, με βάση τη συνολική και τις τμηματικές προθεσμίες συντάσσει και υποβάλλει, μέσα σε **τριάντα (30)** ημέρες από την υπογραφή της Σύμβασης εκτός αν στο Συμφωνητικό προβλέπεται διαφορετικά, το χρονοδιάγραμμα εκτέλεσης των **εργασιών** το οποίο πρέπει να εξασφαλίζει την κανονική εκτέλεσή του και να περιλαμβάνει τη χρονική διαδοχή των ποσοτήτων ανά εργασία ή ομάδα **εργασιών** σε τέτοια μορφή και λεπτομέρεια όπως θα περιγράφεται στο Συμφωνητικό.
Επίσης ο Ανάδοχος, αν του ζητηθεί από την Επιχείρηση, υποχρεούται να υποβάλει γενική περιγραφή των ενεργειών και μεθόδων τις οποίες προτείνει να υιοθετηθούν για την εκτέλεση των εργασιών, καθώς και αναλυτικά διαγράμματα χρηματικών ροών όλων των πληρωμών της **Παροχής Υπηρεσιών**.
2. Η Επιχείρηση, το αργότερο μέσα σε **είκοσι (20)** ημέρες από την υποβολή του χρονοδιαγράμματος, είναι υποχρεωμένη να το εγκρίνει ή να το επιστρέψει για τροποποιήσεις σύμφωνα με τις παρατηρήσεις και τα σχόλιά της.
Ο Ανάδοχος, μέσα σε προθεσμία **δέκα (10)** ημερών από της επιστροφής του χρονοδιαγράμματος, υποχρεούται να το επανυποβάλει τροποποιημένο σύμφωνα με τις υποδείξεις και η Επιχείρηση υποχρεούται να το εγκρίνει εντός **δέκα (10)** ημερών, άλλως θεωρείται ότι έχει εγκριθεί.
3. Το εγκεκριμένο χρονοδιάγραμμα μαζί με τα λοιπά στοιχεία που τυχόν θα ζητηθούν (μέθοδοι εκτέλεσης, χρηματικές ροές κ.λ.π.), σύμφωνα με την παράγραφο 1 του παρόντος Άρθρου, αποτελεί το Πρόγραμμα Εκτέλεσης των **εργασιών**.
4. Η υποβολή από τον Ανάδοχο και η έγκριση από την Επιχείρηση του Προγράμματος Εκτέλεσης των **εργασιών** δεν απαλλάσσει τον Ανάδοχο από οποιεσδήποτε ευθύνες και υποχρεώσεις του που προκύπτουν από τις συμβατικές διατάξεις.
5. Αναπροσαρμογές του Προγράμματος Εκτέλεσης των εργασιών μπορεί να εγκρίνονται σε περιπτώσεις που κριθεί από την Επιχείρηση ότι η πρόοδος των εργασιών υστερεί και δεν ανταποκρίνεται στο Πρόγραμμα Εκτέλεσης των εργασιών, οπότε ο Ανάδοχος είναι υποχρεωμένος να επιφέρει τις αναγκαίες τροποποιήσεις για να είναι δυνατή η πραγματοποίηση και ολοκλήρωση των εργασιών μέσα στις προθεσμίες που προβλέπονται στη Σύμβαση.
Επίσης το Πρόγραμμα Εκτέλεσης των **εργασιών** αναπροσαρμόζεται σε περίπτωση παράτασης προθεσμίας ή σε περίπτωση μεταβολής του αντικειμένου των **εργασιών**.

Άρθρο 24

Προθεσμίες

1. Ο Ανάδοχος αναλαμβάνει την υποχρέωση να αποπερατώσει κάθε τμήμα, καθώς και το σύνολο των εργασιών, μέσα στις προθεσμίες που καθορίζονται στο Συμφωνητικό και να συμμορφώνεται με το Πρόγραμμα Εκτέλεσης των **εργασιών**.
2. Ο Ανάδοχος υποχρεούται να λάβει όλα τα αναγκαία μέτρα για την αποφυγή κάθε καθυστέρησης.
Αν ο Ανάδοχος δεν τηρήσει οποιοσδήποτε από τις εγκεκριμένες προθεσμίες, τμηματικές ή συνολική, θα εφαρμόζονται τα προβλεπόμενα από το Άρθρο **41** των Γενικών Όρων σε σχέση με τις Ποινικές Ρήτρες για καθυστερήσεις και θα επέρχονται οι συνέπειες που προβλέπονται από το ίδιο Άρθρο.
3. Σε περίπτωση υπέρβασης της συμβατικής προθεσμίας (τμηματικής ή συνολικής), κατά χρονικό διάστημα τέτοιο που να εξαντλείται το αντίστοιχο ανώτατο όριο των Ποινικών Ρητρών που επιβάλλονται για καθυστερήσεις, ανεξάρτητα από την επιβολή των Ποινικών Ρητρών θα εφαρμόζονται τα προβλεπόμενα στις διατάξεις του Άρθρου **43** των Γενικών Όρων περί καταγγελίας της Σύμβασης.
Στην περίπτωση αυτή η καταγγελία θα θεωρείται ότι οφείλεται σε υπαιτιότητα του Αναδόχου.
4. Οι προθεσμίες θα παρατείνονται από την Επιχείρηση για όσο χρόνο κρίνεται εύλογο, εφόσον οι καθυστερήσεις οφείλονται είτε σε λόγους που αφορούν στη ΔΕΗ Α.Ε, είτε σε Ανωτέρα Βία, όπως αυτή καθορίζεται στο Άρθρο **40** των Γενικών Όρων.
5. Ρητά καθορίζεται ότι η Επιχείρηση δεν υποχρεούται να προχωρήσει σε καμία τροποποίηση των προθεσμιών, αν ο Ανάδοχος δεν προβεί στις ακόλουθες ενέργειες :
 - α. Ειδοποιήσει εγγράφως την Επιχείρηση ότι προτίθεται να ζητήσει παράταση προθεσμίας, μέσα σε ανατρεπτική προθεσμία **δεκαπέντε (15)** ημερών από τότε που εμφανίστηκε κάποιο γεγονός το οποίο δικαιολογεί την παράταση.
 - β. Αποστείλει μέσα σε προθεσμία **δέκα (10)** ημερών, από τη λήξη του γεγονότος, έγγραφη έκθεση για την ακριβή φύση και έκταση του γεγονότος, όπως επίσης και για τις επιπτώσεις του στην εκτέλεση των **εργασιών**.
Στην έκθεση θα περιλαμβάνεται και λεπτομερής αιτιολόγηση της παράτασης την οποία ζητά, κατά τέτοιο τρόπο ώστε η έκθεσή του να διερευνηθεί έγκαιρα.

Άρθρο 25

Μεταβολές κατά την εκτέλεση των εργασιών

1. Η Επιχείρηση, εκτός από τα δικαιώματά της που απορρέουν από τα Άρθρα **3, 4 & 26** των Γενικών Όρων, έχει επίσης το δικαίωμα να επιφέρει κατά τη διάρκεια εκτέλεσης των εργασιών οποιοσδήποτε μεταβολές στη μορφή, στην ποιότητα, στο είδος και στην ποσότητα οποιουδήποτε τμήματος των εργασιών, που επιβάλλονται για την αρτιότητα ή τη λειτουργικότητα των **Παρεχομένων Υπηρεσιών**.

Για το σκοπό αυτό μπορεί να δώσει στον Ανάδοχο οποιοσδήποτε από τις παρακάτω εντολές:

- a. να αυξήσει ή να μειώσει την ποσότητα οποιασδήποτε εργασίας ή τμήματος των **εργασιών** που περιλαμβάνεται στη Σύμβαση.
 - β. να παραλείψει οποιαδήποτε εργασία ή τμήμα εργασιών.
 - γ. να μεταβάλει τον χαρακτήρα ή την ποιότητα ή το είδος οποιασδήποτε εργασίας ή τμήματος των εργασιών.
 - δ. να εκτελέσει οποιοσδήποτε επιπλέον εργασίες, μελέτες, προμήθειες υλικών κ.λ.π, που είναι απαραίτητες για την αποπεράτωση των εργασιών.
2. Ο Ανάδοχος δεν μπορεί να προβεί σε καμία τροποποίηση, από τις αναφερόμενες παραπάνω (**1α-δ**), χωρίς έγγραφη εντολή της Επιχείρησης.

Οι τροποποιήσεις που γίνονται με σχετική εντολή της Επιχείρησης δεν εξασθενούν ούτε ακυρώνουν κατά οποιοδήποτε τρόπο τη Σύμβαση.

Οι συνέπειες, εάν υπάρχουν, θα αντιμετωπίζονται όπως προβλέπεται κατωτέρω.

3. Όλες οι μεταβολές, που γίνονται με Εντολή Τροποποίησης, θα αποτιμώνται με βάση τις τιμές που αναφέρονται στη Σύμβαση, εφόσον οι τιμές αυτές, κατά τη κρίση της Επιχείρησης, είναι εφαρμόσιμες.

Εάν στη Σύμβαση δεν περιλαμβάνονται τιμές που μπορεί να χρησιμοποιηθούν, καθορίζονται νέες τιμές, με βάση τιμές της Σύμβασης για παρεμφερείς εργασίες.

Για εργασίες που δεν περιλαμβάνονται στις προηγούμενες περιπτώσεις οι τιμές μπορεί να καθορίζονται με βάση τα πραγματικά στοιχεία κόστους.

Για την εξακρίβωση του κόστους μπορεί να διενεργούνται δοκιμαστικές εργασίες, σύμφωνα με σχετικές οδηγίες της Επιχείρησης.

4. Σε περίπτωση ασυμφωνίας των δύο μερών η Επιχείρηση θα καθορίσει τις τιμές που κατά τη γνώμη της θεωρούνται κατάλληλες και εύλογες και θα εφαρμόζονται τα προβλεπόμενα στο Άρθρο 42 των Γενικών Όρων.

5. Ο Ανάδοχος υποχρεούται να προβεί στις μεταβολές χωρίς καθυστέρηση και δεν έχει δικαίωμα να αρνηθεί την υποχρέωση αυτή.

6. Κατ' εξαίρεση, και αν δεν είναι δυνατόν να εφαρμοσθεί ένας από τους παραπάνω τρόπους καθορισμού νέας τιμής, η Επιχείρηση μπορεί να δίνει εντολή στον Ανάδοχο να εκτελεσθεί μια εργασία με παρακολούθηση.

Στην περίπτωση αυτή καθορίζεται η νέα τιμή (για το σύνολο της εργασίας) με βάση στοιχεία που προκύπτουν από επιτόπια καθημερινή παρακολούθηση και σύνταξη σχετικού Πρωτοκόλλου.

Πριν από την έναρξη της εργασίας η Επιχείρηση εγκρίνει τα ημερομίσθια του εργατοτεχνικού προσωπικού, τις εργοδοτικές επιβαρύνσεις και λοιπές κρατήσεις του προσωπικού του Αναδόχου, τα μισθώματα των μηχανημάτων και την αξία των υλικών που πρόκειται να χρησιμοποιηθούν, καθώς επίσης καθορίζει τον αριθμό του απαιτούμενου προσωπικού κατά ειδικότητα, τον αριθμό και το είδος των μηχανημάτων και των άλλων μέσων και ορίζει το είδος και την ποσότητα των απαιτούμενων υλικών.

Κατά τη διάρκεια της εκτέλεσης των εργασιών με καθημερινή παρακολούθηση, ο Ανάδοχος θα παρέχει κάθε ημέρα μια πλήρη κατάσταση σε **δύο (2)** αντίγραφα, με τα ονόματα, την ασχολία και το χρόνο απασχόλησης όλων των εργαζομένων στην εν λόγω εργασία, την περιγραφή και την ποσότητα όλων των υλικών που ενσωματώθηκαν και την περιγραφή και το χρόνο λειτουργίας των μηχανημάτων που χρησιμοποιήθηκαν.

Η κατάσταση θα ελέγχεται και θα υπογράφεται από την Επιβλέπουσα Υπηρεσία και ένα αντίγραφο θα επιστρέφεται στον Ανάδοχο, ο οποίος στο τέλος της εργασίας θα παραδίδει στην Επιβλέπουσα Υπηρεσία μια κατάσταση με πλήρη στοιχεία κόστους για όλα τα υλικά, μηχανήματα και προσωπικό που χρησιμοποιήθηκαν.

Με τα στοιχεία της εν λόγω κατάστασης θα καθορίζεται το ποσό που θα καταβληθεί στον Ανάδοχο ως "τιμή μονάδας νέας εργασίας".

Εάν για οποιαδήποτε αιτία ο Ανάδοχος δεν παραδίδει τις καταστάσεις αυτές, η Επιχείρηση δύναται να καθορίσει την τιμή είτε με βάση στοιχεία παρακολούθησης που τηρεί η Επιβλέπουσα Υπηρεσία, είτε σε τέτοιο ύψος ώστε κατά την άποψή της η τιμή να κρίνεται εύλογη και δίκαια.

7. Όταν οι σχετικές μεταβολές έχουν ως αποτέλεσμα την καθυστέρηση εκτέλεσης ολικά ή μερικά, των εργασιών, τότε συμφωνείται παράταση των σχετικών προθεσμιών σύμφωνα με τα οριζόμενα στο Άρθρο 24 των Γενικών Όρων.

8. Η Επιχείρηση δια της Προϊσταμένης Υπηρεσίας έχει το δικαίωμα κατά τη διάρκεια εκτέλεσης των εργασιών, να δεχθεί ή να απορρίψει προτάσεις του Αναδόχου για ήσσονος σημασίας μεταβολές στη μορφή, στην ποιότητα, στο είδος και στην ποσότητα οποιουδήποτε τμήματος του.

Άρθρο 26

Έλεγχος των Εργασιών

1. Η εκτέλεση των εργασιών από τον Ανάδοχο θα υπόκειται στο συνεχή γενικό έλεγχο και επιθεώρηση της Επιχείρησης ή άλλων προσώπων που έχουν οριστεί από την Επιχείρηση για το σκοπό αυτό.

Κατά την άσκηση του δικαιώματος αυτού η Επιχείρηση θα έχει ελεύθερη πρόσβαση σε όλα τα μέρη που εκτελούνται εργασίες σχετικές με την **Παροχή Υπηρεσιών**.

2. Η Επιχείρηση, αν από τον έλεγχο, που ασκεί σύμφωνα με το Άρθρο αυτό, θεωρήσει ότι η μέθοδος εργασίας ή τα υλικά, το προσωπικό και τα μέσα που χρησιμοποιεί ο Ανάδοχος δεν είναι επαρκή ή κατάλληλα ή δεν εκτελούνται σύμφωνα με τα εγκεκριμένα Σχέδια, Πρότυπα, Κανονισμούς, Τεχνικές Προδιαγραφές κ.λ.π, οδηγίες ώστε να εξασφαλίζονται η τέλεια, οικονομική, εμπρόθεσμη, και απόλυτα σύμφωνη με τους όρους της Σύμβασης εκτέλεση και αποπεράτωση των **εργασιών**, έχει το δικαίωμα να δίδει εντολές προς τον Ανάδοχο και ο Ανάδοχος υποχρεούται να συμμορφώνεται με τις εντολές αυτές, χωρίς να δικαιούται οποιαδήποτε πρόσθετη πληρωμή ή αύξηση των τιμών ή παράταση προθεσμιών.

Στην περίπτωση που ο Ανάδοχος δε συμμορφωθεί με τις παραπάνω εντολές μέσα στις καθοριζόμενες σ' αυτές προθεσμίες, η Επιχείρηση θα δικαιούται κατά την κρίση της και με τη ρητή επιφύλαξη κάθε άλλου δικαιώματος της που απορρέει από τη Σύμβαση, να λάβει κάθε μέτρο και :

- a. Να εκτελέσει η ίδια με δικά της συνεργεία ή με άλλο εργολάβο οποιαδήποτε εργασία, προβαίνουσα, εκτός των άλλων, ακόμη και σε αγορές υλικών, πληρωμές ημερομισθίων ή άλλων δαπανών αναγκαίων για την εκτέλεση των **εργασιών** με ευθύνη και σε βάρος και για λογαριασμό του Αναδόχου ή
- β. Να δώσει εντολή διακοπής των **εργασιών**.

Οι εργασίες αυτές θα επαναρχίζουν μόνο μετά τη συμμόρφωση του Αναδόχου με τα ανωτέρω δεδομένα και στοιχεία ή αφού ο Ανάδοχος προσκομίσει επαρκείς εξηγήσεις που να ικανοποιούν την Επιχείρηση.

Ο Ανάδοχος θα είναι υπεύθυνος για τις δυσμενείς συνέπειες (καθυστερήσεις, οικονομικές επιβαρύνσεις κ.λ.π.) που τυχόν προκύπτουν από την αιτία αυτή.

- γ. Να προβεί σε έκπτωση του Αναδόχου, σύμφωνα με το Άρθρο 43 των Γενικών Όρων.

3. Οι παρατηρήσεις της Επιχείρησης σχετικά με τον τρόπο εκτέλεσης των εργασιών θα γίνονται πάντα στους αρμόδιους εκπροσώπους του Αναδόχου, δοθέντος ότι ο Ανάδοχος έχει την αποκλειστική ευθύνη για την εκτέλεση των **εργασιών** και αυτός μόνο έχει το δικαίωμα να δίνει εντολές ή οδηγίες στο προσωπικό του και στους Υπεργολάβους του.

Σε περίπτωση όμως που, κατά την κρίση της Επιχείρησης, η εκτέλεση των εργασιών γίνεται με τρόπο που θέτει σε άμεσο κίνδυνο την ιδιοκτησία της ΔΕΗ Α.Ε, ή τρίτων ή την ασφάλεια των υπαλλήλων της ή άλλου τρίτου προσώπου, έχει το δικαίωμα η Επιχείρηση να δώσει εντολές απευθείας στο προσωπικό του Αναδόχου να αναστείλει τις εργασίες.

4. Η άσκηση του ελέγχου από την Επιχείρηση με κανένα τρόπο δεν ελαττώνει την ευθύνη του Αναδόχου.

Άρθρο 27

Επιθεώρηση στα Εργοστάσια κατασκευής και δοκιμές

1. Κανένα τμήμα Εξοπλισμού, του οποίου η επισκευή θα γίνει σε σχέση με τη Σύμβαση, δεν θα στέλνεται στο Σταθμό πριν γίνει επιθεώρηση που να ικανοποιεί την Επιχείρηση και πριν υπογραφεί και παραδοθεί, από τον εξουσιοδοτημένο ειδικό εκπρόσωπό της ή επιθεωρητή της Επιχείρησης, η σχετική άδεια για την αποστολή.

Εξαιρούνται οι περιπτώσεις της παραγράφου 10 για τις οποίες όμως δίνεται από την Επιχείρηση γραπτή απαλλαγή από την επιθεώρηση, καθώς και οι περιπτώσεις τις παραγράφου 11 του Άρθρου αυτού.

2. Η επιθεώρηση του Εξοπλισμού στα εργοστάσια και η χορήγηση άδειας για την αποστολή του ή η παραίτηση της Επιχείρησης από τα δικαιώματά της σχετικά με την

επιθεώρηση οποιουδήποτε τμήματος του Εξοπλισμού, δεν απαλλάσσουν τον Ανάδοχο από την πλήρη ευθύνη του σχετικά με την παράδοση του Εξοπλισμού έτσι ώστε αυτός να είναι σύμφωνος με τους όρους της Σύμβασης, ούτε επηρεάζουν οποιαδήποτε απαίτηση ή οποιοδήποτε δικαίωμα ή προνόμιο της Επιχείρησης στην περίπτωση που ο Ανάδοχος χρησιμοποίησε ή προμήθευσε ελαττωματικό ή ακατάλληλο Εξοπλισμό, καθώς επίσης δε μπορεί να θεωρηθεί ότι ο Εξοπλισμός αυτός έχει παραληφθεί από την Επιχείρηση.

3. Η Επιχείρηση με δαπάνες της και με τον ειδικό εκπρόσωπο - επιθεωρητή της (υπάλληλο ή τρίτο) έχει το δικαίωμα ελεύθερης εισόδου, ανά πάσα στιγμή, κατά τις εργάσιμες ημέρες και ώρες αλλά και μετά από αυτές, σε όλα τα τμήματα ή εργαστήρια των εργοστασίων όπου επισκευάζονται τμήματα του Εξοπλισμού ή εκτελείται εργασία σχετική με την **Παροχή Υπηρεσιών**, ώστε να επιθεωρεί τον Εξοπλισμό ή οποιοδήποτε τμήμα αυτού καθώς και κάθε υλικό που θα προμηθεύσει ο Ανάδοχος.

Επίσης μπορεί να παρακολουθεί κάθε μέθοδο παραγωγικής διαδικασίας και οποιαδήποτε άλλη εργασία ή δραστηριότητα του Αναδόχου σχετική με την προμήθεια του Εξοπλισμού ή τμημάτων αυτού, σύμφωνα με τη Σύμβαση.

4. Η επιθεώρηση και οι δοκιμές γίνονται μέσα στα πλαίσια ενός λεπτομερούς προγράμματος δοκιμών, που θα προετοιμαστεί από τον Ανάδοχο έγκαιρα και θα εγκριθεί από την Επιχείρηση, σύμφωνα με τις τεχνικές προδιαγραφές της Σύμβασης. Το πρόγραμμα αυτό είναι δυνατόν να τροποποιηθεί κατά τη θεώρηση της μελέτης και των σχεδίων.

Ο Ανάδοχος, αφού γίνει η θεώρηση της μελέτης και των σχεδίων, έχει υποχρέωση να ειδοποιεί τηλεγραφικά την Επιχείρηση και τον επιθεωρητή της, **είκοσι (20)** τουλάχιστον ημερολογιακές ημέρες πριν από την ημερομηνία που ο Εξοπλισμός θα είναι έτοιμος, για επιθεώρηση και δοκιμές ή για οριστική συναρμολόγηση στα εργοστάσιά του ή των Υποπρομηθευτών του.

5. Για τη διευκόλυνση του επιθεωρητή της Επιχείρησης, ο Ανάδοχος έχει υποχρέωση να του διαθέσει, χωρίς καμία επιπλέον δαπάνη για την Επιχείρηση, τους χώρους και εγκαταστάσεις γραφείων και επιθεωρήσεως που αυτός θα ζητήσει, καθώς και να του παρέχει όλες τις απαραίτητες διευκολύνσεις για τη διεξαγωγή της επιθεώρησης και των δοκιμών σύμφωνα με την κρίση της Επιχείρησης.

Επίσης ο Ανάδοχος υποχρεούται να παρέχει στον επιθεωρητή αντίγραφα όλης της αλληλογραφίας, σχετικά με θέματα επιθεώρησης ή δοκιμών, που ανταλλάσσεται με τη ΔΕΗ Α.Ε.

6. Μετά την επιθεώρηση και τις δοκιμές, θα συντάσσεται από τον Ανάδοχο "Εκθεση Δοκιμών", σύμφωνα με τις Τεχνικές Προδιαγραφές και τους όρους της Σύμβασης ή σύμφωνα με τους κανόνες της Τεχνικής και της Επιστήμης.

Η "Εκθεση Δοκιμών" θα υπογράφεται από τον ειδικό εκπρόσωπο-επιθεωρητή της Επιχείρησης και από τον αρμόδιο εκπρόσωπο του Αναδόχου και θα υποβάλλεται στην Επιχείρηση σε **επτά (7)** αντίγραφα με όλα τα συνημμένα (φύλλα δοκιμών κ.λ.π.).

Οι "Εκθέσεις Δοκιμών" θα είναι λεπτομερείς και πλήρεις και θα δίνουν ακριβή στοιχεία για τη διαδικασία, τα αποτελέσματα των δοκιμών και τις παρατηρήσεις.

Δηλώσεις γενικού περιεχομένου θα γίνουν δεκτές μόνο ως συμπέρασμα των "Εκθέσεων Δοκιμών".

7. Η Επιχείρηση μετά από επιθεώρηση μπορεί, κατά την κρίση της, να απορρίψει οποιοδήποτε τμήμα του Εξοπλισμού, που είναι ελαττωματικό ή ακατάλληλο για τη χρήση που προορίζεται ή γιατί δεν είναι σύμφωνο με τους όρους της Σύμβασης.

Στην περίπτωση αυτή που τα αποτελέσματα των δοκιμών και της επιθεώρησης δεν είναι σύμφωνα με τους όρους της Σύμβασης, ο Ανάδοχος έχει υποχρέωση με δικές του δαπάνες να αποκαταστήσει ή να αντικαταστήσει τον Εξοπλισμό και να προσκαλέσει τον επιθεωρητή της Επιχείρησης να παρευρεθεί στις νέες δοκιμές και επιθεώρηση, για τις οποίες και θα συνταχθεί νέα "Εκθεση Δοκιμών".

8. Στην περίπτωση που θα επαναληφθούν οι δοκιμές ή αναβληθούν χωρίς προηγούμενη γραπτή ειδοποίηση, από υπαιτιότητα του Αναδόχου ή επειδή αυτός δε συμμορφώθηκε με τους όρους της Σύμβασης, η μισθοδοσία, τα οδοιπορικά και λοιπά έξοδα του επιθεωρητή της Επιχείρησης θα επιβαρύνουν τον Ανάδοχο.

9. Ο Ανάδοχος θα έχει δικαίωμα να εκτελέσει τις δοκιμές με απουσία του επιθεωρητή, εφόσον ο επιθεωρητής αυτός δεν προσέλθει για την παρακολούθηση των δοκιμών μέσα σε **πέντε (5)** ημερολογιακές ημέρες, από την καθορισμένη ημερομηνία των δοκιμών, όπως αυτή έχει καθοριστεί με τα οριζόμενα στην παράγραφο 4 του Άρθρου αυτού.

Στην περίπτωση αυτή ο Ανάδοχος θα συντάσσει τα σχετικά φύλλα δοκιμών με τα αποτελέσματα των μετρήσεων και στη συνέχεια λεπτομερή "Εκθεση Δοκιμών" που θα υπογράφεται από τον εκπρόσωπό του και θα στέλνεται στην Επιχείρηση και στον επιθεωρητή της.

Η Επιχείρηση μετά από έλεγχο των σχετικών φύλλων δοκιμών και εφόσον κατά τη γνώμη της αυτά είναι σύμφωνα με τη Σύμβαση, θα χορηγεί άδεια αποστολής για τον Εξοπλισμό αυτό, μέσα σε προθεσμία **τριάντα (30)** ημερών από τη λήψη της πιο πάνω "Εκθεσης".

Οι τυχόν αντιρρήσεις της Επιχείρησης, πάνω στο περιεχόμενο της παραπάνω "Εκθεσης" του Αναδόχου, θα γνωστοποιούνται εγγράφως στον Ανάδοχο ή στον εκπρόσωπό του, μέσα σε **τριάντα (30)** ημερολογιακές ημέρες από την ημερομηνία που θα παραληφθεί η παραπάνω "Εκθεση".

Αν αποδειχθούν δικαιολογημένες οι αντιρρήσεις της Επιχείρησης, οι δαπάνες για την επανάληψη των δοκιμών, για τη μεταφορά στο εργοστάσιο ή στον τόπο δοκιμής και για την επιστροφή, αν υπάρξει ανάγκη, στο εργοστάσιο του Εξοπλισμού, καθώς και οι δαπάνες του επιθεωρητή της Επιχείρησης, θα επιβαρύνουν τον Ανάδοχο που θα έχει ακόμη την υποχρέωση να αντικαταστήσει, να επισκευάσει ή να αποκαταστήσει όλα τα ελαττώματα που διαπιστώθηκαν κατά τις δοκιμές.

Στις περιπτώσεις όμως που η Επιχείρηση επιμένει να επαναληφθούν οι δοκιμές με την παρουσία εκπροσώπου της, τότε εφόσον οι νέες δοκιμές επιβεβαιώσουν την ακρίβεια εκείνων που έγιναν αρχικά από τον Ανάδοχο, οι δαπάνες των τελευταίων δοκιμών θα καταβληθούν από την Επιχείρηση και οι προθεσμίες παράδοσης θα παραταθούν για όσο χρονικό διάστημα αυτές επηρεάστηκαν πραγματικά από την αιτία αυτή.

10. Ο Ανάδοχος μπορεί επίσης να αποστείλει τον Εξοπλισμό ή τμήμα του χωρίς να προηγηθεί Επιθεώρηση, εφόσον η Επιχείρηση εκδώσει γραπτή απαλλαγή από την υποχρέωση επιθεώρησης.

11. Στην περίπτωση που είτε στο Συμφωνητικό είτε στις τεχνικές προδιαγραφές έχει συμφωνηθεί ρητά ότι η Επιχείρηση παραιτείται από το δικαίωμά της να πραγματοποιήσει ορισμένες δοκιμές στον Εξοπλισμό ή να επιθεωρήσει ορισμένα τμήματα, ο Ανάδοχος μπορεί να αποστείλει τον Εξοπλισμό ή τμήμα του, χωρίς η Επιχείρηση να το δοκιμάσει ή να το επιθεωρήσει.

12. Εξοπλισμός για τον οποίο η Σύμβαση δεν καθορίζει ειδικές δοκιμές θα πρέπει να συνοδεύεται από πιστοποιητικά αναγνωρισμένων Γραφείων Δοκιμών ή αρμοδίων Δημοσίων Υπηρεσιών.

Οι "Εκθέσεις δοκιμών τύπου" ή τα πιστοποιητικά δοκιμών, που αναφέρονται στις τεχνικές προδιαγραφές ως απαίτηση, θα εκδίδονται από Εργαστήρια εξουσιοδοτημένα να εκτελούν δοκιμές τύπου και όχι από τον κατασκευαστή του υλικού ή του Εξοπλισμού.

Προκειμένου για τις "Εκθέσεις δοκιμών τύπου" θα αναφερθούν μία προς μία όλες οι δοκιμές που θα εκτελεσθούν με τα σχετικά αποτελέσματα, καθώς και οι προδιαγραφές ή τυποποιήσεις (standards) στις οποίες βασίσθηκε η εκτέλεση των δοκιμών.

13. Οι διατάξεις του Άρθρου αυτού έχουν εφαρμογή και για τους Υποπρομηθευτές και τους Υπεργολάβους του Αναδόχου.

Άρθρο 28

Συσκευασία και Διακριτικές ενδείξεις - Αποστολή και αποθήκευση του Εξοπλισμού

1. Συσκευασία και διακριτικές ενδείξεις

- 1.1 Ο Ανάδοχος υποχρεούται να συσκευάζει τον Εξοπλισμό με προσοχή και ανάλογα προς τα εκάστοτε χρησιμοποιούμενα μέσα μεταφοράς, ώστε να είναι προφυλαγμένος σε κάθε περίπτωση από οποιεσδήποτε καιρικές συνθήκες καθώς και από οποιονδήποτε κίνδυνο μεταφοράς.

Κατά τη συσκευασία του Εξοπλισμού, ο Ανάδοχος θα ακολουθεί τις τυχόν οδηγίες της Επιχείρησης.

- 1.2 Ο Εξοπλισμός, με ή χωρίς συσκευασία, θα περιγράφεται στον "Πίνακα Συσκευασίας" του Αναδόχου, με τρόπο που να διευκολύνει την αναγνώρισή του κατά την άφιξη στον τόπο προορισμού του και κατά την αποσυσκευασία του.

Στον "Πίνακα Συσκευασίας" θα αναφέρονται ο αριθμός της Σύμβασης, το είδος της συσκευασίας, ο αύξων αριθμός του κιβωτίου, εμπορευματοκιβωτίου ή δέματος, το καθαρό και μικτό βάρος, όπως και οι εξωτερικές διαστάσεις της συσκευασίας ή του Εξοπλισμού.

Η περιγραφή του Εξοπλισμού στον "Πίνακα Συσκευασίας" πρέπει να ανταποκρίνεται προς την περιγραφή της Σύμβασης και απέναντι από την περιγραφή κάθε είδους θα αναφέρεται ο αντίστοιχος αριθμός (εάν υπάρχει) στον Πίνακα Υλικών και Τιμών της Σύμβασης .

Μετά τη συσκευασία, θα αποστέλλονται αμέσως αεροπορικώς στην Επιχείρηση, **πέντε (5)** αντίγραφα του "Πίνακα Συσκευασίας" του Αναδόχου ή άλλου εγγράφου που χρησιμοποιείται σαν "Πίνακας Συσκευασίας".

Τα υλικά συσκευασίας θα περιέρχονται στην ιδιοκτησία της Επιχείρησης, εκτός των εμπορευματοκιβωτίων (CONTAINERS).

Κάθε κιβώτιο, εμπορευματοκιβώτιο ή δέμα θα φέρει επ' αυτού ενδείξεις του περιεχομένου ή των περιεχομένων σ' αυτό τμήματος ή τμημάτων του Εξοπλισμού, του βάρους, καθώς και κατάλληλες οδηγίες για τον τρόπο χειρισμού και ανάρτησης κατά τη φόρτωση - εκφόρτωση.

Όλες οι διακριτικές ενδείξεις της συσκευασίας πρέπει να είναι ευανάγνωστα χαραγμένες ή γραμμένες με ανεξίτηλη γραφή και στις δύο πλευρές κάθε κιβωτίου, εμπορευματοκιβωτίου ή δέματος.

Σε καμιά περίπτωση δεν επιτρέπεται αναγραφή των διακριτικών ενδείξεων με κιμωλία ή μαρκαδόρο.

- 1.5 Η χώρα προέλευσης πρέπει να αναγράφεται ευκρινώς σε κάθε αποστελλόμενο τεμάχιο, συσκευασμένο ή μη.

Η μη συμμόρφωση προς τον όρο αυτό μπορεί να επιφέρει την επιβολή βαρύτατων προστίμων από το Ελληνικό Δημόσιο, τα οποία θα βαρύνουν τον Ανάδοχο.

- 1.6 Όλα τα τεμάχια, συσκευασμένα ή μη, πρέπει επίσης να φέρουν αύξοντα αριθμό που θα είναι αντίστοιχος με τον αύξοντα αριθμό του σχετικού "Πίνακα Συσκευασίας".

- 1.7 Στην εξωτερική επιφάνεια όλων γενικά των κιβωτίων, εμπορευματοκιβωτίων ή δεμάτων πρέπει να αναγράφονται τα παρακάτω στοιχεία :

α.Ανάδοχος της ΔΕΗ Α.Ε. - ΕΛΛΑΣ
(Όνομα του Αναδόχου)

β.
(σύντομη περιγραφή της Υπηρεσίας)

γ.
(ενδεικτική περιγραφή περιεχομένου του δέματος)

δ. /
(αριθμός της Σύμβασης) (αύξων αριθμός τεμαχίου)

ε. Μικτό βάρος, χλγρ.

στ. Καθαρό βάρος, χλγρ.

ζ. Εξωτερικές ολικές διαστάσεις, μέτρα

1.8 Σε όλα τα μη συσκευασμένα τεμάχια, έστω και εάν αυτά φορτώνονται σε δεσμίδες, πρέπει να είναι γραμμένες όλες οι διακριτικές ενδείξεις με βαφή ή σταμπαρισμένες.

Σε περίπτωση που η αναγραφή των διακριτικών ενδείξεων στα μη συσκευασμένα τεμάχια δεν μπορεί να γίνει με βαφή ή σταμπάρισμα μπορούν να χρησιμοποιούνται μεταλλικά πλακίδια, ασφαλώς προσδεδεμένα στο προς αποστολή δέμα ή τεμάχιο, στα οποία θα αναγράφονται όλες οι απαιτούμενες διακριτικές ενδείξεις.

2. Αποστολή και αποθήκευση του Εξοπλισμού.

2.1. Ο Ανάδοχος δύναται να προβαίνει στη φόρτωση του Εξοπλισμού μόνο μετά την έκδοση της άδειας που προβλέπεται στο Άρθρο **27** των Γενικών Όρων.

2.2. Ο Ανάδοχος, με δική του ευθύνη και δαπάνη, προβαίνει στη μεταφορά (συμπεριλαμβανομένων των σχετικών δαπανών της φορτώσεως, εκφορτώσεως, μεταφορτώσεως, κ.λ.π.) του Εξοπλισμού, από τα εργοστάσια ή αποθήκες όπου αυτός κατασκευάζεται ή ευρίσκεται αποθηκευμένος, στο Εργοτάξιο.

Ο Ανάδοχος υποχρεούται να λάβει τα δέοντα μέτρα για την άμεση εκφόρτωση, αποθήκευση και τοποθέτηση του Εξοπλισμού, όπως και κάθε άλλου υλικού απαραίτητου για τις **Παρεχόμενες Υπηρεσίες**, στο Εργοτάξιο και μάλιστα κατά τρόπο ώστε αυτά να μπορούν να χρησιμοποιηθούν αμέσως.

Η Επιχείρηση θα έχει το δικαίωμα, σε περίπτωση μη τήρησης των υποχρεώσεων αυτών από τον Ανάδοχο, να προβεί με χρέωσή του στην εκτέλεση των παραπάνω ενεργειών.

Στην περίπτωση αυτή η Επιχείρηση δε θα ευθύνεται για τυχόν ζημιές, απώλειες ή ελλείμματα του Εξοπλισμού, των υλικών κ.λ.π.

2.3 Ο Ανάδοχος υπέχει τις ίδιες παραπάνω υποχρεώσεις όσον αφορά τα μηχανήματα, τα εφόδια και το κάθε είδους υλικό, τα οποία είναι αναγκαία για την λειτουργία των Εργοταξίων και γενικά την αποπεράτωση των **εργασιών**, ανεξάρτητα του εάν μέρος των **εργασιών** εκτελεσθεί απολογιστικά ή όχι.

Άρθρο 29

Στατιστικά και λοιπά στοιχεία των εργασιών - Ημερολόγιο

1. Ο Ανάδοχος είναι υποχρεωμένος να υποβάλει στην Επιβλέπουσα Υπηρεσία, όταν του ζητηθούν και κατά τα χρονικά διαστήματα που θα καθορίσει αυτή, εκθέσεις προόδου εργασιών, δελτία αγορών υλικών, καταστάσεις δαπανών, εκθέσεις για αποστολές και αγορές, εκθέσεις για φορτώσεις και οποιεσδήποτε άλλες εκθέσεις θα του ζητηθούν.

2. Ο Ανάδοχος είναι υποχρεωμένος να τηρεί με ακρίβεια και πλήρη ενημερότητα, σύμφωνα με τους εκάστοτε Νόμους, όλα τα λογιστικά βιβλία, στοιχεία και μητρώα που αφορούν στο προσωπικό που απασχολεί (σχετικά με τους μισθούς, τα ημερομίσθια και τα επιδόματά τους, τις ασφαλιστικές και άλλες εισφορές κ.λ.π.), τα βιβλία και τα μητρώα για τις απογραφές του εξοπλισμού, των μηχανημάτων, των εργαλείων και υλικών που προσκομίστηκαν στο Εργοτάξιο και χρησιμοποιούνται σ' αυτό και γενικά όλα τα βιβλία, δελτία, καταστάσεις σχετικές με την πρόοδο των εργασιών.

3. Ο Ανάδοχος είναι υποχρεωμένος να τηρεί καθημερινά Ημερολόγιο των [εργασιών](#). Το Ημερολόγιο τηρείται σύμφωνα με τις οδηγίες της Επιβλέπουσας Υπηρεσίας σε βιβλίο με αριθμημένα εις διπλούν φύλλα, το ένα εκ των οποίων είναι διάτρητο και μπορεί να αποκοπεί. Το Ημερολόγιο υπογράφεται από εξουσιοδοτημένους εκπροσώπους του Αναδόχου και της Επιχείρησης και μετά, την υπογραφή το ένα αποκοπόμενο φύλλο περιέρχεται στην Επιβλέπουσα Υπηρεσία.

Άρθρο 30

Ελαττώματα των [Παρεχομένων Υπηρεσιών](#)

1. Σε κάθε περίπτωση που, κατά τη διάρκεια της εκτέλεσης των εργασιών και μέχρι την Οριστική Παραλαβή των εργασιών, οποιοδήποτε τμήμα του ή η ποιότητα της εργασίας ή τα υλικά που χρησιμοποιούνται ή που χρησιμοποιήθηκαν για την εκτέλεση των εργασιών είναι κατά την κρίση της Επιχείρησης ελαττωματικά, ατελή ή ακατάλληλα ή δεν πληρούν τις απαιτήσεις των προδιαγραφών και γενικά δε συμφωνούν με εκείνα που ορίζονται στη Σύμβαση, η Επιβλέπουσα Υπηρεσία δικαιούται, με έγγραφη εντολή της, να ζητήσει από τον Ανάδοχο να προβεί σε οποιαδήποτε διόρθωση, αντικατάσταση ή πρόσθετη εργασία την οποία κρίνει απαραίτητη.

2. Ο Ανάδοχος υποχρεούται να συμμορφώνεται με την προσήκουσα επιμέλεια και ταχύτητα και με δικές του δαπάνες στις παραπάνω εντολές της Επιβλέπουσας Υπηρεσίας, εκτελώντας, σύμφωνα μ' αυτές, όλες τις συμπληρωματικές εργασίες οι οποίες απαιτούνται για την απομάκρυνση και αντικατάσταση των ελαττωματικών, ατελών, ελλιπών ή ακαταλλήλων υλικών, καθώς και για την κατεδάφιση και αποκατάσταση της ατελούς ή κακότεχνης εργασίας.

3. Στην περίπτωση που ο Ανάδοχος διαφωνήσει, ολικά ή μερικά, στις εντολές της Επιβλέπουσας Υπηρεσίας, υποχρεούται, εντός ανατρεπτικής προθεσμίας **δέκα (10)** ημερολογιακών ημερών από της λήψεως της εντολής, να υποβάλει εγγράφως τις αντιρρήσεις του, αναφέροντας και τους λόγους. Εάν η διαφωνία δεν καταστεί δυνατόν να επιλυθεί με συμφωνία των ενδιαφερομένων μερών, η επίλυση θα γίνεται κατά τη διαδικασία του Άρθρου **42** των Γενικών Όρων. Μέχρι να επιλυθεί η διαφωνία ο Ανάδοχος υποχρεούται να συμμορφώνεται, με δαπάνες του, με τις εντολές της Επιχείρησης.

4. Σε περίπτωση που ο Ανάδοχος δε συμμορφώνεται προς τις εντολές της Επιβλέπουσας Υπηρεσίας μέσα στην προθεσμία που του έχει ταχθεί, η Επιχείρηση δικαιούται να λαμβάνει οποιαδήποτε μέτρα ήθελε κρίνει αναγκαία, με δαπάνες και ευθύνη του Αναδόχου, για τη συνέχιση και αποπεράτωση των [εργασιών](#).

5. Ο Ανάδοχος σε καμιά περίπτωση δεν απαλλάσσεται από τις συμβατικές του υποχρεώσεις, επικαλούμενος την παρουσία ή την προηγούμενη επιθεώρηση της Επιβλέπουσας Υπηρεσίας ή οποιουδήποτε άλλου εκπροσώπου της Επιχείρησης στον τόπο των εργασιών (εργοστάσιο, εργοτάξιο κ.λ.π.) εάν μεταγενέστερα διαπιστωθεί ελαττωματική εργασία, παραλείψεις ή ατέλειες, εκτός αν αυτές οφείλονται σε έγγραφες εντολές ή οδηγίες της Επιχείρησης.

6. Ο Ανάδοχος θα είναι πλήρως υπεύθυνος για κάθε καθυστέρηση, που προέρχεται από την εφαρμογή του παρόντος Άρθρου, στην πρόοδο και την αποπεράτωση των [εργασιών](#). εξαιρέση αποτελούν οι περιπτώσεις εκείνες κατά τις οποίες η λύση της διαφωνίας ήθελε αποβεί υπέρ του Αναδόχου.

7. Η Επιχείρηση δύναται κατά την κρίση της να αποδεχθεί κάθε [Παρασχεθείσα Υπηρεσία](#) με ελαττώματα ως μειωμένης ποιότητας και να καθορίσει μια εύλογα μειωμένη τιμή για πληρωμή προς τον Ανάδοχο, λαμβάνοντας επίσης υπόψη της και τις τυχόν ποινικές ρήτρες που πρέπει να καταβληθούν.

Άρθρο 31

Προσωρινή και Οριστική Παραλαβή των εργασιών

1. Προσωρινή Παραλαβή.

- 1.1 Μετά την περάτωση των εργασιών, όπως αυτή ορίζεται στους Ειδικούς Όρους και την επιτυχή ολοκλήρωση των δοκιμών που τυχόν προβλέπονται, ο Ανάδοχος δικαιούται να ζητήσει την Προσωρινή Παραλαβή των εργασιών υποβάλλοντας προς τούτο έγγραφη αίτηση, η οποία καταχωρείται στο Πρωτόκολλο της Επιβλέπουσας Υπηρεσίας.

Η αίτηση του Αναδόχου για την Προσωρινή Παραλαβή πρέπει απαραίτητως να συνοδεύεται από τα δικαιολογητικά, όπως αυτά αναφέρονται στους Ειδικούς Όρους.

Η Επιχείρηση υποχρεούται μέσα σε **τριάντα (30)** ημέρες από την υποβολή της αίτησης, και με την προϋπόθεση ότι ο Ανάδοχος έχει συμμορφωθεί με τα οριζόμενα στους Ειδικούς Όρους, να κάνει αποδεκτή την αίτηση και να προχωρήσει στη διαδικασία της Προσωρινής Παραλαβής.

Στην ίδια προθεσμία θα πρέπει να γνωστοποιήσει στον Ανάδοχο τους λόγους της τυχόν απόρριψης της αίτησης.

Η Προσωρινή Παραλαβή διενεργείται από Επιτροπή Προσωρινής Παραλαβής που αποτελείται από όργανα της Επιχείρησης και έχει συσταθεί αρμοδίως.

Η Επιτροπή Προσωρινής Παραλαβής προσκαλεί έγκαιρα τον Ανάδοχο να παρακολουθήσει, με δικές του δαπάνες, τις εργασίες της Επιτροπής.

Εάν ο Ανάδοχος παραλείψει να ζητήσει την Προσωρινή Παραλαβή των εργασιών, η Επιχείρηση δύναται να προβεί στη σχετική διαδικασία, ειδοποιώντας εγγράφως τον Ανάδοχο για να παραιτείται.

- 1.2 Η Επιτροπή Προσωρινής Παραλαβής παραλαμβάνει τις εργασίες από τεχνική άποψη ποσοτικά και ποιοτικά, με, κατά την κρίση της, γενικές ή σποραδικές καταμετρήσεις και ελέγχους.

Η Επιτροπή καταγράφει τις διαπιστώσεις και παρατηρήσεις της, ιδίως για τα τυχόν ελαττώματα, καθώς και τις προτάσεις της για τη διευθέτηση όλων των τεχνικών εκκρεμοτήτων που προκύπτουν.

- 1.3 Η Επιτροπή Προσωρινής Παραλαβής μπορεί, παρά τις διαπιστώσεις και παρατηρήσεις της, να προχωρήσει στην Προσωρινή Παραλαβή των εργασιών, αλλά στην περίπτωση αυτή όλα τα δικαιώματα της Επιχείρησης και οι απαιτήσεις της, σύμφωνα με τη Σύμβαση, θα διατηρηθούν έως ότου τα ελαττώματα, τα οποία εξακριβώθηκαν από την Επιτροπή Παραλαβής, αποκατασταθούν πλήρως.

Στις περιπτώσεις που, ως αποτέλεσμα των διαπιστώσεών της, η Επιτροπή Παραλαβής θεωρήσει απαραίτητο να αναβάλει την Προσωρινή Παραλαβή μέχρι τη διευθέτηση όλων των σχετικών εκκρεμοτήτων, θα το δηλώσει στον Ανάδοχο και η διαδικασία της Προσωρινής Παραλαβής θα επαναληφθεί, με φροντίδα και έξοδα του Αναδόχου, μετά τη συμμόρφωση του τελευταίου στις προτάσεις και συστάσεις της Επιχείρησης.

- 1.4 Για την παραλαβή συντάσσεται Πρωτόκολλο μέσα σε προθεσμία που καθορίζεται στους Ειδικούς Όρους.

Η προθεσμία αυτή μπορεί να παραταθεί με αιτιολογημένη απόφαση της Επιτροπής που θα γνωστοποιηθεί στον Ανάδοχο.

Το Πρωτόκολλο αυτό υπογράφεται και από τον Ανάδοχο και συντάσσεται σε **δύο (2)** πρωτότυπα από τα οποία ο Ανάδοχος παίρνει το ένα.

Στην περίπτωση που ο Ανάδοχος δεν παρίσταται στην Παραλαβή, αν και έχει προσκληθεί, όπως και στην περίπτωση που ο Ανάδοχος αρνηθεί την υπογραφή του Πρωτοκόλλου, το Πρωτόκολλο του κοινοποιείται ή του αποστέλλεται επί αποδείξει.

Εάν ο Ανάδοχος υπογράψει το Πρωτόκολλο με επιφύλαξη ή το Πρωτόκολλο του γνωστοποιηθεί κατά τα ανωτέρω, δικαιούται να υποβάλει τις αντιρρήσεις του εντός ανατρεπτικής προθεσμίας **τριάντα (30)** ημερών, από την υπογραφή του

Πρωτοκόλλου ή από την κοινοποίησή ή αποστολή του, άλλως θεωρείται ότι το αποδέχεται ανεπιφύλακτα.

- 1.5 Το Πρωτόκολλο υπόκειται στην έγκριση της Επιχείρησης που γίνεται μέσα σε προθεσμία που καθορίζεται στους Ειδικούς Όρους.
Η προθεσμία αυτή υπολογίζεται από την ημερομηνία που ο Ανάδοχος θα υπογράψει χωρίς επιφύλαξη το Πρωτόκολλο ή από την ημερομηνία που θα υποβάλλει τις αντιρρήσεις του, αν υπογράψει με επιφύλαξη.
Ως ημερομηνία Προσωρινής Παραλαβής καθορίζεται η ημερομηνία που προσδιορίζεται στο Πρωτόκολλο.
- 1.6 Η ως άνω Προσωρινή Παραλαβή δεν απαλλάσσει τον Ανάδοχο από οποιεσδήποτε ευθύνες και υποχρεώσεις του, που προκύπτουν από τη Σύμβαση, ούτε αποστερεί την Επιχείρηση από κανένα από τα δικαιώματα και τις απαιτήσεις της και ιδίως από το δικαίωμά της να αξιώσει την αποκατάσταση χωρίς πρόσθετη πληρωμή, κατά τα οριζόμενα στο Άρθρο **30** των Γενικών Όρων, οποιασδήποτε ελαττωματικής, ατελούς, ή ελλιπούς εργασίας, που θα διαπιστωθεί ή θα προκύψει μετά την Προσωρινή Παραλαβή.
- 1.7 Οι διατάξεις του Άρθρου αυτού έχουν ανάλογη εφαρμογή και για τις περιπτώσεις τμημάτων Εργασιών που έχουν αυτοτελή χρήση και που η παραλαβή τους προβλέπεται από τη Σύμβαση, καθώς επίσης και σε όλες τις περιπτώσεις διακοπής της Σύμβασης, όπως στις περιπτώσεις διάλυσης, έκπτωσης κ.λ.π.
- 1.8 Η Επιχείρηση δικαιούται ακόμη και πριν από την Προσωρινή Παραλαβή να λάβει στην κατοχή της ή να χρησιμοποιήσει οποιοδήποτε τμήμα των εργασιών που έχει αποπερατωθεί ολικά ή μερικά.
Η κατοχή ή χρησιμοποίηση τμημάτων των εργασιών δε θα θεωρείται παραλαβή κατά τις διατάξεις του παρόντος Άρθρου.

2. Περίοδος Εγγύησης.

- 2.1 Η περίοδος εγγύησης είναι η περίοδος κατά την οποία ο Ανάδοχος εγγυάται την καλή λειτουργία των **Παρασχεθεισών Υπηρεσιών**, τη μη ύπαρξη ελαττωμάτων και την ύπαρξη των ιδιοτήτων που συμφωνήθηκαν.
Κατά την περίοδο εγγύησης ο Ανάδοχος είναι υποχρεωμένος να επιθεωρεί τακτικά τον επισκευασθέντα Εξοπλισμό και να αποκαθιστά, χωρίς καθυστέρηση με έξοδα του και ευθύνη του, κάθε ελάττωμα ή βλάβη ή ζημία, όπως προβλέπεται στη Σύμβαση.
- 2.2 Η ημερομηνία της Προσωρινής Παραλαβής, που ορίζεται από το εγκεκριμένο από την Επιχείρηση Πρωτόκολλο, θα θεωρείται ως ημερομηνία έναρξης της Περιόδου Εγγύησης για τις **Παρασχεθείσες Υπηρεσίες**.

Η περίοδος εγγύησης ορίζεται σε **δώδεκα (12)** μήνες.

3. Οριστική Παραλαβή.

- 3.1 Η Οριστική Παραλαβή των **εργασιών** θα διενεργείται μετά το πέρας της περιόδου εγγύησης και με την προϋπόθεση ότι ο Ανάδοχος θα έχει προβεί, κατά τρόπο που θα ικανοποιεί πλήρως την Επιχείρηση, στην αποκατάσταση οποιασδήποτε ελαττωματικής, ατελούς ή ανεπαρκούς εργασίας, που είτε έχει διαπιστωθεί από την Επιτροπή Παραλαβής, είτε έχει παρουσιαστεί ή διαπιστωθεί κατά την περίοδο εγγύησης.
- 3.2 Με τη λήξη της Περιόδου εγγύησης, ο Ανάδοχος υποχρεούται να γνωστοποιήσει εγγράφως στην Επιχείρηση ότι οι εργασίες είναι έτοιμες για την Οριστική Παραλαβή, υποβάλλοντας σχετική αίτηση.

Η Επιχείρηση, εφόσον συμφωνεί, υποχρεούται μέσα σε **τριάντα (30)** ημέρες από την υποβολή της αίτησης να την κάνει αποδεκτή και να προχωρήσει στη διαδικασία της Οριστικής Παραλαβής.

Στην ίδια προθεσμία θα πρέπει να γνωστοποιήσει στο Ανάδοχο τους λόγους της τυχόν απόρριψης της αίτησης.

Η Οριστική Παραλαβή διενεργείται από Επιτροπή Οριστικής Παραλαβής που αποτελείται από όργανα της Επιχείρησης και έχει συσταθεί αρμοδίως.

Η Επιτροπή Οριστικής Παραλαβής προσκαλεί έγκαιρα τον Ανάδοχο να παρακολουθήσει, με δικές του δαπάνες, τις εργασίες της Επιτροπής.

- 3.3 Η Επιτροπή Οριστικής Παραλαβής εξετάζει τη συμμόρφωση του Αναδόχου με τα θέματα που αναφέρονται στο Πρωτόκολλο Προσωρινής Παραλαβής, με όλα τα θέματα που έχουν σχέση με την ποιότητα των **Παρασχεθεισών Υπηρεσιών** και με τα θέματα που έχουν προκύψει κατά τη διάρκεια της Περιόδου Εγγύησης, καθώς και με κάθε άλλο θέμα σχετικό με την καλή εκτέλεση της Σύμβασης.
- 3.4 Η Επιτροπή Οριστικής Παραλαβής, το αργότερο μέσα στην προθεσμία που καθορίζεται στους Ειδικούς Όρους, θα συντάσσει το σχετικό Πρωτόκολλο Οριστικής Παραλαβής.
- Στην περίπτωση που ο Ανάδοχος δεν παρίσταται στην Παραλαβή, όπως και στην περίπτωση που ο Ανάδοχος αρνηθεί την υπογραφή του Πρωτοκόλλου, το Πρωτόκολλο του κοινοποιείται επί αποδείξει.
- Εάν ο Ανάδοχος υπογράψει το Πρωτόκολλο με επιφύλαξη ή το Πρωτόκολλο του κοινοποιηθεί κατά τα ανωτέρω, δικαιούται να υποβάλει τις αντιρρήσεις του εντός ανατρεπτικής προθεσμίας **τριάντα (30)** ημερών, από την υπογραφή του Πρωτοκόλλου ή από την κοινοποίησή του, άλλως θεωρείται ότι το αποδέχεται ανεπιφύλακτα.
- Η Οριστική Παραλαβή θεωρείται ότι έχει συντελεσθεί με την έγκριση του Πρωτοκόλλου από την Επιχείρηση, η οποία γίνεται μέσα στην προθεσμία που καθορίζεται στους Ειδικούς Όρους.
- Η προθεσμία αυτή υπολογίζεται από την ημερομηνία που ο Ανάδοχος θα υπογράψει χωρίς επιφύλαξη το Πρωτόκολλο ή από την ημερομηνία που θα υποβάλει τις αντιρρήσεις του, αν το υπογράψει με επιφύλαξη.

Άρθρο 32

Ευθύνη λειτουργίας του επισκευασθέντος εξοπλισμού

1. Για τους σκοπούς και μόνο της Σύμβασης θεωρείται ότι η ευθύνη λειτουργίας του επισκευασθέντος Εξοπλισμού περιέρχεται στην Επιχείρηση από την ημερομηνία Προσωρινής Παραλαβής, η οποία θα πραγματοποιηθεί σύμφωνα με τους όρους του Άρθρου **31** των Γενικών Όρων.

Μέχρι την εν λόγω ημερομηνία, ο Ανάδοχος θα φέρει τον κίνδυνο της απώλειας, ζημιάς ή/και καταστροφής του Εξοπλισμού ως συνέπεια των εργασιών, αλλά και από οποιοδήποτε λόγο ή αιτία, συμπεριλαμβανομένων και των περιπτώσεων Ανωτέρας Βίας.

2. Η μεταβίβαση της ευθύνης λειτουργίας, σε καμία περίπτωση και για οποιαδήποτε αιτία, δε μειώνει τις ευθύνες του Αναδόχου που απορρέουν από τη Σύμβαση και ειδικότερα αυτές που απορρέουν από τα Άρθρα **19, 22 & 31** των Γενικών Όρων, καθώς επίσης και τις ευθύνες του σχετικά με οποιαδήποτε ελαττώματα των **Παρασχεθεισών Υπηρεσιών** ή/και τις υποχρεώσεις της Επιχείρησης έναντι τρίτων, μετά την ημερομηνία της Προσωρινής Παραλαβής.

Άρθρο 33

Συμβατικό Τίμημα - Αναθεώρηση

1. Το Συμβατικό Τίμημα αναφέρεται στο Άρθρο **3** του Συμφωνητικού και υπόκειται σε αναθεώρηση, σύμφωνα και σε όποια έκταση προβλέπεται στο Άρθρο 8 του Συμφωνητικού.

2. Η Επιχείρηση θα καταβάλει και ο Ανάδοχος θα πληρωθεί το Συμβατικό Τμήμα, αποδεχόμενος ότι έλαβε υπόψη του όλους τους σχετικούς παράγοντες και όλες τις συνθήκες και μεταβολές, οι οποίες δύνανται κατ' οποιοδήποτε τρόπο να επηρεάσουν την εκτέλεση της Σύμβασης, την αξία του Εξοπλισμού που θα προμηθεύσει, τις εργασίες που θα εκτελέσει και τις **Υπηρεσίες** που θα **Παράσχει**.

3. Ο Ανάδοχος εγγυάται επίσης την ακρίβεια και την επάρκεια των τιμών του (κατά την έννοια του Άρθρου 696 Α.Κ.) και αποδέχεται ότι το παραπάνω τίμημα θα αποτελεί πλήρη αποζημίωσή του και ότι αυτό καλύπτει, εκτός αν άλλως ορίζεται στο Συμφωνητικό, όλες τις απαιτούμενες δαπάνες για την εκτέλεση των **εργασιών** και στις οποίες περιλαμβάνονται χωρίς περιορισμό και όλως ενδεικτικώς, οι δαπάνες των μισθών και ημερομισθίων του προσωπικού του, οι δαπάνες για μετακινήσεις του προσωπικού του, η αξία οποιωνδήποτε υλικών και εφοδίων τα οποία θα χρησιμοποιηθούν για την εκτέλεση των **εργασιών**, οι δαπάνες χρησιμοποίησης μηχανημάτων, οι δαπάνες μεταφοράς, ασφάλισης, εναποθήκευσης, δοκιμών, οι δαπάνες λειτουργίας, συντήρησης, απόσβεσης, μίσθωσης μηχανημάτων και οχημάτων, οι δαπάνες εφαρμογής των σχεδίων και εντολών, προσπέλασης στις εργασίες και στις θέσεις λήψεως των υλικών, οι δαπάνες εργοταξιακών εγκαταστάσεων του Αναδόχου, τα γενικά έξοδα (συμπεριλαμβανομένων των φόρων, τελών, δασμών κ.λ.π.), οι κάθε είδους επιβαρύνσεις σε σχέση με το κάθε κατηγορίας προσωπικό του στις οποίες περιλαμβάνονται ιδίως οι εισφορές του εργοδότη σε όλους του ασφαλιστικούς οργανισμούς, οι δασμοί που επιβάλλονται σε όλα τα εισαγόμενα από το εξωτερικό υλικά, εφόδια και Εξοπλισμούς, το κέρδος του Αναδόχου, οι δαπάνες συντήρησης σε ολόκληρη τη χρονική διάρκεια που καθορίζεται στη Σύμβαση, καθώς και κάθε άλλη δαπάνη που συνεπάγεται η συμμόρφωσή του στις προβλέψεις της Σύμβασης για την αποπεράτωση και την Οριστική Παραλαβή των **εργασιών**.

4. Το Συμβατικό Τμήμα δεν υπόκειται σε καμία άλλη αναθεώρηση εκτός απ' αυτή που προβλέπεται στην πιο πάνω παράγραφο 1 του παρόντος Άρθρου.

Ο Ανάδοχος παραιτείται ρητά από κάθε δικαίωμα του για αναπροσαρμογή του τιμήματος ή λύση της Σύμβασης, που απορρέει από το άρθρο 388 του Ελληνικού Αστικού Κώδικα, καθώς και για τις περιπτώσεις που αναφέρονται στην παράγραφο 2 του Άρθρου **20** των Γενικών Όρων.

Άρθρο 34

Τρόπος πληρωμής - Συμψηφισμός Απαιτήσεων - Εκκαθάριση Λογαριασμών

1. Οι πληρωμές προς τον Ανάδοχο θα γίνονται σύμφωνα με τους όρους της Σύμβασης την **24η** ημέρα του μεθεπόμενου μήνα, από την ημερομηνία υποβολής στην Επιχείρηση όλων των σχετικών δικαιολογητικών τα οποία θα πρέπει να είναι επακριβή και πλήρη. Μέσα στην προθεσμία αυτή θα πρέπει να έχουν ολοκληρωθεί από την Επιχείρηση και οι πάσης φύσεως έλεγχοι της ακρίβειας και της πληρότητας των υποβληθέντων δικαιολογητικών.

Σε περίπτωση αργίας ως ημερομηνία εξόφλησης των τιμολογίων θα θεωρείται η αμέσως επόμενη εργάσιμη ημέρα.

2. Για την πραγματοποίηση των πληρωμών, ο Ανάδοχος υποχρεούται να υποβάλει τα απαραίτητα δικαιολογητικά κατά περίπτωση, όπως αυτά καθορίζονται στους Ειδικούς Όρους.

3. Εκτός αν καθορίζεται διαφορετικά στους Ειδικούς Όρους, όλες οι πληρωμές, οι σχετικές με τις **Παρεχόμενες Υπηρεσίες**, θα γίνονται από την Επιχείρηση προς τον Ανάδοχο και ο Ανάδοχος θα είναι αποκλειστικά υπεύθυνος έναντι οποιωνδήποτε τρίτων για τις πληρωμές προς αυτούς.

4. Ο Ανάδοχος είναι υποχρεωμένος να συνεχίσει χωρίς διακοπή την εκτέλεση των εργασιών, ανεξάρτητα από οποιοδήποτε διακανονισμό ή / και καθυστέρηση πληρωμής των συμβατικών ποσών, σε περίπτωση καθυστέρησης των πληρωμών από υπαιτιότητα της

Επιχείρησης, μετά τα χρονικά όρια που καθορίζονται στην παράγραφο 1 του παρόντος Άρθρου.

5. Οι πληρωμές προς τον Ανάδοχο σε ΕΥΡΩ θα γίνονται μέσω λογαριασμού μιας Ελληνικής Τράπεζας που θα προσδιοριστεί από τον Ανάδοχο έγκαιρα.

6. Καμιά πληρωμή δε θα γίνεται στον Ανάδοχο χωρίς συμμόρφωσή του προς τους κανονισμούς των Ελληνικών Φορολογικών Αρχών, οι οποίοι ισχύουν κατά το χρόνο της πληρωμής (Πιστοποιητικό Φορολογικής Ενημερότητας κ.λ.π.). Πληρωμές σε μετρητά θα γίνονται μέχρι του ανωτάτου ορίου που καθορίζεται κάθε φορά από την Ελληνική Νομοθεσία.

7. Στο τέλος κάθε τριμήνου, από την ημερομηνία έναρξης ισχύος της Σύμβασης, όπως επίσης και πριν από την οριστική εκκαθάριση των πληρωμών, ο Ανάδοχος θα αποδεικνύει με αντίστοιχα πιστοποιητικά ότι έχουν πλήρως εκπληρωθεί όλες οι υποχρεώσεις του προς το ΙΚΑ ή και σε άλλους Ασφαλιστικούς Οργανισμούς, σε σχέση με το προσωπικό του. Αν η έκδοση των παραπάνω πιστοποιητικών είναι φανερά αδύνατη για τον Ανάδοχο, εναπόκειται στη διακριτική ευχέρεια της Επιχείρησης να δεχθεί στη θέση των πιστοποιητικών αυτών, άλλα ικανοποιητικά αποδεικτικά στοιχεία ή/και εγγυήσεις που θα καλύπτουν την Επιχείρηση σχετικά με τα οποιαδήποτε ποσά που τυχόν θα απαιτήσουν το ΙΚΑ ή οι άλλοι Ασφαλιστικοί Οργανισμοί.

8. Ο Ανάδοχος θα εκπληρώνει όλες τις υποχρεώσεις του, που απορρέουν από τη Σύμβαση, σε σχέση με πληρωμές κάθε φόρου, δασμού, κρατήσεων και λοιπών τελών που τυχόν οφείλει να καταβάλει με βάση την ισχύουσα Νομοθεσία, όπως επίσης θα είναι πλήρως υπεύθυνος να αποκαθιστά κάθε ζημιά που θα υποστεί η Επιχείρηση, εξαιτίας της μη εκπλήρωσης από αυτόν των παραπάνω υποχρεώσεων του.

9. Η Επιχείρηση θα παρακρατεί, από τα προσκομιζόμενα προς πληρωμή τιμολόγια του Αναδόχου, οποιαδήποτε ποσά οφείλει να πληρώσει ο Ανάδοχος έναντι φόρου εισοδήματος ή οποιωνδήποτε άλλων επιβαρύνσεων υπέρ της Πολιτείας ή των Ασφαλιστικών Ιδρυμάτων ή υπέρ οποιουδήποτε τρίτου.

10. Η Επιχείρηση διατηρεί το δικαίωμα συμψηφισμού των τυχόν απαιτήσεων της, που απορρέουν από τη Σύμβαση, με οποιαδήποτε πληρωμή προς τον Ανάδοχο. Το δικαίωμα αυτό μπορεί να ασκηθεί ακόμη και αν το ποσό της απαίτησης δεν έχει επιδικασθεί ή ο Ανάδοχος έχει αντιρρήσεις αναφορικά προς την απαίτηση αυτή. Ο συμψηφισμός αυτός θα πραγματοποιηθεί μόνο εάν ο Ανάδοχος δεν προβεί σε τακτοποίηση της απαίτησης κατά τρόπο που να ικανοποιεί την Επιχείρηση. Για το σκοπό αυτό η Επιχείρηση πρέπει να στέλνει έγγραφη ειδοποίηση στον Ανάδοχο ορίζοντας ένα εύλογο χρονικό διάστημα για την ικανοποίηση της απαίτησης και μέχρι να ικανοποιηθεί η απαίτηση, η Επιχείρηση δύναται να αναστείλει ισόποσες πληρωμές προς τον Ανάδοχο.

Πριν από την Οριστική Παραλαβή των εργασιών ο Ανάδοχος θα καταθέσει στην Επιχείρηση ανέκκλητη δήλωση ότι ο ίδιος ευθύνεται, σε κάθε περίπτωση, για οποιαδήποτε τυχόν απαίτηση των Υποπρομηθευτών και Υπεργολάβων του, έναντι της Επιχείρησης.

11. Η οριστική εκκαθάριση των λογαριασμών και των τυχόν ληξιπρόθεσμων πληρωμών κατά το χρόνο που θα γίνει η εκκαθάριση θα πραγματοποιηθεί με τον όρο απόλυτης συμμόρφωσης προς την ισχύουσα νομοθεσία και τις διατάξεις της Σύμβασης.

Άρθρο 35

Επιμέρους αναλυτικοί λογαριασμοί

1. Κατά τη διάρκεια της εκτέλεσης των εργασιών θα καταγράφονται όλα τα αναγκαία στοιχεία για την επιμέτρηση των ποσοτήτων των εκτελουμένων εργασιών.

2. Τα επιμετρητικά στοιχεία λαμβάνονται από κοινού από εξουσιοδοτημένους εκπροσώπους της Επιβλέπουσας Υπηρεσίας της Επιχείρησης και του Αναδόχου και καταχωρούνται σε επιμετρητικά φύλλα, σε **δύο (2)** τουλάχιστον αντίγραφα, που υπογράφονται από τα δύο μέρη και που καθένα τους παίρνει από ένα αντίγραφο.

Οι καταχωρήσεις στα επιμετρητικά φύλλα πρέπει να γίνονται με κάθε δυνατή ακρίβεια και, εφόσον απαιτείται, να συμπληρώνονται με σκαριφήματα ή σχέδια ή οποιαδήποτε άλλα στοιχεία.

3. Η Επιβλέπουσα Υπηρεσία έχει το δικαίωμα να αρνείται την καταχώρηση στα επιμετρητικά φύλλα ελαττωματικών εργασιών ή ακατάλληλων υλικών.

Σε καμία περίπτωση η καταχώρηση στα επιμετρητικά φύλλα δεν αποτελεί απόδειξη ότι η εργασία είναι ικανοποιητική ή τα υλικά κατάλληλα.

Τα οποιαδήποτε ελαττώματα, σφάλματα, παραλείψεις ή ατέλειες διέπονται από τις διατάξεις του Άρθρου **30** των Γενικών Όρων.

4. Με βάση τις καταχωρήσεις στα επιμετρητικά φύλλα ο Ανάδοχος συντάσσει σε **τέσσερα (4)** αντίγραφα επιμετρήσεις που θα καλύπτουν διαχωρίσιμα και αυτοτελώς επιμετρήσιμα, κατά την άποψη της Επιχείρησης, μέρη των εργασιών.

Η επιμέτρηση περιλαμβάνει συνοπτική περιγραφή της κάθε εργασίας, με ένδειξη του αντίστοιχου άρθρου του Τιμολογίου ή των "τιμών μονάδας νέων εργασιών", τους αναλυτικούς υπολογισμούς για τον προσδιορισμό της ποσότητας των εργασιών που εκτελέστηκαν και τα αναγκαία επιμετρητικά σχέδια και διαγράμματα που συντάχθηκαν με βάση τα εγκεκριμένα σχέδια του Άρθρου **3** των Γενικών Όρων.

5. Στην περίπτωση που κατά τη λήψη των επιμετρητικών στοιχείων οι πραγματικές διαστάσεις ή/και ποσότητες είναι μεγαλύτερες από τις αντίστοιχες των εγκεκριμένων σχεδίων, οι επιμετρήσεις συντάσσονται πάντοτε με βάση τις διαστάσεις ή/και ποσότητες που φαίνονται στα εγκεκριμένα σχέδια, εκτός αν οι μεγαλύτερες διαστάσεις ή/και ποσότητες προέκυψαν από γραπτή εντολή της Επιχείρησης.

Αν οι πραγματικές διαστάσεις ή/και ποσότητες είναι μικρότερες από τις αντίστοιχες των εγκεκριμένων σχεδίων, οι επιμετρήσεις θα συντάσσονται με βάση τις διαστάσεις αυτές εφόσον η Επιχείρηση κάνει δεκτό ότι οι μικρότερες διαστάσεις δε θέτουν σε κίνδυνο την ασφάλεια των **Παρασχεθεισών Υπηρεσιών** και δε δημιουργούν κακοτεχνία, για την οποία ισχύουν οι διατάξεις του Άρθρου **30** των Γενικών Όρων.

6. Οι επιμετρήσεις, συνοδευόμενες από τα επιμετρητικά φύλλα και τα αναγκαία επιμετρητικά σχέδια, υποβάλλονται από τον Ανάδοχο στη Επιβλέπουσα Υπηρεσία για έλεγχο, αφού υπογραφούν απ' αυτόν με την ένδειξη "όπως συντάχθηκε από τον Ανάδοχο".

Η Επιβλέπουσα Υπηρεσία μετά από τον σχετικό έλεγχο και την τυχόν διόρθωση των υπολογισμών τις κοινοποιεί στον Ανάδοχο, ο οποίος αν δεν τις αποδέχεται μπορεί να ακολουθήσει τη διαδικασία του Άρθρου **42** περί διαφωνιών.

7. Όταν πρόκειται για εργασίες που η ποσοτική τους επαλήθευση δε θα είναι δυνατή, όπως είναι εργασίες που πρόκειται να επικαλυφθούν από άλλες και να μην είναι τελικά εμφανείς ή όταν πρόκειται για χαρακτηρισμό της σκληρότητας των εδαφών ή όταν οι ποσότητες που παραλαμβάνονται επιβάλλεται να ζυγιστούν, ο Ανάδοχος υποχρεούται να καλέσει την Επιβλέπουσα Υπηρεσία και από κοινού να προβούν στην καταμέτρηση, χαρακτηρισμό ή ζύγιση και να συντάξουν πρωτόκολλο παραλαβής αφανών εργασιών, πρωτόκολλο χαρακτηρισμού εκσκαφών ή πρωτόκολλο ζύγισης αντίστοιχα.

Όλα τα παραπάνω πρωτόκολλα θα ληφθούν υπόψη για τη σύνταξη των σχετικών επιμετρήσεων για τις οποίες ισχύουν οι όροι των προηγούμενων παραγράφων.

8. Ο Ανάδοχος δεν έχει το δικαίωμα να καλύψει τα αφανή τμήματα των **εργασιών** προτού να ληφθούν τα στοιχεία για τη σύνταξη των σχετικών πρωτοκόλλων.

Ο Ανάδοχος είναι υποχρεωμένος, μέχρι και την Οριστική Παραλαβή, εφόσον το ζητήσει η Επιχείρηση, να αποκαλύπτει οποιοδήποτε τμήμα αφανούς εργασίας για έλεγχο τυχόν ελαττωμάτων, ελλείψεων, βλαβών ή ατελειών.

Σε περίπτωση διαπίστωσης τέτοιων ελαττωμάτων κ.λ.π, οι δαπάνες για την αποκάλυψη, τις επισκευές και την αποκατάσταση στην αρχική τους κατάσταση βαρύνουν τον Ανάδοχο, ενώ στην αντίθετη περίπτωση όλες οι σχετικές δαπάνες βαρύνουν την Επιχείρηση.

9. Ο Ανάδοχος είναι υποχρεωμένος να υποβάλει στη Επιβλέπουσα Υπηρεσία το αργότερο μέσα σε **δύο (2)** μήνες από την περάτωση των **εργασιών** ή όπως άλλως ορίζεται στους Ειδικούς Όρους, τις τυχόν επιμετρήσεις που δεν έχουν ακόμα υποβληθεί.

Σε περίπτωση που δεν υποβληθούν εμπρόθεσμα από τον Ανάδοχο όλες οι επιμετρήσεις, επιβάλλεται σε βάρος του, για κάθε συμπληρωμένο μήνα καθυστέρησης, ειδική Ποινική Ρήτρα που ανέρχεται σε ποσοστό **δύο χιλιοστών (2ο/οο)** επί του συνολικού ποσού που έχει καταβληθεί μέχρι τότε στον Ανάδοχο.

Ανεξάρτητα από την επιβολή της Ποινικής Ρήτρας, οι επιμετρήσεις είναι δυνατό να συντάσσονται από την Επιχείρηση, που μπορεί να χρησιμοποιήσει γι' αυτό ιδιώτες τεχνικούς και συνεργεία, καταλογίζοντας τη σχετική δαπάνη σε βάρος του Αναδόχου.

Οι επιμετρήσεις που συντάσσονται μ' αυτό τον τρόπο κοινοποιούνται στον Ανάδοχο.

10. Μέσα σε προθεσμία **δέκα πέντε (15)** ημερών από την επιστροφή προς τον Ανάδοχο της τελευταίας επιμέτρησης, ο Ανάδοχος υποχρεούται να συντάξει και υποβάλει στη Επιβλέπουσα Υπηρεσία την Τελική Επιμέτρηση, δηλαδή τελικό συνοπτικό πίνακα που ανακεφαλαιώνει τις ποσότητες όλων των επιμέρους επιμετρήσεων και των πρωτοκόλλων αφανών εργασιών.

Οι ποσότητες που εμφανίζονται στον εν λόγω πίνακα τίθενται όπως ελέγχθηκαν από την Επιβλέπουσα Υπηρεσία ή όπως διορθώθηκαν κατά τη διαδικασία περί επιλύσεως διαφωνιών του Άρθρου **42** των Γενικών Όρων.

Η καταχώρηση αυτή στην Τελική Επιμέτρηση δε θα ερμηνεύεται ως παραίτηση του Αναδόχου από διαφωνίες που έχουν ασκηθεί εμπρόθεσμα και εκκρεμούν ούτε παρέχει το δικαίωμα σ' αυτόν να υποβάλει νέες.

Η εν λόγω Τελική Επιμέτρηση τελεί υπό την έγκριση της Προϊσταμένης Υπηρεσίας.

Άρθρο 36

Αυξομειώσεις Προϋπολογισμού

1. Εάν η αρτιότητα ή η λειτουργικότητα των **Παρεχομένων Υπηρεσιών** επιβάλει αύξηση στις ποσότητες των εργασιών ή εκτέλεση εργασιών που δεν προβλέπονται από τη Σύμβαση, ο Ανάδοχος είναι υποχρεωμένος να εκτελέσει τις πρόσθετες αυτές εργασίες με τις συμβατικές τιμές ή με "τιμές μονάδας νέων εργασιών", όπως καθορίζεται στο Άρθρο **25** των Γενικών Όρων, μέχρι δαπάνης **πενήντα τοις εκατό (50%)** πλέον του Συμβατικού Τιμήματος των Εργασιών όπως αυτό καθορίζεται στο Συμφωνητικό.

Αύξηση του Συμβατικού Τιμήματος των **εργασιών** πάνω από **πενήντα τοις εκατό (50%)** δεν επιτρέπεται.

2. Αν η αύξηση των απαιτητών εργασιών, για την αρτιότητα ή λειτουργικότητα των **Παρεχομένων Υπηρεσιών**, συνεπάγεται αύξηση μεγαλύτερη του **εκατό τοις εκατό (100%)** της συμβατικής δαπάνης κάθε ομάδας ομοειδών εργασιών, όπως οι ομάδες αυτές προσδιορίζονται με τη Σύμβαση και με την προϋπόθεση ότι το συνολικό Συμβατικό Τίμημα δε θα υπερβαίνει το **πενήντα τοις εκατό (50%)** που καθορίζεται στην προηγούμενη παράγραφο, ο Ανάδοχος υποχρεούται να εκτελέσει τις επιπλέον ποσότητες, μπορεί όμως να ζητήσει νέες τιμές γι' αυτές.

Στην περίπτωση αυτή γίνεται ιδιαίτερη συμφωνία για τις τιμές και σε περίπτωση διαφωνίας εφαρμόζεται η διαδικασία του Άρθρου **42** των Γενικών Όρων.

Η υποβολή τυχόν αντιρρήσεων του Αναδόχου ή η εκκρεμότητα των διαφορών που έχουν ανακύψει δε δίνει το δικαίωμα στον Ανάδοχο να αρνηθεί ή να καθυστερήσει την εκτέλεση των εν λόγω εργασιών.

3. Η Επιχείρηση δικαιούται να μειώσει το αντικείμενο της Σύμβασης μέχρι και κατά **τριάντα τοις εκατό (30%)** του Συμβατικού Τιμήματος των **εργασιών** χωρίς ο Ανάδοχος να δικαιούται οποιαδήποτε αποζημίωση.

4. Όλα τα όρια ή ποσοστά του παρόντος Άρθρου αναφέρονται στις αρχικές ποσότητες και τιμές μονάδας της Σύμβασης μαζί με τα απρόβλεπτα και δεν περιλαμβάνεται σ' αυτά αναθεώρηση τιμών, μεταγενέστερη τροποποίησή τους, ή οποιαδήποτε αποζημίωση.

Άρθρο 37

Φόροι, Δασμοί και λοιπές επιβαρύνσεις του Αναδόχου

1. Τον Ανάδοχο βαρύνουν όλες οι δαπάνες για εκτελωνισμούς, φόρους, τέλη, δασμούς, κρατήσεις και οποιοσδήποτε άλλες νόμιμες επιβαρύνσεις, όπως ισχύουν κατά το χρόνο που δημιουργείται η υποχρέωση καταβολής τους.

2. Με βάση την υποχρέωσή του αυτή ο Ανάδοχος πρέπει να τηρεί όλες τις νόμιμες διατυπώσεις και τα φορολογικά και λοιπά στοιχεία, που απαιτούνται από την Ελληνική Νομοθεσία και να συμμορφώνεται αυστηρά προς όλες τις διαδικασίες που καθορίζονται από τις ισχύουσες διατάξεις της Ελληνικής Νομοθεσίας.

Τον Ανάδοχο βαρύνουν επίσης πρόσθετοι φόροι, δασμοί ή/και πρόστιμα για τη μη πιστή τήρηση των παραπάνω υποχρεώσεων του και σε περίπτωση που από τις αρμόδιες Αρχές οι επιβαρύνσεις αυτές, εκ λάθους ή παραδρομής, χρεωθούν στην Επιχείρηση, θα καταβληθούν από αυτήν αλλά θα παρακρατηθούν από την πρώτη πληρωμή του Αναδόχου.

3. Δασμοί, φόροι και άλλες σχετικές επιβαρύνσεις, που καταβλήθηκαν τυχόν από την Επιχείρηση λόγω παράλειψης του Αναδόχου, των Υπεργολάβων του και Υποπρομηθευτών του να συμμορφωθούν προς τις κείμενες διατάξεις της φορολογικής Νομοθεσίας θα απαιτηθούν από την Επιχείρηση και θα εισπραχθούν έντοκα από τον Ανάδοχο οποτεδήποτε και κατά οποιονδήποτε τρόπο ακόμη και με παρακράτηση πληρωμών κλπ.

4. Ειδικότερα και όλως ενδεικτικά και όχι περιοριστικά ο Ανάδοχος υποχρεούται για τα παρακάτω:

4.1 **Φόροι, Δασμοί και λοιπές επιβαρύνσεις εκτός Ελλάδας.**

Όλοι οι φόροι, δασμοί και λοιπές σχετικές επιβαρύνσεις που αναφέρονται ή που θα επιβληθούν εκτός Ελλάδας στον Ανάδοχο, στους Υποπρομηθευτές του, στους Υπεργολάβους του και στο Προσωπικό τους, καθώς επίσης και στα υλικά, στον Εξοπλισμό και στις εργασίες που απαιτούνται να γίνουν εκτός Ελλάδας για την **Παροχή των Υπηρεσιών**, όπως προβλέπεται από τη Σύμβαση, θα βαρύνουν τον Ανάδοχο.

4.2 **Φόροι, Δασμοί και λοιπές επιβαρύνσεις στην Ελλάδα.**

Δασμοί εισαγωγής, όλοι οι τελωνιακοί δασμοί και οι σχετικοί φόροι κάθε είδους, καθώς και όλες οι κάθε είδους λοιπές επιβαρύνσεις που επιβάλλονται ή που θα επιβληθούν επί του Εξοπλισμού, πρώτων υλών, ημικατεργασμένων και έτοιμων προϊόντων, ανταλλακτικών κάθε είδους μηχανήματος, υλικών και προϊόντων που θα χρησιμοποιηθούν για την **παροχή**, θα βαρύνουν τον Ανάδοχο.

4.3 **Φόρος εισοδήματος και σχετικές δαπάνες του Αναδόχου, των Υπεργολάβων του, των Υποπρομηθευτών του κ.λ.π.**

Ο Ανάδοχος, οι Υπεργολάβοι και οι Υποπρομηθευτές του, και το Προσωπικό, (Έλληνες ή ξένοι), που απασχολείται απ' αυτούς, θα πληρώσουν το φόρο εισοδήματος και τις σχετικές επιβαρύνσεις που θα επιβληθούν στην Ελλάδα, αναφορικά με τις **Παρεχόμενες Υπηρεσίες** και σύμφωνα με την Ελληνική Νομοθεσία και τις Διμερείς Κυβερνητικές Συμφωνίες, εάν υπάρχουν τέτοιες.

Για το σκοπό αυτό η Επιχείρηση θα εφαρμόζει τις παρακρατήσεις οι οποίες προβλέπονται από τη φορολογική Νομοθεσία.

Ο Ανάδοχος θα φέρει το βάρος και θα είναι υπεύθυνος για την πληρωμή στην Ελλάδα των λοιπών φόρων, των Δημοτικών φόρων και τελών, των εισφορών, των εργατοτεχνικών εισφορών, των συνεισφορών και οποιωνδήποτε άλλων επιβαρύνσεων, οι οποίες επιβάλλονται ή πρόκειται να επιβληθούν στην Ελλάδα, αναφορικά με τις **Παρεχόμενες Υπηρεσίες**, υπέρ του Δημοσίου, των Δήμων και

Κοινοτήτων και άλλων τοπικών Αρχών, Ιδρυμάτων και Ταμείων Δημοσίου ενδιαφέροντος (όπως το Ίδρυμα Κοινωνικών Ασφαλίσεων –ΙΚΑ-, ΤΣΜΕΔΕ κ.λ.π.) και οι οποίες δαπάνες αφορούν στον ίδιο και στο Προσωπικό Ελληνικής ή ξένης υπηκοότητας πάσης φύσεως και κατηγορίας που απασχολείται απ' τον Ανάδοχο, τους Υπεργολάβους του και τους Υποπρομηθευτές του.

Η Επιχείρηση δε φέρει καμιά ευθύνη στην περίπτωση αδυναμίας εξοφλήσεως χρέους εκ μέρους του Αναδόχου, του προσωπικού του Αναδόχου, των Υπεργολάβων και Υποπρομηθευτών του.

Ο Ανάδοχος, οι Υπεργολάβοι και Υποπρομηθευτές του υποχρεούνται να συμμορφώνονται απόλυτα και με δικά τους έξοδα προς τις διατάξεις της Ελληνικής Νομοθεσία, η οποία αφορά στη φορολογία, ασφάλιση κ.λ.π.

Οποιαδήποτε διαφορά προκύψει εξαιτίας μείωσης ή αύξησης των συντελεστών του φόρου εισοδήματος, ο οποίος ισχύει στην Ελλάδα κατά την ημερομηνία του Διαγωνισμού και έχει άμεση επίδραση επί του Αναδόχου ή/και του προσωπικού του, θα είναι υπέρ ή σε βάρος του Αναδόχου ή/και του προσωπικού του.

4.5 Εισαγωγή μηχανημάτων, εργαλείων, εξαρτημάτων κ.λ.π. με υποχρέωση επανεξαγωγής.

Ο Ανάδοχος είναι αποκλειστικά υπεύθυνος για όλα τα είδη τα οποία εισάγονται για τις ανάγκες των Παρεχομένων Υπηρεσιών με υποχρέωση επανεξαγωγής τους, συμμορφούμενος προς τις σχετικές διατάξεις των Νόμων.

Επιπρόσθετος ο Ανάδοχος θα είναι υπεύθυνος για την εφαρμογή των σχετικών διατάξεων των Ελληνικών Νόμων περί λαθρεμπορίου.

Τα εισαχθέντα είδη με υποχρέωση επανεξαγωγής, μπορεί να μεταβιβαστούν σε τρίτα πρόσωπα μόνο σύμφωνα με τις διατάξεις της ισχύουσας Ελληνικής Νομοθεσίας.

Σε περίπτωση που θα απωλεσθούν είδη εισαχθέντα επί επανεξαγωγή, η Επιχείρηση και οι σχετικές Τελωνειακές Αρχές θα ειδοποιηθούν δεόντως και πάραυτα.

4.5 Λογιστικά βιβλία και έγγραφα.

Ο Ανάδοχος θα τηρεί όλα τα στοιχεία, τα λογιστικά, φορολογικά και λοιπά βιβλία τα οποία απαιτούνται από την Ελληνική Νομοθεσία, θα συμμορφώνεται αυστηρά προς όλες τις διαδικασίες οι οποίες απαιτούνται από τις σχετικές διατάξεις και θα δίνει όλα τα στοιχεία, τα έγγραφα και τις πληροφορίες τις οποίες η Επιχείρηση, κατά την άποψή της, δύναται να ζητήσει σχετικά με οποιαδήποτε απαίτηση έναντι των Ελληνικών Αρχών.

5. Την Επιχείρηση βαρύνει και δεν περιλαμβάνεται στο Συμβατικό Τίμημα, ο ΦΠΑ ή ισοδύναμος φόρος που επιβάλλεται ή θα επιβληθεί στην Ελλάδα επί των τιμολογίων του Εξοπλισμού και των άλλων τιμολογίων υπηρεσιών, που θα εκδώσει ο Ανάδοχος προς την Επιχείρηση, στα πλαίσια της παρούσας Σύμβασης.

Άρθρο 38

Ασφαλίσεις

1. Ο Ανάδοχος πέραν από τις λοιπές υποχρεώσεις και ευθύνες του που απορρέουν από τη Σύμβαση, είναι υποχρεωμένος, εκτός εάν προβλέπεται διαφορετικά στους Ειδικούς Όρους της Σύμβασης και σύμφωνα με τα οριζόμενα σ' αυτούς, να συνομολογήσει με ασφαλιστικές εταιρείες (ελληνικές ή ξένες) και να διατηρεί και να παρακολουθεί με δικές του δαπάνες, τις παρακάτω ασφαλίσεις :

α. Ασφάλιση κατά παντός κινδύνου

β. Ασφάλιση έναντι κινδύνων από τυχαία περιστατικά και ανωτέρα βία (πυρκαγιά, σεισμός κ.λ.π.)

γ. Ασφάλιση αστικής ευθύνης του Αναδόχου έναντι τρίτων

δ. Ασφάλιση μεταφοράς

ε. Ασφάλιση των οχημάτων, μηχανημάτων έργου κλπ του Αναδόχου

στ. Ασφάλιση του προσωπικού του Αναδόχου

ζ. Ασφάλιση υλικών χορηγούμενων από τη ΔΕΗ Α.Ε. στον Ανάδοχο

2. Τα ασφαλιστήρια συμβόλαια για κάθε μία από τις παραπάνω ασφαλίσεις θα πρέπει να περιέχουν και να καλύπτουν κατ' ελάχιστον τα καθοριζόμενα στο Τεύχος "Ασφαλίσεις"

Άρθρο 39

Αναστολή εργασιών στο Εργοτάξιο.

1. Ο Ανάδοχος υποχρεούται, ύστερα από γραπτή εντολή της Επιχείρησης, να αναστέλλει την εκτέλεση των εργασιών στο Εργοτάξιο σε οποιοδήποτε τμήμα των εργασιών ή στο σύνολό τους, για όσο χρονικό διάστημα και με όποιο τρόπο η Επιχείρηση κρίνει αναγκαίο.

2. Για να θεωρηθεί μια διακοπή εργασιών ότι συνιστά αναστολή εκτέλεσης των εργασιών, κατά τις διατάξεις του παρόντος Άρθρου, θα πρέπει να έχει γίνει μετά από έγγραφη εντολή της Επιβλέπουσας Υπηρεσίας.

Σε περίπτωση τέτοιας έγγραφης εντολής διακοπής, ο Ανάδοχος θα δικαιούται να ζητήσει και η Επιχείρηση υποχρεούται να καθορίσει, την απαιτούμενη παράταση προθεσμίας και τα πλήρως δικαιολογημένα και αποδεδειγμένα έξοδα του Αναδόχου που πραγματοποίησε μέσα στο Εργοτάξιο, εξαιτίας της διακοπής αυτής, εκτός των περιπτώσεων κατά τις οποίες η εν λόγω διακοπή :

- α. προκύπτει από εφαρμογή άλλων διατάξεων της Σύμβασης, ή
- β. προέρχεται από λόγους για τους οποίους ευθύνεται ο Ανάδοχος ή
- γ. οφείλεται σε λόγους ασφαλείας των **Παρεχομένων Υπηρεσιών** ή οποιουδήποτε τμήματος τους.

3. Εφόσον η παραπάνω έγγραφη εντολή διακοπής αφορά το σύνολο των εργασιών στο Εργοτάξιο και διαρκέσει περισσότερο από **ενενήντα (90)** συνεχείς ημερολογιακές ημέρες ή αν οι τμηματικές διακοπές οι οποίες αφορούν σε τμήματα των εργασιών ή αφορούν σε χρονικές περιόδους διακοπών είτε όλων των Εργασιών είτε σε τμήματα αυτών, διαρκέσουν αθροιστικά περισσότερο από **εκατόν είκοσι (120)** ημερολογιακές ημέρες, τότε ο Ανάδοχος έχει το δικαίωμα, ύστερα από γραπτή ανακοίνωση προς την Επιβλέπουσα Υπηρεσία, να ζητήσει την άδεια να επαναρχίσει τις εργασίες.

Εάν η σχετική άδεια δεν του δοθεί μέσα σε προθεσμία **είκοσι (20)** ημερολογιακών ημερών από την αποστολή της ανακοίνωσης ή εφόσον δεν υπάρξει συμφωνία μεταξύ Επιχείρησης και Αναδόχου για περαιτέρω παράταση της διακοπής των εργασιών, τότε ο Ανάδοχος δύναται να προβεί στην καταγγελία της Σύμβασης.

Η καταγγελία αυτή θα έχει τις ίδιες συνέπειες που προβλέπονται για την περίπτωση ανυπαίτιας καταγγελίας της Σύμβασης του Άρθρου **43** των Γενικών Όρων.

4. Σε περίπτωση που η Επιβλέπουσα Υπηρεσία δεν έχει εκδώσει εντολή διακοπής και εφόσον ο Ανάδοχος θεωρεί ότι οι εργασίες έχουν διακοπεί εξαιτίας της Επιχείρησης, οφείλει να το γνωστοποιήσει στην Επιβλέπουσα Υπηρεσία εγγράφως, μέσα σε μια προθεσμία **επτά (7)** ημερών, από την ημέρα που ο Ανάδοχος θεωρεί ότι έχουν διακοπεί οι εργασίες, με πλήρη στοιχεία που να δικαιολογούν την άποψή του.

5. Τυχόν διακοπή εκτέλεσης των Εργασιών, από πράξεις ή παραλείψεις του Αναδόχου, για **τριάντα (30)** συνεχείς ημερολογιακές ημέρες ή σε σύνολο **σαράντα (40)** διακοπτομένων ημερολογιακών ημερών για οποιοδήποτε λόγο ή αιτία, εκτός των περιπτώσεων Ανωτέρας Βίας όπως αυτή καθορίζεται στο Άρθρο **40** των παρόντων Γενικών Όρων, παρέχει στην Επιχείρηση το δικαίωμα, κατά την κρίση της και υπό τη ρητή επιφύλαξη κάθε άλλου δικαιώματός της που απορρέει από τη Σύμβαση, να συνεχίσει η ίδια τις εργασίες ή να το αναθέσει σε άλλον Ανάδοχο.

Στην περίπτωση αυτή η Επιχείρηση ή ο νέος Ανάδοχος θα δικαιούνται να χρησιμοποιήσουν τις βοηθητικές εγκαταστάσεις, τα μηχανήματα, τον εξοπλισμό, τα σχέδια, τα εργαλεία, τις αποθήκες, τα υλικά και εφόδια του Αναδόχου που βρίσκονται στο Εργοτάξιο, καθώς και γενικά τα κτίρια και τις εγκαταστάσεις του Αναδόχου, χωρίς να αναλάβει η ΔΕΗ Α.Ε.

οποιαδήποτε υποχρέωση για ζημιές που θα προκληθούν σ' αυτά ή για τη φθορά αυτών από τη συνήθη χρήση.

6. Κατά τη διάρκεια οποιασδήποτε και για οποιοδήποτε λόγο διακοπής, ο Ανάδοχος είναι υποχρεωμένος να λαμβάνει όλα τα κατάλληλα, κατά την κρίση της Επιχείρησης, μέτρα για τη συντήρηση και προστασία των **Παρεχομένων Υπηρεσιών**, καθώς και για τα υλικά και τον Εξοπλισμό που βρίσκονται στο Εργοτάξιο.

Επίσης ο Ανάδοχος ευθύνεται έναντι της Επιχείρησης για όλες τις άμεσες δαπάνες στις οποίες ενδεχομένως θα υποβληθεί η Επιχείρηση και για όλες τις πραγματικές ζημιές τις οποίες αυτή ενδεχομένως θα υποστεί λόγω της μη τήρησης των υποχρεώσεων του Αναδόχου.

Η Επιχείρηση μπορεί να συμψηφίζει τις απαιτήσεις αυτές με οποιαδήποτε ποσά που οφείλονται σ' αυτόν για οποιονδήποτε λόγο και αιτία, σύμφωνα με τη Σύμβαση.

Άρθρο 40 **Ανωτέρα Βία**

1. Όλα τα περιστατικά τα οποία επηρεάζουν την εκτέλεση των **εργασιών** και ξεφεύγουν, κατά εύλογη κρίση, από τον έλεγχο του Αναδόχου, και τα οποία ήταν αδύνατο να προβλεφθούν ή προληφθούν, παρ' όλη την επιμέλεια την οποία θα έδειχνε κάθε επιμελής και σωστά σκεπτόμενος Ανάδοχος, θεωρούνται ως περιστατικά Ανωτέρας Βίας.

Οι Απεργίες από αναγνωρισμένες ενώσεις εργαζομένων, ανταπεργίες (Lockouts) ή μέτρα και απαγορεύσεις από μέρους των Αρχών, κωλυσιπλοΐα, επιβολή στρατιωτικού νόμου και παρόμοιας φύσης περιστατικά, θεωρούνται περιστατικά Ανωτέρας Βίας.

Τα περιστατικά Ανωτέρας Βίας, που επηρεάζουν τις εργασίες, είναι αποδεκτά μόνο ως λόγος καθυστέρησης και όχι ως λόγος αποζημίωσης του Αναδόχου.

Ο Ανάδοχος δε δικαιούται να εγείρει κατά της Επιχείρησης απαιτήσεις που αφορούν οποιοσδήποτε τυχόν δαπάνες ή και οικονομική επιβάρυνσή του, ως συνέπεια περιστατικού Ανωτέρας Βίας.

2. Για να θεωρηθεί και αναγνωρισθεί από την Επιχείρηση ένα γεγονός Ανωτέρας Βίας, ο Ανάδοχος θα πρέπει να αποδείξει με επίσημα έγγραφα το περιστατικό καθώς επίσης ότι το γεγονός έχει κατευθείαν σχέση με την καθυστέρηση στην εκτέλεση ή στη συνέχιση των εργασιών και ότι η καθυστέρηση στην επίτευξη των καθοριζόμενων από τη Σύμβαση προθεσμιών οφείλεται αποκλειστικά στο γεγονός αυτό.

3. Η μη εκπλήρωση ή η καθυστέρηση για εκπλήρωση από κάποιον Υπεργολάβο ή Υποπρομηθευτή των υποχρεώσεων του προς τον Ανάδοχο, καθώς επίσης και η τυχόν αποτυχία στην εκτέλεση τμημάτων των **εργασιών** ή της παρασκευής υλικών, δε θα θεωρείται ως περιστατικό Ανωτέρας Βίας.

4. Σε περίπτωση που ο Ανάδοχος θεωρήσει ότι συνέβη περιστατικό Ανωτέρας Βίας, λόγω του οποίου δεν μπόρεσε να εκπληρώσει, ολικά ή μερικά, τις υποχρεώσεις του που απορρέουν από τη Σύμβαση, θα πρέπει να γνωστοποιήσει το γεγονός αυτό εγγράφως στην Επιχείρηση, παρέχοντας όσο το δυνατόν περισσότερες πληροφορίες.

Η εν λόγω γνωστοποίηση πρέπει να γίνει το αργότερο μέσα σε ανατρεπτική προθεσμία **δέκα πέντε (15)** ημερών από την επέλευση του περιστατικού αυτού, εκτός από την περίπτωση κατά την οποία απαιτείται, λόγω της φύσης του περιστατικού, να ειδοποιηθεί αμέσως η Επιχείρηση.

5. Οι συνέπειες που είχε το γεγονός γνωστοποιούνται από τον Ανάδοχο με την υποβολή όλων των σχετικών στοιχείων και πληροφοριών στην Επιβλέπουσα Υπηρεσία εντός **δέκα (10)** ημερολογιακών ημερών από το πέρας του περιστατικού αυτού.

Η Επιχείρηση υποχρεούται να γνωστοποιήσει στον Ανάδοχο εάν αποδέχεται ότι το περιστατικό αυτό εμπίπτει στις διατάξεις του παρόντος Άρθρου, μέσα σε **τριάντα (30)** ημερολογιακές ημέρες από την υποβολή των στοιχείων του Αναδόχου.

6. Η μη συμμόρφωση του Αναδόχου, για οποιονδήποτε λόγο ή αιτία, προς τον προαναφερθέντα όρο περί γνωστοποίησης και υποβολής στοιχείων κ.λ.π, εντός των πιο πάνω καθοριζομένων ανατρεπτικών προθεσμιών, καθιστά απαράδεκτη οποιαδήποτε αίτηση του Αναδόχου για παράταση προθεσμίας.

7. Ο χρόνος κατά τον οποίο μπορούν να παραταθούν οι συμβατικές προθεσμίες θα καθορισθεί, με βάση τον πραγματικά απωλεσθέντα χρόνο.

8. Για όσο χρόνο συνεχίζεται το περιστατικό Ανωτέρας Βίας, ο Ανάδοχος υποχρεούται να λάβει κάθε ενδεδειγμένο μέτρο προς περιορισμό των εκ του περιστατικού αυτού απορρεουσών ζημιών.

Ο Ανάδοχος πρέπει επίσης να καταβάλει αποδεδειγμένα κάθε δυνατή προσπάθεια για εξουδετέρωση, χωρίς χρονοτριβής των συνεπειών οποιουδήποτε γεγονότος Ανωτέρας Βίας, (π.χ. ζημιές στον Εξοπλισμό, τυχόν καθυστερήσεις κ.λ.π.).

9. Σε περίπτωση ολικής ή σημαντικής καταστροφής των εκτελεσθεισών **εργασιών**, λόγω περιστατικού Ανωτέρας Βίας, πριν από την Προσωρινή Παραλαβή, η Επιχείρηση δύναται εντός **έξι (6)** μηνών από της ημερομηνίας κατά την οποία έλαβε χώρα το εν λόγω περιστατικό να ζητήσει από τον Ανάδοχο να προβεί στην εκ νέου εκτέλεση των **εργασιών** και ο Ανάδοχος υποχρεούται να αποδεχθεί αυτό με τους ίδιους όρους και προϋποθέσεις όπως αυτοί αναφέρονται στη Σύμβαση με εξαίρεση τις προθεσμίες παραδόσεων, το συνολικό Συμβατικό Τίμημα και τους όρους πληρωμής, για τα οποία τα συμβαλλόμενα μέρη θα προβούν σε νέα συμφωνία.

Είναι ευνόητο ότι όλα ανεξαιρέτως τα καταβληθέντα από την Επιχείρηση ποσά έναντι του Συμβατικού Τιμήματος, θα συμψηφισθούν έναντι του νέου αυτού τιμήματος.

Σε περίπτωση κατά την οποία η χρονική περίοδος των **έξι (6)** μηνών περάσει άπρακτη, η Σύμβαση λύεται αυτομάτως χωρίς συνέπειες για τα συμβαλλόμενα μέρη, εκτός του ότι η Επιχείρηση δικαιούται επιστροφής από τον Ανάδοχο όλων των ποσών που του έχει καταβάλει και δεν υποχρεούται να καταβάλει στον Ανάδοχο τυχόν ληξιπρόθεσμες οφειλές της.

Άρθρο 41

Ποινικές Ρήτρες

1. Ανεξάρτητα και πέρα από τα δικαιώματα της Επιχείρησης που προκύπτουν από τα άρθρα **19** και **43** των Γενικών Όρων, ο Ανάδοχος υποχρεούται, χωρίς αντιρρήσεις, να καταβάλει στην Επιχείρηση Ποινικές Ρήτρες είτε για υπέρβαση συμβατικής προθεσμίας λόγω υπαιτιότητάς του, είτε για άλλους λόγους που τυχόν προβλέπονται στο Συμφωνητικό.

2. Οι Ποινικές Ρήτρες θα καταβάλλονται, λόγω αθετήσεως ή μη εκπληρώσεως από τον Ανάδοχο των συμβατικών του υποχρεώσεων και ανεξάρτητα αν έχει ή όχι προκληθεί απώλεια ή ζημία (θετική ή αποθετική) στην Επιχείρηση.

3. Η καταβολή των Ποινικών Ρητρών θα γίνεται από τον Ανάδοχο σωρευτικά και επιπλέον από κάθε αποζημίωση για αποκατάσταση κάθε θετικής ζημίας ή απώλειας που έχει υποστεί η Επιχείρηση ως αποτέλεσμα αντισυμβατικής συμπεριφοράς του Αναδόχου.

4. Η Επιχείρηση παρακρατεί τα ποσά των Ποινικών Ρητρών είτε από τις Εγγυήσεις Καλής Εκτέλεσης των **εργασιών** είτε από οποιοδήποτε ποσό οφείλεται και πρέπει να καταβληθεί από την Επιχείρηση στον Ανάδοχο για οποιαδήποτε αιτία.

5. Οι όροι με βάση τους οποίους θα καταβάλλονται Ποινικές Ρήτρες, το ύψος των καταβαλλομένων ποσών, όπως και οποιοδήποτε άλλοι όροι σε σχέση προς αυτές, καθορίζονται στο Συμφωνητικό.

Άρθρο 42

Απαιτήσεις - Διαφωνίες

1. Απαιτήσεις.

- 1.1 Σε κάθε περίπτωση που ο Ανάδοχος θεωρεί ότι δικαιούται να προβάλει απαίτηση σε σχέση με οποιοδήποτε θέμα που αφορά στη Σύμβαση, υποχρεούται να το γνωστοποιεί στην Επιβλέπουσα Υπηρεσία μέσα σε μια ανατρεπτική προθεσμία **δέκα πέντε (15)** ημερών από την ημερομηνία που εμφανίστηκε το γεγονός για το οποίο προτίθεται να υποβάλει την απαίτηση.
Με την εμφάνιση του γεγονότος, ο Ανάδοχος υποχρεούται να τηρεί όλα τα απαραίτητα στοιχεία κατά τρόπο που κρίνεται αναγκαίος για την υποστήριξη του αιτήματος που προτίθεται να θέσει.
- 1.2 Η Επιβλέπουσα Υπηρεσία, αμέσως με τη λήψη της παραπάνω γνωστοποίησης και χωρίς αυτό να συνεπάγεται οποιαδήποτε παραδοχή της ευθύνης της Επιχείρησης, δικαιούται να επιθεωρεί τα τηρούμενα στοιχεία και να δίδει οδηγίες στον Ανάδοχο να τηρεί και περαιτέρω κατάλληλα στοιχεία που θεωρεί απαραίτητα και ο Ανάδοχος υποχρεούται να τα τηρεί και να παρέχει στην Επιβλέπουσα Υπηρεσία αντίγραφα όλων των στοιχείων, μόλις του ζητηθούν.
- 1.3 Μέσα σε **τριάντα (30)** ημέρες από την αποστολή της παραπάνω γνωστοποίησης, ο Ανάδοχος υποχρεούται να παραδίδει στην Επιβλέπουσα Υπηρεσία οικονομική ανάλυση της απαίτησής του, που θα συνοδεύεται με λεπτομερή αιτιολόγησή της. Στην περίπτωση κατά την οποία το γεγονός για το οποίο έχει τεθεί η απαίτηση συνεχίζεται, η οικονομική ανάλυση θα θεωρείται προσωρινή και ο Ανάδοχος, κατά εύλογα διαστήματα ή όταν το ζητά η Επιβλέπουσα Υπηρεσία, θα δίδει νεώτερα συγκεντρωτικά στοιχεία.
Σε τέτοια περίπτωση ο Ανάδοχος υποχρεούται να δώσει την τελική οικονομική ανάλυση μέσα σε προθεσμία **τριάντα (30)** ημερών από τη λήξη του γεγονότος.
- 1.4 Εάν ο Ανάδοχος δε συμμορφώνεται με τις διατάξεις του παρόντος Άρθρου, το δικαίωμα του για πληρωμή, εφόσον το αίτημα του γίνει δεκτό από την Επιχείρηση, περιορίζεται μέχρι του σημείου που η Επιχείρηση θεωρεί ότι μπορεί να επαληθευτεί από τα τηρηθέντα στοιχεία.

2. Διαφωνίες.

- 2.1 Κάθε διαφωνία, συμπεριλαμβανομένης και αυτής που σχετίζεται με μη ικανοποιητική για τον Ανάδοχο ρύθμιση απαίτησής του σύμφωνα με τα παραπάνω, ή οποιουδήποτε είδους διένεξη, που αναφύεται οποτεδήποτε κατά τη διάρκεια ισχύος της Σύμβασης, θα γνωστοποιείται γραπτώς στην Προϊστάμενη Υπηρεσία, από τον Ανάδοχο με "Αίτηση Επίλυσης Διαφωνίας" όπου θα υπάρχει ρητή υπενθύμιση ότι η διαφωνία αυτή γίνεται με βάση το παρόν άρθρο.
- 2.2 Στην "Αίτηση Επίλυσης Διαφωνίας", ο Ανάδοχος θα εκθέτει σαφώς το θέμα που αφορά στη διαφωνία. Ειδικότερα στην Αίτηση θα περιλαμβάνονται τα ακόλουθα:
 - α. σαφής περιγραφή της υπό κρίση διαφωνίας,
 - β. έκθεση των πραγματικών περιστατικών στα οποία βασίζεται η διαφωνία,
 - γ. η αιτούμενη αποκατάσταση ή και το τυχόν σε σχέση προς αυτή χρηματικό ποσό,
 - δ. όλα τα αποδεικτικά στοιχεία που αφορούν στη διαφωνία, όπως επίσης και κάθε στοιχείο που θεωρείται απαραίτητο.
- 2.3. Η Προϊστάμενη Υπηρεσία υποχρεούται, το αργότερο σε **ενενήντα (90)** ημέρες από την ημέρα κατά την οποία έλαβε την αίτηση αυτή, να γνωστοποιήσει στον Ανάδοχο την απόφαση της Επιχείρησης.
- 2.4. Σε περίπτωση που ο Ανάδοχος δεν ικανοποιείται με την απόφαση αυτή της Επιχείρησης ή στην περίπτωση κατά την οποία δε λάβει απάντηση μέσα στην παραπάνω προθεσμία, μπορεί να προσφύγει στα τακτικά Δικαστήρια των Αθηνών.

Πριν από την προσφυγή στα Δικαστήρια ο Ανάδοχος μπορεί να ζητήσει την επίλυση της διαφωνίας του με φιλικές διαπραγματεύσεις.

Στην περίπτωση αυτή και εφόσον τούτο γίνει αποδεκτό από την Επιχείρηση, συγκροτείται, από το αρμόδιο όργανο της Επιχείρησης, Επιτροπή Φιλικού Διακανονισμού η οποία διαπραγματεύεται με τον Ανάδοχο την επίλυση της διαφωνίας.

- 2.5. Η ύπαρξη διαφωνίας μεταξύ των συμβαλλομένων δεν αναστέλλει την εκτέλεση των **εργασιών**, ούτε αίρει την υποχρέωση του Αναδόχου να ακολουθεί τις εντολές της Επιχείρησης σχετικά με την έγκαιρη και την άρτια **Παροχή** των **Υπηρεσιών**.

Άρθρο 43

Καταγγελία της Σύμβασης

1. Καταγγελία της Σύμβασης με υπαιτιότητα του Αναδόχου.

- 1.1. Με την επιφύλαξη όλων των δικαιωμάτων της Επιχείρησης που προκύπτουν από τις υπόλοιπες διατάξεις της Σύμβασης, στις περιπτώσεις που ο Ανάδοχος καθυστερήσει χωρίς εύλογη δικαιολογία την έναρξη των εργασιών ή εάν παρά τις προηγούμενες έγγραφες επισημάνσεις δεν υποβάλει το χρονοδιάγραμμα των **Παρεχόμενων Υπηρεσιών** όπως προβλέπεται στο Άρθρο **23** των Γενικών Όρων ή εάν δεν συμμορφώνεται προς τις διατάξεις της Σύμβασης και καθυστερεί την πρόοδο των εργασιών ώστε να είναι προφανώς αδύνατη η εμπρόθεσμη εκτέλεση των **εργασιών** ή εάν οι εργασίες που εκτελεί είναι κατά σύστημα κακότεχνες ή τα υλικά που χρησιμοποιεί δεν ανταποκρίνονται στις προδιαγραφές ή αν επιμόνως και εξακολουθητικά παραβαίνει ή δεν εφαρμόζει τα εγκεκριμένα σχέδια και δε συμμορφώνεται με τις οδηγίες, τις κατευθύνσεις και εντολές της Επιχείρησης ή εάν συστηματικά παραλείπει την τήρηση των κανόνων ασφαλείας των εργαζομένων ή προστασίας του περιβάλλοντος, η Επιχείρηση δικαιούται, για οποιαδήποτε από τα παραπάνω, να απευθύνει "Ειδική Πρόσκληση" προς τον Ανάδοχο στην οποία απαραίτητα μνημονεύονται οι διατάξεις του παρόντος Άρθρου και στην οποία περιλαμβάνεται συγκεκριμένη περιγραφή ενεργειών ή εργασιών που πρέπει να εκτελεστούν από τον Ανάδοχο, μέσα σε προθεσμία που τάσσεται από την "Ειδική Πρόσκληση".

Η προθεσμία στην περίπτωση αυτή καθορίζεται με βάση το συντομότερο δυνατό από τεχνικής απόψεως χρόνο για την εκπλήρωση της αντίστοιχης υποχρέωσης, και σε καμιά περίπτωση δε μπορεί να είναι μικρότερη από **δεκαπέντε (15)** ημέρες.

Εάν ο Ανάδοχος δε συμμορφωθεί με την παραπάνω έγγραφη "Ειδική Πρόσκληση" μέσα στην προθεσμία που έχει καθοριστεί, η Επιχείρηση δικαιούται με εξώδικη δήλωση προς τον Ανάδοχο, η οποία κοινοποιείται με Δικαστικό Επιμελητή, να προβεί στην καταγγελία της Σύμβασης μερικά ή ολικά.

- 1.2. Η Σύμβαση λύεται αυτοδικαίως όταν ο Ανάδοχος πτωχεύσει.
Στην περίπτωση αυτή ισχύουν και τα αναφερόμενα στην παρ. 2.4 του παρόντος Άρθρου.
Η Σύμβαση καταγγέλλεται, κατά την κρίση της Επιχείρησης, όταν ο Ανάδοχος τεθεί σε αναγκαστική διαχείριση ή σε περίπτωση κοινοπραξίας όταν πτωχεύσουν ή τεθούν σε αναγκαστική διαχείριση όλα τα κοινοπρακτούντα μέρη, όπως επίσης στην περίπτωση που κατά παράβαση των διατάξεων του Άρθρου 8 των Γενικών Όρων ο Ανάδοχος υποκατέστησε τον εαυτό του ολικά ή μερικά κατά την εκτέλεση της Σύμβασης με οποιοδήποτε τρίτο.

2. Οριστικοποίηση Καταγγελίας - Έκπτωση Αναδόχου.

- 2.1. Η καταγγελία οριστικοποιείται και ο Ανάδοχος εκπίπτει της Σύμβασης (Επικύρωση της Έκπτωσης), αν δεν υποβληθεί μέσα σε προθεσμία **δεκαπέντε (15)** ημερών ένσταση του Αναδόχου ή αν απορριφθεί η ένσταση.
Η ένσταση που ασκείται εμπρόθεσμα αναστέλλει την απόφαση έκπτωσης μέχρι να εκδοθεί η απόφαση επί της ένστασης.

Για την ένσταση αποφασίζει η Επιχείρηση μέσα σε ανατρεπτική προθεσμία **δύο (2)** μηνών από την κατάθεση της ένστασης.

- 2.2. Με την οριστικοποίηση της καταγγελίας της Σύμβασης, σύμφωνα με τα παραπάνω, ο Ανάδοχος αποξενούται και αποβάλλεται από την **Παροχή Υπηρεσιών** και γίνεται εκκαθάριση της Σύμβασης το συντομότερο δυνατό.
- 2.3. Η Επιχείρηση δικαιούται είτε να συνεχίσει η ίδια την εκτέλεση των Εργασιών, είτε να το αναθέσει σε άλλον Ανάδοχο.
Η Επιχείρηση και ο νέος Ανάδοχος δικαιούνται να χρησιμοποιούν εφόσον το κρίνουν απαραίτητο, τα μηχανήματα, τα εργαλεία, τα υλικά τα εφόδια, τις εγκαταστάσεις και λοιπά μέσα του έκπτωτου Αναδόχου, τα οποία έχουν προσκομισθεί ή ανεγερθεί από αυτόν στον τόπο των **εργασιών**.
- 2.4. Κατά του οριστικά έκπτωτου Αναδόχου, με την επιφύλαξη όλων των δικαιωμάτων της Επιχείρησης για αποζημίωση, επέρχονται αθροιστικά οι εξής συνέπειες:
 - α. γίνεται άμεσα απαιτητό το αναπόσβεστο μέρος της προκαταβολής,
 - β. καταπίπτουν υπέρ της Επιχείρησης οι Εγγυήσεις Καλής Εκτέλεσης των **εργασιών**,
 - γ. γίνονται άμεσα απαιτητές οποιοσδήποτε οφειλόμενες Ποινικές Ρήτρες μέχρι την ημερομηνία της καταγγελίας.
- 2.5. Για την εκκαθάριση της Σύμβασης η Επιχείρηση θα διενεργήσει παρουσία του Αναδόχου, το δυνατό συντομότερα, την απογραφή της υπάρχουσας κατάστασης και θα καθορίσει το συνολικό ποσό (εάν υπάρχει) με το οποίο τιμολογούνται οι εργασίες που έχουν εκτελεσθεί σύμφωνα με τη Σύμβαση και θα καθορίσει επίσης και την αξία των τυχόν υπαρχόντων αχρησιμοποίητων ή μερικώς χρησιμοποιημένων υλικών, καθώς και οποιωνδήποτε προσωρινών εργασιών.
Σε περίπτωση που ο έκπτωτος Ανάδοχος, αν και κλήθηκε, δεν παραστάθηκε, η Επιχείρηση μπορεί να προβεί η ίδια στην απογραφή και θα χρεωπιστώσει ανάλογα τον Ανάδοχο.

3. Ανυπαίτιος Καταγγελία.

- 3.1. Η Επιχείρηση, κατά την κρίση της, δικαιούται σε οποιοδήποτε χρόνο κατά τη διάρκεια ισχύος της Σύμβασης, να την καταγγείλει ολικά ή μερικά, με την προϋπόθεση ότι θα ειδοποιήσει εγγράφως τον Ανάδοχο, τουλάχιστον **ένα (1)** μήνα πριν από την ημερομηνία που καθορίζεται στην ειδοποίηση, ως ημερομηνία καταγγελίας της.
- 3.2. Σε περίπτωση τέτοιας καταγγελίας της Σύμβασης, η Επιχείρηση υποχρεούται να επιστρέψει το εναπομένον υπόλοιπο των Εγγυήσεων Καλής Εκτέλεσης και να καταβάλει στον Ανάδοχο κάθε ποσό που οφείλεται σε αυτόν σύμφωνα με τους όρους της Σύμβασης για όλες τις εργασίες που εκτελέστηκαν από αυτόν.
Επίσης η Επιχείρηση υποχρεούται να καταβάλει στον Ανάδοχο την αξία των υλικών που έχουν προσκομισθεί και αποζημίωση για τις δαπάνες του Αναδόχου για υλικά που βρίσκονται στο στάδιο της παραγωγής ή της προμήθειας.
Ειδικά για τον προσδιορισμό των τυχόν δαπανών παραγωγής ή προμήθειας υλικών, ο Ανάδοχος υποχρεούται να προσκομίσει τα απαραίτητα αποδεικτικά στοιχεία που θα αποδεικνύουν την αναγκαιότητα έναρξης παραγωγής ή ανάθεσης προμήθειας με βάση το Πρόγραμμα Εκτέλεσης των **εργασιών** καθώς και παραστατικά που να αιτιολογούν τα σχετικά έξοδα.
- 3.3. Σε περίπτωση που η Σύμβαση διαλυθεί με υπαιτιότητα της Επιχείρησης και έχουν εκτελεσθεί εργασίες αξίας μικρότερης από τα **επτά δέκατα (7/10)** του Συμβατικού Τιμήματος, η Επιχείρηση καταβάλει επιπλέον στον Ανάδοχο το αναπόσβεστο μέρος των εγκαταστάσεών του, καθώς και αποζημίωση για τεκμαιρόμενο όφελος, που δε μπορεί να είναι μεγαλύτερο του **πέντε τοις εκατό (5%)** του ποσού που απομένει από το Συμβατικό Τίμημα, αφού αυτό μειωθεί κατά

το **τρία δέκατα (3/10)** και μετά αφαιρεθούν το αναπόσβεστο μέρος των εγκαταστάσεών του, η αξία των εργασιών και των υλικών που έχουν τιμολογηθεί και τα υπόλοιπα ποσά που αναφέρονται στην παράγραφο 3.2 του παρόντος Άρθρου, για τα οποία αποζημιώνεται ο Ανάδοχος.

Για τον προσδιορισμό της αποζημίωσης αυτής, λαμβάνονται υπόψη όλες οι σχετικές συνθήκες και ιδίως το μέγεθος των **εργασιών** και ο χρόνος αποδέσμευσης του Αναδόχου.

Άρθρο 44

Δωσιδικία - Δίκαιο της Σύμβασης

1. Για την επίλυση οποιασδήποτε διαφοράς που αναφύεται από την εφαρμογή της Σύμβασης και δεν καθίσταται δυνατόν να επιλυθεί σύμφωνα με τις διατάξεις της, συμφωνείται ρητά ότι αποκλειστικά αρμόδια είναι τα τακτικά Δικαστήρια Αθηνών.
2. Η Σύμβαση θα ερμηνεύεται και θα διέπεται αποκλειστικά από τη Νομοθεσία του Ελληνικού Κράτους.



ΔΕΘ/ΑΗΣ Μεγαλόπολης Α΄

ΔΙΑΚΗΡΥΞΗ: ΔΥΠΠ-1394

T7 ΤΙΜΟΛΟΓΙΟ ΥΠΗΡΕΣΙΑΣ

Π.Υ.: Εκτέλεση εργασιών επισκευής του κύριου εξοπλισμού και των βοηθητικών συστημάτων κατά την διάρκεια της προγραμματισμένης ετήσιας συντήρησης (Σεπτέμβριος - Οκτώβριος 2018) και αποκατάσταση βλαβών κατά την λειτουργία και κατά τις ολιγοήμερες κρατήσεις της Μονάδας ΙΙΙ του ΑΗΣ Μεγ/λης Α΄.

A/A	ΠΕΡΙΓΡΑΦΗ ΕΡΓΑΣΙΩΝ	ΑΝΤΙΣΤΟΙΧΗ ΠΑΡΑΓΡΑΦΟΣ ΣΤΗΝ ΤΕΧΝΙΚΗ ΠΕΡΙΓΡΑΦΗ	ΜΟΝΑΔΑ ΜΕΤΡΗΣΗΣ	ΤΙΜΗ ΜΟΝΑΔΑΣ (ΕΥΡΩ)	ΠΑΡΑΤΗΡΗΣΕΙΣ
1.	Αντικατάσταση φθαρμένων ελασμάτων.	Κεφ. 1			
1.1	Αντικατάσταση ελασμάτων κ.λ.π, από κοινό χάλυβα.				
1.1.1	Για πάχος ελάσματος : 3-5 mm, ποσότητα ≤1500 kg.		kg	2,15	
1.1.2	Για πάχος ελάσματος : 3-5 mm, ποσότητα >1500 kg.		kg	2,03	
1.1.3	Για πάχος ελάσματος : 6-14 mm, ποσότητα ≤2000 kg.	Κεφ.1, παρ.1.1. & 1.7	kg	1,89	
1.1.4	Για πάχος ελάσματος : 6-14 mm, ποσότητα >2000 kg.		kg	1,71	
1.1.5	Για πάχος ελάσματος : >14 mm.		kg	1,24	
1.2	Αντικατάσταση ελασμάτων από ανοξείδωτο χάλυβα.	Κεφ. 1, παρ. 1.2. & 1.7	kg	2,40	
1.3	Αντικατάσταση αντιτριβικών (επιγομωμένων) ελασμάτων.				
1.3.1	Για πάχος ελάσματος : ≤14 mm, ποσότητα ≤1500 kg.		kg	2,68	
1.3.2	Για πάχος ελάσματος : ≤14 mm, ποσότητα >1500 kg.	Κεφ.1, παρ.1.3. & 1.7	kg	2,40	
1.3.3	Για πάχος ελάσματος : >14 mm, ποσότητα ≤1500 kg.		kg	2,36	
1.3.4	Για πάχος ελάσματος : >14 mm, ποσότητα >1500 kg.		kg	2,10	

A/A	ΠΕΡΙΓΡΑΦΗ ΕΡΓΑΣΙΩΝ	ΑΝΤΙΣΤΟΙΧΗ ΠΑΡΑΓΡΑΦΟΣ ΣΤΗΝ ΤΕΧΝΙΚΗ ΠΕΡΙΓΡΑΦΗ	ΜΟΝΑΔΑ ΜΕΤΡΗΣΗΣ	ΤΙΜΗ ΜΟΝΑΔΑΣ (ΕΥΡΩ)	ΠΑΡΑΤΗΡΗΣΕΙΣ
1.4	Αντικατάσταση πυριμάχων ελασμάτων.	Κεφ. 1, παρ. 1.4. & 1.7	kg	2,80	
1.5	Αντικατάσταση αγωγών διανομής αέρα καύσης και ψυχρών καυσαερίων.	Κεφ. 1, παρ.1.5	τεμ.	56,00	
1.6	Συγκόλληση με ραφή σχισμών / φθαρμένων συγκολλήσεων αντιτριβικών / πυριμάχων / ανοξειδωτων ελασμάτων.	Κεφ. 1, παρ. 1.6	m	8,60	
2.	Αντικατάσταση μεταλλικών διαστολικών.				
2.1	Μονής κυμάτωσης ορθογωνικής διατομής.	Κεφ. 2, παρ. 2.2	m	69,00	
2.2	Διπλής κυμάτωσης ορθογωνικής διατομής.		m	105,00	
2.3	Τριπλής κυμάτωσης ορθογωνικής διατομής.		m	110,00	
2.4	Μονής κυμάτωσης κυκλικής διατομής.		m	180,00	
2.5	Διπλής κυμάτωσης κυκλικής διατομής.		m	250,00	
2.6	Τριπλής κυμάτωσης κυκλικής διατομής.		m	290,00	
3.	Αντικατάσταση υαλοϋφασμάτων διαστολικών.				
3.1	Για περίμετρο σύνδεσης ≤1.000 mm.	Κεφ. 2, παρ. 2.3.	τεμ.	72,00	
3.2	Για περίμετρο σύνδεσης >1.000 mm.		m	66,64	

A/A	ΠΕΡΙΓΡΑΦΗ ΕΡΓΑΣΙΩΝ	ΑΝΤΙΣΤΟΙΧΗ ΠΑΡΑΓΡΑΦΟΣ ΣΤΗΝ ΤΕΧΝΙΚΗ ΠΕΡΙΓΡΑΦΗ	ΜΟΝΑΔΑ ΜΕΤΡΗΣΗΣ	ΤΙΜΗ ΜΟΝΑΔΑΣ (ΕΥΡΩ)	ΠΑΡΑΤΗΡΗΣΕΙΣ
4.	Αντικατάσταση αεροφρακτών (τάμπερ) κυκλώματος διακίνησης λιγνίτη.	Κεφ. 3, παρ. 3.1.	m	96,04	
5.	Επισκευή - ανακατασκευή αεροφρακτών (τάμπερ) οχετών Θ/Κ, Ψ/Κ και αέρα καύσης.	Κεφ. 3, παρ. 3.2			
5.1	Συγκράτηση - στερέωση οχετών, πλήρης αποξήλωση - μεταφορά προς επισκευή - επανατοποθέτηση - στερέωση αεροφρακτών.		kg	0,98	
5.2	Αντικατάσταση (αποξήλωση - διαμόρφωση - τοποθέτηση - συγκόλληση/στερέωση) ελασμάτων, πλαισίων, πτερυγίων κ.λ.π.		kg	1,94	
6.	Αντικατάσταση εγχυτήρα (τζιφαριού) δευτερογενούς λιγνίτη.	Κεφ. 3, παρ. 3.3.	τεμ.	392,00	
7.	Αντικατάσταση ηλεκτροδίων (πλάκες-ελατήρια) Η/Φ Λιγνίτη -Τέφρας.	Κεφ. 4, παρ. 4.1.			
7.1	Αντικατάσταση πλακών, ελατηρίων, μπαρών σύνδεσης Η/Φ λιγνίτη & τέφρας.		Η/Φ	74.000,00	
7.2	Αντικατάσταση μόνο των μπαρών σύνδεσης/κρούσης πλακών.		m	34,30	Η συμβατική τιμή με α/α 7.2 ισχύει για όλα τα Η/Φ τέφρας και λιγνίτη
7.3	Αντικατάσταση πλαισίων συγκράτησης ελατηρίων.		m	34,30	
7.4	Αντικατάσταση αποστατικών στοιχείων πλαισίων ελατηρίων.		m	12,74	
7.5	Αντικατάσταση ελατηρίων Η/Φ λιγνίτη & τέφρας.		τεμ.	1,80	
7.6	Αντικατάσταση μόνο των πλακών λιγνίτη & τέφρας.		τεμ.	156,80	
7.7	Αντικατάσταση μονωτήρων Η/Φ λιγνίτη & τέφρας.		τεμ.	78,40	

A/A	ΠΕΡΙΓΡΑΦΗ ΕΡΓΑΣΙΩΝ	ΑΝΤΙΣΤΟΙΧΗ ΠΑΡΑΓΡΑΦΟΣ ΣΤΗΝ ΤΕΧΝΙΚΗ ΠΕΡΙΓΡΑΦΗ	ΜΟΝΑΔΑ ΜΕΤΡΗΣΗΣ	ΤΙΜΗ ΜΟΝΑΔΑΣ (ΕΥΡΩ)	ΠΑΡΑΤΗΡΗΣΕΙΣ
8.	Αντικατάσταση διαφραγμάτων και ελασμάτων κατανομής ροής Η/Φ. (Τεχν. Περιγρ. Κεφ.4, παρ. 4.2.)	Κεφ.4, παρ. 4.2.			
8.1	Αντικατάσταση διαφραγμάτων (κουρτινών).				
8.1.1	Για συνολική ποσότητα ≤200m.		m	12,886	
8.1.2	Για συνολική ποσότητα >200m.		m	11,76	Η συμβατική τιμή με α/α 8.1.2 όταν εφαρμόζεται ισχύει για το σύνολο των εκτελεσθέντων ποσοτήτων.
8.2	Αντικατάσταση διάτρητων ελασμάτων, συγκόλληση με ραφή ελασμάτων - μορφοστοιχείων κοινού χάλυβα.	Κεφ.4, παρ. 4.2.	m	7,84	Τρέχον μέτρο συγκόλλησης.
8.3	Επισκευή αγωγών (καναλιών) μεταφοράς τέφρας, ανεμών Η/Φ προς ενδιάμεσες δεξαμενές Η/Φ τέφρας.		m	98,00	
9.	Αντικατάσταση κιγκλιδωμάτων των οροφών Η/Φ.	Κεφ. 4, παρ. 4.3/β	m	16,66	
10.	Αντικατάσταση δικτύου θέρμανσης, ατμού κατάκλισης και πλύσης Η/Φ λιγνίτη, αντικατάσταση δικτύων ύδατος πυρόσβεσης, ψύξεως και γενικής χρήσης.	Κεφ. 4, παρ. 4.4)			
10.1	Αποξήλωση, διαμόρφωση, τοποθέτηση, στερέωση αγωγών.				
10.1.1	Εξωτερική διάμετρος αγωγού έως και 50 mm.		m	5,19	
10.1.2	Εξωτερική διάμετρος αγωγού > 50 έως και 120 mm.		m	8,82	
10.1.3	Εξωτερική διάμετρος αγωγού > 120 έως και 220 mm.		m	12,74	
10.1.4	Εξωτερική διάμετρος αγωγού > 220 έως και 280 mm.		m	18,62	
10.1.5	Εξωτερική διάμετρος αγωγού > 280 έως και 360 mm.		m	24,50	
10.1.6	Εξωτερική διάμετρος αγωγού > 360 mm.		m	34,30	

A/A	ΠΕΡΙΓΡΑΦΗ ΕΡΓΑΣΙΩΝ	ΑΝΤΙΣΤΟΙΧΗ ΠΑΡΑΓΡΑΦΟΣ ΣΤΗΝ ΤΕΧΝΙΚΗ ΠΕΡΙΓΡΑΦΗ	ΜΟΝΑΔΑ ΜΕΤΡΗΣΗΣ	ΤΙΜΗ ΜΟΝΑΔΑΣ (ΕΥΡΩ)	ΠΑΡΑΤΗΡΗΣΕΙΣ
10.2	Κοπή, διαμόρφωση φρέζας, συγκόλληση αγωγών.	Κεφ. 4, παρ. 4.4)			
10.2.1	Εξωτερική διάμετρος αγωγού έως και 50 mm.		Αριθμός συγκολλήσεων	8,82	
10.2.2	Εξωτερική διάμετρος αγωγού > 50 έως και 120 mm.		Αριθμός συγκολλήσεων	23,52	
10.2.3	Εξωτερική διάμετρος αγωγού > 120 έως και 220 mm.		Αριθμός συγκολλήσεων	49,00	
10.2.4	Εξωτερική διάμετρος αγωγού > 220 έως και 280 mm.		Αριθμός συγκολλήσεων	58,80	
10.2.5	Εξωτερική διάμετρος αγωγού > 280 έως και 360 mm.		Αριθμός συγκολλήσεων	68,60	
10.2.6	Εξωτερική διάμετρος αγωγού > 360 mm.		Αριθμός συγκολλήσεων	78,40	
11.	Απομάκρυνση (προς συντήρηση) / επανατοποθέτηση αναρτήσεων σταθερού φορτίου.	Κεφ. 5, παρ. 5.1.	kg	1,57	
12.	Συντήρηση αναρτήσεων σταθερού φορτίου.	Κεφ. 5, παρ. 5.2.	kg	1,86	
13.	Προετοιμασία επιφάνειας ατμαγωγών κ.λ.π, για εκτέλεση μη καταστρεπτικών ελέγχων.	Κεφ. 6	m ²	105,84	
14.	Αμμοβολή και βαφή οχετών, αγωγών, τμημάτων των εγκαταστάσεων.	Κεφ. 7			
14.1	Αμμοβολή κατά Sa 2½ και βαφή νέων τμημάτων των εγκαταστάσεων.				
14.1.1	Μορφοδοκών, σωλήνων, κλιμάκων κ.λ.π, μη αμιγώς επιπέδων επιφανειών.		m ²	11,76	<p>1. Οι συμβατικές τιμές, ανά άρθρο, προσαυξάνονται κατά 10% όταν η προετοιμασία των επιφανειών για βαφή γίνεται με άλλη πλέον χρονοβόρα μέθοδο (αερόβουρτσα, αεροτροχό κ.λ.π.) πλην αμμοβολής.</p> <p>2. Οι συμβατικές τιμές εφαρμόζονται για ποσότητα ανά άρθρο έως 500 m².</p> <p>Για συνολική ποσότητα (Π) ανά άρθρο 500 ≤ Π ≤ 2000 m² η τιμή προκύπτει ως ποσοστό % της συμβατικής τιμής σύμφωνα με τη σχέση : f(Π) % = (105 - 0.01 Π) %.</p> <p>Για συνολική ποσότητα Π > 2.000 m² η τιμή καθορίζεται ως ποσοστό 85% της αντίστοιχης συμβατικής τιμής.</p>
14.1.2	Επιπέδων επιφανειών και καμπύλων επιφανειών με ακτίνα καμπυλότητας R ≥ 200 mm.	m ²	9,80		

A/A	ΠΕΡΙΓΡΑΦΗ ΕΡΓΑΣΙΩΝ	ΑΝΤΙΣΤΟΙΧΗ ΠΑΡΑΓΡΑΦΟΣ ΣΤΗΝ ΤΕΧΝΙΚΗ ΠΕΡΙΓΡΑΦΗ	ΜΟΝΑΔΑ ΜΕΤΡΗΣΗΣ	ΤΙΜΗ ΜΟΝΑΔΑΣ (ΕΥΡΩ)	ΠΑΡΑΤΗΡΗΣΕΙΣ
14.2	Αμμοβολή κατά Sa2 και βαφή μη αντικατασταθέντων τμημάτων των εγκαταστάσεων.	Κεφ. 7			<p>1. Οι συμβατικές τιμές, ανά άρθρο, προσυξάνονται κατά 10% όταν η προετοιμασία των επιφανειών για βαφή γίνεται με άλλη πλέον χρονοβόρα μέθοδο (αερόβουρτσα, αεροτροχό κ.λ.π.) πλην αμμοβολής.</p> <p>2. Οι συμβατικές τιμές εφαρμόζονται για ποσότητα ανά άρθρο έως 500 m².</p> <p>Για συνολική ποσότητα (Π) ανά άρθρο 500 ≤ Π ≤ 2000 m² η τιμή προκύπτει ως ποσοστό % της συμβατικής τιμής σύμφωνα με τη σχέση : f(Π) % = (105 - 0.01 Π) %.</p> <p>Για συνολική ποσότητα Π > 2.000 m² η τιμή καθορίζεται ως ποσοστό 85% της αντίστοιχης συμβατικής τιμής.</p>
14.2.1	Μορφοδοκών, σωλήνων, κλιμάκων κ.λ.π, μη αμιγώς επιπέδων επιφανειών.		m ²	7,84	
14.2.2	Επιπέδων επιφανειών και καμπύλων επιφανειών με ακτίνα καμπυλότητας R ≥ 200 mm.		m ²	6,86	
15.	Αντικατάσταση σχαρών οδήγησης ηλεκτρικού δικτύου Η/Φ.	Κεφ. 8			<p>Για χορηγούμενες, σε μήκη εμπορίου, έτοιμες σχάρες οι τιμές με α/α 15.1. και 15.2. απομειώνονται κατά ποσοστό 30%.</p>
15.1	Πλάτος σχάρας μέχρι & 500 mm.		m	14,70	
15.2	Πλάτος σχάρας από 500 mm έως & 1.000 mm.		m	19,60	
16.	Αποξήλωση, προσωρινή απομάκρυνση, επανατοποθέτηση εξοπλισμού της εγκατάστασης.	Κεφ. 9			
16.1	Λοιπός εξοπλισμός πλην μεταλλικών δικτυωτών δαπέδων (γραδελάδων).		kg	0,84	
16.2	Για μεταλλικά δικτυωτά δάπεδα (γραδελάδες).		kg	0,25	
17.	Συντήρηση και επισκευή προθερμαντών αέρα με καυσαέρια (LUVO).	Κεφ. 10			
17.1	Καθαρισμός εσωτερικών στοιχείων με υδροβολή Υ/Π (300 - 500 Atm) των Π/Θ.		τεμ.	3.973,325	
17.2	Αντικατάσταση Κυψελών (κλωβών) εναλλαγής θερμότητας.		kg	0,36	
17.3	Αντικατάσταση ελασμάτων αξονικής, ακτινικής και περιφερειακής στεγανοποίησης Π/Θ (πάχους έως και 2 mm).		m	31,36	
17.4	Αντικατάσταση διαχωριστικών πλαισίων, σχαρών στήριξης, πλακών στεγανοποίησης, ενδετών κελυφών κ.λ.π.		kg	2,25	

A/A	ΠΕΡΙΓΡΑΦΗ ΕΡΓΑΣΙΩΝ	ΑΝΤΙΣΤΟΙΧΗ ΠΑΡΑΓΡΑΦΟΣ ΣΤΗΝ ΤΕΧΝΙΚΗ ΠΕΡΙΓΡΑΦΗ	ΜΟΝΑΔΑ ΜΕΤΡΗΣΗΣ	ΤΙΜΗ ΜΟΝΑΔΑΣ (ΕΥΡΩ)	ΠΑΡΑΤΗΡΗΣΕΙΣ
18.	Μονώσεις.	Κεφ. 11.			
18.1	Μόνωση πάχους έως και 100 mm τοιχωμάτων Η/Φ, οχετών, αγωγών (εξωτ. διαμέτρος μόνωσης $\Phi > 350$ mm) κ.λ.π.	Κεφ. 11. παρ. 11.1			<p>Η συμβατική τιμή με α/α 18.1.2 εφαρμόζεται για το σύνολο της αντίστοιχης εξωτερικής μονωθείσας επιφάνειας.</p> <p>Η συμβατική τιμή, ειδικά, για μόνωση πάχους 2 X 100mm προσαυξάνεται κατά ποσοστό 20% των τιμών με α/α 18.1.1.</p> <p>Η συμβατική τιμή με α/α 18.1, 18.4, 18.5, 18.6 & 18.8 απομεινώνεται κατά ποσοστό 50% όταν επαναχρησιμοποιηθεί η υφιστάμενη εξωτερική επένδυση των εγκαταστάσεων.</p>
18.1.1	Για ποσότητα ≤ 300 m ² .		m ²	21,477	
18.1.2	Για ποσότητα > 300 m ² .		m ²	20,40	
18.2	Μόνωση οροφής Η/Φ και νεκρών χώρων λεβήτων.	Κεφ. 11. παρ. 11.2	m ³	17,62	
18.3	Τοποθέτηση ανοξειδωτης ταινίας (τσέρκι).	Κεφ. 11. παρ. 11.3	m	8,86	
18.4	Αφαίρεση και επανατοποθέτηση μονώσεων ατμαγωγών (εξωτ. διαμ. μόνωσης $\Phi > 350$ mm).	Κεφ. 11. παρ. 11.4	m ²	24,50	
18.5	Αφαίρεση και επανατοποθέτηση μονώσεων αγωγών και ατμαγωγών (εξωτ. διαμέτρος μόνωσης έως & $\Phi 350$ mm).	Κεφ. 11. παρ. 11.1. & 11.4	m	25,48	
18.6	Αφαίρεση και επανατοποθέτηση μονώσεων καμπυλών και ειδικών τεμαχίων (εξωτ. διαμ. μόνωσης έως & $\Phi 350$ mm).	Κεφ. 11 παρ. 11.1. & 11.4	τεμ.	29,40	
18.7	Κατασκευή στηριγμάτων εξωτερικής επένδυσης ατμ/γών.	Κεφ. 11 παρ. 11.4			
18.7.1	Για κατακόρυφα τμήματα.		kg	4,41	Σύμφωνα με το σχέδιο ΑΗΣΜ-Α'1112
18.7.2	Για οριζόντια τμήματα.		kg	2,16	Σύμφωνα με το σχέδιο ΑΗΣΜ-Α'1114
18.8	Αφαίρεση και επανατοποθέτηση μονώσεων συλλεκτών.	Κεφ. 11 παρ. 11.5	m ²	29,40	

A/A	ΠΕΡΙΓΡΑΦΗ ΕΡΓΑΣΙΩΝ	ΑΝΤΙΣΤΟΙΧΗ ΠΑΡΑΓΡΑΦΟΣ ΣΤΗΝ ΤΕΧΝΙΚΗ ΠΕΡΙΓΡΑΦΗ	ΜΟΝΑΔΑ ΜΕΤΡΗΣΗΣ	ΤΙΜΗ ΜΟΝΑΔΑΣ (ΕΥΡΩ)	ΠΑΡΑΤΗΡΗΣΕΙΣ
19.	Ανέγερση και αποξήλωση ικριωμάτων.	Κεφ. 12			
19.1	Για ποσότητα $\leq 300 \text{ m}^3$		m^3	5,30	
19.2	Για ποσότητα $> 300 \text{ m}^3$		m^3	4,85	
20.	Απολογιστική εκτέλεση εργασιών	Κεφ. 13 παρ. 2			
20.1	Για απασχόληση τεχνιτών ή ηλεκτροσυγκολλητών.		ΤΩ	12,00	<p>Η συμβατική τιμή με α/α 20 προσαυξάνεται:</p> <ul style="list-style-type: none"> • Κατά 25% για εργασία νύκτας καθημερινής (από 22:00μ.μ. έως 6:00π.μ.), • Κατά 75% για εργασία Κυριακών και Αργιών (από 6:00π.μ. έως 22:00μ.μ.), • Κατά 100% για εργασία νύκτας Κυριακών & Αργιών (από 22:00μ.μ. έως 6:00π.μ.), • Τυχόν υπερωριακή απασχόληση (πέρα του 8ωρου), κατά απαίτηση της Επιχείρησης, δεν θα λαμβάνονται οι εκάστοτε νόμιμες προσαυξήσεις πέρα των προαναφερόμενων.
20.2	Για απασχόληση εργατών ή βοηθών τεχνιτών.		ΕΩ	10,00	

ΓΙΑ ΤΗΝ ΔΕΗ Α.Ε.

Α/Α	ΠΕΡΙΓΡΑΦΗ ΕΡΓΑΣΙΩΝ	ΑΝΤΙΣΤΟΙΧΗ ΠΑΡΑΓΡΑΦΟΣ ΣΤΗΝ ΤΕΧΝΙΚΗ ΠΕΡΙΓΡΑΦΗ	ΜΟΝΑΔΑ ΜΕΤΡΗΣΗΣ	ΤΙΜΗ ΜΟΝΑΔΑΣ (ΕΥΡΩ)	ΠΑΡΑΤΗΡΗΣΕΙΣ
-----	--------------------	---	--------------------	------------------------	--------------



ΔΕΘ/ΑΗΣ Μεγαλόπολης Α΄

ΔΙΑΚΗΡΥΞΗ: ΔΥΠΠ-1394

Τ8 ΤΙΜΟΛΟΓΙΟ ΠΡΟΣΦΟΡΑΣ

Π.Υ.: Εκτέλεση εργασιών επισκευής του κύριου εξοπλισμού και των βοηθητικών συστημάτων κατά την διάρκεια της προγραμματισμένης ετήσιας συντήρησης (Σεπτέμβριος - Οκτώβριος 2018) και αποκατάσταση βλαβών κατά την λειτουργία και κατά τις ολιγοήμερες κρατήσεις της Μονάδας ΙΙΙ του ΑΗΣ Μεγ/λης Α.

A/A	ΠΕΡΙΓΡΑΦΗ ΕΡΓΑΣΙΩΝ	ΑΝΤΙΣΤΟΙΧΗ ΠΑΡΑΓΡΑΦΟΣ ΣΤΗΝ ΤΕΧΝΙΚΗ ΠΕΡΙΓΡΑΦΗ	ΜΟΝΑΔΑ ΜΕΤΡΗΣΗΣ	ΤΙΜΗ ΜΟΝΑΔΑΣ (αριθμ. σε ΕΥΡΩ)	ΤΙΜΗ ΜΟΝΑΔΑΣ (ολογράφως)	Ελάχιστη τιμή μονάδας T Min	Μέγιστη τιμή μονάδας T Max	ΠΑΡΑΤΗΡΗΣΕΙΣ
1.	Αντικατάσταση φθαρμένων ελασμάτων.	Κεφ. 1						
1.1	Αντικατάσταση ελασμάτων κ.λ.π, από κοινό χάλυβα.	Κεφ.1, παρ.1.1. & 1.7						
1.1.1	Για πάχος ελάσματος : 3-5 mm, ποσότητα ≤1500 kg.		kg					
1.1.2	Για πάχος ελάσματος : 3-5 mm, ποσότητα >1500 kg.		kg					
1.1.3	Για πάχος ελάσματος : 6-14 mm, ποσότητα ≤2000 kg.		kg					
1.1.4	Για πάχος ελάσματος : 6-14 mm, ποσότητα >2000 kg.		kg					
1.1.5	Για πάχος ελάσματος : >14 mm		kg					
1.2	Αντικατάσταση ελασμάτων από ανοξείδωτο χάλυβα.	Κεφ. 1, παρ. 1.2. & 1.7	kg					
1.3	Αντικατάσταση αντιτριβικών (επιγομωμένων) ελασμάτων.	Κεφ.1, παρ.1.3. & 1.7						
1.3.1	Για πάχος ελάσματος : ≤14 mm, ποσότητα ≤1500 kg.		kg					
1.3.2	Για πάχος ελάσματος : ≤14 mm, ποσότητα >1500 kg.		kg					
1.3.3	Για πάχος ελάσματος : >14 mm, ποσότητα ≤1500 kg.		kg					
1.3.4	Για πάχος ελάσματος : >14 mm, ποσότητα >1500 kg.		kg					
1.4	Αντικατάσταση πυριμάχων ελασμάτων.	Κεφ. 1, παρ. 1.4. & 1.7	kg					
1.5	Αντικατάσταση αγωγών διανομής αέρα καύσης και ψυχρών καυσαερίων.	Κεφ. 1, παρ.1.5	τεμ.					

A/A	ΠΕΡΙΓΡΑΦΗ ΕΡΓΑΣΙΩΝ	ΑΝΤΙΣΤΟΙΧΗ ΠΑΡΑΓΡΑΦΟΣ ΣΤΗΝ ΤΕΧΝΙΚΗ ΠΕΡΙΓΡΑΦΗ	ΜΟΝΑΔΑ ΜΕΤΡΗΣΗΣ	ΤΙΜΗ ΜΟΝΑΔΑΣ (αριθμ. σε ΕΥΡΩ)	ΤΙΜΗ ΜΟΝΑΔΑΣ (ολογράφως)	Ελάχιστη τιμή μονάδας T Min	Μέγιστη τιμή μονάδας T Max	ΠΑΡΑΤΗΡΗΣΕΙΣ
1.6	Συγκόλληση με ραφή σχισμών / φθαρμένων συγκολλησεων αντιτριβικών / πυριμάχων / ανοξειδωτων ελασμάτων.	Κεφ. 1, παρ. 1.6	m					
2.	Αντικατάσταση μεταλλικών διαστολικών.							
2.1	Μονής κυμάτωσης ορθογωνικής διατομής.	Κεφ. 2, παρ. 2.2	m					
2.2	Διπλής κυμάτωσης ορθογωνικής διατομής.		m					
2.3	Τριπλής κυμάτωσης ορθογωνικής διατομής.		m					
2.4	Μονής κυμάτωσης κυκλικής διατομής.		m					
2.5	Διπλής κυμάτωσης κυκλικής διατομής.		m					
2.6	Τριπλής κυμάτωσης κυκλικής διατομής.		m					
3.	Αντικατάσταση υαλοϋφασμάτων διαστολικών.							
3.1	Για περίμετρο σύνδεσης ≤1.000 mm.	Κεφ. 2, παρ. 2.3.	τεμ.					
3.2	Για περίμετρο σύνδεσης >1.000 mm.		m					
4.	Αντικατάσταση αεροφρακτών (τάμπερ) κυκλώματος διακίνησης λιγνίτη.	Κεφ. 3, παρ. 3.1.	m					
5.	Επισκευή - ανακατασκευή αεροφρακτών (τάμπερ) οχετών Θ/Κ, Ψ/Κ και αέρα καύσης.							
5.1	Συγκράτηση - στερέωση οχετών, πλήρης αποξήλωση - μεταφορά προς επισκευή - επανατοποθέτηση - στερέωση αεροφρακτών.	Κεφ. 3, παρ. 3.2	kg					
5.2	Αντικατάσταση (αποξήλωση - διαμόρφωση - τοποθέτηση - συγκόλληση/στερέωση) ελασμάτων, πλαισίων, πτερυγίων κ.λ.π.		kg					

A/A	ΠΕΡΙΓΡΑΦΗ ΕΡΓΑΣΙΩΝ	ΑΝΤΙΣΤΟΙΧΗ ΠΑΡΑΓΡΑΦΟΣ ΣΤΗΝ ΤΕΧΝΙΚΗ ΠΕΡΙΓΡΑΦΗ	ΜΟΝΑΔΑ ΜΕΤΡΗΣΗΣ	ΤΙΜΗ ΜΟΝΑΔΑΣ (αριθμ. σε ΕΥΡΩ)	ΤΙΜΗ ΜΟΝΑΔΑΣ (ολογράφως)	Ελάχιστη τιμή μονάδας T Min	Μέγιστη τιμή μονάδας T Max	ΠΑΡΑΤΗΡΗΣΕΙΣ
6.	Αντικατάσταση εγχυτήρα (τζιφαριού) δευτερογενούς λιγνίτη.	Κεφ. 3, παρ. 3.3.	τεμ.					
7.	Αντικατάσταση ηλεκτροδίων (πλάκες-ελατήρια) Η/Φ Λιγνίτη - Τέφρας.	Κεφ. 4, παρ. 4.1.						
7.1	Αντικατάσταση πλακών, ελατηρίων, μπαρών σύνδεσης Η/Φ λιγνίτη & τέφρας.		Η/Φ					
7.2	Αντικατάσταση μόνο των μπαρών σύνδεσης/κρούσης πλακών.		m					Η συμβατική τιμή με α/α 7.2 ισχύει για όλα τα Η/Φ τέφρας και λιγνίτη
7.3	Αντικατάσταση πλαισίων συγκράτησης ελατηρίων.		m					
7.4	Αντικατάσταση αποστατικών στοιχείων πλαισίων ελατηρίων.		m					
7.5	Αντικατάσταση ελατηρίων Η/Φ λιγνίτη & τέφρας.		τεμ.					
7.6	Αντικατάσταση μόνο των πλακών λιγνίτη & τέφρας.		τεμ.					
7.7	Αντικατάσταση μονωτήρων Η/Φ λιγνίτη & τέφρας.	Κεφ. 4, παρ. 4.1.	τεμ.					
8.	Αντικατάσταση διαφραγμάτων και ελασμάτων κατανομής ροής Η/Φ. (Τεχν. Περιγρ. Κεφ.4, παρ. 4.2.)	Κεφ.4, παρ. 4.2.						
8.1	Αντικατάσταση διαφραγμάτων (κουρτινών).							
8.1.1	Για συνολική ποσότητα ≤200m.		m					
8.1.2	Για συνολική ποσότητα >200m.		m					Η συμβατική τιμή με α/α 8.1.2 όταν εφαρμόζεται ισχύει για το σύνολο των εκτελεσθέντων ποσοτήτων.
8.2	Αντικατάσταση διάτρητων ελασμάτων, συγκόλληση με ραφή ελασμάτων - μορφοστοιχείων κοινού χάλυβα.		Κεφ.4, παρ. 4.2.	m				
8.3	Επισκευή αγωγών (καναλιών) μεταφοράς τέφρας, ανεμών Η/Φ προς ενδιάμεσες δεξαμενές Η/Φ τέφρας.		m					
9.	Αντικατάσταση κιγκλιδωμάτων των οροφών Η/Φ.	Κεφ. 4, παρ. 4.3/β	m					

A/A	ΠΕΡΙΓΡΑΦΗ ΕΡΓΑΣΙΩΝ	ΑΝΤΙΣΤΟΙΧΗ ΠΑΡΑΓΡΑΦΟΣ ΣΤΗΝ ΤΕΧΝΙΚΗ ΠΕΡΙΓΡΑΦΗ	ΜΟΝΑΔΑ ΜΕΤΡΗΣΗΣ	ΤΙΜΗ ΜΟΝΑΔΑΣ (αριθμ. σε ΕΥΡΩ)	ΤΙΜΗ ΜΟΝΑΔΑΣ (ολογράφως)	Ελάχιστη τιμή μονάδας T Min	Μέγιστη τιμή μονάδας T Max	ΠΑΡΑΤΗΡΗΣΕΙΣ
10.	Αντικατάσταση δικτύου θέρμανσης, ατμού κατάκλισης και πλύσης Η/Φ λιγνίτη, αντικατάσταση δικτύων ύδατος πυρόσβεσης, ψύξεως και γενικής χρήσης.	Κεφ. 4, παρ. 4.4)						
10.1	Αποξήλωση, διαμόρφωση, τοποθέτηση, στερέωση αγωγών.							
10.1.1	Εξωτερική διάμετρος αγωγού έως και 50 mm.		m					
10.1.2	Εξωτερική διάμετρος αγωγού > 50 έως και 120 mm.		m					
10.1.3	Εξωτερική διάμετρος αγωγού > 120 έως και 220 mm.		m					
10.1.4	Εξωτερική διάμετρος αγωγού > 220 έως και 280 mm.		m					
10.1.5	Εξωτερική διάμετρος αγωγού > 280 έως και 360 mm.		m					
10.1.6	Εξωτερική διάμετρος αγωγού > 360 mm.		m					
10.2	Κοπή, διαμόρφωση φρέζας, συγκόλληση αγωγών.	Κεφ. 4, παρ. 4.4)						
10.2.1	Εξωτερική διάμετρος αγωγού έως και 50 mm.		Αριθμός συγκολλήσεων					
10.2.2	Εξωτερική διάμετρος αγωγού > 50 έως και 120 mm.	Αριθμός συγκολλήσεων						
10.2.3	Εξωτερική διάμετρος αγωγού > 120 έως και 220 mm.	Κεφ. 4, παρ. 4.4)	Αριθμός συγκολλήσεων					
10.2.4	Εξωτερική διάμετρος αγωγού > 220 έως και 280 mm.		Αριθμός συγκολλήσεων					
10.2.5	Εξωτερική διάμετρος αγωγού > 280 έως και 360 mm.		Αριθμός συγκολλήσεων					
10.2.6	Εξωτερική διάμετρος αγωγού > 360 mm.		Αριθμός συγκολλήσεων					

A/A	ΠΕΡΙΓΡΑΦΗ ΕΡΓΑΣΙΩΝ	ΑΝΤΙΣΤΟΙΧΗ ΠΑΡΑΓΡΑΦΟΣ ΣΤΗΝ ΤΕΧΝΙΚΗ ΠΕΡΙΓΡΑΦΗ	ΜΟΝΑΔΑ ΜΕΤΡΗΣΗΣ	ΤΙΜΗ ΜΟΝΑΔΑΣ (αριθμ. σε ΕΥΡΩ)	ΤΙΜΗ ΜΟΝΑΔΑΣ (ολογράφως)	Ελάχιστη τιμή μονάδας T Min	Μέγιστη τιμή μονάδας T Max	ΠΑΡΑΤΗΡΗΣΕΙΣ	
11.	Απομάκρυνση (προς συντήρηση) / επανατοποθέτηση αναρτήσεων σταθερού φορτίου.	Κεφ. 5, παρ. 5.1.	kg						
12.	Συντήρηση αναρτήσεων σταθερού φορτίου.	Κεφ. 5, παρ. 5.2.	kg						
13.	Προετοιμασία επιφάνειας ατμαγωγών κ.λ.π, για εκτέλεση μη καταστρεπτικών ελέγχων.	Κεφ. 6	m ²						
14.	Αμμοβολή και βαφή οχετών, αγωγών, τμημάτων των εγκαταστάσεων.	Κεφ. 7							
14.1	Αμμοβολή κατά Sa 2½ και βαφή νέων τμημάτων των εγκαταστάσεων.								
14.1.1	Μορφοδοκών, σωλήνων, κλιμάκων κ.λ.π, μη αμιγώς επιπέδων επιφανειών.		m ²						1. Οι συμβατικές τιμές, ανά άρθρο, προσαυξάνονται κατά 10% όταν η προετοιμασία των επιφανειών για βαφή γίνεται με άλλη πλέον χρονολόγιο μέθοδο (αερόβουρσα, αετροσχο κ.λ.π.) πλην αμμοβολής. 2. Οι συμβατικές τιμές εφαρμόζονται για ποσότητα ανά άρθρο έως 500 m ² . Για συνολική ποσότητα (Π) ανά άρθρο 500 ≤ Π ≤ 2000 m ² η τιμή προκύπτει ως ποσοστό % της συμβατικής τιμής σύμφωνα με τη σχέση : f(Π) % = (105 - 0.01 Π) %. Για συνολική ποσότητα Π > 2.000 m ² η τιμή καθορίζεται ως ποσοστό 85% της αντίστοιχης συμβατικής τιμής.
14.1.2	Επιπέδων επιφανειών και καμπύλων επιφανειών με ακτίνα καμπυλότητας R ≥ 200 mm.		m ²						
14.2	Αμμοβολή κατά Sa2 και βαφή μη αντικατασταθέντων τμημάτων των εγκαταστάσεων.	Κεφ. 7							
14.2.1	Μορφοδοκών, σωλήνων, κλιμάκων κ.λ.π, μη αμιγώς επιπέδων επιφανειών.		m ²						1. Οι συμβατικές τιμές, ανά άρθρο, προσαυξάνονται κατά 10% όταν η προετοιμασία των επιφανειών για βαφή γίνεται με άλλη πλέον χρονολόγιο μέθοδο (αερόβουρσα, αετροσχο κ.λ.π.) πλην αμμοβολής. 2. Οι συμβατικές τιμές εφαρμόζονται για ποσότητα ανά άρθρο έως 500 m ² . Για συνολική ποσότητα (Π) ανά άρθρο 500 ≤ Π ≤ 2000 m ² η τιμή προκύπτει ως ποσοστό % της συμβατικής τιμής σύμφωνα με τη σχέση : f(Π) % = (105 - 0.01 Π) %. Για συνολική ποσότητα Π > 2.000 m ² η τιμή καθορίζεται ως ποσοστό 85% της αντίστοιχης συμβατικής τιμής.
14.2.2	Επιπέδων επιφανειών και καμπύλων επιφανειών με ακτίνα καμπυλότητας R ≥ 200 mm.		m ²						
15.	Αντικατάσταση σχαρών οδήγησης ηλεκτρικού δικτύου Η/Φ.	Κεφ. 8							
15.1	Πλάτος σχάρας μέχρι & 500 mm.		m						Για χορηγούμενες, σε μήκη εμπορίου, έτοιμες σχάρες οι τιμές με α/α 15.1. και 15.2. απομειώνονται κατά ποσοστό 30%.
15.2	Πλάτος σχάρας από 500 mm έως & 1.000 mm.		m						
16.	Αποξήλωση, προσωρινή απομάκρυνση, επανατοποθέτηση εξοπλισμού της εγκατάστασης.	Κεφ. 9							
16.1	Λοιπός εξοπλισμός πλην μεταλλικών δικτυωτών δαπέδων (γραδελάδων).		kg						
16.2	Για μεταλλικά δικτυωτά δάπεδα (γραδελάδες).		kg						

A/A	ΠΕΡΙΓΡΑΦΗ ΕΡΓΑΣΙΩΝ	ΑΝΤΙΣΤΟΙΧΗ ΠΑΡΑΓΡΑΦΟΣ ΣΤΗΝ ΤΕΧΝΙΚΗ ΠΕΡΙΓΡΑΦΗ	ΜΟΝΑΔΑ ΜΕΤΡΗΣΗΣ	ΤΙΜΗ ΜΟΝΑΔΑΣ (αριθμ. σε ΕΥΡΩ)	ΤΙΜΗ ΜΟΝΑΔΑΣ (ολογράφως)	Ελάχιστη τιμή μονάδας T Min	Μέγιστη τιμή μονάδας T Max	ΠΑΡΑΤΗΡΗΣΕΙΣ
17.	Συντήρηση και επισκευή προθερμαντών αέρα με καυσαέρια (LUVO).							
17.1	Καθαρισμός εσωτερικών στοιχείων με υδροβολή Υ/Π (300 - 500 Atm) των Π/Θ.	Κεφ. 10	τεμ.					
17.2	Αντικατάσταση Κυψελών (κλωβών) εναλλαγής θερμότητας.		kg					
17.3	Αντικατάσταση ελασμάτων αξονικής, ακτινικής και περιφερειακής στεγανοποίησης Π/Θ (πάχους έως και 2 mm).		m					
17.4	Αντικατάσταση διαχωριστικών πλαισίων, σχαρών στήριξης, πλακών στεγανοποίησης, ενδετών κελυφών κ.λ.π.		kg					
18.	Μονώσεις.	Κεφ. 11.						
18.1	Μόνωση πάχους έως και 100 mm τοιχωμάτων Η/Φ, οχετών, αγωγών (εξωτ. διαμέτρος μόνωσης Φ > 350 mm) κ.λ.π.	Κεφ. 11. παρ. 11.1						
18.1.1	Για ποσότητα ≤ 300 m ² .		m ²					Η συμβατική τιμή με α/α 18.1.2 εφαρμόζεται για το σύνολο της αντίστοιχης εξωτερικής μονωθείσας επιφάνειας.
18.1.2	Για ποσότητα > 300 m ² .		m ²					Η συμβατική τιμή, ειδικά, για μόνωση πάχους 2 X 100mm προσυξάνεται κατά ποσοστό 20% των τιμών με α/α 18.1.1.
18.2	Μόνωση οροφής Η/Φ και νεκρών χώρων λεβήτων.	Κεφ. 11. παρ. 11.2	m ³					Οι συμβατικές τιμές με α/α 18.1, 18.4, 18.5, 18.6 & 18.8 απομειώνεται κατά ποσοστό 50% όταν επαναχρησιμοποιηθεί η υφιστάμενη εξωτερική επένδυση των εγκαταστάσεων.
18.3	Τοποθέτηση ανοξειδωτής ταινίας (τσέρκι).	Κεφ. 11. παρ. 11.3	m					
18.4	Αφαίρεση και επανατοποθέτηση μονώσεων ατμαγωγών (εξωτ. διαμ. μόνωσης Φ > 350 mm).	Κεφ. 11. παρ. 11.4	m ²					
18.5	Αφαίρεση και επανατοποθέτηση μονώσεων αγωγών και ατμαγωγών (εξωτ. διαμέτρος μόνωσης έως & Φ350 mm).	Κεφ. 11. παρ. 11.1. & 11.4	m					
18.6	Αφαίρεση και επανατοποθέτηση μονώσεων καμπυλών και ειδικών τεμαχίων (εξωτ. διαμ. μόνωσης έως & Φ350 mm).	Κεφ. 11 παρ. 11.1. & 11.4	τεμ.					Οι συμβατικές τιμές με α/α 18.1, 18.4, 18.5, 18.6 & 18.8 απομειώνεται κατά ποσοστό 50% όταν επαναχρησιμοποιηθεί η υφιστάμενη εξωτερική επένδυση των εγκαταστάσεων.
18.7	Κατασκευή στηριγμάτων εξωτερικής επένδυσης ατμ/γών.	Κεφ. 11 παρ. 11.4						
18.7.1	Για κατακόρυφα τμήματα.		kg					Σύμφωνα με το σχέδιο ΑΗΣΜ-Α'1112

A/A	ΠΕΡΙΓΡΑΦΗ ΕΡΓΑΣΙΩΝ	ΑΝΤΙΣΤΟΙΧΗ ΠΑΡΑΓΡΑΦΟΣ ΣΤΗΝ ΤΕΧΝΙΚΗ ΠΕΡΙΓΡΑΦΗ	ΜΟΝΑΔΑ ΜΕΤΡΗΣΗΣ	ΤΙΜΗ ΜΟΝΑΔΑΣ (αριθμ. σε ΕΥΡΩ)	ΤΙΜΗ ΜΟΝΑΔΑΣ (ολογράφως)	Ελάχιστη τιμή μονάδας T Min	Μέγιστη τιμή μονάδας T Max	ΠΑΡΑΤΗΡΗΣΕΙΣ
18.7.2	Για οριζόντια τμήματα.		kg					Σύμφωνα με το σχέδιο ΑΗΣΜ-Α'1114
18.8	Αφαίρεση και επανατοποθέτηση μονώσεων συλλεκτών.	Κεφ. 11 παρ. 11.5	m ²					
19.	Ανέγερση και αποξήλωση ικριωμάτων.							
19.1	Για ποσότητα ≤300 m ³	Κεφ. 12	m ³					
19.2	Για ποσότητα >300 m ³		m ³					
20.	Απολογιστική εκτέλεση εργασιών							
* 20.1	Για απασχόληση τεχνιτών ή ηλεκτροσυγκολλητών.	Κεφ. 13 παρ. 2	ΤΩ					Η συμβατική τιμή με α/α 20 προσαυξάνεται: • Κατά 25% για εργασία νύκτας καθημερινής (από 22:00μ.μ έως 6:00π.μ.), • Κατά 75% για εργασία Κυριακών και Αργιών (από 6:00π.μ έως 22:00μ.μ), • Κατά 100% για εργασία νύκτας Κυριακών & Αργιών (από 22:00μ.μ έως 6:00π.μ.), • Τυχόν υπερωριακή απασχόληση (πέρα του 8ωρου), κατ' απαίτηση της Επιχείρησης, δεν θα λαμβάνονται οι εκάστοτε νόμιμες προσαυξήσεις πέρα των ηρσαναφερόμενων.
* 20.2	Για απασχόληση εργατών ή βοηθών τεχνιτών.		ΕΩ					

ΣΗΜΕΙΩΣΕΙΣ

1. Η ομαλότητα των τιμών προκύπτει από τις ακόλουθες σχέσεις :

- Ελάχιστη αποδεκτή τιμή μονάδας T_{min} = 0,90* T_o (1-Εμ)
- Μέγιστη αποδεκτή τιμή μονάδας T_{max} = 1,10 *T_o (1-Εμ) όπου,
T_o η αντίστοιχη τιμή μονάδας του Τιμολογίου Υπηρεσίας
Εμ = Σ.Π.Υ.-Σ.Π.Π. =..... , όπου
Σ.Π.Υ

Σ.Π.Υ. = Σύνολο Προϋπολογισμού Υπηρεσίας, μειωμένο κατά το ποσό του κονδυλίου με α/α 20.1 & 20.2 (απολογιστικές εργασίες), ήτοι ΕΥΡΩ

Σ.Π.Π. = Σύνολο Προϋπολογισμού Προσφοράς Διαγωνιζομένου, μειωμένο κατά το ποσό του κονδυλίου με α/α 20.1 και 20.2 (απολογιστικές εργασίες), ήτοι ΕΥΡΩ

ΓΙΑ ΤΗΝ ΔΙΑΓΩΝΙΖΟΜΕΝΟ

ΓΙΑ ΤΗΝ ΔΕΗ

**T9 ΠΡΟΫΠΟΛΟΓΙΣΜΟΣ ΥΠΗΡΕΣΙΑΣ**

Π.Υ.: Εκτέλεση εργασιών επισκευής του κύριου εξοπλισμού και των βοηθητικών συστημάτων κατά την διάρκεια της προγραμματισμένης ετήσιας συντήρησης (Σεπτέμβριος - Οκτώβριος 2018) και αποκατάσταση βλαβών κατά την λειτουργία και κατά τις ολιγοήμερες κρατήσεις της Μονάδας ΙΙΙ του ΑΗΣ Μεγ/λης Α΄.

A/A	ΠΕΡΙΓΡΑΦΗ ΕΡΓΑΣΙΩΝ	ΜΟΝΑΔΑ ΜΕΤΡΗΣΗΣ	ΤΙΜΗ ΜΟΝΑΔΑΣ Το (ΕΥΡΩ)	ΠΟΣΟΤΗΤΑ	ΣΥΝΟΛΙΚΗ ΔΑΠΑΝΗ
1.	Αντικατάσταση φθαρμένων ελασμάτων. (Τεχν. Περιγρ. Κεφ. 1)				
1.1	Αντικατάσταση ελασμάτων κ.λ.π, από κοινό χάλυβα. (Κεφ.1, παρ.1.1. & 1.7)				
1.1.1	Για πάχος ελάσματος : 3-5 mm, ποσότητα ≤1500 kg.	kg	2,15	0,00	0,00
1.1.2	Για πάχος ελάσματος : 3-5 mm, ποσότητα >1500 kg.	kg	2,03	6.800,00	13.804,00
1.1.3	Για πάχος ελάσματος : 6-14 mm, ποσότητα ≤2000 kg.	kg	1,89	0,00	0,00
1.1.4	Για πάχος ελάσματος : 6-14 mm, ποσότητα >2000 kg.	kg	1,71	6.800,00	11.628,00
1.1.5	Για πάχος ελάσματος : >14 mm.	kg	1,24	3.400,00	4.216,00
1.2	Αντικατάσταση ελασμάτων από ανοξείδωτο χάλυβα. (Κεφ. 1, παρ. 1.2. & 1.7)	kg	2,40	3.400,00	8.160,00
1.3	Αντικατάσταση αντιτριβικών (επιγομωμένων) ελασμάτων. (Κεφ.1, παρ.1.3. & 1.7)				
1.3.1	Για πάχος ελάσματος : ≤14 mm, ποσότητα ≤1500 kg.	kg	2,68	0,00	0,00
1.3.2	Για πάχος ελάσματος : ≤14 mm, ποσότητα >1500 kg.	kg	2,40	3.800,00	9.120,00
1.3.3	Για πάχος ελάσματος : >14 mm, ποσότητα ≤1500 kg.	kg	2,36	0,00	0,00

A/A	ΠΕΡΙΓΡΑΦΗ ΕΡΓΑΣΙΩΝ	ΜΟΝΑΔΑ ΜΕΤΡΗΣΗΣ	ΤΙΜΗ ΜΟΝΑΔΑΣ Το (ΕΥΡΩ)	ΠΟΣΟΤΗΤΑ	ΣΥΝΟΛΙΚΗ ΔΑΠΑΝΗ
1.3.4	Για πάχος ελάσματος : >14 mm, ποσότητα >1500 kg.	kg	2,10	5.000,00	10.500,00
1.4	Αντικατάσταση πυριμάχων ελασμάτων. (Κεφ. 1, παρ. 1.4. & 1.7)	kg	2,80	2.500,00	7.000,00
1.5	Αντικατάσταση αγωγών διανομής αέρα καύσης και ψυχρών καυσαερίων. (Κεφ. 1, παρ.1.5.)	τεμ.	56,00	85,00	4.760,00
1.6	Συγκόλληση με ραφή σχισμών / φθαρμένων συγκολλήσεων αντιτριβικών / πυριμάχων / ανοξειδωτων ελασμάτων. (Κεφ. 1, παρ. 1.6)	m	8,60	1.700,00	14.620,00
2.	Αντικατάσταση μεταλλικών διαστολικών. (Τεχν. Περιγρ. Κεφ. 2, παρ. 2.2)				
2.1	Μονής κυμάτωσης ορθογωνικής διατομής.	m	69,00	8,50	586,50
2.2	Διπλής κυμάτωσης ορθογωνικής διατομής.	m	105,00	8,50	892,50
2.3	Τριπλής κυμάτωσης ορθογωνικής διατομής.	m	110,00	8,50	935,00
2.4	Μονής κυμάτωσης κυκλικής διατομής.	m	180,00	4,30	774,00
2.5	Διπλής κυμάτωσης κυκλικής διατομής.	m	250,00	4,30	1.075,00
2.6	Τριπλής κυμάτωσης κυκλικής διατομής.	m	290,00	4,30	1.247,00
3.	Αντικατάσταση υαλοϋφασμάτων διαστολικών. (Τεχν. Περιγρ. Κεφ. 2, παρ. 2.3.)				
3.1	Για περίμετρο σύνδεσης ≤1.000 mm.	τεμ.	72,00	85,00	6.120,00
3.2	Για περίμετρο σύνδεσης >1.000 mm.	m	66,64	170,00	11.328,80
4.	Αντικατάσταση αεροφρακτών (τάμπερ) κυκλώματος διακίνησης λιγνίτη. (Τεχν. Περιγρ. Κεφ. 3, παρ. 3.1.)	m	96,04	45,00	4.321,80

A/A	ΠΕΡΙΓΡΑΦΗ ΕΡΓΑΣΙΩΝ	ΜΟΝΑΔΑ ΜΕΤΡΗΣΗΣ	ΤΙΜΗ ΜΟΝΑΔΑΣ Το (ΕΥΡΩ)	ΠΟΣΟΤΗΤΑ	ΣΥΝΟΛΙΚΗ ΔΑΠΑΝΗ
5.	Επισκευή - ανακατασκευή αεροφρακτών (τάμπερ) οχετών Θ/Κ, Ψ/Κ και αέρα καύσης. (Τεχν. Περιγρ. Κεφ. 3, παρ. 3.2)				
5.1	Συγκράτηση - στερέωση οχετών, πλήρης αποξήλωση - μεταφορά προς επισκευή - επανατοποθέτηση - στερέωση αεροφρακτών.	kg	0,98	4.200,00	4.116,00
5.2	Αντικατάσταση (αποξήλωση - διαμόρφωση - τοποθέτηση - συγκόλληση/στερέωση) ελασμάτων, πλαισίων, πτερυγίων κ.λ.π.	kg	1,94	2.500,00	4.850,00
6.	Αντικατάσταση εγχυτήρα (τζιφαριού) δευτερογενούς λιγνίτη. (Τεχν. Περιγρ. Κεφ. 3, παρ. 3.3.)	τεμ.	392,00	2,00	784,00
7.	Αντικατάσταση ηλεκτροδίων (πλάκες - ελατήρια) Η/Φ Λιγνίτη -Τέφρας. (Τεχν. Περιγρ. Κεφ.4, παρ.4.1.)				
7.1	Αντικατάσταση πλακών, ελατηρίων, μπαρών σύνδεσης Η/Φ λιγνίτη & τέφρας.	Η/Φ	74.000,00	0,00	0,00
7.2	Αντικατάσταση των μπαρών (μόνο) σύνδεσης/κρούσης πλακών.	m	34,30	10,00	343,00
7.3	Αντικατάσταση των πλαισίων συγκράτησης ελατηρίων.	m	34,30	10,00	343,00
7.4	Αντικατάσταση των αποστατικών στοιχείων πλαισίων ελατηρίων.	m	12,74	17,00	216,58
7.5	Αντικατάσταση των ελατηρίων (μόνο) Η/Φ λιγνίτη & τέφρας.	τεμ.	1,80	850,00	1.530,00
7.6	Αντικατάσταση των πλακών (μόνο) λιγνίτη & τέφρας.	τεμ.	156,80	85,00	13.328,00
7.7	Αντικατάσταση των μονωτήρων Η/Φ λιγνίτη & τέφρας.	τεμ.	78,40	13,00	1.019,20
8.	Αντικατάσταση διαφραγμάτων, ελασμάτων κατανομής ροής Η/Φ, και επισκευή αγωγών (καναλιών) ανεμών τέφρας. (Τεχν. Περιγρ. Κεφ.4, παρ. 4.2.)				
8.1	Αντικατάσταση διαφραγμάτων (κουρτινών).				
8.1.1	Για συνολική ποσότητα ≤200m.	m	12,886	0,00	0,00
8.1.2	Για συνολική ποσότητα >200m.	m	11,76	170,00	1.999,20

A/A	ΠΕΡΙΓΡΑΦΗ ΕΡΓΑΣΙΩΝ	ΜΟΝΑΔΑ ΜΕΤΡΗΣΗΣ	ΤΙΜΗ ΜΟΝΑΔΑΣ Το (ΕΥΡΩ)	ΠΟΣΟΤΗΤΑ	ΣΥΝΟΛΙΚΗ ΔΑΠΑΝΗ
8.2	Αντικατάσταση διάτρητων ελασμάτων και συγκόλληση με ραφή ελασμάτων - μορφοστοιχείων κοινού χάλυβα.	m	7,84	295,00	2.312,80
8.3	Επισκευή αγωγών (καναλιών) μεταφοράς τέφρας, ανεμών Η/Φ προς ενδιάμεσες δεξαμενές Η/Φ τέφρας.	m	98,00	34,00	3.332,00
9.	Αντικατάσταση κιγκλιδωμάτων (οροφής Η/Φ, μεταλλικών διαδρόμων πρόσβασης & κλιμακοστασίων). (Τεχν. Περιγρ. Κεφ. 4, παρ. 4.3/β)	m	16,66	42,00	699,72
10.	Αντικατάσταση δικτύου θέρμανσης, ατμού κατάκλισης και πλύσης Η/Φ λιγνίτη, αντικατάσταση δικτύων ύδατος πυρόσβεσης, ψύξεως και γενικής χρήσης. (Τεχν. Περιγρ. Κεφ. 4, παρ. 4.4).				
10.1	Αποξήλωση, διαμόρφωση, τοποθέτηση, στερέωση αγωγών.				
10.1.1	Εξωτερική διάμετρος αγωγού έως και 50 mm.	m	5,19	250,00	1.297,50
10.1.2	Εξωτερική διάμετρος αγωγού > 50 έως και 120 mm.	m	8,82	212,00	1.869,84
10.1.3	Εξωτερική διάμετρος αγωγού > 120 έως και 220 mm.	m	12,74	212,00	2.700,88
10.1.4	Εξωτερική διάμετρος αγωγού > 220 έως και 280 mm.	m	18,62	85,00	1.582,70
10.1.5	Εξωτερική διάμετρος αγωγού > 280 έως και 360 mm.	m	24,50	85,00	2.082,50
10.1.6	Εξωτερική διάμετρος αγωγού > 360 mm.	m	34,30	43,00	1.474,90
10.2	Κοπή, διαμόρφωση φρέζας, συγκόλληση αγωγών.				
10.2.1	Εξωτερική διάμετρος αγωγού έως και 50 mm.	Αριθμός συγκολλήσεων	8,82	340,00	2.998,80

A/A	ΠΕΡΙΓΡΑΦΗ ΕΡΓΑΣΙΩΝ	ΜΟΝΑΔΑ ΜΕΤΡΗΣΗΣ	ΤΙΜΗ ΜΟΝΑΔΑΣ Το (ΕΥΡΩ)	ΠΟΣΟΤΗΤΑ	ΣΥΝΟΛΙΚΗ ΔΑΠΑΝΗ
10.2.2	Εξωτερική διάμετρος αγωγού > 50 έως και 120 mm.	Αριθμός συγκολλήσεων	23,52	170,00	3.998,40
10.2.3	Εξωτερική διάμετρος αγωγού > 120 έως και 220 mm.	Αριθμός συγκολλήσεων	49,00	110,00	5.390,00
10.2.4	Εξωτερική διάμετρος αγωγού > 220 έως και 280 mm.	Αριθμός συγκολλήσεων	58,80	85,00	4.998,00
10.2.5	Εξωτερική διάμετρος αγωγού > 280 έως και 360 mm.	Αριθμός συγκολλήσεων	68,60	42,00	2.881,20
10.2.6	Εξωτερική διάμετρος αγωγού > 360 mm.	Αριθμός συγκολλήσεων	78,40	26,00	2.038,40
11.	Απομάκρυνση (προς συντήρηση) / επανατοποθέτηση αναρτήσεων σταθερού φορτίου. (Τεχν. Περιγρ. Κεφ. 5, παρ. 5.1.)	kg	1,57	510,00	800,70
12.	Συντήρηση αναρτήσεων σταθερού φορτίου. (Τεχν. Περιγρ. Κεφ. 5, παρ. 5.2.)	kg	1,86	510,00	948,60
13.	Προετοιμασία επιφάνειας ατμαγωγών κ.λ.π, για εκτέλεση μη καταστρεπτικών ελέγχων. (Τεχν. Περιγρ. Κεφ. 6.)	m ²	105,84	68,00	7.197,12
14.	Αμμοβολή και βαφή οχετών, αγωγών, τμημάτων των εγκαταστάσεων. (Τεχν. Περιγρ. Κεφ. 7)				
14.1	Αμμοβολή κατά Sa 2½ και βαφή νέων τμημάτων των εγκαταστάσεων.				
14.1.1	Μορφοδοκών, σωλήνων, κλιμάκων κ.λ.π, μη αμιγώς επιπέδων επιφανειών.	m ²	11,76	85,00	999,60
14.1.2	Επιπέδων επιφανειών και καμπύλων επιφανειών με ακτίνα καμπυλότητας R ≥ 200 mm.	m ²	9,80	85,00	833,00
14.2	Αμμοβολή κατά Sa2 και βαφή μη αντικατασταθέντων τμημάτων των εγκαταστάσεων.				
14.2.1	Μορφοδοκών, σωλήνων, κλιμάκων κ.λ.π, μη αμιγώς επιπέδων επιφανειών.	m ²	7,84	210,00	1.646,40

A/A	ΠΕΡΙΓΡΑΦΗ ΕΡΓΑΣΙΩΝ	ΜΟΝΑΔΑ ΜΕΤΡΗΣΗΣ	ΤΙΜΗ ΜΟΝΑΔΑΣ Το (ΕΥΡΩ)	ΠΟΣΟΤΗΤΑ	ΣΥΝΟΛΙΚΗ ΔΑΠΑΝΗ
14.2.2	Επιπέδων επιφανειών και καμπύλων επιφανειών με ακτίνα καμπυλότητας $R \geq 200$ mm.	m ²	6,86	210,00	1.440,60
15.	Αντικατάσταση σχαρών οδήγησης ηλεκτρικού δικτύου Η/Φ. (Τεχν. Περιγρ. Κεφ. 8)				
15.1	Πλάτος σχάρας μέχρι & 500 mm.	m	14,70	9,00	132,30
15.2	Πλάτος σχάρας από 500 mm έως & 1.000 mm.	m	19,60	13,00	254,80
16.	Αποξήλωση, προσωρινή απομάκρυνση, επανατοποθέτηση εξοπλισμού της εγκατάστασης. (Τεχν. Περιγρ. Κεφ. 9)				
16.1	Λοιπός εξοπλισμός πλην μεταλλικών δικτυωτών δαπέδων (γραδελάδων).	kg	0,84	8.500,00	7.140,00
16.2	Για μεταλλικά δικτυωτά δάπεδα (γραδελάδες).	kg	0,25	1.500,00	375,00
17.	Συντήρηση και επισκευή προθερμαντών αέρα με καυσαέρια (LUVO). (Τεχν. Περιγρ. Κεφ. 10)				
17.1	Καθαρισμός εσωτερικών στοιχείων με υδροβολή Υ/Π (300 - 500 Atm) των Π/Θ.	τεμ.	3.973,325	0,00	0,00
17.2	Αντικατάσταση Κυψελών (κλωβών) εναλλαγής θερμότητας.	kg	0,36	0,00	0,00
17.3	Αντικατάσταση ελασμάτων αξονικής, ακτινικής και περιφερειακής στεγανοποίησης Π/Θ (πάχους έως και 2,0 mm).	m	31,36	17,00	533,12
17.4	Αντικατάσταση διαχωριστικών πλαισίων, σχαρών στήριξης, πλακών στεγανοποίησης, ενδετών κελυφών κ.λ.π.	kg	2,25	85,00	191,25

A/A	ΠΕΡΙΓΡΑΦΗ ΕΡΓΑΣΙΩΝ	ΜΟΝΑΔΑ ΜΕΤΡΗΣΗΣ	ΤΙΜΗ ΜΟΝΑΔΑΣ Το (ΕΥΡΩ)	ΠΟΣΟΤΗΤΑ	ΣΥΝΟΛΙΚΗ ΔΑΠΑΝΗ
18.	Μονώσεις. (Τεχν. Περιγρ. Κεφ. 11)				
18.1	Μόνωση πάχους έως και 100 mm τοιχωμάτων Η/Φ, οχετών, αγωγών (εξωτ. διαμέτρος μόνωσης Φ > 350 mm) κ.λ.π. (Κεφ. 11. παρ. 11.1).				
18.1.1	Για ποσότητα ≤ 300 m ² .	m ²	21,477	0,00	0,00
18.1.2	Για ποσότητα > 300 m ² .	m ²	20,40	420,00	8.568,00
18.2	Μόνωση οροφής Η/Φ και νεκρών χώρων λεβήτων. (Κεφ. 11. παρ. 11.2)	m ³	17,62	170,00	2.995,40
18.3	Τοποθέτηση ανοξειδωτής ταινίας (τσέρκι). (Κεφ. 11. παρ. 11.3)	m	8,86	85,00	753,10
18.4	Αφαίρεση και επανατοποθέτηση μονώσεων ατμαγωγών (εξωτ. διαμ. μόνωσης Φ > 350 mm). (Κεφ. 11. παρ. 11.4)	m ²	24,50	340,00	8.330,00
18.5	Αφαίρεση και επανατοποθέτηση μονώσεων αγωγών και ατμαγωγών (εξωτ. διαμέτρος μόνωσης έως & Φ350 mm). (Κεφ. 11. παρ. 11.1. & 11.4)	m	25,48	110,00	2.802,80
18.6	Αφαίρεση και επανατοποθέτηση μονώσεων καμπυλών και ειδικών τεμαχίων (εξωτ. διαμ. μόνωσης έως & Φ350 mm). (Κεφ. 11 παρ.11.1. & 11.4)	τεμ.	29,40	100,00	2.940,00
18.7	Κατασκευή στηριγμάτων εξωτερικής επένδυσης ατμ/γών. (Κεφ. 11 παρ. 11.4)				
18.7.1	Για κατακόρυφα τμήματα.	kg	4,41	255,00	1.124,55
18.7.2	Για οριζόντια τμήματα.	kg	2,16	425,00	918,00
18.8	Αφαίρεση και επανατοποθέτηση μονώσεων συλλεκτών. (Κεφ. 11 παρ. 11.5)	m ²	29,40	150,015	4.410,44

A/A	ΠΕΡΙΓΡΑΦΗ ΕΡΓΑΣΙΩΝ	ΜΟΝΑΔΑ ΜΕΤΡΗΣΗΣ	ΤΙΜΗ ΜΟΝΑΔΑΣ Το (ΕΥΡΩ)	ΠΟΣΟΤΗΤΑ	ΣΥΝΟΛΙΚΗ ΔΑΠΑΝΗ
19.	Ανέγερση και αποξήλωση πιστοποιημένων ικριωμάτων. (Τεχν. Περιγρ. Κεφ. 12)				
19.1	Για ποσότητα $\leq 300 \text{ m}^3$	m^3	5,30	0,00	0,00
19.2	Για ποσότητα $> 300 \text{ m}^3$	m^3	4,85	4.700,000	22.795,00
20.	Απολογιστική εκτέλεση εργασιών				
20.1	Για απασχόληση τεχνιτών ή ηλεκτροσυγκολλητών.	ΤΩ	12,00	1.000,00	12.000,00
20.2	Για απασχόληση εργατών ή βοηθών τεχνιτών.	ΕΩ	10,00	1.000,00	10.000,00
ΣΥΝΟΛΙΚΗ ΔΑΠΑΝΗ ►					279.405,00



ΔΕΘ/ΑΗΣ Μεγαλόπολης Α΄

ΔΙΑΚΗΡΥΞΗ: ΔΥΠΠ-1394

T10 ΠΡΟΫΠΟΛΟΓΙΣΜΟΣ ΠΡΟΣΦΟΡΑΣ

Π.Υ.: Εκτέλεση εργασιών επισκευής του κύριου εξοπλισμού και των βοηθητικών συστημάτων κατά την διάρκεια της προγραμματισμένης ετήσιας συντήρησης (Σεπτέμβριος - Οκτώβριος 2018) και αποκατάσταση βλαβών κατά την λειτουργία και κατά τις ολιγοήμερες κρατήσεις της Μονάδας ΙΙΙ του ΑΗΣ Μεγ/λης Α΄.

A/A	ΠΕΡΙΓΡΑΦΗ ΕΡΓΑΣΙΩΝ	ΜΟΝΑΔΑ ΜΕΤΡΗΣΗΣ	ΤΙΜΗ ΜΟΝΑΔΑΣ (ΕΥΡΩ)	ΠΟΣΟΤΗΤΑ	ΣΥΝΟΛΙΚΗ ΔΑΠΑΝΗ
1.	Αντικατάσταση φθαρμένων ελασμάτων. (Τεχν. Περιγρ. Κεφ. 1)				
1.1	Αντικατάσταση ελασμάτων κ.λ.π, από κοινό χάλυβα. (Κεφ.1, παρ.1.1. & 1.7)				
1.1.1	Για πάχος ελάσματος : 3-5 mm, ποσότητα ≤1500 kg.	kg		0,00	
1.1.2	Για πάχος ελάσματος : 3-5 mm, ποσότητα >1500 kg.	kg		6.800,00	
1.1.3	Για πάχος ελάσματος : 6-14 mm, ποσότητα ≤2000 kg.	kg		0,00	
1.1.4	Για πάχος ελάσματος : 6-14 mm, ποσότητα >2000 kg.	kg		6.800,00	
1.1.5	Για πάχος ελάσματος : >14 mm.	kg		3.400,00	
1.2	Αντικατάσταση ελασμάτων από ανοξείδωτο χάλυβα. (Κεφ. 1, παρ. 1.2. & 1.7)	kg		3.400,00	
1.3	Αντικατάσταση αντιτριβικών (επιγομωμένων) ελασμάτων. (Κεφ.1, παρ.1.3. & 1.7)				
1.3.1	Για πάχος ελάσματος : ≤14 mm, ποσότητα ≤1500 kg.	kg		0,00	

A/A	ΠΕΡΙΓΡΑΦΗ ΕΡΓΑΣΙΩΝ	ΜΟΝΑΔΑ ΜΕΤΡΗΣΗΣ	ΤΙΜΗ ΜΟΝΑΔΑΣ (ΕΥΡΩ)	ΠΟΣΟΤΗΤΑ	ΣΥΝΟΛΙΚΗ ΔΑΠΑΝΗ
1.3.2	Για πάχος ελάσματος : ≤ 14 mm, ποσότητα >1500 kg.	kg		3.800,00	
1.3.3	Για πάχος ελάσματος : >14 mm, ποσότητα ≤ 1500 kg.	kg		0,00	
1.3.4	Για πάχος ελάσματος : >14 mm, ποσότητα >1500 kg.	kg		5.000,00	
1.4	Αντικατάσταση πυριμάχων ελασμάτων. (Κεφ. 1, παρ. 1.4. & 1.7)	kg		2.500,00	
1.5	Αντικατάσταση αγωγών διανομής αέρα καύσης και ψυχρών καυσαερίων. (Κεφ. 1, παρ.1.5.)	τεμ.		85,00	
1.6	Συγκόλληση με ραφή σχισμών / φθαρμένων συγκολλήσεων αντιτριβικών / πυριμάχων / ανοξειδωτων ελασμάτων. (Κεφ. 1, παρ. 1.6)	m		1.700,00	
2.	Αντικατάσταση μεταλλικών διαστολικών. (Τεχν. Περιγρ. Κεφ. 2, παρ. 2.2)				
2.1	Μονής κυμάτωσης ορθογωνικής διατομής.	m		8,50	
2.2	Διπλής κυμάτωσης ορθογωνικής διατομής.	m		8,50	
2.3	Τριπλής κυμάτωσης ορθογωνικής διατομής.	m		8,50	
2.4	Μονής κυμάτωσης κυκλικής διατομής.	m		4,30	
2.5	Διπλής κυμάτωσης κυκλικής διατομής.	m		4,30	
2.6	Τριπλής κυμάτωσης κυκλικής διατομής.	m		4,30	

A/A	ΠΕΡΙΓΡΑΦΗ ΕΡΓΑΣΙΩΝ	ΜΟΝΑΔΑ ΜΕΤΡΗΣΗΣ	ΤΙΜΗ ΜΟΝΑΔΑΣ (ΕΥΡΩ)	ΠΟΣΟΤΗΤΑ	ΣΥΝΟΛΙΚΗ ΔΑΠΑΝΗ
3.	Αντικατάσταση υαλοϋφασμάτων διαστολικών. (Τεχν. Περιγρ. Κεφ. 2, παρ. 2.3.)				
3.1	Για περίμετρο σύνδεσης ≤ 1.000 mm.	τεμ.		85,00	
3.2	Για περίμετρο σύνδεσης > 1.000 mm.	m		170,00	
4.	Αντικατάσταση αεροφρακτών (τάμπερ) κυκλώματος διακίνησης λιγνίτη. (Τεχν. Περιγρ. Κεφ. 3, παρ. 3.1.)	m		45,00	
5.	Επισκευή - ανακατασκευή αεροφρακτών (τάμπερ) οχετών Θ/Κ, Ψ/Κ και αέρα καύσης. (Τεχν. Περιγρ. Κεφ. 3, παρ. 3.2)				
5.1	Συγκράτηση - στερέωση οχετών, πλήρης αποξήλωση - μεταφορά προς επισκευή - επανατοποθέτηση - στερέωση αεροφρακτών.	kg		4.200,00	
5.2	Αντικατάσταση (αποξήλωση - διαμόρφωση - τοποθέτηση - συγκόλληση/στερέωση) ελασμάτων, πλαισίων, πτερυγίων κ.λ.π.	kg		2.500,00	
6.	Αντικατάσταση εγχυτήρα (τζιφαριού) δευτερογενούς λιγνίτη. (Τεχν. Περιγρ. Κεφ. 3, παρ. 3.3.)	τεμ.		2,00	
7.	Αντικατάσταση ηλεκτροδίων (πλάκες - ελατήρια) Η/Φ Λιγνίτη -Τέφρας. (Τεχν. Περιγρ. Κεφ.4, παρ.4.1.)				
7.1	Αντικατάσταση πλακών, ελατηρίων, μπαρών σύνδεσης Η/Φ λιγνίτη & τέφρας.	Η/Φ		0,00	
7.2	Αντικατάσταση των μπαρών (μόνο) σύνδεσης/κρούσης πλακών.	m		10,00	
7.3	Αντικατάσταση των πλαισίων συγκράτησης ελατηρίων.	m		10,00	
7.4	Αντικατάσταση των αποστατικών στοιχείων πλαισίων ελατηρίων.	m		17,00	

A/A	ΠΕΡΙΓΡΑΦΗ ΕΡΓΑΣΙΩΝ	ΜΟΝΑΔΑ ΜΕΤΡΗΣΗΣ	ΤΙΜΗ ΜΟΝΑΔΑΣ (ΕΥΡΩ)	ΠΟΣΟΤΗΤΑ	ΣΥΝΟΛΙΚΗ ΔΑΠΑΝΗ
7.5	Αντικατάσταση των ελατηρίων (μόνο) Η/Φ λιγνίτη & τέφρας.	τεμ.		850,00	
7.6	Αντικατάσταση των πλακών (μόνο) λιγνίτη & τέφρας.	τεμ.		85,00	
7.7	Αντικατάσταση των μονωτήρων Η/Φ λιγνίτη & τέφρας.	τεμ.		13,00	
8.	Αντικατάσταση διαφραγμάτων, ελασμάτων κατανομής ροής Η/Φ, και επισκευή αγωγών (καναλιών) ανεμών τέφρας. (Τεχν. Περιγρ. Κεφ.4, παρ. 4.2.)				
8.1	Αντικατάσταση διαφραγμάτων (κουρτινών).				
8.1.1	Για συνολική ποσότητα ≤200m.	m		0,00	
8.1.2	Για συνολική ποσότητα >200m.	m		170,00	
8.2	Αντικατάσταση διάτρητων ελασμάτων και συγκόλληση με ραφή ελασμάτων - μορφοστοιχείων κοινού χάλυβα.	m		295,00	
8.3	Επισκευή αγωγών (καναλιών) μεταφοράς τέφρας, ανεμών Η/Φ προς ενδιάμεσες δεξαμενές Η/Φ τέφρας.	m		34,00	
9.	Αντικατάσταση κιγκλιδωμάτων (οροφής Η/Φ, μεταλλικών διαδρόμων πρόσβασης & κλιμακοστασιών). (Τεχν. Περιγρ. Κεφ. 4, παρ. 4.3/β)	m		42,00	
10.	Αντικατάσταση δικτύου θέρμανσης, ατμού κατάκλισης και πλύσης Η/Φ λιγνίτη, αντικατάσταση δικτύων ύδατος πυρόσβεσης, ψύξεως και γενικής χρήσης. (Τεχν. Περιγρ. Κεφ. 4, παρ. 4.4).				

A/A	ΠΕΡΙΓΡΑΦΗ ΕΡΓΑΣΙΩΝ	ΜΟΝΑΔΑ ΜΕΤΡΗΣΗΣ	ΤΙΜΗ ΜΟΝΑΔΑΣ (ΕΥΡΩ)	ΠΟΣΟΤΗΤΑ	ΣΥΝΟΛΙΚΗ ΔΑΠΑΝΗ
10.1	Αποξήλωση, διαμόρφωση, τοποθέτηση, στερέωση αγωγών.				
10.1.1	Εξωτερική διάμετρος αγωγού έως και 50 mm.	m		250,00	
10.1.2	Εξωτερική διάμετρος αγωγού > 50 έως και 120 mm.	m		212,00	
10.1.3	Εξωτερική διάμετρος αγωγού > 120 έως και 220 mm.	m		212,00	
10.1.4	Εξωτερική διάμετρος αγωγού > 220 έως και 280 mm.	m		85,00	
10.1.5	Εξωτερική διάμετρος αγωγού > 280 έως και 360 mm.	m		85,00	
10.1.6	Εξωτερική διάμετρος αγωγού > 360 mm.	m		43,00	
10.2	Κοπή, διαμόρφωση φρέζας, συγκόλληση αγωγών.				
10.2.1	Εξωτερική διάμετρος αγωγού έως και 50 mm.	Αριθμός συγκολλήσεων		340,00	
10.2.2	Εξωτερική διάμετρος αγωγού > 50 έως και 120 mm.	Αριθμός συγκολλήσεων		170,00	
10.2.3	Εξωτερική διάμετρος αγωγού > 120 έως και 220 mm.	Αριθμός συγκολλήσεων		110,00	
10.2.4	Εξωτερική διάμετρος αγωγού > 220 έως και 280 mm.	Αριθμός συγκολλήσεων		85,00	
10.2.5	Εξωτερική διάμετρος αγωγού > 280 έως και 360 mm.	Αριθμός συγκολλήσεων		42,00	
10.2.6	Εξωτερική διάμετρος αγωγού > 360 mm.	Αριθμός συγκολλήσεων		26,00	
11.	Απομάκρυνση (προς συντήρηση) / επανατοποθέτηση αναρτήσεων σταθερού φορτίου. (Τεχν. Περιγρ. Κεφ. 5, παρ. 5.1.)	kg		510,00	

A/A	ΠΕΡΙΓΡΑΦΗ ΕΡΓΑΣΙΩΝ	ΜΟΝΑΔΑ ΜΕΤΡΗΣΗΣ	ΤΙΜΗ ΜΟΝΑΔΑΣ (ΕΥΡΩ)	ΠΟΣΟΤΗΤΑ	ΣΥΝΟΛΙΚΗ ΔΑΠΑΝΗ
12.	Συντήρηση αναρτήσεων σταθερού φορτίου. (Τεχν. Περιγρ. Κεφ. 5, παρ. 5.2.)	kg		510,00	
13.	Προετοιμασία επιφάνειας ατμαγωγών κ.λ.π, για εκτέλεση μη καταστρεπτικών ελέγχων. (Τεχν. Περιγρ. Κεφ. 6.)	m ²		68,00	
14.	Αμμοβολή και βαφή οχετών, αγωγών, τμημάτων των εγκαταστάσεων. (Τεχν. Περιγρ. Κεφ. 7)				
14.1	Αμμοβολή κατά Sa 2½ και βαφή νέων τμημάτων των εγκαταστάσεων.				
14.1.1	Μορφοδοκών, σωλήνων, κλιμάκων κ.λ.π, μη αμιγώς επιπέδων επιφανειών.	m ²		85,00	
14.1.2	Επιπέδων επιφανειών και καμπύλων επιφανειών με ακτίνα καμπυλότητας R ≥ 200 mm.	m ²		85,00	
14.2	Αμμοβολή κατά Sa2 και βαφή μη αντικατασταθέντων τμημάτων των εγκαταστάσεων.				
14.2.1	Μορφοδοκών, σωλήνων, κλιμάκων κ.λ.π, μη αμιγώς επιπέδων επιφανειών.	m ²		210,00	
14.2.2	Επιπέδων επιφανειών και καμπύλων επιφανειών με ακτίνα καμπυλότητας R ≥ 200 mm.	m ²		210,00	
15.	Αντικατάσταση σχαρών οδήγησης ηλεκτρικού δικτύου Η/Φ. (Τεχν. Περιγρ. Κεφ. 8)				
15.1	Πλάτος σχάρας μέχρι & 500 mm.	m		9,00	
15.2	Πλάτος σχάρας από 500 mm έως & 1.000 mm.	m		13,00	

A/A	ΠΕΡΙΓΡΑΦΗ ΕΡΓΑΣΙΩΝ	ΜΟΝΑΔΑ ΜΕΤΡΗΣΗΣ	ΤΙΜΗ ΜΟΝΑΔΑΣ (ΕΥΡΩ)	ΠΟΣΟΤΗΤΑ	ΣΥΝΟΛΙΚΗ ΔΑΠΑΝΗ
16.	Αποξήλωση, προσωρινή απομάκρυνση, επανατοποθέτηση εξοπλισμού της εγκατάστασης. (Τεχν. Περιγρ. Κεφ. 9)				
16.1	Λοιπός εξοπλισμός πλην μεταλλικών δικτυωτών δαπέδων (γραδελάδων).	kg		8.500,00	
16.2	Για μεταλλικά δικτυωτά δάπεδα (γραδελάδες).	kg		1.500,00	
17.	Συντήρηση και επισκευή προθερμαντών αέρα με καυσαέρια (LUVO). (Τεχν. Περιγρ. Κεφ. 10)				
17.1	Καθαρισμός εσωτερικών στοιχείων με υδροβολή Υ/Π (300 - 500 Atm) των Π/Θ.	τεμ.		0,00	
17.2	Αντικατάσταση Κυψελών (κλωβών) εναλλαγής θερμότητας.	kg		0,00	
17.3	Αντικατάσταση ελασμάτων αξονικής, ακτινικής και περιφερειακής στεγανοποίησης Π/Θ (πάχους έως και 2 mm).	m		17,00	
17.4	Αντικατάσταση διαχωριστικών πλαισίων, σχαρών στήριξης, πλακών στεγανοποίησης, ενδετών κελυφών κ.λ.π.	kg		85,00	
18.	Μονώσεις. (Τεχν. Περιγρ. Κεφ. 11)				
18.1	Μόνωση πάχους έως και 100 mm τοιχωμάτων Η/Φ, οχετών, αγωγών (εξωτ. διαμέτρος μόνωσης Φ > 350 mm) κ.λ.π. (Κεφ. 11. παρ. 11.1).				
18.1.1	Για ποσότητα ≤ 300 m ² .	m ²		0,00	
18.1.2	Για ποσότητα > 300 m ² .	m ²		420,00	
18.2	Μόνωση οροφής Η/Φ και νεκρών χώρων λεβήτων. (Κεφ. 11. παρ. 11.2)	m ³		170,00	

A/A	ΠΕΡΙΓΡΑΦΗ ΕΡΓΑΣΙΩΝ	ΜΟΝΑΔΑ ΜΕΤΡΗΣΗΣ	ΤΙΜΗ ΜΟΝΑΔΑΣ (ΕΥΡΩ)	ΠΟΣΟΤΗΤΑ	ΣΥΝΟΛΙΚΗ ΔΑΠΑΝΗ
18.3	Τοποθέτηση ανοξειδωτής ταινίας (τσέρκι). (Κεφ. 11. παρ. 11.3)	m		85,00	
18.4	Αφαίρεση και επανατοποθέτηση μονώσεων ατμαγωγών (εξωτ. διαμ. μόνωσης Φ > 350 mm). (Κεφ. 11. παρ. 11.4)	m ²		340,00	
18.5	Αφαίρεση και επανατοποθέτηση μονώσεων αγωγών και ατμαγωγών (εξωτ. διαμέτρος μόνωσης έως & Φ350 mm). (Κεφ. 11. παρ. 11.1. & 11.4)	m		110,00	
18.6	Αφαίρεση και επανατοποθέτηση μονώσεων καμπυλών και ειδικών τεμαχίων (εξωτ. διαμ. μόνωσης έως & Φ350 mm). (Κεφ. 11 παρ.11.1. & 11.4)	τεμ.		100,00	
18.7	Κατασκευή στηριγμάτων εξωτερικής επένδυσης ατμ/γών. (Κεφ. 11 παρ. 11.4)				
18.7.1	Για κατακόρυφα τμήματα.	kg		255,00	
18.7.2	Για οριζόντια τμήματα.	kg		425,00	
18.8	Αφαίρεση και επανατοποθέτηση μονώσεων συλλεκτών. (Κεφ. 11 παρ. 11.5)	m ²		150,02	
19.	Ανέγερση και αποξήλωση ικριωμάτων. (Τεχν. Περιγρ. Κεφ. 12)				
19.1	Για ποσότητα ≤300 m ³	m ³		0,00	
19.2	Για ποσότητα >300 m ³	m ³		4.700,00	

Α/Α	ΠΕΡΙΓΡΑΦΗ ΕΡΓΑΣΙΩΝ	ΜΟΝΑΔΑ ΜΕΤΡΗΣΗΣ	ΤΙΜΗ ΜΟΝΑΔΑΣ (ΕΥΡΩ)	ΠΟΣΟΤΗΤΑ	ΣΥΝΟΛΙΚΗ ΔΑΠΑΝΗ
20.	Απολογιστική εκτέλεση εργασιών				
20.1	Για απασχόληση τεχνιτών ή ηλεκτροσυγκολλητών.	ΤΩ		1.000,00	
20.2	Για απασχόληση εργατών ή βοηθών τεχνιτών.	ΕΩ		1.000,00	
ΣΥΝΟΛΙΚΗ ΔΑΠΑΝΗ (ΑΡΙΘΜ. σε ΕΥΡΩ) ►					

ΓΙΑ ΤΟΝ ΔΙΑΓΩΝΙΖΟΜΕΝΟ

ΓΙΑ ΤΗ ΔΕΗ Α.Ε.

ΑΣΦΑΛΙΣΕΙΣ

1. Γενικοί Όροι Ασφάλισης.

Κατά την κατάρτιση των ασφαλίσεων που θα συναφθούν σύμφωνα με τα οριζόμενα στο Άρθρο 38 των Γενικών Όρων της Διακήρυξης θα πρέπει να τηρούνται οι ακόλουθοι γενικοί όροι :

1.1. Κατά τη σύναψη των σχετικών Ασφαλιστηρίων, ο Ανάδοχος πρέπει να συμμορφώνεται και να λαμβάνει υπόψη τις διατάξεις των Νόμων, Νομοθετικών Διαταγμάτων, Κανονισμών κλπ. που ισχύουν εκάστοτε και έχουν εφαρμογή στην Ελλάδα.

1.2. Ο Ανάδοχος πρέπει να συμμορφώνεται με τους όρους κλπ. των Ασφαλιστηρίων. Οι παρεχόμενες ασφαλιστικές καλύψεις, οι οικονομικοί και ασφαλιστικοί όροι, εξαιρέσεις, απαλλαγές κλπ. υπόκεινται σε κάθε περίπτωση στην τελική έγκριση της ΔΕΗ Α.Ε.

1.3. Οι ασφαλίσεις δεν απαλλάσσουν ούτε περιορίζουν κατά κανένα τρόπο τις υποχρεώσεις και ευθύνες του Αναδόχου που απορρέουν από τη Σύμβαση, ιδιαίτερα σε ό,τι αφορά στις προβλεπόμενες, από τα σχετικά Ασφαλιστήρια Συμβόλαια, εξαιρέσεις, εκπτώσεις, προνόμια, περιορισμούς κλπ. Ο Ανάδοχος παραμένει αποκλειστικά υπεύθυνος για την αποκατάσταση ζημιών σε πρόσωπα ή/και πράγματα, πέραν από τα ποσά κάλυψης των Ασφαλιστηρίων.

1.4. Σε περίπτωση που ο Ανάδοχος παραλείπει ή αμελήσει να συμμορφωθεί με τις ασφαλιστικές υποχρεώσεις του ή οι ασφαλίσεις που θα συνομολογήσει κριθούν ως μη ικανοποιητικές από τη ΔΕΗ Α.Ε., η τελευταία δικαιούται να συνάψει, στο όνομα και με δαπάνες του Αναδόχου, τα απαιτούμενα Ασφαλιστήρια και να παρακρατήσει (εντόκως με το νόμιμο επιτόκιο υπερημερίας) το ποσό των ασφαλίσεων, είτε από τις οφειλόμενες σε αυτόν πληρωμές, είτε με κατάπτωση ανάλογου ποσού από την Εγγυητική Επιστολή Καλής Εκτέλεσης του Αναδόχου.

Επίσης σε περίπτωση που ο Ανάδοχος αμελεί ή δυστροπεί να καταβάλει στους ασφαλιστές το οφειλόμενο ποσό των ασφαλίσεων, η ΔΕΗ Α.Ε., για να αποφύγει ενδεχόμενη ακύρωσή τους, δικαιούται να καταβάλει τα ασφάλιστρα στους ασφαλιστές για λογαριασμό του Αναδόχου και να παρακρατήσει τα αντίστοιχα ποσά ως ανωτέρω.

Η ΔΕΗ Α.Ε. επίσης επιφυλάσσεται του δικαιώματος της να παρακρατεί από οφειλόμενες πληρωμές του Αναδόχου κάθε ποσό που δεν είναι δυνατό να εισπραχθεί από τους ασφαλιστές λόγω εξαιρέσεων, απαλλαγών κλπ. που τυχόν υπάρχουν στους όρους των εν λόγω Ασφαλιστηρίων.

1.5. Σε περίπτωση που η Ασφαλιστική Εταιρία, με την οποία ο Ανάδοχος συνομολόγησε τα σχετικά Ασφαλιστήρια Συμβόλαια, παραλείπει ή αρνηθεί (μερικά ή ολικά) να καταβάλει αποζημίωση για οποιαδήποτε ζημιά κλπ., για οποιοδήποτε λόγο

ή αιτία, ο Ανάδοχος έχει την αποκλειστική ευθύνη για την αποκατάσταση της μη εξοφλημένης ζημιάς ή βλάβης κλπ., σύμφωνα με τους όρους της Σύμβασης και η ΔΕΗ Α.Ε. δικαιούται να παρακρατήσει από οποιοδήποτε λογαριασμό του ή εγγυήσή του τα ποσά οποιασδήποτε φύσης, που, κατά την κρίση της, απαιτούνται για την αποκατάσταση της εν λόγω ζημιάς ή βλάβης.

2. Γενικοί Όροι Ασφαλιστηρίων Συμβολαίων.

Στα Ασφαλιστήρια Συμβόλαια που θα καταρτίσει ο Ανάδοχος με τις Ασφαλιστικές Εταιρίες για κάλυψη των Ασφαλίσεων που προβλέπονται στο Άρθρο 38 των Γενικών Όρων της Διακήρυξης θα περιλαμβάνονται οπωσδήποτε οι ακόλουθοι γενικοί όροι :

2.1. Θα πρέπει να αναφέρεται ρητά ότι στην έννοια της λέξης "Ανάδοχος" περιλαμβάνεται και το πάσης φύσεως προσωπικό που απασχολείται με οποιαδήποτε σχέση εργασίας από τον Ανάδοχο για το υπόψη Έργο, καθώς επίσης και οι τυχόν Υπεργολάβοι και Υποπρομηθευτές του Αναδόχου.

2.2. Η ΔΕΗ Α.Ε. θα είναι συνασφαλιζόμενη.

2.3. Τα εν λόγω Ασφαλιστήρια δε δύνανται να ακυρωθούν, τροποποιηθούν ή λήξουν χωρίς τη γραπτή, με συστημένη επιστολή πριν από τριάντα (30) ημέρες, σχετική ειδοποίηση της Ασφαλιστικής Εταιρίας, τόσο προς τον Ανάδοχο, όσο και προς τη ΔΕΗ Α.Ε. (ΔΕΗ Α.Ε./ΔΟΛ, Αθήνα).

2.4. Ο Ανάδοχος, προκειμένου να εξασφαλιστεί η ΔΕΗ Α.Ε. για τις απαιτήσεις της απ' αυτόν σε σχέση με τα ποσά που του έχει καταβάλει (με εξαίρεση τις προκαταβολές έναντι ισόποσων εγγυητικών επιστολών ή άλλων εγγυήσεων που αποδέχτηκε η ΔΕΗ Α.Ε.), υποχρεώνεται να ζητήσει από τους ασφαλιστές του να συμπεριλάβουν τόσο στο Κατά Παντός Κινδύνου όσο και στα άλλου τύπου Ασφαλιστήρια, που καλύπτουν το ίδιο το Έργο, τον εξής Ειδικό Όρο:

"Σε περίπτωση μερικής ή ολικής καταστροφής ή βλάβης του Έργου :

α. Προκειμένου η Ασφαλιστική Εταιρία να καταβάλει στον Ανάδοχο τη σχετική με τη ζημιά κλπ. αποζημίωση πρέπει να έχει λάβει προηγουμένως την έγγραφη για το σκοπό αυτό συγκατάθεση της ΔΕΗ Α.Ε.

β. Εφόσον η ΔΕΗ Α.Ε. δεν παρέχει στην Ασφαλιστική Εταιρία την εν λόγω συγκατάθεση, η απαίτηση του Αναδόχου κατά της Ασφαλιστικής Εταιρίας για την καταβολή της αποζημίωσης εκχωρείται στη ΔΕΗ Α.Ε., αυτόματα και χωρίς άλλες διατυπώσεις (ειδική ή άλλου είδους εντολή ή εξουσιοδότηση από τον Ανάδοχο) και η Ασφαλιστική Εταιρία αποδέχεται από τούδε και υποχρεώνεται να καταβάλει τη σχετική αποζημίωση στη ΔΕΗ Α.Ε., μετά από αίτησή της.

Η εκχώρηση της απαίτησης αυτής του Αναδόχου στη ΔΕΗ Α.Ε. κατ' ουδένα τρόπο τον απαλλάσσει από τις ευθύνες και υποχρεώσεις του, που απορρέουν από τη Σύμβαση, που έχει συνάψει με τη ΔΕΗ Α.Ε."

3. Ειδικότερο περιεχόμενο Ασφαλιστηρίων Συμβολαίων.

Στα Ασφαλιστήρια Συμβόλαια, που υποχρεούται να συνάψει ο Ανάδοχος, θα πρέπει να περιλαμβάνονται, κατά περίπτωση, οι ακόλουθοι όροι και προϋποθέσεις :

3.1. Ασφάλιση ΚΑΤΑ ΠΑΝΤΟΣ ΚΙΝΔΥΝΟΥ.

3.1.1. Ειδικοί Όροι.

Το ασφαλιστήριο ΚΑΤΑ ΠΑΝΤΟΣ ΚΙΝΔΥΝΟΥ θα υποβάλλεται από τον Ανάδοχο, 15 ημέρες πριν από την έναρξη των εργασιών ή την εγκατάσταση του Αναδόχου στον τόπο του Έργου (οποιοδήποτε από τα δύο συμβεί πρώτα), στην Επιβλέπουσα Υπηρεσία της ΔΕΗ Α.Ε.

Το Ασφαλιστήριο και η Βεβαίωση Ασφάλισης (COVER NOTES) φυλάσσονται στη ΔΕΗ Α.Ε. (ΔΕΗ Α.Ε./ΔΟΛ, Αθήνα).

3.1.2. Αντικείμενα ασφάλισης.

α. Η συνολική αξία του υπό κατασκευή Έργου (Εξοπλισμός, υλικά, εργασίες κλπ) συμπεριλαμβανομένων των τυχόν συμπληρωμάτων της Σύμβασης, αναθεωρήσεων ή/και αναπροσαρμογών (θετικών ή αρνητικών) του αρχικού Συμβατικού Τιμήματος. Η ασφαλιστική αυτή κάλυψη θα παρέχεται έναντι οποιασδήποτε απώλειας, ζημιάς ή καταστροφής, μερικής ή ολικής, που οφείλονται ή προκαλούνται από οποιοδήποτε λόγο ή αιτία περιλαμβανομένων των κινδύνων από ανωτέρα βία, τυχαία περιστατικά (καθώς επίσης από λανθασμένη μελέτη (FAULTY DESIGN), λανθασμένη κατασκευή (MANUFACTURER'S RISK), ελαττωματικά υλικά, λανθασμένη εργασία, κλπ., εφόσον ζητηθεί η κάλυψη των κινδύνων αυτών από τη ΔΕΗ Α.Ε. με ιδιαίτερη αναφορά στους Ειδικούς Όρους της Διακήρυξης) με εξαίρεση τους κινδύνους που συνήθως εξαιρούνται και δεν καλύπτονται από τα συνήθη Ασφαλιστήρια ΚΑΤΑ ΠΑΝΤΟΣ ΚΙΝΔΥΝΟΥ (π.χ. πόλεμος, εισβολή, ανταρσία, λαϊκή εξέγερση, επανάσταση, κατάσχεση, μόλυνση από ραδιενέργεια ή ιονίζουσα ακτινοβολία, κλπ.).

Ο Ανάδοχος υποχρεούται να ζητά από τους ασφαλιστές κατά τακτά χρονικά διαστήματα την αναπροσαρμογή του ασφαλιζόμενου κεφαλαίου σύμφωνα με την πραγματική αξία του Έργου και οι ασφαλιστές παραιτούνται του δικαιώματος της υπασφαλίσεως.

β. Οι μόνιμες, μη μόνιμες ή/και προσωρινές εργοταξιακές εγκαταστάσεις του Αναδόχου καθώς επίσης και ο εν γένει μηχανολογικός εξοπλισμός που θα χρησιμοποιηθεί για την κατασκευή του Έργου. Η ασφαλιστική αυτή κάλυψη θα παρέχεται έναντι οποιασδήποτε απώλειας ή ζημιάς κλπ. (εξαιρουμένων των μηχανολογικών και ηλεκτρολογικών βλαβών), που οφείλονται ή προκαλούνται από ανωτέρα βία ή/και τυχαία περιστατικά.

γ. Τα κάθε είδους υλικά που χορηγούνται από τη ΔΕΗ Α.Ε. για να ενσωματωθούν στο Έργο.

3.1.3. Διάρκεια ασφάλισης.

Η ευθύνη των ασφαλιστών θα αρχίζει, είτε με την έναρξη των εργασιών, είτε συγχρόνως με την εγκατάσταση του Αναδόχου στον τόπο του Έργου, ανάλογα με ποιο από τα δύο συμβεί πρώτα και θα λήγει, είτε με την ημερομηνία της βεβαιωμένης περάτωσης των εργασιών (για Έργα Πολ. Μηχ.), είτε με την ημερομηνία της Έναρξης της Εμπορικής Λειτουργίας (για Έργα Η/Μ εξοπλισμού). Από την ημερομηνία αυτή αρχίζει η εκτεταμένη κάλυψη της περιόδου συντήρησης (extended maintenance period) η οποία θα λήγει την ημερομηνία που θεωρείται ότι συντελείται η Προσωρινή Παραλαβή.

3.2. Ασφάλιση ENANTI ΚΙΝΔΥΝΩΝ από Τυχαία Περιστατικά και Ανωτέρα Βία.

3.2.1. Ειδικοί Όροι.

Το ή τα Ασφαλιστήρια που θα εκδοθούν θα υποβάλλονται από τον Ανάδοχο, 15 ημέρες πριν από την προβλεπόμενη ημερομηνία της βεβαιωμένης περάτωσης των εργασιών (για έργα Πολ. Μηχ.) ή την προβλεπόμενη ημερομηνία της Έναρξης της Εμπορικής Λειτουργίας (για έργα Η/Μ εξοπλισμού), στην Επιβλέπουσα Υπηρεσία της ΔΕΗ Α.Ε. Επίσης ο Ανάδοχος υποχρεούται να υποβάλει στην Επιβλέπουσα Υπηρεσία της ΔΕΗ Α.Ε. δύο (2) μήνες πριν από την προβλεπόμενη ημερομηνία της βεβαιωμένης περάτωσης των εργασιών (για έργα Πολ. Μηχ.) ή την ημερομηνία Έναρξης της Εμπορικής Λειτουργίας (για έργα Η/Μ εξοπλισμού) Βεβαιώσεις Ασφάλισης (COVER NOTES) για τις ασφαλίσσεις που θα συνομολογηθούν αργότερα και θα καλύπτουν το Έργο για κινδύνους από Ανωτέρα Βία και Τυχαία Περιστατικά μαζί με την απόδειξη πληρωμής της προκαταβολής των ασφαλιστρών.

Το Ασφαλιστήριο και η Βεβαίωση Ασφάλισης (COVER NOTES) φυλάσσονται στη ΔΕΗ Α.Ε. (ΔΕΗ Α.Ε./ΔΟΛ, Αθήνα).

3.2.2. Αντικείμενο ασφάλισης

Η συνολική αξία του (ουσιαστικά αποπερατωμένου) Έργου έναντι κινδύνων από Ανωτέρα Βία και Τυχαία Περιστατικά (π.χ. σεισμό, φωτιά κλπ.)

3.2.3. Διάρκεια ασφάλισης

Από την ημερομηνία της βεβαιωμένης περάτωσης των εργασιών (για έργα Πολ. Μηχ.) ή την ημερομηνία της Έναρξης της Εμπορικής Λειτουργίας (για έργα Η/Μ εξοπλισμού), μέχρι την ημερομηνία που θεωρείται ότι συντελείται η Προσωρινή Παραλαβή.

3.3. Ασφάλιση ΑΣΤΙΚΗΣ ΕΥΘΥΝΗΣ του Αναδόχου Έναντι Τρίτων

3.3.1. Ειδικοί Όροι

Το Ασφαλιστήριο Αστικής Ευθύνης έναντι τρίτων θα υποβάλλεται από τον Ανάδοχο με την έναρξη των εργασιών ή την εγκατάσταση του Αναδόχου στον τόπο του Έργου (οποιοδήποτε από τα δύο συμβεί πρώτα) στην Επιβλέπουσα Υπηρεσία της ΔΕΗ Α.Ε.

Το ή τα Ασφαλιστήρια Αστικής Ευθύνης έναντι τρίτων, που τυχόν απαιτούνται για την κάλυψη της Αστικής Ευθύνης του Αναδόχου λόγω της εκτέλεσης απ' αυτόν εργασιών συντήρησης, επισκευής ή άλλης εργασίας σχετικής και μέσα στα πλαίσια των συμβατικών του υποχρεώσεων, πρέπει να υποβάλλονται σε δύο αντίτυπα πέντε (5) ημέρες πριν από την έναρξη των αντίστοιχων εργασιών συντήρησης κλπ.

Το Ασφαλιστήριο και η Βεβαίωση Ασφάλισης (COVER NOTES) φυλάσσονται στη ΔΕΗ Α.Ε. (ΔΕΗ Α.Ε./ΔΟΛ, Αθήνα).

3.3.2. Αντικείμενο ασφάλισης.

Με την ασφάλιση αυτή θα καλύπτεται η Αστική Ευθύνη του Αναδόχου Έναντι Τρίτων και οι Ασφαλιστές υποχρεώνονται να καταβάλουν αποζημιώσεις σε τρίτους για σωματικές βλάβες, θάνατο, ψυχική οδύνη ή ηθική βλάβη και υλικές ζημιές που προξένησε ο Ανάδοχος, καθ' όλη τη διάρκεια και εξαιτίας των εργασιών κατασκευής, συντήρησης, επισκευής, αποκατάστασης ζημιών και διαφόρων άλλων εργασιών, οποτεδήποτε προξενήθηκαν και εφόσον έγιναν στα πλαίσια των συμβατικών υποχρεώσεων του Αναδόχου.

Ειδικότερα στα Ασφαλιστήρια αυτά πρέπει να περιλαμβάνονται τα εξής:

- α. Η ΔΕΗ Α.Ε., το εν γένει Προσωπικό της και οι συνεργάτες της με το προσωπικό τους, θεωρούνται ΤΡΙΤΑ ΠΡΟΣΩΠΑ σύμφωνα με τους όρους και τις εξαιρέσεις της διασταυρουμένης ευθύνης έναντι αλλήλων (CROSS LIABILITY).
- β. Η Ασφαλιστική Εταιρία υποχρεώνεται να αποκρούει οποιαδήποτε αγωγή εγείρεται κατά του Αναδόχου ή της ΔΕΗ Α.Ε. και του προσωπικού τους, στην περίπτωση που η βλάβη και η ζημιά οφείλεται σε πράξη ή παράλειψή τους, για βλάβη ή ζημιά που καλύπτεται από το Ασφαλιστήριο Αστικής Ευθύνης έναντι Τρίτων και θα καταβάλει κάθε ποσό εγγύησης για άρση τυχόν κατασχέσεων κλπ. σχετιζομένων με την αστική ευθύνη μέσα στα όρια των ποσών που αναφέρονται εκάστοτε ως ανώτατα όρια ευθύνης των ασφαλιστών.
- γ. Η Ασφαλιστική Εταιρία παραιτείται κάθε δικαιώματος αγωγής κατά της ΔΕΗ Α.Ε., των συμβούλων, των συνεργατών της και των υπαλλήλων τους, στην περίπτωση που η βλάβη ή η ζημιά οφείλεται σε πράξη ή παράλειψη των προσώπων αυτών.
- δ. Καλύπτεται η εκ του άρθρου 922 ΑΚ απορρέουσα ευθύνη της ΔΕΗ Α.Ε. (ευθύνη προστήσαντος).

3.3.3. Όρια αποζημίωσης

Τα όρια αποζημίωσης για τα οποία θα πραγματοποιείται η ασφάλιση σ'ένα αυτοτελές Ασφαλιστήριο Αστικής Ευθύνης έναντι Τρίτων πρέπει να είναι, κατά περιστατικό, τα ακόλουθα :

- α. Σωματικές βλάβες ή και θάνατος τρίτων (συμπεριλαμβανομένων και των αξιώσεων για ικανοποίηση λόγω ηθικής βλάβης ή ψυχικής οδύνης) κατ' άτομο και ατύχημα 30.000 ΕΥΡΩ.
- β. Σωματικές βλάβες ή και θάνατος τρίτων για κάθε ομαδικό ατύχημα ανεξαρτήτως του αριθμού των παθόντων 147.000 ΕΥΡΩ.
- γ. Υλικές ζημιές θετικές ή αποθετικές σε πράγματα ή/και ζώα τρίτων συνέπεια ζημιογόνου γεγονότος ανεξαρτήτως του αριθμού των τυχόν ζημιωθέντων τρίτων εξ αυτού ως και ζημιωθέντων αντικειμένων 30.000 ΕΥΡΩ.
- δ. Ανώτατο όριο ευθύνης ασφαλιστών καθ' όλη τη διάρκεια της ασφάλισης 300.000 ΕΥΡΩ.

Σε περίπτωση που το ανώτατο όριο ευθύνης των ασφαλιστών μειωθεί κάτω του ποσού των 300.000 ΕΥΡΩ (λόγω επέλευσης ζημιογόνων γεγονότων και καταβολής από τους ασφαλιστές των αντίστοιχων αποζημιώσεων), ενώ τόσο η Σύμβαση ΔΕΗ Α.Ε. - Αναδόχου, όσο και το σχετικό Ασφαλιστήριο Αστικής Ευθύνης του Αναδόχου έναντι Τρίτων εξακολουθούν να βρίσκονται σε ισχύ, ο Ανάδοχος για να μη μένει υπασφαλισμένος οφείλει να φροντίζει για την άμεση συμπλήρωση του ανωτάτου ορίου ευθύνης των ασφαλιστών του κατά το αντίστοιχα μειωμένο ποσόν, έτσι ώστε το ανώτατο όριο ευθύνης των ασφαλιστών να είναι συνεχώς 300.000 ΕΥΡΩ καθ' όλη τη διάρκεια ισχύος της υποχρέωσης του Αναδόχου για ασφάλιση της αστικής ευθύνης του έναντι τρίτων.

Τα ποσά αυτά των παραγράφων α, β, γ, δ μπορεί να διαφοροποιούνται κατά περίπτωση, όπως θα προβλέπεται στους Ειδικούς Όρους της Διακήρυξης.

Σ' ένα ενιαίο Ασφαλιστήριο Κατά Παντός Κινδύνου και Αστικής Ευθύνης έναντι Τρίτων τα όρια αποζημιώσεως για τα οποία θα πραγματοποιείται η ασφάλιση θα πρέπει να είναι τα τριπλάσια από τα παραπάνω όρια κατά περίπτωση.

3.3.4. Διάρκεια ασφάλισης

Η ευθύνη των ασφαλιστών θα αρχίζει με την έναρξη, με οποιοδήποτε τρόπο, των εργασιών ή με την εγκατάσταση του Αναδόχου στον τόπο του Έργου και θα λήγει την ημερομηνία της αποπεράτωσης των εργασιών κατασκευής.

Μετά την αποπεράτωση των εργασιών κατασκευής εάν προκύψει θέμα επισκευής, συντήρησης ή άλλης ρύθμισης σχετικής με το Έργο, η οποία εμπίπτει στα πλαίσια των συμβατικών υποχρεώσεων του Αναδόχου και απαιτεί την εκτέλεση εργασιών από δικά του συνεργεία, τότε θα πρέπει να φροντίσει για την εκ νέου ασφαλιστική κάλυψη της Αστικής Ευθύνης του έναντι Τρίτων με τους ίδιους όρους κλπ. όπως και στην αρχική του ασφάλιση και με διάρκεια τόση, όση χρειάζεται για την αποπεράτωση των εργασιών επισκευής, συντήρησης κλπ.

3.4. Ασφάλιση ΜΕΤΑΦΟΡΑΣ

3.4.1. Ειδικοί Όροι

Το σχετικό Ασφαλιστήριο θα υποβάλλεται στην Επιβλέπουσα Υπηρεσία της ΔΕΗ Α.Ε., 15 ημέρες πριν από την έναρξη μεταφορών και θα φυλάσσεται στη ΔΕΗ Α.Ε. (ΔΕΗ Α.Ε./ΔΟΛ, Αθήνα).

3.4.2. Αντικείμενο ασφάλισης

Με την ασφάλιση αυτή θα καλύπτεται η συνολική αξία των μεταφερομένων υλικών (Εξοπλισμός, μηχανήματα κλπ.) προέλευσης εξωτερικού ή/και εσωτερικού, καθώς και των υλικών ιδιοκτησίας ΔΕΗ Α.Ε. που θα μεταφέρονται με ευθύνη του Αναδόχου για τους μεταφορικούς κινδύνους. Τα υλικά αυτά θα ασφαλίζονται Κατά Παντός Κινδύνου.

3.4.3. Διάρκεια ασφάλισης

Τα μεταφερόμενα υλικά θα ασφαλίζονται για όλη τη διάρκεια της μεταφοράς τους από οποιοδήποτε σημείο της Ελλάδας ή/και του εξωτερικού μέχρι την εκφόρτωσή τους στον τόπο του Έργου.

3.5. Ασφάλιση ΟΧΗΜΑΤΩΝ, ΜΗΧΑΝΗΜΑΤΩΝ ΈΡΓΟΥ κλπ.

3.5.1. Ασφάλιση των Οχημάτων, Μηχανημάτων Έργου κλπ. από τη χρήση τους σαν αυτοκινούμενα οχήματα (Ν.489/76).

Με την ασφάλιση αυτή θα καλύπτεται η Αστική Ευθύνη του Αναδόχου για ζημιές κλπ. που θα προκληθούν σε τρίτους από τα οχήματα, μηχανήματα Έργου κλπ. που θα χρησιμοποιηθούν απ' αυτόν για τις ανάγκες του Έργου, είτε ανήκουν σ' αυτόν, είτε σε τρίτους, είτε στο προσωπικό του, σύμφωνα με τις σχετικές διατάξεις της Ελληνικής Νομοθεσίας (Ν.489/76) και για ποσά κάλυψης αυτά που προβλέπονται εκάστοτε από την ισχύουσα Νομοθεσία.

Στα σχετικά Ασφαλιστήρια πρέπει να περιλαμβάνονται και τα εξής :

Υπεύθυνος για τη φύλαξη και παρακολούθηση των εν λόγω Ασφαλιστηρίων είναι ο Ανάδοχος, ο οποίος υποχρεούται να τα επιδεικνύει στην Επιβλέπουσα Υπηρεσία για έλεγχο, όποτε του ζητηθούν.

Η Επιβλέπουσα Υπηρεσία σε περίπτωση άρνησης του Αναδόχου να επιδείξει τα εν λόγω Ασφαλιστήρια ή σε περίπτωση που τα Ασφαλιστήρια είναι ελλιπή ή παρέχουν ανεπαρκή κατά το Νόμο κάλυψη, δικαιούται να απαγορεύει την είσοδο, έξοδο και οποιαδήποτε μετακίνηση του αντίστοιχου οχήματος στην περιοχή του Έργου.

3.5.2. Ασφάλιση των Οχημάτων, Μηχανημάτων Έργου κλπ. από τη χρήση τους σαν Εργαλεία.

Με την ασφάλιση αυτή θα καλύπτεται η Αστική Ευθύνη του Αναδόχου για ζημιές, ατυχήματα κλπ. που θα προκληθούν σε τρίτους από τα οχήματα, μηχανήματα Έργου

κλπ. που θα χρησιμοποιηθούν απ' αυτόν σαν εργαλεία για την εκτέλεση εργασιών κατασκευής του Έργου.

Στην παρούσα ασφάλιση τα ποσά αποζημίωσης, οι όροι και προϋποθέσεις κλπ. είναι οι αυτοί που ισχύουν στην ασφάλιση Αστικής Ευθύνης έναντι τρίτων (παράγραφος 3.3 του παρόντος).

Εξαιρείται ο όρος : "Η ΔΕΗ Α.Ε. είναι συνασφαλισμένη".

3.6. Ασφάλιση ΠΡΟΣΩΠΙΚΟΥ

Η ασφάλιση του Προσωπικού περιλαμβάνει δύο (2) περιπτώσεις :

3.6.1. Ασφάλιση Προσωπικού του Αναδόχου

Ο Ανάδοχος υποχρεούται να ασφαλίσει το εν γένει εργατοτεχνικό και υπαλληλικό προσωπικό σύμφωνα με τις διατάξεις της Ελληνικής Εργατικής Νομοθεσίας. Ειδικότερα για το ημεδαπό προσωπικό απαιτείται σύμφωνα με την Εργατική Νομοθεσία ασφάλιση στο ΙΚΑ ή/ και σε άλλο Οργανισμό Κυρίας ή Επικουρικής ασφάλισης ανάλογα με την ειδικότητα. Για το αλλοδαπό προσωπικό απαιτείται αντίστοιχη ασφάλιση, που να προβλέπεται δηλαδή από την Εργατική Νομοθεσία της Χώρας προέλευσης του προσωπικού και να μην αντιβαίνει στις διατάξεις της Ελληνικής Εργατικής Νομοθεσίας. Ο Ανάδοχος προκειμένου να πληρωθεί, πρέπει οπωσδήποτε να υποβάλει έγκαιρα στην αρμόδια υπηρεσία της ΔΕΗ Α.Ε., όλα τα αναγκαία δικαιολογητικά ασφάλισης του εν γένει εργατοτεχνικού και υπαλληλικού προσωπικού του.

3.6.2. Ασφάλιση συμβούλων ή συνεργατών του Αναδόχου

Ο Ανάδοχος υποχρεούται να ασφαλίσει τους πάσης φύσεως συμβούλους ή συνεργάτες του που θα ασχοληθούν για τις ανάγκες του Έργου. Στην περίπτωση αυτή ο Ανάδοχος πρέπει να μεριμνήσει για την ασφάλιση των συμβούλων ή συνεργατών του, ημεδαπών ή/και αλλοδαπών, έναντι κινδύνων προσωπικών ατυχημάτων σε Ασφαλιστικό Φορέα της επιλογής του.

Από την περίπτωση αυτή εξαιρούνται οι αλλοδαποί συνεργάτες και σύμβουλοι του Αναδόχου για τους οποίους έχουν γίνει ήδη ανάλογες ασφαλίσεις στη χώρα τους, οι οποίες ισχύουν για την εδώ παραμονή τους και δεν αντιβαίνουν στην Ελληνική Νομοθεσία.

Ο Ανάδοχος έχει την ευθύνη της φύλαξης και παρακολούθησης των αντίστοιχων Ασφαλιστηρίων. Για την πιστοποίηση των ασφαλίσεων αυτών ο Ανάδοχος υποχρεούται να υποβάλει στην Επιβλέπουσα Υπηρεσία της ΔΕΗ Α.Ε. Υπεύθυνη Δήλωση ότι πράγματι οι σύμβουλοι, συνεργάτες του κλπ. είναι ασφαλισμένοι έναντι κινδύνων προσωπικών ατυχημάτων.

Οι Υπεύθυνες αυτές Δηλώσεις φυλάσσονται στη ΔΕΗ Α.Ε. (ΔΕΗ Α.Ε./ΔΟΛ, Αθήνα).

3.7. Ασφάλιση ΥΛΙΚΩΝ της ΔΕΗ Α.Ε. που χορηγούνται στον Ανάδοχο

3.7.1. Αντικείμενο Ασφάλισης

Η Ασφαλιστική Εταιρία ασφαλίζει σε ανοικτή βάση και Κατά Παντός Κινδύνου τα υλικά, εργαλεία, μηχανήματα, εφόδια, μετρητές, μετασχηματιστές και παρεμφερή είδη που χορηγεί η ΔΕΗ Α.Ε. στον Ανάδοχο για την εκτέλεση των εργασιών της Σύμβασης.

Η ασφάλιση καλύπτει επίσης και τα υλικά, μηχανήματα, μετρητές, μετασχηματιστές και παρεμφερή είδη που αποξηλώνονται από τις υπάρχουσες εγκαταστάσεις της ΔΕΗ Α.Ε., από τον Ανάδοχο, κατά την εκτέλεση των ανωτέρω εργασιών και προορίζονται για επανατοποθέτησή τους σε άλλο σημείο των εγκαταστάσεων ή για επιστροφή τους στις Αποθήκες της ΔΕΗ Α.Ε.

Η ευθύνη των ασφαλιστών αρχίζει από τη στιγμή που τα υλικά αυτά παραδίδονται από τη ΔΕΗ Α.Ε. στον Ανάδοχο για την ενσωμάτωσή τους στα Έργα και θα συνεχίζεται χωρίς διακοπή καθόλη τη διάρκεια της παραμονής τους στους εν γένει αποθηκευτικούς χώρους του Αναδόχου, είτε πρόκειται για ανοικτούς ή κλειστούς χώρους αποθήκευσης ή ακόμη απερίφρακτους χώρους που όμως επιτηρούνται από ειδικά εντεταλμένο όργανο από το προσωπικό του Αναδόχου και μέχρι την ενσωμάτωσή τους στις εγκαταστάσεις της ΔΕΗ Α.Ε. ή την για οποιοδήποτε λόγο επιστροφή τους στις Αποθήκες της ΔΕΗ Α.Ε. Η ευθύνη των ασφαλιστών λήγει με την υποβολή της Δήλωσης του Αναδόχου που προβλέπεται στην παράγραφο 3.7.3.

Η ευθύνη των ασφαλιστών για τα αποξηλωμένα υλικά αρχίζει από τη στιγμή που τα υλικά αυτά αποξηλώνονται, από τον Ανάδοχο, από τις εγκαταστάσεις της ΔΕΗ Α.Ε. και θα συνεχίζεται χωρίς διακοπή καθ' όλη τη διάρκεια της παραμονής τους στους εν γένει αποθηκευτικούς χώρους του Αναδόχου, όπως αυτοί περιγράφονται ανωτέρω και μέχρι την επανατοποθέτηση των υλικών αυτών σε άλλο σημείο των εγκαταστάσεων της ΔΕΗ Α.Ε. ή την για οποιοδήποτε λόγο επιστροφή τους στις Αποθήκες της ΔΕΗ Α.Ε. Η ευθύνη των ασφαλιστών λήγει με την υποβολή της ίδιας προαναφερόμενης Δήλωσης του Αναδόχου.

3.7.2. Όριο Ασφαλιζόμενης Αξία Υλικών

Με την ασφάλιση καλύπτεται η αξία των υλικών, εργαλείων κλπ. ιδιοκτησίας ΔΕΗ Α.Ε. που, σύμφωνα με τη Σύμβαση, προβλέπεται να έχει στα χέρια του ο Ανάδοχος για κάθε χρονική στιγμή, προσαυξημένη κατά 20% και στρογγυλευμένη στα πλησιέστερα 3.000 ΕΥΡΩ. Στις περιπτώσεις που η ΔΕΗ Α.Ε. διαπιστώνει, από τα υπάρχοντα στα χέρια της στοιχεία, ότι η αξία των υλικών, εργαλείων κλπ. ιδιοκτησίας ΔΕΗ Α.Ε. που έχει στα χέρια του ο Ανάδοχος, είναι μεγαλύτερη της προαναφερόμενης ασφαλιζόμενης αξίας, παρέχεται η δυνατότητα παρέμβασης της ΔΕΗ Α.Ε. ώστε με πρόσθετη πράξη να καλυφθεί η υφιστάμενη διαφορά.

Το ανώτατο όριο ευθύνης των ασφαλιστών κατά κίνδυνο και περιστατικό οποιασδήποτε απώλειας, καταστροφής, ζημιάς, βλάβης, κλοπής, πυρκαϊάς κλπ., μερικής ή ολικής, είναι ίσο με το 40% της αξίας του χρεωστικού υπολοίπου του Αναδόχου που αφορά τα υλικά, εργαλεία κλπ. ιδιοκτησίας ΔΕΗ Α.Ε. που έχει στα

χέρια του, όπως αναγράφεται στη Σύμβαση. Το ως άνω προκύπτον ανώτατο όριο στρογγυλεύεται στην πλησιέστερη χιλιάδα ΕΥΡΩ και δεν μπορεί να είναι μικρότερο των 30.000 ΕΥΡΩ.

3.7.3. Διάρκεια Ασφάλισης

Η παρούσα σε ανοικτή βάση ασφάλιση αρχίζει με την υπογραφή της Σύμβασης του Αναδόχου με τη ΔΕΗ Α.Ε. και λήγει μετά την επιστροφή από τον Ανάδοχο και του τελευταίου υλικού στις αποθήκες της ΔΕΗ Α.Ε. και την υποβολή γραπτής Δήλωσης του Αναδόχου προς τον ασφαλιστή για το σκοπό αυτό, δεόντως θεωρημένη από την αρμόδια Υπηρεσία της ΔΕΗ Α.Ε.

Η ασφάλιση αυτή δε δύναται να ακυρωθεί, τροποποιηθεί ή λήξει, είτε από τον ασφαλιστή, είτε από τον Ανάδοχο για οποιοδήποτε λόγο, εκτός του Φυσιολογικού ως άνω τερματισμού της.

Για να τεθεί τέτοιο θέμα θα πρέπει απαραίτητα να ειδοποιηθεί σχετικά τριάντα (30) ημέρες νωρίτερα, με συστημένη επιστολή, FAX ή TELEX, είτε του ασφαλιστή, είτε του Αναδόχου, η ΔΕΗ Α.Ε./ΔΟΛ.

ΤΕΥΧΟΣ 12

ΥΠΟΔΕΙΓΜΑΤΑ

ΠΙΝΑΚΑΣ ΠΕΡΙΕΧΟΜΕΝΩΝ

- ✓ Υπεύθυνη Δήλωση περί αποδοχής των όρων της Διακήρυξης
- ✓ Υπεύθυνη Δήλωση συνυπευθυνότητας για Συμπράξεις/Κοινοπραξίες/Ομίλους
- ✓ Υπόδειγμα Εγγυητικής Επιστολής Συμμετοχής στο Διαγωνισμό
- ✓ Υπόδειγμα Εγγυητικής Επιστολής Καλής Εκτέλεσης
- ✓ Υπόδειγμα Εγγυητικής Επιστολής για υλικά της ΔΕΗ Α.Ε, που χορηγήθηκαν στον Ανάδοχο
- ✓ Πίνακας κατανομής τιμήματος (σε περίπτωση Σύμπραξης Επιχειρήσεων)

Υ Π Ε Υ Θ Υ Ν Η Δ Η Λ Ω Σ Η

(Καλύπτει την παράγραφο 2.4 του άρθρου 6 του Τεύχους «Όροι και Οδηγίες Διαγωνισμού»)

Ο υπογράφων Διαγωνιζόμενος
δηλώνω υπεύθυνα:.....

1. Ότι έλαβα πλήρη γνώση της Διακήρυξης με στοιχεία.....
.....
που αφορά στο Έργο «.....»
.....»
και ειδικά όλα τα Τεύχη και έγγραφα που αναφέρονται στο Άρθρο 1 του Τεύχους «Όροι και Οδηγίες Διαγωνισμού» και ότι αποδέχομαι ρητά και ανεπιφύλακτα όλους τους όρους της Διακήρυξης και των Συμπληρωμάτων αυτής.....
.....
2. Ότι ήλεγξα και βρήκα ορθά όλα τα στοιχεία τα οποία αναφέρονται στους σχετικούς Πίνακες Υλικών και Τιμών ή Τιμολόγια, καθώς και όλα τα λοιπά συνημμένα σ' αυτά έγγραφα τα οποία αποτελούν τμήμα της προσφοράς μου, την ακρίβεια της οποίας εγγυώμαι σύμφωνα με το Άρθρο 696 του Α.Κ.
3. Ότι η διαμόρφωση των τιμών της προσφοράς μου έγινε μετά από εξέταση που πραγματοποίησα στον τόπο του Έργου, όπου έλαβα πλήρη γνώση των συνθηκών και κινδύνων που υπάρχουν ή μπορούν να εμφανισθούν και που είναι δυνατόν να επηρεάσουν με οποιοδήποτε τρόπο το κόστος ή το χρόνο εκτέλεσης του δημοπρατούμενου Έργου.
4. Ότι η προσφορά που υποβάλλω είναι οριστική μη δυνάμενη να αποσυρθεί ή τροποποιηθεί και αναπροσαρμογή των τιμών της προσφοράς μου (εκτός αυτών του άρθρου 8 του Συμφωνητικού της Σύμβασης) δε θα μπορώ ν' απαιτήσω μετά την τυχόν ανάθεση σε μένα της εκτέλεσης του Έργου.
5. Ότι παραιτούμαι ρητά και ανεπιφύλακτα από οποιοδήποτε δικαίωμα ή απαίτηση από τα Άρθρα 325 - 329, 1106 και 388 του Αστικού Κώδικα, δεδομένου ότι τον κίνδυνο της απρόοπτης μεταβολής των οικονομικών συνθηκών το θεωρώ ως ενδεχόμενο και τον αποδέχομαι.
6. Ότι στις τιμές της προσφοράς μου έχω περιλάβει όλες τις δαπάνες, επιβαρύνσεις, ασφαλιστικές εισφορές, δασμούς, κ.λ.π., σε σχέση με την εκτέλεση του αναλαμβανόμενου Έργου, όπως αυτές αναφέρονται στη Σύμβαση, καθώς και το εργολαβικό μου κέρδος.
7. Ότι θα προσκομίσω επί ποινή αποκλεισμού σε οποιοδήποτε στάδιο της διαδικασίας ζητηθεί από τη ΔΕΗ Α.Ε., όλα ή μέρος των σχετικών δικαιολογητικών και στοιχείων που αναφέρονται στις δηλώσεις, εντός ευλόγου προθεσμίας και όπως αυτά τα δικαιολογητικά εξειδικεύονται στην παράγραφο 2.5 , του άρθρου 6 του τεύχους Όροι & Οδηγίες.
8. Τέλος βεβαιώνω ότι η προσφορά που υποβάλλω θα παραμείνει σε ισχύ επί χρονικό διάστημα (120) ημερολογιακών ημερών από την καθορισθείσα ημερομηνία για την υποβολή της και ότι παραιτούμαι ανεπιφύλακτα κάθε δικαιωμάτος μου προς ανάκληση, τροποποίηση ή συμπλήρωση της προσφοράς, με οποιοδήποτε τρόπο, μορφή ή υπό οποιοσδήποτε συνθήκες, μετά την υποβολή της στη ΔΕΗ Α.Ε, καθ' όλη τη διάρκεια ισχύος της.

Ο Δηλών

Δ Η Λ Ω Σ Η Σ Υ Ν Υ Π Ε Υ Θ Υ Ν Ο Τ Η Τ Α Σ

(καλύπτει την παράγραφο 2.6 του Άρθρου 6 του Τεύχους «Όροι και Οδηγίες Διαγωνισμού»)

Τα υπογράφοντα μέλη της Σύμπραξης/Κοινοπραξίας/Ομίλου για
.....
.....

1.
.....

2.
.....

3.
.....

δηλώνουμε ότι υποβάλλοντας την Προσφορά μας και σε περίπτωση ανάθεσης της Σύμβασης σε εμάς, θα είμαστε πλήρως υπεύθυνοι απέναντι στη ΔΕΗ Α.Ε, από κοινού, αδιαίρετα και σε ολόκληρο κατά την εκτέλεση των υποχρεώσεών μας που απορρέουν από την Προσφορά μας και από τη Σύμβαση.

Οι Δηλώνοντες

ΕΓΓΥΗΤΙΚΗ ΕΠΙΣΤΟΛΗ
ΣΥΜΜΕΤΟΧΗΣ ΣΕ ΔΙΑΓΩΝΙΣΜΟ

ΗΜΕΡ.

Προς τη
 Δημόσια Επιχείρηση Ηλεκτρισμού (ΔΕΗ Α.Ε.)
 Χαλκοκονδύλη 30
 ΑΘΗΝΑ

Έχουμε την τιμή να σας δηλώσουμε ότι παρέχουμε εγγύηση με την παρούσα σ' εσάς υπέρ του

Ο.....οποίος.....εδρεύει.....
 στην.....παραιτούμενοι, ρητά και ανεπιφύλακτα, από την ένσταση της διζήσεως, από το δικαίωμα να προβάλουμε εναντίον σας τις μη προσωποπαγείς ενστάσεις του πρωτοφειλέτη ή οποιοσδήποτε τυχόν άλλες, τις οποίες μας παρέχει ο Ελληνικός Α.Κ, σχετικά με την εγγύηση και από παντός δικαιώματος, που μας παρέχεται από τα Άρθρα 856, 862 έως 864 και 866 έως 869 του Α.Κ, ευθυνόμενοι σε ολόκληρο και ως αυτοφειλέτες, μέχρι του ποσού για την συμμετοχή του παραπάνω Διαγωνιζόμενου στο Διαγωνισμό, ο οποίος θα διεξαχθεί στη ΔΕΗ Α.Ε, την.....για.....σύμφωνα και σε απόλυτη συμμόρφωση με τα τεύχη της Διακήρυξης.

Η εγγύησή μας αυτή αφορά μόνο στις υποχρεώσεις οι οποίες απορρέουν από τη συμμετοχή του παραπάνω Διαγωνιζόμενου στο Διαγωνισμό σας καθώς και σε περίπτωση κατακύρωσης σ' αυτόν, την υπογραφή σχετικής Σύμβασης και την παράδοση σ' εσάς Εγγυητικής Επιστολής Καλής Εκτελέσεως, σύμφωνα με τις οδηγίες σας.

Η παρούσα εγγύηση δεν εκτείνεται και στις υποχρεώσεις του Διαγωνιζόμενου για την εκτέλεση της σχετικής Σύμβασης.

Σε κάθε περίπτωση κατά την οποία, σύμφωνα με την εγγύηση, θα κρίνατε ότι ο παραπάνω Διαγωνιζόμενος έχει παραβεί οποιαδήποτε υποχρέωσή του από εκείνες τις οποίες ανέλαβε με τη συμμετοχή του στο Διαγωνισμό, αναλαμβάνουμε την υποχρέωση με την παρούσα να σας καταβάλουμε αμελλητί και χωρίς καμιά αντίρρηση το ποσό της εγγύησης στο σύνολό του ή μέρους του, σύμφωνα με τις οδηγίες σας και αμέσως μετά το σχετικό αίτημά σας, χωρίς να απαιτείται για την παραπάνω πληρωμή οποιαδήποτε εξουσιοδότηση, ενέργεια ή συγκατάθεση του Διαγωνιζόμενου και χωρίς να ληφθεί υπόψη οποιαδήποτε τυχόν σχετική αντίρρησή του, ένσταση, επιφύλαξη ή προσφυγή του στα Δικαστήρια ή τη Διαιτησία, με αίτημα τη μη κατάπτωση της παρούσας ή τη θέση της υπό δικαστική μεσεγγύηση.

Τέλος σας δηλώνουμε, ότι η εγγύησή μας θα εξακολουθεί να ισχύει μέχρι την εκπλήρωση από το Διαγωνιζόμενο όλων των υποχρεώσεων, τις οποίες έχει αναλάβει με τη συμμετοχή του στο Διαγωνισμό και μέχρι την, από μέρους σας, επιστροφή της παρούσας σ' εμάς μαζί με έγγραφη δήλωσή σας, η οποία θα μας απαλλάσσει από την εγγυοδοσία μας.

ΕΓΓΥΗΤΙΚΗ ΕΠΙΣΤΟΛΗ
ΚΑΛΗΣ ΕΚΤΕΛΕΣΗΣ

ΗΜΕΡ.

Προς τη
 Δημόσια Επιχείρηση Ηλεκτρισμού (ΔΕΗ Α.Ε.)
 Χαλκοκονδύλη 30
 ΑΘΗΝΑ

Έχουμε την τιμή να σας δηλώσουμε ότι παρέχουμε εγγύηση με την παρούσα σ' εσάς υπέρ του ο οποίος εδρεύει στην παραιτούμενοι, ρητά και ανεπιφύλακτα, από την ένσταση της διζήσεως, από το δικαίωμα να προβάλλουμε εναντίον σας τις μη προσωποπαγείς ενστάσεις του πρωτοφειλέτη ή οποιεσδήποτε τυχόν άλλες, τις οποίες μας παρέχει ο Ελληνικός Α.Κ, σχετικά με την εγγύηση και από παντός δικαιώματος, που μας παρέχεται από τα άρθρα 856, 862 έως 864 και 866 έως 869 του Α.Κ. ευθυνόμενοι σε ολόκληρο και ως αυτοφειλέτες, μέχρι του ποσού τωνγια την.....

..... ακριβή, πιστή και εμπρόθεσμη εκπλήρωση όλων υποχρεώσεων του παραπάνω Κατασκευαστή, τις οποίες έχει αναλάβει με την υπ' αριθ..... Σύμβαση και των τυχόν συμπληρωμάτων της και σε απόλυτη συμμόρφωση προς τους όρους της.

Σε κάθε περίπτωση κατά την οποία, σύμφωνα με την εγγύηση, θα κρίνατε ότι ο παραπάνω Κατασκευαστής παρέβη οποιαδήποτε υποχρέωσή του από εκείνες τις οποίες ανέλαβε με την παραπάνω Σύμβαση, αναλαμβάνουμε την υποχρέωση με την παρούσα να σας καταβάλουμε αμελλητί και χωρίς καμιά αντίρρηση το ποσό της εγγύησης στο σύνολό του ή μέρους του, σύμφωνα με τις οδηγίες σας και αμέσως μετά το σχετικό αίτημά σας, χωρίς να απαιτείται για την παραπάνω πληρωμή οποιαδήποτε εξουσιοδότηση, ενέργεια ή συγκατάθεση του Κατασκευαστού και χωρίς να ληφθεί υπόψη οποιαδήποτε τυχόν σχετική αντίρρησή του, ένσταση, επιφύλαξη ή προσφυγή του στα Δικαστήρια ή τη Διαιτησία, με αίτημα τη μη κατάπτωση της παρούσας ή τη θέση της υπό δικαστική μεσεγγύηση.

Τέλος σας δηλώνουμε, ότι η εγγύησή μας θα εξακολουθεί να ισχύει μέχρι την εκπλήρωση από τον Κατασκευαστή όλων των υποχρεώσεων, τις οποίες έχει αναλάβει με την αντίστοιχη Σύμβαση και τα τυχόν συμπληρώματά της και μέχρι την, από μέρους σας, επιστροφή της παρούσας σ' εμάς μαζί με έγγραφη δήλωσή σας, η οποία θα μας απαλλάσσει από την εγγυοδοσία μας.

ΕΓΓΥΗΤΙΚΗ ΕΠΙΣΤΟΛΗ
ΓΙΑ ΥΛΙΚΑ ΤΗΣ ΔΕΗ Α.Ε, ΠΟΥ ΧΟΡΗΓΗΘΗΚΑΝ ΣΤΟΝ ΑΝΑΔΟΧΟ

ΗΜΕΡ.

Προς τη
 Δημόσια Επιχείρηση Ηλεκτρισμού (ΔΕΗ Α.Ε.)
 Χαλκοκονδύλη 30
 ΑΘΗΝΑ

Έχουμε την τιμή να σας δηλώσουμε ότι παρέχουμε εγγύηση με την παρούσα σ' εσάς υπέρ του..... ο οποίος εδρεύει στηνπαραιτούμενοι, ρητά και ανεπιφύλακτα, από την ένσταση της διζήσεως, από το δικαίωμα να προβάλλουμε εναντίον σας τις μη προσωποπαγείς ενστάσεις του πρωτοφειλέτη ή οποιεσδήποτε τυχόν άλλες, τις οποίες μας παρέχει ο Ελληνικός Α.Κ, σχετικά με την εγγύηση και από παντός δικαιώματος, που μας παρέχεται από τα άρθρα 856, 862 έως 864 και 866 έως 869 του Α.Κ, ευθυνόμενοι σε ολόκληρο και ως αυτοφειλέτες, μέχρι του ποσού των

.....για..... την ακριβή, πιστή και εμπρόθεσμη εκπλήρωση όλων των υποχρεώσεων του παραπάνω κατασκευαστή, σύμφωνα με τους όρους του Τεύχους «Ειδικό Όροι» της συνομολογηθείσας μεταξύ σας Σύμβασης, που αφορούν στη διαχείριση, διακίνηση, λογιστική, παρακολούθηση, επιστροφή, λογοδοσία κ.λ.π, των υλικών που παρέχονται από την ΔΕΗ Α.Ε, στον Κατασκευαστή για την εκτέλεση του Έργου.

Σε κάθε περίπτωση κατά την οποία, σύμφωνα με την εγγύηση, θα κρίνατε ότι ο παραπάνω Κατασκευαστής παρέβη οποιαδήποτε υποχρέωσή του από εκείνες τις οποίες ανέλαβε με την παραπάνω Σύμβαση, αναλαμβάνουμε την υποχρέωση με την παρούσα να σας καταβάλουμε αμελλητί και χωρίς καμιά αντίρρηση το ποσό της εγγύησης στο σύνολό του ή μέρους του, σύμφωνα με τις οδηγίες σας και αμέσως μετά το σχετικό αίτημά σας, χωρίς να απαιτείται για την παραπάνω πληρωμή οποιαδήποτε εξουσιοδότηση, ενέργεια ή συγκατάθεση του Κατασκευαστού και χωρίς να ληφθεί υπόψη οποιαδήποτε τυχόν σχετική αντίρρησή του, ένσταση, επιφύλαξη ή προσφυγή του στα Δικαστήρια ή τη Διαιτησία, με αίτημα τη μη κατάπτωση της παρούσας ή τη θέση της υπό δικαστική μεσεγγύηση.

Τέλος σας δηλώνουμε, ότι η εγγύησή μας θα εξακολουθεί να ισχύει μέχρι την εκπλήρωση από τον Κατασκευαστή όλων των υποχρεώσεων, τις οποίες έχει αναλάβει με την αντίστοιχη Σύμβαση και μέχρι την, από μέρους σας, επιστροφή της παρούσας σ' εμάς μαζί με έγγραφη δήλωσή σας, η οποία θα μας απαλλάσσει από την εγγυοδοσία μας.-

Δ.1394
ΠΙΝΑΚΑΣ ΚΑΤΑΝΟΜΗΣ ΤΙΜΗΜΑΤΟΣ

Α/Α	ΕΠΩΝΥΜΙΑ ΕΠΙΧΕΙΡΗΣΗΣ	ΠΟΣΟΣΤΟ ΣΥΜΜΕΤΟΧΗΣ	ΤΙΜΗ (€)
1			
2			
3			
4			
5			
ΣΥΝΟΛΙΚΟ ΤΙΜΗΜΑ			▶