



## ΓΕΝΙΚΗ ΔΙΕΥΘΥΝΣΗ ΠΑΡΑΓΩΓΗΣ

Διεύθυνση Υλικού και Προμηθειών Παραγωγής

**ΔΙΑΚΗΡΥΞΗ ΑΡΙΘ.: ΔΥΠΠ-903819**

**Προμήθεια στοιχείου φυσητήρα του Οίκου Aerzen  
τύπου VLM 95 ή ισοδύναμο για τον ΑΗΣ Μελίτης.**

## **ΕΠΙΣΗΜΑΝΣΕΙΣ**

**Οι Ενδιαφερόμενοι με ΔΙΚΗ ΤΟΥΣ ΕΥΘΥΝΗ θα πρέπει να Ενημερώνονται Τακτικά και μέχρι την ημερομηνία αποσφράγισης, για πιθανές Τροποποιήσεις-Συμπληρώματα των Διακηρύξεων (όροι, ημερομηνία υποβολής προσφορών κ.τ.λ.) από την ηλεκτρονική διεύθυνση**

<https://www.dei.gr/>

ή επικοινωνώντας τηλεφωνικά με τους αρμόδιους της Διακήρυξης.

**Οι ενδιαφερόμενοι οικονομικοί φορείς, οι οποίοι έχουν εγγραφεί στο σύστημα ως παραλήπτες της Διακήρυξης, μπορούν να ζητούν διευκρινίσεις σχετικά με το περιεχόμενο των τευχών του παρόντος διαγωνισμού το αργότερο μέχρι και πέντε (5) ημέρες πριν από τη λήξη της προθεσμίας υποβολής των προσφορών.**

**Για τη διασφάλιση της αξιόπιστης και έγκαιρης ενημέρωσης όλων των ενδιαφερομένων για τυχόν διευκρινίσεις, συμπληρώσεις ή και μεταβολές όρων του Διαγωνισμού, οι ενδιαφερόμενοι οικονομικοί φορείς πρέπει κατά την αρχική παραλαβή των κωδικών πρόσβασης να καταχωρούν στο σύστημα τα ζητούμενα στοιχεία επικοινωνίας. Σε περίπτωση που τα στοιχεία αυτά δεν είναι ακριβή ή η Διακήρυξη δεν έχει παραληφθεί άμεσα από το σύστημα, η ΔΕΗ ουδεμία ευθύνη φέρει για τη μη έγκαιρη και αξιόπιστη ενημέρωση του οικείου οικονομικού φορέα.**

**Το αργότερο μέχρι και τρεις (3) ημέρες πριν από τη λήξη της προθεσμίας υποβολής των προσφορών, η ΔΕΗ Α.Ε. θα παράσχει, σε αυτούς που έχουν παραλάβει σύμφωνα με τα προαναφερόμενα τη σχετική Διακήρυξη, τις τυχόν διευκρινίσεις ή/και συμπληρωματικά στοιχεία σχετικά με τις προδιαγραφές και τους όρους του Διαγωνισμού και του σχεδίου σύμβασης.**

**Κανένας Υποψήφιος δεν μπορεί σε οποιαδήποτε περίπτωση να επικαλεστεί προφορικές απαντήσεις εκ μέρους της ΔΕΗ Α.Ε.**

**ΔΙΑΚΗΡΥΞΗ ΔΙΑΓΩΝΙΣΜΟΥ  
ΓΙΑ ΕΛΛΗΝΕΣ ΠΡΟΜΗΘΕΥΤΕΣ**

**ΔΗΜΟΣΙΑ ΕΠΙΧΕΙΡΗΣΗ ΗΛΕΚΤΡΙΣΜΟΥ Α.Ε.**

ΔΙΕΥΘΥΝΣΗ ΥΛΙΚΟΥ ΚΑΙ  
ΠΡΟΜΗΘΕΙΩΝ ΠΑΡΑΓΩΓΗΣ  
ΧΑΛΚΟΚΟΝΔΥΛΗ 22 - 104 32 ΑΘΗΝΑ

ΑΡΙΘΜΟΣ : ΔΥΠΠ - 903819

ΗΜΕΡΟΜΗΝΙΑ :

FAX : 210 5238005  
Πληροφορίες : Α.ΜΑΛΑΚΟΥ  
Τηλέφωνο: 210 5292679

ΑΝΤΙΚΕΙΜΕΝΟ : ΠΡΟΜΗΘΕΙΑ ΣΤΟΙΧΕΙΟΥ ΦΥΣΗΤΗΡΑ  
ΤΟΥ ΟΙΚΟΥ AERZEN ΤΥΠΟΥ VLM 95 Ή  
ΙΣΟΔΥΝΑΜΟ ΓΙΑ ΤΟΝ ΑΗΣ ΜΕΛΙΤΗΣ.

ΠΡΟΫΠΟΛΟΓΙΣΜΟΣ : € 68.000,00

Η Δημόσια Επιχείρηση Ηλεκτρισμού (εφεξής ΔΕΗ Α.Ε. ή ΔΕΗ ή Επιχείρηση), προσκαλεί, σύμφωνα με τις διατάξεις :

- του Βιβλίου ΙΙ του ν 4412/2016 (ΦΕΚ Α'147), όπως ισχύει για τις Εταιρείες του κεφαλαίου Β του ν. 3429/2005 (ΦΕΚ Α' 314) που δραστηριοποιούνται στον τομέα της ενέργειας, λαμβανομένης υπόψη και της παραγράφου 7 του άρθρου 222 του ν. 4412/2016,
- της παρούσας Διακήρυξης, η οποία διαμορφώθηκε βάσει κατευθύνσεων του Διοικητικού Συμβουλίου της ΔΕΗ Α.Ε. με την υπ' αριθ. 128/08.11.2016 απόφασή του, η οποία έχει αναρτηθεί στην επίσημη ιστοσελίδα της ΔΕΗ στην ηλεκτρονική διεύθυνση : <https://eprocurement.dei.gr/>

όλους τους ενδιαφερόμενους, σε διαγωνισμό με ανοιχτή διαδικασία για την προμήθεια των παρακάτω υλικών:

ΕΙΔΟΣ Α/Α	ΚΩΔΙΚΟΣ ΑΡΙΘ.ΔΕΗ	ΠΟΣΟΤΗΤΑ	ΜΟΝΑΔΑ	ΠΕΡΙΓΡΑΦΗ ΥΛΙΚΟΥ
				<u>ΑΙΤΗΣΗ ΑΓΟΡΑΣ ΔΕΘ – 5716/ Ζ100 1100005978</u>  ΠΡΟΜΗΘΕΙΑ ΣΤΟΙΧΕΙΟΥ ΦΥΣΗΤΗΡΑ ΤΟΥ ΟΙΚΟΥ AERZEN ΤΥΠΟΥ VLM 95 Ή ΙΣΟΔΥΝΑΜΟ ΤΟΥ ΑΗΣ ΜΕΛΙΤΗΣ , ΣΥΜΦΩΝΑ ΜΕ ΤΟΝ ΠΙΝΑΚΑ ΥΛΙΚΩΝ & ΠΟΣΟΤΗΤΩΝ, ΤΙΣ ΠΡΟΥΠΟΘΕΣΕΙΣ ΣΥΜΜΕΤΟΧΗΣ-ΤΕΧΝΙΚΕΣ ΑΠΑΙΤΗΣΕΙΣ ΚΑΙ ΤΟ ΣΧΕΔΙΟ.
<b><u>ΠΡΟΘΕΣΜΙΑ ΥΠΟΒΟΛΗΣ ΠΡΟΣΦΟΡΩΝ :</u></b>  ΗΜΕΡΟΜΗΝΙΑ 06.06.2018  ΩΡΑ : 12:00 π.μ.  <b>ΑΠΟΣΦΡΑΓΙΣΗ ΠΑΡΟΥΣΙΑ ΤΩΝ ΠΡΟΜΗΘΕΥΤΩΝ</b> ΧΑΛΚΟΚΟΝΔΥΛΗ 22			<b><u>ΕΠΙΣΗΜΑΝΣΗ ΦΑΚΕΛΩΝ ΠΡΟΣΦΟΡΩΝ:</u></b>  ΠΡΟΣΦΟΡΑ ΓΙΑ ΤΗ ΔΙΑΚΗΡΥΞΗ : ΔΥΠΠ - 903819  ΑΝΤΙΚΕΙΜΕΝΟ : ΠΡΟΜΗΘΕΙΑ ΣΤΟΙΧΕΙΟΥ ΦΥΣΗΤΗΡΑ ΤΟΥ ΟΙΚΟΥ AERZEN ΤΥΠΟΥ VLM 95 Ή ΙΣΟΔΥΝΑΜΟ ΓΙΑ ΤΟΝ ΑΗΣ ΜΕΛΙΤΗΣ.  ΗΜΕΡΟΜΗΝΙΑ.06.06.2018 ΩΡΑ : 12:00 π.μ.	

Για τεχνικές πληροφορίες απευθυνθείτε : ΑΗΣ ΜΕΛΙΤΗΣ κος ΠΑΝΤΕΛΗΣ ΣΙΕΚΡΗΣ ΤΗΛ. 23850 56337



Διεύθυνση Υλικού &amp; Προμηθειών Παραγωγής

ΔΙΑΚΗΡΥΞΗ ΔΥΠΠ-903819

## ΠΙΝΑΚΑΣ ΥΛΙΚΩΝ

Α/Α	Αρ.Εξαρτ. Κατασκευαστή	ΚΩΔΙΚΟΣ ΑΡΙΘΜΟΣ ΔΕΗ	ΠΕΡΙΓΡΑΦΗ ΥΛΙΚΟΥ	Μ/Μ	ΠΟΣΟΤΗΤΑ
1	30108-63009	1953003161	AERZENER 'Η ΙΣΟΔΥΝΑΜΟ AIR COMPRESSOR TYPE VML95S/N 784087/088, 784980/981KKS-Nr A1ETP51/52AN001 Dwg No OZV-2800 ΜΕ ΤΑ ΕΞΗΣ ΧΑΡΑΚΤΗΡΙΣΤΙΚΑ: INTAKE FLOW VOLUME 99,92m3/min POWER CONSUMPTION 199 kW DISCHARGE PRESSURE 1,25 bar PRESSURE DIFFERENTIAL 1250 mbar MOTOR SPEED 1450/min	τεμ	1

**ΠΡΟΫΠΟΘΕΣΕΙΣ ΣΥΜΜΕΤΟΧΗΣ-ΤΕΧΝΙΚΕΣ ΑΠΑΙΤΗΣΕΙΣ**

1. Τεχνικά αποδεκτές γίνονται, κατ' αρχήν, οι προσφορές που πληρούν τις παρακάτω απαιτήσεις:

1.1.α Ο Διαγωνιζόμενος είναι ο Οίκος Aerzener Maschinenfabrik GmbH του αρχικώς εγκατεστημένου εξοπλισμού

1.1.β Σε άλλη περίπτωση, να είναι κατασκευαστικοί Οίκοι, οι οποίοι:

- Κατέχουν Πιστοποιητικό Διασφάλισης Ποιότητας κατά ΕΛΟΤ EN ISO 9001:2008 από εταιρεία διαπιστευμένη από το ΕΣΥΔ ή ισοδύναμο φορέα εξωτερικού για δραστηριότητα σχετική με το αντικείμενο της προμήθειας ή να πληροί ισοδύναμες απαιτήσεις ποιοτικής διασφάλισης.  
Το βάρος της απόδειξης του «ισοδυνάμου» φέρει ο επικαλούμενος αυτό, ο οποίος υποχρεούται να συμπεριλάβει στην προσφορά του όλα τα σχετικά αποδεικτικά στοιχεία.

- Διαθέτουν εμπειρία στην κατασκευή αεροσυμπιεστών-φουσητήρων αντίστοιχων χαρακτηριστικών. Η κατασκευαστική δυνατότητα των εν λόγω Οίκων θα πρέπει να αποδεικνύεται με κατάλογο Ενεργειακών Επιχειρήσεων στις οποίες οι προσφέροντες έχουν προμηθεύσει την τελευταία 10ετία τα παραπάνω υλικά έχουν εγκατασταθεί και λειτουργήσει σε αντίστοιχα συστήματα επιτυχώς.  
Για την απόδειξη της ως άνω Εμπειρίας θα καταθέσουν κατάλογο πελατών (Reference List), ο οποίος θα υποβληθεί με την τεχνική προσφορά, θα περιλαμβάνει κατ' ελάχιστο τα παρακάτω στοιχεία :

- α. την επωνυμία του πελάτη (ή των πελατών) με διεύθυνση και τηλέφωνο
- β. το είδος και την ποσότητα της προμήθειας που αγόρασε ο πελάτης (ή οι πελάτες)
- γ. τους αριθμούς/ ημερομηνίες των συμβάσεων προμήθειας των ανταλλακτικών.

Ο ως άνω κατάλογος θα συνοδεύεται από αντίστοιχες βεβαιώσεις.

2. Οι προσφορές Εμπορικών Οίκων, προκειμένου να τύχουν τεχνικής αξιολόγησης, πρέπει να δηλώνουν τον Κατασκευαστικό Οίκο με τον οποίο θα συνεργαστούν για την εν λόγω προμήθεια των αιτούμενων φουσητήρων.

Στην περίπτωση αυτή ο Κατασκευαστικός Οίκος θα πρέπει να καλύπτει όλες τις απαιτήσεις της παραπάνω παραγράφου 1 και επιπρόσθετα να υποβάλει δήλωση - δέσμευση συνεργασίας κατασκευαστή Οίκου ή εξουσιοδοτημένου αντιπροσώπου του με τον συμμετέχοντα Εμπορικό Οίκο για την προμήθεια των αιτούμενων φουσητήρων σύμφωνα με τις απαιτήσεις της σχετικής Διακήρυξης.

3. Η τεχνική προσφορά θα περιλαμβάνει:

- 3.1. Πλήρη ρητή και δεσμευτική τεχνική περιγραφή των προσφερόμενων ειδών (περιγραφή, τύπος, κ.λ.π.)
- 3.2. Αναλυτικά τεχνικά φυλλάδια
- 3.3. Σε περίπτωση που τα προσφερόμενα είδη δεν είναι του Οίκου του αρχικώς εγκατεστημένου εξοπλισμού, θα πρέπει να υποβληθούν όλα τα απαραίτητα αποδεικτικά στοιχεία για την απόδειξη του «ισοδυνάμου».

Ειδικότερα θα πρέπει να υποβληθούν επαρκείς πληροφορίες προκειμένου να είναι δυνατή η αξιολόγηση αυτών ως τεχνικά ισοδύναμων (παροχή και πίεση αέρα κλπ) και να προκύπτει με σχέδια ότι είναι πλήρως εναλλάξιμα, ως προς τα γεωμετρικά στοιχεία, με τα εγκατεστημένα καθώς επίσης και τη σύνδεση του στον υπάρχοντα ηλεκτροκινητήρα.

Σε περίπτωση που απαιτούνται μετατροπές του στοιχείου του αεροσυμπιεστή για την τοποθέτηση του και λειτουργία του επί της υφιστάμενης εγκατάστασης, το κόστος της μελέτης και τα υλικά προσαρμογής για την σύνδεση του με τον κινητήρα και την είσοδο και έξοδο του αέρα χωρίς να απαιτηθεί καμία τροποποίηση στον υπόλοιπο εξοπλισμό βαρύνουν τον προσφέροντα και θα πρέπει να συμπεριληφθούν στην προσφορά.

- 3.4. Βεβαίωση – Υπεύθυνη Δήλωση ότι κατά την παράδοση των υλικών θα παραδώσει πλήρη κατάλογο ανταλλακτικών με τον αριθμό κατασκευής τους, σχέδια κλπ και ότι θα συνοδεύονται από certificates of conformance που εκδίδει το εργοστάσιο παραγωγής, βάσει του συστήματος ποιοτικού ελέγχου που εφαρμόζει.
- 3.5. Βεβαιώσεις συμμόρφωσης ποιότητας και συμβατότητας με τους ισχύοντες διεθνείς (IEC) κι ευρωπαϊκούς (EN) κανονισμούς και πρότυπα της κατηγορίας του προσφερόμενου εξοπλισμού.
- 3.6. Έγγραφο εγγύηση καλής λειτουργίας του προσφερόμενου εξοπλισμού, εκ μέρους του κατασκευαστή του, για ένα (1) τουλάχιστον έτος.

Ο αεροσυμπιεστής-φουσητήρας κατά την παράδοση του και επί ποινή μη παραλαβή του θα συνοδεύεται από certificate of conformance που θα έχει εκδοθεί από τον κατασκευαστικό Οίκο.

4. Υποχρεώσεις διαγωνιζομένων σε περίπτωση επίκλησης στήριξης από τρίτους  
Εφόσον οι διαγωνιζόμενοι θα ήθελαν να επικαλεσθούν την τεχνική ή επαγγελματική ικανότητα τρίτων, υποχρεούνται να υποβάλουν τα στοιχεία που αποδεικνύουν την ανωτέρω ικανότητα και να δηλώσουν ότι δεσμεύονται να παράσχουν όλες τις απαιτούμενες από τη Διακήρυξη εγγυήσεις. Ειδικότερα στην περίπτωση αυτή, ο διαγωνιζόμενος έχει την υποχρέωση να αποδείξει με κάθε πρόσφορο τρόπο ότι θα έχει στη διάθεσή του, καθ' όλη τη διάρκεια της Σύμβασης, όλα τα απαραίτητα μέσα για την εκτέλεσή της. Τα εν λόγω αποδεικτικά μέσα μπορεί να είναι, ενδεικτικά, έγκυρο ιδιωτικό συμφωνητικό μεταξύ του διαγωνιζόμενου και του επικαλούμενου τρίτου, ή παρουσίαση εγγυήσεων άλλης μορφής, προκειμένου η ανωτέρω απαιτούμενη ικανότητα να αποδεικνύεται επαρκώς και κατά τρόπο ικανοποιητικό για τη ΔΕΗ Α.Ε. Τα εν λόγω αποδεικτικά μέσα θα πρέπει να συμπεριληφθούν στην προσφορά. Το αντικείμενο της συνεργασίας μεταξύ του Αναδόχου και του τρίτου, καθώς και οι παρασχεθείσες εγγυήσεις από τον τρίτο προς τον Ανάδοχο θα συμπεριληφθούν στη Σύμβαση.

Στις ως άνω περιπτώσεις, σύμφωνα με το άρθρο 307 του ν. 4412/2016, οι παρέχοντες τη στήριξη πρέπει να πληρούν τα αντίστοιχα κριτήρια αποκλεισμού και ποιοτικής επιλογής με τον προσφέροντα στον οποίο παρέχουν τη στήριξη. Προς τούτο οι προσφορές θα συνοδεύονται από αντίστοιχες υπεύθυνες δηλώσεις και δικαιολογητικά που υποχρεούται να προσκομίζει ο διαγωνιζόμενος σύμφωνα με τις παρ. 6.3.3 και 6.3.4 του άρθρου 6 του τεύχους «Ειδικοί Όροι».

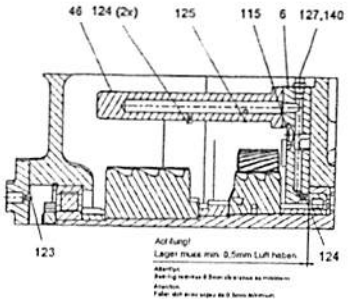
5. Τα πιο πάνω στοιχεία θα εξετασθούν, επαληθευτούν και αξιολογηθούν από τη ΔΕΗ Α.Ε. κατά τη διάρκεια της τεχνικής αξιολόγησης των προσφορών. Εάν από την αξιολόγηση αυτή δεν αποδεικνύεται, κατά την εύλογη κρίση της ΔΕΗ Α.Ε., ότι ο διαγωνιζόμενος πληροί τις πιο πάνω προϋποθέσεις, ώστε να τεκμαίρεται η προμήθεια των αιτουμένων υλικών, σύμφωνα με τις απαιτήσεις της σχετικής Διακήρυξης, η αντίστοιχη προσφορά θα απορρίπτεται.

Betriebsanleitung für  
Operating Instructions for

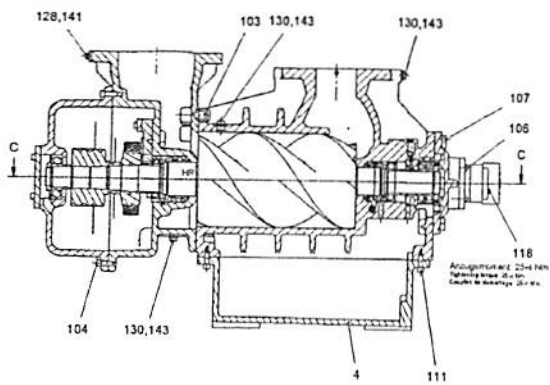
# DELTA SCREW VML

Kunde <i>Customer</i>	:	IBAU, Hamburg	
Bestell - Nr. <i>Order no.</i>	:	0.10388	
ITEM Nr. <i>ITEM-no.</i>	:	A1 ETP 51/52 AN 001	
Typ <i>Type</i>	:	VML 95	
Fabrik - Nr. <i>Serial no.</i>	:	784087 /088 // 784980 / 981	
Auftrags - Nr. <i>Works no.</i>	:	61 - 092787 /00	
Betriebsfall <i>Case of Operation</i>	:	A	
Fördermedium <i>Conveying medium</i>	:	Luft / air	
Dichte <i>Density</i>	:	1,19	kg/m <sup>3</sup>
Fördermenge <i>Intake flow volume</i>	:	99,92	m <sup>3</sup> /min
Leistungsbedarf <i>Power consumption</i>	:	199,0	kW
Verdichterdrehzahl <i>Compressor speed</i>	:	6713	1/min
Ansaugtemperatur <i>Intake temperature</i>	:	20	°C
Endtemperatur <i>Final temperature</i>	:	115	°C
Abs. Druck am Eingang p1 <i>Inlet pressure</i>	:	1,0	bar (a)
Überdruck am Ausgang p2e <i>Discharge pressure</i>	:	1,25	bar
Druckdifferenz <i>Pressure differential</i>	:	1250	mbar
Motorleistung <i>Rating of motor</i>	:	250	kW
Motordrehzahl <i>Motor speed</i>	:	1450	1/min
Betriebsanleitung <i>Operating instruction</i>	:	V4 - 001	

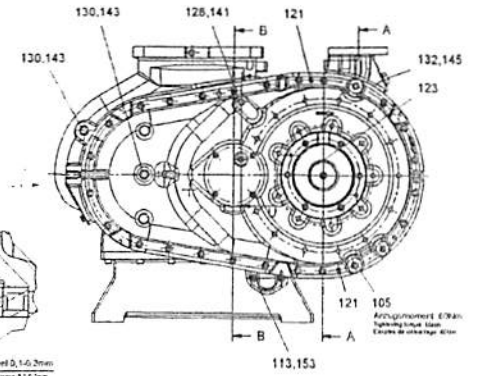
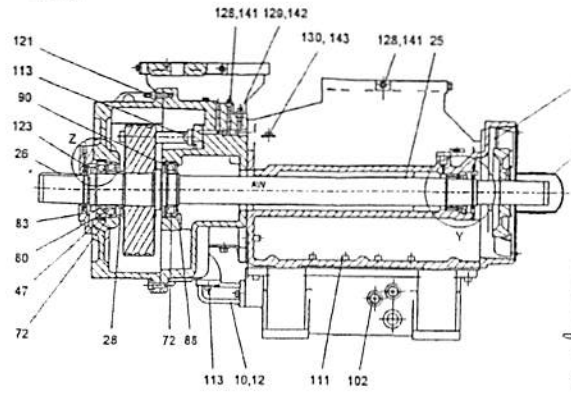
U-U (1:2)



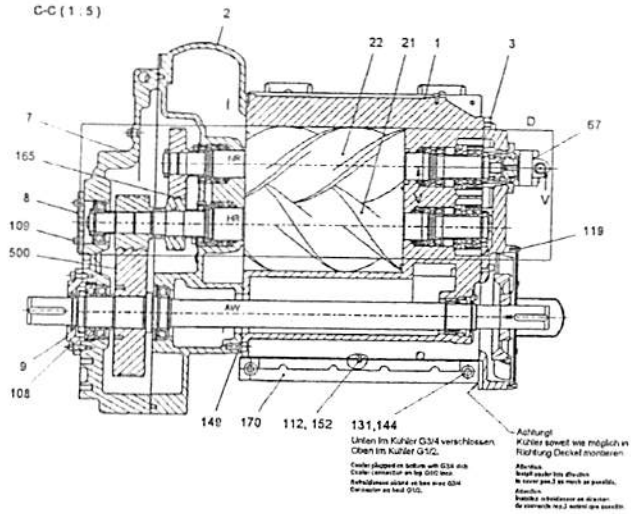
B-B (1:5)



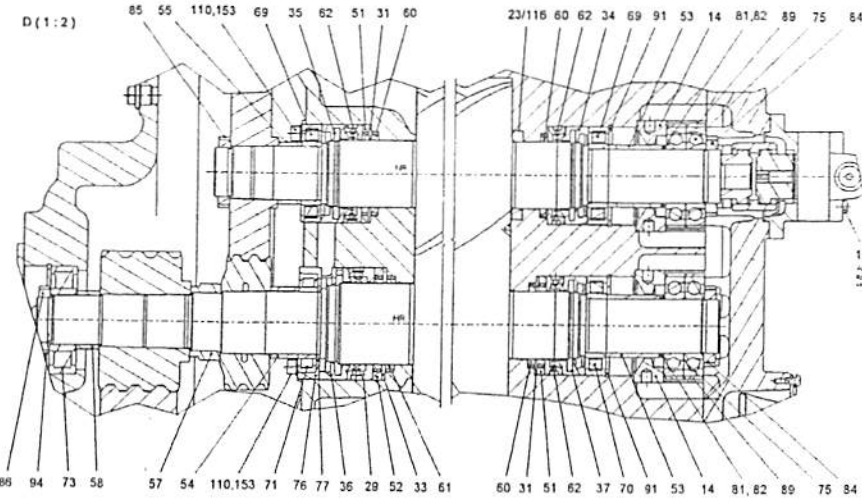
A-A (1:5)



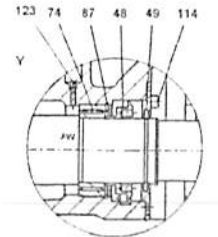
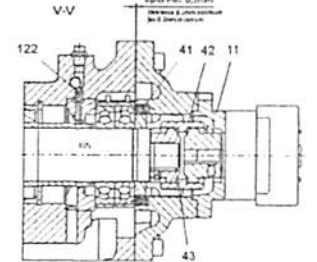
C-C (1:5)



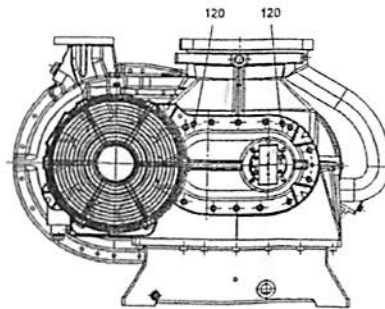
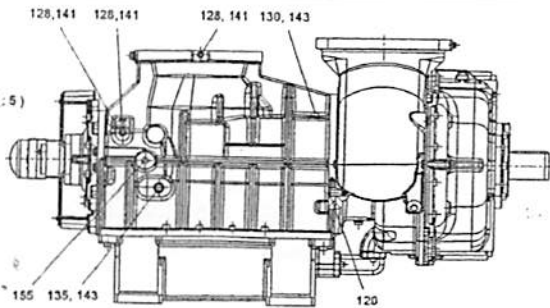
D (1:2)



V-V



E (1:5)



Achtung  
Geräuschniveau 122 bei der  
Montage nur bei 20°C anzugeben,  
da sonst Buchse Plus 14 in  
20°C Lage verformt wird. Nach  
dem Warten Anzeichen einer  
hohen Umdrehung zurück drücken.  
Bei der Demontage sind Drehmomente  
Plus 122 herausdrücken.  
Anzugmoment  
Nennleistung Plus 84 mit 200 Nm  
Schrauben nach T201073

Achtung  
Nennleistung 30 kW  
Nennstrom 16 A  
Nennspannung 230 V  
Nennfrequenz 50 Hz  
Nennzahl der Umdrehungen 1425 U/min  
Anzugmoment 230 Nm  
Nennleistung 30 kW  
Nennstrom 16 A  
Nennspannung 230 V  
Nennfrequenz 50 Hz  
Nennzahl der Umdrehungen 1425 U/min

Achtung  
Nennleistung 30 kW  
Nennstrom 16 A  
Nennspannung 230 V  
Nennfrequenz 50 Hz  
Nennzahl der Umdrehungen 1425 U/min  
Anzugmoment 230 Nm  
Nennleistung 30 kW  
Nennstrom 16 A  
Nennspannung 230 V  
Nennfrequenz 50 Hz  
Nennzahl der Umdrehungen 1425 U/min



**ΔΗΜΟΣΙΑ ΕΠΙΧΕΙΡΗΣΗ ΗΛΕΚΤΡΙΣΜΟΥ Α.Ε.**

ΔΙΕΥΘΥΝΣΗ ΥΛΙΚΟΥ ΚΑΙ  
ΠΡΟΜΗΘΕΙΩΝ ΠΑΡΑΓΩΓΗΣ

ΧΑΛΚΟΚΟΝΔΥΛΗ 22 – 104 32 ΑΘΗΝΑ

**ΑΡΙΘ. ΔΙΑΚΗΡΥΞΗΣ : ΔΥΠΠ-903819**

ΗΜΕΡΟΜΗΝΙΑ :

ΑΝΤΙΚΕΙΜΕΝΟ: ΠΡΟΜΗΘΕΙΑ ΣΤΟΙΧΕΙΟΥ ΦΥΣΗΤΗΡΑ  
ΤΟΥ ΟΙΚΟΥ ΑΕRZEN ΤΥΠΟΥ VLM 95 Ή  
ΙΣΟΔΥΝΑΜΟ ΓΙΑ ΤΟΝ ΑΗΣ  
ΜΕΛΙΤΗΣ.

---

**ΕΙΔΙΚΟΙ ΟΡΟΙ ΓΙΑ ΕΛΛΗΝΕΣ ΠΡΟΜΗΘΕΥΤΕΣ**

**1. ΔΙΚΑΙΩΜΑ ΣΥΜΜΕΤΟΧΗΣ ΣΤΗ ΔΙΑΔΙΚΑΣΙΑ ΤΟΥ ΔΙΑΓΩΝΙΣΜΟΥ**

- 1.1** Στο Διαγωνισμό μπορούν να συμμετάσχουν Φυσικά ή Νομικά Πρόσωπα ή Σύμπραξη Επιχειρήσεων/Προσώπων αυτών, (εφεξής Οικονομικοί Φορείς), οι οποίοι έχουν τη δυνατότητα να προμηθεύσουν τη ΔΕΗ ΑΕ με τα αιτούμενα υλικά, σύμφωνα με τους όρους και τις απαιτήσεις της διακήρυξης.
- 1.2** Οικονομικός Φορέας, μέλος σε Σύμπραξη Επιχειρήσεων/Προσώπων δε μπορεί να είναι ταυτόχρονα και μέλος σε άλλη Σύμπραξη, ούτε να υποβάλει μεμονωμένη προσφορά στον ίδιο Διαγωνισμό, εφόσον αυτό οδηγεί σε νόθευση του ανταγωνισμού.

**2. ΠΡΟΣΦΕΡΟΜΕΝΕΣ ΤΙΜΕΣ - ΠΡΟΫΠΟΛΟΓΙΣΜΟΣ**

- 2.1** Στις προσφορές θα αναγραφούν υποχρεωτικά, με ποινή ακυρότητας, τιμές σε ΕΥΡΩ για παράδοση των υλικών ελεύθερων στις εγκαταστάσεις του ΑΗΣ Μελίτης επί αυτοκινήτου του Προμηθευτή.
- 2.2** Οι προσφερόμενες τιμές θα είναι καθαρές για τη ΔΕΗ Α.Ε.  
Τον Προμηθευτή βαρύνουν όλες οι δαπάνες για εκτελωνισμούς, φόρους, τέλη, δασμούς, κρατήσεις και οποιεσδήποτε άλλες νόμιμες επιβαρύνσεις, όπως ισχύουν κατά το χρόνο που δημιουργείται η υποχρέωση καταβολής τους.  
**Ειδικότερα μεταξύ των φόρων και τελών τα οποία επιβαρύνεται ο Ανάδοχος, πλην του ΦΠΑ ο οποίος βαρύνει τη ΔΕΗ, θα συμπεριλαμβάνεται και η κράτηση 0,06% (ά. 350 § 3 ν. 4412/2016 ), η οποία υπολογίζεται επί της αξίας κάθε πληρωμής προ φόρων και κρατήσεων της σύμβασης.**  
Δεν περιλαμβάνουν το Φόρο Προστιθέμενης Αξίας (ΦΠΑ) του ν. 2859/2000 ως ισχύει, ο οποίος βαρύνει τη ΔΕΗ Α.Ε
- 2.3** Όλες οι πιο πάνω τιμές μονάδας θα αναγραφούν στις αντίστοιχες στήλες της Συνοπτικής Προσφοράς (ΕΝΤΥΠΟ 32.3Θ), η οποία θα πρέπει να είναι πλήρως συμπληρωμένη.
- 2.4** Με ποινή την ακυρότητα των αντίστοιχων προσφορών αποκλείεται η με οποιοδήποτε τρόπο εξάρτηση των προσφερομένων τιμών από την ισοτιμία του ΕΥΡΩ με οποιοδήποτε άλλο νόμισμα.
- 2.5** Ο Προϋπολογισμός της Προμήθειας ανέρχεται σε € 68.000,00  
Ο Προϋπολογισμός αυτός δεν αποτελεί το ανώτατο όριο προσφοράς.

**3. ΚΡΙΤΗΡΙΟ ΑΞΙΟΛΟΓΗΣΗΣ ΠΡΟΣΦΟΡΩΝ**

- 3.1** Το κριτήριο αξιολόγησης των προσφορών και ανάθεσης της συμβάσεως αποτελεί η πλέον συμφέρουσα από οικονομική άποψη προσφορά μόνο βάσει τιμής (χαμηλότερη τιμή).
- 3.2** Σε περίπτωση ισότιμων προσφορών, η ΔΕΗ Α.Ε. επιλέγει τον ανάδοχο είτε με κλήρωση παρουσία εκπροσώπων όσων υπέβαλαν τελικές ισότιμες προσφορές, είτε με ισομερή κατανομή της προμήθειας σε αυτούς.

**ΔΗΜΟΣΙΑ ΕΠΙΧΕΙΡΗΣΗ ΗΛΕΚΤΡΙΣΜΟΥ Α.Ε.**

ΔΙΕΥΘΥΝΣΗ ΥΛΙΚΟΥ ΚΑΙ  
ΠΡΟΜΗΘΕΙΩΝ ΠΑΡΑΓΩΓΗΣ  
ΧΑΛΚΟΚΟΝΔΥΛΗ 22 – 104 32 ΑΘΗΝΑ

**ΑΡΙΘ. ΔΙΑΚΗΡΥΞΗΣ : ΔΥΠΠ-903819**

ΗΜΕΡΟΜΗΝΙΑ :

ΑΝΤΙΚΕΙΜΕΝΟ: ΠΡΟΜΗΘΕΙΑ ΣΤΟΙΧΕΙΟΥ ΦΥΣΗΤΗΡΑ  
ΤΟΥ ΟΙΚΟΥ AERZEN ΤΥΠΟΥ VLM 95 Ή  
ΙΣΟΔΥΝΑΜΟ ΓΙΑ ΤΟΝ ΑΗΣ  
ΜΕΛΙΤΗΣ.

---

**ΕΙΔΙΚΟΙ ΟΡΟΙ ΓΙΑ ΕΛΛΗΝΕΣ ΠΡΟΜΗΘΕΥΤΕΣ**

- 3.3** Η αξιολόγηση των προσφορών για την ανάδειξη του μειοδότη, θα γίνει στην, συνολικά χαμηλότερη προσφερόμενη τιμή, για τα υλικά. Η παράδοση των υλικών θα γίνει ΕΛΕΥΘΕΡΑ στις αποθήκες της ΔΕΗ Α.Ε. (ΑΗΣ Μελίτης) πάνω σε αυτοκίνητο του προμηθευτή.
- 3.4** Προσφορές για μέρος των αιτούμενων ποσοτήτων, δεν θα γίνουν δεκτές και δεν θα αξιολογούνται περαιτέρω.

**4. ΙΣΧΥΣ ΠΡΟΣΦΟΡΩΝ**

- 4.1** Οι προσφορές θα ισχύουν για εκατόν είκοσι (120) ημερολογιακές ημέρες (συνημμένη Δήλωση).
- 4.2** Σε περίπτωση παράτασης του διαγωνισμού, οι προσφορές που έχουν ήδη υποβληθεί, μπορούν να επιστραφούν στους προμηθευτές. Αν δεν ζητηθεί η επιστροφή τους και παραμείνουν στο αρμόδιο Γραφείο, θα ισχύουν, ως έχουν, και για την παράταση του διαγωνισμού, εκτός αν οι διαγωνιζόμενοι με δήλωσή τους, που πρέπει να υποβληθεί μέχρι τη νέα ημερομηνία/ώρα αποσφράγισης, τροποποιήσουν, συμπληρώσουν ή αποσύρουν την προσφορά τους.

**5. ΕΓΓΥΗΣΗ ΣΥΜΜΕΤΟΧΗΣ**

- 5.1** Για τη συμμετοχή στη Διαδικασία πρέπει να κατατεθεί από κάθε Προσφέροντα εγγύηση συμμετοχής υπό μορφή Εγγυητικής Επιστολής Συμμετοχής (ΕΕΣ), σύμφωνα με την παράγραφο 9 των Γενικών Όρων Διαγωνισμού (ΕΝΤΥΠΟ Δ2/30.10.2000), για το ποσό των **1.360,00 Ευρώ**, από αναγνωρισμένα Πιστωτικά Ιδρύματα ή άλλα αντίστοιχα Νομικά πρόσωπα που λειτουργούν νόμιμα και έχουν σύμφωνα με την ισχύουσα στη χώρα εγκατάστασης νομοθεσία αυτό το δικαίωμα.

Μπορεί επίσης να εκδίδονται από το Τ.Μ.Ε.Δ.Ε. ή να παρέχονται με γραμμάτιο του Ταμείου Παρακαταθηκών και Δανείων με παρακατάθεση σε αυτό του αντίστοιχου χρηματικού ποσού.

- 5.2** Η παραπάνω εγγύηση θα έχει ισχύ τουλάχιστον κατά τριάντα (30) ημέρες μεγαλύτερη από την ισχύ της προσφοράς, με δυνατότητα παράτασης, εφόσον ζητηθεί από τη ΔΕΗ με τη συναίνεση των Προσφερόντων, και θα επιστρέφεται μετά την ανάδειξη του Αναδόχου σε όλους τους Προσφέροντες, πλην αυτού ο οποίος θα επιλεγεί Ανάδοχος, του οποίου η εγγύηση συμμετοχής στη Διαδικασία θα του αποδοθεί με την κατάθεση της Εγγύησης Καλής Εκτέλεσης του Έργου κατά την υπογραφή της Σύμβασης.
- 5.3** Η εν λόγω Εγγυητική Επιστολή, εφόσον δεν θα υπάρξει λόγος να καταπέσει υπέρ της ΔΕΗ, σύμφωνα με τους όρους της Διακήρυξης, θα επιστρέφεται στον εκδότη της, αν :
- Η προσφορά του διαγωνιζόμενου κριθεί σε οποιοδήποτε στάδιο της διαδικασίας οριστικά μη αποδεκτή.
  - Μετά τη λήξη ισχύος της προσφοράς του, ο διαγωνιζόμενος δεν παρατείνει την ισχύ της.

**ΔΗΜΟΣΙΑ ΕΠΙΧΕΙΡΗΣΗ ΗΛΕΚΤΡΙΣΜΟΥ Α.Ε.**

ΔΙΕΥΘΥΝΣΗ ΥΛΙΚΟΥ ΚΑΙ

ΠΡΟΜΗΘΕΙΩΝ ΠΑΡΑΓΩΓΗΣ

ΧΑΛΚΟΚΟΝΔΥΛΗ 22 - 104 32 ΑΘΗΝΑ

**ΑΡΙΘ. ΔΙΑΚΗΡΥΞΗΣ : ΔΥΠΠ-903819**

ΗΜΕΡΟΜΗΝΙΑ :

ΑΝΤΙΚΕΙΜΕΝΟ: ΠΡΟΜΗΘΕΙΑ ΣΤΟΙΧΕΙΟΥ ΦΥΣΗΤΗΡΑ  
ΤΟΥ ΟΙΚΟΥ AERZEN ΤΥΠΟΥ VLM 95 Ή  
ΙΣΟΔΥΝΑΜΟ ΓΙΑ ΤΟΝ ΑΗΣ  
ΜΕΛΙΤΗΣ.

**ΕΙΔΙΚΟΙ ΟΡΟΙ ΓΙΑ ΕΛΛΗΝΕΣ ΠΡΟΜΗΘΕΥΤΕΣ**

- 5.4** Ειδικά, μετά την αποσφράγιση των οικονομικών προσφορών και την κατάταξή τους κατά σειρά μειοδοσίας, η ΕΕΣ στη διαδικασία δύναται να επιστραφεί σε κάθε προσφέροντα, που με αίτησή του ζητήσει την επιστροφή της πριν τη συμπλήρωση του χρόνου ισχύος της, εφόσον δεν πιθανολογείται από την Υπηρεσία που διενεργεί το διαγωνισμό ότι, μετά από ενδεχόμενη ανατροπή του αποτελέσματος της διαδικασίας, θα επιλεγεί ως ανάδοχος ο υπόψη προσφέρων.
- 5.5** Σε περίπτωση μη συμμόρφωσης καθ' οιονδήποτε τρόπο του διαγωνιζόμενου ως προς τις υποχρεώσεις του, όπως αυτές απορρέουν από τη διαγωνιστική διαδικασία, αναφορικά με την ισχύ της προσφοράς του, όπως αυτή καθορίζεται στη Διακήρυξη ή όπως έχει παραταθεί από το διαγωνιζόμενο, ή γνωστοποίησης προϋποθέσεων για διατήρησή της σε ισχύ ή αποχώρησης του διαγωνιζόμενου νωρίτερα από τη λήξη ισχύος της προσφοράς του καθώς και σε περίπτωση άρνησης υπογραφής της σύμβασης από το μειοδότη, η εν λόγω Εγγυητική Επιστολή καταπίπτει στο σύνολό της υπέρ της ΔΕΗ Α.Ε.

**6. ΚΑΤΑΡΤΙΣΗ ΠΡΟΣΦΟΡΩΝ - ΥΠΟΒΑΛΛΟΜΕΝΑ ΔΙΚΑΙΟΛΟΓΗΤΙΚΑ**

- 6.1** Δεν επιτρέπεται η υποβολή εναλλακτικών προσφορών. Οι διαγωνιζόμενοι θα πρέπει να υποβάλλουν μια προσφορά στην οποία το κάθε προσφερόμενο είδος θα προέρχεται από έναν κατασκευαστή και θα έχει μια και μοναδική τιμή.  
Σε περίπτωση που σε οποιοδήποτε στάδιο της διαγωνιστικής διαδικασίας διαπιστωθεί ότι δεν τηρείται ο προαναφερόμενος όρος, ο αντίστοιχος διαγωνιζόμενος θα αποκλείεται από την περαιτέρω διαδικασία του διαγωνισμού.
- 6.2** Σε περίπτωση που στην προσφορά εμπεριέχονται στοιχεία με εμπιστευτικές πληροφορίες, τα οποία κρίνονται από το διαγωνιζόμενο ότι προστατεύονται από τεχνικό ή εμπορικό απόρρητο, τα υπόψη στοιχεία πρέπει με μέριμνα και ευθύνη του διαγωνιζόμενου να σημαίνονται κατάλληλα και ενδεχομένως να τοποθετούνται σε ειδικό υποφάκελο της προσφοράς με το χαρακτηρισμό «Εμπιστευτικά Στοιχεία Προσφοράς». Στην περίπτωση αυτή στο Φάκελο της προσφοράς θα συμπεριλαμβάνεται ρητή αναφορά των διαγωνιζόμενων στις επικαλούμενες σχετικές νομοθετικές, κανονιστικές ή διοικητικές διατάξεις που αιτιολογούν το χαρακτηρισμό των υπόψη στοιχείων ως εμπιστευτικών. Τα υπόψη στοιχεία θα είναι προσβάσιμα μόνον από τις Επιτροπές Αξιολόγησης και τις αρμόδιες υπηρεσίες της ΔΕΗ Α.Ε. σύμφωνα με την παράγραφο 1 του άρθρου 257 του ν. 4412/2016.
- 6.3** Κατά την αποσφράγιση του κύριου φακέλου των προσφορών (Α' Στάδιο) θα πρέπει υποχρεωτικά και επί ποινή απορρίψεως της προσφοράς να περιλαμβάνονται τα ακόλουθα έγγραφα:
- 6.3.1** Εγγύηση Συμμετοχής με την μορφή Εγγυητικής Επιστολής Συμμετοχής, σύμφωνα με το αντίστοιχο υπόδειγμα της Επιχείρησης (παραγρ. 2.2.1 του Τεύχους "Γενικοί Όροι Διαγωνισμού") ή με γραμμάτιο του Ταμείου Παρακαταθηκών και Δανείων με παρακατάθεση σε αυτό του αντίστοιχου χρηματικού ποσού.
- 6.3.2** Υπεύθυνη Δήλωση (αποδοχής όρων και ισχύος προσφοράς)  
Οι σχετικές ξεχωριστές δηλώσεις ανεπιφύλακτης "αποδοχής των Γενικών και Ειδικών Όρων Διαγωνισμού και Σύμβασης" και "αποδοχής της καθοριζόμενης στη διακήρυξη προθεσμίας ισχύος των προσφορών" ενοποιούνται σε μία, σύμφωνα με το συνημμένο υπόδειγμα.

**ΔΗΜΟΣΙΑ ΕΠΙΧΕΙΡΗΣΗ ΗΛΕΚΤΡΙΣΜΟΥ Α.Ε.**

ΔΙΕΥΘΥΝΣΗ ΥΛΙΚΟΥ ΚΑΙ  
ΠΡΟΜΗΘΕΙΩΝ ΠΑΡΑΓΩΓΗΣ  
ΧΑΛΚΟΚΟΝΔΥΛΗ 22 - 104 32 ΑΘΗΝΑ

**ΑΡΙΘ. ΔΙΑΚΗΡΥΞΗΣ : ΔΥΠΠ-903819**

ΗΜΕΡΟΜΗΝΙΑ :

ΑΝΤΙΚΕΙΜΕΝΟ: ΠΡΟΜΗΘΕΙΑ ΣΤΟΙΧΕΙΟΥ ΦΥΣΗΤΗΡΑ  
ΤΟΥ ΟΙΚΟΥ ΑΕΡΖΕΝ ΤΥΠΟΥ VLM 95 Ή  
ΙΣΟΔΥΝΑΜΟ ΓΙΑ ΤΟΝ ΑΗΣ  
ΜΕΛΙΤΗΣ.

**ΕΙΔΙΚΟΙ ΟΡΟΙ ΓΙΑ ΕΛΛΗΝΕΣ ΠΡΟΜΗΘΕΥΤΕΣ****6.3.3** Υπεύθυνη Δήλωση (Υ.Δ) του Ν. 1599/86,

Με την υπεύθυνη δήλωση ο διαγωνιζόμενος όταν είναι νομικό πρόσωπο, θα δηλώνει ότι:

- i. Είναι εγγεγραμμένος στο Γενικό Εμπορικό Μητρώο (Γ.Ε.ΜΗ.) με αριθ. μερίδας ..... και τηρεί όλες τις υποχρεώσεις δημοσιότητας σύμφωνα με την κείμενη νομοθεσία και ειδικότερα το ν. 3419/2005 ή σε περίπτωση αλλοδαπών προσώπων στο αντίστοιχο μητρώο, όπως ισχύει.
- ii. Τα μέλη του Διοικητικού Συμβουλίου ή οι διαχειριστές του νομικού προσώπου είναι:  
.....  
.....  
.....
- iii. Νόμιμος εκπρόσωπος του προσφέροντος νομικού προσώπου είναι ο .....
- iv. Το νομικό πρόσωπο νομίμως :
  - iv.1 αποφάσισε να συμμετάσχει στο Διαγωνισμό ΔΥΠΠ-....., προκειμένου να συναφθεί η υπόψη Σύμβαση
  - iv.2 όρισε τον/τους ..... να υπογράψουν την προσφορά
  - iv.3 όρισε τον ..... ως αντίκλητο, ο οποίος πρέπει να είναι κάτοικος ....., και να εξουσιοδοτείται να παραλαμβάνει τα έγγραφα που έχουν σχέση με τη διεξαγωγή της Διαδικασίας. Ο ορισμός αντικλήτου είναι υποχρεωτικός μόνο για τις περιπτώσεις που ο διαγωνιζόμενος δεν έχει έδρα στην περιφέρεια όπου διενεργείται η διαδικασία. Ο ορισμός του μπορεί να γίνει και μετά την υποβολή της προσφοράς κατόπιν αιτήματος της Επιτροπής, αίτημα το οποίο ο Διαγωνιζόμενος υποχρεούται να ικανοποιήσει αμελλητί.
  - iv.4 όρισε τον/τους ..... να παρίστανται ως εκπρόσωποί του κατά την αποσφράγιση των προσφορών, τα αναφερόμενα στην παράγραφο 6.8.1 της παρούσας.

Όταν ο διαγωνιζόμενος είναι φυσικό πρόσωπο η ως άνω Υπεύθυνη Δήλωση θα καλύπτει τις παραγράφους i, iv.3 και εάν δεν παρίσταται αυτοπροσώπως στην αποσφράγιση των προσφορών και την iv.4 εφόσον το επιθυμεί.

**6.3.4** Υπεύθυνη Δήλωση (Υ.Δ) του Ν.Δ. 1599/86 του Διαγωνιζόμενου, με την οποία θα δεσμεύεται για τη μη συνδρομή των παρακάτω λόγων αποκλεισμού:

- a. Ότι δεν έχει καταδικαστεί με αμετάκλητη απόφαση για κάποιο από τα αδικήματα:
  - της συμμετοχής σε εγκληματική οργάνωση,
  - της δωροδοκίας και της διαφθοράς σύμφωνα και με το ν. 3560/2007 ως εκάστοτε ισχύει,
  - της απάτης σύμφωνα και με το ν. 2803/2000 (Α·48) ως εκάστοτε ισχύει,
  - για τρομοκρατικά εγκλήματα ή εγκλήματα συνδεόμενα με τρομοκρατικές δραστηριότητες,

**ΔΗΜΟΣΙΑ ΕΠΙΧΕΙΡΗΣΗ ΗΛΕΚΤΡΙΣΜΟΥ Α.Ε.**

ΔΙΕΥΘΥΝΣΗ ΥΛΙΚΟΥ ΚΑΙ  
ΠΡΟΜΗΘΕΙΩΝ ΠΑΡΑΓΩΓΗΣ  
ΧΑΛΚΟΚΟΝΔΥΛΗ 22 – 104 32 ΑΘΗΝΑ

**ΑΡΙΘ. ΔΙΑΚΗΡΥΞΗΣ : ΔΥΠΠ-903819**

ΗΜΕΡΟΜΗΝΙΑ :

ΑΝΤΙΚΕΙΜΕΝΟ: ΠΡΟΜΗΘΕΙΑ ΣΤΟΙΧΕΙΟΥ ΦΥΣΗΤΗΡΑ  
ΤΟΥ ΟΙΚΟΥ AERZEN ΤΥΠΟΥ VLM 95 Ή  
ΙΣΟΔΥΝΑΜΟ ΓΙΑ ΤΟΝ ΑΗΣ  
ΜΕΛΙΤΗΣ.

**ΕΙΔΙΚΟΙ ΟΡΟΙ ΓΙΑ ΕΛΛΗΝΕΣ ΠΡΟΜΗΘΕΥΤΕΣ**

- της νομιμοποίησης εσόδων από παράνομες δραστηριότητες ή χρηματοδότηση της τρομοκρατίας σύμφωνα και με το ν. 3691/2008 (Α` 166) ως εκάστοτε ισχύει,
- της παιδικής εργασίας και άλλες μορφές εμπορίας ανθρώπων σύμφωνα και με το ν. 4198/2013 (Α` 215) ως εκάστοτε ισχύει,
- της μη τήρησης περιβαλλοντικού, κοινωνικού και εργατικού δικαίου,

β. Ότι είναι φορολογικά και ασφαλιστικά ενήμερος

γ. ότι δεν τελεί υπό πτώχευση ή έχει υπαχθεί σε διαδικασία πτωχευτικού συμβιβασμού και επίσης ότι δεν τελεί σε διαδικασία κήρυξης σε πτώχευση ή τελεί υπό αναγκαστική διαχείριση από εκκαθαριστή ή από το δικαστήριο ή δεν τελεί υπό κοινή εκκαθάριση του Κ.Ν. 2190/1920, όπως εκάστοτε ισχύει ή βρίσκεται σε οποιαδήποτε ανάλογη κατάσταση προκύπτουσα από παρόμοια διαδικασία, προβλεπόμενη σε εθνικές διατάξεις νόμου ή υπό άλλες ανάλογες καταστάσεις (μόνο για αλλοδαπά νομικά πρόσωπα).

δ. Ότι δεν έχει διαπράξει σοβαρό επαγγελματικό παράπτωμα

ε. Ότι δεν έχει κριθεί ένοχος σοβαρών ψευδών δηλώσεων, κατά την παροχή των πληροφοριών που απαιτούνται για την εξακρίβωση της μη συνδρομής των λόγων αποκλεισμού ή την πλήρωση των κριτηρίων επιλογής και δεν έχει αποκρύψει τις πληροφορίες αυτές

στ. Ότι δεν έχει επιχειρήσει να επηρεάσει με αθέμιτο τρόπο τη διαδικασία λήψης αποφάσεων ή να αποκτήσει εμπιστευτικές πληροφορίες που ενδέχεται να του αποφέρουν αθέμιτο πλεονέκτημα στη διαδικασία σύναψης σύμβασης ή να παράσχει εξ αμελείας παραπλανητικές πληροφορίες που ενδέχεται να επηρεάσουν ουσιαδώς τις αποφάσεις που αφορούν τον αποκλεισμό, την επιλογή ή την ανάθεση,

ζ. Ότι δεσμεύεται να προσκομίσει επί ποινή αποκλεισμού σε οποιοδήποτε στάδιο της διαδικασίας του ζητηθεί από τη ΔΕΗ Α.Ε., όλα ή μέρος των σχετικών δικαιολογητικών και στοιχείων που αναφέρονται στην ως άνω Υπεύθυνη Δήλωση και στην παράγραφο 6.4 της παρούσας.

**6.3.5** Τεχνική προσφορά με τα στοιχεία (περιγραφή, ποσότητα και λοιπές απαιτήσεις σύμφωνα με τη Διακήρυξη) των προσφερόμενων υλικών (παραγρ. 2.2.5 του Τεύχους "Γενικοί Όροι Διαγωνισμού").

**6.3.6** Σφραγισμένος φάκελος με τη φράση "ΟΙΚΟΝΟΜΙΚΗ ΠΡΟΣΦΟΡΑ" (παραγρ. 2.2.6 του Τεύχους "Γενικοί Όροι Διαγωνισμού").

Οι διαγωνιζόμενοι υποχρεούνται να καταθέσουν με την προσφορά τους όλα τα παραπάνω έγγραφα και στοιχεία τα οποία και θα συμφωνούν πλήρως με τους όρους και τις απαιτήσεις της Διακήρυξης.

**ΔΗΜΟΣΙΑ ΕΠΙΧΕΙΡΗΣΗ ΗΛΕΚΤΡΙΣΜΟΥ Α.Ε.**ΔΙΕΥΘΥΝΣΗ ΥΛΙΚΟΥ ΚΑΙ  
ΠΡΟΜΗΘΕΙΩΝ ΠΑΡΑΓΩΓΗΣ

ΧΑΛΚΟΚΟΝΔΥΛΗ 22 - 104 32 ΑΘΗΝΑ

**ΑΡΙΘ. ΔΙΑΚΗΡΥΞΗΣ : ΔΥΠΠ-903819**

ΗΜΕΡΟΜΗΝΙΑ :

ΑΝΤΙΚΕΙΜΕΝΟ: ΠΡΟΜΗΘΕΙΑ ΣΤΟΙΧΕΙΟΥ ΦΥΣΗΤΗΡΑ  
ΤΟΥ ΟΙΚΟΥ AERZEN ΤΥΠΟΥ VLM 95 Ή  
ΙΣΟΔΥΝΑΜΟ ΓΙΑ ΤΟΝ ΑΗΣ  
ΜΕΛΙΤΗΣ.**ΕΙΔΙΚΟΙ ΟΡΟΙ ΓΙΑ ΕΛΛΗΝΕΣ ΠΡΟΜΗΘΕΥΤΕΣ****6.4 Προσκόμιση δικαιολογητικών και στοιχείων**

Οι διαγωνιζόμενοι δεσμεύονται να προσκομίσουν **επί ποινή αποκλεισμού** σε οποιοδήποτε στάδιο της διαδικασίας τους ζητηθεί από τη ΔΕΗ Α.Ε., όλα ή μέρος των σχετικών δικαιολογητικών και στοιχείων που αναφέρονται στις ως άνω Υπεύθυνες Δηλώσεις, εντός ευλόγου προθεσμίας και όπως αυτά εξειδικεύονται παρακάτω:

**6.4.1 Απόσπασμα ποινικού μητρώου** ή ελλείπει αυτού ισοδύναμο έγγραφο, από το οποίο να προκύπτει ότι ο συμμετέχων δεν έχει καταδικαστεί για αδίκημα σχετικό με την άσκηση της επαγγελματικής του δραστηριότητας και με αμετάκλητη καταδικαστική απόφαση, για έναν ή περισσότερους από τους ακόλουθους λόγους:

- α. **Συμμετοχή σε εγκληματική οργάνωση**, όπως αυτή ορίζεται στο άρθρο 2 της απόφασης - πλαίσιο 2008/841/ΔΕΥ του Συμβουλίου της 24<sup>ης</sup> Οκτωβρίου 2008, για την καταπολέμηση του οργανωμένου εγκλήματος (ΕΕ L 300 της 11.11.2008 σελ. 42),
- β. **Δωροδοκία**, όπως ορίζεται στο άρθρο 3 της σύμβασης περί της καταπολέμησης της διαφθοράς στην οποία ενέχονται υπάλληλοι των Ευρωπαϊκών Κοινοτήτων ή των κρατών-μελών της Ένωσης (ΕΕ C 195 της 25.6.1997, σελ. 1) και στην παράγραφο 1 του άρθρου 2 της απόφασης- πλαίσιο 2003/568/ΔΕΥ του Συμβουλίου της 22ας Ιουλίου 2003, για την καταπολέμηση της δωροδοκίας στον ιδιωτικό τομέα (ΕΕ L 192 της 31.7.2003, σελ. 54), καθώς και όπως ορίζεται στην κείμενη νομοθεσία ή στο εθνικό δίκαιο του οικονομικού φορέα,
- γ. **Απάτη**, κατά την έννοια του άρθρου 1 της σύμβασης σχετικά με την προστασία των οικονομικών συμφερόντων των Ευρωπαϊκών Κοινοτήτων (ΕΕ C 316 της 27.11.1995, σ. 48), η οποία κυρώθηκε με το ν. 2803/2000 (Α' 48),
- δ. **Τρομοκρατικά εγκλήματα** ή εγκλήματα συνδεόμενα με τρομοκρατικές δραστηριότητες, όπως ορίζονται, αντιστοίχως, στα άρθρα 1 και 3 της απόφασης- πλαίσιο 2002/475/ΔΕΥ του Συμβουλίου της 13ης Ιουνίου 2002, για την καταπολέμηση της τρομοκρατίας (ΕΕ L 164 της 22.6.2002, σελ. 3) ή ηθική αυτουργία ή συνέργεια ή απόπειρα διάπραξης εγκλήματος, όπως ορίζονται στο άρθρο 4 αυτής,
- ε. **Νομιμοποίηση εσόδων από παράνομες δραστηριότητες ή χρηματοδότηση της τρομοκρατίας**, όπως αυτές ορίζονται στο άρθρο 1 της Οδηγίας 2005/60/ΕΚ του Ευρωπαϊκού Κοινοβουλίου και του Συμβουλίου της 26ης Οκτωβρίου 2005, σχετικά με την πρόληψη της χρησιμοποίησης του χρηματοπιστωτικού συστήματος για τη νομιμοποίηση εσόδων από παράνομες δραστηριότητες και τη χρηματοδότηση της τρομοκρατίας (ΕΕ L 309 της 25.11.2005, σελ. 15), η οποία ενσωματώθηκε στην εθνική νομοθεσία με το ν. 3691/2008 (Α' 166),
- στ. **Παιδική εργασία** και άλλες μορφές εμπορίας ανθρώπων, όπως ορίζονται στο άρθρο 2 της Οδηγίας 2011/36/ΕΕ του Ευρωπαϊκού Κοινοβουλίου και του Συμβουλίου της 5ης Απριλίου 2011, για την πρόληψη και την καταπολέμηση της εμπορίας ανθρώπων και για την προστασία των θυμάτων της, καθώς και για την αντικατάσταση της απόφασης-πλαίσιο 2002/629/ΔΕΥ του Συμβουλίου (ΕΕ L 101

**ΔΗΜΟΣΙΑ ΕΠΙΧΕΙΡΗΣΗ ΗΛΕΚΤΡΙΣΜΟΥ Α.Ε.**

ΔΙΕΥΘΥΝΣΗ ΥΛΙΚΟΥ ΚΑΙ  
ΠΡΟΜΗΘΕΙΩΝ ΠΑΡΑΓΩΓΗΣ  
ΧΑΛΚΟΚΟΝΔΥΛΗ 22 - 104 32 ΑΘΗΝΑ

**ΑΡΙΘ. ΔΙΑΚΗΡΥΞΗΣ : ΔΥΠΠ-903819**

ΗΜΕΡΟΜΗΝΙΑ :

ΑΝΤΙΚΕΙΜΕΝΟ: ΠΡΟΜΗΘΕΙΑ ΣΤΟΙΧΕΙΟΥ ΦΥΣΗΤΗΡΑ  
ΤΟΥ ΟΙΚΟΥ AERZEN ΤΥΠΟΥ VLM 95 Ή  
ΙΣΟΔΥΝΑΜΟ ΓΙΑ ΤΟΝ ΑΗΣ  
ΜΕΛΙΤΗΣ.

**ΕΙΔΙΚΟΙ ΟΡΟΙ ΓΙΑ ΕΛΛΗΝΕΣ ΠΡΟΜΗΘΕΥΤΕΣ**

της 15.4.2011, σ.1), η οποία ενσωματώθηκε στην εθνική νομοθεσία με το ν. 4198/2013 (Α` 215).

Σε περίπτωση που το απόσπασμα ποινικού μητρώου φέρει καταδικαστικές αποφάσεις, οι συμμετέχοντες θα πρέπει να επισυνάψουν τις αναφερόμενες σε αυτό καταδικαστικές αποφάσεις.

Σε περίπτωση συμμετοχής νομικού προσώπου, το ως άνω δικαιολογητικό αφορά:

- i. τους Διαχειριστές, όταν το νομικό πρόσωπο είναι Ο.Ε, Ε.Ε ή Ε.Π.Ε. ή ΙΚΕ,
- ii. τον Πρόεδρο του Δ.Σ., το Διευθύνοντα Σύμβουλο και τα λοιπά μέλη του Δ.Σ., όταν το νομικό πρόσωπο είναι Α.Ε.,
- iii. σε κάθε άλλη περίπτωση νομικού προσώπου, τους νομίμους εκπροσώπους του και τον Πρόεδρό του όταν ο προσφέρων είναι συνεταιρισμός.

**6.4.2 Πιστοποιητικό αρμόδιας δικαστικής ή διοικητικής Αρχής**, από το οποίο να προκύπτει ότι συμμετέχων /υποψήφιος Ανάδοχος δεν τελεί υπό πτώχευση ή έχει υπαχθεί σε διαδικασία πτωχευτικού συμβιβασμού και επίσης ότι δεν τελεί σε διαδικασία κήρυξης σε πτώχευση ή τελεί υπό αναγκαστική διαχείριση από εκκαθαριστή ή από το δικαστήριο ή δεν τελεί υπό κοινή εκκαθάριση του Κ.Ν. 2190/1920, όπως εκάστοτε ισχύει ή βρίσκεται σε οποιαδήποτε ανάλογη κατάσταση προκύπτουσα από παρόμοια διαδικασία, προβλεπόμενη σε εθνικές διατάξεις νόμου ή υπό άλλες ανάλογες καταστάσεις (μόνο για αλλοδαπά νομικά πρόσωπα).

**6.4.3 Υπεύθυνη δήλωση του ν. 1599/1986** στην οποία ο συμμετέχων θα δηλώνει όλους τους οργανισμούς κοινωνικής ασφάλισης στους οποίους οφείλει να καταβάλει εισφορές για το απασχολούμενο από αυτόν προσωπικό.

**6.4.4 Πιστοποιητικά όλων των οργανισμών κοινωνικής ασφάλισης** που ο συμμετέχων /υποψήφιος Ανάδοχος δηλώνει στην Υπεύθυνη Δήλωση της προηγούμενης παραγράφου, από τα οποία να προκύπτει ότι ο είναι ενήμερος ως προς τις εισφορές κοινωνικής ασφάλισης.

**6.4.5 Πιστοποιητικό αρμόδιας αρχής**, από το οποίο να προκύπτει ότι ο συμμετέχων είναι ενήμερος ως προς τις **φορολογικές υποχρεώσεις** του.

**6.4.6 Πιστοποιητικό/ά του οικείου Επιμελητηρίου** ή/και άλλου επαγγελματικού φορέα, με το οποίο θα πιστοποιείται αφενός η εγγραφή τους σ' αυτό και το ειδικό επάγγελμά τους, που να είναι συναφές με το δημοπρατούμενο αντικείμενο.

Τα παραπάνω πιστοποιητικά συντάσσονται ή/ και εκδίδονται με βάση την ισχύουσα νομοθεσία της χώρας που είναι εγκατεστημένος ο συμμετέχων, από την οποία και εκδίδεται το σχετικό Πιστοποιητικό.

Σε περίπτωση που ορισμένα από τα πιο πάνω δικαιολογητικά των περιπτώσεων 6.4.1, 6.4.2, 6.4.4 και 6.4.5 δεν εκδίδονται ή δεν καλύπτουν στο σύνολό τους όλες τις πιο πάνω περιπτώσεις, πρέπει, επί ποινή αποκλεισμού, να αναπληρωθούν με Ένορκη Βεβαίωση του υποψήφιου Αναδόχου ή, στα κράτη όπου δεν προβλέπεται Ένορκη Βεβαίωση, με Υπεύθυνη Δήλωση του υποψήφιου Αναδόχου ενώπιον δικαστικής ή

**ΔΗΜΟΣΙΑ ΕΠΙΧΕΙΡΗΣΗ ΗΛΕΚΤΡΙΣΜΟΥ Α.Ε.**ΔΙΕΥΘΥΝΣΗ ΥΛΙΚΟΥ ΚΑΙ  
ΠΡΟΜΗΘΕΙΩΝ ΠΑΡΑΓΩΓΗΣ

ΧΑΛΚΟΚΟΝΔΥΛΗ 22 - 104 32 ΑΘΗΝΑ

**ΑΡΙΘ. ΔΙΑΚΗΡΥΞΗΣ : ΔΥΠΠ-903819**

ΗΜΕΡΟΜΗΝΙΑ :

ΑΝΤΙΚΕΙΜΕΝΟ: ΠΡΟΜΗΘΕΙΑ ΣΤΟΙΧΕΙΟΥ ΦΥΣΗΤΗΡΑ  
ΤΟΥ ΟΙΚΟΥ AERZEN ΤΥΠΟΥ VLM 95 Ή  
ΙΣΟΔΥΝΑΜΟ ΓΙΑ ΤΟΝ ΑΗΣ  
ΜΕΛΙΤΗΣ.**ΕΙΔΙΚΟΙ ΟΡΟΙ ΓΙΑ ΕΛΛΗΝΕΣ ΠΡΟΜΗΘΕΥΤΕΣ**

διοικητική αρχής, συμβολαιογράφου ή αρμόδιου επαγγελματικού οργανισμού της χώρας του υποψήφιου Αναδόχου στην οποία θα βεβαιώνεται ότι ο υποψήφιος Ανάδοχος δεν βρίσκεται στην αντίστοιχη κατάσταση. Η Ένορκη αυτή Βεβαίωση ή Υπεύθυνη Δήλωση θα συνοποβληθεί υποχρεωτικά μαζί με τα λοιπά Δικαιολογητικά Συμμετοχής. Στην κατά τα άνω υπεύθυνη ή ένορκη δήλωση θα δηλώνεται υποχρεωτικά ότι δεν εκδίδονται τα συγκεκριμένα έγγραφα και ότι δεν συντρέχουν στο συγκεκριμένο πρόσωπο οι ανωτέρω νομικές καταστάσεις.

Οικονομικός φορέας που εμπίπτει σε μια από τις καταστάσεις που αναφέρονται ανωτέρω μπορεί να προσκομίζει στοιχεία, σύμφωνα με τους όρους και τις προϋποθέσεις που ορίζονται στο άρθρο 305 του ν. 4412/2016, προκειμένου να αποδείξει ότι τα μέτρα που έλαβε επαρκούν για να αποδείξουν την αξιοπιστία του, παρότι συντρέχει ο σχετικός λόγος αποκλεισμού. Εάν τα στοιχεία κριθούν επαρκή, ο εν λόγω οικονομικός φορέας δεν αποκλείεται από τη διαδικασία σύναψης σύμβασης. Τα μέτρα που λαμβάνονται από τους οικονομικούς φορείς αξιολογούνται σε συνάρτηση με τη σοβαρότητα και τις ιδιαίτερες περιστάσεις του ποινικού αδικήματος ή του παραπτώματος. Αν τα μέτρα κριθούν ανεπαρκή, γνωστοποιείται στον οικονομικό φορέα το σκεπτικό της απόφασης αυτής. Οικονομικός φορέας που έχει αποκλειστεί, με τελεσίδικη απόφαση, από τη συμμετοχή σε διαδικασίες σύναψης σύμβασης ή ανάθεσης παραχώρησης δεν μπορεί να κάνει χρήση της ανωτέρω δυνατότητας κατά την περίοδο του αποκλεισμού που ορίζεται στην εν λόγω απόφαση στο κράτος - μέλος στο οποίο ισχύει η απόφαση.

Κατ' εξαίρεση, όταν ο οικονομικός φορέας εμπίπτει σε μια από τις περιπτώσεις που αναφέρονται στις παραπάνω παραγράφους 6.4.4 και 6.4.5 και ο αποκλεισμός είναι σαφώς δυσανάλογος, ιδίως όταν μόνο μικρά ποσά των φόρων ή των εισφορών κοινωνικής ασφάλισης δεν έχουν καταβληθεί ή όταν ο προσφέρων ενημερώθηκε σχετικά με το ακριβές ποσό που οφείλεται λόγω αθέτησης των υποχρεώσεων του όσον αφορά στην καταβολή φόρων ή εισφορών κοινωνικής ασφάλισης σε χρόνο κατά τον οποίο δεν είχε τη δυνατότητα να λάβει μέτρα, σύμφωνα με το άρθρο 305 του ν. 4412/2016, πριν από την εκπνοή της προθεσμίας υποβολής προσφοράς στον παρόντα διαγωνισμό, δεν εφαρμόζεται ο εν λόγω αποκλεισμός.

- 6.4.7** Επικαιροποιημένη Υπεύθυνη Δήλωση του ν. 1599/1986 στην οποία θα δηλώνει ότι:
- α. Δεν έχει κριθεί ένοχος σοβαρών ψευδών δηλώσεων κατά την παροχή των πληροφοριών που απαιτούνται για την εξακρίβωση της μη συνδρομής των λόγων αποκλεισμού ή την πλήρωση των κριτηρίων επιλογής και δεν έχει αποκρύψει τις πληροφορίες αυτές,
  - β. Δεν επιχείρησε να επηρεάσει με αθέμιτο τρόπο τη διαδικασία λήψης αποφάσεων αναθέτουσας αρχής/ αναθέτοντος φορέα, να αποκτήσει εμπιστευτικές πληροφορίες που ενδέχεται να του αποφέρουν αθέμιτο πλεονέκτημα στη διαδικασία σύναψης σύμβασης ή να παράσχει εξ αμελείας παραπλανητικές πληροφορίες που ενδέχεται να επηρεάσουν ουσιωδώς τις αποφάσεις που αφορούν τον αποκλεισμό, την επιλογή ή την ανάθεση,
- 6.4.8** Τα αποδεικτικά στοιχεία του περιεχομένου της Υπεύθυνης Δήλωσης της παραγράφου 6.3.3, ήτοι τα κατά περίπτωση νομιμοποιητικά έγγραφα σύστασης και νόμιμης εκπροσώπησης (όπως καταστατικά, πιστοποιητικά μεταβολών, αντίστοιχα ΦΕΚ,



**ΔΗΜΟΣΙΑ ΕΠΙΧΕΙΡΗΣΗ ΗΛΕΚΤΡΙΣΜΟΥ Α.Ε.**

ΔΙΕΥΘΥΝΣΗ ΥΛΙΚΟΥ ΚΑΙ  
ΠΡΟΜΗΘΕΙΩΝ ΠΑΡΑΓΩΓΗΣ  
ΧΑΛΚΟΚΟΝΔΥΛΗ 22 – 104 32 ΑΘΗΝΑ

**ΑΡΙΘ. ΔΙΑΚΗΡΥΞΗΣ : ΔΥΠΠ-903819**

ΗΜΕΡΟΜΗΝΙΑ :

ΑΝΤΙΚΕΙΜΕΝΟ: ΠΡΟΜΗΘΕΙΑ ΣΤΟΙΧΕΙΟΥ ΦΥΣΗΤΗΡΑ  
ΤΟΥ ΟΙΚΟΥ AERZEN ΤΥΠΟΥ VLM 95 Ή  
ΙΣΟΔΥΝΑΜΟ ΓΙΑ ΤΟΝ ΑΗΣ  
ΜΕΛΙΤΗΣ.

**ΕΙΔΙΚΟΙ ΟΡΟΙ ΓΙΑ ΕΛΛΗΝΕΣ ΠΡΟΜΗΘΕΥΤΕΣ**

συγκρότηση Δ.Σ. σε σώμα, σε περίπτωση Α.Ε., κλπ., ανάλογα με τη νομική μορφή του διαγωνιζομένου). Από τα ανωτέρω έγγραφα πρέπει να προκύπτουν η νόμιμη σύσταση του νομικού προσώπου, όλες οι σχετικές τροποποιήσεις των καταστατικών, το/τα πρόσωπο/α που δεσμεύει/ουν νόμιμα την εταιρία κατά την ημερομηνία διενέργειας του διαγωνισμού (απόφαση συμμετοχής στο διαγωνισμό, νόμιμος εκπρόσωπος, δικαίωμα υπογραφής κλπ.) καθώς και η θητεία του/των ή/και των μελών του διοικητικού οργάνου.

**6.5** Αποδεικτικά νομιμοποίησης και μη συνδρομής λόγων αποκλεισμού μειοδότη/των

Μετά την ολοκλήρωση της αξιολόγησης των προσφορών και τον καθορισμό της σειράς μειοδοσίας, συμπεριλαμβανομένων της ολοκλήρωσης της διαδικασίας κλήρωσης, σε περίπτωση πλειόνων μειοδοτών λόγω ισοτιμίας των προσφορών, καθώς και της εκδίκασης τυχόν ενστάσεων από την αρμόδια Επιτροπή προσκαλείται/ούνται ο /οι προσφέρων/οντες για τον/τους οποίο/ους πρόκειται να προταθεί να γίνει κατακύρωση, εντός προθεσμίας κατά μέγιστο είκοσι (20) ημερών από τη σχετική ειδοποίηση, που του/τους αποστέλλεται εγγράφως με τηλεμοιτυπία (FAX) ή ηλεκτρονικά, να προσκομίσει/ουν τα αποδεικτικά της παραγράφου **6.4**.

Το δικαίωμα συμμετοχής και οι όροι και προϋποθέσεις συμμετοχής, όπως ορίστηκαν στο τεύχος «Προϋποθέσεις Συμμετοχής και στην παρ. 6 της παρούσης κρίνονται κατά την ημερομηνία λήξης της προθεσμίας υποβολής των προσφορών, κατά την υποβολή των δικαιολογητικών συμμετοχής και κατά τη σύναψη της σύμβασης. Αν στις ειδικές διατάξεις που διέπουν την έκδοσή τους δεν προβλέπεται χρόνος ισχύος των δικαιολογητικών, θεωρούνται έγκυρα και ισχύοντα εφόσον φέρουν ημερομηνία έκδοσης εντός των έξι (6) μηνών που προηγούνται της ημερομηνίας λήξης της προθεσμίας υποβολής των προσφορών. Οι ένορκες βεβαιώσεις που τυχόν προσκομίζονται για αναπλήρωση δικαιολογητικών πρέπει επίσης να φέρουν ημερομηνία εντός των έξι (6) μηνών που προηγούνται της ημερομηνίας λήξης της προθεσμίας υποβολής των προσφορών.

Τα υπόψη δικαιολογητικά θα κατατίθενται στο πρωτόκολλο της Υπηρεσίας που διενεργεί τη διαγωνιστική διαδικασία με διαβιβαστικό, στο οποίο θα αναφέρονται αναλυτικά τα προσκομιζόμενα συνημμένα έγγραφα – δικαιολογητικά. Αυτά θα είναι τοποθετημένα μέσα σε κλειστό φάκελο, στον οποίο θα αναγράφονται (εξωτερικά) ευκρινώς με κεφαλαία γράμματα:

- α) Τα πλήρη στοιχεία του οικονομικού φορέα.
- β) Η Περιγραφή «Δικαιολογητικά νομιμοποίησης και μη συνδρομής λόγων αποκλεισμού».
- γ) Ο αριθμός και η ημερομηνία διενέργειας του Διαγωνισμού
- δ) Το αντικείμενο του Διαγωνισμού

Ακολούθως, η αρμόδια Επιτροπή προβαίνει στον έλεγχο των δικαιολογητικών συμμετοχής. Αν δεν προσκομισθούν δικαιολογητικά ή υπάρχουν ελλείψεις σε αυτά που υποβλήθηκαν παρέχεται προθεσμία στο/στους μειοδότη/ες να τα προσκομίσει/ουν ή να τα συμπληρώσει/ουν μέσα σε προθεσμία πέντε (5) ημερών από την κοινοποίηση σχετικής έγγραφης ειδοποίησης σε αυτόν/ους. Η ΔΕΗ Α.Ε. δύναται να παρατείνει την ως άνω προθεσμία κατά μέγιστο άλλες δεκαπέντε (15) ημέρες, εφόσον αιτιολογείται αυτό επαρκώς.

**ΔΗΜΟΣΙΑ ΕΠΙΧΕΙΡΗΣΗ ΗΛΕΚΤΡΙΣΜΟΥ Α.Ε.**

ΔΙΕΥΘΥΝΣΗ ΥΛΙΚΟΥ ΚΑΙ  
ΠΡΟΜΗΘΕΙΩΝ ΠΑΡΑΓΩΓΗΣ  
ΧΑΛΚΟΚΟΝΔΥΛΗ 22 - 104 32 ΑΘΗΝΑ

**ΑΡΙΘ. ΔΙΑΚΗΡΥΞΗΣ : ΔΥΠΠ-903819**

ΗΜΕΡΟΜΗΝΙΑ :

ΑΝΤΙΚΕΙΜΕΝΟ: ΠΡΟΜΗΘΕΙΑ ΣΤΟΙΧΕΙΟΥ ΦΥΣΗΤΗΡΑ  
ΤΟΥ ΟΙΚΟΥ AERZEN ΤΥΠΟΥ VLM 95 Ή  
ΙΣΟΔΥΝΑΜΟ ΓΙΑ ΤΟΝ ΑΗΣ  
ΜΕΛΙΤΗΣ.

---

**ΕΙΔΙΚΟΙ ΟΡΟΙ ΓΙΑ ΕΛΛΗΝΕΣ ΠΡΟΜΗΘΕΥΤΕΣ**

Όταν ο /οι μειοδότες προσκομίσει/ουν το σύνολο των αποδεικτικών στοιχείων, τότε παρέχεται η δυνατότητα στους λοιπούς συμμετέχοντες που υπέβαλαν παραδεκτές προσφορές να ασκήσουν το δικαίωμα πρόσβασης σε αυτά σύμφωνα με τα αναφερόμενα στην παράγραφο 6.9.

Σε περίπτωση που ο υποψήφιος ανάδοχος, μετά τη χορηγηθείσα παράταση, δεν υποβάλει εμπρόθεσμα όλα ή μέρος των κατά περίπτωση απαιτούμενων δικαιολογητικών ή αποδειχτεί κατά τη διαδικασία του ελέγχου, ότι δεν πληροί τις προϋποθέσεις συμμετοχής στο διενεργηθέντα διαγωνισμό, τεκμαίρεται ο αποκλεισμός του από την περαιτέρω διαδικασία και ζητείται από το συμμετέχοντα με την αμέσως επόμενη πλέον συμφέρουσα από οικονομικής άποψης προσφορά βάσει των ειδικών κριτηρίων της σύμβασης να προσκομίσει τα υπόψη δικαιολογητικά. Αν κανένας από τους συμμετέχοντες δεν υποβάλλει - προσκομίσει ένα ή περισσότερα από τα έγγραφα και δικαιολογητικά κατακύρωσης, ο διαγωνισμός ματαιώνεται.

Πριν από την κοινοποίηση στον/στους υποψήφιο/ους ανάδοχο/ους της απόφασης κατακύρωσης αυτός/οι προσκαλείται/ούνται από τη ΔΕΗ Α.Ε. και υποχρεούται/ούνται να επικαιροποιήσει/ουν όσα εκ των δικαιολογητικών μη συνδρομής λόγων αποκλεισμού της παραγράφου 6.4 έχει παρέλθει η ισχύς τους καθώς και τις σχετικές υπεύθυνες δηλώσεις.

**6.6 Προθεσμία υπογραφής Υπευθύνων Δηλώσεων**

Όλες οι απαιτούμενες από τη Διακήρυξη Υπεύθυνες Δηλώσεις του ν. 1599/1986 των διαγωνιζομένων, οι οποίες υποβάλλονται μαζί με την προσφορά σε υποκατάσταση δημοσίων ή ιδιωτικών εγγράφων, καθώς και οι λοιπές Δηλώσεις είτε συμμόρφωσης με τους όρους της Διακήρυξης είτε τρίτων για συνεργασία με τον προσφέροντα θα καλύπτουν το χρονικό διάστημα μέχρι την ημερομηνία αποσφράγισης των προσφορών. Η ημερομηνία υπογραφής τους μπορεί να είναι προγενέστερη της καταληκτικής ημερομηνίας υποβολής των προσφορών μέχρι τριάντα (30) ημέρες.

**6.7 Ψευδείς Δηλώσεις ή ανακριβή στοιχεία**

Σε περίπτωση που σε οποιαδήποτε φάση της διαγωνιστικής διαδικασίας προκύψει ότι ο συμμετέχων υποβάλει ψευδή ή ανακριβή δικαιολογητικά ή δεν προσκομίσει έγκαιρα και προσηκόντως κατά το στάδιο αυτό ένα ή περισσότερα από τα έγγραφα και τα δικαιολογητικά που αναφέρονται στην παρούσα Διακήρυξη, αποκλείεται από την περαιτέρω διαδικασία και καταπίπτει υπέρ της ΔΕΗ Α.Ε. η Εγγυητική Επιστολή Συμμετοχής του στο Διαγωνισμό.

**6.8 Παραλαβή - Αποσφράγιση προσφορών****6.8.1 Παρουσία εκπροσώπων στην αποσφράγιση των προσφορών**

Κατά τη διαδικασία των αποσφραγίσεων των προσφορών κάθε διαγωνιστικής φάσης, δύνανται να παρίστανται οι νόμιμοι εκπρόσωποι των προσφερόντων, τα μέλη του Διοικητικού Συμβουλίου σε περίπτωση ΑΕ ή οι αντίκλητοί τους, εφόσον έχουν δηλωθεί, ή τρίτα ειδικά εξουσιοδοτημένα πρόσωπα.

Επισημαίνεται ότι για τρίτα πρόσωπα που δεν προκύπτει από τον φάκελο της προσφοράς ότι εκπροσωπούν την εταιρεία ή ότι είναι μέλη Διοικητικού Συμβουλίου ανώνυμης εταιρείας, θα πρέπει υποχρεωτικά να συμπεριληφθεί στον φάκελο της προσφοράς

**ΔΗΜΟΣΙΑ ΕΠΙΧΕΙΡΗΣΗ ΗΛΕΚΤΡΙΣΜΟΥ Α.Ε.**

ΔΙΕΥΘΥΝΣΗ ΥΛΙΚΟΥ ΚΑΙ  
ΠΡΟΜΗΘΕΙΩΝ ΠΑΡΑΓΩΓΗΣ  
ΧΑΛΚΟΚΟΝΔΥΛΗ 22 – 104 32 ΑΘΗΝΑ

**ΑΡΙΘ. ΔΙΑΚΗΡΥΞΗΣ : ΔΥΠΠ-903819**

ΗΜΕΡΟΜΗΝΙΑ :

ΑΝΤΙΚΕΙΜΕΝΟ: ΠΡΟΜΗΘΕΙΑ ΣΤΟΙΧΕΙΟΥ ΦΥΣΗΤΗΡΑ  
ΤΟΥ ΟΙΚΟΥ AERZEN ΤΥΠΟΥ VLM 95 Ή  
ΙΣΟΔΥΝΑΜΟ ΓΙΑ ΤΟΝ ΑΗΣ  
ΜΕΛΙΤΗΣ.

**ΕΙΔΙΚΟΙ ΟΡΟΙ ΓΙΑ ΕΛΛΗΝΕΣ ΠΡΟΜΗΘΕΥΤΕΣ**

Πρακτικό του αρμοδίου οργάνου ή σε περίπτωση φυσικού προσώπου εξουσιοδότηση, δια της οποίας εξουσιοδοτούνται τα τρίτα πρόσωπα να παρευρίσκονται κατά την αποσφράγιση των προσφορών. Επισημαίνεται ότι εφόσον για λογαριασμό κάποιου προσφέροντος παρίσταται πρόσωπο από τα ως άνω, δύναται να συνοδεύεται από τρίτα πρόσωπα που θα δηλώσει ενώπιον της αρμόδιας Επιτροπής, προς διευκόλυνση του έργου του.

**6.8.2 Πρόσβαση συμμετεχόντων στα στοιχεία των προσφορών**

Κατά τη διαδικασία κάθε φάσης δημόσιας αποσφράγισης προσφορών/αιτήσεων συμμετοχής του διαγωνισμού και συγκεκριμένα μετά το άνοιγμα των φακέλων των προσφορών και τη μονογραφή όλων των εγγράφων και στοιχείων που υπάρχουν σε αυτούς από την αρμόδια Επιτροπή, οι νόμιμοι εκπρόσωποι των συμμετεχόντων στη φάση αυτή δύνανται να ζητήσουν και η Επιτροπή υποχρεούται να τους επιτρέψει να δουν κάθε στοιχείο των προσφορών των συνδιαγωνιζομένων, που δεν εμπεριέχει πληροφορίες οι οποίες έχουν χαρακτηριστεί εμπιστευτικές από τον οικείο προσφέροντα. Με την ολοκλήρωση της διαδικασίας αποσφράγισης ολοκληρώνεται και η διαδικασία παροχής πρόσβασης των διαγωνιζομένων στα στοιχεία των προσφορών των συνδιαγωνιζομένων.

**6.8.3 Πρόσβαση συμμετεχόντων στα στοιχεία νομιμοποίησης και μη συνδρομής λόγων αποκλεισμού μειοδότη/ων**

Μετά την προσκόμιση του συνόλου των απαιτούμενων δικαιολογητικών και στοιχείων από το/ τους μειοδότη/ες προσκαλούνται όλοι οι διαγωνιζόμενοι που υπέβαλαν παραδεκτή προσφορά να προσέλθουν σε καθορισμένο χρόνο και τόπο να λάβουν γνώση (θέαση) αυτών.

**6.9 Διευκρινίσεις και συμπληρώσεις προσφορών /αιτήσεων συμμετοχής από οικονομικούς φορείς**

Κατά τη διαδικασία αξιολόγησης των προσφορών η αρμόδια Επιτροπή μπορεί να καλεί τους προσφέροντες σύμφωνα με τις διατάξεις του άρθρου 310 του ν. 4412/2016, να διευκρινίζουν ή να συμπληρώνουν τα έγγραφα ή τα δικαιολογητικά ή το περιεχόμενο της τεχνικής ή οικονομικής προσφοράς που έχουν υποβάλει, μέσα σε εύλογη προθεσμία ή οποία δεν μπορεί να είναι μικρότερη από επτά (7) ημέρες από την ημερομηνία κοινοποίησης της σχετικής πρόσκλησης. Οποιαδήποτε διευκρίνιση ή συμπλήρωση που υποβάλλεται χωρίς να έχει ζητηθεί από τον αναθέτοντα φορέα δεν λαμβάνεται υπόψη.

Στο πλαίσιο αυτό αποσαφηνίζεται ότι :

α. Προσφορές οι οποίες δεν θα περιλαμβάνουν στο Φάκελο Υπεύθυνες Δηλώσεις νομιμοποίησης, εκπροσώπησης και απόφασης συμμετοχής, αποδοχής όρων και ισχύος προσφορών και μη συνδρομής λόγων αποκλεισμού Υπεύθυνες Δηλώσεις καθώς και την Εγγυητική Επιστολή Συμμετοχής θα απορρίπτονται.

Η υποβολή εκ των υστέρων των πιο πάνω στοιχείων με τυχόν ένσταση δεν είναι αποδεκτή.

Η ΔΕΗ ΑΕ δύναται να κάνει δεκτές συμπληρώσεις ή/και διευκρινίσεις που υποβάλλονται, κατόπιν αιτήματός της, επί των παραπάνω υποβληθέντων μαζί με την προσφορά εγγράφων, εφόσον ο προσφέρων με τις συμπληρώσεις και διευκρινίσεις αυτές συμμορφώνεται πλήρως με τους όρους και τις απαιτήσεις της διακήρυξης.

**ΔΗΜΟΣΙΑ ΕΠΙΧΕΙΡΗΣΗ ΗΛΕΚΤΡΙΣΜΟΥ Α.Ε.**

ΔΙΕΥΘΥΝΣΗ ΥΛΙΚΟΥ ΚΑΙ  
ΠΡΟΜΗΘΕΙΩΝ ΠΑΡΑΓΩΓΗΣ  
ΧΑΛΚΟΚΟΝΔΥΛΗ 22 – 104 32 ΑΘΗΝΑ

**ΑΡΙΘ. ΔΙΑΚΗΡΥΞΗΣ : ΔΥΠΠ-903819**

ΗΜΕΡΟΜΗΝΙΑ :

ΑΝΤΙΚΕΙΜΕΝΟ: ΠΡΟΜΗΘΕΙΑ ΣΤΟΙΧΕΙΟΥ ΦΥΣΗΤΗΡΑ  
ΤΟΥ ΟΙΚΟΥ AERZEN ΤΥΠΟΥ VLM 95 Ή  
ΙΣΟΔΥΝΑΜΟ ΓΙΑ ΤΟΝ ΑΗΣ  
ΜΕΛΙΤΗΣ.

---

**ΕΙΔΙΚΟΙ ΟΡΟΙ ΓΙΑ ΕΛΛΗΝΕΣ ΠΡΟΜΗΘΕΥΤΕΣ**

Ειδικότερα για την Εγγυητική Επιστολή Συμμετοχής γίνεται αποδεκτή συμπλήρωσή της μόνον προς πλήρη συμμόρφωση με το συμπεριλαμβανόμενο στη διακήρυξη υπόδειγμα αυτής. Οι εκ των υστέρων σχετικές συμπληρώσεις / διευκρινίσεις δεν αναπληρώνουν τα βασικά στοιχεία αυτής, τα οποία είναι η εκδούσα αρχή, ο υπέρ του οποίου παρέχεται η εγγύηση, το ποσό, ο αριθμός της Εγγυητικής Επιστολής, τα στοιχεία του διαγωνισμού και η υπογραφή του εκδότη, και ο μετέχων οφείλει να υποβάλει με την προσφορά του.

β. Υπόλοιπα τυπικά στοιχεία του φακέλου .

Όσον αφορά τα υπόλοιπα στοιχεία του φακέλου καθώς και οποιοδήποτε άλλο στοιχείο ή έγγραφο απαιτείται από τη Διακήρυξη για την τεχνική αξιολόγηση της προσφοράς (π.χ. πιστοποιητικά διασφάλισης ποιότητας, προσδιορισμός κατασκευαστικού Οίκου, δηλώσεις συνεργασίας, πίνακες εμπειρίας κ.λ.π.), η ΔΕΗ ΑΕ δύναται να κάνει δεκτή την υποβολή αυτών και εκ των υστέρων, με τυχόν ένσταση που θα ασκήσει ο προσφέρων κατά της τυπικής απόρριψης προσφοράς λόγω έλλειψης τους από την κατατεθείσα προσφορά, εφόσον ο προσφέρων με την εκ των υστέρων, κατά τα ανωτέρω, προσκόμισή τους συμμορφώνεται πλήρως με τους όρους και τις απαιτήσεις της Διακήρυξης.

**6.10 Ενημέρωση από ΔΕΗ Α.Ε. των οικονομικών φορέων**

Κατά τη διενέργεια της διαγωνιστικής διαδικασίας για τη σύναψη της σύμβασης, η ΔΕΗ Α.Ε. ενημερώνει, σύμφωνα με τις διατάξεις του άρθρου 300 του ν. 4412/2016, όλους τους προσφέροντες για τους λόγους απόρριψης της προσφοράς, κάθε προσφέροντα που έχει υποβάλει παραδεκτή προσφορά για τον επιλεγέντα υποψήφιο ανάδοχο με αναφορά στα χαρακτηριστικά και στα πλεονεκτήματα της προσφοράς του, μέσα σε εύλογη προθεσμία ή οποία δεν μπορεί να είναι μεγαλύτερη από δέκα πέντε (15) ημέρες από την ημερομηνία κοινοποίησης του σχετικού αιτήματος.

**7. ΠΡΟΣΦΥΓΕΣ**

«Για τις διαφορές που αναφύονται καθ' όλα τα στάδια της διαγωνιστικής διαδικασίας μεταξύ της ΔΕΗ Α.Ε. ως Αναθέτοντα Φορέα και των Οικονομικών Φορέων, ισχύουν οι διαδικασίες που αναφέρονται στις διατάξεις του Βιβλίου ΙV του ν. 4412/2016 όπως εκάστοτε ισχύουν».

**8. ΜΑΤΑΙΩΣΗ ΔΙΑΔΙΚΑΣΙΑΣ, ΜΕΡΙΚΗ ΑΚΥΡΩΣΗ ΚΑΙ ΕΠΑΝΑΛΗΨΗ ΔΙΑΔΙΚΑΣΙΑΣ, ΑΝΑΜΟΡΦΩΣΗΣ ΑΠΟΤΕΛΕΣΜΑΤΩΝ ΔΙΑΔΙΚΑΣΙΑΣ**

**8.1** Η ΔΕΗ ΑΕ ματαιώνει τη διαδικασία σύναψης σύμβασης, εφόσον:

- α. η διαδικασία απέβη άγονη λόγω μη υποβολής προσφοράς ή λόγω απόρριψης όλων των προσφορών ή αποκλεισμού όλων των προσφερόντων
- β. κανένας από τους προσφέροντες δεν προσέλθει για την υπογραφή της σύμβασης.

**ΔΗΜΟΣΙΑ ΕΠΙΧΕΙΡΗΣΗ ΗΛΕΚΤΡΙΣΜΟΥ Α.Ε.**

ΔΙΕΥΘΥΝΣΗ ΥΛΙΚΟΥ ΚΑΙ  
ΠΡΟΜΗΘΕΙΩΝ ΠΑΡΑΓΩΓΗΣ  
ΧΑΛΚΟΚΟΝΔΥΛΗ 22 – 104 32 ΑΘΗΝΑ

**ΑΡΙΘ. ΔΙΑΚΗΡΥΞΗΣ : ΔΥΠΠ-903819**

ΗΜΕΡΟΜΗΝΙΑ :

ΑΝΤΙΚΕΙΜΕΝΟ: ΠΡΟΜΗΘΕΙΑ ΣΤΟΙΧΕΙΟΥ ΦΥΣΗΤΗΡΑ  
ΤΟΥ ΟΙΚΟΥ AERZEN ΤΥΠΟΥ VLM 95 Ή  
ΙΣΟΔΥΝΑΜΟ ΓΙΑ ΤΟΝ ΑΗΣ  
ΜΕΛΙΤΗΣ.

---

**ΕΙΔΙΚΟΙ ΟΡΟΙ ΓΙΑ ΕΛΛΗΝΕΣ ΠΡΟΜΗΘΕΥΤΕΣ**

**8.2** Επίσης, η ΔΕΗ ΑΕ διατηρεί το δικαίωμα :

**8.2.1** Να ματαιώσει τη Διαδικασία σύναψης σύμβασης στο σύνολο ή σε μέρος αυτής, εφόσον κρίνει ότι:

- α. η Διαδικασία διεξήχθη χωρίς τήρηση των προβλεπομένων κανόνων, με συνέπεια τον επηρεασμό του αποτελέσματος
- β. το αποτέλεσμα της Διαδικασίας είναι μη ικανοποιητικό για την Επιχείρηση
- γ. ο ανταγωνισμός υπήρξε ανεπαρκής
- δ. μεταβλήθηκαν οι ανάγκες της Επιχείρησης
- ε. δεν είναι δυνατή η κανονική εκτέλεση της σύμβασης, λόγω ανωτέρας βίας

**8.2.2** Να ακυρώσει μερικώς τη διαδικασία αν διαπιστωθούν σφάλματα ή παραλείψεις σε οποιοδήποτε στάδιο αυτής ή να αναμορφώσει ανάλογα το αποτέλεσμα της ή να αποφασίσει την επανάληψή της από το σημείο που εμφοιλοχώρησε το σφάλμα ή η παράλειψη.

**9. ΟΡΟΙ ΠΛΗΡΩΜΗΣ ΤΙΜΗΜΑΤΟΣ – ΦΠΑ**

**9.1** Η πληρωμή των Ελλήνων προμηθευτών θα γίνεται την εικοστή τέταρτη (24η) ημέρα του τρίτου ημερολογιακού μήνα που έπεται του μήνα υποβολής όλων των αναγκαίων παραστατικών σύμφωνα με τους ειδικούς όρους της διακήρυξης και τους ΓΕΝΙΚΟΥΣ ΟΡΟΥΣ της Παραγγελίας ή της Σύμβασης.

Εάν η εικοστή τέταρτη (24η) ημέρα του τρίτου ημερολογιακού μήνα δεν είναι εργάσιμη ημέρα, τότε η πληρωμή θα γίνεται την αμέσως επόμενη εργάσιμη ημέρα.

Για Συμβάσεις, η πληρωμή των οποίων συνολικά η τμηματικά, θα γίνεται μέσω της Διεύθυνσης Επενδυτικών Σχέσεων & Χρηματοδότησης (ΔΕΣΧ) και οι οποίες δεν έχουν εκχωρηθεί συνολικά ή μέρος αυτών, μπορεί να επιστραφεί ο Φόρος Προστιθέμενης Αξίας (ΦΠΑ) την 24<sup>η</sup> του επόμενου μήνα από το μήνα υποβολής των δικαιολογητικών (σχετικά τιμολόγια μαζί με τα αποδεικτικά ποσοτικής και ποιοτικής παραλαβής και αποκομιδής των υλικών, θεωρημένα από εξουσιοδοτημένο όργανο του Αγοραστή), εφόσον ο Ανάδοχος συμφωνήσει στην πληρωμή του τιμήματος της τιμολογημένης αξίας, την 24<sup>η</sup> ημέρα του τέταρτου (4) μήνα από την ημερομηνία υποβολής των δικαιολογητικών, εφόσον βέβαια αυτά είναι πλήρη.

**9.2** Σε καμία περίπτωση δεν γίνονται δεκτοί όροι πληρωμής με προκαταβολή.

Σε περίπτωση υποβολής προσφοράς με αίτημα χορήγησης προκαταβολής, το αίτημα αυτό δεν θα λαμβάνεται υπόψη.

**10. ΑΝΑΠΡΟΣΑΡΜΟΓΗ ΤΙΜΩΝ**

Οι τιμές που θα δοθούν, θα είναι σταθερές και δεν θα υπόκεινται σε αναπροσαρμογή. Προσφορές οι οποίες περιλαμβάνουν τιμές με αναπροσαρμογή θα απορρίπτονται.

**ΔΗΜΟΣΙΑ ΕΠΙΧΕΙΡΗΣΗ ΗΛΕΚΤΡΙΣΜΟΥ Α.Ε.**

ΔΙΕΥΘΥΝΣΗ ΥΛΙΚΟΥ ΚΑΙ  
ΠΡΟΜΗΘΕΙΩΝ ΠΑΡΑΓΩΓΗΣ  
ΧΑΛΚΟΚΟΝΔΥΛΗ 22 – 104 32 ΑΘΗΝΑ

**ΑΡΙΘ. ΔΙΑΚΗΡΥΞΗΣ : ΔΥΠΠ-903819**

ΗΜΕΡΟΜΗΝΙΑ :

ΑΝΤΙΚΕΙΜΕΝΟ: ΠΡΟΜΗΘΕΙΑ ΣΤΟΙΧΕΙΟΥ ΦΥΣΗΤΗΡΑ  
ΤΟΥ ΟΙΚΟΥ AERZEN ΤΥΠΟΥ VLM 95 Ή  
ΙΣΟΔΥΝΑΜΟ ΓΙΑ ΤΟΝ ΑΗΣ  
ΜΕΛΙΤΗΣ.

---

**ΕΙΔΙΚΟΙ ΟΡΟΙ ΓΙΑ ΕΛΛΗΝΕΣ ΠΡΟΜΗΘΕΥΤΕΣ****11. ΧΡΟΝΟΣ ΠΑΡΑΔΟΣΗΣ**

Το ταχύτερο δυνατόν. Να καθορισθεί από τους διαγωνιζόμενους, το χρονικό διάστημα (σε ημερολογιακές ημέρες ή μήνες) με αφετηρία την ημερομηνία υπογραφής της Σύμβασης μέσα στην οποία τα υλικά θα παραδοθούν στο Σταθμό και το οποίο είναι επιθυμητό να μην ξεπερνά τους πέντε (5) μήνες.

Προσφορές με χρόνο παράδοσης μεγαλύτερο των έξι (6) μηνών δεν γίνονται αποδεκτές και δεν αξιολογούνται.

**12. ΕΓΓΥΗΤΙΚΗ ΕΠΙΣΤΟΛΗ ΚΑΛΗΣ ΕΚΤΕΛΕΣΗΣ**

**12.1** Η παράγραφος 14.1 του τεύχους "Γενικοί Όροι Σύμβασης" (ΕΝΤΥΠΟ Σ2/30.10.2000), αντικαθίσταται ως ακολούθως:

«Μαζί με την υπογεγραμμένη σύμβαση ο Πωλητής θα παραδώσει στον Αγοραστή, με δικές του δαπάνες, Εγγύηση Καλής Εκτέλεσης το ύψος της οποίας καθορίζεται σε ποσοστό 5% επί της αξίας της σύμβασης χωρίς να υπολογίζεται ο ΦΠΑ.

Η εν λόγω Εγγύηση Καλής Εκτέλεσης θα πρέπει να έχει εκδοθεί από αναγνωρισμένα Πιστωτικά Ιδρύματα ή άλλα αντίστοιχα Νομικά πρόσωπα που λειτουργούν νόμιμα και έχουν σύμφωνα με την ισχύουσα στη χώρα εγκατάστασης καθώς επίσης και από το Τ.Μ.Ε.Δ.Ε. ή να παρέχονται με γραμμάτιο του Ταμείου Παρακαταθηκών και Δανείων με παρακατάθεση σε αυτό του αντίστοιχου χρηματικού ποσού.

Η Εγγυητική Επιστολή Καλής Εκτελέσεως (ΕΕΚΕ) θα πρέπει να είναι διατυπωμένη σύμφωνα με το υπόδειγμα 42.10στ. »

**12.2** Κατά τα λοιπά ισχύει η παράγραφος 14 των Γενικών Όρων της Σύμβασης (ΕΝΤΥΠΟ Σ2/30.10.2000).

**13. ΦΥΤΟΪΓΕΙΟΝΟΜΙΚΟΣ ΕΛΕΓΧΟΣ ΣΥΣΚΕΥΑΣΙΑΣ**

Σε περιπτώσεις μεταφοράς υλικών, από τρίτες (μη κοινοτικές) χώρες, εξαιρουμένης της Ελβετίας, συσκευασμένων σε ξύλινα κιβώτια, θα πρέπει μαζί με όλα τα σχετικά έγγραφα, να προσκομίζεται και έγγραφο φυτοϋγειονομικού ελέγχου (fumigation – disinfection certificate) ή αλλιώς να φέρουν τα ξύλινα μέσα (κιβώτια ή παλέτες) σφραγίδα ενδείξεως φυτοϋγειονομικού ελέγχου.

**14. ΜΕΤΑΦΟΡΑ ΥΛΙΚΩΝ**

Σε περιπτώσεις μεταφοράς υλικών σε εμπορευματοκιβώτια (containers), θα πρέπει το μικτό βάρος του κάθε εμπορευματοκιβωτίου να μην υπερβαίνει τους 25 τόνους, στο οποίο θα συμπεριλαμβάνεται το καθαρό βάρος των υλικών, το βάρος της συσκευασίας (παλέτες, ξυλεία, κλπ.) και το απόβαρο του εμπορευματοκιβωτίου.

Επισημαίνεται ότι, στις περιπτώσεις υπέρβασης του κατά τα ανωτέρω καθοριζόμενου φορτίου ή διαφορών μεταξύ πραγματικού και αναγραφόμενου στα φορτωτικά έγγραφα

**ΔΗΜΟΣΙΑ ΕΠΙΧΕΙΡΗΣΗ ΗΛΕΚΤΡΙΣΜΟΥ Α.Ε.**

ΔΙΕΥΘΥΝΣΗ ΥΛΙΚΟΥ ΚΑΙ  
ΠΡΟΜΗΘΕΙΩΝ ΠΑΡΑΓΩΓΗΣ  
ΧΑΛΚΟΚΟΝΔΥΛΗ 22 – 104 32 ΑΘΗΝΑ

**ΑΡΙΘ. ΔΙΑΚΗΡΥΞΗΣ : ΔΥΠΠ-903819**

ΗΜΕΡΟΜΗΝΙΑ :

ΑΝΤΙΚΕΙΜΕΝΟ: ΠΡΟΜΗΘΕΙΑ ΣΤΟΙΧΕΙΟΥ ΦΥΣΗΤΗΡΑ  
ΤΟΥ ΟΙΚΟΥ AERZEN ΤΥΠΟΥ VLM 95 Ή  
ΙΣΟΔΥΝΑΜΟ ΓΙΑ ΤΟΝ ΑΗΣ  
ΜΕΛΙΤΗΣ.

---

**ΕΙΔΙΚΟΙ ΟΡΟΙ ΓΙΑ ΕΛΛΗΝΕΣ ΠΡΟΜΗΘΕΥΤΕΣ**

βάρους, οποιαδήποτε δαπάνη προκύψει για την Επιχείρηση (επιβολή προστίμων, νεκρός ναύλος κλπ.) θα βαρύνει τον προμηθευτή.

**15. ΠΟΙΝΙΚΗ ΡΗΤΡΑ**

**15.1** Για τον υπολογισμό της ποινικής ρήτρας, που θα γίνεται σύμφωνα με την παράγραφο 11 των Γενικών Όρων της Σύμβασης (ΕΝΤΥΠΟ Σ2/30.10.2000) θα ληφθεί υπόψη η ημερομηνία παράδοσης στις αποθήκες του ΑΗΣ ΜΕΛΙΤΗΣ, αφού αφαιρεθεί το χρονικό διάστημα, από την αναγγελία ετοιμότητας μέχρι την ημερομηνία επιθεώρησης των υλικών.

**15.2** Η ποινική ρήτρα κάθε εκπρόθεσμης παράδοσης θα έχει ως ανώτατο όριο το πέντε τοις εκατό (5%) του συμβατικού τιμήματος της ποσότητας αυτής.

**16. ΕΓΓΥΗΣΕΙΣ ΑΝΑΦΟΡΙΚΑ ΜΕ ΕΠΙΚΛΗΣΗ ΙΚΑΝΟΤΗΤΩΝ ΤΡΙΤΟΥ**

**(Συμπληρώνεται εφόσον ο Ανάδοχος έχει επικαλεστεί τεχνική ή /και επαγγελματική ικανότητα τρίτου)**

Καταγράφονται η επωνυμία και ο νόμιμος εκπρόσωπος του/των παρεχόντων τη στήριξη στον ανάδοχο, το αντικείμενο της υποστήριξης, ο τρόπος συνεργασίας μεταξύ του Αναδόχου και του τρίτου, καθώς και οι παρασχεθείσες από αυτόν/ους προς τον Ανάδοχο εγγυήσεις.

Ο/Οι παρέχων/οντες την ως άνω στήριξη θα εκτελέσει/ουν το αντικείμενο της σύμβασης για το οποίο παρέχει/ουν τις συγκεκριμένες ικανότητες. Η αντικατάσταση οποιουδήποτε παράγοντα της παρεχόμενης στήριξης υπόκειται στην έγκριση της ΔΕΗ Α.Ε. υπό την έννοια ότι ο προτεινόμενος αντικαταστάτης πρέπει να πληροί ισοδύναμα τα κριτήρια ποιοτικής επιλογής του αντικαθιστάμενου. Η αντικατάσταση του παρέχοντος τη στήριξη οικονομικού φορέα συνιστά ουσιώδη τροποποίηση της σύμβασης η αναγκαιότητα της οποίας ελέγχεται σύμφωνα με το άρθρο 337 του ν. 4412/2016 και υπόκειται επίσης στην έγκριση της ΔΕΗ Α.Ε. Εάν αυτή εγκριθεί ο αντικαταστάτης πρέπει να πληροί ισοδύναμα τα κριτήρια ποιοτικής επιλογής του αντικαθιστάμενου αλλά και να αποδείξει τη μη συνδρομή των λόγων αποκλεισμού όπως έπραξε ο αντικαθιστάμενος κατά τη φάση της κατακύρωσης της σύμβασης.

Ο Ανάδοχος είναι υπεύθυνος για κάθε ενέργεια, πράξη ή παράλειψη του Τρίτου, σύμφωνα με τις διατάξεις του Άρθρου 11 των Γενικών Όρων. Σε περίπτωση που ο Τρίτος δεν εκπληρώσει τις υποχρεώσεις του προς τον Ανάδοχο, σε σχέση με το Έργο, η ΔΕΗ Α.Ε. έχει το δικαίωμα να κάνει χρήση των προβλέψεων των Γενικών Όρων.

**17. ΤΡΟΠΟΠΟΙΗΣΗ ΣΥΜΒΑΣΕΩΝ**

Τροποποίηση της σύμβασης σύμφωνα με τα προβλεπόμενα στους Γενικούς Όρους αυτής μπορεί να πραγματοποιείται μόνον εφόσον συντρέχουν οι προβλέψεις του άρθρου 337 του ν. 4412/2016.

**ΔΗΜΟΣΙΑ ΕΠΙΧΕΙΡΗΣΗ ΗΛΕΚΤΡΙΣΜΟΥ Α.Ε.**

ΔΙΕΥΘΥΝΣΗ ΥΛΙΚΟΥ ΚΑΙ  
ΠΡΟΜΗΘΕΙΩΝ ΠΑΡΑΓΩΓΗΣ  
ΧΑΛΚΟΚΟΝΔΥΛΗ 22 - 104 32 ΑΘΗΝΑ

**ΑΡΙΘ. ΔΙΑΚΗΡΥΞΗΣ : ΔΥΠΠ-903819**

ΗΜΕΡΟΜΗΝΙΑ :

ΑΝΤΙΚΕΙΜΕΝΟ: ΠΡΟΜΗΘΕΙΑ ΣΤΟΙΧΕΙΟΥ ΦΥΣΗΤΗΡΑ  
ΤΟΥ ΟΙΚΟΥ ΑΕΡΖΕΝ ΤΥΠΟΥ VLM 95 Ή  
ΙΣΟΔΥΝΑΜΟ ΓΙΑ ΤΟΝ ΑΗΣ  
ΜΕΛΙΤΗΣ.

---

**ΕΙΔΙΚΟΙ ΟΡΟΙ ΓΙΑ ΕΛΛΗΝΕΣ ΠΡΟΜΗΘΕΥΤΕΣ**

**18. ΠΙΣΤΟΠΟΙΗΤΙΚΑ**

Κατά την παράδοσή τους τα υλικά θα συνοδεύονται από πλήρη κατάλογο ανταλλακτικών με τον αριθμό κατασκευής σχέδια κλπ, καθώς επίσης και από Certificates of conformance που εκδίδει το εργοστάσιο παραγωγής, βάσει του συστήματος ποιοτικού ελέγχου που εφαρμόζει.

**19. ΗΜΕΡΟΜΗΝΙΑ ΙΣΧΥΟΣ ΤΗΣ ΣΥΜΒΑΣΗΣ**

Ο ακόλουθος όρος θα περιλαμβάνεται στη Σύμβαση που θα υπογραφεί :  
«Η σύμβαση τίθεται σε ισχύ από την ημερομηνία που αναγράφεται στην πρώτη σελίδα της, η οποία θεωρείται ως ημερομηνία υπογραφής της».

**20. ΓΕΝΙΚΟΙ ΟΡΟΙ ΔΙΑΓΩΝΙΣΜΟΥ ΚΑΙ ΣΥΜΒΑΣΗΣ**

Οι Γενικοί Όροι που ισχύουν για τον παρόντα διαγωνισμό περιλαμβάνονται στο συνημμένο ΕΝΤΥΠΟ Δ2/30.10.2000 και οι Γενικοί Όροι που ισχύουν για τη σύμβαση περιλαμβάνονται στο συνημμένο ΕΝΤΥΠΟ Σ2/30.10.2000.

**21.** Σε περίπτωση διάστασης ανάμεσα στους Ειδικούς Όρους και τους Γενικούς Όρους της παρούσας Διακήρυξης, οι Ειδικό Όροι θα υπερισχύουν.

**22.** Τα συνημμένα στην παρούσα Διακήρυξη έγγραφα, ο Πίνακας Υλικών, αποτελούν αναπόσπαστο μέρος αυτής.

**23.** Το σύνολο των εγγράφων της Τεχνικής προσφοράς πρέπει απαραίτητως να υποβληθεί εις τριπλούν (ένα πρωτότυπο και δύο αντίγραφα).

**24. ΜΕΡΗ ΤΗΣ ΔΙΑΚΗΡΥΞΗΣ**

Η παρούσα Διακήρυξη συναποτελείται από τα ακόλουθα μέρη :

1. ΕΝΤΥΠΟ-Δ3/30.10.2000
2. ΠΙΝΑΚΑΣ ΥΛΙΚΩΝ & ΠΟΣΟΤΗΤΩΝ
3. ΠΡΟΫΠΟΘΕΣΕΙΣ ΣΥΜΜΕΤΟΧΗΣ - ΤΕΧΝΙΚΕΣ ΑΠΑΙΤΗΣΕΙΣ
4. ΣΧΕΔΙΟ
5. ΕΙΔΙΚΟΙ ΟΡΟΙ ΔΙΑΓΩΝΙΣΜΟΥ
6. ΓΕΝΙΚΟΙ ΟΡΟΙ ΔΙΑΓΩΝΙΣΜΟΥ (ΕΝΤΥΠΟ-Δ2/30-10-2000), με τα συνημμένα τους
7. ΕΝΤΥΠΟ Σ4/30.10.2000 - ΤΥΠΟΣ ΣΥΜΒΑΣΗΣ
8. ΓΕΝΙΚΟΙ ΟΡΟΙ ΣΥΜΒΑΣΗΣ (ΕΝΤΥΠΟ-Σ2/30.10.2000) με τα συνημμένα τους
9. ΥΠΕΥΘΥΝΗ ΔΗΛΩΣΗ (ΑΠΟΔΟΧΗΣ ΟΡΩΝ ΚΑΙ ΙΣΧΥΟΣ ΠΡΟΣΦΟΡΑΣ)



**ΓΕΝΙΚΟΙ ΟΡΟΙ ΔΙΑΓΩΝΙΣΜΟΥ**

**1. ΑΝΤΙΚΕΙΜΕΝΟ ΤΩΝ ΟΡΩΝ**

Οι παρακάτω γενικοί όροι ισχύουν για την προμήθεια αυτή αν και όσο δεν τους αλλάζουν οι ειδικοί όροι της διακήρυξης.

**2. ΚΑΤΑΡΤΙΣΗ ΠΡΟΣΦΟΡΩΝ**

**2.1** Η προσφορά καταρτίζεται σε ένα (1) πρωτότυπο και δύο (2) ακριβή αντίγραφα. Το πρωτότυπο υπογράφεται σε όλες τις σελίδες του από τον Προμηθευτή ή από νόμιμα εξουσιοδοτημένο εκπρόσωπό του. Η βεβαίωση της ακρίβειας των αντιγράφων γίνεται με σχετική ενυπόγραφη δήλωση στην τελευταία σελίδα αυτών του ιδίου προσώπου ή προσώπων που έχουν υπογράψει το πρωτότυπο της προσφοράς. Σε περίπτωση διαφορών μεταξύ πρωτότυπου και αντιγράφων υπερισχύει το πρωτότυπο της προσφοράς. Η προσφορά πρέπει να είναι γραμμένη στην Ελληνική ή την Αγγλική γλώσσα.

**2.2** Η προσφορά πρέπει να είναι κλεισμένη σε σφραγισμένο φάκελο μέσα στον οποίο να περιέχονται τα παρακάτω έγγραφα :

**2.2.1** Εγγύηση συμμετοχής (ΥΠΟΔΕΙΓΜΑ 42.12δ και σε περίπτωση ΚΟΙΝΟΠΡΑΞΙΑΣ ΥΠΟΔΕΙΓΜΑ 42.14α ή 42.15α).

**2.2.2** Δήλωση αλληλέγγυας ευθύνης των οίκων σε περίπτωση υποβολής προσφοράς από αυτούς με μορφή ΚΟΙΝΟΠΡΑΞΙΑΣ (ΥΠΟΔΕΙΓΜΑ 21.18α).

**2.2.3** Υπεύθυνη Δήλωση του Ν.1599/86 για την εφαρμογή του άρθρου 57 του Συντάγματος της Ελλάδας, αν απαιτείται από τους ειδικούς όρους της διακήρυξης.

**2.2.4** Οποιοδήποτε άλλο τυπικό στοιχείο απαιτείται.

**2.2.5** Τα τεχνικά στοιχεία των προσφερομένων υλικών ή και των προσφερομένων υπηρεσιών, καθώς επίσης και τα κατά την κρίση του διαγωνιζόμενου τυχόν επιπλέον τέτοια στοιχεία.

**2.2.6** ΣΦΡΑΓΙΣΜΕΝΟ φάκελο με τη φράση «ΟΙΚΟΝΟΜΙΚΗ ΠΡΟΣΦΟΡΑ» που να αναγράφει όλα τα στοιχεία που αναφέρονται στο εδάφιο 6 της παρακάτω παραγράφου 3 του όρου «Υποβολή προσφορών» και στον οποίο να περιέχονται τα αναγκαία οικονομικά στοιχεία των προσφερομένων υλικών ή και των προσφερομένων υπηρεσιών, δηλαδή :

- Τιμές μονάδας, ποσότητες και ολικές τιμές ανά είδος υλικού.
- Όροι πληρωμής τιμήματος.
- Χρόνοι παράδοσης.
- Αναπροσαρμογή τιμών (αν προβλέπεται από τους ειδικούς όρους της διακήρυξης και σύμφωνα με αυτούς).

- Τόπος κατασκευής των υλικών.
- Τόπος και τρόπος παραδόσεως των υλικών.
- Συνοπτική προσφορά ΕΝΤΥΠΟ 32.3θ (για εγχώριους προμηθευτές) και ΕΝΤΥΠΟ 32.26L (για αλλοδαπούς Προμηθευτές) κατάλληλα συμπληρωμένη και υπογεγραμμένη.  
Επισημαίνεται ότι αν υπάρχει αντίφαση ανάμεσα στα στοιχεία που δίδονται στη ΣΥΝΟΠΤΙΚΗ ΠΡΟΣΦΟΡΑ και σ' αυτά που δίδονται κάπου αλλού, τα πρώτα θα υπερισχύσουν. Γι' αυτό το λόγο εφιστάται η προσοχή των διαγωνιζομένων στη σωστή και πλήρη συμπλήρωση της ΣΥΝΟΠΤΙΚΗΣ ΠΡΟΣΦΟΡΑΣ.
- Οποιαδήποτε κατά την κρίση του διαγωνιζόμενου επιπλέον αναγκαία τέτοια στοιχεία.

**2.3** Σε περίπτωση που θα υποβληθούν προσφορές με περισσότερους από ένα τύπους υλικού τα οικονομικά τους στοιχεία (οικονομική προσφορά) θα πρέπει να είναι κλεισμένα σε **ξεχωριστούς** σφραγισμένους φακέλους που θα αναγράφουν τη φράση «ΟΙΚΟΝΟΜΙΚΗ ΠΡΟΣΦΟΡΑ Α ή Β κλπ.», την επωνυμία του διαγωνιζόμενου και τα διακριτικά στοιχεία της διακήρυξης (αριθμός και υλικό).

### **3. ΥΠΟΒΟΛΗ ΠΡΟΣΦΟΡΩΝ**

- 3.1** Οι διαγωνιζόμενοι οφείλουν να καταθέσουν ή να ταχυδρομήσουν τις προσφορές τους στο αρμόδιο γραφείο της ΔΕΗ (Δ/νση Υλικού και Προμηθειών Παραγωγής, Χαλκοκονδύλη 22) αρκετά έγκαιρα, ώστε να πρωτοκολληθούν στο γραφείο αυτό πριν από τη λήξη της προθεσμίας υποβολής προσφορών, που ορίζεται στους ειδικούς όρους της διακήρυξης. Εναλλακτικά, οι διαγωνιζόμενοι μπορούν να παραδώσουν τις προσφορές τους απ' ευθείας στην Επιτροπή Αποσφράγισης Προσφορών κατά το τελευταίο δεκαπεντάλεπτο της παραπάνω προθεσμίας υποβολής προσφορών.
- 3.2** Μετά τη λήξη της προθεσμίας υποβολής, ουδεμία προσφορά θα γίνεται δεκτή.
- 3.3** Οι προσφορές πρέπει να υποβάλλονται μέσα σε φάκελο καλά σφραγισμένο, ο οποίος αναγράφει καθαρά τη λέξη «ΠΡΟΣΦΟΡΑ», την επωνυμία του διαγωνιζόμενου, τον αριθμό της διακήρυξης και τα λοιπά στοιχεία που προβλέπονται στον ειδικό όρο «Επισήμανση φακέλων προσφορών».  
Διευκρινίζεται, ότι δεν επηρεάζει την εγκυρότητα της προσφοράς το γεγονός ότι, απ' έξω στο σφραγισμένο φάκελο, αναγράφεται άλλο ονοματεπώνυμο από το ονοματεπώνυμο (Επωνυμία) εκείνου που συμμετέχει στο διαγωνισμό και υπογράφει την προσφορά.
- 3.4** Ο σφραγισμένος φάκελος της προσφοράς θα περιέχει τα τυπικά και τεχνικά στοιχεία της και ένα δεύτερο φάκελο σφραγισμένο, μέσα στον οποίο θα περιλαμβάνονται όλα τα οικονομικά στοιχεία.
- 3.5** Οι σελίδες των οικονομικών στοιχείων θα είναι αριθμημένες.
- 3.6** Έξω από το φάκελο των οικονομικών στοιχείων θα αναγράφεται η φράση «ΟΙΚΟΝΟΜΙΚΗ ΠΡΟΣΦΟΡΑ» και θα αναφέρονται η επωνυμία του διαγωνιζόμενου και τα διακριτικά στοιχεία της διακήρυξης (αριθμός και υλικό).

**ΕΝΤΥΠΟ Δ2/30.10.2000**

- 3.7** Δεν γίνονται αποδεκτές προσφορές που υποβάλλονται ανοιχτές, ή προφορικά, ή που εξαρτούν το τίμημα από άλλα γεγονότα μελλοντικά ή μη.
- 3.8** Η σύμφωνα με το παραπάνω εδάφιο 3.1 εμπρόθεσμη υποβολή των προσφορών εξασφαλίζει τους διαγωνιζόμενους μόνο ως προς τη συμμετοχή τους στο διαγωνισμό, ενώ η ΔΕΗ δεν αναλαμβάνει απέναντί τους οποιαδήποτε άλλη δέσμευση.

**4. ΙΣΧΥΣ ΤΗΣ ΠΡΟΣΦΟΡΑΣ**

- 4.1** Οι διαγωνιζόμενοι υποχρεούνται να δηλώσουν ανεπιφύλακτα και ανέκκλητα στην προσφορά τους ότι αυτή θα ισχύει τουλάχιστον για εκατόν είκοσι (120) ημερολογιακές ημέρες. Το διάστημα ισχύος της προσφοράς αρχίζει μετά τη λήξη της προθεσμίας για την υποβολή των προσφορών και είναι δυνατόν να παραταθεί με συμφωνία και των δύο μερών (διαγωνιζόμενου και ΔΕΗ).
- 4.2** Σε περίπτωση παράτασης του διαγωνισμού οι προσφορές που έχουν ήδη υποβληθεί μπορούν να επιστραφούν στους προμηθευτές. Αν δεν ζητηθεί η επιστροφή τους και παραμείνουν στο αρμόδιο Γραφείο θα ισχύουν, ως έχουν, και για την παράταση του διαγωνισμού, εκτός αν οι διαγωνιζόμενοι με δήλωσή τους, που πρέπει να υποβληθεί μέχρι τη νέα ημερομηνία/ώρα αποσφράγισης, τροποποιήσουν, συμπληρώσουν ή αποσύρουν την προσφορά τους.

**5. ΤΙΜΕΣ**

Οι τιμές των προσφορών, τιμές μονάδας και ολικές τιμές ανά είδος υλικού είναι σταθερές, εφόσον δεν καθορίζεται αναπροσαρμογή στους ειδικούς όρους της διακήρυξης και λογίζονται είτε για εγχώρια υλικά, είτε για τα αλλοδαπής προέλευσης υλικά για παράδοση στον τόπο και με τον τρόπο που καθορίζονται στους ειδικούς όρους της διακήρυξης. Όλες οι τιμές των υλικών πρέπει να προσφέρονται επί ποινή αποκλεισμού, στο νόμισμα που καθορίζεται στους ειδικούς όρους της διακήρυξης.

Σε περίπτωση εγχώριων υλικών οι προσφερόμενες τιμές περιλαμβάνουν κάθε φορολογική ή άλλη επιβάρυνση της ΔΕΗ, εκτός από το ΦΠΑ.

Σε περίπτωση ασυμφωνίας μεταξύ των τιμών μονάδας και των συνολικών τιμών, θα υπερισχύσουν οι τιμές μονάδας. Επίσης σε περίπτωση ασυμφωνίας μεταξύ των τιμών που αναγράφονται ολογράφως και αριθμητικώς θα υπερισχύουν οι ολογράφως αναγραφόμενες τιμές.

**6. ΠΡΟΜΗΘΕΙΑ ΕΛΛΗΝΑ ΑΝΤΙΠΡΟΣΩΠΟΥ**

Προμήθεια σε Έλληνα αντιπρόσωπο του αλλοδαπού προμηθευτή δεν είναι αποδεκτή.

**7. ΑΝΑΠΡΟΣΑΡΜΟΓΗ ΤΙΜΩΝ**

Αναπροσαρμογές των τιμών που προσφέρονται γίνονται δεκτές μόνο εάν προβλέπονται στους ειδικούς όρους της διακήρυξης.

**8. ΟΡΟΙ ΠΛΗΡΩΜΗΣ**

Η πληρωμή των Ελλήνων προμηθευτών θα γίνεται την εικοστή τέταρτη (24η) ημέρα του τρίτου ημερολογιακού μήνα που έπεται του μήνα υποβολής όλων των αναγκαίων παραστατικών σύμφωνα με τους ειδικούς όρους της διακήρυξης και τους ΓΕΝΙΚΟΥΣ ΟΡΟΥΣ της Παραγγελίας ή της Σύμβασης.

Η πληρωμή των αλλοδαπών προμηθευτών θα γίνεται την εικοστή τέταρτη (24η) ημέρα του τρίτου ημερολογιακού μήνα που έπεται του μήνα υποβολής στο Γραφείο του Αγοραστή όλων των εγγράφων που προβλέπονται στους ειδικούς όρους της διακήρυξης και τους ΓΕΝΙΚΟΥΣ ΟΡΟΥΣ της Παραγγελίας ή της Σύμβασης. Όλα αυτά τα έγγραφα θα πρέπει να εκδίδονται στο όνομα της ΔΕΗ Α.Ε.

Εάν η εικοστή τέταρτη (24η) ημέρα του τρίτου ημερολογιακού μήνα δεν είναι εργάσιμη ημέρα, τότε η πληρωμή θα γίνεται την αμέσως επόμενη εργάσιμη ημέρα.

## **9. ΕΓΓΥΗΣΗ ΣΥΜΜΕΤΟΧΗΣ**

**9.1** Ο διαγωνιζόμενος μαζί με την προσφορά του πρέπει να υποβάλλει εγγυητική επιστολή συμμετοχής στο διαγωνισμό που το κείμενό της θα είναι σύμφωνο με το συνημμένο ΥΠΟΔΕΙΓΜΑ 42.12δ και σε περίπτωση ΚΟΙΝΟΠΡΑΞΙΑΣ με το ΥΠΟΔΕΙΓΜΑ 42.14α ή 42.15α.

Το ύψος της εγγυητικής επιστολής, ο χρόνος ισχύος (6 μήνες τουλάχιστον) και ο τρόπος υποβολής της καθορίζεται στους ειδικούς όρους της διακήρυξης.

**9.2** Η εν λόγω εγγυητική επιστολή, εφόσον δεν θα υπάρξει λόγος να καταπέσει υπέρ της ΔΕΗ, σύμφωνα με τους όρους της παρούσας διακήρυξης, θα επιστρέφεται στον εκδότη της, αν ο διαγωνισμός δεν κατακυρωθεί στον διαγωνιζόμενο ή / και μετά τη λήξη ισχύος της προσφοράς του.

Σε περίπτωση κατακύρωσης στον διαγωνιζόμενο η εν λόγω εγγυητική επιστολή θα επιστρέφεται στον εκδότη της, αφού υπογραφεί η σύμβαση που θα συναφθεί με το διαγωνιζόμενο και μετά την κατάθεση της εγγυητικής επιστολής Καλής Εκτέλεσης.

## **10. ΟΡΟΙ ΣΥΜΜΕΤΟΧΗΣ**

**10.1** Οι προσφορές πρέπει να είναι καθ' όλα σύμφωνες με τους προβλεπόμενους στην παρούσα διακήρυξη όρους και να είναι διατυπωμένες με σαφή τρόπο, που να επιτρέπει τη σύγκριση των προσφορών, χωρίς να υπάρχει ανάγκη να ζητηθούν πρόσθετες διευκρινίσεις από τους διαγωνιζόμενους.

**10.2** Τυχόν διορθώσεις, διαγραφές και προσθήκες, που θα αναγράφονται ευκρινώς στο περιθώριο των σελίδων της προσφοράς, ισχύουν, εφόσον θα φέρουν την υπογραφή και σφραγίδα του προσφέροντα. Στις προσφορές δεν πρέπει να υπάρχουν ξυσίματα της γραφής, υποσημειώσεις ή υστερόγραφα, μεσόστοιχα, παρεμβολές στο κείμενο, κενά και συγκοπές που δεν έχουν κανονικά επικυρωθεί.

**10.3** Σε περίπτωση υποβολής προσφοράς από ΚΟΙΝΟΠΡΑΞΙΑ τα μέλη αυτής θα είναι υπεύθυνα, σε ολόκληρο το καθένα ενώπιον της ΔΕΗ, δηλαδή θα ευθύνονται από κοινού, αδιαίρετως και το καθένα χωριστά, όσον αφορά την τήρηση (εκπλήρωση) των υποχρεώσεών τους που απορρέουν από την προσφορά της ΚΟΙΝΟΠΡΑΞΙΑΣ.

## **11. ΑΠΟΣΦΡΑΓΙΣΗ ΚΑΙ ΚΡΙΣΗ ΠΡΟΣΦΟΡΩΝ**

**11.1** Η αρμόδια Επιτροπή της Επιχείρησης αποσφραγίζει αρχικά (Α' στάδιο) μόνο τον κύριο φάκελο που περικλείει ολόκληρη την προσφορά, όχι δε και τον ιδιαίτερο φάκελο που αναγράφει τη φράση «ΟΙΚΟΝΟΜΙΚΗ ΠΡΟΣΦΟΡΑ».

**11.2** Στη συνέχεια η Επιτροπή εξετάζει τη συμμόρφωση των προσφορών προς τα αναγραφόμενα στον παραπάνω όρο «Κατάρτιση προσφορών» (παραγρ. 2, εδάφια 1 έως & 6) και χαρακτηρίζει ποιες προσφορές κρίνονται, αντίστοιχα, «τυπικά αποδεκτές ή μη».

- 11.3** Τεχνικής αξιολόγησης τυγχάνουν μόνο οι αρχικά τυπικά αποδεκτές προσφορές καθώς και οι προσφορές που αρχικά κρίθηκαν ως τυπικά μη αποδεκτές, αλλά μετά από υποβολή ένστασης δικαιώθηκαν.  
Βάσει των αποτελεσμάτων της τεχνικής αξιολόγησης η αρμόδια Υπηρεσία της Επιχείρησης θα διαχωρίσει τις προσφορές σε «Τεχνικά Αποδεκτές Προσφορές» και «Τεχνικά Μη Αποδεκτές Προσφορές».
- 11.4** Ακολούθως, η αρμόδια Επιτροπή της Επιχείρησης θα αποσφραγίσει (Β' στάδιο), τους ιδιαίτερους φακέλους με τη φράση «ΟΙΚΟΝΟΜΙΚΗ ΠΡΟΣΦΟΡΑ» των τεχνικά αποδεκτών Προσφορών (αρχικά ή κατόπιν ενστάσεως αποδεκτών).  
Στη συνέχεια, θα ελέγξει την ύπαρξη και την επάρκεια των οικονομικών στοιχείων των προσφορών σύμφωνα με τα αναφερόμενα στον παραπάνω όρο «Κατάρτιση προσφορών» (παραγρ. 2, εδάφιο 6) και θα κρίνει τις προσφορές ως «τυπικά αποδεκτές ή μη».
- 11.5** Οικονομικής αξιολόγησης τυγχάνουν μόνο οι προσφορές εκείνες που κατά το Β' στάδιο αποσφράγισης κρίθηκαν τυπικά αποδεκτές.

## **12. ΕΝΣΤΑΣΕΙΣ**

### **12.1 Ενστάσεις κατά της διακήρυξης**

Οι ενδιαφερόμενοι να συμμετάσχουν σε διαγωνισμό δύνανται να υποβάλλουν ένσταση κατά της διακήρυξης αυτού. Οι ενστάσεις εξετάζονται μόνο εφόσον έχουν υποβληθεί μέσα σε πέντε (5) εργάσιμες ημέρες από τη δημοσίευση της διακήρυξης. Εντός δέκα (10) ημερών από την υποβολή της ένστασης εκδίδεται σχετική απόφαση του αρμόδιου οργάνου της Επιχείρησης. Η απόφαση αυτή είναι οριστική και οι ενιστάμενοι λαμβάνουν γνώση αυτής με ευθύνη και φροντίδα τους.

Αν παρέλθει άπρακτη η προθεσμία των δέκα (10) ημερών, τεκμαίρεται η απόρριψη της ένστασης.

Σε περίπτωση μερικής ή ολικής αποδοχής της ένστασης, η οποία συνεπάγεται τροποποίηση ή συμπλήρωση όρων της διακήρυξης, εκδίδεται σχετικό συμπλήρωμα αυτής, με το οποίο καθορίζεται και η νέα ημερομηνία υποβολής προσφορών.

### **12.2 Ενστάσεις κατά της συμμετοχής προμηθευτή ή της νομιμότητας διενέργειας του διαγωνισμού.**

**12.2.1** Ένσταση κατά της συμμετοχής προμηθευτή ή κατά της νομιμότητας διενέργειας διαγωνισμού ως προς τη διαδικασία παραλαβής και αποσφράγισης προσφορών μπορούν να υποβάλουν μόνο οι συμμετέχοντες σ' αυτόν εντός δύο (2) εργάσιμων ημερών από την αποσφράγιση των προσφορών. Η ένσταση κατά συμμετοχής προμηθευτή κοινοποιείται απαραίτητως από τον ενιστάμενο και σε εκείνον κατά του οποίου στρέφεται.

**12.2.2** Ένσταση κατά της νομιμότητας διενέργειας διαγωνισμού έως και την κατακυρωτική απόφαση μπορούν να υποβάλουν μόνο οι συμμετέχοντες, των οποίων οι προσφορές δεν απορρίφθηκαν κατά το στάδιο της αποσφράγισης, εντός πέντε (5) ημερών από τη γνώση με οποιοδήποτε τρόπο της προσβαλλομένης πράξης ή παράλειψης.

**12.2.3** Για τις εμπρόθεσμες ως άνω ενστάσεις αποφασίζει αρμόδιο όργανο της επιχείρησης μέσα σε δέκα (10) ημέρες από την υποβολή αυτών.  
Αν παρέλθει άπρακτη η προθεσμία των δέκα (10) ημερών, τεκμαίρεται η απόρριψη των ενστάσεων.

**12.3 Ενστάσεις επί τυπικά μη αποδεκτών προσφορών**

**12.3.1** Με μέριμνα της Υπηρεσίας που διενεργεί το διαγωνισμό, γνωστοποιούνται εγγράφως, με συστημένη επιστολή ή τηλετύπημα ή τηλεομοιοτυπία / FAX, σε όλους τους διαγωνιζόμενους, που η προσφορά τους κρίθηκε «τυπικά μη αποδεκτή» από την Επιτροπή Αποσφράγισης Προσφορών, οι λόγοι της απόρριψής τους.  
Η γνωστοποίηση αυτή μπορεί να γίνει και με ενυπόγραφο δήλωση των διαγωνιζόμενων ή των εκπροσώπων τους επί της προσφοράς των ότι έλαβαν γνώση των λόγων της τυπικής απόρριψης αυτής.

**12.3.2** Οι εν λόγω διαγωνιζόμενοι και μόνον αυτοί δικαιούνται εντός δύο (2) εργάσιμων ημερών, να υποβάλουν εγγράφως σχετική ένσταση, που θα απευθύνεται στην Επιτροπή Αποσφράγισης Προσφορών και μόνο για τους λόγους απόρριψής τους.

**12.3.3** Η οριστική και αμετάκλητη απόφαση επί των ενστάσεων λαμβάνεται από το αρμόδιο όργανο της Επιχείρησης και γνωστοποιείται εγγράφως, με μέριμνα της Υπηρεσίας που διενεργεί το διαγωνισμό, στους διαγωνιζόμενους που υπέβαλαν ενστάσεις.

**12.4 Ενστάσεις επί τεχνικά μη αποδεκτών προσφορών**

**12.4.1** Με μέριμνα της Υπηρεσίας που διενεργεί το διαγωνισμό, γνωστοποιούνται εγγράφως, με συστημένη επιστολή ή τηλετύπημα ή τηλεομοιοτυπία / FAX, ταυτόχρονα σε όλους τους διαγωνιζόμενους, που η προσφορά τους κρίθηκε «τεχνικά μη αποδεκτή» από το όργανο της τεχνικής αξιολόγησης, οι λόγοι της απόρριψής τους.

**12.4.2** Οι εν λόγω διαγωνιζόμενοι και μόνον αυτοί δικαιούνται, εντός δύο (2) εργάσιμων ημερών, να υποβάλουν εγγράφως σχετική ένσταση, και μόνο για τους λόγους που κρίθηκαν τεχνικά μη αποδεκτοί, στην Υπηρεσία που διενεργεί το διαγωνισμό.

**12.4.3** Η οριστική και αμετάκλητη απόφαση επί των ενστάσεων λαμβάνεται από το αρμόδιο όργανο της Επιχείρησης και γνωστοποιείται εγγράφως, με μέριμνα της Υπηρεσίας που διενεργεί το διαγωνισμό, στους διαγωνιζόμενους που υπέβαλαν ενστάσεις.  
Η γνωστοποίηση γίνεται πριν την αποσφράγιση των οικονομικών προσφορών.

**12.5** Όλες οι ενστάσεις αναστέλλουν τις διαδικασίες του διαγωνισμού μέχρι την τελεσίδικη εκδίκασή τους από το αρμόδιο όργανο της Επιχείρησης ή μέχρι την παρέλευση της δεκαήμερης προθεσμίας, όπου αυτή προβλέπεται.

**12.6** Ένσταση ή διαμαρτυρία οποιασδήποτε άλλης μορφής σε οποιαδήποτε φάση του διαγωνισμού δεν αναστέλλει την εξέλιξη του διαγωνισμού και τίθεται υπόψη του κατακυρούμενου οργάνου της επιχείρησης στη φάση της κατακύρωσης.

**13. ΑΞΙΟΛΟΓΗΣΗ ΠΡΟΣΦΟΡΩΝ**

Η αξιολόγηση των προσφορών γίνεται με κριτήριο την χαμηλότερη τιμή ή την συμφερότερη προσφορά όπως καθορίζεται στους ειδικούς όρους της διακήρυξης.

Ως χαμηλότερη τιμή νοείται αυτή που προκύπτει από την αναγωγή της προσφερεθείσας τιμής επί της αυτής βάσεως από απόψεως τόπου, τρόπου και χρόνου παράδοσης των υλικών σε συνδυασμό με τους προτεινόμενους όρους πληρωμής και τους όρους της τυχόν προτεινόμενης χρηματοδότησης.

Στην περίπτωση του κριτηρίου «συμφερότερη προσφορά» εκτός από την χαμηλότερη τιμή, όπως προσδιορίστηκε παραπάνω, συνεκτιμώνται και άλλα κριτήρια, όπως το κόστος εγκατάστασης, λειτουργίας και συντήρησης, η διάρκεια ζωής, η εγγύηση καλής λειτουργίας, η σχέση κόστους-αποδοτικότητας και κάθε άλλο στοιχείο, ανάλογα με τη φύση των υπο

προμήθεια υλικών ή τις ιδιαίτερες ανάγκες της ΔΕΗ, το οποίο κατά την κρίση της διασφαλίζει πληρέστερα τα συμφέροντά της.

Στους ειδικούς όρους της διακήρυξης καθορίζονται με σαφήνεια όλα τα κριτήρια επιλογής της συμφερότερης προσφοράς, καθώς και ο τρόπος βαθμολόγησής τους.

Αντιπροσφορές δεν γίνονται δεκτές σε καμία περίπτωση και τυχόν υποβαλλόμενες δεν εξετάζονται, ούτε αξιολογούνται.

#### **14. ΑΠΟΚΛΕΙΣΜΟΣ ΡΗΤΡΑΣ ΞΕΝΟΥ ΣΥΝΑΛΛΑΓΜΑΤΟΣ**

Με ποινή την ακυρότητα των αντίστοιχων προσφορών, αποκλείεται η εξάρτηση, με κάθε τρόπο, του τιμήματος των προϊόντων, των υπηρεσιών και των ευρεσιτεχνιών που προσφέρονται από εγχώριους προμηθευτές, από την ισοτιμία του ΕΥΡΩ με ξένα νομίσματα. Τέτοια εξάρτηση θεωρείται ότι υπάρχει, εκτός από τις άλλες περιπτώσεις και όταν η προσφορά του εγχώριου προμηθευτή ή η προσφορά ξένου συνεργάτη του για την προμήθεια μερών του υλικού, την παροχή υπηρεσιών και τη διάθεση ευρεσιτεχνιών περιλαμβάνουν, εκτός από τιμές σε ΕΥΡΩ και τιμές που υποχρεωτικά, η ΔΕΗ θα πληρώσει σε ξένο συνάλλαγμα.

#### **15. ΣΥΝΕΡΓΑΣΙΑ ΜΕ ΕΛΛΗΝΙΚΟ ΟΙΚΟ**

Γίνονται δεκτές προσφορές αλλοδαπών προμηθευτών που περιλαμβάνουν κατασκευή ορισμένων υλικών στην Ελλάδα.

Στην περίπτωση αυτή, οι αλλοδαποί προμηθευτές πρέπει να υποβάλουν την προσφορά τους μαζί με την προσφορά του εγχώριου κατασκευαστή, η οποία θα πρέπει να είναι σύμφωνη με τους όρους και τις συμφωνίες που ισχύουν για τους Έλληνες κατασκευαστές της παρούσας Διακήρυξης.

Εξυπακούεται ότι η σχετική σύμβαση θα εκδοθεί για ολόκληρη την προμήθεια μεταξύ της ΔΕΗ και του αλλοδαπού οίκου, ο οποίος θα έχει την ευθύνη για όλο το υλικό. Η πληρωμή του μέρους που θα κατασκευασθεί στην Ελλάδα θα γίνει απευθείας στον Έλληνα υποπρομηθευτή του αλλοδαπού οίκου.

#### **16. ΚΑΤΑΚΥΡΩΣΗ ΔΙΑΓΩΝΙΣΜΟΥ**

Η ΔΕΗ έχει το δικαίωμα να αναθέσει την προμήθεια σ' οποιονδήποτε ή τμηματικά σ' οσοσδήποτε προμηθευτές, να παραγγείλει μέρος μόνο του υλικού, ή ν' απορρίψει όλες τις προσφορές. Διατηρεί επίσης το δικαίωμα να κατανέμει την προμήθεια σε περισσότερους του ενός προμηθευτές, αν τούτο επιβάλλεται από ειδικούς και τεκμηριωμένους λόγους.

Ακόμη μπορεί -πριν, κατά ή μετά την ανάθεση της προμήθειας να αυξομειώσει το συνολικό τίμημα μέχρι ενός ποσοστού με αντίστοιχη αυξομείωση της ποσότητας του υλικού, χωρίς να έχει ο προμηθευτής το δικαίωμα ν' αυξήσει τις τιμές μονάδας ή να ζητήσει άλλες παροχές.

Το ποσοστό και οι προϋποθέσεις αυξομείωσης καθορίζονται στους ειδικούς όρους της διακήρυξης.

#### **17. ΑΠΟΔΟΧΗ ΠΑΡΑΓΓΕΛΙΑΣ Ή ΥΠΟΓΡΑΦΗ ΣΥΜΒΑΣΗΣ**

Ο διαγωνιζόμενος στον οποίο θα ανατεθεί η προμήθεια έχει την υποχρέωση να καταθέσει στη ΔΕΗ, μέσα στην προθεσμία που θα οριστεί γι' αυτό, κάθε έγγραφο νομιμοποιήσεώς του που θα ζητηθεί. Ακόμη, έχει την υποχρέωση να δεχθεί την αντίστοιχη παραγγελία ή να υπογράψει τη σχετική σύμβαση και αν το ζητήσει η ΔΕΗ, να καταθέσει σ' αυτήν την ανάλογη εγγυητική επιστολή για την καλή εκτέλεση της σύμβασης μέσα στις προθεσμίες που θα ορισθούν γι' αυτά.

Σε αντίθετη περίπτωση, η ΔΕΗ έχει το δικαίωμα ν' ακυρώσει την ανάθεση της προμήθειας και να απαιτήσει την επανόρθωση κάθε σχετικής ζημιάς της.

Σε περίπτωση σύναψης Παραγγελίας ή της Σύμβασης με αλλοδαπό διαγωνιζόμενο, το κείμενο της Παραγγελίας ή Σύμβασης θα συνταχθεί στην Ελληνική και στην Αγγλική γλώσσα, θα υπογραφούν και τα δύο κείμενα, αλλά σε περίπτωση διαστάσεως στην ερμηνεία των όρων, το Ελληνικό κείμενο θα υπερισχύει.

Η περιγραφή του υλικού και τα τεχνικά στοιχεία μπορούν να συντάσσονται μόνο στην αγγλική γλώσσα.

**ΣΥΝΗΜΜΕΝΑ :**

- ΥΠΟΔΕΙΓΜΑ 21.18α
- ΥΠΟΔΕΙΓΜΑ 42.12δ
- ΥΠΟΔΕΙΓΜΑ 42.14α
- ΥΠΟΔΕΙΓΜΑ 42.15α
- ΕΝΤΥΠΟ 32.3Θ
- ΕΝΤΥΠΟ 32.26L



**ΥΠΟΔΕΙΓΜΑ 21.18α**

**ΚΟΙΝΟΠΡΑΞΙΑ**

.....  
.....

**ΠΡΟΣ :**

τη ΔΗΜΟΣΙΑ ΕΠΙΧΕΙΡΗΣΗ ΗΛΕΚΤΡΙΣΜΟΥ Α.Ε.  
ΔΙΕΥΘΥΝΣΗ ΥΛΙΚΟΥ ΚΑΙ  
ΠΡΟΜΗΘΕΙΩΝ ΠΑΡΑΓΩΓΗΣ  
ΧΑΛΚΟΚΟΝΔΥΛΗ 22 – 104 32 ΑΘΗΝΑ

**ΑΘΗΝΑ.....**

**Δ Η Λ Ω Σ Η**

Οι υπογεγραμμένοι Εκπρόσωποι των Οίκων.....  
.....  
.....  
που συμμετέχουν σαν Κοινοπραξία, στο Διαγωνισμό αριθ.....  
.....  
για την προμήθεια.....  
.....

**Δ η λ ώ ν ο υ ν**

ότι τα μέλη της Κοινοπραξίας, είναι πλήρως υπεύθυνα εις ολόκληρον, απέναντι στη ΔΕΗ (από κοινού και έκαστος χωριστά), για την εκπλήρωση των υποχρεώσεών τους που απορρέουν από την προσφορά τους για την παραπάνω προμήθεια.

**Για λογαριασμό της**

.....

**Για λογαριασμό της**

.....

ΥΠΟΔΕΙΓΜΑ 42.125

ΕΓΓΥΗΤΙΚΗ ΕΠΙΣΤΟΛΗ ΣΥΜΜΕΤΟΧΗΣ ΣΕ ΔΙΑΓΩΝΙΣΜΟ

Προς

τη ΔΗΜΟΣΙΑ ΕΠΙΧΕΙΡΗΣΗ ΗΛΕΚΤΡΙΣΜΟΥ Α.Ε.  
Χαλκοκονδύλη 30, ΑΘΗΝΑ 104-32

Ημερομηνία :

Σας γνωρίζουμε ότι εγγυόμαστε ανέκκλητα και ανεπιφύλακτα έναντί σας, υπέρ του Διαγωνιζόμενου  
σας .....

..... που εδρεύει ή κατοικεί στην .....

.....  
παραιτούμενοι ρητά και ανεπιφύλακτα από την ένσταση του ευεργετήματος της δίζησης και από το  
δικαίωμά μας να σας προβάσουμε όλες τις οποιοσδήποτε, ακόμη και μη προσωποπαγείς, ενστάσεις  
του πρωτοφειλέτη, ιδιαίτερα δε κάθε άλλη ένσταση από τα άρθρα 852-856, 862-864 και 866-869 του  
Αστικού Κώδικα, καθώς και από τα τυχόν δικαιώματά μας που απορρέουν από τα πιο πάνω άρθρα,  
ευθυνόμαστε έναντί σας, εις ολόκληρον και ως αυτοφειλέτες μέχρι του ποσού των ΕΥΡΩ

.....

.....για τη συμμετοχή του

εν λόγω Προμηθευτή στο διαγωνισμό με αριθ. .... που θα γίνει από σας στις

..... για .....

..... σύμφωνα με τους όρους και τις προδιαγραφές της διακήρυξής σας και των  
συμπληρωμάτων αυτής, αντίγραφο των οποίων μας παραδόθηκε, βεβαιώνεται δε με την παρούσα η  
λήψη τούτου.

Η εγγύηση αυτή αφορά αποκλειστικά και μόνο τις υποχρεώσεις του εν λόγω Διαγωνιζόμενου, που  
απορρέουν από τη συμμετοχή του στον παραπάνω διαγωνισμό μέχρι και της υπογραφής της  
σχετικής σύμβασης, σε περίπτωση κατακύρωσης σ' αυτόν, και της παράδοσης απ' αυτόν σε σας  
Εγγυητικής Επιστολής Καλής Εκτέλεσης, σύμφωνα με τις οδηγίες σας, σε καμία όμως περίπτωση η  
εγγύηση αυτή δεν θα αφορά τις υποχρεώσεις που απορρέουν από την εκτέλεση της σύμβασης αυτής.

Στην περίπτωση που, λόγω της παραπάνω εγγύησης, αποφασίσετε κατά την ελεύθερη και  
αδέσμευτη κρίση σας, την οποία θα μας γνωστοποιήσετε, ότι ο εν λόγω Διαγωνιζόμενος παρέβη  
οποιαδήποτε από τις υποχρεώσεις του, που έχει αναλάβει με τη συμμετοχή του στον εν λόγω  
διαγωνισμό, σας δηλώνουμε ότι αναλαμβάνουμε με την παρούσα την υποχρέωση να σας  
καταβάλουμε αμέσως και χωρίς οποιαδήποτε αντίρρηση το ποσό της εγγύησης ολόκληρο ή μέρος  
αυτού, σύμφωνα με τις οδηγίες σας και μόλις μας το ζητήσετε, χωρίς να απαιτείται για αυτή την  
πληρωμή οποιαδήποτε εξουσιοδότηση, ενέργεια ή συγκατάθεση εκ μέρους του παραπάνω  
Διαγωνιζόμενου και χωρίς να ληφθεί υπόψη οποιαδήποτε τυχόν σχετική ένσταση, επιφύλαξη ή  
προσφυγή του Διαγωνιζόμενου σε διαιτησία ή σε δικαστήρια με αίτημα τη μη κατάπτωση αυτής της  
εγγυητικής επιστολής ή θέση αυτής σε δικαστική μεσεγγύηση.

Δηλώνουμε ακόμη, ότι η εγγύηση μας αυτή θα ισχύει για ..... μήνες οπότε αυτή η Εγγυητική  
Επιστολή θα επιστραφεί σε μας, μαζί με έγγραφη δήλωσή σας που θα μας απαλλάσσει από την  
παρούσα εγγύηση.

Ακόμα δηλώνουμε ότι θα παρατείνουμε την ισχύ της εγγυήσεως μετά από γραπτή αίτησή σας πριν  
από την ημερομηνία εκπνοής αυτής της εγγυήσεως.

ΥΠΟΔΕΙΓΜΑ 42.14α

ΕΓΓΥΗΤΙΚΗ ΕΠΙΣΤΟΛΗ ΣΥΜΜΕΤΟΧΗΣ ΣΕ ΔΙΑΓΩΝΙΣΜΟ

Προς

τη ΔΗΜΟΣΙΑ ΕΠΙΧΕΙΡΗΣΗ ΗΛΕΚΤΡΙΣΜΟΥ Α.Ε.  
Χαλκοκονδύλη 30, ΑΘΗΝΑ 104-32

Ημερομηνία :

Σας γνωρίζουμε ότι εγγυόμαστε ανέκκλητα και ανεπιφύλακτα έναντί σας υπέρ των Διαγωνιζομένων σας (1) .....

.....: (2) .....

.....: (3) .....

..... που εδρεύουν ή κατοικούν ο πρώτος στην

..... ο δεύτερος στην .....

..... ο τρίτος στην .....

..... και που ενεργούν εν προκειμένω

ως Κοινοπραξία και ευθύνονται εις ολόκληρον το κάθε μέλος έναντι της ΔΕΗ παραιτούμενοι ρητά

και ανεπιφύλακτα από την ένσταση του ευεργετήματος της δίζησης και από το δικαίωμά μας να

σας προβάλουμε όλες τις οποιεσδήποτε, ακόμη και μη προσωποπαγείς, ενστάσεις του

πρωτοφειλέτη, ιδιαίτερα δε κάθε άλλη ένσταση από τα άρθρα 852-856, 862-864 και 866-869 του

Αστικού Κώδικα, καθώς και από τα τυχόν δικαιώματά μας που απορρέουν από τα πιο πάνω

άρθρα, ευθυνόμαστε έναντί σας, εις ολόκληρον και ως αυτοφειλέτες μέχρι του ποσού των ΕΥΡΩ

.....

..... για

τη συμμετοχή των εν λόγω Προμηθευτών στο διαγωνισμό με αριθ. .... που θα

γίνει από σας στις ..... για .....

..... σύμφωνα με τους όρους και τις προδιαγραφές της διακήρυξής σας και των

συμπληρωμάτων αυτής, αντίγραφο των οποίων μας παραδόθηκε, βεβαιώνεται δε με την παρούσα

η λήψη τούτου.

Η εγγύηση αυτή αφορά αποκλειστικά και μόνο τις υποχρεώσεις των εν λόγω Διαγωνιζομένων, που

απορρέουν από τη συμμετοχή τους στον παραπάνω διαγωνισμό μέχρι και της υπογραφής της

σχετικής σύμβασης, σε περίπτωση κατακύρωσης σ' αυτούς, και της παράδοσης απ' αυτούς σε

σας Εγγυητικής Επιστολής Καλής Εκτέλεσης, σύμφωνα με τις οδηγίες σας, σε καμία όμως

περίπτωση η εγγύηση αυτή δεν θα αφορά τις υποχρεώσεις που απορρέουν από την εκτέλεση της

σύμβασης αυτής.

Στην περίπτωση που, λόγω της παραπάνω εγγύησης, αποφασίσετε κατά την ελεύθερη και

αδέσμευτη κρίση σας, την οποία θα μας γνωστοποιήσετε, ότι οποιοσδήποτε απ' τους εν λόγω

Διαγωνιζομένους παρέβη οποιαδήποτε από τις υποχρεώσεις του, που έχει αναλάβει με τη

συμμετοχή του ως μέλος της άνω Κοινοπραξίας στον εν λόγω διαγωνισμό, σας δηλώνουμε ότι

αναλαμβάνουμε με την παρούσα την υποχρέωση να σας καταβάλουμε αμέσως και χωρίς

οποιαδήποτε αντίρρηση το ποσό της εγγύησης ολόκληρο ή μέρος αυτού, σύμφωνα με τις οδηγίες

σας και μόλις μας το ζητήσετε, χωρίς να απαιτείται για αυτή την πληρωμή οποιαδήποτε

εξουσιοδότηση, ενέργεια ή συγκατάθεση εκ μέρους των παραπάνω Διαγωνιζομένων και χωρίς να

ληφθεί υπόψη οποιαδήποτε τυχόν σχετική ένσταση, επιφύλαξη ή προσφυγή των Διαγωνιζομένων

σε διαιτησία ή σε δικαστήρια με αίτημα τη μη κατάπτωση αυτής της εγγυητικής επιστολής ή θέση

αυτής σε δικαστική μεσεγγύηση.

Δηλώνουμε ακόμη, ότι η εγγύηση μας αυτή θα ισχύει για ..... μήνες οπότε αυτή η Εγγυητική Επιστολή θα επιστραφεί σε μας, μαζί με έγγραφη δήλωσή σας που θα μας απαλλάσσει από την παρούσα εγγύηση.

Ακόμα δηλώνουμε ότι θα παρατείνουμε την ισχύ της εγγυήσεως μετά από γραπτή αίτησή σας πριν από την ημερομηνία εκπνοής αυτής της εγγυήσεως.

**ΥΠΟΔΕΙΓΜΑ 42.15α**  
**ΕΓΓΥΗΤΙΚΗ ΕΠΙΣΤΟΛΗ ΣΥΜΜΕΤΟΧΗΣ ΣΕ ΔΙΑΓΩΝΙΣΜΟ**

Προς

τη ΔΗΜΟΣΙΑ ΕΠΙΧΕΙΡΗΣΗ ΗΛΕΚΤΡΙΣΜΟΥ Α.Ε.  
Χαλκοκονδύλη 30, ΑΘΗΝΑ 104-32

Ημερομηνία :

Σας γνωρίζουμε ότι εγγυόμαστε ανέκκλητα και ανεπιφύλακτα έναντί σας, υπέρ του Διαγωνιζόμενου σας .....  
που εδρεύει ή κατοικεί στην .....  
και που μετέχει στο Διαγωνισμό με (1) .....

.....  
που εδρεύει (ουν) ή κατοικεί (ουν) .....

.....ως Κοινοπραξία της οποίας κάθε μέλος ευθύνεται «εις ολόκληρον» έναντι της ΔΕΗ παραιτούμενοι ρητά και ανεπιφύλακτα από την ένσταση του ευεργετήματος της διήζησης και από το δικαίωμά μας να σας προβάλουμε όλες τις οποιεσδήποτε, ακόμη και μη προσωποπαγείς, ενστάσεις του πρωτοφειλέτη, ιδιαίτερα δε κάθε άλλη ένσταση από τα άρθρα 852-856, 862-864 και 866-869 του Αστικού Κώδικα, καθώς και από τα τυχόν δικαιώματά μας που απορρέουν από τα πιο πάνω άρθρα, ευθυνόμαστε έναντί σας, εις ολόκληρον και ως αυτοφειλέτες μέχρι του ποσού των ΕΥΡΩ .....

..... για τη συμμετοχή του εν λόγω Προμηθευτή στο διαγωνισμό με αριθ. .... που θα γίνει από σας στις ..... για ..... σύμφωνα με τους όρους και τις προδιαγραφές της διακήρυξής σας και των συμπληρωμάτων αυτής, αντίγραφο των οποίων μας παραδόθηκε, βεβαιώνεται δε με την παρούσα η λήψη τούτου.

Η εγγύηση αυτή αφορά αποκλειστικά και μόνο τις υποχρεώσεις του εν λόγω Διαγωνιζόμενου, που απορρέουν από τη συμμετοχή του ως μέλους της παραπάνω Κοινοπραξίας στον παραπάνω διαγωνισμό μέχρι και της υπογραφής της σχετικής σύμβασης, σε περίπτωση κατακύρωσης σ' αυτόν, και της παράδοσης απ' αυτόν σε σας Εγγυητικής Επιστολής Καλής Εκτέλεσης, σύμφωνα με τις οδηγίες σας, σε καμία όμως περίπτωση η εγγύηση αυτή δεν θα αφορά τις υποχρεώσεις που απορρέουν από την εκτέλεση της σύμβασης αυτής.

Στην περίπτωση που, λόγω της παραπάνω εγγύησης, αποφασίσετε κατά την ελεύθερη και αδέσμευτη κρίση σας, την οποία θα μας γνωστοποιήσετε, ότι οποιοδήποτε από τα εις ολόκληρον ευθυνόμενα ΠΡΟΣΩΠΑ, παρέβη οποιοδήποτε από τις υποχρεώσεις του, που έχει αναλάβει με τη συμμετοχή του στον εν λόγω διαγωνισμό, σας δηλώνουμε ότι αναλαμβάνουμε με την παρούσα την υποχρέωση να σας καταβάλουμε αμέσως και χωρίς οποιαδήποτε αντίρρηση το ποσό της εγγύησης ολόκληρο ή μέρος αυτού, σύμφωνα με τις οδηγίες σας και μόλις μας το ζητήσετε, χωρίς να απαιτείται για αυτή την πληρωμή οποιαδήποτε εξουσιοδότηση, ενέργεια ή συγκατάθεση εκ μέρους του παραπάνω Διαγωνιζόμενου και χωρίς να ληφθεί υπόψη οποιαδήποτε τυχόν σχετική ένσταση, επιφύλαξη ή προσφυγή του Διαγωνιζόμενου σε διαιτησία ή σε δικαστήρια με αίτημα τη μη κατάπτωση αυτής της εγγυητικής επιστολής ή θέση αυτής σε δικαστική μεσεγγύηση.

Δηλώνουμε ακόμη, ότι η εγγύηση μας αυτή θα ισχύει για ..... μήνες οπότε αυτή η Εγγυητική Επιστολή θα επιστραφεί σε μας, μαζί με έγγραφη δήλωσή σας που θα μας απαλλάσσει από την παρούσα εγγύηση.

Ακόμα δηλώνουμε ότι θα παρατείνουμε την ισχύ της εγγυήσεως μετά από γραπτή αίτησή σας πριν από την ημερομηνία εκπνοής αυτής της εγγυήσεως.

(1) Συμπληρώνεται η επωνυμία των λοιπών συμμετασχόντων στην Κοινοπραξία .

ΣΥΝΟΠΤΙΚΗ ΠΡΟΣΦΟΡΑ (που πρέπει να χρησιμοποιηθεί ΥΠΟΧΡΕΩΤΙΚΑ σαν πρώτη σελίδα της προσφοράς σας)

ΔΙΑΚΗΡΥΞΗ ΑΡΙΘΜΟΣ : .....ΔΙΑΓΩΝΙΖΟΜΕΝΟΣ : .....

Α/Α	ΠΟΣΟ-ΤΗΤΑ	ΜΟΝΑΔΑ	Σύντομη Περιγραφή του προσφερόμενου υλικού	ΤΙΜΕΣ ΜΟΝΑΔΟΣ ΣΕ € ΣΥΜΦΩΝΑ ΜΕ ΤΗ ΔΙΑΚΗΡΥΞΗ ΓΙΑ		ΑΝΤΙΣΤΟΙΧΟ ΠΟΣΟΣΤΟ ΦΠΑ	ΧΩΡΑ ΠΡΟΕΛΕΥΣΗΣ ΥΛΙΚΟΥ
				ΣΤΟ ΕΡΓΟΣΤΑΣΙΟ ΤΟΥ ΠΡΟΜΗΘΕΥΤΗ ΠΑΝΩ ΣΕ ΑΥΤΟΚΙΝΗΤΟ ΤΗΣ ΔΕΗ. ----- -	ΣΤΙΣ ΑΠΟΘΗΚΕΣ ΤΗΣ ΔΕΗ, ΠΑΝΩ ΣΕ ΑΥΤΟΚΙΝΗΤΟ ΤΟΥ ΠΡΟΜΗΘΕΥΤΗ. -----		
			<b>ΣΥΝΟΛΙΚΟ ΤΙΜΗΜΑ</b>				

Ο Ρ Ο Ι

1. Διευκρινίζεται ότι οι τιμές πρέπει να προσφερθούν ακριβώς όπως ζητούνται στη ΣΥΝΟΠΤΙΚΗ ΠΡΟΣΦΟΡΑ και σύμφωνα με τους Ειδικούς Όρους αυτής της διακήρυξης.

**2. ΤΙΜΕΣ**

Όπως καθορίζονται στους Ειδικούς Όρους της διακήρυξης.

**3. ΤΡΟΠΟΣ ΠΛΗΡΩΜΗΣ**

Όπως καθορίζεται στους Ειδικούς Όρους της διακήρυξης.

**4. ΑΠΟΔΟΧΗ ΤΟΥ ΖΗΤΟΥΜΕΝΟΥ ΧΡΟΝΟΥ ΠΑΡΑΔΟΣΗΣ ΑΥΤΗΣ ΤΗΣ ΔΙΑΚΗΡΥΞΗΣ :**


**ΝΑΙ**

**ΟΧΙ ΠΡΟΤΕΙΝΟΥΜΕ**.....  
.....  
.....

**5. ΔΑΠΑΝΗ ΓΙΑ ΤΗΝ ΕΚΤΕΛΕΣΗ ΔΟΚΙΜΩΝ**

(α) ΔΟΚΙΜΕΣ ΣΕΙΡΑΣ : Η δαπάνη θα πρέπει να περιλαμβάνεται στις προσφερόμενες τιμές μονάδος.

(β) ΔΟΚΙΜΕΣ ΤΥΠΟΥ :

Η δαπάνη δεν περιλαμβάνεται στις προσφερόμενες τιμές μονάδος.



.....

Εάν δεν Περιλαμβάνονται οι δοκιμές τύπου, να αναφερθεί το ύψος αυτών, ανά είδος υλικού

**6. ΣΤΟΙΧΕΙΑ ΦΟΡΤΩΣΗΣ ΤΟΥ ΠΡΟΣΦΕΡΟΜΕΝΟΥ ΥΛΙΚΟΥ :**

- (1) Συνολικό μικό βάρος σε χιλιόγραμμα.....  
 (2) Συνολικός μικός όγκος σε κυβικά μέτρα.....  
 (3) Είδος συσκευασίας.....

**7. ΣΗΜΕΙΩΣΕΙΣ**

1. Οι διαγωνιζόμενοι είναι υπεύθυνοι για την ακρίβεια των παραπάνω στοιχείων.  
 2. Τα παραπάνω στοιχεία αποτελούν αναπόσπαστο μέρος της προσφοράς και θα χρησιμοποιηθούν για να διευκολυνθεί και να επιστευσθεί η διαδικασία σύγκρισης των προσφορών.

**ΗΜΕΡΟΜΗΝΙΑ** :.....**ΟΝΟΜΑ**:.....**ΥΠΟΓΡΑΦΗ** :.....

ΣΥΝΟΠΤΙΚΗ ΠΡΟΣΦΟΡΑ (που πρέπει να χρησιμοποιηθεί ΥΠΟΧΡΕΩΤΙΚΑ σαν πρώτη σελίδα της προσφοράς σας)

ΔΙΑΚΗΡΥΞΗ ΑΡΙΘΜΟΣ..... ΔΙΑΓΩΝΙΖΟΜΕΝΟΣ.....										
A/A	ΠΟΣΟΤ.	ΜΟΝ ΑΔΑ	Σύντομη περιγραφή του προσφερ. υλικού	Τιμή Μονάδας Για παράδοση FOB.....(1)	Συνολική Τιμή Είδους για παράδοση FOB.....(1)	Τιμή Μονάδας για παράδοση C+F Πειραιά ή Αθήνα	Συνολική Τιμή Είδους για Παράδοση C+F Πειραιά ή Αθήνα.	Τιμή Μονάδας για παράδοση CIF Πειραιά ή Αθήνα.	Συνολική Τιμή Είδους για Παράδοση CIF Πειραιά ή Αθήνα.	Τιμή Μονάδας για παράδοση στις Αποθήκες της ΔΕΗ, πάνω σε όχημα του Διαγωνιζόμενου (2)
			ΣΥΝΟΛΙΚΟ ΤΙΜΗΜΑ							

(1) Καθορίστε λιμάνι φορτώσεως.

(2) Πλήρη Διεύθυνση των Αποθηκών της ΔΕΗ, που αναφέρεται στους Ειδικούς Όρους της παρούσας διακήρυξης.

## ΕΝΤΥΠΟ 32.26L

Ο Ρ Ο Ι

1. Διευκρινίζεται ότι οι τιμές πρέπει να προσφερθούν ακριβώς όπως ζητούνται στη ΣΥΝΟΠΤΙΚΗ ΠΡΟΣΦΟΡΑ και σύμφωνα με τους Ειδικούς Όρους αυτής της διακήρυξης.

**2. ΤΙΜΕΣ**

Όπως καθορίζονται στους Ειδικούς Όρους της διακήρυξης.

**3. ΤΡΟΠΟΣ ΠΛΗΡΩΜΗΣ**

Όπως καθορίζεται στους Ειδικούς Όρους της διακήρυξης.

**4. ΑΠΟΔΟΧΗ ΤΟΥ ΖΗΤΟΥΜΕΝΟΥ ΧΡΟΝΟΥ ΠΑΡΑΔΟΣΗΣ ΑΥΤΗΣ ΤΗΣ ΔΙΑΚΗΡΥΞΗΣ :**


**ΝΑΙ**

**ΟΧΙ** (Σε αυτή την περίπτωση διατυπώστε τη σχετική σας πρόταση )

.....  
 .....  
 .....

**5. ΔΑΠΑΝΗ ΓΙΑ ΤΗΝ ΕΚΤΕΛΕΣΗ ΔΟΚΙΜΩΝ**

(α) ΔΟΚΙΜΕΣ ΣΕΙΡΑΣ : Η δαπάνη θα πρέπει να περιλαμβάνεται στις προσφερόμενες τιμές μονάδος.

(β) ΔΟΚΙΜΕΣ ΤΥΠΟΥ :

Η δαπάνη δεν περιλαμβάνεται στις προσφερόμενες τιμές μονάδος.



.....

Εάν δεν Περιλαμβάνονται οι δοκιμές τύπου, να αναφερθεί το ύψος αυτών, ανά είδος υλικού

**6. ΣΤΟΙΧΕΙΑ ΦΟΡΤΩΣΗΣ ΤΟΥ ΠΡΟΣΦΕΡΟΜΕΝΟΥ ΥΛΙΚΟΥ :**

(α) Συνολικό μικό βάρος σε χιλιόγραμμα.....

(β) Συνολικός μικό όγκος σε κυβικά μέτρα.....

(γ) Αριθμός κόλλων βάρους άνω των 1500 χλγρ. (το καθένα).....

(δ) Είδος συσκευασίας.....

**7. ΠΑΡΑΤΗΡΗΣΕΙΣ :**

(Τυχόν).....  
 .....

**8. ΣΗΜΕΙΩΣΕΙΣ**

1. Οι διαγωνιζόμενοι είναι υπεύθυνοι για την ακρίβεια των παραπάνω στοιχείων.

2. Τα παραπάνω στοιχεία αποτελούν αναπόσπαστο μέρος της προσφοράς και θα χρησιμοποιηθούν για να διευκολυνθεί και να επιστευσθεί η διαδικασία σύγκρισης των προσφορών.

**ΗΜΕΡΟΜΗΝΙΑ** : ..... **ΟΝΟΜΑ**: ..... **ΥΠΟΓΡΑΦΗ** : .....



ΔΗΜΟΣΙΑ ΕΠΙΧΕΙΡΗΣΗ ΗΛΕΚΤΡΙΣΜΟΥ Α.Ε.  
ΔΙΕΥΘΥΝΣΗ ΥΛΙΚΟΥ ΚΑΙ ΠΡΟΜΗΘΕΙΩΝ ΠΑΡΑΓΩΓΗΣ  
ΧΑΛΚΟΚΟΝΔΥΛΗ 22 – 104 32 ΑΘΗΝΑ

ΣΥΜΒΑΣΗ :  
ΗΜΕΡΟΜΗΝΙΑ:  
ΑΡΙΘ. ΠΡΩΤ. :

TELEFAX : 210-5238005  
ΑΦΜ : 090000045

Πληροφορίες :  
Τηλέφωνο :

ΠΡΟΜΗΘΕΥΤΗΣ:

ΔΙΑΚΗΡΥΞΗ ΔΙΑΓΩΝΙΣΜΟΥ :  
ΠΡΟΣΦΟΡΑ ΠΡΟΜΗΘΕΥΤΗ :  
ΚΑΙ FAX ΜΕ ΗΜΕΡΟΜΗΝΙΑ :

Μεταξύ της ΔΗΜΟΣΙΑΣ ΕΠΙΧΕΙΡΗΣΗΣ ΗΛΕΚΤΡΙΣΜΟΥ Α.Ε. (Αγοραστής) και του οίκου.....  
..... (Πωλητής) που εκπροσωπούνται νόμιμα στην παρούσα από τους παρακάτω υπογράφοντες  
συμφωνήθηκε και συνομολογήθηκε η εκ μέρους του Πωλητή προμήθεια προς τον Αγοραστή των παρακάτω αναφερόμενων  
υλικών, σύμφωνα με τους συνημμένους Ειδικούς και Γενικούς Όρους.

ΕΙΔΟΣ α/α	Ποσό- τητα	Μονάδα	Περιγραφή	Τιμή Μονάδας σε ΕΥΡΩ	Συνολική τιμή σε ΕΥΡΩ

ΣΥΝΟΛΙΚΟ ΣΥΜΒΑΤΙΚΟ ΤΙΜΗΜΑ :

ΓΙΑ ΤΗ ΔΕΗ Α.Ε.

ΟΙ ΣΥΜΒΑΛΛΟΜΕΝΟΙ

ΓΙΑ ΤΗΝ

ΣΤΟΙΧΕΙΑ ΑΓΟΡΑΣΤΗ

Αριθμός ΑΙΤΗΣΗΣ:  
Κάλυψη : Μερική Τελική Ολική  
ΑΗΣ  
ΑΠΟΘΗΚΗ ΑΗΣ  
Αίτηση Τιμών: - Ημερομηνία Προσφορών:  
Λογαριασμός χρέωσης:  
Δικαιολογητικά Κατακυρώσεως :  
Αξία σε ΕΥΡΩ :  
ΣΥΝΟΛΙΚΟ ΒΑΡΟΣ: .....ΣΥΝΟΛ. ΟΓΚΟΣ:.....

ΚΟΙΝΟΠΟΙΗΣΗ ΑΝΤΙΓΡΑΦΩΝ

1. ΔΕΣΧ/ΤΟΜΕΑΣ ΠΛΗΡΩΜΩΝ
2. ΔΛΥ/ΤΑΥΚ
3. ΔΥΠ/ΤΕΥΑ
4. ΔΕΘ
5. ΑΗΣ
6. ΑΠΟΘΗΚΗ ΑΗΣ
7. ΚΔΕΠ/ΤΕΥ
8. ΓΕΝΙΚΟ ΑΡΧΕΙΟ

## ΓΙΑ ΕΛΛΗΝΕΣ ΠΡΟΜΗΘΕΥΤΕΣ

**ΔΗΜΟΣΙΑ ΕΠΙΧΕΙΡΗΣΗ ΗΛΕΚΤΡΙΣΜΟΥ Α.Ε.  
ΔΙΕΥΘΥΝΣΗ ΥΛΙΚΟΥ ΚΑΙ ΠΡΟΜΗΘΕΙΩΝ ΠΑΡΑΓΩΓΗΣ  
ΧΑΛΚΟΚΟΝΔΥΛΗ 22 - 104 32 ΑΘΗΝΑ**

**ΕΝΤΥΠΟ Σ2/30.10.2000**

### ΓΕΝΙΚΟΙ ΟΡΟΙ ΣΥΜΒΑΣΗΣ

1. **ΑΝΤΙΚΕΙΜΕΝΟ ΤΩΝ ΟΡΩΝ**

Οι παρακάτω γενικοί όροι ισχύουν για την προμήθεια αυτή αν και όσο δεν τους αλλάζουν οι ειδικοί όροι της σύμβασης.

2. **ΤΙΜΕΣ**

Οι τιμές που αναγράφονται στη σύμβαση περιλαμβάνουν κάθε απαίτηση του Πωλητή, του δημοσίου ή τρίτου, σχετική μ' αυτή την προμήθεια και δεν περιλαμβάνουν τον ΦΠΑ του Ν.1642/86 .Οι τιμές αυτές είναι σταθερές και δεν θ' αλλάξουν για οποιονδήποτε λόγο, εκτός εάν στους ειδικούς όρους της σύμβασης προβλέπεται αναπροσαρμογή.

3. **ΠΛΗΡΩΜΗ**

Η πληρωμή του τιμήματος θα γίνεται σύμφωνα με τους ειδικούς όρους της σύμβασης. Η ολική ή τμηματική καταβολή του τιμήματος θα γίνεται την 24<sup>η</sup> ημέρα του τρίτου μήνα από αυτόν κατά τον οποίο κατατέθηκαν στην αρμόδια Υπηρεσία του Αγοραστή τα σχετικά τιμολόγια, μαζί με τα αποδεικτικά ποσοτικής και ποιοτικής παραλαβής και αποκομιδής των υλικών, θεωρημένα από εξουσιοδοτημένο όργανο του Αγοραστή. Εάν η 24<sup>η</sup> ημέρα του τρίτου μήνα δεν είναι εργάσιμη ημέρα, τότε η πληρωμή θα γίνεται την αμέσως επόμενη εργάσιμη ημέρα.

4. **ΕΥΡΕΣΙΤΕΧΝΙΕΣ**

Ο Πωλητής θα εξασφαλίσει και θα διαφυλάξει τον Αγοραστή από οποιανδήποτε απαίτηση τρίτου που, σύμφωνα με τους νόμους για τις ευρεσιτεχνίες, θα μπορούσε να δημιουργήσει η χρήση ή η διάθεση του υλικού που θα του παραδώσει. Αν αυτό δεν γίνει σε εύλογο χρόνο, η αγοραπωλησία θ' αναστραφεί και ο Πωλητής θ' αποζημιώσει τον Αγοραστή για κάθε θετική ζημιά που του προκάλεσε αυτή η παράλειψη.

5. **ΟΔΗΓΙΕΣ ΧΡΗΣΕΩΣ**

Ο Πωλητής θα δώσει στον Αγοραστή, σε δύο (2) αντίτυπα και χωρίς να πληρωθεί ξεχωριστά γι αυτό, τα απαραίτητα για την εγκατάσταση χρήση και συντήρηση του υλικού κείμενα και σχέδια, αν αυτά απαιτούνται από τους Ειδικούς Όρους της Σύμβασης .

6. **ΕΓΓΥΗΣΗ ΚΑΤΑΛΛΗΛΟΤΗΤΑΣ**

Ο Πωλητής εγγυάται ότι το υλικό θα έχει όλες τις ιδιότητες και τα χαρακτηριστικά που συμφωνήθηκαν μ' αυτή τη Σύμβαση. Ακόμη, εγγυάται την καλή λειτουργία του υλικού για δώδεκα (12) μήνες από την ημερομηνία της ικανοποιητικής τεχνικής επιθεώρησής του ή, αν δεν έγινε τέτοια επιθεώρηση, από την αποστολή του στον Αγοραστή. Αν στο διάστημα αυτό το υλικό παρουσιάσει οποιαδήποτε τεχνική ανωμαλία ή έλλειψη που δεν οφείλεται σε κακή χρήση ή σε ανώτερη βία, ο Πωλητής έχει την υποχρέωση να το επισκευάσει, να το συμπληρώσει ή να το αντικαταστήσει κατά τρόπο ικανοποιητικό για τον Αγοραστή χωρίς να πληρωθεί γι αυτό. Ακόμη, ο Πωλητής έχει την υποχρέωση να αποζημιώσει τον Αγοραστή για κάθε θετική ζημιά, που του προκάλεσε η κακή λειτουργία του υλικού, αλλά η αποζημίωση αυτή δεν θα είναι μεγαλύτερη από το 50% του συνολικού συμβατικού τιμήματος.

**7. ΕΠΙΘΕΩΡΗΣΗ ΚΑΙ ΔΟΚΙΜΕΣ**

- 7.1 Ο Αγοραστής έχει το δικαίωμα να παρακολουθεί την κατασκευή του υλικού στο εργοστάσιο του Πωλητή, κατά τις εργάσιμες ημέρες και ώρες. Τουλάχιστον 10 ημέρες πριν από την επιθυμητή ημερομηνία επιθεώρησης, ο Πωλητής θα ειδοποιήσει, με επιστολή ή με TELEX τον Αγοραστή ότι το υλικό είναι έτοιμο για επιθεώρηση. Η επιθεώρηση θα γίνει στο εργοστάσιο του Πωλητή, με δικά του έξοδα και τεχνικά μέσα. Αν το υλικό δεν κριθεί ικανοποιητικό, ο Πωλητής μπορεί να το διορθώσει και να το ξαναπαρουσιάσει για επιθεώρηση δύο (2) ακόμη φορές. Η επιθεώρηση δεν απαλλάσσει τον Πωλητή από την ευθύνη του για τις συμφωνημένες ιδιότητες του υλικού. Η έναρξη της επιθεώρησης των υλικών θα γίνει μέσα σε προθεσμία δεκαπέντε (15) το αργότερο ημερών από την ημερομηνία που ο Πωλητής θα κάνει την αναγγελία ετοιμότητας.
- 7.2 Ο Αγοραστής δεν έχει υποχρέωση να επιθεωρήσει και να παραλάβει υλικό εφόσον ο Πωλητής δεν έχει ετοιμάσει ολόκληρη την προβλεπόμενη ποσότητα της ολικής ή τμηματικής παράδοσης του υλικού .
- 7.3 Σε κάθε περίπτωση επιθεώρησης του υλικού, αν την ημερομηνία που καθορίστηκε για επιθεώρηση ο Πωλητής δεν προσκομίσει το υλικό ή παρεμποδίσει με οποιοδήποτε τρόπο το έργο της επιθεώρησης, του επιβάλλεται πρόστιμο ισόποσο με τις δαπάνες επιθεώρησης που άσκοπα πραγματοποιήθηκαν. Το πρόστιμο αυτό δεν αναιρεί ούτε συμψηφίζεται με τυχόν ποινικές ρήτρες που θα επιβληθούν από ενδεχόμενες καθυστερήσεις στην παράδοση του υλικού.
- 7.4 Σε περίπτωση που τα υλικά τύχουν απαλλαγής επιθεώρησης ο Αγοραστής θα γνωστοποιήσει τούτο γραπτά στον Πωλητή και ο Πωλητής υποχρεούται να υποβάλει στον Αγοραστή για έλεγχο τα αντίστοιχα Δελτία Δοκιμών για τα υλικά ή πιστοποιητικά καταλληλότητας, αν υπάρχουν, έστω και αν έχει ήδη πληρωθεί.

**8. ΠΑΡΑΔΟΣΗ-ΠΑΡΑΛΑΒΗ ΥΛΙΚΟΥ**

- 8.1 Ο Αγοραστής υποχρεούται να παραλαμβάνει τα έτοιμα υλικά από τις εγκαταστάσεις του Πωλητή μέσα σε τριάντα (30) μέρες, το αργότερο μετά την ικανοποιητική ποιοτική επιθεώρησή τους ή μετά την ημερομηνία της γραπτής γνωστοποίησης στον Πωλητή της απαλλαγής επιθεώρησης.
- 8.2 Ο Πωλητής οφείλει, για είδη που έχουν απαλλαγεί επιθεώρησης είτε από τη σύμβαση, είτε σε χρόνο μεταγενέστερο από τη σύναψή της, να γνωρίζει εγγράφως, στο κλιμάκιο του Αγοραστή που είναι αρμόδιο για την αποκομιδή και μεταφορά των ειδών, τις ποσότητες που έχει κάθε φορά έτοιμες για παράδοση καθώς και το είδος και βάρος της συσκευασίας τους. Στις περιπτώσεις που τα είδη πρόκειται να παραδοθούν στον προορισμό τους με μερίμνα του ίδιου του Πωλητή, η ενημέρωση του τελικού παραλήπτη μπορεί να γίνεται από αυτόν και τηλεφωνικά.
- 8.3 Ο Πωλητής οφείλει να μεριμνεί για τον έγκαιρο εφοδιασμό του με τριπλότυπα (και όχι διπλότυπα) Δελτία Αποστολής, θεωρημένα σύμφωνα με τις διατάξεις του Κώδικα Φορολογικών Στοιχείων, προκειμένου τα δύο αντίτυπά τους να παραδίνονται στις αρμόδιες Υπηρεσίες του Αγοραστή και να χρησιμοποιούνται από αυτές όπως καθορίζεται στη σχετική διαδικασία παραλαβής των ειδών.
- 8.4 Σε κάθε περίπτωση που η πληρωμή της αξίας των ειδών θα γίνεται με βάση το πραγματικό καθαρό βάρος τους, ο Πωλητής οφείλει να εκδίδει για κάθε φόρτωση και ένα ζυγολόγιο, αν τα είδη παραδίνονται χωρίς συσκευασία ή να αναγράφει σαφώς στο αντίστοιχο Δελτίο Αποστολής τους το μικτό και το καθαρό βάρος των ειδών που παραδίνονται συσκευασμένα, αντίγραφα δε αυτών των ζυγολογίων ή των Δελτίων Αποστολής να υποβάλλει στον Αγοραστή μαζί με το σχετικό τιμολόγιό τους.
- 8.5 Για την οριστική παραλαβή των υλικών πρέπει να υπάρχουν και αναλυτικές καταστάσεις περιεχομένου σε όσα «κόλα» περιέχουν περισσότερα από ένα είδος υλικού.

**9. ΣΥΣΚΕΥΑΣΙΑ-ΕΠΙΣΗΜΑΝΣΗ-ΑΠΟΣΤΟΛΗ**

- 9.1 Ο Πωλητής θα συσκευάσει, θα επισημάνει και θα στείλει το υλικό στον Αγοραστή, όπως προβλέπουν οι ειδικοί όροι της σύμβασης αλλά πάντως κατά τρόπο που να εξασφαλίζει την έγκαιρη και ασφαλή παράδοσή του. Τα κιβώτια, δέματα κλπ. της σύμβασης πρέπει με μέριμνα του Πωλητή να είναι αριθμημένα, διαχωρισμένα κατά παράδοση και συσκευασμένα-ταξινομημένα με τρόπο που να διευκολύνεται η καταμέτρησή τους, ο έλεγχος του περιεχομένου τους και η επισήμανσή τους, από τους αρμόδιους Επιθεωρητές του Αγοραστή καθώς και από τους τελικούς παραλήπτες.
- 9.2 Ειδικότερα, στις δύο μεγαλύτερες πλευρικές κάθετες όψεις κάθε κιβωτίου, δέματος, σάκου, στροφείου κλπ. πρέπει να είναι τυπωμένα ή γραμμένα με χρώμα, ανεξίτηλο μελάνι κλπ. ή χαραγμένα σε μεταλλικό πλακίδιο τα εξής στοιχεία:  
Το είδος, η ποσότητα και η μονάδα μετρήσεως του περιεχομένου υλικού ή εξοπλισμού, σύμφωνα με την περιγραφή που δίνεται στη σύμβαση καθώς και ο κωδικός αριθμός ΔΕΗ αν πρόκειται για υλικά. Το μικτό και καθαρό βάρος κάθε κιβωτίου, δέματος κλπ. Ο αριθμός της σύμβασης. Ο αύξοντας αριθμός κάθε κιβωτίου, δέματος κλπ. σε ενιαία αρίθμηση για ολόκληρη τη σύμβαση.
- 9.3 Είδη διαφόρων συμβάσεων καθώς και είδη της ίδιας σύμβασης που έχουν διαφορετικούς προορισμούς δεν επιτρέπεται να συσκευάζονται από τον Πωλητή στο ίδιο κιβώτιο, δέμα κλπ.

**10. ΑΥΞΟΜΕΙΩΣΗ ΠΟΣΟΤΗΤΩΝ**

Ο Αγοραστής έχει το δικαίωμα κατά τη διάρκεια εκτέλεσης της σύμβασης αυτής να αυξομειώσει την ποσότητα του υλικού μέχρι ενός ποσοστού με ανάλογη αυξομείωση του συνολικού τιμήματος, χωρίς να έχει ο Πωλητής το δικαίωμα να αυξήσει τις τιμές μονάδας ή να ζητήσει άλλες παροχές. Το ποσοστό και οι προϋποθέσεις αυξομείωσης καθορίζονται στους ειδικούς όρους της σύμβασης.

**11. ΠΟΙΝΙΚΗ ΡΗΤΡΑ**

- 11.1 Ο Πωλητής δέχεται να πληρώσει στον Αγοραστή, ως συμφωνημένη ποινική ρήτρα για κάθε ολόκληρη εβδομάδα καθυστέρησης των συμβατικών παραδόσεων του υλικού (για κλάσμα της εβδομάδας δεν επιβάλλεται ποινική ρήτρα), ποσό ίσο με το μισό τοις εκατό (0,5%) του συμβατικού τιμήματος των ποσοτήτων που παραδόθηκαν εκπρόθεσμα για οποιονδήποτε λόγο ή αιτία, εκτός από ανωτέρα βία ή υπαιτιότητα του Αγοραστή. Αυτή η ποινική ρήτρα έχει ως ανώτατο όριο το πέντε τοις εκατό (5%) του συνολικού συμβατικού τιμήματος και συμψηφίζεται με την εγγύηση καλής εκτέλεσης της παρακάτω παραγρ.14, αν αυτή η εγγύηση καταπέσει.
- 11.2 Αν μία ή περισσότερες παραδόσεις υλικού καθυστερήσουν περισσότερο από δέκα (10) ημερολογιακές εβδομάδες ο Αγοραστής έχει το δικαίωμα, με έγγραφη ανακοίνωσή του, να καταγγείλει αυτή τη Σύμβαση χωρίς υποχρέωση αποζημιώσεως του Πωλητή. Γι αυτήν την καταγγελία δεν υπάρχει προθεσμία, ούτε είναι απαραίτητη η εξάντληση του παραπάνω ανωτάτου ορίου ποινικής ρήτρας.
- 11.3 Ο Πωλητής έχει υποχρέωση να πληρώσει ποινική ρήτρα και για τα υλικά που παραδόθηκαν έγκαιρα, αν δεν είναι δυνατή η χρησιμοποίησή τους χωρίς τα καθυστερούμενα.
- 11.4 Ο Αγοραστής έχει δικαίωμα να παρακρατήσει το ποσό της ποινικής ρήτρας από τις οφειλές του προς τον Πωλητή ή από την εγγύηση καλής εκτέλεσης της Συμβάσεως ή, μερικά και από τα δύο.
- 11.5 Συμφωνείται ρητά ότι η επιβολή αυτής της ποινικής ρήτρας γίνεται ανεξάρτητα από τα αν ζημιώθηκε ή όχι ο Αγοραστής από την καθυστέρηση της παραδόσεως του υλικού, και ότι ο Αγοραστής έχει το δικαίωμα να αξιώσει, σωρευτικά και την ποινική ρήτρα και την αποκατάσταση κάθε θετικής ζημιάς του από αντισυμβατικές πράξεις ή παραλείψεις του Πωλητή.

11.6 Σε περίπτωση καθυστέρησης που οφείλεται σε υπαιτιότητα του Αγοραστή ή σε ανωτέρα βία, ο χρόνος παράδοσης θα παραταθεί ανάλογα, του Πωλητή παραιτούμενου από κάθε σχετική απαίτηση κατά του Αγοραστή.

11.7 Τέτοιες ποινικές ρήτρες υπολογίζονται πάντα στην αρχική συμβατική τιμή και συνεπώς οποιαδήποτε αναπροσαρμογή αυτής της τιμής δεν λαμβάνεται υπόψη.

## 12. **ΑΝΩΤΕΡΑ ΒΙΑ**

12.1 Περιπτώσεις ανωτέρας βίας θεωρούνται όλα τα περιστατικά που ξεφεύγουν από τον έλεγχο του Πωλητή και που θα ήταν αναπότρεπτα όποιες προσπάθειες κι αν έκανε. Περιστατικά ανωτέρας βίας υποπρομηθευτών του Πωλητή δεν θεωρούνται περιστατικά ανωτέρας βίας για τον Πωλητή.

12.2 Ο Πωλητής έχει υποχρέωση να γνωστοποιεί με έγγραφο του στον Αγοραστή αμέσως και πάντως, το αργότερο σε δέκα (10) μέρες από την εμφάνισή της, κάθε περίπτωση ανωτέρας βίας που είναι δυνατόν να επηρεάσει αυτήν τη Σύμβαση, αλλιώς δε θα έχει δικαίωμα να την επικαλεσθεί.

## 13. **ΠΑΡΑΒΑΣΗ ΣΥΜΒΑΣΕΩΣ-ΚΑΤΑΓΓΕΛΙΑ**

13.1 Σε κάθε περίπτωση παραβάσεως οποιουδήποτε όρου αυτής της συμβάσεως, εκτός από τις περιπτώσεις υπαιτιότητας του Αγοραστή, ανωτέρας βίας ή την καθυστέρηση της παραδόσεως των υλικών, για την οποία ισχύει η παραπάνω παράγραφος 11, ο Αγοραστής έχει το δικαίωμα να την καταγγείλει και ο Πωλητής έχει υποχρέωση να αποζημιώσει τον Αγοραστή για κάθε θετική ζημία που του προκάλεσε μ' αυτή την παράβαση με την προϋπόθεση όμως ότι ο Αγοραστής θα αποδείξει ότι υπέστη τέτοιες θετικές ζημιές και ότι η συνολική επιβάρυνση δεν θα υπερβαίνει το 50% της συνολικής αξίας της συμβάσεως. Η αποζημίωση αυτή είναι ανεξάρτητη και επιπλέον της ποινικής ρήτρας για καθυστερημένη παράδοση του υλικού.

Σ' αυτές τις περιπτώσεις ο Αγοραστής έχει ακόμη και το δικαίωμα να αξιώσει την εκτέλεση των συμβατικών υποχρεώσεων του Πωλητή ή με έγγραφη ανακοίνωσή του σ' αυτόν να καταγγείλει τη σύμβαση χωρίς υποχρέωση να αποζημιώσει τον Πωλητή και χωρίς να τηρήσει οποιαδήποτε προθεσμία.

13.2 Η καταγγελία αυτής της συμβάσεως από τον Αγοραστή επιφέρει και την κατάπτωση της εγγυήσεως καλής εκτέλεσης της παρακάτω παραγρ.14, αλλά ο Πωλητής έχει υποχρέωση να αποκαταστήσει κάθε θετική ζημιά του Αγοραστή ανεξάρτητα από την κατάπτωση ή όχι αυτής της εγγυήσεως .

13.3 Ο Αγοραστής έχει το δικαίωμα να καταγγείλει αυτή την σύμβαση οποτεδήποτε και χωρίς υπαιτιότητα του Πωλητή. Σε περίπτωση τέτοιας καταγγελίας, ο Αγοραστής θα επιστρέψει στον Πωλητή τις δαπάνες στις οποίες ο τελευταίος υποβλήθηκε πράγματι κατά τη διάρκεια της εκτελέσεως της Συμβάσεως και μέχρι της ημερομηνίας της καταγγελίας, μετά από αφαίρεση του τιμήματος του υλικού που ήδη παρέλαβε και πλήρωσε ο Αγοραστής, με επιφύλαξη των διατάξεων του παρακάτω εδαφίου 13.5 καθώς και του εύλογου τιμήματος, που θα μπορούσε ο Πωλητής να λάβει από την πώληση του υλικού που δεν έχει ακόμα παραδοθεί.

Ακόμα, ο Αγοραστής θα καταβάλει στον Πωλητή σαν αποζημίωση ποσό ίσο προς το πέντε τοις εκατό (5%) της αξίας του υλικού που δεν είχε παραδοθεί κατά το χρόνο της καταγγελίας. Τα προαναφερόμενα εξαντλούν τις υποχρεώσεις του Αγοραστή για την εκ μέρους του αναίτια καταγγελία της Συμβάσεως.

13.4 Με επιφύλαξη όλων των δικαιωμάτων του Αγοραστή, σύμφωνα με το παρακάτω εδάφιο 13.5 και ανεξάρτητα από το αν η σύμβαση καταγγελθεί αναίτια ή όχι, ο Αγοραστής θα καταβάλει στον Πωλητή το τυχόν οφειλόμενο συμβατικό τίμημα για το υλικό που του παραδόθηκε μέχρι την ημερομηνία της καταγγελίας της Συμβάσεως, ο δε Πωλητής θα επιστρέψει στον Αγοραστή την προκαταβολή που του δόθηκε, μετά από αφαίρεση του

μέρους της προκαταβολής που αντιστοιχεί στο συμβατικό τίμημα του υλικού που παραδόθηκε πριν από την καταγγελία.

- 13.5 Πέρα από τις παραπάνω αναφερόμενες συνέπειες, η μη εκ μέρους του Πωλητή παράδοση στον Αγοραστή του συνόλου ή και μέρους του υλικού, παρέχει στον Αγοραστή το δικαίωμα να επιστρέψει στον Πωλητή, με έξοδα του τελευταίου, τα μέρη του υλικού που ήδη παραδόθηκαν στον Αγοραστή, εφόσον τα εν λόγω μέρη αυτά καθαυτά είναι ατελή και άχρηστα. Στην περίπτωση αυτή ο Πωλητής θα έχει την υποχρέωση να επιστρέψει στον Αγοραστή το τυχόν τίμημα που ο τελευταίος κατέβαλε για τα εν λόγω μέρη, καθώς και τυχόν άλλες δαπάνες στις οποίες υποβλήθηκε από την παράδοση των εν λόγω τμημάτων.

#### **14. ΕΓΓΥΗΣΗ ΚΑΛΗΣ ΕΚΤΕΛΕΣΕΩΣ**

- 14.1 Μαζί με την υπογεγραμμένη σύμβαση ο Πωλητής θα παραδώσει στον Αγοραστή, με δικές του δαπάνες, Εγγυητική Επιστολή Καλής Εκτελέσεως (ΕΕΚΕ) που να είναι διατυπωμένη σύμφωνα με το υπόδειγμα 42.10στ και να καλύπτει το δέκα τοις εκατό (10%) του συνολικού συμβατικού τιμήματος. Σύμφωνα με τα ισχύοντα σήμερα, γίνονται δεκτές Εγγυητικές που έχουν εκδοθεί από Τράπεζα ή από τον ΕΟΜΜΕΧ ή από το ΤΜΕΔΕ .

- 14.2 Τυχόν καθυστέρηση του Πωλητή να παραδώσει αυτή την Εγγυητική Επιστολή, δίνει στον Αγοραστή το δικαίωμα να καταγγείλει αμέσως τη Σύμβαση, ο δε Πωλητής θα είναι απέναντί του υπεύθυνος για όλες τις ζημιές που τυχόν θα προκύψουν και θα επιστρέψει στον Αγοραστή όλα ανεξαιρέτως τα χρηματικά ποσά που του προκαταβλήθηκαν, με τόκο υπερημερίας. Ανάλογα με την περίπτωση, και για να εξασφαλίσει την εν λόγω επιστροφή, ο Αγοραστής μπορεί κατά την κρίση του, να εκπέσει την Εγγυητική Επιστολή Συμμετοχής ή και την Εγγυητική Επιστολή Προκαταβολής που έχει στα χέρια του.

- 14.3 Το ποσό της Εγγυητικής Επιστολής μειώνεται στο μισό στις περιπτώσεις που έχει παραδοθεί το 50% τουλάχιστον της αξίας της συμβάσεως, με την προϋπόθεση όμως ότι δεν υπάρχουν απαιτήσεις του Αγοραστή από άλλους λόγους (π.χ. ποινικές ρήτρες κλπ.).

- 14.4 Αν δεν υπάρχει αντίθετος ειδικός όρος σ' αυτήν την σύμβαση και λόγος για την κατάπτωσή της, η επιστολή αυτή επιστρέφεται στον εκδότη της, κατόπιν αιτήσεως του Πωλητή μετά από την πλήρη και ολοσχερή εκ μέρους του τελευταίου εκπλήρωση όλων ανεξαιρέτως των συμβατικών υποχρεώσεων του και μετά από την οριστική εκκαθάριση των λογαριασμών, χωρίς να είναι απαραίτητη και η λήξη της εγγυήσεως για την καλή λειτουργία του υλικού.

#### **15. ΑΠΑΓΟΡΕΥΣΗ ΥΠΟΚΑΤΑΣΤΑΣΗΣ ΚΑΙ ΕΚΧΩΡΗΣΗΣ**

- 15.1 Ο Πωλητής δεν μπορεί να υποκατασταθεί από άλλον στην εκτέλεση των υποχρεώσεων του που απορρέουν από αυτή τη σύμβαση, ούτε να εκχωρήσει σε οποιοδήποτε τρίτο πρόσωπο τα οποιασδήποτε φύσεως δικαιώματά του από αυτήν, χωρίς να έχει γι αυτό ειδική γραπτή συναίνεση του Αγοραστή.

- 15.2 Κατ'εξαιρέση, ο Πωλητής επιτρέπεται να εκχωρήσει εφάπαξ τις πληρωμές που απορρέουν από την παρούσα σύμβαση, μόνο σε Τράπεζες, που λειτουργούν νόμιμα στην Ελλάδα, χωρίς προηγούμενη συναίνεση του Αγοραστή, αφού πρώτα αφαιρεθούν :

- 15.2.1 Κάθε απαίτηση του Αγοραστή, από οποιονδήποτε λόγο ή αιτία και εάν προέρχεται.

- 15.2.2 Κάθε οφειλή του Πωλητή προς οποιονδήποτε τρίτο, ο οποίος θα είχε το δικαίωμα να την εισπράξει από τον Αγοραστή και

- 15.2.3 Κάθε οφειλή του Πωλητή προς το Δημόσιο, που θα προέρχεται από το αποδεικτικό Φορολογικής Ενημερότητας, που η προσκόμισή του είναι απαραίτητη σύμφωνα με τη σύμβαση και το Νόμο, για την πληρωμή οιοδήποτε ποσού πάνω από το όριο, που ορίζει εκάστοτε ο Νόμος.

15.3 Σε περίπτωση μιας τέτοιας εκχώρησης, που θα του αναγγελθεί νόμιμα, ο Αγοραστής θα καταβάλει στην εκδοχέα Τράπεζα, τα ποσά και μόνο των πληρωμών, που απορρέουν από τη σύμβαση και τα οποία είναι υποχρεωμένος να καταβάλει στον Πωλητή, αφού πρώτα αφαιρεθούν από αυτά οι απαιτήσεις και οφειλές των παραπάνω υπεδαφίων 15.2.1, 15.2.2 και 15.2.3, που υπάρχουν κατά τον χρόνο καταβολής στην Τράπεζα της εκχωρηθείσας πληρωμής.

**16. ΤΟΚΟΣ ΥΠΕΡΗΜΕΡΙΑΣ**

16.1 Αν καθυστερήσει μερικά ή ολικά η παράδοση του υλικού χωρίς να υπάρχει ανωτέρα βία ή ευθύνη του Αγοραστή, ο Πωλητής έχει υποχρέωση να πληρώσει στον Αγοραστή ανεξάρτητα από την ποινική ρήτρα της παραπάνω παραγρ.11 και τόκο υπερημερίας για την προκαταβολή του τιμήματος που αναλογεί στις καθυστερούμενες ποσότητες.

16.2 Ο τόκος αυτός υπολογίζεται από την λήξη του συμβατικού χρόνου παραδόσεως, που παρατείνεται μόνο για περιστατικά ανωτέρας βίας ή πταισμάτα του Αγοραστή, μέχρι την ημερομηνία παραδόσεως του υλικού και με επιτόκιο αυτό που θα ισχύει στην Ελλάδα κατά το παραπάνω χρονικό διάστημα.

16.3 Αν καταγγελθεί αυτή η σύμβαση ή ακυρωθεί μερικά με αίτηση του Πωλητή, ο παραπάνω τόκος υπερημερίας θα υπολογίζεται επί του μέρους της προκαταβολής που αντιστοιχεί στο υλικό που δεν έχει ακόμα παραδοθεί και για χρονική περίοδο που αρχίζει από την ημερομηνία λήξης του συμβατικού χρόνου παράδοσης και τελειώνει στην ημερομηνία της επιστροφής της στον Αγοραστή.

16.4 Ο υπολογισμός και η πληρωμή του εν λόγω τόκου υπερημερίας θα γίνεται κατά την πληρωμή κάθε τιμολογίου και θα οριστικοποιείται κατά την εκκαθάριση των σχετικών λογαριασμών.

**17. ΑΠΟΘΕΤΙΚΕΣ ΖΗΜΙΕΣ**

Συμφωνείται ότι οι πράξεις ή παραλείψεις οποιουδήποτε από τους συμβαλλόμενους δεν παρέχουν στον άλλο το δικαίωμα να απαιτήσει την αποκατάσταση των αποθετικών ζημιών του που ενδεχόμενα θα προκληθούν από αυτές.

**18. ΕΠΙΛΥΣΗ ΔΙΑΦΟΡΩΝ**

Σε περίπτωση διαφωνίας Αγοραστή και Πωλητή θα καταβάλλεται προσπάθεια επίλυσεως των διαφορών από εκπροσώπους των αντισυμβαλλομένων.

Αν αυτή η διαπραγμάτευση, που δεν είναι υποχρεωτική, δεν τελεσφορήσει, η επίλυση των διαφορών θα γίνει αποκλειστικά στα δικαστήρια των Αθηνών και σύμφωνα με την Ελληνική Νομοθεσία.

**ΣΥΝΗΜΜΕΝΑ:**

-ΥΠΟΔΕΙΓΜΑ 42.10 στ

**ΥΠΟΔΕΙΓΜΑ 42.10 στ**

**ΕΓΓΥΗΤΙΚΗ ΕΠΙΣΤΟΛΗ ΓΙΑ ΤΗΝ ΚΑΛΗ ΕΚΤΕΛΕΣΗ ΣΥΜΒΑΣΕΩΣ ΠΡΟΜΗΘΕΙΩΝ**

Προς

τη ΔΗΜΟΣΙΑ ΕΠΙΧΕΙΡΗΣΗ ΗΛΕΚΤΡΙΣΜΟΥ Α.Ε.  
Χαλκοκονδύλη 30 - ΑΘΗΝΑ 104 32 ,ΕΛΛΑΔΑ

Ημερομηνία :

1. Σας γνωρίζουμε ότι, παραιτούμενοι ρητά και ανεπιφύλακτα από την ένσταση του ευεργετήματος της δίζησης, και από το δικαίωμά μας να σας προβάλουμε όλες τις οποιεσδήποτε ακόμη και μη προσωποπαγείς ενστάσεις του πρωτοφειλέτη, ιδιαίτερα δε κάθε άλλη ένσταση από τα άρθρα 852-856, 862-864 και 865-869 του Αστικού Κώδικα, καθώς και από τα τυχόν δικαιώματα μας που απορρέουν από τα πιο πάνω άρθρα, εγγυόμαστε, με την παρούσα ρητά, αμετάκλητα και ανεπιφύλακτα και ευθυνόμαστε έναντί σας εις ολόκληρον και ως αυτοφειλέτες υπέρ του Προμηθευτή σας..... που εδρεύει ή κατοικεί..... μέχρι του ποσού των ΕΥΡΩ ..... ( ) για την ακριβή, πιστή και εμπρόθεσμη εκπλήρωση όλων των οποιασδήποτε φύσεως υποχρεώσεων που ανέλαβε ο εν λόγω Προμηθευτής σας, σύμφωνα με τη Σύμβαση που συνομολόγησε μαζί σας για την προμήθεια .....με αριθμό .....αντίγραφο της οποίας μας παραδόθηκε, βεβαιώνεται δε με την παρούσα η λήψη τούτου.
2. Στην περίπτωση που, λόγω της παραπάνω εγγύησης, αποφασίσετε κατά την ελεύθερη και αδέσμευτη κρίση σας, την οποία θα μας γνωστοποιήσετε, ότι ο εν λόγω Προμηθευτής παρέβη οποιαδήποτε από τις υποχρεώσεις του, που έχει αναλάβει με την πιο πάνω σύμβαση, σας δηλώνουμε ότι αναλαμβάνουμε με την παρούσα την υποχρέωση να σας καταβάλουμε αμέσως και χωρίς οποιαδήποτε αντίρρηση το ποσό της εγγύησης, ολόκληρο ή μέρος αυτού, σύμφωνα με τις οδηγίες σας και μόλις μας το ζητήσετε, χωρίς να απαιτείται για αυτή την πληρωμή οποιαδήποτε εξουσιοδότηση, ενέργεια ή συγκατάθεση εκ μέρους του παραπάνω Προμηθευτή και χωρίς να ληφθεί υπόψη οποιαδήποτε τυχόν σχετική ένσταση επιφύλαξη ή προσφυγή του Προμηθευτή σε διαιτησία ή σε δικαστήρια με αίτημα τη μη κατάπτωση αυτής της εγγυητικής επιστολής ή θέση αυτής σε δικαστική μεσεγγύηση.
3. Δηλώνουμε ακόμη ότι η εγγύηση μας αυτή θα ισχύει μέχρι να εκπληρώσει ο Προμηθευτής σας όλες τις υποχρεώσεις που ανέλαβε με την παραπάνω Σύμβαση και με τα συμπληρώματά της που δεν προσαυξάνουν το αρχικό συμβατικό τίμημα και μέχρι να μας επιστραφεί αυτή η εγγυητική επιστολή μαζί με έγγραφη δήλωσή σας που θα μας απαλλάσσει από αυτήν την εγγύηση.



**Υπεύθυνη Δήλωση (αποδοχής όρων και ισχύος προσφοράς)**

Ο υπογεγραμμένος ..... που εκπροσωπώ νόμιμα τον Οικονομικό Φορέα ..... που μετέχει στην με στοιχεία ΔΥΠΠ-..... Διαγωνιστική Διαδικασία της Δημόσιας Επιχείρησης Ηλεκτρισμού Α.Ε., δηλώνω ότι :

- α. Έλαβα γνώση όλων των διατυπωμένων στη σχετική Διακήρυξη Όρων Διαγωνιστικής Διαδικασίας και Σύμβασης, τους μελέτησα με ιδιαίτερη προσοχή και ότι εξ ονόματος του παραπάνω αναγραφόμενου Οικονομικού Φορέα, αποδέχομαι αυτούς ανεπιφύλακτα.
- β. Αποδέχομαι ανεπιφύλακτα και ανέκκλητα, ότι η με στοιχεία .....προσφορά του Οικονομικού Φορέα..... για τον παραπάνω διαγωνισμό, ισχύει για εκατόν είκοσι (120) ημέρες.

Αθήνα, .....

Ο ΔΗΛΩΝ

**ΔΙΑΚΗΡΥΞΗ ΔΙΑΓΩΝΙΣΜΟΥ  
ΓΙΑ ΑΛΛΟΔΑΠΟΥΣ ΠΡΟΜΗΘΕΥΤΕΣ**

**ΔΗΜΟΣΙΑ ΕΠΙΧΕΙΡΗΣΗ ΗΛΕΚΤΡΙΣΜΟΥ Α.Ε.**

ΔΙΕΥΘΥΝΣΗ ΥΛΙΚΟΥ ΚΑΙ  
ΠΡΟΜΗΘΕΙΩΝ ΠΑΡΑΓΩΓΗΣ  
ΧΑΛΚΟΚΟΝΔΥΛΗ 22 - 104 32 ΑΘΗΝΑ

ΑΡΙΘΜΟΣ : ΔΥΠΠ - 903819

ΗΜΕΡΟΜΗΝΙΑ :

FAX : 210 5238005  
Πληροφορίες : Α.ΜΑΛΑΚΟΥ  
Τηλέφωνο: 210 5292679

ΑΝΤΙΚΕΙΜΕΝΟ : ΠΡΟΜΗΘΕΙΑ ΣΤΟΙΧΕΙΟΥ ΦΥΣΗΤΗΡΑ  
ΤΟΥ ΟΙΚΟΥ AERZEN ΤΥΠΟΥ VLM 95 Ή  
ΙΣΟΔΥΝΑΜΟ ΓΙΑ ΤΟΝ ΑΗΣ ΜΕΛΙΤΗΣ.

ΠΡΟΫΠΟΛΟΓΙΣΜΟΣ : € 68.000,00

Η Δημόσια Επιχείρηση Ηλεκτρισμού (εφεξής ΔΕΗ Α.Ε. ή ΔΕΗ ή Επιχείρηση), προσκαλεί, σύμφωνα με τις διατάξεις :

- του Βιβλίου ΙΙ του ν 4412/2016 (ΦΕΚ Α'147), όπως ισχύει για τις Εταιρείες του κεφαλαίου Β του ν. 3429/2005 (ΦΕΚ Α' 314) που δραστηριοποιούνται στον τομέα της ενέργειας, λαμβανομένης υπόψη και της παραγράφου 7 του άρθρου 222 του ν. 4412/2016,
- της παρούσας Διακήρυξης, η οποία διαμορφώθηκε βάσει κατευθύνσεων του Διοικητικού Συμβουλίου της ΔΕΗ Α.Ε. με την υπ' αριθ. 128/08.11.2016 απόφασή του, η οποία έχει αναρτηθεί στην επίσημη ιστοσελίδα της ΔΕΗ στην ηλεκτρονική διεύθυνση : <https://eprocurement.dei.gr/>

όλους τους ενδιαφερόμενους, σε διαγωνισμό με ανοιχτή διαδικασία για την προμήθεια των παρακάτω υλικών:

ΕΙΔΟΣ Α/Α	ΚΩΔΙΚΟΣ ΑΡΙΘ.ΔΕΗ	ΠΟΣΟΤΗΤΑ	ΜΟΝΑΔΑ	ΠΕΡΙΓΡΑΦΗ ΥΛΙΚΟΥ
				<p><u>ΑΙΤΗΣΗ ΑΓΟΡΑΣ ΔΕΘ – 5716/ Ζ100 1100005978</u></p> <p>ΠΡΟΜΗΘΕΙΑ ΣΤΟΙΧΕΙΟΥ ΦΥΣΗΤΗΡΑ ΤΟΥ ΟΙΚΟΥ AERZEN ΤΥΠΟΥ VLM 95 Ή ΙΣΟΔΥΝΑΜΟ ΤΟΥ ΑΗΣ ΜΕΛΙΤΗΣ , ΣΥΜΦΩΝΑ ΜΕ ΤΟΝ ΠΙΝΑΚΑ ΥΛΙΚΩΝ &amp; ΠΟΣΟΤΗΤΩΝ, ΤΙΣ ΠΡΟΥΠΟΘΕΣΕΙΣ ΣΥΜΜΕΤΟΧΗΣ-ΤΕΧΝΙΚΕΣ ΑΠΑΙΤΗΣΕΙΣ ΚΑΙ ΤΟ ΣΧΕΔΙΟ.</p>
<p><b><u>ΠΡΟΘΕΣΜΙΑ ΥΠΟΒΟΛΗΣ ΠΡΟΣΦΟΡΩΝ :</u></b></p> <p>ΗΜΕΡΟΜΗΝΙΑ 06.06.2018</p> <p>ΩΡΑ : 12:00 π.μ.</p> <p><b>ΑΠΟΣΦΡΑΓΙΣΗ ΠΑΡΟΥΣΙΑ ΤΩΝ ΠΡΟΜΗΘΕΥΤΩΝ</b> ΧΑΛΚΟΚΟΝΔΥΛΗ 22</p>				<p><b><u>ΕΠΙΣΗΜΑΝΣΗ ΦΑΚΕΛΩΝ ΠΡΟΣΦΟΡΩΝ:</u></b></p> <p>ΠΡΟΣΦΟΡΑ ΓΙΑ ΤΗ ΔΙΑΚΗΡΥΞΗ : ΔΥΠΠ - 903819</p> <p>ΑΝΤΙΚΕΙΜΕΝΟ : ΠΡΟΜΗΘΕΙΑ ΣΤΟΙΧΕΙΟΥ ΦΥΣΗΤΗΡΑ ΤΟΥ ΟΙΚΟΥ AERZEN ΤΥΠΟΥ VLM 95 Ή ΙΣΟΔΥΝΑΜΟ ΓΙΑ ΤΟΝ ΑΗΣ ΜΕΛΙΤΗΣ.</p> <p>ΗΜΕΡΟΜΗΝΙΑ.06.06.2018 ΩΡΑ : 12:00 π.μ.</p>

Για τεχνικές πληροφορίες απευθυνθείτε : ΑΗΣ ΜΕΛΙΤΗΣ κος ΠΑΝΤΕΛΗΣ ΣΙΕΚΡΗΣ ΤΗΛ. 23850 56337

**ΔΗΜΟΣΙΑ ΕΠΙΧΕΙΡΗΣΗ ΗΛΕΚΤΡΙΣΜΟΥ Α.Ε.**  
ΔΙΕΥΘΥΝΣΗ ΥΛΙΚΟΥ ΚΑΙ  
ΠΡΟΜΗΘΕΙΩΝ ΠΑΡΑΓΩΓΗΣ  
ΧΑΛΚΟΚΟΝΔΥΛΗ 22 - 104 32 ΑΘΗΝΑ

**ΑΡΙΘ. ΔΙΑΚΗΡΥΞΗΣ: ΔΥΠΠ-903819**  
ΗΜΕΡΟΜΗΝΙΑ :

ΑΝΤΙΚΕΙΜΕΝΟ: ΠΡΟΜΗΘΕΙΑ ΣΤΟΙΧΕΙΟΥ  
ΦΥΣΗΤΗΡΑ ΤΟΥ ΟΙΚΟΥ  
AERZEN ΤΥΠΟΥ VLM 95 Ή  
ΙΣΟΔΥΝΑΜΟ ΓΙΑ ΤΟΝ ΑΗΣ  
ΜΕΛΙΤΗΣ.

## **ΕΙΔΙΚΟΙ ΟΡΟΙ ΓΙΑ ΑΛΛΟΔΑΠΟΥΣ ΠΡΟΜΗΘΕΥΤΕΣ**

### **1. ΔΙΚΑΙΩΜΑ ΣΥΜΜΕΤΟΧΗΣ ΣΤΗ ΔΙΑΔΙΚΑΣΙΑ ΤΟΥ ΔΙΑΓΩΝΙΣΜΟΥ**

- 1.1** Στο Διαγωνισμό μπορούν να συμμετάσχουν Φυσικά ή Νομικά Πρόσωπα ή Σύμπραξη Επιχειρήσεων/Προσώπων αυτών, (εφεξής Οικονομικοί Φορείς), οι οποίοι έχουν τη δυνατότητα να προμηθεύσουν τη ΔΕΗ ΑΕ με τα αιτούμενα υλικά, σύμφωνα με τους όρους και τις απαιτήσεις της διακήρυξης.
- 1.2** Οικονομικός Φορέας, μέλος σε Σύμπραξη Επιχειρήσεων/Προσώπων δε μπορεί να είναι ταυτόχρονα και μέλος σε άλλη Σύμπραξη, ούτε να υποβάλει μεμονωμένη προσφορά στον ίδιο Διαγωνισμό, εφόσον αυτό οδηγεί σε νόθευση του ανταγωνισμού.

### **2. ΠΡΟΣΦΕΡΟΜΕΝΕΣ ΤΙΜΕΣ - ΠΡΟΫΠΟΛΟΓΙΣΜΟΣ**

- 2.1** Όλες οι τιμές θα προσφέρονται υποχρεωτικά, με ποινή ακυρότητας σε ΕΥΡΩ για παράδοση των υλικών ΕΛΕΥΘΕΡΑ στις εγκαταστάσεις του ΑΗΣ Μελίτης επί αυτοκινήτου του Προμηθευτή.  
Προσφορές που εξαρτούν τις τιμές τους από την ισοτιμία μεταξύ του ΕΥΡΩ και οποιουδήποτε άλλου νομίσματος, δε θα ληφθούν υπόψη.
- 2.2** Οι προσφερόμενες τιμές θα είναι καθαρές για τη ΔΕΗ Α.Ε.  
Τον Προμηθευτή βαρύνουν όλες οι δαπάνες για εκτελωνισμούς, φόρους, τέλη, δασμούς, κρατήσεις και οποιεσδήποτε άλλες νόμιμες επιβαρύνσεις, όπως ισχύουν κατά το χρόνο που δημιουργείται η υποχρέωση καταβολής τους.  
**Ειδικότερα μεταξύ των φόρων και τελών τα οποία επιβαρύνεται ο Ανάδοχος, πλην του ΦΠΑ ο οποίος βαρύνει τη ΔΕΗ, θα συμπεριλαμβάνεται και η κράτηση 0,06% (ά. 350 § 3 ν. 4412/2016 ), η οποία υπολογίζεται επί της αξίας κάθε πληρωμής προ φόρων και κρατήσεων της σύμβασης.**  
Δεν περιλαμβάνουν το Φόρο Προστιθέμενης Αξίας (ΦΠΑ) του ν. 2859/2000 ως ισχύει, ο οποίος βαρύνει τη ΔΕΗ Α.Ε
- 2.3** Ο Προϋπολογισμός της Προμήθειας ανέρχεται σε € 68.000,00  
Ο Προϋπολογισμός αυτός δεν αποτελεί το ανώτατο όριο προσφοράς.

### **3. ΚΡΙΤΗΡΙΟ ΑΞΙΟΛΟΓΗΣΗΣ ΠΡΟΣΦΟΡΩΝ**

- 3.1** Το κριτήριο αξιολόγησης των προσφορών και ανάθεσης της συμβάσεως αποτελεί η πλέον συμφέρουσα από οικονομική άποψη προσφορά μόνο βάσει τιμής (χαμηλότερη τιμή).
- 3.2** Σε περίπτωση ισότιμων προσφορών, η ΔΕΗ Α.Ε. επιλέγει τον ανάδοχο είτε με κλήρωση παρουσία εκπροσώπων όσων υπέβαλαν τελικές ισότιμες προσφορές, είτε με ισομερή κατανομή της προμήθειας σε αυτούς.
- 3.3** Η αξιολόγηση των προσφορών για την ανάδειξη του μειοδότη, θα γίνει στην, συνολικά χαμηλότερη, προσφερόμενη τιμή, για τα υλικά. Η παράδοση των υλικών θα γίνει ΕΛΕΥΘΕΡΑ στις αποθήκες της ΔΕΗ Α.Ε. (ΑΗΣ Μελίτης) πάνω σε αυτοκίνητο του προμηθευτή.

**ΔΗΜΟΣΙΑ ΕΠΙΧΕΙΡΗΣΗ ΗΛΕΚΤΡΙΣΜΟΥ Α.Ε.**  
ΔΙΕΥΘΥΝΣΗ ΥΛΙΚΟΥ ΚΑΙ  
ΠΡΟΜΗΘΕΙΩΝ ΠΑΡΑΓΩΓΗΣ  
ΧΑΛΚΟΚΟΝΔΥΛΗ 22 - 104 32 ΑΘΗΝΑ

**ΑΡΙΘ. ΔΙΑΚΗΡΥΞΗΣ: ΔΥΠΠ-903819**  
ΗΜΕΡΟΜΗΝΙΑ :

ΑΝΤΙΚΕΙΜΕΝΟ: ΠΡΟΜΗΘΕΙΑ ΣΤΟΙΧΕΙΟΥ  
ΦΥΣΗΤΗΡΑ ΤΟΥ ΟΙΚΟΥ  
AERZEN ΤΥΠΟΥ VLM 95 Ή  
ΙΣΟΔΥΝΑΜΟ ΓΙΑ ΤΟΝ ΑΗΣ  
ΜΕΛΙΤΗΣ.

---

### **ΕΙΔΙΚΟΙ ΟΡΟΙ ΓΙΑ ΑΛΛΟΔΑΠΟΥΣ ΠΡΟΜΗΘΕΥΤΕΣ**

**3.3** Προσφορές για μέρος μόνο αιτούμενων ποσοτήτων ανά είδος, δεν θα γίνουν δεκτές και δεν θα αξιολογούνται περαιτέρω.

#### **4. ΙΣΧΥΣ ΠΡΟΣΦΟΡΩΝ**

**4.1** Οι προσφορές θα ισχύουν για εκατόν είκοσι (120) ημερολογιακές ημέρες (συνημμένη Δήλωση).

**4.2** Σε περίπτωση παράτασης του διαγωνισμού, οι προσφορές που έχουν ήδη υποβληθεί, μπορούν να επιστραφούν στους προμηθευτές. Αν δεν ζητηθεί η επιστροφή τους και παραμείνουν στο αρμόδιο Γραφείο, θα ισχύουν, ως έχουν, και για την παράταση του διαγωνισμού, εκτός αν οι διαγωνιζόμενοι με δήλωσή τους, που πρέπει να υποβληθεί μέχρι τη νέα ημερομηνία/ώρα αποσφράγισης, τροποποιήσουν, συμπληρώσουν ή αποσύρουν την προσφορά τους.

#### **5. ΕΓΓΥΗΣΗ ΣΥΜΜΕΤΟΧΗΣ**

**5.1** Για τη συμμετοχή στη Διαδικασία πρέπει να κατατεθεί από κάθε Προσφέροντα εγγύηση συμμετοχής υπό μορφή Εγγυητικής Επιστολής Συμμετοχής (ΕΕΣ), σύμφωνα με την παράγραφο 9 των Γενικών Όρων Διαγωνισμού (ΕΝΤΥΠΟ Δ2/30.10.2000), για το ποσό των **1.360,00 Ευρώ**, από αναγνωρισμένα Πιστωτικά Ιδρύματα ή άλλα αντίστοιχα Νομικά πρόσωπα που λειτουργούν νόμιμα και έχουν σύμφωνα με την ισχύουσα στη χώρα εγκατάστασης νομοθεσία αυτό το δικαίωμα.

Μπορεί επίσης να εκδίδονται από το Τ.Μ.Ε.Δ.Ε. ή να παρέχονται με γραμμάτιο του Ταμείου Παρακαταθηκών και Δανείων με παρακατάθεση σε αυτό του αντίστοιχου χρηματικού ποσού.

**5.2** Η παραπάνω εγγύηση θα έχει ισχύ τουλάχιστον κατά τριάντα (30) ημέρες μεγαλύτερη από την ισχύ της προσφοράς, με δυνατότητα παράτασης, εφόσον ζητηθεί από τη ΔΕΗ με τη συναίνεση των Προσφερόντων, και θα επιστρέφεται μετά την ανάδειξη του Αναδόχου σε όλους τους Προσφέροντες, πλην αυτού ο οποίος θα επιλεγεί Ανάδοχος, του οποίου η εγγύηση συμμετοχής στη Διαδικασία θα του αποδοθεί με την κατάθεση της Εγγύησης Καλής Εκτέλεσης του Έργου κατά την υπογραφή της Σύμβασης.

**5.3** Η εν λόγω Εγγυητική Επιστολή, εφόσον δεν θα υπάρξει λόγος να καταπέσει υπέρ της ΔΕΗ, σύμφωνα με τους όρους της Διακήρυξης, θα επιστρέφεται στον εκδότη της, αν :

- α. Η προσφορά του διαγωνιζόμενου κριθεί σε οποιοδήποτε στάδιο της διαδικασίας οριστικά μη αποδεκτή.
- β. Μετά τη λήξη ισχύος της προσφοράς του, ο διαγωνιζόμενος δεν παρατείνει την ισχύ της.

**5.4** Ειδικά, μετά την αποσφράγιση των οικονομικών προσφορών και την κατάταξή τους κατά σειρά μειοδοσίας, η ΕΕΣ στη διαδικασία δύναται να επιστραφεί σε κάθε προσφέροντα,

**ΔΗΜΟΣΙΑ ΕΠΙΧΕΙΡΗΣΗ ΗΛΕΚΤΡΙΣΜΟΥ Α.Ε.**  
ΔΙΕΥΘΥΝΣΗ ΥΛΙΚΟΥ ΚΑΙ  
ΠΡΟΜΗΘΕΙΩΝ ΠΑΡΑΓΩΓΗΣ  
ΧΑΛΚΟΚΟΝΔΥΛΗ 22 - 104 32 ΑΘΗΝΑ

**ΑΡΙΘ. ΔΙΑΚΗΡΥΞΗΣ: ΔΥΠΠ-903819**  
ΗΜΕΡΟΜΗΝΙΑ :

ΑΝΤΙΚΕΙΜΕΝΟ: ΠΡΟΜΗΘΕΙΑ ΣΤΟΙΧΕΙΟΥ  
ΦΥΣΗΤΗΡΑ ΤΟΥ ΟΙΚΟΥ  
AERZEN ΤΥΠΟΥ VLM 95 Ή  
ΙΣΟΔΥΝΑΜΟ ΓΙΑ ΤΟΝ ΑΗΣ  
ΜΕΛΙΤΗΣ.

### **ΕΙΔΙΚΟΙ ΟΡΟΙ ΓΙΑ ΑΛΛΟΔΑΠΟΥΣ ΠΡΟΜΗΘΕΥΤΕΣ**

που με αίτησή του ζητήσει την επιστροφή της πριν τη συμπλήρωση του χρόνου ισχύος της, εφόσον δεν πιθανολογείται από την Υπηρεσία που διενεργεί το διαγωνισμό ότι, μετά από ενδεχόμενη ανατροπή του αποτελέσματος της διαδικασίας, θα επιλεγεί ως ανάδοχος ο υπόψη προσφέρων.

- 5.5** Σε περίπτωση μη συμμόρφωσης καθ' οιονδήποτε τρόπο του διαγωνιζόμενου ως προς τις υποχρεώσεις του, όπως αυτές απορρέουν από τη διαγωνιστική διαδικασία, αναφορικά με την ισχύ της προσφοράς του, όπως αυτή καθορίζεται στη Διακήρυξη ή όπως έχει παραταθεί από το διαγωνιζόμενο, ή γνωστοποίησης προϋποθέσεων για διατήρησή της σε ισχύ ή αποχώρησης του διαγωνιζόμενου νωρίτερα από τη λήξη ισχύος της προσφοράς του καθώς και σε περίπτωση άρνησης υπογραφής της σύμβασης από το μειοδότη, η εν λόγω Εγγυητική Επιστολή καταπίπτει στο σύνολό της υπέρ της ΔΕΗ Α.Ε.

### **6. ΚΑΤΑΡΤΙΣΗ ΠΡΟΣΦΟΡΩΝ - ΥΠΟΒΑΛΛΟΜΕΝΑ ΔΙΚΑΙΟΛΟΓΗΤΙΚΑ**

- 6.1** Δεν επιτρέπεται η υποβολή εναλλακτικών προσφορών. Οι διαγωνιζόμενοι θα πρέπει να υποβάλλουν μια προσφορά στην οποία το κάθε προσφερόμενο είδος θα προέρχεται από έναν κατασκευαστή και θα έχει μια και μοναδική τιμή.  
Σε περίπτωση που σε οποιοδήποτε στάδιο της διαγωνιστικής διαδικασίας διαπιστωθεί ότι δεν τηρείται ο προαναφερόμενος όρος, ο αντίστοιχος διαγωνιζόμενος θα αποκλείεται από την περαιτέρω διαδικασία του διαγωνισμού.
- 6.2** Σε περίπτωση που στην προσφορά εμπεριέχονται στοιχεία με εμπιστευτικές πληροφορίες, τα οποία κρίνονται από το διαγωνιζόμενο ότι προστατεύονται από τεχνικό ή εμπορικό απόρρητο, τα υπόψη στοιχεία πρέπει με μέριμνα και ευθύνη του διαγωνιζόμενου να σημαίνονται κατάλληλα και ενδεχομένως να τοποθετούνται σε ειδικό υποφάκελο της προσφοράς με το χαρακτηρισμό «Εμπιστευτικά Στοιχεία Προσφοράς». Στην περίπτωση αυτή στο Φάκελο της προσφοράς θα συμπεριλαμβάνεται ρητή αναφορά των διαγωνιζόμενων στις επικαλούμενες σχετικές νομοθετικές, κανονιστικές ή διοικητικές διατάξεις που αιτιολογούν το χαρακτηρισμό των υπόψη στοιχείων ως εμπιστευτικών. Τα υπόψη στοιχεία θα είναι προσβάσιμα μόνον από τις Επιτροπές Αξιολόγησης και τις αρμόδιες υπηρεσίες της ΔΕΗ Α.Ε. σύμφωνα με την παράγραφο 1 του άρθρου 257 του ν. 4412/2016.
- 6.3** Κατά την αποσφράγιση του κύριου φακέλου των προσφορών (Α' Στάδιο) θα πρέπει υποχρεωτικά και επί ποινή απορρίψεως της προσφοράς να περιλαμβάνονται τα ακόλουθα έγγραφα:
- 6.3.1** Εγγύηση Συμμετοχής με την μορφή Εγγυητικής Επιστολής Συμμετοχής, σύμφωνα με το αντίστοιχο υπόδειγμα της Επιχείρησης (παραγρ. 2.2.1 του Τεύχους "Γενικοί Όροι Διαγωνισμού") ή με γραμμάτιο του Ταμείου Παρακαταθηκών και Δανείων με παρακατάθεση σε αυτό του αντίστοιχου χρηματικού ποσού.
- 6.3.2** Υπεύθυνη Δήλωση (αποδοχής όρων και ισχύος προσφοράς)  
Οι σχετικές ξεχωριστές δηλώσεις ανεπιφύλακτης "αποδοχής των Γενικών και Ειδικών Όρων Διαγωνισμού και Σύμβασης" και "αποδοχής της καθοριζόμενης στη διακήρυξη προθεσμίας ισχύος των προσφορών" ενοποιούνται σε μία, σύμφωνα με το συνημμένο υπόδειγμα.

**ΔΗΜΟΣΙΑ ΕΠΙΧΕΙΡΗΣΗ ΗΛΕΚΤΡΙΣΜΟΥ Α.Ε.**  
ΔΙΕΥΘΥΝΣΗ ΥΛΙΚΟΥ ΚΑΙ  
ΠΡΟΜΗΘΕΙΩΝ ΠΑΡΑΓΩΓΗΣ  
ΧΑΛΚΟΚΟΝΔΥΛΗ 22 - 104 32 ΑΘΗΝΑ

**ΑΡΙΘ. ΔΙΑΚΗΡΥΞΗΣ: ΔΥΠΠ-903819**  
ΗΜΕΡΟΜΗΝΙΑ :

ΑΝΤΙΚΕΙΜΕΝΟ: ΠΡΟΜΗΘΕΙΑ ΣΤΟΙΧΕΙΟΥ  
ΦΥΣΗΤΗΡΑ ΤΟΥ ΟΙΚΟΥ  
AERZEN ΤΥΠΟΥ VLM 95 Ή  
ΙΣΟΔΥΝΑΜΟ ΓΙΑ ΤΟΝ ΑΗΣ  
ΜΕΛΙΤΗΣ.

### **ΕΙΔΙΚΟΙ ΟΡΟΙ ΓΙΑ ΑΛΛΟΔΑΠΟΥΣ ΠΡΟΜΗΘΕΥΤΕΣ**

#### **6.3.3** Υπεύθυνη Δήλωση (Υ.Δ) του Ν. 1599/86,

Με την υπεύθυνη δήλωση ο διαγωνιζόμενος όταν είναι νομικό πρόσωπο, θα δηλώνει ότι:

- i. Είναι εγγεγραμμένος στο Γενικό Εμπορικό Μητρώο (Γ.Ε.ΜΗ.) με αριθ. μερίδας ..... και τηρεί όλες τις υποχρεώσεις δημοσιότητας σύμφωνα με την κείμενη νομοθεσία και ειδικότερα το ν. 3419/2005 ή σε περίπτωση αλλοδαπών προσώπων στο αντίστοιχο μητρώο, όπως ισχύει.
- ii. Τα μέλη του Διοικητικού Συμβουλίου ή οι διαχειριστές του νομικού προσώπου είναι:  
.....  
.....  
.....
- iii. Νόμιμος εκπρόσωπος του προσφέροντος νομικού προσώπου είναι ο .....
- iv. Το νομικό πρόσωπο νομίμως :
  - iv.1 αποφάσισε να συμμετάσχει στο Διαγωνισμό ΔΥΠΠ-....., προκειμένου να συναφθεί η υπόψη Σύμβαση
  - iv.2 όρισε τον/τους ..... να υπογράψουν την προσφορά
  - iv.3 όρισε τον ..... ως αντίκλητο, ο οποίος πρέπει να είναι κάτοικος ....., και να εξουσιοδοτείται να παραλαμβάνει τα έγγραφα που έχουν σχέση με τη διεξαγωγή της Διαδικασίας. Ο ορισμός αντικλήτου είναι υποχρεωτικός μόνο για τις περιπτώσεις που ο διαγωνιζόμενος δεν έχει έδρα στην περιφέρεια όπου διενεργείται η διαδικασία. Ο ορισμός του μπορεί να γίνει και μετά την υποβολή της προσφοράς κατόπιν αιτήματος της Επιτροπής, αίτημα το οποίο ο Διαγωνιζόμενος υποχρεούται να ικανοποιήσει αμελλητί.
  - iv.4 όρισε τον/τους ..... να παρίστανται ως εκπρόσωποι του κατά την αποσφράγιση των προσφορών, τα αναφερόμενα στην παράγραφο 6.8.1 της παρούσας.

Όταν ο διαγωνιζόμενος είναι φυσικό πρόσωπο η ως άνω Υπεύθυνη Δήλωση θα καλύπτει τις παραγράφους i, iv.3 και εάν δεν παρίσταται αυτοπροσώπως στην αποσφράγιση των προσφορών και την iv.4 εφόσον το επιθυμεί.

#### **6.3.4** Υπεύθυνη Δήλωση (Υ.Δ) του Ν.Δ. 1599/86 του Διαγωνιζόμενου, με την οποία θα δεσμεύεται για τη μη συνδρομή των παρακάτω λόγων αποκλεισμού:

- a. Ότι δεν έχει καταδικαστεί με αμετάκλητη απόφαση για κάποιο από τα αδικήματα:
  - της συμμετοχής σε εγκληματική οργάνωση,
  - της δωροδοκίας και της διαφθοράς σύμφωνα και με το ν. 3560/2007 ως εκάστοτε ισχύει,
  - της απάτης σύμφωνα και με το ν. 2803/2000 (Α·48) ως εκάστοτε ισχύει,
  - για τρομοκρατικά εγκλήματα ή εγκλήματα συνδεόμενα με τρομοκρατικές δραστηριότητες,

**ΔΗΜΟΣΙΑ ΕΠΙΧΕΙΡΗΣΗ ΗΛΕΚΤΡΙΣΜΟΥ Α.Ε.**  
ΔΙΕΥΘΥΝΣΗ ΥΛΙΚΟΥ ΚΑΙ  
ΠΡΟΜΗΘΕΙΩΝ ΠΑΡΑΓΩΓΗΣ  
ΧΑΛΚΟΚΟΝΔΥΛΗ 22 - 104 32 ΑΘΗΝΑ

**ΑΡΙΘ. ΔΙΑΚΗΡΥΞΗΣ: ΔΥΠΠ-903819**  
ΗΜΕΡΟΜΗΝΙΑ :

ΑΝΤΙΚΕΙΜΕΝΟ: ΠΡΟΜΗΘΕΙΑ ΣΤΟΙΧΕΙΟΥ  
ΦΥΣΗΤΗΡΑ ΤΟΥ ΟΙΚΟΥ  
AERZEN ΤΥΠΟΥ VLM 95 Ή  
ΙΣΟΔΥΝΑΜΟ ΓΙΑ ΤΟΝ ΑΗΣ  
ΜΕΛΙΤΗΣ.

### **ΕΙΔΙΚΟΙ ΟΡΟΙ ΓΙΑ ΑΛΛΟΔΑΠΟΥΣ ΠΡΟΜΗΘΕΥΤΕΣ**

- της νομιμοποίησης εσόδων από παράνομες δραστηριότητες ή χρηματοδότηση της τρομοκρατίας σύμφωνα και με το ν. 3691/2008 (Α` 166) ως εκάστοτε ισχύει,
  - της παιδικής εργασίας και άλλες μορφές εμπορίας ανθρώπων σύμφωνα και με το ν. 4198/2013 (Α` 215) ως εκάστοτε ισχύει,
  - της μη τήρησης περιβαλλοντικού, κοινωνικού και εργατικού δικαίου,
- β. Ότι είναι φορολογικά και ασφαλιστικά ενήμερος
- γ. ότι δεν τελεί υπό πτώχευση ή έχει υπαχθεί σε διαδικασία πτωχευτικού συμβιβασμού και επίσης ότι δεν τελεί σε διαδικασία κήρυξης σε πτώχευση ή τελεί υπό αναγκαστική διαχείριση από εκκαθαριστή ή από το δικαστήριο ή δεν τελεί υπό κοινή εκκαθάριση του Κ.Ν. 2190/1920, όπως εκάστοτε ισχύει ή βρίσκεται σε οποιαδήποτε ανάλογη κατάσταση προκύπτουσα από παρόμοια διαδικασία, προβλεπόμενη σε εθνικές διατάξεις νόμου ή υπό άλλες ανάλογες καταστάσεις (μόνο για αλλοδαπά νομικά πρόσωπα).
- δ. Ότι δεν έχει διαπράξει σοβαρό επαγγελματικό παράπτωμα
- ε. Ότι δεν έχει κριθεί ένοχος σοβαρών ψευδών δηλώσεων, κατά την παροχή των πληροφοριών που απαιτούνται για την εξακρίβωση της μη συνδρομής των λόγων αποκλεισμού ή την πλήρωση των κριτηρίων επιλογής και δεν έχει αποκρύψει τις πληροφορίες αυτές
- στ. Ότι δεν έχει επιχειρήσει να επηρεάσει με αθέμιτο τρόπο τη διαδικασία λήψης αποφάσεων ή να αποκτήσει εμπιστευτικές πληροφορίες που ενδέχεται να του αποφέρουν αθέμιτο πλεονέκτημα στη διαδικασία σύναψης σύμβασης ή να παράσχει εξ αμελείας παραπλανητικές πληροφορίες που ενδέχεται να επηρεάσουν ουσιωδώς τις αποφάσεις που αφορούν τον αποκλεισμό, την επιλογή ή την ανάθεση,
- ζ. Ότι δεσμεύεται να προσκομίσει επί ποινή αποκλεισμού σε οποιοδήποτε στάδιο της διαδικασίας του ζητηθεί από τη ΔΕΗ Α.Ε., όλα ή μέρος των σχετικών δικαιολογητικών και στοιχείων που αναφέρονται στην ως άνω Υπεύθυνη Δήλωση και στην παράγραφο 6.4 της παρούσας.

**6.3.5** Τεχνική προσφορά με τα στοιχεία (περιγραφή, ποσότητα και λοιπές απαιτήσεις σύμφωνα με τη Διακήρυξη) των προσφερόμενων υλικών (παραγρ. 2.2.5 του Τεύχους "Γενικοί Όροι Διαγωνισμού").

**6.3.6** Σφραγισμένος φάκελος με τη φράση "ΟΙΚΟΝΟΜΙΚΗ ΠΡΟΣΦΟΡΑ" (παραγρ. 2.2.6 του Τεύχους "Γενικοί Όροι Διαγωνισμού").

Οι διαγωνιζόμενοι υποχρεούνται να καταθέσουν με την προσφορά τους όλα τα παραπάνω έγγραφα και στοιχεία τα οποία και θα συμφωνούν πλήρως με τους όρους και τις απαιτήσεις της Διακήρυξης.

**ΔΗΜΟΣΙΑ ΕΠΙΧΕΙΡΗΣΗ ΗΛΕΚΤΡΙΣΜΟΥ Α.Ε.**  
ΔΙΕΥΘΥΝΣΗ ΥΛΙΚΟΥ ΚΑΙ  
ΠΡΟΜΗΘΕΙΩΝ ΠΑΡΑΓΩΓΗΣ  
ΧΑΛΚΟΚΟΝΔΥΛΗ 22 - 104 32 ΑΘΗΝΑ

**ΑΡΙΘ. ΔΙΑΚΗΡΥΞΗΣ: ΔΥΠΠ-903819**  
ΗΜΕΡΟΜΗΝΙΑ :

ΑΝΤΙΚΕΙΜΕΝΟ: ΠΡΟΜΗΘΕΙΑ ΣΤΟΙΧΕΙΟΥ  
ΦΥΣΗΤΗΡΑ ΤΟΥ ΟΙΚΟΥ  
AERZEN ΤΥΠΟΥ VLM 95 Ή  
ΙΣΟΔΥΝΑΜΟ ΓΙΑ ΤΟΝ ΑΗΣ  
ΜΕΛΙΤΗΣ.

### **ΕΙΔΙΚΟΙ ΟΡΟΙ ΓΙΑ ΑΛΛΟΔΑΠΟΥΣ ΠΡΟΜΗΘΕΥΤΕΣ**

#### **6.4 Προσκόμιση δικαιολογητικών και στοιχείων**

Οι διαγωνιζόμενοι δεσμεύονται να προσκομίσουν **επί ποινή αποκλεισμού** σε οποιοδήποτε στάδιο της διαδικασίας τους ζητηθεί από τη ΔΕΗ Α.Ε., όλα ή μέρος των σχετικών δικαιολογητικών και στοιχείων που αναφέρονται στις ως άνω Υπεύθυνες Δηλώσεις, εντός ευλόγου προθεσμίας και όπως αυτά εξειδικεύονται παρακάτω:

#### **6.4.1 Απόσπασμα ποινικού μητρώου** ή ελλείπει αυτού ισοδύναμο έγγραφο, από το οποίο να προκύπτει ότι ο συμμετέχων δεν έχει καταδικαστεί για αδίκημα σχετικό με την άσκηση της επαγγελματικής του δραστηριότητας και με αμετάκλητη καταδικαστική απόφαση, για έναν ή περισσότερους από τους ακόλουθους λόγους:

- α. **Συμμετοχή σε εγκληματική οργάνωση**, όπως αυτή ορίζεται στο άρθρο 2 της απόφασης - πλαίσιο 2008/841/ΔΕΥ του Συμβουλίου της 24<sup>ης</sup> Οκτωβρίου 2008, για την καταπολέμηση του οργανωμένου εγκλήματος (ΕΕ L 300 της 11.11.2008 σελ. 42),
- β. **Δωροδοκία**, όπως ορίζεται στο άρθρο 3 της σύμβασης περί της καταπολέμησης της διαφθοράς στην οποία ενέχονται υπάλληλοι των Ευρωπαϊκών Κοινοτήτων ή των κρατών-μελών της Ένωσης (ΕΕ C 195 της 25.6.1997, σελ. 1) και στην παράγραφο 1 του άρθρου 2 της απόφασης- πλαίσιο 2003/568/ΔΕΥ του Συμβουλίου της 22ας Ιουλίου 2003, για την καταπολέμηση της δωροδοκίας στον ιδιωτικό τομέα (ΕΕ L 192 της 31.7.2003, σελ. 54), καθώς και όπως ορίζεται στην κείμενη νομοθεσία ή στο εθνικό δίκαιο του οικονομικού φορέα,
- γ. **Απάτη**, κατά την έννοια του άρθρου 1 της σύμβασης σχετικά με την προστασία των οικονομικών συμφερόντων των Ευρωπαϊκών Κοινοτήτων (ΕΕ C 316 της 27.11.1995, σ. 48), η οποία κυρώθηκε με το ν. 2803/2000 (Α· 48),
- δ. **Τρομοκρατικά εγκλήματα** ή εγκλήματα συνδεδεμένα με τρομοκρατικές δραστηριότητες, όπως ορίζονται, αντιστοίχως, στα άρθρα 1 και 3 της απόφασης- πλαίσιο 2002/475/ΔΕΥ του Συμβουλίου της 13ης Ιουνίου 2002, για την καταπολέμηση της τρομοκρατίας (ΕΕ L 164 της 22.6.2002, σελ. 3) ή ηθική αυτουργία ή συνέργεια ή απόπειρα διάπραξης εγκλήματος, όπως ορίζονται στο άρθρο 4 αυτής,
- ε. **Νομιμοποίηση εσόδων από παράνομες δραστηριότητες ή χρηματοδότηση της τρομοκρατίας**, όπως αυτές ορίζονται στο άρθρο 1 της Οδηγίας 2005/60/ΕΚ του Ευρωπαϊκού Κοινοβουλίου και του Συμβουλίου της 26ης Οκτωβρίου 2005, σχετικά με την πρόληψη της χρησιμοποίησης του χρηματοπιστωτικού συστήματος για τη νομιμοποίηση εσόδων από παράνομες δραστηριότητες και τη χρηματοδότηση της τρομοκρατίας (ΕΕ L 309 της 25.11.2005, σελ. 15), η οποία ενσωματώθηκε στην εθνική νομοθεσία με το ν. 3691/2008 (Α` 166),
- στ. **Παιδική εργασία** και άλλες μορφές εμπορίας ανθρώπων, όπως ορίζονται στο άρθρο 2 της Οδηγίας 2011/36/ΕΕ του Ευρωπαϊκού Κοινοβουλίου και του Συμβουλίου της 5ης Απριλίου 2011, για την πρόληψη και την καταπολέμηση της εμπορίας ανθρώπων και για την προστασία των θυμάτων της, καθώς και για την αντικατάσταση της απόφασης-πλαίσιο 2002/629/ΔΕΥ του Συμβουλίου (ΕΕ L 101



**ΔΗΜΟΣΙΑ ΕΠΙΧΕΙΡΗΣΗ ΗΛΕΚΤΡΙΣΜΟΥ Α.Ε.**  
ΔΙΕΥΘΥΝΣΗ ΥΛΙΚΟΥ ΚΑΙ  
ΠΡΟΜΗΘΕΙΩΝ ΠΑΡΑΓΩΓΗΣ  
ΧΑΛΚΟΚΟΝΔΥΛΗ 22 - 104 32 ΑΘΗΝΑ

**ΑΡΙΘ. ΔΙΑΚΗΡΥΞΗΣ: ΔΥΠΠ-903819**  
ΗΜΕΡΟΜΗΝΙΑ :

ΑΝΤΙΚΕΙΜΕΝΟ: ΠΡΟΜΗΘΕΙΑ ΣΤΟΙΧΕΙΟΥ  
ΦΥΣΗΤΗΡΑ ΤΟΥ ΟΙΚΟΥ  
AERZEN ΤΥΠΟΥ VLM 95 Ή  
ΙΣΟΔΥΝΑΜΟ ΓΙΑ ΤΟΝ ΑΗΣ  
ΜΕΛΙΤΗΣ.

### **ΕΙΔΙΚΟΙ ΟΡΟΙ ΓΙΑ ΑΛΛΟΔΑΠΟΥΣ ΠΡΟΜΗΘΕΥΤΕΣ**

της 15.4.2011, σ.1), η οποία ενσωματώθηκε στην εθνική νομοθεσία με το ν. 4198/2013 (Α` 215).

Σε περίπτωση που το απόσπασμα ποινικού μητρώου φέρει καταδικαστικές αποφάσεις, οι συμμετέχοντες θα πρέπει να επισυνάψουν τις αναφερόμενες σε αυτό καταδικαστικές αποφάσεις.

Σε περίπτωση συμμετοχής νομικού προσώπου, το ως άνω δικαιολογητικό αφορά:

- i. τους Διαχειριστές, όταν το νομικό πρόσωπο είναι Ο.Ε, Ε.Ε ή Ε.Π.Ε. ή ΙΚΕ,
- ii. τον Πρόεδρο του Δ.Σ., το Διευθύνοντα Σύμβουλο και τα λοιπά μέλη του Δ.Σ., όταν το νομικό πρόσωπο είναι Α.Ε.,
- iii. σε κάθε άλλη περίπτωση νομικού προσώπου, τους νομίμους εκπροσώπους του και
- iii. τον Πρόεδρό του όταν ο προσφέρων είναι συνεταιρισμός.

**6.4.2 Πιστοποιητικό αρμόδιας δικαστικής ή διοικητικής Αρχής**, από το οποίο να προκύπτει ότι συμμετέχων /υποψήφιος Ανάδοχος δεν τελεί υπό πτώχευση ή έχει υπαχθεί σε διαδικασία πτωχευτικού συμβιβασμού και επίσης ότι δεν τελεί σε διαδικασία κήρυξης σε πτώχευση ή τελεί υπό αναγκαστική διαχείριση από εκκαθαριστή ή από το δικαστήριο ή δεν τελεί υπό κοινή εκκαθάριση του Κ.Ν. 2190/1920, όπως εκάστοτε ισχύει ή βρίσκεται σε οποιαδήποτε ανάλογη κατάσταση προκύπτουσα από παρόμοια διαδικασία, προβλεπόμενη σε εθνικές διατάξεις νόμου ή υπό άλλες ανάλογες καταστάσεις (μόνο για αλλοδαπά νομικά πρόσωπα).

**6.4.3 Υπεύθυνη δήλωση του ν. 1599/1986** στην οποία ο συμμετέχων θα δηλώνει όλους τους οργανισμούς κοινωνικής ασφάλισης στους οποίους οφείλει να καταβάλει εισφορές για το απασχολούμενο από αυτόν προσωπικό.

**6.4.4 Πιστοποιητικά όλων των οργανισμών κοινωνικής ασφάλισης** που ο συμμετέχων /υποψήφιος Ανάδοχος δηλώνει στην Υπεύθυνη Δήλωση της προηγούμενης παραγράφου, από τα οποία να προκύπτει ότι ο είναι ενήμερος ως προς τις εισφορές κοινωνικής ασφάλισης.

**6.4.5 Πιστοποιητικό αρμόδιας αρχής**, από το οποίο να προκύπτει ότι ο συμμετέχων είναι ενήμερος ως προς τις **φορολογικές υποχρεώσεις** του.

**6.4.6 Πιστοποιητικό/ά του οικείου Επιμελητηρίου** ή/και άλλου επαγγελματικού φορέα, με το οποίο θα πιστοποιείται αφενός η εγγραφή τους σ' αυτό και το ειδικό επάγγελμά τους, που να είναι συναφές με το δημοπρατούμενο αντικείμενο.

Τα παραπάνω πιστοποιητικά συντάσσονται ή/ και εκδίδονται με βάση την ισχύουσα νομοθεσία της χώρας που είναι εγκατεστημένος ο συμμετέχων, από την οποία και εκδίδεται το σχετικό Πιστοποιητικό.

Σε περίπτωση που ορισμένα από τα πιο πάνω δικαιολογητικά των περιπτώσεων 6.4.1, 6.4.2, 6.4.4 και 6.4.5 δεν εκδίδονται ή δεν καλύπτουν στο σύνολό τους όλες τις πιο πάνω περιπτώσεις, πρέπει, επί ποινή αποκλεισμού, να αναπληρωθούν με Ένορκη Βεβαίωση του υποψήφιου Αναδόχου ή, στα κράτη όπου δεν προβλέπεται Ένορκη

**ΔΗΜΟΣΙΑ ΕΠΙΧΕΙΡΗΣΗ ΗΛΕΚΤΡΙΣΜΟΥ Α.Ε.**  
ΔΙΕΥΘΥΝΣΗ ΥΛΙΚΟΥ ΚΑΙ  
ΠΡΟΜΗΘΕΙΩΝ ΠΑΡΑΓΩΓΗΣ  
ΧΑΛΚΟΚΟΝΔΥΛΗ 22 - 104 32 ΑΘΗΝΑ

**ΑΡΙΘ. ΔΙΑΚΗΡΥΞΗΣ: ΔΥΠΠ-903819**  
ΗΜΕΡΟΜΗΝΙΑ :

ΑΝΤΙΚΕΙΜΕΝΟ: ΠΡΟΜΗΘΕΙΑ ΣΤΟΙΧΕΙΟΥ  
ΦΥΣΗΤΗΡΑ ΤΟΥ ΟΙΚΟΥ  
AERZEN ΤΥΠΟΥ VLM 95 Ή  
ΙΣΟΔΥΝΑΜΟ ΓΙΑ ΤΟΝ ΑΗΣ  
ΜΕΛΙΤΗΣ.

### **ΕΙΔΙΚΟΙ ΟΡΟΙ ΓΙΑ ΑΛΛΟΔΑΠΟΥΣ ΠΡΟΜΗΘΕΥΤΕΣ**

Βεβαίωση, με Υπεύθυνη Δήλωση του υποψήφιου Αναδόχου ενώπιον δικαστικής ή διοικητική αρχής, συμβολαιογράφου ή αρμόδιου επαγγελματικού οργανισμού της χώρας του υποψήφιου Αναδόχου στην οποία θα βεβαιώνεται ότι ο υποψήφιος Ανάδοχος δεν βρίσκεται στην αντίστοιχη κατάσταση. Η Ένορκη αυτή Βεβαίωση ή Υπεύθυνη Δήλωση θα συνυποβληθεί υποχρεωτικά μαζί με τα λοιπά Δικαιολογητικά Συμμετοχής. Στην κατά τα άνω υπεύθυνη ή ένορκη δήλωση θα δηλώνεται υποχρεωτικά ότι δεν εκδίδονται τα συγκεκριμένα έγγραφα και ότι δεν συντρέχουν στο συγκεκριμένο πρόσωπο οι ανωτέρω νομικές καταστάσεις.

Οικονομικός φορέας που εμπίπτει σε μια από τις καταστάσεις που αναφέρονται ανωτέρω μπορεί να προσκομίζει στοιχεία, σύμφωνα με τους όρους και τις προϋποθέσεις που ορίζονται στο άρθρο 305 του ν. 4412/2016, προκειμένου να αποδείξει ότι τα μέτρα που έλαβε επαρκούν για να αποδείξουν την αξιοπιστία του, παρότι συντρέχει ο σχετικός λόγος αποκλεισμού. Εάν τα στοιχεία κριθούν επαρκή, ο εν λόγω οικονομικός φορέας δεν αποκλείεται από τη διαδικασία σύναψης σύμβασης. Τα μέτρα που λαμβάνονται από τους οικονομικούς φορείς αξιολογούνται σε συνάρτηση με τη σοβαρότητα και τις ιδιαίτερες περιστάσεις του ποινικού αδικήματος ή του παραπτώματος. Αν τα μέτρα κριθούν ανεπαρκή, γνωστοποιείται στον οικονομικό φορέα το σκεπτικό της απόφασης αυτής. Οικονομικός φορέας που έχει αποκλειστεί, με τελεσίδικη απόφαση, από τη συμμετοχή σε διαδικασίες σύναψης σύμβασης ή ανάθεσης παραχώρησης δεν μπορεί να κάνει χρήση της ανωτέρω δυνατότητας κατά την περίοδο του αποκλεισμού που ορίζεται στην εν λόγω απόφαση στο κράτος - μέλος στο οποίο ισχύει η απόφαση.

Κατ' εξαίρεση, όταν ο οικονομικός φορέας εμπίπτει σε μια από τις περιπτώσεις που αναφέρονται στις παραπάνω παραγράφους 6.4.4 και 6.4.5 και ο αποκλεισμός είναι σαφώς δυσανάλογος, ιδίως όταν μόνο μικρά ποσά των φόρων ή των εισφορών κοινωνικής ασφάλισης δεν έχουν καταβληθεί ή όταν ο προσφέρων ενημερώθηκε σχετικά με το ακριβές ποσό που οφείλεται λόγω αθέτησης των υποχρεώσεων του όσον αφορά στην καταβολή φόρων ή εισφορών κοινωνικής ασφάλισης σε χρόνο κατά τον οποίο δεν είχε τη δυνατότητα να λάβει μέτρα, σύμφωνα με το άρθρο 305 του ν. 4412/2016, πριν από την εκπνοή της προθεσμίας υποβολής προσφοράς στον παρόντα διαγωνισμό, δεν εφαρμόζεται ο εν λόγω αποκλεισμός.

- 6.4.7** Επικαιροποιημένη Υπεύθυνη Δήλωση του ν. 1599/1986 στην οποία θα δηλώνει ότι:
- α. Δεν έχει κριθεί ένοχος σοβαρών ψευδών δηλώσεων κατά την παροχή των πληροφοριών που απαιτούνται για την εξακρίβωση της μη συνδρομής των λόγων αποκλεισμού ή την πλήρωση των κριτηρίων επιλογής και δεν έχει αποκρύψει τις πληροφορίες αυτές,
  - β. Δεν επιχείρησε να επηρεάσει με αθέμιτο τρόπο τη διαδικασία λήψης αποφάσεων αναθέτουσας αρχής/ αναθέτοντος φορέα, να αποκτήσει εμπιστευτικές πληροφορίες που ενδέχεται να του αποφέρουν αθέμιτο πλεονέκτημα στη διαδικασία σύναψης σύμβασης ή να παράσχει εξ αμελείας παραπλανητικές πληροφορίες που ενδέχεται να επηρεάσουν ουσιωδώς τις αποφάσεις που αφορούν τον αποκλεισμό, την επιλογή ή την ανάθεση.

**ΔΗΜΟΣΙΑ ΕΠΙΧΕΙΡΗΣΗ ΗΛΕΚΤΡΙΣΜΟΥ Α.Ε.**  
ΔΙΕΥΘΥΝΣΗ ΥΛΙΚΟΥ ΚΑΙ  
ΠΡΟΜΗΘΕΙΩΝ ΠΑΡΑΓΩΓΗΣ  
ΧΑΛΚΟΚΟΝΔΥΛΗ 22 - 104 32 ΑΘΗΝΑ

**ΑΡΙΘ. ΔΙΑΚΗΡΥΞΗΣ: ΔΥΠΠ-903819**  
ΗΜΕΡΟΜΗΝΙΑ :

ΑΝΤΙΚΕΙΜΕΝΟ: ΠΡΟΜΗΘΕΙΑ ΣΤΟΙΧΕΙΟΥ  
ΦΥΣΗΤΗΡΑ ΤΟΥ ΟΙΚΟΥ  
AERZEN ΤΥΠΟΥ VLM 95 Ή  
ΙΣΟΔΥΝΑΜΟ ΓΙΑ ΤΟΝ ΑΗΣ  
ΜΕΛΙΤΗΣ.

### **ΕΙΔΙΚΟΙ ΟΡΟΙ ΓΙΑ ΑΛΛΟΔΑΠΟΥΣ ΠΡΟΜΗΘΕΥΤΕΣ**

**6.4.8** Τα αποδεικτικά στοιχεία του περιεχομένου της Υπεύθυνης Δήλωσης της παραγράφου 6.3.3, ήτοι τα κατά περίπτωση νομιμοποιητικά έγγραφα σύστασης και νόμιμης εκπροσώπησης (όπως καταστατικά, πιστοποιητικά μεταβολών, αντίστοιχα ΦΕΚ, συγκρότηση Δ.Σ. σε σώμα, σε περίπτωση Α.Ε., κλπ., ανάλογα με τη νομική μορφή του διαγωνιζομένου). Από τα ανωτέρω έγγραφα πρέπει να προκύπτουν η νόμιμη σύσταση του νομικού προσώπου, όλες οι σχετικές τροποποιήσεις των καταστατικών, το/τα πρόσωπο/α που δεσμεύει/ουν νόμιμα την εταιρία κατά την ημερομηνία διενέργειας του διαγωνισμού (απόφαση συμμετοχής στο διαγωνισμό, νόμιμος εκπρόσωπος, δικαίωμα υπογραφής κλπ.) καθώς και η θητεία του/των ή/και των μελών του διοικητικού οργάνου.

### **6.5 Αποδεικτικά νομιμοποίησης και μη συνδρομής λόγων αποκλεισμού μειοδότη/των**

Μετά την ολοκλήρωση της αξιολόγησης των προσφορών και τον καθορισμό της σειράς μειοδοσίας, συμπεριλαμβανομένων της ολοκλήρωσης της διαδικασίας κλήρωσης, σε περίπτωση πλειόνων μειοδοτών λόγω ισοτιμίας των προσφορών, καθώς και της εκδίκασης τυχόν ενστάσεων από την αρμόδια Επιτροπή προσκαλείται/ούνται ο /οι προσφέρων/οντες για τον/τους οποίο/ους πρόκειται να προταθεί να γίνει κατακύρωση, εντός προθεσμίας κατά μέγιστο είκοσι (20) ημερών από τη σχετική ειδοποίηση, που του/τους αποστέλλεται εγγράφως με τηλεομοιοτυπία (FAX) ή ηλεκτρονικά, να προσκομίσει/ουν τα αποδεικτικά της παραγράφου **6.4**.

Το δικαίωμα συμμετοχής και οι όροι και προϋποθέσεις συμμετοχής, όπως ορίστηκαν στο τεύχος «Προϋποθέσεις Συμμετοχής και στην παρ. 6 της παρούσης κρίνονται κατά την ημερομηνία λήξης της προθεσμίας υποβολής των προσφορών, κατά την υποβολή των δικαιολογητικών συμμετοχής και κατά τη σύναψη της σύμβασης. Αν στις ειδικές διατάξεις που διέπουν την έκδοσή τους δεν προβλέπεται χρόνος ισχύος των δικαιολογητικών, θεωρούνται έγκυρα και ισχύοντα εφόσον φέρουν ημερομηνία έκδοσης εντός των έξι (6) μηνών που προηγούνται της ημερομηνίας λήξης της προθεσμίας υποβολής των προσφορών. Οι ένορκες βεβαιώσεις που τυχόν προσκομίζονται για αναπλήρωση δικαιολογητικών πρέπει επίσης να φέρουν ημερομηνία εντός των έξι (6) μηνών που προηγούνται της ημερομηνίας λήξης της προθεσμίας υποβολής των προσφορών.

Τα υπόψη δικαιολογητικά θα κατατίθενται στο πρωτόκολλο της Υπηρεσίας που διενεργεί τη διαγωνιστική διαδικασία με διαβιβαστικό, στο οποίο θα αναφέρονται αναλυτικά τα προσκομιζόμενα συνημμένα έγγραφα – δικαιολογητικά. Αυτά θα είναι τοποθετημένα μέσα σε κλειστό φάκελο, στον οποίο θα αναγράφονται (εξωτερικά) ευκρινώς με κεφαλαία γράμματα:

- α) Τα πλήρη στοιχεία του οικονομικού φορέα.
- β) Η Περιγραφή «Δικαιολογητικά νομιμοποίησης και μη συνδρομής λόγων αποκλεισμού».
- γ) Ο αριθμός και η ημερομηνία διενέργειας του Διαγωνισμού
- δ) Το αντικείμενο του Διαγωνισμού

Ακολούθως, η αρμόδια Επιτροπή προβαίνει στον έλεγχο των δικαιολογητικών συμμετοχής. Αν δεν προσκομισθούν δικαιολογητικά ή υπάρχουν ελλείψεις σε αυτά που υποβλήθηκαν παρέχεται προθεσμία στο/στους μειοδότη/ες να τα προσκομίσει/ουν ή να τα συμπληρώσει/ουν μέσα σε προθεσμία πέντε (5) ημερών από την κοινοποίηση σχετικής

**ΔΗΜΟΣΙΑ ΕΠΙΧΕΙΡΗΣΗ ΗΛΕΚΤΡΙΣΜΟΥ Α.Ε.**  
ΔΙΕΥΘΥΝΣΗ ΥΛΙΚΟΥ ΚΑΙ  
ΠΡΟΜΗΘΕΙΩΝ ΠΑΡΑΓΩΓΗΣ  
ΧΑΛΚΟΚΟΝΔΥΛΗ 22 - 104 32 ΑΘΗΝΑ

**ΑΡΙΘ. ΔΙΑΚΗΡΥΞΗΣ: ΔΥΠΠ-903819**  
ΗΜΕΡΟΜΗΝΙΑ :

ΑΝΤΙΚΕΙΜΕΝΟ: ΠΡΟΜΗΘΕΙΑ ΣΤΟΙΧΕΙΟΥ  
ΦΥΣΗΤΗΡΑ ΤΟΥ ΟΙΚΟΥ  
AERZEN ΤΥΠΟΥ VLM 95 Ή  
ΙΣΟΔΥΝΑΜΟ ΓΙΑ ΤΟΝ ΑΗΣ  
ΜΕΛΙΤΗΣ.

### **ΕΙΔΙΚΟΙ ΟΡΟΙ ΓΙΑ ΑΛΛΟΔΑΠΟΥΣ ΠΡΟΜΗΘΕΥΤΕΣ**

έγγραφης ειδοποίησης σε αυτόν/ους. Η ΔΕΗ Α.Ε. δύναται να παρατείνει την ως άνω προθεσμία κατά μέγιστο άλλες δεκαπέντε (15) ημέρες, εφόσον αιτιολογείται αυτό επαρκώς.

Όταν ο /οι μειοδότες προσκομίσει/ουν το σύνολο των αποδεικτικών στοιχείων, τότε παρέχεται η δυνατότητα στους λοιπούς συμμετέχοντες που υπέβαλαν παραδεκτές προσφορές να ασκήσουν το δικαίωμα πρόσβασης σε αυτά σύμφωνα με τα αναφερόμενα στην παράγραφο 6.9.

Σε περίπτωση που ο υποψήφιος ανάδοχος, μετά τη χορηγηθείσα παράταση, δεν υποβάλει εμπρόθεσμα όλα ή μέρος των κατά περίπτωση απαιτούμενων δικαιολογητικών ή αποδειχτεί κατά τη διαδικασία του ελέγχου, ότι δεν πληροί τις προϋποθέσεις συμμετοχής στο διενεργηθέντα διαγωνισμό, τεκμαίρεται ο αποκλεισμός του από την περαιτέρω διαδικασία και ζητείται από το συμμετέχοντα με την αμέσως επόμενη πλέον συμφέρουσα από οικονομικής άποψης προσφορά βάσει των ειδικών κριτηρίων της σύμβασης να προσκομίσει τα υπόψη δικαιολογητικά. Αν κανένας από τους συμμετέχοντες δεν υποβάλλει - προσκομίσει ένα ή περισσότερα από τα έγγραφα και δικαιολογητικά κατακύρωσης, ο διαγωνισμός ματαιώνεται.

Πριν από την κοινοποίηση στον/στους υποψήφιο/ους ανάδοχο/ους της απόφασης κατακύρωσης αυτός/οι προσκαλείται/ούνται από τη ΔΕΗ Α.Ε. και υποχρεούται/ούνται να επικαιροποιήσει/ουν όσα εκ των δικαιολογητικών μη συνδρομής λόγων αποκλεισμού της παραγράφου 6.4 έχει παρέλθει η ισχύς τους καθώς και τις σχετικές υπεύθυνες δηλώσεις.

#### **6.6 Προθεσμία υπογραφής Υπευθύνων Δηλώσεων**

Όλες οι απαιτούμενες από τη Διακήρυξη Υπεύθυνες Δηλώσεις του ν. 1599/1986 των διαγωνιζομένων, οι οποίες υποβάλλονται μαζί με την προσφορά σε υποκατάσταση δημοσίων ή ιδιωτικών εγγράφων, καθώς και οι λοιπές Δηλώσεις είτε συμμόρφωσης με τους όρους της Διακήρυξης είτε τρίτων για συνεργασία με τον προσφέροντα θα καλύπτουν το χρονικό διάστημα μέχρι την ημερομηνία αποσφράγισης των προσφορών. Η ημερομηνία υπογραφής τους μπορεί να είναι προγενέστερη της καταληκτικής ημερομηνίας υποβολής των προσφορών μέχρι τριάντα (30) ημέρες.

#### **6.7 Ψευδείς Δηλώσεις ή ανακριβή στοιχεία**

Σε περίπτωση που σε οποιαδήποτε φάση της διαγωνιστικής διαδικασίας προκύψει ότι ο συμμετέχων υποβάλει ψευδή ή ανακριβή δικαιολογητικά ή δεν προσκομίσει έγκαιρα και προσηκόντως κατά το στάδιο αυτό ένα ή περισσότερα από τα έγγραφα και τα δικαιολογητικά που αναφέρονται στην παρούσα Διακήρυξη, αποκλείεται από την περαιτέρω διαδικασία και καταπίπτει υπέρ της ΔΕΗ Α.Ε. η Εγγυητική Επιστολή Συμμετοχής του στο Διαγωνισμό.

#### **6.8 Παραλαβή - Αποσφράγιση προσφορών**

##### **6.8.1 Παρουσία εκπροσώπων στην αποσφράγιση των προσφορών**

Κατά τη διαδικασία των αποσφραγίσεων των προσφορών κάθε διαγωνιστικής φάσης, δύνανται να παρίστανται οι νόμιμοι εκπρόσωποι των προσφερόντων, τα μέλη του

**ΔΗΜΟΣΙΑ ΕΠΙΧΕΙΡΗΣΗ ΗΛΕΚΤΡΙΣΜΟΥ Α.Ε.**  
ΔΙΕΥΘΥΝΣΗ ΥΛΙΚΟΥ ΚΑΙ  
ΠΡΟΜΗΘΕΙΩΝ ΠΑΡΑΓΩΓΗΣ  
ΧΑΛΚΟΚΟΝΔΥΛΗ 22 - 104 32 ΑΘΗΝΑ

**ΑΡΙΘ. ΔΙΑΚΗΡΥΞΗΣ: ΔΥΠΠ-903819**  
ΗΜΕΡΟΜΗΝΙΑ :

ΑΝΤΙΚΕΙΜΕΝΟ: ΠΡΟΜΗΘΕΙΑ ΣΤΟΙΧΕΙΟΥ  
ΦΥΣΗΤΗΡΑ ΤΟΥ ΟΙΚΟΥ  
AERZEN ΤΥΠΟΥ VLM 95 Ή  
ΙΣΟΔΥΝΑΜΟ ΓΙΑ ΤΟΝ ΑΗΣ  
ΜΕΛΙΤΗΣ.

### **ΕΙΔΙΚΟΙ ΟΡΟΙ ΓΙΑ ΑΛΛΟΔΑΠΟΥΣ ΠΡΟΜΗΘΕΥΤΕΣ**

Διοικητικού Συμβουλίου σε περίπτωση ΑΕ ή οι αντικλητοί τους, εφόσον έχουν δηλωθεί, ή τρίτα ειδικά εξουσιοδοτημένα πρόσωπα.

Επισημαίνεται ότι για τρίτα πρόσωπα που δεν προκύπτει από τον φάκελο της προσφοράς ότι εκπροσωπούν την εταιρεία ή ότι είναι μέλη Διοικητικού Συμβουλίου ανώνυμης εταιρείας, θα πρέπει υποχρεωτικά να συμπεριληφθεί στον φάκελο της προσφοράς Πρακτικό του αρμοδίου οργάνου ή σε περίπτωση φυσικού προσώπου εξουσιοδότηση, δια της οποίας εξουσιοδοτούνται τα τρίτα πρόσωπα να παρευρίσκονται κατά την αποσφράγιση των προσφορών. Επισημαίνεται ότι εφόσον για λογαριασμό κάποιου προσφέροντος παρίσταται πρόσωπο από τα ως άνω, δύναται να συνοδεύεται από τρίτα πρόσωπα που θα δηλώσει ενώπιον της αρμόδιας Επιτροπής, προς διευκόλυνση του έργου του.

#### **6.8.2 Πρόσβαση συμμετεχόντων στα στοιχεία των προσφορών**

Κατά τη διαδικασία κάθε φάσης δημόσιας αποσφράγισης προσφορών/αιτήσεων συμμετοχής του διαγωνισμού και συγκεκριμένα μετά το άνοιγμα των φακέλων των προσφορών και τη μονογραφή όλων των εγγράφων και στοιχείων που υπάρχουν σε αυτούς από την αρμόδια Επιτροπή, οι νόμιμοι εκπρόσωποι των συμμετεχόντων στη φάση αυτή δύνανται να ζητήσουν και η Επιτροπή υποχρεούται να τους επιτρέψει να δουν κάθε στοιχείο των προσφορών των συνδιαγωνιζομένων, που δεν εμπεριέχει πληροφορίες οι οποίες έχουν χαρακτηριστεί εμπιστευτικές από τον οικείο προσφέροντα. Με την ολοκλήρωση της διαδικασίας αποσφράγισης ολοκληρώνεται και η διαδικασία παροχής πρόσβασης των διαγωνιζομένων στα στοιχεία των προσφορών των συνδιαγωνιζομένων.

#### **6.8.3 Πρόσβαση συμμετεχόντων στα στοιχεία νομιμοποίησης και μη συνδρομής λόγων αποκλεισμού μειοδότη/ων**

Μετά την προσκόμιση του συνόλου των απαιτούμενων δικαιολογητικών και στοιχείων από το/ τους μειοδότη/ες προσκαλούνται όλοι οι διαγωνιζόμενοι που υπέβαλαν παραδεκτή προσφορά να προσέλθουν σε καθορισμένο χρόνο και τόπο να λάβουν γνώση (θέαση) αυτών.

#### **6.9 Διευκρινίσεις και συμπληρώσεις προσφορών /αιτήσεων συμμετοχής από οικονομικούς φορείς**

Κατά τη διαδικασία αξιολόγησης των προσφορών η αρμόδια Επιτροπή μπορεί να καλεί τους προσφέροντες σύμφωνα με τις διατάξεις του άρθρου 310 του ν. 4412/2016, να διευκρινίζουν ή να συμπληρώνουν τα έγγραφα ή τα δικαιολογητικά ή το περιεχόμενο της τεχνικής ή οικονομικής προσφοράς που έχουν υποβάλει, μέσα σε εύλογη προθεσμία ή οποία δεν μπορεί να είναι μικρότερη από επτά (7) ημέρες από την ημερομηνία κοινοποίησης της σχετικής πρόσκλησης. Οποιαδήποτε διευκρίνιση ή συμπλήρωση που υποβάλλεται χωρίς να έχει ζητηθεί από τον αναθέτοντα φορέα δεν λαμβάνεται υπόψη. Στο πλαίσιο αυτό αποσαφηνίζεται ότι :

- α. Προσφορές οι οποίες δεν θα περιλαμβάνουν στο Φάκελο Υπεύθυνες Δηλώσεις νομιμοποίησης, εκπροσώπησης και απόφασης συμμετοχής, αποδοχής όρων και

**ΔΗΜΟΣΙΑ ΕΠΙΧΕΙΡΗΣΗ ΗΛΕΚΤΡΙΣΜΟΥ Α.Ε.**  
ΔΙΕΥΘΥΝΣΗ ΥΛΙΚΟΥ ΚΑΙ  
ΠΡΟΜΗΘΕΙΩΝ ΠΑΡΑΓΩΓΗΣ  
ΧΑΛΚΟΚΟΝΔΥΛΗ 22 - 104 32 ΑΘΗΝΑ

**ΑΡΙΘ. ΔΙΑΚΗΡΥΞΗΣ: ΔΥΠΠ-903819**  
ΗΜΕΡΟΜΗΝΙΑ :

ΑΝΤΙΚΕΙΜΕΝΟ: ΠΡΟΜΗΘΕΙΑ ΣΤΟΙΧΕΙΟΥ  
ΦΥΣΗΤΗΡΑ ΤΟΥ ΟΙΚΟΥ  
AERZEN ΤΥΠΟΥ VLM 95 Ή  
ΙΣΟΔΥΝΑΜΟ ΓΙΑ ΤΟΝ ΑΗΣ  
ΜΕΛΙΤΗΣ.

### **ΕΙΔΙΚΟΙ ΟΡΟΙ ΓΙΑ ΑΛΛΟΔΑΠΟΥΣ ΠΡΟΜΗΘΕΥΤΕΣ**

ισχύος προσφορών και μη συνδρομής λόγων αποκλεισμού Υπεύθυνες Δηλώσεις καθώς και την Εγγυητική Επιστολή Συμμετοχής θα απορρίπτονται.

Η υποβολή εκ των υστέρων των πιο πάνω στοιχείων με τυχόν ένσταση δεν είναι αποδεκτή.

Η ΔΕΗ ΑΕ δύναται να κάνει δεκτές συμπληρώσεις ή/και διευκρινίσεις που υποβάλλονται, κατόπιν αιτήματός της, επί των παραπάνω υποβληθέντων μαζί με την προσφορά εγγράφων, εφόσον ο προσφέρων με τις συμπληρώσεις και διευκρινίσεις αυτές συμμορφώνεται πλήρως με τους όρους και τις απαιτήσεις της διακήρυξης.

Ειδικότερα για την Εγγυητική Επιστολή Συμμετοχής γίνεται αποδεκτή συμπλήρωση της μόνον προς πλήρη συμμόρφωση με το συμπεριλαμβανόμενο στη διακήρυξη υπόδειγμα αυτής. Οι εκ των υστέρων σχετικές συμπληρώσεις / διευκρινίσεις δεν αναπληρώνουν τα βασικά στοιχεία αυτής, τα οποία είναι η εκδούσα αρχή, ο υπέρ του οποίου παρέχεται η εγγύηση, το ποσό, ο αριθμός της Εγγυητικής Επιστολής, τα στοιχεία του διαγωνισμού και η υπογραφή του εκδότη, και ο μετέχων οφείλει να υποβάλει με την προσφορά του.

β. Υπόλοιπα τυπικά στοιχεία του φακέλου.

Όσον αφορά τα υπόλοιπα στοιχεία του φακέλου καθώς και οποιοδήποτε άλλο στοιχείο ή έγγραφο απαιτείται από τη Διακήρυξη για την τεχνική αξιολόγηση της προσφοράς (π.χ. πιστοποιητικά διασφάλισης ποιότητας, προσδιορισμός κατασκευαστικού Οίκου, δηλώσεις συνεργασίας, πίνακες εμπειρίας κ.λ.π.), η ΔΕΗ ΑΕ δύναται να κάνει δεκτή την υποβολή αυτών και εκ των υστέρων, με τυχόν ένσταση που θα ασκήσει ο προσφέρων κατά της τυπικής απόρριψης προσφοράς λόγω έλλειψης τους από την κατατεθείσα προσφορά, εφόσον ο προσφέρων με την εκ των υστέρων, κατά τα ανωτέρω, προσκόμισή τους συμμορφώνεται πλήρως με τους όρους και τις απαιτήσεις της Διακήρυξης.

#### **6.10 Ενημέρωση από ΔΕΗ Α.Ε. των οικονομικών φορέων**

Κατά τη διενέργεια της διαγωνιστικής διαδικασίας για τη σύναψη της σύμβασης, η ΔΕΗ Α.Ε. ενημερώνει, σύμφωνα με τις διατάξεις του άρθρου 300 του ν. 4412/2016, όλους τους προσφέροντες για τους λόγους απόρριψης της προσφοράς, κάθε προσφέροντα που έχει υποβάλει παραδεκτή προσφορά για τον επιλεγέντα υποψήφιο ανάδοχο με αναφορά στα χαρακτηριστικά και στα πλεονεκτήματα της προσφοράς του, μέσα σε εύλογη προθεσμία ή οποία δεν μπορεί να είναι μεγαλύτερη από δέκα πέντε (15) ημέρες από την ημερομηνία κοινοποίησης του σχετικού αιτήματος.

#### **7. ΑΝΤΙΚΛΗΤΟΣ**

Στις προσφορές τους οι διαγωνιζόμενοι πρέπει να ονομάζουν τον αντίκλητό τους στην Ελλάδα.

Ο παρακάτω ειδικός όρος θα περιληφθεί στη σύμβαση που θα συνταχθεί, εάν η συνολική της αξία υπερβαίνει το αντίτιμο των 60.000 ΕΥΡΩ.

**ΔΗΜΟΣΙΑ ΕΠΙΧΕΙΡΗΣΗ ΗΛΕΚΤΡΙΣΜΟΥ Α.Ε.**  
ΔΙΕΥΘΥΝΣΗ ΥΛΙΚΟΥ ΚΑΙ  
ΠΡΟΜΗΘΕΙΩΝ ΠΑΡΑΓΩΓΗΣ  
ΧΑΛΚΟΚΟΝΔΥΛΗ 22 - 104 32 ΑΘΗΝΑ

**ΑΡΙΘ. ΔΙΑΚΗΡΥΞΗΣ: ΔΥΠΠ-903819**  
ΗΜΕΡΟΜΗΝΙΑ :

ΑΝΤΙΚΕΙΜΕΝΟ: ΠΡΟΜΗΘΕΙΑ ΣΤΟΙΧΕΙΟΥ  
ΦΥΣΗΤΗΡΑ ΤΟΥ ΟΙΚΟΥ  
AERZEN ΤΥΠΟΥ VLM 95 Ή  
ΙΣΟΔΥΝΑΜΟ ΓΙΑ ΤΟΝ ΑΗΣ  
ΜΕΛΙΤΗΣ.

### **ΕΙΔΙΚΟΙ ΟΡΟΙ ΓΙΑ ΑΛΛΟΔΑΠΟΥΣ ΠΡΟΜΗΘΕΥΤΕΣ**

«Ο αντισυμβαλλόμενος οίκος ....., δηλώνει με την παρούσα ότι διορίζει και αποκαθιστά αντίκλητό του στην Ελλάδα τον κ. .... (όνομα, όνομα πατρός, επώνυμο, επάγγελμα), κάτοικο ..... (πόλη, οδός, αριθμός, Ταχ. Κωδ.).

Στον αντίκλητο που διορίζεται κατ' αυτόν τον τρόπο και στην παραπάνω διεύθυνσή του, θα επιδίδονται με παραγγελία της ΔΕΗ Α.Ε. η των καθολικών ή ειδικών διαδόχων και εκπροσώπων της και τα σύμφωνα με το άρθρο 142 παράγραφος 4 του κώδικα Πολιτικής Δικονομίας έγγραφα, δηλαδή όλες οι σχετικές προς τη Σύμβαση εξώδικες και δικαστικές πράξεις, περιλαμβανομένων και των εισαγωγικών εγγράφων δίκης ή διαιτησίας και των αποφάσεων (αναθέσεων) ή πράξεων, που επιβάλουν ενέργεια που μπορεί να γίνει μόνο προσωπικά από αυτόν στον οποίο έγινε η επίδοση, εκτός αν ρητά ορίζεται στη σύμβαση διαφορετικά.

Σε περίπτωση αμφιβολίας, η επίδοση προς τον συμβατικά διορισμένο αντίκλητο είναι δυνητική, η δε ανάκληση ή παραίτηση του επιφέρει αποτελέσματα κατά της ΔΕΗ Α.Ε. ή των καθολικών ή ειδικών διαδόχων της, μόνο από της κοινοποίησης σε αυτήν και αυτούς της σχετικής γνωστοποίησης και μόνο αν περιλαμβάνει διορισμό άλλου αντίκλητου στην ίδια πόλη με ακριβή αναγραφή της διευθύνσεώς του.

Τα ίδια ισχύουν και σε περίπτωση μεταβολής της διευθύνσεως του διορισθέντος αντικλήτου που αναγράφεται στη Σύμβαση ή σε μεταγενέστερο διορισμό».

#### **8. ΠΡΟΣΦΥΓΕΣ**

«Για τις διαφορές που αναφύονται καθ' όλα τα στάδια της διαγωνιστικής διαδικασίας μεταξύ της ΔΕΗ Α.Ε. ως Αναθέτοντα Φορέα και των Οικονομικών Φορέων, ισχύουν οι διαδικασίες που αναφέρονται στις διατάξεις του Βιβλίου IV του ν. 4412/2016 όπως εκάστοτε ισχύουν».

#### **9. ΜΑΤΑΙΩΣΗ ΔΙΑΔΙΚΑΣΙΑΣ, ΜΕΡΙΚΗ ΑΚΥΡΩΣΗ ΚΑΙ ΕΠΑΝΑΛΗΨΗ ΔΙΑΔΙΚΑΣΙΑΣ, ΑΝΑΜΟΡΦΩΣΗΣ ΑΠΟΤΕΛΕΣΜΑΤΩΝ ΔΙΑΔΙΚΑΣΙΑΣ**

**9.1** Η ΔΕΗ ΑΕ ματαιώνει τη διαδικασία σύναψης σύμβασης, εφόσον:

- α. η διαδικασία απέβη άγονη λόγω μη υποβολής προσφοράς ή λόγω απόρριψης όλων των προσφορών ή αποκλεισμού όλων των προσφερόντων
- β. κανένας από τους προσφέροντες δεν προσέλθει για την υπογραφή της σύμβασης.

**9.2** Επίσης, η ΔΕΗ ΑΕ διατηρεί το δικαίωμα :

**9.2.1** Να ματαιώσει τη Διαδικασία σύναψης σύμβασης στο σύνολο ή σε μέρος αυτής, εφόσον κρίνει ότι:

- α. η Διαδικασία διεξήχθη χωρίς τήρηση των προβλεπομένων κανόνων, με συνέπεια τον επηρεασμό του αποτελέσματος
- β. το αποτέλεσμα της Διαδικασίας είναι μη ικανοποιητικό για την Επιχείρηση

**ΔΗΜΟΣΙΑ ΕΠΙΧΕΙΡΗΣΗ ΗΛΕΚΤΡΙΣΜΟΥ Α.Ε.**  
ΔΙΕΥΘΥΝΣΗ ΥΛΙΚΟΥ ΚΑΙ  
ΠΡΟΜΗΘΕΙΩΝ ΠΑΡΑΓΩΓΗΣ  
ΧΑΛΚΟΚΟΝΔΥΛΗ 22 - 104 32 ΑΘΗΝΑ

**ΑΡΙΘ. ΔΙΑΚΗΡΥΞΗΣ: ΔΥΠΠ-903819**  
ΗΜΕΡΟΜΗΝΙΑ :

ΑΝΤΙΚΕΙΜΕΝΟ: ΠΡΟΜΗΘΕΙΑ ΣΤΟΙΧΕΙΟΥ  
ΦΥΣΗΤΗΡΑ ΤΟΥ ΟΙΚΟΥ  
AERZEN ΤΥΠΟΥ VLM 95 Ή  
ΙΣΟΔΥΝΑΜΟ ΓΙΑ ΤΟΝ ΑΗΣ  
ΜΕΛΙΤΗΣ.

---

### **ΕΙΔΙΚΟΙ ΟΡΟΙ ΓΙΑ ΑΛΛΟΔΑΠΟΥΣ ΠΡΟΜΗΘΕΥΤΕΣ**

- γ. ο ανταγωνισμός υπήρξε ανεπαρκής
- δ. μεταβλήθηκαν οι ανάγκες της Επιχείρησης
- ε. δεν είναι δυνατή η κανονική εκτέλεση της σύμβασης, λόγω ανωτέρας βίας

**9.2.2** Να ακυρώσει μερικώς τη διαδικασία αν διαπιστωθούν σφάλματα ή παραλείψεις σε οποιοδήποτε στάδιο αυτής ή να αναμορφώσει ανάλογα το αποτέλεσμα της ή να αποφασίσει την επανάληψή της από το σημείο που εμφιλοχώρησε το σφάλμα ή η παράλειψη.

### **10. ΟΡΟΙ ΠΛΗΡΩΜΗΣ ΤΙΜΗΜΑΤΟΣ – ΦΠΑ**

**10.1** Η πληρωμή των προμηθευτών θα γίνεται την εικοστή τέταρτη (24η) ημέρα του τρίτου ημερολογιακού μήνα που έπεται του μήνα υποβολής όλων των αναγκαίων παραστατικών σύμφωνα με τους ειδικούς όρους της διακήρυξης και τους ΓΕΝΙΚΟΥΣ ΟΡΟΥΣ της Παραγγελίας ή της Σύμβασης.

Εάν η εικοστή τέταρτη (24η) ημέρα του τρίτου ημερολογιακού μήνα δεν είναι εργάσιμη ημέρα, τότε η πληρωμή θα γίνεται την αμέσως επόμενη εργάσιμη ημέρα.

Για Συμβάσεις, η πληρωμή των οποίων συνολικά η τμηματικά, θα γίνεται μέσω της Διεύθυνσης Επενδυτικών Σχέσεων & Χρηματοδότησης (ΔΕΣΧ) και οι οποίες δεν έχουν εκχωρηθεί συνολικά ή μέρος αυτών, μπορεί να επιστραφεί ο Φόρος Προστιθέμενης Αξίας (ΦΠΑ) την 24<sup>η</sup> του επόμενου μήνα από το μήνα υποβολής των δικαιολογητικών (σχετικά τιμολόγια μαζί με τα αποδεικτικά ποσοτικής και ποιοτικής παραλαβής και αποκομιδής των υλικών, θεωρημένα από εξουσιοδοτημένο όργανο του Αγοραστή), εφόσον ο Ανάδοχος συμφωνήσει στην πληρωμή του τιμήματος της τιμολογημένης αξίας, την 24<sup>η</sup> ημέρα του τέταρτου (4) μήνα από την ημερομηνία υποβολής των δικαιολογητικών, εφόσον βέβαια αυτά είναι πλήρη.

**10.2** Σε καμία περίπτωση δεν γίνονται δεκτοί όροι πληρωμής με προκαταβολή. Σε περίπτωση υποβολής προσφοράς με αίτημα χορήγησης προκαταβολής, το αίτημα αυτό δεν θα λαμβάνεται υπόψη.

### **11. ΑΝΑΠΡΟΣΑΡΜΟΓΗ ΤΙΜΩΝ**

Οι τιμές που θα δοθούν, θα είναι σταθερές και δεν θα υπόκεινται σε αναπροσαρμογή. Προσφορές οι οποίες περιλαμβάνουν τιμές με αναπροσαρμογή θα απορρίπτονται.

### **12. ΧΡΟΝΟΣ ΠΑΡΑΔΟΣΗΣ**

Το ταχύτερο δυνατόν. Να καθορισθεί από τους διαγωνιζόμενους, το χρονικό διάστημα (σε ημερολογιακό Το ταχύτερο δυνατόν. Να καθορισθεί από τους διαγωνιζόμενους, το χρονικό διάστημα (σε ημερολογιακές ημέρες ή μήνες) με αφετηρία την ημερομηνία



**ΔΗΜΟΣΙΑ ΕΠΙΧΕΙΡΗΣΗ ΗΛΕΚΤΡΙΣΜΟΥ Α.Ε.**  
ΔΙΕΥΘΥΝΣΗ ΥΛΙΚΟΥ ΚΑΙ  
ΠΡΟΜΗΘΕΙΩΝ ΠΑΡΑΓΩΓΗΣ  
ΧΑΛΚΟΚΟΝΔΥΛΗ 22 - 104 32 ΑΘΗΝΑ

**ΑΡΙΘ. ΔΙΑΚΗΡΥΞΗΣ: ΔΥΠΠ-903819**  
ΗΜΕΡΟΜΗΝΙΑ :

ΑΝΤΙΚΕΙΜΕΝΟ: ΠΡΟΜΗΘΕΙΑ ΣΤΟΙΧΕΙΟΥ  
ΦΥΣΗΤΗΡΑ ΤΟΥ ΟΙΚΟΥ  
AERZEN ΤΥΠΟΥ VLM 95 Ή  
ΙΣΟΔΥΝΑΜΟ ΓΙΑ ΤΟΝ ΑΗΣ  
ΜΕΛΙΤΗΣ.

### **ΕΙΔΙΚΟΙ ΟΡΟΙ ΓΙΑ ΑΛΛΟΔΑΠΟΥΣ ΠΡΟΜΗΘΕΥΤΕΣ**

υπογραφής της Σύμβασης μέσα στην οποία τα υλικά θα παραδοθούν στο Σταθμό και το οποίο είναι επιθυμητό να μην ξεπερνά τους πέντε (5) μήνες.  
Προσφορές με χρόνο παράδοσης μεγαλύτερο των έξι (6) μηνών δεν γίνονται αποδεκτές και δεν αξιολογούνται.

#### **13. ΕΓΓΥΗΤΙΚΗ ΕΠΙΣΤΟΛΗ ΚΑΛΗΣ ΕΚΤΕΛΕΣΗΣ**

**13.1** Η παράγραφος 14.1 του τεύχους "Γενικοί Όροι Σύμβασης" (ΕΝΤΥΠΟ Σ2/30.10.2000), αντικαθίσταται ως ακολούθως:

«Μαζί με την υπογεγραμμένη σύμβαση ο Πωλητής θα παραδώσει στον Αγοραστή, με δικές του δαπάνες, Εγγύηση Καλής Εκτέλεσης το ύψος της οποίας καθορίζεται σε ποσοστό 5% επί της αξίας της σύμβασης χωρίς να υπολογίζεται ο ΦΠΑ.

Η εν λόγω Εγγύηση Καλής Εκτέλεσης θα πρέπει να έχει εκδοθεί από αναγνωρισμένα Πιστωτικά Ιδρύματα ή άλλα αντίστοιχα Νομικά πρόσωπα που λειτουργούν νόμιμα και έχουν σύμφωνα με την ισχύουσα στη χώρα εγκατάστασης καθώς επίσης και από το Τ.Μ.Ε.Δ.Ε. ή να παρέχονται με γραμμάτιο του Ταμείου Παρακαταθηκών και Δανείων με παρακατάθεση σε αυτό του αντίστοιχου χρηματικού ποσού.

Σε περίπτωση που η Εγγύηση Καλής Εκτέλεσης έχει την μορφή Εγγυητικής Επιστολής Καλής Εκτέλεσης, αυτή θα πρέπει να είναι διατυπωμένη σύμφωνα με το υπόδειγμα 42.10στ. »

**13.2** Κατά τα λοιπά ισχύει η παράγραφος 14 των Γενικών Όρων της Σύμβασης (ΕΝΤΥΠΟ Σ2/30.10.2000).

#### **14. ΦΥΤΟΥΓΕΙΟΝΟΜΙΚΟΣ ΕΛΕΓΧΟΣ ΣΥΣΚΕΥΑΣΙΑΣ**

Σε περιπτώσεις μεταφοράς υλικών, από τρίτες (μη κοινοτικές) χώρες, εξαιρουμένης της Ελβετίας, συσκευασμένων σε ξύλινα κιβώτια, θα πρέπει μαζί με όλα τα σχετικά έγγραφα, να προσκομίζεται και έγγραφο φυτοϋγειονομικού ελέγχου (fumigation – disinfection certificate) ή αλλιώς να φέρουν τα ξύλινα μέσα (κιβώτια ή παλέτες) σφραγίδα ενδείξεως φυτοϋγειονομικού ελέγχου.

#### **15. ΜΕΤΑΦΟΡΑ ΥΛΙΚΩΝ**

Σε περιπτώσεις μεταφοράς υλικών σε εμπορευματοκιβώτια (containers), θα πρέπει το μικτό βάρος του κάθε εμπορευματοκιβωτίου να μην υπερβαίνει τους 25 τόνους, στο οποίο θα συμπεριλαμβάνεται το καθαρό βάρος των υλικών, το βάρος της συσκευασίας (παλέτες, ξυλεία, κλπ.) και το απόβαρο του εμπορευματοκιβωτίου.

Επισημαίνεται ότι, στις περιπτώσεις υπέρβασης του κατά τα ανωτέρω καθοριζόμενου φορτίου ή διαφορών μεταξύ πραγματικού και αναγραφόμενου στα φορτωτικά έγγραφα βάρους, οποιαδήποτε δαπάνη προκύψει για την Επιχείρηση (επιβολή προστίμων, νεκρός ναύλος κλπ.) θα βαρύνει τον προμηθευτή.

**ΔΗΜΟΣΙΑ ΕΠΙΧΕΙΡΗΣΗ ΗΛΕΚΤΡΙΣΜΟΥ Α.Ε.**  
ΔΙΕΥΘΥΝΣΗ ΥΛΙΚΟΥ ΚΑΙ  
ΠΡΟΜΗΘΕΙΩΝ ΠΑΡΑΓΩΓΗΣ  
ΧΑΛΚΟΚΟΝΔΥΛΗ 22 - 104 32 ΑΘΗΝΑ

**ΑΡΙΘ. ΔΙΑΚΗΡΥΞΗΣ: ΔΥΠΠ-903819**  
ΗΜΕΡΟΜΗΝΙΑ :

ΑΝΤΙΚΕΙΜΕΝΟ: ΠΡΟΜΗΘΕΙΑ ΣΤΟΙΧΕΙΟΥ  
ΦΥΣΗΤΗΡΑ ΤΟΥ ΟΙΚΟΥ  
AERZEN ΤΥΠΟΥ VLM 95 Ή  
ΙΣΟΔΥΝΑΜΟ ΓΙΑ ΤΟΝ ΑΗΣ  
ΜΕΛΙΤΗΣ.

### **ΕΙΔΙΚΟΙ ΟΡΟΙ ΓΙΑ ΑΛΛΟΔΑΠΟΥΣ ΠΡΟΜΗΘΕΥΤΕΣ**

**16. ΕΓΓΥΗΣΕΙΣ ΑΝΑΦΟΡΙΚΑ ΜΕ ΕΠΙΚΛΗΣΗ ΙΚΑΝΟΤΗΤΩΝ ΤΡΙΤΟΥ**  
**(Συμπληρώνεται εφόσον ο Ανάδοχος έχει επικαλεστεί τεχνική ή /και επαγγελματική ικανότητα τρίτου)**

Καταγράφονται η επωνυμία και ο νόμιμος εκπρόσωπος του/των παρεχόντων τη στήριξη στον ανάδοχο, το αντικείμενο της υποστήριξης, ο τρόπος συνεργασίας μεταξύ του Αναδόχου και του τρίτου, καθώς και οι παρασχεθείσες από αυτόν/ους προς τον Ανάδοχο εγγυήσεις.

Ο/Οι παρέχων/οντες την ως άνω στήριξη θα εκτελέσει/ουν το αντικείμενο της σύμβασης για το οποίο παρέχει/ουν τις συγκεκριμένες ικανότητες. Η αντικατάσταση οποιουδήποτε παράγοντα της παρεχόμενης στήριξης υπόκειται στην έγκριση της ΔΕΗ Α.Ε. υπό την έννοια ότι ο προτεινόμενος αντικαταστάτης πρέπει να πληροί ισοδύναμα τα κριτήρια ποιοτικής επιλογής του αντικαθιστάμενου. Η αντικατάσταση του παρέχοντος τη στήριξη οικονομικού φορέα συνιστά ουσιώδη τροποποίηση της σύμβασης η αναγκαιότητα της οποίας ελέγχεται σύμφωνα με το άρθρο 337 του ν. 4412/2016 και υπόκειται επίσης στην έγκριση της ΔΕΗ Α.Ε. Εάν αυτή εγκριθεί ο αντικαταστάτης πρέπει να πληροί ισοδύναμα τα κριτήρια ποιοτικής επιλογής του αντικαθιστάμενου αλλά και να αποδείξει τη μη συνδρομή των λόγων αποκλεισμού όπως έπραξε ο αντικαθιστάμενος κατά τη φάση της κατακύρωσης της σύμβασης.

Ο Ανάδοχος είναι υπεύθυνος για κάθε ενέργεια, πράξη ή παράλειψη του Τρίτου, σύμφωνα με τις διατάξεις του Άρθρου 9 των Γενικών Όρων. Σε περίπτωση που ο Τρίτος δεν εκπληρώσει τις υποχρεώσεις του προς τον Ανάδοχο, σε σχέση με το Έργο, η ΔΕΗ Α.Ε. έχει το δικαίωμα να κάνει χρήση των προβλέψεων των Γενικών Όρων.

**17. ΤΡΟΠΟΠΟΗΣΗ ΣΥΜΒΑΣΕΩΝ**

Τροποποίηση της σύμβασης σύμφωνα με τα προβλεπόμενα στους Γενικούς Όρους αυτής μπορεί να πραγματοποιείται μόνον εφόσον συντρέχουν οι προβλέψεις του άρθρου 337 του ν. 4412/2016.

**18. ΠΟΙΝΙΚΗ ΡΗΤΡΑ**

**18.1** Για τον υπολογισμό της ποινικής ρήτρας, που θα γίνεται σύμφωνα με την παράγραφο 9 των Γενικών Όρων της Σύμβασης (ΕΝΤΥΠΟ S2/30.10.2000), θα ληφθεί υπόψη η ημερομηνία παράδοσης στις αποθήκες της ΔΕΗ Α.Ε./ ΑΗΣ ΑΓ. ΔΗΜΗΤΡΙΟΥ, αφού αφαιρεθεί το χρονικό διάστημα, από την αναγγελία ετοιμότητας μέχρι την ημερομηνία επιθεώρησης των υλικών.

**18.2** Η ποινική ρήτρα κάθε εκπρόθεσμης παράδοσης θα έχει ως ανώτατο όριο το πέντε τοις εκατό (5%) του συμβατικού τιμήματος της ποσότητας αυτής.

**ΔΗΜΟΣΙΑ ΕΠΙΧΕΙΡΗΣΗ ΗΛΕΚΤΡΙΣΜΟΥ Α.Ε.**  
ΔΙΕΥΘΥΝΣΗ ΥΛΙΚΟΥ ΚΑΙ  
ΠΡΟΜΗΘΕΙΩΝ ΠΑΡΑΓΩΓΗΣ  
ΧΑΛΚΟΚΟΝΔΥΛΗ 22 - 104 32 ΑΘΗΝΑ

**ΑΡΙΘ. ΔΙΑΚΗΡΥΞΗΣ: ΔΥΠΠ-903819**  
ΗΜΕΡΟΜΗΝΙΑ :

ΑΝΤΙΚΕΙΜΕΝΟ: ΠΡΟΜΗΘΕΙΑ ΣΤΟΙΧΕΙΟΥ  
ΦΥΣΗΤΗΡΑ ΤΟΥ ΟΙΚΟΥ  
AERZEN ΤΥΠΟΥ VLM 95 Ή  
ΙΣΟΔΥΝΑΜΟ ΓΙΑ ΤΟΝ ΑΗΣ  
ΜΕΛΙΤΗΣ.

---

### **ΕΙΔΙΚΟΙ ΟΡΟΙ ΓΙΑ ΑΛΛΟΔΑΠΟΥΣ ΠΡΟΜΗΘΕΥΤΕΣ**

#### **19. ΠΙΣΤΟΠΟΙΗΤΙΚΑ**

Κατά την παράδοσή τους τα υλικά θα συνοδεύονται από πλήρη κατάλογο ανταλλακτικών με τον αριθμό κατασκευής σχέδια κλπ, καθώς επίσης και από Certificates of conformance που εκδίδει το εργοστάσιο παραγωγής, βάσει του συστήματος ποιοτικού ελέγχου που εφαρμόζει.

#### **20. ΗΜΕΡΟΜΗΝΙΑ ΙΣΧΥΟΣ ΤΗΣ ΣΥΜΒΑΣΗΣ**

Ο ακόλουθος όρος θα περιλαμβάνεται στη Σύμβαση που θα υπογραφεί :  
«Η ημερομηνία ισχύος της Σύμβασης θα είναι η εικοστή (20η) ημέρα από την ημερομηνία που αναφέρεται στην πρώτη σελίδα της Σύμβασης».

#### **21. ΓΕΝΙΚΟΙ ΟΡΟΙ ΔΙΑΓΩΝΙΣΜΟΥ ΚΑΙ ΣΥΜΒΑΣΗΣ**

Οι Γενικοί Όροι που ισχύουν για τον παρόντα διαγωνισμό περιλαμβάνονται στο συνημμένο ΕΝΤΥΠΟ Δ2/30.10.2000 και οι Γενικοί Όροι που ισχύουν για τη σύμβαση περιλαμβάνονται στο συνημμένο ΕΝΤΥΠΟ Σ2/30.10.2000.

- 22.** Σε περίπτωση διάστασης ανάμεσα στους Ειδικούς Όρους και τους Γενικούς Όρους της παρούσας Διακήρυξης, οι Ειδικοί Όροι θα υπερισχύουν.
- 23.** Τα συνημμένα στην παρούσα Διακήρυξη έγγραφα, ο Πίνακας Υλικών, αποτελούν αναπόσπαστο μέρος αυτής.
- 24.** Το σύνολο των εγγράφων της Τεχνικής προσφοράς πρέπει απαραίτητως να υποβληθεί εις τριπλούν (ένα πρωτότυπο και δύο αντίγραφα).

#### **25. ΜΕΡΗ ΤΗΣ ΔΙΑΚΗΡΥΞΗΣ**

Η παρούσα Διακήρυξη συναποτελείται από τα ακόλουθα μέρη :

1. ΕΝΤΥΠΟ-D3/30.10.2000
2. ΠΙΝΑΚΑΣ ΥΛΙΚΩΝ & ΠΟΣΟΤΗΤΩΝ
3. ΠΡΟΫΠΟΘΕΣΕΙΣ ΣΥΜΜΕΤΟΧΗΣ - ΤΕΧΝΙΚΕΣ ΑΠΑΙΤΗΣΕΙΣ
4. ΣΧΕΔΙΟ
5. ΕΙΔΙΚΟΙ ΟΡΟΙ ΔΙΑΓΩΝΙΣΜΟΥ
6. ΓΕΝΙΚΟΙ ΟΡΟΙ ΔΙΑΓΩΝΙΣΜΟΥ (ΕΝΤΥΠΟ-D2/30.10.2000), με τα συνημμένα τους
7. ΕΝΤΥΠΟ S4/30.10.2000 - ΤΥΠΟΣ ΣΥΜΒΑΣΗΣ
8. ΓΕΝΙΚΟΙ ΟΡΟΙ ΣΥΜΒΑΣΗΣ (ΕΝΤΥΠΟ-S2/30.10.2000) με τα συνημμένα τους

**ΔΗΜΟΣΙΑ ΕΠΙΧΕΙΡΗΣΗ ΗΛΕΚΤΡΙΣΜΟΥ Α.Ε.**  
ΔΙΕΥΘΥΝΣΗ ΥΛΙΚΟΥ ΚΑΙ  
ΠΡΟΜΗΘΕΙΩΝ ΠΑΡΑΓΩΓΗΣ  
ΧΑΛΚΟΚΟΝΔΥΛΗ 22 - 104 32 ΑΘΗΝΑ

**ΑΡΙΘ. ΔΙΑΚΗΡΥΞΗΣ: ΔΥΠΠ-903819**  
ΗΜΕΡΟΜΗΝΙΑ :

ΑΝΤΙΚΕΙΜΕΝΟ: ΠΡΟΜΗΘΕΙΑ ΣΤΟΙΧΕΙΟΥ  
ΦΥΣΗΤΗΡΑ ΤΟΥ ΟΙΚΟΥ  
AERZEN ΤΥΠΟΥ VLM 95 Ή  
ΙΣΟΔΥΝΑΜΟ ΓΙΑ ΤΟΝ ΑΗΣ  
ΜΕΛΙΤΗΣ.

---

**ΕΙΔΙΚΟΙ ΟΡΟΙ ΓΙΑ ΑΛΛΟΔΑΠΟΥΣ ΠΡΟΜΗΘΕΥΤΕΣ**

9. ΥΠΕΥΘΥΝΗ ΔΗΛΩΣΗ (ΑΠΟΔΟΧΗΣ ΟΡΩΝ ΚΑΙ ΙΣΧΥΟΣ ΠΡΟΣΦΟΡΑΣ)

**ΣΗΜΕΙΩΣΗ:** Το ΕΝΤΥΠΟ D2/30.10.2000 (Γενικοί Όροι Διαγωνισμού), ο Πίνακας Υλικών & Ποσοτήτων, οι Προϋποθέσεις Συμμετοχής – Τεχνικές Απαιτήσεις και το Σχέδιο είναι συνημμένα στο Ελληνικό τεύχος της διακήρυξης.

**PUBLIC POWER CORPORATION S.A.**  
**GENERATION MATERIALS AND PURCHASING DEPARTMENT**  
**22, XALKOKONDYLI STR. – 104 32 ATHENS**  
**GREECE**  
**FAX : 210-5238005**  
**VAT REG NUMBER EL 090000045**

**CONTRACT :**  
**DATE :**  
**REGISTRATION No :**

**Information :**  
**Phone No :**  
**INQUIRY NO**  
**SELLER' s OFFER No :**  
**and FAX dated :**

**SELLER :**

By and between PUBLIC POWER CORPORATION S.A. (Purchaser) and .....  
(Seller) who are legally represented herein by the below signed parties, it is covenanted and agreed the supply to Purchaser by  
the Seller of the herein below stated materials in accordance with the attached Special and General Terms and Conditions.

<b>Item No</b>	<b>Quantity</b>	<b>Unit</b>	<b>DESCRIPTION</b>	<b>Unit Price In .....</b>	<b>Total Item Price In .....</b>

**TOTAL CONTRACT PRICE :**

**THE CONTRACTING PARTIES**  
**FOR PUBLIC POWER CORPORATION S.A. FOR : .....**

**PURCHASER'S DATA**

Αριθμός ΑΙΤΗΣΗΣ:  
Κάλυψη : Μερική Τελική Ολική

Αίτηση Τιμών: - Ημερομηνία Προσφορών:  
Δικαιολογητικά Κατακυρώσεως :

Αξία :  
Ε.Π.Π. :

ΣΥΝΟΛΙΚΟ ΒΑΡΟΣ: .....ΣΥΝΟΛ. ΟΓΚΟΣ:.....

**ΚΟΙΝΟΠΟΙΗΣΗ ΑΝΤΙΓΡΑΦΩΝ**

1. ΔΕΣΧ/ΤΟΜΕΑΣ ΠΛΗΡΩΜΩΝ
2. ΔΛΥ/ΤΑΥΚ
3. ΔΥΠ/ΤΥΕΑ
4. ΔΥΠ/ΤΕΥΑ
5. ΔΕΘ
6. ΑΗΣ
7. ΑΠΟΘΗΚΗ ΑΗΣ
8. ΚΔΕΠ/ΤΕΥ
9. ΓΕΝΙΚΟ ΑΡΧΕΙΟ

FORM S4/30.10.2000

## ΓΙΑ ΑΛΛΟΔΑΠΟΥΣ ΠΡΟΜΗΘΕΥΤΕΣ

**ΔΗΜΟΣΙΑ ΕΠΙΧΕΙΡΗΣΗ ΗΛΕΚΤΡΙΣΜΟΥ Α.Ε.**  
**ΔΙΕΥΘΥΝΣΗ ΥΛΙΚΟΥ ΚΑΙ ΠΡΟΜΗΘΕΙΩΝ ΠΑΡΑΓΩΓΗΣ**  
**ΧΑΛΚΟΚΟΝΔΥΛΗ 22 - 104 32 ΑΘΗΝΑ**

**ΕΝΤΥΠΟ Σ2/30.10.2000**

### ΓΕΝΙΚΟΙ ΟΡΟΙ ΣΥΜΒΑΣΗΣ

#### 1. ΑΝΤΙΚΕΙΜΕΝΟ ΤΩΝ ΟΡΩΝ

Οι παρακάτω γενικοί όροι ισχύουν για την προμήθεια αυτή αν και όσο δεν τους αλλάζουν οι ειδικοί όροι της σύμβασης.

#### 2. ΤΙΜΕΣ

Οι τιμές που αναγράφονται στη σύμβαση είναι σταθερές και δεν θ' αλλάξουν για οποιονδήποτε λόγο, εκτός εάν στους ειδικούς όρους της σύμβασης προβλέπεται αναπροσαρμογή.

#### 3. ΠΕΡΙΓΡΑΦΗ ΤΟΥ ΥΠΟ ΠΡΟΜΗΘΕΙΑ ΥΛΙΚΟΥ

Στα προτιμολόγια, στα εμπορικά τιμολόγια και σε όλα τα άλλα φορτωτικά έγγραφα, ο Πωλητής θα παραθέτει πλήρη περιγραφή του υπό προμήθεια υλικού, όπως ακριβώς αυτή η περιγραφή αναγράφεται στη Σύμβαση. Συντμήσεις, ασαφείς, επινοηθέντες, ανακριβείς, ιδιωματικοί, αόριστοι ή συνεχσιακοί όροι είναι απαράδεκτοι και αν χρησιμοποιούνται, ο Αγοραστής θα δικαιούται να επιστρέψει τα έγγραφα του είδους αυτού για κατάλληλη διατύπωση, ο δε Πωλητής θα είναι στο αμέριστο υπεύθυνος για οποιαδήποτε καθυστέρηση, δαπάνη, ζημιά ή απώλεια που θα προκύψει από την αιτία αυτή.

#### 4. ΠΛΗΡΩΜΗ

Οι πληρωμές του συμβατικού τιμήματος θα γίνουν ως εξής:

4.1. Η τυχόν προκαταβολή ή μέρος αυτής θα καταβληθεί στον Πωλητή μετά την εκ μέρους του υποβολή στα γραφεία του Αγοραστή των παρακάτω εγγράφων:

4.1.1. Απόδειξη του Πωλητή σε τέσσερα αντίτυπα που να καλύπτει το ποσό της προκαταβολής, κανονικά εξοφλημένης υπέρ του Αγοραστή.

4.1.2. Εγγυητική Επιστολή που να καλύπτει το ποσό της προκαταβολής, σύμφωνα με το συνημμένο υπόδειγμα 42.21β και που να έχει εκδοθεί από Τράπεζα της χώρας του Πωλητή, της αποδοχής του Αγοραστή. Οι δαπάνες της εν λόγω Εγγυητικής Επιστολής, θα βαρύνουν τον Πωλητή. Ο Αγοραστής θα μειώνει βαθμιαία το ποσό της εν λόγω Εγγυητικής Επιστολής ανάλογα με την τιμή του εκάστοτε παραδιδόμενου στον Αγοραστή υλικού, σύμφωνα με τα προβλεπόμενα στο παρακάτω υπεδάφιο 4.2.1.

4.2. Το συμβατικό τίμημα ή το υπόλοιπό του, στην περίπτωση προκαταβολής, θα καταβληθεί στον Πωλητή μερικά ή ολικά, σύμφωνα με τη Σύμβαση, μετά την ικανοποιητική παράδοση του υλικού και την υποβολή στην Τράπεζα του Αγοραστή των παρακάτω εγγράφων:

4.2.1. Τιμολόγια του Πωλητή σε δεκαπλούν (10πλούν) κανονικά εξοφλημένα υπέρ του Αγοραστή, για το συνολικό τίμημα του υλικού που εκάστοτε παραδίδεται στον Αγοραστή, με αφαίρεση του αντίστοιχου ποσού της τυχόν προκαταβολής που χορηγήθηκε στον Πωλητή. Για υλικά Κοινοτικής προέλευσης, στα υποβαλλόμενα τιμολόγια, θα πρέπει να αναγράφεται απαραίτητα ο αριθμός φορολογικού μητρώου του Πωλητή, καθώς και εκείνος του Εισαγωγέα (ΔΕΗ), (EL-090000045).

4.2.2. Πιστοποιητικό ικανοποιητικής ποιοτικής και ποσοτικής επιθεώρησης του υλικού που να έχει εκδοθεί από τον αρμόδιο Επιθεωρητή του Αγοραστή ή έγγραφο αυτού που να απαλλάσσει το υλικό από επιθεώρηση (waiver).

4.2.3. Ζυγολόγιο του Πωλητή σε τετραπλούν σύμφωνα με την παρακάτω παράγραφο 5 εδάφιο 5.

4.2.4. Πρωτότυπο πιστοποιητικό T2L του αποστελλόμενου υλικού για υλικά προελεύσεως Ε.Ε., (αντίγραφο αυτού αριθ.4 για τις Τελωνειακές αρχές του τόπου προορισμού), ή πρωτότυπο πιστοποιητικό προέλευσης για υλικά από άλλες χώρες, (πιστοποιητικό EUR -1 για τις προτιμησιακές χώρες, πιστοποιητικό FORM-A για χώρες που ανήκουν στο σύστημα γενικευμένων προτιμήσεων και πιστοποιητικό προέλευσης για τις άλλες τρίτες χώρες), δεόντως επικυρωμένο από τις αρμόδιες αρχές.

4.2.5. Απόδειξη φορτώσεως που να βεβαιώνει την εκ μέρους του Πωλητή παράδοση του υλικού για τελική αποστολή στην Ελλάδα, αποτελούμενη από:

α) Ένα αποδεικτικό (ρεσεπισέ) του πράκτορα του Μεταφορέα του Αγοραστή που αναφέρεται στη Σύμβαση σε περίπτωση παραδόσεως ΣΤΟ ΕΡΓΟΣΤΑΣΙΟ πάνω σε αυτοκίνητο ή σε σιδηροδρομικό όχημα. Το εν λόγω αποδεικτικό θα παραδοθεί στον Πωλητή μόνο μετά τη λήψη της τυχόν απαιτούμενης άδειας εξαγωγής.

β) Δύο καθαρά διαπραγματεύσιμα αντίγραφα της αντίστοιχης φορτωτικής πλοίου ή άλλα έγγραφα, εκδοθέντα στο όνομα της ΔΕΗ, που κατά την κρίση του Αγοραστή απαιτούνται για τη μεταφορά και εισαγωγή του υλικού στην Ελλάδα σε περίπτωση παραδόσεως FOB ή FAS ή με οποιοδήποτε άλλο τρόπο παραδόσεως που καθορίζεται στη Σύμβαση και στην περίπτωση παραδόσεως FOR αντίγραφο σιδηροδρομικής φορτωτικής ή αποδεικτικού (ρεσεπισέ) εκδοθέντος στο όνομα της ΔΕΗ.

- γ) Στις περιπτώσεις του παραπάνω υπεδαφίου (β) τα δύο αντίγραφα της αντίστοιχης φορτωτικής θα παραδίδονται στον Πωλητή από τον Πράκτορα του Μεταφορέα του Αγοραστή το συντομότερο μετά την περιέλευση του υλικού στη διάθεση του θαλάσσιου μεταφορέα και πάντως πριν από την άφιξη του υλικού στο λιμάνι ή στο σταθμό εκφορτώσεως στην Ελλάδα.
- δ) Τρία καθαρά (χωρίς επιφύλαξη ή ένσταση) διαπραγματεύσιμα αντίγραφα της αντίστοιχης φορτωτικής πλοίου σε περίπτωση παραδόσεως C&F ή CIF σε Ελληνικό λιμάνι ή EX SHIP που να αποδεικνύουν την πλήρη προπληρωμή του ναύλου εκδοθέντα στο όνομα της ΔΕΗ. Σε περίπτωση παραδόσεως FRANCO σε Ελληνικό σιδηροδρομικό σταθμό, αντίγραφο της φορτωτικής σιδηροδρόμου εκδοθέντος στο όνομα της ΔΕΗ.
- ε) Αντίγραφο τηλεγραφήματος του Πωλητή προς τον Αγοραστή που να καθορίζει ημερομηνία φορτώσεως, αξία, συσκευασία, καθαρό και μικτό βάρος και μέσο μεταφοράς για την αποστολή.
- στ) Σε περίπτωση παραδόσεως CIF σε Ελληνικό λιμάνι ή FRANCO σε Ελληνικό σιδηροδρομικό σταθμό, ασφαλιστήριο συμβόλαιο που να καλύπτει όλους τους κινδύνους από το εργοστάσιο του Πωλητή μέχρι τον τόπο παραδόσεως, που να ισχύει για ένα τουλάχιστον μήνα από την ημερομηνία εκφορτώσεως στον τόπο παραδόσεως.
- ζ) Σε περίπτωση που ο Αγοραστής απαλλάξει το υλικό από επιθεώρηση, ο Πωλητής οφείλει μαζί με τα παραπάνω στοιχεία να στέλνει και τα TEST REPORTS, όταν απαιτούνται.
- 4.3. Ο Πωλητής θα βαρύνεται και θα καταβάλλει όλες τις δαπάνες ή/και ζημιές που οφείλονται στην καθυστέρησή του ή/και στην παράλειψή του να συμμορφωθεί με τις παραπάνω υποχρεώσεις του εδαφίου 4.2. Οι δαπάνες, επιβαρύνσεις κλπ. που ενδέχεται να προκύψουν από την έλλειψη εγγράφων καθώς και από την καθυστερημένη παράδοση των ζυγολογιών στον Αγοραστή και στον Επιθεωρητή του (σύμφωνα με την παρακάτω παράγραφο 5, εδάφιο 6) θα βαρύνουν τον Πωλητή.

## 5. ΣΥΣΚΕΥΑΣΙΑ

- 5.1. Το υλικό θα συσκευαστεί προσεκτικά για το είδος της μεταφοράς που καθορίζεται στη Σύμβαση, σε τρόπο ώστε να είναι απρόσβλητο από οποιεσδήποτε καιρικές συνθήκες. Όλα τα μέρη θα συσκευάζονται σε σκελετοκιβώτια ή/και δοχεία ή/και δέματα διευθετημένα ώστε να διευκολύνουν την ασφαλή διακίνηση.
- 5.2. Κατά τη συσκευασία του υλικού, ο Πωλητής θα ακολουθήσει τις τυχόν ειδικές οδηγίες του Αγοραστή που αποβλέπουν στην εξασφάλιση της ασφαλούς αφίξεως του υλικού στον προορισμό του. Θα ληφθεί η πρόβλεψη μέρη για τα μέσα μεταφοράς που πρόκειται να χρησιμοποιηθούν. Ο όγκος του αποστελλόμενου υλικού θα διατηρηθεί στο ελάχιστο ασφαλές μέγεθος.
- 5.3. Τα κιβώτια, δέματα κλπ. της συμβάσεως πρέπει με μέρη του Πωλητή να είναι αριθμημένα, διαχωρισμένα κατά παράδοση και συσκευασμένα - ταξινομημένα με τρόπο που να διευκολύνεται η καταμέτρησή τους, ο έλεγχος του περιεχομένου τους και η επισήμανσή τους από τους αρμόδιους Επιθεωρητές του Αγοραστή καθώς και από τους τελικούς παραλήπτες.
- 5.4. Είδη διαφόρων συμβάσεων καθώς και είδη της ίδιας συμβάσεως που έχουν διαφορετικούς προορισμούς δεν επιτρέπεται να συσκευάζονται από τον Πωλητή στο ίδιο κιβώτιο, δέμα κλπ.
- 5.5. Το περιεχόμενο σε κάθε σκελετοκιβώτιο, δοχείο ή δέμα υλικού θα περιγράφεται ή/και θα καταχωρείται κατά τρόπο που να διευκολύνει την αναγνώριση των περιεχομένων κατά την άφιξη στον προορισμό και την αποσυσκευασία. Το ζυγολόγιο πρέπει να περιέχεται στο σκελετοκιβώτιο ή να συνοδεύει το δοχείο ή το δέμα και να αναφέρει τον αριθμό Συμβάσεως, τύπο συσκευασίας και αύξοντα αριθμό του δέματος. Θα πρέπει να αναφέρει το συνολικό βάρος και είτε τις εξωτερικές διαστάσεις κατά τεμάχιο ή το συνολικό όγκο του αποστελλόμενου υλικού που καλύπτει, καθώς και κάθε άλλη απαιτούμενη ένδειξη που να εξασφαλίζει εύκολη αναγνώριση, διαλογή και χρησιμοποίηση του υλικού κατά την άφιξή του στον τόπο προορισμού. Θα περιέχει επίσης χωριστά για κάθε δέμα, σκελετοκιβώτιο ή δοχείο το καθαρό και μικτό βάρος και τις εξωτερικές του διαστάσεις. Η περιγραφή του υλικού στο ζυγολόγιο θα αντιστοιχεί στην περιγραφή της Σύμβασης και απέναντι στην περιγραφή έκαστου είδους θα αναγράφεται ο αντίστοιχος αριθμός είδους της Συμβάσεως.
- 5.6. Για να είναι βέβαιο ότι όλα τα παραδιδόμενα υλικά έχουν επιθεωρηθεί κανονικά, τα εν λόγω ζυγολόγια πρέπει να υποβάλλονται στον Επιθεωρητή του Αγοραστή για θεώρηση στον τόπο της Επιθεωρήσεως και μετά την ολοκλήρωσή της. Τρία αντίγραφα των εν λόγω (θεωρημένων) ζυγολογιών πρέπει να παραδίδονται στον Επιθεωρητή του Αγοραστή και ένα να ταχυδρομείται αεροπορικώς στον Αγοραστή. Άλλα δύο αντίγραφα του εν λόγω ζυγολογίου θα παραδίδονται στον Πράκτορα του Μεταφορέα του Αγοραστή, ενώ άλλα δύο θα υποβάλλονται στην Τράπεζα μαζί με τα άλλα φορτωτικά έγγραφα.
- 5.7. Εφ' όσον στο ίδιο κιβώτιο, δέμα κλπ. συσκευάζονται διαφορετικά είδη της Συμβάσεως που έχουν τον ίδιο προορισμό, πρέπει να περιέχεται μέσα σε κάθε κιβώτιο, δέμα κλπ. αναλυτική κατάσταση του περιεχομένου του στην οποία, μπροστά από κάθε είδος, θα αναφέρεται και ο αριθμός που έχει το είδος στη Σύμβαση (ITEM). Ο αριθμός αυτός θα πρέπει, σε κάθε περίπτωση, να αναφέρεται και στα αντίστοιχα τιμολόγια και Ζυγολόγια (Packing List) του Πωλητή. Αντίγραφο της αναλυτικής αυτής κατάστασης θα στέλνεται στη Δ/ση Προμηθειών/Τομέα

Συμβάσεων Μεταφορών και Εκτελωνισμών του Αγοραστή μαζί με τα λοιπά φορτωτικά έγγραφα που αναφέρονται στην παρακάτω παράγραφο 7, εδάφιο 6.

- 5.8. Τα τυχόν τεμάχια που αποστέλλονται λόγω της φύσεώς τους χωρίς συσκευασία θα δένονται σε δέσμες ή διαφορετικά, σε τεμάχια αποστολής κατάλληλου βάρους και διαστάσεων ώστε να μη προκαλούν οποιαδήποτε δυσκολία στη διακίνησή τους κατά τη μεταφορά και να μη βάζουν σε κίνδυνο την ασφάλή τους άφιξη στον προορισμό τους.
- 5.9. Κάθε σκελετοκιβώτιο, δοχείο ή δέμα θα φέρει ένδειξη του περιεχομένου τμήματος ή τμημάτων και του βάρους καθώς και κατάλληλες ενδείξεις για τη διακίνηση ή/και ανάρτηση (σαμπάνιασμα) κατά την φόρτωση και εκφόρτωση.

## 6. ΕΝΔΕΙΞΕΙΣ

- 6.1. Όλες οι ενδείξεις πρέπει να αναγράφονται ευανάγνωστα και ανθεκτικά με χρώμα ή στερεοτυπία σε δύο πλευρές εκάστου σκελετοκιβωτίου, δοχείου ή δέματος. Απαγορεύεται απολύτως η χρησιμοποίηση κιμωλίας ή μολυβιού για τις ενδείξεις. Κατά τους ισχύοντες κανονισμούς, σε κάθε αποστελλόμενο και εισαγόμενο τεμάχιο στην Ελλάδα, συσκευασμένο ή όχι, πρέπει να αναγράφεται σαφώς η χώρα προελεύσεως. Η μη συμμόρφωση προς αυτούς τους κανονισμούς μπορεί να συνεπάγεται μεγάλα πρόστιμα του Δημοσίου που θα βαρύνουν τον Πωλητή.
- 6.2. Συσκευασμένα ή όχι, όλα τα τεμάχια θα φέρουν αύξοντα αριθμό. Η περιγραφή του αποστελλόμενου υλικού στο αντίστοιχο ζυγολόγιο πρέπει πάντα να αναφέρεται σ' αυτόν τον αύξοντα αριθμό του δέματος.
- 6.3. Για την εξωτερική σήμανση όλων των κιβωτίων, δοχείων ή δεμάτων κλπ. γενικώς να τηρηθούν τα παρακάτω: Στις δύο μεγαλύτερες πλευρικές κάθετες όψεις κάθε κιβωτίου, δέματος, σάκου, στροφείου κλπ. πρέπει να είναι τυπωμένα ή γραμμένα με χρώμα, ανεξίτηλο μελάνι κλπ. ή χαραγμένα σε μεταλλικό πλακίδιο τα εξής στοιχεία :

PPC -GREECE

- (1) (1) Συμπληρώνεται με σύντομη περιγραφή ενδεικτική των περιεχομένων, π.χ ΔΙΑ-ΚΟΠΤΕΣ ΑΕΡΟΣ, ΑΝΤΑΛΛΑΚΤΙΚΑ GMC, ΜΑΝΟΜΕΤΡΑ κλπ.
- (2) (2) Συμπληρώνεται το είδος, η ποσότητα και η μονάδα μετρήσεως του περιεχομένου υλικού σύμφωνα με περιγραφή που δίνεται στη Σύμβαση καθώς και ο κωδικός αριθμός ΔΕΗ.
- EX------(3) (3) Συμπληρώνεται με το μονολεκτικό όνομα του Πωλητή ή αρχικά και τη χώρα του Πωλητή π.χ. SIEMENS - Γερμανίας, WORTHINGTON-USA, ALSTHOM-Γαλλίας κλπ.
- etc.(4) (4) Συμπληρώνεται με τον αρ. Συμβάσεως που δίνεται στην αρχή της Συμβάσεως, π.χ.4260132 ή 0370091 κλπ.

Gross Wt. KGs-----

Net Wt. KGs-----

- Dimensions----X----X------(5) (5) Συμπληρώνεται με τις ακριβείς εξωτερικές διαστάσεις δηλ. το ολικό μήκος, ολικό πλάτος και ολικό ύψος σε μετρικές μονάδες.
- (6) (6) Συμπληρώνεται ο αύξοντας αριθμός κάθε κιβωτίου, δέματος κλπ. σε ενιαία αρίθμηση για ολόκληρη τη σύμβαση.

Τα παραπάνω στοιχεία πρέπει να είναι γραμμένα στη γλώσσα με την οποία έχει συνταχθεί η σύμβαση.

- 6.4. Οι λέξεις PPC-GREECE, το όνομα της χώρας του Πωλητή μετά την πρόθεση EX και ο αύξοντας αριθμός του τεμαχίου πρέπει να είναι βαμμένος ή στερεοτυπημένος επίσης και σε όλα τα ασυσκευαστα τεμάχια έστω και αν αποστέλλονται σε δεσμίδες (π.χ. PPC-GREECE EX ITALY 68). Σε περίπτωση που είναι ανέφικτη η σήμανση των ασυσκευαστων τεμαχίων με χρωματισμό ή στερεοτυπία, μπορούν να χρησιμοποιηθούν μεταλλικές πινακίδες ασφαλώς στερεωμένες στην αποστελλόμενη δεσμίδα ή τεμάχιο.

## 7. ΜΕΤΑΦΟΡΑ

- 7.1. Οι όροι παραδόσεως ερμηνεύονται σύμφωνα με τους εκάστοτε ισχύοντες INCOTERMS εκτός αν στη Σύμβαση ορίζεται διαφορετικά.



7.2. Ορίζεται ρητώς ότι:

- 7.2.1. Οι συμβατικές τιμές για παράδοση FOB, ή FAS ή FOR ή FOT περιλαμβάνουν όλους τους φόρους εξαγωγής, έξοδα λιμένος, επιβαρύνσεις τεκμηρίωσης, αμοιβές και δαπάνες μεταφοράς και στις περιπτώσεις FOB ή FOR ή FOT τυχόν άλλες επιβαρύνσεις που προκύπτουν μέχρι την επί του καταστρώματος του πλοίου ή του βαγονιού ή φορτηγού αυτοκινήτου παράδοση του υλικού.
- 7.2.2. Οι συμβατικές τιμές για παράδοση FOB στα λιμάνια Λα Σπέτσια, Τσιβιταβέκια, Βενετία Τεργέστη, Ριγίεκα, Μασσαλία και Ραβέννα περιλαμβάνουν όλα τα λιμενικά τέλη και δαπάνες για τη στοιβασία των υλικών στο κύτος του πλοίου.(FOB AND STOWED)
- 7.3 Ο αναφερόμενος στη Σύμβαση πράκτορας του Μεταφορέα του Αγοραστή ενεργεί σαν εξουσιοδοτημένος αντιπρόσωπος του Αγοραστή προκειμένου για την αποστολή στην Ελλάδα υλικού που παραδίδεται από τον Πωλητή σε σημείο εκτός Ελλάδας.
- 7.4. Ο Πωλητής πρέπει αρκετά πριν από την παράδοση, να έρθει σε επαφή με τον Πράκτορα του Μεταφορέα του Αγοραστή παρέχοντας τις απαιτούμενες πληροφορίες για την αποστελλόμενη παρτίδα και προσφέροντας κάθε συνεργασία για την έγκαιρη αποστολή του υλικού.
- 7.5. Αν στη Σύμβαση δεν κατονομάζεται πράκτορας του Μεταφορέα του Αγοραστή, ο Πωλητής θα απευθυνθεί απευθείας και έγκαιρα στον Αγοραστή για συγκεκριμένες οδηγίες.
- 7.6. Μετά τη φόρτωση του υλικού ο Πωλητής πρέπει με FAX ή ΤΕΛΕΞ προς τη Δ/ση Προμηθειών/Τομέα Συμβ. Μεταφ.και Εκτ/σμών του Αγοραστή, Στουρνάρη 55 Αθήνα 104 32) FAX: 5232597-5225166, TELEX: 21 9364 DEI GR, να δηλώσει το όνομα του πλοίου, ημερομηνία και λιμάνι φορτώσεως (εναλλακτικά ημερομηνία και αρ.πτήσεως σε περίπτωση αεροπορικής μεταφοράς, ή σημείο αναχωρήσεως σε περίπτωση οδικής ή σιδηροδρομικής μεταφοράς), το καθαρό και μικτό βάρος, τον αριθμό κιβωτίων, την αξία, την σύντομη περιγραφή του υλικού καθώς επίσης την χώρα προελεύσεως-Παραγωγής, τον τύπο και τον αριθμό του πιστοποιητικού προελεύσεως του υλικού και τον αριθμό της Συμβάσεως. Ταυτόχρονα ο Πωλητής θα στείλει με αεροπορικό ταχυδρομείο και στην ίδια διεύθυνση από ένα αντίγραφο κάθε εκδιδόμενου τιμολογίου, Ζυγολογίου και Αναλυτικής καταστάσεως του περιεχομένου των κιβωτίων, δεμάτων κλπ., καθώς και το Πρωτότυπο Πιστοποιητικό Κυκλοφορίας για υλικά προελεύσεως ΕΟΚ ή το πρωτότυπο Πιστοποιητικό Προελεύσεως για υλικά άλλων χωρών. Η μη συμμόρφωση του Πωλητή στην απαίτηση αυτή συνεπάγεται την υποχρέωσή του να αποζημιώσει τον Αγοραστή για τα οποιαδήποτε έξοδα στα οποία υποβλήθηκε ή για οποιαδήποτε θετική ζημιά υπέστη σαν συνέπεια της εν λόγω μη συμμορφώσεως.
- 7.7. Ο Πράκτορας του Πωλητή θα δικαιούται προμήθεια μεταφοράς από τον Μεταφορέα του Αγοραστή σύμφωνα με τα έθιμα του λιμανιού.
- 7.8. Ο Πωλητής υποχρεούται να δίνει εντολή στον Μεταφορέα και αυτός στον πράκτορά του να εκδίδει τη διατακτική στο όνομα της ΔΕΗ και να παραδίδει αυτήν στην ΔΕΗ αμέσως μετά την άφιξη του υλικού.
- 7.9. Για τις θαλάσσιες μεταφορές θα χρησιμοποιούνται πλοία με Ελληνική σημαία εφ' όσον ανταποκρίνονται στις απαιτήσεις μεταφοράς του υλικού, στις τρέχουσες τιμές και δεν προκύψει καθυστέρηση από τη χρησιμοποίησή τους.

8. **ΑΥΞΟΜΕΙΩΣΗ ΠΟΣΟΤΗΤΩΝ**

Ο Αγοραστής έχει το δικαίωμα κατά τη διάρκεια εκτέλεσης της σύμβασης αυτής να αυξομειώσει την ποσότητα του υλικού μέχρι ενός ποσοστού με ανάλογη αυξομείωση του συνολικού τιμήματος, χωρίς να έχει ο Πωλητής το δικαίωμα να αυξήσει τις τιμές μονάδας ή να ζητήσει άλλες παροχές. Το ποσοστό και οι προϋποθέσεις αυξομείωσης καθορίζονται στους ειδικούς όρους της σύμβασης.

9. **ΠΟΙΝΙΚΗ ΡΗΤΡΑ**

- 9.1. Ο Πωλητής δέχεται να πληρώσει στον Αγοραστή, ως συμφωνημένη ποινική ρήτρα για κάθε ολόκληρη εβδομάδα καθυστερήσεως των συμβατικών παραδόσεων του υλικού (για κλάσμα της εβδομάδας δεν επιβάλλεται ποινική ρήτρα), ποσό ίσο με το μισό τοις εκατό (0,5%) του συμβατικού τιμήματος των ποσοτήτων που παραδόθηκαν εκπρόθεσμα για οποιαδήποτε λόγο ή αιτία, εκτός από ανωτέρα βία ή υπαιτιότητα του Αγοραστή. Αυτή η ποινική ρήτρα έχει ως ανώτατο όριο το πέντε τοις εκατό (5%) του συνολικού συμβατικού τιμήματος και συμψηφίζεται με την εγγύηση καλής εκτέλεσης της παρακάτω παραγρ.16, αν αυτή η εγγύηση καταπέσει.
- 9.2. Αν μία ή περισσότερες παραδόσεις υλικού καθυστερήσουν περισσότερο από δέκα (10) ημερολογιακές εβδομάδες ο Αγοραστής έχει το δικαίωμα, με έγγραφη ανακοίνωσή του, να καταγγείλει αυτή τη Σύμβαση χωρίς υποχρέωση αποζημιώσεως του Πωλητή. Γι αυτήν την καταγγελία δεν υπάρχει προθεσμία, ούτε είναι απαραίτητη η εξάντληση του παραπάνω ανωτάτου ορίου ποινικής ρήτρας.
- 9.3. Ο Πωλητής έχει υποχρέωση να πληρώσει ποινική ρήτρα και για τα υλικά που παραδόθηκαν έγκαιρα, αν δεν είναι δυνατή η χρησιμοποίησή τους χωρίς τα καθυστερούμενα.
- 9.4. Ο Αγοραστής έχει δικαίωμα να παρακρατήσει το ποσό της ποινικής ρήτρας από τις οφειλές του προς τον Πωλητή ή από την εγγύηση καλής εκτέλεσης της Συμβάσεως ή, μερικά, και από τα δύο.

- 9.5. Συμφωνείται ρητά ότι η επιβολή αυτής της ποινικής ρήτηρας γίνεται ανεξάρτητα από τα αν ζημιώθηκε ή όχι ο Αγοραστής από την καθυστέρηση της παραδόσεως του υλικού, και ότι ο Αγοραστής έχει το δικαίωμα να αξιώσει, σωρευτικά και την ποινική ρήτηρα και την αποκατάσταση κάθε θετικής ζημιάς του από αντισυμβατικές πράξεις ή παραλείψεις του Πωλητή.
- 9.6. Σε περίπτωση καθυστέρησης που οφείλεται σε υπαιτιότητα του Αγοραστή ή σε ανωτέρα βία, ο χρόνος παράδοσης θα παραταθεί ανάλογα, του Πωλητή παραιτούμενου από κάθε σχετική απαίτηση κατά του Αγοραστή.
- 9.7. Τέτοιες ποινικές ρήτηρες υπολογίζονται πάντα στην αρχική συμβατική τιμή και συνεπώς οποιαδήποτε αναπροσαρμογή αυτής της τιμής δεν λαμβάνεται υπόψη.

#### 10. **ΕΓΓΥΗΣΗ ΚΑΤΑΛΛΗΛΟΤΗΤΑΣ**

Ο Πωλητής εγγυάται ότι το υλικό θα έχει όλες τις ιδιότητες και τα χαρακτηριστικά που συμφωνήθηκαν μ' αυτή τη Σύμβαση. Ακόμη, εγγυάται την καλή λειτουργία του υλικού για δώδεκα (12) μήνες από την ημερομηνία της ικανοποιητικής τεχνικής επιθεώρησής του ή, αν δεν έγινε τέτοια επιθεώρηση, από την ημερομηνία φορτώσεως. Αν στο διάστημα αυτό το υλικό παρουσιάσει οποιαδήποτε τεχνική ανωμαλία ή έλλειψη που δεν οφείλεται σε κακή χρήση ή σε ανώτερη βία, ο Πωλητής έχει την υποχρέωση να το επισκευάσει, να το συμπληρώσει ή να το αντικαταστήσει κατά τρόπο ικανοποιητικό για τον Αγοραστή, χωρίς να πληρωθεί γι αυτό. Ακόμη, ο Πωλητής έχει την υποχρέωση να αποζημιώσει τον Αγοραστή για κάθε θετική ζημία, που του προκάλεσε η κακή λειτουργία του υλικού, αλλά η αποζημίωση αυτή δεν θα είναι μεγαλύτερη από το 50% του συνολικού συμβατικού τιμήματος.

#### 11. **ΕΠΙΘΕΩΡΗΣΗ ΚΑΙ ΔΟΚΙΜΕΣ**

- 11.1. Ο Αγοραστής έχει το δικαίωμα να παρακολουθεί την κατασκευή του υλικού στο εργοστάσιο του Πωλητή, κατά τις εργάσιμες ημέρες και ώρες. Ο Πωλητής θα ειδοποιεί γραπτώς τον Αγοραστή τουλάχιστον δεκαπέντε (15) ημέρες πριν από την ημερομηνία κατά την οποία το υλικό θα είναι έτοιμο για επιθεώρηση. Το υλικό θα επιθεωρηθεί και θα δοκιμαστεί από τον επιθεωρητή του Αγοραστή στο εργοστάσιο του Πωλητή, σύμφωνα με τις επίσημες πρότυπες προδιαγραφές που ισχύουν στη χώρα του και με έξοδα και τεχνικά μέσα του Πωλητή, εκτός από τις δαπάνες του επιθεωρητή του Αγοραστή. Αν το υλικό δεν κριθεί ικανοποιητικό, ο Πωλητής μπορεί να το διορθώσει και να το ξαναπαρουσιάσει για επιθεώρηση δύο (2) ακόμη φορές. Η επιθεώρηση δεν απαλλάσσει τον Πωλητή από την ευθύνη του για τις συμφωνημένες ιδιότητες του υλικού.
- 11.2. Ο Αγοραστής δεν έχει υποχρέωση να επιθεωρήσει και να παραλάβει υλικό εφόσον ο Πωλητής δεν έχει ετοιμάσει ολόκληρη την προβλεπόμενη ποσότητα της ολικής ή τμηματικής παράδοσης του υλικού.
- 11.3. Σε κάθε περίπτωση επιθεωρήσεως του υλικού, αν την ημερομηνία που καθορίστηκε για επιθεώρηση ο Πωλητής δεν προσκομίσει το υλικό ή παρεμποδίσει με οποιοδήποτε τρόπο το έργο της επιθεώρησης, του επιβάλλεται πρόστιμο ισόποσο με τις δαπάνες επιθεώρησης που άσκοπα πραγματοποιήθηκαν. Το πρόστιμο αυτό δεν αναιρεί ούτε συμψηφίζεται με τυχόν ποινικές ρήτηρες που θα επιβληθούν από ενδεχόμενες καθυστερήσεις στην παράδοση του υλικού.
- 11.4. Σε περίπτωση που τα υλικά τύχουν απαλλαγής επιθεωρήσεως ο Αγοραστής θα γνωστοποιήσει τούτο γραπτά στον Πωλητή και ο Πωλητής υποχρεούται να υποβάλει στον Αγοραστή για έλεγχο τα αντίστοιχα Δελτία Δοκιμών για τα υλικά ή πιστοποιητικά καταλληλότητας, αν υπάρχουν, έστω και αν έχει ήδη πληρωθεί.

#### 12. **ΕΥΡΕΣΙΤΕΧΝΙΕΣ**

Ο Πωλητής εγγυάται την πλήρη και νόμιμη κυριότητά του στο υλικό και το δικαίωμα του να προβαίνει στην πώληση αυτού του υλικού. Αν η χρήση του υλικού συνέβαινε να απαγορευτεί από αντίθετη αξίωση, ο Πωλητής εγκαίρως και με έξοδα του είτε θα εξασφαλίσει στον Αγοραστή το δικαίωμα να συνεχίσει να χρησιμοποιεί αυτό το υλικό ή θα το αντικαταστήσει με σύννομο υλικό ή θα το τροποποιήσει με τρόπο που να καταστεί σύννομο κατά την αρέσκεια του Αγοραστή. Αν τίποτα από τα προαναφερόμενα δεν είναι εύλογα εφικτό ο Πωλητής θα αποσύρει το υλικό, θα επιστρέψει το τίμημα αγοράς και θα αποζημιώσει τον Αγοραστή για τις θετικές ζημιές που υπέστη από το λόγο αυτό.

#### 13. **ΟΔΗΓΙΕΣ ΧΡΗΣΕΩΣ**

Ο Πωλητής θα δώσει στον Αγοραστή, σε δύο (2) αντίτυπα και χωρίς να πληρωθεί ξεχωριστά γι αυτό τα απαραίτητα για την εγκατάσταση χρήση και συντήρηση του υλικού κείμενα και σχέδια, αν αυτά απαιτούνται από τους Ειδικούς Όρους της Σύμβασης.

#### 14. **ΠΑΡΑΒΑΣΗ ΣΥΜΒΑΣΕΩΣ-ΚΑΤΑΓΓΕΛΙΑ**

- 14.1. Σε κάθε περίπτωση παραβάσεως οποιουδήποτε όρου αυτής της συμβάσεως, εκτός από τις περιπτώσεις υπαιτιότητας του Αγοραστή, ανωτέρας βίας ή την καθυστέρηση της παραδόσεως των υλικών, για την οποία ισχύει η παραπάνω παράγραφος 9, ο Αγοραστής έχει το δικαίωμα να την καταγγείλει και ο Πωλητής έχει υποχρέωση να αποζημιώσει τον Αγοραστή για κάθε θετική ζημία που του προκάλεσε μ' αυτή την παράβαση με την προϋπόθεση όμως ότι ο Αγοραστής θα αποδείξει ότι υπέστη τέτοιες θετικές ζημιές και ότι η συνολική επιβάρυνση δεν θα υπερβαίνει το 50% της συνολικής αξίας της συμβάσεως. Η αποζημίωση αυτή είναι ανεξάρτητη και επιπλέον της ποινικής ρήτηρας για καθυστερημένη παράδοση του υλικού. Σ' αυτές τις περιπτώσεις ο Αγοραστής έχει ακόμη και το

δικαίωμα ν' αξιώσει την εκτέλεση των συμβατικών υποχρεώσεων του Πωλητή ή με έγγραφη ανακοίνωσή του σ' αυτόν να καταγγείλει τη σύμβαση χωρίς υποχρέωση να αποζημιώσει τον Πωλητή και χωρίς να τηρήσει οποιαδήποτε προθεσμία.

14.2. Η καταγγελία αυτής της συμβάσεως από τον Αγοραστή επιφέρει και την κατάπτωση της εγγυήσεως καλής εκτέλεσης της παρακάτω παραγρ.16, αλλά ο Πωλητής έχει υποχρέωση να αποκαταστήσει κάθε θετική ζημιά του Αγοραστή ανεξάρτητα από την κατάπτωση ή όχι αυτής της εγγυήσεως.

14.3. Ο Αγοραστής έχει το δικαίωμα να καταγγείλει αυτή την σύμβαση οποτεδήποτε και χωρίς υπαιτιότητα του Πωλητή. Σε περίπτωση τέτοιας καταγγελίας, ο Αγοραστής θα επιστρέψει στον Πωλητή τις δαπάνες στις οποίες ο τελευταίος υποβλήθηκε πράγματι κατά τη διάρκεια της εκτελέσεως της Συμβάσεως και μέχρι της ημερομηνίας της καταγγελίας, μετά από αφαίρεση του τιμήματος του υλικού που ήδη παρέλαβε και πλήρωσε ο Αγοραστής, με επιφύλαξη των διατάξεων του παρακάτω εδαφίου 14.6. καθώς και του εύλογου τιμήματος, που θα μπορούσε ο Πωλητής να λάβει από την πώληση του υλικού που δεν έχει ακόμα παραδοθεί. Ακόμα, ο Αγοραστής θα καταβάλει στον Πωλητή σαν αποζημίωση ποσό ίσο προς το πέντε τοις εκατό (5%) της αξίας του υλικού που δεν είχε παραδοθεί κατά το χρόνο της καταγγελίας. Τα προαναφερόμενα εξαντλούν τις υποχρεώσεις του Αγοραστή για την εκ μέρους του αναίτια καταγγελία της Συμβάσεως.

14.4. Με επιφύλαξη όλων των δικαιωμάτων του Αγοραστή, σύμφωνα με το παρακάτω εδ. 14.6 και ανεξάρτητα από το αν η σύμβαση καταγγελθεί αναίτια ή όχι, ο Αγοραστής θα καταβάλει στον Πωλητή το τυχόν οφειλόμενο συμβατικό τίμημα για το υλικό που του παραδόθηκε μέχρι την ημερομηνία της καταγγελίας της Συμβάσεως, ο δε Πωλητής θα επιστρέψει στον Αγοραστή την προκαταβολή που του δόθηκε, μετά από αφαίρεση του μέρους της προκαταβολής που αντιστοιχεί στο συμβατικό τίμημα του υλικού που παραδόθηκε πριν από την καταγγελία.

14.5. Με επιφύλαξη του παρακάτω εδαφίου 14.6 η παράδοση του υλικού που είχε ήδη φορτωθεί πριν από την καταγγελία δεν θα επηρεάζεται από αυτή την καταγγελία.

14.6. Πέρα από τις παραπάνω αναφερόμενες συνέπειες, η μη εκ μέρους του Πωλητή παράδοση στον Αγοραστή του συνόλου ή/και μέρος του υλικού, παρέχει στον Αγοραστή το δικαίωμα να επιστρέψει στον Πωλητή, με έξοδα του τελευταίου, τα μέρη του υλικού που ήδη παραδόθηκαν στον Αγοραστή, εφόσον τα εν λόγω μέρη αυτά καθαυτά είναι ατελή και άχρηστα. Στην περίπτωση αυτή ο Πωλητής θα έχει την υποχρέωση να επιστρέψει στον Αγοραστή το τυχόν τίμημα που ο τελευταίος κατέβαλε για τα εν λόγω μέρη, καθώς και τυχόν άλλες δαπάνες στις οποίες υποβλήθηκε από την παράδοση των εν λόγω τμημάτων.

## 15. **ΑΝΩΤΕΡΑ ΒΙΑ**

15.1. Περιπτώσεις ανωτέρας βίας θεωρούνται όλα τα περιστατικά που ξεφεύγουν από τον έλεγχο του Πωλητή και που θα ήταν αναπότρεπτα όποιες προσπάθειες κι αν έκανε. Περιστατικά ανωτέρας βίας υποπρομηθευτών του Πωλητή δεν θεωρούνται περιστατικά ανωτέρας βίας για τον Πωλητή.

15.2. Ο Πωλητής έχει υποχρέωση να γνωστοποιεί με έγγραφο του στον Αγοραστή αμέσως και πάντως, το αργότερο σε δέκα (10) μέρες από την εμφάνισή της, κάθε περίπτωση ανωτέρας βίας που είναι δυνατόν να επηρεάσει αυτήν τη Σύμβαση, αλλιώς δε θα έχει δικαίωμα να την επικαλεσθεί.

## 16. **ΕΓΓΥΗΣΗ ΚΑΛΗΣ ΕΚΤΕΛΕΣΕΩΣ**

16.1. Μαζί με την υπογεγραμμένη σύμβαση ο Πωλητής θα παραδώσει στον Αγοραστή, με δικές του δαπάνες, Εγγυητική Επιστολή Καλής Εκτελέσεως που να έχει εκδοθεί από Τράπεζα της εγκρίσεως του Αγοραστή, διατυπωμένη σύμφωνα με το συνημμένο υπόδειγμα 42.11γ και καλύπτουσα το δέκα τοις εκατό (10%) του συνολικού συμβατικού τιμήματος.

16.2. Τυχόν καθυστέρηση του Πωλητή να παραδώσει αυτή την Εγγυητική Επιστολή, δίνει στον Αγοραστή το δικαίωμα να καταγγείλει αμέσως τη Σύμβαση, ο δε Πωλητής θα είναι απέναντί του υπεύθυνος για όλες τις ζημιές που τυχόν θα προκύψουν και θα επιστρέψει στον Αγοραστή όλα ανεξαιρέτως τα χρηματικά ποσά που του προκαταβλήθηκαν, με τόκο υπερημερίας. Ανάλογα με την περίπτωση, και για να εξασφαλίσει την εν λόγω επιστροφή, ο Αγοραστής μπορεί κατά την κρίση του, να εκπέσει την Εγγυητική Επιστολή Συμμετοχής ή / και την Εγγυητική Επιστολή Προκαταβολής που έχει στα χέρια του.

16.3. Το ποσό της Εγγυητικής Επιστολής μειώνεται στο μισό στις περιπτώσεις που έχει παραδοθεί το 50% τουλάχιστον της αξίας της συμβάσεως, με την προϋπόθεση όμως ότι δεν υπάρχουν απαιτήσεις του Αγοραστή από άλλους λόγους (π.χ. ποινικές ρήτρες κλπ.)

16.4. Αν δεν υπάρχει αντίθετος ειδικός όρος σ' αυτήν την σύμβαση και λόγος για την κατάπτωση της, η επιστολή αυτή επιστρέφεται στην Τράπεζα που την εξέδωσε μετά από αίτηση του Πωλητή, μετά από την πλήρη και ολοσχερή εκ μέρους του εκπλήρωση όλων ανεξαιρέτως των συμβατικών υποχρεώσεων του και μετά από την οριστική εκκαθάριση των λογαριασμών, χωρίς να είναι απαραίτητη και η λήξη της εγγυήσεως για την καλή λειτουργία του υλικού.

## 17. **ΕΚΧΩΡΗΣΗ**

17.1. Με εξαίρεση την προμήθεια υλικών και συναρτημάτων που απαιτούνται για την κατασκευή του αντικειμένου της Σύμβασής, ο Πωλητής δεν μπορεί να εκχωρήσει την Σύμβαση ή οποιοδήποτε τμήμα της σε οποιοδήποτε τρίτο,

χωρίς την προηγούμενη έγγραφη συγκατάθεση του Αγοραστή. Αν ο Αγοραστής εγκρίνει μια τέτοια εκχώρηση, ο Πωλητής θα είναι στο ακέραιο υπεύθυνος για τις πράξεις ή/και παραλήψεις του αποδέκτη της εκχώρησης ή του προσωπικού του, σαν να επρόκειτο περί πράξεων ή/και παραλείψεων του ίδιου του Πωλητή.

17.2. Χωρίς προηγούμενη έγγραφη συγκατάθεση του Αγοραστή απαγορεύεται και είναι άκυρη και χωρίς νομική ισχύ οποιαδήποτε εκ μέρους του Πωλητή εκχώρηση οποιασδήποτε απαίτησης που απορρέει από την παρούσα Σύμβαση και στρέφεται κατά του Αγοραστή.

#### 18. ΤΟΚΟΣ ΥΠΕΡΗΜΕΡΙΑΣ

18.1. Αν καθυστερήσει μερικά ή ολικά η παράδοση του υλικού χωρίς να υπάρχει ανωτέρα βία ή ευθύνη του Αγοραστή, ο Πωλητής έχει υποχρέωση να πληρώσει στον Αγοραστή ανεξάρτητα από την ποινική ρήτρα της παραπάνω παραγρ.9 και τόκο υπερημερίας για την προκαταβολή του τιμήματος που αναλογεί στις καθυστερούμενες ποσότητες.

18.2. Ο τόκος αυτός υπολογίζεται από την λήξη του συμβατικού χρόνου παραδόσεως, που παρατείνεται μόνο για περιστατικά ανωτέρας βίας ή πταίσματα του Αγοραστή, μέχρι την ημερομηνία παραδόσεως του υλικού και με επιτόκιο αυτό που θα ισχύει στην Ελλάδα κατά το παραπάνω χρονικό διάστημα.

18.3. Αν καταγγελθεί αυτή η σύμβαση ή ακυρωθεί μερικά με αίτηση του Πωλητή, ο παραπάνω τόκος υπερημερίας θα υπολογίζεται επί του μέρους της προκαταβολής που αντιστοιχεί στο υλικό που δεν έχει ακόμα παραδοθεί και για την χρονική περίοδο που αρχίζει από την ημερομηνία λήξης του συμβατικού χρόνου παράδοσης και τελειώνει στην ημερομηνία της επιστροφής της στον Αγοραστή.

18.4. Ο υπολογισμός και η πληρωμή του εν λόγω τόκου υπερημερίας θα πραγματοποιηθεί μετά την εκκαθάριση των σχετικών λογαριασμών.

#### 19. ΑΠΟΘΕΤΙΚΕΣ ΖΗΜΙΕΣ

Συμφωνείται ότι οι πράξεις ή παραλείψεις οποιουδήποτε από τους συμβαλλόμενους δεν παρέχουν στον άλλο το δικαίωμα να απαιτήσει την αποκατάσταση των αποθετικών ζημιών του που ενδεχόμενα θα προκληθούν από αυτές.

#### 20. ΕΠΙΛΥΣΗ ΔΙΑΦΟΡΩΝ

Σε περίπτωση διαφωνίας Αγοραστή και Πωλητή θα καταβάλλεται προσπάθεια επίλυσεως των διαφορών από εκπροσώπους των αντισυμβαλλομένων.

Αν αυτή η διαπραγμάτευση, που δεν είναι υποχρεωτική, δεν τελεσφορήσει, η επίλυση των διαφορών θα γίνει αποκλειστικά στα δικαστήρια των Αθηνών και σύμφωνα με την Ελληνική Νομοθεσία.

#### 21. ΓΛΩΣΣΑ ΣΥΜΒΑΣΗΣ

Η παρούσα Σύμβαση συντάσσεται και στην Ελληνική και στην Αγγλική γλώσσα υπογράφονται και τα δύο κείμενα, αλλά σε περίπτωση διαστάσεως στην ερμηνεία των όρων, το Ελληνικό κείμενο υπερισχύει.

Η περιγραφή του υλικού και τα τεχνικά στοιχεία μπορούν να συντάσσονται μόνο στην Αγγλική γλώσσα.

#### ΣΥΝΗΜΜΕΝΑ:

-ΥΠΟΔΕΙΓΜΑ 42.11γ

**ΥΠΟΔΕΙΓΜΑ 42.11γ**

**ΕΓΓΥΗΤΙΚΗ ΕΠΙΣΤΟΛΗ ΚΑΛΗΣ ΕΚΤΕΛΕΣΗΣ ΓΙΑ ΣΥΜΒΑΣΗ**

Προς

τη ΔΗΜΟΣΙΑ ΕΠΙΧΕΙΡΗΣΗ ΗΛΕΚΤΡΙΣΜΟΥ Α.Ε.  
Χαλκοκονδύλη 30 - ΑΘΗΝΑ 104 32, ΕΛΛΑΔΑ

Ημερομηνία : .....

1. Σας πληροφορούμε ότι παραιτούμενοι ρητά και ανεπιφύλακτα από την ένσταση του ευεργετήματος της διζήσεως, καθώς επίσης και από τα δικαιώματά μας που απορρέουν από τα άρθρα 852-856, 862-864 και 865-869 του Ελληνικού Αστικού Κώδικα εγγυόμαστε με την παρούσα ρητά, αμετάκλητα και ανεπιφύλακτα σαν κύριοι οφειλέτες υπέρ του Προμηθευτή σας (1) ..... που έχει την έδρα του στην (2) ..... μέχρι το ποσό των (3) ..... για την ακριβή, πιστή και έγκαιρη εκπλήρωση όλων των οποιασδήποτε φύσεως υποχρεώσεων που ανέλαβε ο εν λόγω Προμηθευτής σας, σύμφωνα με τη Σύμβαση Νο (4) ..... η οποία προβλέπει την (5) ..... που συνομολογήθηκε με σας, το περιεχόμενο της οποίας μας είναι γνωστό.
2. Στην περίπτωση που, λόγω της παραπάνω εγγύησης, αποφασίσετε ότι ο εν λόγω Προμηθευτής αθέτησε οποιοδήποτε είδους ή φύσεως υποχρέωσή του, που ανέλαβε δυνάμει της παραπάνω Συμβάσεως, αναλαμβάνουμε με την παρούσα την υποχρέωση να πληρώσουμε αμέσως σε σας, χωρίς οποιαδήποτε αντίρρηση το ποσό της εγγυήσεως είτε στο σύνολο, είτε εν μέρει, σύμφωνα με τις οδηγίες σας, και μόλις το ζητήσετε, χωρίς να απαιτείται οποιαδήποτε εξουσιοδότηση, ενέργεια ή συναίνεση του παραπάνω Προμηθευτή για αυτή την πληρωμή και χωρίς να ληφθεί υπόψη οποιαδήποτε τυχόν αντίθεση, εξαίρεση, ένσταση ή προσφυγή σε διαιτησία ή στα Δικαστήρια που τυχόν έχει εγείρει ο παραπάνω Προμηθευτής.
3. Ακόμη δηλώνουμε ότι η παρούσα εγγύηση μας θα παραμείνει σε πλήρη ισχύ και ενέργεια, μέχρις όλης οι οποιοσδήποτε υποχρεώσεις, που ανέλαβε ο Προμηθευτής δυνάμει της παραπάνω Σύμβασης και των Συμπληρωμάτων της, που δεν αυξάνουν τις αρχικές συμβατικές τιμές, θα έχουν εκπληρωθεί αλλά πάντως όχι αργότερα από (6)..... οπότε αυτή η Εγγυητική Επιστολή θα επιστραφεί σε μας, μαζί με γραπτή δήλωσή σας που θα μας απαλλάσσει από την παρούσα εγγύηση.  
Ακόμα δηλώνουμε ότι θα παρατείνουμε την ισχύ αυτής της εγγυήσεως μετά από γραπτή αίτησή σας πριν από την ημερομηνία εκπνοής αυτής της εγγυήσεως.

Σημείωση: Στα κενά διαστήματα να συμπληρωθεί :

- (1) Η εμπορική επωνυμία του Προμηθευτή.
- (2) Η διεύθυνση της έδρας του Προμηθευτή.
- (3) Το ανώτατο ποσό της εγγυήσεως.
- (4) Ο αριθμός (ταυτότητας) της Σύμβασης, όπως αναφέρεται στη πρώτη σελίδα της Σύμβασης
- (5) Πλήρη περιγραφή του υπό προμήθεια υλικού.
- (6) Η ημερομηνία (ημέρα, μήνα, έτος) 6 μήνες μετά την ημερομηνία της τελευταίας συμβατικής παράδοσης, εκτός αν αλλιώς καθορίζεται στη Σύμβαση.