



ΓΕΝΙΚΗ ΔΙΕΥΘΥΝΣΗ ΠΑΡΑΓΩΓΗΣ

Διεύθυνση Υλικού και Προμηθειών Παραγωγής

ΔΙΑΚΗΡΥΞΗ ΑΡΙΘ.: ΔΥΠΠ-1384

Επισκευές βλαβών τμημάτων Υψηλής Πίεσης
του ΑΗΣ Αγίου Δημητρίου

ΕΠΙΣΗΜΑΝΣΕΙΣ

Οι Ενδιαφερόμενοι με ΔΙΚΗ ΤΟΥΣ ΕΥΘΥΝΗ θα πρέπει να Ενημερώνονται Τακτικά και μέχρι την ημερομηνία αποσφράγισης, για πιθανές Τροποποιήσεις-Συμπληρώματα των Διακηρύξεων (όροι, ημερομηνία υποβολής προσφορών κ.τ.λ.) από την ηλεκτρονική διεύθυνση

<https://www.dei.gr/>

ή επικοινωνώντας τηλεφωνικά με τους αρμόδιους της Διακήρυξης.

Οι ενδιαφερόμενοι οικονομικοί φορείς, οι οποίοι έχουν εγγραφεί στο σύστημα ως παραλήπτες της Διακήρυξης, μπορούν να ζητούν διευκρινίσεις σχετικά με το περιεχόμενο των τευχών του παρόντος διαγωνισμού το αργότερο μέχρι και πέντε (5) ημέρες πριν από τη λήξη της προθεσμίας υποβολής των προσφορών.

Για τη διασφάλιση της αξιόπιστης και έγκαιρης ενημέρωσης όλων των ενδιαφερομένων για τυχόν διευκρινίσεις, συμπληρώσεις ή και μεταβολές όρων του Διαγωνισμού, οι ενδιαφερόμενοι οικονομικοί φορείς πρέπει κατά την αρχική παραλαβή των κωδικών πρόσβασης να καταχωρούν στο σύστημα τα ζητούμενα στοιχεία επικοινωνίας. Σε περίπτωση που τα στοιχεία αυτά δεν είναι ακριβή ή η Διακήρυξη δεν έχει παραληφθεί άμεσα από το σύστημα, η ΔΕΗ ουδεμία ευθύνη φέρει για τη μη έγκαιρη και αξιόπιστη ενημέρωση του οικείου οικονομικού φορέα.

Το αργότερο μέχρι και τρεις (3) ημέρες πριν από τη λήξη της προθεσμίας υποβολής των προσφορών, η ΔΕΗ Α.Ε. θα παράσχει, σε αυτούς που έχουν παραλάβει σύμφωνα με τα προαναφερόμενα τη σχετική Διακήρυξη, τις τυχόν διευκρινίσεις ή/και συμπληρωματικά στοιχεία σχετικά με τις προδιαγραφές και τους όρους του Διαγωνισμού και του σχεδίου σύμβασης.

Κανένας Υποψήφιος δεν μπορεί σε οποιαδήποτε περίπτωση να επικαλεστεί προφορικές απαντήσεις εκ μέρους της ΔΕΗ Α.Ε.



**ΔΗΜΟΣΙΑ ΕΠΙΧΕΙΡΗΣΗ ΗΛΕΚΤΡΙΣΜΟΥ Α.Ε.
ΔΙΕΥΘΥΝΣΗ ΥΛΙΚΟΥ ΚΑΙ ΠΡΟΜΗΘΕΙΩΝ ΠΑΡΑΓΩΓΗΣ
Χαλκοκονδύλη 22 104 32 Αθήνα**

ΔΙΑΚΗΡΥΞΗ: ΔΥΠΠ-1384

ΑΝΤΙΚΕΙΜΕΝΟ: «Επισκευές βλαβών τμημάτων Υψηλής Πίεσης του ΑΗΣ Αγίου Δημητρίου».

ΤΕΥΧΟΣ 1

ΠΡΟΣΚΛΗΣΗ

**ΔΙΕΥΘΥΝΣΗ ΥΛΙΚΟΥ ΚΑΙ ΠΡΟΜΗΘΕΙΩΝ ΠΑΡΑΓΩΓΗΣ**
Χαλκοκονδύλη 22 104 32 Αθήνα**ΔΙΑΚΗΡΥΞΗ: ΔΥΠΠ-1384****ΑΝΤΙΚΕΙΜΕΝΟ:** «Επισκευές βλαβών τμημάτων Υψηλής Πίεσης του ΑΗΣ Αγίου Δημητρίου».**ΤΕΥΧΟΣ 1****Π Ρ Ο Σ Κ Λ Η Σ Η**

Η Δημόσια Επιχείρηση Ηλεκτρισμού Α.Ε (εφεξής ΔΕΗ Α.Ε. ή ΔΕΗ ή Επιχείρηση), Χαλκοκονδύλη 30, Αθήνα, προσκαλεί, σύμφωνα με τις διατάξεις :

- του Βιβλίου ΙΙ του ν.4412/2016 (ΦΕΚ Α' 147), όπως ισχύει για τις Εταιρείες του κεφαλαίου Β του ν.3429/2005 (ΦΕΚ Α' 314) που δραστηριοποιούνται στον τομέα της ενέργειας, λαμβανομένης υπόψη και της παραγράφου 7 του άρθρου 222 του ν.4412/2016,

- της παρούσας Διακήρυξης, η οποία διαμορφώθηκε βάσει κατευθύνσεων του Διοικητικού Συμβουλίου της ΔΕΗ Α.Ε. με την υπ' αριθ. 128/08.11.2016 απόφασή του, η οποία έχει αναρτηθεί στην επίσημη ιστοσελίδα της ΔΕΗ στην ηλεκτρονική διεύθυνση:

<https://www.dei.gr>→ Η ΔΕΗ→Ανακοινώσεις Διακηρύξεων ή στο

<http://eprocurement.dei.gr/>

όλους τους ενδιαφερόμενους, σε μειοδοτικό διαγωνισμό με ανοικτή διαδικασία και με σφραγισμένες προσφορές, για την ανάδειξη Αναδόχου της παροχής υπηρεσιών **ΔΥΠΠ-1384** «Επισκευές βλαβών τμημάτων Υψηλής Πίεσης του ΑΗΣ Αγίου Δημητρίου», συνολικού προϋπολογισμού κατά τη μελέτη της Επιχείρησης **€ 327.160,26**.

Άρθρο 1**Όνομα – Διεύθυνση Υπηρεσίας Αρμόδιας για το Διαγωνισμό – Τόπος και Χρόνος Διεξαγωγής Διαγωνισμού.**

Αρμόδια Υπηρεσία της ΔΕΗ Α.Ε. για το Διαγωνισμό είναι η Διεύθυνση Υλικού & Προμηθειών Παραγωγής (ΔΥΠΠ), οδός Χαλκοκονδύλη, αριθ. 22, Τ.Κ. 104 32 Αθήνα, τηλέφωνο 0030 – 210 5292698.

Η παραλαβή των Προσφορών θα γίνεται στο πρωτόκολλο του Τομέα Έργων και Υπηρεσιών (3ος όροφος) και η αποσφράγιση των Προσφορών θα γίνει στην Αίθουσα Συσκέψεων της ανωτέρω Διεύθυνσης στις **23.05.2018** ημέρα **Τετάρτη** και ώρα **11:00 π.μ.** (ώρα λήξης επίδοσης προσφορών), ενώπιον Επιτροπής που θα συστήσει η Επιχείρηση.

Προσφορές μπορεί να υποβληθούν και ταχυδρομικά επί αποδείξει ή μέσω εταιρειών διακίνησης εντύπων στο πρωτόκολλο του Τομέα Έργων και Υπηρεσιών της ανωτέρω Διεύθυνσης με ευθύνη του Διαγωνιζόμενου σε σχέση με το περιεχόμενο και το χρόνο άφιξης. Αυτές οι προσφορές θα ληφθούν υπόψη μόνον εφόσον παραδοθούν σφραγισμένες στο Πρωτόκολλο της παραπάνω Υπηρεσίας (ΔΥΠΠ / Τομέας Έργων & Υπηρεσιών) όχι αργότερα από την **11:00 π.μ.** της ημέρας υποβολής των προσφορών.

Ο φάκελος που περιέχει την προσφορά πρέπει απαραίτητως να αναγράφει το Όνομα και τη Διεύθυνση του Οικονομικού Φορέα (Διαγωνιζόμενου) που υποβάλλει την προσφορά και επίσης :

Προσφορά για το Διαγωνισμό: ΔΥΠΠ-1384 «Επισκευές βλαβών τμημάτων Υψηλής Πίεσης του ΑΗΣ Αγίου Δημητρίου».

Άρθρο 2

Τόπος, περιγραφή και ουσιώδη χαρακτηριστικά των Εργασιών

Οι εργασίες της Σύμβασης θα εκτελούνται στον Ατμοηλεκτρικό Σταθμό Αγίου Δημητρίου, της Γενικής Διεύθυνσης Παραγωγής, ο οποίος είναι εγκατεστημένος στο 14^ο χλμ της ΕΟ Κοζάνης Θεσσαλονίκης.

Οι εργασίες αφορούν στην επισκευή-αντικατάσταση τμημάτων Υψηλής Πίεσης στον εν λόγω Σταθμό, με εξειδικευμένο πιστοποιημένο προσωπικό και ειδικό εξοπλισμό. Οι υπόψη εργασίες εκτελούνται εντός κατά κανόνα περιορισμένων χρονικών ορίων.

Για την έγκαιρη εκτέλεση τους, ο Ανάδοχος υποχρεούνται να εγκαθίσταται στον τόπο του έργου, για μεν τις έκτακτες, υποκείμενες όμως σε βραχυπρόθεσμο προγραμματισμό, επισκευές εντός της προθεσμίας που θα του γνωστοποιείται από τη ΔΕΗ, για δε τις αποκαταστάσεις διαρροών εντός των προθεσμιών που προβλέπονται στο άρθρο 5 παράγ. 1.1.2 του Συμφωνητικού.

Άρθρο 3

Συμμετοχή στο Διαγωνισμό

1. Στο διαγωνισμό μπορούν να συμμετάσχουν όλοι οι ενδιαφερόμενοι Οικονομικοί Φορείς (Φυσικά ή Νομικά πρόσωπα ή συμπράξεις αυτών) οι οποίοι πληρούν τις απαιτήσεις της παρ. 3 του παρόντος Άρθρου.
2. Οι Διαγωνιζόμενοι μπορούν να συμμετάσχουν στο Διαγωνισμό, είτε ανεξάρτητα, είτε συνεργαζόμενοι υπό οποιαδήποτε Νομική Μορφή με άλλες εταιρείες, υπό την προϋπόθεση ότι είναι σε θέση να αποδείξουν ότι όντως έχουν εξασφαλίσει την αναγκαία συνεργασία των Συμπρακτουσών Επιχειρήσεων για την εκτέλεση της συμβάσεως. Η σύμπραξη επιχειρήσεων που θα επιλεγεί έχει τη δυνατότητα:
 - είτε να μετατραπεί, εάν της ανατεθεί η σύμβαση, σε Κοινοπραξία του Π.Δ. 186/92, όπως ισχύει, και να προσκομίσει το σχετικό Κοινοπρακτικό στη ΔΕΗ.
 - είτε να αναλάβει το έργο ως Όμιλος Επιχειρήσεων, με την απαρέγκλιτη προϋπόθεση, να προκύπτει από τη Σύμβαση το διακριτό αντικείμενο που θα εκτελέσει και το τίμημα που θα τιμολογήσει το κάθε μέλος χωριστά.

Εταιρεία μέλος Σύμπραξης Επιχειρήσεων που συμμετέχει στον παρόντα Διαγωνισμό δεν επιτρέπεται να είναι ταυτόχρονα και μέλος άλλης Σύμπραξης Επιχειρήσεων που συμμετέχει επίσης στον παρόντα Διαγωνισμό ούτε να συμμετέχει μόνη της στο Διαγωνισμό.

Εταιρείες συνδεδεμένες μεταξύ τους κατά την έννοια του Άρθρου 42ε του ΚΝ 2190/1920, όπως ισχύει, μπορούν να συμμετέχουν στο Διαγωνισμό ως μέλη μόνο της ίδιας Σύμπραξης Επιχειρήσεων.
Απαγορεύεται η εκπροσώπηση δύο ή περισσότερων Διαγωνιζομένων από τον ίδιο εκπρόσωπο.

Σε περίπτωση μη συμμόρφωσης των Διαγωνιζομένων προς τις εν λόγω απαιτήσεις, οι Προσφορές των υπόψη Διαγωνιζομένων θα αποκλεισθούν από τις περαιτέρω διαδικασίες του Διαγωνισμού.

3. Απαιτήσεις για τους Διαγωνιζομένους

3.1. Ο Διαγωνιζόμενος, σε περίπτωση Επιχείρησης η ίδια, ή σε περίπτωση Σύμπραξης Επιχειρήσεων κάθε συμπράττουσα εταιρεία πρέπει να διαθέτει πιστοποιητικό διασφάλισης ποιότητας κατά ISO 9001/2008 ή άλλο αναγνωρισμένο πρότυπο σε συναφές αντικείμενο ή να πληροί ισοδύναμες απαιτήσεις διασφάλισης ποιότητας.
Το βάρος της απόδειξης του «ισοδύναμου» φέρει ο επικαλούμενος αυτό, ο οποίος υποχρεούται να συμπεριλάβει στην προσφορά του όλα τα σχετικά αποδεικτικά στοιχεία.

3.2 Ο Διαγωνιζόμενος, σε περίπτωση Επιχείρησης η ίδια, ή σε περίπτωση Σύμπραξης Επιχειρήσεων, τα μέλη της αθροιστικά, πρέπει να πληρούν όλες τις παρακάτω προϋποθέσεις :

3.2.1 Να διαθέτουν εμπειρία επιτυχούς εκτέλεσης παρόμοιων υπηρεσιών / έργων σε λέβητα ατμοπαραγωγής ικανότητας τουλάχιστον 400 t/h (ή πίεσεως λειτουργίας τουλάχιστον 65 bars), σε σωλήνες από υλικά οποιασδήποτε ποιότητας εκ των αναφερομένων στο DIN 17175 ή /και X10CrMoVNb9-1 (P 91) ή/και 15NiCuMoNb 5 ήτοι να έχουν εκτελέσει κατά τα τελευταία πέντε (5) έτη (**2013-2017**) Υπηρεσίες/Έργα Υψηλής Πίεσης συνολικού ποσού τουλάχιστον **300.000 €**, εκ των οποίων η μία Υπηρεσία/ένα Έργο να είναι ποσού πάνω από **80.000 €** για επισκευές - αντικαταστάσεις τμημάτων Υψηλής Πίεσης και ειδικότερα τμημάτων :

- ατμαγωγών και αγωγών τροφοδοτικού νερού Λεβητοστασίου-Μηχανοστασίου, (ευθύγραμμα – καμπύλα τμήματα, ειδικά τεμάχια),
- ή/και στοιχεία Υπερθερμαντή - Αναθερμαντή – Οικονομητήρα Λέβητα,
- ή/και αυλών / αυλοτοιχωμάτων εξατμιστή λέβητα.

Για τον έλεγχο και την πιστοποίηση των ανωτέρω προϋποθέσεων συμμετοχής, ο ενδιαφερόμενος πρέπει να υποβάλει απαραίτητα με το Φάκελο Β της προσφοράς του πλήρως συμπληρωμένο τον Πίνακα Συστάσεων, σύμφωνα με το συνημμένο στο Τεύχος «Όροι και Οδηγίες Διαγωνισμού» Υπόδειγμα.

3.2.2 Να διαθέτουν ως ελάχιστο αριθμό προσωπικού : 2 εργοδηγούς, 3 ηλεκτροσυγκολλητές, 5 τεχνίτες, 1 ηλεκτρολόγο.

Ο διαγωνιζόμενος θα προσκομίσει Πίνακες Προσωπικού-Έντυπο Ε4 που έχει λάβει αριθμό Πρωτοκόλλου κατόπιν της ηλεκτρονικής υποβολής του στο πληροφοριακό σύστημα ΣΕΠΕ-ΟΑΕΔ για τα έτη **2016** και **2017** στους οποίους να φαίνονται τα ονοματεπώνυμα και οι ειδικότητες του προσωπικού και από τις οποίες να επιβεβαιώνεται η διάθεση του ελάχιστου αριθμού προσωπικού που απασχολείται στη Επιχείρηση του Διαγωνιζόμενου.

3.2.3 Εφόσον οι Διαγωνιζόμενοι θα ήθελαν να επικαλεσθούν τη χρηματοοικονομική, τεχνική ή και επαγγελματική ικανότητα τρίτων, προκειμένου να καλύψουν τις προϋποθέσεις συμμετοχής της παραγρ. 3.2.1 του παρόντος Τεύχους, υποχρεούνται να υποβάλουν τα στοιχεία που αποδεικνύουν την ανωτέρω ικανότητα και να δηλώσουν ότι δεσμεύονται να παράσχουν όλες τις απαιτούμενες από τη Διακήρυξη εγγυήσεις. Ειδικότερα στην περίπτωση αυτή ο Διαγωνιζόμενος έχει την υποχρέωση να αποδείξει με κάθε πρόσφορο τρόπο ότι θα έχει στη διάθεσή του, καθ' όλη τη διάρκεια της Σύμβασης, όλα τα

απαραίτητα μέσα για την εκτέλεσή της. Τα εν λόγω αποδεικτικά μέσα μπορεί να είναι, ενδεικτικά, έγκυρο ιδιωτικό συμφωνητικό μεταξύ του διαγωνιζόμενου και του επικαλούμενου τρίτου, ή παρουσίαση εγγυήσεων άλλης μορφής, προκειμένου η ανωτέρω απαιτούμενη ικανότητα να αποδεικνύεται επαρκώς και κατά τρόπο ικανοποιητικό για τη ΔΕΗ Α.Ε. Τα εν λόγω αποδεικτικά μέσα θα πρέπει να συμπεριληφθούν στην προσφορά. Το αντικείμενο της συνεργασίας μεταξύ του Αναδόχου και του τρίτου, καθώς και οι παρασχεθείσες εγγυήσεις από τον τρίτο προς τον Ανάδοχο θα συμπεριληφθούν στη Σύμβαση.

Στις ως άνω περιπτώσεις, σύμφωνα με το άρθρο 307 του ν. 4412/2016, οι παρέχοντες τη στήριξη πρέπει να πληρούν τα αντίστοιχα κριτήρια αποκλεισμού και ποιοτικής επιλογής με τον προσφέροντα στον οποίο παρέχουν τη στήριξη. Προς τούτο οι προσφορές θα συνοδεύονται από αντίστοιχες υπεύθυνες δηλώσεις και δικαιολογητικά που υποχρεούται να προσκομίζει ο διαγωνιζόμενος σύμφωνα με τις παραγράφους 2.2, 2.3 και όταν ζητηθούν τα δικαιολογητικά της παραγράφου 2.7 του άρθρου 6 (Περιεχόμενο προσφοράς) του Τεύχους 2 «Όροι & Οδηγίες Διαγωνισμού».

Επιπλέον, στην περίπτωση που η παρεχόμενη στήριξη αφορά στην πλήρωση των κριτηρίων που σχετίζονται με τίτλους σπουδών και επαγγελματικά προσόντα του αναδόχου καθώς και τη διάθεση σχετικής επαγγελματικής εμπειρίας επιτυχούς παροχής αντίστοιχων υπηρεσιών, οι παρέχοντες τη στήριξη θα εκτελέσουν το αντικείμενο της σύμβασης για το οποίο παρέχουν τις συγκεκριμένες ικανότητες.

Οι παρέχοντες οικονομική και χρηματοοικονομική στήριξη είναι από κοινού με τον Ανάδοχο υπεύθυνοι για την εκτέλεση της σύμβασης.

3.2.4 Ο Διαγωνιζόμενος υποχρεούται να επισκεφθεί τον υπόψη ΑΗΣ για να λάβει γνώση των συνθηκών εκτέλεσης των εργασιών και να παραλάβει τις βεβαιώσεις επίσκεψης. Ουδεμία πρόσθετη επιβάρυνση δεν θα γίνει αποδεκτή από τη ΔΕΗ Α.Ε. με τον ισχυρισμό ότι δεν ήταν γνωστές οι τοπικές συνθήκες και τυχόν δυσκολίες.

3.2.5 Ο Διαγωνιζόμενος θα πρέπει να έχει εκπληρώσει με συνέπεια τις συμβατικές του υποχρεώσεις έναντι της ΔΕΗ Α.Ε. κατά την τελευταία πενταετία και κατ' αυτόν τον τρόπο θα διαπιστώνεται η αξιοπιστία και η φερεγγυότητά του.

Ενδεικτικά αναφέρεται ότι η τήρηση των χρονοδιαγραμμάτων, η μη επιβολή μεγάλων ή/και επανειλημμένων ποινικών ρητρών, η έντεχνη, άρτια και έγκαιρη ολοκλήρωση της(ων) Σύμβασης(ων) που είχε αναλάβει ο διαγωνιζόμενος στο παρελθόν αποδεικνύουν την ανωτέρω συνέπειά του.

4. Απαιτήσεις για το περιεχόμενο της Προσφοράς

Δεν επιτρέπονται Αποκλίσεις από τους Εμπορικούς και Οικονομικούς Όρους της Διακήρυξης.

5. Προσφορά η οποία δεν θα ικανοποιεί τα ανωτέρω κριτήρια του παρόντος άρθρου θα απορριφθεί.

Άρθρο 4

Παραλαβή Στοιχείων Διακήρυξης

Τα Τεύχη της Διακήρυξης, όπως αυτά αναφέρονται στο Άρθρο 1 των Όρων και Οδηγιών της Διακήρυξης, **διατίθενται δωρεάν σε ηλεκτρονική μορφή**, σύμφωνα με τα προβλεπόμενα στο άρθρο 297 του ν.4412/2016, μέσω της επίσημης ιστοσελίδας (site) της Επιχείρησης: <http://www.dei.gr> → Η ΔΕΗ → Ανακοινώσεις Διακηρύξεων → Διακηρύξεις Διαγωνισμών Γενικής Διεύθυνσης Παραγωγής→ ΔΥΠΠ-1384, όπου και θα παραμείνουν ανηρτημένα **μέχρι και τη λήξη της προθεσμίας υποβολής των προσφορών.**

Οι ενδιαφερόμενοι οικονομικοί φορείς, οι οποίοι έχουν εγγραφεί στο σύστημα ως παραλήπτες της Διακήρυξης, μπορούν να ζητούν διευκρινίσεις σχετικά με το περιεχόμενο των τευχών του παρόντος διαγωνισμού **και να ζητήσουν την πραγματοποίηση επιτόπιας επίσκεψης**, το αργότερο μέχρι και **πέντε (5)** ημέρες πριν από τη λήξη της προθεσμίας υποβολής των προσφορών.

Για τη διασφάλιση της αξιοπιστίας και έγκαιρης ενημέρωσης όλων των ενδιαφερομένων για τυχόν διευκρινίσεις, συμπληρώσεις ή και μεταβολές όρων του Διαγωνισμού, οι ενδιαφερόμενοι οικονομικοί φορείς πρέπει κατά την αρχική παραλαβή των κωδικών πρόσβασης να καταχωρούν στο σύστημα τα ζητούμενα στοιχεία επικοινωνίας. Σε περίπτωση που τα στοιχεία αυτά δεν είναι ακριβή ή η Διακήρυξη δεν έχει παραληφθεί άμεσα από το σύστημα, η ΔΕΗ ουδεμία ευθύνη φέρει για τη μη έγκαιρη και αξιόπιστη ενημέρωση του οικείου οικονομικού φορέα.

Το αργότερο μέχρι και **τρεις (3)** ημέρες πριν από τη λήξη της προθεσμίας υποβολής των προσφορών, η ΔΕΗ Α.Ε. θα παράσχει, σε αυτούς που έχουν παραλάβει σύμφωνα με τα προαναφερόμενα τη σχετική Διακήρυξη, τις τυχόν διευκρινίσεις ή/και συμπληρωματικά στοιχεία σχετικά με τις προδιαγραφές και τους όρους του Διαγωνισμού και του σχεδίου σύμβασης.

Επίσης, πριν από την εκπνοή της ως άνω προθεσμίας, η ΔΕΗ Α.Ε. θα χορηγήσει τις σχετικές βεβαιώσεις για τις πραγματοποιηθείσες από τους ενδιαφερόμενους οικονομικούς φορείς επιτόπιες επισκέψεις.

Κανένας Υποψήφιος δεν μπορεί σε οποιαδήποτε περίπτωση να επικαλεστεί προφορικές απαντήσεις εκ μέρους της ΔΕΗ Α.Ε.

Πληροφορίες, σχετικά με την **διάθεση της Διακήρυξης** δίδονται όλες τις εργάσιμες ημέρες και ώρες από την ΔΕΗ/ΔΥΠΠ Χαλκοκονδύλη 22 Αθήνα τηλ. 0030 – 210 5293471/ 5293646, για τεχνικής φύσεως θέματα και χορήγηση Βεβαίωσης Επίσκεψης στον ΑΗΣ, από τον Τομέα Συντήρησης 24610-54392 και 24610-54221 (κος Καμπούτας Παν. και κος Θραμπουλίδης Αθ.) του ΑΗΣ Αγίου Δημητρίου.



**ΔΗΜΟΣΙΑ ΕΠΙΧΕΙΡΗΣΗ ΗΛΕΚΤΡΙΣΜΟΥ Α.Ε.
ΔΙΕΥΘΥΝΣΗ ΥΛΙΚΟΥ ΚΑΙ ΠΡΟΜΗΘΕΙΩΝ ΠΑΡΑΓΩΓΗΣ
Χαλκοκονδύλη 22 104 32 Αθήνα**

ΔΙΑΚΗΡΥΞΗ: ΔΥΠΠ-1384

ΑΝΤΙΚΕΙΜΕΝΟ: «Επισκευές βλαβών τμημάτων Υψηλής Πίεσης του ΑΗΣ Αγίου Δημητρίου».

ΤΕΥΧΟΣ 2

ΟΡΟΙ ΚΑΙ ΟΔΗΓΙΕΣ



ΔΗΜΟΣΙΑ ΕΠΙΧΕΙΡΗΣΗ ΗΛΕΚΤΡΙΣΜΟΥ Α.Ε.
ΔΙΕΥΘΥΝΣΗ ΥΛΙΚΟΥ ΚΑΙ ΠΡΟΜΗΘΕΙΩΝ ΠΑΡΑΓΩΓΗΣ
Χαλκοκονδύλη 22 104 32 Αθήνα

ΔΙΑΚΗΡΥΞΗ: ΔΥΠΠ-1384

ΑΝΤΙΚΕΙΜΕΝΟ: «Επισκευές βλαβών τμημάτων Υψηλής Πίεσης του ΑΗΣ Αγίου Δημητρίου».

ΤΕΥΧΟΣ 2

ΟΡΟΙ ΚΑΙ ΟΔΗΓΙΕΣ ΔΙΑΓΩΝΙΣΜΟΥ

Άρθρο 1

Τεύχη και Έγγραφα της Διακήρυξης

Η Διακήρυξη αποτελείται από το σύνολο των παρακάτω τευχών και εγγράφων :

1. Πρόσκληση
2. Όροι και Οδηγίες Διαγωνισμού (με συνημμένο υπόδειγμα Πίνακα Εμπειρίας και Συστάσεων)
3. Σχέδιο Συμφωνητικού
4. Ειδικοί Όροι
5. Γενικοί Όροι
6. Τεχνική Περιγραφή
7. Τιμολόγιο Υπηρεσίας
8. Προμέτρηση-Προϋπολογισμός Υπηρεσίας
9. Έντυπο Προσφοράς
10. Ασφαλίσεις
11. Υποδείγματα που περιλαμβάνουν :
 - Υπεύθυνη Δήλωση αποδοχής όρων, κ.λπ.
 - Δήλωση συνυπευθυνότητας για Συμπράξεις.
 - Εγγυητική Επιστολή Συμμετοχής.
 - Εγγυητική Επιστολή Καλής Εκτέλεσης
 - Πίνακα κατανομής τιμήματος

Η σειρά με την οποία αναφέρονται τα παραπάνω Τεύχη καθορίζει, όσον αφορά τη Διακήρυξη, τη σειρά ισχύος των όρων καθενός από αυτά, σε περίπτωση που διαπιστωθούν διαφορές στο κείμενο ή στην ερμηνεία των όρων δύο ή περισσότερων Τευχών.

Άρθρο 2
Προϋπολογισμός Έργου – Σύστημα Προσφοράς

1. Ο Προϋπολογισμός των Εργασιών ανέρχεται σε **€ 327.160,26**.

Ο Προϋπολογισμός αυτός δεν αποτελεί το ανώτατο όριο προσφοράς.

2. Ο Διαγωνισμός διενεργείται με το Σύστημα Προσφοράς με ενιαίο ποσοστό έκπτωσης.
3. Οι Διαγωνιζόμενοι υποβάλλουν το ειδικό “Έντυπο προσφοράς” με το οποίο προσφέρουν ενιαία έκπτωση σε ακέραιες μονάδες επί τοις εκατό, στις τιμές του “Τιμολογίου Υπηρεσίας”, που τους χορηγήθηκε από την Επιχείρηση.

Η έκπτωση που προσφέρουν πρέπει να συμπληρωθεί ολογράφως και αριθμητικώς. Αν υπάρχει ασυμφωνία μεταξύ της ολόγραφης και αριθμητικής τιμής, υπερισχύει η ολόγραφη.

Τα χορηγούμενα έντυπα στους Διαγωνιζόμενους είναι τα εξής :

- Έντυπο Προσφοράς (για συμπλήρωση)
- Τιμολόγιο Υπηρεσίας
- Προμέτρηση - Προϋπολογισμός Υπηρεσίας

Άρθρο 3
Χρόνος Ισχύος Προσφοράς

Οι Διαγωνιζόμενοι δεσμεύονται με την προσφορά τους για χρονικό διάστημα **εκατόν είκοσι (120) ημερολογιακών ημερών** από την ημερομηνία υποβολής των προσφορών.

Το χρονικό αυτό διάστημα δέσμευσης των Διαγωνιζόμενων δύναται να παραταθεί, εφόσον ζητηθεί από τη ΔΕΗ, με τη συναίνεση των Διαγωνιζομένων.

Άρθρο 4
Εγγυήσεις Συμμετοχής στο Διαγωνισμό

Για τη συμμετοχή στο Διαγωνισμό πρέπει να κατατεθεί από κάθε διαγωνιζόμενο, Εγγύηση συμμετοχής για το ποσό των **6.543,20 €**. Η εν λόγω εγγύηση συμμετοχής θα πρέπει να έχει εκδοθεί από πιστωτικά ιδρύματα που λειτουργούν νόμιμα στα κράτη-μέλη της Ευρωπαϊκής Ένωσης ή του Ευρωπαϊκού Οικονομικού Χώρου, ή στα κράτη-μέλη της Συμφωνίας Δημοσίων Συμβάσεων του Παγκοσμίου οργανισμού Εμπορίου, που κυρώθηκε σύμφωνα με το ν. 2513/1997 (ΦΕΚ Α' 139) και έχουν, σύμφωνα με τις ισχύουσες διατάξεις, το δικαίωμα αυτό. Η εγγύηση συμμετοχής μπορεί επίσης να εκδίδεται από το Τ.Μ.Ε.Δ.Ε. ή να παρέχεται με γραμμάτιο του Ταμείου Παρακαταθηκών και Δανείων με παρακατάθεση σε αυτό του αντίστοιχου χρηματικού ποσού.

Σε περίπτωση που η Εγγύηση Συμμετοχής εκδοθεί υπό μορφή Εγγυητικής Επιστολής, θα πρέπει αυτή να είναι σύμφωνα με το υπόδειγμα της Επιχείρησης

Η παραπάνω εγγύηση συμμετοχής πρέπει να ισχύει τουλάχιστον για τριάντα (30) ημέρες μετά τη λήξη του χρόνου ισχύος της προσφοράς που καθορίζουν τα έγγραφα του Διαγωνισμού. Σε περίπτωση που η διάρκεια ισχύος της προσφοράς λήγει, η αναθέτουσα αρχή/αναθέτων φορέας μπορεί, πριν τη λήξη της, να ζητά από τον προσφέροντα να παρατείνει, εντός εύλογου χρονικού διαστήματος, τη διάρκεια ισχύος της προσφοράς και

της εγγύησης συμμετοχής. Η εγγύηση συμμετοχής καταπίπτει αν ο προσφέρων αποσύρει την προσφορά του κατά τη διάρκεια ισχύος αυτής, παρέχει ψευδή στοιχεία ή πληροφορίες αναφορικά με τις προβλεπόμενες στη Σύμβαση προϋποθέσεις συμμετοχής στη διαγωνιστική διαδικασία, δεν προσέλθει εγκαίρως για υπογραφή της σύμβασης.

Σε περίπτωση που σε οποιαδήποτε φάση της διαγωνιστικής διαδικασίας προκύψει ότι ο συμμετέχων υποβάλει ψευδή ή ανακριβή δικαιολογητικά ή δεν προσκομίσει έγκαιρα και προσηκόντως κατά το στάδιο αυτό ένα ή περισσότερα από τα έγγραφα και τα δικαιολογητικά που αναφέρονται στην παρούσα Διακήρυξη, αποκλείεται από την περαιτέρω διαδικασία και καταπίπτει υπέρ της ΔΕΗ Α.Ε. η Εγγυητική Επιστολή Συμμετοχής του στο Διαγωνισμό.

Επίσης η εγγύηση συμμετοχής καταπίπτει αν ο προσφέρων αποσύρει την προσφορά του κατά τη διάρκεια ισχύος αυτής, ή δεν προσέλθει εγκαίρως για υπογραφή της σύμβασης.

Η εγγύηση συμμετοχής επιστρέφεται στον ανάδοχο με την προσκόμιση της εγγύησης καλής εκτέλεσης και στους λοιπούς προσφέροντες εντός τεσσάρων (4) ημερών από την κοινοποίηση σε αυτούς είτε της οριστικής απόφασης περί απόρριψης της προσφοράς τους από τα επόμενα στάδια της διαδικασίας ανάθεσης είτε της οριστικής απόφασης κατακύρωσης της σύμβασης.

Άρθρο 5

Υποβαλλόμενα στοιχεία

1. Όλα τα στοιχεία που θα υποβληθούν στο Διαγωνισμό θα είναι συνταγμένα στην Ελληνική γλώσσα. Ειδικά τα έγγραφα Νομιμοποίησης των Αλλοδαπών Επιχειρήσεων και όλα τα Πιστοποιητικά θα είναι στη γλώσσα της Χώρας έκδοσης και θα συνοδεύονται και από επίσημη μετάφραση. Κατ' εξαίρεση τα τεχνικά φυλλάδια και άλλα τεχνικά στοιχεία της προσφοράς μπορεί να είναι στην Αγγλική γλώσσα.

2. Αντιπροσφορές δεν γίνονται δεκτές σε καμία περίπτωση.

3. Προσθήκες, τροποποιήσεις ή επιφυλάξεις των Διαγωνιζομένων επί των όρων που περιλαμβάνονται στα Τεύχη της Διακήρυξης δε γίνονται δεκτές και τυχόν προσφορές οι οποίες θα περιλαμβάνουν τέτοιες διαφοροποιήσεις θα αποκλείονται από τον Διαγωνισμό.

4. Προθεσμία υπογραφής Υπευθύνων Δηλώσεων

Όλες οι απαιτούμενες από τη Διακήρυξη Υπεύθυνες Δηλώσεις του ν. 1599/1986 των διαγωνιζομένων, οι οποίες υποβάλλονται μαζί με την προσφορά σε υποκατάσταση δημοσίων ή ιδιωτικών εγγράφων, καθώς και οι λοιπές Δηλώσεις είτε συμμόρφωσης με τους όρους της Διακήρυξης είτε τρίτων για συνεργασία με τον προσφέροντα θα καλύπτουν το χρονικό διάστημα μέχρι την ημερομηνία αποσφράγισης των προσφορών. Η ημερομηνία υπογραφής τους μπορεί να είναι προγενέστερη της καταληκτικής ημερομηνίας υποβολής των προσφορών μέχρι τριάντα (30) ημέρες.

5. Ψευδείς Δηλώσεις ή ανακριβή στοιχεία

Σε περίπτωση που σε οποιαδήποτε φάση της διαγωνιστικής διαδικασίας προκύψει ότι ο συμμετέχων έχει υποβάλει ψευδή ή ανακριβή δικαιολογητικά ή δεν προσκομίσει έγκαιρα και προσηκόντως κατά το στάδιο αυτό ένα ή περισσότερα από τα έγγραφα και τα δικαιολογητικά που αναφέρονται στην παρούσα Διακήρυξη, αποκλείεται από την περαιτέρω διαδικασία και καταπίπτει υπέρ της ΔΕΗ Α.Ε. η Εγγυητική Επιστολή Συμμετοχής του στο Διαγωνισμό.

Άρθρο 6

Περιεχόμενο Προσφοράς

1. Κάθε Διαγωνιζόμενος οφείλει να υποβάλει την Προσφορά του μέσα σε σφραγισμένο φάκελο που ονομάζεται "ΦΑΚΕΛΟΣ ΠΡΟΣΦΟΡΑΣ" στο έξω μέρος του οποίου θα αναγράφεται ο τίτλος του Έργου και στο πάνω μέρος αριστερά η επωνυμία του Διαγωνιζόμενου, η επαγγελματική του διεύθυνση και το όνομα και τηλέφωνο του Αντικλήτου του.

Οι Προσφορές θα υποβληθούν σε ένα πρωτότυπο (Φάκελος Α, Β και Γ) και σε ένα αντίγραφο μόνο για το Φάκελο Β.

Ο Διαγωνιζόμενος υποχρεούται να ορίσει το πρωτότυπο της προσφοράς με τη λέξη ΠΡΩΤΟΤΥΠΟ γραμμένη με κεφαλαία σ' ένα από τα υποβαλλόμενα αντίγραφα. Σε περίπτωση διαφορών μεταξύ πρωτοτύπου και αντιγράφου, ισχύει το πρωτότυπο.

Το πρωτότυπο της Προσφοράς του Διαγωνιζόμενου θα πρέπει να υπογράφεται σε όλες τις σελίδες, σχέδια, κλπ, από πρόσωπο ή πρόσωπα τα οποία είναι προς τούτο εξουσιοδοτημένα σύμφωνα με τα οριζόμενα κατωτέρω.

Ο ΦΑΚΕΛΟΣ ΠΡΟΣΦΟΡΑΣ θα περιέχει το ΦΑΚΕΛΟ Α, το ΦΑΚΕΛΟ Β και το ΦΑΚΕΛΟ Γ (Οικονομική Προσφορά) οι οποίοι θα είναι σφραγισμένοι.

Μέσα σε κάθε ΦΑΚΕΛΟ θα πρέπει να περιέχεται Πίνακας περιεχομένων στον οποίο θα αναφέρονται όλα τα έγγραφα που περιλαμβάνονται, με την αρίθμηση βάσει του παρόντος Άρθρου και με τον αριθμό των σελίδων κάθε εγγράφου.

Επισημαίνεται ότι ο κάθε ΦΑΚΕΛΟΣ θα πρέπει να περιέχει όσα στοιχεία αναφέρονται στις αντίστοιχες παραγράφους 2, 3 και 4 ότι υποχρεούνται να υποβάλουν οι Διαγωνιζόμενοι.

Ειδικότερα ο ΦΑΚΕΛΟΣ Γ (Οικονομική Προσφορά) θα πρέπει να περιέχει όλα, και μόνο αυτά, τα στοιχεία που καθορίζονται στην παράγραφο 4 του Άρθρου αυτού, αλλιώς η προσφορά θα απορριφθεί.

Εχεμύθεια- Εμπιστευτικές πληροφορίες

Σε περίπτωση που στην προσφορά εμπεριέχονται στοιχεία με εμπιστευτικές πληροφορίες, τα οποία κρίνονται από το διαγωνιζόμενο ότι προστατεύονται από τεχνικό ή εμπορικό απόρρητο, τα υπόψη στοιχεία πρέπει με μέριμνα και ευθύνη του διαγωνιζόμενου να σημαίνονται κατάλληλα και ενδεχομένως να τοποθετούνται σε ειδικό υποφάκελο της προσφοράς με το χαρακτηρισμό «Εμπιστευτικά Στοιχεία Προσφοράς». Στην περίπτωση αυτή στο Φάκελο Α της προσφοράς θα συμπεριλαμβάνεται ρητή αναφορά των διαγωνιζόμενων στις επικαλούμενες σχετικές νομοθετικές, κανονιστικές ή διοικητικές διατάξεις που αιτιολογούν το χαρακτηρισμό των υπόψη στοιχείων ως εμπιστευτικών. Τα υπόψη στοιχεία θα είναι προσβάσιμα μόνον από τις Επιτροπές Αξιολόγησης και τις αρμόδιες υπηρεσίες της ΔΕΗ Α.Ε. σύμφωνα με την παράγραφο 1 του άρθρου 257 του ν. 4412/2016.

2. Ο ΦΑΚΕΛΟΣ Α θα περιέχει :

2.1. Την Εγγυητική Επιστολή Συμμετοχής σύμφωνα με το συνημμένο υπόδειγμα της Επιχείρησης και τα καθοριζόμενα στο άρθρο 4 του παρόντος.

2.2. Υπεύθυνη Δήλωση (ΥΔ) του Νόμου 1599/1986 - Έγγραφα νομιμοποίησης του Διαγωνιζόμενου.

Με την ως άνω ΥΔ ο διαγωνιζόμενος όταν είναι νομικό πρόσωπο θα δηλώνει ότι :

- i. είναι εγγεγραμμένος στο Γενικό Εμπορικό Μητρώο (Γ.Ε.ΜΗ.) με αριθ. μερίδας και τηρεί όλες τις υποχρεώσεις δημοσιότητας σύμφωνα με την κείμενη νομοθεσία και ειδικότερα το ν. 3419/2005 ή σε περίπτωση αλλοδαπών προσώπων στο αντίστοιχο μητρώο, όπως ισχύει.

ii. τα μέλη του Διοικητικού Συμβουλίου ή οι διαχειριστές του νομικού προσώπου είναι :

.....

.....

.....

iii. νόμιμος εκπρόσωπος του προσφέροντος νομικού προσώπου είναι

.....

iv. το νομικό πρόσωπο νομίμως, δια των αρμοδίων οργάνων του :

iv.1 αποφάσισε να συμμετάσχει στο Διαγωνισμό, προκειμένου να συναφθεί η υπόψη Σύμβαση

iv.2 όρισε τον/τους να υπογράψουν την προσφορά

iv.3 όρισε τον ως αντίκλητο, ο οποίος πρέπει να είναι κάτοικος, και να εξουσιοδοτείται να παραλαμβάνει τα έγγραφα που έχουν σχέση με τη διεξαγωγή της Διαδικασίας. Ο ορισμός αντικλήτου είναι υποχρεωτικός μόνο για τις περιπτώσεις που ο διαγωνιζόμενος δεν έχει έδρα στην περιφέρεια όπου διενεργείται η διαδικασία. Ο ορισμός του μπορεί να γίνει και μετά την υποβολή της προσφοράς κατόπιν αιτήματος της Επιτροπής, αίτημα το οποίο ο Διαγωνιζόμενος υποχρεούται να ικανοποιήσει αμελλητί.

iv.4 όρισε τον/τους να παρίστα(ν)ται ως εκπρόσωποι του κατά την αποσφράγιση των προσφορών, σύμφωνα με τα αναφερόμενα στην παράγραφο 2 του Άρθρου 7 του παρόντος Τεύχους.

Όταν ο διαγωνιζόμενος είναι φυσικό πρόσωπο η ως άνω ΥΔ θα καλύπτει τις παραγράφους i, iv.3 και εάν δεν παρίσταται αυτοπροσώπως στην αποσφράγιση των προσφορών και την iv.4 εφόσον το επιθυμεί.

2.3. Υπεύθυνη Δήλωση (ΥΔ) του Νόμου 1599/1986 - Δέσμευση Διαγωνιζόμενου για τη μη συνδρομή υποχρεωτικών λόγων αποκλεισμού.

Με την ανωτέρω σχετική Υπεύθυνη Δήλωση του ν. 1599/1986, ο διαγωνιζόμενος καλείται να δεσμευτεί:

α. για τη μη συνδρομή των παρακάτω λόγων αποκλεισμού:

α.1 ότι δεν έχει καταδικαστεί με τελεσίδικη απόφαση για κάποιο από τα αδικήματα:

- της συμμετοχής σε εγκληματική οργάνωση,
- της δωροδοκίας και της διαφθοράς σύμφωνα και με το ν. 3560/2007 ως εκάστοτε ισχύει,
- της απάτης σύμφωνα και με το ν. 2803/2000 (Α·48) ως εκάστοτε ισχύει,
- για τρομοκρατικά εγκλήματα ή εγκλήματα συνδεόμενα με τρομοκρατικές δραστηριότητες,
- της νομιμοποίησης εσόδων από παράνομες δραστηριότητες ή χρηματοδότηση της τρομοκρατίας σύμφωνα και με το ν. 3691/2008 (Α` 166) ως εκάστοτε ισχύει,
- της παιδικής εργασίας και άλλες μορφές εμπορίας ανθρώπων σύμφωνα και με το ν. 4198/2013 (Α` 215) ως εκάστοτε ισχύει,
- της μη τήρησης περιβαλλοντικού, κοινωνικού και εργατικού δικαίου,

α.2 ότι είναι φορολογικά και ασφαλιστικά ενήμερος

α.3 ότι δεν τελεί υπό πτώχευση ή έχει υπαχθεί σε διαδικασία πτωχευτικού συμβιβασμού και επίσης ότι δεν τελεί σε διαδικασία κήρυξης σε πτώχευση ή τελεί υπό αναγκαστική διαχείριση από εκκαθαριστή ή από το δικαστήριο ή δεν τελεί υπό κοινή εκκαθάριση του Κ.Ν. 2190/1920, όπως εκάστοτε ισχύει ή βρίσκεται σε οποιαδήποτε ανάλογη κατάσταση προκύπτουσα από παρόμοια διαδικασία, προβλεπόμενη σε εθνικές διατάξεις νόμου ή υπό άλλες ανάλογες καταστάσεις (μόνο για αλλοδαπά νομικά πρόσωπα).

α.4 δεν έχει διαπράξει σοβαρό επαγγελματικό παράπτωμα

α.5 δεν έχει κριθεί ένοχος σοβαρών ψευδών δηλώσεων, κατά την παροχή των πληροφοριών που απαιτούνται για την εξακρίβωση της μη συνδρομής των λόγων αποκλεισμού ή την πλήρωση των κριτηρίων επιλογής και δεν έχει αποκρύψει τις πληροφορίες αυτές

α.6 δεν έχει επιχειρήσει να επηρεάσει με αθέμιτο τρόπο τη διαδικασία λήψης αποφάσεων ή να αποκτήσει εμπιστευτικές πληροφορίες που ενδέχεται να του αποφέρουν αθέμιτο πλεονέκτημα στη διαδικασία σύναψης σύμβασης ή να παράσχει εξ αμελείας παραπλανητικές πληροφορίες που ενδέχεται να επηρεάσουν ουσιωδώς τις αποφάσεις που αφορούν τον αποκλεισμό, την επιλογή ή την ανάθεση,

α.7 δεν γνωρίζει την ύπαρξη κατάστασης σύγκρουσης συμφερόντων ή ότι δεν συντρέχει κατάσταση σύγκρουσης συμφερόντων που δεν δύναται να θεραπευτεί,

α.8 δεν συνήψε συμφωνίες με άλλους οικονομικούς φορείς με στόχο τη στρέβλωση του ανταγωνισμού,

α.9 δεν συντρέχει κατάσταση στρέβλωσης ανταγωνισμού από πρότερη συμμετοχή του κατά την προετοιμασία της διαδικασίας σύναψης σύμβασης, κατά τα οριζόμενα στο άρθρο 280 του ν. 4412/2016, το οποίο εφαρμόζεται αναλογικά και σε συμβάσεις κάτω των ενωσιακών ορίων, η οποία δεν μπορεί να θεραπευτεί.

α.10 δεν έχει επιδείξει σοβαρή ή επαναλαμβανόμενη πλημμέλεια κατά την εκτέλεση ουσιώδους απαίτησης προηγούμενης σύμβασης, που είχε ως αποτέλεσμα την πρόωρη καταγγελία της, αποζημιώσεις ή άλλες παρόμοιες κυρώσεις

α.11 Κ Ε Ν Ο

β. ότι θα υποβάλει, εφόσον του ζητηθεί από την αρμόδια Υπηρεσία, εντός συγκεκριμένης προθεσμίας τα αντίστοιχα δικαιολογητικά της παρακάτω παραγράφου 2.6 του Άρθρου 6 του Τεύχους 2 "ΟΡΟΙ ΚΑΙ ΟΔΗΓΙΕΣ ΔΙΑΓΩΝΙΣΜΟΥ".

2.4. Συμπληρωμένη και υπογραμμένη την Υπεύθυνη Δήλωση, σύμφωνα με το υπόδειγμα που χορηγήθηκε από τη ΔΕΗ, σχετικά με την πλήρη αποδοχή των όρων της Διακήρυξης, των τυχόν γραπτών τροποποιήσεων τους από τη ΔΕΗ, καθώς και σχετικά με τη γνώση των τοπικών συνθηκών για την εκτέλεση των εργασιών κλπ.

2.5. Στην περίπτωση υποβολής προσφορών από Συμπράξεις μεταξύ Επιχειρήσεων, κάθε μία Επιχείρηση θα υποβάλει:

2.5.1. Χωριστά τα παραπάνω στοιχεία 2.2, 2.3 και 2.4.

2.5.2. Δήλωση των Επιχειρήσεων που μετέχουν στη Σύμπραξη, με την οποία θα δηλώνεται ότι οι υπόψη Επιχειρήσεις σύστησαν τη Σύμπραξη για να αναλάβουν το Έργο μαζί και ότι ενέχονται και ευθύνονται έναντι της ΔΕΗ σχετικά με τη συμμετοχή τους στο Διαγωνισμό και εκτέλεση του Έργου, ενιαία, αδιαίρετα και σε ολόκληρο. Επίσης στη Δήλωση θα δηλώνονται τα ποσοστά συμμετοχής κάθε μέλους.

2.6. Προσκόμιση δικαιολογητικών και στοιχείων

Οι διαγωνιζόμενοι δεσμεύονται να προσκομίσουν **επί ποινή αποκλεισμού** σε οποιοδήποτε στάδιο της διαδικασίας τους ζητηθεί από τη ΔΕΗ Α.Ε., όλα ή μέρος των σχετικών δικαιολογητικών και στοιχείων που αναφέρονται στις ως άνω δηλώσεις ή/και στο ΕΕΕΣ, εντός ευλόγου προθεσμίας και όπως αυτά εξειδικεύονται παρακάτω:

1. **Απόσπασμα ποινικού μητρώου** ή ελλείψει αυτού ισοδύναμο έγγραφο, από το οποίο να προκύπτει ότι ο συμμετέχων/υποψήφιος ανάδοχος δεν έχει

καταδικαστεί για αδίκημα σχετικό με την άσκηση της επαγγελματικής του δραστηριότητας και με τελεσίδικη καταδικαστική απόφαση, για έναν ή περισσότερους από τους ακόλουθους λόγους:

- α. **συμμετοχή σε εγκληματική οργάνωση**, όπως αυτή ορίζεται στο άρθρο 2 της απόφασης - πλαίσιο 2008/841/ΔΕΥ του Συμβουλίου της 24^{ης} Οκτωβρίου 2008, για την καταπολέμηση του οργανωμένου εγκλήματος (ΕΕ L 300 της 11.11.2008 σελ. 42),
- β. **δωροδοκία**, όπως ορίζεται στο άρθρο 3 της σύμβασης περί της καταπολέμησης της διαφθοράς στην οποία ενέχονται υπάλληλοι των Ευρωπαϊκών Κοινοτήτων ή των κρατών-μελών της Ένωσης (ΕΕ C 195 της 25.6.1997, σελ. 1) και στην παράγραφο 1 του άρθρου 2 της απόφασης-πλαίσιο 2003/568/ΔΕΥ του Συμβουλίου της 22ας Ιουλίου 2003, για την καταπολέμηση της δωροδοκίας στον ιδιωτικό τομέα (ΕΕ L 192 της 31.7.2003, σελ. 54), καθώς και όπως ορίζεται στην κείμενη νομοθεσία ή στο εθνικό δίκαιο του οικονομικού φορέα,
- γ. **απάτη**, κατά την έννοια του άρθρου 1 της σύμβασης σχετικά με την προστασία των οικονομικών συμφερόντων των Ευρωπαϊκών Κοινοτήτων (ΕΕ C 316 της 27.11.1995, σ. 48), η οποία κυρώθηκε με το ν. 2803/2000 (Α· 48),
- δ. **τρομοκρατικά εγκλήματα** ή εγκλήματα συνδεόμενα με τρομοκρατικές δραστηριότητες, όπως ορίζονται, αντιστοίχως, στα άρθρα 1 και 3 της απόφασης-πλαίσιο 2002/475/ΔΕΥ του Συμβουλίου της 13ης Ιουνίου 2002, για την καταπολέμηση της τρομοκρατίας (ΕΕ L 164 της 22.6.2002, σελ. 3) ή ηθική αυτουργία ή συνέργεια ή απόπειρα διάπραξης εγκλήματος, όπως ορίζονται στο άρθρο 4 αυτής,
- ε. **νομιμοποίηση εσόδων από παράνομες δραστηριότητες ή χρηματοδότηση της τρομοκρατίας**, όπως αυτές ορίζονται στο άρθρο 1 της Οδηγίας 2005/60/ΕΚ του Ευρωπαϊκού Κοινοβουλίου και του Συμβουλίου της 26ης Οκτωβρίου 2005, σχετικά με την πρόληψη της χρησιμοποίησης του χρηματοπιστωτικού συστήματος για τη νομιμοποίηση εσόδων από παράνομες δραστηριότητες και τη χρηματοδότηση της τρομοκρατίας (ΕΕ L 309 της 25.11.2005, σελ. 15), η οποία ενσωματώθηκε στην εθνική νομοθεσία με το ν. 3691/2008 (Α` 166),
- στ. **παιδική εργασία** και άλλες μορφές εμπορίας ανθρώπων, όπως ορίζονται στο άρθρο 2 της Οδηγίας 2011/36/ΕΕ του Ευρωπαϊκού Κοινοβουλίου και του Συμβουλίου της 5ης Απριλίου 2011, για την πρόληψη και την καταπολέμηση της εμπορίας ανθρώπων και για την προστασία των θυμάτων της, καθώς και για την αντικατάσταση της απόφασης-πλαίσιο 2002/629/ΔΕΥ του Συμβουλίου (ΕΕ L 101 της 15.4.2011, σ.1), η οποία ενσωματώθηκε στην εθνική νομοθεσία με το ν. 4198/2013 (Α` 215).

Σε περίπτωση που το απόσπασμα ποινικού μητρώου φέρει καταδικαστικές αποφάσεις, οι συμμετέχοντες θα πρέπει να επισυνάψουν τις αναφερόμενες σε αυτό καταδικαστικές αποφάσεις.

Σε περίπτωση συμμετοχής νομικού προσώπου, το ως άνω δικαιολογητικό αφορά:

- i. τους Διαχειριστές, όταν το νομικό πρόσωπο είναι Ο.Ε, Ε.Ε ή Ε.Π.Ε. ή ΙΚΕ,
- ii. τον Πρόεδρο του Δ.Σ., το Διευθύνοντα Σύμβουλο και τα λοιπά μέλη του Δ.Σ., όταν το νομικό πρόσωπο είναι Α.Ε.,
- iii. σε κάθε άλλη περίπτωση νομικού προσώπου, τους νομίμους εκπροσώπους του και

iv. τον Πρόεδρό του όταν ο προσφέρων είναι συνεταιρισμός.

2. **Πιστοποιητικό αρμόδιας δικαστικής ή διοικητικής Αρχής**, από το οποίο να προκύπτει ότι ο συμμετέχων /υποψήφιος Ανάδοχος δεν τελεί υπό **πτώχευση** ή έχει υπαχθεί σε διαδικασία πτωχευτικού συμβιβασμού και επίσης ότι δεν τελεί σε διαδικασία κήρυξης σε πτώχευση ή τελεί υπό **αναγκαστική διαχείριση** από εκκαθαριστή ή από το δικαστήριο ή δεν τελεί υπό **κοινή εκκαθάριση** του Κ.Ν. 2190/1920, όπως εκάστοτε ισχύει ή βρίσκεται σε οποιαδήποτε ανάλογη κατάσταση προκύπτουσα από παρόμοια διαδικασία, προβλεπόμενη σε εθνικές διατάξεις νόμου ή υπό άλλες ανάλογες καταστάσεις (μόνο για αλλοδαπά νομικά πρόσωπα).
3. Υπεύθυνη δήλωση του ν. 1599/1986 στην οποία ο συμμετέχων/ υποψήφιος Ανάδοχος θα δηλώνει όλους τους οργανισμούς κοινωνικής ασφάλισης στους οποίους οφείλει να καταβάλει εισφορές για το απασχολούμενο από αυτόν προσωπικό.
4. **Πιστοποιητικά όλων των οργανισμών κοινωνικής ασφάλισης** που ο συμμετέχων /υποψήφιος Ανάδοχος δηλώνει στην Υπεύθυνη Δήλωση της προηγούμενης παραγράφου, από τα οποία να προκύπτει ότι ο είναι ενήμερος ως προς τις εισφορές κοινωνικής ασφάλισης.
5. **Πιστοποιητικό αρμόδιας αρχής**, από το οποίο να προκύπτει ότι ο συμμετέχων /υποψήφιος Ανάδοχος είναι ενήμερος ως προς τις **φορολογικές υποχρεώσεις** του.
6. Κ Ε Ν Ο
7. **Πιστοποιητικό/ά του οικείου Επιμελητηρίου** ή/και άλλου επαγγελματικού φορέα, με το οποίο θα πιστοποιείται αφενός η εγγραφή τους σ' αυτό και το ειδικό επάγγελμά τους, που να είναι συναφές με το δημοπρατούμενο αντικείμενο.

Τα παραπάνω πιστοποιητικά συντάσσονται ή/και εκδίδονται με βάση την ισχύουσα νομοθεσία της χώρας που είναι εγκατεστημένος ο συμμετέχων/υποψήφιος ανάδοχος, από την οποία και εκδίδεται το σχετικό Πιστοποιητικό.

Σε περίπτωση που ορισμένα από τα πιο πάνω δικαιολογητικά των περιπτώσεων 1, 2, 4 και 5 δεν εκδίδονται ή δεν καλύπτουν στο σύνολό τους όλες τις πιο πάνω περιπτώσεις, πρέπει, επί ποινή αποκλεισμού, να αναπληρωθούν με Ένορκη Βεβαίωση του υποψήφιου Αναδόχου ή, στα κράτη όπου δεν προβλέπεται Ένορκη Βεβαίωση, με Υπεύθυνη Δήλωση του υποψήφιου Αναδόχου ενώπιον δικαστικής ή διοικητική αρχής, συμβολαιογράφου ή αρμόδιου επαγγελματικού οργανισμού της χώρας του υποψήφιου Αναδόχου στην οποία θα βεβαιώνεται ότι ο υποψήφιος Ανάδοχος δεν βρίσκεται στην αντίστοιχη κατάσταση. Η Ένορκη αυτή Βεβαίωση ή Υπεύθυνη Δήλωση θα συνοποβληθεί υποχρεωτικά μαζί με τα λοιπά Δικαιολογητικά Συμμετοχής. Στην κατά τα άνω υπεύθυνη ή ένορκη δήλωση θα δηλώνεται υποχρεωτικά ότι δεν εκδίδονται τα συγκεκριμένα έγγραφα και ότι δεν συντρέχουν στο συγκεκριμένο πρόσωπο οι ανωτέρω νομικές καταστάσεις.

Οικονομικός φορέας που εμπίπτει σε μια από τις καταστάσεις που αναφέρονται ανωτέρω μπορεί να προσκομίζει στοιχεία, σύμφωνα με τους όρους και τις προϋποθέσεις που ορίζονται στο άρθρο 305 του ν. 4412/2016, προκειμένου να αποδείξει ότι τα μέτρα που έλαβε επαρκούν για να αποδείξουν την αξιοπιστία του, παρότι συντρέχει ο σχετικός λόγος αποκλεισμού. Εάν τα στοιχεία κριθούν επαρκή, ο εν λόγω οικονομικός φορέας δεν αποκλείεται από

τη διαδικασία σύναψης σύμβασης. Τα μέτρα που λαμβάνονται από τους οικονομικούς φορείς αξιολογούνται σε συνάρτηση με τη σοβαρότητα και τις ιδιαίτερες περιστάσεις του ποινικού αδικήματος ή του παραπτώματος. Αν τα μέτρα κριθούν ανεπαρκή, γνωστοποιείται στον οικονομικό φορέα το σκεπτικό της απόφασης αυτής. Οικονομικός φορέας που έχει αποκλειστεί, με τελεσίδικη απόφαση, από τη συμμετοχή σε διαδικασίες σύναψης σύμβασης ή ανάθεσης παραχώρησης δεν μπορεί να κάνει χρήση της ανωτέρω δυνατότητας κατά την περίοδο του αποκλεισμού που ορίζεται στην εν λόγω απόφαση στο κράτος - μέλος στο οποίο ισχύει η απόφαση.

Κατ' εξαίρεση, όταν ο οικονομικός φορέας εμπίπτει σε μια από τις καταστάσεις που αναφέρονται στην παράγραφο 2.6 περιπτώσεις 4 και 5 και ο αποκλεισμός είναι σαφώς δυσανάλογος, ιδίως όταν μόνο μικρά ποσά των φόρων ή των εισφορών κοινωνικής ασφάλισης δεν έχουν καταβληθεί ή όταν ο προσφέρων ενημερώθηκε σχετικά με το ακριβές ποσό που οφείλεται λόγω αθέτησης των υποχρεώσεων του όσον αφορά στην καταβολή φόρων ή εισφορών κοινωνικής ασφάλισης σε χρόνο κατά τον οποίο δεν είχε τη δυνατότητα να λάβει μέτρα, σύμφωνα με το άρθρο 305 του ν. 4412/2016, πριν από την εκπνοή της προθεσμίας υποβολής προσφοράς στον παρόντα διαγωνισμό, δεν εφαρμόζεται ο εν λόγω αποκλεισμός.

8. Επικαιροποιημένη Υπεύθυνη Δήλωση του ν. 1599/1986 ότι:
- α. δεν έχει κριθεί ένοχος σοβαρών ψευδών δηλώσεων κατά την παροχή των πληροφοριών που απαιτούνται για την εξακρίβωση της μη συνδρομής των λόγων αποκλεισμού ή την πλήρωση των κριτηρίων επιλογής και δεν έχει αποκρύψει τις πληροφορίες αυτές,
 - β. δεν επιχείρησε να επηρεάσει με αθέμιτο τρόπο τη διαδικασία λήψης αποφάσεων αναθέτουσας αρχής/ αναθέτοντος φορέα, να αποκτήσει εμπιστευτικές πληροφορίες που ενδέχεται να του αποφέρουν αθέμιτο πλεονέκτημα στη διαδικασία σύναψης σύμβασης ή να παράσχει εξ αμελείας παραπλανητικές πληροφορίες που ενδέχεται να επηρεάσουν ουσιωδώς τις αποφάσεις που αφορούν τον αποκλεισμό, την επιλογή ή την ανάθεση,
 - γ. δεν έχει επιδείξει σοβαρή ή επαναλαμβανόμενη πλημμέλεια κατά την εκτέλεση ουσιώδους απαίτησης στο πλαίσιο προηγούμενης δημόσιας σύμβασης, προηγούμενης σύμβασης με αναθέτοντα φορέα ή προηγούμενης σύμβασης παραχώρησης που είχε ως αποτέλεσμα την πρόωρη καταγγελία της προηγούμενης σύμβασης, αποζημιώσεις ή άλλες παρόμοιες κυρώσεις,
 - δ. δεν γνωρίζει την ύπαρξη κατάστασης σύγκρουσης συμφερόντων κατά την έννοια ότι μέλη του προσωπικού της ΔΕΗ Α.Ε. ή παρόχου υπηρεσιών για τη σύναψη της σύμβασης που ενεργεί εξ ονόματος αυτής, τα οποία εμπλέκονται στη διεξαγωγή της διαδικασίας σύναψης σύμβασης ή μπορούν να επηρεάσουν την έκβασή της έχουν, άμεσα ή έμμεσα, χρηματοοικονομικό, οικονομικό ή άλλο προσωπικό συμφέρον που θα μπορούσε να εκληφθεί ως στοιχείο που θίγει την αμεροληψία και την ανεξαρτησία τους στο πλαίσιο της διαδικασίας σύναψης σύμβασης ή ότι δεν συντρέχει κατάσταση σύγκρουσης συμφερόντων που δεν δύναται να θεραπευτεί,
 - ε. δεν συνήψε συμφωνίες με άλλους οικονομικούς φορείς με στόχο τη στρέβλωση του ανταγωνισμού,

στ. δεν συντρέχει κατάσταση στρέβλωσης ανταγωνισμού από πρότερη συμμετοχή του κατά την προετοιμασία της διαδικασίας σύναψης σύμβασης, κατά τα οριζόμενα στο άρθρο 280 του ν. 4412/2016, η οποία δεν μπορεί να θεραπευτεί.

9. Τα αποδεικτικά στοιχεία του περιεχομένου της Υπεύθυνης Δήλωσης για τα αναφερόμενα έγγραφα νομιμοποίησης της παραγράφου **2.2**, ήτοι τα κατά περίπτωση νομιμοποιητικά έγγραφα σύστασης και νόμιμης εκπροσώπησης (όπως καταστατικά, πιστοποιητικά μεταβολών, αντίστοιχα ΦΕΚ, συγκρότηση Δ.Σ. σε σώμα, σε περίπτωση Α.Ε., κλπ., ανάλογα με τη νομική μορφή του διαγωνιζόμενου). Από τα ανωτέρω έγγραφα πρέπει να προκύπτουν η νόμιμη σύσταση του νομικού προσώπου, όλες οι σχετικές τροποποιήσεις των καταστατικών, το/τα πρόσωπο/α που δεσμεύει/ουν νόμιμα την εταιρεία κατά την ημερομηνία διενέργειας του διαγωνισμού (απόφαση συμμετοχής στο διαγωνισμό, νόμιμος εκπρόσωπος, δικαίωμα υπογραφής κλπ.) καθώς και η θητεία του/των ή/και των μελών του διοικητικού οργάνου.

3. Ο ΦΑΚΕΛΟΣ Β θα περιέχει :

3.1. Δήλωση ότι ο Διαγωνιζόμενος αποδέχεται, καθ' όλη τη διάρκεια ισχύος της προσφοράς του, τη διενέργεια λογιστικών και διαχειριστικών ελέγχων, εφόσον κριθεί σκόπιμο από την Επιχείρηση, είτε με λογιστές της επιλογής της, είτε με υπαλλήλους της ΔΕΗ και αναλαμβάνει την υποχρέωση να παράσχει για το σκοπό αυτό κάθε πληροφορία ή επεξήγηση που θα του ζητήσουν οι ελεγκτές και γενικότερα να τους διευκολύνει στο ελεγκτικό τους Έργο.

3.2. Τις δημοσιευμένες οικονομικές καταστάσεις του προσφέροντος των τριών τελευταίων ετών και τις τυχόν σχετικές εκθέσεις αυτών καθώς και το τελευταίο ισοζύγιο εφόσον ο Διαγωνιζόμενος είναι Α.Ε. ή Ε.Π.Ε. Εάν ο Διαγωνιζόμενος είναι Ατομική ή Προσωπική Επιχείρηση, και μόνο στην περίπτωση που η τελευταία δεν έχει υποχρέωση από το Νόμο να συντάσσει ισολογισμούς, θα υποβληθεί Υπεύθυνη Δήλωση στην οποία θα δηλώνεται η δραστηριότητα (τζίρος) του Διαγωνιζόμενου για το ίδιο πιο πάνω χρονικό διάστημα και για κάθε χρόνο χωριστά.

3.3. Τα ονόματα των καταστημάτων των Τραπεζών με τις οποίες συνεργάζεται ο Διαγωνιζόμενος και βεβαιώσεις των Τραπεζών για τη συνεργασία τους.

3.4. Πίνακα σταθερών μηνιαίων δαπανών του Διαγωνιζόμενου.

3.5. Πίνακα Εμπειρίας και Συστάσεων σύμφωνα με το συνημμένο στο παρόν Τεύχος Υπόδειγμα. Ο Πίνακας αυτός θα εξετασθεί, επαληθευθεί και αξιολογηθεί από τη ΔΕΗ κατά τη διάρκεια αξιολόγησης των προσφορών. Εάν ο πιο πάνω Πίνακας δεν αποδεικνύει, κατά την κρίση της ΔΕΗ, την απαιτούμενη στην παράγραφο 3.2 του Άρθρου 3 του Τεύχους της Πρόσκλησης εμπειρία, η αντίστοιχη προσφορά θα απορριφθεί. Στον παραπάνω πίνακα θα πρέπει να φαίνεται το είδος των εργασιών, ο προϋπολογισμός τους, οι ποσότητες των βασικών εργασιών και ο χρόνος εκτέλεσης του (έναρξη-πέρας). Ο Πίνακας Εμπειρίας και Συστάσεων θα συνοδεύεται από βεβαιώσεις καλής εκτέλεσης, δηλαδή εμπρόθεσμης και έντεχνης, ή από άλλα αποδεικτικά στοιχεία που θα έχουν εκδοθεί από τους κυρίους των εργασιών αυτών.

3.6. Επίσης σχέδιο με τις εργοταξιακές, κατά περίπτωση εγκαταστάσεις, που προτίθεται να εγκαθιστά ο Διαγωνιζόμενος μέσα στις περιοχές που διατίθενται από την Επιχείρηση.

3.7. Οργανόγραμμα του Εργοταξιακού Προσωπικού του Διαγωνιζόμενου, το οποίο θα περιλαμβάνει τα επικεφαλής στελέχη κατά ειδικότητα με τις αρμοδιότητες καθενός χωριστά (ονομαστικά τον Επιβλέποντα Μηχανικό και τους Εργοδηγούς), καθώς επίσης και τον αριθμό ανά ειδικότητα του εξειδικευμένου προσωπικού : ηλεκτροσυγκολλητές, τεχνίτες (εφαρμοστές, μονταδόροι, σωληνουργοί, λεβαδόροι), χειριστές γερανού, βοηθοί

κ.λ.π που θα χρησιμοποιηθούν στον τόπο των εργασιών.

3.8. Πίνακες προσωπικού-Έντυπο Ε4 των ετών 2016 και 2017, οι οποίες έχουν υποβληθεί ηλεκτρονικά στο πληροφοριακό σύστημα, στους οποίους θα φαίνονται τα ονοματεπώνυμα και οι ειδικότητες του προσωπικού του διαγωνιζομένου που εργάζονται ως έμμισθοι στη Εταιρεία.

Ως ελάχιστη προϋπόθεση αποδοχής για συμμετοχή στη περαιτέρω διαδικασία του διαγωνισμού, ορίζεται ο αριθμός των: 2 εργοδηγών, 3 ηλεκτροσυγκολλητών, 5 τεχνιτών και 1 ηλεκτρολόγου.

3.9. Τεχνική Έκθεση στην οποία θα περιγράφονται οι τεχνικές μέθοδοι και οι προδιαγραφές συγκόλλησης (WPS) για εργασίες σε τμήματα Υψηλής Πίεσης που ο διαγωνιζόμενος χρησιμοποίησε κατά την εκτέλεση των εργασιών που αναφέρονται στον Πίνακα Εμπειρίας και Συστάσεων. Η Τεχνική Έκθεση θα πρέπει να συνοδεύεται από τις πιο πάνω προδιαγραφές συγκόλλησης (WPS) με τις αντίστοιχες τεκμηριώσεις διαδικασίας πιστοποίησης τους (Procedure Qualification Records) καθώς και τα πιστοποιητικά των συγκολλητών στην εκτέλεση των υπόψη προδιαγραφών συγκόλλησης.

3.10. Πιστοποιητικά Διασφάλισης Ποιότητας κατά ISO 9001/2008 ή άλλο αναγνωρισμένο πρότυπο σε συναφές αντικείμενο, ή στοιχεία που αποδεικνύουν ότι ο Διαγωνιζόμενος πληροί ισοδύναμες απαιτήσεις ποιοτικής διασφάλισης της υπόψη δραστηριότητας. Το βάρος της απόδειξης του «ισοδύναμου» φέρει ο επικαλούμενος αυτό, ο οποίος υποχρεούται να συμπεριλάβει στην προσφορά του όλα τα σχετικά αποδεικτικά στοιχεία.

3.11 Τα αποδεικτικά μέσα της παραγράφου 3.2.3 του Άρθρου 3 του Τεύχους «ΠΡΟΣΚΛΗΣΗ», που σχετίζονται με τη χρηματοοικονομική, τεχνική ή και επαγγελματική ικανότητα τρίτων και επίσης με τίτλους σπουδών και επαγγελματικά προσόντα του Διαγωνιζόμενου καθώς και της διάθεσης σχετικής επαγγελματικής εμπειρίας επιτυχούς παροχής αντίστοιχων υπηρεσιών.

3.12. Βεβαίωση του ΑΗΣ Αγίου Δημητρίου, η οποία θα κατατεθεί μαζί με την προσφορά του ότι ο Διαγωνιζόμενος επισκέφθηκε τον τόπο του Έργου και έχει λάβει γνώση των τοπικών συνθηκών σχετικά με την εκτέλεσή του. Ουδεμία πρόσθετη επιβάρυνση δεν θα γίνει αποδεκτή από τη ΔΕΗ Α.Ε. με τον ισχυρισμό ότι δεν ήταν γνωστές οι τοπικές συνθήκες και τυχόν δυσκολίες.

3.13 Σε περίπτωση υποβολής προσφορών από Συμπράξεις κάθε μία Επιχείρηση θα υποβάλει χωριστά τα δικαιολογητικά όλων των παραπάνω παραγράφων **πλην** των παραγράφων **3.5, 3.6, 3.7, 3.8, 3.9, 3.11 και 3.12.**

4. Ο ΦΑΚΕΛΟΣ Γ (Οικονομική Προσφορά) θα περιέχει :

4.1. Ειδικό Έντυπο ή Τεύχος που χορηγείται από την Υπηρεσία με βάση το οποίο ο Διαγωνιζόμενος υποβάλλει την προσφορά του.

Η συμπλήρωση των Εντύπων ή Τευχών αυτών πρέπει απαραίτητα να γίνει με ευκρίνεια.

4.2. Ειδικότερα τα έντυπα που υποβάλλει ο Διαγωνιζόμενος για την παρούσα Διακήρυξη, δεδομένου ότι ο Διαγωνισμός διενεργείται με το Σύστημα προσφοράς με ενιαίο ποσοστό έκπτωσης είναι το ειδικό "Έντυπο προσφοράς" για **ενιαία έκπτωση** στις τιμές του Τιμολογίου της Υπηρεσίας.

4.3. Τον Πίνακα κατανομής Τιμήματος (σε περίπτωση Σύμπραξης Εταιρειών).

- 4.4.** Ρητά διευκρινίζεται ότι απαγορεύονται σχόλια, όροι, προϋποθέσεις, που σχετίζονται με το Προσφερόμενο Τίμημα.

Άρθρο 7

Παραλαβή και Αποσφράγιση Προσφορών

1. Η παραλαβή των προσφορών θα γίνει στη συγκεκριμένη ημερομηνία, ώρα και τόπο, από την Επιτροπή Κρίσης που θα συστήσει η ΔΕΗ. Προσφορές που θα αποστέλλονται ταχυδρομικά ή μέσω εταιριών διακίνησης εντύπων λαμβάνονται υπόψη εφόσον παραδοθούν μέχρι την πιο πάνω ημέρα και ώρα στο Πρωτόκολλο της Υπηρεσίας που ορίζεται στο Άρθρο 1 της ΠΡΟΣΚΛΗΣΗΣ.

2. Παρουσία εκπροσώπων στην Αποσφράγιση Προσφορών

Κατά τη διαδικασία των αποσφραγίσεων των προσφορών κάθε διαγωνιστικής φάσης, δύνανται να παρίστανται οι νόμιμοι εκπρόσωποι των προσφερόντων, τα μέλη του Διοικητικού Συμβουλίου σε περίπτωση Α.Ε ή οι αντίκλητοί τους, εφόσον έχουν δηλωθεί, ή τρίτα ειδικά εξουσιοδοτημένα πρόσωπα.

Επισημαίνεται ότι για τρίτα πρόσωπα που δεν προκύπτει από τον φάκελο της προσφοράς ότι εκπροσωπούν την εταιρεία ή ότι είναι μέλη Διοικητικού Συμβουλίου ανώνυμης εταιρείας, θα πρέπει υποχρεωτικά να συμπεριληφθεί στον φάκελο της προσφοράς Πρακτικό του αρμοδίου οργάνου ή σε περίπτωση φυσικού προσώπου εξουσιοδότηση, δια της οποίας εξουσιοδοτούνται τα τρίτα πρόσωπα να παρευρίσκονται κατά την αποσφράγιση των προσφορών. Επισημαίνεται ότι εφόσον για λογαριασμό κάποιου προσφέροντος παρίσταται πρόσωπο από τα ως άνω, δύναται να συνοδεύεται από τρίτα πρόσωπα που θα δηλώσει ενώπιον της αρμόδιας Επιτροπής, προς διευκόλυνση του έργου του.

3. Η Επιτροπή Κρίσης παραλαμβάνει τις προσφορές των Διαγωνιζομένων και καταγράφει την επωνυμία τους στο Πρακτικό Αποσφράγισης Προσφορών, κατά σειρά παράδοσης. Με την εκπνοή της ώρας λήξεως παραλαβής προσφορών, ο Πρόεδρος της Επιτροπής παραλαμβάνει από την Υπηρεσία του Πρωτοκόλλου τις προσφορές που έχουν κατατεθεί εκεί και καταγράφει στο Πρακτικό Αποσφράγισης τα ονόματα των αντίστοιχων Διαγωνιζομένων οπότε και κηρύσσει περαιωμένη τη διαδικασία παραλαβής των προσφορών.

Στη συνέχεια η Επιτροπή αποσφραγίζει τους ΦΑΚΕΛΟΥΣ ΠΡΟΣΦΟΡΑΣ με τη σειρά με την οποία έχουν καταγραφεί οι Διαγωνιζόμενοι και ελέγχει την ύπαρξη των ΦΑΚΕΛΩΝ Α, Β και Γ. Εάν μέσα στο ΦΑΚΕΛΟ ΠΡΟΣΦΟΡΑΣ δεν ανευρεθούν και οι τρεις φάκελοι, τότε η προσφορά δε γίνεται αποδεκτή και επιστρέφεται, ως απαράδεκτη, χωρίς δικαίωμα προσφυγής.

4. Μετά αποσφραγίζεται ο ΦΑΚΕΛΟΣ Α, μονογράφονται όλα τα έγγραφα και στοιχεία που υπάρχουν και ελέγχεται αν τα σχετικά έγγραφα αναγράφονται και στον Πίνακα περιεχομένων που υποχρεούται να έχει συντάξει ο Διαγωνιζόμενος. Μετά την καταγραφή όλων των στοιχείων του ΦΑΚΕΛΟΥ Α η Επιτροπή ελέγχει τα στοιχεία που περιέχονται σ' αυτόν.

Κατά τη διαδικασία αξιολόγησης των προσφορών, η αρμόδια Επιτροπή μπορεί να καλεί τους προσφέροντες, σύμφωνα με τις διατάξεις του άρθρου 310 του ν. 4412/2016, να διευκρινίζουν ή να συμπληρώνουν τα έγγραφα ή τα δικαιολογητικά ή το περιεχόμενο του φακέλου Α της προσφοράς που έχουν υποβάλει, μέσα σε εύλογη προθεσμία ή οποία δεν μπορεί να είναι μικρότερη από επτά (7) ημέρες από την ημερομηνία κοινοποίησης της σχετικής πρόσκλησης. Οποιαδήποτε διευκρίνιση ή συμπλήρωση που υποβάλλεται χωρίς να έχει ζητηθεί από τον αναθέτοντα φορέα δεν λαμβάνεται υπόψη.

Προσφορές οι οποίες δεν θα περιλαμβάνουν στο Φάκελο Α Υπεύθυνες Δηλώσεις νομιμοποίησης, εκπροσώπησης και απόφασης συμμετοχής, αποδοχής όρων και ισχύος προσφορών και μη συνδρομής λόγων αποκλεισμού, καθώς και την Εγγυητική Επιστολή Συμμετοχής θα απορρίπτονται.

Η υποβολή εκ των υστέρων των πιο πάνω στοιχείων με τυχόν προσφυγή, δεν είναι αποδεκτή.

Η ΔΕΗ ΑΕ δύναται να κάνει δεκτές συμπληρώσεις ή/και διευκρινίσεις που υποβάλλονται, κατόπιν αιτήματός της, επί των παραπάνω υποβληθέντων μαζί με την προσφορά εγγράφων, εφόσον ο προσφέρων με τις συμπληρώσεις και διευκρινίσεις αυτές συμμορφώνεται πλήρως με τους όρους και τις απαιτήσεις της διακήρυξης.

Ειδικότερα για την Εγγυητική Επιστολή Συμμετοχής γίνεται αποδεκτή συμπλήρωσή της μόνον προς πλήρη συμμόρφωση με το συμπεριλαμβανόμενο στη διακήρυξη υπόδειγμα αυτής. Οι εκ των υστέρων σχετικές συμπληρώσεις / διευκρινίσεις δεν αναπληρώνουν τα βασικά στοιχεία αυτής, τα οποία είναι η εκδούσα αρχή, ο υπέρ του οποίου παρέχεται η εγγύηση, το ποσό, ο αριθμός της Εγγυητικής Επιστολής, τα στοιχεία του διαγωνισμού και η υπογραφή του εκδότη, και ο μετέχων οφείλει να υποβάλει με την προσφορά του.

5. Σε κάθε Διαγωνιζόμενο που αποκλείστηκε από την Επιτροπή Κρίσης θα επιστρέφονται, επί αποδείξει, σφραγισμένοι όπως υποβλήθηκαν ο ΦΑΚΕΛΟΣ Β, ο ΦΑΚΕΛΟΣ Γ, καθώς και η Εγγυητική Επιστολή Συμμετοχής. Η επιστροφή αυτή πραγματοποιείται μετά τη λήξη της προθεσμίας που καθορίζεται στο Άρθρο 9 του παρόντος για υποβολή προσφυγών, εφόσον ο Διαγωνιζόμενος που αποκλείστηκε δεν έχει υποβάλει προσφυγή. Επίσης μπορεί τα στοιχεία αυτά να επιστραφούν και πριν από τη λήξη της προθεσμίας αυτής, εφόσον ο Διαγωνιζόμενος δηλώσει εγγράφως στον Πρόεδρο της Επιτροπής ότι παραιτείται από το δικαίωμα υποβολής προσφυγής. Σε αντίθετη περίπτωση οι ΦΑΚΕΛΟΙ Β και Γ και η Εγγυητική Επιστολή Συμμετοχής θα επιστραφούν στο Διαγωνιζόμενο μετά την έκδοση τυχόν απορριπτικής απόφασης της ΔΕΗ επί της προσφυγής του. Τα στοιχεία του ΦΑΚΕΛΟΥ Α, πλην της Εγγυητικής Επιστολής Συμμετοχής, θα κρατηθούν από τη ΔΕΗ κατά την κρίση της.

6. Μετά την απόφαση της ΔΕΗ επί τυχόν προσφυγών των Διαγωνιζομένων, η Επιτροπή Κρίσης σε δημόσια συνεδρίαση αποσφραγίζει, με τη σειρά που έχουν καταγραφεί οι Διαγωνιζόμενοι, τους ΦΑΚΕΛΟΥΣ Β εκείνων που έγιναν τελικά αποδεκτοί, μονογράφει όλα τα έγγραφα και στοιχεία που υπάρχουν και ελέγχει αν τα σχετικά έγγραφα αναγράφονται στον Πίνακα Περιεχομένων που υποχρεούται να έχει συντάξει ο Διαγωνιζόμενος. Ο Πρόεδρος ανακοινώνει στους παρευρισκόμενους τα κύρια τεχνικά στοιχεία που περιέχονται στο ΦΑΚΕΛΟ Β που αποσφραγίστηκε. Μπορεί επίσης να ανακοινώσει και οποιοδήποτε άλλο στοιχείο του ζητηθεί από τους εκπροσώπους των Διαγωνιζομένων, μόνο με τη σύμφωνη γνώμη του προσφέροντος.

7. Κατά τη διαδικασία κάθε φάσης δημόσιας αποσφράγισης προσφορών/αιτήσεων συμμετοχής του διαγωνισμού και συγκεκριμένα μετά το άνοιγμα των φακέλων των προσφορών και τη μονογραφή όλων των εγγράφων και στοιχείων που υπάρχουν σε αυτούς από την αρμόδια Επιτροπή, οι νόμιμοι εκπρόσωποι των συμμετεχόντων στη φάση αυτή δύνανται να ζητήσουν και η Επιτροπή υποχρεούται να τους επιτρέψει να δουν κάθε στοιχείο των προσφορών των συνδιαγωνιζομένων, που δεν εμπεριέχει πληροφορίες οι οποίες έχουν χαρακτηριστεί εμπιστευτικές από τον οικείο προσφέροντα. Με την ολοκλήρωση της διαδικασίας αποσφράγισης ολοκληρώνεται και η διαδικασία παροχής πρόσβασης των διαγωνιζομένων στα στοιχεία των προσφορών των συνδιαγωνιζομένων.

Άρθρο 8

Αξιολόγηση Προσφορών

1. Ο Διαγωνισμός για ανάδειξη Αναδόχου, ικανού για την έγκαιρη, έντεχνη, άρτια και οικονομική εκτέλεση της Παροχής Υπηρεσιών, γίνεται μεταξύ των τεχνικά και οικονομικά αποδεκτών προσφορών και το κριτήριο κατακύρωσης είναι **η πλέον**

συμφέρουσα από οικονομική άποψη προσφορά, βάσει της τιμής (μεγαλύτερο ποσοστό θετικής έκπτωσης).

2. Κατά τη διαδικασία αξιολόγησης των προσφορών η αρμόδια Επιτροπή μπορεί να καλεί τους Προσφέροντες, σύμφωνα με τις διατάξεις του άρθρου 310 του ν. 4412/2016, να διευκρινίζουν ή να συμπληρώνουν τα έγγραφα ή τα δικαιολογητικά ή το περιεχόμενο της τεχνικής ή οικονομικής προσφοράς που έχουν υποβάλει, μέσα σε εύλογη προθεσμία ή οποία δεν μπορεί να είναι μικρότερη από επτά (7) ημέρες από την ημερομηνία κοινοποίησης της σχετικής πρόσκλησης. Οποιαδήποτε διευκρίνιση ή συμπλήρωση που υποβάλλεται χωρίς να έχει ζητηθεί από τον αναθέτοντα φορέα δεν λαμβάνεται υπόψη.
3. Η Επιτροπή προβαίνει σε λεπτομερή έλεγχο και αξιολόγηση όλων των δικαιολογητικών και στοιχείων που περιέχονται στο ΦΑΚΕΛΟ Β', προκειμένου να διαπιστώσει αν η προσφορά του Διαγωνιζόμενου ανταποκρίνεται πλήρως στις απαιτήσεις της Διακήρυξης, όσον αφορά τη δυνατότητα του Διαγωνιζόμενου να κατασκευάσει το έργο έντεχνα, έγκαιρα και άρτια.
Η Επιτροπή Κρίσης, προκειμένου να φέρει σε πέρας το έργο αυτό, μπορεί να επικοινωνεί απευθείας με τους Διαγωνιζόμενους, για την παροχή αναγκαίων διευκρινίσεων, σχετικά με το τεχνικό μέρος της προσφοράς, υπό τον όρο ότι οι διευκρινίσεις αυτές δεν θα αποτελούν σε καμιά περίπτωση αντιπροσφορά.
4. Στη συνέχεια, η Επιτροπή Κρίσης ανακοινώνει εγγράφως στον κάθε Διαγωνιζόμενο το αποτέλεσμα της τεχνικής κρίσης που αφορά στη δική του προσφορά.
Οι Διαγωνιζόμενοι, των οποίων απορρίπτονται οι προσφορές, έχουν δικαίωμα υποβολής προσφυγής, σύμφωνα με τα οριζόμενα στο άρθρο 9 του παρόντος Τεύχους.
5. Μετά την εκδίκαση των τυχόν προσφυγών, η Επιτροπή Κρίσης προσκαλεί εγγράφως τους Διαγωνιζόμενους, που οι προσφορές τους έχουν γίνει τεχνικά αποδεκτές, να παραστούν στην αποσφράγιση του ΦΑΚΕΛΟΥ Γ' (οικονομική προσφορά), ορίζοντας την ημερομηνία, την ώρα και τον τόπο αποσφράγισης του ΦΑΚΕΛΟΥ Γ'.
Ακολουθώντας, την καθορισμένη ημέρα, αποσφραγίζεται ο ΦΑΚΕΛΟΣ Γ', μονογράφονται και αριθμούνται όλα τα έγγραφα και στοιχεία που υπάρχουν με δύο αριθμούς από τους οποίους ο πρώτος αντιστοιχεί στον αριθμό της προσφοράς και ο δεύτερος (με πρόθεμα Γ) αντιστοιχεί στον αριθμό του εγγράφου.
6. Η Επιτροπή Κρίσης ελέγχει καταρχήν αν οι Διαγωνιζόμενοι υπέβαλαν με το ΦΑΚΕΛΟ Γ' όλα τα δικαιολογητικά και στοιχεία που απαιτούνται, σύμφωνα με την παράγραφο 4 του Άρθρου 6 του παρόντος Τεύχους και ο Πρόεδρος ανακοινώνει στους παρευρισκόμενους τα κύρια, κατά την κρίση της Επιτροπής Κρίσης, οικονομικά στοιχεία των προσφορών. Μπορεί επίσης να ανακοινώσει και οποιοδήποτε άλλο στοιχείο προσφοράς του ζητηθεί από τους εκπροσώπους των διαγωνιζομένων, μόνο με τη σύμφωνη γνώμη του προσφέροντος.
7. Τέλος η Επιτροπή Κρίσης ελέγχει την ύπαρξη λογιστικών σφαλμάτων και συντάσσει τον Πίνακα μειοδοσίας.
8. Μετά την ολοκλήρωση της αξιολόγησης των προσφορών και τον καθορισμό της σειράς μειοδοσίας, συμπεριλαμβανομένων της ολοκλήρωσης της διαδικασίας κλήρωσης, σε περίπτωση πλειόνων μειοδοτών λόγω ισοτιμίας των προσφορών, καθώς και της εκδίκασης τυχόν προσφυγών, από την αρμόδια Επιτροπή προσκαλείται/ούνται ο /οι προσφέρων/οντες για τον/τους οποίο/ους πρόκειται να προταθεί να γίνει κατακύρωση, εντός προθεσμίας κατά μέγιστο είκοσι (20) ημερών από τη σχετική ειδοποίηση, που του/τους αποστέλλεται εγγράφως με τηλεομοιοτυπία (FAX) ή ηλεκτρονικά, να προσκομίσει/ουν τα αποδεικτικά της παραγράφου 2.6. - Άρθρο 6 "Περιεχόμενο Προσφοράς" του παρόντος Τεύχους 2.
Το δικαίωμα συμμετοχής και οι όροι και προϋποθέσεις συμμετοχής, όπως ορίστηκαν στο Άρθρο 3 "Συμμετοχή στο Διαγωνισμό" του Τεύχους 1 ΠΡΟΣΚΛΗΣΗ, κρίνονται κατά την

ημερομηνία λήξης της προθεσμίας υποβολής των προσφορών, κατά την υποβολή των δικαιολογητικών συμμετοχής και κατά τη σύναψη της σύμβασης. Αν στις ειδικές διατάξεις που διέπουν την έκδοσή τους δεν προβλέπεται χρόνος ισχύος των δικαιολογητικών, θεωρούνται έγκυρα και ισχύοντα εφόσον φέρουν ημερομηνία έκδοσης εντός των έξι μηνών που προηγούνται της ημερομηνίας λήξης της προθεσμίας υποβολής των προσφορών. Οι ένορκες βεβαιώσεις που τυχόν προσκομίζονται για αναπλήρωση δικαιολογητικών πρέπει επίσης να φέρουν ημερομηνία εντός των έξι μηνών που προηγούνται της ημερομηνίας λήξης της προθεσμίας υποβολής των προσφορών.

Τα υπόψη δικαιολογητικά θα κατατίθενται στο πρωτόκολλο της Υπηρεσίας που διενεργεί τη διαγωνιστική διαδικασία με διαβιβαστικό, **(ΔΥΠΠ, Χαλκοκονδύλη 22, Τ.Κ 104 32 ΑΘΗΝΑ)**, στο οποίο θα αναφέρονται αναλυτικά τα προσκομιζόμενα συνημμένα έγγραφα – δικαιολογητικά. Αυτά θα είναι τοποθετημένα μέσα σε κλειστό φάκελο, στον οποίο θα αναγράφονται (εξωτερικά) ευκρινώς με κεφαλαία γράμματα:

- α) Τα πλήρη στοιχεία του οικονομικού φορέα.
- β) Η Περιγραφή «Δικαιολογητικά νομιμοποίησης και μη συνδρομής λόγων αποκλεισμού».
- γ) Ο αριθμός και η ημερομηνία διενέργειας του Διαγωνισμού.
- δ) Το αντικείμενο του Διαγωνισμού.

Ακολούθως, η αρμόδια Επιτροπή προβαίνει στον έλεγχο των δικαιολογητικών συμμετοχής. Αν δεν προσκομισθούν δικαιολογητικά ή υπάρχουν ελλείψεις σε αυτά που υποβλήθηκαν παρέχεται προθεσμία στο/στους μειοδότη/ες να τα προσκομίσει/ουν ή να τα συμπληρώσει/ουν μέσα σε προθεσμία πέντε (5) ημερών από την κοινοποίηση σχετικής έγγραφης ειδοποίησης σε αυτόν/ους. Η ΔΕΗ Α.Ε. δύναται να παρατείνει την ως άνω προθεσμία κατά μέγιστο άλλες δεκαπέντε (15) ημέρες, εφόσον αιτιολογείται αυτό επαρκώς.

Όταν ο /οι μειοδότες προσκομίσει/ουν το σύνολο των αποδεικτικών στοιχείων, τότε παρέχεται η δυνατότητα στους λοιπούς συμμετέχοντες που υπέβαλαν παραδεκτές προσφορές να ασκήσουν το δικαίωμα πρόσβασης σε αυτά σύμφωνα με τα αναφερόμενα στην **παράγραφο 8, του Άρθρου 7 “Παραλαβή και Αποσφράγιση Προσφορών”** του παρόντος Τεύχους 2.

Σε περίπτωση που ο υποψήφιος ανάδοχος, μετά τη χορηγηθείσα παράταση, δεν υποβάλει εμπρόθεσμα όλα ή μέρος των κατά περίπτωση απαιτούμενων δικαιολογητικών ή αποδειχτεί κατά τη διαδικασία του ελέγχου, ότι δεν πληροί τις προϋποθέσεις συμμετοχής στο διενεργηθέντα διαγωνισμό, τεκμαίρεται ο αποκλεισμός του από την περαιτέρω διαδικασία και ζητείται από το συμμετέχοντα με την αμέσως επόμενη πλέον συμφέρουσα από οικονομικής άποψης προσφορά βάσει των ειδικών κριτηρίων της σύμβασης να προσκομίσει τα υπόψη δικαιολογητικά. Αν κανένας από τους συμμετέχοντες δεν υποβάλει - προσκομίσει ένα ή περισσότερα από τα έγγραφα και δικαιολογητικά κατακύρωσης, ο διαγωνισμός ματαιώνεται.

Πριν από την κοινοποίηση στον/στους υποψήφιο/ους ανάδοχο/ους της απόφασης κατακύρωσης αυτός/οι προσκαλείται/ούνται από τη ΔΕΗ Α.Ε. και υποχρεούται/ούνται να επικαιροποιήσει/ουν όσα εκ των δικαιολογητικών μη συνδρομής λόγων αποκλεισμού της παραγράφου 2.6 έχει παρέλθει η ισχύς τους καθώς και τις σχετικές υπεύθυνες δηλώσεις.

Μετά την προσκόμιση του συνόλου των απαιτούμενων δικαιολογητικών και στοιχείων από το/ τους μειοδότη/ες προσκαλούνται όλοι οι διαγωνιζόμενοι που υπέβαλαν παραδεκτή προσφορά να προσέλθουν σε καθορισμένο χρόνο και τόπο να λάβουν γνώση (θεώρηση) αυτών.

9. Κατά τη διενέργεια της διαγωνιστικής διαδικασίας για τη σύναψη της σύμβασης, η ΔΕΗ Α.Ε. ενημερώνει, σύμφωνα με τις διατάξεις του άρθρου 300 του ν. 4412/2016, όλους τους προσφέροντες για τους λόγους απόρριψης της προσφοράς, κάθε προσφέροντα που έχει υποβάλει παραδεκτή προσφορά για τον επιλεγέντα υποψήφιο ανάδοχο με αναφορά

στα χαρακτηριστικά και στα πλεονεκτήματα της προσφοράς του, μέσα σε εύλογη προθεσμία ή οποία δεν μπορεί να είναι μεγαλύτερη από δέκα πέντε (15) ημέρες από την ημερομηνία κοινοποίησης του σχετικού αιτήματος.

Άρθρο 9

Προσφυγές Διαγωνιζομένων

Για τις διαφορές που αναφύονται καθ' όλα τα στάδια της Διαγωνιστικής διαδικασίας μεταξύ της ΔΕΗ Α.Ε. ως Αναθέτοντα Φορέα και των Οικονομικών Φορέων, ισχύουν οι διαδικασίες που αναφέρονται στις διατάξεις του Βιβλίου IV του ν. 4412/2016 όπως εκάστοτε ισχύουν.

Άρθρο 10

Κατακύρωση - Μатаίωση διαδικασίας, μερική ακύρωση και επανάληψη διαδικασίας, αναμόρφωση αποτελεσμάτων διαδικασίας

1. Ο Διαγωνισμός δεν ολοκληρώνεται πριν εγκριθεί το αποτέλεσμα του από τα εξουσιοδοτημένα όργανα της Επιχείρησης. Η εγκριτική απόφαση περιλαμβάνει και τυχόν βελτιώσεις της προσφοράς που γίνονται δεκτές από τον Διαγωνιζόμενο.
2. Η κατακύρωση ανάθεσης της Παροχής Υπηρεσίας γνωστοποιείται στον Ανάδοχο με επιστολή με την οποία καλείται μέσα σε προθεσμία 15 ημερών να προσέλθει για την υπογραφή της Σύμβασης. Εφόσον ο Ανάδοχος δεν προσέλθει στην ως άνω προθεσμία η Επιχείρηση δικαιούται να τον κηρύξει έκπτωτο.
3. Σε περίπτωση Σύμπραξης Επιχειρήσεων κατακύρωση θα γίνει στο όνομα όλων των Κοινοπρακτούντων και θα τεθεί διάταξη στο Συμφωνητικό σύμφωνα με την οποία τα μέλη της Κοινοπραξίας ενέχονται και ευθύνονται έναντι της ΔΕΗ ενιαία, αδιαίρετα, αλληλέγγυα και σε ολόκληρο το καθένα χωριστά, θα εκπροσωπούνται από κοινό εκπρόσωπο και σε όλη τη διάρκεια ισχύος της Σύμβασης θα ελέγχεται από τη ΔΕΗ η ουσιαστική συμμετοχή στην Κοινοπραξία όλων των μελών της σύμφωνα με το Κοινοπρακτικό.
4. Η ΔΕΗ ΑΕ ματαιώνει τη διαδικασία σύναψης σύμβασης, εφόσον:
 - α. η διαδικασία απέβη άγονη λόγω μη υποβολής προσφορών ή λόγω απόρριψης όλων των προσφορών ή αποκλεισμού όλων των προσφορών των Διαγωνιζομένων.
 - β. κανένας από τους προσφέροντες δεν προσέλθει για την υπογραφή της σύμβασης.
5. Επίσης, η ΔΕΗ διατηρεί το δικαίωμα:
 - 5.1 να ματαιώσει τη Διαδικασία σύναψης σύμβασης στο σύνολο ή σε μέρος αυτής, εφόσον κρίνει ότι:
 - α. η Διαδικασία διεξήχθη χωρίς τήρηση των προβλεπομένων κανόνων, με συνέπεια τον επηρεασμό του αποτελέσματος
 - β. το αποτέλεσμα της Διαδικασίας είναι μη ικανοποιητικό για την Επιχείρηση
 - γ. ο ανταγωνισμός υπήρξε ανεπαρκής
 - δ. μεταβλήθηκαν οι ανάγκες της Επιχείρησης
 - ε. δεν είναι δυνατή η κανονική εκτέλεση της σύμβασης, λόγω ανωτέρας βίας

- 5.2 να ακυρώσει μερικά τη διαδικασία αν διαπιστωθούν σφάλματα ή παραλείψεις σε οποιοδήποτε στάδιο αυτής ή να αναμορφώσει ανάλογα το αποτέλεσμα της ή να αποφασίσει την επανάληψή της από το σημείο που εμφιλοχώρησε το σφάλμα ή η παράλειψη.

Άρθρο 11 **Κατάρτιση Σύμβασης**

Η Σύμβαση για την εκτέλεση της Παροχής Υπηρεσίας καταρτίζεται με βάση τους όρους της Διακήρυξης και την προσφορά του Αναδόχου όπως αυτά τελικά διαμορφώθηκαν και εγκρίθηκαν από το αρμόδιο όργανο της Επιχείρησης.

Άρθρο 12 **Επιφυλάξεις και Δικαιώματα ΔΕΗ**

1. Η συμμετοχή στο Διαγωνισμό (υποβολή προσφοράς) ισοδυναμεί με δήλωση του Διαγωνιζόμενου ότι έλαβε πλήρη γνώση των όρων καθώς και όλων των στοιχείων και τευχών του Διαγωνισμού.
2. Η ΔΕΗ επιφυλάσσεται να μεταθέσει την ημερομηνία υποβολής των προσφορών ή να επιφέρει οποιεσδήποτε τροποποιήσεις στα Τεύχη της Διακήρυξης. Οι τροποποιήσεις αυτές θα περιλαμβάνονται σε συμπλήρωμα της Διακήρυξης, η έκδοση του οποίου θα ανακοινώνεται από τον Τύπο.
3. Η ΔΕΗ δεν θα έχει ευθύνη ή υποχρέωση, σε καμία περίπτωση, να αποζημιώσει τους Διαγωνιζόμενους για οποιαδήποτε δαπάνη ή ζημιά που θα έχουν υποστεί για την προετοιμασία και υποβολή της προσφοράς τους, ιδιαίτερα στην περίπτωση που δεν θα γίνει δεκτή η προσφορά τους ή θ' αναβληθεί ή ακυρωθεί ή ματαιωθεί ο Διαγωνισμός σ' οποιοδήποτε στάδιο και χρόνο και για οποιοδήποτε λόγο ή αιτία. Κατά συνέπεια αυτοί που συμμετέχουν στο Διαγωνισμό και υποβάλλουν προσφορά, ανεξάρτητα αν έγιναν ή όχι τελικά δεκτοί, δεν αποκτούν κανένα απολύτως δικαίωμα κατά της ΔΕΗ από τη Διακήρυξη αυτή και τη συμμετοχή τους στο Διαγωνισμό.
4. Η προσφορά των Διαγωνιζόμενων, η οποία υποβάλλεται με βάση τους όρους της Διακήρυξης, θεωρείται ως πρόταση προς τη ΔΕΗ και όχι ως αποδοχή πρότασής της.
5. Κάθε παράλειψη στην υποβολή της προσφοράς ή στην υπογραφή οποιουδήποτε εγγράφου, δεν δίνει το δικαίωμα στο Διαγωνιζόμενο να την επικαλεστεί προκειμένου να τύχει εξαιρέσεως ή ελαττώσεως των υποχρεώσεών του.
6. Οι όροι και οι περιορισμοί που αφορούν στην υποβολή των προσφορών είναι προς όφελος της ΔΕΗ, η οποία δικαιούται να παραιτηθεί απ' αυτούς, χωρίς αυτό να δημιουργεί κανένα δικαίωμα στους Διαγωνιζόμενους ή σε άλλους τρίτους.



ΔΗΜΟΣΙΑ ΕΠΙΧΕΙΡΗΣΗ ΗΛΕΚΤΡΙΣΜΟΥ Α.Ε.
ΔΙΕΥΘΥΝΣΗ ΥΛΙΚΟΥ ΚΑΙ ΠΡΟΜΗΘΕΙΩΝ ΠΑΡΑΓΩΓΗΣ
Χαλκοκονδύλη 22 104 32 Αθήνα

ΔΙΑΚΗΡΥΞΗ: ΔΥΠΠ-1384

ΑΝΤΙΚΕΙΜΕΝΟ: «Επισκευές βλαβών τμημάτων Υψηλής Πίεσης του ΑΗΣ Αγίου Δημητρίου».

ΤΕΥΧΟΣ 3

ΣΧΕΔΙΟ ΣΥΜΦΩΝΗΤΙΚΟΥ

ΠΙΝΑΚΑΣ ΠΕΡΙΕΧΟΜΕΝΩΝ

- Άρθρο 1:** Τεύχη της Σύμβασης.
- Άρθρο 2:** Αντικείμενο της Σύμβασης.
- Άρθρο 3:** Συμβατικό Τίμημα.
- Άρθρο 4:** Τρόπος Πληρωμής.
- Άρθρο 5:** Προθεσμίες πέρατος - Προγράμματα Εκτέλεσης Εργασιών
- Άρθρο 6:** Ποινικές Ρήτρες.
- Άρθρο 7:** Εγγυήσεις Καλής Εκτέλεσης.
- Άρθρο 8:** Αναθεώρηση Τιμών.
- Άρθρο 9:** Εγγυήσεις Τρίτου
- Άρθρο 10:** Ευθύνη Κοινοπραξίας Επιχειρήσεων.
- Άρθρο 11:** Ισχύς Σύμβασης.



ΔΗΜΟΣΙΑ ΕΠΙΧΕΙΡΗΣΗ ΗΛΕΚΤΡΙΣΜΟΥ Α.Ε.
ΔΙΕΥΘΥΝΣΗ ΥΛΙΚΟΥ ΚΑΙ ΠΡΟΜΗΘΕΙΩΝ ΠΑΡΑΓΩΓΗΣ
Χαλκοκονδύλη 22 104 32 Αθήνα

ΔΙΑΚΗΡΥΞΗ: ΔΥΠΠ-1384

ΑΝΤΙΚΕΙΜΕΝΟ: «Επισκευές βλαβών τμημάτων Υψηλής Πίεσης του ΑΗΣ Αγίου Δημητρίου».

ΤΕΥΧΟΣ 3

ΣΧΕΔΙΟ ΣΥΜΦΩΝΗΤΙΚΟΥ

Στην Αθήνα σήμερα στις τα συμβαλλόμενα μέρη αφενός η ΔΗΜΟΣΙΑ ΕΠΙΧΕΙΡΗΣΗ ΗΛΕΚΤΡΙΣΜΟΥ Α.Ε. που θα αποκαλείται στο εξής Επιχείρηση ή ΔΕΗ Α.Ε, η οποία έχει έδρα στην Αθήνα, οδός Χαλκοκονδύλη αρ.30 με Α.Φ.Μ 090000045/Δ.Ο.Υ:ΦΑΕ ΑΘΗΝΩΝ και εκπροσωπείται νόμιμα σ' αυτή την περίπτωση από τον κ..... και αφ' ετέρου η Εταιρεία..... που θα αποκαλείται στο εξής Ανάδοχος και έχει έδρα στην..... οδός....., αριθ..... με Α.Φ.Μ/Δ.Ο.Υ:..... και εκπροσωπείται νόμιμα σ' αυτήν την περίπτωση από τ..ν κ..... συνομολόγησαν τη Σύμβαση αυτή και συμφώνησαν τους όρους που αναγράφονται παρακάτω, χωρίς καμία επιφύλαξη.

Άρθρο 1

Τεύχη της Σύμβασης

1. Η Σύμβαση αποτελείται από τα παρακάτω Τεύχη τα οποία υπογεγραμμένα από τα συμβαλλόμενα μέρη αποτελούν ένα ενιαίο σύνολο:
 - α. Συμφωνητικό
 - β. Τιμολόγιο
 - γ. Προμέτρηση - Προϋπολογισμός
 - δ. Ειδικοί Όροι
 - ε. Τεχνική Περιγραφή

- στ. Γενικοί Όροι
- ζ. Ασφαλίσεις

2. Η σειρά με την οποία αναφέρονται τα Τεύχη στην προηγούμενη παράγραφο καθορίζει τη σειρά ισχύος των όρων καθενός απ' αυτά, σε περίπτωση που υπάρχουν διαφορές στο κείμενο ή στην ερμηνεία των όρων δύο ή περισσότερων Τευχών.
3. Ρητά συμφωνείται μεταξύ των συμβαλλομένων μερών ότι η Σύμβαση αυτή αποτελεί τη μοναδική συμφωνία που υπάρχει μεταξύ τους για τις υπόψη εργασίες και ότι όλα τα έγγραφα που τυχόν ανταλλάχθηκαν μεταξύ τους, πριν από την υπογραφή της, καθώς και οι τυχόν συζητήσεις και συμφωνίες, οποιασδήποτε φύσης και περιγραφής, που έγιναν προφορικά ή σιωπηρά και δεν συμπεριλήφθηκαν στη Σύμβαση αυτή θεωρούνται ότι δεν έχουν ισχύ, ότι στερούνται οιοδήποτε νομικού αποτελέσματος, ότι δεν θα δεσμεύουν τους συμβαλλόμενους και ότι δεν θα ληφθούν υπόψη για την ερμηνεία των όρων της Σύμβασης αυτής.

Οποιαδήποτε πράξη ή ενέργεια του Αναδόχου, απαραίτητη για την ολοκλήρωση των εργασιών πρέπει να είναι σε απόλυτη συμφωνία προς τις απαιτήσεις και τις διατάξεις της Σύμβασης, ακόμη και αν η πράξη ή ενέργεια αυτή δεν αναφέρεται ειδικά στη Σύμβαση.

4. Επίσης συμφωνείται ρητά ότι όλοι οι όροι της Σύμβασης είναι εξ ίσου ουσιώδεις και ότι κάθε μελλοντική τροποποίηση οποιουδήποτε Τεύχους της Σύμβασης θα γίνεται μόνο εγγράφως (Συμπληρώματα, Εντολές Τροποποίησης κλπ.).

Άρθρο 2

Αντικείμενο της Σύμβασης

1. Με τη Σύμβαση αυτή η Επιχείρηση αναθέτει και ο Ανάδοχος αναλαμβάνει την υποχρέωση να προβεί στην έγκαιρη, έντεχνη, άρτια, οικονομική και ασφαλή εκτέλεση των εργασιών «Επισκευές βλαβών τμημάτων Υψηλής Πίεσης του ΑΗΣ Αγ. Δημητρίου» όπως αυτές αναλυτικά περιγράφονται στην Τεχνική Περιγραφή, έτσι ώστε να είναι κατάλληλες για τη χρήση και λειτουργία που προορίζονται και σε πλήρη συμμόρφωση προς τους όρους της Σύμβασης.
2. Στην έννοια των υπόψη εργασιών περιλαμβάνονται ενδεικτικά και όχι περιοριστικά τα ακόλουθα:

Ο Ανάδοχος αναλαμβάνει την υποχρέωση, όποτε του ζητηθεί από την Επιχείρηση να διαθέτει έμπειρο προσωπικό, μηχανήματα – εργαλεία, αναλώσιμα υλικά και να προβαίνει στην άμεση και ταχεία επισκευή ή αντικατάσταση τμημάτων υψηλής πίεσης των Θερμοηλεκτρικών Μονάδων του πιο πάνω Σταθμού της ΔΕΗ, ώστε να επιτυγχάνεται βελτιστοποίηση της διαθεσιμότητας τους, μέσω της μέγιστης δυνατής μείωσης των χρόνων επέμβασης.

Οι υπόψη επισκευές- αντικαταστάσεις είναι γενικά έκτακτες, μη εκ των προτέρων γνωστής έκτασης, ή έκτακτες υποκείμενες σε βραχυπρόθεσμο προγραμματισμό μικρής σχετικά έκτασης επισκευής.

Κάθε επέμβαση του Αναδόχου με αντικείμενο ως ανωτέρω που πραγματοποιείται μετά από σχετική πρόσκληση του πιο πάνω ΑΗΣ και εκτελείται κατά την ίδια χρονική περίοδο, αποτελεί ένα αυτοτελές τμήμα των εργασιών στα πλαίσια της παρούσας Σύμβασης, σε σχέση με το τίμημα, τις προθεσμίες πέρατος (όπου υπάρχουν), τις ποινικές ρήτρες και την παραλαβή τους. Βάσει των συνολικών επιμετρημένων ποσοτήτων καθορίζονται οι τιμές μονάδος για κάθε κατά τα ανωτέρω αυτοτελές τμήμα των εργασιών.

3. Σε γενικές γραμμές η παρούσα σύμβαση περιλαμβάνει επισκευές - αντικαταστάσεις των πιο κάτω τμημάτων :

1. Ατμαγωγών και αγωγών τροφοδοτικού νερού Λεβητοστασίου-Μηχανοστασίου (ευθύγραμμο - καμπύλο τμήματα, ειδικά τεμάχια).
2. Στοιχείων Υπερθερμαντή - Αναθερμαντή - Οικονομητήρα Λέβητα.
3. Αυλών / αυλοτοιχωμάτων εξατμιστή Λέβητα.
4. Δοχείων Πίεσης (συλλεκτών, τύμπανων, προθερμαντών νερού κλπ).
5. Στοιχείων εξοπλισμού ΥΠ (βάνες, επιστόμια, όργανα κλπ).
6. Λοιπών δικτύων ΥΠ (ατμού, νερού, υγρών κλπ).

Στο αντικείμενο περιλαμβάνονται και οι βοηθητικές εργασίες (μονώσεις, ικριώματα, κατασκευές πρόσβασης, κλπ.) για την εκτέλεση των ανωτέρω εργασιών.

Στις εργασίες περιλαμβάνονται κύρια οι έκτακτες επεμβάσεις για αποκαταστάσεις διαρροών των Λεβήτων λόγω αστοχίας αυλών, αλλά και πάσης φύσεως άλλες επισκευές/αντικαταστάσεις τμημάτων Υψηλής Πίεσης (ΥΠ) που πιθανόν να προκύψουν στα πλαίσια ενός έκτακτου βραχυπρόθεσμου προγραμματισμού, σε όλες τις Μονάδες του πιο πάνω ΑΗΣ. Διευκρινίζεται ότι για τις εργασίες αυτές δεν είναι δυνατόν να γίνει κανένας εξαρχής προγραμματισμός, παρά μόνο σε ορισμένες περιπτώσεις βραχυπρόθεσμος, αφού εμφανίζονται κατά εντελώς απρόβλεπτο τρόπο. Περιλαμβάνει επίσης, τη διάθεση προσωπικού που θα υποστηρίξει και θα βοηθά το προσωπικό της Επιχείρησης στον εντοπισμό της βλάβης στις περιπτώσεις διαρροών σε αυλούς λεβήτων, εφόσον ζητηθεί.

Αναλυτική περιγραφή των εργασιών και των ποιοτικών απαιτήσεών τους, παρατίθενται στο Τεύχος «Τεχνική Περιγραφή».

Άρθρο 3

Συμβατικό Τμήμα

1. Το Συμβατικό Τμήμα (Συμβατικός Προϋπολογισμός) των εργασιών, όπως αυτές περιγράφονται στο Άρθρο 2 του παρόντος Συμφωνητικού, ανέρχεται σε:€, πλέον ΦΠΑ.
2. Το συμβατικό τίμημα υπολογίστηκε ως άθροισμα των γινομένων των τιμών μονάδας του «Τιμολογίου» επί τις αντίστοιχες ποσότητες που αναγράφονται στο τεύχος «Προμέτρηση – Προϋπολογισμός».
3. Οι αναφερόμενες ποσότητες στο τεύχος «Προμέτρηση – Προϋπολογισμός» έχουν αναγραφεί κατά προσέγγιση και είναι ενδεικτικές και κατ' ουδέν τρόπο συνιστούν δέσμευση της Επιχείρησης. Συνεπώς θα υπόκεινται σε αυξομειώσεις, οι οποίες μπορούν να προκύψουν είτε λόγω σφαλμάτων, είτε λόγω μεταβολών, τις οποίες η Επιχείρηση δικαιούται να επιφέρει, σύμφωνα με τις διατάξεις της παρούσας Σύμβασης. Οι πληρωμές θα γίνονται μόνο για τις πραγματικά εκτελεσθείσες ποσότητες εργασιών.

Τα ποσά που ο Ανάδοχος δικαιούται να εισπράξει βάσει της παρούσας Σύμβασης υπολογίζονται ως εξής άθροισμα:

- ως άθροισμα των ποσών που προκύπτουν από την πρόσθεση των γινομένων των ποσοτήτων των επί μέρους εργασιών, όπως αυτές τελικά θα καθοριστούν στις εγκεκριμένες τελικές επιμετρήσεις, επί τις αντίστοιχες τιμές μονάδας του Τιμολογίου ή τις τιμές μονάδας νέων εργασιών και
- ως άθροισμα των ποσών που προκύπτουν από την πρόσθεση των γινομένων των ποσοστών των επί μέρους εργασιών που εκτελέστηκαν, όπως τα ποσοστά αυτά καθορίζονται στις εγκεκριμένες τελικές επιμετρήσεις, επί τις αντίστοιχες κατ' αποκοπή τιμές.

Για τις έκτακτες εργασίες σε περίπτωση που ο υπολογισμός του τιμήματος ως ανωτέρω υπολείπεται του ποσού των **4.887,75€**, ορίζεται ως ελάχιστη αμοιβή το κατ' αποκοπή ποσό των **4.887,75€**, (μόνο στις περιπτώσεις που ο Ανάδοχος δεν είναι εγκατεστημένος στον αντίστοιχο ΑΗΣ για άλλες εργασίες ΥΠ, βάσει της παρούσας ή άλλης ανάλογης Σύμβασης).

(Το ως άνω ποσό θα μειωθεί κατά το ενιαίο ποσοστό έκπτωσης της προσφοράς του Αναδόχου.)

4. Το Συμβατικό Τίμημα παραμένει σταθερό και δεν υπόκειται σε οποιαδήποτε αναθεώρηση.
5. Τον Ανάδοχο βαρύνουν όλες οι δαπάνες για εκτελωνισμούς, φόρους, τέλη, δασμούς, κρατήσεις και οποιεσδήποτε άλλες νόμιμες επιβαρύνσεις, όπως ισχύουν κατά το χρόνο που δημιουργείται η υποχρέωση καταβολής τους.
Επίσης, μεταξύ των φόρων και τελών τους οποίους επιβαρύνεται ο Ανάδοχος, συμπεριλαμβάνεται και η κράτηση 0,06% (ά.350 § 3 ν.4412/2016) η οποία υπολογίζεται επί της αξίας κάθε πληρωμής προ φόρων και κρατήσεων της σύμβασης.
Δεν περιλαμβάνουν το Φόρο Προστιθέμενης Αξίας (ΦΠΑ) του ν. 2859/2000 ως ισχύει, ο οποίος βαρύνει τη ΔΕΗ Α.Ε.

Άρθρο 4

Τρόπος Πληρωμής

Με τις προϋποθέσεις του Άρθρου 34 των Γενικών Ορών και του Άρθρου 15 των Ειδικών Ορών οι πληρωμές προς τον Ανάδοχο θα γίνονται ως εξής :

1. Οι πληρωμές εργασιών, που εκτελεί ο Ανάδοχος, θα γίνονται με πιστοποιήσεις που θα υποβάλλει ξεχωριστά για κάθε αυτοτελές τμήμα του Έργου.
2. Για τις κρατήσεις καλής εκτέλεσης θα ισχύουν τα παρακάτω :
 - 2.1 Σε κάθε πληρωμή λογαριασμών προγραμματισμένων εργασιών προς τον Ανάδοχο διενεργούνται κρατήσεις για Εγγύηση Καλής Εκτέλεσης, σύμφωνα με τα προβλεπόμενα στο Άρθρο 22 παρ. 4 των Γενικών Ορών. Οι κρατήσεις αυτές ορίζονται σε τρία τοις εκατό (3%) στην πιστοποιούμενη αξία κάθε πληρωμής.
 - 2.2 Η πληρωμή λογαριασμού έκτακτης επέμβασης δεν υπόκειται σε κράτηση καλής εκτέλεσης. Η κατάθεση όμως του Συγκεντρωτικού Λογαριασμού και της Πιστοποίησης δεν μπορεί να γίνει ενωρίτερα του ενός (1) μηνός από την ημερομηνία πέρατος της συγκεκριμένης έκτακτης επέμβασης.
3. Οι παραπάνω κρατήσεις για προγραμματισμένες εργασίες δύνανται να αντικατασταθούν με ισόποσες εγγυητικές επιστολές μετά την αποδοχή εκ μέρους της ΔΕΗ της αίτησης του Αναδόχου για την Προσωρινή Παραλαβή του Έργου.
Οι Εγγυητικές αυτές Επιστολές επιστρέφονται μαζί με τις Εγγυητικές Επιστολές Καλής Εκτέλεσης, σύμφωνα με τα οριζόμενα στο άρθρο 22 των Γενικών Όρων.

Άρθρο 5

Προθεσμίες Πέρατος - Πρόγραμμα Εκτέλεσης Εργασιών

1. Προθεσμίες πέρατος εργασιών.
Ο Ανάδοχος αναλαμβάνει την υποχρέωση να τηρήσει τις προθεσμίες που καθορίζονται πιο κάτω.

1.1 Τμηματικές προθεσμίες

1.1.1 Οι περιορισμένης έκτασης αντικαταστάσεις/επισκευές τμημάτων ΥΠ στα πλαίσια ενός έκτακτου βραχυπρόθεσμου προγραμματισμού, θα εκτελεσθούν σύμφωνα με χρονοδιάγραμμα που θα προταθεί προηγουμένως από την Επιβλέπουσα Υπηρεσία του αντίστοιχου ΑΗΣ και θα αποδεχθεί ο Ανάδοχος.

1.1.2 Οι έκτακτες εργασίες, που αφορούν κύρια αλλά όχι αποκλειστικά τις επεμβάσεις για αποκαταστάσεις διαρροών των Λεβήτων λόγω αστοχίας αυτών, δεν έχουν καθορισμένη εκ των προτέρων τμηματική προθεσμία, καθόσον αυτή ποικίλει ισχυρά από την φύση, την θέση και την έκταση κάθε βλάβης.

Για τις εργασίες αυτές ισχύουν τα εξής:

- Ο Ανάδοχος υποχρεούται να εγκαθίσταται στον τόπο των Εργασιών και να αρχίσει εργασία εντός προσδιοριζόμενης προθεσμίας. Η ελάχιστη προθεσμία δεν θα είναι μικρότερη των έξι (6) ωρών και μπορεί να προσαυξάνεται σημαντικά, ανάλογα με τη θέση της βλάβης, κυμαινόμενη μεταξύ δέκα (10) και δεκατεσσάρων (14) ωρών από την ειδοποίησή του για αποκατάσταση βλάβης. Η έναρξη της παραπάνω προθεσμίας ξεκινά από την ημερομηνία και ώρα αποστολής FAX ή E-MAIL προς τον Ανάδοχο. Για το σκοπό αυτό ο Ανάδοχος, στην αρχή των Εργασιών, θα καθορίσει γραπτώς στους υπευθύνους, τα τηλεφωνά τους (σταθερά και κινητά) και τα ηλεκτρονικά ταχυδρομεία τους (e-mail), οι οποίοι θα ειδοποιούνται προκειμένου να μεριμνήσουν για την έγκαιρη κινητοποίηση του προσωπικού του.

Στις ως άνω προθεσμίες νοείται η ικανότητα του Αναδόχου για την άμεση εκκίνηση των εργασιών αποκατάστασης της βλάβης.

- Η πραγματοποίηση και ολοκλήρωση της εργασίας (πλήρης επισκευή της βλάβης και ετοιμότητα εκκίνησης της Μονάδας) γίνεται με συνεχή παραγωγική και επί 24ώρου βάσεως απασχόληση του προσωπικού του Αναδόχου.

1.2 Συνολική Προθεσμία

Λόγω της προαναφερθείσας ιδιομορφίας δεν καθορίζεται συνολική προθεσμία εκτέλεσης των εργασιών. Η διάρκεια ισχύος της Σύμβασης συναρτάται με τη συχνότητα εκτέλεσης των εργασιών, την οποία η ΔΕΗ δικαιούται να μεταβάλει σύμφωνα με τις εκάστοτε πραγματικές ανάγκες της, και κατ' επέκταση με την εκτέλεση του συνόλου του προϋπολογισμού της Σύμβασης. Ενδεικτικά και όχι περιοριστικά, ο προϋπολογισμός του Έργου καλύπτει τις ανάγκες περίπου για **δύο (2) έτη**.

2. Πρόγραμμα Εκτέλεσης Εργασιών

Λόγω της σχετικής ιδιομορφίας των εργασιών που αφορούν σε επεμβάσεις σε αυτοτελή τμήματα, η εκτέλεση των οποίων δεν μπορεί να καθοριστεί χρονικά εκ των προτέρων, δεν είναι υποχρεωτική η σύνταξη Προγράμματος Εκτέλεσης Εργασιών.

Άρθρο 6

Ποινικές Ρήτρες

1.Γενικά

Επιπλέον των αναφερομένων στο Άρθρο 41 των Γενικών Όρων, ρητά συμφωνείται ότι οι Ποινικές Ρήτρες οφείλονται και πληρώνονται στη ΔΕΗ χωριστά και αθροιστικά, ανεξάρτητα

αν η Επιχείρηση έχει υποστεί ζημιές, και ότι οι Ποινικές Ρήτρες του παρόντος Άρθρου είναι εύλογες και δίκαιες.

Οι Ποινικές Ρήτρες για καθυστερήσεις επιβάλλονται από την Επιβλέπουσα Υπηρεσία και παρακρατούνται από την αμέσως επόμενη, μετά την επιβολή τους, πληρωμή προς τον Ανάδοχο. Εφόσον εκκρεμεί αίτηση του Αναδόχου για χορήγηση παράτασης κάποιας προθεσμίας με βάση τις διατάξεις των Γενικών Όρων, η Προϊσταμένη Υπηρεσία μπορεί να αναστείλει την παρακράτηση της αντίστοιχης Ποινικής Ρήτρας μέχρι να εκδοθεί η τελική απόφαση από το αρμόδιο όργανο της Επιχείρησης.

Συμβάντα τα οποία οδηγούν σε επιβολή ποινικών ρητρών πέρα από το όριο αυτό αποτελούν αιτίες για την έναρξη, εκ μέρους της Επιχείρησης της διαδικασίας καταγγελίας της Σύμβασης με βάση το Άρθρο 43 του τεύχους των Γενικών Όρων.

Οι Ποινικές Ρήτρες που μπορεί να επιβληθούν περιγράφονται αναλυτικά στις επόμενες παραγράφους.

2. Ποινικές Ρήτρες για καθυστερήσεις:

Η ποινική ρήτρα υπολογίζεται με βάση τη διάρκεια των καθυστερήσεων σε ώρες σε κάθε έκτακτη διαρροή ή με βάση την υπέρβαση της συμφωνηθείσας τμηματικής προθεσμίας πέρατος για τις περιπτώσεις περιορισμένης έκτασης αντικαταστάσεων/επισκευών στα πλαίσια ενός έκτακτου βραχυπρόθεσμου προγραμματισμού.

2.1. Για κάθε ώρα καθυστέρησης στις έκτακτες επεμβάσεις επιβάλλεται ποινική ρήτρα **διακοσίων Ευρώ (200 €)**. Ως καθυστερήσεις εννοούνται αυτές που αφορούν είτε την μη έγκαιρη έναρξη των εργασιών είτε την μη ικανοποιητική πρόοδο εκτέλεσής τους, σύμφωνα με τα αναφερόμενα στο Άρθρο 5 παρ.1 ανωτέρω. Ως καθυστέρηση λόγω μη ικανοποιητικής πρόοδου εξέλιξης των εργασιών νοείται κάθε "νεκρό" χρονικό διάστημα που καταγράφεται από τον εντεταλμένο της Επιβλέπουσας Υπηρεσίας στο ημερολόγιο του Έργου και αναφέρει ότι δεν εκτελούνται εργασίες από το προσωπικό του Αναδόχου (αν και υπάρχουν προς τούτο, από πλευράς ΑΗΣ, οι σχετικές προϋποθέσεις).

Νεκροί χρόνοι που καταγράφονται στο δελτίο μέχρι 3 ώρες /24ωρο δεν υπόκεινται σε επιβολή ποινικής ρήτρας.

2.2. Σε περίπτωση «άρνησης» του Αναδόχου να ανταποκριθεί σε πρόσκληση για έκτακτη επέμβαση επιβάλλεται ποινική ρήτρα ίση με **4.000 €**. Ως «άρνηση» του Αναδόχου νοείται η μη ετοιμότητά του για την άμεση εκκίνηση των εργασιών επισκευής εντός επί πλέον χρονικής προθεσμίας 10 ωρών από τις οριζόμενες στο Άρθρο 5 παρ.1 του Συμφωνητικού.

Σε περίπτωση επανάληψης «άρνησης» του Αναδόχου, για δεύτερη φορά, να ανταποκριθεί σε πρόσκληση για επισκευή βλάβης επιβάλλεται ποινική ρήτρα ίση με **8.000 €**.

Σε περίπτωση και νέας «άρνησης», για τρίτη φορά, του Αναδόχου να ανταποκριθεί σε πρόσκληση για επισκευή βλάβης, η Επιχείρηση έχει το δικαίωμα έναρξης της διαδικασίας καταγγελίας της Σύμβασης με βάση το άρθρο 43 του τεύχους των Γενικών Όρων.

Για τις περιπτώσεις περιορισμένης έκτασης αντικαταστάσεις/επισκευές στα πλαίσια ενός έκτακτου βραχυπρόθεσμου προγραμματισμού στις οποίες έχει προσδιορισθεί προθεσμία πέρατος, σύμφωνα με το άρθρο 5 παράγ. 1.1.1 παραπάνω ισχύουν τα εξής:

2.2.1. Για κάθε μία ημέρα υπέρβασης της τμηματικής προθεσμίας πέρατος, από υπαιτιότητα του Αναδόχου, επιβάλλεται ποινική ρήτρα ίση με **επτά χιλιάδες Ευρώ (7.000 €)**.

2.3. Οι ποινικές ρήτρες για καθυστερήσεις δεν μπορούν να υπερβούν το 10% του συνολικού συμβατικού τιμήματος, όπως αυτό ορίζεται στο άρθρο 3, προσαυξημένου

με τα τιμήματα των τυχόν πρόσθετων εργασιών και των συμπληρωμάτων της σύμβασης

3. Ποινικές ρήτρες λόγω κακοτεχνιών:

- 3.1 Σε περίπτωση κακοτεχνιών που έχουν ως συνέπεια την πριν από την παρέλευση ενός (1) μηνός αναγκαστική κράτηση της Μονάδας για αποκατάσταση, επιβάλλεται, την πρώτη φορά, κατ' αποκοπή ποινική ρήτρα ίση με **δέκα χιλιάδες 10.000 €**. Ο Ανάδοχος έχει την υποχρέωση επισκευής της βλάβης εξαιτίας της αστοχίας χωρίς οποιαδήποτε αμοιβή και σύμφωνα με τις σχετικές προβλέψεις της Τεχνικής Περιγραφής. Η πρόβλεψη αυτή δεν ισχύει για αστοχίες που δεν είχαν εντοπισθεί παρ' ότι είχαν γίνει οι προβλεπόμενοι έλεγχοι στη συγκεκριμένη θέση.
- 3.2 Σε περίπτωση επανάληψης ανάλογου συμβάντος επιβάλλεται ποινική ρήτρα ίση με 20.000 €.
- 3.3 Σε περίπτωση επανάληψης ανάλογου συμβάντος για τρίτη φορά, η Επιχείρηση έχει το δικαίωμα έναρξης της διαδικασίας καταγγελίας της Σύμβασης με βάση το άρθρο 43 του τεύχους των Γενικών Όρων.
4. Για κάθε ημέρα που αποδεδειγμένα δεν καταβλήθηκε είτε η νόμιμη αμοιβή είτε η νόμιμη ασφαλιστική εισφορά για ένα (1) μέλος του προσωπικού του Αναδόχου ή υπεργολάβου του ο Ανάδοχος θα καταβάλει ποινική ρήτρα πενήντα (50) ευρώ.
5. Το σύνολο των Ποινικών Ρητρών (παρ. 2, 3 και 4) δεν μπορεί να υπερβεί το 15% του συνολικού συμβατικού τιμήματος, όπως αυτό ορίζεται στο Άρθρο 3, προσαυξημένου με τα τιμήματα των τυχόν πρόσθετων εργασιών και των συμπληρωμάτων της Σύμβασης.
6. Οι Ποινικές Ρήτρες επιβάλλονται από την Επιβλέπουσα Υπηρεσία και παρακρατούνται από την αμέσως επόμενη, μετά την επιβολή τους, πληρωμή προς τον Ανάδοχο.

Άρθρο 7

Εγγυήσεις Καλής Εκτέλεσης.

1. Ο Ανάδοχος ως Εγγύηση Καλής Εκτέλεσης κατέθεσε στην Επιχείρηση σήμερα, Εγγυητική Επιστολή αριθμός που εξέδωσε για το ποσό των ΕΥΡΩ που αντιστοιχεί στο πέντε τοις εκατό (5%) του Συμβατικού Τιμήματος ή γραμμάτιο του Ταμείου Παρακαταθηκών και Δανείων αριθμός για το ποσό των ΕΥΡΩ που αντιστοιχεί στο πέντε τοις εκατό (5%) του Συμβατικού Τιμήματος.

2. Οι Εγγυητική αυτή Επιστολή, εφόσον δεν υφίσταται λόγος κατάπτωσης της επιστρέφεται στην Τράπεζα που την εξέδωσε, μετά από αίτημα του Αναδόχου με την εκπλήρωση όλων των υποχρεώσεων από τον Ανάδοχο και την εκκαθάριση της Σύμβασης

Άρθρο 8

Αναθεώρηση Τιμών

Οι συμβατικές τιμές παραμένουν σταθερές και δεν υπόκεινται σε οποιαδήποτε αναθεώρηση.

Άρθρο 9

Εγγυήσεις αναφορικά με την επίκληση ικανοτήτων Τρίτου

Καταγράφονται η επωνυμία και ο νόμιμος εκπρόσωπος του/των παρεχόντων τη στήριξη στον ανάδοχο, το αντικείμενο της υποστήριξης, ο τρόπος συνεργασίας μεταξύ του Αναδόχου και του τρίτου, καθώς και οι παρασχεθείσες από αυτόν/ους προς τον Ανάδοχο εγγυήσεις.

Ο/Οι παρέχων/οντες την ως άνω στήριξη θα εκτελέσει/ουν το αντικείμενο της σύμβασης για το οποίο παρέχει/ουν τις συγκεκριμένες ικανότητες. Η αντικατάσταση οποιουδήποτε παράγοντα της παρεχόμενης στήριξης υπόκειται στην έγκριση της ΔΕΗ Α.Ε. υπό την έννοια ότι ο προτεινόμενος αντικαταστάτης πρέπει να πληροί ισοδύναμα τα κριτήρια ποιοτικής επιλογής του αντικαθιστάμενου. Η αντικατάσταση του παρέχοντος τη στήριξη οικονομικού φορέα συνιστά ουσιώδη τροποποίηση της σύμβασης η αναγκαιότητα της οποίας ελέγχεται σύμφωνα με το άρθρο 337 του ν. 4412/2016 και υπόκειται επίσης στην έγκριση της ΔΕΗ Α.Ε. Εάν αυτή εγκριθεί ο αντικαταστάτης πρέπει να πληροί ισοδύναμα τα κριτήρια ποιοτικής επιλογής του αντικαθιστάμενου αλλά και να αποδείξει τη μη συνδρομή των λόγων αποκλεισμού όπως έπραξε ο αντικαθιστάμενος κατά τη φάση της κατακύρωσης της σύμβασης.

Ο/Οι παρέχων/οντες την ως άνω οικονομική και χρηματοοικονομική στήριξη είναι από κοινού με τον Ανάδοχο υπεύθυνος/οι για την εκτέλεση της Σύμβασης.

Ο Ανάδοχος είναι υπεύθυνος για κάθε ενέργεια, πράξη ή παράλειψη του Τρίτου, σύμφωνα με τις διατάξεις του Άρθρου 19 των Γενικών Όρων. Σε περίπτωση που ο Τρίτος δεν εκπληρώσει τις υποχρεώσεις του προς τον Ανάδοχο, σε σχέση με το Έργο, η ΔΕΗ Α.Ε. έχει το δικαίωμα να κάνει χρήση των προβλέψεων των Άρθρων 41 και 43 των Γενικών Όρων.

Άρθρο 10

Τροποποίηση της Σύμβασης

Τροποποίηση της σύμβασης σύμφωνα με τα προβλεπόμενα στους Γενικούς Όρους αυτής μπορεί να πραγματοποιείται μόνον εφόσον συντρέχουν οι προβλέψεις του άρθρου 337 του ν. 4412/2016.

Άρθρο 11

Ευθύνη Κοινοπραξίας/Ομίλου

1. Συμφωνείται ρητά ότι όλα τα μέλη της Κοινοπραξίας/Ομίλου ενέχονται και ευθύνονται έναντι της Επιχείρησης ενιαία, αδιαίρετα, αλληλέγγυα, και σε ολόκληρο, το κάθε ένα χωριστά για την εκπλήρωση των κάθε φύσης υποχρεώσεων που αναλαμβάνει η Κοινοπραξία/Όμιλος με την παρούσα Σύμβαση.
2. Συμφωνείται επίσης ότι θα εκπροσωπούνται με κοινό εκπρόσωπο και σε όλη τη διάρκεια ισχύος της Σύμβασης και θα ελέγχεται από την Επιχείρηση η ουσιαστική συμμετοχή στην Κοινοπραξία όλων των μελών αυτής σύμφωνα με το Κοινοπρακτικό.

Άρθρο 12

Ισχύς της Σύμβασης

Η Σύμβαση τίθεται σε ισχύ από

Η Παρούσα Σύμβαση υπογράφεται σε δύο πρωτότυπα από τα οποία το ένα πήρε η Επιχείρηση και το άλλο ο Ανάδοχος.

ΟΙ ΣΥΜΒΑΛΛΟΜΕΝΟΙ

ΓΙΑ ΤΟΝ ΑΝΑΔΟΧΟ

ΓΙΑ ΤΗΝ ΕΠΙΧΕΙΡΗΣΗ



ΔΗΜΟΣΙΑ ΕΠΙΧΕΙΡΗΣΗ ΗΛΕΚΤΡΙΣΜΟΥ Α.Ε.
ΔΙΕΥΘΥΝΣΗ ΥΛΙΚΟΥ ΚΑΙ ΠΡΟΜΗΘΕΙΩΝ ΠΑΡΑΓΩΓΗΣ
Χαλκοκονδύλη 22 104 32 Αθήνα

ΔΙΑΚΗΡΥΞΗ: ΔΥΠΠ-1384

ΑΝΤΙΚΕΙΜΕΝΟ: «Επισκευές βλαβών τμημάτων Υψηλής Πίεσης του ΑΗΣ Αγίου Δημητρίου».

ΤΕΥΧΟΣ 4

ΕΙΔΙΚΟΙ ΟΡΟΙ

ΠΙΝΑΚΑΣ ΠΕΡΙΕΧΟΜΕΝΩΝ

- Άρθρο 1:** Σχέδια και Οδηγίες
- Άρθρο 2:** Ισχύοντα Πρότυπα και Κανονισμοί
- Άρθρο 3:** Εκπροσώπηση της Επιχείρησης
- Άρθρο 4:** Εκπροσώπηση του Αναδόχου
- Άρθρο 5:** Πιστοποιητικό Συμμόρφωσης κατασκευών υψηλής πίεσης
- Άρθρο 6:** Εξασφάλιση χώρου και παροχές προς τον Ανάδοχο
- Άρθρο 7:** Εξοπλισμός και υλικά που χορηγεί η Επιχείρηση
- Άρθρο 8:** Κυκλοφορία Οχημάτων Αναδόχου εντός του εργοταξίου - Εξοπλισμός του Αναδόχου.
- Άρθρο 9:** Επιθεώρηση - Δοκιμές
- Άρθρο 10:** Υπεργολάβοι-Υποπρομηθευτές
- Άρθρο 11:** Ευθύνες του Αναδόχου
- Άρθρο 12:** Έκδοση απαιτούμενων αδειών
- Άρθρο 13:** Εξοπλισμός / υλικά και λοιπές υποχρεώσεις του Αναδόχου
- Άρθρο 14:** Στατιστικά και λοιπά στοιχεία των Εργασιών - Ημερολόγιο
- Άρθρο 15:** Προσωρινή και Οριστική παραλαβή των Εργασιών
- Άρθρο 16:** Τρόπος πληρωμής - Δικαιολογητικά
- Άρθρο 17:** Υποκατάσταση - Εκχώρηση
- Άρθρο 18:** Ασφαλιστικές καλύψεις
- Άρθρο 19:** Ευθύνες Αναδόχου σε θέματα ασφάλειας και υγείας του προσωπικού του
- Άρθρο 20:** Ενημέρωση Αναδόχου σε θέματα ασφάλειας εργασίας
- Άρθρο 21:** Αναστολή εργασιών
- Άρθρο 22:** Υποχρεώσεις της Επιχείρησης
- Άρθρο 23:** Νυχτερινή, υπερωριακή εργασία- Εργασία τις αργίες και εορτές
- Άρθρο 24:** Καταγγελία της Σύμβασης
- Άρθρο 25:** Προστασία Περιβάλλοντος



ΔΗΜΟΣΙΑ ΕΠΙΧΕΙΡΗΣΗ ΗΛΕΚΤΡΙΣΜΟΥ Α.Ε.
ΔΙΕΥΘΥΝΣΗ ΥΛΙΚΟΥ ΚΑΙ ΠΡΟΜΗΘΕΙΩΝ ΠΑΡΑΓΩΓΗΣ
Χαλκοκονδύλη 22 104 32 Αθήνα

ΔΙΑΚΗΡΥΞΗ: ΔΥΠΠ-1384

ΑΝΤΙΚΕΙΜΕΝΟ: «Επισκευές βλαβών τμημάτων Υψηλής Πίεσης του ΑΗΣ Αγίου Δημητρίου».

ΤΕΥΧΟΣ 4

ΕΙΔΙΚΟΙ ΟΡΟΙ

Άρθρο 1

Σχέδια και Οδηγίες

Πέραν των αναφερομένων οδηγιών στο Τεύχος της Γενικής Τεχνικής Περιγραφής, ο ΑΗΣ για κάθε αυτοτελές τμήμα των εργασιών που επεμβαίνει ο Ανάδοχος θα του διαθέτει και τις απαραίτητες τεχνικές πληροφορίες (σχέδια, ποιότητες χρησιμοποιούμενων υλικών, πιθανές ειδικότερες τεχνικές απαιτήσεις προερχόμενες από τον Ανάδοχο της αρχικής ανέγερσης του τμήματος Υψηλής Πίεσης) του τμήματος αυτού.

Άρθρο 2

Ισχύοντα Πρότυπα και Κανονισμοί

Τα πρότυπα και οι κανονισμοί με βάση τα οποία θα γίνουν οι εργασίες είναι κατά περίπτωση εφαρμογής οι Ευρωπαϊκοί Κανονισμοί ISO/EN, VGB, DIN, TRD.

Από τα πρότυπα αυτά και τους Κανονισμούς θα ισχύει η τελευταία αναθεώρηση ή έκδοσή τους, που έγινε πριν την ημερομηνία προσφοράς του Αναδόχου.

Άρθρο 3

Εκπροσώπηση της Επιχείρησης

Καθήκοντα Επιβλέπουσας Υπηρεσίας θα ασκεί ο Τομέας Συντήρησης και Προϊσταμένης Υπηρεσίας η Διεύθυνση του ΑΗΣ Αγίου Δημητρίου, σύμφωνα με τα προβλεπόμενα στην παράγραφο 2 του άρθρου 5 των «Γενικών Όρων».

Άρθρο 4

Εκπροσώπηση του Αναδόχου

Τα αναφερόμενα στο Άρθρο 6 των Γενικών Όρων τροποποιούνται ως κατωτέρω:

- 5.1. Στην παράγραφο 1 του Άρθρου η πρώτη πρόταση συμπληρώνεται ως εξής: «Κατά την υπογραφή τον κύριο εκπρόσωπό του, ο οποίος θα είναι Διπλωματούχος Μηχανικός επαρκούς εμπειρίας και ο οποίος θα είναι νόμιμα θα αναφύονται».
- 5.2. Στην παράγραφο 4 του Άρθρου η πρώτη πρόταση συμπληρώνεται ως εξής: «Η Επιχείρηση έχει το δικαίωμα να ζητήσει εγγράφως την αντικατάσταση του κύριου εκπροσώπου ή / και του Επιβλέποντα Μηχανικού ειδοποίησή του».

Άρθρο 5

Πιστοποιητικό Συμμόρφωσης κατασκευών υψηλής πίεσης

Ο Ανάδοχος είναι υποχρεωμένος, σε όσες περιπτώσεις απαιτείται από την Οδηγία 97/23/ΕΟΚ, με την οποία προσαρμόστηκε η Ελληνική Νομοθεσία, δυνάμει της Υπουργικής Απόφασης 16289/330/1999 (ΦΕΚ Β' 987 Β/27.05.1999), να εκδίδει Πιστοποιητικό Συμμόρφωσης, σύμφωνα με τα προβλεπόμενα στην ως άνω Υπουργική Απόφαση. Εφόσον ο Ανάδοχος δεν είναι κατάλληλα πιστοποιημένος προς τούτο, με δική του ευθύνη και δαπάνες θα αναθέτει, πριν από την έναρξη των σχετικών εργασιών, την έκδοση Πιστοποιητικού Συμμόρφωσης σε Κοινοποιημένο Φορέα κατά την ως άνω Οδηγία. Την υπόψη ανάθεση θα τη γνωστοποιεί άμεσα στην εκάστοτε Επιβλέπουσα Υπηρεσία.

Άρθρο 6

Εξασφάλιση χώρου και παροχές προς τον Ανάδοχο

Στον Ανάδοχο παρέχονται:

1. Υπαίθριος χώρος εντός των ορίων του ΑΗΣ για την εγκατάσταση του εξοπλισμού του.
2. Παροχή ηλεκτρικού ρεύματος 220/380 V, 50Hz από τα κοντινότερα διαθέσιμα προς τη θέση εργασίας σημεία.
Ο Ανάδοχος υποχρεούται να έχει τους ανάλογους πίνακες πάνω στους οποίους θα είναι τοποθετημένοι, ρευματοδότες / ρευματολήπτες με τις ασφάλειές τους, καθώς και ανάλογο καλώδιο παροχής ηλεκτρικής ενέργειας προς τους πίνακες αυτούς, μήκους ανάλογου με το απαιτούμενο (εξαρτάται από τον χώρο εγκατάστασης των πινακίων και του ασφαλειοδιακόπτη στον οποίο θα συνδεθεί). Η ΔΕΗ οφείλει να παρέχει ηλεκτρική ενέργεια στους πίνακες του Αναδόχου με σύνδεση του καλωδίου παροχής σε ανάλογο ασφαλειοδιακόπτη. Τυχόν απαιτούμενες αναρτήσεις σε ικανό ύψος των καλωδίων παροχής για λόγους ασφάλειας, θα γίνονται υποχρεωτικά από το προσωπικό και με μέσα / υλικά του Αναδόχου.
3. Παροχή νερού από το κοντινότερο διαθέσιμο σημείο της εγκατάστασης. Η μεταφορά του νερού από το σημείο λήψης έως τις εγκαταστάσεις του Αναδόχου θα γίνει με μέσα και δαπάνες του ιδίου.
4. Χρήση των διαθέσιμων ανελκυστήρων των Μονάδων του Σταθμού μόνο για τη μεταφορά προσώπων. Σε περίπτωση που κάποιος ανελκυστήρας παρουσιάσει βλάβη, ο χρόνος αποκατάστασής της σε καμία περίπτωση δεν μπορεί να θεωρηθεί ως αιτιολογικό για παράταση του Συμβατικού χρόνου των εργασιών.
5. Χρήση μηχανημάτων και ειδικών εργαλείων θα επιτρέπεται στον Ανάδοχο μόνο εφόσον υφίσταται δυνατότητα από πλευράς ΔΕΗ Α.Ε. Στην περίπτωση αυτή ο Ανάδοχος θα καταβάλλει στη ΔΕΗ Α.Ε τη σχετική αποζημίωση για τη χρήση των μηχανημάτων και του προσωπικού της ΔΕΗ Α.Ε (χειριστές των μηχανημάτων) που διατέθηκαν για τις εργασίες του Αναδόχου. Η χρέωση θα γίνεται κατά τον καθιερωμένο στη ΔΕΗ Α.Ε τρόπο και ο Ανάδοχος αποδέχεται ότι έλαβε γνώση της μεθόδου χρέωσης προ της χρήσης των υπηρεσιών της ΔΕΗ Α.Ε.
6. Παροχή πεπιεσμένου αέρα, σε πίεση και ποσότητα ανάλογα με τις δυνατότητες ΑΗΣ. Εφόσον οι δυνατότητες που παρέχονται από το εγκατεστημένο δίκτυο αέρα Γενικής Χρήσης

δεν ικανοποιούν τις ανάγκες των εργασιών ο Ανάδοχος πρέπει να φέρει στον ΑΗΣ δικό του αεροσυμπιεστή.

7. Δυνατότητα στο προσωπικό του Αναδόχου να κάνει χρήση χώρων υγιεινής και εστιατορίου του Σταθμού, μετά από ειδική συμφωνία κατά την εγκατάστασή του.

Άρθρο 7

Εξοπλισμός και υλικά που χορηγεί η Επιχείρηση

Τα τμήματα Υψηλής Πίεσης (αυλοί, αγωγοί, ελάσματα λέβητα) που θα απαιτούνται για την εκτέλεση κάθε αυτοτελούς τμήματος των εργασιών χορηγούνται από τον ΑΗΣ. Επί πλέον τυχόν χορηγούμενα υλικά αναφέρονται στο τεύχος Γενική Τεχνική Περιγραφή. Δεν προβλέπεται χορήγηση εξοπλισμού από την Επιχείρηση. Πιθανή χρήση μηχανημάτων και ειδικών εργαλείων χορηγείται σύμφωνα με τα αναφερόμενα στο άρθρο 6 παρ. 5 ανωτέρω.

Άρθρο 8

Κυκλοφορία οχημάτων Αναδόχου εντός του Σταθμού

Επιτρέπεται η κυκλοφορία οχημάτων μεταφοράς υλικών και προσωπικού, καθώς επίσης και οποιοδήποτε άλλο όχημα χρειασθεί μετά από έγκριση της Επιβλέπουσας υπηρεσίας.

Όλα τα οχήματα θα κινούνται εντός Σταθμού με μέγιστη ταχύτητα **20 χλμ/ώρα** και να διαθέτουν τις απαιτούμενες **άδειες** από τις αρμόδιες Αρχές και θα είναι **ασφαλισμένα**.

Τα οχήματα του Αναδόχου υπόκεινται στους προβλεπόμενους ελέγχους από το προσωπικό της πύλης του Σταθμού.

Ο Ανάδοχος **θα καταθέτει πριν από την έναρξη των εργασιών** κατάσταση με τα οχήματα και το μηχανικό εξοπλισμό που θα χρησιμοποιηθεί στα πλαίσια εκτέλεσης της Σύμβασης από αυτόν ή/και Υπεργολάβο, αντίγραφα από τις νόμιμες **άδειες** και τα πιστοποιητικά ελέγχου και επανελέγχου (**ΚΤΕΟ κ.λ.π.**) από διαπιστευμένους Φορείς για τα οχήματα και τα ανυψωτικά, τα οποία θα ανανεώνονται με ευθύνη του Αναδόχου ή/και του Υπεργολάβου, καθώς και τα **ασφαλιστήρια συμβόλαια** καθώς επίσης και τις **άδειες που προσωπικού που χειρίζονται ανυψωτικά μηχανήματα**.

Ο εξοπλισμός που θα καλύπτει πλήρως τις υπόψη απαιτήσεις θα εφοδιάζεται με **ειδικό σήμα** (κάρτα εισόδου) που θα διατίθεται από το αρμόδιο για την παρακολούθηση και εφαρμογή των όρων της Σύμβασης όργανο της ΔΕΗ Α.Ε.

Ουδέν όχημα και εξοπλισμός του Αναδόχου ή & του Υπεργολάβου θα χρησιμοποιείται στα πλαίσια εκτέλεσης της Σύμβασης, εφόσον δεν είναι εφοδιασμένο με το προαναφερόμενο σήμα (κάρτα).

Άρθρο 9

Επιθεώρηση - Δοκιμές

Οι εργασίες ποιοτικού ελέγχου (μη καταστρεπτικοί έλεγχοι), εκτελούνται με μέριμνα και δαπάνη της Επιχείρησης είτε από το αρμόδιο τμήμα του (ΚΔΕΠ) ή από ανεξάρτητο φορέα ποιοτικού ελέγχου, (π.χ. TÜEV, LLOYD, BUREAU VERITAS κλπ).

Ειδικότερα για τους ραδιογραφικούς ελέγχους, η δαπάνη εκτέλεσής των βαρύνει, είτε την Επιχείρηση είτε τον Ανάδοχο σύμφωνα με τα αναφερόμενα στη παρ. 10 του Τεύχους «Γενική Τεχνική Περιγραφή».

Άρθρο 10

Υπεργολάβοι-Υποπρομηθευτές

Μετά την ανάθεση της σύμβασης και το αργότερο κατά την έναρξη της εκτέλεσής της, ο ανάδοχος / εργολάβος αναφέρει στη ΔΕΗ Α.Ε. την επωνυμία, τα στοιχεία επικοινωνίας και τους νομικούς εκπροσώπους των υπεργολάβων του, οι οποίοι δραστηριοποιούνται στην εν λόγω υπηρεσία, εφόσον είναι γνωστά τη συγκεκριμένη χρονική στιγμή. Ο ανάδοχος / εργολάβος υποχρεούται να γνωστοποιεί στη ΔΕΗ Α.Ε. οποιαδήποτε αλλαγή των πληροφοριών αυτών, κατά

τη διάρκεια της σύμβασης καθώς και τις ως άνω υποχρεωτικές πληροφορίες σχετικά με τυχόν νέους υπεργολάβους τους οποίους ο ανάδοχος/ εργολάβος χρησιμοποιεί εν συνεχεία στην εν λόγω υπηρεσία.

Άρθρο 11

Ευθύνες Αναδόχου

1. Ο Εργολάβος/Ανάδοχος θα είναι πλήρως και αποκλειστικά μόνος υπεύθυνος έναντι της ΔΕΗ Α.Ε, για την απαρύγκλιτη τήρηση της ισχύουσας εργατικής και ασφαλιστικής νομοθεσίας ως προς το απασχολούμενο από αυτόν προσωπικό, καθώς και ως προς το προσωπικό των Υπεργολάβων του, ενόψει της εκπλήρωσης των υποχρεώσεων της Σύμβασης.
2. Ο Εργολάβος/Ανάδοχος και οι Υπεργολάβοι **υποχρεούνται να τηρούν απαρύγκλιτως τις διατάξεις της εργατικής και ασφαλιστικής νομοθεσίας για το προσωπικό τους** που θα απασχολείται στα πλαίσια της Σύμβασης, συμπεριλαμβανομένων της καταβολής στο προσωπικό τους των νομίμων αποδοχών, οι οποίες σε καμία περίπτωση δεν μπορεί να είναι κατώτερες των προβλεπόμενων από την οικεία συλλογική σύμβαση εργασίας, της τήρησης του νομίμου ωραρίου, της καταβολής των εκ του νόμου προβλεπόμενων ασφαλιστικών εισφορών του προσωπικού τους, της αυστηρής τήρησης των όρων υγείας και ασφάλειας των εργαζομένων κλπ.

Για το σκοπό αυτό, ο Εργολάβος/Ανάδοχος, υποχρεούται, ιδίως:

(α) να καταβάλλει το μισθό των εργαζομένων του αποκλειστικά μέσω Τραπεζών και να υποβάλλει τα σχετικά παραστατικά πληρωμής στο αρμόδιο για την παρακολούθηση και εφαρμογή των όρων της Σύμβασης όργανο της ΔΕΗ Α.Ε και

(β) να προσκομίσει στο αρμόδιο για την παρακολούθηση και εφαρμογή των όρων της Σύμβασης όργανο της ΔΕΗ Α.Ε, οποιοδήποτε άλλο έγγραφο του ζητηθεί που είναι πρόσφορο να αποδείξει την τήρηση της εργατικής και ασφαλιστικής νομοθεσίας, όπως φωτοαντίγραφα των συμβάσεων εργασίας του προσωπικού του ή/και του προσωπικού του Υπεργολάβου που απασχολείται στα πλαίσια της Σύμβασης και καθ' όλη τη διάρκεια ισχύος της, τα έντυπα που υποχρεούται να υποβάλει ηλεκτρονικά στο Πληροφοριακό Σύστημα του Υπουργείου Εργασίας, Κοινωνικής Ασφάλισης και Πρόνοιας για το προσωπικό του ή/και το προσωπικό του Υπεργολάβου που απασχολείται στα πλαίσια της Σύμβασης και καθ' όλη τη διάρκειά της, μεταξύ των οποίων και του Πίνακα Προσωπικού (Ε4) που πρέπει να αναρτάται στο χώρο εκτέλεσης της Σύμβασης, αντίγραφα των εκκαθαριστικών σημειωμάτων αποδοχών του προσωπικού του ή/και του προσωπικού του Υπεργολάβου, απόσπασμα ΑΠΔ του ΙΚΑ για το προσωπικό του ή/και το προσωπικό του Υπεργολάβου που απασχολήθηκε στα πλαίσια της Σύμβασης, αντίγραφα ατομικού λογαριασμού ασφάλισης εργαζομένου μετά την οριστική ασφαλιστική τακτοποίηση του για το συγκεκριμένο διάστημα κλπ.

Ο Εργολάβος/Ανάδοχος υπέχει τις παραπάνω έναντι της ΔΕΗ Α.Ε υποχρεώσεις, τόσο για το προσωπικό που ο ίδιος θα απασχολεί για την εκτέλεση της Σύμβασης, όσο και για το προσωπικό των τυχόν υπεργολάβων του, υποσχόμενος και εγγυώμενος την ορθή τήρησή τους και εκ μέρους των τυχόν υπεργολάβων του.

3. Η ΔΕΗ Α.Ε. διατηρεί το δικαίωμα να αποστείλει αντίγραφο της Σύμβασης, καθώς και τα στοιχεία του απασχολούμενου στα πλαίσια της Σύμβασης προσωπικού του Εργολάβου/Αναδόχου ή/και του Υπεργολάβου, στο κατά τόπο αρμόδιο Τμήμα Κοινωνικής Επιθεώρησης του Σώματος Επιθεώρησης Εργασίας (ΣΕΠΕ), καθώς και στο ΙΚΑ-ΕΤΑΜ, προκειμένου να ελεγχθεί η απαρύγκλιτη τήρηση της Εργατικής και Ασφαλιστικής νομοθεσίας.
4. Το προσωπικό του Εργολάβου/Αναδόχου, καθώς και το προσωπικό του Υπεργολάβου, είναι υποχρεωμένο να φορά κατά την εκτέλεση εργασιών στα πλαίσια της Σύμβασης και καθ' όλη την παραμονή του εντός των εγκαταστάσεων και κτιρίων της Επιχείρησης ενιαία και αναγνωρίσιμη ενδυμασία (στολή) με τα διακριτικά της εταιρείας του Εργολάβου/Αναδόχου ή και του Υπεργολάβου και θα φέρει σε εμφανή θέση **κάρτα με φωτογραφία και τα στοιχεία του, από τα οποία θα προκύπτει το ονοματεπώνυμο και η ειδικότητά του.**

Η κάρτα αυτή θα είναι έγκυρη μόνο εφόσον φέρει την υπογραφή του αρμόδιου για την παρακολούθηση και εφαρμογή των όρων της Σύμβασης οργάνου της ΔΕΗ Α.Ε. Προκειμένου να θεωρηθεί κατά τον προαναφερόμενο τρόπο κάρτα για προσωπικό του Εργολάβου/Αναδόχου ή/και Υπεργολάβου, απαιτείται ο Εργολάβος/Ανάδοχος να προσκομίσει στο αρμόδιο για την παρακολούθηση και εφαρμογή των όρων της Σύμβασης όργανο της ΔΕΗ Α.Ε αντίγραφο της συμβάσεως εργασίας που τον συνδέει με το εν λόγω προσωπικό του ή το προσωπικό του Υπεργολάβου ή άλλο έγγραφο του άρθρου 3 του π.δ. 156/94, καθώς και τα έντυπα Ε3 (Αναγγελία Πρόσληψης) και Ε4 (Πίνακας Προσωπικού) για το ως άνω προσωπικό, που έχουν λάβει αριθμό πρωτοκόλλου κατόπιν της ηλεκτρονικής υποβολής τους στο Πληροφοριακό Σύστημα ΣΕΠΕ-ΟΑΕΔ. Ο Εργολάβος/Ανάδοχος υποχρεούται να εξασφαλίσει τη λήψη καρτών και για το προσωπικό του ή/και το προσωπικό του Υπεργολάβου που θα αντικαθιστά τους απόντες εργαζόμενους. **Ουδείς εκ του προσωπικού του Εργολάβου/Υπεργολάβου θα απασχολείται στα πλαίσια εκτέλεσης της Σύμβασης και θα εισέρχεται στις εγκαταστάσεις και τα κτίρια της Επιχείρησης, εφόσον δεν είναι εφοδιασμένος με την προαναφερόμενη κάρτα.**

5. Πέραν των αναφερομένων στο Άρθρο 19 του τεύχους των Γενικών Όρων, ο Ανάδοχος με την έναρξη των εργασιών, υποχρεούται να προσκομίζει στον Εντεταλμένο εκπρόσωπο της Επιχείρησης κατάσταση του προσωπικού του στην οποία θα αναφέρονται ο αριθμός του έργου, η περιγραφή, το ονοματεπώνυμο του Αναδόχου και σε στήλες τα εξής στοιχεία:
- Αύξων αριθμός.
 - Ονοματεπώνυμο εργαζομένου.
 - Ειδικότητα.
 - Αριθμός Ταυτότητας και Α.Φ.Μ.
 - Αριθμός βιβλιαρίου ΙΚΑ και Α.Μ.Κ.Α.

Αν κατά την εξέλιξη των εργασιών υπάρξει μεταβολή των στοιχείων των εργαζομένων ο Ανάδοχος θα υποβάλει συμπληρωματική κατάσταση με τα ως άνω στοιχεία.

Αντίγραφο της κατάστασης αυτής θα παραδίδεται από τον Ανάδοχο στην Κεντρική Πύλη του Σταθμού στην οποία θα πραγματοποιείται και ο σχετικός έλεγχος κατά την είσοδο/ έξοδο του Προσωπικού του Αναδόχου.

Το προσωπικό του Αναδόχου υποχρεούται κατά την είσοδο και έξοδο του από την Πύλη του Σταθμού να υπογράψει στις ανάλογες στήλες της κατάστασης, επιδεικνύοντας τα σχετικά αποδεικτικά (ταυτότητα ή διαβατήριο ή άδεια οδήγησης κλπ.) στο φύλακα όποτε του ζητηθεί. Ο Ανάδοχος ή ο Αντίκλητός του θα προσκομίζει καθημερινά στον Εντεταλμένο εκπρόσωπο της Επιχείρησης κατάσταση υπογεγραμμένη από αυτόν με τα ονοματεπώνυμα του προσωπικού που εργάζεται κατά το πρωινό ωράριο. Το προσωπικό που θα εργάζεται απογευματινές ή νυχτερινές ώρες, θα υπογράψει στην Κεντρική Πύλη σε καταστάσεις που με μέριμνα του Αναδόχου θα υπάρχουν εκεί και στις οποίες θα αναγράφονται ο αριθμός του έργου, τα στοιχεία του Αναδόχου και Εκπροσώπου της Επιχείρησης καθώς και η ημερομηνία. Οι καταστάσεις αυτές με μέριμνα του Σταθμού θα προσκομίζονται την επομένη ημέρα στον Εντεταλμένο εκπρόσωπο της Επιχείρησης.

6. Πέραν των αναφερομένων στο Άρθρο 16 του παρόντος Τεύχους, για την πληρωμή των κατά μήνα υποβαλλόμενων πιστοποιήσεων απαιτείται επιπλέον η υποβολή επικυρωμένου, από το ΙΚΑ, αντιγράφου της υποβληθείσας κατάστασης του προσωπικού του Αναδόχου που απασχολήθηκε στις εργασίες κατά τον αντίστοιχο μήνα που αφορά η υποβληθείσα πιστοποίηση, στην οποία θα εμφανίζονται ονομαστικά οι απασχοληθέντες, η ειδικότητα, οι αντίστοιχες ημέρες εργασίας τους καθώς και οι κατά περίπτωση καταβληθείσες ασφαλιστικές εισφορές. Η προαναφερόμενη κατάσταση θα πρέπει να ταυτίζεται με τις καθημερινά υποβαλλόμενες, σύμφωνα με την παρ. 5 του παρόντος άρθρου, καταστάσεις απασχόλησης του προσωπικού του Αναδόχου που αφορούν την ίδια χρονική περίοδο.
7. Εξαιρουμένης της πρώτης πιστοποίησης, σε κάθε πιστοποίηση, πριν την πληρωμή του Αναδόχου, θα πρέπει να προσκομίζεται από αυτόν Υπεύθυνη Δήλωση Ν. 1599/86 ότι έχουν καταβληθεί στους εργαζόμενους τα δεδουλευμένα του προηγούμενου της πιστοποίησης μήνα (ή διαστήματος) και ότι δεν υπάρχει καμία άλλη αξίωση για οποιαδήποτε χρηματική καταβολή, που απορρέει από εργασία του προσωπικού που αφορά στην υπόψη παροχή Υπηρεσίας.

8. Ο Ανάδοχος είναι αρμόδιος να διαλέξει όλο το προσωπικό που απαιτείται για την εκπλήρωση των υποχρεώσεών του, που προκύπτουν από την Σύμβαση και να ορίσει υπεύθυνο πρόσωπο για την παρακολούθηση του προσωπικού κατά την εκτέλεση των εργασιών και την εφαρμογή των όρων της Σύμβασης.
9. Ο Ανάδοχος είναι αποκλειστικά υπεύθυνος και υπόχρεος για την καταβολή των εισφορών στους οικείους ασφαλιστικούς οργανισμούς (φορείς) για το προσωπικό που απασχολεί στις υπόψη εργασίες, καθώς και για την πιστή τήρηση και εφαρμογή των διατάξεων της κείμενης νομοθεσίας περί ασφάλειας του προσωπικού.
10. Ο Ανάδοχος είναι υπεύθυνος, σύμφωνα με το αστικό και ποινικό δίκαιο για όλες τις πράξεις ή και παραλείψεις του που τυχόν θα συμβούν κατά την εκτέλεση των εργασιών ή εξαιτίας αυτού, είτε στο προσωπικό του, είτε στο προσωπικό της ΔΕΗ ή σε τρίτους, καθώς και τυχόν ζημιές ή βλάβες που ενδεχομένως προξενηθούν σ' αυτούς.
11. Σε περίπτωση που με οιονδήποτε τρόπο γνωστοποιηθεί τεκμηριωμένα στη ΔΕΗ, ότι ο Ανάδοχος καθυστερεί αδικαιολόγητα την καταβολή δεδουλευμένων αποδοχών στο προσωπικό που απασχολεί στα πλαίσια της υπόψη σύμβασης (και δεδομένων των επιπτώσεων που έχει στη ΔΕΗ αυτή η εκκρεμότητα), ρητά συμφωνείται στη Σύμβαση ότι ο Ανάδοχος εκχωρεί το δικαίωμα στην ΔΕΗ να δεσμεύσει αντίστοιχο ποσό (και μέχρι του ποσού που οφείλει η ΔΕΗ στον Ανάδοχο από μεταξύ τους συμβάσεις) ώστε να καλύψει διεκδικήσεις των υπόψη εργαζομένων από την ίδια.
12. Σε περίπτωση διαπίστωσης καθ' υποτροπή παραβίασης των εργασιακών και ασφαλιστικών δικαιωμάτων των εργαζομένων του Εργολάβου/Αναδόχου ή/και των Υπεργολάβων, που απασχολούνται στα πλαίσια της Σύμβασης, **η ΔΕΗ Α.Ε. διατηρεί το δικαίωμα καταγγελίας της σύμβασης και μόνο για το λόγο αυτό, διατηρουμένων σε ισχύ των λοιπών διατάξεων που προβλέπουν την καταγγελία της σύμβασης.** Επιπροσθέτως, κατ' εφαρμογή της κείμενης νομοθεσίας, **η ΔΕΗ Α.Ε. διατηρεί το δικαίωμα, πέραν των άλλων περιπτώσεων που προβλέπονται σε αυτή, να αποκλείσει, με απόφαση των αρμοδίων οργάνων της, από τις μελλοντικές διαδικασίες επιλογής, προσωρινά ή οριστικά, τον Εργολάβο/Ανάδοχο,** εφόσον η σύμβαση καταγγέλθηκε από τη ΔΕΗ λόγω διαπίστωσης παραβίασης των εργασιακών και ασφαλιστικών δικαιωμάτων των εργαζομένων σε αυτόν ή σε Υπεργολάβο αυτού. Ο αποκλεισμός γνωστοποιείται εγγράφως με εξώδικη δήλωση ή με συστημένη επιστολή στον οικονομικό φορέα από την αρμόδια υπηρεσία της ΔΕΗ Α.Ε. Ο οικονομικός Φορέας έχει το δικαίωμα να υποβάλει σχετική ένσταση, η εκδίκαση της οποίας γίνεται από αρμόδιο όργανο της ΔΕΗ Α.Ε.

Άρθρο 12

Έκδοση απαιτούμενων Αδειών

Προ της ενάρξεως οποιασδήποτε εργασίας στον εξοπλισμό του κάθε Σταθμού, ο Ανάδοχος είναι υποχρεωμένος να ενημερώνει την επίβλεψη και να εκδώσει ως «δικαιούχος αδείας» τις απαιτούμενες Άδειες εκτελέσεως εργασίας σύμφωνα με τα ισχύοντα από τον εσωτερικό κανονισμό εκδόσεως αδειών εργασίας του Σταθμού.

Άρθρο 13

Εξοπλισμός / υλικά και λοιπές υποχρεώσεις του Αναδόχου

1. Ο εξοπλισμός, τα υλικά και μέσα για την ορθή και ασφαλή εκτέλεση των εργασιών του έργου, όπως: μηχανές ηλεκτροσυγκόλλησης, τροχοί, φορητοί φρεζαδόροι / τόννοι, συσκευή ανόπτωσης, βαρούλκα, συρματόσχοινα, συσκευές οξυγόνου/αργόν, ανυψωτικά μηχανήματα (γερανοί), οχήματα μεταφοράς υλικών, ηλεκτρικοί πίνακες, ηλεκτρικές προεκτάσεις, μπαλαντζές, λάστιχα αέρος, ζώνες ασφαλείας, γάντια εργασίας, κλειδιά, κλπ., θα διατεθούν αποκλειστικά και μόνο από τον Ανάδοχο στις ποσότητες που θα απαιτούν.

2. Τα παραπάνω ο Ανάδοχος υποχρεούται να τα διατηρεί στον τόπο των Εργασιών καθ' όλη τη διάρκεια ισχύος της Σύμβασης και σε κάθε περίπτωση να τα έχει διαθέσιμα, προκειμένου να πληρούνται οι βασικές προϋποθέσεις για την εκτέλεση των εργασιών έγκαιρα και τεχνικά δόκιμα.
3. Όλα τα αναλώσιμα (ηλεκτρόδια, σύρματα, αέρια, δίσκοι κοπής/λείανσης κλπ) θα διατεθούν αποκλειστικά και μόνο από τον Ανάδοχο στις ποσότητες που θα απαιτηθούν.
4. Όλα τα υλικά για σκαλωσιές, δάπεδα εργασίας, ιδιοκατασκευές (σωλήνες, σφικτήρες, μαδέρια, σιδερογωνιές, μορφοσίδηροι κλπ.) που θα χρειασθούν για την εκτέλεση των εργασιών του έργου, θα διατεθούν αποκλειστικά και μόνον από τον Ανάδοχο.
5. Η μεταφορά των ακρήστων καθώς και των υλικών που θα διαθέσει η ΔΕΗ από και προς τους χώρους αποθήκευσής τους, θα γίνεται αποκλειστικά με μεταφορικά μέσα του Αναδόχου, τα οποία όμως δεν θα εξέρχονται από το χώρο του Σταθμού παρά μόνο για την απόρριψη τυχόν ακρήστων υλικών (δηλαδή θα εισέλθουν με την έναρξη του έργου και θα εξέλθουν με το πέρας των εργασιών αυτών).
6. Ο Ανάδοχος, υποχρεούται κατά την εισαγωγή και εξαγωγή του εξοπλισμού του προς και από τον Σταθμό, να τον συνοδεύει με δελτία αποστολής εξοπλισμού, τα οποία θα ελέγχονται από τους αρμόδιους επίβλεψης της ΔΕΗ στην Κεντρική Πύλη του Σταθμού. Το ίδιο βέβαια ισχύει και για τα υλικά που είναι υποχρεωμένος να προσκομίσει στο έργο ο Ανάδοχος.
Σημειώνεται ότι η εισαγωγή του κύριου όγκου του εξοπλισμού του Αναδόχου στους Σταθμούς, πρέπει να ολοκληρωθεί το αργότερο σε τρεις (3) ημέρες, ώστε να αποφεύγονται καθυστερήσεις στο έργο, εξ αιτίας του ελέγχου που πρέπει να διενεργείται κάθε φορά στην Κεντρική Πύλη του Σταθμού.
7. Η φύλαξη όλων των υλικών και εργαλείων ιδιοκτησίας του Αναδόχου, θα γίνεται αποκλειστικά και μόνο από τον ίδιο. Τα υλικά και εργαλεία ιδιοκτησίας του, υποχρεούται να τα επισημαίνει κατά χαρακτηριστικό τρόπο, διαφορετικό από αυτόν της ΔΕΗ, πριν από την εισαγωγή τους στο χώρο του Σταθμού.

Άρθρο 14

Στατιστικά και λοιπά στοιχεία των Εργασιών - Ημερολόγιο

Ο Ανάδοχος υποχρεούται να παραδώσει στον Εντεταλμένο Μηχανικό της Επιχείρησης όσα στατιστικά στοιχεία κάθε αυτοτελούς τμήματος των εργασιών του ζητηθούν.

Ο Ανάδοχος θα συμπληρώνει σε καθημερινή βάση το Ημερολόγιο των εργασιών, στο οποίο θα αναφέρονται οι καιρικές συνθήκες, λεπτομερώς οι εργασίες, το εργασθέν προσωπικό ανά ειδικότητα και τα απασχοληθέντα μηχανήματα και εξοπλισμός.

Επίσης θα αναφέρονται αναλυτικά οι τυχόν εξωσυμβατικές πρόσθετες ή νέες εργασίες για τις οποίες έχει προηγηθεί η έγγραφη εντολή του αρμοδίου οργάνου της Επιχείρησης.

Το Ημερολόγιο θα παραδίδεται καθημερινά στον Εντεταλμένο Μηχανικό, ο οποίος αυθημερόν θα το ελέγχει και θα το υπογράφει με τυχόν διορθώσεις ή παρατηρήσεις, ειδικότερα όσον αφορά καθυστερήσεις λόγω μη έγκαιρης εγκατάστασης ή λόγω μη ικανοποιητικής προόδου εκτέλεσης των εργασιών σύμφωνα με τα αναφερόμενα στο Άρθρο 5 παρ. 1 και Άρθρο 6 παρ. 2.1 του Τεύχους Συμφωνητικό.

Άρθρο 15

Προσωρινή και Οριστική παραλαβή των Εργασιών

1. Μετά παρέλευση ενός (1) μηνός από την ημερομηνία πέρατος της εκάστοτε έκτακτης επέμβασης ο Ανάδοχος δικαιούται να ζητήσει την ταυτόχρονη Προσωρινή και Οριστική Παραλαβή του αυτοτελούς τμήματος των εργασιών καταθέτοντας προς τούτο σχετική Αίτηση συνοδευόμενη από:

- 1.1 Εγκεκριμένη Τελική Επιμέτρηση.
- 1.2 Σχέδιο/Σκαρίφημα με αποτύπωση της έκτασης και της θέσης των επισκευασθέντων / αντικατασταθέντων λόγω της βλάβης τμημάτων.

- 1.3 Συγκεντρωτικούς Πίνακες με πληροφορίες που αφορούν τις εκτελεσθείσες συγκολλήσεις για την αποκατάσταση της βλάβης σύμφωνα με τα συνημμένα στο Τεύχος «Γενική Τεχνική Περιγραφή» Υποδείγματα Εντύπων.

Σε περίπτωση αυτοτελούς τμήματος των εργασιών με αντικείμενο περιορισμένης έκτασης αντικαταστάσεις /επισκευές τμημάτων ΥΠ στα πλαίσια ενός έκτακτου βραχυπρόθεσμου προγραμματισμού, κατόπιν απαίτησης της Επιβλέπουσας Υπηρεσίας, η Αίτηση θα συνοδεύεται κατά περίπτωση επίσης από:

- 1.4 Συγκεντρωτικούς Πίνακες με πληροφορίες που αφορούν τις εκτελεσθείσες συγκολλήσεις στο Έργο σύμφωνα με τα συνημμένα στο Τεύχος «Γενική Τεχνική Περιγραφή» Υποδείγματα Εντύπων.
- 1.5 Τα WPS, WPQR που απαιτούνται σύμφωνα με τη παρ. 10 του Τεύχους «Γενική Τεχνική Περιγραφή» της Σύμβασης.

2. Με βάση τα παραπάνω στοιχεία, συντάσσεται Πρωτόκολλο Προσωρινής και Οριστικής Παραλαβής που υπογράφεται από τους Προϊστάμενους των Τομέων Συντήρησης και Εκμετάλλευσης του ΑΗΣ και τον Ανάδοχο και εγκρίνεται από την Προϊσταμένη Υπηρεσία του Έργου (Δ/νση του ΑΗΣ).
3. Οι προθεσμίες που αναφέρονται στο Άρθρο 31 των Γενικών Όρων για την ολοκλήρωση της σύνταξης του εκάστοτε Πρωτοκόλλου Προσωρινής και Οριστικής Παραλαβής κατά τα ανωτέρω ορίζονται σε 30 ημέρες από την ημερομηνία υποβολής του σχετικού αιτήματος.
4. Οι προθεσμία έγκρισης του εκάστοτε Πρωτοκόλλου Προσωρινής και Οριστικής Παραλαβής κατά τα ανωτέρω από την Προϊσταμένη Υπηρεσία των εργασιών είναι 15 ημέρες από την υπογραφή του από τον Ανάδοχο χωρίς επιφύλαξη ή από την ημερομηνία που θα υποβάλλει τις αντιρρήσεις του, εάν το υπογράψει με επιφύλαξη, εντός της ανατρεπτικής προθεσμίας των 15 ημερών.

Άρθρο 16

Τρόπος πληρωμής - Δικαιολογητικά

Για τις πληρωμές, πέραν των αναφερομένων στο Άρθρο 34 των Γενικών Όρων και με την επιφύλαξη των σχετικών όρων που προβλέπονται στο Συμφωνητικό της Σύμβασης, ο Ανάδοχος υποχρεούται να υποβάλει τα παρακάτω δικαιολογητικά, για κάθε περίπτωση:

1. Για την πληρωμή των εκτελούμενων εργασιών απαιτείται:
 - 1.1. Συγκεντρωτικός Λογαριασμός ελεγμένος και υπογεγραμμένος από την Επιβλέπουσα Υπηρεσία συνοδευόμενος από Πιστοποίηση σύμφωνα με την παρακάτω διαδικασία:

Μετά τη λήξη κάθε αυτοτελούς τμήματος των εργασιών ο Ανάδοχος συντάσσει σε (6) έξι αντίγραφα Πιστοποίηση και συγκεντρωτικό λογαριασμό σε έντυπα που εγκρίνονται από την Προϊσταμένη Υπηρεσία των οφειλομένων σ' αυτόν ποσών από τις εργασίες που εκτελέστηκαν. Οι Πιστοποιήσεις αυτές στηρίζονται στις καταμετρήσεις των εργασιών και στα πρωτόκολλα παραλαβής αφανών εργασιών. Καταρχάς απαγορεύεται να περιληφθούν στην Πιστοποίηση εργασίες που δεν έχουν καταμετρηθεί.

Για τμήματα όμως των εργασιών που κατά την κρίση της Επιβλέπουσας Υπηρεσίας δεν ήταν δυνατή η σύνταξη επιμετρήσεων κατά διακριτά και αυτοτελώς επιμετρήσιμα τμήματα του Έργου, επιτρέπεται να περιλαμβάνονται στην Πιστοποίηση εργασίες βάσει προσωρινών επιμετρήσεων για τις οποίες όμως έχουν ληφθεί επιμετρητικά στοιχεία. Η Επιβλέπουσα Υπηρεσία, μέσα σε προθεσμία 15 ημερών από τη λήψη του, υπογράφει τον Συγκεντρωτικό Λογαριασμό και την Πιστοποίηση βεβαιώνοντας έτσι ότι οι ποσότητες είναι σύμφωνες με τις Επιμετρήσεις και τα Επιμετρητικά στοιχεία, οι τιμές σύμφωνα με τη Σύμβαση και τις σχετικές διατάξεις και γενικά ότι έχουν διενεργηθεί στο Λογαριασμό και στην Πιστοποίηση όλες οι περικοπές και εκπτώσεις ποσών που προκύπτουν από τη Σύμβαση. Αν η Πιστοποίηση που έχει υποβληθεί έχει ασάφειες ή ανακρίβειες σε βαθμό που να είναι δυσχερής η διόρθωσή της, η Επιβλέπουσα Υπηρεσία επισημαίνει τις ανακρίβειες ή ασάφειες που διαπιστώθηκαν κατά τον έλεγχο και παραγγέλλει την ανασύνταξη και την επανυποβολή της.

Στην περίπτωση αυτή η ως άνω οριζόμενη προθεσμία αρχίζει από την επανυποβολή της από τον Ανάδοχο.

1.2. Τιμολόγιο του Εργολάβου υπέρ της ΔΕΗ Α.Ε

1.3. Φορολογική Ενημερότητα

1.4. Ασφαλιστική Ενημερότητα.

1.5. Υπεύθυνη Δήλωση του νόμιμου εκπροσώπου του Εργολάβου/Αναδόχου με την οποία θα βεβαιώνεται ότι έχουν τηρηθεί απαρεγκλίτως οι διατάξεις της Εργατικής και Ασφαλιστικής Νομοθεσίας για το απασχολούμενο Προσωπικό από αυτόν ή/και τον Υπεργολάβο για την περίοδο αναφοράς του τιμολογίου (βλ. και παράγρ. 7 του Άρθρου 6 του παρόντος).

1.6. Αντίγραφο της ΑΠΔ στην οποία να αναφέρεται κάθε εργαζόμενος του Εργολάβου ή/και Υπεργολάβου που απασχολήθηκε στα πλαίσια της Σύμβασης για την περίοδο αναφοράς του τιμολογίου.

1.7. Αντίγραφο παραστατικών, από τα οποία αποδεικνύεται η καταβολή μέσω Τραπεζής των αποδοχών των εργαζομένων στον Εργολάβο/Ανάδοχο ή Υπεργολάβο αυτού.

1.8. Κάθε άλλο έγγραφο που δύναται να αποδείξει την τήρηση της εργατικής και ασφαλιστικής νομοθεσίας για το προσωπικό που απασχολήθηκε την περίοδο αναφοράς του τιμολογίου, το οποίο τυχόν θα ζητηθεί από τα αρμόδια όργανα της ΔΕΗ Α.Ε.

Μετά την έγκριση της Πιστοποίησης και του Συγκεντρωτικού Λογαριασμού από την Προϊσταμένη Υπηρεσία και την προσκόμιση του θεωρημένου Τιμολογίου και των λοιπών δικαιολογητικών η Επιχείρηση υποχρεούται να προβαίνει στην πληρωμή του λογαριασμού μέσα στην προθεσμία που καθορίζεται στο Άρθρο 34 των Γενικών Όρων. Αν όμως παρά τη σχετική ειδοποίηση ο Ανάδοχος καθυστερεί στην προσκόμιση των δικαιολογητικών αυτών η υπόψη προθεσμία αρχίζει από την υποβολή των δικαιολογητικών αυτών.

Τον Ανάδοχο βαρύνουν όλες οι δαπάνες για εκτελωνισμούς, φόρους, τέλη, δασμούς, κρατήσεις και οποιεσδήποτε άλλες νόμιμες επιβαρύνσεις, όπως ισχύουν κατά το χρόνο που δημιουργείται η υποχρέωση καταβολής τους.

Ειδικότερα μεταξύ των φόρων και τελών τα οποία επιβαρύνεται ο Ανάδοχος, πλην του ΦΠΑ ο οποίος βαρύνει τη ΔΕΗ, θα συμπεριλαμβάνεται και η κράτηση 0,06% (ά. 350 § 3 ν. 4412/2016), η οποία υπολογίζεται επί της αξίας κάθε πληρωμής προ φόρων και κρατήσεων της σύμβασης.

Δεν περιλαμβάνουν το Φόρο Προστιθέμενης Αξίας (ΦΠΑ) του ν. 2859/2000 ως ισχύει, ο οποίος βαρύνει τη ΔΕΗ Α.Ε.

Άρθρο 17

Υποκατάσταση - Εκχώρηση

Πέραν των αναφερομένων στο Άρθρο 8 και 9 του τεύχους των Γενικών Όρων, ισχύουν και τα ακόλουθα:

1. Ο Εργολάβος/Ανάδοχος δεν μπορεί να υποκαταστήσει το εαυτό του, μερικώς ή ολικώς στην εκτέλεση των εκ της παρούσης σύμβασης υποχρεώσεών του, χωρίς την οπωσδήποτε προγενέστερη έγγραφη συναίνεση της ΔΕΗ.

2. Απαγορεύεται και είναι απολύτως άκυρη και χωρίς νομικό αποτέλεσμα για την Επιχείρηση, η μεταβίβαση ή εκχώρηση, από τον Εργολάβο/Ανάδοχο σε οποιοδήποτε τρίτο φυσικό ή νομικό πρόσωπο, οποιασδήποτε απαίτησης ή δικαιώματος ή αγωγής που μπορεί να έχει κατά της Επιχείρησης και προκύπτει από τη Σύμβαση ή σε σχέση με αυτή, εάν γίνει χωρίς

προηγούμενη έγγραφη έγκριση της ΔΕΗ. Με την έγκρισή της, η Επιχείρηση μπορεί να καθορίζει την έκταση και τις προϋποθέσεις της εκχώρησης.

Άρθρο 18

Ασφαλιστικές καλύψεις

1. Για την εκτέλεση του Έργου ο Ανάδοχος είναι υποχρεωμένος να συνομολογήσει με ασφαλιστικές εταιρείες (Ελληνικές ή ξένες), να διατηρεί και να παρακολουθεί με δικές του δαπάνες, τις παρακάτω ασφαλίσεις:
 - 1.1. Ασφάλιση κατά παντός κινδύνου.
Στο ασφαλιστήριο αυτό δεν θα περιλαμβάνονται ασφαλιστική κάλυψη από λανθασμένη μελέτη καθώς και από ελαττωματικά υλικά.
 - 1.2. Ασφάλιση αστικής ευθύνης του Αναδόχου έναντι τρίτων.
Από την ασφάλιση αυτή διαγράφονται οι λέξεις «ή αποθετικές» από την παράγραφο 3.3.3γ.
 - 1.3. Ασφάλιση μεταφοράς.
 - 1.4. Ασφάλιση των οχημάτων, μηχανημάτων έργου κλπ. του Αναδόχου.
 - 1.5. Ασφάλιση του προσωπικού του Αναδόχου.
 - 1.6. Ασφάλιση υλικών χορηγούμενων από την Επιχείρηση στον Ανάδοχο, σε όσες περιπτώσεις κριθεί αναγκαίο από τη ΔΕΗ.

Τα ασφαλιστήρια συμβόλαια για κάθε μία από τις παραπάνω ασφαλίσεις θα συντάσσονται στην **Ελληνική Γλώσσα** και θα πρέπει να περιέχουν και να καλύπτουν κατ' ελάχιστο τα καθοριζόμενα στο τεύχος «Ασφαλίσεις» πλην των προαναφερθεισών μεταβολών και εξαιρέσεων.

Άρθρο 19

Ευθύνες Αναδόχου σε θέματα ασφάλειας και υγείας του προσωπικού του

Ο Ανάδοχος έχει την ευθύνη για την εφαρμογή των γενικών αρχών Πρόληψης και Ασφάλειας για την προστασία των εργαζομένων στα πλαίσια της κείμενης νομοθεσίας (Π.Δ.305/96, Π.Δ. 17/96, Ν.1396/83 κ.λ.π).

Πριν την έναρξη των εργασιών, ο Ανάδοχος θα υποβάλλει στη ΔΕΗ (σύμφωνα με το Π.Δ. 305/96, Άρθρο 3 παραγρ. 3) τα ΣΑΥ (και ΦΑΥ όταν απαιτείται) του έργου, τα οποία θα έχει μελετήσει εξουσιοδοτημένος Συντονιστής εκπόνησης (σύμφωνα με το Π.Δ. 305/96, Άρθρο 2 παραγρ. 8). Ο Συντονιστής εκπόνησης των ΣΑΥ (και ΦΑΥ) οφείλει να επισκεφθεί τους χώρους εργασίας (και αυτό θα το βεβαιώσει ενυπόγραφα) για να έχει προσωπική γνώση των συνθηκών και κινδύνων των περιοχών όπου θα εκτελεστούν οι εργασίες της Σύμβασης.

Κατά τη διάρκεια εκτέλεσης του τεχνικού έργου ο Ανάδοχος εργολάβος έχει την ευθύνη για την εφαρμογή, παρακολούθηση, αναπροσαρμογή και εμπλουτισμό του ΣΑΥ (και ΦΑΥ). Επίσης θα οριστεί από τον Ανάδοχο και ο Συντονιστής για θέματα Ασφάλειας και Υγείας κατά την εκτέλεση του έργου, με αρμοδιότητες και προσόντα που προβλέπει το Π.Δ. 305/96, Άρθρο 2 παραγρ. 9.

Η Δ.Ε.Η Α.Ε ως κύριος του έργου ο οποίος έχει υπό τον έλεγχο του τον τόπο εργασίας, οφείλει αλλά και διατηρεί το δικαίωμα να επιβλέπει το έργο όχι μόνον ως προς την ορθή εκτέλεση του, αλλά και ως προς τις υποχρεώσεις των Αναδόχων Εργολάβων στα θέματα Ασφάλειας και Υγείας, να συνεργάζεται με τους Αναδόχους Εργολάβους για την εφαρμογή τους, να συντονίζει τις δραστηριότητες τους για την προστασία των εργαζομένων από τους επαγγελματικούς κινδύνους και να μεριμνά για την αλληλοενημέρωσή τους. (Π.Δ17/96, παράγραφος 9.)

Στην περίπτωση μη εφαρμογής των προβλεπομένων μέτρων και μη τήρησης των κανόνων υγείας και Ασφάλειας από τον Ανάδοχο Εργολάβο, όπως αυτά προβλέπονται από τη κείμενη

Νομοθεσία, η Δ.Ε.Η Α.Ε διατηρεί το δικαίωμα να προσβάλλει τη Σύμβαση, να απαιτήσει τη διακοπή των εργασιών και να προβεί στην υλοποίηση των κυρωτικών όρων της Σύμβασης.

Ο Εργολάβος/Ανάδοχος ή/και ο Υπεργολάβος υποχρεούται να χορηγεί στο προσωπικό του όλα τα κατάλληλα Μέσα Ατομικής Προστασίας (ΜΑΠ) αναλόγως των εκτελουμένων εργασιών, να λαμβάνει όλα τα επιβαλλόμενα από το νόμο μέτρα υγείας και ασφάλειας των εργαζομένων και να τηρεί τις υποχρεώσεις για τεχνικό ασφαλείας και γιατρό εργασίας, για εκτίμηση και πρόληψη επαγγελματικού κινδύνου, για προστασία από βλαπτικούς παράγοντες και ενημέρωση των εργαζομένων κλπ.

Άρθρο 20

Ενημέρωση Αναδόχου σε θέματα ασφάλειας εργασίας

Ο συντονιστής ασφάλειας του Αναδόχου θα ενημερωθεί για τους κανόνες ασφάλειας που ισχύουν και πρέπει να εφαρμόζονται κατά την εκτέλεση των εργασιών της Σύμβασης. Η ενημέρωση αυτή θα γίνει πριν την έναρξη των εργασιών, από τον Τεχνικό Ασφάλειας του Σταθμού. Στο συντονιστή ασφάλειας του Αναδόχου θα παραδοθούν έντυπα με γενικούς κανόνες ασφάλειας εργασίας, περιγραφή της διαδικασίας λήψης των απαιτούμενων αδειών εργασίας, χρήση του εξοπλισμού εργασίας και των μέσων ατομικής προστασίας.

Ο συντονιστής ασφάλειας του Έργου, θα υπογράψει έγγραφο το οποίο θα επιβεβαιώνει την ενημέρωση του σε θέματα ασφάλειας της εργασίας. Το έγγραφο αυτό θα κοινοποιείται στον επιβλέποντα του έργου και θα αποτελεί προϋπόθεση για την υπογραφή του πρωτοκόλλου εγκατάστασης του Αναδόχου.

Άρθρο 21

Αναστολή εργασιών

Διευκρινίζεται ότι τα αναφερόμενα στο άρθρο 39 των Γενικών Όρων τυγχάνουν εφαρμογής μόνο σε περιπτώσεις αναστολής εκτελούμενης τμηματικής εργασίας στα πλαίσια της υπόψη Σύμβασης. Δεν εφαρμόζονται οι προβλέψεις του άρθρου αυτού περί αναστολής ή διακοπής εργασιών στις περιπτώσεις ολοκλήρωσης τμηματικών εργασιών και αναμονής για οποιοδήποτε χρονικό διάστημα για την εκτέλεση της επόμενης προγραμματισμένης ή μη τμηματικής εργασίας.

Άρθρο 22

Υποχρεώσεις της Επιχείρησης

Για τις έκτακτες επεμβάσεις για αποκαταστάσεις διαρροών, και μόνο στις περιπτώσεις που ο Ανάδοχος δεν είναι εγκατεστημένος για άλλες προγραμματισμένες εργασίες σε οποιαδήποτε Μονάδα του Σταθμού, και εάν για τις εκάστοτε εκτελεσθείσες εργασίες, που κλήθηκε ο Ανάδοχος να εκτελέσει σε συγκεκριμένο χρόνο στον ΑΗΣ, προκύπτει βάσει τιμολογίου της Σύμβασης αμοιβή του Αναδόχου μικρότερη των 4888.80 €, η ΔΕΗ υποχρεούται να καταβάλει το υπολειπόμενο ποσό για τη συμπλήρωση του προαναφερθέντος ποσού, ώστε να καλύπτονται τα πάγια έξοδα κινητοποίησής του. Το ως άνω ποσό θα μειωθεί κατά το ενιαίο ποσοστό έκπτωσης της προσφοράς του Αναδόχου.

Άρθρο 23

Νυχτερινή, υπερωριακή εργασία- Εργασία τις αργίες και εορτές

Επιτρέπεται η εκτέλεση από τον Ανάδοχο νυχτερινής ή υπερωριακής εργασίας και εργασίας κατά τις αργίες και εορτές, σύμφωνα με όσα ορίζονται από τους Νόμους του Κράτους.

Στις περιπτώσεις αυτές, ο Ανάδοχος δεν δικαιούται πρόσθετης αποζημίωσης, υποχρεούται όμως να τηρεί όλους τους Νόμους και Κανονισμούς που αφορούν σε τέτοιες εργασίες.

Εάν για την ασφάλεια του Έργου ή την ασφάλεια των εγκαταστάσεων της Επιχείρησης ή την τεχνική αρτιότητα του Έργου ή την τήρηση των συμβατικών προθεσμιών ή εξ αιτίας άλλων περιορισμών στις ώρες εργασίας που επιβάλουν τρίτοι (Δημόσιες Υπηρεσίες, Δήμοι και

Κοινότητες, σημαντικοί Καταναλωτές κλπ.) είναι αναγκαία, κατά την κρίση της Επιχείρησης, η νυχτερινή ή υπερωριακή εργασία ή η εκτέλεση εργασίας κατά τις αργίες και εορτές, ο Ανάδοχος είναι υποχρεωμένος, μετά από σχετική εντολή, να την πραγματοποιεί χωρίς αντίρρηση και χωρίς καμία ιδιαίτερη αποζημίωση.

Εν γένει για την υπερωριακή εργασία ισχύουν τα αναφερόμενα στο άρθρο 15 των Γενικών Όρων της Σύμβασης.

Άρθρο 24

Καταγγελία της Σύμβασης

Πέραν των αναφερομένων στο Άρθρο 43 των Γενικών Όρων της Σύμβασης ισχύουν και τα ακόλουθα:

1. Εάν ο εργολάβος ήθελε παραβεί οποιονδήποτε από τους όρους και συμφωνίες της παρούσας σύμβασης, ρητά συνομολογουμένων όλων σαν εξ ίσου ουσιωδών, η ΔΕΗ θα καταγγέλλει τη σύμβαση τηρουμένων κατά τα λοιπά των προβλέψεων και προθεσμιών του άρθρου 43 των Γενικών Όρων της Σύμβασης.
2. Τονίζεται ρητώς ότι η μη τήρηση των όρων που εμπεριέχονται στο Άρθρο 6 του παρόντος τεύχους των Ειδικών Όρων της Σύμβασης (υποχρεώσεις για τη διασφάλιση εργασιακών και ασφαλιστικών δικαιωμάτων εργαζομένων) συνιστά λόγο καταγγελίας της Σύμβασης.

Άρθρο 25

Προστασία του Περιβάλλοντος

Ο ΑΗΣ Αγίου Δημητρίου εφαρμόζει Σύστημα Περιβαλλοντικής Διαχείρισης σύμφωνα με τις απαιτήσεις του Διεθνούς Προτύπου ISO 14001:2004. Σκοπός του είναι η ελαχιστοποίηση των επιπτώσεων στο περιβάλλον.

Η συμμετοχή όλου του προσωπικού του ΑΗΣ Αγίου Δημητρίου, αλλά και του προσωπικού των εργολάβων, στην υποστήριξη του Συστήματος Περιβαλλοντικής Διαχείρισης, είναι ουσιαστική για την επιτυχία του.

Γι' αυτό είναι απαραίτητη η τήρηση των παρακάτω κανόνων από το προσωπικό των Εργολάβων που θα εργαστεί στον ΑΗΣ Αγίου Δημητρίου:

- Συμμόρφωση με τη σχετική περιβαλλοντική νομοθεσία.
 - Συμμόρφωση με οδηγίες του ΑΗΣ που αφορούν περιβαλλοντικά θέματα.
- Υπαρξη (εφόσον είναι αναγκαίο) των απαιτούμενων από τη νομοθεσία αδειών ή πιστοποιητικών (π.χ. διαχείρισης επικίνδυνων υλικών) και παρουσίασή τους κατά τη διάρκεια ελέγχων από τον ΑΗΣ Καρδιάς.
- Απασχόληση σε κάθε εργασία κατάλληλα εκπαιδευμένου και έμπειρου προσωπικού.
 - Αποφυγή σπατάλης φυσικών πόρων (π.χ ενέργεια, νερό).
 - Χρήση υλικών όσο το δυνατό πιο φιλικών προς το περιβάλλον.
 - Εξασφάλιση άδειας από τον Τεχνικό Ασφάλειας του ΑΗΣ για τη χρήση επικίνδυνων υλικών, στην περίπτωση που η χρήση τέτοιων υλικών είναι απολύτως αναγκαία.
 - Διατήρηση της καθαριότητας του χώρου εργασίας και αποφυγή ρύπανσης εδάφους.
 - Εκτέλεση εργασιών με τον ελάχιστο δυνατό θόρυβο.
 - Διαβροχή χώρων εργασίας, όπου υπάρχει σκόνη.
 - Συγκέντρωση των στερεών αποβλήτων από τις εργασίες και τοποθέτησή τους στους ειδικούς κάδους.
 - Διαχείριση των επικίνδυνων αποβλήτων, για τα οποία έχετε την ευθύνη σύμφωνα με τη σύμβαση, σε συμφωνία με την ισχύουσα νομοθεσία.

- Διάθεση των υγρών αποβλήτων στο σύστημα επεξεργασίας αποβλήτων του σταθμού, αφού προηγουμένως έχουν καταστεί μη επικίνδυνα από εσάς.
- Συγκέντρωση χρησιμοποιημένων λιπαντικών (όταν δεν περιέχουν PCB's) και παράδοσή τους στον Υπεύθυνο Διαχείρισης Χρησιμοποιημένων Ορυκτελαίων του ΑΗΣ. Απαγορεύεται οποιαδήποτε διάθεση στο έδαφος ή στις αποχετεύσεις του ΑΗΣ.
- Άμεση ενημέρωση του Εντεταλμένου Μηχανικού και του Υπεύθυνου Περιβαλλοντικής Διαχείρισης της ΔΕΗ, σε περίπτωση περιβαλλοντικού προβλήματος. Όλα τα περιβαλλοντικά προβλήματα θα πρέπει να αναφέρονται.
- Περιβαλλοντική αποκατάσταση του χώρου, σε περίπτωση πρόκλησης από τον εργολάβο περιβαλλοντικού ατυχήματος.

Ο Εργολάβος θα παραλάβει από τον Υπεύθυνο Περιβαλλοντικής Διαχείρισης της ΔΕΗ ενυπόγραφο αναλυτικό σχετικό κείμενο, το οποίο θα προσκομίσει στον Εντεταλμένο Μηχανικό, ως αναγκαία προϋπόθεση για να προχωρήσει η υπογραφή του πρωτοκόλλου εγκατάστασης.

Ο ΑΗΣ Αγίου Δημητρίου διατηρεί το δικαίωμα να διακόψει τις εργασίες του εργολάβου στην περίπτωση μη τήρησης κάποιου ή κάποιων από τους παραπάνω κανόνες.

Άρθρο 26

Αυξομειώσεις προϋπολογισμού

Το ποσοστό αύξησης Συμβατικού Τιμήματος που αναφέρεται στις παραγράφους 1 και 2 του άρθρου 36 των Γενικών Όρων τροποποιείται από 50% σε 30%.

ΓΙΑ ΤΟΝ ΑΝΑΔΟΧΟ

ΓΙΑ ΤΗ ΔΕΗ Α.Ε.



ΔΗΜΟΣΙΑ ΕΠΙΧΕΙΡΗΣΗ ΗΛΕΚΤΡΙΣΜΟΥ Α.Ε.
ΔΙΕΥΘΥΝΣΗ ΥΛΙΚΟΥ ΚΑΙ ΠΡΟΜΗΘΕΙΩΝ ΠΑΡΑΓΩΓΗΣ
Χαλκοκονδύλη 22 104 32 Αθήνα

ΔΙΑΚΗΡΥΞΗ: ΔΥΠΠ-1384

ΑΝΤΙΚΕΙΜΕΝΟ: «Επισκευές βλαβών τμημάτων Υψηλής Πίεσης του ΑΗΣ Αγίου Δημητρίου».

ΤΕΥΧΟΣ 5

ΓΕΝΙΚΟΙ ΟΡΟΙ

ΠΙΝΑΚΑΣ ΠΕΡΙΕΧΟΜΕΝΩΝ

ΓΕΝΙΚΑ ΣΥΜΒΑΤΙΚΑ ΚΕΙΜΕΝΑ

Άρθρο 1 : Ορολογία - Ορισμοί

Άρθρο 2 : Γλώσσα - Αλληλογραφία και Έγγραφα - Μέτρα και Σταθμά

Άρθρο 3 : Σχέδια και οδηγίες

Άρθρο 4 : Μελέτες

ΕΚΠΡΟΣΩΠΗΣΗ

Άρθρο 5 : Εκπροσώπηση της Επιχείρησης

Άρθρο 6 : Εκπροσώπηση του Αναδόχου

ΥΠΕΡΓΟΛΑΒΙΕΣ - ΥΠΟΚΑΤΑΣΤΑΣΗ - ΕΚΧΩΡΗΣΗ

Άρθρο 7 : Σχέσεις με άλλους Αναδόχους

Άρθρο 8 : Υποκατάσταση, υποπρομήθειες και υπεργολαβίες

Άρθρο 9 : Εκχώρηση

ΧΩΡΟΣ ΕΡΓΟΥ - ΑΡΧΑΙΟΤΗΤΕΣ - ΒΟΗΘΗΤΙΚΑ ΕΡΓΑ

Άρθρο 10 : Γνώση των τοπικών συνθηκών

Άρθρο 11 : Εξασφάλιση χώρων

Άρθρο 12 : ΚΕΝΟ

Άρθρο 13 : ΚΕΝΟ

ΠΡΟΣΩΠΙΚΟ ΑΝΑΔΟΧΟΥ

Άρθρο 14 : Προσωπικό του Αναδόχου

Άρθρο 15 : Νυχτερινή, υπερωριακή εργασία - Εργασία τις αργίες και εορτές

ΕΡΓΟΤΑΞΙΑ - ΜΗΧΑΝΗΜΑΤΑ

Άρθρο 16 : Εργοτάξια και λοιπές εγκαταστάσεις του Αναδόχου

Άρθρο 17 : Καθαριότητα Εργοταξίου - Καθαρισμός της περιοχής Παροχής των Υπηρεσιών

Άρθρο 18 : Μηχανήματα, εργαλεία και υλικά

ΕΥΘΥΝΕΣ - ΕΓΓΥΗΣΕΙΣ ΑΝΑΔΟΧΟΥ

- Άρθρο 19 : Ευθύνες του Αναδόχου
- Άρθρο 20 : Παραιτήσεις και Εγκρίσεις
- Άρθρο 21 : Διπλώματα Ευρεσιτεχνίας
- Άρθρο 22 : Εγγυήσεις - Εγγυητικές Επιστολές

ΠΡΟΘΕΣΜΙΕΣ - ΜΕΤΑΒΟΛΕΣ - ΕΛΕΓΧΟΙ - ΕΛΑΤΤΩΜΑΤΑ

- Άρθρο 23 : Πρόγραμμα Εκτέλεσης των Εργασιών
- Άρθρο 24 : Προθεσμίες
- Άρθρο 25 : Μεταβολές κατά την εκτέλεση των Εργασιών
- Άρθρο 26 : Έλεγχος των Εργασιών
- Άρθρο 27 : Επιθεώρηση στα Εργοστάσια κατασκευής και δοκιμές
- Άρθρο 28 : Συσκευασία-Διακριτικές ενδείξεις-Αποστολή και αποθήκευση εξοπλισμού
- Άρθρο 29 : Στατιστικά και λοιπά στοιχεία των Εργασιών - Ημερολόγιο
- Άρθρο 30 : Ελαττώματα των Παρεχόμενων Υπηρεσιών

ΠΑΡΑΛΑΒΗ - ΚΥΡΙΟΤΗΤΑ

- Άρθρο 31 : Προσωρινή και Οριστική Παραλαβή των Εργασιών
- Άρθρο 32 : Ευθύνη λειτουργίας του επισκευασθέντος εξοπλισμού

ΣΥΜΒΑΤΙΚΟ ΤΙΜΗΜΑ - ΠΛΗΡΩΜΕΣ - ΑΣΦΑΛΙΣΕΙΣ

- Άρθρο 33 : Συμβατικό τίμημα - Αναθεώρηση
- Άρθρο 34 : Τρόπος πληρωμής - συμψηφισμός απαιτήσεων-Εκκαθάριση Λογαριασμών
- Άρθρο 35 : Επιμέρους αναλυτικοί λογαριασμοί
- Άρθρο 36 : Αυξομειώσεις Προϋπολογισμού
- Άρθρο 37 : Φόροι, δασμοί και λοιπές επιβαρύνσεις του Αναδόχου
- Άρθρο 38 : Ασφαλίσεις

ΑΝΑΣΤΟΛΗ ΕΡΓΑΣΙΩΝ - ΠΟΙΝΙΚΕΣ ΡΗΤΡΕΣ - ΔΙΑΦΩΝΙΕΣ

- Άρθρο 39 : Αναστολή Εργασιών στο Εργοτάξιο
- Άρθρο 40 : Ανωτέρα Βία
- Άρθρο 41 : Ποινικές Ρήτρες
- Άρθρο 42 : Απαιτήσεις - Διαφωνίες
- Άρθρο 43 : Καταγγελία της Σύμβασης
- Άρθρο 44 : Δωσιδικία - Δίκαιο της Σύμβασης

Άρθρο 1 Ορολογία - Ορισμοί

Κατά την ερμηνεία της Σύμβασης ή κατά τη διεξαγωγή οποιασδήποτε σχετικής προς τη Σύμβαση αλληλογραφίας, οι ακόλουθοι όροι θα έχουν την παρακάτω έννοια:

- Επιχείρηση : η Δημόσια Επιχείρηση Ηλεκτρισμού Α.Ε. (ΔΕΗ Α.Ε.).
- Ανάδοχος : είναι το νομικό ή φυσικό πρόσωπο στο οποίο ανατέθηκε με Σύμβαση η Παροχή Υπηρεσιών.
- Σύμβαση : είναι η γραπτή συμφωνία μεταξύ της Επιχείρησης και του Αναδόχου για την Παροχή Υπηρεσιών. Στον όρο αυτό συμπεριλαμβάνονται και τα τυχόν συμπληρώματα της Σύμβασης.
- Συμβαλλόμενοι : είναι η Επιχείρηση και ο Ανάδοχος.
- Επιβλέπουσα Υπηρεσία : είναι η Τεχνική Υπηρεσία της ΔΕΗ Α.Ε. που είναι αρμόδια για την παρακολούθηση και τον έλεγχο των Παρεχόμενων Υπηρεσιών.
- Προϊσταμένη Υπηρεσία : είναι Υπηρεσία της ΔΕΗ Α.Ε. που προϊσταται της Επιβλέπουσας Υπηρεσίας.
- Παροχή Υπηρεσιών ή εκτέλεση Εργασιών: είναι το αντικείμενο της Σύμβασης, όπως αυτό προσδιορίζεται στο Συμφωνητικό.
- Μηχάνημα Εργασιών : είναι μηχάνημα σταθερό ή μετακινούμενο (π.χ. αναμικτήρες σκυροδέματος, γερανοί, ελκυστήρες, προωθητήρες γαιών κ.λ.π.), που χρησιμοποιείται από τον Ανάδοχο για την εκτέλεση των Εργασιών.
- Ελαττώματα : είναι όλες ανεξαιρέτως οι επιζήμιες παρεκκλίσεις του Αναδόχου από τα οριζόμενα στη Σύμβαση ή η έλλειψη προβλεπόμενων από τη Σύμβαση ιδιοτήτων των Παρεχόμενων Υπηρεσιών ή μέρους αυτών από όσα έχουν συμφωνηθεί με τη Σύμβαση, τα σφάλματα ή και οι εσφαλμένοι υπολογισμοί, οποιοδήποτε σφάλμα ή οποιαδήποτε ατέλεια των Παρεχόμενων Υπηρεσιών όπως αυτά νοούνται σύμφωνα με τους κανόνες της επιστήμης και τεχνικής, καθώς και οποιαδήποτε παράλειψη του Αναδόχου ως προς τις Παρεχόμενες Υπηρεσίες και οποιαδήποτε νομικά ελαττώματα.
Η συνήθης φθορά δε θεωρείται Ελάττωμα.

Άρθρο 2 Γλώσσα - Αλληλογραφία και Έγγραφα - Μέτρα και Σταθμά.

1. Η επίσημη γλώσσα της Σύμβασης είναι η Ελληνική.

Τεχνικές Προδιαγραφές και διάφορα άλλα τεχνικά στοιχεία της Σύμβασης μπορεί, κατά την κρίση της ΔΕΗ Α.Ε., να είναι συνταγμένα στην Αγγλική γλώσσα.

2. Η μεταξύ της Επιχείρησης και του Αναδόχου αλληλογραφία θα γίνεται στην Ελληνική γλώσσα μέσω της Επιβλέπουσας Υπηρεσίας. Σε όσες περιπτώσεις τούτο κρίνεται αναγκαίο, για λόγους ταχύτητας ή εύρυθμης λειτουργίας της Σύμβασης, μπορεί η αλληλογραφία να γίνεται απευθείας μεταξύ Αναδόχου και των αρμοδίων Υπηρεσιών της

Επιχείρησης, με την προϋπόθεση όμως της υποχρεωτικής κοινοποίησής της στην Επιβλέπουσα Υπηρεσία.

Σε επείγουσες περιπτώσεις και εφόσον τούτο κρίνεται αναγκαίο, η αλληλογραφία μπορεί να διεξάγεται στην Αγγλική γλώσσα υπό την απαραίτητη προϋπόθεση ότι θα ακολουθεί και το επίσημο ελληνικό κείμενο.

3. Λέξεις ή φράσεις που σημειώνονται στα συντασσόμενα από τον Ανάδοχο σχέδια, πίνακες, πινακίδες ή διαγράμματα καθώς και υποβαλλόμενα τεχνικά έντυπα μπορεί να είναι συνταγμένα στην Αγγλική γλώσσα.

4. Ο Ανάδοχος υποχρεούται να μεταφράζει στην Ελληνική γλώσσα οποιαδήποτε κείμενα ή λέξεις σε σχέδια, πίνακες, πινακίδες, έγγραφα και οδηγίες λειτουργίας ή συντήρησης που σχετίζονται με τις παρεχόμενες υπηρεσίες και θα ζητήσει, κατά εύλογη κρίση, η Επιχείρηση.

5. Σε όλες τις μελέτες, μετρήσεις, υπολογισμούς κ.λ.π., θα χρησιμοποιείται το Διεθνές Δεκαδικό Σύστημα, όπως αυτό ισχύει εκάστοτε.

6. Οι εγκρίσεις της Επιχείρησης που δίνονται στον Ανάδοχο, καθώς και η αλληλογραφία, μπορεί να γίνουν με τηλετύπημα ή fax. Η ημερομηνία του τηλετυπήματος ή του fax θα θεωρείται ως η ημερομηνία της έγκρισης ή της αλληλογραφίας.

Άρθρο 3 Σχέδια και Οδηγίες

1. Οι εργασίες που αναφέρονται στη Σύμβαση θα εκτελεστούν από τον Ανάδοχο σύμφωνα με τα σχέδια και τις Τεχνικές Προδιαγραφές που περιλαμβάνονται σ' αυτή. Ο Ανάδοχος είναι υποχρεωμένος να συμμορφωθεί ακριβώς και από κάθε άποψη με τα σχέδια και τις προδιαγραφές.

2. Η Επιβλέπουσα Υπηρεσία θα εφοδιάζει έγκαιρα τον Ανάδοχο με όλα τα σχέδια που είναι απαραίτητα για την παροχή των υπηρεσιών. Απαγορεύεται στον Ανάδοχο να χρησιμοποιεί σχέδια εάν δεν είναι υπογεγραμμένα από αρμόδιο όργανο της Επιχείρησης και δεν είναι σφραγισμένα με τη σφραγίδα "ΚΑΤΑΛΛΗΛΟ ΓΙΑ ΚΑΤΑΣΚΕΥΗ".

Η έλλειψη σχεδίων κατασκευής δεν μπορεί να προβληθεί ως δικαιολογία για καθυστερήσεις στην εκτέλεση των Παρεχόμενων Υπηρεσιών, εκτός από την περίπτωση κατά την οποία το σχέδιο που λείπει είναι αποδεδειγμένα απαραίτητο για την Παροχή των Υπηρεσιών και ο Ανάδοχος το έχει ζητήσει έγκαιρα, τουλάχιστον τριάντα (30) ημερολογιακές ημέρες, πριν από την ημέρα κατά την οποία αυτό θα είναι απαραίτητο σύμφωνα με το Πρόγραμμα Παροχής των Υπηρεσιών και δεν του παραδόθηκε εγκαίρως.

3. Η Επιχείρηση δικαιούται, κατά την κρίση της, να τροποποιεί οποτεδήποτε τα εγκεκριμένα και σφραγισμένα με την ένδειξη "ΚΑΤΑΛΛΗΛΑ ΓΙΑ ΚΑΤΑΣΚΕΥΗ" σχέδια ή να τα ακυρώνει και να εκδίδει νέα και ο Ανάδοχος οφείλει να συμμορφώνεται με τα τροποποιημένα ή νέα σχέδια χωρίς να δικαιούται να προβάλει οποιαδήποτε απαίτηση, εκτός από τη πληρωμή του για τις εργασίες που ήδη έχει εκτελέσει με βάση τα εγκεκριμένα ΚΑΤΑΛΛΗΛΑ ΓΙΑ ΚΑΤΑΣΚΕΥΗ σχέδια που του είχαν δοθεί.

4. Κατά την πρόοδο της Παροχής των Υπηρεσιών, η Επιχείρηση δικαιούται να παρέχει στον Ανάδοχο όσα τυχόν συμπληρωματικά ή νέα σχέδια ή οδηγίες κρίνει αναγκαία με σκοπό την πλήρη και αρμόζουσα εκτέλεση των εργασιών και ο Ανάδοχος οφείλει να συμμορφώνεται επακριβώς με τα πρόσθετα αυτά σχέδια και οδηγίες.

5. Οποιαδήποτε λεπτομέρεια που αναφέρεται στις Τεχνικές Προδιαγραφές και δε φαίνεται στα σχέδια ή φαίνεται σε αυτά αλλά δεν αναφέρεται στις Τεχνικές Προδιαγραφές έχει την ίδια ισχύ σαν να φαίνεται ή αναφέρεται και στα δύο. Σε περίπτωση που υπάρχουν διαφορές ανάμεσα στις Τεχνικές Προδιαγραφές και τα σχέδια, επικρατέστερες είναι οι Τεχνικές Προδιαγραφές. Σε περίπτωση ασυμφωνίας μεταξύ των αριθμών που υπάρχουν στα σχέδια ή στις Τεχνικές Προδιαγραφές, ο Ανάδοχος οφείλει να το αναφέρει αμέσως στην Επιβλέπουσα Υπηρεσία και αυτή είναι υποχρεωμένη να αποφαίνεται εγγράφως και χωρίς καθυστέρηση.

6. Για κάθε λεπτομέρεια που δεν αναφέρεται ευκρινώς στα σχέδια, τις Τεχνικές Προδιαγραφές ή τα Συμβατικά Τεύχη γενικά, ο Ανάδοχος οφείλει να ζητά έγκαιρα, και οπωσδήποτε πριν από την εκτέλεση των σχετικών εργασιών, τις έγγραφες οδηγίες της Επιβλέπουσας Υπηρεσίας και να συμμορφώνεται απόλυτα με αυτές.

7. Εάν ο Ανάδοχος διαφωνεί με οποιαδήποτε από τα παραπάνω αναφερόμενα σχέδια, προδιαγραφές, οδηγίες, κατευθύνσεις ή εντολές της Επιβλέπουσας Υπηρεσίας, οφείλει να γνωστοποιεί στην Επιβλέπουσα Υπηρεσία εγγράφως, μέσα σε ανατρεπτική προθεσμία δεκαπέντε (15) ημερολογιακών ημερών, τη διαφωνία του αυτή και να εκθέτει ταυτόχρονα τους λόγους της διαφωνίας, άλλως θεωρείται ότι τα αποδέχεται πλήρως. Εάν παρά τις αντιρρήσεις του Αναδόχου, η Επιχείρηση επιμένει εγγράφως στην εφαρμογή των σχεδίων και προδιαγραφών και την εκτέλεση των οδηγιών, κατευθύνσεων ή εντολών της, ο Ανάδοχος απαλλάσσεται της ευθύνης σε σχέση με την απόφαση της Επιχείρησης, αλλά δεν απαλλάσσεται από τις υποχρεώσεις του να συμμορφωθεί με αυτή και να την εφαρμόσει επακριβώς και επιμελώς.

8. Ο Ανάδοχος φέρει ακεραία την ευθύνη και θα επιβαρύνεται με όλες τις σχετικές δαπάνες σε περίπτωση που εφαρμόσει οποιαδήποτε λύση που δεν θα έχει την έγκριση της Επιχείρησης.

9. Ο Ανάδοχος συντάσσει και υποβάλλει για έγκριση στην Επιχείρηση μελέτες και σχέδια αφορώντα στα αναγκαία βοηθητικά έργα και στις εργοταξιακές εγκαταστάσεις, σύμφωνα με τα αναφερόμενα στα άρθρα 13 και 16 των Γενικών Όρων.

Άρθρο 4 Μελέτες

Η Παροχή Υπηρεσιών θα γίνει με βάση τη μελέτη η οποία δίδεται ολοκληρωμένη από την Επιχείρηση στον Ανάδοχο, εκτός αν άλλως προβλέπεται στους Ειδικούς Όρους.

Άρθρο 5 Εκπροσώπηση της Επιχείρησης

1. Η παρακολούθηση και ο έλεγχος των Παρεχομένων Υπηρεσιών ασκούνται από την Επιχείρηση, μέσω της Επιβλέπουσας Υπηρεσίας και της Προϊσταμένης Υπηρεσίας.

Στα καθήκοντα της Επιβλέπουσας Υπηρεσίας περιλαμβάνονται η παρακολούθηση και ο έλεγχος της ποιότητας επί τόπου των Παρεχομένων Υπηρεσιών και της ποσότητας των εργασιών και γενικά η τήρηση των όρων της Σύμβασης από τον Ανάδοχο.

Στα καθήκοντα της Προϊσταμένης Υπηρεσίας περιλαμβάνεται η άμεση εποπτεία της Επιβλέπουσας Υπηρεσίας και η επίλυση ή η προώθηση για επίλυση θεμάτων που προκύπτουν κατά την εκτέλεση της Σύμβασης και δε μπορούν να ρυθμιστούν άμεσα από την Επιβλέπουσα Υπηρεσία.

2. Τα όργανα της Επιχείρησης που θα ασκούν τα καθήκοντα και τις αρμοδιότητες της Επιβλέπουσας και της Προϊσταμένης Υπηρεσίας καθορίζονται στους Ειδικούς Όρους ή θα ορισθούν από την Επιχείρηση, με έγγραφό της προς τον Ανάδοχο, μέσα σε τριάντα (30) ημέρες από την ημερομηνία υπογραφής της Σύμβασης.

3. Ο Προϊστάμενος της Επιβλέπουσας Υπηρεσίας, με έγγραφό του προς τον Ανάδοχο, δύναται να ορίσει το Μηχανικό ή τους Μηχανικούς που θα αποτελούν τους άμεσους βοηθούς του και οι οποίοι θα αποκαλούνται στο εξής "Εντεταλμένοι Μηχανικοί" της Επιχείρησης.

Τα καθήκοντα και αρμοδιότητες των Εντεταλμένων Μηχανικών, εάν δεν ορίζεται διαφορετικά στο παραπάνω έγγραφο, θα είναι η παρακολούθηση και ο έλεγχος της ποιότητας και της ποσότητας των εργασιών και γενικά η τήρηση των όρων της Σύμβασης από τον Ανάδοχο.

Για την αντικατάσταση ή αναπλήρωση των Εντεταλμένων Μηχανικών, απαιτείται προηγούμενη έγγραφη ανακοίνωση προς τον Ανάδοχο.

4. Η Προϊσταμένη Υπηρεσία μπορεί, με έγγραφη ανακοίνωσή της, να γνωστοποιεί προς τον Ανάδοχο ότι και άλλα όργανα της Επιχείρησης, καθώς και τρίτα πρόσωπα εξουσιοδοτημένα από την Επιχείρηση, θα μπορούν να διενεργούν επιθεωρήσεις και ελέγχους σε σχέση με τις Παρεχόμενες Υπηρεσίες.

5. Η παρακολούθηση και ο έλεγχος των Εργασιών από τα αρμόδια υπηρεσιακά όργανα της Επιχείρησης μπορεί να ασκηθεί εκτός από τον τόπο Παροχής των Υπηρεσιών και σε όλους τους χώρους που εκτελούνται τμήματα των Εργασιών και ο Ανάδοχος είναι υποχρεωμένος να εξασφαλίσει την απρόσκοπτη άσκηση των καθηκόντων των οργάνων αυτών, στα εργοστάσια που τυχόν εκτελούνται τμήματα των Εργασιών και γενικά σε όλους του χώρους που κρίνει απαραίτητο η Επιχείρηση.

6. Η άσκηση των καθηκόντων των αρμοδίων οργάνων της Επιχείρησης ως προς την εκτέλεση της Σύμβασης δε μειώνει σε καμία περίπτωση τις ευθύνες του Αναδόχου σύμφωνα με τις διατάξεις της ισχύουσας Νομοθεσίας και τη Σύμβαση.

Ειδικότερα η Επιβλέπουσα Υπηρεσία και οι Μηχανικοί της που ορίζονται σύμφωνα με τα παραπάνω, δε φέρουν καμία ευθύνη έναντι τρίτων για ζημιές που οφείλονται στις εργασίες που εκτελούνται στο Εργοτάξιο από τον Ανάδοχο, όπως και για κάθε τυχόν θανατηφόρο ή όχι ατύχημα που ήθελε συμβεί στο προσωπικό της Επιχείρησης, του Αναδόχου ή σε κάθε τρίτο κατά την εκτέλεση των Εργασιών από τον Ανάδοχο.

Άρθρο 6

Εκπροσώπηση του Αναδόχου

1. Κατά την υπογραφή της Σύμβασης ο Ανάδοχος γνωστοποιεί στην Επιχείρηση τον κύριο εκπρόσωπό του, ο οποίος θα είναι νόμιμα εξουσιοδοτημένος να τον εκπροσωπεί

σε όλα τα θέματα που αφορούν στην εκτέλεση της Σύμβασης και να προβαίνει, εξ ονόματός του, στην τακτοποίηση όλων των διαφορών και διαφωνιών που ενδεχομένως θα αναφύονται.

Ο παραπάνω εκπρόσωπος του Αναδόχου θα είναι και ο Αντίκλητός του, εφόσον είναι εγκατεστημένος στην Ελλάδα, άλλως θα πρέπει ο Ανάδοχος να διορίσει Αντίκλητο που διαμένει στην Ελλάδα.

2. Ο Ανάδοχος, πριν από την έναρξη των εργασιών της Σύμβασης, είναι υποχρεωμένος με δαπάνες του να εγκαταστήσει στο εργοτάξιο κατάλληλα επανδρωμένο Γραφείο, το οποίο θα διατηρήσει καθ'όλη τη διάρκεια της εκτέλεσης των Εργασιών και τουλάχιστον μέχρι την Προσωρινή Παραλαβή του. Επίσης είναι δυνατόν να ζητηθεί η εγκατάσταση Γραφείου από τον Ανάδοχο και σε άλλες θέσεις σύμφωνα με τα καθοριζόμενα στους Ειδικούς Όρους.

3. Του Γραφείου στο Εργοτάξιο θα προΐσταται μηχανικός με επαρκή πείρα σε εργασίες παρόμοιες με αυτές της Σύμβασης, ο οποίος θα ονομάζεται "Επιβλέπων Μηχανικός του Αναδόχου" και θα είναι ο μόνος και αποκλειστικά, σύμφωνα με την ισχύουσα νομοθεσία, υπεύθυνος των οποιωνδήποτε εργασιών που θα εκτελεστούν από τον Ανάδοχο στα πλαίσια της Σύμβασης.

Ο Επιβλέπων Μηχανικός έχει όλες τις κατά Νόμον ποινικές ή άλλες ευθύνες και είναι υποχρεωμένος να συμμορφώνεται πλήρως με τη Νομοθεσία, να βρίσκεται στο Εργοτάξιο και να παίρνει όλα τα απαραίτητα μέτρα ασφαλείας.

Ο Επιβλέπων Μηχανικός θα είναι πλήρως εξουσιοδοτημένος να ενεργεί ως τεχνικός εκπρόσωπος του Αναδόχου στις σχέσεις του με την Επιχείρηση και να υπογράφει εκ μέρους του Αναδόχου όλα τα σχετικά με την εκτέλεση των εργασιών έγγραφα.

Ο Ανάδοχος είναι υποχρεωμένος να ανακοινώνει στις κατά νόμο Αστυνομικές και λοιπές Αρχές το ονοματεπώνυμο και λοιπά κατά Νόμο στοιχεία του παραπάνω Επιβλέποντα Μηχανικού του.

4. Η Επιχείρηση έχει το δικαίωμα να ζητήσει εγγράφως την αντικατάσταση του Επιβλέποντα Μηχανικού αναφέροντας και τους λόγους της αιτουμένης αντικατάστασης, ο δε Ανάδοχος υποχρεούται να συμμορφώνεται προς την απαίτηση αυτή της Επιχείρησης μέσα σε εύλογο χρόνο από την έγγραφη ειδοποίησή του.

Ο Ανάδοχος έχει το δικαίωμα αντικατάστασης του Επιβλέποντα Μηχανικού του με άλλο μηχανικό οποτεδήποτε, υπό την προϋπόθεση ότι η αντικατάσταση αυτή θα γίνεται πριν την αποχώρηση του προηγούμενου Επιβλέποντα Μηχανικού.

5. Η αμοιβή του Επιβλέποντα Μηχανικού, καθώς και κάθε άλλη γενικά απαίτησή του για την επίβλεψη των Εργασιών, βαρύνει αποκλειστικά και μόνο τον Ανάδοχο.

Ρητά καθορίζεται ότι ο Ανάδοχος ευθύνεται έναντι της Επιχείρησης απερίοριστα και σε ολόκληρο για τις πράξεις και παραλείψεις του Επιβλέποντα Μηχανικού του και είναι υποχρεωμένος να αποκαθιστά αμέσως κάθε θετική ζημιά που προκαλείται εξαιτίας του σε βάρος της Επιχείρησης ή παντός τρίτου.

6. Με την εγκατάσταση του Γραφείου του στο Εργοτάξιο, ο Ανάδοχος είναι υποχρεωμένος να ανακοινώνει εγγράφως στην Επιχείρηση τα ονόματα των μελών του προσωπικού του εργοταξίου του, τα οποία είναι εξουσιοδοτημένα να παραλαμβάνουν αν'αυτού τις οδηγίες και εντολές της Επιχείρησης.

7. Οποιοιδήποτε άλλοι συνεργαζόμενοι με τον Ανάδοχο, όπως Υπεργολάβοι, Υποπρομηθευτές, κλπ., σε όλες τις κατά τη Σύμβαση τυχόν σχέσεις τους με την Επιχείρηση θα εκπροσωπούνται αποκλειστικά και μόνο από τον Ανάδοχο, ο οποίος

υποχρεούται να περιλάβει σε όλες τις Συμβάσεις Υπεργολαβίας τον όρο αυτό. Κατά συνέπεια οι εντολές, οδηγίες, και γνωστοποιήσεις, όλα τα έγγραφα και όλη η αλληλογραφία θα περιορίζονται μεταξύ της Επιχείρησης και του Ανάδοχου.

Άρθρο 7 Σχέσεις με άλλους Αναδόχους

1. Ο Ανάδοχος πρέπει να έχει πάντα υπόψη του ότι, στην περιοχή Παροχής των Υπηρεσιών ή σε γειτονικούς με αυτή χώρους, μπορεί να εκτελούνται από την Επιχείρηση ή άλλους Αναδόχους της εργασίες, που έχουν σχέση με τις εργασίες που εκτελεί ο ίδιος.

2. Ο Ανάδοχος οφείλει να ρυθμίζει την εκτέλεση των εργασιών του κατά τέτοιο τρόπο ώστε να μην εμποδίζονται από την εκτέλεσή τους οι άλλες εργασίες, να συνεργάζεται αρμονικά με την Επιχείρηση, τους εντολοδόχους της ή τους Αναδόχους της, να τους παρέχει κάθε δυνατή βοήθεια και συνδρομή και να συμμορφώνεται με όλες τις σχετικές οδηγίες ή κατευθύνσεις της Επιβλέπουσας Υπηρεσίας.

3. Ανεξαρτήτως των ανωτέρω, ενδεχόμενες συμφωνίες του Αναδόχου με τους άλλους Αναδόχους πρέπει προηγουμένως να τυγχάνουν της εγκρίσεως της Επιχείρησης, η οποία διατηρεί το δικαίωμα να απορρίψει τις συμφωνίες αυτές, στην περίπτωση που αντίκεινται στη Σύμβαση ή εμποδίζουν την έγκαιρη και άρτια εκτέλεση των Εργασιών.

4. Κάθε διαφωνία ή κάθε διαφορά μεταξύ του Αναδόχου και των άλλων Αναδόχων θα διευθετείται, με τη μεσολάβηση της Επιβλέπουσας Υπηρεσίας, με σκοπό την απρόσκοπτη συνέχιση των εργασιών.

Ο Ανάδοχος οφείλει να συμμορφωθεί με τις αποφάσεις της Επιβλέπουσας Υπηρεσίας και, σε περίπτωση που διαφωνεί, μπορεί να ασκήσει κάθε νόμιμο δικαίωμά του, χωρίς η άσκηση αυτή να αναστείλει την εκτέλεση των Εργασιών.

5. Ο Ανάδοχος ευθύνεται αλληλέγγυα και σε ολόκληρον έναντι της Επιχείρησης, σε περίπτωση ζημιών σε τρίτους που θα προκληθούν από αυτόν χωριστά ή μαζί με άλλους Αναδόχους και Υπεργολάβους.

Άρθρο 8 Υποκατάσταση, υποπρομήθειες και υπεργολαβίες.

1. Ο Ανάδοχος δε δικαιούται να υποκαταστήσει τον εαυτό του με οποιοδήποτε τρίτο πρόσωπο, είτε φυσικό είτε νομικό, στην εκτέλεση της Σύμβασης, ή οποιουδήποτε μέρους της, χωρίς προηγούμενη έγγραφη έγκριση της Επιχείρησης.

Εξαιρείται η περίπτωση κατά την οποία ο Ανάδοχος θα συγχωνευθεί με άλλη εταιρία ή θα απορροφηθεί από αυτή, υπό τον όρο ότι η νέα εταιρία θα αναλάβει όλα τα από τη Σύμβαση δικαιώματα και όλες τις από αυτή υποχρεώσεις του Αναδόχου έναντι της Επιχείρησης, μετά από έγγραφη ειδοποίηση προς την Επιχείρηση και απόδειξη του γεγονότος.

Στην περίπτωση υποκαταστάσεως θα υπογραφεί από μέρους όλων των ενδιαφερομένων μερών Συμπλήρωμα της Σύμβασης και θα αντικατασταθούν οι Εγγυητικές Επιστολές της Σύμβασης.

Σε περίπτωση που πτωχεύσουν ή τεθούν υπό αναγκαστική διαχείριση μέλη Κοινοπραξίας, τα εναπομείναντα μέλη υποχρεούνται να ολοκληρώσουν την εκτέλεση Σύμβασης και να αναλάβουν όλες τις υποχρεώσεις των πτωχευσάντων ή των τεθέντων υπό αναγκαστική διαχείριση μελών, όπως αυτές απορρέουν από τη Σύμβαση.

2. Ως Υπεργολάβοι ή Υποπρομηθευτές του Αναδόχου νοούνται αυτοί οι οποίοι έχουν αναλάβει από τον Ανάδοχο την παροχή τμήματος των υπηρεσιών, με έγγραφη Σύμβαση.

3. Σε περίπτωση εγκρίσεως από την Επιχείρηση της υποκατάστασης, ολικά ή μερικά, του Αναδόχου ή της Παροχής μέρους των Υπηρεσιών με Υπεργολάβους, ο Ανάδοχος δεν απαλλάσσεται από τις ευθύνες και υποχρεώσεις του που απορρέουν από τη Σύμβαση, αλλά θα παραμένει απευθείας και εξολοκλήρου υπεύθυνος για όλες τις πράξεις ή παραλείψεις του Υποκαταστάτη, των Υπεργολάβων ή του προσωπικού τους, ωσάν αυτές οι πράξεις ή παραλείψεις να οφείλοντο στον ίδιο τον Ανάδοχο, ο οποίος και παραιτείται ανεπιφύλακτα του δικαιώματος της διζήσεως.

Η παραίτηση αυτή, αναφορικά, με τους Υπεργολάβους ή Υποκαταστάτες, πρέπει επίσης να αναφέρεται σε όλες τις Συμβάσεις υπεργολαβίας ή υποκατάστασης που συνάπτει ο Ανάδοχος, ο οποίος θα παρέχει επίσης τη διαβεβαίωση ότι οι όροι και οι διατάξεις των εν λόγω υπεργολαβικών Συμβάσεων είναι απολύτως σύμφωνοι με τους όρους και τις διατάξεις της Σύμβασης που έχει συνάψει με την Επιχείρηση για την εκτέλεση των Εργασιών. Επίσης στις εν λόγω Συμβάσεις των Υπεργολάβων και Υποπρομηθευτών με τον Ανάδοχο, πρέπει να αναφέρεται ότι οι Υποκαταστάτες και Υπεργολάβοι, κατά την εκτέλεση της Σύμβασης, θα ευθύνονται καθένας πλήρως και από κοινού, αδιαίρετα και σε ολόκληρον μαζί με τον Ανάδοχο, έναντι της Επιχείρησης για το αντικείμενο της αντίστοιχης υπεργολαβίας ή υποκατάστασης.

4. Ο Ανάδοχος είναι ελεύθερος να διαλέξει τους Υποπρομηθευτές και Υπεργολάβους του με δική του ευθύνη και με τις εξής προϋποθέσεις :

α. Οι υποψήφιοι Υποπρομηθευτές και Υπεργολάβοι θα είναι έμπειροι και αξιόπιστοι Οίκοι.

β. Η επιλογή κάποιου Υποπρομηθευτή ή Υπεργολάβου για κύρια τμήματα των Εργασιών θα υπόκειται στην έγκριση της Επιχείρησης. Η έγκριση αυτή θα αφορά μόνο στην από τεχνικής πλευράς εμπειρία και αξιοπιστία τους. Τα κύρια τμήματα των Εργασιών, για τα οποία η Επιχείρηση θα ζητήσει την έγκριση των Υποπρομηθευτών ή Υπεργολάβων, καθώς και τα απαραίτητα δικαιολογητικά για την απόδειξη της εμπειρίας και αξιοπιστίας των αναφέρονται στους Ειδικούς Όρους.

γ. Στην περίπτωση που ο Ανάδοχος επιθυμεί να αντικαταστήσει κάποιον εγκεκριμένο Υποπρομηθευτή ή Υπεργολάβο του, θα μπορεί να το κάνει μόνο με τη συγκατάθεση της Επιχείρησης.

5. Η παραπάνω διαδικασία δεν είναι απαραίτητη σε περίπτωση που οι Υπεργολάβοι και Υποπρομηθευτές αναφέρονται στη Σύμβαση, οπότε τα παραπάνω στοιχεία έχουν ήδη υποβληθεί και εγκριθεί από την Επιχείρηση. Σε περίπτωση πάντως που ο Ανάδοχος θέλει να αντικαταστήσει κάποιον από τους Υπεργολάβους και τους Υποπρομηθευτές αυτούς, θα πρέπει να ζητήσει την έγκριση της ΔΕΗ Α.Ε., σύμφωνα με την παραπάνω παράγρ. 4γ.

6. Κάθε παραγγελία που τυχόν θα δοθεί από τον Ανάδοχο στους εγκεκριμένους από την Επιχείρηση Υπεργολάβους ή Υποπρομηθευτές και που αφορά σε κύρια τμήματα που απαιτούνται για την κατασκευή ή εγκατάσταση του Εξοπλισμού, πρέπει να αποστέλλεται και στην Επιχείρηση, ταυτόχρονα με την έκδοσή της, σε ένα (1) αντίγραφο στη γλώσσα έκδοσής της και σε δύο (2) αντίγραφα στην Ελληνική γλώσσα. Στα αντίγραφα κάθε τέτοιας παραγγελίας πρέπει να φαίνονται:

- α. Η ημερομηνία της παραγγελίας
- β. Ο αριθμός της παραγγελίας
- γ. Το όνομα του κατασκευαστή
- δ. Πλήρης περιγραφή του υλικού
- ε. Η χώρα προέλευσης
- στ. Η κατ' εκτίμηση ημερομηνία αποστολής

Με αίτημα της Επιχείρησης, ο Ανάδοχος υποχρεούται να παρέχει παρόμοια αντίτυπα παραγγελιών και για μη κύρια τμήματα του Εξοπλισμού. Επίσης ο Ανάδοχος, κατόπιν αιτήσεως της Επιχείρησης, θα μεταφράζει, με δαπάνες του, στην Ελληνική γλώσσα οποιαδήποτε τμήματα παραγγελιών που θα κρίνει αναγκαία η ΔΕΗ Α.Ε.

7. Ο Ανάδοχος, ή οι Υπεργολάβοι του, υπογράφουν όλες τις παραγγελίες που αφορούν στον Εξοπλισμό και απευθύνονται προς τους Υποπρομηθευτές οι οποίοι και τις εκτελούν στο όνομα και για λογαριασμό του Αναδόχου ή του Υπεργολάβου. Σε όλες αυτές τις παραγγελίες πρέπει να αναφέρεται ότι το αντικείμενό τους αφορά στις υπό εκτέλεση Εργασίες της Επιχείρησης.

Άρθρο 9 Εκχώρηση

1. Απαγορεύεται, είναι άκυρη και χωρίς νομικό αποτέλεσμα για την Επιχείρηση, η μεταβίβαση ή η εκχώρηση, από τον Ανάδοχο σε οποιοδήποτε τρίτο φυσικό ή νομικό πρόσωπο, οποιασδήποτε απαίτησης ή δικαιώματος ή αγωγής που μπορεί να έχει κατά της Επιχείρησης και προκύπτει από τη Σύμβαση ή σε σχέση με αυτή, εάν γίνει χωρίς προηγούμενη έγγραφη έγκριση της ΔΕΗ Α.Ε.

2. Με την έγκρισή της, η Επιχείρηση μπορεί να καθορίζει την έκταση και τις προϋποθέσεις της εκχώρησης.

Άρθρο 10 Γνώση των τοπικών συνθηκών

1. Ο Ανάδοχος βεβαιώνει ότι έχει επισκεφθεί την περιοχή Παροχής των Υπηρεσιών και έχει προβεί σε επιτόπια εξέταση της τοποθεσίας του, των γειτονικών χώρων, της ύπαρξης τυχόν δουλείας διέλευσης και ότι ενημερώθηκε για τις απαιτούμενες βοηθητικές εγκαταστάσεις, τον τύπο εξοπλισμού, τη θέση και καταλληλότητα των υλικών κατασκευής, τα μέσα προσπέλασης στην τοποθεσία εκτέλεσης των Εργασιών, τις τοπικές εργασιακές συνθήκες και όλες τις άλλες τοπικές συνθήκες που μπορούν να επιδράσουν με οποιοδήποτε τρόπο στην εκτέλεση των εργασιών ή στο κόστος τους.

2. Ο Ανάδοχος βεβαιώνει επίσης ότι οι συμβατικές τιμές είναι αποτέλεσμα δικών του υπολογισμών και βασίζονται στη δική του γνώση και εκτίμηση των συνθηκών και

κινδύνων που υπάρχουν και όχι σ' οποιαδήποτε περιγραφή ή δήλωση της Επιχείρησης. Σε περίπτωση που η μελέτη εκτέλεσης των Εργασιών εκπονείται από τον Ανάδοχο, αυτός εγγυάται επιπλέον για τα τεχνικά χαρακτηριστικά των Παρεχομένων Υπηρεσιών.

3. Στοιχεία σχετικά με τις συνθήκες υπεδάφους, υδρολογικά στοιχεία ή άλλες παρατηρήσεις, που ενδεχομένως έχει η Επιχείρηση, θα βρίσκονται στη διάθεση του Αναδόχου για ενημέρωσή του και μόνο, πλην όμως δεν υπάρχει καμία ρητή ή υπονοούμενη εγγύηση της Επιχείρησης για οποιαδήποτε ερμηνεία τους.

Ο Ανάδοχος δηλώνει ότι αποδέχεται τα παραπάνω και ότι σχημάτισε δική του γνώμη, με επιτόπια επιθεώρηση της περιοχής και με άλλες έρευνες που θεώρησε αναγκαίες και ότι έδωσε δική του ερμηνεία στα στοιχεία που τέθηκαν υπόψη του και αναλαμβάνει ρητά και ανεπιφύλακτα τη σχετική ευθύνη και τον κίνδυνο.

4. Σε καμία περίπτωση ο Ανάδοχος δε δικαιούται αποζημίωσης ή πρόσθετης αμοιβής για λόγους που αφορούν στις συνθήκες εκτέλεσης των Εργασιών, πλην των ρητά αναφερομένων στη Σύμβαση.

Άρθρο 11 Εξασφάλιση χώρων

1. Ο Ανάδοχος είναι υποχρεωμένος, επιπλέον των χώρων και γηπέδων που τυχόν διέθεσε η Επιχείρηση, να εξασφαλίσει με δαπάνες του τους χώρους και τα γήπεδα που θα χρειαστεί για να εκπληρώσει τις υποχρεώσεις του που απορρέουν από τη Σύμβαση, εκτός αν ορίζεται διαφορετικά στους Ειδικούς Όρους.

2. Η Επιχείρηση δε θα επιβαρυνθεί σε καμία περίπτωση με οποιαδήποτε δαπάνη, ούτε θα θεωρηθεί υπεύθυνη σχετικά με τις ενέργειες του Αναδόχου για την εξασφάλιση χώρων ή γηπέδων, εκτός αν καθορίζεται διαφορετικά στους Ειδικούς Όρους.

Άρθρο 12 KENO

Άρθρο 13 KENO

Άρθρο 14 Προσωπικό του Αναδόχου

1. Ο Ανάδοχος υποχρεούται να διαθέσει, με δική του ευθύνη και δαπάνες, όλο το προσωπικό που απαιτείται για την εκπλήρωση των υποχρεώσεων του που προκύπτουν από τη Σύμβαση και είναι υπεύθυνος, δυνάμει του Αστικού και Ποινικού Ελληνικού Δικαίου, για όλες τις πράξεις ή και παραλείψεις του εν λόγω προσωπικού, που σχετίζονται με τις Παρεχόμενες Υπηρεσίες.

2. Το προσωπικό που απασχολεί ο Ανάδοχος για την εκτέλεση των Εργασιών ασχέτως ειδικότητας, πρέπει να είναι ικανό, αριθμητικά επαρκές, ειδικευμένο και να έχει όλα τα προσόντα και τις προϋποθέσεις που προβλέπονται από την Ελληνική Νομοθεσία και τους σχετικούς Κανονισμούς, ώστε να εξασφαλίζεται η έγκαιρη και άρτια αποπεράτωση των Εργασιών.

3. Ο Ανάδοχος οφείλει να υποβάλει στην Επιχείρηση, με την εγκατάστασή του στο εργοτάξιο, κατάσταση του προσωπικού που θα απασχολεί (αριθμός, ειδικότητα) καθώς και κάθε πληροφορία που κρίνει απαραίτητη η Επιχείρηση για το προσωπικό αυτό. Οφείλει δε να πληροφορεί την Επιχείρηση προκαταβολικά για οποιαδήποτε ουσιαστική αυξομείωση του αριθμού του προσωπικού του καθ'όλη τη διάρκεια εκτέλεσης των εργασιών και μέχρι την Προσωρινή Παραλαβή.

4. Ο Ανάδοχος οφείλει να υποβάλει στην Επιχείρηση, 45 ημέρες πριν από την άφιξη αλλοδαπού προσωπικού του στη Ελλάδα, έγγραφα στοιχεία με τα οποία αποδεικνύεται η καταλληλότητα (εκπαίδευση, προσόντα) του προσωπικού αυτού που αποστέλλεται στην Ελλάδα για τις ανάγκες της Σύμβασης, όπως και κάθε άλλο στοιχείο που θεωρείται αναγκαίο για να υποστηριχθεί από την Επιχείρηση η έκδοση από τις αρμόδιες Ελληνικές Αρχές των αναγκαίων αδειών εργασίας, θεωρήσεων διαβατηρίων κλπ. Τυχόν δαπάνες για τα παραπάνω βαρύνουν τον Ανάδοχο.

5. Η Επιχείρηση έχει το δικαίωμα να ζητά, με έγγραφη ειδοποίηση προς τον Ανάδοχο, την απομάκρυνση οποιουδήποτε μέλους του προσωπικού του (Έλληνα ή αλλοδαπού) που κρίνεται για οποιοδήποτε βάσιμο λόγο ως ακατάλληλο. Ο Ανάδοχος είναι υποχρεωμένος χωρίς αντιρρήσεις να απομακρύνει το μέλος αυτό του προσωπικού του με δικές του δαπάνες και δεν μπορεί να το ξαναχρησιμοποιήσει στις Παρεχόμενες Υπηρεσίες χωρίς προηγούμενη γραπτή έγκριση της Επιχείρησης.

6. Στην περίπτωση που αποσύρεται ή απομακρύνεται από το εργοτάξιο ένα μέλος του προσωπικού του Αναδόχου που εκτελεί εξειδικευμένη εργασία, ο Ανάδοχος δε δύναται να επικαλεσθεί την απομάκρυνση αυτή ως λόγο καθυστέρησης για την εκτέλεση των Εργασιών ή οποιοδήποτε τμήματός του.

7. Ο Ανάδοχος αναλαμβάνει την πλήρη ευθύνη, σύμφωνα με τους όρους και τις προβλέψεις που καθορίζονται στο Άρθρο αυτό, για το δικό του προσωπικό και για το προσωπικό των υποπρομηθευτών και των υπεργολάβων του.

Άρθρο 15

Νυχτερινή, υπερωριακή εργασία- Εργασία τις αργίες και εορτές

1. Επιτρέπεται η εκτέλεση από τον Ανάδοχο νυχτερινής ή υπερωριακής εργασίας και εργασίας κατά τις αργίες και εορτές, σύμφωνα με όσα ορίζονται από τους Νόμους του Κράτους, εκτός αν υπάρχει ρητή απαγορευτική εντολή της Επιχείρησης.

Στις περιπτώσεις αυτές, ο Ανάδοχος δε δικαιούται πρόσθετης αποζημίωσης, υποχρεούται όμως να τηρεί όλους τους Νόμους και Κανονισμούς που αφορούν σε τέτοιες εργασίες.

2. Ο Ανάδοχος είναι υποχρεωμένος να ανακοινώνει στην Επιβλέπουσα Υπηρεσία γραπτά, πριν από 24 τουλάχιστον ώρες, την πρόθεσή του να εκτελέσει εργασία νυχτερινή, υπερωριακή ή κατά τις αργίες και εορτές.

3. Αν ο Ανάδοχος δε μπορέσει να εξασφαλίσει έγκριση από τις Αρμόδιες Αρχές για υπερωριακή εργασία, αυτό δε θα αποτελέσει δικαιολογία για παράταση των προθεσμιών εκτέλεσης των Εργασιών.

Ειδικά για την υπερωριακή εργασία, η Επιχείρηση θα συνηγορεί, εφόσον κρίνεται απαραίτητο και δεν υπάρχει δυνατότητα χρησιμοποίησης περισσότερου προσωπικού,

αλλά δε μπορεί να εγγυηθεί την εξασφάλιση της σχετικής έγκρισης από τις αρμόδιες Αρχές.

4. Κατά την εκτέλεση της νυχτερινής εργασίας, ο Ανάδοχος υποχρεούται να παρέχει με δαπάνη του πρόσθετο και ικανοποιητικό φωτισμό για την ασφάλεια του προσωπικού του και παντός τρίτου, καθώς και κατάλληλα μέσα που να επιτρέπουν την καλή τοποθέτηση και επιθεώρηση των υλικών και την από κάθε άποψη σωστή εκτέλεση των εργασιών.

5. Εάν για την ασφάλεια των Εργασιών ή την ασφάλεια των εγκαταστάσεων της Επιχείρησης ή την τεχνική αρτιότητα των Εργασιών ή την τήρηση των συμβατικών προθεσμιών ή εξαιτίας άλλων περιορισμών στις ώρες εργασίας που επιβάλουν τρίτοι (Δημόσιες Υπηρεσίες, Δήμοι και Κοινότητες, σημαντικοί Καταναλωτές κλπ.) είναι αναγκαία, κατά την κρίση της Επιχείρησης, η νυχτερινή ή υπερωριακή εργασία ή η εκτέλεση εργασίας κατά τις αργίες και εορτές, ο Ανάδοχος είναι υποχρεωμένος, μετά από σχετική εντολή, να την πραγματοποιεί χωρίς αντίρρηση και χωρίς καμία ιδιαίτερη αποζημίωση, εφόσον δεν προβλέπεται διαφορετικά στους Ειδικούς Όρους.

Άρθρο 16

Εργοτάξια και λοιπές εγκαταστάσεις του Αναδόχου

1. Ο Ανάδοχος είναι υποχρεωμένος με δικές του δαπάνες να κατασκευάζει, συντηρεί και διατηρεί σε λειτουργία Εργοτάξια και λοιπές εγκαταστάσεις, που απαιτούνται για την εκτέλεση των εργασιών και που θα χρησιμοποιούνται τόσο για γραφεία, συνεργεία, αποθήκες, κτίριο πρώτων βοηθειών κλπ., όσο και για διαμονή του προσωπικού του. Οι εγκαταστάσεις αυτές, έστω και αν είναι προσωρινές, πρέπει να πληρούν τους όρους υγιεινής, να παρέχουν λογικές ανέσεις και να έχουν νερό πόσιμο, πυροσβεστικές συσκευές και αποχετευτικές και ηλεκτρικές εγκαταστάσεις.

2. Όλα τα κτίρια και οι εγκαταστάσεις, που θα απαιτηθούν για τους προηγούμενους σκοπούς, θα κατασκευάζονται με βάση σχέδια, που θα εκπονεί ο Ανάδοχος και θα εγκρίνει η Επιβλέπουσα Υπηρεσία, σε κατάλληλες τοποθεσίες που εγκρίνει επίσης η Επιβλέπουσα Υπηρεσία.

Οι εγκρίσεις αυτές της Επιχείρησης δε μειώνουν την αποκλειστική ευθύνη του Αναδόχου σχετικά με την κατασκευή όλων των κτισμάτων και τη χρησιμοποίηση των εγκαταστάσεων αυτών.

3. Ο Ανάδοχος είναι υποχρεωμένος, εφόσον το απαιτήσουν οι αρμόδιες Δημόσιες Υπηρεσίες, να μεριμνά, με δαπάνες του, για την έκδοση των αναγκαίων οικοδομικών και άλλων αδειών για την κατασκευή των εργοταξιακών του εγκαταστάσεων και κτιρίων.

4. Η διαχείριση, λειτουργία, συντήρηση και φύλαξη των προαναφερομένων εγκαταστάσεων ανήκει στον Ανάδοχο και πρέπει να γίνεται πάντοτε σύμφωνα με τους Νόμους και Κανονισμούς ασφαλείας, υγιεινής και δημόσιας τάξης. Ο Ανάδοχος είναι υποχρεωμένος να εκδίδει κανονισμούς λειτουργίας των εγκαταστάσεων αυτών και να παίρνει τα κατάλληλα μέτρα για την εφαρμογή τους.

5. Ο Ανάδοχος πρέπει να εξασφαλίσει και να διατηρεί κατάλληλες εγκαταστάσεις υγιεινής για όλο το προσωπικό που απασχολείται στην Παροχή των Υπηρεσιών. Για το σκοπό αυτό θα προβλεφθούν επαρκείς και κατάλληλες εγκαταστάσεις στα γραφεία του Αναδόχου, τους καταυλισμούς και σ'άλλες τέτοιες θέσεις μέσα στην περιοχή εκτέλεσης

των Εργασιών ή κοντά σ'αυτή, σύμφωνα με τις οδηγίες και εγκρίσεις που θα δοθούν από την Επιβλέπουσα Υπηρεσία.

6. Ο Ανάδοχος υποχρεούται να εγκαταστήσει και να διατηρεί σε καλή λειτουργία πυροσβεστικές συσκευές, μέσα ή κοντά σ' όλα τα κτίρια. Επίσης, θα εξασφαλίσει χημικούς πυροσβεστήρες που θα τοποθετηθούν κατάλληλα στις εργοταξιακές εγκαταστάσεις.

Τα μέτρα που προβλέπονται για την προστασία από φωτιά και την κατάσβεσή της, πρέπει να είναι σύμφωνα με τον Κανονισμό Πυροπροστασίας και τις λοιπές ισχύουσες σχετικές διατάξεις και τις οδηγίες της Επιβλέπουσας Υπηρεσίας, χωρίς αυτό να μειώνει κατά οποιοδήποτε τρόπο την αποκλειστική ευθύνη του Αναδόχου.

7. Ο Ανάδοχος είναι ακόμη υποχρεωμένος να εγκαταστήσει και να διατηρεί σε καλή κατάσταση λειτουργίας τηλεφωνικό σύστημα που θα εξυπηρετεί τους κυριότερους χώρους εκτέλεσης των Εργασιών.

Ειδικότερα, θα γίνει πρόβλεψη για εγκατάσταση και συντήρηση τηλεφώνου μέσα στα γραφεία του Αναδόχου, στο κέντρο Πρώτων Βοηθειών και σ' οποιοδήποτε άλλο σημείο του Εργοταξίου θα απαιτηθεί.

Το τηλεφωνικό σύστημα του Αναδόχου θα συνδέεται με το τηλεφωνικό σύστημα της Επιχείρησης είτε μέσω των υπηρεσιακών γραμμών που υπάρχουν, είτε μέσω ραδιοτηλεφωνικών εγκαταστάσεων.

Η χρήση τηλεφώνων του Αναδόχου θα επιτρέπεται ανά πάσα στιγμή και στους υπαλλήλους της Επιχείρησης για τις ανάγκες της Παροχής των Υπηρεσιών.

8. Ανάλογα με το μέγεθος και τη φύση των Εργασιών είναι δυνατό με τους Ειδικούς Όρους να αυξηθούν ή μειωθούν οι απαιτήσεις της Επιχείρησης για τις Εργοταξιακές εγκαταστάσεις του Αναδόχου.

Άρθρο 17

Καθαριότητα Εργοταξίου - Καθαρισμός της περιοχής Παροχής των Υπηρεσιών

1. Κατά τη διάρκεια εκτέλεσης των εργασιών, καθώς και μετά την αποπεράτωσή τους και μέχρι τη διάλυση του Εργοταξίου, ο Ανάδοχος θα είναι υπεύθυνος για τη διατήρηση της καθαριότητας στους χώρους εργασίας, καθώς και για την έγκαιρη και με κατάλληλο τρόπο απομάκρυνση ή καταστροφή άχρηστων υλικών και άλλων απορριμμάτων σε τοποθεσίες που επιτρέπουν η Επιβλέπουσα Υπηρεσία και οι Δημόσιες Αρχές.

Ο Ανάδοχος υποχρεούται να διατηρεί μόνιμο και ιδιαίτερο προσωπικό που θα φροντίζει για την καθαριότητα.

2. Κατά τη διάρκεια εκτέλεσης των Εργασιών, ο Ανάδοχος με δαπάνες του θα μεριμνά για την απαιτούμενη διακίνηση των μηχανημάτων, των ανταλλακτικών, χρησίμων υλικών ή υλικών περισυλλογής, εφοδίων, κλπ., καθώς επίσης και για τη μεταφορά, ταξινόμηση και αποθήκευσή τους σε χώρους που θα καθορισθούν από την Επιχείρηση. Επίσης θα προβαίνει στη διάθεσή τους ακολουθώντας τις οδηγίες της Επιχείρησης.

3. Αμέσως μετά την αποπεράτωση των Εργασιών, ο Ανάδοχος είναι υποχρεωμένος να κατεδαφίσει τις άχρηστες εγκαταστάσεις, τα κτίρια και τα υπόλοιπα βοηθητικά έργα, να απομακρύνει τα υλικά κατεδάφισης και να φροντίσει για τον καθαρισμό του Εργοταξίου. Είναι υποχρεωμένος επίσης, να αποκομίσει από το Εργοτάξιο τα μηχανήματα, τα υλικά και τα εφόδια ιδιοκτησίας του, καθώς και όλα τα κατάλοιπα ή απορρίμματα, που προέρχονται από την εκτέλεση των Εργασιών.

4. Ο Ανάδοχος θα εκτελέσει κάθε κατεδάφιση, αποκομιδή και εκκαθάριση με ευθύνη, φροντίδες και δαπάνες του, ύστερα από γραπτή οδηγία της Επιβλέπουσας Υπηρεσίας . Αν ο Ανάδοχος δε συμμορφωθεί με τις υποχρεώσεις του, που αναφέρονται στις προηγούμενες παραγράφους, η Επιχείρηση έχει το δικαίωμα, αφού περάσει άπρακτη η λογική προθεσμία που θα δοθεί στον Ανάδοχο για το σκοπό αυτό, να εκτελέσει για λογαριασμό του, με δαπάνες και ευθύνη του, τις εργασίες κατεδάφισης, αποκομιδής και εκκαθάρισης που προβλέπονται στο Άρθρο αυτό.

5. Η Επιχείρηση διατηρεί το δικαίωμα να ζητήσει γραπτά από τον Ανάδοχο να περιέλθουν, ολικά ή μερικά, στην κυριότητά της μετά την αποπεράτωση των Εργασιών τα βοηθητικά έργα και οι βοηθητικές εγκαταστάσεις που αναφέρονται στα Άρθρα 13 και 16 των Γενικών Όρων, οπότε στην περίπτωση αυτή οι υποχρεώσεις του Αναδόχου για κατεδάφιση και αποκομιδή δε θα ισχύουν.

Ο Ανάδοχος σε τέτοιες περιπτώσεις δε θα έχει το δικαίωμα να ζητήσει οποιαδήποτε άλλη αμοιβή ή αποζημίωση, εκτός από την πληρωμή της αξίας εκποίησης των υλικών, του εξοπλισμού και των εξαρτημάτων, αφαιρουμένων των δαπανών περισυλλογής, που έχουν ενσωματωθεί στα βοηθητικά αυτά έργα και στις εγκαταστάσεις και τα οποία, σε διαφορετική περίπτωση, θα αποκόμιζε ο Ανάδοχος. Το ύψος της αποζημίωσης θα καθοριστεί μεταξύ Επιχείρησης και Αναδόχου.

Άρθρο 18 Μηχανήματα, εργαλεία και υλικά

1. Ο Ανάδοχος είναι υποχρεωμένος, με δικές του δαπάνες, να προβαίνει στην προμήθεια, εγκατάσταση και λειτουργία οποιωνδήποτε μηχανημάτων, εργαλείων, υλικών και εφοδίων, αναγκαίων ή χρήσιμων για την εκτέλεση των Εργασιών.

Τα υπόψη μηχανήματα, εργαλεία, υλικά και εφόδια, καθώς και όλα τα ικριώματα, εγκαταστάσεις, βοηθητικά κτίρια, που χρησιμοποιούνται προσωρινά ή οριστικά στις Εργασίες, πρέπει να είναι κατάλληλα για τη χρήση που προορίζονται και να παρέχουν πλήρη ασφάλεια για τις Εργασίες και το προσωπικό. Για το σκοπό αυτό, η Επιχείρηση έχει το δικαίωμα να κάνει οποτεδήποτε, σύμφωνα με τις διατάξεις των Τεχνικών Προδιαγραφών ή τις απαιτήσεις των Κανονισμών που ισχύουν, δειγματοληψίες ή/και δοκιμές στα υλικά και στις εργασίες που εκτελούνται. Οι δαπάνες των δοκιμών αυτών θα βαρύνουν τον Ανάδοχο, εκτός αν καθορίζεται διαφορετικά στους Ειδικούς Όρους.

2. Η Επιχείρηση δικαιούται να απαγορεύσει τη χρήση ή/και την εγκατάσταση οποιουδήποτε μηχανήματος, εργαλείου, βοηθητικής εγκατάστασης κ.λ.π., εφόσον θεωρεί τη χρήση ή την εγκατάστασή τους ως μη ασφαλή.

3. Απαγορεύεται στον Ανάδοχο να απομακρύνει από τον τόπο του Εργοταξίου οποιοδήποτε μηχάνημα, εργαλείο, υλικό ή εφόδιο ή οποιαδήποτε εγκατάσταση που έχει προσκομιστεί στο Εργοτάξιο ή που έχει κατασκευαστεί σ' αυτό, χωρίς προηγούμενη γραπτή έγκριση της Επιβλέπουσας Υπηρεσίας.

4. Ανεξάρτητα από τη γενική υποχρέωση που έχει ο Ανάδοχος να συντηρεί διαρκώς τα μηχανήματά του και να τα διατηρεί σε κατάσταση που να παρέχουν πλήρη ασφάλεια για την εκτέλεση των Εργασιών και το προσωπικό, έχει επί πλέον την υποχρέωση να προσκομίζει για κάθε ανυψωτικό μηχάνημα (γερανό, αναβατόριο κλπ) που θα χρησιμοποιηθεί για την εκτέλεση των Εργασιών, πριν την άφιξή του στο Εργοτάξιο, πρόσφατο πιστοποιητικό που να έχει εκδοθεί από ειδικό επίσημο Οργανισμό Ασφάλειας

και με το οποίο θα αποδεικνύεται ότι το μηχάνημα έχει υποβληθεί σε δοκιμές ασφαλείας που προβλέπονται στους σχετικούς Κανονισμούς. Τα πιστοποιητικά αυτά θα ανανεώνονται κάθε χρόνο.

Η προσκόμιση αυτή δεν αναιρεί την αποκλειστική ευθύνη του Αναδόχου για την ασφαλή λειτουργία των μηχανημάτων αυτών.

Άρθρο 19 Ευθύνες του Αναδόχου

1. Ο Ανάδοχος ευθύνεται για την άρτια, πλήρη, εμπρόθεσμη, έντεχνη και σύμφωνη προς τους κανόνες της σύγχρονης επιστήμης και τεχνικής, εκτέλεση οποιουδήποτε τμήματος καθώς και του συνόλου των Εργασιών.

Ο Ανάδοχος και οι Υπεργολάβοι του υποχρεούνται να συμμορφώνονται αυστηρά προς τους ισχύοντες στην Ελλάδα σχετικούς Νόμους, Διατάγματα, Κανονισμούς και Αστυνομικές διατάξεις (περιλαμβανομένων και των σχετικών με την προστασία του περιβάλλοντος διατάξεων), έγγραφες διαταγές από Δημόσιες, Δημοτικές ή άλλες Αρχές, που θα αναφέρονται σε νόμιμες απαιτήσεις τους για την εκτέλεση εργασιών από τον Ανάδοχο, καθώς και προς τους Κανονισμούς και τις έγγραφες εντολές και οδηγίες της Επιχείρησης (συμπεριλαμβανομένων των Κανονισμών Ασφαλείας της Επιχείρησης). Επίσης πρέπει να :

α. παρέχουν τις Υπηρεσίες υπό ασφαλείς συνθήκες όσον αφορά τις εργασίες και όλο το απασχολούμενο σ'αυτές προσωπικό, καθώς επίσης και τους τρίτους.

β. εκδίδουν με μέριμνά τους και δαπάνες τους κάθε άδεια που προβλέπεται από τους παραπάνω Νόμους και Διατάγματα, εκτός αν άλλως ορίζεται στους Ειδικούς Όρους.

γ. αναφέρουν αμέσως στην Επιχείρηση και τις Αρμόδιες Αρχές και παίρνουν όλα τα αναγκαία μέτρα, σε περίπτωση ατυχήματος σε οποιοδήποτε άτομο ή ζημίας σε οποιαδήποτε ιδιοκτησία (συμπεριλαμβανομένων αυτών της Επιχείρησης).

δ. αναφέρουν στην Επιχείρηση οποιαδήποτε ζημιά ή απώλεια κατά την εκτέλεση των Εργασιών.

ε. ανακοινώνουν στην Επιχείρηση τις διαταγές που απευθύνονται ή κοινοποιούνται σε αυτούς κατά τη διάρκεια εκτέλεσης των Εργασιών και τα διάφορα έγγραφα των Αρχών, σχετικά με τα υποδεικνυόμενα μέτρα ελέγχου, ασφάλειας κ.λ.π.

2. Ειδικότερα και μέχρι την Προσωρινή Παραλαβή των Εργασιών:

2. 1. Ο Ανάδοχος ευθύνεται για την αποκατάσταση οποιουδήποτε ελαττώματος των Παρασχεθεισών Υπηρεσιών, όπως καθορίζεται στο Άρθρο 30 των Γενικών Όρων.

2. 2. Επίσης ο Ανάδοχος ευθύνεται :

α. έναντι τρίτων, έναντι του προσωπικού της Επιχείρησης, καθώς και έναντι του δικού του προσωπικού και των Υπεργολάβων του, για ζημίες γενικά, στις οποίες συμπεριλαμβάνονται οι ζημίες σε ιδιοκτησία, οι σωματικές βλάβες ή και θάνατος οποιουδήποτε προσώπου, ακόμη και αυτών που δεν καλύπτονται από τα συνήθη ασφαλιστήρια συμβόλαια.

β. έναντι της Επιχείρησης, για κάθε είδους ζημιές ή άμεσες θετικές δαπάνες που θα υποστεί λόγω μη εκπληρώσεως από τον Ανάδοχο των συμβατικών του υποχρεώσεων ή που απορρέουν από ελαττώματα Παρασχεθεισών Υπηρεσιών ή ακόμη και από την εκτέλεση των Εργασιών σύμφωνα με τη Σύμβαση, καθώς και από περιστατικά που συμβαίνουν κατά την εκτέλεση.

Ο Ανάδοχος δεν ευθύνεται για τις έμμεσες δαπάνες, διαφυγόντα κέρδη και απώλειες ενέργειας.

3. Από την ημερομηνία της Προσωρινής Παραλαβής των Εργασιών και μέχρι την Οριστική Παραλαβή του, ο Ανάδοχος ευθύνεται για όλες τις αναφερόμενες περιπτώσεις της προηγούμενης παραγράφου 2, αλλά μόνο για λόγους που οφείλονται σε αυτόν τον ίδιο ή στους εκπροσώπους του και υποκαταστάτες του ή/και σε ελαττώματα των Παρασχεθεισών Υπηρεσιών.

4. Ο Ανάδοχος αναλαμβάνει την υποχρέωση, με την απαιτούμενη επέκταση του Ασφαλιστηρίου Συμβολαίου του, να μην εγείρει οποιαδήποτε αγωγή, σε καμία περίπτωση, κατά της Επιχείρησης ή να μη θεωρήσει την Επιχείρηση ή τους συμβούλους της ή τη Διοίκηση και το προσωπικό της υπεύθυνους για οποιαδήποτε ζημία ή/και απώλεια ή/και καταστροφή του Εξοπλισμού ή Παρασχεθεισών Υπηρεσιών, καθώς επίσης αναλαμβάνει την υποχρέωση να μην εγείρει αγωγή στην περίπτωση ζημιών ιδίου ή τρίτων, καθώς και για σωματική βλάβη ή θάνατο οποιουδήποτε προσώπου, που θα συμβούν σε οποιοδήποτε χρόνο.

5. Τέλος για κάθε μη εκπλήρωση ή πλημμελή εκπλήρωση των υποχρεώσεων του Αναδόχου ή των Υπεργολάβων του, ευθύνεται αποκλειστικά ο Ανάδοχος και αναλαμβάνει κάθε σχετική ευθύνη που προκύπτει από τη Σύμβαση, είτε αστική είτε ποινική, έναντι της Επιχείρησης και κάθε τρίτου.

Επίσης ο Ανάδοχος υποχρεούται να αναλάβει με δαπάνες του την υπεράσπιση της Επιχείρησης σε κάθε τυχόν σχετική αγωγή και μήνυση, που θα εγείρει οποιοσδήποτε κατά της Επιχείρησης ή/και του προσωπικού της, για λόγους που έχουν σχέση με τη Σύμβαση.

6. Οι ευθύνες του Αναδόχου για αποζημίωση της Επιχείρησης, που απορρέουν από τη Σύμβαση, σε καμία περίπτωση δε θα υπερβαίνουν το 100% του Συμβατικού Τιμήματος προσαυξημένο με το τίμημα των τυχόν πρόσθετων εργασιών και των συμπληρωμάτων της Σύμβασης καθώς και με τις αναθεωρήσεις τους.

Άρθρο 20 Παραιτήσεις και Εγκρίσεις

1. Σε περίπτωση που η Επιχείρηση επιλέξει να παραιτηθεί από οποιαδήποτε δικαιώματά της, που απορρέουν από τη Σύμβαση, σε σχέση με τον έλεγχο των Εργασιών ή τμήματός τους, ή στην περίπτωση που η Επιχείρηση εγκρίνει οποιοδήποτε έγγραφο, σχέδιο ή ενέργεια του Αναδόχου, η παραίτηση αυτή από δικαίωμα ή η παροχή έγκρισης κατ' ουδένα τρόπο απαλλάσσει τον Ανάδοχο των ευθυνών του, που απορρέουν από τη Σύμβαση.

2. Ο Ανάδοχος παραιτείται ρητά και ανεπιφύλακτα όλων των κατά τα Άρθρα 325-329, 695 και 1106 του Αστικού Κώδικα δικαιωμάτων του.

Επίσης παραιτείται εκτός των ανωτέρω διατάξεων του Αστικού Κώδικα και του άρθρου 388 του Αστικού Κώδικα ή/και των δικαιωμάτων του που απορρέουν από οποιοδήποτε άλλο Νόμο, διάταξη κλπ που είναι σε ισχύ ή θα ισχύσει στο μέλλον και αφορούν σε αναθεώρηση ή/και αναπροσαρμογή του συμβατικού τιμήματος, έναντι του οποίου αυτός ανέλαβε την εκτέλεση των Εργασιών και τούτο ανεξάρτητα οποιωνδήποτε τυχόν μεταβολών συνθηκών, εκτός αν ορίζεται διαφορετικά στη Σύμβαση, δοθέντος ότι τον κίνδυνο της απρόοπτης μεταβολής των συνθηκών τον θεωρεί ο Ανάδοχος ως ενδεχόμενο και τον αποδέχεται.

Άρθρο 21 Διπλώματα Ευρεσιτεχνίας

1. Ο Ανάδοχος εγγυάται ότι τόσο αυτός, όσο και οι Υπεργολάβοι ή Υποπρομηθευτές του, έχουν στην κατοχή τους όλα τα απαιτούμενα διπλώματα ευρεσιτεχνίας και την κυριότητα, που τους επιτρέπουν και τους παρέχουν το δικαίωμα χρησιμοποίησης του Εξοπλισμού ή μέρους αυτού, ώστε να μπορούν να εκπληρώσουν όλες τις υποχρεώσεις τους που απορρέουν από τη Σύμβαση.

2. Ο Ανάδοχος υποχρεούται, με δαπάνες του, να αναλαμβάνει την υπεράσπιση της Επιχείρησης εναντίον κάθε αγωγής κατ'αυτής, που βασίζεται σε ισχυρισμό ότι οι Υπηρεσίες που παρασχέθηκαν στην Επιχείρηση, με βάση τη Σύμβαση, ή οποιοδήποτε τμήμα ή είδος ή χρήση αυτών, συνιστούν προσβολή δικαιώματος που πηγάζει από δίπλωμα ευρεσιτεχνίας ή σχεδίου ή πνευματικής ιδιοκτησίας τρίτου.

Η Επιχείρηση οφείλει να ειδοποιεί αμέσως και εγγράφως τον Ανάδοχο για κάθε τέτοια αγωγή και να παρέχει σ'αυτόν την απαιτούμενη εξουσιοδότηση και τις αναγκαίες πληροφορίες και συνδρομή για την, με δαπάνες του, υπεράσπιση της Επιχείρησης.

3. Ο Ανάδοχος υποχρεούται να αποζημιώνει πλήρως την Επιχείρηση για κάθε αποζημίωση ή δαπάνη, τις οποίες τυχόν θα υποχρεούται να καταβάλει η Επιχείρηση ως συνέπεια των ανωτέρω αγωγών.

4. Σε περίπτωση που, ως συνέπεια των αξιώσεων που προαναφέρθηκαν, θα κριθεί τελεσίδικα ότι οι Εργασίες που πρόκειται να εκτελεσθούν ή οποιοδήποτε τμήμα ή είδος τους ή οποιαδήποτε χρήση τους, συνιστούν προσβολή δικαιώματος που πηγάζει από δίπλωμα ευρεσιτεχνίας τρίτου και απαγορευθεί η χρήση τους, ο Ανάδοχος πρέπει αμέσως και με δαπάνες του :

α. να εξασφαλίσει για την Επιχείρηση το δικαίωμα να χρησιμοποιεί τέτοιες Υπηρεσίες, ή

β. να αντικαταστήσει ή τροποποιήσει τα είδη που συνιστούν την προσβολή τέτοιου δικαιώματος, κατά τρόπο που να ικανοποιεί την Επιχείρηση, είτε με άλλα είδη που δε συνιστούν προσβολή, είτε τροποποιώντας αυτά έτσι ώστε να μη συνιστούν τέτοια προσβολή.

Σε όλες τις ανωτέρω περιπτώσεις η Επιχείρηση διατηρεί όλα τα δικαιώματα για αποζημίωση και για απαίτηση καταβολής ποινικών ρητρών, σύμφωνα με το σχετικό άρθρο του Συμφωνητικού, καθώς και για καταγγελία της Σύμβασης με βάση το Άρθρο 43 των Γενικών Όρων.

5. Απαιτήσεις εξ αιτίας προσβολής δικαιωμάτων που πηγάζουν από διπλώματα ευρεσιτεχνίας, οι οποίες επηρεάζουν την εκτέλεση των Εργασιών, θεωρούνται ως

ελαττώματα με όλες τις συνέπειες που προβλέπονται από το Άρθρο 30 των Γενικών Όρων.

Άρθρο 22 Εγγυήσεις - Εγγυητικές Επιστολές

1. Ο Ανάδοχος εγγυάται την πιστή εκπλήρωση όλων των από τη Σύμβαση υποχρεώσεων του καθώς και την καλή και τεχνικά άρτια, σύμφωνα προς τους όρους της Σύμβασης και τους παραδεδεδεγμένους κανόνες της σύγχρονης επιστήμης, Παροχή των Υπηρεσιών, ώστε αυτές να είναι κατάλληλες για τον σκοπό για το οποίο συμφωνήθηκαν και προορίζονται. Επίσης ο Ανάδοχος εγγυάται την εκτέλεση των Εργασιών, τόσο μερικά όσο και ολικά, μέσα στις προθεσμίες που καθορίζονται στη Σύμβαση.

Επίσης ο Ανάδοχος εγγυάται ότι οι Παρεχόμενες Υπηρεσίες θα είναι απαλλαγμένες κάθε ελαττώματος. Η εγγύηση αυτή δεν καλύπτει συνήθη φθορά, φθορές και ζημιές που οφείλονται σε έλλειψη συντήρησης από τη ΔΕΗ Α.Ε. ή σε σφάλματα κατά τη λειτουργία, καθώς και ελαττώματα τα οποία, αν και έγιναν αντιληπτά από τη ΔΕΗ Α.Ε., δε γνωστοποιήθηκαν στον Ανάδοχο.

2. Σε περίπτωση μη τήρησης από τον Ανάδοχο των εγγυηθέντων από αυτόν, η Επιχείρηση δικαιούται να ασκήσει όλα τα σχετικά δικαιώματα που της παρέχονται από τη Σύμβαση. Η μη άσκηση όμως από την Επιχείρηση οποιουδήποτε από τα δικαιώματά της, δε θα ερμηνεύεται ως παραίτηση της Επιχείρησης από τα δικαιώματα αυτά.

3. Για την ακριβή, εμπρόθεσμη και πιστή εκπλήρωση των από τη Σύμβαση υποχρεώσεων του, συμπεριλαμβανομένων των υποχρεώσεων του προς τρίτους έναντι των οποίων η Επιχείρηση τυχόν θα ευθύνεται σύμφωνα με τους Ελληνικούς Νόμους για καταβολή προστίμων και ποινικών ρητρών λόγω της μη εκπλήρωσης των υποχρεώσεων του Αναδόχου όπως αυτές απορρέουν από τη Σύμβαση, ο Ανάδοχος παρέχει εγγυήσεις που αποτελούνται:

α. Από την εγγύηση με μορφή κρατήσεων που γίνονται σε κάθε πληρωμή προς τον Ανάδοχο.

β. Από την Εγγυητική Επιστολή Καλής Εκτέλεσης που κατατίθεται από τον Ανάδοχο κατά την υπογραφή της Σύμβασης.

γ. Από την Εγγυητική Επιστολή Προκαταβολής που κατατίθεται για την ανάληψη από τον Ανάδοχο σχετικής προκαταβολής, αν προβλέπεται από τη Σύμβαση.

4. Κράτηση για Εγγύηση Καλής Εκτέλεσης.

Στον Ανάδοχο Θα γίνεται κράτηση για Εγγύηση Καλής Εκτέλεσης ίση με το ποσοστό που καθορίζεται στο Συμφωνητικό επί του συνολικού ποσού κάθε πληρωμής. Οι κρατήσεις αυτές θα επιστρέφονται άτοκα, όπως καθορίζεται στο Συμφωνητικό.

5. Εγγυητική Επιστολή Καλής Εκτέλεσης.

5. 1. Ο Ανάδοχος υποχρεούται να παράσχει στην Επιχείρηση, Εγγυητική Επιστολή Καλής Εκτέλεσης, σύμφωνα με υπόδειγμα της ΔΕΗ Α.Ε., που εκδίδεται με δαπάνες του από Τράπεζα ή Δημόσιο Ασφαλιστικό Οργανισμό πρώτης τάξεως, της αποδοχής της

ΔΕΗ Α.Ε., Ελληνική(ό) ή Αλλοδαπή(ό), το ποσό της οποίας θα ανέρχεται σε ποσοστό δέκα επί τοις εκατό (10%) του Συμβατικού Τιμήματος.

Η Εγγυητική Επιστολή Καλής Εκτέλεσης θα αντικαταστήσει την Εγγυητική Επιστολή Συμμετοχής στο Διαγωνισμό που βρίσκεται στα χέρια της Επιχείρησης.

5. 2. Για οποιαδήποτε αύξηση του Συμβατικού Τιμήματος στην οποία περιλαμβάνεται και η τυχόν αναθεώρηση τιμών και εφόσον μια ή περισσότερες αυξήσεις μαζί υπερβαίνουν το 10% του Συμβατικού Τιμήματος, ο Ανάδοχος υποχρεούται να καταθέσει συμπληρωματικές Εγγυητικές Επιστολές Καλής Εκτέλεσης.

5.3. Σε περίπτωση που ο Ανάδοχος αρνείται να καταθέσει τις ως άνω συμπληρωματικές Εγγυητικές Επιστολές Καλής Εκτέλεσης, τότε η Επιχείρηση δικαιούται να παρακρατεί τα αντίστοιχα ποσά από οποιαδήποτε πληρωμή προς τον Ανάδοχο, μέχρι την κατάθεση των Εγγυητικών Επιστολών.

5.4. Η Επιχείρηση, κατά την κρίση της, δικαιούται να κηρύξει καταπεσούσα την Εγγυητική Επιστολή Καλής Εκτέλεσης, μερικά ή ολικά, λόγω οποιασδήποτε απαίτησής της κατά του Αναδόχου, που απορρέει από τη Σύμβαση.

5.5. Με την προϋπόθεση ότι στο μεταξύ δε θα συντρέξει λόγος για κατάπτωση, η Εγγυητική Επιστολή Καλής Εκτέλεσης θα επιστραφεί στην Τράπεζα μετά την Οριστική Παραλαβή των Εργασιών, εκτός εάν θα πρέπει να καλύψει αναλογικά τμήμα των Εργασιών που πρόκειται να παραληφθούν οριστικά αργότερα, σύμφωνα με τα προβλεπόμενα στο Άρθρο 31 των Γενικών Όρων. Η Εγγυητική Επιστολή Καλής Εκτέλεσης δε θα επιστραφεί, εφόσον υπάρχουν απαιτήσεις της Επιχείρησης κατά του Αναδόχου, οπότε μπορεί να αντικατασταθεί από τον Ανάδοχο με άλλη που να καλύπτει τις εν λόγω απαιτήσεις. Επίσης στο Συμφωνητικό προβλέπονται οι τυχόν περιπτώσεις στις οποίες μέρος της Εγγυητικής Επιστολής Καλής Εκτέλεσης επιστρέφεται με την έγκριση του Πρωτοκόλλου Προσωρινής Παραλαβής.

5. 6. Για την επιστροφή της Εγγυητικής Επιστολής Καλής Εκτέλεσης, ο Ανάδοχος πρέπει να υποβάλει σχετική αίτηση στην Επιχείρηση.

6. Εγγυητική Επιστολή Προκαταβολής

6. 1. Η Προκαταβολή, που τυχόν χορηγείται στον Ανάδοχο με βάση όσα ορίζονται στο Συμφωνητικό, θα καλύπτεται από ισόποσο Εγγυητική Επιστολή Προκαταβολής, σύμφωνα με υπόδειγμα της ΔΕΗ Α.Ε., που θα εκδίδεται με δαπάνες του από Τράπεζα ή Δημόσιο Ασφαλιστικό Οργανισμό πρώτης τάξεως, της αποδοχής της Επιχείρησης, Ελληνική(ό) ή Αλλοδαπή(ό) και η οποία θα παραδοθεί στην Επιχείρηση πριν από τη λήψη της Προκαταβολής.

6.2. Η Εγγυητική Επιστολή Προκαταβολής αποδεσμεύεται τμηματικά με την πρόοδο απόσβεσης της Προκαταβολής.

6.3. Η Επιχείρηση με έγγραφη πρόσκληση προς τον Ανάδοχο δικαιούται να αναλάβει από την παραπάνω Εγγυητική Επιστολή το αντίστοιχο ποσό προκαταβολής, σε όποια έκταση δεν έχει συμψηφισθεί το ποσό αυτό με ποσά που οφείλονται στον Ανάδοχο, σε περίπτωση έκπτωσης του ή καταγγελίας της Σύμβασης, όπως επίσης και σε περίπτωση καθυστέρησης εκτέλεσης της Σύμβασης συνέπεια της οποίας επιβραδύνεται η απόσβεση της προκαταβολής.

Άρθρο 23 Πρόγραμμα Εκτέλεσης Εργασιών

1. Ο Ανάδοχος, με βάση τη συνολική και τις τμηματικές προθεσμίες συντάσσει και υποβάλλει, μέσα σε 30 ημέρες από την υπογραφή της Σύμβασης εκτός αν στο Συμφωνητικό προβλέπεται διαφορετικά, το χρονοδιάγραμμα κατασκευής του Έργου εκτέλεσης των εργασιών το οποίο πρέπει να εξασφαλίζει την κανονική εκτέλεσή του και να περιλαμβάνει τη χρονική διαδοχή των ποσοτήτων ανά εργασία ή ομάδα εργασιών σε τέτοια μορφή και λεπτομέρεια όπως θα περιγράφεται στο Συμφωνητικό.

Επίσης ο Ανάδοχος, αν του ζητηθεί από την Επιχείρηση, υποχρεούται να υποβάλει γενική περιγραφή των ενεργειών και μεθόδων τις οποίες προτείνει να υιοθετηθούν για την εκτέλεση των εργασιών, καθώς και αναλυτικά διαγράμματα χρηματικών ροών όλων των πληρωμών της Παροχής Υπηρεσιών.

2. Η Επιχείρηση, το αργότερο μέσα σε είκοσι (20) ημέρες από την υποβολή του χρονοδιαγράμματος, είναι υποχρεωμένη να το εγκρίνει ή να το επιστρέψει για τροποποιήσεις σύμφωνα με τις παρατηρήσεις και τα σχόλια της.

Ο Ανάδοχος, μέσα σε προθεσμία δέκα (10) ημερών από της επιστροφής του χρονοδιαγράμματος, υποχρεούται να το επανυποβάλει τροποποιημένο σύμφωνα με τις υποδείξεις και η Επιχείρηση υποχρεούται να το εγκρίνει εντός δέκα (10) ημερών, άλλως θεωρείται ότι έχει εγκριθεί.

3. Το εγκεκριμένο χρονοδιάγραμμα μαζί με τα λοιπά στοιχεία που τυχόν θα ζητηθούν (μέθοδοι εκτέλεσης, χρηματικές ροές κλπ.), σύμφωνα με την παράγραφο 1 του παρόντος Άρθρου, αποτελεί το Πρόγραμμα Εκτέλεσης των Εργασιών.

4. Η υποβολή από τον Ανάδοχο και η έγκριση από την Επιχείρηση του Προγράμματος Εκτέλεσης των Εργασιών δεν απαλλάσσει τον Ανάδοχο από οποιεσδήποτε ευθύνες και υποχρεώσεις του που προκύπτουν από τις συμβατικές διατάξεις.

5. Αναπροσαρμογές του Προγράμματος Εκτέλεσης των Εργασιών μπορεί να εγκρίνονται σε περιπτώσεις που κριθεί από την Επιχείρηση ότι η πρόοδος των εργασιών υστερεί και δεν ανταποκρίνεται στο Πρόγραμμα Εκτέλεσης των Εργασιών, οπότε ο Ανάδοχος είναι υποχρεωμένος να επιφέρει τις αναγκαίες τροποποιήσεις για να είναι δυνατή η πραγματοποίηση και ολοκλήρωση των εργασιών μέσα στις προθεσμίες που προβλέπονται στη Σύμβαση.

Επίσης το Πρόγραμμα Εκτέλεσης των Εργασιών αναπροσαρμόζεται σε περίπτωση παράτασης προθεσμίας ή σε περίπτωση μεταβολής του αντικειμένου των Εργασιών.

Άρθρο 24 Προθεσμίες

1. Ο Ανάδοχος αναλαμβάνει την υποχρέωση να αποπερατώσει κάθε τμήμα, καθώς και το σύνολο των Εργασιών, μέσα στις προθεσμίες που καθορίζονται στο Συμφωνητικό και να συμμορφώνεται με το Πρόγραμμα Εκτέλεσης των Εργασιών.

2. Ο Ανάδοχος υποχρεούται να λάβει όλα τα αναγκαία μέτρα για την αποφυγή κάθε καθυστέρησης.

Αν ο Ανάδοχος δεν τηρήσει οποιεσδήποτε από τις εγκεκριμένες προθεσμίες, τμηματικές ή συνολική, θα εφαρμόζονται τα προβλεπόμενα από το Άρθρο 41 των Γενικών Όρων σε

σχέση με τις Ποινικές Ρητρες για καθυστερήσεις και θα επέρχονται οι συνέπειες που προβλέπονται από το ίδιο Άρθρο.

3. Σε περίπτωση υπέρβασης της συμβατικής προθεσμίας (τμηματικής ή συνολικής), κατά χρονικό διάστημα τέτοιο που να εξαντλείται το αντίστοιχο ανώτατο όριο των Ποινικών Ρητρών που επιβάλλονται για καθυστερήσεις, ανεξάρτητα από την επιβολή των Ποινικών Ρητρών θα εφαρμόζονται τα προβλεπόμενα στις διατάξεις του Άρθρου 43 των Γενικών Όρων περί καταγγελίας της Σύμβασης. Στην περίπτωση αυτή η καταγγελία θα θεωρείται ότι οφείλεται σε υπαιτιότητα του Αναδόχου.

4. Οι προθεσμίες θα παρατείνονται από την Επιχείρηση για όσο χρόνο κρίνεται εύλογο, εφόσον οι καθυστερήσεις οφείλονται είτε σε λόγους που αφορούν στη ΔΕΗ Α.Ε., είτε σε Ανωτέρα Βία, όπως αυτή καθορίζεται στο Άρθρο 40 των Γενικών Όρων.

5. Ρητά καθορίζεται ότι η Επιχείρηση δεν υποχρεούται να προχωρήσει σε καμία τροποποίηση των προθεσμιών, αν ο Ανάδοχος δεν προβεί στις ακόλουθες ενέργειες :

α. Ειδοποιήσει εγγράφως την Επιχείρηση ότι προτίθεται να ζητήσει παράταση προθεσμίας, μέσα σε ανατρεπτική προθεσμία δεκαπέντε (15) ημερών από τότε που εμφανίστηκε κάποιο γεγονός το οποίο δικαιολογεί την παράταση.

β. Αποστέλλει μέσα σε προθεσμία δέκα (10) ημερών, από τη λήξη του γεγονότος, έγγραφη έκθεση για την ακριβή φύση και έκταση του γεγονότος, όπως επίσης και για τις επιπτώσεις του στην εκτέλεση των εργασιών. Στην έκθεση θα περιλαμβάνεται και λεπτομερής αιτιολόγηση της παράτασης την οποία ζητά, κατά τέτοιο τρόπο ώστε η έκθεσή του να διερευνηθεί έγκαιρα.

Άρθρο 25

Μεταβολές κατά την εκτέλεση των Εργασιών

1. Η Επιχείρηση, εκτός από τα δικαιώματά της που απορρέουν από τα Άρθρα 3, 4 και 26 των Γεν. Όρων, έχει επίσης το δικαίωμα να επιφέρει κατά τη διάρκεια εκτέλεσης των Εργασιών οποιοσδήποτε μεταβολές στη μορφή, στην ποιότητα, στο είδος και στην ποσότητα οποιουδήποτε τμήματος των Εργασιών, που επιβάλλονται για την αρτιότητα ή τη λειτουργικότητα των Παρεχομένων Υπηρεσιών. Για το σκοπό αυτό μπορεί να δώσει στον Ανάδοχο οποιοσδήποτε από τις παρακάτω εντολές :

α. να αυξήσει ή να μειώσει την ποσότητα οποιασδήποτε εργασίας ή τμήματος των Εργασιών που περιλαμβάνεται στη Σύμβαση.

β. να παραλείψει οποιαδήποτε εργασία ή τμήμα Εργασιών.

γ. να μεταβάλει τον χαρακτήρα ή την ποιότητα ή το είδος οποιασδήποτε εργασίας ή τμήματος των Εργασιών.

δ. να εκτελέσει οποιοσδήποτε επιπλέον εργασίες, μελέτες, προμήθειες υλικών κ.λ.π, που είναι απαραίτητες για την αποπεράτωση των Εργασιών.

2. Ο Ανάδοχος δεν μπορεί να προβεί σε καμία τροποποίηση, από τις αναφερόμενες παραπάνω (1α-δ), χωρίς έγγραφη εντολή της Επιχείρησης. Οι τροποποιήσεις που γίνονται με σχετική εντολή της Επιχείρησης δεν εξασθενούν ούτε ακυρώνουν κατά

οποιοδήποτε τρόπο τη Σύμβαση. Οι συνέπειες, εάν υπάρχουν, θα αντιμετωπίζονται όπως προβλέπεται κατωτέρω.

3. Όλες οι μεταβολές, που γίνονται με Εντολή Τροποποίησης, θα αποτιμώνται με βάση τις τιμές που αναφέρονται στη Σύμβαση, εφόσον οι τιμές αυτές, κατά τη κρίση της Επιχείρησης, είναι εφαρμόσιμες.

Εάν στη Σύμβαση δεν περιλαμβάνονται τιμές που μπορεί να χρησιμοποιηθούν, καθορίζονται νέες τιμές, με βάση τιμές της Σύμβασης για παρεμφερείς εργασίες.

Για εργασίες που δεν περιλαμβάνονται στις προηγούμενες περιπτώσεις οι τιμές μπορεί να καθορίζονται με βάση τα πραγματικά στοιχεία κόστους. Για την εξακρίβωση του κόστους μπορεί να διενεργούνται δοκιμαστικές εργασίες, σύμφωνα με σχετικές οδηγίες της Επιχείρησης.

4. Σε περίπτωση ασυμφωνίας των δύο μερών η Επιχείρηση θα καθορίσει τις τιμές που κατά τη γνώμη της θεωρούνται κατάλληλες και εύλογες και θα εφαρμόζονται τα προβλεπόμενα στο Άρθρο 42 των Γενικών Όρων.

5. Ο Ανάδοχος υποχρεούται να προβεί στις μεταβολές χωρίς καθυστέρηση και δεν έχει δικαίωμα να αρνηθεί την υποχρέωση αυτή.

6. Κατ' εξαίρεση, και αν δεν είναι δυνατόν να εφαρμοσθεί ένας από τους παραπάνω τρόπους καθορισμού νέας τιμής, η Επιχείρηση μπορεί να δίνει εντολή στον Ανάδοχο να εκτελεσθεί μια εργασία με παρακολούθηση.

Στην περίπτωση αυτή καθορίζεται η νέα τιμή (για το σύνολο της εργασίας) με βάση στοιχεία που προκύπτουν από επιτόπια καθημερινή παρακολούθηση και σύνταξη σχετικού Πρωτοκόλλου.

Πριν από την έναρξη της εργασίας η Επιχείρηση εγκρίνει τα ημερομίσθια του εργατοτεχνικού προσωπικού, τις εργοδοτικές επιβαρύνσεις και λοιπές κρατήσεις του προσωπικού του Αναδόχου, τα μισθώματα των μηχανημάτων και την αξία των υλικών που πρόκειται να χρησιμοποιηθούν, καθώς επίσης καθορίζει τον αριθμό του απαιτούμενου προσωπικού κατά ειδικότητα, τον αριθμό και το είδος των μηχανημάτων και των άλλων μέσων και ορίζει το είδος και την ποσότητα των απαιτούμενων υλικών.

Κατά τη διάρκεια της εκτέλεσης των εργασιών με καθημερινή παρακολούθηση, ο Ανάδοχος θα παρέχει κάθε ημέρα μια πλήρη κατάσταση σε δύο αντίγραφα, με τα ονόματα, την ασχολία και το χρόνο απασχόλησης όλων των εργαζομένων στην εν λόγω εργασία, την περιγραφή και την ποσότητα όλων των υλικών που ενσωματώθηκαν και την περιγραφή και το χρόνο λειτουργίας των μηχανημάτων που χρησιμοποιήθηκαν.

Η κατάσταση θα ελέγχεται και θα υπογράφεται από την Επιβλέπουσα Υπηρεσία και ένα αντίγραφο θα επιστρέφεται στον Ανάδοχο, ο οποίος στο τέλος της εργασίας θα παραδίδει στην Επιβλέπουσα Υπηρεσία μια κατάσταση με πλήρη στοιχεία κόστους για όλα τα υλικά, μηχανήματα και προσωπικό που χρησιμοποιήθηκαν. Με τα στοιχεία της εν λόγω κατάστασης θα καθορίζεται το ποσό που θα καταβληθεί στον Ανάδοχο ως "τιμή μονάδας νέας εργασίας".

Εάν για οποιαδήποτε αιτία ο Ανάδοχος δεν παραδίδει τις καταστάσεις αυτές, η Επιχείρηση δύναται να καθορίσει την τιμή είτε με βάση στοιχεία παρακολούθησης που

τηρεί η Επιβλέπουσα Υπηρεσία, είτε σε τέτοιο ύψος ώστε κατά την άποψή της η τιμή να κρίνεται εύλογη και δίκαια.

7. Όταν οι σχετικές μεταβολές έχουν ως αποτέλεσμα την καθυστέρηση εκτέλεσης ολικά ή μερικά, των Εργασιών, τότε συμφωνείται παράταση των σχετικών προθεσμιών σύμφωνα με τα οριζόμενα στο Άρθρο 24 των Γενικών Όρων.

8. Η Επιχείρηση δια της Προϊσταμένης Υπηρεσίας έχει το δικαίωμα κατά τη διάρκεια εκτέλεσης των Εργασιών, να δεχθεί ή να απορρίψει προτάσεις του Αναδόχου για ήσσονος σημασίας μεταβολές στη μορφή, στην ποιότητα, στο είδος και στην ποσότητα οποιουδήποτε τμήματος του.

Άρθρο 26 Έλεγχος των Εργασιών

1. Η εκτέλεση των Εργασιών από τον Ανάδοχο θα υπόκειται στο συνεχή γενικό έλεγχο και επιθεώρηση της Επιχείρησης ή άλλων προσώπων που έχουν ορισθεί από την Επιχείρηση για το σκοπό αυτό. Κατά την άσκηση του δικαιώματος αυτού η Επιχείρηση θα έχει ελεύθερη πρόσβαση σε όλα τα μέρη που εκτελούνται εργασίες σχετικές με την Παροχή Υπηρεσιών.

2. Η Επιχείρηση, αν από τον έλεγχο, που ασκεί σύμφωνα με το Άρθρο αυτό, θεωρήσει ότι η μέθοδος εργασίας ή τα υλικά, το προσωπικό και τα μέσα που χρησιμοποιεί ο Ανάδοχος δεν είναι επαρκή ή κατάλληλα ή δεν εκτελούνται σύμφωνα με τα εγκεκριμένα Σχέδια, Πρότυπα, Κανονισμούς, Τεχνικές Προδιαγραφές κλπ. οδηγίες ώστε να εξασφαλίζονται η τέλεια, οικονομική, εμπρόθεσμη, και απόλυτα σύμφωνη με τους όρους της Σύμβασης εκτέλεση και αποπεράτωση των Εργασιών, έχει το δικαίωμα να δίδει εντολές προς τον Ανάδοχο και ο Ανάδοχος υποχρεούται να συμμορφώνεται με τις εντολές αυτές, χωρίς να δικαιούται οποιαδήποτε πρόσθετη πληρωμή ή αύξηση των τιμών ή παράταση προθεσμιών.

Στην περίπτωση που ο Ανάδοχος δε συμμορφωθεί με τις παραπάνω εντολές μέσα στις καθοριζόμενες σ'αυτές προθεσμίες, η Επιχείρηση θα δικαιούται κατά την κρίση της και με τη ρητή επιφύλαξη κάθε άλλου δικαιώματος της που απορρέει από τη Σύμβαση, να λάβει κάθε μέτρο και :

α. Να εκτελέσει η ίδια με δικά της συνεργεία ή με άλλο εργολάβο οποιαδήποτε εργασία, προβαίνουσα, εκτός των άλλων, ακόμη και σε αγορές υλικών, πληρωμές ημερομισθίων ή άλλων δαπανών αναγκαίων για την εκτέλεση των Εργασιών με ευθύνη και σε βάρος και για λογαριασμό του Αναδόχου
ή

β. Να δώσει εντολή διακοπής των εργασιών. Οι εργασίες αυτές θα επαναρχίζουν μόνο μετά τη συμμόρφωση του Αναδόχου με τα ανωτέρω δεδομένα και στοιχεία ή αφού ο Ανάδοχος προσκομίσει επαρκείς εξηγήσεις που να ικανοποιούν την Επιχείρηση. Ο Ανάδοχος θα είναι υπεύθυνος για τις δυσμενείς συνέπειες (καθυστερήσεις, οικονομικές επιβαρύνσεις κ.λ.π) που τυχόν προκύπτουν από την αιτία αυτή.

γ. Να προβεί σε έκπτωση του Αναδόχου, σύμφωνα με το Άρθρο 43 των Γενικών Όρων.

3. Οι παρατηρήσεις της Επιχείρησης σχετικά με τον τρόπο εκτέλεσης των εργασιών θα γίνονται πάντα στους αρμόδιους εκπροσώπους του Αναδόχου, δοθέντος ότι ο Ανάδοχος έχει την αποκλειστική ευθύνη για την εκτέλεση των εργασιών και αυτός μόνο έχει το δικαίωμα να δίνει εντολές ή οδηγίες στο προσωπικό του και στους Υπεργολάβους του.

Σε περίπτωση όμως που, κατά την κρίση της Επιχείρησης, η εκτέλεση των εργασιών γίνεται με τρόπο που θέτει σε άμεσο κίνδυνο την ιδιοκτησία της ΔΕΗ Α.Ε. ή τρίτων ή την ασφάλεια των υπαλλήλων της ή άλλου τρίτου προσώπου, έχει το δικαίωμα η Επιχείρηση να δώσει εντολές απευθείας στο προσωπικό του Αναδόχου να αναστείλει τις εργασίες.

4. Η άσκηση του ελέγχου από την Επιχείρηση με κανένα τρόπο δεν ελαττώνει την ευθύνη του Αναδόχου.

Άρθρο 27

Επιθεώρηση στα Εργοστάσια κατασκευής και δοκιμές

1. Κανένα τμήμα Εξοπλισμού, του οποίου η επισκευή θα γίνει σε σχέση με τη Σύμβαση, δεν θα στέλνεται στο Σταθμό πριν γίνει επιθεώρηση που να ικανοποιεί την Επιχείρηση και πριν υπογραφεί και παραδοθεί, από τον εξουσιοδοτημένο ειδικό εκπρόσωπό της ή επιθεωρητή της Επιχείρησης, η σχετική άδεια για την αποστολή.

Εξαιρούνται οι περιπτώσεις της παραγράφου 10 για τις οποίες όμως δίνεται από την Επιχείρηση γραπτή απαλλαγή από την επιθεώρηση, καθώς και οι περιπτώσεις τις παραγράφου 11 του Άρθρου αυτού.

2. Η επιθεώρηση του Εξοπλισμού στα εργοστάσια και η χορήγηση άδειας για την αποστολή του ή η παραίτηση της Επιχείρησης από τα δικαιώματά της σχετικά με την επιθεώρηση οποιουδήποτε τμήματος του Εξοπλισμού, δεν απαλλάσσουν τον Ανάδοχο από την πλήρη ευθύνη του σχετικά με την παράδοση του Εξοπλισμού έτσι ώστε αυτός να είναι σύμφωνος με τους όρους της Σύμβασης, ούτε επηρεάζουν οποιαδήποτε απαίτηση ή οποιοδήποτε δικαίωμα ή προνόμιο της Επιχείρησης στην περίπτωση που ο Ανάδοχος χρησιμοποίησε ή προμήθευσε ελαττωματικό ή ακατάλληλο Εξοπλισμό, καθώς επίσης δε μπορεί να θεωρηθεί ότι ο Εξοπλισμός αυτός έχει παραληφθεί από την Επιχείρηση.

3. Η Επιχείρηση με δαπάνες της και με τον ειδικό εκπρόσωπο-επιθεωρητή της (υπάλληλο ή τρίτο) έχει το δικαίωμα ελεύθερης εισόδου, ανά πάσα στιγμή, κατά τις εργάσιμες ημέρες και ώρες αλλά και μετά από αυτές, σε όλα τα τμήματα ή εργαστήρια των εργοστασίων όπου επισκευάζονται τμήματα του Εξοπλισμού ή εκτελείται εργασία σχετική με την Παροχή Υπηρεσιών, ώστε να επιθεωρεί τον Εξοπλισμό ή οποιοδήποτε τμήμα αυτού καθώς και κάθε υλικό που θα προμηθεύσει ο Ανάδοχος. Επίσης μπορεί να παρακολουθεί κάθε μέθοδο παραγωγικής διαδικασίας και οποιαδήποτε άλλη εργασία ή δραστηριότητα του Αναδόχου σχετική με την προμήθεια του Εξοπλισμού ή τμημάτων αυτού, σύμφωνα με τη Σύμβαση.

4. Η επιθεώρηση και οι δοκιμές γίνονται μέσα στα πλαίσια ενός λεπτομερούς προγράμματος δοκιμών, που θα προετοιμαστεί από τον Ανάδοχο έγκαιρα και θα εγκριθεί από την Επιχείρηση, σύμφωνα με τις τεχνικές προδιαγραφές της Σύμβασης. Το πρόγραμμα αυτό είναι δυνατόν να τροποποιηθεί κατά τη θεώρηση της μελέτης και των σχεδίων.

Ο Ανάδοχος, αφού γίνει η θεώρηση της μελέτης και των σχεδίων, έχει υποχρέωση να ειδοποιεί τηλεγραφικά την Επιχείρηση και τον επιθεωρητή της, είκοσι (20) τουλάχιστον

ημερολογιακές ημέρες πριν από την ημερομηνία που ο Εξοπλισμός θα είναι έτοιμος, για επιθεώρηση και δοκιμές ή για οριστική συναρμολόγηση στα εργοστάσιά του ή των Υποπρομηθευτών του.

5. Για τη διευκόλυνση του επιθεωρητή της Επιχείρησης, ο Ανάδοχος έχει υποχρέωση να του διαθέσει, χωρίς καμία επιπλέον δαπάνη για την Επιχείρηση, τους χώρους και εγκαταστάσεις γραφείων και επιθεωρήσεως που αυτός θα ζητήσει, καθώς και να του παρέχει όλες τις απαραίτητες διευκολύνσεις για τη διεξαγωγή της επιθεώρησης και των δοκιμών σύμφωνα με την κρίση της Επιχείρησης.

Επίσης ο Ανάδοχος υποχρεούται να παρέχει στον επιθεωρητή αντίγραφα όλης της αλληλογραφίας, σχετικά με θέματα επιθεώρησης ή δοκιμών, που ανταλλάσσεται με τη ΔΕΗ Α.Ε.

6. Μετά την επιθεώρηση και τις δοκιμές, θα συντάσσεται από τον Ανάδοχο "Εκθεση Δοκιμών", σύμφωνα με τις τεχνικές προδιαγραφές και τους όρους της Σύμβασης ή σύμφωνα με τους κανόνες της Τεχνικής και της Επιστήμης.

Η "Εκθεση Δοκιμών" θα υπογράφεται από τον ειδικό εκπρόσωπο-επιθεωρητή της Επιχείρησης και από τον αρμόδιο εκπρόσωπο του Αναδόχου και θα υποβάλλεται στην Επιχείρηση σε επτά (7) αντίγραφα με όλα τα συνημμένα (φύλλα δοκιμών κ.λ.π.).

Οι "Εκθέσεις Δοκιμών" θα είναι λεπτομερείς και πλήρεις και θα δίνουν ακριβή στοιχεία για τη διαδικασία, τα αποτελέσματα των δοκιμών και τις παρατηρήσεις. Δηλώσεις γενικού περιεχομένου θα γίνουν δεκτές μόνο ως συμπέρασμα των "Εκθέσεων Δοκιμών".

7. Η Επιχείρηση μετά από επιθεώρηση μπορεί, κατά την κρίση της, να απορρίπτει οποιοδήποτε τμήμα του Εξοπλισμού, που είναι ελαττωματικό ή ακατάλληλο για τη χρήση που προορίζεται ή γιατί δεν είναι σύμφωνο με τους όρους της Σύμβασης.

Στην περίπτωση αυτή που τα αποτελέσματα των δοκιμών και της επιθεώρησης δεν είναι σύμφωνα με τους όρους της Σύμβασης, ο Ανάδοχος έχει υποχρέωση με δικές του δαπάνες να αποκαταστήσει ή να αντικαταστήσει τον Εξοπλισμό και να προσκαλέσει τον επιθεωρητή της Επιχείρησης να παρευρεθεί στις νέες δοκιμές και επιθεώρηση, για τις οποίες και θα συνταχθεί νέα "Εκθεση Δοκιμών".

8. Στην περίπτωση που θα επαναληφθούν οι δοκιμές ή αναβληθούν χωρίς προηγούμενη γραπτή ειδοποίηση, από υπαιτιότητα του Αναδόχου ή επειδή αυτός δε συμμορφώθηκε με τους όρους της Σύμβασης, η μισθοδοσία, τα οδοιπορικά και λοιπά έξοδα του επιθεωρητή της Επιχείρησης θα επιβαρύνουν τον Ανάδοχο.

9. Ο Ανάδοχος θα έχει δικαίωμα να εκτελέσει τις δοκιμές με απουσία του επιθεωρητή, εφόσον ο επιθεωρητής αυτός δεν προσέλθει για την παρακολούθηση των δοκιμών μέσα σε πέντε (5) ημερολογιακές ημέρες, από την καθορισμένη ημερομηνία των δοκιμών, όπως αυτή έχει καθοριστεί με τα οριζόμενα στην παράγραφο 4 του Άρθρου αυτού.

Στην περίπτωση αυτή ο Ανάδοχος θα συντάσσει τα σχετικά φύλλα δοκιμών με τα αποτελέσματα των μετρήσεων και στη συνέχεια λεπτομερή "Εκθεση Δοκιμών" που θα υπογράφεται από τον εκπρόσωπό του και θα στέλνεται στην Επιχείρηση και στον επιθεωρητή της.

Η Επιχείρηση μετά από έλεγχο των σχετικών φύλλων δοκιμών και εφόσον κατά τη γνώμη της αυτά είναι σύμφωνα με τη Σύμβαση, θα χορηγεί άδεια αποστολής για τον Εξοπλισμό αυτό, μέσα σε προθεσμία τριάντα (30) ημερών από τη λήψη της πιο πάνω "Εκθεσης".

Οι τυχόν αντιρρήσεις της Επιχείρησης, πάνω στο περιεχόμενο της παραπάνω "Εκθεσης" του Αναδόχου, θα γνωστοποιούνται εγγράφως στον Ανάδοχο ή στον

εκπρόσωπό του, μέσα σε τριάντα (30) ημερολογιακές ημέρες από την ημερομηνία που θα παραληφθεί η παραπάνω "Εκθεση".

Αν αποδειχθούν δικαιολογημένες οι αντιρρήσεις της Επιχείρησης, οι δαπάνες για την επανάληψη των δοκιμών, για τη μεταφορά στο εργοστάσιο ή στον τόπο δοκιμής και για την επιστροφή, αν υπάρξει ανάγκη, στο εργοστάσιο του Εξοπλισμού, καθώς και οι δαπάνες του επιθεωρητή της Επιχείρησης, θα επιβαρύνουν τον Ανάδοχο που θα έχει ακόμη την υποχρέωση να αντικαταστήσει, να επισκευάσει ή να αποκαταστήσει όλα τα ελαττώματα που διαπιστώθηκαν κατά τις δοκιμές.

Στις περιπτώσεις όμως που η Επιχείρηση επιμένει να επαναληφθούν οι δοκιμές με την παρουσία εκπροσώπου της, τότε εφόσον οι νέες δοκιμές επιβεβαιώσουν την ακρίβεια εκείνων που έγιναν αρχικά από τον Ανάδοχο, οι δαπάνες των τελευταίων δοκιμών θα καταβληθούν από την Επιχείρηση και οι προθεσμίες παράδοσης θα παραταθούν για όσο χρονικό διάστημα αυτές επηρεάστηκαν πραγματικά από την αιτία αυτή.

10. Ο Ανάδοχος μπορεί επίσης να αποστείλει τον Εξοπλισμό ή τμήμα του χωρίς να προηγηθεί Επιθεώρηση, εφόσον η Επιχείρηση εκδώσει γραπτή απαλλαγή από την υποχρέωση επιθεώρησης.

11. Στην περίπτωση που είτε στο Συμφωνητικό είτε στις τεχνικές προδιαγραφές έχει συμφωνηθεί ρητά ότι η Επιχείρηση παραιτείται από το δικαίωμά της να πραγματοποιήσει ορισμένες δοκιμές στον Εξοπλισμό ή να επιθεωρήσει ορισμένα τμήματα, ο Ανάδοχος μπορεί να αποστείλει τον Εξοπλισμό ή τμήμα του, χωρίς η Επιχείρηση να το δοκιμάσει ή να το επιθεωρήσει.

12. Εξοπλισμός για τον οποίο η Σύμβαση δεν καθορίζει ειδικές δοκιμές θα πρέπει να συνοδεύεται από πιστοποιητικά αναγνωρισμένων Γραφείων Δοκιμών ή αρμοδίων Δημοσίων Υπηρεσιών.

Οι "Εκθέσεις δοκιμών τύπου" ή τα πιστοποιητικά δοκιμών, που αναφέρονται στις τεχνικές προδιαγραφές ως απαίτηση, θα εκδίδονται από Εργαστήρια εξουσιοδοτημένα να εκτελούν δοκιμές τύπου και όχι από τον κατασκευαστή του υλικού ή του Εξοπλισμού. Προκειμένου για τις "Εκθέσεις δοκιμών τύπου" θα αναφερθούν μία προς μία όλες οι δοκιμές που θα εκτελεσθούν με τα σχετικά αποτελέσματα, καθώς και οι προδιαγραφές ή τυποποιήσεις (standards) στις οποίες βασίστηκε η εκτέλεση των δοκιμών.

13. Οι διατάξεις του Άρθρου αυτού έχουν εφαρμογή και για τους Υποπρωμηθευτές και τους Υπεργολάβους του Αναδόχου.

Άρθρο 28

Συσκευασία και Διακριτικές ενδείξεις - Αποστολή και αποθήκευση του Εξοπλισμού

1. Συσκευασία και διακριτικές ενδείξεις

1. 1. Ο Ανάδοχος υποχρεούται να συσκευάζει τον Εξοπλισμό με προσοχή και ανάλογα προς τα εκάστοτε χρησιμοποιούμενα μέσα μεταφοράς, ώστε να είναι προφυλαγμένος σε κάθε περίπτωση από οποιεσδήποτε καιρικές συνθήκες καθώς και από οποιονδήποτε κίνδυνο μεταφοράς.

Κατά τη συσκευασία του Εξοπλισμού, ο Ανάδοχος θα ακολουθεί τις τυχόν οδηγίες της Επιχείρησης.

1. 2. Ο Εξοπλισμός, με ή χωρίς συσκευασία, θα περιγράφεται στον "Πίνακα Συσκευασίας" του Αναδόχου, με τρόπο που να διευκολύνει την αναγνώρισή του κατά την άφιξη στον τόπο προορισμού του και κατά την αποσυσκευασία του.

Στον "Πίνακα Συσκευασίας" θα αναφέρονται ο αριθμός της Σύμβασης, το είδος της συσκευασίας, ο αύξων αριθμός του κιβωτίου, εμπορευματοκιβωτίου ή δέματος, το καθαρό και μικτό βάρος, όπως και οι εξωτερικές διαστάσεις της συσκευασίας ή του Εξοπλισμού.

Η περιγραφή του Εξοπλισμού στον "Πίνακα Συσκευασίας" πρέπει να ανταποκρίνεται προς την περιγραφή της Σύμβασης και απέναντι από την περιγραφή κάθε είδους θα αναφέρεται ο αντίστοιχος αριθμός (εάν υπάρχει) στον Πίνακα Υλικών και Τιμών της Σύμβασης .

Μετά τη συσκευασία, θα αποστέλλονται αμέσως αεροπορικώς στην Επιχείρηση, πέντε (5) αντίγραφα του "Πίνακα Συσκευασίας" του Αναδόχου ή άλλου εγγράφου που χρησιμοποιείται σαν "Πίνακας Συσκευασίας".

1.3. Τα υλικά συσκευασίας θα περιέρχονται στην ιδιοκτησία της Επιχείρησης, εκτός των εμπορευματοκιβωτίων (CONTAINERS).

1.4. Κάθε κιβώτιο, εμπορευματοκιβώτιο ή δέμα θα φέρει επ' αυτού ενδείξεις του περιεχομένου ή των περιεχομένων σ' αυτό τμήματος ή τμημάτων του Εξοπλισμού, του βάρους, καθώς και κατάλληλες οδηγίες για τον τρόπο χειρισμού και ανάρτησης κατά τη φόρτωση - εκφόρτωση.

Όλες οι διακριτικές ενδείξεις της συσκευασίας πρέπει να είναι ευανάγνωστα χαραγμένες ή γραμμένες με ανεξίτηλη γραφή και στις δύο πλευρές κάθε κιβωτίου, εμπορευματοκιβωτίου ή δέματος. Σε καμιά περίπτωση δεν επιτρέπεται αναγραφή των διακριτικών ενδείξεων με κιμωλία ή μαρκαδόρο.

1. 5. Η χώρα προέλευσης πρέπει να αναγράφεται ευκρινώς σε κάθε αποστελλόμενο τεμάχιο, συσκευασμένο ή μη. Η μη συμμόρφωση προς τον όρο αυτό μπορεί να επιφέρει την επιβολή βαρυτάτων προστίμων από το Ελληνικό Δημόσιο, τα οποία θα βαρύνουν τον Ανάδοχο.

1. 6. Όλα τα τεμάχια, συσκευασμένα ή μη, πρέπει επίσης να φέρουν αύξοντα αριθμό που θα είναι αντίστοιχος με τον αύξοντα αριθμό του σχετικού "Πίνακα Συσκευασίας".

1. 7. Στην εξωτερική επιφάνεια όλων γενικά των κιβωτίων, εμπορευματοκιβωτίων ή δεμάτων πρέπει να αναγράφονται τα παρακάτω στοιχεία :

α.Ανάδοχος της ΔΕΗ Α.Ε. - ΕΛΛΑΣ
(Όνομα του Αναδόχου)

β.
(σύντομη περιγραφή της Υπηρεσίας)

γ.
(ενδεικτική περιγραφή περιεχομένου του δέματος)

δ./
(αριθμός της Σύμβασης) (αύξων αριθμός τεμαχίου)

ε. Μικτό βάρος, χλγρ.

στ.Καθαρό βάρος, χλγρ.

ζ. Εξωτερικές ολικές διαστάσεις, μέτρα

1. 8. Σε όλα τα μη συσκευασμένα τεμάχια, έστω και εάν αυτά φορτώνονται σε δεσμίδες, πρέπει να είναι γραμμένες όλες οι διακριτικές ενδείξεις με βαφή ή σταμπαρισμένες. Σε περίπτωση που η αναγραφή των διακριτικών ενδείξεων στα μη συσκευασμένα τεμάχια δεν μπορεί να γίνει με βαφή ή σταμπαρίσμα μπορούν να χρησιμοποιούνται μεταλλικά πλακίδια, ασφαλώς προσδεδεμένα στο προς αποστολή δέμα ή τεμάχιο, στα οποία θα αναγράφονται όλες οι απαιτούμενες διακριτικές ενδείξεις.

2. Αποστολή και αποθήκευση του Εξοπλισμού

2.1. Ο Ανάδοχος δύναται να προβαίνει στη φόρτωση του Εξοπλισμού μόνο μετά την έκδοση της άδειας που προβλέπεται στο Άρθρο 27 των Γενικών Όρων.

2.2. Ο Ανάδοχος, με δική του ευθύνη και δαπάνη, προβαίνει στη μεταφορά (συμπεριλαμβανομένων των σχετικών δαπανών της φορτώσεως, εκφορτώσεως, μεταφορτώσεως, κλπ.) του Εξοπλισμού, από τα εργοστάσια ή αποθήκες όπου αυτός κατασκευάζεται ή ευρίσκεται αποθηκευμένος, στο Εργοτάξιο.

Ο Ανάδοχος υποχρεούται να λάβει τα δέοντα μέτρα για την άμεση εκφόρτωση, αποθήκευση και τοποθέτηση του Εξοπλισμού, όπως και κάθε άλλου υλικού απαραίτητου για τις Παρεχόμενες Υπηρεσίες, στο Εργοτάξιο και μάλιστα κατά τρόπο ώστε αυτά να μπορούν να χρησιμοποιηθούν αμέσως.

Η Επιχείρηση θα έχει το δικαίωμα, σε περίπτωση μη τήρησης των υποχρεώσεων αυτών από τον Ανάδοχο, να προβεί με χρέωσή του στην εκτέλεση των παραπάνω ενεργειών.

Στην περίπτωση αυτή η Επιχείρηση δε θα ευθύνεται για τυχόν ζημιές, απώλειες ή ελλείμματα του Εξοπλισμού, των υλικών κλπ.

2. 3. Ο Ανάδοχος υπέχει τις ίδιες παραπάνω υποχρεώσεις όσον αφορά τα μηχανήματα, τα εφόδια και το κάθε είδους υλικό, τα οποία είναι αναγκαία για την λειτουργία των Εργοταξίων και γενικά την αποπεράτωση των Εργασιών, ανεξάρτητα του εάν μέρος των Εργασιών εκτελεσθεί απολογιστικά ή όχι.

Άρθρο 29

Στατιστικά και λοιπά στοιχεία των Εργασιών - Ημερολόγιο

1. Ο Ανάδοχος είναι υποχρεωμένος να υποβάλει στην Επιβλέπουσα Υπηρεσία, όταν του ζητηθούν και κατά τα χρονικά διαστήματα που θα καθορίσει αυτή, εκθέσεις προόδου εργασιών, δελτία αγορών υλικών, καταστάσεις δαπανών, εκθέσεις για αποστολές και αγορές, εκθέσεις για φορτώσεις και οποιεσδήποτε άλλες εκθέσεις θα του ζητηθούν.

2. Ο Ανάδοχος είναι υποχρεωμένος να τηρεί με ακρίβεια και πλήρη ενημερότητα, σύμφωνα με τους εκάστοτε Νόμους, όλα τα λογιστικά βιβλία, στοιχεία και μητρώα που αφορούν στο προσωπικό που απασχολεί (σχετικά με τους μισθούς, τα ημερομίσθια και τα επιδόματά τους, τις ασφαλιστικές και άλλες εισφορές κλπ.), τα βιβλία και τα μητρώα για τις απογραφές του εξοπλισμού, των μηχανημάτων, των εργαλείων και υλικών που

προσκομίστηκαν στο Εργοτάξιο και χρησιμοποιούνται σ' αυτό και γενικά όλα τα βιβλία, δελτία, καταστάσεις σχετικές με την πρόοδο των εργασιών.

3. Ο Ανάδοχος είναι υποχρεωμένος να τηρεί καθημερινά Ημερολόγιο των Εργασιών. Το Ημερολόγιο τηρείται σύμφωνα με τις οδηγίες της Επιβλέπουσας Υπηρεσίας σε βιβλίο με αριθμημένα εις διπλούν φύλλα, το ένα εκ των οποίων είναι διάτρητο και μπορεί να αποκοπεί. Το Ημερολόγιο υπογράφεται από εξουσιοδοτημένους εκπροσώπους του Αναδόχου και της Επιχείρησης και μετά, την υπογραφή το ένα αποκοπτόμενο φύλλο περιέρχεται στην Επιβλέπουσα Υπηρεσία.

Άρθρο 30

Ελαττώματα των Παρεχομένων Υπηρεσιών

1. Σε κάθε περίπτωση που, κατά τη διάρκεια της εκτέλεσης των εργασιών και μέχρι την Οριστική Παραλαβή των Εργασιών, οποιοδήποτε τμήμα του ή η ποιότητα της εργασίας ή τα υλικά που χρησιμοποιούνται ή που χρησιμοποιήθηκαν για την εκτέλεση των εργασιών είναι κατά την κρίση της Επιχείρησης ελαττωματικά, ατελή ή ακατάλληλα ή δεν πληρούν τις απαιτήσεις των προδιαγραφών και γενικά δε συμφωνούν με εκείνα που ορίζονται στη Σύμβαση, η Επιβλέπουσα Υπηρεσία δικαιούται, με έγγραφη εντολή της, να ζητήσει από τον Ανάδοχο να προβεί σε οποιαδήποτε διόρθωση, αντικατάσταση ή πρόσθετη εργασία την οποία κρίνει απαραίτητη.

2. Ο Ανάδοχος υποχρεούται να συμμορφώνεται με την προσήκουσα επιμέλεια και ταχύτητα και με δικές του δαπάνες στις παραπάνω εντολές της Επιβλέπουσας Υπηρεσίας, εκτελώντας, σύμφωνα μ' αυτές, όλες τις συμπληρωματικές εργασίες οι οποίες απαιτούνται για την απομάκρυνση και αντικατάσταση των ελαττωματικών, ατελών, ελλιπών ή ακαταλλήλων υλικών, καθώς και για την κατεδάφιση και αποκατάσταση της ατελούς ή κακότεχνης εργασίας.

3. Στην περίπτωση που ο Ανάδοχος διαφωνήσει, ολικά ή μερικά, στις εντολές της Επιβλέπουσας Υπηρεσίας, υποχρεούται, εντός ανατρεπτικής προθεσμίας δέκα (10) ημερολογιακών ημερών από της λήψεως της εντολής, να υποβάλει εγγράφως τις αντιρρήσεις του, αναφέροντας και τους λόγους. Εάν η διαφωνία δεν καταστεί δυνατόν να επιλυθεί με συμφωνία των ενδιαφερομένων μερών, η επίλυση θα γίνεται κατά τη διαδικασία του Άρθρου 42 των Γενικών Όρων.

Μέχρι να επιλυθεί η διαφωνία ο Ανάδοχος υποχρεούται να συμμορφώνεται, με δαπάνες του, με τις εντολές της Επιχείρησης.

4. Σε περίπτωση που ο Ανάδοχος δε συμμορφώνεται προς τις εντολές της Επιβλέπουσας Υπηρεσίας μέσα στην προθεσμία που του έχει ταχθεί, η Επιχείρηση δικαιούται να λαμβάνει οποιαδήποτε μέτρα ήθελε κρίνει αναγκαία, με δαπάνες και ευθύνη του Αναδόχου, για τη συνέχιση και αποπεράτωση των Εργασιών.

5. Ο Ανάδοχος σε καμιά περίπτωση δεν απαλλάσσεται από τις συμβατικές του υποχρεώσεις, επικαλούμενος την παρουσία ή την προηγούμενη επιθεώρηση της Επιβλέπουσας Υπηρεσίας ή οποιουδήποτε άλλου εκπροσώπου της Επιχείρησης στον τόπο των εργασιών (εργοστάσιο, εργοτάξιο κλπ) εάν μεταγενέστερα διαπιστωθεί ελαττωματική εργασία, παραλείψεις ή ατέλειες, εκτός αν αυτές οφείλονται σε έγγραφες εντολές ή οδηγίες της Επιχείρησης.

6. Ο Ανάδοχος θα είναι πλήρως υπεύθυνος για κάθε καθυστέρηση, που προέρχεται από την εφαρμογή του παρόντος Άρθρου, στην πρόοδο και την αποπεράτωση των Εργασιών. Εξαιρέση αποτελούν οι περιπτώσεις εκείνες κατά τις οποίες η λύση της διαφωνίας ήθελε αποβεί υπέρ του Αναδόχου.

7. Η Επιχείρηση δύναται κατά την κρίση της να αποδεχθεί κάθε Παρασχεθείσα Υπηρεσία με ελαττώματα ως μειωμένης ποιότητας και να καθορίσει μια εύλογα μειωμένη τιμή για πληρωμή προς τον Ανάδοχο, λαμβάνοντας επίσης υπόψη της και τις τυχόν ποινικές ρήτρες που πρέπει να καταβληθούν.

Άρθρο 31

Προσωρινή και Οριστική Παραλαβή των Εργασιών

1. Προσωρινή Παραλαβή

1. 1. Μετά την περάτωση των εργασιών, όπως αυτή ορίζεται στους Ειδικούς Όρους και την επιτυχή ολοκλήρωση των δοκιμών που τυχόν προβλέπονται, ο Ανάδοχος δικαιούται να ζητήσει την Προσωρινή Παραλαβή των Εργασιών υποβάλλοντας προς τούτο έγγραφη αίτηση, η οποία καταχωρείται στο Πρωτόκολλο της Επιβλέπουσας Υπηρεσίας. Η αίτηση του Αναδόχου για την Προσωρινή Παραλαβή πρέπει απαραίτητως να συνοδεύεται από τα δικαιολογητικά, όπως αυτά αναφέρονται στους Ειδικούς Όρους.

Η Επιχείρηση υποχρεούται μέσα σε τριάντα (30) ημέρες από την υποβολή της αίτησης, και με την προϋπόθεση ότι ο Ανάδοχος έχει συμμορφωθεί με τα οριζόμενα στους Ειδικούς Όρους, να κάνει αποδεκτή την αίτηση και να προχωρήσει στη διαδικασία της Προσωρινής Παραλαβής. Στην ίδια προθεσμία θα πρέπει να γνωστοποιήσει στον Ανάδοχο τους λόγους της τυχόν απόρριψης της αίτησης.

Η Προσωρινή Παραλαβή διενεργείται από Επιτροπή Προσωρινής Παραλαβής που αποτελείται από όργανα της Επιχείρησης και έχει συσταθεί αρμοδίως.

Η Επιτροπή Προσωρινής Παραλαβής προσκαλεί έγκαιρα τον Ανάδοχο να παρακολουθήσει, με δικές του δαπάνες, τις εργασίες της Επιτροπής.

Εάν ο Ανάδοχος παραλείψει να ζητήσει την Προσωρινή Παραλαβή των Εργασιών, η Επιχείρηση δύναται να προβεί στη σχετική διαδικασία, ειδοποιώντας εγγράφως τον Ανάδοχο για να παραιτείται.

1. 2. Η Επιτροπή Προσωρινής Παραλαβής παραλαμβάνει τις Εργασίες από τεχνική άποψη ποσοτικά και ποιοτικά, με, κατά την κρίση της, γενικές ή σποραδικές καταμετρήσεις και ελέγχους.

Η Επιτροπή καταγράφει τις διαπιστώσεις και παρατηρήσεις της, ιδίως για τα τυχόν ελαττώματα, καθώς και τις προτάσεις της για τη διευθέτηση όλων των τεχνικών εκκρεμοτήτων που προκύπτουν.

1. 3. Η Επιτροπή Προσωρινής Παραλαβής μπορεί, παρά τις διαπιστώσεις και παρατηρήσεις της, να προχωρήσει στην Προσωρινή Παραλαβή των Εργασιών, αλλά στην περίπτωση αυτή όλα τα δικαιώματα της Επιχείρησης και οι απαιτήσεις της, σύμφωνα με τη Σύμβαση, θα διατηρηθούν έως ότου τα ελαττώματα, τα οποία εξακριβώθηκαν από την Επιτροπή Παραλαβής, αποκατασταθούν πλήρως.

Στις περιπτώσεις που, ως αποτέλεσμα των διαπιστώσεών της, η Επιτροπή Παραλαβής θεωρήσει απαραίτητο να αναβάλει την Προσωρινή Παραλαβή μέχρι τη διευθέτηση όλων των σχετικών εκκρεμοτήτων, θα το δηλώσει στον Ανάδοχο και η διαδικασία της Προσωρινής Παραλαβής θα επαναληφθεί, με φροντίδα και έξοδα του Αναδόχου, μετά τη συμμόρφωση του τελευταίου στις προτάσεις και συστάσεις της Επιχείρησης.

1. 4. Για την παραλαβή συντάσσεται Πρωτόκολλο μέσα σε προθεσμία που καθορίζεται στους Ειδικούς Όρους. Η προθεσμία αυτή μπορεί να παραταθεί με αιτιολογημένη απόφαση της Επιτροπής που θα γνωστοποιηθεί στον Ανάδοχο.

Το Πρωτόκολλο αυτό υπογράφεται και από τον Ανάδοχο και συντάσσεται σε δύο (2) πρωτότυπα από τα οποία ο Ανάδοχος παίρνει το ένα.

Στην περίπτωση που ο Ανάδοχος δεν παρίσταται στην Παραλαβή, αν και έχει προσκληθεί, όπως και στην περίπτωση που ο Ανάδοχος αρνηθεί την υπογραφή του Πρωτοκόλλου, το Πρωτόκολλο του κοινοποιείται ή του αποστέλλεται επί αποδείξει.

Εάν ο Ανάδοχος υπογράψει το Πρωτόκολλο με επιφύλαξη ή το Πρωτόκολλο του γνωστοποιηθεί κατά τα ανωτέρω, δικαιούται να υποβάλει τις αντιρρήσεις του εντός ανατρεπτικής προθεσμίας τριάντα (30) ημερών, από την υπογραφή του Πρωτοκόλλου ή από την κοινοποίησή ή αποστολή του, άλλως θεωρείται ότι το αποδέχεται ανεπιφύλακτα.

1. 5. Το Πρωτόκολλο υπόκειται στην έγκριση της Επιχείρησης που γίνεται μέσα σε προθεσμία που καθορίζεται στους Ειδικούς Όρους. Η προθεσμία αυτή υπολογίζεται από την ημερομηνία που ο Ανάδοχος θα υπογράψει χωρίς επιφύλαξη το Πρωτόκολλο ή από την ημερομηνία που θα υποβάλει τις αντιρρήσεις του, αν υπογράψει με επιφύλαξη.

Ως ημερομηνία Προσωρινής Παραλαβής καθορίζεται η ημερομηνία που προσδιορίζεται στο Πρωτόκολλο.

1. 6. Η ως άνω Προσωρινή Παραλαβή δεν απαλλάσσει τον Ανάδοχο από οποιεσδήποτε ευθύνες και υποχρεώσεις του, που προκύπτουν από τη Σύμβαση, ούτε αποστερεί την Επιχείρηση από κανένα από τα δικαιώματα και τις απαιτήσεις της και ιδίως από το δικαίωμά της να αξιώσει την αποκατάσταση χωρίς πρόσθετη πληρωμή, κατά τα οριζόμενα στο Άρθρο 30 των Γενικών Όρων, οποιασδήποτε ελαττωματικής, ατελούς, ή ελλιπούς εργασίας, που θα διαπιστωθεί ή θα προκύψει μετά την Προσωρινή Παραλαβή.

1. 7. Οι διατάξεις του Άρθρου αυτού έχουν ανάλογη εφαρμογή και για τις περιπτώσεις τμημάτων Εργασιών που έχουν αυτοτελή χρήση και που η παραλαβή τους προβλέπεται από τη Σύμβαση, καθώς επίσης και σε όλες τις περιπτώσεις διακοπής της Σύμβασης, όπως στις περιπτώσεις διάλυσης, έκπτωσης κλπ.

1. 8. Η Επιχείρηση δικαιούται ακόμη και πριν από την Προσωρινή Παραλαβή να λάβει στην κατοχή της ή να χρησιμοποιήσει οποιοδήποτε τμήμα των Εργασιών που έχει αποπερατωθεί ολικά ή μερικά.

Η κατοχή ή χρησιμοποίηση τμημάτων των Εργασιών δε θα θεωρείται παραλαβή κατά τις διατάξεις του παρόντος Άρθρου.

2. Περίοδος Εγγύησης

2. 1. Η περίοδος εγγύησης είναι η περίοδος κατά την οποία ο Ανάδοχος εγγυάται την καλή λειτουργία των Παρασχεθεισών Υπηρεσιών, τη μη ύπαρξη ελαττωμάτων και την ύπαρξη των ιδιοτήτων που συμφωνήθηκαν.

Κατά την περίοδο εγγύησης ο Ανάδοχος είναι υποχρεωμένος να επιθεωρεί τακτικά τον επισκευασθέντα Εξοπλισμό και να αποκαθιστά, χωρίς καθυστέρηση με έξοδα του και ευθύνη του, κάθε ελάττωμα ή βλάβη ή ζημία, όπως προβλέπεται στη Σύμβαση.

2. 2. Η ημερομηνία της Προσωρινής Παραλαβής, που ορίζεται από το εγκεκριμένο από την Επιχείρηση Πρωτόκολλο, θα θεωρείται ως ημερομηνία έναρξης της Περιόδου Εγγύησης για τις Παρασχεθείσες Υπηρεσίες.

Η περίοδος εγγύησης ορίζεται σε δώδεκα (12) μήνες.

3. Οριστική Παραλαβή

3. 1. Η Οριστική Παραλαβή των Εργασιών θα διενεργείται μετά το πέρας της περιόδου εγγύησης και με την προϋπόθεση ότι ο Ανάδοχος θα έχει προβεί, κατά τρόπο που θα ικανοποιεί πλήρως την Επιχείρηση, στην αποκατάσταση οποιασδήποτε ελαττωματικής, ατελούς ή ανεπαρκούς εργασίας, που είτε έχει διαπιστωθεί από την Επιτροπή Παραλαβής, είτε έχει παρουσιαστεί ή διαπιστωθεί κατά την περίοδο εγγύησης.

3. 2. Με τη λήξη της Περιόδου εγγύησης, ο Ανάδοχος υποχρεούται να γνωστοποιήσει εγγράφως στην Επιχείρηση ότι οι Εργασίες είναι έτοιμες για την Οριστική Παραλαβή, υποβάλλοντας σχετική αίτηση.

Η Επιχείρηση, εφόσον συμφωνεί, υποχρεούται μέσα σε τριάντα (30) ημέρες από την υποβολή της αίτησης να την κάνει αποδεκτή και να προχωρήσει στη διαδικασία της Οριστικής Παραλαβής. Στην ίδια προθεσμία θα πρέπει να γνωστοποιήσει στο Ανάδοχο τους λόγους της τυχόν απόρριψης της αίτησης.

Η Οριστική Παραλαβή διενεργείται από Επιτροπή Οριστικής Παραλαβής που αποτελείται από όργανα της Επιχείρησης και έχει συσταθεί αρμοδίως.

Η Επιτροπή Οριστικής Παραλαβής προσκαλεί έγκαιρα τον Ανάδοχο να παρακολουθήσει, με δικές του δαπάνες, τις εργασίες της Επιτροπής.

3. 3. Η Επιτροπή Οριστικής Παραλαβής εξετάζει τη συμμόρφωση του Αναδόχου με τα θέματα που αναφέρονται στο Πρωτόκολλο Προσωρινής Παραλαβής, με όλα τα θέματα που έχουν σχέση με την ποιότητα των Παρασχεθεισών Υπηρεσιών και με τα θέματα που έχουν προκύψει κατά τη διάρκεια της Περιόδου Εγγύησης, καθώς και με κάθε άλλο θέμα σχετικό με την καλή εκτέλεση της Σύμβασης.

3. 4. Η Επιτροπή Οριστικής Παραλαβής, το αργότερο μέσα στην προθεσμία που καθορίζεται στους Ειδικούς Όρους, θα συντάσσει το σχετικό Πρωτόκολλο Οριστικής Παραλαβής.

Στην περίπτωση που ο Ανάδοχος δεν παρίσταται στην Παραλαβή, όπως και στην περίπτωση που ο Ανάδοχος αρνηθεί την υπογραφή του Πρωτοκόλλου, το Πρωτόκολλο του κοινοποιείται επί αποδείξει.

Εάν ο Ανάδοχος υπογράψει το Πρωτόκολλο με επιφύλαξη ή το Πρωτόκολλο του κοινοποιηθεί κατά τα ανωτέρω, δικαιούται να υποβάλει τις αντιρρήσεις του εντός ανατρεπτικής προθεσμίας τριάντα (30) ημερών, από την υπογραφή του Πρωτοκόλλου ή από την κοινοποίησή του, άλλως θεωρείται ότι το αποδέχεται ανεπιφύλακτα.

3.5. Η Οριστική Παραλαβή θεωρείται ότι έχει συντελεσθεί με την έγκριση του Πρωτοκόλλου από την Επιχείρηση, η οποία γίνεται μέσα στην προθεσμία που καθορίζεται στους Ειδικούς Ορους. Η προθεσμία αυτή υπολογίζεται από την ημερομηνία που ο Ανάδοχος θα υπογράψει χωρίς επιφύλαξη το Πρωτόκολλο ή από την ημερομηνία που θα υποβάλει τις αντιρρήσεις του, αν το υπογράψει με επιφύλαξη.

Άρθρο 32

Ευθύνη λειτουργίας του επισκευασθέντος εξοπλισμού

1. Για τους σκοπούς και μόνο της Σύμβασης θεωρείται ότι η ευθύνη λειτουργίας του επισκευασθέντος Εξοπλισμού περιέρχεται στην Επιχείρηση από την ημερομηνία Προσωρινής Παραλαβής, η οποία θα πραγματοποιηθεί σύμφωνα με τους όρους του Άρθρου 31 των Γενικών Όρων. Μέχρι την εν λόγω ημερομηνία, ο Ανάδοχος θα φέρει τον κίνδυνο της απώλειας, ζημιάς ή/και καταστροφής του Εξοπλισμού ως συνέπεια των εργασιών, αλλά και απο οποιοδήποτε λόγο ή αιτία, συμπεριλαμβανομένων και των περιπτώσεων Ανωτέρας Βίας.

2. Η μεταβίβαση της ευθύνης λειτουργίας, σε καμία περίπτωση και για οποιαδήποτε αιτία, δε μειώνει τις ευθύνες του Αναδόχου που απορρέουν από τη Σύμβαση και ειδικότερα αυτές που απορρέουν από τα Άρθρα 19, 22 και 31 των Γενικών Όρων, καθώς επίσης και τις ευθύνες του σχετικά με οποιαδήποτε ελαττώματα των Παρασχεθεισών Υπηρεσιών ή/και τις υποχρεώσεις της Επιχείρησης έναντι τρίτων, μετά την ημερομηνία της Προσωρινής Παραλαβής.

Άρθρο 33

Συμβατικό Τίμημα - Αναθεώρηση

1. Το Συμβατικό Τίμημα αναφέρεται στο Άρθρο 3 του Συμφωνητικού και υπόκειται σε αναθεώρηση, σύμφωνα και σε όποια έκταση προβλέπεται στο Άρθρο 8 του Συμφωνητικού.

2. Η Επιχείρηση θα καταβάλει και ο Ανάδοχος θα πληρωθεί το Συμβατικό Τίμημα, αποδεχόμενος ότι έλαβε υπόψη του όλους τους σχετικούς παράγοντες και όλες τις συνθήκες και μεταβολές, οι οποίες δύνανται κατ' οποιοδήποτε τρόπο να επηρεάσουν την εκτέλεση της Σύμβασης, την αξία του Εξοπλισμού που θα προμηθεύσει, τις εργασίες που θα εκτελέσει και τις υπηρεσίες που θα παράσχει.

3. Ο Ανάδοχος εγγυάται επίσης την ακρίβεια και την επάρκεια των τιμών του (κατά την έννοια του Άρθρου 696 ΑΚ) και αποδέχεται ότι το παραπάνω τίμημα θα αποτελεί πλήρη αποζημίωσή του και ότι αυτό καλύπτει, εκτός αν άλλως ορίζεται στο Συμφωνητικό, όλες τις απαιτούμενες δαπάνες για την εκτέλεση των Εργασιών και στις οποίες περιλαμβάνονται χωρίς περιορισμό και όλως ενδεικτικώς, οι δαπάνες των μισθών και ημερομισθίων του προσωπικού του, οι δαπάνες για μετακινήσεις του προσωπικού του, η αξία οποιωνδήποτε υλικών και εφοδίων τα οποία θα χρησιμοποιηθούν για την εκτέλεση των Εργασιών, οι δαπάνες χρησιμοποίησης μηχανημάτων, οι δαπάνες μεταφοράς, ασφάλισης, εναποθήκευσης, δοκιμών, οι δαπάνες λειτουργίας, συντήρησης, απόσβεσης, μίσθωσης μηχανημάτων και οχημάτων, οι δαπάνες εφαρμογής των σχεδίων και εντολών, προσπέλασης στις Εργασίες και στις θέσεις λήψεως των υλικών, οι δαπάνες εργοταξιακών εγκαταστάσεων του Αναδόχου, τα γενικά έξοδα

(συμπεριλαμβανομένων των φόρων, τελών, δασμών κλπ.), οι κάθε είδους επιβαρύνσεις σε σχέση με το κάθε κατηγορίας προσωπικό του στις οποίες περιλαμβάνονται ιδίως οι εισφορές του εργοδότη σε όλους του ασφαλιστικούς οργανισμούς, οι δασμοί που επιβάλλονται σε όλα τα εισαγόμενα από το εξωτερικό υλικά, εφόδια και Εξοπλισμούς, το κέρδος του Αναδόχου, οι δαπάνες συντήρησης σε ολόκληρη τη χρονική διάρκεια που καθορίζεται στη Σύμβαση, καθώς και κάθε άλλη δαπάνη που συνεπάγεται η συμμόρφωσή του στις προβλέψεις της Σύμβασης για την αποπεράτωση και την Οριστική Παραλαβή των Εργασιών.

4. Το Συμβατικό Τμήμα δεν υπόκειται σε καμία άλλη αναθεώρηση εκτός απ' αυτή που προβλέπεται στην πιο πάνω παράγραφο 1 του παρόντος Άρθρου. Ο Ανάδοχος παραιτείται ρητά από κάθε δικαίωμα του για αναπροσαρμογή του τιμήματος ή λύση της Σύμβασης, που απορρέει από το άρθρο 388 του Ελληνικού Αστικού Κώδικα, καθώς και για τις περιπτώσεις που αναφέρονται στην παράγραφο 2 του Άρθρου 20 των Γενικών Όρων.

Άρθρο 34

Τρόπος πληρωμής - Συμψηφισμός Απαιτήσεων - Εκκαθάριση Λογαριασμών

1. Οι πληρωμές προς τον Ανάδοχο θα γίνονται σύμφωνα με τους όρους της Σύμβασης την 24η ημέρα του μεθεπόμενου μήνα, από την ημερομηνία υποβολής στην Επιχείρηση όλων των σχετικών δικαιολογητικών τα οποία θα πρέπει να είναι επακριβή και πλήρη. Μέσα στην προθεσμία αυτή θα πρέπει να έχουν ολοκληρωθεί από την Επιχείρηση και οι πάσης φύσεως έλεγχοι της ακρίβειας και της πληρότητας των υποβληθέντων δικαιολογητικών. Σε περίπτωση αργίας ως ημερομηνία εξόφλησης των τιμολογίων θα θεωρείται η αμέσως επόμενη εργάσιμη ημέρα.

2. Για την πραγματοποίηση των πληρωμών, ο Ανάδοχος υποχρεούται να υποβάλει τα απαραίτητα δικαιολογητικά κατά περίπτωση, όπως αυτά καθορίζονται στους Ειδικούς Όρους.

3. Εκτός αν καθορίζεται διαφορετικά στους Ειδικούς Όρους, όλες οι πληρωμές, οι σχετικές με τις Παρεχόμενες Υπηρεσίες, θα γίνονται από την Επιχείρηση προς τον Ανάδοχο και ο Ανάδοχος θα είναι αποκλειστικά υπεύθυνος έναντι οποιωνδήποτε τρίτων για τις πληρωμές προς αυτούς.

4. Ο Ανάδοχος είναι υποχρεωμένος να συνεχίσει χωρίς διακοπή την εκτέλεση των Εργασιών, ανεξάρτητα από οποιοδήποτε διακανονισμό ή / και καθυστέρηση πληρωμής των συμβατικών ποσών, σε περίπτωση καθυστέρησης των πληρωμών από υπαιτιότητα της Επιχείρησης, μετά τα χρονικά όρια που καθορίζονται στην παράγραφο 1 του παρόντος Άρθρου.

5. Οι πληρωμές προς τον Ανάδοχο σε ΕΥΡΩ θα γίνονται μέσω λογαριασμού μιας Ελληνικής Τράπεζας που θα προσδιοριστεί από τον Ανάδοχο έγκαιρα.

6. Καμία πληρωμή δε θα γίνεται στον Ανάδοχο χωρίς συμμόρφωσή του προς τους κανονισμούς των Ελληνικών Φορολογικών Αρχών, οι οποίοι ισχύουν κατά το χρόνο της πληρωμής (Πιστοποιητικό Φορολογικής Ενημερότητας κλπ.). Πληρωμές σε μετρητά θα γίνονται μέχρι του ανωτάτου ορίου που καθορίζεται κάθε φορά από την Ελληνική Νομοθεσία.

7. Στο τέλος κάθε τριμήνου, από την ημερομηνία έναρξης ισχύος της Σύμβασης, όπως επίσης και πριν από την οριστική εκκαθάριση των πληρωμών, ο Ανάδοχος θα αποδεικνύει με αντίστοιχα πιστοποιητικά ότι έχουν πλήρως εκπληρωθεί όλες οι υποχρεώσεις του προς το ΙΚΑ ή και σε άλλους Ασφαλιστικούς Οργανισμούς, σε σχέση με το προσωπικό του.

Αν η έκδοση των παραπάνω πιστοποιητικών είναι φανερά αδύνατη για τον Ανάδοχο, εναπόκειται στη διακριτική ευχέρεια της Επιχείρησης να δεχθεί στη θέση των πιστοποιητικών αυτών, άλλα ικανοποιητικά αποδεικτικά στοιχεία ή/και εγγυήσεις που θα καλύπτουν την Επιχείρηση σχετικά με τα οποιαδήποτε ποσά που τυχόν θα απαιτήσουν το ΙΚΑ ή οι άλλοι Ασφαλιστικοί Οργανισμοί.

8. Ο Ανάδοχος θα εκπληρώνει όλες τις υποχρεώσεις του, που απορρέουν από τη Σύμβαση, σε σχέση με πληρωμές κάθε φόρου, δασμού, κρατήσεων και λοιπών τελών που τυχόν οφείλει να καταβάλει με βάση την ισχύουσα Νομοθεσία, όπως επίσης θα είναι πλήρως υπεύθυνος να αποκαθιστά κάθε ζημιά που θα υποστεί η Επιχείρηση, εξαιτίας της μη εκπλήρωσης από αυτόν των παραπάνω υποχρεώσεων του.

9. Η Επιχείρηση θα παρακρατεί, από τα προσκομιζόμενα προς πληρωμή τιμολόγια του Αναδόχου, οποιαδήποτε ποσά οφείλει να πληρώσει ο Ανάδοχος έναντι φόρου εισοδήματος ή οποιωνδήποτε άλλων επιβαρύνσεων υπέρ της Πολιτείας ή των Ασφαλιστικών Ιδρυμάτων ή υπέρ οποιουδήποτε τρίτου.

10. Η Επιχείρηση διατηρεί το δικαίωμα συμψηφισμού των τυχόν απαιτήσεων της, που απορρέουν από τη Σύμβαση, με οποιαδήποτε πληρωμή προς τον Ανάδοχο. Το δικαίωμα αυτό μπορεί να ασκηθεί ακόμη και αν το ποσό της απαίτησης δεν έχει επιδικασθεί ή ο Ανάδοχος έχει αντιρρήσεις αναφορικά προς την απαίτηση αυτή.

Ο συμψηφισμός αυτός θα πραγματοποιηθεί μόνο εάν ο Ανάδοχος δεν προβεί σε τακτοποίηση της απαίτησης κατά τρόπο που να ικανοποιεί την Επιχείρηση. Για το σκοπό αυτό η Επιχείρηση πρέπει να στέλνει έγγραφη ειδοποίηση στον Ανάδοχο ορίζοντας ένα εύλογο χρονικό διάστημα για την ικανοποίηση της απαίτησης και μέχρι να ικανοποιηθεί η απαίτηση, η Επιχείρηση δύναται να αναστείλει ισόποσες πληρωμές προς τον Ανάδοχο.

Πριν από την Οριστική Παραλαβή των Εργασιών ο Ανάδοχος θα καταθέσει στην Επιχείρηση ανέκκλητη δήλωση ότι ο ίδιος ευθύνεται, σε κάθε περίπτωση, για οποιαδήποτε τυχόν απαίτηση των Υποπρομηθευτών και Υπεργολάβων του, έναντι της Επιχείρησης.

11. Η οριστική εκκαθάριση των λογαριασμών και των τυχόν ληξιπρόθεσμων πληρωμών κατά το χρόνο που θα γίνει η εκκαθάριση θα πραγματοποιηθεί με τον όρο απόλυτης συμμόρφωσης προς την ισχύουσα νομοθεσία και τις διατάξεις της Σύμβασης.

Άρθρο 35

Επιμέρους αναλυτικοί λογαριασμοί

1. Κατά τη διάρκεια της εκτέλεσης των Εργασιών θα καταγράφονται όλα τα αναγκαία στοιχεία για την επιμέτρηση των ποσοτήτων των εκτελουμένων εργασιών.

2. Τα επιμετρητικά στοιχεία λαμβάνονται από κοινού από εξουσιοδοτημένους εκπροσώπους της Επιβλέπουσας Υπηρεσίας της Επιχείρησης και του Αναδόχου και

καταχωρούνται σε επιμετρητικά φύλλα, σε δύο (2) τουλάχιστον αντίγραφα, που υπογράφονται από τα δύο μέρη και που καθένα τους παίρνει από ένα αντίγραφο. Οι καταχωρήσεις στα επιμετρητικά φύλλα πρέπει να γίνονται με κάθε δυνατή ακρίβεια και, εφόσον απαιτείται, να συμπληρώνονται με σκαριφήματα ή σχέδια ή οποιαδήποτε άλλα στοιχεία.

3. Η Επιβλέπουσα Υπηρεσία έχει το δικαίωμα να αρνείται την καταχώρηση στα επιμετρητικά φύλλα ελαττωματικών εργασιών ή ακατάλληλων υλικών. Σε καμία περίπτωση η καταχώρηση στα επιμετρητικά φύλλα δεν αποτελεί απόδειξη ότι η εργασία είναι ικανοποιητική ή τα υλικά κατάλληλα. Τα οποιαδήποτε ελαττώματα, σφάλματα, παραλείψεις ή ατέλειες διέπονται από τις διατάξεις του Άρθρου 30 των Γενικών Όρων.

4. Με βάση τις καταχωρήσεις στα επιμετρητικά φύλλα ο Ανάδοχος συντάσσει σε τέσσερα (4) αντίγραφα επιμετρήσεις που θα καλύπτουν διαχωρίσιμα και αυτοτελώς επιμετρήσιμα, κατά την άποψη της Επιχείρησης, μέρη των Εργασιών. Η επιμέτρηση περιλαμβάνει συνοπτική περιγραφή της κάθε εργασίας, με ένδειξη του αντίστοιχου άρθρου του Τιμολογίου ή των "τιμών μονάδας νέων εργασιών", τους αναλυτικούς υπολογισμούς για τον προσδιορισμό της ποσότητας των εργασιών που εκτελέστηκαν και τα αναγκαία επιμετρητικά σχέδια και διαγράμματα που συντάχθηκαν με βάση τα εγκεκριμένα σχέδια του Άρθρου 3 των Γενικών Όρων.

5. Στην περίπτωση που κατά τη λήψη των επιμετρητικών στοιχείων οι πραγματικές διαστάσεις ή/και ποσότητες είναι μεγαλύτερες από τις αντίστοιχες των εγκεκριμένων σχεδίων, οι επιμετρήσεις συντάσσονται πάντοτε με βάση τις διαστάσεις ή/και ποσότητες που φαίνονται στα εγκεκριμένα σχέδια, εκτός αν οι μεγαλύτερες διαστάσεις ή/και ποσότητες προέκυψαν από γραπτή εντολή της Επιχείρησης. Αν οι πραγματικές διαστάσεις ή/και ποσότητες είναι μικρότερες από τις αντίστοιχες των εγκεκριμένων σχεδίων, οι επιμετρήσεις θα συντάσσονται με βάση τις διαστάσεις αυτές εφόσον η Επιχείρηση κάνει δεκτό ότι οι μικρότερες διαστάσεις δε θέτουν σε κίνδυνο την ασφάλεια των Παρασχεθεισών Υπηρεσιών και δε δημιουργούν κακοτεχνία, για την οποία ισχύουν οι διατάξεις του Άρθρου 30 των Γενικών Όρων.

6. Οι επιμετρήσεις, συνοδευόμενες από τα επιμετρητικά φύλλα και τα αναγκαία επιμετρητικά σχέδια, υποβάλλονται από τον Ανάδοχο στη Επιβλέπουσα Υπηρεσία για έλεγχο, αφού υπογραφούν απ' αυτόν με την ένδειξη "όπως συντάχθηκε από τον Ανάδοχο". Η Επιβλέπουσα Υπηρεσία μετά από τον σχετικό έλεγχο και την τυχόν διόρθωση των υπολογισμών τις κοινοποιεί στον Ανάδοχο, ο οποίος αν δεν τις αποδέχεται μπορεί να ακολουθήσει τη διαδικασία του Άρθρου 42 περί διαφωνιών.

7. Όταν πρόκειται για εργασίες που η ποσοτική τους επαλήθευση δε θα είναι δυνατή, όπως είναι εργασίες που πρόκειται να επικαλυφθούν από άλλες και να μην είναι τελικά εμφανείς ή όταν πρόκειται για χαρακτηρισμό της σκληρότητας των εδαφών ή όταν οι ποσότητες που παραλαμβάνονται επιβάλλεται να ζυγιστούν, ο Ανάδοχος υποχρεούται να καλέσει την Επιβλέπουσα Υπηρεσία και από κοινού να προβούν στην καταμέτρηση, χαρακτηρισμό ή ζύγιση και να συντάξουν πρωτόκολλο παραλαβής αφανών εργασιών, πρωτόκολλο χαρακτηρισμού εκσκαφών ή πρωτόκολλο ζύγισης αντίστοιχα.

Όλα τα παραπάνω πρωτόκολλα θα ληφθούν υπόψη για τη σύνταξη των σχετικών επιμετρήσεων για τις οποίες ισχύουν οι όροι των προηγούμενων παραγράφων.

8. Ο Ανάδοχος δεν έχει το δικαίωμα να καλύψει τα αφανή τμήματα των Εργασιών προτού να ληφθούν τα στοιχεία για τη σύνταξη των σχετικών πρωτοκόλλων.

Ο Ανάδοχος είναι υποχρεωμένος, μέχρι και την Οριστική Παραλαβή, εφόσον το ζητήσει η Επιχείρηση, να αποκαλύπτει οποιοδήποτε τμήμα αφανούς εργασίας για έλεγχο τυχόν ελαττωμάτων, ελλείψεων, βλαβών ή ατελειών. Σε περίπτωση διαπίστωσης τέτοιων ελαττωμάτων κλπ. οι δαπάνες για την αποκάλυψη, τις επισκευές και την αποκατάσταση στην αρχική τους κατάσταση βαρύνουν τον Ανάδοχο, ενώ στην αντίθετη περίπτωση όλες οι σχετικές δαπάνες βαρύνουν την Επιχείρηση.

9. Ο Ανάδοχος είναι υποχρεωμένος να υποβάλει στη Επιβλέπουσα Υπηρεσία το αργότερο μέσα σε δύο (2) μήνες από την περάτωση των Εργασιών ή όπως άλλως ορίζεται στους Ειδικούς Όρους, τις τυχόν επιμετρήσεις που δεν έχουν ακόμα υποβληθεί.

Σε περίπτωση που δεν υποβληθούν εμπρόθεσμα από τον Ανάδοχο όλες οι επιμετρήσεις, επιβάλλεται σε βάρος του, για κάθε συμπληρωμένο μήνα καθυστέρησης, ειδική Ποινική Ρήτρα που ανέρχεται σε ποσοστό δύο χιλιοστών (2 ο/οο) επί του συνολικού ποσού που έχει καταβληθεί μέχρι τότε στον Ανάδοχο.

Ανεξάρτητα από την επιβολή της Ποινικής Ρήτρας, οι επιμετρήσεις είναι δυνατό να συντάσσονται από την Επιχείρηση, που μπορεί να χρησιμοποιήσει γι'αυτό ιδιώτες τεχνικούς και συνεργεία, καταλογίζοντας τη σχετική δαπάνη σε βάρος του Αναδόχου. Οι επιμετρήσεις που συντάσσονται μ'αυτό τον τρόπο κοινοποιούνται στον Ανάδοχο.

10. Μέσα σε προθεσμία δέκα πέντε (15) ημερών από την επιστροφή προς τον Ανάδοχο της τελευταίας επιμέτρησης, ο Ανάδοχος υποχρεούται να συντάξει και υποβάλει στη Επιβλέπουσα Υπηρεσία την Τελική Επιμέτρηση, δηλαδή τελικό συνοπτικό πίνακα που ανακεφαλαιώνει τις ποσότητες όλων των επιμέρους επιμετρήσεων και των πρωτοκόλλων αφανών εργασιών. Οι ποσότητες που εμφανίζονται στον εν λόγω πίνακα τίθενται όπως ελέγχθηκαν από την Επιβλέπουσα Υπηρεσία ή όπως διορθώθηκαν κατά τη διαδικασία περί επιλύσεως διαφωνιών του Άρθρου 42 των Γενικών Όρων.

Η καταχώρηση αυτή στην Τελική Επιμέτρηση δε θα ερμηνεύεται ως παραίτηση του Αναδόχου από διαφωνίες που έχουν ασκηθεί εμπρόθεσμα και εκκρεμούν ούτε παρέχει το δικαίωμα σ' αυτόν να υποβάλει νέες.

Η εν λόγω Τελική Επιμέτρηση τελεί υπό την έγκριση της Προϊσταμένης Υπηρεσίας.

Άρθρο 36

Αυξομειώσεις Προϋπολογισμού

1. Εάν η αρτιότητα ή η λειτουργικότητα των παρεχομένων Υπηρεσιών επιβάλει αύξηση στις ποσότητες των εργασιών ή εκτέλεση εργασιών που δεν προβλέπονται από τη Σύμβαση, ο Ανάδοχος είναι υποχρεωμένος να εκτελέσει τις πρόσθετες αυτές εργασίες με τις συμβατικές τιμές ή με "τιμές μονάδας νέων εργασιών", όπως καθορίζεται στο Άρθρο 25 των Γενικών Όρων, μέχρι δαπάνης 50% πλέον του Συμβατικού Τιμήματος των Εργασιών όπως αυτό καθορίζεται στο Συμφωνητικό.

Αύξηση του Συμβατικού Τιμήματος των Εργασιών πάνω από 50% δεν επιτρέπεται.

2. Αν η αύξηση των απαιτητών εργασιών, για την αρτιότητα ή λειτουργικότητα των παρεχομένων Υπηρεσιών, συνεπάγεται αύξηση μεγαλύτερη του 100% της συμβατικής δαπάνης κάθε ομάδας ομοειδών εργασιών, όπως οι ομάδες αυτές προσδιορίζονται με τη Σύμβαση και με την προϋπόθεση ότι το συνολικό Συμβατικό Τίμημα δε θα υπερβαίνει

το 50% που καθορίζεται στην προηγούμενη παράγραφο, ο Ανάδοχος υποχρεούται να εκτελέσει τις επιπλέον ποσότητες, μπορεί όμως να ζητήσει νέες τιμές γι' αυτές. Στην περίπτωση αυτή γίνεται ιδιαίτερη συμφωνία για τις τιμές και σε περίπτωση διαφωνίας εφαρμόζεται η διαδικασία του Άρθρου 42 των Γενικών Όρων.

Η υποβολή τυχόν αντιρρήσεων του Αναδόχου ή η εκκρεμότητα των διαφορών που έχουν ανακύψει δε δίνει το δικαίωμα στον Ανάδοχο να αρνηθεί ή να καθυστερήσει την εκτέλεση των εν λόγω εργασιών.

3. Η Επιχείρηση δικαιούται να μειώσει το αντικείμενο της Σύμβασης μέχρι και κατά 30 % του Συμβατικού Τιμήματος των Εργασιών χωρίς ο Ανάδοχος να δικαιούται οποιαδήποτε αποζημίωση.

4. Όλα τα όρια ή ποσοστά του παρόντος Άρθρου αναφέρονται στις αρχικές ποσότητες και τιμές μονάδας της Σύμβασης μαζί με τα απρόβλεπτα και δεν περιλαμβάνεται σ' αυτά αναθεώρηση τιμών, μεταγενέστερη τροποποίησή τους, ή οποιαδήποτε αποζημίωση.

Άρθρο 37

Φόροι, Δασμοί και λοιπές επιβαρύνσεις του Αναδόχου

1. Τον Ανάδοχο βαρύνουν όλες οι δαπάνες για εκτελωνισμούς, φόρους, τέλη, δασμούς, κρατήσεις και οποιεσδήποτε άλλες νόμιμες επιβαρύνσεις, όπως ισχύουν κατά το χρόνο που δημιουργείται η υποχρέωση καταβολής τους.

2. Με βάση την υποχρέωσή του αυτή ο Ανάδοχος πρέπει να τηρεί όλες τις νόμιμες διατυπώσεις και τα φορολογικά και λοιπά στοιχεία, που απαιτούνται από την Ελληνική Νομοθεσία και να συμμορφώνεται αυστηρά προς όλες τις διαδικασίες που καθορίζονται από τις ισχύουσες διατάξεις της Ελληνικής Νομοθεσίας.

Τον Ανάδοχο βαρύνουν επίσης πρόσθετοι φόροι, δασμοί ή/και πρόστιμα για τη μη πιστή τήρηση των παραπάνω υποχρεώσεων του και σε περίπτωση που από τις αρμόδιες Αρχές οι επιβαρύνσεις αυτές, εκ λάθους ή παραδρομής, χρεωθούν στην Επιχείρηση, θα καταβληθούν από αυτήν αλλά θα παρακρατηθούν από την πρώτη πληρωμή του Αναδόχου.

3. Δασμοί, φόροι και άλλες σχετικές επιβαρύνσεις, που καταβλήθηκαν τυχόν από την Επιχείρηση λόγω παράλειψης του Αναδόχου, των Υπεργολάβων του και Υποπρομηθευτών του να συμμορφωθούν προς τις κείμενες διατάξεις της φορολογικής Νομοθεσίας θα απαιτηθούν από την Επιχείρηση και θα εισπραχθούν έντοκα από τον Ανάδοχο οποτεδήποτε και κατά οποιονδήποτε τρόπο ακόμη και με παρακράτηση πληρωμών κλπ.

4. Ειδικότερα και όλως ενδεικτικά και όχι περιοριστικά ο Ανάδοχος υποχρεούται για τα παρακάτω.

4. 1. Φόροι, Δασμοί και λοιπές επιβαρύνσεις εκτός Ελλάδας

Όλοι οι φόροι, δασμοί και λοιπές σχετικές επιβαρύνσεις που αναφέρονται ή που θα επιβληθούν εκτός Ελλάδας στον Ανάδοχο, στους Υποπρομηθευτές του, στους Υπεργολάβους του και στο Προσωπικό τους, καθώς επίσης και στα υλικά, στον Εξοπλισμό και στις εργασίες που απαιτούνται να γίνουν εκτός Ελλάδας για την Παροχή των Υπηρεσιών, όπως προβλέπεται από τη Σύμβαση, θα βαρύνουν τον Ανάδοχο.

4. 2. Φόροι, Δασμοί και λοιπές επιβαρύνσεις στην Ελλάδα

Δασμοί εισαγωγής, όλοι οι τελωνιακοί δασμοί και οι σχετικοί φόροι κάθε είδους, καθώς και όλες οι κάθε είδους λοιπές επιβαρύνσεις που επιβάλλονται ή που θα επιβληθούν επί του Εξοπλισμού, πρώτων υλών, ημικατεργασμένων και έτοιμων προϊόντων, ανταλλακτικών κάθε είδους μηχανήματος, υλικών και προϊόντων που θα χρησιμοποιηθούν για την παροχή, θα βαρύνουν τον Ανάδοχο.

4. 3. Φόρος εισοδήματος και σχετικές δαπάνες του Αναδόχου, των Υπεργολάβων του, των Υποπρομηθευτών του κ.λ.π.

Ο Ανάδοχος, οι Υπεργολάβοι και οι Υποπρομηθευτές του, και το Προσωπικό, (Έλληνες ή ξένοι), που απασχολείται απ' αυτούς, θα πληρώσουν το φόρο εισοδήματος και τις σχετικές επιβαρύνσεις που θα επιβληθούν στην Ελλάδα, αναφορικά με τις Παρεχόμενες Υπηρεσίες και σύμφωνα με την Ελληνική Νομοθεσία και τις Διμερείς Κυβερνητικές Συμφωνίες, εάν υπάρχουν τέτοιες.

Για το σκοπό αυτό η Επιχείρηση θα εφαρμόζει τις παρακρατήσεις οι οποίες προβλέπονται από τη φορολογική Νομοθεσία.

Ο Ανάδοχος θα φέρει το βάρος και θα είναι υπεύθυνος για την πληρωμή στην Ελλάδα των λοιπών φόρων, των Δημοτικών φόρων και τελών, των εισφορών, των εργατοτεχνικών εισφορών, των συνεισφορών και οποιωνδήποτε άλλων επιβαρύνσεων, οι οποίες επιβάλλονται ή πρόκειται να επιβληθούν στην Ελλάδα, αναφορικά με τις Παρεχόμενες Υπηρεσίες, υπέρ του Δημοσίου, των Δήμων και Κοινοτήτων και άλλων τοπικών Αρχών, Ιδρυμάτων και Ταμείων Δημοσίου ενδιαφέροντος (όπως το Ίδρυμα Κοινωνικών Ασφαλίσεων (ΙΚΑ), ΤΣΜΕΔΕ κ.λ.π) και οι οποίες δαπάνες αφορούν στον ίδιο και στο Προσωπικό Ελληνικής ή ξένης υπηκοότητας πάσης φύσεως και κατηγορίας που απασχολείται απ' τον Ανάδοχο, τους Υπεργολάβους του και τους Υποπρομηθευτές του.

Η Επιχείρηση δε φέρει καμιά ευθύνη στην περίπτωση αδυναμίας εξοφλήσεως χρέους εκ μέρους του Αναδόχου, του προσωπικού του Αναδόχου, των Υπεργολάβων και Υποπρομηθευτών του. Ο Ανάδοχος, οι Υπεργολάβοι και Υποπρομηθευτές του υποχρεούνται να συμμορφώνονται απόλυτα και με δικά τους έξοδα προς τις διατάξεις της Ελληνικής Νομοθεσίας, η οποία αφορά στη φορολογία, ασφάλιση κ.λ.π.

Οποιαδήποτε διαφορά προκύψει εξαιτίας μείωσης ή αύξησης των συντελεστών του φόρου εισοδήματος, ο οποίος ισχύει στην Ελλάδα κατά την ημερομηνία του Διαγωνισμού και έχει άμεση επίδραση επί του Αναδόχου ή/και του προσωπικού του, θα είναι υπέρ ή σε βάρος του Αναδόχου ή/και του προσωπικού του.

4.4. Εισαγωγή μηχανημάτων, εργαλείων, εξαρτημάτων κλπ. με υποχρέωση επανεξαγωγής

Ο Ανάδοχος είναι αποκλειστικά υπεύθυνος για όλα τα είδη τα οποία εισάγονται για τις ανάγκες των Παρεχομένων Υπηρεσιών με υποχρέωση επανεξαγωγής τους, συμμορφούμενος προς τις σχετικές διατάξεις των Νόμων. Επιπρόσθετος ο Ανάδοχος θα είναι υπεύθυνος για την εφαρμογή των σχετικών διατάξεων των Ελληνικών Νόμων περί λαθρεμπορίου.

Τα εισαχθέντα είδη με υποχρέωση επανεξαγωγής, μπορεί να μεταβιβαστούν σε τρίτα πρόσωπα μόνο σύμφωνα με τις διατάξεις της ισχύουσας Ελληνικής Νομοθεσίας.

Σε περίπτωση που θα απωλεσθούν είδη εισαχθέντα επί επανεξαγωγή, η Επιχείρηση και οι σχετικές Τελωνειακές Αρχές θα ειδοποιηθούν δεόντως και πάραυτα.

4. 5. Λογιστικά βιβλία και έγγραφα

Ο Ανάδοχος θα τηρεί όλα τα στοιχεία, τα λογιστικά, φορολογικά και λοιπά βιβλία τα οποία απαιτούνται από την Ελληνική Νομοθεσία, θα συμμορφώνεται αυστηρά προς όλες τις διαδικασίες οι οποίες απαιτούνται από τις σχετικές διατάξεις και θα δίνει όλα τα στοιχεία, τα έγγραφα και τις πληροφορίες τις οποίες η Επιχείρηση, κατά την άποψή της, δύναται να ζητήσει σχετικά με οποιαδήποτε απαίτηση έναντι των Ελληνικών Αρχών.

5. Την Επιχείρηση βαρύνει και δεν περιλαμβάνεται στο Συμβατικό Τίμημα, ο ΦΠΑ ή ισοδύναμος φόρος που επιβάλλεται ή θα επιβληθεί στην Ελλάδα επί των τιμολογίων του Εξοπλισμού και των άλλων τιμολογίων υπηρεσιών, που θα εκδώσει ο Ανάδοχος προς την Επιχείρηση, στα πλαίσια της παρούσας Σύμβασης.

Άρθρο 38 Ασφαλίσεις

1. Ο Ανάδοχος πέραν από τις λοιπές υποχρεώσεις και ευθύνες του που απορρέουν από τη Σύμβαση, είναι υποχρεωμένος, εκτός εάν προβλέπεται διαφορετικά στους Ειδικούς Όρους της Σύμβασης και σύμφωνα με τα οριζόμενα σ' αυτούς, να συνομολογήσει με ασφαλιστικές εταιρείες (ελληνικές ή ξένες) και να διατηρεί και να παρακολουθεί με δικές του δαπάνες, τις παρακάτω ασφαλίσεις :

α. Ασφάλιση κατά παντός κινδύνου

β. Ασφάλιση έναντι κινδύνων από τυχαία περιστατικά και ανωτέρα βία (πυρκαϊά, σεισμός κ.λ.π.)

γ. Ασφάλιση αστικής ευθύνης του Αναδόχου έναντι τρίτων

δ. Ασφάλιση μεταφοράς

ε. Ασφάλιση των οχημάτων, μηχανημάτων έργου κλπ του Αναδόχου

στ. Ασφάλιση του προσωπικού του Αναδόχου

ζ. Ασφάλιση υλικών χορηγούμενων από τη ΔΕΗ Α.Ε. στον Ανάδοχο

2. Τα ασφαλιστήρια συμβόλαια για κάθε μία από τις παραπάνω ασφαλίσεις θα πρέπει να περιέχουν και να καλύπτουν κατ'ελάχιστον τα καθοριζόμενα στο Τεύχος "Ασφαλίσεις"

Άρθρο 39 Αναστολή Εργασιών στο Εργοτάξιο

1. Ο Ανάδοχος υποχρεούται, ύστερα από γραπτή εντολή της Επιχείρησης, να αναστέλλει την εκτέλεση των εργασιών στο Εργοτάξιο σε οποιοδήποτε τμήμα των

Εργασιών ή στο σύνολό τους, για όσο χρονικό διάστημα και με όποιο τρόπο η Επιχείρηση κρίνει αναγκαίο.

2. Για να θεωρηθεί μια διακοπή εργασιών ότι συνιστά αναστολή εκτέλεσης των εργασιών, κατά τις διατάξεις του παρόντος Άρθρου, θα πρέπει να έχει γίνει μετά από έγγραφη εντολή της Επιβλέπουσας Υπηρεσίας. Σε περίπτωση τέτοιας έγγραφης εντολής διακοπής, ο Ανάδοχος θα δικαιούται να ζητήσει και η Επιχείρηση υποχρεούται να καθορίσει, την απαιτούμενη παράταση προθεσμίας και τα πλήρως δικαιολογημένα και αποδεδειγμένα έξοδα του Αναδόχου που πραγματοποίησε μέσα στο Εργοτάξιο, εξαιτίας της διακοπής αυτής, εκτός των περιπτώσεων κατά τις οποίες η εν λόγω διακοπή :

α. προκύπτει από εφαρμογή άλλων διατάξεων της Σύμβασης, ή

β. προέρχεται από λόγους για τους οποίους ευθύνεται ο Ανάδοχος ή

γ. οφείλεται σε λόγους ασφαλείας των Παρεχομένων Υπηρεσιών ή οποιουδήποτε τμήματος τους.

3. Εφόσον η παραπάνω έγγραφη εντολή διακοπής αφορά το σύνολο των εργασιών στο Εργοτάξιο και διαρκέσει περισσότερο από ενενήντα (90) συνεχείς ημερολογιακές ημέρες ή αν οι τμηματικές διακοπές οι οποίες αφορούν σε τμήματα των Εργασιών ή αφορούν σε χρονικές περιόδους διακοπών είτε όλων των Εργασιών είτε σε τμήματα αυτών, διαρκέσουν αθροιστικά περισσότερο από εκατόν είκοσι (120) ημερολογιακές ημέρες, τότε ο Ανάδοχος έχει το δικαίωμα, ύστερα από γραπτή ανακοίνωση προς την Επιβλέπουσα Υπηρεσία, να ζητήσει την άδεια να επαναρχίσει τις εργασίες. Εάν η σχετική άδεια δεν του δοθεί μέσα σε προθεσμία είκοσι (20) ημερολογιακών ημερών από την αποστολή της ανακοίνωσης ή εφόσον δεν υπάρξει συμφωνία μεταξύ Επιχείρησης και Αναδόχου για περαιτέρω παράταση της διακοπής των εργασιών, τότε ο Ανάδοχος δύναται να προβεί στην καταγγελία της Σύμβασης. Η καταγγελία αυτή θα έχει τις ίδιες συνέπειες που προβλέπονται για την περίπτωση ανυπαίτιας καταγγελίας της Σύμβασης του Άρθρου 43 των Γενικών Όρων.

4. Σε περίπτωση που η Επιβλέπουσα Υπηρεσία δεν έχει εκδώσει εντολή διακοπής και εφόσον ο Ανάδοχος θεωρεί ότι οι εργασίες έχουν διακοπεί εξαιτίας της Επιχείρησης, οφείλει να το γνωστοποιήσει στην Επιβλέπουσα Υπηρεσία εγγράφως, μέσα σε μια προθεσμία επτά (7) ημερών, από την ημέρα που ο Ανάδοχος θεωρεί ότι έχουν διακοπεί οι εργασίες, με πλήρη στοιχεία που να δικαιολογούν την άποψή του.

5. Τυχόν διακοπή εκτέλεσης των Εργασιών, από πράξεις ή παραλείψεις του Αναδόχου, για τριάντα (30) συνεχείς ημερολογιακές ημέρες ή σε σύνολο σαράντα (40) διακοπτομένων ημερολογιακών ημερών για οποιοδήποτε λόγο ή αιτία, εκτός των περιπτώσεων Ανωτέρας Βίας όπως αυτή καθορίζεται στο Άρθρο 40 των παρόντων Γενικών Όρων, παρέχει στην Επιχείρηση το δικαίωμα, κατά την κρίση της και υπό τη ρητή επιφύλαξη κάθε άλλου δικαιώματός της που απορρέει από τη Σύμβαση, να συνεχίσει η ίδια το Έργο ή να το αναθέσει σε άλλον Ανάδοχο.

Στην περίπτωση αυτή η Επιχείρηση ή ο νέος Ανάδοχος θα δικαιούνται να χρησιμοποιήσουν τις βοηθητικές εγκαταστάσεις, τα μηχανήματα, τον εξοπλισμό, τα σχέδια, τα εργαλεία, τις αποθήκες, τα υλικά και εφόδια του Αναδόχου που βρίσκονται στο Εργοτάξιο, καθώς και γενικά τα κτίρια και τις εγκαταστάσεις του Αναδόχου, χωρίς να

αναλάβει η ΔΕΗ Α.Ε. οποιαδήποτε υποχρέωση για ζημιές που θα προκληθούν σ'αυτά ή για τη φθορά αυτών από τη συνήθη χρήση.

6. Κατά τη διάρκεια οποιασδήποτε και για οποιοδήποτε λόγο διακοπής, ο Ανάδοχος είναι υποχρεωμένος να λαμβάνει όλα τα κατάλληλα, κατά την κρίση της Επιχείρησης, μέτρα για τη συντήρηση και προστασία των Παρεχομένων Υπηρεσιών, καθώς και για τα υλικά και τον Εξοπλισμό που βρίσκονται στο Εργοτάξιο. Επίσης ο Ανάδοχος ευθύνεται έναντι της Επιχείρησης για όλες τις άμεσες δαπάνες στις οποίες ενδεχομένως θα υποβληθεί η Επιχείρηση και για όλες τις πραγματικές ζημιές τις οποίες αυτή ενδεχομένως θα υποστεί λόγω της μη τήρησης των υποχρεώσεων του Αναδόχου. Η Επιχείρηση μπορεί να συμψηφίζει τις απαιτήσεις αυτές με οποιαδήποτε ποσά που οφείλονται σ'αυτόν για οποιονδήποτε λόγο και αιτία, σύμφωνα με τη Σύμβαση.

Άρθρο 40 Ανωτέρα Βία

1. Όλα τα περιστατικά τα οποία επηρεάζουν την εκτέλεση των Εργασιών και ξεφεύγουν, κατά εύλογη κρίση, από τον έλεγχο του Αναδόχου, και τα οποία ήταν αδύνατο να προβλεφθούν ή προληφθούν, παρ'όλη την επιμέλεια την οποία θα έδειχνε κάθε επιμελής και σωστά σκεπτόμενος Ανάδοχος, θεωρούνται ως περιστατικά Ανωτέρας Βίας.

Οι Απεργίες από αναγνωρισμένες ενώσεις εργαζομένων, ανταπεργίες (Lockouts) ή μέτρα και απαγορεύσεις από μέρους των Αρχών, κωλυσιπλοΐα, επιβολή στρατιωτικού νόμου και παρόμοιας φύσης περιστατικά, θεωρούνται περιστατικά Ανωτέρας Βίας.

Τα περιστατικά Ανωτέρας Βίας, που επηρεάζουν τις Εργασίες, είναι αποδεκτά μόνο ως λόγος καθυστέρησης και όχι ως λόγος αποζημίωσης του Αναδόχου. Ο Ανάδοχος δε δικαιούται να εγείρει κατά της Επιχείρησης απαιτήσεις που αφορούν οποιεσδήποτε τυχόν δαπάνες ή και οικονομική επιβάρυνσή του, ως συνέπεια περιστατικού Ανωτέρας Βίας.

2. Για να θεωρηθεί και αναγνωρισθεί από την Επιχείρηση ένα γεγονός Ανωτέρας Βίας, ο Ανάδοχος θα πρέπει να αποδείξει με επίσημα έγγραφα το περιστατικό καθώς επίσης ότι το γεγονός έχει κατευθείαν σχέση με την καθυστέρηση στην εκτέλεση ή στη συνέχιση των εργασιών και ότι η καθυστέρηση στην επίτευξη των καθοριζόμενων από τη Σύμβαση προθεσμιών οφείλεται αποκλειστικά στο γεγονός αυτό.

3. Η μη εκπλήρωση ή η καθυστέρηση για εκπλήρωση από κάποιον Υπεργολάβο ή Υποπρομηθευτή των υποχρεώσεών του προς τον Ανάδοχο, καθώς επίσης και η τυχόν αποτυχία στην εκτέλεση τμημάτων των Εργασιών ή της παρασκευής υλικών, δε θα θεωρείται ως περιστατικό Ανωτέρας Βίας.

4. Σε περίπτωση που ο Ανάδοχος θεωρήσει ότι συνέβη περιστατικό Ανωτέρας Βίας, λόγω του οποίου δεν μπόρεσε να εκπληρώσει, ολικά ή μερικά, τις υποχρεώσεις του που απορρέουν από τη Σύμβαση, θα πρέπει να γνωστοποιήσει το γεγονός αυτό εγγράφως στην Επιχείρηση, παρέχοντας όσο το δυνατόν περισσότερες πληροφορίες.

Η εν λόγω γνωστοποίηση πρέπει να γίνει το αργότερο μέσα σε ανατρεπτική προθεσμία δέκα πέντε (15) ημερών από την επέλευση του περιστατικού αυτού, εκτός από την περίπτωση κατά την οποία απαιτείται, λόγω της φύσης του περιστατικού, να ειδοποιηθεί αμέσως η Επιχείρηση.

5. Οι συνέπειες που είχε το γεγονός γνωστοποιούνται από τον Ανάδοχο με την υποβολή όλων των σχετικών στοιχείων και πληροφοριών στην Επιβλέπουσα Υπηρεσία εντός δέκα (10) ημερολογιακών ημερών από το πέρας του περιστατικού αυτού.

Η Επιχείρηση υποχρεούται να γνωστοποιήσει στον Ανάδοχο εάν αποδέχεται ότι το περιστατικό αυτό εμπίπτει στις διατάξεις του παρόντος Άρθρου, μέσα σε τριάντα (30) ημερολογιακές ημέρες από την υποβολή των στοιχείων του Αναδόχου.

6. Η μη συμμόρφωση του Αναδόχου, για οποιονδήποτε λόγο ή αιτία, προς τον προαναφερθέντα όρο περί γνωστοποίησης και υποβολής στοιχείων κλπ., εντός των πιο πάνω καθοριζόμενων ανατρεπτικών προθεσμιών, καθιστά απαράδεκτη οποιαδήποτε αίτηση του Αναδόχου για παράταση προθεσμίας.

7. Ο χρόνος κατά τον οποίο μπορούν να παραταθούν οι συμβατικές προθεσμίες θα καθορισθεί, με βάση τον πραγματικά απωλεσθέντα χρόνο.

8. Για όσο χρόνο συνεχίζεται το περιστατικό Ανωτέρας Βίας, ο Ανάδοχος υποχρεούται να λάβει κάθε ενδεδειγμένο μέτρο προς περιορισμό των εκ του περιστατικού αυτού απορреουσών ζημιών. Ο Ανάδοχος πρέπει επίσης να καταβάλει αποδεδειγμένα κάθε δυνατή προσπάθεια για εξουδετέρωση, χωρίς χρονοτριβής των συνεπειών οποιουδήποτε γεγονότος Ανωτέρας Βίας, (π.χ. ζημιές στον Εξοπλισμό, τυχόν καθυστερήσεις κλπ.).

9. Σε περίπτωση ολικής ή σημαντικής καταστροφής των εκτελεσθεισών Εργασιών, λόγω περιστατικού Ανωτέρας Βίας, πριν από την Προσωρινή Παραλαβή, η Επιχείρηση δύναται εντός έξι (6) μηνών από της ημερομηνίας κατά την οποία έλαβε χώρα το εν λόγω περιστατικό να ζητήσει από τον Ανάδοχο να προβεί στην εκ νέου εκτέλεση των Εργασιών και ο Ανάδοχος υποχρεούται να αποδεχθεί αυτό με τους ίδιους όρους και προϋποθέσεις όπως αυτοί αναφέρονται στη Σύμβαση με εξαίρεση τις προθεσμίες παραδόσεων, το συνολικό Συμβατικό Τίμημα και τους όρους πληρωμής, για τα οποία τα συμβαλλόμενα μέρη θα προβούν σε νέα συμφωνία.

Είναι ευνόητο ότι όλα ανεξαιρέτως τα καταβληθέντα από την Επιχείρηση ποσά έναντι του Συμβατικού Τιμήματος, θα συμψηφισθούν έναντι του νέου αυτού τιμήματος.

Σε περίπτωση κατά την οποία η χρονική περίοδος των έξι (6) μηνών περάσει άπρακτη, η Σύμβαση λύεται αυτομάτως χωρίς συνέπειες για τα συμβαλλόμενα μέρη, εκτός του ότι η Επιχείρηση δικαιούται επιστροφής από τον Ανάδοχο όλων των ποσών που του έχει καταβάλει και δεν υποχρεούται να καταβάλει στον Ανάδοχο τυχόν ληξιπρόθεσμες οφειλές της.

Άρθρο 41 Ποινικές Ρήτρες

1. Ανεξάρτητα και πέρα από τα δικαιώματα της Επιχείρησης που προκύπτουν από τα άρθρα 19 και 43 των Γενικών Όρων, ο Ανάδοχος υποχρεούται, χωρίς αντιρρήσεις, να καταβάλει στην Επιχείρηση Ποινικές Ρήτρες είτε για υπέρβαση συμβατικής προθεσμίας λόγω υπαιτιότητάς του, είτε για άλλους λόγους που τυχόν προβλέπονται στο Συμφωνητικό.

2. Οι Ποινικές Ρήτρες θα καταβάλλονται, λόγω αθετήσεως ή μη εκπληρώσεως από τον Ανάδοχο των συμβατικών του υποχρεώσεων και ανεξάρτητα αν έχει ή όχι προκληθεί απώλεια ή ζημία (θετική ή αποθετική) στην Επιχείρηση.

3. Η καταβολή των Ποινικών Ρητρών θα γίνεται από τον Ανάδοχο σωρευτικά και επιπλέον από κάθε αποζημίωση για αποκατάσταση κάθε θετικής ζημίας ή απώλειας που έχει υποστεί η Επιχείρηση ως αποτέλεσμα αντισυμβατικής συμπεριφοράς του Αναδόχου.

4. Η Επιχείρηση παρακρατεί τα ποσά των Ποινικών Ρητρών είτε από τις Εγγυήσεις Καλής Εκτέλεσης των Εργασιών είτε από οποιοδήποτε ποσό οφείλεται και πρέπει να καταβληθεί από την Επιχείρηση στον Ανάδοχο για οποιαδήποτε αιτία.

5. Οι όροι με βάση τους οποίους θα καταβάλλονται Ποινικές Ρήτρες, το ύψος των καταβαλλομένων ποσών, όπως και οποιοδήποτε άλλοι όροι σε σχέση προς αυτές, καθορίζονται στο Συμφωνητικό.

Άρθρο 42 Απαιτήσεις - Διαφωνίες

1. Απαιτήσεις

1. 1. Σε κάθε περίπτωση που ο Ανάδοχος θεωρεί ότι δικαιούται να προβάλει απαίτηση σε σχέση με οποιοδήποτε θέμα που αφορά στη Σύμβαση, υποχρεούται να το γνωστοποιεί στην Επιβλέπουσα Υπηρεσία μέσα σε μια ανατρεπτική προθεσμία 15 ημερών από την ημερομηνία που εμφανίστηκε το γεγονός για το οποίο προτίθεται να υποβάλει την απαίτηση.

Με την εμφάνιση του γεγονότος, ο Ανάδοχος υποχρεούται να τηρεί όλα τα απαραίτητα στοιχεία κατά τρόπο που κρίνεται αναγκαίος για την υποστήριξη του αιτήματος που προτίθεται να θέσει.

1. 2. Η Επιβλέπουσα Υπηρεσία, αμέσως με τη λήψη της παραπάνω γνωστοποίησης και χωρίς αυτό να συνεπάγεται οποιαδήποτε παραδοχή της ευθύνης της Επιχείρησης, δικαιούται να επιθεωρεί τα τηρούμενα στοιχεία και να δίδει οδηγίες στον Ανάδοχο να τηρεί και περαιτέρω κατάλληλα στοιχεία που θεωρεί απαραίτητα και ο Ανάδοχος υποχρεούται να τα τηρεί και να παρέχει στην Επιβλέπουσα Υπηρεσία αντίγραφα όλων των στοιχείων, μόλις του ζητηθούν.

1. 3. Μέσα σε τριάντα (30) ημέρες από την αποστολή της παραπάνω γνωστοποίησης, ο Ανάδοχος υποχρεούται να παραδίδει στην Επιβλέπουσα Υπηρεσία οικονομική ανάλυση της απαίτησης του, που θα συνοδεύεται με λεπτομερή αιτιολόγησή της.

Στην περίπτωση κατά την οποία το γεγονός για το οποίο έχει τεθεί η απαίτηση συνεχίζεται, η οικονομική ανάλυση θα θεωρείται προσωρινή και ο Ανάδοχος, κατά εύλογα διαστήματα ή όταν το ζητά η Επιβλέπουσα Υπηρεσία, θα δίδει νεώτερα συγκεντρωτικά στοιχεία. Σε τέτοια περίπτωση ο Ανάδοχος υποχρεούται να δώσει την τελική οικονομική ανάλυση μέσα σε προθεσμία 30 ημερών από τη λήξη του γεγονότος.

1. 4. Εάν ο Ανάδοχος δε συμμορφώνεται με τις διατάξεις του παρόντος Άρθρου, το δικαίωμα του για πληρωμή, εφόσον το αίτημα του γίνει δεκτό από την Επιχείρηση, περιορίζεται μέχρι του σημείου που η Επιχείρηση θεωρεί ότι μπορεί να επαληθευτεί από τα τηρηθέντα στοιχεία.

2. Διαφωνίες

2.1. Κάθε διαφωνία, συμπεριλαμβανομένης και αυτής που σχετίζεται με μη ικανοποιητική για τον Ανάδοχο ρύθμιση απαίτησής του σύμφωνα με τα παραπάνω, ή οποιουδήποτε είδους διένεξη, που αναφύεται οποτεδήποτε κατά τη διάρκεια ισχύος της Σύμβασης, θα γνωστοποιείται γραπτώς στην Προϊσταμένη Υπηρεσία, από τον Ανάδοχο με "Αίτηση Επίλυσης Διαφωνίας" όπου θα υπάρχει ρητή υπενθύμιση ότι η διαφωνία αυτή γίνεται με βάση το παρόν άρθρο.

2.2. Στην "Αίτηση Επίλυσης Διαφωνίας", ο Ανάδοχος θα εκθέτει σαφώς το θέμα που αφορά στη διαφωνία. Ειδικότερα στην Αίτηση θα περιλαμβάνονται τα ακόλουθα:

α. σαφής περιγραφή της υπό κρίση διαφωνίας.

β. έκθεση των πραγματικών περιστατικών στα οποία βασίζεται η διαφωνία.

γ. η αιτούμενη αποκατάσταση ή και το τυχόν σε σχέση προς αυτή χρηματικό ποσό.

δ. όλα τα αποδεικτικά στοιχεία που αφορούν στη διαφωνία, όπως επίσης και κάθε στοιχείο που θεωρείται απαραίτητο.

2.3. Η Προϊστάμενη Υπηρεσία υποχρεούται, το αργότερο σε ενενήντα (90) ημέρες από την ημέρα κατά την οποία έλαβε την αίτηση αυτή, να γνωστοποιήσει στον Ανάδοχο την απόφαση της Επιχείρησης.

2.4. Σε περίπτωση που ο Ανάδοχος δεν ικανοποιείται με την απόφαση αυτή της Επιχείρησης ή στην περίπτωση κατά την οποία δε λάβει απάντηση μέσα στην παραπάνω προθεσμία, μπορεί να προσφύγει στα τακτικά Δικαστήρια των Αθηνών.

Πριν από την προσφυγή στα Δικαστήρια ο Ανάδοχος μπορεί να ζητήσει την επίλυση της διαφωνίας του με φιλικές διαπραγματεύσεις. Στην περίπτωση αυτή και εφόσον τούτο γίνει αποδεκτό από την Επιχείρηση, συγκροτείται, από το αρμόδιο όργανο της Επιχείρησης, Επιτροπή Φιλικού Διακανονισμού η οποία διαπραγματεύεται με τον Ανάδοχο την επίλυση της διαφωνίας.

2.5. Η ύπαρξη διαφωνίας μεταξύ των συμβαλλομένων δεν αναστέλλει την εκτέλεση των Εργασιών, ούτε αίρει την υποχρέωση του Αναδόχου να ακολουθεί τις εντολές της Επιχείρησης σχετικά με την έγκαιρη και την άρτια Παροχή των Υπηρεσιών.

Άρθρο 43 Καταγγελία της Σύμβασης

1. Καταγγελία της Σύμβασης με υπαιτιότητα του Αναδόχου.

1.1. Με την επιφύλαξη όλων των δικαιωμάτων της Επιχείρησης που προκύπτουν από τις υπόλοιπες διατάξεις της Σύμβασης, στις περιπτώσεις που ο Ανάδοχος καθυστερήσει χωρίς εύλογη δικαιολογία την έναρξη των εργασιών ή εάν παρά τις προηγούμενες έγγραφες επισημάνσεις δεν υποβάλει το χρονοδιάγραμμα των Παρεχόμενων Υπηρεσιών όπως προβλέπεται στο Άρθρο 23 των Γενικών Όρων ή εάν δεν συμμορφώνεται προς τις διατάξεις της Σύμβασης και καθυστερεί την πρόοδο των εργασιών ώστε να είναι προφανώς αδύνατη η εμπρόθεσμη εκτέλεση των Εργασιών ή εάν οι εργασίες που εκτελεί είναι κατά σύστημα κακότεχνες ή τα υλικά που χρησιμοποιεί δεν ανταποκρίνονται στις προδιαγραφές ή αν επιμόνως και εξακολουθητικά παραβαίνει ή δεν εφαρμόζει τα εγκεκριμένα σχέδια και δε συμμορφώνεται με τις οδηγίες, τις κατευθύνσεις και εντολές της Επιχείρησης ή εάν συστηματικά παραλείπει την τήρηση των κανόνων ασφαλείας των εργαζομένων ή προστασίας του περιβάλλοντος, η

Επιχείρηση δικαιούται, για οποιαδήποτε από τα παραπάνω, να απευθύνει "Ειδική Πρόσκληση" προς τον Ανάδοχο στην οποία απαραίτητα μνημονεύονται οι διατάξεις του παρόντος Άρθρου και στην οποία περιλαμβάνεται συγκεκριμένη περιγραφή ενεργειών ή εργασιών που πρέπει να εκτελεσθούν από τον Ανάδοχο, μέσα σε προθεσμία που τάσσεται από την "Ειδική Πρόσκληση".

Η προθεσμία στην περίπτωση αυτή καθορίζεται με βάση το συντομότερο δυνατό από τεχνικής απόψεως χρόνο για την εκπλήρωση της αντίστοιχης υποχρέωσης, και σε καμιά περίπτωση δε μπορεί να είναι μικρότερη από δεκαπέντε (15) ημέρες.

Εάν ο Ανάδοχος δε συμμορφωθεί με την παραπάνω έγγραφη "Ειδική Πρόσκληση" μέσα στην προθεσμία που έχει καθοριστεί, η Επιχείρηση δικαιούται με εξώδικη δήλωση προς τον Ανάδοχο, η οποία κοινοποιείται με Δικαστικό Επιμελητή, να προβεί στην καταγγελία της Σύμβασης μερικά ή ολικά.

1.2. Η Σύμβαση λύεται αυτοδικαίως όταν ο Ανάδοχος πτωχεύσει. Στην περίπτωση αυτή ισχύουν και τα αναφερόμενα στην παρ. 2.4 του παρόντος Άρθρου.

Η Σύμβαση καταγγέλλεται, κατά την κρίση της Επιχείρησης, όταν ο Ανάδοχος τεθεί σε αναγκαστική διαχείριση ή σε περίπτωση κοινοπραξίας όταν πτωχεύσουν ή τεθούν σε αναγκαστική διαχείριση όλα τα κοινοπρακτούντα μέρη, όπως επίσης στην περίπτωση που κατά παράβαση των διατάξεων του Άρθρου 8 των Γενικών Όρων ο Ανάδοχος υποκατέστησε τον εαυτό του ολικά ή μερικά κατά την εκτέλεση της Σύμβασης με οποιοδήποτε τρίτο.

2. Οριστικοποίηση Καταγγελίας - Έκπτωση Αναδόχου.

2.1. Η καταγγελία οριστικοποιείται και ο Ανάδοχος εκπίπτει της Σύμβασης (Επικύρωση της Έκπτωσης), αν δεν υποβληθεί μέσα σε προθεσμία δεκαπέντε (15) ημερών ένσταση του Αναδόχου ή αν απορριφθεί η ένσταση. Η ένσταση που ασκείται εμπρόθεσμα αναστέλλει την απόφαση έκπτωσης μέχρι να εκδοθεί η απόφαση επί της ένστασης. Για την ένσταση αποφασίζει η Επιχείρηση μέσα σε ανατρεπτική προθεσμία δύο (2) μηνών από την κατάθεση της ένστασης.

2.2. Με την οριστικοποίηση της καταγγελίας της Σύμβασης, σύμφωνα με τα παραπάνω, ο Ανάδοχος αποξενούται και αποβάλλεται από την Παροχή Υπηρεσιών και γίνεται εκκαθάριση της Σύμβασης το συντομότερο δυνατό.

2.3. Η Επιχείρηση δικαιούται είτε να συνεχίσει η ίδια την εκτέλεση των Εργασιών, είτε να το αναθέσει σε άλλον Ανάδοχο. Η Επιχείρηση και ο νέος Ανάδοχος δικαιούνται να χρησιμοποιούν εφόσον το κρίνουν απαραίτητο, τα μηχανήματα, τα εργαλεία, τα υλικά τα εφόδια, τις εγκαταστάσεις και λοιπά μέσα του έκπτωτου Αναδόχου, τα οποία έχουν προσκομισθεί ή ανεγερθεί από αυτόν στον τόπο των Εργασιών.

2.4. Κατά του οριστικά έκπτωτου Αναδόχου, με την επιφύλαξη όλων των δικαιωμάτων της Επιχείρησης για αποζημίωση, επέρχονται αθροιστικά οι εξής συνέπειες:

α. γίνεται άμεσα απαιτητό το αναπόσβεστο μέρος της προκαταβολής

β. καταπίπτουν υπέρ της Επιχείρησης οι Εγγυήσεις Καλής Εκτέλεσης των Εργασιών.

γ. γίνονται άμεσα απαιτητές οποιεσδήποτε οφειλόμενες Ποινικές Ρήτρες μέχρι την ημερομηνία της καταγγελίας.

2.5. Για την εκκαθάριση της Σύμβασης η Επιχείρηση θα διενεργήσει παρουσία του Αναδόχου, το δυνατό συντομότερα, την απογραφή της υπάρχουσας κατάστασης και θα καθορίσει το συνολικό ποσό (εάν υπάρχει) με το οποίο τιμολογούνται οι εργασίες που έχουν εκτελεσθεί σύμφωνα με τη Σύμβαση και θα καθορίσει επίσης και την αξία των τυχόν υπαρχόντων αχρησιμοποίητων ή μερικώς χρησιμοποιημένων υλικών, καθώς και οποιωνδήποτε προσωρινών εργασιών.

Σε περίπτωση που ο έκπτωτος Ανάδοχος, αν και κλήθηκε, δεν παραστάθηκε, η Επιχείρηση μπορεί να προβεί η ίδια στην απογραφή και θα χρεωπιστώσει ανάλογα τον Ανάδοχο.

3. Ανυπαίτιος Καταγγελία.

3.1. Η Επιχείρηση, κατά την κρίση της, δικαιούται σε οποιοδήποτε χρόνο κατά τη διάρκεια ισχύος της Σύμβασης, να την καταγγείλει ολικά ή μερικά, με την προϋπόθεση ότι θα ειδοποιήσει εγγράφως τον Ανάδοχο, τουλάχιστον ένα (1) μήνα πριν από την ημερομηνία που καθορίζεται στην ειδοποίηση, ως ημερομηνία καταγγελίας της.

3.2. Σε περίπτωση τέτοιας καταγγελίας της Σύμβασης, η Επιχείρηση υποχρεούται να επιστρέψει το εναπομένον υπόλοιπο των Εγγυήσεων Καλής Εκτέλεσης και να καταβάλει στον Ανάδοχο κάθε ποσό που οφείλεται σε αυτόν σύμφωνα με τους όρους της Σύμβασης για όλες τις εργασίες που εκτελέστηκαν από αυτόν.

Επίσης η Επιχείρηση υποχρεούται να καταβάλει στον Ανάδοχο την αξία των υλικών που έχουν προσκομισθεί και αποζημίωση για τις δαπάνες του Αναδόχου για υλικά που βρίσκονται στο στάδιο της παραγωγής ή της προμήθειας.

Ειδικά για τον προσδιορισμό των τυχόν δαπανών παραγωγής ή προμήθειας υλικών, ο Ανάδοχος υποχρεούται να προσκομίσει τα απαραίτητα αποδεικτικά στοιχεία που θα αποδεικνύουν την αναγκαιότητα έναρξης παραγωγής ή ανάθεσης προμήθειας με βάση το Πρόγραμμα Εκτέλεσης των Εργασιών καθώς και παραστατικά που να αιτιολογούν τα σχετικά έξοδα.

3.3. Σε περίπτωση που η Σύμβαση διαλυθεί με υπαιτιότητα της Επιχείρησης και έχουν εκτελεσθεί εργασίες αξίας μικρότερης από τα τρία τέταρτα (3/4) του Συμβατικού Τιμήματος, η Επιχείρηση καταβάλει επιπλέον στον Ανάδοχο το αναπόσβεστο μέρος των εγκαταστάσεών του, καθώς και αποζημίωση για τεκμαιρόμενο όφελος, που δε μπορεί να είναι μεγαλύτερο του 5% του ποσού που απομένει από το Συμβατικό Τίμημα, αφού αυτό μειωθεί κατά το ένα τέταρτο (1/4) και μετά αφαιρεθούν το αναπόσβεστο μέρος των εγκαταστάσεών του, η αξία των εργασιών και των υλικών που έχουν τιμολογηθεί και τα υπόλοιπα ποσά που αναφέρονται στην παράγραφο 3.2 του παρόντος Άρθρου, για τα οποία αποζημιώνεται ο Ανάδοχος.

Για τον προσδιορισμό της αποζημίωσης αυτής, λαμβάνονται υπόψη όλες οι σχετικές συνθήκες και ιδίως το μέγεθος των Εργασιών και ο χρόνος αποδέσμευσης του Αναδόχου.

Άρθρο 44
Δωσιδικία - Δίκαιο της Σύμβασης

1. Για την επίλυση οποιασδήποτε διαφοράς που αναφύεται από την εφαρμογή της Σύμβασης και δεν καθίσταται δυνατόν να επιλυθεί σύμφωνα με τις διατάξεις της, συμφωνείται ρητά ότι αποκλειστικά αρμόδια είναι τα τακτικά Δικαστήρια Αθηνών.
2. Η Σύμβαση θα ερμηνεύεται και θα διέπεται αποκλειστικά από τη Νομοθεσία του Ελληνικού Κράτους.



ΔΗΜΟΣΙΑ ΕΠΙΧΕΙΡΗΣΗ ΗΛΕΚΤΡΙΣΜΟΥ Α.Ε.
ΔΙΕΥΘΥΝΣΗ ΥΛΙΚΟΥ ΚΑΙ ΠΡΟΜΗΘΕΙΩΝ ΠΑΡΑΓΩΓΗΣ
Χαλκοκονδύλη 22 104 32 Αθήνα

ΔΙΑΚΗΡΥΞΗ: ΔΥΠΠ-1384

ΑΝΤΙΚΕΙΜΕΝΟ: «Επισκευές βλαβών τμημάτων Υψηλής Πίεσης του ΑΗΣ Αγίου Δημητρίου».

ΤΕΥΧΟΣ 6

ΤΕΧΝΙΚΗ ΠΕΡΙΓΡΑΦΗ

ΕΠΙΣΚΕΥΗ – ΑΝΑΚΑΤΑΣΚΕΥΗ ΤΜΗΜΑΤΩΝ ΥΨΗΛΗΣ ΠΙΕΣΗΣ ΑΤΜΟΗΛΕΚΤΡΙΚΩΝ ΣΤΑΘΜΩΝ (ΑΗΣ)

ΓΕΝΙΚΗ ΤΕΧΝΙΚΗ ΠΕΡΙΓΡΑΦΗ

ΚΕΦΑΛΑΙΟ 1

ΑΝΤΙΚΑΤΑΣΤΑΣΗ ΤΜΗΜΑΤΩΝ ΑΓΩΓΩΝ ΚΑΙ ΣΥΛΛΕΚΤΩΝ

Στην παρούσα κατηγορία ανήκουν αγωγοί και συλλέκτες από υλικά αντοχής εν θερμώ, που εμπίπτουν στην κατηγορία του DIN 17175 ή ισοδύναμων κατά AFNOR, ASTM, BS κλπ., και έχουν εξωτερική διάμετρο μεγαλύτερη των 100 mm.

Αναλόγως των χαρακτηριστικών θερμοκρασίας – πίεσεως του ρευστού (ατμός – νερό) τα τμήματα αυτά χαρακτηρίζονται γενικά ως αγωγοί ή συλλέκτες Υπερθέρμου (Υ/Θ), Αναθέρμου (Α/Θ) και τροφοδοτικού νερού. Σε κάθε περίπτωση απαιτούνται κατά κανόνα οι παρακάτω διακεκριμένες βασικές εργασίες: Κοπή, διαμόρφωση φρέζας, ανέγερση, συγκόλληση και θερμική κατεργασία οι οποίες γενικά θα εκτελούνται σύμφωνα με τα προβλεπόμενα στους κανονισμούς EN - ISO, DIN, TRD, VGB κατά περίπτωση εφαρμογής. Βοηθητικές εργασίες, όπως ικριώματα, μονώσεις, βαριές ιδιοκατασκευές κλπ. περιγράφονται σε ειδικότερα Κεφάλαια της παρούσας Γενικής Τεχνικής Προδιαγραφής και κοστολογούνται ιδιαίτερα. Οι εργασίες συγκολλήσεων με $\Phi < 100\text{mm}$ μαστών συλλεκτών και αγωγών, με αυλούς σερπαντίνων Λέβητα και βοηθητικές γραμμές Υψηλής Πίεσης (ΥΠ) (εκκενωτικά, δειγματοληψίες κλπ.) θα επιμετρούνται ξεχωριστά σύμφωνα με το Κεφάλαιο 2.

1.1 ΚΟΠΗ

Η εργασία της κοπής περιλαμβάνει την διαμόρφωση τομής κάθετου προς τον νοητό γεωμετρικό άξονα του αγωγού ή του συλλέκτη με τη χρήση τροχού ή πριονιού. Η κοπή εκτελείται σε «υγιή» θέση που θα υποδειχθεί από τον Εντεταλμένο Μηχανικό του Σταθμού μετά ενδεχομένως και από μεταλλογραφική εξέταση της μικροδομής του υλικού με μέριμνα της ΔΕΗ.

Σε περίπτωση αντικαταστάσεως περισσότερων του ενός τμημάτων, ο μέγιστος αριθμός αποξήλωσης τεμαχίων και κατά συνέπεια κοπών δεν μπορεί να υπερβαίνει τον αριθμό των εργοταξιακών συγκολλήσεων βάσει σχεδίου ανέγερσης (as built drawing) του μελετητή οίκου της εγκαταστάσεως.

Η εργασία επιμετρείται σε mm^2 συνολικού εμβαδού κοπών, όπου εμβαδόν κοπών : το σύνολον των $d_o * S$ (εξωτερική διάμετρος * πάχος) όλων των κοπών, με τιμή μονάδας σύμφωνα με α/α τιμολογίου 1.

1.2 ΔΙΑΜΟΡΦΩΣΗ ΦΡΕΖΑΣ

Η εργασία της διαμόρφωσης φρέζας περιλαμβάνει την εκτέλεση της προβλεπόμενης κατά DIN 2559 ή DIN 8551 ή σύμφωνα με το WPS (Welding Procedure Specification) λοξοτομής, αποκλειστικά με τη χρήση κατάλληλης φορητής συσκευής (φρέζαδόρου) και τον έλεγχο με εξοπλισμό και αναλώσιμα υλικά υποχρέωσης Αναδόχου (μαγνητοσκοπία και spray με διεισδυτικά υγρά) των προς συγκόλληση επιφανειών έναντι μικρορωγμών.

Επειδή τα άκρα των τμημάτων των νέων τεμαχίων θα παραδίδονται τις περισσότερες φορές ως επί το πλείστον με άκρα διαμορφωμένα έτοιμα προς συγκόλληση είναι προφανές ότι η εργασία της παρούσας παραγράφου αναφέρεται σε τεμάχια που φέρουν πρόσθετο μήκος με αδιαμόρφωτο άκρο και στα τμήματα των αναμονών της εγκατάστασης μεταξύ των οποίων θα τοποθετηθούν τα νέα τεμάχια.

Η εργασία επιμετρείται ομοίως ως παράγραφος 1.1 σε mm² εμβαδού διατομής καθέτου προς τον νοητό γεωμετρικό άξονα του αγωγού με τιμή μονάδας σύμφωνα με α/α τιμολογίου 3.

1.3 ΑΠΟΞΗΛΩΣΗ – ΑΝΕΓΕΡΣΗ

Η εργασία της αποξήλωσης – ανέγερσης περιλαμβάνει:

Αποξήλωση και απομάκρυνση του αποκοπέντος με μηχανικό τρόπο σύμφωνα με την παράγραφο 1.1 τμήματος ή τμημάτων. Αυτονόητο είναι ότι θα έχει κατασκευασθεί το απαιτούμενο ενδεχόμενα ικρίωμα εργασίας (σκαλωσιά) και θα έχουν αφαιρεθεί οι μονώσεις σε ικανό μήκος.

Κατ' αρχήν απαιτείται ασφάλιση εκατέρωθεν των προς αποκοπή τμημάτων έναντι μετακινήσεως και μπλοκάρισμα (εφ' όσον υφίστανται) των διαφόρων αναρτήσεων, με διαδικασία σύμφωνα με τις προβλεπόμενες κατά περίπτωση οδηγίες του κατασκευαστή Οίκου.

Όπου θα απαιτείται αποσύνδεση ηλεκτρολογικού εξοπλισμού κατά τη φάση της αποξήλωσης (αφαίρεση υπαρχόντων θερμοστοιχείων από τις φωλιές τους, αποσύνδεση καλωδίων από ηλεκτροβάννες κλπ.), αυτή θα πραγματοποιείται από συνεργεία της ΔΕΗ. Για την πρόσβαση στις θέσεις αυτές θα κατασκευάζονται κατάλληλα ικρίωματα από τον Ανάδοχο ή θα χρησιμοποιούνται εάν είναι δυνατόν τα ήδη κατασκευασμένα για τις εργασίες αποξήλωσης.

Εάν για την απομάκρυνση των αποξηλωθέντων τμημάτων θεωρηθεί απαραίτητο από τον Ανάδοχο να αφαιρεθούν τμήματα από τις υπόλοιπες κάθε φύσης εγκαταστάσεις της Μονάδας (σωληνώσεις, τοιχοποιίες, καλωδιώσεις, γραδελάδες, μονώσεις, εξωτερικό περίβλημα Μονάδας κλπ.) αυτό θα γίνει μόνο μετά από έγγραφη αίτησή του, ανάλογη έγκριση από τη ΔΕΗ και χωρίς ειδικότερη αποζημίωση. Μετά την απομάκρυνση των προς αντικατάσταση τεμαχίων σε χώρο που θα υποδείξει ο Εντεταλμένος Μηχανικός της Επιχείρησης, εντός της ιδιοκτησίας του Ατμοηλεκτρικού Σταθμού, αρχίζουν οι εργασίες για την ανέγερση των νέων τμημάτων.

Ο Ανάδοχος θα λάβει όλα τα απαιτούμενα μέτρα για να διασφαλίσει την πλήρη προστασία των νέων τμημάτων και των συγκολλημένων σε αυτά εξαρτημάτων, τόσο κατά τη μεταφορά, όσο και κατά τη διάρκεια των λοιπών κυρίως εργασιών (ανυψώσεις, μοντάρισμα κλπ.).

Ιδιαίτερη επίσης προσοχή θα δοθεί στα διαμορφωμένα έτοιμα προς συγκόλληση άκρα των τμημάτων, προκειμένου να αποφευχθεί οποιαδήποτε ζημιά από κτυπήματα και η είσοδος ξένων σωμάτων.

Τα διάφορα τμήματα των νέων τμημάτων πρέπει να ανυψωθούν και να γίνει η αρχική τους τοποθέτηση με προσωρινές ιδιοσυσσκευές σύσφιξης – στήριξης που θα κατασκευάσει για τον σκοπό αυτό ο Ανάδοχος με δικά του μέσα και υλικά (κολάρα, μορφοσίδηροι κλπ.) χωρίς ιδιαίτερη αποζημίωση, εκτός αν προκύπτει αιτιολογημένη ανάγκη κατασκευής ειδικών βαρέων ιδιοσυσσκευών, οπότε και θα ισχύουν τα προβλεπόμενα στο Κεφάλαιο 5.

Απαγορεύεται οποιαδήποτε συγκόλληση εξαρτημάτων επί των νέων τμημάτων για στήριξη.

Σε περίπτωση που απαιτείται ανέγερση εν σειρά περισσότερων του ενός τεμαχίου σε κλάδο αγωγού, τα υπόμετρα τοποθέτησης οι απαιτούμενες κλίσεις κλπ., θα καθορισθούν βάσει των υπάρχοντων ισομετρικών σχεδίων του κάθε Σταθμού και σε κάθε περίπτωση μετά από συνεννόηση με την Επιχείρηση.

Ο Ανάδοχος είναι υποχρεωμένος να είναι εφοδιασμένος με τον κατάλληλο τοπογραφικό εξοπλισμό και να διαθέτει σε κάθε περίπτωση το εξειδικευμένο προσωπικό για την εκτέλεση αυτής της φάσεως των εργασιών ανέγερσης.

Απαγορεύεται γενικά η οποιαδήποτε εξάσκηση τάσεων στα τμήματα με σκοπό να έλθουν τα άκρα τους στις απαιτούμενες για συγκόλληση θέσεις εκτός αν προβλέπεται σύμφωνα με το κατασκευαστικό σχέδιο ή την υπόδειξη της Επιχείρησης διαδικασία ανέγερσης με προένταση.

Οποιαδήποτε συγκόλληση τάκων ή διάφορων μικρών εξαρτημάτων (π.χ. παξιμάδια) για τη διασφάλιση της απόστασης μεταξύ των άκρων συγκόλλησης και τη σταθερή σύνδεση των τμημάτων, απαγορεύεται.

Όπου υπάρχουν διαφορές εσωτερικών διαμέτρων μεταξύ άκρων τμημάτων που πρόκειται να συγκολληθούν, αυτές πρέπει να εξαλειφθούν πλήρως με κατάλληλες φορητές συσκευές εσωτερικής τόννευσης αγωγών που θα διαθέτει ο Ανάδοχος. Η εργασία αυτή θα ολοκληρώνεται με ομαλοποίηση της εσωτερικής διαμέτρου του κάθε τμήματος, εκτελώντας κατάλληλη κατεργασία εσωτερικής τόννευσης κλίσης 15° και σε απόσταση περίπου 15 mm από το αντίστοιχο άκρο του τμήματος.

Ο Ανάδοχος πρέπει να έχει υπόψη του ότι πιθανώς να απαιτηθούν ανάλογες με τις προαναφερόμενες κατεργασίες για την εξάλειψη διαφορών εξωτερικών διαμέτρων μεταξύ άκρων τμημάτων που πρόκειται να συγκολληθούν.

Για το σκοπό αυτό ο Ανάδοχος πρέπει να έχει τη δυνατότητα να προσκομίσει επί τόπου στο έργο κατάλληλες φορητές συσκευές εξωτερικής τόννευσης σε περίπτωση που διαπιστωθεί ότι απαιτούνται κατεργασίες αυτού του είδους για την άρτια τεχνικά εκτέλεση του έργου.

Οι απαιτούμενες φορητές συσκευές εσωτερικής ή εξωτερικής τόννευσης, που προαναφέρονται, πρέπει να έχουν εύρος δυνατότητας λειτουργίας ανάλογα με τις διαμέτρους και τα πάχη των προς αντικατάσταση τμημάτων.

Σε κάθε περίπτωση πρέπει να πληρούνται οι προδιαγραφές του DIN 8558 και AD Data Sheet H1.

Η εργασία επιμετρείται σε kg συνολικού καθαρού βάρους αγωγών και συλλεκτών προς ανέγερση, όπως θα προκύπτουν από το θεωρητικά υπολογιζόμενο βάρος των τεμαχίων σε διαστάσεις έτοιμα προς συγκόλληση με ειδικό βάρος 7,85 kg/dm³ και τιμή μονάδας σύμφωνα με α/α τιμολογίου 2.

Σε περίπτωση αντικατάστασης αναρτήσεων δεν προβλέπεται ειδικότερη αποζημίωση ούτε επιμέτρηση του βάρους της ανάρτησης αθροιστικά στο βάρος των τμημάτων, εκτός αν προκύπτει τροποποίηση της σιδηροκατασκευής πρόσδεσης της ανάρτησης οπότε και προβλέπεται αποζημίωση σύμφωνα με α/α τιμολογίου 11.

1.4 ΣΥΓΚΟΛΛΗΣΗ

Η εργασία της συγκόλλησης περιλαμβάνει την εκτέλεση και την κατεργασία της επιφανείας της για την διεξαγωγή των μη καταστρεπτικών ελέγχων.

Εφόσον δεν αναφέρεται διαφορετικά οι εργασίες συγκόλλησης θα εκτελούνται σύμφωνα με τις σχετικές υποδείξεις και απαιτήσεις των προτύπων EN 1011-1 & 1011-2, TRD, VGB & EN 3834-2.

Θα ισχύουν κατά προτεραιότητα τα παρακάτω:

- Οι ειδικές απαιτήσεις της Επιχείρησης όπως περιγράφονται στις παραγράφους αυτής της Τεχνικής Περιγραφής.
- Τα πρότυπα και οι κανονισμοί που αναφέρονται σε επιμέρους παραγράφους αυτής της Τεχνικής Περιγραφής

Προϋπόθεση για να δοθεί άδεια εκτέλεσης συγκόλλησης είναι να έχουν απομακρυνθεί οποιαδήποτε ξένα σώματα από τα εσωτερικά μέρη των αγωγών.

Όλες οι συγκολλήσεις, πιστοποίηση υλικών, συγκολλητών και οι απαιτούμενοι κατόπιν έλεγχοι θα εκτελούνται σύμφωνα με τα αναφερόμενα στο Κεφάλαιο 10.

Η εργασία επιμετρείται σε mm² συνολικού εμβαδού διατομής αγωγού καθέτου προς το νοητό γεωμετρικό άξονά του, όπου εμβαδόν διατομής το σύνολο των $d_0 \times S$ (εξωτερική διάμετρος x πάχος) όλων των συγκολλήσεων, με τιμή μονάδας σύμφωνα με α/α τιμολογίου 4.

1.5 ΘΕΡΜΙΚΗ ΚΑΤΕΡΓΑΣΙΑ

Η εργασία της θερμικής κατεργασίας περιλαμβάνει τη διαδικασία υποστήριξης της συγκόλλησης με προθέρμανση και τη διαδικασία της ανόπτησης.

Οι απαιτούμενες θερμικές κατεργασίες θα εκτελούνται με επαγωγικές υψίσυχνες συσκευές ανόπτησης σύγχρονης τεχνολογίας, και ιδιοκτησίας του Αναδόχου, οι οποίες θα φέρουν καταγραφικά. Αναλόγως του όγκου των εργασιών και του διαθέσιμου χρόνου περάτωσης του συγκεκριμένου έργου σε κάθε Σταθμό, ο Ανάδοχος θα φέρει επί τόπου του έργου τον ανάλογο αριθμό συσκευών, ούτως ώστε να εξασφαλιστεί η αδιάκοπη εξέλιξη των εργασιών με τον ταχύτερο δυνατό ρυθμό.

Κατά τη διάρκεια των προθερμάνσεων για τις συγκολλήσεις και των συνακόλουθων ανοπτήσεων θα πραγματοποιείται λεπτομερής καταγραφή των θερμοκρασιών των θερμοστοιχείων, που θα έχουν τοποθετηθεί για τον έλεγχο της θερμοκρασίας στα απαιτούμενα όρια και ρυθμούς και την εξασφάλιση ομοιόμορφης θέρμανσης της υπό ανόπτηση θέσης (συγκόλληση και ζώνες θερμικού επηρεασμού).

Για να διασφαλισθούν τα παραπάνω, οι θερμικές κατεργασίες θα εκτελούνται σύμφωνα με την παράγραφο 10.3 του Κεφαλαίου Γενικές παρατηρήσεις.

Όλες οι θερμικές κατεργασίες θα εκτελούνται σύμφωνα με τις νεότερες προδιαγραφές, που αναφέρονται σε τεχνικά φυλλάδια αναγνωρισμένων οίκων του εξωτερικού.

Η εργασία επιμετρείται σε ώρες λειτουργίας της μηχανής, με τιμή μονάδας σύμφωνα με α/α τιμολογίου 5. Ως χρόνος λειτουργίας νοείται από την στιγμή εκκίνησης της μηχανής μέχρι πέρας λειτουργίας της.

ΚΕΦΑΛΑΙΟ 2

ΑΝΤΙΚΑΤΑΣΤΑΣΗ ΑΥΛΩΝ ΛΕΒΗΤΩΝ – ΕΠΙΣΚΕΥΗ ΔΙΑΡΡΩΝ

Στην παρούσα κατηγορία ανήκουν, όπως στο κεφάλαιο 1, υλικά σωλήνων Υψηλής Πίεσης (ΥΠ), κατά DIN 17175 αντοχής εν θερμώ, τα οποία γενικά χαρακτηρίζονται ως αυλοί Λέβητα, βρίσκονται εντός ή εκτός θαλάμου καύσεως και έχουν εξωτερική διάμετρο μέχρι 100 mm. Το παρόν κεφάλαιο περιλαμβάνει και αποκατάσταση διαρροών λέβητα. Το παρόν Κεφάλαιο δεν αφορά περιπτώσεις συνολικής αντικατάστασης σερπαντίνων, στοιχείων Υπερθέρμου (Υ/Θ), Αναθέρμου (Α/Θ), οικονομητήρα και αυλοτοιχωμάτων. Η εργασία περιλαμβάνει: αποξήλωση, απομάκρυνση και συγκόλληση. Βοηθητικές εργασίες σύμφωνα με τα αναφερόμενα στα αντίστοιχα σχετικά Κεφάλαια.

2.1 ΑΠΟΞΗΛΩΣΗ – ΑΠΟΜΑΚΡΥΝΣΗ ΑΥΛΩΝ

Οι αυλοί που θα κοπούν για να αντικατασταθούν καθώς και τα σημεία κοπής αυτών, όπου θα συγκολληθούν οι νέοι αυλοί, θα υποδεικνύονται από τον Εντεταλμένο Μηχανικό της Επιχείρησης, ο οποίος θα καθορίζει και γενικότερα τον τρόπο εκτέλεσης των εργασιών επισκευής των διαρροών. Η κοπή των αυλών θα γίνεται αποκλειστικά και μόνο με τροχό ή πριόνι. Σε όσες περιπτώσεις υπάρχουν ειδικά στηρίγματα των αυλών, τα οποία δεν χρήζουν αντικατάστασης, θα λαμβάνεται ειδική μέριμνα από τον Ανάδοχο, ώστε να μην καταστραφούν τα στηρίγματα αυτά και κατά το δυνατόν να επαναχρησιμοποιηθούν. Εάν τα στηρίγματα αυτά καταστραφούν με υπαιτιότητα του Αναδόχου, θα είναι υποχρεωμένος να τα αντικαταστήσει με δικές του δαπάνες και ευθύνη. Χρήση οξυγόνου και την κοπή των αυλών απαγορεύεται.

Όλοι οι αυλοί που θα μείνουν εκατέρωθεν των τμημάτων που αντικαθίστανται, θα διαμορφωθούν κατάλληλα (φρεζάρισμα). Η διαμόρφωση θα γίνεται με τροχό ή όπου ειδικότερα απαιτείται με ειδικές συσκευές φρεζαρίσματος, τις οποίες ο Ανάδοχος υποχρεούται να διαθέτει.

Εάν κατά την κοπή και απομάκρυνση των αυλών προκληθεί οποιαδήποτε ζημιά στα υπόλοιπα τμήματα του λέβητα, είτε από μηχανική είτε από θερμική καταπόνηση, ο Ανάδοχος υποχρεούται να την αποκαταστήσει με δικές του δαπάνες και ευθύνη.

Τα αποξηλωθέντα υλικά θα μεταφέρονται με μέσα και ευθύνη του Αναδόχου, σε χώρο που θα του υποδειχθεί από τον Εντεταλμένο Μηχανικό του έργου, εντός της ιδιοκτησίας του Ατμοηλεκτρικού Σταθμού.

2.2 ΤΟΠΟΘΕΤΗΣΗ – ΣΥΓΚΟΛΛΗΣΗ ΝΕΩΝ ΑΥΛΩΝ

Οι νέοι αυλοί, διαμορφωμένοι όπου απαιτείται, θα παραδίδονται στον Ανάδοχο, στην Αποθήκη του Σταθμού στα υπάρχοντα μήκη (π.χ. 6 μέτρα) και θα μεταφέρονται με δικά του μέσα και ευθύνη στον τόπο του έργου.

Ο Ανάδοχος υποχρεούται να κόψει τους αυλούς αυτούς, στα μήκη που απαιτούνται και που έχουν προκύψει μετά την κοπή των παλαιών αυλών. Η κοπή των αυλών αυτών στα απαιτούμενα μήκη θα γίνεται αποκλειστικά και μόνον με τροχό ή πριόνι, υπό την άμεση επίβλεψη του εντεταλμένου Μηχανικού της Επιχείρησης. Τα τμήματα των αυλών, που θα περισσέψουν, θα επιστρέφονται με τον ίδιο τρόπο, δηλαδή με μέσα και ευθύνη του Αναδόχου, στην Αποθήκη του Σταθμού.

Στη συνέχεια ο Ανάδοχος αφού διαμορφώσει κατάλληλα τα άκρα των αυλών με τροχό ή συσκευή φρεζαρίσματος, όπως αναφέρεται στην παράγ. 2.1, θα εκτελέσει κάθε εργασία που απαιτείται για την τοποθέτηση των αυλών στην τελική τους θέση, την ευθυγράμμισή τους, τη στήριξη και τη συγκόλληση αυτών.

Οι εργασίες τοποθέτησης και συγκόλλησης των νέων αυλών στο Λέβητα θα γίνονται σύμφωνα με τα προβλεπόμενα στους κανονισμούς EN – ISO, DIN, TRD, και VGB, κατά περίπτωση εφαρμογής, υπό την άμεση επίβλεψη του εντεταλμένου Μηχανικού της Επιχείρησης.

Για την εκτέλεση της εργασίας αυτής, από τη ΔΕΗ θα χορηγούνται στον Ανάδοχο μόνον οι αυλοί σε ευθύγραμμο ή κατάλληλα διαμορφωμένα τμήματα.

Όλες οι συγκολλήσεις, πιστοποίηση υλικών, συγκολλητών και οι απαιτούμενοι κατόπιν έλεγχοι θα εκτελούνται σύμφωνα με τις νεώτερες προδιαγραφές και τα αναφερόμενα στο Κεφάλαιο 10.

Οι παραπάνω εργασίες επιμετρούνται στο σύνολό τους ανά συγκόλληση και τιμολογούνται σύμφωνα με α/α τιμολογίου 6.

ΚΕΦΑΛΑΙΟ 3

ΑΝΤΙΚΑΤΑΣΤΑΣΗ ΑΥΛΟΤΟΙΧΩΜΑΤΩΝ (ΠΑΝΕΛΩΝ) ΛΕΒΗΤΩΝ ΚΑΙ ΑΠΟΚΑΤΑΣΤΑΣΗ ΔΙΑΡΡΩΝ ΣΤΟ ΥΔΡΟΤΟΙΧΩΜΑ

Η παρούσα εργασία περιλαμβάνει αποξήλωση, απομάκρυνση, τοποθέτηση και συγκόλληση αυλοτοιχωμάτων, ανεξάρτητα από τη θέση τους στο λέβητα, τη διάμετρό τους, το πάχος, την ποιότητα του υλικού και την ποσότητα των αυλοτοιχωμάτων ή των αυλών εκάστου αυλοτοιχώματος. Περιλαμβάνεται επίσης η αποκατάσταση διαρροών σε αυλούς υδροτοιχώματος των λεβήτων, όπου απαιτείται η αντικατάσταση ορισμένου αριθμού και μήκους αυλών.

Τυχόν απαιτούμενες βοηθητικές εργασίες εκτελούνται και επιμετρούνται σύμφωνα με τα αντίστοιχα σχετικά Κεφάλαια.

3.1 ΑΠΟΞΗΛΩΣΗ – ΑΠΟΜΑΚΡΥΝΣΗ ΑΥΛΟΤΟΙΧΩΜΑΤΩΝ

Τα σημεία κοπής των αυλοτοιχωμάτων όπου θα γίνει η συγκόλληση των αντίστοιχων νέων, καθώς και οι αυλοί υδροτοιχώματος που θα κοπούν για αντικατάσταση σε περίπτωση επισκευής διαρροής, θα υποδεικνύονται από τον Εντεταλμένο Μηχανικό της Επιχείρησης. Η κοπή θα γίνεται αποκλειστικά και μόνο με τροχό ή πριόνι. Κατά τα λοιπά ισχύουν τα αναφερόμενα στην παράγραφο 2.1 του Κεφαλαίου 2.

3.2 ΤΟΠΟΘΕΤΗΣΗ – ΣΥΓΚΟΛΛΗΣΗ ΝΕΩΝ ΑΥΛΟΤΟΙΧΩΜΑΤΩΝ

Τα νέα αυλοτοιχώματα (πανέλα αυλών) ή οι μεμονωμένοι αυλοί υδροτοιχώματος θα παραδίδονται στον Ανάδοχο, στην Αποθήκη του Σταθμού και θα μεταφέρονται με δικά του μέσα και ευθύνη στον τόπο του έργου.

Ο Ανάδοχος, αφού διαμορφώσει τα άκρα των αυλών, σύμφωνα με τα αναφερόμενα στην παράγραφο 2.1, θα εκτελέσει κάθε εργασία που απαιτείται για την τοποθέτηση των αυλοτοιχωμάτων στην τελική τους θέση, την ευθυγράμμισή τους, τη στήριξη και τη συγκόλλησή τους.

Οι εργασίες τοποθέτησης και συγκόλλησης των νέων αυλοτοιχωμάτων στον Λέβητα, θα γίνονται σύμφωνα με τα προβλεπόμενα στους κανονισμούς EN – ISO, DIN, TRD, και VGB, κατά περίπτωση εφαρμογής, υπό την άμεση επίβλεψη του εντεταλ-

μένου Μηχανικού της Επιχείρησης. Ιδιαίτερη προσοχή πρέπει να δοθεί κατά το μοντάζ, γιατί μπορεί να υπάρχουν αποκλίσεις στην ευθυγράμμιση των αυλών. Στην περίπτωση που υπάρχουν αποκλίσεις (αυτό θεωρείται δεδομένο), η ευθυγράμμιση θα γίνεται με σχίσιμο των πτερυγίων κατά μήκος των αυλών και κλείσιμο ή άνοιγμα των αυλών με τη βοήθεια παλάγκων. Μετά βέβαια θα γίνεται συγκόλληση των αυλών αλλά και των πτερυγίων.

Για την εκτέλεση των πιο πάνω εργασιών η ΔΕΗ θα χορηγεί στον Ανάδοχο τα έτοιμα αυλοτοιχώματα ή τους αυλούς υδροτοιχώματος και το έλασμα από το οποίο θα κατασκευάζονται από τον Ανάδοχο τα ενδιάμεσα πτερύγια των αυλών.

Όλες οι συγκολλήσεις, πιστοποίηση υλικών, συγκολλητών και οι απαιτούμενοι κατόπιν έλεγχοι θα εκτελούνται σύμφωνα με τις νεώτερες προδιαγραφές και τα αναφερόμενα στο Κεφάλαιο 10.

3.3 ΤΙΜΕΣ ΜΟΝΑΔΑΣ

Οι τιμές μονάδας, βάσει των οποίων θα εκτελούνται οι προαναφερθείσες εργασίες, επιμερίζονται σε τιμές μονάδας αντικατάστασης πρανούς αυλοτοιχώματος, τιμές μονάδας αντικατάστασης κατακόρυφου αυλοτοιχώματος και τιμή μονάδας κοπής διαμόρφωσης και συγκόλλησης πτερυγίου μεταξύ των πανέλων ή των μεμονωμένων αυλών που έχουν αντικατασταθεί, σύμφωνα με α/α τιμολογίου 7,8 και 9 αντίστοιχα. Οι εργασίες αντικατάστασης μεμονωμένων αυλών υδροτοιχώματος θα επιμερίζονται επίσης σε τιμές μονάδας (αριθμός συγκολλήσεων) αντικατάστασης πρανούς αυλοτοιχώματος, τιμές μονάδας (αριθμός συγκολλήσεων) αντικατάστασης κατακόρυφου αυλοτοιχώματος και τιμή μονάδας κοπής διαμόρφωσης και συγκόλλησης πτερυγίου, σύμφωνα με α/α τιμολογίου 7,8 και 9 αντίστοιχα.

Ο Ανάδοχος δεν δικαιούται αμοιβή για τις επανασυγκολλήσεις των πτερυγίων που αποκόπηκαν για την ευθυγράμμιση των αυλών.

3.4 ΚΑΤΑΣΚΕΥΗ ΤΜΗΜΑΤΩΝ (ΠΑΝΕΛΩΝ) ΥΔΡΟΤΟΙΧΩΜΑΤΟΣ

Η παρούσα εργασία περιλαμβάνει την προκατασκευή τμημάτων (πανέλων) υδροτοιχώματος ορισμένων διαστάσεων σύμφωνα με τις απαιτήσεις της Επιχείρησης.

Η κατασκευή θα γίνεται σύμφωνα με τα κατάλληλα σχέδια των διαφόρων τμημάτων του υδροτοιχώματος των Λεβήτων και θα δίδονται στον ανάδοχο από την Επιβλέπουσα Υπηρεσία της Επιχείρησης. Στον ανάδοχο θα παραδίδονται στην αποθήκη του Σταθμού οι κατάλληλοι αυλοί (σε μήκη περίπου 6m) και τα ελάσματα από τα οποία θα κατασκευάζονται τα ενδιάμεσα πτερύγια των αυλών.

Η παρούσα εργασία περιλαμβάνει την κοπή των αυλών σε καθορισμένα μήκη (δεν περιλαμβάνεται η κατεργασία των άκρων των αυλών, η εργασία αυτή επιμετρείται στην συγκόλληση των αυλών), την κοπή - κατασκευή των ενδιάμεσων πτερυγίων (από ειδικά φύλλα ελάσματος), το μοντάρισμα των αυλών με τα πτερύγια σύμφωνα με τα σχέδια και τέλος την συγκόλληση των πτερυγίων στους αυλούς μέσα - έξω. Ιδιαίτερη προσοχή πρέπει να δοθεί στην διατήρηση της καθορισμένης απόστασης των κέντρων των αυλών (κατασκευή και χρήση καλουπιού ιδιοκατασκευής). Η κοπή των αυλών και όλες γενικά οι εργασίες στη παρούσα παράγραφο θα γίνονται σύμφωνα με τις απαιτήσεις της τεχνικής, όπως αυτές αναφέρονται στα άλλα κεφάλαια της τεχνικής περιγραφής.

Όλες οι εργασίες του παρόντος κεφαλαίου επιμετρούνται σε μήκος συγκόλλησης πτερυγίου με τον αυλό (συγκόλληση και στις δύο πλευρές του πτερυγίου, δηλαδή

στην ένωση κάθε πτερυγίου με αυλό επιμετρούνται δύο συγκολλήσεις) σύμφωνα με το α/α 9 του τιμολογίου.

3.5 ΚΑΤΑΣΚΕΥΗ ΚΑΙ ΤΟΠΟΘΕΤΗΣΗ ΧΙΤΩΝΙΩΝ ΣΤΟ ΥΔΡΟΤΟΙΧΩΜΑ

Η παρούσα εργασία περιλαμβάνει την κατασκευή και τοποθέτηση χιτωνίων (σωλήνων ορισμένων διαστάσεων) στο υδροτοιχώμα στα σημεία εισόδου ή εξόδου των αυλών των σερπαντίνων του λέβητα.

Αναλυτικά η παρούσα εργασία περιλαμβάνει την διάνοιξη κατάλληλης οπής στα ενδιάμεσα πτερύγια, την κοπή των χιτωνίων από σωλήνα που θα παραδίδεται από την Επιχείρηση, το μοντάρισμα στην σωστή θέση σύμφωνα με τα σχέδια κατασκευής του λέβητα και τέλος την συγκόλληση περιφερειακά των χιτωνίων με το πτερύγιο μόνο εξωτερικά του λέβητα.

Οι εργασίες της παρούσας παραγράφου επιμετρούνται σε τεμάχια εγκατεστημένων χιτωνίων, σύμφωνα με το α/α 20 του τιμολογίου.

ΚΕΦΑΛΑΙΟ 4

ΑΝΤΙΚΑΤΑΣΤΑΣΗ ΣΕΡΠΑΝΤΙΝΩΝ (ΑΥΛΟΔΕΣΜΙΔΩΝ) ΛΕΒΗΤΩΝ

Στην παρούσα κατηγορία ανήκουν διαμορφωμένα στοιχεία αυλών τα οποία χαρακτηρίζονται ως σερπαντίνες Λέβητα Υ/Θ, Α/Θ και οικονομητήρα και δυνατόν να είναι οριζόντιες ή κατακόρυφες αναλόγως του τύπου του Λέβητα.

Η εργασία του παρόντος κεφαλαίου αναφέρεται ειδικότερα στην ανέγερση και περιλαμβάνει: τη διαδικασία απομάκρυνσης της παλαιάς και επανατοποθέτησης σε θέση συγκόλλησης της νέας σερπαντίνας καθώς και τις εργασίες «στεγανοποίησης» στις εξόδους από το Λέβητα και συγκολλήσεως «τάκων» στηρίξεως ή δακτυλίων συγκρατήσεως της σερπαντίνας όπου απαιτούνται.

Οι εργασίες κοπής και συγκόλλησης των αυλών της σερπαντίνας και των αυλοστηριγμάτων της με τις αναμονές στην εγκατάσταση θα επιμετρούνται ξεχωριστά σύμφωνα με το κεφάλαιο 2.

Οι θέσεις κοπής των προς αντικατάσταση σερπαντίνων θα προσδιορίζονται από τον Εντεταλμένο Μηχανικό του Σταθμού και γενικά θα βρίσκονται εκτός θαλάμου καύσεως του Λέβητα.

Τυχόν απαιτούμενες βοηθητικές εργασίες (σκαλωσιές κλπ.) εκτελούνται και επιμετρούνται σύμφωνα με τα αναφερόμενα στα σχετικά Κεφάλαια.

Επειδή γενικά οι οριζόντιες σερπαντίνες αναρτώνται εντός του Λέβητα στη θέση τους από αυλοστηρίγματα πρέπει να εξασφαλίζεται σε κάθε περίπτωση η συγκράτηση των υποκείμενων σερπαντίνων έναντι πτώσεως προ της κοπής των αυλοστηριγμάτων της προς αντικατάσταση σερπαντίνας.

Πριν από κάθε τέτοια εργασία ο Ανάδοχος υποχρεούται να υποβάλει σχετική μελέτη όπου θα αναλύεται η μεθοδολογία αντικαταστάσεως της σερπαντίνας και ειδικότερα οι τρόποι συγκράτησης υποκείμενων σερπαντίνων και η διαδικασία απομάκρυνσης της παλαιάς και τοποθέτησης της νέας. Η σχετική αυτή μελέτη προ της ενάρξεως οποιασδήποτε εργασίας θα τυγχάνει της εγκρίσεως των αρμόδιων οργάνων της ΔΕΗ.

Αν από τη μελέτη προκύπτει αιτιολογημένα ανέγερση ειδικής σιδηροκατασκευής για την ανάρτηση, απομάκρυνση της παλαιάς και τοποθέτηση της νέας σερπαντίνας προβλέπεται ειδικότερη αποζημίωση σύμφωνα με τα αναφερόμενα στο Κεφάλαιο 5.

Οι εργασίες του παρόντος Κεφαλαίου επιμετρούνται σε kg αναλόγως της θέσεως της σερπαντίνας εντός του Λέβητα σύμφωνα με α/α τιμολογίου 10. Σε περίπτωση που απαιτείται απομάκρυνση υποκείμενων σερπαντίνων για τη δημιουργία χώρου η εργασία θα επιμετρείται ξεχωριστά.

ΚΕΦΑΛΑΙΟ 5

ΚΑΤΑΣΚΕΥΗ ΙΔΙΟΣΥΣΚΕΥΩΝ – ΤΡΟΠΟΠΟΙΗΣΗ ΣΙΔΗΡΟΚΑΤΑΣΚΕΥΩΝ

Σε ορισμένες περιπτώσεις, όπως π.χ. αντικατάσταση σερπαντίνων λόγω ειδικότερων χωροταξικών συνθηκών της εγκαταστάσεως στον Λέβητα και εφ' όσον προκύπτει από τη μελέτη ανέγερσης, ενδεχόμενα να απαιτείται η κατασκευή ιδιοσυσκευών όπως: πλατφόρμες – φορεία μεταφοράς, ειδικά συστήματα ανάρτησης κλπ.

Επίσης σε άλλες περιπτώσεις θα προκύπτει από μελέτη τροποποίηση, ή μεταφορά της σιδηροκατασκευής πρόσδεσης αναρτήσεων αγωγών.

Οι εργασίες αυτές εκτελούνται από τον Ανάδοχο με υλικά και εξοπλισμό δικό του σύμφωνα με τους προβλεπόμενους κανονισμούς DIN περί σιδηροκατασκευών.

Μετά το πέρας των κυρίως εργασιών, οι διάφορες σταθερές ιδιοσυσκευές θα αποξηλώνονται και μεταφέρονται εντός των ορίων του Σταθμού σε σημείο που θα υποδεικνύεται από τον Εντεταλμένο Μηχανικό της Επιχείρησης και θα περιέχονται στην κυριότητα της Επιχείρησης.

Οι εργασίες του παρόντος Κεφαλαίου θα επιμετρούνται σε kg «καθαρής» κατασκευής σύμφωνα με α/α τιμολογίου 11.

ΚΕΦΑΛΑΙΟ 6

Μ Ο Ν Ω Σ Ε Ι Σ

6.1 ΑΦΑΙΡΕΣΗ ΚΑΙ ΕΠΑΝΑΤΟΠΟΘΕΤΗΣΗ ΜΟΝΩΣΕΩΝ ΑΓΩΓΩΝ ΚΑΙ ΠΛΕΥΡΙΚΩΝ ΤΟΙΧΩΜΑΤΩΝ ΛΕΒΗΤΩΝ

Η εργασία αυτή περιλαμβάνει αφαίρεση και επανατοποθέτηση λαμαρινών και μονωτικού υλικού σε αγωγούς, καμπύλες, ειδικά τεμάχια (ταυ γ), βάνες κλπ.

Επίσης περιλαμβάνει και την απομάκρυνση της παλαιάς μόνωσης και αχρήστων λαμαρινών σε χώρους όπου θα υποδείξει ο εντεταλμένος μηχανικός της Επιχείρησης.

Οι αφαιρούμενες λαμαρίνες, εφ' όσον βρίσκονται σε καλή κατάσταση, θα αποσυναρμολογούνται μετά μεγάλης προσοχής και με ευθύνη του Αναδόχου, ούτως ώστε να είναι επαναχρησιμοποιήσιμες.

Υλικά που θα κριθούν επαναχρησιμοποιήσιμα θα αποθηκευθούν σε παραπλήσιο σημείο του χώρου εργασίας, ώστε να μην εμποδίζονται οι εργασίες των υπόλοιπων συνεργείων.

Τα ακριβή σημεία που θα χρειασθεί να αφαιρεθεί μόνωση θα εντοπίζονται με βάση τα σχέδια και θα μαρκάρονται παρουσία του εντεταλμένου Μηχανικού της Επιχείρησης.

Τα υλικά (λαμαρίνα, μόνωση κλπ.) θα χορηγούνται από την Επιχείρηση.

Το μονωτικό υλικό θα είναι πετροβάμβακας ή υαλοβάμβακας σε διάφορα πάχη (όπως η υπάρχουσα κατασκευή). Κατά την τοποθέτηση της η μόνωση θα σφίγγεται καλά με κατάλληλα εργαλεία μονωτών και στην συνέχεια αφενός μεν θα δένεται περιφερειακά με σύρμα γαλβανισμένο πάχους 1 mm, αφετέρου δε τα άκρα της θα ράβονται με πλέξιμο από τα ίδιο σύρμα ή θα τοποθετούνται ειδικοί συνδετήρες από σύρμα γαλβανισμένο Φ 3,5 mm.

Ιδιαίτερη προσοχή πρέπει να δοθεί κατά την επανατοποθέτηση των λαμαρινών ώστε οι άκρες αυτών να επικαλύπτονται στα σημεία αυλάκωσης και να βιδώνονται καλά με γαλβανισμένες λαμαρινόβιδες σ' όλα τα απαιτούμενα σημεία.

Σημειώνεται ότι ο Ανάδοχος δεν θα προχωρήσει σε επανατοποθέτηση των λαμαρινών πριν επιθεωρηθεί από τον Εντεταλμένο Μηχανικό η σωστή τοποθέτηση της μόνωσης.

Τονίζεται, ότι κατά την αφαίρεση της παλαιάς μόνωσης, ο Ανάδοχος θα πρέπει να στηρίζει κατάλληλα τις μονώσεις, που δεν προβλέπεται να αφαιρεθούν, ώστε να μην καταστραφούν.

Σε περίπτωση που βρεθούν κατεστραμμένα στηρίγματα, αυτά αντικαθίστανται από τον Ανάδοχο χωρίς καμία επιπλέον αποζημίωση. Οι λάμες θα χορηγούνται από την Επιχείρηση.

Η παραπάνω εργασία επιμετρείται σε τετραγωνικά μέτρα (m²) λαμαρίνας ανεξαρτήτως πάχους μόνωσης (εξωτερική περιφέρεια επί μήκος) και κοστολογείται σύμφωνα με α/α τιμολογίου 12.

6.2 ΑΦΑΙΡΕΣΗ ΚΑΙ ΕΠΑΝΑΤΟΠΟΘΕΤΗΣΗ ΜΟΝΩΣΕΩΝ ΣΥΛΛΕΚΤΩΝ

Η παρούσα εργασία αφορά αφαίρεση λαμαρινών, μόνωσης, κοπή λαμών στήριξης, αφαίρεση στηριγμάτων Πι, απομάκρυνση αχρήστων υλικών, επανατοποθέτηση μόνωσης, επισκευή λαμών στήριξης, επανατοποθέτηση στηριγμάτων Πι και λαμαρινών, με ενδεχόμενη μετατροπή αν χρειασθεί.

Κατά τα λοιπά ισχύουν τα αναφερόμενα στην παράγραφο 6.1.

Η παραπάνω εργασία επιμετρείται σε τετραγωνικά μέτρα (m²) τοποθέτησης λαμαρίνας και κοστολογείται σύμφωνα με α/α τιμολογίου 13.

ΚΕΦΑΛΑΙΟ 7

ΚΑΤΑΣΚΕΥΗ ΚΑΙ ΑΦΑΙΡΕΣΗ ΙΚΡΙΩΜΑΤΩΝ

Τα προς κατασκευή ικρίωματα, που θα χρησιμοποιηθούν για εκτέλεση εργασιών από συνεργεία του Αναδόχου και αν απαιτηθεί και από συνεργεία της ΔΕΗ, θα απο-

τελούνται από κατάλληλους σιδηροσωλήνες για κατασκευή ικριωμάτων ή από ειδικά για ικριώματα σιδηρά σωληνωτά πλαίσια, συνδεδεμένα μεταξύ τους μέσω ειδικών τεμαχίων – συνδέσμων. Η κατασκευή, η σύνδεση, η στήριξη και η αντιστήριξη των παραπάνω τμημάτων θα πραγματοποιείται έτσι ώστε η συνολική κατασκευή να είναι σταθερή, στιβαρή και ασφαλής. Όλα τα επίπεδα εργασίας, οι διάδρομοι και τα διαζώματα, σε οποιοδήποτε ύψος επί του ικριώματος, θα επιστρώνονται με μαδέρια κατάλληλου πλάτους και μήκους.

Τα δάπεδα εργασίας θα επιστρώνονται με τέτοιο τρόπο, ώστε να καλύπτονται όλα τα ανοίγματα του ικριώματος (μήκος, πλάτος) και να μην αφήνονται ανοίγματα μεταξύ των μαδεριών εκτός εάν αυτό εμποδίζεται από τον εξοπλισμό της Μονάδας (δοκάρια, σωλήνες, αναρτήσεις κλπ.).

Τα μαδέρια που θα τοποθετούνται σε κάθε επίπεδο εργασίας, θα δένονται τόσο μεταξύ τους όσο και με τη μεταλλική κατασκευή του ικριώματος.

Η άνοδος στα διάφορα διαζώματα ή στα δάπεδα εργασίας θα διευκολύνεται με την εγκατάσταση του απαραίτητου αριθμού κλιμάκων (ξύλινες ή μεταλλικές σκάλες). Οι σκάλες θα είναι σταθερά δεμένες πάνω στον μεταλλικό σκελετό και θα είναι επαρκούς αριθμού ώστε να μη χρειάζεται η μετακίνησή τους για την ανάβαση από διάζωμα σε διάζωμα. Εάν για την κατασκευή της κλίμακας ανόδου χρησιμοποιηθούν στοιχεία από σωλήνες από τους οποίους κατασκευάζονται τα ικριώματα, τα ανοίγματα μεταξύ των σωλήνων θα είναι τέτοιου ύψους ώστε η ανάβαση να είναι εύκολη και ασφαλής.

Στους διαδρόμους προσπέλασης ή στα διαζώματα εργασίας θα τοποθετηθούν ένα ή δύο προστατευτικά στοιχεία «κιγκλιδώματα» ύψους τουλάχιστον 1m για την ασφαλή παραμονή των εργαζομένων.

Όλα τα υλικά και εργαλεία, για την κατασκευή των ικριωμάτων, θα διατεθούν από τον Ανάδοχο (π.χ. κλειδιά, σωληνώσεις, μαδέρια, σχοινιά κλπ.), ο οποίος θα είναι υπεύθυνος και για την φύλαξή τους. Η αποθήκευση των υλικών του Αναδόχου θα γίνεται έτσι ώστε να μην παρακωλύεται η διέλευση προσωπικού και μηχανημάτων της Επιχείρησης και του Αναδόχου.

Κατά την κατασκευή των ικριωμάτων και γενικά κατά την εκτέλεση των εργασιών από τον Ανάδοχο απαγορεύεται η κοπή τμημάτων της εγκατάστασης, η συγκόλληση δοκών στη φέρουσα κατασκευή καθώς και κάθε τροποποίηση στην υπάρχουσα εγκατάσταση.

Επιτρέπεται προσωρινή στήριξη στοιχείων του ικριώματος επί δοκών ή επιφανειών τμημάτων της εγκατάστασης, εφόσον αυτό επιτραπεί από τον Εντεταλμένο Μηχανικό της ΔΕΗ υπό την προϋπόθεση ότι ο Ανάδοχος θα πάρει όλα τα απαραίτητα μέτρα για την αποφυγή ατυχημάτων και ζημιών των εγκαταστάσεων του Σταθμού.

Η ΔΕΗ έχει το δικαίωμα μέσω του Εντεταλμένου Μηχανικού της, να απαιτήσει από τον Ανάδοχο να λάβει πρόσθετα μέτρα ασφαλείας κατά την κατασκευή εν γένει των ικριωμάτων, εάν αυτό κριθεί σκόπιμο.

Γενικά πρέπει να λαμβάνονται υπόψη όλα τα μέτρα ασφαλείας που προβλέπονται από την υφιστάμενη νομοθεσία περί υγιεινής και ασφάλειας των εργαζομένων, όπως το Π.Δ. 788/80 ή και οποιοδήποτε νεότερο βρίσκεται σε ισχύ.

Πέραν από τα καθοριζόμενα στην παρούσα προδιαγραφή, δικαίωμα εποπτείας ως προς την τήρηση των μέτρων ασφαλείας, πλην του εντεταλμένου Μηχανικού της ΔΕΗ, έχουν και οι ΤΕΧΝΙΚΟΙ ΑΣΦΑΛΕΙΑΣ της ΔΕΗ στις υποδείξεις των οποίων ο Ανάδοχος οφείλει επίσης να συμμορφώνεται εάν διαπιστωθούν τυχόν ελλείψεις κατά τις επιθεωρήσεις.

ΠΑΝΤΩΣ ΤΗΝ ΠΛΗΡΗ ΕΥΘΥΝΗ ΓΙΑ ΤΗΝ ΑΣΦΑΛΗ ΚΑΤΑΣΚΕΥΗ ΚΑΙ ΣΤΑΤΙΚΗ ΕΠΑΡΚΕΙΑ ΤΩΝ ΙΚΡΙΩΜΑΤΩΝ ΤΗΝ ΦΕΡΕΙ ΑΠΟΛΥΤΑ Ο ΑΝΑΔΟΧΟΣ

Σημειώνεται, ότι λόγω της συνύπαρξης και συνεργειών της ΔΕΗ στους ίδιους χώρους ο Ανάδοχος οφείλει να συνεργάζεται και με το προσωπικό της ΔΕΗ που απασχολείται στους ίδιους χώρους, για την απρόσκοπτη και ασφαλή εκτέλεση όλων των εργασιών από το κάθε συνεργείου.

Ο προγραμματισμός των εργασιών σε κοινά σημεία της εγκατάστασης μεταξύ του Αναδόχου και συνεργειών της ΔΕΗ θεωρείται δεδομένος για την απρόσκοπτη εκτέλεση όλων των εργασιών, τυχόν δε διαφορές θα πρέπει να επιλύονται με το πνεύμα της καλής συνεργασίας και πάντα με τη σύμφωνη γνώμη των εντεταλμένων εκπροσώπων της ΔΕΗ για την επίβλεψη του έργου.

Τα ικριώματα που θα κατασκευασθούν από τον Ανάδοχο θα μπορούν να χρησιμοποιηθούν, εκτός από το προσωπικό του Αναδόχου και από προσωπικό της ΔΕΗ, και θα παραμείνουν μέχρις ότου εκτελεσθούν όλες οι προγραμματισμένες εργασίες συντήρησης, συμπεριλαμβανομένων και των εργασιών από το προσωπικό της Επιχείρησης με την προϋπόθεση ότι αυτές θα ολοκληρωθούν εντός ευλόγου χρονικού διαστήματος (όχι μεγαλύτερο του ενός μηνός).

Η αποξήλωσή τους θα πραγματοποιείται μετά την αποπεράτωση όλων των εργασιών. Τα παραπάνω μπορεί να γίνουν μόνο μετά από προηγούμενη συνεννόηση με τον Εντεταλμένο Μηχανικό της ΔΕΗ.

Τέλος, ο Ανάδοχος πρέπει να λάβει όλα τα απαραίτητα μέτρα ώστε τα υλικά και τα εργαλεία του να διακρίνονται εύκολα από εκείνα του Σταθμού ή των άλλων Εργολάβων στους ίδιους χώρους.

Ο Ανάδοχος υποχρεούται να επανατοποθετήσει τυχόν αφαιρεθέντα δικτυωτά δάπεδα (γραδελάδες) που είχαν αφαιρεθεί για τις ανάγκες των εργασιών και να καθαρίσει επιμελώς τους χώρους όπου εργάστηκε από τυχόν υπολείμματα μονωτικών ή άλλων υλικών και να μεταφέρει με δική του φροντίδα και έξοδα όλα τα υλικά ιδιοκτησίας του εκτός του Σταθμού.

Η παραπάνω εργασία επιμετρείται σε κυβικά μέτρα (m³) εγκατεστημένων ικριωμάτων και κοστολογείται σύμφωνα με α/α τιμολογίου 14.

ΚΕΦΑΛΑΙΟ 8

ΣΥΝΑΡΜΟΛΟΓΗΣΗ, ΑΝΑΡΤΗΣΗ ΚΑΙ ΑΠΟΣΥΝΑΡΜΟΛΟΓΗΣΗ ΚΑΛΑΘΙΟΥ

Ο Ανάδοχος είναι υποχρεωμένος να παραλάβει από την αποθήκη, να μεταφέρει, να συναρμολογήσει και να αναρτήσει το καλάθι με δικό του προσωπικό και μέσα.

Ο υπεύθυνος του Αναδόχου είναι υποχρεωμένος να ελέγξει όλα τα στοιχεία του καλάθιού (δάπεδο καλάθιού – αντηρίδες, κάγκελα, συρματοσχίνα, ράουλα, μηχανισμοί κλπ.). Αφού διαπιστώσει ότι βρίσκονται σε πολύ καλή κατάσταση, θα τα μεταφέρει με δικό του προσωπικό, θα τα συναρμολογήσει και θα το αναρτήσει. Τόσο ο έλεγχος των στοιχείων του καλάθιού όσο και το «καλώς έχει» θα αναγράφονται στο ημερολόγιο του έργου.

Δικαίωμα εποπτείας ως προς την τήρηση των μέτρων ασφαλείας, πλην του εντεταλμένου Μηχανικού της ΔΕΗ, έχουν και οι Τεχνικοί Ασφαλείας της ΔΕΗ, στις υποδείξεις των οποίων ο Ανάδοχος οφείλει να συμμορφώνεται εάν διαπιστωθούν τυχόν ελλείψεις κατά τις επιθεωρήσεις.

Την πλήρη ευθύνη για την ασφαλή λειτουργία και ανάρτηση του καλαθιού φέρει ο Ανάδοχος.

Το καλάθι θα μπορεί να χρησιμοποιηθεί πέραν από το προσωπικό του Αναδόχου και από το προσωπικό της ΔΕΗ. Αυτό μπορεί να γίνει μόνο μετά από προηγούμενη συνεννόηση με τον Εντεταλμένο Μηχανικό της ΔΕΗ.

Μετά το πέρας της εργασίας ο Εργολάβος είναι υποχρεωμένος να αποσυναρμολογήσει το καλάθι και να το μεταφέρει στον χώρο αποθήκευσης που θα υποδείξει ο εντεταλμένος Μηχανικός της Επιχείρησης. Η παραπάνω εργασία κοστολογείται κατ' αποκοπή σύμφωνα με α/α τιμολογίου 15.

Όταν απαιτηθεί να γίνουν εργασίες σε διαφορετική πλευρά του Λέβητα, ο Εργολάβος είναι υποχρεωμένος να το μεταφέρει με δικό του προσωπικό και μέσα και η εργασία αυτή κοστολογείται σύμφωνα με α/α τιμολογίου 16.

ΚΕΦΑΛΑΙΟ 9

ΕΠΙΣΚΕΥΗ ΣΤΗΡΙΓΜΑΤΩΝ ΑΥΛΩΝ

9.1 Επίσκευή στηριγμάτων αυλών σερπαντίνων Λέβητα.

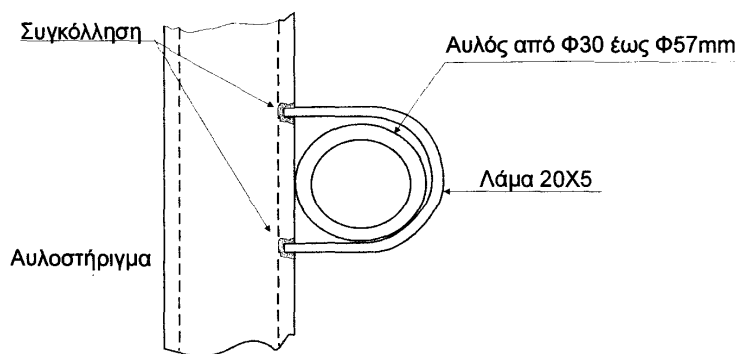
Οι αυλοί των σερπαντίνων των υπερθερμαντήρων & αναθερμαντήρων οι οποίοι βρίσκονται μέσα στον λέβητα από το επίπεδο των +46,920m έως το επίπεδο των +62,580m συγκρατούνται πάνω στα αυλοστηρίγματα με ειδικά διαμορφωμένα ελάσματα.

Ο Ανάδοχος θα πραγματοποιήσει εργασίες επαναφοράς των παραμορφωμένων αυλών και αντικατάστασης των ελασμάτων που έχουν αποκολληθεί ή έχουν φθορά όπως αυτές περιγράφονται αναλυτικά παρακάτω:

ΦΑΣΗ 1η. Έλεγχος - καταγραφή των ελασμάτων που έχουν αποκολληθεί ή έχουν φθορά και των παραμορφωμένων αυλών από τον Ανάδοχο και τον Εντεταλμένο Μηχανικό της Επιχείρησης. Αν για την διενέργεια των ελέγχων απαιτηθεί η τοποθέτηση μαδεριών αυτά θα τοποθετηθούν από τον Ανάδοχο.

ΦΑΣΗ 2η. Επαναφορά των παραμορφωμένων αυλών. Η επαναφορά θα πραγματοποιηθεί με τέτοια τεχνική ώστε να αποφευχθεί οποιοσδήποτε τραυματισμός της εξωτερικής επιφάνειας των αυλών. Σε περίπτωση τραυματισμού (πιθανή αιτία μελλοντικής διαρροής) θα πρέπει άμεσα να αντικατασταθεί το συγκεκριμένο τμήμα του αυλού με ευθύνη και δαπάνες του Αναδόχου. Αν οι παραμορφωμένοι αυλοί δεν επανέρχονται στην θέση στήριξής τους λόγω πλαστικής παραμόρφωσης τότε τα συγκεκριμένα τμήματα θα αντικατασταθούν σύμφωνα με όσα περιγράφονται στο κεφάλαιο 2 παραπάνω.

ΦΑΣΗ 3η. Διαμόρφωση των μεταλλικών ελασμάτων σύμφωνα με το επόμενο σκίτσο 1, τα ειδικότερα σχέδια που θα δοθούν στον Ανάδοχο και τις κατά περίπτωση υποδείξεις του Εντεταλμένου Μηχανικού. Το υλικό από το οποίο θα κατασκευαστούν τα μεταλλικά ελάσματα είναι DIN X10CrNiSi 25-20 (Wr.No. 1.4841).



Σκίτσο 1

ΦΑΣΗ 4^η. Προσεκτική αφαίρεση των επικαθίσεων

από τα αυλοστηρίγματα στα σημεία που θα πραγματοποιηθούν οι συγκολλήσεις των ελασμάτων.

ΦΑΣΗ 5^η. Συγκόλληση των ελασμάτων πάνω στα αυλοστηρίγματα σύμφωνα με το παραπάνω σκίτσο 1. Ο συγκολλητής θα είναι πιστοποιημένος στο υλικό των αυλοστηριγμάτων. Τα ηλεκτρόδια που θα χρησιμοποιηθούν για την συγκόλληση των αυλών είναι BOHLER FOX FFB ή αντίστοιχα άλλου κατασκευαστή, τα οποία βαρύνουν τον Ανάδοχο.

Στην τιμή αντικατάστασης των μεταλλικών ελασμάτων στήριξης των αυλών επί των αυλοστηριγμάτων θα συμπεριλαμβάνονται:

- Η τοποθέτηση των απαιτούμενων μαδεριών μέσα στον λέβητα για έλεγχο ή επισκευή.
- Η επαναφορά των παραμορφωμένων αυλών.
- Ο καθαρισμός των αυλοστηριγμάτων στα σημεία που θα τοποθετηθούν τα μεταλλικά ελάσματα και θα πραγματοποιηθούν συγκολλήσεις.
- Η παραλαβή από την αποθήκη του σταθμού των μεταλλικών ελασμάτων .
- Η διαμόρφωση των μεταλλικών ελασμάτων
- Η τοποθέτηση των μεταλλικών ελασμάτων επί των αυλοστηριγμάτων με συγκόλληση.
- Οποιαδήποτε θερμική επεξεργασία απαιτείται στα αυλοστηρίγματα μετά την συγκόλληση των μεταλλικών ελασμάτων.

Οι παραπάνω εργασίες επιμετρούνται ως εξής:

- σε τεμάχια μεταλλικών ελασμάτων που θα αντικατασταθούν (συμπεριλαμβανομένων όλων των παρελκόμενων εργασιών) και κοστολογείται σύμφωνα με το τμήμα έργου α/α 18 του Τιμολογίου.
- σε τμήματα αυλών που θα αντικατασταθούν σύμφωνα με το α/α 6 του Τιμολογίου.

9.2 Στήριξη αυλών σερπαντίνων Υ/Θ ΙΙ Λέβητα.

Οι αυλοί των σερπαντίνων του υπερθερμαντήρα ΙΙ οι οποίοι βρίσκονται μέσα στον λέβητα από το επίπεδο των +42m έως το επίπεδο των +47m.

Ο Ανάδοχος θα πραγματοποιήσει εργασίες επαναφοράς των παραμορφωμένων αυλοστηριγμάτων και αυλών των σερπαντίνων του Υ/Θ ΙΙ. Θα τοποθετήσει νέα ειδικά διαμορφωμένα ελάσματα στις σειρές των αυλοστηριγμάτων μία (1) και έξι (6) όπως αυτές περιγράφονται αναλυτικά παρακάτω:

ΦΑΣΗ 1η. Έλεγχος - καταγραφή των αυλών των σερπαντίνων και αυλοστηριγμάτων που έχουν παραμορφωθεί από τον Ανάδοχο και τον Εντεταλμένο Μηχανικό

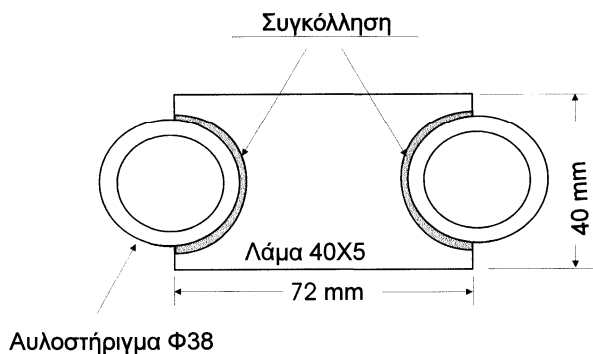
της Επιχείρησης. Για την διενέργεια των ελέγχων απαιτείται η τοποθέτηση μαδεριών από τον Ανάδοχο.

ΦΑΣΗ 2η. Επαναφορά των παραμορφωμένων αυλών. Η επαναφορά θα πραγματοποιηθεί με τέτοια τεχνική ώστε να αποφευχθεί οποιοσδήποτε τραυματισμός της εξωτερικής επιφάνειας των αυλών. Σε περίπτωση τραυματισμού (πιθανή αιτία μελλοντικής διαρροής) θα πρέπει άμεσα να αντικατασταθεί το συγκεκριμένο τμήμα του αυλού με ευθύνη και δαπάνες του Αναδόχου. Αν οι παραμορφωμένοι αυλοί του Υ/Θ ΙΙ δεν επανέρχονται στην θέση στήριξής τους λόγω πλαστικής παραμόρφωσης τότε τα συγκεκριμένα τμήματα θα αντικατασταθούν σύμφωνα με όσα περιγράφονται στο κεφάλαιο 2 παραπάνω.

ΦΑΣΗ 3η. Προσεκτική αφαίρεση των επικαθίσεων από τα αυλοστηρίγματα στα σημεία που θα πραγματοποιηθούν οι συγκολλήσεις των ελασμάτων.

ΦΑΣΗ 4η. Συγκόλληση των ελασμάτων πάνω στα αυλοστηρίγματα. Ο συγκολλητής θα είναι πιστοποιημένος στο υλικό των αυλοστηριγμάτων. Τα ηλεκτρόδια που θα χρησιμοποιηθούν για την συγκόλληση των αυλών είναι BOHLER FOX FFB ή αντίστοιχα άλλου κατασκευαστή, τα οποία βαρύνουν τον Ανάδοχο.

- Στην τιμή τοποθέτησης των μεταλλικών ελασμάτων στήριξης των αυλών επί των αυλοστηριγμάτων θα συμπεριλαμβάνονται:
- Η τοποθέτηση των απαιτούμενων μαδεριών μέσα στον λέβητα για τον έλεγχο και την τοποθέτηση των στηριγμάτων.
- Η επαναφορά στην προβλεπόμενη θέση των παραμορφωμένων αυλών των αυλοστηριγμάτων και των σερπαντίνων.
- Ο καλός καθαρισμός των αυλοστηριγμάτων στα σημεία που θα τοποθετηθούν τα μεταλλικά ελάσματα και θα πραγματοποιηθούν συγκολλήσεις.
- Η παραλαβή από την αποθήκη του σταθμού των νέων διαμορφωμένων μεταλλικών ελασμάτων. Το υλικό από το οποίο είναι κατασκευασμένα τα μεταλλικά ελάσματα είναι DIN X10CrNiSi 25-20 (Wr.No. 1.4841). Τα μεταλλικά ελάσματα που θα χρησιμοποιούνται είναι σύμφωνα με το επόμενο σκίτσο 1.



Σκίτσο 1

- Η τοποθέτηση των μεταλλικών ελασμάτων επί των αυλοστηριγμάτων με συγκόλληση.
- Οποιαδήποτε θερμική κατεργασία απαιτείται στα αυλοστηρίγματα μετά την συγκόλληση των μεταλλικών ελασμάτων.

Οι παραπάνω εργασίες επιμετρούνται ως εξής:

- σε τεμάχια μεταλλικών ελασμάτων που θα τοποθετηθούν (συμπεριλαμβανομένων όλων των παρελκόμενων εργασιών) και κοστολογείται σύμφωνα με το τμήμα έργου α/α 19 του Τιμολογίου.

- σε τμήματα αυλών που θα αντικατασταθούν σύμφωνα με το α/α 6 του Τιμολογίου.

ΚΕΦΑΛΑΙΟ 10

ΓΕΝΙΚΕΣ ΠΑΡΑΤΗΡΗΣΕΙΣ

10.1 Γενικά

Κατά τις περιπτώσεις αποκατάστασης διαρροών αυλών λεβήτων ο Ανάδοχος θα υποστηρίζει με προσωπικό του το προσωπικό του Σταθμού στον εντοπισμό της θέσης της διαρροής και της έκτασης των προς αντικατάσταση τμημάτων.

Η ελάχιστη δύναμη προσωπικού του Αναδόχου κατά την αποκατάσταση διαρροών πέραν του επικεφαλής θα είναι δύο (2) συγκολλητές και δύο (2) εφαρμοστές ανά βάρδια που θα υποστηρίζονται από το κατά περίπτωση αναγκαίο βοηθητικό προσωπικό. Ο εντεταλμένος Μηχανικός της Επιχείρησης μπορεί να εγκρίνει τη μείωση της ελάχιστης αυτής δύναμης σε περίπτωση που δεν είναι απαραίτητη.

Προϋπόθεση έναρξης της παραγωγικής διαδικασίας συγκολλήσεων σε προγραμματισμένες εργασίες αποτελούν η πλήρωση των απαιτήσεων και η προσκόμιση όλων των πιστοποιητικών που προβλέπονται στην επόμενη παράγραφο 10.2.

10.2 Πιστοποίηση υλικών, διαδικασίας συγκόλλησης και ηλεκτροσυγκολλητών.

10.2.1 Υλικά (αναλώσιμα) συγκόλλησης

Ισχύουν οι απαιτήσεις των προτύπων EN 439, EN 440, EN 1599, EN 1600, EN1668, EN 12070, EN 12072, EN 12074, EN 14532 1/2/3, ISO 544, ISO 2560.

Τα υλικά συγκόλλησης θα είναι συσκευασμένα σε καλή κατάσταση χωρίς ενδείξεις επιφανειακής αλλοίωσής τους. Η αποθήκευση και διαχείρισή τους θα ακολουθούν τις απαιτήσεις του κατασκευαστή τους και τις σχετικές απαιτήσεις που αναφέρονται παρακάτω.

Ο κάθε Σταθμός, δια του Εντεταλμένου Μηχανικού του, διατηρεί το δικαίωμα να αποκλείσει χρήση συγκεκριμένων ηλεκτροδίων σε περίπτωση που διαπιστωθεί ότι δεν έχουν τύχει ευρείας χρήσεως και αποδοχής στις εγκαταστάσεις της ΔΕΗ ή δεν έχουν τηρηθεί οι απαιτούμενοι κανόνες συσκευασίας και αποθήκευσης έναντι υγρασίας.

Επίσης διατηρείται το δικαίωμα ανοίγματος επί τόπου παρουσία του Εντεταλμένου Μηχανικού, του κουτιών στα οποία είναι συσκευασμένα τα υπόψη υλικά με σκοπό να διαπιστωθούν ότι υπάρχουν οι κατάλληλες «στάμπες» που αντιστοιχούν με αυτές που αναγράφονται στα πιστοποιητικά.

Τα αέρια προστασίας θα ακολουθούν τις απαιτήσεις του προτύπου EN 439. Ειδικότερα για το Argon απαιτείται καθαρότητα τουλάχιστον 99,99%. Η χρησιμοποίηση αερίου προστασίας της ρίζας θα γίνεται με τοπικό αποκλεισμό του εσωτερικού των συγκολλούμενων αγωγών μέσω κατάλληλων διατάξεων (ειδικά μπαλόνια αποφράκτες) που θα εξασφαλίζουν συνεχή ροή αερίου συνοδείας.

Όλα τα υλικά συγκόλλησης θα συνοδεύονται από πιστοποιητικά ποιότητας κατά EN 10204/2004 τύπου 3.1.

Για τις συνθήκες αποθήκευσης, διαχείρισης και ξήρανσης επικαλυμμένων ηλεκτροδίων θα ακολουθείται το πρότυπο DVS 0957, εφόσον δεν καθορίζεται διαφορετικά από τον κατασκευαστή τους.

Ειδικότερα, για τα ηλεκτρόδια με βασική επένδυση, ισχύουν οι παρακάτω απαιτήσεις, εφόσον δεν καθορίζεται διαφορετικά από τον κατασκευαστή τους:

- Αποθήκευση σε στεγνό κλειστό χώρο με ελεγχόμενες συνθήκες θερμοκρασίας (min. +18°C) και υγρασίας (max 60%).
- Ξήρανση ηλεκτροδίων σε ειδικό φούρνο, για 2 ώρες τουλάχιστον, σε θερμοκρασία 300 ÷ 350 °C. Μέγιστη συνολική διάρκεια επανειλημμένων ξηράσεων 10 ώρες.
- Συντήρησή τους σε ειδικά φουρνάκια στους 100 ÷ 120 °C.
- Εφόσον χρησιμοποιείται ειδική συσκευασία "Vacuum pack" τα ηλεκτρόδια θα τοποθετούνται κατευθείαν στα φουρνάκια συντήρησης χωρίς να προηγείται ξήρανση, η οποία όμως γίνεται υποχρεωτική εάν διακοπεί η προαναφερθείσα διαδικασία συντήρησής τους.

10.2.2 Μέθοδοι και διαδικασίες συγκόλλησης

Πριν την έναρξη των συγκολλήσεων θα προσκομίζονται από τον Ανάδοχο οι απαιτούμενες κατά περίπτωση προδιαγραφές διαδικασιών συγκόλλησης, (WPS - Welding Procedure Specifications), κατά EN 15609-1, οι οποίες θα πρέπει να συνοδεύονται από τα αντίστοιχα πιστοποιητικά αποδοχής μεθόδων συγκόλλησης, (WPQR - Welding Procedure Acceptance Records), κατά EN 15614-1 και τα αντίστοιχα Δελτία Δοκιμών και Ελέγχων (WPQR), θεωρημένα από δόκιμο ανεξάρτητο φορέα πιστοποίησης με μέριμνα και δαπάνη του Αναδόχου.

Ειδικότερα στη περίπτωση εκτέλεσης μικρής έκτασης εργασιών-επισκευών δεν είναι απαραίτητη η προσκόμιση δελτίων WPQR παρά μόνο η προσκόμιση θεωρημένων προδιαγραφών WPS

Σε περίπτωση που κάποιο από τα προαναφερόμενα πιστοποιητικά κρίνεται αιτιολογημένα από τον Εντεταλμένο Μηχανικό της Επιχείρησης ελλιπές ή μη αποδεκτό ο Ανάδοχος έχει την υποχρέωση επανάληψης της διαδικασίας πιστοποίησης μεθόδου συγκόλλησης (WPQR) με δαπάνες του.

Αντίγραφα των διαδικασιών συγκόλλησης (WPS) θα είναι συνεχώς διαθέσιμα από τον εκάστοτε επικεφαλής εργασιών του Αναδόχου στον ΑΗΣ.

Για τον έλεγχο και την προετοιμασία των ραφών και των παραμέτρων συγκόλλησης (σύμφωνα με τα θεωρημένα WPS και WPQR) ο Ανάδοχος θα διαθέτει διακριβωμένο σχετικό εξοπλισμό ελέγχου όπως: Αμπεροτσιμπίδα (ρεύματος – τάσης), ροόμετρο αερίου, θερμόμετρο επαφής και κιμωλίες θερμοκρασίας, ελεγκτήρα ελέγχου διακένου και απευθυγράμμισης ρίζας (high – low), ελεγκτήρα μέτρησης λοξοτομής φρέζας, ελεγκτήρα μέτρησης γεωμετρικών χαρακτηριστικών προφίλ ραφής (υπερύψωση, καψίματα, γωνία καπακιού κλπ).

Ο Εντεταλμένος Μηχανικός της Επιχείρησης μπορεί να ζητήσει, εφόσον το κρίνει τεκμηριωμένα σκόπιμο, και πιστοποίηση (σύμφωνα με τα προαναφερόμενα) της μεθόδου επισκευής ραφών για τις περιπτώσεις που ενδεχομένως γίνουν αναγκαίες λόγω ατελειών που θα εντοπισθούν σ' αυτές κατά τους ελέγχους.

10.2.3 Ηλεκτροσυγκολλητές

Οι συγκολλήσεις θα διεξάγονται από εξειδικευμένους και πιστοποιημένους συγκολλητές που διαθέτουν τα απαραίτητα σχετικά προσόντα σύμφωνα με τις απαιτήσεις της Ελληνικής Νομοθεσίας.

Οι συγκολλητές θα πιστοποιούνται πριν από την έναρξη των εργασιών, με μέριμνα του Αναδόχου, σύμφωνα με τις διαδικασίες, ελέγχους και δοκιμές που προβλέπονται στο πρότυπο EN 287-1 καθώς και τις παραμέτρους συγκόλλησης που αναφέρονται στις σχετικές πιστοποιημένες διαδικασίες συγκόλλησης (WPS).

Η πιστοποίηση των συγκολλητών (WQ – Welders Qualification) θα διεξάγεται επιτόπου του έργου και τα δείγματα θα δίνονται στη δυσκολότερη θέση συγκόλλησης που αναμένεται στο έργο (θέση HL – 045 κατά EN 287-1, δηλαδή σε κλίση 45°).

Δεν απαιτείται πιστοποίηση για όσους συγκολλητές διαθέτουν το κατά τα προαναφερόμενα απαραίτητο πιστοποιητικό, εφόσον δεν έχει παρέλθει χρονικό διάστημα μεγαλύτερο του εξαμήνου από την έκδοση ή την τελευταία ανανέωσή του.

Η ΔΕΗ θα διαθέτει σε κάθε περίπτωση στον Ανάδοχο τμήματα αγωγών ή αυλών από τα αντίστοιχα υλικά σε ελεύθερα μήκη για τις ανάγκες της προαναφερόμενης πιστοποίησης. Τα απαιτούμενα αναλώσιμα (ηλεκτρόδια, αέρια προστασίας) θα διατίθενται από τον Ανάδοχο.

Η πιστοποίηση των συγκολλητών (WQ), οι αντίστοιχες δοκιμές και έλεγχοι, διεξάγονται και επικυρώνονται από επιθεωρητή εγκεκριμένου ανεξάρτητου Φορέα Πιστοποίησης ή πιστοποιημένου (από την Ευρωπαϊκή Επιτροπή Συγκολλήσεων – EWF ή το Διεθνές Ινστιτούτο Συγκολλήσεων - IWF) Μηχανικού Συγκολλήσεων (European/International Welding Engineer). Οι πιστοποιήσεις αυτές μπορούν να διεξάγονται και από εργαστήρια ελέγχου συγκολλήσεων μόνον εφόσον αυτά είναι διαπιστευμένα κατά ISO 17024 και πραγματοποιούνται κάτω από πιστοποιημένο Μηχανικό Συγκολλήσεων, όπως προαναφέρθηκε.

10.3 Έλεγχοι συγκολλήσεων

10.3.1 Γενικά

Οι έλεγχοι των συγκολλήσεων που θα εκτελεστούν κατά την τοποθέτηση των νέων τμημάτων (αγωγοί, συλλέκτες, αυλοί κλπ.) θα πραγματοποιηθούν σύμφωνα με τις διαδικασίες που προβλέπονται γενικά στους κανονισμούς EN – ISO, DIN, TRD, VGB κατά περίπτωση εφαρμογής, σε έκταση όπως αναφέρεται αναλυτικότερα στις παρακάτω παραγράφους.

Όταν ολοκληρώνεται κάποια συγκόλληση και η αντίστοιχη θερμική κατεργασία (όπου απαιτείται), και αφού διενεργηθεί ο ραδιογραφικός έλεγχος, θα ακολουθεί επιμελής εξομάλυνση της επιφάνειας της συγκόλλησης με τροχό λείανσης για την εξάλειψη όλων των ανωμαλιών που υπάρχουν και με σκοπό να δημιουργηθεί μία τελείως λεία επιφάνεια χωρίς αυλακώσεις.

Η εργασία αυτή είναι απαραίτητη τόσο για την διεξαγωγή των λοιπών ελέγχων, (Διεισδυτικά υγρά, Μαγνητοσκοπία, Σκληρομετρήσεις, Υπέρηχοι), όσο και για την πρόληψη εμφάνισης μελλοντικών ρωγμών στις συγκολλήσεις από «εγκοπές» λόγω συγκέντρωσης τάσεων.

Οι έλεγχοι θα πραγματοποιούνται με ευθύνη και δαπάνη της Επιχείρησης, από έμπειρο και κατάλληλα διαπιστευμένο κατά ISO 17025 φορέα (Εργαστήριο), με πιστοποιημένους ελεγκτές κατά EN 473 σε Level 1 για εκτέλεση και Level 2 για αξιολόγηση των αποτελεσμάτων ενώ θα αξιολογούνται συμπληρωματικά επίσης τα ευρήματα από επιθεωρητή πιστοποιημένο σε Level 3.

Ο Ανάδοχος οφείλει να επανορθώνει αμέσως κάθε σφάλμα συγκολλήσεων που εντοπίζεται κατά τον έλεγχο, με όποια μέθοδο του υποδειχθεί, αναλαμβάνοντας και όλες τις σχετικές δαπάνες (υλικά και αναλώσιμα, κόστος εργασίας και συμπληρωματικών ελέγχων, οι οποίοι κοστολογούνται με το τιμολόγιο που αυτοί εκτελούνται για λογαριασμό της Επιχείρησης).

Σε περίπτωση διαφωνίας του με την αξιολόγηση των αποτελεσμάτων μπορεί να κάνει δική του αντίστοιχη με αναγνωρισμένο επιθεωρητή πιστοποιημένο σε Level 3 ή με Μηχανικό ελέγχου συγκολλήσεων (European Welding Inspection Engineer), για την αμοιβή του οποίου επιβαρύνεται ο ίδιος, όπως επίσης επιβαρύνεται και με τις δαπάνες συμμόρφωσης προς τις υποδείξεις του, εφόσον υπάρξουν.

Στη περίπτωση που η αξιολόγηση του επιθεωρητή αυτού διαφοροποιείται από εκείνη της Επιχείρησης, η τελευταία έχει τη δυνατότητα να επιλέξει ή να συμφωνήσει με τα συμπεράσματά του ή να εμείνει στα δικά της και να δώσει εντολή στον Ανάδοχο για ανάλογη συμμόρφωση, επιβαρυνόμενη όμως με το 60% του σχετικού κόστους, (ο Ανάδοχος επιβαρύνεται με το υπόλοιπο 40%).

10.3.2 Έλεγχοι κυρίων συγκολλήσεων αγωγών – συλλεκτών

Οι έλεγχοι που θα πραγματοποιηθούν στις συγκολλήσεις αυτές διέπονται από τους γενικούς κανόνες που καθορίζονται στο ISO 17635. Αναλυτικότερα ισχύουν τα εξής:

- Οπτικός έλεγχος (VT) στο 100% των συγκολλήσεων κατά EN 970. Επίπεδο ποιότητας αποδοχής κατά ISO 5817 – B.
- Διεισδυτικά υγρά (PT) στο 100% των συγκολλήσεων κατά EN 571-1. Επίπεδο ποιότητας αποδοχής 2X κατά EN 1289.
- Μαγνητικά σωματίδια (MT) στο 100% των συγκολλήσεων κατά EN 1290. Επίπεδο ποιότητας αποδοχής 2X κατά EN 1291.
- Ραδιογραφικός έλεγχος (RT) για πάχη τοιχώματος έως 30 mm, στο 100% των συγκολλήσεων, κατά EN 1435. Επίπεδο ποιότητας αποδοχής 1 κατά EN 12517.
- Έλεγχος με υπερήχους (UT) για πάχη τοιχώματος άνω των 30 mm, στο 100% των συγκολλήσεων, κατά EN 1714. Επίπεδο ποιότητας αποδοχής 2 κατά EN 1712.
- Σκληρομετρήσεις (HT) στο 100% των συγκολλήσεων κατά EN 1043, ανά 90° σε 5 περιοχές, (κέντρο συγκόλλησης, θερμικά επηρεασμένη ζώνη και μέταλλο βάσης εκατέρωθεν της συγκόλλησης). Για την αποδοχή ισχύουν οι αυστηρότερες απαιτήσεις που προκύπτουν από τους κανονισμούς TRD, VGB, ISO 15614-1.

Σε περίπτωση αποτελεσμάτων σκληρομετρήσεων εκτός ορίων προδιαγραφών, τότε θα επαναλαμβάνεται ο κύκλος της θερμικής κατεργασίας σύμφωνα με την αντίστοιχη προδιαγραφή για το υλικό χωρίς πρόσθετη αποζημίωση.

10.3.3 Έλεγχοι συγκολλήσεων αυλών.

10.3.3.1 Στις περιπτώσεις: ευρείας αντικατάστασης τμημάτων αυλών - αυλοτοιχωμάτων θα γίνονται δειγματοληπτικοί έλεγχοι, κατά την κρίση του εντεταλμένου μηχανικού, ως εξής:

- Οπτικός έλεγχος (VT). Επίπεδο ποιότητας αποδοχής κατά ISO 5817-C
- Διεισδυτικά υγρά (PT). Επίπεδο ποιότητας αποδοχής 2X κατά EN 1289
- Ραδιογραφικός έλεγχος (RT). Επίπεδο ποιότητας αποδοχής 2 κατά EN 12517 ή κατά ISO 5817-C.
- Σκληρομέτρηση (HT). Κριτήρια αποδοχής όπως και για τους αγωγούς (παρ. 10.3.2)

Τα πρότυπα βάσει των οποίων θα διεξάγονται οι έλεγχοι είναι εκείνα που προβλέπονται για τους αντίστοιχους ελέγχους των αγωγών (παράγραφος 10.3.2).

Στην περίπτωση εκτέλεσης μικρής έκτασης εργασιών-επισκευών το είδος και η έκταση των ελέγχων επαφίεται στη κρίση της Επιβλέπουσας Υπηρεσίας.

Για την αναγνώριση και ταυτοποίηση των συγκολλήσεων που εκτελεί κάθε συγκολλητής θα αναγράφεται, με ανεξίτηλη ευδιάκριτη μελάνη και σε ευκρινή θέση δίπλα από τη συγκόλληση, ο κωδικός αριθμός του συγκολλητή που την εκτέλεσε και ο αντίστοιχος αύξων αριθμός της. Με ευθύνη του Αναδόχου θα συμπληρώνονται αναλυτικές καταστάσεις, σύμφωνα με τα συνημμένα υποδείγματα Έντυπα 01 & 02 («Πίνακας Στοιχείων Συγκολλήσεων Αυλών Υψηλής Πίεσης» & «Αναλυτικά Στοιχεία Συγκολλήσεων Αυλών Υψηλής Πίεσης»), και θα διασφαλίζεται η δυνατότητα πλήρους αντιστοίχισης κάθε συγκόλλησης με τα αποτελέσματα των ελέγχων αλλά και ο εντοπισμός της πραγματικής θέσης στον λέβητα, βάσει αριθμημένων σχεδίων ή διαγραμμάτων. Με το τέλος του έργου οι καταστάσεις αυτές θα παραδίδονται στον Εντεταλμένο Μηχανικό σε έντυπη και σε ηλεκτρονική μορφή (φύλλο EXCEL, βάσει υποδείγματος που θα δίνεται στον ανάδοχο), μαζί με τις εκθέσεις και τα πρωτόκολλα από τους ελέγχους που πραγματοποιήθηκαν.

10.3.3.2 Για την έκταση των δειγματοληπτικών ραδιογραφικών ελέγχων σε περίπτωση ευρείας αντικατάστασης αυλών – αυλοτοιχωμάτων ισχύουν τα εξής:

(α) Έλεγχοι συγκολλήσεων αυλών:

Ορίζεται ως μέγιστο αποδεκτό σφάλμα επί του συνόλου του αριθμού των συγκολλήσεων που θα ραδιογραφηθούν **το επτά τοις εκατό (7%)**.

Οι ραδιογραφικοί έλεγχοι θα γίνουν καθ' υπόδειξη της Επιχείρησης σε ποσοστό έως 30% των πραγματοποιηθεισών συγκολλήσεων, εφόσον το ποσοστό σφαλμάτων δεν υπερβαίνει το προδιαγεγραμμένο όριο του 7%, (βλ. και συνημμένο Λογικό Διάγραμμα). Σε περίπτωση που το ποσοστό των τελικά διαγνωσθέντων σφαλμάτων των συγκολλήσεων που ελέγχθηκαν υπερβεί το 7% οι έλεγχοι των συγκολλήσεων θα επεκταθούν σταδιακά και κατά την κρίση της Επιχείρησης, πέραν του ποσοστού του 30% έως και σε ποσοστό 100%. Στην περίπτωση αυτή το κόστος όλων των τελεσθεισών επιπλέον, (πέραν του 30%), ραδιογραφιών θα βαρύνει τον Ανάδοχο.

Σε κάθε περίπτωση ο Ανάδοχος είναι υποχρεωμένος να επισκευάσει τις εσφαλμένες συγκολλήσεις και να παρέχει τα μέσα, (ικριώματα, έκταση-σύμπτυξη σερπαντίνων), και το προσωπικό, (σε νυχτερινό κυρίως ωράριο απασχόλησης), άνευ αμοιβής για την διευκόλυνση του Έργου ραδιογραφικού ελέγχου στην όποια έκταση κριθεί από την Επιχείρηση ότι κρίνεται σκόπιμο.

(β) Έλεγχοι συγκολλητών:

Στην περίπτωση ευρείας αντικατάστασης αυλών – αυλοτοιχωμάτων, για τον έλεγχο των συγκολλητών, πέρα από τα προσκομισθέντα πιστοποιητικά, θα ακολουθήσει, στην αρχή του Έργου, η παρακάτω διαδικασία, (βλέπε και συνημμένο Λογικό Διάγραμμα):

Οι 40 πρώτες συγκολλήσεις συνεχούς εκτέλεσης κάθε ηλεκτροσυγκολλητή θα ελέγχονται σε ποσοστό 100%. Αν προκύψει ποσοστό σφαλμάτων μεγαλύτερο του 7%, οι έλεγχοι θα συνεχιστούν σε 80 ακόμη συγκολλήσεις του ίδιου ηλεκτροσυγκολλητή. Αν και πάλι προκύψει ποσοστό σφαλμάτων μεγαλύτερο του 7% οι έλεγχοι για το συγκεκριμένο ηλεκτροσυγκολλητή θα συνεχίζονται κατά τη κρίση της Επιχείρησης σε ποσοστό έως 100% καθ' όλη την διάρκεια του Έργου. Στην περίπτωση αυτή η ΔΕΗ έχει το δικαίωμα να απαιτήσει από τον Ανάδοχο την αντικατάσταση του συγκεκριμένου ηλεκτροσυγκολλητή.

10.4 Θερμικές Κατεργασίες

Οι θερμικές κατεργασίες θα εκτελούνται με επαγωγικές συσκευές ανόπτησης σύγχρονης τεχνολογίας σύμφωνα με τις παρακάτω ελάχιστες απαιτήσεις:

10.4.1 Θερμοστοιχεία

Τα θερμοστοιχεία θα είναι από σύρμα τύπου NiCr – Ni διαμέτρου Φ 0,5 mm θερμομονωμένα, ανοχή 1 DIN σύμφωνα με το DIN 4370 και θα χρησιμοποιούνται μόνο μία φορά.

Η μεταλλική επιφάνεια τοποθέτησης επί του αγωγού θα είναι απολύτως καθαρή.

Κατά τη διαδικασία της προθέρμανσης θα τοποθετούνται σε απόσταση 50 mm από το χείλος της φρέζας ένα θερμοστοιχείο από την μία πλευρά στην θέση 0h και ένα θερμοστοιχείο από την άλλη πλευρά (της φρέζας) στην θέση 6h.

Κατά τη διαδικασία ανόπτησης:

α) σε σωλήνες μέχρι 250 mm εξωτ. διαμ. Θα τοποθετείται ένα στη θέση 0h και δύο θερμοστοιχεία στη θέση 6h στο κέντρο της συγκόλλησης. Από αυτά τα θερμοστοιχεία, ένα τουλάχιστον μεταξύ των θέσεων 0h και 6h θα καταλήγει στο καταγραφικό και το τρίτο (θέση 6h) στο ρυθμιστή.

Σε περίπτωση κατακόρυφου αγωγού, τα θερμοστοιχεία θα τοποθετούνται κατ'αντιστοιχία σε θέσεις 180 μοιρών απέναντι.

β) σε σωλήνες πάνω από 250 mm εξωτ. διαμ. ανά δύο θερμοστοιχεία απέναντι στις θέσεις 0h και 6h.

Από αυτά τα θερμοστοιχεία ένα ζεύγος απέναντι θα χρησιμοποιείται για το καταγραφικό θερμοκρασίας (θέσεις 0h και 6h), ένα στοιχείο (θέση 6h) για το ρυθμιστή και ένα στοιχείο (θέση 0h) σαν εφεδρικό στην περίπτωση βλάβης ενός από τα παραπάνω.

10.4.2 Καταγραφικά

Τα καταγραφικά που θα χρησιμοποιηθούν θα είναι κατηγορίας ποιότητας 1.0 max.

Η μηχανική θέση του δείκτη στο σημείο 0, θα ελέγχεται καθημερινά και θα διορθώνεται, εάν απαιτείται.

Το χαρτί πρέπει να είναι κατάλληλης ποιότητας με γραμμώσεις χρόνου και θερμοκρασίας.

Η συσκευή πρέπει να είναι βαθμονομημένη προ της χρησιμοποιήσεως της σε κάθε έργο και στο μεσοδιάστημα εκτελέσεως ενός έργου.

Για κάθε βαθμονόμηση θα εκδίδεται δελτίο ελέγχου πιστοποιημένο ανάλογα με τις ειδικότερες απαιτήσεις κάθε Σταθμού.

10.4.3 Επιφάνεια ανόπτησης

Για την επίτευξη επαρκούς θέρμανσης των εσωτερικών τοιχωμάτων του σωλήνα (ΔT °C) το μήκος της επικαλυπτόμενης επιφάνειας ανόπτησης θα είναι 5 ÷ 6 φορές το πάχος του αγωγού εκατέρωθεν της συγκόλλησης.

Αν ζητηθεί και υπάρχει δυνατότητα, η θερμοκρασία στο εσωτερικό του αγωγού θα επαληθεύεται με θερμοστοιχεία. Οι επιφάνειες «απορροής» της θερμότητας εκατέρωθεν της συγκόλλησης εκτός της επιφανείας ανόπτησης θα πρέπει να μονώνονται επίσης κατάλληλα.

Τυχόν αποκλίσεις των θερμοκρασιών μετρήσεως κατά τη φάση της ανόπτησης θα επαναφέρονται με κατάλληλη μετακίνηση των πηνίων επί του αγωγού.

10.4.4 Διαγράμματα – Πιστοποίηση

Για κάθε διαδικασία ανόπτησης θα αναφέρονται τα ακόλουθα:

- Αριθμός έργου, ημερομηνία,
 - Υλικό, διαστάσεις,
 - Αριθμός συγκολλήσεως.
- και θα καταγράφονται στο ημερολόγιο του έργου.

10.5 Υδραυλική Δοκιμή

Μετά το πέρας των εργασιών συγκόλλησης, θερμικών κατεργασιών και ελέγχων μπορεί να γίνεται υδραυλική δοκιμή με ευθύνη του Σταθμού. Σε περίπτωση εμφάνισης διαρροές κατά τη δοκιμή, ο Ανάδοχος υποχρεούται να τις αποκαταστήσει χωρίς πρόσθετη αμοιβή. Γι' αυτό θα πρέπει να έχει σε ετοιμότητα το κατάλληλο συνεργείο, για να επέμβει αμέσως εφόσον χρειασθεί.

Συνημμένα:

- ΕΝΤΥΠΟ 01 : Πίνακας Στοιχείων Συγκολλήσεων Αυλών Υψηλής Πίεσης
- ΕΝΤΥΠΟ 02 : Αναλυτικά Στοιχεία Συγκολλήσεων Αυλών Υψηλής Πίεσης
- Οδηγίες Συμπλήρωσης ΕΝΤΥΠΩΝ 01 & 02
- Λογικά Διαγράμματα Ελέγχου Συγκολλητών και Συγκολλήσεων



ΔΗΜΟΣΙΑ ΕΠΙΧΕΙΡΗΣΗ ΗΛΕΚΤΡΙΣΜΟΥ Α.Ε.
ΔΙΕΥΘΥΝΣΗ ΥΛΙΚΟΥ ΚΑΙ ΠΡΟΜΗΘΕΙΩΝ ΠΑΡΑΓΩΓΗΣ
Χαλκοκονδύλη 22 104 32 Αθήνα

ΔΙΑΚΗΡΥΞΗ: ΔΥΠΠ-1384

ΑΝΤΙΚΕΙΜΕΝΟ: «Επισκευές βλαβών τμημάτων Υψηλής Πίεσης του ΑΗΣ Αγίου Δημητρίου».

ΤΕΥΧΟΣ 7

ΤΙΜΟΛΟΓΙΟ ΥΠΗΡΕΣΙΑΣ

ΤΙΜΟΛΟΓΙΟ ΥΠΗΡΕΣΙΑΣ

ΕΡΓΟ : Επισκευές βλαβών τμημάτων υψηλής πίεσης λεβήτων ΑΗΣ ΑΓΙΟΥ ΔΗΜΗΤΡΙΟΥ

Α/Α	ΠΕΡΙΓΡΑΦΗ ΕΡΓΑΣΙΩΝ	ΜΟΝΑΔΑ ΜΕΤΡΗΣΗΣ	ΤΙΜΗ ΜΟΝΑΔΑΣ (ΕΥΡΩ)	ΠΑΡΑΤΗΡΗΣΕΙΣ
1	Κοπή αγωγών	Εξωτερική διάμετρος επί πάχους $d_0 \times s$ (mm^2)	Σύμφωνα με τη σχέση : $F(x) = 0,003434407 \cdot \frac{[(875.000-x)^2]}{283564,8148 \cdot 10^6} + 8,5] \text{ Ευρώ}/mm^2$ για $0 < x \leq 875.000 mm^2$ για $x > 875.000 mm^2$ τιμή αμετάβλητη και ίση με 0,0210499 Ευρώ/ mm^2	Όπου x η συνολική επιφάνεια κοπής των αγωγών $\Sigma (d_0 \times s)$. Η συμβατική τιμή μόνο για τα υλικά X-20 επιβαρύνεται με 10%.
2	Αποξήλωση – Ανέγερση Αγωγών και Συλλεκτών	kg	Σύμφωνα με τις σχέσεις : $F1(x) = 0,003434407 \cdot (1.160 - \frac{62}{9.000} x) \text{ Ευρώ}/kg, \text{ για } 0 < x \leq 90.000 \text{ kg}$ $F2(x) = 0,003434407 \cdot \frac{[(120.000-x)^2]}{11,25 \cdot 10^6} + 460] \text{ Ευρώ}/kg$ για $90.000 < x \leq 120.000 \text{ kg}$ για $x > 120.000 \text{ kg}$ τιμή αμετάβλητη και ίση με 1,1391716 Ευρώ/kg	Όπου x το συνολικό βάρος αγωγών και συλλεκτών που αντικαταστάθηκαν. Ισχύει για εργασίες βάρους > 1.000 kg
3	Διαμόρφωση φρέζας σε αγωγούς	Εξωτερική διάμετρος επί πάχους $d_0 \times s$ (mm^2)	Σύμφωνα με τις σχέσεις : $F1(x) = 0,003434407 \cdot (23 - \frac{7}{162.500} x) \text{ Ευρώ}/mm^2, \text{ για } 0 < x \leq 162.500 mm^2$ $F2(x) = 0,003434407 \cdot \frac{[(425.000-x)^2]}{22968,75 \cdot 10^6} + 13] \text{ Ευρώ}/mm^2$ για $162.500 < x \leq 425.000 mm^2$ για $x > 425.000 mm^2$ τιμή αμετάβλητη και ίση με 0,03219398 Ευρώ/ mm^2	Όπου x η συνολική επιφάνεια φρέζας $\Sigma (d_0 \times s)$. Η συμβατική τιμή μόνο για τα υλικά X-20 επιβαρύνεται με 10%.

Α/Α	ΠΕΡΙΓΡΑΦΗ ΕΡΓΑΣΙΩΝ	ΜΟΝΑΔΑ ΜΕΤΡΗΣΗΣ	ΤΙΜΗ ΜΟΝΑΔΑΣ (ΕΥΡΩ)	ΠΑΡΑΤΗΡΗΣΕΙΣ
4	Συγκόλληση Αγωγών	Εξωτερική διάμετρος επί πάχους $d_0 \times s$ (mm^2)	<p>Σύμφωνα με τις σχέσεις :</p> $F1(x)=0,003434407 \cdot (110- \frac{37}{575.000} x) \text{ Ευρώ./mm}^2, \text{ για } 0 < x \leq 575.000 \text{mm}^2$ $F2(x) = 0,003434407 \cdot \frac{[(975.000-x)^2}{9411,7647 \cdot 10^6} + 56] \text{ Ευρώ/mm}^2$ <p>για $575.000 < x \leq 975.000 \text{ mm}^2$ για $x > 975.000 \text{ mm}^2$ τιμή αμετάβλητη και ίση με 0,13868176 Ευρώ/mm^2</p>	<p>Όπου x η συνολική επι-φάνεια συγκόλλησης όλων των αγωγών $\Sigma (d_0 \times s)$. Η συμβατική τιμή μόνο για υλικά X-20 και 14MoV63 επιβαρύνεται με 10%.</p>
5	Θερμική Κατεργασία στη συγκόλληση αγωγών (Υποστήριξη κατά τη συγκόλληση – ανόπτηση)	Ωρες λειτουργίας Μηχανής ανοπτήσεως (h)	<p>Σύμφωνα με τη σχέση :</p> $F(x) = 0,003434407 \cdot \frac{[(1.450-x)^2}{323,4615} + 15.500] \text{ Ευρώ./h}$ <p>για $0 < x \leq 1.450 \text{ h}$ για $x > 1.450 \text{ h}$ τιμή αμετάβλητη και ίση με 38,38513 Ευρώ/h</p>	<p>Όπου x ο συνολικός αριθμός ωρών λειτουργίας της συσκευής ανόπτησης. Ισχύει για όλα τα υλικά.</p>
6	Αντικατάσταση αυλών τμημάτων Υ.Π. (Υ/Θ, Α/Θ, οικονομητήρας, αυλοί ανόδου κλπ.) και για εξωτερικές διαμέτρους (d_0) από 25 mm μέχρι 100 mm	Αριθμός συγκολλήσεων αυλών	<p>Σύμφωνα με τη σχέση :</p> $F(y)=0,003160139 \cdot \frac{(y+15)}{1,875} \cdot 10^3 \text{ Ευρώ/συγκόλληση,}$ <p>όπου $25 \leq y \leq 100 \text{ mm}$ η εξωτερική διάμετρος (d_0) αυλών. Για συνολικό αριθμό συγκολλήσεων Σ, ανεξαρτήτως εξωτερικής διαμέτρου, έως και $\Sigma=1.500$ οι εκάστοτε τιμές ανά συγκόλληση, προκύπτουν σύμφωνα με την παραπάνω σχέση. Για συνολικό αριθμό συγκολλήσεων Σ, ανεξαρτήτως εξωτερικής διαμέτρου, $1.500 < \Sigma \leq 3.500$ οι εκάστοτε τιμές που προκύπτουν από την παραπάνω σχέση απομειώνονται κατά ποσοστό : $100-F(\Sigma)\% = 100 - (111,25 - 7,5 \cdot 10^{-3} \Sigma)\%$ Για συνολικό αριθμό συγκολλήσεων Σ, ανεξαρτήτως εξωτερικής διαμέτρου, $\Sigma > 3.500$, οι εκάστοτε τιμές ανά συγκόλληση λαμβάνονται ίσες με ποσοστό 85% των τιμών που προκύπτουν από την παραπάνω σχέση.</p>	<p>Όπου y η εξωτερική διάμετρος (d_0) του αυλού σε mm. Η συμβατική τιμή μόνο για τα υλικά X-20 επιβαρύνεται με 10%.</p>
7	KENO			

A/A	ΠΕΡΙΓΡΑΦΗ ΕΡΓΑΣΙΩΝ	ΜΟΝΑΔΑ ΜΕΤΡΗΣΗΣ	ΤΙΜΗ ΜΟΝΑΔΑΣ (ΕΥΡΩ)	ΠΑΡΑΤΗΡΗΣΕΙΣ
8	Αντικατάσταση κατακορύφων αυλοτοιχωμάτων (πανέλα) των λεβήτων	Αριθμός συγκολλήσεων αυλών	Σύμφωνα με τη σχέση : $F(y) = 0,003338976 \cdot (y+15) \cdot 10^3 \cdot 1,30$ Ευρώ/συγκόλληση, 1,875 όπου $25 \leq y \leq 100$ mm εξωτερική διάμετρος (do) αυλών.	Η συμβατική τιμή προκύπτει από την εξωτερική διάμετρο (d ₀) των αυλών σε mm και τις οριζόμενες σχέσεις, επιβαρύνεται δε με 10% μόνο για υλικά X-20.
9	Κοπή, διαμόρφωση και επανασυγκόλληση των πτερυγίων στα πλευρά των αυλοτοιχωμάτων (πανέλα).	Μέτρο μήκους(m)	5,31	Αναφέρεται σε μέτρο μήκους συγκόλλησης της μίας πλευράς του πτερυγίου (μία "ραφή" συγκόλλησης) Δεν αφορά τα τμήματα των πτερυγίων που τυχόν θα αποκοπούν για ευθυγράμμιση των αυλών και τα τμήματα των πτερυγίων κάθετα προς τον άξονα των αυλών. Το κόστος των εργασιών αυτών είναι ενσωματωμένο σε αυτό των εργασιών 7 και 8.
10	KENO			
11	KENO			
12	Αφαίρεση και επανατοποθέτηση μονώσεων αγωγών και πλευρικών τοιχωμάτων των λεβήτων	m ²	26,95	Η συμβατική αυτή τιμή ισχύει για μικρές βοηθητικές εργασίες για την εκτέλεση των προηγούμενων εργασιών και σε έκταση μέχρι 300 m ² . Για εργασίες μεγαλύτερες των 300 m ² ο Σταθμός θα έχει την ευχέρεια για εξεύρεση οικονομικότερης λύσης (ακόμη και εκτός προγραμματικής συμφωνίας)
13	Αφαίρεση και επανατοποθέτηση μονώσεων σε συλλέκτες	m ²	32,37	
14	Εγκατάσταση –Αποξήλωση ικριωμάτων	m ³	4,76	

Α/Α	ΠΕΡΙΓΡΑΦΗ ΕΡΓΑΣΙΩΝ	ΜΟΝΑΔΑ ΜΕΤΡΗΣΗΣ	ΤΙΜΗ ΜΟΝΑΔΑΣ (ΕΥΡΩ)	ΠΑΡΑΤΗΡΗΣΕΙΣ
15	Συναρμολόγηση – Ανάρτηση – Αποσυναρμολόγηση καλαθιού	Κατ'αποκοπή	619,12	
16	Μεταφορά καλαθιού από πλευρά σε πλευρά των λεβήτων	Κατ'αποκοπή	176,89	
17	ΚΕΝΟ			
18	Αντικατάσταση - επισκευή στηριγμάτων στις σερπαντίνες Υ/Θ και Α/Θ (εκτός του Υ/Θ ΙΙ) σύμφωνα με την παράγραφο 9.1 της τεχνική περιγραφή	τεμάχιο	8,85	
19	Επισκευή στηριγμάτων στις σερπαντίνες του Υ/Θ ΙΙ Μον. Ι-ΙΙ σύμφωνα με την παράγραφο 9.2 της τεχνικής περιγραφής	τεμάχιο	29,80	
20	ΚΕΝΟ			
21	Απολογιστικές ώρες εκτέλεσης εργασιών εκτός Γενικής Τεχνικής Περιγραφής.	Ε.Ω.	17,38	Μέση τιμή για συνεργείο αποτελούμενο από Μανταδόρο, Σωλήνα, Ηλεκτροσυγκολλητή, Ηλεκτρολόγο, Εφαρμοστή και βοηθό (περιλαμβάνεται επίβλεψη εργοδηγού)
	Ελάχιστη αμοιβή για έκτακτες επεμβάσεις		4.887,75	Άρθρο 3.3 Τεύχος Συμφωνητικό

Για τον Ανάδοχο

Για την ΔΕΗ Α.Ε.



ΔΗΜΟΣΙΑ ΕΠΙΧΕΙΡΗΣΗ ΗΛΕΚΤΡΙΣΜΟΥ Α.Ε.
ΔΙΕΥΘΥΝΣΗ ΥΛΙΚΟΥ ΚΑΙ ΠΡΟΜΗΘΕΙΩΝ ΠΑΡΑΓΩΓΗΣ
Χαλκοκονδύλη 22 104 32 Αθήνα

ΔΙΑΚΗΡΥΞΗ: ΔΥΠΠ-1384

ΑΝΤΙΚΕΙΜΕΝΟ: «Επισκευές βλαβών τμημάτων Υψηλής Πίεσης του ΑΗΣ Αγίου Δημητρίου».

ΤΕΥΧΟΣ 8

**ΠΡΟΜΕΤΡΗΣΗ- ΠΡΟΫΠΟΛΟΓΙΣΜΟΣ
ΥΠΗΡΕΣΙΑΣ**

ΠΡΟΜΕΤΡΗΣΗ - ΠΡΟΫΠΟΛΟΓΙΣΜΟΣ ΔΙΑΚΗΡΥΞΗΣ

ΕΡΓΟ : Επισκευές βλαβών τμημάτων υψηλής πίεσης λεβήτων ΑΗΣ ΑΓΙΟΥ ΔΗΜΗΤΡΙΟΥ

Α/Α	ΠΕΡΙΓΡΑΦΗ ΕΡΓΑΣΙΩΝ	ΓΕΝΙΚΗ ΤΕΧΝΙΚΗ ΠΕΡΙΓΡΑΦΗ	ΜΟΝΑΔΑ ΜΕΤΡΗΣΗΣ	ΤΙΜΗ ΜΟΝΑΔΑΣ (ΕΥΡΩ)	ΣΥΝΟΛ. ΠΟΣΟΤ.	ΣΥΝΟΛΙΚΗ ΔΑΠΑΝΗ (ΕΥΡΩ)	ΠΑΡΑΤΗΡΗΣΕΙΣ
1	Κοπή αγωγών	1.1	Εξωτερική διάμετρος επί πάχους $d_0 \times s$ (mm ²)	Σύμφωνα με τη σχέση : $F(x) = 0,003434407 \cdot \frac{[(875.000-x)^2]}{283564,8148 \cdot 10^6} + 8,5]$ Ευρώ/mm ² για $0 < x \leq 875.000 \text{ mm}^2$ για $x > 875.000 \text{ mm}^2$ τιμή αμετάβλητη και ίση με 0,0210499 Ευρώ/mm ²		2.548,00	Όπου x η συνολική επιφάνεια κοπής των αγωγών $\Sigma (d_0 \times s)$. Η συμβατική τιμή μόνο για τα υλικά Χ-20 επιβαρύνεται με 10%.
2	Αποξήλωση – Ανέγερση Αγωγών και Συλλεκτών	1.3	kg	Σύμφωνα με τις σχέσεις : $F1(x) = 0,003434407 \cdot (1.160 - \frac{62}{9.000} x)$ Ευρώ./kg, για $0 < x \leq 90.000 \text{ kg}$ $F2(x) = 0,003434407 \cdot \frac{[(120.000-x)^2]}{11,25 \cdot 10^6} + 460]$ Ευρώ./kg για $90.000 < x \leq 120.000 \text{ kg}$ για $x > 120.000 \text{ kg}$ τιμή αμετάβλητη και ίση με 1,1391716 Ευρώ/kg		980,00	Όπου x το συνολικό βάρος αγωγών και συλλεκτών που αντικαταστάθηκαν. Ισχύει για εργασίες βάρους > 1.000 kg
3	Διαμόρφωση φρέζας σε αγωγούς	1.2	Εξωτερική διάμετρος επί πάχους $d_0 \times s$ (mm ²)	Σύμφωνα με τις σχέσεις : $F1(x) = 0,003434407 \cdot (23 - \frac{7}{162.500} x)$ Ευρώ./mm ² για $0 < x \leq 162.500 \text{ mm}^2$ $F2(x) = 0,003434407 \cdot \frac{[(425.000-x)^2]}{22968,75 \cdot 10^6} + 13]$ Ευρώ/mm ² για $162.500 < x \leq 425.000 \text{ mm}^2$ για $x > 425.000 \text{ mm}^2$ τιμή αμετάβλητη και ίση με 0,03219398 Ευρώ/mm ²		7.840,00	Όπου x η συνολική επιφάνεια φρέζας $\Sigma (d_0 \times s)$. Η συμβατική τιμή μόνο για τα υλικά Χ-20 επιβαρύνεται με 10%.
4	Συγκόλληση Αγωγών	1.4	Εξωτερική διάμετρος επί πάχους $d_0 \times s$ (mm ²)	Σύμφωνα με τις σχέσεις : $F1(x) = 0,003434407 \cdot (110 - \frac{37}{575.000} x)$ Ευρώ./mm ² , για $0 < x \leq 575.000 \text{ mm}^2$ $F2(x) = 0,003434407 \cdot \frac{[(975.000-x)^2]}{9411,7647 \cdot 10^6} + 56]$ Ευρώ/mm ² για $575.000 < x \leq 975.000 \text{ mm}^2$ για $x > 975.000 \text{ mm}^2$ τιμή αμετάβλητη και ίση με 0,13868176 Ευρώ/mm ²		21.560,00	Όπου x η συνολική επιφάνεια συγκόλλησης όλων των αγωγών $\Sigma (d_0 \times s)$. Η συμβατική τιμή μόνο για υλικά Χ-20 και 14MoV63 επιβαρύνεται με 10%.
5	Θερμική Κατεργασία στη συγκόλληση αγωγών (Υποστήριξη κατά τη συγκόλληση – ανόπτηση)	1.5	Ωρες λειτουργίας Μηχανής ανοπτήσεως (h)	Σύμφωνα με τη σχέση : $F(x) = 0,003434407 \cdot \frac{[(1.450-x)^2]}{323,4615} + 15.500]$ Ευρώ./h για $0 < x \leq 1.450 \text{ h}$ για $x > 1.450 \text{ h}$ τιμή αμετάβλητη και ίση με 38,38513 Ευρώ/h		14.700,00	Όπου x ο συνολικός αριθμός ωρών λειτουργίας της συσκευής ανοπτήσεως. Ισχύει για όλα τα υλικά.

A/A	ΠΕΡΙΓΡΑΦΗ ΕΡΓΑΣΙΩΝ	ΓΕΝΙΚΗ ΤΕΧΝΙΚΗ ΠΕΡΙΓΡΑΦΗ	ΜΟΝΑΔΑ ΜΕΤΡΗΣΗΣ	ΤΙΜΗ ΜΟΝΑΔΑΣ (ΕΥΡΩ)	ΣΥΝΟΛ. ΠΟΣΟΤ.	ΣΥΝΟΛΙΚΗ ΔΑΠΑΝΗ (ΕΥΡΩ)	ΠΑΡΑΤΗΡΗΣΕΙΣ
6	Αντικατάσταση αυλών τμημάτων Υ.Π. (Υ/Θ, Α/Θ, οικονομητήρας, αυλοί ανόδου κλπ.) και για εξωτερικές διαμέτρους (d ₀) από 25 mm μέχρι 100 mm	Κεφ. 2	Αριθμός συγκολλήσεων αυλών	Σύμφωνα με τη σχέση : $F(y)=0,003160139 \cdot (y+15) \cdot 10^3$ Ευρώ/συγκόλληση, 1,875 όπου $25 \leq y \leq 100$ mm η εξωτερική διάμετρος (d ₀) αυλών. Για συνολικό αριθμό συγκολλήσεων Σ, ανεξαρτήτως εξωτερικής διαμέτρου, έως και Σ=1.500 οι εκάστοτε τιμές ανά συγκόλληση, προκύπτουν σύμφωνα με την παραπάνω σχέση. Για συνολικό αριθμό συγκολλήσεων Σ, ανεξαρτήτως εξωτερικής διαμέτρου, $1.500 < \Sigma \leq 3.500$ οι εκάστοτε τιμές που προκύπτουν από την παραπάνω σχέση απομειώνονται κατά ποσοστό : $100-F(\Sigma)\% = 100 - (111,25 - 7,5 \cdot 10^{-3} \Sigma)\%$ Για συνολικό αριθμό συγκολλήσεων Σ, ανεξαρτήτως εξωτερικής διαμέτρου, $\Sigma > 3.500$, οι εκάστοτε τιμές ανά συγκόλληση λαμβάνονται ίσες με ποσοστό 85% των τιμών που προκύπτουν από την παραπάνω σχέση.		191.100,00	Όπου γ η εξωτερική διάμετρος (d ₀) του αυλού σε mm. Η συμβατική τιμή μόνο για τα υλικά X-20 επιβαρύνεται με 10%.
7	KENO						
8	Αντικατάσταση κατακορύφων αυλοτοιχωμάτων (πανέλα) των λεβήτων	Κεφ. 3	Αριθμός συγκολλήσεων αυλών	Σύμφωνα με τη σχέση : $F(y)=0,003338976 \cdot (y+15) \cdot 10^3 \cdot 1,30$ Ευρώ/συγκόλληση, 1,875 όπου $25 \leq y \leq 100$ mm εξωτερική διάμετρος (d ₀) αυλών.		27.440,00	Η συμβατική τιμή προκύπτει από την εξωτερική διάμετρο (d ₀) των αυλών σε mm και τις οριζόμενες σχέσεις, επι-βαρύνεται δε με 10% μόνο για υλικά X-20.
9	Κοπή, διαμόρφωση και επανασυγκόλληση των πτερυγίων στα πλευρά των αυλοτοιχωμάτων (πανέλα).	Κεφ. 3	Μέτρο μήκους(m)	5,31		1.470,00	Αναφέρεται σε μέτρο μήκους συγκόλλησης της μίας πλευράς του πτερυγίου (μία "ραφή" συγκόλλησης) Δεν αφορά τα τμήματα των πτερυγίων που τυχόν θα αποκοπούν για ευθυγράμμιση των αυλών και τα τμήματα των πτερυγίων κάθετα προς τον άξονα των αυλών. Το κόστος των εργασιών αυτών είναι ενσωματωμένο σε αυτό των εργασιών 7 και 8.
10	KENO						
11	KENO						
12	Αφαίρεση και επανατοποθέτηση μονώσεων αγωγών και πλευρικών τοιχωμάτων των λεβήτων	Κεφ. 6	m ²	26,95		1.960,00	Η συμβατική αυτή τιμή ισχύει για μικρές βοηθητικές εργασίες για την εκτέλεση των προηγούμενων εργασιών και σε έκταση μέχρι 300 m ² . Για εργασίες μεγαλύτερες των 300 m ² ο Σταθμός θα έχει την ευχέρεια για εξεύρεση οικονομικότερης λύσης (ακόμη και εκτός προγραμματικής συμφωνίας).
13	Αφαίρεση και επανατοποθέτηση μονώσεων σε συλλέκτες	Κεφ. 6	m ²	32,37		1.470,00	
14	Εγκατάσταση –Αποξήλωση ικριωμάτων	Κεφ. 7	m ³	4,76		6.860,00	

Α/Α	ΠΕΡΙΓΡΑΦΗ ΕΡΓΑΣΙΩΝ	ΓΕΝΙΚΗ ΤΕΧΝΙΚΗ ΠΕΡΙΓΡΑΦΗ	ΜΟΝΑΔΑ ΜΕΤΡΗΣΗΣ	ΤΙΜΗ ΜΟΝΑΔΑΣ (ΕΥΡΩ)	ΣΥΝΟΛ. ΠΟΣΟΤ.	ΣΥΝΟΛΙΚΗ ΔΑΠΑΝΗ (ΕΥΡΩ)	ΠΑΡΑΤΗΡΗΣΕΙΣ
15	Συναρμολόγηση – Ανάρτηση – Αποσυναρμολόγηση καλαθιού	8.1	Κατ'αποκοπή	619,12		686,00	
16	Μεταφορά καλαθιού από πλευρά σε πλευρά των λεβήτων	8.2	Κατ'αποκοπή	176,89		196,00	
17	ΚΕΝΟ						
18	Αντικατάσταση - επισκευή στηριγμάτων στις σερπαντίνες Υ/Θ και Α/Θ (εκτός του Υ/Θ ΙΙ) σύμφωνα με την παράγραφο 9.1 της τεχνική περιγραφής	9.1	τεμάχιο	8,85		3.920,00	
19	Επισκευή στηριγμάτων στις σερπαντίνες του Υ/Θ ΙΙ Μον. Ι-ΙΙ σύμφωνα με την παράγραφο 9.2 της τεχνικής περιγραφής	9.2	τεμάχιο	29,80		330,26	
20	ΚΕΝΟ						
21	Απολογιστικές ώρες εκτέλεσης εργασιών εκτός Γενικής Τεχνικής Περιγραφής.		Ε.Ω.	17,38		44.100,00	Μέση τιμή για συνεργείο αποτελούμενο από Μανταδόρο, Σωλήνα, Ηλεκτροσυγκολλητή, Ηλεκτρολόγο, Εφαρμοστή και βοηθό (περιλαμβάνεται επίβλεψη εργοδηγού)
	Ελάχιστη αμοιβή για έκτακτες επεμβάσεις			4.887,75			Άρθρο 3.3 Τεύχος Συμφωνητικό
ΓΕΝΙΚΟ ΣΥΝΟΛΟ ΠΡΟΫΠΟΛΟΓΙΣΜΟΥ ΣΥΜΒΑΣΗΣ						327.160,26	

Για τον Ανάδοχο

Για τη ΔΕΗ Α.Ε



ΔΗΜΟΣΙΑ ΕΠΙΧΕΙΡΗΣΗ ΗΛΕΚΤΡΙΣΜΟΥ Α.Ε.
ΔΙΕΥΘΥΝΣΗ ΥΛΙΚΟΥ ΚΑΙ ΠΡΟΜΗΘΕΙΩΝ ΠΑΡΑΓΩΓΗΣ
Χαλκοκονδύλη 22 104 32 Αθήνα

ΔΙΑΚΗΡΥΞΗ: ΔΥΠΠ-1384

ΑΝΤΙΚΕΙΜΕΝΟ: «Επισκευές βλαβών τμημάτων Υψηλής Πίεσης του ΑΗΣ Αγίου Δημητρίου».

ΤΕΥΧΟΣ 9

ΕΝΤΥΠΟ ΠΡΟΣΦΟΡΑΣ



**ΔΗΜΟΣΙΑ ΕΠΙΧΕΙΡΗΣΗ ΗΛΕΚΤΡΙΣΜΟΥ Α.Ε.
ΔΙΕΥΘΥΝΣΗ ΥΛΙΚΟΥ ΚΑΙ ΠΡΟΜΗΘΕΙΩΝ ΠΑΡΑΓΩΓΗΣ
Χαλκοκονδύλη 22 104 32 Αθήνα**

ΔΙΑΚΗΡΥΞΗ: ΔΥΠΠ-1384

ΑΝΤΙΚΕΙΜΕΝΟ: «Επισκευές βλαβών τμημάτων Υψηλής Πίεσης του ΑΗΣ Αγίου Δημητρίου».

ΕΝΤΥΠΟ ΠΡΟΣΦΟΡΑΣ

Για την εκτέλεση των εργασιών της ως άνω Διακήρυξης και σύμφωνα με τους όρους αυτής, επί των τιμών του "Τιμολογίου της Υπηρεσίας" προσφέρω ενιαίο ποσοστό έκπτωσης, το οποίο ανέρχεται σε :

Ολογράφως : (ακέραιες μονάδες επί τοις εκατό)

Αριθμητικώς :(ακέραιες μονάδες επί τοις εκατό)

Ο Διαγωνιζόμενος

Υπογραφή :

Ημερομηνία :



ΔΗΜΟΣΙΑ ΕΠΙΧΕΙΡΗΣΗ ΗΛΕΚΤΡΙΣΜΟΥ Α.Ε.
ΔΙΕΥΘΥΝΣΗ ΥΛΙΚΟΥ ΚΑΙ ΠΡΟΜΗΘΕΙΩΝ ΠΑΡΑΓΩΓΗΣ
Χαλκοκονδύλη 22 104 32 Αθήνα

ΔΙΑΚΗΡΥΞΗ: ΔΥΠΠ-1384

ΑΝΤΙΚΕΙΜΕΝΟ: «Επισκευές βλαβών τμημάτων Υψηλής Πίεσης του ΑΗΣ Αγίου Δημητρίου».

ΤΕΥΧΟΣ 10

ΑΣΦΑΛΙΣΕΙΣ

ΑΣΦΑΛΙΣΕΙΣ

1. Γενικοί Όροι Ασφάλισης.

Κατά την κατάρτιση των ασφαλίσεων που θα συναφθούν σύμφωνα με τα οριζόμενα στο Άρθρο 38 των Γενικών Όρων της Διακήρυξης θα πρέπει να τηρούνται οι ακόλουθοι γενικοί όροι :

1.1. Κατά τη σύναψη των σχετικών Ασφαλιστηρίων, ο Ανάδοχος πρέπει να συμμορφώνεται και να λαμβάνει υπόψη τις διατάξεις των Νόμων, Νομοθετικών Διαταγμάτων, Κανονισμών κλπ. που ισχύουν εκάστοτε και έχουν εφαρμογή στην Ελλάδα.

1.2. Ο Ανάδοχος πρέπει να συμμορφώνεται με τους όρους κλπ. των Ασφαλιστηρίων. Οι παρεχόμενες ασφαλιστικές καλύψεις, οι οικονομικοί και ασφαλιστικοί όροι, εξαιρέσεις, απαλλαγές κλπ. υπόκεινται σε κάθε περίπτωση στην τελική έγκριση της ΔΕΗ .

1.3. Οι ασφαλίσεις δεν απαλλάσσουν ούτε περιορίζουν κατά κανένα τρόπο τις υποχρεώσεις και ευθύνες του Αναδόχου που απορρέουν από τη Σύμβαση, ιδιαίτερα σε ό,τι αφορά στις προβλεπόμενες, από τα σχετικά Ασφαλιστήρια Συμβόλαια, εξαιρέσεις, εκπτώσεις, προνόμια, περιορισμούς κλπ. Ο Ανάδοχος παραμένει αποκλειστικά υπεύθυνος για την αποκατάσταση ζημιών σε πρόσωπα ή/και πράγματα, πέραν από τα ποσά κάλυψης των Ασφαλιστηρίων.

1.4. Σε περίπτωση που ο Ανάδοχος παραλείπει ή αμελήσει να συμμορφωθεί με τις ασφαλιστικές υποχρεώσεις του ή οι ασφαλίσεις που θα συνομολογήσει κριθούν ως μη ικανοποιητικές από τη ΔΕΗ, η τελευταία δικαιούται να συνάψει, στο όνομα και με δαπάνες του Αναδόχου, τα απαιτούμενα Ασφαλιστήρια και να παρακρατήσει (εντόκως με το νόμιμο επιτόκιο υπερημερίας) το ποσό των ασφαλίσεων, είτε από τις οφειλόμενες σε αυτόν πληρωμές, είτε με κατάπτωση ανάλογου ποσού από την Εγγυητική Επιστολή Καλής Εκτέλεσης του Αναδόχου.

Επίσης σε περίπτωση που ο Ανάδοχος αμελεί ή δυστροπεί να καταβάλει στους ασφαλιστές το οφειλόμενο ποσό των ασφαλίσεων, η ΔΕΗ, για να αποφύγει ενδεχόμενη ακύρωσή τους, δικαιούται να καταβάλει τα ασφάλιστρα στους ασφαλιστές για λογαριασμό του Αναδόχου και να παρακρατήσει τα αντίστοιχα ποσά ως ανωτέρω.

Η ΔΕΗ επίσης επιφυλάσσεται του δικαιώματος της να παρακρατεί από οφειλόμενες πληρωμές του Αναδόχου κάθε ποσό που δεν είναι δυνατό να εισπραχθεί από τους ασφαλιστές λόγω εξαιρέσεων, απαλλαγών κλπ. που τυχόν υπάρχουν στους όρους των εν λόγω Ασφαλιστηρίων.

1.5. Σε περίπτωση που η Ασφαλιστική Εταιρία, με την οποία ο Ανάδοχος συνομολογήσε τα σχετικά Ασφαλιστήρια Συμβόλαια, παραλείπει ή αρνηθεί (μερικά ή ολικά) να καταβάλει αποζημίωση για οποιαδήποτε ζημιά κλπ., για οποιοδήποτε λόγο ή αιτία, ο Ανάδοχος έχει την αποκλειστική ευθύνη για την αποκατάσταση της μη εξοφλημένης ζημιάς ή βλάβης κλπ., σύμφωνα με τους όρους της Σύμβασης και η ΔΕΗ δικαιούται να παρακρατήσει από οποιοδήποτε λογαριασμό του ή εγγύησή του

τα ποσά οποιασδήποτε φύσης, που, κατά την κρίση της, απαιτούνται για την αποκατάσταση της εν λόγω ζημίας ή βλάβης.

2. Γενικοί Όροι Ασφαλιστηρίων Συμβολαίων.

Στα Ασφαλιστήρια Συμβόλαια που θα καταρτίσει ο Ανάδοχος με τις Ασφαλιστικές Εταιρίες για κάλυψη των Ασφαλίσεων που προβλέπονται στο Άρθρο 38 των Γενικών Όρων της Διακήρυξης θα περιλαμβάνονται οπωσδήποτε οι ακόλουθοι γενικοί όροι :

2.1. Θα πρέπει να αναφέρεται ρητά ότι στην έννοια της λέξης "Ανάδοχος" περιλαμβάνεται και το πάσης φύσεως προσωπικό που απασχολείται με οποιαδήποτε σχέση εργασίας από τον Ανάδοχο για το υπόψη Έργο, καθώς επίσης και οι τυχόν Υπεργολάβοι και Υποπρομηθευτές του Αναδόχου.

2.2. Η ΔΕΗ θα είναι συνασφαλιζόμενη.

2.3. Τα εν λόγω Ασφαλιστήρια δε δύνανται να ακυρωθούν, τροποποιηθούν ή λήξουν χωρίς τη γραπτή, με συστημένη επιστολή πριν από τριάντα (30) ημέρες, σχετική ειδοποίηση της Ασφαλιστικής Εταιρίας, τόσο προς τον Ανάδοχο, όσο και προς τη ΔΕΗ (ΔΕΗ/ΔΟΛ, Αθήνα).

2.4. Ο Ανάδοχος, προκειμένου να εξασφαλιστεί η ΔΕΗ για τις απαιτήσεις της απ' αυτόν σε σχέση με τα ποσά που του έχει καταβάλει (με εξαίρεση τις προκαταβολές έναντι ισόποσων εγγυητικών επιστολών ή άλλων εγγυήσεων που αποδέχτηκε η ΔΕΗ), υποχρεώνεται να ζητήσει από τους ασφαλιστές του να συμπεριλάβουν τόσο στο Κατά Παντός Κινδύνου όσο και στα άλλου τύπου Ασφαλιστήρια, που καλύπτουν το ίδιο το Έργο, τον εξής Ειδικό Όρο:

"Σε περίπτωση μερικής ή ολικής καταστροφής ή βλάβης του Έργου :

α. Προκειμένου η Ασφαλιστική Εταιρία να καταβάλει στον Ανάδοχο τη σχετική με τη ζημιά κλπ. αποζημίωση πρέπει να έχει λάβει προηγουμένως την έγγραφη για το σκοπό αυτό συγκατάθεση της ΔΕΗ.

β. Εφόσον η ΔΕΗ δεν παρέχει στην Ασφαλιστική Εταιρία την εν λόγω συγκατάθεση, η απαίτηση του Αναδόχου κατά της Ασφαλιστικής Εταιρίας για την καταβολή της αποζημίωσης εκχωρείται στη ΔΕΗ, αυτόματα και χωρίς άλλες διατυπώσεις (ειδική ή άλλου είδους εντολή ή εξουσιοδότηση από τον Ανάδοχο) και η Ασφαλιστική Εταιρία αποδέχεται από τούδε και υποχρεώνεται να καταβάλει τη σχετική αποζημίωση στη ΔΕΗ, μετά από αίτησή της.

Η εκχώρηση της απαίτησης αυτής του Αναδόχου στη ΔΕΗ κατ' ουδέναν τρόπο τον απαλλάσσει από τις ευθύνες και υποχρεώσεις του, που απορρέουν από τη Σύμβαση, που έχει συνάψει με τη ΔΕΗ."

3. Ειδικότερο περιεχόμενο Ασφαλιστηρίων Συμβολαίων.

Στα Ασφαλιστήρια Συμβόλαια, που υποχρεούται να συνάψει ο Ανάδοχος, θα πρέπει να περιλαμβάνονται, κατά περίπτωση, οι ακόλουθοι όροι και προϋποθέσεις :

3.1. Ασφάλιση ΚΑΤΑ ΠΑΝΤΟΣ ΚΙΝΔΥΝΟΥ.

3.1.1. Ειδικό Όροι.

Το ασφαλιστήριο ΚΑΤΑ ΠΑΝΤΟΣ ΚΙΝΔΥΝΟΥ θα υποβάλλεται από τον Ανάδοχο, 15 ημέρες πριν από την έναρξη των εργασιών ή την εγκατάσταση του Αναδόχου στον τόπο του Έργου (οποιοδήποτε από τα δύο συμβεί πρώτα), στην Επιβλέπουσα Υπηρεσία της ΔΕΗ.

Το Ασφαλιστήριο και η Βεβαίωση Ασφάλισης (COVER NOTES) φυλάσσονται στη ΔΕΗ (ΔΕΗ/ΔΟΛ, Αθήνα).

3.1.2. Αντικείμενα ασφάλισης.

α. Η συνολική αξία του υπό κατασκευή Έργου (Εξοπλισμός, υλικά, εργασίες κλπ) συμπεριλαμβανομένων των τυχόν συμπληρωμάτων της Σύμβασης, αναθεωρήσεων ή/και αναπροσαρμογών (θετικών ή αρνητικών) του αρχικού Συμβατικού Τιμήματος. Η ασφαλιστική αυτή κάλυψη θα παρέχεται έναντι οποιασδήποτε απώλειας, ζημιάς ή καταστροφής, μερικής ή ολικής, που οφείλονται ή προκαλούνται από οποιοδήποτε λόγο ή αιτία περιλαμβανομένων των κινδύνων από ανωτέρα βία, τυχαία περιστατικά (καθώς επίσης από λανθασμένη μελέτη (FAULTY DESIGN), λανθασμένη κατασκευή (MANUFACTURER'S RISK), ελαττωματικά υλικά, λανθασμένη εργασία, κλπ., εφόσον ζητηθεί η κάλυψη των κινδύνων αυτών από τη ΔΕΗ με ιδιαίτερη αναφορά στους Ειδικούς Όρους της Διακήρυξης) με εξαίρεση τους κινδύνους που συνήθως εξαιρούνται και δεν καλύπτονται από τα συνήθη Ασφαλιστήρια ΚΑΤΑ ΠΑΝΤΟΣ ΚΙΝΔΥΝΟΥ (π.χ. πόλεμος, εισβολή, ανταρσία, λαϊκή εξέγερση, επανάσταση, κατάσχεση, μόλυνση από ραδιενέργεια ή ιονίζουσα ακτινοβολία, κλπ.).

Ο Ανάδοχος υποχρεούται να ζητά από τους ασφαλιστές κατά τακτά χρονικά διαστήματα την αναπροσαρμογή του ασφαλιζόμενου κεφαλαίου σύμφωνα με την πραγματική αξία του Έργου και οι ασφαλιστές παραιτούνται του δικαιώματος της υπασφαλίσεως.

β. Οι μόνιμες, μη μόνιμες ή/και προσωρινές εργοταξιακές εγκαταστάσεις του Αναδόχου καθώς επίσης και ο εν γένει μηχανολογικός εξοπλισμός που θα χρησιμοποιηθεί για την κατασκευή του Έργου. Η ασφαλιστική αυτή κάλυψη θα παρέχεται έναντι οποιασδήποτε απώλειας ή ζημιάς κλπ. (εξαιρουμένων των μηχανολογικών και ηλεκτρολογικών βλαβών), που οφείλονται ή προκαλούνται από ανωτέρα βία ή/και τυχαία περιστατικά.

γ. Τα κάθε είδους υλικά που χορηγούνται από τη ΔΕΗ για να ενσωματωθούν στο Έργο.

3.1.3. Διάρκεια ασφάλισης.

Η ευθύνη των ασφαλιστών θα αρχίζει, είτε με την έναρξη των εργασιών, είτε συγχρόνως με την εγκατάσταση του Αναδόχου στον τόπο του Έργου, ανάλογα με ποιο από τα δύο συμβεί πρώτα και θα λήγει, είτε με την ημερομηνία της

βεβαιωμένης περάτωσης των εργασιών (για Έργα Πολ. Μηχ.), είτε με την ημερομηνία της Έναρξης της Εμπορικής Λειτουργίας (για Έργα Η/Μ εξοπλισμού). Από την ημερομηνία αυτή αρχίζει η εκτεταμένη κάλυψη της περιόδου συντήρησης (extended maintenance period) η οποία θα λήγει την ημερομηνία που θεωρείται ότι συντελείται η Προσωρινή Παραλαβή.

3.2. Ασφάλιση ENANTI ΚΙΝΔΥΝΩΝ από Τυχαία Περιστατικά και Ανωτέρα Βία.

3.2.1. Ειδικοί Όροι.

Το ή τα Ασφαλιστήρια που θα εκδοθούν θα υποβάλλονται από τον Ανάδοχο, 15 ημέρες πριν από την προβλεπόμενη ημερομηνία της βεβαιωμένης περάτωσης των εργασιών (για έργα Πολ. Μηχ.) ή την προβλεπόμενη ημερομηνία της Έναρξης της Εμπορικής Λειτουργίας (για έργα Η/Μ εξοπλισμού), στην Επιβλέπουσα Υπηρεσία της ΔΕΗ. Επίσης ο Ανάδοχος υποχρεούται να υποβάλει στην Επιβλέπουσα Υπηρεσία της ΔΕΗ δύο (2) μήνες πριν από την προβλεπόμενη ημερομηνία της βεβαιωμένης περάτωσης των εργασιών (για έργα Πολ. Μηχ.) ή την ημερομηνία Έναρξης της Εμπορικής Λειτουργίας (για έργα Η/Μ εξοπλισμού) Βεβαιώσεις Ασφάλισης (COVER NOTES) για τις ασφαλίσσεις που θα συνομολογηθούν αργότερα και θα καλύπτουν το Έργο για κινδύνους από Ανωτέρα Βία και Τυχαία Περιστατικά μαζί με την απόδειξη πληρωμής της προκαταβολής των ασφαλιστρών.

Το Ασφαλιστήριο και η Βεβαίωση Ασφάλισης (COVER NOTES) φυλάσσονται στη ΔΕΗ (ΔΕΗ/ΔΟΛ, Αθήνα).

3.2.2. Αντικείμενο ασφάλισης

Η συνολική αξία του (ουσιαστικά αποπερατωμένου) Έργου έναντι κινδύνων από Ανωτέρα Βία και Τυχαία Περιστατικά (π.χ. σεισμό, φωτιά κλπ.)

3.2.3. Διάρκεια ασφάλισης

Από την ημερομηνία της βεβαιωμένης περάτωσης των εργασιών (για έργα Πολ. Μηχ.) ή την ημερομηνία της Έναρξης της Εμπορικής Λειτουργίας (για έργα Η/Μ εξοπλισμού), μέχρι την ημερομηνία που θεωρείται ότι συντελείται η Προσωρινή Παραλαβή.

3.3. Ασφάλιση ΑΣΤΙΚΗΣ ΕΥΘΥΝΗΣ του Αναδόχου Έναντι Τρίτων

3.3.1. Ειδικοί Όροι

Το Ασφαλιστήριο Αστικής Ευθύνης έναντι τρίτων θα υποβάλλεται από τον Ανάδοχο με την έναρξη των εργασιών ή την εγκατάσταση του Αναδόχου στον τόπο του Έργου (οποιοδήποτε από τα δύο συμβεί πρώτα) στην Επιβλέπουσα Υπηρεσία της ΔΕΗ.

Το ή τα Ασφαλιστήρια Αστικής Ευθύνης έναντι τρίτων, που τυχόν απαιτούνται για την κάλυψη της Αστικής Ευθύνης του Αναδόχου λόγω της εκτέλεσης απ' αυτόν εργασιών συντήρησης, επισκευής ή άλλης εργασίας σχετικής και μέσα στα πλαίσια των συμβατικών του υποχρεώσεων, πρέπει να υποβάλλονται σε δύο αντίτυπα πέντε (5) ημέρες πριν από την έναρξη των αντίστοιχων εργασιών συντήρησης κλπ.

Το Ασφαλιστήριο και η Βεβαίωση Ασφάλισης (COVER NOTES) φυλάσσονται στη ΔΕΗ (ΔΕΗ/ΔΟΛ, Αθήνα).

3.3.2. Αντικείμενο ασφάλισης.

Με την ασφάλιση αυτή θα καλύπτεται η Αστική Ευθύνη του Αναδόχου Έναντι Τρίτων και οι Ασφαλιστές υποχρεώνονται να καταβάλουν αποζημιώσεις σε τρίτους για σωματικές βλάβες, θάνατο, ψυχική οδύνη ή ηθική βλάβη και υλικές ζημιές που προξένησε ο Ανάδοχος, καθ' όλη τη διάρκεια και εξαιτίας των εργασιών κατασκευής, συντήρησης, επισκευής, αποκατάστασης ζημιών και διαφόρων άλλων εργασιών, οποτεδήποτε προξενήθηκαν και εφόσον έγιναν στα πλαίσια των συμβατικών υποχρεώσεων του Αναδόχου.

Ειδικότερα στα Ασφαλιστήρια αυτά πρέπει να περιλαμβάνονται τα εξής:

- α. Η ΔΕΗ, το εν γένει Προσωπικό της και οι συνεργάτες της με το προσωπικό τους, θεωρούνται ΤΡΙΤΑ ΠΡΟΣΩΠΑ σύμφωνα με τους όρους και τις εξαιρέσεις της διασταυρουμένης ευθύνης έναντι αλλήλων (CROSS LIABILITY).
- β. Η Ασφαλιστική Εταιρία υποχρεώνεται να αποκρούει οποιαδήποτε αγωγή εγείρεται κατά του Αναδόχου ή της ΔΕΗ και του προσωπικού τους, στην περίπτωση που η βλάβη και η ζημιά οφείλεται σε πράξη ή παράλειψή τους, για βλάβη ή ζημιά που καλύπτεται από το Ασφαλιστήριο Αστικής Ευθύνης έναντι Τρίτων και θα καταβάλει κάθε ποσό εγγύησης για άρση τυχόν κατασχέσεων κλπ. σχετιζομένων με την αστική ευθύνη μέσα στα όρια των ποσών που αναφέρονται εκάστοτε ως ανώτατα όρια ευθύνης των ασφαλιστών.
- γ. Η Ασφαλιστική Εταιρία παραιτείται κάθε δικαιώματος αγωγής κατά της ΔΕΗ, των συμβούλων, των συνεργατών της και των υπαλλήλων τους, στην περίπτωση που η βλάβη ή η ζημιά οφείλεται σε πράξη ή παράλειψη των προσώπων αυτών.
- δ. Καλύπτεται η εκ του άρθρου 922 ΑΚ απορρέουσα ευθύνη της ΔΕΗ (ευθύνη προστήσαντος).

3.3.3. Όρια αποζημίωσης

Τα όρια αποζημίωσης για τα οποία θα πραγματοποιείται η ασφάλιση σ' ένα αυτοτελές Ασφαλιστήριο Αστικής Ευθύνης έναντι Τρίτων πρέπει να είναι, κατά περιστατικό, τα ακόλουθα :

- α. Σωματικές βλάβες ή και θάνατος τρίτων (συμπεριλαμβανομένων και των αξιώσεων για ικανοποίηση λόγω ηθικής βλάβης ή ψυχικής οδύνης) κατ' άτομο και ατύχημα 30.000 ΕΥΡΩ.
- β. Σωματικές βλάβες ή και θάνατος τρίτων για κάθε ομαδικό ατύχημα ανεξαρτήτως του αριθμού των παθόντων 147.000 ΕΥΡΩ.
- γ. Υλικές ζημιές θετικές ή αποθετικές σε πράγματα ή/και ζώα τρίτων συνέπεια ζημιογόνου γεγονότος ανεξαρτήτως του αριθμού των τυχόν ζημιωθέντων τρίτων εξ αυτού ως και ζημιωθέντων αντικειμένων 30.000 ΕΥΡΩ.

δ. Ανώτατο όριο ευθύνης ασφαλιστών καθ' όλη τη διάρκεια της ασφάλισης 300.000 ΕΥΡΩ.

Σε περίπτωση που το ανώτατο όριο ευθύνης των ασφαλιστών μειωθεί κάτω του ποσού των 300.000 ΕΥΡΩ (λόγω επέλευσης ζημιωγόνων γεγονότων και καταβολής από τους ασφαλιστές των αντίστοιχων αποζημιώσεων), ενώ τόσο η Σύμβαση ΔΕΗ - Αναδόχου, όσο και το σχετικό Ασφαλιστήριο Αστικής Ευθύνης του Αναδόχου έναντι Τρίτων εξακολουθούν να βρίσκονται σε ισχύ, ο Ανάδοχος για να μη μένει υπασφαλισμένος οφείλει να φροντίζει για την άμεση συμπλήρωση του ανωτάτου ορίου ευθύνης των ασφαλιστών του κατά το αντίστοιχα μειωμένο ποσόν, έτσι ώστε το ανώτατο όριο ευθύνης των ασφαλιστών να είναι συνεχώς 300.000 ΕΥΡΩ καθ' όλη τη διάρκεια ισχύος της υποχρέωσης του Αναδόχου για ασφάλιση της αστικής ευθύνης του έναντι τρίτων.

Τα ποσά αυτά των παραγράφων α, β, γ, δ μπορεί να διαφοροποιούνται κατά περίπτωση, όπως θα προβλέπεται στους Ειδικούς Όρους της Διακήρυξης.

Σ' ένα ενιαίο Ασφαλιστήριο Κατά Παντός Κινδύνου και Αστικής Ευθύνης έναντι Τρίτων τα όρια αποζημιώσεως για τα οποία θα πραγματοποιείται η ασφάλιση θα πρέπει να είναι τα τριπλάσια από τα παραπάνω όρια κατά περίπτωση.

3.3.4. Διάρκεια ασφάλισης

Η ευθύνη των ασφαλιστών θα αρχίζει με την έναρξη, με οποιοδήποτε τρόπο, των εργασιών ή με την εγκατάσταση του Αναδόχου στον τόπο του Έργου και θα λήγει την ημερομηνία της αποπεράτωσης των εργασιών κατασκευής.

Μετά την αποπεράτωση των εργασιών κατασκευής εάν προκύψει θέμα επισκευής, συντήρησης ή άλλης ρύθμισης σχετικής με το Έργο, η οποία εμπίπτει στα πλαίσια των συμβατικών υποχρεώσεων του Αναδόχου και απαιτεί την εκτέλεση εργασιών από δικά του συνεργεία, τότε θα πρέπει να φροντίσει για την εκ νέου ασφαλιστική κάλυψη της Αστικής Ευθύνης του έναντι Τρίτων με τους ίδιους όρους κλπ. όπως και στην αρχική του ασφάλιση και με διάρκεια τόση, όση χρειάζεται για την αποπεράτωση των εργασιών επισκευής, συντήρησης κλπ.

3.4. Ασφάλιση ΜΕΤΑΦΟΡΑΣ

3.4.1. Ειδικό Όροι

Το σχετικό Ασφαλιστήριο θα υποβάλλεται στην Επιβλέπουσα Υπηρεσία της ΔΕΗ, 15 ημέρες πριν από την έναρξη μεταφορών και θα φυλάσσεται στη ΔΕΗ (ΔΕΗ/ΔΟΛ, Αθήνα).

3.4.2. Αντικείμενο ασφάλισης

Με την ασφάλιση αυτή θα καλύπτεται η συνολική αξία των μεταφερομένων υλικών (Εξοπλισμός, μηχανήματα κλπ.) προέλευσης εξωτερικού ή/και εσωτερικού, καθώς και των υλικών ιδιοκτησίας ΔΕΗ που θα μεταφέρονται με ευθύνη του Αναδόχου για τους μεταφορικούς κινδύνους. Τα υλικά αυτά θα ασφαλιζονται Κατά Παντός Κινδύνου.

3.4.3. Διάρκεια ασφάλισης

Τα μεταφερόμενα υλικά θα ασφαλιζονται για όλη τη διάρκεια της μεταφοράς τους από οποιοδήποτε σημείο της Ελλάδας ή/και του εξωτερικού μέχρι την εκφόρτωσή τους στον τόπο του Έργου.

3.5. Ασφάλιση ΟΧΗΜΑΤΩΝ, ΜΗΧΑΝΗΜΑΤΩΝ ΕΡΓΟΥ κλπ.

3.5.1. Ασφάλιση των Οχημάτων, Μηχανημάτων Έργου κλπ. από τη χρήση τους σαν αυτοκινούμενα οχήματα (Ν.489/76).

Με την ασφάλιση αυτή θα καλύπτεται η Αστική Ευθύνη του Αναδόχου για ζημιές κλπ. που θα προκληθούν σε τρίτους από τα οχήματα, μηχανήματα Έργου κλπ. που θα χρησιμοποιηθούν απ' αυτόν για τις ανάγκες του Έργου, είτε ανήκουν σ' αυτόν, είτε σε τρίτους, είτε στο προσωπικό του, σύμφωνα με τις σχετικές διατάξεις της Ελληνικής Νομοθεσίας (Ν.489/76) και για ποσά κάλυψης αυτά που προβλέπονται εκάστοτε από την ισχύουσα Νομοθεσία.

Στα σχετικά Ασφαλιστήρια πρέπει να περιλαμβάνονται και τα εξής :

Υπεύθυνος για τη φύλαξη και παρακολούθηση των εν λόγω Ασφαλιστηρίων είναι ο Ανάδοχος, ο οποίος υποχρεούται να τα επιδεικνύει στην Επιβλέπουσα Υπηρεσία για έλεγχο, όποτε του ζητηθούν.

Η Επιβλέπουσα Υπηρεσία σε περίπτωση άρνησης του Αναδόχου να επιδείξει τα εν λόγω Ασφαλιστήρια ή σε περίπτωση που τα Ασφαλιστήρια είναι ελλιπή ή παρέχουν ανεπαρκή κατά το Νόμο κάλυψη, δικαιούται να απαγορεύει την είσοδο, έξοδο και οποιαδήποτε μετακίνηση του αντίστοιχου οχήματος στην περιοχή του Έργου.

3.5.2. Ασφάλιση των Οχημάτων, Μηχανημάτων Έργου κλπ. από τη χρήση τους σαν Εργαλεία.

Με την ασφάλιση αυτή θα καλύπτεται η Αστική Ευθύνη του Αναδόχου για ζημιές, ατυχήματα κλπ. που θα προκληθούν σε τρίτους από τα οχήματα, μηχανήματα Έργου κλπ. που θα χρησιμοποιηθούν απ' αυτόν σαν εργαλεία για την εκτέλεση εργασιών κατασκευής του Έργου.

Στην παρούσα ασφάλιση τα ποσά αποζημίωσης, οι όροι και προϋποθέσεις κλπ. είναι οι αυτοί που ισχύουν στην ασφάλιση Αστικής Ευθύνης έναντι τρίτων (παράγραφος 3.3 του παρόντος).

Εξαιρείται ο όρος : "Η ΔΕΗ είναι συνασφαλισμένη".

3.6. Ασφάλιση ΠΡΟΣΩΠΙΚΟΥ

Η ασφάλιση του Προσωπικού περιλαμβάνει δύο (2) περιπτώσεις :

3.6.1. Ασφάλιση Προσωπικού του Αναδόχου

Ο Ανάδοχος υποχρεούται να ασφαλίσει το εν γένει εργατοτεχνικό και υπαλληλικό προσωπικό σύμφωνα με τις διατάξεις της Ελληνικής Εργατικής Νομοθεσίας.

Ειδικότερα για το ημεδαπό προσωπικό απαιτείται σύμφωνα με την Εργατική Νομοθεσία ασφάλιση στο ΙΚΑ ή/ και σε άλλο Οργανισμό Κυρίας ή Επικουρικής ασφάλισης ανάλογα με την ειδικότητα. Για το αλλοδαπό προσωπικό απαιτείται αντίστοιχη ασφάλιση, που να προβλέπεται δηλαδή από την Εργατική Νομοθεσία της Χώρας προέλευσης του προσωπικού και να μην αντιβαίνει στις διατάξεις της Ελληνικής Εργατικής Νομοθεσίας. Ο Ανάδοχος προκειμένου να πληρωθεί, πρέπει οπωσδήποτε να υποβάλει έγκαιρα στην αρμόδια υπηρεσία της ΔΕΗ, όλα τα αναγκαία δικαιολογητικά ασφάλισης του εν γένει εργατοτεχνικού και υπαλληλικού προσωπικού του.

3.6.2. Ασφάλιση συμβούλων ή συνεργατών του Αναδόχου

Ο Ανάδοχος υποχρεούται να ασφαλίσει τους πάσης φύσεως συμβούλους ή συνεργάτες του που θα ασχοληθούν για τις ανάγκες του Έργου. Στην περίπτωση αυτή ο Ανάδοχος πρέπει να μεριμνήσει για την ασφάλιση των συμβούλων ή συνεργατών του, ημεδαπών ή/και αλλοδαπών, έναντι κινδύνων προσωπικών ατυχημάτων σε Ασφαλιστικό Φορέα της επιλογής του.

Από την περίπτωση αυτή εξαιρούνται οι αλλοδαποί συνεργάτες και σύμβουλοι του Αναδόχου για τους οποίους έχουν γίνει ήδη ανάλογες ασφαλίσεις στη χώρα τους, οι οποίες ισχύουν για την εδώ παραμονή τους και δεν αντιβαίνουν στην Ελληνική Νομοθεσία.

Ο Ανάδοχος έχει την ευθύνη της φύλαξης και παρακολούθησης των αντίστοιχων Ασφαλιστηρίων. Για την πιστοποίηση των ασφαλίσεων αυτών ο Ανάδοχος υποχρεούται να υποβάλει στην Επιβλέπουσα Υπηρεσία της ΔΕΗ Υπεύθυνη Δήλωση ότι πράγματι οι σύμβουλοι, συνεργάτες του κλπ. είναι ασφαλισμένοι έναντι κινδύνων προσωπικών ατυχημάτων.

Οι Υπεύθυνες αυτές Δηλώσεις φυλάσσονται στη ΔΕΗ (ΔΕΗ/ΔΟΛ, Αθήνα).

3.7. Ασφάλιση ΥΛΙΚΩΝ της ΔΕΗ που χορηγούνται στον Ανάδοχο

3.7.1. Αντικείμενο Ασφάλισης

Η Ασφαλιστική Εταιρία ασφαρίζει σε ανοικτή βάση και Κατά Παντός Κινδύνου τα υλικά, εργαλεία, μηχανήματα, εφόδια, μετρητές, μετασχηματιστές και παρεμφερή είδη που χορηγεί η ΔΕΗ στον Ανάδοχο για την εκτέλεση των εργασιών της Σύμβασης.

Η ασφάλιση καλύπτει επίσης και τα υλικά, μηχανήματα, μετρητές, μετασχηματιστές και παρεμφερή είδη που αποξηλώνονται από τις υπάρχουσες εγκαταστάσεις της ΔΕΗ, από τον Ανάδοχο, κατά την εκτέλεση των ανωτέρω εργασιών και προορίζονται για επανατοποθέτησή τους σε άλλο σημείο των εγκαταστάσεων ή για επιστροφή τους στις Αποθήκες της ΔΕΗ.

Η ευθύνη των ασφαλιστών αρχίζει από τη στιγμή που τα υλικά αυτά παραδίδονται από τη ΔΕΗ στον Ανάδοχο για την ενσωμάτωσή τους στα Έργα και θα συνεχίζεται χωρίς διακοπή καθόλη τη διάρκεια της παραμονής τους στους εν γένει

αποθηκευτικούς χώρους του Αναδόχου, είτε πρόκειται για ανοικτούς ή κλειστούς χώρους αποθήκευσης ή ακόμη απερίφρακτους χώρους που όμως επιτηρούνται από ειδικά εντεταλμένο όργανο από το προσωπικό του Αναδόχου και μέχρι την ενσωμάτωσή τους στις εγκαταστάσεις της ΔΕΗ ή την για οποιοδήποτε λόγο επιστροφή τους στις Αποθήκες της ΔΕΗ. Η ευθύνη των ασφαλιστών λήγει με την υποβολή της Δήλωσης του Αναδόχου που προβλέπεται στην παράγραφο 3.7.3.

Η ευθύνη των ασφαλιστών για τα αποξηλωμένα υλικά αρχίζει από τη στιγμή που τα υλικά αυτά αποξηλώνονται, από τον Ανάδοχο, από τις εγκαταστάσεις της ΔΕΗ και θα συνεχίζεται χωρίς διακοπή καθ' όλη τη διάρκεια της παραμονής τους στους εν γένει αποθηκευτικούς χώρους του Αναδόχου, όπως αυτοί περιγράφονται ανωτέρω και μέχρι την επανατοποθέτηση των υλικών αυτών σε άλλο σημείο των εγκαταστάσεων της ΔΕΗ ή την για οποιοδήποτε λόγο επιστροφή τους στις Αποθήκες της ΔΕΗ. Η ευθύνη των ασφαλιστών λήγει με την υποβολή της ίδιας προαναφερόμενης Δήλωσης του Αναδόχου.

3.7.2. Όριο Ασφαλιζόμενης Αξία Υλικών

Με την ασφάλιση καλύπτεται η αξία των υλικών, εργαλείων κλπ. ιδιοκτησίας ΔΕΗ που, σύμφωνα με τη Σύμβαση, προβλέπεται να έχει στα χέρια του ο Ανάδοχος για κάθε χρονική στιγμή, προσαυξημένη κατά 20% και στρογγυλευμένη στα πλησιέστερα 3.000 ΕΥΡΩ. Στις περιπτώσεις που η ΔΕΗ διαπιστώνει, από τα υπάρχοντα στα χέρια της στοιχεία, ότι η αξία των υλικών, εργαλείων κλπ. ιδιοκτησίας ΔΕΗ που έχει στα χέρια του ο Ανάδοχος, είναι μεγαλύτερη της προαναφερόμενης ασφαλιζόμενης αξίας, παρέχεται η δυνατότητα παρέμβασης της ΔΕΗ ώστε με πρόσθετη πράξη να καλυφθεί η υφιστάμενη διαφορά.

Το ανώτατο όριο ευθύνης των ασφαλιστών κατά κίνδυνο και περιστατικό οποιασδήποτε απώλειας, καταστροφής, ζημιάς, βλάβης, κλοπής, πυρκαϊάς κλπ., μερικής ή ολικής, είναι ίσο με το 40% της αξίας του χρεωστικού υπολοίπου του Αναδόχου που αφορά τα υλικά, εργαλεία κλπ. ιδιοκτησίας ΔΕΗ που έχει στα χέρια του, όπως αναγράφεται στη Σύμβαση. Το ως άνω προκύπτον ανώτατο όριο στρογγυλεύεται στην πλησιέστερη χιλιάδα ΕΥΡΩ και δεν μπορεί να είναι μικρότερο των 30.000 ΕΥΡΩ.

3.7.3. Διάρκεια Ασφάλισης

Η παρούσα σε ανοικτή βάση ασφάλιση αρχίζει με την υπογραφή της Σύμβασης του Αναδόχου με τη ΔΕΗ και λήγει μετά την επιστροφή από τον Ανάδοχο και του τελευταίου υλικού στις αποθήκες της ΔΕΗ και την υποβολή γραπτής Δήλωσης του Αναδόχου προς τον ασφαλιστή για το σκοπό αυτό, δεόντως θεωρημένη από την αρμόδια Υπηρεσία της ΔΕΗ.

Η ασφάλιση αυτή δε δύναται να ακυρωθεί, τροποποιηθεί ή λήξει, είτε από τον ασφαλιστή, είτε από τον Ανάδοχο για οποιοδήποτε λόγο, εκτός του Φυσιολογικού ως άνω τερματισμού της.

Για να τεθεί τέτοιο θέμα θα πρέπει απαραίτητα να ειδοποιηθεί σχετικά τριάντα (30) ημέρες νωρίτερα, με συστημένη επιστολή, FAX ή TELEX, είτε του ασφαλιστή, είτε του Αναδόχου, η ΔΕΗ/ΔΟΛ.



ΔΗΜΟΣΙΑ ΕΠΙΧΕΙΡΗΣΗ ΗΛΕΚΤΡΙΣΜΟΥ Α.Ε.
ΔΙΕΥΘΥΝΣΗ ΥΛΙΚΟΥ ΚΑΙ ΠΡΟΜΗΘΕΙΩΝ ΠΑΡΑΓΩΓΗΣ
Χαλκοκονδύλη 22 104 32 Αθήνα

ΔΙΑΚΗΡΥΞΗ: ΔΥΠΠ-1384

ΑΝΤΙΚΕΙΜΕΝΟ: «Επισκευές βλαβών τμημάτων Υψηλής Πίεσης του ΑΗΣ Αγίου Δημητρίου».

ΤΕΥΧΟΣ 11

ΥΠΟΔΕΙΓΜΑΤΑ

ΠΙΝΑΚΑΣ ΠΕΡΙΕΧΟΜΕΝΩΝ

- Υπεύθυνη Δήλωση περί αποδοχής των όρων της Διακήρυξης.
- Υπεύθυνη Δήλωση συνυπευθυνότητας για Συμπράξεις.
- Υπόδειγμα Εγγυητικής Επιστολής Συμμετοχής στο Διαγωνισμό.
- Υπόδειγμα Εγγυητικής Επιστολής Προκαταβολής.
- Υπόδειγμα Εγγυητικής Επιστολής Καλής Εκτέλεσης.
- Υπόδειγμα Εγγυητικής Επιστολής για υλικά της ΔΕΗ που χορηγήθηκαν στον Ανάδοχο.

Υ Π Ε Υ Θ Υ Ν Η Δ Η Λ Ω Σ Η

(Καλύπτει την παράγραφο 2.4 του άρθρου 6 του Τεύχους «Όροι και Οδηγίες Διαγωνισμού»)

Ο υπογράφων Διαγωνιζόμενος
δηλώνω υπεύθυνα:

1. Ότι έλαβα πλήρη γνώση της Διακήρυξης με στοιχεία
που αφορά στο Έργο
..... και ειδικά όλα τα Τεύχη και έγγραφα που αναφέρονται στο Άρθρο 1 του Τεύχους «Όροι και Οδηγίες Διαγωνισμού» και ότι αποδέχομαι ρητά και ανεπιφύλακτα όλους τους όρους της Διακήρυξης και των Συμπληρωμάτων αυτής
2. Ότι ήλεγξα και βρήκα ορθά όλα τα στοιχεία τα οποία αναφέρονται στους σχετικούς Πίνακες Υλικών και Τιμών ή Τιμολόγια, καθώς και όλα τα λοιπά συνημμένα σ' αυτά έγγραφα τα οποία αποτελούν τμήμα της προσφοράς μου, την ακρίβεια της οποίας εγγυώμαι σύμφωνα με το άρθρο 696 του ΑΚ.
3. Ότι η διαμόρφωση των τιμών της προσφοράς μου έγινε μετά από εξέταση που πραγματοποίησα στον τόπο του Έργου, όπου έλαβα πλήρη γνώση των συνθηκών και κινδύνων που υπάρχουν ή μπορούν να εμφανισθούν και που είναι δυνατόν να επηρεάσουν με οποιοδήποτε τρόπο το κόστος ή το χρόνο εκτέλεσης του δημοπρατούμενου Έργου.
4. Ότι η προσφορά που υποβάλλω είναι οριστική μη δυνάμενη να αποσυρθεί ή τροποποιηθεί και αναπροσαρμογή των τιμών της προσφοράς μου (εκτός αυτών του άρθρου 8 του Συμφωνητικού της Σύμβασης) δε θα μπορώ ν' απαιτήσω μετά την τυχόν ανάθεση σε μένα της εκτέλεσης του έργου.
5. Ότι παραιτούμαι ρητά και ανεπιφύλακτα από οποιοδήποτε δικαίωμα ή απαίτηση από τα άρθρα 325 - 329, 1106 και 388 του Αστικού Κώδικα, δεδομένου ότι τον κίνδυνο της απρόοπτης μεταβολής των οικονομικών συνθηκών το θεωρώ ως ενδεχόμενο και τον αποδέχομαι.
6. Ότι στις τιμές της προσφοράς μου έχω περιλάβει όλες τις δαπάνες, επιβαρύνσεις, ασφαλιστικές εισφορές, δασμούς, κλπ. Σε σχέση με την εκτέλεση του αναλαμβανόμενου έργου, όπως αυτές αναφέρονται στη Σύμβαση, καθώς και το εργολαβικό μου κέρδος.
7. Τέλος βεβαιώνω ότι η προσφορά που υποβάλλω θα παραμείνει σε ισχύ επί χρονικό διάστημα (.....) ημερολογιακών ημερών από την καθορισθείσα ημερομηνία για την υποβολή της και ότι παραιτούμαι ανεπιφύλακτα κάθε δικαιωμάτός μου προς ανάκληση, τροποποίηση ή συμπλήρωση της προσφοράς, με οποιοδήποτε τρόπο, μορφή ή υπό οποιοδήποτε συνθήκες, μετά την υποβολή της στη ΔΕΗ καθ' όλη τη διάρκεια ισχύος της.

8. Επίσης βεβαιώνω υπεύθυνα ότι ο Διαγωνιζόμενος, τον οποίο εκπροσωπώ στον παρόντα Διαγωνισμό, δεσμεύεται να προσκομίσει **επί ποινή αποκλεισμού** σε οποιοδήποτε στάδιο της διαδικασίας του ζητηθεί από τη ΔΕΗ Α.Ε., όλα ή μέρος των σχετικών δικαιολογητικών και στοιχείων που αναφέρονται στις Υπεύθυνες δηλώσεις ή/και στο Ευρωπαϊκό Ενιαίο Έντυπο Σύμβασης (ΕΕΕΣ), εντός ευλόγου προθεσμίας και όπως αυτά εξειδικεύονται στη παράγραφο 2.6 του Άρθρου 6 - “Περιεχόμενο Προσφοράς” του Τεύχους 2 “ΟΡΟΙ ΚΑΙ ΟΔΗΓΙΕΣ ΔΙΑΓΩΝΙΣΜΟΥ”.

Ο Δηλών

ΔΗΛΩΣΗ ΣΥΝΥΠΕΥΘΥΝΟΤΗΤΑΣ

Σε περίπτωση Σύμπραξης Επιχειρήσεων
(καλύπτει την παράγραφο 2.7.2 του Αρθρου 6 του
Τεύχους «Όροι και Οδηγίες Διαγωνισμού»)

Τα υπογράφοντα μέλη της Σύμπραξης για

1.

2.

3.

δηλώνουμε ότι υποβάλλοντας την Προσφορά μας και σε περίπτωση ανάθεσης της Σύμβασης σε εμάς, θα είμαστε πλήρως υπεύθυνοι απέναντι στη ΔΕΗ, από κοινού, αδιαίρετα και σε ολόκληρο κατά την εκτέλεση των υποχρεώσεών μας που απορρέουν από την Προσφορά μας και από τη Σύμβαση.

Οι Δηλούντες

ΕΓΓΥΗΤΙΚΗ ΕΠΙΣΤΟΛΗ
ΣΥΜΜΕΤΟΧΗΣ ΣΕ ΔΙΑΓΩΝΙΣΜΟ

ΗΜΕΡ.

Προς τη
Δημόσια Επιχείρηση Ηλεκτρισμού Α.Ε (ΔΕΗ Α.Ε)
Χαλκοκονδύλη 30
ΑΘΗΝΑ

Εχουμε την τιμή να σας δηλώσουμε ότι παρέχουμε εγγύηση με την παρούσα σ' εσάς υπέρ του

ο οποίος εδρεύει στην
παραιτούμενοι, ρητά και ανεπιφύλακτα, από την ένσταση της διζήσεως, από το δικαίωμα να προβάλουμε εναντίον σας τις μη προσωποπαγείς ενστάσεις του πρωτοφειλέτη ή οποιοσδήποτε τυχόν άλλες, τις οποίες μας παρέχει ο Ελληνικός Α. Κ., σχετικά με την εγγύηση και από παντός δικαιώματος, που μας παρέχεται από τα άρθρα 856, 862 έως 864 και 866 έως 869 του Α. Κ. ευθυνόμενοι σε ολόκληρο και ως αυτοφειλέτες, μέχρι του ποσού των

..... για την συμμετοχή του παραπάνω Διαγωνιζόμενου στο Διαγωνισμό, ο οποίος θα διεξαχθεί στη ΔΕΗ την
για
..... σύμφωνα και σε απόλυτη συμμόρφωση με τα τεύχη της Διακήρυξης.

Η εγγύησή μας αυτή αφορά μόνο στις υποχρεώσεις οι οποίες απορρέουν από τη συμμετοχή του παραπάνω Διαγωνιζόμενου στο Διαγωνισμό σας καθώς και σε περίπτωση κατακύρωσης σ' αυτόν, την υπογραφή σχετικής Σύμβασης και την παράδοση σ' εσάς Εγγυητικής Επιστολής Καλής Εκτέλεσεως, σύμφωνα με τις οδηγίες σας. Η παρούσα εγγύηση δεν εκτείνεται και στις υποχρεώσεις του Διαγωνιζόμενου για την εκτέλεση της σχετικής Σύμβασης.

Σε κάθε περίπτωση κατά την οποία, σύμφωνα με την εγγύηση, θα κρίνατε ότι ο παραπάνω Διαγωνιζόμενος έχει παραβεί οποιαδήποτε υποχρέωσή του από εκείνες τις οποίες ανέλαβε με τη συμμετοχή του στο Διαγωνισμό, αναλαμβάνουμε την υποχρέωση με την παρούσα να σας καταβάλουμε αμελλητί και χωρίς καμιά αντίρρηση το ποσό της εγγύησης στο σύνολό του ή μέρους του, σύμφωνα με τις οδηγίες σας και αμέσως μετά το σχετικό αίτημά σας, χωρίς να απαιτείται για την παραπάνω πληρωμή οποιαδήποτε εξουσιοδότηση, ενέργεια ή συγκατάθεση του Διαγωνιζόμενου και χωρίς να ληφθεί υπόψη οποιαδήποτε τυχόν σχετική αντίρρησή του, ένσταση, επιφύλαξη ή προσφυγή του στα Δικαστήρια ή τη Διαιτησία, με αίτημα τη μη κατάπτωση της παρούσας ή τη θέση της υπό δικαστική μεσεγγύηση.

Τέλος σας δηλώνουμε, ότι η εγγύησή μας θα εξακολουθεί να ισχύει μέχρι την εκπλήρωση από το Διαγωνιζόμενο όλων των υποχρεώσεων, τις οποίες έχει αναλάβει με τη συμμετοχή του στο Διαγωνισμό και μέχρι την, από μέρους σας, επιστροφή της παρούσας σ' εμάς μαζί με έγγραφη δήλωσή σας, η οποία θα μας απαλλάσσει από την εγγυοδοσία μας.

ΕΓΓΥΗΤΙΚΗ ΕΠΙΣΤΟΛΗ
ΚΑΛΗΣ ΕΚΤΕΛΕΣΗΣ

ΗΜΕΡ.

Προς τη
Δημόσια Επιχείρηση Ηλεκτρισμού Α.Ε (ΔΕΗ Α.Ε)
Χαλκοκονδύλη 30
ΑΘΗΝΑ

Εχουμε την τιμή να σας δηλώσουμε ότι παρέχουμε εγγύηση με την παρούσα σ' εσάς
υπέρ του

ο οποίος εδρεύει στην
παραιτούμενοι, ρητά και ανεπιφύλακτα, από την ένσταση της διζήσεως, από το
δικαίωμα να προβάλουμε εναντίον σας τις μη προσωποπαγείς ενστάσεις του
πρωτοφειλέτη ή οποιεσδήποτε τυχόν άλλες, τις οποίες μας παρέχει ο Ελληνικός Α. Κ.,
σχετικά με την εγγύηση και από παντός δικαιώματος, που μας παρέχεται από τα άρθρα
856, 862 έως 864 και 866 έως 869 του Α. Κ. ευθυνόμενοι σε ολόκληρο και ως
αυτοφειλέτες, μέχρι του ποσού των

..... για την
ακριβή, πιστή και εμπρόθεσμη εκπλήρωση όλων υποχρεώσεων του παραπάνω
Κατασκευαστή, τις οποίες έχει αναλάβει με την υπ' αριθ. Σύμβαση και των
τυχόν συμπληρωμάτων της και σε απόλυτη συμμόρφωση προς τους όρους της.

Σε κάθε περίπτωση κατά την οποία, σύμφωνα με την εγγύηση, θα κρίνατε ότι ο
παραπάνω Κατασκευαστής παρέβη οποιαδήποτε υποχρέωσή του από εκείνες τις
οποίες ανέλαβε με την παραπάνω Σύμβαση, αναλαμβάνουμε την υποχρέωση με την
παρούσα να σας καταβάλουμε αμελλητί και χωρίς καμιά αντίρρηση το ποσό της
εγγύησης στο σύνολό του ή μέρους του, σύμφωνα με τις οδηγίες σας και αμέσως μετά το
σχετικό αίτημά σας, χωρίς να απαιτείται για την παραπάνω πληρωμή οποιαδήποτε
εξουσιοδότηση, ενέργεια ή συγκατάθεση του Κατασκευαστού και χωρίς να ληφθεί υπόψη
οποιαδήποτε τυχόν σχετική αντίρρησή του, ένσταση, επιφύλαξη ή προσφυγή του στα
Δικαστήρια ή τη Διαιτησία, με αίτημα τη μη κατάπτωση της παρούσας ή τη θέση της υπό
δικαστική μεσεγγύηση.

Τέλος σας δηλώνουμε, ότι η εγγύησή μας θα εξακολουθεί να ισχύει μέχρι την εκπλήρωση
από τον Κατασκευαστή όλων των υποχρεώσεων, τις οποίες έχει αναλάβει με την
αντίστοιχη Σύμβαση και τα τυχόν συμπληρώματά της και μέχρι την, από μέρους σας,
επιστροφή της παρούσας σ' εμάς μαζί με έγγραφη δήλωσή σας, η οποία θα μας
απαλλάσσει από την εγγυοδοσία μας.

ΕΓΓΥΗΤΙΚΗ ΕΠΙΣΤΟΛΗ ΠΡΟΚΑΤΑΒΟΛΗΣ

ΗΜΕΡ.

Προς τη
 Δημόσια Επιχείρηση Ηλεκτρισμού Α.Ε (ΔΕΗ Α.Ε)
 Χαλκοκονδύλη 30
 ΑΘΗΝΑ

Εχουμε την τιμή να σας δηλώσουμε ότι παρέχουμε εγγύηση με την παρούσα σ' εσάς υπέρ του

..... ο οποίος εδρεύει στην
 παραιτούμενοι, ρητά και ανεπιφύλακτα, από την ένσταση της διζήσεως, από το δικαίωμα να προβάλουμε εναντίον σας τις μη προσωποπαγείς ενστάσεις του πρωτοφειλέτη ή οποιοσδήποτε τυχόν άλλες, τις οποίες μας παρέχει ο Ελληνικός Α. Κ., σχετικά με την εγγύηση και από παντός δικαιώματος, που μας παρέχεται από τα άρθρα 856, 862 έως 864 και 866 έως 869 του Α. Κ. ευθυνόμενοι σε ολόκληρο και ως αυτοφειλέτες, μέχρι του ποσού των

..... που αντιπροσωπεύει τη, δοθείσα από σας στον αναφερόμενο Κατασκευαστή, προκαταβολή σύμφωνα με τη συνομολογηθείσα μεταξύ σας Σύμβαση για

..... αριθ. και με ημερομηνία

Η παρούσα εγγύηση καλύπτει επιπρόσθετα και τους τόκους της ως άνω προκαταβολής για χρονικό διάστημα ίσο με το μισό της συνολικής προθεσμίας κατασκευής του έργου, ήτοι μέχρι την και με επιτόκιο

Σε κάθε περίπτωση κατά την οποία, σύμφωνα με την εγγύηση, θα κρίνατε ότι ο παραπάνω Κατασκευαστής παρέβη οποιαδήποτε υποχρέωσή του από εκείνες τις οποίες ανέλαβε με την παραπάνω Σύμβαση, αναλαμβάνουμε την υποχρέωση με την παρούσα να σας καταβάλουμε αμελλητί και χωρίς καμιά αντίρρηση το ποσό της εγγύησης στο σύνολό του ή μέρους του, σύμφωνα με τις οδηγίες σας και αμέσως μετά το σχετικό αίτημά σας, χωρίς να απαιτείται για την παραπάνω πληρωμή οποιαδήποτε εξουσιοδότηση, ενέργεια ή συγκατάθεση του Κατασκευαστού και χωρίς να ληφθεί υπόψη οποιαδήποτε τυχόν σχετική αντίρρησή του, ένσταση, επιφύλαξη ή προσφυγή του στα Δικαστήρια ή τη Διαιτησία, με αίτημα τη μη κατάπτωση της παρούσας ή τη θέση της υπό δικαστική μεσεγγύηση.

Τέλος σας δηλώνουμε, ότι η εγγύησή μας θα εξακολουθεί να ισχύει μέχρι την εκπλήρωση από τον Κατασκευαστή όλων των υποχρεώσεων, τις οποίες έχει αναλάβει με τη συνομολογηθείσα μεταξύ σας Σύμβαση και μέχρι την, από μέρους σας, επιστροφή της παρούσας σ' εμάς μαζί με έγγραφη δήλωσή σας, η οποία θα μας απαλλάσσει από την εγγυοδοσία μας.

ΕΓΓΥΗΤΙΚΗ ΕΠΙΣΤΟΛΗ
ΓΙΑ ΥΛΙΚΑ ΤΗΣ ΔΕΗ ΠΟΥ ΧΟΡΗΓΗΘΗΚΑΝ ΣΤΟΝ ΑΝΑΔΟΧΟ

ΗΜΕΡ.

Προς τη
Δημόσια Επιχείρηση Ηλεκτρισμού Α.Ε (ΔΕΗ Α.Ε)
Χαλκοκονδύλη 30
ΑΘΗΝΑ

Εχουμε την τιμή να σας δηλώσουμε ότι παρέχουμε εγγύηση με την παρούσα σ' εσάς υπέρ του

..... ο οποίος εδρεύει στην
..... παραιτούμενοι, ρητά και ανεπιφύλακτα, από την ένσταση της διζήσεως, από το δικαίωμα να προβάλλουμε εναντίον σας τις μη προσωποπαγείς ενστάσεις του πρωτοφειλέτη ή οποιοσδήποτε τυχόν άλλες, τις οποίες μας παρέχει ο Ελληνικός Α. Κ., σχετικά με την εγγύηση και από παντός δικαιώματος, που μας παρέχεται από τα άρθρα 856, 862 έως 864 και 866 έως 869 του Α. Κ., ευθυνόμενοι σε ολόκληρο και ως αυτοφειλέτες, μέχρι του ποσού των για την ακριβή, πιστή και εμπρόθεσμη εκπλήρωση όλων των υποχρεώσεων του παραπάνω κατασκευαστή, σύμφωνα με τους όρους του Τεύχους «Ειδικό Οροί» της συνομολογηθείσας μεταξύ σας Σύμβασης, που αφορούν στη διαχείριση, διακίνηση, λογιστική, παρακολούθηση, επιστροφή, λογοδοσία κλπ. των υλικών που παρέχονται από τη ΔΕΗ στον Κατασκευαστή για την εκτέλεση του Έργου.

Σε κάθε περίπτωση κατά την οποία, σύμφωνα με την εγγύηση, θα κρίνατε ότι ο παραπάνω Κατασκευαστής παρέβη οποιαδήποτε υποχρέωσή του από εκείνες τις οποίες ανέλαβε με την παραπάνω Σύμβαση, αναλαμβάνουμε την υποχρέωση με την παρούσα να σας καταβάλουμε αμελλητί και χωρίς καμιά αντίρρηση το ποσό της εγγύησης στο σύνολό του ή μέρος του, σύμφωνα με τις οδηγίες σας και αμέσως μετά το σχετικό αίτημά σας, χωρίς να απαιτείται για την παραπάνω πληρωμή οποιαδήποτε εξουσιοδότηση, ενέργεια ή συγκατάθεση του Κατασκευαστού και χωρίς να ληφθεί υπόψη οποιαδήποτε τυχόν σχετική αντίρρησή του, ένσταση, επιφύλαξη ή προσφυγή του στα Δικαστήρια ή τη Διαιτησία, με αίτημα τη μη κατάπτωση της παρούσας ή τη θέση της υπό δικαστική μεσεγγύηση.

Τέλος σας δηλώνουμε, ότι η εγγύησή μας θα εξακολουθεί να ισχύει μέχρι την εκπλήρωση από τον Κατασκευαστή όλων των υποχρεώσεων, τις οποίες έχει αναλάβει με την αντίστοιχη Σύμβαση και μέχρι την, από μέρος σας, επιστροφή της παρούσας σ' εμάς μαζί με έγγραφη δήλωσή σας, η οποία θα μας απαλλάσσει από την εγγυοδοσία μας.