



ΓΕΝΙΚΗ ΔΙΕΥΘΥΝΣΗ ΠΑΡΑΓΩΓΗΣ

Διεύθυνση Υλικού και Προμηθειών Παραγωγής

ΔΙΑΚΗΡΥΞΗ ΑΡΙΘ.: ΔΥΠΠ-1382

Αντικατάσταση τμημάτων ιμάντων (κολλήσεις με βουλκανισμό εν θερμώ) και Προληπτική-επισκευαστική συντήρηση στον μηχανολογικό εξοπλισμό των συστημάτων διακίνησης λιγνίτη / τέφρας του ΑΗΣ ΚΑΡΔΙΑΣ.

ΕΠΙΣΗΜΑΝΣΕΙΣ

Οι Ενδιαφερόμενοι με ΔΙΚΗ ΤΟΥΣ ΕΥΘΥΝΗ θα πρέπει να Ενημερώνονται Τακτικά και μέχρι την ημερομηνία αποσφράγισης, για πιθανές Τροποποιήσεις-Συμπληρώματα των Διακηρύξεων (όροι, ημερομηνία υποβολής προσφορών κ.τ.λ.) από την ηλεκτρονική διεύθυνση

<https://www.dei.gr/>

ή επικοινωνώντας τηλεφωνικά με τους αρμόδιους της Διακήρυξης.

Οι ενδιαφερόμενοι οικονομικοί φορείς, οι οποίοι έχουν εγγραφεί στο σύστημα ως παραλήπτες της Διακήρυξης, μπορούν να ζητούν διευκρινίσεις σχετικά με το περιεχόμενο των τευχών του παρόντος διαγωνισμού το αργότερο μέχρι και πέντε (5) ημέρες πριν από τη λήξη της προθεσμίας υποβολής των προσφορών.

Για τη διασφάλιση της αξιόπιστης και έγκαιρης ενημέρωσης όλων των ενδιαφερομένων για τυχόν διευκρινίσεις, συμπληρώσεις ή και μεταβολές όρων του Διαγωνισμού, οι ενδιαφερόμενοι οικονομικοί φορείς πρέπει κατά την αρχική παραλαβή των κωδικών πρόσβασης να καταχωρούν στο σύστημα τα ζητούμενα στοιχεία επικοινωνίας. Σε περίπτωση που τα στοιχεία αυτά δεν είναι ακριβή ή η Διακήρυξη δεν έχει παραληφθεί άμεσα από το σύστημα, η ΔΕΗ ουδεμία ευθύνη φέρει για τη μη έγκαιρη και αξιόπιστη ενημέρωση του οικείου οικονομικού φορέα.

Το αργότερο μέχρι και τρεις (3) ημέρες πριν από τη λήξη της προθεσμίας υποβολής των προσφορών, η ΔΕΗ Α.Ε. θα παράσχει, σε αυτούς που έχουν παραλάβει σύμφωνα με τα προαναφερόμενα τη σχετική Διακήρυξη, τις τυχόν διευκρινίσεις ή/και συμπληρωματικά στοιχεία σχετικά με τις προδιαγραφές και τους όρους του Διαγωνισμού και του σχεδίου σύμβασης.

Κανένας Υποψήφιος δεν μπορεί σε οποιαδήποτε περίπτωση να επικαλεστεί προφορικές απαντήσεις εκ μέρους της ΔΕΗ Α.Ε.



ΔΙΕΥΘΥΝΣΗ ΥΛΙΚΟΥ ΚΑΙ ΠΡΟΜΗΘΕΙΩΝ ΠΑΡΑΓΩΓΗΣ
Χαλκοκονδύλη 22 104 32 Αθήνα

ΔΙΑΚΗΡΥΞΗ ΑΡΙΘ. : ΔΥΠΠ-1382

ΑΝΤΙΚΕΙΜΕΝΟ: Αντικατάσταση τμημάτων ιμάντων (κολλήσεις με βουλκανισμό εν θερμώ) και Προληπτική-επισκευαστική συντήρηση στον μηχανολογικό εξοπλισμό των συστημάτων διακίνησης λιγνίτη / τέφρας του ΑΗΣ ΚΑΡΔΙΑΣ.

ΤΕΥΧΟΣ 1

ΠΡΟΣΚΛΗΣΗ

**ΔΙΕΥΘΥΝΣΗ ΥΛΙΚΟΥ ΚΑΙ ΠΡΟΜΗΘΕΙΩΝ ΠΑΡΑΓΩΓΗΣ**
Χαλκοκονδύλη 22 104 32 Αθήνα

ΔΙΑΚΗΡΥΞΗ ΑΡΙΘ. : ΔΥΠΠ-1382

ΑΝΤΙΚΕΙΜΕΝΟ: Αντικατάσταση τμημάτων ιμάντων (κολλήσεις με βουλκανισμό εν θερμώ) και Προληπτική-επισκευαστική συντήρηση στον μηχανολογικό εξοπλισμό των συστημάτων διακίνησης λιγνίτη / τέφρας του ΑΗΣ ΚΑΡΔΙΑΣ.

ΠΡΟΣΚΛΗΣΗ

Η Δημόσια Επιχείρηση Ηλεκτρισμού Α.Ε (εφεξής ΔΕΗ Α.Ε. ή ΔΕΗ ή Επιχείρηση), Χαλκοκονδύλη 30, Αθήνα, προσκαλεί, σύμφωνα με τις διατάξεις :

- του Βιβλίου ΙΙ του ν.4412/2016 (ΦΕΚ Α' 147), όπως ισχύει για τις Εταιρείες του κεφαλαίου Β του ν.3429/2005 (ΦΕΚ Α' 314) που δραστηριοποιούνται στον τομέα της ενέργειας, λαμβανομένης υπόψη και της παραγράφου 7 του άρθρου 222 του ν.4412/2016,

- της παρούσας Διακήρυξης, η οποία διαμορφώθηκε βάσει κατευθύνσεων του Διοικητικού Συμβουλίου της ΔΕΗ Α.Ε. με την υπ' αριθ. 128/08.11.2016 απόφασή του, η οποία έχει αναρτηθεί στην επίσημη ιστοσελίδα της ΔΕΗ στην ηλεκτρονική διεύθυνση : <https://www.dei.gr> → Η ΔΕΗ → Ανακοινώσεις Διακηρύξεων ή στο <http://eprocurement.dei.gr/>

όλους τους ενδιαφερόμενους, σε μειοδοτικό διαγωνισμό με ανοικτή διαδικασία και με σφραγισμένες προσφορές, για την ανάδειξη Αναδόχου της παροχής υπηρεσιών **ΔΥΠΠ-1382** " Αντικατάσταση τμημάτων ιμάντων (κολλήσεις με βουλκανισμό εν θερμώ) και Προληπτική - επισκευαστική συντήρηση στον μηχανολογικό εξοπλισμό των συστημάτων διακίνησης λιγνίτη / τέφρας του ΑΗΣ ΚΑΡΔΙΑΣ " συνολικού Προϋπολογισμού κατά τη Μελέτη της Επιχείρησης **261.591,20** ΕΥΡΩ.

Άρθρο 1**Όνομα - Διεύθυνση Υπηρεσίας αρμόδιας για το Διαγωνισμό**
Τόπος και χρόνος διεξαγωγής Διαγωνισμού

Αρμόδια Υπηρεσία της ΔΕΗ Α.Ε. για το Διαγωνισμό είναι η Διεύθυνση Υλικού & Προμηθειών Παραγωγής (ΔΥΠΠ), οδός Χαλκοκονδύλη, αριθ. 22, Τ.Κ. 104 32 Αθήνα, τηλέφωνο 210 5292698.

Η παραλαβή των Προσφορών θα γίνεται στο πρωτόκολλο του Τομέα Έργων και Υπηρεσιών Χαλκοκονδύλη 22 (3^{ος} όροφος) Γρ. 302. Η αποσφράγιση των Προσφορών θα γίνει στην Αίθουσα Συσκέψεων της ανωτέρω Διεύθυνσης στις **22.05.2018** ημέρα **Τρίτη** και ώρα **11:00** (ώρα λήξης επίδοσης προσφορών), ενώπιον Επιτροπής που θα συστήσει η Επιχείρηση.

Προσφορές μπορεί να υποβληθούν και ταχυδρομικά επί αποδείξει ή μέσω εταιρειών διακίνησης εντύπων στο πρωτόκολλο του Τομέα Έργων και Υπηρεσιών της ανωτέρω Διεύθυνσης με ευθύνη του Διαγωνιζόμενου σε σχέση με το περιεχόμενο και το χρόνο άφιξης. Αυτές οι προσφορές θα ληφθούν υπόψη μόνον εφόσον παραδοθούν σφραγισμένες στο Πρωτόκολλο της παραπάνω Υπηρεσίας (ΔΥΠΠ / Τομέας Έργων & Υπηρεσιών) όχι αργότερα από την **11:00** της ημέρας υποβολής των προσφορών.

Ο φάκελος που περιέχει την προσφορά πρέπει απαραίτητως να αναγράφει το όνομα και τη διεύθυνση του Οικονομικού Φορέα (Διαγωνιζομένου) που υποβάλλει την προσφορά και επίσης :

“Προσφορά για το Διαγωνισμό:”

ΠΑΡΟΧΗ ΥΠΗΡΕΣΙΩΝ : ΔΥΠΠ-1382 “ Αντικατάσταση τμημάτων ιμάντων (κολλήσεις με βουλκανισμό εν θερμώ) και Προληπτική – επισκευαστική συντήρηση στον μηχανολογικό εξοπλισμό των συστημάτων διακίνησης λιγνίτη / τέφρας του ΑΗΣ ΚΑΡΔΙΑΣ”.

Άρθρο 2

Τόπος, Περιγραφή και ουσιώδη χαρακτηριστικά της Παροχής Υπηρεσίας

Η Παροχή Υπηρεσίας θα εκτελεστεί στον Ατμοηλεκτρικό Σταθμό της Καρδιάς, στο 14ο χλμ. της Ε.Ο. Κοζάνης – Πτολεμαΐδας.

Πρόκειται για εργασίες μερικής ή ολικής αντικατάστασης φθαρμένων ιμάντων ταινιοδρόμων μεταφοράς λιγνίτη και τέφρας με αντίστοιχα καινούργια τμήματα, στην εκτέλεση παρεμφερών επισκευαστικών εργασιών με θερμό και ψυχρό βουλκανισμό και σε εργασίες προληπτικής και επισκευαστικής συντήρησης (λιπάνσεις, αντικατάσταση φθαρμένων ραούλων, στεγανοποιητικών χοανών κ.λ.π.) του μηχανολογικού εξοπλισμού του Συστήματος λιγνίτη του ΑΗΣ Καρδιάς.

Άρθρο 3

Συμμετοχή στο Διαγωνισμό

1. Στο Διαγωνισμό θα μπορούν να συμμετάσχουν όλοι οι ενδιαφερόμενοι Οικονομικοί Φορείς (Φυσικά ή Νομικά πρόσωπα ή συμπράξεις αυτών), οποιασδήποτε μορφής, των οποίων οι προσφορές θα πρέπει να ικανοποιούν πλήρως τα κριτήρια συμμετοχής της παραγράφου 3.
2. Οι Διαγωνιζόμενοι μπορούν να συμμετάσχουν στο μειοδοτικό διαγωνισμό με Ανοικτή Διαδικασία, είτε ανεξάρτητα, είτε συνεργαζόμενοι υπό οποιαδήποτε Νομική Μορφή με άλλες Εταιρείες, υπό την προϋπόθεση ότι είναι σε θέση να αποδείξουν ότι όντως έχουν εξασφαλίσει την αναγκαία συνεργασία των Συμπραττουσών Επιχειρήσεων για την εκτέλεση της συμβάσεως.

Η σύμπραξη Επιχειρήσεων που θα επιλεγεί έχει τη δυνατότητα:

- είτε να μετατραπεί, εάν της ανατεθεί η Σύμβαση, σε κοινοπραξία του Π.Δ. 186/92, όπως ισχύει και να προσκομίσει το σχετικό Κοινοπρακτικό στη ΔΕΗ,
- είτε να αναλάβει τη Παροχή Υπηρεσίας ως Όμιλος Επιχειρήσεων, με την απαρέγκλιτη προϋπόθεση, να προκύπτει από τη Σύμβαση το διακριτό αντικείμενο που θα εκτελέσει και το τίμημα που θα τιμολογήσει το κάθε μέλος χωριστά.

Εταιρεία μέλος Σύμπραξης Επιχειρήσεων που συμμετέχει στον παρόντα Διαγωνισμό δεν επιτρέπεται να είναι ταυτόχρονα και μέλος άλλης Σύμπραξης Επιχειρήσεων που συμμετέχει επίσης στον παρόντα Διαγωνισμό ούτε να συμμετέχει μόνη της στο Διαγωνισμό.

Εταιρείες συνδεδεμένες μεταξύ τους κατά την έννοια του Άρθρου 42ε του ΚΝ 2190/1920, όπως ισχύει, μπορούν να συμμετέχουν στο Διαγωνισμό ως μέλη μόνο της ίδιας Σύμπραξης Επιχειρήσεων.

Απαγορεύεται η εκπροσώπηση δύο ή περισσότερων Διαγωνιζομένων από τον ίδιο εκπρόσωπο.

Σε περίπτωση μη συμμόρφωσης των Διαγωνιζομένων προς τις εν λόγω απαιτήσεις, οι Προσφορές των υπόψη Διαγωνιζομένων θα αποκλεισθούν από τις περαιτέρω διαδικασίες του Διαγωνισμού

3. Ο Διαγωνιζόμενος, σε περίπτωση Επιχείρησης η ίδια, ή σε περίπτωση Σύμπραξης Επιχειρήσεων, τα μέλη της αθροιστικά, πρέπει να πληροί όλες τις παρακάτω προϋποθέσεις :

3.1 Να είναι Επιχειρήσεις που να διαθέτουν αποδεδειγμένα επαρκή εμπειρία και κατάλληλο εξοπλισμό για συγκολλήσεις ιμάντων σε συστήματα μεταφοράς Ταινιοδρομων ιδίου ή μεγαλύτερου μεγέθους και παρόμοιας τεχνολογίας με του ΑΗΣ Καρδιάς.

ή

Να είναι Επιχειρήσεις κατασκευής ιμάντων (λινά, συρματόσχοινα), οι οποίες να διαθέτουν υποδομή για την εκτέλεση εργασιών συγκόλλησης ιμάντων σύμφωνα με τις απαιτήσεις της Διακήρυξης.

Η επάρκεια της εμπειρίας σε συγκολλήσεις θα πρέπει να αποδεικνύεται με Πίνακα Εμπειρίας και Συστάσεων (Reference List), σύμφωνα με το συνημμένο στο Τεύχος «Όροι και Οδηγίες Διαγωνισμού» Υπόδειγμα, για τύπους ιμάντων με λινά.

Στον Πίνακα θα αναγράφονται η Εταιρεία, το αντικείμενο με τα είδη και τις ποσότητες του εκτελεσθέντος Έργου, το συνολικό τίμημα, και η χρονική περίοδος εκτέλεσης.

3.2 Ο συνολικός κύκλος εργασιών της εν λόγω Επιχείρησης κατά την τελευταία 5ετία (2013-2017) σε ηλεκτρομηχανολογικά – ενεργειακά και βιομηχανικά Έργα να υπερβαίνει τον προϋπολογισμό του Έργου της Διακήρυξης.

3.3 Σε περίπτωση Επιχείρησης η ίδια, να είναι κάτοχος Πιστοποιητικού Διασφάλισης Ποιότητας σε ισχύ κατά ISO 9001/2000 ή 9001/2008 ή άλλο αναγνωρισμένο πρότυπο για συναφές αντικείμενο ή να αποδείξει ότι πληροί ισοδύναμες απαιτήσεις ποιοτικής διασφάλισης για δραστηριότητα σχετική με το αντικείμενο.

Το βάρος της απόδειξης του «ισοδυνάμου» φέρει ο επικαλούμενος αυτό, ο οποίος υποχρεούται να συμπεριλάβει στην προσφορά του όλα τα σχετικά αποδεικτικά στοιχεία.

3.4. Συσκευές για συγκολλήσεις ιμάντων.

Ο Διαγωνιζόμενος θα πρέπει να διαθέτει τουλάχιστον τις εξής τέσσερις συσκευές βουλκανισμού:

- **Μια** συσκευή για IMANTA ΠΛΑΤΟΥΣ B=800mm
- **Μια** συσκευή για IMANTA ΠΛΑΤΟΥΣ B=1200mm
- **Δύο** συσκευές για IMANTA ΠΛΑΤΟΥΣ B=1800mm
- **Μια** συσκευή για θερμή επισκευή τραυμάτων

ή αποδεικτικά στοιχεία (για μίσθωση, προμήθεια κ.λ.π.) με βάση τα οποία θα διασφαλίζεται ότι κατά την υπογραφή της Σύμβασης θα διαθέτουν τον προαναφερόμενο εξοπλισμό (συσκευές συγκόλλησης ιμάντων) σύμφωνα με τις Τεχνικές Προδιαγραφές.

4. Εφόσον οι διαγωνιζόμενοι θα ήθελαν να επικαλεσθούν τη χρηματοοικονομική, τεχνική ή επαγγελματική ικανότητα τρίτων, προκειμένου να καλύψουν τις προϋποθέσεις συμμετοχής που καθορίζονται στην παράγραφο **3.1**, υποχρεούνται να υποβάλουν τα στοιχεία που αποδεικνύουν την ανωτέρω ικανότητα και να δηλώσουν ότι δεσμεύονται να παράσχουν όλες τις απαιτούμενες από τη Διακήρυξη εγγυήσεις. Ειδικότερα στην περίπτωση αυτή, ο διαγωνιζόμενος έχει την υποχρέωση να αποδείξει με κάθε πρόσφορο τρόπο ότι θα έχει στη διάθεσή του, καθ' όλη τη διάρκεια της Σύμβασης, όλα τα απαραίτητα μέσα για την εκτέλεσή της. Τα εν λόγω αποδεικτικά μέσα μπορεί να είναι, ενδεικτικά, έγκυρο ιδιωτικό συμφωνητικό μεταξύ του διαγωνιζόμενου και του επικαλούμενου τρίτου, ή παρουσίαση εγγυήσεων άλλης μορφής, προκειμένου η ανωτέρω απαιτούμενη ικανότητα να αποδεικνύεται επαρκώς και κατά τρόπο ικανοποιητικό για τη ΔΕΗ Α.Ε. Τα εν λόγω αποδεικτικά μέσα θα πρέπει να συμπεριληφθούν στην προσφορά. Το αντικείμενο της συνεργασίας μεταξύ του Αναδόχου και του τρίτου, καθώς και οι παρασχεθείσες εγγυήσεις από τον τρίτο προς τον Ανάδοχο θα συμπεριληφθούν στη Σύμβαση.

Στις ως άνω περιπτώσεις, σύμφωνα με το άρθρο 307 του ν. 4412/2016, οι παρέχοντες τη στήριξη πρέπει να πληρούν τα αντίστοιχα κριτήρια αποκλεισμού και ποιοτικής επιλογής με τον προσφέροντα στον οποίο παρέχουν τη στήριξη. Προς τούτο οι προσφορές θα συνοδεύονται από αντίστοιχες υπεύθυνες δηλώσεις και δικαιολογητικά που υποχρεούνται να προσκομίζει ο διαγωνιζόμενος σύμφωνα με τις παραγράφους **2.2, 2.3, 2.4 & 2.7** του Άρθρου 6 (Περιεχόμενο προσφοράς) του τεύχους «Όροι & Οδηγίες Διαγωνισμού».

Στην περίπτωση που η παρεχόμενη στήριξη αφορά στην πλήρωση των κριτηρίων της παραγράφου **3.1.**, οι παρέχοντες τη στήριξη θα εκτελέσουν το αντικείμενο της σύμβασης για το οποίο παρέχουν τις συγκεκριμένες ικανότητες.

Στην περίπτωση που η παρεχόμενη στήριξη αφορά στην πλήρωση κριτηρίων που σχετίζονται (με τίτλους σπουδών και τα επαγγελματικά προσόντα του παρόχου υπηρεσιών ή του αναδόχου ή των διευθυντικών στελεχών της επιχείρησης ή με τη διάθεση σχετικής επαγγελματικής εμπειρίας επιτυχούς παροχής αντίστοιχων ή ίδιων ή όμοιων υπηρεσιών ή εκτέλεσης παρόμοιων ή ίδιων έργων) οι παρέχοντες τη στήριξη θα εκτελέσουν το αντικείμενο της σύμβασης για το οποίο παρέχουν τις συγκεκριμένες ικανότητες.

Στην περίπτωση που η παρεχόμενη στήριξη αφορά στην πλήρωση του κριτηρίου οικονομικής και χρηματοοικονομικής επάρκειας, οι παρέχοντες οικονομική και χρηματοοικονομική στήριξη είναι από κοινού με τον Ανάδοχο υπεύθυνοι για την εκτέλεση της σύμβασης.

Σημειώνεται ότι:

α) Κάθε διαγωνιζόμενος θα συμμετέχει μόνο μία προσφορά είτε από μόνος του είτε ως μέλος σύμπραξης επιχειρήσεων.

Σε περίπτωση μη τήρησης του παραπάνω όρου (α) οι διαγωνιζόμενοι θα αποκλείονται από την περαιτέρω διαδικασία του Διαγωνισμού.

5. Επίσης ο Διαγωνιζόμενος θα πρέπει να έχει εκπληρώσει με συνέπεια τις συμβατικές του υποχρεώσεις έναντι της ΔΕΗ Α.Ε. κατά την τελευταία πενταετία και κατ' αυτόν τον τρόπο θα διαπιστώνεται η αξιοπιστία και η φερεγγυότητά του. Ενδεικτικά αναφέρεται ότι η τήρηση των χρονοδιαγραμμάτων, η μη επιβολή μεγάλων ή / και επανειλημμένων ποινικών ρητρών, η έντεχνη, άρτια και έγκαιρη ολοκλήρωση της σύμβασης / συμβάσεων που είχε αναλάβει ο διαγωνιζόμενος στο παρελθόν αποδεικνύουν την ανωτέρω συνέπειά του.

6. Ο Διαγωνιζόμενος θα πρέπει να επισκεφθεί τον ΑΗΣ Καρδιάς και να λάβει γνώση των συνθηκών εκτέλεσης των εργασιών. Το αργότερο μέχρι και τρεις (3) ημέρες πριν από τη λήξη της προθεσμίας υποβολής των προσφορών, ο ΑΗΣ θα χορηγήσει τις σχετικές βεβαιώσεις για τις πραγματοποιηθείσες από τους ενδιαφερόμενους οικονομικούς φορείς επιτόπιες επισκέψεις.

7. Ο διαγωνιζόμενος καλείται να δεσμευτεί με Υπεύθυνη Δήλωση του Ν. 1599/1986, για τη μη συνδρομή των υποχρεωτικών λόγων αποκλεισμού, όπως αυτοί αναφέρονται στην παράγραφο 2.3 του Άρθρου 6 -Περιεχόμενο Προσφοράς, του Τεύχους 2 "ΟΡΟΙ & ΟΔΗΓΙΕΣ ΔΙΑΓΩΝΙΣΜΟΥ".

Άρθρο 4 **Παραλαβή στοιχείων Διαγωνισμού**

Τα Τεύχη της Διακήρυξης, όπως αυτά αναφέρονται στο Άρθρο 1 των Όρων και Οδηγιών της Διακήρυξης, **διατίθενται δωρεάν σε ηλεκτρονική μορφή**, σύμφωνα με τα προβλεπόμενα στο άρθρο 297 του ν.4412/2016, μέσω της επίσημης ιστοσελίδας (site) της Επιχείρησης: <http://www.dei.gr> → Η ΔΕΗ → Ανακοινώσεις Διακηρύξεων → Διακηρύξεις Διαγωνισμών Γενικής Διεύθυνσης Παραγωγής→ΔΥΠΠ-1382, όπου και θα παραμείνουν ανηρτημένα **μέχρι και τη λήξη της προθεσμίας υποβολής των προσφορών.**

Οι ενδιαφερόμενοι οικονομικοί φορείς, οι οποίοι έχουν εγγραφεί στο σύστημα ως παραλήπτες της Διακήρυξης, μπορούν να ζητούν διευκρινίσεις σχετικά με το περιεχόμενο των τευχών του παρόντος διαγωνισμού **και να ζητήσουν την πραγματοποίηση επιτόπιας επίσκεψης**, το αργότερο μέχρι και **πέντε (5)** ημέρες πριν από τη λήξη της προθεσμίας υποβολής των προσφορών.

Για τη διασφάλιση της αξιοπιστίας και έγκαιρης ενημέρωσης όλων των ενδιαφερομένων για τυχόν διευκρινίσεις, συμπληρώσεις ή και μεταβολές όρων του Διαγωνισμού, οι ενδιαφερόμενοι οικονομικοί φορείς πρέπει κατά την παραλαβή της Διακήρυξης να καταχωρούν στο σύστημα τα ζητούμενα στοιχεία επικοινωνίας. Σε περίπτωση που τα στοιχεία αυτά δεν είναι ακριβή ή η Διακήρυξη δεν έχει παραληφθεί άμεσα από το σύστημα, η ΔΕΗ ουδεμία ευθύνη φέρει για τη μη έγκαιρη και αξιόπιστη ενημέρωση του οικείου οικονομικού φορέα.

Το αργότερο μέχρι και **τρεις (3)** ημέρες πριν από τη λήξη της προθεσμίας υποβολής των προσφορών, η ΔΕΗ Α.Ε. θα παράσχει, σε αυτούς που έχουν παραλάβει σύμφωνα με τα προαναφερόμενα τη σχετική Διακήρυξη, τις τυχόν διευκρινίσεις ή/και συμπληρωματικά στοιχεία σχετικά με τις προδιαγραφές και τους όρους του Διαγωνισμού και του σχεδίου σύμβασης.

Επίσης, πριν από την εκπνοή της ως άνω προθεσμίας, η ΔΕΗ Α.Ε. θα χορηγήσει τις σχετικές βεβαιώσεις για τις πραγματοποιηθείσες από τους ενδιαφερόμενους οικονομικούς φορείς επιτόπιες επισκέψεις.

Κανένας Υποψήφιος δεν μπορεί σε οποιαδήποτε περίπτωση να επικαλεστεί προφορικές απαντήσεις εκ μέρους της ΔΕΗ Α.Ε.

Πληροφορίες, σχετικά με τη Διακήρυξη, δίδονται όλες τις εργάσιμες ημέρες και ώρες από τη ΔΕΗ Α.Ε /ΔΥΠΠ Χαλκοκονδύλη 22, Αθήνα, στα τηλ. 210-5293471 και 210-5293646 και για τεχνικής φύσεως θέματα, χορήγηση Βεβαίωσης Επίσκεψης στον ΑΗΣ, από τον Τομέα Λειτουργίας στα τηλ. 24610-55521 και 24610-55522 του ΑΗΣ Καρδιάς.



ΔΙΕΥΘΥΝΣΗ ΥΛΙΚΟΥ ΚΑΙ ΠΡΟΜΗΘΕΙΩΝ ΠΑΡΑΓΩΓΗΣ
Χαλκοκονδύλη 22 104 32 Αθήνα

ΔΙΑΚΗΡΥΞΗ ΑΡΙΘ. : ΔΥΠΠ-1382

ΑΝΤΙΚΕΙΜΕΝΟ: Αντικατάσταση τμημάτων ιμάντων (κολλήσεις με βουλκανισμό εν θερμώ) και Προληπτική-επισκευαστική συντήρηση στον μηχανολογικό εξοπλισμό των συστημάτων διακίνησης λιγνίτη / τέφρας του ΑΗΣ ΚΑΡΔΙΑΣ.

ΤΕΥΧΟΣ 2

ΟΡΟΙ ΚΑΙ ΟΔΗΓΙΕΣ

ΔΙΑΓΩΝΙΣΜΟΥ

**ΔΙΕΥΘΥΝΣΗ ΥΛΙΚΟΥ ΚΑΙ ΠΡΟΜΗΘΕΙΩΝ ΠΑΡΑΓΩΓΗΣ**
Χαλκοκονδύλη 22 104 32 Αθήνα

ΔΙΑΚΗΡΥΞΗ ΑΡΙΘ. : ΔΥΠΠ-1382

ΑΝΤΙΚΕΙΜΕΝΟ: Αντικατάσταση τμημάτων ιμάντων (κολλήσεις με βουλκανισμό εν θερμώ) και Προληπτική-επισκευαστική συντήρηση στον μηχανολογικό εξοπλισμό των συστημάτων διακίνησης λιγνίτη / τέφρας του ΑΗΣ ΚΑΡΔΙΑΣ.

ΟΡΟΙ ΚΑΙ ΟΔΗΓΙΕΣ ΔΙΑΓΩΝΙΣΜΟΥ**Άρθρο 1****Τεύχη και έγγραφα της Διακήρυξης**

Ο Διαγωνισμός βασίζεται στο σύνολο των παρακάτω τευχών και εγγράφων:

- α. Πρόσκληση
- β. Όροι και Οδηγίες Διαγωνισμού
- γ. Σχέδιο Συμφωνητικού
- δ. Ειδικοί Όροι
- ε. Γενικοί Όροι
- στ. Τεχνική Περιγραφή
- ζ. Τιμολόγιο Υπηρεσίας
- η. Τιμολόγιο Προσφοράς
- θ. Προμέτρηση-Προϋπολογισμός Υπηρεσίας
- ι. Προμέτρηση-Προϋπολογισμός Προσφοράς
- ια. Πίνακας Κατανομής Τιμήματος
- ιβ. Τεύχος "Ασφαλίσεις"
- ιγ. Τεύχος "Υποδείγματα", που περιλαμβάνουν :
 - Υπεύθυνη Δήλωση αποδοχής όρων κλπ.
 - Υπεύθυνη Δήλωση συνυπευθυνότητας για Συμπράξεις Επιχειρήσεων
 - Εγγυητική Επιστολή Συμμετοχής
 - Εγγυητική Επιστολή Προκαταβολής
 - Εγγυητική Επιστολή Καλής Εκτέλεσης

Η σειρά με την οποία αναφέρονται τα Τεύχη στην προηγούμενη παράγραφο καθορίζει τη σειρά ισχύος των όρων καθενός απ' αυτά, σε περίπτωση που υπάρχουν διαφορές στο κείμενο ή στην ερμηνεία των όρων δύο ή περισσότερων Τευχών.

Άρθρο 2
Προϋπολογισμός Παροχής Υπηρεσίας - Σύστημα προσφοράς

1. Ο Προϋπολογισμός της παροχής Υπηρεσίας ανέρχεται σε ΕΥΡΩ **261.591,20**. Ο Προϋπολογισμός αυτός δεν αποτελεί το ανώτατο όριο προσφοράς.
2. Ο Διαγωνισμός διενεργείται με το Σύστημα προσφοράς με συμπλήρωση Τιμολογίου και έλεγχο ομαλότητας.
3. Οι Διαγωνιζόμενοι προσφέρουν τιμές συμπληρώνοντας τα ασυμπλήρωτα «Τιμολόγιο Προσφοράς» και «Προμέτρηση – Προϋπολογισμός Προσφοράς» με τις προσφερόμενες από αυτούς τιμές.

Το «Τιμολόγιο Προσφοράς» αποτελεί το κύριο έγγραφο της προσφοράς του Διαγωνιζόμενου και όλες οι τιμές μονάδας που προσφέρονται με αυτό πρέπει να συμπληρωθούν ολογράφως και αριθμητικώς. Αν υπάρχει ασυμφωνία μεταξύ της ολόγραφης και αριθμητικής τιμής, υπερισχύει η ολόγραφη. Η μη συμπλήρωση έστω και μιας τιμής μονάδας καθιστά την προσφορά अपαράδεκτη.

Οι τιμές μονάδας που προσφέρει καθένας Διαγωνιζόμενος στο «Τιμολόγιο Προσφοράς» περιλαμβάνουν οπωσδήποτε και τα γενικά έξοδα, το όφελος και λοιπές επιβαρύνσεις του Διαγωνιζόμενου, όπως αυτές περιγράφονται στα άρθρα 33 και 37 των Γενικών Όρων της Σύμβασης.

Το τεύχος «Προμέτρηση – Προϋπολογισμός Προσφοράς» αποτελεί συμπληρωματικό έγγραφο της προσφοράς και πρέπει να συμπληρωθούν από το Διαγωνιζόμενο όλα τα κονδύλια αυτού. Σε περίπτωση που κάποιες τιμές του τεύχους «Προμέτρηση – Προϋπολογισμός Προσφοράς» είναι διαφορετικές από εκείνες που έχουν αναγραφεί στο τεύχος «Τιμολόγιο Προσφοράς» για τις ίδιες εργασίες, ή σε περίπτωση λογιστικών σφαλμάτων στο Τεύχος «Προμέτρηση – Προϋπολογισμός Προσφοράς», οι σχετικές εγγραφές θα διορθώνονται από την Επιτροπή Αξιολόγησης, βάσει του τεύχους «Τιμολόγιο Προσφοράς» και η προσφορά θα ισχύει όπως θα διαμορφωθεί μετά τις παραπάνω διορθώσεις της Επιτροπής Αξιολόγησης. Στην περίπτωση αυτή, όπου εφεξής γίνεται παραπομπή στην προσφορά, ή σε επιμέρους στοιχεία της, θα νοείται η παραπομπή στη διορθωμένη προσφορά.

Στο τεύχος «Προμέτρηση – Προϋπολογισμός Προσφοράς» θα συμπληρώνονται τα ακόλουθα:

- α. Οι τιμές μονάδας όπως προσφέρονται με το «Τιμολόγιο Προσφοράς».
- β. Το αποτέλεσμα του πολλαπλασιασμού των ποσοτήτων επί τις τιμές που διαμορφώνει την δαπάνη για κάθε εργασία (κονδύλιο) χωριστά.
- γ. Τα επιμέρους αθροίσματα των δαπανών, καθώς και το γενικό άθροισμα του συνόλου των δαπανών το οποίο θα αποτελεί τη συνολική δαπάνη της παροχής Υπηρεσίας που προβλέπεται με την προσφορά .

Απαγορεύεται κάθε διόρθωση, διαγραφή ή προσθήκη στις τιμές που έχουν ήδη συμπληρωθεί στο τεύχος «Τιμολόγιο Προσφοράς» ή στα ποσά του τεύχους «Προμέτρηση – Προϋπολογισμός Προσφοράς».

4. Οι προσφερόμενες επιμέρους τιμές μονάδας του «Τιμολογίου Προσφοράς» πρέπει να βρίσκονται σε ομαλή σχέση αυξομείωσης προς τις αντίστοιχες τιμές του «Τιμολογίου της Υπηρεσίας».

Για τον έλεγχο της ομαλότητας υπολογίζεται, με σύγκριση του Προϋπολογισμού Προσφοράς προς τον Προϋπολογισμό Υπηρεσίας (χωρίς να λαμβάνεται υπόψη το κονδύλιο για απολογιστικές εργασίες), η μέση τεκμαρτή προσφερόμενη έκπτωση Εμ.

Ομαλή είναι η προσφορά στην οποία καμιά προσφερόμενη τιμή Τι δεν είναι μικρότερη από $0,90 \cdot \text{To.}(1-\text{Εμ})$ ούτε μεγαλύτερη από $1,10 \cdot \text{To.}(1-\text{Εμ})$, όπου Το είναι η αντίστοιχη τιμή στο τιμολόγιο Υπηρεσίας.

5. Προσφορά που έχει αποκλίσεις από τα όρια της προηγούμενης παραγράφου είναι απαράδεκτη.

Κατ' εξαίρεση, αν οι αποκλίσεις των τιμών προς τα άνω ή προς τα κάτω υπερβαίνουν τα $0,10 \cdot \text{To.}(1-\text{Εμ})$ και αφορούν σε τιμές εργασίας ή εργασιών που αθροιστικά η αξία τους στον προϋπολογισμό της Υπηρεσίας δεν ξεπερνά το 5% η προσφορά ομαλοποιείται από την Επιτροπή Αξιολόγησης με μείωση στο ανώτερο όριο ομαλότητας, όπως αυτό προσδιορίζεται στην παράγραφο 2, όλων των τιμών που το υπερβαίνουν, ενώ οι τιμές που είναι μικρότερες από το κατώτατο όριο ομαλότητας δεν θίγονται.

6. Τα χορηγούμενα έντυπα στους Διαγωνιζόμενους είναι τα εξής:

- Τιμολόγιο Προσφοράς (για συμπλήρωση)
- Προμέτρηση – Προϋπολογισμός Προσφοράς (για συμπλήρωση)
- Τιμολόγιο Υπηρεσίας
- Προμέτρηση – Προϋπολογισμός Υπηρεσίας

Άρθρο 3 **Χρόνος Ισχύος Προσφοράς**

Οι Διαγωνιζόμενοι δεσμεύονται με την προσφορά τους για χρονικό διάστημα **εκατόν είκοσι (120) ημερών** από την ημερομηνία του Διαγωνισμού.

Το χρονικό αυτό διάστημα δύναται να παραταθεί, εφόσον ζητηθεί από τη ΔΕΗ, με τη συναίνεση των Διαγωνιζομένων.

Άρθρο 4 **Εγγυήσεις Συμμετοχής στο Διαγωνισμό**

Για τη συμμετοχή στο Διαγωνισμό πρέπει να κατατεθεί από κάθε διαγωνιζόμενο, Εγγύηση συμμετοχής για το ποσό των **5.231,82 €**. Η εν λόγω εγγύηση συμμετοχής θα πρέπει να έχει εκδοθεί από πιστωτικά ιδρύματα που λειτουργούν νόμιμα στα κράτη-μέλη της Ευρωπαϊκής Ένωσης ή του Ευρωπαϊκού Οικονομικού Χώρου, ή στα κράτη-μέλη της Συμφωνίας Δημοσίων Συμβάσεων του Παγκοσμίου οργανισμού Εμπορίου, που κυρώθηκε σύμφωνα με το ν. 2513/1997 (ΦΕΚ Α' 139) και έχουν, σύμφωνα με τις ισχύουσες διατάξεις, το δικαίωμα αυτό. Η εγγύηση συμμετοχής μπορεί επίσης να εκδίδεται από το Τ.Μ.Ε.Δ.Ε. ή να παρέχεται με γραμμάτιο του

Ταμείου Παρακαταθηκών και Δανείων με παρακατάθεση σε αυτό του αντίστοιχου χρηματικού ποσού.

Σε περίπτωση που η Εγγύηση Συμμετοχής εκδοθεί υπό μορφή Εγγυητικής Επιστολής, θα πρέπει αυτή να είναι σύμφωνα με το υπόδειγμα της Επιχείρησης.

Η παραπάνω εγγύηση συμμετοχής πρέπει να ισχύει τουλάχιστον για τριάντα (30) ημέρες μετά τη λήξη του χρόνου ισχύος της προσφοράς που καθορίζουν τα έγγραφα του Διαγωνισμού. Σε περίπτωση που η διάρκεια ισχύος της προσφοράς λήγει, η αναθέτουσα αρχή/αναθέτων φορέας μπορεί, πριν τη λήξη της, να ζητά από τον προσφέροντα να παρατείνει, εντός εύλογου χρονικού διαστήματος, τη διάρκεια ισχύος της προσφοράς και της εγγύησης συμμετοχής. Η εγγύηση συμμετοχής καταπίπτει αν ο προσφέρων αποσύρει την προσφορά του κατά τη διάρκεια ισχύος αυτής, παρέχει ψευδή στοιχεία ή πληροφορίες αναφορικά με τις προβλεπόμενες στη Σύμβαση προϋποθέσεις συμμετοχής στη διαγωνιστική διαδικασία ή ανακριβή δικαιολογητικά ή δεν προσκομίσει έγκαιρα και προσηκόντως κατά το στάδιο αυτό ένα ή περισσότερα από τα έγγραφα και τα δικαιολογητικά που αναφέρονται στην παρούσα Διακήρυξη ή δεν προσέλθει εγκαίρως για υπογραφή της σύμβασης.

Η εγγύηση συμμετοχής επιστρέφεται στον ανάδοχο με την προσκόμιση της εγγύησης καλής εκτέλεσης και στους λοιπούς προσφέροντες εντός τεσσάρων (4) ημερών από την κοινοποίηση σε αυτούς είτε της οριστικής απόφασης περί απόρριψης της προσφοράς τους από τα επόμενα στάδια της διαδικασίας ανάθεσης είτε της οριστικής απόφασης κατακύρωσης της σύμβασης.

Άρθρο 5 **Υποβαλλόμενα στοιχεία**

1. Όλα τα στοιχεία που θα υποβληθούν στο Διαγωνισμό θα είναι συνταγμένα στην Ελληνική γλώσσα. Ειδικά τα έγγραφα Νομιμοποίησης των Αλλοδαπών Επιχειρήσεων και όλα τα Πιστοποιητικά θα είναι στη γλώσσα της Χώρας έκδοσης και θα συνοδεύονται από επίσημη μετάφραση.
2. Αντιπροσφορές δεν γίνονται δεκτές σε καμία περίπτωση.
3. Προσθήκες, τροποποιήσεις ή επιφυλάξεις των Διαγωνιζομένων επί των όρων που περιλαμβάνονται στα Τεύχη της Διακήρυξης δεν γίνονται δεκτές και τυχόν προσφορές οι οποίες θα περιλαμβάνουν τέτοιες διαφοροποιήσεις θα αποκλείονται από το Διαγωνισμό.
4. Προθεσμία υπογραφής Υπευθύνων Δηλώσεων

Όλες οι απαιτούμενες από τη Διακήρυξη Υπεύθυνες Δηλώσεις του ν. 1599/1986 των διαγωνιζομένων, οι οποίες υποβάλλονται μαζί με την προσφορά σε υποκατάσταση δημοσίων ή ιδιωτικών εγγράφων, καθώς και οι λοιπές Δηλώσεις είτε συμμόρφωσης με τους όρους της Διακήρυξης είτε τρίτων για συνεργασία με τον προσφέροντα θα καλύπτουν το χρονικό διάστημα μέχρι την ημερομηνία αποσφράγισης των προσφορών. Η ημερομηνία υπογραφής τους μπορεί να είναι προγενέστερη της καταληκτικής ημερομηνίας υποβολής των προσφορών μέχρι τριάντα (30) ημέρες.

5. Ψευδείς Δηλώσεις ή ανακριβή στοιχεία

Σε περίπτωση που σε οποιαδήποτε φάση της διαγωνιστικής διαδικασίας προκύψει ότι ο συμμετέχων έχει υποβάλει ψευδή ή ανακριβή δικαιολογητικά ή δεν προσκομίσει έγκαιρα και προσηκόντως κατά το στάδιο αυτό ένα ή περισσότερα από τα έγγραφα και τα δικαιολογητικά που αναφέρονται στην παρούσα Διακήρυξη, αποκλείεται από την περαιτέρω διαδικασία και καταπίπτει υπέρ της ΔΕΗ Α.Ε. η Εγγυητική Επιστολή Συμμετοχής του στο Διαγωνισμό .

Άρθρο 6 **Περιεχόμενο Προσφοράς**

1. Κάθε Διαγωνιζόμενος οφείλει να υποβάλει την προσφορά του μέσα σε σφραγισμένο φάκελο, που ονομάζεται "ΦΑΚΕΛΟΣ ΠΡΟΣΦΟΡΑΣ", στο έξω μέρος του οποίου θα αναγράφεται ο τίτλος του αντικειμένου των εργασιών και στο πάνω μέρος αριστερά η επωνυμία του Διαγωνιζόμενου, η επαγγελματική του διεύθυνση και το όνομα και τηλέφωνο του αντίκλήτου του. Η προσφορά του Διαγωνιζόμενου θα πρέπει να υπογράφεται σε όλες τις σελίδες, σχέδια κ.λ.π. από πρόσωπο ή πρόσωπα τα οποία είναι προς τούτο εξουσιοδοτημένα σύμφωνα με τα οριζόμενα κατωτέρω.

Όπου προβλέπεται υποβολή αντιγράφων υπερσχύει το πρωτότυπο.

Ο ΦΑΚΕΛΟΣ ΠΡΟΣΦΟΡΑΣ θα περιέχει το ΦΑΚΕΛΟ Α', το ΦΑΚΕΛΟ Β' και το ΦΑΚΕΛΟ Γ' (Οικονομική Προσφορά), οι οποίοι θα είναι σφραγισμένοι.

Μέσα σε κάθε ΦΑΚΕΛΟ θα πρέπει να περιέχεται Πίνακας περιεχομένων στον οποίο θα αναφέρονται όλα τα έγγραφα που περιλαμβάνονται, με την αρίθμηση βάσει του παρόντος Άρθρου και με τον αριθμό των σελίδων κάθε εγγράφου.

Επισημαίνεται ότι ο κάθε ΦΑΚΕΛΟΣ θα πρέπει να περιέχει όσα στοιχεία αναφέρονται στις αντίστοιχες παραγράφους 2, 3 και 4 ότι υποχρεούνται να υποβάλουν οι Διαγωνιζόμενοι.

Ειδικότερα ο ΦΑΚΕΛΟΣ Γ' (Οικονομική Προσφορά) θα πρέπει να περιέχει όλα, και μόνο αυτά, τα στοιχεία που καθορίζονται στην παράγραφο 4 του Άρθρου αυτού, αλλιώς μπορεί να απορριφθεί η προσφορά.

Εχεμύθεια- Εμπιστευτικές πληροφορίες

Σε περίπτωση που στην προσφορά εμπεριέχονται στοιχεία με εμπιστευτικές πληροφορίες, τα οποία κρίνονται από το διαγωνιζόμενο ότι προστατεύονται από τεχνικό ή εμπορικό απόρρητο, τα υπόψη στοιχεία πρέπει με μέριμνα και ευθύνη του διαγωνιζόμενου να σημαίνονται κατάλληλα και ενδεχομένως να τοποθετούνται σε ειδικό υποφάκελο της προσφοράς με το χαρακτηρισμό «Εμπιστευτικά Στοιχεία Προσφοράς». Στην περίπτωση αυτή στο Φάκελο Α της προσφοράς θα συμπεριλαμβάνεται ρητή αναφορά των διαγωνιζόμενων στις επικαλούμενες σχετικές νομοθετικές, κανονιστικές ή διοικητικές διατάξεις που αιτιολογούν το χαρακτηρισμό των υπόψη στοιχείων ως εμπιστευτικών. Τα υπόψη στοιχεία θα είναι προσβάσιμα μόνον από τις Επιτροπές Αξιολόγησης και τις αρμόδιες υπηρεσίες της ΔΕΗ Α.Ε. σύμφωνα με την παράγραφο 1 του άρθρου 257 του ν. 4412/2016.

2. Ο ΦΑΚΕΛΟΣ Α' θα περιέχει :

2.1 Την Εγγυητική Επιστολή Συμμετοχής σύμφωνα με το συνημμένο υπόδειγμα της Επιχείρησης και τα καθοριζόμενα στο Άρθρο 4 του παρόντος.

2.2. Υπεύθυνη Δήλωση (ΥΔ) του Νόμου 1599/1986 - Έγγραφα νομιμοποίησης του Διαγωνιζόμενου.

Με την ως άνω ΥΔ ο διαγωνιζόμενος όταν είναι νομικό πρόσωπο θα δηλώνει ότι :

- i. είναι εγγεγραμμένος στο Γενικό Εμπορικό Μητρώο (Γ.Ε.ΜΗ.) με αριθ. μερίδας και τηρεί όλες τις υποχρεώσεις δημοσιότητας σύμφωνα με την κείμενη νομοθεσία και ειδικότερα το ν. 3419/2005 ή σε περίπτωση αλλοδαπών προσώπων στο αντίστοιχο μητρώο, όπως ισχύει.
- ii. τα μέλη του Διοικητικού Συμβουλίου ή οι διαχειριστές του νομικού προσώπου είναι :
.....
.....
.....
- iii. νόμιμος εκπρόσωπος του προσφέροντος νομικού προσώπου είναι
- iv. το νομικό πρόσωπο νομίμως, δια των αρμοδίων οργάνων του :
 - iv.1 αποφάσισε να συμμετάσχει στο Διαγωνισμό, προκειμένου να συναφθεί η υπόψη Σύμβαση
 - iv.2 όρισε τον/τους να υπογράψουν την προσφορά
 - iv.3 όρισε τον ως αντίκλητο, ο οποίος πρέπει να είναι κάτοικος, και να εξουσιοδοτείται να παραλαμβάνει τα έγγραφα που έχουν σχέση με τη διεξαγωγή της Διαδικασίας. Ο ορισμός αντικλήτου είναι υποχρεωτικός μόνο για τις περιπτώσεις που ο διαγωνιζόμενος δεν έχει έδρα στην περιφέρεια όπου διενεργείται η διαδικασία. Ο ορισμός του μπορεί να γίνει και μετά την υποβολή της προσφοράς κατόπιν αιτήματος της Επιτροπής, αίτημα το οποίο ο Διαγωνιζόμενος υποχρεούται να ικανοποιήσει αμελλητί.
 - iv.4 όρισε τον/τους να παρίστα(ν)ται ως εκπρόσωποι του κατά την αποσφράγιση των προσφορών, σύμφωνα με τα αναφερόμενα στην παράγραφο 2. του Άρθρου 7 του παρόντος Τεύχους.

Όταν ο διαγωνιζόμενος είναι φυσικό πρόσωπο η ως άνω ΥΔ θα καλύπτει τις παραγράφους i, iv.3 και εάν δεν παρίσταται αυτοπροσώπως στην αποσφράγιση των προσφορών και την iv.4 εφόσον το επιθυμεί.

2.3 Υπεύθυνη Δήλωση (ΥΔ) του Νόμου 1599/1986- Δέσμευση Διαγωνιζόμενου για τη μη συνδρομή υποχρεωτικών λόγων αποκλεισμού.

Με την ανωτέρω σχετική Υπεύθυνη Δήλωση του ν. 1599/1986, ο διαγωνιζόμενος καλείται να δεσμευτεί:

α. για τη μη συνδρομή των παρακάτω λόγων αποκλεισμού:

α.1 ότι δεν έχει καταδικαστεί με τελεσίδικη απόφαση για κάποιο από τα αδικήματα:

- της συμμετοχής σε εγκληματική οργάνωση,
- της δωροδοκίας και της διαφθοράς σύμφωνα και με το ν. 3560/2007 ως εκάστοτε ισχύει,
- της απάτης σύμφωνα και με το ν. 2803/2000 (Α·48) ως εκάστοτε ισχύει,
- για τρομοκρατικά εγκλήματα ή εγκλήματα συνδεδεμένα με τρομοκρατικές δραστηριότητες,
- της νομιμοποίησης εσόδων από παράνομες δραστηριότητες ή χρηματοδότηση της τρομοκρατίας σύμφωνα και με το ν. 3691/2008 (Α` 166) ως εκάστοτε ισχύει,
- της παιδικής εργασίας και άλλες μορφές εμπορίας ανθρώπων σύμφωνα και με το ν. 4198/2013 (Α` 215) ως εκάστοτε ισχύει,
- της μη τήρησης περιβαλλοντικού, κοινωνικού και εργατικού δικαίου,

α.2 ότι είναι φορολογικά και ασφαλιστικά ενήμερος

α.3 ότι δεν τελεί υπό πτώχευση ή έχει υπαχθεί σε διαδικασία πτωχευτικού συμβιβασμού και επίσης ότι δεν τελεί σε διαδικασία κήρυξης σε πτώχευση ή τελεί υπό αναγκαστική διαχείριση από εκκαθαριστή ή από το δικαστήριο ή δεν τελεί υπό κοινή εκκαθάριση του Κ.Ν. 2190/1920, όπως εκάστοτε ισχύει ή βρίσκεται σε οποιαδήποτε ανάλογη κατάσταση προκύπτουσα από παρόμοια διαδικασία, προβλεπόμενη σε εθνικές διατάξεις νόμου ή υπό άλλες ανάλογες καταστάσεις (μόνο για αλλοδαπά νομικά πρόσωπα).

α.4 δεν έχει διαπράξει σοβαρό επαγγελματικό παράπτωμα

α.5 δεν έχει κριθεί ένοχος σοβαρών ψευδών δηλώσεων, κατά την παροχή των πληροφοριών που απαιτούνται για την εξακρίβωση της μη συνδρομής των λόγων αποκλεισμού ή την πλήρωση των κριτηρίων επιλογής και δεν έχει αποκρύψει τις πληροφορίες αυτές

α.6 δεν έχει επιχειρήσει να επηρεάσει με αθέμιτο τρόπο τη διαδικασία λήψης αποφάσεων ή να αποκτήσει εμπιστευτικές πληροφορίες που ενδέχεται να του αποφέρουν αθέμιτο πλεονέκτημα στη διαδικασία σύναψης σύμβασης ή να παράσχει εξ αμελείας παραπλανητικές πληροφορίες που ενδέχεται να επηρεάσουν ουσιωδώς τις αποφάσεις που αφορούν τον αποκλεισμό, την επιλογή ή την ανάθεση,

α.7 δεν γνωρίζει την ύπαρξη κατάστασης σύγκρουσης συμφερόντων ή ότι δεν συντρέχει κατάσταση σύγκρουσης συμφερόντων που δεν δύναται να θεραπευτεί,

α.8 δεν συνήψε συμφωνίες με άλλους οικονομικούς φορείς με στόχο τη στρέβλωση του ανταγωνισμού,

α.9 δεν συντρέχει κατάσταση στρέβλωσης ανταγωνισμού από πρότερη συμμετοχή του κατά την προετοιμασία της διαδικασίας σύναψης σύμβασης, κατά τα οριζόμενα στο άρθρο 280 του ν. 4412/2016, το οποίο εφαρμόζεται αναλογικά και σε συμβάσεις κάτω των ενωσιακών ορίων, η οποία δεν μπορεί να θεραπευτεί.

α.10 δεν έχει επιδείξει σοβαρή ή επαναλαμβανόμενη πλημμέλεια κατά την εκτέλεση ουσιώδους απαίτησης προηγούμενης σύμβασης, που είχε ως αποτέλεσμα την πρόωρη καταγγελία της, αποζημιώσεις ή άλλες παρόμοιες κυρώσεις

α.11 Κ Ε Ν Ο

β. ότι θα υποβάλει, εφόσον του ζητηθεί από την αρμόδια Υπηρεσία, εντός συγκεκριμένης προθεσμίας τα αντίστοιχα δικαιολογητικά της παρακάτω παραγράφου 2.6. του Άρθρου 6 του Τεύχους 2 "ΟΡΟΙ ΚΑΙ ΟΔΗΓΙΕΣ ΔΙΑΓΩΝΙΣΜΟΥ".

2.4. Συμπληρωμένη και υπογραμμένη την Υπεύθυνη Δήλωση, σύμφωνα με το υπόδειγμα που χορηγήθηκε από τη ΔΕΗ, σχετικά με την πλήρη αποδοχή των όρων της Διακήρυξης, των τυχόν γραπτών τροποποιήσεων τους από τη ΔΕΗ, καθώς και σχετικά με τη γνώση των τοπικών συνθηκών του Έργου κλπ.

2.5. Στην περίπτωση υποβολής προσφορών από Συμπράξεις μεταξύ Επιχειρήσεων, κάθε μία Επιχείρηση θα υποβάλει:

2.5.1. Χωριστά τα παραπάνω στοιχεία.

2.5.2. Δήλωση των Επιχειρήσεων που μετέχουν στη Σύμπραξη Επιχειρήσεων, με την οποία θα δηλώνεται ότι οι υπόψη Επιχειρήσεις συνέστησαν τη Σύμπραξη για να αναλάβουν τη Παροχή Υπηρεσίας μαζί και ότι ενέχονται και ευθύνονται έναντι της ΔΕΗ σχετικά με τη συμμετοχή τους στο Διαγωνισμό και εκτέλεση των εργασιών, ενιαία, αδιαίρετα και σε ολόκληρο καθώς και το ποσοστό συμμετοχής τους στην υπόψη Σύμπραξη.

2.5.3. Σε περίπτωση υποβολής προσφοράς από Κοινοπραξία θα υποβληθεί το σχετικό Κοινοπρακτικό στο οποίο θα φαίνονται και τα ποσοστά συμμετοχής κάθε μέλους, ή επικυρωμένο αντίγραφο σχετικού προσυμφώνου.

2.6 Προσκόμιση δικαιολογητικών και στοιχείων

Οι διαγωνιζόμενοι δεσμεύονται να προσκομίσουν επί ποινή αποκλεισμού σε οποιοδήποτε στάδιο της διαδικασίας τους ζητηθεί από τη ΔΕΗ Α.Ε., όλα ή μέρος των σχετικών δικαιολογητικών και στοιχείων που αναφέρονται στις ως άνω δηλώσεις ή/και στο ΕΕΕΣ, εντός ευλόγου προθεσμίας και όπως αυτά εξειδικεύονται παρακάτω:

1. Απόσπασμα ποινικού μητρώου ή ελλείψει αυτού ισοδύναμο έγγραφο, από το οποίο να προκύπτει ότι ο συμμετέχων/υποψήφιος ανάδοχος δεν έχει καταδικαστεί για αδίκημα σχετικό με την άσκηση της επαγγελματικής του δραστηριότητας και με τελεσίδικη καταδικαστική απόφαση, για έναν ή περισσότερους από τους ακόλουθους λόγους:

α. συμμετοχή σε εγκληματική οργάνωση, όπως αυτή ορίζεται στο άρθρο 2 της απόφασης - πλαίσιο 2008/841/ΔΕΥ του Συμβουλίου της 24ης Οκτωβρίου 2008, για την καταπολέμηση του οργανωμένου εγκλήματος (ΕΕ L 300 της 11.11.2008 σελ. 42),

β. δωροδοκία, όπως ορίζεται στο άρθρο 3 της σύμβασης περί της καταπολέμησης της διαφθοράς στην οποία ενέχονται υπάλληλοι των Ευρωπαϊκών Κοινοτήτων ή των κρατών-μελών της Ένωσης (ΕΕ C 195 της 25.6.1997, σελ. 1) και στην παράγραφο 1 του άρθρου 2 της απόφασης-πλαίσιο 2003/568/ΔΕΥ του Συμβουλίου της 22ας Ιουλίου 2003, για την καταπολέμηση της δωροδοκίας στον ιδιωτικό τομέα (ΕΕ L 192 της 31.7.2003, σελ. 54), καθώς και όπως ορίζεται στην κείμενη νομοθεσία ή στο εθνικό δίκαιο του οικονομικού φορέα,

γ. απάτη, κατά την έννοια του άρθρου 1 της σύμβασης σχετικά με την προστασία των οικονομικών συμφερόντων των Ευρωπαϊκών Κοινοτήτων (ΕΕ C 316 της 27.11.1995, σ. 48), η οποία κυρώθηκε με το ν. 2803/2000 (Α' 48),

δ. τρομοκρατικά εγκλήματα ή εγκλήματα συνδεδεμένα με τρομοκρατικές δραστηριότητες, όπως ορίζονται, αντιστοίχως, στα άρθρα 1 και 3 της απόφασης-πλαίσιο 2002/475/ΔΕΥ του Συμβουλίου της 13ης Ιουνίου 2002, για την καταπολέμηση της τρομοκρατίας (ΕΕ L 164 της 22.6.2002, σελ. 3) ή ηθική αυτουργία ή συνέργεια ή απόπειρα διάπραξης εγκλήματος, όπως ορίζονται στο άρθρο 4 αυτής,

ε. νομιμοποίηση εσόδων από παράνομες δραστηριότητες ή χρηματοδότηση της τρομοκρατίας, όπως αυτές ορίζονται στο άρθρο 1 της Οδηγίας 2005/60/ΕΚ του Ευρωπαϊκού Κοινοβουλίου και του Συμβουλίου της 26ης Οκτωβρίου 2005, σχετικά με την πρόληψη της χρησιμοποίησης του χρηματοπιστωτικού συστήματος για τη νομιμοποίηση εσόδων από παράνομες δραστηριότητες και τη χρηματοδότηση της τρομοκρατίας (ΕΕ L 309 της 25.11.2005, σελ. 15), η οποία ενσωματώθηκε στην εθνική νομοθεσία με το ν. 3691/2008 (Α' 166),

στ. παιδική εργασία και άλλες μορφές εμπορίας ανθρώπων, όπως ορίζονται στο άρθρο 2 της Οδηγίας 2011/36/ΕΕ του Ευρωπαϊκού Κοινοβουλίου και του Συμβουλίου της 5ης Απριλίου 2011, για την πρόληψη και την καταπολέμηση της εμπορίας ανθρώπων και για την προστασία των θυμάτων της, καθώς και για την αντικατάσταση της απόφασης-πλαίσιο 2002/629/ΔΕΥ του Συμβουλίου (ΕΕ L 101 της 15.4.2011, σ.1), η οποία ενσωματώθηκε στην εθνική νομοθεσία με το ν. 4198/2013 (Α' 215).

Σε περίπτωση που το απόσπασμα ποινικού μητρώου φέρει καταδικαστικές αποφάσεις, οι συμμετέχοντες θα πρέπει να επισυνάπτουν τις αναφερόμενες σε αυτό καταδικαστικές αποφάσεις.

Σε περίπτωση συμμετοχής νομικού προσώπου, το ως άνω δικαιολογητικό αφορά:

- i. τους Διαχειριστές, όταν το νομικό πρόσωπο είναι Ο.Ε, Ε.Ε ή Ε.Π.Ε. ή ΙΚΕ,
- ii. τον Πρόεδρο του Δ.Σ., το Διευθύνοντα Σύμβουλο και τα λοιπά μέλη του Δ.Σ., όταν το νομικό πρόσωπο είναι Α.Ε.,
- iii. σε κάθε άλλη περίπτωση νομικού προσώπου, τους νομίμους εκπροσώπους του και
- iii. τον Πρόεδρό του όταν ο προσφέρων είναι συνεταιρισμός.

2. Πιστοποιητικό αρμόδιας δικαστικής ή διοικητικής Αρχής, από το οποίο να προκύπτει ότι ο συμμετέχων /υποψήφιος Ανάδοχος δεν τελεί υπό πτώχευση ή έχει υπαχθεί σε διαδικασία πτωχευτικού συμβιβασμού και επίσης ότι δεν τελεί σε

διαδικασία κήρυξης σε πτώχευση ή τελεί υπό αναγκαστική διαχείριση από εκκαθαριστή ή από το δικαστήριο ή δεν τελεί υπό κοινή εκκαθάριση του Κ.Ν. 2190/1920, όπως εκάστοτε ισχύει ή βρίσκεται σε οποιαδήποτε ανάλογη κατάσταση προκύπτουσα από παρόμοια διαδικασία, προβλεπόμενη σε εθνικές διατάξεις νόμου ή υπό άλλες ανάλογες καταστάσεις (μόνο για αλλοδαπά νομικά πρόσωπα).

3. Υπεύθυνη δήλωση του ν. 1599/1986 στην οποία ο συμμετέχων/ υποψήφιος Ανάδοχος θα δηλώνει όλους τους οργανισμούς κοινωνικής ασφάλισης στους οποίους οφείλει να καταβάλει εισφορές για το απασχολούμενο από αυτόν προσωπικό.

4. Πιστοποιητικά όλων των οργανισμών κοινωνικής ασφάλισης που ο συμμετέχων /υποψήφιος Ανάδοχος δηλώνει στην Υπεύθυνη Δήλωση της προηγούμενης παραγράφου, από τα οποία να προκύπτει ότι ο είναι ενήμερος ως προς τις εισφορές κοινωνικής ασφάλισης.

5. Πιστοποιητικό αρμόδιας αρχής, από το οποίο να προκύπτει ότι ο συμμετέχων /υποψήφιος Ανάδοχος είναι ενήμερος ως προς τις φορολογικές υποχρεώσεις του.

6. Κ Ε Ν Ο

7. Πιστοποιητικό/ά του οικείου Επιμελητηρίου ή/και άλλου επαγγελματικού φορέα, με το οποίο θα πιστοποιείται αφενός η εγγραφή τους σ' αυτό και το ειδικό επάγγελμα τους, που να είναι συναφές με το δημοπρατούμενο αντικείμενο.

Τα παραπάνω πιστοποιητικά συντάσσονται ή/και εκδίδονται με βάση την ισχύουσα νομοθεσία της χώρας που είναι εγκατεστημένος ο συμμετέχων/υποψήφιος ανάδοχος, από την οποία και εκδίδεται το σχετικό Πιστοποιητικό.

Σε περίπτωση που ορισμένα από τα πιο πάνω δικαιολογητικά των περιπτώσεων 1, 2, 4 και 5 δεν εκδίδονται ή δεν καλύπτουν στο σύνολό τους όλες τις πιο πάνω περιπτώσεις, πρέπει, επί ποινή αποκλεισμού, να αναπληρωθούν με Ένορκη Βεβαίωση του υποψήφιου Αναδόχου ή, στα κράτη όπου δεν προβλέπεται Ένορκη Βεβαίωση, με Υπεύθυνη Δήλωση του υποψήφιου Αναδόχου ενώπιον δικαστικής ή διοικητικής αρχής, συμβολαιογράφου ή αρμόδιου επαγγελματικού οργανισμού της χώρας του υποψήφιου Αναδόχου στην οποία θα βεβαιώνεται ότι ο υποψήφιος Ανάδοχος δεν βρίσκεται στην αντίστοιχη κατάσταση. Η Ένορκη αυτή Βεβαίωση ή Υπεύθυνη Δήλωση θα συνυποβληθεί υποχρεωτικά μαζί με τα λοιπά Δικαιολογητικά Συμμετοχής. Στην κατά τα άνω υπεύθυνη ή ένορκη δήλωση θα δηλώνεται υποχρεωτικά ότι δεν εκδίδονται τα συγκεκριμένα έγγραφα και ότι δεν συντρέχουν στο συγκεκριμένο πρόσωπο οι ανωτέρω νομικές καταστάσεις.

Οικονομικός φορέας που εμπίπτει σε μια από τις καταστάσεις που αναφέρονται ανωτέρω μπορεί να προσκομίζει στοιχεία, σύμφωνα με τους όρους και τις προϋποθέσεις που ορίζονται στο άρθρο 305 του ν. 4412/2016, προκειμένου να αποδείξει ότι τα μέτρα που έλαβε επαρκούν για να αποδείξουν την αξιοπιστία του, παρότι συντρέχει ο σχετικός λόγος αποκλεισμού. Εάν τα στοιχεία κριθούν επαρκή, ο εν λόγω οικονομικός φορέας δεν αποκλείεται από τη διαδικασία σύναψης σύμβασης. Τα μέτρα που λαμβάνονται από τους οικονομικούς φορείς αξιολογούνται σε συνάρτηση με τη σοβαρότητα και τις ιδιαίτερες περιστάσεις του ποινικού αδικήματος ή του παραπτώματος. Αν τα μέτρα κριθούν ανεπαρκή, γνωστοποιείται στον οικονομικό φορέα το σκεπτικό της απόφασης αυτής. Οικονομικός φορέας που έχει αποκλειστεί, με τελεσίδικη απόφαση, από τη συμμετοχή σε διαδικασίες σύναψης

σύμβασης ή ανάθεσης παραχώρησης δεν μπορεί να κάνει χρήση της ανωτέρω δυνατότητας κατά την περίοδο του αποκλεισμού που ορίζεται στην εν λόγω απόφαση στο κράτος - μέλος στο οποίο ισχύει η απόφαση.

Κατ' εξαίρεση, όταν ο οικονομικός φορέας εμπίπτει σε μια από τις καταστάσεις που αναφέρονται στην παράγραφο **2.6** περιπτώσεις 4 και 5 και ο αποκλεισμός είναι σαφώς δυσανάλογος, ιδίως όταν μόνο μικρά ποσά των φόρων ή των εισφορών κοινωνικής ασφάλισης δεν έχουν καταβληθεί ή όταν ο προσφέρων ενημερώθηκε σχετικά με το ακριβές ποσό που οφείλεται λόγω αθέτησης των υποχρεώσεων του όσον αφορά στην καταβολή φόρων ή εισφορών κοινωνικής ασφάλισης σε χρόνο κατά τον οποίο δεν είχε τη δυνατότητα να λάβει μέτρα, σύμφωνα με το άρθρο 305 του ν. 4412/2016, πριν από την εκπνοή της προθεσμίας υποβολής προσφοράς στον παρόντα διαγωνισμό, δεν εφαρμόζεται ο εν λόγω αποκλεισμός.

8. Επικαιροποιημένη Υπεύθυνη Δήλωση του ν. 1599/1986 ότι:

α. δεν έχει κριθεί ένοχος σοβαρών ψευδών δηλώσεων κατά την παροχή των πληροφοριών που απαιτούνται για την εξακρίβωση της μη συνδρομής των λόγων αποκλεισμού ή την πλήρωση των κριτηρίων επιλογής και δεν έχει αποκρύψει τις πληροφορίες αυτές,

β. δεν επιχείρησε να επηρεάσει με αθέμιτο τρόπο τη διαδικασία λήψης αποφάσεων αναθέτουσας αρχής/ αναθέτοντος φορέα, να αποκτήσει εμπιστευτικές πληροφορίες που ενδέχεται να του αποφέρουν αθέμιτο πλεονέκτημα στη διαδικασία σύναψης σύμβασης ή να παράσχει εξ αμελείας παραπλανητικές πληροφορίες που ενδέχεται να επηρεάσουν ουσιωδώς τις αποφάσεις που αφορούν τον αποκλεισμό, την επιλογή ή την ανάθεση,

γ. δεν έχει επιδείξει σοβαρή ή επαναλαμβανόμενη πλημμέλεια κατά την εκτέλεση ουσιώδους απαίτησης στο πλαίσιο προηγούμενης δημόσιας σύμβασης, προηγούμενης σύμβασης με αναθέτοντα φορέα ή προηγούμενης σύμβασης παραχώρησης που είχε ως αποτέλεσμα την πρόωρη καταγγελία της προηγούμενης σύμβασης, αποζημιώσεις ή άλλες παρόμοιες κυρώσεις,

δ. δεν γνωρίζει την ύπαρξη κατάστασης σύγκρουσης συμφερόντων κατά την έννοια ότι μέλη του προσωπικού της ΔΕΗ Α.Ε. ή παρόχου υπηρεσιών για τη σύναψη της σύμβασης που ενεργεί εξ ονόματος αυτής, τα οποία εμπλέκονται στη διεξαγωγή της διαδικασίας σύναψης σύμβασης ή μπορούν να επηρεάσουν την έκβασή της έχουν, άμεσα ή έμμεσα, χρηματοοικονομικό, οικονομικό ή άλλο προσωπικό συμφέρον που θα μπορούσε να εκληφθεί ως στοιχείο που θίγει την αμεροληψία και την ανεξαρτησία τους στο πλαίσιο της διαδικασίας σύναψης σύμβασης ή ότι δεν συντρέχει κατάσταση σύγκρουσης συμφερόντων που δεν δύναται να θεραπευτεί,

ε. δεν συνήψε συμφωνίες με άλλους οικονομικούς φορείς με στόχο τη στρέβλωση του ανταγωνισμού,

στ. δεν συντρέχει κατάσταση στρέβλωσης ανταγωνισμού από πρότερη συμμετοχή του κατά την προετοιμασία της διαδικασίας σύναψης σύμβασης, κατά τα οριζόμενα στο άρθρο 280 του ν. 4412/2016, η οποία δεν μπορεί να θεραπευτεί.

9. Τα αποδεικτικά στοιχεία του περιεχομένου της Υπεύθυνης Δήλωσης για τα αναφερόμενα έγγραφα νομιμοποίησης της παραγράφου 2.2., ήτοι τα κατά

περίπτωση νομιμοποιητικά έγγραφα σύστασης και νόμιμης εκπροσώπησης (όπως καταστατικά, πιστοποιητικά μεταβολών, αντίστοιχα ΦΕΚ, συγκρότηση Δ.Σ. σε σώμα, σε περίπτωση Α.Ε., κλπ., ανάλογα με τη νομική μορφή του διαγωνιζομένου). Από τα ανωτέρω έγγραφα πρέπει να προκύπτουν η νόμιμη σύσταση του νομικού προσώπου, όλες οι σχετικές τροποποιήσεις των καταστατικών, το/τα πρόσωπο/α που δεσμεύει/ουν νόμιμα την εταιρεία κατά την ημερομηνία διενέργειας του διαγωνισμού (απόφαση συμμετοχής στο διαγωνισμό, νόμιμος εκπρόσωπος, δικαίωμα υπογραφής κλπ.) καθώς και η θητεία του/των ή/και των μελών του διοικητικού οργάνου.

3. Ο ΦΑΚΕΛΟΣ Β' θα περιέχει :

- 3.1. Δήλωση ότι ο Διαγωνιζόμενος αποδέχεται, καθ' όλη τη διάρκεια ισχύος της προσφοράς του, τη διενέργεια λογιστικών και διαχειριστικών ελέγχων, εφόσον κριθεί σκόπιμο από την Επιχείρηση, είτε με λογιστές της επιλογής της, είτε με υπαλλήλους της ΔΕΗ και αναλαμβάνει την υποχρέωση να παράσχει για το σκοπό αυτό κάθε πληροφορία ή επεξήγηση που θα του ζητήσουν οι ελεγκτές και γενικότερα να τους διευκολύνει στο ελεγκτικό τους έργο.
- 3.2. Τις δημοσιευμένες οικονομικές καταστάσεις του προσφέροντος των τριών τελευταίων ετών και τις τυχόν σχετικές εκθέσεις αυτών καθώς και το τελευταίο ισοζύγιο εφόσον ο Διαγωνιζόμενος είναι Α.Ε. ή Ε.Π.Ε. Εάν ο Διαγωνιζόμενος είναι Ατομική ή Προσωπική Επιχείρηση, και μόνο στην περίπτωση που η τελευταία δεν έχει υποχρέωση από το Νόμο να συντάσσει ισολογισμούς, θα υποβληθεί Υπεύθυνη Δήλωση στην οποία θα δηλώνεται η δραστηριότητα (ο κύκλος εργασιών και τα καθαρά αποτελέσματα χρήσης προ φόρων) του Διαγωνιζόμενου για το ίδιο πιο πάνω χρονικό διάστημα και για κάθε χρόνο χωριστά.
- 3.3. Τα ονόματα των καταστημάτων των Τραπεζών με τις οποίες συνεργάζεται ο Διαγωνιζόμενος και βεβαιώσεις των Τραπεζών για τη συνεργασία τους.
- 3.4. Πίνακα σταθερών μηνιαίων δαπανών του Διαγωνιζόμενου.
- 3.5. Δήλωση από την οποία να φαίνεται ότι διαθέτει:
 - α. τις απαιτούμενες συσκευές βουλκανισμού για συγκολλήσεις ιμάντων με λινά κατά DIN 22102, πλάτους ταινιών από B = 800mm έως B = 1.800 mm, σύμφωνα με τις Τεχνικές Προδιαγραφές (των συσκευών) και τους Όρους της Διακήρυξης (Πρόσκληση, Άρθρο 3, παραγρ. 3.4).
Είδος και Ποσότητα.
β. τον Μηχανολογικό εξοπλισμό, Αυτοκίνητο μεταφοράς, και πλατφόρμα κ.λ.π.).
γ. τα ειδικά εργαλεία για τις συγκολλήσεις.
Υπεύθυνη δήλωση ότι ο εξοπλισμός που θα είναι διαθέσιμος για άμεση έναρξη των εργασιών. Η Δήλωση θα συνοδεύεται από επικυρωμένα Τιμολόγια Αγοράς η διασαφήσεις η αποδεικτικά στοιχεία για μίσθωση, προμήθεια κ.λ.π, των ανωτέρω.
- 3.6. α. Πίνακα Εμπειρίας και Συστάσεων (Reference List) σύμφωνα με το συνημμένο στο παρόν Τεύχος Υπόδειγμα, για εργασίες συγκόλλησης ιμάντων με λινά κατά

DIN 22102 που εκτελέστηκαν ή εκτελούνται από τον Διαγωνιζόμενο (σε περίπτωση κοινοπραξίας από την ίδια ή τα μέλη της χωριστά) κατά τα τελευταία έτη σε χώρες που διαθέτουν υπαίθριες εκμεταλλεύσεις με σύστημα μεταφοράς ταινιοδρόμων, ιδίου ή μεγαλύτερου μεγέθους και παρόμοιας τεχνολογίας με του ΑΗΣ Καρδιάς.

Στον Πίνακα αυτό θα αναγράφεται η επωνυμία των Πελατών με διεύθυνση και τηλέφωνο καθώς και το είδος, η ποσότητα, η αξία και η χρονική περίοδος πραγματοποίησης των συγκολλήσεων.

β. Πίνακα ηλεκτρομηχανολογικών-ενεργειακών και βιομηχανικών Έργων με οικονομικά στοιχεία, από τον οποίο να προκύπτει η συμμόρφωση με την απαίτηση της παραγράφου 3.2 της Πρόσκλησης.

3.7. Τεχνική Έκθεση, που θα περιγράφει τον εξοπλισμό και τα υλικά που θα χρησιμοποιηθούν, τις εγκαταστάσεις εργασίας και αποθήκευσης, καθώς και την γενική Οργάνωση της εργασίας για την εκτέλεση του όλου Έργου.

3.8. Πιστοποιητικό Διασφάλισης Ποιότητας κατά ISO 9001/2000 ή 9001/2008 για συναφές αντικείμενο, σε ισχύ.

3.9. Τα αποδεικτικά της παραγράφου **4.** του Άρθρου 3 της Πρόσκλησης που σχετίζονται με τη χρηματοοικονομική, τεχνική ή και επαγγελματική ικανότητα τρίτων και επίσης με τίτλους σπουδών και επαγγελματικά προσόντα του Διαγωνιζόμενου καθώς και της διάθεσης σχετικής επαγγελματικής εμπειρίας επιτυχούς παροχής αντίστοιχων υπηρεσιών.

3.10. Οργανόγραμμα του Εργοταξιακού Προσωπικού του Διαγωνιζόμενου, το οποίο θα περιλαμβάνει τα επικεφαλής στελέχη κατά ειδικότητα με τις αρμοδιότητες καθενός χωριστά και ονομαστικά τον επιβλέποντα μηχανικό του Αναδόχου.

3.11. Βεβαίωση του ΑΗΣ Καρδιάς, ότι ο Διαγωνιζόμενος επισκέφθηκε τον τόπο όπου θα γίνουν οι εργασίες.

4. Ο ΦΑΚΕΛΟΣ Γ' (Οικονομική Προσφορά) θα περιέχει :

4.1. Ειδικό Έντυπο ή Τεύχος που χορηγείται από την Υπηρεσία με βάση το οποίο ο Διαγωνιζόμενος υποβάλλει την προσφορά του. Η συμπλήρωση των Εντύπων ή Τευχών αυτών πρέπει απαραίτητα να γίνει με ευκρίνεια.

4.2. Ειδικότερα τα έντυπα που υποβάλλει ο Διαγωνιζόμενος για την παρούσα Διακήρυξη, δεδομένου ότι ο Διαγωνισμός διενεργείται με το Σύστημα προσφοράς με συμπλήρωση τιμολογίου και έλεγχο ομαλότητας είναι το "Τιμολόγιο Προσφοράς" και το τεύχος "Προμέτρηση-Προϋπολογισμός Προσφοράς"

4.3. Οποιοδήποτε άλλο οικονομικό στοιχείο σχετικό με το τίμημα της Προσφοράς.

4.4. Τον Πίνακα κατανομής Τιμήματος (σε περίπτωση Σύμπραξης Εταιρειών).

Άρθρο 7 **Παραλαβή και Αποσφράγιση Προσφορών**

1. Η παραλαβή των προσφορών θα γίνει στη συγκεκριμένη ημερομηνία ώρα και τόπο από την Επιτροπή Κρίσης που θα συστήσει η ΔΕΗ.

Προσφορές που θα αποστέλλονται ταχυδρομικά ή μέσω εταιριών διακίνησης εντύπων λαμβάνονται υπόψη εφόσον παραδοθούν μέχρι την πιο πάνω ημέρα και ώρα στο Πρωτόκολλο της Υπηρεσίας που ορίζεται στο Άρθρο 1 της ΠΡΟΣΚΛΗΣΗΣ.

2. Παρουσία εκπροσώπων στην Αποσφράγιση Προσφορών

Κατά τη διαδικασία των αποσφραγίσεων των προσφορών κάθε διαγωνιστικής φάσης, δύνανται να παρίστανται οι νόμιμοι εκπρόσωποι των προσφερόντων, τα μέλη του Διοικητικού Συμβουλίου σε περίπτωση Α.Ε ή οι αντίκλητοί τους, εφόσον έχουν δηλωθεί, ή τρίτα ειδικά εξουσιοδοτημένα πρόσωπα.

Επισημαίνεται ότι για τρίτα πρόσωπα που δεν προκύπτει από τον φάκελο της προσφοράς ότι εκπροσωπούν την εταιρεία ή ότι είναι μέλη Διοικητικού Συμβουλίου ανώνυμης εταιρείας, θα πρέπει υποχρεωτικά να συμπεριληφθεί στον φάκελο της προσφοράς Πρακτικό του αρμοδίου οργάνου ή σε περίπτωση φυσικού προσώπου εξουσιοδότηση, δια της οποίας εξουσιοδοτούνται τα τρίτα πρόσωπα να παρευρίσκονται κατά την αποσφράγιση των προσφορών. Επισημαίνεται ότι εφόσον για λογαριασμό κάποιου προσφέροντος παρίσταται πρόσωπο από τα ως άνω, δύνανται να συνοδεύεται από τρίτα πρόσωπα που θα δηλώσει ενώπιον της αρμόδιας Επιτροπής, προς διευκόλυνση του έργου του.

3. Η Επιτροπή Κρίσης παραλαμβάνει τις προσφορές των Διαγωνιζομένων και καταγράφει την επωνυμία τους στο Πρακτικό Αποσφράγισης Προσφορών, κατά σειρά παράδοσης. Με την εκπνοή της ώρας λήξης παραλαβής προσφορών, ο Πρόεδρος της Επιτροπής παραλαμβάνει από την Υπηρεσία του Πρωτοκόλλου τις προσφορές που έχουν κατατεθεί εκεί και καταγράφει στο Πρακτικό Αποσφράγισης τα ονόματα των αντίστοιχων Διαγωνιζομένων οπότε και κηρύσσει περαιωμένη τη διαδικασία παραλαβής των προσφορών.

4. Στη συνέχεια η Επιτροπή αποσφραγίζει τους ΦΑΚΕΛΟΥΣ ΠΡΟΣΦΟΡΑΣ με τη σειρά με την οποία έχουν καταγραφεί οι Διαγωνιζόμενοι και ελέγχει την ύπαρξη των ΦΑΚΕΛΩΝ Α΄, Β΄ και Γ΄. Εάν μέσα στο ΦΑΚΕΛΟ ΠΡΟΣΦΟΡΑΣ δεν ανευρεθούν και οι τρεις φάκελοι, τότε η προσφορά δε γίνεται αποδεκτή και επιστρέφεται, ως απαράδεκτη.

5. Μετά αποσφραγίζεται ο ΦΑΚΕΛΟΣ Α, μονογράφονται όλα τα έγγραφα και στοιχεία που υπάρχουν και ελέγχεται αν τα σχετικά έγγραφα αναγράφονται και στον Πίνακα περιεχομένων που υποχρεούται να έχει συντάξει ο διαγωνιζόμενος.

Μετά την καταγραφή όλων των στοιχείων του ΦΑΚΕΛΟΥ Α η Επιτροπή ελέγχει τα στοιχεία που περιέχονται σ' αυτόν, αποφασίζει για όσους τυχόν θα πρέπει να αποκλεισθούν, με βάση τους όρους του Διαγωνισμού και ανακοινώνει τα ονόματα αυτών που αποκλείστηκαν από την παραέρα διαδικασία του Διαγωνισμού, καθώς και τους λόγους που αποκλείστηκε καθένας απ' αυτούς.

Κατά τη διαδικασία αξιολόγησης των προσφορών, η αρμόδια Επιτροπή μπορεί να καλεί τους προσφέροντες, σύμφωνα με τις διατάξεις του άρθρου 310 του ν. 4412/2016, να διευκρινίζουν ή να συμπληρώνουν τα έγγραφα ή τα δικαιολογητικά ή το περιεχόμενο του Φακέλου Α της προσφοράς που έχουν

υποβάλει, μέσα σε εύλογη προθεσμία ή οποία δεν μπορεί να είναι μικρότερη από επτά (7) ημέρες από την ημερομηνία κοινοποίησης της σχετικής πρόσκλησης. Οποιαδήποτε διευκρίνιση ή συμπλήρωση που υποβάλλεται χωρίς να έχει ζητηθεί από τον αναθέτοντα φορέα δεν λαμβάνεται υπόψη.

Προσφορές οι οποίες δεν θα περιλαμβάνουν στο Φάκελο Α Υπεύθυνες Δηλώσεις νομιμοποίησης, εκπροσώπησης και απόφασης συμμετοχής, αποδοχής όρων και ισχύος προσφορών και μη συνδρομής λόγων αποκλεισμού, καθώς και την Εγγυητική Επιστολή Συμμετοχής θα απορρίπτονται.

Η υποβολή εκ των υστέρων των πιο πάνω στοιχείων με τυχόν προσφυγή, δεν είναι αποδεκτή.

Η ΔΕΗ ΑΕ δύναται να κάνει δεκτές συμπληρώσεις ή/και διευκρινίσεις που υποβάλλονται, κατόπιν αιτήματός της, επί των παραπάνω υποβληθέντων μαζί με την προσφορά εγγράφων, εφόσον ο προσφέρων με τις συμπληρώσεις και διευκρινίσεις αυτές συμμορφώνεται πλήρως με τους όρους και τις απαιτήσεις της διακήρυξης.

Ειδικότερα για την Εγγυητική Επιστολή Συμμετοχής γίνεται αποδεκτή συμπλήρωσή της μόνον προς πλήρη συμμόρφωση με το συμπεριλαμβανόμενο στη διακήρυξη υπόδειγμα αυτής. Οι εκ των υστέρων σχετικές συμπληρώσεις / διευκρινίσεις δεν αναπληρώνουν τα βασικά στοιχεία αυτής, τα οποία είναι η εκδίδουσα αρχή, ο υπέρ του οποίου παρέχεται η εγγύηση, το ποσό, ο αριθμός της Εγγυητικής Επιστολής, τα στοιχεία του διαγωνισμού και η υπογραφή του εκδότη, και ο μετέχων οφείλει να υποβάλει με την προσφορά του

6. Σε κάθε Διαγωνιζόμενο που αποκλείστηκε από την Επιτροπή Αποσφράγισης θα επιστρέφονται, επί αποδείξει, σφραγισμένοι όπως υποβλήθηκαν ο ΦΑΚΕΛΟΣ Β΄, ο ΦΑΚΕΛΟΣ Γ΄, καθώς και η Εγγυητική Επιστολή Συμμετοχής.

Η επιστροφή αυτή πραγματοποιείται μετά την άπρακτη παρέλευση των προθεσμιών για την υποβολή Προσφυγών. Επίσης μπορεί τα στοιχεία αυτά να επιστραφούν και πριν από τη λήξη της προθεσμίας αυτής, εφόσον ο Διαγωνιζόμενος δηλώσει εγγράφως στον Πρόεδρο της Επιτροπής ότι παραιτείται από το δικαίωμα υποβολής προσφυγής. Σε αντίθετη περίπτωση οι ΦΑΚΕΛΟΙ Β και Γ και η Εγγυητική Επιστολή Συμμετοχής θα επιστραφούν στο Διαγωνιζόμενο μετά την έκδοση τυχόν απορριπτικής απόφασης επί της για υποβολή Προσφυγών . Τα στοιχεία του ΦΑΚΕΛΟΥ Α, πλην της Εγγυητικής Επιστολής Συμμετοχής, θα κρατηθούν από τη ΔΕΗ κατά την κρίση της.

7. Στη συνέχεια η Επιτροπή Κρίσης σε δημόσια συνεδρίαση αποσφραγίζει, με τη σειρά που έχουν καταγραφεί οι Διαγωνιζόμενοι, τους ΦΑΚΕΛΟΥΣ Β΄ εκείνων που έγιναν τελικά αποδεκτοί, μονογράφει όλα τα έγγραφα και στοιχεία που υπάρχουν και ελέγχει αν τα σχετικά έγγραφα αναγράφονται στον Πίνακα Περιεχομένων που υποχρεούται να έχει συντάξει ο διαγωνιζόμενος. Ο Πρόεδρος ανακοινώνει στους παρευρισκόμενους τα κύρια τεχνικά στοιχεία που περιέχονται στο ΦΑΚΕΛΟ Β΄ που αποσφραγίστηκε. Μπορεί επίσης να ανακοινώσει και οποιοδήποτε άλλο στοιχείο του ζητηθεί από τους εκπροσώπους των Διαγωνιζομένων, μόνο με τη σύμφωνη γνώμη του προσφέροντος.

8. Κατά τη διαδικασία κάθε φάσης δημόσιας αποσφράγισης προσφορών/αιτήσεων συμμετοχής του διαγωνισμού και συγκεκριμένα μετά το άνοιγμα των φακέλων των προσφορών και τη μονογραφή όλων των εγγράφων και στοιχείων που

υπάρχουν σε αυτούς από την αρμόδια Επιτροπή, οι νόμιμοι εκπρόσωποι των συμμετεχόντων στη φάση αυτή δύνανται να ζητήσουν και η Επιτροπή υποχρεούται να τους επιτρέψει να δουν κάθε στοιχείο των προσφορών των συνδιαγωνιζομένων, που δεν εμπεριέχει πληροφορίες οι οποίες έχουν χαρακτηριστεί εμπιστευτικές από τον οικείο προσφέροντα. Με την ολοκλήρωση της διαδικασίας αποσφράγισης ολοκληρώνεται και η διαδικασία παροχής πρόσβασης των διαγωνιζομένων στα στοιχεία των προσφορών των συνδιαγωνιζομένων.

Άρθρο 8 **Αξιολόγηση Προσφορών**

1. Ο Διαγωνισμός για ανάδειξη Αναδόχου, ικανού για την έγκαιρη, έντεχνη, άρτια και οικονομική εκτέλεση της παροχής υπηρεσίας, γίνεται μεταξύ των τεχνικά και οικονομικά αποδεκτών προσφορών και το κριτήριο κατακύρωσης είναι η πλέον συμφέρουσα από οικονομική άποψη προσφορά, βάσει της τιμής, τηρουμένων των διατάξεων της σχετικής νομοθεσίας.
2. Κατά τη διαδικασία αξιολόγησης των προσφορών η αρμόδια Επιτροπή μπορεί να καλεί τους Διαγωνιζόμενους, σύμφωνα με τις διατάξεις του άρθρου 310 του ν. 4412/2016, να διευκρινίζουν ή να συμπληρώνουν τα έγγραφα ή τα δικαιολογητικά ή το περιεχόμενο της τεχνικής ή οικονομικής προσφοράς που έχουν υποβάλει, μέσα σε εύλογη προθεσμία ή οποία δεν μπορεί να είναι μικρότερη από επτά (7) ημέρες από την ημερομηνία κοινοποίησης της σχετικής πρόσκλησης. Οποιαδήποτε διευκρίνιση ή συμπλήρωση που υποβάλλεται χωρίς να έχει ζητηθεί από τον αναθέτοντα φορέα δεν λαμβάνεται υπόψη.
3. Η Επιτροπή προβαίνει σε λεπτομερή έλεγχο και αξιολόγηση όλων των δικαιολογητικών και στοιχείων που περιέχονται στο ΦΑΚΕΛΟ Β', προκειμένου να διαπιστώσει αν η προσφορά του Διαγωνιζόμενου ανταποκρίνεται πλήρως στις απαιτήσεις της Διακήρυξης, όσον αφορά τη δυνατότητα του Διαγωνιζόμενου να κατασκευάσει τις εργασίες έντεχνα, έγκαιρα και άρτια.
Η Επιτροπή Κρίσης, προκειμένου να φέρει σε πέρας το έργο αυτό, μπορεί να επικοινωνεί απευθείας με τους Διαγωνιζόμενους, για την παροχή αναγκαίων διευκρινίσεων, σχετικά με το τεχνικό μέρος της προσφοράς, υπό τον όρο ότι οι διευκρινίσεις αυτές δεν θα αποτελούν σε καμιά περίπτωση αντιπροσφορά.
4. Στη συνέχεια, η Επιτροπή Κρίσης ανακοινώνει εγγράφως στον κάθε Διαγωνιζόμενο το αποτέλεσμα της τεχνικής κρίσης που αφορά στη δική του προσφορά.
Οι Διαγωνιζόμενοι, των οποίων απορρίπτονται οι προσφορές, έχουν δικαίωμα άσκησης προσφυγής ή/και ένδικων μέσων, σύμφωνα με τα οριζόμενα στο άρθρο 9 του παρόντος Τεύχους.
5. Μετά την εκδίκαση των τυχόν προσφυγών, η Επιτροπή Κρίσης προσκαλεί εγγράφως τους Διαγωνιζόμενους, που οι προσφυγές τους έχουν γίνει τεχνικά αποδεκτές, να παραστούν στην αποσφράγιση του ΦΑΚΕΛΟΥ Γ' (οικονομική προσφορά), ορίζοντας την ημερομηνία, την ώρα και τον τόπο αποσφράγισης του ΦΑΚΕΛΟΥ Γ'.
Ακολούθως, την καθορισμένη ημέρα, αποσφραγίζεται ο ΦΑΚΕΛΟΣ Γ', μονογράφονται και αριθμούνται όλα τα έγγραφα και στοιχεία που υπάρχουν με

δύο αριθμούς από τους οποίους ο πρώτος αντιστοιχεί στον αριθμό της προσφοράς και ο δεύτερος (με πρόθεμα Γ) αντιστοιχεί στον αριθμό του εγγράφου.

6. Η Επιτροπή Κρίσης ελέγχει καταρχήν αν οι Διαγωνιζόμενοι υπέβαλαν με το ΦΑΚΕΛΟ Γ' όλα τα δικαιολογητικά και στοιχεία που απαιτούνται, σύμφωνα με την παράγραφο 4 του άρθρου 6 του παρόντος Τεύχους και ο Πρόεδρος ανακοινώνει στους παρευρισκόμενους τα κύρια, κατά την κρίση της Επιτροπής Κρίσης, οικονομικά στοιχεία των προσφορών. Μπορεί επίσης να ανακοινώσει και οποιοδήποτε άλλο στοιχείο προσφοράς του ζητηθεί από τους εκπροσώπους των διαγωνιζομένων, μόνο με τη σύμφωνη γνώμη του προσφέροντος.
7. Η Επιτροπή Κρίσης ελέγχει την ύπαρξη λογιστικών σφαλμάτων και προβαίνει στην επαλήθευση της ομαλότητας των τιμών και στην τυχόν απαιτούμενη ομαλοποίηση των ανωμάτων τιμών και τέλος συντάσσει τον πίνακα μειοδοσίας.

Μετά την ολοκλήρωση της αξιολόγησης των προσφορών και τον καθορισμό της σειράς μειοδοσίας, συμπεριλαμβανομένων της ολοκλήρωσης της διαδικασίας κλήρωσης, σε περίπτωση πλειόνων μειοδοτών λόγω ισοτιμίας των προσφορών, καθώς και της εκδίκασης τυχόν προσφυγών, από την αρμόδια Επιτροπή προσκαλείται/ούνται ο /οι προσφέρων/οντες για τον/τους οποίο/ους πρόκειται να προταθεί να γίνει κατακύρωση, εντός προθεσμίας κατά μέγιστο είκοσι (20) ημερών από τη σχετική ειδοποίηση, που του/τους αποστέλλεται εγγράφως με τηλεομοιοτυπία (FAX) ή ηλεκτρονικά, να προσκομίσει/ουν τα αποδεικτικά της παραγράφου 2.6. - Άρθρο 6 "Περιεχόμενο Προσφοράς" του παρόντος Τεύχους 2.

Το δικαίωμα συμμετοχής και οι όροι και προϋποθέσεις συμμετοχής, όπως ορίστηκαν στο Άρθρο 3 "Συμμετοχή στο Διαγωνισμό" του Τεύχους 1 ΠΡΟΣΚΛΗΣΗ, κρίνονται κατά την ημερομηνία λήξης της προθεσμίας υποβολής των προσφορών, κατά την υποβολή των δικαιολογητικών συμμετοχής και κατά τη σύναψη της σύμβασης. Αν στις ειδικές διατάξεις που διέπουν την έκδοσή τους δεν προβλέπεται χρόνος ισχύος των δικαιολογητικών, θεωρούνται έγκυρα και ισχύοντα εφόσον φέρουν ημερομηνία έκδοσης εντός των έξι μηνών που προηγούνται της ημερομηνίας λήξης της προθεσμίας υποβολής των προσφορών. Οι ένορκες βεβαιώσεις που τυχόν προσκομίζονται για αναπλήρωση δικαιολογητικών πρέπει επίσης να φέρουν ημερομηνία εντός των έξι μηνών που προηγούνται της ημερομηνίας λήξης της προθεσμίας υποβολής των προσφορών.

Τα υπόψη δικαιολογητικά θα κατατίθενται στο πρωτόκολλο της Υπηρεσίας που διενεργεί τη διαγωνιστική διαδικασία με διαβιβαστικό, (**ΔΥΠΠ, Χαλκοκονδύλη 22, Τ.Κ 104 32 ΑΘΗΝΑ**), στο οποίο θα αναφέρονται αναλυτικά τα προσκομιζόμενα συνημμένα έγγραφα – δικαιολογητικά. Αυτά θα είναι τοποθετημένα μέσα σε κλειστό φάκελο, στον οποίο θα αναγράφονται (εξωτερικά) ευκρινώς με κεφαλαία γράμματα:

- α) Τα πλήρη στοιχεία του οικονομικού φορέα.
- β) Η Περιγραφή «Δικαιολογητικά νομιμοποίησης και μη συνδρομής λόγων αποκλεισμού».
- γ) Ο αριθμός και η ημερομηνία διενέργειας του Διαγωνισμού.
- δ) Το αντικείμενο του Διαγωνισμού.

Ακολούθως, η αρμόδια Επιτροπή προβαίνει στον έλεγχο των δικαιολογητικών συμμετοχής. Αν δεν προσκομισθούν δικαιολογητικά ή υπάρχουν ελλείψεις σε αυτά

που υποβλήθηκαν παρέχεται προθεσμία στο/στους μειοδότη/ες να τα προσκομίσει/ουν ή να τα συμπληρώσει/ουν μέσα σε προθεσμία πέντε (5) ημερών από την κοινοποίηση σχετικής έγγραφης ειδοποίησης σε αυτόν/ους. Η ΔΕΗ Α.Ε. δύναται να παρατείνει την ως άνω προθεσμία κατά μέγιστο άλλες δεκαπέντε (15) ημέρες, εφόσον αιτιολογείται αυτό επαρκώς.

Όταν ο /οι μειοδότες προσκομίσει/ουν το σύνολο των αποδεικτικών στοιχείων, τότε παρέχεται η δυνατότητα στους λοιπούς συμμετέχοντες που υπέβαλαν παραδεκτές προσφορές να ασκήσουν το δικαίωμα πρόσβασης σε αυτά σύμφωνα με τα αναφερόμενα στην **παράγραφο 8. του Άρθρου 7 "Παραλαβή και Αποσφράγιση Προσφορών"** του παρόντος Τεύχους 2.

Σε περίπτωση που ο υποψήφιος ανάδοχος, μετά τη χορηγηθείσα παράταση, δεν υποβάλει εμπρόθεσμα όλα ή μέρος των κατά περίπτωση απαιτούμενων δικαιολογητικών ή αποδειχτεί

κατά τη διαδικασία του ελέγχου, ότι δεν πληροί τις προϋποθέσεις συμμετοχής στο διενεργηθέντα διαγωνισμό, τεκμαίρεται ο αποκλεισμός του από την περαιτέρω διαδικασία και ζητείται από το συμμετέχοντα με την αμέσως επόμενη πλέον συμφέρουσα από οικονομικής άποψης προσφορά βάσει των ειδικών κριτηρίων της σύμβασης να προσκομίσει τα υπόψη δικαιολογητικά. Αν κανένας από τους συμμετέχοντες δεν υποβάλει - προσκομίσει ένα ή περισσότερα από τα έγγραφα και δικαιολογητικά κατακύρωσης, ο διαγωνισμός ματαιώνεται.

Πριν από την κοινοποίηση στον/στους υποψήφιο/ους ανάδοχο/ους της απόφασης κατακύρωσης αυτός/οι προσκαλείται/ούνται από τη ΔΕΗ Α.Ε. και υποχρεούται/ούνται να επικαιροποιήσει/ουν όσα εκ των δικαιολογητικών μη συνδρομής λόγων αποκλεισμού της παραγράφου 2.3 έχει παρέλθει η ισχύς τους καθώς και τις σχετικές υπεύθυνες δηλώσεις.

Μετά την προσκόμιση του συνόλου των απαιτούμενων δικαιολογητικών και στοιχείων από το/ τους μειοδότη/ες προσκαλούνται όλοι οι διαγωνιζόμενοι που υπέβαλαν παραδεκτή προσφορά να προσέλθουν σε καθορισμένο χρόνο και τόπο να λάβουν γνώση (θεώρηση) αυτών.

8. Κατά τη διενέργεια της διαγωνιστικής διαδικασίας για τη σύναψη της σύμβασης, η ΔΕΗ Α.Ε. ενημερώνει, σύμφωνα με τις διατάξεις του άρθρου 300 του ν. 4412/2016, όλους τους προσφέροντες για τους λόγους απόρριψης της προσφοράς, κάθε προσφέροντα που έχει υποβάλει παραδεκτή προσφορά για τον επιλεγέντα υποψήφιο ανάδοχο με αναφορά στα χαρακτηριστικά και στα πλεονεκτήματα της προσφοράς του, μέσα σε εύλογη προθεσμία ή οποία δεν μπορεί να είναι μεγαλύτερη από δέκα πέντε (15) ημέρες από την ημερομηνία κοινοποίησης του σχετικού αιτήματος.

Άρθρο 9 **Προσφυγές Διαγωνιζομένων**

Για τις διαφορές που αναφύονται καθ' όλα τα στάδια της διαγωνιστικής διαδικασίας μεταξύ της ΔΕΗ Α.Ε. ως Αναθέτοντα φορέα και των Οικονομικών φορέων, ισχύουν οι διαδικασίες που αναφέρονται στις διατάξεις του Βιβλίου IV του ν. 4412/2016 όπως εκάστοτε ισχύουν.

Άρθρο 10

Κατακύρωση-Ματαίωση διαδικασίας, μερική ακύρωση και επανάληψη διαδικασίας, αναμόρφωση αποτελεσμάτων διαδικασίας

1. Ο Διαγωνισμός δεν ολοκληρώνεται πριν εγκριθεί το αποτέλεσμα του από τα εξουσιοδοτημένα όργανα της Επιχείρησης. Η εγκριτική απόφαση περιλαμβάνει και τυχόν βελτιώσεις της προσφοράς που γίνονται δεκτές από τον Διαγωνιζόμενο.
2. Η κατακύρωση ανάθεσης της Παροχής Υπηρεσίας γνωστοποιείται στον Ανάδοχο με επιστολή με την οποία καλείται μέσα σε προθεσμία δεκαπέντε (15) ημερών να προσέλθει για την κατάρτιση και υπογραφή της Σύμβασης. Εφόσον ο Ανάδοχος δεν προσέλθει στην ως άνω προθεσμία η Επιχείρηση δικαιούται να τον κηρύξει έκπτωτο.
3. Σε περίπτωση Σύμπραξης Επιχειρήσεων, η κατακύρωση θα γίνει στο όνομα όλων των Συμπρακτουσών Επιχειρήσεων και στη Σύμβαση θα αναφέρεται το διακριτό αντικείμενο που θα εκτελέσει και το τίμημα που θα τιμολογήσει το κάθε μέλος ξεχωριστά.
4. Η ΔΕΗ ΑΕ ματαιώνει τη διαδικασία σύναψης σύμβασης, εφόσον:
 - α. η διαδικασία απέβη άγονη λόγω μη υποβολής προσφορών ή λόγω απόρριψης όλων των προσφορών ή αποκλεισμού όλων των προσφορών των Διαγωνιζομένων.
 - β. κανένας από τους προσφέροντες δεν προσέλθει για την υπογραφή της σύμβασης.
5. Επίσης, η ΔΕΗ διατηρεί το δικαίωμα:
 - 5.1 να ματαιώσει τη Διαδικασία σύναψης σύμβασης στο σύνολο ή σε μέρος αυτής, εφόσον κρίνει ότι:
 - α. η Διαδικασία διεξήχθη χωρίς τήρηση των προβλεπομένων κανόνων, με συνέπεια τον επηρεασμό του αποτελέσματος
 - β. το αποτέλεσμα της Διαδικασίας είναι μη ικανοποιητικό για την Επιχείρηση
 - γ. ο ανταγωνισμός υπήρξε ανεπαρκής
 - δ. μεταβλήθηκαν οι ανάγκες της Επιχείρησης
 - ε. δεν είναι δυνατή η κανονική εκτέλεση της σύμβασης, λόγω ανωτέρας βίας
 - 5.2 να ακυρώσει μερικά τη διαδικασία αν διαπιστωθούν σφάλματα ή παραλείψεις σε οποιοδήποτε στάδιο αυτής ή να αναμορφώσει ανάλογα το αποτέλεσμα της ή να αποφασίσει την επανάληψή της από το σημείο που εμφιλοχώρησε το σφάλμα ή η παράλειψη.

Άρθρο 11
Κατάρτιση Σύμβασης

Η Σύμβαση για την εκτέλεση της Παροχής Υπηρεσίας καταρτίζεται με βάση τους όρους της Διακήρυξης και την προσφορά του Αναδόχου όπως αυτοί τελικά διαμορφώθηκαν και εγκρίθηκαν από το αρμόδιο όργανο της Επιχείρησης.

Άρθρο 12
Επιφυλάξεις και δικαιώματα ΔΕΗ

1. Η συμμετοχή στο Διαγωνισμό (υποβολή προσφοράς) ισοδυναμεί με δήλωση του Διαγωνιζόμενου ότι έλαβε πλήρη γνώση των όρων καθώς και όλων των στοιχείων και τευχών του Διαγωνισμού.
2. Η ΔΕΗ επιφυλάσσεται να μεταθέσει την ημερομηνία υποβολής των προσφορών ή να επιφέρει οποιεσδήποτε τροποποιήσεις στα Τεύχη της Διακήρυξης. Οι τροποποιήσεις αυτές θα περιλαμβάνονται σε Συμπλήρωμα της Διακήρυξης, η έκδοση του οποίου θα ανακοινώνεται από τον Τύπο.
3. Η ΔΕΗ δεν θα έχει ευθύνη ή υποχρέωση, σε καμία περίπτωση, να αποζημιώσει τους Διαγωνιζομένους για οποιαδήποτε δαπάνη ή ζημιά που θα έχουν υποστεί για την προετοιμασία και υποβολή της προσφοράς τους, ιδιαίτερα στην περίπτωση που δε θα γίνει δεκτή η προσφορά τους ή θ' αναβληθεί ή ακυρωθεί ή ματαιωθεί ο Διαγωνισμός σ' οποιοδήποτε στάδιο και χρόνο και για οποιοδήποτε λόγο ή αιτία. Κατά συνέπεια αυτοί που συμμετέχουν στο Διαγωνισμό και υποβάλλουν προσφορά, ανεξάρτητα αν έγιναν ή όχι τελικά δεκτοί, δεν αποκτούν κανένα απολύτως δικαίωμα κατά της ΔΕΗ από τη Διακήρυξη αυτή και τη συμμετοχή τους στο Διαγωνισμό.
4. Η Προσφορά των Διαγωνιζομένων, η οποία υποβάλλεται με βάση τους όρους της Διακήρυξης, θεωρείται ως πρόταση προς τη ΔΕΗ και όχι ως αποδοχή πρότασής της.
5. Κάθε παράλειψη στην υποβολή της προσφοράς ή στην υπογραφή οποιουδήποτε εγγράφου, δε δίνει το δικαίωμα στον Διαγωνιζόμενο να την επικαλεστεί προκειμένου να τύχει εξαιρέσεως ή ελαττώσεως των υποχρεώσεών του.
6. Οι όροι και οι περιορισμοί που αφορούν στην υποβολή των προσφορών είναι προς όφελος της ΔΕΗ, η οποία δικαιούται να παραιτηθεί απ' αυτούς, χωρίς αυτό να δημιουργεί κανένα δικαίωμα στους Διαγωνιζόμενους ή σε άλλους τρίτους.

ΠΙΝΑΚΑΣ ΕΜΠΕΙΡΙΑΣ & ΣΥΣΤΑΣΕΩΝ Νο 1

α/α	Τίτλος εργασιών	Περιγραφή εργασιών	Αποδέκτης Υπηρεσιών (αντισυμβαλλόμενος)	Τόπος Παροχής Υπηρεσιών	Προϋπολογισμός (σε ΕΥΡΩ)	Ποσοστό συμμετοχής στην εκτέλεση των εργασιών	Περίοδος εκτέλεσης των εργασιών	Βεβαιώσεις καλής εκτέλεσης εργασιών



ΔΙΕΥΘΥΝΣΗ ΥΛΙΚΟΥ ΚΑΙ ΠΡΟΜΗΘΕΙΩΝ ΠΑΡΑΓΩΓΗΣ
Χαλκοκονδύλη 22 104 32 Αθήνα

ΔΙΑΚΗΡΥΞΗ ΑΡΙΘ. : ΔΥΠΠ-1382

ΑΝΤΙΚΕΙΜΕΝΟ: Αντικατάσταση τμημάτων ιμάντων (κολλήσεις με βουλκανισμό εν θερμώ) και Προληπτική-επισκευαστική συντήρηση στον μηχανολογικό εξοπλισμό των συστημάτων διακίνησης λιγνίτη / τέφρας του ΑΗΣ ΚΑΡΔΙΑΣ.

ΤΕΥΧΟΣ 3

ΣΧΕΔΙΟ ΣΥΜΦΩΝΗΤΙΚΟΥ

ΣΧΕΔΙΟ ΣΥΜΦΩΝΗΤΙΚΟΥ

ΠΙΝΑΚΑΣ ΠΕΡΙΕΧΟΜΕΝΩΝ

Άρθρο 1	Τεύχη της Σύμβασης
Άρθρο 2	Αντικείμενο της Σύμβασης
Άρθρο 3	Συμβατικό Τμήμα
Άρθρο 4	Τρόπος Πληρωμής
Άρθρο 5	Προθεσμίες πέρατος - Πρόγραμμα Εκτέλεσης Εργασιών
Άρθρο 6	Ποινικές Ρήτρες
Άρθρο 7	Εγγυήσεις Καλής Εκτέλεσης
Άρθρο 8	Αναθεώρηση Τιμών
Άρθρο 9	Ευθύνη Κοινοπραξίας Επιχειρήσεων
Άρθρο 10	Εγγυήσεις αναφορικά με την επίκληση ικανοτήτων Τρίτου
Άρθρο 11	Τροποποίηση της Σύμβασης
Άρθρο 12	Ισχύς της Σύμβασης

**ΔΙΕΥΘΥΝΣΗ ΥΛΙΚΟΥ ΚΑΙ ΠΡΟΜΗΘΕΙΩΝ ΠΑΡΑΓΩΓΗΣ**
Χαλκοκονδύλη 22 104 32 Αθήνα

ΔΙΑΚΗΡΥΞΗ ΑΡΙΘ. : ΔΥΠΠ-1382

ΑΝΤΙΚΕΙΜΕΝΟ: Αντικατάσταση τμημάτων ιμάντων (κολλήσεις με βουλκανισμό εν θερμώ) και Προληπτική-επισκευαστική συντήρηση στον μηχανολογικό εξοπλισμό των συστημάτων διακίνησης λιγνίτη / τέφρας του ΑΗΣ ΚΑΡΔΙΑΣ.

Σ Χ Ε Δ Ι Ο Σ Υ Μ Φ Ω Ν Η Τ Ι Κ Ο Υ

Στην Αθήνα σήμερα στις τα συμβαλλόμενα μέρη, αφενός η Δημόσια Επιχείρηση Ηλεκτρισμού Α.Ε. που θα αποκαλείται στο εξής Επιχείρηση ή ΔΕΗ η οποία έχει έδρα στην Αθήνα, οδός Χαλκοκονδύλη αρ. 30, με Α.Φ.Μ.-09000045/Δ.Ο.Υ.:Φ.Α.Ε. ΑΘΗΝΩΝ και εκπροσωπείται νόμιμα σ' αυτή την περίπτωση από τον κ., και αφ' ετέρου η Εταιρεία, που θα αποκαλείται στο εξής Ανάδοχος και έχει έδρα στην, οδός αριθ. με Α.Φ.Μ..... Δ.Ο.Υ..... και εκπροσωπείται νόμιμα σ' αυτή την περίπτωση από τ.ν κ. συνομολόγησαν τη Σύμβαση αυτή και συμφώνησαν τους όρους που αναγράφονται παρακάτω, χωρίς καμιά επιφύλαξη.

Άρθρο 1Τεύχη της Σύμβασης

1. Η Σύμβαση αποτελείται από τα παρακάτω Τεύχη τα οποία υπογεγραμμένα από τα συμβαλλόμενα μέρη αποτελούν ένα ενιαίο σύνολο :
 - α. Συμφωνητικό
 - β. Τιμολόγιο
 - γ. Προμέτρηση-Προϋπολογισμός
 - δ. Ειδικοί Όροι
 - ε. Τεχνική Περιγραφή
 - στ. Γενικοί Όροι
 - ε. Ασφαλίσεις
2. Η σειρά με την οποία αναφέρονται τα Τεύχη στην προηγούμενη παράγραφο καθορίζει τη σειρά ισχύος των όρων καθενός απ' αυτά, σε περίπτωση που υπάρχουν διαφορές στο κείμενο ή στην ερμηνεία των όρων δύο ή περισσότερων Τευχών.
3. Ρητά συμφωνείται μεταξύ των συμβαλλομένων μερών ότι η Σύμβαση αυτή αποτελεί τη μοναδική συμφωνία που υπάρχει μεταξύ τους για τις υπόψη εργασίες και ότι όλα τα έγγραφα που τυχόν ανταλλάχθηκαν μεταξύ τους, πριν

από την υπογραφή της, καθώς και οι τυχόν συζητήσεις και συμφωνίες, οποιασδήποτε φύσης και περιγραφής, που έγιναν προφορικά ή σιωπηρά και δεν συμπεριλήφθηκαν στη Σύμβαση αυτή θεωρούνται ότι δεν έχουν ισχύ, ότι στερούνται οποιουδήποτε νομικού αποτελέσματος, ότι δε θα δεσμεύουν τους συμβαλλόμενους και ότι δε θα ληφθούν υπόψη για την ερμηνεία των όρων της Σύμβασης αυτής.

Οποιαδήποτε πράξη ή ενέργεια του Αναδόχου, απαραίτητη για την ολοκλήρωση των εργασιών, πρέπει να είναι σε απόλυτη συμφωνία προς τις απαιτήσεις και τις διατάξεις της Σύμβασης, ακόμη και αν η πράξη ή ενέργεια αυτή δεν αναφέρεται ειδικά στη Σύμβαση.

4. Επίσης συμφωνείται ρητά ότι όλοι οι όροι της Σύμβασης είναι εξ ίσου ουσιώδεις και ότι κάθε μελλοντική τροποποίηση οποιουδήποτε Τεύχους της Σύμβασης θα γίνεται μόνο εγγράφως (Συμπληρώματα, Εντολές Τροποποίησης κλπ.).

Άρθρο 2 Αντικείμενο της Σύμβασης

Με τη Σύμβαση αυτή η Επιχείρηση αναθέτει και ο Ανάδοχος αναλαμβάνει την υποχρέωση να προβεί στην έγκαιρη, έντεχνη, άρτια, οικονομική και ασφαλή εκτέλεση της Παροχής Υπηρεσίας «Αντικατάσταση τμημάτων ιμάντων (κολλήσεις με βουλκανισμό εν θερμώ) και Προληπτική – επισκευαστική συντήρηση στον μηχανολογικό εξοπλισμό των συστημάτων διακίνησης λιγνίτη / τέφρας του ΑΗΣ Καρδιάς».

Άρθρο 3 Συμβατικό Τμήμα

1. Το Συμβατικό Τμήμα (Συμβατικός Προϋπολογισμός) των εργασιών, όπως αυτές περιγράφονται στο Άρθρο 2 του παρόντος Συμφωνητικού, ανέρχεται σε ΕΥΡΩ (.....), πλέον Φ.Π.Α.
2. Το Συμβατικό Τμήμα υπολογίστηκε ως άθροισμα των γινομένων των τιμών μονάδας του "Τιμολογίου" επί τις αντίστοιχες ποσότητες που αναγράφονται στο τεύχος "Προμέτρηση-Προϋπολογισμός" και των κατ' αποκοπή τιμών.
3. Οι αναφερόμενες ποσότητες στο Τεύχος Προμέτρηση-Προϋπολογισμός έχουν αναγραφεί κατά προσέγγιση και είναι ενδεικτικές και κατ' ουδένα τρόπο συνιστούν δέσμευση της Επιχείρησης. Συνεπώς θα υπόκεινται σε αυξομειώσεις, οι οποίες μπορούν να προκύψουν είτε λόγω σφαλμάτων, είτε λόγω μεταβολών, τις οποίες η Επιχείρηση δικαιούται να επιφέρει, σύμφωνα με τις διατάξεις της παρούσας Σύμβασης.

Οι πληρωμές θα γίνονται μόνο για τις πραγματικά εκτελεσθείσες ποσότητες εργασιών.

Τα ποσά που ο Ανάδοχος δικαιούται να εισπράξει βάσει της παρούσας Σύμβασης υπολογίζονται ως άθροισμα :

- Των ποσών που προκύπτουν από την πρόσθεση των γινομένων των ποσοτήτων των επί μέρους εργασιών, όπως αυτές τελικά θα καθοριστούν στις εγκεκριμένες τελικές επιμετρήσεις, επί τις αντίστοιχες τιμές μονάδας του Τιμολογίου ή τις τιμές μονάδας νέων εργασιών και
 - Των ποσών που προκύπτουν από την πρόσθεση των γινομένων των ποσοστών των επί μέρους εργασιών που εκτελέστηκαν, όπως τα ποσοστά αυτά καθορίζονται στις εγκεκριμένες τελικές επιμετρήσεις, επί τις αντίστοιχες κατ' αποκοπή τιμές.
4. Το Συμβατικό Τμήμα είναι σταθερό και δεν υπόκειται σε αναθεώρηση.
5. Τον Ανάδοχο βαρύνουν όλες οι δαπάνες για εκτελωνισμούς, φόρους, τέλη, δασμούς, κρατήσεις και οποιεσδήποτε άλλες νόμιμες επιβαρύνσεις, όπως ισχύουν κατά το χρόνο που δημιουργείται η υποχρέωση καταβολής τους και που αναφέρονται στα Άρθρα 33 και 37 των Γενικών Όρων.
Επίσης, μεταξύ των φόρων και τελών τους οποίους επιβαρύνεται ο Ανάδοχος, συμπεριλαμβάνεται και η κράτηση 0,06% (ά.350 § 3 ν.4412/2016) η οποία υπολογίζεται επί της αξίας κάθε πληρωμής προ φόρων και κρατήσεων της σύμβασης.
Δεν περιλαμβάνουν το Φόρο Προστιθέμενης Αξίας (ΦΠΑ) του ν. 2859/2000 ως ισχύει, ο οποίος βαρύνει τη ΔΕΗ Α.Ε.

Άρθρο 4 Τρόπος Πληρωμής

Με τις προϋποθέσεις του Άρθρου 34 των Γενικών Όρων και του Άρθρου 9 των Ειδικών Όρων οι πληρωμές προς τον Ανάδοχο θα γίνονται ως εξής :

1. Οι πληρωμές των εργασιών, που εκτελεί ο Ανάδοχος θα γίνονται με τις μηνιαίες πιστοποιήσεις.
2. Σε κάθε πληρωμή λογαριασμών εργασιών προς τον Ανάδοχο διενεργούνται κρατήσεις για Εγγύηση Καλής Εκτέλεσης, σύμφωνα με τα προβλεπόμενα στην παραγρ. 4 του Άρθρου 22 των Γενικών Όρων. Οι κρατήσεις αυτές ορίζονται σε τρία τοις εκατό (3%) στην πιστοποιούμενη αξία κάθε πληρωμής.
3. Οι παραπάνω κρατήσεις δύνανται να αντικατασταθούν με ισόποσες Εγγυητικές Επιστολές μετά την αποδοχή εκ μέρους της ΔΕΗ της αίτησης του Αναδόχου για την Προσωρινή Παραλαβή των εργασιών.

Οι Εγγυητικές αυτές Επιστολές επιστρέφονται μαζί με τις Εγγυητικές Καλής Εκτέλεσης, σύμφωνα με τα οριζόμενα στο Άρθρο 22 των Γενικών Όρων.

Άρθρο 5 Προθεσμίες Πέρατος - Πρόγραμμα Εκτέλεσης Εργασιών

1. Προθεσμίες πέρατος Εργασιών

Ο Ανάδοχος αναλαμβάνει την υποχρέωση να τηρήσει τις προθεσμίες που καθορίζονται πιο κάτω. Όλες οι προθεσμίες μετριοούνται από την ημερομηνία υπογραφής του Πρωτοκόλλου Εγκατάστασης.

1. 1. Τμηματικές προθεσμίες

1.1.1 Ο Ανάδοχος υποχρεούται να εγκαθίσταται στον τόπο των εργασιών, για εργασίες που μπορούν να προγραμματιστούν το αργότερο εντός είκοσι τεσσάρων (24) ωρών από την ειδοποίησή του (μέσω φαξ ή τηλεφώνου).

1.1.2 Σε περιπτώσεις συγκολλήσεων ιμάντων ταινιοδρόμων ή λοιπών εργασιών, λόγω εκτάκτων αναγκών που επηρεάζουν την ομαλή λειτουργία του ΑΗΣ, ο Ανάδοχος οφείλει να εγκατασταθεί εντός τεσσάρων (4) ωρών από την ειδοποίησή του (μέσω φαξ ή τηλεφώνου).

1.1.3 Οι τμηματικές συμβατικές προθεσμίες για τις επιμέρους εργασίες, που υποχρεούται να τηρεί ο Ανάδοχος, αναφέρονται στον Πίνακα Β της Τεχνικής Προδιαγραφής.

1.2. Συνολική προθεσμία

Λόγω της προαναφερθείσας ιδιομορφίας, δεν καθορίζεται συνολική προθεσμία εκτέλεσης των εργασιών. Η διάρκεια ισχύος της Σύμβασης συναρτάται με τη συχνότητα εκτέλεσης των εργασιών, την οποία η ΔΕΗ δικαιούται να μεταβάλλει σύμφωνα με τις εκάστοτε πραγματικές ανάγκες της και κατ' επέκταση με την εκτέλεση του συνόλου του προϋπολογισμού της Σύμβασης. Ενδεικτικά και όχι περιοριστικά, ο προϋπολογισμός της παροχής Υπηρεσίας καλύπτει τις ανάγκες περίπου δώδεκα (12) μηνών.

2. Πρόγραμμα Εκτέλεσης Εργασιών

Εντός δέκα (10) ημερολογιακών ημερών από την υπογραφή της Σύμβασης καταρτίζεται από την Επιβλέπουσα Υπηρεσία, σε συνεργασία με τον Ανάδοχο, το χρονοδιάγραμμα εκτέλεσης εργασιών, το οποίο εγκρίνεται από την Προϊσταμένη Υπηρεσία και αποτελεί το Πρόγραμμα Εκτέλεσης των εργασιών.

Το εν λόγω χρονοδιάγραμμα δύναται να τροποποιηθεί, σύμφωνα με τις ανάγκες της Επιχείρησης, μετά από έγκαιρη γνωστοποίηση στον Ανάδοχο.

Άρθρο 6 Ποινικές Ρήτρες

1. Πλέον των αναφερομένων στο Άρθρο 41 των Γενικών Όρων ρητά συμφωνείται ότι οι Ποινικές Ρήτρες οφείλονται και πληρώνονται στη ΔΕΗ κεχωρισμένα και αθροιστικά, ανεξάρτητα αν η Επιχείρηση έχει υποστεί ζημιές, και ότι οι Ποινικές Ρήτρες του παρόντος Άρθρου είναι εύλογες και δίκαιες.

2. Ποινικές Ρήτρες για καθυστερήσεις

2.1 Για κάθε είδος εργασίας που δεν εκτελείται εντός της τμηματικής προθεσμίας πέρατος και υπερβαίνει τουλάχιστον κατά μία (1) ώρα τον προβλεπόμενο συνολικό χρόνο εργασίας,, που ορίζεται στο Άρθρο 5 του παρόντος και στην παράγραφο 1.1.3, από υπαιτιότητα του Αναδόχου, ο Ανάδοχος έχει την υποχρέωση να καταβάλει Ποινική Ρήτρα ίση με το ένα τοις εκατό (1%) της αξίας της εν λόγω εργασίας.

- 2.2 Για κάθε ώρα καθυστέρησης άφιξης του Αναδόχου στον τόπο των εργασιών πέρα των οριζόμενων στην παρ. 1.1.1 και 1.1.2 του Άρθρου 5 του παρόντος, από υπαιτιότητα του Αναδόχου, ο Ανάδοχος έχει την υποχρέωση να καταβάλλει ποινική ρήτρα ίση με το ένα τοις εκατό (1%) της αξίας της εν λόγω εργασίας.
- 2.3 Για κάθε ημερολογιακή ημέρα καθυστέρησης εκτέλεσης εργασίας της παρ. Β.2.5 της Τεχνικής Περιγραφής από υπαιτιότητα του Αναδόχου, ο Ανάδοχος έχει την υποχρέωση να καταβάλλει ποινική ρήτρα ίση με το πέντε τοις εκατό (5%) της αξίας της εν λόγω εργασίας.
3. Το σύνολο των παραπάνω Ποινικών Ρητρών για καθυστερήσεις δεν μπορεί να υπερβεί το 10% του Συμβατικού Τιμήματος προσαυξημένου με τα τιμήματα των τυχόν προσθέτων εργασιών και των συμπληρωμάτων της Σύμβασης.
4. Για κάθε ημέρα που αποδεδειγμένα δεν καταβλήθηκε είτε η νόμιμη αμοιβή είτε η νόμιμη ασφαλιστική εισφορά για ένα (1) μέλος του προσωπικού του Αναδόχου ή υπεργολάβου του ο Ανάδοχος θα καταβάλει ποινική ρήτρα πενήντα (50) ευρώ.
5. Το σύνολο των παραπάνω Ποινικών Ρητρών των παραγρ. 2 και 4 δεν μπορεί να υπερβεί το 15% του Συμβατικού Τιμήματος προσαυξημένου με τα τιμήματα των τυχόν προσθέτων εργασιών και των συμπληρωμάτων της Σύμβασης.
6. Οι Ποινικές Ρήτρες επιβάλλονται από την Επιβλέπουσα Υπηρεσία και παρακρατούνται από την αμέσως επόμενη, μετά την επιβολή τους, πληρωμή προς τον Ανάδοχο.

Άρθρο 7 Εγγυήσεις Καλής Εκτέλεσης

1. Ο Ανάδοχος ως Εγγύηση Καλής Εκτέλεσης κατέθεσε στην Επιχείρηση σήμερα, Εγγυητική Επιστολή αριθμός που εξέδωσε για το ποσό των ΕΥΡΩ που αντιστοιχεί στο πέντε τοις εκατό (5%) του Συμβατικού Τιμήματος ή γραμμάτιο του Ταμείου Παρακαταθηκών και Δανείων αριθμός για το ποσό των ΕΥΡΩ που αντιστοιχεί στο πέντε τοις εκατό (5%) του Συμβατικού Τιμήματος.
2. Οι Εγγυητικές Επιστολές Καλής Εκτέλεσης επιστρέφονται στον Ανάδοχο μετά την οριστική παραλαβή των εργασιών.

Άρθρο 8 Αναθεώρηση Τιμών

Οι συμβατικές τιμές δεν υπόκεινται σε αναθεώρηση και παραμένουν σταθερές σε όλη τη διάρκεια της Σύμβασης.

Άρθρο 9 Ευθύνη Κοινοπραξίας

1. Συμφωνείται ρητά ότι όλα τα μέλη της Κοινοπραξίας ενέχονται και ευθύνονται έναντι της Επιχείρησης ενιαία, αδιαίρετα, αλληλέγγυα και σε ολόκληρο, το καθένα χωριστά για την εκπλήρωση των κάθε φύσης υποχρεώσεων που αναλαμβάνει η Κοινοπραξία με την παρούσα Σύμβαση.
2. Συμφωνείται επίσης ότι θα εκπροσωπούνται με κοινό εκπρόσωπο σε όλη τη διάρκεια ισχύος της Σύμβασης και θα ελέγχεται από την Επιχείρηση η ουσιαστική συμμετοχή στην Κοινοπραξία όλων των μελών αυτής, σύμφωνα με το Κοινοπρακτικό.

Άρθρο 10 Εγγυήσεις αναφορικά με την επίκληση ικανοτήτων Τρίτου

Καταγράφονται η επωνυμία και ο νόμιμος εκπρόσωπος του/των παρεχόντων τη στήριξη στον ανάδοχο, το αντικείμενο της υποστήριξης, ο τρόπος συνεργασίας μεταξύ του Αναδόχου και του τρίτου, καθώς και οι παρασχεθείσες από αυτόν/ους προς τον Ανάδοχο εγγυήσεις.

Ο/Οι παρέχων/οντες την ως άνω στήριξη θα εκτελέσει/ουν το αντικείμενο της σύμβασης για το οποίο παρέχει/ουν τις συγκεκριμένες ικανότητες. Η αντικατάσταση οποιουδήποτε παράγοντα της παρεχόμενης στήριξης υπόκειται στην έγκριση της ΔΕΗ Α.Ε. υπό την έννοια ότι ο προτεινόμενος αντικαταστάτης πρέπει να πληροί ισοδύναμα τα κριτήρια ποιοτικής επιλογής του αντικαθιστάμενου. Η αντικατάσταση του παρέχοντος τη στήριξη οικονομικού φορέα συνιστά ουσιώδη τροποποίηση της σύμβασης η αναγκαιότητα της οποίας ελέγχεται σύμφωνα με το άρθρο 337 του ν. 4412/2016 και υπόκειται επίσης στην έγκριση της ΔΕΗ Α.Ε. Εάν αυτή εγκριθεί ο αντικαταστάτης πρέπει να πληροί ισοδύναμα τα κριτήρια ποιοτικής επιλογής του αντικαθιστάμενου αλλά και να αποδείξει τη μη συνδρομή των λόγων αποκλεισμού όπως έπραξε ο αντικαθιστάμενος κατά τη φάση της κατακύρωσης της σύμβασης.

Ο/Οι παρέχων/οντες την ως άνω οικονομική και χρηματοοικονομική στήριξη είναι από κοινού με τον Ανάδοχο υπεύθυνος/οι για την εκτέλεση της Σύμβασης.

Ο Ανάδοχος είναι υπεύθυνος για κάθε ενέργεια, πράξη ή παράλειψη του Τρίτου, σύμφωνα με τις διατάξεις του Άρθρου 19 των Γενικών Όρων. Σε περίπτωση που ο Τρίτος δεν εκπληρώσει τις υποχρεώσεις του προς τον Ανάδοχο, σε σχέση με το Έργο, η ΔΕΗ Α.Ε. έχει το δικαίωμα να κάνει χρήση των προβλέψεων των Άρθρων 41 και 43 των Γενικών Όρων.

Άρθρο 11 Τροποποίηση της Σύμβασης

Τροποποίηση της σύμβασης σύμφωνα με τα προβλεπόμενα στους Γενικούς Όρους αυτής μπορεί να πραγματοποιείται μόνον εφόσον συντρέχουν οι προβλέψεις του άρθρου 337 του ν. 4412/2016.

Άρθρο 12
Ισχύς της Σύμβασης

Η Σύμβαση τίθεται σε ισχύ από

Η Παρούσα Σύμβαση υπογράφεται σε δύο πρωτότυπα από τα οποία το ένα πήρε η Επιχείρηση και το άλλο ο Ανάδοχος.

ΟΙ ΣΥΜΒΑΛΛΟΜΕΝΟΙ

ΓΙΑ ΤΟΝ ΑΝΑΔΟΧΟ

ΓΙΑ ΤΗΝ ΕΠΙΧΕΙΡΗΣΗ



ΔΙΕΥΘΥΝΣΗ ΥΛΙΚΟΥ ΚΑΙ ΠΡΟΜΗΘΕΙΩΝ ΠΑΡΑΓΩΓΗΣ
Χαλκοκονδύλη 22 104 32 Αθήνα

ΔΙΑΚΗΡΥΞΗ ΑΡΙΘ. : ΔΥΠΠ-1382

ΑΝΤΙΚΕΙΜΕΝΟ: Αντικατάσταση τμημάτων ιμάντων (κολλήσεις με βουλκανισμό εν θερμώ) και Προληπτική-επισκευαστική συντήρηση στον μηχανολογικό εξοπλισμό των συστημάτων διακίνησης λιγνίτη / τέφρας του ΑΗΣ ΚΑΡΔΙΑΣ.

ΤΕΥΧΟΣ 4

ΕΙΔΙΚΟΙ ΟΡΟΙ

**ΔΙΕΥΘΥΝΣΗ ΥΛΙΚΟΥ ΚΑΙ ΠΡΟΜΗΘΕΙΩΝ ΠΑΡΑΓΩΓΗΣ**
Χαλκοκονδύλη 22 104 32 Αθήνα

ΔΙΑΚΗΡΥΞΗ ΑΡΙΘ. : ΔΥΠΠ-1382

ΑΝΤΙΚΕΙΜΕΝΟ: Αντικατάσταση τμημάτων ιμάντων (κολλήσεις με βουλκανισμό εν θερμώ) και Προληπτική-επισκευαστική συντήρηση στον μηχανολογικό εξοπλισμό των συστημάτων διακίνησης λιγνίτη / τέφρας του ΑΗΣ ΚΑΡΔΙΑΣ.

ΕΙΔΙΚΟΙ ΟΡΟΙ**Άρθρο 1****ΕΚΠΡΟΣΩΠΗΣΗ ΤΗΣ ΕΠΙΧΕΙΡΗΣΗΣ**

Καθήκοντα Επιβλέπουσας Υπηρεσίας θα ασκεί ο αρμόδιος Τομέας ανάλογα με το είδος της εκτελούμενης εργασίας και Προϊσταμένης ο Διευθυντής του Σταθμού. Η παρακολούθηση και εφαρμογή των όρων της σύμβασης θα γίνεται από την Προϊσταμένη Υπηρεσία ή όργανο που θα ορισθεί από αυτήν.

Άρθρο 2**ΕΞΑΣΦΑΛΙΣΗ ΧΩΡΟΥ ΚΑΙ ΠΑΡΟΧΕΣ ΠΡΟΣ ΤΟΝ ΑΝΑΔΟΧΟ**

Στον Ανάδοχο παρέχονται:

1. Παροχή ηλεκτρικού ρεύματος 220 V - 380 V από τα κοντινότερα προς τη θέση εργασίας σημεία.
2. Παροχή νερού από τα κοντινότερα προς τη θέση εργασίας σημεία της εγκατάστασης, σε πίεση και ποσότητα ανάλογα με τις δυνατότητες του ΑΗΣ.
3. Παροχή πεπιεσμένου αέρα, σε πίεση και ποσότητα ανάλογα με τις δυνατότητες του ΑΗΣ.
4. Υπαίθριος χώρος εγκαταστάσεως αποθήκης, εργαλείων και γραφείου.
5. Δυνατότητα στο προσωπικό του Αναδόχου να κάνει χρήση ανελκυστήρων, χώρων υγιεινής και του εστιατορίου του Σταθμού, κατόπιν σχετικής συναίνεσης του ΑΗΣ.

Άρθρο 3**ΧΡΗΣΗ ΜΗΧΑΝΗΜΑΤΩΝ ΚΑΙ ΕΡΓΑΛΕΙΩΝ ΙΔΙΟΚΤΗΣΙΑΣ ΔΕΗ**

Επιτρέπεται η χρήση εξοπλισμού του Σταθμού για κάλυψη εκτάκτων αναγκών και εφόσον υφίσταται η σχετική δυνατότητα, με αντίστοιχη χρέωση του Αναδόχου, βάσει του τιμολογίου χρέωσης προς τρίτους της Επιχείρησης.

Άρθρο 4

ΕΞΟΠΛΙΣΜΟΣ ΚΑΙ ΥΛΙΚΑ ΠΟΥ ΧΟΡΗΓΕΙ Η ΕΠΙΧΕΙΡΗΣΗ

Η ΔΕΗ δεν θα διαθέσει εξοπλισμό και υλικά στον Ανάδοχο για την εκτέλεση των εργασιών. Οποιοσδήποτε εξοπλισμός ή υλικά, πέραν των προβλεπομένων στο Κεφάλαιο Β της Τεχνικής Περιγραφής, απαιτηθούν για την έγκαιρη, έντεχνη, εμπρόθεσμη και ασφαλή εκτέλεσή τους θα διατίθενται από τον Ανάδοχο.

Άρθρο 5

ΚΥΚΛΟΦΟΡΙΑ ΟΧΗΜΑΤΩΝ ΑΝΑΔΟΧΟΥ ΕΝΤΟΣ ΤΟΥ ΕΡΓΟΤΑΞΙΟΥ-ΕΞΟΠΛΙΣΜΟΣ ΤΟΥ ΑΝΑΔΟΧΟΥ

Επιτρέπεται η κυκλοφορία οχημάτων μεταφοράς υλικών και προσωπικού, καθώς επίσης και οποιοδήποτε άλλο όχημα χρειασθεί μετά από έγκριση της Επιβλέπουσας υπηρεσίας.

Όλα τα οχήματα θα διαθέτουν τις απαιτούμενες άδειες από τις αρμόδιες Αρχές και θα είναι ασφαλισμένα.

Τα οχήματα του Αναδόχου υπόκεινται στους προβλεπόμενους ελέγχους από το προσωπικό της πύλης του Σταθμού.

Ο Εργολάβος/Ανάδοχος θα καταθέτει πριν από την έναρξη των εργασιών κατάσταση με τα οχήματα και το μηχανικό εξοπλισμό που θα χρησιμοποιηθεί στα πλαίσια εκτέλεσης της Σύμβασης από αυτόν ή/και Υπεργολάβο, αντίγραφα από τις νόμιμες άδειες και τα πιστοποιητικά ελέγχου και επανελέγχου από διαπιστευμένους Φορείς για τα οχήματα και τα ανυψωτικά, τα οποία θα ανανεώνονται με ευθύνη του Εργολάβου/Αναδόχου ή/και του Υπεργολάβου, καθώς και τα ασφαλιστήρια συμβόλαια. Ο εξοπλισμός που θα καλύπτει πλήρως τις υπόψη απαιτήσεις θα εφοδιάζεται με ειδικό σήμα που θα διατίθεται από το αρμόδιο για την παρακολούθηση και εφαρμογή των όρων της Σύμβασης όργανο της ΔΕΗ. **Ουδέν όχημα και εξοπλισμός του Εργολάβου/Υπεργολάβου θα χρησιμοποιείται στα πλαίσια εκτέλεσης της Σύμβασης, εφόσον δεν είναι εφοδιασμένο με το προαναφερόμενο σήμα.**

Άρθρο 6

ΕΥΘΥΝΕΣ ΑΝΑΔΟΧΟΥ

1. Ο Εργολάβος/Ανάδοχος θα είναι πλήρως και αποκλειστικά μόνος υπεύθυνος έναντι της ΔΕΗ, για την απαρέγκλιτη τήρηση της ισχύουσας εργατικής και ασφαλιστικής νομοθεσίας ως προς το απασχολούμενο από αυτόν προσωπικό, καθώς και ως προς το προσωπικό των Υπεργολάβων του, ενόψει της εκπλήρωσης των υποχρεώσεων της Σύμβασης.
2. Ο Εργολάβος/Ανάδοχος και οι Υπεργολάβοι **υποχρεούνται να τηρούν απαρεγκλίτως τις διατάξεις της εργατικής και ασφαλιστικής νομοθεσίας για το προσωπικό τους** που θα απασχολείται στα πλαίσια της Σύμβασης, συμπεριλαμβανομένων της καταβολής στο προσωπικό τους των νομίμων αποδοχών, οι οποίες σε καμία περίπτωση δεν μπορεί να είναι κατώτερες των προβλεπόμενων από την οικεία συλλογική σύμβαση εργασίας, της τήρησης του νομίμου ωραρίου, της καταβολής των εκ του νόμου προβλεπόμενων

ασφαλιστικών εισφορών του προσωπικού τους, της αυστηρής τήρησης των όρων υγείας και ασφάλειας των εργαζομένων κλπ.

Για το σκοπό αυτό, ο Εργολάβος/Ανάδοχος, υποχρεούται, ιδίως:

(α) να καταβάλλει το μισθό των εργαζομένων του αποκλειστικά μέσω Τραπεζών και να υποβάλλει τα σχετικά παραστατικά πληρωμής στο αρμόδιο για την παρακολούθηση και εφαρμογή των όρων της Σύμβασης όργανο της ΔΕΗ και

(β) να προσκομίσει στο αρμόδιο για την παρακολούθηση και εφαρμογή των όρων της Σύμβασης όργανο της ΔΕΗ, οποιοδήποτε άλλο έγγραφο του ζητηθεί που είναι πρόσφορο να αποδείξει την τήρηση της εργατικής και ασφαλιστικής νομοθεσίας, όπως φωτοαντίγραφα των συμβάσεων εργασίας του προσωπικού του ή/και του προσωπικού του Υπεργολάβου που απασχολείται στα πλαίσια της Σύμβασης και καθ' όλη τη διάρκεια ισχύος της, τα έντυπα που υποχρεούται να υποβάλει ηλεκτρονικά στο Πληροφοριακό Σύστημα του Υπουργείου Εργασίας, Κοινωνικής Ασφάλισης και Πρόνοιας για το προσωπικό του ή/και το προσωπικό του Υπεργολάβου που απασχολείται στα πλαίσια της Σύμβασης και καθ' όλη τη διάρκειά της, μεταξύ των οποίων και του Πίνακα Προσωπικού (Ε4) που πρέπει να αναρτάται στο χώρο εκτέλεσης της Σύμβασης, αντίγραφα των εκκαθαριστικών σημειωμάτων αποδοχών του προσωπικού του ή/και του προσωπικού του Υπεργολάβου, απόσπασμα ΑΠΔ του ΙΚΑ για το προσωπικό του ή/και το προσωπικό του Υπεργολάβου που απασχολήθηκε στα πλαίσια της Σύμβασης, αντίγραφα ατομικού λογαριασμού ασφάλισης εργαζομένου μετά την οριστική ασφαλιστική τακτοποίηση του για το συγκεκριμένο διάστημα κλπ.

Ο Εργολάβος/Ανάδοχος υπέχει τις παραπάνω έναντι της ΔΕΗ υποχρεώσεις, τόσο για το προσωπικό που ο ίδιος θα απασχολεί για την εκτέλεση της Σύμβασης, όσο και για το προσωπικό των τυχόν υπεργολάβων του, υποσχόμενος και εγγυώμενος την ορθή τήρησή τους και εκ μέρους των τυχόν υπεργολάβων του.

3. Η ΔΕΗ Α.Ε. διατηρεί το δικαίωμα να αποστείλει αντίγραφο της Σύμβασης, καθώς και τα στοιχεία του απασχολούμενου στα πλαίσια της Σύμβασης προσωπικού του Εργολάβου/Αναδόχου ή/και του Υπεργολάβου, στο κατά τόπο αρμόδιο Τμήμα Κοινωνικής Επιθεώρησης του Σώματος Επιθεώρησης Εργασίας (ΣΕΠΕ), καθώς και στο ΙΚΑ-ΕΤΑΜ, προκειμένου να ελεγχθεί η απαρέγκλιτη τήρηση της Εργατικής και Ασφαλιστικής νομοθεσίας.

4. Το προσωπικό του Εργολάβου/Αναδόχου, καθώς και το προσωπικό του Υπεργολάβου, είναι υποχρεωμένο να φορά κατά την εκτέλεση εργασιών στα πλαίσια της Σύμβασης και καθ' όλη την παραμονή του εντός των εγκαταστάσεων και κτιρίων της Επιχείρησης ενιαία και αναγνωρίσιμη ενδυμασία (στολή) με τα διακριτικά της εταιρείας του Εργολάβου/Αναδόχου ή και του Υπεργολάβου και θα φέρει σε εμφανή θέση **κάρτα με φωτογραφία και τα στοιχεία του, από τα οποία θα προκύπτει το ονοματεπώνυμο και η ειδικότητά του**. Η κάρτα αυτή θα είναι έγκυρη μόνο εφόσον φέρει την υπογραφή του αρμόδιου για την παρακολούθηση και εφαρμογή των όρων της Σύμβασης οργάνου της ΔΕΗ. Προκειμένου να θεωρηθεί κατά τον προαναφερόμενο τρόπο κάρτα για προσωπικό του Εργολάβου/Αναδόχου ή/και Υπεργολάβου, απαιτείται ο Εργολάβος/Ανάδοχος να προσκομίσει στο αρμόδιο για την παρακολούθηση και εφαρμογή των όρων της Σύμβασης όργανο της ΔΕΗ αντίγραφο της συμβάσεως εργασίας που τον συνδέει με το εν λόγω προσωπικό του ή το προσωπικό του Υπεργολάβου ή άλλο έγγραφο του άρθρου 3 του π.δ. 156/94, καθώς και τα έντυπα Ε3 (Αναγγελία Πρόσληψης)

και Ε4 (Πίνακας Προσωπικού) για το ως άνω προσωπικό, που έχουν λάβει αριθμό πρωτοκόλλου κατόπιν της ηλεκτρονικής υποβολής τους στο Πληροφοριακό Σύστημα ΣΕΠΕ-ΟΑΕΔ. Ο Εργολάβος/Ανάδοχος υποχρεούται να εξασφαλίσει τη λήψη καρτών και για το προσωπικό του ή/και το προσωπικό του Υπεργολάβου που θα αντικαθιστά τους απόντες εργαζόμενους. **Ουδείς εκ του προσωπικού του Εργολάβου/Υπεργολάβου θα απασχολείται στα πλαίσια εκτέλεσης της Σύμβασης και θα εισέρχεται στις εγκαταστάσεις και τα κτίρια της Επιχείρησης, εφόσον δεν είναι εφοδιασμένος με την προαναφερόμενη κάρτα.**

5. Πέραν των αναφερομένων στο Άρθρο 19 του τεύχους των Γενικών Όρων, με την έναρξη των εργασιών, ο Ανάδοχος υποχρεούται να προσκομίσει στον Εντεταλμένο εκπρόσωπο της Επιχείρησης κατάσταση όλου του προσωπικού του, που θα απασχολήσει για να εκπληρώσει τις συμβατικές του υποχρεώσεις και στην οποία θα αναγράφονται ο αριθμός της Σύμβασης, η περιγραφή των εργασιών, το ονοματεπώνυμο του Αναδόχου και σε στήλες τα εξής στοιχεία:

- α. Αύξων αριθμός
- β. Ονοματεπώνυμο και όνομα πατρός του εργαζόμενου
- γ. Ειδικότητα
- δ. Αριθμός Ταυτότητας και Α.Φ.Μ.
- ε. Αριθμός βιβλιαρίου ΙΚΑ και Α.Μ.Κ.Α

Αν κατά την εξέλιξη των εργασιών υπάρξει μεταβολή των στοιχείων των εργαζομένων ο Ανάδοχος θα υποβάλλει συμπληρωματική κατάσταση με τα ως άνω στοιχεία.

Αντίγραφο της κατάστασης αυτής θα παραδίδεται από τον Ανάδοχο στην Κεντρική Πύλη του Σταθμού της ΔΕΗ στην οποία θα πραγματοποιείται και ο σχετικός έλεγχος κατά την είσοδο και έξοδο του Προσωπικού του Αναδόχου.

Το προσωπικό που θα εργάζεται, θα υπογράφει στην Κεντρική Πύλη σε καταστάσεις που με μέριμνα του Αναδόχου θα υπάρχουν εκεί και στις οποίες θα αναγράφονται ο αριθμός της Σύμβασης, τα στοιχεία του Αναδόχου και του Εκπροσώπου της Επιχείρησης καθώς και η ημερομηνία.

Οι καταστάσεις αυτές με μέριμνα του Σταθμού της ΔΕΗ θα προσκομίζονται την επόμενη ημέρα στον Εντεταλμένο εκπρόσωπο της Επιχείρησης.

Το προσωπικό του Αναδόχου, κατά τη διάρκεια της παραμονής και εργασίας του στους χώρους του Σταθμού της ΔΕΗ, θα φέρει χρωματικά ομοιόμορφη ένδυση εργασίας με τον τίτλο του Αναδόχου που τους απασχολεί, ευκρινώς τυπωμένο, με μεγάλα στοιχεία στην πλάτη του ενδύματος. Η απασχόληση του προσωπικού του Αναδόχου, λόγω της φύσης των έργων του Σταθμού της ΔΕΗ, μπορεί να απαιτήσει υπερωριακή, νυχτερινή εργασία ή εργασία σε εορτές και αργίες. Σε όλες τις ως άνω περιπτώσεις, όταν προκύπτουν από τις ανάγκες της παροχής Υπηρεσίας, θα εφαρμόζονται απαρέγκλιτα για το υπόψη προσωπικό, οι διατάξεις της Εργατικής Νομοθεσίας και των άλλων σχετικών Νόμων.

6. Πέραν των αναφερομένων στο Άρθρο 9 του παρόντος Τεύχους, για την πληρωμή των κατά μήνα υποβαλλόμενων πιστοποιήσεων απαιτείται επιπλέον η υποβολή επικυρωμένου, από το ΙΚΑ, αντιγράφου της υποβληθείσας κατάστασης του προσωπικού του Αναδόχου που απασχολήθηκε στις εργασίες κατά τον αντίστοιχο μήνα που αφορά η υποβληθείσα πιστοποίηση, στην οποία θα εμφανίζονται ονομαστικά οι απασχοληθέντες, η ειδικότητα, οι αντίστοιχες ημέρες εργασίας τους καθώς και οι κατά περίπτωση καταβληθείσες ασφαλιστικές εισφορές. Η

προαναφερόμενη κατάσταση θα πρέπει να ταυτίζεται με τις καθημερινά υποβαλλόμενες, σύμφωνα με την παρ. 1 του παρόντος άρθρου, καταστάσεις απασχόλησης του προσωπικού του Αναδόχου που αφορούν την ίδια χρονική περίοδο.

7. Εξαιρουμένης της πρώτης πιστοποίησης, σε κάθε πιστοποίηση, πριν την πληρωμή του Αναδόχου, θα πρέπει να προσκομίζεται από αυτόν Υπεύθυνη Δήλωση Ν. 1599/86 ότι έχουν καταβληθεί στους εργαζόμενους τα δεδουλευμένα του προηγούμενου της πιστοποίησης μήνα (ή διαστήματος) και ότι δεν υπάρχει καμία άλλη αξίωση για οποιαδήποτε χρηματική καταβολή, που απορρέει από εργασία του προσωπικού που αφορά στην υπόψη παροχή Υπηρεσίας.
8. Ο Ανάδοχος είναι αρμόδιος να διαλέξει όλο το προσωπικό που απαιτείται για την εκπλήρωση των υποχρεώσεών του, που προκύπτουν από την Σύμβαση και να ορίσει υπεύθυνο πρόσωπο για την παρακολούθηση του προσωπικού κατά την εκτέλεση των εργασιών και την εφαρμογή των όρων της Σύμβασης.
9. Ο Ανάδοχος είναι αποκλειστικά υπεύθυνος και υπόχρεος για την καταβολή των εισφορών στους οικείους ασφαλιστικούς οργανισμούς (φορείς) για το προσωπικό που απασχολεί στις υπόψη εργασίες, καθώς και για την πιστή τήρηση και εφαρμογή των διατάξεων της κείμενης νομοθεσίας περί ασφάλειας του προσωπικού.
10. Ο Ανάδοχος είναι υπεύθυνος, σύμφωνα με το αστικό και ποινικό δίκαιο για όλες τις πράξεις ή και παραλείψεις του που τυχόν θα συμβούν κατά την εκτέλεση των εργασιών ή εξαιτίας αυτού, είτε στο προσωπικό του, είτε στο προσωπικό της ΔΕΗ ή σε τρίτους, καθώς και τυχόν ζημιές ή βλάβες που ενδεχομένως προξενηθούν σ' αυτούς.
11. Σε περίπτωση που με οιονδήποτε τρόπο γνωστοποιηθεί τεκμηριωμένα στη ΔΕΗ, ότι ο Ανάδοχος καθυστερεί αδικαιολόγητα την καταβολή δεδουλευμένων αποδοχών στο προσωπικό που απασχολεί στα πλαίσια της υπόψη σύμβασης (και δεδομένων των επιπτώσεων που έχει στη ΔΕΗ αυτή η εκκρεμότητα), ρητά συμφωνείται στη Σύμβαση ότι ο Ανάδοχος εκχωρεί το δικαίωμα στην ΔΕΗ να δεσμεύσει αντίστοιχο ποσό (και μέχρι του ποσού που οφείλει η ΔΕΗ στον Ανάδοχο από μεταξύ τους συμβάσεις) ώστε να καλύψει διεκδικήσεις των υπόψη εργαζομένων από την ίδια.
12. Σε περίπτωση διαπίστωσης καθ' υποτροπή παραβίασης των εργασιακών και ασφαλιστικών δικαιωμάτων των εργαζομένων του Εργολάβου/Αναδόχου ή/και των Υπεργολάβων, που απασχολούνται στα πλαίσια της Σύμβασης, **η ΔΕΗ Α.Ε. διατηρεί το δικαίωμα καταγγελίας της σύμβασης και μόνο για το λόγο αυτό, διατηρούμενων σε ισχύ των λοιπών διατάξεων που προβλέπουν την καταγγελία της σύμβασης.** Επιπροσθέτως, κατ' εφαρμογή της κείμενης νομοθεσίας, **η ΔΕΗ Α.Ε. διατηρεί το δικαίωμα,** πέραν των άλλων περιπτώσεων που προβλέπονται σε αυτή, **να αποκλείσει, με απόφαση των αρμοδίων οργάνων της, από τις μελλοντικές διαδικασίες επιλογής, προσωρινά ή οριστικά, τον Εργολάβο/Ανάδοχο,** εφόσον η σύμβαση καταγγέλθηκε από τη ΔΕΗ λόγω διαπίστωσης παραβίασης των εργασιακών και ασφαλιστικών δικαιωμάτων των εργαζομένων σε αυτόν ή σε Υπεργολάβο αυτού. Ο αποκλεισμός γνωστοποιείται εγγράφως με εξώδικη δήλωση ή με συστημένη επιστολή στον οικονομικό φορέα από την αρμόδια υπηρεσία της ΔΕΗ Α.Ε. Ο οικονομικός Φορέας έχει το δικαίωμα να υποβάλει σχετική ένσταση, η εκδίκαση της οποίας γίνεται από αρμόδιο όργανο της ΔΕΗ Α.Ε.

Άρθρο 7

ΣΤΑΤΙΣΤΙΚΑ ΚΑΙ ΛΟΙΠΑ ΣΤΟΙΧΕΙΑ ΤΟΥ ΕΡΓΟΥ - ΗΜΕΡΟΛΟΓΙΟ

Ο Ανάδοχος υποχρεούται να παραδώσει στον Εντεταλμένο Μηχανικό της Επιχείρησης όσα στατιστικά στοιχεία κάθε εργασίας του ζητηθούν.

Ο Ανάδοχος θα συμπληρώνει σε καθημερινή βάση το Ημερολόγιο εργασιών, στο οποίο θα αναφέρονται οι καιρικές συνθήκες, λεπτομερώς οι εργασίες, το εργασθέν προσωπικό ανά ειδικότητα και τα απασχοληθέντα μηχανήματα.

Επίσης θα αναφέρονται αναλυτικά οι τυχόν εξωσυμβατικές πρόσθετες ή νέες εργασίες για τις οποίες έχει προηγηθεί η έγγραφη εντολή του αρμόδιου οργάνου της Επιχείρησης.

Το ημερολόγιο θα παραδίδεται καθημερινά στον Εντεταλμένο Μηχανικό, ο οποίος αυθημερόν θα το ελέγχει και θα το υπογράφει με τυχόν διορθώσεις ή παρατηρήσεις.

Άρθρο 8

ΠΡΟΣΩΡΙΝΗ ΚΑΙ ΟΡΙΣΤΙΚΗ ΠΑΡΑΛΑΒΗ ΤΩΝ ΕΡΓΑΣΙΩΝ

1. Η περάτωση των εργασιών καθορίζεται με την έκδοση αντίστοιχης βεβαίωσης. Όταν λήξει η προθεσμία περάτωσης του συνόλου της παροχής Υπηρεσίας ο Προϊστάμενος της Επιβλέπουσας Υπηρεσίας εκδίδει βεβαίωση για το χρόνο περάτωσης των εργασιών. Λόγω της ειδικής φύσεως των εργασιών της υπόψη παροχής Υπηρεσίας, η Προσωρινή και Οριστική παραλαβή των διενεργούνται ταυτόχρονα ένα μήνα μετά την έκδοση της βεβαίωσης πέρας των εργασιών.
2. Τα δικαιολογητικά που σύμφωνα με το Άρθρο 31 των Γενικών Όρων πρέπει να συνοδεύουν την αίτηση του Αναδόχου για τη Προσωρινή και Οριστική παραλαβή είναι τα ακόλουθα:
 - 2.1 Η εγκεκριμένη από την Επιχείρηση, Τελική Επιμέτρηση με αντίγραφο όλων των επί μέρους επιμετρήσεων.
 - 2.2 Τις τυχόν εκκρεμείς διαφωνίες του Αναδόχου, για τις οποίες δεν έχουν προσφύγει ακόμη στη διαδικασία του Άρθρου 42 των Γενικών Όρων.
3. Ο Ανάδοχος εγγυάται την καλή εκτέλεση και την καλή λειτουργία των συγκολλήσεων για έξι μήνες από την ημερομηνία παραλαβής της κάθε συγκόλλησης από την Επιχείρηση (ως ημερομηνία παραλαβής καθορίζεται η ημερομηνία εκκίνησης του αντίστοιχου ταινιοδρόμου). Ο Ανάδοχος είναι υποχρεωμένος να επαναλάβει τη συγκόλληση με δικά του έξοδα, εφόσον αυτή παρουσιάζει αστοχία μέσα στον προκαθορισθέντα χρόνο εγγύησης. Στην περίπτωση αυτή η περίοδος εγγύησης παρατείνεται έξι μήνες επιπλέον. Εάν υπάρξει διαφωνία μεταξύ Αναδόχων και ΔΕΗ Α.Ε. για τα αίτια της αστοχίας συγκόλλησης, θα πραγματοποιούνται οι ενδεδειγμένοι έλεγχοι σε διαπιστωμένο εργαστήριο κοινής αποδοχής. Εφόσον διαπιστωθεί υπαιτιότητα του Αναδόχου, τα έξοδα ελέγχων και αποκατάστασης της συγκόλλησης θα βαρύνουν τον ίδιο ενώ σε διαφορετική περίπτωση θα βαρύνουν τη ΔΕΗ Α.Ε. Σε περίπτωση μη παραλαβής της συγκόλλησης από το εντεταλμένο προσωπικό της Επιχείρησης, ο Ανάδοχος είναι υποχρεωμένος να την επαναλάβει με δικές του δαπάνες.

4. Ως ημερομηνία Προσωρινής και Οριστικής παραλαβής θεωρείται η ημερομηνία που καθορίζεται από το Πρωτόκολλο.
5. Οι προθεσμίες που αναφέρονται στο Άρθρο 31 των Γενικών Όρων για την ολοκλήρωση της σύνταξης των Πρωτοκόλλων Προσωρινής και Οριστικής Παραλαβής ορίζονται σε 30 ημέρες από την ημερομηνία έναρξης της διαδικασίας Προσωρινής και Οριστικής Παραλαβής.
6. Οι προθεσμίες έγκρισης του Πρωτοκόλλου Προσωρινής και Οριστικής Παραλαβής από το Αρμόδιο όργανο της Επιχείρησης είναι 30 ημέρες από την υπογραφή του από τον Ανάδοχο χωρίς επιφύλαξη ή από την ημερομηνία που θα υποβάλλει τις αντιρρήσεις του, εάν το υπογράψει με επιφύλαξη, εντός της ανατρεπτικής προθεσμίας των 30 ημερών.

Άρθρο 9

ΤΡΟΠΟΣ ΠΛΗΡΩΜΗΣ - ΔΙΚΑΙΟΛΟΓΗΤΙΚΑ

Πέραν των αναφερομένων στο Άρθρο 34 των Γενικών Όρων για τη σύνταξη των πιστοποιήσεων και λοιπών δικαιολογητικών, ισχύουν τα ακόλουθα:

Για την πληρωμή των εκτελούμενων εργασιών απαιτείται:

1. Συγκεντρωτικός Λογαριασμός ελεγμένος και υπογεγραμμένος από την Επιβλέπουσα Υπηρεσία συνοδευόμενος από μηνιαία Πιστοποίηση σύμφωνα με την παρακάτω διαδικασία:

Μετά τη λήξη κάθε μήνα ο Ανάδοχος συντάσσει σε έξι (6) αντίγραφα Πιστοποίηση και Συγκεντρωτικό Λογαριασμό σε έντυπα που εγκρίνονται από την Προϊσταμένη Υπηρεσία των οφειλομένων σ' αυτόν ποσών από τις εργασίες που εκτελέστηκαν. Οι Πιστοποιήσεις αυτές στηρίζονται στις καταμετρήσεις των εργασιών και στα πρωτόκολλα παραλαβής αφανών εργασιών. Κατ' αρχάς απαγορεύεται να περιληφθούν στην Πιστοποίηση εργασίες που δεν έχουν καταμετρηθεί. Για τμήματα όμως των εργασιών που κατά την κρίση της επιβλέπουσας Υπηρεσίας δεν είναι δυνατή η σύνταξη επιμετρήσεων κατά διακριτά και αυτοτελώς επιμετρήσιμα τμήματα των εργασιών, επιτρέπεται να περιλαμβάνονται στην Πιστοποίηση εργασίες βάσει προσωρινών επιμετρήσεων για τις οποίες όμως έχουν ληφθεί επιμετρητικά στοιχεία.

Η επιβλέπουσα Υπηρεσία, μέσα σε προθεσμία δεκαπέντε (15) ημερών από τη λήψη του, υπογράφει τον Συγκεντρωτικό Λογαριασμό και τη Πιστοποίηση βεβαιώνοντας έτσι ότι οι ποσότητες είναι σύμφωνες με τις Επιμετρήσεις και τα Επιμετρητικά στοιχεία, οι τιμές σύμφωνα με τη Σύμβαση και τις σχετικές διατάξεις και γενικά ότι έχουν διενεργηθεί στο Λογαριασμό και στην Πιστοποίηση όλες οι περικοπές και εκπτώσεις ποσών που προκύπτουν από τη Σύμβαση. Αν η πιστοποίηση που έχει υποβληθεί έχει ασάφειες που διαπιστώθηκαν κατά τον έλεγχο και παραγγέλλει την ανασύνταξη και την επανυποβολή της.

Στην περίπτωση αυτή η ως άνω οριζόμενη προθεσμία αρχίζει από την επανυποβολή της από τον Ανάδοχο.

2. Τιμολόγιο του Εργολάβου υπέρ της ΔΕΗ.
3. Φορολογική Ενημερότητα.
4. Ασφαλιστική Ενημερότητα.
5. Υπεύθυνη Δήλωση του νόμιμου εκπροσώπου του Εργολάβου/Αναδόχου με την οποία θα βεβαιώνεται ότι έχουν τηρηθεί απαρεγκλίτως οι διατάξεις της Εργατικής και Ασφαλιστικής Νομοθεσίας για το απασχολούμενο Προσωπικό

- από αυτόν ή/και τον Υπεργολάβο για την περίοδο αναφοράς του τιμολογίου (βλ. και παράγρ. 7 του Άρθρου 6 του παρόντος).
6. Αντίγραφο της ΑΠΔ στην οποία να αναφέρεται κάθε εργαζόμενος του Εργολάβου ή/και Υπεργολάβου που απασχολήθηκε στα πλαίσια της Σύμβασης για την περίοδο αναφοράς του τιμολογίου.
 7. Αντίγραφο παραστατικών, από τα οποία αποδεικνύεται η καταβολή μέσω Τραπεζής των αποδοχών των εργαζομένων στον Εργολάβο/Ανάδοχο ή Υπεργολάβο αυτού.
 8. Κάθε άλλο έγγραφο που δύναται να αποδείξει την τήρηση της εργατικής και ασφαλιστικής νομοθεσίας για το προσωπικό που απασχολήθηκε την περίοδο αναφοράς του τιμολογίου, το οποίο τυχόν θα ζητηθεί από τα αρμόδια όργανα της ΔΕΗ.

Μετά την έγκριση της Πιστοποίησης και του Συγκεντρωτικού Λογαριασμού από την Προϊσταμένη Υπηρεσία και την προσκόμιση του θεωρημένου Τιμολογίου και των λοιπών δικαιολογητικών, η Επιχείρηση υποχρεούται να προβαίνει στην πληρωμή του λογαριασμού σύμφωνα με τα προβλεπόμενα και μέσα στην προθεσμία που καθορίζεται στο Άρθρο 34 των Γενικών Όρων. Αν όμως παρά τη σχετική ειδοποίηση ο Ανάδοχος καθυστερεί στην προσκόμιση των δικαιολογητικών αυτών η υπόψη προθεσμία αρχίζει από την υποβολή των δικαιολογητικών αυτών.

Τον Ανάδοχο βαρύνουν όλες οι δαπάνες για εκτελωνισμούς, φόρους, τέλη, δασμούς, κρατήσεις και οποιεσδήποτε άλλες νόμιμες επιβαρύνσεις, όπως ισχύουν κατά το χρόνο που δημιουργείται η υποχρέωση καταβολής τους.

Ειδικότερα μεταξύ των φόρων και τελών τα οποία επιβαρύνεται ο Ανάδοχος, πλην του ΦΠΑ ο οποίος βαρύνει τη ΔΕΗ, θα συμπεριλαμβάνεται και η κράτηση 0,06% (ά. 350 § 3 ν. 4412/2016), η οποία υπολογίζεται επί της αξίας κάθε πληρωμής προ φόρων και κρατήσεων της σύμβασης.

Δεν περιλαμβάνουν το Φόρο Προστιθέμενης Αξίας (ΦΠΑ) του ν. 2859/2000 ως ισχύει, ο οποίος βαρύνει τη ΔΕΗ Α.Ε.

Άρθρο 10

ΥΠΟΚΑΤΑΣΤΑΣΗ - ΕΚΧΩΡΗΣΗ

Πέραν των αναφερομένων στο Άρθρο 8 του τεύχους των Γενικών Όρων, ισχύουν και τα ακόλουθα:

1. Ο Εργολάβος/Ανάδοχος δεν μπορεί να υποκαταστήσει το εαυτό του, μερικώς ή ολικώς στην εκτέλεση των εκ της παρούσης σύμβασης υποχρεώσεών του, χωρίς την οπωσδήποτε προγενέστερη έγγραφη συναίνεση της ΔΕΗ.
2. Απαγορεύεται και είναι απολύτως άκυρη και χωρίς νομικό αποτέλεσμα για την Επιχείρηση, η μεταβίβαση ή εκχώρηση, από τον Εργολάβο/Ανάδοχο σε οποιοδήποτε τρίτο φυσικό ή νομικό πρόσωπο, οποιασδήποτε απαίτησης ή δικαιώματος ή αγωγής που μπορεί να έχει κατά της Επιχείρησης και προκύπτει από τη Σύμβαση ή σε σχέση με αυτή, εάν γίνει χωρίς προηγούμενη έγγραφη έγκριση της ΔΕΗ. Με την έγκρισή της, η Επιχείρηση μπορεί να καθορίζει την έκταση και τις προϋποθέσεις της εκχώρησης.

Άρθρο 11

ΑΣΦΑΛΙΣΤΙΚΕΣ ΚΑΛΥΨΕΙΣ

1. Για την εκτέλεση των εργασιών, ο Ανάδοχος είναι υποχρεωμένος να συνομολογήσει με ασφαλιστικές εταιρείες (Ελληνικές ή ξένες), να διατηρεί και να παρακολουθεί με δικές του δαπάνες, τις παρακάτω ασφαλίσεις:
 - 1.1 Ασφάλιση κατά παντός κινδύνου.
Στο ασφαλιστήριο αυτό δεν θα περιλαμβάνονται ασφαλιστική κάλυψη από λανθασμένη μελέτη καθώς και από ελαττωματικά υλικά.
 - 1.2 Ασφάλιση αστικής ευθύνης του Αναδόχου έναντι τρίτων.
Από την ασφάλιση αυτή διαγράφονται οι λέξεις «ή αποθετικές» από την παράγραφο 3.3.3 γ.
 - 1.3 Ασφάλιση μεταφοράς.
 - 1.4 Ασφάλιση των οχημάτων, μηχανημάτων για τις εργασίες κ.λ.π. του Αναδόχου.
 - 1.5 Ασφάλιση του προσωπικού του Αναδόχου.

Ο Ανάδοχος υποχρεούται να μεταφέρει το Προσωπικό του με δικά του μέσα μεταφοράς.

Σε περίπτωση που προσωπικό του Αναδόχου χρησιμοποιεί μεταφορικά μέσα της ΔΕΗ Α.Ε. (ιδιόκτητα ή μισθωμένα), ο Ανάδοχος θα προσκομίσει, επιπλέον, παραστατικά ασφαλιστικής εταιρείας με τα οποία θα βεβαιώνεται ότι το υπόψη προσωπικό μεταφέρεται με ευθύνη του Αναδόχου.

Επίσης ο Ανάδοχος θα προσκομίσει κατάσταση υπογεγραμμένη από αυτόν με τα ονοματεπώνυμα του προσωπικού του που θα χρησιμοποιεί μεταφορικά μέσα της ΔΕΗ Α.Ε.

Η κατάσταση αυτή θα υπογράφεται και από τον κάθε εργαζόμενο ξεχωριστά.

Με βάση αυτήν την κατάσταση θα παρακρατείται από τον Ανάδοχο κάθε μήνα για τη μεταφορά του συγκεκριμένου προσωπικού το αντίστοιχο τίμημα κατ' αναλογία με βάση το μισθωτήριο Συμβόλαιο μεταφοράς του μόνιμου προσωπικού της ΔΕΗ (τιμή από μειοδοτικό διαγωνισμό).

Τα ασφαλιστήρια συμβόλαια για κάθε μία από τις παραπάνω ασφαλίσεις θα συντάσσονται στην **Ελληνική Γλώσσα** και θα πρέπει να περιέχουν και να καλύπτουν κατ' ελάχιστο τα καθοριζόμενα στο τεύχος «Ασφαλίσεις» πλην των προαναφερθεισών μεταβολών και εξαιρέσεων.

Άρθρο 12

ΕΥΘΥΝΕΣ ΑΝΑΔΟΧΟΥ ΣΕ ΘΕΜΑΤΑ ΑΣΦΑΛΕΙΑΣ ΚΑΙ ΥΓΕΙΑΣ ΤΟΥ ΠΡΟΣΩΠΙΚΟΥ ΤΟΥ

Ο Ανάδοχος έχει την ευθύνη για την εφαρμογή των γενικών αρχών Πρόληψης και Ασφάλειας για την προστασία των εργαζομένων στα πλαίσια της κείμενης νομοθεσίας (Π.Δ. 305/96, Π.Δ17/96, Ν.1396/83 κλπ).

Στην περίπτωση μη εφαρμογής των προβλεπομένων μέτρων και μη τήρησης των κανόνων ασφάλειας όπως προβλέπονται από την Νομοθεσία, έχει την δυνατότητα η ΔΕΗ Α.Ε, για του εκπροσώπου της, να επιβάλλει πρόστιμο ή και να απαιτήσει τη διακοπή των εργασιών.

Προϋπόθεση υπογραφής του Πρωτοκόλλου εγκατάστασης είναι η εκπόνηση από τον Ανάδοχο του Σχεδίου Ασφάλειας και Υγείας (ΦΑΥ).

Αντίγραφα των ΦΑΥ και ΣΑΥ θα κατατίθενται στη ΔΕΗ με την υπογραφή του Πρωτοκόλλου εγκατάστασης και τα αναγραφόμενά τους πρέπει να τηρούνται καθ' όλη τη διάρκεια εκτέλεσης των εργασιών και να βρίσκονται στη διάθεση των ελεγκτικών αρχών (Π.Δ. 305/96, άρθρο 3, παράγρ.10).

Για την εκπόνηση του Σχεδίου Ασφάλειας και Υγείας και του φακέλου Ασφάλειας και Υγείας, αλλά και για την εφαρμογή των γενικών αρχών πρόληψης και Ασφάλειας στις τεχνικές ή και οργανωτικές επιλογές ο εργολάβος οφείλει να ορίσει με την υπογραφή της σύμβασης και τον Συντονιστή Ασφάλειας καθώς και το Μηχανικό Ασφάλειας για την εκτέλεση των εργασιών.

Ο Εργολάβος/Ανάδοχος ή/και ο Υπεργολάβος υποχρεούται να χορηγεί στο προσωπικό του όλα τα κατάλληλα Μέσα Ατομικής Προστασίας (ΜΑΠ) αναλόγως των εκτελουμένων εργασιών, να λαμβάνει όλα τα επιβαλλόμενα από το νόμο μέτρα υγείας και ασφάλειας των εργαζομένων και να τηρεί τις υποχρεώσεις για τεχνικό ασφαλείας και γιατρό εργασίας, για εκτίμηση και πρόληψη επαγγελματικού κινδύνου, για προστασία από βλαπτικούς παράγοντες και ενημέρωση των εργαζομένων κλπ.

Άρθρο 13

ΕΝΗΜΕΡΩΣΗ ΑΝΑΔΟΧΟΥ ΣΕ ΘΕΜΑΤΑ ΑΣΦΑΛΕΙΑΣ ΕΡΓΑΣΙΑΣ

Ο συντονιστής ασφαλείας και ο Μηχανικός Ασφάλειας του Αναδόχου πρέπει να γνωρίζουν την κείμενη νομοθεσία και τους κανόνες ασφαλείας που ισχύουν και πρέπει να εφαρμόζεται κατά την εκτέλεση των εργασιών της Σύμβασης. Στο συντονιστή και Μηχανικό Ασφάλειας του Αναδόχου πρέπει να παραδοθούν έντυπα αδειών εργασίας και πρέπει να τους γίνει ενημέρωση για την διαδικασία έκδοσης των αδειών εργασίας από τον Τεχνικό Ασφάλειας του Σταθμού. Τα παραπάνω θα επιβεβαιώνονται εγγράφως και η επιβεβαίωση αυτή θα κοινοποιείται στον επιβλέποντα των εργασιών και αυτό θα αποτελεί προϋπόθεση υπογραφής του Πρωτοκόλλου εγκατάστασης του Αναδόχου.

Επίσης ο Ανάδοχος θα προσκομίσει στη ΔΕΗ Α.Ε. κατάσταση με τα ονοματεπώνυμα του προσωπικού του υπογεγραμμένη από τον ίδιο και από κάθε εργαζόμενο ξεχωριστά που θα επιβεβαιώνει ότι παραλήφθηκαν τα μέσα ατομικής προστασίας (ΜΑΠ) (φόρμες διαφορετικού χρώματος από εκείνες της ΔΕΗ, άρβυλα, κράνος, ζώνες ασφαλείας εάν χρειάζονται).

Στην κατάσταση αυτή θα περιγράφεται ότι οι εργαζόμενοι του Αναδόχου ενημερώθηκαν για όλα τα μέτρα υγιεινής και ασφάλειας που πρέπει να λαμβάνουν κατά την εκτέλεση των εργασιών και για τους πιθανούς κινδύνους, ότι τους έχει γίνει εκπαίδευση για τα παραπάνω και ότι οφείλουν καθ' όλη τη διάρκεια εκτέλεσης των εργασιών να κάνουν χρήση των ΜΑΠ.

Άρθρο 14

ΠΡΟΣΤΑΣΙΑ ΤΟΥ ΠΕΡΙΒΑΛΛΟΝΤΟΣ

Ο ΑΗΣ Καρδιάς θα εφαρμόσει το Σύστημα Περιβαλλοντικής Διαχείρισης σύμφωνα με τις απαιτήσεις του Διεθνούς Προτύπου ISO 14001:2004. Σκοπός του είναι η ελαχιστοποίηση των επιπτώσεων στο περιβάλλον.

Η συμμετοχή όλου του προσωπικού του ΑΗΣ Καρδιάς αλλά και του προσωπικού των εργολάβων, στην υποστήριξη του Συστήματος Περιβαλλοντικής Διαχείρισης, είναι ουσιαστική για την επιτυχία του.

Γι' αυτό είναι απαραίτητη η τήρηση των παρακάτω κανόνων από το προσωπικό των Εργολάβων που θα εργαστεί στον ΑΗΣ Καρδιάς:

- Συμμόρφωση με τη σχετική περιβαλλοντική νομοθεσία.
- Συμμόρφωση με οδηγίες του ΑΗΣ που αφορούν περιβαλλοντικά θέματα.
- Ύπαρξη (εφόσον είναι αναγκαίο) των απαιτούμενων από τη νομοθεσία αδειών ή πιστοποιητικών (π.χ. διαχείρισης επικίνδυνων υλικών) και παρουσίασή τους κατά τη διάρκεια ελέγχων από τον ΑΗΣ Καρδιάς ή τις Αρχές.
- Απασχόληση σε κάθε εργασία κατάλληλα εκπαιδευμένου και έμπειρου προσωπικού.
- Αποφυγή σπατάλης φυσικών πόρων (πχ ενέργεια, νερό).
- Χρήση υλικών όσο το δυνατό πιο φιλικών προς το περιβάλλον.
- Εξασφάλιση άδειας από τον Τεχνικό Ασφάλειας του ΑΗΣ για τη χρήση επικίνδυνων υλικών, στην περίπτωση που η χρήση τέτοιων υλικών είναι απολύτως αναγκαία.
- Διατήρηση της καθαριότητας του χώρου εργασίας και αποφυγή ρύπανσης εδάφους.
- Εκτέλεση εργασιών με τον ελάχιστο δυνατό θόρυβο.
- Διαβροχή χώρων εργασίας, όπου υπάρχει σκόνη.
- Συγκέντρωση των στερεών αποβλήτων από τις εργασίες και τοποθέτησή τους στους ειδικούς κάδους.
- Διαχείριση των επικίνδυνων αποβλήτων, για τα οποία έχετε την ευθύνη σύμφωνα με τη σύμβαση, σε συμφωνία με την ισχύουσα νομοθεσία.
- Διάθεση των υγρών αποβλήτων στο σύστημα επεξεργασίας αποβλήτων του σταθμού, αφού προηγουμένως έχουν καταστεί μη επικίνδυνα από εσάς.
- Συγκέντρωση χρησιμοποιημένων λιπαντικών (όταν δεν περιέχουν PCB's) και παράδοσή τους στον Υπεύθυνο Διαχείρισης Χρησιμοποιημένων Ορυκτελαίων του ΑΗΣ. Απαγορεύεται οποιαδήποτε διάθεση στο έδαφος ή στις αποχετεύσεις του ΑΗΣ.
- Άμεση ενημέρωση του Εντεταλμένου Μηχανικού και του Υπεύθυνου Περιβαλλοντικής Διαχείρισης της ΔΕΗ, σε περίπτωση περιβαλλοντικού προβλήματος. Όλα τα περιβαλλοντικά προβλήματα θα πρέπει να αναφέρονται.
- Περιβαλλοντική αποκατάσταση του χώρου, σε περίπτωση πρόκλησης από τον εργολάβο περιβαλλοντικού ατυχήματος.

Ο Εργολάβος θα παραλάβει από τον Υπεύθυνο Περιβαλλοντικής Διαχείρισης της ΔΕΗ ενυπόγραφα αναλυτικό σχετικό κείμενο, το οποίο θα προσκομίσει στον Εντεταλμένο Μηχανικό, ως αναγκαία προϋπόθεση για να προχωρήσει η υπογραφή του πρωτοκόλλου εγκατάστασης.

Ο ΑΗΣ Καρδιάς διατηρεί το δικαίωμα να διακόψει τις εργασίες του εργολάβου στην περίπτωση μη τήρησης κάποιου ή κάποιων από τους παραπάνω κανόνες.

Άρθρο 15

ΥΠΕΡΓΟΛΑΒΟΙ-ΥΠΟΠΡΟΜΗΘΕΥΤΕΣ

Μετά την ανάθεση της σύμβασης και το αργότερο κατά την έναρξη της εκτέλεσής της, ο ανάδοχος / εργολάβος αναφέρει στη ΔΕΗ Α.Ε. την επωνυμία, τα στοιχεία επικοινωνίας και τους νομικούς εκπροσώπους των υπεργολάβων του, οι οποίοι δραστηριοποιούνται στην εν λόγω υπηρεσία, εφόσον είναι γνωστά τη συγκεκριμένη χρονική στιγμή. Ο ανάδοχος / εργολάβος υποχρεούται να γνωστοποιεί στη ΔΕΗ Α.Ε. οποιαδήποτε αλλαγή των πληροφοριών αυτών, κατά τη διάρκεια της σύμβασης καθώς και τις ως άνω υποχρεωτικές πληροφορίες σχετικά με τυχόν νέους υπεργολάβους τους οποίους ο ανάδοχος/ εργολάβος χρησιμοποιεί εν συνεχεία στην εν λόγω υπηρεσία.

Άρθρο 16

ΚΑΤΑΓΓΕΛΙΑ ΤΗΣ ΣΥΜΒΑΣΗΣ

Πέραν των αναφερομένων στο Άρθρο 43 των Γενικών Όρων της Σύμβασης ισχύουν και τα ακόλουθα:

- 1.** Εάν ο εργολάβος ήθελε παραβεί οποιονδήποτε από τους όρους και συμφωνίες της παρούσας σύμβασης, ρητά συνομολογουμένων όλων σαν εξ ίσου ουσιωδών, η ΔΕΗ θα καταγγέλλει τη σύμβαση τηρουμένων κατά τα λοιπά των προβλέψεων και προθεσμιών του άρθρου 43 των Γενικών Όρων της Σύμβασης.
- 2.** Τονίζεται ρητώς ότι η μη τήρηση των όρων που εμπεριέχονται στο Άρθρο 6 του παρόντος τεύχους των Ειδικών Όρων της Σύμβασης (υποχρεώσεις για τη διασφάλιση εργασιακών και ασφαλιστικών δικαιωμάτων εργαζομένων) συνιστά λόγο καταγγελίας της Σύμβασης.

ΓΙΑ ΤΟΝ ΑΝΑΔΟΧΟ

ΓΙΑ ΤΗΝ ΕΠΙΧΕΙΡΗΣΗ



ΔΙΕΥΘΥΝΣΗ ΥΛΙΚΟΥ ΚΑΙ ΠΡΟΜΗΘΕΙΩΝ ΠΑΡΑΓΩΓΗΣ
Χαλκοκονδύλη 22 104 32 Αθήνα

ΔΙΑΚΗΡΥΞΗ ΑΡΙΘ. : ΔΥΠΠ-1382

ΑΝΤΙΚΕΙΜΕΝΟ: Αντικατάσταση τμημάτων ιμάντων (κολλήσεις με βουλκανισμό εν θερμώ) και Προληπτική-επισκευαστική συντήρηση στον μηχανολογικό εξοπλισμό των συστημάτων διακίνησης λιγνίτη / τέφρας του ΑΗΣ ΚΑΡΔΙΑΣ.

ΤΕΥΧΟΣ 5

ΓΕΝΙΚΟΙ ΟΡΟΙ

ΠΙΝΑΚΑΣ ΠΕΡΙΕΧΟΜΕΝΩΝ

ΓΕΝΙΚΑ ΣΥΜΒΑΤΙΚΑ ΚΕΙΜΕΝΑ

Άρθρο 1 : Ορολογία - Ορισμοί

Άρθρο 2 : Γλώσσα - Αλληλογραφία και Έγγραφα - Μέτρα και Σταθμά

Άρθρο 3 : Σχέδια και οδηγίες

Άρθρο 4 : Μελέτες

ΕΚΠΡΟΣΩΠΗΣΗ

Άρθρο 5 : Εκπροσώπηση της Επιχείρησης

Άρθρο 6 : Εκπροσώπηση του Αναδόχου

ΥΠΕΡΓΟΛΑΒΙΕΣ - ΥΠΟΚΑΤΑΣΤΑΣΗ - ΕΚΧΩΡΗΣΗ

Άρθρο 7 : Σχέσεις με άλλους Αναδόχους

Άρθρο 8 : Υποκατάσταση, υποπρομήθειες και υπεργολαβίες

Άρθρο 9 : Εκχώρηση

ΧΩΡΟΣ ΕΡΓΟΥ - ΑΡΧΑΙΟΤΗΤΕΣ - ΒΟΗΘΗΤΙΚΑ ΕΡΓΑ

Άρθρο 10 : Γνώση των τοπικών συνθηκών

Άρθρο 11 : Εξασφάλιση χώρων

Άρθρο 12 : ΚΕΝΟ

Άρθρο 13 : ΚΕΝΟ

ΠΡΟΣΩΠΙΚΟ ΑΝΑΔΟΧΟΥ

Άρθρο 14 : Προσωπικό του Αναδόχου

Άρθρο 15 : Νυχτερινή, υπερωριακή εργασία - Εργασία τις αργίες και εορτές

ΕΡΓΟΤΑΞΙΑ - ΜΗΧΑΝΗΜΑΤΑ

Άρθρο 16 : Εργοτάξια και λοιπές εγκαταστάσεις του Αναδόχου

Άρθρο 17 : Καθαριότητα Εργοταξίου - Καθαρισμός της περιοχής Παροχής των Υπηρεσιών

Άρθρο 18 : Μηχανήματα, εργαλεία και υλικά

ΕΥΘΥΝΕΣ - ΕΓΓΥΗΣΕΙΣ ΑΝΑΔΟΧΟΥ

- Άρθρο 19 : Ευθύνες του Αναδόχου
- Άρθρο 20 : Παραιτήσεις και Εγκρίσεις
- Άρθρο 21 : Διπλώματα Ευρεσιτεχνίας
- Άρθρο 22 : Εγγυήσεις - Εγγυητικές Επιστολές

ΠΡΟΘΕΣΜΙΕΣ - ΜΕΤΑΒΟΛΕΣ - ΕΛΕΓΧΟΙ - ΕΛΑΤΤΩΜΑΤΑ

- Άρθρο 23 : Πρόγραμμα Εκτέλεσης των Εργασιών
- Άρθρο 24 : Προθεσμίες
- Άρθρο 25 : Μεταβολές κατά την εκτέλεση των Εργασιών
- Άρθρο 26 : Έλεγχος των Εργασιών
- Άρθρο 27 : Επιθεώρηση στα Εργοστάσια κατασκευής και δοκιμές
- Άρθρο 28 : Συσκευασία-Διακριτικές ενδείξεις-Αποστολή και αποθήκευση εξοπλισμού
- Άρθρο 29 : Στατιστικά και λοιπά στοιχεία των Εργασιών - Ημερολόγιο
- Άρθρο 30 : Ελαττώματα των Παρεχόμενων Υπηρεσιών

ΠΑΡΑΛΑΒΗ - ΚΥΡΙΟΤΗΤΑ

- Άρθρο 31 : Προσωρινή και Οριστική Παραλαβή των Εργασιών
- Άρθρο 32 : Ευθύνη λειτουργίας του επισκευασθέντος εξοπλισμού

ΣΥΜΒΑΤΙΚΟ ΤΙΜΗΜΑ - ΠΛΗΡΩΜΕΣ - ΑΣΦΑΛΙΣΕΙΣ

- Άρθρο 33 : Συμβατικό τίμημα - Αναθεώρηση
- Άρθρο 34 : Τρόπος πληρωμής - συμψηφισμός απαιτήσεων-Εκκαθάριση Λογαριασμών
- Άρθρο 35 : Επιμέρους αναλυτικοί λογαριασμοί
- Άρθρο 36 : Αυξομειώσεις Προϋπολογισμού
- Άρθρο 37 : Φόροι, δασμοί και λοιπές επιβαρύνσεις του Αναδόχου
- Άρθρο 38 : Ασφαλίσεις

ΑΝΑΣΤΟΛΗ ΕΡΓΑΣΙΩΝ - ΠΟΙΝΙΚΕΣ ΡΗΤΡΕΣ - ΔΙΑΦΩΝΙΕΣ

- Άρθρο 39 : Αναστολή Εργασιών στο Εργοτάξιο
- Άρθρο 40 : Ανωτέρα Βία
- Άρθρο 41 : Ποινικές Ρήτρες
- Άρθρο 42 : Απαιτήσεις - Διαφωνίες
- Άρθρο 43 : Καταγγελία της Σύμβασης
- Άρθρο 44 : Δωσιδικία - Δίκαιο της Σύμβασης

Άρθρο 1 Ορολογία - Ορισμοί

Κατά την ερμηνεία της Σύμβασης ή κατά τη διεξαγωγή οποιασδήποτε σχετικής προς τη Σύμβαση αλληλογραφίας, οι ακόλουθοι όροι θα έχουν την παρακάτω έννοια:

- Επιχείρηση : η Δημόσια Επιχείρηση Ηλεκτρισμού Α.Ε. (ΔΕΗ Α.Ε.).
- Ανάδοχος : είναι το νομικό ή φυσικό πρόσωπο στο οποίο ανατέθηκε με Σύμβαση η Παροχή Υπηρεσιών.
- Σύμβαση : είναι η γραπτή συμφωνία μεταξύ της Επιχείρησης και του Αναδόχου για την Παροχή Υπηρεσιών. Στον όρο αυτό συμπεριλαμβάνονται και τα τυχόν συμπληρώματα της Σύμβασης.
- Συμβαλλόμενοι : είναι η Επιχείρηση και ο Ανάδοχος.
- Επιβλέπουσα Υπηρεσία : είναι η Τεχνική Υπηρεσία της ΔΕΗ Α.Ε. που είναι αρμόδια για την παρακολούθηση και τον έλεγχο των Παρεχόμενων Υπηρεσιών.
- Προϊσταμένη Υπηρεσία : είναι Υπηρεσία της ΔΕΗ Α.Ε. που προϊσταται της Επιβλέπουσας Υπηρεσίας.
- Παροχή Υπηρεσιών ή εκτέλεση Εργασιών: είναι το αντικείμενο της Σύμβασης, όπως αυτό προσδιορίζεται στο Συμφωνητικό.
- Μηχάνημα Εργασιών : είναι μηχάνημα σταθερό ή μετακινούμενο (π.χ. αναμικτήρες σκυροδέματος, γερανοί, ελκυστήρες, προωθητήρες γαιών κ.λ.π.), που χρησιμοποιείται από τον Ανάδοχο για την εκτέλεση των Εργασιών.
- Ελαττώματα : είναι όλες ανεξαιρέτως οι επιζήμιες παρεκκλίσεις του Αναδόχου από τα οριζόμενα στη Σύμβαση ή η έλλειψη προβλεπόμενων από τη Σύμβαση ιδιοτήτων των Παρεχόμενων Υπηρεσιών ή μέρους αυτών από όσα έχουν συμφωνηθεί με τη Σύμβαση, τα σφάλματα ή και οι εσφαλμένοι υπολογισμοί, οποιοδήποτε σφάλμα ή οποιαδήποτε ατέλεια των Παρεχόμενων Υπηρεσιών όπως αυτά νοούνται σύμφωνα με τους κανόνες της επιστήμης και τεχνικής, καθώς και οποιαδήποτε παράλειψη του Αναδόχου ως προς τις Παρεχόμενες Υπηρεσίες και οποιαδήποτε νομικά ελαττώματα.
Η συνήθης φθορά δε θεωρείται Ελάττωμα.

Άρθρο 2 Γλώσσα - Αλληλογραφία και Έγγραφα - Μέτρα και Σταθμά.

1. Η επίσημη γλώσσα της Σύμβασης είναι η Ελληνική.

Τεχνικές Προδιαγραφές και διάφορα άλλα τεχνικά στοιχεία της Σύμβασης μπορεί, κατά την κρίση της ΔΕΗ Α.Ε., να είναι συνταγμένα στην Αγγλική γλώσσα.

2. Η μεταξύ της Επιχείρησης και του Αναδόχου αλληλογραφία θα γίνεται στην Ελληνική γλώσσα μέσω της Επιβλέπουσας Υπηρεσίας. Σε όσες περιπτώσεις τούτο κρίνεται αναγκαίο, για λόγους ταχύτητας ή εύρυθμης λειτουργίας της Σύμβασης, μπορεί η αλληλογραφία να γίνεται απευθείας μεταξύ Αναδόχου και των αρμοδίων Υπηρεσιών της

Επιχείρησης, με την προϋπόθεση όμως της υποχρεωτικής κοινοποίησής της στην Επιβλέπουσα Υπηρεσία.

Σε επείγουσες περιπτώσεις και εφόσον τούτο κρίνεται αναγκαίο, η αλληλογραφία μπορεί να διεξάγεται στην Αγγλική γλώσσα υπό την απαραίτητη προϋπόθεση ότι θα ακολουθεί και το επίσημο ελληνικό κείμενο.

3. Λέξεις ή φράσεις που σημειώνονται στα συντασσόμενα από τον Ανάδοχο σχέδια, πίνακες, πινακίδες ή διαγράμματα καθώς και υποβαλλόμενα τεχνικά έντυπα μπορεί να είναι συνταγμένα στην Αγγλική γλώσσα.

4. Ο Ανάδοχος υποχρεούται να μεταφράζει στην Ελληνική γλώσσα οποιαδήποτε κείμενα ή λέξεις σε σχέδια, πίνακες, πινακίδες, έγγραφα και οδηγίες λειτουργίας ή συντήρησης που σχετίζονται με τις παρεχόμενες υπηρεσίες και θα ζητήσει, κατά εύλογη κρίση, η Επιχείρηση.

5. Σε όλες τις μελέτες, μετρήσεις, υπολογισμούς κ.λ.π., θα χρησιμοποιείται το Διεθνές Δεκαδικό Σύστημα, όπως αυτό ισχύει εκάστοτε.

6. Οι εγκρίσεις της Επιχείρησης που δίνονται στον Ανάδοχο, καθώς και η αλληλογραφία, μπορεί να γίνουν με τηλετύπημα ή fax. Η ημερομηνία του τηλετυπήματος ή του fax θα θεωρείται ως η ημερομηνία της έγκρισης ή της αλληλογραφίας.

Άρθρο 3 Σχέδια και Οδηγίες

1. Οι εργασίες που αναφέρονται στη Σύμβαση θα εκτελεστούν από τον Ανάδοχο σύμφωνα με τα σχέδια και τις Τεχνικές Προδιαγραφές που περιλαμβάνονται σ' αυτή. Ο Ανάδοχος είναι υποχρεωμένος να συμμορφωθεί ακριβώς και από κάθε άποψη με τα σχέδια και τις προδιαγραφές.

2. Η Επιβλέπουσα Υπηρεσία θα εφοδιάζει έγκαιρα τον Ανάδοχο με όλα τα σχέδια που είναι απαραίτητα για την παροχή των υπηρεσιών. Απαγορεύεται στον Ανάδοχο να χρησιμοποιεί σχέδια εάν δεν είναι υπογεγραμμένα από αρμόδιο όργανο της Επιχείρησης και δεν είναι σφραγισμένα με τη σφραγίδα "ΚΑΤΑΛΛΗΛΟ ΓΙΑ ΚΑΤΑΣΚΕΥΗ".

Η έλλειψη σχεδίων κατασκευής δεν μπορεί να προβληθεί ως δικαιολογία για καθυστερήσεις στην εκτέλεση των Παρεχόμενων Υπηρεσιών, εκτός από την περίπτωση κατά την οποία το σχέδιο που λείπει είναι αποδεδειγμένα απαραίτητο για την Παροχή των Υπηρεσιών και ο Ανάδοχος το έχει ζητήσει έγκαιρα, τουλάχιστον τριάντα (30) ημερολογιακές ημέρες, πριν από την ημέρα κατά την οποία αυτό θα είναι απαραίτητο σύμφωνα με το Πρόγραμμα Παροχής των Υπηρεσιών και δεν του παραδόθηκε εγκαίρως.

3. Η Επιχείρηση δικαιούται, κατά την κρίση της, να τροποποιεί οποτεδήποτε τα εγκεκριμένα και σφραγισμένα με την ένδειξη "ΚΑΤΑΛΛΗΛΑ ΓΙΑ ΚΑΤΑΣΚΕΥΗ" σχέδια ή να τα ακυρώνει και να εκδίδει νέα και ο Ανάδοχος οφείλει να συμμορφώνεται με τα τροποποιημένα ή νέα σχέδια χωρίς να δικαιούται να προβάλει οποιαδήποτε απαίτηση, εκτός από τη πληρωμή του για τις εργασίες που ήδη έχει εκτελέσει με βάση τα εγκεκριμένα ΚΑΤΑΛΛΗΛΑ ΓΙΑ ΚΑΤΑΣΚΕΥΗ σχέδια που του είχαν δοθεί.

4. Κατά την πρόοδο της Παροχής των Υπηρεσιών, η Επιχείρηση δικαιούται να παρέχει στον Ανάδοχο όσα τυχόν συμπληρωματικά ή νέα σχέδια ή οδηγίες κρίνει αναγκαία με σκοπό την πλήρη και αρμόζουσα εκτέλεση των εργασιών και ο Ανάδοχος οφείλει να συμμορφώνεται επακριβώς με τα πρόσθετα αυτά σχέδια και οδηγίες.

5. Οποιαδήποτε λεπτομέρεια που αναφέρεται στις Τεχνικές Προδιαγραφές και δε φαίνεται στα σχέδια ή φαίνεται σε αυτά αλλά δεν αναφέρεται στις Τεχνικές Προδιαγραφές έχει την ίδια ισχύ σαν να φαίνεται ή αναφέρεται και στα δύο. Σε περίπτωση που υπάρχουν διαφορές ανάμεσα στις Τεχνικές Προδιαγραφές και τα σχέδια, επικρατέστερες είναι οι Τεχνικές Προδιαγραφές. Σε περίπτωση ασυμφωνίας μεταξύ των αριθμών που υπάρχουν στα σχέδια ή στις Τεχνικές Προδιαγραφές, ο Ανάδοχος οφείλει να το αναφέρει αμέσως στην Επιβλέπουσα Υπηρεσία και αυτή είναι υποχρεωμένη να αποφαίνεται εγγράφως και χωρίς καθυστέρηση.

6. Για κάθε λεπτομέρεια που δεν αναφέρεται ευκρινώς στα σχέδια, τις Τεχνικές Προδιαγραφές ή τα Συμβατικά Τεύχη γενικά, ο Ανάδοχος οφείλει να ζητά έγκαιρα, και οπωσδήποτε πριν από την εκτέλεση των σχετικών εργασιών, τις έγγραφες οδηγίες της Επιβλέπουσας Υπηρεσίας και να συμμορφώνεται απόλυτα με αυτές.

7. Εάν ο Ανάδοχος διαφωνεί με οποιαδήποτε από τα παραπάνω αναφερόμενα σχέδια, προδιαγραφές, οδηγίες, κατευθύνσεις ή εντολές της Επιβλέπουσας Υπηρεσίας, οφείλει να γνωστοποιεί στην Επιβλέπουσα Υπηρεσία εγγράφως, μέσα σε ανατρεπτική προθεσμία δεκαπέντε (15) ημερολογιακών ημερών, τη διαφωνία του αυτή και να εκθέτει ταυτόχρονα τους λόγους της διαφωνίας, άλλως θεωρείται ότι τα αποδέχεται πλήρως. Εάν παρά τις αντιρρήσεις του Αναδόχου, η Επιχείρηση επιμένει εγγράφως στην εφαρμογή των σχεδίων και προδιαγραφών και την εκτέλεση των οδηγιών, κατευθύνσεων ή εντολών της, ο Ανάδοχος απαλλάσσεται της ευθύνης σε σχέση με την απόφαση της Επιχείρησης, αλλά δεν απαλλάσσεται από τις υποχρεώσεις του να συμμορφωθεί με αυτή και να την εφαρμόσει επακριβώς και επιμελώς.

8. Ο Ανάδοχος φέρει ακεραία την ευθύνη και θα επιβαρύνεται με όλες τις σχετικές δαπάνες σε περίπτωση που εφαρμόσει οποιαδήποτε λύση που δεν θα έχει την έγκριση της Επιχείρησης.

9. Ο Ανάδοχος συντάσσει και υποβάλλει για έγκριση στην Επιχείρηση μελέτες και σχέδια αφορώντα στα αναγκαία βοηθητικά έργα και στις εργοταξιακές εγκαταστάσεις, σύμφωνα με τα αναφερόμενα στα άρθρα 13 και 16 των Γενικών Όρων.

Άρθρο 4 Μελέτες

Η Παροχή Υπηρεσιών θα γίνει με βάση τη μελέτη η οποία δίδεται ολοκληρωμένη από την Επιχείρηση στον Ανάδοχο, εκτός αν άλλως προβλέπεται στους Ειδικούς Όρους.

Άρθρο 5 Εκπροσώπηση της Επιχείρησης

1. Η παρακολούθηση και ο έλεγχος των Παρεχομένων Υπηρεσιών ασκούνται από την Επιχείρηση, μέσω της Επιβλέπουσας Υπηρεσίας και της Προϊσταμένης Υπηρεσίας.

Στα καθήκοντα της Επιβλέπουσας Υπηρεσίας περιλαμβάνονται η παρακολούθηση και ο έλεγχος της ποιότητας επί τόπου των Παρεχομένων Υπηρεσιών και της ποσότητας των εργασιών και γενικά η τήρηση των όρων της Σύμβασης από τον Ανάδοχο.

Στα καθήκοντα της Προϊσταμένης Υπηρεσίας περιλαμβάνεται η άμεση εποπτεία της Επιβλέπουσας Υπηρεσίας και η επίλυση ή η προώθηση για επίλυση θεμάτων που προκύπτουν κατά την εκτέλεση της Σύμβασης και δε μπορούν να ρυθμιστούν άμεσα από την Επιβλέπουσα Υπηρεσία.

2. Τα όργανα της Επιχείρησης που θα ασκούν τα καθήκοντα και τις αρμοδιότητες της Επιβλέπουσας και της Προϊσταμένης Υπηρεσίας καθορίζονται στους Ειδικούς Όρους ή θα ορισθούν από την Επιχείρηση, με έγγραφό της προς τον Ανάδοχο, μέσα σε τριάντα (30) ημέρες από την ημερομηνία υπογραφής της Σύμβασης.

3. Ο Προϊστάμενος της Επιβλέπουσας Υπηρεσίας, με έγγραφό του προς τον Ανάδοχο, δύναται να ορίσει το Μηχανικό ή τους Μηχανικούς που θα αποτελούν τους άμεσους βοηθούς του και οι οποίοι θα αποκαλούνται στο εξής "Εντεταλμένοι Μηχανικοί" της Επιχείρησης.

Τα καθήκοντα και αρμοδιότητες των Εντεταλμένων Μηχανικών, εάν δεν ορίζεται διαφορετικά στο παραπάνω έγγραφο, θα είναι η παρακολούθηση και ο έλεγχος της ποιότητας και της ποσότητας των εργασιών και γενικά η τήρηση των όρων της Σύμβασης από τον Ανάδοχο.

Για την αντικατάσταση ή αναπλήρωση των Εντεταλμένων Μηχανικών, απαιτείται προηγούμενη έγγραφη ανακοίνωση προς τον Ανάδοχο.

4. Η Προϊσταμένη Υπηρεσία μπορεί, με έγγραφη ανακοίνωσή της, να γνωστοποιεί προς τον Ανάδοχο ότι και άλλα όργανα της Επιχείρησης, καθώς και τρίτα πρόσωπα εξουσιοδοτημένα από την Επιχείρηση, θα μπορούν να διενεργούν επιθεωρήσεις και ελέγχους σε σχέση με τις Παρεχόμενες Υπηρεσίες.

5. Η παρακολούθηση και ο έλεγχος των Εργασιών από τα αρμόδια υπηρεσιακά όργανα της Επιχείρησης μπορεί να ασκηθεί εκτός από τον τόπο Παροχής των Υπηρεσιών και σε όλους τους χώρους που εκτελούνται τμήματα των Εργασιών και ο Ανάδοχος είναι υποχρεωμένος να εξασφαλίσει την απρόσκοπτη άσκηση των καθηκόντων των οργάνων αυτών, στα εργοστάσια που τυχόν εκτελούνται τμήματα των Εργασιών και γενικά σε όλους του χώρους που κρίνει απαραίτητο η Επιχείρηση.

6. Η άσκηση των καθηκόντων των αρμοδίων οργάνων της Επιχείρησης ως προς την εκτέλεση της Σύμβασης δε μειώνει σε καμία περίπτωση τις ευθύνες του Αναδόχου σύμφωνα με τις διατάξεις της ισχύουσας Νομοθεσίας και τη Σύμβαση.

Ειδικότερα η Επιβλέπουσα Υπηρεσία και οι Μηχανικοί της που ορίζονται σύμφωνα με τα παραπάνω, δε φέρουν καμία ευθύνη έναντι τρίτων για ζημιές που οφείλονται στις εργασίες που εκτελούνται στο Εργοτάξιο από τον Ανάδοχο, όπως και για κάθε τυχόν θανατηφόρο ή όχι ατύχημα που ήθελε συμβεί στο προσωπικό της Επιχείρησης, του Αναδόχου ή σε κάθε τρίτο κατά την εκτέλεση των Εργασιών από τον Ανάδοχο.

Άρθρο 6

Εκπροσώπηση του Αναδόχου

1. Κατά την υπογραφή της Σύμβασης ο Ανάδοχος γνωστοποιεί στην Επιχείρηση τον κύριο εκπρόσωπό του, ο οποίος θα είναι νόμιμα εξουσιοδοτημένος να τον εκπροσωπεί

σε όλα τα θέματα που αφορούν στην εκτέλεση της Σύμβασης και να προβαίνει, εξ ονόματός του, στην τακτοποίηση όλων των διαφορών και διαφωνιών που ενδεχομένως θα αναφύονται.

Ο παραπάνω εκπρόσωπος του Αναδόχου θα είναι και ο Αντίκλητός του, εφόσον είναι εγκατεστημένος στην Ελλάδα, άλλως θα πρέπει ο Ανάδοχος να διορίσει Αντίκλητο που διαμένει στην Ελλάδα.

2. Ο Ανάδοχος, πριν από την έναρξη των εργασιών της Σύμβασης, είναι υποχρεωμένος με δαπάνες του να εγκαταστήσει στο εργοτάξιο κατάλληλα επανδρωμένο Γραφείο, το οποίο θα διατηρήσει καθ'όλη τη διάρκεια της εκτέλεσης των Εργασιών και τουλάχιστον μέχρι την Προσωρινή Παραλαβή του. Επίσης είναι δυνατόν να ζητηθεί η εγκατάσταση Γραφείου από τον Ανάδοχο και σε άλλες θέσεις σύμφωνα με τα καθοριζόμενα στους Ειδικούς Όρους.

3. Του Γραφείου στο Εργοτάξιο θα προΐσταται μηχανικός με επαρκή πείρα σε εργασίες παρόμοιες με αυτές της Σύμβασης, ο οποίος θα ονομάζεται "Επιβλέπων Μηχανικός του Αναδόχου" και θα είναι ο μόνος και αποκλειστικά, σύμφωνα με την ισχύουσα νομοθεσία, υπεύθυνος των οποιωνδήποτε εργασιών που θα εκτελεστούν από τον Ανάδοχο στα πλαίσια της Σύμβασης.

Ο Επιβλέπων Μηχανικός έχει όλες τις κατά Νόμον ποινικές ή άλλες ευθύνες και είναι υποχρεωμένος να συμμορφώνεται πλήρως με τη Νομοθεσία, να βρίσκεται στο Εργοτάξιο και να παίρνει όλα τα απαραίτητα μέτρα ασφαλείας.

Ο Επιβλέπων Μηχανικός θα είναι πλήρως εξουσιοδοτημένος να ενεργεί ως τεχνικός εκπρόσωπος του Αναδόχου στις σχέσεις του με την Επιχείρηση και να υπογράφει εκ μέρους του Αναδόχου όλα τα σχετικά με την εκτέλεση των εργασιών έγγραφα.

Ο Ανάδοχος είναι υποχρεωμένος να ανακοινώνει στις κατά νόμο Αστυνομικές και λοιπές Αρχές το ονοματεπώνυμο και λοιπά κατά Νόμο στοιχεία του παραπάνω Επιβλέποντα Μηχανικού του.

4. Η Επιχείρηση έχει το δικαίωμα να ζητήσει εγγράφως την αντικατάσταση του Επιβλέποντα Μηχανικού αναφέροντας και τους λόγους της αιτουμένης αντικατάστασης, ο δε Ανάδοχος υποχρεούται να συμμορφώνεται προς την απαίτηση αυτή της Επιχείρησης μέσα σε εύλογο χρόνο από την έγγραφη ειδοποίησή του.

Ο Ανάδοχος έχει το δικαίωμα αντικατάστασης του Επιβλέποντα Μηχανικού του με άλλο μηχανικό οποτεδήποτε, υπό την προϋπόθεση ότι η αντικατάσταση αυτή θα γίνεται πριν την αποχώρηση του προηγούμενου Επιβλέποντα Μηχανικού.

5. Η αμοιβή του Επιβλέποντα Μηχανικού, καθώς και κάθε άλλη γενικά απαίτησή του για την επίβλεψη των Εργασιών, βαρύνει αποκλειστικά και μόνο τον Ανάδοχο.

Ρητά καθορίζεται ότι ο Ανάδοχος ευθύνεται έναντι της Επιχείρησης απερίοριστα και σε ολόκληρο για τις πράξεις και παραλείψεις του Επιβλέποντα Μηχανικού του και είναι υποχρεωμένος να αποκαθιστά αμέσως κάθε θετική ζημιά που προκαλείται εξαιτίας του σε βάρος της Επιχείρησης ή παντός τρίτου.

6. Με την εγκατάσταση του Γραφείου του στο Εργοτάξιο, ο Ανάδοχος είναι υποχρεωμένος να ανακοινώνει εγγράφως στην Επιχείρηση τα ονόματα των μελών του προσωπικού του εργοταξίου του, τα οποία είναι εξουσιοδοτημένα να παραλαμβάνουν αν'αυτού τις οδηγίες και εντολές της Επιχείρησης.

7. Οποιοιδήποτε άλλοι συνεργαζόμενοι με τον Ανάδοχο, όπως Υπεργολάβοι, Υποπρομηθευτές, κλπ., σε όλες τις κατά τη Σύμβαση τυχόν σχέσεις τους με την Επιχείρηση θα εκπροσωπούνται αποκλειστικά και μόνο από τον Ανάδοχο, ο οποίος

υποχρεούται να περιλάβει σε όλες τις Συμβάσεις Υπεργολαβίας τον όρο αυτό. Κατά συνέπεια οι εντολές, οδηγίες, και γνωστοποιήσεις, όλα τα έγγραφα και όλη η αλληλογραφία θα περιορίζονται μεταξύ της Επιχείρησης και του Ανάδοχου.

Άρθρο 7 Σχέσεις με άλλους Αναδόχους

1. Ο Ανάδοχος πρέπει να έχει πάντα υπόψη του ότι, στην περιοχή Παροχής των Υπηρεσιών ή σε γειτονικούς με αυτή χώρους, μπορεί να εκτελούνται από την Επιχείρηση ή άλλους Αναδόχους της εργασίες, που έχουν σχέση με τις εργασίες που εκτελεί ο ίδιος.

2. Ο Ανάδοχος οφείλει να ρυθμίζει την εκτέλεση των εργασιών του κατά τέτοιο τρόπο ώστε να μην εμποδίζονται από την εκτέλεσή τους οι άλλες εργασίες, να συνεργάζεται αρμονικά με την Επιχείρηση, τους εντολοδόχους της ή τους Αναδόχους της, να τους παρέχει κάθε δυνατή βοήθεια και συνδρομή και να συμμορφώνεται με όλες τις σχετικές οδηγίες ή κατευθύνσεις της Επιβλέπουσας Υπηρεσίας.

3. Ανεξαρτήτως των ανωτέρω, ενδεχόμενες συμφωνίες του Αναδόχου με τους άλλους Αναδόχους πρέπει προηγουμένως να τυγχάνουν της εγκρίσεως της Επιχείρησης, η οποία διατηρεί το δικαίωμα να απορρίψει τις συμφωνίες αυτές, στην περίπτωση που αντίκεινται στη Σύμβαση ή εμποδίζουν την έγκαιρη και άρτια εκτέλεση των Εργασιών.

4. Κάθε διαφωνία ή κάθε διαφορά μεταξύ του Αναδόχου και των άλλων Αναδόχων θα διευθετείται, με τη μεσολάβηση της Επιβλέπουσας Υπηρεσίας, με σκοπό την απρόσκοπτη συνέχιση των εργασιών.

Ο Ανάδοχος οφείλει να συμμορφωθεί με τις αποφάσεις της Επιβλέπουσας Υπηρεσίας και, σε περίπτωση που διαφωνεί, μπορεί να ασκήσει κάθε νόμιμο δικαίωμά του, χωρίς η άσκηση αυτή να αναστείλει την εκτέλεση των Εργασιών.

5. Ο Ανάδοχος ευθύνεται αλληλέγγυα και σε ολόκληρον έναντι της Επιχείρησης, σε περίπτωση ζημιών σε τρίτους που θα προκληθούν από αυτόν χωριστά ή μαζί με άλλους Αναδόχους και Υπεργολάβους.

Άρθρο 8 Υποκατάσταση, υποπρομήθειες και υπεργολαβίες.

1. Ο Ανάδοχος δε δικαιούται να υποκαταστήσει τον εαυτό του με οποιοδήποτε τρίτο πρόσωπο, είτε φυσικό είτε νομικό, στην εκτέλεση της Σύμβασης, ή οποιουδήποτε μέρους της, χωρίς προηγούμενη έγγραφη έγκριση της Επιχείρησης.

Εξαιρείται η περίπτωση κατά την οποία ο Ανάδοχος θα συγχωνευθεί με άλλη εταιρία ή θα απορροφηθεί από αυτή, υπό τον όρο ότι η νέα εταιρία θα αναλάβει όλα τα από τη Σύμβαση δικαιώματα και όλες τις από αυτή υποχρεώσεις του Αναδόχου έναντι της Επιχείρησης, μετά από έγγραφη ειδοποίηση προς την Επιχείρηση και απόδειξη του γεγονότος.

Στην περίπτωση υποκαταστάσεως θα υπογραφεί από μέρους όλων των ενδιαφερομένων μερών Συμπλήρωμα της Σύμβασης και θα αντικατασταθούν οι Εγγυητικές Επιστολές της Σύμβασης.

Σε περίπτωση που πτωχεύσουν ή τεθούν υπό αναγκαστική διαχείριση μέλη Κοινοπραξίας, τα εναπομείναντα μέλη υποχρεούνται να ολοκληρώσουν την εκτέλεση Σύμβασης και να αναλάβουν όλες τις υποχρεώσεις των πτωχευσάντων ή των τεθέντων υπό αναγκαστική διαχείριση μελών, όπως αυτές απορρέουν από τη Σύμβαση.

2. Ως Υπεργολάβοι ή Υποπρομηθευτές του Αναδόχου νοούνται αυτοί οι οποίοι έχουν αναλάβει από τον Ανάδοχο την παροχή τμήματος των υπηρεσιών, με έγγραφη Σύμβαση.

3. Σε περίπτωση εγκρίσεως από την Επιχείρηση της υποκατάστασης, ολικά ή μερικά, του Αναδόχου ή της Παροχής μέρους των Υπηρεσιών με Υπεργολάβους, ο Ανάδοχος δεν απαλλάσσεται από τις ευθύνες και υποχρεώσεις του που απορρέουν από τη Σύμβαση, αλλά θα παραμένει απευθείας και εξολοκλήρου υπεύθυνος για όλες τις πράξεις ή παραλείψεις του Υποκαταστάτη, των Υπεργολάβων ή του προσωπικού τους, ωσάν αυτές οι πράξεις ή παραλείψεις να οφείλοντο στον ίδιο τον Ανάδοχο, ο οποίος και παραιτείται ανεπιφύλακτα του δικαιώματος της διζήσεως.

Η παραίτηση αυτή, αναφορικά, με τους Υπεργολάβους ή Υποκαταστάτες, πρέπει επίσης να αναφέρεται σε όλες τις Συμβάσεις υπεργολαβίας ή υποκατάστασης που συνάπτει ο Ανάδοχος, ο οποίος θα παρέχει επίσης τη διαβεβαίωση ότι οι όροι και οι διατάξεις των εν λόγω υπεργολαβικών Συμβάσεων είναι απολύτως σύμφωνοι με τους όρους και τις διατάξεις της Σύμβασης που έχει συνάψει με την Επιχείρηση για την εκτέλεση των Εργασιών. Επίσης στις εν λόγω Συμβάσεις των Υπεργολάβων και Υποπρομηθευτών με τον Ανάδοχο, πρέπει να αναφέρεται ότι οι Υποκαταστάτες και Υπεργολάβοι, κατά την εκτέλεση της Σύμβασης, θα ευθύνονται καθένας πλήρως και από κοινού, αδιαίρετα και σε ολόκληρον μαζί με τον Ανάδοχο, έναντι της Επιχείρησης για το αντικείμενο της αντίστοιχης υπεργολαβίας ή υποκατάστασης.

4. Ο Ανάδοχος είναι ελεύθερος να διαλέξει τους Υποπρομηθευτές και Υπεργολάβους του με δική του ευθύνη και με τις εξής προϋποθέσεις :

α. Οι υποψήφιοι Υποπρομηθευτές και Υπεργολάβοι θα είναι έμπειροι και αξιόπιστοι Οίκοι.

β. Η επιλογή κάποιου Υποπρομηθευτή ή Υπεργολάβου για κύρια τμήματα των Εργασιών θα υπόκειται στην έγκριση της Επιχείρησης. Η έγκριση αυτή θα αφορά μόνο στην από τεχνικής πλευράς εμπειρία και αξιοπιστία τους. Τα κύρια τμήματα των Εργασιών, για τα οποία η Επιχείρηση θα ζητήσει την έγκριση των Υποπρομηθευτών ή Υπεργολάβων, καθώς και τα απαραίτητα δικαιολογητικά για την απόδειξη της εμπειρίας και αξιοπιστίας των αναφέρονται στους Ειδικούς Όρους.

γ. Στην περίπτωση που ο Ανάδοχος επιθυμεί να αντικαταστήσει κάποιον εγκεκριμένο Υποπρομηθευτή ή Υπεργολάβο του, θα μπορεί να το κάνει μόνο με τη συγκατάθεση της Επιχείρησης.

5. Η παραπάνω διαδικασία δεν είναι απαραίτητη σε περίπτωση που οι Υπεργολάβοι και Υποπρομηθευτές αναφέρονται στη Σύμβαση, οπότε τα παραπάνω στοιχεία έχουν ήδη υποβληθεί και εγκριθεί από την Επιχείρηση. Σε περίπτωση πάντως που ο Ανάδοχος θέλει να αντικαταστήσει κάποιον από τους Υπεργολάβους και τους Υποπρομηθευτές αυτούς, θα πρέπει να ζητήσει την έγκριση της ΔΕΗ Α.Ε., σύμφωνα με την παραπάνω παράγρ. 4γ.

6. Κάθε παραγγελία που τυχόν θα δοθεί από τον Ανάδοχο στους εγκεκριμένους από την Επιχείρηση Υπεργολάβους ή Υποπρομηθευτές και που αφορά σε κύρια τμήματα που απαιτούνται για την κατασκευή ή εγκατάσταση του Εξοπλισμού, πρέπει να αποστέλλεται και στην Επιχείρηση, ταυτόχρονα με την έκδοσή της, σε ένα (1) αντίγραφο στη γλώσσα έκδοσής της και σε δύο (2) αντίγραφα στην Ελληνική γλώσσα. Στα αντίγραφα κάθε τέτοιας παραγγελίας πρέπει να φαίνονται:

- α. Η ημερομηνία της παραγγελίας
- β. Ο αριθμός της παραγγελίας
- γ. Το όνομα του κατασκευαστή
- δ. Πλήρης περιγραφή του υλικού
- ε. Η χώρα προέλευσης
- στ. Η κατ' εκτίμηση ημερομηνία αποστολής

Με αίτημα της Επιχείρησης, ο Ανάδοχος υποχρεούται να παρέχει παρόμοια αντίτυπα παραγγελιών και για μη κύρια τμήματα του Εξοπλισμού. Επίσης ο Ανάδοχος, κατόπιν αιτήσεως της Επιχείρησης, θα μεταφράζει, με δαπάνες του, στην Ελληνική γλώσσα οποιαδήποτε τμήματα παραγγελιών που θα κρίνει αναγκαία η ΔΕΗ Α.Ε.

7. Ο Ανάδοχος, ή οι Υπεργολάβοι του, υπογράφουν όλες τις παραγγελίες που αφορούν στον Εξοπλισμό και απευθύνονται προς τους Υποπρομηθευτές οι οποίοι και τις εκτελούν στο όνομα και για λογαριασμό του Αναδόχου ή του Υπεργολάβου. Σε όλες αυτές τις παραγγελίες πρέπει να αναφέρεται ότι το αντικείμενό τους αφορά στις υπό εκτέλεση Εργασίες της Επιχείρησης.

Άρθρο 9 Εκχώρηση

1. Απαγορεύεται, είναι άκυρη και χωρίς νομικό αποτέλεσμα για την Επιχείρηση, η μεταβίβαση ή η εκχώρηση, από τον Ανάδοχο σε οποιοδήποτε τρίτο φυσικό ή νομικό πρόσωπο, οποιασδήποτε απαίτησης ή δικαιώματος ή αγωγής που μπορεί να έχει κατά της Επιχείρησης και προκύπτει από τη Σύμβαση ή σε σχέση με αυτή, εάν γίνει χωρίς προηγούμενη έγγραφη έγκριση της ΔΕΗ Α.Ε.

2. Με την έγκρισή της, η Επιχείρηση μπορεί να καθορίζει την έκταση και τις προϋποθέσεις της εκχώρησης.

Άρθρο 10 Γνώση των τοπικών συνθηκών

1. Ο Ανάδοχος βεβαιώνει ότι έχει επισκεφθεί την περιοχή Παροχής των Υπηρεσιών και έχει προβεί σε επιτόπια εξέταση της τοποθεσίας του, των γειτονικών χώρων, της ύπαρξης τυχόν δουλείας διέλευσης και ότι ενημερώθηκε για τις απαιτούμενες βοηθητικές εγκαταστάσεις, τον τύπο εξοπλισμού, τη θέση και καταλληλότητα των υλικών κατασκευής, τα μέσα προσπέλασης στην τοποθεσία εκτέλεσης των Εργασιών, τις τοπικές εργασιακές συνθήκες και όλες τις άλλες τοπικές συνθήκες που μπορούν να επιδράσουν με οποιοδήποτε τρόπο στην εκτέλεση των εργασιών ή στο κόστος τους.

2. Ο Ανάδοχος βεβαιώνει επίσης ότι οι συμβατικές τιμές είναι αποτέλεσμα δικών του υπολογισμών και βασίζονται στη δική του γνώση και εκτίμηση των συνθηκών και

κινδύνων που υπάρχουν και όχι σ' οποιαδήποτε περιγραφή ή δήλωση της Επιχείρησης. Σε περίπτωση που η μελέτη εκτέλεσης των Εργασιών εκπονείται από τον Ανάδοχο, αυτός εγγυάται επιπλέον για τα τεχνικά χαρακτηριστικά των Παρεχομένων Υπηρεσιών.

3. Στοιχεία σχετικά με τις συνθήκες υπεδάφους, υδρολογικά στοιχεία ή άλλες παρατηρήσεις, που ενδεχομένως έχει η Επιχείρηση, θα βρίσκονται στη διάθεση του Αναδόχου για ενημέρωσή του και μόνο, πλην όμως δεν υπάρχει καμία ρητή ή υπονοούμενη εγγύηση της Επιχείρησης για οποιαδήποτε ερμηνεία τους. Ο Ανάδοχος δηλώνει ότι αποδέχεται τα παραπάνω και ότι σχημάτισε δική του γνώμη, με επιτόπια επιθεώρηση της περιοχής και με άλλες έρευνες που θεώρησε αναγκαίες και ότι έδωσε δική του ερμηνεία στα στοιχεία που τέθηκαν υπόψη του και αναλαμβάνει ρητά και ανεπιφύλακτα τη σχετική ευθύνη και τον κίνδυνο.

4. Σε καμία περίπτωση ο Ανάδοχος δε δικαιούται αποζημίωσης ή πρόσθετης αμοιβής για λόγους που αφορούν στις συνθήκες εκτέλεσης των Εργασιών, πλην των ρητά αναφερομένων στη Σύμβαση.

Άρθρο 11 Εξασφάλιση χώρων

1. Ο Ανάδοχος είναι υποχρεωμένος, επιπλέον των χώρων και γηπέδων που τυχόν διέθεσε η Επιχείρηση, να εξασφαλίσει με δαπάνες του τους χώρους και τα γήπεδα που θα χρειαστεί για να εκπληρώσει τις υποχρεώσεις του που απορρέουν από τη Σύμβαση, εκτός αν ορίζεται διαφορετικά στους Ειδικούς Όρους.

2. Η Επιχείρηση δε θα επιβαρυνθεί σε καμία περίπτωση με οποιαδήποτε δαπάνη, ούτε θα θεωρηθεί υπεύθυνη σχετικά με τις ενέργειες του Αναδόχου για την εξασφάλιση χώρων ή γηπέδων, εκτός αν καθορίζεται διαφορετικά στους Ειδικούς Όρους.

Άρθρο 12 KENO

Άρθρο 13 KENO

Άρθρο 14 Προσωπικό του Αναδόχου

1. Ο Ανάδοχος υποχρεούται να διαθέσει, με δική του ευθύνη και δαπάνες, όλο το προσωπικό που απαιτείται για την εκπλήρωση των υποχρεώσεων του που προκύπτουν από τη Σύμβαση και είναι υπεύθυνος, δυνάμει του Αστικού και Ποινικού Ελληνικού Δικαίου, για όλες τις πράξεις ή και παραλείψεις του εν λόγω προσωπικού, που σχετίζονται με τις Παρεχόμενες Υπηρεσίες.

2. Το προσωπικό που απασχολεί ο Ανάδοχος για την εκτέλεση των Εργασιών ασχέτως ειδικότητας, πρέπει να είναι ικανό, αριθμητικά επαρκές, ειδικευμένο και να έχει όλα τα προσόντα και τις προϋποθέσεις που προβλέπονται από την Ελληνική Νομοθεσία και τους σχετικούς Κανονισμούς, ώστε να εξασφαλίζεται η έγκαιρη και άρτια αποπεράτωση των Εργασιών.

3. Ο Ανάδοχος οφείλει να υποβάλει στην Επιχείρηση, με την εγκατάστασή του στο εργοτάξιο, κατάσταση του προσωπικού που θα απασχολεί (αριθμός, ειδικότητα) καθώς και κάθε πληροφορία που κρίνει απαραίτητη η Επιχείρηση για το προσωπικό αυτό. Οφείλει δε να πληροφορεί την Επιχείρηση προκαταβολικά για οποιαδήποτε ουσιαστική αυξομείωση του αριθμού του προσωπικού του καθ'όλη τη διάρκεια εκτέλεσης των εργασιών και μέχρι την Προσωρινή Παραλαβή.

4. Ο Ανάδοχος οφείλει να υποβάλει στην Επιχείρηση, 45 ημέρες πριν από την άφιξη αλλοδαπού προσωπικού του στη Ελλάδα, έγγραφα στοιχεία με τα οποία αποδεικνύεται η καταλληλότητα (εκπαίδευση, προσόντα) του προσωπικού αυτού που αποστέλλεται στην Ελλάδα για τις ανάγκες της Σύμβασης, όπως και κάθε άλλο στοιχείο που θεωρείται αναγκαίο για να υποστηριχθεί από την Επιχείρηση η έκδοση από τις αρμόδιες Ελληνικές Αρχές των αναγκαίων αδειών εργασίας, θεωρήσεων διαβατηρίων κλπ. Τυχόν δαπάνες για τα παραπάνω βαρύνουν τον Ανάδοχο.

5. Η Επιχείρηση έχει το δικαίωμα να ζητά, με έγγραφη ειδοποίηση προς τον Ανάδοχο, την απομάκρυνση οποιουδήποτε μέλους του προσωπικού του (Έλληνα ή αλλοδαπού) που κρίνεται για οποιοδήποτε βάσιμο λόγο ως ακατάλληλο. Ο Ανάδοχος είναι υποχρεωμένος χωρίς αντιρρήσεις να απομακρύνει το μέλος αυτό του προσωπικού του με δικές του δαπάνες και δεν μπορεί να το ξαναχρησιμοποιήσει στις Παρεχόμενες Υπηρεσίες χωρίς προηγούμενη γραπτή έγκριση της Επιχείρησης.

6. Στην περίπτωση που αποσύρεται ή απομακρύνεται από το εργοτάξιο ένα μέλος του προσωπικού του Αναδόχου που εκτελεί εξειδικευμένη εργασία, ο Ανάδοχος δε δύναται να επικαλεσθεί την απομάκρυνση αυτή ως λόγο καθυστέρησης για την εκτέλεση των Εργασιών ή οποιοδήποτε τμήματός του.

7. Ο Ανάδοχος αναλαμβάνει την πλήρη ευθύνη, σύμφωνα με τους όρους και τις προβλέψεις που καθορίζονται στο Άρθρο αυτό, για το δικό του προσωπικό και για το προσωπικό των υποπρομηθευτών και των υπεργολάβων του.

Άρθρο 15

Νυχτερινή, υπερωριακή εργασία- Εργασία τις αργίες και εορτές

1. Επιτρέπεται η εκτέλεση από τον Ανάδοχο νυχτερινής ή υπερωριακής εργασίας και εργασίας κατά τις αργίες και εορτές, σύμφωνα με όσα ορίζονται από τους Νόμους του Κράτους, εκτός αν υπάρχει ρητή απαγορευτική εντολή της Επιχείρησης. Στις περιπτώσεις αυτές, ο Ανάδοχος δε δικαιούται πρόσθετης αποζημίωσης, υποχρεούται όμως να τηρεί όλους τους Νόμους και Κανονισμούς που αφορούν σε τέτοιες εργασίες.

2. Ο Ανάδοχος είναι υποχρεωμένος να ανακοινώνει στην Επιβλέπουσα Υπηρεσία γραπτά, πριν από 24 τουλάχιστον ώρες, την πρόθεσή του να εκτελέσει εργασία νυχτερινή, υπερωριακή ή κατά τις αργίες και εορτές.

3. Αν ο Ανάδοχος δε μπορέσει να εξασφαλίσει έγκριση από τις Αρμόδιες Αρχές για υπερωριακή εργασία, αυτό δε θα αποτελέσει δικαιολογία για παράταση των προθεσμιών εκτέλεσης των Εργασιών.

Ειδικά για την υπερωριακή εργασία, η Επιχείρηση θα συνηγορεί, εφόσον κρίνεται απαραίτητο και δεν υπάρχει δυνατότητα χρησιμοποίησης περισσότερου προσωπικού,

αλλά δε μπορεί να εγγυηθεί την εξασφάλιση της σχετικής έγκρισης από τις αρμόδιες Αρχές.

4. Κατά την εκτέλεση της νυχτερινής εργασίας, ο Ανάδοχος υποχρεούται να παρέχει με δαπάνη του πρόσθετο και ικανοποιητικό φωτισμό για την ασφάλεια του προσωπικού του και παντός τρίτου, καθώς και κατάλληλα μέσα που να επιτρέπουν την καλή τοποθέτηση και επιθεώρηση των υλικών και την από κάθε άποψη σωστή εκτέλεση των εργασιών.

5. Εάν για την ασφάλεια των Εργασιών ή την ασφάλεια των εγκαταστάσεων της Επιχείρησης ή την τεχνική αρτιότητα των Εργασιών ή την τήρηση των συμβατικών προθεσμιών ή εξαιτίας άλλων περιορισμών στις ώρες εργασίας που επιβάλουν τρίτοι (Δημόσιες Υπηρεσίες, Δήμοι και Κοινότητες, σημαντικοί Καταναλωτές κλπ.) είναι αναγκαία, κατά την κρίση της Επιχείρησης, η νυχτερινή ή υπερωριακή εργασία ή η εκτέλεση εργασίας κατά τις αργίες και εορτές, ο Ανάδοχος είναι υποχρεωμένος, μετά από σχετική εντολή, να την πραγματοποιεί χωρίς αντίρρηση και χωρίς καμία ιδιαίτερη αποζημίωση, εφόσον δεν προβλέπεται διαφορετικά στους Ειδικούς Όρους.

Άρθρο 16

Εργοτάξια και λοιπές εγκαταστάσεις του Αναδόχου

1. Ο Ανάδοχος είναι υποχρεωμένος με δικές του δαπάνες να κατασκευάζει, συντηρεί και διατηρεί σε λειτουργία Εργοτάξια και λοιπές εγκαταστάσεις, που απαιτούνται για την εκτέλεση των εργασιών και που θα χρησιμοποιούνται τόσο για γραφεία, συνεργεία, αποθήκες, κτίριο πρώτων βοηθειών κλπ., όσο και για διαμονή του προσωπικού του. Οι εγκαταστάσεις αυτές, έστω και αν είναι προσωρινές, πρέπει να πληρούν τους όρους υγιεινής, να παρέχουν λογικές ανέσεις και να έχουν νερό πόσιμο, πυροσβεστικές συσκευές και αποχετευτικές και ηλεκτρικές εγκαταστάσεις.

2. Όλα τα κτίρια και οι εγκαταστάσεις, που θα απαιτηθούν για τους προηγούμενους σκοπούς, θα κατασκευάζονται με βάση σχέδια, που θα εκπονεί ο Ανάδοχος και θα εγκρίνει η Επιβλέπουσα Υπηρεσία, σε κατάλληλες τοποθεσίες που εγκρίνει επίσης η Επιβλέπουσα Υπηρεσία.

Οι εγκρίσεις αυτές της Επιχείρησης δε μειώνουν την αποκλειστική ευθύνη του Αναδόχου σχετικά με την κατασκευή όλων των κτισμάτων και τη χρησιμοποίηση των εγκαταστάσεων αυτών.

3. Ο Ανάδοχος είναι υποχρεωμένος, εφόσον το απαιτήσουν οι αρμόδιες Δημόσιες Υπηρεσίες, να μεριμνά, με δαπάνες του, για την έκδοση των αναγκαίων οικοδομικών και άλλων αδειών για την κατασκευή των εργοταξιακών του εγκαταστάσεων και κτιρίων.

4. Η διαχείριση, λειτουργία, συντήρηση και φύλαξη των προαναφερομένων εγκαταστάσεων ανήκει στον Ανάδοχο και πρέπει να γίνεται πάντοτε σύμφωνα με τους Νόμους και Κανονισμούς ασφαλείας, υγιεινής και δημόσιας τάξης. Ο Ανάδοχος είναι υποχρεωμένος να εκδίδει κανονισμούς λειτουργίας των εγκαταστάσεων αυτών και να παίρνει τα κατάλληλα μέτρα για την εφαρμογή τους.

5. Ο Ανάδοχος πρέπει να εξασφαλίσει και να διατηρεί κατάλληλες εγκαταστάσεις υγιεινής για όλο το προσωπικό που απασχολείται στην Παροχή των Υπηρεσιών. Για το σκοπό αυτό θα προβλεφθούν επαρκείς και κατάλληλες εγκαταστάσεις στα γραφεία του Αναδόχου, τους καταυλισμούς και σ'άλλες τέτοιες θέσεις μέσα στην περιοχή εκτέλεσης

των Εργασιών ή κοντά σ'αυτή, σύμφωνα με τις οδηγίες και εγκρίσεις που θα δοθούν από την Επιβλέπουσα Υπηρεσία.

6. Ο Ανάδοχος υποχρεούται να εγκαταστήσει και να διατηρεί σε καλή λειτουργία πυροσβεστικές συσκευές, μέσα ή κοντά σ' όλα τα κτίρια. Επίσης, θα εξασφαλίσει χημικούς πυροσβεστήρες που θα τοποθετηθούν κατάλληλα στις εργοταξιακές εγκαταστάσεις.

Τα μέτρα που προβλέπονται για την προστασία από φωτιά και την κατάσβεσή της, πρέπει να είναι σύμφωνα με τον Κανονισμό Πυροπροστασίας και τις λοιπές ισχύουσες σχετικές διατάξεις και τις οδηγίες της Επιβλέπουσας Υπηρεσίας, χωρίς αυτό να μειώνει κατά οποιοδήποτε τρόπο την αποκλειστική ευθύνη του Αναδόχου.

7. Ο Ανάδοχος είναι ακόμη υποχρεωμένος να εγκαταστήσει και να διατηρεί σε καλή κατάσταση λειτουργίας τηλεφωνικό σύστημα που θα εξυπηρετεί τους κυριότερους χώρους εκτέλεσης των Εργασιών.

Ειδικότερα, θα γίνει πρόβλεψη για εγκατάσταση και συντήρηση τηλεφώνου μέσα στα γραφεία του Αναδόχου, στο κέντρο Πρώτων Βοηθειών και σ' οποιοδήποτε άλλο σημείο του Εργοταξίου θα απαιτηθεί.

Το τηλεφωνικό σύστημα του Αναδόχου θα συνδέεται με το τηλεφωνικό σύστημα της Επιχείρησης είτε μέσω των υπηρεσιακών γραμμών που υπάρχουν, είτε μέσω ραδιοτηλεφωνικών εγκαταστάσεων.

Η χρήση τηλεφώνων του Αναδόχου θα επιτρέπεται ανά πάσα στιγμή και στους υπαλλήλους της Επιχείρησης για τις ανάγκες της Παροχής των Υπηρεσιών.

8. Ανάλογα με το μέγεθος και τη φύση των Εργασιών είναι δυνατό με τους Ειδικούς Όρους να αυξηθούν ή μειωθούν οι απαιτήσεις της Επιχείρησης για τις Εργοταξιακές εγκαταστάσεις του Αναδόχου.

Άρθρο 17

Καθαριότητα Εργοταξίου - Καθαρισμός της περιοχής Παροχής των Υπηρεσιών

1. Κατά τη διάρκεια εκτέλεσης των εργασιών, καθώς και μετά την αποπεράτωσή τους και μέχρι τη διάλυση του Εργοταξίου, ο Ανάδοχος θα είναι υπεύθυνος για τη διατήρηση της καθαριότητας στους χώρους εργασίας, καθώς και για την έγκαιρη και με κατάλληλο τρόπο απομάκρυνση ή καταστροφή άχρηστων υλικών και άλλων απορριμμάτων σε τοποθεσίες που επιτρέπουν η Επιβλέπουσα Υπηρεσία και οι Δημόσιες Αρχές.

Ο Ανάδοχος υποχρεούται να διατηρεί μόνιμο και ιδιαίτερο προσωπικό που θα φροντίζει για την καθαριότητα.

2. Κατά τη διάρκεια εκτέλεσης των Εργασιών, ο Ανάδοχος με δαπάνες του θα μεριμνά για την απαιτούμενη διακίνηση των μηχανημάτων, των ανταλλακτικών, χρησίμων υλικών ή υλικών περισυλλογής, εφοδίων, κλπ., καθώς επίσης και για τη μεταφορά, ταξινόμηση και αποθήκευσή τους σε χώρους που θα καθορισθούν από την Επιχείρηση. Επίσης θα προβαίνει στη διάθεσή τους ακολουθώντας τις οδηγίες της Επιχείρησης.

3. Αμέσως μετά την αποπεράτωση των Εργασιών, ο Ανάδοχος είναι υποχρεωμένος να κατεδαφίσει τις άχρηστες εγκαταστάσεις, τα κτίρια και τα υπόλοιπα βοηθητικά έργα, να απομακρύνει τα υλικά κατεδάφισης και να φροντίσει για τον καθαρισμό του Εργοταξίου. Είναι υποχρεωμένος επίσης, να αποκομίσει από το Εργοτάξιο τα μηχανήματα, τα υλικά και τα εφόδια ιδιοκτησίας του, καθώς και όλα τα κατάλοιπα ή απορρίμματα, που προέρχονται από την εκτέλεση των Εργασιών.

4. Ο Ανάδοχος θα εκτελέσει κάθε κατεδάφιση, αποκομιδή και εκκαθάριση με ευθύνη, φροντίδες και δαπάνες του, ύστερα από γραπτή οδηγία της Επιβλέπουσας Υπηρεσίας . Αν ο Ανάδοχος δε συμμορφωθεί με τις υποχρεώσεις του, που αναφέρονται στις προηγούμενες παραγράφους, η Επιχείρηση έχει το δικαίωμα, αφού περάσει άπρακτη η λογική προθεσμία που θα δοθεί στον Ανάδοχο για το σκοπό αυτό, να εκτελέσει για λογαριασμό του, με δαπάνες και ευθύνη του, τις εργασίες κατεδάφισης, αποκομιδής και εκκαθάρισης που προβλέπονται στο Άρθρο αυτό.

5. Η Επιχείρηση διατηρεί το δικαίωμα να ζητήσει γραπτά από τον Ανάδοχο να περιέλθουν, ολικά ή μερικά, στην κυριότητά της μετά την αποπεράτωση των Εργασιών τα βοηθητικά έργα και οι βοηθητικές εγκαταστάσεις που αναφέρονται στα Άρθρα 13 και 16 των Γενικών Όρων, οπότε στην περίπτωση αυτή οι υποχρεώσεις του Αναδόχου για κατεδάφιση και αποκομιδή δε θα ισχύουν.

Ο Ανάδοχος σε τέτοιες περιπτώσεις δε θα έχει το δικαίωμα να ζητήσει οποιαδήποτε άλλη αμοιβή ή αποζημίωση, εκτός από την πληρωμή της αξίας εκποίησης των υλικών, του εξοπλισμού και των εξαρτημάτων, αφαιρουμένων των δαπανών περισυλλογής, που έχουν ενσωματωθεί στα βοηθητικά αυτά έργα και στις εγκαταστάσεις και τα οποία, σε διαφορετική περίπτωση, θα αποκόμιζε ο Ανάδοχος. Το ύψος της αποζημίωσης θα καθορισθεί μεταξύ Επιχείρησης και Αναδόχου.

Άρθρο 18 Μηχανήματα, εργαλεία και υλικά

1. Ο Ανάδοχος είναι υποχρεωμένος, με δικές του δαπάνες, να προβαίνει στην προμήθεια, εγκατάσταση και λειτουργία οποιωνδήποτε μηχανημάτων, εργαλείων, υλικών και εφοδίων, αναγκαίων ή χρήσιμων για την εκτέλεση των Εργασιών.

Τα υπόψη μηχανήματα, εργαλεία, υλικά και εφόδια, καθώς και όλα τα ικριώματα, εγκαταστάσεις, βοηθητικά κτίρια, που χρησιμοποιούνται προσωρινά ή οριστικά στις Εργασίες, πρέπει να είναι κατάλληλα για τη χρήση που προορίζονται και να παρέχουν πλήρη ασφάλεια για τις Εργασίες και το προσωπικό. Για το σκοπό αυτό, η Επιχείρηση έχει το δικαίωμα να κάνει οποτεδήποτε, σύμφωνα με τις διατάξεις των Τεχνικών Προδιαγραφών ή τις απαιτήσεις των Κανονισμών που ισχύουν, δειγματοληψίες ή/και δοκιμές στα υλικά και στις εργασίες που εκτελούνται. Οι δαπάνες των δοκιμών αυτών θα βαρύνουν τον Ανάδοχο, εκτός αν καθορίζεται διαφορετικά στους Ειδικούς Όρους.

2. Η Επιχείρηση δικαιούται να απαγορεύσει τη χρήση ή/και την εγκατάσταση οποιουδήποτε μηχανήματος, εργαλείου, βοηθητικής εγκατάστασης κ.λ.π., εφόσον θεωρεί τη χρήση ή την εγκατάστασή τους ως μη ασφαλή.

3. Απαγορεύεται στον Ανάδοχο να απομακρύνει από τον τόπο του Εργοταξίου οποιοδήποτε μηχάνημα, εργαλείο, υλικό ή εφόδιο ή οποιαδήποτε εγκατάσταση που έχει προσκομιστεί στο Εργοτάξιο ή που έχει κατασκευαστεί σ' αυτό, χωρίς προηγούμενη γραπτή έγκριση της Επιβλέπουσας Υπηρεσίας.

4. Ανεξάρτητα από τη γενική υποχρέωση που έχει ο Ανάδοχος να συντηρεί διαρκώς τα μηχανήματά του και να τα διατηρεί σε κατάσταση που να παρέχουν πλήρη ασφάλεια για την εκτέλεση των Εργασιών και το προσωπικό, έχει επί πλέον την υποχρέωση να προσκομίζει για κάθε ανυψωτικό μηχάνημα (γερανό, αναβατόριο κλπ) που θα χρησιμοποιηθεί για την εκτέλεση των Εργασιών, πριν την άφιξή του στο Εργοτάξιο, πρόσφατο πιστοποιητικό που να έχει εκδοθεί από ειδικό επίσημο Οργανισμό Ασφάλειας

και με το οποίο θα αποδεικνύεται ότι το μηχάνημα έχει υποβληθεί σε δοκιμές ασφαλείας που προβλέπονται στους σχετικούς Κανονισμούς. Τα πιστοποιητικά αυτά θα ανανεώνονται κάθε χρόνο.

Η προσκόμιση αυτή δεν αναιρεί την αποκλειστική ευθύνη του Αναδόχου για την ασφαλή λειτουργία των μηχανημάτων αυτών.

Άρθρο 19 Ευθύνες του Αναδόχου

1. Ο Ανάδοχος ευθύνεται για την άρτια, πλήρη, εμπρόθεσμη, έντεχνη και σύμφωνη προς τους κανόνες της σύγχρονης επιστήμης και τεχνικής, εκτέλεση οποιουδήποτε τμήματος καθώς και του συνόλου των Εργασιών.

Ο Ανάδοχος και οι Υπεργολάβοι του υποχρεούνται να συμμορφώνονται αυστηρά προς τους ισχύοντες στην Ελλάδα σχετικούς Νόμους, Διατάγματα, Κανονισμούς και Αστυνομικές διατάξεις (περιλαμβανομένων και των σχετικών με την προστασία του περιβάλλοντος διατάξεων), έγγραφες διαταγές από Δημόσιες, Δημοτικές ή άλλες Αρχές, που θα αναφέρονται σε νόμιμες απαιτήσεις τους για την εκτέλεση εργασιών από τον Ανάδοχο, καθώς και προς τους Κανονισμούς και τις έγγραφες εντολές και οδηγίες της Επιχείρησης (συμπεριλαμβανομένων των Κανονισμών Ασφαλείας της Επιχείρησης). Επίσης πρέπει να :

α. παρέχουν τις Υπηρεσίες υπό ασφαλείς συνθήκες όσον αφορά τις εργασίες και όλο το απασχολούμενο σ'αυτές προσωπικό, καθώς επίσης και τους τρίτους.

β. εκδίδουν με μέριμνά τους και δαπάνες τους κάθε άδεια που προβλέπεται από τους παραπάνω Νόμους και Διατάγματα, εκτός αν άλλως ορίζεται στους Ειδικούς Όρους.

γ. αναφέρουν αμέσως στην Επιχείρηση και τις Αρμόδιες Αρχές και παίρνουν όλα τα αναγκαία μέτρα, σε περίπτωση ατυχήματος σε οποιοδήποτε άτομο ή ζημίας σε οποιαδήποτε ιδιοκτησία (συμπεριλαμβανομένων αυτών της Επιχείρησης).

δ. αναφέρουν στην Επιχείρηση οποιαδήποτε ζημιά ή απώλεια κατά την εκτέλεση των Εργασιών.

ε. ανακοινώνουν στην Επιχείρηση τις διαταγές που απευθύνονται ή κοινοποιούνται σε αυτούς κατά τη διάρκεια εκτέλεσης των Εργασιών και τα διάφορα έγγραφα των Αρχών, σχετικά με τα υποδεικνυόμενα μέτρα ελέγχου, ασφάλειας κ.λ.π.

2. Ειδικότερα και μέχρι την Προσωρινή Παραλαβή των Εργασιών:

2. 1. Ο Ανάδοχος ευθύνεται για την αποκατάσταση οποιουδήποτε ελαττώματος των Παρασχεθεισών Υπηρεσιών, όπως καθορίζεται στο Άρθρο 30 των Γενικών Όρων.

2. 2. Επίσης ο Ανάδοχος ευθύνεται :

α. έναντι τρίτων, έναντι του προσωπικού της Επιχείρησης, καθώς και έναντι του δικού του προσωπικού και των Υπεργολάβων του, για ζημίες γενικά, στις οποίες συμπεριλαμβάνονται οι ζημίες σε ιδιοκτησία, οι σωματικές βλάβες ή και θάνατος οποιουδήποτε προσώπου, ακόμη και αυτών που δεν καλύπτονται από τα συνήθη ασφαλιστήρια συμβόλαια.

β. έναντι της Επιχείρησης, για κάθε είδους ζημιές ή άμεσες θετικές δαπάνες που θα υποστεί λόγω μη εκπληρώσεως από τον Ανάδοχο των συμβατικών του υποχρεώσεων ή που απορρέουν από ελαττώματα Παρασχεθεισών Υπηρεσιών ή ακόμη και από την εκτέλεση των Εργασιών σύμφωνα με τη Σύμβαση, καθώς και από περιστατικά που συμβαίνουν κατά την εκτέλεση.

Ο Ανάδοχος δεν ευθύνεται για τις έμμεσες δαπάνες, διαφυγόντα κέρδη και απώλειες ενέργειας.

3. Από την ημερομηνία της Προσωρινής Παραλαβής των Εργασιών και μέχρι την Οριστική Παραλαβή του, ο Ανάδοχος ευθύνεται για όλες τις αναφερόμενες περιπτώσεις της προηγούμενης παραγράφου 2, αλλά μόνο για λόγους που οφείλονται σε αυτόν τον ίδιο ή στους εκπροσώπους του και υποκαταστάτες του ή/και σε ελαττώματα των Παρασχεθεισών Υπηρεσιών.

4. Ο Ανάδοχος αναλαμβάνει την υποχρέωση, με την απαιτούμενη επέκταση του Ασφαλιστηρίου Συμβολαίου του, να μην εγείρει οποιαδήποτε αγωγή, σε καμία περίπτωση, κατά της Επιχείρησης ή να μη θεωρήσει την Επιχείρηση ή τους συμβούλους της ή τη Διοίκηση και το προσωπικό της υπεύθυνους για οποιαδήποτε ζημία ή/και απώλεια ή/και καταστροφή του Εξοπλισμού ή Παρασχεθεισών Υπηρεσιών, καθώς επίσης αναλαμβάνει την υποχρέωση να μην εγείρει αγωγή στην περίπτωση ζημιών ιδίου ή τρίτων, καθώς και για σωματική βλάβη ή θάνατο οποιουδήποτε προσώπου, που θα συμβούν σε οποιοδήποτε χρόνο.

5. Τέλος για κάθε μη εκπλήρωση ή πλημμελή εκπλήρωση των υποχρεώσεων του Αναδόχου ή των Υπεργολάβων του, ευθύνεται αποκλειστικά ο Ανάδοχος και αναλαμβάνει κάθε σχετική ευθύνη που προκύπτει από τη Σύμβαση, είτε αστική είτε ποινική, έναντι της Επιχείρησης και κάθε τρίτου.

Επίσης ο Ανάδοχος υποχρεούται να αναλάβει με δαπάνες του την υπεράσπιση της Επιχείρησης σε κάθε τυχόν σχετική αγωγή και μήνυση, που θα εγείρει οποιοσδήποτε κατά της Επιχείρησης ή/και του προσωπικού της, για λόγους που έχουν σχέση με τη Σύμβαση.

6. Οι ευθύνες του Αναδόχου για αποζημίωση της Επιχείρησης, που απορρέουν από τη Σύμβαση, σε καμία περίπτωση δε θα υπερβαίνουν το 100% του Συμβατικού Τιμήματος προσαυξημένο με το τίμημα των τυχόν πρόσθετων εργασιών και των συμπληρωμάτων της Σύμβασης καθώς και με τις αναθεωρήσεις τους.

Άρθρο 20 Παραιτήσεις και Εγκρίσεις

1. Σε περίπτωση που η Επιχείρηση επιλέξει να παραιτηθεί από οποιαδήποτε δικαιώματά της, που απορρέουν από τη Σύμβαση, σε σχέση με τον έλεγχο των Εργασιών ή τμήματός τους, ή στην περίπτωση που η Επιχείρηση εγκρίνει οποιοδήποτε έγγραφο, σχέδιο ή ενέργεια του Αναδόχου, η παραίτηση αυτή από δικαίωμα ή η παροχή έγκρισης κατ' ουδένα τρόπο απαλλάσσει τον Ανάδοχο των ευθυνών του, που απορρέουν από τη Σύμβαση.

2. Ο Ανάδοχος παραιτείται ρητά και ανεπιφύλακτα όλων των κατά τα Άρθρα 325-329, 695 και 1106 του Αστικού Κώδικα δικαιωμάτων του.

Επίσης παραιτείται εκτός των ανωτέρω διατάξεων του Αστικού Κώδικα και του άρθρου 388 του Αστικού Κώδικα ή/και των δικαιωμάτων του που απορρέουν από οποιοδήποτε άλλο Νόμο, διάταξη κλπ που είναι σε ισχύ ή θα ισχύσει στο μέλλον και αφορούν σε αναθεώρηση ή/και αναπροσαρμογή του συμβατικού τιμήματος, έναντι του οποίου αυτός ανέλαβε την εκτέλεση των Εργασιών και τούτο ανεξάρτητα οποιωνδήποτε τυχόν μεταβολών συνθηκών, εκτός αν ορίζεται διαφορετικά στη Σύμβαση, δοθέντος ότι τον κίνδυνο της απρόοπτης μεταβολής των συνθηκών τον θεωρεί ο Ανάδοχος ως ενδεχόμενο και τον αποδέχεται.

Άρθρο 21 Διπλώματα Ευρεσιτεχνίας

1. Ο Ανάδοχος εγγυάται ότι τόσο αυτός, όσο και οι Υπεργολάβοι ή Υποπρομηθευτές του, έχουν στην κατοχή τους όλα τα απαιτούμενα διπλώματα ευρεσιτεχνίας και την κυριότητα, που τους επιτρέπουν και τους παρέχουν το δικαίωμα χρησιμοποίησης του Εξοπλισμού ή μέρους αυτού, ώστε να μπορούν να εκπληρώσουν όλες τις υποχρεώσεις τους που απορρέουν από τη Σύμβαση.

2. Ο Ανάδοχος υποχρεούται, με δαπάνες του, να αναλαμβάνει την υπεράσπιση της Επιχείρησης εναντίον κάθε αγωγής κατ'αυτής, που βασίζεται σε ισχυρισμό ότι οι Υπηρεσίες που παρασχέθηκαν στην Επιχείρηση, με βάση τη Σύμβαση, ή οποιοδήποτε τμήμα ή είδος ή χρήση αυτών, συνιστούν προσβολή δικαιώματος που πηγάζει από δίπλωμα ευρεσιτεχνίας ή σχεδίου ή πνευματικής ιδιοκτησίας τρίτου.

Η Επιχείρηση οφείλει να ειδοποιεί αμέσως και εγγράφως τον Ανάδοχο για κάθε τέτοια αγωγή και να παρέχει σ'αυτόν την απαιτούμενη εξουσιοδότηση και τις αναγκαίες πληροφορίες και συνδρομή για την, με δαπάνες του, υπεράσπιση της Επιχείρησης.

3. Ο Ανάδοχος υποχρεούται να αποζημιώνει πλήρως την Επιχείρηση για κάθε αποζημίωση ή δαπάνη, τις οποίες τυχόν θα υποχρεούται να καταβάλει η Επιχείρηση ως συνέπεια των ανωτέρω αγωγών.

4. Σε περίπτωση που, ως συνέπεια των αξιώσεων που προαναφέρθηκαν, θα κριθεί τελεσίδικα ότι οι Εργασίες που πρόκειται να εκτελεσθούν ή οποιοδήποτε τμήμα ή είδος τους ή οποιαδήποτε χρήση τους, συνιστούν προσβολή δικαιώματος που πηγάζει από δίπλωμα ευρεσιτεχνίας τρίτου και απαγορευθεί η χρήση τους, ο Ανάδοχος πρέπει αμέσως και με δαπάνες του :

α. να εξασφαλίσει για την Επιχείρηση το δικαίωμα να χρησιμοποιεί τέτοιες Υπηρεσίες, ή

β. να αντικαταστήσει ή τροποποιήσει τα είδη που συνιστούν την προσβολή τέτοιου δικαιώματος, κατά τρόπο που να ικανοποιεί την Επιχείρηση, είτε με άλλα είδη που δε συνιστούν προσβολή, είτε τροποποιώντας αυτά έτσι ώστε να μη συνιστούν τέτοια προσβολή.

Σε όλες τις ανωτέρω περιπτώσεις η Επιχείρηση διατηρεί όλα τα δικαιώματα για αποζημίωση και για απαίτηση καταβολής ποινικών ρητρών, σύμφωνα με το σχετικό άρθρο του Συμφωνητικού, καθώς και για καταγγελία της Σύμβασης με βάση το Άρθρο 43 των Γενικών Όρων.

5. Απαιτήσεις εξ αιτίας προσβολής δικαιωμάτων που πηγάζουν από διπλώματα ευρεσιτεχνίας, οι οποίες επηρεάζουν την εκτέλεση των Εργασιών, θεωρούνται ως

ελαττώματα με όλες τις συνέπειες που προβλέπονται από το Άρθρο 30 των Γενικών Όρων.

Άρθρο 22 Εγγυήσεις - Εγγυητικές Επιστολές

1. Ο Ανάδοχος εγγυάται την πιστή εκπλήρωση όλων των από τη Σύμβαση υποχρεώσεων του καθώς και την καλή και τεχνικά άρτια, σύμφωνα προς τους όρους της Σύμβασης και τους παραδεδεδεγμένους κανόνες της σύγχρονης επιστήμης, Παροχή των Υπηρεσιών, ώστε αυτές να είναι κατάλληλες για τον σκοπό για το οποίο συμφωνήθηκαν και προορίζονται. Επίσης ο Ανάδοχος εγγυάται την εκτέλεση των Εργασιών, τόσο μερικά όσο και ολικά, μέσα στις προθεσμίες που καθορίζονται στη Σύμβαση.

Επίσης ο Ανάδοχος εγγυάται ότι οι Παρεχόμενες Υπηρεσίες θα είναι απαλλαγμένες κάθε ελαττώματος. Η εγγύηση αυτή δεν καλύπτει συνήθη φθορά, φθορές και ζημιές που οφείλονται σε έλλειψη συντήρησης από τη ΔΕΗ Α.Ε. ή σε σφάλματα κατά τη λειτουργία, καθώς και ελαττώματα τα οποία, αν και έγιναν αντιληπτά από τη ΔΕΗ Α.Ε., δε γνωστοποιήθηκαν στον Ανάδοχο.

2. Σε περίπτωση μη τήρησης από τον Ανάδοχο των εγγυηθέντων από αυτόν, η Επιχείρηση δικαιούται να ασκήσει όλα τα σχετικά δικαιώματα που της παρέχονται από τη Σύμβαση. Η μη άσκηση όμως από την Επιχείρηση οποιουδήποτε από τα δικαιώματά της, δε θα ερμηνεύεται ως παραίτηση της Επιχείρησης από τα δικαιώματα αυτά.

3. Για την ακριβή, εμπρόθεσμη και πιστή εκπλήρωση των από τη Σύμβαση υποχρεώσεων του, συμπεριλαμβανομένων των υποχρεώσεων του προς τρίτους έναντι των οποίων η Επιχείρηση τυχόν θα ευθύνεται σύμφωνα με τους Ελληνικούς Νόμους για καταβολή προστίμων και ποινικών ρητρών λόγω της μη εκπλήρωσης των υποχρεώσεων του Αναδόχου όπως αυτές απορρέουν από τη Σύμβαση, ο Ανάδοχος παρέχει εγγυήσεις που αποτελούνται:

α. Από την εγγύηση με μορφή κρατήσεων που γίνονται σε κάθε πληρωμή προς τον Ανάδοχο.

β. Από την Εγγυητική Επιστολή Καλής Εκτέλεσης που κατατίθεται από τον Ανάδοχο κατά την υπογραφή της Σύμβασης.

γ. Από την Εγγυητική Επιστολή Προκαταβολής που κατατίθεται για την ανάληψη από τον Ανάδοχο σχετικής προκαταβολής, αν προβλέπεται από τη Σύμβαση.

4. Κράτηση για Εγγύηση Καλής Εκτέλεσης.

Στον Ανάδοχο Θα γίνεται κράτηση για Εγγύηση Καλής Εκτέλεσης ίση με το ποσοστό που καθορίζεται στο Συμφωνητικό επί του συνολικού ποσού κάθε πληρωμής. Οι κρατήσεις αυτές θα επιστρέφονται άτοκα, όπως καθορίζεται στο Συμφωνητικό.

5. Εγγυητική Επιστολή Καλής Εκτέλεσης.

5. 1. Ο Ανάδοχος υποχρεούται να παράσχει στην Επιχείρηση, Εγγυητική Επιστολή Καλής Εκτέλεσης, σύμφωνα με υπόδειγμα της ΔΕΗ Α.Ε., που εκδίδεται με δαπάνες του από Τράπεζα ή Δημόσιο Ασφαλιστικό Οργανισμό πρώτης τάξεως, της αποδοχής της

ΔΕΗ Α.Ε., Ελληνική(ό) ή Αλλοδαπή(ό), το ποσό της οποίας θα ανέρχεται σε ποσοστό δέκα επί τοις εκατό (10%) του Συμβατικού Τιμήματος.

Η Εγγυητική Επιστολή Καλής Εκτέλεσης θα αντικαταστήσει την Εγγυητική Επιστολή Συμμετοχής στο Διαγωνισμό που βρίσκεται στα χέρια της Επιχείρησης.

5. 2. Για οποιαδήποτε αύξηση του Συμβατικού Τιμήματος στην οποία περιλαμβάνεται και η τυχόν αναθεώρηση τιμών και εφόσον μια ή περισσότερες αυξήσεις μαζί υπερβαίνουν το 10% του Συμβατικού Τιμήματος, ο Ανάδοχος υποχρεούται να καταθέσει συμπληρωματικές Εγγυητικές Επιστολές Καλής Εκτέλεσης.

5.3. Σε περίπτωση που ο Ανάδοχος αρνείται να καταθέσει τις ως άνω συμπληρωματικές Εγγυητικές Επιστολές Καλής Εκτέλεσης, τότε η Επιχείρηση δικαιούται να παρακρατεί τα αντίστοιχα ποσά από οποιαδήποτε πληρωμή προς τον Ανάδοχο, μέχρι την κατάθεση των Εγγυητικών Επιστολών.

5.4. Η Επιχείρηση, κατά την κρίση της, δικαιούται να κηρύξει καταπεσούσα την Εγγυητική Επιστολή Καλής Εκτέλεσης, μερικά ή ολικά, λόγω οποιασδήποτε απαίτησής της κατά του Αναδόχου, που απορρέει από τη Σύμβαση.

5.5. Με την προϋπόθεση ότι στο μεταξύ δε θα συντρέξει λόγος για κατάπτωση, η Εγγυητική Επιστολή Καλής Εκτέλεσης θα επιστραφεί στην Τράπεζα μετά την Οριστική Παραλαβή των Εργασιών, εκτός εάν θα πρέπει να καλύψει αναλογικά τμήμα των Εργασιών που πρόκειται να παραληφθούν οριστικά αργότερα, σύμφωνα με τα προβλεπόμενα στο Άρθρο 31 των Γενικών Όρων. Η Εγγυητική Επιστολή Καλής Εκτέλεσης δε θα επιστραφεί, εφόσον υπάρχουν απαιτήσεις της Επιχείρησης κατά του Αναδόχου, οπότε μπορεί να αντικατασταθεί από τον Ανάδοχο με άλλη που να καλύπτει τις εν λόγω απαιτήσεις. Επίσης στο Συμφωνητικό προβλέπονται οι τυχόν περιπτώσεις στις οποίες μέρος της Εγγυητικής Επιστολής Καλής Εκτέλεσης επιστρέφεται με την έγκριση του Πρωτοκόλλου Προσωρινής Παραλαβής.

5. 6. Για την επιστροφή της Εγγυητικής Επιστολής Καλής Εκτέλεσης, ο Ανάδοχος πρέπει να υποβάλει σχετική αίτηση στην Επιχείρηση.

6. Εγγυητική Επιστολή Προκαταβολής

6. 1. Η Προκαταβολή, που τυχόν χορηγείται στον Ανάδοχο με βάση όσα ορίζονται στο Συμφωνητικό, θα καλύπτεται από ισόποσο Εγγυητική Επιστολή Προκαταβολής, σύμφωνα με υπόδειγμα της ΔΕΗ Α.Ε., που θα εκδίδεται με δαπάνες του από Τράπεζα ή Δημόσιο Ασφαλιστικό Οργανισμό πρώτης τάξεως, της αποδοχής της Επιχείρησης, Ελληνική(ό) ή Αλλοδαπή(ό) και η οποία θα παραδοθεί στην Επιχείρηση πριν από τη λήψη της Προκαταβολής.

6.2. Η Εγγυητική Επιστολή Προκαταβολής αποδεσμεύεται τμηματικά με την πρόοδο απόσβεσης της Προκαταβολής.

6.3. Η Επιχείρηση με έγγραφη πρόσκληση προς τον Ανάδοχο δικαιούται να αναλάβει από την παραπάνω Εγγυητική Επιστολή το αντίστοιχο ποσό προκαταβολής, σε όποια έκταση δεν έχει συμψηφισθεί το ποσό αυτό με ποσά που οφείλονται στον Ανάδοχο, σε περίπτωση έκπτωσης του ή καταγγελίας της Σύμβασης, όπως επίσης και σε περίπτωση καθυστέρησης εκτέλεσης της Σύμβασης συνέπεια της οποίας επιβραδύνεται η απόσβεση της προκαταβολής.

Άρθρο 23 Πρόγραμμα Εκτέλεσης Εργασιών

1. Ο Ανάδοχος, με βάση τη συνολική και τις τμηματικές προθεσμίες συντάσσει και υποβάλλει, μέσα σε 30 ημέρες από την υπογραφή της Σύμβασης εκτός αν στο Συμφωνητικό προβλέπεται διαφορετικά, το χρονοδιάγραμμα κατασκευής του Έργου εκτέλεσης των εργασιών το οποίο πρέπει να εξασφαλίζει την κανονική εκτέλεσή του και να περιλαμβάνει τη χρονική διαδοχή των ποσοτήτων ανά εργασία ή ομάδα εργασιών σε τέτοια μορφή και λεπτομέρεια όπως θα περιγράφεται στο Συμφωνητικό.

Επίσης ο Ανάδοχος, αν του ζητηθεί από την Επιχείρηση, υποχρεούται να υποβάλει γενική περιγραφή των ενεργειών και μεθόδων τις οποίες προτείνει να υιοθετηθούν για την εκτέλεση των εργασιών, καθώς και αναλυτικά διαγράμματα χρηματικών ροών όλων των πληρωμών της Παροχής Υπηρεσιών.

2. Η Επιχείρηση, το αργότερο μέσα σε είκοσι (20) ημέρες από την υποβολή του χρονοδιαγράμματος, είναι υποχρεωμένη να το εγκρίνει ή να το επιστρέψει για τροποποιήσεις σύμφωνα με τις παρατηρήσεις και τα σχόλια της.

Ο Ανάδοχος, μέσα σε προθεσμία δέκα (10) ημερών από της επιστροφής του χρονοδιαγράμματος, υποχρεούται να το επανυποβάλει τροποποιημένο σύμφωνα με τις υποδείξεις και η Επιχείρηση υποχρεούται να το εγκρίνει εντός δέκα (10) ημερών, άλλως θεωρείται ότι έχει εγκριθεί.

3. Το εγκεκριμένο χρονοδιάγραμμα μαζί με τα λοιπά στοιχεία που τυχόν θα ζητηθούν (μέθοδοι εκτέλεσης, χρηματικές ροές κλπ.), σύμφωνα με την παράγραφο 1 του παρόντος Άρθρου, αποτελεί το Πρόγραμμα Εκτέλεσης των Εργασιών.

4. Η υποβολή από τον Ανάδοχο και η έγκριση από την Επιχείρηση του Προγράμματος Εκτέλεσης των Εργασιών δεν απαλλάσσει τον Ανάδοχο από οποιεσδήποτε ευθύνες και υποχρεώσεις του που προκύπτουν από τις συμβατικές διατάξεις.

5. Αναπροσαρμογές του Προγράμματος Εκτέλεσης των Εργασιών μπορεί να εγκρίνονται σε περιπτώσεις που κριθεί από την Επιχείρηση ότι η πρόοδος των εργασιών υστερεί και δεν ανταποκρίνεται στο Πρόγραμμα Εκτέλεσης των Εργασιών, οπότε ο Ανάδοχος είναι υποχρεωμένος να επιφέρει τις αναγκαίες τροποποιήσεις για να είναι δυνατή η πραγματοποίηση και ολοκλήρωση των εργασιών μέσα στις προθεσμίες που προβλέπονται στη Σύμβαση.

Επίσης το Πρόγραμμα Εκτέλεσης των Εργασιών αναπροσαρμόζεται σε περίπτωση παράτασης προθεσμίας ή σε περίπτωση μεταβολής του αντικειμένου των Εργασιών.

Άρθρο 24 Προθεσμίες

1. Ο Ανάδοχος αναλαμβάνει την υποχρέωση να αποπερατώσει κάθε τμήμα, καθώς και το σύνολο των Εργασιών, μέσα στις προθεσμίες που καθορίζονται στο Συμφωνητικό και να συμμορφώνεται με το Πρόγραμμα Εκτέλεσης των Εργασιών.

2. Ο Ανάδοχος υποχρεούται να λάβει όλα τα αναγκαία μέτρα για την αποφυγή κάθε καθυστέρησης.

Αν ο Ανάδοχος δεν τηρήσει οποιεσδήποτε από τις εγκεκριμένες προθεσμίες, τμηματικές ή συνολική, θα εφαρμόζονται τα προβλεπόμενα από το Άρθρο 41 των Γενικών Όρων σε

σχέση με τις Ποινικές Ρητρες για καθυστερήσεις και θα επέρχονται οι συνέπειες που προβλέπονται από το ίδιο Άρθρο.

3. Σε περίπτωση υπέρβασης της συμβατικής προθεσμίας (τμηματικής ή συνολικής), κατά χρονικό διάστημα τέτοιο που να εξαντλείται το αντίστοιχο ανώτατο όριο των Ποινικών Ρητρών που επιβάλλονται για καθυστερήσεις, ανεξάρτητα από την επιβολή των Ποινικών Ρητρών θα εφαρμόζονται τα προβλεπόμενα στις διατάξεις του Άρθρου 43 των Γενικών Όρων περί καταγγελίας της Σύμβασης. Στην περίπτωση αυτή η καταγγελία θα θεωρείται ότι οφείλεται σε υπαιτιότητα του Αναδόχου.

4. Οι προθεσμίες θα παρατείνονται από την Επιχείρηση για όσο χρόνο κρίνεται εύλογο, εφόσον οι καθυστερήσεις οφείλονται είτε σε λόγους που αφορούν στη ΔΕΗ Α.Ε., είτε σε Ανωτέρα Βία, όπως αυτή καθορίζεται στο Άρθρο 40 των Γενικών Όρων.

5. Ρητά καθορίζεται ότι η Επιχείρηση δεν υποχρεούται να προχωρήσει σε καμία τροποποίηση των προθεσμιών, αν ο Ανάδοχος δεν προβεί στις ακόλουθες ενέργειες :

α. Ειδοποιήσει εγγράφως την Επιχείρηση ότι προτίθεται να ζητήσει παράταση προθεσμίας, μέσα σε ανατρεπτική προθεσμία δεκαπέντε (15) ημερών από τότε που εμφανίστηκε κάποιο γεγονός το οποίο δικαιολογεί την παράταση.

β. Αποστέλλει μέσα σε προθεσμία δέκα (10) ημερών, από τη λήξη του γεγονότος, έγγραφη έκθεση για την ακριβή φύση και έκταση του γεγονότος, όπως επίσης και για τις επιπτώσεις του στην εκτέλεση των εργασιών. Στην έκθεση θα περιλαμβάνεται και λεπτομερής αιτιολόγηση της παράτασης την οποία ζητά, κατά τέτοιο τρόπο ώστε η έκθεσή του να διερευνηθεί έγκαιρα.

Άρθρο 25

Μεταβολές κατά την εκτέλεση των Εργασιών

1. Η Επιχείρηση, εκτός από τα δικαιώματά της που απορρέουν από τα Άρθρα 3, 4 και 26 των Γεν. Όρων, έχει επίσης το δικαίωμα να επιφέρει κατά τη διάρκεια εκτέλεσης των Εργασιών οποιοσδήποτε μεταβολές στη μορφή, στην ποιότητα, στο είδος και στην ποσότητα οποιουδήποτε τμήματος των Εργασιών, που επιβάλλονται για την αρτιότητα ή τη λειτουργικότητα των Παρεχομένων Υπηρεσιών. Για το σκοπό αυτό μπορεί να δώσει στον Ανάδοχο οποιοσδήποτε από τις παρακάτω εντολές :

α. να αυξήσει ή να μειώσει την ποσότητα οποιασδήποτε εργασίας ή τμήματος των Εργασιών που περιλαμβάνεται στη Σύμβαση.

β. να παραλείψει οποιαδήποτε εργασία ή τμήμα Εργασιών.

γ. να μεταβάλει τον χαρακτήρα ή την ποιότητα ή το είδος οποιασδήποτε εργασίας ή τμήματος των Εργασιών.

δ. να εκτελέσει οποιοσδήποτε επιπλέον εργασίες, μελέτες, προμήθειες υλικών κ.λ.π, που είναι απαραίτητες για την αποπεράτωση των Εργασιών.

2. Ο Ανάδοχος δεν μπορεί να προβεί σε καμία τροποποίηση, από τις αναφερόμενες παραπάνω (1α-δ), χωρίς έγγραφη εντολή της Επιχείρησης. Οι τροποποιήσεις που γίνονται με σχετική εντολή της Επιχείρησης δεν εξασθενούν ούτε ακυρώνουν κατά

οποιοδήποτε τρόπο τη Σύμβαση. Οι συνέπειες, εάν υπάρχουν, θα αντιμετωπίζονται όπως προβλέπεται κατωτέρω.

3. Όλες οι μεταβολές, που γίνονται με Εντολή Τροποποίησης, θα αποτιμώνται με βάση τις τιμές που αναφέρονται στη Σύμβαση, εφόσον οι τιμές αυτές, κατά τη κρίση της Επιχείρησης, είναι εφαρμόσιμες.

Εάν στη Σύμβαση δεν περιλαμβάνονται τιμές που μπορεί να χρησιμοποιηθούν, καθορίζονται νέες τιμές, με βάση τιμές της Σύμβασης για παρεμφερείς εργασίες.

Για εργασίες που δεν περιλαμβάνονται στις προηγούμενες περιπτώσεις οι τιμές μπορεί να καθορίζονται με βάση τα πραγματικά στοιχεία κόστους. Για την εξακρίβωση του κόστους μπορεί να διενεργούνται δοκιμαστικές εργασίες, σύμφωνα με σχετικές οδηγίες της Επιχείρησης.

4. Σε περίπτωση ασυμφωνίας των δύο μερών η Επιχείρηση θα καθορίσει τις τιμές που κατά τη γνώμη της θεωρούνται κατάλληλες και εύλογες και θα εφαρμόζονται τα προβλεπόμενα στο Άρθρο 42 των Γενικών Όρων.

5. Ο Ανάδοχος υποχρεούται να προβεί στις μεταβολές χωρίς καθυστέρηση και δεν έχει δικαίωμα να αρνηθεί την υποχρέωση αυτή.

6. Κατ' εξαίρεση, και αν δεν είναι δυνατόν να εφαρμοσθεί ένας από τους παραπάνω τρόπους καθορισμού νέας τιμής, η Επιχείρηση μπορεί να δίνει εντολή στον Ανάδοχο να εκτελεσθεί μια εργασία με παρακολούθηση.

Στην περίπτωση αυτή καθορίζεται η νέα τιμή (για το σύνολο της εργασίας) με βάση στοιχεία που προκύπτουν από επιτόπια καθημερινή παρακολούθηση και σύνταξη σχετικού Πρωτοκόλλου.

Πριν από την έναρξη της εργασίας η Επιχείρηση εγκρίνει τα ημερομίσθια του εργατοτεχνικού προσωπικού, τις εργοδοτικές επιβαρύνσεις και λοιπές κρατήσεις του προσωπικού του Αναδόχου, τα μισθώματα των μηχανημάτων και την αξία των υλικών που πρόκειται να χρησιμοποιηθούν, καθώς επίσης καθορίζει τον αριθμό του απαιτούμενου προσωπικού κατά ειδικότητα, τον αριθμό και το είδος των μηχανημάτων και των άλλων μέσων και ορίζει το είδος και την ποσότητα των απαιτούμενων υλικών.

Κατά τη διάρκεια της εκτέλεσης των εργασιών με καθημερινή παρακολούθηση, ο Ανάδοχος θα παρέχει κάθε ημέρα μια πλήρη κατάσταση σε δύο αντίγραφα, με τα ονόματα, την ασχολία και το χρόνο απασχόλησης όλων των εργαζομένων στην εν λόγω εργασία, την περιγραφή και την ποσότητα όλων των υλικών που ενσωματώθηκαν και την περιγραφή και το χρόνο λειτουργίας των μηχανημάτων που χρησιμοποιήθηκαν.

Η κατάσταση θα ελέγχεται και θα υπογράφεται από την Επιβλέπουσα Υπηρεσία και ένα αντίγραφο θα επιστρέφεται στον Ανάδοχο, ο οποίος στο τέλος της εργασίας θα παραδίδει στην Επιβλέπουσα Υπηρεσία μια κατάσταση με πλήρη στοιχεία κόστους για όλα τα υλικά, μηχανήματα και προσωπικό που χρησιμοποιήθηκαν. Με τα στοιχεία της εν λόγω κατάστασης θα καθορίζεται το ποσό που θα καταβληθεί στον Ανάδοχο ως "τιμή μονάδας νέας εργασίας".

Εάν για οποιαδήποτε αιτία ο Ανάδοχος δεν παραδίδει τις καταστάσεις αυτές, η Επιχείρηση δύναται να καθορίσει την τιμή είτε με βάση στοιχεία παρακολούθησης που

τηρεί η Επιβλέπουσα Υπηρεσία, είτε σε τέτοιο ύψος ώστε κατά την άποψή της η τιμή να κρίνεται εύλογη και δίκαια.

7. Όταν οι σχετικές μεταβολές έχουν ως αποτέλεσμα την καθυστέρηση εκτέλεσης ολικά ή μερικά, των Εργασιών, τότε συμφωνείται παράταση των σχετικών προθεσμιών σύμφωνα με τα οριζόμενα στο Άρθρο 24 των Γενικών Όρων.

8. Η Επιχείρηση δια της Προϊσταμένης Υπηρεσίας έχει το δικαίωμα κατά τη διάρκεια εκτέλεσης των Εργασιών, να δεχθεί ή να απορρίψει προτάσεις του Αναδόχου για ήσσονος σημασίας μεταβολές στη μορφή, στην ποιότητα, στο είδος και στην ποσότητα οποιουδήποτε τμήματος του.

Άρθρο 26 Έλεγχος των Εργασιών

1. Η εκτέλεση των Εργασιών από τον Ανάδοχο θα υπόκειται στο συνεχή γενικό έλεγχο και επιθεώρηση της Επιχείρησης ή άλλων προσώπων που έχουν ορισθεί από την Επιχείρηση για το σκοπό αυτό. Κατά την άσκηση του δικαιώματος αυτού η Επιχείρηση θα έχει ελεύθερη πρόσβαση σε όλα τα μέρη που εκτελούνται εργασίες σχετικές με την Παροχή Υπηρεσιών.

2. Η Επιχείρηση, αν από τον έλεγχο, που ασκεί σύμφωνα με το Άρθρο αυτό, θεωρήσει ότι η μέθοδος εργασίας ή τα υλικά, το προσωπικό και τα μέσα που χρησιμοποιεί ο Ανάδοχος δεν είναι επαρκή ή κατάλληλα ή δεν εκτελούνται σύμφωνα με τα εγκεκριμένα Σχέδια, Πρότυπα, Κανονισμούς, Τεχνικές Προδιαγραφές κλπ. οδηγίες ώστε να εξασφαλίζονται η τέλεια, οικονομική, εμπρόθεσμη, και απόλυτα σύμφωνη με τους όρους της Σύμβασης εκτέλεση και αποπεράτωση των Εργασιών, έχει το δικαίωμα να δίδει εντολές προς τον Ανάδοχο και ο Ανάδοχος υποχρεούται να συμμορφώνεται με τις εντολές αυτές, χωρίς να δικαιούται οποιαδήποτε πρόσθετη πληρωμή ή αύξηση των τιμών ή παράταση προθεσμιών.

Στην περίπτωση που ο Ανάδοχος δε συμμορφωθεί με τις παραπάνω εντολές μέσα στις καθοριζόμενες σ' αυτές προθεσμίες, η Επιχείρηση θα δικαιούται κατά την κρίση της και με τη ρητή επιφύλαξη κάθε άλλου δικαιώματος της που απορρέει από τη Σύμβαση, να λάβει κάθε μέτρο και :

α. Να εκτελέσει η ίδια με δικά της συνεργεία ή με άλλο εργολάβο οποιαδήποτε εργασία, προβαίνουσα, εκτός των άλλων, ακόμη και σε αγορές υλικών, πληρωμές ημερομισθίων ή άλλων δαπανών αναγκαίων για την εκτέλεση των Εργασιών με ευθύνη και σε βάρος και για λογαριασμό του Αναδόχου
ή

β. Να δώσει εντολή διακοπής των εργασιών. Οι εργασίες αυτές θα επαναρχίζουν μόνο μετά τη συμμόρφωση του Αναδόχου με τα ανωτέρω δεδομένα και στοιχεία ή αφού ο Ανάδοχος προσκομίσει επαρκείς εξηγήσεις που να ικανοποιούν την Επιχείρηση. Ο Ανάδοχος θα είναι υπεύθυνος για τις δυσμενείς συνέπειες (καθυστερήσεις, οικονομικές επιβαρύνσεις κ.λ.π.) που τυχόν προκύπτουν από την αιτία αυτή.

γ. Να προβεί σε έκπτωση του Αναδόχου, σύμφωνα με το Άρθρο 43 των Γενικών Όρων.

3. Οι παρατηρήσεις της Επιχείρησης σχετικά με τον τρόπο εκτέλεσης των εργασιών θα γίνονται πάντα στους αρμόδιους εκπροσώπους του Αναδόχου, δοθέντος ότι ο Ανάδοχος έχει την αποκλειστική ευθύνη για την εκτέλεση των εργασιών και αυτός μόνο έχει το δικαίωμα να δίνει εντολές ή οδηγίες στο προσωπικό του και στους Υπεργολάβους του.

Σε περίπτωση όμως που, κατά την κρίση της Επιχείρησης, η εκτέλεση των εργασιών γίνεται με τρόπο που θέτει σε άμεσο κίνδυνο την ιδιοκτησία της ΔΕΗ Α.Ε. ή τρίτων ή την ασφάλεια των υπαλλήλων της ή άλλου τρίτου προσώπου, έχει το δικαίωμα η Επιχείρηση να δώσει εντολές απευθείας στο προσωπικό του Αναδόχου να αναστείλει τις εργασίες.

4. Η άσκηση του ελέγχου από την Επιχείρηση με κανένα τρόπο δεν ελαττώνει την ευθύνη του Αναδόχου.

Άρθρο 27

Επιθεώρηση στα Εργοστάσια κατασκευής και δοκιμές

1. Κανένα τμήμα Εξοπλισμού, του οποίου η επισκευή θα γίνει σε σχέση με τη Σύμβαση, δεν θα στέλνεται στο Σταθμό πριν γίνει επιθεώρηση που να ικανοποιεί την Επιχείρηση και πριν υπογραφεί και παραδοθεί, από τον εξουσιοδοτημένο ειδικό εκπρόσωπό της ή επιθεωρητή της Επιχείρησης, η σχετική άδεια για την αποστολή.

Εξαιρούνται οι περιπτώσεις της παραγράφου 10 για τις οποίες όμως δίνεται από την Επιχείρηση γραπτή απαλλαγή από την επιθεώρηση, καθώς και οι περιπτώσεις τις παραγράφου 11 του Άρθρου αυτού.

2. Η επιθεώρηση του Εξοπλισμού στα εργοστάσια και η χορήγηση άδειας για την αποστολή του ή η παραίτηση της Επιχείρησης από τα δικαιώματά της σχετικά με την επιθεώρηση οποιουδήποτε τμήματος του Εξοπλισμού, δεν απαλλάσσουν τον Ανάδοχο από την πλήρη ευθύνη του σχετικά με την παράδοση του Εξοπλισμού έτσι ώστε αυτός να είναι σύμφωνος με τους όρους της Σύμβασης, ούτε επηρεάζουν οποιαδήποτε απαίτηση ή οποιοδήποτε δικαίωμα ή προνόμιο της Επιχείρησης στην περίπτωση που ο Ανάδοχος χρησιμοποίησε ή προμήθευσε ελαττωματικό ή ακατάλληλο Εξοπλισμό, καθώς επίσης δε μπορεί να θεωρηθεί ότι ο Εξοπλισμός αυτός έχει παραληφθεί από την Επιχείρηση.

3. Η Επιχείρηση με δαπάνες της και με τον ειδικό εκπρόσωπο-επιθεωρητή της (υπάλληλο ή τρίτο) έχει το δικαίωμα ελεύθερης εισόδου, ανά πάσα στιγμή, κατά τις εργάσιμες ημέρες και ώρες αλλά και μετά από αυτές, σε όλα τα τμήματα ή εργαστήρια των εργοστασίων όπου επισκευάζονται τμήματα του Εξοπλισμού ή εκτελείται εργασία σχετική με την Παροχή Υπηρεσιών, ώστε να επιθεωρεί τον Εξοπλισμό ή οποιοδήποτε τμήμα αυτού καθώς και κάθε υλικό που θα προμηθεύσει ο Ανάδοχος. Επίσης μπορεί να παρακολουθεί κάθε μέθοδο παραγωγικής διαδικασίας και οποιαδήποτε άλλη εργασία ή δραστηριότητα του Αναδόχου σχετική με την προμήθεια του Εξοπλισμού ή τμημάτων αυτού, σύμφωνα με τη Σύμβαση.

4. Η επιθεώρηση και οι δοκιμές γίνονται μέσα στα πλαίσια ενός λεπτομερούς προγράμματος δοκιμών, που θα προετοιμαστεί από τον Ανάδοχο έγκαιρα και θα εγκριθεί από την Επιχείρηση, σύμφωνα με τις τεχνικές προδιαγραφές της Σύμβασης. Το πρόγραμμα αυτό είναι δυνατόν να τροποποιηθεί κατά τη θεώρηση της μελέτης και των σχεδίων.

Ο Ανάδοχος, αφού γίνει η θεώρηση της μελέτης και των σχεδίων, έχει υποχρέωση να ειδοποιεί τηλεγραφικά την Επιχείρηση και τον επιθεωρητή της, είκοσι (20) τουλάχιστον

ημερολογιακές ημέρες πριν από την ημερομηνία που ο Εξοπλισμός θα είναι έτοιμος, για επιθεώρηση και δοκιμές ή για οριστική συναρμολόγηση στα εργοστάσιά του ή των Υποπρομηθευτών του.

5. Για τη διευκόλυνση του επιθεωρητή της Επιχείρησης, ο Ανάδοχος έχει υποχρέωση να του διαθέσει, χωρίς καμία επιπλέον δαπάνη για την Επιχείρηση, τους χώρους και εγκαταστάσεις γραφείων και επιθεωρήσεως που αυτός θα ζητήσει, καθώς και να του παρέχει όλες τις απαραίτητες διευκολύνσεις για τη διεξαγωγή της επιθεώρησης και των δοκιμών σύμφωνα με την κρίση της Επιχείρησης.

Επίσης ο Ανάδοχος υποχρεούται να παρέχει στον επιθεωρητή αντίγραφα όλης της αλληλογραφίας, σχετικά με θέματα επιθεώρησης ή δοκιμών, που ανταλλάσσεται με τη ΔΕΗ Α.Ε.

6. Μετά την επιθεώρηση και τις δοκιμές, θα συντάσσεται από τον Ανάδοχο "Εκθεση Δοκιμών", σύμφωνα με τις τεχνικές προδιαγραφές και τους όρους της Σύμβασης ή σύμφωνα με τους κανόνες της Τεχνικής και της Επιστήμης.

Η "Εκθεση Δοκιμών" θα υπογράφεται από τον ειδικό εκπρόσωπο-επιθεωρητή της Επιχείρησης και από τον αρμόδιο εκπρόσωπο του Αναδόχου και θα υποβάλλεται στην Επιχείρηση σε επτά (7) αντίγραφα με όλα τα συνημμένα (φύλλα δοκιμών κ.λ.π.).

Οι "Εκθέσεις Δοκιμών" θα είναι λεπτομερείς και πλήρεις και θα δίνουν ακριβή στοιχεία για τη διαδικασία, τα αποτελέσματα των δοκιμών και τις παρατηρήσεις. Δηλώσεις γενικού περιεχομένου θα γίνουν δεκτές μόνο ως συμπέρασμα των "Εκθέσεων Δοκιμών".

7. Η Επιχείρηση μετά από επιθεώρηση μπορεί, κατά την κρίση της, να απορρίπτει οποιοδήποτε τμήμα του Εξοπλισμού, που είναι ελαττωματικό ή ακατάλληλο για τη χρήση που προορίζεται ή γιατί δεν είναι σύμφωνο με τους όρους της Σύμβασης.

Στην περίπτωση αυτή που τα αποτελέσματα των δοκιμών και της επιθεώρησης δεν είναι σύμφωνα με τους όρους της Σύμβασης, ο Ανάδοχος έχει υποχρέωση με δικές του δαπάνες να αποκαταστήσει ή να αντικαταστήσει τον Εξοπλισμό και να προσκαλέσει τον επιθεωρητή της Επιχείρησης να παρευρεθεί στις νέες δοκιμές και επιθεώρηση, για τις οποίες και θα συνταχθεί νέα "Εκθεση Δοκιμών".

8. Στην περίπτωση που θα επαναληφθούν οι δοκιμές ή αναβληθούν χωρίς προηγούμενη γραπτή ειδοποίηση, από υπαιτιότητα του Αναδόχου ή επειδή αυτός δε συμμορφώθηκε με τους όρους της Σύμβασης, η μισθοδοσία, τα οδοιπορικά και λοιπά έξοδα του επιθεωρητή της Επιχείρησης θα επιβαρύνουν τον Ανάδοχο.

9. Ο Ανάδοχος θα έχει δικαίωμα να εκτελέσει τις δοκιμές με απουσία του επιθεωρητή, εφόσον ο επιθεωρητής αυτός δεν προσέλθει για την παρακολούθηση των δοκιμών μέσα σε πέντε (5) ημερολογιακές ημέρες, από την καθορισμένη ημερομηνία των δοκιμών, όπως αυτή έχει καθοριστεί με τα οριζόμενα στην παράγραφο 4 του Άρθρου αυτού.

Στην περίπτωση αυτή ο Ανάδοχος θα συντάσσει τα σχετικά φύλλα δοκιμών με τα αποτελέσματα των μετρήσεων και στη συνέχεια λεπτομερή "Εκθεση Δοκιμών" που θα υπογράφεται από τον εκπρόσωπό του και θα στέλνεται στην Επιχείρηση και στον επιθεωρητή της.

Η Επιχείρηση μετά από έλεγχο των σχετικών φύλλων δοκιμών και εφόσον κατά τη γνώμη της αυτά είναι σύμφωνα με τη Σύμβαση, θα χορηγεί άδεια αποστολής για τον Εξοπλισμό αυτό, μέσα σε προθεσμία τριάντα (30) ημερών από τη λήψη της πιο πάνω "Εκθεσης".

Οι τυχόν αντιρρήσεις της Επιχείρησης, πάνω στο περιεχόμενο της παραπάνω "Εκθεσης" του Αναδόχου, θα γνωστοποιούνται εγγράφως στον Ανάδοχο ή στον

εκπρόσωπό του, μέσα σε τριάντα (30) ημερολογιακές ημέρες από την ημερομηνία που θα παραληφθεί η παραπάνω "Εκθεση".

Αν αποδειχθούν δικαιολογημένες οι αντιρρήσεις της Επιχείρησης, οι δαπάνες για την επανάληψη των δοκιμών, για τη μεταφορά στο εργοστάσιο ή στον τόπο δοκιμής και για την επιστροφή, αν υπάρξει ανάγκη, στο εργοστάσιο του Εξοπλισμού, καθώς και οι δαπάνες του επιθεωρητή της Επιχείρησης, θα επιβαρύνουν τον Ανάδοχο που θα έχει ακόμη την υποχρέωση να αντικαταστήσει, να επισκευάσει ή να αποκαταστήσει όλα τα ελαττώματα που διαπιστώθηκαν κατά τις δοκιμές.

Στις περιπτώσεις όμως που η Επιχείρηση επιμένει να επαναληφθούν οι δοκιμές με την παρουσία εκπροσώπου της, τότε εφόσον οι νέες δοκιμές επιβεβαιώσουν την ακρίβεια εκείνων που έγιναν αρχικά από τον Ανάδοχο, οι δαπάνες των τελευταίων δοκιμών θα καταβληθούν από την Επιχείρηση και οι προθεσμίες παράδοσης θα παραταθούν για όσο χρονικό διάστημα αυτές επηρεάστηκαν πραγματικά από την αιτία αυτή.

10. Ο Ανάδοχος μπορεί επίσης να αποστείλει τον Εξοπλισμό ή τμήμα του χωρίς να προηγηθεί Επιθεώρηση, εφόσον η Επιχείρηση εκδώσει γραπτή απαλλαγή από την υποχρέωση επιθεώρησης.

11. Στην περίπτωση που είτε στο Συμφωνητικό είτε στις τεχνικές προδιαγραφές έχει συμφωνηθεί ρητά ότι η Επιχείρηση παραιτείται από το δικαίωμά της να πραγματοποιήσει ορισμένες δοκιμές στον Εξοπλισμό ή να επιθεωρήσει ορισμένα τμήματα, ο Ανάδοχος μπορεί να αποστείλει τον Εξοπλισμό ή τμήμα του, χωρίς η Επιχείρηση να το δοκιμάσει ή να το επιθεωρήσει.

12. Εξοπλισμός για τον οποίο η Σύμβαση δεν καθορίζει ειδικές δοκιμές θα πρέπει να συνοδεύεται από πιστοποιητικά αναγνωρισμένων Γραφείων Δοκιμών ή αρμοδίων Δημοσίων Υπηρεσιών.

Οι "Εκθέσεις δοκιμών τύπου" ή τα πιστοποιητικά δοκιμών, που αναφέρονται στις τεχνικές προδιαγραφές ως απαίτηση, θα εκδίδονται από Εργαστήρια εξουσιοδοτημένα να εκτελούν δοκιμές τύπου και όχι από τον κατασκευαστή του υλικού ή του Εξοπλισμού. Προκειμένου για τις "Εκθέσεις δοκιμών τύπου" θα αναφερθούν μία προς μία όλες οι δοκιμές που θα εκτελεσθούν με τα σχετικά αποτελέσματα, καθώς και οι προδιαγραφές ή τυποποιήσεις (standards) στις οποίες βασίστηκε η εκτέλεση των δοκιμών.

13. Οι διατάξεις του Άρθρου αυτού έχουν εφαρμογή και για τους Υποπρωμηθευτές και τους Υπεργολάβους του Αναδόχου.

Άρθρο 28

Συσκευασία και Διακριτικές ενδείξεις - Αποστολή και αποθήκευση του Εξοπλισμού

1. Συσκευασία και διακριτικές ενδείξεις

1. 1. Ο Ανάδοχος υποχρεούται να συσκευάζει τον Εξοπλισμό με προσοχή και ανάλογα προς τα εκάστοτε χρησιμοποιούμενα μέσα μεταφοράς, ώστε να είναι προφυλαγμένος σε κάθε περίπτωση από οποιεσδήποτε καιρικές συνθήκες καθώς και από οποιονδήποτε κίνδυνο μεταφοράς.

Κατά τη συσκευασία του Εξοπλισμού, ο Ανάδοχος θα ακολουθεί τις τυχόν οδηγίες της Επιχείρησης.

1. 2. Ο Εξοπλισμός, με ή χωρίς συσκευασία, θα περιγράφεται στον "Πίνακα Συσκευασίας" του Αναδόχου, με τρόπο που να διευκολύνει την αναγνώρισή του κατά την άφιξη στον τόπο προορισμού του και κατά την αποσυσκευασία του.

Στον "Πίνακα Συσκευασίας" θα αναφέρονται ο αριθμός της Σύμβασης, το είδος της συσκευασίας, ο αύξων αριθμός του κιβωτίου, εμπορευματοκιβωτίου ή δέματος, το καθαρό και μικτό βάρος, όπως και οι εξωτερικές διαστάσεις της συσκευασίας ή του Εξοπλισμού.

Η περιγραφή του Εξοπλισμού στον "Πίνακα Συσκευασίας" πρέπει να ανταποκρίνεται προς την περιγραφή της Σύμβασης και απέναντι από την περιγραφή κάθε είδους θα αναφέρεται ο αντίστοιχος αριθμός (εάν υπάρχει) στον Πίνακα Υλικών και Τιμών της Σύμβασης .

Μετά τη συσκευασία, θα αποστέλλονται αμέσως αεροπορικώς στην Επιχείρηση, πέντε (5) αντίγραφα του "Πίνακα Συσκευασίας" του Αναδόχου ή άλλου εγγράφου που χρησιμοποιείται σαν "Πίνακας Συσκευασίας".

1.3. Τα υλικά συσκευασίας θα περιέρχονται στην ιδιοκτησία της Επιχείρησης, εκτός των εμπορευματοκιβωτίων (CONTAINERS).

1.4. Κάθε κιβώτιο, εμπορευματοκιβώτιο ή δέμα θα φέρει επ' αυτού ενδείξεις του περιεχομένου ή των περιεχομένων σ' αυτό τμήματος ή τμημάτων του Εξοπλισμού, του βάρους, καθώς και κατάλληλες οδηγίες για τον τρόπο χειρισμού και ανάρτησης κατά τη φόρτωση - εκφόρτωση.

Όλες οι διακριτικές ενδείξεις της συσκευασίας πρέπει να είναι ευανάγνωστα χαραγμένες ή γραμμένες με ανεξίτηλη γραφή και στις δύο πλευρές κάθε κιβωτίου, εμπορευματοκιβωτίου ή δέματος. Σε καμιά περίπτωση δεν επιτρέπεται αναγραφή των διακριτικών ενδείξεων με κιμωλία ή μαρκαδόρο.

1. 5. Η χώρα προέλευσης πρέπει να αναγράφεται ευκρινώς σε κάθε αποστελλόμενο τεμάχιο, συσκευασμένο ή μη. Η μη συμμόρφωση προς τον όρο αυτό μπορεί να επιφέρει την επιβολή βαρυτάτων προστίμων από το Ελληνικό Δημόσιο, τα οποία θα βαρύνουν τον Ανάδοχο.

1. 6. Όλα τα τεμάχια, συσκευασμένα ή μη, πρέπει επίσης να φέρουν αύξοντα αριθμό που θα είναι αντίστοιχος με τον αύξοντα αριθμό του σχετικού "Πίνακα Συσκευασίας".

1. 7. Στην εξωτερική επιφάνεια όλων γενικά των κιβωτίων, εμπορευματοκιβωτίων ή δεμάτων πρέπει να αναγράφονται τα παρακάτω στοιχεία :

α.Ανάδοχος της ΔΕΗ Α.Ε. - ΕΛΛΑΣ
(Όνομα του Αναδόχου)

β.
(σύντομη περιγραφή της Υπηρεσίας)

γ.
(ενδεικτική περιγραφή περιεχομένου του δέματος)

δ./
(αριθμός της Σύμβασης) (αύξων αριθμός τεμαχίου)

ε. Μικτό βάρος, χλγρ.

στ. Καθαρό βάρος, χλγρ.

ζ. Εξωτερικές ολικές διαστάσεις, μέτρα

1. 8. Σε όλα τα μη συσκευασμένα τεμάχια, έστω και εάν αυτά φορτώνονται σε δεσμίδες, πρέπει να είναι γραμμένες όλες οι διακριτικές ενδείξεις με βαφή ή σταμπαρισμένες. Σε περίπτωση που η αναγραφή των διακριτικών ενδείξεων στα μη συσκευασμένα τεμάχια δεν μπορεί να γίνει με βαφή ή σταμπαρίσματα μπορούν να χρησιμοποιούνται μεταλλικά πλακίδια, ασφαλώς προσδεδμεμένα στο προς αποστολή δέμα ή τεμάχιο, στα οποία θα αναγράφονται όλες οι απαιτούμενες διακριτικές ενδείξεις.

2. Αποστολή και αποθήκευση του Εξοπλισμού

2.1. Ο Ανάδοχος δύναται να προβαίνει στη φόρτωση του Εξοπλισμού μόνο μετά την έκδοση της άδειας που προβλέπεται στο Άρθρο 27 των Γενικών Όρων.

2.2. Ο Ανάδοχος, με δική του ευθύνη και δαπάνη, προβαίνει στη μεταφορά (συμπεριλαμβανομένων των σχετικών δαπανών της φορτώσεως, εκφορτώσεως, μεταφορτώσεως, κλπ.) του Εξοπλισμού, από τα εργοστάσια ή αποθήκες όπου αυτός κατασκευάζεται ή ευρίσκεται αποθηκευμένος, στο Εργοτάξιο.

Ο Ανάδοχος υποχρεούται να λάβει τα δέοντα μέτρα για την άμεση εκφόρτωση, αποθήκευση και τοποθέτηση του Εξοπλισμού, όπως και κάθε άλλου υλικού απαραίτητου για τις Παρεχόμενες Υπηρεσίες, στο Εργοτάξιο και μάλιστα κατά τρόπο ώστε αυτά να μπορούν να χρησιμοποιηθούν αμέσως.

Η Επιχείρηση θα έχει το δικαίωμα, σε περίπτωση μη τήρησης των υποχρεώσεων αυτών από τον Ανάδοχο, να προβεί με χρέωσή του στην εκτέλεση των παραπάνω ενεργειών.

Στην περίπτωση αυτή η Επιχείρηση δε θα ευθύνεται για τυχόν ζημιές, απώλειες ή ελλείμματα του Εξοπλισμού, των υλικών κλπ.

2. 3. Ο Ανάδοχος υπέχει τις ίδιες παραπάνω υποχρεώσεις όσον αφορά τα μηχανήματα, τα εφόδια και το κάθε είδους υλικό, τα οποία είναι αναγκαία για την λειτουργία των Εργοταξίων και γενικά την αποπεράτωση των Εργασιών, ανεξάρτητα του εάν μέρος των Εργασιών εκτελεσθεί απολογιστικά ή όχι.

Άρθρο 29

Στατιστικά και λοιπά στοιχεία των Εργασιών - Ημερολόγιο

1. Ο Ανάδοχος είναι υποχρεωμένος να υποβάλει στην Επιβλέπουσα Υπηρεσία, όταν του ζητηθούν και κατά τα χρονικά διαστήματα που θα καθορίσει αυτή, εκθέσεις προόδου εργασιών, δελτία αγορών υλικών, καταστάσεις δαπανών, εκθέσεις για αποστολές και αγορές, εκθέσεις για φορτώσεις και οποιεσδήποτε άλλες εκθέσεις θα του ζητηθούν.

2. Ο Ανάδοχος είναι υποχρεωμένος να τηρεί με ακρίβεια και πλήρη ενημερότητα, σύμφωνα με τους εκάστοτε Νόμους, όλα τα λογιστικά βιβλία, στοιχεία και μητρώα που αφορούν στο προσωπικό που απασχολεί (σχετικά με τους μισθούς, τα ημερομίσθια και τα επιδόματά τους, τις ασφαλιστικές και άλλες εισφορές κλπ.), τα βιβλία και τα μητρώα για τις απογραφές του εξοπλισμού, των μηχανημάτων, των εργαλείων και υλικών που

προσκομίστηκαν στο Εργοτάξιο και χρησιμοποιούνται σ' αυτό και γενικά όλα τα βιβλία, δελτία, καταστάσεις σχετικές με την πρόοδο των εργασιών.

3. Ο Ανάδοχος είναι υποχρεωμένος να τηρεί καθημερινά Ημερολόγιο των Εργασιών. Το Ημερολόγιο τηρείται σύμφωνα με τις οδηγίες της Επιβλέπουσας Υπηρεσίας σε βιβλίο με αριθμημένα εις διπλούν φύλλα, το ένα εκ των οποίων είναι διάτρητο και μπορεί να αποκοπεί. Το Ημερολόγιο υπογράφεται από εξουσιοδοτημένους εκπροσώπους του Αναδόχου και της Επιχείρησης και μετά, την υπογραφή το ένα αποκοπτόμενο φύλλο περιέρχεται στην Επιβλέπουσα Υπηρεσία.

Άρθρο 30

Ελαττώματα των Παρεχομένων Υπηρεσιών

1. Σε κάθε περίπτωση που, κατά τη διάρκεια της εκτέλεσης των εργασιών και μέχρι την Οριστική Παραλαβή των Εργασιών, οποιοδήποτε τμήμα του ή η ποιότητα της εργασίας ή τα υλικά που χρησιμοποιούνται ή που χρησιμοποιήθηκαν για την εκτέλεση των εργασιών είναι κατά την κρίση της Επιχείρησης ελαττωματικά, ατελή ή ακατάλληλα ή δεν πληρούν τις απαιτήσεις των προδιαγραφών και γενικά δε συμφωνούν με εκείνα που ορίζονται στη Σύμβαση, η Επιβλέπουσα Υπηρεσία δικαιούται, με έγγραφη εντολή της, να ζητήσει από τον Ανάδοχο να προβεί σε οποιαδήποτε διόρθωση, αντικατάσταση ή πρόσθετη εργασία την οποία κρίνει απαραίτητη.

2. Ο Ανάδοχος υποχρεούται να συμμορφώνεται με την προσήκουσα επιμέλεια και ταχύτητα και με δικές του δαπάνες στις παραπάνω εντολές της Επιβλέπουσας Υπηρεσίας, εκτελώντας, σύμφωνα μ' αυτές, όλες τις συμπληρωματικές εργασίες οι οποίες απαιτούνται για την απομάκρυνση και αντικατάσταση των ελαττωματικών, ατελών, ελλιπών ή ακαταλλήλων υλικών, καθώς και για την κατεδάφιση και αποκατάσταση της ατελούς ή κακότεχνης εργασίας.

3. Στην περίπτωση που ο Ανάδοχος διαφωνήσει, ολικά ή μερικά, στις εντολές της Επιβλέπουσας Υπηρεσίας, υποχρεούται, εντός ανατρεπτικής προθεσμίας δέκα (10) ημερολογιακών ημερών από της λήψεως της εντολής, να υποβάλει εγγράφως τις αντιρρήσεις του, αναφέροντας και τους λόγους. Εάν η διαφωνία δεν καταστεί δυνατόν να επιλυθεί με συμφωνία των ενδιαφερομένων μερών, η επίλυση θα γίνεται κατά τη διαδικασία του Άρθρου 42 των Γενικών Όρων.

Μέχρι να επιλυθεί η διαφωνία ο Ανάδοχος υποχρεούται να συμμορφώνεται, με δαπάνες του, με τις εντολές της Επιχείρησης.

4. Σε περίπτωση που ο Ανάδοχος δε συμμορφώνεται προς τις εντολές της Επιβλέπουσας Υπηρεσίας μέσα στην προθεσμία που του έχει ταχθεί, η Επιχείρηση δικαιούται να λαμβάνει οποιαδήποτε μέτρα ήθελε κρίνει αναγκαία, με δαπάνες και ευθύνη του Αναδόχου, για τη συνέχιση και αποπεράτωση των Εργασιών.

5. Ο Ανάδοχος σε καμιά περίπτωση δεν απαλλάσσεται από τις συμβατικές του υποχρεώσεις, επικαλούμενος την παρουσία ή την προηγούμενη επιθεώρηση της Επιβλέπουσας Υπηρεσίας ή οποιουδήποτε άλλου εκπροσώπου της Επιχείρησης στον τόπο των εργασιών (εργοστάσιο, εργοτάξιο κλπ) εάν μεταγενέστερα διαπιστωθεί ελαττωματική εργασία, παραλείψεις ή ατέλειες, εκτός αν αυτές οφείλονται σε έγγραφες εντολές ή οδηγίες της Επιχείρησης.

6. Ο Ανάδοχος θα είναι πλήρως υπεύθυνος για κάθε καθυστέρηση, που προέρχεται από την εφαρμογή του παρόντος Άρθρου, στην πρόοδο και την αποπεράτωση των Εργασιών. Εξαιρέση αποτελούν οι περιπτώσεις εκείνες κατά τις οποίες η λύση της διαφωνίας ήθελε αποβεί υπέρ του Αναδόχου.

7. Η Επιχείρηση δύναται κατά την κρίση της να αποδεχθεί κάθε Παρασχεθείσα Υπηρεσία με ελαττώματα ως μειωμένης ποιότητας και να καθορίσει μια εύλογα μειωμένη τιμή για πληρωμή προς τον Ανάδοχο, λαμβάνοντας επίσης υπόψη της και τις τυχόν ποινικές ρήτρες που πρέπει να καταβληθούν.

Άρθρο 31

Προσωρινή και Οριστική Παραλαβή των Εργασιών

1. Προσωρινή Παραλαβή

1. 1. Μετά την περάτωση των εργασιών, όπως αυτή ορίζεται στους Ειδικούς Όρους και την επιτυχή ολοκλήρωση των δοκιμών που τυχόν προβλέπονται, ο Ανάδοχος δικαιούται να ζητήσει την Προσωρινή Παραλαβή των Εργασιών υποβάλλοντας προς τούτο έγγραφη αίτηση, η οποία καταχωρείται στο Πρωτόκολλο της Επιβλέπουσας Υπηρεσίας. Η αίτηση του Αναδόχου για την Προσωρινή Παραλαβή πρέπει απαραίτητως να συνοδεύεται από τα δικαιολογητικά, όπως αυτά αναφέρονται στους Ειδικούς Όρους.

Η Επιχείρηση υποχρεούται μέσα σε τριάντα (30) ημέρες από την υποβολή της αίτησης, και με την προϋπόθεση ότι ο Ανάδοχος έχει συμμορφωθεί με τα οριζόμενα στους Ειδικούς Όρους, να κάνει αποδεκτή την αίτηση και να προχωρήσει στη διαδικασία της Προσωρινής Παραλαβής. Στην ίδια προθεσμία θα πρέπει να γνωστοποιήσει στον Ανάδοχο τους λόγους της τυχόν απόρριψης της αίτησης.

Η Προσωρινή Παραλαβή διενεργείται από Επιτροπή Προσωρινής Παραλαβής που αποτελείται από όργανα της Επιχείρησης και έχει συσταθεί αρμοδίως.

Η Επιτροπή Προσωρινής Παραλαβής προσκαλεί έγκαιρα τον Ανάδοχο να παρακολουθήσει, με δικές του δαπάνες, τις εργασίες της Επιτροπής.

Εάν ο Ανάδοχος παραλείψει να ζητήσει την Προσωρινή Παραλαβή των Εργασιών, η Επιχείρηση δύναται να προβεί στη σχετική διαδικασία, ειδοποιώντας εγγράφως τον Ανάδοχο για να παραιτείται.

1. 2. Η Επιτροπή Προσωρινής Παραλαβής παραλαμβάνει τις Εργασίες από τεχνική άποψη ποσοτικά και ποιοτικά, με, κατά την κρίση της, γενικές ή σποραδικές καταμετρήσεις και ελέγχους.

Η Επιτροπή καταγράφει τις διαπιστώσεις και παρατηρήσεις της, ιδίως για τα τυχόν ελαττώματα, καθώς και τις προτάσεις της για τη διευθέτηση όλων των τεχνικών εκκρεμοτήτων που προκύπτουν.

1. 3. Η Επιτροπή Προσωρινής Παραλαβής μπορεί, παρά τις διαπιστώσεις και παρατηρήσεις της, να προχωρήσει στην Προσωρινή Παραλαβή των Εργασιών, αλλά στην περίπτωση αυτή όλα τα δικαιώματα της Επιχείρησης και οι απαιτήσεις της, σύμφωνα με τη Σύμβαση, θα διατηρηθούν έως ότου τα ελαττώματα, τα οποία εξακριβώθηκαν από την Επιτροπή Παραλαβής, αποκατασταθούν πλήρως.

Στις περιπτώσεις που, ως αποτέλεσμα των διαπιστώσεών της, η Επιτροπή Παραλαβής θεωρήσει απαραίτητο να αναβάλει την Προσωρινή Παραλαβή μέχρι τη διευθέτηση όλων των σχετικών εκκρεμοτήτων, θα το δηλώσει στον Ανάδοχο και η διαδικασία της Προσωρινής Παραλαβής θα επαναληφθεί, με φροντίδα και έξοδα του Αναδόχου, μετά τη συμμόρφωση του τελευταίου στις προτάσεις και συστάσεις της Επιχείρησης.

1. 4. Για την παραλαβή συντάσσεται Πρωτόκολλο μέσα σε προθεσμία που καθορίζεται στους Ειδικούς Όρους. Η προθεσμία αυτή μπορεί να παραταθεί με αιτιολογημένη απόφαση της Επιτροπής που θα γνωστοποιηθεί στον Ανάδοχο.

Το Πρωτόκολλο αυτό υπογράφεται και από τον Ανάδοχο και συντάσσεται σε δύο (2) πρωτότυπα από τα οποία ο Ανάδοχος παίρνει το ένα.

Στην περίπτωση που ο Ανάδοχος δεν παρίσταται στην Παραλαβή, αν και έχει προσκληθεί, όπως και στην περίπτωση που ο Ανάδοχος αρνηθεί την υπογραφή του Πρωτοκόλλου, το Πρωτόκολλο του κοινοποιείται ή του αποστέλλεται επί αποδείξει.

Εάν ο Ανάδοχος υπογράψει το Πρωτόκολλο με επιφύλαξη ή το Πρωτόκολλο του γνωστοποιηθεί κατά τα ανωτέρω, δικαιούται να υποβάλει τις αντιρρήσεις του εντός ανατρεπτικής προθεσμίας τριάντα (30) ημερών, από την υπογραφή του Πρωτοκόλλου ή από την κοινοποίησή ή αποστολή του, άλλως θεωρείται ότι το αποδέχεται ανεπιφύλακτα.

1. 5. Το Πρωτόκολλο υπόκειται στην έγκριση της Επιχείρησης που γίνεται μέσα σε προθεσμία που καθορίζεται στους Ειδικούς Όρους. Η προθεσμία αυτή υπολογίζεται από την ημερομηνία που ο Ανάδοχος θα υπογράψει χωρίς επιφύλαξη το Πρωτόκολλο ή από την ημερομηνία που θα υποβάλει τις αντιρρήσεις του, αν υπογράψει με επιφύλαξη.

Ως ημερομηνία Προσωρινής Παραλαβής καθορίζεται η ημερομηνία που προσδιορίζεται στο Πρωτόκολλο.

1. 6. Η ως άνω Προσωρινή Παραλαβή δεν απαλλάσσει τον Ανάδοχο από οποιεσδήποτε ευθύνες και υποχρεώσεις του, που προκύπτουν από τη Σύμβαση, ούτε αποστερεί την Επιχείρηση από κανένα από τα δικαιώματα και τις απαιτήσεις της και ιδίως από το δικαίωμά της να αξιώσει την αποκατάσταση χωρίς πρόσθετη πληρωμή, κατά τα οριζόμενα στο Άρθρο 30 των Γενικών Όρων, οποιασδήποτε ελαττωματικής, ατελούς, ή ελλιπούς εργασίας, που θα διαπιστωθεί ή θα προκύψει μετά την Προσωρινή Παραλαβή.

1. 7. Οι διατάξεις του Άρθρου αυτού έχουν ανάλογη εφαρμογή και για τις περιπτώσεις τμημάτων Εργασιών που έχουν αυτοτελή χρήση και που η παραλαβή τους προβλέπεται από τη Σύμβαση, καθώς επίσης και σε όλες τις περιπτώσεις διακοπής της Σύμβασης, όπως στις περιπτώσεις διάλυσης, έκπτωσης κλπ.

1. 8. Η Επιχείρηση δικαιούται ακόμη και πριν από την Προσωρινή Παραλαβή να λάβει στην κατοχή της ή να χρησιμοποιήσει οποιοδήποτε τμήμα των Εργασιών που έχει αποπερατωθεί ολικά ή μερικά.

Η κατοχή ή χρησιμοποίηση τμημάτων των Εργασιών δε θα θεωρείται παραλαβή κατά τις διατάξεις του παρόντος Άρθρου.

2. Περίοδος Εγγύησης

2. 1. Η περίοδος εγγύησης είναι η περίοδος κατά την οποία ο Ανάδοχος εγγυάται την καλή λειτουργία των Παρασχεθεισών Υπηρεσιών, τη μη ύπαρξη ελαττωμάτων και την ύπαρξη των ιδιοτήτων που συμφωνήθηκαν.

Κατά την περίοδο εγγύησης ο Ανάδοχος είναι υποχρεωμένος να επιθεωρεί τακτικά τον επισκευασθέντα Εξοπλισμό και να αποκαθιστά, χωρίς καθυστέρηση με έξοδα του και ευθύνη του, κάθε ελάττωμα ή βλάβη ή ζημία, όπως προβλέπεται στη Σύμβαση.

2. 2. Η ημερομηνία της Προσωρινής Παραλαβής, που ορίζεται από το εγκεκριμένο από την Επιχείρηση Πρωτόκολλο, θα θεωρείται ως ημερομηνία έναρξης της Περιόδου Εγγύησης για τις Παρασχεθείσες Υπηρεσίες.

Η περίοδος εγγύησης ορίζεται σε δώδεκα (12) μήνες.

3. Οριστική Παραλαβή

3. 1. Η Οριστική Παραλαβή των Εργασιών θα διενεργείται μετά το πέρας της περιόδου εγγύησης και με την προϋπόθεση ότι ο Ανάδοχος θα έχει προβεί, κατά τρόπο που θα ικανοποιεί πλήρως την Επιχείρηση, στην αποκατάσταση οποιασδήποτε ελαττωματικής, ατελούς ή ανεπαρκούς εργασίας, που είτε έχει διαπιστωθεί από την Επιτροπή Παραλαβής, είτε έχει παρουσιαστεί ή διαπιστωθεί κατά την περίοδο εγγύησης.

3. 2. Με τη λήξη της Περιόδου εγγύησης, ο Ανάδοχος υποχρεούται να γνωστοποιήσει εγγράφως στην Επιχείρηση ότι οι Εργασίες είναι έτοιμες για την Οριστική Παραλαβή, υποβάλλοντας σχετική αίτηση.

Η Επιχείρηση, εφόσον συμφωνεί, υποχρεούται μέσα σε τριάντα (30) ημέρες από την υποβολή της αίτησης να την κάνει αποδεκτή και να προχωρήσει στη διαδικασία της Οριστικής Παραλαβής. Στην ίδια προθεσμία θα πρέπει να γνωστοποιήσει στο Ανάδοχο τους λόγους της τυχόν απόρριψης της αίτησης.

Η Οριστική Παραλαβή διενεργείται από Επιτροπή Οριστικής Παραλαβής που αποτελείται από όργανα της Επιχείρησης και έχει συσταθεί αρμοδίως.

Η Επιτροπή Οριστικής Παραλαβής προσκαλεί έγκαιρα τον Ανάδοχο να παρακολουθήσει, με δικές του δαπάνες, τις εργασίες της Επιτροπής.

3. 3. Η Επιτροπή Οριστικής Παραλαβής εξετάζει τη συμμόρφωση του Αναδόχου με τα θέματα που αναφέρονται στο Πρωτόκολλο Προσωρινής Παραλαβής, με όλα τα θέματα που έχουν σχέση με την ποιότητα των Παρασχεθεισών Υπηρεσιών και με τα θέματα που έχουν προκύψει κατά τη διάρκεια της Περιόδου Εγγύησης, καθώς και με κάθε άλλο θέμα σχετικό με την καλή εκτέλεση της Σύμβασης.

3. 4. Η Επιτροπή Οριστικής Παραλαβής, το αργότερο μέσα στην προθεσμία που καθορίζεται στους Ειδικούς Όρους, θα συντάσσει το σχετικό Πρωτόκολλο Οριστικής Παραλαβής.

Στην περίπτωση που ο Ανάδοχος δεν παρίσταται στην Παραλαβή, όπως και στην περίπτωση που ο Ανάδοχος αρνηθεί την υπογραφή του Πρωτοκόλλου, το Πρωτόκολλο του κοινοποιείται επί αποδείξει.

Εάν ο Ανάδοχος υπογράψει το Πρωτόκολλο με επιφύλαξη ή το Πρωτόκολλο του κοινοποιηθεί κατά τα ανωτέρω, δικαιούται να υποβάλει τις αντιρρήσεις του εντός ανατρεπτικής προθεσμίας τριάντα (30) ημερών, από την υπογραφή του Πρωτοκόλλου ή από την κοινοποίησή του, άλλως θεωρείται ότι το αποδέχεται ανεπιφύλακτα.

3.5. Η Οριστική Παραλαβή θεωρείται ότι έχει συντελεσθεί με την έγκριση του Πρωτοκόλλου από την Επιχείρηση, η οποία γίνεται μέσα στην προθεσμία που καθορίζεται στους Ειδικούς Ορους. Η προθεσμία αυτή υπολογίζεται από την ημερομηνία που ο Ανάδοχος θα υπογράψει χωρίς επιφύλαξη το Πρωτόκολλο ή από την ημερομηνία που θα υποβάλει τις αντιρρήσεις του, αν το υπογράψει με επιφύλαξη.

Άρθρο 32

Ευθύνη λειτουργίας του επισκευασθέντος εξοπλισμού

1. Για τους σκοπούς και μόνο της Σύμβασης θεωρείται ότι η ευθύνη λειτουργίας του επισκευασθέντος Εξοπλισμού περιέρχεται στην Επιχείρηση από την ημερομηνία Προσωρινής Παραλαβής, η οποία θα πραγματοποιηθεί σύμφωνα με τους όρους του Άρθρου 31 των Γενικών Όρων. Μέχρι την εν λόγω ημερομηνία, ο Ανάδοχος θα φέρει τον κίνδυνο της απώλειας, ζημιάς ή/και καταστροφής του Εξοπλισμού ως συνέπεια των εργασιών, αλλά και απο οποιοδήποτε λόγο ή αιτία, συμπεριλαμβανομένων και των περιπτώσεων Ανωτέρας Βίας.

2. Η μεταβίβαση της ευθύνης λειτουργίας, σε καμία περίπτωση και για οποιαδήποτε αιτία, δε μειώνει τις ευθύνες του Αναδόχου που απορρέουν από τη Σύμβαση και ειδικότερα αυτές που απορρέουν από τα Άρθρα 19, 22 και 31 των Γενικών Όρων, καθώς επίσης και τις ευθύνες του σχετικά με οποιαδήποτε ελαττώματα των Παρασχεθεισών Υπηρεσιών ή/και τις υποχρεώσεις της Επιχείρησης έναντι τρίτων, μετά την ημερομηνία της Προσωρινής Παραλαβής.

Άρθρο 33

Συμβατικό Τίμημα - Αναθεώρηση

1. Το Συμβατικό Τίμημα αναφέρεται στο Άρθρο 3 του Συμφωνητικού και υπόκειται σε αναθεώρηση, σύμφωνα και σε όποια έκταση προβλέπεται στο Άρθρο 8 του Συμφωνητικού.

2. Η Επιχείρηση θα καταβάλει και ο Ανάδοχος θα πληρωθεί το Συμβατικό Τίμημα, αποδεχόμενος ότι έλαβε υπόψη του όλους τους σχετικούς παράγοντες και όλες τις συνθήκες και μεταβολές, οι οποίες δύνανται κατ' οποιοδήποτε τρόπο να επηρεάσουν την εκτέλεση της Σύμβασης, την αξία του Εξοπλισμού που θα προμηθεύσει, τις εργασίες που θα εκτελέσει και τις υπηρεσίες που θα παράσχει.

3. Ο Ανάδοχος εγγυάται επίσης την ακρίβεια και την επάρκεια των τιμών του (κατά την έννοια του Άρθρου 696 ΑΚ) και αποδέχεται ότι το παραπάνω τίμημα θα αποτελεί πλήρη αποζημίωσή του και ότι αυτό καλύπτει, εκτός αν άλλως ορίζεται στο Συμφωνητικό, όλες τις απαιτούμενες δαπάνες για την εκτέλεση των Εργασιών και στις οποίες περιλαμβάνονται χωρίς περιορισμό και όλως ενδεικτικώς, οι δαπάνες των μισθών και ημερομισθίων του προσωπικού του, οι δαπάνες για μετακινήσεις του προσωπικού του, η αξία οποιωνδήποτε υλικών και εφοδίων τα οποία θα χρησιμοποιηθούν για την εκτέλεση των Εργασιών, οι δαπάνες χρησιμοποίησης μηχανημάτων, οι δαπάνες μεταφοράς, ασφάλισης, εναποθήκευσης, δοκιμών, οι δαπάνες λειτουργίας, συντήρησης, απόσβεσης, μίσθωσης μηχανημάτων και οχημάτων, οι δαπάνες εφαρμογής των σχεδίων και εντολών, προσπέλασης στις Εργασίες και στις θέσεις λήψεως των υλικών, οι δαπάνες εργοταξιακών εγκαταστάσεων του Αναδόχου, τα γενικά έξοδα

(συμπεριλαμβανομένων των φόρων, τελών, δασμών κλπ.), οι κάθε είδους επιβαρύνσεις σε σχέση με το κάθε κατηγορίας προσωπικό του στις οποίες περιλαμβάνονται ιδίως οι εισφορές του εργοδότη σε όλους του ασφαλιστικούς οργανισμούς, οι δασμοί που επιβάλλονται σε όλα τα εισαγόμενα από το εξωτερικό υλικά, εφόδια και Εξοπλισμούς, το κέρδος του Αναδόχου, οι δαπάνες συντήρησης σε ολόκληρη τη χρονική διάρκεια που καθορίζεται στη Σύμβαση, καθώς και κάθε άλλη δαπάνη που συνεπάγεται η συμμόρφωσή του στις προβλέψεις της Σύμβασης για την αποπεράτωση και την Οριστική Παραλαβή των Εργασιών.

4. Το Συμβατικό Τμήμα δεν υπόκειται σε καμία άλλη αναθεώρηση εκτός απ' αυτή που προβλέπεται στην πιο πάνω παράγραφο 1 του παρόντος Άρθρου. Ο Ανάδοχος παραιτείται ρητά από κάθε δικαίωμα του για αναπροσαρμογή του τιμήματος ή λύση της Σύμβασης, που απορρέει από το άρθρο 388 του Ελληνικού Αστικού Κώδικα, καθώς και για τις περιπτώσεις που αναφέρονται στην παράγραφο 2 του Άρθρου 20 των Γενικών Όρων.

Άρθρο 34

Τρόπος πληρωμής - Συμψηφισμός Απαιτήσεων - Εκκαθάριση Λογαριασμών

1. Οι πληρωμές προς τον Ανάδοχο θα γίνονται σύμφωνα με τους όρους της Σύμβασης την 24η ημέρα του μεθεπόμενου μήνα, από την ημερομηνία υποβολής στην Επιχείρηση όλων των σχετικών δικαιολογητικών τα οποία θα πρέπει να είναι επακριβή και πλήρη. Μέσα στην προθεσμία αυτή θα πρέπει να έχουν ολοκληρωθεί από την Επιχείρηση και οι πάσης φύσεως έλεγχοι της ακρίβειας και της πληρότητας των υποβληθέντων δικαιολογητικών. Σε περίπτωση αργίας ως ημερομηνία εξόφλησης των τιμολογίων θα θεωρείται η αμέσως επόμενη εργάσιμη ημέρα.

2. Για την πραγματοποίηση των πληρωμών, ο Ανάδοχος υποχρεούται να υποβάλει τα απαραίτητα δικαιολογητικά κατά περίπτωση, όπως αυτά καθορίζονται στους Ειδικούς Όρους.

3. Εκτός αν καθορίζεται διαφορετικά στους Ειδικούς Όρους, όλες οι πληρωμές, οι σχετικές με τις Παρεχόμενες Υπηρεσίες, θα γίνονται από την Επιχείρηση προς τον Ανάδοχο και ο Ανάδοχος θα είναι αποκλειστικά υπεύθυνος έναντι οποιωνδήποτε τρίτων για τις πληρωμές προς αυτούς.

4. Ο Ανάδοχος είναι υποχρεωμένος να συνεχίσει χωρίς διακοπή την εκτέλεση των Εργασιών, ανεξάρτητα από οποιοδήποτε διακανονισμό ή / και καθυστέρηση πληρωμής των συμβατικών ποσών, σε περίπτωση καθυστέρησης των πληρωμών από υπαιτιότητα της Επιχείρησης, μετά τα χρονικά όρια που καθορίζονται στην παράγραφο 1 του παρόντος Άρθρου.

5. Οι πληρωμές προς τον Ανάδοχο σε ΕΥΡΩ θα γίνονται μέσω λογαριασμού μιας Ελληνικής Τράπεζας που θα προσδιοριστεί από τον Ανάδοχο έγκαιρα.

6. Καμία πληρωμή δε θα γίνεται στον Ανάδοχο χωρίς συμμόρφωσή του προς τους κανονισμούς των Ελληνικών Φορολογικών Αρχών, οι οποίοι ισχύουν κατά το χρόνο της πληρωμής (Πιστοποιητικό Φορολογικής Ενημερότητας κλπ.). Πληρωμές σε μετρητά θα γίνονται μέχρι του ανωτάτου ορίου που καθορίζεται κάθε φορά από την Ελληνική Νομοθεσία.

7. Στο τέλος κάθε τριμήνου, από την ημερομηνία έναρξης ισχύος της Σύμβασης, όπως επίσης και πριν από την οριστική εκκαθάριση των πληρωμών, ο Ανάδοχος θα αποδεικνύει με αντίστοιχα πιστοποιητικά ότι έχουν πλήρως εκπληρωθεί όλες οι υποχρεώσεις του προς το ΙΚΑ ή και σε άλλους Ασφαλιστικούς Οργανισμούς, σε σχέση με το προσωπικό του.

Αν η έκδοση των παραπάνω πιστοποιητικών είναι φανερά αδύνατη για τον Ανάδοχο, εναπόκειται στη διακριτική ευχέρεια της Επιχείρησης να δεχθεί στη θέση των πιστοποιητικών αυτών, άλλα ικανοποιητικά αποδεικτικά στοιχεία ή/και εγγυήσεις που θα καλύπτουν την Επιχείρηση σχετικά με τα οποιαδήποτε ποσά που τυχόν θα απαιτήσουν το ΙΚΑ ή οι άλλοι Ασφαλιστικοί Οργανισμοί.

8. Ο Ανάδοχος θα εκπληρώνει όλες τις υποχρεώσεις του, που απορρέουν από τη Σύμβαση, σε σχέση με πληρωμές κάθε φόρου, δασμού, κρατήσεων και λοιπών τελών που τυχόν οφείλει να καταβάλει με βάση την ισχύουσα Νομοθεσία, όπως επίσης θα είναι πλήρως υπεύθυνος να αποκαθιστά κάθε ζημιά που θα υποστεί η Επιχείρηση, εξαιτίας της μη εκπλήρωσης από αυτόν των παραπάνω υποχρεώσεων του.

9. Η Επιχείρηση θα παρακρατεί, από τα προσκομιζόμενα προς πληρωμή τιμολόγια του Αναδόχου, οποιαδήποτε ποσά οφείλει να πληρώσει ο Ανάδοχος έναντι φόρου εισοδήματος ή οποιωνδήποτε άλλων επιβαρύνσεων υπέρ της Πολιτείας ή των Ασφαλιστικών Ιδρυμάτων ή υπέρ οποιουδήποτε τρίτου.

10. Η Επιχείρηση διατηρεί το δικαίωμα συμψηφισμού των τυχόν απαιτήσεων της, που απορρέουν από τη Σύμβαση, με οποιαδήποτε πληρωμή προς τον Ανάδοχο. Το δικαίωμα αυτό μπορεί να ασκηθεί ακόμη και αν το ποσό της απαίτησης δεν έχει επιδικασθεί ή ο Ανάδοχος έχει αντιρρήσεις αναφορικά προς την απαίτηση αυτή.

Ο συμψηφισμός αυτός θα πραγματοποιηθεί μόνο εάν ο Ανάδοχος δεν προβεί σε τακτοποίηση της απαίτησης κατά τρόπο που να ικανοποιεί την Επιχείρηση. Για το σκοπό αυτό η Επιχείρηση πρέπει να στέλνει έγγραφη ειδοποίηση στον Ανάδοχο ορίζοντας ένα εύλογο χρονικό διάστημα για την ικανοποίηση της απαίτησης και μέχρι να ικανοποιηθεί η απαίτηση, η Επιχείρηση δύναται να αναστείλει ισόποσες πληρωμές προς τον Ανάδοχο.

Πριν από την Οριστική Παραλαβή των Εργασιών ο Ανάδοχος θα καταθέσει στην Επιχείρηση ανέκκλητη δήλωση ότι ο ίδιος ευθύνεται, σε κάθε περίπτωση, για οποιαδήποτε τυχόν απαίτηση των Υποπρομηθευτών και Υπεργολάβων του, έναντι της Επιχείρησης.

11. Η οριστική εκκαθάριση των λογαριασμών και των τυχόν ληξιπρόθεσμων πληρωμών κατά το χρόνο που θα γίνει η εκκαθάριση θα πραγματοποιηθεί με τον όρο απόλυτης συμμόρφωσης προς την ισχύουσα νομοθεσία και τις διατάξεις της Σύμβασης.

Άρθρο 35

Επιμέρους αναλυτικοί λογαριασμοί

1. Κατά τη διάρκεια της εκτέλεσης των Εργασιών θα καταγράφονται όλα τα αναγκαία στοιχεία για την επιμέτρηση των ποσοτήτων των εκτελουμένων εργασιών.

2. Τα επιμετρητικά στοιχεία λαμβάνονται από κοινού από εξουσιοδοτημένους εκπροσώπους της Επιβλέπουσας Υπηρεσίας της Επιχείρησης και του Αναδόχου και

καταχωρούνται σε επιμετρητικά φύλλα, σε δύο (2) τουλάχιστον αντίγραφα, που υπογράφονται από τα δύο μέρη και που καθένα τους παίρνει από ένα αντίγραφο. Οι καταχωρήσεις στα επιμετρητικά φύλλα πρέπει να γίνονται με κάθε δυνατή ακρίβεια και, εφόσον απαιτείται, να συμπληρώνονται με σκαριφήματα ή σχέδια ή οποιαδήποτε άλλα στοιχεία.

3. Η Επιβλέπουσα Υπηρεσία έχει το δικαίωμα να αρνείται την καταχώρηση στα επιμετρητικά φύλλα ελαττωματικών εργασιών ή ακατάλληλων υλικών. Σε καμία περίπτωση η καταχώρηση στα επιμετρητικά φύλλα δεν αποτελεί απόδειξη ότι η εργασία είναι ικανοποιητική ή τα υλικά κατάλληλα. Τα οποιαδήποτε ελαττώματα, σφάλματα, παραλείψεις ή ατέλειες διέπονται από τις διατάξεις του Άρθρου 30 των Γενικών Όρων.

4. Με βάση τις καταχωρήσεις στα επιμετρητικά φύλλα ο Ανάδοχος συντάσσει σε τέσσερα (4) αντίγραφα επιμετρήσεις που θα καλύπτουν διαχωρίσιμα και αυτοτελώς επιμετρήσιμα, κατά την άποψη της Επιχείρησης, μέρη των Εργασιών. Η επιμέτρηση περιλαμβάνει συνοπτική περιγραφή της κάθε εργασίας, με ένδειξη του αντίστοιχου άρθρου του Τιμολογίου ή των "τιμών μονάδας νέων εργασιών", τους αναλυτικούς υπολογισμούς για τον προσδιορισμό της ποσότητας των εργασιών που εκτελέστηκαν και τα αναγκαία επιμετρητικά σχέδια και διαγράμματα που συντάχθηκαν με βάση τα εγκεκριμένα σχέδια του Άρθρου 3 των Γενικών Όρων.

5. Στην περίπτωση που κατά τη λήψη των επιμετρητικών στοιχείων οι πραγματικές διαστάσεις ή/και ποσότητες είναι μεγαλύτερες από τις αντίστοιχες των εγκεκριμένων σχεδίων, οι επιμετρήσεις συντάσσονται πάντοτε με βάση τις διαστάσεις ή/και ποσότητες που φαίνονται στα εγκεκριμένα σχέδια, εκτός αν οι μεγαλύτερες διαστάσεις ή/και ποσότητες προέκυψαν από γραπτή εντολή της Επιχείρησης. Αν οι πραγματικές διαστάσεις ή/και ποσότητες είναι μικρότερες από τις αντίστοιχες των εγκεκριμένων σχεδίων, οι επιμετρήσεις θα συντάσσονται με βάση τις διαστάσεις αυτές εφόσον η Επιχείρηση κάνει δεκτό ότι οι μικρότερες διαστάσεις δε θέτουν σε κίνδυνο την ασφάλεια των Παρασχεθεισών Υπηρεσιών και δε δημιουργούν κακοτεχνία, για την οποία ισχύουν οι διατάξεις του Άρθρου 30 των Γενικών Όρων.

6. Οι επιμετρήσεις, συνοδευόμενες από τα επιμετρητικά φύλλα και τα αναγκαία επιμετρητικά σχέδια, υποβάλλονται από τον Ανάδοχο στη Επιβλέπουσα Υπηρεσία για έλεγχο, αφού υπογραφούν απ' αυτόν με την ένδειξη "όπως συντάχθηκε από τον Ανάδοχο". Η Επιβλέπουσα Υπηρεσία μετά από τον σχετικό έλεγχο και την τυχόν διόρθωση των υπολογισμών τις κοινοποιεί στον Ανάδοχο, ο οποίος αν δεν τις αποδέχεται μπορεί να ακολουθήσει τη διαδικασία του Άρθρου 42 περί διαφωνιών.

7. Όταν πρόκειται για εργασίες που η ποσοτική τους επαλήθευση δε θα είναι δυνατή, όπως είναι εργασίες που πρόκειται να επικαλυφθούν από άλλες και να μην είναι τελικά εμφανείς ή όταν πρόκειται για χαρακτηρισμό της σκληρότητας των εδαφών ή όταν οι ποσότητες που παραλαμβάνονται επιβάλλεται να ζυγιστούν, ο Ανάδοχος υποχρεούται να καλέσει την Επιβλέπουσα Υπηρεσία και από κοινού να προβούν στην καταμέτρηση, χαρακτηρισμό ή ζύγιση και να συντάξουν πρωτόκολλο παραλαβής αφανών εργασιών, πρωτόκολλο χαρακτηρισμού εκσκαφών ή πρωτόκολλο ζύγισης αντίστοιχα.

Όλα τα παραπάνω πρωτόκολλα θα ληφθούν υπόψη για τη σύνταξη των σχετικών επιμετρήσεων για τις οποίες ισχύουν οι όροι των προηγούμενων παραγράφων.

8. Ο Ανάδοχος δεν έχει το δικαίωμα να καλύψει τα αφανή τμήματα των Εργασιών προτού να ληφθούν τα στοιχεία για τη σύνταξη των σχετικών πρωτοκόλλων.

Ο Ανάδοχος είναι υποχρεωμένος, μέχρι και την Οριστική Παραλαβή, εφόσον το ζητήσει η Επιχείρηση, να αποκαλύπτει οποιοδήποτε τμήμα αφανούς εργασίας για έλεγχο τυχόν ελαττωμάτων, ελλείψεων, βλαβών ή ατελειών. Σε περίπτωση διαπίστωσης τέτοιων ελαττωμάτων κλπ. οι δαπάνες για την αποκάλυψη, τις επισκευές και την αποκατάσταση στην αρχική τους κατάσταση βαρύνουν τον Ανάδοχο, ενώ στην αντίθετη περίπτωση όλες οι σχετικές δαπάνες βαρύνουν την Επιχείρηση.

9. Ο Ανάδοχος είναι υποχρεωμένος να υποβάλει στη Επιβλέπουσα Υπηρεσία το αργότερο μέσα σε δύο (2) μήνες από την περάτωση των Εργασιών ή όπως άλλως ορίζεται στους Ειδικούς Όρους, τις τυχόν επιμετρήσεις που δεν έχουν ακόμα υποβληθεί.

Σε περίπτωση που δεν υποβληθούν εμπρόθεσμα από τον Ανάδοχο όλες οι επιμετρήσεις, επιβάλλεται σε βάρος του, για κάθε συμπληρωμένο μήνα καθυστέρησης, ειδική Ποινική Ρήτρα που ανέρχεται σε ποσοστό δύο χιλιοστών (2 ο/οο) επί του συνολικού ποσού που έχει καταβληθεί μέχρι τότε στον Ανάδοχο.

Ανεξάρτητα από την επιβολή της Ποινικής Ρήτρας, οι επιμετρήσεις είναι δυνατό να συντάσσονται από την Επιχείρηση, που μπορεί να χρησιμοποιήσει γι'αυτό ιδιώτες τεχνικούς και συνεργεία, καταλογίζοντας τη σχετική δαπάνη σε βάρος του Αναδόχου. Οι επιμετρήσεις που συντάσσονται μ'αυτό τον τρόπο κοινοποιούνται στον Ανάδοχο.

10. Μέσα σε προθεσμία δέκα πέντε (15) ημερών από την επιστροφή προς τον Ανάδοχο της τελευταίας επιμέτρησης, ο Ανάδοχος υποχρεούται να συντάξει και υποβάλει στη Επιβλέπουσα Υπηρεσία την Τελική Επιμέτρηση, δηλαδή τελικό συνοπτικό πίνακα που ανακεφαλαιώνει τις ποσότητες όλων των επιμέρους επιμετρήσεων και των πρωτοκόλλων αφανών εργασιών. Οι ποσότητες που εμφανίζονται στον εν λόγω πίνακα τίθενται όπως ελέγχθηκαν από την Επιβλέπουσα Υπηρεσία ή όπως διορθώθηκαν κατά τη διαδικασία περί επιλύσεως διαφωνιών του Άρθρου 42 των Γενικών Όρων.

Η καταχώρηση αυτή στην Τελική Επιμέτρηση δε θα ερμηνεύεται ως παραίτηση του Αναδόχου από διαφωνίες που έχουν ασκηθεί εμπρόθεσμα και εκκρεμούν ούτε παρέχει το δικαίωμα σ' αυτόν να υποβάλει νέες.

Η εν λόγω Τελική Επιμέτρηση τελεί υπό την έγκριση της Προϊσταμένης Υπηρεσίας.

Άρθρο 36

Αυξομειώσεις Προϋπολογισμού

1. Εάν η αρτιότητα ή η λειτουργικότητα των παρεχομένων Υπηρεσιών επιβάλει αύξηση στις ποσότητες των εργασιών ή εκτέλεση εργασιών που δεν προβλέπονται από τη Σύμβαση, ο Ανάδοχος είναι υποχρεωμένος να εκτελέσει τις πρόσθετες αυτές εργασίες με τις συμβατικές τιμές ή με "τιμές μονάδας νέων εργασιών", όπως καθορίζεται στο Άρθρο 25 των Γενικών Όρων, μέχρι δαπάνης 50% πλέον του Συμβατικού Τιμήματος των Εργασιών όπως αυτό καθορίζεται στο Συμφωνητικό.

Αύξηση του Συμβατικού Τιμήματος των Εργασιών πάνω από 50% δεν επιτρέπεται.

2. Αν η αύξηση των απαιτητών εργασιών, για την αρτιότητα ή λειτουργικότητα των παρεχομένων Υπηρεσιών, συνεπάγεται αύξηση μεγαλύτερη του 100% της συμβατικής δαπάνης κάθε ομάδας ομοειδών εργασιών, όπως οι ομάδες αυτές προσδιορίζονται με τη Σύμβαση και με την προϋπόθεση ότι το συνολικό Συμβατικό Τίμημα δε θα υπερβαίνει

το 50% που καθορίζεται στην προηγούμενη παράγραφο, ο Ανάδοχος υποχρεούται να εκτελέσει τις επιπλέον ποσότητες, μπορεί όμως να ζητήσει νέες τιμές γι' αυτές. Στην περίπτωση αυτή γίνεται ιδιαίτερη συμφωνία για τις τιμές και σε περίπτωση διαφωνίας εφαρμόζεται η διαδικασία του Άρθρου 42 των Γενικών Όρων.

Η υποβολή τυχόν αντιρρήσεων του Αναδόχου ή η εκκρεμότητα των διαφορών που έχουν ανακύψει δε δίνει το δικαίωμα στον Ανάδοχο να αρνηθεί ή να καθυστερήσει την εκτέλεση των εν λόγω εργασιών.

3. Η Επιχείρηση δικαιούται να μειώσει το αντικείμενο της Σύμβασης μέχρι και κατά 30 % του Συμβατικού Τιμήματος των Εργασιών χωρίς ο Ανάδοχος να δικαιούται οποιαδήποτε αποζημίωση.

4. Όλα τα όρια ή ποσοστά του παρόντος Άρθρου αναφέρονται στις αρχικές ποσότητες και τιμές μονάδας της Σύμβασης μαζί με τα απρόβλεπτα και δεν περιλαμβάνεται σ' αυτά αναθεώρηση τιμών, μεταγενέστερη τροποποίησή τους, ή οποιαδήποτε αποζημίωση.

Άρθρο 37

Φόροι, Δασμοί και λοιπές επιβαρύνσεις του Αναδόχου

1. Τον Ανάδοχο βαρύνουν όλες οι δαπάνες για εκτελωνισμούς, φόρους, τέλη, δασμούς, κρατήσεις και οποιεσδήποτε άλλες νόμιμες επιβαρύνσεις, όπως ισχύουν κατά το χρόνο που δημιουργείται η υποχρέωση καταβολής τους.

2. Με βάση την υποχρέωσή του αυτή ο Ανάδοχος πρέπει να τηρεί όλες τις νόμιμες διατυπώσεις και τα φορολογικά και λοιπά στοιχεία, που απαιτούνται από την Ελληνική Νομοθεσία και να συμμορφώνεται αυστηρά προς όλες τις διαδικασίες που καθορίζονται από τις ισχύουσες διατάξεις της Ελληνικής Νομοθεσίας.

Τον Ανάδοχο βαρύνουν επίσης πρόσθετοι φόροι, δασμοί ή/και πρόστιμα για τη μη πιστή τήρηση των παραπάνω υποχρεώσεων του και σε περίπτωση που από τις αρμόδιες Αρχές οι επιβαρύνσεις αυτές, εκ λάθους ή παραδρομής, χρεωθούν στην Επιχείρηση, θα καταβληθούν από αυτήν αλλά θα παρακρατηθούν από την πρώτη πληρωμή του Αναδόχου.

3. Δασμοί, φόροι και άλλες σχετικές επιβαρύνσεις, που καταβλήθηκαν τυχόν από την Επιχείρηση λόγω παράλειψης του Αναδόχου, των Υπεργολάβων του και Υποπρομηθευτών του να συμμορφωθούν προς τις κείμενες διατάξεις της φορολογικής Νομοθεσίας θα απαιτηθούν από την Επιχείρηση και θα εισπραχθούν έντοκα από τον Ανάδοχο οποτεδήποτε και κατά οποιονδήποτε τρόπο ακόμη και με παρακράτηση πληρωμών κλπ.

4. Ειδικότερα και όλως ενδεικτικά και όχι περιοριστικά ο Ανάδοχος υποχρεούται για τα παρακάτω.

4. 1. Φόροι, Δασμοί και λοιπές επιβαρύνσεις εκτός Ελλάδας

Όλοι οι φόροι, δασμοί και λοιπές σχετικές επιβαρύνσεις που αναφέρονται ή που θα επιβληθούν εκτός Ελλάδας στον Ανάδοχο, στους Υποπρομηθευτές του, στους Υπεργολάβους του και στο Προσωπικό τους, καθώς επίσης και στα υλικά, στον Εξοπλισμό και στις εργασίες που απαιτούνται να γίνουν εκτός Ελλάδας για την Παροχή των Υπηρεσιών, όπως προβλέπεται από τη Σύμβαση, θα βαρύνουν τον Ανάδοχο.

4. 2. Φόροι, Δασμοί και λοιπές επιβαρύνσεις στην Ελλάδα

Δασμοί εισαγωγής, όλοι οι τελωνιακοί δασμοί και οι σχετικοί φόροι κάθε είδους, καθώς και όλες οι κάθε είδους λοιπές επιβαρύνσεις που επιβάλλονται ή που θα επιβληθούν επί του Εξοπλισμού, πρώτων υλών, ημικατεργασμένων και έτοιμων προϊόντων, ανταλλακτικών κάθε είδους μηχανήματος, υλικών και προϊόντων που θα χρησιμοποιηθούν για την παροχή, θα βαρύνουν τον Ανάδοχο.

4. 3. Φόρος εισοδήματος και σχετικές δαπάνες του Αναδόχου, των Υπεργολάβων του, των Υποπρομηθευτών του κ.λ.π.

Ο Ανάδοχος, οι Υπεργολάβοι και οι Υποπρομηθευτές του, και το Προσωπικό, (Έλληνες ή ξένοι), που απασχολείται απ' αυτούς, θα πληρώσουν το φόρο εισοδήματος και τις σχετικές επιβαρύνσεις που θα επιβληθούν στην Ελλάδα, αναφορικά με τις Παρεχόμενες Υπηρεσίες και σύμφωνα με την Ελληνική Νομοθεσία και τις Διμερείς Κυβερνητικές Συμφωνίες, εάν υπάρχουν τέτοιες.

Για το σκοπό αυτό η Επιχείρηση θα εφαρμόζει τις παρακρατήσεις οι οποίες προβλέπονται από τη φορολογική Νομοθεσία.

Ο Ανάδοχος θα φέρει το βάρος και θα είναι υπεύθυνος για την πληρωμή στην Ελλάδα των λοιπών φόρων, των Δημοτικών φόρων και τελών, των εισφορών, των εργατοτεχνικών εισφορών, των συνεισφορών και οποιωνδήποτε άλλων επιβαρύνσεων, οι οποίες επιβάλλονται ή πρόκειται να επιβληθούν στην Ελλάδα, αναφορικά με τις Παρεχόμενες Υπηρεσίες, υπέρ του Δημοσίου, των Δήμων και Κοινοτήτων και άλλων τοπικών Αρχών, Ιδρυμάτων και Ταμείων Δημοσίου ενδιαφέροντος (όπως το Ίδρυμα Κοινωνικών Ασφαλίσεων (ΙΚΑ), ΤΣΜΕΔΕ κ.λ.π) και οι οποίες δαπάνες αφορούν στον ίδιο και στο Προσωπικό Ελληνικής ή ξένης υπηκοότητας πάσης φύσεως και κατηγορίας που απασχολείται απ' τον Ανάδοχο, τους Υπεργολάβους του και τους Υποπρομηθευτές του.

Η Επιχείρηση δε φέρει καμιά ευθύνη στην περίπτωση αδυναμίας εξοφλήσεως χρέους εκ μέρους του Αναδόχου, του προσωπικού του Αναδόχου, των Υπεργολάβων και Υποπρομηθευτών του. Ο Ανάδοχος, οι Υπεργολάβοι και Υποπρομηθευτές του υποχρεούνται να συμμορφώνονται απόλυτα και με δικά τους έξοδα προς τις διατάξεις της Ελληνικής Νομοθεσίας, η οποία αφορά στη φορολογία, ασφάλιση κ.λ.π.

Οποιαδήποτε διαφορά προκύψει εξαιτίας μείωσης ή αύξησης των συντελεστών του φόρου εισοδήματος, ο οποίος ισχύει στην Ελλάδα κατά την ημερομηνία του Διαγωνισμού και έχει άμεση επίδραση επί του Αναδόχου ή/και του προσωπικού του, θα είναι υπέρ ή σε βάρος του Αναδόχου ή/και του προσωπικού του.

4.4. Εισαγωγή μηχανημάτων, εργαλείων, εξαρτημάτων κλπ. με υποχρέωση επανεξαγωγής

Ο Ανάδοχος είναι αποκλειστικά υπεύθυνος για όλα τα είδη τα οποία εισάγονται για τις ανάγκες των Παρεχομένων Υπηρεσιών με υποχρέωση επανεξαγωγής τους, συμμορφούμενος προς τις σχετικές διατάξεις των Νόμων. Επιπρόσθετος ο Ανάδοχος θα είναι υπεύθυνος για την εφαρμογή των σχετικών διατάξεων των Ελληνικών Νόμων περί λαθρεμπορίου.

Τα εισαχθέντα είδη με υποχρέωση επανεξαγωγής, μπορεί να μεταβιβαστούν σε τρίτα πρόσωπα μόνο σύμφωνα με τις διατάξεις της ισχύουσας Ελληνικής Νομοθεσίας.

Σε περίπτωση που θα απωλεσθούν είδη εισαχθέντα επί επανεξαγωγή, η Επιχείρηση και οι σχετικές Τελωνειακές Αρχές θα ειδοποιηθούν δεόντως και πάραυτα.

4. 5. Λογιστικά βιβλία και έγγραφα

Ο Ανάδοχος θα τηρεί όλα τα στοιχεία, τα λογιστικά, φορολογικά και λοιπά βιβλία τα οποία απαιτούνται από την Ελληνική Νομοθεσία, θα συμμορφώνεται αυστηρά προς όλες τις διαδικασίες οι οποίες απαιτούνται από τις σχετικές διατάξεις και θα δίνει όλα τα στοιχεία, τα έγγραφα και τις πληροφορίες τις οποίες η Επιχείρηση, κατά την άποψή της, δύναται να ζητήσει σχετικά με οποιαδήποτε απαίτηση έναντι των Ελληνικών Αρχών.

5. Την Επιχείρηση βαρύνει και δεν περιλαμβάνεται στο Συμβατικό Τίμημα, ο ΦΠΑ ή ισοδύναμος φόρος που επιβάλλεται ή θα επιβληθεί στην Ελλάδα επί των τιμολογίων του Εξοπλισμού και των άλλων τιμολογίων υπηρεσιών, που θα εκδώσει ο Ανάδοχος προς την Επιχείρηση, στα πλαίσια της παρούσας Σύμβασης.

Άρθρο 38 Ασφαλίσεις

1. Ο Ανάδοχος πέραν από τις λοιπές υποχρεώσεις και ευθύνες του που απορρέουν από τη Σύμβαση, είναι υποχρεωμένος, εκτός εάν προβλέπεται διαφορετικά στους Ειδικούς Όρους της Σύμβασης και σύμφωνα με τα οριζόμενα σ' αυτούς, να συνομολογήσει με ασφαλιστικές εταιρείες (ελληνικές ή ξένες) και να διατηρεί και να παρακολουθεί με δικές του δαπάνες, τις παρακάτω ασφαλίσεις :

α. Ασφάλιση κατά παντός κινδύνου

β. Ασφάλιση έναντι κινδύνων από τυχαία περιστατικά και ανωτέρα βία (πυρκαϊά, σεισμός κ.λ.π.)

γ. Ασφάλιση αστικής ευθύνης του Αναδόχου έναντι τρίτων

δ. Ασφάλιση μεταφοράς

ε. Ασφάλιση των οχημάτων, μηχανημάτων έργου κλπ του Αναδόχου

στ. Ασφάλιση του προσωπικού του Αναδόχου

ζ. Ασφάλιση υλικών χορηγούμενων από τη ΔΕΗ Α.Ε. στον Ανάδοχο

2. Τα ασφαλιστήρια συμβόλαια για κάθε μία από τις παραπάνω ασφαλίσεις θα πρέπει να περιέχουν και να καλύπτουν κατ'ελάχιστον τα καθοριζόμενα στο Τεύχος "Ασφαλίσεις"

Άρθρο 39 Αναστολή Εργασιών στο Εργοτάξιο

1. Ο Ανάδοχος υποχρεούται, ύστερα από γραπτή εντολή της Επιχείρησης, να αναστέλλει την εκτέλεση των εργασιών στο Εργοτάξιο σε οποιοδήποτε τμήμα των

Εργασιών ή στο σύνολό τους, για όσο χρονικό διάστημα και με όποιο τρόπο η Επιχείρηση κρίνει αναγκαίο.

2. Για να θεωρηθεί μια διακοπή εργασιών ότι συνιστά αναστολή εκτέλεσης των εργασιών, κατά τις διατάξεις του παρόντος Άρθρου, θα πρέπει να έχει γίνει μετά από έγγραφη εντολή της Επιβλέπουσας Υπηρεσίας. Σε περίπτωση τέτοιας έγγραφης εντολής διακοπής, ο Ανάδοχος θα δικαιούται να ζητήσει και η Επιχείρηση υποχρεούται να καθορίσει, την απαιτούμενη παράταση προθεσμίας και τα πλήρως δικαιολογημένα και αποδεδειγμένα έξοδα του Αναδόχου που πραγματοποίησε μέσα στο Εργοτάξιο, εξαιτίας της διακοπής αυτής, εκτός των περιπτώσεων κατά τις οποίες η εν λόγω διακοπή :

α. προκύπτει από εφαρμογή άλλων διατάξεων της Σύμβασης, ή

β. προέρχεται από λόγους για τους οποίους ευθύνεται ο Ανάδοχος ή

γ. οφείλεται σε λόγους ασφαλείας των Παρεχομένων Υπηρεσιών ή οποιουδήποτε τμήματος τους.

3. Εφόσον η παραπάνω έγγραφη εντολή διακοπής αφορά το σύνολο των εργασιών στο Εργοτάξιο και διαρκέσει περισσότερο από ενενήντα (90) συνεχείς ημερολογιακές ημέρες ή αν οι τμηματικές διακοπές οι οποίες αφορούν σε τμήματα των Εργασιών ή αφορούν σε χρονικές περιόδους διακοπών είτε όλων των Εργασιών είτε σε τμήματα αυτών, διαρκέσουν αθροιστικά περισσότερο από εκατόν είκοσι (120) ημερολογιακές ημέρες, τότε ο Ανάδοχος έχει το δικαίωμα, ύστερα από γραπτή ανακοίνωση προς την Επιβλέπουσα Υπηρεσία, να ζητήσει την άδεια να επαναρχίσει τις εργασίες. Εάν η σχετική άδεια δεν του δοθεί μέσα σε προθεσμία είκοσι (20) ημερολογιακών ημερών από την αποστολή της ανακοίνωσης ή εφόσον δεν υπάρξει συμφωνία μεταξύ Επιχείρησης και Αναδόχου για περαιτέρω παράταση της διακοπής των εργασιών, τότε ο Ανάδοχος δύναται να προβεί στην καταγγελία της Σύμβασης. Η καταγγελία αυτή θα έχει τις ίδιες συνέπειες που προβλέπονται για την περίπτωση ανυπαίτιας καταγγελίας της Σύμβασης του Άρθρου 43 των Γενικών Όρων.

4. Σε περίπτωση που η Επιβλέπουσα Υπηρεσία δεν έχει εκδώσει εντολή διακοπής και εφόσον ο Ανάδοχος θεωρεί ότι οι εργασίες έχουν διακοπεί εξαιτίας της Επιχείρησης, οφείλει να το γνωστοποιήσει στην Επιβλέπουσα Υπηρεσία εγγράφως, μέσα σε μια προθεσμία επτά (7) ημερών, από την ημέρα που ο Ανάδοχος θεωρεί ότι έχουν διακοπεί οι εργασίες, με πλήρη στοιχεία που να δικαιολογούν την άποψή του.

5. Τυχόν διακοπή εκτέλεσης των Εργασιών, από πράξεις ή παραλείψεις του Αναδόχου, για τριάντα (30) συνεχείς ημερολογιακές ημέρες ή σε σύνολο σαράντα (40) διακοπτομένων ημερολογιακών ημερών για οποιοδήποτε λόγο ή αιτία, εκτός των περιπτώσεων Ανωτέρας Βίας όπως αυτή καθορίζεται στο Άρθρο 40 των παρόντων Γενικών Όρων, παρέχει στην Επιχείρηση το δικαίωμα, κατά την κρίση της και υπό τη ρητή επιφύλαξη κάθε άλλου δικαιώματός της που απορρέει από τη Σύμβαση, να συνεχίσει η ίδια το Έργο ή να το αναθέσει σε άλλον Ανάδοχο.

Στην περίπτωση αυτή η Επιχείρηση ή ο νέος Ανάδοχος θα δικαιούνται να χρησιμοποιήσουν τις βοηθητικές εγκαταστάσεις, τα μηχανήματα, τον εξοπλισμό, τα σχέδια, τα εργαλεία, τις αποθήκες, τα υλικά και εφόδια του Αναδόχου που βρίσκονται στο Εργοτάξιο, καθώς και γενικά τα κτίρια και τις εγκαταστάσεις του Αναδόχου, χωρίς να

αναλάβει η ΔΕΗ Α.Ε. οποιαδήποτε υποχρέωση για ζημιές που θα προκληθούν σ'αυτά ή για τη φθορά αυτών από τη συνήθη χρήση.

6. Κατά τη διάρκεια οποιασδήποτε και για οποιοδήποτε λόγο διακοπής, ο Ανάδοχος είναι υποχρεωμένος να λαμβάνει όλα τα κατάλληλα, κατά την κρίση της Επιχείρησης, μέτρα για τη συντήρηση και προστασία των Παρεχομένων Υπηρεσιών, καθώς και για τα υλικά και τον Εξοπλισμό που βρίσκονται στο Εργοτάξιο. Επίσης ο Ανάδοχος ευθύνεται έναντι της Επιχείρησης για όλες τις άμεσες δαπάνες στις οποίες ενδεχομένως θα υποβληθεί η Επιχείρηση και για όλες τις πραγματικές ζημιές τις οποίες αυτή ενδεχομένως θα υποστεί λόγω της μη τήρησης των υποχρεώσεων του Αναδόχου. Η Επιχείρηση μπορεί να συμψηφίζει τις απαιτήσεις αυτές με οποιαδήποτε ποσά που οφείλονται σ'αυτόν για οποιονδήποτε λόγο και αιτία, σύμφωνα με τη Σύμβαση.

Άρθρο 40 Ανωτέρα Βία

1. Όλα τα περιστατικά τα οποία επηρεάζουν την εκτέλεση των Εργασιών και ξεφεύγουν, κατά εύλογη κρίση, από τον έλεγχο του Αναδόχου, και τα οποία ήταν αδύνατο να προβλεφθούν ή προληφθούν, παρ'όλη την επιμέλεια την οποία θα έδειχνε κάθε επιμελής και σωστά σκεπτόμενος Ανάδοχος, θεωρούνται ως περιστατικά Ανωτέρας Βίας.

Οι Απεργίες από αναγνωρισμένες ενώσεις εργαζομένων, ανταπεργίες (Lockouts) ή μέτρα και απαγορεύσεις από μέρους των Αρχών, κωλυσιπλοΐα, επιβολή στρατιωτικού νόμου και παρόμοιας φύσης περιστατικά, θεωρούνται περιστατικά Ανωτέρας Βίας.

Τα περιστατικά Ανωτέρας Βίας, που επηρεάζουν τις Εργασίες, είναι αποδεκτά μόνο ως λόγος καθυστέρησης και όχι ως λόγος αποζημίωσης του Αναδόχου. Ο Ανάδοχος δε δικαιούται να εγείρει κατά της Επιχείρησης απαιτήσεις που αφορούν οποιεσδήποτε τυχόν δαπάνες ή και οικονομική επιβάρυνσή του, ως συνέπεια περιστατικού Ανωτέρας Βίας.

2. Για να θεωρηθεί και αναγνωρισθεί από την Επιχείρηση ένα γεγονός Ανωτέρας Βίας, ο Ανάδοχος θα πρέπει να αποδείξει με επίσημα έγγραφα το περιστατικό καθώς επίσης ότι το γεγονός έχει κατευθείαν σχέση με την καθυστέρηση στην εκτέλεση ή στη συνέχιση των εργασιών και ότι η καθυστέρηση στην επίτευξη των καθοριζομένων από τη Σύμβαση προθεσμιών οφείλεται αποκλειστικά στο γεγονός αυτό.

3. Η μη εκπλήρωση ή η καθυστέρηση για εκπλήρωση από κάποιον Υπεργολάβο ή Υποπρομηθευτή των υποχρεώσεών του προς τον Ανάδοχο, καθώς επίσης και η τυχόν αποτυχία στην εκτέλεση τμημάτων των Εργασιών ή της παρασκευής υλικών, δε θα θεωρείται ως περιστατικό Ανωτέρας Βίας.

4. Σε περίπτωση που ο Ανάδοχος θεωρήσει ότι συνέβη περιστατικό Ανωτέρας Βίας, λόγω του οποίου δεν μπόρεσε να εκπληρώσει, ολικά ή μερικά, τις υποχρεώσεις του που απορρέουν από τη Σύμβαση, θα πρέπει να γνωστοποιήσει το γεγονός αυτό εγγράφως στην Επιχείρηση, παρέχοντας όσο το δυνατόν περισσότερες πληροφορίες. Η εν λόγω γνωστοποίηση πρέπει να γίνει το αργότερο μέσα σε ανατρεπτική προθεσμία δέκα πέντε (15) ημερών από την επέλευση του περιστατικού αυτού, εκτός από την περίπτωση κατά την οποία απαιτείται, λόγω της φύσης του περιστατικού, να ειδοποιηθεί αμέσως η Επιχείρηση.

5. Οι συνέπειες που είχε το γεγονός γνωστοποιούνται από τον Ανάδοχο με την υποβολή όλων των σχετικών στοιχείων και πληροφοριών στην Επιβλέπουσα Υπηρεσία εντός δέκα (10) ημερολογιακών ημερών από το πέρας του περιστατικού αυτού.

Η Επιχείρηση υποχρεούται να γνωστοποιήσει στον Ανάδοχο εάν αποδέχεται ότι το περιστατικό αυτό εμπίπτει στις διατάξεις του παρόντος Άρθρου, μέσα σε τριάντα (30) ημερολογιακές ημέρες από την υποβολή των στοιχείων του Αναδόχου.

6. Η μη συμμόρφωση του Αναδόχου, για οποιονδήποτε λόγο ή αιτία, προς τον προαναφερθέντα όρο περί γνωστοποίησης και υποβολής στοιχείων κλπ., εντός των πιο πάνω καθοριζόμενων ανατρεπτικών προθεσμιών, καθιστά απαράδεκτη οποιαδήποτε αίτηση του Αναδόχου για παράταση προθεσμίας.

7. Ο χρόνος κατά τον οποίο μπορούν να παραταθούν οι συμβατικές προθεσμίες θα καθορισθεί, με βάση τον πραγματικά απωλεσθέντα χρόνο.

8. Για όσο χρόνο συνεχίζεται το περιστατικό Ανωτέρας Βίας, ο Ανάδοχος υποχρεούται να λάβει κάθε ενδεδειγμένο μέτρο προς περιορισμό των εκ του περιστατικού αυτού απορροουσών ζημιών. Ο Ανάδοχος πρέπει επίσης να καταβάλει αποδεδειγμένα κάθε δυνατή προσπάθεια για εξουδετέρωση, χωρίς χρονοτριβής των συνεπειών οποιουδήποτε γεγονότος Ανωτέρας Βίας, (π.χ. ζημιές στον Εξοπλισμό, τυχόν καθυστερήσεις κλπ.).

9. Σε περίπτωση ολικής ή σημαντικής καταστροφής των εκτελεσθεισών Εργασιών, λόγω περιστατικού Ανωτέρας Βίας, πριν από την Προσωρινή Παραλαβή, η Επιχείρηση δύναται εντός έξι (6) μηνών από της ημερομηνίας κατά την οποία έλαβε χώρα το εν λόγω περιστατικό να ζητήσει από τον Ανάδοχο να προβεί στην εκ νέου εκτέλεση των Εργασιών και ο Ανάδοχος υποχρεούται να αποδεχθεί αυτό με τους ίδιους όρους και προϋποθέσεις όπως αυτοί αναφέρονται στη Σύμβαση με εξαίρεση τις προθεσμίες παραδόσεων, το συνολικό Συμβατικό Τίμημα και τους όρους πληρωμής, για τα οποία τα συμβαλλόμενα μέρη θα προβούν σε νέα συμφωνία.

Είναι ευνόητο ότι όλα ανεξαιρέτως τα καταβληθέντα από την Επιχείρηση ποσά έναντι του Συμβατικού Τιμήματος, θα συμψηφισθούν έναντι του νέου αυτού τιμήματος.

Σε περίπτωση κατά την οποία η χρονική περίοδος των έξι (6) μηνών περάσει άπρακτη, η Σύμβαση λύεται αυτομάτως χωρίς συνέπειες για τα συμβαλλόμενα μέρη, εκτός του ότι η Επιχείρηση δικαιούται επιστροφής από τον Ανάδοχο όλων των ποσών που του έχει καταβάλει και δεν υποχρεούται να καταβάλει στον Ανάδοχο τυχόν ληξιπρόθεσμες οφειλές της.

Άρθρο 41 Ποινικές Ρήτρες

1. Ανεξάρτητα και πέρα από τα δικαιώματα της Επιχείρησης που προκύπτουν από τα άρθρα 19 και 43 των Γενικών Όρων, ο Ανάδοχος υποχρεούται, χωρίς αντιρρήσεις, να καταβάλει στην Επιχείρηση Ποινικές Ρήτρες είτε για υπέρβαση συμβατικής προθεσμίας λόγω υπαιτιότητάς του, είτε για άλλους λόγους που τυχόν προβλέπονται στο Συμφωνητικό.

2. Οι Ποινικές Ρήτρες θα καταβάλλονται, λόγω αθετήσεως ή μη εκπληρώσεως από τον Ανάδοχο των συμβατικών του υποχρεώσεων και ανεξάρτητα αν έχει ή όχι προκληθεί απώλεια ή ζημία (θετική ή αποθετική) στην Επιχείρηση.

3. Η καταβολή των Ποινικών Ρητρών θα γίνεται από τον Ανάδοχο σωρευτικά και επιπλέον από κάθε αποζημίωση για αποκατάσταση κάθε θετικής ζημίας ή απώλειας που έχει υποστεί η Επιχείρηση ως αποτέλεσμα αντισυμβατικής συμπεριφοράς του Αναδόχου.

4. Η Επιχείρηση παρακρατεί τα ποσά των Ποινικών Ρητρών είτε από τις Εγγυήσεις Καλής Εκτέλεσης των Εργασιών είτε από οποιοδήποτε ποσό οφείλεται και πρέπει να καταβληθεί από την Επιχείρηση στον Ανάδοχο για οποιαδήποτε αιτία.

5. Οι όροι με βάση τους οποίους θα καταβάλλονται Ποινικές Ρήτρες, το ύψος των καταβαλλομένων ποσών, όπως και οποιοδήποτε άλλοι όροι σε σχέση προς αυτές, καθορίζονται στο Συμφωνητικό.

Άρθρο 42 Απαιτήσεις - Διαφωνίες

1. Απαιτήσεις

1. 1. Σε κάθε περίπτωση που ο Ανάδοχος θεωρεί ότι δικαιούται να προβάλει απαίτηση σε σχέση με οποιοδήποτε θέμα που αφορά στη Σύμβαση, υποχρεούται να το γνωστοποιεί στην Επιβλέπουσα Υπηρεσία μέσα σε μια ανατρεπτική προθεσμία 15 ημερών από την ημερομηνία που εμφανίστηκε το γεγονός για το οποίο προτίθεται να υποβάλει την απαίτηση.

Με την εμφάνιση του γεγονότος, ο Ανάδοχος υποχρεούται να τηρεί όλα τα απαραίτητα στοιχεία κατά τρόπο που κρίνεται αναγκαίος για την υποστήριξη του αιτήματος που προτίθεται να θέσει.

1. 2. Η Επιβλέπουσα Υπηρεσία, αμέσως με τη λήψη της παραπάνω γνωστοποίησης και χωρίς αυτό να συνεπάγεται οποιαδήποτε παραδοχή της ευθύνης της Επιχείρησης, δικαιούται να επιθεωρεί τα τηρούμενα στοιχεία και να δίδει οδηγίες στον Ανάδοχο να τηρεί και περαιτέρω κατάλληλα στοιχεία που θεωρεί απαραίτητα και ο Ανάδοχος υποχρεούται να τα τηρεί και να παρέχει στην Επιβλέπουσα Υπηρεσία αντίγραφα όλων των στοιχείων, μόλις του ζητηθούν.

1. 3. Μέσα σε τριάντα (30) ημέρες από την αποστολή της παραπάνω γνωστοποίησης, ο Ανάδοχος υποχρεούται να παραδίδει στην Επιβλέπουσα Υπηρεσία οικονομική ανάλυση της απαίτησης του, που θα συνοδεύεται με λεπτομερή αιτιολόγησή της.

Στην περίπτωση κατά την οποία το γεγονός για το οποίο έχει τεθεί η απαίτηση συνεχίζεται, η οικονομική ανάλυση θα θεωρείται προσωρινή και ο Ανάδοχος, κατά εύλογα διαστήματα ή όταν το ζητά η Επιβλέπουσα Υπηρεσία, θα δίδει νεώτερα συγκεντρωτικά στοιχεία. Σε τέτοια περίπτωση ο Ανάδοχος υποχρεούται να δώσει την τελική οικονομική ανάλυση μέσα σε προθεσμία 30 ημερών από τη λήξη του γεγονότος.

1. 4. Εάν ο Ανάδοχος δε συμμορφώνεται με τις διατάξεις του παρόντος Άρθρου, το δικαίωμα του για πληρωμή, εφόσον το αίτημα του γίνει δεκτό από την Επιχείρηση, περιορίζεται μέχρι του σημείου που η Επιχείρηση θεωρεί ότι μπορεί να επαληθευτεί από τα τηρηθέντα στοιχεία.

2. Διαφωνίες

2.1. Κάθε διαφωνία, συμπεριλαμβανομένης και αυτής που σχετίζεται με μη ικανοποιητική για τον Ανάδοχο ρύθμιση απαίτησής του σύμφωνα με τα παραπάνω, ή οποιουδήποτε είδους διένεξη, που αναφύεται οποτεδήποτε κατά τη διάρκεια ισχύος της Σύμβασης, θα γνωστοποιείται γραπτώς στην Προϊσταμένη Υπηρεσία, από τον Ανάδοχο με "Αίτηση Επίλυσης Διαφωνίας" όπου θα υπάρχει ρητή υπενθύμιση ότι η διαφωνία αυτή γίνεται με βάση το παρόν άρθρο.

2.2. Στην "Αίτηση Επίλυσης Διαφωνίας", ο Ανάδοχος θα εκθέτει σαφώς το θέμα που αφορά στη διαφωνία. Ειδικότερα στην Αίτηση θα περιλαμβάνονται τα ακόλουθα:

α. σαφής περιγραφή της υπό κρίση διαφωνίας.

β. έκθεση των πραγματικών περιστατικών στα οποία βασίζεται η διαφωνία.

γ. η αιτούμενη αποκατάσταση ή και το τυχόν σε σχέση προς αυτή χρηματικό ποσό.

δ. όλα τα αποδεικτικά στοιχεία που αφορούν στη διαφωνία, όπως επίσης και κάθε στοιχείο που θεωρείται απαραίτητο.

2.3. Η Προϊσταμένη Υπηρεσία υποχρεούται, το αργότερο σε ενενήντα (90) ημέρες από την ημέρα κατά την οποία έλαβε την αίτηση αυτή, να γνωστοποιήσει στον Ανάδοχο την απόφαση της Επιχείρησης.

2.4. Σε περίπτωση που ο Ανάδοχος δεν ικανοποιείται με την απόφαση αυτή της Επιχείρησης ή στην περίπτωση κατά την οποία δε λάβει απάντηση μέσα στην παραπάνω προθεσμία, μπορεί να προσφύγει στα τακτικά Δικαστήρια των Αθηνών.

Πριν από την προσφυγή στα Δικαστήρια ο Ανάδοχος μπορεί να ζητήσει την επίλυση της διαφωνίας του με φιλικές διαπραγματεύσεις. Στην περίπτωση αυτή και εφόσον τούτο γίνει αποδεκτό από την Επιχείρηση, συγκροτείται, από το αρμόδιο όργανο της Επιχείρησης, Επιτροπή Φιλικού Διακανονισμού η οποία διαπραγματεύεται με τον Ανάδοχο την επίλυση της διαφωνίας.

2.5. Η ύπαρξη διαφωνίας μεταξύ των συμβαλλομένων δεν αναστέλλει την εκτέλεση των Εργασιών, ούτε αίρει την υποχρέωση του Αναδόχου να ακολουθεί τις εντολές της Επιχείρησης σχετικά με την έγκαιρη και την άρτια Παροχή των Υπηρεσιών.

Άρθρο 43 Καταγγελία της Σύμβασης

1. Καταγγελία της Σύμβασης με υπαιτιότητα του Αναδόχου.

1.1. Με την επιφύλαξη όλων των δικαιωμάτων της Επιχείρησης που προκύπτουν από τις υπόλοιπες διατάξεις της Σύμβασης, στις περιπτώσεις που ο Ανάδοχος καθυστερήσει χωρίς εύλογη δικαιολογία την έναρξη των εργασιών ή εάν παρά τις προηγούμενες έγγραφες επισημάνσεις δεν υποβάλει το χρονοδιάγραμμα των Παρεχόμενων Υπηρεσιών όπως προβλέπεται στο Άρθρο 23 των Γενικών Όρων ή εάν δεν συμμορφώνεται προς τις διατάξεις της Σύμβασης και καθυστερεί την πρόοδο των εργασιών ώστε να είναι προφανώς αδύνατη η εμπρόθεσμη εκτέλεση των Εργασιών ή εάν οι εργασίες που εκτελεί είναι κατά σύστημα κακότεχνες ή τα υλικά που χρησιμοποιεί δεν ανταποκρίνονται στις προδιαγραφές ή αν επιμόνως και εξακολουθητικά παραβαίνει ή δεν εφαρμόζει τα εγκεκριμένα σχέδια και δε συμμορφώνεται με τις οδηγίες, τις κατευθύνσεις και εντολές της Επιχείρησης ή εάν συστηματικά παραλείπει την τήρηση των κανόνων ασφαλείας των εργαζομένων ή προστασίας του περιβάλλοντος, η

Επιχείρηση δικαιούται, για οποιαδήποτε από τα παραπάνω, να απευθύνει "Ειδική Πρόσκληση" προς τον Ανάδοχο στην οποία απαραίτητα μνημονεύονται οι διατάξεις του παρόντος Άρθρου και στην οποία περιλαμβάνεται συγκεκριμένη περιγραφή ενεργειών ή εργασιών που πρέπει να εκτελεσθούν από τον Ανάδοχο, μέσα σε προθεσμία που τάσσεται από την "Ειδική Πρόσκληση".

Η προθεσμία στην περίπτωση αυτή καθορίζεται με βάση το συντομότερο δυνατό από τεχνικής απόψεως χρόνο για την εκπλήρωση της αντίστοιχης υποχρέωσης, και σε καμιά περίπτωση δε μπορεί να είναι μικρότερη από δεκαπέντε (15) ημέρες.

Εάν ο Ανάδοχος δε συμμορφωθεί με την παραπάνω έγγραφη "Ειδική Πρόσκληση" μέσα στην προθεσμία που έχει καθοριστεί, η Επιχείρηση δικαιούται με εξώδικη δήλωση προς τον Ανάδοχο, η οποία κοινοποιείται με Δικαστικό Επιμελητή, να προβεί στην καταγγελία της Σύμβασης μερικά ή ολικά.

1.2. Η Σύμβαση λύεται αυτοδικαίως όταν ο Ανάδοχος πτωχεύσει. Στην περίπτωση αυτή ισχύουν και τα αναφερόμενα στην παρ. 2.4 του παρόντος Άρθρου.

Η Σύμβαση καταγγέλλεται, κατά την κρίση της Επιχείρησης, όταν ο Ανάδοχος τεθεί σε αναγκαστική διαχείριση ή σε περίπτωση κοινοπραξίας όταν πτωχεύσουν ή τεθούν σε αναγκαστική διαχείριση όλα τα κοινοπρακτούντα μέρη, όπως επίσης στην περίπτωση που κατά παράβαση των διατάξεων του Άρθρου 8 των Γενικών Όρων ο Ανάδοχος υποκατέστησε τον εαυτό του ολικά ή μερικά κατά την εκτέλεση της Σύμβασης με οποιοδήποτε τρίτο.

2. Οριστικοποίηση Καταγγελίας - Έκπτωση Αναδόχου.

2.1. Η καταγγελία οριστικοποιείται και ο Ανάδοχος εκπίπτει της Σύμβασης (Επικύρωση της Έκπτωσης), αν δεν υποβληθεί μέσα σε προθεσμία δεκαπέντε (15) ημερών ένσταση του Αναδόχου ή αν απορριφθεί η ένσταση. Η ένσταση που ασκείται εμπρόθεσμα αναστέλλει την απόφαση έκπτωσης μέχρι να εκδοθεί η απόφαση επί της ένστασης. Για την ένσταση αποφασίζει η Επιχείρηση μέσα σε ανατρεπτική προθεσμία δύο (2) μηνών από την κατάθεση της ένστασης.

2.2. Με την οριστικοποίηση της καταγγελίας της Σύμβασης, σύμφωνα με τα παραπάνω, ο Ανάδοχος αποξενούται και αποβάλλεται από την Παροχή Υπηρεσιών και γίνεται εκκαθάριση της Σύμβασης το συντομότερο δυνατό.

2.3. Η Επιχείρηση δικαιούται είτε να συνεχίσει η ίδια την εκτέλεση των Εργασιών, είτε να το αναθέσει σε άλλον Ανάδοχο. Η Επιχείρηση και ο νέος Ανάδοχος δικαιούνται να χρησιμοποιούν εφόσον το κρίνουν απαραίτητο, τα μηχανήματα, τα εργαλεία, τα υλικά τα εφόδια, τις εγκαταστάσεις και λοιπά μέσα του έκπτωτου Αναδόχου, τα οποία έχουν προσκομισθεί ή ανεγερθεί από αυτόν στον τόπο των Εργασιών.

2.4. Κατά του οριστικά έκπτωτου Αναδόχου, με την επιφύλαξη όλων των δικαιωμάτων της Επιχείρησης για αποζημίωση, επέρχονται αθροιστικά οι εξής συνέπειες:

α. γίνεται άμεσα απαιτητό το αναπόσβεστο μέρος της προκαταβολής

β. καταπίπτουν υπέρ της Επιχείρησης οι Εγγυήσεις Καλής Εκτέλεσης των Εργασιών.

γ. γίνονται άμεσα απαιτητές οποιεσδήποτε οφειλόμενες Ποινικές Ρήτρες μέχρι την ημερομηνία της καταγγελίας.

2.5. Για την εκκαθάριση της Σύμβασης η Επιχείρηση θα διενεργήσει παρουσία του Αναδόχου, το δυνατό συντομότερα, την απογραφή της υπάρχουσας κατάστασης και θα καθορίσει το συνολικό ποσό (εάν υπάρχει) με το οποίο τιμολογούνται οι εργασίες που έχουν εκτελεσθεί σύμφωνα με τη Σύμβαση και θα καθορίσει επίσης και την αξία των τυχόν υπαρχόντων αχρησιμοποίητων ή μερικώς χρησιμοποιημένων υλικών, καθώς και οποιωνδήποτε προσωρινών εργασιών.

Σε περίπτωση που ο έκπτωτος Ανάδοχος, αν και κλήθηκε, δεν παραστάθηκε, η Επιχείρηση μπορεί να προβεί η ίδια στην απογραφή και θα χρεωπιστώσει ανάλογα τον Ανάδοχο.

3. Ανυπαίτιος Καταγγελία.

3.1. Η Επιχείρηση, κατά την κρίση της, δικαιούται σε οποιοδήποτε χρόνο κατά τη διάρκεια ισχύος της Σύμβασης, να την καταγγείλει ολικά ή μερικά, με την προϋπόθεση ότι θα ειδοποιήσει εγγράφως τον Ανάδοχο, τουλάχιστον ένα (1) μήνα πριν από την ημερομηνία που καθορίζεται στην ειδοποίηση, ως ημερομηνία καταγγελίας της.

3.2. Σε περίπτωση τέτοιας καταγγελίας της Σύμβασης, η Επιχείρηση υποχρεούται να επιστρέψει το εναπομένον υπόλοιπο των Εγγυήσεων Καλής Εκτέλεσης και να καταβάλει στον Ανάδοχο κάθε ποσό που οφείλεται σε αυτόν σύμφωνα με τους όρους της Σύμβασης για όλες τις εργασίες που εκτελέστηκαν από αυτόν.

Επίσης η Επιχείρηση υποχρεούται να καταβάλει στον Ανάδοχο την αξία των υλικών που έχουν προσκομισθεί και αποζημίωση για τις δαπάνες του Αναδόχου για υλικά που βρίσκονται στο στάδιο της παραγωγής ή της προμήθειας.

Ειδικά για τον προσδιορισμό των τυχόν δαπανών παραγωγής ή προμήθειας υλικών, ο Ανάδοχος υποχρεούται να προσκομίσει τα απαραίτητα αποδεικτικά στοιχεία που θα αποδεικνύουν την αναγκαιότητα έναρξης παραγωγής ή ανάθεσης προμήθειας με βάση το Πρόγραμμα Εκτέλεσης των Εργασιών καθώς και παραστατικά που να αιτιολογούν τα σχετικά έξοδα.

3.3. Σε περίπτωση που η Σύμβαση διαλυθεί με υπαιτιότητα της Επιχείρησης και έχουν εκτελεσθεί εργασίες αξίας μικρότερης από τα επτά δέκατα (7/10) του Συμβατικού Τιμήματος, η Επιχείρηση καταβάλει επιπλέον στον Ανάδοχο το αναπόσβεστο μέρος των εγκαταστάσεών του, καθώς και αποζημίωση για τεκμαιρόμενο όφελος, που δε μπορεί να είναι μεγαλύτερο του 5% του ποσού που απομένει από το Συμβατικό Τίμημα, αφού αυτό μειωθεί κατά τα τρία δέκατα (3/10) και μετά αφαιρεθούν το αναπόσβεστο μέρος των εγκαταστάσεών του, η αξία των εργασιών και των υλικών που έχουν τιμολογηθεί και τα υπόλοιπα ποσά που αναφέρονται στην παράγραφο 3.2 του παρόντος Άρθρου, για τα οποία αποζημιώνεται ο Ανάδοχος.

Για τον προσδιορισμό της αποζημίωσης αυτής, λαμβάνονται υπόψη όλες οι σχετικές συνθήκες και ιδίως το μέγεθος των Εργασιών και ο χρόνος αποδέσμευσης του Αναδόχου.

Άρθρο 44
Δωσιδικία - Δίκαιο της Σύμβασης

1. Για την επίλυση οποιασδήποτε διαφοράς που αναφύεται από την εφαρμογή της Σύμβασης και δεν καθίσταται δυνατόν να επιλυθεί σύμφωνα με τις διατάξεις της, συμφωνείται ρητά ότι αποκλειστικά αρμόδια είναι τα τακτικά Δικαστήρια Αθηνών.
2. Η Σύμβαση θα ερμηνεύεται και θα διέπεται αποκλειστικά από τη Νομοθεσία του Ελληνικού Κράτους.



ΔΙΕΥΘΥΝΣΗ ΥΛΙΚΟΥ ΚΑΙ ΠΡΟΜΗΘΕΙΩΝ ΠΑΡΑΓΩΓΗΣ
Χαλκοκονδύλη 22 104 32 Αθήνα

ΔΙΑΚΗΡΥΞΗ ΑΡΙΘ. : ΔΥΠΠ-1382

ΑΝΤΙΚΕΙΜΕΝΟ: Αντικατάσταση τμημάτων ιμάντων (κολλήσεις με βουλκανισμό εν θερμώ) και Προληπτική-επισκευαστική συντήρηση στον μηχανολογικό εξοπλισμό των συστημάτων διακίνησης λιγνίτη / τέφρας του ΑΗΣ ΚΑΡΔΙΑΣ.

ΤΕΥΧΟΣ 6

ΤΕΧΝΙΚΗ ΠΕΡΙΓΡΑΦΗ



ΔΗΜΟΣΙΑ ΕΠΙΧΕΙΡΗΣΗ ΗΛΕΚΤΡΙΣΜΟΥ Α.Ε.
ΔΕΘ / ΑΗΣ ΚΑΡΔΙΑΣ
ΠΤΟΛΕΜΑΪΔΑ Τ.Θ. 17

Π.Υ. : Αντικατάσταση τμημάτων ιμάντων (κολλήσεις με βουλκανισμό εν θερμώ) και Προληπτική – επισκευαστική συντήρηση στον μηχανολογικό εξοπλισμό των συστημάτων διακίνησης λιγνίτη / τέφρας του ΑΗΣ ΚΑΡΔΙΑΣ.

ΔΙΑΚΗΡΥΞΗ : ΔΥΠΠ-1382

ΤΕΧΝΙΚΗ ΠΕΡΙΓΡΑΦΗ

A. Το έργο αφορά

1. στη μερική ή ολική αντικατάσταση φθαρμένων ιμάντων των ταινιοδρόμων μεταφοράς λιγνίτη / τέφρας με αντίστοιχα καινούργια τμήματα και στην εκτέλεση παρεμφερών επισκευαστικών εργασιών.
2. σε εργασίες προληπτικής και επισκευαστικής συντήρησης (λιπάνσεις, αντικατάσταση φθαρμένων ραούλων κ.λ.π.) στον μηχανολογικό εξοπλισμό των συστημάτων διακίνησης λιγνίτη και τέφρας

B. ΤΕΧΝΙΚΗ ΠΕΡΙΓΡΑΦΗ ΤΩΝ ΕΡΓΑΣΙΩΝ ΤΗΣ ΠΑΡΑΓΡΑΦΟΥ Α1.

B.1. ΓΕΝΙΚΑ

B.1.1 Στις υποχρεώσεις του Αναδόχου περιλαμβάνονται συνοπτικά τα εξής:

- α. Η διάθεση για τις ανάγκες των εργασιών
 - Των ειδικών συσκευών συγκόλλησης ιμάντων με τη μέθοδο του εν θερμώ βουλκανισμού,
 - Των υλικών συγκόλλησης (ειδικές κόλλες, ελαστικά παρεμβύσματα κ.λ.π.),
 - Του λοιπού αναγκαίου εξοπλισμού (πλην αυτού που ρητά αναφέρεται παρακάτω ότι διαθέτει στο έργο η ΔΕΗ), εργαλείων και αναλώσιμων υλικών. Σημειώνεται ιδιαίτερα ότι θα πρέπει να διατίθεται όλος ο απαραίτητος εξοπλισμός για τις έλξεις των ταινιών (κιθάρες, παλάγκα, πολύσπαστα, συρματοσχοίνα, σαμπάνια κ.λ.π.).
 - Του εξειδικευμένου τεχνικού προσωπικού (τεχνίτες συγκόλλησης ιμάντων, μετακινητές βαρών, χειριστές) καθώς και του απαραίτητου εργατικού προσωπικού.
- β. Η εκτέλεση των εργασιών απομάκρυνσης παλιών και τοποθέτησης καινούργιων τμημάτων ιμάντων επί των ταινιοδρόμων, κοπής/έλξης/μεταφοράς παλιών και καινούργιων τμημάτων ιμάντων κ.λ.π.

γ. Η εκτέλεση όλων των κύριων και προπαρασκευαστικών εργασιών συγκόλλησης (προετοιμασία άκρων, ευθυγράμμιση ιμάντα, συγκόλληση με συσκευή βουλκανισμού εν θερμώ, κ.λ.π.) χωρίς ενδιάμεση διακοπή των εργασιών.

B.1.2 Από τη ΔΕΗ Α.Ε. διατίθενται για τη συγκόλληση ιμάντων μόνον:

α. ο αναγκαίος αυτοκινούμενος εξοπλισμός με τους χειριστές του (αυτοκινούμενος γερανός, φορτηγό, φορτωτής, κλάρκ κ.λ.π.) για τις μεταφορές παλιών / καινούργιων τμημάτων ιμάντων,

β. ο υπάρχων σταθερός εξοπλισμός στους χώρους εκτέλεσης των εργασιών και στους αποθηκευτικούς χώρους του Σταθμού (γερανογέφυρες, ηλεκτροκίνητα βαρούλκα κ.λ.π.) με τους αντίστοιχους χειριστές, για εργασίες φόρτωσης / εκφόρτωσης τμημάτων ιμάντων, έλξεις κ.λ.π.

Σε κάθε περίπτωση υπεύθυνος για τον έλεγχο σωστής λειτουργίας του εξοπλισμού που διατίθεται από τη ΔΕΗ Α.Ε., πριν από την χρήση του, παρόλο που αυτός πιστοποιείται από ανεξάρτητο φορέα πιστοποίησης σύμφωνα με την Νομοθεσία από τη ΔΕΗ Α.Ε., είναι ο ανάδοχος, καθώς και για το συντονισμό του προσωπικού της ΔΕΗ Α.Ε. και των διατιθέμενων μέσων.

γ. τα τμήματα των καινούργιων ιμάντων στους αποθηκευτικούς της χώρους.

B.1.3 Τα κύρια τεχνικά χαρακτηριστικά των ιμάντων μεταφοράς λιγνίτη / τέφρας του Σταθμού αναφέρονται στον συνημμένο Πίνακα 1

B.2 ΑΝΑΛΥΣΗ ΕΡΓΑΣΙΩΝ

B.2.1 Συγκολλήσεις Ιμάντων

Οι συγκολλήσεις θα πραγματοποιούνται σύμφωνα με τους ισχύοντες διεθνείς κανονισμούς για ιμάντες με λινά κατά DIN 22102 και τις τυχόν πρόσθετες οδηγίες του εντεταλμένου προσωπικού της Επιχείρησης.

Στην έννοια της συγκόλλησης περιλαμβάνονται οι παρακάτω κύριες εργασίες:

α. Αποτάνυση του παλιού ιμάντα με ανύψωση, δέσιμο και ασφάλιση των αντιβάρων του και όποιες άλλες παρεμβάσεις στα μηχανικά στοιχεία του αντίστοιχου ταινιοδρόμου απαιτηθούν. Ασφάλιση του ταινιοδρόμου στη θέση αποτάνυσης.

β. Κατασκευή τέντας για κάλυψη του σημείου συγκόλλησης από σκόνης και κακές καιρικές συνθήκες.

γ. Επεξεργασία των άκρων των δύο τμημάτων ιμάντα και προετοιμασία της συγκόλλησης.

- δ. Αποσυναρμολόγηση όσων μηχανικών στοιχείων του ταινιοδρόμου απαιτείται (ράουλα κ.λ.π.) για την έντεχνη εκτέλεση των συγκολλήσεων.
- ε. Πραγματοποίηση της συγκόλλησης με τη μέθοδο του βουλκανισμού εν θερμώ (ψήσιμο των δύο άκρων) ή εν ψυχρώ, με την κατάλληλη ειδική συσκευή και ειδικά εργαλεία του Αναδόχου.
- στ. Συναρμολόγηση μηχανικών στοιχείων (ράουλα κ.λ.π.), ρύθμιση / τάνυση του καινούργιου ιμάντα με απασφάλιση και ελεγχόμενο κατέβασμα των αντιβάρων και θέση του σε ετοιμότητα για δοκιμαστική εκκίνησή του.
- ζ. Δοκιμαστική εκκίνηση του ταινιοδρόμου με μέριμνα της ΔΕΗ και παρουσία του Αναδόχου προκειμένου να διαπιστωθεί η καλή λειτουργία του.

Στο ΠΑΡΑΡΤΗΜΑ Α περιλαμβάνονται:

- Μέθοδοι συγκόλλησης με εν Θερμώ και εν Ψυχρώ βουλκανισμό
- Προδιαγραφές συσκευών βουλκανισμού (πρέσες)
- Αξιολόγηση συσκευών βουλκανισμού
- Προδιαγραφές των υλικών που πρέπει να χρησιμοποιεί ο Ανάδοχος για τη συγκόλληση Ιμάντων.
- Προδιαγραφές συγκόλλησης ανά Ιμάντα

Για κάθε συγκόλληση θερμή ή ψυχρή θα εκδίδεται από τον Ανάδοχο σχετικό πρωτόκολλο – πιστοποιητικό της έντεχνης εκτέλεσής της, όπου θα αναγράφονται τουλάχιστον τα εξής:

- ο χαρακτηριστικός αριθμός του ταινιοδρόμου,
- οι μετρήσεις ευθυγραμμίας,
- ημερομηνία και ώρα έναρξης / πέρατος εργασιών συγκόλλησης και των συναφών με την συγκεκριμένη συγκόλληση λοιπών συμβατικών εργασιών.

Τα ως άνω πρωτόκολλα θα προσυπογράφονται από το εντεταλμένο προσωπικό της Επιχείρησης και θα επισυνάπτονται των αναλυτικών επιμετρήσεων του έργου.

Οι εργασίες θα επιμετρούνται και θα πληρώνονται σύμφωνα με το κονδύλιο α/α 1 του τιμολογίου προσφοράς.

B.2.2 Αντικατάσταση Ιμάντων

Η ΔΕΗ Α.Ε. θα καθορίζει ανάλογα με τις ανάγκες της σε ποιους από τους ιμάντες των ταινιοδρόμων που αναφέρονται στον Πίνακα 1 θα πραγματοποιούνται ένας (1) ή περισσότεροι από τους παρακάτω τύπους επέμβασης:

- α. Ολική αντικατάσταση ιμάντα. Οι εργασίες θα επιμετρούνται και θα πληρώνονται σύμφωνα με το κονδύλιο α/α 2 του τιμολογίου προσφοράς. Δεν συμπεριλαμβάνονται οι συγκολλήσεις, οι οποίες επιμετρούνται με το κονδύλιο α/α 1 του Τιμολογίου προσφοράς.

β. Αντικατάσταση τμήματος ιμάντα (ή τμημάτων του ίδιου ιμάντα). Οι εργασίες θα επιμετρούνται και θα πληρώνονται σύμφωνα με το κονδύλιο α/α 2 του τιμολογίου προσφοράς. Δεν συμπεριλαμβάνονται οι συγκολλήσεις, οι οποίες επιμετρούνται με το κονδύλιο α/α 1 του Τιμολογίου προσφοράς.

γ. Αφαίρεση τμήματος ιμάντα (βράχυνση ιμάντα με πραγματοποίηση μιάς (1) κόλλησης), μέγιστου μήκους 2m. Πληρώνεται μόνο η συγκόλληση.

Στην περίπτωση της παραγράφου Β2.2α του παρόντος (ολική αντικατάσταση ιμάντα) οι απαιτούμενες επιμέρους κύριες εργασίες είναι οι εξής:

1. Αποτάνυση του παλιού ιμάντα με ανύψωση, δέσιμο και ασφάλιση των αντιβάρων του και όποιες άλλες παρεμβάσεις στα μηχανικά στοιχεία του αντίστοιχου ταινιοδρόμου απαιτηθούν. Ασφάλιση του ταινιοδρόμου στη θέση αποτάνυσης, κοπή και απομάκρυνσή του παράλληλα με την τοποθέτηση των καινούργιων τμημάτων ιμάντα όπως αυτή περιγράφεται στη συνέχεια της υπόψη παραγράφου. Παραλαβή από την Αποθήκη του Σταθμού και μεταφορά στην πλησιέστερη δυνατή θέση στον ταινιοδρόμο του 1^{ου} στροφείου ιμάντα.
2. Κατάλληλη πρόσδεση παλιού / καινούργιου ιμάντα και έλξη με πρόσφορα μέσα για την τοποθέτηση επί του ταινιοδρόμου του καινούργιου τμήματος ιμάντα με την ταυτόχρονη απομάκρυνση αντίστοιχου παλιού τμήματος.
3. Παραλαβή – μεταφορά – τοποθέτηση σε κατάλληλη θέση του 2^{ου} στροφείου ιμάντα.
4. Κατασκευή τέντας για κάλυψη του σημείου συγκόλλησης από σκόνη και κακές καιρικές συνθήκες.
5. Επεξεργασία των άκρων των δύο (2) παραπάνω καινούργιων τμημάτων ιμάντα και προετοιμασία της 1^{ης} συγκόλλησης.
6. Αποσυναρμολόγηση όσων μηχανικών στοιχείων του ταινιοδρόμου απαιτείται (ράουλα κ.λ.π.) για την έντεχνη εκτέλεση των συγκολλήσεων.
7. Πραγματοποίηση της 1^{ης} συγκόλλησης με τη μέθοδο του βουλκανισμού εν θερμώ (ψήσιμο των δύο άκρων), με την κατάλληλη ειδική συσκευή και ειδικά εργαλεία του Αναδόχου.
8. Έλξη του ενιαίου τμήματος ιμάντα (που προέκυψε από την 1^η συγκόλληση) επί του ταινιοδρόμου και επανάληψη των επιμέρους προαναφερόμενων εργασιών για προετοιμασία / εκτέλεση των επόμενων συγκολλήσεων μέχρι την ολοκλήρωση της ολικής αντικατάστασης του ιμάντα.
9. Συναρμολόγηση μηχανικών στοιχείων (ράουλα κ.λ.π.), ρύθμιση / τάνυση του καινούργιου ιμάντα με απασφάλιση και ελεγχόμενο κατέβασμα των αντιβάρων και θέση του σε ετοιμότητα για δοκιμαστική εκκίνησή του.
10. Δοκιμαστική εκκίνηση του ταινιοδρόμου με μέριμνα της ΔΕΗ και παρουσία του Αναδόχου προκειμένου να διαπιστωθεί η καλή λειτουργία του.

Ανάλογες επιμέρους εργασίες με αυτές της προηγούμενης παραγράφου Β.2.2α θα πραγματοποιούνται στο σύνολό τους από τον Ανάδοχο και στις περιπτώσεις αντικατάστασης τμήματος (ή -ων) ή βράχυνσης ιμάντα (παράγραφοι Β2.2.β και 2.2. γ του παρόντος). Στη έννοια της παραγράφου Β2.2.γ περιλαμβάνεται και η επισκευή παλιών συγκολλήσεων που παρουσιάζουν συμπτώματα επικείμενης αποκοπής (ασφάλιση του αντίστοιχου ιμάντα, πραγματοποίηση όλων των κατάλληλων προπαρασκευαστικών εργασιών όπως κοπή / προετοιμασία άκρων κ.λ.π. και εν συνεχεία συγκόλληση με την ειδική συσκευή βουλκανισμού εν θερμώ/θέση σε ετοιμότητα για δοκιμαστική εκκίνηση του ιμάντα). Ανάλογα με την έκταση και το είδος της βλάβης, η υπόψη περίπτωση ενδέχεται να αντιμετωπίζεται (με απόφαση του εντεταλμένου προσωπικού της Επιχείρησης) με έναν από τους προαναφερμένους τύπους επέμβασης της παρούσας παραγράφου.

Β.2.3. Επισκευή τραυμάτων ιμάντα με ψυχρή ή θερμή κόλληση

Οι απαιτούμενες επιμέρους εργασίες είναι οι εξής:

1. Μετακίνηση του ιμάντα ώστε το τραύμα να έρθει σε κατάλληλο σημείο επισκευής.
2. Έλεγχος τραύματος για το αν είναι διαμπερές ή επιφανειακό, καθώς και για το μήκος του τραύματος.
3. Εάν το τραύμα είναι διαμπερές γίνεται συγκόλληση και στις δύο επιφάνειες του ιμάντα. Στους Ιμάντες των ταινιοδρόμων η συγκόλληση του τραύματος θα γίνεται με θερμή ή ψυχρή συγκόλληση με απόφαση της επιβλέπουσας υπηρεσίας.
4. Εάν το τραύμα είναι επιφανειακό γίνεται γέμισμα του τραύματος με συγκόλληση. Στους Ιμάντες των ταινιοδρόμων η συγκόλληση του τραύματος θα γίνεται με ψυχρή συγκόλληση με απόφαση της επιβλέπουσας υπηρεσίας.

Στο ΠΑΡΑΡΤΗΜΑ Β περιλαμβάνονται:

- Τεχνικές περιγραφές επισκευής τραυμάτων με τη μέθοδο της ψυχρής συγκόλλησης σε Ιμάντες μεταφοράς με λινά.
- Τεχνικές περιγραφές για την επισκευή τραυμάτων και σχισμών με εν Θερμώ βουλκανισμό.

Οι εργασίες θα επιμετρούνται και θα πληρώνονται σύμφωνα με το κονδύλιο α/α 5 του τιμολογίου προσφοράς.

Β.2.4 Επαναφορά Ιμάντα λόγω αποκοπής .

Η επαναφορά στην αρχική τους θέση ιμάντων (και του παρελκόμενου μηχανολογικού εξοπλισμού τους όπως αντίβαρα κ.λ.π.) που αποκόπηκαν κατά τη λειτουργία τους. Η εν λόγω περίπτωση της ξαφνικής πλήρους αποκοπής ιμάντα παρουσιάζεται ενίοτε κατά τη λειτουργία των κεκλιμένων ταινιοδρόμων Νο 4.1, 4.2, 6.1 και 6.2, με

αποτέλεσμα ο ιμάντας να συσσωρεύεται άτακτα στις κατώτερες περιοχές του αντίστοιχου ταινιοδρόμου.

Ειδικότερα κατά το τράβηγμα των παραπάνω κεκλιμένων ταινιών που έχουν αποκοπεί σε λειτουργία θα πρέπει να δίνεται ιδιαίτερη προσοχή στην επιλογή των σταθερών σημείων της εγκατάστασης όπου θα δεθούν οι μηχανισμοί έλξης για το τράβηγμα της ταινίας ώστε να αποφευχθούν ζημιές στον μεταλλικό σκελετό του ταινιοδρόμου. Εάν κατά τη διαδικασία έλξης της ταινίας προκληθούν ζημιές στα σταθερά σημεία του ταινιοδρόμου (ορθοστάτες, καβαλέτα κ.λ.π.) αυτές θα αποκατασταθούν με δαπάνες και ευθύνη του Αναδόχου.

Οι εργασίες θα επιμετρούνται και θα πληρώνονται σύμφωνα με το κονδύλιο α/α 3 του τιμολογίου προσφοράς.

B.2.5 Μάζεμα ιμάντων που έχουν αντικατασταθεί προς ανακύκλωση.

Στην υπόψη εργασία περιλαμβάνονται το μάζεμα των ιμάντων που έχουν αντικατασταθεί και η μεταφορά τους στο χώρο που υπάρχει στο Σταθμό για τους Ιμάντες προς ανακύκλωση.

Η εργασία αυτή είναι υποχρεωτική για κάθε αντικατάσταση ιμάντα μερική ή ολική και θα γίνεται το πολύ 48 ώρες μετά από κάθε αντικατάσταση.

Η μεγάλη παραμονή Ιμάντα μετά από αντικατάσταση στους χώρους του Σταθμού εκτός του χώρου των Ιμάντων προς ανακύκλωση θα είναι αιτία επιβολής ποινικής ρήτρας.

Οι εργασίες θα επιμετρούνται και θα πληρώνονται σύμφωνα με το κονδύλιο α/α 4 του τιμολογίου προσφοράς.

B.2.6 Προετοιμασία Ιμάντα για αλλαγή τυμπάνου ταινιοδρόμου.

Στη εργασία αυτή περιλαμβάνονται

- α) το τράβηγμα του Ιμάντα,
- β) η ασφάλιση του Ιμάντα,
- γ) η αποτάνυση του Ιμάντα
- δ) Δημιουργία φακέλου για αλλαγή τυμπάνου
- ε) Αποκατάσταση του Ιμάντα μετά την αλλαγή του τυμπάνου.

Οι εργασίες θα επιμετρούνται και θα πληρώνονται σύμφωνα με το κονδύλιο α/α 5.1 του τιμολογίου προσφοράς.

B.3 ΠΑΡΑΤΗΡΗΣΕΙΣ ΚΕΦΑΛΑΙΟΥ

ΕΞΟΠΛΙΣΜΟΣ ΑΝΑΔΟΧΟΥ – ΥΛΙΚΑ ΣΥΓΚΟΛΛΗΣΗΣ

1. Ο Ανάδοχος είναι υποχρεωμένος να διαθέτει για όλους τους τύπους ιμάντων του ΑΗΣ ΚΑΡΔΙΑΣ τις κατάλληλες συσκευές βουλκανισμού εν θερμώ και τα απαιτούμενα εργαλεία για την πραγματοποίηση των συγκολλήσεων και των λοιπών βοηθητικών

εργασιών καθώς και τον κατάλληλο εξοπλισμό για ψυχρές συγκολλήσεις Ιμάντων. Επίσης κατάλληλες συσκευές για επισκευή τραυμάτων ιμάντων με θερμή και ψυχρή συγκόλληση.

Τα κύρια γεωμετρικά χαρακτηριστικά των ιμάντων του Σταθμού αναφέρονται στο συνημμένο Πίνακα 1.

2. Τα απαιτούμενα υλικά συγκόλλησης θα διατίθενται επίσης από τον Ανάδοχο και πρέπει να είναι κατάλληλα για συγκολλήσεις στις συγκεκριμένες ποιότητες ιμάντων με λινά του Σταθμού (βλ. συνημμένο ΠΑΡΑΡΤΗΜΑ Α – ΤΕΧΝΙΚΕΣ ΠΡΟΔΙΑΓΡΑΦΕΣ ΙΜΑΝΤΩΝ ΜΕ ΛΙΝΑ).

Οι τεχνικές προδιαγραφές των υλικών συγκόλλησης που θα χρησιμοποιηθούν αναφέρονται επίσης στο συνημμένο ΠΑΡΑΡΤΗΜΑ Α.

3. Ο Ανάδοχος υποχρεούται να γνωστοποιήσει στην Επιχείρηση τον Κατασκευαστή των υλικών συγκόλλησης πριν την έναρξη των συμβατικών εργασιών και να προβεί στην προμήθειά τους μετά από σχετική συναίνεσή της (όπως προβλέπεται και στους Ειδικούς Όρους της Σύμβασης).

Την ευθύνη για την προμήθεια των τεχνικά ενδεδειγμένων υλικών συγκόλλησης φέρει αποκλειστικά ο Ανάδοχος. Η Επιχείρηση έχει το δικαίωμα να διενεργεί σε τακτά χρονικά διαστήματα έλεγχο των υπόψη υλικών σε εργαστήρια της επιλογής της.

4. Επιβλέπων και υπεύθυνος για τον συντονισμό και την καθοδήγηση των εργασιών, αλλά και την τήρηση των κανόνων ασφαλείας κατά την διαδικασία έλξεων, φόρτωσης και εκφόρτωσης (τραβήγματος, ασφάλισης, τοποθέτησης, αποκατάστασης, απομάκρυνσης, κλπ.) της ταινίας, είναι ο Ανάδοχος, παρόλο που τα διατιθέμενα μέσα ανύψωσης (γερανός, φορτωτής, ηλεκτρικό βίντσι, φορτηγά κτλ.) και το προσωπικό (χειριστές, μανουβραδόροι, τεχνίτες, οδηγοί, κτλ) παρέχονται από τη ΔΕΗ Α.Ε.

5. Ο Ανάδοχος είναι υποχρεωμένος να προβαίνει σε έλεγχο σωστής και ασφαλούς λειτουργίας του εξοπλισμού που διατίθεται από τη ΔΕΗ Α.Ε., πριν από την χρήση του, παρόλο που αυτός πιστοποιείται από ανεξάρτητο Φορέα, σύμφωνα με την Νομοθεσία, με ευθύνη της ΔΕΗ Α.Ε.

ΕΓΓΥΗΣΕΙΣ

1. Ο Ανάδοχος εγγυάται την καλή εκτέλεση και την καλή λειτουργία των συγκολλήσεων για έξι (6) μήνες από την ημερομηνία παραλαβής της κάθε συγκόλλησης από την Επιχείρηση (ως ημερομηνία παραλαβής καθορίζεται η ημερομηνία εκκίνησης του αντίστοιχου ταινιοδρόμου).
2. Ο Ανάδοχος είναι υποχρεωμένος να επαναλάβει την συγκόλληση εφόσον αυτή παρουσιάσει αστοχία μέσα στον προκαθορισθέντα χρόνο εγγύησης. Στην περίπτωση αυτή η περίοδος εγγύησης παρατείνεται για έξι (6) μήνες επιπλέον. Εάν υπάρξει διαφωνία μεταξύ Αναδόχου και ΔΕΗ Α.Ε. για τα αίτια της αστοχίας συγκόλλησης, θα πραγματοποιούνται οι ενδεδειγμένοι έλεγχοι σε διαπιστευμένο εργαστήριο κοινής αποδοχής. Εφόσον διαπιστωθεί

υπαιτιότητα του Αναδόχου τα έξοδα ελέγχων και αποκατάστασης της συγκόλλησης θα βαρύνουν τον ίδιο, ενώ σε διαφορετική περίπτωση θα βαρύνουν τη ΔΕΗ Α.Ε.

3. Σε περίπτωση μη – παραλαβής συγκόλλησης εάν κατά τον έλεγχο από το εντεταλμένο προσωπικό της Επιχείρησης κριθεί τεχνικά μη – αποδεκτή, ο Ανάδοχος είναι επίσης υποχρεωμένος να την επαναλάβει με δικές του δαπάνες.

Γ. ΤΕΧΝΙΚΗ ΠΕΡΙΓΡΑΦΗ ΤΩΝ ΕΡΓΑΣΙΩΝ ΤΗΣ ΠΑΡΑΓΡΑΦΟΥ Α2.

Γ.1 ΓΕΝΙΚΑ

Γ.1.1 Τα επιμέρους συστήματα/μηχανήματα του προς συντήρηση εξοπλισμού και οι αντίστοιχες απαιτούμενες σε αυτά εργασίες έχουν συνοπτικά ως εξής:

- α. Αποθέτες λιγνίτη Νο 1, 2 και 3 (λίπανση σε διάφορες θέσεις).
- β. Συστήματα ταινιοδρόμων λιγνίτη GROUP 1, GROUP 2, GROUP 3, GROUP 4, GROUP 5, GROUP 6, GROUP 7 και GROUP 8-9 (λίπανση σε διάφορες θέσεις).
- γ. Σπαστήρες / Κόσκινα / Αρπάγες λιγνίτη / Δειγματολήπτες / Μαγνήτες / Μηχάνημα φόρτωσης Λιθάνθρακα (λίπανση σε διάφορες θέσεις).
- δ. Μειωτήρες συστήματος διακίνησης λιγνίτη (αλλαγή λαδιών και καθαρισμός ή αλλαγή φίλτρων λαδιού).
- ε. Ξέστρα ταινιοδρόμων συστήματος διακίνησης λιγνίτη (ρύθμιση / αλλαγή φθαρμένων).
- στ. Ράουλα ταινιοδρόμων συστήματος διακίνησης λιγνίτη (αλλαγή φθαρμένων).
- ζ. Ξέστρα ταινιοδρόμων συστήματος διακίνησης τέφρας (ρύθμιση / αλλαγή φθαρμένων).
- η. Ράουλα ταινιοδρόμων συστήματος διακίνησης Τέφρας (αλλαγή φθαρμένων).
- θ. Ταινιοδρόμοι Νο D209, 209 D, D 206, 206 D, ONT 21, ONT 22, ΤΔ2 και λοιπά συστήματα / μηχανήματα (ανέμες / εκφορτωτές / τεφρολεκάνες κ.λ.π. Μονάδων I-II-III-IV) αποκομιδής ιπτάμενης και υγρής τέφρας (λίπανση σε διάφορες θέσεις).
- ι. Ράουλα ταινιοδρόμων συστήματος διακίνησης τέφρας (αλλαγή φθαρμένων).
- ια. Φυσητήρες / αεροσυμπιεστές συστήματος διακίνησης τέφρας (καθαρισμός φίλτρων αέρα).
- ιβ. Χοάνες ταινιοδρόμων συστήματος διακίνησης τέφρας (αλλαγή φθαρμένων ελαστικών «ποδιών» / ρύθμιση «ποδιών»).

Γ.1.2 Από τη ΔΕΗ Α.Ε. διατίθενται για τις Λιπάνσεις και τις επισκευές μόνον:

- α. για τις λιπάνσεις θα διατίθεται αέρας Γενικής χρήσης εφόσον δεν δημιουργεί πρόβλημα στη Λειτουργία του Σταθμού.
- β. το υλικό λίπανσης των μηχανημάτων, τα ράουλα, οι ποδιές και τα υλικά (βίδες, αυτιά, λάμες κτλ.) που θα χρειάζεται ο ανάδοχος για τις αποκατάσταση βλαβών.

Γ.1.3 Λόγω της έκτασης και της μεγάλης διασποράς των θέσεων εργασίας στην εγκατάσταση (π.χ. θέσεις λίπανσης), αυτές δεν είναι δυνατόν να αποτυπωθούν με επαρκή ακρίβεια σε συγκεντρωτικό ή επιμέρους σκαριφήματα / σχέδια. Για το λόγω αυτό ο διαγωνιζόμενος πρέπει πριν την σύνταξη της προσφοράς του να επισκεφθεί τον τόπο του έργου, όπου θα του υποδειχθεί το σύνολο των εργασιών και των αντίστοιχων θέσεων από αρμόδιους υπαλλήλους της Επιχείρησης.

Γ.2 ΑΝΑΛΥΣΗ ΕΡΓΑΣΙΩΝ

Γ.2.1 Λίπανση Αποθετών λιγνίτη Νο 1, 2 και 3.

Η εργασία αφορά τη λίπανση εδράνων Ο.Τ. -κινητήριων τυμπάνων - τυμπάνων αναστροφής και λοιπών θέσεων, όπως αυτές αναφέρονται αναλυτικά στο συνημμένο Πίνακα Λίπανσης Νο 1.

Για την εκτέλεση της υπόψη εργασίας ο Ανάδοχος υποχρεούται επίσης:

- να αποσυνδέσει όλες τις προς λίπανση θέσεις από το υπάρχον αυτόματο κεντρικό σύστημα λίπανσης άνω δομής του αποθέτη.
- να τοποθετήσει σε όλες τις θέσεις κατάλληλα «γρασσαδοράκια»,
- να επανασυνδέσει το αυτόματο κεντρικό σύστημα μετά την ολοκλήρωση της λίπανσης σε όλες τις προβλεπόμενες θέσεις.

Συχνότητα λίπανσης των εν λόγω θέσεων:
ανά ένα (1) μήνα

Επιμέτρηση εργασιών: κατ' αποκοπή / αποθέτη, σύμφωνα με τον πίνακα ποσοστού ανά εργασία και το κονδύλιο α/α 6 του τιμολογίου προσφοράς.

Γ.2.2 Λίπανση οδοντωτών στεφανών περιστροφής αποθετών.

Αφορά στη λίπανση οδοντωτών στεφανών περιστροφής και λοιπών θέσεων, όπως αυτές αναφέρονται αναλυτικά στο συνημμένο πίνακα Λίπανσης Νο 1. Η λίπανση στα συγκεκριμένα σημεία θα γίνεται με spray λιπαντικά ξηράς λίπανσης με βάση το Γραφίτη.

Συχνότητα λίπανσης των εν λόγω θέσεων:
ανά δέκα πέντε (15) ημέρες

Επιμέτρηση εργασιών: κατ' αποκοπή / αποθέτη σύμφωνα με τον πίνακα ποσοστού ανά εργασία και το κονδύλιο α/α 7 του τιμολογίου προσφοράς.

Γ.2.3 Λίπανση συρματόσχοινων Αποθετών.

Αφορά στη λίπανση συρματόσχοινων και λοιπών θέσεων, όπως αυτές αναφέρονται αναλυτικά στο συνημμένο Πίνακα Λίπανσης Νο 1.

Η λίπανση των συρματοσχοινων γίνεται αρχικά με λινέλαιο και στη συνέχεια επάλειψη με γράσο.

Συχνότητα λίπανσης των εν λόγω θέσεων:
ανά τρεις (3) μήνες

Επιμέτρηση εργασιών: κατ' αποκοπή / αποθέτη, σύμφωνα με τον πίνακα ποσοστού ανά εργασία και το κονδύλιο α/α 8 του τιμολογίου προσφοράς.

Γ.2.4 Λίπανση τροχαλιών αποθετών.

Αφορά στη λίπανση τροχαλιών, στις θέσεις που αναφέρονται στο συνημμένο Πίνακα Λίπανσης Νο 1.

Η λίπανση των τροχαλιών απαιτεί ιδιαίτερη προσοχή λόγω της απόστασης από την οποία γίνεται η λίπανσή τους.

Συχνότητα λίπανσης των εν λόγω θέσεων:
ανά τρεις (3) μήνες

Επιμέτρηση εργασιών: κατ' αποκοπή / αποθέτη, σύμφωνα με τον πίνακα ποσοστού ανά εργασία και το κονδύλιο α/α 9 του τιμολογίου προσφοράς.

Γ.2.5 Λίπανση συστημάτων ταινιοδρόμων λιγνίτη GROUP 1 έως GROUP 8-9

Οι ταινιοδρόμοι διακίνησης λιγνίτη που απαρτίζουν τα GROUPS 1 έως 8-9 είναι αναλυτικά οι εξής:

GROUP 1:Ταινιοδρόμοι Νο 1.3 και 1.4. Κονδύλιο α/α 10 του τιμολογίου προσφοράς.

GROUP 2:Ταινιοδρόμοι Νο 2.1, 2.2 και 2.3. Κονδύλιο α/α 11 του τιμολογίου προσφοράς.

GROUP 3:Ταινιοδρόμοι Νο 3.1 και 3.2. Κονδύλιο α/α 12 του τιμολογίου προσφοράς.

GROUP 4:Ταινιοδρόμοι Νο 4.1 και 4.2. Κονδύλιο α/α 14 του τιμολογίου προσφοράς.

GROUP 5:Ταινιοδρόμοι Νο 5.1, 5.2 και 5.3. Κονδύλιο α/α 15 του τιμολογίου προσφοράς.

GROUP 6:Ταινιοδρόμοι Νο 6.1, 6.2, 6.3 και 6.4. Κονδύλιο α/α 16 του τιμολογίου προσφοράς.

GROUP 7:Ταινιοδρόμοι Νο 7.1, 7.2, 7.3 και 7.4. Κονδύλιο α/α 18 του τιμολογίου προσφοράς.

GROUP 8-9: Ταινιοδρόμοι Νο 8.1, 8.2, 9.1 και 9.2. Κονδύλιο α/α 19 του τιμολογίου προσφοράς.

ΔΕΙΓΜΑΤΟΛΗΠΤΕΣ ΛΙΓΝΙΤΗ 6.1 & 6.2. Κονδύλιο α/α 17 του τιμολογίου προσφοράς.

Μηχάνημα φόρτωσης Λιθάνθρακα. Κονδύλιο α/α 13 του τιμολογίου προσφοράς.

Ταινιοδρόμοι Μαγνήτες. Κονδύλιο α/α 22 του τιμολογίου προσφοράς.

Πενταθέσιο Τάμπερ GROUP 1. Κονδύλιο α/α 10.1 του τιμολογίου προσφοράς.

Οι θέσεις λίπανσης του κάθε GROUP αναφέρονται αναλυτικά στους συνημμένους πίνακες Λίπανσης Νο 2 έως Νο 9.

Στις υποχρεώσεις του Αναδόχου συμπεριλαμβάνεται επίσης η λίπανση των συρματόσχοινων στα αντίβαρα των ταινιοδρόμων (δεν αναφέρονται στους σχετικούς Πίνακες).

Συχνότητα λίπανσης των εν λόγω θέσεων:

Σύμφωνα με τους πίνακες Λίπανσης Νο 2 έως Νο 9

Επιμέτρηση εργασιών: Σύμφωνα με τα ποσοστά (επί του συνόλου των εργασιών του κάθε GROUP) που αναγράφονται στους Πίνακες Νο 2 έως Νο 9 και θα πληρώνονται σύμφωνα με τους πίνακες ποσοστού ανά εργασία και τα κονδύλια που αναφέρονται παραπάνω ανά GROUP.

Γ.2.6 Λίπανση στις αρπάγες του συστήματος λιγνίτη.

Αφορά τη λίπανση στις αρπάγες του συστήματος λιγνίτη.

Στο σύστημα διακίνησης λιγνίτη είναι εγκατεστημένες οι αρπάγες Νο 12.1/1, 12.1/2, 12.2/1, 12.2/2, 12.3/1 και 12.3/2.

Οι θέσεις λίπανσης αναφέρονται αναλυτικά στο συνημμένο πίνακα Λίπανσης Νο 10.

Συχνότητα λίπανσης των εν λόγω θέσεων:

Σύμφωνα με τον Πίνακα Νο 10

Επιμέτρηση εργασιών: Σύμφωνα με τα ποσοστά (επί του συνόλου των εργασιών για όλες τις αρπάγες) που αναγράφονται στον Πίνακα Λίπανσης Νο 10, και το κονδύλιο α/α 20 του τιμολογίου προσφοράς.

Γ.2.7 Λίπανση στα κόσκινα και τους σπαστήρες του συστήματος λιγνίτη.

Αφορά τη λίπανση στα κόσκινα και τους σπαστήρες του συστήματος λιγνίτη.

Στο σύστημα διακίνησης λιγνίτη είναι εγκατεστημένα τα κόσκινα Νο 12.1, 12.2 και 12.3 και οι σπαστήρες Νο 12.1, 12.2 και 12.3.

Οι θέσεις λίπανσης αναφέρονται αναλυτικά στο συνημμένο πίνακα Λίπανσης Νο 10.

Συχνότητα λίπανσης των εν λόγω θέσεων:

Σύμφωνα με τον Πίνακα Λίπανσης Νο 10

Επιμέτρηση εργασιών: Σύμφωνα με τα ποσοστά (επί του συνόλου των εργασιών για όλα τα κόσκινα και τους σπαστήρες) που

αναγράφονται στον Πίνακα Λίπανσης 10, και το κονδύλιο α/α 21 του τιμολογίου προσφοράς.

Γ.2.8 Αλλαγή λαδιών και καθαρισμός η αλλαγή φίλτρων λαδιού στους μειωτήρες του συστήματος διακίνησης λιγνίτη.

Η εργασία αφορά την αλλαγή λαδιών, ο καθαρισμός, η αλλαγή φίλτρων λαδιού στους μειωτήρες του συστήματος διακίνησης λιγνίτη.

- α. Οι εγκατεστημένοι μειωτήρες στο σύστημα διακίνησης λιγνίτη, στην πλειονότητα των οποίων θα πραγματοποιηθεί η υπόψη εργασία, αναφέρονται στον Πίνακα Νο Λίπανσης 11.

Η συχνότητα εκτέλεσης της εργασίας σε κάθε μειωτήρα θα καθορίζεται από τη ΔΕΗ Α.Ε., λαμβάνοντας υπόψη τις ώρες λειτουργίας του αντίστοιχου μηχανήματος.

Στις υποχρεώσεις του Αναδόχου περιλαμβάνονται:

- η παραλαβή τις απαιτούμενης ποσότητας καινούργιου λαδιού από την αποθήκη του Σταθμού και μεταφορά του επί τόπου στο μειωτήρα,
 - η πλήρης εκκένωση των παλαιών λαδιών του μειωτήρα σε κατάλληλα δοχεία / βαρέλια (θα διατίθενται από τη ΔΕΗ) / επιστροφή τους στην Αποθήκη του Σταθμού,
 - ο καθαρισμός ή αντικατάσταση του φίλτρου (ή των φίλτρων) λαδιού του μειωτήρα, μετά τον έλεγχο του από εντεταλμένο υπάλληλο της ΔΕΗ (ο καθαρισμός των φίλτρων θα γίνεται σε τακτά χρονικά διαστήματα και τουλάχιστον δύο φορές από τη μία αλλαγή λαδιών στην άλλη)
 - η τοποθέτηση καινούργιων λαδιών,
 - η επιστροφή τυχόν πλεονάζουσας ποσότητας καινούργιου λαδιού στην αποθήκη του Σταθμού.
- β. Η όλη διαδικασία της υπόψη εργασίας θα διέπεται αυστηρά από τις συνημμένες στο παρόν τεύχος οδηγίες του ΑΗΣ ΚΑΡΔΙΑΣ:
- «Διακίνηση ορυκτελαίων – Λιπάνσεις εξοπλισμού»,
 - «Διαχείριση ειδικών κατηγοριών αποβλήτων»

Ο Ανάδοχος είναι ο αποκλειστικός υπεύθυνος για την εφαρμογή των παραπάνω Οδηγιών και σε περίπτωση παράβασης των διατάξεών τους θα του επιβληθούν οι ποινικές, διοικητικές και αστικές κυρώσεις που προβλέπονται από το Νόμο 1650 και το ΠΔ 17/96. Ο Ανάδοχος είναι υποχρεωμένος να συμπληρώνει τα αντίστοιχα έντυπα παραλαβής ορυκτελαίων από την Αποθήκη και επιστροφής καμένων ορυκτελαίων στην Αποθήκη, ενώ στο τέλος του έτους θα αποδίδει ισολογισμό και είναι υποχρεωμένος οι απώλειες ποσοτήτων των επιστραφέντων ορυκτελαίων να βρίσκονται στα όρια που προβλέπονται από τη σχετική νομοθεσία και τις προαναφερόμενες ρυθμίσεις του ΑΗΣ ΚΑΡΔΙΑΣ.

- γ. Επιμέτρηση εργασιών: σε λίτρα (lt) καινούργιων λαδιών που θα παραληφθούν από την Αποθήκη του Σταθμού (αφαιρουμένων των επιστροφών των καινούργιων λαδιών).

Οι εργασίες επιμετρούνται και θα πληρώνονται σύμφωνα κονδύλιο α/α 31 του τιμολογίου προσφοράς και τα Λίτρα που αντικαθιστά τα οποία δεν θα υπερβαίνουν ανά μηχάνημα αυτά που αναφέρονται στον πίνακα 11 .

Γ.2.9 Αντικατάσταση φθαρμένων και / ή ρύθμιση ξέστρων των ταινιοδρόμων του συστήματος λιγνίτη.

- α. Στην υπόψη εργασία περιλαμβάνονται τα εξής:
- αποσυναρμολόγηση των παλιών ξέστρων και μεταφορά τους στο χώρο «Scrap» του Σταθμού,
 - παραλαβή από την Αποθήκη του Σταθμού των αντίστοιχων καινούργιων τμημάτων και μεταφορά τους επιτόπου στην εγκατάσταση,
 - επιμελής καθαρισμός των επιμέρους στοιχείων συναρμολόγησης και ρύθμισης των ξέστρων (κοχλίες, λάμες, ντίζες κ.λ.π.),
 - συναρμολόγηση των καινούργιων ξέστρων και ρύθμισή τους (είτε με τα παλιά είτε με καινούργια στοιχεία σύνδεσης ρύθμισης ανάλογα με απόφαση της ΔΕΗ).
 - μόνο ρύθμιση ξεστρών (χωρίς αντικατάσταση των παλιών με καινούργια).

β. Η συχνότητα εκτέλεσης της εργασίας θα καθορίζεται από τη ΔΕΗ ανάλογα με την κατάσταση των ξεστρών.

Εκτιμώμενη συχνότητα μόνο ρύθμισης ξέστρων:
ανά μήνα

γ. Επιμέτρηση εργασιών:

- σε τεμάχια αντικατασταθέντων ξέστρων
- σε τεμάχια ξέστρων όπου πραγματοποιήθηκε ρύθμιση.

Με την έννοια ξέστρο θεωρούμε όλο το μήκος της λεπίδας η οποία έρχεται σε επαφή με τον ιμάντα του ταινιοδρόμου. Η τιμή μονάδας του κονδυλίου αναφέρεται σε όλο το μήκος της λεπίδας. Σε περίπτωση που αντικαθίσταται μέρος της λεπίδας η εργασία θα πιστοποιείται αναλογικά.

Οι εργασίες θα επιμετρούνται και θα πληρώνονται σύμφωνα με τα κονδύλια α/α 24 & 23 του τιμολογίου προσφοράς.

Γ.2.10 Αντικατάσταση φθαρμένων ραούλων στους ταινιοδρόμους του συστήματος διακίνησης λιγνίτη.

α. Τα εγκατεστημένα ράουλα στο σύστημα λιγνίτη είναι στην πλειονότητά τους σύμφωνα (ή παρόμοια) με αυτά που υποδεικνύονται στα συνημμένα σχέδια Σ.Λ. 90, Σ.Λ. 108 και Σ.Λ. 127 / ΑΗΣ ΚΑΡΔΙΑΣ.

β. Σε κάθε ταινιοδρόμο μπορεί να απαιτηθεί μερική ή ολική αντικατάσταση των ραούλων του. Η εκάστοτε ποσότητα ραούλων προς αντικατάσταση σε συγκεκριμένους ταινιοδρόμους θα

υποδεικνύεται στον Ανάδοχο από αρμόδιο υπάλληλο της Επιχείρησης, μέχρι της 15:00 της προηγούμενης ημέρας από την προβλεπόμενη έναρξη των εργασιών ή κατά ανάγκη το πρωί της ίδιας ημέρας. Ο Ανάδοχος υποχρεούται κατά τη διάρκεια της παραπάνω υπόδειξης να σημειώνει («μαρκάρει») κατάλληλα τα προς αντικατάσταση ράουλα για την αποφυγή τυχόν λαθών.

γ. Στην υπόψη εργασία περιλαμβάνονται τα εξής:

- παραλαβή από την Αποθήκη του Σταθμού καινούργιων ράουλων κατάλληλου τύπου στην προβλεπόμενη ποσότητα και μεταφορά τους επιτόπου στην εγκατάσταση,
- εκτέλεση όλων των απαιτούμενων προπαρασκευαστικών εργασιών για την ασφαλή και έντεχνη αντικατάσταση των ράουλων (π.χ. αποτάνυση ιμάντων των ταινιοδρόμων, ανύψωση ιμάντων τοπικά εφόσον απαιτείται, κ.λ.π.),
- σταδιακή αποσυναρμολόγηση των παλιών ράουλων από τις θέσεις τους στην εγκατάσταση,
- επιμελής καθαρισμός των επιμέρους στοιχείων συναρμολόγησης των ράουλων (ασφάλειες, δαχτυλίδια κ.λ.π.),
- σταδιακή συναρμολόγηση των καινούργιων ράουλων στις θέσεις τους στην εγκατάσταση (είτε με τα παλιά είτε με καινούργια στοιχεία συναρμολόγησης, ανάλογα με απόφαση της ΔΕΗ),
- επαναφορά στην αρχική τους θέση των ιμάντων των ταινιοδρόμων (εφόσον απαιτήθηκαν παρεμβάσεις για την έντεχνη εκτέλεση των εργασιών),
- δοκιμαστική εκκίνηση των ταινιοδρόμων με μέριμνα της ΔΕΗ παρουσία του Αναδόχου, προκειμένου να διαπιστωθεί η καλή λειτουργία τους,
- μεταφορά των παλιών ράουλων στο χώρο «Scrap» του Σταθμού ή σε άλλο χώρο εντός της περιφραξής του, εφαρμόζοντας τις υπάρχουσες οδηγίες και διαδικασίες της Επιχείρησης (συμπλήρωση Δελτίου επιστροφής υλικών προς εκποίηση κ.λ.π.).

δ. Κατά την αποσυναρμολόγηση των παλιών ραούλων απαγορεύεται η χρήση οξυγονοκοπής για οποιοδήποτε λόγο.

Σημειώνεται επίσης ότι τυχόν επεμβάσεις μικρής έκτασης στα καινούργια ράουλα για την έντεχνη συναρμολόγησή τους στην εγκατάσταση (π.χ. τροχίσματα στους άξονές τους) θα πραγματοποιούνται από τον Ανάδοχο χωρίς πρόσθετη χρέωση.

ε. Η συχνότητα εκτέλεσης και η εκάστοτε έκταση της υπόψη επαναλαμβανόμενης εργασίας θα καθορίζεται από τη ΔΕΗ ανάλογα με την κατάσταση των ραούλων.

Στον εκάστοτε ταινιοδρομο (ή - μους) που θα διατίθενται στον Ανάδοχο η ελάχιστη ποσότητα ραούλων προς αντικατάσταση εκτιμάται στο ένα (1) τεμάχιο και η αντίστοιχη μέγιστη στα πεντακόσια (500).

Ο διατιθέμενος χρόνος εκτέλεσης των εργασιών ανέρχεται σε μία (1) ώρα για την ελάχιστη ποσότητα και σε σαράντα οκτώ (48) ώρες για τη μέγιστη.

Ο Ανάδοχος επίσης είναι υποχρεωμένος να οργανώνει την εργασία με τέτοιο τρόπο ώστε να μπορεί να παραδώσει προς λειτουργία τον ταινιοδρόμο (ή - μους) όπου είναι εγκατεστημένος εντός δύο (2) ωρών από τη στιγμή που θα του ζητηθεί από την Επιχείρηση για την αντιμετώπιση τυχούσας έκτακτης κατάστασης.

στ. Επιμέτρηση εργασιών:

- σε τεμάχια αντικατασταθέντων ραούλων με μήκος (L) άξονα $L \leq 45$ εκατοστών (cm),
- σε τεμάχια αντικατασταθέντων ραούλων με μήκος (L) άξονα $45 < L \leq 100$ εκατοστά (cm),
- σε τεμάχια αντικατασταθέντων ραούλων με μήκος (L) άξονα $L > 100$ εκατοστών (cm).
- Αλλαγή ραούλων κάτω από χοάνες φόρτωσης.

Οι εργασίες θα επιμετρούνται και θα πληρώνονται σύμφωνα με τα κονδύλια α/α 25.1 , 25.2, 25.3, 25.4 του τιμολογίου προσφοράς.

Γ.2.11 Αντικατάσταση φθαρμένων / και η ρύθμιση ξέστρων των ταινιοδρόμων του συστήματος τέφρας.

α. Στην υπόψη εργασία περιλαμβάνονται τα εξής:

- αποσυναρμολόγηση των παλιών ξέστρων και μεταφορά τους στο χώρο «Scrap» του Σταθμού,
- παραλαβή από την Αποθήκη του Σταθμού των αντίστοιχων καινούργιων τμημάτων και μεταφοράς τους επιτόπου στην εγκατάσταση.
- επιμελής καθαρισμός των επιμέρους στοιχείων συναρμολόγησης των ξέστρων (κοχλίες, λάμες, ντίζες κ.λ.π.).
- εκτέλεση όλων των προπαρασκευαστικών εργασιών για την έντεχνη συναρμολόγηση των καινούργιων ξέστρων (π.χ. διάνοιξη οπών στα καινούργια τμήματα κ.λ.π.).
- συναρμολόγηση των καινούργιων ξέστρων (είτε με τα παλιά είτε με καινούργια στοιχεία σύνδεσης ανάλογα με απόφαση της ΔΕΗ).
- μόνο ρύθμιση ξεστρών (χωρίς αντικατάσταση των παλιών με καινούργια).

β. Η συχνότητα εκτέλεσης της εργασίας θα καθορίζεται από τη ΔΕΗ ανάλογα με την κατάσταση των ξέστρων.

Εκτιμώμενη συχνότητα αντικατάστασης ξεστρών:
ανά ένα (1) χρόνο

γ. Επιμέτρηση εργασιών: σε τεμάχια αντικατασταθέντων ξέστρων.

Με την έννοια ξέστρο θεωρούμε όλο το μήκος της λεπίδας η οποία έρχεται σε επαφή με τον ιμάντα του ταινιοδρόμου. Η τιμή μονάδας του κονδυλίου αναφέρεται σε όλο το μήκος της λεπίδας. Σε περίπτωση που αντικαθίσταται μέρος της λεπίδας το κονδύλιο θα πιστοποιείται αναλογικά.

Οι εργασίες θα επιμετρούνται και θα πληρώνονται σύμφωνα με τα κονδύλια α/α 27 & 26 του τιμολογίου προσφοράς.

Γ.2.12 Αντικατάσταση φθαρμένων ράουλων στους ταινιοδρόμους του συστήματος διακίνησης τέφρας.

- α. Τα εγκατεστημένα ράουλα στο σύστημα τέφρας είναι στην πλειονότητά τους σύμφωνα (ή παρόμοια) με αυτά που υποδεικνύονται στα συνημμένα σχέδια Σ.Λ. 98, Σ.Λ. 111, Σ.Λ. 112/ΑΗΣ ΚΑΡΔΙΑΣ.
- β. Για τα επιμέρους λοιπά θέματα της υπόψη εργασίας ισχύουν τα αναφερόμενα στην προηγούμενη παράγραφο Γ.2.10 του παρόντος για τα ράουλα των ταινιοδρόμων του συστήματος διακίνησης λιγνίτη. Δεν ισχύει η περίπτωση αλλαγής ραούλων κάτω από χοάνες φόρτωσης.

Οι εργασίες θα επιμετρούνται και θα πληρώνονται σύμφωνα με τα κονδύλια α/α 28.1, 28.2, 28.3 του τιμολογίου προσφοράς.

Γ.2.13 Λίπανση ταινιοδρόμων και μηχανημάτων διακίνησης υγρής και ιπτάμενης τέφρας.

- α. Η υπόψη εργασία αφορά στη λίπανση των ταινιοδρόμων:
No D 209/209 D/D 206/206 D/ONT 21/ONT 22 ΤΔ2 και ΤΔ1 (στις κεφαλές), υγράς τέφρας Μονάδων I-II-III-IV (στα επιστραφόμενα τύμπανα) και των μηχανημάτων:
 - ανέμες Μονάδων I-II
 - απαερωτές κύριων σιλό και ενδιάμεσων σιλό Μονάδων I-II-III-IV (συμπεριλαμβανομένου του κοχλία)
 - ανεμιστήρες ανάδευσης καναλιών Μονάδων I-II-III-IV
 - εκφορτωτές Μονάδων I-II-III-IV
 - τεφρολεκάνες Μονάδων I-II-III-IV
 - φουσητήρες (Α/Σ ανόδου-χαλαρώσεως-LUVO) Μονάδων I-II-III-IV,
 - μειωτήρες συστημάτων κρούσης πλακών Μονάδων I-II-III-IV,
 - κοχλιωτοί μεταφορείς (S/F) Μονάδων I-II του συστήματος διακίνησης υγρής και ιπτάμενης τέφρας του Σταθμού,
- β. Οι θέσεις λίπανσης και η συχνότητά της αναφέρονται στο συνημμένο πίνακα Λίπανσης No 12.

Επιμέτρηση εργασιών: Σύμφωνα με τα ποσοστά (επί του συνόλου των εργασιών που αναγράφονται στον Πίνακα No 12, και το κονδύλιο α/α 29 του τιμολογίου προσφοράς.

Γ.2.14 Καθαρισμός φίλτρων αέρα φουσητήρων / αεροσυμπιεστών συστήματος διακίνησης ιπτάμενης τέφρας.

- α. Η υπόψη εργασία αφορά στον καθαρισμό («ξεφύσημα» με πεπιεσμένο αέρα) των φίλτρων αέρα (συμπεριλαμβανομένης αποσυναρμολόγησης / συναρμολόγησης τους στη θέση τους,

χρησιμοποιώντας παράλληλα και φορητό φίλτρο εξυδάτωσης για τη συγκράτηση των υδρατμών) των παρακάτω μηχανημάτων και χώρων:

- αεροσυμπιεστής χαλάρωσης κύριων σιλό Μονάδων I-II,
- φυσητήρες καναλιών Η/Φ Μονάδων I-II (4 φυσητήρες),
- αεροσυμπιεστής χαλάρωσης Μονάδων III-IV
- αεροσυμπιεστές καναλιών παλιών Η/Φ Μονάδων III-IV (2 αεροσυμπιεστές)
- αεροσυμπιεστές LUVO Μονάδων III-IV (2 αεροσυμπιεστές)
- αεροσυμπιεστές ανόδου Μονάδων III-IV (2 αεροσυμπιεστές)
- χώρος αεροσυμπιεστών στα νέα Η/Φ (7 φίλτρα)
- χώρος κλιματισμού πινάκων HAVAC (3 φίλτρα)

β. Συχνότητα καθαρισμού κάθε φίλτρου:
ανά δέκα πέντε (15) ημέρες

γ. Επιμέτρηση εργασιών:

- κατ' αποκοπή για το σύνολο των φίλτρων αέρα Μονάδων I-II
- κατ' αποκοπή για το σύνολο των φίλτρων αέρα Μονάδων III-IV
- κατ' αποκοπή για το σύνολο των φίλτρων στους χώρους αεροσυμπιεστών νέων Η/Φ και κλιματισμού πινάκων.

Οι εργασίες θα επιμετρούνται και θα πληρώνονται σύμφωνα με τα κονδύλια α/α 30.1, 30.2, 30.3, 30.4 του τιμολογίου προσφοράς.

Γ.2.15 Αντικατάσταση φθαρμένων και / ή ρύθμιση ελαστικών ποδιών στις χοάνες των ταινιοδρόμων .

Στην υπόψη εργασία περιλαμβάνονται τα εξής:

- η αποσυναρμολόγηση των παλαιών ποδιών και μεταφοράς τους στο χώρο «SCRAP»
- η παραλαβή από την αποθήκη του Σταθμού των αντίστοιχων καινούργιων τμημάτων
- η διάνοιξη των αντίστοιχων τρυπών στο σώμα του τμήματος της ποδιάς για τη στήριξη της.
- ο επιμελής καθαρισμός των επιμέρους στοιχείων συναρμολόγησης και ρύθμισης ποδιών (κοχλίες, λάμες κλπ.)
- η συναρμολόγηση των καινούργιων τμημάτων ποδιών και ρύθμιση της (είτε με παλιά, είτε με καινούργια στοιχεία σύνδεσης – ρύθμισης ανάλογα με την απόφαση της ΔΕΗ Α.Ε.).
- μόνο ρύθμιση στις ποδιές των ταινιοδρόμων χωρίς αντικατάσταση των παλαιών με καινούργια.

α. Η συχνότητα εκτέλεσης της εργασίας θα καθορίζεται από τη ΔΕΗ ανάλογα με την κατάσταση των ελαστικών ποδιών.

β. Επιμέτρηση εργασιών:

- αντικατάσταση ελαστικής ποδιάς: σε τρέχοντα μέτρα (m)
- ρύθμιση ελαστικής ποδιάς: σε τρέχοντα μέτρα (m)

Οι εργασίες θα επιμετρούνται και θα πληρώνονται σύμφωνα με τα κονδύλια α/α 32 & 33 του τιμολογίου προσφοράς.

Γ.2.16 Επαναφορά Ιμάντα ταινιοδρόμου σε περίπτωση εκφυγής.

Στην εργασία αυτή προβλέπεται η επαναφορά του ιμάντα με τους γνωστούς τρόπους όπως τάνυση Ιμάντα, χτύπημα ραούλων κτλ.

Οι εργασίες θα επιμετρούνται και θα πληρώνονται σύμφωνα με το κονδύλιο α/α 34 του τιμολογίου προσφοράς.

Γ.2.17 Αλλαγή Σακκόφιλτρων στους απαερωτές του Συστήματος τέφρας.

Προβλέπεται η αλλαγή των σακκόφιλτρων προγραμματισμένα. Η παραπάνω εργασία επιμετράτε ανά τεμάχιο. Οι απαερωτές που προβλέπεται να γίνεται αλλαγή Σακκόφιλτρων βρίσκονται στις οροφές των κυρίων Σιλό τέφρας των Μονάδων I-II & III-IV, καθώς και στα συστήματα φόρτωσης σιλοφόρων των μονάδων I – II & III – IV.

Οι εργασίες θα επιμετρούνται και θα πληρώνονται σύμφωνα με το κονδύλιο α/α 35 του τιμολογίου προσφοράς.

Γ.2.18 Επιτήρηση εύρυθμης λειτουργίας συστήματος διακίνησης Λιγνίτη.

Η εργασία αφορά τον έλεγχο της ομαλής Λειτουργίας των συστημάτων ταινιοδρόμων Διακίνησης Λιγνίτη των GROUP I & II του Σταθμού.

1. Επιτήρηση εύρυθμης λειτουργίας ταινιοδρόμων του GROUP I

Στο GROUP I ανήκουν οι ταινιοδρόμοι 1.3 & 1.4. Υποχρέωση του αναδόχου είναι η συνεχής επιτήρηση των αναφερόμενων ταινιοδρόμων σε 24ωρη βάση όλες τις ημέρες του έτους.

Ο ανάδοχος ελέγχει:

- την ευθυγράμμιση των ταινιοδρόμων
- την λειτουργία των ραούλων των ταινιοδρόμων
- τη λειτουργία των ξυστρών στους ταινιοδρόμους
- τα τύμπανα των ταινιοδρόμων
- τα λάδια στους μειωτήρες των ταινιοδρόμων
- τις ταχογεννήτριες των ταινιοδρόμων
- τα καλώδια των ταινιοδρόμων
- τους ροοστάτες στους ταινιοδρόμους
- τα αντίβαρα και τα συρματοσχοίνα των ταινιοδρόμων
- για φωτιές και προχωρεί σε κατάσβεση πιθανών εστιών φωτιάς
- την ευθυγράμμιση των ταινιοδρόμων μετά από αναστροφή κίνησης
- το τάμπερ ελεύθερης θέσης, τα σύρματα του τάμπερ, αδειάζει από το λιγνίτη τις αρπάγες του βοηθητικού σιλό μετά από το σταμάτημα του ταινιοδρόμων.
- τους οριακούς του πενταθέσιου τάμπερ.

Ο ανάδοχος έχει την υποχρέωση συνεχώς να εκτελεί τις εργασίες:

- καθαρισμός του ατέρμωνα πενταθέσιου τάμπερ
- καθαρισμός του χώρου μεταξύ των ταινιοδρόμων 1.3 & 1.4
- καθαρισμός του χώρου επιστρεφόμενων τυμπάνων στους ταινιοδρόμους 2.1, 2.2, 2.3
- καθαρισμός χώρου τανυστικών τυμπάνων στους ταινιοδρόμους 1.3 & 1.4
- καθαρισμός καναλιών στους ταινιοδρόμους 2.1, 2.2, 2.3
- να συντάσσει ημερήσια έκθεση λειτουργικής κατάστασης (Υπόδειγμα 1) για το χώρο ευθύνης του
- να εντοπίζει προβλήματα ή ανωμαλίες
- να μεριμνά για την προληπτική συντήρηση των μηχανημάτων ευθύνης του
- να συνεργάζεται με τους υπεύθυνους του συστήματος λιγνίτη
- να συμβάλει στην υψηλή διαθεσιμότητα του εφεδρικού εξοπλισμού
- να συμβάλει στην πρόληψη ζημιών
- να συμβάλει στη βέλτιστη εκμετάλλευση του συστήματος
- να συμβάλει στη σωστή διάγνωση των ζημιών
- να ενημερώνεται για την κατάσταση του συστήματος
- να υποβάλει προτάσεις βελτίωσης
- να ενημερώνεται και να ενημερώνει τους υπεύθυνους του συστήματος λιγνίτη
- να έχει συνεχή παρουσία στο σύστημα GROUP I κατά τη φόρτωση ή την απόθεση Λιγνίτη.

2. Επιτήρηση εύρυθμης λειτουργίας ταινιοδρόμων του GROUP II

Στο GROUP II ανήκουν οι ταινιοδρόμοι 2.1, 2.2, 2.3, 3.1, 3.2, 4.1, 4.2, 6.1, 6.2, 6.3, 6.4. Υποχρέωση του αναδόχου είναι η συνεχής επιτήρηση των αναφερόμενων ταινιοδρόμων σε 24ωρη βάση όλες τις ημέρες του έτους.

Ο ανάδοχος ελέγχει:

- την ευθυγράμμιση των ταινιοδρόμων
- την λειτουργία των ραούλων των ταινιοδρόμων
- τη λειτουργία των ξυστρών στους ταινιοδρόμους
- τα τύμπανα των ταινιοδρόμων
- τον έλεγχο των αντιβάρων και των συρματόσχοινων στους ταινιοδρόμους.
- τα λάδια στους μειωτήρες των ταινιοδρόμων
- τις ταχογεννήτριες των ταινιοδρόμων
- τα καλώδια των ταινιοδρόμων
- τους ροοστάτες στους ταινιοδρόμους
- τα αντίβαρα και τα συρματόσχοινα των ταινιοδρόμων
- για φωτιές και προχωρεί σε κατάσβεση πιθανών εστιών φωτιάς

Ο ανάδοχος έχει την υποχρέωση συνεχώς να εκτελεί τις εργασίες:

- καθαρισμός ραούλων επιστροφής φορείων κάτω από την ξύστρα εξυδάτωσης στους ταινιοδρόμους 2.1, 2.2, 2.3
- να συντάσσει ημερήσια έκθεση λειτουργικής κατάστασης (υπόδειγμα 2) για το χώρο ευθύνης του

- να εντοπίζει προβλήματα ή ανωμαλίες
- να μεριμνά για την προληπτική συντήρηση των μηχανημάτων ευθύνης του
- να συνεργάζεται με τους υπεύθυνους του συστήματος λιγνίτη
- να συμβάλει στην υψηλή διαθεσιμότητα του εφεδρικού εξοπλισμού
- να συμβάλει στην πρόληψη ζημιών
- να συμβάλει στη βέλτιστη εκμετάλλευση του συστήματος
- να συμβάλει στη σωστή διάγνωση των ζημιών
- να ενημερώνεται για την κατάσταση του συστήματος
- να υποβάλει προτάσεις βελτίωσης
- να ενημερώνεται και να ενημερώνει τους υπεύθυνους του συστήματος λιγνίτη
- να έχει συνεχή παρουσία στο σύστημα GROUP II κατά τη φόρτωση ή την απόθεση Λιγνίτη.

Οι εργασίες θα επιμετρούνται και θα πληρώνονται σύμφωνα με το κονδύλιο α/α 36 του τιμολογίου προσφοράς.

Γ.3 ΠΑΡΑΤΗΡΗΣΕΙΣ ΚΕΦΑΛΑΙΟΥ

1. Το σύνολο του απαραίτητου εξοπλισμού για την εκτέλεση του έργου (αερογρασαδόροι, γρασαδόροι χειρός, λάστιχα αέρα, εργαλεία, ικριώματα, μαδέρια, παλάγκα κ.λ.π.) θα διατεθεί από τον Ανάδοχο.
2. Το σύνολο των μεταφορών όλων των υλικών (γράσο, λάδια κ.λ.π.), ανταλλακτικών (ράουλα, ξύστρες κ.λ.π.) και εξοπλισμού θα πραγματοποιείται με μεταφορικά μέσα και προσωπικό του Αναδόχου (συμπεριλαμβανόμενης απομάκρυνσης στο χώρο «SCRAP»).
3. Από τη ΔΕΗ θα διατίθενται μόνον:
 - τα λιπαντικά υλικά (γράσο και λάδια)
 - τα ανταλλακτικά που πρόκειται να τοποθετηθούν (ράουλα, ξέστρα, ελαστικές ποδιές κ.λ.π.).
4. Καθ' όλη τη διάρκεια εκτέλεσης του έργου ο Ανάδοχος είναι υποχρεωμένος να συμπληρώνει σχετικούς πίνακες λίπανσης (θα του διατίθενται από την Επιχείρηση) και να τους επιδίδει στον εντεταλμένο εκπρόσωπο της ΔΕΗ μετά το πέρας κάθε επιμέρους εργασίας.

Δ. ΓΕΝΙΚΕΣ ΠΑΡΑΤΗΡΗΣΕΙΣ ΕΡΓΟΥ

- Δ1. Με την υπογραφή της Σύμβασης ο Ανάδοχος θα γνωστοποιήσει στην Επιβλέπουσα Υπηρεσία αριθμούς συσκευών τηλεφώνου σταθερών και κινητών, καθώς και Telefax, διαθέσιμων σε 24ώρη βάση, μέσω των οποίων θα ειδοποιείται για τις έκτακτες και προγραμματισμένες εργασίες.

- Δ2. Για τις εργασίες που μπορούν να προγραμματισθούν ο Ανάδοχος θα ειδοποιείται τουλάχιστον εικοσιτέσσερις (24) ώρες νωρίτερα από την προβλεπόμενη ημερομηνία και ώρα που απαιτείται η εγκατάστασή του στο Σταθμό για την έναρξη εκτέλεσης συμβατικών εργασιών (π.χ. για προβλεπόμενη έναρξη εργασιών ημέρα Σάββατο και ώρα 08:00 ο Ανάδοχος θα ειδοποιείται το αργότερο την προηγούμενη Παρασκευή μέχρι ώρας 8:00).
- Δ3. Για την αντιμετώπιση έκτακτων βλαβών, όπως για παράδειγμα το κόψιμο ενός ιμάντα ή το άνοιγμα μιας ματησιάς, που είτε επηρεάζουν, είτε διακινδυνεύουν την ομαλή λειτουργία του ΑΗΣ, ο Ανάδοχος υποχρεούται να εγκατασταθεί επιτόπου στο έργο και να προβεί στην έναρξη συμβατικών εργασιών εντός τεσσάρων ωρών (4) από την ειδοποίησή του οποιαδήποτε ώρα του 24ωρου οποιασδήποτε ημέρας (αργίας ή μη). Η αδυναμία έναρξης εργασιών εντός του 4-ώρου αποτελεί αιτία επιβολής ποινικής ρήτρας.
- Δ4. Ως ειδοποίηση του Αναδόχου νοείται η τηλεφωνική επικοινωνία εντεταλμένου εκπροσώπου της Επιχείρησης μαζί του (είτε άμεση στο σταθερό ή κινητό τηλέφωνο, είτε έμμεση με μήνυμα στον προαναφερόμενο τηλεφωνητή). Έγγραφη επιβεβαίωση της τηλεφωνικής ειδοποίησης θα πραγματοποιείται μέχρι ώρας 12:00 της επόμενης ημέρας με αποστολή σχετικού εγγράφου από τη ΔΕΗ στο Telefax του Αναδόχου.
- Δ5. Οι τμηματικές συμβατικές προθεσμίες για τις επιμέρους εργασίες, όπως αυτές περιγράφονται αναφέρονται στους συνημμένους Πίνακες.
- Δ6. Ο ανάδοχος έχει την υποχρέωση να εκτελεί ταυτόχρονα τουλάχιστον δύο συγκολλήσεις σε διαφορετικά σημεία εφόσον απαιτηθεί από τις ανάγκες του Σταθμού.
- Δ7. Εφόσον οι ανάγκες λειτουργίας του ΑΗΣ επιβάλουν την άμεση αποκατάσταση μιας έκτακτης βλάβης, π.χ. σε περιπτώσεις αδυναμίας φόρτωσης των μονάδων με λιγνίτη, αδυναμίας μεταφοράς τέφρας, μειωμένης διαθεσιμότητας των συστημάτων λιγνίτη – τέφρας, διακινδύνευσης ομαλής λειτουργίας του ΑΗΣ, κ.τ.λ., ο Ανάδοχος είναι υποχρεωμένος να εκτελεί τις συμβατικές εργασίες σε 24ωρη βάση, χωρίς ενδιάμεσες διακοπές οποιαδήποτε ημερολογιακή ημέρα του χρόνου (συμπεριλαμβανομένων ημερών Σαββάτου - Κυριακής - Αργίας). Η ΔΕΗ δεν υφίσταται οποιαδήποτε πρόσθετη οικονομική επιβάρυνση για περιπτώσεις απασχόλησης του προσωπικού του Αναδόχου κατά τη διάρκεια νύκτας – Σαββάτων - Κυριακών και Αργιών πέραν των συμβατικά προβλεπόμενων οικονομικών της υποχρεώσεων. Η αδυναμία αδιάλειπτης ολοκλήρωσης των εργασιών, όταν αυτό απαιτείται, αποτελεί αιτία επιβολής ποινικής ρήτρας, ανεξάρτητα

από την εκπλήρωση ή μη των εργασιών, εντός της συμβατικής προθεσμίας.

Δ8. Όπου απαιτηθεί η κατασκευή (και η αντίστοιχη αποσυναρμολόγηση) ικριωμάτων, αυτή θα πραγματοποιηθεί με προσωπικό και υλικά του Αναδόχου.

Δ9. Πριν την οριστική απομάκρυνση των παλιών ιμάντων από το Σταθμό προς ανακύκλωση (παράγραφος Β.2.5 του παρόντος), αυτοί θα μεταφέρονται από τον Ανάδοχο σε υπαίθριο χώρο εντός της περιφραξής του Σταθμού που θα υποδεικνύεται από τον εντεταλμένο επιβλέποντα.

Δ10. Τονίζεται ότι λόγω της φύσης των εργασιών, για την ασφάλεια των εργαζομένων, θα γίνεται απομόνωση (ηλεκτρική, υδραυλική, πνευματική, κλπ.) του κάθε υποσυστήματος όπου πρόκειται να απασχοληθεί το προσωπικό του Αναδόχου, κατόπιν υποβολής Άδειας Εργασιών, με ευθύνη του εντεταλμένου Επιβλέποντα Μηχανικού του Αναδόχου, σύμφωνα με τον υπάρχοντα Κανονισμό Έκδοσης Αδειών Εργασίας της ΔΕΗ, τον οποίο ο Ανάδοχος υποχρεούται να εφαρμόζει αυστηρά.

Δ11. Καθ' όλη τη διάρκεια του έργου ο Ανάδοχος είναι υπεύθυνος για τη Διοικητική μέριμνα του προσωπικού που απασχολεί. (π.χ. προσέλευση στο χώρο εργασίας, ευθύνη ατυχήματος, διαχείριση του προσωπικού, κ.λ.π.)

Συνημμένα:

- ΠΑΡΑΡΤΗΜΑ «Α»
- ΠΑΡΑΡΤΗΜΑ «Β»
- Πίνακας Νο 1
- Πίνακας Νο 2
- Πίνακες Λίπανσης Συστημάτων Νο 1 έως 12

Π.Υ. : Αντικατάσταση τμημάτων ιμάντων (κολλήσεις με βουλκανισμό εν θερμώ) και Προληπτική – επισκευαστική συντήρηση στον μηχανολογικό εξοπλισμό των συστημάτων διακίνησης λιγνίτη / τέφρας του ΑΗΣ ΚΑΡΔΙΑΣ.

ΠΑΡΑΡΤΗΜΑ Α

Συγκόλληση ιμάντων με θερμό βουλκανισμό σε ιμάντες με λινά

Υπολογισμός σκαλοπατιών συγκόλλησης

Σε ιμάντες που δεν αναφέρονται στον παρακάτω πίνακα απαιτείτε για υπολογισμό του μήκους συγκόλλησης L_v πρώτα η μέγιστη αντοχή ανά λινό που χρησιμοποιείται.

Σύμφωνα με αυτό το νούμερο αντιστοιχίζουμε στην συνέχεια το μήκος σκαλοπατιού L_{st} από τον παρακάτω πίνακα

	Μέγιστη αντοχή ανά λινό [N/mm]	Ελάχιστο μήκος σκαλοπατιού L_{st}	Μήκος συγκόλλησης L_v	Ποσότητα σκαλοπατιών n_{st}
315 / 3	80-100	150	300	2
400 / 3	125-160	200	400	2
500 / 3			400	2
630 / 3			600	3
800 / 5	200-250	250	750	3
1000 / 5			1000	4
1250 / 5			1000	4
1600 / 5	315-400	300	1200	4
2000 / 5				
2500 / 5	500-630	350	1400	4
3150 / 5				

Το μήκος συγκόλλησης είναι :

$$L_v = L_{st} \times (\text{σκαλοπάτια} - 1)$$

Υπολογισμός του φάλτσου της συγκόλλησης „ α ”

Το φάλτσο της συγκόλλησης υπολογίζεται βάση πολλαπλασιασμού του πλάτους του ιμάντα με 0,3.

Σύμφωνα με τα παραπάνω υπολογίζεται ένα φάλτσο με $16^\circ 40'$ που χρησιμοποιείτε για συγκολλήσεις στην Ευρώπη.



$$L_A = 0,3 \times \text{πλάτος ιμάντα}$$

Εργασίες για την κατασκευή συγκόλλησης ιμάντων σε ιμάντες με λινά

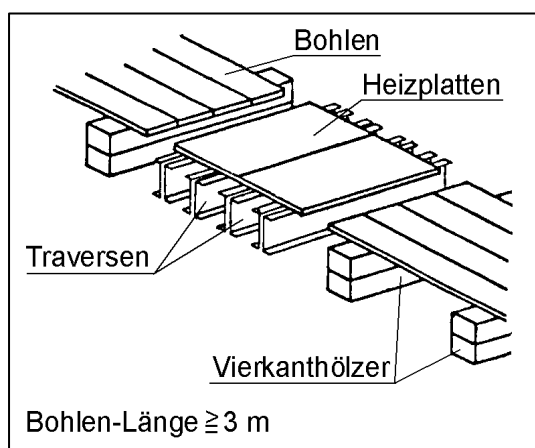
Προετοιμασία του χώρου εργασίας

Ο καταχωρημένος χώρος εργασίας μπορεί να είναι στα εξής σημεία :

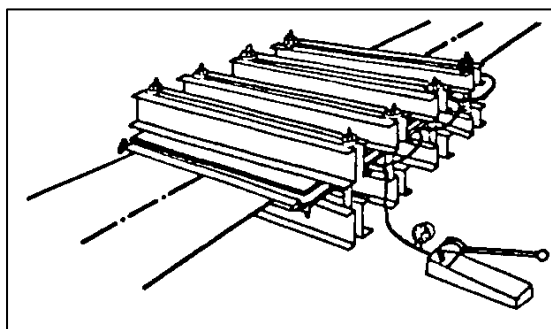
- μέσα στον ταινιόδρομο με την αφαίρεση τελάρων
- επάνω στον ταινιόδρομο με την αφαίρεση ραούλων
- εκτός ταινιόδρομου / δίπλα στον ταινιόδρομο

Στήσιμο συσκευής βουλκανισμού

- Η συσκευή βουλκανισμού μπορεί να στηθεί μέσω ειδικών εξαρτημάτων κρεμώντας μέσα στα τελάρια ή επάνω στο έδαφος επάνω σε κατάλληλα λατάκια (καδρόνια).



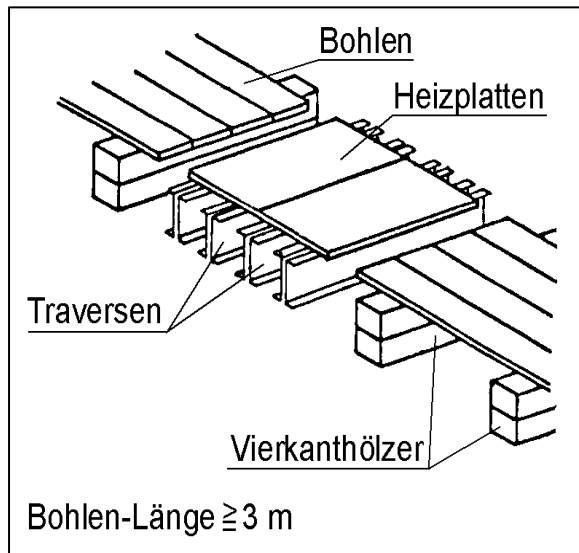
- Κατά προτίμηση η συσκευή βουλκανισμού στήνεται στο έδαφος. Σε αυτή την περίπτωση πρέπει να προσεχτεί να μην πατάνε τα λατάκια, στα οποία τοποθετείται η συσκευή βουλκανισμού, επάνω στον ιμάντα για να αποκλειστεί η μετακίνηση της συσκευής σε περίπτωση μετακίνησης (τράβηγμα) του ιμάντα



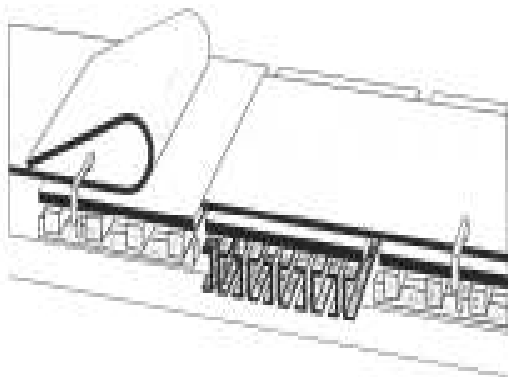
Ανάλογα ισχύει για το στήσιμο του πάγκου.

Στήσιμο του πάγκου

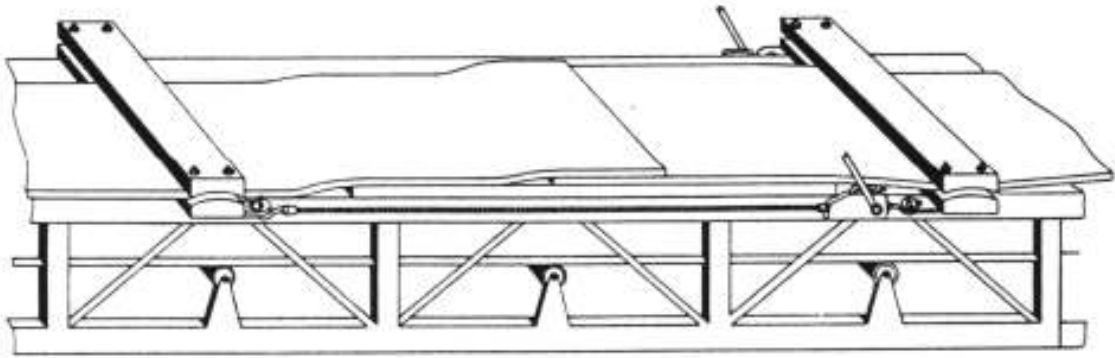
- Ο πάγκος πρέπει να είναι κατά πλάτος περίπου διακόσια χιλιοστά μεγαλύτερος από τον ιμάντα που πρέπει να συγκολληθεί.
- Η επάνω άκρη των πλακών θέρμανσης της συσκευής βουλκανισμού και η πάνω άκρη του πάγκου πρέπει να βρίσκονται στο ίδιο ύψος και σε μια ευθεία.



- Ο πάγκος πρέπει να σταθεροποιηθεί καλά για να μην μετακινηθεί κατά λάθος κατά την εκτέλεση εργασίας.



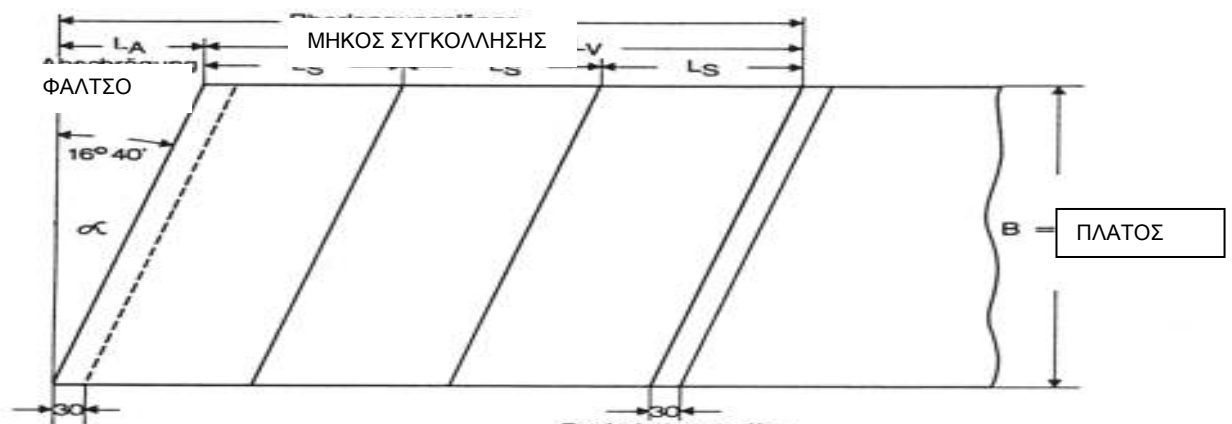
Αλφάδιασμα των κεφαλών του ιμάντα



Τα δύο άκρα του ιμάντα αλφαδιάζονται ακριβώς το ένα πάνω στο άλλο. Σε περίπτωση που υπάρχει διαφορά στο πλάτος των κεφαλών του ιμάντα είναι απαραίτητο να αλφαδιαστούν τα κέντρα των άκρων του ιμάντα το ένα πάνω στο άλλο.

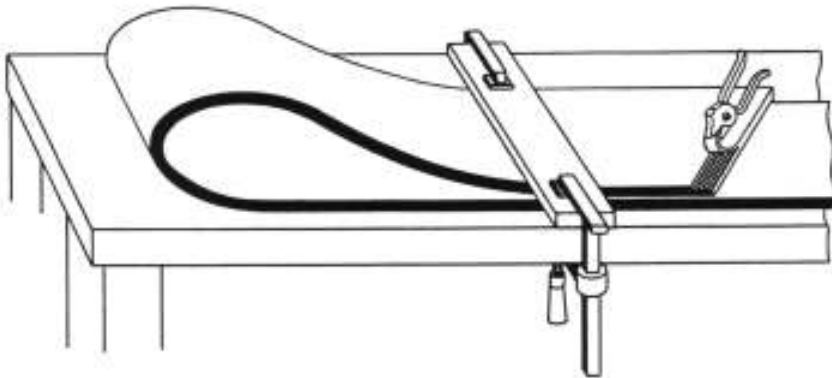
1. Μέτρηση των σκαλοπατιών της συγκόλλησης με εν θερμό βουλκανισμό σύμφωνα με το DIN 22102
 - Το μήκος του σκαλοπατιού υπολογίζεται σύμφωνα με το DIN 22102 ανάλογα με τον τύπο (αντοχή) των λινών που χρησιμοποιήθηκαν για την κατασκευή του ιμάντα.
 - Η απαιτούμενη συσκευή βουλκανισμού για εκτέλεση θερμής συγκόλλησης πρέπει να έχει σύμφωνα με το DIN 22102 μήκος θέρμανσης που είναι 150 mm μεγαλύτερο από το μήκος συγκόλλησης και κατά πλάτος θέρμανσης 100 mm μεγαλύτερο από το πλάτος της συγκόλλησης
 - Το μήκος συγκόλλησης υπολογίζεται σύμφωνα με το DIN 22102 γενικότερα ως εξής :
 $0,8 \times \text{πλάτος ιμάντα} = \text{μήκος συγκόλλησης}$

Μαρκάρισμα των σκαλοπατιών



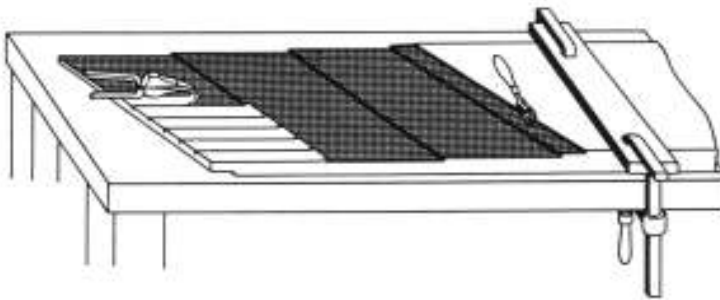
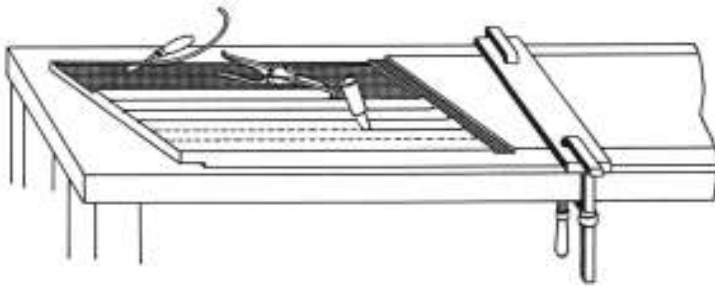
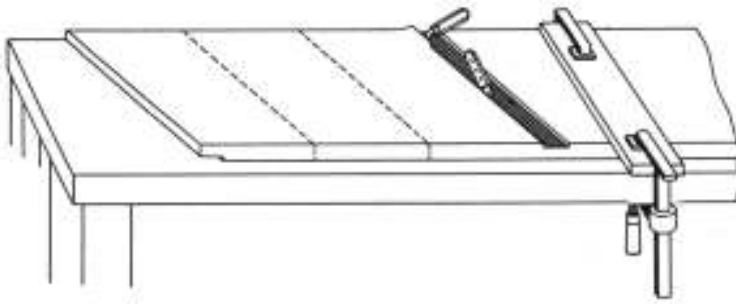
1. Κόβεται η άνω επικάλυψη ελαστικού στα σκαλοπάτια και στα άκρα του ιμάντα.
Από το ξεκίνημα του κοψίματος ξεπετσώνεται η επικάλυψη σε λωρίδες ή ολικός.
2. Προσοχή : απαγορεύεται ρητά να τραυματιστούν τα λινά κατά την παραπάνω εργασία.
3. Τα απαιτούμενα σκαλοπάτια μπαρκάρονται στην κάτω επικάλυψη της πρώτης κεφαλής και μεταφέρονται (αντιγράφονται / καθρεφτίζονται) στην άνω επικάλυψη της δεύτερης κεφαλής.

Ξεπέτσωμα του λινού

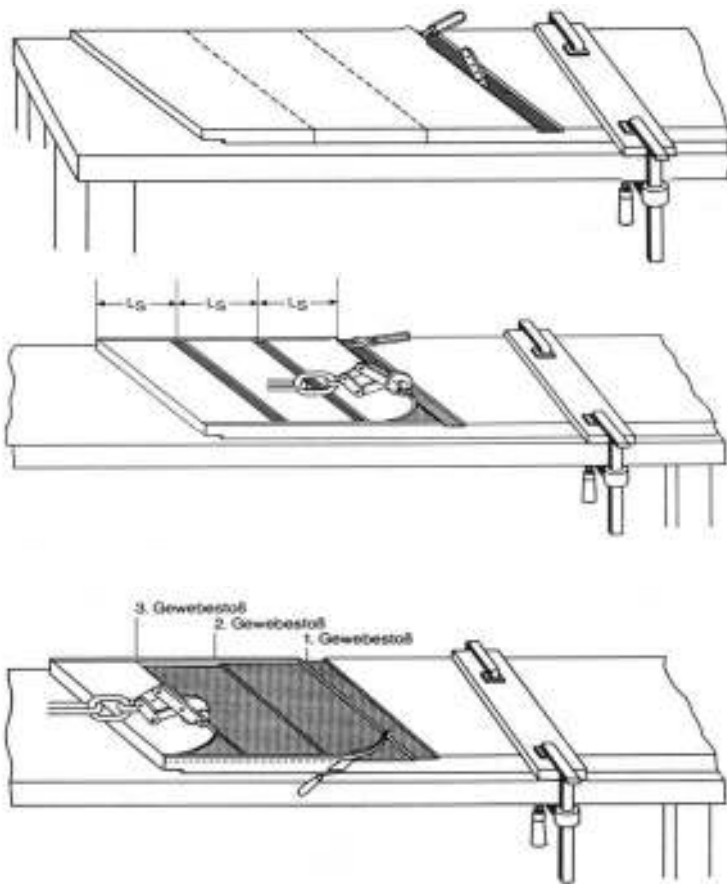


Η ελαστική επικάλυψη αφαιρείται (ξεπετσώνεται) με κλίση 30 ° περίπου.

Ξεπέτσωμα του λινού σε λωρίδες

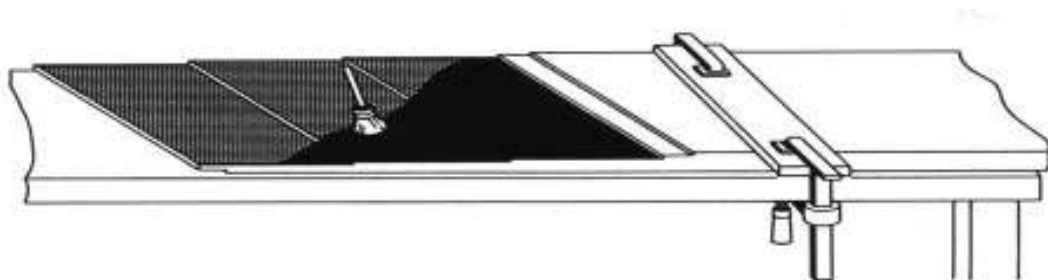


Ξεπέτσωμα του λινού ολόκληρων σκαλοπατιών



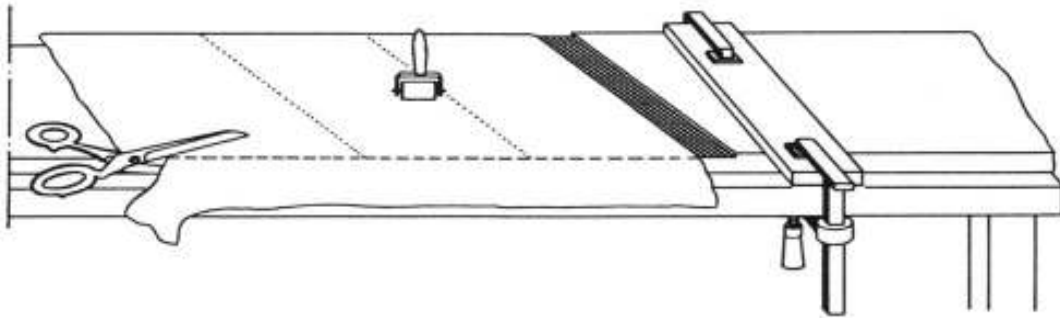
Βάψιμο της ξεπετσωμένης επιφάνειας με κόλλα

1. Μετά το ξεπέτσωμα τροχίζεται η επιφάνεια των λινών με μαλακιά συρματόβουρτσα χωρίς να τραυματιστούν τα λινά
2. Απαιτείται οικονομική χρήση της κόλλας κατά το βάψιμο των λινών
3. Η επιφάνεια της συγκόλλησης πρέπει να προστατεύεται από εξωτερικούς παράγοντες όπως υγρασία, σκόνη κ.λ.π.
4. Για να εξασφαλιστεί καλή πρόσφυση ελαστικού με τα λινά απαιτείται πριν την τοποθέτηση του φύλλου ωμού ελαστικού καλό στέγνωμα της κόλλας κατά 15 - 30 min (τεστ πρόσφυσης της κόλλας με το εξωτερικό του χεριού).

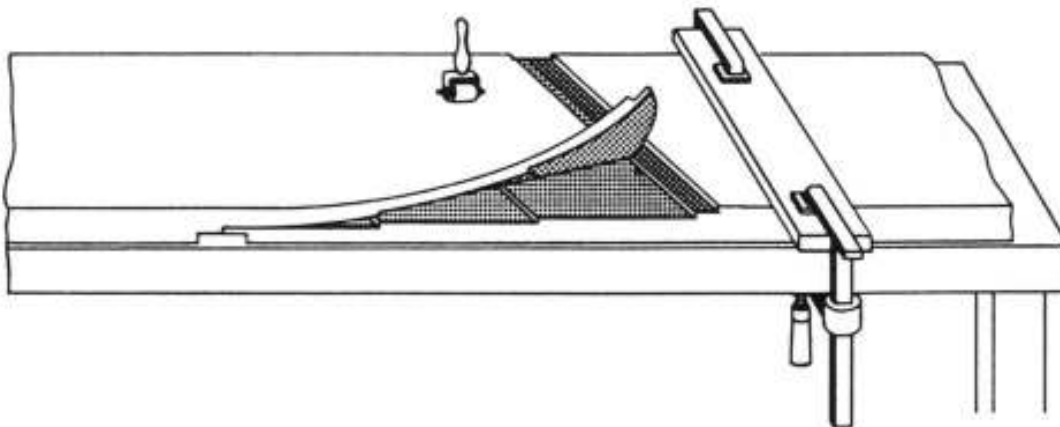


Στρώσιμο του φιλμ συγκόλλησης (ωμό λάστιχο)

1. Χρησιμοποιείται φιλμ συγκόλλησης σε πάχος 0,5 ως 1,0 mm
2. Το φιλμ συγκόλλησης στρώνεται μετά από βάψιμο με κόλλα, μονοκόμματο κατά όλη την επιφάνεια των σκαλοπατιών
3. Για καλύτερη πρόσφυση πιέζεται το φιλμ συγκόλλησης με πλατύ ράουλο και σκαντζόχοιρο για να αφαιρεθεί εγκλωβισμένος αέρας
4. Στη συνέχεια βάφεται και η άνω επικάλυψη του φιλμ συγκόλλησης

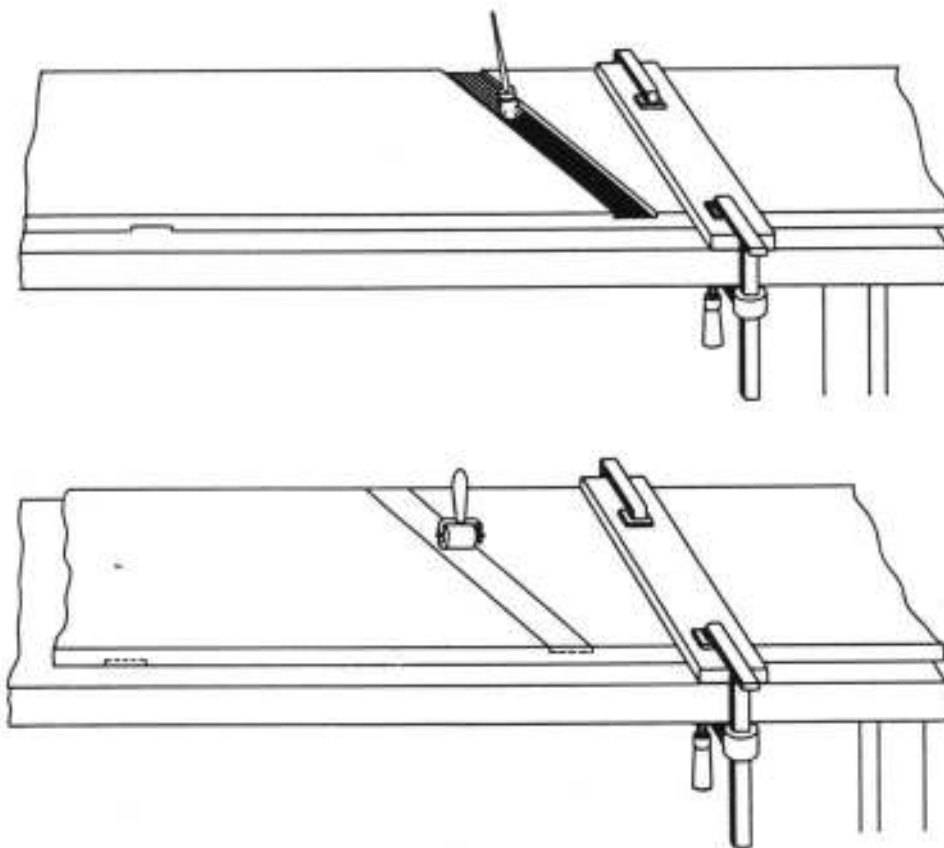


Κλείσιμο της συγκόλλησης



1. Αφού βάφτηκε και η δεύτερη κεφαλή με κόλλα απλώνεται με προσοχή της αλφαδιάς και των σκαλοπατιών επάνω στην πρώτη κεφαλή
2. Η αφαίρεση εγκλωβισμένου αέρα πιέζεται η κεφαλή από μέσα προς τα έξω με πλατύ ράουλο.

Αφού έκλεισε η συγκόλληση βάφεται η περιοχή του φάλτσου που ανέρχεται στα 5 cm περίπου και αναγομώνεται με λάστιχο επικάλυψης Σύμφωνα με το πάχος του ελαστικού του ιμάντα.



1. Λάστιχο που εξέχει στις άκρες της συγκόλλησης αφαιρείτε με μαχαίρι
2. Αφού καλύπτεται η επιφάνεια της συγκόλλησης με χαρτί σιλικόνης στήνεται η υπόλοιπη συσκευή βουλκανισμού (άνω τραβέρσες)
3. Σε περίπτωση που η συσκευή βουλκανισμού είναι κατά πλάτος μεγαλύτερη από την απαιτούμενη συγκόλληση, τοποθετούνται στα άκρα της συγκόλλησης κομμάτια παλιού ιμάντα με το πάχος του ιμάντα που συγκολλείται για να μην παραμορφωθούν οι πλάκες θέρμανσης κατά την διάρκεια του βουλκανισμού
4. Ο χρόνος βουλκανισμού ανέρχεται στα 3 λεπτά περίπου ανά χιλιοστό ιμάντα που συγκολλείται (π.χ. 10mm ιμάντα = 30 λεπτά βουλκανισμού)
5. Ο χρόνος βουλκανισμού μετριέται από την στιγμή που η ένδειξη της θερμοκρασίας έφτασε στους 145 °C περίπου. (απαιτείται αυτόματη ρύθμιση θερμοκρασίας μέσω στις πλάκες θέρμανσης ενσωματωμένου θερμόμετρου)
6. Η απαιτούμενη ειδική πίεση βουλκανισμού ανέρχεται άνω των 12 Kp/cm²
7. Μετά τον βουλκανισμό και την ψύξη στους 60 °C λύνεται η συσκευή και απομακρύνονται όλα τα εργαλεία και μηχανήματα από τον τόπο της συγκόλλησης
8. Μετά τον θερμό βουλκανισμό ο ιμάντας είναι έτοιμος για άμεση χρήση

ΣΥΓΚΟΛΛΗΣΗ ΜΕ ΨΥΧΡΟ ΒΟΥΛΚΑΝΙΣΜΟ ΣΕ ΙΜΑΝΤΕΣ ΜΕ ΛΙΝΑ

Με τη μέθοδο της ψυχρής συγκόλλησης μπορούν να γίνουν συγκολλήσεις ιμάντων που είναι σχεδόν παρόμοιες σε ποιότητα και αντοχή σε σχέση με παρόμοιες συγκολλήσεις που κατασκευάστηκαν με θερμό βουλκανισμό.

Η άγρια επιφάνεια των δυο άκρων του ιμάντα μετά από ξεπέτσωμα και τρόχισμα των λινών στα ανάλογα σκαλοπάτια αποτελεί σε συνδυασμό με την κόλλα ψυχρής συγκόλλησης υψηλή αντοχή για τάνυση του ιμάντα.

Το τρόχισμα της επιφάνειας των λινών πρέπει να γίνει προσεκτικά χωρίς να τραυματιστούν τα λινά, αλλά να δώσει δυνατότητα στην κόλλα να εισχωρήσει μέσα στα λινά.

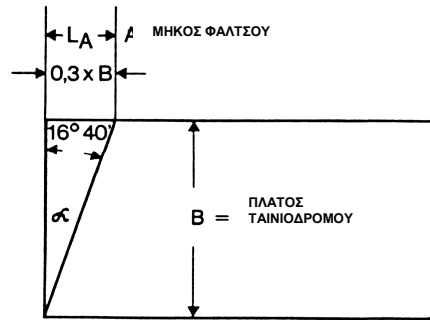
Λόγω της σχετικά μεγάλης κατανάλωσης κόλλας ψυχρής συγκόλλησης απαιτείται ρητά αρκετός χρόνος αναμονής μετά από κάθε βάψιμο για να εξατμιστούν τα διαλυτικά της κόλλας.

Ειδικότερα απαιτείται στη συγκόλληση ιμάντων με ψυχρή μέθοδο προσοχή και τήρηση των εξής:

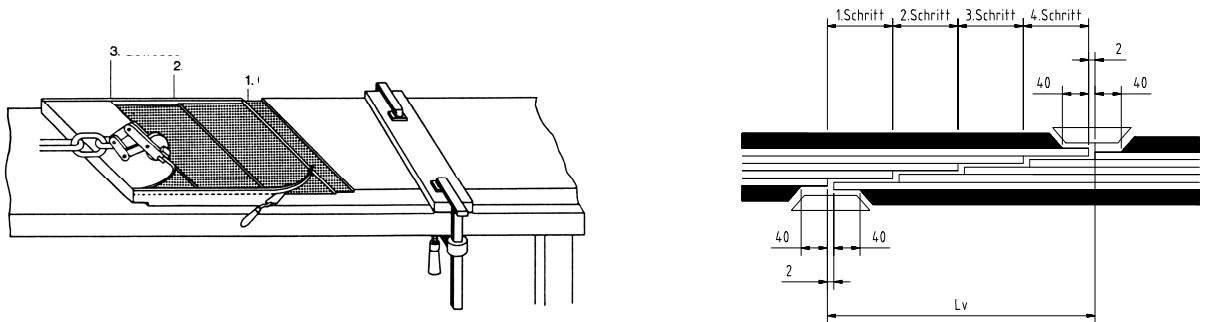
- Κατά προτίμηση εκτελούνται στον ιμάντα 3 βαψίματα των σκαλοπατιών με κόλλα
- Προϋπόθεση για την τελική συγκόλληση (κλείσιμο) των άκρων του ιμάντα είναι το καλό στέγνωμα της επιφάνειας των βαμμένων σκαλοπατιών
- Το πρώτο βάψιμο πρέπει να είναι πολύ λεπτό, απαιτεί όμως καλό τρίψιμο με το πινέλο για να εισχωρήσει η κόλλα καλά μέσα στα λινά. Σε διαφορετική περίπτωση σφραγίζεται με το πρώτο βάψιμο η επιφάνεια των σκαλοπατιών χωρίς να μπορεί να εισχωρήσει καλά η κόλλα μέσα στα λινά που αποτελεί μείωση της αντοχής της συγκόλλησης
- Σε περίπτωση χρησιμοποίησης πολύ κόλλας, δημιουργείται στην επιφάνεια των σκαλοπατιών στρώμα στεγνής κόλλας που δεν επιτρέπει την εξάτμιση του διαλυτικού της κόλλας που βρίσκεται κάτω από αυτή τη στρώση.

Εκτέλεση εργασιών για την εκτέλεση συγκόλλησης ιμάντων σε ιμάντες με λινά με την ψυχρή μέθοδο.

- Τοποθέτηση των άκρων του ιμάντα σε επιφάνεια εργασίας (πάγκο)
- Μέτρηση του κέντρου του ιμάντα κατά μήκος όπως και αλφάδιασμα και σταθεροποίηση του, για εξασφάλιση μη εκφυγής του ιμάντα
- Μέτρηση και μαρκάρισμα των σκαλοπατιών στα άκρα του ιμάντα. Σε περίπτωση που εκτελείται φάλτσο με $16^{\circ}42'$ υπολογίζεται το φάλτσο βάση πολλαπλασιασμού του πλάτους του ιμάντα με 0,3.



- Η εκτέλεση της συγκόλλησης (αριθμός σκαλοπατιών / μήκος συγκόλλησης) εκτελείται σύμφωνα με τις τεχνικές προδιαγραφές του χρήστη ή διαφορετικά, εφόσον δεν υπάρχουν προδιαγραφές, βάση προδιαγραφών του DIN 22102



- Γενικότερα μπορεί να υπολογιστεί το σύνολο του μήκους των σκαλοπατιών (δηλαδή το μήκος της συγκόλλησης) βάση πολλαπλασιασμού του πλάτους του ιμάντα με 0,8.
- Σε κάθε κεφαλή αφαιρείται στην άνω και κάτω επικάλυψη το ελαστικό επικάλυψης κατά πλάτος 40 χιλιοστών μέχρι το πρώτο λινό
- Η αφαίρεση της λωρίδας γίνεται με κόψιμο της επικάλυψης με 45 μοίρες χωρίς να τραυματιστεί το λινό που βρίσκεται από κάτω
- Στην πρώτη κεφαλή αφαιρείτε μία - μία η επικάλυψη των απαιτούμενων σκαλοπατιών χωρίς να τραυματιστεί το λινό που βρίσκεται από κάτω
- Αφού ολοκληρώθηκε η επεξεργασία της πρώτης κεφαλής απλώνεται η κεφαλή με τα σκαλοπάτια στον πάγκο εργασίας (επιφάνεια πρέσας) και τοποθετείτε η δεύτερη κεφαλή από πάνω για να μεταφερθούν οι διαστάσεις των σκαλοπατιών της πρώτης κεφαλής σε αυτήν
- Η επεξεργασία της δεύτερης κεφαλής γίνεται παρόμοια όπως επεξεργάστηκε ήδη η πρώτη
- Η επιφάνεια και το φάλτσο των δυο άκρων του ιμάντα (σκαλοπάτια) τροχίζεται προσεκτικά
- Μετά το τρόχισμα καθαρίζεται η επιφάνεια με σκούπα από την τριβή ελαστικού και άλλα ξένα σώματα

- Και οι δυο κεφαλές βάφονται με ένα λεπτό στρώμα κόλλα ψυχρής συγκόλλησης με επόμενη αρκετά μεγάλη αναμονή για να στεγνώσει καλά η κόλλα.
το βάψιμο εκτελείται κατά προτίμηση τρεις φορές σε κάθε κεφαλή
- Μετά το τρίτο βάψιμο και αφού στέγνωσε η επιφάνεια, τοποθετείται μια κεφαλή επάνω στην άλλη με ένα διαχωριστικό χαρτί σιλικόνης ή ύφασμα συγκόλλησης ενδιάμεσα για να μην κολλήσουν απ' ευθείας τα φύλλα
- Αφού αλφαδιάστηκαν τα φύλλα για τελευταία φορά κατά μήκος, αφαιρείτε το διαχωριστικό χαρτί / ύφασμα και πιέζεται ομοιόμορφα η ένωση από μέσα προς τα έξω με ειδικό ράουλο διπλής όψεως για αποφυγή εγκλωβισμού αέρος μέσα στην ένωση
- Στην περιοχή του φάλτσου κολλιέται κατά πλάτος του ιμάντα με πλάτος 40 χιλιοστών μια λωρίδα ελαστικού μπάλωμα επικάλυψης με επιφάνεια πρόσφυσης από την κάτω μεριά .
ΠΡΟΣΟΧΗ : το τελικό ύψος από το παραπάνω μπάλωμα πρέπει να είναι πάντα 1 χιλιοστό μικρότερο από το πάχος του ιμάντα ωστόσο να μην εξέχει από την επιφάνεια του ιμάντα για να μην τραυματιστεί από ξύστρες. Δηλαδή σε περίπτωση πάχους του ιμάντα 10 χιλιοστά επιτρέπεται σε αυτή την περιοχή μέγιστο πάχος 9 χιλιοστά περίπου.
- Η έναρξη λειτουργίας του ιμάντα / ταινιόδρομου επιτρέπεται ανάλογα με την θερμοκρασία περιβάλλοντος (χειμώνα / καλοκαίρι) το λιγότερο μετά από 6 ως 8 ώρες

ΠΡΟΔΙΑΓΡΑΦΕΣ ΣΥΣΚΕΥΩΝ ΒΟΥΛΚΑΝΙΣΜΟΥ (Πρεσσών)

Ο Ανάδοχος είναι υποχρεωμένος να διαθέτει για όλους τους τύπους ιμάντων του ΑΗΣ ΚΑΡΔΙΑΣ τις κατάλληλες συσκευές βουλκανισμού εν θερμώ και τα απαιτούμενα εργαλεία για την πραγματοποίηση των συγκολλήσεων και των λοιπών βοηθητικών εργασιών.

Τα κύρια γεωμετρικά χαρακτηριστικά των ιμάντων του Σταθμού αναφέρονται στο συνημμένο Πίνακα 1.

ΠΙΝΑΚΑΣ ΣΥΣΚΕΥΩΝ ΒΟΥΛΚΑΝΙΣΜΟΥ ΠΟΥ ΘΑ ΔΙΑΤΙΘΕΝΤΑΙ ΑΠΟ ΤΟΝ ΑΝΑΔΟΧΟ

A/A	ΣΥΣΚΕΥΕΣ ΒΟΥΛΚΑΝΙΣΜΟΥ	ΜΗΚΟΣ ΘΕΡΜΑΝΣΗΣ ΣΥΣΚΕΥΗΣ	ΠΟΣΟΤΗΤΕΣ (ΤΕΜ)
1	ΓΙΑ ΙΜΑΝΤΑ ΠΛΑΤΟΥΣ B=800mm	1050 mm	1
2	ΓΙΑ ΙΜΑΝΤΑ ΠΛΑΤΟΥΣ B=1200mm	1200 mm	1
3	ΓΙΑ ΙΜΑΝΤΑ ΠΛΑΤΟΥΣ B=1800mm	1450 mm	2
4	ΣΥΣΚΕΥΗ ΓΙΑ ΘΕΡΜΗ ΕΠΙΣΚΕΥΗ ΤΡΑΥΜΑΤΩΝ	ΠΕΤΑΛΟ	1

Γενικά για τις συσκευές συγκόλλησης

Κάθε συσκευή βουλκανισμού (πρέσα) πρέπει να είναι πλήρης και να καλύπτει τις παρακάτω τεχνικές προδιαγραφές.

Συγκεκριμένα πρέπει να αποτελείται από:

- Ζεύγη υδραυλικών τραβερσών ειδικά θερμομονωμένων.
- Ζεύγη θερμαντικών πλακών (σχήμα ρομβοειδές 16 μοιρών)
- Κατάλληλο ηλεκτρο - υδραυλικό σύστημα άσκησης πίεσης και διανομής (υδραυλική αντλία, ελαστικοί σωλήνες υψηλής πίεσης).
- Διανομείς ρεύματος αντίστοιχους του αριθμού των ζευγών των πλακών θέρμανσης.

1. Ο Κατασκευαστής των συσκευών βουλκανισμού πρέπει να διαθέτει πιστοποιητικό ISO της σειράς 9000. Το πιστοποιητικό ISO που θα προσκομισθεί πρέπει να έχει εκδοθεί από εταιρεία πιστοποιημένη κατάλληλα για την έκδοση του πιστοποιητικού αυτού.
2. Κάθε πλάκα θέρμανσης πρέπει να συνοδεύεται από πρωτόκολλο ελέγχου για τα ηλεκτρικά στοιχεία και από διαγράμματα κατανομής θερμοκρασίας σε έξι διαφορετικά σημεία ανά πλάκα.

3. Πρέπει να εξασφαλίζεται ισομερής κατανομή θερμοκρασίας σε όλη την επιφάνεια των πλακών. Στους 145° C επιτρέπεται μέγιστη απόκλιση θερμοκρασίας $\pm 5^\circ \text{C}$.
4. Η εγκατεστημένη ισχύς των πρεσών δεν θα πρέπει να υπερβαίνει τα 12 KW / m², ενώ η ελάχιστη ισχύς δεν θα πρέπει να είναι μικρότερη από 9 KW / m².
5. Η εξασκούμενη πίεση στην επιφάνεια της συγκόλλησης θα πρέπει να είναι κατ' ελάχιστο 12 Kp / cm².
6. Οι πρέσες πρέπει να διαθέτουν αυτόνομη ρύθμιση θερμοκρασίας με ψηφιακό ρυθμιστή (όργανο) για ρύθμιση της θερμοκρασίας μέσω ενσωματωμένου ηλεκτρονικού θερμομέτρου τύπου PT 100 στις πλάκες θέρμανσης (ή αντίστοιχο σύστημα), με δυνατότητα ρύθμισης θερμοκρασίας και εξασφάλιση της σταθερής θερμοκρασίας βουλκανισμού των 145 $\pm 5^\circ \text{C}$, σε όλη την επιφάνεια της συγκόλλησης .
7. Ο ανάδοχος να δηλώσει τον αριθμό των τραβερσών που χρησιμοποιεί ανά τύπο συσκευής βουλκανισμού και να καταθέσει τον υπολογισμό της εξασκούμενης πίεσης στην επιφάνεια της συγκόλλησης (12 Kp/cm²) και τα τεχνικά χαρακτηριστικά (ως ελάχιστο : πίεση αντλίας, διάμετρο εμβόλων, αριθμό εμβόλων ανά τραβέρσα και συντελεστή ροπής τραβερσών / συντελεστή αντίστασης αλουμινίου).
8. Το μήκος των πλακών θέρμανσης πρέπει να είναι από κάθε πλευρά κατά 100 χιλιοστά μεγαλύτερο της συγκόλλησης για ταινίες με λινά και 150 χιλιοστά για ταινίες με συρματόσχοινο. Το πλάτος των πλακών θέρμανσης πρέπει να είναι από κάθε πλευρά κατά 50 χιλιοστά μεγαλύτερο από το πλάτος των ταινιών.
9. Οι προσφερόμενες συσκευές βουλκανισμού για την εκτέλεση του παραπάνω έργου, πρέπει να συνοδεύονται από σχέδια κατασκευής, πίνακα ανταλλακτικών και ειδικότερα νούμερα (κωδικό) παραγωγής για την νόμιμη επιθεώρηση των συσκευών από επιτροπή της επιχείρησης και για την σύνταξη σχετικού πρωτοκόλλου ελέγχου, που είναι προϋπόθεση για την ένταξη των συσκευών βουλκανισμού στην παραγωγική διαδικασία.

ΑΞΙΟΛΟΓΗΣΗ ΣΥΣΚΕΥΩΝ ΒΟΥΛΚΑΝΙΣΜΟΥ

Για την τεχνική αξιολόγηση των συσκευών βουλκανισμού οι διαγωνιζόμενοι θα πρέπει να καταθέσουν τεχνικές προδιαγραφές οι οποίες θα περιέχουν:

- Σχέδιο συναρμολόγησης συσκευής βουλκανισμού
- Τεχνικά στοιχεία συσκευών βουλκανισμού
- Σχέδια υδραυλικών τραβερσών, και υδραυλικού κυκλώματος. Υπολογισμό της ειδικής πίεσης ανά συσκευή βουλκανισμού όπως και τα απαιτούμενα τεχνικά στοιχεία για τον υπολογισμό αυτό.
- Ηλεκτρολογικά σχέδια θερμαντικών πλακών και διανομέων ρεύματος.
- Διαγράμματα θέρμανσης
- Πιστοποιητικά ποιότητας

Σε κάθε περίπτωση οι διαγωνιζόμενοι θα προσκομίσουν οποιοδήποτε πρόσθετο στοιχείο ζητηθεί από την επιχείρηση.

ΤΕΧΝΙΚΕΣ ΠΡΟΔΙΑΓΡΑΦΕΣ ΥΛΙΚΩΝ ΣΥΓΓΚΟΛΛΗΣΗΣ ΚΑΙ ΕΠΙΣΚΕΥΗΣ

1 . ΕΛΑΣΤΙΚΟ ΕΠΙΚΑΛΥΨΗΣ			
		ΜΟΝΑΔΑ ΜΕΤΡΗΣΗΣ	ΠΡΟΔΙΑΓΡΑΦΟΜΕΝΕΣ ΤΙΜΕΣ
1	Ποιότητα Ελαστικού		DIN-X
2	Αντοχή θραύσεως κατά DIN 53504 (κατάσταση παρουσιάσεως)	MPa	≥ 25
3	Επιμήκυνση θραύσεως κατά DIN 53504 (κατάσταση παρουσιάσεως)	%	≥ 450
4	Αντοχή θραύσεως κατά DIN 53504 (μετα γήρανση 168 h X 70°C)	%	≤ 15
5	Επιμήκυνση θραύσεως κατά DIN 53504 (μετα γήρανση 168 h X 70°C)	%	≤ 15
6	Σκληρότητα κατά DIN 53505	Shore A	63 ± 5
7	Απώλεια σε τριβή κατά DIN 53516	mm ³	≤ 120
8	Αντίσταση σχισίματος λωρίδας κατά DIN 53507	N/mm	≥ 15
9	Γήρανση σε ΟΖΟΝ κατά DIN 53509	Κλίμακα	0
10	Ειδικό βάρος	gr/cm ³	1,1 ± 0,05

2 . ΚΟΛΛΑ ΕΠΑΛΛΕΙΨΗΣ ΤΑΙΝΙΩΝ ΜΕ ΛΙΝΑ			
		ΜΟΝΑΔΑ ΜΕΤΡΗΣΗΣ	ΠΡΟΔΙΑΓΡΑΦΟΜΕΝΕΣ ΤΙΜΕΣ
1	Δύναμη αποκόλλησης μεταξύ άνω επικάλυψης και λινού κατά DIN 53530	N/mm	≥ 7,5
2	Δύναμη αποκόλλησης μεταξύ κάτω επικάλυψης και λινού κατά DIN 53530	N/mm	≥ 5,0
3	Δύναμη αποκόλλησης μεταξύ των στρώσεων λινών κατά DIN 53530	N/mm	≥ 7,5

3 . ΕΛΑΣΤΙΚΟ ΦΥΛΛΟ ΕΠΑΛΛΕΙΨΗΣ ΤΑΙΝΙΩΝ ΜΕ ΛΙΝΑ			
		ΜΟΝΑΔΑ ΜΕΤΡΗΣΗΣ	ΠΡΟΔΙΑΓΡΑΦΟΜΕΝΕΣ ΤΙΜΕΣ
1	Αντοχή θραύσεως κατά DIN 53504 (κατάσταση παρουσιάσεως)	MPa	≥ 20
2	Επιμήκυνση θραύσεως κατά DIN 53504 (κατάσταση παρουσιάσεως)	%	≥ 500
3	Σκληρότητα κατά DIN 53505	Shore A	63 ± 5
4	Αντίσταση σχισίματος λωρίδας κατά DIN 53507	N/mm	≥ 15
5	Ειδικό βάρος κατά DIN 53479	gr/cm ³	1,2 ± 0,05
6	Αντοχή θραύσεως κατά DIN 53504 (μετα γήρανση 168 h X 70°C)	%	≤ 15
7	Επιμήκυνση θραύσεως κατά DIN 53504 (μετα γήρανση 168 h X 70°C)	%	≤ 15
8	Δύναμη αποκόλλησης μεταξύ άνω επικάλυψης και λινού κατά DIN 53530	N/mm	≥ 7,5
9	Δύναμη αποκόλλησης μεταξύ κάτω επικάλυψης και λινού κατά DIN 53530	N/mm	≥ 5,0
10	Δύναμη αποκόλλησης μεταξύ των στρώσεων λινών κατά DIN 53530	N/mm	≥ 7,5

ΔΗΜΟΣΙΑ ΕΠΙΧΕΙΡΗΣΗ ΗΛΕΚΤΡΙΣΜΟΥ Α.Ε.
ΔΕΘ / ΑΗΣ ΚΑΡΔΙΑΣ
ΠΤΟΛΕΜΑΪΔΑ Τ.Θ. 17

ΑΗΣ ΚΑΡΔΙΑΣ 4/ 2015

Π.Υ. : Αντικατάσταση τμημάτων ιμάντων (κολλήσεις με βουλκανισμό εν θερμώ) και Προληπτική – επισκευαστική συντήρηση στον μηχανολογικό εξοπλισμό των συστημάτων διακίνησης λιγνίτη / τέφρας του ΑΗΣ ΚΑΡΔΙΑΣ.

ΠΑΡΑΡΤΗΜΑ Β

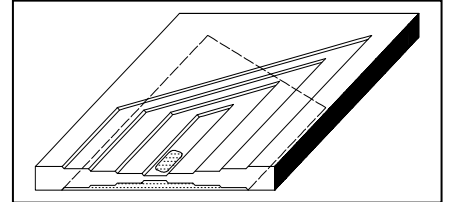
ΤΕΧΝΙΚΕΣ ΠΕΡΙΓΡΑΦΕΣ ΕΠΙΣΚΕΥΗΣ ΤΡΑΥΜΑΤΩΝ ΜΕ ΤΗ ΜΕΘΟΔΟ ΤΗΣ ΨΥΧΡΗΣ ΣΥΓΚΟΛΛΗΣΗΣ ΣΕ ΙΜΑΝΤΕΣ ΜΕΤΑΦΟΡΑΣ ΜΕ ΛΙΝΑ

Η επισκευή τραυμάτων με την μέθοδο της ψυχρής συγκόλλησης περιλαμβάνει τις παρακάτω εργασίες και υλικά με την σειρά που περιγράφονται.

1. μέτρημα του διαμπερή τραύματος για υπολογισμό της επιφάνειας επισκευής
2. ανάλογα με τον αριθμό των τραυματισμένων λινών του ιμάντα εκτελείται η επισκευή σε σκαλοπάτια
3. ξεκινώντας το κεντρικό λινό του ιμάντα ξεπετσώνετε γύρω από αυτή την κεντρική στρώση κατά 4 εκατοστά τα παραπάνω λινά όπως και περιγράφεται στο παρακάτω σχέδιο.

προσοχή:

απαγορεύεται ρητά να τραυματιστεί η κάτω στρώση των λινών κατά την διαδικασία του ξεπετσώματος



4. Ξεκινώντας από μέσα προς τα έξω αντικαταστούνται τα τραυματισμένα και ξεπετσωμένα λινά με καινούργια λινά (μπάλωμα) που είναι ήδη καλυμμένα με επιφάνεια πρόσφυσης και ελαστικό και από τις δύο όψεις.

Η εκτέλεση της παραπάνω εργασίας γίνεται ως εξής

- υλικό επισκευής κόβεται με ψαλίδι σε διαστάσεις ώστε να εφαρμόζει στις διάφορες επιφάνειες των λινών του ιμάντα που επισκευάζονται
- τα σκαλοπάτια που εμφανίστηκαν μετά το ξεπέτσωμα τροχίζονται με μαλακιά συρματόβουρτσα
- μετά το τρόχισμα βάζονται τα λινά πρώτο χέρι με κόλλα ψυχρής συγκόλλησης
- σε συνέχεια αφού στέγνωσε το πρώτο χέρι βάψιμο, βάζονται τα λινά δεύτερο χέρι με κόλλα ψυχρής συγκόλλησης όπως και βάζετε το μπάλωμα επισκευής πρώτο χέρι
- αφού στέγνωσε σχεδόν το τελευταίο βάψιμο τοποθετείτε το μπάλωμα, πιέζεται από το κέντρο προς τα έξω και ειδικά τις γωνίες με ραουλάκι
- η παραπάνω εργασία εκτελείτε στην πάνω και κάτω επικάλυψη σκαλοπάτι για σκαλοπάτι
- αφού επισκευάστηκαν τα λινά, αναγωγμόνεται το ελαστικό του ιμάντα της άνω και κάτω επικάλυψης που βρίσκεται πάνω από τα λινά με φιλμ συγκόλλησης ελαστικού με επιφάνεια πρόσφυσης και από τις δυο πλευρές και με πάχος 2 χιλιοστά. Ο αριθμός της επίστρωσης εξαρτάται από το πάχος ελαστικού της πάνω και κάτω επικάλυψης πάνω από τα λινά, αλλά παραμένει πάντα 3-4 χιλιοστά μικρότερο από το πάχος επικάλυψης του

ιμάντα για να μπορεί να τοποθετηθεί το φιλμ ελαστικού επικάλυψης με επιφάνεια πρόσφυσης σε μία πλευρά και που είναι ενισχυμένο και με λινά.

- σύμφωνα με την παραπάνω περιγραφή κλείνει και σφραγίζεται η περιοχή της επισκευής της πάνω και κάτω επικάλυψης του ιμάντα με ελαστικό μπάλωμα επικάλυψης που παρέχει επιφάνεια πρόσφυσης μόνο από την κάτω πλευρά και που είναι ενισχυμένο με λινά.
 - για δημιουργία λείας επιφάνειας τροχίζονται στο τέλος οι άκρες του επισκευασμένου τραύματος με συρματοβουρτσα και βάζονται με την υπόλοιπη κόλλα ψυχρής συγκόλλησης.
 - **Προσοχή** : σε περίπτωση που χρησιμοποιούνται μεταλλικές ξύστρες στον ιμάντα η επισκευή κατασκευάζεται έτσι ώστε να μην εξέχει από την επιφάνεια του ιμάντα
 - Ο ιμάντας χρησιμοποιείται το συντομότερο 4 ώρες μετά την επισκευή
5. Από το προς επισκευή τραύμα θα πρέπει να αφαιρεθούν τα κατεστραμμένα τμήματα τις άνω και κάτω επικαλύψεις του ιμάντα
 6. Το τραύμα πρέπει να διανοιχτεί ανάλογα με τις διαστάσεις του κατά 1,5 φορές μεγαλύτερο και με φάλτσο 45 μοιρών από την άνω και κάτω επικάλυψη
 7. Ανάλογα με το πάχος του ιμάντα γίνεται η αναγόμευση του τραύματος από το εσωτερικό του ιμάντα προς την εξωτερική επιφάνεια με γεμίσματα πάχους 2 mm. Μεταξύ των φύλλων για το γέμισμα του τραύματος γίνεται επάλειψη με κολλά ψυχρής συγκόλλησης.

ΤΕΧΝΙΚΕΣ ΠΡΟΔΙΑΓΡΑΦΕΣ ΓΙΑ ΤΗΝ ΕΠΙΣΚΕΥΗ ΤΡΑΥΜΑΤΩΝ ΚΑΙ ΣΧΙΣΜΩΝ ΜΕ ΕΝ ΘΕΡΜΩ ΒΟΥΛΚΑΝΙΣΜΟ

Η επισκευή ιμάντων **με θερμό βουλκανισμό** αφορούν στην διαδικασία εκτέλεσης της εργασίας και στις προδιαγραφές των χρησιμοποιούμενων από τον Ανάδοχο υλικών.

Η διαδικασία που ακολουθείται είναι η παρακάτω:

1. Καθαρισμός του ιμάντα από ξένα σώματα.
2. Προετοιμασία του ιμάντα: Δέσιμο και ασφάλιση του ιμάντα όταν απαιτείται αφαίρεση κατεστραμμένων τμημάτων ελαστικού στην άνω και κάτω επικάλυψη. Η αφαίρεση του ελαστικού γίνεται με εκδορά.
Στο προς επισκευή τμήμα πρέπει να γίνεται διάνοιξη (εκδορά) έως ότου αποκαλυφθούν τα λινά στο υγιές τμήμα του ιμάντα από την άνω επικάλυψη κατά 150 mm πλάτος και από την κάτω επικάλυψη κατά 100 mm πλάτος εφόσον πρόκειται για διαμπερές τραύμα ή σχισμή. Τα άκρα της διάνοιξης πρέπει να είναι υπό γωνία 30° (φάλτσο) περίπου ως προς την επιφάνεια του ιμάντα.
Τα κοπτικά εργαλεία (μαχαίρια) και ο μηχανισμός στον οποίο εφαρμόζονται (άροτρο) διατίθενται από τον Ανάδοχο.
3. Στη συνέχεια γίνεται το τρόχισμα στις διαμορφωμένες επιφάνειες της άνω και κάτω επικάλυψης με τροχό τροχίσματος 2500 στροφών/μήν και καθαρισμός με σκουπάκι (απομάκρυνση τροχισμάτων) και διαλυτικό. Στη συνέχεια γίνεται φρεσκάρισμα των επιφανειών με κόλλα.
4. Στην περίπτωση που έχουμε κατεστραμμένα τμήματα λινών, αυτά αφαιρούνται και τοποθετούνται νέα λινά του ίδιου τύπου. Στη συνέχεια γίνεται μέτρηση του διανοιχθέντος τμήματος και προετοιμασία και τοποθέτηση των υλικών αναγόμενης (ελαστικό επικαλύψεων, πρόσφυσης και κόλλα, τα οποία πρέπει να προεξέχουν από την επιφάνεια του ιμάντα κατά 1 – 1,5 mm, αφού προηγηθεί η επάλειψη με κόλλα στις επιφάνειες συγκόλλησης. Το τραύμα κατά την παραπάνω διαδικασία προστατεύεται από σκόνη, υγρασία και ακτινοβολία. Για το λόγο αυτό προχωρούμε άμεσα στο στάδιο του βουλκανισμού, αφού τοποθετήσουμε χαρτί στις εξωτερικές επιφάνειες, το οποίο αφαιρείται μετά το βουλκανισμό.
5. Στο στάδιο του βουλκανισμού ακολουθείται η εξής διαδικασία:
 - Ασκούμε πίεση ομοιόμορφα και σταθερά στο προς επισκευή τμήμα με 10 Kg/cm²
 - Αυξάνουμε τη θερμοκρασία έως τους 145 °C την οποία και διατηρούμε σταθερή με απόκλιση ± 5 °C σε όλη την επιφάνεια του προς επισκευή τμήματος, για χρονικό διάστημα το οποίο ορίζει ο κατασκευαστής του ιμάντα και είναι περίπου 3 min/1 mm πάχους του ιμάντα.
 - Στη συνέχεια ακολουθείται η ψύξη του προς επισκευή τμήματος και το λύσιμο της συσκευής όταν η θερμοκρασία των πλακών θέρμανσης φθάσει τους 60 °C.

6. Η εγγύηση και η σήμανση θα είναι σύμφωνα με τα όσα ισχύουν για τις συγκολλήσεις ιμάντων.

Τα υλικά συγκόλλησης και επισκευής ιμάντων που χρησιμοποιεί ο Ανάδοχος πρέπει να είναι απόλυτα συμβατά με τους προς συγκόλληση και προς επισκευή ιμάντες των υφιστάμενων ταινιοδρόμων και μηχανημάτων του Σταθμού για να υπάρχει πλήρης ευθύνη της ποιότητας των πραγματοποιούμενων από αυτόν συγκολλήσεων.

ΠΙΝΑΚΑΣ Α

ΠΙΝΑΚΑΣ ΤΑΙΝΙΟΔΡΟΜΩΝ ΑΗΣ ΚΑΡΔΙΑΣ

Α/Α	ΤΑΙΝΙΑ	ΜΗΚΟΣ ΙΜΑΝΤΑ (ΜΕΤΡΑ)	ΠΛΑΤΟΣ ΤΑΙΝΙΑΣ (mm)	ΠΑΧΟΣ ΙΜΑΝΤΑ (mm)	ΤΥΠΟΣ ΤΑΙΝΙΑΣ	ΠΕΡΙΓΡΑΦΗ
1	1.3	392	1800	17	EP 1250 / 5 N. 6.3	Υπαίθρια υπέργεια οριζόντια
2	1.4	206	1800	17	EP 1250 / 5 N. 6.3	Υπαίθρια υπέργεια οριζόντια
3	2.1	1190	1800	16	EP 1000/4-N-6.3	Υπαίθρια οριζόντια
4	2.2	1190	1800	16	EP 1000/4-N-6.3	Υπαίθρια οριζόντια
5	2.3	1190	1800	16	EP 1000/4-N-6.3	Υπαίθρια οριζόντια
6	3.1	434	1800	17	EP 1250 / 5 N. 6.3	Υπόγεια οριζόντια
7	3.2	434	1800	17	EP 1250 / 5 N. 6.3	Υπόγεια οριζόντια
8	4.1	455	1800	20	EP 1600/4 N 8+3	Σκεπαστη κεκλημένη
9	4.2	455	1800	20	EP 1600/4 N 8+3	Σκεπαστη κεκλημένη
10	5.1	41	1600	16	EP 1000/4 N-6+3	Στεγασμένη οριζόντια
11	5.2	41	1600	16	EP 1000/4 N-6+3	Στεγασμένη οριζόντια
12	5.3	41	1600	16	EP 1000/4 N-6+3	Στεγασμένη οριζόντια
13	6.1	1030	1800	20	EP 2000/5-N-6+3	Σκεπαστη κεκλημένη
14	6.2	1030	1800	20	EP 1600/4 N 8+3	Σκεπαστη κεκλημένη
15	6.3	320	1800	17	EP 1250 / 5 N. 6+3	Στεγασμένη οριζόντια +46M
16	6.4	320	1800	17	EP 1250 / 5 N. 6+3	Στεγασμένη οριζόντια +46M
17	7.1	220	1800	16	EP 1000/4-N-6.3	Στεγασμένη οριζόντια +42M
18	7.2	220	1800	16	EP 1000/4-N-6.3	Στεγασμένη οριζόντια +42M
19	7.3	65	1800	16	EP 1000/4-N-6.3	Στεγασμένη οριζόντια +42M
20	7.4	65	1800	16	EP 1000/4-N-6.3	Στεγασμένη οριζόντια +42M
21	ΚΑΔΟΤΡΟΧΟΥ 3 ΜΗΧ.	100 X 3 300	1600	18	EP 1600/4 N 8+3	Υπαίθρια υπέργεια κεκλημένη
22	ΕΝΔΙΑΜΕΣΟΣ 3 ΜΗΧ.	70 X 3 210	1600	18	EP 1000/4 N 8+3	Υπαίθρια υπέργεια κεκλημένη
23	103D	47	500	9	EP 315 / 3 4:2	ΑΗΣ ΤΕΦΡΑΣ
24	D103	47	500	9	EP 315 / 3 4:2	
25	105D	105	500	9	EP 315 / 3 4:2	
26	D105	105	500	9	EP 315 / 3 4:2	

27	3NTO	38	500	9	EP 315 / 3 4:2	ΤΑΙΝΙΟΔΡΟΜΟΙ ΥΤΡ.
28	4NTO	38	500	9	EP 315 / 3 4:2	
29	3NT1	48	500	9	EP 315 / 3 4:2	
30	4NT1	48	500	9	EP 315 / 3 4:2	
31	3NT2	105	500	9	EP 315 / 3 4:2	
32	4NT2	105	500	9	EP 315 / 3 4:2	
33	206D	206	800	15	EP 800 / 4 - 6:3	Υπαίθρια οριζόντια
34	D206	206	800	15	EP 800 / 4 - 6:3	Υπαίθρια οριζόντια
35	ONT21	206	1000	15	EP 800 / 4 - 6:3	Υπαίθρια οριζόντια
36	ONT22	206	1000	15	EP 800 / 4 - 6:3	Υπαίθρια οριζόντια
37	209D	500	1200	16	EP 1000 / 4 - 6:3	Υπαίθρια οριζόντια
38	D209	640	1200	16	EP 1000 / 4 - 6:3	Υπαίθρια οριζόντια
41	TD.2	610	1000	15	EP 1000 / 4 - 6:3	Υπαίθρια οριζόντια
42	TD.1	45	1200	15	EP 1000 / 4 - 6:3	Υπαίθρια κεκλιμένα

5	ΚΕΦΑΛΕΣ ΤΑΙΝΙΩΝ ΚΑΙ ΕΠΙΣΤΡΕΦΟΜΕΝΑ					ΚΑΘΕ 15 ΗΜΕΡΕΣ	ΚΟΙΝΟ ΓΡΑΣΣΟ
	ΤΥΜΠΑΝΑ 209D D209 206D D206 ONT21-22ΤΔ2						
	ΥΓΡΑΣ Ι-II-III-IV						
	Ταινιόδρομος D209	1	12	12	14,14%		
	κινητήρας Ταινιοδρόμου D209	1	2	2			
	Ταινιόδρομος 209D	1	12	12			
	Ταινιόδρομος D206 Μον Ι -II	1	14	14			
	Ταινιόδρομος 206D Μον Ι - II	1	14	14			
	Ταινιόδρομος ONT21 Μον III -IV	1	14	14			
	Ταινιόδρομος ONT22 Μον III -IV	1	14	14			
	Ταινιόδρομος Υγρής Τέφρας 103 Μον Ι-II	2	4	8			
	Ταινιόδρομος Υγρής Τέφρας 105 Μον Ι-II	2	4	8			
	Ταινιόδρομος ΤΔ2	1	16	16			
	Ταινιόδρομος ΤΔ1	1	4	4			
Ταινιόδρομοι 3NT1, 3NT2, 3NT3	1	20	20				
Ταινιόδρομοι 4NT1, 4NT2, 4NT3	1	20	20				
6	ΡΑΟΥΛΑ ΤΔ2					ΚΑΘΕ 6 ΜΗΝΕΣ	ΚΟΙΝΟ ΓΡΑΣΣΟ
	Ράουλα ταινιοδρόμου ΤΔ2	0	0	0	0,00%		
7	ΤΕΦΡΟΛΕΚΑΝΕΣ Ι-II-III-IV					ΚΑΘΕ 15 ΗΜΕΡΕΣ	ΚΟΙΝΟ ΓΡΑΣΣΟ
	Τεφρολεκάνη Μον Ι	1	8	8	2,67%		
	Τεφρολεκάνη Μον ΙΙ	1	8	8			
	Τεφρολεκάνη Μον ΙΙΙ	1	8	8			
	Τεφρολεκάνη Μον ΙV	1	8	8			
8	ΦΥΣΗΤΗΡΕΣ (Α/Σ ΑΝΟΔΟΥ ΧΑΛΑΡΩΣΕΩΣ - LUVO III-IV					ΚΑΘΕ ΕΒΔΟΜΑΔΑ	ΚΟΙΝΟ ΓΡΑΣΣΟ
	Ανεμηστήρες LUVO ΜΟΝ ΙΙΙ	2	2	4	4,00%		
	Ανεμηστήρες LUVO ΜΟΝ ΙV	2	2	4			
	Ανεμηστήρες Βαρελών ΜΟΝ ΙΙΙ	2	2	4			
	Ανεμηστήρες Βαρελών ΜΟΝ ΙV	2	2	4			
	Ανεμηστήρες χαλάρωσης ΜΟΝ ΙΙΙ	1	2	2			
	Ανεμηστήρες χαλάρωσης ΜΟΝ ΙV	1	2	2			
	κινητήρας Ανεμηστήρα χαλάρωσης ΜΟΝ ΙΙΙ	1	2	2			
	κινητήρας Ανεμηστήρα χαλάρωσης ΜΟΝ ΙV	1	2	2			

9	ΜΕΙΩΤΗΡΕΣ ΣΥΣΤΗΜΑΤΩΝ ΚΡΟΥΣΗΣ ΠΛΑΚΩΝ Η/Φ ΜΟΝ. Ι-ΙΙ-ΙΙΙ-ΙV						ΚΑΘΕ ΜΗΝΑ	ΚΟΙΝΟ ΓΡΑΣΣΟ
	Σφυριά Πλακών Μον Ι	16	2	32	4,93%			
	Σφυριά Πλακών Μον ΙΙ	16	2	32				
	Σφυριά Πλακών Μον ΙΙΙ (Παλαιά Η/Φ)	16	2	32				
	Σφυριά Πλακών Μον ΙV (Παλαιά Η/Φ)	16	2	32				
10	ΜΕΙΩΤΗΡΕΣ ΣΥΣΤΗΜΑΤΩΝ ΚΡΟΥΣΗΣ ΣΥΡΜΑΤΩΝ Η/Φ ΜΟΝ. Ι-ΙΙ-ΙΙΙ-ΙV						ΚΑΘΕ 3 ΜΗΝΕΣ	ΚΟΙΝΟ ΓΡΑΣΣΟ
	Σφυριά Οροφής Μον Ι	12	4	48	3,29%			
	Σφυριά Οροφής Μον ΙΙ	12	4	48				
	Σφυριά Οροφής Μον ΙΙΙ (Παλαιά Η/Φ)	12	4	48				
	Σφυριά Οροφής Μον ΙV (Παλαιά Η/Φ)	12	4	48				
11	S/F ΜΟΝ. Ι	11	1	7	7	18,18%	ΚΑΘΕ ΜΕΡΑ	Υ.Θ.ΓΡΑΣΣΟ
		12	1	7	7			
		13	1	7	7			
12	S/F ΜΟΝ.ΙΙ	21	1	7	7	18,18%	ΚΑΘΕ ΜΕΡΑ	Υ.Θ.ΓΡΑΣΣΟ
		22	1	7	7			
		23	1	7	7			

100,00%



ΔΙΕΥΘΥΝΣΗ ΥΛΙΚΟΥ ΚΑΙ ΠΡΟΜΗΘΕΙΩΝ ΠΑΡΑΓΩΓΗΣ
Χαλκοκονδύλη 22 104 32 Αθήνα

ΔΙΑΚΗΡΥΞΗ ΑΡΙΘ. : ΔΥΠΠ-1382

ΑΝΤΙΚΕΙΜΕΝΟ: Αντικατάσταση τμημάτων
ιμάντων (κολλήσεις με βουλκανισμό εν θερμώ)
και Προληπτική-επισκευαστική συντήρηση στον
μηχανολογικό εξοπλισμό των συστημάτων
διακίνησης λιγνίτη / τέφρας του ΑΗΣ ΚΑΡΔΙΑΣ.

ΤΕΥΧΟΣ 7

ΤΙΜΟΛΟΓΙΟ ΥΠΗΡΕΣΙΑΣ

ΤΙΜΟΛΟΓΙΟ ΥΠΗΡΕΣΙΑΣ

Π.Υ.: Αντικατάσταση τμημάτων ιμάντων (κολλήσεις με βουλκανισμό εν θερμώ) και Προληπτική – επισκευαστική συντήρηση στον μηχανολογικό εξοπλισμό των συστημάτων διακίνησης λιγνίτη / τέφρας του ΑΗΣ ΚΑΡΔΙΑΣ.
SAP 1200049343

Α/Α	ΤΜΗΜΑ ΕΡΓΟΥ	ΜΟΝΑΔΑ ΜΕΤΡΗΣΗΣ	ΤΙΜΗ ΜΟΝΑΔΑΣ ΣΕ ΕΥΡΩ	
			Αριθμητικά	Ολογράφως
1.	Συγκόλληση (συμπεριλαμβανομένων των υλικών συγκόλλησης), σύμφωνα με την παραγραφο Β.2.1 της τεχνικής Περιγραφής.			
	α. Ιμάντες πλάτους 1800 mm			
	α1. Ιμάντες ταινιοδρόμων 1.3,1.4,2.1,2.2,2.3	Συγκόλληση	700,00	Εφτακόσια
	α2. Ιμάντες ταινιοδρόμων 3.1,3.2	Συγκόλληση	945,00	Εννιακόσια σαράντα πέντε
	α3. Ιμάντες ταινιοδρόμων 4.1,4.2,6.1,6.2	Συγκόλληση	1.026,00	Χίλια είκοσι έξι
	α4. Ιμάντες ταινιοδρόμων 6.3,6.4,7.1,7.2,7.3,7.4	Συγκόλληση	1.370,00	Χίλια τριακόσια εβδομήντα
	β. Ιμάντες πλάτους 1600 mm			
	β1. Ιμάντες ταινιοδρόμων 5.1,5.2,5.3	Συγκόλληση	650,00	εξακόσια πενήντα
	β2. Ιμάντες ταινιοδρόμων (καδοτροχού, ενδιαμέσου)	Συγκόλληση	650,00	εξακόσια πενήντα
	γ. Ιμάντες πλάτους 1200 mm			
	γ1. Ιμάντες ταινιοδρόμων 209D, D209	Συγκόλληση	475,00	τετρκόσια εβδομήντα πέντε
	γ2 Ιμάντες ταινιοδρόμου 2.4	Συγκόλληση	475,00	τετρκόσια εβδομήντα πέντε
	δ. Ιμάντες πλάτους 1000 mm			
	δ1. Ιμάντες ταινιοδρόμων ONT21,ONT22,ΤΔ2,ΤΔ1	Συγκόλληση	480,00	τετρακόσια ογδόντα
	ε. Ιμάντες πλάτους 800 mm			
	ε1. Ιμάντες ταινιοδρόμων 206D, D206	Συγκόλληση	430,00	τετρακόσια τριάντα
	στ. Ιμάντες πλάτους 500 mm			
	στ1. Ιμάντες ταινιοδρόμων 103D,D103,105D,D105,3NTO,4NTO,3NT1,4NT1,3NT2,4NT2	Συγκόλληση	350,00	τριακόσια πενήντα
	ζ. Ψυχρή συγκόλληση Ιμάντων			
	ζ1. Ψυχρή συγκόλληση Ιμάντα Μαγνήτη	Συγκόλληση	665,00	εξακόσια εξήντα πέντε
ζ2. Ψυχρή συγκόλληση Ιμάντα ενδιαμέσου	Συγκόλληση	590,00	πεντακόσια ενενήντα	
2.	Ολική αντικατάσταση ιμάντα, σύμφωνα με την παράγραφο Β.2.2 της τεχνικής περιγραφής			
	α. Ιμάντες πλάτους 1800 mm			
	α1. Ιμάντες ταινιοδρόμων 1.3,1.4,2.1,2.2,2.3	Τρέχον μέτρο (m)	1,60	ένα κόμα εξήντα
	α2. Ιμάντες ταινιοδρόμων 3.1,3.2	Τρέχον μέτρο (m)	1,60	ένα κόμα εξήντα
	α3. Ιμάντες ταινιοδρόμων 4.1,4.2,6.1,6.2	Τρέχον μέτρο (m)	1,60	ένα κόμα εξήντα
	α4. Ιμάντες ταινιοδρόμων 6.3,6.4,7.1,7.2,7.3,7.4	Τρέχον μέτρο (m)	4,00	τέσσερα
	β. Ιμάντες πλάτους 1600 mm			
	β1. Ιμάντες ταινιοδρόμων 5.1,5.2,5.3	Τρέχον μέτρο (m)	1,60	ένα κόμα εξήντα
	β2. Ιμάντες ταινιοδρόμων (καδοτροχού, ενδιαμέσου)	Τρέχον μέτρο (m)	1,60	ένα κόμα εξήντα
	γ. Ιμάντες πλάτους 1200 mm			
	γ1. Ιμάντες ταινιοδρόμων 209D, D209	Τρέχον μέτρο (m)	1,60	ένα κόμα εξήντα
	γ2 Ιμάντες ταινιοδρόμου 2.4	Τρέχον μέτρο (m)	1,60	ένα κόμα εξήντα
	δ. Ιμάντες πλάτους 1000 mm			
	δ1. Ιμάντες ταινιοδρόμων ONT21,ONT22,ΤΔ2,ΤΔ1	Τρέχον μέτρο (m)	1,60	ένα κόμα εξήντα
	ε. Ιμάντες πλάτους 800 mm			
	ε1. Ιμάντες ταινιοδρόμων 206D, D206	Τρέχον μέτρο (m)	1,60	ένα κόμα εξήντα
στ. Ιμάντες πλάτους 500 mm				

Α/Α	ΤΜΗΜΑ ΕΡΓΟΥ	ΜΟΝΑΔΑ ΜΕΤΡΗΣΗΣ	ΤΙΜΗ ΜΟΝΑΔΑΣ ΣΕ ΕΥΡΩ	
			Αριθμητικά	Ολογράφως
	στ1. Ιμάντες ταινιοδρόμων 103D,D103,105D,D105,3NTO,4NTO,3NT1,4NT 1,3NT2,4NT2	Τρέχον μέτρο (m)	1,60	ένα κόμα εξήντα
	ζ. Ιμάντες Ψυχρών συγκολλήσεων			
	ζ1. Ψυχρή συγκόλληση Ιμάντα Μαγνήτη	Τρέχον μέτρο (m)	1,60	ένα κόμα εξήντα
	ζ2. Ψυχρή συγκόλληση Ιμάντα ενδιαμέσου	Τρέχον μέτρο (m)	1,60	ένα κόμα εξήντα
3.	Επαναφορά ιμάντα λόγω αποκοπής, σύμφωνα με την παράγραφο Β.2.4 της τεχνικής περιγραφής			
	α. Για ιμάντα ταινιοδρόμου Νο 4.1 ή 4.2	κατ' αποκοπή	700,00	εφτακόσια
	β. Για ιμάντα ταινιοδρόμου Νο 6.1 ή 6.2		700,00	εφτακόσια
4.	Μάζεμα ιμάντων προς ανακύκλωση, σύμφωνα με την παράγραφο Β.2.5 της τεχνικής περιγραφής.			
	α. Για ιμάντες πλάτους ≤ 1200 mm	Τρέχον μέτρο (m)	1,60	ένα κόμα εξήντα
	β. Για ιμάντες πλάτους > 1200 mm	Τρέχον μέτρο (m)	2,20	δύο κόμα είκοσι
5.	Επισκευή τραυμάτων ιμάντα με ψυχρή και θερμή συγκόλληση σύμφωνα με την παράγραφο Β.2.3 της τεχνικής περιγραφής			
	Ιμάντες Ταινιοδρόμων Λιγνίτη			
	α. Διαμπερές Τραύμα	Τρέχον μέτρο (m)	207,50	διακόσια εφτα κόμα πέντε
	β. Επιφανειακό τραύμα	m ²	265,00	Διακόσια εξήντα πέντε
	Ιμάντες Ταινιοδρόμων Τέφρας			
	α. Διαμπερές Τραύμα	Τρέχον μέτρο (m)	170,00	εκατόν εβδομήντα
	β. Επιφανειακό τραύμα	m ²	200,00	διακόσια
5.1	Προετοιμασία Ιμάντα για αντικατάσταση Τυμπάνου Ταινιοδρόμου σύμφωνα με την παράγραφο Β.2.6	κατ' αποκοπή / τύμπανο	323,00	τριακόσια είκοσι τρία
	Λιπάνσεις Συστημάτων			
6	Λίπανση Αποθετών Νο 1,2,3	κατ' αποκοπή / αποθέτη	170,00	εκατόν εβδομήντα
7	Λίπανση Οδοντωτής Στεφάνης αποθετών Νο 1,2,3	κατ' αποκοπή / αποθέτη	66,10	εξήντα έξι κόμα δέκα
8	Λίπανση Συρματόσχοιου Αποθετών Νο 1,2,3	κατ' αποκοπή / αποθέτη	180,00	εκατόν ογδόντα
9	Λίπανση Τροχαλιών Αποθετών Νο 1,2,3	κατ' αποκοπή / αποθέτη	98,60	ενενήντα όχτω κόμα εξήντα
10	Λίπανση Group 1	κατ' αποκοπή	238,90	διακόσια τριάντα οχτω κόμα ενενήντα
10.1	Λίπανση Πενταθέσιου Τάμπερ Group 1	κατ' αποκοπή	130,00	εκατόν τριάντα
11	Λίπανση Group 2	κατ' αποκοπή	238,90	διακόσια τριάντα οχτω κόμα ενενήντα
12	Λίπανση Group 3	κατ' αποκοπή	238,90	διακόσια τριάντα οχτω κόμα ενενήντα
13	Λίπανση Μαγνητών	κατ' αποκοπή	72,70	εβδομήντα δύο κόμα εβδομήντα
14	Λίπανση Group 4	κατ' αποκοπή	238,90	διακόσια τριάντα οχτω κόμα ενενήντα
15	Λίπανση Group 5	κατ' αποκοπή	238,90	διακόσια τριάντα οχτω κόμα ενενήντα
16	Λίπανση Group 6	κατ' αποκοπή	238,90	διακόσια τριάντα οχτω κόμα ενενήντα
17	Λίπανση Δειγματολειπτών	κατ' αποκοπή	145,40	εκατόν σαράντα πέντε κόμα σαράντα
18	Λίπανση Group 7	κατ' αποκοπή	238,90	διακόσια τριάντα οχτω κόμα ενενήντα
19	Λίπανση Group 8 & 9	κατ' αποκοπή	238,90	διακόσια τριάντα οχτω κόμα ενενήντα
20	Λίπανση των Αρπαγών Συστήματος Λιγνίτη	κατ' αποκοπή	119,40	εκατόν δέκα εννέα κόμα σαράντα
21	Λίπανση Κοσκίνων και σπαστήρων	κατ' αποκοπή	119,40	εκατόν δέκα εννέα κόμα σαράντα
22	Λίπανση Μηχανήματος και ταινιοδρόμου Φόρτωσης Λιθάνθρακα	κατ' αποκοπή	119,40	εκατόν δέκα εννέα κόμα σαράντα
23	Ρύθμιση Μηχανικών Ξέστρων Λιγνίτη	τεμαχιο	6,80	έξι κόμα ογδόντα
24	Αλλαγή Μηχανικών Ξέστρων	τεμαχιο	50,00	πενήντα
25	Αλλαγή Ραούλων συστήματος Λιγνίτη			
25.1	Αλλαγή ραούλων συστήματος λιγνίτη έως 45 εκατοστά	τεμαχιο	1,70	ένα κόμα εβδομήντα
25.2	Αλλαγή ραούλων συστήματος λιγνίτη από 45 εκατοστά έως 1 μέτρο	τεμαχιο	2,60	Δύο κόμα εξήντα

Α/Α	ΤΜΗΜΑ ΕΡΓΟΥ	ΜΟΝΑΔΑ ΜΕΤΡΗΣΗΣ	ΤΙΜΗ ΜΟΝΑΔΑΣ ΣΕ ΕΥΡΩ	
			Αριθμητικά	Ολογράφως
25.3	Αλλαγή ραούλων συστήματος λιγνίτη από 1 μέτρο και πάνω	τεμαχιο	3,50	τρία κόμα πενήντα
25.4	Αλλαγή ραούλων κάτω από Χοάνη φόρτωσης ταινιοδρόμων	τεμαχιο	12,90	δώδεκα κόμα ενενήντα
26	Ρύθμιση Μηχανικών Ξέστρων Τέφρας	τεμαχιο	7,40	εφτα κόμα σαράντα
27	Αλλαγή ξέστρων συστήματος Τέφρας	τεμαχιο	56,70	πενήντα έξι κόμα εβδομήντα
28	Αλλαγή Ραούλων συστήματος Τέφρας			
28.1	Αλλαγή ραούλων συστήματος τέφρας έως 45 εκατοστά	τεμαχιο	1,70	ένα κόμα εβδομήντα
28.2	Αλλαγή ραούλων συστήματος τέφρας από 45 εκατοστα έως 1 μέτρο	τεμαχιο	2,40	Δύο κόμα σαράντα
28.3	Αλλαγή ραούλων συστήματος τέφρας από 1 μέτρο και πάνω	τεμαχιο	3,10	τρία κόμα δέκα
29	Λιπάνσεις Συστήματος Τέφρας	κατ' αποκοπή	690,00	Εξακόσια ενεννήντα
30	Ξεφύσημα φίλτρων στους φυσητήρες			
30.1	Φίλτρα Μονάδας I	Σύνολο φίλτρων	52,00	πενήντα δύο
30.2	Φίλτρα Μονάδας II	Σύνολο φίλτρων	52,00	πενήντα δύο
30.3	Φίλτρα Μονάδας III	Σύνολο φίλτρων	52,00	πενήντα δύο
30.4	Φίλτρα Μονάδας IV	Σύνολο φίλτρων	52,00	πενήντα δύο
31	Αλλαγή λαδιών και καθάρισμα του φίλτρου στους μειωτήρες	Λίτρα	1,25	Ένα κόμα είκοσι πέντε
32	Αλλαγή στις ποδιές των χοανών	Μέτρο	5,20	πέντε κόμα είκοσι
33	Ρύθμιση στις ποδιές των χοανών	Μέτρο	3,00	τρία
34	Επαναφορά Ιμάντα ταινιοδρόμου σε περίπτωση εκφυγής	κατ' αποκοπή	5,70	πέντε κόμα εβδομήντα
35	Αλλαγή Σακκόφιλτρων στους απαερωτές του Συστήματος Τέφρας	τεμαχιο	1,60	Ένα κόμα εξήντα
36	Επιτήρηση Συστήματος Διακίνησης λιγνίτη	κατ' αποκοπή	200,00	Διακόσια

Για τον Ανάδοχο

Για τη Δ.Ε.Η Α.Ε.



ΔΙΕΥΘΥΝΣΗ ΥΛΙΚΟΥ ΚΑΙ ΠΡΟΜΗΘΕΙΩΝ ΠΑΡΑΓΩΓΗΣ
Χαλκοκονδύλη 22 104 32 Αθήνα

ΔΙΑΚΗΡΥΞΗ ΑΡΙΘ. : ΔΥΠΠ-1382

ΑΝΤΙΚΕΙΜΕΝΟ: Αντικατάσταση τμημάτων
ιμάντων (κολλήσεις με βουλκανισμό εν θερμώ)
και Προληπτική-επισκευαστική συντήρηση στον
μηχανολογικό εξοπλισμό των συστημάτων
διακίνησης λιγνίτη / τέφρας του ΑΗΣ ΚΑΡΔΙΑΣ.

ΤΕΥΧΟΣ 8

ΤΙΜΟΛΟΓΙΟ ΠΡΟΣΦΟΡΑΣ

ΤΙΜΟΛΟΓΙΟ ΠΡΟΣΦΟΡΑΣ

Π.Υ.: Αντικατάσταση τμημάτων ιμάντων (κολλήσεις με βουλκανισμό εν θερμώ) και Προληπτική – επισκευαστική συντήρηση στον μηχανολογικό εξοπλισμό των συστημάτων διακίνησης λιγνίτη / τέφρας του ΑΗΣ ΚΑΡΔΙΑΣ.
SAP 1200049343

Α/Α	ΤΜΗΜΑ ΕΡΓΟΥ	ΜΟΝΑΔΑ ΜΕΤΡΗΣΗΣ	ΤΙΜΗ ΜΟΝΑΔΑΣ ΣΕ ΕΥΡΩ		ΕΛΑΧΙΣΤ ΤΙΜΗ ΜΟΝ.Τ min (€)	ΜΕΓΙΣΤΗ ΤΙΜΗ ΜΟΝ. Τ max (€)
			Αριθμητικά	Ολογράφως		
1.	Συγκόλληση (συμπεριλαμβανομένων των υλικών συγκόλλησης), σύμφωνα με την παραγραφο Β.2.1 της τεχνικής Περιγραφής.					
	α. Ιμάντες πλάτους 1800 mm					
	α1. Ιμάντες ταινιοδρόμων 1.3,1.4,2.1,2.2,2.3	Συγκόλληση				
	α2. Ιμάντες ταινιοδρόμων 3.1,3.2	Συγκόλληση				
	α3. Ιμάντες ταινιοδρόμων 4.1,4.2,6.1,6.2	Συγκόλληση				
	α4. Ιμάντες ταινιοδρόμων 6.3,6.4,7.1,7.2,7.3,7.4	Συγκόλληση				
	β. Ιμάντες πλάτους 1600 mm					
	β1. Ιμάντες ταινιοδρόμων 5.1,5.2,5.3	Συγκόλληση				
	β2. Ιμάντες ταινιοδρόμων (καδοτροχού, ενδιάμεσου)	Συγκόλληση				
	γ. Ιμάντες πλάτους 1200 mm					
	γ1. Ιμάντες ταινιοδρόμων 209D, D209	Συγκόλληση				
	γ2 Ιμάντες ταινιοδρόμου 2.4	Συγκόλληση				
	δ. Ιμάντες πλάτους 1000 mm					
	δ1. Ιμάντες ταινιοδρόμων ONT21,ONT22,ΤΔ2,ΤΔ1	Συγκόλληση				
	ε. Ιμάντες πλάτους 800 mm					
	ε1. Ιμάντες ταινιοδρόμων 206D, D206	Συγκόλληση				
	στ. Ιμάντες πλάτους 500 mm					
	στ1. Ιμάντες ταινιοδρόμων 103D,D103,105D,D105,3ΝΤ0,4ΝΤ0,3ΝΤ1,4ΝΤ1,3ΝΤ2,4ΝΤ2	Συγκόλληση				
	ζ. Ψυχρή συγκόλληση Ιμάντων					
	ζ1. Ψυχρή συγκόλληση Ιμάντα Μαγνήτη	Συγκόλληση				
	ζ2. Ψυχρή συγκόλληση Ιμάντα ενδιάμεσου	Συγκόλληση				
	Ολική αντικατάσταση ιμάντα, σύμφωνα με την παράγραφο Β.2.2 της τεχνικής περιγραφής					

Α/Α	ΤΜΗΜΑ ΕΡΓΟΥ	ΜΟΝΑΔΑ ΜΕΤΡΗΣΗΣ	ΤΙΜΗ ΜΟΝΑΔΑΣ ΣΕ ΕΥΡΩ		ΕΛΑΧΙΣΤ ΤΙΜΗ ΜΟΝ.Τ min (€)	ΜΕΓΙΣΤΗ ΤΙΜΗ ΜΟΝ. Τ max (€)
			Αριθμητικά	Ολογράφως		
2.	α. Ιμάντες πλάτους 1800 mm					
	α1. Ιμάντες ταινιοδρόμων 1.3,1.4,2.1,2.2,2.3	Τρέχον μέτρο (m)				
	α2. Ιμάντες ταινιοδρόμων 3.1,3.2	Τρέχον μέτρο (m)				
	α3. Ιμάντες ταινιοδρόμων 4.1,4.2,6.1,6.2	Τρέχον μέτρο (m)				
	α4. Ιμάντες ταινιοδρόμων 6.3,6.4,7.1,7.2,7.3,7.4	Τρέχον μέτρο (m)				
	β. Ιμάντες πλάτους 1600 mm					
	β1. Ιμάντες ταινιοδρόμων 5.1,5.2,5.3	Τρέχον μέτρο (m)				
	β2. Ιμάντες ταινιοδρόμων (καδοτροχού, ενδιαμέσου)	Τρέχον μέτρο (m)				
	γ. Ιμάντες πλάτους 1200 mm					
	γ1. Ιμάντες ταινιοδρόμων 209D, D209	Τρέχον μέτρο (m)				
	γ2 Ιμάντες ταινιοδρόμου 2.4	Τρέχον μέτρο (m)				
	δ. Ιμάντες πλάτους 1000 mm					
	δ1. Ιμάντες ταινιοδρόμων ONT21,ONT22,ΤΔ2,ΤΔ1	Τρέχον μέτρο (m)				
	ε. Ιμάντες πλάτους 800 mm					
	ε1. Ιμάντες ταινιοδρόμων 206D, D206	Τρέχον μέτρο (m)				
	στ. Ιμάντες πλάτους 500 mm					
	στ1. Ιμάντες ταινιοδρόμων 103D,D103,105D,D105,3ΝΤ0,4ΝΤ0,3ΝΤ1,4ΝΤ1,3ΝΤ2,4ΝΤ2	Τρέχον μέτρο (m)				
	ζ. Ιμάντες Ψυχρών συγκολλήσεων					
	ζ1. Ψυχρή συγκόλληση Ιμάντα Μαγνήτη	Τρέχον μέτρο (m)				
	ζ2. Ψυχρή συγκόλληση Ιμάντα ενδιαμέσου	Τρέχον μέτρο (m)				
3.	Επαναφορά ιμάντα λόγω αποκοπής, σύμφωνα με την παράγραφο Β.2.4 της τεχνικής περιγραφής					
	α. Για ιμάντα ταινιοδρόμου Νο 4.1 ή 4.2	κατ' αποκοπή				
	β. Για ιμάντα ταινιοδρόμου Νο 6.1 ή 6.2					
	Μάζεμα ιμάντων προς ανακύκλωση, σύμφωνα με την παράγραφο Β.2.5 της τεχνικής περιγραφής.					

Α/Α	ΤΜΗΜΑ ΕΡΓΟΥ	ΜΟΝΑΔΑ ΜΕΤΡΗΣΗΣ	ΤΙΜΗ ΜΟΝΑΔΑΣ ΣΕ ΕΥΡΩ		ΕΛΑΧΙΣΤ ΤΙΜΗ ΜΟΝ.Τ min (€)	ΜΕΓΙΣΤΗ ΤΙΜΗ ΜΟΝ. Τ max (€)
			Αριθμητικά	Ολογράφως		
4.	α. Για ιμάντες πλάτους ≤ 1200 mm	Τρέχον μέτρο (m)				
	β. Για ιμάντες πλάτους > 1200 mm	Τρέχον μέτρο (m)				
5.	Επισκευή τραυμάτων ιμάντα με ψυχρή και θερμή συγκόληση σύμφωνα με την παράγραφο Β.2.3 της τεχνικής περιγραφής					
	Ιμάντες Ταινιοδρόμων Λιγνίτη					
	α. Διαμπερές Τραύμα	Τρέχον μέτρο (m)				
	β. Επιφανειακό τράυμα	m ²				
	Ιμάντες Ταινιοδρόμων Τέφρας					
	α. Διαμπερές Τραύμα	Τρέχον μέτρο (m)				
	β. Επιφανειακό τράυμα	m ²				
5.1	Προετοιμασία Ιμάντα για αντικατάσταση Τυμπάνου Ταινιοδρόμου σύμφωνα με την παράγραφο Β.2.6	κατ' αποκοπή / τύμπανο				
	Λιπάνσεις Συστημάτων					
6	Λίπανση Αποθετών Νο 1,2,3	κατ' αποκοπή / αποθέτη				
7	Λίπανση Οδοντωτής Στεφάνης αποθετών Νο 1,2,3	κατ' αποκοπή / αποθέτη				
8	Λίπανση Συρματόσχοινου Αποθετών Νο 1,2,3	κατ' αποκοπή / αποθέτη				
9	Λίπανση Τροχαλιών Αποθετών Νο 1,2,3	κατ' αποκοπή / αποθέτη				
10	Λίπανση Group 1	κατ' αποκοπή				
10.1	Λίπανση Πενταθέσιου Τάμπερ Group 1	κατ' αποκοπή				
11	Λίπανση Group 2	κατ' αποκοπή				
12	Λίπανση Group 3	κατ' αποκοπή				
13	Λίπανση Μαγνητών	κατ' αποκοπή				
14	Λίπανση Group 4	κατ' αποκοπή				
15	Λίπανση Group 5	κατ' αποκοπή				
16	Λίπανση Group 6	κατ' αποκοπή				

Α/Α	ΤΜΗΜΑ ΕΡΓΟΥ	ΜΟΝΑΔΑ ΜΕΤΡΗΣΗΣ	ΤΙΜΗ ΜΟΝΑΔΑΣ ΣΕ ΕΥΡΩ		ΕΛΑΧΙΣΤ ΤΙΜΗ ΜΟΝ.Τ min (€)	ΜΕΓΙΣΤΗ ΤΙΜΗ ΜΟΝ. Τ max (€)
			Αριθμητικά	Ολογράφως		
17	Λίπανση Δειγματολειπτών	κατ' αποκοπή				
18	Λίπανση Group 7	κατ' αποκοπή				
19	Λίπανση Group 8 & 9	κατ' αποκοπή				
20	Λίπανση των Αρπαγών Συστηματος Λιγνίτη	κατ' αποκοπή				
21	Λίπανση Κοσκίνων και σπαστήρων	κατ' αποκοπή				
22	Λίπανση Μηχανήματος και ταινιοδρόμου Φόρτωσης Λιθάνθρακα	κατ' αποκοπή				
23	Ρύθμιση Μηχανικών Ξέστρων Λιγνίτη	τεμαχιο				
24	Αλλαγή Μηχανικών Ξέστρων	τεμαχιο				
25	Αλλαγή Ραούλων συστήματος Λιγνίτη					
25.1	Αλλαγή ραούλων συστήματος λιγνίτη έως 45 εκατοστά	τεμαχιο				
25.2	Αλλαγή ραούλων συστήματος λιγνίτη από 45 εκατοστα έως 1 μέτρο	τεμαχιο				
25.3	Αλλαγή ραούλων συστήματος λιγνίτη από 1 μέτρο και πάνω	τεμαχιο				
25.4	Αλλαγή ραούλων κάτω από Χοάνη φόρτωσης ταινιοδρόμων	τεμαχιο				
26	Ρύθμιση Μηχανικών Ξέστρων Τέφρας	τεμαχιο				
27	Αλλαγή ξέστρων συστήματος Τέφρας	τεμαχιο				
28	Αλλαγή Ραούλων συστήματος Τέφρας					
28.1	Αλλαγή ραούλων συστήματος τέφρας έως 45 εκατοστά	τεμαχιο				
28.2	Αλλαγή ραούλων συστήματος τέφρας από 45 εκατοστα έως 1 μέτρο	τεμαχιο				
28.3	Αλλαγή ραούλων συστήματος τέφρας από 1 μέτρο και πάνω	τεμαχιο				
29	Λιπάνσεις Συστήματος Τέφρας	κατ' αποκοπή				
30	Ξεφύσημα φίλτρων στους φυσητήρες					
30.1	Φιλτρα Μονάδας Ι	Σύνολο φίλτρων				
30.2	Φιλτρα Μονάδας ΙΙ	Σύνολο φίλτρων				
30.3	Φιλτρα Μονάδας ΙΙΙ	Σύνολο φίλτρων				

Α/Α	ΤΜΗΜΑ ΕΡΓΟΥ	ΜΟΝΑΔΑ ΜΕΤΡΗΣΗΣ	ΤΙΜΗ ΜΟΝΑΔΑΣ ΣΕ ΕΥΡΩ		ΕΛΑΧΙΣΤ ΤΙΜΗ ΜΟΝ.Τ min (€)	ΜΕΓΙΣΤΗ ΤΙΜΗ ΜΟΝ. Τ max (€)
			Αριθμητικά	Ολογράφως		
30.4	Φιλτρα Μονάδας ΙV	Σύνολο φίλτρων				
31	Αλλαγή λαδιών και καθάρισμα του φίλτρου στους μειωτήρες	Λίτρα				
32	Αλλαγή στις ποδιές των χροανών	Μέτρο				
33	Ρύθμιση στις ποδιές των χροανών	Μέτρο				
34	Επαναφορά Ιμάντα ταινιοδρόμου σε περιπτωση εκφυγής	κατ' αποκοπή				
35	Αλλαγή Σακκόφιλτρων στους απαερωτές του Συστήματος Τέφρας	τεμαχιο				
36	Επιτήρηση Συστήματος Διακίνησης λιγνίτη	κατ' αποκοπή				

ΣΗΜΕΙΩΣΕΙΣ

1. Η ομαλότητα των τιμών προκύπτει από τις ακόλουθες σχέσεις :

- Ελάχιστη αποδεκτή τιμή μονάδας $T_{min} = 0,90 T_o (1-E_{\mu})$
- Μέγιστη αποδεκτή τιμή μονάδας $T_{max} = 1,10 T_o (1-E_{\mu})$ όπου,
 T_o , η αντίστοιχη τιμή μονάδας του Τιμολογίου Υπηρεσίας
 $E_{\mu} = (\Sigma.Π.Υ.-\Sigma.Π.Π.) / \Sigma.Π.Υ. = \dots\dots\dots$,

όπου,

$\Sigma.Π.Υ.$ = Σύνολο Προϋπολογισμού Υπηρεσίας

$\Sigma.Π.Π.$ = Σύνολο Προϋπολογισμού Προσφοράς

Διαγωνιζομένου

Για τον Ανάδοχο

Για τη Δ.Ε.Η Α.Ε.



ΔΙΕΥΘΥΝΣΗ ΥΛΙΚΟΥ ΚΑΙ ΠΡΟΜΗΘΕΙΩΝ ΠΑΡΑΓΩΓΗΣ
Χαλκοκονδύλη 22 104 32 Αθήνα

ΔΙΑΚΗΡΥΞΗ ΑΡΙΘ. : ΔΥΠΠ-1382

ΑΝΤΙΚΕΙΜΕΝΟ: Αντικατάσταση τμημάτων
ιμάντων (κολλήσεις με βουλκανισμό εν θερμώ)
και Προληπτική-επισκευαστική συντήρηση στον
μηχανολογικό εξοπλισμό των συστημάτων
διακίνησης λιγνίτη / τέφρας του ΑΗΣ ΚΑΡΔΙΑΣ.

ΤΕΥΧΟΣ 9

ΠΡΟΜΕΤΡΗΣΗ ΠΡΟΫΠΟΛΟΓΙΣΜΟΣ ΥΠΗΡΕΣΙΑΣ

ΠΡΟΜΕΤΡΗΣΗ- ΠΡΟΫΠΟΛΟΓΙΣΜΟΣ ΥΠΗΡΕΣΙΑΣ

Π.Υ.: Αντικατάσταση τμημάτων ιμάντων (κολλήσεις με βουλκανισμό εν θερμώ) και Προληπτική – επισκευαστική συντήρηση στον μηχανολογικό εξοπλισμό των συστημάτων διακίνησης λιγνίτη / τέφρας του ΑΗΣ ΚΑΡΔΙΑΣ. SAP 1200049343

A/A	ΤΜΗΜΑ ΕΡΓΟΥ	ΜΟΝΑΔΑ ΜΕΤΡΗΣΗΣ	ΤΙΜΗ ΜΟΝΑΔΑΣ ΣΕ ΕΥΡΩ	ΠΟΣΟΤΗΤΑ	ΣΥΝΟΛΙΚΟ ΠΟΣΟ
1.	Συγκόλληση (συμπεριλαμβανομένων των υλικών συγκόλλησης), σύμφωνα με την παραγραφο Β.2.1 της τεχνικής Περιγραφής.				
	α. Ιμάντες πλάτους 1800 mm				
	α1. Ιμάντες ταινιοδρόμων 1.3,1.4,2.1,2.2,2.3	Συγκόλληση	700,00	8	5.600,00
	α2. Ιμάντες ταινιοδρόμων 3.1,3.2	Συγκόλληση	945,00	5	4.725,00
	α3. Ιμάντες ταινιοδρόμων 4.1,4.2,6.1,6.2	Συγκόλληση	1.026,00	10	10.260,00
	α4. Ιμάντες ταινιοδρόμων 6.3,6.4,7.1,7.2,7.3,7.4	Συγκόλληση	1.370,00	10	13.700,00
	β. Ιμάντες πλάτους 1600 mm				
	β1. Ιμάντες ταινιοδρόμων 5.1,5.2,5.3	Συγκόλληση	650,00	3	1.950,00
	β2. Ιμάντες ταινιοδρόμων (καδοτροχού, ενδιαμέσου)	Συγκόλληση	650,00	3	1.950,00
	γ. Ιμάντες πλάτους 1200 mm				
	γ1. Ιμάντες ταινιοδρόμων 209D, D209	Συγκόλληση	475,00	4	1.900,00
	γ2 Ιμάντες ταινιοδρόμου 2.4	Συγκόλληση	475,00	2	950,00
	δ. Ιμάντες πλάτους 1000 mm				
	δ1. Ιμάντες ταινιοδρόμων ONT21,ONT22,ΤΔ2,ΤΔ1	Συγκόλληση	480,00	4	1.920,00
	ε. Ιμάντες πλάτους 800 mm				
	ε1. Ιμάντες ταινιοδρόμων 206D, D206	Συγκόλληση	430,00	6	2.580,00
	στ. Ιμάντες πλάτους 500 mm				
	στ1. Ιμάντες ταινιοδρόμων 103D,D103,105D,D105,3NTO,4NTO,3NT1,4NT1,3NT2,4NT2	Συγκόλληση	350,00	8	2.800,00
	ζ. Ψυχρή συγκόλληση Ιμάντων				
	ζ1. Ψυχρή συγκόλληση Ιμάντα Μαγνήτη	Συγκόλληση	665,00	2	1.330,00
ζ2. Ψυχρή συγκόλληση Ιμάντα ενδιαμέσου	Συγκόλληση	590,00	2	1.180,00	
2.	Ολική αντικατάσταση ιμάντα, σύμφωνα με την παράγραφο Β.2.2 της τεχνικής περιγραφής				
	α. Ιμάντες πλάτους 1800 mm				
	α1. Ιμάντες ταινιοδρόμων 1.3,1.4,2.1,2.2,2.3	Τρέχον μέτρο (m)	1,60	2.000	3.200,00
	α2. Ιμάντες ταινιοδρόμων 3.1,3.2	Τρέχον μέτρο (m)	1,60	900	1.440,00
	α3. Ιμάντες ταινιοδρόμων 4.1,4.2,6.1,6.2	Τρέχον μέτρο (m)	1,60	2.000	3.200,00
	α4. Ιμάντες ταινιοδρόμων 6.3,6.4,7.1,7.2,7.3,7.4	Τρέχον μέτρο (m)	4,00	1.300	5.200,00
	β. Ιμάντες πλάτους 1600 mm				
	β1. Ιμάντες ταινιοδρόμων 5.1,5.2,5.3	Τρέχον μέτρο (m)	1,60	150	240,00
	β2. Ιμάντες ταινιοδρόμων (καδοτροχού, ενδιαμέσου)	Τρέχον μέτρο (m)	1,60	300	480,00
	γ. Ιμάντες πλάτους 1200 mm				
	γ1. Ιμάντες ταινιοδρόμων 209D, D209	Τρέχον μέτρο (m)	1,60	1.200	1.920,00
	γ2 Ιμάντες ταινιοδρόμου 2.4	Τρέχον μέτρο (m)	1,60	200	320,00
	δ. Ιμάντες πλάτους 1000 mm				
	δ1. Ιμάντες ταινιοδρόμων ONT21,ONT22,ΤΔ2,ΤΔ1	Τρέχον μέτρο (m)	1,60	1.200	1.920,00
ε. Ιμάντες πλάτους 800 mm					
ε1. Ιμάντες ταινιοδρόμων 206D, D206	Τρέχον μέτρο (m)	1,60	500	800,00	
στ. Ιμάντες πλάτους 500 mm					
στ1. Ιμάντες ταινιοδρόμων 103D,D103,105D,D105,3NTO,4NTO,3NT1,4NT1,3NT2,4NT2	Τρέχον μέτρο (m)	1,60	600	960,00	
ζ. Ιμάντες Ψυχρών συγκολλήσεων					
ζ1. Ψυχρή συγκόλληση Ιμάντα Μαγνήτη	Τρέχον μέτρο (m)	1,60	40	64,00	
ζ2. Ψυχρή συγκόλληση Ιμάντα ενδιαμέσου	Τρέχον μέτρο (m)	1,60	210	336,00	
3.	Επαναφορά ιμάντα λόγω αποκοπής, σύμφωνα με την παράγραφο Β.2.4 της τεχνικής περιγραφής				
	α. Για ιμάντα ταινιοδρόμου Νο 4.1 ή 4.2	κατ'αποκοπή	700,00	1	700,00
	β. Για ιμάντα ταινιοδρόμου Νο 6.1 ή 6.2		700,00	1	700,00
4.	Μάζεμα ιμάντων προς ανακύκλωση, σύμφωνα με την παράγραφο Β.2.5 της τεχνικής περιγραφής.				
	α. Για ιμάντες πλάτους ≤ 1200 mm	Τρέχον μέτρο (m)	1,60	1.500	2.400,00
	β. Για ιμάντες πλάτους > 1200 mm	Τρέχον μέτρο (m)	2,20	2.000	4.400,00

A/A	ΤΜΗΜΑ ΕΡΓΟΥ	ΜΟΝΑΔΑ ΜΕΤΡΗΣΗΣ	ΤΙΜΗ ΜΟΝΑΔΑΣ ΣΕ ΕΥΡΩ	ΠΟΣΟΤΗΤΑ	ΣΥΝΟΛΙΚΟ ΠΟΣΟ
	Επισκευή τραυμάτων ιμάντα με ψυχρή και θερμή συγκόληση σύμφωνα με την παράγραφο Β.2.3 της τεχνικής περιγραφής				
	Ιμάντες Ταινιοδρόμων Λιγνίτη				
5.	α. Διαμπερές Τραύμα	Τρέχον μέτρο (m)	207,50	40	8.300,00
	β. Επιφανειακό τραύμα	m ²	265,00	20	5.300,00
	Ιμάντες Ταινιοδρόμων Τέφρας				
	α. Διαμπερές Τραύμα	Τρέχον μέτρο (m)	170,00	40	6.800,00
	β. Επιφανειακό τραύμα	m ²	200,00	20	4.000,00
5.1	Προετοιμασία Ιμάντα για αντικατάσταση Τυμπάνου Ταινιοδρόμου σύμφωνα με την παράγραφο Β.2.6	κατ' αποκοπή / τύμπανο	323,00	10	3.230,00
	Λιπάνσεις Συστημάτων				
6	Λίπανση Αποθετών Νο 1,2,3	κατ' αποκοπή / αποθέτη	170,00	36	6.120,00
7	Λίπανση Οδοντωτής Στεφάνης αποθετών Νο 1,2,3	κατ' αποκοπή / αποθέτη	66,10	72	4.759,20
8	Λίπανση Συρματόσχοινου Αποθετών Νο 1,2,3	κατ' αποκοπή / αποθέτη	180,00	12	2.160,00
9	Λίπανση Τροχαλιών Αποθετών Νο 1,2,3	κατ' αποκοπή / αποθέτη	98,60	12	1.183,20
10	Λίπανση Group 1	κατ' αποκοπή	238,90	5	1.194,50
10.1	Λίπανση Πενταθέσιου Τάμπερ Group 1	κατ' αποκοπή	130,00	12	1.560,00
11	Λίπανση Group 2	κατ' αποκοπή	238,90	6	1.433,40
12	Λίπανση Group 3	κατ' αποκοπή	238,90	7	1.672,30
13	Λίπανση Μαγνητών	κατ' αποκοπή	72,70	6	436,20
14	Λίπανση Group 4	κατ' αποκοπή	238,90	5	1.194,50
15	Λίπανση Group 5	κατ' αποκοπή	238,90	7	1.672,30
16	Λίπανση Group 6	κατ' αποκοπή	238,90	6	1.433,40
17	Λίπανση Δειγματολειπτών	κατ' αποκοπή	145,40	6	872,40
18	Λίπανση Group 7	κατ' αποκοπή	238,90	9	2.150,10
19	Λίπανση Group 8 & 9	κατ' αποκοπή	238,90	3	716,70
20	Λίπανση των Αρπαγών Συστηματος Λιγνίτη	κατ' αποκοπή	119,40	7	835,80
21	Λίπανση Κοσκίνων και σπαστήρων	κατ' αποκοπή	119,40	7	835,80
22	Λίπανση Μηχανήματος και ταινιοδρόμου Φόρτωσης Λιθάνθρακα	κατ' αποκοπή	119,40	6	716,40
23	Ρύθμιση Μηχανικών Ξέστρων Λιγνίτη	τεμαχιο	6,80	100	680,00
24	Αλλαγή Μηχανικών Ξέστρων	τεμαχιο	50,00	20	1.000,00
25	Αλλαγή Ραούλων συστήματος Λιγνίτη				
25.1	Αλλαγή ραούλων συστήματος λιγνίτη έως 45 εκατοστά	τεμαχιο	1,70	400	680,00
25.2	Αλλαγή ραούλων συστήματος λιγνίτη από 45 εκατοστα έως 1 μέτρο	τεμαχιο	2,60	1.000	2.600,00
25.3	Αλλαγή ραούλων συστήματος λιγνίτη από 1 μέτρο και πάνω	τεμαχιο	3,50	100	350,00
25.4	Αλλαγή ραούλων κάτω από Χοάνη φόρτωσης ταινιοδρόμων	τεμαχιο	12,90	200	2.580,00
26	Ρύθμιση Μηχανικών Ξέστρων Τέφρας	τεμαχιο	7,40	100	740,00
27	Αλλαγή ξέστρων συστήματος Τέφρας	τεμαχιο	56,70	20	1.134,00
28	Αλλαγή Ραούλων συστήματος Τέφρας				
28.1	Αλλαγή ραούλων συστήματος τέφρας έως 45 εκατοστά	τεμαχιο	1,70	500	850,00
28.2	Αλλαγή ραούλων συστήματος τέφρας από 45 εκατοστα έως 1 μέτρο	τεμαχιο	2,40	800	1.920,00
28.3	Αλλαγή ραούλων συστήματος τέφρας από 1 μέτρο και πάνω	τεμαχιο	3,10	100	310,00
29	Λιπάνσεις Συστήματος Τέφρας	κατ' αποκοπή	690,00	13	8.970,00
30	Ξεφύσημα φίλτρων στους φυσητήρες				
30.1	Φίλτρα Μονάδας Ι	Σύνολο φίλτρων	52,00	52	2.704,00
30.2	Φίλτρα Μονάδας ΙΙ	Σύνολο φίλτρων	52,00	52	2.704,00
30.3	Φίλτρα Μονάδας ΙΙΙ	Σύνολο φίλτρων	52,00	52	2.704,00
30.4	Φίλτρα Μονάδας ΙV	Σύνολο φίλτρων	52,00	52	2.704,00
31	Αλλαγή λαδιών και καθάρισμα του φίλτρου στους μειωτήρες	Λίτρα	1,25	5.000	6.250,00
32	Αλλαγή στις ποδιές των χοανών	Μέτρο	5,20	1.000	5.200,00
33	Ρύθμιση στις ποδιές των χοανών	Μέτρο	3,00	1.000	3.000,00

A/A	ΤΜΗΜΑ ΕΡΓΟΥ	ΜΟΝΑΔΑ ΜΕΤΡΗΣΗΣ	ΤΙΜΗ ΜΟΝΑΔΑΣ ΣΕ ΕΥΡΩ	ΠΟΣΟΤΗΤΑ	ΣΥΝΟΛΙΚΟ ΠΟΣΟ
34	Επαναφορά Ιμάντα ταινιοδρόμου σε περίπτωση εκφυγής	κατ' αποκοπή	5,70	500	2.850,00
35	Αλλαγή Σακκόφιλτρων στους απαερωτές του Συστήματος Τέφρας	τεμαχιο	1,60	600	960,00
36	Επιτήρηση Συστήματος Διακίνησης λιγνίτη	κατ' αποκοπή	200,00	365	73.000,00

ΣΥΝΟΛΟ 261.591,20

Για τον Ανάδοχο

Για τη Δ.Ε.Η Α.Ε.



ΔΙΕΥΘΥΝΣΗ ΥΛΙΚΟΥ ΚΑΙ ΠΡΟΜΗΘΕΙΩΝ ΠΑΡΑΓΩΓΗΣ
Χαλκοκονδύλη 22 104 32 Αθήνα

ΔΙΑΚΗΡΥΞΗ ΑΡΙΘ. : ΔΥΠΠ-1382

ΑΝΤΙΚΕΙΜΕΝΟ: Αντικατάσταση τμημάτων
ιμάντων (κολλήσεις με βουλκανισμό εν θερμώ)
και Προληπτική-επισκευαστική συντήρηση στον
μηχανολογικό εξοπλισμό των συστημάτων
διακίνησης λιγνίτη / τέφρας του ΑΗΣ ΚΑΡΔΙΑΣ.

ΤΕΥΧΟΣ 10

**ΠΡΟΜΕΤΡΗΣΗ ΠΡΟΫΠΟΛΟΓΙΣΜΟΣ
ΠΡΟΣΦΟΡΑΣ**

ΠΡΟΜΕΤΡΗΣΗ-ΠΡΟΫΠΟΛΟΓΙΣΜΟΣ ΠΡΟΣΦΟΡΑΣ

Π.Υ.: Αντικατάσταση τμημάτων ιμάντων (κολλήσεις με βουλκανισμό εν θερμώ) και Προληπτική – επισκευαστική συντήρηση στον μηχανολογικό εξοπλισμό των συστημάτων διακίνησης λιγνίτη / τέφρας του ΑΗΣ ΚΑΡΔΙΑΣ. SAP 1200049343

A/A	ΤΜΗΜΑ ΕΡΓΟΥ	ΜΟΝΑΔΑ ΜΕΤΡΗΣΗΣ	ΤΙΜΗ ΜΟΝΑΔΑΣ ΣΕ ΕΥΡΩ	ΠΟΣΟΤΗΤΑ	ΣΥΝΟΛΙΚΟ ΠΟΣΟ
	Συγκόλληση (συμπεριλαμβανομένων των υλικών συγκόλλησης), σύμφωνα με την παραγραφο Β.2.1 της τεχνικής Περιγραφής.				
	α. Ιμάντες πλάτους 1800 mm				
	α1. Ιμάντες ταινιοδρόμων 1.3,1.4,2.1,2.2,2.3	Συγκόλληση		8	
	α2. Ιμάντες ταινιοδρόμων 3.1,3.2	Συγκόλληση		5	
	α3. Ιμάντες ταινιοδρόμων 4.1,4.2,6.1,6.2	Συγκόλληση		10	
	α4. Ιμάντες ταινιοδρόμων 6.3,6.4,7.1,7.2,7.3,7.4	Συγκόλληση		10	
	β. Ιμάντες πλάτους 1600 mm				
	β1. Ιμάντες ταινιοδρόμων 5.1,5.2,5.3	Συγκόλληση		3	
	β2. Ιμάντες ταινιοδρόμων (καδοτροχού, ενδιαμέσου)	Συγκόλληση		3	
1.	γ. Ιμάντες πλάτους 1200 mm				
	γ1. Ιμάντες ταινιοδρόμων 209D, D209	Συγκόλληση		4	
	γ2 Ιμάντες ταινιοδρόμου 2.4	Συγκόλληση		2	
	δ. Ιμάντες πλάτους 1000 mm				
	δ1. Ιμάντες ταινιοδρόμων ONT21,ONT22,ΤΔ2,ΤΔ1	Συγκόλληση		4	
	ε. Ιμάντες πλάτους 800 mm				
	ε1. Ιμάντες ταινιοδρόμων 206D, D206	Συγκόλληση		6	
	στ. Ιμάντες πλάτους 500 mm				
	στ1. Ιμάντες ταινιοδρόμων 103D,D103,105D,D105,3NTO,4NTO,3NT1,4NT1,3NT2,4NT2	Συγκόλληση		8	
	ζ. Ψυχρή συγκόλληση Ιμάντων				
	ζ1. Ψυχρή συγκόλληση Ιμάντα Μαγνήτη	Συγκόλληση		2	
	ζ2. Ψυχρή συγκόλληση Ιμάντα ενδιαμέσου	Συγκόλληση		2	
	Ολική αντικατάσταση ιμάντα, σύμφωνα με την παράγραφο Β.2.2 της τεχνικής περιγραφής				
	α. Ιμάντες πλάτους 1800 mm				
	α1. Ιμάντες ταινιοδρόμων 1.3,1.4,2.1,2.2,2.3	Τρέχον μέτρο (m)		2.000	
	α2. Ιμάντες ταινιοδρόμων 3.1,3.2	Τρέχον μέτρο (m)		900	
	α3. Ιμάντες ταινιοδρόμων 4.1,4.2,6.1,6.2	Τρέχον μέτρο (m)		2.000	
	α4. Ιμάντες ταινιοδρόμων 6.3,6.4,7.1,7.2,7.3,7.4	Τρέχον μέτρο (m)		1.300	
	β. Ιμάντες πλάτους 1600 mm				
	β1. Ιμάντες ταινιοδρόμων 5.1,5.2,5.3	Τρέχον μέτρο (m)		150	
	β2. Ιμάντες ταινιοδρόμων (καδοτροχού, ενδιαμέσου)	Τρέχον μέτρο (m)		300	
2.	γ. Ιμάντες πλάτους 1200 mm				
	γ1. Ιμάντες ταινιοδρόμων 209D, D209	Τρέχον μέτρο (m)		1.200	
	γ2 Ιμάντες ταινιοδρόμου 2.4	Τρέχον μέτρο (m)		200	
	δ. Ιμάντες πλάτους 1000 mm				
	δ1. Ιμάντες ταινιοδρόμων ONT21,ONT22,ΤΔ2,ΤΔ1	Τρέχον μέτρο (m)		1.200	
	ε. Ιμάντες πλάτους 800 mm				
	ε1. Ιμάντες ταινιοδρόμων 206D, D206	Τρέχον μέτρο (m)		500	
	στ. Ιμάντες πλάτους 500 mm				
	στ1. Ιμάντες ταινιοδρόμων 103D,D103,105D,D105,3NTO,4NTO,3NT1,4NT1,3NT2,4NT2	Τρέχον μέτρο (m)		600	
	ζ. Ιμάντες Ψυχρών συγκολλήσεων				
	ζ1. Ψυχρή συγκόλληση Ιμάντα Μαγνήτη	Τρέχον μέτρο (m)		40	
	ζ2. Ψυχρή συγκόλληση Ιμάντα ενδιαμέσου	Τρέχον μέτρο (m)		210	
3.	Επαναφορά ιμάντα λόγω αποκοπής, σύμφωνα με την παράγραφο Β.2.4 της τεχνικής περιγραφής				
	α. Για ιμάντα ταινιοδρόμου Νο 4.1 ή 4.2	κατ' αποκοπή		1	
	β. Για ιμάντα ταινιοδρόμου Νο 6.1 ή 6.2			1	
4.	Μάζεμα ιμάντων προς ανακύκλωση, σύμφωνα με την παράγραφο Β.2.5 της τεχνικής περιγραφής.				
	α. Για ιμάντες πλάτους ≤ 1200 mm	Τρέχον μέτρο (m)		1.500	

A/A	ΤΜΗΜΑ ΕΡΓΟΥ	ΜΟΝΑΔΑ ΜΕΤΡΗΣΗΣ	ΤΙΜΗ ΜΟΝΑΔΑΣ ΣΕ ΕΥΡΩ	ΠΟΣΟΤΗΤΑ	ΣΥΝΟΛΙΚΟ ΠΟΣΟ
	β. Για ιμάντες πλάτους > 1200 mm	Τρέχον μέτρο (m)		2.000	
	Επισκευή τραυμάτων ιμάντα με ψυχρή και θερμή συγκόλληση σύμφωνα με την παράγραφο Β.2.3 της τεχνικής περιγραφής				
	Ιμάντες Ταινιοδρόμων Λιγνίτη				
5.	α. Διαμπερές Τραύμα	Τρέχον μέτρο (m)		40	
	β. Επιφανειακό τραύμα	m ²		20	
	Ιμάντες Ταινιοδρόμων Τέφρας				
	α. Διαμπερές Τραύμα	Τρέχον μέτρο (m)		40	
	β. Επιφανειακό τραύμα	m ²		20	
5.1	Προετοιμασία Ιμάντα για αντικατάσταση Τυμπάνου Ταινιοδρόμου σύμφωνα με την παράγραφο Β.2.6	κατ' αποκοπή / τύμπανο		10	
	Λιπάνσεις Συστημάτων				
6	Λίπανση Αποθετών Νο 1,2,3	κατ' αποκοπή / αποθέτη		36	
7	Λίπανση Οδοντωτής Στεφάνης αποθετών Νο 1,2,3	κατ' αποκοπή / αποθέτη		72	
8	Λίπανση Συρματόσχοιου Αποθετών Νο 1,2,3	κατ' αποκοπή / αποθέτη		12	
9	Λίπανση Τροχαλιών Αποθετών Νο 1,2,3	κατ' αποκοπή / αποθέτη		12	
10	Λίπανση Group 1	κατ' αποκοπή		5	
10.1	Λίπανση Πενταθέσιου Τάμπερ Group 1	κατ' αποκοπή		12	
11	Λίπανση Group 2	κατ' αποκοπή		6	
12	Λίπανση Group 3	κατ' αποκοπή		7	
13	Λίπανση Μαγνητών	κατ' αποκοπή		6	
14	Λίπανση Group 4	κατ' αποκοπή		5	
15	Λίπανση Group 5	κατ' αποκοπή		7	
16	Λίπανση Group 6	κατ' αποκοπή		6	
17	Λίπανση Δειγματολειπτών	κατ' αποκοπή		6	
18	Λίπανση Group 7	κατ' αποκοπή		9	
19	Λίπανση Group 8 & 9	κατ' αποκοπή		3	
20	Λίπανση των Αρπαγών Συστήματος Λιγνίτη	κατ' αποκοπή		7	
21	Λίπανση Κοσκίνων και σπαστήρων	κατ' αποκοπή		7	
22	Λίπανση Μηχανήματος και ταινιοδρόμου Φόρτωσης Λιθάνθρακα	κατ' αποκοπή		6	
23	Ρύθμιση Μηχανικών Ξέστρων Λιγνίτη	τεμαχιο		100	
24	Αλλαγή Μηχανικών Ξέστρων	τεμαχιο		20	
25	Αλλαγή Ραούλων συστήματος Λιγνίτη				
25.1	Αλλαγή ραούλων συστήματος λιγνίτη έως 45 εκατοστά	τεμαχιο		400	
25.2	Αλλαγή ραούλων συστήματος λιγνίτη από 45 εκατοστα έως 1 μέτρο	τεμαχιο		1.000	
25.3	Αλλαγή ραούλων συστήματος λιγνίτη από 1 μέτρο και πάνω	τεμαχιο		100	
25.4	Αλλαγή ραούλων κάτω από Χοάνη φόρτωσης ταινιοδρόμων	τεμαχιο		200	
26	Ρύθμιση Μηχανικών Ξέστρων Τέφρας	τεμαχιο		100	
27	Αλλαγή ξέστρων συστήματος Τέφρας	τεμαχιο		20	
28	Αλλαγή Ραούλων συστήματος Τέφρας				
28.1	Αλλαγή ραούλων συστήματος τέφρας έως 45 εκατοστά	τεμαχιο		500	
28.2	Αλλαγή ραούλων συστήματος τέφρας από 45 εκατοστα έως 1 μέτρο	τεμαχιο		800	
28.3	Αλλαγή ραούλων συστήματος τέφρας από 1 μέτρο και πάνω	τεμαχιο		100	
29	Λιπάνσεις Συστήματος Τέφρας	κατ' αποκοπή		13	
30	Ξεφύσημα φίλτρων στους φυσητήρες				
30.1	Φίλτρα Μονάδας I	Σύνολο φίλτρων		52	
30.2	Φίλτρα Μονάδας II	Σύνολο φίλτρων		52	
30.3	Φίλτρα Μονάδας III	Σύνολο φίλτρων		52	
30.4	Φίλτρα Μονάδας IV	Σύνολο φίλτρων		52	
31	Αλλαγή λαδιών και καθάρισμα του φίλτρου στους μειωτήρες	Λίτρα		5.000	

A/A	ΤΜΗΜΑ ΕΡΓΟΥ	ΜΟΝΑΔΑ ΜΕΤΡΗΣΗΣ	ΤΙΜΗ ΜΟΝΑΔΑΣ ΣΕ ΕΥΡΩ	ΠΟΣΟΤΗΤΑ	ΣΥΝΟΛΙΚΟ ΠΟΣΟ
32	Αλλαγή στις ποδιές των χοανών	Μέτρο		1.000	
33	Ρύθμιση στις ποδιές των χοανών	Μέτρο		1.000	
34	Επαναφορά Ιμάντα ταινιοδρόμου σε περίπτωση εκφυγής	κατ' αποκοπή		500	
35	Αλλαγή Σακκόφιλτρων στους απαερωτές του Συστήματος Τέφρας	τεμαχιο		600	
36	Επιτήρηση Συστήματος Διακίνησης λιγνίτη	κατ' αποκοπή		365	

ΣΥΝΟΛΟ

Σύνολο ολογράφως:

Για τον Ανάδοχο

Για τη Δ.Ε.Η Α.Ε.



ΔΙΕΥΘΥΝΣΗ ΥΛΙΚΟΥ ΚΑΙ ΠΡΟΜΗΘΕΙΩΝ ΠΑΡΑΓΩΓΗΣ
Χαλκοκονδύλη 22 104 32 Αθήνα

ΔΙΑΚΗΡΥΞΗ ΑΡΙΘ. : ΔΥΠΠ-1382

ΑΝΤΙΚΕΙΜΕΝΟ: Αντικατάσταση τμημάτων
ιμάντων (κολλήσεις με βουλκανισμό εν θερμώ)
και Προληπτική-επισκευαστική συντήρηση στον
μηχανολογικό εξοπλισμό των συστημάτων
διακίνησης λιγνίτη / τέφρας του ΑΗΣ ΚΑΡΔΙΑΣ.

ΤΕΥΧΟΣ 11

ΠΙΝΑΚΑΣ ΚΑΤΑΝΟΜΗΣ ΤΙΜΗΜΑΤΟΣ



ΔΙΕΥΘΥΝΣΗ ΥΛΙΚΟΥ ΚΑΙ ΠΡΟΜΗΘΕΙΩΝ ΠΑΡΑΓΩΓΗΣ
Χαλκοκονδύλη 22 104 32 Αθήνα

ΔΙΑΚΗΡΥΞΗ: ΔΥΠΠ - 1382

ΠΙΝΑΚΑΣ ΚΑΤΑΝΟΜΗΣ ΤΙΜΗΜΑΤΟΣ

Το Συνολικό τίμημα σε ΕΥΡΩ θα καταβληθεί όπως παρακάτω :

ΜΕΛΗ ΣΥΜΠΡΑΞΗΣ ΕΠΙΧΕΙΡΗΣΕΩΝ	ΤΙΜΗΜΑ ΣΕ ΕΥΡΩ	
	Αριθμητικώς	Ολογράφως
.....
.....
.....
.....



ΔΙΕΥΘΥΝΣΗ ΥΛΙΚΟΥ ΚΑΙ ΠΡΟΜΗΘΕΙΩΝ ΠΑΡΑΓΩΓΗΣ
Χαλκοκονδύλη 22 104 32 Αθήνα

ΔΙΑΚΗΡΥΞΗ ΑΡΙΘ. : ΔΥΠΠ-1382

ΑΝΤΙΚΕΙΜΕΝΟ: Αντικατάσταση τμημάτων ιμάντων (κολλήσεις με βουλκανισμό εν θερμώ) και Προληπτική-επισκευαστική συντήρηση στον μηχανολογικό εξοπλισμό των συστημάτων διακίνησης λιγνίτη / τέφρας του ΑΗΣ ΚΑΡΔΙΑΣ.

Τ Ε Υ Χ Ο Σ 1 0

Α Σ Φ Α Λ Ι Σ Ε Ι Σ

Α Σ Φ Α Λ Ι Σ Ε Ι Σ

1. Γενικοί Όροι Ασφάλισης.

Κατά την κατάρτιση των ασφαλίσεων που θα συναφθούν σύμφωνα με τα οριζόμενα στο Άρθρο 38 των Γενικών Όρων της Διακήρυξης θα πρέπει να τηρούνται οι ακόλουθοι γενικοί όροι :

1.1. Κατά τη σύναψη των σχετικών Ασφαλιστηρίων, ο Ανάδοχος πρέπει να συμμορφώνεται και να λαμβάνει υπόψη τις διατάξεις των Νόμων, Νομοθετικών Διαταγμάτων, Κανονισμών κλπ. που ισχύουν εκάστοτε και έχουν εφαρμογή στην Ελλάδα.

1.2. Ο Ανάδοχος πρέπει να συμμορφώνεται με τους όρους κλπ. των Ασφαλιστηρίων. Οι παρεχόμενες ασφαλιστικές καλύψεις, οι οικονομικοί και ασφαλιστικοί όροι, εξαιρέσεις, απαλλαγές κλπ. υπόκεινται σε κάθε περίπτωση στην τελική έγκριση της ΔΕΗ Α.Ε.

1.3. Οι ασφαλίσεις δεν απαλλάσσουν ούτε περιορίζουν κατά κανένα τρόπο τις υποχρεώσεις και ευθύνες του Αναδόχου που απορρέουν από τη Σύμβαση, ιδιαίτερα σε ό,τι αφορά στις προβλεπόμενες, από τα σχετικά Ασφαλιστήρια Συμβόλαια, εξαιρέσεις, εκπτώσεις, προνόμια, περιορισμούς κλπ. Ο Ανάδοχος παραμένει αποκλειστικά υπεύθυνος για την αποκατάσταση ζημιών σε πρόσωπα ή/και πράγματα, πέραν από τα ποσά κάλυψης των Ασφαλιστηρίων.

1.4. Σε περίπτωση που ο Ανάδοχος παραλείπει ή αμελήσει να συμμορφωθεί με τις ασφαλιστικές υποχρεώσεις του ή οι ασφαλίσεις που θα συνομολογήσει κριθούν ως μη ικανοποιητικές από τη ΔΕΗ Α.Ε., η τελευταία δικαιούται να συνάψει, στο όνομα και με δαπάνες του Αναδόχου, τα απαιτούμενα Ασφαλιστήρια και να παρακρατήσει (εντόκως με το νόμιμο επιτόκιο υπερημερίας) το ποσό των ασφαλίσεων, είτε από τις οφειλόμενες σε αυτόν πληρωμές, είτε με κατάπτωση ανάλογου ποσού από την Εγγυητική Επιστολή Καλής Εκτέλεσης του Αναδόχου.

Επίσης σε περίπτωση που ο Ανάδοχος αμελεί ή δυστροπεί να καταβάλει στους ασφαλιστές το οφειλόμενο ποσό των ασφαλίσεων, η ΔΕΗ Α.Ε., για να αποφύγει ενδεχόμενη ακύρωσή τους, δικαιούται να καταβάλει τα ασφάλιστρα στους ασφαλιστές για λογαριασμό του Αναδόχου και να παρακρατήσει τα αντίστοιχα ποσά ως ανωτέρω.

Η ΔΕΗ Α.Ε. επίσης επιφυλάσσεται του δικαιώματος της να παρακρατεί από οφειλόμενες πληρωμές του Αναδόχου κάθε ποσό που δεν είναι δυνατό να εισπραχθεί από τους ασφαλιστές λόγω εξαιρέσεων, απαλλαγών κλπ. που τυχόν υπάρχουν στους όρους των εν λόγω Ασφαλιστηρίων.

1.5. Σε περίπτωση που η Ασφαλιστική Εταιρία, με την οποία ο Ανάδοχος συνομολογήσε τα σχετικά Ασφαλιστήρια Συμβόλαια, παραλείψει ή αρνηθεί (μερικά ή ολικά) να καταβάλει αποζημίωση για οποιαδήποτε ζημιά κλπ., για οποιοδήποτε λόγο

ή αιτία, ο Ανάδοχος έχει την αποκλειστική ευθύνη για την αποκατάσταση της μη εξοφλημένης ζημιάς ή βλάβης κλπ., σύμφωνα με τους όρους της Σύμβασης και η ΔΕΗ Α.Ε. δικαιούται να παρακρατήσει από οποιοδήποτε λογαριασμό του ή εγγυήσή του τα ποσά οποιασδήποτε φύσης, που, κατά την κρίση της, απαιτούνται για την αποκατάσταση της εν λόγω ζημιάς ή βλάβης.

2. Γενικοί Όροι Ασφαλιστηρίων Συμβολαίων.

Στα Ασφαλιστήρια Συμβόλαια που θα καταρτίσει ο Ανάδοχος με τις Ασφαλιστικές Εταιρίες για κάλυψη των Ασφαλίσεων που προβλέπονται στο Άρθρο 38 των Γενικών Όρων της Διακήρυξης θα περιλαμβάνονται οπωσδήποτε οι ακόλουθοι γενικοί όροι :

2.1. Θα πρέπει να αναφέρεται ρητά ότι στην έννοια της λέξης "Ανάδοχος" περιλαμβάνεται και το πάσης φύσεως προσωπικό που απασχολείται με οποιαδήποτε σχέση εργασίας από τον Ανάδοχο για τις υπόψη Παρεχόμενες Υπηρεσίες, καθώς επίσης και οι τυχόν Υπεργολάβοι και Υποπρομηθευτές του Αναδόχου.

2.2. Η ΔΕΗ Α.Ε. θα είναι συνασφαλιζόμενη.

2.3. Τα εν λόγω Ασφαλιστήρια δε δύνανται να ακυρωθούν, τροποποιηθούν ή λήξουν χωρίς τη γραπτή, με συστημένη επιστολή πριν από τριάντα (30) ημέρες, σχετική ειδοποίηση της Ασφαλιστικής Εταιρίας, τόσο προς τον Ανάδοχο, όσο και προς τη ΔΕΗ Α.Ε. (ΔΕΗ Α.Ε./ΔΟΛ, Αθήνα).

2.4. Ο Ανάδοχος, προκειμένου να εξασφαλιστεί η ΔΕΗ Α.Ε. για τις απαιτήσεις της απ' αυτόν σε σχέση με τα ποσά που του έχει καταβάλει (με εξαίρεση τις προκαταβολές έναντι ισόποσων εγγυητικών επιστολών ή άλλων εγγυήσεων που αποδέχτηκε η ΔΕΗ Α.Ε.), υποχρεώνεται να ζητήσει από τους ασφαλιστές του να συμπεριλάβουν τόσο στο Κατά Παντός Κινδύνου όσο και στα άλλου τύπου Ασφαλιστήρια, που καλύπτουν τις ίδιες τις Παρεχόμενες Υπηρεσίες, τον εξής Ειδικό Όρο:

"Σε περίπτωση μερικής ή ολικής καταστροφής ή βλάβης των εκτελεσθεισών Εργασιών:

α. Προκειμένου η Ασφαλιστική Εταιρία να καταβάλει στον Ανάδοχο τη σχετική με τη ζημιά κλπ. αποζημίωση πρέπει να έχει λάβει προηγουμένως την έγγραφη για το σκοπό αυτό συγκατάθεση της ΔΕΗ Α.Ε.

β. Εφόσον η ΔΕΗ Α.Ε. δεν παρέχει στην Ασφαλιστική Εταιρία την εν λόγω συγκατάθεση, η απαίτηση του Αναδόχου κατά της Ασφαλιστικής Εταιρίας για την καταβολή της αποζημίωσης εκχωρείται στη ΔΕΗ Α.Ε., αυτόματα και χωρίς άλλες διατυπώσεις (ειδική ή άλλου είδους εντολή ή εξουσιοδότηση από τον Ανάδοχο) και η Ασφαλιστική Εταιρία αποδέχεται από τούδε και υποχρεώνεται να καταβάλει τη σχετική αποζημίωση στη ΔΕΗ Α.Ε., μετά από αίτησή της.

Η εκχώρηση της απαίτησης αυτής του Αναδόχου στη ΔΕΗ Α.Ε. κατ' ουδένα τρόπο τον απαλλάσσει από τις ευθύνες και υποχρεώσεις του, που απορρέουν από τη Σύμβαση, που έχει συνάψει με τη ΔΕΗ Α.Ε."

3. Ειδικότερο περιεχόμενο Ασφαλιστηρίων Συμβολαίων.

Στα Ασφαλιστήρια Συμβόλαια, που υποχρεούται να συνάψει ο Ανάδοχος, θα πρέπει να περιλαμβάνονται, κατά περίπτωση, οι ακόλουθοι όροι και προϋποθέσεις :

3.1. Ασφάλιση ΚΑΤΑ ΠΑΝΤΟΣ ΚΙΝΔΥΝΟΥ.

3.1.1. Ειδικοί Όροι.

Το ασφαλιστήριο ΚΑΤΑ ΠΑΝΤΟΣ ΚΙΝΔΥΝΟΥ θα υποβάλλεται από τον Ανάδοχο, 15 ημέρες πριν από την έναρξη των εργασιών ή την εγκατάσταση του Αναδόχου στον τόπο των Έργων (οποιοδήποτε από τα δύο συμβεί πρώτα), στην Επιβλέπουσα Υπηρεσία της ΔΕΗ Α.Ε.

Το Ασφαλιστήριο και η Βεβαίωση Ασφάλισης (COVER NOTES) φυλάσσονται στη ΔΕΗ Α.Ε. (ΔΕΗ Α.Ε./ΔΟΛ, Αθήνα).

3.1.2. Αντικείμενα ασφάλισης.

α. Η συνολική αξία των υπό εκτέλεση Εργασιών συμπεριλαμβανομένων των τυχόν συμπληρωμάτων της Σύμβασης, αναθεωρήσεων ή/και αναπροσαρμογών (θετικών ή αρνητικών) του αρχικού Συμβατικού Τιμήματος. Η ασφαλιστική αυτή κάλυψη θα παρέχεται έναντι οποιασδήποτε απώλειας, ζημιάς ή καταστροφής, μερικής ή ολικής, που οφείλονται ή προκαλούνται από οποιοδήποτε λόγο ή αιτία περιλαμβανομένων των κινδύνων από ανωτέρα βία, τυχαία περιστατικά (καθώς επίσης από λανθασμένη μελέτη (FAULTY DESIGN), λανθασμένη κατασκευή (MANUFACTURER'S RISK), ελαττωματικά υλικά, λανθασμένη εργασία, κλπ., εφόσον ζητηθεί η κάλυψη των κινδύνων αυτών από τη ΔΕΗ Α.Ε. με ιδιαίτερη αναφορά στους Ειδικούς Όρους της Διακήρυξης) με εξαίρεση τους κινδύνους που συνήθως εξαιρούνται και δεν καλύπτονται από τα συνήθη Ασφαλιστήρια ΚΑΤΑ ΠΑΝΤΟΣ ΚΙΝΔΥΝΟΥ (π.χ. πόλεμος, εισβολή, ανταρσία, λαϊκή εξέγερση, επανάσταση, κατάσχεση, μόλυνση από ραδιενέργεια ή ιονίζουσα ακτινοβολία, κλπ.).

Ο Ανάδοχος υποχρεούται να ζητά από τους ασφαλιστές κατά τακτά χρονικά διαστήματα την αναπροσαρμογή του ασφαλιζόμενου κεφαλαίου σύμφωνα με την πραγματική αξία των Παρεχομένων Υπηρεσιών και οι ασφαλιστές παραιτούνται του δικαιώματος της υπασφαλίσεως.

β. Οι μόνιμες, μη μόνιμες ή/και προσωρινές εργοταξιακές εγκαταστάσεις του Αναδόχου καθώς επίσης και ο εν γένει μηχανολογικός εξοπλισμός που θα χρησιμοποιηθεί για την εκτέλεση των Εργασιών. Η ασφαλιστική αυτή κάλυψη θα παρέχεται έναντι οποιασδήποτε απώλειας ή ζημιάς κλπ. (εξαιρουμένων των μηχανολογικών και ηλεκτρολογικών βλαβών), που οφείλονται ή προκαλούνται από ανωτέρα βία ή/και τυχαία περιστατικά.

γ. Τα κάθε είδους υλικά που χορηγούνται από τη ΔΕΗ Α.Ε. για να χρησιμοποιηθούν στις Εργασίες.

3.1.3. Διάρκεια ασφάλισης.

Η ευθύνη των ασφαλιστών θα αρχίζει, είτε με την έναρξη των εργασιών, είτε συγχρόνως με την εγκατάσταση του Αναδόχου στον τόπο των Εργασιών, ανάλογα με ποιο από τα δύο συμβεί πρώτα και θα λήγει, είτε με την ημερομηνία της βεβαιωμένης περάτωσης των εργασιών (για Έργα Πολ. Μηχ.), είτε με την ημερομηνία της Έναρξης της Εμπορικής Λειτουργίας (για Έργα Η/Μ εξοπλισμού). Από την ημερομηνία αυτή αρχίζει η εκτεταμένη κάλυψη της περιόδου συντήρησης (extended maintenance period) η οποία θα λήγει την ημερομηνία που θεωρείται ότι συντελείται η Προσωρινή Παραλαβή.

3.2. Ασφάλιση ENANTI ΚΙΝΔΥΝΩΝ από Τυχαία Περιστατικά και Ανωτέρα Βία.

3.2.1. Ειδικό Όροι.

Το ή τα Ασφαλιστήρια που θα εκδοθούν θα υποβάλλονται από τον Ανάδοχο, 15 ημέρες πριν από την προβλεπόμενη ημερομηνία της βεβαιωμένης περάτωσης των εργασιών (για έργα Πολ. Μηχ.) ή την προβλεπόμενη ημερομηνία της Έναρξης της Εμπορικής Λειτουργίας (για έργα Η/Μ εξοπλισμού), στην Επιβλέπουσα Υπηρεσία της ΔΕΗ Α.Ε. Επίσης ο Ανάδοχος υποχρεούται να υποβάλει στην Επιβλέπουσα Υπηρεσία της ΔΕΗ Α.Ε. δύο (2) μήνες πριν από την προβλεπόμενη ημερομηνία της βεβαιωμένης περάτωσης των εργασιών (για έργα Πολ. Μηχ.) ή την ημερομηνία Έναρξης της Εμπορικής Λειτουργίας (για έργα Η/Μ εξοπλισμού) Βεβαιώσεις Ασφάλισης (COVER NOTES) για τις ασφαλίσσεις που θα συνομολογηθούν αργότερα και θα καλύπτουν την Παροχή Υπηρεσιών για κινδύνους από Ανωτέρα Βία και Τυχαία Περιστατικά μαζί με την απόδειξη πληρωμής της προκαταβολής των ασφαλίσεων.

Το Ασφαλιστήριο και η Βεβαίωση Ασφάλισης (COVER NOTES) φυλάσσονται στη ΔΕΗ Α.Ε. (ΔΕΗ Α.Ε./ΔΟΛ, Αθήνα).

3.2.2. Αντικείμενο ασφάλισης

Η συνολική αξία της (ουσιαστικά αποπερατωμένης) Εργασίας έναντι κινδύνων από Ανωτέρα Βία και Τυχαία Περιστατικά (π.χ. σεισμό, φωτιά κλπ.)

3.2.3. Διάρκεια ασφάλισης

Από την ημερομηνία της βεβαιωμένης περάτωσης των εργασιών (για έργα Πολ. Μηχ.) ή την ημερομηνία της Έναρξης της Εμπορικής Λειτουργίας (για έργα Η/Μ εξοπλισμού), μέχρι την ημερομηνία που θεωρείται ότι συντελείται η Προσωρινή Παραλαβή.

3.3. Ασφάλιση ΑΣΤΙΚΗΣ ΕΥΘΥΝΗΣ του Αναδόχου Έναντι Τρίτων

3.3.1. Ειδικοί Όροι

Το Ασφαλιστήριο Αστικής Ευθύνης έναντι τρίτων θα υποβάλλεται από τον Ανάδοχο με την έναρξη των εργασιών ή την εγκατάσταση του Αναδόχου στον τόπο των Εργασιών (οποιοδήποτε από τα δύο συμβεί πρώτα) στην Επιβλέπουσα Υπηρεσία της ΔΕΗ Α.Ε.

Το ή τα Ασφαλιστήρια Αστικής Ευθύνης έναντι τρίτων, που τυχόν απαιτούνται για την κάλυψη της Αστικής Ευθύνης του Αναδόχου λόγω της εκτέλεσης απ' αυτόν εργασιών συντήρησης, επισκευής ή άλλης εργασίας σχετικής και μέσα στα πλαίσια των συμβατικών του υποχρεώσεων, πρέπει να υποβάλλονται σε δύο αντίτυπα πέντε (5) ημέρες πριν από την έναρξη των αντίστοιχων εργασιών συντήρησης κλπ.

Το Ασφαλιστήριο και η Βεβαίωση Ασφάλισης (COVER NOTES) φυλάσσονται στη ΔΕΗ Α.Ε. (ΔΕΗ Α.Ε./ΔΟΛ, Αθήνα).

3.3.2. Αντικείμενο ασφάλισης.

Με την ασφάλιση αυτή θα καλύπτεται η Αστική Ευθύνη του Αναδόχου Έναντι Τρίτων και οι Ασφαλιστές υποχρεώνονται να καταβάλουν αποζημιώσεις σε τρίτους για σωματικές βλάβες, θάνατο, ψυχική οδύνη ή ηθική βλάβη και υλικές ζημιές που προξένησε ο Ανάδοχος, καθ' όλη τη διάρκεια και εξαιτίας των εργασιών κατασκευής, συντήρησης, επισκευής, αποκατάστασης ζημιών και διαφόρων άλλων εργασιών, οποτεδήποτε προξενήθηκαν και εφόσον έγιναν στα πλαίσια των συμβατικών υποχρεώσεων του Αναδόχου.

Ειδικότερα στα Ασφαλιστήρια αυτά πρέπει να περιλαμβάνονται τα εξής:

- α. Η ΔΕΗ Α.Ε., το εν γένει Προσωπικό της και οι συνεργάτες της με το προσωπικό τους, θεωρούνται ΤΡΙΤΑ ΠΡΟΣΩΠΑ σύμφωνα με τους όρους και τις εξαιρέσεις της διασταυρουμένης ευθύνης έναντι αλλήλων (CROSS LIABILITY).
- β. Η Ασφαλιστική Εταιρία υποχρεώνεται να αποκρούει οποιαδήποτε αγωγή εγείρεται κατά του Αναδόχου ή της ΔΕΗ Α.Ε. και του προσωπικού τους, στην περίπτωση που η βλάβη και η ζημιά οφείλεται σε πράξη ή παράλειψή τους, για βλάβη ή ζημιά που καλύπτεται από το Ασφαλιστήριο Αστικής Ευθύνης έναντι Τρίτων και θα καταβάλει κάθε ποσό εγγύησης για άρση τυχόν κατασχέσεων κλπ. σχετιζομένων με την αστική ευθύνη μέσα στα όρια των ποσών που αναφέρονται εκάστοτε ως ανώτατα όρια ευθύνης των ασφαλιστών.
- γ. Η Ασφαλιστική Εταιρία παραιτείται κάθε δικαιώματος αγωγής κατά της ΔΕΗ Α.Ε., των συμβούλων, των συνεργατών της και των υπαλλήλων τους, στην περίπτωση που η βλάβη ή η ζημιά οφείλεται σε πράξη ή παράλειψη των προσώπων αυτών.
- δ. Καλύπτεται η εκ του άρθρου 922 ΑΚ απορρέουσα ευθύνη της ΔΕΗ Α.Ε. (ευθύνη προστήσαντος).

3.3.3. Όρια αποζημίωσης

Τα όρια αποζημίωσης για τα οποία θα πραγματοποιείται η ασφάλιση σ'ένα αυτοτελές Ασφαλιστήριο Αστικής Ευθύνης έναντι Τρίτων πρέπει να είναι, κατά περιστατικό, τα ακόλουθα :

- α. Σωματικές βλάβες ή και θάνατος τρίτων (συμπεριλαμβανομένων και των αξιώσεων για ικανοποίηση λόγω ηθικής βλάβης ή ψυχικής οδύνης) κατ' άτομο και ατύχημα 30.000 ΕΥΡΩ.
- β. Σωματικές βλάβες ή και θάνατος τρίτων για κάθε ομαδικό ατύχημα ανεξαρτήτως του αριθμού των παθόντων 147.000 ΕΥΡΩ.
- γ. Υλικές ζημιές θετικές ή αποθετικές σε πράγματα ή/και ζώα τρίτων συνέπεια ζημιογόνου γεγονότος ανεξαρτήτως του αριθμού των τυχόν ζημιωθέντων τρίτων εξ αυτού ως και ζημιωθέντων αντικειμένων 30.000 ΕΥΡΩ.
- δ. Ανώτατο όριο ευθύνης ασφαλιστών καθ' όλη τη διάρκεια της ασφάλισης 300.000 ΕΥΡΩ.

Σε περίπτωση που το ανώτατο όριο ευθύνης των ασφαλιστών μειωθεί κάτω του ποσού των 300.000 ΕΥΡΩ (λόγω επέλευσης ζημιογόνων γεγονότων και καταβολής από τους ασφαλιστές των αντίστοιχων αποζημιώσεων), ενώ τόσο η Σύμβαση ΔΕΗ Α.Ε. - Αναδόχου, όσο και το σχετικό Ασφαλιστήριο Αστικής Ευθύνης του Αναδόχου έναντι Τρίτων εξακολουθούν να βρίσκονται σε ισχύ, ο Ανάδοχος για να μη μένει υπασφαλισμένος οφείλει να φροντίζει για την άμεση συμπλήρωση του ανωτάτου ορίου ευθύνης των ασφαλιστών του κατά το αντίστοιχα μειωμένο ποσόν, έτσι ώστε το ανώτατο όριο ευθύνης των ασφαλιστών να είναι συνεχώς 300.000 ΕΥΡΩ καθ' όλη τη διάρκεια ισχύος της υποχρέωσης του Αναδόχου για ασφάλιση της αστικής ευθύνης του έναντι τρίτων.

Τα ποσά αυτά των παραγράφων α, β, γ, δ μπορεί να διαφοροποιούνται κατά περίπτωση, όπως θα προβλέπεται στους Ειδικούς Όρους της Διακήρυξης.

Σ' ένα ενιαίο Ασφαλιστήριο Κατά Παντός Κινδύνου και Αστικής Ευθύνης έναντι Τρίτων τα όρια αποζημιώσεως για τα οποία θα πραγματοποιείται η ασφάλιση θα πρέπει να είναι τα τριπλάσια από τα παραπάνω όρια κατά περίπτωση.

3.3.4. Διάρκεια ασφάλισης

Η ευθύνη των ασφαλιστών θα αρχίζει με την έναρξη, με οποιοδήποτε τρόπο, των εργασιών ή με την εγκατάσταση του Αναδόχου στον τόπο των Εργασιών και θα λήγει την ημερομηνία της αποπεράτωσης των εργασιών κατασκευής.

Μετά την αποπεράτωση των εργασιών κατασκευής εάν προκύψει θέμα επισκευής, συντήρησης ή άλλης ρύθμισης σχετικής με την Παροχή Υπηρεσιών, η οποία εμπίπτει στα πλαίσια των συμβατικών υποχρεώσεων του Αναδόχου και απαιτεί την εκτέλεση εργασιών από δικά του συνεργεία, τότε θα πρέπει να φροντίσει για την εκ νέου ασφαλιστική κάλυψη της Αστικής Ευθύνης του έναντι Τρίτων με τους ίδιους όρους κλπ. όπως και στην αρχική του ασφάλιση και με διάρκεια τόση, όση χρειάζεται για την αποπεράτωση των εργασιών επισκευής, συντήρησης κλπ.

3.4. Ασφάλιση ΜΕΤΑΦΟΡΑΣ

3.4.1. Ειδικό Όροι

Το σχετικό Ασφαλιστήριο θα υποβάλλεται στην Επιβλέπουσα Υπηρεσία της ΔΕΗ Α.Ε., 15 ημέρες πριν από την έναρξη μεταφορών και θα φυλάσσεται στη ΔΕΗ Α.Ε. (ΔΕΗ Α.Ε./ΔΟΛ, Αθήνα).

3.4.2. Αντικείμενο ασφάλισης

Με την ασφάλιση αυτή θα καλύπτεται η συνολική αξία των μεταφερομένων υλικών (Εξοπλισμός, μηχανήματα κλπ.) προέλευσης εξωτερικού ή/και εσωτερικού, καθώς και των υλικών ιδιοκτησίας ΔΕΗ Α.Ε. που θα μεταφέρονται με ευθύνη του Αναδόχου για τους μεταφορικούς κινδύνους. Τα υλικά αυτά θα ασφαλιζονται Κατά Παντός Κινδύνου.

3.4.3. Διάρκεια ασφάλισης

Τα μεταφερόμενα υλικά θα ασφαλιζονται για όλη τη διάρκεια της μεταφοράς τους από οποιοδήποτε σημείο της Ελλάδας ή/και του εξωτερικού μέχρι την εκφόρτωσή τους στον τόπο των Εργασιών.

3.5. Ασφάλιση ΟΧΗΜΑΤΩΝ, ΜΗΧΑΝΗΜΑΤΩΝ ΕΡΓΟΥ κλπ.

3.5.1. Ασφάλιση των Οχημάτων, Μηχανημάτων Εργασιών κλπ. από τη χρήση τους σαν αυτοκινούμενα οχήματα (Ν.489/76).

Με την ασφάλιση αυτή θα καλύπτεται η Αστική Ευθύνη του Αναδόχου για ζημιές κλπ. που θα προκληθούν σε τρίτους από τα οχήματα, μηχανήματα Εργασιών κλπ. που θα χρησιμοποιηθούν απ' αυτόν για τις ανάγκες των Εργασιών, είτε ανήκουν σ' αυτόν, είτε σε τρίτους, είτε στο προσωπικό του, σύμφωνα με τις σχετικές διατάξεις της Ελληνικής Νομοθεσίας (Ν.489/76) και για ποσά κάλυψης αυτά που προβλέπονται εκάστοτε από την ισχύουσα Νομοθεσία.

Στα σχετικά Ασφαλιστήρια πρέπει να περιλαμβάνονται και τα εξής :

Υπεύθυνος για τη φύλαξη και παρακολούθηση των εν λόγω Ασφαλιστηρίων είναι ο Ανάδοχος, ο οποίος υποχρεούται να τα επιδεικνύει στην Επιβλέπουσα Υπηρεσία για έλεγχο, όποτε του ζητηθούν.

Η Επιβλέπουσα Υπηρεσία σε περίπτωση άρνησης του Αναδόχου να επιδείξει τα εν λόγω Ασφαλιστήρια ή σε περίπτωση που τα Ασφαλιστήρια είναι ελλιπή ή παρέχουν ανεπαρκή κατά το Νόμο κάλυψη, δικαιούται να απαγορεύει την είσοδο, έξοδο και οποιαδήποτε μετακίνηση του αντίστοιχου οχήματος στην περιοχή εκτέλεσης των Εργασιών.

3.5.2. Ασφάλιση των Οχημάτων, Μηχανημάτων Εργασιών κλπ. από τη χρήση τους σαν Εργαλεία.

Με την ασφάλιση αυτή θα καλύπτεται η Αστική Ευθύνη του Αναδόχου για ζημιές, ατυχήματα κλπ. που θα προκληθούν σε τρίτους από τα οχήματα, μηχανήματα Εργασιών κλπ. που θα χρησιμοποιηθούν απ' αυτόν σαν εργαλεία για την Παροχή Υπηρεσίας.

Στην παρούσα ασφάλιση τα ποσά αποζημίωσης, οι όροι και προϋποθέσεις κλπ. είναι οι αυτοί που ισχύουν στην ασφάλιση Αστικής Ευθύνης έναντι τρίτων (παράγραφος 3.3 του παρόντος).

Εξαιρείται ο όρος : "Η ΔΕΗ Α.Ε. είναι συνασφαλισμένη".

3.6. Ασφάλιση ΠΡΟΣΩΠΙΚΟΥ

Η ασφάλιση του Προσωπικού περιλαμβάνει δύο (2) περιπτώσεις :

3.6.1. Ασφάλιση Προσωπικού του Αναδόχου

Ο Ανάδοχος υποχρεούται να ασφαλίσει το εν γένει εργατοτεχνικό και υπαλληλικό προσωπικό σύμφωνα με τις διατάξεις της Ελληνικής Εργατικής Νομοθεσίας. Ειδικότερα για το ημεδαπό προσωπικό απαιτείται σύμφωνα με την Εργατική Νομοθεσία ασφάλιση στο ΙΚΑ ή/ και σε άλλο Οργανισμό Κυρίας ή Επικουρικής ασφάλισης ανάλογα με την ειδικότητα. Για το αλλοδαπό προσωπικό απαιτείται αντίστοιχη ασφάλιση, που να προβλέπεται δηλαδή από την Εργατική Νομοθεσία της Χώρας προέλευσης του προσωπικού και να μην αντιβαίνει στις διατάξεις της Ελληνικής Εργατικής Νομοθεσίας. Ο Ανάδοχος προκειμένου να πληρωθεί, πρέπει οπωσδήποτε να υποβάλει έγκαιρα στην αρμόδια υπηρεσία της ΔΕΗ Α.Ε., όλα τα αναγκαία δικαιολογητικά ασφάλισης του εν γένει εργατοτεχνικού και υπαλληλικού προσωπικού του.

3.6.2. Ασφάλιση συμβούλων ή συνεργατών του Αναδόχου

Ο Ανάδοχος υποχρεούται να ασφαλίσει τους πάσης φύσεως συμβούλους ή συνεργάτες του που θα ασχοληθούν για τις ανάγκες της Παρεχόμενης Υπηρεσίας. Στην περίπτωση αυτή ο Ανάδοχος πρέπει να μεριμνήσει για την ασφάλιση των συμβούλων ή συνεργατών του, ημεδαπών ή/και αλλοδαπών, έναντι κινδύνων προσωπικών ατυχημάτων σε Ασφαλιστικό Φορέα της επιλογής του.

Από την περίπτωση αυτή εξαιρούνται οι αλλοδαποί συνεργάτες και σύμβουλοι του Αναδόχου για τους οποίους έχουν γίνει ήδη ανάλογες ασφαλίσεις στη χώρα τους, οι οποίες ισχύουν για την εδώ παραμονή τους και δεν αντιβαίνουν στην Ελληνική Νομοθεσία.

Ο Ανάδοχος έχει την ευθύνη της φύλαξης και παρακολούθησης των αντίστοιχων Ασφαλιστηρίων. Για την πιστοποίηση των ασφαλίσεων αυτών ο Ανάδοχος υποχρεούται να υποβάλει στην Επιβλέπουσα Υπηρεσία της ΔΕΗ Α.Ε. Υπεύθυνη

Δήλωση ότι πράγματι οι σύμβουλοι, συνεργάτες του κλπ. είναι ασφαλισμένοι έναντι κινδύνων προσωπικών ατυχημάτων.

Οι Υπεύθυνες αυτές Δηλώσεις φυλάσσονται στη ΔΕΗ Α.Ε. (ΔΕΗ Α.Ε./ΔΟΛ, Αθήνα).

3.7. Ασφάλιση ΥΛΙΚΩΝ της ΔΕΗ Α.Ε. που χορηγούνται στον Ανάδοχο

3.7.1. Αντικείμενο Ασφάλισης

Η Ασφαλιστική Εταιρία ασφαλίζει σε ανοικτή βάση και Κατά Παντός Κινδύνου τα υλικά, εργαλεία, μηχανήματα, εφόδια, μετρητές, μετασχηματιστές και παρεμφερή είδη που χορηγεί η ΔΕΗ Α.Ε. στον Ανάδοχο για την εκτέλεση των εργασιών της Σύμβασης.

Η ασφάλιση καλύπτει επίσης και τα υλικά, μηχανήματα, μετρητές, μετασχηματιστές και παρεμφερή είδη που αποξηλώνονται από τις υπάρχουσες εγκαταστάσεις της ΔΕΗ Α.Ε., από τον Ανάδοχο, κατά την εκτέλεση των ανωτέρω εργασιών και προορίζονται για επανατοποθέτησή τους σε άλλο σημείο των εγκαταστάσεων ή για επιστροφή τους στις Αποθήκες της ΔΕΗ Α.Ε.

Η ευθύνη των ασφαλιστών αρχίζει από τη στιγμή που τα υλικά αυτά παραδίδονται από τη ΔΕΗ Α.Ε. στον Ανάδοχο για την ενσωμάτωσή τους στα Έργα και θα συνεχίζεται χωρίς διακοπή καθόλη τη διάρκεια της παραμονής τους στους εν γένει αποθηκευτικούς χώρους του Αναδόχου, είτε πρόκειται για ανοικτούς ή κλειστούς χώρους αποθήκευσης ή ακόμη απερίφρακτους χώρους που όμως επιτηρούνται από ειδικά εντεταλμένο όργανο από το προσωπικό του Αναδόχου και μέχρι την ενσωμάτωσή τους στις εγκαταστάσεις της ΔΕΗ Α.Ε. ή την για οποιοδήποτε λόγο επιστροφή τους στις Αποθήκες της ΔΕΗ Α.Ε. Η ευθύνη των ασφαλιστών λήγει με την υποβολή της Δήλωσης του Αναδόχου που προβλέπεται στην παράγραφο 3.7.3.

Η ευθύνη των ασφαλιστών για τα αποξηλωμένα υλικά αρχίζει από τη στιγμή που τα υλικά αυτά αποξηλώνονται, από τον Ανάδοχο, από τις εγκαταστάσεις της ΔΕΗ Α.Ε. και θα συνεχίζεται χωρίς διακοπή καθ' όλη τη διάρκεια της παραμονής τους στους εν γένει αποθηκευτικούς χώρους του Αναδόχου, όπως αυτοί περιγράφονται ανωτέρω και μέχρι την επανατοποθέτηση των υλικών αυτών σε άλλο σημείο των εγκαταστάσεων της ΔΕΗ Α.Ε. ή την για οποιοδήποτε λόγο επιστροφή τους στις Αποθήκες της ΔΕΗ Α.Ε. Η ευθύνη των ασφαλιστών λήγει με την υποβολή της ίδιας προαναφερόμενης Δήλωσης του Αναδόχου.

3.7.2. Όριο Ασφαλιζόμενης Αξία Υλικών

Με την ασφάλιση καλύπτεται η αξία των υλικών, εργαλείων κλπ. ιδιοκτησίας ΔΕΗ Α.Ε. που, σύμφωνα με τη Σύμβαση, προβλέπεται να έχει στα χέρια του ο Ανάδοχος για κάθε χρονική στιγμή, προσαυξημένη κατά 20% και στρογγυλευμένη στα πλησιέστερα 3.000 ΕΥΡΩ. Στις περιπτώσεις που η ΔΕΗ Α.Ε. διαπιστώνει, από τα υπάρχοντα στα χέρια της στοιχεία, ότι η αξία των υλικών, εργαλείων κλπ. ιδιοκτησίας ΔΕΗ Α.Ε. που έχει στα χέρια του ο Ανάδοχος, είναι μεγαλύτερη της

προαναφερόμενης ασφαλιζόμενης αξίας, παρέχεται η δυνατότητα παρέμβασης της ΔΕΗ Α.Ε. ώστε με πρόσθετη πράξη να καλυφθεί η υφιστάμενη διαφορά.

Το ανώτατο όριο ευθύνης των ασφαλιστών κατά κίνδυνο και περιστατικό οποιασδήποτε απώλειας, καταστροφής, ζημιάς, βλάβης, κλοπής, πυρκαϊάς κλπ., μερικής ή ολικής, είναι ίσο με το 40% της αξίας του χρεωστικού υπολοίπου του Αναδόχου που αφορά τα υλικά, εργαλεία κλπ. ιδιοκτησίας ΔΕΗ Α.Ε. που έχει στα χέρια του, όπως αναγράφεται στη Σύμβαση. Το ως άνω προκύπτον ανώτατο όριο στρογγυλεύεται στην πλησιέστερη χιλιάδα ΕΥΡΩ και δεν μπορεί να είναι μικρότερο των 30.000 ΕΥΡΩ.

3.7.3. Διάρκεια Ασφάλισης

Η παρούσα σε ανοικτή βάση ασφάλιση αρχίζει με την υπογραφή της Σύμβασης του Αναδόχου με τη ΔΕΗ Α.Ε. και λήγει μετά την επιστροφή από τον Ανάδοχο και του τελευταίου υλικού στις αποθήκες της ΔΕΗ Α.Ε. και την υποβολή γραπτής Δήλωσης του Αναδόχου προς τον ασφαλιστή για το σκοπό αυτό, δεόντως θεωρημένη από την αρμόδια Υπηρεσία της ΔΕΗ Α.Ε.

Η ασφάλιση αυτή δε δύναται να ακυρωθεί, τροποποιηθεί ή λήξει, είτε από τον ασφαλιστή, είτε από τον Ανάδοχο για οποιοδήποτε λόγο, εκτός του Φυσιολογικού ως άνω τερματισμού της.

Για να τεθεί τέτοιο θέμα θα πρέπει απαραίτητα να ειδοποιηθεί σχετικά τριάντα (30) ημέρες νωρίτερα, με συστημένη επιστολή, FAX ή TELEX, είτε του ασφαλιστή, είτε του Αναδόχου, η ΔΕΗ Α.Ε./ΔΟΛ.



ΔΙΕΥΘΥΝΣΗ ΥΛΙΚΟΥ ΚΑΙ ΠΡΟΜΗΘΕΙΩΝ ΠΑΡΑΓΩΓΗΣ
Χαλκοκονδύλη 22 104 32 Αθήνα

ΔΙΑΚΗΡΥΞΗ ΑΡΙΘ. : ΔΥΠΠ-1382

ΑΝΤΙΚΕΙΜΕΝΟ: Αντικατάσταση τμημάτων ιμάντων (κολλήσεις με βουλκανισμό εν θερμώ) και Προληπτική-επισκευαστική συντήρηση στον μηχανολογικό εξοπλισμό των συστημάτων διακίνησης λιγνίτη / τέφρας του ΑΗΣ ΚΑΡΔΙΑΣ.

ΤΕΥΧΟΣ 13

ΥΠΟΔΕΙΓΜΑΤΑ

ΠΙΝΑΚΑΣ ΠΕΡΙΕΧΟΜΕΝΩΝ

- Υπεύθυνη Δήλωση περί αποδοχής των όρων της Διακήρυξης.
- Υπεύθυνη Δήλωση συνυπευθυνότητας για Συμπράξεις.
- Υπόδειγμα Εγγυητικής Επιστολής Συμμετοχής στο Διαγωνισμό.
- Υπόδειγμα Εγγυητικής Επιστολής Προκαταβολής.
- Υπόδειγμα Εγγυητικής Επιστολής Καλής Εκτέλεσης.
- Υπόδειγμα Εγγυητικής Επιστολής για υλικά της ΔΕΗ που χορηγήθηκαν στον Ανάδοχο.

Υ Π Ε Υ Θ Υ Ν Η Δ Η Λ Ω Σ Η

(Καλύπτει την παράγραφο 2.4 του άρθρου 6 του Τεύχους «Οροι και Οδηγίες Διαγωνισμού»)

Ο υπογράφων Διαγωνιζόμενος
δηλώνω υπεύθυνα:

1. Ότι έλαβα πλήρη γνώση της Διακήρυξης με στοιχεία
που αφορά στο Έργο
..... και ειδικά όλα τα Τεύχη και έγγραφα που αναφέρονται στο Άρθρο 1 του Τεύχους «Οροι και Οδηγίες Διαγωνισμού» και ότι αποδέχομαι ρητά και ανεπιφύλακτα όλους τους όρους της Διακήρυξης και των Συμπληρωμάτων αυτής
2. Ότι ήλεγξα και βρήκα ορθά όλα τα στοιχεία τα οποία αναφέρονται στους σχετικούς Πίνακες Υλικών και Τιμών ή Τιμολόγια, καθώς και όλα τα λοιπά συνημμένα σ' αυτά έγγραφα τα οποία αποτελούν τμήμα της προσφοράς μου, την ακρίβεια της οποίας εγγυώμαι σύμφωνα με το άρθρο 696 του ΑΚ.
3. Ότι η διαμόρφωση των τιμών της προσφοράς μου έγινε μετά από εξέταση που πραγματοποίησα στον τόπο του Έργου, όπου έλαβα πλήρη γνώση των συνθηκών και κινδύνων που υπάρχουν ή μπορούν να εμφανισθούν και που είναι δυνατόν να επηρεάσουν με οποιοδήποτε τρόπο το κόστος ή το χρόνο εκτέλεσης του δημοπρατούμενου Έργου.
4. Ότι η προσφορά που υποβάλλω είναι οριστική μη δυνάμενη να αποσυρθεί ή τροποποιηθεί και αναπροσαρμογή των τιμών της προσφοράς μου (εκτός αυτών του άρθρου 8 του Συμφωνητικού της Σύμβασης) δε θα μπορώ ν' απαιτήσω μετά την τυχόν ανάθεση σε μένα της εκτέλεσης του έργου.
5. Ότι παραιτούμαι ρητά και ανεπιφύλακτα από οποιοδήποτε δικαίωμα ή απαίτηση από τα άρθρα 325 - 329, 1106 και 388 του Αστικού Κώδικα, δεδομένου ότι τον κίνδυνο της απρόοπτης μεταβολής των οικονομικών συνθηκών το θεωρώ ως ενδεχόμενο και τον αποδέχομαι.
6. Ότι στις τιμές της προσφοράς μου έχω περιλάβει όλες τις δαπάνες, επιβαρύνσεις, ασφαλιστικές εισφορές, δασμούς, κλπ. Σε σχέση με την εκτέλεση του αναλαμβανόμενου έργου, όπως αυτές αναφέρονται στη Σύμβαση, καθώς και το εργολαβικό μου κέρδος.
7. Τέλος βεβαιώνω ότι η προσφορά που υποβάλλω θα παραμείνει σε ισχύ επί χρονικό διάστημα (.....) ημερολογιακών ημερών από την καθορισθείσα ημερομηνία για την υποβολή της και ότι παραιτούμαι ανεπιφύλακτα κάθε δικαιωμάτός μου προς ανάκληση, τροποποίηση ή συμπλήρωση της προσφοράς, με οποιοδήποτε τρόπο, μορφή ή υπό οποιοδήποτε συνθήκες, μετά την υποβολή της στη ΔΕΗ καθ' όλη τη διάρκεια ισχύος της.

8. Επίσης βεβαιώνω υπεύθυνα ότι ο Διαγωνιζόμενος, τον οποίο εκπροσωπώ στον παρόντα Διαγωνισμό, δεσμεύεται να προσκομίσει **επί ποινή αποκλεισμού** σε οποιοδήποτε στάδιο της διαδικασίας του ζητηθεί από τη ΔΕΗ Α.Ε., όλα ή μέρος των σχετικών δικαιολογητικών και στοιχείων που αναφέρονται στις Υπεύθυνες δηλώσεις ή/και στο Ευρωπαϊκό Ενιαίο Έντυπο Σύμβασης (ΕΕΕΣ), εντός ευλόγου προθεσμίας και όπως αυτά εξειδικεύονται στη παράγραφο 2.6 του Άρθρου 6 - “Περιεχόμενο Προσφοράς” του Τεύχους 2 “ΟΡΟΙ ΚΑΙ ΟΔΗΓΙΕΣ ΔΙΑΓΩΝΙΣΜΟΥ”.

Ο Δηλών

ΔΗΛΩΣΗ ΣΥΝΥΠΕΥΘΥΝΟΤΗΤΑΣ

Σε περίπτωση Σύμπραξης Επιχειρήσεων
(καλύπτει την παράγραφο 2.5.2 του Άρθρου 6 του
Τεύχους «Όροι και Οδηγίες Διαγωνισμού»)

Τα υπογράφοντα μέλη της Σύμπραξης για

1.

2.

3.

δηλώνουμε ότι υποβάλλοντας την Προσφορά μας και σε περίπτωση ανάθεσης της Σύμβασης σε εμάς, θα είμαστε πλήρως υπεύθυνοι απέναντι στη ΔΕΗ, από κοινού, αδιαίρετα και σε ολόκληρο κατά την εκτέλεση των υποχρεώσεών μας που απορρέουν από την Προσφορά μας και από τη Σύμβαση.

Οι Δηλούντες

ΕΓΓΥΗΤΙΚΗ ΕΠΙΣΤΟΛΗ
ΣΥΜΜΕΤΟΧΗΣ ΣΕ ΔΙΑΓΩΝΙΣΜΟ

ΗΜΕΡ.

Προς τη
Δημόσια Επιχείρηση Ηλεκτρισμού (ΔΕΗ)
Χαλκοκονδύλη 30
ΑΘΗΝΑ

Εχουμε την τιμή να σας δηλώσουμε ότι παρέχουμε εγγύηση με την παρούσα σ' εσάς υπέρ του

ο οποίος εδρεύει στην
παραιτούμενοι, ρητά και ανεπιφύλακτα, από την ένσταση της διζήσεως, από το δικαίωμα να προβάλουμε εναντίον σας τις μη προσωποπαγείς ενστάσεις του πρωτοφειλέτη ή οποιεσδήποτε τυχόν άλλες, τις οποίες μας παρέχει ο Ελληνικός Α. Κ., σχετικά με την εγγύηση και από παντός δικαιώματος, που μας παρέχεται από τα άρθρα 856, 862 έως 864 και 866 έως 869 του Α. Κ. ευθυνόμενοι σε ολόκληρο και ως αυτοφειλέτες, μέχρι του ποσού των

..... για την συμμετοχή του παραπάνω Διαγωνιζόμενου στο Διαγωνισμό, ο οποίος θα διεξαχθεί στη ΔΕΗ την
για
..... σύμφωνα και σε απόλυτη συμμόρφωση με τα τεύχη της Διακήρυξης.

Η εγγύησή μας αυτή αφορά μόνο στις υποχρεώσεις οι οποίες απορρέουν από τη συμμετοχή του παραπάνω Διαγωνιζόμενου στο Διαγωνισμό σας καθώς και σε περίπτωση κατακύρωσης σ' αυτόν, την υπογραφή σχετικής Σύμβασης και την παράδοση σ' εσάς Εγγυητικής Επιστολής Καλής Εκτέλεσεως, σύμφωνα με τις οδηγίες σας. Η παρούσα εγγύηση δεν εκτείνεται και στις υποχρεώσεις του Διαγωνιζόμενου για την εκτέλεση της σχετικής Σύμβασης.

Σε κάθε περίπτωση κατά την οποία, σύμφωνα με την εγγύηση, θα κρίνατε ότι ο παραπάνω Διαγωνιζόμενος έχει παραβεί οποιαδήποτε υποχρέωσή του από εκείνες τις οποίες ανέλαβε με τη συμμετοχή του στο Διαγωνισμό, αναλαμβάνουμε την υποχρέωση με την παρούσα να σας καταβάλουμε αμελλητί και χωρίς καμιά αντίρρηση το ποσό της εγγύησης στο σύνολό του ή μέρους του, σύμφωνα με τις οδηγίες σας και αμέσως μετά το σχετικό αίτημά σας, χωρίς να απαιτείται για την παραπάνω πληρωμή οποιαδήποτε εξουσιοδότηση, ενέργεια ή συγκατάθεση του Διαγωνιζόμενου και χωρίς να ληφθεί υπόψη οποιαδήποτε τυχόν σχετική αντίρρησή του, ένσταση, επιφύλαξη ή προσφυγή του στα Δικαστήρια ή τη Διαιτησία, με αίτημα τη μη κατάπτωση της παρούσας ή τη θέση της υπό δικαστική μεσεγγύηση.

Τέλος σας δηλώνουμε, ότι η εγγύησή μας θα εξακολουθεί να ισχύει μέχρι την εκπλήρωση από το Διαγωνιζόμενο όλων των υποχρεώσεων, τις οποίες έχει αναλάβει με τη συμμετοχή του στο Διαγωνισμό και μέχρι την, από μέρους σας, επιστροφή της παρούσας σ' εμάς μαζί με έγγραφη δήλωσή σας, η οποία θα μας απαλλάσσει από την εγγυοδοσία μας.

ΕΓΓΥΗΤΙΚΗ ΕΠΙΣΤΟΛΗ
ΚΑΛΗΣ ΕΚΤΕΛΕΣΗΣ

ΗΜΕΡ.

Προς τη
Δημόσια Επιχείρηση Ηλεκτρισμού Α.Ε (ΔΕΗ Α.Ε)
Χαλκοκονδύλη 30
ΑΘΗΝΑ

Εχουμε την τιμή να σας δηλώσουμε ότι παρέχουμε εγγύηση με την παρούσα σ' εσάς
υπέρ του

ο οποίος εδρεύει στην
παραιτούμενοι, ρητά και ανεπιφύλακτα, από την ένσταση της διζήσεως, από το
δικαίωμα να προβάλουμε εναντίον σας τις μη προσωποπαγείς ενστάσεις του
πρωτοφειλέτη ή οποιεσδήποτε τυχόν άλλες, τις οποίες μας παρέχει ο Ελληνικός Α. Κ.,
σχετικά με την εγγύηση και από παντός δικαιώματος, που μας παρέχεται από τα άρθρα
856, 862 έως 864 και 866 έως 869 του Α. Κ. ευθυνόμενοι σε ολόκληρο και ως
αυτοφειλέτες, μέχρι του ποσού των
..... για την
ακριβή, πιστή και εμπρόθεσμη εκπλήρωση όλων υποχρεώσεων του παραπάνω
Κατασκευαστή, τις οποίες έχει αναλάβει με την υπ' αριθ. Σύμβαση και των
τυχόν συμπληρωμάτων της και σε απόλυτη συμμόρφωση προς τους όρους της.

Σε κάθε περίπτωση κατά την οποία, σύμφωνα με την εγγύηση, θα κρίνατε ότι ο
παραπάνω Κατασκευαστής παρέβη οποιαδήποτε υποχρέωσή του από εκείνες τις
οποίες ανέλαβε με την παραπάνω Σύμβαση, αναλαμβάνουμε την υποχρέωση με την
παρούσα να σας καταβάλουμε αμελλητί και χωρίς καμιά αντίρρηση το ποσό της
εγγύησης στο σύνολό του ή μέρους του, σύμφωνα με τις οδηγίες σας και αμέσως μετά το
σχετικό αίτημά σας, χωρίς να απαιτείται για την παραπάνω πληρωμή οποιαδήποτε
εξουσιοδότηση, ενέργεια ή συγκατάθεση του Κατασκευαστού και χωρίς να ληφθεί υπόψη
οποιαδήποτε τυχόν σχετική αντίρρησή του, ένσταση, επιφύλαξη ή προσφυγή του στα
Δικαστήρια ή τη Διαιτησία, με αίτημα τη μη κατάπτωση της παρούσας ή τη θέση της υπό
δικαστική μεσεγγύηση.

Τέλος σας δηλώνουμε, ότι η εγγύησή μας θα εξακολουθεί να ισχύει μέχρι την εκπλήρωση
από τον Κατασκευαστή όλων των υποχρεώσεων, τις οποίες έχει αναλάβει με την
αντίστοιχη Σύμβαση και τα τυχόν συμπληρώματά της και μέχρι την, από μέρους σας,
επιστροφή της παρούσας σ' εμάς μαζί με έγγραφη δήλωσή σας, η οποία θα μας
απαλλάσσει από την εγγυοδοσία μας.

ΕΓΓΥΗΤΙΚΗ ΕΠΙΣΤΟΛΗ ΠΡΟΚΑΤΑΒΟΛΗΣ

ΗΜΕΡ.

Προς τη
 Δημόσια Επιχείρηση Ηλεκτρισμού Α.Ε (ΔΕΗ Α.Ε)
 Χαλκοκονδύλη 30
 ΑΘΗΝΑ

Εχουμε την τιμή να σας δηλώσουμε ότι παρέχουμε εγγύηση με την παρούσα σ' εσάς υπέρ του

..... ο οποίος εδρεύει στην
 παραιτούμενοι, ρητά και ανεπιφύλακτα, από την ένσταση της διζήσεως, από το δικαίωμα να προβάλουμε εναντίον σας τις μη προσωποπαγείς ενστάσεις του πρωτοφειλέτη ή οποιεσδήποτε τυχόν άλλες, τις οποίες μας παρέχει ο Ελληνικός Α. Κ., σχετικά με την εγγύηση και από παντός δικαιώματος, που μας παρέχεται από τα άρθρα 856, 862 έως 864 και 866 έως 869 του Α. Κ. ευθυνόμενοι σε ολόκληρο και ως αυτοφειλέτες, μέχρι του ποσού των

..... που αντιπροσωπεύει τη, δοθείσα από σας στον αναφερόμενο Κατασκευαστή, προκαταβολή σύμφωνα με τη συνομολογηθείσα μεταξύ σας Σύμβαση για

..... αριθ. και με ημερομηνία

Η παρούσα εγγύηση καλύπτει επιπρόσθετα και τους τόκους της ως άνω προκαταβολής για χρονικό διάστημα ίσο με το μισό της συνολικής προθεσμίας κατασκευής του έργου, ήτοι μέχρι την και με επιτόκιο

Σε κάθε περίπτωση κατά την οποία, σύμφωνα με την εγγύηση, θα κρίνατε ότι ο παραπάνω Κατασκευαστής παρέβη οποιαδήποτε υποχρέωσή του από εκείνες τις οποίες ανέλαβε με την παραπάνω Σύμβαση, αναλαμβάνουμε την υποχρέωση με την παρούσα να σας καταβάλουμε αμελλητί και χωρίς καμιά αντίρρηση το ποσό της εγγύησης στο σύνολό του ή μέρος του, σύμφωνα με τις οδηγίες σας και αμέσως μετά το σχετικό αίτημά σας, χωρίς να απαιτείται για την παραπάνω πληρωμή οποιαδήποτε εξουσιοδότηση, ενέργεια ή συγκατάθεση του Κατασκευαστού και χωρίς να ληφθεί υπόψη οποιαδήποτε τυχόν σχετική αντίρρησή του, ένσταση, επιφύλαξη ή προσφυγή του στα Δικαστήρια ή τη Διαιτησία, με αίτημα τη μη κατάπτωση της παρούσας ή τη θέση της υπό δικαστική μεσεγγύηση.

Τέλος σας δηλώνουμε, ότι η εγγύησή μας θα εξακολουθεί να ισχύει μέχρι την εκπλήρωση από τον Κατασκευαστή όλων των υποχρεώσεων, τις οποίες έχει αναλάβει με τη συνομολογηθείσα μεταξύ σας Σύμβαση και μέχρι την, από μέρους σας, επιστροφή της παρούσας σ' εμάς μαζί με έγγραφη δήλωσή σας, η οποία θα μας απαλλάσσει από την εγγυοδοσία μας.

ΕΓΓΥΗΤΙΚΗ ΕΠΙΣΤΟΛΗ
ΓΙΑ ΥΛΙΚΑ ΤΗΣ ΔΕΗ ΠΟΥ ΧΟΡΗΓΗΘΗΚΑΝ ΣΤΟΝ ΑΝΑΔΟΧΟ

ΗΜΕΡ.

Προς τη
Δημόσια Επιχείρηση Ηλεκτρισμού Α.Ε (ΔΕΗ Α.Ε)
Χαλκοκονδύλη 30
ΑΘΗΝΑ

Εχουμε την τιμή να σας δηλώσουμε ότι παρέχουμε εγγύηση με την παρούσα σ' εσάς υπέρ του

ο οποίος εδρεύει στην
παραιτούμενοι, ρητά και ανεπιφύλακτα, από την ένσταση της διζήσεως, από το δικαίωμα να προβάλλουμε εναντίον σας τις μη προσωποπαγείς ενστάσεις του πρωτοφειλέτη ή οποιεσδήποτε τυχόν άλλες, τις οποίες μας παρέχει ο Ελληνικός Α. Κ., σχετικά με την εγγύηση και από παντός δικαιώματος, που μας παρέχεται από τα άρθρα 856, 862 έως 864 και 866 έως 869 του Α. Κ., ευθυνόμενοι σε ολόκληρο και ως αυτοφειλέτες, μέχρι του ποσού των για την ακριβή, πιστή και εμπρόθεσμη εκπλήρωση όλων των υποχρεώσεων του παραπάνω κατασκευαστή, σύμφωνα με τους όρους του Τεύχους «Ειδικό Οροί» της συνομολογηθείσας μεταξύ σας Σύμβασης, που αφορούν στη διαχείριση, διακίνηση, λογιστική, παρακολούθηση, επιστροφή, λογοδοσία κλπ. των υλικών που παρέχονται από τη ΔΕΗ στον Κατασκευαστή για την εκτέλεση του Έργου.

Σε κάθε περίπτωση κατά την οποία, σύμφωνα με την εγγύηση, θα κρίνατε ότι ο παραπάνω Κατασκευαστής παρέβη οποιαδήποτε υποχρέωσή του από εκείνες τις οποίες ανέλαβε με την παραπάνω Σύμβαση, αναλαμβάνουμε την υποχρέωση με την παρούσα να σας καταβάλουμε αμελλητί και χωρίς καμιά αντίρρηση το ποσό της εγγύησης στο σύνολό του ή μέρους του, σύμφωνα με τις οδηγίες σας και αμέσως μετά το σχετικό αίτημά σας, χωρίς να απαιτείται για την παραπάνω πληρωμή οποιαδήποτε εξουσιοδότηση, ενέργεια ή συγκατάθεση του Κατασκευαστού και χωρίς να ληφθεί υπόψη οποιαδήποτε τυχόν σχετική αντίρρησή του, ένσταση, επιφύλαξη ή προσφυγή του στα Δικαστήρια ή τη Διαιτησία, με αίτημα τη μη κατάπτωση της παρούσας ή τη θέση της υπό δικαστική μεσεγγύηση.

Τέλος σας δηλώνουμε, ότι η εγγύησή μας θα εξακολουθεί να ισχύει μέχρι την εκπλήρωση από τον Κατασκευαστή όλων των υποχρεώσεων, τις οποίες έχει αναλάβει με την αντίστοιχη Σύμβαση και μέχρι την, από μέρους σας, επιστροφή της παρούσας σ' εμάς μαζί με έγγραφη δήλωσή σας, η οποία θα μας απαλλάσσει από την εγγυοδοσία μας.