

**Διεύθυνση Λειτουργικής Υποστήριξης ΛΚΔΜ
ΚΗ-ΜΜ&Ε/ΤΟΜΕΑΣ Η-Μ.ΜΕΛΕΤΩΝ**

Διακήρυξη: 2018.110/ΛΚΔΜ

Ημερομηνία: 20.04.2018

Αντικείμενο: «Αντικατάσταση εξοπλισμού ελέγχου Τ/Δ σε ταινιοσταθμούς του ΟΠΚα και του Κλάδου Λιγνιτικής Διασύνδεσης ΟΚΠ με ΟΠΚα και ΟΝΠ – Κατασκευή τοίχων αντιστήριξης καθώς και προμήθεια και κατασκευή εξαρτημάτων, μεταφορά Η-Μ εξοπλισμού από το ΟΠΑ και ανέγερσή του σε Τ/Δ του Κλάδου Λιγνιτικής Διασύνδεσης ΟΚΠ με ΟΠΚα και ΟΝΠ»

ΠΡΟΣΚΛΗΣΗ ΣΕ ΔΙΑΓΩΝΙΣΜΟ ΜΕ ΑΝΟΙΚΤΗ ΔΙΑΔΙΚΑΣΙΑ

ΤΕΥΧΟΣ 1 ΑΠΟ 10

ΔΗΜΟΣΙΑ ΕΠΙΧΕΙΡΗΣΗ ΗΛΕΚΤΡΙΣΜΟΥ Α.Ε.
Διεύθυνση Λειτουργικής Υποστήριξης ΛΚΔΜ
ΚΗ-ΜΜ&Ε/ΤΟΜΕΑΣ Η-Μ.ΜΕΛΕΤΩΝ

ΑΝΤΙΚΕΙΜΕΝΟ: «Αντικατάσταση εξοπλισμού ελέγχου Τ/Δ σε ταινιοσταθμούς του ΟΠΚα και του Κλάδου Λιγνιτικής Διασύνδεσης ΟΚΠ με ΟΠΚα και ΟΝΠ – Κατασκευή τοίχων αντιστήριξης καθώς και προμήθεια και κατασκευή εξαρτημάτων, μεταφορά Η-Μ εξοπλισμού από το ΟΠΑ και ανέγερσή του σε Τ/Δ του Κλάδου Λιγνιτικής Διασύνδεσης ΟΚΠ με ΟΠΚα και ΟΝΠ»

ΠΡΟΣΚΛΗΣΗ ΣΕ ΔΙΑΓΩΝΙΣΜΟ ΜΕ ΑΝΟΙΚΤΗ ΔΙΑΔΙΚΑΣΙΑ

Η Δημόσια Επιχείρηση Ηλεκτρισμού Α.Ε. (εφεξής ΔΕΗ Α.Ε. ή ΔΕΗ ή Επιχείρηση), Χαλκοκονδύλη 30, Τ.Κ. 104 32, Αθήνα, προσκαλεί κατά τις διατάξεις:

- ∅ του Βιβλίου ΙΙ του ν. 4412/2016 (ΦΕΚ Α' 147), όπως ισχύει για τις εταιρείες του Κεφαλαίου Β του ν. 3429/2005 (ΦΕΚ Α' 314) που δραστηριοποιούνται στον τομέα της ενέργειας, λαμβανομένης υπόψη και της παραγράφου 7 του άρθρου 222 του ν. 4412/2016,
- ∅ της παρούσας Διακήρυξης, η οποία διαμορφώθηκε βάσει κατευθύνσεων του Διοικητικού Συμβουλίου της ΔΕΗ με την υπ' αριθ. 128/08.11.2016 απόφασή του, της οποίας το σχετικό απόσπασμα έχει αναρτηθεί στην επίσημη ιστοσελίδα της ΔΕΗ στην ηλεκτρονική διεύθυνση <https://www.dei.gr/el/i-dei/diakirukseis-diagwnismwn>,

όλους τους ενδιαφερόμενους, σε Διαγωνισμό με ανοικτή διαδικασία για τη σύναψη σύμβασης με αντικείμενο «Αντικατάσταση εξοπλισμού ελέγχου Τ/Δ σε ταινιοσταθμούς του ΟΠΚα και του Κλάδου Λιγνιτικής Διασύνδεσης ΟΚΠ με ΟΠΚα και ΟΝΠ – Κατασκευή τοίχων αντιστήριξης καθώς και προμήθεια και κατασκευή εξαρτημάτων, μεταφορά Η-Μ εξοπλισμού από το ΟΠΑ και ανέγερσή του σε Τ/Δ του Κλάδου Λιγνιτικής Διασύνδεσης ΟΚΠ με ΟΠΚα και ΟΝΠ».

Ο Διαγωνισμός διενεργείται με το σύστημα προσφοράς με ελεύθερη συμπλήρωση ανοικτού Τιμολογίου και έλεγχο ομαλότητας τιμών σε σχέση με το αντίστοιχο Τιμολόγιο της Υπηρεσίας.

Κριτήριο ανάθεσης της σύμβασης αποτελεί η πλέον συμφέρουσα από οικονομικής άποψης προσφορά η οποία προσδιορίζεται βάσει της τιμής.

Ο συνολικός Προϋπολογισμός, κατά την εκτίμηση της Επιχείρησης, ανέρχεται σε 271.181,04 ευρώ. Ο Προϋπολογισμός αυτός δεν αποτελεί το ανώτατο όριο προσφοράς.

Άρθρο 1

Αρμόδια Υπηρεσία για το Διαγωνισμό - Τόπος, χρόνος υποβολής και αποσφράγισης προσφορών

- 1.1 Αρμόδια Υπηρεσία της ΔΕΗ Α.Ε. για το Διαγωνισμό, η οποία είναι υπεύθυνη για κάθε θέμα που έχει σχέση με αυτόν, είναι η Διεύθυνση Λειτουργικής Υποστήριξης Λιγνιτικού Κέντρου Δυτικής Μακεδονίας (ΔΛΥ-ΛΚΔΜ)/ΚΜΜ&Ε/ΤΣΠΕΥ, 23^ο χλμ. Παλαιάς Εθνικής Οδού Κοζάνης – Πτολεμαΐδας, ΤΘ 21, 502 00 ΠΤΟΛΕΜΑΪΔΑ, τηλ.0030 24630 52283, FAX 0030 2463052237.

Πληροφορίες για τη διαγωνιστική διαδικασία παρέχονται από τον κ. Παλαμά Αχιλλέα (τηλ.0030 2463052283, FAX0030 2463052237, A.Palamas@dei.com.gr, και για τεχνικά θέματα του Έργου από τον κ. Αναγνώστου Κωνσταντίνο τηλ.0030 24630 52974).

- 1.2 Οι διαγωνιζόμενοι/προσφέροντες πρέπει να υποβάλουν τις προσφορές τους, σύμφωνα με τα οριζόμενα στην παρούσα Διακήρυξη, με έναν από τους παρακάτω τρόπους:
 - 1.2.1 στο Πρωτόκολλο της Γραμματείας της ΔΛΥ-ΛΚΔΜ (ΤΘ21, 23^ο χλμ. Παλαιάς Εθνικής Οδού Κοζάνης – Πτολεμαΐδας, 502 00 ΠΤΟΛΕΜΑΪΔΑ, τηλ. 2463052252) όχι αργότερα από την 19.04.2018, ημέρα Πέμπτη και ώρα 15:00 (ώρα λήξης επίδοσης προσφορών). Δεν θα γίνει αποδεκτή κατάθεση φακέλων προσφορών στην Επιτροπή του Διαγωνισμού.
 - 1.2.2 ταχυδρομικά μέσω εταιρειών διακίνησης εντύπων στο πρωτόκολλο της ανωτέρω αναφερόμενης αρμόδιας για τη Διαδικασία Υπηρεσίας με ευθύνη του Προσφέροντος σε σχέση με το περιεχόμενο και το χρόνο άφιξης. Αυτές οι Προσφορές θα ληφθούν υπόψη μόνον εφόσον παραδοθούν σφραγισμένες στο Πρωτόκολλο της παραπάνω Υπηρεσίας όχι αργότερα από την προθεσμία της πιο πάνω παραγράφου 1.2.1.
- 1.3 Ο Διαγωνισμός θα διεξαχθεί στις 20.04.2018, ημέρα Παρασκευή και ώρα 12:00 ενώπιον Επιτροπής που θα συστήσει η ΔΕΗ Α.Ε., στην Αίθουσα Διαγωνισμών της ΔΛΥ-ΛΚΔΜ (Ισόγειο Νέου Διοικητηρίου, Γραφείο Β-14).
- 1.4 Ο φάκελος που περιέχει την Προσφορά, πρέπει απαραίτητως να αναγράφει το Όνομα και τη Διεύθυνση του Οικονομικού Φορέα που υποβάλει την Προσφορά και επίσης :

Προσφορά για το Διαγωνισμό 2018.110/ΛΚΔΜ

Αντικείμενο: «Αντικατάσταση εξοπλισμού ελέγχου Τ/Δ σε ταινιοσταθμούς του ΟΠΚα και του Κλάδου Λιγνιτικής Διασύνδεσης ΟΚΠ με ΟΠΚα και ΟΝΠ – Κατασκευή τοίχων αντιστήριξης καθώς και προμήθεια και κατασκευή εξαρτημάτων, μεταφορά Η-Μ εξοπλισμού από το ΟΠΑ και ανέγερσή του σε Τ/Δ του Κλάδου Λιγνιτικής Διασύνδεσης ΟΚΠ με ΟΠΚα και ΟΝΠ».

Άρθρο 2

Τόπος, συνοπτική περιγραφή και ουσιώδη χαρακτηριστικά του αντικειμένου της σύμβασης – Δικαιώματα προαίρεσης

Η περιοχή που θα κατασκευαστεί το Έργο εκτείνεται από το Ορυχείο Νοτίου Πεδίου ως το Ορυχείο Πεδίου Αμυνταίου του Λιγνιτικού Κέντρου Δυτικής Μακεδονίας, δηλαδή σε όλο το ΛΚΔΜ. Στην περιοχή από το ΟΚΠ ως το ΟΝΠ θα ανεγερθεί ο Κλάδος Λιγνιτικής Διασύνδεσης ΟΚΠ με ΟΠΚα και ΟΝΠ που θα αποτελείται από τους Τ/Δ ΒΚ1, ΒΚ2, Δ1, Δ2, Δ3 και ΔΝ1 στους οποίους θα πραγματοποιηθούν διάφορες εργασίες. Επιπλέον θα γίνουν εργασίες στον ταινιοσταθμό (Τ/Σ) του Τ/Δ Τ 52 του ΟΠΚα.

Αναλυτικά οι εργασίες που θα εκτελεστούν σε κάποιους από τους εν λόγω Τ/Δ είναι ενδεικτικά και όχι περιοριστικά οι εξής:

- Κατασκευή δύο τοίχων αντιστήριξης από οπλισμένο σκυρόδεμα στον Τ/Δ ΒΚ2 του Κλάδου Λιγνιτικής Διασύνδεσης ΟΚΠ με ΟΠΚα και ΟΝΠ.
- Προμήθεια εξοπλισμού ελέγχου Τ/Δ της εταιρείας ABB Α.Ε. για τους Τ/Σ των Τ/Δ ΒΚ2 και Δ3 του Κλάδου Λιγνιτικής Διασύνδεσης ΟΚΠ με ΟΠΚα και ΟΝΠ και αντικατάσταση του υφιστάμενου εξοπλισμού ελέγχου τους με τον υπό προμήθεια εξοπλισμό.

- Προμήθεια και εγκατάσταση εξοπλισμού ελέγχου Τ/Δ της εταιρείας ABB A.E. στον Τ/Σ του Τ/Δ Τ 52 του ΟΠΚα.
- Αποσύνδεση ηλεκτρολογικών καλωδίων εξωκείμενων υλικών από το πεδίο ΚΖ7 ενός Τ/Σ 4x430KW του ΟΠΑ, φόρτωση του εν λόγω Τ/Σ μαζί με το έλκθηρο έδρασή του και τους μετασχηματιστές του και μεταφορά και τοποθέτησή του πάνω σε βάση οπλισμένου σκυροδέματος που είναι παραπλεύρως της κεφαλής του Τ/Δ Δ3.
- Φόρτωση τριών κινητηρίων μονάδων των 430KW από πλατεία του ΟΠΑ, μεταφορά και αποθήκευσή τους στην πλατεία του Μηχανουργείου του ΟΠΚα.
- Φόρτωση τριών κινητήρων των 430KW από πλατεία του ΟΠΑ, μεταφορά και αποθήκευσή τους στην πλατεία του Ηλεκτροτεχνείου του ΟΠΚα.
- Απεγκατάσταση μειωτήρα και συστήματος πέδης από τη μεταλλική βάση έδρασης τριών κινητηρίων μονάδων των 430KW στην πλατεία του Μηχανουργείου του ΟΠΚα.
- Συναρμολόγηση μειωτήρα και συστήματος πέδης πάνω στη μεταλλική βάση έδρασης τριών κινητηρίων μονάδων των 430KW στην πλατεία του Μηχανουργείου του ΟΠΚα.
- Κατασκευή δύο αξόνων για τα κινητήρια τύμπανα του Τ/Δ Δ3 και μεταφορά τους στην πλατεία του Μηχανουργείου ΟΠΚα.
- Μεταφορά από πλατείες του ΟΠΑ στην πλατεία του Μηχανουργείου του ΟΠΚα του μανδύα δύο τυμπάνων, των ρουλμάν τους, των εδράνων τους και των σφικτήρων τους.
- Προμήθεια δύο ρουλμάν τύπου 23252 KEMBW 507C08 και τεσσάρων κώνων H2352 HG και μεταφορά τους στο Μηχανουργείο του ΟΠΚα.
- Φόρτωση από πλατεία του Μηχανουργείου ΟΠΚα δύο πλήρων κινητηρίων τυμπάνων, μεταφορά και ανέγερσή τους στην κεφαλή του Τ/Δ Δ3.
- Φόρτωση και μεταφορά δύο κινητηρίων μονάδων από πλατεία Μηχανουργείου ΟΠΚα στον Τ/Δ Δ3 και ανέγερσή τους στην κεφαλή του Τ/Δ Δ3.
- Φόρτωση, μεταφορά δύο κινητήρων από πλατεία Ηλεκτροτεχνείου του ΟΠΚα στον Τ/Δ Δ3 και ανέγερσή τους στις τρεις κινητήριες μονάδες, σύμπλεξη και ευθυγράμμισή τους.

ΠΡΟΣΘΕΤΟ ΑΝΤΙΚΕΙΜΕΝΟ ΟΡΤΙΟΝ 1:

- Συναρμολόγηση μειωτήρα και συστήματος πέδης πάνω στη μεταλλική βάση έδρασης κινητήριας μονάδας στην πλατεία του Μηχανουργείου ΟΚΠ.
- Φόρτωση, μεταφορά κινητήριας μονάδας από πλατεία Μηχανουργείου ΟΠΚα στον Τ/Δ Δ3 και ανέγερσή της στην κεφαλή του Τ/Δ Δ3 του Κλάδου Λιγνιτικής Διασύνδεσης ΟΚΠ με ΟΠΚα και ΟΝΠ.
- Φόρτωση, μεταφορά κινητήρα των 430KW από πλατεία Ηλεκτροτεχνείου του ΟΠΚα στον Τ/Δ Δ3 και ανέγερσή του στην κινητήρια μονάδα, σύμπλεξη και ευθυγράμμισή του

ΠΡΟΣΘΕΤΟ ΑΝΤΙΚΕΙΜΕΝΟ ΟΡΤΙΟΝ 2: ΑΠΟΛΟΓΙΣΤΙΚΕΣ ΕΡΓΑΣΙΕΣ.

Οι παραπάνω εργασίες θα πρέπει να εκτελεστούν εντός 120 ημερολογιακών ημερών και οι τμηματικές προθεσμίες ολοκλήρωσής τους αναφέρονται στο Άρθρο 5 του Τεύχους 4 (Σχέδιο Συμφωνητικού).

Εφόσον κριθεί απαραίτητο από τις ανάγκες της Επιχείρησης, είναι δυνατή η αυξομείωση του αντικειμένου από -30% έως +50%, με αντίστοιχη αυξομείωση του χρόνου περάτωσης. Η εν λόγω αυξομείωση του αντικειμένου είναι υποχρεωτικά αποδεκτή από τον Ανάδοχο και θα πρέπει να του έχει γνωστοποιηθεί από την Επιχείρηση τουλάχιστον δεκαπέντε ημερολογιακές ημέρες νωρίτερα εγγράφως.

Η ΔΕΗ μπορεί να αναθέτει στον Ανάδοχο με την σύναψη συμπληρωματικών συμβάσεων, συμπληρωματικά έργα ή υπηρεσίες που δεν περιλαμβάνονται στην αρχικά συναφθείσα

σύμβαση, αλλά τα οποία έχουν καταστεί απαραίτητα λόγω απρόβλεπτων περιστάσεων. Τα έργα αυτά και τις υπηρεσίες ο Ανάδοχος είναι υποχρεωμένος να τα εκτελέσει με τις συμβατικές τιμές αν υπάρχουν ή με τις τιμές μονάδος νέων εργασιών προσδιοριζόμενες όπως καθορίζεται στη Σύμβαση.

Άρθρο 3 **Συμμετοχή στο Διαγωνισμό**

3.1 Δικαίωμα συμμετοχής

Στο Διαγωνισμό θα μπορούν να συμμετάσχουν όλοι οι ενδιαφερόμενοι οικονομικοί φορείς (φυσικά ή νομικά πρόσωπα ή συμπράξεις/ενώσεις αυτών), οι οποίοι ικανοποιούν πλήρως τις απαιτήσεις του παρόντος άρθρου:

3.2 Κριτήρια επιλογής

Κάθε προσφέρων πρέπει σύμφωνα με τους όρους και τις απαιτήσεις της Διακήρυξης να ικανοποιεί πλήρως όλα τα ακόλουθα κριτήρια επιλογής:

3.2.A Καταλληλότητα

3.2.A.1 Σε περίπτωση φυσικού ή νομικού προσώπου το ίδιο και σε περίπτωση σύμπραξης/ένωσης προσώπων τουλάχιστον ένα από τα μέλη αυτής να είναι εγγεγραμμένο:

α) στο ΜΕΕΠ A2^{ης} τάξεως και άνω για έργα ΗΛΕΚΤΡΟΜΗΧΑΝΟΛΟΓΙΚΑ εφόσον είναι Ελληνικές Εργοληπτικές Επιχειρήσεις

ή

β) σε αντίστοιχο Επαγγελματικό Μητρώο της χώρας τους, για κατηγορίες έργων ανάλογες με αυτό που δημοπρατείται και που, σύμφωνα με τη νομοθεσία που ισχύει στη χώρα τους, μπορούν να αναλάβουν την εκτέλεση τέτοιων έργων εφόσον είναι Κατασκευαστικές Επιχειρήσεις εγκατεστημένες σε ένα κράτος – μέλος της Ευρωπαϊκής Ένωσης ή σε ένα κράτος – μέλος του Ευρωπαϊκού Οικονομικού Χώρου (Ε.Ο.Χ.) ή σε τρίτες χώρες που έχουν υπογράψει και κυρώσει τη Συμφωνία περί Δημοσίων Συμβάσεων - ΣΔΣ (Government Procurement Agreement - GPA) του Παγκόσμιου Οργανισμού Εμπορίου (Π.Ο.Ε.), στο βαθμό που η υπό ανάθεση σύμβαση καλύπτεται από τα Παραρτήματα 1, 2, 4 και 5 και τις γενικές σημειώσεις του σχετικού με την Ευρωπαϊκή Ένωση Προσαρτήματος I της ως άνω ΣΔΣ (GPA) ή σε τρίτες χώρες που δεν εμπίπτουν στις ανωτέρω περιπτώσεις και έχουν συνάψει διμερή ή πολυμερή συμφωνία με την Ευρωπαϊκή Ένωση σε θέματα διαδικασιών ανάθεσης δημοσίων συμβάσεων

3.2.B Οικονομική και χρηματοοικονομική επάρκεια

Δεν προβλέπονται.

3.2.Γ Τεχνική και επαγγελματική ικανότητα

Δεν προβλέπονται.

3.2.Δ Βεβαίωση τεχνικής υποστήριξης από την εταιρεία ABB A.E.

Βεβαίωση της εταιρείας ABB A.E. ότι θα διαθέσει στον Προσφέροντα, εφόσον αναδειχθεί μειοδότης του έργου, έναν Τεχνικό εξειδικευμένο σε συστήματα ελέγχου Τ/Δ, ο οποίος θα παρευρίσκεται επιτόπου στο έργο σε όλη τη διάρκεια αντικατάστασης του υφιστάμενου συστήματος ελέγχου Τ/Δ με το υπό προμήθεια νέο σύστημα ελέγχου Τ/Δ στους Τ/Σ των Τ/Δ ΒΚ2 και Δ3, καθώς και στην εγκατάσταση νέου συστήματος ελέγχου Τ/Δ στον Τ/Σ του Τ/Δ Τ 52 του ΟΠΚα. Επιπλέον στην βεβαίωση αυτή η ABB A.E. θα αναφέρει ότι θα εκπονήσει η ίδια τα ηλεκτρολογικά σχέδια για τον εξοπλισμό συστημάτων ελέγχου που θα εγκατασταθούν στους Τ/Σ των Τ/Δ ΒΚ2, Δ3 και Τ 52 και θα τα παραδώσει στον

Προσφέροντα, εφόσον αναδειχθεί μειοδότης, σε μια τυπωμένη σειρά και σε μορφή πρόσφατης έκδοσης του EPLAN, προκειμένου ο Προσφέρων να τα παραδώσει στην ΔΛΥΛΚΔΜ, Κ.Η-Μ.Μ&Ε/Τ.Ε.Η-Μ.Ε, εφόσον είναι ο Ανάδοχος του Έργου.

Επισημαίνεται ότι όποιος προσφέρων δεν προσκομίσει την βεβαίωση αυτή, δεν θα γίνεται τεχνικά αποδεκτός.

3.3 Μη συνδρομή λόγων αποκλεισμού

Κάθε οικονομικός φορέας αποκλείεται από τη συμμετοχή στο Διαγωνισμό σύναψης σύμβασης, εφόσον συντρέχει στο πρόσωπό του (εάν πρόκειται για μεμονωμένο φυσικό ή νομικό πρόσωπο) ή σε ένα από τα μέλη του (εάν πρόκειται περί σύμπραξης/ένωσης φυσικών ή νομικών προσώπων) κάποιος ή κάποιοι από τους λόγους που αναφέρονται:

α. στο επισυναπτόμενο στην παρούσα σχετικό υπόδειγμα Υπεύθυνης Δήλωσης περί Μη Συνδρομής Λόγων Αποκλεισμού (ΥΔΜΣΛΑ) προς συμπλήρωση και υπογραφή από τους διαγωνιζόμενους,

β. στο άρθρο 262 του ν. 4412/2016

Επίσης, πέραν των προβλεπομένων στο πιο πάνω άρθρο του Νόμου, κατάσταση σύγκρουσης συμφερόντων θεωρείται ενδεικτικά ότι μπορεί να συντρέχει όταν στα πιο πάνω πρόσωπα ή μέλη σύμπραξης ή παρέχοντες στήριξη υφίσταται οποιαδήποτε ενεργή (ιδίως σταθερή) σχέση ή συνεργασία, για την οποία συντρέχει περίπτωση σύγκρουσης συμφερόντων κατά τη διεθνή πρακτική, επαγγελματική ή και προσωπική/συγγενική σχέση με οποιοδήποτε φυσικό ή νομικό πρόσωπο που δραστηριοποιείται επαγγελματικά σε οποιονδήποτε κλάδο της αγοράς ενέργειας, ανταγωνιστικά με τη ΔΕΗ ή/και με βασικούς μετόχους της ή/και κάθε επαγγελματική σχέση με τις αρμόδιες εποπτικές αρχές, καθώς και με μεγάλο εργολάβο, πελάτη ή προμηθευτή της.

Τέτοιες σχέσεις θα πρέπει κατ' αρχάς να γνωστοποιηθούν στη ΔΕΗ, που διατηρεί το δικαίωμα να προβεί στη σχετική, σύμφωνα με τη διεθνή πρακτική, αξιολόγηση και κρίση περί του αν συντρέχει εξ αυτού του λόγου τέτοιας έντασης σύγκρουση συμφερόντων που να οδηγεί ευλόγως σε αποκλεισμό της σχετικής προσφοράς.

Για τον έλεγχο και την πιστοποίηση της μη συνδρομής των υπόψη λόγων αποκλεισμού ισχύουν τα προβλεπόμενα στην παράγραφο 6.2.Β του τεύχους 2 της Διακήρυξης.

3.4 Κώλυμα συμμετοχής του ίδιου φυσικού ή νομικού προσώπου σε περισσότερους του ενός προσφέροντες

Οι προσφορές από μέλος προσφέρουσας σύμπραξης/ένωσης προσώπων που υποβάλει ταυτόχρονα προσφορά και ως μέλος άλλης προσφέρουσας σύμπραξης/ένωσης προσώπων ή υποβάλει και μεμονωμένη προσφορά, αποκλείονται της περαιτέρω συμμετοχής στο Διαγωνισμό εάν διαπιστωθεί η εξ αυτής της αιτίας νόθευση του ανταγωνισμού.

Στην περίπτωση που εταιρείες συνδεδεμένες μεταξύ τους υποβάλουν ταυτόχρονα προσφορά, είτε ως μέλη σύμπραξης ανεξάρτητων (μη συνδεδεμένων) μεταξύ τους επιχειρήσεων είτε υποβάλουν μεμονωμένη προσφορά, οι προσφορές τους αποκλείονται της περαιτέρω συμμετοχής στο Διαγωνισμό εάν διαπιστωθεί η εξ αυτής της αιτίας νόθευση του ανταγωνισμού.

3.5 Στήριξη στις ικανότητες άλλων οντοτήτων

Εφόσον οι προσφέροντες θα ήθελαν να επικαλεσθούν τη χρηματοοικονομική, τεχνική ή/και επαγγελματική ικανότητα Τρίτων προκειμένου να καλύψουν τις προϋποθέσεις συμμετοχής που καθορίζονται στις παραπάνω αντίστοιχες παραγράφους, υποχρεούνται να υποβάλουν τα στοιχεία που αποδεικνύουν την ανωτέρω ικανότητα και να δηλώσουν ότι δεσμεύονται να παράσχουν όλες τις απαιτούμενες από την παρούσα Πρόσκληση και τη Διακήρυξη εγγυήσεις.

Ειδικότερα στην περίπτωση αυτή, ο προσφέρων έχει την υποχρέωση να αποδείξει με κάθε πρόσφορο τρόπο ότι θα έχει στη διάθεσή του, καθ' όλη τη διάρκεια της

σύμβασης, όλα τα απαραίτητα μέσα για την εκτέλεσή της. Τα εν λόγω αποδεικτικά μέσα μπορεί να είναι, ενδεικτικά, έγκυρο ιδιωτικό συμφωνητικό μεταξύ του προσφέροντος και του επικαλούμενου Τρίτου ή παρουσίαση εγγυήσεων άλλης μορφής, προκειμένου η ανωτέρω απαιτούμενη ικανότητα να αποδεικνύεται επαρκώς και κατά τρόπο ικανοποιητικό για τη ΔΕΗ. Τα εν λόγω αποδεικτικά μέσα θα πρέπει να συμπεριληφθούν στο Φάκελο Β της προσφοράς.

Το αντικείμενο της συνεργασίας μεταξύ του προσφέροντος και του Τρίτου, καθώς και οι παρασχεθείσες εγγυήσεις από τον Τρίτο προς τον προσφέροντα θα συμπεριληφθούν, εφόσον αυτός επιλεγεί ανάδοχος, στη σύμβαση.

Στις ως άνω περιπτώσεις, σύμφωνα με το άρθρο 307 του ν. 4412/2016, οι παρέχοντες τη στήριξη πρέπει να πληρούν τα αντίστοιχα κριτήρια επιλογής και μη συνδρομής λόγω αποκλεισμού με τον προσφέροντα στον οποίο παρέχουν τη στήριξη. Προς τούτο στις προσφορές πρέπει να συμπεριλαμβάνονται, υπογεγραμμένα από εξουσιοδοτημένο εκπρόσωπο του παρέχοντος τη στήριξη, τα ακόλουθα:

- Στο Φάκελο Α:
 - Δήλωση νομιμοποίησης του παρέχοντος τη στήριξη σύμφωνα με το επισυναπτόμενο στη διακήρυξη σχετικό υπόδειγμα
 - Η ΥΔΜΣΛΑ.
- Στο Φάκελο Β:
 - Τα δικαιολογητικά των παραγράφων 6.3.1 έως 6.3.3 του τεύχους 2 της Διακήρυξης ανάλογα με το είδος της επικαλούμενης στήριξης

Επιπλέον, στην περίπτωση που η παρεχόμενη στήριξη αφορά στην πλήρωση του/των κριτηρίου/ων που σχετίζεται/ονται με την εκτέλεση παρόμοιων υπηρεσιών οι παρέχοντες τη στήριξη θα εκτελέσουν το αντικείμενο της σύμβασης για το οποίο παρέχουν τις συγκεκριμένες ικανότητες.

Αποσαφηνίζεται ότι εάν ο διαγωνιζόμενος επικαλείται την ικανότητα υπερβολάβων του για την πλήρωση κριτηρίων επιλογής, οι υπερβολάβοι αυτοί θεωρούνται τρίτοι και ισχύουν τα παραπάνω.

Άρθρο 4

Εναλλακτικές Προσφορές - Αποκλίσεις – Ισοδύναμες Τεχνικά Λύσεις

4.1 Εναλλακτικές προσφορές

Εναλλακτικές προσφορές δεν γίνονται δεκτές

4.2 Εμπορικές Αποκλίσεις

Δεν επιτρέπονται αποκλίσεις από τους Εμπορικούς και Οικονομικούς Όρους της Διακήρυξης και οι προσφορές θα πρέπει να συμμορφώνονται πλήρως προς τους αντίστοιχους όρους και τις απαιτήσεις της.

Άρθρο 5

Τύπος σύμπραξης/ένωσης φυσικών ή/και νομικών προσώπων

Στην περίπτωση που προσφέρων είναι σύμπραξη/ένωση φυσικών ή/και νομικών προσώπων, η κατακύρωση της σύμβασης θα γίνει στο όνομα όλων των μελών της σύμπραξης/ένωσης και θα τεθεί διάταξη στο συμφωνητικό της σύμβασης σύμφωνα με την οποία τα μέλη της σύμπραξης/ένωσης ενέχονται και ευθύνονται έναντι της ΔΕΗ ενιαία, αδιαίρετα, αλληλέγγυα και σε ολόκληρο το καθένα χωριστά, θα εκπροσωπούνται από κοινό εκπρόσωπο και θα ελέγχεται από τη ΔΕΗ η ουσιαστική συμμετοχή στη σύμπραξη/ένωση όλων των μελών της σε όλη τη διάρκεια ισχύος της σύμβασης.

Στην περίπτωση που η προσφέρουσα σύμπραξη/ένωση είναι όμιλος επιχειρήσεων (άτυπη σύμπραξη/ένωση προσώπων χωρίς φορολογική και νομική υπόσταση) η προσφορά πρέπει να είναι διαμορφωμένη κατά τρόπο, ώστε να εξασφαλίζεται η χωριστή τιμολόγηση από τα μέλη του ομίλου σύμφωνα με την Ελληνική φορολογική νομοθεσία και πρακτική.

Στην αντίθετη περίπτωση όπου η προσφορά δεν πληροί την ανωτέρω προϋπόθεση, εφόσον ο προσφέρων επιλεγεί ως ανάδοχος υποχρεούται πριν την υπογραφή της σύμβασης να περιβληθεί νομικό/ φορολογικό τύπο που θα επιτρέπει την από κοινού τιμολόγηση και τότε

για την υπογραφή της σύμβασης απαιτείται επιπλέον η κατάθεση επικυρωμένου αντιγράφου του εγγράφου που θα αποδεικνύει ότι ικανοποιείται η προαναφερθείσα απαίτηση.

Άρθρο 6 **Χρηματοδότηση Αντικειμένου Σύμβασης**

Το κονδύλιο των για την κατασκευή του έργου θα αντληθεί από τον Προϋπολογισμό Επενδύσεων του 2018 και θα χρεωθεί στον Λογαριασμό 6195000000, Κέντρο Κόστους 1100 και δίκτυο L 1100-1663.

Άρθρο 7 **Παραλαβή στοιχείων Διαγωνισμού**

- 7.1 Τα τεύχη της Διακήρυξης, όπως αυτά αναφέρονται στο Άρθρο 1 του τεύχους 2 της Διακήρυξης, διατίθενται ηλεκτρονικά, σύμφωνα με τα προβλεπόμενα στο άρθρο 297 του ν. 4412/2016, μέσω της επίσημης ιστοσελίδας (site) της Επιχείρησης: <http://www.dei.gr> " Η ΔΕΗ " Ανακοινώσεις Διακηρύξεων " 2018.110/ΛΚΔΜ όπου και θα παραμείνουν ανηρτημένα μέχρι και πέντε (5) ημέρες πριν από τη λήξη της προθεσμίας υποβολής των προσφορών.
- 7.2 Οι ενδιαφερόμενοι οικονομικοί φορείς, οι οποίοι έχουν εγγραφεί στο σύστημα ως παραλήπτες της Διακήρυξης, μπορούν να ζητούν διευκρινίσεις σχετικά με το περιεχόμενο των τευχών του παρόντος Διαγωνισμού, το αργότερο μέχρι και πέντε (5) ημέρες πριν από τη λήξη της προθεσμίας υποβολής των προσφορών. Αιτήματα παροχής πληροφοριών ή διευκρινίσεων που υποβάλλονται εκτός των ανωτέρω προθεσμιών δεν εξετάζονται. Για τη διασφάλιση της αξιοπιστίας και έγκαιρης ενημέρωσης όλων των ενδιαφερομένων για τυχόν διευκρινίσεις, συμπληρώσεις ή και μεταβολές όρων του Διαγωνισμού, οι ενδιαφερόμενοι οικονομικοί φορείς πρέπει κατά την παραλαβή της Διακήρυξης να καταχωρούν στο σύστημα τα ζητούμενα στοιχεία επικοινωνίας. Σε περίπτωση που τα στοιχεία αυτά δεν είναι ακριβή ή η Διακήρυξη δεν έχει παραληφθεί άμεσα από το σύστημα, η ΔΕΗ ουδεμία ευθύνη φέρει για τη μη έγκαιρη και αξιοπιστη ενημέρωση του οικείου οικονομικού φορέα.
- 7.3 Το αργότερο μέχρι και τρεις (3) ημέρες πριν από τη λήξη της προθεσμίας υποβολής των προσφορών, η ΔΕΗ θα παράσχει σε όλους όσους έχουν παραλάβει τη σχετική Διακήρυξη τις απαραίτητες διευκρινίσεις και τυχόν συμπληρωματικά στοιχεία σχετικά με τις προδιαγραφές και τους όρους του Διαγωνισμού και του σχεδίου σύμβασης. Κανένας υποψήφιος δεν μπορεί σε οποιαδήποτε περίπτωση να επικαλεστεί προφορικές απαντήσεις εκ μέρους της ΔΕΗ.

Άρθρο 6 **Έξοδα Διαγωνισμού**

Τα έξοδα δημοσίευσης της Διακήρυξης βαρύνουν τον Ανάδοχο του Έργου.



**Διεύθυνση Λειτουργικής Υποστήριξης ΛΚΔΜ
ΚΗ-ΜΜ&Ε/ΤΟΜΕΑΣ Η-Μ.ΜΕΛΕΤΩΝ**

Διακήρυξη: 2018.110/ΛΚΔΜ

Ημερομηνία: 20.04.2018

Αντικείμενο: «Αντικατάσταση εξοπλισμού ελέγχου Τ/Δ σε ταινιοσταθμούς του ΟΠΚα και του Κλάδου Λιγνιτικής Διασύνδεσης ΟΚΠ με ΟΠΚα και ΟΝΠ – Κατασκευή τοίχων αντιστήριξης καθώς και προμήθεια και κατασκευή εξαρτημάτων, μεταφορά Η-Μ εξοπλισμού από το ΟΠΑ και ανέγερσή του σε Τ/Δ του Κλάδου Λιγνιτικής Διασύνδεσης ΟΚΠ με ΟΠΚα και ΟΝΠ»

**ΟΡΟΙ ΚΑΙ ΟΔΗΓΙΕΣ
ΔΙΑΓΩΝΙΣΜΟΥ ΜΕ ΑΝΟΙΚΤΗ ΔΙΑΔΙΚΑΣΙΑ**

ΤΕΥΧΟΣ 2 ΑΠΟ 10

ΔΗΜΟΣΙΑ ΕΠΙΧΕΙΡΗΣΗ ΗΛΕΚΤΡΙΣΜΟΥ Α.Ε.
Διεύθυνση Λειτουργικής Υποστήριξης ΛΚΔΜ
ΚΗ-ΜΜ&Ε/ΤΟΜΕΑΣ Η-Μ.ΜΕΛΕΤΩΝ

ΑΝΤΙΚΕΙΜΕΝΟ: «Αντικατάσταση εξοπλισμού ελέγχου Τ/Δ σε ταινιοσταθμούς του ΟΠΚα και του Κλάδου Λιγνιτικής Διασύνδεσης ΟΚΠ με ΟΠΚα και ΟΝΠ – Κατασκευή τοίχων αντιστήριξης καθώς και προμήθεια και κατασκευή εξαρτημάτων, μεταφορά Η-Μ εξοπλισμού από το ΟΠΑ και ανέγερσή του σε Τ/Δ του Κλάδου Λιγνιτικής Διασύνδεσης ΟΚΠ με ΟΠΚα και ΟΝΠ»

ΟΡΟΙ ΚΑΙ ΟΔΗΓΙΕΣ ΔΙΑΓΩΝΙΣΜΟΥ ΜΕ ΑΝΟΙΚΤΗ ΔΙΑΔΙΚΑΣΙΑ

Άρθρο 1

Τεύχη και έγγραφα της Διακήρυξης

- 1.1 Η παρούσα Διακήρυξη, αποτελείται από το σύνολο των παρακάτω τευχών:
1. Πρόσκληση
 2. Όροι και Οδηγίες του Διαγωνισμού
 3. Έντυπα Οικονομικής Προσφοράς στα οποία συμπεριλαμβάνονται:
 - Τιμολόγιο Υπηρεσίας
 - Προμέτρηση - Προϋπολογισμός Υπηρεσίας
 - Τιμολόγιο Προσφοράς
 - Προμέτρηση - Προϋπολογισμός Προσφοράς
 4. Σχέδιο Συμφωνητικού
 5. Ειδικοί Όροι
 6. Τεχνική Περιγραφή - Τεχνικές Προδιαγραφές
 7. Γενικοί Όροι
 8. Το τεύχος «Ασφαλίσεις»
 9. Τεύχος «Υποδείγματα» που περιλαμβάνει:
 - Υπεύθυνη Δήλωση Νομιμοποίησης Προσφέροντος
 - Υπεύθυνη Δήλωση Νομιμοποίησης Προσφέροντος του παρέχοντος τη στήριξη
 - Υπεύθυνη Δήλωση αποδοχής όρων της Διακήρυξης, κ.λ.π.
 - Υπεύθυνη Δήλωση συνυπευθυνότητας για Συμπράξεις Επιχειρήσεων
 - Εγγυητική Επιστολή Συμμετοχής
 - Εγγυητική Επιστολή Καλής Εκτέλεσης
 - Δήλωση περί μη συνδρομής λόγων αποκλεισμού (ΔΜΣΛΑ)
 - Δήλωση περί μη συνδρομής λόγων αποκλεισμού (ΔΜΣΛΑ) του παρέχοντος τη στήριξη
 - Συνυποσχετικό Υπεργολαβίας
 10. Το τεύχος «Κανονισμός Ασφαλείας ΛΚΔΜ»

- 1.2 Η σειρά με την οποία αναφέρονται τα παραπάνω τεύχη καθορίζει τη σειρά ισχύος των όρων καθενός απ' αυτά, σε περίπτωση που διαπιστωθούν διαφορές στο κείμενο ή στην ερμηνεία των όρων δύο ή περισσότερων τευχών. Το ίδιο ισχύει και για τη σειρά ισχύος μεταξύ των τευχών και των παραρτημάτων/προσαρτημάτων τους.

Άρθρο 2

Προϋπολογισμός αντικειμένου Διαγωνισμού - Σύστημα προσφοράς

- 2.1 Ο Προϋπολογισμός του αντικειμένου του Διαγωνισμού ανέρχεται σε 271.181,04€, μη συμπεριλαμβανομένου ΦΠΑ.
Ο Προϋπολογισμός αυτός δεν αποτελεί το ανώτατο όριο προσφοράς.
- 2.2 Ο Διαγωνισμός διενεργείται με το σύστημα προσφοράς με ελεύθερη συμπλήρωση ανοικτού Τιμολογίου και έλεγχο ομαλότητας τιμών σε σχέση με το αντίστοιχο Τιμολόγιο της Υπηρεσίας.
Για τον έλεγχο της ομαλότητας υπολογίζεται, με σύγκριση του Προϋπολογισμού Προσφοράς προς τον Προϋπολογισμό Υπηρεσίας, η μέση τεκμαρτή προσφερόμενη έκπτωση Εμ. Ομαλή είναι η προσφορά στην οποία καμιά προσφερόμενη τιμή Τι δεν είναι μικρότερη από $|0,90XToX(1-Eμ)|$ ούτε μεγαλύτερη από $|1,10XToX(1-Eμ)|$, όπου Το είναι η αντίστοιχη τιμή στο τιμολόγιο Υπηρεσίας.
Προσφορά που έχει αποκλίσεις από τα όρια της προηγούμενης παραγράφου είναι απαράδεκτη.
Κατ' εξαίρεση, αν οι αποκλίσεις των τιμών προς τα άνω ή προς τα κάτω υπερβαίνουν το $|0,10XToX(1-Eμ)|$ και αφορούν σε τιμές μονάδας ή μονάδων που αθροιστικά η αξία τους στον προϋπολογισμό της Υπηρεσίας δεν ξεπερνά το 5%, η προσφορά ομαλοποιείται από την Επιτροπή του Διαγωνισμού με μείωση στο ανώτερο όριο ομαλότητας, όλων των τιμών που το υπερβαίνουν, ενώ οι τιμές που είναι μικρότερες από το κατώτατο όριο ομαλότητας δεν θίγονται.
- 2.3 Οι προσφέροντες συμπληρώνουν την οικονομική τους προσφορά ως προς τη μορφή και το περιεχόμενο με βάση τα επισυναπτόμενα στη Διακήρυξη έντυπα οικονομικής προσφοράς χωρίς σχόλια, όρους και προϋποθέσεις. Η συμπλήρωση των οικονομικών στοιχείων στα παραπάνω έντυπα πρέπει απαραίτητα να γίνει με ευκρίνεια.
- 2.4 Οι προσφέροντες υποχρεούνται να προσφέρουν τιμές/τίμημα αποκλειστικά σε ΕΥΡΩ. Σε περίπτωση μη συμμόρφωσης του προσφέροντα με την απαίτηση αυτή, η προσφορά του θα απορριφθεί. Με ποινή την ακυρότητα των αντίστοιχων προσφορών, αποκλείεται η κατά οποιοδήποτε τρόπο εξάρτηση των προσφερομένων τιμών από την ισοτιμία του νομίσματος της προσφοράς με οποιοδήποτε άλλο νόμισμα.
- 2.5 Όλα τα ποσά της οικονομικής προσφοράς πρέπει να αναγράφονται αριθμητικώς και ολογράφως στις κατάλληλες θέσεις.
Σε περίπτωση όμως διαφορών μεταξύ τους, θα υπερισχύουν οι ολόγραφες τιμές.
- 2.6 Οι πιο πάνω τιμές των προσφορών είναι σταθερές και δεν θα υπόκεινται σε οποιαδήποτε αναπροσαρμογή καθ' όλη τη διάρκεια ισχύος της προσφοράς και της σύμβασης. Προσφορές οι οποίες περιλαμβάνουν τιμές με αναπροσαρμογή θα απορρίπτονται.

- 2.7 Τα χορηγούμενα έντυπα οικονομικής προσφοράς με την παρούσα Διακήρυξη είναι τα εξής:
- α. Τιμολόγιο Προσφοράς (για συμπλήρωση)
 - β. Προμέτρηση–Προϋπολογισμός Προσφοράς (για συμπλήρωση)
 - γ. Τιμολόγιο Υπηρεσίας
 - δ. Προμέτρηση–Προϋπολογισμός Υπηρεσίας

Άρθρο 3 **Χρόνος Ισχύος Προσφοράς**

- 3.1 Οι προσφέροντες δεσμεύονται με την προσφορά τους για χρονικό διάστημα εκατόν είκοσι (120) ημερών. Η προθεσμία ισχύος άρχεται από την επομένη της ημερομηνίας αποσφράγισης των προσφορών.
- Οι προσφέροντες αποδέχονται με τη συμμετοχή τους στο διαγωνισμό την παράταση της ισχύος της προσφοράς τους κατά διαδοχικά διαστήματα τριάντα (30) ημερών ή, κατόπιν αιτήματος της ΔΕΗ και συναίνεσης του διαγωνιζομένου, κατά μεγαλύτερα χρονικά διαστήματα από την εκάστοτε ημερομηνία λήξης της ισχύος της και μέχρι την ολοκλήρωση της διαγωνιστικής διαδικασίας σύμφωνα με το Άρθρο 10 του παρόντος τεύχους, εκτός εάν προ της εκάστοτε κατά τα ως άνω λήξεως αυτής, ο προσφέρων δηλώσει το αντίθετο και δεν την παρατείνει. Αποσαφηνίζεται ότι, μη αποδοχή της παράτασης της ισχύος είναι αποδεκτή μόνο μετά τη συμπλήρωση του εκάστοτε χρονικού διαστήματος ισχύος της προσφοράς, όπως αυτό έχει διαμορφωθεί βάσει των ανωτέρω, και εφόσον ο διαγωνιζόμενος γνωστοποιήσει στην Επιχείρηση εγγράφως (αποστολή επιστολής έντυπης ή ψηφιακής (e-mail) ή τηλεομοιοτυπίας (fax)) πριν από την αντίστοιχη λήξη, τη μη ανανέωση της ισχύος της.
- Για παράταση της ισχύος της προσφοράς πέραν των ένδεκα (11) μηνών από την καταληκτική ημερομηνία υποβολής των προσφορών, απαιτείται η προηγούμενη έγγραφη συναίνεση του διαγωνιζομένου και του εκδότη της Εγγυητικής Επιστολής Συμμετοχής (ΕΕΣ).
- Επίσης, οι προσφέροντες αποδέχονται με τη συμμετοχή τους στο διαγωνισμό ότι η προσφορά τους παραμένει σε ισχύ, μετά τη γνωστοποίηση της απόφασης ανάθεσης, για όσο χρονικό διάστημα καθυστερεί η υπογραφή της σύμβασης με υπαιτιότητα του υποψήφιου αναδόχου. Η ΔΕΗ μετά την παρέλευση της προθεσμίας υπογραφής της σύμβασης δύναται να προβεί στην κατάπτωση της ΕΕΣ.
- 3.2 Σε περίπτωση παράτασης του διαγωνισμού οι προσφορές που έχουν ήδη υποβληθεί μπορούν να επιστραφούν επί αποδείξει στους διαγωνιζόμενους και μετά από σχετικό αίτημά τους.
- Αν δεν ζητηθεί από τους διαγωνιζόμενους η επιστροφή τους και παραμείνουν στην Υπηρεσία που διενεργεί το διαγωνισμό, θα ισχύουν, ως έχουν, και για την παράταση του διαγωνισμού.
- Στην περίπτωση αυτή οι διαγωνιζόμενοι πρέπει να υποβάλουν μέχρι τη νέα ημερομηνία/ώρα αποσφράγισης των προσφορών εκ νέου τυχόν δηλώσεις, δικαιολογητικά και στοιχεία των οποίων η ισχύς δεν επαρκεί μέχρι τη νέα ως άνω ημερομηνία.

Άρθρο 4 **Εγγύηση Συμμετοχής**

- 4.1 Για τη συμμετοχή στο Διαγωνισμό πρέπει να κατατεθεί από κάθε προσφέροντα εγγύηση συμμετοχής υπό μορφή Εγγυητικής Επιστολής Συμμετοχής (ΕΕΣ), σύμφωνα με το επισυναπτόμενο υπόδειγμα της Επιχείρησης, η οποία να έχει εκδοθεί από αναγνωρισμένα Πιστωτικά Ιδρύματα ή άλλα αντίστοιχα Νομικά Πρόσωπα της αποδοχής της ΔΕΗ, την οποία η Επιχείρηση δεν μπορεί να αρνηθεί αδικαιολόγητα, που λειτουργούν νόμιμα, είναι εγκατεστημένα:

- α. σε ένα κράτος – μέλος της Ευρωπαϊκής Ένωσης (Ε.Ε.), ή
- β. σε ένα κράτος – μέλος του Ευρωπαϊκού Οικονομικού Χώρου (Ε.Ο.Χ.) ή
- γ. σε τρίτες χώρες που έχουν υπογράψει και κυρώσει τη Συμφωνία περί Δημοσίων Συμβάσεων - ΣΔΣ (Government Procurement Agreement - GPA) του Παγκόσμιου Οργανισμού Εμπορίου (Π.Ο.Ε.), στο βαθμό που η υπό ανάθεση σύμβαση καλύπτεται από τα Παραρτήματα 1, 2, 4 και 5 και τις γενικές σημειώσεις του σχετικού με την Ένωση Προσαρτήματος Ι της ως άνω ΣΔΣ (GPA) ή
- δ. σε τρίτες χώρες που δεν εμπίπτουν στις ανωτέρω περιπτώσεις και έχουν συνάψει διμερή ή πολυμερή συμφωνία με την Ένωση σε θέματα διαδικασιών ανάθεσης δημοσίων συμβάσεων

και έχουν σύμφωνα με την ισχύουσα στη χώρα εγκατάστασης νομοθεσία, αυτό το δικαίωμα.

Γίνονται αποδεκτές εγγυήσεις που έχουν εκδοθεί από τραπεζικά ιδρύματα άλλων χωρών από τις αναφερόμενες παραπάνω, της αποδοχής της ΔΕΗ την οποία η Επιχείρηση δεν μπορεί να αρνηθεί αδικαιολόγητα, εφόσον αυτά έχουν, κατά την έκδοση της Εγγυητικής και καθ' όλη τη διάρκεια ισχύος της, πιστοληπτική διαβάθμιση "Επενδυτικού Βαθμού" (rating), αναφορικά με την πλέον πρόσφατη μακροχρόνια έκδοση μη εξασφαλισμένου και μη δευτερεύοντος χρέους σε οποιαδήποτε αγορά κεφαλαίου, ίση ή μεγαλύτερη από:

- α) Baa3 που δίδεται από τη Moody's Investor Services, Inc, ή από τον διάδοχό της ή
- β) BBB- που δίδεται από τη Standard & Poor's Ratings Group ή από τον διάδοχό της ή
- γ) BBB- που δίδεται από τη Fitch Ratings Limited ή από τον διάδοχό της ή
- δ) αξιολόγηση αντίστοιχη από άλλο αναγνωρισμένο διεθνή Οργανισμό Αξιολογητών»

Μπορεί επίσης να εκδίδεται από το Ταμείο Μηχανικών Εργοληπτών Δημοσίων Έργων (Τ.Μ.Ε.Δ.Ε.) ή να παρέχεται με γραμμάτιο του Ταμείου Παρακαταθηκών και Δανείων με παρακατάθεση σε αυτό του αντίστοιχου χρηματικού ποσού.

- 4.2 Η αξία της ως άνω ΕΕΣ θα ανέρχεται στο ποσό των **5.424,00** ευρώ.
Οι διαγωνιζόμενοι σε περίπτωση που είναι φυσικά ή νομικά πρόσωπα δύνανται να καταθέσουν περισσότερες από μια ΕΕΣ προκειμένου να καλύπτουν αθροιστικά το σύνολο της αξίας που ζητείται με τη Διακήρυξη. Το ίδιο ισχύει και σε περίπτωση που ο διαγωνιζόμενος είναι σύμπραξη/ένωση φυσικών ή/και νομικών προσώπων, υπό την προϋπόθεση ότι σε κάθε ΕΕΣ, σύμφωνα και με το αντίστοιχο υπόδειγμα, θα αναγράφεται ρητά ότι τα μέλη αυτής θα ευθύνονται έναντι της ΔΕΗ Α.Ε., από κοινού, αδιαίρετα και σε ολόκληρο, όσον αφορά την τήρηση (εκπλήρωση) των υποχρεώσεών τους που απορρέουν από την προσφορά της σύμπραξης/ένωσης.
- 4.3 Η παραπάνω εγγύηση θα ισχύει τουλάχιστον κατά τριάντα (30) ημέρες περισσότερο από την ισχύ της προσφοράς, όπως αυτή διαμορφώνεται βάσει της παραπάνω παραγράφου 3.1, και θα επιστρέφεται μετά την ανάδειξη του Αναδόχου σε όλους τους προσφέροντες, πλην αυτού ο οποίος θα επιλεγεί Ανάδοχος, του οποίου η εγγύηση συμμετοχής στο Διαγωνισμό θα του αποδοθεί με την κατάθεση της εγγύησης καλής εκτέλεσης του αντικειμένου κατά την υπογραφή της σύμβασης. Σε περίπτωση παράτασης της ισχύος της προσφοράς πέραν των έντεκα (11) μηνών από την καταληκτική ημερομηνία υποβολής των προσφορών, για αντίστοιχη παράταση της ισχύος της ΕΕΣ απαιτείται προηγούμενη έγγραφη δήλωση παράτασης ισχύος της από τον εκδότη αυτής.
- 4.4 Η εν λόγω Εγγυητική Επιστολή, εφόσον δεν θα υπάρξει λόγος να καταπέσει υπέρ της ΔΕΗ Α.Ε., σύμφωνα με τους όρους της Διακήρυξης, θα επιστρέφεται στον εκδότη της, αν:

- α. Η προσφορά του διαγωνιζόμενου κριθεί σε οποιοδήποτε στάδιο του διαγωνισμού οριστικά μη αποδεκτή.
- β. Μετά τη λήξη ισχύος της προσφοράς του, ο διαγωνιζόμενος δεν παρατείνει την ισχύ της.
- 4.5 Ειδικά, μετά την αποσφράγιση των οικονομικών προσφορών και την κατάταξή τους κατά σειρά μειοδοσίας, η ΕΕΣ στο διαγωνισμό δύναται να επιστραφεί σε κάθε προσφέροντα, που με αίτησή του ζητήσει την επιστροφή της πριν τη συμπλήρωση του χρόνου ισχύος της, εφόσον δεν πιθανολογείται ότι, μετά από ενδεχόμενη ανατροπή του αποτελέσματος του διαγωνισμού, θα επιλεγεί ως ανάδοχος ο υπόψη προσφέρων.
- 4.6 Η εν λόγω Εγγυητική Επιστολή καταπίπτει στο σύνολό της υπέρ της ΔΕΗ Α.Ε. στις ακόλουθες περιπτώσεις:
- μη συμμόρφωσης καθ' οιονδήποτε τρόπο του διαγωνιζόμενου ως προς τις υποχρεώσεις του όπως αυτές απορρέουν από τη διαγωνιστική διαδικασία,
 - γνωστοποίησης προϋποθέσεων, οι οποίες δεν περιλαμβάνονταν στην αρχική προσφορά, για διατήρησή της σε ισχύ μέχρι τη λήξη της εκάστοτε αποδεχθείσας προθεσμίας ισχύος της, σύμφωνα με την παράγραφο 3.1 του παρόντος τεύχους,
 - αποχώρησης του διαγωνιζόμενου νωρίτερα από τη λήξη ισχύος της προσφοράς του και
 - άρνησης υπογραφής της σύμβασης από το μειοδότη.
- Σημειώνεται ότι η Εγγυητική Επιστολή δεν καταπίπτει εάν ο διαγωνιζόμενος, γνωστοποιήσει ότι η ισχύς της προσφοράς του δεν ανανεώνεται, σύμφωνα με την παράγραφο 3.1 του παρόντος τεύχους.

Άρθρο 5 Υποβαλλόμενα Στοιχεία

- 5.1 Όλα τα έγγραφα που θα υποβληθούν από τους προσφέροντες στο Διαγωνισμό θα είναι συνταγμένα στην Ελληνική γλώσσα.

Ειδικότερα, τα έγγραφα που σχετίζονται με τα περιεχόμενα του Φακέλου Α των προσφορών και θα υποβληθούν από Αλλοδαπές Επιχειρήσεις μπορούν να είναι συνταγμένα στη γλώσσα της Χώρας έκδοσης και να συνοδεύονται από επίσημη μετάφραση στην Ελληνική γλώσσα, αρμοδίως επικυρωμένη.

- 5.2 Αντιπροσφορές δεν γίνονται δεκτές σε καμία περίπτωση.
- 5.3 Προσθήκες, τροποποιήσεις ή επιφυλάξεις των προσφερόντων επί των όρων που περιλαμβάνονται στα Τεύχη της Διακήρυξης δεν γίνονται δεκτές και τυχόν προσφορές οι οποίες θα περιλαμβάνουν τέτοιες διαφοροποιήσεις θα αποκλείονται από το Διαγωνισμό.

Άρθρο 6 Περιεχόμενο προσφοράς

- 6.1 **Απαιτήσεις για το περιεχόμενο της προσφοράς**

6.1.1 **Γενικές απαιτήσεις**

6.1.1.1 Κατάρτιση προσφοράς – Φάκελοι- Περιεχόμενα

Κάθε Προσφέρων οφείλει να υποβάλει την προσφορά του μέσα σε κλειστό φάκελο, ή σε άλλη κατάλληλη συσκευασία, που ονομάζεται "ΦΑΚΕΛΟΣ ΠΡΟΣΦΟΡΑΣ", στο έξω μέρος του οποίου θα αναγράφεται ο τίτλος του αντικειμένου και στο πάνω μέρος αριστερά η επωνυμία του Προσφέροντος, η επαγγελματική του διεύθυνση, όνομα και τηλέφωνο αρμοδίου επικοινωνίας.

Ο Φάκελος Προσφοράς θα περιέχει τρεις άλλους Φακέλους με τα διακριτικά Α, Β και Γ. Οι Φάκελοι Α και Β θα είναι κλειστοί και ο Φάκελος Γ (Οικονομική Προσφορά) θα είναι σφραγισμένος.

Μέσα σε κάθε Φάκελο θα περιέχεται Πίνακας Περιεχομένων στον οποίο θα αναφέρονται όλα τα έγγραφα που περιλαμβάνονται, με την αρίθμηση βάσει του παρόντος Άρθρου.

Επισημαίνεται ότι ο κάθε Φάκελος θα πρέπει να περιέχει όσα στοιχεία αναφέρονται στις αντίστοιχες παραγράφους 6.2, 6.3 και 6.4 του παρόντος Άρθρου ότι υποχρεούνται να υποβάλουν οι προσφέροντες.

Η προσφορά καταρτίζεται σε 1 έντυπο πρωτότυπο.

6.1.1.2 Υπογραφή προσφοράς

Η προσφορά θα πρέπει να υπογράφεται σε όλες τις σελίδες, σχέδια κλπ, από πρόσωπο ή πρόσωπα τα οποία είναι προς τούτο εξουσιοδοτημένα από τον προσφέροντα σύμφωνα με τα οριζόμενα κατωτέρω (παράγραφος 6.2.2).

Η σύμπραξη/ένωση οικονομικών φορέων υποβάλλει κοινή προσφορά, η οποία υπογράφεται υποχρεωτικά, είτε από όλους τους οικονομικούς φορείς που αποτελούν τη σύμπραξη/ένωση, είτε από εκπρόσωπό τους νομίμως εξουσιοδοτημένο. Στην προσφορά απαραίτητως πρέπει να προσδιορίζεται η έκταση και το είδος της συμμετοχής του κάθε μέλους της σύμπραξης/ένωσης (συμπεριλαμβανομένης της κατανομής της αμοιβής μεταξύ τους), καθώς και ο εκπρόσωπος/συντονιστής αυτής. Ο προσδιορισμός αυτός γίνεται με την Υπεύθυνη Δήλωση Μη Συνδρομής Λόγων Αποκλεισμού.

Τυχόν διορθώσεις, διαγραφές και προσθήκες, που θα αναγράφονται ευκρινώς στο περιθώριο των σελίδων της προσφοράς, ισχύουν, εφόσον θα φέρουν την υπογραφή και σφραγίδα του προσφέροντα. Στις προσφορές δεν πρέπει να υπάρχουν ξυσίματα της γραφής, υποσημειώσεις ή υστερόγραφα, μεσόστοιχα, παρεμβολές στο κείμενο, κενά και συσκοπές που δεν φέρουν υπογραφή και σφραγίδα του προσφέροντα.

Όπου προβλέπεται υποβολή αντιγράφων υπερσχύει το πρωτότυπο. Η βεβαίωση της ακρίβειας των αντιγράφων γίνεται με σχετική ενυπόγραφη δήλωση στην τελευταία σελίδα αυτών του ίδιου προσώπου ή προσώπων που έχουν υπογράψει το πρωτότυπο της προσφοράς.

6.1.1.3 Εχεμύθεια – εμπιστευτικές πληροφορίες

Σε περίπτωση που στην προσφορά εμπεριέχονται στοιχεία με εμπιστευτικές πληροφορίες, τα οποία κρίνονται από το διαγωνιζόμενο ότι προστατεύονται από τεχνικό ή εμπορικό απόρρητο, τα υπόψη στοιχεία πρέπει με μέριμνα και ευθύνη του διαγωνιζομένου να τοποθετούνται σε ειδικό υποφάκελο του σχετικού φακέλου της προσφοράς. Ο ειδικός υποφάκελος θα φέρει τη σήμανση «Εμπιστευτικά Στοιχεία Προσφοράς». Στην περίπτωση αυτή στον αντίστοιχο Φάκελο της προσφοράς θα συμπεριλαμβάνεται, πέραν των λοιπών εγγράφων και του υπόψη υποφακέλου, και έγγραφο των διαγωνιζόμενων με το οποίο θα δηλώνονται τα εμπιστευτικά στοιχεία της προσφοράς που περιέχονται στον υποφάκελο, με ρητή αναφορά στις επικαλούμενες σχετικές νομοθετικές, κανονιστικές ή διοικητικές διατάξεις που αιτιολογούν το χαρακτηρισμό των υπόψη στοιχείων ως εμπιστευτικών. Τα υπόψη στοιχεία θα είναι προσβάσιμα μόνον από

τις αρμόδιες Επιτροπές και Υπηρεσίες της ΔΕΗ Α.Ε. σύμφωνα με την παράγραφο 1 του άρθρου 257 του ν. 4412/2016.

6.1.1.4 Ισχύς Δηλώσεων και δικαιολογητικών

Όλες οι απαιτούμενες από τη Διακήρυξη Δηλώσεις των διαγωνιζομένων, οι οποίες υποβάλλονται σε υποκατάσταση δημοσίων ή ιδιωτικών εγγράφων, καθώς και οι λοιπές Δηλώσεις, είτε συμμόρφωσης με τους όρους της Διακήρυξης είτε τρίτων για συνεργασία με τον προσφέροντα θα καλύπτουν το χρονικό διάστημα μέχρι την ημερομηνία αποσφράγισης των προσφορών. Η ημερομηνία υπογραφής τους θα μπορεί να είναι προγενέστερη της καταληκτικής ημερομηνίας υποβολής των προσφορών μέχρι τριάντα (30) ημερολογιακές ημέρες.

6.1.1.5 Μη προσκόμιση στοιχείων και δικαιολογητικών – ψευδείς δηλώσεις ή ανακριβή δικαιολογητικά

Ρητά καθορίζεται ότι, σε περίπτωση που οικονομικός φορέας:

- δεν προσκομίσει έγκαιρα και προσηκόντως τα επιβεβαιωτικά των δηλώσεων έγγραφα, οποτεδήποτε απαιτηθούν αυτά από την Επιχείρηση,
- διαπιστωθεί ότι, σε οποιοδήποτε στάδιο, έχει υποβάλει ανακριβείς ή ψευδείς δηλώσεις ή αλλοιωμένα φωτοαντίγραφα δημοσίων ή ιδιωτικών εγγράφων,

τότε αυτός αποκλείεται από την περαιτέρω διαδικασία, τυχόν εκτελεστές πράξεις της Επιχείρησης ανακαλούνται αμέσως, καταπίπτει υπέρ της ΔΕΗ Α.Ε. η εγγυητική επιστολή συμμετοχής ή καλής εκτέλεσης και η ΔΕΗ Α.Ε. διατηρεί το δικαίωμα αποκλεισμού του από μελλοντικές διαγωνιστικές διαδικασίες.

6.1.2 Ειδικές απαιτήσεις

6.1.2.1 Αποκλίσεις από τους Εμπορικούς και Οικονομικούς Όρους της Διακήρυξης

Δεν επιτρέπονται Αποκλίσεις από τους Εμπορικούς και Οικονομικούς Όρους της Διακήρυξης. Οι Προσφορές πρέπει να συμμορφώνονται πλήρως προς τους αντίστοιχους όρους και τις απαιτήσεις της Διακήρυξης.

Σχόλια, παρατηρήσεις ή διευκρινίσεις που αλλοιώνουν τους Εμπορικούς και Οικονομικούς όρους της Διακήρυξης αντιμετωπίζονται ως Εμπορικές Αποκλίσεις. Προσφορά η οποία θα έχει τέτοιας φύσεως Αποκλίσεις θα απορριφθεί.

6.2.Α Ο Φάκελος Α θα περιέχει:

6.2.1 Εγγυητικές Επιστολές

6.2.1.1 Την Εγγυητική Επιστολή Συμμετοχής στο Διαγωνισμό, σύμφωνα με το επισυναπτόμενο στη Διακήρυξη Υπόδειγμα και τα καθοριζόμενα στο Άρθρο 4 του παρόντος Τεύχους.

6.2.2 Δήλωση νομιμοποίησης προσφέροντος

Τη Δήλωση νομιμοποίησης του προσφέροντος συμπληρωμένη και υπογεγραμμένη, σύμφωνα με το Υπόδειγμα που επισυνάπτεται στη Διακήρυξη, αναφορικά με τη διοίκηση του οικονομικού φορέα, την απόφαση συμμετοχής στο διαγωνισμό, την εκπροσώπησή του, τον ορισμό αντικλήτου και τη δέσμευση για τυχόν οφινγενείς μεταβολές.

6.2.3 Δήλωση αποδοχής όρων Διαγωνισμού και ισχύος προσφοράς

Τη Δήλωση αποδοχής όρων Διαγωνισμού και ισχύος προσφοράς συμπληρωμένη και υπογεγραμμένη, σύμφωνα με το Υπόδειγμα που επισυνάπτεται στη Διακήρυξη, αναφορικά με την πλήρη αποδοχή των όρων της Διακήρυξης και σύμβασης και των τυχόν Συμπληρωμάτων της και της καθοριζόμενης στη Διακήρυξη προθεσμίας ισχύος των προσφορών.

6.2.4 Υπεύθυνη Δήλωση Μη Συνδρομής Λόγων Αποκλεισμού (ΥΔΜΣΑ)

Υπεύθυνη Δήλωση Μη Συνδρομής Λόγων Αποκλεισμού, σύμφωνα με το επισυναπτόμενο στη Διακήρυξη Υπόδειγμα.

6.2.B. Προσκόμιση δικαιολογητικών και στοιχείων

Οι διαγωνιζόμενοι δεσμεύονται να προσκομίσουν **επί ποινή αποκλεισμού** σε οποιοδήποτε στάδιο του διαγωνισμού τους ζητηθεί από τη ΔΕΗ Α.Ε., όλα ή μέρος των σχετικών δικαιολογητικών και στοιχείων που αναφέρονται στις ως άνω δηλώσεις, εντός ευλόγου προθεσμίας και όπως αυτά εξειδικεύονται παρακάτω:

I. Αποδεικτικά νομιμοποίησης προσφέροντος

Τα αποδεικτικά στοιχεία του περιεχομένου της Υπεύθυνης Δήλωσης της παραγράφου 6.2.2, ήτοι τα κατά περίπτωση νομιμοποιητικά έγγραφα σύστασης και νόμιμης εκπροσώπησης (όπως καταστατικά, πιστοποιητικά μεταβολών, αντίστοιχα ΦΕΚ, συγκρότηση Δ.Σ. σε σώμα, σε περίπτωση Α.Ε., κλπ., ανάλογα με τη νομική μορφή του διαγωνιζομένου). Από τα ανωτέρω έγγραφα πρέπει να προκύπτουν η νόμιμη σύσταση του νομικού προσώπου, όλες οι σχετικές τροποποιήσεις των καταστατικών, το/τα πρόσωπο/α που δεσμεύει/ουν νόμιμα την εταιρία κατά την ημερομηνία διενέργειας του Διαγωνισμού (απόφαση συμμετοχής στο διαγωνισμό, νόμιμος εκπρόσωπος, δικαίωμα υπογραφής κλπ.) καθώς και η θητεία του/των ή/και των μελών του διοικητικού οργάνου.

Αντίγραφο Βεβαίωσης για την εγγραφή των Προσφερόντων στο Μητρώο Εργοληπτικών Επιχειρήσεων (ΜΕΕΠ) του αρμοδίου Υπουργείου (Α2ης τάξης και άνω για ΗΛΕΚΤΡΟΜΗΧΑΝΟΛΟΓΙΚΑ ΕΡΓΑ).

Οι Αλλοδαπές Επιχειρήσεις θα προσκομίσουν Πιστοποιητικό αρμοδίων Αρχών ή της Πρεσβείας της Χώρας τους που να βεβαιώνει ότι η Επιχείρηση έχει το δικαίωμα να αναλάβει την εκτέλεση ανάλογου με αυτό που καθορίζει η τάξη του Εργοληπτικού Πτυχίου. Τα αντίστοιχα προς το ΜΕΕΠ Επαγγελματικά Μητρώα δίνονται στο Παράρτημα ΧΙ – Μητρώα του ν. 4412/2016.

II. Αποδεικτικά που σχετίζονται με ποινικές καταδίκες

Απόσπασμα ποινικού μητρώου ή ελλείψει αυτού ισοδύναμο έγγραφο, από το οποίο να προκύπτει ότι ο συμμετέχων/υποψήφιος ανάδοχος δεν έχει καταδικαστεί για αδίκημα σχετικό με την άσκηση της επαγγελματικής του δραστηριότητας και δεν υπάρχει σε βάρος του τελεσίδικη καταδικαστική απόφαση βάσει της σχετικής ενωσιακής νομοθεσίας που αναφέρεται στην ΥΔΜΣΛΑ (Μέρος ΙΙΙ. Α υποσημειώσεις 8 έως 14) καθώς και της κείμενης νομοθεσίας ή του εθνικού δικαίου του οικονομικού φορέα, όπως αυτές

εκάστοτε ισχύουν, για έναν ή περισσότερους από τους ακόλουθους λόγους:

- α. συμμετοχή σε εγκληματική οργάνωση,
- β. δωροδοκία, διαφθορά,
- γ. απάτη, κατά την έννοια της ενωσιακής νομοθεσίας που αναφέρεται πιο πάνω, η οποία στην Ελλάδα κυρώθηκε με το ν. 2803/2000 (ΦΕΚ Α' 48),
- δ. τρομοκρατικά εγκλήματα ή εγκλήματα συνδεδεμένα με τρομοκρατικές δραστηριότητες,
- ε. νομιμοποίηση εσόδων από παράνομες δραστηριότητες ή χρηματοδότηση της τρομοκρατίας, κατά την έννοια της ενωσιακής νομοθεσίας που αναφέρεται πιο πάνω, η οποία στην Ελλάδα κυρώθηκε με το ν. 3691/2008 (ΦΕΚ Α' 166),
- στ. παιδική εργασία και άλλες μορφές εμπορίας ανθρώπων, κατά την έννοια της ενωσιακής νομοθεσίας που αναφέρεται πιο πάνω, η οποία στην Ελλάδα κυρώθηκε με το ν. 4198/2013 (ΦΕΚ Α' 215).

Σε περίπτωση που το απόσπασμα ποινικού μητρώου φέρει καταδικαστικές αποφάσεις, οι συμμετέχοντες θα πρέπει να επισυνάψουν τις αναφερόμενες σε αυτό καταδικαστικές αποφάσεις.

Σε περίπτωση συμμετοχής νομικού προσώπου, το ως άνω δικαιολογητικό αφορά ιδίως:

- i. τους Διαχειριστές, όταν το νομικό πρόσωπο είναι Ο.Ε, Ε.Ε, Ε.Π.Ε. ή Ι.Κ.Ε.,
 - ii. τον Πρόεδρο του Δ.Σ., το Διευθύνοντα Σύμβουλο και τα λοιπά μέλη του Δ.Σ., όταν το νομικό πρόσωπο είναι Α.Ε.,
 - iii. σε κάθε άλλη περίπτωση νομικού προσώπου, τους νομίμους εκπροσώπους του και
 - iv. τον Πρόεδρό του, όταν ο προσφέρων είναι συνεταιρισμός.
- III. Αποδεικτικά που σχετίζονται με καταβολή φόρων ή εισφορών κοινωνικής ασφάλισης
- α. Δήλωση με την οποία ο συμμετέχων/υποψήφιος Ανάδοχος θα δηλώνει όλους τους οργανισμούς κοινωνικής ασφάλισης στους οποίους οφείλει να καταβάλει εισφορές για το απασχολούμενο από αυτόν προσωπικό.
 - β. Πιστοποιητικά όλων των οργανισμών κοινωνικής ασφάλισης που ο συμμετέχων/υποψήφιος Ανάδοχος δηλώνει στη Δήλωση της προηγούμενης παραγράφου, από τα οποία να προκύπτει ότι είναι ενήμερος ως προς τις εισφορές κοινωνικής ασφάλισης.
 - γ. Πιστοποιητικό αρμόδιας αρχής, από το οποίο να προκύπτει ότι ο συμμετέχων/υποψήφιος Ανάδοχος είναι ενήμερος ως προς τις φορολογικές υποχρεώσεις του.
- IV. Αποδεικτικά που σχετίζονται με φερεγγυότητα, σύγκρουση συμφερόντων ή επαγγελματικό παράπτωμα:

- α. Πιστοποιητικό αρμόδιας δικαστικής ή διοικητικής Αρχής, από το οποίο να προκύπτει ότι ο συμμετέχων/υποψήφιος Ανάδοχος δεν τελεί υπό πτώχευση ή έχει υπαχθεί σε διαδικασία πτωχευτικού συμβιβασμού και επίσης ότι δεν τελεί σε διαδικασία κήρυξης σε πτώχευση ή τελεί υπό αναγκαστική διαχείριση από εκκαθαριστή ή από το δικαστήριο ή δεν τελεί υπό κοινή εκκαθάριση του Κ.Ν. 2190/1920, όπως εκάστοτε ισχύει ή βρίσκεται σε οποιαδήποτε ανάλογη κατάσταση προκύπτουσα από παρόμοια διαδικασία, προβλεπόμενη σε εθνικές διατάξεις νόμου ή υπό άλλες ανάλογες καταστάσεις (μόνο για αλλοδαπά νομικά πρόσωπα).
- β. Για τους υπόλοιπους λόγους αποκλεισμού, που περιλαμβάνονται στην Υπεύθυνη Δήλωση Μη Συνδρομής Λόγων Αποκλεισμού (ΥΔΜΣΛΑ) για τους οποίους δεν εκδίδονται σχετικά δικαιολογητικά αρμοδίων αρχών ή φορέων ισχύει η δέσμευση της παραγράφου 5 της δήλωσης νομιμοποίησης προσφέροντος.

Τα παραπάνω πιστοποιητικά συντάσσονται ή/και εκδίδονται με βάση την ισχύουσα νομοθεσία της χώρας που είναι εγκατεστημένος ο υποψήφιος, από την οποία και εκδίδεται το σχετικό Πιστοποιητικό.

Σε περίπτωση που ορισμένα από τα πιο πάνω δικαιολογητικά των περιπτώσεων II έως IV δεν εκδίδονται ή δεν καλύπτουν στο σύνολό τους όλες τις πιο πάνω περιπτώσεις, πρέπει επί ποινή αποκλεισμού να αναπληρωθούν με Ένορκη Βεβαίωση του υποψήφιου Αναδόχου ή, στα κράτη όπου δεν προβλέπεται Ένορκη Βεβαίωση, με Δήλωση του υποψήφιου Αναδόχου ενώπιον δικαστικής ή διοικητικής αρχής, συμβολαιογράφου ή αρμόδιου επαγγελματικού οργανισμού της χώρας του υποψήφιου Αναδόχου στην οποία θα βεβαιώνεται ότι δεν εκδίδονται τα συγκεκριμένα έγγραφα και ότι δεν συντρέχουν στο συγκεκριμένο πρόσωπο του υποψηφίου Αναδόχου οι ανωτέρω νομικές καταστάσεις. Η Ένορκη αυτή Βεβαίωση ή Δήλωση θα συνοποβληθεί υποχρεωτικά μαζί με τα λοιπά Δικαιολογητικά Συμμετοχής.

Οικονομικός φορέας που εμπίπτει σε μια από τις καταστάσεις που αναφέρονται ανωτέρω μπορεί να προσκομίζει στοιχεία, σύμφωνα με τους όρους και τις προϋποθέσεις που ορίζονται στο άρθρο 305 του ν. 4412/2016, προκειμένου να αποδείξει ότι τα μέτρα που έλαβε επαρκούν για να αποδείξουν την αξιοπιστία του, παρότι συντρέχει ο σχετικός λόγος αποκλεισμού. Εάν τα στοιχεία κριθούν επαρκή, ο εν λόγω οικονομικός φορέας δεν αποκλείεται από τη διαδικασία σύναψης σύμβασης. Τα μέτρα που λαμβάνονται από τους οικονομικούς φορείς αξιολογούνται σε συνάρτηση με τη σοβαρότητα και τις ιδιαίτερες περιστάσεις του ποινικού αδικήματος ή του παραπτώματος. Αν τα μέτρα κριθούν ανεπαρκή, γνωστοποιείται στον οικονομικό φορέα το σκεπτικό της απόφασης αυτής. Οικονομικός φορέας που έχει αποκλειστεί, με τελεσίδικη απόφαση, από τη συμμετοχή σε διαδικασίες σύναψης σύμβασης δεν μπορεί να κάνει χρήση της ανωτέρω δυνατότητας κατά την περίοδο του αποκλεισμού που ορίζεται στην εν λόγω απόφαση στο κράτος - μέλος στο οποίο ισχύει η απόφαση.

Κατ' εξαίρεση, όταν ο οικονομικός φορέας εμπίπτει σε μια από τις καταστάσεις που αναφέρονται στην πιο πάνω παράγραφο III και ο αποκλεισμός είναι σαφώς δυσανάλογος, ιδίως όταν μόνο μικρά ποσά των φόρων ή των εισφορών κοινωνικής ασφάλισης δεν έχουν καταβληθεί ή όταν ο προσφέρων ενημερώθηκε σχετικά με το ακριβές ποσό που οφείλεται λόγω αθέτησης των υποχρεώσεων του όσον αφορά στην καταβολή φόρων ή εισφορών κοινωνικής ασφάλισης σε χρόνο κατά τον οποίο δεν είχε τη δυνατότητα να λάβει μέτρα, σύμφωνα με το άρθρο 305 του ν. 4412/2016, πριν από την εκπνοή της προθεσμίας υποβολής προσφοράς στον παρόντα διαγωνισμό, δεν εφαρμόζεται ο εν λόγω αποκλεισμός.

6.2.5 Διευκρινίσεις για προσφορές από συμπράξεις/ενώσεις φυσικών ή/και νομικών προσώπων

Στην περίπτωση αυτή υποβάλλονται:

- 6.2.5.1 Χωριστά από κάθε μέλος αυτής τα παραπάνω στοιχεία 6.2.2 έως 6.2.4. Ειδικότερα στη Δήλωση της παραγράφου 6.2.2 και στο σημείο iv.1 αυτής θα πρέπει να αναγράφεται ρητά ότι η προσφορά υποβάλλεται μέσω της συγκεκριμένης σύμπραξης/ένωσης και να ορίζεται το πρόσωπο που θα υπογράψει από κάθε μέλος αυτής το σχετικό ιδιωτικό συμφωνητικό ή τη συμβολαιογραφική πράξη σύστασης αυτής.
- 6.2.5.2 Δήλωση των φυσικών ή νομικών προσώπων που μετέχουν στη σύμπραξη/ένωση, με την οποία θα δηλώνεται ότι τα υπόψη πρόσωπα σύστησαν την εν λόγω σύμπραξη/ένωση για να αναλάβουν την υλοποίηση της σύμβασης μαζί και ότι ενέχονται και ευθύνονται έναντι της ΔΕΗ Α.Ε. σχετικά με τη συμμετοχή τους στο διαγωνισμό και την εκτέλεση του αντικειμένου της σύμβασης, ενιαία, αδιαίρετα και σε ολόκληρο.
- 6.2.5.3 Το σχετικό ιδιωτικό συμφωνητικό ή συμβολαιογραφική πράξη σύστασης της σύμπραξης/ένωσης, στο οποίο θα φαίνονται η έδρα, ο νόμιμος εκπρόσωπος και τα ποσοστά συμμετοχής κάθε μέλους.

6.2.6 Δηλώσεις τυχόν τρίτου που παρέχει στήριξη

Σε περίπτωση που ο διαγωνιζόμενος έχει επικαλεστεί στήριξη τρίτου:

- a. Τη Δήλωση νομιμοποίησης για κάθε ένα τυχόν παρέχοντα στήριξη, συμπληρωμένη και υπογεγραμμένη σύμφωνα με το Υπόδειγμα που επισυνάπτεται στη Διακήρυξη.
- β. Την ΥΔΜΣΛΑ για κάθε ένα τυχόν παρέχοντα στήριξη οικονομικό φορέα, συμπληρωμένη και υπογεγραμμένη, σύμφωνα με το αντίστοιχο Υπόδειγμα που επισυνάπτεται στη Διακήρυξη.

6.3 Ο Φάκελος Β θα περιέχει:

6.3.1 Πρόγραμμα Κατασκευής του έργου.

6.3.2 Οργανόγραμμα

Οργανόγραμμα του Εργοταξιακού Προσωπικού του Προσφέροντος, το οποίο θα περιλαμβάνει τα επικεφαλής στελέχη κατ' ειδικότητα με τις αρμοδιότητες του καθενός χωριστά, και ονομαστικά τον Επιβλέποντα Μηχανικό του Προσφέροντος.

6.3.3 Βεβαίωση τεχνικής υποστήριξης από την εταιρεία ABB A.E.

Βεβαίωση της εταιρείας ABB A.E. ότι θα διαθέσει στον Προσφέροντα, εφόσον αναδειχθεί μεοδότης του έργου, έναν Τεχνικό εξειδικευμένο σε συστήματα ελέγχου Τ/Δ, ο οποίος θα παρεβρίσκειται επιτόπου στο έργο σε όλη τη διάρκεια αντικατάστασης του υφιστάμενου συστήματος ελέγχου Τ/Δ με το υπό προμήθεια νέο σύστημα ελέγχου Τ/Δ στους Τ/Σ των Τ/Δ ΒΚ2 και Δ3, καθώς και στην εγκατάσταση νέου συστήματος ελέγχου Τ/Δ στον Τ/Σ του Τ/Δ Τ 52 του

ΟΠΚα. Επιπλέον στην βεβαίωση αυτή η ABB A.E. θα αναφέρει ότι θα εκπονήσει η ίδια τα ηλεκτρολογικά σχέδια για τον εξοπλισμό συστημάτων ελέγχου που θα εγκατασταθούν στους Τ/Σ των Τ/Δ ΒΚ2, Δ3 και Τ 52 και θα τα παραδώσει στον Προσφέροντα, εφόσον αναδειχθεί μειοδότης, σε μια τυπωμένη σειρά και σε μορφή πρόσφατης έκδοσης του EPLAN, προκειμένου ο Προσφέρων να τα παραδώσει στην ΔΛΥΛΚΔΜ, Κ.Η-Μ.Μ&Ε/Τ.Ε.Η-Μ.Ε, εφόσον είναι Ανάδοχος του Έργου.

6.3.4 Στήριξη στις ικανότητες άλλων οντοτήτων

Τα αποδεικτικά μέσα της παραγράφου 3.5 του τεύχους 1 της Διακήρυξης, στην περίπτωση κατά την οποία ο προσφέρων επικαλείται χρηματοοικονομική, τεχνική ή και επαγγελματική ικανότητα τρίτου.

6.3.5 Προσφορές σύμπραξης/ένωσης

Στην περίπτωση υποβολής προσφοράς από σύμπραξη/ένωση φυσικών ή και νομικών προσώπων, τα στοιχεία που αναφέρονται στις ως άνω παραγράφους 6.3.1 έως και 6.3.3 θα υποβληθούν από κάθε μέλος αυτής ξεχωριστά.

6.4 Ο Φάκελος Γ (Οικονομική Προσφορά) θα περιέχει:

6.4.1 Ειδικά Έντυπα ή Τεύχη Οικονομικής Προσφοράς συμπληρωμένα ως προς τη μορφή και το περιεχόμενο με βάση τα επισυναπτόμενα στη διακήρυξη υποδείγματα.

Η συμπλήρωση των οικονομικών στοιχείων στα παραπάνω έντυπα ή τεύχη πρέπει απαραίτητα να γίνει με ευκρίνεια.

Εφιστάται η προσοχή στους Προσφέροντες ότι απαγορεύονται σχόλια, όροι, προϋποθέσεις, που σχετίζονται με το προσφερόμενο Τίμημα.

6.4.2 Ειδικότερα, τα έντυπα που υποβάλλει ο Προσφέρων για την παρούσα Διακήρυξη, δεδομένου ότι ο διαγωνισμός διενεργείται με το Σύστημα προσφοράς με ελεύθερη συμπλήρωση ανοικτού Τιμολογίου και έλεγχο ομαλότητας των τιμών προσφοράς σε σχέση με τις τιμές του αντίστοιχου Τιμολογίου της Υπηρεσίας είναι:

α. Τιμολόγιο Προσφοράς

β. Προμέτρηση–Προϋπολογισμός Προσφοράς

Άρθρο 7

Παραλαβή, Αποσφράγιση και Τυπική Αξιολόγηση Προσφορών

7.1 Παραλαβή προσφορών

Η παραλαβή των Προσφορών θα γίνει την οριζόμενη στην παράγραφο 1.2.1 του τεύχους 1 της Διακήρυξης ημερομηνία, ώρα και τόπο από αρμόδια Επιτροπή που θα συστήσει η ΔΕΗ Α.Ε.

Προσφορές που θα έχουν υποβληθεί από το διαγωνιζόμενο ή εκπρόσωπό του ή ταχυδρομικά ή μέσω εταιριών διακίνησης εντύπων, πριν από τη συγκεκριμένη ημερομηνία, στο πρωτόκολλο της Υπηρεσίας που ορίζεται στο Άρθρο 1 του τεύχους 1 της Διακήρυξης, θα φυλάσσονται σε αρμόδιο γραφείο της ΔΕΗ Α.Ε., από όπου θα παραλαμβάνονται από την παραπάνω Επιτροπή και θα αποσφραγίζονται.

7.2 Παρουσία εκπροσώπων διαγωνιζομένων κατά τις αποσφραγίσεις των Φακέλων των προσφορών

Κατά τη διαδικασία της αρχικής αποσφράγισης των προσφορών, δύνανται να παρίστανται οι νόμιμοι εκπρόσωποι των προσφερόντων, τα μέλη του Διοικητικού Συμβουλίου σε περίπτωση ΑΕ ή οι αντίκλητοί τους, εφόσον έχουν δηλωθεί, ή τρίτα ειδικά εξουσιοδοτημένα πρόσωπα.

Επισημαίνεται ότι για τρίτα πρόσωπα που δεν προκύπτει από τον φάκελο της προσφοράς ότι εκπροσωπούν την εταιρεία ή ότι είναι μέλη Διοικητικού Συμβουλίου ανώνυμης εταιρείας, θα πρέπει υποχρεωτικά να συμπεριληφθεί στον Φάκελο της προσφοράς Πρακτικό του αρμοδίου οργάνου ή σε περίπτωση φυσικού προσώπου εξουσιοδότηση, δια της οποίας εξουσιοδοτούνται τα τρίτα πρόσωπα να παρευρίσκονται κατά την αποσφράγιση των προσφορών. Επισημαίνεται ότι εφόσον για λογαριασμό κάποιου προσφέροντος παρίσταται πρόσωπο από τα ως άνω, δύναται να συνοδεύεται από τρίτα πρόσωπα που θα δηλώσει ενώπιον της αρμόδιας Επιτροπής, προς διευκόλυνση του έργου του.

Κατά τη διαδικασία των αποσφραγίσεων φακέλων των προσφορών κάθε επόμενης φάσης του διαγωνισμού δύνανται να παρευρίσκονται οι εκπρόσωποι, κατά τα ως άνω, των προσφερόντων που οι προσφορές τους δεν έχουν απορριφθεί.

7.3 Αποσφράγιση προσφορών – πρόσβαση συμμετεχόντων

Η Επιτροπή παραλαμβάνει τις Προσφορές των Προσφερόντων και καταγράφει την επωνυμία τους σε Πρακτικό Αποσφράγισης Προσφορών. Με την εκπνοή της ώρας λήξης παραλαβής Προσφορών, η Επιτροπή παραλαμβάνει από το αρμόδιο γραφείο τις Προσφορές που τυχόν έχουν κατατεθεί εκεί και καταγράφει στο παραπάνω Πρακτικό τα ονόματα των αντίστοιχων Προσφερόντων, οπότε και κηρύσσει περαιωμένη τη διαδικασία παραλαβής των Προσφορών.

Στη συνέχεια η Επιτροπή:

- α. Ανοίγει το Φάκελο κάθε προσφοράς και πιστοποιεί ότι περιέχει τους Φακέλους Α, Β και Γ. Εάν η προσφορά δεν περιλαμβάνει τρεις Φακέλους, τότε δεν γίνεται αποδεκτή και επιστρέφεται, ως απαράδεκτη. Η Επιτροπή μονογράφει τους φακέλους/συσκευασίες και ειδικότερα στο σφραγισμένο φάκελο Γ της προσφοράς στα σημεία σφραγισματός του.
- β. Ανοίγει το Φάκελο Α και ελέγχει αν τα σχετικά έγγραφα αναγράφονται και στον Πίνακα Περιεχομένων που έχει συντάξει ο προσφέρων.
- γ. Ανακοινώνει τα βασικά στοιχεία αυτών στους παρευρισκομένους καθώς και όποιο άλλο στοιχείο τυχόν ζητηθεί, εκτός αν ο προσφέρων του οποίου τα στοιχεία ζητούνται έχει χαρακτηρίσει στην Προσφορά του τα εν λόγω στοιχεία ως «Εμπιστευτικά» σύμφωνα με τα αναφερόμενα στην παράγραφο 6.1.1.3 του παρόντος τεύχους.
- δ. Επιδεικνύει κάθε μη χαρακτηρισθέν ως εμπιστευτικό έγγραφο ή στοιχείο προσφορών το οποίο τυχόν θα ζητηθεί.
- ε. Μονογράφει όλα τα έγγραφα και στοιχεία που υπάρχουν σε κάθε φάκελο.

Με την ολοκλήρωση της αποσφράγισης όλων των προσφορών, την ανακοίνωση των βασικών τους στοιχείων και την επίδειξη τυχόν ζητηθέντων εγγράφων των στοιχείων των προσφορών η διαδικασία του ανοίγματος και της δυνατότητας πρόσβασης των διαγωνιζομένων στα τυπικά στοιχεία των υπολοίπων προσφορών ολοκληρώνεται.

7.4 Τυπική Αξιολόγηση προσφορών

- 7.4.1 Στο πλαίσιο της τυπικής αξιολόγησης των προσφορών η Επιτροπή ελέγχει την ύπαρξη και την πληρότητα των απαιτούμενων εγγράφων σύμφωνα με την παράγραφο 6.2 του παρόντος τεύχους. Επίσης η Επιτροπή ελέγχει εάν στο Φάκελο Α υπάρχουν τυχόν έγγραφα, πέραν των προβλεπομένων στη Διακήρυξη, στα οποία τίθενται όροι και προϋποθέσεις που εμπίπτουν στην παράγραφο 5.3 του παρόντος Τεύχους.
- 7.4.2 Κατά τη διαδικασία αξιολόγησης των προσφορών, η αρμόδια Επιτροπή μπορεί να καλεί τους προσφέροντες, σύμφωνα με τις διατάξεις του άρθρου 310 του ν. 4412/2016, να διευκρινίζουν ή να συμπληρώνουν τα έγγραφα ή τα δικαιολογητικά που έχουν υποβάλει, μέσα σε εύλογη προθεσμία ή οποία δεν μπορεί να είναι μικρότερη από επτά (7) ημέρες από την ημερομηνία κοινοποίησης (αποστολή επιστολής έντυπης ή ψηφιακής (e-mail) ή τηλεομοιοτυπίας (fax)) της σχετικής πρόσκλησης. Οποιαδήποτε διευκρίνιση ή συμπλήρωση υποβάλλεται χωρίς να έχει ζητηθεί από τη ΔΕΗ δεν λαμβάνεται υπόψη.

Στο πλαίσιο αυτό αποσαφηνίζεται ότι προσφορές οι οποίες δεν θα περιλαμβάνουν στο Φάκελο Α την Εγγυητική Επιστολή Συμμετοχής, τις Δηλώσεις νομιμοποίησης, εκπροσώπησης και απόφασης συμμετοχής, αποδοχής όρων και ισχύος προσφορών, την ΥΔΜΣΛΑ καθώς και σε περίπτωση σύμπραξης/ένωσης φυσικών ή/και νομικών προσώπων τις σχετικές αντίστοιχες δηλώσεις, θα απορρίπτονται.

Η υποβολή εκ των υστέρων των πιο πάνω στοιχείων με τυχόν προσφυγή δεν είναι αποδεκτή.

Η ΔΕΗ Α.Ε. δύναται να κάνει δεκτές συμπληρώσεις ή/και διευκρινίσεις που υποβάλλονται, κατόπιν αιτήματός της, επί των παραπάνω υποβληθέντων μαζί με την προσφορά εγγράφων, εφόσον ο προσφέρων με τις συμπληρώσεις και διευκρινίσεις αυτές συμμορφώνεται πλήρως με τους όρους και τις απαιτήσεις της Διακήρυξης.

Ειδικότερα για την Εγγυητική Επιστολή Συμμετοχής γίνεται αποδεκτή συμπλήρωσή της μόνον προς πλήρη συμμόρφωση με το συμπεριλαμβανόμενο στη Διακήρυξη υπόδειγμα αυτής. Οι εκ των υστέρων σχετικές συμπληρώσεις / διευκρινίσεις δεν αναπληρώνουν τα βασικά στοιχεία αυτής, τα οποία είναι η εκδούσα αρχή, ο υπέρ του οποίου παρέχεται η εγγύηση, το ποσό, ο αριθμός της Εγγυητικής Επιστολής, τα στοιχεία του διαγωνισμού και η υπογραφή του εκδότη, που ο μετέχων οφείλει να υποβάλει με την προσφορά του.

- 7.4.3 Η Επιτροπή αφού λάβει υπόψη τα προβλεπόμενα στη Διακήρυξη, αποφασίζει, στην ίδια ή σε επόμενη συνεδρίασή της, για όσες Προσφορές θα πρέπει να αποκλεισθούν από την παραπέρα διαδικασία, λόγω μη ικανοποίησης των απαιτήσεων της Διακήρυξης ως προς την πληρότητα και την επάρκεια των στοιχείων του Φακέλου Α των προσφορών.
- 7.4.4 Στη συνέχεια η Επιτροπή σε δημόσια συνεδρίαση ανακοινώνει στους προσφέροντες τα ονόματα αυτών που αποκλείστηκαν από την παραπέρα διαδικασία, καθώς και τους λόγους που αποκλείστηκε καθένας απ' αυτούς. Στους τυχόν απορριφθέντες γνωστοποιούνται, το συντομότερο δυνατόν, και εγγράφως (αποστολή επιστολής έντυπης ή ψηφιακής (e-mail) ή τηλεομοιοτυπίας (fax)) οι λόγοι απόρριψης.

Σε περίπτωση υποβολής γραπτής αίτησης διαγωνιζομένου για παροχή σχετικών στοιχείων σύμφωνα με το άρθρο 300 του ν. 4412/2016, που αφορούν τη φάση αυτή ή οποιαδήποτε επόμενη φάση του διαγωνισμού, τα αιτηθέντα στοιχεία γνωστοποιούνται το αργότερο εντός δεκαπέντε (15)

ημερών από την παραλαβή της αίτησης αυτής, με την επιφύλαξη της παραγράφου 3 του ίδιου άρθρου του παραπάνω νόμου.

7.5 Διαχείριση τυπικά απορριφθεισών προσφορών

Κάθε προσφέρων που αποκλείστηκε από την Επιτροπή, καλείται από την Υπηρεσία που διενεργεί το διαγωνισμό να παραλάβει, υπογράφοντας σχετικό έγγραφο, κλειστούς/σφραγισμένους όπως υποβλήθηκαν, το Φάκελο Β, το Φάκελο Γ της προσφοράς του, καθώς και την/τις Εγγυητική/ές Επιστολή/ές Συμμετοχής στο διαγωνισμό. Η επιστροφή αυτή πραγματοποιείται μετά την άπρακτη παρέλευση των προθεσμιών για την άσκηση προσφυγών και εν γένει ένδικων βοηθημάτων. Επίσης, μπορεί τα στοιχεία αυτά να παραληφθούν από τον προσφέροντα και πριν από τη λήξη των προθεσμιών αυτών, εφόσον ο προσφέρων δηλώσει εγγράφως στην Υπηρεσία που διενεργεί το διαγωνισμό ότι παραιτείται από το δικαίωμα υποβολής προσφυγών και εν γένει ένδικων βοηθημάτων. Σε αντίθετη περίπτωση οι Φάκελοι Β και Γ και οι Εγγυητικές Επιστολές Συμμετοχής στο διαγωνισμό θα επιστραφούν στον προσφέροντα μετά την έκδοση τυχόν απορριπτικής απόφασης επί των προσφυγών και εν γένει ένδικων βοηθημάτων. Τα στοιχεία του Φακέλου Α, πλην των Εγγυητικών Επιστολών Συμμετοχής στο διαγωνισμό, θα κρατηθούν από τη ΔΕΗ Α.Ε. κατά την κρίση της.

Σε περίπτωση που ο προσφέρων δεν προσέλθει εντός τριών (3) μηνών να παραλάβει την επιστρεφόμενη κατά τα ως άνω προσφορά του, η Υπηρεσία που διενεργεί το διαγωνισμό δύναται να την καταστρέψει, ενώ διαβιβάζει την Εγγυητική Επιστολή Συμμετοχής στον εκδότη αυτής.

7.6 Αποσφράγιση τεχνικών και οικονομικών προσφορών – Πρόσβαση συμμετεχόντων

Ακολούθως η αρμόδια Επιτροπή σε δημόσια συνεδρίαση:

7.6.1 Ανοίγει τους Φακέλους Β και Γ εκείνων που έγιναν αποδεκτοί.

Ελέγχει αν τα σχετικά έγγραφα αναγράφονται στον Πίνακα Περιεχομένων που έχει συντάξει ο Προσφέρων.

7.6.2 Ανακοινώνει τα βασικά τεχνικά και οικονομικά στοιχεία αυτών στους παρευρισκομένους εκτός αν ο προσφέρων του οποίου τα στοιχεία ζητούνται έχει χαρακτηρίσει στην Προσφορά του τα εν λόγω στοιχεία ως «Εμπιστευτικά» σύμφωνα με τα αναφερόμενα στην παράγραφο 6.1.1.3.

Ανακοινώνει ή/και επιδεικνύει κάθε μη χαρακτηρισθέν ως εμπιστευτικό έγγραφο ή στοιχείο προσφορών, το οποίο τυχόν θα ζητηθεί.

Μονογράφει όλα τα έγγραφα και στοιχεία που υπάρχουν σε κάθε φάκελο.

Με την ολοκλήρωση της αποσφράγισης όλων των προσφορών, την ανακοίνωση των βασικών τους στοιχείων και την επίδειξη τυχόν ζητηθέντων εγγράφων των στοιχείων των προσφορών η διαδικασία της αποσφράγισης και της δυνατότητας πρόσβασης κάθε διαγωνιζόμενου στα τεχνικά και οικονομικά στοιχεία των υπολοίπων προσφορών ολοκληρώνεται.

Άρθρο 8 Τεχνική και Οικονομική Αξιολόγηση Προσφορών

8.1 Διαδικασία αξιολόγησης προσφορών

8.1.1 Η αξιολόγηση των προσφορών διενεργείται σε δύο διαδοχικά στάδια:

- Αξιολόγηση Οικονομικών προσφορών
- Αξιολόγηση της τεχνικής προσφοράς του μειοδότη ή επόμενης σε περίπτωση που αυτή κριθεί μη αποδεκτή.

8.1.2 Επικοινωνία Επιτροπής με προσφέροντες

Η Επιτροπή Αξιολόγησης προκειμένου να φέρει σε πέρας το έργο της:

- Μπορεί να επικοινωνεί απευθείας με τους προσφέροντες, για την παροχή, εντός τακτής προθεσμίας που η Επιτροπή θα εκτιμά κατά περίπτωση και η οποία δεν μπορεί να είναι μικρότερη των επτά (7) ημερών από την ημερομηνία κοινοποίησης της σχετικής πρόσκλησης, αναγκαίων διευκρινίσεων επί των ήδη υποβληθέντων στοιχείων και εγγράφων, και υποβολή συμπληρωματικών στοιχείων τεκμηρίωσης, σχετικά με το τεχνικό μέρος της προσφοράς, υπό τον όρο ότι οι διευκρινίσεις αυτές δεν αλλοιώνουν τις συγκεκριμένες απαιτήσεις της Διακήρυξης και δεν αποτελούν σε καμιά περίπτωση αντιπροσφορά. Οποιαδήποτε διευκρίνιση ή συμπλήρωση υποβάλλεται χωρίς να έχει ζητηθεί από τη ΔΕΗ Α.Ε. δεν λαμβάνεται υπόψη.
Επίσης, μπορεί να ζητά πληροφορίες από άλλες πηγές, να λαμβάνει υπόψη και να συνεκτιμά, οποιοδήποτε άλλο στοιχείο που μπορεί να επηρεάσει την κρίση της.
- Ενημερώνει εγγράφως κάθε Προσφέροντα που η προσφορά του κρίθηκε μη αποδεκτή σε κάθε φάση της αξιολόγησης των προσφορών με πλήρη αιτιολόγηση της κρίσης της σύμφωνα με την παράγραφο 2.β του άρθρου 300 του ν. 4412/2016.
Στην ανακοίνωση γίνεται μνεία για το ποιοί Οικονομικοί Φορείς έγιναν αποδεκτοί και θα συμμετάσχουν στην επόμενη φάση της αξιολόγησης.

8.2 Οικονομική αξιολόγηση των προσφορών

Η Επιτροπή Αξιολόγησης αρχικά διενεργεί την οικονομική αξιολόγηση των προσφορών, στο πλαίσιο της οποίας:

- Ελέγχει αν υποβλήθηκαν, με το Φάκελο Γ, όλα τα δικαιολογητικά και στοιχεία που απαιτούνται, σύμφωνα με την παράγραφο 6.4 του παρόντος τεύχους.
- Ελέγχει αν οι οικονομικές προσφορές περιέχουν αποκλίσεις από τους Εμπορικούς και Οικονομικούς Όρους των Τευχών της Διακήρυξης, για όσα στοιχεία περιλαμβάνονται στο Φάκελο Γ της Προσφοράς. Σε περίπτωση διαπίστωσης αποκλίσεων τέτοιας φύσεως η προσφορά θα απορριφθεί οριστικά, η δε Επιτροπή θα ανακοινώσει εγγράφως στον υπόψη προσφέροντα την οριστική απόρριψη της προσφοράς του.
- Ελέγχει την ύπαρξη τυχόν σφαλμάτων και προβαίνει στη διόρθωσή τους, σύμφωνα με τα ρητώς προβλεπόμενα στο άρθρο 2 του παρόντος τεύχους.
- Συντάσσει τον Πίνακα μειοδοσίας.

Το τμήμα της προσφοράς, όπως αυτό διαμορφώθηκε με τα παραπάνω αναφερόμενα, αποτελεί το συγκριτικό τμήμα της προσφοράς, με βάση το οποίο καθορίζεται η σειρά μειοδοσίας.

Σε περίπτωση ισότιμων προσφορών, διενεργείται κλήρωση βάσει της οποίας θα διαμορφωθεί η τελική σειρά μειοδοσίας. Η κλήρωση διενεργείται μετά από σχετική έγκαιρη ειδοποίηση παρουσία εκπροσώπων των αποδεκτών μειοδοτών, εφόσον το επιθυμούν.

Ο ΦΠΑ που επιβάλλεται στην Ελλάδα επί των τιμολογίων που θα εκδοθούν από τον προσφέροντα προς τη ΔΕΗ Α.Ε., δεν θα περιλαμβάνεται στο τίμημα και δεν λαμβάνεται υπόψη στη σύγκριση των προσφορών.

8.3 Τεχνική αξιολόγηση προσφορών

Στη συνέχεια η Επιτροπή Αξιολόγησης, προβαίνει σε λεπτομερή έλεγχο και αξιολόγηση όλων των δικαιολογητικών και στοιχείων που περιέχονται στο Φάκελο Β του μειοδότη, προκειμένου να διαπιστώσει αν η/οι προσφορά/ες του/τους ανταποκρίνεται/ονται πλήρως στις απαιτήσεις της Διακήρυξης, όσον αφορά τη δυνατότητα του/τους να υλοποιήσει/σουν το αντικείμενο της σύμβασης, με πληρότητα και αρτιότητα, σύμφωνα με τους όρους του συνημμένου στη Διακήρυξη σχεδίου αυτής.

8.4 Ανακοίνωση αποτελέσματος αξιολόγησης

Η Επιτροπή Αξιολόγησης, αφού λάβει υπόψη της τα προβλεπόμενα στη Διακήρυξη, αποφασίζει εάν πρέπει να γίνει/ουν αποδεκτή/ές η/οι πρώτη/ες σε σειρά μειοδοσίας προσφορά/ές.

Σε αρνητική περίπτωση προβαίνει σε λεπτομερή έλεγχο και αξιολόγηση όλων των δικαιολογητικών και στοιχείων που περιέχονται στο Φάκελο Β του/των επόμενου/ων σε σειρά μειοδοσίας Προσφέροντος/ων κ.ο.κ. μέχρι να αναδειχθεί/ούν τεχνικά αποδεκτός/οι μειοδότης/ες, προβαίνοντας ενδιάμεσως σε σχετικές ανακοινώσεις.

Οι Προσφέροντες, των οποίων απορρίπτονται οι Προσφορές, έχουν δικαίωμα προσφυγής σύμφωνα με τα οριζόμενα στο Άρθρο 9 του παρόντος Τεύχους.

8.5 Αποδεικτικά νομιμοποίησης και μη συνδρομής λόγων αποκλεισμού μειοδότη/των

Μετά την ολοκλήρωση της αξιολόγησης των προσφορών και τον καθορισμό της σειράς μειοδοσίας, σύμφωνα με τα προβλεπόμενα στις προηγούμενες παραγράφους του παρόντος άρθρου, συμπεριλαμβανομένων και της ολοκλήρωσης της διαδικασίας κλήρωσης, σε περίπτωση πλειόνων μειοδοτών λόγω ισοδυναμίας των προσφορών, καθώς και της εκδίκασης τυχόν προσφυγών από την αρμόδια Αρχή, προσκαλείται ο προσφέρων για τον οποίο πρόκειται να προταθεί να γίνει κατακύρωση, εντός προθεσμίας κατά μέγιστο είκοσι (20) ημερών από τη σχετική ειδοποίηση, που του αποστέλλεται εγγράφως με τηλεομοιοτυπία (FAX) ή ηλεκτρονικά, να προσκομίσει τα αποδεικτικά της παραγράφου 6.2.Β.Ι έως IV.

Αν στις ειδικές διατάξεις που διέπουν την έκδοσή τους δεν προβλέπεται χρόνος ισχύος των δικαιολογητικών, θεωρούνται έγκυρα και ισχύοντα εφόσον φέρουν ημερομηνία έκδοσης εντός των έξι μηνών που προηγούνται της ημερομηνίας υποβολής των δικαιολογητικών. Οι ένορκες βεβαιώσεις που τυχόν προσκομίζονται για αναπλήρωση δικαιολογητικών πρέπει επίσης να φέρουν ημερομηνία εντός των έξι μηνών που προηγούνται της ημερομηνίας υποβολής των δικαιολογητικών.

Τα υπόψη δικαιολογητικά θα κατατίθενται στο πρωτόκολλο της Υπηρεσίας που διενεργεί τη διαγωνιστική διαδικασία με διαβιβαστικό, στο οποίο θα αναφέρονται αναλυτικά τα προσκομιζόμενα συνημμένα έγγραφα – δικαιολογητικά. Αυτά θα είναι τοποθετημένα μέσα σε κλειστό φάκελο, στον οποίο θα αναγράφονται (εξωτερικά) ευκρινώς με κεφαλαία γράμματα:

- α) Τα πλήρη στοιχεία του οικονομικού φορέα.
- β) Η Περιγραφή «Δικαιολογητικά νομιμοποίησης και ανυπαρξίας λόγων αποκλεισμού».
- γ) Ο αριθμός και η ημερομηνία διενέργειας του Διαγωνισμού

δ) Το αντικείμενο του Διαγωνισμού

Ακολούθως, η αρμόδια Επιτροπή προβαίνει στον έλεγχο των δικαιολογητικών συμμετοχής. Αν δεν προσκομισθούν δικαιολογητικά ή υπάρχουν ελλείψεις σε αυτά που υποβλήθηκαν παρέχεται προθεσμία στο μειοδότη να τα προσκομίσει ή να τα συμπληρώσει μέσα σε προθεσμία πέντε (5) ημερών από την κοινοποίηση σχετικής έγγραφης ειδοποίησης σε αυτόν (αποστολή επιστολής έντυπης ή ψηφιακής (e-mail) ή τηλεομοιοτυπίας (fax)). Η ΔΕΗ Α.Ε. δύναται να παρατείνει την ως άνω προθεσμία κατά μέγιστο άλλες δεκαπέντε (15) ημέρες, εφόσον αιτιολογείται αυτό επαρκώς.

Όταν ο μειοδότης προσκομίσει το σύνολο των απαιτούμενων αποδεικτικών στοιχείων, τότε προσκαλούνται όλοι οι διαγωνιζόμενοι που υπέβαλαν παραδεκτή προσφορά να προσέλθουν σε καθορισμένο χρόνο και τόπο να λάβουν γνώση (θέαση) αυτών.

Σε περίπτωση που ο υποψήφιος ανάδοχος, μετά τη χορηγηθείσα παράταση, δεν υποβάλει εμπρόθεσμα όλα ή μέρος των κατά περίπτωση απαιτούμενων δικαιολογητικών ή αποδειχτεί κατά τη διαδικασία του ελέγχου, ότι δεν πληροί τις προϋποθέσεις συμμετοχής στο διενεργηθέντα διαγωνισμό, τεκμαίρεται ο αποκλεισμός του από την περαιτέρω διαδικασία και ζητείται από το συμμετέχοντα με την αμέσως επόμενη πλέον συμφέρουσα από οικονομικής άποψης προσφορά βάσει των ειδικών κριτηρίων της σύμβασης να προσκομίσει τα υπόψη δικαιολογητικά. Αν κανένας από τους συμμετέχοντες δεν υποβάλλει - προσκομίσει ένα ή περισσότερα από τα έγγραφα και δικαιολογητικά κατακύρωσης, ο διαγωνισμός ματαιώνεται.

Πριν από την κοινοποίηση στον υποψήφιο ανάδοχο της απόφασης κατακύρωσης αυτός προσκαλείται από τη ΔΕΗ Α.Ε. και υποχρεούται να επικαιροποιήσει όσα εκ των δικαιολογητικών μη συνδρομής λόγων αποκλεισμού της παραγράφου 6.2.4.1 έχει παρέλθει η ισχύς τους καθώς και τις σχετικές δηλώσεις.

Άρθρο 9 Προσφυγές Προσφερόντων

Για τις διαφορές που αναφύονται καθ' όλα τα στάδια της διαγωνιστικής διαδικασίας μεταξύ της ΔΕΗ Α.Ε. ως Αναθέτοντα Φορέα και των Οικονομικών Φορέων, ισχύουν οι διαδικασίες που αναφέρονται στις διατάξεις του Βιβλίου IV του ν. 4412/2016 και του Κανονισμού Εξέτασης Προδικαστικών Προσφυγών όπως εκάστοτε ισχύουν.

Σημειώνεται ότι σύμφωνα με το Βιβλίο IV του Ν. 4412/2016 συγκροτείται Αρχή Εκδίκασης Προδικαστικών Προσφυγών (ΑΕΠΠ) για τη σύναψη συμβάσεων, η οποία προβλέπεται ότι θα αρχίσει να λειτουργεί από 01.06.2017 (άρθρο 54 ν.4465/2017). Μετά τη λειτουργία της ΑΕΠΠ οι ως άνω προθεσμίες ενδέχεται να τροποποιηθούν. Σημειώνεται ότι, μετά την έναρξη λειτουργίας της ΑΕΠΠ, μεταξύ των φόρων και των τελών, τα οποία επιβαρύνεται ο Ανάδοχος, πλην του ΦΠΑ, ο οποίος επιβαρύνει την Επιχείρηση, θα συμπεριλαμβάνεται και η κράτηση 0,06% (άρθρ. 350 §3 ν.4412/2016), η οποία υπολογίζεται επί της αξίας κάθε πληρωμής προ φόρων και κρατήσεων της σύμβασης.

Άρθρο 10 Κατακύρωση – Ματαίωση Διαγωνισμού Αναγγελία Ανάθεσης

- 10.1 Ο διαγωνισμός ολοκληρώνεται με την έγκριση του αποτελέσματος του από τα εξουσιοδοτημένα όργανα της Επιχείρησης. Η εγκριτική απόφαση περιλαμβάνει και τυχόν βελτιώσεις της Προσφοράς που γίνονται από το μειοδότη.

10.2 Η κατακύρωση ανάθεσης της σύμβασης γνωστοποιείται στον Ανάδοχο με επιστολή με την οποία καλείται να προσκομίσει, εντός ευλόγου χρονικού διαστήματος, όλα τα απαραίτητα στοιχεία και πιστοποιητικά που προβλέπονται από την κείμενη νομοθεσία για την υπογραφή σύμβασης ανάλογου ύψους.

Ταυτόχρονα η ως άνω ανάθεση της σύμβασης αναγγέλλεται και στους λοιπούς Προσφέροντες οι οποίοι υπέβαλαν αποδεκτές προσφορές.

Η ΔΕΗ Α.Ε. ενημερώνει, σύμφωνα με την παράγραφο 2.γ του άρθρου 300 του ν. 4412/2016, κατόπιν αιτήσεως προσφέροντος, για τον επιλεγέντα υποψήφιο ανάδοχο με αναφορά στα χαρακτηριστικά και στα πλεονεκτήματα της προσφοράς του, μέσα σε εύλογη προθεσμία ή οποία δεν μπορεί να είναι μεγαλύτερη από δεκαπέντε (15) ημέρες από την ημερομηνία παραλαβής γραπτής αίτησης.

10.3 Σε περίπτωση σύμπραξης/ένωσης νομικών προσώπων, η κατακύρωση θα γίνει στο όνομα όλων των μελών αυτής και θα τεθεί διάταξη στο συμφωνητικό σύμφωνα με την οποία τα μέλη της ενέχονται και ευθύνονται έναντι της ΔΕΗ Α.Ε. ενιαία, αδιαίρετα, αλληλέγγυα και σε ολόκληρο το καθένα χωριστά, θα εκπροσωπούνται από κοινό εκπρόσωπο και ότι θα ελέγχεται από τη ΔΕΗ Α.Ε. η ουσιαστική συμμετοχή στη σύμπραξη/ένωση όλων των μελών της σε όλη τη διάρκεια ισχύος της σύμβασης.

10.4 Σε περίπτωση Ομίλου νομικών προσώπων η Προσφορά του Αναδόχου πρέπει να είναι διαμορφωμένη κατά τρόπο ώστε να εξασφαλίζεται η χωριστή τιμολόγηση από τα μέλη του Ομίλου σύμφωνα με την ελληνική φορολογική νομοθεσία και πρακτική. Στην αντίθετη περίπτωση όπου η Προσφορά του Αναδόχου δεν πληροί την ανωτέρω προϋπόθεση, ο Ανάδοχος υποχρεούται πριν την υπογραφή της σύμβασης να περιβληθεί νομικό τύπο που θα επιτρέπει την από κοινού τιμολόγηση και τότε για την υπογραφή της σύμβασης απαιτείται επιπλέον η κατάθεση επικυρωμένου αντιγράφου του εγγράφου που θα αποδεικνύει ότι ικανοποιείται η προαναφερθείσα απαίτηση.

10.5 Η ΔΕΗ Α.Ε. ματαιώνει το διαγωνισμό, εφόσον:

α. απέβη άγονος λόγω μη υποβολής προσφοράς ή λόγω απόρριψης όλων των προσφορών ή αποκλεισμού όλων των προσφερόντων

β. κανένας από τους προσφέροντες δεν προσέλθει για την υπογραφή της σύμβασης.

10.6 Επίσης, η ΔΕΗ Α.Ε. διατηρεί το δικαίωμα:

10.6.1 να ματαιώσει το διαγωνισμό στο σύνολο ή σε μέρος αυτού, εφόσον κρίνει ότι:

α. διεξήχθη χωρίς τήρηση των προβλεπόμενων κανόνων, με συνέπεια τον επηρεασμό του αποτελέσματος

β. το αποτέλεσμα είναι μη ικανοποιητικό για την Επιχείρηση

γ. ο ανταγωνισμός υπήρξε ανεπαρκής

δ. μεταβλήθηκαν οι ανάγκες της Επιχείρησης

ε. δεν είναι δυνατή η κανονική εκτέλεση της σύμβασης, λόγω ανωτέρας βίας

10.6.2 να ακυρώσει μερικά το διαγωνισμό αν διαπιστωθούν σφάλματα ή παραλείψεις σε οποιοδήποτε στάδιο αυτού ή να αναμορφώσει ανάλογα το αποτέλεσμα του ή να αποφασίσει την επανάληψή του από το σημείο που εμφιλοχώρησε το σφάλμα ή η παράλειψη.

Άρθρο 11 **Κατάρτιση και Υπογραφή Σύμβασης**

- 11.1 Η σύμβαση καταρτίζεται με βάση τους όρους της Διακήρυξης και της προσφοράς του αναδόχου, όπως εγκρίθηκαν από το αρμόδιο όργανο της Επιχείρησης.
- 11.2 Παράλληλα ο Ανάδοχος καλείται από τη ΔΕΗ να προσκομίσει, εντός ευλόγου χρονικού διαστήματος, την εγγυητική επιστολή καλής εκτέλεσης και σε περίπτωση νομικού προσώπου, την απόφαση ορισμού εκπροσώπου για την υπογραφή της Σύμβασης.
- 11.3 Μετά τη διαμόρφωση του περιεχομένου της σύμβασης και την προσκόμιση της πιο πάνω εγγυητικής, ο ανάδοχος καλείται για την υπογραφή της εντός προθεσμίας η οποία δεν μπορεί να είναι μικρότερη των πέντε (5) ημερών από την αποστολή της πρόσκλησης με τηλεμοιότητα ή ηλεκτρονικά και δέκα (10) ημερών από την αποστολή της με επιστολή.
- 11.4 Εάν αυτός δεν προσέλθει εντός της ως άνω προθεσμίας, η Επιχείρηση έχει το δικαίωμα να τον κηρύξει έκπτωτο και να ζητήσει την κατάπτωση της Εγγυητικής Επιστολής Συμμετοχής του στο διαγωνισμό, ακολούθως δε να προχωρήσει σε συζητήσεις με τους λοιπούς προσφέροντες κατά σειρά μειοδοσίας για ανάδειξη Αναδόχου, υπό την προϋπόθεση ότι ισχύουν ή δέχονται να ισχύουν οι προσφορές τους.

Άρθρο 12 **Επιφυλάξεις και Δικαιώματα ΔΕΗ Α.Ε.**

- 12.1 Η συμμετοχή στο διαγωνισμό (υποβολή προσφοράς) ισοδυναμεί με δήλωση του προσφέροντος ότι έλαβε πλήρη γνώση όλων των όρων, των στοιχείων και των τευχών της Διακήρυξης.
- 12.2 Η ΔΕΗ Α.Ε. διατηρεί το δικαίωμα να μεταθέσει την ημερομηνία υποβολής των Προσφορών ή να επιφέρει οποιοσδήποτε τροποποιήσεις στα τεύχη της Διακήρυξης. Οι τροποποιήσεις αυτές θα περιλαμβάνονται σε σχετικά Συμπληρώματα της Διακήρυξης, η έκδοση των οποίων θα δημοσιεύεται όπως και η Προκήρυξη του διαγωνισμού.
- 12.3 Η ΔΕΗ Α.Ε. δεν θα έχει ευθύνη ή υποχρέωση, σε καμία περίπτωση, να αποζημιώσει τους Προσφέροντες για οποιαδήποτε δαπάνη ή ζημιά που θα έχουν υποστεί για την προετοιμασία και υποβολή των Προσφορών τους, ιδιαίτερα στην περίπτωση που αυτές δεν θα γίνουν δεκτές ή θ' αναβληθεί ή ματαιωθεί ο διαγωνισμός σε οποιοδήποτε στάδιο και χρόνο και για οποιοδήποτε λόγο ή αιτία. Κατά συνέπεια αυτοί που συμμετέχουν στο διαγωνισμό και υποβάλλουν προσφορά, ανεξάρτητα αν έγιναν ή όχι τελικά δεκτοί, δεν αποκτούν κανένα απολύτως δικαίωμα κατά της ΔΕΗ Α.Ε. από τη Διακήρυξη αυτή και την εν γένει συμμετοχή τους στο διαγωνισμό.
- 12.4 Η προσφορά, η οποία υποβάλλεται με βάση τους όρους της Διακήρυξης, θεωρείται ως πρόταση προς τη ΔΕΗ και όχι ως αποδοχή πρότασής της.
- 12.5 Κάθε παράλειψη στην υποβολή της Προσφοράς ή στην υπογραφή οποιουδήποτε εγγράφου, δεν δίνει το δικαίωμα σε Προσφέροντα να την επικαλεστεί προκειμένου να τύχει εξαιρέσεως ή ελαττώσεως των υποχρεώσεών του.
- 12.6 Οι όροι και οι περιορισμοί που αφορούν στην υποβολή των Προσφορών είναι προς όφελος της ΔΕΗ Α.Ε., η οποία δικαιούται, πριν από την υποβολή των προσφορών, να παραιτηθεί απ' αυτούς, χωρίς αυτό να δημιουργεί κανένα δικαίωμα στους Προσφέροντες ή σε άλλους τρίτους.



**Διεύθυνση Λειτουργικής Υποστήριξης ΛΚΔΜ
ΚΗ-ΜΜ&Ε/ΤΟΜΕΑΣ Η-Μ.ΜΕΛΕΤΩΝ**

Διακήρυξη: 2018.110/ΛΚΔΜ

Ημερομηνία: 20.04.2018

Αντικείμενο: «Αντικατάσταση εξοπλισμού ελέγχου Τ/Δ σε ταινιοσταθμούς του ΟΠΚα και του Κλάδου Λιγνιτικής Διασύνδεσης ΟΚΠ με ΟΠΚα και ΟΝΠ – Κατασκευή τοίχων αντιστήριξης καθώς και προμήθεια και κατασκευή εξαρτημάτων, μεταφορά Η-Μ εξοπλισμού από το ΟΠΑ και ανέγερσή του σε Τ/Δ του Κλάδου Λιγνιτικής Διασύνδεσης ΟΚΠ με ΟΠΚα και ΟΝΠ»

ΕΝΤΥΠΑ ΟΙΚΟΝΟΜΙΚΗΣ ΠΡΟΣΦΟΡΑΣ

ΤΕΥΧΟΣ 3 ΑΠΟ 10

Διακήρυξη: 2018.110/ΛΚΔΜ

ΑΝΤΙΚΕΙΜΕΝΟ: «Αντικατάσταση εξοπλισμού ελέγχου Τ/Δ σε ταινιοσταθμούς του ΟΠΚα και του Κλάδου Λιγνιτικής Διασύνδεσης ΟΚΠ με ΟΠΚα και ΟΝΠ – Κατασκευή τοίχων αντιστήριξης καθώς και προμήθεια και κατασκευή εξαρτημάτων, μεταφορά Η-Μ εξοπλισμού από το ΟΠΑ και ανέγερσή του σε Τ/Δ του Κλάδου Λιγνιτικής Διασύνδεσης ΟΚΠ με ΟΠΚα και ΟΝΠ»

Τ Ι Μ Ο Λ Ο Γ Ι Ο Υ Π Η Ρ Ε Σ Ι Α Σ

A.T.1: ΕΚΣΚΑΦΕΣ ΘΕΜΕΛΙΩΝ

Για ένα (1) κυβικό μέτρο (m³) εκσκαφών θεμελίων, σύμφωνα με την ΤΠ1

(Ολογράφως): ένα ευρώ και ογδόντα πέντε λεπτά

(Αριθμητικώς): 1,85 €

A.T.2: ΕΠΙΧΩΜΑΤΑ ΜΕ ΘΡΑΥΣΤΟ ΑΜΜΟΧΑΛΙΚΟ

Για ένα (1) κυβικό μέτρο (m³) επιχώματος με θραυστό αμμοχάλικο, σύμφωνα με την ΤΠ2

(Ολογράφως): δεκατρία ευρώ και τριάντα τρία λεπτά

(Αριθμητικώς): 13,33 €

A.T.3: ΜΕΤΑΛΛΙΚΑ ΤΕΜΑΧΙΑ ΑΓΚΥΡΩΣΗΣ

Για ένα (1) χιλιόγραμμο βάρους (χλγ) μεταλλικών τεμαχίων αγκύρωσης, σύμφωνα με την ΤΠ3

A. Για προμήθεια ενός (1) χιλ. βάρους μεταλλικών τεμαχίων αγκύρωσης και παράδοσής τους στο εργοτάξιο

(Ολογράφως): ογδόντα τρία λεπτά

(Αριθμητικώς): 0,83 €

B. Για τοποθέτηση ενός (1) χιλ. βάρους μεταλλικών τεμαχίων αγκύρωσης εντός οπλισμένου σκυροδέματος

(Ολογράφως): σαράντα λεπτά

(Αριθμητικώς): 0,40 €

A.T.4: ΣΚΥΡΟΔΕΜΑ ΚΑΘΑΡΙΟΤΗΤΑΣ C12/15

Στρώση σκυροδέματος σε οριζόντια ή κεκλιμένη μέχρι 45° επιφάνεια ώστε να αποκτηθεί μία καθαρή επιφάνεια πριν από την τοποθέτηση του σιδηρού οπλισμού. Εάν οι εκσκαφές γίνουν βαθύτερες των οριζομένων από τα σχέδια ή τις γραπτές εντολές της Επιχείρησης, η επί πλέον εκσκαφή μέχρι το επίπεδο που αρχίζει το οπλισμένο σκυρόδεμα θα γεμιστεί με το εν λόγω σκυρόδεμα, αλλά θα πληρωθεί μόνο στρώση πάχους που φαίνεται στα κατασκευαστικά σχέδια.

Για ένα (1) κυβικό μέτρο (m³) σκυροδέματος καθαριότητας C12/15, σύμφωνα με την ΤΠ4

A. Για παράδοση σκυροδέματος στο εργοτάξιο

(Ολογράφως): πενήντα πέντε ευρώ

(Αριθμητικώς): 55,00 €

B. Για ρίψη και διάστρωσή του

(Ολογράφως): έντεκα ευρώ και εβδομήντα λεπτά

(Αριθμητικώς): 11,70 €

A.T.5: ΚΑΤΑΣΚΕΥΕΣ ΑΠΟ ΣΚΥΡΟΔΕΜΑ C20/25

Κατασκευή δομικών στοιχείων από σκυρόδεμα. Στην τιμή συμπεριλαμβάνονται όλα τα απαιτούμενα υλικά αναλώσιμα και εργασίες, συμπεριλαμβανομένης της σύνθεσης-αποσύνθεσης ξυλοτύπων ή μεταλλοτύπων. Δεν συμπεριλαμβάνεται ο οπλισμός και οι σχετικές εργασίες.

Για ένα (1) κυβικό μέτρο (m³) σκυροδέματος κατασκευών C20/25, σύμφωνα με την ΤΠ5

A. Για παράδοση σκυροδέματος στο εργοτάξιο

(Ολογράφως): εξήντα δύο ευρώ

(Αριθμητικώς): 62,00 €

B. Για ρίψη και διάστρωσή του

(Ολογράφως): τριάντα δύο ευρώ και σαράντα λεπτά

(Αριθμητικώς): 32,40 €

A.T.6: Σιδηρός οπλισμός κατηγορίας B500C για όλες τις κατασκευές

Για ένα (1) χιλιόγραμμο βάρους (χλγ) σιδηρού οπλισμού κατηγορίας B500C, τοποθετημένου σε οιαδήποτε κατασκευή, σύμφωνα με την ΤΠ6

Τιμή ανά χλγ

A. Για παράδοση του οπλισμού στο εργοτάξιο

(Ολογράφως): εβδομήντα ένα λεπτά

(Αριθμητικώς): 0,71 €

B. Για εργασίες «σιδερώματος» οπλισμού για να γίνει
ρίψη σκυροδέματος

(Ολογράφως): δώδεκα λεπτά

(Αριθμητικώς): 0,12 €

A.T.7: Πλήρωση με γαλμπιλοσκυρόδεμα C20/25 των οπών των βάσεων ή των τοίχων αντιστήριξης από οπλισμένο σκυρόδεμα στις οποίες αγκυρώνεται ο μηχανολογικός εξοπλισμός που εδράζεται στις εν λόγω βάσεις ή τοίχους αντιστήριξης

Εφαρμόζεται στη σκυροδέτηση των υποδοχών (οπών) που κατασκευάζονται στο πάνω μέρος των βάσεων ή των τοίχων αντιστήριξης από οπλισμένο σκυρόδεμα έδρασης μηχανολογικού εξοπλισμού.

Η σκυροδέτηση των οπών θα γίνει μετά την αγκύρωση του εξοπλισμού σε οποιαδήποτε θέση και σε οποιοδήποτε ύψος οπών από το δάπεδο εργασίας.

Η απαιτούμενη ποιότητα γαλμπιλοσκυροδέματος είναι C20/25.

Συμπεριλαμβάνονται η απασχόληση ειδικευμένου προσωπικού, προμήθεια υλικών, μεταφορές, παρασκευή, διάστρωση κλπ και γενικά κάθε δαπάνη και εργασία που απαιτείται για την εκτέλεση της εν λόγω εργασίας.

Διευκρινίζεται ότι στην τιμή του σκυροδέματος περιλαμβάνεται και ο ξυλότυπος που πρέπει να κατασκευαστεί στο πάνω μέρος των βάσεων ή των τοίχων αντιστήριξης από οπλισμένο σκυρόδεμα προκειμένου να πληρωθούν οι οπές και να φθάσει το γαλμπιλοσκυρόδεμα ως την μεταλλική πλάκα έδρασης του μηχανολογικού εξοπλισμού.

(Τιμή ανά m³ γαλμπιλοσκυροδέματος που θα διαστρωθεί σύμφωνα με τα παραπάνω) €/m³

Κατ' αποκοπή τίμημα σε ΕΥΡΩ

A. Παρασκευή από τα επιμέρους υλικά του ενός m³
γαλμπιλοσκυροδέματος C20/25 επιτόπου στο
εργοτάξιο

(Ολογράφως): πενήντα ένα ευρώ και πενήντα
λεπτά

(Αριθμητικώς): 51,50 €/m³

B. Κατασκευή ξυλοτύπου (καλούπωμα) στις βάσεις
οπλισμένου σκυροδέματος που έχουν οπές και
πλήρωσή τους με γαλμπιλοσκυρόδεμα C20/25
που θα διαστρωθεί

(Ολογράφως): σαράντα τρία ευρώ και εξήντα
λεπτά

A.T.8: Προμήθεια εξοπλισμού ελέγχου Τ/Δ και αντικατάσταση υφιστάμενου εξοπλισμού ελέγχου Τ/Δ στον Τ/Σ των Τ/Δ ΒΚ2 και Δ3 του Κλάδου Λιγνιτικής Διασύνδεσης ΟΚΠ με ΟΠΚα και ΟΝΠ

Προμήθεια συστήματος ελέγχου Τ/Δ 1200 Z&M 4x430KW για τους Τ/Σ των Τ/Δ ΒΚ2 και Δ3 του Κλάδου Λιγνιτικής Διασύνδεσης ΟΚΠ με ΟΠΚα και ΟΝΠ, σύμφωνα με το κεφάλαιο 2 της ΤΕΧΝΙΚΗΣ ΠΕΡΙΓΡΑΦΗΣ και αντικατάσταση του υφιστάμενου εξοπλισμού ελέγχου Τ/Δ των εν λόγω Τ/Σ, που είναι της εταιρείας SIEMENS, με τον υπό προμήθεια νέο εξοπλισμό, που είναι της εταιρείας ABB A.E.

Στην τιμή περιλαμβάνεται η προμήθεια του συστήματος ελέγχου Τ/Δ και η μεταφορά του στον Τ/Δ του Κλάδου Λιγνιτικής Διασύνδεσης ΟΚΠ με ΟΠΚα και ΟΝΠ, όπου πρόκειται να ανεγερθεί, με μέσα και προσωπικό του Αναδόχου.

Η προαναφερόμενη αντικατάσταση του υφιστάμενου συστήματος ελέγχου Τ/Δ με το υπό προμήθεια νέο σύστημα ελέγχου Τ/Δ στους Τ/Σ των Τ/Δ ΒΚ2 και Δ3, καθώς και ο πλήρης έλεγχος των συνδέσεων των καλωδίων από το πεδίο ΚΖ7 στο πεδίο ΗΖ8, θα γίνει με προσωπικό του Αναδόχου παρουσία αρμόδιου Τεχνικού της εταιρείας ABB A.E., που έχει εξειδίκευση και εμπειρία στην εγκατάσταση και θέση σε λειτουργία τέτοιων συστημάτων ελέγχου Τ/Δ, ώστε το νέο σύστημα ελέγχου Τ/Δ να παραδοθεί έτοιμο για πλήρη και κανονική λειτουργία.

Η εκπόνηση των ηλεκτρολογικών σχεδίων για τον εξοπλισμό που θα εγκατασταθεί από τον Ανάδοχο στο πεδίο ΗΖ8 θα πρέπει να γίνει από την ABB A.E. και ο Ανάδοχος θα τα προσκομίσει στην Επιβλέπουσα Υπηρεσία σε μια τυπωμένη σειρά και σε μορφή της πρόσφατης έκδοσης του EPLAN.

Ρητά αναφέρεται ότι στο κατ' αποκοπή τίμημα της προμήθειας εξοπλισμού ελέγχου Τ/Δ και της αντικατάστασης του υφιστάμενου εξοπλισμού ελέγχου Τ/Δ στον Τ/Σ των Τ/Δ ΒΚ2 και Δ3 περιλαμβάνονται όλα τα υλικά και όλες οι εργασίες, έστω κι αν δεν αναφέρονται παραπάνω, αλλά τα οποία περιλαμβάνονται στο κεφάλαιο 2 της ΤΕΧΝΙΚΗΣ ΠΕΡΙΓΡΑΦΗΣ, που είναι απαραίτητα για την πλήρη και έντεχνη εγκατάσταση του υπό προμήθεια εξοπλισμού ελέγχου Τ/Δ, ώστε να είναι έτοιμο για να τεθεί σε πλήρη λειτουργία.

(Τιμή για προμήθεια εξοπλισμού ελέγχου ενός Τ/Δ και αντικατάσταση υφιστάμενου εξοπλισμού ελέγχου Τ/Δ σε έναν Τ/Σ) σετ 1

Κατ' αποκοπή τίμημα σε ΕΥΡΩ

A. Για προμήθεια ενός συστήματος ελέγχου Τ/Δ 1200 Z&M 4x430KW, σύμφωνα με το κεφάλαιο 2 της ΤΕΧΝΙΚΗΣ ΠΕΡΙΓΡΑΦΗΣ και παράδοσή του σε αποθήκη του ΛΚΔΜ

(Ολογράφως): σαράντα τρεις χιλιάδες διακόσια ευρώ

(Αριθμητικώς): 43.200,00 €

B. Για εργασίες αντικατάστασης του υφιστάμενου συστήματος ελέγχου Τ/Δ σε Τ/Σ ταινιοδρόμου του ΛΚΔΜ και εκτέλεση λοιπών εργασιών που αναφέρονται στο κεφάλαιο 2 της ΤΕΧΝΙΚΗΣ ΠΕΡΙΓΡΑΦΗΣ

(Ολογράφως): τέσσερις χιλιάδες διακόσια ευρώ

A.T.9: Προμήθεια εξοπλισμού ελέγχου Τ/Δ και εγκατάστασή του στον Τ/Σ του Τ/Δ Τ52 του ΟΠΚα

Προμήθεια συστήματος ελέγχου Τ/Δ 2400 Z&M 4x1250KW για τον Τ/Σ του Τ/Δ Τ52 του ΟΠΚα, σύμφωνα με τα αναφερόμενα στο κεφάλαιο 3 της ΤΕΧΝΙΚΗΣ ΠΕΡΙΓΡΑΦΗΣ και εγκατάστασή του στον Τ/Σ του Τ/Δ Τ52 του ΟΠΚα.

Στην τιμή περιλαμβάνεται η προμήθεια του συστήματος ελέγχου Τ/Δ και η μεταφορά του στον Τ/Δ Τ52 του ΟΠΚα, όπου πρόκειται να ανεγερθεί, με μέσα και προσωπικό του Αναδόχου.

Η προαναφερόμενη εγκατάσταση του υπό προμήθεια νέου συστήματος ελέγχου Τ/Δ στον Τ/Σ του Τ/Δ Τ52 του ΟΠΚα, καθώς και ο πλήρης έλεγχος των συνδέσεων των καλωδίων από το πεδίο ΚΖ7 στο πεδίο ΗΖ8, θα γίνει με προσωπικό του Αναδόχου παρουσία αρμόδιου Τεχνικού της εταιρείας ABB Α.Ε., που έχει εξειδίκευση και εμπειρία στην εγκατάσταση και θέση σε λειτουργία τέτοιων συστημάτων ελέγχου Τ/Δ, ώστε το νέο σύστημα ελέγχου Τ/Δ να παραδοθεί έτοιμο για πλήρη και κανονική λειτουργία.

Η εκπόνηση των ηλεκτρολογικών σχεδίων για τον εξοπλισμό που θα εγκατασταθεί από τον Ανάδοχο στο πεδίο ΗΖ8 θα πρέπει να γίνει από την ABB Α.Ε. και ο Ανάδοχος θα τα προσκομίσει στην Επιβλέπουσα Υπηρεσία σε μια τυπωμένη σειρά και σε μορφή της πρόσφατης έκδοσης του EPLAN.

Ρητά αναφέρεται ότι στο κατ' αποκοπή τμήμα της προμήθειας εξοπλισμού ελέγχου Τ/Δ και της εγκατάστασής του στον Τ/Σ του Τ/Δ Τ52 του ΟΠΚα περιλαμβάνονται όλα τα υλικά και όλες οι εργασίες, έστω κι αν δεν αναφέρονται παραπάνω, αλλά τα οποία περιλαμβάνονται στο κεφάλαιο 3 της ΤΕΧΝΙΚΗΣ ΠΕΡΙΓΡΑΦΗΣ, που είναι απαραίτητα για την πλήρη και έντεχνη εγκατάσταση του υπό προμήθεια εξοπλισμού ελέγχου Τ/Δ, ώστε να είναι έτοιμο για να τεθεί σε πλήρη λειτουργία.

(Τιμή για προμήθεια εξοπλισμού ελέγχου ενός Τ/Δ και εγκατάστασή του σε έναν Τ/Σ) σετ 1

Κατ' αποκοπή τμήμα σε ΕΥΡΩ

A. Για προμήθεια ενός συστήματος ελέγχου Τ/Δ 2400 Z&M 4x1250KW, σύμφωνα με το κεφάλαιο 3 της ΤΕΧΝΙΚΗΣ ΠΕΡΙΓΡΑΦΗΣ και παράδοσή του σε αποθήκη του ΛΚΔΜ

(Ολογράφως): σαράντα τέσσερις χιλιάδες τετρακόσια ευρώ

(Αριθμητικώς): 44.400,00 €

B. Για εργασίες εγκατάστασης του υπό προμήθεια συστήματος ελέγχου Τ/Δ σε Τ/Σ ταινιοδρόμου του ΛΚΔΜ και εκτέλεση λοιπών εργασιών που αναφέρονται στο κεφάλαιο 3 της ΤΕΧΝΙΚΗΣ ΠΕΡΙΓΡΑΦΗΣ

(Ολογράφως): δύο χιλιάδες τετρακόσια ευρώ

(Αριθμητικώς): 2.400,00 €

A.T.10: Αποσύνδεση ηλεκτρολογικών καλωδίων εξωκείμενων υλικών από το πεδίο KZ7 ενός Τ/Σ, φόρτωση των καλωδίων κινητήρων πάνω στο έλκηθρο του Τ/Σ 4 x 430KW και ακολούθως φόρτωση από χώρο του Ο.Π.Α του πλήρους ταινιοσταθμού 4 x 430KW, μεταφορά και τοποθέτησή του πάνω στη βάση του από οπλισμένο σκυρόδεμα που βρίσκεται παραπλεύρως της κεφαλής του Τ/Δ Δ3

Αποσύνδεση ηλεκτρολογικών καλωδίων των εξωκείμενων υλικών από το πεδίο KZ7 ενός Τ/Σ 4 x 430KW και εναπόθεσή τους παραπλεύρως του Τ/Σ, φόρτωση των καλωδίων κινητήρων πάνω στο έλκηθρο του Τ/Σ 4 x 430KW και ακολούθως φόρτωση από χώρο του ΟΠΑ του πλήρους ταινιοσταθμού που βρίσκεται πάνω σε έλκηθρο με τους δύο Μετασχηματιστές του, μεταφορά και τοποθέτησή του πάνω στη βάση του από οπλισμένο σκυρόδεμα που βρίσκεται παραπλεύρως της κεφαλής του Τ/Δ Δ3, σε οποιοδήποτε ύψος από το δάπεδο εργασίας με μηχανικές μεθόδους.

Συμπεριλαμβάνονται η απασχόληση ειδικευμένου προσωπικού, γερανών και γερανοφόρων οχημάτων, μεταφορικών μέσων (νταλικών), ναυτικών κλειδιών και συρματοσχοίωνων ανύψωσης φορτίων, πάσης φύσεως σταλίες, η λήψη μέτρων ασφαλείας και η αποκατάσταση οποιασδήποτε βλάβης προξενηθεί στον εξοπλισμό κατά την φόρτωση, μεταφορά και εκφόρτωσή του από υπαιτιότητα του Αναδόχου.

Ρητά αναφέρεται ότι στο κατ' αποκοπή τίμημα της φόρτωσης, μεταφοράς και τοποθέτησης πάνω στη βάση του, του πλήρους Τ/Σ με το έλκηθρό του και με τους Μ/Σ του περιλαμβάνονται όλες οι εργασίες, έστω κι αν δεν αναφέρονται παραπάνω, αλλά οι οποίες περιλαμβάνονται στην Τεχνική Περιγραφή – Τεχνικές Προδιαγραφές, που είναι απαραίτητες για την πλήρη και έντεχνη ολοκλήρωση της φόρτωσης, μεταφοράς και τοποθέτησης πάνω στη βάση του του πλήρους Τ/Σ.

(Τιμή ανά πλήρη Τ/Σ με το έλκηθρό του και τους Μ/Σ του) τεμάχιο 1

Κατ' αποκοπή τίμημα σε ΕΥΡΩ (Ολογράφως): τρεις χιλιάδες εξακόσια ευρώ

(Αριθμητικώς): 3.600,00 €

A.T.11: Φόρτωση μιας κινητήριας μονάδας των 430 KW σε πλατεία του ΟΠΑ, μεταφορά και αποθήκευσή της στην πλατεία του Μηχανουργείου του ΟΠΚα

Φόρτωση μιας κινητήριας μονάδας των 430 KW σε πλατεία του ΟΠΑ, μεταφορά της στο ΟΠΚα και αποθήκευσή της σε πλατεία του ΟΠΚα.

Οι παραπάνω εργασίες θα γίνουν με μηχανικές μεθόδους και σε οποιοδήποτε ύψος από το δάπεδο εργασίας.

Συμπεριλαμβάνονται η απασχόληση ειδικευμένου προσωπικού, γερανών, γερανοφόρων οχημάτων, μεταφορικών μέσων (νταλικών), η χρήση δυναμόκλειδων, πάσης φύσεως σταλίες, η λήψη μέτρων ασφαλείας και η αποκατάσταση τυχόν βλαβών που θα προκληθούν στον εξοπλισμό κατά την φόρτωση, μεταφορά και εκφόρτωσή του.

Ρητά αναφέρεται ότι στο κατ' αποκοπή τίμημα της φόρτωσης μιας κινητήριας μονάδας των 430KW σε πλατεία του ΟΠΑ, μεταφορά και αποθήκευσή της σε πλατεία του ΟΠΚα περιλαμβάνονται όλες οι εργασίες, έστω κι αν δεν αναφέρονται παραπάνω, αλλά οι οποίες περιλαμβάνονται στην Τεχνική Περιγραφή-Τεχνικές Προδιαγραφές, που είναι απαραίτητες

για την πλήρη και έντεχνη ολοκλήρωση της φόρτωσης μιας κινητήριας μονάδας των 430KW σε πλατεία του ΟΠΑ, μεταφορά και αποθήκευσή της στην πλατεία του Μηχανουργείου του ΟΠΚα.

(Τιμή για φόρτωση μιας κινητήριας μονάδας των 430 KW σε πλατεία του ΟΠΑ, μεταφορά και αποθήκευσή της στην πλατεία του Μηχανουργείου του ΟΠΚα) τεμ. 1

Κατ' αποκοπή τίμημα σε ΕΥΡΩ (Ολογράφως): χίλια εκατόν ενενήντα ευρώ
(Αριθμητικώς): 1.190,00 €

A.T.12: Φόρτωση κινητήρα των 430 KW σε πλατεία του ΟΠΑ, μεταφορά και αποθήκευσή του στην πλατεία του Ηλεκτροτεχνείου του ΟΠΚα

Φόρτωση ενός κινητήρα των 430 KW σε πλατεία του ΟΠΑ, μεταφορά του στο ΟΠΚα και αποθήκευσή του σε πλατεία του ΟΠΚα.

Οι παραπάνω εργασίες θα γίνουν με μηχανικές μεθόδους και σε οποιοδήποτε ύψος από το δάπεδο εργασίας.

Συμπεριλαμβάνονται η απασχόληση ειδικευμένου προσωπικού, γερανών, γερανοφόρων οχημάτων, μεταφορικών μέσων (νταλικών), η χρήση δυναμόκλειδων, πάσης φύσεως σταλίες, η λήψη μέτρων ασφαλείας και η αποκατάσταση τυχόν βλαβών που θα προκληθούν στον εξοπλισμό κατά την φόρτωση, μεταφορά και εκφόρτωσή του.

Ρητά αναφέρεται ότι στο κατ' αποκοπή τίμημα της φόρτωσης ενός κινητήρα των 430KW σε πλατεία του ΟΠΑ, μεταφορά και αποθήκευσή του σε πλατεία του ΟΠΚα περιλαμβάνονται όλες οι εργασίες, έστω κι αν δεν αναφέρονται παραπάνω, αλλά οι οποίες περιλαμβάνονται στην Τεχνική Περιγραφή-Τεχνικές Προδιαγραφές, που είναι απαραίτητες για την πλήρη και έντεχνη ολοκλήρωση της φόρτωσης ενός κινητήρα των 430KW σε πλατεία του ΟΠΑ, μεταφορά και αποθήκευσή του στην πλατεία του Ηλεκτροτεχνείου του ΟΠΚα.

(Τιμή για φόρτωση ενός κινητήρα των 430 KW σε πλατεία του ΟΠΑ, μεταφορά και αποθήκευσή του σε πλατεία του ΟΠΚα) σετ 1

Κατ' αποκοπή τίμημα σε ΕΥΡΩ (Ολογράφως): τετρακόσια ευρώ
(Αριθμητικώς): 400,00 €

A.T.13: Απεγκατάσταση μειωτήρα και συστήματος πέδης από την μεταλλική βάση έδρασης κινητήριας μονάδας των 430KW στην πλατεία του Μηχανουργείου του ΟΠΚα

Απεγκατάσταση-αποσυναρμολόγηση μειωτήρα και συστήματος πέδης από τη μεταλλική βάση έδρασης μιας κινητήριας μονάδας των 430KW που είναι αποθηκευμένη σε πλατεία του Μηχανουργείου του ΟΠΚα, όπου μεταφέρθηκε από πλατεία του ΟΠΑ. Τα προαναφερόμενα συγκροτήματα, που θα αποσυναρμολογηθούν, θα αποθηκευτούν στην πλατεία του Μηχανουργείου του ΟΠΚα.

Οι παραπάνω εργασίες θα εκτελεστούν σε οποιοδήποτε ύψος από το δάπεδο εργασίας με μηχανικές μεθόδους. Θερμικοί μέθοδοι επιτρέπονται μόνο μετά από γραπτή έγκριση από την Επιβλέπουσα Υπηρεσία.

Συμπεριλαμβάνονται η απασχόληση ειδικευμένου προσωπικού, γερανών, γερανοφόρων οχημάτων, η χρήση δυναμόκλειδων και ναυτικών κλειδιών, πάσης φύσεως σταλίες, η λήψη μέτρων ασφαλείας.

(Τιμή για απεγκατάσταση μειωτήρα και συστήματος πέδης από τη μεταλλική βάση έδρασης κινητήριας μονάδας των 430KW στην πλατεία του Μηχανουργείου του ΟΠΚα) σελ 1

Κατ' αποκοπή τίμημα σε ΕΥΡΩ (Ολογράφως): εξακόσια τριάντα πέντε ευρώ
(Αριθμητικώς): 635,00 €

A.T.14: Συναρμολόγηση ενός μειωτήρα και ενός συστήματος πέδης πάνω στη μεταλλική βάση έδρασης κινητήριας μονάδας των 430KW στην πλατεία του Μηχανουργείου ΟΠΚα

Συναρμολόγηση ενός μειωτήρα και ενός συστήματος πέδης πάνω στη μεταλλική βάση έδρασης κινητήριας μονάδας των 430KW, που βρίσκονται στην πλατεία του Μηχανουργείου ΟΠΚα, σε οποιοδήποτε ύψος από το δάπεδο εργασίας με μηχανικές μεθόδους.

Σημειώνεται ότι ένα σύστημα πέδης περιλαμβάνει τον δίσκο φρένου (δισκόπλακα), τα τακάκια φρένου και το eldro.

Συμπεριλαμβάνονται η απασχόληση ειδικευμένου προσωπικού, γερανών, γερανοφόρων οχημάτων, η χρήση δυναμόκλειδων, ναυτικών κλειδιών και συρματοσχοίνων ανύψωσης βαρών, πάσης φύσεως σταλίες, η λήψη μέτρων ασφαλείας, η αποκατάσταση βαφής που θα υποστεί φθορά κατά την συναρμολόγηση. Η εν λόγω βαφή θα γίνει σύμφωνα με τα αναφερόμενα στις ΤΕΧΝΙΚΕΣ ΠΡΟΔΙΑΓΡΑΦΕΣ.

(Τιμή για πλήρη συναρμολόγηση ενός μειωτήρα και ενός συστήματος πέδης πάνω στη μεταλλική βάση έδρασης κινητήριας μονάδας των 430KW, έτοιμα προς λειτουργία) τεμάχιο 1

Κατ' αποκοπή τίμημα σε ΕΥΡΩ (Ολογράφως): τετρακόσια ευρώ
(Αριθμητικώς): 400,00€

A.T.15: Προμήθεια υλικού, κατασκευή άξονα για τα κινητήρια τύμπανα του Τ/Δ Δ3, μεταφορά και αποθήκευσή του στην πλατεία του Μηχανουργείου του ΟΠΚα

Προμήθεια υλικού 42CrMo4V, κατασκευή άξονα για το κινητήριο τύμπανο του Τ/Δ Δ3, σύμφωνα με τα σχέδια Ν° 2 και Ν° 3 των ΤΕΧΝΙΚΩΝ ΠΡΟΔΙΑΓΡΑΦΩΝ, μεταφορά του άξονα και αποθήκευσή του στην πλατεία του Μηχανουργείου του ΟΠΚα.

Όταν ολοκληρωθεί η μηχανουργική κατεργασία του άξονα και πριν την μεταφορά και αποθήκευσή του στην παραπάνω πλατεία του ΟΠΚα, ο Ανάδοχος υποχρεούται να μεριμνήσει για να πραγματοποιηθούν μη καταστρεπτικοί έλεγχοι US-MT-HT, διαστασιολογικός έλεγχος, σκληρομέτρηση, έλεγχος με υπερήχους και έλεγχος με μαγνητικά σωματίδια του υλικού και ταυτοποίηση υλικού με φορητό φασματογράφο XRF από τους πιστοποιημένους χειριστές (LEVEL II) του ΚΔΕΠ στο μηχανουργείο του Αναδόχου. Με την παράδοση του άξονα θα δοθεί πιστοποιητικό υλικού από χαλυβουργείο κατασκευής του άξονα. Το πιστοποιητικό του υλικού (αριθμός χύτευσης) θα αντιστοιχεί

στον αριθμό χύτευσης του ακατέργαστου άξονα. Σε αντίθετη περίπτωση το ΚΔΕΠ θα αναλάβει την κατασκευή δοκιμίου για τον έλεγχο των μηχανικών ιδιοτήτων του ΧΑΛΥΒΑ.

Συμπεριλαμβάνονται η προμήθεια υλικού του άξονα, όλες οι μηχανουργικές κατεργασίες σε μηχανουργείο του Αναδόχου, γερανοί, μεταφορικά μέσα (φορτηγό), ειδικοί τάκοι για την στήριξη του άξονα πάνω στο μεταφορικό μέσο, συστήματα (ιμάντες, συρματόσχοινα κλπ) πρόσδεσής του πάνω στο μεταφορικό μέσο, λήψη μέτρων ασφαλείας και αποκατάσταση τυχόν βλαβών που θα προξενηθούν στον άξονα του τυμπάνου κατά την φόρτωση, μεταφορά και εκφόρτωσή του στην πλατεία του ΟΠΚα όπου θα στηρίζεται πάνω σε ειδικούς ξύλινους τάκους.

(Τιμή για προμήθεια υλικού, κατασκευή, μεταφορά και αποθήκευση σε πλατεία του Μηχανουργείου του ΟΠΚα ενός άξονα για κινητήριο τύμπανο T/Δ B=1600MM) τεμάχιο 1

Κατ' αποκοπή τίμημα σε ΕΥΡΩ (Ολογράφως): έντεκα χιλιάδες εννιακόσια σαράντα ευρώ

(Αριθμητικώς): 11.940,00 €

A.T.16: Φόρτωση από πλατείες του ΟΠΑ του μανδύα ενός κινητηρίου τυμπάνου, των ρουλμάν του, των εδράνων του, των σφιγκτήρων σύνδεσης του μανδύα του τυμπάνου με τον άξονά του και των σφιγκτήρων σύνδεσης του άξονα του τυμπάνου με τους δύο μειωτήρες, μεταφορά και αποθήκευσή τους στην πλατεία του Μηχανουργείου του ΟΠΚα

Φόρτωση από πλατείες του ΟΠΑ του μανδύα ενός κινητηρίου τυμπάνου για T/Δ B=1600MM των ρουλμάν του, των εδράνων του, των σφιγκτήρων σύνδεσης του μανδύα του τυμπάνου με τον άξονά του και των σφιγκτήρων σύνδεσης του άξονα του τυμπάνου με τους δύο μειωτήρες (spannsätze), μεταφορά και αποθήκευσή τους στην πλατεία του Μηχανουργείου του ΟΠΚα.

Σημειώνεται ότι όλοι οι σφιγκτήρες θα τοποθετηθούν μέσα σε ξύλινο κιβώτιο προκειμένου να μεταφερθούν από το ΟΠΑ στην πλατεία του Μηχανουργείου του ΟΠΚα και θα μείνουν αποθηκευμένοι στο κιβώτιο αυτό μέχρι να τοποθετηθούν στον μανδύα του τυμπάνου και στον κοίλο άξονα των μειωτήρων.

Συμπεριλαμβάνονται η απασχόληση ειδικευμένου προσωπικού, γερανών, γερανοφόρων οχημάτων, μεταφορικών μέσων, εξαρτημάτων πρόσδεσης (ιμάντων, συρματόσχοινων κλπ), ειδικών ξύλινων τάκων στερέωσης του μανδύα τυμπάνου κατά την μεταφορά του, πάσης φύσεως σταλίες, η λήψη μέτρων ασφαλείας και η αποκατάσταση τυχόν βλαβών που θα προξενηθούν στον εξοπλισμό από υπαιτιότητα του Αναδόχου.

(Τιμή για φόρτωση από πλατείες του ΟΠΑ του μανδύα ενός κινητηρίου τυμπάνου για T/Δ B=1600MM των δύο ρουλμάν του, των δύο εδράνων του, των δύο σφιγκτήρων σύνδεσης του μανδύα του τυμπάνου με τον άξονά του και όλων των σφιγκτήρων σύνδεσης του άξονα του τυμπάνου με τους δύο μειωτήρες, μεταφορά και αποθήκευσή τους στην πλατεία του Μηχανουργείου ΟΠΚα) σετ 1

Κατ' αποκοπή τίμημα σε ΕΥΡΩ (Ολογράφως): εξακόσια τριάντα πέντε ευρώ

(Αριθμητικώς): 635,00 €

A.T.17: Προμήθεια δύο ρουλμάν τύπου 23252 KEMBW 507C08 και τεσσάρων κώνων H2352HG και μεταφορά τους στο Μηχανουργείο του ΟΠΚα

Προμήθεια δύο ρουλμάν τύπου 23252 KEMBW 507C08 και τεσσάρων κώνων H2352HG και μεταφορά τους στο ΟΠΚα, όπου θα παραδοθούν στην αποθήκη του Μηχανουργείου του ΟΠΚα παρουσία της Επιβλέπουσας Υπηρεσίας του Έργου.

Στην τιμή περιλαμβάνονται η προμήθεια των προαναφερόμενων ρουλμάν και κώνων, η φόρτωσή τους σε μεταφορικό μέσο του Αναδόχου, η μεταφορά τους στο ΟΠΚα και η εκφόρτωσή τους στην αποθήκη του Μηχανουργείου του ΟΠΚα, πάσης φύσεως σταλίες, η λήψη μέτρων ασφαλείας και η αποκατάσταση οποιασδήποτε βλάβης προξενηθεί στον εξοπλισμό κατά την φόρτωση, μεταφορά και εκφόρτωσή του από υπαιτιότητα του Αναδόχου.

(Τιμή για Προμήθεια δύο ρουλμάν τύπου 23252 KEMBW 507C08 και τεσσάρων κώνων H2352HG, μεταφορά και παράδοσή τους στην αποθήκη του Μηχανουργείου του ΟΠΚα) σετ 1

Κατ' αποκοπή τίμημα σε ΕΥΡΩ

(Ολογράφως): τέσσερις χιλιάδες οχτακόσια είκοσι πέντε ευρώ

(Αριθμητικώς): 4.825,00 €

Α.Τ.18: Φόρτωση από την πλατεία του Μηχανουργείου του ΟΠΚα, πλήρους κινητηρίου τυμπάνου, μεταφορά και ανέγερσή του στην κεφαλή του Τ/Δ Δ3

Φόρτωση σε μεταφορικό μέσο ενός πλήρους κινητηρίου τυμπάνου σε πλατεία του ΟΠΚα με χρήση γερανού κατάλληλης ανυψωτικής ικανότητας, μεταφορά του στην εγκατεστημένη κεφαλή του Τ/Δ Δ3, άρτια και έντεχνη ανέγερσή του πάνω στην εν λόγω κεφαλή του Κλάδου Λιγνιτικής Διασύνδεσης ΟΚΠ με ΟΠΚα και ΟΝΠ και ευθυγράμμισή του.

Συμπεριλαμβάνονται η απασχόληση ειδικευμένου προσωπικού, γερανού, μεταφορικού οχήματος, τα απαιτούμενα μέσα στερέωσης του τυμπάνου πάνω στο μεταφορικό όχημα, οι πάσης φύσεως σταλίες, η λήψη μέτρων ασφαλείας και η αποκατάσταση τυχόν βλαβών που θα προξενηθούν στο τύμπανο, τα έδρανα ή τον άξονά του από υπαιτιότητα του Αναδόχου.

Ρητά αναφέρεται ότι στο κατ' αποκοπή τίμημα ενός πλήρους κινητηρίου τυμπάνου της κεφαλής του Τ/Δ Δ3 περιλαμβάνονται όλες οι εργασίες, έστω κι αν δεν αναφέρονται παραπάνω, αλλά οι οποίες προβλέπονται στην Τεχνική Περιγραφή – Τεχνικές Προδιαγραφές, που είναι απαραίτητες για την πλήρη και έντεχνη ολοκλήρωση της φόρτωσης, μεταφοράς, ανέγερσης και ευθυγράμμισης του προαναφερόμενου τυμπάνου.

(Τιμή ανά κινητήριο τύμπανο) τεμάχιο 1

Κατ' αποκοπή τίμημα σε ΕΥΡΩ

(Ολογράφως): χίλια σαράντα πέντε ευρώ

(Αριθμητικώς): 1.045,00 €

Α.Τ.19: Φόρτωση, μεταφορά κινητήριας μονάδας των 430KW από την πλατεία του Μηχανουργείου του ΟΠΚα στον Τ/Δ Δ3 και ανέγερσή της στην κεφαλή του Τ/Δ Δ3 του Κλάδου Λιγνιτικής Διασύνδεσης ΟΚΠ με ΟΠΚα και ΟΝΠ

Φόρτωση σε μεταφορικό μέσο κινητήριας μονάδας των 430KW, που αποτελείται από μεταλλική βάση, μειωτήρα, σύστημα πέδης, σε πλατεία του ΟΠΚα με χρήση γερανού κατάλληλης ανυψωτικής ικανότητας, μεταφοράς της στην εγκατεστημένη κεφαλή του Τ/Δ Δ3 του Κλάδου Λιγνιτικής Διασύνδεσης ΟΚΠ με ΟΠΚα και ΟΝΠ και άρτια και έντεχνη ανέγερσή της με μηχανικές μεθόδους πάνω στην εν λόγω κεφαλή του Κλάδου Λιγνιτικής Διασύνδεσης ΟΚΠ με ΟΠΚα και ΟΝΠ σε οποιοδήποτε ύψος από το έδαφος εργασίας.

Συμπεριλαμβάνονται η απασχόληση ειδικευμένου προσωπικού, γερανού, μεταφορικού οχήματος, τα απαιτούμενα μέσα στερέωσης της κινητήριας μονάδας πάνω στο μεταφορικό όχημα, η λήψη μέτρων ασφαλείας και η αποκατάσταση τυχόν βλαβών και φθοράς της βαφής, που θα προξενηθούν στην κινητήρια μονάδα, από υπαιτιότητα του Αναδόχου.

Ρητά αναφέρεται ότι στο κατ' αποκοπή τμήμα της κινητήριας μονάδας της κεφαλής Τ/Δ του Κλάδου Λιγνιτικής Διασύνδεσης ΟΚΠ με ΟΠΚα και ΟΝΠ περιλαμβάνονται όλες οι εργασίες, έστω κι αν δεν αναφέρονται παραπάνω, αλλά οι οποίες προβλέπονται στην Τεχνική Περιγραφή – Τεχνικές Προδιαγραφές, που είναι απαραίτητες για την πλήρη και έντεχνη ολοκλήρωση της φόρτωσης, μεταφοράς και ανέγερσης της προαναφερόμενης κινητήριας μονάδας.

(Τιμή ανά κινητήρια μονάδα) τεμάχιο 1

Κατ' αποκοπή τμήμα σε ΕΥΡΩ (Ολογράφως): χίλια επτακόσια ευρώ
(Αριθμητικώς): 1.700,00 €

Α.Τ.20: Φόρτωση, μεταφορά κινητήρα των 430KW από πλατεία ΟΠΚα, ανέγερσή του σε κινητήρια μονάδα της κεφαλής του Τ/Δ Δ3 του Κλάδου Λιγνιτικής Διασύνδεσης ΟΚΠ με ΟΠΚα και ΟΝΠ, σύμπλεξη και ευθυγράμμισή του με τον μειωτήρα της εν λόγω κινητήριας μονάδας

Φόρτωση σε μεταφορικό μέσο κινητήρα των 430KW σε πλατεία του ΟΠΚα με χρήση γερανού ή γερανοφόρου οχήματος κατάλληλης ανυψωτικής ικανότητας, μεταφοράς του στην εγκατεστημένη κεφαλή του Τ/Δ Δ3, ανέγερσή του με μηχανικές μεθόδους πάνω σε κινητήρια μονάδα της εν λόγω κεφαλής του Κλάδου Λιγνιτικής Διασύνδεσης ΟΚΠ με ΟΠΚα και ΟΝΠ, σύμπλεξη και ευθυγράμμιση του κινητήρα με τον μειωτήρα της κινητήριας μονάδας.

Συμπεριλαμβάνονται η απασχόληση ειδικευμένου προσωπικού, γερανού ή γερανοφόρου οχήματος, μεταφορικού οχήματος, τα απαιτούμενα μέσα στερέωσης του κινητήρα πάνω στο μεταφορικό όχημα, η λήψη μέτρων ασφαλείας και η αποκατάσταση τυχόν βλαβών και φθοράς της βαφής του που θα προξενηθούν στον κινητήρα από υπαιτιότητα του Αναδόχου.

Ρητά αναφέρεται ότι στο κατ' αποκοπή τμήμα του κινητήρα της κεφαλής του Τ/Δ Δ3 του Κλάδου Λιγνιτικής Διασύνδεσης ΟΚΠ με ΟΠΚα και ΟΝΠ περιλαμβάνονται όλες οι εργασίες, έστω κι αν δεν αναφέρονται παραπάνω, αλλά οι οποίες προβλέπονται στην Τεχνική Περιγραφή – Τεχνικές Προδιαγραφές, που είναι απαραίτητες για την πλήρη και έντεχνη ολοκλήρωση της φόρτωσης, μεταφοράς, ανέγερσης, σύμπλεξης και ευθυγράμμισης του προαναφερόμενου κινητήρα.

(Τιμή ανά κινητήρα) τεμάχιο 1

Κατ' αποκοπή τμήμα σε ΕΥΡΩ (Ολογράφως): πεντακόσια ευρώ
(Αριθμητικώς): 500,00 €

A.T.21: Αντικείμενο OPTION 2 - Απολογιστικές Εργασίες

Η εκτέλεση των πρόσθετων εργασιών που θα εγκριθούν από την Προϊσταμένη Αρχή, θα γίνεται σε οποιοδήποτε ύψος από το δάπεδο εργασίας με μηχανικές μεθόδους. Για χρήση θερμικών μεθόδων θα πρέπει να δίνεται έγγραφη έγκριση από την Επιβλέπουσα Υπηρεσία.

Συμπεριλαμβάνονται τα απαιτούμενα ικρίσματα, οι βοηθητικές κατασκευές, οι συσκευές ηλεκτροσυγκόλλησης, οι συσκευές οξυγόνου - ασετιλίνης, διάφορα εργαλεία, γρύλλοι, ναυτικά κλειδιά κ.λπ.

Η πραγματοποίηση των προαναφερόμενων πρόσθετων εργασιών θα γίνεται με τις ακόλουθες ωριαίες τιμές:

(€/h) Ευρώ ανά ώρα

21.1 Ηλεκτροσυγκολλητής

ΕΥΡΩ: (Ολογράφως): δώδεκα ευρώ

(Αριθμητικώς): 12,00 €

21.2 Τεχνίτης

ΕΥΡΩ: (Ολογράφως): εννέα ευρώ και εξήντα λεπτά

(Αριθμητικώς): 9,60 €

21.3 Βοηθός τεχνίτη

ΕΥΡΩ: (Ολογράφως): επτά ευρώ και είκοσι λεπτά

(Αριθμητικώς): 7,20 €

21.4 Γερανοφόρο όχημα με χειριστή

ΕΥΡΩ: (Ολογράφως): δεκαεπτά ευρώ

(Αριθμητικώς): 17,00 €

21.5 Γερανός με χειριστή

ΕΥΡΩ: (Ολογράφως): είκοσι ένα ευρώ και εξήντα λεπτά

(Αριθμητικώς): 21,60 €

21.6 Σχεδιαστής με χρήση Η-Υ και γνώση Autocad

ΕΥΡΩ: (Ολογράφως): δεκαέξι ευρώ

(Αριθμητικώς): 16,00 €

21.7 Μηχανολόγος - Ηλεκτρολόγος Μηχανικός με γνώση Excel και Autocad

ΕΥΡΩ: (Ολογράφως): δεκαεπτά ευρώ

(Αριθμητικώς): 17,00 €

ΔΗΜΟΣΙΑ ΕΠΙΧΕΙΡΗΣΗ ΗΛΕΚΤΡΙΣΜΟΥ Α.Ε.
Διεύθυνση Λειτουργικής Υποστήριξης ΛΚΔΜ
ΚΗ-ΜΜ&Ε/ΤΟΜΕΑΣ Η-Μ.ΜΕΛΕΤΩΝ

ΑΝΤΙΚΕΙΜΕΝΟ: Αντικατάσταση εξοπλισμού ελέγχου Τ/Δ σε ταινιοσταθμούς του ΟΠΚα και του Κλάδου Λιγνιτικής Διασύνδεσης ΟΚΠ με ΟΠΚα και ΟΝΠ - Κατασκευή τοίχων αντιστήριξης καθώς και προμήθεια και κατασκευή εξαρτημάτων, μεταφορά Η-Μ εξοπλισμού από το ΟΠΑ και ανέγερσή του σε Τ/Δ του Κλάδου Λιγνιτικής Διασύνδεσης ΟΚΠ με ΟΠΚα και ΟΝΠ

ΠΡΟΜΕΤΡΗΣΗ-ΠΡΟΫΠΟΛΟΓΙΣΜΟΣ ΥΠΗΡΕΣΙΑΣ

Α/Α	Περιγραφή Εργασίας	Αρ. Τιμ.	Μονάδα Μέτρησης	Ποσότητα	Εξοπλισμός Παράδοσης στην Αυλή Συναρμολόγησης		Συναρμολόγηση και Ανέγερση		Συνολικό Συμβατικό Τμήμα (€)
					Τιμή Μονάδος (€)	Ολική Τιμή (€)	Τιμή Μονάδος (€)	Ολική Τιμή (€)	
	ΦΑΣΗ 1								
1	ΚΑΤΑΣΚΕΥΗ ΔΥΟ ΤΟΙΧΩΝ ΑΝΤΙΣΤΗΡΙΞΗΣ ΣΤΟΝ Τ/Δ ΒΚ2 ΤΟΥ ΚΛΑΔΟΥ ΛΙΓΝΙΤΙΚΗΣ ΔΙΑΣΥΝΔΕΣΗΣ ΟΚΠ ΜΕ ΟΠΚα ΚΑΙ ΟΝΠ								
1.1	Εκκαφές θεμελίων	A.T.1	m ³	300			1,85	555,00	555,00
1.2	Επιχώματα με θραυστό αμμοχάλικο	A.T.2	m ³	180			13,33	2.399,40	2.399,40
1.3	Μεταλλικά τεμάχια αγκύρωσης	A.T.3	χλγ	500	0,83	415,00	0,40	200,00	615,00
1.4	Σκυρόδεμα καθαριότητας C12/15	A.T.4	m ³	25	55,00	1.375,00	11,70	292,50	1.667,50
1.5	Κατασκευές από σκυρόδεμα C20/25	A.T.5	m ³	360	62,00	22.320,00	32,40	11.664,00	33.984,00
1.6	Σιδηρός οπλισμός κατηγορίας Β500C για όλες τις κατασκευές	A.T.6	χλγ	22.000	0,71	15.620,00	0,12	2.640,00	18.260,00
1.7	Πλήρωση με γαρμπιλοσκυρόδεμα C20/25 των οπών των βάσεων οπλισμένου σκυροδέματος στις οποίες αγκυρώνεται ο μηχανολογικός εξοπλισμός Τ/Δ του Κλάδου Λιγνιτικής Διασύνδεσης ΟΚΠ με ΟΠΚα και ΟΝΠ	A.T.7	m ³	3,40	51,50	175,10	43,60	148,24	323,34
Άθροισμα Εργασιών:									57.804,24
	ΦΑΣΗ 2								
2	ΕΓΚΑΤΑΣΤΑΣΗ ΕΞΟΠΛΙΣΜΟΥ ΕΛΕΓΧΟΥ Τ/Δ ΣΤΟΝ Τ/Σ ΤΟΥ Τ/Δ Τ52 ΤΟΥ ΟΠΚα ΚΑΙ ΑΝΤΙΚΑΤΑΣΤΑΣΗ ΕΞΟΠΛΙΣΜΟΥ ΕΛΕΓΧΟΥ Τ/Δ ΣΤΟΥΣ Τ/Σ ΤΩΝ Τ/Δ ΒΚ2 ΚΑΙ Δ3 ΤΟΥ ΚΛΑΔΟΥ ΛΙΓΝΙΤΙΚΗΣ ΔΙΑΣΥΝΔΕΣΗΣ ΟΚΠ ΜΕ ΟΠΚα ΚΑΙ ΟΝΠ								
2.1	Προμήθεια εξοπλισμού ελέγχου Τ/Δ και αντικατάσταση του υφιστάμενου εξοπλισμού ελέγχου Τ/Δ στον Τ/Σ, των Τ/Δ ΒΚ2 και Δ3 του Κλάδου Λιγνιτικής Διασύνδεσης ΟΚΠ με ΟΠΚα και ΟΝΠ	A.T.8	σετ	2	43.200,00	86.400,00	4.200,00	8.400,00	94.800,00
2.2	Προμήθεια εξοπλισμού ελέγχου Τ/Δ και εγκατάσταση του στον Τ/Σ του Τ/Δ Τ52 του ΟΠΚα	A.T.9	σετ	1	44.400,00	44.400,00	2.400,00	2.400,00	46.800,00
Άθροισμα Εργασιών:									141.600,00
	ΦΑΣΗ 3								
3	ΠΡΟΜΗΘΕΙΑ ΚΑΙ ΚΑΤΑΣΚΕΥΗ ΕΞΑΡΤΗΜΑΤΩΝ, ΜΕΤΑΦΟΡΑ Η-Μ ΕΞΟΠΛΙΣΜΟΥ ΑΠΟ ΤΟ ΟΠΑ ΚΑΙ ΑΝΕΓΕΡΣΗ ΤΟΥ ΣΕ Τ/Δ ΤΟΥ ΚΛΑΔΟΥ ΛΙΓΝΙΤΙΚΗΣ ΔΙΑΣΥΝΔΕΣΗΣ ΟΚΠ ΜΕ ΟΠΚα ΚΑΙ ΟΝΠ								
3.1	Αποσύνδεση ηλεκτρολογικών καλωδίων εξωκείμενων υλικών από πεδίο ΚΖ7 του Τ/Σ, φόρτωση καλωδίων κινητήρων πάνω στο έλκηθρο ενός Τ/Σ 4 x 430KW και ακολούθως φόρτωση από χώρο του Ο.Π.Α του πλήρους ταινιοσταθμού 4 x 430KW, μεταφορά και τοποθέτησή του πάνω στη βάση του από οπλισμένο σκυρόδεμα που βρίσκεται παραπλεύρως της κεφαλής του Τ/Δ Δ3	A.T.10	σετ	1			3.600,00	3.600,00	3.600,00
3.2	Φόρτωση μιας κινητήριας μονάδας (αποτελούμενης από βάση, μειωτήρα, σύστημα πέδησης) των 430 KW από πλατεία του ΟΠΑ, μεταφορά και αποθήκευσή της στην πλατεία του Μηχανουργείου του ΟΠΚα	A.T.11	τεμ	3			1.190,00	3.570,00	3.570,00
3.3	Φόρτωση κινητήρα 430KW από πλατεία του ΟΠΑ, μεταφορά και αποθήκευσή του σε πλατεία του Ηλεκτροτεχνείου του ΟΠΚα	A.T.12	τεμ	3			400,00	1.200,00	1.200,00
3.4	Απεγκατάσταση μειωτήρα και συστήματος πέδης από τη μεταλλική βάση έδρασης κινητήριας μονάδας των 430KW στην πλατεία του Μηχανουργείου του ΟΠΚα	A.T.13	τεμ	3			635,00	1.905,00	1.905,00
3.5	Συναρμολόγηση μειωτήρα και συστήματος πέδης πάνω στη μεταλλική βάση έδρασης κινητήριας μονάδας στην πλατεία του Μηχανουργείου ΟΠΚα	A.T.14	τεμ	3			400,00	1.200,00	1.200,00
Σε μεταφορά:									11.475,00

Α/Α	Περιγραφή Εργασίας	Αρ. Τιμ.	Μονάδα Μέτρησης	Ποσότητα	Εξοπλισμός Παράδοσης στην Αυλή Συναρμολόγησης		Συναρμολόγηση και Ανέγερση		Συνολικό Συμβατικό Τμήμα (€)
					Τιμή Μονάδος (€)	Ολική Τιμή (€)	Τιμή Μονάδος (€)	Ολική Τιμή (€)	
Από μεταφορά:									11.475,00
3.6	Προμήθεια υλικού, κατασκευή δύο αξόνων για τα κινητήρια τύμπανα του Τ/Δ Δ3 πλάτους B=1.600mm, μεταφορά και αποθήκευσή τους στην πλατεία του Μηχανουργείου ΟΠΚα	A.T.15	τεμ	2	11.940,00	23.880,00			23.880,00
3.7	Φόρτωση από πλατείες του ΟΠΑ του μανδύα δύο κινητήριων τυμπάνων για Τ/Δ B=1.600mm, των ρουλμάν του, των εδράνων του, των σφικκτήρων σύνδεσης του μανδύα του τυμπάνου με τον άξονά του και των σφικκτήρων σύνδεσης των αξόνων των τυμπάνων με τους δύο μειωτήρες, μεταφορά και αποθήκευσή τους στην πλατεία του Μηχανουργείου του ΟΠΚα	A.T.16	τεμ	2			635,00	1.270,00	1.270,00
3.8	Προμήθεια δύο ρουλμάν 23252 KEMBW507C08 και τεσσάρων κώνων H2352HG και μεταφορά τους στο Μηχανουργείο του ΟΠΚα	A.T.17	σετ	1	4.825,00	4.825,00			4.825,00
3.9	Φόρτωση από πλατεία του Μηχανουργείου ΟΠΚα πλήρους κινητηρίου τυμπάνου, μεταφορά και ανέγερσή του στην κεφαλή του Τ/Δ Δ3	A.T.18	σετ	2			1.045,00	2.090,00	2.090,00
3.10	Φόρτωση, μεταφορά κινητήριας μονάδας των 430KW από πλατεία Μηχανουργείου ΟΠΚα στον Τ/Δ Δ3 και ανέγερσή της στην κεφαλή του Τ/Δ Δ3	A.T.19	σετ	2			1.700,00	3.400,00	3.400,00
3.11	Φόρτωση, μεταφορά κινητήρα των 430KW από πλατεία Ηλεκτροτεχνείου του ΟΠΚα στον Τ/Δ Δ3 και ανέγερσή του στην κινητήρια μονάδα, σύμπλεξη και ευθυγράμμισή του	A.T.20	τεμ	2			500,00	1.000,00	1.000,00
Άθροισμα Εργασιών:									47.940,00
OPTION									
ΑΝΤΙΚΕΙΜΕΝΟ OPTION 1									
1.1	Συναρμολόγηση μειωτήρα και συστημάτων πέδης πάνω στη μεταλλική βάση έδρασης κινητήριας μονάδας στην πλατεία του Μηχανουργείου του ΟΠΚα	A.T.14	τεμ	1			400,00	400,00	400,00
1.2	Φόρτωση, μεταφορά κινητήριας μονάδας από πλατεία Μηχανουργείου ΟΠΚα στον Τ/Δ Δ3 και ανέγερσή της σε κεφαλή Τ/Δ του Κλάδου Λιγνιτικής Διασύνδεσης	A.T.19	τεμ	1			1.700,00	1.700,00	1.700,00
1.3	Φόρτωση, μεταφορά κινητήρα των 430KW από πλατεία Ηλεκτροτεχνείου του ΟΠΚα στον Τ/Δ Δ3 και ανέγερσή του στην κινητήρια μονάδα, σύμπλεξη και ευθυγράμμισή του.	A.T.20	τεμ	1			500,00	500,00	500,00
Άθροισμα Εργασιών:									2.600,00
ΑΝΤΙΚΕΙΜΕΝΟ OPTION 2 - ΑΠΟΛΟΓΙΣΤΙΚΕΣ ΕΡΓΑΣΙΕΣ									
2.1	Ηλεκτροσυγκολλητής	A.T.21	ώρες	24			12,00	288,00	288,00
2.2	Τεχνίτης		ώρες	24			9,60	230,40	230,40
2.3	Βοηθός τεχνίτη		ώρες	24			7,20	172,80	172,80
2.4	Γερανοφόρο όχημα με χειριστή		ώρες	8			17,00	136,00	136,00
2.5	Γερανός με χειριστή		ώρες	16			21,60	345,60	345,60
2.6	Σχεδιαστής με χρήση Η/Υ και Autocad		ώρες	608			16,00	9.728,00	9.728,00
2.7	Μηχανολόγος-Ηλεκτρολόγος Μηχανικός με γνώση Excel και Autocad		ώρες	608			17,00	10.336,00	10.336,00
Άθροισμα Εργασιών:									21.236,80
Εργασίες Προϋπολογισμού (Σα):									271.181,04

Διακήρυξη: 2018.110/ΛΚΔΜ

ΑΝΤΙΚΕΙΜΕΝΟ: «Αντικατάσταση εξοπλισμού ελέγχου Τ/Δ σε ταινιοσταθμούς του ΟΠΚα και του Κλάδου Λιγνιτικής Διασύνδεσης ΟΚΠ με ΟΠΚα και ΟΝΠ – Κατασκευή τοίχων αντιστήριξης καθώς και προμήθεια και κατασκευή εξαρτημάτων, μεταφορά Η-Μ εξοπλισμού από το ΟΠΑ και ανέγερσή του σε Τ/Δ του Κλάδου Λιγνιτικής Διασύνδεσης ΟΚΠ με ΟΠΚα και ΟΝΠ»

Τ Ι Μ Ο Λ Ο Γ Ι Ο Π Ρ Ο Σ Φ Ο Ρ Α Σ

A.T.1: ΕΚΣΚΑΦΕΣ ΘΕΜΕΛΙΩΝ

Για ένα (1) κυβικό μέτρο (m^3) εκσκαφών θεμελίων, σύμφωνα με την ΤΠ1

(Ολογράφως):

(Αριθμητικώς):

A.T.2: ΕΠΙΧΩΜΑΤΑ ΜΕ ΘΡΑΥΣΤΟ ΑΜΜΟΧΑΛΙΚΟ

Για ένα (1) κυβικό μέτρο (m^3) επιχώματος με θραυστό αμμοχάλικο, σύμφωνα με την ΤΠ2

(Ολογράφως):

(Αριθμητικώς):

A.T.3: ΜΕΤΑΛΛΙΚΑ ΤΕΜΑΧΙΑ ΑΓΚΥΡΩΣΗΣ

Για ένα (1) χιλιόγραμμο βάρους (χλγ) μεταλλικών τεμαχίων αγκύρωσης, σύμφωνα με την ΤΠ3

A. Για προμήθεια ενός (1) χιλ. βάρους μεταλλικών τεμαχίων αγκύρωσης και παράδοσής τους στο εργοτάξιο

(Ολογράφως):

(Αριθμητικώς):

B. Για τοποθέτηση ενός (1) χιλ. βάρους μεταλλικών τεμαχίων αγκύρωσης εντός οπλισμένου σκυροδέματος

(Ολογράφως):

(Αριθμητικώς):

A.T.4: ΣΚΥΡΟΔΕΜΑ ΚΑΘΑΡΙΟΤΗΤΑΣ C12/15

Στρώση σκυροδέματος σε οριζόντια ή κεκλιμένη μέχρι 45° επιφάνεια ώστε να αποκτηθεί μία καθαρή επιφάνεια πριν από την τοποθέτηση του σιδηρού οπλισμού. Εάν οι εκσκαφές γίνουν βαθύτερες των οριζομένων από τα σχέδια ή τις γραπτές εντολές της Επιχείρησης, η επί πλέον εκσκαφή μέχρι το επίπεδο που αρχίζει το οπλισμένο σκυρόδεμα θα γεμιστεί με το εν λόγω σκυρόδεμα, αλλά θα πληρωθεί μόνο στρώση πάχους που φαίνεται στα κατασκευαστικά σχέδια.

Για ένα (1) κυβικό μέτρο (m³) σκυροδέματος καθαριότητας C12/15, σύμφωνα με την ΤΠ4

A. Για παράδοση σκυροδέματος στο εργοτάξιο

(Ολογράφως):

(Αριθμητικώς):

B. Για ρίψη και διάστρωσή του

(Ολογράφως):

(Αριθμητικώς):

A.T.5: ΚΑΤΑΣΚΕΥΕΣ ΑΠΟ ΣΚΥΡΟΔΕΜΑ C20/25

Κατασκευή δομικών στοιχείων από σκυρόδεμα. Στην τιμή συμπεριλαμβάνονται όλα τα απαιτούμενα υλικά αναλώσιμα και εργασίες, συμπεριλαμβανομένης της σύνθεσης-αποσύνθεσης ξυλοτύπων ή μεταλλοτύπων. Δεν συμπεριλαμβάνεται ο οπλισμός και οι σχετικές εργασίες.

Για ένα (1) κυβικό μέτρο (m³) σκυροδέματος κατασκευών C20/25, σύμφωνα με την ΤΠ5

A. Για παράδοση σκυροδέματος στο εργοτάξιο

(Ολογράφως):

(Αριθμητικώς):

B. Για ρίψη και διάστρωσή του

(Ολογράφως):

(Αριθμητικώς):

A.T.6: Σιδηρός οπλισμός κατηγορίας B500C για όλες τις κατασκευές

Για ένα (1) χιλιόγραμμο βάρους (χλγ) σιδηρού οπλισμού κατηγορίας B500C, τοποθετημένου σε οιαδήποτε κατασκευή, σύμφωνα με την ΤΠ6

Τιμή ανά χλγ

A. Για παράδοση του οπλισμού στο εργοτάξιο

(Ολογράφως):

(Αριθμητικώς):

B. Για εργασίες «σιδερώματος» οπλισμού για να γίνει ρίψη σκυροδέματος

(Ολογράφως):

(Αριθμητικώς):

A.T.7: Πλήρωση με γαλμπιλοσκυρόδεμα C20/25 των οπών των βάσεων ή των τοίχων αντιστήριξης από οπλισμένο σκυρόδεμα στις οποίες αγκυρώνεται ο μηχανολογικός εξοπλισμός που εδράζεται στις εν λόγω βάσεις ή τοίχους αντιστήριξης

Εφαρμόζεται στη σκυροδέτηση των υποδοχών (οπών) που κατασκευάζονται στο πάνω μέρος των βάσεων ή των τοίχων αντιστήριξης από οπλισμένο σκυρόδεμα έδρασης μηχανολογικού εξοπλισμού.

Η σκυροδέτηση των οπών θα γίνει μετά την αγκύρωση του εξοπλισμού σε οποιαδήποτε θέση και σε οποιοδήποτε ύψος οπών από το δάπεδο εργασίας.

Η απαιτούμενη ποιότητα γαλμπιλοσκυροδέματος είναι C20/25.

Συμπεριλαμβάνονται η απασχόληση ειδικευμένου προσωπικού, προμήθεια υλικών, μεταφορές, παρασκευή, διάστρωση κλπ και γενικά κάθε δαπάνη και εργασία που απαιτείται για την εκτέλεση της εν λόγω εργασίας.

Διευκρινίζεται ότι στην τιμή του σκυροδέματος περιλαμβάνεται και ο ξυλότυπος που πρέπει να κατασκευαστεί στο πάνω μέρος των βάσεων ή των τοίχων αντιστήριξης από οπλισμένο σκυρόδεμα προκειμένου να πληρωθούν οι οπές και να φθάσει το γαλμπιλοσκυρόδεμα ως την μεταλλική πλάκα έδρασης του μηχανολογικού εξοπλισμού.

(Τιμή ανά m^3 γαλμπιλοσκυροδέματος που θα διαστρωθεί σύμφωνα με τα παραπάνω) €/m³

Κατ' αποκοπή τίμημα σε ΕΥΡΩ

A. Παρασκευή από τα επιμέρους υλικά του ενός m^3 γαλμπιλοσκυροδέματος C20/25 επιτόπου στο εργοτάξιο

(Ολογράφως):

(Αριθμητικώς):

B. Κατασκευή ξυλοτύπου (καλούπωμα) στις βάσεις οπλισμένου σκυροδέματος που έχουν οπές και πλήρωσή τους με γαλμπιλοσκυρόδεμα C20/25 που θα διαστρωθεί

(Ολογράφως):

(Αριθμητικώς):

A.T.8: Προμήθεια εξοπλισμού ελέγχου Τ/Δ και αντικατάσταση υφιστάμενου εξοπλισμού ελέγχου Τ/Δ στον Τ/Σ των Τ/Δ ΒΚ2 και Δ3 του Κλάδου Λιγνιτικής Διασύνδεσης ΟΚΠ με ΟΠΚα και ΟΝΠ

Προμήθεια συστήματος ελέγχου Τ/Δ 1200 Z&M 4x430KW για τους Τ/Σ των Τ/Δ ΒΚ2 και Δ3 του Κλάδου Λιγνιτικής Διασύνδεσης ΟΚΠ με ΟΠΚα και ΟΝΠ, σύμφωνα με το κεφάλαιο 2 της ΤΕΧΝΙΚΗΣ ΠΕΡΙΓΡΑΦΗΣ και αντικατάσταση του υφιστάμενου εξοπλισμού ελέγχου Τ/Δ των εν λόγω Τ/Σ, που είναι της εταιρείας SIEMENS, με τον υπό προμήθεια νέο εξοπλισμό, που είναι της εταιρείας ABB A.E.

Στην τιμή περιλαμβάνεται η προμήθεια του συστήματος ελέγχου Τ/Δ και η μεταφορά του στον Τ/Δ του Κλάδου Λιγνιτικής Διασύνδεσης ΟΚΠ με ΟΠΚα και ΟΝΠ, όπου πρόκειται να ανεγερθεί, με μέσα και προσωπικό του Αναδόχου.

Η προαναφερόμενη αντικατάσταση του υφιστάμενου συστήματος ελέγχου Τ/Δ με το υπό προμήθεια νέο σύστημα ελέγχου Τ/Δ στους Τ/Σ των Τ/Δ ΒΚ2 και Δ3, καθώς και ο πλήρης έλεγχος των συνδέσεων των καλωδίων από το πεδίο ΚΖ7 στο πεδίο ΗΖ8, θα γίνει με προσωπικό του Αναδόχου παρουσία αρμόδιου Τεχνικού της εταιρείας ABB A.E., που έχει εξειδίκευση και εμπειρία στην εγκατάσταση και θέση σε λειτουργία τέτοιων συστημάτων ελέγχου Τ/Δ, ώστε το νέο σύστημα ελέγχου Τ/Δ να παραδοθεί έτοιμο για πλήρη και κανονική λειτουργία.

Η εκπόνηση των ηλεκτρολογικών σχεδίων για τον εξοπλισμό που θα εγκατασταθεί από τον Ανάδοχο στο πεδίο ΗΖ8 θα πρέπει να γίνει από την ABB A.E. και ο Ανάδοχος θα τα προσκομίσει στην Επιβλέπουσα Υπηρεσία σε μια τυπωμένη σειρά και σε μορφή της πρόσφατης έκδοσης του EPLAN.

Ρητά αναφέρεται ότι στο κατ' αποκοπή τίμημα της προμήθειας εξοπλισμού ελέγχου Τ/Δ και της αντικατάστασης του υφιστάμενου εξοπλισμού ελέγχου Τ/Δ στον Τ/Σ των Τ/Δ ΒΚ2 και Δ3 περιλαμβάνονται όλα τα υλικά και όλες οι εργασίες, έστω κι αν δεν αναφέρονται παραπάνω, αλλά τα οποία περιλαμβάνονται στο κεφάλαιο 2 της ΤΕΧΝΙΚΗΣ ΠΕΡΙΓΡΑΦΗΣ, που είναι απαραίτητα για την πλήρη και έντεχνη εγκατάσταση του υπό προμήθεια εξοπλισμού ελέγχου Τ/Δ, ώστε να είναι έτοιμο για να τεθεί σε πλήρη λειτουργία.

(Τιμή για προμήθεια εξοπλισμού ελέγχου ενός Τ/Δ και αντικατάσταση υφιστάμενου εξοπλισμού ελέγχου Τ/Δ σε έναν Τ/Σ) σετ 1

Κατ' αποκοπή τίμημα σε ΕΥΡΩ

A. Για προμήθεια ενός συστήματος ελέγχου Τ/Δ 1200 Z&M 4x430KW, σύμφωνα με το κεφάλαιο 2 της ΤΕΧΝΙΚΗΣ ΠΕΡΙΓΡΑΦΗΣ και παράδοσή του σε αποθήκη του ΛΚΔΜ

(Ολογράφως):

(Αριθμητικώς):

B. Για εργασίες αντικατάστασης του υφιστάμενου συστήματος ελέγχου Τ/Δ σε Τ/Σ ταινιοδρόμου του ΛΚΔΜ και εκτέλεση λοιπών εργασιών που αναφέρονται στο κεφάλαιο 2 της ΤΕΧΝΙΚΗΣ ΠΕΡΙΓΡΑΦΗΣ

(Ολογράφως):

(Αριθμητικώς):

Α.Τ.9: Προμήθεια εξοπλισμού ελέγχου Τ/Δ και εγκατάστασή του στον Τ/Σ του Τ/Δ Τ52 του ΟΠΚα

Προμήθεια συστήματος ελέγχου Τ/Δ 2400 Z&M 4x1250KW για τον Τ/Σ του Τ/Δ Τ52 του ΟΠΚα, σύμφωνα με τα αναφερόμενα στο κεφάλαιο 3 της ΤΕΧΝΙΚΗΣ ΠΕΡΙΓΡΑΦΗΣ και εγκατάστασή του στον Τ/Σ του Τ/Δ Τ52 του ΟΠΚα.

Στην τιμή περιλαμβάνεται η προμήθεια του συστήματος ελέγχου Τ/Δ και η μεταφορά του στον Τ/Δ Τ52 του ΟΠΚα, όπου πρόκειται να ανεγερθεί, με μέσα και προσωπικό του Αναδόχου.

Η προαναφερόμενη εγκατάσταση του υπό προμήθεια νέου συστήματος ελέγχου Τ/Δ στον Τ/Σ του Τ/Δ Τ52 του ΟΠΚα, καθώς και ο πλήρης έλεγχος των συνδέσεων των καλωδίων από το πεδίο ΚΖ7 στο πεδίο ΗΖ8, θα γίνει με προσωπικό του Αναδόχου παρουσία αρμόδιου Τεχνικού της εταιρείας ABB A.E., που έχει εξειδίκευση και εμπειρία στην εγκατάσταση και θέση σε λειτουργία τέτοιων συστημάτων ελέγχου Τ/Δ, ώστε το νέο σύστημα ελέγχου Τ/Δ να παραδοθεί έτοιμο για πλήρη και κανονική λειτουργία.

Η εκπόνηση των ηλεκτρολογικών σχεδίων για τον εξοπλισμό που θα εγκατασταθεί από τον Ανάδοχο στο πεδίο ΗΖ8 θα πρέπει να γίνει από την ABB A.E. και ο Ανάδοχος θα τα προσκομίσει στην Επιβλέπουσα Υπηρεσία σε μια τυπωμένη σειρά και σε μορφή της πρόσφατης έκδοσης του EPLAN.

Ρητά αναφέρεται ότι στο κατ' αποκοπή τίμημα της προμήθειας εξοπλισμού ελέγχου Τ/Δ και της εγκατάστασής του στον Τ/Σ του Τ/Δ Τ52 του ΟΠΚα περιλαμβάνονται όλα τα υλικά και όλες οι εργασίες, έστω κι αν δεν αναφέρονται παραπάνω, αλλά τα οποία περιλαμβάνονται στο κεφάλαιο 3 της ΤΕΧΝΙΚΗΣ ΠΕΡΙΓΡΑΦΗΣ, που είναι απαραίτητα για την πλήρη και έντεχνη εγκατάσταση του υπό προμήθεια εξοπλισμού ελέγχου Τ/Δ, ώστε να είναι έτοιμο για να τεθεί σε πλήρη λειτουργία.

(Τιμή για προμήθεια εξοπλισμού ελέγχου ενός Τ/Δ και εγκατάστασή του σε έναν Τ/Σ) σετ 1

Κατ' αποκοπή τίμημα σε ΕΥΡΩ

A. Για προμήθεια ενός συστήματος ελέγχου Τ/Δ 2400 Z&M 4x1250KW, σύμφωνα με το κεφάλαιο 3 της ΤΕΧΝΙΚΗΣ ΠΕΡΙΓΡΑΦΗΣ και παράδοσή του σε αποθήκη του ΛΚΔΜ

(Ολογράφως):

(Αριθμητικώς):

B. Για εργασίες εγκατάστασης του υπό προμήθεια συστήματος ελέγχου Τ/Δ σε Τ/Σ ταινιοδρόμου του ΛΚΔΜ και εκτέλεση λοιπών εργασιών που αναφέρονται στο κεφάλαιο 3 της ΤΕΧΝΙΚΗΣ ΠΕΡΙΓΡΑΦΗΣ

(Ολογράφως):

(Αριθμητικώς):

A.T.10: Αποσύνδεση ηλεκτρολογικών καλωδίων εξωκείμενων υλικών από το πεδίο KZ7 ενός Τ/Σ, φόρτωση των καλωδίων κινητήρων πάνω στο έλκηθρο του Τ/Σ 4 x 430KW και ακολούθως φόρτωση από χώρο του Ο.Π.Α του πλήρους ταινιοσταθμού 4 x 430KW, μεταφορά και τοποθέτησή του πάνω στη βάση του από οπλισμένο σκυρόδεμα που βρίσκεται παραπλεύρως της κεφαλής του Τ/Δ Δ3

Αποσύνδεση ηλεκτρολογικών καλωδίων των εξωκείμενων υλικών από το πεδίο KZ7 ενός Τ/Σ 4 x 430KW και εναπόθεσή τους παραπλεύρως του Τ/Σ, φόρτωση των καλωδίων κινητήρων πάνω στο έλκηθρο του Τ/Σ 4 x 430KW και ακολούθως φόρτωση από χώρο του ΟΠΑ του πλήρους ταινιοσταθμού που βρίσκεται πάνω σε έλκηθρο με τους δύο Μετασχηματιστές του, μεταφορά και τοποθέτησή του πάνω στη βάση του από οπλισμένο σκυρόδεμα που βρίσκεται παραπλεύρως της κεφαλής του Τ/Δ Δ3, σε οποιοδήποτε ύψος από το δάπεδο εργασίας με μηχανικές μεθόδους.

Συμπεριλαμβάνονται η απασχόληση ειδικευμένου προσωπικού, γερανών και γερανοφόρων οχημάτων, μεταφορικών μέσων (νταλικών), ναυτικών κλειδιών και συρματόσκοινων ανύψωσης φορτίων, πάσης φύσεως σταλίες, η λήψη μέτρων ασφαλείας και η αποκατάσταση οποιασδήποτε βλάβης προξενηθεί στον εξοπλισμό κατά την φόρτωση, μεταφορά και εκφόρτωσή του από υπαιτιότητα του Αναδόχου.

Ρητά αναφέρεται ότι στο κατ' αποκοπή τίμημα της φόρτωσης, μεταφοράς και τοποθέτησης πάνω στη βάση του, του πλήρους Τ/Σ με το έλκηθρό του και με τους Μ/Σ του περιλαμβάνονται όλες οι εργασίες, έστω κι αν δεν αναφέρονται παραπάνω, αλλά οι οποίες περιλαμβάνονται στην Τεχνική Περιγραφή – Τεχνικές Προδιαγραφές, που είναι απαραίτητες για την πλήρη και έντεχνη ολοκλήρωση της φόρτωσης, μεταφοράς και τοποθέτησης πάνω στη βάση του του πλήρους Τ/Σ.

(Τιμή ανά πλήρη Τ/Σ με το έλκηθρό του και τους Μ/Σ του) τεμάχιο 1

Κατ' αποκοπή τίμημα σε ΕΥΡΩ (Ολογράφως):

(Αριθμητικώς):

A.T.11: Φόρτωση μιας κινητήριας μονάδας των 430 KW σε πλατεία του ΟΠΑ, μεταφορά και αποθήκευσή της στην πλατεία του Μηχανουργείου του ΟΠΚα

Φόρτωση μιας κινητήριας μονάδας των 430 KW σε πλατεία του ΟΠΑ, μεταφορά της στο ΟΠΚα και αποθήκευσή της σε πλατεία του ΟΠΚα.

Οι παραπάνω εργασίες θα γίνουν με μηχανικές μεθόδους και σε οποιοδήποτε ύψος από το δάπεδο εργασίας.

Συμπεριλαμβάνονται η απασχόληση ειδικευμένου προσωπικού, γερανών, γερανοφόρων οχημάτων, μεταφορικών μέσων (νταλικών), η χρήση δυναμόκλειδων, πάσης φύσεως σταλίες, η λήψη μέτρων ασφαλείας και η αποκατάσταση τυχόν βλαβών που θα προκληθούν στον εξοπλισμό κατά την φόρτωση, μεταφορά και εκφόρτωσή του.

Ρητά αναφέρεται ότι στο κατ' αποκοπή τίμημα της φόρτωσης μιας κινητήριας μονάδας των 430KW σε πλατεία του ΟΠΑ, μεταφορά και αποθήκευσή της σε πλατεία του ΟΠΚα περιλαμβάνονται όλες οι εργασίες, έστω κι αν δεν αναφέρονται παραπάνω, αλλά οι οποίες περιλαμβάνονται στην Τεχνική Περιγραφή-Τεχνικές Προδιαγραφές, που είναι απαραίτητες για την πλήρη και έντεχνη ολοκλήρωση της φόρτωσης μιας κινητήριας μονάδας των

430KW σε πλατεία του ΟΠΑ, μεταφορά και αποθήκευσή της στην πλατεία του Μηχανουργείου του ΟΠΚα.

(Τιμή για φόρτωση μιας κινητήριας μονάδας των 430 KW σε πλατεία του ΟΠΑ, μεταφορά και αποθήκευσή της στην πλατεία του Μηχανουργείου του ΟΠΚα) τεμ. 1

Κατ' αποκοπή τίμημα σε ΕΥΡΩ (Ολογράφως):
(Αριθμητικώς):

A.T.12: Φόρτωση κινητήρα των 430 KW σε πλατεία του ΟΠΑ, μεταφορά και αποθήκευσή του στην πλατεία του Ηλεκτροτεχνείου του ΟΠΚα

Φόρτωση ενός κινητήρα των 430 KW σε πλατεία του ΟΠΑ, μεταφορά του στο ΟΠΚα και αποθήκευσή του σε πλατεία του ΟΠΚα.

Οι παραπάνω εργασίες θα γίνουν με μηχανικές μεθόδους και σε οποιοδήποτε ύψος από το δάπεδο εργασίας.

Συμπεριλαμβάνονται η απασχόληση ειδικευμένου προσωπικού, γερανών, γερανοφόρων οχημάτων, μεταφορικών μέσων (νταλικών), η χρήση δυναμόκλειδων, πάσης φύσεως σταλίες, η λήψη μέτρων ασφαλείας και η αποκατάσταση τυχόν βλαβών που θα προκληθούν στον εξοπλισμό κατά την φόρτωση, μεταφορά και εκφόρτωσή του.

Ρητά αναφέρεται ότι στο κατ' αποκοπή τίμημα της φόρτωσης ενός κινητήρα των 430KW σε πλατεία του ΟΠΑ, μεταφορά και αποθήκευσή του σε πλατεία του ΟΠΚα περιλαμβάνονται όλες οι εργασίες, έστω κι αν δεν αναφέρονται παραπάνω, αλλά οι οποίες περιλαμβάνονται στην Τεχνική Περιγραφή-Τεχνικές Προδιαγραφές, που είναι απαραίτητες για την πλήρη και έντεχνη ολοκλήρωση της φόρτωσης ενός κινητήρα των 430KW σε πλατεία του ΟΠΑ, μεταφορά και αποθήκευσή του στην πλατεία του Ηλεκτροτεχνείου του ΟΠΚα.

(Τιμή για φόρτωση ενός κινητήρα των 430 KW σε πλατεία του ΟΠΑ, μεταφορά και αποθήκευσή του σε πλατεία του ΟΠΚα) σετ 1

Κατ' αποκοπή τίμημα σε ΕΥΡΩ (Ολογράφως):
(Αριθμητικώς):

A.T.13: Απεγκατάσταση μειωτήρα και συστήματος πέδης από την μεταλλική βάση έδρασης κινητήριας μονάδας των 430KW στην πλατεία του Μηχανουργείου του ΟΠΚα

Απεγκατάσταση-αποσυναρμολόγηση μειωτήρα και συστήματος πέδης από τη μεταλλική βάση έδρασης μιας κινητήριας μονάδας των 430KW που είναι αποθηκευμένη σε πλατεία του Μηχανουργείου του ΟΠΚα, όπου μεταφέρθηκε από πλατεία του ΟΠΑ. Τα προαναφερόμενα συγκροτήματα, που θα αποσυναρμολογηθούν, θα αποθηκευτούν στην πλατεία του Μηχανουργείου του ΟΠΚα.

Οι παραπάνω εργασίες θα εκτελεστούν σε οποιοδήποτε ύψος από το δάπεδο εργασίας με μηχανικές μεθόδους. Θερμικοί μέθοδοι επιτρέπονται μόνο μετά από γραπτή έγκριση από την Επιβλέπουσα Υπηρεσία.

Συμπεριλαμβάνονται η απασχόληση ειδικευμένου προσωπικού, γερανών, γερανοφόρων οχημάτων, η χρήση δυναμόκλειδων και ναυτικών κλειδιών, πάσης φύσεως σταλίες, η λήψη μέτρων ασφαλείας.

(Τιμή για απεγκατάσταση μειωτήρα και συστήματος πέδης από τη μεταλλική βάση έδρασης κινητήριας μονάδας των 430KW στην πλατεία του Μηχανουργείου του ΟΠΚα) σελ 1

Κατ' αποκοπή τίμημα σε ΕΥΡΩ (Ολογράφως):
(Αριθμητικώς):

A.T.14: Συναρμολόγηση ενός μειωτήρα και ενός συστήματος πέδης πάνω στη μεταλλική βάση έδρασης κινητήριας μονάδας των 430KW στην πλατεία του Μηχανουργείου ΟΠΚα

Συναρμολόγηση ενός μειωτήρα και ενός συστήματος πέδης πάνω στη μεταλλική βάση έδρασης κινητήριας μονάδας των 430KW, που βρίσκονται στην πλατεία του Μηχανουργείου ΟΠΚα, σε οποιοδήποτε ύψος από το δάπεδο εργασίας με μηχανικές μεθόδους.

Σημειώνεται ότι ένα σύστημα πέδης περιλαμβάνει τον δίσκο φρένου (δισκόπλακα), τα τακάκια φρένου και το eldro.

Συμπεριλαμβάνονται η απασχόληση ειδικευμένου προσωπικού, γερανών, γερανοφόρων οχημάτων, η χρήση δυναμόκλειδων, ναυτικών κλειδιών και συρματοσκοινων ανύψωσης βαρών, πάσης φύσεως σταλίες, η λήψη μέτρων ασφαλείας, η αποκατάσταση βαφής που θα υποστεί φθορά κατά την συναρμολόγηση. Η εν λόγω βαφή θα γίνει σύμφωνα με τα αναφερόμενα στις ΤΕΧΝΙΚΕΣ ΠΡΟΔΙΑΓΡΑΦΕΣ.

(Τιμή για πλήρη συναρμολόγηση ενός μειωτήρα και ενός συστήματος πέδης πάνω στη μεταλλική βάση έδρασης κινητήριας μονάδας των 430KW, έτοιμα προς λειτουργία) τεμάχιο 1

Κατ' αποκοπή τίμημα σε ΕΥΡΩ (Ολογράφως):
(Αριθμητικώς):

A.T.15: Προμήθεια υλικού, κατασκευή άξονα για τα κινητήρια τύμπανα του Τ/Δ Δ3, μεταφορά και αποθήκευσή του στην πλατεία του Μηχανουργείου του ΟΠΚα

Προμήθεια υλικού 42CrMo4V, κατασκευή άξονα για το κινητήριο τύμπανο του Τ/Δ Δ3, σύμφωνα με τα σχέδια Ν° 2 και Ν° 3 των ΤΕΧΝΙΚΩΝ ΠΡΟΔΙΑΓΡΑΦΩΝ, μεταφορά του άξονα και αποθήκευσή του στην πλατεία του Μηχανουργείου του ΟΚΠ.

Όταν ολοκληρωθεί η μηχανουργική κατεργασία του άξονα και πριν την μεταφορά και αποθήκευσή του στην παραπάνω πλατεία του ΟΠΚα, ο Ανάδοχος υποχρεούται να μεριμνήσει για να πραγματοποιηθούν μη καταστρεπτικοί έλεγχοι US-MT-HT, διαστασιολογικός έλεγχος, σκληρομέτρηση, έλεγχος με υπερήχους και έλεγχος με μαγνητικά σωματίδια του υλικού και ταυτοποίηση υλικού με φορητό φασματογράφο XRF από τους πιστοποιημένους χειριστές (LEVEL II) του ΚΔΕΠ στο μηχανουργείο του Αναδόχου. Με την παράδοση του άξονα θα δοθεί πιστοποιητικό υλικού από χαλυβουργείο κατασκευής του άξονα. Το πιστοποιητικό του υλικού (αριθμός χύτευσης) θα αντιστοιχεί

στον αριθμό χύτευσης του ακατέργαστου άξονα. Σε αντίθετη περίπτωση το ΚΔΕΠ θα αναλάβει την κατασκευή δοκιμίου για τον έλεγχο των μηχανικών ιδιοτήτων του ΧΑΛΥΒΑ.

Συμπεριλαμβάνονται η προμήθεια υλικού του άξονα, όλες οι μηχανουργικές κατεργασίες σε μηχανουργείο του Αναδόχου, γερανοί, μεταφορικά μέσα (φορτηγό), ειδικοί τάκοι για την στήριξη του άξονα πάνω στο μεταφορικό μέσο, συστήματα (ιμάντες, συρματοσχοίνα κλπ) πρόσδεσής του πάνω στο μεταφορικό μέσο, λήψη μέτρων ασφαλείας και αποκατάσταση τυχόν βλαβών που θα προξενηθούν στον άξονα του τυμπάνου κατά την φόρτωση, μεταφορά και εκφόρτωσή του στην πλατεία του ΟΠΚα όπου θα στηρίζεται πάνω σε ειδικούς ξύλινους τάκους.

(Τιμή για προμήθεια υλικού, κατασκευή, μεταφορά και αποθήκευση σε πλατεία του Μηχανουργείου του ΟΠΚα ενός άξονα για κινητήριο τύμπανο T/Δ B=1600MM) τεμάχιο 1

Κατ' αποκοπή τίμημα σε ΕΥΡΩ (Ολογράφως):

(Αριθμητικώς):

A.T.16: Φόρτωση από πλατείες του ΟΠΑ του μανδύα ενός κινητηρίου τυμπάνου, των ρουλμάν του, των εδράνων του, των σφινγκτήρων σύνδεσης του μανδύα του τυμπάνου με τον άξονά του και των σφινγκτήρων σύνδεσης του άξονα του τυμπάνου με τους δύο μειωτήρες, μεταφορά και αποθήκευσή τους στην πλατεία του Μηχανουργείου του ΟΠΚα

Φόρτωση από πλατείες του ΟΠΑ του μανδύα ενός κινητηρίου τυμπάνου για T/Δ B=1600MM των ρουλμάν του, των εδράνων του, των σφινγκτήρων σύνδεσης του μανδύα του τυμπάνου με τον άξονά του και των σφινγκτήρων σύνδεσης του άξονα του τυμπάνου με τους δύο μειωτήρες (spannsätze), μεταφορά και αποθήκευσή τους στην πλατεία του Μηχανουργείου του ΟΠΚα.

Σημειώνεται ότι όλοι οι σφινγκτήρες θα τοποθετηθούν μέσα σε ξύλινο κιβώτιο προκειμένου να μεταφερθούν από το ΟΠΑ στην πλατεία του Μηχανουργείου του ΟΠΚα και θα μείνουν αποθηκευμένοι στο κιβώτιο αυτό μέχρι να τοποθετηθούν στον μανδύα του τυμπάνου και στον κοίλο άξονα των μειωτήρων.

Συμπεριλαμβάνονται η απασχόληση ειδικευμένου προσωπικού, γερανών, γερανοφόρων οχημάτων, μεταφορικών μέσων, εξαρτημάτων πρόσδεσης (ιμάντων, συρματοσχοίων κλπ), ειδικών ξύλινων τάκων στερέωσης του μανδύα τυμπάνου κατά την μεταφορά του, πάσης φύσεως σταλίες, η λήψη μέτρων ασφαλείας και η αποκατάσταση τυχόν βλαβών που θα προξενηθούν στον εξοπλισμό από υπαιτιότητα του Αναδόχου.

(Τιμή για φόρτωση από πλατείες του ΟΠΑ του μανδύα ενός κινητηρίου τυμπάνου για T/Δ B=1600MM των δύο ρουλμάν του, των δύο εδράνων του, των δύο σφινγκτήρων σύνδεσης του μανδύα του τυμπάνου με τον άξονά του και όλων των σφινγκτήρων σύνδεσης του άξονα του τυμπάνου με τους δύο μειωτήρες, μεταφορά και αποθήκευσή τους στην πλατεία του Μηχανουργείου ΟΠΚα) σετ 1

Κατ' αποκοπή τίμημα σε ΕΥΡΩ (Ολογράφως):

(Αριθμητικώς):

A.T.17: Προμήθεια δύο ρουλμάν τύπου 23252 KEMBW 507C08 και τεσσάρων κώνων H2352HG και μεταφορά τους στο Μηχανουργείο του ΟΠΚα

Προμήθεια δύο ρουλμάν τύπου 23252 KEMBW 507C08 και τεσσάρων κώνων H2352HG και μεταφορά τους στο ΟΠΚα, όπου θα παραδοθούν στην αποθήκη του Μηχανουργείου του ΟΠΚα παρουσία της Επιβλέπουσας Υπηρεσίας του Έργου.

Στην τιμή περιλαμβάνονται η προμήθεια των προαναφερόμενων ρουλμάν και κώνων, η φόρτωσή τους σε μεταφορικό μέσο του Αναδόχου, η μεταφορά τους στο ΟΠΚα και η εκφόρτωσή τους στην αποθήκη του Μηχανουργείου του ΟΠΚα, πάσης φύσεως σταλίες, η λήψη μέτρων ασφαλείας και η αποκατάσταση οποιασδήποτε βλάβης προξενηθεί στον εξοπλισμό κατά την φόρτωση, μεταφορά και εκφόρτωσή του από υπαιτιότητα του Αναδόχου.

(Τιμή για Προμήθεια δύο ρουλμάν τύπου 23252 KEMBW 507C08 και τεσσάρων κώνων H2352HG, μεταφορά και παράδοσή τους στην αποθήκη του Μηχανουργείου του ΟΠΚα) σετ 1

Κατ' αποκοπή τίμημα σε ΕΥΡΩ (Ολογράφως):
(Αριθμητικώς):

A.T.18: Φόρτωση από την πλατεία του Μηχανουργείου του ΟΠΚα, πλήρους κινητηρίου τυμπάνου, μεταφορά και ανέγερσή του στην κεφαλή του Τ/Δ Δ3

Φόρτωση σε μεταφορικό μέσο ενός πλήρους κινητηρίου τυμπάνου σε πλατεία του ΟΠΚα με χρήση γερανού κατάλληλης ανυψωτικής ικανότητας, μεταφορά του στην εγκατεστημένη κεφαλή του Τ/Δ Δ3, άρτια και έντεχνη ανέγερσή του πάνω στην εν λόγω κεφαλή του Κλάδου Λιγνιτικής Διασύνδεσης ΟΚΠ με ΟΠΚα και ΟΝΠ και ευθυγράμμασή του.

Συμπεριλαμβάνονται η απασχόληση ειδικευμένου προσωπικού, γερανού, μεταφορικού οχήματος, τα απαιτούμενα μέσα στερέωσης του τυμπάνου πάνω στο μεταφορικό όχημα, οι πάσης φύσης σταλίες, η λήψη μέτρων ασφαλείας και η αποκατάσταση τυχόν βλαβών που θα προξενηθούν στο τύμπανο, τα έδρανα ή τον άξονά του από υπαιτιότητα του Αναδόχου.

Ρητά αναφέρεται ότι στο κατ' αποκοπή τίμημα ενός πλήρους κινητηρίου τυμπάνου της κεφαλής του Τ/Δ Δ3 περιλαμβάνονται όλες οι εργασίες, έστω κι αν δεν αναφέρονται παραπάνω, αλλά οι οποίες προβλέπονται στην Τεχνική Περιγραφή – Τεχνικές Προδιαγραφές, που είναι απαραίτητες για την πλήρη και έντεχνη ολοκλήρωση της φόρτωσης, μεταφοράς, ανέγερσης και ευθυγράμμισης του προαναφερόμενου τυμπάνου.

(Τιμή ανά κινητήριο τύμπανο) τεμάχιο 1

Κατ' αποκοπή τίμημα σε ΕΥΡΩ (Ολογράφως):
(Αριθμητικώς):

A.T.19: Φόρτωση, μεταφορά κινητήριας μονάδας των 430KW από την πλατεία του Μηχανουργείου του ΟΠΚα στον Τ/Δ Δ3 και ανέγερσή της στην κεφαλή του Τ/Δ Δ3 του Κλάδου Λιγνιτικής Διασύνδεσης ΟΚΠ με ΟΠΚα και ΟΝΠ

Φόρτωση σε μεταφορικό μέσο κινητήριας μονάδας των 430KW, που αποτελείται από μεταλλική βάση, μειωτήρα, σύστημα πέδης, σε πλατεία του ΟΠΚα με χρήση γερανού

κατάλληλης ανυψωτικής ικανότητας, μεταφοράς της στην εγκατεστημένη κεφαλή του Τ/Δ Δ3 του Κλάδου Λιγνιτικής Διασύνδεσης ΟΚΠ με ΟΠΚα και ΟΝΠ και άρτια και έντεχνη ανέγερσή της με μηχανικές μεθόδους πάνω στην εν λόγω κεφαλή του Κλάδου Λιγνιτικής Διασύνδεσης ΟΚΠ με ΟΠΚα και ΟΝΠ σε οποιοδήποτε ύψος από το έδαφος εργασίας.

Συμπεριλαμβάνονται η απασχόληση ειδικευμένου προσωπικού, γερανού, μεταφορικού οχήματος, τα απαιτούμενα μέσα στερέωσης της κινητήριας μονάδας πάνω στο μεταφορικό όχημα, η λήψη μέτρων ασφαλείας και η αποκατάσταση τυχόν βλαβών και φθοράς της βαφής, που θα προξηνηθούν στην κινητήρια μονάδα, από υπαιτιότητα του Αναδόχου.

Ρητά αναφέρεται ότι στο κατ' αποκοπή τίμημα της κινητήριας μονάδας της κεφαλής Τ/Δ του Κλάδου Λιγνιτικής Διασύνδεσης ΟΚΠ με ΟΠΚα και ΟΝΠ περιλαμβάνονται όλες οι εργασίες, έστω κι αν δεν αναφέρονται παραπάνω, αλλά οι οποίες προβλέπονται στην Τεχνική Περιγραφή – Τεχνικές Προδιαγραφές, που είναι απαραίτητες για την πλήρη και έντεχνη ολοκλήρωση της φόρτωσης, μεταφοράς και ανέγερσης της προαναφερόμενης κινητήριας μονάδας.

(Τιμή ανά κινητήρια μονάδα) τεμάχιο 1

Κατ' αποκοπή τίμημα σε ΕΥΡΩ (Ολογράφως):

(Αριθμητικώς):

Α.Τ.20: Φόρτωση, μεταφορά κινητήρα των 430KW από πλατεία ΟΠΚα, ανέγερσή του σε κινητήρια μονάδα της κεφαλής του Τ/Δ Δ3 του Κλάδου Λιγνιτικής Διασύνδεσης ΟΚΠ με ΟΠΚα και ΟΝΠ, σύμπλεξη και ευθυγράμμισή του με τον μειωτήρα της εν λόγω κινητήριας μονάδας

Φόρτωση σε μεταφορικό μέσο κινητήρα των 430KW σε πλατεία του ΟΠΚα με χρήση γερανού ή γερανοφόρου οχήματος κατάλληλης ανυψωτικής ικανότητας, μεταφοράς του στην εγκατεστημένη κεφαλή του Τ/Δ Δ3, ανέγερσή του με μηχανικές μεθόδους πάνω σε κινητήρια μονάδα της εν λόγω κεφαλής του Κλάδου Λιγνιτικής Διασύνδεσης ΟΚΠ με ΟΠΚα και ΟΝΠ, σύμπλεξη και ευθυγράμμιση του κινητήρα με τον μειωτήρα της κινητήριας μονάδας.

Συμπεριλαμβάνονται η απασχόληση ειδικευμένου προσωπικού, γερανού ή γερανοφόρου οχήματος, μεταφορικού οχήματος, τα απαιτούμενα μέσα στερέωσης του κινητήρα πάνω στο μεταφορικό όχημα, η λήψη μέτρων ασφαλείας και η αποκατάσταση τυχόν βλαβών και φθοράς της βαφής του που θα προξηνηθούν στον κινητήρα από υπαιτιότητα του Αναδόχου.

Ρητά αναφέρεται ότι στο κατ' αποκοπή τίμημα του κινητήρα της κεφαλής του Τ/Δ Δ3 του Κλάδου Λιγνιτικής Διασύνδεσης ΟΚΠ με ΟΠΚα και ΟΝΠ περιλαμβάνονται όλες οι εργασίες, έστω κι αν δεν αναφέρονται παραπάνω, αλλά οι οποίες προβλέπονται στην Τεχνική Περιγραφή – Τεχνικές Προδιαγραφές, που είναι απαραίτητες για την πλήρη και έντεχνη ολοκλήρωση της φόρτωσης, μεταφοράς, ανέγερσης, σύμπλεξης και ευθυγράμμισης του προαναφερόμενου κινητήρα.

(Τιμή ανά κινητήρα) τεμάχιο 1

Κατ' αποκοπή τίμημα σε ΕΥΡΩ (Ολογράφως):

(Αριθμητικώς):

A.T.21: Αντικείμενο ΟΡΤΙΟΝ 2 - Απολογιστικές Εργασίες

Η εκτέλεση των πρόσθετων εργασιών που θα εγκριθούν από την Προϊσταμένη Αρχή, θα γίνεται σε οποιοδήποτε ύψος από το δάπεδο εργασίας με μηχανικές μεθόδους. Για χρήση θερμικών μεθόδων θα πρέπει να δίνεται έγγραφη έγκριση από την Επιβλέπουσα Υπηρεσία.

Συμπεριλαμβάνονται τα απαιτούμενα ικρίσματα, οι βοηθητικές κατασκευές, οι συσκευές ηλεκτροσυγκόλλησης, οι συσκευές οξυγόνου - ασετιλίνης, διάφορα εργαλεία, γρύλλοι, ναυτικά κλειδιά κ.λπ.

Η πραγματοποίηση των προαναφερόμενων πρόσθετων εργασιών θα γίνεται με τις ακόλουθες ωριαίες τιμές:

(€/h) Ευρώ ανά ώρα

21.1 Ηλεκτροσυγκολλητής

ΕΥΡΩ: (Ολογράφως):

(Αριθμητικώς):

21.2 Τεχνίτης

ΕΥΡΩ: (Ολογράφως):

(Αριθμητικώς):

21.3 Βοηθός τεχνίτη

ΕΥΡΩ: (Ολογράφως):

(Αριθμητικώς):

21.4 Γερανοφόρο όχημα με χειριστή

ΕΥΡΩ: (Ολογράφως):

(Αριθμητικώς):

21.5 Γερανός με χειριστή

ΕΥΡΩ: (Ολογράφως):

(Αριθμητικώς):

21.6 Σχεδιαστής με χρήση Η-Υ και γνώση Autocad

ΕΥΡΩ: (Ολογράφως):

(Αριθμητικώς):

21.7 Μηχανολόγος - Ηλεκτρολόγος Μηχανικός με γνώση Excel και Autocad

ΕΥΡΩ: (Ολογράφως):

(Αριθμητικώς):

Ο ΠΡΟΣΦΕΡΩΝ

ΔΗΜΟΣΙΑ ΕΠΙΧΕΙΡΗΣΗ ΗΛΕΚΤΡΙΣΜΟΥ Α.Ε.
Διεύθυνση Λειτουργικής Υποστήριξης ΛΚΔΜ
ΚΗ-ΜΜ&Ε/ΤΟΜΕΑΣ Η-Μ.ΜΕΛΕΤΩΝ

ΑΝΤΙΚΕΙΜΕΝΟ: Αντικατάσταση εξοπλισμού ελέγχου Τ/Δ σε ταινιοσταθμούς του ΟΠΚα και του Κλάδου Λιγνιτικής Διασύνδεσης ΟΚΠ με ΟΠΚα και ΟΝΠ - Κατασκευή τοίχων αντιστήριξης καθώς και προμήθεια και κατασκευή εξαρτημάτων, μεταφορά Η-Μ εξοπλισμού από το ΟΠΑ και ανέγερσή του σε Τ/Δ του Κλάδου Λιγνιτικής Διασύνδεσης ΟΚΠ με ΟΠΚα και ΟΝΠ

ΠΡΟΜΕΤΡΗΣΗ – ΠΡΟΫΠΟΛΟΓΙΣΜΟΣ ΠΡΟΣΦΟΡΑΣ

Α/Α	Περιγραφή Εργασίας	Αρ. Τιμ.	Μονάδα Μέτρησης	Ποσότητα	Εξοπλισμός Παράδοσης στην Αυλή Συναρμολόγησης		Συναρμολόγηση και Ανέγερση		Συνολικό Συμβατικό Τμήμα (€)
					Τιμή Μονάδος (€)	Ολική Τιμή (€)	Τιμή Μονάδος (€)	Ολική Τιμή (€)	
	ΦΑΣΗ 1								
1	ΚΑΤΑΣΚΕΥΗ ΔΥΟ ΤΟΙΧΩΝ ΑΝΤΙΣΤΗΡΙΞΗΣ ΣΤΟΝ Τ/Δ ΒΚ2 ΤΟΥ ΚΛΑΔΟΥ ΛΙΓΝΙΤΙΚΗΣ ΔΙΑΣΥΝΔΕΣΗΣ ΟΚΠ ΜΕ ΟΠΚα ΚΑΙ ΟΝΠ								
1.1	Εκσκαφές θεμελίων	A.T.1	m ³	300					
1.2	Επιχώματα με θραυστό αμμοχάλικο	A.T.2	m ³	180					
1.3	Μεταλλικά τεμάχια αγκύρωσης	A.T.3	χλγ	500					
1.4	Σκυρόδεμα καθαριότητας C12/15	A.T.4	m ³	25					
1.5	Κατασκευές από σκυρόδεμα C20/25	A.T.5	m ³	360					
1.6	Σιδηρός οπλισμός κατηγορίας B500C για όλες τις κατασκευές	A.T.6	χλγ	22.000					
1.7	Πλήρωση με γαρμπιλοσκυρόδεμα C20/25 των οπών των βάσεων οπλισμένου σκυροδέματος στις οποίες αγκυρώνεται ο μηχανολογικός εξοπλισμός Τ/Δ του Κλάδου Λιγνιτικής Διασύνδεσης ΟΚΠ με ΟΠΚα και ΟΝΠ	A.T.7	m ³	4,45					
	ΦΑΣΗ 2								
2	ΕΓΚΑΤΑΣΤΑΣΗ ΕΞΟΠΛΙΣΜΟΥ ΕΛΕΓΧΟΥ Τ/Δ ΣΤΟΝ Τ/Σ ΤΟΥ Τ/Δ Τ52 ΤΟΥ ΟΠΚα ΚΑΙ ΑΝΤΙΚΑΤΑΣΤΑΣΗ ΕΞΟΠΛΙΣΜΟΥ ΕΛΕΓΧΟΥ Τ/Δ ΣΤΟΥΣ Τ/Σ ΤΩΝ Τ/Δ ΒΚ2 ΚΑΙ Δ3 ΤΟΥ ΚΛΑΔΟΥ ΛΙΓΝΙΤΙΚΗΣ ΔΙΑΣΥΝΔΕΣΗΣ ΟΚΠ ΜΕ ΟΠΚα ΚΑΙ ΟΝΠ								
2.1	Προμήθεια εξοπλισμού ελέγχου Τ/Δ και αντικατάσταση του υφιστάμενου εξοπλισμού ελέγχου Τ/Δ στον Τ/Σ, των Τ/Δ ΒΚ2 και Δ3 του Κλάδου Λιγνιτικής Διασύνδεσης ΟΚΠ με ΟΠΚα και ΟΝΠ	A.T.8	σετ	2					
2.2	Προμήθεια εξοπλισμού ελέγχου Τ/Δ και εγκατάσταση του στον Τ/Σ του Τ/Δ Τ52 του ΟΠΚα	A.T.9	σετ	1					
	ΦΑΣΗ 3								
3	ΠΡΟΜΗΘΕΙΑ ΚΑΙ ΚΑΤΑΣΚΕΥΗ ΕΞΑΡΤΗΜΑΤΩΝ, ΜΕΤΑΦΟΡΑ Η-Μ ΕΞΟΠΛΙΣΜΟΥ ΑΠΟ ΤΟ ΟΠΑ ΚΑΙ ΑΝΕΓΕΡΣΗ ΤΟΥ ΣΕ Τ/Δ ΤΟΥ ΚΛΑΔΟΥ ΛΙΓΝΙΤΙΚΗΣ ΔΙΑΣΥΝΔΕΣΗΣ ΟΚΠ ΜΕ ΟΠΚα ΚΑΙ ΟΝΠ								
3.1	Αποσύνδεση ηλεκτρολογικών καλωδίων εξωκείμενων υλικών από πεδίο ΚΖ7 του Τ/Σ, φόρτωση καλωδίων κινητήρων πάνω στο έλκηθρο ενός Τ/Σ 4 x 430KW και ακολούθως φόρτωση από χώρο του Ο.Π.Α του πλήρους ταινιοσταθμού 4 x 430KW, μεταφορά και τοποθέτησή του πάνω στη βάση του από οπλισμένο σκυρόδεμα που βρίσκεται παραπλεύρως της κεφαλής του Τ/Δ Δ3	A.T.10	σετ	1					
3.2	Φόρτωση μιας κινητήριας μονάδας (αποτελούμενης από βάση, μειωτήρα, σύστημα πέδησης) των 430 KW από πλατεία του ΟΠΑ, μεταφορά και αποθήκευσή της στην πλατεία του Μηχανουργείου του ΟΠΚα	A.T.11	τεμ	3					
3.3	Φόρτωση κινητήρα 430KW από πλατεία του ΟΠΑ, μεταφορά και αποθήκευσή του σε πλατεία του Ηλεκτροτεχνείου του ΟΠΚα	A.T.12	τεμ	3					
3.4	Απεγκατάσταση μειωτήρα και συστήματος πέδης από τη μεταλλική βάση έδρασης κινητήριας μονάδας των 430KW στην πλατεία του Μηχανουργείου του ΟΠΚα	A.T.13	τεμ	3					
3.5	Συναρμολόγηση μειωτήρα και συστήματος πέδης πάνω στη μεταλλική βάση έδρασης κινητήριας μονάδας στην πλατεία του Μηχανουργείου ΟΠΚα	A.T.14	τεμ	3					
	Σε μεταφορά:								

Α/Α	Περιγραφή Εργασίας	Αρ. Τιμ.	Μονάδα Μέτρησης	Ποσότητα	Εξοπλισμός Παράδοσης στην Αυλή Συναρμολόγησης		Συναρμολόγηση και Ανέγερση		Συνολικό Συμβατικό Τμήμα (€)	
					Τιμή Μονάδος (€)	Ολική Τιμή (€)	Τιμή Μονάδος (€)	Ολική Τιμή (€)		
Από μεταφορά:										
3.6	Προμήθεια υλικού, κατασκευή δύο αξόνων για τα κινητήρια τύμπανα του Τ/Δ Δ3 πλάτους B=1.600mm, μεταφορά και αποθήκευσή τους στην πλατεία του Μηχανουργείου ΟΠΚα	A.T.15	τεμ	2						
3.7	Φόρτωση από πλατείες του ΟΠΑ του μανδύα δύο κινητήριων τυμπάνων για Τ/Δ B=1.600mm, των ρουλμάν του, των εδράνων του, των σφιγκτήρων σύνδεσης του μανδύα του τυμπάνου με τον άξονά του και των σφιγκτήρων σύνδεσης των αξόνων των τυμπάνων με τους δύο μειωτήρες, μεταφορά και αποθήκευσή τους στην πλατεία του Μηχανουργείου του ΟΠΚα	A.T.16	τεμ	2						
3.8	Προμήθεια δύο ρουλμάν 23252 KEMBW507C08 και τεσσάρων κώνων H2352HG και μεταφορά τους στο Μηχανουργείο του ΟΠΚα	A.T.17	σετ	1						
3.9	Φόρτωση από πλατεία του Μηχανουργείου ΟΠΚα πλήρους κινητηρίου τυμπάνου, μεταφορά και ανέγερσή του στην κεφαλή του Τ/Δ Δ3	A.T.18	σετ	2						
3.10	Φόρτωση, μεταφορά κινητήριας μονάδας των 430KW από πλατεία Μηχανουργείου ΟΠΚα στον Τ/Δ Δ3 και ανέγερσή της στην κεφαλή του Τ/Δ Δ3	A.T.19	σετ	2						
3.11	Φόρτωση, μεταφορά κινητήρα των 430KW από πλατεία Ηλεκτροτεχνείου του ΟΠΚα στον Τ/Δ Δ3 και ανέγερσή του στην κινητήρια μονάδα, σύμπλεξη και ευθυγράμμιση του	A.T.20	τεμ	2						
Άθροισμα Εργασιών:										
OPTION										
ΑΝΤΙΚΕΙΜΕΝΟ OPTION 1										
1.1	Συναρμολόγηση μειωτήρα και συστημάτων πέδης πάνω στη μεταλλική βάση έδρασης κινητήριας μονάδας στην πλατεία του Μηχανουργείου του ΟΠΚα	A.T.14	τεμ	1						
1.2	Φόρτωση, μεταφορά κινητήριας μονάδας από πλατεία Μηχανουργείου ΟΠΚα στον Τ/Δ Δ3 και ανέγερσή της σε κεφαλή Τ/Δ του Κλάδου Λιγνιτικής Διασύνδεσης	A.T.19	τεμ	1						
1.3	Φόρτωση, μεταφορά κινητήρα των 430KW από πλατεία Ηλεκτροτεχνείου του ΟΠΚα στον Τ/Δ Δ3 και ανέγερσή του στην κινητήρια μονάδα, σύμπλεξη και ευθυγράμμιση του.	A.T.20	τεμ	1						
Άθροισμα Εργασιών:										
ΑΝΤΙΚΕΙΜΕΝΟ OPTION 2 - ΑΠΟΛΟΓΙΣΤΙΚΕΣ ΕΡΓΑΣΙΕΣ										
2.1	Ηλεκτροσυγκολλητής	A.T.21	ώρες	24						
2.2	Τεχνίτης		ώρες	24						
2.3	Βοηθός τεχνίτη		ώρες	24						
2.4	Γερανοφόρο όχημα με χειριστή		ώρες	8						
2.5	Γερανός με χειριστή		ώρες	16						
2.6	Σχεδιαστής με χρήση Η/Υ και Autocad		ώρες	608						
2.7	Μηχανολόγος-Ηλεκτρολόγος Μηχανικός με γνώση Excel και Autocad		ώρες	608						
Άθροισμα Εργασιών:										
Συνολική Δαπάνη (Σβ):										

Μέση τεκμαρτή έκπτωση (E_μ)

$$((\Sigma_a - \Sigma_b) / \Sigma_a) \times 100 = ((271.181,04 - \dots) / 271.181,04) \times 100 = \dots \%$$

Ο ΠΡΟΣΦΕΡΩΝ

**Διεύθυνση Λειτουργικής Υποστήριξης ΛΚΔΜ
ΚΗ-ΜΜ&Ε/ΤΟΜΕΑΣ Η-Μ.ΜΕΛΕΤΩΝ**

Διακήρυξη: 2018.110/ΛΚΔΜ

Ημερομηνία: 20.04.2018

Αντικείμενο: «Αντικατάσταση εξοπλισμού ελέγχου Τ/Δ σε ταινιοσταθμούς του ΟΠΚα και του Κλάδου Λιγνιτικής Διασύνδεσης ΟΚΠ με ΟΠΚα και ΟΝΠ – Κατασκευή τοίχων αντιστήριξης καθώς και προμήθεια και κατασκευή εξαρτημάτων, μεταφορά Η-Μ εξοπλισμού από το ΟΠΑ και ανέγερσή του σε Τ/Δ του Κλάδου Λιγνιτικής Διασύνδεσης ΟΚΠ με ΟΠΚα και ΟΝΠ»

ΣΧΕΔΙΟ ΣΥΜΦΩΝΗΤΙΚΟΥ**ΤΕΥΧΟΣ 4 ΑΠΟ 10**

ΑΝΤΙΚΕΙΜΕΝΟ: «Αντικατάσταση εξοπλισμού ελέγχου Τ/Δ σε ταινιοσταθμούς του ΟΠΚα και του Κλάδου Λιγνιτικής Διασύνδεσης ΟΚΠ με ΟΠΚα και ΟΝΠ – Κατασκευή τοίχων αντιστήριξης καθώς και προμήθεια και κατασκευή εξαρτημάτων, μεταφορά Η-Μ εξοπλισμού από το ΟΠΑ και ανέγερσή του σε Τ/Δ του Κλάδου Λιγνιτικής Διασύνδεσης ΟΚΠ με ΟΠΚα και ΟΝΠ»

ΣΧΕΔΙΟ ΣΥΜΦΩΝΗΤΙΚΟΥ

Στη «ΔΕΗ Α.Ε./ΔΛΥ-ΛΚΔΜ» σήμερα τα συμβαλλόμενα μέρη, αφενός η ΔΗΜΟΣΙΑ ΕΠΙΧΕΙΡΗΣΗ ΗΛΕΚΤΡΙΣΜΟΥ Α.Ε./Διεύθυνση Λειτουργικής Υποστήριξης του ΛΚΔΜ που θα αποκαλείται στο εξής Επιχείρηση ή «ΔΕΗ Α.Ε.» η οποία έχει έδρα στην Αθήνα, οδός Χαλκοκονδύλη αρ. 30 και εκπροσωπείται νόμιμα σ' αυτή την περίπτωση από τον κ. Δημήτριο Γ. Ζαραφίδη Διευθυντή της ΔΛΥ-ΛΚΔΜ και αφετέρου οπου θα αποκαλείται στο εξής Ανάδοχος με ΑΦΜ...../ΔΟΥ..... και έχει έδρα σ..... οδός αριθ..... και εκπροσωπείται νόμιμα σε αυτή την περίπτωση από Τ..... συνομολόγησαν τη Σύμβαση αυτή και συμφώνησαν τους όρους που αναγράφονται παρακάτω, χωρίς καμία επιφύλαξη.

Άρθρο 1 **Τεύχη της Σύμβασης**

1.1 Η Σύμβαση αποτελείται από τα παρακάτω Τεύχη τα οποία υπογεγραμμένα από τα συμβαλλόμενα μέρη αποτελούν ένα ενιαίο σύνολο :

- ü Συμφωνητικό
- ü Τιμολόγιο
- ü Προμέτρηση - Προϋπολογισμός
- ü Ειδικοί Όροι
- ü Τεχνική Περιγραφή - Τεχνικές Προδιαγραφές
- ü Γενικοί Όροι
- ü Τεύχος Ασφαλίσεων
- ü Γενικός Κανονισμός Ασφαλείας ΛΚΔΜ

1.2 Η σειρά με την οποία αναφέρονται τα Τεύχη στην προηγούμενη παράγραφο καθορίζει τη σειρά ισχύος των όρων καθενός απ' αυτά, σε περίπτωση που υπάρχουν διαφορές στο κείμενο ή στην ερμηνεία των όρων δύο ή περισσότερων Τευχών.

1.3 Οι περιγραφές, τα στοιχεία, τα σχέδια, τα σκαριφήματα κλπ. που περιλαμβάνονται στα τυχόν υποβαλλόμενα από τον Ανάδοχο στοιχεία, αποτελούν προτάσεις του Αναδόχου και δεν δεσμεύουν την Επιχείρηση, αλλά θα έχουν ισχύ μόνο στο βαθμό

και στην έκταση που θα εγκριθούν από την Επιχείρηση σύμφωνα με τους όρους της Σύμβασης.

- 1.4 Ρητά συμφωνείται μεταξύ των συμβαλλομένων μερών ότι η Σύμβαση αυτή αποτελεί τη μοναδική συμφωνία που υπάρχει μεταξύ τους για το υπόψη Έργο και ότι όλα τα έγγραφα που τυχόν ανταλλάχθηκαν μεταξύ τους πριν από την υπογραφή της, καθώς και οι τυχόν συζητήσεις και συμφωνίες, οποιασδήποτε φύσης και περιγραφής, που έγιναν προφορικά ή σιωπηρά και δεν συμπεριλήφθηκαν στη Σύμβαση αυτή θεωρούνται ότι δεν έχουν ισχύ, ότι στερούνται οποιουδήποτε νομικού αποτελέσματος, ότι δεν θα δεσμεύουν τους συμβαλλόμενους και ότι δεν θα ληφθούν υπόψη για την ερμηνεία των όρων της Σύμβασης αυτής.
- 1.5 Οποιαδήποτε πράξη ή ενέργεια του Αναδόχου, απαραίτητη για την ολοκλήρωση του Έργου, πρέπει να είναι σε απόλυτη συμφωνία προς τις απαιτήσεις και τις διατάξεις της Σύμβασης, ακόμη και αν η πράξη ή ενέργεια αυτή δεν αναφέρεται ειδικά στη Σύμβαση.
- 1.6 Επίσης συμφωνείται ρητά ότι όλοι οι όροι της Σύμβασης είναι εξ ίσου ουσιώδεις και ότι κάθε μελλοντική τροποποίηση οποιουδήποτε Τεύχους της Σύμβασης θα γίνεται μόνο εγγράφως (Συμπληρώματα, Εντολές Τροποποιήσεως κλπ).

Άρθρο 2

Αντικείμενο της Σύμβασης

- 2.1 Με τη Σύμβαση αυτή η Επιχείρηση αναθέτει και ο Ανάδοχος αναλαμβάνει την υποχρέωση να προβεί στην έγκαιρη, άρτια, οικονομική και ασφαλή εκτέλεση του Έργου: «Αντικατάσταση εξοπλισμού ελέγχου Τ/Δ σε ταινιοσταθμούς του ΟΠΚα και του Κλάδου Λιγνιτικής Διασύνδεσης ΟΚΠ με ΟΠΚα και ΟΝΠ – Κατασκευή τοίχων αντιστήριξης καθώς και προμήθεια και κατασκευή εξαρτημάτων, μεταφορά Η-Μ εξοπλισμού από το ΟΠΑ και ανέγερσή του σε Τ/Δ του Κλάδου Λιγνιτικής Διασύνδεσης ΟΚΠ με ΟΠΚα και ΟΝΠ», όπως αυτό περιγράφεται πιο κάτω, έτσι ώστε το Έργο να είναι κατάλληλο για τη χρήση και λειτουργία που προορίζεται, και σε πλήρη συμμόρφωση προς του όρους της Σύμβασης.
- 2.2 Στην έννοια του υπόψη Έργου περιλαμβάνονται ενδεικτικά και όχι περιοριστικά οι ακόλουθες εργασίες που θα εκτελεστούν στους Τ/Δ ΒΚ2 και Δ3 του Κλάδου Λιγνιτικής Διασύνδεσης ΟΚΠ με ΟΠΚα και ΟΝΠ και στον Τ/Δ Τ52 του ΟΠΚα καθώς και σε διάφορους χώρους του ΛΚΔΜ, συμπεριλαμβανομένου του ΚΟΠΑ:
 - Κατασκευή δύο τοίχων αντιστήριξης από οπλισμένο σκυρόδεμα στον Τ/Δ ΒΚ2 του Κλάδου Λιγνιτικής Διασύνδεσης ΟΚΠ με ΟΠΚα και ΟΝΠ.
 - Προμήθεια εξοπλισμού ελέγχου Τ/Δ για τους Τ/Σ των Τ/Δ ΒΚ2 και Δ3 του Κλάδου Λιγνιτικής Διασύνδεσης ΟΚΠ με ΟΠΚα και ΟΝΠ και αντικατάσταση του υφιστάμενου εξοπλισμού ελέγχου τους με τον προμηθευόμενο εξοπλισμό.
 - Προμήθεια και εγκατάσταση εξοπλισμού ελέγχου Τ/Δ στον Τ/Σ του Τ/Δ Τ52 του ΟΠΚα.
 - Αποσύνδεση ηλεκτρολογικών καλωδίων εξωκείμενων υλικών από το πεδίο ΚΖ7 ενός Τ/Σ 4x430KW του ΟΠΑ, φόρτωση του εν λόγω Τ/Σ μαζί με το έλκθηρο έδρασή του και τους μετασχηματιστές του και μεταφορά και τοποθέτησή του πάνω σε βάση οπλισμένου σκυροδέματος που είναι παραπλεύρως της κεφαλής του Τ/Δ Δ3 του Κλάδου Λιγνιτικής Διασύνδεσης ΟΚΠ με ΟΠΚα και ΟΝΠ.
 - Φόρτωση τριών κινητηρίων μονάδων των 430KW από πλατεία του ΟΠΑ, μεταφορά και αποθήκευσή τους στην πλατεία του Μηχανουργείου του ΟΠΚα.
 - Φόρτωση τριών κινητήρων των 430KW από πλατεία του ΟΠΑ, μεταφορά και αποθήκευσή τους στην πλατεία του Ηλεκτροτεχνείου του ΟΠΚα.

- Απεγκατάσταση μειωτήρα και συστήματος πέδης από τη μεταλλική βάση έδρασης τριών κινητηρίων μονάδων των 430KW στην πλατεία του Μηχανουργείου του ΟΠΚα.
- Συναρμολόγηση μειωτήρα και συστήματος πέδης πάνω στη μεταλλική βάση έδρασης τριών κινητηρίων μονάδων των 430KW στην πλατεία του Μηχανουργείου του ΟΠΚα.
- Κατασκευή δύο αξόνων για τα κινητήρια τύμπανα του Τ/Δ Δ3 και μεταφορά τους στην πλατεία του Μηχανουργείου ΟΠΚα.
- Μεταφορά από πλατείες του ΟΠΑ στην πλατεία του Μηχανουργείου του ΟΠΚα του μανδύα δύο τυμπάνων, των ρουλμάν τους, των εδράνων τους και των σφιγκτήρων τους.
- Προμήθεια δύο ρουλμάν τύπου 23252 KEMBW 507C08 και τεσσάρων κώνων H2352 HG και μεταφορά τους στο Μηχανουργείο του ΟΠΚα.
- Φόρτωση από πλατεία του Μηχανουργείου ΟΠΚα δύο πλήρων κινητηρίων τυμπάνων, μεταφορά και ανέγερσή τους στην κεφαλή του Τ/Δ Δ3.
- Φόρτωση και μεταφορά δύο κινητηρίων μονάδων από πλατεία Μηχανουργείου ΟΠΚα στον Τ/Δ Δ3 και ανέγερσή τους στην κεφαλή του Τ/Δ Δ3.
- Φόρτωση, μεταφορά δύο κινητήρων από πλατεία Ηλεκτροτεχνείου του ΟΠΚα στον Τ/Δ Δ3 και ανέγερσή τους στις δύο κινητήριες μονάδες, σύμπλεξη και ευθυγράμμισή τους.

ΠΡΟΣΘΕΤΟ ΑΝΤΙΚΕΙΜΕΝΟ OPTION 1:

- Συναρμολόγηση μειωτήρα και συστήματος πέδης πάνω στη μεταλλική βάση έδρασης κινητήριας μονάδας στην πλατεία του Μηχανουργείου ΟΚΠ.
- Φόρτωση, μεταφορά κινητήριας μονάδας από πλατεία Μηχανουργείου ΟΠΚα στον Τ/Δ Δ3 και ανέγερσή της στην κεφαλή Τ/Δ του Κλάδου Λιγνιτικής Διασύνδεσης ΟΚΠ με ΟΠΚα και ΟΝΠ.
- Φόρτωση, μεταφορά κινητήρα των 430KW από πλατεία Ηλεκτροτεχνείου του ΟΠΚα στον Τ/Δ Δ3 και ανέγερσή του στην κινητήρια μονάδα, σύμπλεξη και ευθυγράμμισή του.

ΠΡΟΣΘΕΤΟ ΑΝΤΙΚΕΙΜΕΝΟ OPTION 2: ΑΠΟΛΟΓΙΣΤΙΚΕΣ ΕΡΓΑΣΙΕΣ

2.3 Το έργο αποτελείται από τρία (3) Αυτοτελή Μέρη (Φάση 1, Φάση 2 και Φάση 3) και πρόσθετες εργασίες (OPTION) ως εξής:

2.3.1 ΦΑΣΗ 1: ΚΑΤΑΣΚΕΥΗ ΔΥΟ ΤΟΙΧΩΝ ΑΝΤΙΣΤΗΡΙΞΗΣ ΣΤΟΝ Τ/Δ ΒΚ2 ΤΟΥ ΚΛΑΔΟΥ ΛΙΓΝΙΤΙΚΗΣ ΔΙΑΣΥΝΔΕΣΗΣ ΟΚΠ ΜΕ ΟΠΚα ΚΑΙ ΟΝΠ.

2.3.2 ΦΑΣΗ 2: ΕΓΚΑΤΑΣΤΑΣΗ ΕΞΟΠΛΙΣΜΟΥ ΕΛΕΓΧΟΥ Τ/Δ ΣΤΟΝ Τ/Σ ΤΟΥ Τ/Δ Τ 52 ΤΟΥ ΟΠΚα ΚΑΙ ΑΝΤΙΚΑΤΑΣΤΑΣΗ ΕΞΟΠΛΙΣΜΟΥ ΕΛΕΓΧΟΥ Τ/Δ ΣΤΟΥΣ Τ/Σ ΤΩΝ Τ/Δ ΒΚ2 ΚΑΙ Δ3 ΤΟΥ ΚΛΑΔΟΥ ΛΙΓΝΙΤΙΚΗΣ ΔΙΑΣΥΝΔΕΣΗΣ ΟΚΠ ΜΕ ΟΠΚα ΚΑΙ ΟΝΠ που είναι ενδεικτικά και όχι περιοριστικά.

- Προμήθεια εξοπλισμού ελέγχου Τ/Δ για τους Τ/Σ των Τ/Δ ΒΚ2 και Δ3 του Κλάδου Λιγνιτικής Διασύνδεσης ΟΚΠ με ΟΠΚα και ΟΝΠ και αντικατάσταση του υφιστάμενου εξοπλισμού ελέγχου τους με τον υπό προμήθεια εξοπλισμό.
- Προμήθεια και εγκατάσταση εξοπλισμού ελέγχου Τ/Δ στον Τ/Σ Τ52 του ΟΠΚα.

2.3.3 ΦΑΣΗ 3: ΠΡΟΜΗΘΕΙΑ ΚΑΙ ΚΑΤΑΣΚΕΥΗ ΕΞΑΡΤΗΜΑΤΩΝ, ΜΕΤΑΦΟΡΑ Η-Μ ΕΞΟΠΛΙΣΜΟΥ ΑΠΟ ΤΟ ΟΠΑ ΚΑΙ ΑΝΕΓΕΡΣΗ ΤΟΥ ΣΕ Τ/Δ ΤΟΥ ΚΛΑΔΟΥ ΛΙΓΝΙΤΙΚΗΣ ΔΙΑΣΥΝΔΕΣΗΣ ΟΚΠ ΜΕ ΟΠΚα ΚΑΙ ΟΝΠ που είναι ενδεικτικά και όχι περιοριστικά:

- Αποσύνδεση ηλεκτρολογικών καλωδίων εξωκείμενων υλικών από το πεδίο KZ7 ενός Τ/Σ 4x430KW του ΟΠΑ, φόρτωση του εν λόγω Τ/Σ μαζι

με το έλκηθρο έδρασή του και τους μετασχηματιστές του και μεταφορά και τοποθέτησή του πάνω σε βάση οπλισμένου σκυροδέματος που είναι παραπλεύρως της κεφαλής του Τ/Δ Δ3.

- Φόρτωση τριών κινητηρίων μονάδων των 430KW από πλατεία του ΟΠΑ, μεταφορά και αποθήκευσή τους στην πλατεία του Μηχανουργείου του ΟΠΚα.
- Φόρτωση τριών κινητήρων των 430KW από πλατεία του ΟΠΑ, μεταφορά και αποθήκευσή τους στην πλατεία του Ηλεκτροτεχνείου του ΟΠΚα.
- Απεγκατάσταση μειωτήρα και συστήματος πέδης από τη μεταλλική βάση έδρασης τριών κινητηρίων μονάδων των 430KW στην πλατεία του Μηχανουργείου του ΟΠΚα.
- Συναρμολόγηση μειωτήρα και συστήματος πέδης πάνω στη μεταλλική βάση έδρασης δύο κινητηρίων μονάδων των 430KW στην πλατεία του Μηχανουργείου του ΟΠΚα.
- Κατασκευή δύο αξόνων για τα κινητήρια τύμπανα του Τ/Δ Δ3 και μεταφορά τους στην πλατεία του Μηχανουργείου ΟΠΚα.
- Μεταφορά από πλατείες του ΟΠΑ στην πλατεία του Μηχανουργείου του ΟΠΚα του μανδύα δύο τυμπάνων, των ρουλμάν τους, των εδράνων τους και των σφικκτήρων τους.
- Προμήθεια δύο ρουλμάν τύπου 23252 KEMBW 507C08 και τεσσάρων κώνων H2352 HG και μεταφορά τους στο Μηχανουργείο του ΟΠΚα.
- Φόρτωση από πλατεία του Μηχανουργείου ΟΠΚα δύο πλήρων κινητηρίων τυμπάνων, μεταφορά και ανέγερσή τους στην κεφαλή του Τ/Δ Δ3.
- Φόρτωση και μεταφορά δύο κινητηρίων μονάδων από πλατεία Μηχανουργείου ΟΠΚα στον Τ/Δ Δ3 και ανέγερσή τους στην κεφαλή του Τ/Δ Δ3.
- Φόρτωση, μεταφορά τριών κινητήρων από πλατεία Ηλεκτροτεχνείου του ΟΠΚα στον Τ/Δ Δ3 και ανέγερσή τους στις τρεις κινητήριες μονάδες, σύμπλεξη και ευθυγράμμισή τους.

2.3.4 ΠΡΟΣΘΕΤΟ ΑΝΤΙΚΕΙΜΕΝΟ ΟΡΤΙΟΝ 1:

- α) Συναρμολόγηση μειωτήρα και συστήματος πέδης πάνω στη μεταλλική βάση έδρασης κινητήριας μονάδας στην πλατεία του Μηχανουργείου ΟΚΠ.
- β) Φόρτωση, μεταφορά κινητήριας μονάδας από πλατεία Μηχανουργείου ΟΠΚα στον Τ/Δ Δ3 και ανέγερσή της στην κεφαλή Τ/Δ του Κλάδου Λιγνιτικής Διασύνδεσης ΟΚΠ με ΟΠΚα και ΟΝΠ.
- γ) Φόρτωση, μεταφορά κινητήρα των 430KW από πλατεία Ηλεκτροτεχνείου του ΟΠΚα στον Τ/Δ Δ3 και ανέγερσή του στην κινητήρια μονάδα, σύμπλεξη και ευθυγράμμισή του.

ΠΡΟΣΘΕΤΟ ΑΝΤΙΚΕΙΜΕΝΟ ΟΡΤΙΟΝ 2: ΑΠΟΛΟΓΙΣΤΙΚΕΣ ΕΡΓΑΣΙΕΣ.

- 2.4 Εφόσον κριθεί απαραίτητο από τις ανάγκες της Επιχείρησης, είναι δυνατή η αυξομείωση του αντικειμένου από -30% έως +50%, με αντίστοιχη αυξομείωση του χρόνου περάτωσης. Η εν λόγω αυξομείωση του αντικειμένου είναι υποχρεωτικά αποδεκτή από τον Ανάδοχο και θα πρέπει να του έχει γνωστοποιηθεί από την Επιχείρηση τουλάχιστον μία δεκαπέντε ημερολογιακές ημέρες νωρίτερα εγγράφως. Επισημαίνεται ότι στην επαύξηση του 50% του συμβατικού αντικειμένου μπορεί να περιλαμβάνεται η εκτέλεση οποιασδήποτε από τις παραπάνω εργασίες ή κάποιες συναφούς εργασίας που θα πραγματοποιηθεί σε οποιοδήποτε Τ/Δ του ΛΚΔΜ.

- 2.5 Στην περίπτωση που για τις ανάγκες του Έργου απαιτηθούν εργασίες που δεν περιλαμβάνονται στο συμβατικό τιμολόγιο, ο Ανάδοχος είναι υποχρεωμένος να τις εκτελέσει ως νέες εργασίες σε οποιοδήποτε Τ/Δ ή χώρο του ΛΚΔΜ. Για τις εργασίες αυτές θα συντάσσονται νέες τιμές μονάδος.
- 2.6 Όλα τα βοηθητικά έργα που θα απαιτηθούν, επιβαρύνουν τον Ανάδοχο. Οι τιμές μονάδας που θα προσφερθούν καλύπτουν όλες τις επιμέρους δαπάνες για το κυρίως έργο, τα βοηθητικά έργα και το εργολαβικό όφελος.
- 2.7 Το Έργο θα εκτελεστεί με βάση τα τεύχη της Σύμβασης και σύμφωνα με τις οδηγίες και υποδείξεις της Επιχείρησης.
- 2.8 Η ΔΕΗ μπορεί να αναθέτει στον Ανάδοχο με την σύναψη συμπληρωματικών συμβάσεων, συμπληρωματικά έργα ή υπηρεσίες που δεν περιλαμβάνονται στην αρχικά συναφθείσα σύμβαση, αλλά τα οποία έχουν καταστεί απαραίτητα λόγω απρόβλεπτων περιστάσεων. Τα έργα αυτά και τις υπηρεσίες ο Ανάδοχος είναι υποχρεωμένος να τα εκτελέσει με τις συμβατικές τιμές αν υπάρχουν ή με τις τιμές μονάδος νέων εργασιών προσδιοριζόμενες όπως καθορίζεται στη Σύμβαση.

Άρθρο 3 **Συμβατικό Τμήμα**

- 3.1 Το συμβατικό τμήμα του Έργου, όπως αυτό περιγράφεται στο Άρθρο 2 του παρόντος Συμφωνητικού, ανέρχεται σε
(..... €).
- 3.2 Το συμβατικό τμήμα υπολογίστηκε ως άθροισμα των γινομένων των τιμών μονάδων του «Τιμολογίου Προσφοράς» επί τις αντίστοιχες ποσότητες που αναγράφονται στο τεύχος «Προμέτρηση - Προϋπολογισμός Προσφοράς».
- 3.3 Οι αναφερόμενες ποσότητες στο Τεύχος «Προμέτρηση - Προϋπολογισμός Προσφοράς» έχουν αναγραφεί κατά προσέγγιση και είναι ενδεικτικές και κατ' ουδένα τρόπο συνιστούν δέσμευση της Επιχείρησης. Συνεπώς θα υπόκεινται σε αυξομειώσεις, οι οποίες μπορούν να προκύψουν είτε λόγω σφαλμάτων, είτε λόγω μεταβολών, τις οποίες η Επιχείρηση δικαιούται να επιφέρει σύμφωνα με τις διατάξεις της παρούσας Σύμβασης.
- 3.4 Οι πληρωμές θα γίνονται μόνο για τις πραγματικά εκτελεσθείσες ποσότητες εργασιών.
- 3.5 Τα ποσά που ο Ανάδοχος δικαιούται να εισπράξει βάσει της παρούσας Σύμβασης υπολογίζονται ως άθροισμα των ποσών που προκύπτουν από την πρόσθεση των γινομένων των ποσοτήτων των επί μέρους εργασιών που εκτελέστηκαν, όπως αυτές τελικά θα καθορισθούν στις εγκεκριμένες τελικές επιμετρήσεις, επί τις αντίστοιχες τιμές μονάδας του Τιμολογίου Προσφοράς ή τις τιμές μονάδας νέων εργασιών.
- 3.6 Στο συμβατικό τμήμα περιλαμβάνονται όλες οι δαπάνες και επιβαρύνσεις του Αναδόχου σύμφωνα με τα καθοριζόμενα στα Άρθρα 29 και 33 των Γενικών Όρων της Σύμβασης.

Άρθρο 4 **Τρόπος Πληρωμής**

- 4.1 Με τις προϋποθέσεις του Άρθρου 30 των Γενικών Όρων και του Άρθρου 12 των Ειδικών Όρων της Σύμβασης οι πληρωμές προς τον Ανάδοχο θα γίνονται ως εξής:
- 4.2 Δεν θα δοθεί προκαταβολή στον Ανάδοχο.

- 4.3 Οι πληρωμές εξοπλισμού και εργασιών που εκτελεί ο Ανάδοχος θα γίνονται με την προσκόμιση επίσημου Τιμολογίου ως εξής:
- α. Για τον εξοπλισμό και τα υλικά (περιλαμβάνονται τα έξοδα μεταφοράς, ασφάλισης, εκτελωνισμού, φόροι δασμοί, η αξία της αντίστοιχης μελέτης και των αντίστοιχων εργοστασιακών Δοκιμών):
 - με την άφιξή τους στο εργοτάξιο.
 - β. Για Εργασίες στους Τ/Δ ΒΚ2, Δ3 και Τ52:
 - σε μηνιαίες δόσεις με βάση τα «Μηνιαία Δελτία Προόδου Εργασιών».
 - γ. Για πρόσθετες εργασίες (OPTION):
 - όταν αυτές πραγματοποιούνται, θα πιστοποιούνται στα αντίστοιχα Μηνιαία Δελτία Προόδου Εργασιών τα οποία θα συνοδεύονται από σχετικό Πρωτόκολλο Πρόσθετων Εργασιών που θα υπογράφεται από τον Ανάδοχο και την Επιβλέπουσα Υπηρεσία και θα εγκρίνεται από την Προϊσταμένη Υπηρεσία.
- 4.4 Σε κάθε πληρωμή λογαριασμών εργασιών προς τον Ανάδοχο διενεργούνται κρατήσεις για εγγύηση καλής εκτέλεσης, σύμφωνα με τα προβλεπόμενα στην παρ. 4 του Άρθρου 22 των Γενικών Όρων. Οι κρατήσεις αυτές ορίζονται σε τρία τοις εκατό (3%) στην πιστοποιούμενη αξία κάθε πληρωμής.
- 4.5 Οι παραπάνω κρατήσεις δύναται να αντικατασταθούν με εγγυητικές επιστολές μετά την αποδοχή εκ μέρους της Επιχείρησης της αίτησης του Αναδόχου για την Προσωρινή Παραλαβή του Έργου.
- 4.6 Οι Εγγυητικές αυτές Επιστολές επιστρέφονται άτοκα στον Ανάδοχο, εφόσον δεν υπάρχει λόγος κατάπτωσης τους, μετά την έγκριση του Πρωτοκόλλου Οριστικής Παραλαβής του Έργου από την Προϊσταμένη Υπηρεσία και έπειτα από σχετική αίτηση του Αναδόχου.
- 4.7 Σημειώνεται ότι, μετά την έναρξη λειτουργίας της Αρχής Εκδίκασης Προδικαστικών Προσφυγών (ΑΕΠΠ), μεταξύ των φόρων και των τελών, τα οποία επιβαρύνεται ο Ανάδοχος, πλην του ΦΠΑ, ο οποίος επιβαρύνει την Επιχείρηση, θα συμπεριλαμβάνεται και η κράτηση 0,06% (άρθρ. 350 §3 ν.4412/2016), η οποία υπολογίζεται επί της αξίας κάθε πληρωμής προ φόρων και κρατήσεων της σύμβασης.

Άρθρο 5

Προθεσμίες Πέρατος

- 5.1 Ο προβλεπόμενος χρόνος περάτωσης του Έργου είναι 120 ημερολογιακές ημέρες. Εάν μέχρι τη λήξη του χρόνου περάτωσης δεν έχει απορροφηθεί το σύνολο του συμβατικού τιμήματος, η Επιχείρηση έχει το δικαίωμα να παρατείνει το χρόνο εκτέλεσης μέχρι την συνολική απορρόφησή του, χωρίς καμιά επιπλέον επιβάρυνση για αυτή. Η παράταση αυτή είναι υποχρεωτικά αποδεκτή από τον Ανάδοχο.
- 5.2 Ο Ανάδοχος αναλαμβάνει την υποχρέωση να τηρήσει τις προθεσμίες που καθορίζονται πιο κάτω. Όλες οι προθεσμίες υπολογίζονται από την ημερομηνία θέσης σε ισχύ της Σύμβασης.

Οι εν λόγω προθεσμίες είναι οι εξής:

ΑΝΤΙΚΕΙΜΕΝΟ	ΠΕΡΑΣ ΑΝΕΓΕΡΣΗΣ
<p>ΦΑΣΗ 1: ΚΑΤΑΣΚΕΥΗ ΔΥΟ ΤΟΙΧΩΝ ΑΝΤΙΣΤΗΡΙΞΗΣ ΣΤΟΝ Τ/Δ ΒΚ2 ΤΟΥ ΚΛΑΔΟΥ ΛΙΓΝΙΤΙΚΗΣ ΔΙΑΣΥΝΔΕΣΗΣ ΟΚΠ ΜΕ ΟΠΚα ΚΑΙ ΟΝΠ.</p>	<p>80 ημερολογιακές ημέρες</p>
<p>ΦΑΣΗ 2: ΕΓΚΑΤΑΣΤΑΣΗ ΕΞΟΠΛΙΣΜΟΥ ΕΛΕΓΧΟΥ Τ/Δ ΣΤΟΝ Τ/Σ ΤΟΥ Τ/Δ Τ52 ΤΟΥ ΟΠΚα ΚΑΙ ΑΝΤΙΚΑΤΑΣΤΑΣΗ ΕΞΟΠΛΙΣΜΟΥ ΕΛΕΓΧΟΥ Τ/Δ ΣΤΟΥΣ Τ/Σ ΤΩΝ Τ/Δ ΒΚ2 ΚΑΙ Δ3 ΤΟΥ ΚΛΑΔΟΥ ΛΙΓΝΙΤΙΚΗΣ ΔΙΑΣΥΝΔΕΣΗΣ ΟΚΠ ΜΕ ΟΠΚα ΚΑΙ ΟΝΠ που είναι ενδεικτικά και όχι περιοριστικά.</p> <ul style="list-style-type: none"> - Προμήθεια εξοπλισμού ελέγχου Τ/Δ για τους Τ/Σ των Τ/Δ ΒΚ2 και Δ3 του Κλάδου Λιγνιτικής Διασύνδεσης ΟΚΠ με ΟΠΚα και ΟΝΠ και αντικατάσταση του υφιστάμενου εξοπλισμού ελέγχου τους με τον προμηθευόμενο εξοπλισμό. - Προμήθεια και εγκατάσταση εξοπλισμού ελέγχου Τ/Δ στον Τ/Σ Τ52 του ΟΠΚα. 	<p>100 ημερολογιακές ημέρες</p>
<p>ΦΑΣΗ 3: ΠΡΟΜΗΘΕΙΑ ΚΑΙ ΚΑΤΑΣΚΕΥΗ ΕΞΑΡΤΗΜΑΤΩΝ, ΜΕΤΑΦΟΡΑ Η-Μ ΕΞΟΠΛΙΣΜΟΥ ΑΠΟ ΤΟ ΟΠΑ ΚΑΙ ΑΝΕΓΕΡΣΗ ΤΟΥ ΣΕ Τ/Δ ΤΟΥ ΚΛΑΔΟΥ ΛΙΓΝΙΤΙΚΗΣ ΔΙΑΣΥΝΔΕΣΗΣ ΟΚΠ ΜΕ ΟΠΚα ΚΑΙ ΟΝΠ που είναι ενδεικτικά και όχι περιοριστικά:</p> <ul style="list-style-type: none"> - Αποσύνδεση ηλεκτρολογικών καλωδίων εξωκείμενων υλικών από το πεδίο ΚΖ7 ενός Τ/Σ 4x430KW του ΟΠΑ, φόρτωση του εν λόγω Τ/Σ μαζί με το έλκηθρο έδρασής του και τους μετασχηματιστές του και μεταφορά και τοποθέτησή του πάνω σε βάση οπλισμένου σκυροδέματος που είναι παραπλεύρως της κεφαλής του Τ/Δ Δ3. - Φόρτωση τριών κινητηρίων μονάδων των 430KW από πλατεία του ΟΠΑ, μεταφορά και αποθήκευσή τους στην πλατεία του Μηχανουργείου του ΟΠΚα. - Φόρτωση τριών κινητήρων των 430KW από πλατεία του ΟΠΑ, μεταφορά και αποθήκευσή τους στην πλατεία του Ηλεκτροτεχνείου του ΟΠΚα. - Απεγκατάσταση μειωτήρα και συστήματος πέδης από τη μεταλλική βάση έδρασης τριών κινητηρίων μονάδων των 430KW στην πλατεία του Μηχανουργείου του ΟΠΚα. - Συναρμολόγηση μειωτήρα και συστήματος πέδης πάνω στη μεταλλική βάση έδρασης τριών κινητηρίων μονάδων των 430KW στην πλατεία του Μηχανουργείου του ΟΠΚα. - Κατασκευή δύο αξόνων για τα κινητήρια τύμπανα του Τ/Δ Δ3 και μεταφορά τους στην πλατεία του Μηχανουργείου ΟΠΚα. - Μεταφορά από πλατείες του ΟΠΑ στην πλατεία του Μηχανουργείου του ΟΠΚα του μανδύα δύο 	<p>120 ημερολογιακές ημέρες</p>

<p>τυμπάνων, των ρουλμάν τους, των εδράνων τους και των σφιγκτήρων τους.</p> <ul style="list-style-type: none"> - Προμήθεια δύο ρουλμάν τύπου 23252 KEMBW 507C08 και τεσσάρων κώνων H2352 HG και μεταφορά τους στο Μηχανουργείο του ΟΠΚα. - Φόρτωση από πλατεία του Μηχανουργείου ΟΠΚα δύο πλήρων κινητηρίων τυμπάνων, μεταφορά και ανέγερσή τους στην κεφαλή του Τ/Δ Δ3. - Φόρτωση και μεταφορά δύο κινητηρίων μονάδων από πλατεία Μηχανουργείου ΟΠΚα στον Τ/Δ Δ3 και ανέγερσή τους στην κεφαλή του Τ/Δ Δ3. - Φόρτωση, μεταφορά δύο κινητήρων από πλατεία Ηλεκτροτεχνείου του ΟΠΚα στον Τ/Δ Δ3 και ανέγερσή τους στις δύο κινητήριες μονάδες, σύμπλεξη και ευθυγράμμισή τους. 	
<p><u>Πρόσθετο αντικείμενο OPTION 1:</u></p> <ul style="list-style-type: none"> α) Συναρμολόγηση μειωτήρα και συστήματος πέδης πάνω στη μεταλλική βάση έδρασης κινητήριας μονάδας στην πλατεία του Μηχανουργείου ΟΚΠ. β) Φόρτωση, μεταφορά κινητήριας μονάδας από πλατεία Μηχανουργείου ΟΠΚα στον Τ/Δ Δ3 και ανέγερσή της στην κεφαλή Τ/Δ του Κλάδου Λιγνιτικής Διασύνδεσης ΟΚΠ με ΟΠΚα και ΟΝΠ. γ) Φόρτωση, μεταφορά κινητήρα των 430KW από πλατεία Ηλεκτροτεχνείου του ΟΠΚα στον Τ/Δ Δ3 και ανέγερσή του στην κινητήρια μονάδα, σύμπλεξη και ευθυγράμμισή του 	<p>120 ημερολογιακές ημέρες</p>
<p><u>Πρόσθετο αντικείμενο OPTION 2:</u></p> <p>ΑΠΟΛΟΓΙΣΤΙΚΕΣ ΕΡΓΑΣΙΕΣ</p>	

5.3 Οι προθεσμίες των επιμέρους αυτοτελών Μερών του Έργου κρίνονται ιδιαίτερα κρίσιμες γιατί είναι συνυφασμένες με την απρόσκοπτη λειτουργία των Ορυχείων.

Τα αυτοτελή μέρη του Έργου καθορίζονται στο Άρθρο 2 του ΣΥΜΦΩΝΗΤΙΚΟΥ της Σύμβασης και αυτά περιλαμβάνουν εργασίες που περιγράφονται αναλυτικά στην Τεχνική Περιγραφή, τις Τεχνικές Προδιαγραφές και στον Πίνακα Προϋπολογισμού Προσφοράς του Έργου.

5.4 Η διάρκεια περαίωσης κάθε Αυτοτελούς Μέρους του Έργου είναι δεσμευτική και λαμβάνεται υπόψη στον υπολογισμό των Ποινικών Ρητρών.

5.5 Για τη ΦΑΣΗ 1 η ΔΕΗ θα πρέπει να παραδώσει εντός τριών (3) ημερολογιακών ημερών από την θέση σε ισχύ της Σύμβασης τα δάπεδα στα οποία θα κατασκευαστούν οι τοίχοι αντιστήριξης στον Τ/Δ ΒΚ2.

Για τη ΦΑΣΗ 2 η ΔΕΗ υποχρεούται να παραδώσει εντός πέντε (5) ημερολογιακών ημερών από την θέση σε ισχύ της Σύμβασης τα εξής:

- τον Τ/Σ του Τ/Δ Τ52 του ΟΠΚα
- τον Τ/Σ του Τ/Δ ΒΚ2 του Κλάδου Λιγνιτικής Διασύνδεσης

- τον Τ/Σ 4 x 430KW στο ΟΠΑ που θα μεταφερθεί και θα εγκατασταθεί στον Τ/Δ Δ3.

Για τη ΦΑΣΗ 3 η ΔΕΗ υποχρεούται να παραδώσει τη βάση οπλισμένου σκυροδέματος για την έδραση του ταινιοσταθμού (Τ/Σ) του Τ/Δ Δ3 και την κεφαλή του Τ/Δ Δ3 του Κλάδου Λιγνιτικής Διασύνδεσης ΟΚΠ με ΟΠΚα και ΟΝΠ εντός δέκα (10) ημερολογιακών ημερών από την θέση σε ισχύ της Σύμβασης.

Επιπλέον θα παραδώσει τις τρεις κινητήριες μονάδες και τους τρεις κινητήρες σε πλατείες του ΟΠΑ καθώς και τους δύο μανδύες τυμπάνων με τα έδρανα, τα ρουλμάν και τους σφιγκτήρες τους (spannsätze) σε αποθηκευτικούς χώρους του ΟΠΑ εντός δεκαπέντε (15) ημερών από τη θέση σε ισχύ της Σύμβασης.

Επιπρόσθετα από την ημερομηνία που ο Ανάδοχος θα παραδώσει στην πλατεία του Μηχανουργείου του ΟΠΚα τα ακόλουθα:

- τους μειωτήρες και συστήματα πέδης που θα αποσυναρμολογήσει από τις τρεις κινητήριες μονάδες των 430KW του ΟΠΑ
- τους κινητήρες των 430KW
- τους άξονες για τους μανδύες των δύο κινητηρίων τυμπάνων που θα μεταφέρει από το ΟΠΑ.

η ΔΕΗ έχει την υποχρέωση να παραδώσει εντός τριάντα (30) ημερολογιακών ημερών στον Ανάδοχο τα εξής:

- § συναρμολογημένα τα δύο πλήρη κινητήρια τύμπανα για τον Τ/Δ Δ3
- § συντηρημένους τους μειωτήρες των 430KW
- § συντηρημένους τους κινητήρες των 430KW
- § συντηρημένα τα eldro των συστημάτων πέδης

Επισημαίνεται ότι η παράδοση του μηχανολογικού και ηλεκτρολογικού εξοπλισμού, της βάσης οπλισμένου σκυροδέματος και των δαπέδων στον Τ/Δ ΒΚ2 που προβλέπεται στις προαναφερόμενες ΦΑΣΕΙΣ του έργου θα γίνεται με Πρωτόκολλα Παράδοσης, που θα συντάσσονται από την Επιβλέπουσα Υπηρεσία και θα συνοπογράφονται και από τον Ανάδοχο του έργου.

Σε περίπτωση που κάποια από τα δάπεδα του Τ/Δ ΒΚ2, από τους μηχανολογικούς και ηλεκτρολογικούς εξοπλισμούς ή η βάση οπλισμένου σκυροδέματος της ΦΑΣΗΣ 1, της ΦΑΣΗΣ 2 και της Φάσης 3 δεν παραδοθεί από τη ΔΕΗ στον Ανάδοχο στον προβλεπόμενο χρόνο, τότε το πέρασ ανέγερσης της αντίστοιχης ΦΑΣΗΣ του έργου θα παρατείνεται σε χρόνο ίσο με την καθυστέρηση που προέκυψε από τη ΔΕΗ, χωρίς να υφίσταται οικονομική επιβάρυνση για τη ΔΕΗ Α.Ε.

5.6 Οι ασυνήθεις δυσμενείς καιρικές συνθήκες, δηλαδή οι ημέρες κακοκαιρίας που διαπιστωμένα είναι ακατάλληλες για την εκτέλεση του Έργου, καθώς επίσης και λόγοι ανωτέρας βίας, που περιγράφονται στο άρθρο 36 των ΓΕΝΙΚΩΝ ΟΡΩΝ της Σύμβασης, αποτελούν αιτία για παράταση της συμβατικής προθεσμίας εκτέλεσης του Έργου κατά τόσες ημερολογιακές ημέρες, όπως αυτές θα εγκριθούν από την Υπηρεσία.

5.7 Ο Ανάδοχος του Έργου μέσα σε 5 ημερολογιακές ημέρες, μετά την υπογραφή της σύμβασης, υποβάλλει το επικαιροποιημένο χρονοδιάγραμμα εκτέλεσης του Έργου, με βάση τη χρονική αφετηρία έναρξης των εργασιών. Το παραπάνω χρονοδιάγραμμα μαζί με τη «γενική οργάνωση της εργασίας κατά την εκτέλεση του Έργου» και τον «Πίνακα ελάχιστου απαιτούμενου μηχανικού εξοπλισμού», που έχει υποβάλει ο Ανάδοχος με την προσφορά του, αποτελούν το Πρόγραμμα Εκτέλεσης του Έργου.

Άρθρο 6

Ποινικές Ρήτρες

- 6.1 Πέραν των αναφερομένων στο Άρθρο 37 των Γενικών Όρων ρητά συμφωνείται ότι, οι Ποινικές Ρήτρες οφείλονται και πληρώνονται στη ΔΕΗ Α.Ε. χωριστά και αθροιστικά ανεξάρτητα αν η Επιχείρηση έχει υποστεί ζημιές και ότι οι Ποινικές Ρήτρες του παρόντος Άρθρου είναι εύλογες και δίκαιες.
- 6.2 Για κάθε ημερολογιακή ημέρα υπέρβασης από υπαιτιότητα του Ανάδοχου της χρονικής διάρκειας κάθε αυτοτελούς Μέρους του Έργου, όπως περιγράφεται στο Άρθρο 5 του παρόντος Τεύχους, ο Ανάδοχος έχει την υποχρέωση να καταβάλει Ποινική Ρήτρα
- εκ 1,00% του Συμβατικού Τιμήματος του Αυτοτελούς Μέρους για κάθε ημερολογιακή ημέρα καθυστέρησης.
- 6.3 Το σύνολο των ποινικών ρητρών δεν μπορεί να υπερβεί το 10% του συμβατικού τιμήματος προσαυξημένου με τα τιμήματα των τυχόν πρόσθετων εργασιών και των επαυξήσεων.
- 6.4 Η ποινική ρήτρα επιβάλλεται από την Επιβλέπουσα Υπηρεσία και παρακρατείται από την αμέσως επόμενη, μετά την επιβολή της, πληρωμή προς τον Ανάδοχο.

Άρθρο 7

Εγγυήσεις Καλής Εκτέλεσης

- 7.1 Ο Ανάδοχος ως Εγγύηση Καλής Εκτέλεσης κατέθεσε στην Επιχείρηση σήμερα την Εγγυητική Επιστολή ή Γραμμάτιο Σύστασης Παρακαταθήκης αριθμός _____ που εξέδωσε _____ για το ποσό των _____ € που αντιστοιχεί στο πέντε τοις εκατό (5%) του συμβατικού τιμήματος.
- 7.2 Συμπληρωματική εγγύηση ίσου ποσοστού 5% πρέπει να κατατεθεί σε κάθε μεταγενέστερη επαύξηση του συμβατικού προϋπολογισμού. Η κατάθεση της συμπληρωματικής αυτής εγγύησης γίνεται με την έγκριση της αύξησης του συμβατικού προϋπολογισμού και πάντως πριν από την πρώτη πληρωμή που γίνεται πέρα από τον συμβατικό προϋπολογισμό. Αν εγκριθεί μείωση του συμβατικού προϋπολογισμού γίνεται ανάλογη μείωση της εγγύησης, ύστερα από αίτηση του Αναδόχου και με απόφαση της Επιχείρησης.
- 7.3 Οι Εγγυητικές Επιστολές Καλής Εκτέλεσης ή Γραμμάτια Σύστασης Παρακαταθήκης μπορούν να περιοριστούν κατά 50% με την έγκριση του Πρωτοκόλλου Προσωρινής Παραλαβής από την Προϊσταμένη Υπηρεσία και το υπόλοιπο μέρος των εγγυήσεων θα αποδοθεί στον Ανάδοχο με την έγκριση του Πρωτοκόλλου Οριστικής Παραλαβής από την Προϊσταμένη Υπηρεσία και έπειτα από σχετικές αιτήσεις του Αναδόχου.
- 7.4 Η δαπάνη των εγγυητικών αυτών επιστολών και της τυχόν παράτασή τους βαρύνει τον Ανάδοχο.
- 7.5 Οι εγγυήσεις που προβλέπονται στις προηγούμενες παραγράφους καλύπτουν στο σύνολο τους, χωρίς καμία διάκριση, την πιστή εφαρμογή από μέρους του Αναδόχου όλων των όρων της σύμβασης και κάθε απαίτηση της Επιχείρησης κατά του Αναδόχου που προκύπτει από την εκτέλεση της παρούσας Σύμβασης.

Άρθρο 8

Αναθεώρηση Τιμών

Οι συμβατικές τιμές δεν υπόκεινται σε αναθεώρηση.

Άρθρο 9

Υποχρεώσεις του Αναδόχου - Τήρηση των διατάξεων της εργατικής νομοθεσίας και ασφαλιστικής νομοθεσίας

9.1 Ο Ανάδοχος, καθώς και οι τυχόν Υπεργολάβοι του, υποχρεούνται να τηρούν απαρεγκλίτως τις διατάξεις της εργατικής και ασφαλιστικής Νομοθεσίας για το προσωπικό τους, που θα απασχολείται στα Πλαίσια της Σύμβασης συμπεριλαμβανομένων:

- α. της καταβολής στο προσωπικό τους των νόμιμων αποδοχών, οι οποίες σε καμιά περίπτωση δεν μπορεί να είναι κατώτερες από τις προβλεπόμενες στην οικεία συλλογική ή επιχειρησιακή σύμβαση εργασίας
- β. της τήρησης του νόμιμου ωραρίου
- γ. της καταβολής των εκ του νόμου προβλεπόμενων ασφαλιστικών εισφορών του προσωπικού τους
- δ. της τήρησης των όρων υγείας και ασφάλειας των εργαζομένων κλπ.

9.2 Σε περίπτωση διαπίστωσης καθ' υποτροπή παραβίασης των εργασιακών και ασφαλιστικών δικαιωμάτων των εργαζομένων του Εργολάβου/Αναδόχου ή/και των Υπεργολάβων, που απασχολούνται στα πλαίσια της Σύμβασης, η ΔΕΗ Α.Ε. διατηρεί το δικαίωμα καταγγελίας της σύμβασης και μόνο για το λόγο αυτό, διατηρουμένων σε ισχύ των λοιπών διατάξεων που προβλέπουν την καταγγελία της σύμβασης. Επιπροσθέτως, κατ' εφαρμογή της κείμενης νομοθεσίας, η ΔΕΗ Α.Ε. διατηρεί το δικαίωμα, πέραν των άλλων περιπτώσεων που προβλέπονται σε αυτή, να αποκλείσει, με απόφαση των αρμοδίων οργάνων της, από τις μελλοντικές διαδικασίες επιλογής, προσωρινά ή οριστικά, τον Εργολάβο/Ανάδοχο, εφόσον η σύμβαση καταγγέλθηκε από τη ΔΕΗ λόγω διαπίστωσης παραβίασης των εργασιακών και ασφαλιστικών δικαιωμάτων των εργαζομένων σε αυτόν ή σε Υπεργολάβο αυτού. Ο αποκλεισμός γνωστοποιείται εγγράφως με εξώδικη δήλωση ή με συστημένη επιστολή στον οικονομικό φορέα από την αρμόδια υπηρεσία της ΔΕΗ Α.Ε. Ο οικονομικός Φορέας έχει το δικαίωμα να υποβάλει σχετική ένσταση/προσφυγή, η εκδίκαση της οποίας γίνεται από αρμόδιο όργανο της ΔΕΗ Α.Ε.

Άρθρο 10

Ευθύνη Συμπράξεων Επιχειρήσεων

10.1 Συμφωνείται ρητά ότι όλα τα μέλη της Σύμπραξης Επιχειρήσεων (Κοινοπραξίες, Όμιλοι) ενέχονται και ευθύνονται έναντι της Επιχείρησης ενιαία, αδιαίρετα, αλληλέγγυα και σε ολόκληρο, το κάθε ένα χωριστά για την εκπλήρωση των κάθε φύσης υποχρεώσεων που αναλαμβάνει η Σύμπραξη με την παρούσα Σύμβαση.

10.2 Συμφωνείται επίσης ότι θα εκπροσωπούνται με κοινό εκπρόσωπο σε όλη τη διάρκεια ισχύος της Σύμβασης και θα ελέγχεται από την Επιχείρηση η ουσιαστική συμμετοχή στην Σύμπραξη όλων των μελών αυτής σύμφωνα με το Ιδιωτικό Συμφωνητικό ή Προσύμφωνο που έχουν συντάξει.

Άρθρο 11

Εγγυήσεις αναφορικά με επίκληση ικανοτήτων Τρίτου

.....
.....
(Καταγράφονται η επωνυμία και ο νόμιμος εκπρόσωπος του/των παρεχόντων τη στήριξη στον ανάδοχο, το αντικείμενο της υποστήριξης, ο τρόπος συνεργασίας μεταξύ του Αναδόχου και του τρίτου, καθώς και οι παρασχεθείσες από αυτόν/ους προς τον Ανάδοχο εγγυήσεις).

Όταν ο Ανάδοχος έχει επικαλεστεί για την πλήρωση του συνόλου ή μέρους των κριτηρίων της χρηματοοικονομικής ικανότητας ή/και της τεχνικής ή επαγγελματικής ικανότητας την χρηματοοικονομική ή/και τεχνική ή επαγγελματική ικανότητα άλλων Φορέων, η σχέση μεταξύ του Αναδόχου και του παρέχοντος τη δάνεια ικανότητα, δεν

μπορεί να διακοπεί κατά τη διάρκεια ισχύος της σύμβασης ούτε να γίνει αντικατάσταση του παρόχου της δάνειας ικανότητας με άλλον, χωρίς την έγγραφη συναίνεση της ΔΕΗ Α.Ε. Η παράβαση αυτού του όρου μπορεί να αποτελέσει αιτία αυτοδίκαιης καταγγελίας της Σύμβασης από την πλευρά της Επιχείρησης, με όλες τις επιπτώσεις σε βάρος του Αναδόχου, που προβλέπονται από το Άρθρο 43 των Γενικών Όρων.

Ο Ανάδοχος είναι υπεύθυνος για κάθε ενέργεια, πράξη ή παράλειψη του Τρίτου, σύμφωνα με τις διατάξεις του Άρθρου 19 των Γενικών Όρων. Σε περίπτωση που ο Τρίτος δεν εκπληρώσει τις υποχρεώσεις του προς τον Ανάδοχο, σε σχέση με την Παροχή Υψηλής, η ΔΕΗ Α.Ε. έχει το δικαίωμα να κάνει χρήση των προβλέψεων των Άρθρων 41 και 43 των Γενικών Όρων.

Άρθρο 12

Απαγόρευση Υποκατάστασης και Εκχώρησης

12.1 Ο Ανάδοχος δεν μπορεί να υποκαταστήσει άλλον, μερικώς ή ολικώς ή με υπεργολαβία, στην εκτέλεση των εκ της παρούσας σύμβασης υποχρεώσεών του, χωρίς την οπωσδήποτε προγενέστερη έγγραφη συναίνεση της ΔΕΗ.

12.2 Απαγορεύεται και είναι απολύτως άκυρη και χωρίς νομικό αποτέλεσμα για την Επιχείρηση, η μεταβίβαση ή εκχώρηση, από τον Ανάδοχο σε οποιοδήποτε τρίτο φυσικό ή νομικό πρόσωπο, οποιασδήποτε απαίτησης ή δικαιώματος ή αγωγής που μπορεί να έχει κατά της Επιχείρησης και προκύπτει από τη Σύμβαση ή σε σχέση με αυτή, εάν γίνει χωρίς προηγούμενη έγγραφη έγκριση της ΔΕΗ. Με την έγκρισή της η Επιχείρηση μπορεί να καθορίζει την έκταση και τις προϋποθέσεις της εκχώρησης.

Άρθρο 13

Ισχύς της Σύμβασης

Η Σύμβαση τίθεται σε ισχύ από -----

Η παρούσα Σύμβαση υπογράφεται σε τρία πρωτότυπα, από τα οποία το ένα πήρε η Επιχείρηση, το άλλο ο Ανάδοχος και το τρίτο διαβιβάσθηκε στην αρμόδια ΔΟΥ.

ΟΙ ΣΥΜΒΑΛΛΟΜΕΝΟΙ

ΓΙΑ ΤΟΝ ΑΝΑΔΟΧΟ

ΓΙΑ ΤΗΝ ΕΠΙΧΕΙΡΗΣΗ

**Διεύθυνση Λειτουργικής Υποστήριξης ΛΚΔΜ
ΚΗ-ΜΜ&Ε/ΤΟΜΕΑΣ Η-Μ.ΜΕΛΕΤΩΝ**

Διακήρυξη: 2018.110/ΛΚΔΜ

Ημερομηνία: 20.04.2018

Αντικείμενο: «Αντικατάσταση εξοπλισμού ελέγχου Τ/Δ σε ταινιοσταθμούς του ΟΠΚα και του Κλάδου Λιγνιτικής Διασύνδεσης ΟΚΠ με ΟΠΚα και ΟΝΠ – Κατασκευή τοίχων αντιστήριξης καθώς και προμήθεια και κατασκευή εξαρτημάτων, μεταφορά Η-Μ εξοπλισμού από το ΟΠΑ και ανέγερσή του σε Τ/Δ του Κλάδου Λιγνιτικής Διασύνδεσης ΟΚΠ με ΟΠΚα και ΟΝΠ»

ΕΙΔΙΚΟΙ ΟΡΟΙ**ΤΕΥΧΟΣ 5 ΑΠΟ 10**

ΔΗΜΟΣΙΑ ΕΠΙΧΕΙΡΗΣΗ ΗΛΕΚΤΡΙΣΜΟΥ Α.Ε.
Διεύθυνση Λειτουργικής Υποστήριξης ΑΚΔΜ
ΚΗ-ΜΜ&Ε/ΤΟΜΕΑΣ Η-Μ.ΜΕΛΕΤΩΝ

ΑΝΤΙΚΕΙΜΕΝΟ: «Αντικατάσταση εξοπλισμού ελέγχου Τ/Δ σε ταινιοσταθμούς του ΟΠΚα και του Κλάδου Λιγνιτικής Διασύνδεσης ΟΚΠ με ΟΠΚα και ΟΝΠ – Κατασκευή τοίχων αντιστήριξης καθώς και προμήθεια και κατασκευή εξαρτημάτων, μεταφορά Η-Μ εξοπλισμού από το ΟΠΑ και ανέγερσή του σε Τ/Δ του Κλάδου Λιγνιτικής Διασύνδεσης ΟΚΠ με ΟΠΚα και ΟΝΠ»

Ε Ι Δ Ι Κ Ο Ι Ο Ρ Ο Ι

Άρθρο 1
Σχέδια και Οδηγίες

- 1.1 Οι σχετικές με τα κατασκευαστικά σχέδια έγγραφες εντολές του Εντεταλμένου μηχανικού της Επιχείρησης επέχουν θέση σχεδίων «ΚΑΤΑΛΛΗΛΩΝ ΓΙΑ ΚΑΤΑΣΚΕΥΗ» περί των οποίων αναφέρεται το Άρθρο 3 των Γενικών Όρων.
- 1.2 Τα συμβατικά σχέδια και τεύχη αναφέρονται με λεπτομέρεια στο Άρθρο 1 του Συμφωνητικού.
- 1.3 Ο Ανάδοχος υποχρεούται να μελετήσει καλά όλα τα σχέδια και τα λοιπά παραρτήματα της Σύμβασης καθώς επίσης και όλα τα έντυπα, σχέδια κλπ, τα οποία θα δοθούν σ' αυτόν κατά την ημερομηνία εγκατάστασής του ή κατά τη διάρκεια της κατασκευής του Έργου και ν' απευθύνεται εγγράφως και εγκαίρως στην Επιχείρηση για κάθε σχετική διευκρίνιση.
- 1.4 Ο Ανάδοχος είναι υποχρεωμένος να απαιτεί από την Επιχείρηση να του κοινοποιεί εγγράφως κάθε οδηγία, εντολή ή απόφαση ή εξουσιοδότηση που του δίδεται, γιατί δεν αναγνωρίζονται εάν του δοθούν προφορικά.
- 1.5 Η Επιχείρηση έχει το δικαίωμα να αντικαταστήσει, τροποποιήσει, αναθεωρήσει, συμπληρώσει ή καταργήσει οποιοδήποτε από τα σχέδια που αναφέρονται στην παρούσα Σύμβαση, τα οποία χαρακτηρίζονται ως συμβατικά σχέδια, σε οποιοδήποτε στάδιο της εκτέλεσης του Έργου όπως προβλέπεται στη Σύμβαση.
- 1.6 Λεπτομερή σχέδια τοπογραφικά, γενικά και διάφορα που έχουν σχέση με το Έργο θα δίδονται στον Ανάδοχο κάθε φορά που απαιτείται.

Άρθρο 2
Ισχύοντα Πρότυπα και Κανονισμοί

Ολόκληρο το Έργο (υλικά, εξοπλισμός, έργα Π/Μ, δοκιμές, κ.λπ.) θα σχεδιαστεί, βιομηχανοποιηθεί, εγκατασταθεί και θα λειτουργεί σύμφωνα με τις απαιτήσεις:

- Της Ελληνικής Νομοθεσίας και των Ελληνικών Κανονισμών η εφαρμογή των οποίων είναι υποχρεωτική.
- Των Ευρωπαϊκών Κανονισμών η εφαρμογή των οποίων είναι υποχρεωτική.
- Των Τεχνικών Προδιαγραφών της Σύμβασης (Εθνικές Τεχνικές Προδιαγραφές) και των Διεθνών Κανονισμών API, ASME, ASTM, ANSI, ISO, IEC, κ.λπ. για τα τμήματα που δεν

καλύπτονται από τα προαναφερθέντα.

Σε περίπτωση που οι απαιτήσεις των Τεχνικών Προδιαγραφών διαφέρουν εκείνων των αντίστοιχων προβλέψεων των εφαρμοζομένων σύμφωνα με τη Σύμβαση, Προτύπων και Κανονισμών, υπερισχύουν οι προβλέψεις των Τεχνικών Προδιαγραφών, εκτός εάν δεν ικανοποιούνται οι απαιτήσεις της Ελληνικής Νομοθεσίας.

Επιπλέον πρότυπα και κανονισμοί με βάση τα οποία θα γίνουν οι εργασίες είναι :

1. Το σύνολο των Ευρωκωδίκων 0-9 (EN 199).
2. Το Νέο Κανονισμό Τεχνολογίας Χαλύβων Οπλισμών Σκυροδέματος (ΚΤΧ).
3. Τον Ελληνικό Αντσεισμικό Κανονισμό (ΕΑΚ 2000).
4. Τον Ελληνικό Κανονισμό Οπλισμένου Σκυροδέματος (ΕΚΟΣ 2000).
5. Τον Κανονισμό Τεχνολογίας Σκυροδέματος (ΚΤΣ 1997).
6. Τους Κανονισμούς Μηχανολογικών, Υδραυλικών και Ηλεκτρικών εγκαταστάσεων (DIN, VDE, ΕΛΟΤ, Κ.Ε.Υ.Ε).
7. Τους κανονισμούς Πυροπροστασίας.
8. Τις σχετικές Τ.Ο.Τ.Ε.Ε.
9. Τις σχετικές Τεχνικές Προδιαγραφές της Σύμβασης και τους σχετικούς αναφερόμενους σε αυτές Κανονισμοί Υλικών.
10. Τους Κανονισμούς και όλα τα Πρότυπα που αναφέρονται στο τεύχος «Τεχνική Περιγραφή» και στο τεύχος «Τεχνικές Προδιαγραφές» της Σύμβασης.
11. Τις σχετικές εγκύκλιοι, κανονισμοί, διατάξεις και γενικά όλοι οι κανονισμοί και τα πρότυπα που ισχύουν σήμερα στην Ελλάδα. Από τα πρότυπα αυτά και τους Κανονισμούς θα ισχύει η τελευταία αναθεώρηση ή έκδοσή τους, που έγινε πριν από την ημερομηνία υποβολής της προσφοράς του Αναδόχου.

Άρθρο 3

Εκπροσώπηση της Επιχείρησης και του Αναδόχου

- 3.1 Επιβλέπουσα Υπηρεσία ορίζεται ο Τομέας Επібλεψης Η-Μ Έργων της ΔΛΥ-ΛΚΔΜ και Προϊσταμένη Υπηρεσία η Διεύθυνση Λειτουργικής Υποστήριξης του Λιγνιτικού Κέντρου Δυτικής Μακεδονίας (ΔΛΥ-ΛΚΔΜ).
- 3.2 Ο Ανάδοχος αμέσως μετά την ανάληψη της παροχής υπηρεσίας **και πριν την έναρξη των εργασιών πρέπει να ορίσει :**
 - ü **Τον Εκπρόσωπο του – Επιβλέποντα της Παροχής Υπηρεσίας**, αρμόδιο να επικοινωνεί με τα όργανα της Επιχείρησης για την εξέλιξη της παροχής Υπηρεσίας.
 - ü **Τον Τεχνικό Ασφάλειας**, ανεξαιρέτως του αριθμού απασχόλησης των εργαζομένων, ο οποίος είναι υπεύθυνος για θέματα ασφάλειας του προσωπικού, για την τήρηση όλων των επιβαλλόμενων από τον ΚΜΛΕ, τον 3850/2010 και της κείμενης νομοθεσίας, μέτρων υγείας και ασφάλειας των εργαζομένων (ΜΑΠ),
 - ü **Τον Ιατρό Εργασίας** ανεξαιρέτως του αριθμού απασχόλησης των εργαζομένων, ο οποίος είναι υπεύθυνος για θέματα υγείας του προσωπικού, για την τήρηση όλων των επιβαλλόμενων από τον ΚΜΛΕ και τον 3850/2010 και της κείμενης νομοθεσίας μέτρων.
 - ü Να συντάξει και να κοινοποιήσει στην Επιχείρηση το **έγγραφο ασφάλειας και υγείας στην εργασία και τη Μελέτη εκτίμησης Επαγγελματικού κινδύνου (ΚΜΛΕ Άρθρο 4, παρ. 4)**.

Οι ανωτέρω ορισμοί - αναθέσεις και οι αντίστοιχες αναλήψεις καθηκόντων γίνονται εγγράφως από τον ανάδοχο και αντίγραφό τους, κοινοποιείται στην Επιβλέπουσα Υπηρεσία και στην αρμόδια Επιθεώρηση Μεταλλείων.

- 3.3 Η αλληλογραφία του Αναδόχου με τη ΔΕΗ ΑΕ κατατίθεται ή αποστέλλεται στη Γραμματεία της ΔΛΥ-ΛΚΔΜ, με κοινοποίηση στον αρμόδιο Εντεταλμένο Μηχανικό ή την Επιβλέπουσα Υπηρεσία και κοινοποιείται στην Προϊσταμένη Υπηρεσία. Η ΔΛΥ-ΛΚΔΜ δύναται να επικοινωνεί σε ειδικές περιπτώσεις είτε απ' ευθείας μετά των κεντρικών γραφείων του Αναδόχου, είτε μετά του επί τόπου των εργασιών αντιπροσώπου του Αναδόχου. Ο αριθμός των αντιτύπων της αλληλογραφίας (επιστολών, εκθέσεων, υπομνημάτων, κ.λπ.) θα καθορίζεται εκάστοτε, αναλόγως των υπηρεσιακών αναγκών, υπό των εντεταλμένων οργάνων της Επιχείρησης.
- 3.4 Ο Ανάδοχος αμέσως μετά την ανάληψη του Έργου πρέπει να κοινοποιήσει εγγράφως στην Επιχείρηση τον εκπρόσωπο του, Επιβλέποντα Διπλωματούχο Μηχανικό, αρμόδιο να επικοινωνεί με τα όργανα της Επιχείρησης για την εξέλιξη του Έργου. Επίσης, είναι υποχρεωμένος να ορίσει Τεχνικό Ασφαλείας, ο οποίος θα είναι υπεύθυνος για θέματα ασφάλειας του προσωπικού, για την τήρηση όλων των επιβαλλόμενων από το νόμο μέτρων υγείας και ασφάλειας των εργαζομένων (ΜΑΠ), τον ορισμό του οποίου κοινοποιεί και σε όλες τις αρμόδιες Υπηρεσίες.
- 3.4 Ο Ανάδοχος σύμφωνα με το Άρθρο 9 του Κ.Μ.Λ.Ε. και τα σχετικά Άρθρα του Ν. 3850/2010 (Κύρωση του Κώδικα νόμων για την υγεία και την ασφάλεια των εργαζομένων) έχει την υποχρέωση να δηλώσει Ιατρό Εργασίας (Ι.Ε.) για την κάλυψη του απασχολούμενου προσωπικού του καθ' όλη τη διάρκεια της Σύμβασης.

Άρθρο 4

Υποχρεώσεις του Αναδόχου

Οι υποχρεώσεις του Αναδόχου, πέραν των άλλων που απορρέουν από τους Όρους της Σύμβασης είναι και οι εξής:

1. Ο Ανάδοχος, έχει επισκεφθεί το χώρο που θα εκτελεστούν όλες οι φάσεις του παρόντος Έργου, έχει λάβει υπόψη του όλες τις παραμέτρους, καθώς και τις δυσκολίες αυτού.
2. Η αποκατάσταση με δικά του έξοδα κάθε ζημιάς που τυχόν θα προξενήσει στις υφιστάμενες εγκαταστάσεις της ΔΕΗ κατά τη διάρκεια των εργασιών του.
3. Η διάθεση του κατάλληλου προσωπικού για την εκτέλεση των εργασιών που απαιτούνται για την έντεχνη και ασφαλή εκτέλεση του Έργου. Για το σκοπό αυτό ο Ανάδοχος πριν την εγκατάσταση του στους χώρους εργασίας θα πρέπει να υποβάλλει στην Επιβλέπουσα Υπηρεσία πλήρη κατάλογο με τα στοιχεία του προσωπικού που θα απασχοληθεί στο Έργο. Ο Ανάδοχος υποχρεούται να ενημερώνει σχετικά την Επιβλέπουσα Υπηρεσία κάθε φορά που γίνεται αλλαγή στη σύνθεση του προσωπικού του.

Επισημαίνεται ότι κατά την εκτέλεση από το προσωπικό του Αναδόχου των εξής εργασιών:

- α) αντικατάσταση του υφιστάμενου συστήματος ελέγχου Τ/Δ με το υπό προμήθεια νέο σύστημα ελέγχου Τ/Δ στους Τ/Σ των Τ/Δ ΒΚ2 και Δ3
- β) εγκατάσταση του νέου συστήματος ελέγχου Τ/Δ στον Τ/Σ του Τ/Δ Τ 52 του ΟΠΚα
- γ) πλήρη έλεγχο των συνδέσεων των καλωδίων από το πεδίο ΚΖ7 στο πεδίο ΗΖ8 στους Τ/Σ των Τ/Δ ΒΚ2, Δ3 και Τ 52

θα παρίσταται σε όλη τη διάρκεια των παραπάνω εργασιών Τεχνικός της εταιρείας ΑΒΒ Α.Ε., που έχει εξειδίκευση και εμπειρία στην εγκατάσταση και θέση σε λειτουργία τέτοιων συστημάτων ελέγχου Τ/Δ.

Το όνομα του Τεχνικού αυτού θα δηλωθεί εγγράφως από τον Ανάδοχο στην Επιβλέπουσα Υπηρεσία του Έργου, πριν την έναρξη εκτέλεσης των παραπάνω εργασιών.

4. Η υποβολή των προβλεπόμενων Ασφαλιστηρίων Συμβολαίων στην Επιβλέπουσα Υπηρεσία της ΔΕΗ ΑΕ σύμφωνα με τα άρθρα του Τεύχους «Ασφαλίσεις» πριν από την έναρξη των εργασιών.
Σημειώνεται ότι δεν θα προωθούνται προς πληρωμή Πιστοποιήσεις Έργου εφόσον τα Ασφαλιστήρια Συμβόλαια δεν βρίσκονται σε ισχύ.
5. Ο Ανάδοχος θα παραλαμβάνει με δικά του μέσα και έξοδα τον εξοπλισμό που θα τοποθετηθεί κατά περίπτωση (κινητήριες μονάδες, κινητήρες κλπ) από αποθηκευτικούς χώρους των Ορυχείων του ΛΚΔΜ.
6. Να φροντίζει με δικά του έξοδα και μέσα για την φύλαξη του εξοπλισμού καθώς υλικών και εξαρτημάτων που θα διαθέσει η ΔΕΗ για το Έργο.
7. Στις υποχρεώσεις του Αναδόχου περιλαμβάνεται επίσης η μεταφορά του προσωπικού, του εξοπλισμού και των υλικών που χρησιμοποιεί, με δικά του μέσα στα σημεία εργασίας, καθώς και η διάθεση στο προσωπικό του όλων των απαραίτητων ατομικών εργαλείων, υλικών και εφοδίων που είναι απαραίτητα για τη σωστή και ασφαλή εκτέλεση των εργασιών.
8. Ο Ανάδοχος είναι υποχρεωμένος να συνεργάζεται αρμονικά με τη ΔΕΗ ΑΕ και με τυχόν άλλους Αναδόχους, ιδιαίτερα σε ότι αφορά:
 - α. Την εμπρόθεσμη υλοποίηση του Προγράμματος Εκτέλεσης του Έργου. (Άρθρο 5 του Σ.Σ.)
 - β. Την ανέγερση του ηλεκτρολογικού εξοπλισμού
 - γ. Την εγκατάσταση των ιμάντων
 - δ. Την επίλυση τυχόν τεχνικών θεμάτων σε σχέση με συνεργαζόμενες Συμβάσεις άλλων Αναδόχων ώστε να καταστεί δυνατή η έγκαιρη και επιτυχής ολοκλήρωση, δοκιμή και θέση σε λειτουργία της όλης εγκατάστασης.
9. Οι υποχρεώσεις που αναφέρονται στα Άρθρα των Ειδικών Όρων για τον Ανάδοχο ισχύουν και για τους Υπεργολάβους αυτού.
10. Ο Ανάδοχος αμέσως μετά την υπογραφή της Σύμβασης, θα παραδώσει στην Επιχείρηση (Κ.Η-Μ.Μ&Ε) για τις ανάγκες της επίβλεψης καθ' όλη τη διάρκεια του Έργου (μέχρι και την Προσωρινή Παραλαβή του), ένα καινούργιο αυτοκίνητο πέντε τουλάχιστον θέσεων με δυνατότητα κίνησης και στους τέσσερις τροχούς (4x4), τεσσάρων θυρών, κυβισμού τουλάχιστον 1600cc. Μετά την έγκριση του Πρωτοκόλλου Προσωρινής Παραλαβής του Έργου το αυτοκίνητο θα επιστραφεί στον Ανάδοχο. Η Προϊσταμένη Υπηρεσία (ΔΛΥΛΚΔΜ) θα είναι υπεύθυνη για την κίνηση του αυτοκινήτου και τις δαπάνες κίνησής του, ο δε Ανάδοχος θα είναι υπεύθυνος για την προμήθεια των υλικών συντήρησης και επισκευής (ανταλλακτικά, ελαστικά, συσσωρευτές) και των εργασιών συντήρησης αυτού. Ο Ανάδοχος κατά την παράδοση του αυτοκινήτου θα προσκομίσει ασφαλιστήριο συμβόλαιο που θα καλύπτει όλη την περίοδο του Έργου, μαζί με τυχόν παρατάσεις.

Άρθρο 5

Προσωπικό και Μέσα του Αναδόχου

5.1 Προσωπικό του Αναδόχου

Ο Ανάδοχος υποχρεούται να διαθέτει επαρκές και κατάλληλο τεχνικά προσωπικό για την εκτέλεση των εργασιών που του ανατίθενται, σύμφωνα και με τις δεσμεύσεις

που ανέλαβε με την υποβολή της προσφοράς του και τα οριζόμενα αναλυτικά στο Άρθρο 14 των Γενικών Όρων.

5.2 Εξοπλισμός του Αναδόχου

- 5.2.1 Πέραν των αναφερομένων στο Άρθρο 18 των Γενικών Όρων η επιλογή του μηχανικού εξοπλισμού για την εκτέλεση των εργασιών που προβλέπονται από τη Σύμβαση επαφίεται στον Ανάδοχο.
- 5.2.2 Ολόκληρος ο εξοπλισμός που χρησιμοποιεί ο Ανάδοχος θα πρέπει να είναι σε πολύ καλή κατάσταση λειτουργίας και εφοδιασμένος με τις νόμιμες άδειες που προβλέπονται από την κείμενη νομοθεσία. Οι κάθε είδους δαπάνες για τον εξοπλισμό (μηχανήματα, αυτοκίνητα, εργαλεία κλπ) βαρύνουν τον Ανάδοχο.
- 5.2.3 Τα μηχανήματα και αυτοκίνητα του Αναδόχου θα πρέπει να τηρούν αυστηρά τις διατάξεις του ΚΟΚ (ταχύτητα, κατάσταση αυτοκινήτων, τήρηση σημάτων), αστυνομικές διατάξεις και τις διατάξεις ασφαλείας των Λιγνιτωρυχείων.
- 5.2.4 Ο Ανάδοχος οφείλει να ρυθμίζει την εκτέλεση των εργασιών του και να λαμβάνει τα κατάλληλα μέτρα κατά τέτοιο τρόπο έτσι ώστε να εξασφαλίζεται η ομαλή λειτουργία των Ορυχείων του ΛΚΔΜ και να μην εμποδίζονται άλλες εργασίες που μπορεί να εκτελούνται από την Επιχείρηση ή άλλους Αναδόχους της στην περιοχή του Έργου ή σε γειτονικούς με αυτό χώρους.

Στα πλαίσια αυτά ο Ανάδοχος πρέπει να φροντίσει για την περίφραξη του εργοταξίου του και το διαχωρισμό του από τις υφιστάμενες εγκαταστάσεις των Ορυχείων του ΛΚΔΜ.

Άρθρο 6

Ευθύνες του Αναδόχου σχετικά με την τήρηση της Εργατικής και Ασφαλιστικής Νομοθεσίας

- 6.1 Ο Ανάδοχος είναι πλήρως και αποκλειστικά μόνος υπεύθυνος έναντι της ΔΕΗ Α.Ε., για την απαρτέγκλιτη τήρηση της ισχύουσας εργατικής και ασφαλιστικής Νομοθεσίας, ως προς το απασχολούμενο σ' αυτόν προσωπικό καθώς και ως προς το προσωπικό των Υπεργολάβων του, ενόψει της εκπλήρωσης των υποχρεώσεων της Σύμβασης.
- 6.2 Ο Ανάδοχος, καθώς και οι τυχόν Υπεργολάβοι του, υποχρεούνται να τηρούν απαρτεγκλίτως τις διατάξεις της εργατικής και ασφαλιστικής Νομοθεσίας για το προσωπικό τους, που θα απασχολείται στα Πλαίσια της Σύμβασης συμπεριλαμβανομένων της καταβολής στο προσωπικό τους των νόμιμων αποδοχών, οι οποίες σε καμιά περίπτωση δεν μπορεί να είναι κατώτερες από τις προβλεπόμενες στην οικεία συλλογική ή επιχειρησιακή σύμβαση εργασίας, της τήρησης του νόμιμου ωραρίου, της καταβολής των εκ του νόμου προβλεπόμενων ασφαλιστικών εισφορών του προσωπικού τους, της τήρησης των όρων υγείας και ασφάλειας των εργαζομένων κλπ.

Για το σκοπό αυτό ο Ανάδοχος υποχρεούται, ιδίως:

- α. Να καταβάλει την αμοιβή (μισθό ή ημερομίσθια) των εργαζομένων του και τις αμοιβές των τυχόν Υπεργολάβων του αποκλειστικά μέσω Τραπεζών και να υποβάλλει τα σχετικά παραστατικά πληρωμής στο αρμόδιο για την οικονομική παρακολούθηση και εφαρμογή των σχετικών όρων της Σύμβασης όργανο της «Προϊσταμένης Υπηρεσίας» της ΔΕΗ. Την ίδια υποχρέωση έχουν και οι τυχόν Υπεργολάβοι του. Τα παραστατικά πληρωμής του προσωπικού των Υπεργολάβων, που απασχολούνται στην εκτέλεση της Σύμβασης αυτής, θα συνυποβάλλονται από τον Ανάδοχο, μαζί με τα αντίστοιχα παραστατικά πληρωμής του δικού του προσωπικού.
- β. Να προσκομίσει στο αρμόδιο για την οικονομική παρακολούθηση και εφαρμογή των σχετικών όρων της Σύμβασης όργανο της «Προϊσταμένης

Υπηρεσίας» της ΔΕΗ, οποιοδήποτε άλλο έγγραφο του ζητηθεί, που είναι πρόσφορο ν' αποδείξει την τήρηση της εργατικής και ασφαλιστικής Νομοθεσίας, όπως φωτοαντίγραφα των συμβάσεων εργασίας του προσωπικού ή/και συμβάσεων με τους υπεργολάβους ή/και συμβάσεων του προσωπικού των Υπεργολάβων, που απασχολούνται στα πλαίσια της Σύμβασης καθ' όλη τη διάρκεια της ισχύος της, θεωρημένες από το αρμόδιο Τμήμα Κοινωνικής Επιθεώρησης (ΣΕΠΕ), αντίγραφα μισθολογικών καταστάσεων του προσωπικού ή/και του προσωπικού των Υπεργολάβων θεωρημένα από το ΙΚΑ, πίνακες προσωπικού οι οποίοι θα αναρτώνται, κατά το νόμο, στο χώρο εκτέλεσης της Σύμβασης, αντίγραφα των εκκαθαριστικών μισθοδοσίας του προσωπικού του εργολάβου και των υπεργολάβων του, αντίγραφα ΑΠΔ του ΙΚΑ κλπ.

Ο Εργολάβος υπέχει τις παραπάνω υποχρεώσεις, τόσο για το προσωπικό που απασχολεί ο ίδιος για την εκτέλεση της Σύμβασης, όσο και για το προσωπικό των τυχόν υπεργολάβων του, υποσχόμενος και εγγυώμενος την ορθή τήρησή τους και εκ μέρους των τυχόν υπεργολάβων του. Για το σκοπό αυτό η ΔΕΗ Α.Ε. διατηρεί το δικαίωμα, εφόσον κάποιος από τους Υπεργολάβους του Αναδόχου παραβιάζει καθ' υποτροπή τα εργασιακά ή ασφαλιστικά δικαιώματα των εργαζομένων σ' αυτόν, να υποδείξει στον Ανάδοχο την απομάκρυνση του από το υπόλοιπο της εκτέλεσης της Σύμβασης. Σε περίπτωση μη συμμόρφωσης του Αναδόχου, καθίσταται ο ίδιος υπόλογος έναντι της ΔΕΗ για τις παραβιάσεις ή παραλείψεις του Υπεργολάβου του.

6.3 Η ΔΕΗ Α.Ε. διατηρεί το δικαίωμα ν' αποστείλει αντίγραφο της Σύμβασης, καθώς και τα στοιχεία του απασχολούμενου στα πλαίσια της Σύμβασης προσωπικού του Αναδόχου ή/και των τυχόν Υπεργολάβων, στο κατά τόπο αρμόδιο Τμήμα Κοινωνικής Επιθεώρησης του Σώματος Επιθεώρησης Εργασίας (ΣΕΠΕ) καθώς και στο ΙΚΑ-ΕΤΑΜ, προκειμένου να ελεγχθεί η απαρένγκλιτη τήρηση της εργατικής και ασφαλιστικής Νομοθεσίας.

6.4 Το προσωπικό του Αναδόχου, καθώς και το προσωπικό των Υπεργολάβων, είναι υποχρεωμένο να φορά κατά την εκτέλεση εργασιών στα πλαίσια της Σύμβασης και καθ' όλη την παραμονή του εντός των εγκαταστάσεων και κτιρίων της Επιχείρησης ενιαία αναγνωρίσιμη ενδυμασία (στολή) με τα διακριτικά του Αναδόχου ή/και των Υπεργολάβων και θα φέρει σε εμφανή θέση κάρτα με τη φωτογραφία και τα στοιχεία του, από τα οποία θα προκύπτει το ονοματεπώνυμο και η ειδικότητά του. Η κάρτα αυτή θα είναι έγκυρη μόνο εφόσον φέρει την υπογραφή του αρμοδίου για την παρακολούθηση και εφαρμογή των όρων της Σύμβασης οργάνου της ΔΕΗ.

Ουδείς από το προσωπικό του Αναδόχου ή των Υπεργολάβων του θα απασχολείται στα πλαίσια εκτέλεσης της Σύμβασης θα εισέρχεται στις εγκαταστάσεις και τα κτίρια της Επιχείρησης εάν δεν είναι εφοδιασμένος με την προαναφερόμενη κάρτα.

6.5 Ο Ανάδοχος ή/και οι Υπεργολάβοι του είναι υποχρεωμένος να χορηγεί στο προσωπικό του όλα τα κατάλληλα Μέσα Ατομικής Προστασίας (ΜΑΠ) αναλόγως των εκτελούμενων εργασιών, να λαμβάνει όλα τα επιβαλλόμενα από το νόμο και τις διατάξεις των συνημμένων στη Σύμβαση τευχών του Ειδικού Κανονισμού Ασφαλείας της ΔΕΗ Α.Ε. μέτρα υγείας και ασφάλειας των εργαζομένων και να τηρεί τις υποχρεώσεις για τεχνικό ασφάλειας και γιατρό εργασίας, για εκτίμηση και πρόληψη επαγγελματικού κινδύνου, για προστασία από βλαπτικούς παράγοντες, ενημέρωση των εργαζομένων κλπ.

6.6 Η ΔΕΗ ως κύριος των συντηρούμενων εγκαταστάσεων ο οποίος έχει υπό τον έλεγχο του τον τόπο εργασίας, οφείλει αλλά και διατηρεί το δικαίωμα να επιβλέπει τις εργασίες συντήρησης όχι μόνον ως προς την ορθή εκτέλεσή τους, αλλά και ως προς τις υποχρεώσεις των Αναδόχων στα θέματα Ασφάλειας και Υγείας, να συνεργάζεται με τους Αναδόχους για την εφαρμογή τους, να συντονίζει τις δραστηριότητές τους για την προστασία των εργαζομένων από τους επαγγελματικούς κινδύνους και να μεριμνά για την αλληλοενημέρωσή τους (Π.Δ. 17/96, άρθρο 7 παράγραφος 9).

Επισημαίνεται ότι σε περίπτωση μη τήρησης από τον Ανάδοχο των υποχρεώσεων του σε θέματα Υγείας και Ασφάλειας στην Εργασία, η Επιχείρηση διατηρεί το δικαίωμα να επιβάλει τη διακοπή των εργασιών με ευθύνη του Αναδόχου, ο οποίος **σε κάθε περίπτωση** υποχρεούται να καλύψει με δαπάνες του οποιαδήποτε σχετική οικονομική επιβάρυνσή της (επιβολή προστίμων, δαπάνες αποκατάστασης, αποζημιώσεις υπέρ τρίτων κ.λπ.).

- 6.7 Ο Ανάδοχος θα καταθέτει πριν από την έναρξη των εργασιών κατάσταση με τα οχήματα και τον μηχανικό εξοπλισμό που θα χρησιμοποιηθεί στα πλαίσια εκτέλεσης της Σύμβασης απ' αυτόν ή/και τους Υπεργολάβους του, αντίγραφα από τις νόμιμες άδειες και τα πιστοποιητικά ελέγχου και επανελέγχων από πιστοποιημένους Φορείς για τα οχήματα και τα ανυψωτικά, τα οποία θα ανανεώνονται με ευθύνη του Αναδόχου ή/και των Υπεργολάβων, καθώς και ασφαλιστήρια συμβόλαια. Ο εξοπλισμός που θα καλύπτει πλήρως τις υπόψη απαιτήσεις θα εφοδιάζεται με ειδικό σήμα που θα χορηγείται από το αρμόδιο για την παρακολούθηση και εφαρμογή των όρων της Σύμβασης όργανο της ΔΕΗ.

Κανένα όχημα και εξοπλισμός του Αναδόχου ή των Υπεργολάβων του δεν θα χρησιμοποιείται στα πλαίσια της Σύμβασης, αν δεν είναι εφοδιασμένο με το προαναφερόμενο σήμα.

Ο Ανάδοχος είναι πλήρως και αποκλειστικά μόνος υπεύθυνος έναντι της ΔΕΗ Α.Ε., για την απαρτέγκλιτη τήρηση της ισχύουσας εργατικής και ασφαλιστικής Νομοθεσίας, ως προς το απασχολούμενο σ' αυτόν προσωπικό καθώς και ως προς το προσωπικό των Υπεργολάβων του, ενόψει της εκπλήρωσης των υποχρεώσεων της Σύμβασης.

- 6.8 Ο Ανάδοχος, καθώς και οι τυχόν Υπεργολάβοι του, υποχρεούνται να τηρούν απαρτεγκλίτως τις διατάξεις της εργατικής και ασφαλιστικής Νομοθεσίας για το προσωπικό τους, που θα απασχολείται στα Πλαίσια της Σύμβασης συμπεριλαμβανομένων της καταβολής στο προσωπικό τους των νόμιμων αποδοχών, οι οποίες σε καμιά περίπτωση δεν μπορεί να είναι κατώτερες από τις προβλεπόμενες στην οικεία συλλογική ή επιχειρησιακή σύμβαση εργασίας, της τήρησης του νόμιμου ωραρίου, της καταβολής των εκ του νόμου προβλεπόμενων ασφαλιστικών εισφορών του προσωπικού τους, της τήρησης των όρων υγείας και ασφάλειας των εργαζομένων κλπ.

Για το σκοπό αυτό ο Ανάδοχος υποχρεούται, ιδίως:

- α. Να καταβάλει την αμοιβή (μισθό ή ημερομίσθια) των εργαζομένων του και τις αμοιβές των τυχόν Υπεργολάβων του αποκλειστικά μέσω Τραπεζών και να υποβάλλει τα σχετικά παραστατικά πληρωμής στο αρμόδιο για την οικονομική παρακολούθηση και εφαρμογή των σχετικών όρων της Σύμβασης όργανο της «Προϊσταμένης Υπηρεσίας» της ΔΕΗ. Την ίδια υποχρέωση έχουν και οι τυχόν Υπεργολάβοι του. Τα παραστατικά πληρωμής του προσωπικού των Υπεργολάβων, που απασχολούνται στην εκτέλεση της Σύμβασης αυτής, θα συνυποβάλλονται από τον Ανάδοχο, μαζί με τα αντίστοιχα παραστατικά πληρωμής του δικού του προσωπικού.
- β. Να προσκομίσει στο αρμόδιο για την οικονομική παρακολούθηση και εφαρμογή των σχετικών όρων της Σύμβασης όργανο της «Προϊσταμένης Υπηρεσίας» της ΔΕΗ, οποιοδήποτε άλλο έγγραφο του ζητηθεί, που είναι πρόσφορο ν' αποδείξει την τήρηση της εργατικής και ασφαλιστικής Νομοθεσίας, όπως φωτοαντίγραφα των συμβάσεων εργασίας του προσωπικού ή/και συμβάσεων με τους υπεργολάβους ή/και συμβάσεων του προσωπικού των Υπεργολάβων που απασχολείται στα πλαίσια της Σύμβασης καθ' όλη τη διάρκεια της ισχύος της, τα έντυπα που υποχρεούται να υποβάλει ηλεκτρονικά στο πληροφοριακό Σύστημα του Υπουργείου Εργασίας, Κοινωνικής Ασφάλισης και Πρόνοιας για το προσωπικό του ή/και το προσωπικό του Υπεργολάβου που

απασχολείται στα πλαίσια της Σύμβασης και καθ' όλη τη διάρκειά της, μεταξύ των οποίων και του Πίνακα Προσωπικού (Ε4) που πρέπει να αναρτάται στο χώρο εκτέλεσης της Σύμβασης, αντίγραφα των εκκαθαριστικών σημειωμάτων αποδοχών του προσωπικού του ή/και του προσωπικού των Υπεργολάβων του απόσπασμα ΑΠΔ του ΙΚΑ για το προσωπικό του ή/και το προσωπικό του Υπεργολάβου που απασχολήθηκε στα πλαίσια της Σύμβασης, αντίγραφα ατομικού λογαριασμού, ασφάλιση εργαζόμενου μετά την οριστική ασφαλιστική τακτοποίησή του για το συγκεκριμένο διάστημα κλπ.

- 6.9 Ο Εργολάβος υπέχει τις παραπάνω υποχρεώσεις, τόσο για το προσωπικό που απασχολεί ο ίδιος για την εκτέλεση της Σύμβασης, όσο και για το προσωπικό των τυχόν υπεργολάβων του, υποσχόμενος και εγγυώμενος την ορθή τήρησή τους και εκ μέρους των τυχόν υπεργολάβων του. Για το σκοπό αυτό η ΔΕΗ Α.Ε. διατηρεί το δικαίωμα, εφόσον κάποιος από τους Υπεργολάβους του Αναδόχου παραβιάζει καθ' υποτροπή τα εργασιακά ή ασφαλιστικά δικαιώματα των εργαζομένων σ' αυτόν, να υποδείξει στον Ανάδοχο την απομάκρυνση του από το υπόλοιπο της εκτέλεσης της Σύμβασης. Σε περίπτωση μη συμμόρφωσης του Αναδόχου, καθίσταται ο ίδιος υπόλογος έναντι της ΔΕΗ για τις παραβιάσεις ή παραλείψεις του Υπεργολάβου του.
- 6.10 Η ΔΕΗ Α.Ε. διατηρεί το δικαίωμα ν' αποστείλει αντίγραφο της Σύμβασης, καθώς και τα στοιχεία του απασχολούμενου στα πλαίσια της Σύμβασης προσωπικού του Αναδόχου ή/και των τυχόν Υπεργολάβων στο κατά τόπο αρμόδιο Τμήμα Κοινωνικής Επιθεώρησης του Σώματος Επιθεώρησης Εργασίας (ΣΕΠΕ) καθώς και στο ΙΚΑ-ΕΤΑΜ, προκειμένου να ελεγχθεί η απαρέγκλιτη τήρηση της εργατικής και ασφαλιστικής Νομοθεσίας.
- 6.11 Ο Ανάδοχος ή/και οι Υπεργολάβοι του είναι υποχρεωμένος να χορηγεί στο προσωπικό του όλα τα κατάλληλα Μέσα Ατομικής Προστασίας (ΜΑΠ) αναλόγως των εκτελούμενων εργασιών, να λαμβάνει όλα τα επιβαλλόμενα από το νόμο και τις διατάξεις των συνημμένων στη Σύμβαση τευχών του Ειδικού Κανονισμού Ασφαλείας της ΔΕΗ Α.Ε. μέτρα υγείας και ασφάλειας των εργαζομένων και να τηρεί τις υποχρεώσεις για τεχνικό ασφάλειας και γιατρό εργασίας, για εκτίμηση και πρόληψη επαγγελματικού κινδύνου, για προστασία από βλαπτικούς παράγοντες, ενημέρωση των εργαζομένων κλπ.
- 6.12 Το προσωπικό του Εργολάβου/Αναδόχου, καθώς και το προσωπικό του Υπεργολάβου, είναι υποχρεωμένο να φορά κατά την εκτέλεση εργασιών στα πλαίσια της Σύμβασης και καθ' όλη την παραμονή του εντός των εγκαταστάσεων και κτιρίων της Επιχείρησης ενιαία και αναγνωρίσιμη ενδυμασία (στολή) με τα διακριτικά της εταιρείας του Εργολάβου/Αναδόχου ή και του Υπεργολάβου και θα φέρει σε εμφανή θέση κάρτα με φωτογραφία και τα στοιχεία του, από τα οποία θα προκύπτει το ονοματεπώνυμό και η ειδικότητά του. Η κάρτα αυτή θα είναι έγκυρη μόνο εφόσον φέρει την υπογραφή του αρμόδιου για την παρακολούθηση και εφαρμογή των όρων της Σύμβασης οργάνου της ΔΕΗ. Προκειμένου να θεωρηθεί κατά τον προαναφερόμενο τρόπο κάρτα για προσωπικό του Εργολάβου/Αναδόχου ή/και Υπεργολάβου, απαιτείται ο Εργολάβος/Ανάδοχος να προσκομίσει στο αρμόδιο για την παρακολούθηση και εφαρμογή των όρων της Σύμβασης όργανο της ΔΕΗ αντίγραφο της συμβάσεως εργασίας που τον συνδέει με το εν λόγω προσωπικό του ή το προσωπικό του Υπεργολάβου ή άλλο έγγραφο του άρθρου 3 του π.δ. 156/94, καθώς και τα έντυπα Ε3 (Αναγγελία Πρόσληψης) και Ε4 (Πίνακας Προσωπικού) για το ως άνω προσωπικό που έχουν λάβει αριθμό πρωτοκόλλου κατόπιν της ηλεκτρονικής υποβολής τους στο πληροφοριακό σύστημα ΣΕΠΕ-ΟΑΕΔ. Ο Εργολάβος/Ανάδοχος υποχρεούται να εξασφαλίσει τη λήψη καρτών και για το προσωπικό του ή/και το προσωπικό του Υπεργολάβου που θα αντικαθιστά τους

απόντες εργαζόμενους. Ουδείς εκ του προσωπικού του Εργολάβου/Υπεργολάβου θα απασχολείται στα πλαίσια εκτέλεσης της Σύμβασης και θα εισέρχεται στις εγκαταστάσεις και τα κτίρια της Επιχείρησης, εφόσον δεν είναι εφοδιασμένος με την προαναφερόμενη κάρτα.

- 6.13 Ο Εργολάβος/Ανάδοχος θα καταθέτει πριν από την έναρξη των εργασιών κατάσταση με τα οχήματα και το μηχανικό εξοπλισμό που θα χρησιμοποιηθεί στα πλαίσια εκτέλεσης της Σύμβασης από αυτόν ή/και τον Υπεργολάβο, αντίγραφα από τις νόμιμες άδειες και τα πιστοποιητικά ελέγχου και επανελέγχου από διαπιστευμένους Φορείς για τα οχήματα και τα ανυψωτικά, τα οποία θα ανανεώνονται με ευθύνη του Εργολάβου/Αναδόχου ή/και του Υπεργολάβου, καθώς και τα Ασφαλιστήρια Συμβόλαια. Ο εξοπλισμός που θα καλύπτει πλήρως τις υπόψη απαιτήσεις θα εφοδιάζεται με ειδικό σήμα που θα διατίθεται από το αρμόδιο για την παρακολούθηση και εφαρμογή των όρων της Σύμβασης όργανο της ΔΕΗ. Ουδέν όχημα και εξοπλισμός του Εργολάβου/Υπεργολάβου θα χρησιμοποιείται στα πλαίσια εκτέλεσης της Σύμβασης, εφόσον δεν είναι εφοδιασμένο με το προαναφερόμενο σήμα.

Άρθρο 7

Υποχρεώσεις της ΔΕΗ Α.Ε.

- 7.1 Η ΔΕΗ υποχρεούται να παραδώσει στον Ανάδοχο εντός δέκα (10) ημερών από τη γραπτή αίτησή του, επαρκή έκταση στον ευρύτερο χώρο του ΟΝΠ για την εγκατάσταση γραφείων και την προσωρινή αποθήκευση υλικών και εξοπλισμού.
- 7.2 Η ΔΕΗ υποχρεούται να παραδώσει στον Ανάδοχο στις προθεσμίες που καθορίζονται στο Άρθρο 5 του ΣΥΜΦΩΝΗΤΙΚΟΥ της Σύμβασης τα δάπεδα του Τ/Δ ΒΚ2 για την κατασκευή των τοίχων αντιστήριξης, την βάση οπλισμένου σκυροδέματος και τον Μηχανολογικό και Ηλεκτρολογικό εξοπλισμό του κάθε αυτοτελούς μέρους.
- 7.3 Όλες οι παραδόσεις εξοπλισμού, δαπέδων Τ/Δ ΒΚ2 και βάσης οπλισμένου σκυροδέματος της ΔΕΗ προς τον Ανάδοχο θα συνοδεύονται από Πρωτόκολλα Παράδοσης-Παραλαβής που θα συντάσσονται από την Επιβλέπουσα Υπηρεσία και θα υπογράφονται από κοινού με τον Ανάδοχο.

Άρθρο 8

Νυχτερινή, Υπερωριακή Εργασία-Εργασία τις Αργίες και Εορτές

Κατά τη διάρκεια εκτέλεσης του Έργου επιτρέπεται η νυχτερινή, υπερωριακή κλπ. εργασία, σύμφωνα με τα οριζόμενα στο Άρθρο 15 των Γενικών Όρων, μέσα στα νόμιμα πλαίσια της εργατικής νομοθεσίας. Η απασχόληση πέραν του ωραρίου δεν συνεπάγεται καμία επιπλέον επιβάρυνση της Επιχείρησης. Η επιβάρυνση από τις πρόσθετες δαπάνες της υπερωριακής εργασίας ή εργασίας κατά τα Σάββατα και Κυριακές και αργίες, έχουν ληφθεί υπόψη από τον Ανάδοχο κατά την κατάρτιση της προσφοράς του. Διευκρινίζεται επίσης ότι στις εορτές περιλαμβάνονται όλες οι αργίες (τακτικές και έκτακτες) του προσωπικού της Επιχείρησης.

Άρθρο 9

Χρήση μηχανημάτων και εργαλείων ιδιοκτησίας της ΔΕΗ ΑΕ

Η ΔΕΗ ΑΕ δεν έχει την υποχρέωση για την παροχή κανενός είδους εξοπλισμού ή εργαλείου που απαιτείται για την εκτέλεση του Έργου από τον Ανάδοχο. Για αυτό σε περίπτωση που κατά την απόλυτη κρίση αυτής γίνει οποιαδήποτε τέτοια παροχή στον Ανάδοχο, η παροχή αυτή θα κοστολογείται από τη ΔΕΗ ΑΕ και ο Ανάδοχος θα υποχρεούται στην καταβολή του τιμήματος που θα προκύψει.

Άρθρο 10

Οδοί προσπέλασης

Στην θέση του παρόντος Έργου δεν υπάρχουν ιδιαίτερα προβλήματα δρόμων προσπέλασης και ο Ανάδοχος μπορεί να χρησιμοποιεί τους υφιστάμενους δρόμους.

Ευθύνη του Αναδόχου είναι η κατασκευή δρόμων προσπέλασης στις περιοχές των εργασιών, εφ' όσον δεν ικανοποιείται από τους τυχόν υπάρχοντες.

Άρθρο 11

Κυκλοφορία οχημάτων και μηχανημάτων Αναδόχου εντός του εργοταξίου

Ρητά ορίζεται ότι ο Ανάδοχος είναι αποκλειστικά υπεύθυνος στο θέμα της ασφάλισης και των απαιτούμενων από τις αρμόδιες Αρχές αδειών για την κυκλοφορία εντός του εργοταξίου των οχημάτων και μηχανημάτων του.

Άρθρο 12

Τρόπος πληρωμής-Δικαιολογητικά

Πέραν των αναφερομένων στο Άρθρο 30 των Γενικών Όρων και με την επιφύλαξη των σχετικών όρων που προβλέπονται στο ΣΥΜΦΩΝΗΤΙΚΟ της Σύμβασης για τη σύνταξη των Πιστοποιήσεων και λοιπών δικαιολογητικών, ισχύουν τα ακόλουθα :

12.1 Για την πληρωμή του εξοπλισμού και υλικών τιμολόγια θεωρημένα αρμοδίως από τη ΔΕΗ, Δελτία Αποστολής και τα σχετικά Πιστοποιητικά Επιθεώρησης που προβλέπονται από το Άρθρο 27 των ΓΕΝΙΚΩΝ ΟΡΩΝ, για τον εξοπλισμό, που έχει παραδοθεί στο Εργοτάξιο.

12.2 Για την πληρωμή των εργασιών που εκτελέστηκαν θα συντάσσεται από τον Ανάδοχο και θα υποβάλλεται μετά το τέλος κάθε μήνα στην αρμόδια υπηρεσία της ΔΕΗ Μηνιαία Δελτία Προόδου Εργασιών που αποτελούνται από Πιστοποίηση και Συνοπτική Επιμέτρηση. Συγκεκριμένα πιστοποιείται το ποσό που προκύπτει από το άθροισμα της αξίας κάθε εργασίας που εκτελέστηκε κατά τη διάρκεια του μήνα, σύμφωνα με τη Συνοπτική Επιμέτρηση.

Η Συνοπτική Επιμέτρηση συντάσσεται με βάση το Ημερολόγιο του Έργου και υπογράφεται από την Επιβλέπουσα Υπηρεσία, τον Εντεταλμένο Μηχανικό και τον Ανάδοχο του Έργου. Στη Συνοπτική Επιμέτρηση αναγράφεται το είδος και η ποσότητα των εργασιών που εκτελέστηκαν κατά τη διάρκεια του μήνα. Οι ποσότητες αυτές συνδυάζονται με τις αντίστοιχες τιμές στο δεύτερο φύλλο της Πιστοποίησης για να προκύψουν τα πιστοποιούμενα ποσά για τις εργασίες της Σύμβασης .

12.3 Για την πληρωμή των Εκτελούμενων Εργασιών ανά μήνα απαιτούνται τιμολόγια ελεγμένα και υπογεγραμμένα από την Επιβλέπουσα Υπηρεσία συνοδευόμενα από μηνιαία Πιστοποίηση και Συνοπτική Επιμέτρηση σύμφωνα με την παρακάτω διαδικασία:

- Μετά τη λήξη κάθε μήνα ο Ανάδοχος συντάσσει σε δέκα (10) αντίγραφα το Μηνιαίο Δελτίο Προόδου Εργασιών που αποτελείται από Πιστοποίηση και Συνοπτική Επιμέτρηση σε έντυπα που εγκρίνονται από την Προϊστάμενη Υπηρεσία, των οφειλομένων σ' αυτόν ποσών από τις εργασίες που εκτελέστηκαν. Για τμήματα του Έργου που κατά την κρίση της Επιβλέπουσας Υπηρεσίας δεν ήταν δυνατή η σύνταξη επιμετρήσεων κατά διακριτά και αυτοτελώς επιμετρήσιμα τμήματά του, επιτρέπεται να περιλαμβάνονται στην Πιστοποίηση εργασίες βάσει προσωρινών επιμετρήσεων για τις οποίες όμως έχουν ληφθεί επιμετρητικά στοιχεία.
- Η Επιβλέπουσα Υπηρεσία, μέσα σε προθεσμία δεκαπέντε (15) ημερών από τη λήψη του, υπογράφει το Μηνιαίο Δελτίο Προόδου Εργασιών, την Πιστοποίηση και τη Συνοπτική Επιμέτρηση βεβαιώνοντας έτσι ότι οι ποσότητες είναι σύμφωνες με τις Επιμετρήσεις, οι τιμές σύμφωνα με τη Σύμβαση και τις σχετικές διατάξεις και

γενικά ότι έχουν διενεργηθεί στο Μηνιαίο Δελτίο Προόδου Εργασιών και στην Πιστοποίηση όλες οι περικοπές και εκπτώσεις ποσών που προκύπτουν από τη Σύμβαση. Αν η Πιστοποίηση που έχει υποβληθεί έχει ασάφειες ή ανακρίβειες σε βαθμό που να είναι δυσχερής η διόρθωσή της, η Επιβλέπουσα Υπηρεσία επισημαίνει τις ανακρίβειες ή ασάφειες που διαπιστώθηκαν κατά τον έλεγχο και παραγγέλλει την ανασύνταξη και την επανυποβολή τους. Στην περίπτωση αυτή, η ως άνω οριζόμενη προθεσμία αρχίζει από την επανυποβολή της από τον Ανάδοχο.

- Μετά την έγκριση της Πιστοποίησης, του Μηνιαίου Δελτίου Προόδου Εργασιών και Συνοπτικής Επιμέτρησης από την Προϊστάμενη Υπηρεσία και τη προσκόμιση του θεωρημένου Τιμολογίου και των λοιπών δικαιολογητικών η Επιχείρηση υποχρεούται να προβαίνει στην πληρωμή του λογαριασμού **την 24^η ημέρα του τρίτου** μήνα από την ημερομηνία υποβολής στην Επιχείρηση όλων των σχετικών δικαιολογητικών τα οποία θα πρέπει να είναι επακριβή και πλήρη.

12.4 Για την πληρωμή των Πρόσθετων Εργασιών (OPTION) απαιτείται:

Τιμολόγιο ελεγμένο και υπογεγραμμένο από την Επιβλέπουσα Υπηρεσία, συνοδευόμενο από το Μηνιαίο Δελτίο Προόδου Εργασιών και το αντίστοιχο Πρωτόκολλο Πρόσθετων Εργασιών, εγκεκριμένο από την Προϊσταμένη Υπηρεσία.

- 12.5** Ο Ανάδοχος βαρύνεται με τις κάθε είδους αποδοχές και υποχρεώσεις, σαν Εργοδότης, απέναντι στο προσωπικό του. Επίσης βαρύνεται με όλες τις εισφορές προς τα Ασφαλιστικά Ταμεία (ΙΚΑ κλπ) και προς κάθε τρίτο και για οποιαδήποτε βάρη προς το Δημόσιο, Δήμους, Κοινότητες, Ν.Π.Δ.Δ., το Εργολαβικό κέρδος και γενικά για κάθε δαπάνη. Η ΔΕΗ Α.Ε. απαλλάσσεται ρητά από όλες τις παραπάνω επιβαρύνσεις. Σημειώνεται ότι, μετά την έναρξη λειτουργίας της Αρχής Εκδίκασης Προδικαστικών Προσφυγών (ΑΕΠΠ), μεταξύ των φόρων και των τελών, τα οποία επιβαρύνεται ο Ανάδοχος, πλην του ΦΠΑ, ο οποίος επιβαρύνει την Επιχείρηση, θα συμπεριλαμβάνεται και η κράτηση 0,06% (άρθρ. 350 §3 ν.4412/2016), η οποία υπολογίζεται επί της αξίας κάθε πληρωμής προ φόρων και κρατήσεων της σύμβασης.

- 12.6** Πέραν των παραπάνω διατάξεων ο Ανάδοχος πριν από κάθε πληρωμή είναι υποχρεωμένος να προσκομίσει τα εξής δικαιολογητικά:

- ü Πιστοποίηση εκτέλεσης των εργασιών κατά τρόπο ικανοποιητικό και σύμφωνο με τους όρους της σύμβασης, εγκεκριμένη από το αρμόδιο όργανο της ΔΕΗ.
- ü Τιμολόγιο του Εργολάβου υπέρ της ΔΕΗ.
- ü Φορολογική Ενημερότητα που να είναι σε ισχύ.
- ü Ασφαλιστική Ενημερότητα που να είναι σε ισχύ.
- ü Υπεύθυνη Δήλωση του νόμιμου εκπροσώπου του Εργολάβου/Αναδόχου με την οποία θα βεβαιώνεται ότι έχουν τηρηθεί απαρεγκλίτως οι διατάξεις της Εργατικής και Ασφαλιστικής Νομοθεσίας για το απασχολούμενο Προσωπικό από αυτόν ή/και τον Υπεργολάβο για την περίοδο αναφοράς του τιμολογίου.
- ü Θεωρημένα από το ΙΚΑ αντίγραφα μισθολογικών καταστάσεων του προσωπικού του Εργολάβου/Αναδόχου ή/και Υπεργολάβου για την περίοδο αναφοράς του τιμολογίου.
- ü Αντίγραφα παραστατικών, από τα οποία αποδεικνύεται η καταβολή μέσω Τραπεζής των αποδοχών των εργαζομένων στον Εργολάβο/Ανάδοχο ή Υπεργολάβο αυτού.
- ü Κάθε άλλο έγγραφο που δύναται να αποδείξει την τήρηση της εργατικής και ασφαλιστικής νομοθεσίας για το προσωπικό που απασχολήθηκε την περίοδο αναφοράς του τιμολογίου, το οποίο τυχόν θα ζητηθεί από τα αρμόδια όργανα της ΔΕΗ.

12.7 Τον Ανάδοχο βαρύνουν όλες οι δαπάνες για εκτελωνισμούς, φόρους, τέλη, δασμούς, κρατήσεις και οποιεσδήποτε άλλες νόμιμες επιβαρύνσεις, όπως ισχύουν κατά το χρόνο που δημιουργείται η υποχρέωση καταβολής τους. Δεν περιλαμβάνουν το Φόρο Προστιθέμενης Αξίας (ΦΠΑ) του ν. 2859/2000 ως ισχύει, ο οποίος βαρύνει την Επιχείρηση.

Άρθρο 13

Νέες τιμές μονάδος

Ο καθορισμός νέων τιμών μονάδος θα γίνεται με βάση τις τιμές παρεμφερών εργασιών άλλων παρόμοιων Έργων της Επιχείρησης ή αν δεν υπάρχουν οι νέες τιμές μονάδας θα υπολογιστούν με κοστολόγηση, αφού ληφθούν υπόψη οι πάσης φύσεως ιδιαιτερότητες του Έργου.

Άρθρο 14

Ασφάλεια εργασιών

Ο Ανάδοχος με την υπογραφή της σύμβασης αναλαμβάνει το σύνολο των υποχρεώσεων που προκύπτουν από την ισχύουσα νομοθεσία και τον κανονισμό μεταλλευτικών λατομικών εργασιών (Κ.Μ.Λ.Ε.) για την Ασφάλεια & την Υγεία των εργαζομένων. Παράλληλα υποχρεούται να τηρεί αυστηρά τους Ειδικούς & Γενικούς Κανονισμούς Ασφάλειας Εργασιών του Λ.Κ.Δ.Μ.

Ενδεικτικά έχει την υποχρέωση να τηρεί τα παρακάτω:

1. Να έχει όλες τις απαραίτητες άδειες χειρισμού ή άλλων δεξιοτήτων του προσωπικού που πρόκειται να απασχολήσει στη Σύμβαση.
2. Να έχει όλες τις άδειες των μηχανικών μέσων που πρόκειται να χρησιμοποιήσει.
3. Να εκπαιδεύει το προσωπικό του σε θέματα Ασφάλειας Εργασίας σχετικά με το αντικείμενο απασχόλησης τους και να υποβάλλει στον Επιβλέποντα της Δ.Ε.Η. Α.Ε. την κατάσταση εκπαίδευσης του προσωπικού άπαξ ανά έτος και σε κάθε περίπτωση 15 εργάσιμες ημέρες μετά την ανάληψη κάθε Έργου, καθώς επίσης και μετά την ένταξη νέου προσωπικού σε αυτό.
4. Να θεωρήσει στην αρμόδια Επιθεώρηση Μεταλλείων την 1^η σελίδα των βιβλίων Τεχνικού Ασφαλείας, Ιατρού Εργασίας και Δυστυχημάτων και να την προσκομίσει στην Επιβλέπουσα Υπηρεσία.
5. Σε περίπτωση αντικατάστασης προσωπικού ή μηχανήματος υποχρεούται να το δηλώσει στην επιβλέπουσα αρχή και να έχει ταυτόχρονα τα προβλεπόμενα 1 & 2.
6. Σύμφωνα με τη ΜΟΔ 9-2 κεφ. Δ παρ. 14 & 15 της Δ.Ε.Η. Α.Ε. σε περίπτωση εργατικού ατυχήματος σε προσωπικό του Αναδόχου ο Ανάδοχος έχει υποχρέωση να προβεί σε όλες τις απαραίτητες ενέργειες που καθορίζονται από την ισχύουσα νομοθεσία δηλαδή οφείλει να αναγγείλει το ατύχημα στην Επιθεώρηση Μεταλλείων Β. Ελλάδος, στο Αστυνομικό τμήμα της περιοχής, στον Ασφαλιστικό φορέα του εργαζόμενου και στην Δ.Ε.Η. Α.Ε. (Επιβλέπουσα Αρχή).
7. Ο Ανάδοχος υποχρεούται σε εφαρμογή της σχετικής Νομοθεσίας (Κ.Μ.Λ.Ε. αρ. 9 παρ. 3) να διασφαλίζει την παροχή υπηρεσιών πρώτων βοηθειών στο προσωπικό του σε περίπτωση ανάγκης (εφόσον απασχολεί περισσότερους από 30 εργαζόμενους στο Έργο).
8. Σε περίπτωση ανάγκης η Δ.Ε.Η. Α.Ε. δύναται να βοηθήσει για την μεταφορά ασθενούς ή τραυματία με δικά της μέσα (ασθενοφόρο – νοσηλευτικό προσωπικό) δεν φέρει όμως σε καμία περίπτωση ευθύνες για οτιδήποτε ήθελε προκύψει κατά τη διάρκεια αυτής της μεταφοράς.

Άρθρο 15

Ασφαλιστικές καλύψεις

- 15.1 Ο Ανάδοχος είναι υποχρεωμένος εντός 15 ημερών από την υπογραφή της Σύμβασης να προσκομίσει στην Επιβλέπουσα Υπηρεσία ασφαλιστήριο συμβόλαιο με τις παρακάτω καλύψεις, που να καλύπτει όλη τη διάρκεια του Έργου. Σε περίπτωση επαύξησης ή /και παράτασης διάρκειας του Έργου ο Ανάδοχος είναι υποχρεωμένος να προσκομίσει την αντίστοιχη παράταση του ασφαλιστηρίου συμβολαίου.
- 15.2 Αν ο Ανάδοχος δεν εκπληρώσει την υποχρέωσή του για ασφάλιση του Έργου, τότε η Επιχείρηση διατηρεί το δικαίωμα να καθυστερήσει την πληρωμή της 1^{ης} Πιστοποίησης εργασιών ή/και των επόμενων Πιστοποιήσεων μέχρι ο Ανάδοχος να προσκομίσει το ασφαλιστήριο συμβόλαιο. Το ίδιο ισχύει και για την επόμενη Πιστοποίηση από την ανακοίνωση στον Ανάδοχο της παράτασης της διάρκειας του Έργου.
- 15.3 Η Επιχείρηση διατηρεί το δικαίωμα να προχωρήσει στη διαδικασία του Άρθρου 39 των Γενικών Όρων της Σύμβασης σε περίπτωση που ο Ανάδοχος δεν εκπληρώσει, παρά τις οχλήσεις, την υποχρέωσή του για ασφάλιση του Έργου.
- 15.4 Όσο διάστημα η Σύμβαση δεν καλύπτεται από τις απαιτούμενες ασφαλιστικές καλύψεις ο Ανάδοχος είναι πλήρως και αποκλειστικά υπεύθυνος για το Έργο και μέχρι ύψους του προϋπολογισμού της Σύμβασης.
- 15.5 Οι Ασφαλιστικές καλύψεις που απαιτούνται στην συγκεκριμένη Σύμβαση σε συνδυασμό με το Άρθρο 38 των Γενικών Όρων είναι:
- α. Ασφάλιση Αστικής ευθύνης έναντι τρίτων,
 - β. Ασφάλιση οχημάτων, μηχανημάτων κ.λπ.,
 - γ. Ασφάλιση προσωπικού του Αναδόχου.
- 15.6 Τα ασφαλιστήρια συμβόλαια για κάθε μία από τις παραπάνω ασφαλίσεις θα πρέπει να περιέχουν και να καλύπτουν κατ' ελάχιστος τα καθοριζόμενα στο Τεύχος «Ασφαλίσεις».
- 15.7 Η Δ.Ε.Η. Α.Ε. δεν έχει καμία ευθύνη για τις συνηθισμένες βλάβες, ζημιές ή ατυχήματα, που θα γινόταν κατά την διάρκεια της εργασίας τόσο στα μηχανήματα, αυτοκίνητα και το προσωπικό όσο και σε βάρος τρίτων ή σε βάρος του προσωπικού της ή των περιουσιακών στοιχείων της από την υπαιτιότητα του Αναδόχου. Την ευθύνη φέρει ολόκληρη ο Ανάδοχος που θα είναι υποχρεωμένος να αποζημιώσει για σωματικές βλάβες ή θάνατο προσώπου, για ψυχική βλάβη ή ηθική βλάβη και για υλικές ζημιές όλων των παραπάνω προσώπων και πραγμάτων.
- 15.8 Επίσης, όλος ο εξοπλισμός θα πρέπει να είναι ασφαλισμένος, όπως προβλέπεται από την νομοθεσία. Την ευθύνη για την κανονική χρησιμοποίηση των ασφαλισμένων μέσων την έχει αποκλειστικά ο Ανάδοχος. Η Επιχείρηση έχει το δικαίωμα να κάνει έλεγχο για να διαπιστώσει, αν υπάρχουν ασφαλιστήρια συμβόλαια. Μεγαλύτερη ζημιά από τα ποσά της ασφαλιστικής κάλυψης μεγαλύτερες αξιώσεις από οποιαδήποτε αιτία, θα βαρύνουν μόνο τον Ανάδοχο.
- 15.9 Ο Ανάδοχος ευθύνεται αλληλέγγυα μετά της ασφαλιστικής εταιρίας για όλη την κάλυψη της ζημιάς και για την καταβολή οποιασδήποτε αποζημίωσης μέχρι ολικής κάλυψης αυτής. Τον Ανάδοχο δεν τον απαλλάσσει η ασφαλιστική κάλυψη από τις υποχρεώσεις και ευθύνες απέναντι της Επιχείρησης. Ενδεικτικά αναφέρεται ότι ο Ανάδοχος ευθύνεται για τις εξαιρέσεις και απαλλαγές, που περιλαμβάνονται στα ασφαλιστήρια.

Άρθρο 16

Έναρξη των εργασιών –Ημερολόγιο Έργου

Ο Ανάδοχος πρέπει να ξεκινήσει τις εργασίες που προβλέπονται από τη Σύμβαση στην ημερομηνία που έχει ορισθεί ως ημερομηνία έναρξης ισχύος της Σύμβασης στο αντίστοιχο άρθρο του Συμφωνητικού. Η ημερομηνία έναρξης εργασιών βεβαιώνεται από την αντίστοιχη αναγραφή στο Ημερολόγιο του Έργου.

Σε περίπτωση που ο Ανάδοχος δεν εγκατασταθεί έγκαιρα και με υπαιτιότητά του, η Δ.Ε.Η. Α.Ε. έχει το δικαίωμα, κατά την απόλυτη κρίση της, να βάλει σ' αυτόν ποινική ρήτρα 225,00 € για κάθε μέρα καθυστέρησης.

Η ποινική ρήτρα κρατείται από την πρώτη πιστοποίηση και αν η Επιχείρηση κηρύξει τον Ανάδοχο έκπτωτο κρατά σαν ποινική ρήτρα το ποσό της Εγγύησης Καλής Εκτέλεσης, το οποίο καταθέτει κατά την υπογραφή της σύμβασης.

Η αρμόδια Υπηρεσία της Επιχείρησης με εισήγηση της Επιβλέπουσας Υπηρεσίας μπορεί να κηρύξει τον Ανάδοχο έκπτωτο, αν από δική του υπαιτιότητα δεν ξεκινήσει τις εργασίες εντός 10 ημερών από την έναρξη ισχύος της σύμβασης.

Καθ' όλη τη διάρκεια του Έργου τηρείται με ευθύνη του Αναδόχου Ημερολόγιο Έργου (με διπλότυπα φύλλα), η μορφή του οποίου συμφωνείται μεταξύ του Αναδόχου και του Επιβλέποντος της Επιχείρησης. Στο Ημερολόγιο του Έργου θα καταχωρείται καθημερινά κάθε στοιχείο που θεωρείται ουσιώδες και έχει σχέση με την εκτέλεση του Έργου, όπως:

- Ημερομηνία έναρξης του Έργου
- Ημερομηνία πέρατος του Έργου
- Ημερομηνία παράδοσης μηχανολογικού εξοπλισμού, βάσεων οπλισμένου σκυροδέματος και δαπέδων.
- Τα υλικά που τοποθετήθηκαν από τον Ανάδοχο
- Αναλυτική περιγραφή των εργασιών που εκτελέστηκαν,
- Ο συμφωνημένος χρόνος ολοκλήρωσης των εργασιών
- Τυχόν χρονική καθυστέρηση σε σχέση με το χρόνο που συμφωνήθηκε
- Χώρο παρατηρήσεων, όπου θα αναγράφονται κάποιες λεπτομέρειες που προέκυψαν κατά την εκτέλεση των εργασιών κλπ
- Οι καιρικές συνθήκες (εφόσον επηρεάζουν την ομαλή εξέλιξη του Έργου)
- Εντολές της Επιβλέπουσας Υπηρεσίας που αφορούν την αλλαγή της συνήθους ροής των εργασιών που επιβάλλεται από τις συνθήκες ή κάποιο έκτακτο γεγονός.

Το Ημερολόγιο του Έργου συμπληρώνεται από τον Ανάδοχο και θα υπογράφεται από τον ίδιο και τον αρμόδιο Επιβλέποντα Μηχανικό της Επιχείρησης.

Όσον αφορά τη μεταφορά εντολών από τον Εντεταλμένο Μηχανικό της Επιχείρησης προς τον Ανάδοχο για θέματα καθημερινής εργασίας, αυτή θα γίνεται προφορικά και εάν είναι αναγκαίο θα καταχωρείται και στο Ημερολόγιο. Σε όλες τις άλλες περιπτώσεις οι εντολές θα δίδονται στον Ανάδοχο εγγράφως.

Μεταξύ των άλλων, το Ημερολόγιο δεν μπορεί να χρησιμοποιείται για:

- α. Θέματα στα οποία προβλέπεται από τη Σύμβαση έγγραφη επικοινωνία μεταξύ Επιχείρησης και Αναδόχου.
- β. Διατύπωση απαιτήσεων και επίλυση διαφωνιών.

Άρθρο 17

Περιβαλλοντικοί Όροι – Επιπτώσεις από τη μη τήρηση των Περιβαλλοντικών Όρων

17.1 Ο Ανάδοχος υποχρεούται να συμμορφώνεται με την Εθνική και Ευρωπαϊκή νομοθεσία προστασίας του περιβάλλοντος.

- 17.2 Ο Ανάδοχος φέρει την ευθύνη απέναντι στο Νόμο για περιβαλλοντικά προβλήματα που προκαλεί κατά την εκτέλεση της Σύμβασης, σε περίπτωση δε που συνεχίζει να προκαλεί περιβαλλοντικά προβλήματα, παρά τις έγγραφες συστάσεις της Επιβλέπουσας Υπηρεσίας, τότε ο Ανάδοχος φέρει ακέραια την ευθύνη απέναντι στο Νόμο, χωρίς καμία συνυπευθυνότητα της ΔΕΗ Α.Ε.
- 17.3 Ο Ανάδοχος υποχρεούται να συμμορφώνεται με τις Κοινές Υπουργικές Αποφάσεις Έγκρισης Περιβαλλοντικών Όρων (ΚΥΑ ΕΠΟ) που αφορούν στο χώρο εκτέλεσης της Σύμβασης:
- Ορυχεία Πτολεμαΐδας: ΚΥΑ ΕΠΟ 114084/3671/23-10-2003, όπως τροποποιήθηκε από την ΚΥΑ ΕΠΟ 189708/3440/23-9-2008
 - Ορυχείο Αμυνταίου: ΚΥΑ ΕΠΟ 100533/201/23-01-2004, όπως τροποποιήθηκε από την ΚΥΑ ΕΠΟ 171001/324/22-8-2007
 - Ορυχείο Μαυροπηγής: ΚΥΑ ΕΠΟ 142453/753/23-02-2006, όπως τροποποιήθηκε από την ΚΥΑ ΕΠΟ 124313/2558/27-08-2009
 - Ορυχείο Κλειδίου (ΚΥΑ ΕΠΟ 146412/2407/23-05-06),
 - Ορυχείο Αχλάδας (ΚΥΑ ΕΠΟ 141094/325/31-01-06)
 - Χώρος απόθεσης στερεών παραπροϊόντων του ΑΗΣ Μελίτης-Αχλάδας (ΚΥΑ ΕΠΟ 86943/19-09-02)
- 17.4 Επίσης, ο Ανάδοχος οφείλει:
- α) Να εφαρμόζει τον Κανονισμό Μεταλλευτικών και Λατομικών Εργασιών.
 - β) Να χρησιμοποιεί εξοπλισμό και να λειτουργεί εν γένει με τρόπο ώστε να μην παραβιάζει τη νομοθεσία που θέτει οριακές τιμές στάθμης θορύβου.
 - γ) Να λαμβάνει όλα τα μέτρα πυροπροστασίας.
 - δ) Να μην προβαίνει σε καύση υλικών οιασδήποτε μορφής στην περιοχή του έργου καθώς και σε απόρριψη μεταχειρισμένων ορυκτελαίων στο έδαφος.
 - ε) Να συλλέγει υλικά ρυπασμένα από επικίνδυνα απόβλητα χωριστά, σε ειδικούς κάδους και να τα παραδίδει σε εταιρίες, οι οποίες διαθέτουν σχετική άδεια για τη διαχείριση επικίνδυνων αποβλήτων, σύμφωνα με την ΚΥΑ 13588/725/2006 (ΦΕΚ 383/Β/06).
 - στ) Σε περιπτώσεις εκτάκτων περιστατικών που εγκυμονούν κινδύνους υποβάθμισης του περιβάλλοντος, να ενημερώνει άμεσα την Επιβλέπουσα Υπηρεσία.
- 17.5 Ο Ανάδοχος υπόκειται σε ελέγχους για την τήρηση των υποχρεώσεων του έναντι της περιβαλλοντικής νομοθεσίας και των ΚΥΑ ΕΠΟ των ορυχείων του ΛΚΔΜ. Οι έλεγχοι αυτοί πραγματοποιούνται από τα παρακάτω όργανα:
- Από τον Περιβαλλοντικό Υπεύθυνο της Επιβλέπουσας Υπηρεσίας. Ο Περιβαλλοντικός Υπεύθυνος αναφέρει στον Διευθυντή της εν λόγω Υπηρεσίας τυχόν περιβαλλοντικά προβλήματα που προκύπτουν κατά την εκτέλεση της Σύμβασης και εισηγείται την επιβολή προστίμων, σύμφωνα με τα όσα αναφέρονται στη συνέχεια του παρόντος άρθρου.
 - Από τους Εσωτερικούς Περιβαλλοντικούς Επιθεωρητές που η ΔΛΚΔΜ έχει ορίσει, στο πλαίσιο εφαρμογής του πιστοποιημένου κατά ISO14001 Συστήματος Περιβαλλοντικής Διαχείρισης. Οι Εσωτερικοί Περιβαλλοντικοί Επιθεωρητές αναφέρονται στην Επιβλέπουσα Υπηρεσία, η οποία μπορεί να προχωρήσει στην επιβολή προστίμων, σύμφωνα με τα όσα αναφέρονται στη συνέχεια του παρόντος άρθρου.

- Από στελέχη και εξωτερικούς συνεργάτες του ΕΛΟΤ, στο πλαίσιο των επιθεωρήσεων συμμόρφωσης με το πρότυπο ISO14001.
- Από τα Κλιμάκια Ελέγχου Περιβάλλοντος των αρμοδίων Νομαρχιακών Αυτοδιοικήσεων.
- Από το Ειδικό Σώμα Επιθεωρητών Περιβάλλοντος του ΥΠΕΚΑ.

Ο Ανάδοχος υποχρεούται να παρέχει κάθε δυνατή διευκόλυνση στα όργανα που εκτελούν περιβαλλοντικές επιθεωρήσεις και να συμμορφώνεται στις υποδείξεις τους.

- 17.6 Σε περίπτωση που ανακληθεί το πιστοποιητικό ISO14001 του ΛΚΔΜ λόγω μη συμμόρφωσης του Αναδόχου στα όσα προβλέπονται από την περιβαλλοντική νομοθεσία και τις ΚΥΑ ΕΠΟ των ορυχείων της ΔΕΛΚΔΜ, τα έξοδα επαναπιστοποίησης της ΔΛΚΔΜ κατά ISO14001 θα τον βαρύνουν.
- 17.7 Σε περίπτωση επιβολής χρηματικού προστίμου στην ΔΕΛΚΔΜ από τις Υπηρεσίες του ΥΠΑΠΕΝ ή της αρμόδιας Περιφερειακής Αυτοδιοίκησης, το οποίο αφορά σε ενέργειες ή παραλείψεις του Αναδόχου, σχετικά με τη συμμόρφωσή του ως προς τα όσα προβλέπονται από την περιβαλλοντική νομοθεσία και τις ΚΥΑ ΕΠΟ των ορυχείων του ΛΚΔΜ, το πρόστιμο αυτό θα μετακυλύετε στον Ανάδοχο.
- 17.8 Σε περίπτωση επιβολής στην ΔΛΥΛΚΔΜ χρηματικών προστίμων που αθροιστικά ξεπερνούν τις 100.000 ευρώ, εξαιτίας ενεργειών ή παραλείψεων του Αναδόχου (στα πλαίσια της παρούσης ή και άλλων Συμβάσεων που εκτελούνται ή εκτελέστηκαν κατά το παρελθόν) που αφορούν στη συμμόρφωσή του ως προς τα όσα προβλέπονται από την περιβαλλοντική νομοθεσία και τις ΚΥΑ ΕΠΟ των ορυχείων της ΔΕΛΚΔΜ, η ΔΕΗ Α.Ε. διατηρεί το δικαίωμα, με απόφαση των αρμοδίων οργάνων της, να αποκλείσει προσωρινά ή οριστικά τον Ανάδοχο από διαδικασίες επιλογής Οικονομικού Φορέα.
- 17.9 Χρηματικά πρόστιμα και ποινές επιβάλλονται από την Επιβλέπουσα Υπηρεσία στον Ανάδοχο στις παρακάτω περιπτώσεις:
- Πρόστιμο 500 ευρώ, κάθε φορά που δεν έχει λάβει επαρκή μέτρα πυροπροστασίας.
 - Πρόστιμο 1000 ευρώ κάθε φορά που διαπιστώνεται να καίει άχρηστα υλικά στην περιοχή του έργου ή να απορρίπτει μεταχειρισμένα ορυκτέλαια, πετρελαιοειδή κατάλοιπα και υδραυλικά υγρά στο έδαφος. Επισημαίνεται ότι η απουσία δεξαμενών συγκέντρωσης μεταχειρισμένων ορυκτελαίων στις εγκαταστάσεις του Αναδόχου, κατάλληλα προστατευμένες με τοιχίο/ανάχωμα, θεωρείται ισοδύναμη της απόρριψης μεταχειρισμένων ορυκτελαίων στο έδαφος.
 - Πρόστιμο 1000 ευρώ, κάθε φορά που διαπιστώνεται να μην συλλέγει υλικά ρυπασμένα από επικίνδυνα απόβλητα σε ειδικούς κάδους και να μην διαθέτει παραστατικά παράδοσης σε εταιρίες οι οποίες διαθέτουν σχετική άδεια για τη διαχείριση επικίνδυνων αποβλήτων, σύμφωνα με την ΚΥΑ 13588/725/2006 (ΦΕΚ 383/Β/06).
- 17.10 Σε περιπτώσεις που ο Ανάδοχος προκαλέσει περιβαλλοντικό ατύχημα οφείλει να συνεργαστεί με τη ΔΛΥΛΚΔΜ για τον σχεδιασμό και τη λήψη μέτρων για την αντιμετώπισή του. Οι δαπάνες για την άρση των συνεπειών θα βαρύνουν αποκλειστικά τον ίδιο.

Άρθρο 18

Διαδικασίες Παραλαβής του Έργου

18.1 Γενικά

Το Έργο αποτελείται από δύο (2) Φάσεις και δύο Πρόσθετα Αντικείμενα Option που περιγράφονται αναλυτικά στο Άρθρο 2 του Συμφωνητικού της Σύμβασης.

18.2 Πέρασ Συναρμολόγησης-Ανέγερσης του Έργου

18.2.1 Η εκτέλεση των Φάσεων και των Πρόσθετων Αντικειμένων του Έργου θα περατωθεί κατά τις ημερομηνίες και τους χρόνους που αναφέρονται στο Άρθρο 5 του Συμφωνητικού της Σύμβασης.

18.2.2 Μετά της περάτωση της υλοποίησης της κάθε Φάσης του Έργου θα συντάσσεται από τον Ανάδοχο σε συνεργασία με τον Προϊστάμενο της Επιβλέπουσας Υπηρεσίας της Επιχείρησης ή τον ορισθέντα «Εντεταλμένο Μηχανικό» του Έργου, το αντίστοιχο Πρωτόκολλο Πέρατος το οποίο υπογράφεται και από τα δύο μέρη. Το εν λόγω Πρωτόκολλο θα υπογράφεται επίσης και εάν ακόμα απαιτείται εκτέλεση εργασιών μικρής σημασίας ή διαπιστωθούν από την Επιχείρηση επουσιώδεις ελλείψεις που δεν επηρεάζουν τη λειτουργικότητα του Έργου.

Οι εν λόγω εργασίες και ελλείψεις θα αναφέρονται στο προαναφερόμενο Πρωτόκολλο Περάτωσης και πρέπει να έχουν διευθετηθεί προ της ημερομηνίας της διεξαγωγής των Λειτουργικών Δοκιμών.

18.3 Προσωρινή Παραλαβή

18.3.1 Τα δικαιολογητικά που πρέπει να συνοδεύουν την αίτηση του Ανάδοχου για την προσωρινή Παραλαβή είναι τα ακόλουθα:

- Η εγκεκριμένη, από την Επιχείρηση τελική Επιμέτρηση με αντίγραφο όλων των επιμέρους επιμετρήσεων
- Τα πρωτόκολλα πέρατος των τριών φάσεων του έργου και τα πρωτόκολλα πρόσθετων εργασιών.

18.3.2 Ως ημερομηνία Προσωρινής Παραλαβής του Έργου ορίζεται η ημερομηνία αποδοχής της αίτησης του Αναδόχου για Προσωρινή Παραλαβή όλου του Έργου από την Επιχείρηση.

Σε περίπτωση που η αποδοχή της αίτησης του Αναδόχου για Προσωρινή Παραλαβή του Έργου καθυστερήσει πέραν του χρόνου που προβλέπεται στο Άρθρο 28 παρ. 1.1 των Γενικών Όρων, από υπαιτιότητα της Επιχείρησης, η Επιτροπή Προσωρινής Παραλαβής, μπορεί να καθορίσει αναδρομικά προγενέστερη ημερομηνία Προσωρινής Παραλαβής, η οποία πάντως σε καμία περίπτωση δεν μπορεί να είναι προγενέστερη του χρόνου που προβλέπεται στο Άρθρο 28 παρ. 1.1 των Γενικών Όρων.

18.3.3 Σε περίπτωση αναβολής της Προσωρινής Παραλαβής όλου του Έργου, με βάση την παρ. 1.3 του Άρθρου 28 των Γενικών Όρων, ως ημερομηνία

Προσωρινής Παραλαβής ορίζεται η ημερομηνία κατά την οποία διαπιστώθηκε η άρση των ελαττωμάτων που επέβαλαν την αναβολή.

Η Επιτροπή Προσωρινής Παραλαβής θα συντάξει Πρωτόκολλο μέσα σε προθεσμία τριών (3) μηνών από την ημερομηνία αποδοχής από την Επιχείρηση της αίτησης του Αναδόχου για Προσωρινή Παραλαβή σύμφωνα με τα οριζόμενα στο Άρθρο 28 παρ. 1.4 των Γενικών Όρων.

Κατά την διαδικασία της Προσωρινής Παραλαβής η Επιτροπή θα κρατάει ενήμερους τους αντιπροσώπους του Αναδόχου για τις διαπιστώσεις της σχετικά με τα ελαττώματα του Έργου.

Η προθεσμία που αναφέρεται στο Άρθρο 28 παρ. 1.5 των Γενικών Όρων για την έγκριση του Πρωτοκόλλου Προσωρινής Παραλαβής ορίζεται σε ένα (1) μήνα.

18.4 Περίοδος Εγγύησης

18.4.1 Η περίοδος Εγγύησης ορίζεται σε δώδεκα (12) μήνες από την ημερομηνία Προσωρινής Παραλαβής του Έργου. Η περίοδος Εγγύησης θα παραταθεί κατά το χρόνο που θα σταματήσει η λειτουργία κάποιου Μέρους προκειμένου να γίνουν τροποποιήσεις ή και βελτιώσεις για την επανάληψη της λειτουργίας, ενώ διατηρούνται όλα τα δικαιώματα της Επιχείρησης σύμφωνα με το Άρθρο 33 των Γενικών Όρων.

18.4.2 Σε περίπτωση που κάποιο Μέρος ή ένα Κύριο εξάρτημα αυτού έχει, κατά τη γνώμη της Επιχείρησης, ένα ουσιαστικό ελάττωμα το οποίο εμποδίζει τη λειτουργία του ο Ανάδοχος υποχρεούται να προχωρήσει στην αποκατάσταση του ελαττώματος του εν λόγω Μέρους ή του Κύριου εξαρτήματος αυτού ενώ η Επιχείρηση διατηρεί όλα τα δικαιώματά της, που απορρέουν από τη Σύμβαση.

Μετά την άρση του ελαττώματος θα αρχίσει νέα περίοδος Εγγύησης για το ελαττωματικό Κύριο εξάρτημα ίσης διάρκειας με αυτή που αναφέρεται στους Γενικούς Όρους.

Η περίοδος Εγγύησης του εν λόγω Μέρους θα παρατείνεται για διάστημα ίσο προς αυτό κατά το οποίο αυτό παραμένει εκτός λειτουργίας.

Η πιο πάνω αναφερόμενη περίοδος Εγγύησης θα διαρκεί μέχρι τη συμπλήρωσή της, σύμφωνα με τα προβλεπόμενα στους Γενικούς Όρους για τα Κύρια εξαρτήματα, τα οποία δεν έχουν παρουσιάσει ελάττωμα.

18.4.3 Σε περίπτωση που κάποιο Μέρος κατά τη γνώμη της Επιχείρησης παρουσιάζει επουσιώδες ελάττωμα και η λειτουργία του δεν επηρεάζεται από αυτό, ο Ανάδοχος υποχρεούται να άρει τέτοια ελαττώματα με δαπάνη του, μέσα σε περίοδο καθοριζόμενη από την Επιχείρηση.

Αυτό το χρονικό διάστημα θα εξαρτάται από την έκταση που τα ελαττώματα επηρεάζουν γενικώς το εν λόγω Μέρος και από τη φύση αυτών.

Ο Ανάδοχος μπορεί να άρει τα ελαττώματα μόνος του ή να εξουσιοδοτήσει την Επιχείρηση με συγκατάθεση της, να προχωρήσει στην άρση με ευθύνη και δαπάνες του Αναδόχου.

Μετά την άρση των ελαττωμάτων σε βαθμό ικανοποιητικό για την Επιχείρηση, μια νέα Περίοδος Εγγύησης για το ελαττωματικό εξάρτημα το οποίο έχει αντικατασταθεί ή επιδιορθωθεί, αρχίζει με όλες τις σχετικές συνέπειες που προβλέπονται από τη Σύμβαση.

18.4.4 Κάθε παράταση του χρόνου εγγυήσεως των εγκαταστημένων υλικών λόγω συστηματικού ή τυχαίου σφάλματος κατασκευής, θα επεκτείνεται αυτόματα σε όλα τα υλικά του ίδιου τύπου, αδιάφορο του αν είναι εγκατεστημένα ή ανταλλακτικά.

18.4.5 Στις περιπτώσεις των παραπάνω παραγράφων 4.2 και 4.3 εφαρμόζονται όλα τα δικαιώματα της Επιχείρησης, όπως αναφέρονται στο Άρθρο 19 των Γενικών Όρων.

Στον Ανάδοχο θα δοθεί ελευθερία πρόσβασης στο Έργο ώστε να προβεί στις αναγκαίες ενέργειες.

18.4.6 Από τις Δοκιμές του Έργου και μέχρι την Οριστική Παραλαβή, ο Ανάδοχος δεν θα είναι υπεύθυνος για τις φυσιολογικές φθορές καθώς και για τις ζημιές αυτού που οφείλονται στην Επιχείρηση.

18.4.7 Το ελαττωματικό εξάρτημα ή μέρος που αντικαταστάθηκε περιέχεται στην ιδιοκτησία του Αναδόχου.

18.5 Οριστική Παραλαβή

18.5.1 Η διαδικασία της Οριστικής Παραλαβής όλου του Έργου θα ξεκινήσει δώδεκα (12) μήνες μετά την ημερομηνία Προσωρινής Παραλαβής του ή μετά την εκπνοή της περιόδου Εγγυήσεως του αν αυτή έχει παραταθεί, εφόσον, κατά τη γνώμη της Επιχείρησης, το Έργο έχει λειτουργήσει ικανοποιητικά κατά την περίοδο αυτή και οι όροι του Άρθρου, που αφορούν στην παράταση της περιόδου Εγγυήσεως, έχουν ληφθεί υπόψη.

18.5.2 Η προθεσμία που αναφέρεται στο Άρθρο 28 παρ. 3.4 των Γενικών Όρων για τη σύνταξη του Πρωτοκόλλου Οριστικής Παραλαβής ορίζεται σε τρεις (3) μήνες από την ημερομηνία αποδοχής της αίτησης του Αναδόχου για την Οριστική Παραλαβή του Έργου.

18.5.3 Η προθεσμία που αναφέρεται στο Άρθρο 28 παρ. 3.5 των Γενικών Όρων για την έγκριση του Πρωτοκόλλου Οριστικής Παραλαβής κάθε Τμήματος ορίζεται σε τρεις (3) μήνες.

Άρθρο 19

Τροποποίηση Σύμβασης

Τροποποίηση της σύμβασης σύμφωνα με τα προβλεπόμενα στους Γενικούς Όρους αυτής μπορεί να πραγματοποιείται μόνον εφόσον συντρέχουν οι προβλέψεις του άρθρου 337 του Ν. 4412/2016.

Άρθρο 20

Υπεργολάβοι – Υποπρομηθευτές

Μετά την ανάθεση της σύμβασης και το αργότερο κατά την έναρξη της εκτέλεσής της, ο ανάδοχος αναφέρει στη ΔΕΗ Α.Ε. την επωνυμία, τα στοιχεία επικοινωνίας και τους νομικούς εκπροσώπους των υπεργολάβων του, οι οποίοι δραστηριοποιούνται στα εν λόγω έργα και υπηρεσίες, εφόσον είναι γνωστά τη συγκεκριμένη χρονική στιγμή. Ο ανάδοχος υποχρεούται να γνωστοποιεί στη ΔΕΗ Α.Ε. οποιαδήποτε αλλαγή των πληροφοριών αυτών, κατά τη διάρκεια της σύμβασης καθώς και τις ως άνω υποχρεωτικές πληροφορίες σχετικά με τυχόν νέους υπεργολάβους τους οποίους ο ανάδοχος/ εργολάβος χρησιμοποιεί εν συνεχεία στα εν λόγω έργα και υπηρεσίες.

Άρθρο 21

Παράβαση Σύμβασης - ΚΑΤΑΓΓΕΛΙΑ

21.1 Εάν ο Ανάδοχος ήθελε παραβεί οποιονδήποτε απ' τους όρους και συμφωνίες της παρούσας σύμβασης, ρητά συνομολογούμενων όλων σαν εξ ίσου ουσιωδών, η ΔΕΗ θα καταγγέλλει τη σύμβαση με έγγραφη ανακοίνωσή της προς τον Ανάδοχο.

21.2 Τονίζεται ρητώς ότι η μη τήρηση των όρων που εμπεριέχονται στο Άρθρο 5 του παρόντος τεύχους των Ειδικών Όρων της σύμβασης (υποχρεώσεις για τη διασφάλιση εργασιακών και ασφαλιστικών δικαιωμάτων εργαζομένων) συνιστά λόγο καταγγελίας της σύμβασης.

ΟΙ ΣΥΜΒΑΛΛΟΜΕΝΟΙ

ΓΙΑ ΤΟΝ ΑΝΑΔΟΧΟ

ΓΙΑ ΤΗΝ ΕΠΙΧΕΙΡΗΣΗ

**Διεύθυνση Λειτουργικής Υποστήριξης ΛΚΔΜ
ΚΗ-ΜΜ&Ε/ΤΟΜΕΑΣ Η-Μ.ΜΕΛΕΤΩΝ**

Διακήρυξη: 2018.110/ΛΚΔΜ

Ημερομηνία: 20.04.2018

Αντικείμενο: «Αντικατάσταση εξοπλισμού ελέγχου Τ/Δ σε ταινιοσταθμούς του ΟΠΚα και του Κλάδου Λιγνιτικής Διασύνδεσης ΟΚΠ με ΟΠΚα και ΟΝΠ – Κατασκευή τοίχων αντιστήριξης καθώς και προμήθεια και κατασκευή εξαρτημάτων, μεταφορά Η-Μ εξοπλισμού από το ΟΠΑ και ανέγερσή του σε Τ/Δ του Κλάδου Λιγνιτικής Διασύνδεσης ΟΚΠ με ΟΠΚα και ΟΝΠ»

ΤΕΧΝΙΚΗ ΠΕΡΙΓΡΑΦΗ-ΤΕΧΝΙΚΕΣ ΠΡΟΔΙΑΓΡΑΦΕΣ- ΣΧΕΔΙΑ**ΤΕΥΧΟΣ 6 ΑΠΟ 10**

ΑΝΤΙΚΕΙΜΕΝΟ: «Αντικατάσταση εξοπλισμού ελέγχου Τ/Δ σε ταινιοσταθμούς του ΟΠΚα και του Κλάδου Λιγνιτικής Διασύνδεσης ΟΚΠ με ΟΠΚα και ΟΝΠ – Κατασκευή τοίχων αντιστήριξης καθώς και προμήθεια και κατασκευή εξαρτημάτων, μεταφορά Η-Μ εξοπλισμού από το ΟΠΑ και ανέγερσή του σε Τ/Δ του Κλάδου Λιγνιτικής Διασύνδεσης ΟΚΠ με ΟΠΚα και ΟΝΠ»

ΤΕΧΝΙΚΗ ΠΕΡΙΓΡΑΦΗ-ΤΕΧΝΙΚΕΣ ΠΡΟΔΙΑΓΡΑΦΕΣ- ΣΧΕΔΙΑ

Α. ΤΕΧΝΙΚΗ ΠΕΡΙΓΡΑΦΗ

1. ΚΑΤΑΣΚΕΥΗ ΔΥΟ ΤΟΙΧΩΝ ΑΝΤΙΣΤΗΡΙΞΗΣ ΣΤΟΝ Τ/Δ ΒΚ2 ΤΟΥ ΚΛΑΔΟΥ ΛΙΓΝΙΤΙΚΗΣ ΔΙΑΣΥΝΔΕΣΗΣ ΟΚΠ ΜΕ ΟΠΚα ΚΑΙ ΟΝΠ

Ο Ανάδοχος έχει την υποχρέωση να κατασκευάσει δύο τοίχους αντιστήριξης στον Τ/Δ ΒΚ2 του Κλάδου Λιγνιτικής Διασύνδεσης ΟΚΠ με ΟΠΚα και ΟΝΠ, για να γίνει η διέλευση του Τ/Δ αυτού υπεράνω εργοταξιακού δρόμου του ΟΠΚα. Η κατασκευή των τοίχων αυτών θα πραγματοποιηθεί σύμφωνα με τις ακόλουθες Τεχνικές Προδιαγραφές και το σχέδιο Σ-1.

ΤΠ 1- ΕΚΣΚΑΦΕΣ ΘΕΜΕΛΙΩΝ

Ως εκσκαφές θεμελίων τεχνικών έργων νοούνται κάθε είδους εκσκαφές με πλάτος ορύγματος σε κάτοψη μέχρι 5,00 m, ανεξάρτητα από την επιφάνεια της κάτοψης (ως κάτοψη νοείται η επιφάνεια στην κατώτερη στάθμη εκσκαφής) ή επιφάνεια κάτοψης μέχρι 100 m², ανεξάρτητα από τις διαστάσεις της κάτοψης (ως κάτοψη νοείται η επιφάνεια στην κατώτερη στάθμη εκσκαφής).

Οι διαστάσεις των εκσκαφών θεμελίων θα συμφωνούν με αυτές των σχεδίων ή των εντολών της Επιχείρησης. Η Επιχείρηση έχει το δικαίωμα να μεταβάλλει τις παραπάνω διαστάσεις ανάλογα με τις ανάγκες του Έργου, να ζητήσει να γίνουν εκσκαφές θεμελίων που δεν προβλέπονται στα συμβατικά σχέδια ή να μη γίνουν εκσκαφές που προβλέπονται στα συμβατικά σχέδια ή να μη γίνουν εκσκαφές που προβλέπονται χωρίς να δημιουργηθεί δικαίωμα πρόσθετης αποζημίωσης για τον Εργολάβο.

Όταν το βάθος των εκσκαφών αυτών είναι μέχρι 2 μέτρα, για ό,τι αφορά τις επιμετρήσεις, το θεωρητικό από τα σχέδια πλάτος των εκσκαφών αυξάνεται κατά 50 εκ. για την κάθε παρειά (με κατακόρυφες παρειές του ορύγματος). Με βάση το νέο αυτό πλάτος (θεωρητικό συν 2 x 0,50) υπολογίζεται ο όγκος των εκσκαφών.

Όταν το βάθος των εκσκαφών τούτων είναι μεγαλύτερο των 2 μέτρων, τότε το θεωρητικό από τα σχέδια ξυλοτύπου πλάτος των εκσκαφών και για όλο το βάθος, αυξάνεται κατά 1,00 μ. για την κάθε παρειά (χωρίς κλίση των πρανών αλλά με κατακόρυφες παρειές του ορύγματος). Με βάση το νέο αυτό πλάτος (θεωρητικό συν 2 x 1,00) υπολογίζεται ο όγκος των εκσκαφών.

Για τα προϊόντα εκσκαφών ισχύουν όσα αναγράφονται στα «Γενικά» των εκσκαφών.

Από τα προϊόντα των εκσκαφών θεμελίων όσα είναι κατάλληλα μετά από ανάλογη επεξεργασία θα χρησιμοποιηθούν στην μετά την κατασκευή των θεμελίων επίχωση του παραμένοντος κενού χωρίς ιδιαίτερη αμοιβή. Τα πλεονάζοντα και ακατάλληλα θα μεταφερθούν από τον Εργολάβο χωρίς ιδιαίτερη αμοιβή στους χώρους που θα υποδειχθούν από την Επίβλεψη. Στην περίπτωση που τα κατάλληλα προϊόντα των εκσκαφών των θεμελίων δεν επαρκούν για την επίχωση του μετά την κατασκευή των θεμελίων παραμένοντος κενού ο Εργολάβος θα χρησιμοποιήσει κατάλληλα προϊόντα άλλων εκσκαφών ή δανειοθαλάμων χωρίς ιδιαίτερη αμοιβή.

Στην υπόψη προδιαγραφή έχουν ισχύ συμπληρωματικά τα προβλεπόμενα στις «Γενικές εκσκαφές» και στη Π.Τ.Π.Τ. 50 του ΥΔΕ, που αποτελεί αναπόσπαστο μέρος αυτής της προδιαγραφής.

Εκσκαφές θεμελίων που θα γίνουν πέρα από αυτές που προβλέπονται στα σχέδια και χωρίς εντολή της Επιχείρησης, όχι μόνο δεν θα πληρώνονται αλλά με επιβάρυνση του Εργολάβου θα επιχώνονται με κατάλληλα υλικά που θα συμπυκνώνονται όσο χρειάζεται.

Η χρήση εκρηκτικών θα γίνει μόνο μετά από έγκριση της Επιχείρησης και με την προϋπόθεση ότι ο Ανάδοχος θα πάρει όλα τα απαραίτητα μέτρα και θα τηρήσει όλους τους σχετικούς με τα εκρηκτικά κανονισμούς. Όρυξη με εκρηκτικά επιτρέπεται να εκτελείται μόνον από έμπειρο και κατάλληλα εκπαιδευμένο προσωπικό του Αναδόχου. Ο επικεφαλής της εν λόγω ομάδας θα πρέπει να έχει την προβλεπόμενη από το νόμο άδεια γομωτού. Εργασίες ανατινάξεων θα εκτελούνται, αφού εξασφαλιστεί η απαιτούμενη αδειοδότηση από τις αρμόδιες αρχές και έχουν ληφθεί όλα τα, από τις κείμενες διατάξεις, προβλεπόμενα μέτρα ασφαλείας για την προστασία προσώπων, των Έργων και κάθε γειτονικής δημόσιας ή ιδιωτικής περιουσίας.

Ο Ανάδοχος είναι υποχρεωμένος να αποκαταστήσει αμέσως με δαπάνες του κάθε ζημιά που θα γίνει από τα εκρηκτικά που θα χρησιμοποιήσει. Σε περίπτωση απαγόρευσης, μερικής ή ολικής, της χρήσης εκρηκτικών ο Ανάδοχος δεν θα δικαιούται να ζητήσει πληρωμή αποζημίωση ή παράταση των συμβατικών προθεσμιών.

Πέραν των όσων αναφέρθηκαν στις προηγούμενες παραγράφους ισχύουν και τα ακόλουθα:

- Ο πυθμένας των εκσκαφών θα διαμορφώνεται σε στάθμη επαρκή για τη διάστρωση του σκυροδέματος, των εξομαλυντικών στρώσεων ή των στρώσεων έδρασης που προβλέπονται από τη μελέτη.

Ο πυθμένας στην περίπτωση γαιωδών εδαφικών υλικών θα συμπυκνώνεται με κατάλληλα μέσα συμπύκνωσης, ώστε να επιτευχθεί πυκνότητα 95% κατά την τροποποιημένη μέθοδο Proctor. Τα βραχώδη κλπ. σκληρά εδάφη θεμελίωσης θα απαλλάσσονται από τα χαλαρά υλικά, θα καθαρίζονται και εν γένει θα διαμορφώνονται σε συμπαγή επιφάνεια στην τελική στάθμη θεμελίωσης, η

οποία μπορεί να είναι, είτε ενιαίο επίπεδο, είτε με βαθμίδες ή οδοντώσεις σύμφωνα με την μελέτη. Όλες οι κοιλότητες θα καθαρίζονται και θα πληρώνονται με το σκυρόδεμα έδρασης (κοιτόστρωση).

Εάν η επιφάνεια που θα εδρασθεί το σκυρόδεμα ή άλλο υλικό είναι μαλακή ή λασπώδης τότε επιβάλλεται να παρεμβληθεί μεταξύ αυτών, (εάν άλλως δεν ορίζεται από την τεχνική μελέτη), εγκεκριμένο από την Υπηρεσία κοκκώδες υλικό, κατ' αρχήν λεπτόκοκκο (π.χ. στρώση άμμου) πάχους 2-5 εκ. και μετά υλικό αμμοχαλικώδες, πάχους τουλάχιστον 15 εκ. και οποιοσδήποτε τέτοιου, ώστε να προκύψει η προβλεπόμενη από τα εγκεκριμένα στάθμη θεμελίωσης. Το σκυρόδεμα απαγορεύεται να διαστρώνεται επί της λασπώδους επιφάνειας. Για τη συμπύκνωση των υλικών βελτίωσης εδάφους θεμελίωσης θα χρησιμοποιούνται μηχανοκίνητα μέσα τυπάνσεως με πεπιεσμένο αέρα ή με δόνηση ή άλλα κατάλληλα μέσα συμπύκνωσης. Θα πρέπει να επιτυγχάνεται συμπύκνωση 95% κατά την τροποποιημένη μέθοδο Proctor.

- Η δαπάνη για την εκτέλεση εργασιών εξυγίανσης και βελτίωσης του εδάφους θεμελίωσης δεν περιλαμβάνεται στην τιμή εκσκαφής θεμελίων.
- Απαγορεύεται η διάστρωση σκυροδέματος και γενικά η κατασκευή της θεμελίωσης πριν παραλάβει η Επίβλεψη την εκσκαφή θεμελίων και ιδιαίτερα πριν διαπιστώσει τις διαστάσεις της εκσκαφής και την κατάσταση του υλικού έδρασης του θεμελίου.

Ο Ανάδοχος υποχρεούται να εκτελεί τις εργασίες εκσκαφών είτε εν υγρώ είτε εν ξηρώ κάτω από οποιοσδήποτε συνθήκες. Οι εντός των скаμμάτων κατασκευές και η επανεπίχωση θα γίνονται πάντοτε εν ξηρώ. Ο Ανάδοχος υποχρεούται να λαμβάνει όλα τα αναγκαία μέτρα για την αναχαίτιση και αποστράγγιση των επιφανειακών απορροών πάνω από τις υπαίθριες εκσκαφές, είτε με κατασκευή προσωρινών διευθετήσεων είτε με εκτέλεση αντλήσεων έτσι ώστε:

- κάθε εκτεθειμένη επιφάνεια εκσκαφής να αποστραγγίζεται με τέτοιο τρόπο ώστε να αποφεύγεται η διάβρωση των επιφανειών της εκσκαφής και η συσσώρευση νερού.
- ο πυθμένας των ορυγμάτων να αποστραγγίζεται συνεχώς καλά.
- τα συνεκτικά εδάφη να μη διαποτίζονται από νερά.
- να προφυλάσσονται οι γειτονικές ιδιοκτησίες και να μην επιβαρύνονται οι υφιστάμενες συνθήκες απορροής ομβρίων στην περιοχή που εκτελεί εργασίες.

Ο Ανάδοχος θα εκτελεί τις απαιτούμενες αντλήσεις, έτσι ώστε να αποφεύγεται ο κίνδυνος διασωλήνωσης και απορρόφησης λεπτών κόκκων από τα παρακείμενα εδαφικά στρώματα ιδιαίτερος όταν υπάρχουν άλλες κατασκευές κοντά στο όρυγμα. Ο Ανάδοχος θα παροχετεύει τα αντλούμενα νερά με προσωρινό σύστημα σε παρακείμενους ανοικτούς φυσικούς αποδέκτες. Αν δεν υπάρχουν και εφ' όσον τούτο είναι εφικτό θα κατασκευάζει κατάλληλους τάφρους. Όλες οι εργασίες στα πλαίσια της λήψης μέτρων για τον έλεγχο των επιφανειακών υδάτων περιλαμβάνονται ανηγμένα στην τιμή της εκσκαφής. Αντλήσεις θα γίνονται μόνο εφ' όσον δεν είναι δυνατή ή δεν ενδείκνυται τεχνικά η απομάκρυνση των νερών από το σκάμμα με άλλο τρόπο.

Πληρωμή του Εργολάβου

Οι εκσκαφές θεμελίων θα πληρώνονται ανά κυβικό μέτρο εκσκαπτομένου συμπαγούς υλικού με βάση τον όγκο που προκύπτει από την επιμέτρηση που γίνεται με βάση τα αρχικά στοιχεία του φυσικού εδάφους ή τη γενική εκσκαφή (εφόσον έχει προηγηθεί τοιαύτη), και τα στοιχεία των τελικών διατομών υλοποίησης, σύμφωνα με τα παραπάνω.

Εκσκαφές πέραν των καθορισμένων ορίων από την μελέτη ή τα τελικά σχέδια εφαρμογής δεν θα επιμετρώνται προς πληρωμή.

Με την τιμή των εκσκαφών θεμελίων πληρώνονται οι εκσκαφές που έχουν διαστάσεις αυτές που αναφέρονται στην παρούσα προδιαγραφή. Εκσκαφές που δεν πληρούν τις προϋποθέσεις αυτές, έστω και αν αφορούν εκσκαφές για τις κατασκευές θεμελίων τεχνικών έργων, θα πληρώνονται με την τιμή των γενικών εκσκαφών ΤΠ1 «Γενικές εκσκαφές».

Τιμή

Η τιμή θα αναφέρεται σε ένα (1) κυβικό μέτρο (m³) εκσκαφών θεμελίων που θα γίνει σύμφωνα με τα παραπάνω σε οποιοδήποτε έδαφος και χωρίς τη χρήση εκρηκτικών, θα είναι δε ανεξάρτητη του βάθους της εκσκαφής.

Στην ως άνω τιμή μονάδος εκσκαφής θεμελίων τεχνικών έργων, περιλαμβάνονται ανηγμένα η εκσκαφή, η διαμόρφωση του πυθμένα και των παρειών, οι εργασίες και τα υλικά για την επαναφορά του πυθμένα στην επιθυμητή στάθμη καθώς επίσης και η πλήρωση των κοιλοτήτων, σύμφωνα με τα αναφερόμενα στα προαναφερόμενα. Επίσης περιλαμβάνονται όλα τα υλικά και όλες οι εργασίες για την επανεπίχωση του όγκου των υπερεκσκαφών, η συμπύκνωση του πυθμένα της εκσκαφής για την έδραση των θεμελίων, η δαπάνη αναπέτασης και εξαγωγής των προϊόντων εκσκαφής από το σκάμμα και η πλευρική απόθεση αυτών για μελλοντική μεταφορά ή επανεπίχωση του σκάμματος ή /και η φόρτωση επ' αυτοκινήτου, η μεταφορά των προϊόντων εκσκαφής για την οριστική απόρριψη ή για την χρήση στο έργο ο απολλυμένος χρόνος για την φορτοεκφόρτωση, η διαλογή των χρήσιμων υλικών εκσκαφής για επανεπίχωση ή για άλλες χρήσεις στο έργο, τα μέτρα για τον έλεγχο επιφανειακών και υπογείων υδάτων περιλαμβανομένων και των αναγκαίων αντλήσεων, οι σποραδικές απλές αντιστηρίξεις (ξυλοζεύξεις συνήθους τύπου) όταν από την μελέτη ή τις κείμενες διατάξεις δεν προβλέπεται συστηματική αντιστήριξη

ΤΠ 2 – ΕΠΙΧΩΣΕΙΣ ΜΕ ΘΡΑΥΣΤΟ ΑΜΜΟΧΑΛΙΚΟ

Για τη θεμελίωση ορισμένων κατασκευών πέραν του βάθους θεμελίωσης, είναι ενδεχόμενο να απαιτηθεί και εξυγίανση του εδάφους με επιπλέον εκσκαφή και στη συνέχεια επίχωση με θραυστό υλικό (αμμοχάλικο) Λατομείου.

Οι επιχώσεις αυτές θα γίνουν σε στρώσεις πάχους 20 εκ., που θα συμπιεστούν στο βέλτιστο βαθμό υγρασίας για απόκτηση βαθμού συμπακνώσεως 97% του μέγιστου εργαστηριακού (MODIFIED PROCTOR ASTM D 1557).

Πληρωμή του Εργολάβου

Η πληρωμή του Εργολάβου θα γίνει με βάση τον όγκο του έτοιμου συμπυκνωμένου επιχώματος που θα κατασκευαστεί σύμφωνα με τα σχέδια ή τις γραπτές εντολές της Επιχείρησης. Η επιμέτρηση θα γίνει σε μέτρα κυβικά (m³) έτοιμου συμπυκνωμένου επιχώματος.

Τιμή

Θα αναφέρεται σε ένα (1) κυβικό μέτρο (m³) επιχώματος από θραυστό υλικό λατομείου (αμμοχάλικο) συμπυκνωμένου, που θα γίνει σύμφωνα με τα παραπάνω και θα είναι ανεξάρτητη του βάθους, του ύψους και των άλλων διαστάσεων του επιχώματος.

Διευκρινίζεται ότι η επιπλέον εκσκαφή που θα απαιτηθεί για την εξυγίανση θα πληρωθεί κανονικά με τα αντίστοιχα κονδύλια των εκσκαφών.

ΤΠ – 3 ΜΕΤΑΛΛΙΚΑ ΤΕΜΑΧΙΑ ΑΓΚΥΡΩΣΗΣ

Τα μεταλλικά ένθετα αγκύρωσης θα ζυγίζονται πριν από την τοποθέτησή τους και θα συντάσσεται πρωτόκολλο ζύγισης που θα υπογράφεται από τον Εργολάβο και τον Εντεταλμένο Μηχανικό της Επιχείρησης.

Πληρωμή του Εργολάβου

Η πληρωμή του Εργολάβου θα γίνει με βάση το βάρος όλων των απαραίτητων ενθέτων αγκύρωσης που θα κατασκευασθούν και θα τοποθετηθούν - ενσωματωθούν στις βάσεις – βάθρα οπλισμένου σκυροδέματος, σύμφωνα με τα σχέδια και τις εντολές της Επιχείρησης.

Θα περιλαμβάνει κάθε δαπάνη και εργασία που αναφέρεται σε αυτή την προδιαγραφή και οτιδήποτε άλλο χρειασθεί για να τελειώσει πλήρως η εργασία, όπως προμήθεια υλικών, μεταφορές, εργατικά, μικροϋλικά και βοηθητικά υλικά κατασκευής, εργασία ενσωμάτωσης στο σκυρόδεμα κλπ.

Τιμή

Η τιμή θα αναφέρεται σε ένα (1) χιλιόγραμμο (KGR) βάρους μεταλλικού ενθέτου που θα κατασκευαστεί και τοποθετηθεί - ενσωματωθεί στις βάσεις – βάθρα οπλισμένου σκυροδέματος σύμφωνα με τα παραπάνω.

ΣΚΥΡΟΔΕΜΑΤΑ

1. Η προδιαγραφή αυτή αφορά τα άοπλα και οπλισμένα σκυροδέματα.
2. Γενικά για τα σκυροδέματα ισχύει ότι αναφέρεται στον Κανονισμό Τεχνολογίας Σκυροδέματος ΚΤΣ -2000 και τον Ελληνικό Κανονισμό Οπλισμένου Σκυροδέματος ΕΚΩΣ -2000.
Για την ασφάλεια των εργαζομένων θα πρέπει να τηρούνται όλοι οι Ελληνικοί Κανονισμοί ασφαλείας εργαζομένων που ισχύουν όπως το ΠΔ 447/ της 9/17.7.75
ΦΕΚ 142Α, το ΠΔ 778 της 19/26.8.80 ΦΕΚ 193Α. το ΠΔ 1073 της 12/16.9.81 ΦΕΚ 250Α κλπ.
3. Είκοσι μέρες τουλάχιστον πριν από τη διάστρωση του σκυροδέματος, με μέριμνα του Εργολάβου, θα γίνεται έλεγχος της ποιότητας και της σύνθεσης των υλικών. Από τα υλικά που θα ελεγχθούν με την παρουσία του Εντεταλμένου Μηχανικού της Επιχείρησης, θα γίνεται δειγματοληψία άμμου και σκύρων έτσι που τα δείγματα θα είναι αντιπροσωπευτικά του συνόλου.
Τα δείγματα αυτά θα συσκευαστούν μέσα σε σάκους με εσωτερική πλαστική επένδυση για την διατήρηση της φυσικής υγρασίας των υλικών και θα σταλούν με μέριμνα και δαπάνες του Εργολάβου σε Κρατικό

Εργαστήριο για τον καθαρισμό της σύνθεσης των υλικών, ανάλογα με την προβλεπόμενη ποιότητα του σκυροδέματος στο Εργοτάξιο.

Έτσι, όσο διαρκεί η εκτέλεση έργων από σκυρόδεμα, θα ελέγχεται απαραίτητα με μέριμνα και ευθύνη του Εργολάβου η αντοχή του. Η Επιχείρηση μπορεί να ζητήσει δοκιμή αντοχής ακόμη και σκυροδέματος που σκληρύνθηκε.

Οι δοκιμασίες θα επαναλαμβάνονται όταν μεταβάλλονται τα υλικά, ή οι συνθήκες παρασκευής του σκυροδέματος.

Στην περίπτωση δυσμενών καιρικών συνθηκών θα γίνονται δοκιμές ελέγχου της προόδου σκλήρυνσης του σκυροδέματος.

Γενικά πρέπει να παίρνονται τρία δοκίμια για κάθε 50M³ σκυροδέματος, για κάθε μέρα σκυροδέτησης, για κάθε σύνθεση σκυροδέματος. Ο Εργολάβος είναι υποχρεωμένος να γνωστοποιεί τα αποτελέσματα των εργαστηριακών ερευνών και δοκιμών των σκυροδεμάτων, που θα γίνουν σε όλες τις περιπτώσεις με δαπάνες του, στην Επιχείρηση η οποία μπορεί να ζητήσει και συμπληρωματικές δοκιμές αν το κρίνει απαραίτητο.

Η Επιχείρηση μπορεί να ζητήσει από τον Εργολάβο την στεγανοποίηση του σκυροδέματος με στεγανοποιητικό υλικό, την τοποθέτηση ταινίας στεγάνωσης στους αρμούς διακοπής ειδικών έργων από σκυρόδεμα και ότι κριθεί απαραίτητο για την προστασία των από σκυρόδεμα κατασκευών από χημικές επιρροές, η δαπάνη των οποίων θα πληρωθεί στον Εργολάβο με νέες τιμές μονάδας αν δεν υπάρχουν συμβατικές.

Οι ορατές επιφάνειες των σκυροδεμάτων που δεν προβλέπεται να επιχρωθούν θα επεξεργάζονται κατάλληλα μετά την αφαίρεση των ξυλοτύπων ώστε να εξομαλυνθούν χωρίς ιδιαίτερη αμοιβή.

Η διάστρωση του σκυροδέματος θα γίνεται μόνο μετά την παραλαβή των ξυλοτύπων και του οπλισμού από τον Εντεταλμένο Μηχανικό της Επιχείρησης.

4. Ξυλότυποι

4.1 Η προδιαγραφή αυτή αφορά τους κοινούς ξυλότυπους που θα κατασκευαστούν στο έργο.

4.2 Θα χρησιμοποιηθούν πιστή και πελεκητή ξυλεία, σιδερένιοι πύργοι, μπετοφόρμ και οποιοδήποτε κατάλληλο υλικό θα απαιτηθεί για την σύμφωνα με τα σχέδια κατασκευή των ξυλοτύπων.

Τα παραπάνω υλικά θα είναι πολύ καλής ποιότητας και θα πρέπει να εγκρίνονται από τον εντεταλμένο Μηχανικό της Επιχείρησης.

4.3 Για την κατασκευή των ξυλοτύπων και γενικότερα για την ασφάλεια των εργαζομένων θα τηρούνται όλοι οι Ελληνικοί Κανονισμοί που ισχύουν όπως το ΒΔ 18.2.54, ΦΕΚ 160Α-26.7.54, το ΠΔ 447-9/17.7.75 ΦΕΚ 142Α, το ΠΔ 778-19/26.8.80 ΦΕΚ 193Α, το ΠΔ 1073-12/16.9.81 ΦΕΚ 250Α, η Υ.Α Δ14/19164/ΦΕΚ 315Β/17.4.97 κλπ.

Ο εργολάβος πρέπει να είναι ιδιαίτερα ευαίσθητος στα θέματα της ασφαλείας των εργαζομένων την οποία με μέριμνα και ευθύνη του συνεχώς θα εξασφαλίζει.

Θα πρέπει να συμμορφώνεται αμέσως στις υποδείξεις του Εντεταλμένου Μηχανικού της Επιχείρησης σχετικά με την κατασκευή των ξυλοτύπων και την ασφάλεια των εργαζομένων.

Τα μέλη των ξυλοτύπων θα εφάπτονται μεταξύ τους χωρίς να αφήνουν αρμούς, οι εξαιρετικά αναπόφευκτοι των οποίων θα καλύπτονται με συγκολλητικές ή ελαστικές λωρίδες.

Οι ακμές των ξυλοτύπων σε οποιοδήποτε τμήμα του έργου θα καλύπτονται με φαλτσογωνιά εφόσον προβλέπεται από τα σχέδια ή ζητηθεί από τον Μηχανικό της Επιχείρησης χωρίς ιδιαίτερη αμοιβή, το ίδιο ισχύει και για την κατασκευή τρυπών, σκοτιών κλπ. που απαιτούνται για διάφορους λόγους.

Τρύπες ελέγχου της διάστρωσης και της δόνησης του σκυροδέματος θα δημιουργούνται όπου απαιτηθεί και θα κλείνονται μετά την χρήση τους.

Για την διευκόλυνση του ξεκαλουπώματος μπορεί να αλείβονται με ειδικό υλικό, το οποίο δεν πρέπει να έλθει σε επαφή με τον οπλισμό, χωρίς ιδιαίτερη αμοιβή και μετά από έγκριση του Εντεταλμένου Μηχανικού της Επιχείρησης.

Πριν από την σκυροδέτηση οι ξυλότυποι οπωσδήποτε θα καθαρίζονται από κάθε είδους υλικά (καρφιά, ξύλα κλπ.) και θα διαβρέχονται μέχρι κορεσμού.

Ξυλότυποι – Ικριώματα

Μετά την αφαίρεση των ξυλοτύπων οι επιφάνειες που προκύπτουν δεν πρέπει να παρουσιάζουν εγχύματα αρμών και γενικά πρέπει να είναι ομαλές και λείες, ενώ πρέπει να προκύπτουν διαστάσεις έργου ακριβώς όπως προβλέπονται στα σχέδια. Η σύνδεση και η στήριξη γενικά των ξυλοτύπων πρέπει να γίνεται με τέτοιο τρόπο ώστε οι εξωτερικές πλευρές τους να μπορούν να αφαιρεθούν χωρίς να παρουσιασθεί στην επιφάνεια που θα προκύψει οποιοδήποτε μεταλλικό στοιχείο. Αν ζητηθεί από τον Εντεταλμένο Μηχανικό της Επιχειρήσεως να συντάσσονται από τον Εργολάβο, χωρίς πρόσθετη αποζημίωση, στατικοί υπολογισμοί των ικριωμάτων και των τύπων που θα επιβάλλονται στην Επιχείρηση για την έγκριση.

Σ' όλες τις ακμές των στοιχείων από σκυρόδεμα (υποστυλώματα, δοκάρια ή άλλα στοιχεία) θα προβλέπονται τριγωνικοί πήχεις (φαλτσογωνίες), εκτός αν αλλιώς εγκριθεί από τον Εντεταλμένο Μηχανικό.

Ο χρόνος αφαιρέσεως των ξυλοτύπων θα καθορίζεται από τον Εντεταλμένο Μηχανικό ανάλογα με τον βαθμό ωριμάνσεως του σκυροδέματος.

4.5 Για την εύκολη και χωρίς τραυματισμό των επιφανειών, αφαίρεση των ξυλοτύπων θα αμοιβονται με ειδικό υλικό όπως το **LANCO DECOFRAGE** ή άλλο της έγκρισης του Εντεταλμένου Μηχανικού της Επιχείρησης.

Η υπόψη Τ.Π. θα περιλαμβάνει κάθε δαπάνη και εργασία που αναφέρεται σε αυτή την προδιαγραφή και οτιδήποτε άλλο χρειασθεί για την πλήρη εκτέλεση της εργασίας (προμήθεια των υλικών, μεταφορές, παρασκευή, τελική επεξεργασία των ορατών επιφανειών κλπ.) και θα είναι ανεξάρτητη της θέσης διάστρωσης του σκυροδέματος.

ΤΠ 4 – ΣΚΥΡΟΔΕΜΑ ΚΑΤΗΓΟΡΙΑΣ C12/15

Εφαρμόζεται για στρώση σκυροδέματος σε οριζόντια ή κεκλιμένη μέχρι 45° επιφάνεια του εδάφους, έτσι ώστε να αποκτηθεί μία καθαρή επιφάνεια πριν από την τοποθέτηση του σιδηρού οπλισμού.

Εάν οι εκσκαφές γίνουν βαθύτερες των οριζομένων από τα σχέδια ή τις γραπτές εντολές της Επιχείρησης, η επί πλέον εκσκαφή μέχρι το επίπεδο που αρχίζει το οπλισμένο σκυρόδεμα θα γεμισθεί με το εν λόγω σκυρόδεμα, αλλά θα πληρωθεί μόνον στρώση πάχους που φαίνεται στα κατασκευαστικά σχέδια. Η απαιτούμενη ποιότητα σκυροδέματος είναι C12/15.

Πληρωμή Εργολάβου

Η πληρωμή του Εργολάβου θα γίνει με βάση τον όγκο του σκληρυθέντος σκυροδέματος που θα διαστρωθεί σύμφωνα με τα σχέδια ή τις έγγραφες εντολές της Επιχείρησης.

Θα περιλαμβάνει κάθε δαπάνη και εργασία που αναφέρεται σ' αυτή την προδιαγραφή και οτιδήποτε άλλο χρειασθεί για την πλήρη εκτέλεση της εργασίας (προμήθεια των υλικών, μεταφορές, παρασκευή, διάστρωση, αρμοί διαστολής, τελική επεξεργασία των ορατών επιφανειών, κλπ) και θα είναι ανεξάρτητη της θέσεως διάστρωσης του σκυροδέματος.

Τιμή

Η τιμή θα αναφέρεται σε ένα (1) κυβικό μέτρο (m³) σκυροδέματος C12/15 που θα διαστρωθεί σύμφωνα με τα παραπάνω.

Διευκρινίζεται ότι στην τιμή του σκυροδέματος περιλαμβάνεται και ο ξυλότυπος όπως αναφέρεται και στην αντίστοιχη τεχνική προδιαγραφή των ξυλοτύπων

ΤΠ 5 – ΣΚΥΡΟΔΕΜΑ ΚΑΤΗΓΟΡΙΑΣ C20/25 ΓΙΑ ΟΛΕΣ ΤΙΣ ΚΑΤΑΣΚΕΥΕΣ

Εφαρμόζεται σε κάθε κατασκευή οπλισμένου σκυροδέματος (πλάκες, δοκοί, βάσεις εδράσεως εξοπλισμού, τοίχοι, θεμέλια, κολώνες, κλίμακες, οχετοί, κ.λ.π.) σε οποιαδήποτε θέση και ύψος κατασκευών καθώς και σε οποιαδήποτε μορφή κατασκευής. Εφαρμόζεται επίσης σε ανοικτές τάφρους ή κανάλια οποιασδήποτε μορφής (τριγωνικές, κιβωτοειδείς κ.λ.π.) με οριζόντιο ή κεκλιμένο πυθμένα. Η απαιτούμενη ποιότητα σκυροδέματος είναι C20/25.

Πληρωμή Εργολάβου

Η πληρωμή του Εργολάβου θα γίνει με βάση τον όγκο του σκληρυθέντος σκυροδέματος που θα διαστρωθεί σύμφωνα με τα σχέδια ή τις έγγραφες εντολές της Επιχείρησης.

Θα περιλαμβάνει κάθε δαπάνη και εργασία που αναφέρεται σ' αυτή την προδιαγραφή και οτιδήποτε άλλο χρειασθεί για την πλήρη εκτέλεση της εργασίας (προμήθεια των υλικών, μεταφορές, παρασκευή, διάστρωση, αρμοί διαστολής, τελική επεξεργασία των ορατών επιφανειών, κλπ) και θα είναι ανεξάρτητη της θέσεως διάστρωσης του σκυροδέματος.

Τιμή

Η τιμή θα αναφέρεται σε ένα (1) κυβικό μέτρο (m³) σκυροδέματος που θα διαστρωθεί σύμφωνα με τα παραπάνω.

Διευκρινίζεται ότι στην τιμή του σκυροδέματος περιλαμβάνεται και ο ξυλότυπος όπως αναφέρεται και στην αντίστοιχη τεχνική προδιαγραφή των ξυλοτύπων.

ΤΠ 6 - ΣΙΔΗΡΟΥΣ ΟΠΛΙΣΜΟΣ ΣΚΥΡΟΔΕΜΑΤΟΣ

1. Η προδιαγραφή αυτή αφορά τον οπλισμό των σκυροδεμάτων.
2. Η κατηγορία του οπλισμού που θα χρησιμοποιηθεί θα είναι αυτή που αναφέρεται στα σχέδια ή τις εντολές της Επιχείρησης.
Οι ιδιότητες, τα χαρακτηριστικά, ο τρόπος τοποθέτησης, ο τρόπος διαμόρφωσης και ένωσης, ο έλεγχος της ποιότητας και γενικά ότι χρειάζεται για τους οπλισμούς αναφέρεται στο Νέο Κανονισμό για την Μελέτη και Κατασκευή Έργων από Σκυρόδεμα (Υ.Α. Δ11β/13/3.395) και στον Κανονισμό Τεχνολογίας Χαλύβων οπλισμού Σκυροδέματος (Κ.Τ.Χ.) (ΦΕΚ 381/Β/24.3.2000) που αποτελούν αναπόσπαστο τμήμα αυτής της προδιαγραφής. Στην περίπτωση που κάτι δεν καλύπτεται από τους παραπάνω κανονισμούς θα ισχύσουν οι Γερμανικοί Κανονισμοί.

Ο Εργολάβος, με μέριμνα και δαπάνες του, είναι υποχρεωμένος να προβαίνει συστηματικά στον έλεγχο του χρησιμοποιημένου οπλισμού, σε δόκιμα εργαστήρια της έγκρισης της Επιχείρησης για την εξασφάλιση της επιβαλλόμενης ποιότητας. Είναι υποχρεωμένος επίσης να προβαίνει με δαπάνες του σε κάθε έλεγχο που θα ζητάει η Επιχείρηση, όπως και στην καταβολή των δαπανών για ελέγχους που θα κάνει η Επιχείρηση, σε δόκιμα εργαστήρια της επιλογής της.

Η επικάλυψη των οπλισμών με σκυρόδεμα δεν πρέπει να είναι μικρότερη από:

- α) 2,5εκ για πλάκες με νευρώσεις
- β) 3,5εκ για κάθε άλλο στοιχείο κατασκευής
- γ) 4 εκ για έργα κάτω από την επιφάνεια των νερών ή παραθαλάσσια.

Οι παραπάνω επικαλύψεις θα τηρούνται οπωσδήποτε, εκτός αν στα σχέδια αναφέρονται διαφορετικές.

Η τοποθέτηση του σιδηρού οπλισμού θα γίνεται μόνο μετά την παραλαβή του ξυλότυπου.

Στην περίπτωση που δεν υπάρχουν κατάλογοι οπλισμού στην μελέτη, αυτοί θα συντάσσονται από τον Εργολάβο χωρίς ιδιαίτερη επιβάρυνση της Επιχείρησης και θα παραδίδονται στο αναγκαίο για έλεγχο χρονικό διάστημα πριν από την έναρξη της επεξεργασίας του οπλισμού.

Η παραλαβή του οπλισμού θα γίνεται πριν από τη διάστρωση του σκυροδέματος με βάση πρωτόκολλο (κατάλογοι οπλισμού) που θα υπογράφεται από τον Εργολάβο και τον Εντεταλμένο Μηχανικό της Επιχείρησης.

3. Πληρωμή του Εργολάβου

Η πληρωμή του Εργολάβου θα γίνει με βάση το βάρος του οπλισμού που θα τοποθετηθεί σύμφωνα με τα σχέδια ή τις έγγραφες εντολές της Επιχείρησης. Θα περιλαμβάνει κάθε δαπάνη και εργασία που αναφέρεται σ' αυτή τη προδιαγραφή και οτιδήποτε άλλο χρειασθεί για την πλήρη εκτέλεση της παραπάνω εργασίας (προμήθεια οπλισμού, μεταφορές, επεξεργασία, τοποθέτηση, κλπ) και θα είναι ανεξάρτητη της θέσης τοποθέτησης του οπλισμού. Το επιπλέον βάρος από τυχόν αλλαγή της διαμέτρου των ράβδων προς τα πάνω, σε σχέση με αυτή των σχεδίων, που θα γίνει χωρίς την έγκριση της Επιχείρησης δεν θα πληρωθεί.

4. Τιμή

Η τιμή θα αναφέρεται σε ένα (1) χιλιόγραμμο οπλισμού που θα τοποθετηθεί σύμφωνα με τα παραπάνω, θα διαφοροποιείται δε ανάλογα με την κατηγορία του.

Τονίζεται ότι στην τιμή δεν περιλαμβάνεται ο ξυλότυπος.

2. ΠΡΟΜΗΘΕΙΑ ΕΞΟΠΛΙΣΜΟΥ ΕΛΕΓΧΟΥ Τ/Δ ΚΑΙ ΑΝΤΙΚΑΤΑΣΤΑΣΗ ΤΟΥ ΥΦΙΣΤΑΜΕΝΟΥ ΕΞΟΠΛΙΣΜΟΥ ΕΛΕΓΧΟΥ Τ/Δ ΣΤΟΝ Τ/Σ ΤΩΝ Τ/Δ ΒΚ2 ΚΑΙ Δ3

Ο Ανάδοχος υποχρεούται να προμηθευτεί νέο εξοπλισμό ελέγχου Τ/Δ, που θα είναι της Εταιρείας ABB A.E., για να αντικαταστήσει τον υφιστάμενο εξοπλισμό ελέγχου Τ/Δ, που είναι της εταιρείας SIEMENS, στους Τ/Σ των Τ/Δ ΒΚ2 και Δ3 του Κλάδου Λιγνιτικής Διασύνδεσης ΟΚΠ με ΟΠΚα και ΟΝΠ.

Το σύστημα ελέγχου Τ/Δ 1200 Z & M 4 X 430 KW, που θα προμηθευτεί ο Ανάδοχος για καθένα από τους παραπάνω δύο Τ/Δ θα περιλαμβάνει σε πλάτη έτοιμη για εγκατάσταση στο πεδίο HZ8 του Τ/Σ τον παρακάτω εξοπλισμό :

- CPU PM860K01A με τις παρακάτω κάρτες S800

A/A	τμχ	Περιγραφή
1	1	AI810 Analog input 8 ch.
2	1	AI835 Analog input 8 ch. Thermocouple/mV
3	4	AI830A Analog input RTD 8 ch.
4	1	AO810V2 Analog Output 8 ch.
5	1	DI810 Digital Input 24V 16ch
6	22	DI821 Digital Input 230V 8ch
7	7	DO810 Digital Output 24V 16ch
8	1	DP840 Pulse Counter S/R 8ch
9	1	DP840 Pulse Counter S/R 8ch

- Τέσσερα (4) Cluster Modules TB820
- Τέσσερα (4) TK811V015 POF Cable, 1.5m, Duplex
Βάσεις τοποθέτησης και στήριξης καρτών
- Ένα (1) PP877 Touch Panel 10.4" με τα απαραίτητα καλώδια σύνδεσης με το PLC
- Μία (1) Κάρτα μνήμης PLC (Compact Flash Card)
- Ένα (1) Τροφοδοτικό 24Vdc SD831
- Ένα (1) Τροφοδοτικό 24Vdc SD833
- Αντικεραυνική προστασία OVR 15 275 P
- Τέσσερις (4) Μορφοτροπείς ρεύματος PTM50-AS για κάθε κινητήρα.
- Ένα (1) Ethernet Switch Hirschmann

Οι εργασίες που θα εκτελεστούν από το προσωπικό του Αναδόχου για να αντικατασταθεί το υφιστάμενο σύστημα ελέγχου Τ/Δ σε κάθε Τ/Σ των Τ/Δ ΒΚ2 και Δ3 είναι οι εξής :

- Μαρκάρισμα των υφιστάμενων καλωδίων στην πλευρά του HZ8 πριν την αποσύνδεση του παλαιού PLC.
- Αποσύνδεση των καλωδίων στην πλευρά του HZ8 από το παλιό PLC και αποξήλωσή του.

- Τοποθέτηση της προεγκατεστημένης με τον εξοπλισμό πλάτης στο πεδίο HZ8, καθώς και σύνδεση των καλωδίων στις κάρτες εισόδων εξόδων του PLC. Οι καλωδιώσεις στο πεδίο KZ7 θα παραμείνουν ως έχουν. Η ΔΕΗ θα πρέπει να παραδώσει στον Ανάδοχο την λίστα σημάτων και συνδέσεων του παλαιού PLC με βάση την οποία θα γίνει η σύνδεση στην πλευρά του HZ8.
- Εκ νέου μαρκάρισμα των καλωδίων στην πλευρά του πεδίου HZ8, που συνδέθηκαν στο νέο PLC, που η προμήθειά του έγινε από την ABB A.E.
- Πλήρης έλεγχος των συνδέσεων των καλωδίων από το πεδίο KZ7 στο πεδίο HZ8. Η ΔΕΗ θα παραδώσει την πλήρη ανάλυση της κλεμοσειράς KZ7, βάση της οποίας θα γίνει από το προσωπικό του Αναδόχου παρουσία ειδικού Τεχνικού της ABB A.E. ο έλεγχος των καλωδιώσεων από το πεδίο KZ7 με το πεδίο HZ8. Αποκατάσταση οποιουδήποτε προβλήματος που αφορά την σύνδεση των καλωδίων στην πλευρά του HZ8 θα είναι στην αποκλειστική ευθύνη του Αναδόχου.
- Εκπόνηση των ηλεκτρολογικών σχεδίων του παραδοτέου από τον Ανάδοχο εξοπλισμού στο πεδίο HZ8 σε μία τυπωμένη σειρά και σε μορφή της πρόσφατης έκδοσης του EPLAN.

3. ΠΡΟΜΗΘΕΙΑ ΕΞΟΠΛΙΣΜΟΥ ΕΛΕΓΧΟΥ Τ/Δ ΚΑΙ ΕΓΚΑΤΑΣΤΑΣΗ ΤΟΥ ΣΤΟΝ Τ/Σ ΤΟΥ Τ/Δ Τ 52 ΤΟΥ ΟΠΚα

Ο Ανάδοχος έχει την υποχρέωση να προμηθεύσει νέο εξοπλισμό ελέγχου Τ/Δ, που θα είναι της εταιρείας ABB Α.Ε. και να τον εγκαταστήσει στον Τ/Σ του Τ/Δ Τ 52 του ΟΠΚα.

Το σύστημα ελέγχου Τ/Δ 2400 Z & M 4 X 1250 KW, που θα προμηθευτεί ο Ανάδοχος για τον παραπάνω Τ/Δ Τ 52 θα περιλαμβάνει **σε πλάτη έτοιμη για εγκατάσταση στο πεδίο HZ8**, τον παρακάτω εξοπλισμό :

- CPU PM860K01A με τις παρακάτω κάρτες S800

A/A	τμχ	Περιγραφή
1	2	R310 – AI810 Analog input 8 ch.
2	4	R330 – AI830A Analog input RTD 8 ch.
3	1	R410 – AO810V2 Analog Output 8 ch.
4	1	R460 – DI810 Digital Input 24V 16ch
5	24	R485 – DI821 Digital Input 230V 8ch
6	7	R560 – DO810 Digital Output 24V 16ch
7	1	R665 – DP840 Pulse Counter S/R 8ch

- Τέσσερα (4) Cluster Modules TB820
- Τέσσερα (4) TK811V015 POF Cable, 1.5m, Duplex
Βάσεις τοποθέτησης και στήριξης καρτών
- Ένα (1) PP877 Touch Panel 10.4" με τα απαραίτητα καλώδια σύνδεσης με το PLC
- Μία (1) Κάρτα μνήμης PLC (Compact Flash Card)
- Ένα (1) Τροφοδοτικό 24Vdc SD831
- Ένα (1) Τροφοδοτικό 24Vdc SD833
- Αντικεραυνική προστασία OVR 15 275 P
- Τέσσερις (4) Μορφοτροπείς ρεύματος PTM50-AS για κάθε κινητήρα.
- Ένα (1) Ethernet Switch Hirschmann

Οι εργασίες που θα εκτελεστούν από το προσωπικό του Αναδόχου για να εγκατασταθεί το παραπάνω υπό προμήθεια σύστημα ελέγχου Τ/Δ στον Τ/Σ του Τ/Δ Τ 52 του ΟΠΚα, από τον οποίο έχει αφαιρεθεί το υφιστάμενο σύστημα ελέγχου του από τον ΚΟΠΚα, είναι οι ακόλουθες :

- Τοποθέτηση της προεγκατεστημένης με τον εξοπλισμό πλάτης στο πεδίο HZ8, το οποίο θα είναι κενό με τα καλώδια που έρχονται από την KZ7 μαρκαρισμένα από τη ΔΕΗ, καθώς και τη σύνδεση τους από την πλευρά των καρτών εισόδων εξόδων του PLC. Οι καλωδιώσεις στο πεδίο KZ7 θα παραμείνουν ως έχουν.
Η ΔΕΗ θα πρέπει να παραδώσει στον Ανάδοχο την λίστα σημάτων και συνδέσεων του παλαιού PLC με βάση την οποία θα γίνει η σύνδεση στην πλευρά του HZ8.
- Εκ νέου μαρκάρισμα των καλωδίων στην πλευρά του πεδίου HZ8, που συνδέθηκαν στο νέο PLC, που η προμήθειά του έγινε από την ABB Α.Ε.

- Έλεγχος των συνδέσεων των καλωδίων από το πεδίο KZ7 στο πεδίο HZ8. Η ΔΕΗ θα παραδώσει στον Ανάδοχο την πλήρη ανάλυση της κλεμοσειράς KZ7, βάση της οποίας θα γίνει από το προσωπικό του Αναδόχου παρουσία ειδικού Τεχνικού της ABB A.E. ο έλεγχος των καλωδιώσεων από το πεδίο KZ7 με το πεδίο HZ8.
- Εκπόνηση των ηλεκτρολογικών σχεδίων του παραδοτέου από τον Ανάδοχο εξοπλισμό στο πεδίο HZ8 σε μία τυπωμένη σειρά και σε μορφή της πρόσφατης έκδοσης του EPLAN.

4. ΕΡΓΑΣΙΕΣ ΣΕ ΗΛΕΚΤΡΟΛΟΓΙΚΟ ΚΑΙ ΜΗΧΑΝΟΛΟΓΙΚΟ ΕΞΟΠΛΙΣΜΟ ΠΟΥ ΘΑ ΜΕΤΑΦΕΡΘΕΙ ΑΠΟ ΤΟ ΟΠΑ ΣΤΟ ΟΠΚα ΓΙΑ ΝΑ ΑΝΕΓΕΡΘΕΙ ΣΤΟΝ Τ/Δ Δ3

Ο Ανάδοχος υποχρεούται να πραγματοποιήσει τις εξής εργασίες σε μηχανολογικό και ηλεκτρολογικό εξοπλισμό που πρόκειται να μεταφερθεί από το ΟΠΑ και να ανεγερθεί στον Τ/Δ Δ3 του Κλάδου Λιγνιτικής Διασύνδεσης ΟΚΠ με ΟΠΚα και ΟΝΠ.

4.1 Μεταφορά ταινιοσταθμού, κινητήρων, κινητηρίων μονάδων και εξαρτημάτων κινητηρίου τυμπάνου από ΟΠΑ στην πλατεία του Μηχανουργείου του ΟΠΚα

Σε υπαίθριο χώρο του Ορυχείου Πεδίου Αμυνταίου βρίσκεται ένας Ταινιοσταθμός (Τ/Σ) 4 x 430KW που είναι εγκατεστημένος πάνω σε έλκηθρο, στον οποίο εδράζονται και οι δύο μετασχηματιστές (Μ/Σ) του Τ/Σ. Ο εν λόγω Τ/Σ έχει αποσυνδεθεί πλήρως από τον Τ/Δ τον οποίο ρευματοδοτούσε και η μια άκρη των καλωδίων του είναι επί εδάφους.

Ο Ανάδοχος θα πρέπει να αποσυνδέσει τα ηλεκτρικά καλώδια όλων των εξωκείμενων υλικών από το πεδίο ΚΖ7 του Τ/Σ και να τα εναποθέσει όλα αυτά τα καλώδια παραπλεύρως του Τ/Σ. **Δεν θα αποσυνδέσει τα καλώδια των ηλεκτροκινητήρων, αλλά θα τα φορτώσει πάνω στο έλκηθρο του Τ/Σ.** Ακολούθως ο Ανάδοχος θα φορτώσει με δικά του ανυψωτικά μέσα σε μεταφορικό του όχημα τον Τ/Σ με το έλκηθρό του, τους Μ/Σ και τα καλώδια κινητήρων, θα τα μεταφέρει από το ΟΠΑ στο ΟΠΚα και θα τα εναποθέσει παραπλεύρως της κεφαλής του Τ/Δ Δ3 πάνω στη βάση από οπλισμένο σκυρόδεμα του Τ/Σ Δ3.

Σε μια πλατεία του ΟΠΑ είναι αποθηκευμένοι τρεις κινητήρες των 430 KW, ενώ σε άλλη πλατεία είναι αποθηκευμένες τρεις κινητήριες μονάδες των 430KW. Σημειώνεται ότι κάθε κινητήρια μονάδα αποτελείται από τη μεταλλική της βάση (βάρκα), τον μειωτήρα και το σύστημα πέδησης. Ο Ανάδοχος έχει την υποχρέωση να φορτώσει με δικά του ανυψωτικά μέσα σε μεταφορικό του όχημα, τους προαναφερόμενους τρεις κινητήρες και τις τρεις κινητήριες μονάδες να τα μεταφέρει και να τα αποθηκεύσει στην πλατεία του Μηχανουργείου του ΟΠΚα.

Επιπρόσθετα ο Ανάδοχος αναλαμβάνει την υποχρέωση να φορτώσει από πλατείες ή αποθήκη του ΟΠΑ τα εξής:

- τον μανδύα δύο κινητηρίων τυμπάνων για Τ/Δ πλάτους Β=1600MM
- τα δύο ρουλμάν τους
- τα τέσσερα έδρανά τους
- τους τέσσερις σφιγκτήρες σύνδεσης του μανδύα των τυμπάνων με τον άξονά τους
- τους σφιγκτήρες σύνδεσης των δύο αξόνων των τυμπάνων με τους τρεις κοίλους άξονες των μειωτήρων των κινητηρίων μονάδων τους.

Τα παραπάνω εξαρτήματα θα μεταφερθούν από το ΟΠΑ στην πλατεία του Μηχανουργείου του ΟΠΚα όπου και θα αποθηκευτούν.

Επισημαίνεται ότι τα ρουλμάν και όλοι οι σφιγκτήρες θα τοποθετηθούν από τον Ανάδοχο μέσα σε κλειστό ξύλινο κιβώτιο για να μεταφερθούν από το

ΟΠΑ στο ΟΠΚα και θα παραμείνουν μέσα στο ξύλινο κιβώτιο κατά την αποθήκευσή τους στην αποθήκη του Μηχανουργείου του ΟΠΚα.

Επιπρόσθετα **ο Ανάδοχος θα πραγματοποιήσει την προμήθεια δύο ρουλμάν τύπου 23252 KEMBW507C08 και τεσσάρων κώνων Η 2352HG**, τα οποία θα τα μεταφέρει και θα τα παραδώσει παρουσία της Επιβλέπουσας Υπηρεσίας στην αποθήκη του Μηχανουργείου του ΟΠΚα.

4.2 Κατασκευή άξονα για τα δύο κινητήρια τύμπανα του Τ/Δ Δ3

Ο Ανάδοχος υποχρεούται να μεριμνήσει για την κατασκευή δύο αξόνων για τα δύο κινητήρια τύμπανα που θα εγκατασταθούν στον Τ/Δ Δ3.

Οι άξονες αυτοί θα είναι από υλικό 42CrMo4V και θα κατασκευαστούν σύμφωνα με τα σχέδια Νο 2 και Νο 3 των ΤΕΧΝΙΚΩΝ ΠΡΟΔΙΑΓΡΑΦΩΝ.

Όταν ολοκληρωθεί η μηχανουργική κατεργασία του κάθε άξονα και πριν τη μεταφορά του, ο Ανάδοχος υποχρεούται να μεριμνήσει για να πραγματοποιηθούν μη καταστρεπτικοί έλεγχοι US-MT-HT, διαστασιολογικός έλεγχος, σκληρομέτρηση, έλεγχος με υπερήχους και έλεγχος με μαγνητικά σωματίδια του υλικού και ταυτοποίηση υλικού με φορητό φασματογράφο XRF από τους πιστοποιημένους χειριστές (LEVEL II) του ΚΔΕΠ στο Μηχανουργείο του Αναδόχου. Με την παράδοση του κάθε άξονα θα δοθεί πιστοποιητικό υλικού από χαλυβουργείο κατασκευής του άξονα. Το πιστοποιητικό του υλικού (αριθμός χύτευσης) θα αντιστοιχεί στον αριθμό χύτευσης του ακατέργαστου άξονα. Σε αντίθετη περίπτωση το ΚΔΕΠ θα αναλάβει την κατασκευή δοκιμίου για τον έλεγχο των μηχανικών ιδιοτήτων του ΧΑΛΥΒΑ.

Μετά το πέρας των παραπάνω ελέγχων ο κάθε άξονας θα φορτωθεί σε μεταφορικό όχημα και θα μεταφερθεί από το Μηχανουργείο του Αναδόχου στην πλατεία του Μηχανουργείου του ΟΠΚα όπου και θα αποθηκευτεί.

Επισημαίνεται ότι για την μεταφορά του κάθε άξονα θα πρέπει να τοποθετηθούν κατάλληλοι ειδικοί ξύλινοι τάκοι πάνω στο μεταφορικό όχημα και η αποθήκευση του κάθε άξονα στην πλατεία του Μηχανουργείου του ΟΠΚα θα γίνει πάνω σε ξύλινους τάκους για να μην «πληγωθούν» οι επιφάνειες του άξονα που έχουν ειδική μηχανουργική κατεργασία.

Οποιαδήποτε βλάβη προκληθεί στις επιφάνειες αυτές από υπαιτιότητα του Αναδόχου, αυτός οφείλει να τις αποκαταστήσει χωρίς οικονομική επιβάρυνση της ΔΕΗ.

4.3 Φόρτωση από πλατεία του Μηχανουργείου ΟΠΚα δύο πλήρων κινητηρίων τυμπάνων, μεταφορά και ανέγερσή τους στην κεφαλή του Τ/Δ Δ3

Τα εξαρτήματα των δύο κινητηρίων τυμπάνων που θα μεταφερθούν από τον Ανάδοχο από το ΟΠΑ στο ΟΠΚα, τα ρουλμάν και οι κώνοι που θα προμηθεύσει ο Ανάδοχος καθώς και οι άξονες που θα κατασκευαστούν από τον Ανάδοχο και θα παραδοθούν στην πλατεία του Μηχανουργείου του

ΟΠΚα θα συναρμολογηθούν από το Μηχανουργείο του ΟΠΚα για να προκύψουν δύο πλήρη κινητήρια τύμπανα για Τ/Δ πλάτους Β=1600ΜΜ. Ο Ανάδοχος θα παραλάβει τα δύο πλήρη αυτά κινητήρια τύμπανα από την πλατεία του Μηχανουργείου του ΟΠΚα, θα τα μεταφέρει και θα τα ανεγείρει στην κεφαλή του Τ/Δ Δ3.

Επισημαίνεται ότι κατά την μεταφορά των πλήρων κινητηρίων τυμπάνων θα πρέπει να δοθεί προσοχή να μην «πληγωθούν» οι επιφάνειες του άξονά τους στις οποίες τοποθετούνται οι σφιγκτήρες σύνδεσης του άξονα με τους κοίλους άξονες των μειωτήρων. Οποιαδήποτε βλάβη προκληθεί στις επιφάνειες αυτές από υπαιτιότητα του Αναδόχου, αυτός οφείλει να τις αποκαταστήσει χωρίς οικονομική επιβάρυνση της ΔΕΗ.

Κατά την ανέγερση των τυμπάνων και πριν την σύσφιξη των κοχλιών των εδράνων τους με την προβλεπόμενη ροπή θα ελεγχθεί από τον Ανάδοχο, αν ο κατά μήκος άξονας των τυμπάνων είναι κάθετος στον κατά μήκος άξονα συμμετρίας της κεφαλής.

Σε περίπτωση που διαπιστωθούν αποκλίσεις, τότε ο Ανάδοχος είναι υποχρεωμένος να κάνει διορθωτικές εργασίες (τοποθέτηση κατάλληλων προσθηκών) με δικά του μέσα, εργασία και υλικά, προκειμένου να διασφαλιστεί η πλήρης καθετότητα του κατά μήκος άξονα των τυμπάνων με τον κατά μήκος άξονα συμμετρίας της κεφαλής.

4.4 Αποσυναρμολόγηση δύο κινητηρίων μονάδων των 430 KW στην πλατεία του Μηχανουργείου του ΟΚΠ και επανασυναρμολόγησή τους μετά την συντήρησή τους

Όταν ο Ανάδοχος μεταφέρει από το ΟΠΑ στην πλατεία του Μηχανουργείου του ΟΠΚα τις τρεις κινητήριες μονάδες των 430KW, τότε θα αποσυναρμολογήσει πλήρως τις τρεις αυτές κινητήριες μονάδες στην εν λόγω πλατεία.

Συγκεκριμένα από κάθε κινητήρια μονάδα θα αφαιρέσει το σύστημα πέδης και τον μειωτήρα και θα τα αποθηκεύσει όλα παραπλεύρως της μεταλλικής βάσης τους. Το συνδεδειγμένο υλικό θα το αποθηκεύσει σε ξύλινο κιβώτιο γιατί θα επαναχρησιμοποιηθεί. Ο ΚΟΠΚα θα μεριμνήσει για την συντήρηση των φρένων και μειωτήρων.

Μετά την συντήρηση των συγκροτημάτων αυτών η Επιβλέπουσα Υπηρεσία θα παραδώσει στον Ανάδοχο τα συντηρημένα συγκροτήματα με Πρωτόκολλο Παράδοσης-Παραλαβής.

Τότε ο Ανάδοχος θα συναρμολογήσει σε κάθε μία μεταλλική βάση έδρασης τριών κινητηρίων μονάδων έναν μειωτήρα και δύο συστήματα πέδης. Για την εν λόγω συναρμολόγηση θα χρησιμοποιήσει το συνδεδειγμένο υλικό που αφαιρέσει κατά την αποσυναρμολόγηση των κινητηρίων μονάδων.

Αν κατά την συναρμολόγηση διαπιστώσει ο Ανάδοχος ότι κάποιοι κοχλίες ή περικόχλια έχουν υποστεί βλάβη θα ενημερώσει εγκαίρως την Επιβλέπουσα Υπηρεσία για να του χορηγήσει νέο συνδεδειγμένο υλικό.

4.5 Φόρτωση, μεταφορά δύο κινητηρίων μονάδων των 430 KW και δύο κινητήρων των 430 KW από πλατεία του Μηχανουργείου του ΟΠΚα στον Τ/Δ Δ3 και ανέγερσή τους στην κεφαλή του Τ/Δ Δ3

Ο Ανάδοχος θα φορτώσει με δικά του ανυψωτικά μέσα σε μεταφορικό του όχημα τις δύο συναρμολογημένες κινητήριες μονάδες των 430 KW που έχουν συντηρηθεί και τους δύο συντηρημένους κινητήρες των 430 KW από πλατείες του ΟΠΚα, θα τα μεταφέρει στην κεφαλή του Τ/Δ Δ3 του Κλάδου Λιγνιτικής Διασύνδεσης ΟΚΠ με ΟΠΚα και ΟΝΠ και θα ανεγείρει αρχικά τις δύο κινητήριες μονάδες και ακολούθως τους δύο κινητήρες πάνω στις αντίστοιχες δύο κινητήριες μονάδες. Στην συνέχεια θα ευθυγραμμίσει τους κινητήρες με τους μειωτήρες και θα πρέπει να δοθεί ιδιαίτερη προσοχή για να γίνει σωστή ευθυγράμμιση. Σε περίπτωση που θα διαπιστωθεί από την Επιβλέπουσα Υπηρεσία ότι η εν λόγω ευθυγράμμιση δεν είναι ορθή, τότε ο Ανάδοχος υποχρεούται να την πραγματοποιήσει εκ νέου, χωρίς να υπάρξει οικονομική επιβάρυνση της ΔΕΗ Α.Ε.

Σημειώνεται ότι οι κοχλίες συναρμολόγησης (στερέωσης) των μειωτήρων και των κινητήρων θα συσφιγθούν με την προβλεπόμενη ροπή, που δίνεται στον επισυναπτόμενο Πίνακα των ΤΕΧΝΙΚΩΝ ΠΡΟΔΙΑΓΡΑΦΩΝ.

Επισημαίνεται ότι κατά την επανεγκατάσταση των τυμπάνων, κινητήριων μονάδων και κινητήρων ο Ανάδοχος υποχρεούται να υποδεικνύει την αντικατάσταση εξαρτημάτων (π.χ. κοχλιών, περικοχλιών, ελαστικών παρεμβυσμάτων σε κόμπλερ κλπ), που θεωρεί φθαρμένα και ακατάλληλα για τοποθέτηση και λειτουργία. Η αντικατάσταση θα γίνεται με μέσα και εργασία του Αναδόχου και την σύμφωνη γνώμη της Επιβλέπουσας Υπηρεσίας.

Για τα ανταλλακτικά και υλικά, που τυχόν θα χρησιμοποιηθούν στις πρόσθετες αυτές εργασίες, ο Ανάδοχος θα ενημερώνει έγκαιρα την Επιβλέπουσα Υπηρεσία και θα αποτελείται αρχικά σε αυτή για την εξασφάλισή τους.

Στον εξοπλισμό που θα επανεγκατασταθεί και στις θέσεις που θα γίνουν διορθωτικές εργασίες, θα γίνει συμπληρωματική διορθωτική βαφή, σύμφωνα με τις συνημμένες ΤΕΧΝΙΚΕΣ ΠΡΟΔΙΑΓΡΑΦΕΣ.

B. ΤΕΧΝΙΚΕΣ ΠΡΟΔΙΑΓΡΑΦΕΣ

1. ΠΡΟΔΙΑΓΡΑΦΕΣ ΒΑΦΗΣ

2. ΠΙΝΑΚΕΣ ΡΟΠΗΣ ΣΥΣΦΙΓΞΗΣ ΚΟΧΛΙΩΝ

Γ. ΣΧΕΔΙΑ

A/A	ΟΝΟΜΑΣΙΑ ΣΧΕΔΙΟΥ	Αρ. Σχεδίο
1	ΒΑΘΡΑ Β1-Β2 ΤΑΙΝΙΟΓΕΦΥΡΑΣ Τ-Δ ΒΚ2	1
2	Άξονας κινητηρίου τυμπάνου για Τ/Δ πλάτους Β=1.600ΜΜ	2
3	Τμήμα Άξονα κινητήριου τυμπάνου για Τ/Δ πλάτους Β=1.600ΜΜ	3

4. ΒΑΦΗ

Όλος ο εξοπλισμός που θα ανεγερθεί, παλαιός και νέος, θα υποστεί αποσκωρίαση και βαφή.

4.1. ΓΕΝΙΚΑ

Η βαφή και ο έλεγχος της βαφής θα γίνει σύμφωνα με την οδηγία Νο 1 της ΔΕΗ παρ. 2.3.2. (για νέα τμήματα) και 3.1.1.(για επιδιορθωτική βαφή) που επισυνάπτεται.

Το σύνολο των εργασιών βαφής περιλαμβάνεται στις υποχρεώσεις του ΠΩΛΗΤΗ (έκταση προμήθειας – ΑΝΑΔΟΧΟΥ) και τα υλικά παλαιά και νέα θα παραδοθούν πλήρως βαμμένα με όλες τις στρώσεις εργοστασιακές.

Ως προς τις αποχρώσεις των χρωμάτων που θα χρησιμοποιηθούν, ισχύουν αυτά που αναφέρονται παρακάτω.

4.2. ΑΠΟΧΡΩΣΕΙΣ ΒΑΦΗΣ

Οι αποχρώσεις της βαφής των διαφόρων μερών του ως άνω εξοπλισμού κατά FED SPEC 595a θα είναι οι παρακάτω :

α) Αρχική βαφή

Όλα τα μέρη : 1η στρώση (PRECOATING) καφέ

β) Τελική βαφή

1. Εξοπλισμός : 1η στρώση Πράσινο 14325 (RAL 6000)
: 2η στρώση Πράσινο 14272 (RAL 6021)

2. Κουπαστές κιγκλιδωμάτων : 1η στρώση Κίτρινο 13695 και
κατά RAL 1014
: 2η στρώση Κίτρινο 13655 και
κατά RAL 1021

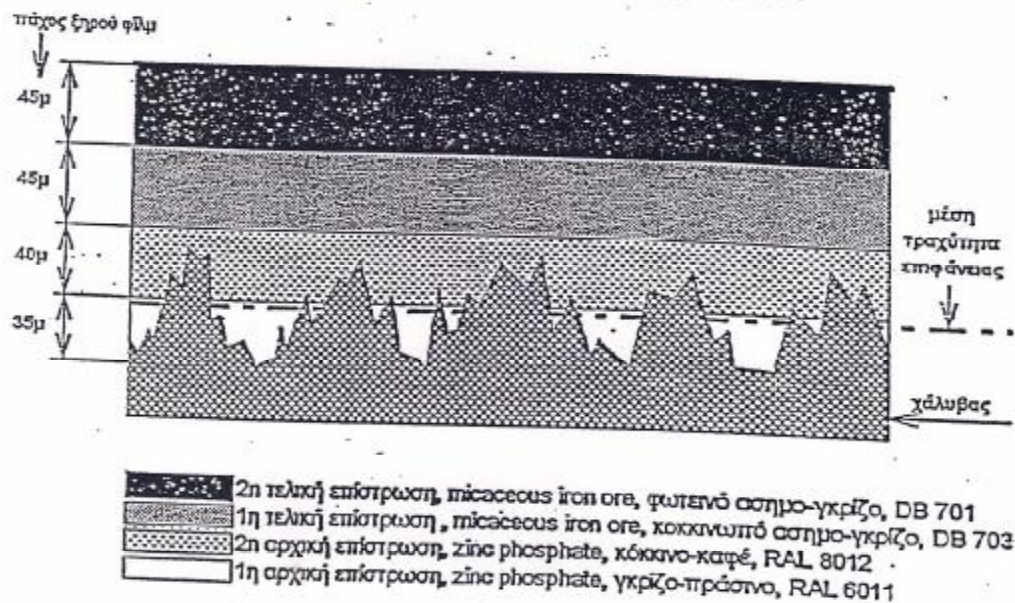
3. Κιγκλιδώματα : 1η στρώση Γκρι 16473 και
κατά RAL 7001
: 2η στρώση Μαύρο 17038 και
κατά RAL 9017

4ο Στρώμα, τελική επικάλυψη
(εφαρμόζεται σαν τελική επικάλυψη στην θέση εργασίας)

Βάση	Οξειδίο σιδήρου(micaceous iron ore)/ ρητίνη αλκυδικού ελαίου,φθαλκική ρητίνη(oil-alkyd resin (phthalic resin) Ονομασία REW RA 4 S
Χρώμα	ασημο-γκρίζο φωτεινό
Πάχος ξηρού φιλμ	45 μm
Διαλυτικό	σύμφωνα με τις οδηγίες του κατασκευαστή

Η πρότυπη σύνθεση της βαφής επικάλυψης για τους εκκαφεείς, αποθέτες και σπαστήρες σύμφωνα με την παρ. 2.3.1 φαίνεται στο διάγραμμα 1.

Σύνθεση της βαφής επικάλυψης σε χαλύβδινες κατασκευές στους εκκαφεείς, σπαστήρες και αποθέτες
τηγόνα χάλυβα προετοιμασμένη σε standard βαθμό καθαρισμού P-Sa 2 1/2



Διάγραμμα 1

2.3.2

ΧΑΛΥΒΔΙΝΕΣ ΚΑΤΑΣΚΕΥΕΣ ΣΕ ΕΞΟΠΛΙΣΜΟ ΑΠΟΘΕΣΗΣ, ΤΑΙΝΙΟΔΡΟΜΟΥΣ ΚΑΙ ΓΕΦΥΡΕΣ

Στις χαλύβδινες κατασκευές του αναφερόμενου εξοπλισμού και αφού έχει κατάλληλα προετοιμαστεί σε standard βαθμό καθαρισμού Sa 2 1/2, τα στρώματα βαφής που θα εφαρμοστούν είναι τα ακόλουθα:

1ο Στρώμα, αρχική επικάλυψη
(εφαρμόζεται σαν επίστρωση βάσης στο στάδιο της κατασκευής)

Βάση	Φωσφορικός ψευδάργυρος/αλκυδική ρητίνη, φθαλική ρητίνη (zinc phosphate/ alkyd resin) (phthalic resin) Όνομασία RBW RAB1
Χρώμα	κόκκινο-καφέ, RAL 8012
Πάχος ξηρού φιλμ	45 μm
Διαλυτικό	σύμφωνα με τις οδηγίες του κατασκευαστή

2ο Στρώμα, τελική επικάλυψη
(εφαρμόζεται σαν τελική επικάλυψη στην θέση εργασίας)

Βάση	Οξειδίο σιδήρου (micaceous iron ore) / ρητίνη αλκυδικού ελαίου, φθαλική ρητίνη (oil-alkyd resin (phthalic resin) Όνομασία RBW RA 3 S
Χρώμα	ασημο-γκρίζο-κοκκινωπό
Πάχος ξηρού φιλμ	45 μm
Διαλυτικό	σύμφωνα με τις οδηγίες του κατασκευαστή

3ο Στρώμα, τελική επικάλυψη
(εφαρμόζεται σαν τελική επικάλυψη στην θέση εργασίας)

Βάση	Οξειδίο σιδήρου (micaceous iron ore) / ρητίνη αλκυδικού ελαίου, φθαλική ρητίνη (oil-alkyd resin (phthalic resin) Όνομασία RBW RA 4 S
Χρώμα	ασημο-γκρίζο φωτεινό
Πάχος ξηρού φιλμ	45 μm
Διαλυτικό	σύμφωνα με τις οδηγίες του κατασκευαστή

Η πρότυπη σύνθεση της βαφής επικάλυψης για τον εξοπλισμό απόθεσης, ταινιοδρόμους και γέφυρες σύμφωνα με την παρ. 2.3.2 φαίνεται στο διάγραμμα 2.

Διάγραμμα 2

2.3.18

ΕΠΙΔΙΟΡΘΩΣΗ ΖΗΜΙΑΣ ΣΤΗΝ ΕΠΙΣΤΡΩΣΗ ΒΑΣΗΣ

Περιοχές επικάλυψης που έχουν υποστεί ζημιές, ανεξάρτητα αν αυτές οι ζημιές προκλήθηκαν κατά την κατασκευή, την μεταφορά, την αποθήκευση ή την ανέγερση, οι ζημιές αυτές πρέπει να επιδιορθωθούν χρησιμοποιώντας επικαλύψεις που είναι παρόμοιες με τις αρχικές έτσι ώστε να έχουμε συνεχή επικάλυψη. Ακολουθώντας τις οδηγίες της παρ. 2.3.1, η τελική επιφάνεια σύνδεσης (με βίδες ή πριτσινωτή ή με συγκόλληση) που γίνεται στην θέση εργασίας (περιλαμβάνοντας και σφικτήρες και συνδετικά υλικά) πρέπει να επικαλυφθεί αφού καθαριστεί επαρκώς σε βαθμό καθαρισμού Sa 2 1/2.

3.

ΕΠΙΔΙΟΡΘΩΣΗ ΕΠΙΚΑΛΥΨΕΩΝ

Κατά την διάρκεια της λειτουργίας, αν η τελική επικάλυψη έχει υποστεί μηχανική βλάβη ή έχει αποσπαστεί, ή έχει φθαρεί μερικώς ή ακόμα και διάβρωση αρχίζει να γίνεται εμφανής τότε χρειάζεται μπάλωμα της επικάλυψης.

Ο τύπος και η έκταση της προετοιμασίας της επιφάνειας πρέπει να καθοριστεί από έναν εξουσιοδοτημένο αντιπρόσωπο της ΓΔΟ. Ο βαθμός και η έκταση του καθαρισμού της επιφάνειας εξαρτάται από τον βαθμό και την έκταση της διάβρωσης ή της ζημιάς στην υπάρχουσα επικάλυψη. Κατά την διάρκεια των αμμοβολών πρέπει να δοθεί προσοχή ώστε να μη συμβούν παραμορφώσεις στα γειτονικά μέρη.

Η διαδικασία επαναβαφής εξαρτάται από την βαφή που έχει εφαρμοστεί αρχικά. Η επαναβαφή πρέπει να γίνει χρησιμοποιώντας διαδικασίες και υλικά σύμφωνα με τις αρχικές προδιαγραφές έτσι ώστε να πετύχουμε συνεχή επίστρωση.

Κόποιες ειδικές επιδιορθωτικές διαδικασίες περιγράφονται παρακάτω και πρέπει να εφαρμοστούν ανάλογα με την περίπτωση.

3.1 ΧΑΛΥΒΔΙΝΕΣ ΚΑΤΑΣΚΕΥΕΣ**3.1.1 ΕΠΑΝΑΒΑΦΗ ΜΕ ΕΚΤΕΤΑΜΜΕΝΗ ΑΜΜΟΒΟΛΗ**

Ακολουθώντας τις οδηγίες του τοπικού επθεωρητή, μεγαλύτερες προς αποκατάσταση περιοχές πρέπει να καθαριστούν σύμφωνα με το DIN 55 928, Part 4, Section 4.3.1.3, σε βαθμό καθαρισμού Sa 2 1/2, να απαλλαγούν από σκόνη και να επανακαθαριστούν.

Σύμφωνα με τις αρχικές της προδιαγραφές η βαφή θα πρέπει να αποκατασταθεί.

3.1.2

ΕΠΑΝΑΒΑΦΗ ΜΕ ΠΕΡΙΟΡΙΣΜΕΝΗ ΑΜΜΟΒΟΛΗ

Ακολουθώντας τις οδηγίες του τοπικού επιθεωρητή οι προς αποκατάσταση περιοχές πρέπει να καθαριστούν σύμφωνα με το DIN 55 928, Part 4, Section 4.3.1.3, σε βαθμό καθαρισμού Sa 2 1/2, να απαλλαγούν από σκόνη και να επανακαθαριστούν.

Σύμφωνα με τις αρχικές προδιαγραφές, η βαφή πρέπει να αποκατασταθεί.

3.1.3

ΕΠΑΝΑΒΑΦΗ ΜΕ ΧΕΙΡΩΝΑΚΤΙΚΗ ΑΦΑΙΡΕΣΗ ΤΗΣ ΣΚΟΥΡΙΑΣ

Στις σχετικές περιοχές είναι δυνατό να αφαιρεθεί η σκουριά χειρωνακικά ή χρησιμοποιώντας μηχανές σύμφωνα με το DIN 55 928, Part 4, Section 4.3.1.3, σε βαθμό καθαρισμού ST 3, να απαλλαγούν από την σκόνη και να επανακαθαριστούν. Αν απαιτείται, υπολείμματα λίπανσης πρέπει να απομακρυνθούν με το κατάλληλο μέσο. Σύμφωνα με τις αρχικές προδιαγραφές η βαφή πρέπει να αποκατασταθεί.

3.2

ΣΥΡΜΑΤΟΣΧΟΙΝΑ

3.2.1

ΓΑΛΒΑΝΙΣΜΕΝΑ ΣΥΡΜΑΤΟΣΧΟΙΝΑ

Η ακόλουθη διαδικασία εφαρμόζεται για την επιδιόρθωση της επικάλυψης των γαλβανισμένων συρμάτων.

Διαβρωμένες περιοχές προετοιμάζονται σύμφωνα με το DIN 55 928, Part 4, Section 4.3.1.1 και 4.3.1.2. Η σκουριά απομακρύνεται είτε με το χέρι ή με συρμπάνες μηχανικές βούρτσες, σε βαθμό καθαρισμού ST 3.

Οι καθαρισμένες περιοχές πρέπει να επικαλυφθούν με βαφή η οποία έχει βάση το PVC και το πάχος ξηρού φιλμ πρέπει να είναι το ελάχιστο 50 μm.

Δύο στρώματα τελικής επικάλυψης πρέπει να εφαρμοστούν σύμφωνα με τις αρχικές προδιαγραφές (βλ. παρ. 2.3.6.1).

3.2.2

ΜΗ ΓΑΛΒΑΝΙΣΜΕΝΑ ΣΥΡΜΑΤΟΣΧΟΙΝΑ

Η ακόλουθη διαδικασία εφαρμόζεται για την επιδιόρθωση της επικάλυψης σε μη γαλβανισμένα σύρματα.

Διαβρωμένες περιοχές πρέπει να προετοιμαστούν σύμφωνα με το DIN 55 928, Part 4, Section 4.3.1.1, και 4.3.1.2. Η σκουριά πρέπει να απομακρυνθεί με το χέρι ή μηχανικά σε βαθμό ST 3.

Μετρος χλια	Υψος ιδιων	ΚΛΑΙΗ ΑΝΤΙΣΤΗΝ					
		3.6 (4.0)	5.6 (5.0)	8.3 (8.6)	10.9 (10.8)	12.9 (12.8)	
		Ροπή σε cmkp					
1 16	3.5	0.5	0.65	1.2	1.5	2.1	2.5
1 17	3.5	0.6	0.8	1.6	1.85	2.6	3.2
1 2	4	1	1.3	2.6	3	4.4	5.2
1 2.3	4.5	1.7	2.2	4.2	5	7	8.4
1 2.5	5	2.1	2.8	5.4	6.3	8.9	10.7
1 2.6	5	2.4	3	6	7	10	12
1 3	5.5	3.8	4.9	9.4	11	15.5	18.8
1 3.5	6	5.8	7.3	14.4	17	24	29
1 4	7	8.2	11	21.5	25.5	36.5	44
1 5	9	16.2	22	42	50	71	85

Μετρος χλια	Ανοιγμα κλειδων	ΚΛΑΙΗ ΑΝΤΟΧΗΣ ΥΛΙΚΩΝ					
		3.6 (4.0)	5.6 (5.0)	6.9 (6.6)	8.8 (8.6)	10.9 (10.8)	12.9 (12.8)
		Ροπή σε mkp					
1 6	10	0.35	0.5	1.0	1.1	1.4	1.7
1 8	13	0.85	1.0	2.2	2.5	3.5	4.1
1 10	17	1.7	2.3	4.5	4.9	6.9	8.3
1 12	19	2.8	4.0	7.5	8.6	12.0	14.5
1 14	22	4.5	6.0	11.5	13.5	19.0	23.0
1 16	24	6.0	8.0	16.0	21.0	29.5	35.5
1 18	27	9.0	12.0	24.0	29.0	40.5	49.5
1 20	30	12.0	16.0	31.0	41.0	58.0	69.0
1 22	32	15.0	20.0	44.0	55.0	78.0	93.0
1 24	36	21.0	28.0	54.0	71.0	100	120
1 27	41	28.0	43.0	71.0	105	150	180
1 30	46	44.0	52.0	100	145	200	240
1 33	50	60.0	65.0	130	160	260	310
1 36	55	78.0	98.0	200	205	335	400
1 39	60	100	130	260	305	430	515
1 42	65	120	165	320	380	535	640
1 45	70	155	210	400	475	655	800
1 49	75	190	250	485	570	800	985
1 52	80	240	320	620	735	1030	1235
1 56	85	300	400	770	915	1285	1540
1 60	90	370	500	960	1135	1600	1915
1 64	95	450	600	1150	1365	1920	2300
1 68	100	540	720	1390	1650	2320	2780
1 72	105	600	740	1450			
1 76	110	550	800	1400			
1 80	115	590	850	1550			
1 90	130	710	950	1850			
1 100	145	900	1190	2300			
1 110	155	1100	1470	2600			
1 120	175	1330	1780	3400			
1 130	185	1580	2100	4100			
1 140	200	1880	2470	4800			
1 150	210	2140	2870	5500			

π.χ 12 κ (12.9)
 12.10 = 120 Kg $\frac{mm^2}{mm^2}$ Οριο αντοχής
 12.9 = 108 Kg $\frac{mm^2}{mm^2}$ " ροής
 1 mkp = 9.80671 NM = 1mkp = 10 NMM

Ο πίνακας δούθηκε από τη
 KRUPP
 03-157-01

Anzugsmomente für Schrauben in Nm

Gewinde	LOCTITE ($\mu = 0,10$)		trocken ($\mu = 0,14$)	
	Festigkeitsklasse		Festigkeitsklasse	
	8.8	10.9	8.8	10.9
M 8	21	30	26	36
M 10	42	59	51	72
M 12	73	102	90	126
M 14	116	163	143	202
M 16	180	250	223	314
M 18	250	350	310	435
M 20	350	495	435	615
M 22	475	670	600	840
M 24	605	850	755	1060
M 27	885	1250	1100	1560
M 30	1200	1700	1500	2100
M 33	1630	2300	2050	2900
M 36	2100	2950	2600	3700
M 39	2700	3800	3400	4800
M 42	3350	4700	4200	5900
M 45	4200	5900	5250	7400
M 48	5050	7100	6300	8900

N

P

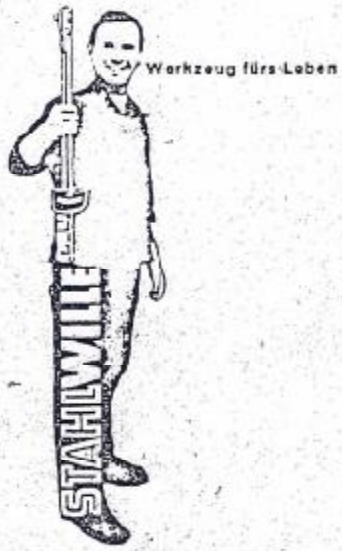
ION ADVICE SER. NO. DAY NAME FILEM

ung sind nur ueber CAD durchzufuehren.

triebstechnik\128-ppc\acad\2x500kW\42003380.dwg

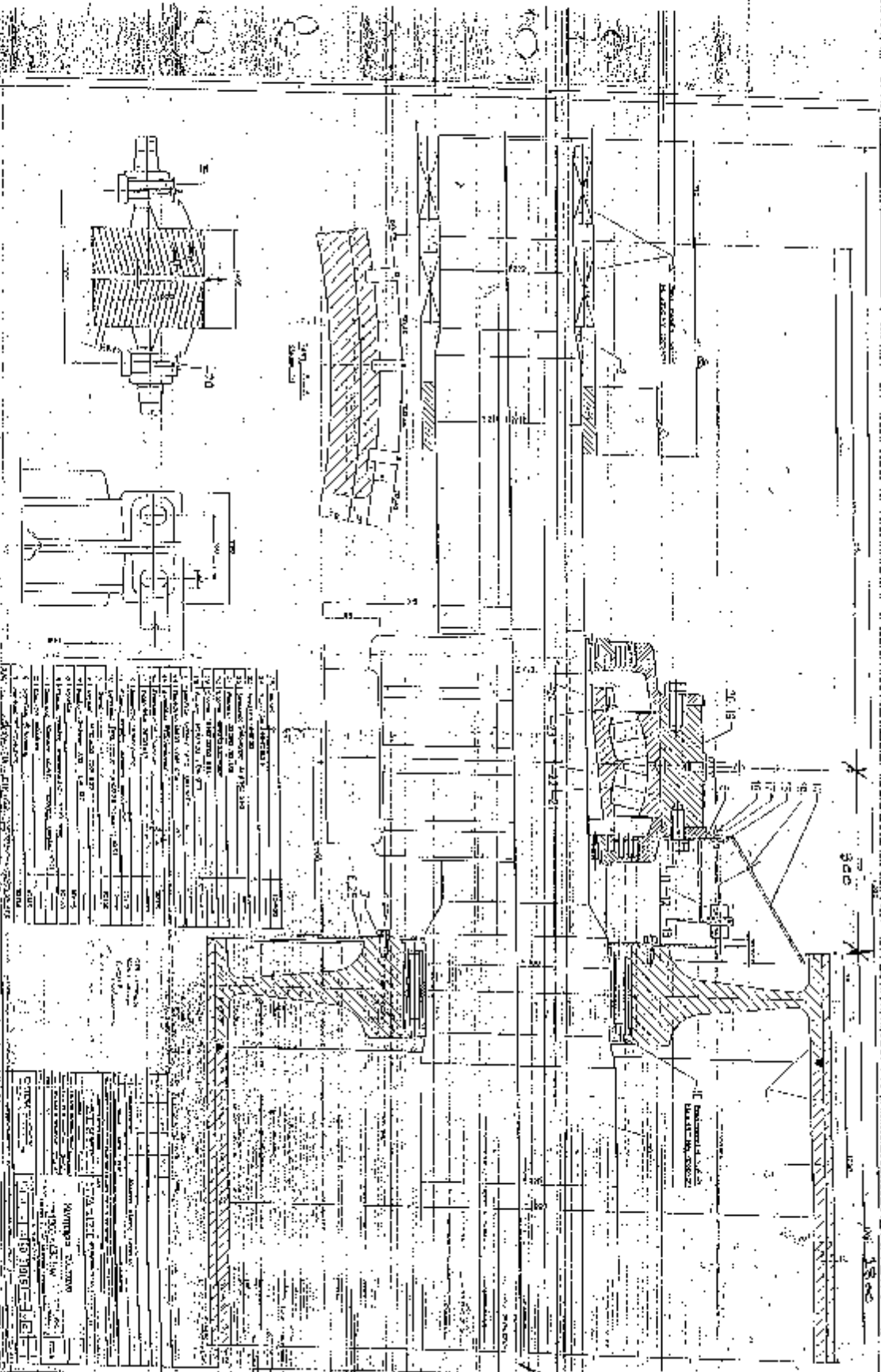
Vorspannkraft P_0 und Anziehdrehmomente M_A für Schrauben mit metrischem Regelgewinde nach DIN 13, Blatt 43 (M1,6, M2,3, M3 - M68) bzw. Blatt 1 (M1,7, M2, M2,3, M2,6) und Kegelmaßzahlen nach DIN 912, 931, 934, 9912, 9984, 9990.

Nennweite d	Vorspannkraft P_0 [kN]						Anziehdrehmoment M_A [Nm]						
	Festigkeitsklasse n. DIN 267						Festigkeitsklasse n. DIN 267						
	handelsüblich			hochfest			handelsüblich			hochfest			
	40	50	6G	8G	10K	12K	40	50	6G	8G	10K	12K	
1,6	0,10	19	25	44,5	57,5	81	97	0,5	0,65	1,25	1,5	2,1	2,5
0,125	18	24	44	57	81	97	0,55	0,75	1,45	1,7	2,4	2,9	
0,14	17,5	23	44,5	57,5	81	97,5	0,6	0,8	1,55	1,8	2,5	3	
1,7	0,10	22,5	29,5	51,5	68	95,5	115	0,6	0,8	1,6	1,85	2,6	3,2
0,125	21	28	54,5	64,5	90,5	109	0,7	0,95	1,8	2,1	3	3,6	
0,14	20,5	27,5	59,5	67,5	98	115	0,75	1	1,9	2,3	3,2	3,8	
2	0,10	31,5	42	81	96	133	162	1	1,35	2,6	3,1	4,4	5,2
0,125	30	40	76,5	91	128	153	1,15	1,55	3	3,5	5	6	
0,14	29	38,5	74,5	88	124	149	1,25	1,65	3,2	3,8	5,3	6,4	
2,3	0,10	45	60,5	115	138	194	233	1,65	2,2	4,2	5	7	8,4
0,125	43	57,5	111	131	184	221	1,9	2,5	4,8	5,7	8	9,6	
0,14	41,5	55,5	107	127	179	214	2	2,7	5,2	6,1	8,6	10,3	
2,5	0,10	52,5	70	135	160	225	270	2,1	2,8	5,4	6,5	9,3	11,7
0,125	50	66,5	128	152	214	256	2,4	3,2	5,1	7,3	10,2	12,3	
0,14	48,5	64,5	124	147	207	248	2,5	3,4	5,5	7,8	10,9	13,1	
3	0,10	58	77,5	149	177	249	298	2,4	3,1	6	7,2	10,1	12,1
0,125	55	73,5	142	168	236	284	2,7	3,6	6,9	8,2	11,5	13,8	
0,14	53,5	71,5	138	163	229	275	2,9	3,8	7,4	8,8	12,3	14,8	
3,5	0,10	80	107	205	244	343	412	3,7	4,9	9,4	11,1	15,7	18,8
0,125	76	102	196	232	327	392	4,2	5,5	10,8	12,8	18	21,5	
0,14	74	98,5	190	225	317	380	4,5	6	11,5	13,7	19,2	23	
4	0,10	107	143	275	327	460	552	5,5	7,5	14,4	17,1	24	29
0,125	102	136	253	312	438	526	6,4	8,5	16,5	19,8	27,5	33	
0,14	99	132	255	302	425	510	6,9	9,2	17,7	21	29,5	35,5	
5	0,10	130	185	357	423	595	714	8,4	11,2	21,5	25,5	36	43
0,125	132	176	339	402	566	679	9,8	12,8	24,5	29	41	49,5	
0,14	128	171	329	390	548	658	10,2	13,7	25,5	31	44	52,5	
6	0,10	227	302	583	691	972	1165	16,4	22	42	50	70,5	84,5
0,125	216	288	555	658	926	1110	18,8	25	48,5	57,5	81	97	
0,14	210	279	539	630	898	1080	20	27	52	61,5	86,5	104	



STAHLWILLE MANOSKOP Drehmomentwerkzeuge • Für Einzelanzug

Nennweite d	Vorspannkraft P_0 [kN]						Anziehdrehmoment M_A [Nm]						
	40	50	6G	8G	10K	12K	40	50	6G	8G	10K	12K	
0,10	320	427	823	976	1370	1645	0,28	0,38	0,73	0,86	1,2	1,45	
0,125	305	406	784	929	1305	1565	0,32	0,43	0,83	0,99	1,4	1,65	
0,14	295	394	750	901	1265	1520	0,35	0,46	0,89	1,05	1,5	1,8	
7	0,10	463	623	1208	1425	2006	2400	0,48	0,62	1,2	1,4	2	2,4
0,125	445	594	1145	1360	1910	2260	0,53	0,71	1,35	1,65	2,3	2,7	
0,14	432	576	1110	1320	1855	2220	0,57	0,76	1,45	1,75	2,5	2,9	
8	0,10	581	785	1510	1760	2520	3020	0,68	0,91	1,75	2,1	2,9	3,5
0,125	559	746	1440	1705	2400	2880	0,79	1,05	2	2,4	3,4	4	
0,14	542	732	1375	1655	2320	2790	0,84	1,10	2,2	2,6	3,8	4,3	
10	0,10	825	1125	2250	2650	4010	4810	1,35	1,8	3,5	4,2	5,8	7
0,125	790	1085	2220	2710	3820	4580	1,55	2,1	4	4,8	6,7	8,1	
0,14	764	1050	2220	2720	3700	4440	1,7	2,2	4,3	5,1	7,2	8,7	
12	0,10	1360	1815	3530	4150	6240	7600	2,4	3,1	6,1	7,2	10,1	12,1
0,125	1300	1730	3340	3960	5560	6680	2,7	3,5	7	8,2	11,7	14	
0,14	1266	1690	3240	3840	5400	6480	2,9	3,9	7,5	8,8	12,5	15	
14	0,10	1870	2490	4810	5700	8010	9820	3,7	5	9,5	11,4	16	19,3
0,125	1780	2380	4590	5430	7640	9170	4,3	5,8	11,1	13,2	18,5	22	
0,14	1730	2310	4450	5270	7410	8900	4,6	6,2	11,9	14,1	19,8	24	
16	0,10	2570	3430	6510	7520	10500	12900	5,7	7,6	14,7	17,4	24,5	29,5
0,125	2450	3270	6310	7470	10500	12600	6,6	8,8	17	20	28,5	34	
0,14	2380	3170	6120	7260	10200	12250	7,1	9,5	18,2	21,5	30,5	36,5	
18	0,10	3130	4170	8045	9530	13400	16100	7,9	10,5	20,5	24	34	40,5
0,125	2960	3970	7670	9050	12800	15350	9,1	12,1	23,5	27,5	39	47	
0,14	2820	3760	7440	8820	12400	14900	9,7	13	25	29,5	42	50	
20	0,10	4020	5350	10360	12250	17200	20800	11,1	14,8	28,5	34	47,5	57
0,125	3830	5060	9850	11700	16400	19700	12,8	17,1	33	39	55	66	
0,14	3720	4960	9570	11350	15950	19150	13,8	18,4	35,5	42	58	71	
22	0,10	5010	6580	12900	15300	21500	25800	14,9	19,9	38,5	45,5	64	78,5
0,125	4790	6380	12300	14600	20500	24600	17,3	23	44,5	53	74,5	89	
0,14	4650	6200	11950	14200	19950	23900	18,6	25	48	57	80	96	
24	0,10	5780	7710	14850	17600	24800	29700	19,1	25,5	49	58	82	98
0,125	5520	7360	14200	16900	23600	28400	22	29,5	57	67,5	95	114	
0,14	5360	7140	13800	16500	23000	27600	23,5	31,5	61	72,5	102	122	
27	0,10	7600	10150	19550	23260	32600	39100	28	37,5	72,5	85,5	121	145
0,125	7260	9580	18700	22160	31100	37400	32,9	43,5	84	99,5	140	168	
0,14	7060	9410	18150	21500	30200	36300	35	47	90,5	107,5	151	181	
30	0,10	9220	12350	23800	28260	39600	47600	38	51	98,5	116	164	197
0,125	8830	11750	22700	26960	37800	45400	44,5	59	114	132	190	228	
0,14	8570	11450	22200	26700	36700	44100	47,5	63,5	123	145	205	245	
33	0,10	11500	15350	29600	35100	49400	59200	51,5	69	133	157	221	265
0,125	11140	14650	28200	33500	47200	56600	60	80	155	183	258	309	
0,14	10760	14250	27500	32600	45800	53000	64,5	85,5	166	197	277	333	
36	0,10	13500	18000	34600	41200	57000	69,5	92,5	171	203	285	342	
0,125	12900	17200	33200	39400	53000	65400	77,3	103	199	236	331	398	
0,14	12550	16750	32300	38200	51800	64500	83	111	214	253	355	428	
39	0,10	16250	21750	41800	49500	69000	85	115	221	262	363	442	
0,125	15500	20700	39900	47300	67100	79800	100	134	258	305	429	515	
0,14	15100	20100	38800	46200	64500	77500	108	144	277	329	462	555	
42	0,10	18500	24800	47600	56700	79100	95700	108	142	274	324	455	548
0,125	17750	23700	45700	54200	76000	91400	124	165	319	378	531	638	
0,14	17250	23000	44400	52500	74000	88300	133	178	343	407	572	686	
45	0,10	21800	29000	56000	66300	93300	112000	133	177	341	405	569	683
0,125	20800	27700	53500	63400	89200	107000	155	207	398	472	664	797	
0,14	20200	27000	52000	61800	86100	104000	167	222	429	509	715	858	
48	0,10	24500	32700	63000	74600	105000	126000	161	214	413	489	688	826
0,125	23400	31200	60200	71300	100500	120500	187	250	481	570	802	963	



№	ΕΠΩΝΥΜΙΑ	ΜΕΤΡΗΣΕΙΣ	ΥΛΙΚΟ	ΣΗΜΕΙΩΣΕΙΣ
1	ΚΑΡΤΕΡΑ	100x100x100	ΑΛΟΥΜΙΝΙΟ	
2	ΒΑΛΒΙΔΑ	100x100x100	ΑΛΟΥΜΙΝΙΟ	
3	ΚΑΤΑΚΤΗΡ	100x100x100	ΑΛΟΥΜΙΝΙΟ	
4	ΚΑΤΑΚΤΗΡ	100x100x100	ΑΛΟΥΜΙΝΙΟ	
5	ΚΑΤΑΚΤΗΡ	100x100x100	ΑΛΟΥΜΙΝΙΟ	
6	ΚΑΤΑΚΤΗΡ	100x100x100	ΑΛΟΥΜΙΝΙΟ	
7	ΚΑΤΑΚΤΗΡ	100x100x100	ΑΛΟΥΜΙΝΙΟ	
8	ΚΑΤΑΚΤΗΡ	100x100x100	ΑΛΟΥΜΙΝΙΟ	
9	ΚΑΤΑΚΤΗΡ	100x100x100	ΑΛΟΥΜΙΝΙΟ	
10	ΚΑΤΑΚΤΗΡ	100x100x100	ΑΛΟΥΜΙΝΙΟ	

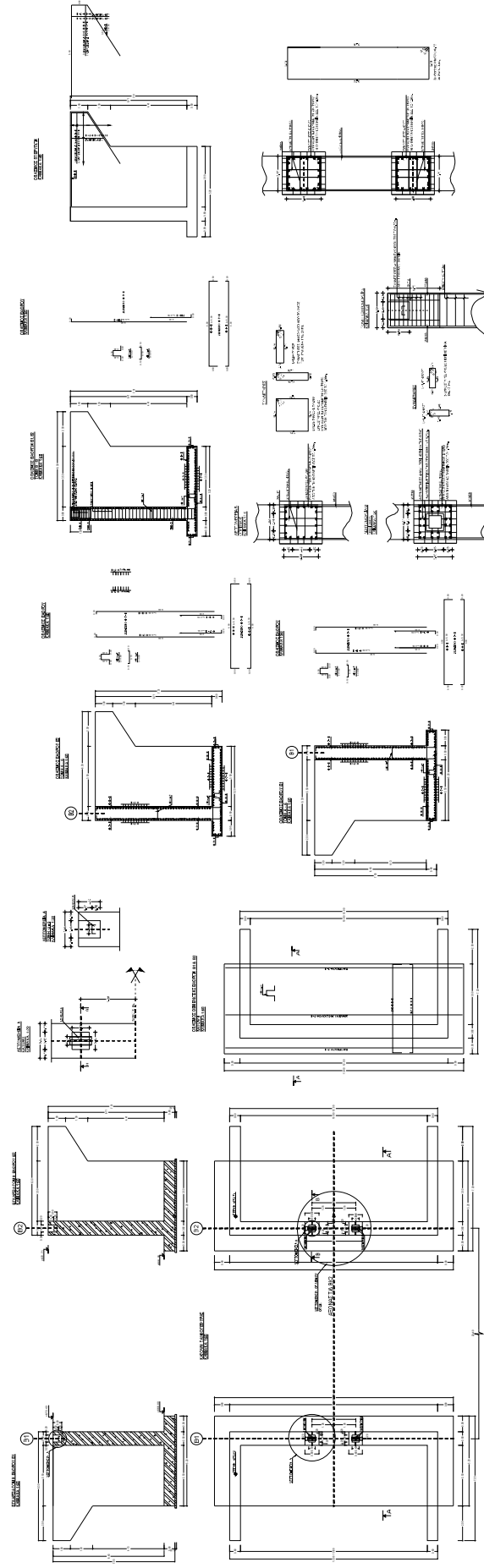
ΚΑΤΗΓΟΡΙΑ	ΑΡΙΘΜΟΣ	ΠΕΡΙΓΡΑΦΗ	ΜΕΤΡΗΣΕΙΣ	ΥΛΙΚΟ	ΣΗΜΕΙΩΣΕΙΣ
1	1	ΚΑΡΤΕΡΑ	100x100x100	ΑΛΟΥΜΙΝΙΟ	
2	2	ΒΑΛΒΙΔΑ	100x100x100	ΑΛΟΥΜΙΝΙΟ	
3	3	ΚΑΤΑΚΤΗΡ	100x100x100	ΑΛΟΥΜΙΝΙΟ	
4	4	ΚΑΤΑΚΤΗΡ	100x100x100	ΑΛΟΥΜΙΝΙΟ	
5	5	ΚΑΤΑΚΤΗΡ	100x100x100	ΑΛΟΥΜΙΝΙΟ	
6	6	ΚΑΤΑΚΤΗΡ	100x100x100	ΑΛΟΥΜΙΝΙΟ	
7	7	ΚΑΤΑΚΤΗΡ	100x100x100	ΑΛΟΥΜΙΝΙΟ	
8	8	ΚΑΤΑΚΤΗΡ	100x100x100	ΑΛΟΥΜΙΝΙΟ	
9	9	ΚΑΤΑΚΤΗΡ	100x100x100	ΑΛΟΥΜΙΝΙΟ	
10	10	ΚΑΤΑΚΤΗΡ	100x100x100	ΑΛΟΥΜΙΝΙΟ	

Τμήμα Μηχανικών Συμπιεστών
για T/A Πάδρας B-1600MM

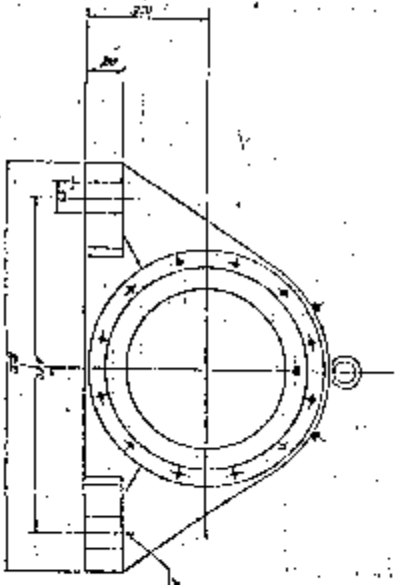
ΣΧΕΔΙΟ 3

mm/ly 2

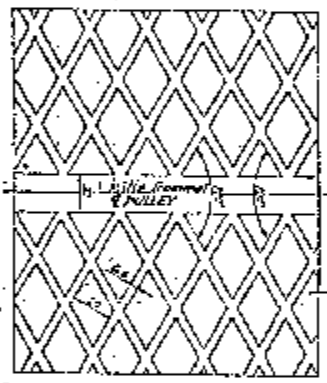
KAWANAN PERLEKUTAN EKSTERN DI UKURAN KAWANAN PERLEKUTAN EKSTERN DI UKURAN KAWANAN PERLEKUTAN EKSTERN DI UKURAN KAWANAN PERLEKUTAN EKSTERN DI UKURAN KAWANAN PERLEKUTAN EKSTERN DI UKURAN	
BUKA PERLEKUTAN EKSTERN DI UKURAN	
NO. RENCANA	NO. SKEMA
NO. RENCANA	NO. SKEMA
NO. RENCANA	NO. SKEMA
NO. RENCANA	NO. SKEMA



Ansicht - A
VIEW



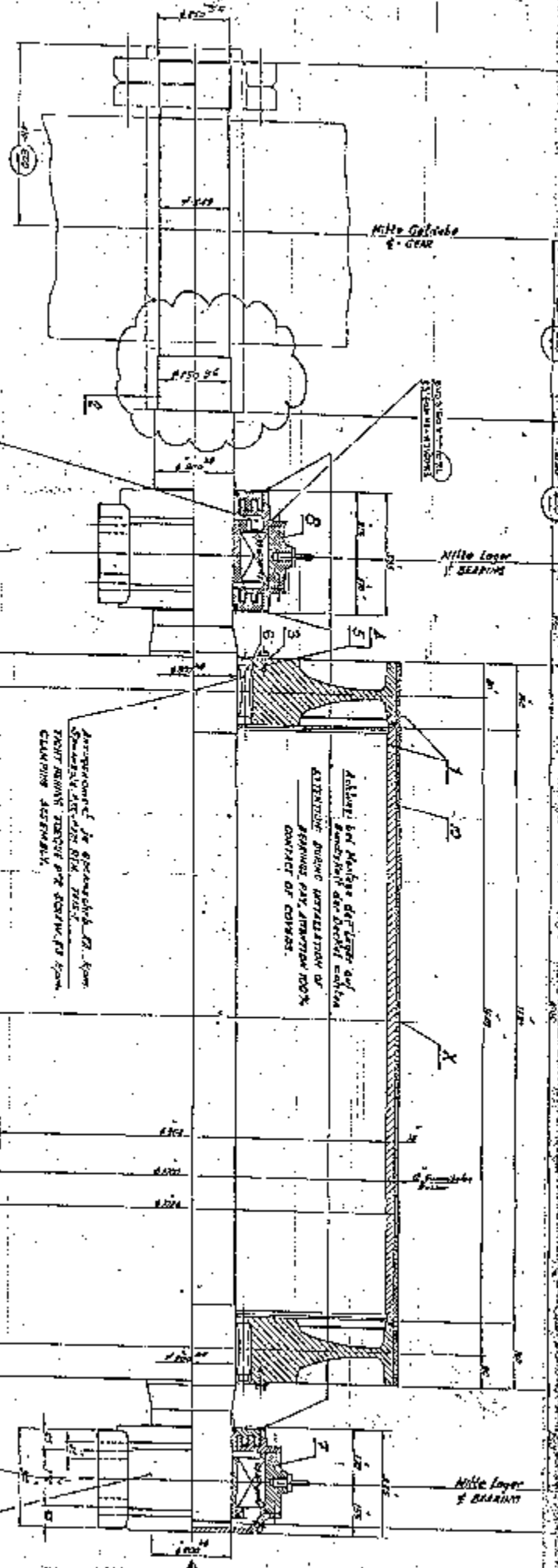
Einzelteil - X
DETAIL



ΣXEA102

Abstand in mm
da T/A Abstand B=1600mm

Größe Lager und Montage mit fest
Sitz im Gehäuse
SPEZIELLE ANORDNUNG
BEI DER
SPEZIELLE ANORDNUNG
BEI DER
SPEZIELLE ANORDNUNG
BEI DER



Abstand der Montage der Lager und
Sitz im Gehäuse
SPEZIELLE ANORDNUNG
BEI DER
SPEZIELLE ANORDNUNG
BEI DER
SPEZIELLE ANORDNUNG
BEI DER

Anordnung der Montage der Lager und
Sitz im Gehäuse
SPEZIELLE ANORDNUNG
BEI DER
SPEZIELLE ANORDNUNG
BEI DER
SPEZIELLE ANORDNUNG
BEI DER

Skizze 2/4
Anzahl

ITEM L-4: A.6.1

1	ITEM L-4: A.6.1	1
2	ITEM L-4: A.6.1	1
3	ITEM L-4: A.6.1	1
4	ITEM L-4: A.6.1	1
5	ITEM L-4: A.6.1	1
6	ITEM L-4: A.6.1	1
7	ITEM L-4: A.6.1	1
8	ITEM L-4: A.6.1	1
9	ITEM L-4: A.6.1	1
10	ITEM L-4: A.6.1	1
11	ITEM L-4: A.6.1	1
12	ITEM L-4: A.6.1	1
13	ITEM L-4: A.6.1	1
14	ITEM L-4: A.6.1	1
15	ITEM L-4: A.6.1	1
16	ITEM L-4: A.6.1	1
17	ITEM L-4: A.6.1	1
18	ITEM L-4: A.6.1	1
19	ITEM L-4: A.6.1	1
20	ITEM L-4: A.6.1	1

MANUFACTURER
DRAWING
STANDARTZEICHNUNG



**Διεύθυνση Λειτουργικής Υποστήριξης ΛΚΔΜ
ΚΗ-ΜΜ&Ε/ΤΟΜΕΑΣ Η-Μ.ΜΕΛΕΤΩΝ**

Διακήρυξη: 2018.104/ΛΚΔΜ

Ημερομηνία: 20.04.2018

Αντικείμενο: «Αντικατάσταση εξοπλισμού ελέγχου Τ/Δ σε ταινιοσταθμούς του ΟΠΚα και του Κλάδου Λιγνιτικής Διασύνδεσης ΟΚΠ με ΟΠΚα και ΟΝΠ – Κατασκευή τοίχων αντιστήριξης καθώς και προμήθεια και κατασκευή εξαρτημάτων, μεταφορά Η-Μ εξοπλισμού από το ΟΠΑ και ανέγερσή του σε Τ/Δ του Κλάδου Λιγνιτικής Διασύνδεσης ΟΚΠ με ΟΠΚα και ΟΝΠ»

ΓΕΝΙΚΟΙ ΟΡΟΙ

ΤΕΥΧΟΣ 7 ΑΠΟ 10

ΑΝΤΙΚΕΙΜΕΝΟ: «Αντικατάσταση εξοπλισμού ελέγχου Τ/Δ σε ταινιοσταθμούς του ΟΠΚα και του Κλάδου Λιγνιτικής Διασύνδεσης ΟΚΠ με ΟΠΚα και ΟΝΠ – Κατασκευή τοίχων αντιστήριξης καθώς και προμήθεια και κατασκευή εξαρτημάτων, μεταφορά Η-Μ εξοπλισμού από το ΟΠΑ και ανέγερσή του σε Τ/Δ του Κλάδου Λιγνιτικής Διασύνδεσης ΟΚΠ με ΟΠΚα και ΟΝΠ»

Γ Ε Ν Ι Κ Ο Ι Ο Ρ Ο Ι

Άρθρο 1

Ορολογία – Ορισμοί

Κατά την ερμηνεία της Σύμβασης ή κατά τη διεξαγωγή οποιασδήποτε σχετικής προς τη Σύμβαση αλληλογραφίας, οι ακόλουθοι όροι θα έχουν την παρακάτω έννοια:

- **Επιχείρηση** : η Δημόσια Επιχείρηση Ηλεκτρισμού της Ελλάδας (ΔΕΗ).
- **Ανάδοχος** : είναι το νομικό ή φυσικό πρόσωπο στο οποίο ανατέθηκε με Σύμβαση η εκτέλεση του Έργου.
- **Σύμβαση** : είναι η γραπτή συμφωνία μεταξύ της Επιχείρησης και του Αναδόχου για την εκτέλεση του Έργου. Στον όρο αυτό συμπεριλαμβάνονται και τα τυχόν συμπληρώματα της Σύμβασης.
- **Συμβαλλόμενοι** : είναι η Επιχείρηση και ο Ανάδοχος.
- **Επιβλέπουσα Υπηρεσία** : είναι η Τεχνική Υπηρεσία της ΔΕΗ που είναι αρμόδια για την παρακολούθηση, τον έλεγχο και τη διοίκηση της κατασκευής του Έργου.
- **Προϊσταμένη Υπηρεσία** : είναι Υπηρεσία της ΔΕΗ που προϊσταται της Επιβλέπουσας Υπηρεσίας.
- **Έργο** : είναι το αντικείμενο της Σύμβασης, όπως αυτό προσδιορίζεται στο Συμφωνητικό.

Άρθρο 2

Γλώσσα - Αλληλογραφία και Έγγραφα

1. Η επίσημη γλώσσα της Σύμβασης είναι η Ελληνική.
2. Η μεταξύ της Επιχείρησης και του Αναδόχου αλληλογραφία θα γίνεται στην Ελληνική γλώσσα μέσω της Επιβλέπουσας Υπηρεσίας.

Άρθρο 3

Σχέδια και Οδηγίες

1. Οι εργασίες που αναφέρονται στη Σύμβαση θα εκτελεστούν από τον Ανάδοχο σύμφωνα με τα σχέδια και τις Τεχνικές Προδιαγραφές που περιλαμβάνονται σ' αυτή.

Ο Ανάδοχος είναι υποχρεωμένος να συμμορφωθεί ακριβώς και από κάθε άποψη με τα σχέδια και τις προδιαγραφές.

2. Η Επιβλέπουσα Υπηρεσία θα εφοδιάζει έγκαιρα τον Ανάδοχο με όλα τα σχέδια κατασκευής του Έργου. Απαγορεύεται στον Ανάδοχο να χρησιμοποιεί σχέδια κατασκευής εάν δεν είναι υπογεγραμμένα από αρμόδιο όργανο της Επιχείρησης και δεν είναι σφραγισμένα με τη σφραγίδα "ΚΑΤΑΛΛΗΛΟ ΓΙΑ ΚΑΤΑΣΚΕΥΗ".

Η έλλειψη σχεδίων κατασκευής δε μπορεί να προβληθεί ως δικαιολογία για καθυστερήσεις στην εκτέλεση του Έργου, εκτός από την περίπτωση κατά την οποία το σχέδιο που λείπει είναι αποδεδειγμένα απαραίτητο για την εκτέλεση του Έργου και ο Ανάδοχος το έχει ζητήσει έγκαιρα, τουλάχιστον τριάντα (30) ημερολογιακές ημέρες, πριν από την ημέρα κατά την οποία αυτό θα είναι απαραίτητο σύμφωνα με το Πρόγραμμα Εκτέλεσης Έργου και δεν του παραδόθηκε έγκαιρα.

3. Η Επιχείρηση δικαιούται, κατά την κρίση της, να τροποποιεί οποτεδήποτε τα εγκεκριμένα και σφραγισμένα με την ένδειξη "ΚΑΤΑΛΛΗΛΑ ΓΙΑ ΚΑΤΑΣΚΕΥΗ" σχέδια ή να τα ακυρώνει και να εκδίδει νέα και ο Ανάδοχος οφείλει να συμμορφώνεται με τα τροποποιημένα ή νέα σχέδια χωρίς να δικαιούται να προβάλει οποιαδήποτε απαίτηση, εκτός από την πληρωμή του για τις εργασίες που ήδη έχει εκτελέσει με βάση τα εγκεκριμένα "ΚΑΤΑΛΛΗΛΑ ΓΙΑ ΚΑΤΑΣΚΕΥΗ" σχέδια που του είχαν δοθεί.
4. Κατά την πρόοδο του Έργου, η Επιχείρηση δικαιούται να παρέχει στον Ανάδοχο όσα τυχόν συμπληρωματικά ή νέα σχέδια ή οδηγίες κρίνει αναγκαία με σκοπό την πλήρη και αρμόζουσα εκτέλεση και συντήρηση του Έργου και ο Ανάδοχος οφείλει να συμμορφώνεται επακριβώς με τα πρόσθετα αυτά σχέδια και οδηγίες.
5. Οποιαδήποτε λεπτομέρεια που αναφέρεται στις Τεχνικές Προδιαγραφές και δε φαίνεται στα σχέδια ή φαίνεται σε αυτά αλλά δεν αναφέρεται στις Τεχνικές Προδιαγραφές έχει την ίδια ισχύ σαν να φαίνεται ή αναφέρεται και στα δύο. Σε περίπτωση που υπάρχουν διαφορές ανάμεσα στις Τεχνικές Προδιαγραφές και τα σχέδια, επικρατέστερες είναι οι Τεχνικές Προδιαγραφές. Σε περίπτωση ασυμφωνίας μεταξύ των αριθμών που υπάρχουν στα σχέδια ή στις Τεχνικές Προδιαγραφές, ο Ανάδοχος οφείλει να το αναφέρει αμέσως στην Επιβλέπουσα Υπηρεσία και αυτή είναι υποχρεωμένη να αποφαινεται έγγραφα και χωρίς καθυστέρηση.
6. Για κάθε λεπτομέρεια που δεν αναφέρεται ευκρινώς στα σχέδια, τις Τεχνικές Προδιαγραφές ή τα Συμβατικά Τεύχη γενικά, ο Ανάδοχος οφείλει να ζητά έγκαιρα και οπωσδήποτε πριν από την εκτέλεση των σχετικών εργασιών, τις έγγραφες οδηγίες της Επιβλέπουσας Υπηρεσίας και να συμμορφώνεται απόλυτα με αυτές.
7. Εάν ο Ανάδοχος διαφωνεί με οποιαδήποτε από τα παραπάνω αναφερόμενα σχέδια, προδιαγραφές, οδηγίες, κατευθύνσεις ή εντολές της Επιβλέπουσας Υπηρεσίας, οφείλει να γνωστοποιεί στην Επιβλέπουσα Υπηρεσία έγγραφα, μέσα σε ανατρεπτική προθεσμία δεκαπέντε (15) ημερολογιακών ημερών, τη διαφωνία του αυτή και να εκθέτει ταυτόχρονα τους λόγους της διαφωνίας, άλλως θεωρείται ότι τα αποδέχεται πλήρως.

Εάν παρά τις αντιρρήσεις του Αναδόχου, η Επιχείρηση επιμένει έγγραφα στην εφαρμογή των σχεδίων και προδιαγραφών και την εκτέλεση των οδηγιών, κατευθύνσεων ή εντολών της, ο Ανάδοχος απαλλάσσεται της ευθύνης σε σχέση με την απόφαση της Επιχείρησης, αλλά δεν απαλλάσσεται από τις υποχρεώσεις του να συμμορφωθεί με αυτή και να την εφαρμόσει επακριβώς και επιμελώς.

8. Ο Ανάδοχος φέρει ακέραια την ευθύνη και θα επιβαρύνεται με όλες τις σχετικές δαπάνες σε περίπτωση που εφαρμόσει οποιαδήποτε λύση που δε θα έχει την έγκριση της Επιχείρησης.
9. Ο Ανάδοχος συντάσσει και υποβάλλει για έγκριση στην Επιχείρηση μελέτες και σχέδια που αφορούν στα αναγκαία βοηθητικά έργα και στις εργοταξιακές εγκαταστάσεις.

Άρθρο 4

Μελέτες

Η εκτέλεση του Έργου θα γίνει με βάση τη μελέτη η οποία δίδεται ολοκληρωμένη από την Επιχείρηση στον Ανάδοχο, εκτός αν άλλως προβλέπεται στους Ειδικούς Όρους.

Άρθρο 5

Εκπροσώπηση της Επιχείρησης

1. Η διοίκηση του Έργου, η παρακολούθηση και ο έλεγχος αυτού ασκούνται από την Επιχείρηση, μέσω της Επιβλέπουσας Υπηρεσίας και της Προϊσταμένης Υπηρεσίας.

Στα καθήκοντα της Επιβλέπουσας Υπηρεσίας περιλαμβάνονται η παρακολούθηση και ο έλεγχος της ποιότητας επί τόπου των Έργων και της ποσότητας των εργασιών και γενικά η τήρηση των όρων της Σύμβασης από τον Ανάδοχο.

Στα καθήκοντα της Προϊσταμένης Υπηρεσίας περιλαμβάνεται η άμεση εποπτεία της Επιβλέπουσας Υπηρεσίας και η επίλυση ή η προώθηση για επίλυση θεμάτων που προκύπτουν κατά την εκτέλεση της Σύμβασης και δε μπορούν να ρυθμιστούν άμεσα από την Επιβλέπουσα Υπηρεσία.

2. Τα όργανα της Επιχείρησης που θα ασκούν τα καθήκοντα και τις αρμοδιότητες της Επιβλέπουσας και της Προϊσταμένης Υπηρεσίας καθορίζονται στους Ειδικούς Όρους ή θα ορισθούν από την Επιχείρηση, με την υπογραφή της Σύμβασης.
3. Ο Προϊστάμενος της Επιβλέπουσας Υπηρεσίας, με έγγραφό του προς τον Ανάδοχο, δύναται να ορίσει το Μηχανικό που θα αποτελεί τον άμεσο βοηθό του και ο οποίος θα αποκαλείται στο εξής "Εντεταλμένος Μηχανικός" της Επιχείρησης.

Τα καθήκοντα και αρμοδιότητες του Εντεταλμένου Μηχανικού, εάν δεν ορίζεται διαφορετικά στο παραπάνω έγγραφο, θα είναι η παρακολούθηση και ο έλεγχος της ποιότητας και της ποσότητας των εργασιών και γενικά η τήρηση των όρων της Σύμβασης από τον Ανάδοχο.

Για την αντικατάσταση ή αναπλήρωση του Εντεταλμένου Μηχανικού, απαιτείται προηγούμενη έγγραφη ανακοίνωση προς τον Ανάδοχο.

4. Η Προϊσταμένη Υπηρεσία μπορεί με έγγραφη ανακοίνωσή της, να γνωστοποιεί προς τον Ανάδοχο ότι και άλλα όργανα της Επιχείρησης, καθώς και τρίτα πρόσωπα εξουσιοδοτημένα από την Επιχείρηση, θα μπορούν να διενεργούν επιθεωρήσεις και ελέγχους σε σχέση με το εκτελούμενο Έργο.

5. Η παρακολούθηση και ο έλεγχος του Έργου από τα αρμόδια υπηρεσιακά όργανα της Επιχείρησης μπορεί να ασκηθεί εκτός από τον τόπο του Έργου και σε όλους τους χώρους που κατασκευάζονται τμήματα του Έργου και ο Ανάδοχος είναι υποχρεωμένος να εξασφαλίσει την απρόσκοπτη άσκηση των καθηκόντων των οργάνων αυτών, στα εργοστάσια που τυχόν κατασκευάζονται τμήματα του Έργου και γενικά σε όλους τους χώρους που κρίνει απαραίτητο η Επιχείρηση.
6. Η άσκηση των καθηκόντων των αρμοδίων οργάνων της Επιχείρησης ως προς την εκτέλεση της Σύμβασης δε μειώνει σε καμία περίπτωση τις ευθύνες του Αναδόχου σύμφωνα με τις διατάξεις της ισχύουσας Νομοθεσίας και τη Σύμβαση.

Ειδικότερα η Επιβλέπουσα Υπηρεσία και οι Μηχανικοί της, που ορίζονται σύμφωνα με τα παραπάνω, δε φέρουν καμιά ευθύνη έναντι τρίτων για ζημιές που οφείλονται στις εργασίες που εκτελούνται στο Εργοτάξιο από τον Ανάδοχο, όπως και για κάθε τυχόν θανατηφόρο ή όχι ατύχημα που ήθελε συμβεί στο προσωπικό της Επιχείρησης, του Αναδόχου ή σε κάθε τρίτο κατά την εκτέλεση της Έργου από τον Ανάδοχο.

Άρθρο 6

Εκπροσώπηση του Αναδόχου

1. Κατά την υπογραφή της Σύμβασης ο Ανάδοχος γνωστοποιεί στην Επιχείρηση τον εκπρόσωπό του, ο οποίος θα είναι νόμιμα εξουσιοδοτημένος να τον εκπροσωπεί σε όλα τα θέματα που αφορούν στην εκτέλεση της Σύμβασης και θα προβαίνει, εξ ονόματός του, στην τακτοποίηση όλων των διαφορών και διαφωνιών που ενδεχομένως θα αναφύονται.
Ο παραπάνω εκπρόσωπος του Αναδόχου θα είναι και ο Αντίκλητός του.
2. Επίσης ταυτόχρονα γνωστοποιεί τον Επιβλέποντα Μηχανικό, που μπορεί να είναι και ο Εκπρόσωπός του, και ο οποίος έχει όλες τις κατά Νόμον ποινικές ή άλλες ευθύνες και είναι υποχρεωμένος να συμμορφώνεται πλήρως με τη Νομοθεσία και να παίρνει όλα τα απαραίτητα μέτρα ασφαλείας.
3. Η Επιχείρηση έχει το δικαίωμα να ζητήσει έγγραφα την αντικατάσταση του Επιβλέποντα Μηχανικού του Αναδόχου αναφέροντας και τους λόγους της αιτουμένης αντικατάστασης, ο δε Ανάδοχος υποχρεούται να συμμορφώνεται προς την απαίτηση αυτή της Επιχείρησης μέσα σε εύλογο χρόνο από την έγγραφη ειδοποίησή του.

Ο Ανάδοχος έχει το δικαίωμα αντικατάστασης του Επιβλέποντα Μηχανικού του με άλλο οποτεδήποτε, υπό την προϋπόθεση ότι η αντικατάσταση αυτή θα γίνεται πριν την αποχώρηση του προηγούμενου.

4. Η αμοιβή του Επιβλέποντα Μηχανικού του Αναδόχου, καθώς και κάθε άλλη γενικά απαίτησή του για την επίβλεψη του Έργου, βαρύνει αποκλειστικά και μόνο τον Ανάδοχο.
Ρητά καθορίζεται ότι ο Ανάδοχος ευθύνεται έναντι της Επιχείρησης απεριόριστα και σε ολόκληρο για τις πράξεις και παραλείψεις του Επιβλέποντα Μηχανικού του και είναι υποχρεωμένος να αποκαθιστά αμέσως κάθε θετική ζημιά που προκαλείται εξαιτίας του σε βάρος της Επιχείρησης ή παντός τρίτου.

Άρθρο 7

Σχέσεις με άλλους Αναδόχους

1. Ο Ανάδοχος πρέπει να έχει πάντα υπ' όψη του ότι, στην περιοχή του Έργου ή σε γειτονικούς με αυτό χώρους, μπορεί να εκτελούνται από την Επιχείρηση ή άλλους Αναδόχους της εργασίες, που έχουν σχέση με τις εργασίες που εκτελεί ο ίδιος.
2. Ο Ανάδοχος οφείλει να ρυθμίζει την εκτέλεση των εργασιών του κατά τέτοιο τρόπο ώστε να μην εμποδίζονται από την εκτέλεσή τους οι άλλες εργασίες, να συνεργάζεται αρμονικά με την Επιχείρηση, τους εντολοδόχους της ή τους Αναδόχους της, να τους παρέχει κάθε δυνατή βοήθεια και συνδρομή και να συμμορφώνεται με όλες τις σχετικές οδηγίες ή κατευθύνσεις της Επιβλέπουσας Υπηρεσίας.

Άρθρο 8

Απαγόρευση Υποκατάστασης

Ο Ανάδοχος δε δικαιούται να υποκαταστήσει τον εαυτό του με οποιοδήποτε τρίτο πρόσωπο, είτε φυσικό είτε νομικό, στην εκτέλεση της Σύμβασης ή οποιουδήποτε μέρους της.

Άρθρο 9

Εκχώρηση

1. Απαγορεύεται, είναι άκυρη και χωρίς νομικό αποτέλεσμα για την Επιχείρηση, η μεταβίβαση ή η εκχώρηση, από τον Ανάδοχο σε οποιοδήποτε τρίτο φυσικό ή νομικό πρόσωπο, οποιασδήποτε απαίτησης ή δικαιώματος ή αγωγής που μπορεί να έχει κατά της Επιχείρησης και προκύπτει από τη Σύμβαση ή σε σχέση με αυτή, εάν γίνει χωρίς προηγούμενη έγγραφη έγκριση της ΔΕΗ.
2. Με την έγκρισή της, η Επιχείρηση μπορεί να καθορίζει την έκταση και τις προϋποθέσεις της εκχώρησης.

Άρθρο 10

Γνώση των τοπικών συνθηκών

1. Ο Ανάδοχος βεβαιώνει ότι έχει επισκεφθεί την περιοχή του Έργου και έχει προβεί σε επιτόπια εξέταση της τοποθεσίας του, των γειτονικών χώρων, της ύπαρξης τυχόν δουλείας διέλευσης και ότι ενημερώθηκε για τις απαιτούμενες βοηθητικές εγκαταστάσεις, τον τύπο εξοπλισμού, τη θέση και καταλληλότητα των υλικών κατασκευής, τα μέσα προσπέλασης στην τοποθεσία του Έργου, τις τοπικές εργασιακές συνθήκες και όλες τις άλλες τοπικές συνθήκες που μπορούν να επιδράσουν με οποιοδήποτε τρόπο στην εκτέλεση των εργασιών ή στο κόστος τους.
2. Ο Ανάδοχος βεβαιώνει επίσης ότι οι συμβατικές τιμές είναι αποτέλεσμα δικών του υπολογισμών και βασίζονται στη δική του γνώση και εκτίμηση των συνθηκών και κινδύνων που υπάρχουν και όχι σ' οποιαδήποτε περιγραφή ή δήλωση της Επιχείρησης.
3. Στοιχεία σχετικά με τις συνθήκες υπεδάφους, υδρολογικά στοιχεία ή άλλες παρατηρήσεις, που ενδεχομένως έχει η Επιχείρηση, θα βρίσκονται στη διάθεση

του Αναδόχου για ενημέρωσή του και μόνο, πλην όμως δεν υπάρχει καμία ρητή ή υπονοούμενη εγγύηση της Επιχείρησης για οποιαδήποτε ερμηνεία τους.

Ο Ανάδοχος δηλώνει ότι αποδέχεται τα παραπάνω και ότι σχημάτισε δική του γνώμη, με επιτόπια επιθεώρηση της περιοχής και με άλλες έρευνες που θεώρησε αναγκαίες και ότι έδωσε δική του ερμηνεία στα στοιχεία που τέθηκαν υπ' όψη του και αναλαμβάνει ρητά και ανεπιφύλακτα τη σχετική ευθύνη και τον κίνδυνο.

4. Σε καμία περίπτωση ο Ανάδοχος δε δικαιούται αποζημίωσης ή πρόσθετης αμοιβής για λόγους που αφορούν στις συνθήκες εκτέλεσης του Έργου, πλην των ρητά αναφερομένων στη Σύμβαση.

Άρθρο 11

Εξασφάλιση χώρων

1. Ο Ανάδοχος είναι υποχρεωμένος, επιπλέον των χώρων και γηπέδων που τυχόν διέθεσε η Επιχείρηση, να εξασφαλίσει με δαπάνες του τους χώρους και τα γήπεδα που θα χρειαστεί για να εκπληρώσει τις υποχρεώσεις του που απορρέουν από τη Σύμβαση, εκτός αν ορίζεται διαφορετικά στους Ειδικούς Όρους.
2. Η Επιχείρηση δε θα επιβαρυνθεί σε καμία περίπτωση με οποιαδήποτε δαπάνη, ούτε θα θεωρηθεί υπεύθυνη σχετικά με τις ενέργειες του Αναδόχου για την εξασφάλιση χώρων ή γηπέδων, εκτός αν καθορίζεται διαφορετικά τους Ειδικούς Όρους.

Άρθρο 12

Αρχαιότητες και αντικείμενα αξίας

1. Όλα τα απολιθώματα, λείψανα, νομίσματα, αντικείμενα αξίας ή αρχαιότητες, κτίσματα και λοιπά κάθε φύσεως πολύτιμα αντικείμενα, γεωλογικού ή αρχαιολογικού ενδιαφέροντος, που τυχόν θα ανευρεθούν κατά την εκτέλεση των εργασιών στο Εργοτάξιο, θεωρούνται ως ανήκοντα αποκλειστικά στην Επιχείρηση ή στο Ελληνικό Δημόσιο.
2. Ο Ανάδοχος υποχρεούται να ειδοποιεί αμέσως τις αρμόδιες Αρχές και την Επιχείρηση για την αποκάλυψη ή ανεύρεση τέτοιων αντικειμένων, και μέχρι τη λήψη σχετικών οδηγιών της Επιχείρησης ή των αρμοδίων Αρχών, πρέπει να μεριμνά για τη διαφύλαξη των ανωτέρω αντικειμένων και να προβαίνει, εφ' όσον παρίσταται ανάγκη, στην αναστολή των εργασιών για την πρόληψη ζημιών στα εν λόγω αντικείμενα.
3. Ο Ανάδοχος δε δικαιούται καμιάς άλλης αποζημίωσης ή αμοιβής για την αποκάλυψη και διατήρηση των εν λόγω αντικειμένων, πέραν αυτής που προβλέπεται από την Ελληνική Νομοθεσία.
4. Σε περίπτωση καθυστέρησης εκτέλεσης των εργασιών λόγω αποκάλυψης τέτοιων αντικειμένων θα εφαρμόζονται οι διατάξεις του Άρθρου 36 των Γενικών Όρων περί Ανωτέρας Βίας.

Άρθρο 13

Βοηθητικά έργα - Προστασία δρόμων, γεφυρών

1. Όλα τα βοηθητικά έργα θα γίνονται με δαπάνες του Αναδόχου, αλλά θα πρέπει σε κάθε περίπτωση οι σχετικές μελέτες, τα σχέδια και οι μέθοδοι κατασκευής τους

να εγκρίνονται από την Επιβλέπουσα Υπηρεσία. Η έγκριση αυτή δε μειώνει καθόλου την πλήρη ευθύνη του Αναδόχου για τις εν λόγω εργασίες.

2. Ο Ανάδοχος έχει το δικαίωμα να χρησιμοποιεί με δική του ευθύνη τους δρόμους προσπέλασης που ήδη υπάρχουν, ενώ οποιοιδήποτε πρόσθετοι δρόμοι, που τυχόν θα απαιτηθούν για την εκτέλεση του Έργου, θα κατασκευαστούν με φροντίδα και με δαπάνες του Αναδόχου.

Η Επιχείρηση δεν αναλαμβάνει καμία ευθύνη για την κατάσταση στην οποία βρίσκονται οι υφιστάμενοι δρόμοι ή για τη συντήρησή τους ή ακόμη για τυχόν κατασκευές που υπάρχουν πάνω σ' αυτούς και που μπορεί να χρησιμοποιήσει ο Ανάδοχος για την εκτέλεση του Έργου ή για τη μετακίνησή του προς και από το εργοτάξιο.

Ο Ανάδοχος δε δικαιούται καμία πληρωμή για την κατασκευή των οποιωνδήποτε προσωρινών δρόμων που είναι αναγκαίοι για την εκτέλεση του Έργου, καθώς και για τη βελτίωση, επισκευή ή συντήρηση των δρόμων που ήδη υπάρχουν, καθώς και των κατασκευών που βρίσκονται πάνω σ' αυτούς. Δρόμοι που επηρεάζονται από την εκτέλεση του Έργου θα διατηρούνται ανοικτοί στην κυκλοφορία με δαπάνη του Αναδόχου, διαφορετικά ο Ανάδοχος θα εξασφαλίζει την προσπέλαση προς το εργοτάξιο με κατάλληλους παρακαμπτηρίους δρόμους.

Οποιοσδήποτε ζημίες, σε δρόμους προσπέλασης που υπάρχουν ή στις κατασκευές τους, θα επιδιορθώνονται κατά τις υποδείξεις της Επιβλέπουσας Υπηρεσίας με φροντίδα και δαπάνες του Αναδόχου.

3. Ο Ανάδοχος είναι υποχρεωμένος, σε συνεργασία πάντοτε με τις αρμόδιες Αρχές, Οργανισμούς ή τρίτους ή τους ιδιοκτήτες και σύμφωνα με τις οδηγίες τους, να παίρνει με δικές του δαπάνες όλα τα απαραίτητα μέτρα για να μπορεί το κοινό να χρησιμοποιεί ελεύθερα και ανενόχλητα τους δρόμους, τις γέφυρες, τις σιδηροδρομικές γραμμές, τις γραμμές ηλεκτρισμού, τις τηλεγραφικές ή τηλεφωνικές γραμμές κ.λ.π.

Ακόμη, ο Ανάδοχος είναι υποχρεωμένος, με δικές του δαπάνες, να προσλαμβάνει και διατηρεί όλους τους απαραίτητους φύλακες, να προμηθεύεται και να συντηρεί όλα τα απαιτούμενα σήματα, πινακίδες και προσωρινές κατασκευές και γενικά να προβαίνει σε κάθε απαραίτητη επισκευή, αντικατάσταση ή άλλη ενέργεια για να εξασφαλιστεί η παραπάνω ελεύθερη χρήση και προστασία, σύμφωνα με τις υποδείξεις των αρμοδίων Αρχών ή Οργανισμών.

4. Σε περίπτωση που οι ανωτέρω εγκαταστάσεις πάθουν ζημιά λόγω της εκτέλεσης του Έργου, η ευθύνη για αποζημίωση βαρύνει αποκλειστικά και μόνο τον Ανάδοχο. Η τυχόν συνυπαιτιότητα τρίτων στην πρόκληση ζημιάς στις εγκαταστάσεις και κατασκευές που αναφέρονται παραπάνω δεν έχει νομικό αποτέλεσμα ή επίπτωση για την Επιχείρηση, δεδομένου ότι ο Ανάδοχος είναι ο μόνος υπεύθυνος έναντι αυτής.
5. Σε Έργα που εκτελούνται μέσα ή έξω από πόλεις και ανεξάρτητα από το ύψος του προϋπολογισμού, όταν αυτά προκαλούν σημαντική ενόχληση στην κυκλοφορία των πεζών και των οχημάτων, ο Ανάδοχος είναι υποχρεωμένος να τοποθετεί, με δαπάνες του, πινακίδες σύμφωνα με τις οδηγίες της Επιβλέπουσας Υπηρεσίας.

Άρθρο 14

Προσωπικό του Αναδόχου

1. Ο Ανάδοχος υποχρεούται να διαθέσει, με δική του ευθύνη και δαπάνες, όλο το προσωπικό που απαιτείται για την εκπλήρωση των υποχρεώσεων του που προκύπτουν από τη Σύμβαση και είναι υπεύθυνος, δυνάμει του Αστικού και Ποινικού Ελληνικού Δικαίου, για όλες τις πράξεις ή και παραλείψεις του εν λόγω προσωπικού, που σχετίζονται με το Έργο.
2. Το προσωπικό που απασχολεί ο Ανάδοχος για την εκτέλεση του Έργου ασχέτως ειδικότητας, πρέπει να είναι ικανό, αριθμητικά επαρκές, ειδικευμένο και να έχει όλα τα προσόντα και τις προϋποθέσεις που προβλέπονται από την Ελληνική Νομοθεσία και τους σχετικούς Κανονισμούς, ώστε να εξασφαλίζεται η έγκαιρη και άρτια αποπεράτωση του Έργου.
3. Η Επιχείρηση έχει το δικαίωμα να ζητά, με έγγραφη ειδοποίηση προς τον Ανάδοχο, την απομάκρυνση οποιουδήποτε μέλους του προσωπικού του που κρίνεται για οποιοδήποτε βάσιμο λόγο ως ακατάλληλο. Ο Ανάδοχος είναι υποχρεωμένος χωρίς αντιρρήσεις να απομακρύνει το μέλος αυτό του προσωπικού του με δικές του δαπάνες και δε μπορεί να το ξαναχρησιμοποιήσει στο Έργο χωρίς προηγούμενη γραπτή έγκριση της Επιχείρησης.
4. Ο Ανάδοχος αναλαμβάνει την πλήρη ευθύνη, σύμφωνα με τους όρους και τις προβλέψεις που καθορίζονται στο Άρθρο αυτό, για το δικό του προσωπικό.

Άρθρο 15

Νυχτερινή, υπερωριακή εργασία- Εργασία τις αργίες και εορτές

1. Εάν για την ασφάλεια του Έργου ή την ασφάλεια των εγκαταστάσεων της Επιχείρησης ή την τεχνική αρτιότητα του Έργου ή την τήρηση των συμβατικών προθεσμιών ή εξαιτίας άλλων περιορισμών στις ώρες εργασίας που επιβάλουν τρίτοι (Δημόσιες Υπηρεσίες, Δήμοι και Κοινότητες, σημαντικοί Καταναλωτές κλπ.) είναι αναγκαία, κατά την κρίση της Επιχείρησης, η νυχτερινή ή υπερωριακή εργασία ή η εκτέλεση εργασίας κατά τις αργίες και εορτές, ο Ανάδοχος είναι υποχρεωμένος, μετά από σχετική εντολή, να την πραγματοποιεί χωρίς αντίρρηση, σύμφωνα με τα προβλεπόμενα στους Ειδικούς Όρους.
2. Κατά την εκτέλεση της νυχτερινής εργασίας, ο Ανάδοχος υποχρεούται να παρέχει με δαπάνη του πρόσθετο και ικανοποιητικό φωτισμό για την ασφάλεια του προσωπικού του και παντός τρίτου, καθώς και κατάλληλα μέσα
3. που να επιτρέπουν την καλή τοποθέτηση και επιθεώρηση των υλικών και την από κάθε άποψη σωστή εκτέλεση των εργασιών.
4. Αν ο Ανάδοχος, για ευκολία του, θελήσει να πραγματοποιήσει τέτοιου είδους εργασίες, πρέπει να γίνεται μετά από έγκριση της Υπηρεσίας και χωρίς ιδιαίτερη αποζημίωση.

Άρθρο 16

Εργοτάξια και λοιπές εγκαταστάσεις του Αναδόχου

1. Ο Ανάδοχος είναι υποχρεωμένος, με δικές του δαπάνες, να κατασκευάζει, συντηρεί και διατηρεί σε λειτουργία Εργοτάξια και λοιπές εγκαταστάσεις, που απαιτούνται για την κατασκευή του Έργου.
2. Ο Ανάδοχος είναι υποχρεωμένος, εφόσον το απαιτήσουν οι αρμόδιες Δημόσιες Υπηρεσίες, να μεριμνά, με δαπάνες του, για την έκδοση των αναγκαίων

οικοδομικών και άλλων αδειών για την κατασκευή των εργοταξιακών του εγκαταστάσεων και κτιρίων.

Άρθρο 17

Καθαριότητα Εργοταξίου - Καθαρισμός της περιοχής του Έργου

Κατά τη διάρκεια εκτέλεσης των εργασιών, καθώς και μετά την αποπεράτωσή τους και μέχρι τη διάλυση του Εργοταξίου, ο Ανάδοχος είναι υπεύθυνος για τη διατήρηση της καθαριότητας στους χώρους εργασίας, καθώς και για την έγκαιρη και με κατάλληλο τρόπο απομάκρυνση ή καταστροφή άχρηστων υλικών και άλλων απορριμμάτων σε τοποθεσίες που επιτρέπουν η Επιβλέπουσα Υπηρεσία και οι Δημόσιες Αρχές.

Άρθρο 18

Μηχανήματα, εργαλεία και υλικά

Ο Ανάδοχος είναι υποχρεωμένος, με δικές του δαπάνες, να προβαίνει στην προμήθεια, εγκατάσταση και λειτουργία οποιωνδήποτε μηχανημάτων, εργαλείων, υλικών και εφοδίων, αναγκαίων ή χρήσιμων για την εκτέλεση του Έργου.

Τα υπόψη μηχανήματα, εργαλεία, υλικά και εφόδια, καθώς και όλα τα ικρίώματα, εγκαταστάσεις, βοηθητικά κτίρια, που χρησιμοποιούνται προσωρινά ή οριστικά στο Έργο, πρέπει να είναι κατάλληλα για τη χρήση που προορίζονται και να παρέχουν πλήρη ασφάλεια για το Έργο, τη λειτουργία των Εγκαταστάσεων και το προσωπικό. Για το σκοπό αυτό, η Επιχείρηση έχει το δικαίωμα να κάνει οποτεδήποτε, σύμφωνα με τις διατάξεις των Τεχνικών Προδιαγραφών ή τις απαιτήσεις των Κανονισμών που ισχύουν, δειγματοληψίες ή/και δοκιμές στα υλικά και στις εργασίες που εκτελούνται. Οι δαπάνες των δοκιμών αυτών θα βαρύνουν τον Ανάδοχο.

Άρθρο 19

Ευθύνες του Αναδόχου

1. Ο Ανάδοχος ευθύνεται για την άρτια, πλήρη, εμπρόθεσμη, έντεχνη και σύμφωνη προς τους κανόνες της σύγχρονης επιστήμης και τεχνικής εκτέλεση οποιουδήποτε τμήματος καθώς και του συνόλου του Έργου.
2. Ο Ανάδοχος υποχρεούται να συμμορφώνεται αυστηρά προς τους ισχύοντες στην Ελλάδα σχετικούς Νόμους, Διατάγματα, Κανονισμούς και Αστυνομικές διατάξεις (περιλαμβανομένων και των σχετικών με την προστασία του περιβάλλοντος διατάξεων), έγγραφες διαταγές από Δημόσιες, Δημοτικές ή άλλες Αρχές, που θα αναφέρονται σε νόμιμες απαιτήσεις τους για την εκτέλεση εργασιών από τον Ανάδοχο, καθώς και προς τους Κανονισμούς και τις έγγραφες εντολές και οδηγίες της Επιχείρησης (συμπεριλαμβανομένων των Κανονισμών Ασφαλείας της Επιχείρησης).

Ειδικότερα και μέχρι την Προσωρινή Παραλαβή του Έργου:

2.1. Ο Ανάδοχος ευθύνεται και φέρει τον κίνδυνο οποιασδήποτε ζημίας ή απώλειας ή καταστροφής του Έργου, καθώς και των κάθε είδους εγκαταστάσεων του στο Εργοτάξιο, από οποιοδήποτε λόγο ή αιτία, περιλαμβανομένων των περιστατικών Ανωτέρας Βίας κατά τα οριζόμενα στο Άρθρο 36 των Γενικών Όρων, είναι δε υποχρεωμένος να επισκευάζει ή να αντικαθιστά

κάθε τμήμα του Έργου ή του Εξοπλισμού που έχει υποστεί βλάβη, κατά τρόπο που να ικανοποιεί πλήρως την Επιχείρηση.

2.2. Ο Ανάδοχος ευθύνεται για την αποκατάσταση οποιουδήποτε ελαττώματος του Έργου, όπως καθορίζεται στο Άρθρο 27 των Γενικών Όρων.

2.3. Επίσης ο Ανάδοχος ευθύνεται :

α. έναντι τρίτων, έναντι του προσωπικού της Επιχείρησης, καθώς και έναντι του δικού του προσωπικού και των υπεργολάβων του, για ζημιές γενικά, στις οποίες συμπεριλαμβάνονται οι ζημιές σε ιδιοκτησία, οι σωματικές βλάβες ή και θάνατος οποιουδήποτε προσώπου, ακόμη και αυτών που δεν καλύπτονται από τα συνήθη Ασφαλιστήρια Συμβόλαια.

β. έναντι της Επιχείρησης, για κάθε είδους ζημιές ή άμεσες θετικές δαπάνες που θα υποστεί λόγω μη εκπλήρωσης από τον Ανάδοχο των συμβατικών του υποχρεώσεων ή που απορρέουν από ελαττώματα του Έργου ή ακόμη και από την εκτέλεση του Έργου σύμφωνα με τη Σύμβαση, καθώς και από περιστατικά που συμβαίνουν κατά την εκτέλεση.

Ο Ανάδοχος δεν ευθύνεται για τις έμμεσες δαπάνες, διαφυγόντα κέρδη και απώλειες ενέργειας.

3. Από της ημερομηνίας της Προσωρινής Παραλαβής του Έργου και μέχρι την Οριστική Παραλαβή του, ο Ανάδοχος ευθύνεται για όλες τις αναφερόμενες περιπτώσεις της προηγούμενης παραγράφου 2, αλλά μόνο για λόγους που οφείλονται σε αυτόν τον ίδιο ή στους εκπροσώπους του ή/και σε ελαττώματα του Έργου.

4. Ο Ανάδοχος αναλαμβάνει την υποχρέωση, με την απαιτούμενη επέκταση του Ασφαλιστηρίου Συμβολαίου του, να μην εγείρει οποιαδήποτε αγωγή, σε καμία περίπτωση, κατά της Επιχείρησης ή να μη θεωρήσει την Επιχείρηση ή τους συμβούλους της ή τη Διοίκηση και το προσωπικό της υπευθύνους για οποιαδήποτε ζημία ή/και απώλεια ή/και καταστροφή του Εξοπλισμού ή του Έργου, καθώς επίσης αναλαμβάνει την υποχρέωση να μην εγείρει αγωγή στην περίπτωση ζημιών ιδίου ή τρίτων, καθώς και για σωματική βλάβη ή θάνατο οποιουδήποτε προσώπου, που θα συμβούν σε οποιοδήποτε χρόνο.

5. Οι ευθύνες του Αναδόχου για αποζημίωση της Επιχείρησης, που απορρέουν από τη Σύμβαση, σε καμία περίπτωση δε θα υπερβαίνουν το 100% του Συμβατικού Τιμήματος προσαυξημένο με το τίμημα των τυχόν πρόσθετων εργασιών και των συμπληρωμάτων της Σύμβασης καθώς και με τις αναθεωρήσεις τους.

Άρθρο 20

Παραιτήσεις και Εγκρίσεις

Ο Ανάδοχος παραιτείται ρητά και ανεπιφύλακτα όλων των κατά τα Άρθρα 325-329, 695 και 1106 του Αστικού Κώδικα δικαιωμάτων του.

Επίσης παραιτείται εκτός των ανωτέρω διατάξεων του Αστικού Κώδικα και του άρθρου 388 του Αστικού Κώδικα ή/και των δικαιωμάτων του που απορρέουν από οποιοδήποτε άλλο Νόμο, διάταξη κλπ, που είναι σε ισχύ ή θα ισχύσει στο μέλλον και αφορούν σε αναθεώρηση ή/και αναπροσαρμογή του Συμβατικού Τιμήματος, έναντι του οποίου αυτός ανέλαβε την εκτέλεση του Έργου και τούτο ανεξάρτητα οποιωνδήποτε τυχόν μεταβολών συνθηκών, εκτός αν ορίζεται διαφορετικά στη Σύμβαση,

δοθέντος ότι ο Ανάδοχος θεωρεί τον κίνδυνο της απρόοπτης μεταβολής των συνθηκών ως ενδεχόμενο και τον αποδέχεται.

Άρθρο 21

Εγγυήσεις - Εγγυητικές Επιστολές

Για την ακριβή, εμπρόθεσμη και πιστή εκπλήρωση των από την Σύμβαση υποχρεώσεών του, συμπεριλαμβανομένων των υποχρεώσεών του προς τρίτους έναντι των οποίων η Επιχείρηση τυχόν θα ευθύνεται σύμφωνα με τους Ελληνικούς Νόμους για καταβολή προστίμων και ποινικών ρητρών λόγω της μη εκπλήρωσης των υποχρεώσεων του Αναδόχου, όπως αυτές απορρέουν από τη Σύμβαση, ο Ανάδοχος παρέχει εγγυήσεις που αποτελούνται:

α. Από την εγγύηση με μορφή κρατήσεων που γίνονται σε κάθε πληρωμή προς τον Ανάδοχο.

β. Από την Εγγυητική Επιστολή Καλής Εκτέλεσης που κατατίθεται από τον Ανάδοχο κατά την υπογραφή της Σύμβασης.

2. Κράτηση για Εγγύηση Καλής Εκτέλεσης.

Στον Ανάδοχο θα γίνεται κράτηση για Εγγύηση Καλής Εκτέλεσης ίση με το ποσοστό που καθορίζεται στο Συμφωνητικό επί του συνολικού ποσού κάθε πληρωμής. Οι κρατήσεις αυτές θα επιστρέφονται άτοκα όπως καθορίζεται στο Συμφωνητικό.

3. Εγγυητική Επιστολή Καλής Εκτέλεσης.

3. 1. Ο Ανάδοχος υποχρεούται να παράσχει στην Επιχείρηση Εγγυητική Επιστολή Καλής Εκτέλεσης, σύμφωνα με υπόδειγμα της ΔΕΗ, που εκδίδεται με δαπάνες του από Τράπεζα πρώτης τάξεως, της αποδοχής της ΔΕΗ, Ελληνική ή Αλλοδαπή, το ποσό της οποίας θα ανέρχεται σε ποσοστό δέκα επί τοις εκατό (10%) του Συμβατικού Τιμήματος.

Η Εγγυητική Επιστολή Καλής Εκτέλεσης θα αντικαταστήσει την Εγγυητική Επιστολή Συμμετοχής στο Διαγωνισμό που βρίσκεται στα χέρια της Επιχείρησης.

3. 2. Η Επιχείρηση, κατά την κρίση της, δικαιούται να κηρύξει καταπεσούσα την Εγγυητική Επιστολή Καλής Εκτέλεσης μερικά ή ολικά λόγω οποιασδήποτε απαίτησής της κατά του Αναδόχου που απορρέει από τη Σύμβαση.

3. 3. Με την προϋπόθεση ότι στο μεταξύ δε θα συντρέξει λόγος για κατάπτωση, η Εγγυητική Επιστολή Καλής Εκτέλεσης θα επιστραφεί στην Τράπεζα μετά την Οριστική Παραλαβή του Έργου.

Άρθρο 22

Πρόγραμμα Εκτέλεσης Έργου

1. Ο Ανάδοχος, με βάση τη συνολική και τις τμηματικές προθεσμίες, συντάσσει και υποβάλλει, μέσα σε 10 ημέρες από την υπογραφή της Σύμβασης, το χρονοδιάγραμμα κατασκευής του Έργου, το οποίο πρέπει να εξασφαλίζει την κανονική εκτέλεσή του.

2. Η Επιχείρηση, το αργότερο μέσα σε πέντε (5) μέρες από την υποβολή του χρονοδιαγράμματος, είναι υποχρεωμένη να το εγκρίνει ή να το επιστρέψει για τροποποιήσεις σύμφωνα με τις παρατηρήσεις και τα σχόλια της.

Ο Ανάδοχος, μέσα σε προθεσμία πέντε (5) ημερών από της επιστροφής του χρονοδιαγράμματος, υποχρεούται να το επανυποβάλει τροποποιημένο σύμφωνα με τις υποδείξεις και η Επιχείρηση υποχρεούται να το εγκρίνει εντός πέντε (5) ημερών, άλλως θεωρείται ότι έχει εγκριθεί.

3. Το εγκεκριμένο χρονοδιάγραμμα αποτελεί το Πρόγραμμα Εκτέλεσης Έργου.

4. Η υποβολή από τον Ανάδοχο και η έγκριση από την Επιχείρηση του Προγράμματος Εκτέλεσης Έργου δεν απαλλάσσει τον Ανάδοχο από οποιοσδήποτε ευθύνες και υποχρεώσεις του, που προκύπτουν από τις συμβατικές διατάξεις.

Άρθρο 23

Προθεσμίες

1. Ο Ανάδοχος αναλαμβάνει την υποχρέωση να αποπερατώσει κάθε τμήμα, καθώς και το σύνολο του Έργου, μέσα στις προθεσμίες που καθορίζονται στο Συμφωνητικό και να συμμορφώνεται με το Πρόγραμμα Εκτέλεσης του Έργου.

2. Ο Ανάδοχος υποχρεούται να λάβει όλα τα αναγκαία μέτρα για την αποφυγή κάθε καθυστέρησης.

Αν ο Ανάδοχος δεν τηρήσει οποιαδήποτε από τις εγκεκριμένες προθεσμίες, τμηματικές ή συνολική, θα εφαρμόζονται τα προβλεπόμενα από το Άρθρο 37 των Γενικών Όρων σε σχέση με τις Ποινικές Ρήτρες για καθυστερήσεις και θα επέρχονται οι συνέπειες που προβλέπονται από το ίδιο Άρθρο.

3. Οι προθεσμίες θα παρατείνονται από την Επιχείρηση για όσο χρόνο κρίνεται εύλογο, εφόσον οι καθυστερήσεις οφείλονται είτε σε λόγους που αφορούν στη ΔΕΗ, είτε σε Ανωτέρα Βία, όπως αυτή καθορίζεται στο Άρθρο 36 των Γενικών Όρων.

4. Ρητά καθορίζεται ότι η Επιχείρηση δεν υποχρεούται να προχωρήσει σε καμία τροποποίηση των προθεσμιών, αν ο Ανάδοχος δεν προβεί στις ακόλουθες ενέργειες :

α. Ειδοποιήσει έγγραφα την Επιχείρηση ότι προτίθεται να ζητήσει παράταση προθεσμίας, μέσα σε ανατρεπτική προθεσμία πέντε (5) ημερών από τότε που εμφανίστηκε κάποιο γεγονός, το οποίο δικαιολογεί την παράταση.

β. Αποστέλλει μέσα σε προθεσμία δέκα (10) ημερών, από τη λήξη του γεγονότος, έγγραφη έκθεση για την ακριβή φύση και έκταση του γεγονότος, όπως επίσης και για τις επιπτώσεις του στην εκτέλεση των εργασιών. Στην έκθεση θα περιλαμβάνεται και λεπτομερής αιτιολόγηση της παράτασης την οποία ζητά, κατά τέτοιο τρόπο ώστε η έκθεσή του να διερευνηθεί έγκαιρα.

Άρθρο 24

Μεταβολές κατά την εκτέλεση του Έργου

1. Η Επιχείρηση, εκτός από τα δικαιώματά της, που απορρέουν από τα Άρθρα 3, 4 και 25 των Γεν. Όρων, έχει επίσης το δικαίωμα να επιφέρει κατά τη διάρκεια εκτέλεσης

του Έργου οποιεσδήποτε μεταβολές, στη μορφή, στην ποιότητα, στο είδος και στην ποσότητα οποιουδήποτε τμήματος του Έργου, που επιβάλλονται για την αρτιότητα ή τη λειτουργικότητα του Έργου.

2. Ο Ανάδοχος δε μπορεί να προβεί σε καμία τροποποίηση χωρίς έγγραφη εντολή της Επιχείρησης.

Οι τροποποιήσεις που γίνονται με σχετική εντολή της Επιχείρησης δεν εξασθενούν ούτε ακυρώνουν κατά οποιοδήποτε τρόπο τη Σύμβαση. Οι συνέπειες, εάν υπάρχουν, θα αντιμετωπίζονται όπως προβλέπεται κατωτέρω.

3. Όλες οι μεταβολές που γίνονται με Εντολή Τροποποίησης, θα αποτιμώνται με βάση τις τιμές που αναφέρονται στη Σύμβαση εφόσον οι τιμές αυτές, κατά τη κρίση της Επιχείρησης, είναι εφαρμόσιμες.

Εάν στη Σύμβαση δεν περιλαμβάνονται τιμές που μπορεί να χρησιμοποιηθούν, καθορίζονται νέες τιμές με βάση τιμές της Σύμβασης για παρεμφερείς εργασίες.

Για εργασίες που δεν περιλαμβάνονται στις προηγούμενες περιπτώσεις οι τιμές μπορεί να καθορίζονται με βάση τα πραγματικά στοιχεία κόστους.

Για την εξακρίβωση του κόστους μπορεί να διενεργούνται δοκιμαστικές εργασίες, σύμφωνα με σχετικές οδηγίες της Επιχείρησης.

4. Σε περίπτωση ασυμφωνίας των δύο μερών, η Επιχείρηση θα καθορίσει τις τιμές που κατά τη γνώμη της θεωρούνται κατάλληλες και εύλογες και θα εφαρμόζονται τα προβλεπόμενα στο άρθρο 34 των Γενικών Όρων.
5. Ο Ανάδοχος υποχρεούται να προβεί στις μεταβολές χωρίς καθυστέρηση και δεν έχει δικαίωμα να αρνηθεί την υποχρέωση αυτή.
6. Κατ' εξαίρεση, και αν δεν είναι δυνατόν να εφαρμοσθεί ένας από τους παραπάνω τρόπους καθορισμού νέας τιμής, η Επιχείρηση μπορεί να δίνει εντολή στον Ανάδοχο να εκτελεσθεί μια εργασία με παρακολούθηση.

Στην περίπτωση αυτή καθορίζεται η νέα τιμή (για το σύνολο της εργασίας) με βάση στοιχεία που προκύπτουν από επιτόπια καθημερινή παρακολούθηση και σύνταξη σχετικού Πρωτοκόλλου.

Πριν από την έναρξη της εργασίας η Επιχείρηση εγκρίνει τα ημερομίσθια του εργατοτεχνικού προσωπικού, τις εργοδοτικές επιβαρύνσεις και λοιπές κρατήσεις του προσωπικού του Αναδόχου, τα μισθώματα των μηχανημάτων και την αξία των υλικών που πρόκειται να χρησιμοποιηθούν, καθώς επίσης καθορίζει τον αριθμό του απαιτούμενου προσωπικού κατά ειδικότητα, τον αριθμό και το είδος των μηχανημάτων και των άλλων μέσων και ορίζει το είδος και την ποσότητα των απαιτούμενων υλικών.

Κατά τη διάρκεια της εκτέλεσης των εργασιών με καθημερινή παρακολούθηση, ο Ανάδοχος θα παρέχει κάθε ημέρα μια πλήρη κατάσταση σε δύο αντίγραφα, με τα ονόματα, την ασχολία και τον χρόνο απασχόλησης όλων των εργαζομένων στην εν λόγω εργασία, την περιγραφή και την ποσότητα όλων των υλικών που ενσωματώθηκαν και την περιγραφή και το χρόνο λειτουργίας των μηχανημάτων που χρησιμοποιήθηκαν.

Η κατάσταση θα ελέγχεται και θα υπογράφεται από την Επιβλέπουσα Υπηρεσία και ένα αντίγραφο θα επιστρέφεται στον Ανάδοχο, ο οποίος στο τέλος της εργασίας, θα παραδίδει στην Επιβλέπουσα Υπηρεσία μια κατάσταση με πλήρη στοιχεία κόστους για όλα τα υλικά, μηχανήματα και προσωπικό που

χρησιμοποιήθηκαν. Με τα στοιχεία της εν λόγω κατάστασης θα καθορίζεται το ποσό που θα καταβληθεί στον Ανάδοχο ως "τιμή μονάδας νέας εργασίας".

Εάν για οποιαδήποτε αιτία ο Ανάδοχος δεν παραδίδει τις καταστάσεις αυτές, η Επιχείρηση δύναται να καθορίσει την τιμή είτε με βάση στοιχεία παρακολούθησης που τηρεί η Επιβλέπουσα Υπηρεσία, είτε σε τέτοιο ύψος ώστε κατά την άποψή της η τιμή να κρίνεται εύλογη και δίκαια.

7. Όταν οι σχετικές μεταβολές έχουν ως αποτέλεσμα την καθυστέρηση εκτέλεσης ολικά ή μερικά του Έργου, τότε συμφωνείται παράταση των σχετικών προθεσμιών σύμφωνα με τα οριζόμενα στο άρθρο 23 των Γενικών Όρων.

Άρθρο 25

Έλεγχος του Έργου

1. Η εκτέλεση του Έργου από τον Ανάδοχο θα υπόκειται στο συνεχή γενικό έλεγχο και επιθεώρηση της Επιχείρησης ή άλλων προσώπων που έχουν ορισθεί από την Επιχείρηση για το σκοπό αυτό. Κατά την άσκηση του δικαιώματος αυτού η Επιχείρηση θα έχει ελεύθερη πρόσβαση σε όλα τα μέρη που εκτελούνται εργασίες σχετικές με το Έργο.
2. Η άσκηση του ελέγχου από την Επιχείρηση με κανένα τρόπο δεν ελαττώνει την ευθύνη του Αναδόχου.

Άρθρο 26

Ημερολόγιο

Ο Ανάδοχος είναι υποχρεωμένος να τηρεί καθημερινά Ημερολόγιο του Έργου. Το Ημερολόγιο τηρείται σύμφωνα με τις οδηγίες της Επιβλέπουσας Υπηρεσίας σε βιβλίο με αριθμημένα εις διπλούν φύλλα το ένα εκ των οποίων είναι διάτρητο και μπορεί να αποκοπεί. Το Ημερολόγιο υπογράφεται από εξουσιοδοτημένους εκπροσώπους του Αναδόχου και της Επιχείρησης και μετά την υπογραφή το ένα αποκοπόμενο φύλλο περιέρχεται στην Επιβλέπουσα Υπηρεσία.

Άρθρο 27

Ελαττώματα του Έργου

1. Σε κάθε περίπτωση που, κατά τη διάρκεια της εκτέλεσης των εργασιών και μέχρι την Οριστική Παραλαβή του Έργου, οποιοδήποτε τμήμα του ή η ποιότητα της εργασίας ή τα υλικά που χρησιμοποιούνται ή που χρησιμοποιήθηκαν για την εκτέλεση των εργασιών, είναι κατά την κρίση της Επιχείρησης ελαττωματικά, ατελή ή ακατάλληλα ή δεν πληρούν τις απαιτήσεις των προδιαγραφών και γενικά δε συμφωνούν με εκείνα που ορίζονται στη Σύμβαση, η Επιβλέπουσα Υπηρεσία δικαιούται, με έγγραφη εντολή της να ζητήσει από τον Ανάδοχο να προβεί σε οποιαδήποτε διόρθωση, αντικατάσταση ή πρόσθετη εργασία την οποία κρίνει απαραίτητη.
2. Ο Ανάδοχος υποχρεούται να συμμορφώνεται με την προσήκουσα επιμέλεια και ταχύτητα και με δικές του δαπάνες στις παραπάνω εντολές της Επιβλέπουσας Υπηρεσίας, εκτελώντας, σύμφωνα μ' αυτές όλες τις συμπληρωματικές εργασίες οι οποίες απαιτούνται για την απομάκρυνση και αντικατάσταση των ελαττωματικών,

ατελών, ελλιπών ή ακαταλλήλων υλικών, καθώς και για την κατεδάφιση και αποκατάσταση της ατελούς ή κακότεχνης εργασίας.

3. Ο Ανάδοχος σε καμιά περίπτωση δεν απαλλάσσεται από τις συμβατικές του υποχρεώσεις, επικαλούμενος την παρουσία ή την προηγούμενη επιθεώρηση της Επιβλέπουσας Υπηρεσίας ή οποιουδήποτε άλλου εκπροσώπου της Επιχείρησης στον τόπο των εργασιών (εργοστάσιο, εργοτάξιο κλπ) εάν μεταγενέστερα διαπιστωθεί ελαττωματική εργασία, παραλείψεις ή ατέλειες, εκτός αν αυτές οφείλονται σε έγγραφες εντολές ή οδηγίες της Επιχείρησης.
4. Η Επιχείρηση δύναται κατά την κρίση της να αποδεχθεί κάθε Έργο με ελαττώματα ως μειωμένης ποιότητας και να καθορίσει μια εύλογα μειωμένη τιμή για πληρωμή προς τον Ανάδοχο, λαμβάνοντας επίσης υπόψη της και τις τυχόν ποινικές ρήτρες που πρέπει να καταβληθούν.

Άρθρο 28

Προσωρινή και Οριστική Παραλαβή του Έργου

1. Προσωρινή Παραλαβή

1. 1. Μετά την περάτωση των εργασιών και την επιτυχή ολοκλήρωση των δοκιμών που τυχόν προβλέπονται, ο Ανάδοχος δικαιούται να ζητήσει την Προσωρινή Παραλαβή του Έργου υποβάλλοντας προς τούτο έγγραφη αίτηση, η οποία καταχωρείται στο Πρωτόκολλο της Επιβλέπουσας Υπηρεσίας. Η αίτηση του Αναδόχου για την Προσωρινή Παραλαβή πρέπει απαραίτητως να συνοδεύεται από την εγκεκριμένη από την Επιχείρηση Τελική Επιμέτρηση.

Η Επιχείρηση, εφόσον κάνει αποδεκτή την αίτηση του Αναδόχου, προχωρά στη διαδικασία της Προσωρινής Παραλαβής. Η Προσωρινή Παραλαβή διενεργείται από Επιτροπή Προσωρινής Παραλαβής που αποτελείται από όργανα της Επιχείρησης και έχει συσταθεί αρμοδίως.

1. 2. Η Επιτροπή Προσωρινής Παραλαβής παραλαμβάνει το Έργο από τεχνική άποψη ποσοτικά και ποιοτικά με, κατά την κρίση της, γενικές ή σποραδικές καταμετρήσεις και ελέγχους.

Η Επιτροπή καταγράφει τις διαπιστώσεις και παρατηρήσεις της, ιδίως για τα τυχόν ελαττώματα, καθώς και τις προτάσεις της για τη διευθέτηση όλων των τεχνικών εκκρεμοτήτων που προκύπτουν.

1. 3. Η Επιτροπή Προσωρινής Παραλαβής μπορεί, παρά τις διαπιστώσεις και παρατηρήσεις της, να προχωρήσει στην Προσωρινή Παραλαβή του Έργου, αλλά στην περίπτωση αυτή όλα τα δικαιώματα της Επιχείρησης και οι απαιτήσεις της, σύμφωνα με τη Σύμβαση, θα διατηρηθούν έως ότου τα ελαττώματα τα οποία εξακριβώθηκαν από την Επιτροπή Παραλαβής, αποκατασταθούν πλήρως.

1. 4. Για την παραλαβή συντάσσεται Πρωτόκολλο μέσα σε προθεσμία τριάντα (30) ημερών από την υποβολή της αίτησης του Αναδόχου.

Το Πρωτόκολλο αυτό συντάσσεται σε δύο (2) πρωτότυπα, υπογράφεται και από τον Ανάδοχο που παίρνει το ένα.

Στην περίπτωση που ο Ανάδοχος δεν παρίσταται στην Παραλαβή, αν και έχει προσκληθεί, όπως και στην περίπτωση που ο Ανάδοχος αρνηθεί την υπογραφή του Πρωτοκόλλου, το Πρωτόκολλο του κοινοποιείται ή του αποστέλλεται επί αποδείξει.

Εάν ο Ανάδοχος υπογράψει το Πρωτόκολλο με επιφύλαξη ή το Πρωτόκολλο του γνωστοποιηθεί κατά τα ανωτέρω, δικαιούται να υποβάλει τις αντιρρήσεις του εντός

ανατρεπτικής προθεσμίας δέκα (10) ημερών, από την υπογραφή του Πρωτοκόλλου ή από την κοινοποίησή ή αποστολή του, άλλως θεωρείται ότι το αποδέχεται ανεπιφύλακτα.

1. 5. Το Πρωτόκολλο υπόκειται στην έγκριση της Επιχείρησης που γίνεται μέσα σε προθεσμία τριάντα (30) ημερών. Η προθεσμία αυτή υπολογίζεται από την ημερομηνία που ο Ανάδοχος θα υπογράψει χωρίς επιφύλαξη το πρωτόκολλο ή από την ημερομηνία που θα υποβάλει τις αντιρρήσεις του, αν υπογράψει με επιφύλαξη.

Ως ημερομηνία Προσωρινής Παραλαβής καθορίζεται η ημερομηνία που προσδιορίζεται στο Πρωτόκολλο.

1. 6. Η ως άνω Προσωρινή Παραλαβή δεν απαλλάσσει τον Ανάδοχο από οποιεσδήποτε ευθύνες και υποχρεώσεις του, που προκύπτουν από τη Σύμβαση, ούτε αποστερεί την Επιχείρηση από κανένα από τα δικαιώματα και τις απαιτήσεις της και ιδίως από το δικαίωμά της να αξιώσει την αποκατάσταση χωρίς πρόσθετη πληρωμή, κατά τα οριζόμενα στο Άρθρο 27 των Γενικών Όρων, οποιασδήποτε ελαττωματικής, ατελούς, ή ελλιπούς εργασίας, που θα διαπιστωθεί ή θα προκύψει μετά την Προσωρινή Παραλαβή.

2. Περίοδος Εγγύησης

2. 1. Η περίοδος εγγύησης, είναι η περίοδος κατά την οποία ο Ανάδοχος εγγυάται την καλή λειτουργία του Έργου, τη μη ύπαρξη ελαττωμάτων και την ύπαρξη των ιδιοτήτων που συμφωνήθηκαν.

Κατά την περίοδο εγγύησης ο Ανάδοχος είναι υποχρεωμένος να επιθεωρεί τακτικά το Έργο και να αποκαθιστά, χωρίς καθυστέρηση με έξοδα του και ευθύνη του, κάθε ελάττωμα ή βλάβη ή ζημία όπως προβλέπεται στη Σύμβαση.

2. 2. Η ημερομηνία της Προσωρινής Παραλαβής, που ορίζεται από το εγκεκριμένο από την Επιχείρηση Πρωτόκολλο, θα θεωρείται ως ημερομηνία έναρξης της Περιόδου Εγγύησης για το Έργο.

Η Περίοδος Εγγύησης ορίζεται σε δώδεκα (12) μήνες.

3. Οριστική Παραλαβή

3. 1. Η Οριστική Παραλαβή του Έργου, διενεργείται μετά το πέρας της Περιόδου Εγγύησης και με την προϋπόθεση ότι ο Ανάδοχος θα έχει προβεί, κατά τρόπο που θα ικανοποιεί πλήρως την Επιχείρηση, στην αποκατάσταση οποιασδήποτε ελαττωματικής, ατελούς ή ανεπαρκούς εργασίας, που είτε έχει διαπιστωθεί από την Επιτροπή Παραλαβής, είτε έχει παρουσιαστεί ή διαπιστωθεί κατά την Περίοδο Εγγύησης.

3. 2. Με τη λήξη της Περιόδου Εγγύησης, ο Ανάδοχος υποχρεούται να γνωστοποιήσει έγγραφα στην Επιχείρηση ότι το Έργο είναι έτοιμο για την Οριστική Παραλαβή, υποβάλλοντας σχετική αίτηση.

Η Επιχείρηση, εφόσον συμφωνεί, προχωρά στη διαδικασία της Οριστικής Παραλαβής του Έργου. Η Οριστική Παραλαβή διενεργείται από Επιτροπή Οριστικής Παραλαβής που απαρτίζεται από υπηρεσιακά όργανα της Επιχείρησης και έχει συσταθεί αρμοδίως.

Κατά την Οριστική Παραλαβή θα προσκαλείται να παραβρίσκεται και ο Ανάδοχος, με δαπάνες του.

3. 3. Η Επιτροπή Οριστικής Παραλαβής εξετάζει τη συμμόρφωση του Αναδόχου με τα θέματα που αναφέρονται στο Πρωτόκολλο Προσωρινής Παραλαβής, με όλα τα θέματα που έχουν σχέση με την ποιότητα του Έργου και με τα θέματα που έχουν

προκύψει κατά τη διάρκεια της Περιόδου Εγγύησης, καθώς και με κάθε άλλο θέμα σχετικό με την καλή εκτέλεση της Σύμβασης.

3. 4. Η Επιτροπή Οριστικής Παραλαβής, το αργότερο μέσα στην προθεσμία τριάντα (30) ημερών από την ημερομηνία αποδοχής της αίτησης του Αναδόχου συντάσσει το σχετικό Πρωτόκολλο Οριστικής Παραλαβής.

Στην περίπτωση που ο Ανάδοχος δεν παρίσταται στην Παραλαβή, όπως και στην περίπτωση που ο Ανάδοχος αρνηθεί την υπογραφή του Πρωτοκόλλου, το Πρωτόκολλο του κοινοποιείται επί αποδείξει.

Εάν ο Ανάδοχος υπογράψει το Πρωτόκολλο με επιφύλαξη ή το Πρωτόκολλο του κοινοποιηθεί κατά τα ανωτέρω, δικαιούται να υποβάλει τις αντιρρήσεις του εντός ανατρεπτικής προθεσμίας δέκα (10) ημερών, από την υπογραφή του Πρωτοκόλλου ή από την κοινοποίησή του, άλλως θεωρείται ότι το αποδέχεται ανεπιφύλακτα.

3. 5. Η Οριστική Παραλαβή θεωρείται ότι έχει συντελεσθεί με την έγκριση του Πρωτοκόλλου από την Επιχείρηση, η οποία γίνεται μέσα σε προθεσμία τριάντα (30) ημερών από την ημερομηνία που ο Ανάδοχος θα υπογράψει χωρίς επιφύλαξη το Πρωτόκολλο ή από την ημερομηνία που θα υποβάλει της αντιρρήσεις του, αν το υπογράψει με επιφύλαξη.

Άρθρο 29

Συμβατικό Τμήμα – Αναθεώρηση

1. Το Συμβατικό Τμήμα αναφέρεται στο Άρθρο 3 του Συμφωνητικού και υπόκειται σε αναθεώρηση, σύμφωνα και σε όποια έκταση προβλέπεται στο Άρθρο 8 του Συμφωνητικού.

2. Η Επιχείρηση θα καταβάλει και ο Ανάδοχος θα πληρωθεί το Συμβατικό Τμήμα, αποδεχόμενος ότι έλαβε υπόψη του όλους τους σχετικούς παράγοντες και όλες τις συνθήκες και μεταβολές, οι οποίες δύνανται κατ' οποιοδήποτε τρόπο να επηρεάσουν την εκτέλεση της Σύμβασης, τις εργασίες που θα εκτελέσει και τις υπηρεσίες που θα παράσχει.

3. Ο Ανάδοχος εγγυάται επίσης την ακρίβεια και την επάρκεια των τιμών του (κατά την έννοια του Άρθρου 696 ΑΚ) και αποδέχεται ότι το παραπάνω τίμημα θα αποτελεί πλήρη αποζημίωσή του και ότι αυτό καλύπτει, εκτός αν άλλως ορίζεται στο Συμφωνητικό, όλες τις απαιτούμενες δαπάνες για την εκτέλεση του Έργου και στις οποίες περιλαμβάνονται, χωρίς περιορισμό και όλως ενδεικτικώς, οι δαπάνες των μισθών και ημερομισθίων του προσωπικού του, οι δαπάνες για μετακινήσεις του προσωπικού του, η αξία του Εξοπλισμού και οποιωνδήποτε και όλων των υλικών και εφοδίων τα οποία θα ενσωματωθούν στο Έργο, οι δαπάνες χρησιμοποίησης μηχανημάτων, οι δαπάνες μεταφοράς, ασφάλισης, εναποθήκευσης, δοκιμών, οι δαπάνες λειτουργίας, συντήρησης, απόσβεσης, μίσθωσης μηχανημάτων και οχημάτων, οι δαπάνες εφαρμογής των σχεδίων και εντολών, προσπέλασης στο Έργο και στις θέσεις λήψης των υλικών, οι δαπάνες εργοταξιακών εγκαταστάσεων του Αναδόχου, τα γενικά έξοδα (συμπεριλαμβανομένων των φόρων, τελών, δασμών κλπ.) οι κάθε είδους επιβαρύνσεις σε σχέση με το κάθε κατηγορίας προσωπικό του στις οποίες περιλαμβάνονται ιδίως οι εισφορές του εργοδότη σε όλους του ασφαλιστικούς οργανισμούς, οι δασμοί που επιβάλλονται σε όλα τα εισαγόμενα από το εξωτερικό υλικά, εφόδια και Εξοπλισμούς, το κέρδος του Αναδόχου, οι δαπάνες συντήρησης σε ολόκληρη τη χρονική διάρκεια που καθορίζεται στη Σύμβαση, καθώς και κάθε άλλη δαπάνη που συνεπάγεται η συμμόρφωσή του στις προβλέψεις της Σύμβασης για την αποπεράτωση και την Οριστική Παραλαβή του Έργου.

4. Το Συμβατικό Τμήμα δεν υπόκειται σε καμία άλλη αναθεώρηση εκτός απ'αυτή που προβλέπεται στην πιο πάνω παράγραφο 1 του παρόντος Άρθρου.

Ο Ανάδοχος παραιτείται ρητά από κάθε δικαίωμά του για αναπροσαρμογή του τιμήματος ή λύση της Σύμβασης που απορρέει από το άρθρο 388 του Ελληνικού Αστικού Κώδικα, καθώς και για τις περιπτώσεις που αναφέρονται στο άρθρο 20 των Γεν. Όρων.

Άρθρο 30

Τρόπος πληρωμής - Συμψηφισμός απαιτήσεων - Εκκαθάριση λογαριασμών

1. Οι πληρωμές προς τον Ανάδοχο θα γίνονται σύμφωνα με τους όρους της Σύμβασης την 24^η ημέρα του τρίτου μήνα από την ημερομηνία υποβολής στην Επιχείρηση όλων των σχετικών δικαιολογητικών τα οποία θα πρέπει να είναι επακριβή και πλήρη. Μέσα στην προθεσμία αυτή θα πρέπει να έχουν ολοκληρωθεί από την Επιχείρηση και οι πάσης φύσεως έλεγχοι της ακρίβειας και της πληρότητας των υποβληθέντων δικαιολογητικών.

Σε περίπτωση αργίας, ως ημερομηνία εξόφλησης των τιμολογίων θα θεωρείται η αμέσως επόμενη εργάσιμη ημέρα.

2. Για την πραγματοποίηση των πληρωμών, ο Ανάδοχος υποχρεούται να υποβάλει τα απαραίτητα δικαιολογητικά κατά περίπτωση, όπως αυτά καθορίζονται στους Ειδικούς Όρους.

3. Ο Ανάδοχος είναι υποχρεωμένος να συνεχίσει χωρίς διακοπή την εκτέλεση του Έργου, ανεξάρτητα από οποιοδήποτε διακανονισμό ή/και καθυστέρηση πληρωμής των συμβατικών ποσών, δικαιούμενος όμως του νομίμου τόκου υπερημερίας, σε περίπτωση καθυστέρησης των πληρωμών από υπαιτιότητα της Επιχείρησης, μετά τα χρονικά όρια που καθορίζονται στην παράγραφο 1 του παρόντος Άρθρου.

4. Καμιά πληρωμή δε θα γίνεται στον Ανάδοχο χωρίς συμμόρφωσή του προς τους κανονισμούς των Ελληνικών Φορολογικών Αρχών οι οποίοι ισχύουν κατά το χρόνο της πληρωμής (Πιστοποιητικό Φορολογικής Ενημερότητας κλπ.).

5. Ο Ανάδοχος θα εκπληρώνει όλες τις υποχρεώσεις του, που απορρέουν από τη Σύμβαση, σε σχέση με πληρωμές κάθε φόρου, δασμού, κρατήσεων και λοιπών τελών που τυχόν οφείλει να καταβάλει με βάση την ισχύουσα Νομοθεσία, όπως επίσης θα είναι πλήρως υπεύθυνος να αποκαθιστά κάθε ζημιά που θα υποστεί η Επιχείρηση, εξαιτίας της μη εκπλήρωσης από αυτόν των παραπάνω υποχρεώσεών του.

6. Η Επιχείρηση θα παρακρατεί, από τα προσκομιζόμενα προς πληρωμή τιμολόγια του Αναδόχου, οποιαδήποτε ποσά οφείλει να πληρώσει ο Ανάδοχος έναντι φόρου εισοδήματος ή οποιωνδήποτε άλλων επιβαρύνσεων υπέρ της Πολιτείας ή των Ασφαλιστικών Ιδρυμάτων ή υπέρ οποιουδήποτε τρίτου.

7. Η οριστική εκκαθάριση των λογαριασμών και των τυχόν ληξιπρόθεσμων πληρωμών κατά το χρόνο που θα γίνει η εκκαθάριση, θα πραγματοποιηθούν με τον όρο απόλυτης συμμόρφωσης προς την ισχύουσα νομοθεσία και τις διατάξεις της Σύμβασης.

Άρθρο 31

Επιμέρους αναλυτικοί λογαριασμοί.

1. Κατά τη διάρκεια της κατασκευής του Έργου θα καταγράφονται όλα τα αναγκαία στοιχεία για την επιμέτρηση των ποσοτήτων των εκτελουμένων εργασιών.

2. Τα επιμετρητικά στοιχεία λαμβάνονται από κοινού από εξουσιοδοτημένους εκπροσώπους της Επιβλέπουσας Υπηρεσίας της Επιχείρησης και του Αναδόχου και καταχωρούνται σε επιμετρητικά φύλλα σε δύο (2) τουλάχιστον αντίγραφα που υπογράφονται από τα δύο μέρη και που καθένας τους παίρνει από ένα αντίγραφο. Οι καταχωρήσεις στα επιμετρητικά φύλλα πρέπει να γίνονται με κάθε δυνατή ακρίβεια και εφόσον απαιτείται, να συμπληρώνονται με σκαριφήματα ή σχέδια ή οποιαδήποτε άλλα στοιχεία.

3. Η Επιβλέπουσα Υπηρεσία έχει το δικαίωμα να αρνείται την καταχώρηση στα επιμετρητικά φύλλα ελαττωματικών εργασιών ή ακατάλληλων υλικών. Σε καμία περίπτωση η καταχώρηση στα επιμετρητικά φύλλα δεν αποτελεί απόδειξη ότι η εργασία είναι ικανοποιητική ή τα υλικά κατάλληλα. Τα οποιαδήποτε ελαττώματα, σφάλματα, παραλείψεις ή ατέλειες διέπονται από τις διατάξεις του Άρθρου 27 των Γενικών Όρων.

4. Με βάση τις καταχωρήσεις στα επιμετρητικά φύλλα ο Ανάδοχος συντάσσει σε τέσσερα (4) αντίγραφα επιμετρήσεις που θα καλύπτουν διαχωρίσιμα και αυτοτελώς επιμετρήσιμα, κατά την άποψη της Επιχείρησης, μέρη του Έργου.

Η επιμέτρηση περιλαμβάνει συνοπτική περιγραφή της κάθε εργασίας, με ένδειξη του αντίστοιχου άρθρου του Τιμολογίου ή των "τιμών μονάδας νέων εργασιών", τους αναλυτικούς υπολογισμούς για τον προσδιορισμό της ποσότητας των εργασιών που εκτελέστηκαν και τα αναγκαία επιμετρητικά σχέδια και διαγράμματα που συντάχθηκαν με βάση τα εγκεκριμένα σχέδια του Άρθρου 3 των Γενικών Όρων.

5. Στην περίπτωση που κατά τη λήψη των επιμετρητικών στοιχείων οι πραγματικές διαστάσεις ή/και ποσότητες είναι μεγαλύτερες από τις αντίστοιχες των εγκεκριμένων σχεδίων, οι επιμετρήσεις συντάσσονται πάντοτε με βάση τις διαστάσεις ή/και ποσότητες που φαίνονται στα εγκεκριμένα σχέδια, εκτός αν οι μεγαλύτερες διαστάσεις ή/και ποσότητες προέκυψαν από γραπτή εντολή της Επιχείρησης.

Αν οι πραγματικές διαστάσεις ή/και ποσότητες είναι μικρότερες από τις αντίστοιχες των εγκεκριμένων σχεδίων, οι επιμετρήσεις θα συντάσσονται με βάση τις διαστάσεις αυτές εφόσον η Επιχείρηση κάνει δεκτό ότι οι μικρότερες διαστάσεις δε θέτουν σε κίνδυνο την ασφάλεια του Έργου και δε δημιουργούν κακοτεχνία, για την οποία ισχύουν οι διατάξεις του Άρθρου 27 των Γενικών Όρων.

6. Οι επιμετρήσεις, συνοδευόμενες από τα επιμετρητικά φύλλα και τα αναγκαία επιμετρητικά σχέδια, υποβάλλονται από τον Ανάδοχο στη Επιβλέπουσα Υπηρεσία για έλεγχο, αφού υπογραφούν απ' αυτόν με την ένδειξη "όπως συντάχθηκε από τον Ανάδοχο". Η Επιβλέπουσα Υπηρεσία, μετά από το σχετικό έλεγχο και την τυχόν διόρθωση των υπολογισμών, τις κοινοποιεί στον Ανάδοχο, ο οποίος αν δεν τις αποδέχεται μπορεί να ακολουθήσει τη διαδικασία του Άρθρου 34 περί διαφωνιών.

7. Όταν πρόκειται για εργασίες που η ποσοτική τους επαλήθευση δε θα είναι δυνατή, όπως είναι εργασίες που πρόκειται να επικαλυφθούν από άλλες και να μην είναι τελικά εμφανείς ή όταν πρόκειται για χαρακτηρισμό της σκληρότητας των εδαφών ή όταν οι ποσότητες που παραλαμβάνονται επιβάλλεται να ζυγιστούν, ο Ανάδοχος υποχρεούται να καλέσει την Επιβλέπουσα Υπηρεσία και από κοινού να προβούν στην καταμέτρηση, χαρακτηρισμό ή ζύγιση και να συντάξουν πρωτόκολλο παραλαβής αφανών εργασιών, πρωτόκολλο χαρακτηρισμού εκσκαφών ή πρωτόκολλο ζύγισης αντίστοιχα.

Όλα τα παραπάνω πρωτόκολλα θα ληφθούν υπ' όψη για τη σύνταξη των σχετικών επιμετρήσεων για τις οποίες ισχύουν οι όροι των προηγούμενων παραγράφων.

8. Ο Ανάδοχος δεν έχει το δικαίωμα να καλύψει τα αφανή τμήματα του Έργου προτού να ληφθούν τα στοιχεία για τη σύνταξη των σχετικών Πρωτοκόλλων.

Ο Ανάδοχος είναι υποχρεωμένος, μέχρι και την Οριστική Παραλαβή, εφόσον το ζητήσει η Επιχείρηση, να αποκαλύπτει οποιοδήποτε τμήμα αφανούς εργασίας για έλεγχο τυχόν ελαττωμάτων, ελλείψεων, βλαβών ή ατελειών.

Σε περίπτωση διαπίστωσης τέτοιων ελαττωμάτων κλπ. οι δαπάνες για την αποκάλυψη, τις επισκευές και την αποκατάσταση στην αρχική τους κατάσταση βαρύνουν τον Ανάδοχο, ενώ στην αντίθετη περίπτωση όλες οι σχετικές δαπάνες βαρύνουν την Επιχείρηση.

9. Ο Ανάδοχος είναι υποχρεωμένος να υποβάλει στη Επιβλέπουσα Υπηρεσία το αργότερο μέσα σε δύο (2) μήνες από την περάτωση του Έργου, τις τυχόν επιμετρήσεις που δεν έχουν ακόμα υποβληθεί.

10. Μέσα σε προθεσμία δέκα πέντε (15) ημερών από την επιστροφή προς τον Ανάδοχο της τελευταίας επιμέτρησης, ο Ανάδοχος υποχρεούται να συντάξει και υποβάλει στη Επιβλέπουσα Υπηρεσία την Τελική Επιμέτρηση, δηλαδή τελικό συνοπτικό πίνακα που ανακεφαλαιώνει τις ποσότητες όλων των τμηματικών επιμετρήσεων και των πρωτοκόλλων αφανών εργασιών. Οι ποσότητες που εμφανίζονται στον εν λόγω πίνακα τίθενται όπως ελέγχθηκαν από την Επιβλέπουσα Υπηρεσία ή όπως διορθώθηκαν κατά τη διαδικασία περί επιλύσεως διαφωνιών του Άρθρου 34 των Γενικών Όρων.

Η καταχώρηση αυτή στην Τελική Επιμέτρηση δε θα ερμηνεύεται ως παραίτηση του Αναδόχου από διαφωνίες που έχουν ασκηθεί εμπρόθεσμα και εκκρεμούν ούτε παρέχει το δικαίωμα σ' αυτόν να υποβάλει νέες. Η εν λόγω Τελική Επιμέτρηση τελεί υπό την έγκριση της Προϊσταμένης Υπηρεσίας.

Άρθρο 32

Αυξομειώσεις Προϋπολογισμού

1. Εάν η αρτιότητα ή η λειτουργικότητα του Έργου επιβάλει αύξηση στις ποσότητες των εργασιών ή εκτέλεση εργασιών που δεν προβλέπονται από τη Σύμβαση, ο Ανάδοχος είναι υποχρεωμένος να εκτελέσει τις πρόσθετες αυτές εργασίες με τις συμβατικές τιμές ή με "τιμές μονάδας νέων εργασιών", όπως καθορίζεται στο Άρθρο 24 των Γενικών Όρων, μέχρι δαπάνης 50% πλέον του Συμβατικού Τιμήματος του Έργου όπως αυτό καθορίζεται στο Συμφωνητικό.

Αύξηση του Συμβατικού Τιμήματος του Έργου πάνω από 50% δεν επιτρέπεται.

2. Αν η αύξηση των απαιτητών εργασιών, για την αρτιότητα ή λειτουργικότητα του Έργου, συνεπάγεται αύξηση μεγαλύτερη του 100% της συμβατικής δαπάνης κάθε ομάδας ομοειδών εργασιών, όπως οι ομάδες αυτές προσδιορίζονται με τη Σύμβαση και με την προϋπόθεση ότι το συνολικό Συμβατικό Τιμήμα δε θα υπερβαίνει το 50%, που καθορίζεται στην προηγούμενη παράγραφο, ο Ανάδοχος υποχρεούται να εκτελέσει τις επιπλέον ποσότητες.

Στην περίπτωση αυτή γίνεται ιδιαίτερη συμφωνία για τις τιμές, και σε περίπτωση διαφωνίας εφαρμόζεται η διαδικασία του Άρθρου 34 των Γενικών Όρων.

Η υποβολή τυχόν αντιρρήσεων του Αναδόχου ή η εκκρεμότητα των διαφορών που έχουν ανακύψει δε δίνει το δικαίωμα στον Ανάδοχο να αρνηθεί ή να καθυστερήσει την εκτέλεση των εν λόγω εργασιών.

3. Η Επιχείρηση δικαιούται να μειώσει το αντικείμενο της Σύμβασης μέχρι και κατά 30% του Συμβατικού Τιμήματος του Έργου χωρίς ο Ανάδοχος να δικαιούται οποιαδήποτε αποζημίωση.

4. Όλα τα όρια ή ποσοστά του παρόντος Άρθρου αναφέρονται στις αρχικές ποσότητες και τιμές μονάδας της Σύμβασης μαζί με τα απρόβλεπτα και δεν περιλαμβάνεται σ' αυτά αναθεώρηση τιμών, μεταγενέστερη τροποποίησή τους ή οποιαδήποτε αποζημίωση.

Άρθρο 33

Φόροι, Δασμοί και λοιπές επιβαρύνσεις του Αναδόχου

1. Τον Ανάδοχο βαρύνουν όλες οι δαπάνες για εκτελωνισμούς, φόρους, τέλη, δασμούς, κρατήσεις και οποιεσδήποτε άλλες νόμιμες επιβαρύνσεις, όπως ισχύουν κατά το χρόνο που δημιουργείται η υποχρέωση καταβολής τους.

2. Την Επιχείρηση βαρύνει, και δεν περιλαμβάνεται στο Συμβατικό Τμήμα, ο ΦΠΑ ή ισοδύναμος φόρος που επιβάλλεται ή θα επιβληθεί στην Ελλάδα επί των τιμολογίων του Εξοπλισμού και των άλλων τιμολογίων υπηρεσιών, που θα εκδώσει ο Ανάδοχος προς την Επιχείρηση, στα πλαίσια της Σύμβασης.

Άρθρο 34

Απαιτήσεις – Διαφωνίες

1. Απαιτήσεις

1.1. Σε κάθε περίπτωση που ο Ανάδοχος θεωρεί ότι δικαιούται να προβάλλει απαίτηση σε σχέση με οποιοδήποτε θέμα που αφορά στη Σύμβαση, υποχρεούται να το γνωστοποιεί στην Επιβλέπουσα Υπηρεσία μέσα σε μια ανατρεπτική προθεσμία 15 ημερών από την ημερομηνία που εμφανίστηκε το γεγονός για το οποίο προτίθεται να υποβάλλει την απαίτηση.

Με την εμφάνιση του γεγονότος, ο Ανάδοχος υποχρεούται να τηρεί όλα τα απαραίτητα στοιχεία κατά τρόπο που κρίνεται αναγκαίος για την υποστήριξη του αιτήματος που προτίθεται να θέσει.

1.2. Η Επιβλέπουσα Υπηρεσία, αμέσως με τη λήψη της παραπάνω γνωστοποίησης και χωρίς αυτό να συνεπάγεται οποιαδήποτε παραδοχή της ευθύνης της Επιχείρησης, δικαιούται να επιθεωρεί τα τηρούμενα στοιχεία και να δίδει οδηγίες στον Ανάδοχο να τηρεί και περαιτέρω κατάλληλα στοιχεία που θεωρεί απαραίτητα και ο Ανάδοχος υποχρεούται να τα τηρεί και να παρέχει στην Επιβλέπουσα Υπηρεσία αντίγραφα όλων των στοιχείων, μόλις του ζητηθούν.

1.3. Μέσα σε τριάντα (30) ημέρες από την αποστολή της παραπάνω γνωστοποίησης, ο Ανάδοχος υποχρεούται να παραδίδει στην Επιβλέπουσα Υπηρεσία οικονομική ανάλυση της απαίτησης του, που θα συνοδεύεται με λεπτομερή αιτιολόγηση της.

Στην περίπτωση κατά την οποία το γεγονός για το οποίο έχει τεθεί η απαίτηση συνεχίζεται, η οικονομική ανάλυση θα θεωρείται προσωρινή και ο Ανάδοχος, κατά εύλογα διαστήματα ή όταν το ζητά η Επιβλέπουσα Υπηρεσία, θα δίδει νεώτερα συγκεντρωτικά στοιχεία. Σε τέτοια περίπτωση ο Ανάδοχος υποχρεούται να δώσει την τελική οικονομική ανάλυση μέσα σε προθεσμία 30 ημερών από τη λήξη του γεγονότος.

1.4. Εάν ο Ανάδοχος δεν συμμορφώνεται με τις διατάξεις του παρόντος Άρθρου, το δικαίωμα του για πληρωμή, εφόσον το αίτημα του γίνει δεκτό από την Επιχείρηση, περιορίζεται μέχρι του σημείου που η Επιχείρηση θεωρεί ότι μπορεί να επαληθευτεί από τα τηρηθέντα στοιχεία.

2. Διαφωνίες

2.1. Κάθε διαφωνία, συμπεριλαμβανομένης και αυτής που σχετίζεται με μη ικανοποιητική για τον Ανάδοχο ρύθμιση απαίτησής του σύμφωνα με τα παραπάνω ή οποιουδήποτε είδους διένεξη, που αναφύεται οποτεδήποτε κατά τη διάρκεια ισχύος της Σύμβασης, θα αναφέρεται γραπτώς στην Προϊσταμένη Υπηρεσία, από τον Ανάδοχο με "Αίτηση Επίλυσης Διαφωνίας" όπου θα υπάρχει ρητή υπενθύμιση ότι η διαφωνία αυτή γίνεται με βάση το παρόν άρθρο.

2.2. Στην "Αίτηση Επίλυσης Διαφωνίας", ο Ανάδοχος θα εκθέτει σαφώς το θέμα που αφορά τη διαφωνία Ειδικότερα στην Αίτηση θα περιλαμβάνονται τα ακόλουθα:

- α. σαφής περιγραφή της υπό κρίση διαφωνίας.
- β. έκθεση των πραγματικών περιστατικών στα οποία βασίζεται η διαφωνία.
- γ. η αιτουμένη αποκατάσταση ή και το τυχόν σε σχέση προς αυτή χρηματικό ποσό.
- δ. όλα τα αποδεικτικά στοιχεία που αφορούν στη διαφωνία, όπως επίσης και κάθε στοιχείο που θεωρείται απαραίτητο.

2.3. Η Προϊσταμένη Υπηρεσία υποχρεούται, το αργότερο σε ενενήντα (90) ημέρες από την ημέρα κατά την οποία έλαβε την αίτηση αυτή, να γνωστοποιήσει στον Ανάδοχο την απόφαση της Επιχείρησης.

2.4. Σε περίπτωση που ο Ανάδοχος δεν ικανοποιείται με την απόφαση αυτή της Επιχείρησης ή στην περίπτωση κατά την οποία δε λάβει απάντηση μέσα στην παραπάνω προθεσμία, μπορεί να προσφύγει στα τακτικά Δικαστήρια των Αθηνών. Πριν από την προσφυγή στα Δικαστήρια ο Ανάδοχος μπορεί να ζητήσει την επίλυση της διαφωνίας του με φιλικές διαπραγματεύσεις. Στην περίπτωση αυτή και εφόσον τούτο γίνει αποδεκτό από την Επιχείρηση, συγκροτείται, από το αρμόδιο όργανο της Επιχείρησης, Επιτροπή Φιλικού Διακανονισμού η οποία διαπραγματεύεται με τον Ανάδοχο την επίλυση της διαφωνίας.

2.5. Η ύπαρξη διαφωνίας μεταξύ των συμβαλλομένων δεν αναστέλλει την εκτέλεση του Έργου, ούτε αίρει την υποχρέωση του Ανάδοχου να ακολουθεί τις εντολές της Επιχείρησης σχετικά με την έγκαιρη και την άρτια εκτέλεση των Έργου.

Άρθρο 35

Αναστολή Εργασιών στο Εργοτάξιο

1. Ο Ανάδοχος υποχρεούται, ύστερα από γραπτή εντολή της Επιχείρησης, να αναστέλλει την εκτέλεση των εργασιών στο Εργοτάξιο σε οποιοδήποτε τμήμα του Έργου ή στο σύνολό του, για όσο χρονικό διάστημα και με όποιο τρόπο η Επιχείρηση κρίνει αναγκαίο.

2. Για να θεωρηθεί μια διακοπή εργασιών ότι συνιστά αναστολή εκτελέσεως των εργασιών, κατά τις διατάξεις του παρόντος άρθρου, θα πρέπει να έχει γίνει μετά από έγγραφη εντολή της Επιβλέπουσας Υπηρεσίας.

Σε περίπτωση τέτοιας έγγραφης εντολής διακοπής, ο Ανάδοχος θα δικαιούται να ζητήσει και η Επιχείρηση υποχρεούται να καθορίσει, την απαιτούμενη παράταση προθεσμίας και τα πλήρως δικαιολογημένα και αποδεδειγμένα έξοδα του Αναδόχου

που πραγματοποιήσε μέσα στο Εργοτάξιο, εξαιτίας της διακοπής αυτής, εκτός των περιπτώσεων κατά τις οποίες η εν λόγω διακοπή :

- α. προκύπτει από εφαρμογή άλλων διατάξεων της Σύμβασης, ή
- β. προέρχεται από λόγους για τους οποίους ευθύνεται ο Ανάδοχος ή
- γ. οφείλεται σε λόγους ασφαλείας του Έργου ή οποιουδήποτε τμήματος του.

Άρθρο 36

Ανωτέρα Βία

1. Όλα τα περιστατικά τα οποία επηρεάζουν την εκτέλεση του Έργου και ξεφεύγουν, κατά εύλογη κρίση, από τον έλεγχο του Αναδόχου, και τα οποία ήταν αδύνατο να προβλεφθούν ή προληφθούν, παρ' όλη την επιμέλεια την οποία θα έδειχνε κάθε επιμελής και σωστά σκεπτόμενος Ανάδοχος, θεωρούνται ως περιστατικά Ανωτέρας Βίας.

Οι Απεργίες από αναγνωρισμένες ενώσεις εργαζομένων, ανταπεργίες (Lockouts) ή μέτρα και απαγορεύσεις από μέρους των Αρχών, κωλυσιπλοΐα, επιβολή στρατιωτικού νόμου και παρόμοιας φύσης περιστατικά, θεωρούνται περιστατικά Ανωτέρας Βίας.

Τα περιστατικά Ανωτέρας Βίας, που επηρεάζουν το Έργο, είναι αποδεκτά μόνο ως λόγος καθυστέρησης και όχι ως λόγος αποζημίωσης του Αναδόχου. Ο Ανάδοχος δεν δικαιούται να εγείρει κατά της Επιχείρησης απαιτήσεις που αφορούν οποιοσδήποτε τυχόν δαπάνες ή και οικονομική επιβάρυνσή του, ως συνέπεια περιστατικού Ανωτέρας Βίας.

2. Σε περίπτωση που ο Ανάδοχος θεωρήσει ότι συνέβη περιστατικό Ανωτέρας Βίας, λόγω του οποίου δεν μπόρεσε να εκπληρώσει, ολικά ή μερικά, τις υποχρεώσεις του που απορρέουν από τη Σύμβαση, θα πρέπει να γνωστοποιήσει το γεγονός αυτό εγγράφως στην Επιχείρηση, παρέχοντας όσο το δυνατόν περισσότερες πληροφορίες.

Η εν λόγω γνωστοποίηση πρέπει να γίνει το αργότερο μέσα σε ανατρεπτική προθεσμία πέντε (5) ημερών από την επέλευση του περιστατικού αυτού, εκτός της περιπτώσεως κατά την οποία απαιτείται, λόγω της φύσης του περιστατικού, να ειδοποιηθεί αμέσως η Επιχείρηση.

3. Οι συνέπειες που είχε το γεγονός γνωστοποιούνται από τον Ανάδοχο με την υποβολή όλων των σχετικών στοιχείων και πληροφοριών στην Επιβλέπουσα Υπηρεσία εντός δέκα (10) ημερολογιακών ημερών από της παύσεως του περιστατικού αυτού.

Η Επιχείρηση υποχρεούται να γνωστοποιήσει στον Ανάδοχο εάν αποδέχεται ότι το περιστατικό αυτό εμπίπτει στις διατάξεις του παρόντος άρθρου, μέσα σε δέκα (10) ημερολογιακές ημέρες από της υποβολής των στοιχείων του Αναδόχου.

4. Η μη συμμόρφωση του Αναδόχου, για οποιονδήποτε λόγο ή αιτία, προς τον προαναφερθέντα όρο περί γνωστοποιήσεως και υποβολής στοιχείων κλπ., εντός των πιο πάνω καθοριζομένων ανατρεπτικών προθεσμιών, καθιστά απαράδεκτη οποιαδήποτε αίτηση του Αναδόχου περί παράτασης προθεσμίας.

5. Ο χρόνος κατά τον οποίο μπορούν να παραταθούν οι συμβατικές προθεσμίες, θα καθορισθεί, με βάση τον πραγματικά απολεσθέντα χρόνο.

6. Για όσο χρόνο συνεχίζεται το περιστατικό Ανωτέρας Βίας, ο Ανάδοχος υποχρεούται να λάβει κάθε ενδεδειγμένο μέτρο προς περιορισμό των εκ του περιστατικού αυτού απορρευουσών ζημιών. Ο Ανάδοχος πρέπει επίσης να καταβάλλει αποδεδειγμένα κάθε δυνατή προσπάθεια προς εξουδετέρωση, άνευ χρονοτριβής, των συνεπειών οποιουδήποτε γεγονότος Ανωτέρας Βίας.

Άρθρο 37

Ποινικές Ρήτρες

1. Ανεξάρτητα και πέρα από τα δικαιώματα της Επιχείρησης που προκύπτουν από τα άρθρα 19 και 39 των Γενικών Όρων, ο Ανάδοχος υποχρεούται, χωρίς αντιρρήσεις, να καταβάλλει στην Επιχείρηση Ποινικές ρήτρες για υπέρβαση συμβατικής προθεσμίας λόγω υπαιτιότητάς του.
2. Οι Ποινικές ρήτρες θα καταβάλλονται, λόγω αθετήσεως ή μη εκπληρώσεως από τον Ανάδοχο των Συμβατικών του υποχρεώσεων και ανεξάρτητα αν έχει ή όχι προκληθεί απώλεια ή ζημία (θετική ή αποθετική) στην Επιχείρηση.
3. Η Επιχείρηση παρακρατεί τα ποσά των Ποινικών ρητρών είτε από τις Εγγυήσεις Καλής Εκτέλεσης του Έργου είτε από οποιοδήποτε ποσό οφείλεται και πρέπει να καταβληθεί από την Επιχείρηση στον Ανάδοχο για οποιαδήποτε αιτία.
4. Οι όροι με βάση τους οποίους θα καταβάλλονται Ποινικές ρήτρες, το ύψος των καταβαλλομένων ποσών, όπως και οποιοδήποτε άλλοι όροι σε σχέση προς αυτές, καθορίζονται στο Συμφωνητικό.

Άρθρο 38

Ασφαλίσεις

1. Ο Ανάδοχος πέραν από τις λοιπές υποχρεώσεις και ευθύνες του που απορρέουν από την Σύμβαση, είναι υποχρεωμένος, εκτός εάν προβλέπεται διαφορετικά στους Ειδικούς Όρους της Σύμβασης και σύμφωνα με τα οριζόμενα σ' αυτούς, να συνομολογήσει με ασφαλιστικές εταιρείες (ελληνικές ή ξένες), και να διατηρεί και να παρακολουθεί με δικές του δαπάνες, τις παρακάτω ασφαλίσεις :
 - α. Ασφάλιση κατά παντός κινδύνου
 - β. Ασφάλιση έναντι κινδύνων από τυχαία περιστατικά και ανωτέρα βία (πυρκαϊά, σεισμός κ.λ.π.)
 - γ. Ασφάλιση αστικής ευθύνης του Αναδόχου έναντι τρίτων
 - δ. Ασφάλιση μεταφοράς
 - ε. Ασφάλιση των οχημάτων, μηχανημάτων έργου κλπ του Αναδόχου
 - στ. Ασφάλιση του προσωπικού του Αναδόχου
 - ζ. Ασφάλιση υλικών χορηγουμένων από τη ΔΕΗ στον Ανάδοχο
2. Τα ασφαλιστήρια συμβόλαια για κάθε μία από τις παραπάνω ασφαλίσεις θα πρέπει να περιέχουν και να καλύπτουν κατ' ελάχιστον τα καθοριζόμενα στο Τεύχος "Ασφαλίσεις".

Άρθρο 39

Καταγγελία της Σύμβασης

1. Καταγγελία της Σύμβασης με υπαιτιότητα του Αναδόχου.
 - 1.1. Με την επιφύλαξη όλων των δικαιωμάτων της Επιχείρησης που προκύπτουν από τις υπόλοιπες διατάξεις της Σύμβασης, στις περιπτώσεις που ο Ανάδοχος καθυστερήσει χωρίς εύλογη δικαιολογία την έναρξη των εργασιών ή εάν παρά τις προηγούμενες έγγραφες επισημάνσεις δεν υποβάλλει το χρονοδιάγραμμα του Έργου όπως προβλέπεται στο άρθρο 23 των Γενικών Όρων ή εάν δεν συμμορφώνεται

προς τις διατάξεις της Σύμβασης και καθυστερεί την πρόοδο των εργασιών ώστε να είναι προφανώς αδύνατη η εμπρόθεσμη εκτέλεση του Έργου ή εάν οι εργασίες που εκτελεί είναι κατά σύστημα κακότεχνες ή τα υλικά που χρησιμοποιεί δεν ανταποκρίνονται στις προδιαγραφές ή αν επιμόνως και εξακολουθητικά παραβαίνει ή δεν εφαρμόζει τα εγκεκριμένα σχέδια και δεν συμμορφώνεται με τις οδηγίες, τις κατευθύνσεις και εντολές της Επιχείρησης ή εάν συστηματικά παραλείπει την τήρηση των κανόνων ασφαλείας των εργαζομένων ή προστασίας του περιβάλλοντος, η Επιχείρηση δικαιούται, για οποιαδήποτε από τα παραπάνω, να απευθύνει "Ειδική Πρόσκληση" προς τον Ανάδοχο στην οποία απαραίτητα μνημονεύονται οι διατάξεις του παρόντος Άρθρου και στην οποία περιλαμβάνεται συγκεκριμένη περιγραφή ενεργειών ή εργασιών που πρέπει να εκτελεσθούν από τον Ανάδοχο, μέσα σε προθεσμία που τάσσεται από την "Ειδική Πρόσκληση".

Η προθεσμία στην περίπτωση αυτή καθορίζεται με βάση το συντομότερο δυνατό από τεχνικής απόψεως χρόνο για την εκπλήρωση της αντίστοιχης υποχρέωσης, και σε καμιά περίπτωση δε μπορεί να είναι μικρότερη από δεκαπέντε (15) ημέρες.

Εάν ο Ανάδοχος δεν συμμορφωθεί με την παραπάνω έγγραφη "Ειδική Πρόσκληση" μέσα στην προθεσμία που έχει καθοριστεί, η Επιχείρηση δικαιούται με εξώδικη δήλωση προς τον Ανάδοχο, η οποία κοινοποιείται με Δικαστικό Επιμελητή, να προβεί στην καταγγελία της Σύμβασης μερικά ή ολικά.

1. 2. Η Σύμβαση λύεται αυτοδικαίως όταν ο Ανάδοχος πτωχεύσει. Στην περίπτωση αυτή ισχύουν και τα αναφερόμενα στην παρ. 2.4 του παρόντος Άρθρου.

Η Σύμβαση καταγγέλλεται, κατά την κρίση της Επιχείρησης, όταν ο Ανάδοχος τεθεί σε αναγκαστική διαχείριση ή σε περίπτωση κοινοπραξίας όταν πτωχεύσουν ή τεθούν σε αναγκαστική διαχείριση όλα τα κοινοπρακτούντα μέρη, όπως επίσης στην περίπτωση που κατά παράβαση των διατάξεων του άρθρου 8 των Γενικών Όρων ο Ανάδοχος υποκατέστησε τον εαυτό του ολικά ή μερικά κατά την εκτέλεση της Σύμβασης με οποιοδήποτε τρίτο.

2. Οριστικοποίηση Καταγγελίας - Έκπτωση Αναδόχου.

2.1. Η καταγγελία οριστικοποιείται και ο Ανάδοχος εκπίπτει της Σύμβασης (Επικύρωση της Έκπτωσης), αν δεν υποβληθεί μέσα σε προθεσμία δεκαπέντε (15) ημερών ένσταση του Αναδόχου ή αν απορριφθεί η ένσταση. Η ένσταση που ασκείται εμπρόθεσμα αναστέλλει την απόφαση έκπτωσης μέχρι να εκδοθεί η απόφαση επί της ένστασης.

Για την ένσταση αποφασίζει η Επιχείρηση μέσα σε ανατρεπτική προθεσμία δύο (2) μηνών από την κατάθεση της ένστασης.

2.2. Με την οριστικοποίηση της καταγγελίας της Σύμβασης, σύμφωνα με τα παραπάνω, ο Ανάδοχος αποξενούται και αποβάλλεται από το Έργο και γίνεται εκκαθάριση της Σύμβασης το συντομότερο δυνατό.

2.3. Η Επιχείρηση δικαιούται είτε να συνεχίσει η ίδια την εκτέλεση του Έργου, είτε να το αναθέσει σε άλλον Ανάδοχο. Η Επιχείρηση και ο νέος Ανάδοχος δικαιούνται να χρησιμοποιούν εφόσον το κρίνουν απαραίτητο, τα μηχανήματα, τα εργαλεία, τα υλικά τα εφόδια, τις εγκαταστάσεις και λοιπά μέσα του έκπτωτου Αναδόχου, τα οποία έχουν προσκομισθεί ή ανεγερθεί από αυτόν στον τόπο του Έργου.

2.4. Κατά του οριστικά έκπτωτου Αναδόχου, με την επιφύλαξη όλων των δικαιωμάτων της Επιχείρησης για αποζημίωση, επέρχονται αθροιστικά οι εξής συνέπειες:

- α. γίνεται άμεσα απαιτητό το αναπόσβεστο μέρος της προκαταβολής
- β. καταπίπτουν υπέρ της Επιχείρησης οι Εγγυήσεις Καλής Εκτέλεσης του Έργου

γ. γίνονται άμεσα απαιτητές οποιεσδήποτε, οφειλόμενες Ποινικές Ρήτρες μέχρι την ημερομηνία της καταγγελίας.

2.5. Για την εκκαθάριση της Σύμβασης η Επιχείρηση θα διενεργήσει παρουσία του Αναδόχου, το δυνατό συντομότερα, την απογραφή της υπάρχουσας κατάστασης και θα καθορίσει το συνολικό ποσό (εάν υπάρχει) με το οποίο τιμολογούνται οι εργασίες που έχουν εκτελεσθεί σύμφωνα με τη Σύμβαση και θα καθορίσει επίσης και την αξία των τυχόν υπαρχόντων αχρησιμοποίητων ή μερικώς χρησιμοποιημένων υλικών, καθώς και οποιωνδήποτε προσωρινών εργασιών.

Σε περίπτωση που ο έκπτωτος Ανάδοχος, αν και κλήθηκε, δεν παραστάθηκε, η Επιχείρηση μπορεί να προβεί η ίδια στην απογραφή και θα χρεοπιστώσει ανάλογα τον Ανάδοχο.

3. Ανυπαίτιας Καταγγελία.

3.1. Η Επιχείρηση, κατά την κρίση της, δικαιούται σε οποιοδήποτε χρόνο κατά τη διάρκεια ισχύος της Σύμβασης, να την καταγγείλει ολικά ή μερικά, με την προϋπόθεση ότι θα ειδοποιήσει εγγράφως τον Ανάδοχο, τουλάχιστον ένα (1) μήνα πριν από την ημερομηνία που καθορίζεται στην ειδοποίηση, ως ημερομηνία καταγγελίας της.

3.2. Σε περίπτωση τέτοιας καταγγελίας της Σύμβασης, η Επιχείρηση υποχρεούται να επιστρέψει το εναπομένον υπόλοιπο των Εγγυήσεων Καλής Εκτέλεσης και να καταβάλει στον Ανάδοχο κάθε ποσό που οφείλεται σε αυτόν σύμφωνα με τους όρους της Σύμβασης για όλες τις εργασίες που εκτελέστηκαν από αυτόν.

Επίσης η Επιχείρηση υποχρεούται να καταβάλει στον Ανάδοχο την αξία των υλικών που έχουν προσκομισθεί και αποζημίωση για τις δαπάνες του Αναδόχου για υλικά που βρίσκονται στο στάδιο της παραγωγής ή της προμήθειας.

Ειδικά για τον προσδιορισμό των τυχόν δαπανών παραγωγής ή προμήθειας υλικών, ο Ανάδοχος υποχρεούται να προσκομίσει τα απαραίτητα αποδεικτικά στοιχεία που θα αποδεικνύουν την αναγκαιότητα έναρξης παραγωγής ή ανάθεσης προμήθειας με βάση το Πρόγραμμα Εκτέλεσης Έργου καθώς και παραστατικά που να αιτιολογούν τα σχετικά έξοδα.

3.3. Σε περίπτωση που η Σύμβαση διαλυθεί με υπαιτιότητα της Επιχείρησης και έχουν εκτελεσθεί εργασίες αξίας μικρότερης από τα τρία τέταρτα (3/4) του συμβατικού τιμήματος, η Επιχείρηση καταβάλλει επιπλέον στον Ανάδοχο το αναπόσβεστο μέρος των εγκαταστάσεών του, καθώς και αποζημίωση για τεκμαιρόμενο όφελος, που δε μπορεί να είναι μεγαλύτερο του 5% του ποσού που απομένει από το συμβατικό τίμημα, αφού αυτό μειωθεί κατά το ένα τέταρτο (1/4) και μετά αφαιρεθούν το αναπόσβεστο μέρος των εγκαταστάσεών του, η αξία των εργασιών και των υλικών που έχουν τιμολογηθεί και τα υπόλοιπα ποσά που αναφέρονται στην παράγραφο 3.2 του παρόντος άρθρου, για τα οποία αποζημιώνεται ο Ανάδοχος.

Για τον προσδιορισμό της αποζημίωσης αυτής, λαμβάνονται υπόψη όλες οι σχετικές συνθήκες και ιδίως το μέγεθος του Έργου και ο χρόνος αποδέσμευσης του Αναδόχου.

Άρθρο 40

Δωσιδικία - Δίκαιο της Σύμβασης

1. Για την επίλυση οποιασδήποτε διαφοράς που αναφύεται από την εφαρμογή της Σύμβασης και δεν καθίσταται δυνατόν να επιλυθεί σύμφωνα με τις διατάξεις της, συμφωνείται ρητά ότι αποκλειστικά αρμόδια είναι τα τακτικά Δικαστήρια Αθηνών.
2. Η Σύμβαση θα ερμηνεύεται και θα διέπεται αποκλειστικά από τη Νομοθεσία του Ελληνικού Κράτους.

ΟΙ ΣΥΜΒΑΛΛΟΜΕΝΟΙ

ΓΙΑ ΤΟΝ ΑΝΑΔΟΧΟ

ΓΙΑ ΤΗΝ ΕΠΙΧΕΙΡΗΣΗ



**Διεύθυνση Λειτουργικής Υποστήριξης ΛΚΔΜ
ΚΗ-ΜΜ&Ε/ΤΟΜΕΑΣ Η-Μ.ΜΕΛΕΤΩΝ**

Διακήρυξη: 2018.110/ΛΚΔΜ

Ημερομηνία: 20.04.2018

Αντικείμενο: «Αντικατάσταση εξοπλισμού ελέγχου Τ/Δ σε ταινιοσταθμούς του ΟΠΚα και του Κλάδου Λιγνιτικής Διασύνδεσης ΟΚΠ με ΟΠΚα και ΟΝΠ – Κατασκευή τοίχων αντιστήριξης καθώς και προμήθεια και κατασκευή εξαρτημάτων, μεταφορά Η-Μ εξοπλισμού από το ΟΠΑ και ανέγερσή του σε Τ/Δ του Κλάδου Λιγνιτικής Διασύνδεσης ΟΚΠ με ΟΠΚα και ΟΝΠ»

ΑΣΦΑΛΙΣΕΙΣ

ΤΕΥΧΟΣ 8 ΑΠΟ 10

ΔΗΜΟΣΙΑ ΕΠΙΧΕΙΡΗΣΗ ΗΛΕΚΤΡΙΣΜΟΥ Α.Ε.
Διεύθυνση Λειτουργικής Υποστήριξης ΛΚΔΜ
ΚΗ-ΜΜ&Ε/ΤΟΜΕΑΣ Η-Μ.ΜΕΛΕΤΩΝ

ΑΝΤΙΚΕΙΜΕΝΟ: «Αντικατάσταση εξοπλισμού ελέγχου Τ/Δ σε ταινιοσταθμούς του ΟΠΚα και του Κλάδου Λιγνιτικής Διασύνδεσης ΟΚΠ με ΟΠΚα και ΟΝΠ – Κατασκευή τοίχων αντιστήριξης καθώς και προμήθεια και κατασκευή εξαρτημάτων, μεταφορά Η-Μ εξοπλισμού από το ΟΠΑ και ανέγερσή του σε Τ/Δ του Κλάδου Λιγνιτικής Διασύνδεσης ΟΚΠ με ΟΠΚα και ΟΝΠ»

Α Σ Φ Α Λ Ι Σ Ε Ι Σ

1. Γενικοί Όροι Ασφάλισης
2. Γενικοί Όροι Ασφαλιστηρίων Συμβολαίων
3. Ειδικότερο περιεχόμενο Ασφαλιστηρίων
 - 3.1 Ασφάλιση Κατά Παντός Κινδύνου
 - 3.2 Ασφάλιση Κατά Κινδύνων από Τυχαία Περιστατικά και Ανωτέρα Βία.
 - 3.3 Ασφάλιση Αστικής Ευθύνης έναντι Τρίτων
 - 3.4 Ασφάλιση Μεταφοράς
 - 3.5 Ασφάλιση Οχημάτων, Μηχανημάτων κλπ.
 - 3.6 Ασφάλιση Προσωπικού
 - 3.7 Ασφάλιση Υλικών «ΔΕΗ Α.Ε.» που χορηγούνται στον Ανάδοχο

1. Γενικοί Όροι Ασφάλισης

Κατά την κατάρτιση των ασφαλίσεων που θα συναφθούν σύμφωνα με τα οριζόμενα στο Άρθρο 38 των Γενικών Όρων της Διακήρυξης θα πρέπει να τηρούνται οι ακόλουθοι γενικοί όροι:

- 1.1 Κατά τη σύναψη των σχετικών Ασφαλιστηρίων, ο Ανάδοχος πρέπει να συμμορφώνεται και να λαμβάνει υπόψη τις διατάξεις των Νόμων, Νομοθετικών Διαταγμάτων, Κανονισμών κλπ. που ισχύουν εκάστοτε και έχουν εφαρμογή στην Ελλάδα.
- 1.2 Ο Ανάδοχος πρέπει να συμμορφώνεται με τους όρους κλπ. των Ασφαλιστηρίων. Οι παρεχόμενες ασφαλιστικές καλύψεις, η οικονομικοί και ασφαλιστικοί όροι, εξαιρέσεις, απαλλαγές κλπ. υπόκεινται σε κάθε περίπτωση στην τελική έγκριση της «ΔΕΗ Α.Ε.»
- 1.3 Οι ασφαλίσεις δεν απαλλάσσουν ούτε περιορίζουν κατά κανένα τρόπο τις υποχρεώσεις και ευθύνες του Αναδόχου που απορρέουν από τη Σύμβαση, ιδιαίτερα σε ότι αφορά στις προβλεπόμενες, από τα σχετικά Ασφαλιστήρια Συμβόλαια, εξαιρέσεις, εκπτώσεις, προνόμια, περιορισμούς κλπ. Ο Ανάδοχος παραμένει αποκλειστικά υπεύθυνος για την αποκατάσταση ζημιών σε πρόσωπα ή/και πράγματα, πέραν από τα ποσά κάλυψης των Ασφαλιστηρίων.
- 1.4 Σε περίπτωση που ο Ανάδοχος παραλείψει ή αμελήσει να συμμορφωθεί με τις ασφαλιστικές υποχρεώσεις του ή οι ασφαλίσεις που θα συνυπολογιστούν ως μη ικανοποιητικές από τη «ΔΕΗ Α.Ε.», η τελευταία δικαιούται να συνάψει, στο όνομα και με δαπάνες του Αναδόχου, τα απαιτούμενα Ασφαλιστήρια και να παρακρατήσει (εντόκως με το νόμιμο επιτόκιο υπερημερίας) το ποσό των ασφαλιστρών, είτε από τις οφειλόμενες σε αυτόν πληρωμές, είτε με κατάπτωση ανάλογου ποσού από την Εγγυητική Επιστολή Καλής Εκτέλεσης του Αναδόχου.
Επίσης σε περίπτωση που ο Ανάδοχος αμελεί ή δυστροπεί να καταβάλει στους ασφαλιστές το οφειλόμενο ποσό των ασφαλιστρών, η «ΔΕΗ Α.Ε.», για να αποφύγει ενδεχόμενη ακύρωσή τους, δικαιούται να καταβάλει τα ασφάλιστρα στους ασφαλιστές για λογαριασμό του Αναδόχου και να παρακρατήσει τα αντίστοιχα ποσά ως ανωτέρω.
Η «ΔΕΗ Α.Ε.» επίσης επιφυλάσσεται του δικαιώματος της να παρακρατεί από οφειλόμενες πληρωμές του Αναδόχου κάθε ποσό που δεν είναι δυνατό να εισπραχθεί από τους ασφαλιστές λόγω εξαιρέσεων, απαλλαγών κλπ. που τυχόν υπάρχουν στους όρους των εν λόγω Ασφαλιστηρίων.
- 1.5 Σε περίπτωση που η Ασφαλιστική Εταιρία, με την οποία ο Ανάδοχος συνυπολόγησε τα σχετικά Ασφαλιστήρια Συμβόλαια, παραλείψει ή αρνηθεί (μερικά ή ολικά) να καταβάλει αποζημίωση για οποιαδήποτε ζημιά κλπ., για οποιοδήποτε λόγο ή αιτία, ο Ανάδοχος έχει την αποκλειστική ευθύνη για την αποκατάσταση της μη εξοφλημένης ζημιάς ή βλάβης κλπ., σύμφωνα με τους όρους της Σύμβασης και η «ΔΕΗ Α.Ε.» δικαιούται να παρακρατήσει από οποιοδήποτε λογαριασμό του ή εγγύησή του τα ποσά οποιασδήποτε φύσης, που, κατά την κρίση της, απαιτούνται για την αποκατάσταση της εν λόγω ζημιάς ή βλάβης.

2. Γενικοί Όροι Ασφαλιστηρίων Συμβολαίων

Στα Ασφαλιστήρια Συμβόλαια που θα καταρτίσει ο Ανάδοχος με τις Ασφαλιστικές Εταιρίες για κάλυψη των Ασφαλίσεων που προβλέπονται στο Άρθρο 38 των Γενικών Όρων της Διακήρυξης θα περιλαμβάνονται οπωσδήποτε οι ακόλουθοι γενικοί όροι:

- 2.1 Θα πρέπει να αναφέρεται ρητά ότι στην έννοια της λέξης «Ανάδοχος» περιλαμβάνεται και το πάσης φύσεως προσωπικό που απασχολείται με οποιαδήποτε σχέση εργασίας από τον Ανάδοχο για το υπόψη Έργο, καθώς επίσης και οι τυχόν Υπεργολάβοι και Υποπρομηθευτές του Αναδόχου.
- 2.2 Η «ΔΕΗ Α.Ε.» θα είναι συνασφαλιζόμενη.
- 2.3 Τα εν λόγω Ασφαλιστήρια δε δύνανται να ακυρωθούν, τροποποιηθούν ή λήξουν χωρίς τη γραπτή, με συστημένη επιστολή πριν από τριάντα (30) ημέρες, σχετική ειδοποίηση της Ασφαλιστικής Εταιρίας, τόσο προς τον Ανάδοχο, όσο και προς τη «ΔΕΗ Α.Ε.» («ΔΕΗ Α.Ε.»/ΔΟΛ, Αθήνα).
- 2.4 Ο Ανάδοχος, προκειμένου να εξασφαλιστεί η «ΔΕΗ Α.Ε.» για τις απαιτήσεις της απ' αυτόν σε σχέση με τα ποσά του έχει καταβάλει (με εξαίρεση τις προκαταβολές έναντι ισόποσων εγγυητικών επιστολών ή άλλων εγγυήσεων που αποδέχθηκε η «ΔΕΗ Α.Ε.»), υποχρεώνεται να ζητήσει από τους ασφαλιστές του να συμπεριλάβουν τόσο στο Κατά Παντός Κινδύνου όσο και στα άλλου τύπου Ασφαλιστήρια, που καλύπτουν το ίδιο το Έργο, τον εξής Ειδικό Όρο:

«Σε περίπτωση μερικής ή ολικής καταστροφής ή βλάβης του Έργου:

α. Προκειμένου η Ασφαλιστική Εταιρία να καταβάλει στον Ανάδοχο τη σχετική με τη ζημία κλπ. αποζημίωση πρέπει να έχει λάβει προηγουμένως την έγγραφη για το σκοπό αυτό συγκατάθεση της «ΔΕΗ Α.Ε.»

β. Εφόσον η «ΔΕΗ Α.Ε.» δεν παρέχει στην Ασφαλιστική Εταιρία την εν λόγω συγκατάθεση, η απαίτηση του Αναδόχου κατά της Ασφαλιστικής Εταιρίας για την καταβολή της αποζημίωσης εκχωρείται στη «ΔΕΗ Α.Ε.», αυτόματα και χωρίς άλλες διατυπώσεις (ειδική ή άλλου είδους εντολή ή εξουσιοδότηση από τον Ανάδοχο) και η Ασφαλιστική Εταιρία αποδέχεται από τούδε και υποχρεώνεται να καταβάλει τη σχετική αποζημίωση στη «ΔΕΗ Α.Ε.», μετά από αίτησή της.

Η εκχώρηση της απαίτησης αυτής του Αναδόχου στη «ΔΕΗ Α.Ε.» κατ' ουδένα τρόπο τον απαλλάσσει από τις ευθύνες και υποχρεώσεις του, που απορρέουν από τη Σύμβαση, που έχει συνάψει με τη «ΔΕΗ Α.Ε.»».

3. Ειδικότερο περιεχόμενο Ασφαλιστηρίων Συμβολαίων

Στα Ασφαλιστήρια Συμβόλαια, που υποχρεούται να συνάψει ο Ανάδοχος, θα πρέπει να περιλαμβάνονται, κατά περίπτωση, οι ακόλουθοι όροι και προϋποθέσεις:

3.1 Ασφάλιση ΚΑΤΑ ΠΑΝΤΟΣ ΚΙΝΔΥΝΟΥ

3.1.1 Ειδικοί Όροι

Το ασφαλιστήριο ΚΑΤΑ ΠΑΝΤΟΣ ΚΙΝΔΥΝΟΥ θα υποβάλλεται από τον Ανάδοχο, 15 ημέρες πριν από την έναρξη των εργασιών ή την εγκατάσταση του Αναδόχου στον τόπο του Έργου (οποιοδήποτε από τα δύο συμβεί πρώτα), στην Επιβλέπουσα Υπηρεσία της «ΔΕΗ Α.Ε.».

Το Ασφαλιστήριο και η Βεβαίωση Ασφάλισης (COVER NOTES) φυλάσσονται στη «ΔΕΗ Α.Ε.» («ΔΕΗ Α.Ε.»/ΔΟΛ, Αθήνα).

3.1.2 Αντικείμενα ασφάλισης

α. Η συνολική αξία του υπό κατασκευή Έργου (Εξοπλισμός, υλικά, εργασίες κλπ.) συμπεριλαμβανομένων των τυχόν συμπληρωμάτων της Σύμβασης, αναθεωρήσεων ή/και αναπροσαρμογών (θετικών ή αρνητικών) του αρχικού Συμβατικού Τιμήματος. Η ασφαλιστική αυτή κάλυψη θα παρέχεται έναντι οποιασδήποτε απώλειας, ζημιάς ή καταστροφής, μερικής ή ολικής, που οφείλονται ή προκαλούνται από οποιοδήποτε λόγο ή αιτία περιλαμβανομένων των κινδύνων από ανωτέρα βία, τυχαία περιστατικά (καθώς επίσης από λανθασμένη μελέτη (FAULTY DESIGN), λανθασμένη κατασκευή (MANUFACTURER'S RISK), ελαττωματικά υλικά, λανθασμένη εργασία κλπ., εφόσον ζητηθεί η κάλυψη των κινδύνων αυτών από τη «ΔΕΗ Α.Ε.» με ιδιαίτερη αναφορά στους Ειδικούς Όρους της Διακήρυξης) με εξαίρεση τους κινδύνους που συνήθως εξαιρούνται και δεν καλύπτονται από τα συνήθη Ασφαλιστήρια ΚΑΤΑ ΠΑΝΤΟΣ ΚΙΝΔΥΝΟΥ (π.χ. πόλεμος, εισβολή, ανταρσία, λαϊκή εξέγερση, επανάσταση, κατάσχεση, μόλυνση από ραδιενέργεια ή ιονίζουσα ακτινοβολία, κλπ.).

Ο Ανάδοχος υποχρεούται να ζητά από τους ασφαλιστές κατά τακτά χρονικά διαστήματα την αναπροσαρμογή του ασφαλιζόμενου κεφαλαίου σύμφωνα με την πραγματική αξία του Έργου και οι ασφαλιστές παραιτούνται του δικαιώματος της υπασφαλίσεως.

β. Οι μόνιμες, μη μόνιμες ή/και προσωρινές εργοταξιακές εγκαταστάσεις του Αναδόχου καθώς επίσης και ο εν γένει μηχανολογικός εξοπλισμός που θα χρησιμοποιηθεί για την κατασκευή του Έργου. Η ασφαλιστική αυτή κάλυψη θα παρέχεται έναντι οποιασδήποτε απώλειας ή ζημιάς κλπ. (εξαιρουμένων των μηχανολογικών και ηλεκτρολογικών βλαβών), που οφείλονται ή προκαλούνται από ανωτέρα βία ή/και τυχαία περιστατικά.

γ. Τα κάθε είδους υλικά που χορηγούνται από τη «ΔΕΗ Α.Ε.» για να ενσωματωθούν στο Έργο.

3.1.3 Διάρκεια ασφάλισης

Η ευθύνη των ασφαλιστών θα αρχίζει, είτε με την έναρξη των εργασιών, είτε συγχρόνως με την εγκατάσταση του Αναδόχου στον τόπο του Έργου, ανάλογα με ποιο από τα δύο συμβεί πρώτα και θα λήγει, είτε με την ημερομηνία της βεβαιωμένης περάτωσης των εργασιών (για Έργα Πολ.Μηχ.), είτε με την ημερομηνία της Έναρξης της Εμπορικής Λειτουργίας (για Έργα Η/Μ εξοπλισμού).

Από την ημερομηνία αυτή αρχίζει η εκτεταμένη κάλυψη της περιόδου συντήρησης (extended maintenance period) η οποία θα λήγει την ημερομηνία που θεωρείται ότι συντελείται η Προσωρινή Παραλαβή.

3.2. Ασφάλιση ΕΝΑΝΤΙ ΚΙΝΔΥΝΩΝ από Τυχαία Περιστατικά και Ανωτέρα Βία

3.2.1 Ειδικοί Όροι

Το ή τα Ασφαλιστήρια που θα εκδοθούν θα υποβάλλονται από τον Ανάδοχο, 15 ημέρες πριν από την προβλεπόμενη ημερομηνία της βεβαιωμένης περάτωσης των εργασιών (για έργα Πολ.Μηχ.) ή την προβλεπόμενη ημερομηνία της Έναρξης της Εμπορικής Λειτουργίας (για έργα Η/Μ εξοπλισμού), στην Επιβλέπουσα Υπηρεσία της «ΔΕΗ Α.Ε.» Επίσης ο Ανάδοχος υποχρεούται να υποβάλει στην Επιβλέπουσα Υπηρεσία της «ΔΕΗ Α.Ε.» δύο (2) μήνες πριν από την προβλεπόμενη ημερομηνία της βεβαιωμένης περάτωσης των εργασιών (για έργα Πολ.Μηχ.) ή την ημερομηνία Έναρξης της Εμπορικής Λειτουργίας (για έργα Η/Μ εξοπλισμού) Βεβαιώσεις Ασφάλισης (COVER NOTES) για τις ασφαλίσσεις που θα συνομολογηθούν αργότερα και θα καλύπτουν το Έργο για κινδύνους από Ανωτέρα Βία και Τυχαία Περιστατικά μαζί με την απόδειξη πληρωμής της προκαταβολής των ασφαλίσεων.

Το Ασφαλιστήριο και η Βεβαίωση Ασφάλισης (COVER NOTES) φυλάσσονται στη «ΔΕΗ Α.Ε.» («ΔΕΗ Α.Ε.»/ΔΟΛ, Αθήνα).

3.2.2 Αντικείμενο ασφάλισης

Η συνολική αξία του (ουσιαστικά αποπερατωμένου) Έργου έναντι κινδύνων από Ανωτέρα Βία και Τυχαία Περιστατικά (π.χ. σεισμό, φωτιά κλπ.)

3.2.3 Διάρκεια ασφάλισης

Από την ημερομηνία της βεβαιωμένης περάτωσης των εργασιών (για έργα Πολ. Μηχ.) ή την ημερομηνία της Έναρξης της Εμπορικής Λειτουργίας (για έργα Η/Μ εξοπλισμού), μέχρι την ημερομηνία που θεωρείται ότι συντελείται η Προσωρινή Παραλαβή.

3.3 Ασφάλιση ΑΣΤΙΚΗΣ ΕΥΘΥΝΗΣ του Αναδόχου Έναντι Τρίτων

3.3.1 Ειδικοί Όροι

Το Ασφαλιστήριο Αστικής Ευθύνης έναντι τρίτων θα υποβάλλεται από τον Ανάδοχο με την έναρξη των εργασιών ή την εγκατάσταση του Αναδόχου στον τόπο του Έργου (οποιοδήποτε από τα δύο συμβεί πρώτα) στην Επιβλέπουσα Υπηρεσία της «ΔΕΗ Α.Ε.»

Το ή τα Ασφαλιστήρια Αστικής Ευθύνης έναντι τρίτων, που τυχόν απαιτούνται για την κάλυψη της Αστικής Ευθύνης του Αναδόχου λόγω της εκτέλεσης απ' αυτόν εργασιών συντήρησης, επισκευής ή άλλης εργασίας σχετικής και μέσα στα πλαίσια των συμβατικών του υποχρεώσεων, πρέπει να υποβάλλονται σε δύο αντίτυπα πέντε (5) ημέρες πριν από την έναρξη των αντίστοιχων εργασιών συντήρησης κλπ.

Το Ασφαλιστήριο και η Βεβαίωση Ασφάλισης (COVER NOTES) φυλάσσονται στη «ΔΕΗ Α.Ε.» («ΔΕΗ Α.Ε.»/ΔΟΛ, Αθήνα).

3.3.2 Αντικείμενο ασφάλισης

Με την ασφάλιση αυτή θα καλύπτεται η Αστική Ευθύνη του Αναδόχου Έναντι Τρίτων και οι Ασφαλιστές υποχρεώνονται να καταβάλουν αποζημιώσεις σε τρίτους για σωματικές βλάβες, θάνατο, ψυχική οδύνη ή ηθική βλάβη και υλικές ζημιές που προξένησε ο Ανάδοχος, καθ' όλη τη διάρκεια και εξαιτίας των εργασιών κατασκευής, συντήρησης, επισκευής, αποκατάστασης ζημιών και διαφόρων άλλων εργασιών, οποτεδήποτε προξενήθηκαν και εφόσον έγιναν στα πλαίσια των συμβατικών υποχρεώσεων του Αναδόχου.

Ειδικότερα στα Ασφαλιστήρια αυτά πρέπει να περιλαμβάνονται τα εξής:

- α. Η «ΔΕΗ Α.Ε.», το εν γένει Προσωπικό της και οι συνεργάτες της με το προσωπικό τους, θεωρούνται ΤΡΙΤΑ ΠΡΟΣΩΠΑ σύμφωνα με τους όρους και τις εξαιρέσεις της διασταυρουμένης ευθύνης έναντι αλλήλων (CROSS LIABILITY).
- β. Η Ασφαλιστική Εταιρία υποχρεώνεται να αποκρούει οποιοδήποτε αγωγή εγείρεται κατά του Αναδόχου ή της «ΔΕΗ Α.Ε.» και του προσωπικού τους, στην περίπτωση που η βλάβη και η ζημιά οφείλεται σε πράξη ή παράλειψή τους, για βλάβη ή ζημιά που καλύπτεται από το Ασφαλιστήριο Αστικής Ευθύνης έναντι Τρίτων και θα καταβάλει κάθε ποσό εγγύησης για άρση τυχόν κατασχέσεων κλπ. σχετιζομένων με την αστική ευθύνη μέσα στα όρια των ποσών που αναφέρονται εκάστοτε ως ανώτατα όρια ευθύνης των ασφαλιστών.
- γ. Η Ασφαλιστική Εταιρία παραιτείται κάθε δικαιώματος αγωγής κατά της «ΔΕΗ Α.Ε.», των συμβούλων, των συνεργατών της και των υπαλλήλων τους, στην περίπτωση που η βλάβη ή η ζημιά οφείλεται σε πράξη ή παράλειψη των προσώπων αυτών.
- δ. Καλύπτεται η εκ του άρθρου 922 ΑΚ απορρέουσα ευθύνη της «ΔΕΗ Α.Ε.» (ευθύνη προστήσαντος).

3.3.3 Όρια αποζημίωσης

Τα όρια αποζημίωσης για τα οποία θα πραγματοποιείται η ασφάλιση σ' ένα αυτοτελές Ασφαλιστήριο Αστικής Ευθύνης έναντι Τρίτων πρέπει να είναι, κατά περιστατικό, τα ακόλουθα:

- α. Σωματικές βλάβες ή και θάνατος τρίτων (συμπεριλαμβανομένων και των αξιώσεων για ικανοποίηση λόγω ηθικής βλάβης ή ψυχικής οδύνης) κατ' άτομο και ατύχημα **23.000,00 €**.
- β. Σωματικές βλάβες ή και θάνατος τρίτων για κάθε ομαδικό ατύχημα ανεξαρτήτως του αριθμού των παθόντων **88.000,00 €**.
- γ. Υλικές ζημιές θετικές ή αποθετικές σε πράγματα ή/και ζώα τρίτων συνέπεια ζημιογόνου γεγονότος ανεξαρτήτως του αριθμού των τυχόν ζημιωθέντων τρίτων εξ' αυτού ως και ζημιωθέντων αντικειμένων **23.000,00 €**.

δ. Ανώτατο όριο ευθύνης ασφαλιστών καθ' όλη τη διάρκεια της ασφάλισης **147.000,00 €**.

Σε περίπτωση που το ανώτατο όριο ευθύνης των ασφαλιστών μειωθεί κάτω του ποσού των **147.000,00€** (λόγω επέλευσης ζημιωγόνων γεγονότων και καταβολής από τους ασφαλιστές των αντίστοιχων αποζημιώσεων), ενώ τόσο η Σύμβαση «ΔΕΗ Α.Ε.» - Αναδόχου, όσο και το σχετικό Ασφαλιστήριο Αστικής Ευθύνης του Αναδόχου έναντι Τρίτων εξακολουθούν να βρίσκονται σε ισχύ, ο Ανάδοχος για να μη μένει υπασφαλισμένος οφείλει να φροντίζει για την άμεση συμπλήρωση του ανωτάτου ορίου ευθύνης των ασφαλιστών του κατά το αντίστοιχα μειωμένο ποσό, έτσι ώστε το ανώτατο όριο ευθύνης των ασφαλιστών να είναι συνεχώς **147.000,00€**. καθ' όλη τη διάρκεια ισχύος της υποχρέωσης του Αναδόχου για ασφάλιση της αστικής ευθύνης του έναντι τρίτων.

Τα ποσά αυτά των παραγράφων α,β,γ,δ μπορεί να διαφοροποιούνται κατά περίπτωση, όπως θα προβλέπεται στους Ειδικούς Όρους της Διακήρυξης.

Σ' ένα ενιαίο Ασφαλιστήριο Κατά Παντός Κινδύνου και Αστικής Ευθύνης έναντι Τρίτων τα όρια αποζημιώσεως για τα οποία θα πραγματοποιείται η ασφάλιση θα πρέπει να είναι τα τριπλάσια από τα παραπάνω όρια κατά περίπτωση.

3.3.4 Διάρκεια ασφάλισης

Η ευθύνη των ασφαλιστών θα αρχίζει με την έναρξη, με οποιοδήποτε τρόπο, των εργασιών ή με την εγκατάσταση του Αναδόχου στον τόπο του Έργου και θα λήγει την ημερομηνία της αποπεράτωσης των εργασιών κατασκευής.

Μετά την αποπεράτωση των εργασιών κατασκευής εάν προκύψει θέμα επισκευής, συντήρησης ή άλλης ρύθμισης σχετικής με το Έργο, η οποία εμπίπτει στα πλαίσια των συμβατικών υποχρεώσεων του Αναδόχου και απαιτεί την εκτέλεση εργασιών από δικά του συνεργεία, τότε θα πρέπει να φροντίσει για την εκ νέου ασφαλιστική κάλυψη της Αστικής Ευθύνης του έναντι Τρίτων με τους ίδιους όρους κλπ. όπως και στην αρχική του ασφάλιση και με διάρκεια τόση, όση χρειάζεται για την αποπεράτωση των εργασιών επισκευής, συντήρησης κλπ.

3.4 Ασφάλιση ΜΕΤΑΦΟΡΑΣ

3.4.1 Ειδικοί Όροι

Το σχετικό Ασφαλιστήριο θα υποβάλλεται στην Επιβλέπουσα Υπηρεσία της «ΔΕΗ Α.Ε.», 15 ημέρες πριν από την έναρξη μεταφορών και θα φυλάσσεται στη «ΔΕΗ Α.Ε.» («ΔΕΗ Α.Ε.»/ΔΟΛ, Αθήνα).

3.4.2 Αντικείμενο ασφάλισης

Με την ασφάλιση αυτή θα καλύπτεται η συνολική αξία των μεταφερομένων υλικών (Εξοπλισμός, μηχανήματα κλπ.) προέλευσης εξωτερικού ή/και εσωτερικού, καθώς και των υλικών ιδιοκτησίας «ΔΕΗ Α.Ε.» που θα μεταφέρονται με ευθύνη του

Αναδόχου για τους μεταφορικούς κινδύνους. Τα υλικά αυτά θα ασφαλιζονται Κατά Παντός Κινδύνου.

3.4.3 Διάρκεια ασφάλισης

Τα μεταφερόμενα υλικά θα ασφαλιζονται για όλη τη διάρκεια της μεταφοράς τους από οποιοδήποτε σημείο της Ελλάδας ή/και του εξωτερικού μέχρι την εκφόρτωσή τους στον τόπο του Έργου.

3.5 Ασφάλιση ΟΧΗΜΑΤΩΝ, ΜΗΧΑΝΗΜΑΤΩΝ ΕΡΓΟΥ κλπ.

3.5.1 Ασφάλιση των Οχημάτων, Μηχανημάτων Έργου κλπ. από τη χρήση τους σαν Αυτοκινούμενα οχήματα (Ν.489/76).

Με την ασφάλιση αυτή θα καλύπτεται η Αστική Ευθύνη του Αναδόχου για ζημιές κλπ. που θα προκληθούν σε τρίτους από τα οχήματα, μηχανήματα Έργου κλπ. που θα χρησιμοποιηθούν απ' αυτόν για τις ανάγκες του Έργου, είτε ανήκουν σ' αυτόν, είτε σε τρίτους, είτε στο προσωπικό του, σύμφωνα με τις σχετικές διατάξεις της Ελληνικής Νομοθεσίας (Ν.489/76) και για ποσά κάλυψης αυτά που προβλέπονται εκάστοτε από την ισχύουσα Νομοθεσία.

Στα σχετικά Ασφαλιστήρια πρέπει να περιλαμβάνονται και τα εξής:

Υπεύθυνος για τη φύλαξη και παρακολούθηση των εν λόγω Ασφαλιστηρίων είναι ο Ανάδοχος, ο οποίος υποχρεούται να τα επιδεικνύει στην Επιβλέπουσα Υπηρεσία για έλεγχο, όποτε του ζητηθούν.

Η Επιβλέπουσα Υπηρεσία σε περίπτωση άρνησης του Αναδόχου να επιδείξει τα εν λόγω Ασφαλιστήρια ή σε περίπτωση που τα Ασφαλιστήρια είναι ελλιπή ή παρέχουν ανεπαρκή κατά το Νόμο Κάλυψη, δικαιούται να απαγορεύει την είσοδο, έξοδο και οποιαδήποτε μετακίνηση του αντίστοιχου οχήματος στην περιοχή του Έργου.

3.5.2 Ασφάλιση των Οχημάτων, Μηχανημάτων Έργου κλπ. από τη χρήση τους σαν Εργαλεία

Με την ασφάλιση αυτή θα καλύπτεται η Αστική Ευθύνη του Αναδόχου για ζημιές, ατυχήματα κλπ. που θα προκληθούν σε τρίτους από τα οχήματα, μηχανήματα Έργου κλπ. που θα χρησιμοποιηθούν απ' αυτόν σαν εργαλεία για την εκτέλεση εργασιών κατασκευής του Έργου.

Στην παρούσα ασφάλιση τα ποσά αποζημίωσης, οι όροι και προϋποθέσεις κλπ. είναι οι αυτοί που ισχύουν στην ασφάλιση Αστικής Ευθύνης έναντι τρίτων (παράγραφος 3.3 του παρόντος).

Εξαιρείται ο όρος: «Η «ΔΕΗ Α.Ε.» είναι συνασφαλισμένη».

3.6 Ασφάλιση ΠΡΟΣΩΠΙΚΟΥ

Η ασφάλιση του Προσωπικού περιλαμβάνει δύο (2) περιπτώσεις:

3.6.1 Ασφάλιση Προσωπικού του Αναδόχου

Ο Ανάδοχος υποχρεούται να ασφαλίσει το εν γένει εργατοτεχνικό και υπαλληλικό προσωπικό σύμφωνα με τις διατάξεις της Ελληνικής Εργατικής Νομοθεσίας. Ειδικότερα για το ημεδαπό προσωπικό απαιτείται σύμφωνα με την Εργατική Νομοθεσία ασφάλιση στο ΙΚΑ ή/και σε άλλο Οργανισμό Κυρίας ή Επικουρικής ασφάλισης ανάλογα με την ειδικότητα. Για το αλλοδαπό προσωπικό απαιτείται αντίστοιχη ασφάλιση, που να προβλέπεται δηλαδή από την Εργατική Νομοθεσία της Χώρας προέλευσης του προσωπικού και να μην αντιβαίνει στις διατάξεις της Ελληνικής Εργατικής Νομοθεσίας. Ο Ανάδοχος προκειμένου να πληρωθεί, πρέπει οπωσδήποτε να υποβάλει έγκαιρα στην αρμόδια υπηρεσία της «ΔΕΗ Α.Ε.», όλα τα αναγκαία δικαιολογητικά ασφάλισης του εν γένει εργατοτεχνικού και υπαλληλικού προσωπικού του.

3.6.2 Ασφάλιση συμβούλων ή συνεργατών του Αναδόχου

Ο Ανάδοχος υποχρεούται να ασφαλίσει τους πάσης φύσεως συμβούλους ή συνεργάτες του που θα ασχοληθούν για τις ανάγκες του Έργου. Στην περίπτωση αυτή ο Ανάδοχος πρέπει να μεριμνήσει για την ασφάλιση των συμβούλων ή συνεργατών του, ημεδαπών ή/και αλλοδαπών, έναντι κινδύνων προσωπικών ατυχημάτων σε Ασφαλιστικό Φορέα της επιλογής του.

Από την περίπτωση αυτή εξαιρούνται οι αλλοδαποί συνεργάτες και σύμβουλοι του Αναδόχου για τους οποίους έχουν γίνει ήδη ανάλογες ασφαλίσεις στη χώρα τους, οι οποίες ισχύουν για την εδώ παραμονή τους και δεν αντιβαίνουν στην Ελληνική Νομοθεσία.

Ο Ανάδοχος έχει την ευθύνη της φύλαξης και παρακολούθησης των αντίστοιχων Ασφαλιστηρίων. Για την πιστοποίηση των ασφαλίσεων αυτών ο Ανάδοχος υποχρεούται να υποβάλλει στην Επιβλέπουσα Υπηρεσία της «ΔΕΗ Α.Ε.» Υπεύθυνη Δήλωση ότι πράγματι οι σύμβουλοι συνεργάτες κλπ. είναι ασφαλισμένοι έναντι κινδύνων προσωπικών ατυχημάτων.

Οι Υπεύθυνες αυτές Δηλώσεις φυλάσσονται στη «ΔΕΗ Α.Ε.» («ΔΕΗ Α.Ε.»./ΔΟΛ, Αθήνα).

3.7 Ασφάλιση ΥΛΙΚΩΝ της «ΔΕΗ Α.Ε.» που χορηγούνται στον Ανάδοχο

3.7.1 Αντικείμενο Ασφάλισης

Η Ασφαλιστική Εταιρία ασφαρίζει σε ανοικτή βάση και Κατά Παντός Κινδύνου τα υλικά, εργαλεία, μηχανήματα, εφόδια, μετρητές, μετασχηματιστές και παρεμφερή είδη που χορηγεί η «ΔΕΗ Α.Ε.», στον Ανάδοχο, για την εκτέλεση των εργασιών της Σύμβασης.

Η ασφάλιση καλύπτει επίσης και τα υλικά, μηχανήματα, μετρητές, μετασχηματιστές και παρεμφερή είδη που αποξηλώνονται από τις υπάρχουσες εγκαταστάσεις της «ΔΕΗ Α.Ε.», από τον Ανάδοχο, κατά την εκτέλεση των ανωτέρω εργασιών που προορίζονται για επανατοποθέτησή τους σε άλλο σημείο των εγκαταστάσεων ή για επιστροφή τους στις Αποθήκες της «ΔΕΗ Α.Ε.»

Η ευθύνη των ασφαλιστών αρχίζει από τη στιγμή που τα υλικά αυτά παραδίδονται από τη «ΔΕΗ Α.Ε.» στον Ανάδοχο για την ενσωμάτωσή τους στα έργα και θα συνεχίζεται χωρίς διακοπή καθ' όλη τη διάρκεια της παραμονής τους στους εν γένει αποθηκευτικούς χώρους του Αναδόχου είτε πρόκειται για ανοικτούς ή κλειστούς χώρους αποθήκευσης ή ακόμη απερίφρακτους χώρους που όμως επιτηρούνται από ειδικά εντεταλμένο όργανο από το προσωπικό του Αναδόχου και μέχρι την ενσωμάτωσή τους στις εγκαταστάσεις της «ΔΕΗ Α.Ε.» ή την για οποιοδήποτε λόγο επιστροφή τους στις Αποθήκες της «ΔΕΗ Α.Ε.» Η ευθύνη των ασφαλιστών λήγει με την υποβολή της Δήλωσης του Αναδόχου που προβλέπεται στην παράγραφο 3.7.3.

Η ευθύνη των ασφαλιστών για τα αποξηλωμένα υλικά αρχίζει από τη στιγμή που τα υλικά αυτά αποξηλώνονται από τον Ανάδοχο, από τις εγκαταστάσεις της «ΔΕΗ Α.Ε.» και θα συνεχίζεται χωρίς διακοπή καθ' όλη την διάρκεια της παραμονής τους στους εν γένει αποθηκευτικούς χώρους του Αναδόχου, όπως αυτοί περιγράφονται ανωτέρω και μέχρι την επανατοποθέτηση των υλικών αυτών σε άλλο σημείο των εγκαταστάσεων της «ΔΕΗ Α.Ε.» ή την για οποιοδήποτε λόγο επιστροφή τους στις Αποθήκες της «ΔΕΗ Α.Ε.» Η ευθύνη των ασφαλιστών λήγει με την υποβολή της ίδιας προαναφερόμενης Δήλωσης του Αναδόχου.

3.7.2 Όριο Ασφαλιζόμενης Αξίας Υλικών

Με την ασφάλιση καλύπτεται η αξία των υλικών, εργαλείων κλπ. ιδιοκτησίας ΔΗΜΟΣΙΑ ΕΠΙΧΕΙΡΗΣΗ ΗΛΕΚΤΡΙΣΜΟΥ Α.Ε. που, σύμφωνα με τη Σύμβαση, προβλέπεται να έχει στα χέρια του ο Ανάδοχος για κάθε χρονική στιγμή προσαυξημένη κατά 20% και στρογγυλευμένη στην πλησιέστερη χιλιάδα σε €. Στις περιπτώσεις που η «ΔΕΗ Α.Ε.» διαπιστώνει από τα υπάρχοντα στα χέρια της στοιχεία, ότι η αξία των υλικών, εργαλείων κλπ. ιδιοκτησίας «ΔΕΗ Α.Ε.» που έχει στα χέρια του ο Ανάδοχος, είναι μεγαλύτερη της προαναφερόμενης ασφαλιζόμενης αξίας, παρέχεται η δυνατότητα παρέμβασης της «ΔΕΗ Α.Ε.» ώστε με πρόσθετη πράξη να καλυφθεί υφιστάμενη διαφορά.

Το ανώτατο όριο ευθύνης των ασφαλιστών κατά κίνδυνο και περιστατικό οποιασδήποτε απώλειας, καταστροφής, ζημιάς, βλάβης, κλοπής, πυρκαϊάς κλπ., μερικής ή ολικής, είναι ίσον με το 40% της αξίας του χρεωστικού υπολοίπου του Αναδόχου που αφορά τα υλικά, εργαλεία κλπ. ιδιοκτησίας «ΔΕΗ Α.Ε.» που έχει στα χέρια του, όπως αναγράφεται στη Σύμβαση. Το ως άνω προκύπτον ανώτατο όριο στρογγυλεύεται στην πλησιέστερη χιλιάδα σε €. και δεν μπορεί να είναι μικρότερο των 30.000,00€.

3.7.3 Διάρκεια Ασφάλισης

Η παρούσα σε ανοικτή βάση ασφάλιση αρχίζει με την υπογραφή της Σύμβασης του Αναδόχου με τη «ΔΕΗ Α.Ε.» και λήγει μετά την επιστροφή από τον Ανάδοχο και του τελευταίου υλικού στις αποθήκες της «ΔΕΗ Α.Ε.» και την υποβολή γραπτής Δήλωσης του Αναδόχου προς τον ασφαλιστή για το σκοπό αυτό, δεόντως θεωρημένη από την αρμόδια Υπηρεσία της «ΔΕΗ Α.Ε.»

Η ασφάλιση αυτή δεν δύναται να ακυρωθεί, τροποποιηθεί ή λήξει, είτε από τον ασφαλιστή, είτε από τον Ανάδοχο για οποιοδήποτε λόγο, εκτός του Φυσιολογικού ως άνω τερματισμού της .

Για να τεθεί τέτοιο θέμα θα πρέπει απαραίτητα να ειδοποιηθεί σχετικά τριάντα (30) ημέρες νωρίτερα, με συστημένη επιστολή, FAX ή TELEX, είτε του ασφαλιστή, είτε του Αναδόχου, η «ΔΕΗ Α.Ε.» / ΔΟΛ.

3.7.4 Ασφάλεια Εργασιών

Ο Ανάδοχος με την υπογραφή της Σύμβασης αναλαμβάνει το σύνολο των υποχρεώσεων που προκύπτουν από την Ισχύουσα Νομοθεσία και την Κ.Μ.Λ.Ε. για την Ασφάλεια & την Υγεία των Εργαζομένων. Παράλληλα υποχρεούται να τηρεί αυστηρά τους Ειδικούς & Γενικούς Κανονισμούς Ασφαλείας Εργασιών του ΑΚΔΜ.

Επίσης έχει υποχρέωση να τηρεί τα παρακάτω:

1. Να έχει όλες τις απαραίτητες άδειες χειρισμού ή άλλων δεξιοτήτων του προσωπικού που πρόκειται να απασχολήσει στο Έργο της Σύμβασης.
2. Να έχει τις άδειες των μηχανικών μέσων που πρόκειται να χρησιμοποιήσει.
3. Σε περίπτωση αντικατάστασης προσωπικού ή Μηχανήματος υποχρεούται να το δηλώσει στην επιβλέπουσα αρχή και να έχει ταυτόχρονα τα προβλεπόμενα 1 & 2.
4. Να χορηγεί στο προσωπικό του όλα τα απαραίτητα για τις εκτελούμενες εργασίες Ατομικά & Ομαδικά Μέσα Προστασίας και να έχει εκπαιδεύσει το προσωπικό του στην χρήση αυτών των μέσων.
5. Ο Υπεύθυνος Επιβλέπων Μηχ/κός του Αναδόχου υποχρεούται να συμπληρώνει και να υποβάλλει στην Επιβλέπουσα Υπηρεσία το συνημμένο έντυπο υπεύθυνης δήλωσης ανάληψης καθηκόντων επιβλέποντος Μηχανικού του Έργου της Σύμβασης. Αυτή η υπεύθυνη Δήλωση αποστέλλεται στην Επιθεώρηση Μεταλλείων Β. Ελλάδος.
6. Σύμφωνα με την ΜΟΔ 9-2 Κεφ. Δ παρ. 14 & 15 της ΔΕΗ σε περίπτωση Εργατικού Ατυχήματος στο Προσωπικό του έχει υποχρέωση για όλες τις απαραίτητες ενέργειες που καθορίζονται από την ισχύουσα Νομοθεσία. Δηλαδή Αναγγελία Ατυχήματος στην Επιθεώρηση Μεταλλείων Β. Ελλάδος στο Αστυνομικό Τμήμα Περιοχής στον Ασφαλιστικό Φορέα του Εργαζομένου και στην ΔΕΗ (Επιβλέπουσα αρχή).
7. Ο ανάδοχος υποχρεούται σε εφαρμογή της σχετικής Νομοθεσίας (ΚΜΛΕ Αρ. 9§3) να διασφαλίζει την παροχή υπηρεσιών πρώτων βοηθειών στο προσωπικό του σε περίπτωση ανάγκης (εφ' όσον απασχολεί περισσότερους από 30 εργαζόμενους στο έργο).
8. Σε περίπτωση ανάγκης η Δ.Ε.Η Α.Ε δύναται να βοηθήσει σε μεταφορά ασθενούς ή τραυματία με δικά της μέσα (ασθενοφόρο-νοσηλευτικό προσωπικό) δεν φέρει όμως σε καμία περίπτωση ευθύνες για οτιδήποτε ήθελε προκύψει κατά την διάρκεια αυτής της μεταφοράς.



**Διεύθυνση Λειτουργικής Υποστήριξης ΛΚΔΜ
ΚΗ-ΜΜ&Ε/ΤΟΜΕΑΣ Η-Μ.ΜΕΛΕΤΩΝ**

Διακήρυξη: 2018.110/ΛΚΔΜ

Ημερομηνία: 20.04.2018

Αντικείμενο: «Αντικατάσταση εξοπλισμού ελέγχου Τ/Δ σε ταινιοσταθμούς του ΟΠΚα και του Κλάδου Λιγνιτικής Διασύνδεσης ΟΚΠ με ΟΠΚα και ΟΝΠ – Κατασκευή τοίχων αντιστήριξης καθώς και προμήθεια και κατασκευή εξαρτημάτων, μεταφορά Η-Μ εξοπλισμού από το ΟΠΑ και ανέγερσή του σε Τ/Δ του Κλάδου Λιγνιτικής Διασύνδεσης ΟΚΠ με ΟΠΚα και ΟΝΠ»

ΥΠΟΔΕΙΓΜΑΤΑ

ΤΕΥΧΟΣ 9 ΑΠΟ 10

ΔΗΜΟΣΙΑ ΕΠΙΧΕΙΡΗΣΗ ΗΛΕΚΤΡΙΣΜΟΥ Α.Ε.
Διεύθυνση Λειτουργικής Υποστήριξης ΛΚΔΜ
ΚΗ-ΜΜ&Ε/ΤΟΜΕΑΣ Η-Μ.ΜΕΛΕΤΩΝ

ΑΝΤΙΚΕΙΜΕΝΟ: «Αντικατάσταση εξοπλισμού ελέγχου Τ/Δ σε ταινιοσταθμούς του ΟΠΚα και του Κλάδου Λιγνιτικής Διασύνδεσης ΟΚΠ με ΟΠΚα και ΟΝΠ – Κατασκευή τοίχων αντιστήριξης καθώς και προμήθεια και κατασκευή εξαρτημάτων, μεταφορά Η-Μ εξοπλισμού από το ΟΠΑ και ανέγερσή του σε Τ/Δ του Κλάδου Λιγνιτικής Διασύνδεσης ΟΚΠ με ΟΠΚα και ΟΝΠ»

Υ Π Ο Δ Ε Ι Γ Μ Α Τ Α

Περιεχόμενα:

- Υπεύθυνη Δήλωση Νομιμοποίησης Προσφέροντος
- Υπεύθυνη Δήλωση Νομιμοποίησης Προσφέροντος του παρέχοντος τη στήριξη
- Υπεύθυνη Δήλωση αποδοχής όρων της Διακήρυξης, κ.λ.π.
- Υπεύθυνη Δήλωση συνυπευθυνότητας για Συμπράξεις Επιχειρήσεων
- Εγγυητική Επιστολή Συμμετοχής
- Εγγυητική Επιστολή Καλής Εκτέλεσης
- Δήλωση περί μη συνδρομής λόγων αποκλεισμού (ΔΜΣΛΑ)
- Δήλωση περί μη συνδρομής λόγων αποκλεισμού (ΔΜΣΛΑ) του παρέχοντος τη στήριξη
- Συνυποσχετικό Υπεργολαβίας



ΥΠΕΥΘΥΝΗ ΔΗΛΩΣΗ
(άρθρο 8 Ν.1599/1986)

Η ακρίβεια των στοιχείων που υποβάλλονται με αυτή τη δήλωση μπορεί να ελεγχθεί με βάση το αρχείο άλλων υπηρεσιών (άρθρο 8 παρ. 4 Ν. 1599/1986).

ΠΡΟΣ ⁽¹⁾ :	ΔΕΗ Α.Ε.						
Ο – Η Όνομα:		Επώνυμο:					
Όνομα και Επώνυμο Πατέρα:							
Όνομα και Επώνυμο Μητέρας:							
Ημερομηνία γέννησης ⁽²⁾ :							
Τόπος Γέννησης:							
Αριθμός Δελτίου Ταυτότητας:		Τηλ:					
Τόπος Κατοικίας:		Οδός:		Αριθ:		ΤΚ:	
Αρ. Τηλεομοιοτύπου (Fax):				Δ/νση Ηλεκτρ. Ταχυδρομείου (Email):			

Με ατομική μου ευθύνη και γνωρίζοντας τις κυρώσεις ⁽³⁾, που προβλέπονται από τις διατάξεις της παρ. 6 του άρθρου 22 του Ν. 1599/1986, δηλώνω ότι:

Υπεύθυνη Δήλωση νομιμοποίησης της Διακήρυξης 2018.110/ΛΚΔΜ

(Καλύπτει την παρ. 6.2.2 του τεύχους «Όροι & Οδηγίες διαγωνισμού»)

- i. είμαι εγγεγραμμένος στο ΜΕΕΠ με αριθ. Μητρώου..... και τηρώ όλες τις υποχρεώσεις δημοσιότητας σύμφωνα με την κείμενη νομοθεσία και ειδικότερα το ν. 3419/2005 ή σε περίπτωση αλλοδαπών προσώπων στο αντίστοιχο μητρώο, όπως ισχύει.
- ii. μέλη του Διοικητικού Συμβουλίου ή διαχειριστές του νομικού προσώπου είναι:
.....
.....
.....
- iii. νόμιμος εκπρόσωπος του προσφέροντος νομικού προσώπου είναι
- iv. Το νομικό πρόσωπο νομίμως:
 - iv.1 αποφάσισε να συμμετάσχει στο Διαγωνισμό, προκειμένου να συναφθεί η υπόψη Σύμβαση
 - iv.2 όρισα τον/τους να υπογράψουν την προσφορά_και την παρούσα δήλωση
 - iv.3 όρισα τον ως αντίκλητο, ο οποίος πρέπει να είναι κάτοικος, και να εξουσιοδοτείται να παραλαμβάνει τα έγγραφα που έχουν σχέση με τη διεξαγωγή της Διαδικασίας.

iv.4 όρισα τον/τους να παρίστανται ως εκπρόσωποί μου κατά την αποσφράγιση των προσφορών, σύμφωνα με τα αναφερόμενα στην παράγραφο 2 του άρθρου 8 (παρουσία εκπροσώπων διαγωνιζόμενων) του παρόντος τεύχους.

v. Σε περίπτωση οφειγμένου μεταβολής οποιουδήποτε στοιχείου της προσφοράς μας που αναφέρεται σε συνδρομή λόγων αποκλεισμού κατά τη διάρκεια ισχύος αυτής δεσμευόμαστε να γνωστοποιήσουμε στη ΔΕΗ Α.Ε. αμελλητί την υπόψη μεταβολή, άλλως η ΔΕΗ Α.Ε. θα δύναται να απορρίψει την προσφορά μας, να ανακαλέσει αμέσως τις εκτελεστές πράξεις της οι οποίες βασίστηκαν στα υπόψη στοιχεία ή/ και να καταπέσει την Εγγυητική Επιστολή Συμμετοχής στο Διαγωνισμό ή/και την Εγγυητική Επιστολή Καλής Εκτέλεσης εάν στο μεταξύ έχει υπογραφεί σχετική σύμβαση.

.....
.....
.....
(4)

Ημερομηνία:20.....

Ο – Η Δηλ.

(Υπογραφή)

(1) Αναγράφεται από τον ενδιαφερόμενο πολίτη ή Αρχή ή η Υπηρεσία του δημόσιου τομέα, που απευθύνεται η αίτηση.

(2) Αναγράφεται ολογράφως.

(3) «Όποιος εν γνώσει του δηλώνει ψευδή γεγονότα ή αρνείται ή αποκρύπτει τα αληθινά με έγγραφη υπεύθυνη δήλωση του άρθρου 8 τιμωρείται με φυλάκιση τουλάχιστον τριών μηνών. Εάν ο υπαίτιος αυτών των πράξεων σκόπευε να προσπορίσει στον εαυτόν του ή σε άλλον περιουσιακό όφελος βλάπτοντας τρίτον ή σκόπευε να βλάψει άλλον, τιμωρείται με κάθειρξη μέχρι 10 ετών.

(4) Σε περίπτωση ανεπάρκειας χώρου η δήλωση συνεχίζεται στην πίσω όψη της και υπογράφεται από τον δηλούντα ή την δηλούσα.

ΥΠΕΥΘΥΝΗ ΔΗΛΩΣΗ ΝΟΜΙΜΟΠΟΙΗΣΗΣ ΠΑΡΕΧΟΝΤΟΣ ΣΤΗΡΙΞΗ
(Καλύπτει την παράγραφο 6.2.6.a του τεύχους 2 της Διακήρυξης)

Ο υπογράφων ως εκπρόσωπος του παρέχοντος στήριξη δηλώνω ότι:

1. Ο παρέχων στήριξη είναι εγγεγραμμένος
2. του παρέχοντος στήριξη νομικού προσώπου είναι:
.....
.....
.....
3. Νόμιμος εκπρόσωπος του παρέχοντος στήριξη νομικού προσώπου είναι
4. Το παρέχον στήριξη νομικό πρόσωπο νομίμως:
 - 4.1 αποφάσισε να παράσχει στήριξη στον προσφέροντα για το Διαγωνισμό
 - 4.2 όρισε τον/τους να υπογράψουν τα έγγραφα συνεργασίας και την παρούσα δήλωση
5. Σε περίπτωση οφειγenuός μεταβολής οποιουδήποτε στοιχείου, αναφορικά με τις προϋποθέσεις για τη μη συνδρομή λόγων αποκλεισμού, κατά τη διάρκεια ισχύος της συνεργασίας με τον προσφέροντα, δεσμευόμαστε να γνωστοποιήσουμε στη ΔΕΗ αμελλητί την υπόψη μεταβολή, άλλως η ΔΕΗ θα δύναται να απορρίψει την προσφορά ή/και να καταπέσει την Εγγυητική Επιστολή Συμμετοχής του προσφέροντος στο Διαγωνισμό ή/και την Εγγυητική Επιστολή Καλής Εκτέλεσης αυτού αν έχει ήδη υπογραφεί η σχετική σύμβαση.

Ο Δηλών

(Ονοματεπώνυμο – ιδιότητα- υπογραφή)

Υ Π Ε Υ Θ Υ Ν Η Δ Η Λ Ω Σ Η

(Καλύπτει την παράγραφο 6.2.3 του άρθρου 6 του Τεύχους «Όροι και Οδηγίες Διαγωνισμού»)

Ο υπογράφων Διαγωνιζόμενος δηλώνω υπεύθυνα:

1. Ότι έλαβα πλήρη γνώση της Διακήρυξης 2018.110/ΛΚΔΜ που αφορά το έργο «Αντικατάσταση εξοπλισμού ελέγχου Τ/Δ σε ταινιοσταθμούς του ΟΠΚα και του Κλάδου Λιγνιτικής Διασύνδεσης ΟΚΠ με ΟΠΚα και ΟΝΠ – Κατασκευή τοίχων αντιστήριξης καθώς και προμήθεια και κατασκευή εξαρτημάτων, μεταφορά Η-Μ εξοπλισμού από το ΟΠΑ και ανέγερσή του σε Τ/Δ του Κλάδου Λιγνιτικής Διασύνδεσης ΟΚΠ με ΟΠΚα και ΟΝΠ» και ειδικά όλα τα τεύχη και έγγραφα που αναφέρονται στο άρθρο 1 του τεύχους «Όροι και οδηγίες Διαγωνισμού» και ότι αποδέχομαι ρητά και ανεπιφύλακτα όλους τους όρους της Διακήρυξης και των Συμπληρωμάτων αυτής.
2. Ότι ήλεγξα και βρήκα ορθά όλα τα στοιχεία τα οποία αναφέρονται στους σχετικούς Πίνακες Τιμών ή Τιμολόγια, καθώς και όλα τα λοιπά συνημμένα σ' αυτά έγγραφα τα οποία αποτελούν τμήμα της προσφοράς μου, την ακρίβεια της οποίας εγγυώμαι σύμφωνα με το άρθρο 696 του ΑΚ.
3. Ότι η διαμόρφωση των τιμών της προσφοράς μου έγινε μετά από εξέταση που πραγματοποίησα στον τόπο της εκτέλεσης της παροχής υπηρεσίας, όπου έλαβα πλήρη γνώση των συνθηκών και κινδύνων που υπάρχουν ή μπορούν να εμφανισθούν και που είναι δυνατόν να επηρεάσουν με οποιοδήποτε τρόπο το κόστος ή το χρόνο εκτέλεσης της δημοπρατούμενης παροχής υπηρεσίας.
4. Ότι η προσφορά που υποβάλλω είναι οριστική μη δυνάμενη να αποσυρθεί ή τροποποιηθεί και αναπροσαρμογή των τιμών της προσφοράς μου δε θα μπορώ ν' απαιτήσω μετά την τυχόν ανάθεση σε μένα της εκτέλεσης της παροχής υπηρεσίας.
5. Ότι παραιτούμαι ρητά και ανεπιφύλακτα από οποιοδήποτε δικαίωμα ή απαίτηση από τα άρθρα 325-329, 1106 και 388 του Αστικού Κώδικα, δεδομένου ότι τον κίνδυνο της απρόοπτης μεταβολής των οικονομικών συνθηκών το θεωρώ ως ενδεχόμενο και τον αποδέχομαι.
6. Ότι στις τιμές της προσφοράς μου έχω περιλάβει όλες τις δαπάνες, επιβαρύνσεις, ασφαλιστικές εισφορές, δασμούς, κλπ. σε σχέση με την εκτέλεση της παροχής υπηρεσίας, όπως αυτές αναφέρονται στη Σύμβαση, καθώς και το Εργολαβικό μου κέρδος.
7. Η Προσφορά μου θα παραμείνει σε ισχύ σύμφωνα με τα προβλεπόμενα στο Άρθρο 3 του τεύχους 2 της Διακήρυξης και ότι δεν δικαιούμαι, υπό οποιεσδήποτε συνθήκες, μετά την αποσφράγισή της και καθ' όλη τη διάρκεια ισχύος της να την ανακαλέσω ή να ζητήσω την τροποποίηση ή συμπλήρωση της με οποιοδήποτε τρόπο ή μορφή.
8. Βεβαιώνω υπεύθυνα ότι ο Διαγωνιζόμενος τον οποίο εκπροσωπώ στον παρόντα Διαγωνισμό δεν έχει πτωχεύσει, ούτε έχει τεθεί σε αναγκαστική διαχείριση και δεν εκκρεμεί καμιά αίτηση σε αρμόδια Δικαστήρια ή Αρχές σχετικά με τις παραπάνω περιπτώσεις.
9. Η Προσφορά που υποβάλλω δεν έχει αποκλίσεις από τους Εμπορικούς και Οικονομικούς Όρους της Διακήρυξης.

Ο Δηλών

ΔΗΛΩΣΗ ΣΥΝΥΠΕΥΘΥΝΟΤΗΤΑΣ
Σε περίπτωση Σύμπραξης Επιχειρήσεων

ΗΜΕΡ. :

Τα υπογράφοντα μέλη της Σύμπραξης Επιχειρήσεων (Κοινοπραξίες-Όμιλοι κλπ) για
.....

1.
2.
3.

δηλώνουμε ότι υποβάλλοντας την προσφορά μας και σε περίπτωση ανάθεσης της Σύμβασης σε εμάς, θα είμαστε πλήρως υπεύθυνοι απέναντι στη ΔΕΗ, από κοινού, αδιαίρετα και ολόκληρο κατά την εκτέλεση των υποχρεώσεών μας που απορρέουν από την προσφορά μας και από τη Σύμβαση.

Οι Δηλούντες

**ΝΕΟ ΥΠΟΔΕΙΓΜΑ ΕΓΓΥΗΤΙΚΗΣ ΕΠΙΣΤΟΛΗΣ
ΣΥΜΜΕΤΟΧΗΣ ΣΕ ΔΙΑΓΩΝΙΣΜΟ**

ΗΜΕΡ.....

Προς τη
Δημόσια Επιχείρηση Ηλεκτρισμού (ΔΕΗ)
Χαλκοκονδύλη 30
ΑΘΗΝΑ

Έχουμε την τιμή να σας δηλώσουμε ότι παρέχουμε εγγύηση με την παρούσα σ' εσάς υπέρ του _____ ο οποίος εδρεύει στην _____ παραιτούμενοι, ρητά και ανεπιφύλακτα, από την ένσταση της διζήσεως, από το δικαίωμα να προβάλουμε εναντίον σας τις μη προσωποπαγείς ενστάσεις του πρωτοφειλέτη ή οποιεσδήποτε τυχόν άλλες, τις οποίες μας παρέχει ο Ελληνικός Α.Κ., σχετικά με την εγγύηση και από παντός δικαιώματος, που μας παρέχεται από τα άρθρα 856, 862 έως 864 και 866 έως 869 του Α.Κ. ευθυνόμενοι σε ολόκληρο και ως αυτοφειλέτες, μέχρι του ποσού των _____ για την συμμετοχή του παραπάνω Διαγωνιζόμενου στο Διαγωνισμό, ο οποίος θα διεξαχθεί στη ΔΕΗ την για το έργο: «Αντικατάσταση εξοπλισμού ελέγχου Τ/Δ σε ταινιοσταθμούς του ΟΠΚα και του Κλάδου Λιγνιτικής Διασύνδεσης ΟΚΠ με ΟΠΚα και ΟΝΠ – Κατασκευή τοίχων αντιστήριξης καθώς και προμήθεια και κατασκευή εξαρτημάτων, μεταφορά Η-Μ εξοπλισμού από το ΟΠΑ και ανέγερσή του σε Τ/Δ του Κλάδου Λιγνιτικής Διασύνδεσης ΟΚΠ με ΟΠΚα και ΟΝΠ» της Διακήρυξης 2018.110/ΛΚΔΜ σύμφωνα και σε απόλυτη συμμόρφωση με τα Τεύχη της Διακήρυξης.

Σε κάθε περίπτωση κατά την οποία, σύμφωνα με την εγγύηση, θα κρίνατε ότι ο παραπάνω Διαγωνιζόμενος παρέβη οποιαδήποτε υποχρέωσή του από εκείνες τις οποίες ανέλαβε με τη συμμετοχή του στο Διαγωνισμό, αναλαμβάνουμε την υποχρέωση με την παρούσα να σας καταβάλουμε αμελλητί και σε κάθε περίπτωση εντός πέντε (5) ημερών από την έγγραφη ειδοποίησή σας, χωρίς καμιά από μέρους μας αντίρρηση, αμφισβήτηση ή ένσταση και χωρίς να ερευνηθεί το βάσιμο ή μη της απαίτησής σας, το ποσό της εγγύησης στο σύνολό του ή μέρος του, σύμφωνα με τις οδηγίες σας και αμέσως μετά το σχετικό αίτημά σας, χωρίς να απαιτείται για την παραπάνω πληρωμή οποιαδήποτε εξουσιοδότηση, ενέργεια ή συγκατάθεση του Διαγωνιζόμενου και χωρίς να ληφθεί υπόψη οποιαδήποτε τυχόν σχετική αντίρρησή του, ένσταση, επιφύλαξη ή προσφυγή του στα Δικαστήρια ή τη Διαιτησία, με αίτημα τη μη κατάπτωση της παρούσας ή τη θέση της υπό δικαστική μεσεγγύηση.

Η εγγύηση αυτή αφορά αποκλειστικά και μόνο τις υποχρεώσεις του εν λόγω Διαγωνιζόμενου, που απορρέουν από τη συμμετοχή του στον παραπάνω Διαγωνισμό μέχρι και της υπογραφής της σχετικής σύμβασης, σε περίπτωση κατακύρωσης σε αυτόν και της παράδοσης από αυτόν σε σας Εγγυητικής Επιστολής Καλής Εκτέλεσης, σύμφωνα με τις οδηγίες σας, σε καμία όμως περίπτωση η εγγύηση αυτή δεν θα αφορά τις υποχρεώσεις που απορρέουν από την εκτέλεση της σύμβασης αυτής.

Στην περίπτωση που, λόγω της παραπάνω εγγύησης, αποφασίσετε κατά την ελεύθερη και αδέσμευτη κρίση σας, την οποία θα μας γνωστοποιήσετε, ότι ο εν λόγω Διαγωνιζόμενος παρέβη οποιαδήποτε από τις υποχρεώσεις του, που έχει αναλάβει με τη συμμετοχή του στον εν λόγω διαγωνισμό, σας δηλώνουμε ότι αναλαμβάνουμε με την παρούσα την υποχρέωση να σας καταβάλουμε αμέσως και χωρίς οποιαδήποτε αντίρρηση το ποσό της εγγύησης ολόκληρο ή μέρος αυτού, σύμφωνα με τις οδηγίες σας και μόλις μας το ζητήσετε, χωρίς να απαιτείται για αυτή την πληρωμή οποιαδήποτε εξουσιοδότηση, ενέργεια ή συγκατάθεση εκ μέρους του παραπάνω Διαγωνιζόμενου και χωρίς να ληφθεί υπόψη οποιαδήποτε τυχόν σχετική αντίρρηση, ένσταση, επιφύλαξη ή προσφυγή του Διαγωνιζόμενου σε διαιτησία ή σε δικαστήρια με αίτημα τη μη κατάπτωση αυτής της εγγυητικής επιστολής ή θέση αυτής σε δικαστική μεσεγγύηση.

Ο χρόνος ισχύος της παρούσας υπερβαίνει κατά τριάντα (30) ημέρες το χρόνο ισχύος της Προσφοράς του διαγωνιζόμενου.

Δεδομένου ότι ο διαγωνιζόμενος αποδέχεται με τη συμμετοχή του στον ανωτέρω διαγωνισμό παράταση ισχύος της προσφοράς του κατά διαδοχικά διαστήματα τριάντα (30) ημερών εκτός εάν προ της λήξεως αυτής δηλώσει το αντίθετο και δεν την παρατείνει, ή κατόπιν αιτήματος της ΔΕΗ και συναίνεσης του διαγωνιζομένου για μεγαλύτερα χρονικά διαστήματα από την εκάστοτε ημερομηνία λήξεως της και, σε κάθε περίπτωση, μετά τη γνωστοποίηση σε αυτόν της απόφασης κατακύρωσης και μέχρι την υπογραφή της σύμβασης, αποδεχόμαστε ότι η παρούσα είναι ισχυρή καθ' όλο το χρονικό διάστημα ισχύος της προσφοράς του διαγωνιζομένου πλέον των τριάντα (30) ημερών που αναφέρονται ανωτέρω. Για παράταση κατά τα παραπάνω της ισχύος της Εγγυητικής πέραν των δώδεκα (12) μηνών από την καταληκτική ημερομηνία υποβολής των προσφορών, απαιτείται η προηγούμενη συναίνεση μας.

Η Εγγυητική Επιστολή θα επιστραφεί σε μας, μαζί με γραπτή δήλωσή σας, που θα μας απαλλάσσει από αυτήν την εγγύηση.

**ΥΠΟΔΕΙΓΜΑ ΕΓΓΥΗΤΙΚΗΣ ΕΠΙΣΤΟΛΗΣ
ΚΑΛΗΣ ΕΚΤΕΛΕΣΗΣ**

Προς τη
Δημόσια Επιχείρηση Ηλεκτρισμού (ΔΕΗ)
Χαλκοκονδύλη 30
ΑΘΗΝΑ

Έχουμε την τιμή να σας δηλώσουμε ότι παρέχουμε εγγύηση με την παρούσα σ' εσάς υπέρ του _____ ο οποίος εδρεύει στην _____ παραιτούμενοι, ρητά και ανεπιφύλακτα, από την ένσταση της διζήσεως, από το δικαίωμα να προβάλουμε εναντίον σας τις μη προσωποπαγείς ενστάσεις του πρωτοφειλέτη ή οποιοσδήποτε τυχόν άλλες, τις οποίες μας παρέχει ο Ελληνικός Α.Κ. σχετικά με την εγγύηση και από παντός δικαιώματος, που μας παρέχεται από τα άρθρα 856, 862 έως 864 και 866 έως 869 του Α.Κ., ευθυνόμενοι σε ολόκληρο και ως αυτοφειλέτες, μέχρι του ποσού των _____ για την ακριβή, πιστή και εμπρόθεσμη εκπλήρωση όλων των υποχρεώσεων του παραπάνω Αναδόχου, τις οποίες έχει αναλάβει με την υπ' αριθ. 2018.110/ΛΚΔΜ Σύμβαση για το έργο: «Αντικατάσταση εξοπλισμού ελέγχου Τ/Δ σε ταινιοσταθμούς του ΟΠΚα και του Κλάδου Λιγνιτικής Διασύνδεσης ΟΚΠ με ΟΠΚα και ΟΝΠ – Κατασκευή τοίχων αντιστήριξης καθώς και προμήθεια και κατασκευή εξαρτημάτων, μεταφορά Η-Μ εξοπλισμού από το ΟΠΑ και ανέγερσή του σε Τ/Δ του Κλάδου Λιγνιτικής Διασύνδεσης ΟΚΠ με ΟΠΚα και ΟΝΠ» και των τυχόν συμπληρωμάτων της και σε απόλυτη συμμόρφωση προς τους όρους της.

Σε κάθε περίπτωση κατά την οποία, σύμφωνα με την εγγύηση, θα κρίνατε ότι ο παραπάνω Ανάδοχος παρέβη οποιαδήποτε υποχρέωσή του από εκείνες τις οποίες ανέλαβε με τη παραπάνω Σύμβαση, αναλαμβάνουμε την υποχρέωση με την παρούσα να σας πληρώσουμε αμελλητί και χωρίς καμιά αντίρρηση το ποσό της εγγύησης στο σύνολό του ή μέρος του, σύμφωνα με τις οδηγίες σας και αμέσως μετά το σχετικό αίτημά σας, χωρίς να απαιτείται για την παραπάνω πληρωμή οποιαδήποτε εξουσιοδότηση, ενέργεια ή συγκατάθεση του Αναδόχου και χωρίς να ληφθεί υπόψη οποιαδήποτε τυχόν σχετική αντίρρησή του, ένσταση, επιφύλαξη ή προσφυγή του στα Δικαστήρια ή τη Διαιτησία, με αίτημα τη μη κατάπτωση της παρούσας ή τη θέση της υπό δικαστική μεσεγγύηση.

Τέλος σας δηλώνουμε, ότι η εγγύησή μας θα εξακολουθεί να ισχύει μέχρι την εκπλήρωση από τον Ανάδοχο όλων των υποχρεώσεων, τις οποίες έχει αναλάβει με την αντίστοιχη Σύμβαση και τα τυχόν συμπληρώματά της και μέχρι την, από μέρους σας, επιστροφή της παρούσας σ' εμάς μαζί με έγγραφη δήλωσή σας, η οποία θα μας απαλλάσσει από την εγγυοδοσία μας.



ΥΠΕΥΘΥΝΗ ΔΗΛΩΣΗ

(άρθρο 8 Ν.1599/1986)

Η ακρίβεια των στοιχείων που υποβάλλονται με αυτή τη δήλωση μπορεί να ελεγχθεί με βάση το αρχείο άλλων υπηρεσιών (άρθρο 8 παρ. 4 Ν. 1599/1986)

ΠΡΟΣ ⁽¹⁾ :	ΔΕΗ Α.Ε.								
Ο – Η Όνομα:				Επώνυμο:					
Όνομα και Επώνυμο Πατέρα:									
Όνομα και Επώνυμο Μητέρας:									
Ημερομηνία γέννησης ⁽²⁾ :									
Τόπος Γέννησης:									
Αριθμός Δελτίου Ταυτότητας:				Τηλ:					
Τόπος Κατοικίας:			Οδός:			Αριθ:		ΤΚ:	
Αρ. Τηλεομοιοτύπου (Fax):				Δ/νση Ηλεκτρ. Ταχυδρομείου (Email):					

Με ατομική μου ευθύνη και γνωρίζοντας τις κυρώσεις ⁽³⁾, που προβλέπονται από τις διατάξεις της παρ. 6 του άρθρου 22 του Ν. 1599/1986, δηλώνω ότι:

Υπεύθυνη Δήλωση περί μη συνδρομής λόγων αποκλεισμού της Διακήρυξης 2018.110/ΛΚΔΜ (Καλύπτει την παρ. 6.2.4 του Άρθρου 6 του τεύχους «Όροι & Οδηγίες διαγωνισμού»)

I. Δεν υπάρχει εις βάρος μου τελεσίδικη καταδικαστική απόφαση βάσει της ενωσιακής ή εθνικής νομοθεσίας, για έναν από τους ακόλουθους λόγους:

- i.1 συμμετοχή σε εγκληματική οργάνωση,
- i.2 διαφθορά, δωροδοκία,
- i.3 απάτη,
- i.4 τρομοκρατικά εγκλήματα ή εγκλήματα συνδεδεμένα με τρομοκρατικές δραστηριότητες ή ηθική αυτουργία ή συνέργεια ή απόπειρα διάπραξης εγκλήματος,
- i.5 νομιμοποίηση εσόδων από παράνομες δραστηριότητες ή χρηματοδότηση της τρομοκρατίας,
- i.6 παιδική εργασία και άλλες μορφές εμπορίας ανθρώπων.

II. Αθέτηση καταβολής φόρων ή εισφορών κοινωνικής ασφάλισης

δεν έχω αθετήσει τις υποχρεώσεις μου όσον αφορά στην καταβολή φόρων ή εισφορών κοινωνικής ασφάλισης και αυτό έχει διαπιστωθεί από δικαστική ή διοικητική απόφαση με τελεσίδικη και δεσμευτική ισχύ, σύμφωνα με διατάξεις της χώρας όπου είμαι εγκατεστημένος ή την εθνική νομοθεσία

III. Αφερεγγυότητα, σύγκρουση συμφερόντων ή επαγγελματικό παράπτωμα

iii.1 δεν έχω αθετήσει, εν γνώσει μου, τις υποχρεώσεις μου στους τομείς του περιβαλλοντικού, κοινωνικού και εργατικού δικαίου,

iii.2 δεν έχω κηρύξει χρεοκοπία, δεν υπόκειμαι σε διαδικασία αφερεγγυότητας ή παύσης δραστηριοτήτων, δεν έχω υπαχθεί σε πτωχευτικό συμβιβασμό, δεν βρίσκομαι σε οποιαδήποτε άλλη κατάσταση προκύπτουσα από παρόμοια διαδικασία προβλεπόμενη σε

εθνικές νομοθετικές και κανονιστικές διατάξεις, δεν τελώ υπό αναγκαστική διαχείριση από εκκαθαριστή ή από δικαστήριο και δεν έχουν ανασταλεί οι επιχειρηματικές μου δραστηριότητες.

iii.3 δεν έχω διαπράξει σοβαρό επαγγελματικό παράπτωμα, το οποίο θέτει σε αμφιβολία την ακεραιότητά μου,

iii.4 δεν έχω συνάψει συμφωνίες με άλλους οικονομικούς φορείς με σκοπό τη στρέβλωση του ανταγωνισμού

iii.5 δεν γνωρίζω την ύπαρξη τυχόν κατάστασης σύγκρουσης συμφερόντων, λόγω της συμμετοχής μου στη διαδικασία του παρόντος διαγωνισμού

iii.6 δεν έχω κριθεί ένοχος σοβαρών ψευδών δηλώσεων κατά την παροχή των πληροφοριών που απαιτούνται για την εξακρίβωση της απουσίας των λόγων αποκλεισμού ή την πλήρωση των κριτηρίων επιλογής, δεν έχω αποκρύψει τις πληροφορίες αυτές και είμαι σε θέση να προσκομίσω τα δικαιολογητικά που απαιτούνται από την αναθέτουσα αρχή ή τον αναθέτοντα φορέα

iii.7 δεν έχω επιχειρήσει να επηρεάσω με αθέμιτο τρόπο τη διαδικασία λήψης αποφάσεων του αναθέτοντος φορέα, να αποκτήσω εμπιστευτικές πληροφορίες που ενδέχεται να μου αποφέρουν αθέμιτο πλεονέκτημα στη διαδικασία σύναψης σύμβασης ή δεν έχω παράσχει εξ' αμελείας παραπλανητικές πληροφορίες που ενδέχεται να επηρεάσουν ουσιαδώς τις αποφάσεις που αφορούν τον αποκλεισμό, την επιλογή ή την ανάθεση.

Ο – Η Δηλ.

(Υπογραφή)

(1) Αναγράφεται από τον ενδιαφερόμενο πολίτη ή Αρχή ή η Υπηρεσία του δημόσιου τομέα, που απευθύνεται η αίτηση.

(2) Αναγράφεται ολογράφως.

(3) «Όποιος εν γνώσει του δηλώνει ψευδή γεγονότα ή αρνείται ή αποκρύπτει τα αληθινά με έγγραφη υπεύθυνη δήλωση του άρθρου 8 τιμωρείται με φυλάκιση τουλάχιστον τριών μηνών. Εάν ο υπαίτιος αυτών των πράξεων σκόπευε να προσπορίσει στον εαυτόν του ή σε άλλον περιουσιακό όφελος βλάπτοντας τρίτον ή σκόπευε να βλάψει άλλον, τιμωρείται με κάθειρξη μέχρι 10 ετών.

(4) Σε περίπτωση ανεπάρκειας χώρου η δήλωση συνεχίζεται στην πίσω όψη της και υπογράφεται από τον δηλούντα ή την δηλούσα.

ΥΠΕΥΘΥΝΗ ΔΗΛΩΣΗ ΠΕΡΙ ΜΗ ΣΥΝΔΡΟΜΗΣ ΛΟΓΩΝ ΑΠΟΚΛΕΙΣΜΟΥ ΠΑΡΕΧΟΝΤΟΣ ΣΤΗΡΙΞΗ

(Καλύπτει την παράγραφο 6.2.6.β του τεύχους 2 της Διακήρυξης)

Ο υπογράφων ως εκπρόσωπος του Παρέχοντος Στήριξη στον προσφέροντα για το Διαγωνισμό, δηλώνω ότι:

1. Ο Παρέχων Στήριξη μέχρι την ημέρα διενέργειας του πιο πάνω Διαγωνισμού:
 - 1.1 Είναι φορολογικά και ασφαλιστικά ενήμερος.
 - 1.2 Δεν έχει καταδικαστεί με τελεσίδικη απόφαση για παράβαση του περιβαλλοντικού, κοινωνικού και εργατικού δικαίου.
 - 1.3 Δεν έχει επιδείξει σοβαρή ή επαναλαμβανόμενη πλημμέλεια κατά την εκτέλεση ουσιώδους απαίτησης στο πλαίσιο προηγούμενης σύμβασης με αντικείμενο σχετικό με την παρεχόμενη στήριξη, που είχε ως αποτέλεσμα την πρόωρη καταγγελία της προηγούμενης σύμβασης, αποζημιώσεις ή άλλες παρόμοιες κυρώσεις.
 - 1.4 Δεν τελεί σε πτώχευση ούτε σε διαδικασία κήρυξης πτώχευσης, δεν τελεί σε κοινή εκκαθάριση ούτε υπό διαδικασία έκδοσης απόφασης κοινής εκκαθάρισης.
 - 1.5 Δεν έχει καταδικαστεί με αμετάκλητη απόφαση για σοβαρό επαγγελματικό παράπτωμα ή κάποιο από τα αδικήματα της διαφθοράς, της νομιμοποίησης εσόδων από παράνομες δραστηριότητες και της απάτης σύμφωνα με την ισχύουσα νομοθεσία.
2. Δεν συντρέχει κατάσταση σύγκρουσης συμφερόντων σύμφωνα με τα προβλεπόμενα στη Διακήρυξη.
3. Ο Παρέχων Στήριξη δεσμεύεται, εφόσον ζητηθεί από την αρμόδια Υπηρεσία της ΔΕΗ, να θέσει στη διάθεση του Προσφέροντος ώστε αυτός να προσκομίσει εντός ευλόγου προθεσμίας και κατά μέγιστο εντός είκοσι (20) ημερών, εάν αυτή απαιτείται από την αρχή έκδοσης του δικαιολογητικού, από τη γνωστοποίηση του αιτήματος, τα αντίστοιχα αποδεικτικά - δικαιολογητικά των πιο πάνω δηλωθέντων, όπως αυτά αναφέρονται στην παράγραφο 6.2.4 του τεύχους 2 της Διακήρυξης.

Ο Δηλών

(Ονοματεπώνυμο – ιδιότητα- υπογραφή)

ΣΥΝΥΠΟΣΧΕΤΙΚΟ ΥΠΕΡΓΟΛΑΒΙΑΣ

Σήμερα την οι κάτωθι υπογεγραμμένοι:

Ο/Η _____

Ανάδοχος της Σύμβασης 2018.110/ΛΚΔΜ για την εκτέλεση του έργου: «Αντικατάσταση εξοπλισμού ελέγχου Τ/Δ σε ταινιοσταθμούς του ΟΠΚα και του Κλάδου Λιγνιτικής Διασύνδεσης ΟΚΠ με ΟΠΚα και ΟΝΠ – Κατασκευή τοίχων αντιστήριξης καθώς και προμήθεια και κατασκευή εξαρτημάτων, μεταφορά Η-Μ εξοπλισμού από το ΟΠΑ και ανέγερσή του σε Τ/Δ του Κλάδου Λιγνιτικής Διασύνδεσης ΟΚΠ με ΟΠΚα και ΟΝΠ» που θα αποκαλείται στη συνέχεια Ανάδοχος και ο/η _____, που θα αποκαλείται στο εξής «Υπεργολάβος» συμφωνούμε τα παρακάτω:

- 1) Ο Ανάδοχος αναθέτει στον Υπεργολάβο την εκτέλεση (ή του υπολοίπου ή μέρους) της παροχής υπηρεσίας της Σύμβασης σύμφωνα με τους όρους της Σύμβασης, και παραμένει υπεύθυνος εξ ολοκλήρου έναντι της ΔΕΗ ΑΕ για τις υποχρεώσεις που απορρέουν από αυτή.
- 2) Ο Υπεργολάβος αναλαμβάνει την υποχρέωση να εκτελέσει (το υπόλοιπο ή μέρος) της παροχής υπηρεσίας της Σύμβασης σύμφωνα με τους όρους της Σύμβασης, και παραμένει υπεύθυνος εξ ολοκλήρου έναντι της ΔΕΗ ΑΕ για τις υποχρεώσεις που απορρέουν από αυτή.
- 3) Για την πληρωμή των υπηρεσιών του Υπεργολάβου στα πλαίσια της Σύμβασης αποκλειστικά υπεύθυνος είναι ο Ανάδοχος. Η υποχρέωση αυτή καθώς και όλες ή άλλες που απορρέουν από τη σχέση τους στα πλαίσια της εκτέλεσης της Σύμβασης δεν μεταβιβάζονται με κανένα τρόπο στη ΔΕΗ ΑΕ, γι' αυτό οι δύο συμβαλλόμενοι, παραιτούνται από το δικαίωμα διζήσεως.

ΟΙ ΣΥΜΒΑΛΛΟΜΕΝΟΙ



**Διεύθυνση Λειτουργικής Υποστήριξης ΛΚΔΜ
ΚΗ-ΜΜ&Ε/ΤΟΜΕΑΣ Η-Μ.ΜΕΛΕΤΩΝ**

Διακήρυξη: 2018.110/ΛΚΔΜ

Ημερομηνία: 20.04.2018

Αντικείμενο: «Αντικατάσταση εξοπλισμού ελέγχου Τ/Δ σε ταινιοσταθμούς του ΟΠΚα και του Κλάδου Λιγνιτικής Διασύνδεσης ΟΚΠ με ΟΠΚα και ΟΝΠ – Κατασκευή τοίχων αντιστήριξης καθώς και προμήθεια και κατασκευή εξαρτημάτων, μεταφορά Η-Μ εξοπλισμού από το ΟΠΑ και ανέγερσή του σε Τ/Δ του Κλάδου Λιγνιτικής Διασύνδεσης ΟΚΠ με ΟΠΚα και ΟΝΠ»

ΚΑΝΟΝΙΣΜΟΣ ΑΣΦΑΛΕΙΑΣ ΛΚΔΜ

ΤΕΥΧΟΣ 10 ΑΠΟ 10

ΔΗΜΟΣΙΑ ΕΠΙΧΕΙΡΗΣΗ ΗΛΕΚΤΡΙΣΜΟΥ Α.Ε.
Διεύθυνση Λειτουργικής Υποστήριξης ΛΚΔΜ
ΚΗ-ΜΜ&Ε/ΤΟΜΕΑΣ Η-Μ.ΜΕΛΕΤΩΝ

ΑΝΤΙΚΕΙΜΕΝΟ: «Αντικατάσταση εξοπλισμού ελέγχου Τ/Δ σε ταινιοσταθμούς του ΟΠΚα και του Κλάδου Λιγνιτικής Διασύνδεσης ΟΚΠ με ΟΠΚα και ΟΝΠ – Κατασκευή τοίχων αντιστήριξης καθώς και προμήθεια και κατασκευή εξαρτημάτων, μεταφορά Η-Μ εξοπλισμού από το ΟΠΑ και ανέγερσή του σε Τ/Δ του Κλάδου Λιγνιτικής Διασύνδεσης ΟΚΠ με ΟΠΚα και ΟΝΠ»

ΚΑΝΟΝΙΣΜΟΣ ΑΣΦΑΛΕΙΑΣ ΛΚΔΜ



*ΔΗΜΟΣΙΑ ΕΠΙΧΕΙΡΗΣΗ ΗΛΕΚΤΡΙΣΜΟΥ Α.Ε
ΛΙΓΝΙΤΙΚΟ ΚΕΝΤΡΟ ΔΥΤΙΚΗΣ ΜΑΚΕΔΟΝΙΑΣ*

ΓΕΝΙΚΟΣ ΚΑΝΟΝΙΣΜΟΣ ΑΣΦΑΛΕΙΑΣ
Λ.Κ.Δ.Μ.
(ΓΕΚΑ - Λ.Κ.Δ.Μ.)

**ΔΗΜΟΣΙΑ ΕΠΙΧΕΙΡΗΣΗ ΗΛΕΚΤΡΙΣΜΟΥ
ΛΙΓΝΙΤΙΚΟ ΚΕΝΤΡΟ ΔΥΤΙΚΗΣ ΜΑΚΕΔΟΝΙΑΣ**

**ΓΕΝΙΚΟΣ ΚΑΝΟΝΙΣΜΟΣ ΑΣΦΑΛΕΙΑΣ ΛΚΔΜ
(ΓΕΚΑ - ΛΚΔΜ)
ΚΕΦΑΛΑΙΟ 1
ΕΙΣΑΓΩΓΗ**

Άρθρο 1

Το τεύχος αυτό με το γενικό τίτλο «ΓΕΝΙΚΟΣ ΚΑΝΟΝΙΣΜΟΣ ΑΣΦΑΛΕΙΑΣ ΛΚΔΜ» και σε συντομογραφία «ΓΕΚΑ-ΛΚΔΜ» διέπει από την άποψη της Ασφάλειας, Προστασίας και Υγιεινής τους εργαζομένους σε μεταλλευτικές εργασίες στα Λιγνιτωρυχεία της ΔΕΗ και στις συναφείς Εγκαταστάσεις υποστήριξης τους που αναπτύσσονται στην ευρύτερη περιοχή της Δυτικής Μακεδονίας.

Ο «ΓΕΚΑ-ΛΚΔΜ» εφαρμόζεται από όλους τους εργαζόμενους στα ως άνω Λιγνιτωρυχεία, ανεξάρτητα από σχέση απασχόλησης και ειδικότητα, είτε αυτοί αποτελούν προσωπικό του Εκμεταλλευτή - Εργοδότη είτε Εργολάβων.

Ο «ΓΕΚΑ-ΛΚΔΜ» συμπληρώνεται από το ΕΓΧΕΙΡΙΔΙΟ ΑΣΦΑΛΩΝ ΜΕΘΟΔΩΝ ΕΡΓΑΣΙΑΣ της ΔΕΗ (ΔΓΥ/Τ.Α.Ε) το οποίο επίσης χορηγείται στο σύνολο του Τεχνικού Προσωπικού του ΛΚΔΜ και αποτελεί αναπόσπαστο μέρος του παρόντος.

Εκτός από τον κανονισμό αυτό υφίστανται επιμέρους Ειδικό Κανονισμοί Ασφαλείας (ΕΚΑ), οι οποίοι χορηγούνται στους εργαζομένους ανάλογα με το ειδικό αντικείμενο της απασχόλησης του καθενός.

Ο παρών «ΓΕΚΑ-ΛΚΔΜ» συντάχθηκε σε εφαρμογή σχετικών διατάξεων του ΚΜΛΕ και ισχύει παράλληλα με αυτόν.

**ΚΕΦΑΛΑΙΟ 2
ΓΕΝΙΚΕΣ ΟΔΗΓΙΕΣ**

Άρθρο 2

Αρμόδιοι για τον έλεγχο τήρησης των οδηγιών ασφάλειας είναι οι υπεύθυνοι των οργανωτικών υποδιαιρέσεων του Έργου (Ιεραρχία του Έργου) όπως αυτοί καθορίζονται από το άρθρο 15 του ΚΜΛΕ.

Άρθρο 3

Κανείς εργαζόμενος δεν επιτρέπεται να αναλάβει υπεύθυνη εργασία πριν από:

3.1 Την παραλαβή των ατομικών εφοδίων προστασίας.

3.2 Την ενυπόγραφη παραλαβή του παρόντος Κανονισμού (ΓΕΚΑ) και των Ειδικών Κανονισμών Ασφαλούς Εργασίας (ΕΚΑ).

3.3 Την παρακολούθηση προγράμματος ταχύρυθμης εκπαίδευσης.

3.4 Τη διαπίστωση μετά από εξέταση ότι γνωρίζει και έχει κατανοήσει τις συναφείς με την απασχόληση του οδηγίες ασφαλούς εργασίας.

Τα ανωτέρω αφορούν και τους μετατιθέμενους που αναλαμβάνουν για πρώτη φορά υπηρεσία στο ΛΚΔΜ. Τα στοιχεία των ανωτέρω σταδίων τηρούνται στο Τμήμα του εργαζομένου και αντίγραφο στέλνεται στον Τομέα Ασφάλειας Εργασίας (Τ.Α.Ε.) ΛΚΔΜ

Άρθρο 4

Οι εργαζόμενοι οφείλουν να γνωρίζουν και να τηρούν τα σχετικά με την απασχόληση τους άρθρα του ΚΜΛΕ και ιδιαίτερα να εφαρμόζουν τα διαλαμβανόμενα στο άρθρο 5 του ίδιου Κανονισμού με τίτλο: «Γενικές υποχρεώσεις εργαζομένων» που έχουν ως εξής:

Οι εργαζόμενοι σε κάθε έργο, μεταξύ των άλλων, έχουν και τις παρακάτω υποχρεώσεις:

4.1 Οφείλουν να τηρούν σχολαστικά τις διατάξεις του παρόντος Κανονισμού και των

Ειδικών Κανονισμών του Έργου και να υπακούουν στις εντολές των Ιεραρχικά ανωτέρων τους.

4.2 Να μην εγκαταλείπουν την εργασία τους χωρίς σοβαρό λόγο και άδεια του Ιεραρχικά ανώτερου.

4.3 Να ενημερώνουν άμεσα τους ιεραρχικά ανωτέρους τους για καθετί που σχετίζεται με την ασφάλεια και καλή λειτουργία του έργου, καθώς και την ανεύρεση αρχαιολογικών ή επιστημονικών ευρημάτων.

4.4 Να μην υποτιμούν τους κινδύνους και να μην αναλαμβάνουν πρωτοβουλίες πέρα απ' τις δυνάμεις, τις γνώσεις και τα καθήκοντα τους.

4.5 Να φέρνουν και φορούν στη διάρκεια εργασίας, σύμφωνα με τις εντολές των Ιεραρχικά ανωτέρων τους, τα ατομικά είδη προστασίας και να φροντίζουν για την καλή διατήρησή τους.

4.6 Να μη κυκλοφορούν άσκοπα, στους χώρους εργασίας και να μην εισέρχονται ή παραμένουν σ' αυτούς χωρίς λόγο και άδεια του αρμόδιου Προϊσταμένου.

4.7 Να εργάζονται με επιμέλεια και σοβαρότητα, να χειρίζονται και να χρησιμοποιούν, με σωστό τρόπο, τα μηχανήματα, εργαλεία και όργανα, να φροντίζουν για τη μεταφορά, επισκευή και συντήρησή τους και γενικά τη διατήρησή τους σε καλή κατάσταση.

4.8 Να μη ρυπαίνουν τους χώρους εργασίας και το περιβάλλον, καθώς και να μην καταστρέφουν ή μετατοπίζουν αυθαίρετα τις πινακίδες και τα σήματα του έργου.

4.9 Να ενημερώνουν το γιατρό του έργου, για κάθε πρόβλημα της υγείας τους.

4.10 Να συμμετέχουν στα εκπαιδευτικά προγράμματα και στις ασκήσεις διάσωσης, εγκατάλειψης και πυρασφάλειας του έργου.

Άρθρο 5

Κάθε εργαζόμενος οφείλει να υποβοηθεί το έργο των Προϊσταμένων του για την πρόληψη των ατυχημάτων επισημαίνοντας κινδύνους ή διατυπώνοντας προτάσεις για βελτίωση της προστασίας του προσωπικού κατά την εργασία.

Οι παραπάνω προτάσεις έγγραφες ή προφορικές μπορούν να απευθύνονται προς την Ιεραρχία του έργου, τον Τομέα Ασφάλειας Εργασίας (ΤΑΕ/ΛΚΔΜ) ή τις Επιτροπές Υγιεινής και Ασφάλειας Εργασίας του έργου.

Ειδικότερα το προσωπικό επίβλεψης υποχρεούται να αναγράφει στο βιβλίο έργου οποιαδήποτε παράβαση του Κ.Μ.Λ.Ε. ή του Γενικού Κανονισμού ή των Ειδικών Κανονισμών υποπέσει στην αντίληψη του καθώς και τις επικίνδυνες καταστάσεις και τις προτάσεις που επισημάνθηκαν προφορικά από τους εργαζομένους της περιοχής ευθύνης τους. Των ως άνω εγγράφων λαμβάνει γνώση υποχρεωτικά ενυπόγραφα την επομένη εργάσιμη ημέρα ο άμεσα Ιεραρχικά Προϊστάμενος.

Άρθρο 6

Σε περίπτωση ατυχήματος, πρέπει να ειδοποιούνται οι αρμόδιοι, σύμφωνα με τις υφιστάμενες για κάθε περίπτωση οδηγίες.

Όλοι οι εργαζόμενοι πρέπει να εκπαιδεύονται και να είναι σε θέση να παρέχουν τις πρώτες βοήθειες σε συναδέλφους θύματα ατυχημάτων.

Στις θέσεις που έλαβε χώρα ατύχημα πρέπει να διακοπεί άμεσα κάθε εργασία μέχρι να δοθεί εντολή από την Ιεραρχία για επαναλειτουργία.

Κατ' εξαίρεση επιτρέπεται η επέμβαση για τη διάσωση εργαζομένων ή την πρόληψη καταστροφής των έργων ή την αποτροπή νέων δυστυχημάτων.

Ο τρόπος επέμβασης των αρμοδίων για την παροχή πρώτων βοηθειών σε περίπτωση

ατυχήματος-δυστυχήματος περιγράφεται αναλυτικά στην συνημμένη οδηγία με τίτλο «ΕΝΕΡΓΕΙΕΣ ΣΕ ΠΕΡΙΠΤΩΣΕΙΣ ΑΤΥΧΗΜΑΤΟΣ - ΔΥΣΤΥΧΗΜΑΤΟΣ ΠΡΟΣΩΠΙΚΟΥ ΛΚΔΜ» (Παράρτημα Νο 1).

ΚΕΦΑΛΑΙΟ 3 ΑΣΦΑΛΕΙΑ ΣΕ ΕΓΚΑΤΑΣΤΑΣΕΙΣ ΤΑΙΝΙΟΔΡΟΜΩΝ

Άρθρο 7

Απαγορεύεται η προσέγγιση προσωπικού σε ταινιόδρους ανεξάρτητα εάν αυτοί λειτουργούν ή όχι. Ειδικότερα επιβάλλεται η άμεση απομάκρυνση παντός ατόμου όταν από τον ταινιόδρομο εκπέμπεται προειδοποιητικό σήμα εκκίνησης.

Άρθρο 8

Απαγορεύεται η διάβαση προσωπικού πάνω ή κάτω από τον ιμάντα του ταινιόδρομου εκτός από τις θέσεις όπου υπάρχουν προκαθορισμένες διαβάσεις (π.χ. γέφυρες)

Άρθρο 9

Η διακοπή λειτουργίας του ταινιόδρομου σε περίπτωση κινδύνου επιτυγχάνεται με τράβηγμα του «σύρματος ασφαλείας» που ενεργοποιεί ειδικούς διακόπτες που ονομάζονται «χαλινοδιακόπτες». Οποιοσδήποτε σταματήσει ταινιόδρομο με σύρμα ασφαλείας ειδοποιεί αμέσως τον ΠΕΤ.

Σημειώνεται ότι ο ταινιόδρομος που έχει ακινητοποιηθεί με σύρμα ασφαλείας ΔΕΝ ΕΙΝΑΙ ΑΣΦΑΛΙΣΜΕΝΟΣ και συνεπώς δεν επιτρέπεται οποιαδήποτε επέμβαση σ' αυτόν.

ΚΕΦΑΛΑΙΟ 4 ΑΣΦΑΛΕΙΑ ΣΕ ΕΓΚΑΤΑΣΤΑΣΕΙΣ ΣΙΔΗΡΟΔΡΟΜΙΚΗΣ ΜΕΤΑΦΟΡΑΣ

Άρθρο 10

Απαγορεύεται η προσέγγιση , η διέλευση και η κυκλοφορία πάνω στις σιδηροδρομικές γραμμές ή κοντά σ' αυτές κάθε ατόμου εκτός από τους εντεταλμένους για εκτέλεση υπηρεσίας. Η διέλευση επιτρέπεται μόνο όπου υπάρχουν ισόπεδες φυλασσόμενες διαβάσεις ή ειδικά σηματοδοτημένες.

Άρθρο 11

Απαγορεύεται η διέλευση τροχοφόρων ή πεζών από τις διαβάσεις εφόσον δίδεται απαγορευτικό σήμα από το φύλακα ή τον αυτόματο σηματοδότη.

Άρθρο 12

Απαγορεύεται η άνοδος, η επιβίβαση και μεταφορά κάθε ατόμου στους συρμούς, εφόσον δεν έχει εντολή γι' αυτό. Επίσης απαγορεύεται η επιβίβαση και αποβίβαση στις μηχανές έλξης όταν αυτές βρίσκονται σε κίνηση.

Άρθρο 13

Απαγορεύεται η διέλευση κάθε οχήματος ή μεταφερόμενου φορτίου κάτω από τον εναέριο αγωγό συνεχούς ρεύματος εφόσον η ελεύθερη απόσταση είναι μικρότερη του 1 μέτρου.

Για μικρότερη ελεύθερη απόσταση πρέπει να παρίσταται υπεύθυνος επιβλέπων.

ΚΕΦΑΛΑΙΟ 5 ΑΣΦΑΛΕΙΑ ΣΕ ΗΛΕΚΤΡΟΚΙΝΗΤΑ ΜΗΧΑΝΗΜΑΤΑ ΟΡΥΧΕΙΩΝ

Άρθρο 14

Απαγορεύεται η διέλευση κάθε οχήματος και μηχανήματος πάνω από τα έρποντα ηλεκτρικά καλώδια τροφοδοσίας των Ηλεκτροκίνητων Μηχανημάτων. Επίσης απαγορεύεται η προσέγγιση, έλξη και μετατόπιση των ηλεκτρικών καλωδίων χωρίς κατάλληλα μονωμένα εργαλεία.

Άρθρο 15

Απαγορεύεται η παραμονή κάθε ατόμου:

15.1 Μπροστά και πίσω από τις ερπύστριες των Μηχανημάτων.

15.2 Κάτω από το σύστημα ταινιόδρομων του Μηχανήματος, εφόσον αυτό λειτουργεί.

Άρθρο 16

Απαγορεύεται η άνοδος και παραμονή στα Μηχανήματα κάθε μη εντεταλμένου προσώπου.

Απαγορεύεται η προσέγγιση στα πρηνή εκσκαφής και απόθεσης και σε απόσταση οκτώ (8) μέτρων τουλάχιστον από αυτά, κάθε μη εντεταλμένου για εκτέλεση τέτοιας εργασίας προσώπου.

Άρθρο 17

Κάθε εργαζόμενος στο Ορυχείο οφείλει να γνωρίζει τον Κώδικα των ηχητικών σημάτων προσοχής και να απομακρύνεται αμέσως λαμβάνοντας κατάλληλη θέση ασφαλείας όταν αυτά εκπέμπονται.

Τα σήματα αυτά είναι:

Τρία βραχεία επαναλαμβανόμενα: Πορεία Μηχανήματος (άμεση κίνηση). Τρία μακρά : Έναρξη λειτουργίας Μηχανήματος.

ΚΕΦΑΛΑΙΟ 6 ΑΣΦΑΛΕΙΑ ΜΗΧΑΝΗΜΑΤΩΝ - ΑΥΤΟΚΙΝΗΤΩΝ

Άρθρο 18

Μηχανήματα και Αυτοκίνητα επιτρέπεται να χειρίζονται ή να οδηγούν μόνο άτομα τα οποία έχουν το απαιτούμενο δίπλωμα χειρισμού ή οδήγησης, κατάλληλη ενημέρωση και εντολή της Ιεραρχίας.

Άρθρο 19

Όλα τα οχήματα που κινούνται πρέπει να τηρούν τα προβλεπόμενα από τον ισχύοντα Κ.Ο.Κ.

Άρθρο 20

Απαγορεύεται η άνοδος επί των αυτοκινήτων-μηχανημάτων παντός ατόμου μη εντεταλμένου καθώς και η άνοδος και κάθοδος όταν βρίσκονται σε κίνηση.

Άρθρο 21

Απαγορεύεται η στάθμευση αυτοκινήτων γενικά, κοντά σε πρηνή, κάτω από Εκσκαφείς και Αποθέτες και σε χώρους φόρτωσης και εκκένωσης χωματουργικών οχημάτων.

Άρθρο 22

Δεν επιτρέπεται να πλησιάζει κανείς χωματουργικό όχημα εφόσον λειτουργεί το σύστημα ανατροπής του.

Άρθρο 23

Απαγορεύεται η ανάπαυση ή η παραμονή κάθε ατόμου κοντά σε σταθμευμένα μηχανήματα ή οχήματα.

Άρθρο 24

Απαγορεύεται η απασχόληση ή η παραμονή σε χώρους με συχνή κυκλοφορία μηχανημάτων και με όχι καλή ορατότητα ατόμων που δεν φέρουν ανακλαστικό χιτώνιο ή κατάλληλα ανακλαστικά μέσα.

ΚΕΦΑΛΑΙΟ 7

ΑΣΦΑΛΕΙΑ ΓΙΑ ΕΡΓΑΣΙΕΣ ΣΕ ΗΛΕΚΤΡΙΚΕΣ ΕΓΚΑΤΑΣΤΑΣΕΙΣ

Άρθρο 25

Οι ακόλουθες διατάξεις έχουν σχέση με τις ηλεκτρικές εγκαταστάσεις γενικά και απευθύνονται σ' ολόκληρο το προσωπικό και όχι μόνο σε εργαζόμενους Ειδικότητας Ηλεκτροτεχνίτη.

25.1 Ηλεκτρικές εγκαταστάσεις είναι συστήματα οργάνων, συσκευών, μηχανημάτων και αγωγών, με τα οποία είναι δυνατή η παραγωγή, μετασχηματισμός, μεταφορά, αποταμίευση, μετατροπή και χρήση ηλεκτρικής ενέργειας για την παραγωγή μηχανικού έργου, θερμότητας, φωτός και ηλεκτρομηχανικών δράσεων.

25.2 Πάγια και γενική αρχή για τις ηλεκτρικές εγκαταστάσεις είναι ότι πρέπει να **θεωρούνται** συνεχώς ευρισκόμενες σε τάση.

Απερίσκεπτη και επιπόλαιη συμπεριφορά εγκυμονεί σοβαρότατους κινδύνους.

Οι οδηγίες λειτουργίας και ασφάλειας καθώς και τα αναγραφόμενα στις προειδοποιητικές πινακίδες πρέπει να τηρούνται χωρίς καμιά παρέκκλιση.

Άρθρο 26

26.1 Σε εγκαταστάσεις υψηλής τάσης υφίσταται κίνδυνος θανάτου όχι μόνο λόγω επαφής αλλά και λόγω υπέρβασης της ελάχιστης επιτρεπόμενης απόστασης από τον ευρισκόμενο υπό τάση αγωγό.

26.2 Οποιοσδήποτε αντιληφθεί κίνδυνο για το απασχολούμενο προσωπικό οφείλει να ακινητοποιήσει και να θέσει εκτός τάσης την ηλεκτρική εγκατάσταση με χειρισμό του πλησιέστερου διακόπτη κινδύνου ή άλλης διάταξης για άμεση επέμβαση και μετά να ενημερώσει σχετικά τον υπεύθυνο αρμόδιο.

26.3 Απαγορεύεται και πρέπει να εμποδίζεται η είσοδος σε χώρους ηλεκτρικών εγκαταστάσεων (Υποσταθμών, ηλεκτρικών πεδίων, μετασχηματιστών, ανορθωτών, ηλεκτρικών συσσωρευτών), αναρμόδιο πρόσωπο που δεν είναι εντεταλμένο από την Υπηρεσία ή τον αρμόδιο Μηχανικό.

26.4 Απαγορεύεται σε χώρους ηλεκτρικών εγκαταστάσεων η φύλαξη και εναπόθεση διαφόρων αντικειμένων, εργαλείων, ενδυμάτων, εύφλεκτων δοχείων, υλικών συναρμολόγησης κλπ.

26.5 Απαγορεύεται αυστηρά το κάπνισμα σε χώρους ηλεκτρικών συσσωρευτών.

26.6 Απαγορεύεται σε κάθε αναρμόδιο να αποσυναρμολογεί ή να αφαιρεί τα πάσης φύσεως προστατευτικά καλύμματα ή κιγκλιδώματα ή περιφράγματα ηλεκτρικών οργάνων, συσκευών, μηχανημάτων και γενικά εγκαταστάσεων και να αφαιρεί τις προειδοποιητικές πινακίδες και σήματα.

26.7 Αγωγοί εναέριων γραμμών και καλώδια συνεχούς ή εναλλασσόμενου ρεύματος πρέπει να θεωρούνται ότι ευρίσκονται υπό τάση. Η προσέγγιση τους μπορεί να αποβεί θανατηφόρα ακόμη και όταν αυτά ευρίσκονται πεσμένα σε κτίρια, δέντρα ή άλλα αντικείμενα. Μέχρις ότου παρέλθει ο κίνδυνος, απαγορεύεται η προσέγγιση κάθε ατόμου στην περιοχή γύρω από τον αγωγό και σε ακτίνα 15m και επιβάλλεται η άμεση λήψη μέτρων για επισήμανση του (τοποθέτηση περιφραγμάτων και πινακίδων).

26.8 Απαγορεύεται το κατάβρεγμα ηλεκτρικών εγκαταστάσεων με νερό και οποιοδήποτε άλλο υγρό.

26.9 Απαγορεύεται η προσέγγιση και χρησιμοποίηση κοντά σε εναέριους αγωγούς και ηλεκτρικές εγκαταστάσεις αντικειμένων μεγάλου μήκους (φορητές κλίμακες, ράβδοι, μετροταινίες, κλπ.) που μπορεί να έλθουν σε επαφή λόγω απροσεξίας, με τμήματα της

εγκατάστασης που βρίσκονται υπό τάση.

26.10 Απαγορεύεται κατά την πορεία και λειτουργία οιοδήποτε μηχανήματος η υπέρβαση της ελάχιστης επιτρεπόμενης απόστασης από εναέριους αγωγούς ή από απροστάτευτα και ακάλυπτα τμήματα ηλεκτρικής εγκατάστασης που βρίσκονται υπό τάση

Αυτές οι αποστάσεις είναι :

Ελάχιστη επιτρεπτή απόσταση σε m	για τάση σε KV
1,00	μέχρι 1 εναλλασσόμενη τάση
1,00	μέχρι 1,5 συνεχή τάση
1,50	από 1-30 KV
2,00	από 30-110 KV
2,50	από 110-150 KV
3,00	από 150-220 KV
3,50	από 220-300 KV
4,00	μέχρι 380 KV

26.11 Η εκτέλεση εργασιών κοντά σε εναέριους αγωγούς ή σε απροστάτευτες ηλεκτρικές εγκαταστάσεις υπό τάση, επιτρέπεται μόνον εφόσον η θέση εργασίας είναι τέτοια που να επιτρέπει την τήρηση της ελάχιστης απόστασης που αναφέρεται στο προηγούμενο άρθρο και μετά από εντολή και συνεχή επίβλεψη από αρμόδιο επιβλέποντα στάθμης Αρχ/τη και άνω.

26.12 Δικαίωμα εκτέλεσης εργασιών σε ηλεκτρικές εγκαταστάσεις έχουν μόνο όσοι κατέχουν τη νόμιμη προβλεπόμενη άδεια ηλεκτροτεχνίτες-ηλεκτρολόγοι.

26.13 Όταν εκτελούνται εργασίες σε τμήμα ηλεκτρικής εγκατάστασης πρέπει πάντοτε να ορίζεται επικεφαλής ο οποίος αναλαμβάνει την ασφαλή εκτέλεση των εργασιών.

26.14 Εργασίες σε ηλεκτρικές εγκαταστάσεις είναι:

26.14.1 Καθαρισμοί.

Περιλαμβάνονται πάσης φύσεως καθαρισμοί των κλειστών χώρων ηλεκτρικών εγκαταστάσεων (οροφές, τοίχοι κλπ)

26.14.2 Συντήρηση

Περιλαμβάνονται εργασίες περιποίησης (π.χ. λίπανσης, ελαιοχρωματισμών), ελέγχου, δοκιμών, αντικατάσταση φθαρμένων εξαρτημάτων και θέσης σε ετοιμότητα λειτουργίας.

26.14.3 Αποκατάσταση ανωμαλιών.

26.14.4 Κατασκευές, συναρμολογήσεις, μετατροπές, επεκτάσεις ηλεκτρικών εγκαταστάσεων.

26.15 Στις ανωτέρω εργασίες μπορεί κατ' εξαίρεση να χρησιμοποιηθεί εργατικό προσωπικό το οποίο απαραίτητα θα εργάζεται υπό την επίβλεψη αδειούχου ηλεκτρολόγου.

26.16 Στις ηλεκτρολογικές εργασίες δεν περιλαμβάνεται:

Διάφοροι χειρισμοί διακοπών ισχύος, λειτουργικοί χειρισμοί μηχ/των, διάφορες απλές συνδέσεις καλωδίων ελέγχου και τροφοδοσίας τάσης μέχρι 380V που μπορεί να βρίσκονται από μη αδειούχους ηλεκτρολόγους, εφόσον όμως έχουν εκπαιδευτεί από το προσωπικό επιστάσις του ηλεκτρολογικού τμήματος.

Επίσης διάφορες εργασίες σε ηλεκ/κό εξοπλισμό που βρίσκεται εκτός τάσης και κατά συνέπεια είναι ακίνδυνος. Τέτοιες εργασίες μπορεί να είναι :

26.16.1 Καθαρισμοί υποσταθμών ηλεκτρικών μηχανών, εκκινητών, αλλαγές ψηκτρών,

εργασίες αποκατάστασης βλαβών σε ηλεκ/κούς συρμούς.

26.16.2 Μηχανολογικές εργασίες σε ηλεκ/κές εγκαταστάσεις, κατασκευές και ανακατασκευές ηλεκ/κών εγκαταστάσεων κλπ.

26.17 Πριν την έναρξη κάθε φυλακής και πριν τεθεί σε λειτουργία ηλεκτρικό μηχάνημα ή εγκατάσταση επιβάλλεται ο έλεγχος από κάθε εργαζόμενο της καλής κατάστασης του εξοπλισμού της περιοχής αρμοδιότητας που παραλαμβάνει.

Ιδιαίτερη προσοχή πρέπει να δίνεται στις διατάξεις ασφάλειας.

26.18 Λειτουργικές εργασίες σε ηλεκτρικές εγκαταστάσεις είναι:

26.18.1 Θέση σε λειτουργία, χειρισμοί και καθοδήγηση και λειτουργική χρήση της ηλεκτρικής εγκατάστασης με την βοήθεια των χειριστηρίων που προβλέπει ο κατασκευαστής (μπουτόν, χειρομοχλοί, ποδομοχλοί) σύμφωνα με τις σχετικές εντολές και οδηγίες.

Απαγορεύεται σύμφωνα με το παρόν:

α. Να χρησιμοποιείται η ηλεκτρική εγκατάσταση για άλλο σκοπό ή με άλλο τρόπο πλην των προβλεπόμενων από τις οδηγίες του χειριστή.

β. Να γίνεται χειρισμός των μπουτόν, χειρομοχλών και ποδομοχλών με άλλο τρόπο ή μέσα πλην των προβλεπόμενων από τον κατασκευαστή.

26.18.2 Επιτήρηση της ηλεκτρικής εγκατάστασης που βρίσκεται σε λειτουργία με οπτική και ακουστική παρακολούθηση της κίνησης και του θορύβου των κινουμένων μερών της καθώς επίσης και την γενική κατάστασή της και των μερών της.

Σύμφωνα με αυτό:

α. Σε περίπτωση υπόπτων και ασυνήθων φαινομένων όπως π.χ. υπερθέρμανσης, καπνού, σπινθηρισμών, τριγμών, διαρροής ρεύματος, επιβάλλεται η ταχύτερη ακινητοποίηση των κινουμένων μερών της εγκατάστασης με κατάλληλους χειρισμούς.

β. Σε περίπτωση κινδύνου επιβάλλεται επίσης η ταχύτερη θέση της εγκατάστασης εκτός τάσης.

γ. Σε κάθε περίπτωση επιβάλλεται η ταχύτερη ενημέρωση σχετικά του αρμοδίου υπευθύνου.

26.19 Ηλεκτροκίνητα μέσα που τίθενται σε λειτουργία αυτόματα τηλεχειριζόμενα, ασφαρίζονται έναντι του κινδύνου αυτόματης – απρόβλεπτης εκκίνησης σύμφωνα με τις ειδικές οδηγίες ασφαλείας.

26.20 Απαγορεύεται να τίθενται εκτός λειτουργίας οι διατάξεις και τα συστήματα ασφαλείας ή προστασίας ηλεκτρικών εγκαταστάσεων (π.χ. ηλεκτρονόμοι υπερέντασης, διακόπτες εκφυγής, χαλινοδιακόπτες, μπουτόν κινδύνου, φυγοκεντρικοί διακόπτες κτλ.) με απορύθμιση, αποσύνδεση, γεφύρωση, μηχανική εμπλοκή ή και με οποιονδήποτε άλλο τρόπο.

Κατ' εξαίρεση επιτρέπεται βραχύχρονη επέμβαση μόνο από αδειούχο Ηλεκτρολόγο όταν αυτό είναι απολύτως απαραίτητο για εργασίες ελέγχου, δοκιμής, αναζήτησης αιτιών και αποκατάστασης ανωμαλιών και εφόσον έχουν ληφθεί όλα τα απαραίτητα και ενδεικνυόμενα μέτρα.

Εξαίρεση των ανωτέρω για λειτουργικούς και μόνο λόγους γίνεται μόνον όταν τούτο προβλέπεται από ειδικές οδηγίες ασφαλείας ή όταν έχει την έγκριση υπεύθυνου Μηχανικού.

26.21 Απαγορεύεται η επαφή με καλώδια που βρίσκονται υπό τάση επάνω σε τύμπανα, άγκιστρα ή στο έδαφος. Για τη μεταφορά και μετάθεση τους πρέπει να χρησιμοποιούνται

οι προβλεπόμενες μονωτικές ράβδοι με άγκιστρο.

26.22 Κατά τη μεταφορά, το τύλιγμα ή το εκτύλιγμα ερπόντων καλωδίων πρέπει να δίνεται προσοχή ώστε να μη σχηματίζονται βρόγχοι. Η ελάχιστη ακτίνα καμπυλότητας των καλωδίων πρέπει να είναι τουλάχιστον 25 φορές μεγαλύτερη της διαμέτρου τους.

26.23 Απαγορεύεται η έλξη ερπόντων καλωδίων με οχήματα ή με διάφορα ρυμουλκά μέσα χωρίς τη χρησιμοποίηση ειδικά εγκεκριμένων από Μηχανικό διατάξεων.

26.24 Καλώδια έρποντα πρέπει να προστατεύονται από Μηχανικές καταπονήσεις και τραυματισμούς και να επισημαίνονται κατάλληλα.

Αυτό ισχύει ιδιαίτερα για περιοχές όπου γίνονται ανατινάξεις και τα καλώδια διασταυρώνονται με οδούς. Οι διασταυρώσεις πρέπει να επισημαίνονται με κατάλληλες πινακίδες και να τηρούνται οι ειδικές οδηγίες κατασκευής πασσάλων.

26.25 Φορητά ηλεκτρικά στοιχεία, συσκευές και μηχανήματα ονομ. τάσης άνω των 42Υ επιβάλλεται να ελέγχονται ανά εξάμηνο με ευθύνη του τμήματος που κάνει χρήση έτσι ώστε να εξασφαλίζεται η ακίνδυνη χρήση τους. Ο έλεγχος κάθε εργαλείου καταχωρείται σε θεωρημένο βιβλίο.

Οι έλεγχοι θα είναι οι εξής:

α. Έλεγχος αγωγιμότητας (Ωμόμετρο ή κουδούνι) του περιβλήματος με την προστατευτική επαφή του ρευματολήπτη.

β. Έλεγχος μόνωσης (μετρητής μόνωσης) για τη διαπίστωση της μόνωσης μεταξύ αγωγών και περιβλήματος.

γ. Οπτικός έλεγχος για τυχόν φθορές.

26.26 Ο προτιθέμενος να χρησιμοποιήσει ηλ. εργαλείο ή συσκευή ή μηχανήμα οφείλει να ελέγχει πάντοτε οπτικά την καλή κατάσταση του εργαλείου.

26.27 Οι μονωμένοι αγωγοί τροφοδοσίας ηλεκτρικών συσκευών κτλ. ουδέποτε επιτρέπεται να τοποθετούνται ή να σύρονται σε αιχμηρά άκρα ή αιχμές και να τονίζονται υπέρμετρα. Επιπλέον επιβάλλεται να προστατεύονται έναντι πιθανού μηχανικού τραυματισμού καθώς και επίδρασης οξέων, βάσεων, λιπών και ελαίων.

26.28 Απαγορεύεται η εξαγωγή ρευματολήπτη από ρευματοδότη με έλξη του αντίστοιχου μονωμένου αγωγού τροφοδοσίας.

26.29 Απαγορεύεται η ανάρτηση της λυχνίας χειρός (μπαλαντέζας) από το μονωμένο καλώδιο τροφοδοσίας και η χρησιμοποίηση της με τάση μεγαλύτερη των 42V.

26.30 Απαγορεύεται η χρήση ηλεκτρικών θερμαστρών σε χώρους που υπόκεινται σε κινδύνους πυρκαγιάς και εκρήξεων.

26.31 Απαγορεύεται η χρήση ιδιοκατασκευών πάσης φύσεως σε ηλεκτρικές εγκαταστάσεις.

26.32 Απαγορεύεται η αντικατάσταση φθαρμένων φυσιγγίων ασφαλειών και φωτιστικών λυχνιών από μη αδειούχους ηλεκτρολόγους.

26.33 Απαγορεύεται η εκτέλεση εργασίας σε ηλεκτρικούς πύργους, στύλους και γενικά σε ψηλά σημεία χωρίς ζώνη ασφαλείας, ειδικά πέδιλα και σκάλες. Όπου η εργασία το απαιτεί, να υπάρχει και δεύτερο άτομο.

26.34 Προειδοποιητικές πινακίδες πρέπει να υπάρχουν στις εισόδους και μέσα στο χώρο **όπου** βρίσκεται η εγκατάσταση παραγωγής, μετασχηματισμού και ο εξοπλισμός σύνδεσης ή διακοπής ηλεκτρικού ρεύματος. Αυτές θα επισημαίνουν τον κίνδυνο και θα απαγορεύουν την είσοδο σε άτομα που δεν είναι αρμόδια.

Επίσης θα αναρτώνται πινακίδες με οδηγίες για παροχή Α' βοηθειών σε περίπτωση

ηλεκτροπληξίας. Οι εργαζόμενοι υποχρεούνται να υπακούσουν στο περιεχόμενο των προειδοποιητικών πινακίδων.

26.35 Όλο το προσωπικό που ασχολείται με την κατασκευή, επισκευή, συντήρηση ηλεκτρικών εγκαταστάσεων πρέπει να εκπαιδευτεί στην εφαρμογή τεχνητής αναπνοής και καρδιοπνευμονικής ανάνηψης με μέριμνα του τμήματος του.

Η εκπαίδευση θα γίνεται από το γιατρό εργασίας και τον ΤΑΕ.

Ο τελευταίος θα χορηγεί σχετικό πιστοποιητικό επάρκειας γνώσεων.

Η εκπαίδευση θα επαναλαμβάνεται τουλάχιστο ανά διετία.

26.36 Προσωρινά ηλεκτρικές εγκαταστάσεις θα πρέπει να χρησιμοποιούνται κατόπιν αδειάς αρμοδίου Μηχανικού μόνο σε επείγουσες και εξαιρετικές περιπτώσεις. Πρέπει να κατασκευάζονται από ηλεκτροτεχνίες και μόνο, να είναι ασφαλείς, να σημαίνονται ευδιάκριτα και να αφαιρούνται όσο το δυνατόν ταχύτερα.

26.37 Στα συνημμένα παραρτήματα Π2 και Π3 του παρόντος παρέχονται οδηγίες για:

α. «ΔΙΑΔΙΚΑΣΙΑ ΠΡΑΓΜΑΤΟΠΟΙΗΣΗΣ ΠΡΟΓΡΑΜΜΑΤΙΣΜΕΝΩΝ ΔΙΑΚΟΠΩΝ ΤΑΣΗΣ ΓΙΑ ΤΗΝ ΕΚΤΕΛΕΣΗ ΕΡΓΑΣΙΩΝ ΣΥΝΤΗΡΗΣΗΣ ΕΞΟΠΛΙΣΜΟΥ ΛΚΔΜ»

β. «ΑΣΦΑΛΕΙΣ ΕΡΓΑΣΙΕΣ ΣΕ ΥΠΟΣΤΑΘΜΟΥΣ»

ΚΕΦΑΛΑΙΟ 8 ΠΥΡΟΠΡΟΣΤΑΣΙΑ – ΠΥΡΟΣΒΕΣΗ (Π/Π)

Άρθρο 27

Υπεύθυνος για την οργάνωση της πυροπροστασίας του ΛΚΔΜ είναι ο Τομέας Ασφάλειας Εργασίας (ΤΑΕ).

Η Πυροπροστασία - Πυρόσβεση (Π/Π) αναπτύσσεται στα εξής 3 αλληπάλληλα επίπεδα:

1. Πυροσβεστικοί Σταθμοί του Τ.Α.Ε.
2. Ομάδες Πυρασφάλειας Εγκαταστάσεων (ΟΠΕ).
3. Σύνολο εργαζομένων.

Άρθρο 28

Οι Πυροσβεστικοί Σταθμοί στο ΛΚΔΜ αναπτύσσονται με απόφαση της Διεύθυνσης μετά από εισήγηση του Τ.Α.Ε. και είναι εφοδιασμένοι με 1 τουλάχιστον πυρ/κό όχημα και με ειδικευμένο προσωπικό αποκλειστικής ή μη απασχόλησης.

Άρθρο 29

Οι ομάδες Πυρασφάλειας Εγκαταστάσεων (ΟΠΕ) αποτελούνται από μισθωτούς κατάλληλα εκπαιδευμένους που εργάζονται σε συγκεκριμένους χώρους.

Οι ΟΠΕ καλύπτουν όλες τις σταθερές εγκαταστάσεις του ΛΚΔΜ. Η περιοχή ευθύνης του καθορίζεται με απόφαση του Τ.Α.Ε.

Κάθε Ο. Π. Ε. ενεργεί αυτόνομα ή σε συνεργασία με γειτονικές και με τις εντολές του αρχηγού της (ή του υπαρχηγού).

Τα καθήκοντα των μελών των ΟΠΕ ανατίθενται σε αυτά έγγραφα και ενυπόγραφα.

Άρθρο 30

Κάθε εργαζόμενος στο ΛΚΔΜ από πλευρά Π/Π έχει τις εξής υποχρεώσεις:

30.1 Τηρεί το χώρο εργασίας του καθαρό και απομακρύνει έγκαιρα κάθε άχρηστο υλικό επικίνδυνο για ανάφλεξη.

30.2 Αποφεύγει άστοχες πράξεις ή παραλείψεις που μπορεί να οδηγήσουν σε πυρκαγιά.

30.3 Δεν χρησιμοποιεί γυμνή φλόγα παρά μόνο μετά από ειδική άδεια και εφόσον διαπιστώσει ότι έχουν ληφθεί όλα τα απαιτούμενα προληπτικά μέτρα.

30.4 Αναφέρει άμεσα κάθε βλάβη ηλεκτρικής εγκατάστασης της περιοχής ευθύνης του ή και έξω από αυτήν εφόσον το αντιληφθεί.

30.5 Δεν καπνίζει σε χώρους που απαγορεύεται.

30.6 Δεν αποθηκεύει, μεταφέρει ή χρησιμοποιεί υγρά καύσιμα και ιδιαίτερα βενζίνη, σε δοχεία ακατάλληλα ή χωρίς ειδική εντολή.

30.7 Επιθεωρεί πριν από την αναχώρηση του από το χώρο εργασίας για να διαπιστώσει ότι δεν υφίσταται κίνδυνος ανάφλεξης από τις εργασίες που εκτέλεσε και γενικότερα από την εκεί παραμονή του.

30.8 Γνωρίζει τη θέση και τον τόπο χρησιμοποίησης των διατιθεμένων πυροσβεστικών μέσων και ελέγχει πριν από κάθε εργασία αν αυτά είναι διαθέσιμα και σε καλή κατάσταση (μόνο οπτικός έλεγχος).

30.9 Γνωρίζει τον τρόπο σήμανσης των θέσεων πυρ/κών μέσων, εξόδων διαφυγής, θέσεων υλικού Α' βοηθειών και τις ειδικές οδηγίες και ενέργειες σε περίπτωση πυρκαγιάς.

30.10 Επεμβαίνει άμεσα σε περίπτωση πυρκαγιάς για την αντιμετώπιση της στο αρχικό στάδιο, σημαίνει συναγερμό ή ειδοποιεί με οποιονδήποτε πρόσφορο τρόπο τους συναδέλφους του και εκτελεί κάθε εντολή των αρχηγών ΟΠΕ ή των αρμοδίων του Πυροσβεστικού Σταθμού.

30.11 Γνωρίζει τα τηλέφωνα του πλησιέστερου Πυρ/κού Σταθμού και Σταθμού Α' βοηθειών του ΛΚΔΜ.

30.12 Συμμετέχει υποχρεωτικά στις ενημερώσεις και γενικά στις ασκήσεις Π/Π και παροχής Α' βοηθειών.

Άρθρο 31

Για τη χρησιμοποίηση των ασυρμάτων δικτύων των Ορυχείων και επειδή αυτή συνδέεται με την ασφάλεια προσωπικού και εξοπλισμού, παρέχονται οι παρακάτω οδηγίες χρήσης:

31.1 Οι συνδιαλέξεις πρέπει να είναι σαφείς, κόσμιες και σύντομες. Απαγορεύονται αγενής τρόπος ομιλίας, υβριστικές εκφράσεις, αστεϊσμοί, άσματα, σφυρίγματα, ιδιωτικές συνδιαλέξεις, παρακώλυση άλλης συνδιάλεξης, μετάδοση ψευδών διακριτικών θέσης κλπ.

31.2 Το ασύρματο δίκτυο πρέπει να παραμένει κατά το δυνατόν ελεύθερο, ώστε να μπορεί μέσω αυτού, στο συντομότερο χρόνο να διαβιβάζονται οι απαραίτητες οδηγίες και εντολές για ασφαλή και ομαλή λειτουργία.

31.3 Η προτεραιότητα των συνδιαλέξεων καθορίζεται από τον Πύργο Ελέγχου, ο οποίος δύναται να διακόψει οποιαδήποτε συνδιάλεξη.

Ισχύει η παρακάτω ιεράρχηση:

α. Εκπομπές σχετικές με ασφάλεια Προσωπικού και Εγκαταστάσεων.

β. Εκπομπές σχετικές με άρση ανωμαλιών κυρίων μηχανημάτων.

γ. Εκπομπές σχετικές με βοηθητικά μηχανήματα.

δ. Εκπομπές σχετικές με διαβίβαση εντολών, πληροφοριών, στοιχείων κλπ.

31.4 Κάθε συνδιάλεξη αρχίζει με κλήση και ακολουθεί απάντηση (ή η λέξη «περίμενε»), τελειώνει δε με τη λέξη «Τέλος». Κάθε συνδιαλεγόμενος, πλην του Πύργου, οφείλει να προτάσσει στην εκπομπή του τη σύντμηση και το διακριτικό της θέσης από την οποία συνδιαλέγεται (λ.χ. κεφαλή 13 ή ΗΤΑ 7) και την ειδικότητα καθώς και το επώνυμο του όταν δεν είναι εντεταλμένος στη θέση αυτή (λ.χ. Συγκολλητής ΠΑΠΑΔΟΠΟΥΛΟΣ)

31.5 Η ακρίβεια εκπομπής επιβεβαιώνεται με την επανάληψη της από τον λαβόντα και με τις λέξεις «Καλώς-Τέλος» από αυτόν που την εξέπεμψε.

Εκπομπές που απαιτούν επιβεβαίωση με επανάληψη είναι υποχρεωτικά οι εντολές κίνησης συρμών, εκκίνησης μηχανημάτων ή ταινιόδρομων και ασφάλισης τμήματος του εξοπλισμού έναντι τυχαίας εκκίνησης όπως ειδικότερα στους ΕΚΑ αναφέρεται.

Οι Χειριστές Πύργου Ελέγχου οφείλουν να αναφέρουν ιεραρχικά κάθε παράβαση στη χρησιμοποίηση του ασύρματου δικτύου.

Επίσης η αυτόματη καταγραφή συνδιαλέξεων, όταν υπάρχει, πρέπει να ελέγχεται από τους υπεύθυνους των Ορυχείων σε συχνά χρονικά διαστήματα.

Άρθρο 32

Για οποιοδήποτε θέμα προκύψει, που δεν προβλέπεται από αυτές τις οδηγίες, θα ισχύουν οι διατάξεις του ισχύοντα Κ.Μ.Λ.Ε., οι εντολές της αρμόδιας Επιθεώρησης Μεταλλείων και οι ειδικές οδηγίες της Δ/νσης του ΛΚΔΜ.

ΕΝΕΡΓΕΙΕΣ ΣΕ ΠΕΡΙΠΤΩΣΕΙΣ ΑΤΥΧΗΜΑΤΟΣ - ΔΥΣΤΥΧΗΜΑΤΟΣ ΠΡΟΣΩΠΙΚΟΥ ΛΚΔΜ

(Π Α Ρ Α Ρ Τ Η Μ Α Νο 1)

1. Σαν ατύχημα σύμφωνα με το άρθρο 92 του νέου Κ.Μ.Λ.Ε. που έχει διανεμηθεί στους επιβλέποντες κάθε βαθμίδας στο Ορυχείο και στο προσωπικό θεωρείται κάθε τραυματισμός ανθρώπου που «... προέρχεται από όποια αιτία στη διάρκεια της εργασίας ή λόγω λειτουργίας του έργου ή γενικότερα λόγω της μεταλλευτικής δραστηριότητας...»

Εάν ο τραυματισμός είναι σοβαρός ή ακρωτηριασμός ή θάνατος τότε το συμβάν χαρακτηρίζεται σαν δυστύχημα.

Από τον ίδιο Κανονισμό προβλέπεται (άρθρο 9) η συγκρότηση, σε κάθε Ορυχείο, Συνεργείου διάσωσης και παροχής πρώτων βοηθειών όπως και μόνιμη υπηρεσία Νοσοκόμου.

Το κείμενο τούτο συντάχθηκε με σκοπό να διευκρινισθούν οι άμεσες ενέργειες που θα πρέπει να γίνουν από τους υπεύθυνους επιβλέποντες σε περίπτωση ατυχήματος/δυστυχήματος στα Εργοτάξια ή άλλης απρόβλεπτης ανάγκης που απαιτεί άμεση ιατρική φροντίδα (π.χ. αιμορραγίες από παθολογικά αίτια, απώλεια αισθήσεων, καρδιακές προσβολές κλπ.)

2. Περίπτωση ατυχήματος σε προσωπικό Ορυχείου (σε υπαίθριο χώρο). 2.1 Ενημέρωση - Πρώτες ενέργειες

Το ατύχημα αναγγέλλεται αμέσως με τον πιο σύντομο αλλά και σαφή τρόπο από οποιονδήποτε το αντιληφθεί στον Πύργο Ελέγχου. Έχει ιδιαίτερη σημασία ο ακριβής προσδιορισμός της θέσης και των συνθηκών βατότητας που επικρατούν στο χώρο του ατυχήματος, αλλά κυρίως η σύντομη χρήση του τηλεφώνου ή του ασυρμάτου.

Ο Πύργος Ελέγχου ειδοποιεί αμέσως δια του ασυρμάτου ή του τηλεφώνου τους:

α) Τεχνολόγο Μηχανικό Φυλακής.

β) Εργοδηγό ή Εργοδηγούς Φυλακής.

γ) Επιστάτη ή κατευθυντή της θέσης που έγινε το ατύχημα ή του πλησιέστερου χώρου.

Συγχρόνως: Ο δεύτερος χειριστής του Πύργου Ελέγχου τηλεφωνικά ενημερώνει τον πλησιέστερο ΣΑΒ και ο Νοσοκόμος αμέσως κινείται με το ασθενοφόρο όχημα προς τη θέση του ατυχήματος. Το δρομολόγιο του ασθενοφόρου, ιδιαίτερα όταν οι συνθήκες πρόσβασης στο Ορυχείο είναι δυσμενείς, πρέπει να προκαθορίζεται μεταξύ χειριστή Πύργου Ελέγχου και οδηγού πριν φύγει το όχημα, ώστε αφενός να παρακολουθείται το όχημα και να του παρέχεται βοήθεια, αφετέρου να επιλέγεται η συντομότερη και ασφαλέστερη διαδρομή. Είναι απόλυτα απαραίτητη, όπως εύκολα γίνεται αντιληπτό, η πλήρης γνώση από τον

οδηγό του οχήματος του οδικού δικτύου της περιοχής που εξυπηρετεί ο ΣΑΒ και γι' αυτό κάθε φορά που υπάρχει εφεδρικός οδηγός ασθενοφόρου διατίθεται στους Εργοδηγούς Ημέρας ή στον Τεχνολόγο Μηχανικό φυλακής για εσωτερικές μεταφορές και ταυτόχρονη ενημέρωση του.

Ταυτόχρονα ο Τεχνολόγος Μηχανικός φυλακής φροντίζει για την επάνδρωση με οδηγό του δεύτερου νοσοκομειακού οχήματος του ΣΑΒ, σύμφωνα με την ειδική οδηγία.

2.1 Πρώτες βοήθειες

Οι Τεχνολόγοι Μηχανικοί - Εργοδηγοί που ενημερώθηκαν σπεύδουν προς το χώρο του ατυχήματος και μόνοι τους ή βοηθώντας το Νοσοκόμο φροντίζουν για την παροχή πρώτων βοηθειών προς τον τραυματισθέντα.

Εάν προβλέπεται δυσχέρεια στην κίνηση του ασθενοφόρου ο Εργοδηγός του Τομέα φροντίζει για την υποβοήθηση κλπ. του κινούμενου ασθενοφόρου με άλλο όχημα. (Σκόπιμος είναι ο εφοδιασμός των ασθενοφόρων με ασύρματο.)

Από το είδος του τραυματισμού αποφασίζει ο Νοσοκόμος εάν πρέπει να συνεχισθεί η παροχή Α' βοηθειών προσωρινά επιτόπου (π.χ. τεχνητή αναπνοή) ή πρέπει ο τραυματισθείς να προωθηθεί αμέσως προς το Ιατρείο ή Νοσοκομείο - Κλινική Κοζάνης - Πτολεμαΐδας.

Η μεταφορά γίνεται με φροντίδα και συνοδεία του Νοσοκόμου.

Ο Εργοδηγός εποπτεύει μέχρι να «βγει» το ασθενοφόρο όχημα σε δρόμο απόλυτα βατό και ενημερώνεται για τον προορισμό του, (Κοζάνη ή Πτολεμαΐδα) και για το όνομα Νοσοκομείου ή Κλινικής που κατευθύνεται.

2.2 Παράλληλες ενέργειες

Ο Π.Ε. μετά την ειδοποίηση του Εργοδηγού και του Νοσοκομειακού ενημερώνει τηλεφωνικά τον Μηχανικό του Τομέα που έγινε το ατύχημα, εάν αυτό συνέβη στη διάρκεια της εργασίας ημέρας και διατηρεί επαφή με τα οχήματα των Εργοδηγών και το ασθενοφόρο που κατευθύνονται στο χώρο του ατυχήματος.

Απαιτείται απόλυτη ακρίβεια και προσοχή στις εκπομπές ώστε να μην προκαλείται ανεπιθύμητη και άσκοπη ανησυχία στο λοιπό προσωπικό που εργάζεται και παραμένει στη θέση του αν δεν ειδοποιηθεί για ενέργειες.

Ο Τεχνολόγος Μηχανικός ή ο Εργοδηγός ή αμφότεροι από κοινού μετά την αναχώρηση του ασθενοφόρου, προβαίνουν σε διερεύνηση - διαπίστωση των συνθηκών του ατυχήματος και καταγράφουν λεπτομερώς κάθε, κατά τη γνώμη τους, χρήσιμο στοιχείο και δίνουν τις κατάλληλες οδηγίες για επαναλειτουργία του συστήματος.

Στη συνέχεια συντάσσουν τη «Γνωστοποίηση Ατυχήματος» με όλες τις απαραίτητες λειτουργίες.

3. Βαρύτερα Ατυχήματα - Δυστυχήματα

3.1 Οι άμεσες ενέργειες ενημέρωσης και παροχής πρώτων βοηθειών είναι ίδιες όπως στην περίπτωση του απλού ατυχήματος.

3.2 Παράλληλες ενέργειες

Ο Π.Ε. μετά τη διαπίστωση ότι πρόκειται για σοβαρότερο ατύχημα με εντολή του Τεχνολόγου Μηχανικού ή Εργοδηγού ενημερώνει τον Μηχανικό του Τομέα (ανεξάρτητα ώρας που συνέβη) και το Γιατρό του Λιγνιτικού Κέντρου.

Παράλληλα ειδοποιεί το Νοσοκομείο προς το οποίο κατευθύνεται το ασθενοφόρο όχημα μετά από υπεύθυνη πληροφόρηση του για το δρομολόγιο και εκτελεί κάθε εντολή που λαμβάνει από τους Επιβλέποντες του Εργοταξίου.

Ο Τεχνολόγος Μηχανικός ή και ο Εργοδηγός μετά την αναχώρηση του Νοσοκομειακού και αφού επαληθεύσει από τον Π.Ε. ότι έγινε ενημέρωση του Μηχανικού Τομεάρχη και του Γιατρού, φροντίζει να διακοπεί κάθε εργασία στο χώρο του δυστυχήματος, για να τηρηθούν άθικτα τα προκαλέσαντα το ατύχημα αίτια και στοιχεία (άρθρο 93 Κ.Μ.Λ.Ε.) και να παραμείνουν οι μάρτυρες στη διάθεση της Αστυνομικής ή άλλης Αρχής.

Σε εξαιρετικές περιπτώσεις όπου θεωρείται απαραίτητη η άμεση λήψη μέτρων για διάσωση ή αποτροπή μεγαλύτερων καταστροφών είναι δυνατή, μετά έγκριση του Προϊσταμένου του Ορυχείου, η εκτέλεση εργασίας στο χώρο του δυστυχήματος.

Παράλληλα μέσω άλλου Εργοδηγού προβαίνει, βάσει καταστάσεων ομάδων αίματος που υπάρχουν στο ΠΕΤ ή στο γραφείο επίβλεψης, σε διαπίστωση της ομάδας αίματος του παθόντα (περίπτωση αιμορραγιών) και συγκεντρώνει ομάδα αιμοδοτών (3-4 άτομα) που την προωθεί με άλλο όχημα προς το Νοσηλευτικό ίδρυμα που κατευθύνθηκε ο παθών.

Εκεί η ομάδα τίθεται στη διάθεση του γιατρού του Λ.Κ. εάν έχει αφιχθεί ή του υπεύθυνου Γιατρού Υπηρεσίας. Πριν από την αναχώρηση η ομάδα αιμοδοσίας εφοδιάζεται με φωτοαντίγραφα καρτών αιμοδοσίας (και του παθόντα) για επιτάχυνση της διαδικασίας αιμοδοσίας.

4. Γενικές Παρατηρήσεις

Σε κάθε περίπτωση απαιτείται από όλους που συμμετέχουν στη διάσωση και παροχή **A'** βοηθειών:

- Απόλυτη ψυχραιμία.
- Ταχύτητα και ακρίβεια στη μετάδοση πληροφοριών.
- Πλήρης ενημέρωση στην παροχή A' βοηθειών (μέσα, μέθοδοι, οργάνωση).
- Μετά την περίθαλψη του τραυματία, προσεκτική εξακρίβωση των συνθηκών και αιτιών του ατυχήματος και καταγραφή τους στο έντυπο «Γνωστοποίηση Ατυχήματος».

5. Συγκρότηση ομάδας διασώσεως

Για κάθε Ορυχείο του Λιγνιτικού Κέντρου Δυτικής Μακεδονίας η προβλεπόμενη από το άρθρο 9 του ΚΜΛΕ Ομάδα Διάσωσης απαρτίζεται από τους:

- Από τον αρχαιότερο Τεχνολόγο Μηχανικό ή τον Υπεύθυνο του Τμήματος.
- Από τους Εργοδηγούς Τομέων Ορυχείου ή Τμήματος ή Συνεργείου.
- Από τους Επιστάτες φυλακής ή Αρχιτεχνίτες Συνεργείου.
- Από το Νοσοκόμο φυλακής του αντίστοιχου ΣΑΒ.
- Από τον οδηγό ασθενοφόρου οχήματος.
- Από οποιονδήποτε εργαζόμενο εντέλλεται να συμμετάσχει στην ομάδα.

Οι ομάδες διάσωσης 4 ανά Ορυχείο, υπόκεινται σε επαναλαμβανόμενη εκπαίδευση στα θέματα παροχής A' βοηθειών και ασκήσεις ετοιμότητας ανά τρίμηνο τουλάχιστον.

6. Για τα λοιπά πλην των Ορυχείων Τμήματα του ΛΚΔΜ ισχύουν οι ίδιες ρυθμίσεις με τις σχετικές προσαρμογές που απαιτούνται από τις ειδικές συνθήκες οργάνωσης με μέριμνα των Προϊσταμένων.

ΔΗΜΟΣΙΑ ΕΠΙΧΕΙΡΗΣΗ ΗΛΕΚΤΡΙΣΜΟΥ
ΛΙΓΝΙΤΙΚΟ ΚΕΝΤΡΟ ΔΥΤΙΚΗΣ ΜΑΚΕΔΟΝΙΑΣ
ΟΔΗΓΙΑ ΛΚΔΜ Νο 1/85

ΕΚΔΟΣΗ 8.12.85

ΣΕΛΙΔΑ 1

ΑΝΑΘΕΩΡΗΣΗ

ΑΝΤΙΚΕΙΜΕΝΟ ΟΔΗΓΙΑΣ:

«ΔΙΑΔΙΚΑΣΙΑ ΠΡΑΓΜΑΤΟΠΟΙΗΣΗΣ ΠΡΟΓΡΑΜΜΑΤΙΣΜΈΝΩΝ ΔΙΑΚΟΠΩΝ ΤΑΣΗΣ ΓΙΑ ΤΗΝ ΕΚΤΕΛΕΣΗ ΕΡΓΑΣΙΩΝ ΣΥΝΤΗΡΗΣΗΣ ΕΞΟΠΛΙΣΜΟΥ ΛΚΔΜ»

(ΠΑΡΑΡΤΗΜΑ Νο 2)

1. Εισαγωγή

Η παρούσα οδηγία καθορίζει τη διαδικασία που πρέπει να ακολουθείται για την πραγματοποίηση προγραμματισμένων διακοπών τροφοδοσίας ηλεκτρικού ρεύματος σε εγκαταστάσεις του ΛΚΔΜ, για την εκτέλεση πάσης φύσεως εργασιών προγραμματισμένων συντηρήσεων των εγκαταστάσεων. Επίσης με την οδηγία αυτή καλύπτονται και εργασίες μεταθέσεων-επιμηκύνσεων ταινιόδρομων του ΛΚΔΜ.

Η οδηγία αυτή δεν αφορά τις εγκαταστάσεις του ΑΗΣ-ΛΚΔΜ για το οποίο ισχύουν ειδικές διαδικασίες.

2. Έκταση εφαρμογής

Τα ηλεκτρικά δίκτυα στα οποία αναφέρεται η παρούσα οδηγία είναι τα παρακάτω:

2.1

Δίκτυα ισχύος Μέσης Τάσης τροφοδοσίας Ορυχείων (20 ΚΥ-15 Κν-6Κν) - εναέρια ή καλωδιακά - τα οποία ανήκουν στον τομέα ευθύνης του ΛΚΔΜ (πλην ΑΗΣ-ΛΚΔΜ).

2.2

Δίκτυα ισχύος Μέσης τάσης τροφοδοσίας κλάδων ταινιόδρομων Ορυχείων - εναέρια - καλωδιακά.

2.3

Δίκτυα ισχύος Συνεχούς Ρεύματος, τροφοδοσίας εγκαταστάσεως συρμών.

2.4

Δίκτυα ισχύος Μέσης ή Χαμηλής Τάσης τροφοδοσίας βοηθητικών εγκαταστάσεων ΛΚΔΜ (Συνεργεία Βάσης, ΕΛΠ κλπ.)

3. Σκοπός

Η διαδικασία που καθορίζεται για την πραγματοποίηση προγραμματισμένων διακοπών αποβλέπει:

3.1

Στην ασφάλεια του εργαζόμενου προσωπικού.

3.2

Στην πρόληψη βλαβών των εγκαταστάσεων κατά την εκτέλεση των εργασιών.

ΔΗΜΟΣΙΑ ΕΠΙΧΕΙΡΗΣΗ ΗΛΕΚΤΡΙΣΜΟΥ
ΛΙΓΝΙΤΙΚΟ ΚΕΝΤΡΟ ΔΥΤΙΚΗΣ ΜΑΚΕΔΟΝΙΑΣ
ΟΔΗΓΙΑ ΛΚΔΜ Νο 1/85

ΕΚΔΟΣΗ 8.12.85
ΣΕΛΙΔΑ 2
ΑΝΑΘΕΩΡΗΣΗ

4. Γενική διαδικασία

4.1

Για την πραγματοποίηση μίας προγραμματισμένης διακοπής ακολουθείται η παρακάτω οδηγία.

4.1.1

Ο ενδιαφερόμενος τομέας (Εκμετάλλευση, Μηχανολογικό, Τμήμα Εναερίτων, Συγκολλητών κλπ.) υποβάλλει σχετική αίτηση στον Ηλεκτρολογικό Τομέα. Για την αίτηση χρησιμοποιείται το επισυναπτόμενο έντυπο 1 που συμπληρώνεται από τους αρμόδιους των τμημάτων που ζητούν διακοπή.

4.1.2

Το αρμόδιο για τη διακοπή Ηλεκτρολογικό Τμήμα ορίζει για κάθε διακοπή έναν και μοναδικό υπεύθυνο για την έκδοση εντολής χειρισμού, στάθμης μέχρι και Αρχιτεχνίτη καθώς και τους υπεύθυνους για την εκτέλεση της εντολής χειρισμού, στάθμης μέχρι και Ηλεκτροτεχνίτη ελάχιστης προϋπηρεσίας στο ΛΚΔΜ δύο (2) ετών.

4.1.3

Μετά την εκτέλεση των απαραίτητων χειρισμών απομόνωσης του υπόψη δικτύου, αυτοί που τη ζήτησαν, λαμβάνουν γνώση ότι εκτελέστηκε υπογράφοντας στο έντυπο στην παράγραφο «ΠΙΣΤΟΠΟΙΗΣΗ ΑΠΟΜΟΝΩΣΗΣ ΔΙΚΤΥΟΥ» στις υπόψη εγκαταστάσεις.

4.1.4

Αυτοί που εκτελούν την εντολή πραγματοποίησης παίρνουν όλα τα απαραίτητα μέτρα για τον έλεγχο διακοπής για την εξασφάλιση μη ανεξέλεγκτης επαναφοράς τάσης και τοποθέτηση των κατάλληλων προειδοποιητικών πινακίδων.

4.2

Για την επανατροφοδότηση των απομονωθέντων, όπως περιγράφεται στην παράγραφο 4.1, ηλεκτρικών δικτύων ακολουθείται η παρακάτω διαδικασία:

4.2.1

Μετά το πέρας των εργασιών ο Τομέας (Εκμετάλλευση, Μηχανολογικό, Τμήμα Εναερίτων, Συγκολλητών κλπ) που ζήτησε την προγραμματισμένη διακοπή, υποβάλλει στο αρμόδιο Ηλεκτρολογικό Τομέα σχετική αίτηση επανατροφοδότησης δικτύου. Για την αίτηση χρησιμοποιείται το επισυναπτόμενο έντυπο 2

4.2.2

Ο αρμόδιος για την επανατροφοδότηση Ηλεκτρολογικός Τομέας ορίζει ένα και μοναδικό υπεύθυνο για την έκδοση εντολής χειρισμού, στάθμης μέχρι και Αρχιτεχνίτη, καθώς και τους υπεύθυνους για την εκτέλεση της εντολής χειρισμού, στάθμης μέχρι και Ηλεκτροτεχνίτη ελάχιστης προϋπηρεσίας στο ΛΚΔΜ δύο (2) ετών.

4.2.3

Με την υπογραφή της παραγράφου «ΑΙΤΗΣΗ ΕΠΑΝΑΤΡΟΦΟΔΟΤΗΣΗΣ ΔΙΚΤΥΟΥ» το δίκτυο θεωρείται ότι ευρίσκεται υπό τάση.

ΔΗΜΟΣΙΑ ΕΠΙΧΕΙΡΗΣΗ ΗΛΕΚΤΡΙΣΜΟΥ
ΛΙΓΝΙΤΙΚΟ ΚΕΝΤΡΟ ΔΥΤΙΚΗΣ ΜΑΚΕΔΟΝΙΑΣ

ΟΔΗΓΙΑ ΛΚΔΜ Νο 1/85

ΕΚΔΟΣΗ 8.12.85
ΣΕΛΙΔΑ 3
ΑΝΑΘΕΩΡΗΣΗ

5. Παρατηρήσεις

5.1

Τα έντυπα 1 και 2 αριθμούνται, φυλάσσονται και αρχειοθετούνται με μέριμνα των αντίστοιχων Ηλεκτρολογικών Τομέων.

5.2

Κάθε εγκατάσταση ή ηλεκτρικό δίκτυο που αφορά η παρούσα οδηγία, θεωρείται ότι είναι ενεργός και βρίσκεται υπό τάση για κάθε τμήμα ή συνεργείο το οποίο δεν ζήτησε την απομόνωση με τη διαδικασία που περιγράφεται στις παραγράφους 4.1. και 4.2

5.3

Σε περίπτωση που οι εργασίες συντήρησης των απομονωθέντων εγκαταστάσεων ή ηλεκτρικών δικτύων δεν περατωθούν στο χρονικό διάστημα ευθύνης των αρμοδίων που ζήτησαν την προγραμματισμένη διακοπή, η ευθύνη για την αίτηση επανατροφοδότησης μεταβιβάζεται εγγράφως στους αντικαταστάτες συμπληρώνοντας την παράγραφο του εντύπου 1 «ΜΕΤΑΒΙΒΑΣΗ ΕΥΘΥΝΗΣ ΓΙΑ ΤΗΝ ΑΙΤΗΣΗ ΕΠΑΝΑΤΡΟΦΟΔΟΤΗΣΗΣ ΔΙΚΤΥΟΥ»

5.4

Η ευθύνη για την επανατροφοδότηση του δικτύου μετά το τέλος του ωραρίου 08.00-16.00 μεταβιβάζεται από τους Τομείς Ηλεκτρολογικού στους αντίστοιχους Τεχνολόγους Μηχανικούς.

5.5

Σε περίπτωση γενικής διακοπής δικτύων τροφοδοσίας Ορυχείων, όπως περιγράφεται στη σελίδα 1 παράγραφος 2.1, η αίτηση απομόνωσης και επανατροφοδότησης δικτύου συντάσσεται από τον αντίστοιχο Τομέα Ηλεκτρολογικού του Ορυχείου προς το σταθμό τροφοδοσίας (ΑΗΣ-ΛΚΔΜ κλπ.). Η ευθύνη εντολής χειρισμού και εκτέλεση εντολής χειρισμού βαρύνει το σταθμό τροφοδοσίας.

5.6

Ο τρόπος εκτέλεσης της διακοπής, οι απαραίτητες εξασφαλίσεις, τα ατομικά εφόδια προστασίας, οι απαιτούμενες επισημάνσεις και τα απαραίτητα μέτρα προστασίας σα είναι σύμφωνα με τις ειδικές οδηγίες του Τομέα, του Τ.Α.Ε./ΛΚΔΜ και του Τ.Α.Ε./ΔΕΚΠ/ΔΕΗ

5.7

Αναθεώρηση οποιασδήποτε παραγράφου της οδηγίας αυτής γίνεται από Επιτροπές για θέματα Πρόληψης Ατυχημάτων σε ηλεκτρικές εγκαταστάσεις του ΛΚΔΜ και εγκρίνεται από τη Διεύθυνση.

5.8

Έναρξη της ισχύος της οδηγίας αυτής ορίζεται η 06.00 της 15.1.1987

Συνημμένα : Τα έντυπα 1 και 2.

ΕΝΤΥΠΟ 1

ΔΕΗ/ΛΚΔΜ
ΟΡΥΧΕΙΟ.....

.....
ΠΡΟΣ:

.....ΑΠΟ.....

Ζητούμε ΑΙΤΗΣΗ ΑΠΟΜΟΝΩΣΗΣ ΔΙΚΤΥΟΥ (ΤΜΗΜΑ Α)
την απομόνωση του δικτύου

.....
Για χρονικό διάστημα από
.....έως.....της.....
προκειμένου να

.....
ΣΤΟΙΧΕΙΑ ΑΙΤΟΥΝΤΩΝ 1
ΟΝΟΜΑΤΕΠΩΝΥΜΟ: 2.....3.....

.....
ΕΙΔΙΚΟΤΗΤΑ : 1
.....2.....3.....

.....
ΥΠΟΓΡΑΦΗ : 1
.....2.....3.....

.....
ΗΜΕΡΟΜΗΝΙΑ.....ΩΡΑ.....
ΠΙΣΤΟΠΟΙΗΣΗ ΑΠΟΜΟΝΩΣΗΣ ΔΙΚΤΥΟΥ (ΤΜΗΜΑ Β)

Πιστοποιούμε ότι πραγματοποιήθηκε η απομόνωση του δικτύου
.....
.....την ώρατης

.....
Η εντολή χειρισμού δόθηκε από τον: Η εντολή χειρισμού εκτελέστηκε από τους :
ΟΝΟΜΑΤΕΠΩΝΥΜΟ: 1ΟΝΟΜΑΤΕΠΩΝΥΜΟ

1.....2.....

ΕΙΔΙΚΟΤΗΤΑ :1 ΕΙΔΙΚΟΤΗΤΑ :1.....2.....

ΥΠΟΓΡΑΦΗ : 1ΥΠΟΓΡΑΦΗ :1.....2.....

Έλαβα γνώση της απομόνωσης Έλαβα γνώση
της απομόνωσης Ο χειριστής ΠΕΣ (ΟΝΟΜΑΤΕΠΩΝΥΜΟ-ΥΠΟΓΡΑΦΗ)
Ο Αιτών

.....
ΜΕΤΑΒΙΒΑΣΗ ΕΥΘΥΝΗΣ ΓΙΑ
ΑΙΤΗΣΗ ΕΠΑΝΑΤΡΟΦΟΔΟΤΗΣΗΣ
ΔΙΚΤΥΟΥ

Οι μεταβιβάζοντες την ευθύνη
ΟΝΟΜΑΤΕΠΩΝΥΜΑ/ΥΠΟΓΡΑΦΟΝ
ΤΕΣ:.....

.....
ΕΙΔΙΚΟΤΗΤΕΣ.....

.....
.Οι αναλαμβάνοντες την ευθύνη
ΟΝΟΜΑΤΕΠΩΝΥΜΑ/ΥΠΟΓΡΑΦΕΣ:.....

.....
ΕΙΔΙΚΟΤΗΤΕΣ.....

.....
ΗΜΕΡΟΜΗΝΙΑΩΡΑ

.....
Υπογράφει ο Χειριστής του ΠΕΣ
σε περίπτωση που η διακοπή αφορά το δίκτυο συνεχούς

ΜΕΤΑΒΙΒΑΣΗ ΕΥΘΥΝΗΣ ΠΑ ΕΠΑΝΑΤΡΟΦΟΔΟΤΗΣΗ
ΑΠΟ ΤΟΜΕΑ ΗΛΕΚ/ΚΟΥ
ΠΡΟΣ ΤΕΧΝΟΛΟΓΟ ΜΗΧΑΝΙΚΟ

Ο μεταβιβάζων την ευθύνη
ΟΝΟΜΑΤΕΠΩΝΥΜΟ/ΥΠΟΓΡΑΦΗ.....
ΕΙΔΙΚΟΤΗΤΑ:.....

.Ο αναλαμβάνων την ευθύνη
Τεχνολόγος Μηχανικός

.....
ΟΝΟΜΑΤΕΠΩΝΥΜΟ/ΥΠΟΓΡΑΦΗ.....
ΗΜΕΡΟΜΗΝΙΑ:.....ΩΡΑ.....

ΕΝΤΥΠΟ 2

ΔΕΗ/ΛΚΔΜ

ΟΡΥΧΕΙΟ.....

ΠΡΟΣ:ΑΠΟ

ΑΙΤΗΣΗ ΕΠΑΝΑΤΡΟΦΟΔΟΤΗΣΗΣ ΔΙΚΤΥΟΥ (ΤΜΗΜΑ Γ)

Δηλώνουμε το πέρας των εργασιών και ζητούμε την επανατροφοδότηση του δικτύου

.....

την ώρατης.....

ΣΤΟΙΧΕΙΑ

ΑΙΤΟΥΝΤΩΝ

.....

ΟΝΟΜΑΤΕΠΩΝΥΜΟ: 1.....2.....3.....

.....ΕΙΔΙΚΟΤΗΤΑ : 1

.....2,.....3.....

ΥΠΟΓΡΑΦΗ : 12.....3.....

ΠΙΣΤΟΠΟΙΗΣΗ ΕΠΑΝΑΤΡΟΦΟΔΟΤΗΣΗΣ ΔΙΚΤΥΟΥ

Επανατροφοδοτήθηκε το δίκτυο.....

.....

.....

τηνώρα της

.....

Η εντολή χειρισμού δόθηκε από τον:

ΟΝΟΜΑΤΕΠΩΝΥΜΟ:

ΕΙΔΙΚΟΤΗΤΑ :

ΥΠΟΓΡΑΦΗ :

Η εντολή χειρισμού δόθηκε από τους:

ΟΝΟΜΑΤΕΠΩΝΥΜΟ: 1.....2.....3.....

.....

.....

ΕΙΔΙΚΟΤΗΤΑ: 12.....3.....

* Έλαβα γνώση της επανατροφοδότησης

Ο χειριστής του ΠΕΣ (ΟΝΟΜΑΤΕΠΩΝΥΜΟ-ΥΠΟΓΡΑΦΗ).....

.....

*Υπογράφει ο Χειριστής του ΠΕΣ σε περίπτωση που η διακοπή αφορούσε το δίκτυο συνεχούς.

**ΔΗΜΟΣΙΑ ΕΠΙΧΕΙΡΗΣΗ ΗΛΕΚΤΡΙΣΜΟΥ
ΛΙΓΝΙΤΙΚΟ ΚΕΝΤΡΟ ΔΥΤΙΚΗΣ ΜΑΚΕΔΟΝΙΑΣ**

**ΟΔΗΓΙΑ ΛΚΔΜ Νο 1/87
ΕΚΔΟΣΗ 13.2.87
ΣΕΛΙΔΑ 1
ΑΝΑΘΕΩΡΗΣΗ**

**ΑΝΤΙΚΕΙΜΕΝΟ ΟΔΗΓΙΑΣ:
«ΟΡΓΑΝΩΣΗ ΜΕΛΕΤΩΝ-ΚΑΤΑΣΚΕΥΩΝ ΕΝΑΕΡΙΩΝ ΔΙΚΤΥΩΝ ΛΚΔΜ»**

1. Εισαγωγή

Η παρούσα ρυθμιστική οδηγία καθορίζει το πλαίσιο οργάνωσης, τις αρμοδιότητες τμήματος μελετών καθώς και τη διαδικασία υλοποίησης των μελετών εναέριων δικτύων του ΛΚΔΜ.

2. Έκταση εφαρμογής

2.1

Τα ηλεκτρικά εναέρια δίκτυα στα οποία αναφέρεται η παρούσα ρυθμιστική οδηγία είναι τα παρακάτω:

2.1.1

Σταθερά εναέρια δίκτυα μέσης τάσης 20-15 KV τροφοδοσίας Ορυχείων ΛΚΔΜ.

2.1.2

Σταθερά εναέρια δίκτυα μέσης τάσης 20-15-6 KV τροφοδοσίας κλάδων ταινιόδρομων ΛΚΔΜ.

2.1.3

Επιμηκυνόμενα εναέρια δίκτυα μέσης τάσης 20-15-6 KV τροφοδοσίας ταινιόδρομων ΛΚΔΜ.

2.1.4

Σταθερά εναέρια δίκτυα χαμηλής τάσης τροφοδοσίας βοηθητικών εγκαταστάσεων ΛΚΔΜ.

2.1.5

Έκτακτα εναέρια δίκτυα τροφοδοσίας αντλιοστασίων και μηχανημάτων.

2.1.6

Εναέρια δίκτυα συνεχούς ρεύματος κίνησης συρμών.

2.2

Η παρούσα ρυθμιστική οδηγία δεν αφορά μελέτες εναέριων δικτύων του ΛΚΔΜ τα οποία μελετώνται και κατασκευάζονται από τη Διανομή ή από Εργολάβο στα πλαίσια ειδικών συμβάσεων.

3. Σκοπός

Οι διαδικασίες που καθορίζονται με την παρούσα οδηγία αποβλέπουν:

3.1

Στην ασφάλεια του εργαζόμενου προσωπικού.

3.2

Στη σωστή κατασκευή και εκμετάλλευση των εναέριων δικτύων.

**ΔΗΜΟΣΙΑ ΕΠΙΧΕΙΡΗΣΗ ΗΛΕΚΤΡΙΣΜΟΥ
ΛΙΓΝΙΤΙΚΟ ΚΕΝΤΡΟ ΔΥΤΙΚΗΣ ΜΑΚΕΔΟΝΙΑΣ**

ΟΔΗΓΙΑ ΛΚΔΜ Νο 1/87

ΕΚΔΟΣΗ 13.2.87

ΣΕΛΙΔΑ 2

ΑΝΑΘΕΩΡΗΣΗ

4. Δημιουργία τμήματος μελετών εναέριων δικτύων - αρμοδιότητες.

Για τους σκοπούς της παραγράφου 3, δημιουργείται τμήμα μελετών εναέριων γραμμών που εντάσσεται στον Τομέα Η-Μ εξοπλισμού με τις εξής αρμοδιότητες

4.1

Αποτύπωση όλων των εναέριων δικτύων του ΛΚΔΜ.

4.2

Μελέτες εναέριων δικτύων των κατηγοριών 2.1.1, 2.1.2, 2.1.4 .

4.3

Τυποποίηση της μελέτης εναέριων δικτύων των κατηγοριών 2.1.3 και 2.1.5 .

4.4

Απαιτούμενες συνεννοήσεις με συνεργασία της Διανομής για εργασίες συντήρησης ξύλινων στύλων που θα γίνονται και με τη βοήθεια των αντίστοιχων συνεργείων εναέριων γραμμών των Ορυχείων.

4.5

Τήρηση μητρώου υλικών κατασκευής εναέριων δικτύων, μέριμνα για εφοδιασμό απαιτούμενων υλικών σε συνεργασία με τα αντίστοιχα Ηλεκτρολογικά Τμήματα των Ορυχείων και τον Τομέα Διαχείρισης Υλικού και Προμηθειών.

4.6

Αναζήτηση και μελέτη κανονισμών κατασκευής εναέριων γραμμών που αφορούν εγκαταστάσεις υπαίθριων Ορυχείων.

5. Παρατηρήσεις:

5.1

Η υλοποίηση των μελετών των εναέριων δικτύων γίνεται από τους Τομείς Ηλεκτρολογικού των Ορυχείων οι οποίοι διαθέτουν κατάλληλα συνεργεία με επικεφαλής Εργοδηγό ή Αρχιτεχνίτη εναέριων γραμμών.

5.2

Τα αρχεία αποτύπωσης των υπαρχόντων εναέριων δικτύων θα δοθούν στους αντίστοιχους Τομείς Ηλεκτρολογικού των Ορυχείων, με ευθύνη των οποίων θα ενημερωθούν τα τμήματα εναεριτών.

5.3

Απαγορεύονται εργασίες συνεργείων εναεριτών σε εναέρια δίκτυα, εάν δεν ισχύουν οι παρακάτω βασικές προϋποθέσεις:

5.3.1

Πλήρη γνώση του εναέριου δικτύου και κύρια του τρόπου τροφοδοσίας του από τον επικεφαλής του συνεργείου εναεριτών που πρόκειται να εργαστεί.

5.3.2

Πλήρη γνώση των μέτρων ασφαλείας για εργασίες σε εναέριες γραμμές, όπως αυτά καθορίζονται στα Εγχειρίδια Ασφαλών Μεθόδων Εργασίας.

5.4 Έναρξη της ισχύος της οδηγίας αυτής ορίζεται η 06.00 της 1.3.87.

**ΔΗΜΟΣΙΑ ΕΠΙΧΕΙΡΗΣΗ ΗΛΕΚΤΡΙΣΜΟΥ
ΛΙΓΝΙΤΙΚΟ ΚΕΝΤΡΟ ΔΥΤΙΚΗΣ ΜΑΚΕΔΟΝΙΑΣ**

**ΟΔΗΓΙΑ ΛΚΔΜ Νο 2/87
ΕΚΔΟΣΗ 16.3.87
ΣΕΛΙΔΑ 1
ΑΝΑΘΕΩΡΗΣΗ 7/10/87**

**ΑΝΤΙΚΕΙΜΕΝΟ ΟΔΗΓΙΑΣ:
«ΑΣΦΑΛΕΙΣ ΕΡΓΑΣΙΕΣ ΣΕ ΥΠΟΣΤΑΘΜΟΥΣ»
ΠΑΡΑΡΤΗΜΑ Νο 3**

1. Εισαγωγή

Η παρούσα οδηγία καθορίζει τα μέτρα ασφαλείας που πρέπει να παίρνονται προκειμένου να γίνονται εργασίες συντήρησης και αποκατάστασης βλαβών σε Υποσταθμούς του Τομέα ευθύνης του Λιγνιτικού Κέντρου Δυτικής Μακεδονίας.

2. Έκταση εφαρμογής.

Οι Υποσταθμοί στους οποίους αναφέρεται η παρούσα οδηγία είναι οι παρακάτω:

2.1

Υποσταθμοί τροφοδοσίας Ορυχείων (Σταθμοί Διακοπών Πύργων Ελέγχου Ταινιόδρομων Μέσης Τάσης 20-15-6KV

2.2

Υποσταθμοί τροφοδοσίας Ταινιόδρομων Μέσης Τάσης 20-15-6 KV

2.3

Υποσταθμοί Μέσης και Χαμηλής Τάσης τροφοδοσίας βοηθητικών Εγκαταστάσεων του ΛΚΔΜ (Συνεργείου Βάσης-Κτίρια κλπ.)

3. Σκοπός

Σκοπός της οδηγίας αυτής είναι:

3.1

Η ασφάλεια του εργαζόμενου προσωπικού.

3.2

Η πρόληψη βλαβών των εγκαταστάσεων κατά την εκτέλεση εργασιών.

**4. ΠΡΟΣΟΧΗ: ΠΡΕΠΕΙ ΝΑ ΘΕΩΡΕΙΤΑΙ ΠΑΝΤΑ ΟΤΙ ΟΛΕΣ ΟΙ ΕΓΚΑΤΑΣΤΑΣΕΙΣ
ΒΡΙΣΚΟΝΤΑΙ ΥΠΟ ΤΑΣΗ Ή ΟΤΙ ΠΡΟΚΕΙΤΑΙ ΝΑ ΤΕΘΟΥΝ ΥΠΟ ΤΑΣΗ ΑΝΑ ΠΑΣΑ
ΣΤΙΓΜΗ ΧΩΡΙΣ ΠΡΟΕΙΔΟΠΟΙΗΣΗ**

5. Γενικές διατάξεις.

5.1

Σαν υποσταθμός (Υ/Σ) ορίζεται κάθε κλειστός ή ανοικτός περιφραγμένος χώρος μέσα στον οποίο στεγάζονται στοιχεία διακοπής τάσης κάθε φύσης (ελαιοδιακόπτες, ασφαλειοαποζεύκτες, αποζεύκτες, κλπ) μετασχηματιστές και πίνακες αυτοματισμού.

5.2

Η είσοδο στο χώρο των Υ/Σ επιτρέπεται μόνο σε εντεταλμένους και αδειούχους ηλεκτρολόγους

- ή πρόσωπα που βρίσκονται πάντα κάτω από την άμεση εποπτεία τους και αφού προηγουμένως έχουν ληφθεί όλα τα μέτρα ασφαλείας από τον επικεφαλής του συνεργείου που ορίζεται από το πρόγραμμα εργασίας.

Μετά το πέρας των εργασιών ο επικεφαλής του συνεργείου πρέπει να κλειδώνει την πόρτα του Υ/Σ.

(ΑΝΑΘΕΩΡΗΣΗ -1) (7.10.87)

Κατ' εξαίρεση επιτρέπεται η είσοδος σε Υ/Σ των μηχανημάτων εκσκαφής και απόθεσης, σε άτομα που δεν ανήκουν στην παραπάνω κατηγορία, εφόσον έχουν γραπτή εξουσιοδότηση από τη Διεύθυνση του Ορυχείου για συγκεκριμένα Μηχανήματα για την πραγματοποίηση των παρακάτω χειρισμών και μόνο αυτών.

- Απόσβεση ανωμαλιών.
- Χειρισμό του Διακόπτη Μέσης Τάσης.

5.3

Ο χώρος των Υ/Σ όπως και η πρόσβαση προς αυτόν πρέπει να διατηρούνται καθαροί. Απαγορεύεται η αποθήκευση υλικών (π.χ. εργαλείων, ρουχισμού, λιπαντικών, καυσίμων κλπ) μέσα στο χώρο του Υ/Σ.

5.4

Τα πυρ/κά σώματα πρέπει να **βρίσκονται στη θέση τους και να ελέγχονται οπτικά πριν από την** έναρξη εργασιών συντήρησης.

5.5

Απαγορεύεται η τροποποίηση ή απομόνωση κυκλωμάτων που σχετίζονται με την ασφάλεια χωρίς την έγκριση του Προϊσταμένου Μηχανικού ή Τεχνολόγου Μηχανικού.

5.6

Όλα τα μεταλλικά πλαίσια των κυψελών, βάσεων Μ/Σ, κελυφών ηλεκτρικών μηχανών πρέπει να είναι καλά γειωμένα.

5.7

Το προσωπικό υποχρεούται να φέρει κατά τη διάρκεια της εργασίας, τα εφόδια ασφαλούς εργασίας (κράνος, γάντια, μάσκες, γυαλιά, μπότες, φόρμες, γειώσεις, δοκιμαστικά τάσης κλπ) και να τα διατηρεί σε καλή κατάσταση.

Ο έλεγχος των ανωτέρω ειδών (επάρκεια, κατάσταση) γίνεται από τον επικεφαλής του συνεργείου που ορίζεται από το ημερήσιο πρόγραμμα πριν από την αναχώρηση του συνεργείου.

5.8

Για τις παραγράφους 5.3, 5.4, 5.5 και 5.6 υπεύθυνος θεωρείται ο επικεφαλής του συνεργείου που ορίζεται από το ημερήσιο πρόγραμμα.

Όσον αφορά την παράγραφο 5.3 για την πρόσβαση σε Υ/Σ ταινιόδρομων υπεύθυνο είναι το συνεργείο καθαρισμών.

Το πυροσβεσείο είναι υπεύθυνο για την συντήρηση των πυρ/κών σωμάτων των Υ/Σ.

5.9

Απαγορεύεται η χρήση νερού για τον καθαρισμό του χώρου των Υποσταθμών.

5.10

Οι εργασίες μέσα σε Υ/Σ πρέπει να γίνονται με ανοικτή πόρτα. Σε περίπτωση δυσμενών καιρικών συνθηκών επιτρέπεται το κλείσιμο της πόρτας με αδρανοποίηση της κλειδαριάς.

6. Άρθρο 1

6.1

Τα δικαιώματα χειρισμών διακρίνονται σε:

- Δικαίωμα εντολής χειρισμού.
- Δικαίωμα εκτέλεσης εντολής χειρισμού.

6.2

Το περιεχόμενο των παραπάνω δικαιωμάτων χειρισμού ορίζεται ως εξής:

6.2.1

Αυτός που έχει το δικαίωμα **εντολής χειρισμών** μπορεί να δίνει εντολή για εκτέλεση χειρισμών πάνω σε στοιχεία ζεύξης και προστασίας, για τα οποία ισχύει το δικαίωμα που δόθηκε. Την εντολή χειρισμού μπορεί να τη δώσει μόνο σε πρόσωπα που έχουν δικαίωμα εκτέλεσης χειρισμού μετά από εντολή.

6.2.2

Αυτός που έχει το δικαίωμα **εκτέλεσης χειρισμών μετά από εντολή** μπορεί να κάνει χειρισμούς σε στοιχεία ζεύξης και προστασίας, για τα οποία ισχύει το δικαίωμα που του δόθηκε. Την εντολή την παίρνει μόνο από πρόσωπα που έχουν το δικαίωμα εντολής χειρισμού στα υπόψη στοιχεία ζεύξης και προστασίας.

6.3

Προσόντα (τυπικά ή ουσιαστικά) που απαιτούνται για να κατέχει κάποιος το δικαίωμα εντολής χειρισμών ή εκτέλεσης εντολής χειρισμών είναι:

- Να κατέχει αντίστοιχη από το νόμο προβλεπόμενη άδεια.
- Να γνωρίζει πλήρως την εγκατάσταση.
- Να γνωρίζει καλά το χειρισμό στοιχείων ζεύξης και προστασίας πάνω στα οποία έχει το αντίστοιχο δικαίωμα.
- Να γνωρίζει καλά τη διαδικασία και τις προϋποθέσεις εκτέλεσης χειρισμών καθώς και την ορολογία που έχει καθιερωθεί.
- Να έχει εμπειρία σε θέματα ζεύξης και διακοπής σε κυκλώματα μέσης τάσης (20-15-6 KY και σε 1200 V συνεχούς).
- Να κατέχει πιστοποιητικό ενημέρωσης σε θέματα πυρασφάλειας και τεχνητής αναπνοής (της τελευταίας διετίας).

7. Άρθρο 2

Για την απρόσκοπτη αλλά και με ασφάλεια λειτουργία του Ορυχείου, ορίζονται αναλυτικά τα παρακάτω για το προσωπικό συντήρησης:

7.1

Δικαίωμα εντολής χειρισμού και εκτέλεσης εντολής χειρισμού από τους διακόπτες και αποζεύκτες των 20-15-6 KY - 1200 V έχουν οι ακόλουθοι:

- Αρχιτεχνίτες συντήρησης (πλην εναερίτων και ηλεκτραμαξών)..
- Εργοδηγοί συντήρησης (πλην εναερίτων)
- Τεχνολόγοι Μηχανικοί.
- Μηχανικοί συντήρησης

7.2

Δικαίωμα εντολής χειρισμού στους αποζεύκτες εναερίων δικτύων 1200 V 6-15-20 KY - έχουν οι ακόλουθοι:

- Αρχιτεχνίτης εναερίων γραμμών.
- Εργοδηγός εναερίων γραμμών.
- Οι μισθωτοί της παραγράφου 7.1

7.3

Δικαίωμα εντολής χειρισμού των αποζευκτών εναερίων δικτύων 1200 V -6-15-20 XV - έχουν οι παρακάτω μισθωτοί:

- Τεχνίτης εναερίων δικτύων με 1 χρόνο εμπειρία στο ΛΚΔΜ.
- Αρχιτεχνίτης εναερίων δικτύων.
- Εργοδηγός εναερίων δικτύων.

7.4

Κάθε φορά που απαιτείται διακοπή τάσης ή επανατροφοδότηση από τους διακόπτες ισχύος, αποζεύκτες και αποζεύκτες εναερίων δικτύων είναι υποχρεωτική η συμπλήρωση του εντύπου διακοπής και επανατροφοδότησης (ΟΔΗΓΙΑ ΛΚΔΜ Νο1/85), εκτός από την περίπτωση που η εργασία γίνεται από ηλεκτρολόγους και η διακοπή εκτελείται από τον υπεύθυνο της εργασίας.

7.5

Προκειμένου να εκτελεστούν εργασίες σε στοιχεία υποσταθμών 20-15-6 KY ταινιοδρόμων εκσκαφών, 8/Η, αντλιοστασίων κλπ (για παράδειγμα σε ελαιοδιακόπτες, ασφαιλοσποζεύκτες, αποζεύκτες, μπάρες, μονωτήρες, μετασχηματιστές οργάνων, ακροκιβώτια, κλπ) δικαίωμα εντολής χειρισμού και εκτέλεσης εντολής χειρισμού - πλην αυτών που αναφέρονται στην παράγραφο 7.1 έχουν οι παρακάτω:

- Ηλεκτροτεχνίτες συντήρησης κάτοχοι άδειας ΣΤ' Υποσταθμών με 5ετή τουλάχιστον εμπειρία στο Ορυχείο.
- Αυτός που έχει το δικαίωμα εντολής χειρισμού και εκτέλεσης εντολής χειρισμού, είναι υποχρεωμένος να κάνει όλους τους απαραίτητους χειρισμούς για να απομονωθεί το σημείο εργασίας και να λάβει όλα τα απαραίτητα μέτρα ασφαλείας και προστασίας ώστε να εργαστεί το προσωπικό με ασφάλεια.

Τους χειρισμούς για την απομόνωση του σημείου εργασίας πρέπει υποχρεωτικά να παρακολουθούν και οι υπόλοιποι παρευρισκόμενοι εργαζόμενοι του συνεργείου.

7.6

Όταν δεν πρόκειται να γίνουν εργασίες σε στοιχεία Υποσταθμών (όπως περιγράφηκε στην παράγραφο 7.5) αλλά απλώς απαιτείται διακοπή από κάποιο στοιχείο διακοπής (ελαιοδιακόπτης, αποζευκτης, ασφαλειοαποζεύκτης κλπ) για να γίνει η συγκεκριμένη εργασία (π.χ. μεταφορά καλωδίου, έλεγχος κινητήρα, οπτικός έλεγχος Υ/Σ κλπ) δικαίωμα εντολής χειρισμού και εκτέλεσης εντολής χειρισμού έχουν κατά προτεραιότητα οι ακόλουθοι:

- Οι μισθωτοί της παραγράφου 7.5
- Ηλεκτροτεχνίτες συντήρησης κάτοχοι αδειας ΣΤ' Υποσταθμών με 2ετή εμπειρία στο Ορυχείο.

Για τις εργασίες των παραγράφων 7.5 και 7.6 δεν απαιτείται να γίνει η συμπλήρωση του εντύπου διακοπής και επανατροφοδότησης (ΟΔΗΓΙΑ ΛΚΔΜ Νο1/85).

8. Άρθρο 3

Για την απρόσκοπτη αλλά και ασφαλή λειτουργία των Ορυχείων ορίζονται αναλυτικά τα παρακάτω για το προσωπικό ΦΥΛΑΚΩΝ:

8.1

Δικαίωμα εντολής χειρισμού και εκτέλεσης εντολής χειρισμού - πλην χειρισμών αποζευκτών εναερίτων δικτύων - έχουν μόνο οι Τεχνολόγοι Μηχανικοί Φυλακής.

8.2

Όσον αφορά τους αποζεύκτες 1.200 V συνεχούς, δικαίωμα εκτέλεσης εντολής χειρισμών έχουν οι Ηλεκτροτεχνίτες φυλακής με 2ετή εμπειρία στο Ορυχείο.

8.3

Δικαίωμα εντολής χειρισμού και εκτέλεσης εντολής χειρισμού για τα στοιχεία διακοπής Υ/Σ ταινιοδρόμων, Υ/Σ εκσκαφένων, Υ/Σ Αποθετών, 5/Η, αντλιοστασίων κλπ., πλην αυτών που αναφέρονται στην παράγραφο 8.1 και έχουν και οι Ηλεκτροτεχνίτες φυλακής κάτοχοι αδείας ΣΤ Υ/Σ με 2ετή εμπειρία στο Ορυχείο.

8.4

Προκειμένου να εκτελεστούν πολύπλοκες εργασίες σε κυψέλες Μέσης Τάσης Υ/Σ - και σαν τέτοιες καθορίζονται οι:

- Μετασκευή Πεδίου
- Αντικατάσταση ελαιοδιακοπών, ασφαλειοαποζευκτών, αποζευκτών, μετασχηματιστών μετρήσεως
- Αντικατάσταση ή επισκευή ζυγών
- Αντικατάσταση ή επισκευή ακροκιβωτίων
- Αντικατάσταση μονωτήρων

Ο Τεχνολόγος Μηχανικός Φυλακής είναι υποχρεωμένος να κάνει όλους τους απαραίτητους χειρισμούς και ελέγχους ώστε να εργαστεί το προσωπικό με ασφάλεια. Όλους τους χειρισμούς για την απομόνωση του σημείου εργασίας πρέπει υποχρεωτικά να τους παρακολουθεί και το προσωπικό που θα εργαστεί.

8.5

Όταν δεν πρόκειται να γίνουν εργασίες σε στοιχεία Υ/Σ -όπως περιγράφηκε στην παράγραφο 8.4 - αλλά απλώς απαιτείται διακοπή από κάποιο στοιχείο διακοπής 20-15-6Κν για να γίνει μία συγκεκριμένη εργασία (π.χ. μεταφορά καλωδίου, έλεγχος κινητήρων, οπτικός έλεγχος Υ/Σ κλπ) δικαίωμα εντολής χειρισμού έχουν οι μισθωτοί της παραγράφου 8.2 Για τις εργασίες των παραγράφων 8.2., 8.4., 8.5., δεν απαιτείται η συμπλήρωση του εντύπου διακοπής και επανατροφοδότησης (ΟΔΗΓΙΑ ΛΚΔΜ Νο1/85)

9. Άρθρο 4

9.1

Τα δικαιώματα χειρισμών δόθηκαν στο προσωπικό ΣΥΝΤΗΡΗΣΗΣ και ΦΥΛΑΚΩΝ ανεξάρτητα.

9.2

Για αποφυγή συγχύσεων δεν πρέπει να δίδονται εν γένει εντολές χειρισμών από το προσωπικό συντήρησης στο προσωπικό φυλακών και αντίστροφα. Σε περίπτωση όπου χρειάζεται να δοθούν τέτοιες εντολές, πρέπει να είναι παρόντες οπωσδήποτε οι Τεχνολόγοι Μηχανικοί φυλακής και οι Τεχνολόγοι Μηχανικοί ή Εργοδηγοί συντήρησης.

9.3

Το προσωπικό φυλακής είναι υποχρεωμένο κατά τη διάρκεια του ωραρίου 08.00-16.00 να ασκεί τα καθήκοντα του όπως και τις υπόλοιπες ώρες του 24ωρου.

9.4

Για οποιοδήποτε πρόβλημα κατά τη διάρκεια του ωραρίου 08.00-16.00 πρέπει να γίνεται

σαφής συνεννόηση με τον Τεχνολόγο Μηχανικό ή Εργοδηγό ή Αρχιτεχνίτη της συντήρησης γραπτά με το βιβλίο φυλακών.

10. Άρθρο 5

10.1

Όταν κατά τη διάρκεια εργασιών υπάρχει κίνδυνος να έλθει το προσωπικό σε αθέλητη επαφή με γυμνά στοιχεία υπό τάση (εναέρια 6-15-20 ΚΥ και 1200 V συνεχές, μπάρες, ακροκιβώτια, επαφές διακοπών κλπ) τότε είναι υποχρεωτική η διακοπή τάσης σύμφωνα με την παρούσα οδηγία

10.2

Οι διακοπές τάσης που απαιτούνται για την εκτέλεση μιας εργασίας πρέπει να γίνονται από το συντομότερο σημείο του κυκλώματος, σύμφωνα με την κρίση του εκτελούντος την διακοπή.

10.3

Μεταξύ δύο προσώπων με τα ίδια δικαιώματα χειρισμού και την ίδια θέση στην ιεραρχία, τη διακοπή εκτελεί ο αρχαιότερος.

11. Άρθρο 6

11.1

Διακόπτες ή επαναζεύξεις σε στοιχεία Μέσης Τάσης (20-15-6 ΚΥ-1200 V συνεχές) γίνονται μόνο από πρόσωπα που έχουν το δικαίωμα αυτό, όπως ορίζεται στα άρθρα 1, 2 και 3.

11.2

Τα τμήματα των ηλεκτρικών εγκαταστάσεων στα οποία πρόκειται να εκτελεσθούν εργασίες, πρέπει να τεθούν εκτός τάσης, δηλαδή να απομονωθούν πλήρως από τα τμήματα που βρίσκονται υπό τάση ή είναι δυνατόν να τεθούν κάποια στιγμή υπό τάση. Για το σκοπό αυτό ο υπεύθυνος διακοπής κατ' αρχήν πρέπει να βεβαιωθεί ότι έχει σαφή αντίληψη των ενεργειών στις οποίες πρέπει να προβεί και να εξακριβώσει με τη βοήθεια των σχεδίων ποιοι αποζεύκτες και διακόπτες πρέπει να τεθούν εκτός.

11.3

Ο χειρισμός όλων των αποζευκτών και διακοπών πρέπει να εκτελείται πάντοτε με τις πόρτες των αντίστοιχων ηλεκτρικών πεδίων κλειστές.

11.4

Προ της διακοπής ειδοποιούνται οι Χειριστές Π.Ε.Τ. και Π.Ε.Σ. (εφόσον αφορά δίκτυο συρμών) προκειμένου να ληφθούν στα μηχανήματα τα απαραίτητα μέτρα ασφαλείας.

11.5

Απαγορεύεται η έναρξη εργασιών σε μία προσυμφωνηθείσα ώρα ή μετά από συνεννόηση με ασύρματο ή με νοήματα ή με ηχητικά σήματα κλπ.)

11.6

Ως υπεύθυνοι για τη λήψη όλων των απαραίτητων μέτρων ασφαλείας θεωρούνται, αυτός που έδωσε την εντολή της διακοπής ή ο επικεφαλής του συνεργείου ή ο ενεργήσας τη διακοπή.

11.7

Μετά την απόζευξη πρέπει να εξασφαλίζεται η εγκατάσταση από τυχαία επανασύζευξη. Προς τούτο ανοίγονται οι αποζεύκτες εκατέρωθεν του διακόπτη ή αφαιρούνται οι ασφάλειες, ή προκειμένου για συνεχή τάση ανοίγονται οι αποζεύκτες P & N.

11.8

Απαγορεύεται αυστηρά ο χειρισμός των αποζευκτών υπό φορτίο.

11.9

Πρέπει να ελέγχεται η καλή λειτουργία των διαφόρων μανδαλώσεων (μηχανικών ή ηλεκτρικών) και σε καμία περίπτωση να μην απομονώνεται με οποιοδήποτε τρόπο κάποια απ' αυτές.

11.10

Μετά την ασφάλιση των αποζευκτών και διακοπών για να μην τεθούν αθέλητα ή τυχαία «εντός», πρέπει να ελεγχθεί επί τόπου η έλλειψη τάσης με κατάλληλο δοκιμαστικό όργανο (όπου αυτό απαιτείται). Πριν την χρησιμοποίηση του οργάνου, πρέπει να εξακριβωθεί η ετοιμότητα λειτουργίας του.

Επιτόπιος έλεγχος δεν είναι απαραίτητος όταν εκτελούνται εργασίες σε καλώδια τα οποία μπορούν να εντοπισθούν με απόλυτη σιγουριά τοπογραφικά ή με τη βοήθεια των σχεδίων.

11.11

Αφού γίνει η εκφόρτιση των αγωγών τοποθετούνται γειώσεις στην αναχώρηση του διακόπτη αλλά και στο σημείο της γραμμής όπου πρόκειται να εκτελεστούν εργασίες. Η γείωση και βραχυκύκλωση των αγωγών με ειδικές προς τούτο διατάξεις πολύκλωνων αγωγών χαλκού ή προκειμένου περί εναερίων δικτύων, με ειδικά ακόντια γείωσης.

11.12

ΠΡΟΣΟΧΗ : Οι γειωτήρες τοποθετούνται πρώτα στο σύστημα γείωσης και μετά στους αγωγούς.

11.13

Τοποθετείται η ειδική προειδοποιητική πινακίδα εκτέλεσης εργασιών σε εμφανές σημείο επάνω στον διακόπτη, σωστά και καθαρά συμπληρωμένη που απαγορεύει τη θέση «ΕΝΤΟΣ» των διακοπών.

11.14

Επιτρέπεται η κατάργηση της γείωσης και βραχυκύκλωσης για τη διεξαγωγή πρόσκαιρων αναγκαίων μετρήσεων. Σε εργασίες εντοπισμού σφάλματος καλωδίων πρέπει να γίνεται βραχυχρόνια γείωση και βραχυκύκλωση πριν από την έναρξη των εργασιών.

11.15

Όταν εκτελούνται εργασίες σε καλώδια ή κινητήρες επιτρέπεται να μην γίνει επιτόπου γείωση και βραχυκύκλωση, οπωσδήποτε όμως πρέπει να γίνει στο σημείο διακοπής. Κατά τη σύνδεση καλωδίων σε εναέριες γραμμές, η γείωση και βραχυκύκλωση πρέπει να γίνεται αμέσως και προ του σημείου σύνδεσης.

11.16

Όταν εκτελούνται εργασίες σε εναέριες γραμμές εκτός από τη γείωση και βραχυκύκλωση εμπρός και πίσω του σημείου εργασίας, προηγουμένως πρέπει να γειωθούν και να βραχυκυκλωθούν και όλα τα σημεία που έγινε διακοπή και έχουν σχέση με τη γραμμή.

11.17

Σε περιπτώσεις στις οποίες τμήμα της εγκατάστασης στην οποία πρόκειται να εκτελεστούν εργασίες γειτονεύει με τμήματα τα οποία βρίσκονται υπό τάση, πρέπει να ληφθούν τα απαραίτητα μέτρα ώστε να αποκλειστεί η δυνατότητα ηλεκτρικής σύνδεσης μεταξύ των δύο τμημάτων.

11.18

Όλες οι ανωτέρω εργασίες γίνονται με χρήση των απαραίτητων εφοδίων ασφαλούς εργασίας (κράνη, μονωτικά γάντια, κοντάρια γειώσεως, ασπίδα προσώπου κλπ)

12. Άρθρο 7

12.1

Μετά το πέρας των εργασιών πρέπει να συλλέγουν και να απομακρυνθούν από τη θέση εργασίας όλα τα εργαλεία και βοηθητικά μέσα και να καθαριστούν, από σκόνες, λάδια, όλα τα σημεία που πιθανόν λερώθηκαν. Η άρση των μέτρων ασφαλείας αρχίζει μόνο αφού απομακρυνθεί το προσωπικό από το χώρο εργασίας.

12.2

Στη συνέχεια αποσυνδέονται οι διατάξεις γείωσης και βραχυκύκλωσης των αγωγών, πρώτα από τους αγωγούς και μετά από το σύστημα γείωσης. Μετά απ' αυτό η εγκατάσταση θεωρείται ότι ευρίσκεται υπό τάση.

12.3

Επανατοποθετούνται τα διάφορα προστατευτικά καλύμματα.

12.4

Ειδοποιούνται οι χειριστές Π.Ε.Τ. ή Π.Ε.Σ. ότι η εγκατάσταση πρόκειται να τεθεί υπό τάση.

12.5

Η επανασύζευξη γίνεται με ευθύνη κατά σειρά του προσώπου που έδωσε την εντολή διακοπής, ή του επικεφαλής του συνεργείου, ή του εκτελούντος τη διακοπή, αφού προηγουμένως διαπιστωθεί ότι δεν υπάρχει κίνδυνος για κανένα εργαζόμενο. Αν η επανόζευξη χρειαστεί να γίνει στην επόμενη φυλακή ενημερώνεται γραπτώς και ενυπογράφως το βιβλίο του Πύργου με μέριμνα των παραπάνω οριζόμενων υπευθύνων.

12.6

Η επανόζευξη γίνεται αφού πρώτα κλείσουν οι αποζεύκτες, τοποθετηθούν οι ασφάλειες ή προκειμένου για συνεχή τάση κλείσουν οι αποζεύκτες του Ρ και Ν. Ακολουθεί οπτικός έλεγχος του κλεισίματος των στοιχείων απόζευξης και μετά τίθεται ο διακόπτης «ΕΝΤΟΣ».

12.7

Αφαιρούνται τα προειδοποιητικά πινακίδια.

12.8

Επανόζευξη σε προσυμφωνηθείσα ώρα ή κατόπιν κάποιου νοήματος ή ηχητικού σήματος απαγορεύεται αυστηρά.

12.9

Οι αποζεύκτες και οι διακόπτες τίθενται εντός πάντα από τους εργαζομένους που έθεσαν αυτούς εκτός. Εάν αυτό είναι αδύνατο, όπως σε περίπτωση εργασιών μεγάλης διάρκειας, αυτοί τίθενται εντός μόνο από εργαζομένους που θα συνεχίσουν την εργασία και οι οποίοι πριν αρχίσουν την εργασία πρέπει να ενημερωθούν και να ελέγξουν οι ίδιοι τα μέτρα ασφαλείας που λήφθηκαν από τους εργαζόμενους που αποχώρησαν. Σε περίπτωση που η εγκατάσταση δεν μπορεί να τεθεί εντός από τους Τεχνίτες που εκτέλεσαν τις εργασίες, τότε πρέπει να αναγγελθεί από αυτούς γραπτά, τηλεφωνικά ή απευθείας και όχι μέσω τρίτου στον υπεύθυνο ζεύξης, η δυνατότητα να τεθεί η εγκατάσταση υπό τάση. Στις δύο τελευταίες περιπτώσεις ο υπεύθυνος ζεύξης πρέπει να επαναλάβει την πληροφορία και να βεβαιωθεί ότι την αντιλήφθηκε σωστά. Αυτός που δίνει την πληροφορία πρέπει να αναφέρει στον υπεύθυνο ζεύξης το Ονοματεπώνυμο και την ιδιότητα του.

13. Άρθρο 8

13.1

Γενικά εργασίες υπό τάση απαγορεύονται αυστηρά.

Ειδικά όμως εργασίες σε ηλεκτρικές εγκαταστάσεις της περιοχής τάσης 0-400V επιτρέπεται να εκτελούνται άνευ διακοπής τάσεως αυτής υπό τις παρακάτω προϋποθέσεις:

13.1.1

Για περιοχή τάσεως 0-42 V χωρίς διακοπή τάσης

13.1.2

Για περιοχή τάσεως 42 V -400 V

Οι εργαζόμενοι πρέπει:

- Να έχουν άδεια Ηλεκτροτεχνίτη ή Αρχιτεχνίτη ή Εργοδηγού Ειδικότητας ανάλογα με την περίπτωση.

- Να φέρουν μονωτικά γάντια και γυαλιά ή ασπίδα προσώπου.

- Να χρησιμοποιούν εργαλεία χειρός (πένσες, κατσαβίδια κλπ) με μονωμένες λαβές.

- Να λαμβάνουν πρόσθετα μέτρα προστασίας (επικάλυψη αγωγών και μονωτήρων δια μονωτικών σωλήνων ή καλυμμάτων ή χωρισμάτων) όταν η διάταξη των αγωγών λόγω του πολυσύνθετου αυτής τα επιβάλλει.

13.2

Απαγορεύεται οποιαδήποτε εργασία υπό τάση μεγαλύτερη των 400 V.

13.3

Κατά την εργασία επί ή πλησίον στοιχείων που βρίσκονται υπό τάση, κανείς δεν επιτρέπεται με το σώμα του ή με αγωγίμο αντικείμενο που φέρει, να πλησιάσει προς τα υπό τάση στοιχεία σε απόσταση μικρότερη απ' ό τι καθορίζεται στον παρακάτω πίνακα αποστάσεων ασφαλείας.

Τάση μεταξύ αγωγών ----- (σε VOLT)	Απόσταση από στοιχεία υπό τάση ----- (σε μέτρα)
1.500	0,15
6.000	0,36
20.000	0,76

14. Άρθρο 9

Αν ζητηθεί από άλλο Τμήμα (π.χ. Εκμετάλλευση, Μηχανολογικό) να γίνει κάποια διακοπή τάσης για την εκτέλεση μιας εργασίας και υπάρχει κίνδυνος το προσωπικό να έλθει σε επαφή με γυμνά στοιχεία υπό τάση (π.χ. εναέρια δίκτυα) τότε είναι υποχρεωτική η συμπλήρωση εντύπων διακοπής και επανατροφοδότησης δικτύων κατά τα πρότυπα της Οδηγίας ΑΚΔΜ Νο 1/85.

Ειδικά στο ΠΕΤΑΛΟ του Κύριου Πεδίου κατά τη ζεύξη τάσης πρέπει να λαμβάνουν γνώση όλοι οι ενδιαφερόμενοι Τομείς (Ηλεκτρολογικού - Μηχανολογικού - Εκμετάλλευσης).

15. Άρθρο 10

15.1

Σύμφωνα με τις ΓΕΝΙΚΕΣ ΔΙΑΤΑΞΕΙΣ ΟΔΗΓΙΩΝ ΑΣΦΑΛΕΙΑΣ ΠΡΟΣΩΠΙΚΟΥ /ΑΚΔΜ ο

επικεφαλής του συνεργείου ορίζεται από το πρόγραμμα εργασίας και μπορεί να είναι ο Αρχιτεχνίτης ή ο αρχαιότερος εκ των Τεχνιτών.

15.2

Σε περίπτωση που δεν οριστεί επικεφαλής από το πρόγραμμα εργασίας, αυτομάτως αναλαμβάνει καθήκοντα ο αρχαιότερος εκ των Τεχνιτών και έχει τις αρμοδιότητες και ευθύνες που συνεπάγεται η θέση του. Αυτό εφαρμόζεται σε κάθε θέση εργασίας και σε κάθε ομάδα ή υποομάδα προσωπικού.

15.3

Ειδικά αν οριστεί κάποιος Αρχιτεχνίτης σαν επικεφαλής της συντήρησης κάποιου κλάδου, τότε αυτός έχει τη γενική ευθύνη. Σε κάθε εργασία όμως π.χ. ταινιόδρομο ή μηχανήμα ο αρχαιότερος τεχνίτης ασκεί καθήκοντα επικεφαλής Ομάδας τεχνιτών που υπάρχει στη συγκεκριμένη θέση εργασίας.

16. Άρθρο 11

Οποιοδήποτε πρόβλημα προκύψει από την εφαρμογή της παρούσας οδηγίας, δίνεται προσωρινή λύση κατά την κρίση Εργοδηγού ή Τεχνολόγου Μηχανικού συντήρησης ή Τεχνολόγου Μηχανικού φυλακής ή Μηχανικού συντήρησης μέχρι να δοθεί νέα έγγραφη οδηγία.

17. Έναρξη ισχύος

Έναρξη ισχύος της παρούσας Οδηγίας, ορίζεται η 06.00 της 1.5.87.