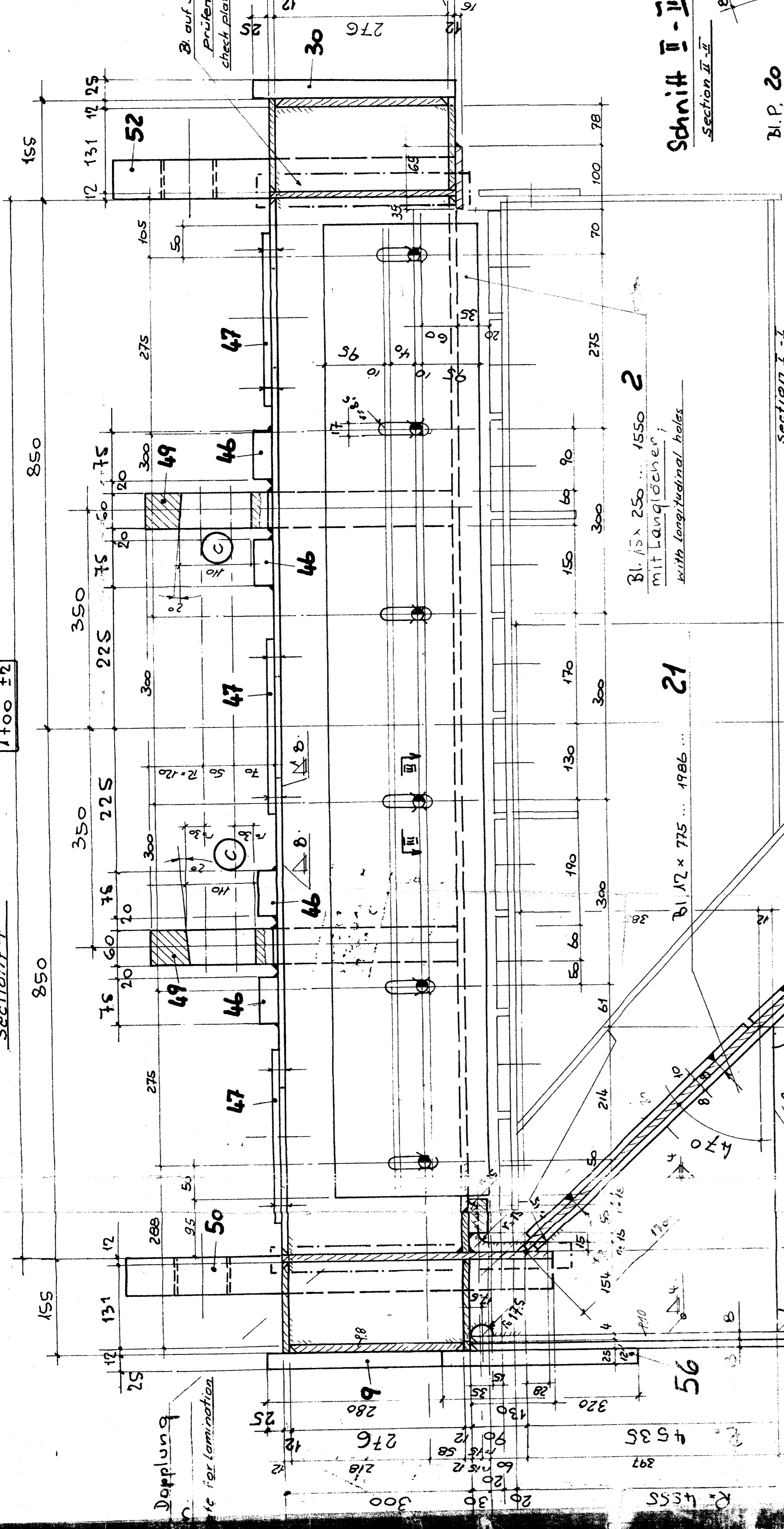
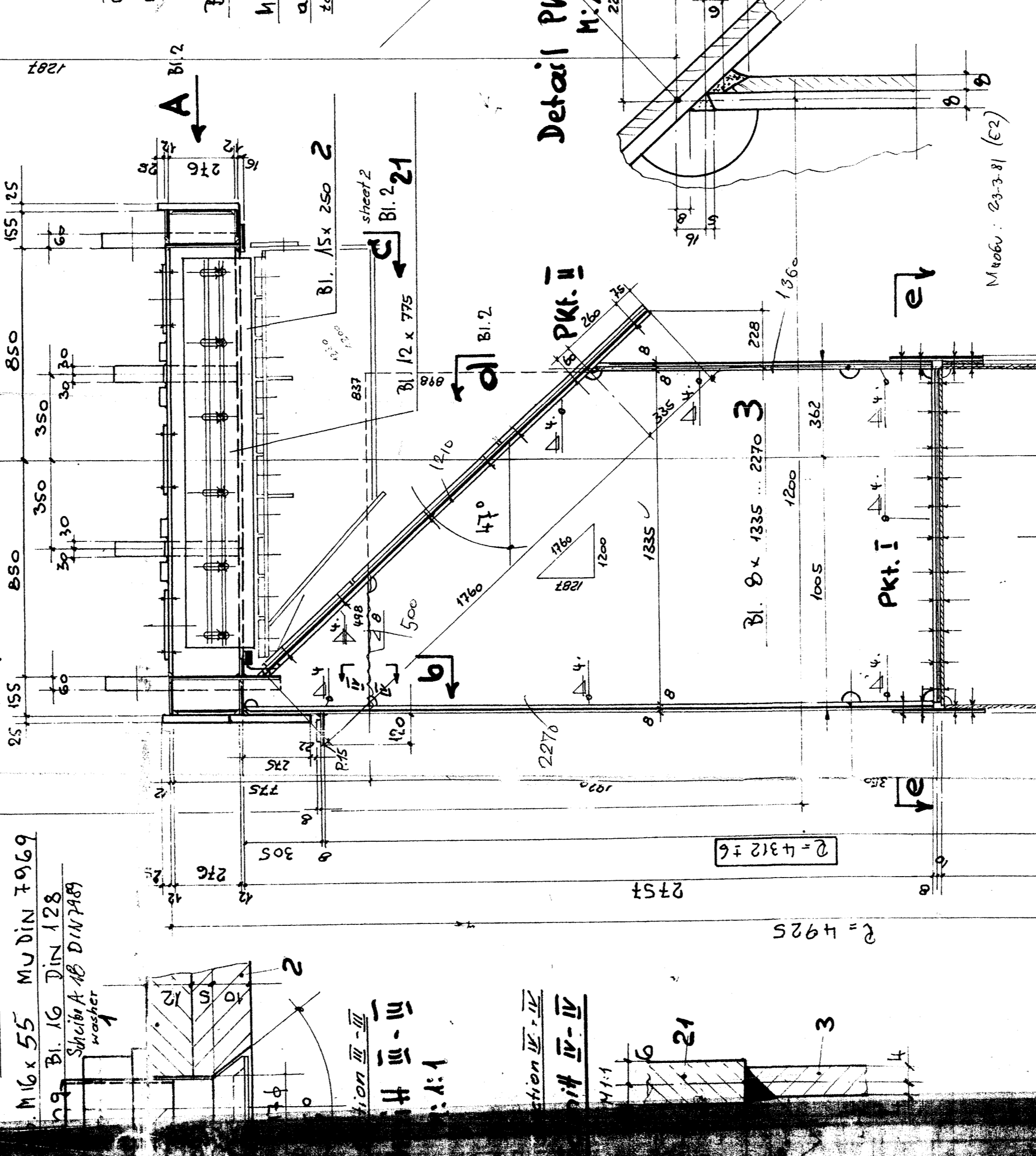


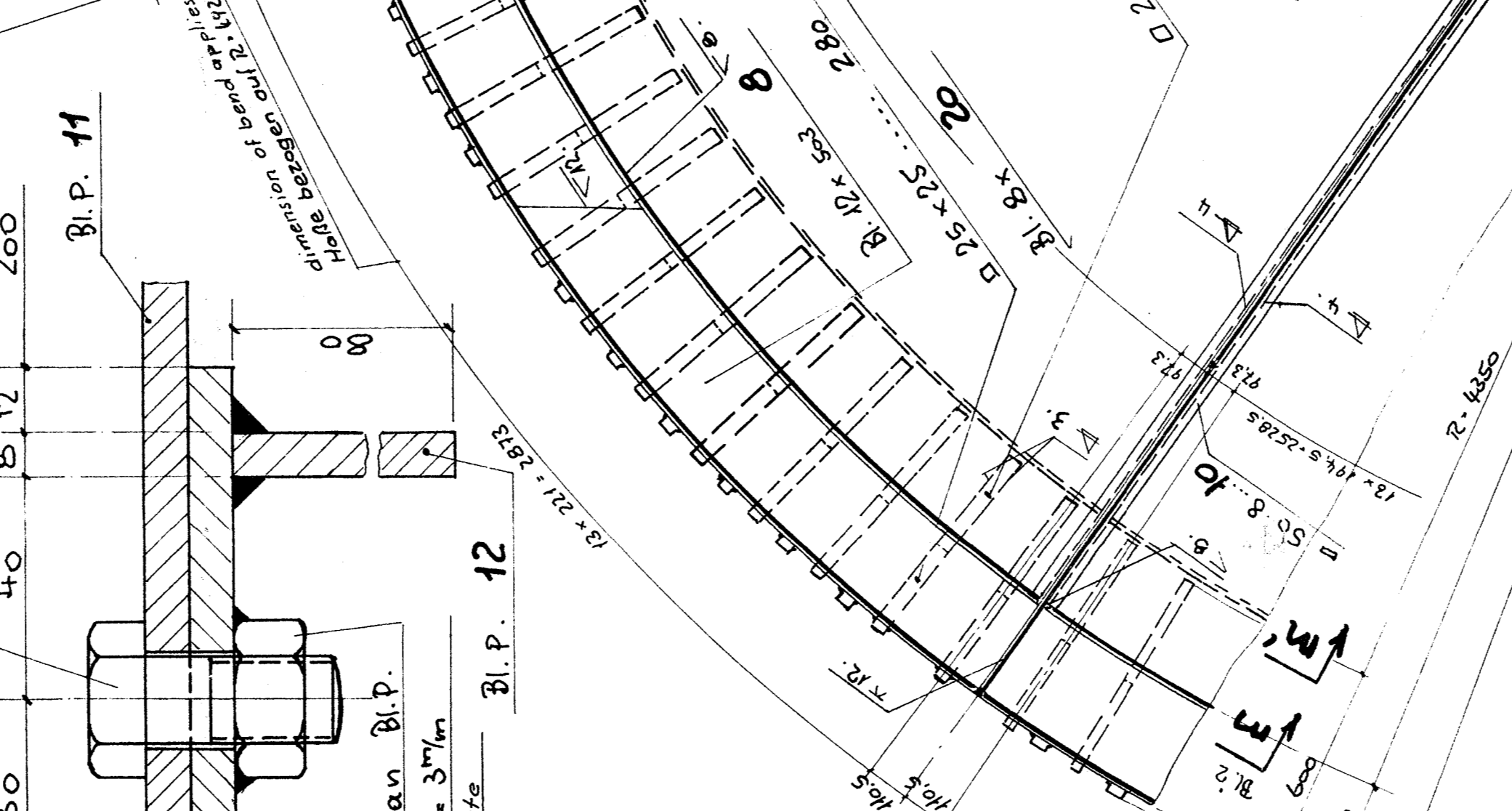
Schnitt f-f Detail M: 1:5



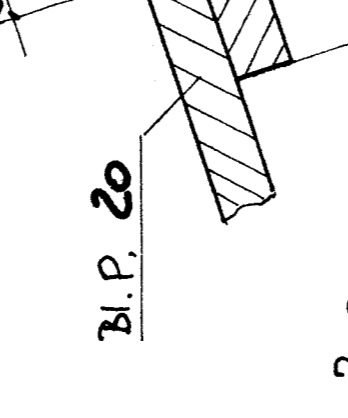
Schnitt f-f



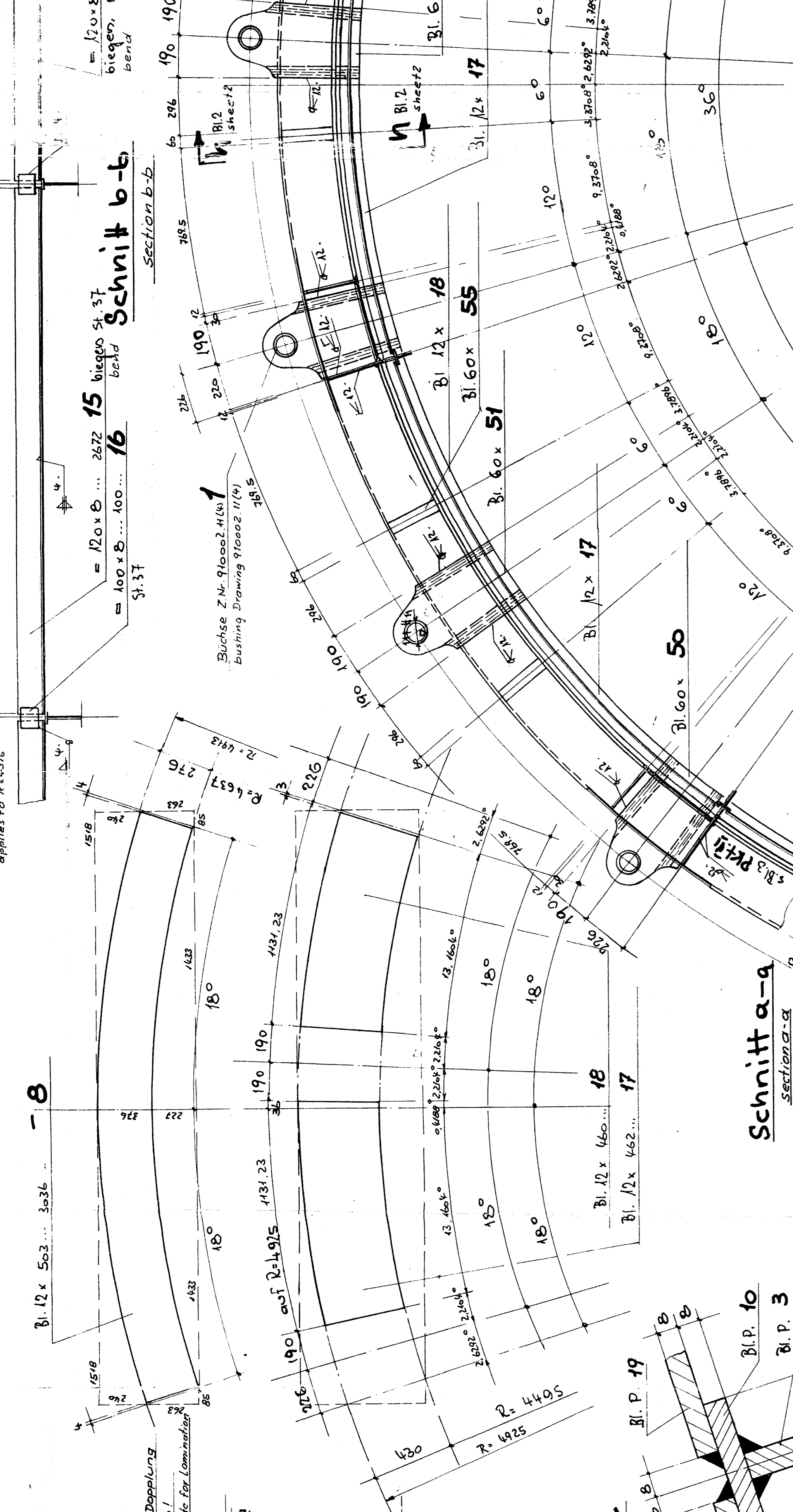
Schnitt I-I



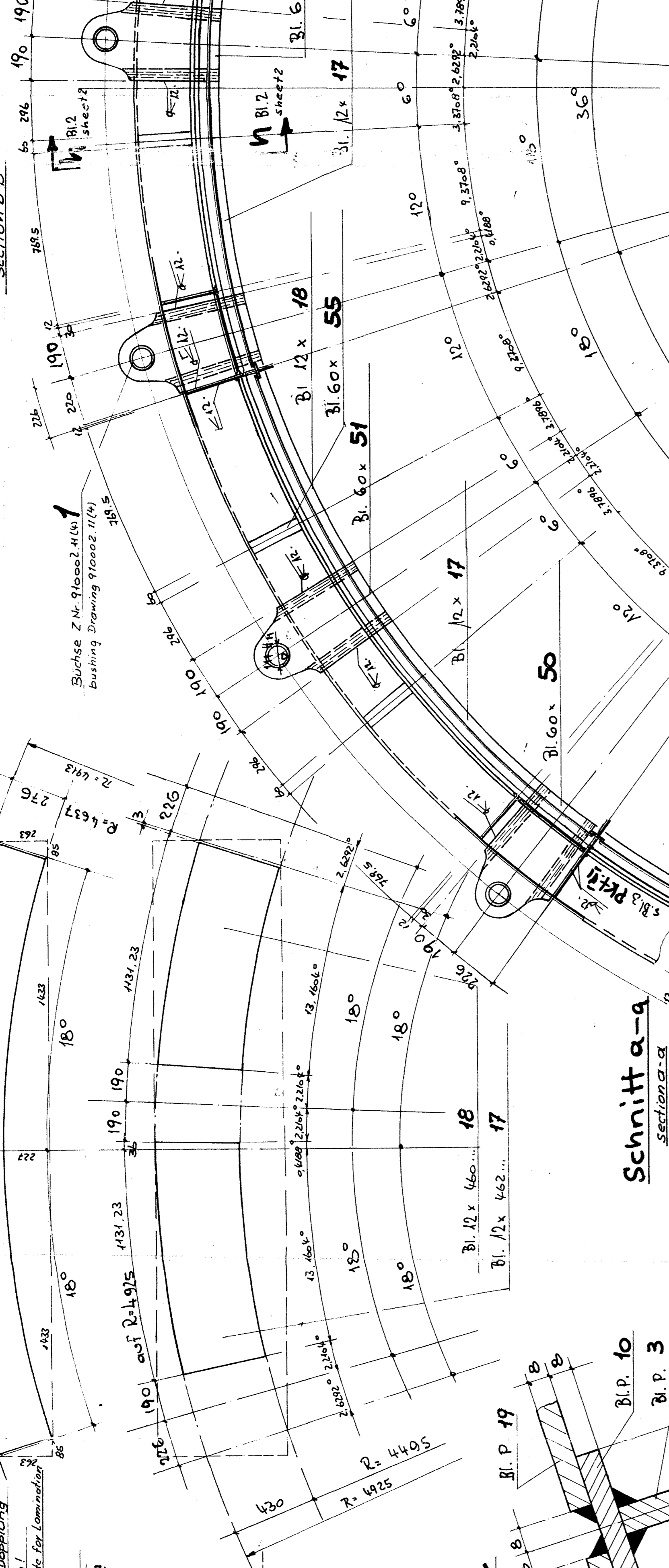
Schnitt II-II



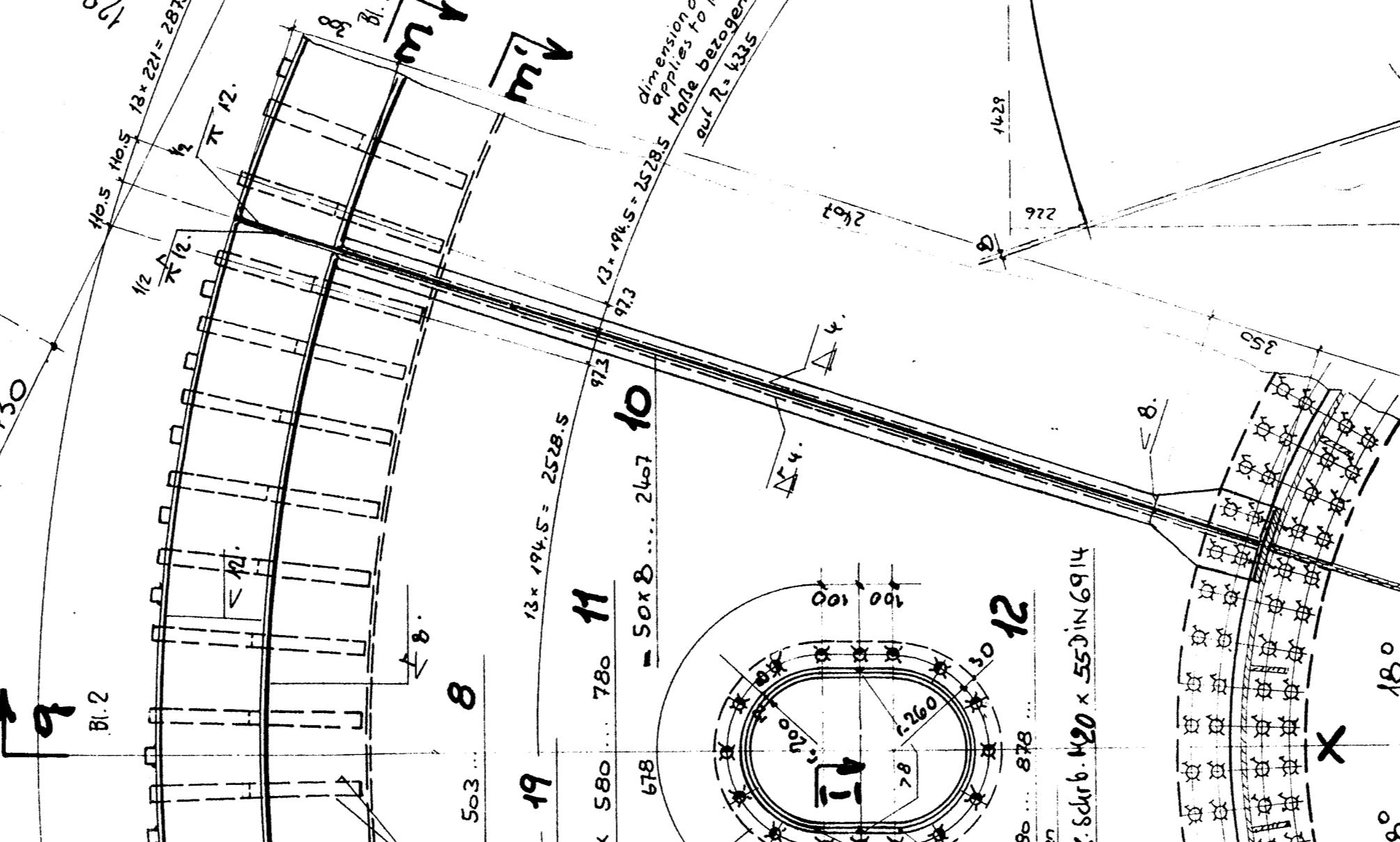
Schnitt m-m



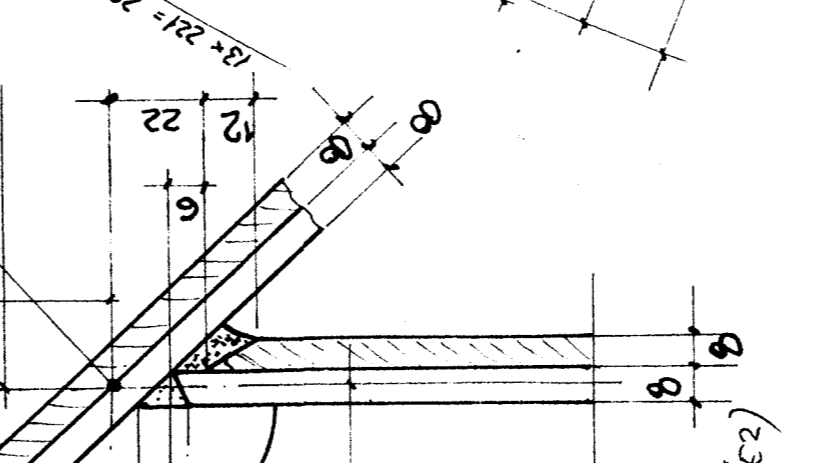
Schnitt b-b



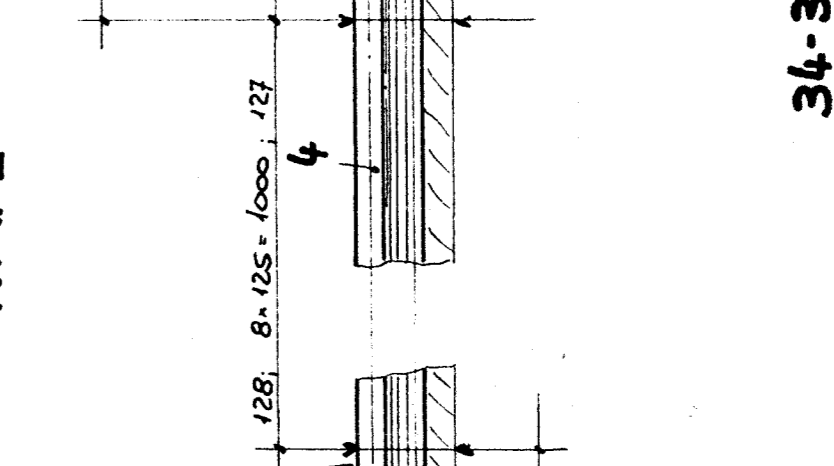
Schnitt a-a



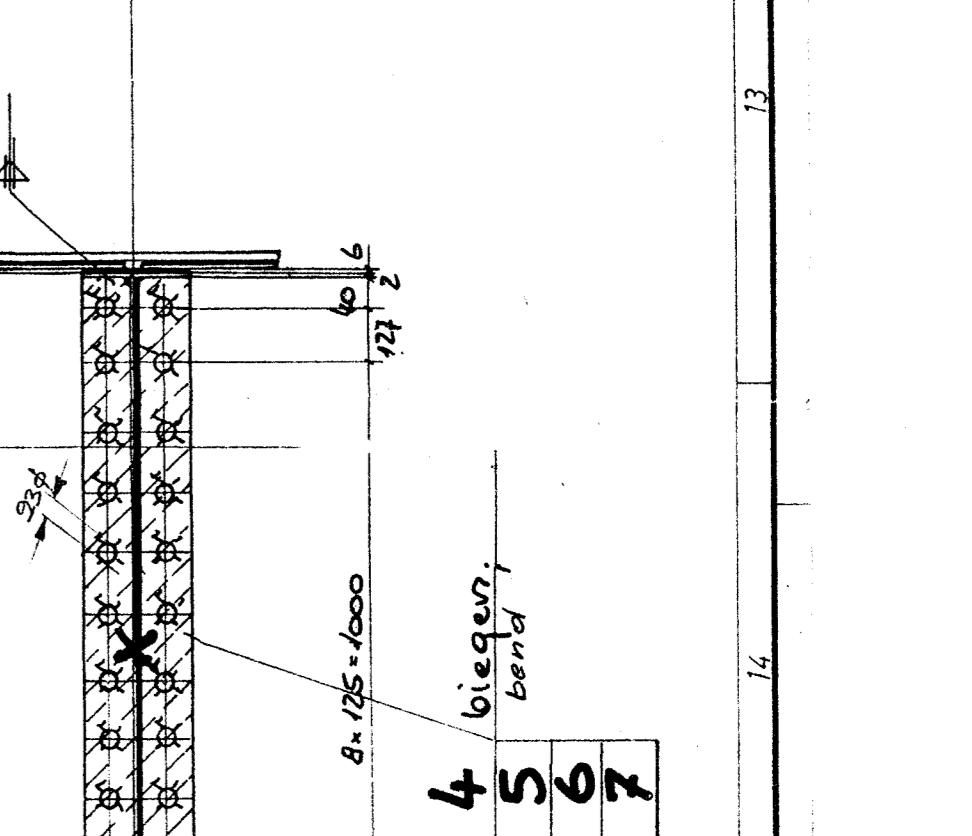
Detail Pkt. I



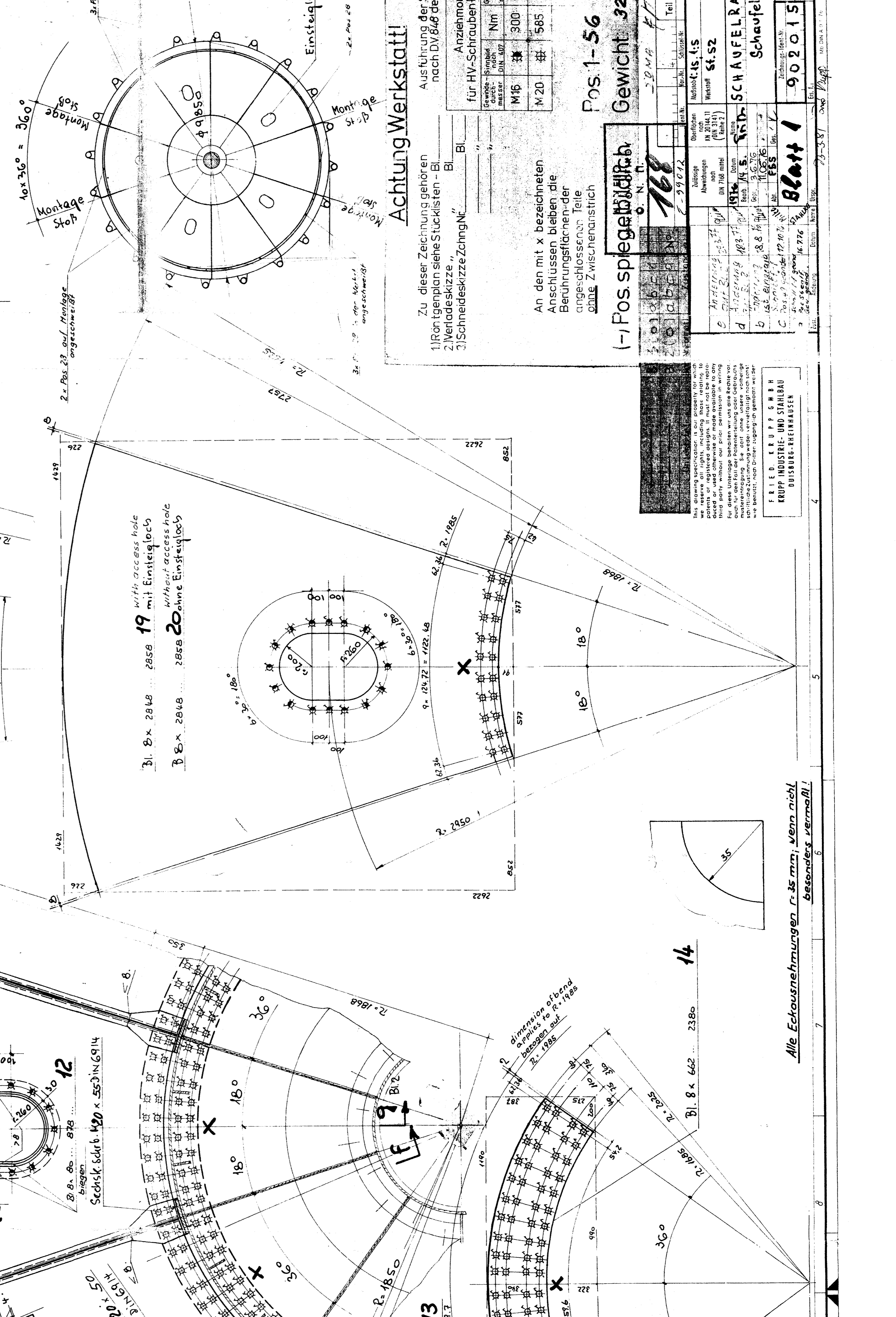
Detail Pkt. I



Schnitt e-e



Übersicht. M: 1:100



Achtung Werkstatt!

Zu dieser Zeichnung gehören...
1) Plan
2) Verzeichnis der Stücklisten...
3) Schneidesezzenzang...

An den mit * bezeichneten Anschlüssen bleiben die angehängten Teile...
alle ZWISCHENSTÜCKE

Pos 1-56 Gewicht: 32255 KG

Table with 4 columns: Pos, Gewicht, etc. for parts 1-56.

Table with 4 columns: Pos, Gewicht, etc. for parts 1-56.

Table with 4 columns: Pos, Gewicht, etc. for parts 1-56.

Table with 4 columns: Pos, Gewicht, etc. for parts 1-56.

Table with 4 columns: Pos, Gewicht, etc. for parts 1-56.

Table with 4 columns: Pos, Gewicht, etc. for parts 1-56.

Table with 4 columns: Pos, Gewicht, etc. for parts 1-56.

Table with 4 columns: Pos, Gewicht, etc. for parts 1-56.

Table with 4 columns: Pos, Gewicht, etc. for parts 1-56.

Table with 4 columns: Pos, Gewicht, etc. for parts 1-56.

Table with 4 columns: Pos, Gewicht, etc. for parts 1-56.

Table with 4 columns: Pos, Gewicht, etc. for parts 1-56.

Table with 4 columns: Pos, Gewicht, etc. for parts 1-56.