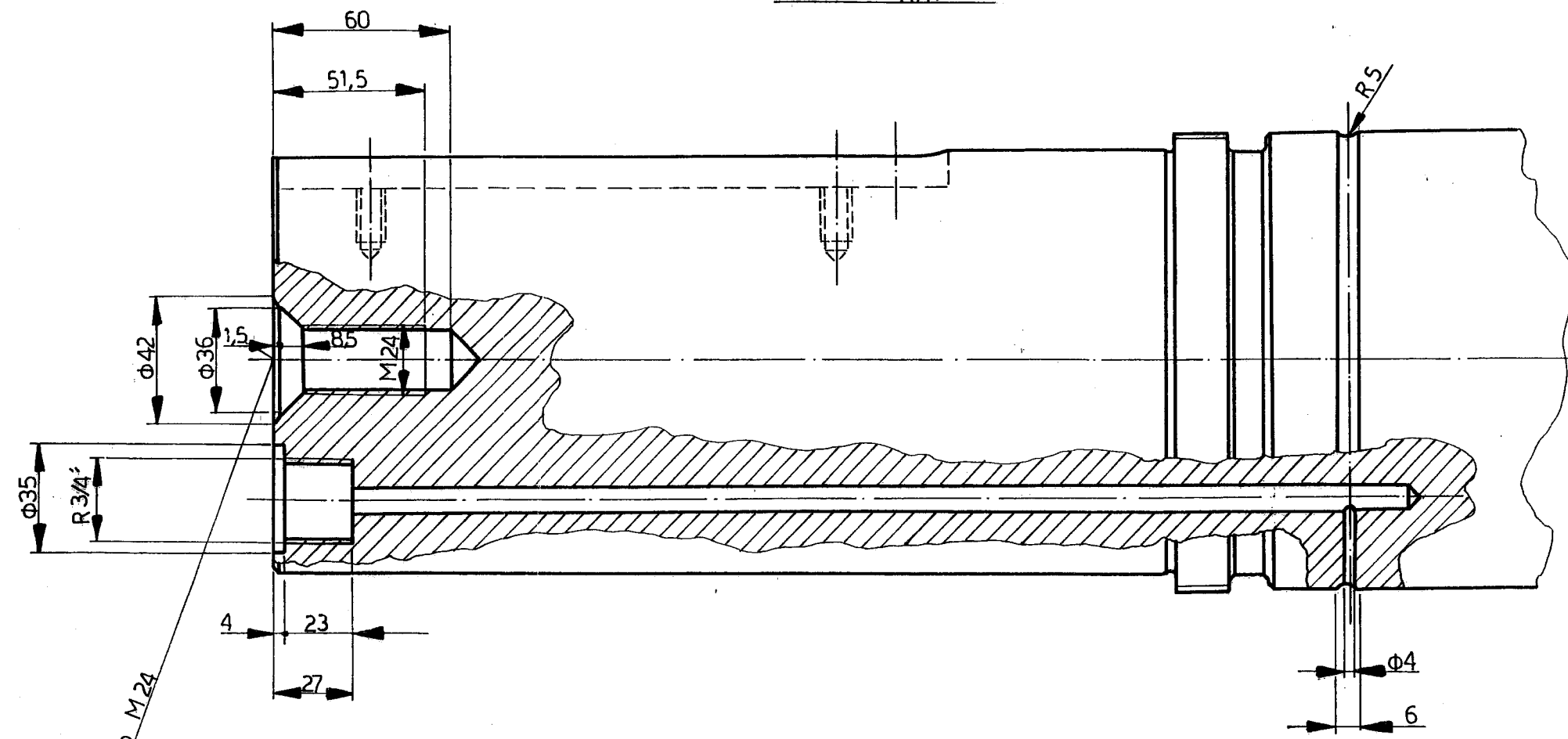
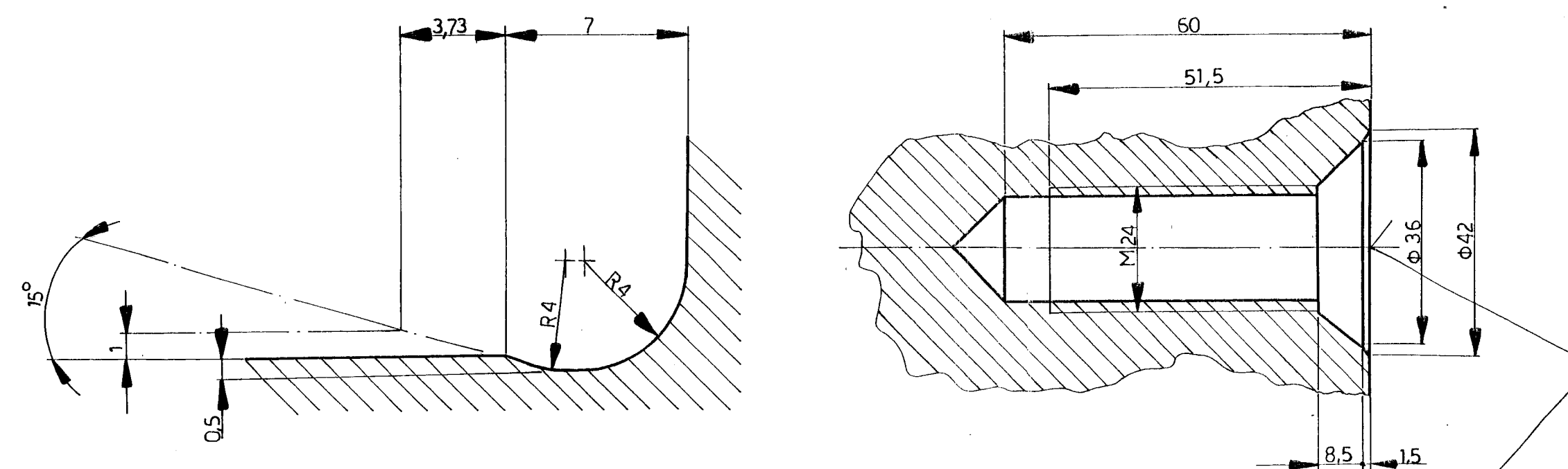


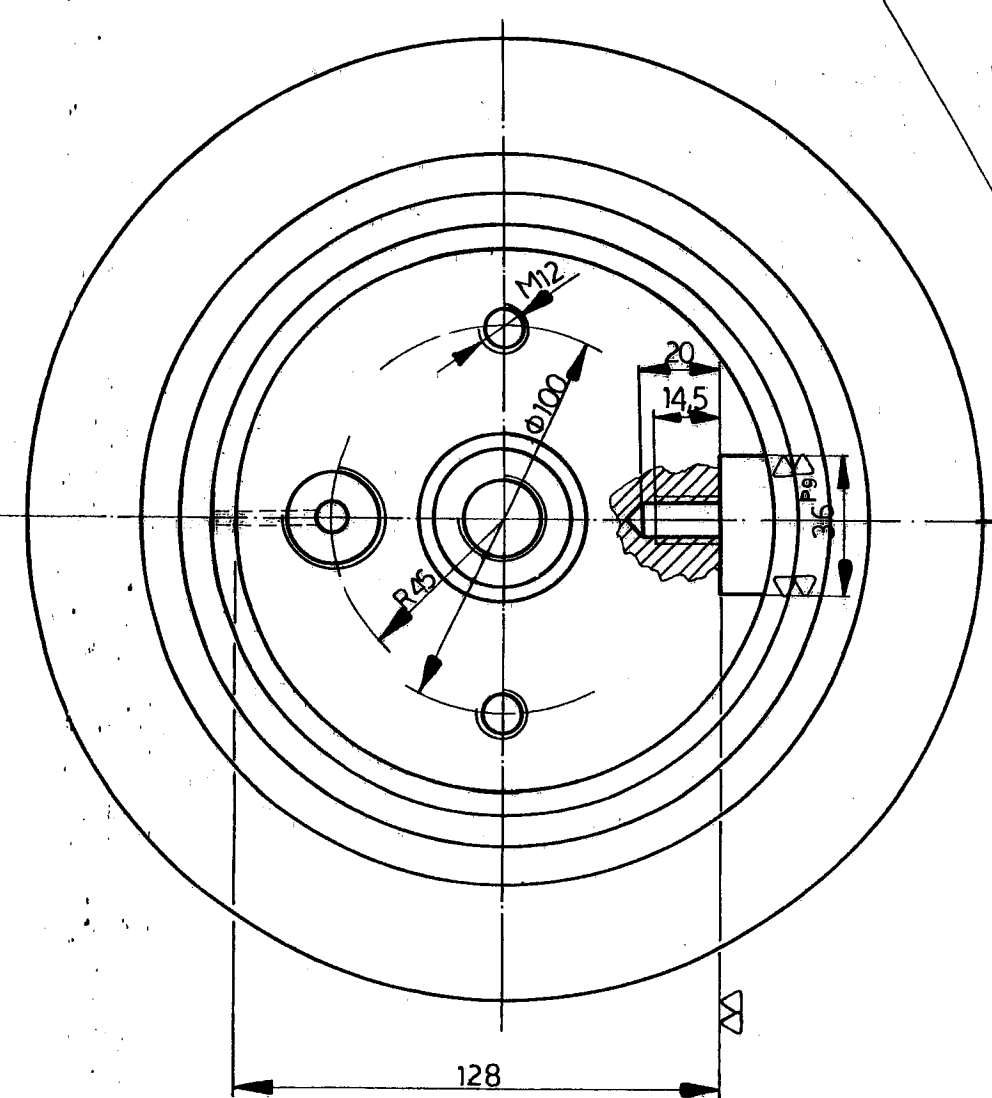
ΟΨΗ ΚΑ. 1:2



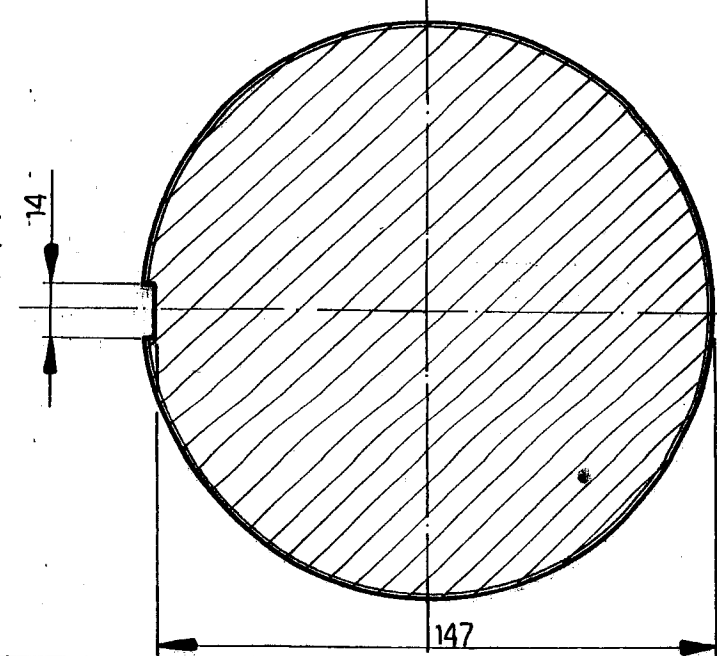
ΛΕΠΤΟΜΕΡΕΙΑ I' ΚΑ. 5:1



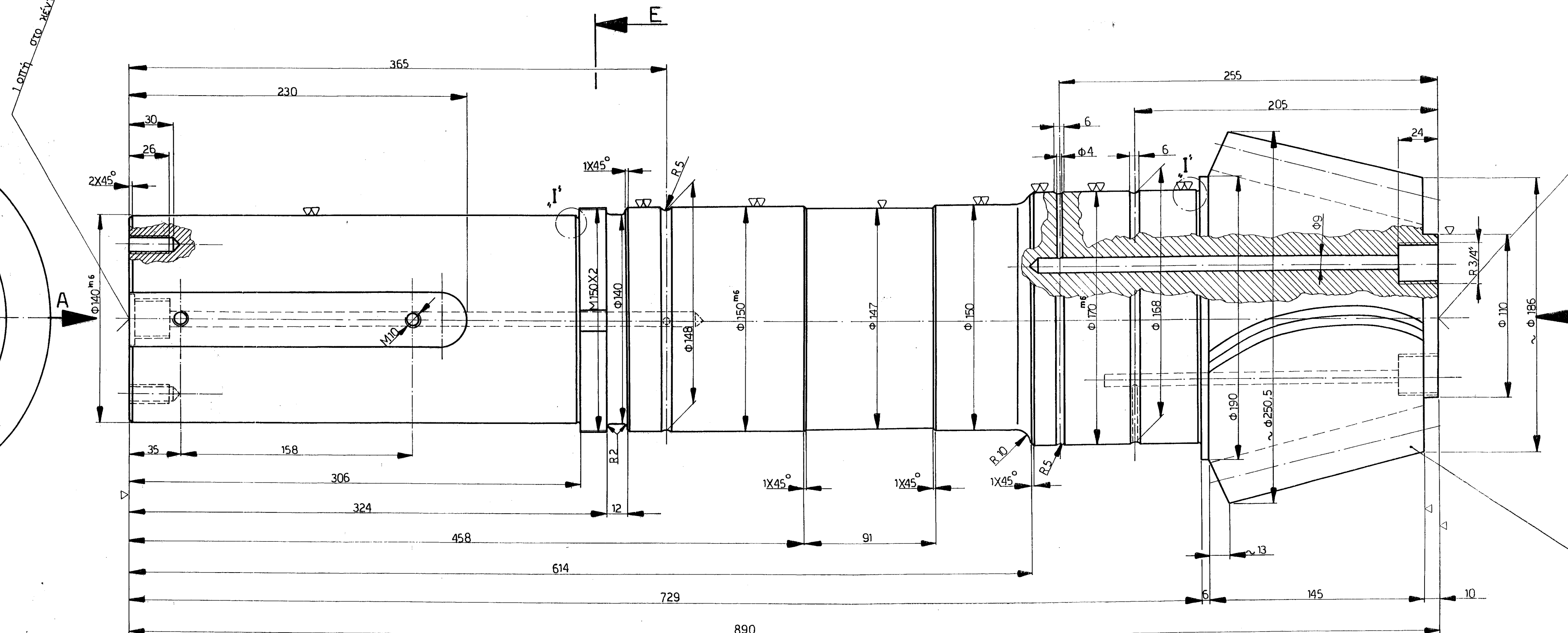
ΟΨΗ A ΚΑ. 1:2



ΤΟΜΗ E-E ΚΑ. 1:2

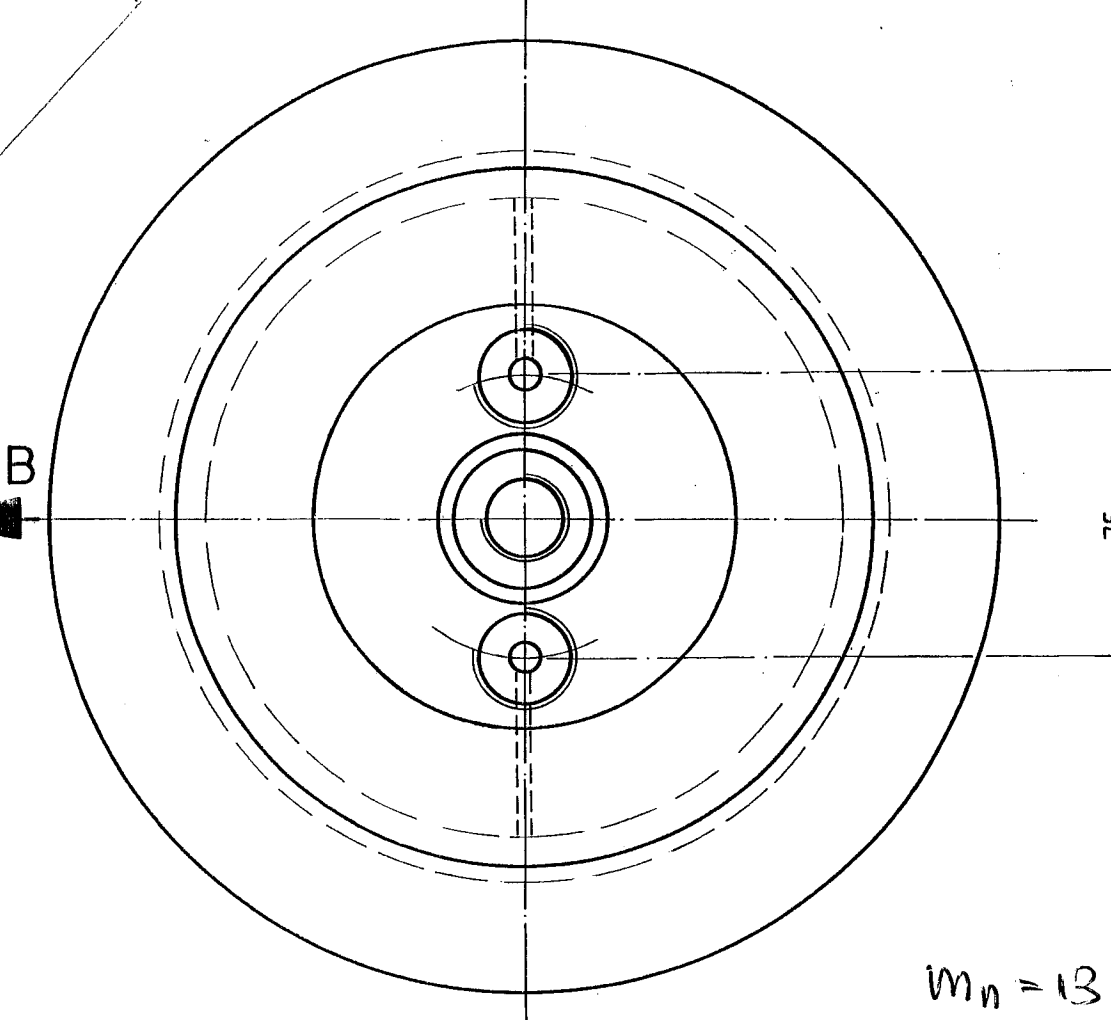


1 οπή στο χείλος M24



1 οπή στο χείλος M24 ΚΑ. 1:1

ΟΨΗ B ΚΑ. 1:2



Z=12

$m_n = 13$
 $B = 140 \text{ mm}$
 $\rho = 33, 62^\circ$

ΕΠΙΦΑΝΕΙΑ ΟΔΟΝΤΩΝ ΑΝΑΨΑΦΩΣΗ ΚΑΙ ΣΚΛΗΡΥΜΕΝΗ ΣΕ 56-59 HRC ΣΕ ΒΑΘΟΣ 1,5 mm

ΓΙΑ ΤΗΝ ΚΑΤΑΣΚΕΥΗ ΘΑ ΔΟΘΕΙ ΔΕΙΓΜΑ

99035

ISO 128 Μέθος Ε		ΠΑΡΑΓΩΓΕΣ ΕΠΙΦΑΝΕΙΩΝ		ΠΑΛΙΑ ΣΥΜΒΟΛΑ		ΔΙΑΤΑΞΕΙ ΧΩΡΙΣ ΔΕΔΟΜΕΝΑ ΑΝΟΧΩΝ ΚΑΤΑ DIN 7168 - 7169	ΕΠΙΦΑΝΕΙΕΣ Κ. ISO 1302 ΤΡΑΧΥΤΗΤΑ Rz ΚΑΤΑ DIN 4768	ΚΑΙΜΑΚΑ: 1:1, 2:5:1 ΥΛΙΚΟ: 17CrNiMo6-6	ΒΑΡΟΣ:
Γωνίες εδαρμάτων χωρίς τιμές κατά DIN 6764		✓ Τυπός (αποφύραγα)		~		φ170 ^{m6} +40 +15	ΣΧΕΔΙΑΣΤΗΣ: Δ. Κ. Π. Α.	ΟΝΟΜΑΣΙΑ: ΠΙΝΙΟΝ -ΜΕΙΩΤΗΡΑ VEB T Δ 630 KW	ΦΥΛΑΚ:
Εξωτερικές γωνίες 0-0.5 Εσωτερικές γωνίες 0.5-0.2		✓ φ20 φ100		∇		φ150 ^{m6} +40 +15	ΕΛΕΓ. 19-6-96	ΑΡ.ΣΧΕΔΙΟΥ: 1203-2/1/200	ΦΥΛΑΚ:
Εξωτερικά σπειρώματα έως τρι-β του παριήρου φρέζε 45° έως το -β του σπειρώματος φλογακλή -κατηγορία II B' DIN 2310		✓ φ25 φ25		∇∇		φ140 ^{m6} +40 +15	ΕΓΚΡ. 20-2-96	ΑΝΤΙΚ. ΤΟ:	ΑΝΤΙΚ. ΑΠΟ:
		✓ φ3 φ10 φ25		∇∇∇		36° 9' -26 -88	ΔΙΑΤΑΞΗ:		
		✓ φ2 φ10 φ25 φ3		∇∇∇			ΔΙΑΤΑΞΗ:		
		φ2 φ3 φ10 φ25		∇∇∇			Α/Α ΑΡΙΘ. ΑΛΛΑΓΗΣ		
		φ2 φ3 φ10 φ25 φ3		∇∇∇			ΤΙΜΗ/Α ΓΝΩΜ ΠΡΟΣΕ:		