



Αριθμός Πρόσκλησης: Z200-1200104530

Ημερομηνία: 15-03-2024

Αντικείμενο: ΣΤΟΙΧΕΙΑ ΦΥΣΗΤΗΡΩΝ AERZENER
ΤΥΡ GMB15.11 ΤΩΝ ΜΟΝ III-IV ΤΟΥ ΣΤΑΘΜΟΥ

ΟΡΟΙ ΚΑΙ ΟΔΗΓΙΕΣ ΠΡΟΣ ΠΡΟΣΦΕΡΟΝΤΕΣ
ΚΑΙ ΔΙΕΞΑΓΩΓΗ ΗΛΕΚΤΡΟΝΙΚΗΣ ΔΙΑΔΙΚΑΣΙΑΣ

ΤΕΥΧΟΣ 1 ΑΠΟ 6

ΓΡΗΓΟΡΙΟΣ ΤΣΑΛΙΑΝΗΣ
Δ/ΝΤΗΣ ΚΛΑΔΟΥ
ΑΗΣ ΑΓ. ΔΗΜΗΤΡΙΟΥ
9/9
ΘΡΑΜΠΟΥΛΑΚΗΣ ΑΘΑΝΑΣΙΟΣ
ΤΟΜΕΑΡΧΗΣ ΣΥΝΤΗΡΗΣΗΣ
ΑΗΣ ΑΓ. ΔΗΜΗΤΡΙΟΥ

ΟΡΟΙ ΚΑΙ ΟΔΗΓΙΕΣ ΠΡΟΣ ΠΡΟΣΦΕΡΟΝΤΕΣ	
Άρθρο 1	
Αρμόδια Διεύθυνση της ΔΕΗ για τη Διαδικασία -	
Τόπος, χρόνος υποβολής και αποσφράγισης προσφορών	
Άρθρο 2.....	
Τόπος, συνοπτική περιγραφή και ουσιώδη χαρακτηριστικά του αντικειμένου της σύμβασης -	
Δικαιώματα προαίρεσης	
Άρθρο 3.....	
Συμμετοχή στη Διαδικασία Επιλογής	
3.1 Δικαίωμα συμμετοχής.....	
3.2 Κριτήρια επιλογής.....	
3.2.A Καταλληλότητα.....	
3.2.B Τεχνική και επαγγελματική ικανότητα.....	
3.2.Γ Συστήματα διασφάλισης ποιότητας, πρότυπα περιβαλλοντικής διαχείρισης,	
υγιεινής και ασφάλειας κ.λπ.....	
3.3 Προσωπική κατάσταση του Προσφέροντα - Μη συνδρομή λόγων αποκλεισμού	
3.4 Συμμετοχή του ίδιου φυσικού ή νομικού προσώπου σε περισσότερους του ενός	
Προσφέροντες	
3.5 Στήριξη στις ικανότητες άλλων οντοτήτων	
Άρθρο 4	
Εναλλακτικές Προσφορές - Αποκλίσεις - Ισοδύναμες.....	
Τεχνικά Λύσεις.....	
4.1 Εναλλακτικές προσφορές δεν γίνονται δεκτές.....	
4.2 Εμπορικές Αποκλίσεις.....	
4.3 Τεχνικές Αποκλίσεις.....	
Άρθρο 5.....	
Τύπος σύμπραξης/ένωσης φυσικών ή/και νομικών προσώπων	
Άρθρο 6	
Χρηματοδότηση Αντικειμένου Σύμβασης	
Άρθρο 7.....	
Παραλαβή στοιχείων Διαδικασίας.....	
Άρθρο 8	
Τεύχη και έγγραφα της Πρόσκλησης	
Άρθρο 9	
Σύστημα προσφοράς	
Άρθρο 10.....	
Χρόνος Ισχύος Προσφοράς.....	
Άρθρο 11.....	
Εγγύηση Συμμετοχής	
Άρθρο 12.....	
Υποβαλλόμενα Στοιχεία	
Άρθρο 13.....	
Κατάρτιση - Περιεχόμενο προσφοράς	
13.1 Απαιτήσεις για το περιεχόμενο της προσφοράς.....	
13.1.1 Γενικές απαιτήσεις	
13.1.1.1 Κατάρτιση προσφοράς - Ηλεκτρονικοί Φάκελοι- Περιεχόμενα	
13.1.1.2 Υπογραφή προσφοράς.....	
13.1.1.3 Εχεμύθεια - εμπιστευτικές πληροφορίες	
13.1.1.4 Ισχύς Δηλώσεων και δικαιολογητικών	
13.1.1.5 Μη προσκόμιση στοιχείων και δικαιολογητικών - ψευδείς δηλώσεις	
ή ανακριβή δικαιολογητικά.....	

13.1.1.6	Προστασία Προσωπικών Δεδομένων - Ενημέρωση για την επεξεργασία προσωπικών δεδομένων.....
13.1.2	Ειδικές απαιτήσεις
13.1.2.1	Αποκλίσεις από τους Εμπορικούς και Οικονομικούς Όρους της Πρόσκλησης.....
13.1.3	Εναλλακτικές προσφορές.....
13.1.4	Χρηματοδοτικές προτάσεις.....
13.2	Ηλεκτρονικός Φάκελος Α
A.	Περιεχόμενα Φακέλου Α.....
13.2.1	Εγγυητικές Επιστολές.....
13.2.2	Δήλωση νομιμοποίησης Προσφέροντος.....
13.2.3	Δήλωση αποδοχής όρων Διαδικασίας Επιλογής και ισχύος προσφοράς.....
13.2.4	Δήλωση περί Μη Συνδρομής Λόγων Αποκλεισμού (ΔΜΣΛΑ).....
13.2.5	Διευκρινίσεις για προσφορές από συμπράξεις/ενώσεις φυσικών ή/και νομικών προσώπων.....
13.2.6	Δηλώσεις τυχόν τρίτου που παρέχει στήριξη.....
B.	Υποβολή - Προσκόμιση δικαιολογητικών και στοιχείων.....
I.	Αποδεικτικά νομιμοποίησης προσφέροντος.....
II.	Αποδεικτικά που σχετίζονται με ποινικές καταδίκες.....
III.	Αποδεικτικά που σχετίζονται με καταβολή φόρων ή εισφορών κοινωνικής ασφάλισης.....
IV.	Αποδεικτικά που σχετίζονται με φερεγγυότητα, σύγκρουση συμφερόντων ή επαγγελματικό παράπτωμα:.....
13.3	Ηλεκτρονικός Φάκελος Β.....
13.3.1	Αποδεικτικά τεχνικής και επαγγελματικής ικανότητας.....
13.3.2	Συστήματα διασφάλισης ποιότητας, πρότυπα περιβαλλοντικής διαχείρισης, υγιεινής και ασφάλειας κ.λπ., λοιπές πιστοποιήσεις.....
13.3.3	Τεχνικά στοιχεία προσφοράς.....
13.3.4	Υποπρομηθευτές/υποκατασκευαστές ή υπεργολάβοι.....
13.3.5	Στήριξη στις ικανότητες άλλων οντοτήτων.....
13.3.6	Προσφορές σύμπραξης/ένωσης.....
13.4	Οικονομική Προσφορά.....
Άρθρο 14.....	Ηλεκτρονική Αποσφράγιση και Τυπική Αξιολόγηση Προσφορών
14.1	Ηλεκτρονική Αποσφράγιση προσφορών - πρόσβαση Προσφερόντων.....
14.2	Τυπική και Τεχνική Αξιολόγηση προσφορών
14.3	Διαχείριση απορριφθεισών προσφορών.....
Άρθρο 15.....	Οικονομική Αξιολόγηση Προσφορών.....
15.1	Διαδικασία αξιολόγησης προσφορών.....
15.2	Αποσφράγιση Οικονομικών Προσφορών - Πρόσβαση Προσφερόντων - Αξιολόγηση.....
Άρθρο 16.....	Αντιρρήσεις Προσφερόντων
Άρθρο 17.....

Περάτωση Διαδικασίας Επιλογής - Αναγγελία Επιλογής Αντισυμβαλλομένου - Ματαίωση

Διαδικασίας

Άρθρο 18.....

Περιεχόμενο και υπογραφή Σύμβασης

Άρθρο 19.....

Επιφυλάξεις και Δικαιώματα ΔΕΗ

ΑΝΤΙΚΕΙΜΕΝΟ: ΣΤΟΙΧΕΙΑ ΦΥΣΗΤΗΡΩΝ AERZENER TYP GMB15.11 ΤΩΝ ΜΟΝ. ΙΙΙ-ΙV ΤΟΥ ΣΤΑΘΜΟΥ

**ΟΡΟΙ ΚΑΙ ΟΔΗΓΙΕΣ ΠΡΟΣ ΠΡΟΣΦΕΡΟΝΤΕΣ
ΚΑΙ ΔΙΕΞΑΓΩΓΗ ΗΛΕΚΤΡΟΝΙΚΗΣ ΔΙΑΔΙΚΑΣΙΑΣ**

Η Δημόσια Επιχείρηση Ηλεκτρισμού Α.Ε. (εφεξής ΔΕΗ ή Εταιρεία), Χαλκοκονδύλη 30, Τ.Κ. 104 32, Αθήνα, προσκαλεί κατά τις διατάξεις:

- του Κανονισμού Έργων, Προμηθειών και Υπηρεσιών της ΔΕΗ Α.Ε. (ΚΕΠΥ) (Απόφαση Δ.Σ. 4/09.02.2022) που έχει αναρτηθεί στην επίσημη ιστοσελίδα της ΔΕΗ στην ηλεκτρονική Διεύθυνση <https://eprocurement.dei.gr>,
- της παρούσας Πρόσκλησης,

όλους τους ενδιαφερόμενους, σε Ηλεκτρονική Διαδικασία με προηγούμενη Δημοσίευση σε ένα (1) Στάδιο για τη σύναψη σύμβασης με αντικείμενο την προμήθεια «ΣΤΟΙΧΕΙΑ ΦΥΣΗΤΗΡΩΝ AERZENER TYP GMB15.11 ΤΩΝ ΜΟΝ. ΙΙΙ-ΙV ΤΟΥ ΣΤΑΘΜΟΥ»

Κριτήριο επιλογής του Αντισυμβαλλόμενου αποτελεί η πλέον συμφέρουσα από οικονομική άποψη προσφορά η οποία προσδιορίζεται βάσει της χαμηλότερης τιμής στο σύνολο.

Ο συνολικός Προϋπολογισμός, κατά την εκτίμηση της Εταιρείας ανέρχεται σε € 32.000,00 (Χωρίς ΦΠΑ). Ο Προϋπολογισμός αυτός δεν αποτελεί το ανώτατο όριο προσφοράς.

Άρθρο 1

**Αρμόδια Διεύθυνση της ΔΕΗ για τη Διαδικασία -
Τόπος, χρόνος υποβολής και αποσφράγισης προσφορών**

- 1.1 Αρμόδια Διεύθυνση της ΔΕΗ για τη Διαδικασία είναι ο ΑΗΣ ΑΓΙΟΥ ΔΗΜΗΤΡΙΟΥ, Τ.Κ. 501 00 18° Χλμ Π.Ε.Ο. Κοζάνης-Θεσσαλονίκης.
Πληροφορίες παρέχονται από την Κα. Μαγγιρίδου Ελπινίκη (τηλ. 24610 54388) και την Κ. Καναβού Ιωάννη (τηλ. 24610 54391), με Ηλεκτρονικό Ταχυδρομείο στις διευθύνσεις E.Mangiridou@ppcgroup.com και I.Kanavos@ppcgroup.com.
- 1.2 Η ηλεκτρονική διαδικασία θα πραγματοποιηθεί με χρήση της πλατφόρμας "tenderONE" της εταιρείας cosmoONE του Συστήματος Ηλεκτρονικών Συμβάσεων ΔΕΗ, εφεξής Σύστημα, στην ηλεκτρονική διεύθυνση <https://www.marketsite.gr/>. Το Σύστημα κατ' ελάχιστο όριο διασφαλίζει, με τεχνικά μέσα και κατάλληλες διαδικασίες, ότι:
 - α) Καθορίζεται με ακρίβεια η ώρα και η ημερομηνία της παραλαβής των προσφορών.
 - β) Εξασφαλίζεται ευλόγως ότι κανείς δεν θα έχει πρόσβαση πριν από τις καθορισμένες ημερομηνίες στις πληροφορίες που διαβιβάζονται δυνάμει των ως άνω απαιτήσεων.

- γ) Μόνον εξουσιοδοτημένα πρόσωπα μπορούν να καθορίζουν ή να τροποποιούν τις ημερομηνίες αποσφράγισης των παραληφθεισών προσφορών.
- δ) Στις διάφορες φάσεις της διαδικασίας επιλογής, η πρόσβαση στο σύνολο ή σε μέρος των υποβαλλομένων πληροφοριών είναι δυνατή μόνον από δεόντως εξουσιοδοτημένα πρόσωπα.
- ε) Η παροχή πρόσβασης στις διαβιβαζόμενες πληροφορίες είναι δυνατή μόνο από εξουσιοδοτημένα πρόσωπα και μόνον μετά την προκαθορισμένη ημερομηνία και ώρα.
- στ) Στις πληροφορίες που παρελήφθησαν και αποσφραγίσθηκαν κατ' εφαρμογή των εν λόγω απαιτήσεων έχουν πρόσβαση μόνον τα πρόσωπα τα εξουσιοδοτημένα να λάβουν γνώση.
- ζ) Σε περίπτωση παραβίασης ή απόπειρας παραβίασης των απαγορεύσεων ή των όρων πρόσβασης που αναφέρονται στα στοιχεία β) έως στ), εξασφαλίζεται ευλόγως ότι οι παραβιάσεις ή οι απόπειρες παραβίασης είναι σαφώς ανιχνεύσιμες.

- 1.3 Απαραίτητη προϋπόθεση για την εξασφάλιση της δυνατότητας συμμετοχής των ενδιαφερόμενων είναι η εγγραφή τους στο Σύστημα. Κατόπιν επιτυχούς εγγραφής θα τους δοθούν οι Κωδικοί Πρόσβασης στο Σύστημα που είναι απαραίτητοι για τη σύνδεσή τους και για την υποβολή της προσφοράς τους.

Η εγγραφή δεν επιφέρει κανένα κόστος για τους ενδιαφερόμενους

Οι ενδιαφερόμενοι μπορούν να κατεβάσουν δωρεάν από την επίσημη ιστοσελίδα (site) της Εταιρείας, <https://eprocurement.dei.gr> → Ηλεκτρονική Υποβολή, τις Οδηγίες Χρήσης για την Εγγραφή και το Εγχειρίδιο Χρήσης του Συστήματος.

Η παραπάνω διαδικασία δεν απαιτείται για τους ενδιαφερόμενους που έχουν ήδη κωδικούς πρόσβασης στο Σύστημα, συνιστάται όμως να γίνει έγκαιρα η επικαιροποίηση των στοιχείων τους με την είσοδό τους σε αυτό.

Επιπλέον, στην περίπτωση που δεν υπάρχει προηγούμενη συνεργασία του ενδιαφερόμενου με τη ΔΕΗ., θα πρέπει να επικοινωνεί με την αρμόδια Διεύθυνση της ΔΕΗ για να του αποσταλεί ηλεκτρονικά σχετική φόρμα, προκειμένου να συμπληρώσει τα απαραίτητα στοιχεία για την καταχώρησή του από τη ΔΕΗ στο Σύστημα Ηλεκτρονικών Συμβάσεων ΔΕΗ.

- 1.4 Για την υποβολή προσφοράς στη Διαδικασία Επιλογής οι ενδιαφερόμενοι απαιτείται να διαθέτουν προηγμένη ηλεκτρονική υπογραφή (qualified digital signature) σε περίπτωση φυσικού προσώπου του ίδιου και σε περίπτωση νομικού προσώπου του/των νομίμου/ων εκπροσώπου/ων του, η οποία να έχει εκδοθεί από πάροχο υπηρεσιών πιστοποίησης (qualified certificate services). Να σημειωθεί ότι η χρονοσήμανση της προηγμένης ηλεκτρονικής υπογραφής θα πρέπει να προέρχεται από αναγνωρισμένη αρχή (timestamp authority), όπως για παράδειγμα η «Εθνική Πύλη Ερμής» ή το «Ελληνικό Ινστιτούτο Μετρολογίας».
- Οι αλλοδαποί ενδιαφερόμενοι δεν έχουν την υποχρέωση να υπογράφουν τα δικαιολογητικά του παρόντος με χρήση προηγμένης ηλεκτρονικής υπογραφής, αλλά μπορεί να τα αυθεντικοποιούν με οποιονδήποτε άλλον πρόσφορο τρόπο, εφόσον στη χώρα προέλευσής τους δεν είναι υποχρεωτική η χρήση προηγμένης ψηφιακής υπογραφής σε διαδικασίες σύναψης συμβάσεων. Στις περιπτώσεις αυτές η προσφορά συνοδεύεται με δήλωση, στην οποία δηλώνεται ότι, στη χώρα προέλευσης δεν προβλέπεται η χρήση προηγμένης ψηφιακής υπογραφής ή ότι, στη χώρα προέλευσης δεν είναι υποχρεωτική η χρήση προηγμένης ψηφιακής υπογραφής για τη συμμετοχή σε διαδικασίες σύναψης συμβάσεων.

- 1.5 Οι προσφορές υποβάλλονται από τους ενδιαφερόμενους ηλεκτρονικά με ημερομηνία έναρξης της υποβολής την 01-04-2024 και καταληκτική ημερομηνία και ώρα υποβολής την 11-04-2024 / 13.00.

Ημερομηνία και ώρα αποσφράγισης προσφορών 11-04-2024 /13.00.

Μετά την παρέλευση της ως άνω καταληκτικής ημερομηνίας και ώρας, δεν υπάρχει η δυνατότητα υποβολής προσφοράς.

Άρθρο 2

Τόπος, συνοπτική περιγραφή και ουσιώδη χαρακτηριστικά του αντικείμενου της σύμβασης - Δικαιώματα προαίρεσης

Αντικείμενο Σύμβασης:

Προμήθεια «ΣΤΟΙΧΕΙΑ ΦΥΣΗΤΗΡΩΝ AERZENER TYP GMB15.11 ΤΩΝ ΜΟΝ. ΙΙΙ-ΙV ΤΟΥ ΣΤΑΘΜΟΥ», όπως αναλυτικά περιγράφεται στον συνημμένο στο παρόν τεύχος, πίνακα ειδών και ποσοτήτων.

Τόπος παράδοσης και χρόνος παράδοσης:

Τα υλικά θα παραδοθούν ελεύθερα στην αποθήκη 312 του ΑΗΣ ΑΓΙΟΥ ΔΗΜΗΤΡΙΟΥ στην Κοζάνη, σε ΤΡΕΙΣ (3) μήνες από την υπογραφή της σύμβασης, σύμφωνα με τα αναφερόμενα στο τεύχος 2 (Συμφωνητικό Σύμβασης, άρθρο 2).

Άρθρο 3

Συμμετοχή στη Διαδικασία Επιλογής

- 3.1 Δικαίωμα συμμετοχής
Στη Διαδικασία Επιλογής μπορούν να συμμετάσχουν όλοι οι ενδιαφερόμενοι (φυσικά ή νομικά πρόσωπα ή συμπράξεις/ενώσεις αυτών), οι οποίοι είναι εγκατεστημένοι σε οποιαδήποτε χώρα και ικανοποιούν πλήρως όλες τις απαιτήσεις του παρόντος άρθρου.
- 3.2 Κριτήρια επιλογής
Κάθε Προσφέρων πρέπει σύμφωνα με τους όρους και τις απαιτήσεις της Πρόσκλησης να ικανοποιεί πλήρως όλα τα ακόλουθα κριτήρια επιλογής:
- 3.2.A Καταλληλότητα
- 3.2.A.1 Σε περίπτωση φυσικού ή νομικού προσώπου το ίδιο και σε περίπτωση σύμπραξης/ένωσης προσώπων κάθε μέλος της να είναι εγγεγραμμένο, στα οικεία επαγγελματικά ή εμπορικά μητρώα που τηρούνται στην Ελλάδα ή στη χώρα εγκατάστασής του για επαγγελματική δραστηριότητα σχετική με το αντικείμενο της σύμβασης.
- 3.2.B Τεχνική και επαγγελματική ικανότητα
- 3.2.B.1 Οι διαγωνιζόμενοι υποχρεούνται να υποβάλουν αναλυτική τεχνική περιγραφή του υλικού που προσφέρουν, σύμφωνα με τον συνημμένο στο παρόν τεύχος Πίνακα Περιγραφής Υλικών και Ποσοτήτων, η Τεχνική Προδιαγραφή και το Σχέδιο. (Τεύχος 4).

3.2.Γ Συστήματα διασφάλισης ποιότητας, πρότυπα περιβαλλοντικής διαχείρισης, υγιεινής και ασφάλειας κ.λπ. Σύμφωνα με την Τεχνική Προδιαγραφή και το Σχέδιο (Τεύχος 4).

3.3 Προσωπική κατάσταση του Προσφέροντα - Μη συνδρομή λόγων αποκλεισμού

Κάθε Προσφέρων αποκλείεται από τη συμμετοχή στη Διαδικασία σύναψης σύμβασης, εφόσον συντρέχει στο πρόσωπό του (εάν πρόκειται για μεμονωμένο φυσικό ή νομικό πρόσωπο) ή σε ένα από τα μέλη του (εάν πρόκειται περί σύμπραξης/ένωσης φυσικών ή νομικών προσώπων) ή στον παρέχοντα στον Προσφέροντα χρηματοοικονομική, τεχνική ή/και επαγγελματική στήριξη, κάποιος ή κάποιοι από τους λόγους που αναφέρονται:

α. στο επισυναπτόμενο στην παρούσα σχετικό υπόδειγμα Δήλωσης περί Μη Συνδρομής Λόγων Αποκλεισμού προς συμπλήρωση και υπογραφή από τους προσφερόμενους

β. στην παρ. 4 του άρθρου 4 του ΚΕΠΥ

Για τον έλεγχο και την πιστοποίηση της μη συνδρομής των υπόψη λόγων αποκλεισμού ισχύουν τα προβλεπόμενα στην παράγραφο 13.2.B του παρόντος.

Στην περίπτωση που συντρέχει λόγος αποκλεισμού του παρέχοντος χρηματοοικονομική, τεχνική ή/και επαγγελματική στήριξη, κατά την κρίση της Εταιρείας, μπορεί είτε να απορρίπτεται η Προσφορά είτε να ζητείται η αντικατάσταση του Τρίτου.

3.4 Συμμετοχή του ίδιου φυσικού ή νομικού προσώπου σε περισσότερους του ενός Προσφέροντες

Οι προσφορές από μέλος προσφέρουσας σύμπραξης/ένωσης προσώπων που υποβάλει ταυτόχρονα προσφορά και ως μέλος άλλης προσφέρουσας σύμπραξης/ένωσης προσώπων ή υποβάλει και μεμονωμένη προσφορά, αποκλείονται της περαιτέρω συμμετοχής στη Διαδικασία εάν διαπιστωθεί μέχρι και το χρονικό σημείο περάτωσης Διαδικασίας Επιλογής η εξ αυτής της αιτίας νόθευση του ανταγωνισμού.

Στην περίπτωση που εταιρείες συνδεδεμένες μεταξύ τους υποβάλουν περισσότερες της μιας προσφορές στη Διαδικασία Επιλογής είτε ως μέλη σύμπραξης ανεξάρτητων (μη συνδεδεμένων), μεταξύ τους εταιρειών είτε αυτόνομα, οι προσφορές τους αποκλείονται της περαιτέρω συμμετοχής στη Διαδικασία εάν διαπιστωθεί μέχρι και το χρονικό σημείο κατακύρωσης των αποτελεσμάτων της Διαδικασίας η εξ αυτής της αιτίας νόθευση του ανταγωνισμού.

3.5 Στήριξη στις ικανότητες άλλων οντοτήτων

Εφόσον οι Προσφέροντες θα ήθελαν να επικαλεσθούν τη χρηματοοικονομική, τεχνική ή/και επαγγελματική ικανότητα Τρίτων προκειμένου να καλύψουν τις προϋποθέσεις συμμετοχής που καθορίζονται στις παραπάνω αντίστοιχες παραγράφους, υποχρεούνται να υποβάλουν τα στοιχεία που αποδεικνύουν την

ανωτέρω ικανότητα και να δηλώσουν ότι δεσμεύονται να παράσχουν όλες τις απαιτούμενες από την παρούσα Πρόσκληση εγγυήσεις.

Ειδικότερα στην περίπτωση αυτή, ο Προσφέρων έχει την υποχρέωση να αποδείξει με κάθε πρόσφορο τρόπο ότι θα έχει στη διάθεσή του, καθ' όλη τη διάρκεια της σύμβασης, όλα τα απαραίτητα μέσα για την εκτέλεσή της και διαθέτουν με τους τρίτους κατάλληλη προς τούτο νομική σχέση, σε βαθμό που να ικανοποιεί την Εταιρεία. Τα εν λόγω αποδεικτικά μέσα μπορεί να είναι, ενδεικτικά, έγκυρο ιδιωτικό συμφωνητικό μεταξύ του προσφέροντος και του επικαλούμενου Τρίτου ή παρουσίαση εγγυήσεων άλλης μορφής, προκειμένου η ανωτέρω απαιτούμενη ικανότητα να αποδεικνύεται επαρκώς και κατά τρόπο ικανοποιητικό για τη ΔΕΗ. Τα εν λόγω αποδεικτικά μέσα θα πρέπει να συμπεριληφθούν στο Φάκελο Β της προσφοράς.

Το αντικείμενο της συνεργασίας μεταξύ του προσφέροντος και του Τρίτου, καθώς και οι παρασχεθείσες εγγυήσεις από τον Τρίτο προς τον Προσφέροντα θα συμπεριληφθούν, εφόσον αυτός επιλεγεί Αντισυμβαλλόμενος στη σύμβαση.

Στις ως άνω περιπτώσεις οι παρέχοντες τη στήριξη πρέπει να πληρούν τα αντίστοιχα κριτήρια επιλογής και μη συνδρομής λόγων αποκλεισμού με τον Προσφέροντα στον οποίο παρέχουν τη στήριξη. Προς τούτο στις προσφορές πρέπει να συμπεριλαμβάνονται, συμπληρωμένα και υπογεγραμμένα από εκπρόσωπο του παρέχοντος τη στήριξη, τα ακόλουθα:

- Στο Φάκελο Α:
 - Δήλωση νομιμοποίησης του παρέχοντος τη στήριξη σύμφωνα με το επισυναπτόμενο στην Πρόσκληση σχετικό υπόδειγμα
 - Η Δήλωση περί Μη Συνδρομής Λόγων Αποκλεισμού (ΔΜΣΛΑ)
- Στο Φάκελο Β:
 - Τα δικαιολογητικά των παραγράφων του παρόντος τεύχους ανάλογα με το είδος της επικαλούμενης στήριξης.

Επιπλέον, στην περίπτωση που η παρεχόμενη στήριξη αφορά στην πλήρωση του κριτηρίου που σχετίζεται με δοσέση σχετικής επαγγελματικής εμπειρίας επιτυχούς υλοποίησης ίδιων προμηθειών οι παρέχοντες τη στήριξη θα εκτελέσουν το αντικείμενο της σύμβασης για το οποίο παρέχουν τις συγκεκριμένες ικανότητες. Οι παρέχοντες οικονομική και χρηματοοικονομική στήριξη είναι από κοινού με τον Αντισυμβαλλόμενο υπεύθυνοι για την εκτέλεση της σύμβασης.

Αποσαφηνίζεται ότι εάν ο Προσφέρων επικαλείται την ικανότητα υπερβολάβων του για την πλήρωση κριτηρίων επιλογής, οι υπερβολάβοι αυτοί θεωρούνται Τρίτοι και ισχύουν τα παραπάνω.

Άρθρο 4

Εναλλακτικές Προσφορές - Αποκλίσεις - Ισοδύναμες Τεχνικά Λύσεις

- 4.1 Εναλλακτικές προσφορές δεν γίνονται δεκτές.
Η τυχόν υποβολή προσφορών με περισσότερους από ένα τύπους υλικού ή με υλικά διαφορετικών κατασκευαστών δεν συνιστά εναλλακτική προσφορά. Στις περιπτώσεις αυτές οι Προσφέροντες θα πρέπει να προσφέρουν μία και μοναδική τιμή ανά είδος της διαδικασίας ανεξαρτήτως αριθμού τύπων ή εργοστασίου κατασκευής των προσφερομένων ειδών.
- 4.2 Εμπορικές Αποκλίσεις
Δεν επιτρέπονται αποκλίσεις από τους Εμπορικούς και Οικονομικούς Όρους της Πρόσκλησης και οι προσφορές θα πρέπει να συμμορφώνονται πλήρως προς τους αντίστοιχους όρους και τις απαιτήσεις της.
- 4.3 Τεχνικές Αποκλίσεις

Δεν επιτρέπονται τεχνικές αποκλίσεις από τις τεχνικές προδιαγραφές της Πρόσκλησης.

Άρθρο 5

Τύπος σύμπραξης/ένωσης φυσικών ή/και νομικών προσώπων

Στην περίπτωση που Προτιμητέος Προσφέρων είναι σύμπραξη/ένωση φυσικών ή/και νομικών προσώπων, θα επιλεγθούν ως Αντισυμβαλλόμενα μέρη όλα τα μέλη και θα τεθεί διάταξη στο συμφωνητικό της σύμβασης σύμφωνα με την οποία τα μέλη της σύμπραξης/ένωσης ενέχονται και ευθύνονται έναντι της ΔΕΗ ενιαία, αδιαίρετα, αλληλέγγυα και σε ολόκληρο το καθένα χωριστά, θα εκπροσωπούνται από κοινό εκπρόσωπο και θα ελέγχεται από τη ΔΕΗ η ουσιαστική συμμετοχή στη σύμπραξη/ένωση όλων των μελών της σε όλη τη διάρκεια ισχύος της σύμβασης.

Στην περίπτωση που η προσφέρουσα σύμπραξη/ένωση είναι όμιλος εταιρειών (άτυπη σύμπραξη/ένωση προσώπων χωρίς φορολογική και νομική υπόσταση) η προσφορά πρέπει να είναι διαμορφωμένη κατά τρόπο, ώστε να εξασφαλίζεται η χωριστή τιμολόγηση από τα μέλη του ομίλου σύμφωνα με την Ελληνική φορολογική νομοθεσία και πρακτική.

Στην αντίθετη περίπτωση όπου η προσφορά δεν πληροί την ανωτέρω προϋπόθεση, εφόσον ο Προσφέρων επιλεγεί ως Αντισυμβαλλόμενος υποχρεούται πριν την υπογραφή της σύμβασης να περιβληθεί νομικό/ φορολογικό τύπο που θα επιτρέπει την από κοινού τιμολόγηση και τότε για την υπογραφή της σύμβασης απαιτείται, επιπλέον, η κατάθεση επικυρωμένου αντιγράφου του εγγράφου που θα αποδεικνύει ότι ικανοποιείται η προαναφερθείσα απαίτηση.

Άρθρο 6

Χρηματοδότηση Αντικειμένου Σύμβασης

Από τον προϋπολογισμό της ΔΕΗ ΑΕ.

Άρθρο 7

Παραλαβή στοιχείων Διαδικασίας

- 7.1 Τα τεύχη της Πρόσκλησης, όπως αυτά αναφέρονται στην παράγραφο 8.1 του παρόντος τεύχους, διατίθενται ηλεκτρονικά, μέσω της επίσημης ιστοσελίδας (site) της Εταιρείας: <https://eprocurement.dei.gr> - 1200104530 όπου και θα παραμείνουν ανηρτημένα μέχρι και 5 ημέρες πριν από τη λήξη της προθεσμίας υποβολής των προσφορών.
- 7.2 Οι ενδιαφερόμενοι, οι οποίοι έχουν εγγραφεί στο Σύστημα ως παραλήπτες της Πρόσκλησης, μπορούν να ζητούν διευκρινίσεις σχετικά με το περιεχόμενο των τευχών της παρούσας Πρόσκλησης, το αργότερο μέχρι και 5 ημέρες πριν από την καταληκτική ημερομηνία ηλεκτρονικής υποβολής των προσφορών.
Αιτήματα παροχής πληροφοριών ή διευκρινίσεων που υποβάλλονται εκτός των ανωτέρω προθεσμιών δεν εξετάζονται.
- 7.3 Τα σχετικά αιτήματα παροχής διευκρινίσεων υποβάλλονται ηλεκτρονικά από εγγεγραμμένους στο Σύστημα ενδιαφερόμενους και μέσω αυτού, δηλαδή από τους διαθέτοντες σχετικά διαπιστευτήρια που τους έχουν χορηγηθεί (όνομα χρήστη και

κωδικός πρόσβασης). Το ηλεκτρονικό αρχείο με το κείμενο των ερωτημάτων είναι απαραίτητα ψηφιακά υπογεγραμμένο.

- 7.4 Το αργότερο μέχρι και τρεις (3) ημέρες πριν από την καταληκτική ημερομηνία ηλεκτρονικής υποβολής των προσφορών, η ΔΕΗ θα παράσχει, μέσω της ηλεκτρονικής πλατφόρμας του Συστήματος, τις απαραίτητες διευκρινίσεις και τυχόν συμπληρωματικά στοιχεία σχετικά με τις προδιαγραφές και τους όρους της Διαδικασίας και του σχεδίου σύμβασης.
Η ΔΕΗ δεν θα απαντήσει σε ερωτήματα που θα έχουν υποβληθεί με ηλεκτρονικό ταχυδρομείο ή με υποβολή ερωτημάτων στο πρωτόκολλο της Διεύθυνσης της ΔΕΗ και εκτός πλατφόρμας Συστήματος.

Κανένας υποψήφιος δεν μπορεί σε οποιαδήποτε περίπτωση να επικαλεστεί προφορικές ή τηλεφωνικές απαντήσεις εκ μέρους της ΔΕΗ.

Άρθρο 8 Τεύχη και έγγραφα της Πρόσκλησης

- 8.1 Η παρούσα Πρόσκληση, αποτελείται από το σύνολο των παρακάτω τευχών:

1. Όροι και Οδηγίες προς τους Προσφέροντες μετά των ακόλουθων Παραρτημάτων:
 - Παράρτημα I: Έντυπα οικονομικής Προσφοράς στα οποία συμπεριλαμβάνονται:
 - Παράρτημα II: Πίνακας Κατανομής Τιμήματος (Σε περίπτωση σύμπραξης/ένωσης)
 - Παράρτημα III: Αναλυτικός Προϋπολογισμός
2. Συμφωνητικό Σύμβασης (Σχέδιο)
3. Ειδικοί Όροι Σύμβασης (Σχέδιο)
4. Τεχνική Προδιαγραφή - Σχέδιο
5. Γενικοί Όροι Σύμβασης
6. Υποδείγματα, που περιλαμβάνουν:
 - α. Δηλώσεις νομιμοποίησης:
 - α1. προσφέροντος και
 - α2. τυχόν παρέχοντος στήριξη
 - β. Δήλωση αποδοχής όρων Πρόσκλησης και χρόνου ισχύος προσφοράς
 - γ. Δήλωση περί μη Συνδρομής Λόγων Αποκλεισμού (ΔΜΣΛΑ)
 - δ. Δήλωση συνυπευθυνότητας για Συμπράξεις / Ενώσεις
 - ε. Εγγυητική Επιστολή Συμμετοχής στη Διαδικασία
 - στ. Εγγυητική Επιστολή Καλής Εκτέλεσης

- 8.2 Η σειρά με την οποία αναφέρονται τα παραπάνω τεύχη καθορίζει τη σειρά ισχύος των όρων καθενός από αυτά, σε περίπτωση που διαπιστωθούν διαφορές στο κείμενο ή στην ερμηνεία των όρων δύο ή περισσότερων τευχών. Το ίδιο ισχύει και για τη σειρά ισχύος μεταξύ των τευχών και των παραρτημάτων/προσαρτημάτων τους.

- 8.3. Ορισμοί:

- α. «μη κανονικές προσφορές» νοούνται όσες προσφορές δεν πληρούν τις προϋποθέσεις των εγγράφων της σύμβασης, όσες παρελήφθησαν εκπρόθεσμα, όταν υπάρχουν αποδεικτικά στοιχεία συμπαιγνίας ή διαφθοράς ή όσες κρίνονται από την ΔΕΗ ασυνήθιστα χαμηλές,

- β. «απαράδεκτες προσφορές» νοούνται όσες υποβάλλονται από Προσφέροντες, οι οποίοι δεν διαθέτουν τα απαιτούμενα προσόντα.
- γ. «μη κατάλληλη» νοείται μία προσφορά όταν δεν σχετίζεται με τη σύμβαση και αδυνατεί προδήλως, χωρίς ουσιώδη τροποποίηση, να ανταποκριθεί στις ανάγκες και τις απαιτήσεις της ΔΕΗ, όπως προσδιορίζονται στα έγγραφα της σύμβασης.

Άρθρο 9 Σύστημα προσφοράς

- 9.1 Ο Προϋπολογισμός του αντικειμένου του Διαγωνισμού ανέρχεται σε **τριάντα δύο χιλιάδες Ευρώ (€32.000,00)**, μη συμπεριλαμβανομένου του ΦΠΑ.

Ο Προϋπολογισμός αυτός δεν αποτελεί το ανώτατο όριο προσφοράς.

Οι τιμές αναφέρονται για παράδοση των υλικών ΕΛΕΥΘΕΡΑ, πάνω σε αυτοκίνητο του προμηθευτή στις αποθήκες της ΔΕΗ του ΑΗΣ ΑΓΙΟΥ ΔΗΜΗΤΡΙΟΥ.

Το κριτήριο αξιολόγησης των προσφορών θα είναι η χαμηλότερη τιμή στο σύνολο.

Οι Προσφέροντες έχουν την δυνατότητα για τυχόν υποβολή προσφορών με περισσότερους από ένα τύπους υλικού ή με υλικά διαφορετικών Κατασκευαστών δεν συνιστά εναλλακτική προσφορά. Στις περιπτώσεις αυτές οι Προσφέροντες θα πρέπει να προσφέρουν μία και μοναδική τιμή ανά είδος της Πρόσκλησης ανεξαρτήτως αριθμού τύπων ή εργοστασίου κατασκευής των προσφερομένων ειδών.

Οι προσφερόμενες τιμές θα είναι καθαρές για τη ΔΕΗ Α.Ε. και θα περιλαμβάνουν όλες τις νόμιμες επιβαρύνσεις και τις σχετικές με την προμήθεια του υλικού δαπάνες και το κόστος της απαιτούμενης συσκευασίας, εκτός από το Φόρο Προστιθέμενης Αξίας (Φ.Π.Α.), τον οποίο απαραίτητα θα πρέπει να δηλώνουν οι διαγωνιζόμενοι για το υλικό που προσφέρουν και ο οποίος θα βαρύνει τη ΔΕΗ Α.Ε., με βάση το ισχύον ποσοστό κατά το χρόνο παράδοσης.

Οι προσφερόμενες τιμές από αλλοδαπούς διαγωνιζόμενους θα περιλαμβάνουν όλα τα έξοδα που βαρύνουν τον προμηθευτή (δασμούς, έξοδα εκτελωνισμού, αποθήκευτρα, μεταφορικά κλπ.), καθώς και το κόστος της απαιτούμενης συσκευασίας.

- 9.2 Οι Προσφέροντες υποχρεούνται να συμπληρώσουν, επί ποινή απόρριψης, τις τιμές ή και τα τιμήματα της οικονομικής προσφοράς τους στη σχετική φόρμα του Συστήματος. Επίσης υποχρεούνται, επί ποινή απόρριψης, να υποβάλουν την οικονομική τους προσφορά και σε ψηφιακά υπογεγραμμένη έντυπη μορφή αρχείου portable document format (pdf) σύμφωνα με το επισυναπτόμενο στο παρόν τεύχος σχετικό έντυπο και με τις οδηγίες του εγχειριδίου χρήσης του Συστήματος.
- 9.3 Οι Προσφέροντες υποχρεούνται να προσφέρουν τιμές/τίμημα αποκλειστικά σε ΕΥΡΩ. Σε περίπτωση μη συμμόρφωσης του Προσφέροντα με την απαίτηση αυτή, η προσφορά του θα απορριφθεί. Με ποινή την ακυρότητα των αντίστοιχων προσφορών, αποκλείεται η κατά οποιοδήποτε τρόπο εξάρτηση των προσφερομένων τιμών από την ισοτιμία του νομίσματος της προσφοράς με οποιοδήποτε άλλο νόμισμα.
- 9.4 Όλα τα ποσά της οικονομικής προσφοράς πρέπει να αναγράφονται αριθμητικώς και ολογράφως στις κατάλληλες θέσεις.
Σε περίπτωση όμως διαφορών μεταξύ τους, θα υπερισχύουν οι ολόγραφες τιμές.

- 9.5 Οι πιο πάνω τιμές των προσφορών είναι σταθερές και δεν θα υπόκεινται σε οποιαδήποτε αναπροσαρμογή καθ' όλη τη διάρκεια ισχύος της προσφοράς και της σύμβασης. Προσφορές οι οποίες περιλαμβάνουν τιμές με αναπροσαρμογή θα απορρίπτονται.
- 9.6 Τα χορηγούμενα έντυπα οικονομικής προσφοράς με την παρούσα Πρόσκληση είναι τα εξής:
- Παράρτημα I: Έντυπα οικονομικής Προσφοράς
 - Παράρτημα II: Πίνακας Κατανομής Τιμήματος (Σε περίπτωση σύμπραξης/ένωσης).
 - Παράρτημα III: Αναλυτικός Προϋπολογισμός (Πίνακας Ειδών, Ποσοτήτων και Προϋπολογισμού).

Άρθρο 10 Χρόνος Ισχύος Προσφοράς

- 10.1 Οι Προσφέροντες δεσμεύονται με την προσφορά τους για χρονικό διάστημα εκατόν είκοσι (120) ημερών. Η προθεσμία ισχύος άρχεται από την επομένη της καταληκτικής ημερομηνίας υποβολής των προσφορών. Επίσης δεσμεύονται ότι η προσφορά τους είναι οριστική, μη δυνάμενη κατά τη διάρκεια της αρχικής ισχύος της ή όπως αυτή θα παραταθεί σύμφωνα με τα παρακάτω, να αποσυρθεί ή να τροποποιηθεί, καθώς και ότι δεν μπορούν να απαιτήσουν οποιαδήποτε αναπροσαρμογή των τιμών της μετά την τυχόν επιλογή του Αντισυμβαλλομένου.
- Οι Προσφέροντες αποδέχονται με τη συμμετοχή τους στη Διαδικασία την παράταση της ισχύος της προσφοράς τους κατά διαδοχικά διαστήματα τριάντα (30) ημερών ή, κατόπιν αιτήματος της ΔΕΗ και συναίνεσης του Προσφέροντα, κατά μεγαλύτερα χρονικά διαστήματα από την εκάστοτε ημερομηνία λήξης της ισχύος της και μέχρι την ολοκλήρωση της διαδικασίας σύμφωνα με το άρθρο 17 του παρόντος τεύχους, εκτός εάν προ της εκάστοτε κατά τα ως άνω λήξης αυτής, ο Προσφέρων δηλώσει το αντίθετο και δεν την παρατείνει. Αποσαφηνίζεται ότι, μη αποδοχή της παράτασης της ισχύος είναι αποδεκτή μόνο μετά τη συμπλήρωση του εκάστοτε χρονικού διαστήματος ισχύος της προσφοράς, όπως αυτό έχει διαμορφωθεί βάσει των ανωτέρω, και εφόσον ο Προσφέρων γνωστοποιήσει στην Εταιρεία με υπογεγραμμένη ψηφιακά επιστολή μέσω του Συστήματος πριν από την αντίστοιχη λήξη, τη μη ανανέωση της ισχύος της.

Για παράταση της ισχύος της προσφοράς πέραν των έντεκα (11) μηνών από την καταληκτική ημερομηνία υποβολής των προσφορών, απαιτείται η προηγούμενη έγγραφη συναίνεση του Προσφέροντα και του εκδότη της Εγγυητικής Επιστολής Συμμετοχής (ΕΕΣ).

Επίσης, οι Προσφέροντες αποδέχονται με τη συμμετοχή τους στη Διαδικασία ότι η προσφορά τους παραμένει σε ισχύ, μετά τη γνωστοποίηση της απόφασης επιλογής Αντισυμβαλλομένου, για όσο χρονικό διάστημα καθυστερεί η υπογραφή της σύμβασης με υπαιτιότητα του Προτιμητέου Προσφέροντος. Η ΔΕΗ μετά την παρέλευση της προθεσμίας υπογραφής της σύμβασης δύναται να προβεί στην κατάπτωση της ΕΕΣ του Προτιμητέου Προσφέροντος.

- 10.2 Σε περίπτωση παράτασης της καταληκτικής προθεσμίας ηλεκτρονικής υποβολής των προσφορών, οι Προσφέροντες δύνανται να τροποποιήσουν ή/και συμπληρώσουν τυχόν υποβληθείσα στο Σύστημα προσφορά τους ή να την αποσύρουν και υποβάλουν, εφόσον το επιθυμούν, νέα προσφορά μέχρι τη νέα καταληκτική ημερομηνία υποβολής προσφορών, μεριμνώντας σε κάθε περίπτωση

τα συμπεριλαμβανόμενα στην προσφορά τους στοιχεία και δικαιολογητικά να είναι σε ισχύ κατά τη νέα ως άνω ημερομηνία.

Άρθρο 11
Εγγύηση Συμμετοχής
Εγγύηση Συμμετοχής

- 11.1 Για τη συμμετοχή στη Διαδικασία πρέπει να υποβληθεί από κάθε Προσφέροντα σε μορφή αρχείου pdf εγγύηση συμμετοχής υπό μορφή Εγγυητικής Επιστολής Συμμετοχής (ΕΕΣ), σύμφωνα με το επισυναπτόμενο υπόδειγμα της Εταιρείας, η οποία να έχει εκδοθεί από πιστωτικά ή χρηματοδοτικά ιδρύματα ή ασφαλιστικές εταιρείες κατά την έννοια των περιπτώσεων β και γ της παρ. 1 του άρθρου 14 του ν. 4364/2016, της αποδοχής της ΔΕΗ, την οποία η Εταιρεία δεν μπορεί να αρνηθεί αδικαιολόγητα, που λειτουργούν νόμιμα σε:
- α. ένα κράτος – μέλος της Ευρωπαϊκής Ένωσης (Ε.Ε.), ή
 - β. ένα κράτος – μέλος του Ευρωπαϊκού Οικονομικού Χώρου (Ε.Ο.Χ.) ή
 - γ. τρίτες χώρες που έχουν υπογράψει και κυρώσει τη Συμφωνία περί Δημοσίων Συμβάσεων - ΣΔΣ (Government Procurement Agreement - GPA) του Παγκόσμιου Οργανισμού Εμπορίου (Π.Ο.Ε)
- και έχουν σύμφωνα με τις ισχύουσες διατάξεις, αυτό το δικαίωμα.

Μπορεί επίσης να εκδίδονται από το Ταμείο Μηχανικών Εργοληπτών Δημοσίων Έργων (Τ.Μ.Ε.Δ.Ε.) ή να παρέχονται με γραμμάτιο του Ταμείου Παρακαταθηκών και Δανείων με παρακατάθεση σε αυτό του αντίστοιχου χρηματικού ποσού. Όταν παρέχονται με γραμμάτιο του Ταμείου Παρακαταθηκών και Δανείων δεν τυγχάνει εφαρμογής ο όρος : η εγγύηση παρέχεται ανέκκλητα και ανεπιφύλακτα, ο δε εκδότης παραιτείται του δικαιώματος της διαιρέσεως και της διζήσεως.

Τυχόν αποκλίσεις από τα επισυναπτόμενα υποδείγματα Εγγυητικών Επιστολών της Εταιρείας αξιολογούνται από το αρμόδιο όργανο της Διαδικασίας Επιλογής, πριν την απόρριψη των προσφορών.

Οι Προσφέροντες υποχρεούνται να προσκομίσουν, επί ποινή απόρριψης της προσφοράς, και σε έντυπη μορφή (πρωτότυπο) τις ως άνω ΕΕΣ στην αρμόδια Διεύθυνση της ΔΕΗ διεξαγωγής της Διαδικασίας Επιλογής εντός τριών (3) ημερών από την καταληκτική ημερομηνία ηλεκτρονικής υποβολής των προσφορών.

- 11.2 Η αξία της ως άνω ΕΕΣ θα ανέρχεται στο ποσό των **640 Ευρώ**. Σε περίπτωση υποβολής προσφοράς για μέρος του αντικείμενου της Διαδικασίας το ποσό της ΕΕΣ ανά τμήμα/ ομάδα της Πρόσκλησης θα είναι ανάλογο.

Σε περίπτωση υποβολής προσφοράς για συγκεκριμένο /α είδος/η της διαδικασίας το ποσό της ΕΕΣ πρέπει να είναι ίσο τουλάχιστον με το 2% της αξίας των προσφερόμενων υλικών ή εφοδίων, με ανώτατο όριο το παραπάνω καθοριζόμενο ποσό για όλη την προμήθεια και με ελάχιστο όριο το 0,2% της αξίας της Εγγυητικής Επιστολής Συμμετοχής για το σύνολο των ειδών της Διαδικασίας.

Οι Προσφέροντες δύνανται να καταθέσουν περισσότερες από μια ΕΕΣ προκειμένου να καλύπτουν αθροιστικά το σύνολο της αξίας που ζητείται με την Πρόσκληση. Σε περίπτωση που ο Προσφέρων είναι σύμπραξη/ένωση φυσικών ή/και νομικών προσώπων η/οι ΕΕΣ μπορεί να εκδίδεται/ονται υπέρ της σύμπραξης/ένωσης ή και υπέρ ενός μέλους αυτής.

- 11.3 Η παραπάνω εγγύηση θα ισχύει τουλάχιστον κατά τριάντα (30) ημέρες περισσότερο από την ισχύ της προσφοράς, όπως αυτή διαμορφώνεται βάσει της παραπάνω παραγράφου 11.1, και θα επιστρέφεται μετά την ανάδειξη του Αντισυμβαλλόμενου σε όλους τους Προσφέροντες, πλην αυτού ο οποίος έχει επιλεγεί Αντισυμβαλλόμενος, του οποίου η Εγγύηση Συμμετοχής στη Διαδικασία θα του αποδοθεί, μετά την κατάθεση της Εγγύησης Καλής Εκτέλεσης του αντικειμένου, κατά την υπογραφή της σύμβασης. Σε περίπτωση παράτασης της ισχύος της προσφοράς πέραν των έντεκα (11) μηνών από την καταληκτική ημερομηνία υποβολής των προσφορών, για αντίστοιχη παράταση της ισχύος της ΕΕΣ απαιτείται προηγούμενη έγγραφη δήλωση παράτασης ισχύος της από τον εκδότη αυτής.
- 11.4 Η εν λόγω Εγγυητική Επιστολή, εφόσον δεν θα υπάρξει λόγος να καταπέσει υπέρ της ΔΕΗ, σύμφωνα με τους όρους της Πρόσκλησης θα επιστρέφεται στον εκδότη της, αν:
- α. Σε περίπτωση που ο Προσφέρων επιλέξει να αποσυρθεί από τη Διαδικασία Επιλογής ώστε να αποφύγει τη δημοσιοποίηση στοιχείων που έχει δηλώσει ως εμπιστευτικά σύμφωνα με τα οριζόμενα στην παρ. 13.1.1.3 του παρόντος τεύχους.
 - β. Η προσφορά του Προσφέροντα κριθεί σε οποιοδήποτε φάση της Διαδικασίας οριστικά μη αποδεκτή.
 - γ. Μετά τη λήξη ισχύος της προσφοράς του, ο Προσφέρων δεν παρατείνει την ισχύ της.
- 11.5 Ειδικά, μετά την αποσφράγιση των οικονομικών προσφορών και την κατάταξή τους κατά σειρά προτιμητέων Προσφερόντων, η ΕΕΣ στη Διαδικασία δύναται να επιστραφεί σε κάθε Προσφέροντα, που με αίτησή του ζητήσει την επιστροφή της πριν τη συμπλήρωση του χρόνου ισχύος της, εφόσον δεν πιθανολογείται ότι, μετά από ενδεχόμενη ανατροπή του αποτελέσματος της Διαδικασίας, θα επιλεγεί ως Αντισυμβαλλόμενος ο υπόψη Προσφέρων.
- 11.6 Η εν λόγω ΕΕΣ καταπίπτει στο σύνολό της υπέρ της ΔΕΗ στις ακόλουθες περιπτώσεις:
- μη συμμόρφωσης καθ' οιονδήποτε τρόπο του προσφέροντος ως προς τις υποχρεώσεις του όπως αυτές απορρέουν από τη διαδικασία,
 - γνωστοποίησης προϋποθέσεων, οι οποίες δεν περιλαμβάνονταν στην αρχική προσφορά, για διατήρησή της σε ισχύ μέχρι τη λήξη της εκάστοτε αποδεχθείσας προθεσμίας ισχύος της, σύμφωνα με την παράγραφο 17.1 του παρόντος τεύχους,
 - αποχώρησης του Προσφέροντα νωρίτερα από τη λήξη ισχύος της προσφοράς του
 - Υποβολής μη κατάλληλης προσφοράς, όπως αυτή ορίζεται στο παρόν Τεύχος
 - μη υποβολής των αποδεικτικών νομιμοποίησης και μη συνδρομής λόγων αποκλεισμού ή/και υποβολής ψευδών δικαιολογητικών.
 - άρνησης υπογραφής της σύμβασης από τον Προτιμητέο Προσφέροντα.
- Σημειώνεται ότι η ΕΕΣ δεν καταπίπτει εάν ο Προσφέρων, γνωστοποιήσει ότι η ισχύς της προσφοράς του δεν ανανεώνεται, σύμφωνα με την παράγραφο 10.1 του παρόντος τεύχους.

Άρθρο 12 Υποβαλλόμενα Στοιχεία

- 12.1 Όλα τα έγγραφα που θα υποβληθούν από τους Προσφέροντες στη Διαδικασία Επιλογής θα είναι συνταγμένα στην Ελληνική γλώσσα.

Ειδικότερα, τα έγγραφα που σχετίζονται με τα περιεχόμενα του Φακέλου Α των προσφορών και θα υποβληθούν από Αλλοδαπές Εταιρείες μπορούν να είναι συνταγμένα στη γλώσσα της Χώρας έκδοσης και να συνοδεύονται από επίσημη μετάφραση στην Ελληνική γλώσσα, αρμοδίως επικυρωμένη.

Κατ' εξαίρεση, τα έγγραφα που θα υποβληθούν κατ' εφαρμογή της παραγράφου 13.3.3, μπορεί να είναι συνταγμένα στην αγγλική γλώσσα.

- 12.2 Αντιπροσφορές δεν γίνονται δεκτές σε καμία περίπτωση.

- 12.3 Προσθήκες, τροποποιήσεις ή επιφυλάξεις των Προσφερόντων επί των όρων που περιλαμβάνονται στα τεύχη της Πρόσκλησης δεν γίνονται δεκτές και τυχόν προσφορές οι οποίες θα περιλαμβάνουν τέτοιες διαφοροποιήσεις θα αποκλείονται από τη Διαδικασία.

Άρθρο 13

Κατάρτιση - Περιεχόμενο προσφοράς

- 13.1 Απαιτήσεις για το περιεχόμενο της προσφοράς

- 13.1.1 Γενικές απαιτήσεις

- 13.1.1.1 Κατάρτιση προσφοράς – Ηλεκτρονικοί Φάκελοι- Περιεχόμενα

Οι προσφορές πρέπει να περιλαμβάνουν σε ηλεκτρονική μορφή όλα τα στοιχεία που καθορίζονται στην Πρόσκληση και να υποβάλλονται ηλεκτρονικά στο Σύστημα, σύμφωνα με τους όρους της παρούσας Πρόσκλησης και τις Οδηγίες Χρήσης του Συστήματος. Ειδικότερα:

Οι προσφορές υποβάλλονται ηλεκτρονικά, σε φακέλους και με συμπλήρωση της οικονομικής προσφοράς σε ειδική ηλεκτρονική φόρμα του Συστήματος, σύμφωνα με τις παρακάτω παραγράφους 13.2 έως 13.4.

Στην περίπτωση που τα αρχεία που εμπεριέχονται σε κάθε φάκελο περιλαμβάνουν περισσότερα του ενός έγγραφα ή ενότητες, απαιτείται να υπάρχει και ο αντίστοιχος πίνακας περιεχομένων.

Επισημαίνεται ότι ο κάθε ηλεκτρονικός φάκελος θα πρέπει να περιέχει όσα στοιχεία αναφέρονται στις αντίστοιχες παραγράφους 13.2, 12.3 και 13.4 του παρόντος άρθρου που υποχρεούνται να υποβάλουν οι Προσφέροντες.

- 13.1.1.2 Υπογραφή προσφοράς

Η προσφορά θα πρέπει να υπογράφεται ψηφιακά στην πρώτη ή τελευταία σελίδα κάθε υποβαλλομένου εγγράφου (δηλώσεις, περιγραφή προσφερομένου αντικειμένου, σχέδια κλπ.), σύμφωνα με την παρακάτω παράγραφο, από πρόσωπο ή πρόσωπα τα οποία είναι προς τούτο εξουσιοδοτημένα από τον Προσφέροντα σύμφωνα με τα οριζόμενα κατωτέρω (παράγραφος 13.2.2).

Τα ανωτέρω στοιχεία και δικαιολογητικά της τεχνικής προσφοράς του προσφέροντος υποβάλλονται από αυτόν ηλεκτρονικά σε μορφή αρχείου τύπου .pdf. Όταν υπογράφονται από τον ίδιο φέρουν ψηφιακή υπογραφή και δεν απαιτείται να φέρουν σχετική θεώρηση γνησίου υπογραφής. Ο Προσφέρων υποχρεούται, εφόσον ζητηθεί από τη ΔΕΗ, να προσκομίσει τις δηλώσεις και τα δικαιολογητικά που υπογράφονται από τρίτους και συνιστούν ιδιωτικά έγγραφα, σε έντυπη μορφή (είτε πρωτότυπα είτε αντίγραφα επικυρωμένα αρμοδίως) εντός τριών (3) εργάσιμων ημερών από τη ζήτησή τους.

Η σύμπραξη/ένωση Προσφερόντων υποβάλλει κοινή προσφορά, η οποία υπογράφεται ψηφιακά υποχρεωτικά, είτε από εξουσιοδοτημένο πρόσωπο ή πρόσωπα, είτε από κοινό εκπρόσωπό της νομίμως εξουσιοδοτημένο προς τούτο.

13.1.1.3 Εχεμύθεια - εμπιστευτικές πληροφορίες

Εάν οι Προσφέροντες περιλαμβάνουν στις Προσφορές τους στοιχεία που ευλόγως μπορούν να χαρακτηριστούν ως εμπιστευτικά, τα σημαίνουν ευκρινώς ως τέτοια ώστε να μη δημοσιοποιηθούν σε τρίτους. Εμπιστευτικά μπορούν να χαρακτηριστούν ιδίως στοιχεία που αφορούν τεχνολογικά ή εμπορικά μυστικά ή στοιχεία διανοητικής ιδιοκτησίας. Ο Προσφέρων έχει υποχρέωση με χωριστό έγγραφο να θεμελιώνει το εύλογο του αιτήματός του να μη δημοσιοποιηθούν τα έγγραφα αυτά σε τρίτους. Σε κάθε περίπτωση δεν μπορούν να σημανθούν ως εμπιστευτικά στοιχεία τιμές μονάδας, προσφερόμενες ποσότητες, στοιχεία της τεχνικής προσφοράς που χρησιμοποιούνται για την αξιολόγησή της και η οικονομική προσφορά. Η κρίση περί του εάν τα έγγραφα θα δημοσιοποιηθούν ή όχι στους λοιπούς Προσφέροντες στα πλαίσια της Διαδικασίας Επιλογής ανήκει στην Επιτροπή που διενεργεί τη Διαδικασία, η οποία λαμβάνει ιδίως υπόψη της τη νομική θεμελίωση της εμπιστευτικότητας που παρέχει ο ενδιαφερόμενος Προσφέρων και τις τυχόν Αντιρρήσεις που έχουν προβληθεί από άλλους Προσφέροντες στη Διαδικασία. Εάν η Επιτροπή κρίνει ότι τα στοιχεία πρέπει να δημοσιοποιηθούν ενημερώνει τον Προσφέροντα, ο οποίος δύναται είτε να συναινέσει στη δημοσιοποίηση είτε να αποσυρθεί από τη Διαδικασία Επιλογής ώστε να αποφύγει τη δημοσιοποίηση.

Στην περίπτωση που κριθεί ότι τα στοιχεία αυτά δεν πρέπει να δημοσιοποιηθούν Τα υπόψη στοιχεία θα είναι προσβάσιμα μόνον από τις αρμόδιες Επιτροπές και Διευθύνσεις της ΔΕΗ.

13.1.1.4 Ισχύς Δηλώσεων και δικαιολογητικών

Ισχύς Δηλώσεων

Όλες οι απαιτούμενες από την Πρόσκληση Δηλώσεις των Προσφερόντων, οι οποίες υποβάλλονται σε υποκατάσταση δημοσίων ή ιδιωτικών εγγράφων, καθώς και οι λοιπές Δηλώσεις, είτε συμμόρφωσης με τους όρους της Πρόσκλησης είτε τρίτων για συνεργασία με τον Προσφέροντα θα καλύπτουν το χρονικό διάστημα μέχρι την ημερομηνία αποσφράγισης των προσφορών. Οι

παραπάνω Δηλώσεις μπορεί να υπογράφονται έως δέκα (10) ημέρες πριν την καταληκτική ημερομηνία υποβολής των προσφορών.

Ισχύς δικαιολογητικών

- α) τα δικαιολογητικά που αφορούν στην περίπτωση II και στις περιπτώσεις IV α και β της κατωτέρω παραγράφου 13.2B εφόσον έχουν εκδοθεί έως τρεις (3) μήνες πριν από την υποβολή τους,
- β) τα λοιπά δικαιολογητικά που αφορούν την περίπτωση III της κατωτέρω παραγράφου 13.2B εφόσον είναι σε ισχύ κατά το χρόνο υποβολής τους, άλλως, στην περίπτωση που δεν αναφέρεται χρόνος ισχύος, να έχουν εκδοθεί κατά τα οριζόμενα στην προηγούμενη περίπτωση,
- γ) τα δικαιολογητικά που αφορούν την περίπτωση I της κατωτέρω παραγράφου 13.2B, τα αποδεικτικά ισχύουσας εκπροσώπησης σε περίπτωση νομικών προσώπων, και τα πιστοποιητικά αρμόδιας αρχής σχετικά με την ονομαστικοποίηση των μετοχών σε περίπτωση ανωνύμων εταιρειών (όπου απαιτείται) εφόσον έχουν εκδοθεί έως τριάντα (30) εργάσιμες ημέρες πριν από την υποβολή τους,
- δ) οι ένορκες βεβαιώσεις, εφόσον έχουν συνταχθεί έως τρεις (3) μήνες πριν από την υποβολή τους και
- ε) οι δηλώσεις, εφόσον έχουν συνταχθεί μετά την κοινοποίηση της πρόσκλησης για την υποβολή των δικαιολογητικών.

13.1.1.5 Μη προσκόμιση στοιχείων και δικαιολογητικών - ψευδείς δηλώσεις ή ανακριβή δικαιολογητικά

Ρητά καθορίζεται ότι, σε περίπτωση που ο Προσφέρων:

- δεν υποβάλει ηλεκτρονικά ή/και δεν προσκομίσει σε έντυπη μορφή έγκαιρα και προσηκόντως τα επιβεβαιωτικά των δηλώσεων έγγραφα, οποτεδήποτε απαιτηθούν αυτά από την Εταιρεία,
- διαπιστωθεί, εκ της υποβολής/ προσκόμισης αυτών, ότι, σε οποιοδήποτε φάση της διαδικασίας ή της υλοποίησης της σύμβασης, έχει υποβάλει ανακριβείς ή ψευδείς δηλώσεις ή αλλοιωμένα φωτοαντίγραφα δημοσίων ή ιδιωτικών εγγράφων,

τότε αυτός αποκλείεται από την περαιτέρω διαδικασία, τυχόν αποφάσεις της Εταιρείας ανακαλούνται αμέσως, καταπίπτει υπέρ της ΔΕΗ η Εγγυητική Επιστολή Συμμετοχής ή Καλής Εκτέλεσης και η ΔΕΗ διατηρεί το δικαίωμα αποκλεισμού του από μελλοντικές διαδικασίες.

13.1.1.6 Προστασία Προσωπικών Δεδομένων - Ενημέρωση για την επεξεργασία προσωπικών δεδομένων

Η ΔΕΗ ενημερώνει υπό την ιδιότητά της ως υπεύθυνης επεξεργασίας το φυσικό πρόσωπο που υπογράφει την προσφορά ως Προσφέρων ή ως Νόμιμος Εκπρόσωπος Προσφέροντος, ότι αρμόδια όργανα και στελέχη της ή και τρίτοι, κατ' εντολή και για λογαριασμό της, θα επεξεργάζονται τα ακόλουθα δεδομένα ως εξής:

- I. Αντικείμενο επεξεργασίας είναι τα δεδομένα προσωπικού χαρακτήρα που περιέχονται στους φακέλους της προσφοράς και τα αποδεικτικά μέσα τα οποία υποβάλλονται στην ΔΕΗ, στο πλαίσιο της παρούσας Διαδικασίας, από το φυσικό πρόσωπο το οποίο είναι το ίδιο Προσφέρων ή Νόμιμος Εκπρόσωπος Προσφέροντος.
- II. Σκοπός της επεξεργασίας είναι η αξιολόγηση του Φακέλου Προσφοράς, η επιλογή Αντισυμβαλλομένου για τη Σύμβαση, η προάσπιση των δικαιωμάτων της ΔΕΗ, η εκπλήρωση των εκ του νόμου υποχρεώσεων της ΔΕΗ και η εν γένει ασφάλεια και προστασία των συναλλαγών. Τα δεδομένα ταυτοπροσωπίας και επικοινωνίας θα χρησιμοποιηθούν από την ΔΕΗ και για την ενημέρωση των Προσφερόντων σχετικά με την αξιολόγηση των προσφορών.
- III. Αποδέκτες των ανωτέρω δεδομένων στους οποίους κοινοποιούνται είναι:
 - (α) Φορείς στους οποίους η ΔΕΗ αναθέτει την εκτέλεση συγκεκριμένων ενεργειών για λογαριασμό της, δηλαδή οι Σύμβουλοι, τα στελέχη, μέλη Επιτροπών Αξιολόγησης, Χειριστές της Ηλεκτρονικής Διαδικασίας και λοιποί εν γένει προσηθέντες της, υπό τον όρο της τήρησης σε κάθε περίπτωση του απορρήτου.
 - (β) Το Δημόσιο, άλλοι δημόσιοι φορείς ή δικαστικές αρχές ή άλλες αρχές ή δικαιοδοτικά όργανα, στο πλαίσιο των αρμοδιοτήτων τους.
 - (γ) Έτεροι Προσφέροντες στη Διαδικασία στο πλαίσιο της αρχής της διαφάνειας και του δικαιώματος υποβολής Αντιρρήσεων
- IV. Τα δεδομένα των Προσφορών όλων των Προσφερόντων θα τηρούνται για χρονικό διάστημα για χρονικό διάστημα ίσο με τη διάρκεια της εκτέλεσης της σύμβασης, και μετά τη λήξη αυτής για χρονικό διάστημα πέντε ετών, για μελλοντικούς φορολογικούς-δημοσιονομικούς ή ελέγχους χρηματοδοτών ή άλλους προβλεπόμενους ελέγχους από την κείμενη νομοθεσία, εκτός εάν η νομοθεσία προβλέπει διαφορετική περίοδο διατήρησης. Σε περίπτωση εκκρεμοδικίας αναφορικά με τη σύμβαση τα δεδομένα τηρούνται μέχρι το πέρας της εκκρεμοδικίας. Μετά τη λήξη των ανωτέρω περιόδων, τα προσωπικά δεδομένα θα καταστρέφονται.
- V. Το φυσικό πρόσωπο που είναι είτε Προσφέρων είτε Νόμιμος Εκπρόσωπος του Προσφέροντος, μπορεί να ασκεί κάθε νόμιμο δικαίωμά του σχετικά με τα δεδομένα προσωπικού χαρακτήρα που το αφορούν, απευθυνόμενο στον υπεύθυνο προστασίας προσωπικών δεδομένων της ΔΕΗ.

VI. Η ΔΕΗ έχει υποχρέωση να λαμβάνει κάθε εύλογο μέτρο για τη διασφάλιση του απόρρητου και της ασφάλειας της επεξεργασίας των δεδομένων και της προστασίας τους από τυχαιά ή αθέμιτη καταστροφή, τυχαιά απώλεια, αλλοίωση, απαγορευμένη διάδοση ή πρόσβαση από οποιονδήποτε και κάθε άλλης μορφή αθέμιτη επεξεργασία.

13.1.2 Ειδικές απαιτήσεις

13.1.2.1 Αποκλίσεις από τους Εμπορικούς και Οικονομικούς Όρους της Πρόσκλησης

Δεν επιτρέπονται αποκλίσεις από τους Εμπορικούς και Οικονομικούς όρους της Πρόσκλησης. Οι προσφορές πρέπει να συμμορφώνονται πλήρως προς τους αντίστοιχους όρους και τις απαιτήσεις της Πρόσκλησης.

Σχόλια, παρατηρήσεις ή διευκρινίσεις που αλλοιώνουν τους Εμπορικούς και Οικονομικούς όρους της Πρόσκλησης αντιμετωπίζονται ως Εμπορικές Αποκλίσεις. Προσφορά η οποία θα έχει τέτοιας φύσεως αποκλίσεις θα απορριφθεί.

13.1.3 Εναλλακτικές προσφορές

Εναλλακτικές προσφορές δεν γίνονται δεκτές.

Η τυχόν υποβολή προσφορών με περισσότερους από ένα τύπους υλικού ή με υλικά διαφορετικών Κατασκευαστών δεν συνιστά εναλλακτική προσφορά. Στις περιπτώσεις αυτές οι Προσφέροντες θα πρέπει να προσφέρουν μία και μοναδική τιμή ανά είδος της διαδικασίας ανεξαρτήτως αριθμού τύπων ή εργοστασίου κατασκευής των προσφερομένων ειδών.

13.1.4 Χρηματοδοτικές προτάσεις

Δεν απαιτείται

13.2 Ηλεκτρονικός Φάκελος Α

A. Περιεχόμενα Φακέλου Α

Ο ηλεκτρονικός Φάκελος Α με ονομασία «Φάκελος Α - Δικαιολογητικά Συμμετοχής» θα περιέχει σε ψηφιακή μορφή αρχείου pdf ή αντίστοιχου τα ακόλουθα:

13.2.1 Εγγυητικές Επιστολές

Την Εγγυητική Επιστολή Συμμετοχής στη Διαδικασία, σύμφωνα με το επισυναπτόμενο στη Πρόσκλησης Υπόδειγμα και τα καθοριζόμενα στο άρθρο 11 του παρόντος τεύχους.

13.2.2 Δήλωση νομιμοποίησης Προσφέροντος

Τη Δήλωση νομιμοποίησης του προσφέροντος συμπληρωμένη και υπογεγραμμένη, σύμφωνα με το Υπόδειγμα που επισυνάπτεται στην Πρόσκληση.

13.2.3 Δήλωση αποδοχής όρων Διαδικασίας Επιλογής και ισχύος προσφοράς

Τη Δήλωση αποδοχής όρων Διαδικασίας Επιλογής και ισχύος προσφοράς συμπληρωμένη και υπογεγραμμένη, σύμφωνα με το Υπόδειγμα που επισυνάπτεται στην Πρόσκληση.

13.2.4 Δήλωση περί Μη Συνδρομής Λόγων Αποκλεισμού (ΔΜΣΛΑ)

Την ΔΜΣΛΑ συμπληρωμένη και υπογεγραμμένη, σύμφωνα με το Υπόδειγμα που επισυνάπτεται στην Πρόσκληση.

13.2.5 Διευκρινίσεις για προσφορές από συμπράξεις/ενώσεις φυσικών ή/και νομικών προσώπων

Στην περίπτωση αυτή υποβάλλονται:

13.2.5.1 Χωριστά από κάθε μέλος αυτής τα παραπάνω στοιχεία 13.2.2 έως 13.2.4. Ειδικότερα στη Δήλωση της παραγράφου 13.2.2 και στο σημείο 4.1 αυτής θα πρέπει να αναγράφεται ρητά ότι η προσφορά υποβάλλεται μέσω της συγκεκριμένης σύμπραξης/ένωσης και να ορίζεται το πρόσωπο που θα υπογράψει από κάθε μέλος αυτής το σχετικό ιδιωτικό συμφωνητικό ή τη συμβολαιογραφική πράξη σύστασης αυτής.

Ειδικά για τις Εγγυητικές Επιστολές της παραγράφου 13.2.1 ισχύουν τα αναφερόμενα στην παράγραφο 11.2 του παρόντος τεύχους. Σε περίπτωση κατάθεσης περισσότερων της μιας ΕΕΣ, επισημαίνεται ρητά ότι ισχύουν οι δεσμεύσεις της επόμενης παραγράφου.

13.2.5.2 Δήλωση των φυσικών ή νομικών προσώπων που μετέχουν στη σύμπραξη/ένωση, με την οποία θα δηλώνεται ότι τα υπόψη πρόσωπα σύστησαν την εν λόγω σύμπραξη/ένωση για να αναλάβουν την υλοποίηση της σύμβασης μαζί και ότι ενέχονται και ευθύνονται έναντι της ΔΕΗ σχετικά με τη συμμετοχή τους στη Διαδικασία Επιλογής και την εκτέλεση του αντικείμενου της σύμβασης, ενιαία, αδιαίρετα και σε ολόκληρο.

13.2.5.3 Το σχετικό ιδιωτικό συμφωνητικό ή συμβολαιογραφική πράξη σύστασης της σύμπραξης/ένωσης, στο οποίο θα φαίνονται η έδρα, ο νόμιμος εκπρόσωπος και τα ποσοστά συμμετοχής κάθε μέλους.

13.2.6 Δηλώσεις τυχόν τρίτου που παρέχει στήριξη

Σε περίπτωση που ο Προσφέρων έχει επικαλεστεί στήριξη τρίτου:

α. Τη Δήλωση νομιμοποίησης για κάθε ένα τυχόν παρέχοντα στήριξη, συμπληρωμένη και υπογεγραμμένη σύμφωνα με το Υπόδειγμα που επισυνάπτεται στη Πρόσκληση.

β. Την ΔΜΣΛΑ για κάθε ένα τυχόν παρέχοντα στήριξη τρίτο, σύμφωνα με το Υπόδειγμα που επισυνάπτεται στη Πρόσκληση.

B. Υποβολή - Προσκόμιση δικαιολογητικών και στοιχείων

Οι Προσφέροντες δεσμεύονται, επί ποινή αποκλεισμού, να υποβάλουν ηλεκτρονικά ή/και να προσκομίσουν σε έντυπη μορφή (πρωτότυπο) σε

οποιοδήποτε φάση της Διαδικασίας τους ζητηθεί από τη ΔΕΗ, όλα ή μέρος των σχετικών δικαιολογητικών και στοιχείων που αναφέρονται στις ως άνω δηλώσεις, εντός δέκα (10) ημερών και όπως αυτά εξειδικεύονται παρακάτω.

Τα έγγραφα του παρόντος υποβάλλονται, σύμφωνα με τις διατάξεις του ν. 4250/2014 (Α' 94). Ειδικά τα αποδεικτικά τα οποία αποτελούν ιδιωτικά έγγραφα, μπορεί να γίνονται αποδεκτά και σε απλή φωτοτυπία, εφόσον συνυποβάλλεται δήλωση στην οποία βεβαιώνεται η ακρίβειά τους και η οποία φέρει υπογραφή έως και δέκα (10) ημέρες πριν την καταληκτική ημερομηνία υποβολής των προσφορών.

Αν δεν προσκομισθούν τα εν λόγω δικαιολογητικά ή υπάρχουν ελλείψεις σε αυτά που υποβλήθηκαν και ο Προσφέρων υποβάλλει εντός της προαναφερόμενης προθεσμίας αίτημα προς την εταιρεία για την παράταση της προθεσμίας υποβολής, το οποίο συνοδεύεται με αποδεικτικά έγγραφα από τα οποία να αποδεικνύεται ότι έχει αιτηθεί τη χορήγηση των δικαιολογητικών, η ΔΕΗ παρατείνει την προθεσμία υποβολής αυτών για όσο χρόνο απαιτηθεί για τη χορήγησή τους από τις αρμόδιες αρχές.

I. Αποδεικτικά νομιμοποίησης προσφέροντος

Τα αποδεικτικά στοιχεία του περιεχομένου της Δήλωσης της παραγράφου 13.2.2, ήτοι τα κατά περίπτωση νομιμοποιητικά έγγραφα σύστασης και νόμιμης εκπροσώπησης (όπως καταστατικά, πιστοποιητικά μεταβολών, αντίστοιχα ΦΕΚ, συγκρότηση Δ.Σ. σε σώμα, σε περίπτωση Α.Ε. κ.λπ., ανάλογα με τη νομική μορφή του Προσφέροντος) και αποδεικτικό (πιστοποιητικό/ βεβαίωση) εγγραφής στο Γ.Ε.ΜΗ. ή/και σε αντίστοιχο μητρώο ή/και ειδικές άδειες εφόσον απαιτούνται. Από τα ανωτέρω έγγραφα πρέπει να προκύπτουν η νόμιμη σύσταση του νομικού προσώπου, όλες οι σχετικές τροποποιήσεις των καταστατικών, το/τα πρόσωπο/α που δεσμεύει/ουν νόμιμα το νομικό πρόσωπο κατά την ημερομηνία διενέργειας της Διαδικασίας Επιλογής (απόφαση συμμετοχής στη Διαδικασία Επιλογής, νόμιμος εκπρόσωπος, δικαίωμα υπογραφής κ.λπ.) καθώς και η θητεία του/των ή/και των μελών του διοικητικού οργάνου.

II. Αποδεικτικά που σχετίζονται με ποινικές καταδίκες

Απόσπασμα ποινικού μητρώου ή ελλείψει αυτού ισοδύναμο έγγραφο, από το οποίο να προκύπτει ότι δεν υπάρχει σε βάρος του Προσφέροντος οριστική καταδικαστική απόφαση για σοβαρό επαγγελματικό παράπτωμα ή κάποιο από τα αδικήματα της συμμετοχής σε εγκληματική οργάνωση, της διαφθοράς - δωροδοκίας, της απάτης κατά την έννοια των 386 και 368^Α του Ποινικού Κώδικα, της τρομοκρατίας, της νομιμοποίησης εσόδων από παράνομες δραστηριότητες ή της χρηματοδότησης της τρομοκρατίας και της παιδικής εργασίας και άλλων μορφών εμπορίας ανθρώπων.

Σε περίπτωση που το απόσπασμα ποινικού μητρώου φέρει καταδικαστικές αποφάσεις, οι Προσφέροντες θα πρέπει να επισυνάψουν τις αναφερόμενες σε αυτό καταδικαστικές αποφάσεις.

Σε περίπτωση συμμετοχής νομικού προσώπου, το ως άνω δικαιολογητικό αφορά ιδίως:

- i. τους Διαχειριστές, όταν το νομικό πρόσωπο είναι Ο.Ε., Ε.Ε., Ε.Π.Ε. ή Ι.Κ.Ε.,

- ii. τον Πρόεδρο του Δ.Σ., το Διευθύνοντα Σύμβουλο και τα λοιπά μέλη του Δ.Σ., όταν το νομικό πρόσωπο είναι Α.Ε.,
 - iii. σε κάθε άλλη περίπτωση νομικού προσώπου, τους νομίμους εκπροσώπους του και
 - iv. στις περιπτώσεις των συνεταιρισμών τα μέλη του Διοικητικού Συμβουλίου.
- III. Αποδεικτικά που σχετίζονται με καταβολή φόρων ή εισφορών κοινωνικής ασφάλισης
- a. Πιστοποιητικό/ά ασφαλιστικής ενημερότητας
 - β. Πιστοποιητικό φορολογικής ενημερότητας
- IV. Αποδεικτικά που σχετίζονται με φερεγγυότητα, σύγκρουση συμφερόντων ή επαγγελματικό παράπτωμα:
- a. Πιστοποιητικό αρμόδιας δικαστικής ή διοικητικής Αρχής, από το οποίο να προκύπτει ότι ο Προσφέρων δεν τελεί σε πτώχευση ούτε σε διαδικασία κήρυξης πτώχευσης, δεν τελεί σε κοινή εκκαθάριση ούτε υπό διαδικασία έκδοσης απόφασης κοινής εκκαθάρισης, σύμφωνα με την εκάστοτε ισχύουσα εθνική νομοθεσία.
 - β. Πιστοποιητικό από τη Διεύθυνση Προγραμματισμού και Συντονισμού της Επιθεώρησης Εργασιακών Σχέσεων, από το οποίο να προκύπτουν οι πράξεις επιβολής προστίμου που έχουν εκδοθεί σε βάρος του ενδιαφερόμενου σε χρονικό διάστημα δύο (2) ετών πριν από την ημερομηνία λήξης της προθεσμίας υποβολής προσφοράς. Μέχρι να καταστεί εφικτή η έκδοση του παραπάνω πιστοποιητικού, αυτό αντικαθίσταται από δήλωση του Προσφέροντα, χωρίς να απαιτείται επίσημη δήλωση του ΣΕΠΕ σχετικά με την έκδοση του πιστοποιητικού
 - γ. Για τους υπόλοιπους λόγους αποκλεισμού, που περιλαμβάνονται στην ΔΜΣΛΑ ισχύει η δέσμευση της παραγράφου 5 της δήλωσης νομιμοποίησης προσφέροντος.

Τα παραπάνω πιστοποιητικά συντάσσονται ή/και εκδίδονται με βάση την ισχύουσα νομοθεσία της χώρας που είναι εγκατεστημένος ο Προσφέρων, από την οποία και εκδίδεται το σχετικό πιστοποιητικό.

Σε περίπτωση που ορισμένα από τα πιο πάνω δικαιολογητικά των περιπτώσεων II έως IV δεν εκδίδονται ή δεν καλύπτουν στο σύνολό τους όλες τις πιο πάνω περιπτώσεις, πρέπει επί ποινή αποκλεισμού να αναπληρωθούν με Ένορκη Βεβαίωση του Προσφέροντος ή, στα κράτη όπου δεν προβλέπεται Ένορκη Βεβαίωση, με Δήλωση του Προσφέροντος ενώπιον δικαστικής ή διοικητικής αρχής, συμβολαιογράφου ή αρμόδιου επαγγελματικού οργανισμού της χώρας του Προσφέροντος στην οποία θα βεβαιώνεται ότι δεν εκδίδονται τα συγκεκριμένα έγγραφα και ότι δεν συντρέχουν στο συγκεκριμένο πρόσωπο του Προσφέροντος οι ανωτέρω νομικές καταστάσεις. Η Ένορκη αυτή Βεβαίωση ή Δήλωση θα συνυποβληθεί υποχρεωτικά μαζί με τα λοιπά Δικαιολογητικά Συμμετοχής.

Προσφέρων που εμπίπτει σε μια από τις καταστάσεις που αναφέρονται ανωτέρω μπορεί να προσκομίζει στοιχεία, προκειμένου να αποδείξει ότι τα

μέτρα που έλαβε επαρκούν για να αποδείξουν την αξιοπιστία του, παρότι συντρέχει ο σχετικός λόγος αποκλεισμού. Εάν τα στοιχεία κριθούν επαρκή, ο εν λόγω Προσφέρων δεν αποκλείεται από τη Διαδικασία σύναψης σύμβασης. Τα μέτρα που λαμβάνονται από τους Προσφέροντες αξιολογούνται σε συνάρτηση με τη σοβαρότητα και τις ιδιαίτερες περιστάσεις του ποινικού αδικήματος ή του παραπτώματος. Αν τα μέτρα κριθούν ανεπαρκή, γνωστοποιείται στον Προσφέροντα το σκεπτικό της απόφασης αυτής. Προσφέρων που έχει αποκλειστεί, με αμετάκλητη απόφαση, από τη συμμετοχή σε διαδικασίες σύναψης σύμβασης δεν μπορεί να κάνει χρήση της ανωτέρω δυνατότητας κατά την περίοδο του αποκλεισμού που ορίζεται στην εν λόγω απόφαση στο κράτος - μέλος στο οποίο ισχύει η απόφαση.

Κατ' εξαίρεση, όταν ο Προσφέρων εμπίπτει σε μια από τις καταστάσεις που αναφέρονται στην πιο πάνω παράγραφο ΙΙΙ και ο αποκλεισμός είναι σαφώς δυσανάλογος, ιδίως όταν μόνο μικρά ποσά των φόρων ή των εισφορών κοινωνικής ασφάλισης δεν έχουν καταβληθεί ή όταν ο Προσφέρων ενημερώθηκε σχετικά με το ακριβές ποσό που οφείλεται λόγω αθέτησης των υποχρεώσεων του όσον αφορά στην καταβολή φόρων ή εισφορών κοινωνικής ασφάλισης σε χρόνο κατά τον οποίο δεν είχε τη δυνατότητα να λάβει μέτρα, πριν από την εκπνοή της προθεσμίας υποβολής προσφοράς στην παρούσα Διαδικασία, δεν εφαρμόζεται ο εν λόγω αποκλεισμός.

Τα κριτήρια αποκλεισμού που σχετίζονται με τα ανωτέρω δικαιολογητικά και στοιχεία ισχύουν με την επιφύλαξη της δυνατότητας «αυτοκάθαρσης» του Προσφέροντος - δηλαδή της δυνατότητας να αποδείξει την αξιοπιστία του παρά την ύπαρξη ενός λόγου αποκλεισμού. Για τον σκοπό αυτό, ο Προσφέρων πρέπει να αποδείξει ότι:

- έχει καταβάλει ή δεσμευθεί να καταβάλει αποζημίωση για τυχόν ζημιές που προκλήθηκαν από το ποινικό αδίκημα ή το παράπτωμα·
- έχει διευκρινίσει τα γεγονότα και τις περιστάσεις με ολοκληρωμένο τρόπο, μέσω ενεργού συνεργασίας με τις ερευνητικές αρχές· και
- έχει λάβει συγκεκριμένα τεχνικά και οργανωτικά μέτρα καθώς και μέτρα σε επίπεδο προσωπικού κατάλληλα για την αποφυγή περαιτέρω ποινικών αδικημάτων ή παραπτωμάτων.

Εναπόκειται στη ΔΕΗ να αξιολογεί τα μέτρα που λήφθηκαν και να καθορίζει κατά πόσον είναι επαρκή για να επιτραπεί στον Προσφέροντα να συμμετάσχει στη διαδικασία, αιτιολογώντας την απόφασή της στον Προσφέροντα σε περίπτωση αποκλεισμού του.

Τέλος, επισημαίνεται, ότι σε περίπτωση που Προσφέρων δεν υποβάλει εμπρόθεσμα όλα ή μέρος των κατά περίπτωση απαιτούμενων δικαιολογητικών και στοιχείων ή αποδειχτεί κατά τη διαδικασία του ελέγχου, ότι δεν πληροί τις προϋποθέσεις συμμετοχής στη διενεργηθέντα διαδικασία, τεκμαίρεται ο αποκλεισμός του από την περαιτέρω διαδικασία, απορρίπτεται η προσφορά του και καταπίπτει η εγγυητική επιστολή συμμετοχής του, που τυχόν είχε προσκομισθεί, σύμφωνα με το άρθρο 11 του παρόντος τεύχους.

13.3 Ηλεκτρονικός Φάκελος Β

Ο ηλεκτρονικός Φάκελος Β με την ένδειξη «Τεχνική Προσφορά» θα περιέχει σε ψηφιακή μορφή αρχείου pdf ή αντίστοιχου τα ακόλουθα:

- 13.3.1 Αποδεικτικά τεχνικής και επαγγελματικής ικανότητας
Τα αναφερόμενα έγγραφα και αποδεικτικά που προβλέπονται στην παράγραφο 3.2.Β του παρόντος τεύχους.
- 13.3.2 Συστήματα διασφάλισης ποιότητας, πρότυπα περιβαλλοντικής διαχείρισης, υγιεινής και ασφάλειας κ.λπ., λοιπές πιστοποιήσεις
Τα απαιτούμενα στην παράγραφο 3.2.Γ του παρόντος τεύχους πιστοποιητικά σε ισχύ.
- 13.3.3 Τεχνικά στοιχεία προσφοράς
- 13.3.3.1 Τεχνική προδιαγραφή/περιγραφή προσφερόμενων ειδών
 - 13.3.3.2 Τόπος και εργοστάσιο κατασκευής των προσφερόμενων ειδών
 - 13.3.3.3 Χρόνος/Χρόνοι παράδοσης
 - 13.3.3.4 Όλα τα δικαιολογητικά και λοιπά τεχνικά στοιχεία καθώς και πληροφορίες που καθορίζονται στη Πρόσκληση
 - 13.3.3.5 Πιστοποιητικά συμμόρφωσης με προδιαγραφές/πρότυπα, σήματα, εκθέσεις δοκιμών, πιστοποιητικά δοκιμών τύπου, εκτελούμενες δοκιμές σειράς κ.λπ.
 - 13.3.3.6 Οποιαδήποτε, κατά την κρίση του Προσφέροντος, επιπλέον τεχνικά στοιχεία

13.3.4 Υποπρομηθευτές/υποκατασκευαστές ή υπερβολάβοι

Ο Προσφέρων πρέπει να αναφέρει στην προσφορά του τυχόν υποπρομηθευτές/υποκατασκευαστές ή υπερβολάβους και το αντίστοιχο τμήμα της σύμβασης που προτίθεται να αναθέσει υπό μορφή υπερβολαβίας σε τρίτους. Επίσης θα συμπεριλάβει:

- α. Δηλώσεις συνεργασίας των προτεινόμενων υποπρομηθευτών/υποκατασκευαστών/ υπερβολάβων του βασικού εξοπλισμού (όπως αυτός καθορίζεται στις αντίστοιχες παραγράφους του άρθρου 3 του παρόντος τεύχους), με τις οποίες θα δεσμεύονται ότι θα συνεργαστούν με τον Προσφέροντα σε περίπτωση υπογραφής της Σύμβασης.

Σε περίπτωση που οι σχετικές δηλώσεις συνεργασίας δεν υποβληθούν με την προσφορά ή, εφόσον υποβληθούν, κάποιος εκ των προτεινομένων από τον Προσφέροντα υποπρομηθευτής/ υποκατασκευαστής ή υπερβολάβος δεν τύχει της εγκρίσεως της ΔΕΗ, η αντίστοιχη προσφορά θα απορριφθεί.

Τα παραπάνω ισχύουν και για τα τμήματα του ως άνω βασικού εξοπλισμού για τα οποία ο Προσφέρων προτείνει ως υποπρομηθευτή/υποκατασκευαστή ή υπερβολάβο κάποιο από τα μέλη της σύμπραξης/ένωσης ή τον ίδιο.

- β. Δηλώσεις συνεργασίας των προτεινόμενων υποπρομηθευτών/υποκατασκευαστών/ υπερβολάβων του λοιπού εξοπλισμού (όπως αυτός καθορίζεται στις αντίστοιχες παραγράφους του άρθρου 3 του παρόντος τεύχους), με τις οποίες θα δεσμεύονται ότι θα συνεργαστούν με τον Προσφέροντα σε περίπτωση υπογραφής της σύμβασης.

Σε περίπτωση που οι σχετικές δηλώσεις συνεργασίας δεν υποβληθούν με την προσφορά ή, εφόσον υποβληθούν, κάποιος εκ των ως άνω προτεινόμενων υποπρομηθευτής / υποκατασκευαστής ή υπεργολάβος δεν τύχει της εγκρίσεως της Εταιρείας, οι αντίστοιχοι υποπρομηθευτές/ υποκατασκευαστές και υπεργολάβοι δεν θα περιληφθούν στη Σύμβαση. Στην περίπτωση αυτή ο Προσφέρων, εφόσον επιλεγεί Αντισυμβαλλόμενος, υποχρεούται κατά την εκτέλεση της Σύμβασης να προτείνει στην Εταιρεία άλλον υποπρομηθευτή/ υποκατασκευαστή ή υπεργολάβο, σύμφωνα με τις απαιτήσεις του σχετικού άρθρου του τεύχους «Ειδικοί Όροι Σύμβασης».

Τα παραπάνω ισχύουν και για τα τμήματα του ως άνω λοιπού εξοπλισμού για τα οποία ο Προσφέρων προτείνει ως υποπρομηθευτή/υποκατασκευαστή ή υπεργολάβο κάποιο από τα μέλη της σύμπραξης/ένωσης ή τον ίδιο.

13.3.5 Στήριξη στις ικανότητες άλλων οντοτήτων

Τα αποδεικτικά μέσα της παραγράφου 3.5 του παρόντος τεύχους, στην περίπτωση κατά την οποία ο Προσφέρων επικαλείται χρηματοοικονομική, τεχνική ή και επαγγελματική ικανότητα τρίτου.

13.3.6 Προσφορές σύμπραξης/ένωσης

Στην περίπτωση υποβολής προσφοράς από σύμπραξη/ένωση φυσικών ή και νομικών προσώπων, τα στοιχεία που αναφέρονται στις ως άνω παραγράφους θα υποβληθούν από κάθε μέλος αυτής ξεχωριστά.

13.4 Οικονομική Προσφορά

Η Οικονομική Προσφορά θα περιέχει:

13.4.1 Συμπληρωμένη/ες από τους Προσφέροντες με τις/τα προσφερόμενες/α τιμές/τιμήματα (και τις ποσότητες όπου απαιτείται από τη Πρόσκληση την αντίστοιχη ειδική ηλεκτρονική φόρμα του Συστήματος, σύμφωνα με το εγχειρίδιο χρήσης αυτού.

13.4.2 Την Οικονομική Προσφορά και σε μορφή αρχείου pdf ή αντίστοιχου, συμπληρωμένη ως προς τη μορφή και το περιεχόμενο με βάση το/τα επισυναπτόμενο/α σχετικό/α έντυπο/α στη Πρόσκληση υπόδειγμα/τα, την οποία πρέπει να υπογράψει ψηφιακά και να την υποβάλει ηλεκτρονικά σύμφωνα με τις οδηγίες χρήσης του Συστήματος. Ειδικότερα, τα αρχεία σε μορφή pdf ή αντίστοιχου που πρέπει να συμπεριλάβουν οι Προσφέροντες, δεδομένου ότι η διαδικασία διενεργείται με το Σύστημα προσφοράς βάση χαμηλότερης τιμής, είναι:

13.4.2.1 Έντυπο οικονομικής προσφοράς (Παράρτημα Ι).

13.4.2.2 Τον Πίνακα κατανομής Τιμήματος (σε περίπτωση σύμπραξης/ένωσης).

Εφιστάται η προσοχή στους Προσφέροντες ότι:

☛ Η συμπλήρωση των οικονομικών στοιχείων στα παραπάνω έντυπα ή τεύχη πρέπει απαραίτητα να γίνει με ευκρίνεια.

➤ Απαγορεύονται σχόλια, όροι, προϋποθέσεις, που σχετίζονται με τις/το προσφερόμενες/ο τιμές/τίμημα.

13.4.3 Τα κοινά στοιχεία που περιλαμβάνονται στην/στις ειδική/ες ηλεκτρονική/ες φόρμα/ες του Συστήματος και στην υποβαλλόμενη σε μορφή αρχείου pdf οικονομική προσφορά πρέπει να συμφωνούν. Σε αντίθετη περίπτωση, υπερισχύουν τα στοιχεία της υποβαλλόμενης σε μορφή αρχείου pdf οικονομικής προσφοράς, τα οποία και θα ληφθούν υπόψη για την αξιολόγηση των προσφορών. Προς τούτο, στην περίπτωση αυτή θα εφαρμοστούν τα προβλεπόμενα στην παράγραφο 15.4.2 του παρόντος τεύχους.

Άρθρο 14

Ηλεκτρονική Αποσφράγιση, Τυπική και Τεχνική Αξιολόγηση Προσφορών

14.1 Ηλεκτρονική Αποσφράγιση προσφορών – πρόσβαση Προσφερόντων

14.1.1 Η ηλεκτρονική αποσφράγιση των προσφορών γίνεται, μετά από σχετική ενημέρωση των Προσφερόντων, σε εύλογο χρονικό διάστημα από την καταληκτική ημερομηνία και ώρα υποβολής των προσφορών που ορίζεται στην παράγραφο 1.5 του παρόντος τεύχους, από την ορισμένη για το σκοπό αυτό Επιτροπή στο Σύστημα.

14.1.2 Κατά την προαναφερθείσα ημερομηνία και ώρα αποσφραγίζονται οι Φάκελοι Α (Τυπικά Στοιχεία) και Φάκελοι Β (Τεχνικά Στοιχεία)

14.2 Τυπική και Τεχνική Αξιολόγηση προσφορών

14.2.1 Στο πλαίσιο της τυπικής αξιολόγησης των προσφορών η Επιτροπή ελέγχει την ύπαρξη και την πληρότητα των απαιτούμενων ψηφιακών εγγράφων σύμφωνα με την παράγραφο 13.2 του παρόντος τεύχους. Επίσης η Επιτροπή ελέγχει εάν στο Φάκελο Α υπάρχουν τυχόν ψηφιακά έγγραφα, πέραν των προβλεπόμενων στη Πρόσκληση, στα οποία τίθενται όροι και προϋποθέσεις που εμπίπτουν στην παράγραφο 12.3 του παρόντος τεύχους.

14.2.2 Έλεγχος συμμόρφωσης προσφορών με τα κριτήρια επιλογής, τις τεχνικές απαιτήσεις και τους εν γένει εμπορικούς όρους της Πρόσκλησης.

Στη συνέχεια η αρμόδια Επιτροπή προβαίνει σε λεπτομερή έλεγχο και αξιολόγηση όλων των δικαιολογητικών και στοιχείων που περιέχονται στο Φάκελο Β, προκειμένου να διαπιστώσει αν η προσφορά κάθε Προσφέροντος ανταποκρίνεται πλήρως στις απαιτήσεις της Πρόσκλησης, όσον αφορά τη δυνατότητά του να υλοποιήσει το αντικείμενο της σύμβασης έγκαιρα, με πληρότητα και αρτιότητα.

14.2.3 Κατά τη διαδικασία αξιολόγησης των προσφορών, η αρμόδια Επιτροπή:

α. Μπορεί, τηρώντας τις αρχές της ίσης μεταχείρισης και της διαφάνειας, να ζητεί μέσω του Συστήματος από τους Προσφέροντες, όταν οι πληροφορίες ή η τεκμηρίωση που πρέπει να υποβάλλονται είναι ή εμφανίζονται ελλιπείς ή λανθασμένες, συμπεριλαμβανομένων εκείνων στις Δηλώσεις, ή όταν λείπουν συγκεκριμένα έγγραφα, να υποβάλουν, να

συμπληρώνουν, να αποσαφηνίζουν ή να ολοκληρώνουν τις σχετικές πληροφορίες ή τεκμηρίωση, εντός τακτής προθεσμίας όχι μικρότερης των επτά (7) ημερών και όχι μεγαλύτερης των είκοσι (20) ημερών από την ημερομηνία κοινοποίησης σε αυτούς της σχετικής πρόσκλησης.

Επίσης, η ΔΕΗ μπορεί να ζητά πληροφορίες από άλλες πηγές, να λαμβάνει υπόψη και να συνεκτιμά, οποιοδήποτε άλλο στοιχείο που μπορεί να συμβάλει στη διαμόρφωση της κρίσης της.

Στο πλαίσιο αυτό αποσαφηνίζεται ότι προσφορές οι οποίες δεν θα περιλαμβάνουν στο Φάκελο Α την Εγγυητική Επιστολή Συμμετοχής, τις Δηλώσεις νομιμοποίησης, εκπροσώπησης και απόφασης συμμετοχής, αποδοχής όρων και ισχύος προσφορών, την ΔΜΣΛΑ καθώς και σε περίπτωση σύμπραξης/ένωσης φυσικών ή/και νομικών προσώπων ή επίκλησης της ικανότητας τρίτου τις σχετικές αντίστοιχες δηλώσεις, θα απορρίπτονται.

Η ΔΕΗ δύναται να κάνει δεκτές συμπληρώσεις ή/και διευκρινίσεις που υποβάλλονται, κατόπιν αιτήματός της, επί των παραπάνω υποβληθέντων μαζί με την προσφορά εγγράφων, εφόσον ο Προσφέρων με τις συμπληρώσεις και διευκρινίσεις αυτές συμμορφώνεται πλήρως με τους όρους και τις απαιτήσεις της Πρόσκλησης.

Ειδικότερα για την Εγγυητική Επιστολή Συμμετοχής γίνεται αποδεκτή συμπλήρωσή της μόνον προς πλήρη συμμόρφωση με το συμπεριλαμβανόμενο στη Πρόσκληση υπόδειγμα αυτής.

Όσον αφορά τα υπόλοιπα στοιχεία του φακέλου Α η ΔΕΗ δύναται να κάνει δεκτή την υποβολή αυτών και εκ των υστέρων, με τυχόν Αντιρρήσεις που θα ασκήσει ο Προσφέρων κατά της τυπικής απόρριψης προσφοράς λόγω έλλειψής τους από την κατατεθείσα προσφορά, εφόσον ο Προσφέρων με την εκ των υστέρων, κατά τα ανωτέρω, προσκόμισή τους συμμορφώνεται πλήρως με τους όρους και τις απαιτήσεις της Πρόσκλησης.

Όσον αφορά τα υπόλοιπα στοιχεία του φακέλου Β που απαιτούνται από τη Πρόσκληση για την τεχνική αξιολόγηση της προσφοράς η ΔΕΗ Α.Ε. δύναται να κάνει δεκτή την υποβολή αυτών και εκ των υστέρων, με τυχόν Αντιρρήσεις που θα ασκήσει ο Προσφέρων κατά της τεχνικής απόρριψης προσφοράς λόγω έλλειψής τους από την κατατεθείσα προσφορά, εφόσον ο Προσφέρων με την εκ των υστέρων, κατά τα ανωτέρω, προσκόμισή τους συμμορφώνεται πλήρως με τους όρους και τις απαιτήσεις της Πρόσκλησης.

14.2.4 Η Επιτροπή αφού λάβει υπόψη τα προβλεπόμενα στη Πρόσκληση, κρίνει ποιες προσφορές θα πρέπει να αποκλεισθούν από την παραπέρα διαδικασία, λόγω μη ικανοποίησης των απαιτήσεων της Πρόσκλησης ως προς την πληρότητα και την επάρκεια των στοιχείων των Φακέλων Α και Β των προσφορών.

14.2.5 Η υπόψη Επιτροπή καταχωρεί σε σχετικό Πρακτικό το αποτέλεσμα της τυπικής και τεχνικής αξιολόγησης των προσφορών.

Το αποτέλεσμα της τυπικής και τεχνικής αξιολόγησης των προσφορών γνωστοποιείται σε όλους τους Προσφέροντες από την αρμόδια Επιτροπή

μέσω της καταχώρισής του στο Σύστημα και την αποστολή, μέσω του Συστήματος, σχετικού ηλεκτρονικού μηνύματος.

Για τις τυχόν απορριφθείσες προσφορές παρατίθενται αναλυτικά οι λόγοι που αποκλείστηκε κάθε μία εξ αυτών.

Σε περίπτωση υποβολής μέσω του συστήματος γραπτής αίτησης προσφέροντα για παροχή σχετικών στοιχείων, που αφορούν τη φάση αυτή ή οποιαδήποτε επόμενη φάση της διαδικασίας, τα αιτηθέντα στοιχεία γνωστοποιούνται το αργότερο εντός δεκαπέντε (15) ημερών από την παραλαβή της αίτησης αυτής, πλην τυχόν συγκεκριμένων και ειδικών στοιχείων που έχουν συμπεριληφθεί με μέριμνα και ευθύνη του προσφέροντος, σύμφωνα με την παράγραφο 13.1.1.3 του παρόντος τεύχους, τα οποία έχουν χαρακτηριστεί και σημανθεί καταλλήλως από αυτούς ως «Εμπιστευτικά Στοιχεία Προσφοράς» προς διασφάλιση των συμφερόντων τους, καθότι κρίνουν ότι τα υπόψη στοιχεία προστατεύονται από εμπορικό, βιομηχανικό ή επαγγελματικό κ.λπ. απόρρητο. Σε περίπτωση που ο Προσφέρων παραλείψει να χαρακτηρίσει κατά τα ως άνω τα υπόψη στοιχεία της προσφοράς του η ΔΕΗ ουδεμία ευθύνη φέρει για την γνωστοποίησή τους κατά τ' ανωτέρω.

14.2.6 Οι Προσφέροντες των οποίων οι προσφορές απορρίπτονται, έχουν δικαίωμα υποβολής Αντιρρήσεων σύμφωνα με τα οριζόμενα στο άρθρο 16 του παρόντος τεύχους.

14.3 Διαχείριση απορριφθεισών προσφορών

Σε κάθε Προσφέροντα που αποκλείστηκε από την Επιτροπή θα επιστρέφεται επί αποδείξει, η πρωτότυπη Εγγυητική Επιστολή Συμμετοχής (ΕΕΣ) στη Διαδικασία.

Η επιστροφή αυτή πραγματοποιείται μετά την άπρακτη παρέλευση των προθεσμιών για την άσκηση Αντιρρήσεων. Επίσης, μπορεί να παραληφθεί από τον Προσφέροντα και πριν από τη λήξη των προθεσμιών αυτών, εφόσον ο Προσφέρων αποστείλει μέσω του Συστήματος Επιστολή ψηφιακά υπογεγραμμένη με την οποία θα δηλώνει ότι παραιτείται από το δικαίωμα υποβολής Αντιρρήσεων. Σε αντίθετη περίπτωση η ΕΕΣ στη διαδικασία θα επιστραφεί στον Προσφέροντα μετά την έκδοση τυχόν απορριπτικής απόφασης επί των Αντιρρήσεων.

Η οικονομική προσφορά παραμένει στο σύστημα χωρίς να είναι προσβάσιμη από οποιονδήποτε.

Άρθρο 15 Οικονομική Αξιολόγηση Προσφορών

15.1 Διαδικασία αξιολόγησης προσφορών

15.1.1 Η αξιολόγηση των προσφορών διενεργείται σε μία φάση:

- Αποσφράγιση - αξιολόγηση Οικονομικών προσφορών

15.1.2 Επικοινωνία με Προσφέροντες

Η αρμόδια Επιτροπή προκειμένου να φέρει σε πέρας το έργο της:

- α. Μπορεί, τηρώντας τις αρχές της ίσης μεταχείρισης και της διαφάνειας, να ζητεί μέσω του Συστήματος από τους Προσφέροντες, όταν οι

πληροφορίες ή η τεκμηρίωση που πρέπει να υποβάλλονται είναι ή εμφανίζονται ελλιπείς ή λανθασμένες, ή όταν λείπουν συγκεκριμένα έγγραφα, να υποβάλουν, να συμπληρώνουν, να αποσαφηνίζουν ή να ολοκληρώνουν τις σχετικές πληροφορίες ή τεκμηρίωση, εντός τακτής προθεσμίας όχι μικρότερης των επτά (7) ημερών και όχι μεγαλύτερης των είκοσι (20) ημερών από την ημερομηνία κοινοποίησης σε αυτούς της σχετικής πρόσκλησης. Επίσης, η ΔΕΗ μπορεί να ζητά πληροφορίες από άλλες πηγές, να λαμβάνει υπόψη και να συνεκτιμά, οποιοδήποτε άλλο στοιχείο που μπορεί να συμβάλει στη διαμόρφωση της κρίσης της.

15.1.3 Ανακοίνωση αποτελεσμάτων αξιολόγησης προσφορών

Το αποτέλεσμα αξιολόγησης των προσφορών της οικονομικής αξιολόγησής τους γνωστοποιείται σε όλους τους Προσφέροντες από την αρμόδια Επιτροπή, μέσω της καταχώρισής του στο Σύστημα και την αποστολή, μέσω του Συστήματος, σχετικού ηλεκτρονικού μηνύματος.

Για τις τυχόν απορριφθείσες προσφορές παρατίθενται αναλυτικά οι λόγοι που αποκλείσθηκε κάθε μία εξ αυτών.

Σε περίπτωση δε υποβολής μέσω του Συστήματος αιτήματος Προσφέροντος σχετικά με τα αποτελέσματα αξιολόγησης της προσφοράς του μετά το πέρας κάθε φάσης της τεχνικής και οικονομικής αξιολόγησης και εφόσον τα στοιχεία αυτά δεν έχουν δοθεί σε προηγούμενο χρονικό σημείο σύμφωνα με τα ανωτέρω, η γνωστοποίησή τους, επίσης μέσω του Συστήματος, γίνεται το αργότερο εντός δεκαπέντε (15) ημερών από την παραλαβή της αίτησης αυτής.

15.2. Αποσφράγιση Οικονομικών Προσφορών - Πρόσβαση Προσφερόντων - Αξιολόγηση

15.2.1 Τα οικονομικά στοιχεία των προσφορών, που κρίθηκαν αποδεκτές μετά την τυπική και τεχνική αξιολόγηση, αποσφραγίζονται ηλεκτρονικά από την αρμόδια Επιτροπή, σε ημερομηνία και ώρα που θα έχει προκαθοριστεί στο Σύστημα.

Αμέσως μετά την ηλεκτρονική αποσφράγιση των οικονομικών προσφορών, οι Προσφέροντες στη φάση αυτή της διαδικασίας θα έχουν πλήρη ηλεκτρονική πρόσβαση στο περιεχόμενο αυτών.

15.2.2 Στη συνέχεια η αρμόδια Επιτροπή:

α. ελέγχει εάν οι Προσφέροντες υπέβαλαν όλα τα δικαιολογητικά και στοιχεία που απαιτούνται, σύμφωνα με την παράγραφο 13.4 του παρόντος τεύχους.

β. ελέγχει εάν οι προσφορές περιέχουν αποκλίσεις από τους Εμπορικούς και Οικονομικούς Όρους των τευχών της Πρόσκλησης, για όσα στοιχεία περιλαμβάνονται σε αυτές. Σε περίπτωση διαπίστωσης αποκλίσεων τέτοιας φύσεως η προσφορά θα απορριφθεί οριστικά.

Ακολούθως το αποτέλεσμα του ως άνω ελέγχου ανακοινώνεται στους Προσφέροντες, σύμφωνα με τα αναφερόμενα στην πιο πάνω παράγραφο 15.1.3.

Οι Προσφέροντες των οποίων οι προσφορές απορρίπτονται, έχουν δικαίωμα υποβολής Αντιρρήσεων σύμφωνα με τα οριζόμενα στο άρθρο 16 του παρόντος τεύχους.

- γ. ελέγχει την ύπαρξη τυχόν σφαλμάτων και προβαίνει στη διόρθωσή τους, σύμφωνα με τα ρητώς προβλεπόμενα στο άρθρο 9 του παρόντος τεύχους.
- δ. προβαίνει στην οικονομική αξιολόγηση των οικονομικά αποδεκτών προσφορών με τη διαδικασία που έχει καθοριστεί στη Πρόσκληση και υπολογίζει το συνολικό οικονομικό αποτέλεσμα.
- ε. ελέγχει την ορθότητα του παραγόμενου μέσω του Συστήματος Πίνακα Προτιμητέων Προσφερόντων.

Επισημαίνεται ότι, σε περίπτωση που η αρμόδια Επιτροπή διαπιστώσει σε οποιαδήποτε εκ των οικονομικών προσφορών απόκλιση μεταξύ τιμών συμπληρωμένων από τους προσφερόμενους στην ειδική φόρμα του Συστήματος και της επισυναφθείσας σε αυτό ψηφιακά υπογεγραμμένης αντίστοιχης οικονομικής προσφοράς, επανακαταρτίζει τον Πίνακα Προτιμητέων Προσφερόντων με τις τιμές της ψηφιακά υπογεγραμμένης οικονομικής προσφοράς και αναρτά το διορθωμένο Συγκριτικό Πίνακα στο Σύστημα.

15.2.3 Το τίμημα της προσφοράς, όπως αυτό διαμορφώθηκε με τα αναφερόμενα στην παραπάνω παράγραφο 15.2.2, αποτελεί το συγκριτικό τίμημα της προσφοράς, με βάση το οποίο καθορίζεται η σειρά Προτιμητέων Προσφερόντων.

Σε περίπτωση ισότιμων προσφορών, διενεργείται κλήρωση βάσει της οποίας

θα διαμορφωθεί η τελική σειρά Προτιμητέων Προσφερόντων. Η κλήρωση

διενεργείται στα γραφεία της αρμόδιας Διεύθυνσης της ΔΕΗ ή διαδικτυακά,

μετά από σχετική έγκαιρη ειδοποίηση, παρουσία εκπροσώπων των αποδεκτών Προτιμητέων Προσφερόντων, εφόσον το επιθυμούν.

Ο ΦΠΑ που επιβάλλεται στην Ελλάδα επί των τιμολογίων που θα εκδοθούν από τον Προσφέροντα προς τη ΔΕΗ, δεν θα περιλαμβάνεται στο τίμημα και δεν λαμβάνεται υπόψη στη σύγκριση των προσφορών.

15.2.4 Η αρμόδια Επιτροπή, τέλος, συντάσσει και υπογράφει Πρακτικό Αξιολόγησης Προσφορών.

15.3 Αν μία προσφορά φαίνεται ασυνήθιστα χαμηλή σε σχέση με το αντικείμενό της, η ΔΕΗ ΑΕ θα απαιτήσει από τον Προσφέροντα να εξηγήσει, εντός αποκλειστικής προθεσμίας επτά (7) εργασίμων ημερών από την κοινοποίηση της σχετικής πρόσκλησης, την τιμή που προτείνει στην προσφορά.

Οι εξηγήσεις μπορεί να αφορούν ιδίως:

- α) τα οικονομικά χαρακτηριστικά της μεθόδου κατασκευής, της διαδικασίας παρασκευής ή των παρεχόμενων υπηρεσιών,
- β) τις επιλεγείσες τεχνικές λύσεις ή τις εξαιρετικά ευνοϊκές συνθήκες, που διαθέτει ο Προσφέρων για την προμήθεια των προϊόντων ή την παροχή των υπηρεσιών ή για την εκτέλεση του έργου,
- γ) την πρωτοτυπία του έργου, των προϊόντων ή των υπηρεσιών που προτείνονται από τον Προσφέροντα,
- δ) τη συμμόρφωση προς τις υποχρεώσεις που απορρέουν από τις διατάξεις της περιβαλλοντικής, κοινωνικοασφαλιστικής και εργατικής νομοθεσίας, που έχουν θεσπισθεί με το δίκαιο της Ευρωπαϊκής Ένωσης, το εθνικό δίκαιο, συλλογικές συμβάσεις ή διεθνείς διατάξεις περιβαλλοντικού, κοινωνικού και εργατικού δικαίου,
- ε) τη συμμόρφωση προς τις υποχρεώσεις του ως προς τους υπεργολάβους,

Αν ο Προσφέρων δεν ανταποκριθεί στη σχετική πρόσκληση της ΔΕΗ εντός της ως άνω προθεσμίας και δεν υποβάλλει εξηγήσεις, η προσφορά του απορρίπτεται ως μη κανονική και καταπίπτει υπέρ της ΔΕΗ η εγγυητική επιστολή συμμετοχής.

Η ΔΕΗ ΑΕ αξιολογεί τις παρεχόμενες πληροφορίες σε συνεννόηση με τον Προσφέροντα.

Η ΔΕΗ ΑΕ μπορεί να απορρίψει την προσφορά μόνο εάν τα παρεχόμενα στοιχεία δεν εξηγούν κατά τρόπο ικανοποιητικό το χαμηλό επίπεδο της τιμής που προτείνεται, λαμβανομένων υπόψη των στοιχείων που αναφέρονται ανωτέρω. Η ΔΕΗ ΑΕ απορρίπτει την προσφορά, εάν διαπιστώσει ότι η προσφορά είναι ασυνήθιστα χαμηλή, διότι δεν συμμορφώνεται με τις ισχύουσες υποχρεώσεις προς την τήρηση των ισχυουσών υποχρεώσεων στους τομείς του περιβαλλοντικού, κοινωνικού και εργατικού δικαίου, που έχουν θεσπισθεί με το ενωσιακό δίκαιο, το εθνικό δίκαιο, συλλογικές συμβάσεις ή διεθνείς διατάξεις περιβαλλοντικού, κοινωνικού και εργατικού δικαίου.

Άρθρο 16 **Αντιρρήσεις Προσφερόντων**

16.1 Κάθε Προσφέρων για σύναψη σύμβασης με τη ΔΕΗ, δικαιούται να υποβάλει Αντιρρήσεις σε κάθε απόφαση της Εταιρείας, που σχετίζεται με τη Διαδικασία Επιλογής, την οποία θεωρεί ότι θίγει, μη νόμιμα, τα συμφέροντά του.

16.2 Οι, κατά τα ανωτέρω, Αντιρρήσεις κατατίθεται ηλεκτρονικά μέσω του Συστήματος, στον ηλεκτρονικό τόπο της Διαδικασίας Επιλογής.

Η κατάθεση των Αντιρρήσεων γίνεται σε μορφή ηλεκτρονικού αρχείου .pdf ή αντίστοιχου με ονομασία αρχείου «Αντιρρήσεις». Οι Αντιρρήσεις πρέπει να φέρουν προηγμένη ηλεκτρονική υπογραφή σύμφωνα με την παράγραφο 1.4 του παρόντος τεύχους.

Το έγγραφο των Αντιρρήσεων πρέπει να είναι σαφές και ευσύνοπτο, σε καμία περίπτωση να μην ξεπερνά τις 1.500 λέξεις και να συνοδεύεται από τυχόν αναγκαία στοιχεία για την απόδειξη των ισχυρισμών που περιέχει. Εάν αφορά και στη συμμετοχή άλλου Προσφέροντα πρέπει να του κοινοποιείται ηλεκτρονικά εντός της ίδιας προθεσμίας.

Ως ημερομηνία υποβολής των Αντιρρήσεων θεωρείται η ημερομηνία ηλεκτρονικής καταχώρισης αυτών στον ηλεκτρονικό τόπο της Διαδικασίας.

16.3 Οι Αντιρρήσεις υποβάλλονται μέσα σε προθεσμία πέντε (5) ημερών από την ημερομηνία που η προσβαλλόμενη απόφαση περιήλθε σε γνώση του διαμαρτυρούμενου. Ειδικά για την υποβολή Αντιρρήσεων κατά της Πρόσκλησης, οι

Αντιρρήσεις υποβάλλονται μέχρι πέντε (5) ημέρες πριν από την καταληκτική ημερομηνία υποβολής των προσφορών.

16.4 Οι Αντιρρήσεις κοινοποιούνται σε όλους τους Προσφέροντες στον ηλεκτρονικό τόπο της Διαδικασίας Επιλογής. Τυχόν θιγόμενος από τις Αντιρρήσεις Προσφέρων δικαιούται να υποβάλει υπόμνημα, εντός αποκλειστικής προθεσμίας πέντε (5) ημερών από την κοινοποίηση σε αυτόν των Αντιρρήσεων, που πρέπει να πληρούν τις προϋποθέσεις του εγγράφου Αντιρρήσεων, προσκομίζοντας όλα τα κρίσιμα έγγραφα που έχει στη διάθεσή του. Η τυχόν υποβολή αντίρρησης κατά απόφασης της Επιτροπής Εξέτασης Αντιρρήσεων επί αντίρρησης άλλου Προσφέροντος δεν λαμβάνεται υπόψη από την αρμόδια Επιτροπή.

16.5 Η εξέταση των Αντιρρήσεων γίνεται από αρμόδια προς τούτο Επιτροπή, η οποία αποτελείται από τους:

- Διευθυντή Υλικού και Προμηθειών Εταιρικού Κέντρου & Εμπορίας ή Διευθυντή Προμηθειών Λειτουργιών Παραγωγής ή Διευθυντή Προμηθειών ΑΠΕ
- Διευθυντή Διεύθυνσης Μελετών Κατασκευών ΘΗΕ
- Διευθυντή Διεύθυνσης Μελετών Κατασκευών ΥΗΕ

Η εξέταση των Αντιρρήσεων γίνεται εντός προθεσμίας 25 ημερών από την υποβολή τους. Μετά την παρέλευση της ανωτέρω προθεσμίας τεκμαίρεται η απόρριψη τους.

16.6 Η απόφαση της Επιτροπής γνωστοποιείται ηλεκτρονικά, μέσω του Συστήματος, ενώ ταυτόχρονα αποστέλλεται μέσω του Συστήματος σχετικό ηλεκτρονικό μήνυμα στον οικείο διαμαρτυρόμενο.

16.7 Η απόφαση επί των Αντιρρήσεων είναι ανέκκλητη και απρόσβλητη ενώπιον οργάνων της ΔΕΗ.

16.8 Η υποβολή Αντιρρήσεων δεν κωλύει αυτομάτως τη συνέχεια της Διαδικασίας Επιλογής και η τυχόν αποδοχή των Αντιρρήσεων δεν πλήττει το κύρος της Διαδικασίας Επιλογής, αλλά οδηγεί, κατά την κρίση του κρίνοντος οργάνου, σε αναμόρφωση του προσβαλλόμενου πρακτικού ή σε επανάληψη φάσης ή Σταδίου.

Άρθρο 17

Περάτωση Διαδικασίας Επιλογής - Αναγγελία Επιλογής Αντισυμβαλλομένου - Ματαίωση Διαδικασίας

17.1 Η Διαδικασία Επιλογής ολοκληρώνεται με την έγκριση του αποτελέσματος του από τα εξουσιοδοτημένα όργανα της Εταιρείας. Η εγκριτική απόφαση περιλαμβάνει και τυχόν βελτιώσεις της προσφοράς που γίνονται δεκτές από τον προτιμητέο Προσφέροντα.

17.2 Η περάτωση διαδικασίας επιλογής του Αντισυμβαλλομένου γνωστοποιείται ηλεκτρονικά, μέσω του Συστήματος στον Αντισυμβαλλόμενο με επιστολή με την οποία καλείται να προσκομίσει, όλα τα απαραίτητα στοιχεία και πιστοποιητικά που προβλέπονται από τη Πρόσκληση για την υπογραφή σύμβασης αναλόγου ύψους.

Ταυτόχρονα η ως άνω επιλογή Αντισυμβαλλομένου αναγγέλλεται ηλεκτρονικά, μέσω του Συστήματος και στους λοιπούς Προσφέροντες οι οποίοι υπέβαλαν αποδεκτές προσφορές.

Η ΔΕΗ ενημερώνει ηλεκτρονικά, μέσω του Συστήματος, κατόπιν αιτήσεως προσφέροντος, για τον επιλεγέντα υποψήφιο αντισυμβαλλόμενο με αναφορά στα χαρακτηριστικά και στα πλεονεκτήματα της προσφοράς του, μέσα σε εύλογη προθεσμία ή οποία δεν μπορεί να είναι μεγαλύτερη από δεκαπέντε (15) ημέρες από την ημερομηνία παραλαβής γραπτής αίτησης.

- 17.3 Σε περίπτωση σύμπραξης/ένωσης νομικών προσώπων, θα επιλεγθούν ως Αντισυμβαλλόμενα μέρη όλα τα μέλη αυτής και θα τεθεί διάταξη στο συμφωνητικό σύμφωνα με την οποία τα μέλη της ενέχονται και ευθύνονται έναντι της ΔΕΗ ενιαία, αδιαίρετα, αλληλέγγυα και σε ολόκληρο το καθένα χωριστά, θα εκπροσωπούνται από κοινό εκπρόσωπο και ότι θα ελέγχεται από τη ΔΕΗ η ουσιαστική συμμετοχή στη σύμπραξη/ένωση όλων των μελών της σε όλη τη διάρκεια ισχύος της σύμβασης.
- 17.4 Σε περίπτωση σύμπραξης/ένωσης προσώπων η προσφορά πρέπει να είναι διαμορφωμένη κατά τρόπο ώστε να εξασφαλίζεται η χωριστή τιμολόγηση από τα μέλη της σύμπραξης/ένωσης νομικών προσώπων σύμφωνα με την ελληνική φορολογική νομοθεσία και πρακτική. Στην αντίθετη περίπτωση όπου η προσφορά του Αντισυμβαλλομένου δεν πληροί την ανωτέρω προϋπόθεση, η σύμπραξη/ένωση προσώπων υποχρεούται πριν την υπογραφή της σύμβασης να περιβληθεί νομικό τύπο που θα επιτρέπει την από κοινού τιμολόγηση και τότε για την υπογραφή της σύμβασης απαιτείται επιπλέον η κατάθεση επικυρωμένου αντιγράφου του εγγράφου που θα αποδεικνύει ότι ικανοποιείται η προαναφερθείσα απαίτηση.
- 17.5 Η ΔΕΗ διατηρεί το δικαίωμα, με αιτιολογημένη απόφαση των αρμοδίων οργάνων της, να ματαιώσει τη Διαδικασία Επιλογής στο σύνολο ή σε μέρος αυτής, ή να την επαναλάβει με τους ίδιους ή διαφορετικούς όρους σε οποιαδήποτε φάση της Διαδικασίας και κατά την απόλυτη κρίση της.
- 17.6 Η ΔΕΗ ματαιώνει τη διαδικασία, ιδίως εφόσον:
- α. απέβη άγονος λόγω μη υποβολής προσφοράς ή λόγω απόρριψης όλων των προσφορών ή αποκλεισμού όλων των Προσφερόντων
 - β. κανένας από τους Προσφέροντες δεν προσέλθει για την υπογραφή της σύμβασης.
 - γ. διεξήχθη χωρίς τήρηση των προβλεπομένων κανόνων, με συνέπεια τον επηρεασμό του αποτελέσματος
 - δ. το αποτέλεσμα είναι μη ικανοποιητικό για την Εταιρεία
 - ε. ο ανταγωνισμός υπήρξε ανεπαρκής
 - στ. μεταβλήθηκαν οι ανάγκες της Εταιρείας
 - ζ. δεν είναι δυνατή η κανονική εκτέλεση της σύμβασης, λόγω ανωτέρας βίας

Άρθρο 18 Περιεχόμενο και υπογραφή Σύμβασης

- 18.1 Το περιεχόμενο της σύμβασης διαμορφώνεται με βάση τους όρους της Πρόσκλησης και της προσφοράς του Αντισυμβαλλομένου, με ενσωμάτωση των τεχνικών στοιχείων της προσφοράς όπως εγκρίθηκαν από το αρμόδιο όργανο της Εταιρείας.
- 18.2 Παράλληλα ο Προτιμητέος Προσφέρων καλείται από τη ΔΕΗ να προσκομίσει εντός δέκα (10) ημερών από την ημερομηνία της σχετικής πρόσκλησης, την εγγυητική επιστολή καλής εκτέλεσης και σε περίπτωση νομικού προσώπου, την απόφαση ορισμού εκπροσώπου για την υπογραφή της Σύμβασης.
Αναφορικά με το χρόνο ισχύος των δικαιολογητικών και στοιχείων που καλείται να προσκομίσει ο Προτιμητέος Προσφέρων, καθώς και για τις λοιπές ρυθμίσεις που διέπουν την υποβολή τους, ισχύουν τα διαλαμβανόμενα στις παραγράφους 13.1.1.4 και 13.2.Β του παρόντος τεύχους.
- 18.3 Μετά την διαμόρφωση του περιεχομένου της σύμβασης και την προσκόμιση των πιο πάνω δικαιολογητικών, ο Προτιμητέος Προσφέρων καλείται για την υπογραφή της εντός προθεσμίας η οποία δεν μπορεί να είναι μικρότερη των δέκα (10) ημερολογιακών ημερών από τη γνωστοποίηση μέσω του Συστήματος της απόφασης επιλογής.
- 18.4 Εάν αυτός δεν προσέλθει εντός της ως άνω προθεσμίας, η Εταιρεία έχει το δικαίωμα να τον αποκλείσει από την υπογραφή της Σύμβασης και να ζητήσει την κατάπτωση της Εγγυητικής Επιστολής Συμμετοχής του στη Διαδικασία, ακολούθως δε να προχωρήσει σε συζητήσεις με τους λοιπούς Προσφέροντες κατά σειρά Προτιμητέων Προσφερόντων για ανάδειξη Αντισυμβαλλόμενου, υπό την προϋπόθεση ότι ισχύουν ή δέχονται να ισχύουν οι προσφορές τους.

Άρθρο 19 Επιφυλάξεις και Δικαιώματα ΔΕΗ

- 19.1 Η συμμετοχή στη διαδικασία (υποβολή προσφοράς) ισοδυναμεί με δήλωση του προσφέροντος ότι έλαβε πλήρη γνώση όλων των όρων, των στοιχείων και των τευχών της Πρόσκλησης.
- 19.2 Η ΔΕΗ διατηρεί το δικαίωμα να μεταθέσει την ημερομηνία υποβολής των προσφορών ή να επιφέρει οποιεσδήποτε τροποποιήσεις στα τεύχη της Πρόσκλησης. Οι τροποποιήσεις αυτές θα περιλαμβάνονται σε σχετικά Συμπληρώματα της Πρόσκλησης, η έκδοση των οποίων θα δημοσιεύεται όπως και η Πρόσκληση.
- 19.3 Η ΔΕΗ δεν θα έχει ευθύνη ή υποχρέωση, σε καμία περίπτωση, να αποζημιώσει τους Προσφέροντες για οποιαδήποτε δαπάνη ή ζημιά που θα έχουν υποστεί για την προετοιμασία και υποβολή των Προσφορών τους, ιδιαίτερα στην περίπτωση που αυτές δεν θα γίνουν δεκτές ή θ' αναβληθεί ή ματαιωθεί η διαδικασία σε οποιοδήποτε φάση και χρόνο και για οποιοδήποτε λόγο ή αιτία. Κατά συνέπεια αυτοί που συμμετέχουν στη διαδικασία και υποβάλλουν προσφορά, ανεξάρτητα αν έγιναν ή όχι τελικά δεκτοί, δεν αποκτούν κανένα απολύτως δικαίωμα κατά της ΔΕΗ από τη Πρόσκληση αυτή και την εν γένει συμμετοχή τους στη Διαδικασία Επιλογής.

- 19.4 Η προσφορά, η οποία υποβάλλεται με βάση τους όρους της Πρόσκλησης, θεωρείται ως πρόταση προς τη ΔΕΗ και όχι ως αποδοχή πρότασής της.
- 19.5 Κάθε παράλειψη στην υποβολή της Προσφοράς ή στην υπογραφή οποιουδήποτε εγγράφου, δεν δίνει το δικαίωμα σε Προσφέροντα να την επικαλεστεί προκειμένου να τύχει εξαιρέσεως ή ελαττώσεως των υποχρεώσεών του.
- 19.6 Οι όροι και οι περιορισμοί που αφορούν στην υποβολή των Προσφορών είναι προς όφελος της ΔΕΗ, η οποία δικαιούται, πριν από την υποβολή των προσφορών, να παραιτηθεί απ' αυτούς, χωρίς αυτό να δημιουργεί κανένα δικαίωμα στους Προσφέροντες ή σε άλλους τρίτους.

Συνημμένα:

- Πίνακας ειδών και ποσοτήτων
- Παραρτήματα I έως III



Αριθμός Πρόσκλησης: Z200-1200104530

Ημερομηνία: 15-03-2024

Αντικείμενο: ΣΤΟΙΧΕΙΑ ΦΥΣΗΤΗΡΩΝ AERZENER
TYP GMB15.11 ΤΩΝ ΜΟΝ. ΙΙΙ-ΙV ΤΟΥ ΣΤΑΘΜΟΥ

ΠΑΡΑΡΤΗΜΑΤΑ I & ΙΙΙ
(ΤΕΥΧΟΥΣ 1)

ΤΕΥΧΟΣ 1 ΑΠΟ 6



ΠΙΝΑΚΑΣ ΠΕΡΙΕΧΟΜΕΝΩΝ

ΠΑΡΑΡΤΗΜΑ Ι

Έντυπα Οικονομικής Προσφοράς

ΠΑΡΑΡΤΗΜΑ ΙΙ

Πίνακας Κατανομής Τιμήματος

ΠΑΡΑΡΤΗΜΑ ΙΙΙ

Αναλυτικός Προϋπολογισμός

ΔΗΜΟΣΙΑ ΕΠΙΧΕΙΡΗΣΗ ΗΛΕΚΤΡΙΣΜΟΥ Α.Ε.
ΔΕΗ Α.Ε./ΑΗΣ ΑΓ.ΔΗΜΗΤΡΙΟΥ/Υ/Τ ΥΛΙΚΩΝ Π
Αρμόδιος : ΚΑΝΑΒΟΣ Ι.
Τηλ : 2461054391

Έντυπο Οικονομικής Προσφοράς

ΑΡΙΘΜΟΣ : 12001-04530
ΗΜΕΡΟΜΗΝΙΑ ΕΚΔΟΣΕΩΣ : 15/03/2024

Α/Α	ΚΩΔΙΚΟΙ ΑΡΙΘΜΟΙ ΔΕΗ Κατ/στη	ΠΕΡΙΓΡΑΦΗ ΥΛΙΚΟΥ	ΜΟΝ. ΜΕΤΡ.	ΠΟΣΟ- ΤΗΤΑ	Προσφερόμενες τιμές μονάδας σε Ευρώ		ΑΞΙΑ ΣΕ €
					Ολογράφως	Αριθμητικά	
1	ΑΜ.ΧΡΗΣΗ	ΣΤΟΙΧΕΙΟ ΦΥΣΗΤΗΡΑ/ BARE SHAFT STAGE FOR AERZENER BLOWER TYP GMB15.11 (S.N.:702289/MON.IV - 755288/MON.III) 103kW-IP 55-Δρ.800mbar-Q:3.865m ³ /h ΣΥΜΦΩΝΑ ΜΕ ΤΑ ΣΥΝΗΜΜΕΝΑ	TEM	2,00			Σύνολο Αριθμητικά

Επισημάνση:

Όλα τα ποσά της οικονομικής προσφοράς σε Ευρώ πρέπει να αναγράφονται αριθμητικώς και ολογράφως στις κατάλληλες θέσεις.
Σε περίπτωση διαφορών μεταξύ τους, θα υπερισχύουν οι ολογράφως τιμές.

Συνολικό Τίμημα :

Ο Προσφέρων

Υπογραφή

Ονοματεπώνυμο, Τίτλος Υπογράφοντος



ΠΑΡΑΡΤΗΜΑ ΙΙ
(Τεύχος 1 της Πρόσκλησης)

Πίνακας Κατανομής Τιμήματος

Ενδεικτικό παράδειγμα:

Το Συνολικό τίμημα σε ΕΥΡΩ θα καταβληθεί όπως παρακάτω :

ΜΕΛΗ ΣΥΜΠΡΑΞΗΣ/ ΕΝΩΣΗΣ ΕΝΔΙΑΦΕΡΟΜΕΝΩΝ	ΤΙΜΗΜΑ ΣΕ ΕΥΡΩ	
	Αριθμητικώς	Ολογράφως
.....
.....
.....
.....

Λειτουργίες
Παραγωγής

ΔΕΛΜ//ΚΛΑΔΟΣ ΑΗΣ ΑΓΙΟΥ
ΔΗΜΗΤΡΙΟΥ



Αριθμός Πρόσκλησης: Z200-1200104530

Αριθμός Σύμβασης:.....

Ημερομηνία: 15-03-2024

Αντικείμενο: ΣΤΟΙΧΕΙΑ ΦΥΣΗΤΗΡΩΝ AERZENER
TYP GMB15.11 ΤΩΝ ΜΟΝ. ΙΙΙ-ΙV ΤΟΥ ΣΤΑΘΜΟΥ

ΣΥΜΦΩΝΗΤΙΚΟ ΣΥΜΒΑΣΗΣ ΠΡΟΜΗΘΕΙΑΣ

ΤΕΥΧΟΣ 2 ΑΠΟ 6

Περιεχόμενα	
Άρθρο 1	4
Τεύχη της Σύμβασης.....	4
Άρθρο 2.....	5
Αντικείμενο - Τόπος, τρόπος και χρόνος παράδοσης.....	5
Άρθρο 3.....	6
Συμβατικό Τίμημα - Τιμές - Τιμολογήσεις - Πληρωμές	6
Άρθρο 4.....	6
Ποινικές Ρήτρες	6
Άρθρο 5.....	6
Εγγυήσεις - Εγγυητικές Επιστολές.....	6
Άρθρο 6.....	7
Ισχύς της Σύμβασης.....	7



ΣΤΟΙΧΕΙΑ ΔΕΗ

Πληροφορίες: Ε. Μαγγιρίδου
Τηλέφωνο: 24610 54388
Fax: 24610 54379
email: E.Mangiridou@ppcgroup.com

ΣΤΟΙΧΕΙΑ ΠΡΟΜΗΘΕΥΤΗ

ΕΠΩΝΥΜΙΑ:

Διεύθυνση

Τηλέφωνο:

Fax:

email:

ΑΦΜ:

ΔΟΥ:

Σχετικά:

Αριθμός Αίτησης: 1200104530

Κάλυψη: Μερική Τελική Ολική

Αίτηση Τιμών: 32.000,00€

Ημερομηνία Προσφορών:

Δικαιολογητικά Περάτωσης Διαδικασίας Επιλογής:

Αξία:

ΣΥΜΦΩΝΗΤΙΚΟ ΣΥΜΒΑΣΗΣ

Στην Αθήνα σήμερα την μεταξύ των συμβαλλομένων:

- α) του πρώτου των συμβαλλομένων με την επωνυμία Δημόσια Επιχείρηση Ηλεκτρισμού Α.Ε., και διακριτικό τίτλο ΔΕΗ ΑΕ (εφεξής ΔΕΗ ή Εταιρεία), που εδρεύει στην Αθήνα, οδός Χαλκοκονδύλη 30, Τ.Κ. 104 32, όπως εν προκειμένω νόμιμα εκπροσωπείται από τον Κο. ΤΣΑΛΙΑΝΗ ΓΡΗΓΟΡΙΟ, ΔΙΕΥΘΥΝΤΗ ΑΗΣ ΑΓΙΟΥ ΔΗΜΗΤΡΙΟΥ, και
- β) του δεύτερου των συμβαλλομένων..... (εφεξής Προμηθευτής ή Αντισυμβαλλόμενος), που εδρεύει και εκπροσωπείται νόμιμα, σε αυτήν την περίπτωση από

συμφωνήθηκαν, συνομολογήθηκαν και έγιναν αμοιβαίως αποδεκτά, χωρίς καμία επιφύλαξη τα ακόλουθα:

Άρθρο 1 Τεύχη της Σύμβασης

- 1.1 Η Σύμβαση αποτελείται από τα παρακάτω τεύχη τα οποία υπογεγραμμένα από τα συμβαλλόμενα μέρη αποτελούν ένα ενιαίο σύνολο:
- α. Συμφωνητικό Σύμβασης
 - β. Πίνακας Υλικών και Τιμών
 - γ. Ειδικοί Όροι Σύμβασης
 - δ. Τεχνική Περιγραφή - Σχέδιο
 - ε. Γενικοί Όροι Σύμβασης
 - στ. Υποδείγματα
 - ζ. Στοιχεία προσφοράς Προμηθευτή
- 1.2 Η σειρά με την οποία αναφέρονται τα τεύχη στην προηγούμενη παράγραφο καθορίζει τη σειρά ισχύος των όρων καθενός από αυτά, σε περίπτωση που υπάρχουν διαφορές στο κείμενο ή στην ερμηνεία των όρων δύο ή περισσότερων τευχών.
- 1.3 Οι περιγραφές, τα στοιχεία, τα σχέδια, τα σκαριφήματα κ.λπ. που περιλαμβάνονται στα παραπάνω υποβαλλόμενα από τον Προμηθευτή στοιχεία αποτελούν προτάσεις του Προμηθευτή και δεν δεσμεύουν την Εταιρεία αλλά θα έχουν ισχύ μόνο στο βαθμό και στην έκταση που θα εγκριθούν από την Εταιρεία σύμφωνα με τους όρους της Σύμβασης.

- 1.4 Ρητά συμφωνείται μεταξύ των συμβαλλομένων μερών ότι η Σύμβαση αυτή αποτελεί τη μοναδική συμφωνία που υπάρχει μεταξύ τους για την υπόψη προμήθεια και ότι όλα τα έγγραφα που τυχόν ανταλλάχθηκαν μεταξύ τους, πριν από την υπογραφή της, καθώς και οι τυχόν συζητήσεις και συμφωνίες, οποιασδήποτε φύσης και περιγραφής, που έγιναν προφορικά ή σιωπηρά και δεν συμπεριλήφθηκαν στη Σύμβαση αυτή, θεωρούνται ότι δεν έχουν ισχύ, ότι στερούνται οποιουδήποτε νομικού αποτελέσματος, ότι δεν θα δεσμεύουν τους συμβαλλόμενους και ότι δεν θα ληφθούν υπόψη για την ερμηνεία των όρων της Σύμβασης αυτής.
Οποιαδήποτε πράξη ή ενέργεια του Προμηθευτή, απαραίτητη για την ολοκλήρωση της προμήθειας πρέπει να είναι σε απόλυτη συμφωνία προς τις απαιτήσεις και τις διατάξεις της Σύμβασης, ακόμη και αν η πράξη ή ενέργεια αυτή δεν αναφέρεται ειδικά στη Σύμβαση.
- 1.5 Επίσης συμφωνείται ρητά ότι όλοι οι όροι της Σύμβασης είναι εξ ίσου ουσιώδεις και ότι κάθε μελλοντική τροποποίηση οποιουδήποτε τεύχους της Σύμβασης θα γίνεται μόνο εγγράφως.

Άρθρο 2

Αντικείμενο - Τόπος, τρόπος και χρόνος παράδοσης

- 2.1 Με τη Σύμβαση αυτή η Εταιρεία αναθέτει και ο Προμηθευτής αναλαμβάνει την υποχρέωση να προβεί στην έγκαιρη, έντεχνη, άρτια, οικονομική και ασφαλή εκτέλεση της προμήθειας «ΣΤΟΙΧΕΙΑ ΦΥΣΗΤΗΡΩΝ AERZENER TYP GMB15.11 ΤΩΝ ΜΟΝ. ΙΙΙ-ΙV ΤΟΥ ΣΤΑΘΜΟΥ» όπως αυτά αναφέρονται αναλυτικά στο επόμενο άρθρο και σύμφωνα με το επισυναπτόμενο σχέδιο.
- 2.2 Τόπος παράδοσης
Ο Προμηθευτής υποχρεούται να παραδώσει στη ΔΕΗ τα υλικά, στην Αποθήκη 312 της ΔΕΗ ΑΕ / ΑΗΣ ΑΓΙΟΥ ΔΗΜΗΤΡΙΟΥ, στο 18^ο χλμ Π.Ε.Ο. Κοζάνης-Θεσσαλονίκης, στην Κοζάνη.
Το κόστος των μεταφορικών βαρύνουν τον μειοδότη/προμηθευτή.
- 2.3 Τρόπος παράδοσης
Τα υλικά θα παραδίδονται επί αυτοκινήτου του προμηθευτή στις αποθήκες προορισμού της ΔΕΗ όπου θα γίνεται, σύμφωνα και με τα προβλεπόμενα στα άρθρα 6 και 8 των Γενικών Όρων της Σύμβασης, η ποιοτική και η ποσοτική παραλαβή των υλικών.

Τμηματικές παραδόσεις των υλικών θα γίνονται αποδεκτές μόνο μετά τη σύμφωνη γνώμη της ΔΕΗ.
- 2.4 Χρόνος παράδοσης
Ο χρόνος παράδοσης των υλικών είναι σε τρεις (3) μήνες από την υπογραφή της Σύμβασης.

Άρθρο 3
Συμβατικό Τμήμα - Τιμές - Τιμολογήσεις - Πληρωμές

3.1 Το Συμβατικό Τμήμα και οι τιμές των προς προμήθεια υλικών παρατίθενται κατωτέρω:

Είδος α/α	Κωδικός Αριθμός ΔΕΗ	Ποσ/ τα	Μονάδα Μετρ.	Περιγραφή Υλικού	Τιμή Μονάδας σε ΕΥΡΩ	Συνολική Τιμή σε ΕΥΡΩ
1	ΑΜ. ΧΡΗΣΗ	2	Τεμ.	ΣΤΟΙΧΕΙΟ ΦΥΣΗΤΗΡΑ / BARE SHAFT STAGE FOR AERZENER BLOWER TYP GMB15.11 (S.N.:702289/MON.IV - 755288/MON.III) 130Kw-IP 55-Δρ:800mbar-Q:3.865 m3/h ΣΥΜΦΩΝΑ ΜΕ ΤΑ ΣΥΝΗΜΜΕΝΑ		
Γενικό Σύνολο (αριθμητικώς σε ΕΥΡΩ):						
Γενικό Σύνολο (ολογράφως σε ΕΥΡΩ):						

3.2 Οι ως άνω τιμές μονάδας ή το συμβατικό τμήμα είναι σταθερές/ό και δεν υπόκεινται/ται σε οποιαδήποτε αναπροσαρμογή/αναθεώρηση

3.3 Στο Συμβατικό Τμήμα περιλαμβάνονται όλες οι δαπάνες και επιβαρύνσεις που αναφέρονται στο άρθρο 3 των Γενικών Όρων της Σύμβασης.

3.4 Με τις προϋποθέσεις του άρθρου 8 των Ειδικών Όρων Σύμβασης, οι πληρωμές προς τον Προμηθευτή θα γίνονται ως εξής:

3.4.1 Δεν χορηγείται προκαταβολή.

3.4.2 Οι πληρωμές των υλικών θα γίνονται με την προσκόμιση επισήμου τιμολογίου, σύμφωνα με τα αναφερόμενα στο άρθρο 8 των ειδικών όρων.

Άρθρο 4
Ποινικές Ρήτρες

Ισχύουν τα αναφερόμενα στο άρθρο 9 των Γενικών Όρων Σύμβασης.

Άρθρο 5
Εγγυήσεις - Εγγυητικές Επιστολές

6.1 Ο Προμηθευτής ως Εγγύηση Καλής Εκτέλεσης κατέθεσε στην Εταιρεία σήμερα, την Εγγυητική Επιστολή αριθμός που εξέδωσε για το ποσό των Ευρώ που αντιστοιχεί στο 4% του Συμβατικού Τιμήματος

και έχει διάρκεια ισχύος σύμφωνα με το χρόνο παράδοσης από την ημερομηνία θέσης σε ισχύ της Σύμβασης.

- 6.2 Για οποιαδήποτε αύξηση του Συμβατικού Τιμήματος και εφόσον μια ή περισσότερες αυξήσεις μαζί υπερβαίνουν το τριάντα τοις εκατό (30%) αυτού, ο Προμηθευτής υποχρεούται να καταθέσει συμπληρωματική Εγγυητική Επιστολή Καλής Εκτέλεσης η αξία της οποίας θα αντιστοιχεί στο σύνολο της επαύξησης του Συμβατικού τιμήματος.

Κατά τα λοιπά ισχύουν τα αναφερόμενα στο Άρθρο 11 των Γενικών Όρων Σύμβασης.

Άρθρο 6 Ισχύς της Σύμβασης

Η Σύμβαση τίθεται σε ισχύ από την ημερομηνία που αναγράφεται στην πρώτη σελίδα αυτής, η οποία θεωρείται ως ημερομηνία υπογραφής της
Η Σύμβαση ολοκληρώνεται μετά τη συμπλήρωση του συμβατικού χρόνου
Η Σύμβαση αυτή συντάχθηκε σε δύο πρωτότυπα αντίτυπα από τα οποία το ένα πήρε η ΔΕΗ και το άλλο ο Προμηθευτής.

ΟΙ ΣΥΜΒΑΛΛΟΜΕΝΟΙ

ΓΙΑ ΤΟΝ ΠΡΟΜΗΘΕΥΤΗ

ΓΙΑ ΤΗΝ ΕΤΑΙΡΕΙΑ

Λειτουργίες
Παραγωγής

ΔΕΛΜ/ΚΛΑΔΟΣ ΑΗΣ ΑΓΙΟΥ
ΔΗΜΗΤΡΙΟΥ



Αριθμός Πρόσκλησης: Z200-1200104530

Αριθμός Σύμβασης:

Ημερομηνία: 15-03-2024

Αντικείμενο: ΣΤΟΙΧΕΙΑ ΦΥΣΗΤΗΡΩΝ AERZENER
ΤΥΡ GMB15.11 ΤΩΝ ΜΟΝ. ΙΙΙ-ΙV ΤΟΥ ΣΤΑΘΜΟΥ

ΕΙΔΙΚΟΙ ΟΡΟΙ ΣΥΜΒΑΣΗΣ ΠΡΟΜΗΘΕΙΑΣ

ΤΕΥΧΟΣ 3 ΑΠΟ 6

Περιεχόμενα

Άρθρο 1.....	3
Γλώσσα - Αλληλογραφία και Έγγραφα.....	3
Άρθρο 2.....	3
Ισχύοντα Πρότυπα και Κανονισμοί.....	3
Άρθρο 3.....	3
Εκπροσώπηση της Εταιρείας.....	3
Άρθρο 4.....	3
Υποπρομηθευτές.....	3
Άρθρο 5.....	3
Τροποποιήσεις της Σύμβασης κατά τη διάρκειά της.....	3
Άρθρο 6.....	4
Ευθύνες Προμηθευτή.....	4
Άρθρο 7.....	4
Οδηγίες χρήσης - Εκπαίδευση προσωπικού της Εταιρείας.....	4
Άρθρο 8.....	4
Τρόπος πληρωμής - Δικαιολογητικά.....	4
Άρθρο 9.....	5
Επιθεώρηση - Δοκιμές - Διαδικασίες Παραλαβής.....	5

Άρθρο 1

Γλώσσα – Αλληλογραφία και Έγγραφα

Ισχύουν τα αναφερόμενα στο άρθρο 2 των Γενικών Όρων Σύμβασης.
Η σχετική αλληλογραφία θα διεξάγεται μόνο ηλεκτρονικά.

Άρθρο 2

Ισχύοντα Πρότυπα και Κανονισμοί

Ισχύουν τα αναφερόμενα στο τεύχος των Τεχνικών Προδιαγραφών της Σύμβασης.
Από τα πρότυπα αυτά και τους Κανονισμούς θα ισχύει η τελευταία αναθεώρηση ή έκδοσή τους, που έγινε πριν από την ημερομηνία υποβολής της προσφοράς του Προμηθευτή.

Άρθρο 3

Εκπροσώπηση της Εταιρείας

3.1 Αρμόδια Διεύθυνση για την παρακολούθηση και τον έλεγχο της τήρησης των όρων της παρούσας Σύμβασης, σε όλα τα στάδια υλοποίησης αυτής από τον Προμηθευτή, είναι η Διεύθυνση του ΑΗΣ ΑΓΙΟΥ ΔΗΜΗΤΡΙΟΥ.

3.2 Για τα τεχνικής φύσεως θέματα αρμόδιες κατά περίπτωση αντικειμένου είναι:

3.2.1 Τιμολογήσεις -Πληρωμές:

Διεύθυνση:	Διεύθυνση ΑΗΣ ΑΓΙΟΥ ΔΗΜΗΤΡΙΟΥ
Ταχυδρομική διεύθυνση:	18° χλμ Π.Ε.Ο. Κοζάνης-Θεσσαλονίκης ΤΚ 501 00
Όνοματεπώνυμο αρμοδίου:	Καναβός Ιωάννης
e-mail:	i.kanavos@ppcgroup.com
Fax:	24610 94244
Τηλέφωνο:	24610 54391

3.2.2 Δοκιμές – επιθεωρήσεις

Διεύθυνση Κέντρου Καινοτομίας (ΔΔΚ)
Ταχυδρομική διεύθυνση: Λεονταρίου 9, Κάντζα, 153 51 Αττική
Όνοματεπώνυμο αρμοδίου:Αντωνάτος Αλ.
e-Mail: kdep@dei.gr
Fax: 210 6040986
Τηλέφωνο: 210 6601711

Άρθρο 4

Υποπρομηθευτές

Το εν λόγω άρθρο δεν εφαρμόζεται στην παρούσα Σύμβαση.

Άρθρο 5

Τροποποιήσεις της Σύμβασης κατά τη διάρκεια της

Οι αντισυμβαλλόμενοι συμφωνούν ότι, είτε λόγω της αδυναμίας ακριβούς πρόβλεψης των αναγκών είτε λόγω απρόβλεπτων περιστάσεων, ενδέχεται να αυξομειωθεί η ποσότητα του υλικού μέχρι τριάντα τοις εκατό (30%) της συνολικής αξίας του, χωρίς να έχει ο Προμηθευτής το δικαίωμα να αυξήσει τις τιμές μονάδας ή να ζητήσει άλλες

παροχές, σύμφωνα με τα προβλεπόμενα στις παραγράφους 4.1.2 έως 4.1.4 των Γενικών Όρων για την εκτέλεση συμπληρωματικών ή συναφών προμηθειών.

Άρθρο 6 **Ευθύνες Προμηθευτή**

6.1 Ο Προμηθευτής δεσμεύεται ότι σε περίπτωση οψιγενούς μεταβολής, κατά τη διάρκεια ισχύος της παρούσας Σύμβασης, οποιουδήποτε στοιχείου αναφορικά με τις προϋποθέσεις για τη μη συνδρομή λόγων αποκλεισμού, που ο Προμηθευτής είχε δηλώσει ότι πληροί ή/και είχε προσκομίσει τα σχετικά αποδεικτικά πλήρωσης αυτών στο πλαίσιο της προηγούμενης Διαδικασίας μέχρι και τη σύναψη της παρούσας Σύμβασης, να γνωστοποιήσει στη ΔΕΗ αμελλητί την υπόψη μεταβολή, άλλως η ΔΕΗ θα δύναται να εφαρμόσει την παράγραφο 18.1 των Γενικών Όρων περί καταγγελίας της Σύμβασης με υπαιτιότητα του Προμηθευτή.

6.2 Ρητά καθορίζεται ότι εάν ο Προμηθευτής:

- δεν προσκομίσει έγκαιρα και προσηκόντως επιβεβαιωτικά έγγραφα περί μη συνδρομής λόγων αποκλεισμού, οποτεδήποτε απαιτηθούν αυτά από την Εταιρεία,
- έχει υποβάλει οποτεδήποτε, ανακριβείς ή ψευδείς δηλώσεις ή αλλοιωμένα φωτοαντίγραφα δημοσίων ή ιδιωτικών εγγράφων,

τότε η ΔΕΗ δύναται να εφαρμόσει την παράγραφο 18.1 των Γενικών Όρων περί καταγγελίας της Σύμβασης με υπαιτιότητα του Προμηθευτή και διατηρεί το δικαίωμα αποκλεισμού του από μελλοντικές διαδικασίες επιλογής αντισυμβαλλόμενου.

Άρθρο 7

Οδηγίες χρήσης - Εκπαίδευση προσωπικού της Εταιρείας

Δεν απαιτούνται στην παρούσα Σύμβαση.

Άρθρο 8

Τρόπος πληρωμής - Δικαιολογητικά

Πέραν των αναφερομένων στα Άρθρα 3 του Συμφωνητικού και 5 των Γενικών Όρων για την πληρωμή και τα σχετικά δικαιολογητικά, ισχύουν τα ακόλουθα:

8.1 Για την πληρωμή των υλικών απαιτούνται:

α. Δελτία Αποστολής - Τιμολόγια σύμφωνα με την εκάστοτε ισχύουσα νομοθεσία

Η Αρμόδια Διεύθυνση της ΔΕΗ στα πλαίσια εκτέλεσης της σύμβασης με την αποστολή των τμηματικών παραγγελιών ή σε περίπτωση συνολικής εκτέλεσής της, με την αποστολή της Σύμβασης, και, σε κάθε περίπτωση, πριν την αποστολή των υλικών και την έκδοση των τιμολογίων, εκδίδει και αποστέλλει στον Προμηθευτή σχετική Εντολή Αγοράς.

Ο αριθμός SAP της Σύμβασης και της Εντολής Αγοράς αναγράφεται στο τιμολόγιο.

8.2 Οι πληρωμές θα γίνονται την ενενηκοστή (90^η) ημέρα από την ημερομηνία έκδοσης του Τιμολογίου εφόσον:

α. έχει πραγματοποιηθεί η ποιοτική και ποσοτική παραλαβή του υλικού από την Εταιρεία, σύμφωνα και με τα αναφερόμενα στα άρθρα 6 και 8 των Γενικών Όρων της Σύμβασης.

Εάν αυτό δεν συμβεί εξαιτίας ευθυνών του προμηθευτή (μη τήρηση διαδικασιών επιθεώρησης, παράδοση ελαττωματικού ή ελλιπούς υλικού κ.λπ.) η παραπάνω προθεσμία της πληρωμής θα υπολογίζεται με έναρξη το χρονικό σημείο διαπίστωσης της συμμόρφωσης του προμηθευτή με τους όρους της Σύμβασης, υπό την προϋπόθεση ότι η διαπίστωση της αντισυμβατικής παράδοσης έλαβε χώρα το αργότερο τριάντα (30) ημέρες μετά την παράδοση του υλικού.

Εάν η διαπίστωση της αντισυμβατικής παράδοσης λάβει χώρα, χωρίς υπαιτιότητα του Προμηθευτή, στο διάστημα μεταξύ τριακοστής πρώτης (31^{ης}) και εξηκοστής (60^{ης}) ημέρας ή μεταξύ εξηκοστής πρώτης (61^{ης}) και ενενηκοστής (90^{ης}) ημέρας μετά την αρχική παράδοση του υλικού, η προθεσμία πληρωμής θα υπολογίζεται με έναρξη το χρονικό σημείο διαπίστωσης της συμμόρφωσης του προμηθευτή μειούμενη κατά τριάντα (30) ή εξήντα (60) ημέρες αντίστοιχα.

β. έχουν υποβληθεί όλα τα υπόλοιπα σχετικά έγγραφα βάσει των πιο πάνω παραγράφων 8.1 έως και 8.2.

Σε περίπτωση που ο Προμηθευτής δεν τηρήσει τις ως άνω προθεσμίες και καθυστερεί στην προσκόμιση των δικαιολογητικών αυτών, η ως άνω προθεσμία παρατείνεται ισόχρονα με την καθυστέρηση.

Επιπρόσθετα παρέχεται η δυνατότητα (μόνο για τις συμβάσεις οι οποίες δεν έχουν εκχωρηθεί) να δοθεί στον Προμηθευτή ο αναλογών ΦΠΑ το αργότερο πέντε (5) ημέρες πριν από την υποχρέωση καταβολής του, εφόσον ο Προμηθευτής συμφωνήσει για παράταση της προθεσμίας πληρωμής του τιμήματος της τιμολογούμενης αξίας κατά τριάντα (30) ημέρες επιπλέον της αναφερόμενης πιο πάνω προθεσμίας.

Άρθρο 9

Επιθεώρηση - Δοκιμές - Διαδικασίες Παραλαβής

Δεν απαιτείται.



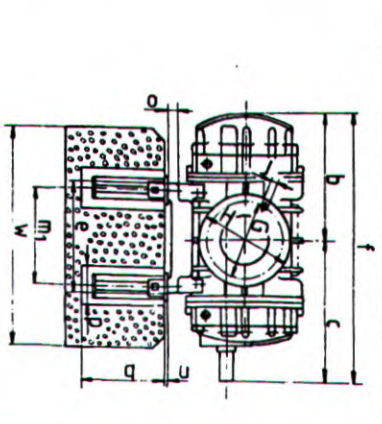
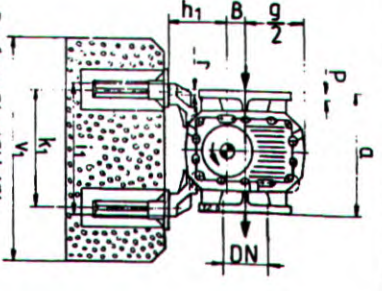
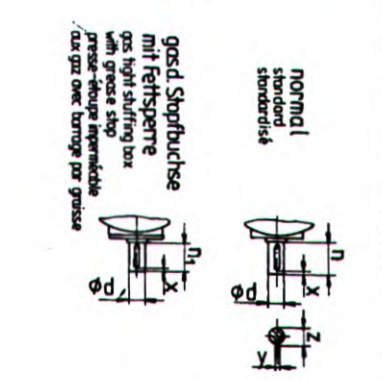
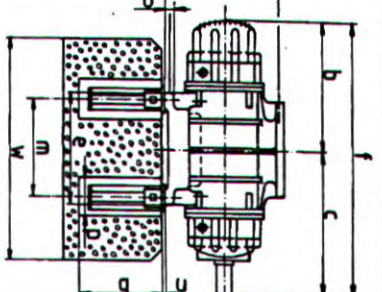
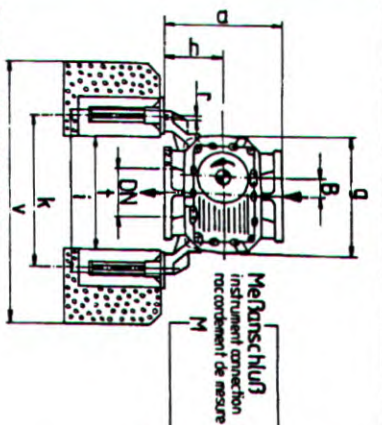
Αριθμός Πρόσκλησης: Z200-1200104530

Ημερομηνία: 15-03-2024

Αντικείμενο: ΣΤΟΙΧΕΙΑ ΦΥΣΗΤΗΡΩΝ AERZENER
TYP GMB15.11 ΤΩΝ ΜΟΝ. ΙΙΙ-ΙV ΤΟΥ ΣΤΑΘΜΟΥ

ΣΧΕΔΙΟ – ΤΕΧΝΙΚΗ ΠΕΡΙΓΡΑΦΗ

ΤΕΥΧΟΣ 4 ΑΠΟ 6



Bauform: GMA/GMB/GMC
 Type
 Profil 17 hat keine unschraubbaren Füße!
 Profil 17 hat no unscrewable machine feet!
 Profil 17 n'a pas des pieds-suppôts démontables!

Paßfeder nach DIN 6885
 fitting key as per
 coteurte selon

Wellenstumpfassung $\pm 0.050 = SA K6$
 shaft end fitting
 ajustement du bout d'arbre

Stutzenflansch DN 50 - 150 n. DIN 2533
 socket flange
 hublure à bride

GMA	GMB	GMC	a	b	c	Ød	e	f	g	h	i	i ₁	k	k ₁	m	m ₁	n	n ₁	o	p	q	r	t	u	v	v ₁	w	x	y	z	B	DN	ØG	ØH	ØJ	ØK	ØL	ØM	ØN	weight poids [kg]
10.0	224	262	28	152	486	258	132	132	332	264	300	232	120	120	70	50	18	110	220	M12	190	10	660	560	410	5	8	30,9	34	50	125	165	18	4	20	M12x15	70			
10.1	244	283	28	157	529	258	132	132	332	284	300	232	125	125	70	50	18	110	220	M12	240	10	660	560	430	5	8	30,9	34	80	160	200	18	8	22	M12x15	80			
10.2	264	287	324	28	239	611	258	132	332	284	300	232	207	207	70	50	18	110	220	M12	240	10	660	560	410	5	8	30,9	34	80	160	200	18	8	22	M12x15	90			
11.2	320	253	296	38	150	549	295	160	160	390	300	260	100	100	85	70	24	120	250	M16	260	10	690	590	460	5	10	41,3	42,6	80	160	200	18	8	22	M12x15	100			
11.3	320	280	324	38	200	604	295	160	160	390	300	260	150	150	85	70	24	120	250	M16	260	10	690	590	500	5	10	41,3	42,6	100	180	220	18	8	22	M12x15	115			
11.4	320	330	374	38	290	704	295	160	160	390	300	260	245	245	85	70	24	120	250	M16	260	10	690	590	600	5	10	41,3	42,6	100	180	220	18	8	22	M12x15	135			
12.4	360	285	340	45	180	625	360	180	180	440	336	400	130	130	105	90	27	120	250	M16	260	10	730	670	500	5	14	48,7	53,3	100	180	220	18	8	22	M16x15	155			
12.5	360	325	380	45	260	705	360	180	180	440	336	400	296	210	105	90	27	120	250	M16	260	10	730	670	560	5	14	48,7	53,3	100	180	220	18	8	22	M16x15	175			
12.6	360	381	436	45	340	817	360	180	180	440	336	400	356	290	105	90	27	120	250	M16	260	10	790	670	660	5	14	48,7	53,3	150	240	285	23	8	24	M16x15	215			
13.6	400	330	370	55	225	700	436	200	200	570	440	510	380	165	165	100	80	27	140	270	M20	340	10	870	730	660	5	16	58,8	67,5	150	240	285	23	8	24	M16x15	260		
13.7	400	383	423	55	330	806	436	200	200	570	440	510	380	410	100	80	27	140	270	M20	340	10	870	730	720	5	16	58,8	67,5	150	240	285	23	8	24	M16x15	360			
14.8	500	415	475	60	250	890	538	250	250	652	484	600	432	190	190	125	105	35	140	270	M20	400	10	1140	1000	750	5	18	64,2	84	150	240	285	23	8	24	M16x15	315		
14.9	500	470	530	60	350	1000	538	250	250	652	484	600	432	290	290	125	105	35	140	270	M20	450	10	1140	1000	850	5	18	64,2	84	200	295	340	23	8	26	M16x15	430		
14.10A	500	559	618	60	527	1177	538	250	250	652	484	600	432	467	467	125	105	35	140	270	M20	450	10	1140	1000	1000	5	18	64,2	84	200	295	340	23	8	26	M16x15	550		
15.10	630	468	545	70	360	1013	652	312	312	800	588	720	508	280	280	125	95	50	140	270	M20	450	10	1220	1100	800	5	20	74,6	106	200	295	340	23	8	26	M16x15	600		
15.11	630	533	610	70	490	1143	652	315	315	800	588	720	508	410	410	125	95	50	140	270	M20	550	10	1220	1100	900	5	20	74,6	106	250	350	395	23	12	26	M16x15	670		
15.12A	630	648	725	70	725	1373	652	315	315	800	588	720	508	580	580	125	95	50	140	270	M20	550	10	1220	1100	1000	5	20	74,6	106	250	350	395	23	12	26	M16x15	835		
16.12	710	506	603	90	442	1109	810	355	355	910	640	830	560	297	297	135	100	30	170	330	M24	550	15	1300	1200	1000	8	25	95,3	135	300	400	445	23	12	24	M16x15	920		
16.13	710	620	717	90	670	1337	810	355	355	910	640	830	560	525	525	135	100	30	170	330	M24	550	15	1300	1200	1200	8	25	95,3	135	300	400	445	23	12	24	M16x15	1080		
16.13	710	685	782	90	800	1467	810	355	355	910	640	830	560	655	655	135	100	30	170	330	M24	550	15	1300	1200	1000	8	25	95,3	135	300	400	445	23	12	30	M16x15	1590		
17.14	1000	670	785	100	650	1455	1005	500	400	930	920	810	810	500	455	200	180	50	180	360	M30	630	15	1300	1300	1200	10	28	106,1	167,5	350	460	505	23	16	30	M16x15	1860		
17.15	1000	782	897	100	835	1679	1005	500	400	930	920	810	810	725	619	200	180	50	180	360	M30	630	15	1300	1300	1200	10	28	106,1	167,5	350	460	505	23	16	30	M16x15	2250		
17.15	1000	915	1031	100	1120	1946	1005	500	400	930	920	810	810	990	210	200	180	50	180	360	M30	630	15	1300	1300	1200	10	28	106,1	167,5	400	515	565	26	16	32	M16x15	2250		

Die mit * gekennzeichneten Gebälgetypen sind für die Förderung normaler Erzeugnisse geeignet.
 Die mit * gekennzeichneten Gebälgetypen sind für die Förderung normaler Erzeugnisse geeignet.
 Die mit * gekennzeichneten Gebälgetypen sind für die Förderung normaler Erzeugnisse geeignet.

Alle anderen Gebälgetypen sind für die Förderung normaler Erzeugnisse geeignet.
 Alle anderen Gebälgetypen sind für die Förderung normaler Erzeugnisse geeignet.
 Alle anderen Gebälgetypen sind für die Förderung normaler Erzeugnisse geeignet.

Alle anderen Gebälgetypen sind für die Förderung normaler Erzeugnisse geeignet.
 Alle anderen Gebälgetypen sind für die Förderung normaler Erzeugnisse geeignet.
 Alle anderen Gebälgetypen sind für die Förderung normaler Erzeugnisse geeignet.

Alle anderen Gebälgetypen sind für die Förderung normaler Erzeugnisse geeignet.
 Alle anderen Gebälgetypen sind für die Förderung normaler Erzeugnisse geeignet.
 Alle anderen Gebälgetypen sind für die Förderung normaler Erzeugnisse geeignet.



AERZEN positive displacement blower Gmb 15.11

Arrangement: **bare shaft**

Performance data:

Medium	Air		
Volume flow ¹	Q ₁	m ³ /min	63.6
Volume flow ¹	Q ₁	m ³ /h	3816
Volume handled at normal condition reference to T ₁ =293K, p ₁ =1,000 bar, rF=0%	Q _N	Nm ³ /h	3865
Mass flow	\dot{m}	kg/h	4595
Density at inlet conditions	ρ	kg/m ³	1.204
Intake pressure (abs.)	p ₁	bar	1.013
Outlet pressure (abs.)	p ₂	bar	1.813
Pressure difference	Δp	mbar	800
Intake temperature	t ₁	°C	20
Discharge temperature	t ₂	°C	98
Male rotor speed	n _{HR}	rpm	1800
Power consumption at coupling	P _k	kW	103

¹ corresponds to the measured delivered volume flow converted to the customer-specific suction conditions

Tolerances

for volume- / mass flow	%	+5 / -5
for power consumption	%	+5 / -5

AERZEN positive displacement blower Gmb 15.11

arrangement:	bare shaft
housing:	Material: EN-GJS-400-15 air-cooled, cast-in pre-inlet channels in the discharge side cylinder part to minimize the sound by pulsation reduction.
rotors / Shaft: 2-lobe	material: EN-GJL-200 / C 45 N
helical timing gears:	material: 16 Mn Cr5 teeth hardened and ground fixing by means of conical press-on taper
bearings:	roller bearings
Lubrication:	Oil splash lubrication
sealing of conveying chamber:	by piston ring labyrinth seal
sealing of driving shaft:	by radial seal ring
direction of flow:	from top to bottom
direction of rotation:	from right to the left looking on driving shaft
finish:	Two-coat structure, consisting of primer and top coat with colour according to RAL 5001 (green-blue) as well as corrosion protection category, protection time: C2 (M)
drive:	overhung via narrow V-Belt
nominal width:	
intake socket:	DN 250 EN 1092-2, PN 10, drilled
discharge socket:	DN 250 EN 1092-2, PN 10, drilled

Scope of delivery

Pos.	Qty.		unit weight approx. kg
1.1.0	2	GMb 15.11 AERZEN positive displacement blower GMb 15.11	670
		Total:	670
1.2.0	2	Packing, on wooden beams, covered with a plastic sheet	35

Notes

Tolerances:

The calculated performance data (within the specified tolerance) exclusively refer to the volume flow and the absorbed power at coupling. Optional accessory components / consumers are ordinarily not considered in the data given. Technical details concerning accessory components / consumers are indication data, unless explicitly calculated by AERZEN. The discharge temperature results from the operating conditions and the construction tolerances of the machine and can, therefore, really deviate from the theoretically calculated values.

Sound values:

The sound pressure levels are values of the single assembly. The specified values are measured with a tolerance of +/- 2 dB(A) under free field conditions (no reflection) at a distance of 1 m. In operating rooms, depending on the acoustic condition of the room and the number of simultaneously operated machines, higher values are to be expected.

The sound pressure levels at site radiated from the suction and discharge sided pipes are not included in the sound values indicated for our machines. Therefore, the sound pressure levels within the operating room can deviate from the sound pressure levels of the single assembly.

General:

We reserve the right for a partial delivery and/or partial invoicing for production-related reasons. All components of this offer will be supplied assembled to comply with the Machine Directive.

Preservation:

Our products (not Turbo and Vacuumblower of Typs HV or HM) are preserved prior to delivery. If our storage and preservation regulation TN01175 is observed and the packing is intact, this preservation will be suitable for a period of up to 12 months. For further information see works standard TN01175.

Documentation:

The prices quoted include our standard scope of documentation (not Turbo).

We supply with the goods:

- a product-related operating manual including the declarations of conformity and description of accessories

In addition to the delivery of goods the following can be requested:

- Delivery via PDF into the Cloud
- Delivery by paper form to the postal address

For further information see works standard TN01188.

Λειτουργίες
Παραγωγής

ΔΕΛΜ/ΚΛΑΔΟΣ ΑΗΣ ΑΓΙΟΥ
ΔΗΜΗΤΡΙΟΥ



Αριθμός Πρόσκλησης: Z200-1200104530

Αριθμός Σύμβασης:

Ημερομηνία: 15-03-2024

Αντικείμενο: ΣΤΟΙΧΕΙΑ ΦΥΣΗΤΗΡΩΝ AERZENER
TYP GMB15.11 ΤΩΝ ΜΟΝ. ΙΙΙ-ΙV ΤΟΥ ΣΤΑΘΜΟΥ

ΓΕΝΙΚΟΙ ΟΡΟΙ ΣΥΜΒΑΣΗΣ ΠΡΟΜΗΘΕΙΩΝ

ΤΕΥΧΟΣ 5 ΑΠΟ 6

Περιεχόμενα	
ΓΕΝΙΚΟΙ ΟΡΟΙ ΣΥΜΒΑΣΗΣ ΠΡΟΜΗΘΕΙΩΝ	4
Άρθρο 1	4
Ορολογία - Ορισμοί	4
Άρθρο 2	4
Γλώσσα - Αλληλογραφία και Έγγραφα	4
Άρθρο 3.....	5
Τιμές.....	5
Άρθρο 4	5
Τροποποιήσεις της Σύμβασης κατά τη διάρκειά της.....	5
Άρθρο 5.....	6
Πληρωμές.....	6
Άρθρο 6	7
Επιθεώρηση και Δοκιμές.....	7
Άρθρο 7.....	8
Συσκευασία - Επισήμανση - Αποστολή.....	8
7.1 Συσκευασία	8
7.2 Επισήμανση - Ενδείξεις.....	8
7.3 Έκδοση - Διαχείριση ζυγολογίων.....	9
Άρθρο 8	9
Παράδοση - Παραλαβή Υλικού.....	9
Άρθρο 9	10
Ποινικές Ρήτρες	10
Άρθρο 10.....	11
Οδηγίες χρήσης - Εκπαίδευση προσωπικού της Εταιρείας	11
Άρθρο 11.....	11
Εγγυήσεις - Εγγυητικές Επιστολές	11
11.5 Εγγυητική Επιστολή Καλής Εκτέλεσης (ΕΕΚΕ).....	12
11.6 Εγγυητική Επιστολή Προκαταβολής (ΕΕΠ)	13
11.7 Εγγυητική Επιστολή Καλής Λειτουργίας (ΕΕΚΛ).....	13
11.8 Παροχή Εγγυήσεων - έκδοση Εγγυητικών Επιστολών	14
11.9 Ισχύς Εγγυητικών Επιστολών.....	14
Άρθρο 12.....	14
Υποκατάσταση και Εκχώρηση	14
12.1 Υποκατάσταση	14
12.2 Εκχώρηση	15
Άρθρο 13.....	16
Αποθετικές Ζημιές.....	16
Άρθρο 14.....	16
Ευρεσιτεχνίες.....	16
Άρθρο 15.....	16
Παραιτήσεις και Εγκρίσεις.....	16
Άρθρο 16.....	17
Ανωτέρα Βία.....	17
Άρθρο 17.....	19
Απαιτήσεις - Διαφωνίες	19
17.1 Απαιτήσεις	19
17.2 Διαφωνίες	19
Άρθρο 18.....	20
Παράβαση Σύμβασης - Καταγγελία	20
18.1 Καταγγελία με υπαιτιότητα Προμηθευτή.....	20
18.2 Οριστικοποίηση καταγγελίας	21
Άρθρο 19.....	22

Λύση της Σύμβασης.....	22
19.1 Λύση Σύμβασης λόγω πτώχευσης ή αναγκαστικής διαχείρισης ή υποκατάστασης Προμηθευτή.....	22
19.2 Λύση Σύμβασης κατ' επιλογή της Εταιρείας	22
19.3 Λύση κοινή συναινέσει	23
Άρθρο 20.....	23
Αποκλεισμός Προμηθευτή από διαδικασίες επιλογής Ενδιαφερομένων	23
Άρθρο 21.....	23
Δωσιδικία - Δίκαιο της Σύμβασης.....	23

ΓΕΝΙΚΟΙ ΟΡΟΙ ΣΥΜΒΑΣΗΣ ΠΡΟΜΗΘΕΙΩΝ

Άρθρο 1
Ορολογία - Ορισμοί

Κατά την ερμηνεία της Σύμβασης ή κατά τη διεξαγωγή οποιασδήποτε σχετικής προς τη Σύμβαση αλληλογραφίας, οι ακόλουθοι όροι θα έχουν την παρακάτω έννοια:

- Εταιρεία: Η Δημόσια Επιχείρηση Ηλεκτρισμού Α.Ε. (ΔΕΗ)
- Προμηθευτής: Το νομικό ή φυσικό πρόσωπο στο οποίο ανατέθηκε η Σύμβαση
- Σύμβαση: Η γραπτή συμφωνία μεταξύ της Εταιρείας και του Προμηθευτή για την υλοποίηση της προμήθειας. Στον όρο αυτό συμπεριλαμβάνονται και τα τυχόν συμπληρώματα της Σύμβασης
- Συμβαλλόμενοι: Η Εταιρεία και ο Προμηθευτής (ή/και αντισυμβαλλόμενοι)
- Προμήθεια: Το αντικείμενο της Σύμβασης, όπως αυτό προσδιορίζεται στο Συμφωνητικό
- Υλικό: Τα είδη της Σύμβασης που μπορεί να είναι εξοπλισμός, υλικά ή ανταλλακτικά
- Ελαττώματα: Όλες ανεξαιρέτως οι επιζήμιες παρεκκλίσεις του Προμηθευτή από τα οριζόμενα στη Σύμβαση ή η έλλειψη προβλεπομένων από τη Σύμβαση ιδιοτήτων των υλικών ή μέρους αυτών από όσα έχουν συμφωνηθεί με τη Σύμβαση, τα σφάλματα ή και οι εσφαλμένοι υπολογισμοί, οποιοδήποτε σφάλμα ή οποιαδήποτε ατέλεια, όπως αυτά νοούνται σύμφωνα με τους κανόνες της επιστήμης και τεχνικής, καθώς και οποιαδήποτε παράλειψη του Προμηθευτή ως προς την προμήθεια και οποιαδήποτε νομικά ελαττώματα

Άρθρο 2
Γλώσσα - Αλληλογραφία και Έγγραφα

- 2.1 Η επίσημη γλώσσα της Σύμβασης είναι η Ελληνική. Στις περιπτώσεις αλλοδαπού Προμηθευτή η αλληλογραφία μπορεί να συντάσσεται παράλληλα και στην Αγγλική γλώσσα, με το ελληνικό κείμενο να υπερισχύει.
Ανεξαρτήτως των ανωτέρω, οι Τεχνικές Προδιαγραφές και διάφορα άλλα τεχνικά στοιχεία της Σύμβασης μπορεί, κατά την κρίση της ΔΕΗ, να είναι συνταγμένα μόνο στην Αγγλική γλώσσα.
- 2.2 Η μεταξύ της Εταιρείας και του Προμηθευτή αλληλογραφία θα γίνεται στην Ελληνική γλώσσα μέσω της Διεύθυνσης της ΔΕΗ που εκπροσωπεί την Εταιρεία. Σε όσες περιπτώσεις τούτο κρίνεται αναγκαίο, για λόγους ταχύτητας ή εύρυθμης λειτουργίας της Σύμβασης, μπορεί η αλληλογραφία να γίνεται απευθείας μεταξύ Προμηθευτή και των Διευθύνσεων της Εταιρείας ανάλογα με το αντικείμενό της, με την προϋπόθεση όμως της υποχρεωτικής κοινοποίησής της στη Διεύθυνση που εκπροσωπεί την Εταιρεία.

- 2.3 Η αλληλογραφία, μπορεί να γίνεται με επιστολές ή με τηλεομοιοτυπία (fax) ή με ηλεκτρονικά μέσα (e-mail). Ως ημερομηνία των απεσταλμένων με ηλεκτρονικά μέσα κειμένων θα θεωρείται η ημερομηνία αποστολής τους.

Άρθρο 3 Τιμές

Οι τιμές που αναγράφονται στη Σύμβαση περιλαμβάνουν κάθε απαίτηση του Προμηθευτή, του δημοσίου ή τρίτου, σχετική με αυτή την προμήθεια, εκτός από το Φόρο Προστιθέμενης Αξίας (ΦΠΑ) ο οποίος, ως εκάστοτε ισχύει, βαρύνει τη ΔΕΗ. Οι τιμές αυτές είναι σταθερές και δεν θα αλλάξουν για οποιονδήποτε λόγο, εκτός εάν στο Συμφωνητικό ή στους Ειδικούς Όρους της Σύμβασης προβλέπεται ρητά η αναπροσαρμογή τους.

Στις πιο πάνω τιμές συμπεριλαμβάνονται όλες οι δαπάνες για εκτελωνισμούς, φόρους, τέλη, δασμούς, κρατήσεις και οποιεσδήποτε άλλες νόμιμες επιβαρύνσεις, όπως ισχύουν κατά το χρόνο που δημιουργείται η υποχρέωση καταβολής τους για την παράδοση των υλικών στον τόπο και με τον τρόπο που προβλέπεται στα έγγραφα της Σύμβασης.

Επίσης, σε περίπτωση προμήθειας από αλλοδαπούς προμηθευτές κάθε συμβαλλόμενο μέρος θα φέρει όλες τις επιβαρύνσεις, προμήθειες και έξοδα της Τράπεζας της χώρας του, τις σχετικές με την εκπλήρωση των υποχρεώσεων πληρωμής της Εταιρείας απέναντι στον Προμηθευτή.

Άρθρο 4 Τροποποιήσεις της Σύμβασης κατά τη διάρκειά της

- 4.1 Οποιαδήποτε τροποποίηση της Σύμβασης πρέπει να είναι τέτοιας μορφής που δεν θίγει ουσιαδώς τον ανταγωνισμό.

- 4.1 Η Εταιρεία στο πλαίσιο της παρούσας Σύμβασης, δικαιούται να τροποποιεί τη Σύμβαση κατά τη διάρκεια εκτέλεσής της, ιδίως, στις παρακάτω περιπτώσεις:

4.1.1 Λόγω άσκησης δικαιωμάτων προαίρεσης

Σε εφαρμογή των προβλεπομένων σε ιδιαίτερο άρθρο του Συμφωνητικού της Σύμβασης τυχόν δικαιωμάτων προαίρεσης. Σε καταφατική περίπτωση, στο εν λόγω άρθρο, περιγράφονται με σαφήνεια και ακρίβεια το αντικείμενο, η φύση και η έκταση των προαιρέσεων καθώς και οι όροι υπό τους οποίους μπορούν να ενεργοποιηθούν. Τα δικαιώματα αυτά καθορίζονται και ασκούνται με τρόπο που δεν μεταβάλλει τη συνολική φύση της Σύμβασης.

4.1.2 Λόγω ανάθεσης συμπληρωματικών ποσοτήτων υλικών ή τροποποιήσεων που δεν είχαν προβλεφθεί στην αρχική Σύμβαση

Κατά τη διάρκεια εκτέλεσης της Σύμβασης η Εταιρεία δικαιούται να επιφέρει οποιεσδήποτε μεταβολές στη μορφή, στην ποιότητα και στην ποσότητα κάθε είδους της Σύμβασης οι οποίες κατέστησαν αναγκαίες ή/και απαραίτητες προς επίτευξη του σκοπού για τον οποίο συνάφθηκε η Σύμβαση, χωρίς ο Προμηθευτής να δικαιούται να ζητήσει αύξηση των τιμών μονάδας ή να εγείρει άλλες απαιτήσεις, εφόσον:

- α. οι συμπληρωματικές προμήθειες δεν μπορούν να διαχωριστούν από την παρούσα Σύμβαση για οικονομικούς ή τεχνικούς λόγους, παραδείγματος χάριν, απαιτήσεις εναλλαξιμότητας ή διαλειτουργικότητας με τον υφιστάμενο

εξοπλισμό, χωρίς να δημιουργηθούν μείζονα προβλήματα για την Εταιρεία ή όταν αυτές οι ποσότητες, μολονότι μπορούν να διαχωριστούν από την παρούσα Σύμβαση, είναι απολύτως απαραίτητες για την ολοκλήρωση της παρούσας Σύμβασης και

- β. ο διαχωρισμός τους θα συνεπαγόταν σημαντικά προβλήματα ή ουσιαστική αύξηση δαπανών για την Εταιρεία.
- γ. η συνεπαγόμενη μεταβολή του αρχικού συμβατικού τιμήματος ή των επί μέρους τιμημάτων δεν υπερβαίνει τα όρια που καθορίζονται στους Ειδικούς Όρους της Σύμβασης.

4.1.3 Λόγω περιστάσεων που δεν ήταν δυνατόν να προβλεφθούν

Κατά τη διάρκεια εκτέλεσης της Σύμβασης η Εταιρεία επίσης δικαιούται να τροποποιεί τη Σύμβαση εάν, λόγω περιστάσεων που δεν ήταν δυνατόν να προβλεφθούν από έναν επιμελή αναθέτοντα φορέα, όπως ενδεικτικά και όχι περιοριστικά η εφαρμογή νέων κανονισμών ή κανόνων που καθιερώθηκαν ως υποχρεωτικοί μετά τη σύναψη της Σύμβασης.

Για τις υπόψη τροποποιήσεις της Σύμβασης ανεξάρτητα από το εάν συνεπάγονται μεταβολή του συνολικού αρχικού συμβατικού τιμήματος θα συνάπτεται Συμπληρωματική Σύμβαση.

4.1.4 Λόγω αναγκών μεταβολών περιορισμένου οικονομικού αντικειμένου

Η Εταιρεία δικαιούται να επιφέρει οποιεσδήποτε μεταβολές στα είδη ή/και στην ποσότητα κάθε είδους, με ανάλογη μεταβολή του συμβατικού τιμήματος, χωρίς ο Προμηθευτής να δικαιούται να ζητήσει αύξηση των τιμών μονάδας ή να εγείρει άλλες απαιτήσεις, εφόσον η συνεπαγόμενη μεταβολή του αρχικού συμβατικού τιμήματος δεν υπερβαίνει το δέκα τοις εκατό (10%) και οι τροποποιήσεις δεν θεωρούνται ουσιώδεις, εκτός αν προβλέπεται αλλιώς στους Ειδικούς Όρους.

4.1.5 Λόγω υποκατάστασης του Προμηθευτή σύμφωνα με τα προβλεπόμενα στο άρθρο 12 του παρόντος τεύχους.

- 4.2 Σε περίπτωση που οι υπόψη μεταβολές συνεπάγονται αύξηση του συνολικού συμβατικού τιμήματος τότε αυτές ανατίθενται στον Προμηθευτή με Συμπληρωματική Σύμβαση. Εφόσον από τις μεταβολές κατά την εκτέλεση της Σύμβασης προκύπτει μείωση του αρχικού συμβατικού τιμήματος δεν απαιτείται η υπογραφή Συμπληρωματικής Σύμβασης. Η μείωση αυτή γνωστοποιείται εγκαίρως στον Προμηθευτή από την αρμόδια Διεύθυνση.

Άρθρο 5 Πληρωμές

Οι πληρωμές του συμβατικού τιμήματος θα γίνονται σύμφωνα με τα προβλεπόμενα στο Συμφωνητικό ή/και στους Ειδικούς Όρους της Σύμβασης.

Σε περίπτωση καθυστέρησης με αποκλειστική υπαιτιότητα της ΔΕΗ πληρωμών ποσών που υπερβαίνουν ποσοστό δέκα τοις εκατό (10%) του συνολικού συμβατικού τιμήματος, για χρονικό διάστημα πέραν του διπλάσιου της προθεσμίας που προβλέπεται στη Σύμβαση, ο Προμηθευτής δικαιούται να διακόψει την παράδοση του υλικού κατόπιν υποβολής προς τη ΔΕΗ Ειδικής Εγγράφου Δήλωσης και μέχρι την καταβολή προς αυτόν των ληξιπρόθεσμων οφειλομένων ποσών.

Στο πιο πάνω συνολικό συμβατικό τίμημα συνυπολογίζονται τα τυχόν ποσά των Συμπληρωμάτων της Σύμβασης και των αναθεωρήσεων.

Άρθρο 6 Επιθεώρηση και Δοκιμές

Εάν δεν προβλέπεται διαφορετικά στο Συμφωνητικό ή/και στους Ειδικούς Όρους της Σύμβασης, για την επιθεώρηση και τις δοκιμές του υλικού ισχύουν τα ακόλουθα:

- 6.1 Η Εταιρεία έχει το δικαίωμα να παρακολουθεί την κατασκευή του υλικού στο εργοστάσιο κατασκευής, κατά τις εργάσιμες ημέρες και ώρες.
- 6.2 Τουλάχιστον είκοσι (20) ημέρες πριν από την ημερομηνία κατά την οποία το υλικό θα είναι έτοιμο για επιθεώρηση, ο Προμηθευτής θα ειδοποιήσει, με έντυπη ή ψηφιακή επιστολή ή με τηλεομοιοτυπία (FAX) την Εταιρεία ότι το υλικό είναι έτοιμο για επιθεώρηση. Η έναρξη της επιθεώρησης των υλικών θα γίνει μέσα σε προθεσμία είκοσι (20) το αργότερο ημερών από την ημερομηνία ετοιμότητας που ο Προμηθευτής έχει αναγγείλει.
- 6.3 Η επιθεώρηση και οι δοκιμές θα γίνουν από εκπρόσωπο της Εταιρείας στο εργοστάσιο κατασκευής ή σε εργαστήριο τρίτου αποδοχής της Εταιρείας, με έξοδα και τεχνικά μέσα του Προμηθευτή σύμφωνα με τις προδιαγραφές και τους όρους της Σύμβασης. Οι δαπάνες μετακίνησης και διαμονής του εκπροσώπου της Εταιρείας δεν βαρύνουν τον Προμηθευτή. Αν το υλικό δεν κριθεί ικανοποιητικό, ο Προμηθευτής μπορεί να το διορθώσει και να το ξαναπαρουσιάσει για επιθεώρηση μία (1) ακόμη φορά. Η επιθεώρηση δεν απαλλάσσει τον Προμηθευτή από την ευθύνη του για τις συμφωνημένες ιδιότητες του υλικού. Σε περίπτωση που με ευθύνη του Προμηθευτή η επιθεώρηση ακυρωθεί ή αναβληθεί, ο Προμηθευτής επιβαρύνεται με τυχόν ποσά που έχουν δαπανηθεί για την διενέργεια της Επιθεώρησης (αεροπορικά εισιτήρια, κρατήσεις ξενοδοχείων, έξοδα τυχόν βίζας κ.α.) μέχρι την ημέρα που θα ειδοποιηθεί για την ακύρωση η Εταιρεία.
- 6.4 Η Εταιρεία δεν έχει υποχρέωση να επιθεωρήσει και να παραλάβει υλικό εφόσον ο Προμηθευτής δεν έχει ετοιμάσει ολόκληρη την προβλεπόμενη ποσότητα της ολικής ή τμηματικής παράδοσης του υλικού.
- 6.5 Σε κάθε περίπτωση επιθεώρησης του υλικού, αν την ημερομηνία που καθορίστηκε για επιθεώρηση, ο Προμηθευτής δεν προσκομίσει την προβλεπόμενη από τη Σύμβαση ποσότητα υλικού ή το υλικό δεν πληροί τις προδιαγραφές αυτής ή παρεμποδίζει με οποιοδήποτε τρόπο το έργο της επιθεώρησης, με αποτέλεσμα να απαιτηθεί η διενέργεια περισσότερων επιθεωρήσεων από τις προβλεπόμενες, ο Προμηθευτής επιβαρύνεται με τις δαπάνες επιθεώρησης του εκπροσώπου της Εταιρείας που άσκοπα πραγματοποιήθηκαν. Η επιβάρυνση αυτή δεν αναιρεί ούτε συμψηφίζεται με τυχόν ποινικές ρήτρες που θα επιβληθούν από ενδεχόμενες καθυστερήσεις στην παράδοση του υλικού. Οι δαπάνες αυτές καταβάλλονται στην Εταιρεία ή παρακρατούνται από το λαβείν του Προμηθευτή.
- 6.6 Η Εταιρεία διατηρεί το δικαίωμα της απαλλαγής του υλικού από επιθεώρηση μετά από έγγραφη γνωστοποίηση στον Προμηθευτή. Στην περίπτωση αυτή ο Προμηθευτής υποχρεούται να υποβάλει στην Εταιρεία για έλεγχο τα σχετικά δελτία δοκιμών ή/και τα πιστοποιητικά καταλληλότητας κ.λπ., εφόσον προβλέπονται στα λοιπά τεύχη της Σύμβασης.

Άρθρο 7 Συσκευασία - Επισήμανση - Αποστολή

7.1 Συσκευασία

Ο Προμηθευτής θα συσκευάσει προσεκτικά το υλικό για το είδος της μεταφοράς που καθορίζεται στη Σύμβαση, με τρόπο ώστε να είναι απρόσβλητο από οποιεσδήποτε καιρικές συνθήκες. Όλα τα μέρη θα συσκευάζονται σε σκελετοκιβώτια ή/και δοχεία ή/και δέματα (εφεξής συσκευασία) διευθετημένα ώστε να διευκολύνουν την ασφαλή διακίνηση.

Κατά τη συσκευασία του υλικού, ο Προμηθευτής θα ακολουθήσει τις τυχόν ειδικές οδηγίες της ΔΕΗ που αποβλέπουν στην εξασφάλιση της ασφαλούς αφίξεως του υλικού στον προορισμό του. Θα ληφθεί η πρόβλεψη μέριμνα για τα μέσα μεταφοράς που πρόκειται να χρησιμοποιηθούν. Ο όγκος του αποστελλόμενου υλικού θα διατηρηθεί στο ελάχιστο ασφαλές μέγεθος.

Εφ' όσον στην ίδια συσκευασία τοποθετούνται διαφορετικά είδη της Σύμβασης που έχουν τον ίδιο προορισμό, μέσα σε αυτή πρέπει να περιέχεται αναλυτική κατάσταση (Packing List) του περιεχομένου της στην οποία, μπροστά από κάθε είδος, θα αναφέρεται και ο αριθμός που έχει το είδος στη Σύμβαση.

Ο αριθμός αυτός θα πρέπει, σε κάθε περίπτωση, να αναφέρεται και στα λοιπά συνοδευτικά του υλικού έγγραφα που εκδίδει ο Προμηθευτής.

Αντίγραφο της προαναφερόμενης αναλυτικής κατάστασης θα στέλνεται στην αρμόδια Διεύθυνση της ΔΕΗ που καθορίζεται στους Ειδικούς Όρους της Σύμβασης μαζί με τα λοιπά φορτωτικά έγγραφα που αναφέρονται επίσης στους Ειδικούς Όρους της Σύμβασης.

Είδη διαφόρων συμβάσεων καθώς και είδη της ίδιας σύμβασης που έχουν διαφορετικούς προορισμούς δεν επιτρέπεται να συσκευάζονται από τον Προμηθευτή στο ίδιο κιβώτιο, δέμα κ.λπ.

Τα τυχόν τεμάχια που αποστέλλονται λόγω της φύσεώς τους χωρίς συσκευασία, θα δένονται σε δέσμες ή διαφορετικά, σε τεμάχια αποστολής κατάλληλου βάρους και διαστάσεων ώστε να μη προκαλούν οποιαδήποτε δυσκολία στη διακίνησή τους κατά τη μεταφορά και να μη βάζουν σε κίνδυνο την ασφαλή τους άφιξη στον προορισμό τους.

7.2 Επισήμανση - Ενδείξεις

Για την εξωτερική σήμανση όλων των συσκευασιών γενικώς πρέπει να τηρούνται τα παρακάτω:

Ο Προμηθευτής θα επισημάνει και θα στείλει το υλικό στην Εταιρεία, κατά τρόπο που να εξασφαλίσει την έγκαιρη και ασφαλή παράδοσή του. Τα κιβώτια, δέματα κ.λπ. της Σύμβασης πρέπει, με μέριμνα του Προμηθευτή, να είναι αριθμημένα, διαχωρισμένα κατά παράδοση και συσκευασμένα - ταξινομημένα με τρόπο που να διευκολύνεται η καταμέτρησή τους, ο έλεγχος του περιεχομένου τους και η σχετική επισήμανσή τους από τους αρμόδιους Επιθεωρητές της Εταιρείας, καθώς και από τους τελικούς παραλήπτες.

Ειδικότερα, στις δύο μεγαλύτερες πλευρικές κάθετες όψεις κάθε συσκευασίας πρέπει να είναι τυπωμένα ή γραμμένα με χρώμα, ανεξίτηλο μελάνι κ.λπ. ή χαραγμένα σε μεταλλικό πλακίδιο τουλάχιστον τα εξής στοιχεία:

- ο Προμηθευτής
- ΔΕΗ ή Public Power Corporation - GREECE
- ο αριθμός της Σύμβασης
- η περιγραφή, το είδος, η ποσότητα και η μονάδα μέτρησης του περιεχομένου υλικού ή εξοπλισμού, σύμφωνα με τη Σύμβαση καθώς και ο κωδικός αριθμός ΔΕΗ αν πρόκειται για υλικά
- η χώρα προέλευσής τους (μετά το πρόθεμα EX)
- το μικτό και καθαρό βάρος και οι διαστάσεις κάθε συσκευασίας σε μετρικές μονάδες.

Σημειώνεται ότι σε περίπτωση μεταφοράς των υλικών με containers το συνολικό μικτό βάρος (καθαρό βάρος φορτίου + βάρος συσκευασίας + απόβαρο container) δεν πρέπει να υπερβαίνει τους 25 τόνους ανά container

- κατάλληλες ενδείξεις για τη διακίνηση ή/και ανάρτηση (σαμπάνιασμα) κατά τη φόρτωση και εκφόρτωση
- ο αύξοντα αριθμός κάθε συσκευασίας σε ενιαία αρίθμηση για ολόκληρη τη Σύμβαση. Συσκευασμένα ή όχι, όλα τα τεμάχια θα φέρουν αύξοντα αριθμό. Η περιγραφή του αποστελλόμενου υλικού στο αντίστοιχο ζυγολόγιο πρέπει πάντα να αναφέρεται σ' αυτόν τον αύξοντα αριθμό του δέματος.

Τα παραπάνω στοιχεία πρέπει να είναι γραμμένα στη γλώσσα με την οποία έχει συνταχθεί η Σύμβαση ή στην Αγγλική.

Επισημαίνεται ότι, κατά τους ισχύοντες κανονισμούς, σε κάθε αποστελλόμενο και εισαγόμενο τεμάχιο στην Ελλάδα, συσκευασμένο ή όχι, πρέπει να αναγράφεται σαφώς η χώρα προέλευσης. Η μη συμμόρφωση προς αυτούς τους κανονισμούς μπορεί να επιφέρει την επιβολή προστίμων από τις αρμόδιες αρχές τα οποία σε κάθε περίπτωση θα βαρύνουν τον Προμηθευτή.

Το περιεχόμενο σε κάθε συσκευασία θα περιγράφεται ή/και θα καταχωρείται κατά τρόπο που να διευκολύνει την αναγνώριση των περιεχομένων κατά την άφιξη στον προορισμό και την αποσυσκευασία. Το ζυγολόγιο πρέπει να περιέχεται στη συσκευασία ή να τη συνοδεύει και να αναφέρει τον αριθμό της Σύμβασης, τύπο συσκευασίας και αύξοντα αριθμό της συσκευασίας. Θα πρέπει να αναφέρει το συνολικό βάρος και είτε τις εξωτερικές διαστάσεις κατά τεμάχιο ή το συνολικό όγκο του αποστελλόμενου υλικού που καλύπτει, καθώς και κάθε άλλη απαιτούμενη ένδειξη που να εξασφαλίζει εύκολη αναγνώριση, διαλογή και χρησιμοποίηση του υλικού κατά την άφιξή του στον τόπο προορισμού. Θα περιέχει επίσης χωριστά για κάθε συσκευασία το καθαρό και μικτό βάρος και τις εξωτερικές της διαστάσεις. Η περιγραφή του υλικού στο ζυγολόγιο θα αντιστοιχεί στην περιγραφή της Σύμβασης και απέναντι στην περιγραφή έκαστου είδους θα αναγράφεται ο αντίστοιχος αριθμός είδους της Συμβάσεως.

Οι λέξεις PPC-GREECE, το όνομα της χώρας του Προμηθευτή μετά την πρόθεση EX και ο αύξων αριθμός του τεμαχίου πρέπει να σημαίνεται ανεξίτηλα ή στερεοτυπημένα και σε όλα τα ασυσκευάστα τεμάχια έστω και αν αποστέλλονται σε δεσμίδες (π.χ. PPC- GREECE EX ITALY 68). Σε περίπτωση που είναι ανέφικτη η σήμανση των ασυσκευάστων τεμαχίων με χρωματισμό ή στερεοτυπία, μπορούν να χρησιμοποιηθούν μεταλλικές πινακίδες ασφαλώς στερεωμένες στην αποστελλόμενη δεσμίδα ή τεμάχιο.

7.3 Έκδοση - Διαχείριση ζυγολογίων

Σε περίπτωση που προβλέπεται από τη Σύμβαση επιθεώρηση υλικού και για να είναι βέβαιο ότι όλα τα παραδιδόμενα υλικά έχουν επιθεωρηθεί κανονικά, τα σχετικά ζυγολόγια υποβάλλονται στον Επιθεωρητή της Εταιρείας για θεώρηση στον τόπο της επιθεωρήσεως και μετά την ολοκλήρωσή της. Αντίγραφα των εν λόγω (θεωρημένων) ζυγολογίων παραδίδονται στον Επιθεωρητή της Εταιρείας και ένα αποστέλλεται στην Εταιρεία. Εφόσον απαιτείται, αντίγραφα του εν λόγω ζυγολογίου θα παραδίδονται στον Πράκτορα του Μεταφορέα της Εταιρείας, καθώς και στην Τράπεζα μαζί με τα άλλα φορτωτικά έγγραφα.

Άρθρο 8 Παράδοση - Παραλαβή Υλικού

8.1 Στην περίπτωση που τόπος παράδοσης σύμφωνα με τη Σύμβαση είναι οι εγκαταστάσεις της ΔΕΗ ισχύουν τα ακόλουθα:

8.1.1 Η Εταιρεία υποχρεούται να παραλαμβάνει ποσοτικά και ποιοτικά τα υλικά στις

εγκαταστάσεις της, μέσα σε τριάντα (30) μέρες το αργότερο από την ημερομηνία παράδοσής τους.

- 8.1.2 Στις περιπτώσεις που τα είδη έχουν απαλλαγεί επιθεωρήσεως, είτε εξ αρχής με όρο της Σύμβασης είτε σε χρόνο μεταγενέστερο από τη σύναψή της, ο Προμηθευτής πρέπει να γνωστοποιεί στη Διεύθυνση προορισμού του υλικού το είδος, τις ποσότητες που έχει κάθε φορά έτοιμες για παράδοση, το βάρος της συσκευασίας τους καθώς και την ημερομηνία παράδοσής τους.
- 8.2 Στην περίπτωση που τόπος παράδοσης σύμφωνα με τη Σύμβαση είναι οι εγκαταστάσεις του Προμηθευτή ισχύουν τα ακόλουθα:
- 8.2.1 Η Εταιρεία υποχρεούται να αποκομίζει τα έτοιμα προς φόρτωση υλικά και να τα παραλαμβάνει ποσοτικά και ποιοτικά μέσα σε σαράντα πέντε (45) μέρες το αργότερο από την ικανοποιητική ποιοτική επιθεώρησή τους ή από την ημερομηνία της γραπτής γνωστοποίησης στον Προμηθευτή της απαλλαγής επιθεωρήσεως.
- 8.2.2 Στις περιπτώσεις που τα είδη έχουν απαλλαγεί επιθεωρήσεως, είτε εξ αρχής με όρο της Σύμβασης είτε σε χρόνο μεταγενέστερο από τη σύναψή της, ο Προμηθευτής πρέπει να γνωστοποιεί στο κλιμάκιο της Εταιρείας που είναι αρμόδιο για την αποκομιδή και μεταφορά των ειδών, τις ποσότητες που έχει κάθε φορά έτοιμες για παράδοση καθώς και το είδος και βάρος της συσκευασίας τους.
- 8.3 Ο Προμηθευτής οφείλει να συνοδεύει τα υλικά με τα απαιτούμενα παραστατικά (τιμολόγια, δελτία αποστολής, φορτωτικά έγγραφα κ.λπ.) σύμφωνα με την ισχύουσα ενωσιακή και εθνική νομοθεσία, τον Κώδικα Φορολογικής Απεικόνισης Συναλλαγών και τον Τελωνειακό Κώδικα.
- 8.4 Σε κάθε περίπτωση που η πληρωμή της αξίας των ειδών θα γίνεται με βάση το πραγματικό καθαρό βάρος τους, ο Προμηθευτής οφείλει να εκδίδει για κάθε φόρτωση και ένα ζυγολόγιο, αν τα είδη παραδίνονται χωρίς συσκευασία, ή να αναγράφει σαφώς στο αντίστοιχο Δελτίο Αποστολής τους το μικτό και το καθαρό βάρος των ειδών που παραδίνονται συσκευασμένα, αντίγραφα δε αυτών των ζυγολογίων ή των Δελτίων Αποστολής να υποβάλλει στην Εταιρεία μαζί με το σχετικό τιμολόγιό τους.

Άρθρο 9 Ποινικές Ρήτρες

- 9.1 Ανεξάρτητα και πέρα από τα δικαιώματα της Εταιρείας που προκύπτουν από το παρακάτω άρθρο 18, ο Προμηθευτής υποχρεούται, χωρίς αντιρρήσεις, να καταβάλει στην Εταιρεία ποινικές ρήτρες είτε για υπέρβαση συμβατικής προθεσμίας λόγω υπαιτιότητάς του, είτε για άλλους λόγους που τυχόν προβλέπονται στο Συμφωνητικό.
- 9.2 Ο Προμηθευτής δέχεται, εφόσον δεν προβλέπεται διαφορετικά στο Συμφωνητικό της Σύμβασης, να πληρώσει στην Εταιρεία, ως συμφωνημένη ποινική ρήτρα για κάθε ολόκληρη εβδομάδα καθυστέρησης των συμβατικών παραδόσεων του υλικού (για κλάσμα της εβδομάδας δεν επιβάλλεται ποινική ρήτρα), ποσό ίσο με το μισό τοις εκατό (0,5%) του συμβατικού τιμήματος των ποσοτήτων που παραδόθηκαν εκπρόθεσμα για οποιαδήποτε λόγο ή αιτία, εκτός από ανωτέρα βία ή υπαιτιότητα της ΔΕΗ. Αυτή η ποινική ρήτρα έχει ως ανώτατο όριο το πέντε τοις εκατό (5%) του συνολικού συμβατικού τιμήματος.
- 9.3 Αν μία ή περισσότερες παραδόσεις υλικού καθυστερήσουν κατά χρονικό διάστημα τέτοιο

που να εξαντλείται το αντίστοιχο όριο ποινικών ρητρών που επιβάλλονται για καθυστερήσεις, ανεξάρτητα από την επιβολή των ποινικών ρητρών η Εταιρεία έχει το δικαίωμα, μετά από γνωστοποίηση στον Προμηθευτή, να καταγγείλει αυτή τη Σύμβαση χωρίς υποχρέωση αποζημίωσής του. Γι' αυτήν την καταγγελία δεν υπάρχει προθεσμία, ούτε είναι απαραίτητη η εξάντληση του παραπάνω ανωτάτου ορίου ποινικής ρήτρας εάν προδήλως προκύπτει ότι η Σύμβαση δεν μπορεί να εκτελεστεί έγκαιρα.

- 9.4 Ο Προμηθευτής έχει υποχρέωση να καταβάλει ποινική ρήτρα και για τα υλικά που παραδόθηκαν έγκαιρα, αν δεν είναι δυνατή η χρησιμοποίησή τους χωρίς τα καθυστερούμενα.
- 9.5 Η Εταιρεία παρακρατεί το ποσό της ποινικής ρήτρας από τις οφειλές της προς τον Προμηθευτή ή από την Εγγύηση Καλής Εκτέλεσης της Σύμβασης ή και από τα δύο.
- 9.6 Οι ποινικές ρήτρες θα καταβάλλονται, λόγω αθέτησης ή μη εκπλήρωσης από τον Προμηθευτή των συμβατικών του υποχρεώσεων και ανεξάρτητα αν έχει ή όχι προκληθεί απώλεια ή ζημία (θετική ή αποθετική) στην Εταιρεία.
- 9.7 Η καταβολή των ποινικών ρητρών θα γίνεται από τον Προμηθευτή σωρευτικά και επιπλέον από κάθε αποζημίωση για αποκατάσταση κάθε θετικής ζημίας ή απώλειας που έχει υποστεί η Εταιρεία ως αποτέλεσμα αντισυμβατικής συμπεριφοράς του Προμηθευτή.
- 9.8 Σε περίπτωση καθυστέρησης που δεν οφείλεται σε υπαιτιότητα του Προμηθευτή, ο χρόνος παράδοσης παρατείνεται ανάλογα και ο Προμηθευτής παραιτείται από κάθε σχετική απαίτηση κατά της Εταιρείας.
- 9.9 Τέτοιες ποινικές ρήτρες υπολογίζονται επί του συμβατικού τιμήματος, προσαυξημένου με το τίμημα των τυχόν Συμπληρωμάτων της Σύμβασης.
- 9.10 Οι όροι με βάση τους οποίους θα καταβάλλονται ποινικές ρήτρες, το ύψος των καταβαλλομένων ποσών, όπως και οποιοδήποτε άλλοι όροι σε σχέση προς αυτές, καθορίζονται στο Συμφωνητικό.

Άρθρο 10

Οδηγίες χρήσης - Εκπαίδευση προσωπικού της Εταιρείας

Εφόσον δεν προβλέπεται διαφορετικά στους Ειδικούς Όρους της Σύμβασης, ο Προμηθευτής υποχρεούται να διαθέσει στην Εταιρεία τα απαραίτητα εγχειρίδια (manuals) και σχέδια για την εγκατάσταση, χρήση και συντήρηση του υλικού, καθώς και να εκπαιδεύσει το προσωπικό της, χωρίς οποιαδήποτε επιβάρυνση αυτής.

Άρθρο 11

Εγγυήσεις - Εγγυητικές Επιστολές

- 11.1 Ο Προμηθευτής εγγυάται την πιστή εκπλήρωση όλων των από τη Σύμβαση υποχρεώσεων του καθώς και την καλή και τεχνικά άρτια, σύμφωνα προς τους όρους της Σύμβασης και τους παραδεδεγμένους κανόνες της σύγχρονης επιστήμης, κατασκευή του υλικού/εξοπλισμού και λειτουργία του, ώστε αυτό να είναι κατάλληλο για το σκοπό για το οποίο συμφωνήθηκε και προορίζεται.
Επίσης ο Προμηθευτής εγγυάται την εκτέλεση της Σύμβασης, τόσο μερικά όσο και ολικά, μέσα στις προθεσμίες που καθορίζονται σε αυτή.

- 11.2 Ο Προμηθευτής εγγυάται ότι το υλικό θα είναι απαλλαγμένο κάθε ελαττώματος. Η εγγύηση αυτή δεν καλύπτει συνήθη φθορά, φθορές και ζημιές που οφείλονται σε έλλειψη συντήρησης από τη ΔΕΗ ή σε σφάλματα κατά τη λειτουργία, καθώς και ελαττώματα τα οποία, αν και έγιναν ανιληπτά από τη ΔΕΗ, δεν γνωστοποιήθηκαν στον Προμηθευτή.
- 11.3 Σε περίπτωση μη τήρησης από τον Προμηθευτή των εγγυηθέντων από αυτόν, η Εταιρεία δικαιούται να ασκήσει όλα τα σχετικά δικαιώματα που της παρέχονται από τη Σύμβαση. Η μη άσκηση όμως από την Εταιρεία οποιουδήποτε από τα δικαιώματά της, δεν θα ερμηνεύεται ως παραίτηση της Εταιρείας από τα δικαιώματα αυτά.
- 11.4 Για την ακριβή, εμπρόθεσμη και πιστή εκπλήρωση των υποχρεώσεών του που απορρέουν από τη Σύμβαση, ο Προμηθευτής παρέχει όσες από τις παρακάτω εγγυήσεις προβλέπονται στο Συμφωνητικό της Σύμβασης:
- α. Εγγύηση Καλής Εκτέλεσης που κατατίθεται από τον Προμηθευτή κατά την υπογραφή της Σύμβασης.
 - β. Εγγύηση Προκαταβολής που κατατίθεται για την ανάληψη από τον Προμηθευτή σχετικής προκαταβολής.
 - γ. Εγγύηση Καλής Λειτουργίας που κατατίθεται από τον Προμηθευτή σε αντικατάσταση της Εγγυητικής Επιστολής Καλής Εκτέλεσης.

Οι παραπάνω εγγυήσεις παρέχονται με τη μορφή Εγγυητικών Επιστολών, οι οποίες εκδίδονται με δαπάνες του Προμηθευτή, σύμφωνα με αντίστοιχα υποδείγματα της Εταιρείας, τους όρους, τις προϋποθέσεις και το ποσό που καθορίζονται στο Συμφωνητικό ή στους Ειδικούς Όρους της Σύμβασης και τα αναφερόμενα στις επόμενες παραγράφους. Τυχόν αποκλίσεις από τα επισυναπτόμενα υποδείγματα Εγγυητικών Επιστολών της Εταιρείας αξιολογούνται από την αρμόδια Διεύθυνση της ΔΕΗ, πριν την αποδοχή τους ή απόρριψη τους

11.5 Εγγυητική Επιστολή Καλής Εκτέλεσης (ΕΕΚΕ)

- 11.5.1 Ο Προμηθευτής υποχρεούται με δαπάνες του να παράσχει στην Εταιρεία ΕΕΚΕ, σύμφωνα με υπόδειγμα της ΔΕΗ, το ποσό της οποίας καθώς και οι όροι και προϋποθέσεις καθορίζονται στο Συμφωνητικό ή στους Ειδικούς Όρους της Σύμβασης.
Η ΕΕΚΕ θα αντικαταστήσει την Εγγυητική Επιστολή Συμμετοχής στη Διαδικασία Επιλογής που βρίσκεται στα χέρια της Εταιρείας.
- 11.5.2 Για οποιαδήποτε επαύξηση του συμβατικού τιμήματος μεγαλύτερη του ποσοστού που καθορίζεται στο Συμφωνητικό, ο Προμηθευτής υποχρεούται να καταθέσει συμπληρωματική/ές ΕΕΚΕ.
- 11.5.3 Σε περίπτωση που ο Προμηθευτής αρνείται να καταθέσει τις ως άνω συμπληρωματικές ΕΕΚΕ, τότε η Εταιρεία δικαιούται να παρακρατεί τα αντίστοιχα ποσά από οποιαδήποτε πληρωμή προς τον Προμηθευτή, μέχρι την κατάθεση των υπόψη Εγγυητικών Επιστολών.
- 11.5.4 Η Εταιρεία, κατά την κρίση της, δικαιούται να κηρύξει καταπεσούσα την ΕΕΚΕ, μερικά ή ολικά, λόγω οποιασδήποτε απαίτησής της κατά του Προμηθευτή, που απορρέει από τη Σύμβαση.
- 11.5.5 Αν δεν υπάρχει αντίθετος ειδικός όρος σε αυτή τη Σύμβαση και λόγος για την

κατάπτωσή της, η Επιστολή αυτή επιστρέφεται στον εκδότη της, κατόπιν αιτήσεως του Προμηθευτή, μετά από την πλήρη και ολοσχερή εκ μέρους του τελευταίου εκπλήρωση όλων ανεξαιρέτως των συμβατικών υποχρεώσεών του και μετά από την οριστική εκκαθάριση των λογαριασμών, χωρίς να είναι απαραίτητη και η λήξη της εγγύησης για την καλή λειτουργία του υλικού.

11.5.6 Για την επιστροφή της ΕΕΚΕ, ο Προμηθευτής πρέπει να υποβάλει σχετική αίτηση στην Εταιρεία.

11.6 Εγγυητική Επιστολή Προκαταβολής (ΕΕΠ)

11.6.1 Η προκαταβολή, που τυχόν χορηγείται στον Προμηθευτή με βάση όσα ορίζονται στο Συμφωνητικό, θα καλύπτεται από ισόποση ΕΕΠ, σύμφωνα με υπόδειγμα της ΔΕΗ, που θα εκδίδεται με δαπάνες του, με τους όρους και προϋποθέσεις που καθορίζονται στο Συμφωνητικό ή στους Ειδικούς Όρους της Σύμβασης, και η οποία θα παραδοθεί στην Εταιρεία πριν από τη λήψη της προκαταβολής.

11.6.2 Η ΕΕΠ αποδεσμεύεται τμηματικά με την πρόοδο απόσβεσης της προκαταβολής.

11.6.3 Η Εταιρεία με έγγραφη πρόσκληση προς τον Προμηθευτή δικαιούται να αναλάβει από την παραπάνω Εγγυητική Επιστολή το αντίστοιχο ποσό προκαταβολής, σε όποια έκταση δεν έχει συμψηφισθεί το ποσό αυτό με ποσά που οφείλονται στον Προμηθευτή, σε περίπτωση καταγγελίας της Σύμβασης, όπως επίσης και σε περίπτωση καθυστέρησης εκτέλεσης της Σύμβασης συνεπεία της οποίας επιβραδύνεται η απόσβεση της προκαταβολής.

11.7 Εγγυητική Επιστολή Καλής Λειτουργίας (ΕΕΚΛ)

11.7.1 Ο Προμηθευτής υποχρεούται με δαπάνες του να παράσχει στην Εταιρεία ΕΕΚΛ, σύμφωνα με υπόδειγμα της ΔΕΗ, το ποσό της οποίας καθώς και οι όροι και προϋποθέσεις καθορίζονται στο Συμφωνητικό ή στους Ειδικούς Όρους της Σύμβασης.
Η ΕΕΚΛ θα αντικαταστήσει την ΕΕΚΕ της Σύμβασης που βρίσκεται στα χέρια της Εταιρείας.

11.7.2 Εφόσον δεν προβλέπεται διαφορετικά στα λοιπά συμβατικά τεύχη, με την παραπάνω ΕΕΚΛ ο Προμηθευτής εγγυάται την καλή λειτουργία του υλικού για δώδεκα (12) μήνες από την ημερομηνία της ικανοποιητικής τεχνικής επιθεώρησής του ή, αν δεν έγινε τέτοια επιθεώρηση, από την αποστολή του στην Εταιρεία.

11.7.3 Αν στο διάστημα αυτό το υλικό παρουσιάσει οποιαδήποτε τεχνική ανωμαλία ή έλλειψη που δεν οφείλεται σε κακή χρήση ή σε ανωτέρα βία, ο Προμηθευτής έχει την υποχρέωση να το επισκευάσει, να το συμπληρώσει ή να το αντικαταστήσει κατά τρόπο ικανοποιητικό για την Εταιρεία χωρίς να πληρωθεί γι' αυτό. Ακόμη, ο Προμηθευτής έχει την υποχρέωση να αποζημιώσει την Εταιρεία για κάθε θετική ζημία που του προκάλεσε η κακή λειτουργία του υλικού, σύμφωνα με τα προβλεπόμενα στην παράγραφο 18.1 του παρόντος τεύχους. Στις περιπτώσεις όμως κατά τις οποίες συντρέχει λόγος απόρριψης του υλικού επειδή το εν λόγω υλικό είναι ατελές ή άχρηστο ή αποδείχθηκε ότι είναι ακατάλληλο για τη χρήση που προορίζεται, ο Προμηθευτής έχει την υποχρέωση, εκτός από την αποζημίωση για τις παραπάνω θετικές ζημιές, να επιστρέψει στην Εταιρεία το καταβληθέν σε αυτόν αντίστοιχο τίμημα.

11.7.4 Η Εταιρεία, κατά την κρίση της, δικαιούται να καταπέσει την ΕΕΚΛ, μερικά ή ολικά, λόγω οποιασδήποτε απαίτησής της κατά του Προμηθευτή, που απορρέει από τη Σύμβαση.

11.8 Παροχή Εγγυήσεων - έκδοση Εγγυητικών Επιστολών

11.8.1 Οι παραπάνω εγγυήσεις μπορούν να έχουν εκδοθεί, υπό μορφή Εγγυητικών Επιστολών και σύμφωνα με τα επισυναπτόμενα υποδείγματα της Εταιρείας, από πιστωτικά ή χρηματοδοτικά ιδρύματα ή ασφαλιστικές εταιρείες κατά την έννοια των περιπτώσεων β και γ της παρ. 1 του άρθρου 14 του ν. 4364/2016, της αποδοχής της ΔΕΗ την οποία η Εταιρεία δεν μπορεί να αρνηθεί αδικαιολόγητα, που λειτουργούν νόμιμα σε:

- α. ένα κράτος - μέλος της Ευρωπαϊκής Ένωσης (Ε.Ε.), ή
- β. ένα κράτος - μέλος του Ευρωπαϊκού Οικονομικού Χώρου (Ε.Ο.Χ.) ή
- γ. σε τρίτες χώρες

και έχουν σύμφωνα με τις ισχύουσες διατάξεις, αυτό το δικαίωμα.

11.8.2 Μπορεί επίσης να εκδίδονται από το Ταμείο Μηχανικών Εργοληπτών Δημοσίων Έργων (Τ.Μ.Ε.Δ.Ε.) ή να παρέχονται με γραμμάτιο του Ταμείου Παρακαταθηκών και Δανείων με παρακατάθεση σε αυτό του αντίστοιχου χρηματικού ποσού.

Όταν παρέχονται με γραμμάτιο του Ταμείου Παρακαταθηκών και Δανείων δεν τυγχάνει εφαρμογής ο όρος : η εγγύηση παρέχεται ανέκκλητα και ανεπιφύλακτα, ο δε εκδότης παραιτείται του δικαιώματος της διαιρέσεως και της διζήσεως

11.9 Ισχύς Εγγυητικών Επιστολών

Η διάρκεια ισχύος των ως άνω Εγγυητικών Επιστολών καθορίζεται στο Συμφωνητικό της Σύμβασης.

Η ισχύς αυτών των Εγγυητικών Επιστολών θα παρατείνεται πέραν της παραπάνω προθεσμίας, χωρίς καμία αντίρρηση, μετά από γραπτό αίτημα της ΔΕΗ που θα υποβληθεί πριν από την ημερομηνία λήξεως των Εγγυητικών Επιστολών αυτών. Σε περίπτωση μη συμμόρφωσης του Προμηθευτή η ΔΕΗ θα έχει το δικαίωμα να ζητήσει κατάπτωση των υπόψη Εγγυητικών Επιστολών.

Άρθρο 12 Υποκατάσταση και Εκχώρηση

12.1 Υποκατάσταση

12.1.1 Ο Προμηθευτής δεν δικαιούται να υποκαταστήσει τον εαυτό του με οποιοδήποτε τρίτο φυσικό ή νομικό πρόσωπο, στην εκτέλεση της Σύμβασης, ή οποιουδήποτε μέρους της, χωρίς προηγούμενη έγγραφη έγκριση της Εταιρείας.

Εξαιρείται η περίπτωση κατά την οποία ο Προμηθευτής υποκαθίσταται από ένα νέο Προμηθευτή συνεπεία είτε:

- α) κατηγορηματικής ρήτηρας της Σύμβασης,
- β) καθολικής ή μερικής διαδοχής του αρχικού Προμηθευτή, λόγω εταιρικής αναδιάρθρωσης, περιλαμβανομένης της εξαγοράς, της απορρόφησης, της συγχώνευσης ή καταστάσεων αφερεγγυότητας, ιδίως στο πλαίσιο

προπτωχευτικών ή πτωχευτικών διαδικασιών από άλλον ενδιαφερόμενο ο οποίος πληροί τα κριτήρια επιλογής που καθορίστηκαν στην Πρόσκληση βάσει της οποίας καταρτίστηκε η Σύμβαση, με την προϋπόθεση ότι η διαδοχή δεν συνεπάγεται άλλες ουσιώδεις τροποποιήσεις της Σύμβασης

υπό τον όρο ότι ο νέος Προμηθευτής θα αναλάβει όλα τα από τη Σύμβαση δικαιώματα και όλες τις από αυτή υποχρεώσεις του Προμηθευτή έναντι της Εταιρείας, μετά από έγγραφη ειδοποίηση προς την Εταιρεία και απόδειξη του γεγονότος.

Στην περίπτωση υποκατάστασης θα υπογραφεί από μέρους όλων των ενδιαφερομένων μερών Συμπλήρωμα της Σύμβασης και θα αντικατασταθούν οι Εγγραπτικές Επιστολές της Σύμβασης.

12.1.2 Σε περίπτωση που πτωχεύσουν ή τεθούν υπό αναγκαστική διαχείριση μέλη Σύμπραξης/Ένωσης, τα εναπομείναντα μέλη υποχρεούνται να ολοκληρώσουν την εκτέλεση Σύμβασης και να αναλάβουν όλες τις υποχρεώσεις των πτωχευσάντων ή των τεθέντων υπό αναγκαστική διαχείριση μελών, όπως αυτές απορρέουν από τη Σύμβαση.

12.1.3 Σε περίπτωση έγκρισης από την Εταιρεία της υποκατάστασης, ολικά ή μερικά του Προμηθευτή, ο Προμηθευτής δεν απαλλάσσεται από τις ευθύνες και υποχρεώσεις του που απορρέουν από τη Σύμβαση, αλλά θα παραμένει απευθείας και εξ ολοκλήρου υπεύθυνος για όλες τις πράξεις ή παραλείψεις του Υποκαταστάτη, ή του προσωπικού του, ωσάν αυτές οι πράξεις ή παραλείψεις να οφείλονταν στον ίδιο τον Προμηθευτή.

Στην περίπτωση υποκατάστασής του και εις ολόκληρον ευθύνης του από κοινού με τον Υποκαταστάτη του, ο Προμηθευτής παραιτείται ανεπιφύλακτα του δικαιώματος της διζήσεως.

Η παραίτηση αυτή, αναφορικά με τους Υποκαταστάτες, πρέπει επίσης να αναφέρεται σε όλες τις Συμβάσεις υποκατάστασης που συνάπτει ο Προμηθευτής. Επίσης, στις εν λόγω Συμβάσεις των Υποκαταστατών με τον Προμηθευτή, πρέπει να αναφέρεται ότι οι Υποκαταστάτες, κατά την εκτέλεση της Σύμβασης, θα ευθύνονται καθένας πλήρως και από κοινού, αδιαίρετα και εις ολόκληρον μαζί με τον Προμηθευτή, έναντι της Εταιρείας για το αντικείμενο της αντίστοιχης υποκατάστασης.

12.2 Εκχώρηση

12.2.1 Απαγορεύεται, είναι άκυρη και χωρίς νομικό αποτέλεσμα για την Εταιρεία, η εκχώρηση από τον Προμηθευτή σε οποιοδήποτε τρίτο φυσικό ή νομικό πρόσωπο, οποιασδήποτε απαίτησης ή δικαιώματος που μπορεί να έχει κατά της Εταιρείας και προκύπτει από τη Σύμβαση ή σε σχέση με αυτή, εάν γίνει χωρίς προηγούμενη έγγραφη έγκριση της ΔΕΗ.

12.2.2 Ειδικότερα, η εκχώρηση της καταβολής συμβατικών ποσών, το ύψος των οποίων θα καθορίζεται από την Εταιρεία και δεν θα υπερβαίνει το ενενήντα τοις εκατό (90%) του συμβατικού τιμήματος θα πραγματοποιείται μετά την προαναφερθείσα έγκριση και με δικαίωμα της ΔΕΗ για περαιτέρω αφαίρεση:

12.2.2.1 Κάθε απαίτησης της Εταιρείας, από οποιονδήποτε λόγο ή αιτία και εάν προέρχεται.

12.2.2.2 Κάθε οφειλής του Προμηθευτή προς οποιονδήποτε τρίτο, ο οποίος θα είχε το δικαίωμα να την εισηράξει από την Εταιρεία.

12.2.2.3 Κάθε οφειλής του Προμηθευτή προς το Δημόσιο που θα προέρχεται

από τα Αποδεικτικά Φορολογικής και Ασφαλιστικής Ενημερότητας, των οποίων η προσκόμισή είναι απαραίτητη σύμφωνα με τη Σύμβαση την κείμενη νομοθεσία.

12.2.2.4 Κάθε οφειλής του Προμηθευτή προς το προσωπικό του που είχε απασχοληθεί στο αντικείμενο της Σύμβασης, η οποία έχει αναγγελθεί στη ΔΕΗ σύμφωνα με το άρθρο 702 του Αστικού Κώδικα.

Οι εκχωρηθείσες κατά τα ως άνω πληρωμές θα καταβάλλονται από την Εταιρεία στον εκδοχέα της εκχώρησης.

12.3 Η πιο πάνω έγκριση εκχώρησης θα χορηγείται με την προϋπόθεση ότι:

- στη ζητούμενη σύμβαση εκχώρησης θα συμπεριλαμβάνονται απαραίτητως οι ανωτέρω όροι, η μη διατύπωση των οποίων αποτελεί λόγο μη αποδοχής της εκ μέρους της ΔΕΗ και
- θα έχει άμεση και ευνοϊκή επίδραση στην πρόοδο υλοποίησης του αντικειμένου της Σύμβασης.

12.4 Η πιο πάνω σύμβαση εκχώρησης θα θεωρείται έγκυρη εφόσον αποδεδειγμένα έχει κοινοποιηθεί στη ΔΕΗ.

Άρθρο 13 Αποθετικές Ζημιές

Συμφωνείται ότι οι πράξεις ή παραλείψεις οποιουδήποτε από τους συμβαλλόμενους δεν παρέχουν στον άλλο το δικαίωμα να απαιτήσει τυχόν έμμεσες δαπάνες ή/και την αποκατάσταση των αποθετικών ζημιών του που ενδεχόμενα θα προκληθούν από αυτές.

Άρθρο 14 Ευρεσιτεχνίες

Ο Προμηθευτής εγγυάται την πλήρη και νόμιμη κυριότητά του στο υλικό και το δικαίωμά του να προβαίνει στην πώληση αυτού του υλικού.

Ο Προμηθευτής θα εξασφαλίσει και θα διαφυλάξει τη ΔΕΗ από οποιαδήποτε απαίτηση τρίτου που, σύμφωνα με τους νόμους για τις ευρεσιτεχνίες, θα μπορούσε να δημιουργήσει η χρήση ή η διάθεση του υλικού που θα της παραδώσει.

Αν η χρήση του υλικού συνέβαινε να απαγορευτεί από αντίθετη αξίωση, ο Προμηθευτής εγκαίρως και με έξοδά του είτε θα εξασφαλίσει στην Εταιρεία το δικαίωμα να συνεχίσει να χρησιμοποιεί αυτό το υλικό ή θα το αντικαταστήσει με σύννομο υλικό ή θα το τροποποιήσει με τρόπο που να καταστεί σύννομο και να ικανοποιεί την Εταιρεία.

Αν τίποτα από τα προαναφερόμενα δεν είναι εύλογα τεχνικά και χρονικά εφικτό, ο Προμηθευτής θα αποσύρει το υλικό, θα επιστρέψει το τίμημα αγοράς και θα αποζημιώσει την Εταιρεία για τις θετικές ζημιές που υπέστη από το λόγο αυτό.

Άρθρο 15 Παραιτήσεις και Εγκρίσεις

15.1 Σε περίπτωση που η Εταιρεία επιλέξει να παραιτηθεί από οποιαδήποτε δικαιώματά της, που απορρέουν από τη Σύμβαση, ή στην περίπτωση που η Εταιρεία εγκρίνει οποιοδήποτε έγγραφο, σχέδιο ή ενέργεια του Προμηθευτή, η παραίτηση αυτή από δικαίωμα ή η παροχή έγκρισης κατ' ουδένα τρόπο απαλλάσσει τον Προμηθευτή των ευθυνών του, που απορρέουν από τη Σύμβαση.

15.2 Ο Προμηθευτής παραιτείται ρητά και ανεπιφύλακτα όλων των κατά το άρθρο 1106 του Αστικού Κώδικα δικαιωμάτων του με την εξαίρεση των οριζομένων στο άρθρο 5 του παρόντος τεύχους.

Επίσης παραιτείται εκτός των ανωτέρω διατάξεων του Αστικού Κώδικα και του άρθρου 388 του Αστικού Κώδικα ή/και των δικαιωμάτων του που απορρέουν από οποιοδήποτε άλλο Νόμο, διάταξη κ.λπ. που είναι σε ισχύ ή θα ισχύσει στο μέλλον και αφορούν σε λύση της Σύμβασης ή σε αναπροσαρμογή του συμβατικού τιμήματος, έναντι του οποίου αυτός ανέλαβε την εκτέλεσή της και τούτο ανεξάρτητα οποιωνδήποτε τυχόν μεταβολών συνθηκών, εκτός αν ορίζεται διαφορετικά στη Σύμβαση, δοθέντος ότι τον κίνδυνο της απρόοπτης μεταβολής των συνθηκών τον θεωρεί ο Προμηθευτής ως ενδεχόμενο και τον αποδέχεται.

Στην έννοια της ανωτέρω απρόοπτης μεταβολής των συνθηκών δεν περιλαμβάνεται η τροποποίηση Νομοθεσίας σχετικά με την Προστασία του Περιβάλλοντος, στο βαθμό που με την τιμολόγηση που προβλέπεται στη Σύμβαση δεν καλύπτεται το επιπλέον κόστος, που θα προκύψει εξαιτίας της περιπτώσεως αυτής.

Άρθρο 16 Ανωτέρα Βία

16.1 Όλα τα περιστατικά τα οποία επηρεάζουν την εκτέλεση της Σύμβασης και εκφεύγουν, κατά εύλογη κρίση, από τον έλεγχο των αντισυμβαλλομένων, και τα οποία δεν είναι δυνατόν να προβλεφθούν ή αποφευχθούν, με μέτρα επιμέλειας ενός συνετού αντισυμβαλλομένου, θεωρούνται ως περιστατικά Ανωτέρας Βίας.

Ενδεικτικά αναφέρεται ότι οι απεργίες από αναγνωρισμένες ενώσεις εργαζομένων, ανταπεργίες (lockouts) ή μέτρα και απαγορεύσεις από μέρους των Αρχών, κωλυσιπλοΐα, επιβολή στρατιωτικού νόμου και παρόμοιας φύσης περιστατικά, θεωρούνται περιστατικά Ανωτέρας Βίας.

16.2 Εφόσον δεν ορίζεται διαφορετικά στο Συμφωνητικό ή/και στους Ειδικούς Όρους της Σύμβασης, ως περιστατικά Ανωτέρας Βίας για τον Προμηθευτή θεωρούνται και αυτά που τυχόν θα συμβούν σε υποπρομηθευτές ή κατασκευαστές του προς προμήθεια βασικού εξοπλισμού που ορίζονται στη Σύμβαση.

16.3 Η μη εκπλήρωση ή η καθυστέρηση για εκπλήρωση από κάποιον Υποπρομηθευτή των υποχρεώσεων του προς τον Αντισυμβαλλόμενο, καθώς επίσης και η τυχόν αποτυχία στην κατασκευή οποιωνδήποτε τμημάτων της Σύμβασης ή πρώτης ύλης, όπως αποτυχία κατά τη χύτευση κ.λπ., δεν θα θεωρείται ως περιστατικό Ανωτέρας Βίας.

16.4 Τα περιστατικά Ανωτέρας Βίας, που επηρεάζουν τη Σύμβαση, είναι αποδεκτά μόνο ως λόγος καθυστέρησης και όχι ως λόγος αποζημίωσης των αντισυμβαλλομένων.

Οι αντισυμβαλλόμενοι δεν ευθύνονται για μη εκπλήρωση των συμβατικών τους υποχρεώσεων, εφόσον συντρέχουν λόγοι Ανωτέρας Βίας και δεν δικαιούνται να εγείρουν απαιτήσεις που αφορούν οποιεσδήποτε τυχόν δαπάνες ή και οικονομική επιβάρυνσή τους, ως συνέπεια περιστατικού Ανωτέρας Βίας.

Εάν τμήμα μόνο των υποχρεώσεων επηρεάζεται από τους λόγους Ανωτέρας Βίας, ο αντισυμβαλλόμενος που τους επικαλείται παραμένει υπόχρεος για το τμήμα των υποχρεώσεων του, που δεν θίγεται από αυτούς.

Εάν λόγοι παρατεταμένης Ανωτέρας Βίας εμποδίζουν προδήλως την έγκαιρη εκτέλεση της Σύμβασης ο επικαλούμενος αυτούς αντισυμβαλλόμενος δύναται να αιτηθεί τη λύση της Σύμβασης σύμφωνα με την παράγραφο 19.3 του παρόντος τεύχους.

- 16.5 Σε περίπτωση που ένας εκ των αντισυμβαλλομένων θεωρήσει ότι συνέβη περιστατικό Ανωτέρας Βίας, λόγω του οποίου δεν μπόρεσε να εκπληρώσει, ολικά ή μερικά, τις υποχρεώσεις του που απορρέουν από τη Σύμβαση, θα πρέπει να γνωστοποιήσει το γεγονός αυτό εγγράφως στον έτερο αντισυμβαλλόμενο, παρέχοντας όσο το δυνατόν περισσότερες πληροφορίες.
Η εν λόγω γνωστοποίηση πρέπει να γίνει το αργότερο μέσα σε ανατρεπτική προθεσμία δεκαπέντε (15) ημερών από την επέλευση του περιστατικού αυτού, εκτός από την περίπτωση κατά την οποία απαιτείται, λόγω της φύσης του περιστατικού, να ειδοποιηθεί αμέσως ο αντισυμβαλλόμενος.
- 16.6 Για να θεωρηθεί και αναγνωρισθεί ένα γεγονός Ανωτέρας Βίας, ο επικαλούμενος αυτό θα πρέπει να αποδείξει, υποβάλλοντας όλα τα απαιτούμενα έγγραφα και λοιπά αποδεικτικά στοιχεία, το περιστατικό καθώς επίσης ότι το γεγονός έχει κατευθείαν σχέση με την καθυστέρηση στην εκτέλεση της Σύμβασης και ότι η καθυστέρηση στην επίτευξη των καθοριζομένων από τη Σύμβαση προθεσμιών οφείλεται αποκλειστικά στο γεγονός αυτό.
- 16.7 Οι συνέπειες που είχε το γεγονός γνωστοποιούνται από τον επικαλούμενο αυτό με την υποβολή στον έτερο αντισυμβαλλόμενο όλων των σχετικών στοιχείων και πληροφοριών εντός τριάντα (30) ημερών από το πέρας του περιστατικού αυτού.
Κάθε αντισυμβαλλόμενος υποχρεούται να γνωστοποιήσει στον έτερο, εάν αποδέχεται ότι το επικαλούμενο από αυτόν περιστατικό εμπίπτει στις διατάξεις του παρόντος άρθρου, μέσα σε τριάντα (30) ημέρες από την υποβολή των σχετικών στοιχείων.
- 16.8 Η μη συμμόρφωση κάθε αντισυμβαλλόμενου, για οποιονδήποτε λόγο ή αιτία, προς τον προαναφερθέντα όρο περί γνωστοποίησης και υποβολής στοιχείων κ.λπ., εντός των πιο πάνω καθοριζομένων ανατρεπτικών προθεσμιών, καθιστά अपараδєκτη οποιαδήποτε αίτησή του για παράταση προθεσμίας.
- 16.9 Ο χρόνος κατά τον οποίο μπορούν να παραταθούν οι συμβατικές προθεσμίες θα καθορισθεί, με βάση τον πραγματικά απολεσθέντα χρόνο.
- 16.10 Για όσο χρόνο συνεχίζεται το περιστατικό Ανωτέρας Βίας, ο επικαλούμενος αυτό αντισυμβαλλόμενος υποχρεούται να λάβει κάθε ενδεδειγμένο μέτρο προς περιορισμό των εκ του περιστατικού αυτού απορρєουσών ζημιών. Επίσης πρέπει να καταβάλει αποδεδειγμένα κάθε δυνατή προσπάθεια για εξουδετέρωση, χωρίς χρονοτριβή, των συνεπειών οποιουδήποτε γεγονότος Ανωτέρας Βίας, (π.χ. ζημιές στον εξοπλισμό, τυχόν καθυστερήσεις κ.λπ.).
- 16.11 Σε περίπτωση ολικής ή σημαντικής καταστροφής του υλικού, λόγω περιστατικού Ανωτέρας Βίας το οποίο καλύπτεται από τα ασφαλιστήρια έναντι παντός κινδύνου, πριν από την αποκομιδή του, η Εταιρεία δύναται εντός έξι (6) μηνών από της ημερομηνίας κατά την οποία έλαβε χώρα το εν λόγω περιστατικό να ζητήσει από τον Προμηθευτή να προβεί στην εκ νέου κατασκευή του και ο Προμηθευτής υποχρεούται να αποδεχθεί αυτό με τους ίδιους όρους και προϋποθέσεις όπως αυτοί αναφέρονται στη Σύμβαση, με εξαίρεση τις προθεσμίες παραδόσεων, το συνολικό συμβατικό τίμημα και τους όρους πληρωμής, για τα οποία τα συμβαλλόμενα μέρη θα προβούν σε νέα συμφωνία.
Είναι ευνόητο ότι όλα ανεξαιρέτως τα καταβληθέντα από την Εταιρεία ποσά έναντι του συμβατικού τιμήματος, θα συμψηφισθούν έναντι του νέου αυτού τιμήματος.
Σε περίπτωση κατά την οποία η χρονική περίοδος των έξι (6) μηνών περάσει άπρακτη, η Σύμβαση λύεται αυτομάτως χωρίς συνέπειες για τα συμβαλλόμενα μέρη, εκτός του ότι η Εταιρεία δικαιούται επιστροφής από τον Προμηθευτή όλων των ποσών που του έχει καταβάλει, δεν υποχρεούται δε να καταβάλει στον Προμηθευτή τυχόν ληξιπρόθεσμες οφειλές της.

- 16.12 Σε περίπτωση ολικής ή σημαντικής καταστροφής του υλικού, η οποία προήλθε λόγω περιστατικού Ανωτέρας Βίας, που σύμφωνα με τα καθοριζόμενα στο τεύχος των Ειδικών Όρων ανήκει στην κατηγορία κινδύνων που εξαιρούνται από τα συνήθη Ασφαλιστήρια κατά παντός κινδύνου, και το οποίο συνέβη πριν από την αποκομιδή του, η Εταιρεία δύναται εντός έξι (6) μηνών από της ημερομηνίας κατά την οποία έλαβε χώρα το εν λόγω περιστατικό να ζητήσει από τον Προμηθευτή να συμφωνήσουν για τον εύλογο επιμερισμό των δαπανών που θα απαιτηθούν για την αντικατάσταση από τον ίδιο τον Προμηθευτή του υλικού που επλήγη από το ως άνω γεγονός Ανωτέρας Βίας.
- Είναι ευνόητο ότι όλα ανεξαιρέτως τα καταβληθέντα από την Εταιρεία ποσά έναντι του συμβατικού τιμήματος, θα συμψηφιστούν στο πλαίσιο του νέου αυτού διακανονισμού.
- Σε περίπτωση κατά την οποία η χρονική περίοδος των έξι (6) μηνών περάσει άπρακτη, χωρίς να ασκήσει η ΔΕΗ το δικαίωμά της, η Σύμβαση λύεται αυτομάτως χωρίς συνέπειες για τα συμβαλλόμενα μέρη.
- Σε περίπτωση που λόγω υπαιτιότητας του Προμηθευτή, περάσει άπρακτη η πιο πάνω χρονική περίοδος από την ημερομηνία της έγγραφης γνωστοποίησης της άσκησης του δικαιώματος από τη ΔΕΗ, η Εταιρεία δικαιούται να ζητήσει από τον Προμηθευτή την επιστροφή του ποσού που αναλογεί σε αυτόν, μετά από τον εύλογο επιμερισμό των δαπανών που θα απαιτηθούν για την εις το μέλλον προμήθεια του υλικού από την Εταιρεία, και δεν υποχρεούται να καταβάλει στον Προμηθευτή τυχόν ληξιπρόθεσμες οφειλές της.

Άρθρο 17 Απαιτήσεις - Διαφωνίες

17.1 Απαιτήσεις

- 17.1.1 Σε κάθε περίπτωση που ο Προμηθευτής θεωρεί ότι δικαιούται να προβάλει απαίτηση σε σχέση με οποιοδήποτε θέμα που αφορά στη Σύμβαση, υποχρεούται να τη γνωστοποιεί στην Εταιρεία μέσα σε μια ανατρεπτική προθεσμία δέκα (10) ημερών από την ημερομηνία που εμφανίστηκε το αντίστοιχο γεγονός. Η απαίτηση θα συνοδεύεται με λεπτομερή αιτιολόγησή της.
- Με την εμφάνιση του γεγονότος, ο Προμηθευτής υποχρεούται να τηρεί όλα τα απαραίτητα στοιχεία κατά τρόπο που κρίνεται αναγκαίος για την υποστήριξη του αιτήματος που προτίθεται να θέσει.
- 17.1.2 Η Εταιρεία, αμέσως με τη λήψη της παραπάνω απαίτησης και χωρίς αυτό να συνεπάγεται οποιαδήποτε παραδοχή ευθύνης της Εταιρείας, δικαιούται να επιθεωρεί τα τηρούμενα στοιχεία και να δίδει οδηγίες στον Προμηθευτή, να τηρεί και περαιτέρω κατάλληλα στοιχεία που θεωρεί απαραίτητα.
- Ο Προμηθευτής υποχρεούται να τηρεί όλα τα προαναφερόμενα στοιχεία και να παρέχει στην Εταιρεία αντίγραφα αυτών μόλις του ζητηθούν.
- 17.1.3 Εφόσον η απαίτηση του Προμηθευτή γίνει δεκτή από την Εταιρεία, η ικανοποίηση του αιτήματος περιορίζεται μέχρι του σημείου που η Εταιρεία θεωρεί ότι μπορεί να επαληθευτεί από τα τηρηθέντα στοιχεία.

17.2 Διαφωνίες

- 17.2.1 Κάθε διαφωνία, συμπεριλαμβανομένης και αυτής που σχετίζεται με μη ικανοποιητική για τον Προμηθευτή ρύθμιση απαίτησής του σύμφωνα με τα παραπάνω, ή οποιουδήποτε είδους διένεξη, που αναφύεται οποτεδήποτε κατά τη διάρκεια ισχύος της Σύμβασης, θα γνωστοποιείται γραπτώς στην Εταιρεία, από τον

Προμηθευτή με «Αίτηση Επίλυσης Διαφωνίας» όπου θα υπάρχει ρητή αναφορά ότι η διαφωνία αυτή γίνεται με βάση το παρόν άρθρο.

- 17.2.3 Στην «Αίτηση Επίλυσης Διαφωνίας», ο Προμηθευτής θα εκθέτει σαφώς το θέμα που αφορά στη διαφωνία. Ειδικότερα στην Αίτηση θα περιλαμβάνονται τα ακόλουθα:
- α. σαφής περιγραφή της υπό κρίση διαφωνίας
 - β. έκθεση των πραγματικών περιστατικών στα οποία βασίζεται η διαφωνία
 - γ. η αιτούμενη αποκατάσταση ή και το τυχόν σε σχέση προς αυτή χρηματικό ποσό
 - δ. όλα τα αποδεικτικά στοιχεία που αφορούν στη διαφωνία, όπως επίσης και κάθε στοιχείο που θεωρείται απαραίτητο.
- 17.2.4 Σε περίπτωση που ο Προμηθευτής δεν ικανοποιείται με την απόφαση της Εταιρείας, μπορεί να ζητήσει την επίλυση της διαφωνίας με φιλικές διαπραγματεύσεις. Εάν γίνει αυτό αποδεκτό από την Εταιρεία, συγκροτείται από αρμόδιο όργανο της Επιτροπή Φιλικού Διακανονισμού, η οποία διαπραγματεύεται με τον Προμηθευτή την επίλυση της διαφωνίας. Αν η διαπραγμάτευση αποβεί αναποτελεσματική τότε η επίλυση των διαφορών θα γίνει αποκλειστικά στα Ελληνικά δικαστήρια και σύμφωνα με την Ελληνική Νομοθεσία.
- 17.2.5 Η ύπαρξη διαφωνίας μεταξύ των συμβαλλομένων δεν αναστέλλει την εκτέλεση της Σύμβασης, ούτε αίρει την υποχρέωση του Προμηθευτή να ακολουθεί τις εντολές της Εταιρείας σχετικά με την έγκαιρη και την άρτια εκτέλεσή της.
- 17.2.6 Για κάθε διαφωνία ή οποιουδήποτε είδους διένεξη της Εταιρείας με τον Προμηθευτή, που αναφύεται οποτεδήποτε κατά τη διάρκεια ισχύος της Σύμβασης και σχετίζεται με μη ικανοποιητική εκτέλεση απαίτησής της από αυτόν, η ΔΕΗ μπορεί, πριν από την άσκηση προσφυγής στα αναφερόμενα στο άρθρο 21 του παρόντος τεύχους όργανα, να ζητήσει την επίλυση της διαφωνίας της με φιλικές διαπραγματεύσεις εφαρμόζοντας αναλογικά τα παραπάνω.

Άρθρο 18 Παράβαση Σύμβασης - Καταγγελία

18.1 Καταγγελία με υπαιτιότητα Προμηθευτή

Σε περίπτωση που κατά σύστημα παρατηρούνται κακοτεχνίες ή τα υλικά δεν ανταποκρίνονται στις προδιαγραφές ή αν επιμόνως και εξακολουθητικά ο Προμηθευτής παραβαίνει ή δεν εφαρμόζει τα εγκεκριμένα σχέδια και δεν συμμορφώνεται με τις οδηγίες, τις κατευθύνσεις και εντολές της Εταιρείας ή οποιοδήποτε όρο αυτής της Σύμβασης, εκτός από τις περιπτώσεις υπαιτιότητας της Εταιρείας, Ανωτέρας Βίας ή την καθυστέρηση της παράδοσης των υλικών, για την οποία ισχύει το παραπάνω άρθρο 9, η Εταιρεία δικαιούται να απευθύνει «Ειδική Πρόσκληση» προς τον Προμηθευτή στην οποία περιλαμβάνεται η αξίωση για την εκτέλεση των συμβατικών υποχρεώσεών του ή συγκεκριμένη περιγραφή ενεργειών ή εργασιών που πρέπει να εκτελεσθούν από αυτόν, μέσα σε προθεσμία που τάσσεται από την «Ειδική Πρόσκληση».

Η προθεσμία στην περίπτωση αυτή καθορίζεται με βάση το συντομότερο δυνατό από τεχνικής απόψεως χρόνο για την εκπλήρωση της αντίστοιχης υποχρέωσης.

Εάν ο Προμηθευτής δεν συμμορφωθεί με την παραπάνω έγγραφη «Ειδική Πρόσκληση» μέσα στην προθεσμία που έχει καθοριστεί, η Εταιρεία δικαιούται με εξώδικη δήλωση προς τον

Προμηθευτή, η οποία κοινοποιείται με Δικαστικό Επιμελητή, να προβεί στην καταγγελία της Σύμβασης μερικά ή ολικά, χωρίς υποχρέωση να αποζημιώσει τον Προμηθευτή και χωρίς να τηρήσει οποιαδήποτε προθεσμία.

Ο Προμηθευτής έχει υποχρέωση να αποζημιώσει την Εταιρεία για κάθε θετική ζημία που της προκάλεσε με αυτή την παράβαση, με την προϋπόθεση όμως ότι η Εταιρεία θα αποδείξει ότι υπέστη τέτοιες θετικές ζημιές. Η συνολική επιβάρυνση του Προμηθευτή για την αποζημίωση αυτή δεν θα υπερβαίνει το πενήντα τοις εκατό (50%) του συνολικού τιμήματος της Σύμβασης, προσαυξανόμενου με το τίμημα τυχόν συμπληρωμάτων ή αναπροσαρμογών αυτής. Η υπόψη αποζημίωση είναι ανεξάρτητη και επιπλέον των ποινικών ρητρών που προβλέπονται στη Σύμβαση.

18.2 Οριστικοποίηση καταγγελίας

18.2.1 Η καταγγελία οριστικοποιείται αν δεν υποβληθούν μέσα σε προθεσμία δεκαπέντε (15) ημερών αντιρρήσεις του Προμηθευτή ή αν απορριφθούν οι αντιρρήσεις. Οι αντιρρήσεις που ασκούνται εμπρόθεσμα αναστέλλουν την καταγγελία μέχρι να εκδοθεί η απόφαση επί των αντιρρήσεων.

Για τις αντιρρήσεις αποφασίζει η Εταιρεία μέσα σε ανατρεπτική προθεσμία δύο (2) μηνών από την κατάθεσή τους.

Με την οριστικοποίηση της καταγγελίας της Σύμβασης, σύμφωνα με τα παραπάνω, γίνεται εκκαθάριση της Σύμβασης το συντομότερο δυνατό.

18.2.2 Κατά του οριστικά αποκλειόμενου από την υπογραφή της σύμβασης, με την επιφύλαξη όλων των δικαιωμάτων της Εταιρείας για αποζημίωση, επέρχονται αθροιστικά οι εξής συνέπειες:

α. γίνεται άμεσα απαιτητό το αναπόσβεστο μέρος της προκαταβολής

β. καταπίπτουν υπέρ της Εταιρείας οι Εγγυήσεις Καλής Εκτέλεσης

γ. γίνονται άμεσα απαιτητές οποιεσδήποτε οφειλόμενες Ποινικές Ρήτρες μέχρι την ημερομηνία της καταγγελίας.

Πέρα από τις παραπάνω αναφερόμενες συνέπειες, η μη εκ μέρους του Προμηθευτή παράδοση στην Εταιρεία του συνόλου ή/ και μέρους του υλικού, παρέχει στην Εταιρεία το δικαίωμα να επιστρέψει στον Προμηθευτή, με έξοδα του τελευταίου, τα μέρη ή το σύνολο του υλικού που ήδη παραδόθηκαν στην Εταιρεία, εφόσον τα εν λόγω μέρη (ή το σύνολο του υλικού) αυτά καθαυτά είναι ατελή και άχρηστα, ή αποδείχτηκε ότι είναι ακατάλληλα για τη χρήση που προορίζονται. Στην περίπτωση αυτή ο Προμηθευτής θα έχει την υποχρέωση να επιστρέψει στην Εταιρεία το τυχόν τίμημα που η τελευταία κατέβαλε για τα εν λόγω μέρη, καθώς και τυχόν δαπάνες στις οποίες υποβλήθηκε από την παράδοση των εν λόγω τμημάτων.

Η καταγγελία αυτής της Σύμβασης από την Εταιρεία επιφέρει και την κατάπτωση της Εγγύησης Καλής Εκτέλεσης της παραγράφου 11.5 του παρόντος τεύχους, επίσης όμως ο Προμηθευτής έχει υποχρέωση να αποκαταστήσει κάθε θετική ζημιά της Εταιρείας, σύμφωνα με τα παραπάνω αναφερόμενα, ανεξάρτητα από την κατάπτωση ή όχι αυτής της εγγύησης.

Επιπλέον, σε περίπτωση χορήγησης προκαταβολής ο Προμηθευτής θα επιστρέψει στην Εταιρεία τα χρηματικά ποσά που του προκαταβλήθηκαν με τόκο υπερημερίας.

Σε αντίθετη περίπτωση η Εταιρεία έχει το δικαίωμα να προχωρήσει στην κατάπτωση της Εγγυητικής Επιστολής Προκαταβολής.

Άρθρο 19
Λύση της Σύμβασης

- 19.1 Λύση Σύμβασης λόγω πτώχευσης ή αναγκαστικής διαχείρισης ή υποκατάστασης Προμηθευτή
- 19.1.1 Η Σύμβαση λύεται υποχρεωτικώς, κατόπιν μονομερούς δηλώσεως της ΔΕΗ, όταν ο Προμηθευτής πτωχεύσει ή σε περίπτωση σύμπραξης/ένωσης όταν πτωχεύσουν όλα τα συμπράττοντα μέρη.
- 19.1.2 Η Σύμβαση λύεται, κατά την κρίση της Εταιρείας, όταν ο Προμηθευτής τεθεί σε αναγκαστική διαχείριση ή σε περίπτωση σύμπραξης/ένωσης όταν τεθούν σε αναγκαστική διαχείριση όλα τα συμπράττοντα μέρη, όπως επίσης στην περίπτωση που κατά παράβαση των διατάξεων του άρθρου 12 του παρόντος τεύχους ο Προμηθευτής υποκατέστησε τον εαυτό του ολικά ή μερικά κατά την εκτέλεση της Σύμβασης με οποιοδήποτε τρίτο.
- 19.1.3 Σε όλες τις περιπτώσεις λύσης της Σύμβασης των δύο προηγούμενων παραγράφων εφαρμόζονται τα αναφερόμενα στην παράγραφο 18.2 του παρόντος τεύχους.
- 19.2 Λύση Σύμβασης κατ' επιλογή της Εταιρείας
- 19.2.1 Η Εταιρεία, κατά την κρίση της, δικαιούται σε οποιοδήποτε χρόνο κατά τη διάρκεια ισχύος της Σύμβασης, να αιτηθεί τη λύση αυτής ολικά ή μερικά, με την προϋπόθεση ότι θα ειδοποιήσει τον Προμηθευτή, τουλάχιστον ένα (1) μήνα πριν από την ημερομηνία που καθορίζεται στην ειδοποίηση, ως ημερομηνία λύσης της. Στην περίπτωση αυτή, η Εταιρεία θα καταβάλει στον Προμηθευτή τις δαπάνες στις οποίες ο τελευταίος υποβλήθηκε πράγματι κατά τη διάρκεια της εκτέλεσης της Σύμβασης και μέχρι της ημερομηνίας της λύσης, μετά από αφαίρεση του τιμήματος του αντικειμένου της Σύμβασης που ήδη παρέλαβε και πλήρωσε η Εταιρεία. Ειδικά για τον προσδιορισμό των τυχόν πραγματικών δαπανών παραγωγής ή προμήθειας εξοπλισμού ή/και υλικών, ο Προμηθευτής υποχρεούται να προσκομίσει τα απαραίτητα αποδεικτικά στοιχεία που θα αποδεικνύουν την αναγκαιότητα έναρξης παραγωγής ή ανάθεσης προμήθειας με βάση το χρονοδιάγραμμα εκτέλεσης της Σύμβασης, καθώς και παραστατικά που να αιτιολογούν τα σχετικά έξοδα, τα οποία θα συνυπολογιστούν εφόσον αποδειχτεί ότι τα εν λόγω μέρη (ή το σύνολο του εξοπλισμού ή/και των υλικών) αυτά καθαυτά είναι κατάλληλα για τη χρήση που προορίζονται.
- 19.2.2 Εφόσον η Σύμβαση κατά την ημερομηνία της λύσης έχει υλοποιηθεί σε ποσοστό μικρότερο από το εβδομήντα τοις εκατό (70%) του συμβατικού τιμήματος, η Εταιρεία, πέραν των προβλεπομένων στην προηγούμενη παράγραφο, καταβάλει στον Αντισυμβαλλόμενο επιπλέον αποζημίωση για τεκμαιρόμενο όφελος, που δεν μπορεί να είναι μεγαλύτερο του πέντε τοις εκατό (5%) του ποσού που απομένει μέχρι τη συμπλήρωση του εβδομήντα τοις εκατό (70%) του συμβατικού τιμήματος. Τα προαναφερόμενα εξαντλούν τις υποχρεώσεις της Εταιρείας που απορρέουν από τη λύση της Σύμβασης. Η ΔΕΗ διατηρεί το δικαίωμα να μην καταβάλει στον Προμηθευτή την παραπάνω αποζημίωση σε περίπτωση συνδρομής περιστατικών που, αν και εντάσσονται στο πλαίσιο δραστηριοτήτων της, δεν θα μπορούσαν ευλόγως να είχαν προβλεφθεί από αυτήν.

19.2.3 Στην περίπτωση της λύσης της Σύμβασης κατά τα ως άνω, η Εταιρεία υποχρεούται να επιστρέψει το εναπομένον υπόλοιπο των Εγγυήσεων Καλής Εκτέλεσης, ο δε Προμηθευτής θα επιστρέψει στην Εταιρεία την τυχόν προκαταβολή που του δόθηκε, μετά από αφαίρεση του μέρους της που αντιστοιχεί στο συμβατικό τίμημα του αντικειμένου που υλοποιήθηκε πριν από τη λύση της Σύμβασης.

19.3 Λύση κοινή συναινέσει

Η Σύμβαση μπορεί να λυθεί αιτιολογημένα αζημίως και για τα δύο μέρη, κατόπιν έγγραφης συμφωνίας τους. Στην περίπτωση αυτή εφαρμόζονται τα προβλεπόμενα στην πιο πάνω παράγραφο 19.2.1.

Άρθρο 20

Αποκλεισμός Προμηθευτή από διαδικασίες επιλογής

41.1 Η ΔΕΗ διατηρεί το δικαίωμα, να αποκλείει τον Προμηθευτή, με απόφαση των αρμοδίων οργάνων της, προσωρινά ή οριστικά από τις διαδικασίες επιλογής Αντισυμβαλλόμενου, εφόσον έχει καταγγεληθεί προηγούμενη Σύμβαση ή έχει περιέλθει σε γνώση της Εταιρείας ότι ο Προμηθευτής έχει καταδικαστεί οριστικά για παραβίαση του περιβαλλοντικού, κοινωνικού ή εργατικού δικαίου ή εφόσον δεν έχει την απαιτούμενη αξιοπιστία ή δεν έχει επιδείξει ενδεδειγμένη συναλλακτική συμπεριφορά έναντι της Εταιρείας.

41.2 Ο πιο πάνω αποκλεισμός γνωστοποιείται εγγράφως με εξώδικη δήλωση στον Προμηθευτή από την αρμόδια Διεύθυνση της ΔΕΗ. Ο Προμηθευτής έχει το δικαίωμα να υποβάλει σχετική διαμαρτυρία, η εξέταση της οποίας γίνεται από αρμόδιο όργανο της Εταιρείας.

Άρθρο 21

Δωσιδικία - Δίκαιο της Σύμβασης

Κάθε διαφορά μεταξύ των συμβαλλομένων μερών, η οποία προκύπτει κατά την υλοποίηση της Σύμβασης και δεν καθίσταται δυνατόν να επιλυθεί με τις προβλεπόμενες σε αυτή διαδικασίες, επιλύεται από τα αρμόδια Ελληνικά Δικαστήρια και σύμφωνα με το Ελληνικό Δίκαιο.

Λειτουργίες
Παραγωγής

ΔΕΛΜ/ΚΛΑΔΟΣ ΑΗΣ ΑΓΙΟΥ
ΔΗΜΗΤΡΙΟΥ



Πρόσκληση: Z200-1200104530

Ημερομηνία: 15-03-2024

Αντικείμενο: ΣΤΟΙΧΕΙΑ ΦΥΣΗΤΗΡΩΝ AERZENER
ΤΥΡ GMB15.11 ΤΩΝ ΜΟΝ. ΙΙΙ-ΙV ΤΟΥ ΣΤΑΘΜΟΥ

ΥΠΟΔΕΙΓΜΑΤΑ ΗΛΕΚΤΡΟΝΙΚΗΣ ΔΙΑΔΙΚΑΣΙΑΣ ΕΠΙΛΟΓΗΣ

ΤΕΥΧΟΣ 6 ΑΠΟ 6

Περιεχόμενα

ΔΗΛΩΣΗ ΝΟΜΙΜΟΠΟΙΗΣΗΣ ΠΡΟΣΦΕΡΟΝΤΟΣ

ΔΗΛΩΣΗ ΝΟΜΙΜΟΠΟΙΗΣΗΣ ΠΑΡΕΧΟΝΤΟΣ ΣΤΗΡΙΞΗ

ΔΗΛΩΣΗ ΑΠΟΔΟΧΗΣ ΟΡΩΝ ΔΙΑΔΙΚΑΣΙΑΣ ΕΠΙΛΟΓΗΣ ΚΑΙ ΙΣΧΥΟΣ ΠΡΟΣΦΟΡΑΣ

ΔΗΛΩΣΗ ΠΕΡΙ ΜΗ ΣΥΝΔΡΟΜΗΣ ΛΟΓΩΝ ΑΠΟΚΛΕΙΣΜΟΥ ΠΡΟΣΦΕΡΟΝΤΟΣ

ΔΗΛΩΣΗ ΠΕΡΙ ΜΗ ΣΥΝΔΡΟΜΗΣ ΛΟΓΩΝ ΑΠΟΚΛΕΙΣΜΟΥ ΠΑΡΕΧΟΝΤΟΣ ΣΤΗΡΙΞΗ

ΔΗΛΩΣΗ ΣΥΝΥΠΕΥΘΥΝΟΤΗΤΑΣ

ΕΓΓΥΗΤΙΚΗ ΕΠΙΣΤΟΛΗ ΣΥΜΜΕΤΟΧΗΣ

ΕΓΓΥΗΤΙΚΗ ΕΠΙΣΤΟΛΗ ΚΑΛΗΣ ΕΚΤΕΛΕΣΗΣ

ΔΗΛΩΣΗ ΝΟΜΙΜΟΠΟΙΗΣΗΣ ΠΡΟΣΦΕΡΟΝΤΟΣ¹
(Καλύπτει την παράγραφο 13.2.2 του τεύχους 1 της Πρόσκλησης)

Ο υπογράφων ως εκπρόσωπος του προσφέροντος²..... δηλώνω ότι:

1. - (Για Έλληνες προσφέροντες)

Ο προσφέρων είναι εγγεγραμμένος³.....

- (Για αλλοδαπούς προσφέροντες)

Ο προσφέρων είναι εγγεγραμμένος στο Μητρώο

(αναγράφεται το αντίστοιχο μητρώο, η σχετική νομοθεσία της χώρας εγκατάστασής τους και τα αναγκαία στοιχεία για την πρόσβασή τους –διαδικτυακή διεύθυνση κ.λπ. - από τη Διεύθυνση της ΔΕΗ που διενεργεί τη Διαδικασία Επιλογής)

2.⁴..... του προσφέροντος νομικού προσώπου είναι:

.....

.....

.....

3. Νόμιμος εκπρόσωπος του προσφέροντος νομικού προσώπου είναι

4. Το προσφέρον νομικό πρόσωπο νομίμως:

4.1 αποφάσισε να συμμετάσχει στη Διαδικασία,

4.2 όρισε τον/τους να υπογράψουν την προσφορά

5. Σε περίπτωση οψιγενούς μεταβολής οποιουδήποτε στοιχείου της προσφοράς μας, αναφορικά με τις προϋποθέσεις για τη μη συνδρομή λόγων αποκλεισμού, κατά τη διάρκεια ισχύος αυτής ή/και της τυχόν σύμβασης που θα συναφθεί, δεσμευόμαστε να γνωστοποιήσουμε στη ΔΕΗ αμελλητί την υπόψη μεταβολή, άλλως η ΔΕΗ θα δύναται:

- να απορρίψει την προσφορά μας και να καταπέσει την Εγγυητική Επιστολή Συμμετοχής στη Διαδικασία Επιλογής.
- αν έχει ήδη συναφθεί η σχετική σύμβαση, να την καταγγείλει και να καταπέσει την Εγγυητική Επιστολή Καλής Εκτέλεσης.

Ημερομηνία:

Ο Δηλών

(Ονοματεπώνυμο – ιδιότητα- υπογραφή)

ΟΔΗΓΙΕΣ

¹ Όταν ο προσφέρων είναι φυσικό πρόσωπο η παρούσα Δήλωση θα πρέπει, με κατάλληλη διαμόρφωση, να καλύπτει τις παρακάτω παραγράφους 1, και 5

-
- ² Αναγράφεται από το συμμετέχοντα η επωνυμία του προσφέροντος αντισυμβαλλόμενου
- ³ Συμπληρώνεται από τη Διεύθυνση της ΔΕΗ που διενεργεί τη διαδικασία κατά περίπτωση αντικειμένου:
- «στο Γενικό Εμπορικό Μητρώο (Γ.Ε.ΜΗ.) με αριθ. μερίδας και τηρεί όλες τις υποχρεώσεις δημοσιότητας σύμφωνα με την κείμενη νομοθεσία και ειδικότερα το ν. 3419/2005»
 - «στο Μητρώο Εργοληπτικών Επιχειρήσεων (ΜΕΕΠ) για το χρονικό διάστημα που εξακολουθούν να ισχύουν οι μεταβατικές διατάξεις του άρθρου 65 του π.δ. 71/2019 ή στο Μητρώο Εργοληπτικών Επιχειρήσεων Δημόσιων Έργων (ΜΗ.Ε.Ε.Δ.Ε.), από την έναρξη ισχύος του τελευταίου.», σε περίπτωση που προβλέπεται συμμετοχή εργοληπτών δημοσίων έργων
- ⁴ Αναγράφεται κατά περίπτωση νομικής μορφής του προσφέροντος «μέλη του Διοικητικού Συμβουλίου» ή «διαχειριστές»

ΔΗΛΩΣΗ ΝΟΜΙΜΟΠΟΙΗΣΗΣ ΠΑΡΕΧΟΝΤΟΣ ΣΤΗΡΙΞΗ¹
(Καλύπτει την παράγραφο 13.2.6.α του τεύχους 1 της Πρόσκλησης)

Ο υπογράφων ως εκπρόσωπος του παρέχοντος στήριξη²..... δηλώνω ότι:

1. Ο παρέχων στήριξη είναι εγγεγραμμένος³.....
2.⁴..... του παρέχοντος στήριξη νομικού προσώπου είναι:
.....
.....
.....
3. Νόμιμος εκπρόσωπος του παρέχοντος στήριξη νομικού προσώπου είναι
4. Το παρέχον στήριξη νομικό πρόσωπο νομίμως:
 - 4.1 αποφάσισε να παράσχει στήριξη στον προσφέροντα για τη Διαδικασία
 - 4.2 όρισε τον/τους να υπογράψουν τα έγγραφα συνεργασίας και την παρούσα δήλωση
5. Σε περίπτωση οψιγενούς μεταβολής οποιουδήποτε στοιχείου, αναφορικά με τις προϋποθέσεις για τη μη συνδρομή λόγων αποκλεισμού, κατά τη διάρκεια ισχύος της συνεργασίας με τον προσφέροντα, δεσμευόμαστε να γνωστοποιήσουμε στη ΔΕΗ αμελλητί την υπόψη μεταβολή, άλλως η ΔΕΗ θα δύναται:
 - να απορρίψει την προσφορά του αποδεχόμενου τη στήριξή μας και να καταπέσει την Εγγυητική Επιστολή Συμμετοχής του στη Διαδικασία Επιλογής.
 - αν έχει ήδη συναφθεί η σχετική σύμβαση, να την καταγγείλει και να καταπέσει την Εγγυητική Επιστολή Καλής Εκτέλεσης.

Ημερομηνία:

Ο Δηλών

(Ονοματεπώνυμο - ιδιότητα- υπογραφή)

ΟΔΗΓΙΕΣ

- ¹ Όταν ο παρέχων στήριξη είναι φυσικό πρόσωπο η παρούσα Δήλωση θα πρέπει, με κατάλληλη διαμόρφωση, να καλύπτει τις παραγράφους 1 και 5.
- ² Αναγράφεται η επωνυμία του παρέχοντος στήριξη συμμετέχοντα
- ³ Συμπληρώνονται στοιχεία από τα οποία να προκύπτει η σύννομη άσκηση στη χώρα εγκατάστασης δραστηριότητας συναφούς με την στήριξη που θα παρασχεθεί (π.χ. εγγραφή σε επαγγελματικό μητρώο κλπ)
- ⁴ Αναγράφεται κατά περίπτωση νομικής μορφής του παρέχοντος στήριξη «μέλη του Διοικητικού Συμβουλίου» ή «διαχειριστές

ΔΗΛΩΣΗ ΑΠΟΔΟΧΗΣ ΟΡΩΝ ΔΙΑΔΙΚΑΣΙΑΣ ΕΠΙΛΟΓΗΣ ΚΑΙ ΙΣΧΥΟΣ ΠΡΟΣΦΟΡΑΣ
(Καλύπτει την παράγραφο 13.2.3 του τεύχους 1 της Πρόσκλησης)

Ο υπογράφων ως εκπρόσωπος του προσφέροντος¹..... δηλώνω ότι ο προσφέρων:

1. Έλαβε πλήρη γνώση της Πρόσκλησης με στοιχεία και ειδικά όλα τα τεύχη και έγγραφα που αναφέρονται στο άρθρο 8 του τεύχους 1 αυτής.
2. Αποδέχεται ρητά και ανεπιφύλακτα όλους τους όρους της Διαδικασίας,²..... καθώς και του συνημμένου στην Πρόσκληση σχεδίου σύμβασης.
Έλαβε γνώση και των όρων για την υποβολή των οικονομικών προσφορών της διαδικασίας μέσω του Συστήματος Ηλεκτρονικών Διαδικασιών, τους οποίους επίσης αποδέχεται στο σύνολό τους ανεπιφύλακτα.
3. Η προσφορά του θα παραμείνει σε ισχύ σύμφωνα με τα προβλεπόμενα στο άρθρο 10 του τεύχους 1 της Πρόσκλησης και ότι δεν δικαιούται, υπό οποιεσδήποτε συνθήκες, μετά την αποσφράγιση της και καθ' όλη τη διάρκεια ισχύος της να την ανακαλέσει ή να ζητήσει την τροποποίηση ή συμπλήρωση της με οποιοδήποτε τρόπο ή μορφή.
4. Δεν έχει Αποκλίσεις από τους Εμπορικούς και Οικονομικούς Όρους της Πρόσκλησης

δεν έχει άλλες διαφοροποιήσεις από τις Τεχνικές Προδιαγραφές της Πρόσκλησης, πλην εκείνων που περιλαμβάνονται στους υποβληθέντες Πίνακες Ισοδύναμων Τεχνικών Προδιαγραφών

δεν έχει άλλες διαφοροποιήσεις από τις Τεχνικές Προδιαγραφές της Πρόσκλησης, πλην εκείνων που περιλαμβάνονται στους υποβληθέντες Πίνακες Τεχνικών Αποκλίσεων

δεν έχει Αποκλίσεις ή άλλες διαφοροποιήσεις από τους Εμπορικούς και Οικονομικούς Όρους της Πρόσκλησης, πλην εκείνων που περιλαμβάνονται στους υποβληθέντες Πίνακες Εμπορικών Αποκλίσεων»

Ημερομηνία:

Ο Δηλών

(Ονοματεπώνυμο - ιδιότητα- υπογραφή)

ΟΔΗΓΙΕΣ

¹ Αναγράφεται η επωνυμία του προσφέροντος

² Σε περίπτωση που έχουν εκδοθεί Συμπληρώματα της Πρόσκλησης ο δηλών πρέπει να αναγράψει «και του/των Συμπληρώματος/των αυτής Νο ... έως και Νο ...»

ΔΗΛΩΣΗ ΠΕΡΙ ΜΗ ΣΥΝΔΡΟΜΗΣ ΛΟΓΩΝ ΑΠΟΚΛΕΙΣΜΟΥ ΠΡΟΣΦΕΡΟΝΤΟΣ
(Καλύπτει την παράγραφο 13.2.4 του τεύχους 1 της Πρόσκλησης)

Ο υπογράφων ως εκπρόσωπος του προσφέροντος¹..... στη Διαδικασία²..... δηλώνω, επί ποινή απόρριψης της προσφοράς του, ότι:

1. Ο Προσφέρων μέχρι την ημέρα υποβολής της προσφοράς του δεν εμπίπτει σε κανέναν από τους λόγους αποκλεισμού συμμετοχής του στην παρούσα διαδικασία, που αναφέρονται αναλυτικά στην παράγραφο 4 του άρθρου 4 του ΚΕΠΥ, και συνοπτικά έχουν ως εξής:
 - 1.1 Είναι φορολογικά και ασφαλιστικά ενήμερος.
 - 1.2 Δεν έχει καταδικαστεί με οριστική απόφαση για παράβαση του περιβαλλοντικού, κοινωνικού και εργατικού δικαίου.
 - 1.3 Δεν έχει υποβάλει σοβαρές ψευδείς δηλώσεις, δεν έχει επιδείξει σοβαρή ή επαναλαμβανόμενη πλημμέλεια κατά την εκτέλεση ουσιώδους απαίτησης στο πλαίσιο προηγούμενης σύμβασης με αντικείμενο σχετικό με το προκηρυσσόμενο, που είχε ως αποτέλεσμα την πρόωρη καταγγελία της προηγούμενης σύμβασης, αποζημιώσεις ή άλλες παρόμοιες κυρώσεις.
 - 1.4 Δεν τελεί σε πτώχευση ούτε σε διαδικασία κήρυξης πτώχευσης, δεν τελεί σε κοινή εκκαθάριση ούτε υπό διαδικασία έκδοσης απόφασης κοινής εκκαθάρισης.
 - 1.5 Δεν έχει καταδικαστεί με οριστική απόφαση για σοβαρό επαγγελματικό παράπτωμα ή κάποιο από τα αδικήματα της διαφθοράς-δωροδοκίας, της συμμετοχής σε εγκληματική οργάνωση, της διάπραξης τρομοκρατικών εγκλημάτων, της παιδικής εργασίας, της νομιμοποίησης εσόδων από παράνομες δραστηριότητες και της απάτης σύμφωνα με την ισχύουσα νομοθεσία.
 - 1.6 Δεν έχει συνάψει συμφωνίες για στρέβλωση του ανταγωνισμού.
 - 1.7 Δεν έχει επηρεάσει με αθέμιτο τρόπο τη λήψη αποφάσεων, δεν έχει αποκτήσει εμπιστευτικές πληροφορίες, ή δεν έχει παράσχει παραπλανητικές πληροφορίες που σχετίζονται ουσιωδώς με τη διαδικασία επιλογής.
 - 1.8 Δεν έχει υποπέσει σε παραβάσεις της εργατικής νομοθεσίας που επιφέρουν επιβολή σε βάρος του προστίμων και συνιστούν λόγο αποκλεισμού σύμφωνα με την κείμενη νομοθεσία.
Δεν του έχει επιβληθεί η κύρωση του αποκλεισμού συμμετοχής σε εν εξελίξει και μελλοντικές διαδικασίες σύναψης δημοσίων συμβάσεων, σύμφωνα τις διατάξεις της κείμενης νομοθεσίας.
2. Δεν συντρέχει κατάσταση σύγκρουσης συμφερόντων σύμφωνα με τα προβλεπόμενα στην Πρόσκληση.
4. Ο Προσφέρων δεσμεύεται, εφόσον ζητηθεί από την αρμόδια Διεύθυνση της ΔΕΗ, να προσκομίσει εντός δέκα (10) ημερών από τη γνωστοποίηση του αιτήματος, τα

αντίστοιχα αποδεικτικά - δικαιολογητικά των πιο πάνω δηλωθέντων, όπως αυτά αναφέρονται και με τον τρόπο που προβλέπεται στην παράγραφο 13.2.B του τεύχους 1 της Πρόσκλησης.

Ημερομηνία:

Ο Δηλών

(Όνοματεπώνυμο - ιδιότητα- υπογραφή)

ΟΔΗΓΙΕΣ

- ¹ Αναγράφεται η επωνυμία του προσφέροντος
- ² Αναγράφεται ο αριθμός της Διαδικασίας Επιλογής (π.χ. 1200102949)

ΔΗΛΩΣΗ ΠΕΡΙ ΜΗ ΣΥΝΔΡΟΜΗΣ ΛΟΓΩΝ ΑΠΟΚΛΕΙΣΜΟΥ ΠΑΡΕΧΟΝΤΟΣ ΣΤΗΡΙΞΗ
(Καλύπτει την παράγραφο 13.2.6.β του τεύχους 1 της Πρόσκλησης)

Ο υπογράφων ως εκπρόσωπος του Παρέχοντος Στήριξη¹..... στον προσφέροντα για τη Διαδικασία, δηλώνω ότι:

1. Ο Παρέχων Στήριξη μέχρι την ημέρα διενέργειας της πιο πάνω Διαδικασίας δεν εμπίπτει σε κανέναν από τους λόγους αποκλεισμού συμμετοχής του στην παρούσα διαδικασία, που αναφέρονται αναλυτικά στην παράγραφο 4 του άρθρου 4 του ΚΕΠΥ, και συνοπτικά έχουν ως εξής:
 - 1.1 Είναι φορολογικά και ασφαλιστικά ενήμερος.
 - 1.2 Δεν έχει καταδικαστεί με οριστική απόφαση για παράβαση του περιβαλλοντικού, κοινωνικού και εργατικού δικαίου.
 - 1.3 Δεν έχει υποβάλει σοβαρές ψευδείς δηλώσεις, δεν έχει επιδείξει σοβαρή ή επαναλαμβανόμενη πλημμέλεια κατά την εκτέλεση ουσιώδους απαίτησης στο πλαίσιο προηγούμενης σύμβασης με αντικείμενο σχετικό με την παρεχόμενη στήριξη, που είχε ως αποτέλεσμα την πρόωρη καταγγελία της προηγούμενης σύμβασης, αποζημιώσεις ή άλλες παρόμοιες κυρώσεις.
 - 1.4 Δεν τελεί σε πτώχευση ούτε σε διαδικασία κήρυξης πτώχευσης, δεν τελεί σε κοινή εκκαθάριση ούτε υπό διαδικασία έκδοσης απόφασης κοινής εκκαθάρισης.
 - 1.5 Δεν έχει καταδικαστεί με οριστική απόφαση για σοβαρό επαγγελματικό παράπτωμα ή κάποιο από τα αδικήματα της διαφθοράς-δωροδοκίας, της συμμετοχής σε εγκληματική οργάνωση, της διάπραξης τρομοκρατικών εγκλημάτων, της παιδικής εργασίας, της νομιμοποίησης εσόδων από παράνομες δραστηριότητες και της απάτης σύμφωνα με την ισχύουσα νομοθεσία.
 - 1.6 Δεν έχει συνάψει συμφωνίες για στρέβλωση του ανταγωνισμού.
 - 1.7 Δεν έχει επηρεάσει με αθέμιτο τρόπο τη λήψη αποφάσεων, δεν έχει αποκτήσει εμπιστευτικές πληροφορίες, ή δεν έχει παράσχει παραπλανητικές πληροφορίες που σχετίζονται ουσιωδώς με τη διαδικασία επιλογής.
 - 1.8 Δεν έχει υποπέσει σε παραβάσεις της εργατικής νομοθεσίας που επιφέρουν επιβολή σε βάρος του προστίμων και συνιστούν λόγο αποκλεισμού σύμφωνα με την κείμενη νομοθεσία.
Δεν του έχει επιβληθεί η κύρωση του αποκλεισμού συμμετοχής σε εν εξελίξει και μελλοντικές διαδικασίες σύναψης δημοσίων συμβάσεων, σύμφωνα τις διατάξεις της κείμενης νομοθεσίας.
2. Δεν συντρέχει κατάσταση σύγκρουσης συμφερόντων σύμφωνα με τα προβλεπόμενα στην Πρόσκληση.

4. Ο Παρέχων Στήριξη δεσμεύεται, εφόσον ζητηθεί από την αρμόδια Διεύθυνση της ΔΕΗ, να θέσει στη διάθεση του Προσφέροντος ώστε αυτός να προσκομίσει εντός δέκα (10) ημερών από τη γνωστοποίηση του αιτήματος, τα αντίστοιχα αποδεικτικά - δικαιολογητικά των πιο πάνω δηλωθέντων, όπως αυτά αναφέρονται και με τον τρόπο που προβλέπεται στην παράγραφο 13.2.B του τεύχους 1 της Πρόσκλησης.

Ημερομηνία:

Ο Δηλών

(Όνοματεπώνυμο - ιδιότητα- υπογραφή)

ΟΔΗΓΙΕΣ

¹ Αναγράφεται η επωνυμία του προσφέροντος

ΔΗΛΩΣΗ ΣΥΝΥΠΕΥΘΥΝΟΤΗΤΑΣ

Σε περίπτωση Σύμπραξης / Ένωσης φυσικών ή και νομικών προσώπων
(καλύπτει την παράγραφο 13.2.5 του τεύχους 1 της Πρόσκλησης)

Τα υπογράφοντα μέλη¹..... για².....

1.
2.
3.

δηλώνουμε ότι στο πλαίσιο της υποβολής της Προσφοράς μας στην πιο πάνω διαδικασία, και σε περίπτωση ανάθεσης της σύμβασης σε εμάς, θα είμαστε πλήρως υπεύθυνοι απέναντι στη ΔΕΗ, από κοινού, αδιαίρετα και σε ολόκληρο κατά την εκτέλεση των υποχρεώσεών μας που απορρέουν από την Προσφορά μας και από τη σύμβαση.

Ημερομηνία:

Οι Δηλούντες

(Όνοματεπώνυμο - ιδιότητα- υπογραφή)

ΟΔΗΓΙΕΣ

- ¹ Αναγράφεται ανάλογα με τη μορφή του προσφέροντος π.χ. «της σύμπραξης» ή «της ένωσης» ή «της κοινοπραξίας»
- ² Αναγράφεται το αντικείμενο της διαδικασίας

ΕΓΓΥΗΤΙΚΗ ΕΠΙΣΤΟΛΗ ΣΥΜΜΕΤΟΧΗΣ

Ημερομηνία:

Προς

τη ΔΗΜΟΣΙΑ ΕΠΙΧΕΙΡΗΣΗ ΗΛΕΚΤΡΙΣΜΟΥ Α.Ε.
Χαλκοκονδύλη 30, 104 32 ΑΘΗΝΑ

Σας γνωρίζουμε ότι εγγυόμαστε ανέκκλητα και ανεπιφύλακτα έναντί σας υπέρ του Προσφέροντα σας:

.....¹.....

παραιτούμενοι ρητά ανέκκλητα και ανεπιφύλακτα από την αντίρρηση της διζήσεως και διαιρέσεως, καθώς και από τις μη προσωποπαγείς ενστάσεις του πρωτοφειλέτη, ευθυνόμενοι σε ολόκληρο και ως αυτοφειλέτες και μέχρι του ποσού των²....., για τη συμμετοχή του παραπάνω Προσφέροντα στη διενεργούμενη Διαδικασία Επιλογής με αντικείμενο, σύμφωνα με την υπ' αριθ. Πρόσκληση σας και των συμπληρωμάτων αυτής, αντίγραφο των οποίων μας παραδόθηκε, βεβαιώνεται δε με την παρούσα η λήψη τούτου.

Σε κάθε περίπτωση κατά την οποία, σύμφωνα με την εγγύηση, θα κρίνατε ότι ο παραπάνω Προσφέρων παρέβη οποιαδήποτε υποχρέωσή του από εκείνες τις οποίες ανέλαβε με τη συμμετοχή του στη Διαδικασία Επιλογής, αναλαμβάνουμε την υποχρέωση με την παρούσα να σας καταβάλουμε αμελλητί και σε κάθε περίπτωση εντός πέντε (5) ημερών από την έγγραφη ειδοποίησή σας, χωρίς καμιά από μέρους μας αντίρρηση, αμφισβήτηση ή ένσταση και χωρίς να ερευνηθεί το βάσιμο ή μη της απαίτησής σας, το ποσό της εγγύησης στο σύνολό του ή μέρος του, σύμφωνα με τις οδηγίες σας και αμέσως μετά το σχετικό αίτημά σας, χωρίς να απαιτείται για την παραπάνω πληρωμή οποιαδήποτε εξουσιοδότηση, ενέργεια ή συγκατάθεση του Προσφέροντα και χωρίς να ληφθεί υπόψη οποιαδήποτε τυχόν σχετική αντίρρησή του, ένσταση, επιφύλαξη ή προσφυγή του στα Δικαστήρια ή τη Διαιτησία, με αίτημα τη μη κατάπτωση της παρούσας ή τη θέση της υπό δικαστική μεσεγγύηση.

Η εγγύηση αυτή αφορά αποκλειστικά και μόνο τις υποχρεώσεις του εν λόγω Προσφέροντα, που απορρέουν από τη συμμετοχή του στην παραπάνω Διαδικασία Επιλογής μέχρι και της υπογραφής της σχετικής σύμβασης, σε περίπτωση περάτωσης διαδικασίας επιλογής σε αυτόν και της παράδοσης από αυτόν σε σας Εγγυητικής Επιστολής Καλής Εκτέλεσης, σύμφωνα με τις οδηγίες σας, σε καμία όμως περίπτωση η εγγύηση αυτή δεν θα αφορά τις υποχρεώσεις που απορρέουν από την εκτέλεση της σύμβασης αυτής.

Ο χρόνος ισχύος της παρούσας υπερβαίνει κατά τριάντα (30) ημέρες το χρόνο ισχύος της Προσφοράς του προσφέροντα.

Δεδομένου δε ότι ο προσφέρων αποδέχεται με τη συμμετοχή του στην ανωτέρω διαδικασία επιλογής την παράταση της ισχύος της προσφοράς του:

- α) μετά το πέρας της προαναφερόμενης χρονικής ισχύος της, κατά διαδοχικά διαστήματα τριάντα (30) ημερών, εκτός εάν προ της εκάστοτε ημερομηνίας λήξεώς της δηλώσει το αντίθετο και δεν την παρατείνει, και

β) μετά τη γνωστοποίηση σε αυτόν της απόφασης περάτωσης διαδικασίας επιλογής και μέχρι την υπογραφή της σύμβασης, αποδεχόμαστε ότι η παρούσα είναι ισχυρή πλέον των τριάντα (30) ημερών των υπό στοιχεία α) και β) ανωτέρω χρονικών περιόδων ισχύος της προσφοράς του προσφέροντα.

Για παράταση κατά τα παραπάνω της ισχύος της Εγγυητικής πέραν των δώδεκα (12) μηνών από την καταληκτική ημερομηνία υποβολής των προσφορών, απαιτείται η προηγούμενη συναίνεσή μας.

Η Εγγυητική Επιστολή θα επιστραφεί σε μας, μαζί με γραπτή δήλωσή σας, που θα μας απαλλάσσει από αυτήν την εγγύηση.

ΟΔΗΓΙΕΣ

¹ Ανάλογα με τη μορφή του προσφέροντα αναγράφεται από τον εκδότη της εγγυητικής επιστολής μια από τις παρακάτω επιλογές:

- Σε περίπτωση φυσικού προσώπου: (ονοματεπώνυμο, πατρώνυμο), (ΑΦΜ), (δ/νση) ή

- Σε περίπτωση νομικού προσώπου: (επωνυμία), (ΑΦΜ), (δ/νση έδρας) ή

- Σε περίπτωση Σύμπραξης/Ένωσης: των φυσικών ή νομικών προσώπων

α) (επωνυμία), (ΑΦΜ), (δ/νση κατοικίας ή έδρας)

β) (επωνυμία), (ΑΦΜ), (δ/νση κατοικίας ή έδρας)

..... Κ.Ο.Κ.

που ενεργούν εν προκειμένω ως Σύμπραξη/Ένωση και ευθύνονται εις ολόκληρον το κάθε μέλος έναντι της ΔΕΗ

² Αναγράφεται σε ευρώ το ποσό ολογράφως και αριθμητικώς

ΕΓΓΥΗΤΙΚΗ ΕΠΙΣΤΟΛΗ ΚΑΛΗΣ ΕΚΤΕΛΕΣΗΣ

Ημερομηνία:

Προς

τη ΔΗΜΟΣΙΑ ΕΠΙΧΕΙΡΗΣΗ ΗΛΕΚΤΡΙΣΜΟΥ Α.Ε.
Χαλκοκονδύλη 30, 104 32 ΑΘΗΝΑ

Σας γνωρίζουμε ότι εγγυόμαστε ανέκκλητα και ανεπιφύλακτα έναντί σας υπέρ του Αντισυμβαλλόμενου σας:

.....¹.....

παραιτούμενοι ρητά ανέκκλητα και ανεπιφύλακτα από την αντίρρηση της διζήσεως και διαιρέσεως, καθώς και από τις μη προσωποπαγείς ενστάσεις του πρωτοφειλέτη ευθυνόμενοι σε ολόκληρο και ως αυτοφειλέτες και μέχρι του ποσού των²....., για την ακριβή, πιστή και εμπρόθεσμη εκπλήρωση όλων των υποχρεώσεων του Αντισυμβαλλόμενου της υπ' αριθ. Σύμβασης και των τυχόν συμπληρωμάτων της και σε απόλυτη συμμόρφωση προς τους όρους της. Αντίγραφο αυτής μας παραδόθηκε, βεβαιώνεται δε με την παρούσα η λήψη του.

Το αντικείμενο της Σύμβασης είναι με συμβατικό προϋπολογισμό

Σε κάθε περίπτωση κατά την οποία, σύμφωνα με την εγγύηση, θα κρίνατε ότι ο παραπάνω Αντισυμβαλλόμενος παρέβη οποιαδήποτε υποχρέωσή του από εκείνες τις οποίες ανέλαβε με τη παραπάνω Σύμβαση, αναλαμβάνουμε την υποχρέωση με την παρούσα να σας καταβάλουμε αμελλητί και σε κάθε περίπτωση εντός πέντε (5) ημερών από την έγγραφη ειδοποίησή σας, χωρίς καμιά από μέρους μας αντιρρήσεων, αμφισβήτηση ή ένσταση και χωρίς να ερευνηθεί το βάσιμο ή μη της απαίτησής σας, το ποσό της εγγύησης στο σύνολό του ή μέρος του, σύμφωνα με τις οδηγίες σας και αμέσως μετά το σχετικό αίτημά σας, χωρίς να απαιτείται για την παραπάνω πληρωμή οποιαδήποτε εξουσιοδότηση, ενέργεια ή συγκατάθεση του Αντισυμβαλλόμενου και χωρίς να ληφθεί υπόψη οποιαδήποτε τυχόν σχετική αντίρρησή του, ένσταση, επιφύλαξη ή προσφυγή του στα Δικαστήρια ή τη Διαιτησία, με αίτημα τη μη κατάπτωση της παρούσας ή τη θέση της υπό δικαστική μεσεγγύηση.

Τέλος, σας δηλώνουμε ότι η εγγύησή μας θα εξακολουθεί να ισχύει μέχρι την εκπλήρωση από τον Αντισυμβαλλόμενο όλων των υποχρεώσεων, τις οποίες έχει αναλάβει με την αντίστοιχη Σύμβαση και τα τυχόν συμπληρώματά της, αλλά όχι αργότερα από³..... μήνες από την ημερομηνία θέσης σε ισχύ της Σύμβασης. Η ισχύς της παρούσας εγγυητικής θα παραταθεί πέραν της προαναφερθείσας προθεσμίας χωρίς καμιά αντίρρηση εκ μέρους μας, μετά από γραπτή απαίτησή σας που θα υποβληθεί πριν από την ημερομηνία λήξης ισχύος της παρούσας εγγυητικής.

Με τη λήξη της περιόδου εγγύησης ή της παράτασης που ζητήθηκε από τη ΔΕΗ, η παρούσα εγγυητική θα επιστραφεί σε εμάς μαζί με έγγραφη δήλωσή σας, η οποία θα μας απαλλάσσει από την εγγυοδοσία μας.

ΟΔΗΓΙΕΣ

¹ Ανάλογα με τη μορφή του Αντισυμβαλλόμενου αναγράφεται από τον εκδότη της εγγυητικής επιστολής μια από τις παρακάτω επιλογές:

- Σε περίπτωση φυσικού προσώπου: (ονοματεπώνυμο, πατρώνυμο),
..... (ΑΦΜ), (δ/νση) ή

- Σε περίπτωση νομικού προσώπου: (επωνυμία), (ΑΦΜ),
..... (δ/νση έδρας) ή

- Σε περίπτωση Σύμπραξης/Ένωσης: των φυσικών ή νομικών προσώπων

- α) (επωνυμία), (ΑΦΜ), (δ/νση κατοικίας ή έδρας)

- β) (επωνυμία), (ΑΦΜ), (δ/νση κατοικίας ή έδρας)

- Κ.Ο.Κ.

- που ενεργούν εν προκειμένω ως Σύμπραξη/Ένωση και ευθύνονται εις ολόκληρον το
κάθε μέλος έναντι της ΔΕΗ

² Αναγράφεται σε ευρώ το ποσό ολογράφως και αριθμητικώς

³ Συμπληρώνεται από τη Διεύθυνση της ΔΕΗ που διενεργεί τη διαδικασία ο κατάλληλος αριθμός μηνών συνεκτιμώντας το χρονοδιάγραμμα ολοκλήρωσης της σύμβασης πλέον ενός περιθωρίου από τυχόν καθυστερήσεις (π.χ. σε έργο με χρονικό ορίζοντα οριστικής παραλαβής τους δεκαοχτώ (18) μήνες μπορεί η μέγιστη ισχύς της εγγυητικής να ορίζεται σε είκοσι δύο (22) μήνες)