

Λειτουργίες
Παραγωγής

ΔΛΚΔΜ/ΚΚΣ/ΥΠΑΝΕΤ



Αριθμός Πρόσκλησης: 13 - 2024

Ημερομηνία:

Αντικείμενο: Κατασκευή και τοποθέτηση ελαστικών επενδύσεων με θερμό βουλκανισμό σε Τύμπανα Αποθετών ΕΤΕΚΑ-MAN Ορυχείων.

ΟΡΟΙ ΚΑΙ ΟΔΗΓΙΕΣ ΠΡΟΣ ΠΡΟΣΦΕΡΟΝΤΕΣ

ΤΕΥΧΟΣ 1 ΑΠΟ 3

ΑΝΤΙΚΕΙΜΕΝΟ: Κατασκευή και τοποθέτηση ελαστικών επενδύσεων με θερμό βουλκανισμό σε Τύμπανα Αποθετών ΕΤΕΚΑ-MAN Ορυχείων.

ΠΡΟΣΚΛΗΣΗ ΥΠΟΒΟΛΗΣ ΠΡΟΣΦΟΡΑΣ

1. Η Δημόσια Επιχείρηση Ηλεκτρισμού Α.Ε. (εφεξής ΔΕΗ), Χαλκοκονδύλη 30, Αθήνα, προσκαλεί τους ενδιαφερόμενους σε Ηλεκτρονική Διαδικασία Επιλογής σε ένα (1) Στάδιο, σύμφωνα με τους όρους του επισυναπτόμενου σχεδίου σύμβασης, για την επιλογή Αντισυμβαλλομένου (ή/και Προμηθευτή) για την κατασκευή και τοποθέτηση ελαστικών επενδύσεων με θερμό βουλκανισμό σε τρία (3) Τύμπανα Αποθετών ΕΤΕΚΑ-MAN των Ορυχείων του ΛΚΔΜ.
Η παραλαβή των υλικών θα γίνει σύμφωνα με τα αναφερόμενα στην παράγραφο δέκα (Δοκιμές – Επιθεώρηση υλικού) του Σχεδίου της Σύμβασης.
2. Κριτήριο σύναψης της σύμβασης αποτελεί η πλέον συμφέρουσα από οικονομική άποψη προσφορά η οποία προσδιορίζεται βάσει της τιμής της Πρόσκλησης.
3. Ο συνολικός Προϋπολογισμός, κατά την εκτίμηση της Εταιρείας, ανέρχεται σε **1.800,00 €**. Ο Προϋπολογισμός αυτός αποτελεί το ανώτατο όριο προσφοράς.
4. Η ηλεκτρονική Διαδικασία θα πραγματοποιηθεί με χρήση της πλατφόρμας “compareONE” της εταιρείας cosmoONE του Συστήματος Ηλεκτρονικών Συμβάσεων ΔΕΗ, εφεξής Σύστημα, στην ηλεκτρονική διεύθυνση <https://www.marketsite.gr/> (τηλ. επικ. 2102723360).
Απαραίτητη προϋπόθεση για την εξασφάλιση της δυνατότητας συμμετοχής των ενδιαφερόμενων είναι η εγγραφή τους στο Σύστημα. Κατόπιν επιτυχούς εγγραφής θα τους δοθούν οι Κωδικοί Πρόσβασης στο Σύστημα που είναι απαραίτητοι για τη σύνδεσή τους και για την υποβολή της προσφοράς τους.

Η εγγραφή δεν επιφέρει κανένα κόστος για τους ενδιαφερόμενους.

Οι ενδιαφερόμενοι προμηθευτές μπορούν να κατεβάσουν δωρεάν από την επίσημη ιστοσελίδα (site) της Εταιρείας, <https://eprocurement.dei.gr> Ηλεκτρονική Υποβολή, τις Οδηγίες Χρήσης για την Εγγραφή και το Εγχειρίδιο Χρήσης του Συστήματος.

Η παραπάνω διαδικασία δεν απαιτείται για τους ενδιαφερόμενους που έχουν ήδη κωδικούς πρόσβασης στο Σύστημα, συνιστάται όμως να γίνει έγκαιρα η επικαιροποίηση των στοιχείων τους με την είσοδό τους σε αυτό.

Επιπλέον, στην περίπτωση που δεν υπάρχει προηγούμενη συνεργασία του ενδιαφερόμενου με τη ΔΕΗ, θα πρέπει να επικοινωνεί με την αρμόδια Διεύθυνση για να του αποσταλεί ηλεκτρονικά σχετική φόρμα, προκειμένου να συμπληρώσει τα απαραίτητα στοιχεία για την καταχώρησή του από τη ΔΕΗ στο Σύστημα Ηλεκτρονικών Συμβάσεων ΔΕΗ.

Για την υποβολή προσφοράς στη Διαδικασία οι ενδιαφερόμενοι απαιτείται να διαθέτουν προηγμένη ηλεκτρονική υπογραφή (**qualified digital signature**) σε περίπτωση φυσικού προσώπου του ιδίου και σε περίπτωση νομικού προσώπου του/των νομίμου/ων εκπροσώπου/ων του, η οποία να έχει εκδοθεί από πάροχο υπηρεσιών πιστοποίησης (**qualified certificate services**). Να σημειωθεί ότι η χρονοσήμανση της προηγμένης ηλεκτρονικής υπογραφής θα πρέπει να προέρχεται από αναγνωρισμένη αρχή (**time stamp authority**), όπως για παράδειγμα η «Εθνική Πύλη Ερμής» ή το «Ελληνικό Ινστιτούτο Μετρολογίας».

Οι αλλοδαποί ενδιαφερόμενοι δεν έχουν την υποχρέωση να υπογράψουν τα δικαιολογητικά του παρόντος με χρήση προηγμένης ηλεκτρονικής υπογραφής, αλλά μπορεί να τα αυθεντικοποιούν με οποιονδήποτε άλλον πρόσφορο τρόπο, εφόσον στη χώρα προέλευσής τους δεν είναι υποχρεωτική η χρήση προηγμένης ψηφιακής υπογραφής σε διαδικασίες σύναψης συμβάσεων. Στις περιπτώσεις αυτές η προσφορά συνοδεύεται με δήλωση, στην οποία δηλώνεται ότι, στη χώρα προέλευσης δεν προβλέπεται η χρήση προηγμένης ψηφιακής υπογραφής ή ότι, στη χώρα προέλευσης δεν είναι υποχρεωτική η χρήση προηγμένης ψηφιακής υπογραφής για τη συμμετοχή σε διαδικασίες σύναψης συμβάσεων.

Οι προσφορές υποβάλλονται από τους ενδιαφερόμενους ηλεκτρονικά με ημερομηνία έναρξης της υποβολής την **13.03.2024** και καταληκτική ημερομηνία και ώρα υποβολής την **26.03.2024 /13.00**.

Ημερομηνία και ώρα αποσφράγισης προσφορών **26.03.2024 /13.00**

Μετά την παρέλευση της ως άνω καταληκτικής ημερομηνίας και ώρας, δεν υπάρχει η δυνατότητα υποβολής προσφοράς.

5. Στη Διαδικασία Επιλογής μπορούν να συμμετάσχουν όλοι οι ενδιαφερόμενοι προμηθευτές (φυσικά ή νομικά πρόσωπα ή συμπράξεις/ενώσεις αυτών), οι οποίοι είναι εγκατεστημένοι σε οποιαδήποτε χώρα και είναι εγγεγραμμένοι στα οικεία επαγγελματικά ή εμπορικά μητρώα που τηρούνται στην Ελλάδα ή στη χώρα εγκατάστασής του για επαγγελματική δραστηριότητα σχετική με το αντικείμενο της σύμβασης.
6. Οι προσφέροντες δεσμεύονται με την προσφορά τους για χρονικό διάστημα δύο (2) μηνών. Η άρση της ισχύος της προσφοράς πριν από τη λήξη της, παρέχει στην Εταιρεία το δικαίωμα αποκλεισμού του Ενδιαφερόμενου από μελλοντικές διαδικασίες προμηθειών.
7. Στον ηλεκτρονικό φάκελο της προσφοράς θα περιλαμβάνονται:
 - 7.1 η δήλωση νομιμοποίησης του προσφέροντος σύμφωνα με το επισυναπτόμενο στην παρούσα υπόδειγμα.
 - 7.2 η Οικονομική Προσφορά σύμφωνα με το επισυναπτόμενο στην παρούσα υπόδειγμα.
 - 7.3 Τεχνική Προσφορά η οποία θα περιλαμβάνει τα παρακάτω:
 - α. Περιγραφή και στοιχεία με τη διεύθυνση τοποθεσίας των διαγωνιζόμενων ή/και συνεργαζόμενων εργοστασίων κατασκευής, τις τεχνικές τους δυνατότητες και τον βασικό τους εξοπλισμό τόσο για την :

- Παραγωγή των υλικών επιλαστίχωσης (ζυμωτήριο με την παραγωγική τους ικανότητα, κάλανδρος ή/και **ROLLERHEAD** με τα πλάτη και την παραγωγική ικανότητά τους κλπ).
- Εργασία της επιλαστίχωσης (αμμοβολές, κλίβανοι, αεροσυμπιεστές ή/και ατμογεννήτριες, τόρνοι) με τις διαστάσεις τους και την παραγωγική τους ικανότητα, καθώς και συνοπτική τεχνική περιγραφή του τρόπου επιλαστίχωσης και το απασχολούμενο προσωπικό.

Από την τεχνική περιγραφή του βασικού εξοπλισμού, θα πρέπει να προκύπτει η δυνατότητα παραγωγής των υλικών επιλαστίχωσης όσο και η δυνατότητα εκτέλεσης των εργασιών επιλαστίχωσης ή άλλης τεχνικά ισοδύναμης εφαρμογής συγκόλλησης ελαστικού σε μέταλλο με θερμό βουλκανισμό.

Οι ενδιαφερόμενοι υποχρεούνται να προσκομίσουν, επί ποινή απόρριψης της προσφοράς, πιστοποιητικό περιβαλλοντικής διαχείρισης κατά ISO 14001:2015 ή ισοδύναμο, ή άλλο αποδεικτικό ότι πληροί ισοδύναμες απαιτήσεις περιβαλλοντικής συμμόρφωσης.

β. Υπεύθυνη δήλωση του προσφέροντα ότι η κατασκευή και τοποθέτηση ελαστικών επενδύσεων στα τύμπανα θα γίνει σύμφωνα με την Τεχνική Προδιαγραφή που έχει δοθεί από τη ΔΕΗ.

γ. Εάν τα προσφερόμενα είδη κατασκευάζονται πλήρως από τον προσφέροντα, θα πρέπει να αποδεικνύεται με πρόσφορα στοιχεία.

Εάν θα χρησιμοποιήσει υπεργολάβο για επί μέρους φάσεις της κατασκευής των ζητούμενων υλικών, πρέπει να δηλώσει ποιος/οι θα είναι, ποιες φάσεις της κατασκευής θα αναλάβει/ουν και να τεκμηριώνει τη δυνατότητα του υπεργολάβου να υλοποιήσει το στάδιο που αναλαμβάνει.

Στην περίπτωση αυτή, θα πρέπει να προσκομίσει Δήλωση του Υπεργολάβου ότι έλαβε γνώση των όρων της Πρόσκλησης και των Τεχνικών Στοιχείων αυτής και ότι αποδέχεται τη συμμετοχή του.

8. Μετά την αποσφράγιση, η αρμόδια Επιτροπή της Εταιρείας αρχικά καθορίζει τη σειρά προτιμητέων προσφερόντων με βάση το κριτήριο επιλογής Αντισυμβαλλομένου.
Στη συνέχεια αξιολογεί τυπικά και τεχνικά τα στοιχεία της προσφοράς του Προτιμητέου Προσφέροντα. Σε περίπτωση που δεν γίνει αποδεκτή προβαίνει σε αξιολόγηση των αντίστοιχων στοιχείων του επόμενου σε σειρά Προτιμητέων Προσφερόντων κ.ο.κ.
9. Τα σχετικά τεύχη της Πρόσκλησης διατίθενται ηλεκτρονικά μέσω της επίσημης ιστοσελίδας (**site**) της Εταιρείας: <https://eprocurement.dei.gr> 13-2024 ΚΚΣ, όπου και παρέχονται οι σχετικές με την παραλαβή τους οδηγίες.

Συνημμένα:

- Υποδείγματα
- Έντυπο Οικονομικής Προσφοράς
- Σχέδιο Σύμβασης
- Τεχνική Προδιαγραφή ΔΛΚΔΜ
- Πίνακας Επιλαστίχωσης Τυμπάνων (σελ. 2)

Έντυπο Οικονομικής Προσφοράς

α/α	Κωδικός Υλικού	Ζητούμενη Ποσότητα	Μονάδα Μέτρησης	Περιγραφή Υλικών	Προσφερόμενες Τιμές Μονάδας		Σύνολο (€)
					σε Ευρώ		
					Αριθμητικά	Ολογράφως	
1	6830008259	3	Τεμ.	<p>Κατασκευή και τοποθέτηση ελαστικών επενδύσεων με θερμό βουλκανισμό σε Τύμπανα Αποθετών ΕΤΕΚΑ-MAN των Ορυχείων του ΛΚΔΜ, σύμφωνα με τη συνημμένη Τεχνική Προδιαγραφή.</p> <p>- Ελαστική Επένδυση Τυμπάνου Φ240x3200x12mm ΛΕΙΑ 62 ± 5 SHORE</p> <p><u>Σημείωση:</u></p> <p>- Το υλικό κατασκευής θα είναι σύμφωνα με τη συνημμένη Τεχνική Προδιαγραφή και τον συνημμένο Πίνακα Επιλαστίωσης Τυμπάνων.</p> <p>- Ο έλεγχος των υλικών θα γίνει σύμφωνα με την παράγραφο δέκα της Σύμβασης.</p>			
Σύνολο (αριθμητικός):							
Σύνολο (ολογράφως):							

- ΤΟΠΟΣ ΠΑΡΑΔΟΣΗΣ ΥΛΙΚΩΝ : Τα τύμπανα θα παραληφθούν από το χώρο του Κλάδου ΟΝΠ/ΤΜΣ και μετά την τοποθέτηση της ελαστικής επένδυσης θα παραδοθούν επί αυτοκινήτου του Προμηθευτή στην **ΑΠΟΘΗΚΗ 1101 (503 – Αρμόδιος για την παραλαβή κ. Δημήτριος Μητσιακούδης, Τηλ. 2463052677).**
- ΧΡΟΝΟΣ ΠΑΡΑΔΟΣΗΣ ΥΛΙΚΩΝ : Η κατασκευή και τοποθέτηση ελαστικών επενδύσεων στα παραπάνω τύμπανα και η παράδοση τους στην αποθήκη του ΛΚΔΜ θα ολοκληρωθεί εντός **τριάντα (30) ημερών** από την ημερομηνία υπογραφής της Σύμβασης.

Ημερομηνία:

Ο Προσφέρων

Λειτουργίες
Παραγωγής

ΔΛΚΔΜ/ΚΚΣ/ΥΠΑΝΕΤ



Αριθμός Πρόσκλησης: **13-2024**

Αριθμός Σύμβασης:

Ημερομηνία:

Αντικείμενο: Κατασκευή και τοποθέτηση ελαστικών επενδύσεων με θερμό βουλκανισμό σε Τύμπανα Αποθετών ΕΤΕΚΑ-MAN Ορυχείων.

ΣΧΕΔΙΟ ΣΥΜΒΑΣΗΣ ΠΡΟΜΗΘΕΙΑΣ

ΤΕΥΧΟΣ 2 ΑΠΟ 3

Λειτουργίες
Παραγωγής

ΔΛΚΔΜ/ΚΚΣ/ΥΠΑΝΕΤ



ΣΤΟΙΧΕΙΑ ΔΕΗ

Πληροφορίες: Ι. ΧΑΡΙΤΩΝΙΔΗΣ

Τηλέφωνο: **2463052324**

Fax: 2463052414

email: I.Charitonidis@dei.gr

ΑΦΜ: **090000045**

ΔΟΥ: ΦΑΕ ΑΘΗΝΩΝ

ΣΤΟΙΧΕΙΑ ΠΡΟΜΗΘΕΥΤΗ

ΕΠΩΝΥΜΙΑ:

Διεύθυνση:

Τηλέφωνο:

email:

ΑΦΜ:

Fax:

ΔΟΥ:

Σχετικά:

Αριθμός Αίτησης: **Z200 1200104631**

Κάλυψη: Μερική € Τελική € Ολική €

Αίτηση Τιμών:

Ημερομηνία Προσφορών:

Δικαιολογητικά περάτωσης διαδικασίας επιλογής:

Αξία:

Περιεχόμενα

ΣΥΜΒΑΣΗ ΠΡΟΜΗΘΕΙΑΣ	4
(ΣΧΕΔΙΟ)	4
1. Αντικείμενο	4
2. Τιμές	5
3. Τόπος, τρόπος και χρόνος παράδοσης	5
4. Συσκευασία, επισήμανση, αποστολή	5
5. Ποινικές Ρήτρες.....	6
6. Εγγύηση καταλληλότητας.....	6
7. Εγγύηση Καλής Εκτέλεσης	6
8. Τρόπος και χρόνος πληρωμής	6
9. Τροποποίηση Σύμβασης κατά την εκτέλεσή της	7
10. Δοκιμές – Επιθεώρηση υλικού	7
11. Οδηγίες χρήσης.....	7
12. Ευρεσιτεχνίες	7
13. Υποκατάσταση - Εκχώρηση.....	8
14. Ανωτέρα Βία	8
15. Παράβαση Σύμβασης - Καταγγελία	8
16. Λύση Σύμβασης.....	9
17. Επίλυση διαφορών	9
18. Ισχύς Σύμβασης.....	9

ΣΥΜΒΑΣΗ ΠΡΟΜΗΘΕΙΑΣ
(ΣΧΕΔΙΟ)

Στην Αθήνα σήμερα την μεταξύ των συμβαλλομένων:

α) του πρώτου των συμβαλλομένων με την επωνυμία Δημόσια Επιχείρηση Ηλεκτρισμού Α.Ε., και διακριτικό τίτλο ΔΕΗ ΑΕ (εφεξής ΔΕΗ ή Εταιρεία), που εδρεύει στην Αθήνα, οδός Χαλκοκονδύλη 30, Τ.Κ. 104 32, όπως εν προκειμένω νόμιμα εκπροσωπείται από τον κ. **Βασίλειο Π. Μιχαλόπουλο Διευθυντή Κλάδου Κεντρικής Συντήρησης της ΔΛΚΔΜ** και

β) του δεύτερου των συμβαλλομένων (εφεξής Προμηθευτής), που εδρεύει και εκπροσωπείται νόμιμα, σε αυτήν την περίπτωση από,

συμφωνήθηκαν, συνομολογήθηκαν και έγιναν αμοιβαίως αποδεκτά, χωρίς καμία επιφύλαξη τα ακόλουθα:

1. Αντικείμενο

Με τη Σύμβαση αυτή η Εταιρεία αναθέτει και ο Προμηθευτής αναλαμβάνει την υποχρέωση να προβεί στην έγκαιρη, έντεχνη, άρτια, οικονομική και ασφαλή εκτέλεση της κατασκευής και τοποθέτησης ελαστικών επενδύσεων με θερμό βουλκανισμό σε τρία (3) Τύμπανα Αποθετών ΕΤΕΚΑ-MAN των Ορυχείων του ΛΚΔΜ.

Η προμήθεια – κατασκευή των παραπάνω υλικών θα γίνει σύμφωνα με τα παρακάτω αναφερόμενα καθώς και με τις επισυναπτόμενες τεχνικές προδιαγραφές, σχέδια και στοιχεία προσφοράς του Προμηθευτή, τα οποία αποτελούν αναπόσπαστο μέρος της παρούσας.

Αναλυτικά το Συμβατικό Τμήμα και οι τιμές των προς προμήθεια υλικών παρατίθενται παρακάτω:

Είδος α/α	Κωδικός Αριθ. ΔΕΗ	Ποσ/τ α	Μονάδα	Περιγραφή Υλικού	Τιμή Μονάδας σε ΕΥΡΩ	Συνολική Τιμή σε ΕΥΡΩ
1	6830008259	3	Τεμ.	Κατασκευή και τοποθέτηση Ελαστικών επενδύσεων με θερμό βουλκανισμό σε Τύμπανα Αποθετών ΕΤΕΚΑ-MAN των Ορυχείων του ΛΚΔΜ, σύμφωνα με τη συνημμένη Τεχνική Προδιαγραφή. - Ελαστική Επένδυση Τυμπάνου Φ240x3200x12mm ΛΕΙΑ 62 ± 5 SHORE Σημείωση: - Το υλικό κατασκευής θα είναι σύμφωνα με τη συνημμένη Τεχνική Προδιαγραφή και τον συνημμένο Πίνακα Επιλαστίωσης Τυμπάνων. - Ο έλεγχος των υλικών θα γίνει σύμφωνα με την παράγραφο δέκα της Σύμβασης.		
Σύνολο (αριθμητικώς):						
Σύνολο (ολογράφως):						

2. Τιμές

Οι τιμές μονάδας ή το συμβατικό τίμημα είναι σταθερές/ό και δεν υπόκεινται/ται σε οποιαδήποτε αναπροσαρμογή/αναθεώρηση.

Στο συμβατικό τίμημα περιλαμβάνεται κάθε απαίτηση του Προμηθευτή, του δημοσίου ή τρίτου, σχετική με αυτή την προμήθεια και δεν περιλαμβάνεται ο ΦΠΑ .

3. Τόπος, τρόπος και χρόνος παράδοσης

Τα τύμπανα θα παραληφθούν από το χώρο του Κλάδου ΟΝΠ/ΤΜΣ και μετά την τοποθέτηση της ελαστικής επένδυσης θα παραδοθούν επί αυτοκινήτου του Προμηθευτή στην **ΑΠΟΘΗΚΗ 1101 (503 – Αρμόδιος για την παραλαβή κ. Δημήτριος Μητσικούδης, Τηλ. 2463052677).**

Η κατασκευή και τοποθέτηση ελαστικής επένδυσης στα παραπάνω τύμπανα και η παράδοση τους στις αποθήκες του ΛΚΔΜ θα ολοκληρωθεί εντός **τριάντα (30) ημερών** από την ημερομηνία υπογραφής της Σύμβασης.

4. Συσκευασία, επισήμανση, αποστολή

Ο Προμηθευτής θα συσκευάσει προσεκτικά το υλικό για το είδος της μεταφοράς που καθορίζεται στη Σύμβαση, με τρόπο ώστε να είναι απρόσβλητο από οποιεσδήποτε καιρικές συνθήκες. Όλα τα μέρη θα συσκευάζονται σε σκελετοκιβώτια ή/και δοχεία ή/και δέματα διευθετημένα ώστε να εξασφαλίζουν την έγκαιρη και ασφαλή διακίνηση.

5. Ποινικές Ρήτρες

Ο Προμηθευτής δέχεται να πληρώσει στην Εταιρεία, ως συμφωνημένη ποινική ρήτρα για κάθε ολόκληρη εβδομάδα καθυστέρησης των συμβατικών παραδόσεων του υλικού (για κλάσμα της εβδομάδας δεν επιβάλλεται ποινική ρήτρα), ποσό ίσο με το μισό τοις εκατό (**0,5%**) του συμβατικού τιμήματος των ποσοτήτων που παραδόθηκαν εκπρόθεσμα για οποιαδήποτε λόγο ή αιτία, εκτός από ανωτέρα βία ή υπαιτιότητα της ΔΕΗ. Αυτή η ποινική ρήτρα έχει ως ανώτατο όριο το πέντε τοις εκατό (**5%**) του συνολικού συμβατικού τιμήματος.

Η Εταιρεία παρακρατεί το ποσό της ποινικής ρήτρας από τις οφειλές της προς τον Προμηθευτή ή από την Εγγύηση Καλής Εκτέλεσης της Σύμβασης αν προβλέπεται ή και από τα δύο.

6. Εγγύηση καταλληλότητας

Ο Προμηθευτής εγγυάται την πιστή εκπλήρωση όλων των από τη Σύμβαση υποχρεώσεων του καθώς και την καλή και τεχνικά άρτια, σύμφωνα προς τους όρους της Σύμβασης και τους παραδεδεγμένους κανόνες της σύγχρονης επιστήμης, κατασκευή του υλικού/εξοπλισμού και λειτουργία του, ώστε αυτό να είναι κατάλληλο για το σκοπό για το οποίο συμφωνήθηκε και προορίζεται.

Ο Προμηθευτής εγγυάται ότι το υλικό θα είναι απαλλαγμένο κάθε ελαττώματος. Η εγγύηση αυτή δεν καλύπτει συνήθη φθορά, φθορές και ζημιές που οφείλονται σε έλλειψη συντήρησης από τη ΔΕΗ ή σε σφάλματα κατά τη λειτουργία, καθώς και ελαττώματα τα οποία, αν και έγιναν αντιληπτά από τη ΔΕΗ, δεν γνωστοποιήθηκαν στον Προμηθευτή.

Επίσης ο Προμηθευτής εγγυάται την εκτέλεση της Σύμβασης, τόσο μερικά όσο και ολικά, μέσα στις προθεσμίες που καθορίζονται σε αυτή.

7. Εγγύηση Καλής Εκτέλεσης

Δεν απαιτείται

8. Τρόπος και χρόνος πληρωμής

Οι πληρωμές θα γίνονται την **εννενηκοστή (90η)** ημέρα από την ημερομηνία έκδοσης του Δελτίου Αποστολής - Τιμολογίου και τα υλικά έχουν παραληφθεί ποσοτικά και ποιοτικά.

Η Αρμόδια Διεύθυνση στο πλαίσιο εκτέλεσης της σύμβασης με την αποστολή των τμηματικών παραγγελιών ή σε περίπτωση συνολικής εκτέλεσής της, με την αποστολή της Σύμβασης, και, σε κάθε περίπτωση, πριν την αποστολή των υλικών και την έκδοση των τιμολογίων, εκδίδει και αποστέλλει στον Αντισυμβαλλόμενο σχετική Εντολή Αγοράς.

Ο αριθμός SAP της Σύμβασης και της Εντολής Αγοράς αναγράφεται στο τιμολόγιο.

9. Τροποποίηση Σύμβασης κατά την εκτέλεσή της

Οι συμβαλλόμενοι συμφωνούν ότι, είτε λόγω της αδυναμίας ακριβούς πρόβλεψης των αναγκών είτε λόγω απρόβλεπτων περιστάσεων, ενδέχεται να αυξομειωθεί η ποσότητα του υλικού μέχρι τριάντα τοις εκατό (30%) της συνολικής αξίας του, χωρίς να έχει ο Προμηθευτής το δικαίωμα να αυξήσει τις τιμές μονάδας ή να εγείρει άλλες απαιτήσεις.

10. Δοκιμές – Επιθεώρηση υλικού

Η επιθεώρηση θα γίνεται από τη ΔΚΚ / ΔΕΗ. Η αναγγελία ετοιμότητας επιθεώρησης του υλικού θα γίνεται στο **Email:** innovationhub@dei.gr και αντίγραφο της θα κοινοποιείται στη ΔΛΚΔΜ/ΚΛΑΔΟΣ ΚΕΝΤΡΙΚΗΣ ΣΥΝΤΗΡΗΣΗΣ, 23^ο ΧΛΜ Π.Ε.Ο Κοζάνης – Πτολεμαΐδας, στο **Email:** I.Charitonidis@dei.gr.

Καμία παράδοση δεν θα γίνεται αν δεν επιθεωρηθεί το υλικό στις αποθήκες του Προμηθευτή και αν από την προηγούμενη ημέρα δεν έχει ειδοποιηθεί ο αποθηκάριος της ΔΛΚΔΜ.

Όλες οι απαιτούμενες δοκιμές και έλεγχοι των υλικών θα γίνουν στις εγκαταστάσεις του προμηθευτή εφόσον διαθέτει τον κατάλληλο εξοπλισμό.

Ο εξοπλισμός απαιτείται να είναι διακριβωμένος και ο προμηθευτής/κατασκευαστής να διαθέτει τις ενημερωμένες πιστοποιήσεις του στον επιθεωρητή.

Σε αντίθετη περίπτωση θα γίνουν στη ΔΚΚ / ΔΕΗ ΑΕ και σε περίπτωση αδυναμίας αυτού σε δόκιμα εργαστήρια τρίτων αποδοχής της ΔΕΗ Α.Ε. Το κόστος των δοκιμών σε περίπτωση αποτυχίας θα βαρύνει τον προμηθευτή και δεν συμπεριλαμβάνεται στις τιμές μονάδας.

11. Οδηγίες χρήσης

Δεν απαιτείται

12. Ευρεσιτεχνίες

Ο Προμηθευτής εγγυάται την πλήρη και νόμιμη κυριότητά του στο υλικό και το δικαίωμά του να προβαίνει στην πώληση αυτού του υλικού.

Ο Προμηθευτής θα εξασφαλίσει και θα διαφυλάξει τη ΔΕΗ από οποιαδήποτε απαίτηση τρίτου που, σύμφωνα με τους νόμους για τις ευρεσιτεχνίες, θα μπορούσε να δημιουργήσει η χρήση ή η διάθεση του υλικού που θα της παραδώσει.

Αν αυτό δεν γίνει σε εύλογο χρόνο, ο Προμηθευτής θα αποσύρει το υλικό, θα επιστρέψει το τίμημα αγοράς και θα αποζημιώσει την Εταιρεία για τις θετικές ζημιές που υπέστη από το λόγο αυτό.

13. Υποκατάσταση - Εκχώρηση

Ο Προμηθευτής δεν μπορεί να υποκατασταθεί από άλλον στην εκτέλεση των υποχρεώσεών του που απορρέουν από αυτή τη Σύμβαση, ούτε να εκχωρήσει σε οποιοδήποτε τρίτο πρόσωπο τα οποιασδήποτε φύσεως δικαιώματά του από αυτήν, χωρίς να έχει για αυτό ειδική γραπτή συναίνεση της Εταιρείας.

14. Ανωτέρα Βία

Περιπτώσεις ανωτέρας βίας θεωρούνται όλα τα περιστατικά που ξεφεύγουν από τον έλεγχο του Προμηθευτή και που θα ήταν αναπότρεπτα όποιες προσπάθειες κι αν έκανε. Περιστατικά ανωτέρας βίας υποπρομηθευτών του Προμηθευτή δεν θεωρούνται περιστατικά ανωτέρας βίας για τον Προμηθευτή.

Ο Προμηθευτής έχει υποχρέωση να γνωστοποιεί με έγγραφό του στην Εταιρεία αμέσως και πάντως, το αργότερο σε δέκα (10) μέρες από την εμφάνισή της, κάθε περίπτωση ανωτέρας βίας που είναι δυνατόν να επηρεάσει αυτή τη Σύμβαση, αλλιώς δεν θα έχει δικαίωμα να την επικαλεσθεί.

15. Παράβαση Σύμβασης - Καταγγελία

Σε κάθε περίπτωση παραβάσεως οποιουδήποτε όρου αυτής της Συμβάσεως, εκτός από τις περιπτώσεις υπαιτιότητας της Εταιρείας ανωτέρας βίας ή την καθυστέρηση της παραδόσεως των υλικών, για την οποία ισχύει η παραπάνω παράγραφος 5, η Εταιρεία έχει το δικαίωμα να την καταγγείλει και ο Προμηθευτής έχει υποχρέωση να αποζημιώσει την Εταιρεία για κάθε θετική ζημία που του προκάλεσε με αυτή την παράβαση με την προϋπόθεση όμως ότι η Εταιρεία θα αποδείξει ότι υπέστη τέτοιες θετικές ζημιές και ότι η συνολική επιβάρυνση δεν θα υπερβαίνει το πενήντα τοις εκατό (50%) της συνολικής αξίας της Συμβάσεως. Η αποζημίωση αυτή είναι ανεξάρτητη και επιπλέον της ποινικής ρήτρας για καθυστερημένη παράδοση του υλικού.

Σε αυτές τις περιπτώσεις η Εταιρεία έχει ακόμη και το δικαίωμα να αξιώσει την εκτέλεση των συμβατικών υποχρεώσεων του Προμηθευτή ή με έγγραφη ανακοίνωσή της σε αυτόν να καταγγείλει τη Σύμβαση χωρίς υποχρέωση να αποζημιώσει τον Προμηθευτή και χωρίς να τηρήσει οποιαδήποτε προθεσμία.

Η καταγγελία αυτής της Σύμβασης από την Εταιρεία επιφέρει και την κατάπτωση της τυχόν Εγγύησης Καλής Εκτέλεσης, αλλά ο Προμηθευτής έχει υποχρέωση να αποκαταστήσει κάθε θετική ζημιά της Εταιρείας ανεξάρτητα από την κατάπτωση ή όχι αυτής της εγγυήσεως.

16. Λύση Σύμβασης

Η Εταιρεία, κατά την κρίση της, δικαιούται σε οποιοδήποτε χρόνο κατά τη διάρκεια ισχύος της Σύμβασης, να αιτηθεί τη λύση αυτής ολικά ή μερικά, με την προϋπόθεση ότι θα ειδοποιήσει τον Προμηθευτή, τουλάχιστον ένα (1) μήνα πριν από την ημερομηνία που καθορίζεται στην ειδοποίηση, ως ημερομηνία λύσης της.

Στην περίπτωση αυτή, η Εταιρεία θα καταβάλει στον Προμηθευτή τις δαπάνες στις οποίες ο τελευταίος υποβλήθηκε πράγματι κατά τη διάρκεια της εκτέλεσης της Σύμβασης και μέχρι της ημερομηνίας της λύσης, μετά από αφαίρεση του τιμήματος του αντικειμένου της Σύμβασης που ήδη παρέλαβε και πλήρωσε η Εταιρεία.

Η Σύμβαση μπορεί να λυθεί αιτιολογημένα αζημίως και για τα δύο μέρη, κατόπιν έγγραφης συμφωνίας τους. Στην περίπτωση αυτή εφαρμόζονται τα προβλεπόμενα στην πιο πάνω παράγραφο.

17. Επίλυση διαφορών

Σε περίπτωση διαφωνίας των συμβαλλομένων θα καταβάλλεται προσπάθεια επιλύσεως των διαφορών από εκπροσώπους τους.

Αν αυτή η διαπραγμάτευση, που δεν είναι υποχρεωτική, δεν τελεσφορήσει, η επίλυση των διαφορών θα γίνει αποκλειστικά στα δικαστήρια των Αθηνών και σύμφωνα με την Ελληνική Νομοθεσία.

18. Ισχύς Σύμβασης

Η Σύμβαση τίθεται σε ισχύ από την ημερομηνία που αναγράφεται στην πρώτη σελίδα αυτής, η οποία θεωρείται ως ημερομηνία υπογραφής της και εφόσον παραληφθεί από τη ΔΕΗ με τηλεομοιοτυπία ή ηλεκτρονικά αντίγραφο αυτής υπογεγραμμένο από το νόμιμο ή εξουσιοδοτημένο εκπρόσωπο του Προμηθευτή.

ΟΙ ΣΥΜΒΑΛΛΟΜΕΝΟΙ

ΓΙΑ ΤΟΝ ΠΡΟΜΗΘΕΥΤΗ

ΓΙΑ ΤΗΝ ΕΤΑΙΡΕΙΑ

Λειτουργίες
Παραγωγής

ΔΛΚΔΜ/ΚΚΣ/ΥΠΑΝΕΤ



Πρόσκληση: 13 - 2024

Ημερομηνία:

Αντικείμενο: Κατασκευή και τοποθέτηση ελαστικών επενδύσεων με θερμό βουλκανισμό σε Τύμπανα Αποθετών ΕΤΕΚΑ-MAN Ορυχείων.

**ΥΠΟΔΕΙΓΜΑΤΑ
ΓΙΑ ΣΥΝΑΨΗ ΣΥΜΒΑΣΗΣ ΠΡΟΜΗΘΕΙΑΣ**

ΤΕΥΧΟΣ 3 ΑΠΟ 3

Περιεχόμενα

ΔΗΛΩΣΗ ΝΟΜΙΜΟΠΟΙΗΣΗΣ ΠΡΟΣΦΕΡΟΝΤΟΣ	3
ΕΓΓΥΗΤΙΚΗ ΕΠΙΣΤΟΛΗ ΣΥΜΜΕΤΟΧΗΣ	6
ΕΓΓΥΗΤΙΚΗ ΕΠΙΣΤΟΛΗ ΚΑΛΗΣ ΕΚΤΕΛΕΣΗΣ.....	7
ΔΗΛΩΣΗ ΣΥΝΥΠΕΥΘΥΝΟΤΗΤΑΣ	9

ΔΗΛΩΣΗ ΝΟΜΙΜΟΠΟΙΗΣΗΣ ΠΡΟΣΦΕΡΟΝΤΟΣ ¹

Ο υπογράφων ως εκπρόσωπος του προσφέροντος²..... δηλώνω ότι:

1. Ο προσφέρων είναι εγγεγραμμένος στο Γενικό Εμπορικό Μητρώο (Γ.Ε.ΜΗ.) με αριθ. μερίδας και τηρεί όλες τις υποχρεώσεις δημοσιότητας σύμφωνα με την κείμενη νομοθεσία και ειδικότερα το ν. **3419/2005**.
2.³..... του προσφέροντος νομικού προσώπου είναι:
.....
.....
.....
3. Νόμιμος εκπρόσωπος του προσφέροντος νομικού προσώπου είναι
4. Το προσφέρον νομικό πρόσωπο νομίμως:
 - 4.1 αποφάσισε να συμμετάσχει στη Διαδικασία επιλογής
 - 4.2 όρισε τον/τους να υπογράψουν την προσφορά
 - 4.3 ⁴ όρισε τον/τους να παρίστανται ως εκπρόσωποί του κατά την αποσφράγιση των προσφορών, σύμφωνα με τα προβλεπόμενα στη Πρόσκληση.
5. Έλαβε πλήρη γνώση της Πρόσκλησης με στοιχεία καθώς και του συνημμένου σε αυτή σχεδίου σύμβασης τους όρους της οποίας αποδέχεται ρητά και ανεπιφύλακτα.
6. Η Προσφορά του θα παραμείνει σε ισχύ για δύο (2) μήνες.
7. Ο Προσφέρων μέχρι την ημέρα υποβολής της προσφοράς του δεν εμπίπτει σε κανέναν από τους λόγους αποκλεισμού συμμετοχής του στην παρούσα διαδικασία, που αναφέρονται αναλυτικά στην παρ. 2 του άρθρου 5 του ΚΕΠΥ, και συνοπτικά έχουν ως εξής:
 - 7.1 Είναι φορολογικά και ασφαλιστικά ενήμερος.
 - 7.2 Δεν έχει καταδικαστεί με οριστική απόφαση για παράβαση του περιβαλλοντικού, κοινωνικού και εργατικού δικαίου.
 - 7.3 Δεν έχει υποβάλει σοβαρές ψευδείς δηλώσεις, δεν έχει επιδείξει σοβαρή ή επαναλαμβανόμενη πλημμέλεια κατά την εκτέλεση ουσιώδους απαίτησης στο πλαίσιο προηγούμενης σύμβασης με αντικείμενο σχετικό με το σε διαδικασία επιλογής, που είχε ως αποτέλεσμα την πρόωρη καταγγελία της προηγούμενης σύμβασης, αποζημιώσεις ή άλλες παρόμοιες κυρώσεις.
 - 7.4 Δεν τελεί σε πτώχευση ούτε σε διαδικασία κήρυξης πτώχευσης, δεν τελεί σε κοινή εκκαθάριση ούτε υπό διαδικασία έκδοσης απόφασης κοινής εκκαθάρισης.

- 7.5 Δεν έχει καταδικαστεί με οριστική απόφαση για σοβαρό επαγγελματικό παράπτωμα ή κάποιο από τα αδικήματα της διαφθοράς-δωροδοκίας, της συμμετοχής σε εγκληματική οργάνωση, της διάπραξης τρομοκρατικών εγκλημάτων, της παιδικής εργασίας, της νομιμοποίησης εσόδων από παράνομες δραστηριότητες και της απάτης σύμφωνα με την ισχύουσα νομοθεσία.
- 7.6 Δεν έχει συνάψει συμφωνίες για στρέβλωση του ανταγωνισμού.
- 7.7 Δεν έχει επηρεάσει με αθέμιτο τρόπο τη λήψη αποφάσεων, δεν έχει αποκτήσει εμπιστευτικές πληροφορίες, ή δεν έχει παράσχει παραπλανητικές πληροφορίες που σχετίζονται ουσιωδώς με τη διαδικασία επιλογής της σύμβασης.
- 7.8 ⁵ Δεν έχει υποπέσει σε παραβάσεις της εργατικής νομοθεσίας που επιφέρουν επιβολή σε βάρος του προστίμων και συνιστούν λόγο αποκλεισμού σύμφωνα με την κείμενη νομοθεσία.⁶
Δεν του έχει επιβληθεί η κύρωση του αποκλεισμού συμμετοχής σε εν εξελίξει και μελλοντικές διαδικασίες σύναψης συμβάσεων, σύμφωνα τις διατάξεις της κείμενης νομοθεσίας.
8. Δεν συντρέχει κατάσταση σύγκρουσης συμφερόντων σύμφωνα με τα προβλεπόμενα στην παρ. 2 του άρθρου 5 του ΚΕΠΥ.
9. Ο Προσφέρων δεσμεύεται, εφόσον ζητηθεί από την αρμόδια Διεύθυνση της ΔΕΗ, να προσκομίσει εντός ευλόγου προθεσμίας⁷ από τη γνωστοποίηση του αιτήματος, τα αντίστοιχα αποδεικτικά - δικαιολογητικά των πιο πάνω δηλωθέντων.
10. Σε περίπτωση οψιγενούς μεταβολής οποιουδήποτε στοιχείου της προσφοράς μας, αναφορικά με τις προϋποθέσεις για τη μη συνδρομή λόγων αποκλεισμού, κατά τη διάρκεια ισχύος αυτής ή/και της τυχόν σύμβασης που θα συναφθεί, δεσμευόμαστε να γνωστοποιήσουμε στη ΔΕΗ αμελλητί την υπόψη μεταβολή.

Ημερομηνία⁸:.....

Ο Δηλών

(Ονοματεπώνυμο – ιδιότητα- υπογραφή)

ΟΔΗΓΙΕΣ

- ¹ Όταν ο Προσφέρων είναι φυσικό πρόσωπο η παρούσα Δήλωση θα πρέπει, με κατάλληλη διαμόρφωση, να καλύπτει τις παρακάτω παραγράφους **1, 5**, και, εάν δεν παρίσταται αυτοπροσώπως στην αποσφράγιση, την παράγραφο **4.3** εφόσον το επιθυμεί
- ² Αναγράφεται από τον Προσφέροντα επωνυμία του προσφέροντος ενδιαφερόμενου
- ³ Αναγράφεται κατά περίπτωση νομικής μορφής του προσφέροντος «μέλη του Διοικητικού Συμβουλίου» ή «διαχειριστές»
- ⁴ Όταν η Διαδικασία Επιλογής διενεργείται ηλεκτρονικά παραλείπεται η παρούσα παράγραφος
- ⁵ Τίθεται σε όλες τις συμβάσεις προϋπολογισμένης δαπάνης άνω του ποσού των είκοσι χιλιάδων Ευρώ (**20.000,00€**)
- ⁶ Μέχρι να καταστεί εφικτή η έκδοση του σχετικού πιστοποιητικού από το Σώμα Επιθεώρησης Εργασίας (ΣΕΠΕ), αυτό αντικαθίσταται από δήλωση του Ενδιαφερόμενου, χωρίς να απαιτείται επίσημη δήλωση του ΣΕΠΕ σχετικά με την έκδοσή του
- ⁷ Αναφορικά με το χρόνο προσκόμισης και ισχύος των αιτουμένων αποδεικτικών-δικαιολογητικών ισχύουν τα ακόλουθα:
 - α. Τα εν λόγω δικαιολογητικά-αποδεικτικά προσκομίζονται εντός δέκα (**10**) ημερών από την υποβολή του σχετικού αιτήματος. Αν δεν προσκομισθούν ή υπάρχουν ελλείψεις σε αυτά που υποβλήθηκαν και ο Προσφέρων ή/και Αντισυμβαλλόμενος υποβάλλει εντός της προαναφερόμενης προθεσμίας αίτημα προς την Εταιρεία για την παράταση της προθεσμίας υποβολής, το οποίο συνοδεύεται με αποδεικτικά έγγραφα από τα οποία να αποδεικνύεται ότι έχει αιτηθεί τη χορήγηση των δικαιολογητικών, η ΔΕΗ παρατείνει την προθεσμία υποβολής αυτών για όσο χρόνο απαιτηθεί για τη χορήγησή τους από τις αρμόδιες αρχές
 - β. Εάν στις ειδικές διατάξεις που διέπουν την έκδοση των υπόψη δικαιολογητικών δεν προβλέπεται χρόνος ισχύος αυτών, θεωρούνται έγκυρα και ισχύοντα εφόσον έχουν εκδοθεί έως τρεις (**3**) μήνες από την υποβολή τους. Οι ένορκες βεβαιώσεις που τυχόν προσκομίζονται για αναπλήρωση δικαιολογητικών εφόσον έχουν συνταχθεί έως τρεις (**3**) μήνες από την υποβολή τους
- ⁸ Υπογράφεται έως δέκα (**10**) ημέρες πριν την ημερομηνία υποβολής της

ΥΠΟΔΕΙΓΜΑ

ΕΓΓΥΗΤΙΚΗ ΕΠΙΣΤΟΛΗ ΣΥΜΜΕΤΟΧΗΣ

Δεν απαιτείται

ΕΓΓΥΗΤΙΚΗ ΕΠΙΣΤΟΛΗ ΚΑΛΗΣ ΕΚΤΕΛΕΣΗΣ

Ημερομηνία:

Προς τη

ΔΗΜΟΣΙΑ ΕΠΙΧΕΙΡΗΣΗ ΗΛΕΚΤΡΙΣΜΟΥ Α.Ε.
Χαλκοκονδύλη 30, 104 32 ΑΘΗΝΑ

Σας γνωρίζουμε ότι εγγυόμαστε ανέκκλητα και ανεπιφύλακτα έναντί σας υπέρ του Αντισυμβαλλομένου σας:

.....¹.....

παραιτούμενοι ρητά ανέκκλητα και ανεπιφύλακτα από την ένσταση της διζήσεως και διαιρέσεως, καθώς και από τις μη προσωποπαγείς ενστάσεις του πρωτοφειλέτη ευθυνόμενοι σε ολόκληρο και ως αυτοφειλέτες και μέχρι του ποσού των²....., για την ακριβή, πιστή και εμπρόθεσμη εκπλήρωση όλων των υποχρεώσεων του Αντισυμβαλλόμενου της υπ' αριθ. Σύμβασης και των τυχόν συμπληρωμάτων της και σε απόλυτη συμμόρφωση προς τους όρους της. Αντίγραφο αυτής μας παραδόθηκε, βεβαιώνεται δε με την παρούσα η λήψη του.
Το αντικείμενο της Σύμβασης είναι με συμβατικό προϋπολογισμό

Σε κάθε περίπτωση κατά την οποία, σύμφωνα με την εγγύηση, θα κρίνατε ότι ο παραπάνω Αντισυμβαλλόμενος παρέβη οποιαδήποτε υποχρέωσή του από εκείνες τις οποίες ανέλαβε με τη παραπάνω Σύμβαση, αναλαμβάνουμε την υποχρέωση με την παρούσα να σας καταβάλουμε αμελλητί και σε κάθε περίπτωση εντός πέντε (5) ημερών από την έγγραφη ειδοποίησή σας, χωρίς καμιά από μέρους μας αντίρρηση, αμφισβήτηση ή ένσταση και χωρίς να ερευνηθεί το βάσιμο ή μη της απαίτησής σας, το ποσό της εγγύησης στο σύνολό του ή μέρος του, σύμφωνα με τις οδηγίες σας και αμέσως μετά το σχετικό αίτημά σας, χωρίς να απαιτείται για την παραπάνω πληρωμή οποιαδήποτε εξουσιοδότηση, ενέργεια ή συγκατάθεση του Αντισυμβαλλόμενου και χωρίς να ληφθεί υπόψη οποιαδήποτε τυχόν σχετική αντίρρησή του, ένσταση, επιφύλαξη ή προσφυγή του στα Δικαστήρια ή τη Διαιτησία, με αίτημα τη μη κατάπτωση της παρούσας ή τη θέση της υπό δικαστική μεσεγγύηση.

Τέλος, σας δηλώνουμε ότι η εγγύησή μας θα εξακολουθεί να ισχύει μέχρι την εκπλήρωση από τον αντισυμβαλλόμενο όλων των υποχρεώσεων, τις οποίες έχει αναλάβει με την αντίστοιχη Σύμβαση και τα τυχόν συμπληρώματά της, αλλά όχι αργότερα από³..... μήνες από την ημερομηνία θέσης σε ισχύ της Σύμβασης. Η ισχύς της παρούσας εγγυητικής θα παραταθεί πέραν της προαναφερθείσας προθεσμίας χωρίς καμιά αντίρρηση εκ μέρους μας, μετά από γραπτή απαίτησή σας που θα υποβληθεί πριν από την ημερομηνία λήξης ισχύος της παρούσας εγγυητικής.

Με τη λήξη της περιόδου εγγύησης ή της παράτασης που ζητήθηκε από τη ΔΕΗ, η παρούσα εγγυητική θα επιστραφεί σε εμάς μαζί με έγγραφη δήλωσή σας, η οποία θα μας απαλλάσσει από την εγγυοδοσία μας.

ΟΔΗΓΙΕΣ

¹ Ανάλογα με τη μορφή του Προσφέροντα αναγράφεται από τον εκδότη της εγγυητικής επιστολής μια από τις παρακάτω επιλογές:

- Σε περίπτωση φυσικού προσώπου: (ονοματεπώνυμο, πατρώνυμο), (ΑΦΜ), (δ/νση) ή

- Σε περίπτωση νομικού προσώπου: (επωνυμία), (ΑΦΜ), (δ/νση έδρας) ή

- Σε περίπτωση Σύμπραξης/Ένωσης: των φυσικών ή νομικών προσώπων

α) (επωνυμία), (ΑΦΜ), (δ/νση κατοικίας ή έδρας)

β) (επωνυμία), (ΑΦΜ), (δ/νση κατοικίας ή έδρας)

..... κ.ο.κ.

που ενεργούν εν προκειμένω ως Σύμπραξη/Ένωση και ευθύνονται εις ολόκληρον το κάθε μέλος έναντι της ΔΕΗ

² Αναγράφεται σε ευρώ το ποσό ολογράφως και αριθμητικώς

³ Συμπληρώνεται από την Διεύθυνση που διενεργεί τη διαδικασία ο κατάλληλος αριθμός μηνών συνεκτιμώντας το χρονοδιάγραμμα ολοκλήρωσης της σύμβασης πλέον ενός περιθωρίου από τυχόν καθυστερήσεις (π.χ. σε έργο με χρονικό ορίζοντα οριστικής παραλαβής τους δεκαοκτώ **(18)** μήνες μπορεί η μέγιστη ισχύς της εγγυητικής να ορίζεται σε είκοσι δύο **(22)** μήνες)

ΔΗΛΩΣΗ ΣΥΝΥΠΕΥΘΥΝΟΤΗΤΑΣ

Σε περίπτωση Σύμπραξης / Ένωσης φυσικών ή και νομικών προσώπων
(καλύπτει την παράγραφο 5 του τεύχους Πρόσκληση υποβολής προσφοράς σε
διαδικασία επιλογής)

Τα υπογράφοντα μέλη¹..... για².....

1.

2.

3.

δηλώνουμε ότι στο πλαίσιο της υποβολής της Προσφοράς μας στην πιο πάνω διαδικασία επιλογής, και σε περίπτωση διαδικασίας Επιλογής της σύμβασης σε εμάς, θα είμαστε πλήρως υπεύθυνοι απέναντι στη ΔΕΗ, από κοινού, αδιαίρετα και σε ολόκληρο κατά την εκτέλεση των υποχρεώσεών μας που απορρέουν από την Προσφορά μας και από τη σύμβαση.

Ημερομηνία³:.....

Οι Δηλούντες

(Ονοματεπώνυμο – ιδιότητα- υπογραφή)

ΟΔΗΓΙΕΣ

¹ Αναγράφεται ανάλογα με τη μορφή του προσφέροντος π.χ. «της σύμπραξης» ή «της ένωσης» ή «της κοινοπραξίας»

² Αναγράφεται το αντικείμενο της διαδικασίας Επιλογής

³ Υπογράφεται έως δέκα (10) ημέρες πριν την ημερομηνία υποβολής της



**ΤΕΧΝΙΚΗ ΠΡΟΔΙΑΓΡΑΦΗ
ΔΛΚΔΜ**

**ΕΛΑΣΤΙΚΕΣ ΕΠΕΝΔΥΣΕΙΣ ΜΕ ΘΕΡΜΟ ΒΟΥΛΚΑΝΙΣΜΟ
ΤΥΜΠΑΝΩΝ ΤΑΙΝΙΟΔΡΟΜΩΝ ΚΑΙ ΜΗΧΑΝΗΜΑΤΩΝ ΟΡΥΧΕΙΩΝ**



ΤΕΧΝΙΚΗ ΠΡΟΔΙΑΓΡΑΦΗ
ΕΛΑΣΤΙΚΩΝ ΕΠΕΝΔΥΣΕΩΝ ΜΕ ΘΕΡΜΟ ΒΟΥΛΚΑΝΙΣΜΟ ΤΥΜΠΑΝΩΝ
ΤΑΙΝΙΟΔΡΟΜΩΝ ΚΑΙ ΜΗΧΑΝΗΜΑΤΩΝ ΤΩΝ ΟΡΥΧΕΙΩΝ

1. ΓΕΝΙΚΑ

Οι παρούσες προδιαγραφές αφορούν τις ελαστικές επενδύσεις τύμπανων ταινιοδρομων και μηχανημάτων που λειτουργούν στα υπαίθρια Ορυχεία της Δ.Ε.Η. Α.Ε. και περιέχουν όλα τα επιμέρους τεχνικά, ποιοτικά και λοιπά στοιχεία που απαιτούνται για την κατασκευή τους.

Συνθήκες λειτουργίας.

Τα τύμπανα με τις ελαστικές επενδύσεις θα λειτουργούν σε περιβάλλον με πολύ σκόνη, υγρασία, λάσπη και θερμοκρασίες περιβάλλοντος που κυμαίνονται από - 25°C έως +40°C.

Ποιότητα - Κανονισμοί.

Η ελαστική επένδυση τύμπανων πρέπει να γίνει σύμφωνα με τους κανόνες της τεχνικής, ώστε να τηρούνται επακριβώς οι κανονισμοί που θα καλύπτουν την ποιότητα κατασκευής.

ΧΡΗΣΙΜΟΠΟΙΟΥΜΕΝΟΙ ΚΑΝΟΝΙΣΜΟΙ

DIN 53504

DIN 53508

DIN 53512

DIN 53516

EN ISO 815

EN ISO 1183-1,-2

EN ISO 1431

EN ISO 7619-1

Σημείωση : Είναι αποδεκτά τα ευρωπαϊκά πρότυπα EN που ισοδυναμούν ή αντικαθιστούν τα παραπάνω πρότυπα DIN

2. ΤΕΧΝΙΚΑ ΚΑΤΑΣΚΕΥΑΣΤΙΚΑ ΣΤΟΙΧΕΙΑ

Ο Αντισυμβαλλόμενος είναι υποχρεωμένος να προβεί στην επιλαστίχωση και τη διαμόρφωση των τύμπανων σύμφωνα με τις απαιτήσεις του συνημμένου Πίνακα Ειδών & Ποσοτήτων της Εταιρείας.

Οι εργασίες επιλαστίχωσης θα γίνουν μόνο σε κατάλληλα τύμπανα, τα οποία μετά το τορνάρισμα δε θα παρουσιάζουν ρήγμα στο μανδύα και το πάχος της λαμαρίνας θα είναι το μέγιστο 7 mm μικρότερο από την αρχική διάσταση της λαμαρίνας.

Το αρχικό πάχος λαμαρίνας όλων των τυμπάνων είναι 22mm εκτός των τυμπάνων με διαστάσεις Φ1250Χ2600 και Φ1500Χ2600 των οποίων το αρχικό πάχος λαμαρίνας είναι 32mm.

Σε διαφορετική περίπτωση, θα γίνεται ενημέρωση του χρήστη (ΔΕΗ Α.Ε.) και εφόσον αυτός κρίνει ότι το τύμπανο δεν επιλαστιχώνεται το κόστος των εργασιών θα βαρύνει τη ΔΕΗ Α.Ε. ως παρακάτω:

- Τύμπανα με διάμετρο Φ190mm έως και Φ350mm κόστος επιβάρυνσης 150,00 €/τεμ.
- Τύμπανα με διάμετρο Φ400mm έως και Φ630mm κόστος επιβάρυνσης 200,00 €/τεμ.
- Τύμπανα με διάμετρο Φ800mm έως και Φ1000mm κόστος επιβάρυνσης 250,00 €/τεμ.
- Τύμπανα με διάμετρο Φ1250mm έως και Φ1500mm κόστος επιβάρυνσης 350,00 €/τεμ.

Επισημαίνεται ότι στο κόστος των εργασιών συμπεριλαμβάνονται τα πάσης φύσεως έξοδα μεταφοράς με επιστροφή και μηχανουργικές κατεργασίες των τυμπάνων (αφαίρεση φθαρμένης ελαστικής επένδυσης).

Το πάχος επίστρωσης του ελαστικού και η διαμόρφωσή του θα γίνεται για το κάθε τύμπανο ξεχωριστά όπως προβλέπεται στον Πίνακα Ειδών & Ποσοτήτων.

Η διάταξη και οι διαστάσεις της διαμόρφωσης της επιφάνειας της ελαστικής επίστρωσης (αυλακώσεις, ρομβοειδείς ή τύπου V) όταν προβλέπεται δίνονται στις παρακάτω εικόνες και όσον αφορά τη γεωμετρία τους είναι:

1. αυλάκωση:

Πλάτος : 7 mm

Βάθος : 8 mm

1α. Ρομβοειδείς επιλαστίχωση:

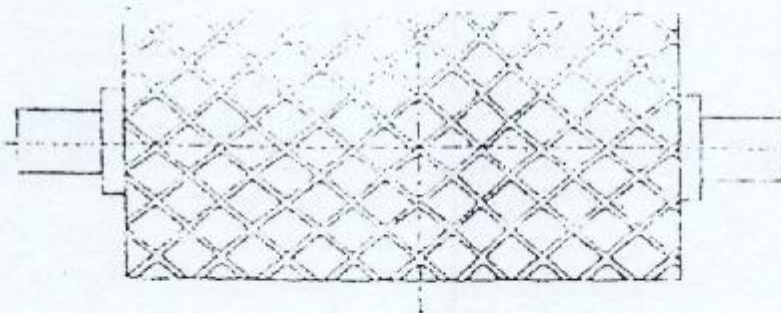
Πλευρά ρόμβου: 80mmΧ80mm

Μεγάλη διαγώνιος: 135mm

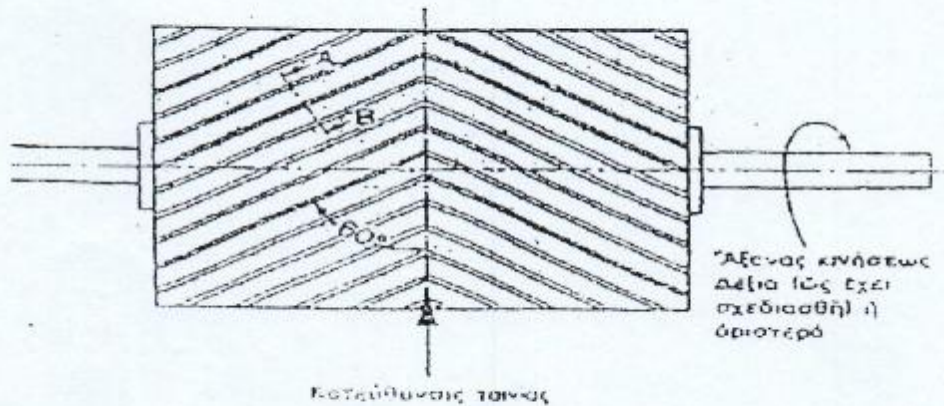
Μικρή διαγώνιος: 80 mm

1β. Επιλαστίχωση τύπου V

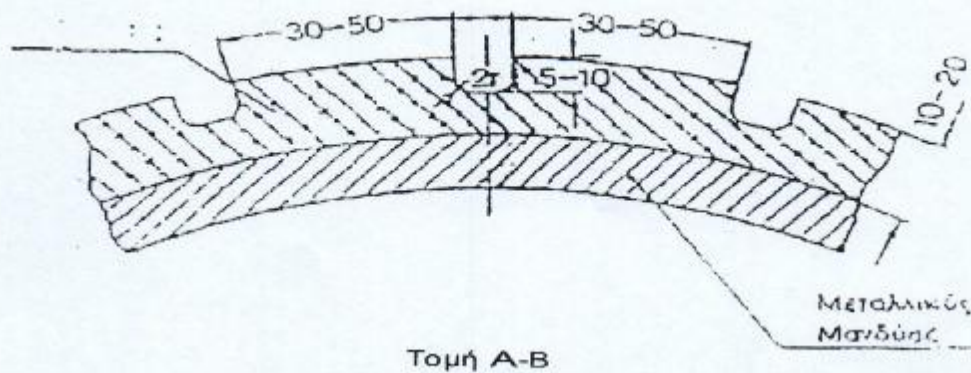
Γωνία 120°



Εικ. 1: Τύμπανο με ελαστική επένδυση ρόμβων



Εικ. 2: Τύμπανο με ελαστική επένδυση αυλακώσεων



Εικ. 3 Τομή Α-Β

3. ΤΡΟΠΟΣ ΕΠΙΛΑΣΤΙΧΩΣΗΣ

Ο ανάδοχος είναι υποχρεωμένος να εκτελέσει τις παρακάτω εργασίες:

1. Αφαίρεση του παλαιού στρώματος ελαστικού
2. Επεξεργασία-καθαρισμός της προς επιστροφή επιφάνειας (αμμοβολή).
3. Επάλειψη με κόλα/στρώσεις από σκληρό ελαστικό/στρώσεις από ωμό ελαστικό επικάλυψης.

4. Σε περίπτωση ανάθεσης των τύμπανων με αυλακώσεις κόψιμο (χάραξη) και διαμόρφωση αυτών.
5. Σε περίπτωση ανάθεσης των τύμπανων με αυλακώσεις ή ρόμβο κόψιμο (χάραξη) και διαμόρφωση αυτών.

4. ΕΠΙΘΕΩΡΗΣΗ-ΔΟΚΙΜΕΣ-ΠΑΡΑΛΑΒΗ

Όλες οι απαιτούμενες δοκιμές και έλεγχοι των υλικών θα γίνουν στις εγκαταστάσεις του προμηθευτή, εφόσον διαθέτει τον κατάλληλο εξοπλισμό.

4α. Οι δοκιμές είναι οι παρακάτω:

1. Έλεγχος σκληρότητας

- γίνεται μετά την ολοκλήρωση της φάσης του θερμού βουλκανισμού της ελαστικής επένδυσης σύμφωνα με το Πρότυπο έλεγχου του παρακάτω πίνακα προδιαγραφόμενων τιμών

2. Διαστασιολογικός έλεγχος

- Επιτρεπτή απόκλιση από το ονομαστικό πάχος της ελαστικής επένδυσης $\pm 0,5\text{mm}$ σε 10 γενέτιρες του μανδύα.

3. Έλεγχος της ελαστικής επένδυσης

- Σύμφωνα με τα Πρότυπα έλεγχου του παρακάτω πίνακα προδιαγραφόμενων τιμών.

4. Έλεγχος αποκόλλησης της ελαστικής επένδυσης

- Σύμφωνα με τα Πρότυπα έλεγχου ISO 8510-2:2006 από κάθε τύμπανο θα πρέπει να εξάγονται πέντε δοκίμια.

i. Τα δοκίμια αυτά θα είναι μεταλλικά ελάσματα που θα συγκολλούνται κατάλληλα στο άκρο του τύμπανου σύμφωνα με το σκαρίφημα 1 και θα φέρουν κατάλληλη σήμανση. Η επιλαστίχωση τους θα γίνεται ταυτόχρονα με το τύμπανο και οι διαστάσεις των δοκιμίων αυτών θα είναι:

- Μήκος $400\pm 5\text{mm}$
- Πλάτος $25\pm 0,5\text{mm}$
- Αρχικό πάχος $10\pm 2\text{mm}$
- Το πάχος του ελαστικού δεν θα πρέπει να ξεπερνάει τα 20mm

Το μήκος του ελαστικού που θα είναι κολλημένο στο έλασμα θα είναι $150\pm 3\text{mm}$. Τα υπόλοιπα 250mm του ελαστικού δεν θα πρέπει να κολληθούν στο έλασμα.

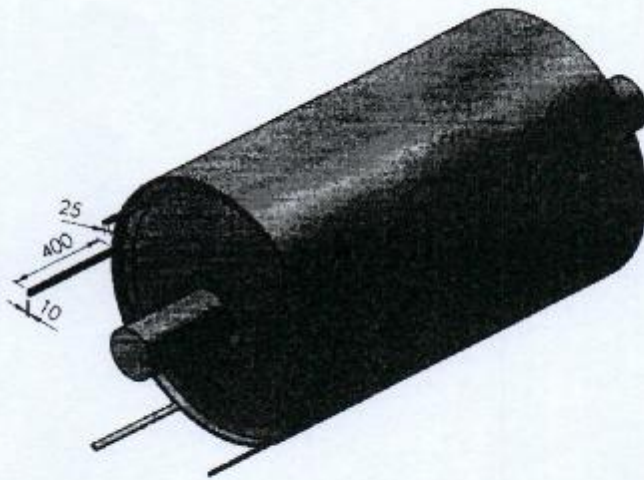
ii. Στις περιπτώσεις που δεν μπορεί να γίνουν δοκίμια σύμφωνα με το σκαρίφημα 1 (μικρής διαμέτρου τύμπανα, τύμπανα με τοποθετημένα τα έδρανα, κλπ), τότε θα κατασκευάζεται η ιδιοκατασκευή (σκαρίφημα 2). Σε αυτήν όλα τα περιφερειακά μεταλλικά ελάσματα θα είναι διαστάσεων σύμφωνα με τα παραπάνω αναγραφόμενα δοκίμια. Η διαδικασία επιλαστίχωσης της ιδιοκατασκευής θα πρέπει να είναι σε όλα τα στάδια ίδια με του τυμπάνου, ώστε να βουλκανιστούν μαζί.



Η δύναμη αποκόλλησης (μέση τιμή της δύναμης αποκόλλησης των πέντε δοκιμών) πρέπει να είναι >20 N/mm.

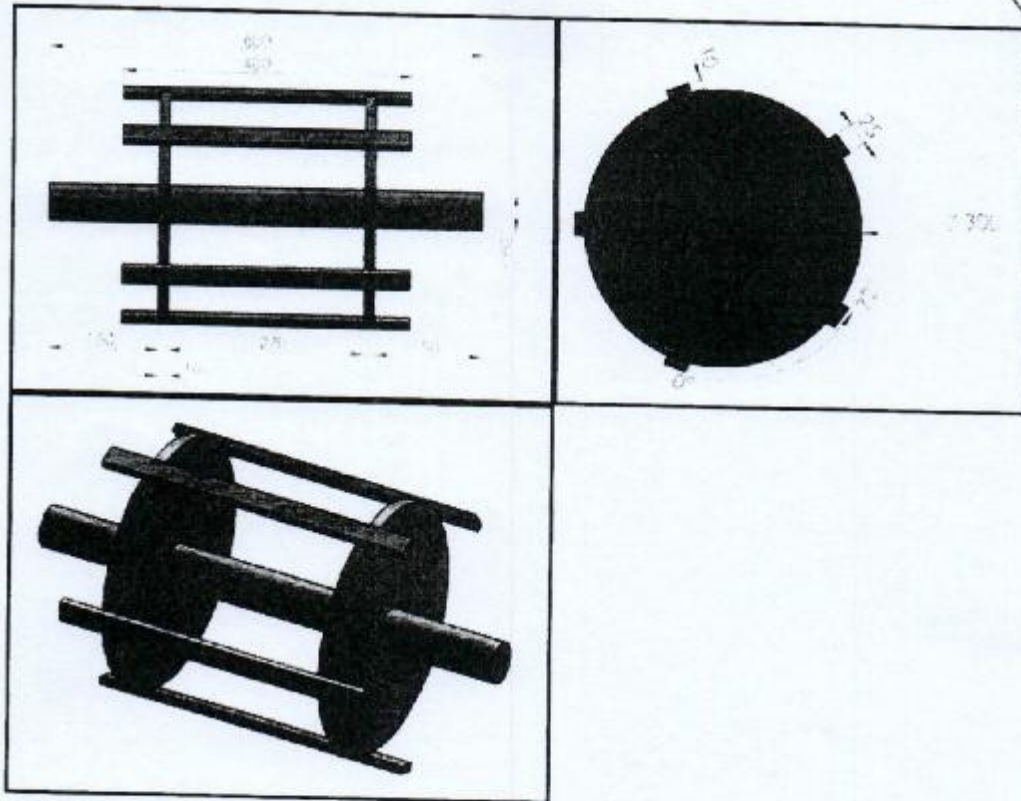
4β. Η ΔΕΗ ΑΕ διατηρεί το δικαίωμα σε κάθε τύμπανο που επιλασιχώνεται να ζητήσει δοκίμια για επιθεώρηση, το ποσοστό των οποίων δεν θα ξεπερνάει το 10% των συμβατικών

Σημείωση: Η ΔΕΗ Α.Ε διατηρεί το δικαίωμα εφ' όσον κρίνεται αναγκαίο, να προβαίνει και σε επιπλέον ελέγχους, λαμβάνοντας δοκίμια από τον ίδιο τον μανδύα του τυμπάνων (καταστροφικός έλεγχος).



Σκαρίφημα 1.

Πέντε μεταλλικά δοκίμια διαστάσεων 400x25x10 κατάλληλα συγκολλημένα στο άκρο του τυμπάνου, ώστε να επιλασιχωθούν ταυτόχρονα με το τύμπανο

**Σκαρίφημα 2.**

Ιδιοκατασκευή με τα πέντε μεταλλικά δοκίμια διαστάσεων 400x25x10. Η διαδικασία επιλαστίωσης θα πρέπει να είναι σ' όλα τα στάδια ίδια με του τυμπάνου.

ΠΙΝΑΚΑΣ: Προδιαγραφές Ελαστικού Επιλαστίωσης Τύμπανων



ΙΔΙΟΤΗΤΑ	ΠΡΟΤΥΠΟ ΕΛΕΓΧΟΥ	ΜΟΝΑΔΑ ΜΕΤΡΗΣΗΣ	ΠΡΟΔΙΑΓΡΑΦΟΜΕΝΕΣ ΤΙΜΕΣ	
			62±5 Shore	85±5 Shore
ΑΝΤΟΧΗ ΘΡΑΥΣΕΩΣ	DIN 53 504	Mpa	>25,0	> 15,0
ΕΠΙΜΗΚΥΝΣΗ ΘΡΑΥΣΕΩΣ	DIN 53 504	%	>500	> 150
ΓΗΡΑΝΣΗ (168h x 70°C) ΜΕΣΗ ΑΠΟΚΛΙΣΗ ΤΙΜΗΣ ΑΝΤΟΧΗ ΘΡΑΥΣΕΩΣ ΕΠΙΜΗΚΥΝΣΗ ΘΡΑΥΣΕΩΣ	DIN 53 508	% %	<20 <25	<20 <25
ΦΘΟΡΑ ΣΕ ΤΡΙΒΗ	DIN 53 516	mm ³	< 100	< 200
ΣΚΛΗΡΟΤΗΤΑ	EN ISO 7619-1	Shore A	62 ± 5	85 ± 5
ΕΙΔΙΚΟ ΒΑΡΟΣ	EN ISO 1183 -1,-2	gr/cm ³	1,1 ±0,05	1,27 ±0,05
ΣΥΜΠΙΕΣΗ (23 C / 72η)	DIN ISO 815	%	<25	< 35
ΕΛΑΣΤΙΚΟΤΗΤΑ ΣΕ ΚΡΟΥΣΗ	DIN 53 512	%	> 50	> 20
ΓΗΡΑΝΣΗ ΣΕ ΟΖΟΝ	EN ISO 1431	Κλίμακα 0-3	0	0

ΠΙΝΑΚΑΣ ΕΙΔΩΝ ΚΑΙ ΠΟΣΟΤΗΤΩΝ

Α/Α	ΚΩΔΙΚΟΣ ΑΡΙΘΜΟΣ ΔΕΗ	ΔΙΑΣΤΑΣΕΙΣ ΣΩΜΑΤΟΣ ΤΥΜΠΑΝΩΝ (mm)			ΒΑΡΟΣ ΚΕΛΥΦΟΥΣ (Kgr)	ΣΚΑΗΡΟΤΗΤΑ ΕΠΙΦΑΝΕΙΑΣ (Shore)	ΕΠΕΞΕΡΓΑΣΙΑ ΕΠΙΦΑΝΕΙΑΣ	ΤΥΜΠΑΝΟ ΜΕ ΚΑΝΟΝΙΚΟ ΑΞΟΝΑ				ΤΥΜΠΑΝΟ ΜΕ ΜΕΓΑΛΟ ΑΞΟΝΑ			
		ΔΙΑΜΕΤΡΟΣ	ΠΛΑΤΟΣ	ΠΑΧΟΣ				ΒΑΡΟΣ (Kgr)	ΜΗΚΟΣ ΑΞΟΝΑ (mm)	ΜΗΚΟΣ ΑΞΟΝΑ (mm)	ΒΑΡΟΣ (Kgr)	ΜΗΚΟΣ ΑΞΟΝΑ (mm)	ΒΑΡΟΣ (Kgr)	ΤΥΜΠΑΝΑ ΜΕ ΑΞΟΝΑ ΚΑΙ ΚΟΥΖΙΝΕΤΑ (Kgr)	
1	6830008259	240	3200	12	300	62±5	ΛΕΙΑ	από	εως	350	από	εως	3.490		

ΕΠΙΛΑΣΤΙΧΩΣΗ ΤΥΜΠΑΝΩΝ ΑΠ. ΑΙΤΗΣΗΣ Ζ200 1200104631

ΠΙΝΑΚΑΣ ΕΙΔΩΝ ΚΑΙ ΠΟΣΟΤΗΤΩΝ

Α/Α	ΚΩΔΙΚΟΣ ΑΡΙΘΜΟΣ ΔΕΗ	ΔΙΑΤΑΣΕΙΣ ΣΩΜΑΤΟΣ ΤΥΜΠΑΝΩΝ (mm)			ΒΑΡΟΣ ΚΕΛΥΦΟΥΣ (Kg)	ΤΥΜΠΑΝΟ ΜΕ ΚΑΝΟΝΙΚΟ ΛΕΩΝΑ			ΤΥΜΠΑΝΟ ΜΕ ΜΕΓΑΛΟ ΛΕΩΝΑ			ΤΙΜΗ ΜΟΝΑΔΑΣ ΠΡΟΫΠΟΛΟΓΙΣΜΟΣ (€)	ΑΥΤΟΥΜΕΝΗ ΠΟΣΟΤΗΤΑ	ΑΠΘΕΜΑ ΑΠΘΗΚΩΝ	ΣΥΝΟΛΟ	ΣΥΝΟΛΙΚΟ ΤΙΜΗΜΑ
		ΔΙΑΜΗΤΡΟΣ	ΠΛΑΤΟΣ	ΠΛΑΧΟΣ		ΒΑΡΟΣ (Kg)	ΜΗΚΟΣ ΛΕΩΝΑ (mm)	ΒΑΡΟΣ (Kg)	ΜΗΚΟΣ ΛΕΩΝΑ (mm)	ΤΥΜΠΑΝΟ ΜΕ ΛΕΩΝΑ ΚΑΙ ΚΟΨΙΝΕΤΑ (Kg)						
1	6830008259	240	3200	1.2	300	από 350	έως 3.490	από 350	έως 3.490			600,00 €	3	0	1.800,00 €	1.800,00 €
													ΣΥΝΟΛΟ	3		