

Λειτουργίες
Παραγωγής

Διεύθυνση Εκμετάλλευσης
Παραγωγής Νησιών



Αριθμός Πρόσκλησης: ΔΕΠΑΝ/ΤΚΗΜΕ - 245

Αριθμός Σύμβασης:

Ημερομηνία:

Αντικείμενο: «Κατασκευή δικτύων καυσίμου, ατμού – συμπυκνωμάτων - καταλοίπων, 2 δεξαμενών καυσίμου 135m³ έκαστη και αναβάθμιση 2 δεξαμενών καυσίμου 263m³ έκαστη και 1 δεξαμενής καταλοίπων 162m³ στον ΑΣΠ Κω».

ΟΡΟΙ ΚΑΙ ΟΔΗΓΙΕΣ ΠΡΟΣ ΠΡΟΣΦΕΡΟΝΤΕΣ

ΤΕΥΧΟΣ 1 ΑΠΟ 7

| | |
|---|----|
| ΟΡΟΙ ΚΑΙ ΟΔΗΓΙΕΣ ΠΡΟΣ ΠΡΟΣΦΕΡΟΝΤΕΣ | 6 |
| Άρθρο 1 | 6 |
| Αρμόδια Διεύθυνση για τη Διαδικασία Επιλογής - | 6 |
| Τόπος, χρόνος υποβολής και αποσφράγισης προσφορών | 6 |
| Άρθρο 2 | 8 |
| Τόπος, συνοπτική περιγραφή και ουσιώδη χαρακτηριστικά του αντικειμένου της σύμβασης – Δικαιώματα προαίρεσης..... | 8 |
| Άρθρο 3 | 10 |
| Συμμετοχή στη Διαδικασία Επιλογής | 10 |
| 3.1 Δικαίωμα συμμετοχής | 10 |
| 3.2 Κριτήρια επιλογής | 10 |
| 3.2.A Καταλληλότητα..... | 10 |
| 3.2.B Οικονομική και χρηματοοικονομική επάρκεια | 10 |
| 3.2.B.1 Οικονομικές καταστάσεις | 10 |
| 3.2.B.2 Πιστοληπτική ικανότητα..... | 10 |
| 3.2.Γ Τεχνική και επαγγελματική ικανότητα | 11 |
| 3.2.Γ.1 Απαιτούμενη εμπειρία | 11 |
| 3.2.Δ Συστήματα διασφάλισης ποιότητας, πρότυπα περιβαλλοντικής διαχείρισης, υγιεινής και ασφάλειας κ.λπ. | 12 |
| 3.2.Δ.1 Πιστοποιήσεις διασφάλισης ποιότητας..... | 12 |
| 3.2.Δ.2 Πιστοποιήσεις περιβαλλοντικής διαχείρισης..... | 12 |
| 3.2.Δ.3 Πιστοποιήσεις διαχείρισης υγιεινής και ασφάλειας. | 13 |
| 3.2.Δ.4 Πιστοποιήσεις για συγκολλήσεις | 13 |
| 3.2.Δ.5 Πιστοποιήσεις για τεχνικές απιτήσεις για κατασκευές από χάλυβα..... | 13 |
| 3.3 Προσωπική κατάσταση του Προσφέροντα - Μη συνδρομή λόγων αποκλεισμού | 13 |
| 3.4 Συμμετοχή του ίδιου φυσικού ή νομικού προσώπου σε περισσότερους του ενός προσφέροντες..... | 14 |
| 3.5 Στήριξη στις ικανότητες άλλων οντοτήτων | 14 |
| Άρθρο 4 | 15 |
| Εναλλακτικές Προσφορές - Αποκλίσεις – Ισοδύναμες | 15 |
| Τεχνικά Λύσεις..... | 15 |
| 4.1 Εναλλακτικές προσφορές..... | 15 |
| 4.2 Εμπορικές Αποκλίσεις | 15 |
| 4.3 Τεχνικές Αποκλίσεις | 15 |
| Άρθρο 5 | 15 |

| | |
|---|----|
| Τύπος σύμπραξης/ένωσης φυσικών ή/και νομικών προσώπων..... | 15 |
| Άρθρο 6 | 16 |
| Χρηματοδότηση Αντικειμένου Σύμβασης | 16 |
| Άρθρο 7 | 16 |
| Παραλαβή στοιχείων Διαδικασίας | 16 |
| Άρθρο 8 | 17 |
| Τεύχη και έγγραφα της Πρόσκλησης | 17 |
| Άρθρο 9 | 17 |
| Σύστημα προσφοράς | 17 |
| Άρθρο 10 | 19 |
| Χρόνος Ισχύος Προσφοράς | 19 |
| Άρθρο 11 | 20 |
| Εγγύηση Συμμετοχής..... | 20 |
| Άρθρο 12 | 22 |
| Υποβαλλόμενα Στοιχεία..... | 22 |
| Άρθρο 13 | 22 |
| Κατάρτιση - Περιεχόμενο προσφοράς | 22 |
| 13.1 Απαιτήσεις για το περιεχόμενο της προσφοράς..... | 22 |
| 13.1.1 Γενικές απαιτήσεις | 22 |
| 13.1.1.1 Κατάρτιση προσφοράς – Ηλεκτρονικοί Φάκελοι- Περιεχόμενα | 22 |
| 13.1.1.2 Υπογραφή προσφοράς..... | 23 |
| 13.1.1.3 Εχεμύθεια – εμπιστευτικές πληροφορίες | 23 |
| 13.1.1.4 Ισχύς Δηλώσεων και δικαιολογητικών | 24 |
| 13.1.1.5 Μη προσκόμιση στοιχείων και δικαιολογητικών – ψευδείς δηλώσεις ή ανακριβή δικαιολογητικά..... | 24 |
| 13.1.1.6 Προστασία Προσωπικών Δεδομένων – Ενημέρωση για την επεξεργασία προσωπικών δεδομένων | 25 |
| 13.1.2 Ειδικές απαιτήσεις..... | 26 |
| 13.1.2.1 Αποκλίσεις από τους Εμπορικούς και Οικονομικούς Όρους της Πρόσκλησης | 26 |
| 13.1.3 Εναλλακτικές προσφορές | 26 |
| Εναλλακτικές προσφορές δεν γίνονται δεκτές. | 26 |
| 13.2 Ηλεκτρονικός Φάκελος Α | 26 |
| Α. Περιεχόμενα Φακέλου Α..... | 26 |
| 13.2.1 Εγγυητικές Επιστολές | 27 |
| 13.2.2 Δήλωση νομιμοποίησης προσφέροντος..... | 27 |
| 13.2.3 Δήλωση αποδοχής όρων Διαδικασίας Επιλογής και ισχύος προσφοράς | 27 |
| 13.2.4 Δήλωση περί Μη Συνδρομής Λόγων Αποκλεισμού (ΔΜΣΛΑ) | 27 |

| | | |
|--|---|----|
| 13.2.5 | Διευκρινίσεις για προσφορές από συμπράξεις/ενώσεις φυσικών ή/και νομικών προσώπων..... | 27 |
| 13.2.6 | Δηλώσεις τυχόν τρίτου που παρέχει στήριξη | 28 |
| B. | Υποβολή - Προσκόμιση δικαιολογητικών και στοιχείων | 28 |
| I. | Αποδεικτικά νομιμοποίησης προσφέροντος..... | 28 |
| II. | Αποδεικτικά που σχετίζονται με ποινικές καταδίκες..... | 28 |
| III. | Αποδεικτικά που σχετίζονται με καταβολή φόρων ή εισφορών κοινωνικής ασφάλισης..... | 29 |
| IV. | Αποδεικτικά που σχετίζονται με φερεγγυότητα, σύγκρουση συμφερόντων ή επαγγελματικό παράπτωμα: | 29 |
| 13.3 | Ηλεκτρονικός Φάκελος Β | 31 |
| 13.3.1 | Αποδεικτικά οικονομικής και χρηματοοικονομικής επάρκειας..... | 31 |
| 13.3.2 | Αποδεικτικά τεχνικής και επαγγελματικής ικανότητας | 32 |
| 13.3.3 | Συστήματα διασφάλισης ποιότητας, πρότυπα περιβαλλοντικής διαχείρισης, υγιεινής και ασφάλειας κ.λπ., λοιπές πιστοποιήσεις | 32 |
| 13.3.4 | Τεχνικά στοιχεία προσφοράς..... | 32 |
| | 13.3.4.3 Οργανόγραμμα | 33 |
| 13.3.5 | Υποπρομηθευτές/υποκατασκευαστές ή υπεργολάβοι..... | 33 |
| 13.3.6 | Στήριξη στις ικανότητες άλλων οντοτήτων | 34 |
| 13.3.7 | Προσφορές σύμπραξης/ένωσης..... | 34 |
| 13.3.10 | Γνώση τοπικών συνθηκών | 34 |
| 13.4 | Οικονομική Προσφορά | 34 |
| Άρθρο 14 | | 35 |
| Ηλεκτρονική Αποσφράγιση, Τυπική και Τεχνική Αξιολόγηση Προσφορών | | 35 |
| 14.1 | Ηλεκτρονική Αποσφράγιση προσφορών - πρόσβαση Προσφερόντων..... | 35 |
| 14.2 | Τυπική και Τεχνική Αξιολόγηση προσφορών | 35 |
| 14.2.2 | Έλεγχος συμμόρφωσης προσφορών με τα κριτήρια επιλογής, τις τεχνικές απαιτήσεις και τους εν γένει εμπορικούς όρους της Πρόσκλησης..... | 36 |
| 14.3 | Διαχείριση απορριφθεισών προσφορών | 37 |
| Άρθρο 15 | | 38 |
| Οικονομική Αξιολόγηση Προσφορών | | 38 |
| 15.1 | Διαδικασία αξιολόγησης προσφορών | 38 |
| 15.2. | Αποσφράγιση Οικονομικών Προσφορών - Πρόσβαση Προσφερόντων - Αξιολόγηση..... | 38 |

| | |
|--|----|
| Άρθρο 16 | 41 |
| Αντιρρήσεις Προσφερόντων | 41 |
| Άρθρο 17 | 42 |
| Περάτωση Διαδικασίας Επιλογής – Αναγγελία Επιλογής Αντισυμβαλλομένου | 42 |
| Ματαίωση Διαδικασίας..... | 42 |
| Άρθρο 18 | 43 |
| Περιεχόμενο και υπογραφή Σύμβασης | 43 |
| Άρθρο 19 | 44 |
| Επιφυλάξεις και Δικαιώματα ΔΕΗ | 44 |

ΔΗΜΟΣΙΑ ΕΠΙΧΕΙΡΗΣΗ ΗΛΕΚΤΡΙΣΜΟΥ Α.Ε.
Διεύθυνση Εκμετάλλευσης Παραγωγής Νησιών
Λεωφόρος Συγγρού 112, 11741 Αθήνα

ΑΝΤΙΚΕΙΜΕΝΟ: «Κατασκευή δικτύων καυσίμου, ατμού – συμπυκνωμάτων - καταλοίπων, 2 δεξαμενών καυσίμου 135m³ έκαστη και αναβάθμιση 2 δεξαμενών καυσίμου 263m³ έκαστη και 1 δεξαμενής καταλοίπων 162m³ στον ΑΣΠ Κω».

ΟΡΟΙ ΚΑΙ ΟΔΗΓΙΕΣ ΠΡΟΣ ΠΡΟΣΦΕΡΟΝΤΕΣ

Η Δημόσια Επιχείρηση Ηλεκτρισμού Α.Ε. (εφεξής ΔΕΗ ή Εταιρεία), Χαλκοκονδύλη 30, Τ.Κ. 104 32, Αθήνα, προσκαλεί κατά τις διατάξεις:

- του Κανονισμού Έργων, Προμηθειών και Υπηρεσιών της ΔΕΗ Α.Ε. (ΚΕΠΥ) (Απόφαση Δ.Σ. 4/09.02.2022) που έχει αναρτηθεί στην επίσημη ιστοσελίδα της ΔΕΗ στην ηλεκτρονική Διεύθυνση <https://eprocurement.dei.gr>, και
- της παρούσας Πρόσκλησης,

όλους τους ενδιαφερόμενους, σε Ηλεκτρονική Διαδικασία Επιλογής σε ένα (1) Στάδιο για τη σύναψη σύμβασης με αντικείμενο «Κατασκευή δικτύων καυσίμου, ατμού – συμπυκνωμάτων - καταλοίπων, 2 δεξαμενών καυσίμου 135m³ έκαστη και αναβάθμιση 2 δεξαμενών καυσίμου 263m³ έκαστη και 1 δεξαμενής καταλοίπων 162m³ στον ΑΣΠ Κω».

Η διαδικασία διενεργείται με το σύστημα προσφοράς με ελεύθερη συμπλήρωση ανοικτού Τιμολογίου και έλεγχο ομαλότητας τιμών σε σχέση με το αντίστοιχο Τιμολόγιο της Διεύθυνσης της Εταιρείας.

Κριτήριο επιλογής του Αντισυμβαλλόμενου αποτελεί η πλέον συμφέρουσα από οικονομική άποψη προσφορά η οποία προσδιορίζεται βάσει της χαμηλότερης τιμής, που θα προκύψει από την τελική και βέλτιστη οικονομική προσφορά όπως ρητά προβλέπεται στο άρθρο 15.4 «Υποβολή βέλτιστων τελικών οικονομικών προσφορών», του παρόντος Τεύχους.

Ο συνολικός Προϋπολογισμός, κατά την εκτίμηση της Εταιρείας ανέρχεται σε πεντακόσιες πενήντα χιλιάδες επτακόσια εβδομήντα πέντε ΕΥΡΩ (550.775,00 €) μη συμπεριλαμβανομένου του ΦΠΑ.

Ο Προϋπολογισμός αυτός δεν αποτελεί το ανώτατο όριο προσφοράς.

Άρθρο 1

Αρμόδια Διεύθυνση για τη Διαδικασία Επιλογής - Τόπος, χρόνος υποβολής και αποσφράγισης προσφορών

- 1.1 Αρμόδια Διεύθυνση της ΔΕΗ για τη Διαδικασία είναι η Διεύθυνση Εκμετάλλευσης Παραγωγής Νησιών (ΔΕΠΑΝ), οδός Λεωφόρος Συγγρού, αριθ. 112, Τ.Κ. 117 4, τηλέφωνο 2109008833.

Πληροφορίες παρέχονται από τον κο Ε.Βάρσο και Α.Κωστόπουλο με Ηλεκτρονικό Ταχυδρομείο στις διευθύνσεις e.varsos@dei.gr και a.kostopoulos@dei.gr.

- 1.2 Η ηλεκτρονική διαδικασία θα πραγματοποιηθεί με χρήση της πλατφόρμας "tenderONE" της εταιρείας cosmoONE του Συστήματος Ηλεκτρονικών Συμβάσεων ΔΕΗ, εφεξής Σύστημα, στην ηλεκτρονική διεύθυνση <https://www.marketsite.gr/>. Το Σύστημα κατ' ελάχιστο όριο διασφαλίζει, με τεχνικά μέσα και κατάλληλες διαδικασίες, ότι:
- α) Καθορίζεται με ακρίβεια η ώρα και η ημερομηνία της παραλαβής των προσφορών.
 - β) Εξασφαλίζεται ευλόγως ότι κανείς δεν θα έχει πρόσβαση πριν από τις καθορισμένες ημερομηνίες στις πληροφορίες που διαβιβάζονται δυνάμει των ως άνω απαιτήσεων.
 - γ) Μόνον εξουσιοδοτημένα πρόσωπα μπορούν να καθορίζουν ή να τροποποιούν τις ημερομηνίες αποσφράγισης των παραληφθεισών προσφορών.
 - δ) Στις διάφορες φάσεις της Διαδικασίας Επιλογής, η πρόσβαση στο σύνολο ή σε μέρος των υποβαλλομένων πληροφοριών είναι δυνατή μόνον από δεόντως εξουσιοδοτημένα πρόσωπα.
 - ε) Η παροχή πρόσβασης στις διαβιβαζόμενες πληροφορίες είναι δυνατή μόνο από εξουσιοδοτημένα πρόσωπα και μόνον μετά την προκαθορισμένη ημερομηνία και ώρα.
 - στ) Στις πληροφορίες που παρελήφθησαν και αποσφραγίστηκαν κατ' εφαρμογή των εν λόγω απαιτήσεων έχουν πρόσβαση μόνον τα πρόσωπα τα εξουσιοδοτημένα να λάβουν γνώση.
 - ζ) Σε περίπτωση παραβίασης ή απόπειρας παραβίασης των απαγορεύσεων ή των όρων πρόσβασης που αναφέρονται στα στοιχεία β) έως στ), εξασφαλίζεται ευλόγως ότι οι παραβιάσεις ή οι απόπειρες παραβίασης είναι σαφώς ανιχνεύσιμες.
- 1.3 Απαραίτητη προϋπόθεση για την εξασφάλιση της δυνατότητας συμμετοχής των ενδιαφερόμενων είναι η εγγραφή τους στο Σύστημα. Κατόπιν επιτυχούς εγγραφής θα τους δοθούν οι Κωδικοί Πρόσβασης στο Σύστημα που είναι απαραίτητοι για τη σύνδεσή τους και για την υποβολή της προσφοράς τους.

Η εγγραφή δεν επιφέρει κανένα κόστος για τους ενδιαφερόμενους
Οι ενδιαφερόμενοι μπορούν να κατεβάσουν δωρεάν από την επίσημη ιστοσελίδα (site) της Εταιρείας, <https://eprocedure.dei.gr> → Ηλεκτρονική Υποβολή, τις Οδηγίες Χρήσης για την Εγγραφή και το Εγχειρίδιο Χρήσης του Συστήματος.
Η παραπάνω διαδικασία δεν απαιτείται για τους ενδιαφερόμενους που έχουν ήδη κωδικούς πρόσβασης στο Σύστημα, συνιστάται όμως να γίνει έγκαιρα η επικαιροποίηση των στοιχείων τους με την είσοδό τους σε αυτό.
Επιπλέον, στην περίπτωση που δεν υπάρχει προηγούμενη συνεργασία του ενδιαφερόμενου με τη ΔΕΗ, θα πρέπει να επικοινωνεί με την αρμόδια Διεύθυνση για να του αποσταλεί ηλεκτρονικά σχετική φόρμα, προκειμένου να συμπληρώσει τα απαραίτητα στοιχεία για την καταχώρησή του από τη ΔΕΗ στο Σύστημα Ηλεκτρονικών Συμβάσεων ΔΕΗ.

- 1.4 Για την υποβολή προσφοράς στη Διαδικασία Επιλογής οι ενδιαφερόμενοι απαιτείται να διαθέτουν προηγμένη ηλεκτρονική υπογραφή (qualified digital signature) σε περίπτωση φυσικού προσώπου του ίδιου και σε περίπτωση νομικού προσώπου του/των νομίμου/ων εκπροσώπου/ων του, η οποία να έχει εκδοθεί από πάροχο υπηρεσιών πιστοποίησης (qualified certificate services). Να σημειωθεί ότι η χρονοσήμανση της προηγμένης ηλεκτρονικής υπογραφής θα πρέπει να προέρχεται από αναγνωρισμένη αρχή (timestamp authority), όπως για παράδειγμα η «Εθνική Πύλη Ερμής» ή το «Ελληνικό Ινστιτούτο Μετρολογίας».

Οι αλλοδαποί ενδιαφερόμενοι δεν έχουν την υποχρέωση να υπογράψουν τα δικαιολογητικά του παρόντος με χρήση προηγμένης ηλεκτρονικής υπογραφής, αλλά μπορεί να τα αυθεντικοποιούν με οποιονδήποτε άλλον πρόσφορο τρόπο, εφόσον στη χώρα προέλευσής τους δεν είναι υποχρεωτική η χρήση προηγμένης ψηφιακής υπογραφής σε διαδικασίες σύναψης συμβάσεων. Στις περιπτώσεις αυτές η προσφορά συνοδεύεται με δήλωση, στην οποία δηλώνεται ότι, στη χώρα προέλευσης δεν προβλέπεται η χρήση προηγμένης ψηφιακής υπογραφής ή ότι, στη χώρα προέλευσης δεν είναι υποχρεωτική η χρήση προηγμένης ψηφιακής υπογραφής για τη συμμετοχή σε διαδικασίες σύναψης συμβάσεων.

- 1.5 Οι προσφορές υποβάλλονται από τους ενδιαφερόμενους ηλεκτρονικά με ημερομηνία έναρξης της υποβολής την **19/01/2024** και καταληκτική ημερομηνία και ώρα υποβολής την **14/02/2024 / 12:00π.μ.**
Μετά την παρέλευση της ως άνω καταληκτικής ημερομηνίας και ώρας, δεν υπάρχει η δυνατότητα υποβολής προσφοράς.

Άρθρο 2

Τόπος, συνοπτική περιγραφή και ουσιώδη χαρακτηριστικά του αντικειμένου της σύμβασης – Δικαιώματα προαίρεσης

2.1. Αντικείμενο:

Το έργο αναφέρεται :

- α) στην αποξήλωση των δύο (2) υφιστάμενων δεξαμενών μαζούτ, χωρητικότητας 107 m³ έκαστη, συμπεριλαμβανομένης και της βάσης από μπετόν και την κατασκευή δύο (2) νέων δεξαμενών μαζούτ στην ίδια θέση, χωρητικότητας 135 m³ έκαστη, συμπεριλαμβανομένης και της νέας βάσης από μπετόν.
- β) στην αναβάθμιση των δύο (2) υφιστάμενων δεξαμενών μαζούτ, χωρητικότητας 263 m³ έκαστη που συμπεριλαμβάνει τον καθαρισμό, την αντικατάσταση του προθερμαντήρα ατμού στον πυθμένα εκάστης και την αντικατάσταση ελασμάτων εάν αυτή προκύψει μετά τον έλεγχο και τις παχυμετρήσεις.
- γ) στην αναβάθμιση μιας (1) υφιστάμενης δεξαμενής καταλοίπων καυσίμου, χωρητικότητας 162 m³ που συμπεριλαμβάνει τον καθαρισμό, την αντικατάσταση του προθερμαντήρα ατμού στον πυθμένα και την αντικατάσταση ελασμάτων εάν αυτή προκύψει μετά τον έλεγχο και τις παχυμετρήσεις.
- δ) στην συσκευασία και εναπόθεση σε χώρο του ΑΣΠ Κω των επικίνδυνων στερεών αποβλήτων και την απομάκρυνση με ευθύνη του των υπολοίπων μη επικίνδυνων αποξηλωθέντων υλικών (μονώσεις, σωλήνες, ελάσματα, στηρίγματα, μπάζα, κλπ).
- ε) στην αντικατάσταση των υφιστάμενων με προχωρημένη διάβρωση δικτύων σωληνώσεων καυσίμου μαζούτ και diesel, καταλοίπων καυσίμου, διανομής ατμού, επιστροφής συμπυκνωμάτων, κλπ καθώς και την κατασκευή νέων δικτύων όπου κρίνεται αναγκαίο.

Στις υποχρεώσεις του Αντισυμβαλλόμενου περιλαμβάνονται ενδεικτικά και όχι περιοριστικά :

- α) η αποξήλωση των δεξαμενών που αναφέρονται παραπάνω και η κατασκευή των νέων δεξαμενών με διενέργεια όλων των μετρήσεων (πάχος ελασμάτων, πάχος βαφής, μετρήσεις συγκολλήσεων, κλπ), των δοκιμών (υδροστατική δοκιμή, κλπ) και την παράδοση των ογκομετρικών πινάκων κάθε δεξαμενής που θα τεθεί σε λειτουργία.

- β) η αναβάθμιση των δεξαμενών που αναφέρονται παραπάνω και η κατασκευή των νέων προθερμαντήρων ατμού στον πυθμένα κάθε δεξαμενής και η διενέργεια όλων των μετρήσεων σε περίπτωση νέων ελασμάτων (πάχος ελασμάτων, πάχος βαφής, μετρήσεις συγκολλήσεων, κλπ), των δοκιμών (υδροστατική δοκιμή, κλπ) και την υδραυλική δοκιμή του προθερμαντήρα πυθμένα.
- γ) η συσκευασία και εναπόθεση σε χώρο του Σταθμού των επικίνδυνων υλικών και η απομάκρυνση με ευθύνη του των μη επικίνδυνων υλικών με προσκόμιση όλων των δικαιολογητικών που απαιτούνται σύμφωνα με τους Κανονισμούς και τη Νομοθεσία,
- δ) οι εργασίες μεταλλικών κατασκευών που είναι απαραίτητες για την εγκατάσταση και λειτουργία των υδραυλικών δικτύων (στηρίξεις των αγωγών όπου κρίνεται αναγκαίο, σιδηροκατασκευές πρόσβασης, κλπ).
- ε) οι απαιτούμενες δοκιμές και η θέση σε λειτουργία κάθε δικτύου.

2.2. Προθεσμίες

2.2.1 Τμηματικές Προθεσμίες - Συνολική προθεσμία.

- α) Υποβολή των σχεδίων προς κατασκευή, προμήθεια και παράδοση επί τόπου του έργου όλων των υλικών, εντός δύο (2) μηνών από την θέση σε ισχύ της Σύμβασης.
- β) Αποξήλωση των δύο (2) υφιστάμενων δεξαμενών 107 m³ έκαστη και εγκατάσταση των δύο (2) νέων δεξαμενών 135 m³ έκαστη εντός τεσσάρων (4) μηνών από την έγγραφη ειδοποίηση του Αντισυμβαλλόμενου από την Επιβλέπουσα Διεύθυνση.
- γ) Αναβάθμιση της μίας (1) δεξαμενής 263 m³ και μίας (1) δεξαμενής 162 m³ εντός δύο (2) μηνών από την έγγραφη ειδοποίηση του Αντισυμβαλλόμενου από την Επιβλέπουσα Διεύθυνση.
- δ) Αναβάθμιση της μίας (1) δεξαμενής 263 m³ εντός δύο (2) μηνών από την έγγραφη ειδοποίηση του Αντισυμβαλλόμενου από την Επιβλέπουσα Διεύθυνση.
- ε) Οι εργασίες αντικατάστασης των υφιστάμενων με προχωρημένη διάβρωση δικτύων σωληνώσεων καυσίμου μαζούτ και diesel, καταλοίπων καυσίμου, διανομής ατμού, επιστροφής συμπυκνωμάτων, κλπ καθώς και η κατασκευή των νέων δικτύων όπου κρίνεται αναγκαίο θα γίνεται παράλληλα με την εκτέλεση των εργασιών στις αντίστοιχες δεξαμενές και θα πρέπει να ολοκληρωθούν ταυτόχρονα με αυτές.

Οι εργασίες των παραγράφων (β), (γ), (δ) και (ε) μπορούν να εκτελεσθούν και παράλληλα ανάλογα με την διαθεσιμότητα των δεξαμενών από τον Σταθμό, και μετά την ολοκλήρωση των εργασιών της παραγράφου (α).

2.2.2 Συνολική Προθεσμία

Λόγω της προαναφερθείσας ιδιομορφίας δεν καθορίζεται συνολική προθεσμία εκτέλεσης των εργασιών. Η διάρκεια ισχύος της Σύμβασης συναρτάται με τη συχνότητα εκτέλεσης των εργασιών και την ολοκλήρωση του συνόλου των εργασιών.

Το έργο εκτιμάται ότι θα έχει ολοκληρωθεί στο χρονικό διάστημα των δέκα (10) μηνών από τη θέση σε ισχύ της Σύμβασης.

Άρθρο 3 Συμμετοχή στη Διαδικασία Επιλογής

- 3.1 Δικαίωμα συμμετοχής
Στη Διαδικασία Επιλογής μπορούν να συμμετάσχουν όλοι οι ενδιαφερόμενοι (φυσικά ή νομικά πρόσωπα ή συμπράξεις/ενώσεις αυτών), οι οποίοι είναι εγκατεστημένοι σε οποιαδήποτε χώρα και ικανοποιούν τις απαιτήσεις του παρόντος άρθρου.
- 3.2 Κριτήρια επιλογής
Κάθε προσφέρων πρέπει σύμφωνα με τους όρους και τις απαιτήσεις της Πρόσκλησης να ικανοποιεί πλήρως όλα τα ακόλουθα κριτήρια επιλογής:
- 3.2.A Καταλληλότητα
- 3.2.A.1 Σε περίπτωση φυσικού ή νομικού προσώπου το ίδιο και σε περίπτωση σύμπραξης/ένωσης προσώπων κάθε μέλος της να είναι εγγεγραμμένο, στα οικεία επαγγελματικά ή εμπορικά μητρώα που τηρούνται στην Ελλάδα ή στη χώρα εγκατάστασής του για επαγγελματική δραστηριότητα σχετική με το αντικείμενο της σύμβασης.
- 3.2.B Οικονομική και χρηματοοικονομική επάρκεια
- 3.2.B.1 Οικονομικές καταστάσεις
Να έχουν, σε περίπτωση φυσικού ή νομικού προσώπου το ίδιο και σε περίπτωση σύμπραξης/ένωσης προσώπων τα μέλη της αθροιστικά, μέσο γενικό ετήσιο κύκλο εργασιών των τριών (3) τελευταίων οικονομικών χρήσεων τουλάχιστον 1.000.000,00 € με ελάχιστο αποδεκτό όριο αντίστοιχου ετήσιου κύκλου εργασιών ίσο με το 1/5 του ανωτέρω μέσου ετήσιου κύκλου εργασιών και να υπάρχει κερδοφορία σε κάθε ένα από τα τρία τελευταία έτη. Σε περίπτωση που ο Προσφέρων δραστηριοποιείται για χρονικό διάστημα μικρότερο των τριών (3) οικονομικών χρήσεων, τότε ο μέσος κύκλος εργασιών θα υπολογιστεί με βάση τις οικονομικές χρήσεις που δραστηριοποιείται.
- 3.2.B.2 Πιστοληπτική ικανότητα
- α. Οι Προσφέροντες θα πρέπει να υποβάλουν κατάσταση με τα ονόματα των τραπεζών που συνεργάζονται και πρόσφατες βεβαιώσεις των τραπεζών αυτών για τη συνεργασία τους.
- β. Στις βεβαιώσεις πρέπει να υπάρχει σαφής αναφορά για την πιστοληπτική ικανότητα του συμμετέχοντος, για χρηματοδότηση, για ποσό 300.000 € τουλάχιστον και να χαρακτηρίζεται η πιστοληπτική συμπεριφορά του η οποία να έχει εκδοθεί εντός του τελευταίου τριμήνου από την ημερομηνία υποβολής προσφορών.

3.2.Γ Τεχνική και επαγγελματική ικανότητα

3.2.Γ.1 Απαιτούμενη εμπειρία

Να έχει υλοποιήσει επιτυχώς, κατά τη διάρκεια των τελευταίων πέντε (5) ετών, ως Αντισυμβαλλόμενος, σε περίπτωση φυσικού ή νομικού προσώπου το ίδιο και σε περίπτωση σύμπραξης/ένωσης προσώπων τα μέλη της αθροιστικά, σε Σταθμούς Παραγωγής Ηλεκτρικής Ενέργειας, εν λειτουργία, Διυλιστήρια, Ναυπηγικές εγκαταστάσεις ή στην Βιομηχανία, υπό συνθήκες λειτουργίας, τουλάχιστον ένα έργο κατασκευής ή αναβάθμισης δεξαμενών, και ένα έργο κατασκευής δικτύων σωληνώσεων (καυσίμου ή καταλοίπων καυσίμου ή λιπαντελαίων ή ατμού ή συμπυκνωμάτων ή αέρα, κλπ ή συνδυασμού των δικτύων αυτών) συνολικού προϋπολογισμού ίσου ή μεγαλύτερου των €230.000,00.

Για τον έλεγχο και την πιστοποίηση της παραπάνω απαιτούμενης εμπειρίας, οι προσφέροντες θα πρέπει απαραίτητα να υποβάλουν στο Φάκελο Β της προσφοράς τους τα σχετικά αποδεικτικά στοιχεία στα οποία συμπεριλαμβάνονται:

- Πίνακας Εμπειρίας, όπου θα αναφέρονται για κάθε σύμβαση και κατ' ελάχιστο τα ακόλουθα:
 - ✦ το αντικείμενο της σύμβασης
 - ✦ ο αριθμός και η ημερομηνία σύναψης της σύμβασης
 - ✦ οι κατηγορίες των ειδών του αντικειμένου της σύμβασης
 - ✦ η επωνυμία των αντισυμβαλλόμενων οντοτήτων, η διεύθυνσή τους και στοιχεία επικοινωνίας
 - ✦ η συμβατική και η πραγματική ημερομηνία ολοκλήρωσης του αντικειμένου της σύμβασης.
- Συστατικές Επιστολές των οντοτήτων, προσφερόντων κλπ για λογαριασμό των οποίων υλοποιήθηκαν οι υπόψη συμβάσεις, με τις οποίες θα βεβαιώνεται η καλή εκτέλεσή τους καθώς και όπου απαιτείται η ικανοποιητική λειτουργία.

Τα στοιχεία που ζητούνται παραπάνω θα εξετασθούν, επαληθευθούν και αξιολογηθούν από την Εταιρεία κατά τη διάρκεια αξιολόγησης των προσφορών. Εάν εκ των στοιχείων αυτών, δεν αποδεικνύεται, κατά την εύλογη κρίση της Εταιρείας, η ελάχιστη απαιτούμενη εμπειρία, η αντίστοιχη προσφορά θα απορριφθεί.

3.2.Γ.2 Απαιτήσεις για διάθεση προσωπικού - στελέχωση

Σε περίπτωση φυσικού ή νομικού προσώπου το ίδιο και σε περίπτωση σύμπραξης/ένωσης προσώπων, τα μέλη της αθροιστικά:

- α. Να περιλαμβάνει στη στελέχωση του τουλάχιστον έναν Μηχανικό με εμπειρία τουλάχιστον 12 έτη σε αντίστοιχα έργα συνολικής αξίας τουλάχιστον €500.000,00. Εναλλακτικά μπορεί να αντικατασταθεί ο εν λόγω Μηχανικός με δύο Μηχανικούς με εμπειρία τουλάχιστον 9 έτη σε αντίστοιχα έργα συνολικής αξίας τουλάχιστον €250.000,00 ο καθένας.

Εναλλακτικά μπορεί να αντικατασταθεί ο ένας εκ των δύο Μηχανικών με εμπειρία τουλάχιστον 9 έτη με δύο Μηχανικούς με εμπειρία τουλάχιστον 6 έτη σε αντίστοιχα έργα συνολικής αξίας τουλάχιστον €70.000,00 ο καθένας.

- β. Να διαθέτει εξειδικευμένο και έμπειρο τεχνικό προσωπικό, που θα διαθέτει τις απαραίτητες από την ισχύουσα νομοθεσία επαγγελματικές άδειες - διπλώματα που απαιτούνται για την εκτέλεση των εργασιών.

Για τον έλεγχο και την πιστοποίηση των παραπάνω ο Προσφέρων θα πρέπει να καταθέσει:

- Τα σχετικά αποδεικτικά στοιχεία για την στελέχωσή του, όπως:
 - Είτε καταλόγους, τίτλους σπουδών, εμπειρία κλπ
 - Είτε από τη βεβαίωση εγγραφής στο Μ.Ε.Κ Δ' τάξης ή Γ' τάξης ή Β' τάξης αντίστοιχα ή ανώτερης για έργα Βιομηχανικά - Ενεργειακά ή Ηλεκτρομηχανολογικά
 - Είτε βεβαίωση εγγραφής Μ.Ε.Ε.Π στην 2^η τάξη ή ανώτερη για έργα Βιομηχανικά - Ενεργειακά ή Ηλεκτρομηχανολογικά η οποία αποτελεί τεκμήριο των πληροφοριών που περιέχει μέχρι τη λήξη της μεταβατικής περιόδου ισχύος, σύμφωνα με το άρθρο 65 του π.δ. 71/2019, και από την πλήρη έναρξη ισχύος του τελευταίου, βεβαίωση εγγραφής στο Τμήμα ΙΙ του Μητρώου Εργοληπτικών Επιχειρήσεων Δημοσίων Έργων (ΜΗ.Ε.Ε.Δ.Ε.) για την ίδια τάξη ή ανώτερη.
- Δήλωση ότι δεσμεύεται να διαθέσει όλο το απαραίτητο προσωπικό, για την υλοποίηση της παροχής υπηρεσίας.

3.2.Δ Συστήματα διασφάλισης ποιότητας, πρότυπα περιβαλλοντικής διαχείρισης, υγιεινής και ασφάλειας κ.λπ.

3.2.Δ.1 Πιστοποιήσεις διασφάλισης ποιότητας

Ο προσφέρων, σε περίπτωση νομικού ή φυσικού προσώπου το ίδιο, ή σε περίπτωση σύμπραξης/ένωσης προσώπων κάθε μέλος, πρέπει να διαθέτει πιστοποιητικό διασφάλισης ποιότητας κατά ISO 9001/2015 ή ισοδύναμο ή άλλο αποδεικτικό ότι πληροί ισοδύναμες απαιτήσεις διασφάλισης ποιότητας. Σε περίπτωση επίκλησης της τεχνικής ή επαγγελματικής ικανότητας τρίτου ο παρέχων τη στήριξη, πρέπει να διαθέτει πιστοποιητικό ή αποδεικτικό σύμφωνα με τα παραπάνω αναφερόμενα.

Το βάρος της απόδειξης του «ισοδυνάμου» φέρει ο επικαλούμενος αυτό, ο οποίος υποχρεούται να συμπεριλάβει στην προσφορά του όλα τα σχετικά αποδεικτικά στοιχεία.

3.2.Δ.2 Πιστοποιήσεις περιβαλλοντικής διαχείρισης

Ο προσφέρων, σε περίπτωση νομικού ή φυσικού προσώπου το ίδιο, ή σε περίπτωση σύμπραξης/ένωσης προσώπων κάθε μέλος, πρέπει να διαθέτει πιστοποιητικό περιβαλλοντικής διαχείρισης κατά ISO 14001/2015 ή ισοδύναμο, ή άλλο αποδεικτικό ότι πληροί ισοδύναμες

απαιτήσεις περιβαλλοντικής συμμόρφωσης. Σε περίπτωση επίκλησης της τεχνικής ή επαγγελματικής ικανότητας τρίτου ο παρέχων τη στήριξη, πρέπει να διαθέτει πιστοποιητικό ή αποδεικτικό σύμφωνα με τα παραπάνω αναφερόμενα.

Το βάρος της απόδειξης του «ισοδυνάμου» φέρει ο επικαλούμενος αυτό, ο οποίος υποχρεούται να συμπεριλάβει στην προσφορά του όλα τα σχετικά αποδεικτικά στοιχεία.

3.2.Δ.3 Πιστοποιήσεις διαχείρισης υγιεινής και ασφάλειας

Ο προσφέρων, σε περίπτωση νομικού ή φυσικού προσώπου το ίδιο, ή σε περίπτωση σύμπραξης/ένωσης προσώπων κάθε μέλος, πρέπει να διαθέτει πιστοποιητικό διαχείρισης υγιεινής και ασφάλειας κατά OHSAS 18001/2007 ή ισοδύναμο, ή άλλο αποδεικτικό ότι πληροί ισοδύναμες απαιτήσεις διαχείρισης υγιεινής και ασφάλειας. Σε περίπτωση επίκλησης της τεχνικής ή επαγγελματικής ικανότητας τρίτου ο παρέχων τη στήριξη, πρέπει να διαθέτει πιστοποιητικό ή αποδεικτικό σύμφωνα με τα παραπάνω αναφερόμενα.

Το βάρος της απόδειξης του «ισοδυνάμου» φέρει ο επικαλούμενος αυτό, ο οποίος υποχρεούται να συμπεριλάβει στην προσφορά του όλα τα σχετικά αποδεικτικά στοιχεία.

3.2.Δ.4 Πιστοποιήσεις για συγκολλήσεις

Ο προσφέρων, σε περίπτωση νομικού ή φυσικού προσώπου το ίδιο, ή σε περίπτωση σύμπραξης/ένωσης προσώπων τα μέλη της αθροιστικά, πρέπει να διαθέτει πιστοποιητικό κατάλληλο για συγκολλήσεις σε βιομηχανικά δίκτυα σωληνώσεων, δοχεία πίεσης, σιδηρές κατασκευές, μεταλλικές δεξαμενές κατά EN ISO 3834-2 ή ισοδύναμο, ή άλλο αποδεικτικό ότι πληροί ισοδύναμες απαιτήσεις για συγκολλήσεις. Σε περίπτωση επίκλησης της τεχνικής ή επαγγελματικής ικανότητας τρίτου ο παρέχων τη στήριξη, πρέπει να διαθέτει πιστοποιητικό ή αποδεικτικό σύμφωνα με τα παραπάνω αναφερόμενα.

Το βάρος της απόδειξης του «ισοδυνάμου» φέρει ο επικαλούμενος αυτό, ο οποίος υποχρεούται να συμπεριλάβει στην προσφορά του όλα τα σχετικά αποδεικτικά στοιχεία.

3.2.Δ.5 Πιστοποιήσεις για τεχνικές απαιτήσεις για κατασκευές από χάλυβα.

Ο προσφέρων, σε περίπτωση νομικού ή φυσικού προσώπου το ίδιο, ή σε περίπτωση σύμπραξης/ένωσης προσώπων τα μέλη της αθροιστικά, πρέπει να διαθέτει πιστοποιητικό κατάλληλο για εκτέλεση κατασκευών από χάλυβα κατά EN ISO 1090-2 ή ισοδύναμο, ή άλλο αποδεικτικό ότι πληροί ισοδύναμες απαιτήσεις για εκτέλεση κατασκευών από χάλυβα. Σε περίπτωση επίκλησης της τεχνικής ή επαγγελματικής ικανότητας τρίτου ο παρέχων τη στήριξη, πρέπει να διαθέτει πιστοποιητικό ή αποδεικτικό σύμφωνα με τα παραπάνω αναφερόμενα.

Το βάρος της απόδειξης του «ισοδυνάμου» φέρει ο επικαλούμενος αυτό, ο οποίος υποχρεούται να συμπεριλάβει στην προσφορά του όλα τα σχετικά αποδεικτικά στοιχεία.

3.3 Προσωπική κατάσταση του Προσφέροντα - Μη συνδρομή λόγων αποκλεισμού

Κάθε προσφέρων αποκλείεται από τη συμμετοχή στη Διαδικασία σύναψης σύμβασης, εφόσον συντρέχει στο πρόσωπό του (εάν πρόκειται για μεμονωμένο φυσικό ή νομικό

πρόσωπο) ή σε ένα από τα μέλη του (εάν πρόκειται περί σύμπραξης/ένωσης φυσικών ή νομικών προσώπων) ή στον παρέχοντα στον προσφέροντα χρηματοοικονομική, τεχνική ή/και επαγγελματική στήριξη, κάποιος ή κάποιιοι από τους λόγους που αναφέρονται:

α. στο επισυναπτόμενο στην παρούσα σχετικό υπόδειγμα Δήλωσης περί Μη Συνδρομής Λόγων Αποκλεισμού προς συμπλήρωση και υπογραφή από τους προσφέροντες

β. στην παρ. 4 του άρθρου 4 του ΚΕΠΥ

Για τον έλεγχο και την πιστοποίηση της μη συνδρομής των υπόψη λόγων αποκλεισμού ισχύουν τα προβλεπόμενα στην παράγραφο 13.2.B του παρόντος.

Στην περίπτωση που συντρέχει λόγος αποκλεισμού του παρέχοντος χρηματοοικονομική, τεχνική ή/και επαγγελματική στήριξη, κατά την κρίση της Εταιρείας, μπορεί είτε να απορρίπτεται η Προσφορά είτε να ζητείται η αντικατάσταση του Τρίτου.

3.4 Συμμετοχή του ίδιου φυσικού ή νομικού προσώπου σε περισσότερους του ενός προσφέροντες

Οι προσφορές από μέλος προσφέρουσας σύμπραξης/ένωσης προσώπων που υποβάλει ταυτόχρονα προσφορά και ως μέλος άλλης προσφέρουσας σύμπραξης/ένωσης προσώπων ή υποβάλει και μεμονωμένη προσφορά, αποκλείονται της περαιτέρω συμμετοχής στη Διαδικασία εάν διαπιστωθεί μέχρι και το χρονικό σημείο περάτωσης της Διαδικασίας Επιλογής η εξ αυτής της αιτίας νόθευση του ανταγωνισμού.

Στην περίπτωση που εταιρείες συνδεδεμένες μεταξύ τους υποβάλουν περισσότερες της μιας προσφορές στη Διαδικασία Επιλογής είτε ως μέλη σύμπραξης ανεξάρτητων (μη συνδεδεμένων), μεταξύ τους επιχειρήσεων είτε αυτόνομα, οι προσφορές τους αποκλείονται της περαιτέρω συμμετοχής στη Διαδικασία εάν διαπιστωθεί μέχρι και το χρονικό σημείο περάτωσης της Διαδικασίας επιλογής η εξ αυτής της αιτίας νόθευση του ανταγωνισμού.

3.5 Στήριξη στις ικανότητες άλλων οντοτήτων

Εφόσον οι προσφέροντες θα ήθελαν να επικαλεσθούν τη χρηματοοικονομική, τεχνική ή/και επαγγελματική ικανότητα Τρίτων προκειμένου να καλύψουν τις προϋποθέσεις συμμετοχής που καθορίζονται στις παραπάνω αντίστοιχες παραγράφους, υποχρεούνται να υποβάλουν τα στοιχεία που αποδεικνύουν την ανωτέρω ικανότητα και να δηλώσουν ότι δεσμεύονται να παράσχουν όλες τις απαιτούμενες από την παρούσα Πρόσκληση εγγυήσεις.

Ειδικότερα στην περίπτωση αυτή, ο προσφέρων έχει την υποχρέωση να αποδείξει με κάθε πρόσφορο τρόπο ότι θα έχει στη διάθεσή του, καθ' όλη τη διάρκεια της σύμβασης, όλα τα απαραίτητα μέσα για την εκτέλεσή της που παρέχονται από τον Τρίτο και ότι διαθέτει με τον Τρίτο κατάλληλη προς τούτο νομική σχέση, σε βαθμό που να ικανοποιεί την Εταιρεία. Τα εν λόγω αποδεικτικά μέσα μπορεί να είναι, ενδεικτικά, έγκυρο ιδιωτικό συμφωνητικό μεταξύ του προσφέροντος και του επικαλούμενου Τρίτου ή παρουσίαση εγγυήσεων άλλης μορφής, προκειμένου η ανωτέρω απαιτούμενη ικανότητα να αποδεικνύεται επαρκώς και κατά τρόπο ικανοποιητικό για τη ΔΕΗ. Τα εν λόγω αποδεικτικά μέσα θα πρέπει να συμπεριληφθούν στο Φάκελο Β της προσφοράς.

Το αντικείμενο της συνεργασίας μεταξύ του προσφέροντος και του Τρίτου, καθώς και οι παρασχεθείσες εγγυήσεις από τον Τρίτο προς τον προσφέροντα θα συμπεριληφθούν, εφόσον αυτός επιλεγεί Αντισυμβαλλόμενος στη σύμβαση.

Στις ως άνω περιπτώσεις οι παρέχοντες τη στήριξη Τρίτοι πρέπει να πληρούν τα αντίστοιχα κριτήρια επιλογής και μη συνδρομής λόγων αποκλεισμού με τον προσφέροντα στον οποίο παρέχουν τη στήριξη. Προς τούτο στις προσφορές πρέπει να συμπεριλαμβάνονται, συμπληρωμένα και υπογεγραμμένα από εκπρόσωπο του παρέχοντος τη στήριξη Τρίτου, τα ακόλουθα:

- Στο Φάκελο Α:
 - Δήλωση νομιμοποίησης του παρέχοντος τη στήριξη σύμφωνα με το επισυναπτόμενο στην Πρόσκληση σχετικό υπόδειγμα
 - Η Δήλωση περί Μη Συνδρομής Λόγων Αποκλεισμού (ΔΜΣΛΑ)
- Στο Φάκελο Β:
 - Τα δικαιολογητικά των παραγράφων 13.3.1, 13.3.2 και 13.3.3 του παρόντος τεύχους ανάλογα με το είδος της επικαλούμενης στήριξης.

Επιπλέον, στην περίπτωση που η παρεχόμενη στήριξη αφορά στην πλήρωση των κριτηρίων με τη διάθεση σχετικής επαγγελματικής εμπειρίας εκτέλεσης παρόμοιων έργων, οι παρέχοντες τη στήριξη θα εκτελέσουν το αντικείμενο της σύμβασης για το οποίο παρέχουν τις συγκεκριμένες ικανότητες.

Οι παρέχοντες οικονομική και χρηματοοικονομική στήριξη είναι από κοινού με τον Αντισυμβαλλόμενο υπεύθυνοι για την εκτέλεση της σύμβασης.

Αποσαφηνίζεται ότι εάν ο προσφέρων επικαλείται την ικανότητα υπεργολάβων του για την πλήρωση κριτηρίων επιλογής, οι υπεργολάβοι αυτοί θεωρούνται Τρίτοι και ισχύουν τα παραπάνω.

Άρθρο 4

Εναλλακτικές Προσφορές - Αποκλίσεις - Ισοδύναμες Τεχνικά Λύσεις

- 4.1 Εναλλακτικές προσφορές
Εναλλακτικές προσφορές δεν γίνονται δεκτές.
- 4.2 Εμπορικές Αποκλίσεις
Δεν επιτρέπονται αποκλίσεις από τους Εμπορικούς και Οικονομικούς Όρους της Πρόσκλησης και οι προσφορές θα πρέπει να συμμορφώνονται πλήρως προς τους αντίστοιχους όρους και τις απαιτήσεις της.
- 4.3 Τεχνικές Αποκλίσεις
Δεν επιτρέπονται τεχνικές αποκλίσεις από τις τεχνικές προδιαγραφές της διακήρυξης.

Άρθρο 5

Τύπος σύμπραξης/ένωσης φυσικών ή/και νομικών προσώπων

Στην περίπτωση που Προτιμητέος Προσφέρων είναι σύμπραξη/ένωση φυσικών ή/και νομικών προσώπων, θα επιλεγθούν ως Αντισυμβαλλόμενα μέρη όλα τα μέλη και θα τεθεί διάταξη στο συμφωνητικό της σύμβασης σύμφωνα με την οποία τα μέλη της σύμπραξης/ένωσης ενέχονται και ευθύνονται έναντι της ΔΕΗ ενιαία, αδιαίρετα, αλληλέγγυα και σε ολόκληρο το καθένα χωριστά, θα εκπροσωπούνται από κοινό εκπρόσωπο και θα ελέγχεται από τη ΔΕΗ η

ουσιαστική συμμετοχή στη σύμπραξη/ένωση όλων των μελών της σε όλη τη διάρκεια ισχύος της σύμβασης.

Στην περίπτωση που η προσφέρουσα σύμπραξη/ένωση (άτυπη σύμπραξη/ένωση προσώπων χωρίς φορολογική και νομική υπόσταση) η προσφορά πρέπει να είναι διαμορφωμένη κατά τρόπο, ώστε να εξασφαλίζεται η χωριστή τιμολόγηση από τα μέλη του ομίλου σύμφωνα με την Ελληνική φορολογική νομοθεσία και πρακτική. Στην αντίθετη περίπτωση, η επιλεγείσα σύμπραξη/ένωση υποχρεούται πριν την υπογραφή της σύμβασης να περιβληθεί νομικό/φορολογικό τύπο που θα επιτρέπει την από κοινού τιμολόγηση και τότε για την υπογραφή της σύμβασης απαιτείται, επιπλέον, η κατάθεση επικυρωμένου αντιγράφου του εγγράφου που θα αποδεικνύει ότι ικανοποιείται η προαναφερθείσα απαίτηση.

Άρθρο 6 **Χρηματοδότηση Αντικειμένου Σύμβασης**

Το έργο θα χρηματοδοτηθεί από τον Προϋπολογισμό Επενδύσεων της ΔΕΗ Α.Ε.

Άρθρο 7 **Παραλαβή στοιχείων Διαδικασίας**

- 7.1 Τα τεύχη της Πρόσκλησης, όπως αυτά αναφέρονται στην παράγραφο 8.1 του παρόντος τεύχους, διατίθενται ηλεκτρονικά, μέσω της επίσημης ιστοσελίδας (site) της Εταιρείας: <https://eprocurement.dei.gr> - ΔΕΠΑΝ/ΤΚΗΜΕ-245, όπου και θα παραμείνουν ανηρτημένα μέχρι και πέντε (5) ημέρες πριν από τη λήξη της προθεσμίας υποβολής των προσφορών.
- 7.2 Οι ενδιαφερόμενοι, οι οποίοι έχουν εγγραφεί στο Σύστημα ως παραλήπτες της Πρόσκλησης, μπορούν να ζητούν διευκρινίσεις σχετικά με το περιεχόμενο των τευχών της παρούσας Πρόσκλησης, το αργότερο μέχρι και πέντε (5) ημέρες πριν από την καταληκτική ημερομηνία ηλεκτρονικής υποβολής των προσφορών.
Αιτήματα παροχής πληροφοριών ή διευκρινίσεων ή πραγματοποίησης επιτόπιας επίσκεψης που υποβάλλονται εκτός των ανωτέρω προθεσμιών δεν εξετάζονται.
- 7.3 Τα σχετικά αιτήματα παροχής διευκρινίσεων υποβάλλονται ηλεκτρονικά από εγγεγραμμένους στο Σύστημα ενδιαφερόμενους και μέσω αυτού, δηλαδή από τους διαθέτοντες σχετικά διαπιστευτήρια που τους έχουν χορηγηθεί (όνομα χρήστη και κωδικός πρόσβασης). Το ηλεκτρονικό αρχείο με το κείμενο των ερωτημάτων είναι απαραίτητα ψηφιακά υπογεγραμμένο.
- 7.4 Το αργότερο μέχρι και τρεις (3) ημέρες πριν από την καταληκτική ημερομηνία ηλεκτρονικής υποβολής των προσφορών, η ΔΕΗ θα παράσχει, μέσω της ηλεκτρονικής πλατφόρμας του Συστήματος, τις απαραίτητες διευκρινίσεις και τυχόν συμπληρωματικά στοιχεία σχετικά με τις προδιαγραφές και τους όρους της Διαδικασίας και του σχεδίου σύμβασης.
Η ΔΕΗ δεν θα απαντήσει σε ερωτήματα που θα έχουν υποβληθεί με ηλεκτρονικό ταχυδρομείο ή με υποβολή ερωτημάτων στο πρωτόκολλο της Διεύθυνσης και εκτός πλατφόρμας Συστήματος.

Κανένας προσφέρων δεν μπορεί σε οποιαδήποτε περίπτωση να επικαλεστεί προφορικές ή τηλεφωνικές απαντήσεις εκ μέρους της ΔΕΗ.

Άρθρο 8

Τεύχη και έγγραφα της Πρόσκλησης

- 8.1 Η παρούσα Πρόσκληση, αποτελείται από το σύνολο των παρακάτω τευχών:
1. Όροι και Οδηγίες προς τους Προσφέροντες μετά των ακόλουθων Παραρτημάτων:
 - Παράρτημα I: Έντυπα οικονομικής Προσφοράς στα οποία συμπεριλαμβάνονται:
 - α. Τιμολόγιο Προσφοράς (για συμπλήρωση)
 - β. Προμέτρηση – Προϋπολογισμός Προσφοράς (για συμπλήρωση)
 - γ. Τιμολόγιο Διεύθυνσης της ΔΕΗ
 - δ. Προμέτρηση – Προϋπολογισμός Διεύθυνσης της ΔΕΗ
 - Παράρτημα II: Πίνακας Κατανομής Τιμήματος (Σε περίπτωση σύμπραξης/ένωσης)
 2. Συμφωνητικό Σύμβασης (Σχέδιο)
 3. Ειδικοί Όροι Σύμβασης (Σχέδιο)
 4. Τεχνική Περιγραφή – Προδιαγραφές μετά των ακόλουθων Προσαρτημάτων:
 - Προσάρτημα I: Σχέδια δεξαμενών.
 5. Γενικοί Όροι Σύμβασης
 6. Ασφαλίσεις
 7. Υποδείγματα, που περιλαμβάνουν:
 - α. Δηλώσεις νομιμοποίησης:
 - α1. προσφέροντος και
 - α2. τυχόν παρέχοντος στήριξη
 - β. Δήλωση αποδοχής όρων Πρόσκλησης και χρόνου ισχύος προσφοράς
 - γ. Δήλωση περί μη Συνδρομής Λόγων Αποκλεισμού (ΔΜΣΛΑ)
 - δ. Δήλωση συνυπευθυνότητας για Συμπράξεις / Ενώσεις
 - ε. Εγγυητική Επιστολή Συμμετοχής στη Διαδικασία
 - στ. Εγγυητική Επιστολή Καλής Εκτέλεσης
- 8.2 Η σειρά με την οποία αναφέρονται τα παραπάνω τεύχη καθορίζει τη σειρά ισχύος των όρων καθενός από αυτά, σε περίπτωση που διαπιστωθούν διαφορές στο κείμενο ή στην ερμηνεία των όρων δύο ή περισσότερων τευχών. Το ίδιο ισχύει και για τη σειρά ισχύος μεταξύ των τευχών και των παραρτημάτων/προσαρτημάτων τους.

Άρθρο 9

Σύστημα προσφοράς

- 9.1 Η Διαδικασία διενεργείται με το Σύστημα Προσφοράς που περιλαμβάνει ελεύθερη συμπλήρωση ανοικτού Τιμολογίου και έλεγχο ομαλότητας τιμών σε σχέση με το αντίστοιχο Τιμολόγιο της Διεύθυνσης της Εταιρείας.
1. Οι Προσφέροντες προσφέρουν τιμές συμπληρώνοντας, τα ασυμπλήρωτα «Τιμολόγιο Προσφοράς» και «Προμέτρηση – Προϋπολογισμός Προσφοράς» με τις προσφερόμενες από αυτούς τιμές.

Το «Τιμολόγιο Προσφοράς» αποτελεί το κύριο έγγραφο της προσφοράς του Προσφέροντα και όλες οι τιμές μονάδας που προσφέρονται με αυτό πρέπει να

συμπληρωθούν ολογράφως και αριθμητικώς. Αν υπάρχει ασυμφωνία μεταξύ της ολόγραφης και αριθμητικής τιμής, υπερισχύει η ολόγραφη. Η μη συμπλήρωση έστω και μιας τιμής μονάδας καθιστά την προσφορά απαράδεκτη.

Οι τιμές μονάδας που προσφέρει καθένας Προσφέρων στο «Τιμολόγιο Προσφοράς» περιλαμβάνουν οπωσδήποτε και τα γενικά έξοδα, το όφελος και λοιπές επιβαρύνσεις του Προσφέροντος, όπως αυτές περιγράφονται στα άρθρα 29 και 33 των Γενικών Όρων της Σύμβασης.

Το τεύχος «Προμέτρηση - Προϋπολογισμός Προσφοράς», αποτελεί συμπληρωματικό έγγραφο της προσφοράς και πρέπει να συμπληρωθούν από τον Προσφέροντα όλα τα κονδύλια αυτού. Σε περίπτωση που κάποιες τιμές του τεύχους «Προμέτρηση - Προϋπολογισμός Προσφοράς» είναι διαφορετικές από εκείνες που έχουν αναγραφεί στο τεύχος «Τιμολόγιο Προσφοράς» για τις ίδιες εργασίες, ή σε περίπτωση λογιστικών σφαλμάτων στο Τεύχος «Προμέτρηση - Προϋπολογισμός Προσφοράς», οι σχετικές εγγραφές θα διορθώνονται από την Επιτροπή Αξιολόγησης, βάσει του τεύχους «Τιμολόγιο Προσφοράς» και η προσφορά θα ισχύει όπως θα διαμορφωθεί μετά τις παραπάνω διορθώσεις της Επιτροπής Αξιολόγησης. Στην περίπτωση αυτή, όπου εφεξής γίνεται παραπομπή στην προσφορά, ή σε επιμέρους στοιχεία της, θα νοείται η παραπομπή στη διορθωμένη προσφορά.

Στο τεύχος «Προμέτρηση - Προϋπολογισμός Προσφοράς», θα συμπληρώνονται τα ακόλουθα:

- α. Οι τιμές μονάδας όπως προσφέρονται με το «Τιμολόγιο Προσφοράς».
- β. Το αποτέλεσμα του πολλαπλασιασμού των ποσοτήτων επί τις τιμές, που διαμορφώνει τη δαπάνη για κάθε εργασία (κονδύλιο) χωριστά.
- γ. Τα επιμέρους αθροίσματα των δαπανών, καθώς και το γενικό άθροισμα του συνόλου των δαπανών το οποίο θα αποτελεί τη συνολική δαπάνη του Έργου που προβλέπεται με την προσφορά.

Απαγορεύεται κάθε διόρθωση, διαγραφή ή προσθήκη στις τιμές που έχουν ήδη συμπληρωθεί στο τεύχος «Τιμολόγιο Προσφοράς» ή στα ποσά του τεύχους «Προμέτρηση - Προϋπολογισμός Προσφοράς».

Οι Προσφέροντες προσφέρουν τιμές συμπληρώνοντας, τα ασυμπλήρωτα «Τιμολόγιο Προσφοράς» και «Προμέτρηση - Προϋπολογισμός Προσφοράς», με τις προσφερόμενες από αυτούς τιμές.

2. Οι προσφερόμενες επιμέρους τιμές μονάδας του «Τιμολογίου Προσφοράς» πρέπει να βρίσκονται σε ομαλή σχέση αυξομείωσης προς τις αντίστοιχες τιμές του «Τιμολογίου της Διεύθυνσης της Εταιρείας».

Για τον έλεγχο της ομαλότητας υπολογίζεται, με σύγκριση του Προϋπολογισμού Προσφοράς προς τον Προϋπολογισμό της Διεύθυνσης της Εταιρείας (χωρίς να λαμβάνεται υπόψη το κονδύλιο για απρόβλεπτα), η μέση τεκμαρτή προσφερόμενη έκπτωση Εμ.

Ομαλή είναι η προσφορά στην οποία καμιά προσφερόμενη τιμή T_i δεν είναι μικρότερη από $0,90 \times T_o \times (1 - \text{Εμ})$ ούτε μεγαλύτερη από $1,10 \times T_o \times (1 - \text{Εμ})$, όπου T_o είναι η αντίστοιχη τιμή στο τιμολόγιο Διεύθυνσης της Εταιρείας.

3. Προσφορά που έχει αποκλίσεις από τα όρια της προηγούμενης παραγράφου είναι απαράδεκτη.

Κατ' εξαίρεση, αν οι αποκλίσεις των τιμών προς τα άνω ή προς τα κάτω δεν υπερβαίνουν τα $0,10 \times T_0 \times (1-E_m)$ και αφορούν σε τιμές εργασίας ή εργασιών που αθροιστικά η αξία τους στον προϋπολογισμό της Διεύθυνσης της Εταιρείας δε ξεπερνά το πέντε επί τοις εκατό (5%), η προσφορά ομαλοποιείται από την Επιτροπή Αξιολόγησης με μείωση στο ανώτερο όριο ομαλότητας, όπως αυτό προσδιορίζεται στην παράγραφο 2, όλων των τιμών που το υπερβαίνουν, ενώ οι τιμές που είναι μικρότερες από το κατώτατο όριο ομαλότητας δεν θίγονται.

- 9.2 Οι προσφέροντες υποχρεούνται να συμπληρώσουν, επί ποινή απόρριψης, τις τιμές ή και τα τιμήματα της οικονομικής προσφοράς τους στη σχετική φόρμα του Συστήματος. Επίσης υποχρεούνται, επί ποινή απόρριψης, να υποβάλουν την οικονομική τους προσφορά και σε ψηφιακά υπογεγραμμένη έντυπη μορφή αρχείου portable document format (pdf) σύμφωνα με το επισυναπτόμενο στο παρόν τεύχος σχετικό έντυπο και με τις οδηγίες του εγχειριδίου χρήσης του Συστήματος.
- 9.3 Οι προσφέροντες υποχρεούνται να προσφέρουν τιμές/τίμημα αποκλειστικά σε ΕΥΡΩ. Σε περίπτωση μη συμμόρφωσης του προσφέροντα με την απαίτηση αυτή, η προσφορά του θα απορριφθεί. Με ποινή την ακυρότητα των αντίστοιχων προσφορών, αποκλείεται η κατά οποιοδήποτε τρόπο εξάρτηση των προσφερομένων τιμών από την ισοτιμία του νομίσματος της προσφοράς με οποιοδήποτε άλλο νόμισμα.
- 9.4 Όλα τα ποσά της οικονομικής προσφοράς πρέπει να αναγράφονται αριθμητικώς και ολογράφως στις κατάλληλες θέσεις. Σε περίπτωση όμως διαφορών μεταξύ τους, θα υπερισχύουν οι ολόγραφες τιμές.
- 9.5 Οι πιο πάνω τιμές των προσφορών θα υπόκεινται σε αναπροσαρμογή σύμφωνα με τα προβλεπόμενα στο άρθρο 9 του συνημμένου στη Πρόσκληση σχεδίου σύμβασης.
- 9.6 Τα χορηγούμενα έντυπα οικονομικής προσφοράς με την παρούσα Πρόσκληση είναι τα εξής:
- Τιμολόγιο Προσφοράς (για συμπλήρωση)
 - Προμέτρηση - Προϋπολογισμός Προσφοράς (για συμπλήρωση)
 - Τιμολόγιο Διεύθυνσης της ΔΕΗ
 - Προμέτρηση - Προϋπολογισμός Διεύθυνσης της ΔΕΗ

Άρθρο 10

Χρόνος Ισχύος Προσφοράς

- 10.1 Οι προσφέροντες δεσμεύονται με την προσφορά τους για χρονικό διάστημα **εκατόν είκοσι (120)** ημερών. Η προθεσμία ισχύος άρχεται από την επομένη της καταληκτικής ημερομηνίας υποβολής των προσφορών. Επίσης δεσμεύονται ότι η προσφορά τους είναι οριστική, μη δυνάμενη κατά τη διάρκεια της αρχικής ισχύος της ή όπως αυτή θα παραταθεί σύμφωνα με τα παρακάτω, να αποσυρθεί ή να τροποποιηθεί, καθώς και ότι δεν μπορούν να απαιτήσουν οποιαδήποτε αναπροσαρμογή των τιμών της μετά την τυχόν επιλογή τους ως Αντισυμβαλλόμενων.
- Οι προσφέροντες αποδέχονται με τη συμμετοχή τους στη Διαδικασία την παράταση της ισχύος της προσφοράς τους κατά διαδοχικά διαστήματα τριάντα (30) ημερών ή, κατόπιν αιτήματος της ΔΕΗ και συναίνεσης του προσφέροντα, κατά μεγαλύτερα χρονικά διαστήματα από την εκάστοτε ημερομηνία λήξης της ισχύος της και μέχρι την

ολοκλήρωση της διαδικασίας σύμφωνα με το άρθρο 17 του παρόντος τεύχους, εκτός εάν προ της εκάστοτε κατά τα ως άνω λήξης αυτής, ο προσφέρων δηλώσει το αντίθετο και δεν την παρατείνει. Αποσαφηνίζεται ότι, μη αποδοχή της παράτασης της ισχύος είναι αποδεκτή μόνο μετά τη συμπλήρωση του εκάστοτε χρονικού διαστήματος ισχύος της προσφοράς, όπως αυτό έχει διαμορφωθεί βάσει των ανωτέρω, και εφόσον ο προσφέρων γνωστοποιήσει στην Εταιρεία με υπογεγραμμένη ψηφιακά επιστολή μέσω του Συστήματος πριν από την αντίστοιχη λήξη, τη μη ανανέωση της ισχύος της.

Για παράταση της ισχύος της προσφοράς πέραν των έντεκα (11) μηνών από την καταληκτική ημερομηνία υποβολής των προσφορών, απαιτείται η προηγούμενη έγγραφη συναίνεση του προσφέροντα και του εκδότη της Εγγυητικής Επιστολής Συμμετοχής (ΕΕΣ).

Επίσης, οι προσφέροντες αποδέχονται με τη συμμετοχή τους στη Διαδικασία ότι η προσφορά τους παραμένει σε ισχύ, μετά τη γνωστοποίηση της απόφασης επιλογής Αντισυμβαλλόμενου, για όσο χρονικό διάστημα καθυστερεί η υπογραφή της σύμβασης με υπαιτιότητα του Προτιμητέου Προσφέροντα. Η ΔΕΗ μετά την παρέλευση της προθεσμίας υπογραφής της σύμβασης δύναται να προβεί στην κατάπτωση της ΕΕΣ του προτιμητέου προσφέροντα.

- 10.2 Σε περίπτωση παράτασης της καταληκτικής προθεσμίας ηλεκτρονικής υποβολής των προσφορών, οι προσφέροντες δύνανται να τροποποιήσουν ή/και συμπληρώσουν τυχόν υποβληθείσα στο Σύστημα προσφορά τους ή να την αποσύρουν και υποβάλουν, εφόσον το επιθυμούν, νέα προσφορά μέχρι τη νέα καταληκτική ημερομηνία υποβολής προσφορών, μεριμνώντας σε κάθε περίπτωση τα συμπεριλαμβανόμενα στην προσφορά τους στοιχεία και δικαιολογητικά να είναι σε ισχύ κατά τη νέα ως άνω ημερομηνία.

Άρθρο 11 Εγγύηση Συμμετοχής

- 11.1 Για τη συμμετοχή στη Διαδικασία πρέπει να υποβληθεί από κάθε προσφέροντα σε μορφή αρχείου pdf εγγύηση συμμετοχής υπό μορφή Εγγυητικής Επιστολής Συμμετοχής (ΕΕΣ), σύμφωνα με το επισυναπτόμενο υπόδειγμα της Εταιρείας, η οποία να έχει εκδοθεί από πιστωτικά ή χρηματοδοτικά ιδρύματα ή ασφαλιστικές επιχειρήσεις κατά την έννοια των περιπτώσεων β και γ της παρ. 1 του άρθρου 14 του ν. 4364/2016, της αποδοχής της ΔΕΗ, την οποία η Εταιρεία δεν μπορεί να αρνηθεί αδικαιολόγητα, που λειτουργούν νόμιμα σε:
- α. ένα κράτος - μέλος της Ευρωπαϊκής Ένωσης (Ε.Ε.), ή
 - β. ένα κράτος - μέλος του Ευρωπαϊκού Οικονομικού Χώρου (Ε.Ο.Χ.) ή
 - γ. τρίτες χώρες που έχουν υπογράψει και κυρώσει τη Συμφωνία περί Δημοσίων Συμβάσεων - ΣΔΣ (Government Procurement Agreement - GPA) του Παγκόσμιου Οργανισμού Εμπορίου (Π.Ο.Ε)
- και έχουν σύμφωνα με τις ισχύουσες διατάξεις, αυτό το δικαίωμα.

Μπορεί επίσης να εκδίδονται από το Ταμείο Μηχανικών Εργοληπτών Δημοσίων Έργων (Τ.Μ.Ε.Δ.Ε.) ή να παρέχονται με γραμμάτιο του Ταμείου Παρακαταθηκών και Δανείων με παρακατάθεση σε αυτό του αντίστοιχου χρηματικού ποσού. Όταν παρέχονται με γραμμάτιο του Ταμείου Παρακαταθηκών και Δανείων δεν τυγχάνει εφαρμογής ο όρος : η εγγύηση παρέχεται ανέκκλητα και ανεπιφύλακτα, ο δε εκδότης παραιτείται του δικαιώματος της διαιρέσεως και της διζήσεως.

Τυχόν αποκλίσεις από τα επισυναπτόμενα υποδείγματα Εγγυητικών Επιστολών της Εταιρείας αξιολογούνται από το αρμόδιο όργανο της Διαδικασίας Επιλογής, πριν την απόρριψη των προσφορών.

Οι Προσφέροντες υποχρεούνται να προσκομίσουν, επί ποινή απόρριψης της προσφοράς, και σε έντυπη μορφή (πρωτότυπο) τις ως άνω ΕΕΣ στην αρμόδια Διεύθυνση διεξαγωγής της Διαδικασίας Επιλογής εντός τριών (3) ημερών από την καταληκτική ημερομηνία ηλεκτρονικής υποβολής των προσφορών.

11.2 Η αξία της ως άνω ΕΕΣ θα ανέρχεται στο ποσό των 11.000,00€

Οι προσφέροντες δύνανται να καταθέσουν περισσότερες από μια ΕΕΣ προκειμένου να καλύπτουν αθροιστικά το σύνολο της αξίας που ζητείται με την Πρόσκληση. Σε περίπτωση που ο προσφέρων είναι σύμπραξη/ένωση φυσικών ή/και νομικών προσώπων η/οι ΕΕΣ μπορεί να εκδίδεται/ονται υπέρ της σύμπραξης/ένωσης ή και υπέρ ενός μέλους αυτής.

11.3 Η παραπάνω εγγύηση θα ισχύει τουλάχιστον κατά τριάντα (30) ημέρες περισσότερο από την ισχύ της προσφοράς, όπως αυτή διαμορφώνεται βάσει της παραπάνω παραγράφου 10.1, και θα επιστρέφεται μετά την υπογραφή της σύμβασης σε όλους τους προσφέροντες, πλην αυτού ο οποίος έχει επιλεγεί Αντισυμβαλλόμενος, του οποίου η Εγγύηση Συμμετοχής στη Διαδικασία θα του αποδοθεί, μετά την κατάθεση της Εγγύησης Καλής Εκτέλεσης του αντικειμένου, κατά την υπογραφή της σύμβασης. Σε περίπτωση παράτασης της ισχύος της προσφοράς πέραν των έντεκα (11) μηνών από την καταληκτική ημερομηνία υποβολής των προσφορών, για αντίστοιχη παράταση της ισχύος της ΕΕΣ απαιτείται προηγούμενη έγγραφη δήλωση παράτασης ισχύος της από τον εκδότη αυτής.

11.4 Η εν λόγω Εγγυητική Επιστολή, εφόσον δεν θα υπάρξει λόγος να καταπέσει υπέρ της ΔΕΗ, σύμφωνα με τους όρους της Πρόσκλησης θα επιστρέφεται, πέραν της περίπτωσης των αρ. 11.3 και 11.5 και αν:

- α. ο Προσφέρων επιλέξει να αποσυρθεί από τη Διαδικασία Επιλογής, ώστε να αποφύγει τη δημοσιοποίηση στοιχείων που έχει δηλώσει ως εμπιστευτικά σύμφωνα με τα οριζόμενα στην παρ. 13.1.1.3 του παρόντος τεύχους,
- β. μετά τη λήξη ισχύος της προσφοράς του, ο προσφέρων δεν παρατείνει την ισχύ της.
- γ. η Διαδικασία Επιλογής ματαιωθεί.

11.5 Ειδικά, μετά την αποσφράγιση των οικονομικών προσφορών και την κατάταξή τους βάσει των κριτηρίων επιλογής, η ΕΕΣ δύνανται να επιστραφεί σε κάθε προσφέροντα, που με αίτησή του ζητά την επιστροφή της πριν τη συμπλήρωση του χρόνου ισχύος της, εφόσον δεν πιθανολογείται ότι, μετά από ενδεχόμενη ανατροπή του αποτελέσματος της Διαδικασίας, θα επιλεγεί ως Αντισυμβαλλόμενος.

11.6 Η εν λόγω ΕΕΣ καταπίπτει στο σύνολό της υπέρ της ΔΕΗ στις ακόλουθες περιπτώσεις:

- μη συμμόρφωσης καθ' οιονδήποτε τρόπο του προσφέροντος ως προς τις υποχρεώσεις του όπως αυτές απορρέουν από τη διαδικασία,
- γνωστοποίησης προϋποθέσεων, οι οποίες δεν περιλαμβάνονταν στην αρχική προσφορά, για διατήρησή της σε ισχύ μέχρι τη λήξη της εκάστοτε αποδεχθείσας προθεσμίας ισχύος της, σύμφωνα με την παράγραφο 17.1 του παρόντος τεύχους,
- αποχώρησης του προσφέροντα νωρίτερα από τη λήξη ισχύος της προσφοράς του

- μη υποβολής των αποδεικτικών νομιμοποίησης και μη συνδρομής λόγων αποκλεισμού ή/και υποβολής ψευδών δηλώσεων και δικαιολογητικών.
- άρνησης υπογραφής της σύμβασης από τον προτιμητέο προσφέροντα.

Σημειώνεται ότι η ΕΕΣ δεν καταπίπτει εάν ο Προσφέρων, γνωστοποιήσει ότι η ισχύς της προσφοράς του δεν ανανεώνεται, σύμφωνα με την παράγραφο 10.1 του παρόντος τεύχους.

Άρθρο 12 **Υποβαλλόμενα Στοιχεία**

12.1 Όλα τα έγγραφα που θα υποβληθούν από τους προσφέροντες στη Διαδικασία Επιλογής θα είναι συνταγμένα στην Ελληνική γλώσσα.

Ειδικότερα, τα έγγραφα που σχετίζονται με τα περιεχόμενα του Φακέλου Α των προσφορών και θα υποβληθούν από Αλλοδαπές Επιχειρήσεις μπορούν να είναι συνταγμένα στη γλώσσα της Χώρας έκδοσης και να συνοδεύονται από επίσημη μετάφραση στην Ελληνική γλώσσα, αρμοδίως επικυρωμένη.

Τα έγγραφα των φακέλων Β που αφορούν προδιαγραφές υλικών και αντίστοιχα φυλλάδια, μπορεί να είναι συνταγμένα στην Αγγλική γλώσσα.

12.2 Αντιπροσφορές δεν γίνονται δεκτές σε καμία περίπτωση.

12.3 Προσθήκες, τροποποιήσεις ή επιφυλάξεις των προσφερόντων επί των όρων που περιλαμβάνονται στα τεύχη της Πρόσκλησης δεν γίνονται δεκτές και τυχόν προσφορές οι οποίες θα περιλαμβάνουν τέτοιες διαφοροποιήσεις θα αποκλείονται από τη Διαδικασία.

Άρθρο 13 **Κατάρτιση - Περιεχόμενο προσφοράς**

13.1 Απαιτήσεις για το περιεχόμενο της προσφοράς

13.1.1 Γενικές απαιτήσεις

13.1.1.1 Κατάρτιση προσφοράς – Ηλεκτρονικοί Φάκελοι- Περιεχόμενα

Οι προσφορές πρέπει να περιλαμβάνουν σε ηλεκτρονική μορφή όλα τα στοιχεία που καθορίζονται στην Πρόσκληση και να υποβάλλονται ηλεκτρονικά στο Σύστημα, σύμφωνα με τους όρους της παρούσας Πρόσκλησης και τις Οδηγίες Χρήσης του Συστήματος. Ειδικότερα:

Οι προσφορές υποβάλλονται ηλεκτρονικά, σε φακέλους και με συμπλήρωση της οικονομικής προσφοράς σε ειδική ηλεκτρονική φόρμα του Συστήματος, σύμφωνα με τις παρακάτω παραγράφους 13.2 έως 13.4.

Στην περίπτωση που τα αρχεία που εμπεριέχονται σε κάθε φάκελο περιλαμβάνουν περισσότερα του ενός έγγραφα ή ενότητες, απαιτείται να υπάρχει και ο αντίστοιχος πίνακας περιεχομένων.

Επισημαίνεται ότι ο κάθε ηλεκτρονικός φάκελος θα πρέπει να περιέχει όσα στοιχεία αναφέρονται στις αντίστοιχες παραγράφους 13.2, 12.3 και 13.4 του παρόντος άρθρου που υποχρεούνται να υποβάλουν οι Προσφέροντες.

13.1.1.2 Υπογραφή προσφοράς

Η προσφορά θα πρέπει να υπογράφεται ψηφιακά στην πρώτη ή τελευταία σελίδα κάθε υποβαλλομένου εγγράφου (δηλώσεις, περιγραφή προσφερομένου αντικειμένου, σχέδια κλπ.), σύμφωνα με την παρακάτω παράγραφο, από πρόσωπο ή πρόσωπα τα οποία είναι προς τούτο εξουσιοδοτημένα από τον προσφέροντα σύμφωνα με τα οριζόμενα κατωτέρω (παράγραφος 13.2.2).

Τα ανωτέρω στοιχεία και δικαιολογητικά της τεχνικής προσφοράς του προσφέροντος υποβάλλονται από αυτόν ηλεκτρονικά σε μορφή αρχείου τύπου .pdf. Όταν υπογράφονται από τον ίδιο φέρουν ψηφιακή υπογραφή και δεν απαιτείται να φέρουν σχετική θεώρηση γνησίου υπογραφής. Ο προσφέρων υποχρεούται, εφόσον ζητηθεί από τη ΔΕΗ, να προσκομίσει τις δηλώσεις και τα δικαιολογητικά που υπογράφονται από τρίτους και συνιστούν ιδιωτικά έγγραφα, σε έντυπη μορφή (είτε πρωτότυπα είτε αντίγραφα επικυρωμένα αρμοδίως) εντός τριών (3) εργάσιμων ημερών από τη ζήτησή τους.

Η σύμπραξη/ένωση προσφερόντων υποβάλλει κοινή προσφορά, η οποία υπογράφεται ψηφιακά υποχρεωτικά, είτε από εξουσιοδοτημένο πρόσωπο ή πρόσωπα, είτε από κοινό εκπρόσωπό της, νομίμως εξουσιοδοτημένο προς τούτο.

13.1.1.3 Εχεμύθεια – εμπιστευτικές πληροφορίες

Εάν οι Προσφέροντες περιλαμβάνουν στις Προσφορές τους στοιχεία που ευλόγως μπορούν να χαρακτηριστούν ως εμπιστευτικά, τα σημαίνουν ευκρινώς ως τέτοια ώστε να μη δημοσιοποιηθούν σε τρίτους. Εμπιστευτικά μπορούν να χαρακτηριστούν ιδίως στοιχεία που αφορούν τεχνολογικά ή εμπορικά μυστικά ή στοιχεία διανοητικής ιδιοκτησίας. Ο Προσφέρων έχει υποχρέωση με χωριστό έγγραφο να θεμελιώνει το εύλογο του αιτήματός του να μη δημοσιοποιηθούν τα έγγραφα αυτά σε τρίτους. Σε κάθε περίπτωση δεν μπορούν να σημανθούν ως εμπιστευτικά στοιχεία τιμές μονάδας, προσφερόμενες ποσότητες, στοιχεία της τεχνικής προσφοράς που χρησιμοποιούνται για την αξιολόγησή της και η οικονομική προσφορά. Η κρίση περί του εάν τα έγγραφα θα δημοσιοποιηθούν ή όχι στους λοιπούς Προσφέροντες στα πλαίσια της Διαδικασίας Επιλογής ανήκει στην Επιτροπή που διενεργεί τη Διαδικασία, η οποία λαμβάνει ιδίως υπόψη της τη νομική θεμελίωση της εμπιστευτικότητας που παρέχει ο ενδιαφερόμενος Προσφέρων και τις τυχόν αντιρρήσεις που έχουν προβληθεί από άλλους Προσφέροντες στη Διαδικασία. Εάν η Επιτροπή κρίνει ότι τα στοιχεία πρέπει να δημοσιοποιηθούν ενημερώνει τον Προσφέροντα, ο οποίος δύναται είτε να συναινέσει στη δημοσιοποίηση είτε να αποσυρθεί από τη Διαδικασία Επιλογής ώστε να αποφύγει τη δημοσιοποίηση.

Στην περίπτωση που κριθεί ότι τα στοιχεία αυτά δεν πρέπει να δημοσιοποιηθούν, τα υπόψη στοιχεία θα είναι προσβάσιμα μόνον από τις αρμόδιες Επιτροπές και Διευθύνσεις της ΔΕΗ.

13.1.1.4 Ισχύς Δηλώσεων και δικαιολογητικών

Ισχύς Δηλώσεων

Όλες οι απαιτούμενες από την Πρόσκληση Δηλώσεις των προσφερόντων, οι οποίες υποβάλλονται σε υποκατάσταση δημοσίων ή ιδιωτικών εγγράφων, καθώς και οι λοιπές Δηλώσεις, είτε συμμόρφωσης με τους όρους της Πρόσκλησης είτε τρίτων για συνεργασία με τον προσφέροντα θα καλύπτουν το χρονικό διάστημα μέχρι την ημερομηνία αποσφράγισης των προσφορών. Οι παραπάνω Δηλώσεις μπορεί να υπογράφονται έως δέκα (10) ημέρες πριν την καταληκτική ημερομηνία υποβολής των προσφορών.

Ισχύς δικαιολογητικών

- α) τα δικαιολογητικά που αφορούν στην περίπτωση II και στις περιπτώσεις IV α και β της κατωτέρω παραγράφου 13.2B εφόσον έχουν εκδοθεί έως τρεις (3) μήνες πριν από την υποβολή τους,
- β) τα λοιπά δικαιολογητικά που αφορούν την περίπτωση III της κατωτέρω παραγράφου 13.2B εφόσον είναι σε ισχύ κατά το χρόνο υποβολής τους, άλλως, στην περίπτωση που δεν αναφέρεται χρόνος ισχύος, να έχουν εκδοθεί κατά τα οριζόμενα στην προηγούμενη περίπτωση,
- γ) τα δικαιολογητικά που αφορούν την περίπτωση I της κατωτέρω παραγράφου 13.2B, τα αποδεικτικά ισχύουσας εκπροσώπησης σε περίπτωση νομικών προσώπων, εφόσον έχουν εκδοθεί έως τριάντα (30) εργάσιμες ημέρες πριν από την υποβολή τους, και
- δ) οι εγγυοδοτικές δηλώσεις, εφόσον έχουν συνταχθεί μετά την κοινοποίηση της πρόσκλησης για την υποβολή των δικαιολογητικών.

13.1.1.5 Μη προσκόμιση στοιχείων και δικαιολογητικών – ψευδείς δηλώσεις ή ανακριβή δικαιολογητικά

Ρητά καθορίζεται ότι, σε περίπτωση που Προσφέρων:

- δεν υποβάλει ηλεκτρονικά ή/και δεν προσκομίσει σε έντυπη μορφή έγκαιρα και προσηκόντως τα επιβεβαιωτικά των δηλώσεων έγγραφα, οποτεδήποτε απαιτηθούν αυτά από την Εταιρεία,
- διαπιστωθεί, εκ της υποβολής/ προσκόμισης αυτών, ότι, σε οποιαδήποτε φάση της διαδικασίας ή της υλοποίησης της σύμβασης, έχει υποβάλει ανακριβείς ή ψευδείς δηλώσεις ή αλλοιωμένα φωτοαντίγραφα δημοσίων ή ιδιωτικών εγγράφων,

τότε αυτός αποκλείεται από την περαιτέρω διαδικασία, τυχόν αποφάσεις της Εταιρείας ανακαλούνται αμέσως, καταπίπτει υπέρ της ΔΕΗ η Εγγυητική Επιστολή Συμμετοχής ή Καλής Εκτέλεσης και η ΔΕΗ διατηρεί το δικαίωμα αποκλεισμού του από μελλοντικές διαδικασίες.

13.1.1.6 Προστασία Προσωπικών Δεδομένων – Ενημέρωση για την επεξεργασία προσωπικών δεδομένων

Η ΔΕΗ ενημερώνει υπό την ιδιότητά της ως υπεύθυνης επεξεργασίας το φυσικό πρόσωπο που υπογράφει την προσφορά ως Προσφέρων ή ως Νόμιμος Εκπρόσωπος Προσφέροντος, ότι αρμόδια όργανα και στελέχη της ή και τρίτοι, κατ' εντολή και για λογαριασμό της, θα επεξεργάζονται τα ακόλουθα δεδομένα ως εξής:

- I. Αντικείμενο επεξεργασίας είναι τα δεδομένα προσωπικού χαρακτήρα που περιέχονται στους φακέλους της προσφοράς και τα αποδεικτικά μέσα τα οποία υποβάλλονται στην ΔΕΗ, στο πλαίσιο της παρούσας Διαδικασίας, από το φυσικό πρόσωπο το οποίο είναι το ίδιο Προσφέρων ή Νόμιμος Εκπρόσωπος Προσφέροντος.
- II. Σκοπός της επεξεργασίας είναι η αξιολόγηση του Φακέλου Προσφοράς, η επιλογή Αντισυμβαλλομένου για τη Σύμβαση, η προάσπιση των δικαιωμάτων της ΔΕΗ, η εκπλήρωση των εκ του νόμου υποχρεώσεων της ΔΕΗ και η εν γένει ασφάλεια και προστασία των συναλλαγών. Τα δεδομένα ταυτοπροσωπίας και επικοινωνίας θα χρησιμοποιηθούν από την ΔΕΗ και για την ενημέρωση των Προσφερόντων σχετικά με την αξιολόγηση των προσφορών.
- III. Αποδέκτες των ανωτέρω δεδομένων στους οποίους κοινοποιούνται είναι:
 - (α) Πρόσωπα στα οποία η ΔΕΗ αναθέτει την εκτέλεση συγκεκριμένων ενεργειών για λογαριασμό της, δηλαδή οι Σύμβουλοι, τα στελέχη, μέλη Επιτροπών Αξιολόγησης, Χειριστές της Ηλεκτρονικής Διαδικασίας και λοιποί εν γένει προστηθέντες της, υπό τον όρο της τήρησης σε κάθε περίπτωση του απορρήτου.
 - (β) Το Δημόσιο, άλλοι δημόσιοι φορείς ή δικαστικές αρχές ή άλλες αρχές ή δικαιοδοτικά όργανα, στο πλαίσιο των αρμοδιοτήτων τους.
 - (γ) Έτεροι Προσφέροντες στη Διαδικασία στο πλαίσιο της αρχής της διαφάνειας και του δικαιώματος υποβολής αντιρρήσεων
- IV. Τα δεδομένα των Προσφορών όλων των Προσφερόντων θα τηρούνται για χρονικό διάστημα ίσο με τη διάρκεια της εκτέλεσης της σύμβασης, και μετά τη λήξη αυτής για χρονικό διάστημα πέντε ετών, για μελλοντικούς φορολογικούς-δημοσιονομικούς ή ελέγχους χρηματοδοτών ή άλλους προβλεπόμενους ελέγχους από την κείμενη νομοθεσία, εκτός εάν η νομοθεσία προβλέπει διαφορετική περίοδο διατήρησης. Σε περίπτωση εκκρεμοδικίας αναφορικά με τη σύμβαση τα δεδομένα τηρούνται μέχρι το πέρας της εκκρεμοδικίας. Μετά τη λήξη των ανωτέρω περιόδων, τα προσωπικά δεδομένα θα καταστρέφονται.

- V. Το φυσικό πρόσωπο που είναι είτε Προσφέρων είτε Νόμιμος Εκπρόσωπος του Προσφέροντος, μπορεί να ασκεί κάθε νόμιμο δικαίωμά του σχετικά με τα δεδομένα προσωπικού χαρακτήρα που το αφορούν, απευθυνόμενο στον υπεύθυνο προστασίας προσωπικών δεδομένων της ΔΕΗ.
- VI. Η ΔΕΗ έχει υποχρέωση να λαμβάνει κάθε εύλογο μέτρο για τη διασφάλιση του απόρρητου και της ασφάλειας της επεξεργασίας των δεδομένων και της προστασίας τους από τυχαία ή αθέμιτη καταστροφή, τυχαία απώλεια, αλλοίωση, απαγορευμένη διάδοση ή πρόσβαση από οποιονδήποτε και κάθε άλλης μορφής αθέμιτη επεξεργασία.

13.1.2 Ειδικές απαιτήσεις

13.1.2.1 Αποκλίσεις από τους Εμπορικούς και Οικονομικούς Όρους της Πρόσκλησης

Δεν επιτρέπονται αποκλίσεις από τους Εμπορικούς και Οικονομικούς όρους της Πρόσκλησης. Οι προσφορές πρέπει να συμμορφώνονται πλήρως προς τους αντίστοιχους όρους και τις απαιτήσεις της Πρόσκλησης.

Σχόλια, παρατηρήσεις ή διευκρινίσεις που αλλοιώνουν τους Εμπορικούς και Οικονομικούς όρους της Πρόσκλησης αντιμετωπίζονται ως Εμπορικές Αποκλίσεις. Προσφορά η οποία θα έχει τέτοιας φύσεως αποκλίσεις θα απορριφθεί.

- 13.1.2.2 Επισημαίνεται ότι δεν επιτρέπονται διαφοροποιήσεις από τις παραπάνω απαιτήσεις και ότι οποιαδήποτε άλλη διαφορετική αντιμετώπιση από τον Προσφέροντα των αναφερομένων πιο πάνω διαδικασιών των παραγράφων 13.1.2.1 θα συνεπάγεται απόρριψη της προσφοράς του.

- 13.1.2.3 Εάν ο προσφέρων δεν έχει υποβάλει Πίνακα Ισοδυνάμων Τεχνικών Προδιαγραφών ούτε Πίνακα Τεχνικών Αποκλίσεων θα πρέπει να υποβάλει Δήλωση ότι προσφέρει το αντικείμενο της σύμβασης σε πλήρη συμμόρφωση με τις Τεχνικές Προδιαγραφές της Πρόσκλησης. Εάν ο προσφέρων δεν έχει υποβάλει την εν λόγω Δήλωση, τότε η προσφορά του θα απορριφθεί από την Εταιρεία.

13.1.3 Εναλλακτικές προσφορές

Εναλλακτικές προσφορές δεν γίνονται δεκτές.

13.2 Ηλεκτρονικός Φάκελος Α

A. Περιεχόμενα Φακέλου Α

Ο ηλεκτρονικός Φάκελος Α με ονομασία «Φάκελος Α - Δικαιολογητικά Συμμετοχής» θα περιέχει σε ψηφιακή μορφή αρχείου pdf ή αντίστοιχου τα ακόλουθα:

13.2.1 Εγγυητικές Επιστολές

Την Εγγυητική Επιστολή Συμμετοχής στη Διαδικασία, σύμφωνα με το επισυναπτόμενο στην Πρόσκληση Υπόδειγμα και τα καθοριζόμενα στο άρθρο 4 του παρόντος τεύχους.

13.2.2 Δήλωση νομιμοποίησης προσφέροντος

Τη Δήλωση νομιμοποίησης του προσφέροντος συμπληρωμένη και υπογεγραμμένη, σύμφωνα με το Υπόδειγμα που επισυνάπτεται στην Πρόσκληση.

13.2.3 Δήλωση αποδοχής όρων Διαδικασίας Επιλογής και ισχύος προσφοράς

Τη Δήλωση αποδοχής όρων Διαδικασίας Επιλογής και ισχύος προσφοράς συμπληρωμένη και υπογεγραμμένη, σύμφωνα με το Υπόδειγμα που επισυνάπτεται στη Πρόσκληση.

13.2.4 Δήλωση περί Μη Συνδρομής Λόγων Αποκλεισμού (ΔΜΣΛΑ)

Την ΔΜΣΛΑ συμπληρωμένη και υπογεγραμμένη, σύμφωνα με το Υπόδειγμα που επισυνάπτεται στη Πρόσκληση.

13.2.5 Διευκρινίσεις για προσφορές από συμπράξεις/ενώσεις φυσικών ή/και νομικών προσώπων

Στην περίπτωση αυτή υποβάλλονται:

13.2.5.1 Χωριστά από κάθε μέλος αυτής τα παραπάνω στοιχεία 13.2.2 έως 13.2.4. Ειδικότερα στη Δήλωση της παραγράφου 13.2.2 και στο σημείο 4.1 αυτής θα πρέπει να αναγράφεται ρητά ότι η προσφορά υποβάλλεται μέσω της συγκεκριμένης σύμπραξης/ένωσης και να ορίζεται το πρόσωπο που θα υπογράψει από κάθε μέλος αυτής το σχετικό ιδιωτικό συμφωνητικό ή τη συμβολαιογραφική πράξη σύστασης αυτής. Ειδικά για τις Εγγυητικές Επιστολές της παραγράφου 13.2.1 ισχύουν τα αναφερόμενα στην παράγραφο 11.2 του παρόντος τεύχους. Σε περίπτωση κατάθεσης περισσότερων της μιας ΕΕΣ, επισημαίνεται ρητά ότι ισχύουν οι δεσμεύσεις της επόμενης παραγράφου.

13.2.5.2 Δήλωση των φυσικών ή νομικών προσώπων που μετέχουν στη σύμπραξη/ένωση, με την οποία θα δηλώνεται ότι τα υπόψη πρόσωπα σύστησαν την εν λόγω σύμπραξη/ένωση για να αναλάβουν την υλοποίηση της σύμβασης μαζί και ότι ενέχονται και ευθύνονται έναντι της ΔΕΗ σχετικά με τη συμμετοχή τους στη Διαδικασία Επιλογής και την εκτέλεση του αντικείμενου της σύμβασης, ενιαία, αδιαίρετα και σε ολόκληρο.

13.2.5.3 Το σχετικό ιδιωτικό συμφωνητικό ή συμβολαιογραφική πράξη σύστασης της σύμπραξης/ένωσης, στο οποίο θα φαίνονται η έδρα, ο νόμιμος εκπρόσωπος και τα ποσοστά συμμετοχής κάθε μέλους.

13.2.6 Δηλώσεις τυχόν τρίτου που παρέχει στήριξη

Σε περίπτωση που ο προσφέρων έχει επικαλεστεί στήριξη τρίτου:

α. Τη Δήλωση νομιμοποίησης για κάθε ένα τυχόν παρέχοντα στήριξη, συμπληρωμένη και υπογεγραμμένη σύμφωνα με το Υπόδειγμα που επισυνάπτεται στη Πρόσκληση.

β. Την ΔΜΣΛΑ για κάθε ένα τυχόν παρέχοντα στήριξη τρίτο, σύμφωνα με το Υπόδειγμα που επισυνάπτεται στη Πρόσκληση.

B. Υποβολή - Προσκόμιση δικαιολογητικών και στοιχείων

Οι προσφέροντες δεσμεύονται, επί ποινή αποκλεισμού, να υποβάλουν ηλεκτρονικά ή/και να προσκομίσουν σε έντυπη μορφή (πρωτότυπο) σε οποιαδήποτε φάση της Διαδικασίας τους ζητηθεί από τη ΔΕΗ, όλα ή μέρος των σχετικών δικαιολογητικών και στοιχείων που αναφέρονται στις ως άνω δηλώσεις, εντός δέκα (10) ημερών και όπως αυτά εξειδικεύονται παρακάτω.

Τα έγγραφα του παρόντος υποβάλλονται, κατ' αναλογική εφαρμογή του ν. 4250/2014 (Α' 94). Ειδικά τα αποδεικτικά τα οποία αποτελούν ιδιωτικά έγγραφα, μπορεί να γίνονται αποδεκτά και σε απλή φωτοτυπία, εφόσον συνυποβάλλεται δήλωση στην οποία βεβαιώνεται η ακρίβειά τους και η οποία φέρει υπογραφή έως και δέκα (10) ημέρες πριν την καταληκτική ημερομηνία υποβολής των προσφορών. Αν δεν προσκομισθούν τα εν λόγω δικαιολογητικά ή υπάρχουν ελλείψεις σε αυτά που υποβλήθηκαν και ο προσφέρων υποβάλλει εντός της προαναφερόμενης προθεσμίας αίτημα προς την εταιρεία για την παράταση της προθεσμίας υποβολής, το οποίο συνοδεύεται με αποδεικτικά έγγραφα από τα οποία να αποδεικνύεται ότι έχει αιτηθεί τη χορήγηση των δικαιολογητικών, η ΔΕΗ παρατείνει την προθεσμία υποβολής αυτών για όσο χρόνο απαιτηθεί για τη χορήγησή τους από τις αρμόδιες αρχές.

I. Αποδεικτικά νομιμοποίησης προσφέροντος

Τα αποδεικτικά στοιχεία του περιεχομένου της Δήλωσης της παραγράφου 13.2.2, ήτοι τα κατά περίπτωση νομιμοποιητικά έγγραφα σύστασης και νόμιμης εκπροσώπησης (όπως καταστατικά, πιστοποιητικά μεταβολών, αντίστοιχα ΦΕΚ, συγκρότηση Δ.Σ. σε σώμα, σε περίπτωση Α.Ε. κ.λπ., ανάλογα με τη νομική μορφή του Προσφέροντος) και αποδεικτικό (πιστοποιητικό/ βεβαίωση) εγγραφής στο Γ.Ε.ΜΗ. ή/και σε αντίστοιχο μητρώο ή/και ειδικές άδειες εφόσον απαιτούνται. Από τα ανωτέρω έγγραφα πρέπει να προκύπτουν η νόμιμη σύσταση του νομικού προσώπου, όλες οι σχετικές τροποποιήσεις των καταστατικών, το/τα πρόσωπο/α που δεσμεύει/ουν νόμιμα το νομικό πρόσωπο κατά την ημερομηνία διενέργειας της Διαδικασίας Επιλογής (απόφαση συμμετοχής στη Διαδικασία Επιλογής, νόμιμος εκπρόσωπος, δικαίωμα υπογραφής κ.λπ.) καθώς και η θητεία του/των ή/και των μελών του διοικητικού οργάνου.

II. Αποδεικτικά που σχετίζονται με ποινικές καταδίκες

Απόσπασμα ποινικού μητρώου ή ελλείπει αυτού ισοδύναμο έγγραφο, από το οποίο να προκύπτει ότι δεν υπάρχει σε βάρος του Προσφέροντος οριστική καταδικαστική απόφαση για σοβαρό επαγγελματικό παράπτωμα ή κάποιο από

τα αδικήματα της συμμετοχής σε εγκληματική οργάνωση, της διαφθοράς - δωροδοκίας, της απάτης κατά την έννοια των άρ. 386 και 386^Α του Ποινικού Κώδικα, της τρομοκρατίας, της νομιμοποίησης εσόδων από παράνομες δραστηριότητες ή της χρηματοδότησης της τρομοκρατίας και της παιδικής εργασίας και άλλων μορφών εμπορίας ανθρώπων.

Σε περίπτωση που το απόσπασμα ποινικού μητρώου φέρει καταδικαστικές αποφάσεις, οι Προσφέροντες θα πρέπει να επισυνάψουν τις αναφερόμενες σε αυτό καταδικαστικές αποφάσεις.

Σε περίπτωση συμμετοχής νομικού προσώπου, το ως άνω δικαιολογητικό αφορά ιδίως:

- i. τους Διαχειριστές, όταν το νομικό πρόσωπο είναι Ο.Ε., Ε.Ε., Ε.Π.Ε. ή Ι.Κ.Ε.,
- ii. τον Πρόεδρο του Δ.Σ., το Διευθύνοντα Σύμβουλο και τα λοιπά μέλη του Δ.Σ., όταν το νομικό πρόσωπο είναι Α.Ε.,
- iii. σε κάθε άλλη περίπτωση νομικού προσώπου, τους νομίμους εκπροσώπους του και
- iv. στις περιπτώσεις των συνεταιρισμών τα μέλη του Διοικητικού Συμβουλίου.

III. Αποδεικτικά που σχετίζονται με καταβολή φόρων ή εισφορών κοινωνικής ασφάλισης

α. Πιστοποιητικό/ά ασφαλιστικής ενημερότητας

β. Πιστοποιητικό φορολογικής ενημερότητας

IV. Αποδεικτικά που σχετίζονται με φερεγγυότητα, σύγκρουση συμφερόντων ή επαγγελματικό παράπτωμα:

α. Πιστοποιητικό αρμόδιας δικαστικής ή διοικητικής Αρχής, από το οποίο να προκύπτει ότι ο Προσφέρων δεν τελεί σε πτώχευση ούτε σε διαδικασία κήρυξης πτώχευσης, δεν τελεί σε κοινή εκκαθάριση ούτε υπό διαδικασία έκδοσης απόφασης κοινής εκκαθάρισης, σύμφωνα με την εκάστοτε ισχύουσα εθνική νομοθεσία.

β. Πιστοποιητικό από τη Διεύθυνση Προγραμματισμού και Συντονισμού της Επιθεώρησης Εργασιακών Σχέσεων, από το οποίο να προκύπτουν οι πράξεις επιβολής προστίμου που έχουν εκδοθεί σε βάρος του υποψηφίου σε χρονικό διάστημα δύο (2) ετών πριν από την ημερομηνία λήξης της προθεσμίας υποβολής προσφοράς. Μέχρι να καταστεί εφικτή η έκδοση του παραπάνω πιστοποιητικού, αυτό αντικαθίσταται από Δήλωση του Προσφέροντα, χωρίς να απαιτείται επίσημη δήλωση του ΣΕΠΕ σχετικά με την έκδοση του πιστοποιητικού.

γ. Για τους υπόλοιπους λόγους αποκλεισμού, που περιλαμβάνονται στην ΔΜΣΛΑ ισχύει η δέσμευση της παραγράφου 5 της δήλωσης νομιμοποίησης προσφέροντος.

δ. Πιστοποιητικό αρμοδίου επιμελητηρίου ή φορέα (ΤΕΕ, ΓΕΩΤΕΕ, ΕΕΤΕΜ) από το οποίο να αποδεικνύεται ότι τα πρόσωπα με βεβαίωση του Μητρώου Εμπειρίας Κατασκευαστή (Μ.Ε.Κ.) που στελεχώνουν την εργοληπτική επιχείρηση δεν έχουν διαπράξει σοβαρό επαγγελματικό παράπτωμα.

Τα παραπάνω πιστοποιητικά συντάσσονται ή/και εκδίδονται με βάση την ισχύουσα νομοθεσία της χώρας που είναι εγκατεστημένος ο Προσφέρων, από την οποία και εκδίδεται το σχετικό πιστοποιητικό.

Σε περίπτωση που ορισμένα από τα πιο πάνω δικαιολογητικά των περιπτώσεων II έως IV δεν εκδίδονται ή δεν καλύπτουν στο σύνολό τους όλες τις πιο πάνω περιπτώσεις, πρέπει επί ποινή αποκλεισμού να αναπληρωθούν με Ένορκη Βεβαίωση του Προσφέροντος ή, στα κράτη όπου δεν προβλέπεται Ένορκη Βεβαίωση, με Δήλωση του Προσφέροντος ενώπιον δικαστικής ή διοικητικής αρχής, συμβολαιογράφου ή αρμόδιου επαγγελματικού οργανισμού της χώρας του Προσφέροντος στην οποία θα βεβαιώνεται ότι δεν εκδίδονται τα συγκεκριμένα έγγραφα και ότι δεν συντρέχουν στο συγκεκριμένο πρόσωπο του Προσφέροντος οι ανωτέρω νομικές καταστάσεις. Η Ένορκη αυτή Βεβαίωση ή Δήλωση θα συνυποβληθεί υποχρεωτικά μαζί με τα λοιπά Δικαιολογητικά Συμμετοχής.

Προσφέρων που εμπίπτει σε μια από τις καταστάσεις που αναφέρονται ανωτέρω μπορεί να προσκομίζει στοιχεία, προκειμένου να αποδείξει ότι τα μέτρα που έλαβε επαρκούν για να αποδείξουν την αξιοπιστία του, παρότι συντρέχει ο σχετικός λόγος αποκλεισμού. Εάν τα στοιχεία κριθούν επαρκή, ο εν λόγω προσφέρων δεν αποκλείεται από τη Διαδικασία σύναψης σύμβασης. Τα μέτρα που λαμβάνονται από τους προσφέροντες αξιολογούνται σε συνάρτηση με τη σοβαρότητα και τις ιδιαίτερες περιστάσεις του ποινικού αδικήματος ή του παραπτώματος. Αν τα μέτρα κριθούν ανεπαρκή, γνωστοποιείται στον προσφέροντα το σκεπτικό της απόφασης αυτής.

Κατ' εξαίρεση, όταν ο Προσφέρων εμπίπτει σε μια από τις καταστάσεις που αναφέρονται στην πιο πάνω παράγραφο III και ο αποκλεισμός είναι σαφώς δυσανάλογος, ιδίως όταν μόνο μικρά ποσά των φόρων ή των εισφορών κοινωνικής ασφάλισης δεν έχουν καταβληθεί ή όταν ο προσφέρων ενημερώθηκε σχετικά με το ακριβές ποσό που οφείλεται λόγω αθέτησης των υποχρεώσεων του όσον αφορά στην καταβολή φόρων ή εισφορών κοινωνικής ασφάλισης σε χρόνο κατά τον οποίο δεν είχε τη δυνατότητα να λάβει μέτρα, πριν από την εκπνοή της προθεσμίας υποβολής προσφοράς στα πλαίσια της παρούσας Πρόσκλησης, δεν εφαρμόζεται ο εν λόγω αποκλεισμός.

Τα κριτήρια αποκλεισμού που σχετίζονται με τα ανωτέρω δικαιολογητικά και στοιχεία ισχύουν με την επιφύλαξη της δυνατότητας του Προσφέροντα να λάβει επανορθωτικά μέτρα – δηλαδή της δυνατότητας να αποδείξει την αξιοπιστία του παρά την ύπαρξη ενός λόγου αποκλεισμού. Για τον σκοπό αυτό, ο προσφέρων πρέπει να αποδείξει ότι:

- έχει καταβάλει ή δεσμευθεί να καταβάλει αποζημίωση για τυχόν ζημιές που προκλήθηκαν από το ποινικό αδίκημα ή το παράπτωμα·
- έχει διευκρινίσει τα γεγονότα και τις περιστάσεις με ολοκληρωμένο τρόπο, μέσω ενεργού συνεργασίας με τις ερευνητικές αρχές· και
- έχει λάβει συγκεκριμένα τεχνικά και οργανωτικά μέτρα καθώς και μέτρα σε επίπεδο προσωπικού κατάλληλα για την αποφυγή περαιτέρω ποινικών αδικημάτων ή παραπτωμάτων.

Εναπόκειται στη ΔΕΗ να αξιολογεί τα μέτρα που λήφθηκαν και να καθορίζει κατά πόσον είναι επαρκή για να επιτραπεί στον προσφέροντα να συμμετάσχει στη διαδικασία, αιτιολογώντας την απόφασή της στον προσφέροντα σε περίπτωση αποκλεισμού του.

Τέλος, επισημαίνεται, ότι σε περίπτωση που προσφέρων δεν υποβάλει εμπρόθεσμα όλα ή μέρος των κατά περίπτωση απαιτούμενων δικαιολογητικών και στοιχείων ή αποδειχτεί κατά τη διαδικασία του ελέγχου, ότι δεν πληροί τις προϋποθέσεις συμμετοχής στη διενεργηθείσα διαδικασία, επέρχεται αποκλεισμός του από την περαιτέρω διαδικασία, απορρίπτεται η προσφορά του και καταπίπτει η εγγυητική επιστολή συμμετοχής του, σύμφωνα με το άρθρο 11 του παρόντος τεύχους.

13.3 Ηλεκτρονικός Φάκελος Β

Ο ηλεκτρονικός Φάκελος Β με την ένδειξη «Τεχνική Προσφορά» θα περιέχει σε ψηφιακή μορφή αρχείου pdf ή αντίστοιχου τα ακόλουθα:

13.3.1 Αποδεικτικά οικονομικής και χρηματοοικονομικής επάρκειας

- α. Τους δημοσιευμένους ετήσιους Ισολογισμούς (Κατάσταση Χρηματοοικονομικής Θέσης) και τις Καταστάσεις Αποτελεσμάτων των τριών (3) τελευταίων οικονομικών χρήσεων, που προηγούνται της ημερομηνίας υποβολής της προσφοράς.

Επισημαίνεται ότι, οι πλήρεις δημοσιευμένες Οικονομικές Καταστάσεις των τριών (3) τελευταίων οικονομικών χρήσεων, συνοδευόμενες από τις αντίστοιχες Εκθέσεις Ελέγχου του Ανεξάρτητου Ορκωτού Ελεγκτή της Εταιρείας, θα πρέπει να υποβληθούν σε ηλεκτρονική μη επεξεργάσιμη μορφή (αρχείο σε μορφή pdf ή αντίστοιχη).

Εφόσον έχει παρέλθει ένα εξάμηνο από την ημερομηνία αναφοράς των πιο πρόσφατων ετήσιων Οικονομικών Καταστάσεων, συνουποβάλλεται ο Ισολογισμός (ή Κατάσταση Χρηματοοικονομικής Θέσης) και η Κατάσταση Αποτελεσμάτων για την ενδιάμεση περίοδο που έχουν συνταχθεί οικονομικές καταστάσεις ή εναλλακτικά προσκομίζεται πρόχειρος συνοπτικός Ισολογισμός και Κατάσταση Αποτελεσμάτων, με τα πιο πρόσφατα διαθέσιμα μηνιαία στοιχεία υπογεγραμμένα από τον νόμιμο εκπρόσωπο του προσφέροντος.

Εάν ο προσφέρων δεν έχει υποχρέωση από την ισχύουσα νομοθεσία να συντάσσει οικονομικές καταστάσεις, θα υποβληθεί Δήλωση στην οποία θα δηλώνεται:

- α. ότι δεν υποχρεούται από την ισχύουσα νομοθεσία να συντάσσει οικονομικές καταστάσεις και
 - β. ο κύκλος εργασιών για κάθε ένα από τα αντίστοιχα πιο πάνω χρονικά διαστήματα
- β. Τα ονόματα των καταστημάτων των Τραπεζών με τις οποίες συνεργάζονται οι προσφέροντες και βεβαιώσεις των Τραπεζών για τη συνεργασία τους.
- γ. Βεβαίωση πιστοληπτικής ικανότητας από την συνεργαζόμενη Τράπεζα στην οποία θα υπάρχει σαφής αναφορά για την πιστοληπτική ικανότητα του συμμετέχοντος καθώς και αναφορά σχετικά με τα όρια για χρηματοδοτήσεις του συμμετέχοντος, για ποσό τουλάχιστον 300.000 €.

13.3.2 Αποδεικτικά τεχνικής και επαγγελματικής ικανότητας

α. Αποδεικτικά εμπειρίας

Τον Πίνακα ή Πίνακες Εμπειρίας & Συστάσεων, μαζί με τις αντίστοιχες βεβαιώσεις/συστάσεις, καθώς και τον Πίνακα κυριότερων συμβάσεων μαζί με τα αντίστοιχα αποδεικτικά καλής εκτέλεσης, που προβλέπονται στην παράγραφο 3.2.Γ.1 του παρόντος τεύχους.

β. Τα απαιτούμενα στην παράγραφο 3.2.Γ.2 του παρόντος τεύχους αποδεικτικά στοιχεία για τη διάθεση στελέχωσης προσωπικού

13.3.3 Συστήματα διασφάλισης ποιότητας, πρότυπα περιβαλλοντικής διαχείρισης, υγιεινής και ασφάλειας κ.λπ., λοιπές πιστοποιήσεις

Τα απαιτούμενα στην παράγραφο 3.2.Δ του παρόντος τεύχους πιστοποιητικά σε ισχύ.

13.3.4 Τεχνικά στοιχεία προσφοράς

13.3.4.1 Τεχνικές Προδιαγραφές

Όλα τα απαιτούμενα, σύμφωνα με την Τεχνική Περιγραφή και τις Τεχνικές Προδιαγραφές τεχνικά στοιχεία, όπως: *(ενδεικτικά και όχι περιοριστικά)* όλες οι απαιτούμενες προδιαγραφές, τεχνικές περιγραφές, σχέδια και στοιχεία, με αναλυτικές πληροφορίες αρχών σχεδιασμού και λειτουργίας για κάθε τμήμα του προσφερόμενου Εξοπλισμού του Έργου, στην έκταση που απαιτείται για την πληρότητα της προσφοράς. Ενδεικτικά για το παρόν έργο στοιχεία για τα ελάσματα, χρώματα βαφής, βανοειδή κλπ υλικά σωληνώσεων, φλοτέρ, κλπ.

13.3.4.2 Τεχνική έκθεση

Τεχνική έκθεση στην οποία θα περιγράφονται οι κατασκευαστικές μέθοδοι, που προτίθεται να χρησιμοποιήσει ο Προσφέρων κατά την εκτέλεση των διαφόρων επιμέρους τμημάτων του αντικειμένου της σύμβασης.

Ειδικότερα στην Τεχνική Έκθεση θα πρέπει να περιλαμβάνονται σύμφωνα με την Τεχνική Περιγραφή κατ' ελάχιστο τα ακόλουθα:

- 1) Αναλυτική τεχνική περιγραφή κάθε εργασίας χωριστά ανά περίπτωση, με τη σειρά εκτέλεσης στο έργο, τους τρόπους εκτέλεσης, τα μέσα και εργαλεία που θα χρησιμοποιήσει, το χρόνο που απαιτείται για κάθε εργασία, κλπ. Θα γίνει ξεχωριστή αναφορά για την αποξήλωση των δεξαμενών, την κατασκευή των δύο (2) νέων δεξαμενών, την αναβάθμιση των τριών (3) δεξαμενών και την αποξήλωση και κατασκευή των δικτύων σωληνώσεων.
- 2) Αναλυτικό χρονοδιάγραμμα των εργασιών.
Πρόγραμμα υλοποίησης του έργου με αναλυτικό χρονοδιάγραμμα των εργασιών, που θα περιλαμβάνει τουλάχιστον τις βασικές εργασίες του Έργου σε συσχέτισμό με τις βασικές προθεσμίες

περάτωσης ή οποιουσδήποτε άλλους όρους που καθορίζονται στο Συμφωνητικό και την Τεχνική Περιγραφή.

- 3) Συγκεντρωτικό πίνακα υλικών στον οποίο θα υπάρχει μια σύντομη περιγραφή του υλικού, ο κατασκευαστής, ο τύπος, προδιαγραφές, εγχειρίδια και λοιπά τεχνικά φυλλάδια, κλπ. Στην τελευταία στήλη θα υπάρχει αναφορά στη σελίδα ή σελίδες της διακήρυξης που αφορούν το συγκεκριμένο υλικό ώστε να διευκολύνει την Επιτροπή στο έργο της αξιολόγησης.
- 4) Σιδηροκατασκευές με ενδεικτικά σχέδια και διατομές σε επίπεδο προμελέτης για την στήριξη των σωληνώσεων και λοιπού βοηθητικού εξοπλισμού.
- 5) Οικοδομικές εργασίες που τυχόν απαιτηθούν όπως βάση δεξαμενής, τυχόν κανάλια όδευσης σωληνώσεων, κλπ.
- 6) Περιγραφή των μεθόδων που θα χρησιμοποιήσει ο Αντισυμβαλλόμενος για τις εργασίες καθαρισμού, κοπής, συσκευασίας και αποθήκευσης των ελασμάτων, σωληνώσεων, βανοειδών, προθερμαντήρων, μονώσεων, κλπ που θα αποξηλωθούν
- 6) Οποιαδήποτε, κατά την κρίση του προσφέροντα, επιπλέον τεχνικά στοιχεία.

Προσφορές με ελλείψεις, πρόχειρες, χωρίς να περιλαμβάνουν τα ανωτέρω θα απορρίπτονται σαν τεχνικά अपαράδεκτες.

Από την Τεχνική Έκθεση θα πρέπει να προκύπτει η επάρκεια του μηχανικού εξοπλισμού που προτίθεται να χρησιμοποιήσει για το σκοπό αυτό ο Προσφέρων.

13.3.4.3 Οργανόγραμμα

Οργανόγραμμα του Εργοταξιακού Προσωπικού του προσφέροντος, το οποίο θα περιλαμβάνει τα επικεφαλής στελέχη κατά ειδικότητα με τις αρμοδιότητες του καθενός χωριστά, και ονομαστικά τον Επιβλέποντα Μηχανικό του προσφέροντος.

13.3.5 Υποπρομηθευτές/υποκατασκευαστές ή υπεργολάβοι

Ο Προσφέρων πρέπει να αναφέρει στην προσφορά του τυχόν υποπρομηθευτές/υποκατασκευαστές ή υπεργολάβους και το αντίστοιχο τμήμα της σύμβασης που προτίθεται να αναθέσει υπό μορφή υπεργολαβίας σε τρίτους. Επίσης θα συμπεριλάβει:

- a. Δηλώσεις συνεργασίας των προτεινόμενων υποπρομηθευτών/υποκατασκευαστών/υπεργολάβων του βασικού εξοπλισμού (όπως αυτός καθορίζεται στις αντίστοιχες παραγράφους του άρθρου 3 του παρόντος τεύχους), με τις οποίες θα δεσμεύονται ότι θα συνεργαστούν με τον προσφέροντα σε περίπτωση επιλογής του ως Αντισυμβαλλόμενου.

Σε περίπτωση που οι σχετικές δηλώσεις συνεργασίας δεν υποβληθούν με την προσφορά ή, εφόσον υποβληθούν, κάποιος εκ των προτεινομένων από τον προσφέροντα υποπρομηθευτής/υποκατασκευαστής ή υπεργολάβος δεν τύχει της εγκρίσεως της ΔΕΗ, η αντίστοιχη προσφορά θα απορριφθεί.

- β. Δηλώσεις συνεργασίας των προτεινόμενων υποπρομηθευτών/υποκατασκευαστών/υπεργολάβων του λοιπού εξοπλισμού (όπως αυτός καθορίζεται στις αντίστοιχες παραγράφους του άρθρου 3 του παρόντος τεύχους), με τις οποίες θα δεσμεύονται ότι θα συνεργαστούν με τον προσφέροντα σε περίπτωση σύμβασης επιλογής του ως Αντισυμβαλλόμενου.

Σε περίπτωση που οι σχετικές δηλώσεις συνεργασίας δεν υποβληθούν με την προσφορά ή, εφόσον υποβληθούν, κάποιος εκ των ως άνω προτεινόμενων υποπρομηθευτής / υποκατασκευαστής ή υπεργολάβος δεν τύχει της εγκρίσεως της Εταιρείας, οι αντίστοιχοι υποπρομηθευτές/υποκατασκευαστές και υπεργολάβοι δεν θα περιληφθούν στη Σύμβαση. Στην περίπτωση αυτή ο Προσφέρων, εφόσον επιλεγεί Αντισυμβαλλόμενος υποχρεούται κατά την εκτέλεση της Σύμβασης να προτείνει στην Εταιρεία άλλον υποπρομηθευτή/ υποκατασκευαστή ή υπεργολάβο, σύμφωνα με τις απαιτήσεις του σχετικού άρθρου του τεύχους «Ειδικό Όροι Σύμβασης».

13.3.6 Στήριξη στις ικανότητες άλλων οντοτήτων

Τα αποδεικτικά μέσα της παραγράφου 3.5 του παρόντος τεύχους, στην περίπτωση κατά την οποία ο προσφέρων επικαλείται χρηματοοικονομική, τεχνική ή και επαγγελματική ικανότητα τρίτου.

13.3.7 Προσφορές σύμπραξης/ένωσης

Στην περίπτωση υποβολής προσφοράς από σύμπραξη/ένωση φυσικών ή και νομικών προσώπων, τα στοιχεία που αναφέρονται στις ως άνω παραγράφους 13.2.5 θα υποβληθούν από κάθε μέλος αυτής ξεχωριστά.

13.3.10 Γνώση τοπικών συνθηκών

Οι Προσφέροντες θα πρέπει να υποβάλουν μαζί με την προσφορά τους, βεβαίωση από τον ΑΣΠ Κω, υπογεγραμμένη από τον υπεύθυνο του Σταθμού, ότι επισκέφθηκαν τον Σταθμό και έλαβαν γνώση των τοπικών συνθηκών και των χώρων όπου θα γίνει η εγκατάσταση, στοιχεία που θα τους επιτρέψουν να διαμορφώσουν επαρκή γνώση των δυσκολιών του Έργου. Η βεβαίωση επίσκεψης θα φέρει ημερομηνία τουλάχιστον πέντε (5) ημερολογιακές ημέρες πριν την υποβολή των προσφορών.

13.4 Οικονομική Προσφορά

Η Οικονομική Προσφορά θα περιέχει:

- 13.4.1 Συμπληρωμένη/ες από τους προσφέροντες με τις/τα προσφερόμενες/α τιμές/τιμήματα (και τις ποσότητες όπου απαιτείται από τη Πρόσκληση την αντίστοιχη ειδική ηλεκτρονική φόρμα του Συστήματος, σύμφωνα με το εγχειρίδιο χρήσης αυτού.

- 13.4.2 Την Οικονομική Προσφορά και σε μορφή αρχείου pdf ή αντίστοιχου, συμπληρωμένη ως προς τη μορφή και το περιεχόμενο με βάση το/τα επισυναπτόμενο/α σχετικό/α έντυπο/α στη Πρόσκληση υπόδειγμα/τα, την οποία

πρέπει να υπογράψει ψηφιακά και να την υποβάλει ηλεκτρονικά σύμφωνα με τις οδηγίες χρήσης του Συστήματος.

Ειδικότερα, τα αρχεία σε μορφή pdf ή αντίστοιχου που πρέπει να συμπεριλάβουν οι προσφέροντες, δεδομένου ότι η διαδικασία διενεργείται με το Σύστημα προσφοράς με ελεύθερη συμπλήρωση ανοικτού Τιμολογίου και έλεγχο ομαλότητας τιμών σε σχέση με το αντίστοιχο Τιμολόγιο της Διεύθυνσης της Εταιρείας, είναι:

13.4.2.1 Το «Τιμολόγιο Προσφοράς» και το Τεύχος «Προϋπολογισμός Προσφοράς».

13.4.2.2 Ο Πίνακας Κατανομής Τιμήματος (σε περίπτωση σύμπραξης/ένωσης).

Εφιστάται η προσοχή στους προσφέροντες ότι:

- Η συμπλήρωση των οικονομικών στοιχείων στα παραπάνω έντυπα ή τεύχη πρέπει απαραίτητα να γίνει με ευκρίνεια.
- Απαγορεύονται σχόλια, όροι, προϋποθέσεις, που σχετίζονται με τις/το προσφερόμενες/ο τιμές/τίμημα.

13.4.3 Τα κοινά στοιχεία που περιλαμβάνονται στην/στις ειδική/ες ηλεκτρονική/ες φόρμα/ες του Συστήματος και στην υποβαλλόμενη σε μορφή αρχείου pdf οικονομική προσφορά πρέπει να συμφωνούν. Σε αντίθετη περίπτωση, υπερισχύουν τα στοιχεία της υποβαλλόμενης σε μορφή αρχείου pdf οικονομικής προσφοράς, τα οποία και θα ληφθούν υπόψη για την αξιολόγηση των προσφορών. Προς τούτο, στην περίπτωση αυτή θα εφαρμοστούν τα προβλεπόμενα στην παράγραφο 15.4.2 του παρόντος τεύχους.

Άρθρο 14

Ηλεκτρονική Αποσφράγιση, Τυπική και Τεχνική Αξιολόγηση Προσφορών

14.1 Ηλεκτρονική Αποσφράγιση προσφορών – πρόσβαση Προσφερόντων

14.1.1 Η ηλεκτρονική αποσφράγιση των προσφορών γίνεται, μετά από σχετική ενημέρωση των Προσφερόντων, σε εύλογο χρονικό διάστημα από την καταληκτική ημερομηνία και ώρα υποβολής των προσφορών που ορίζεται στην παράγραφο 1.5 του παρόντος τεύχους, από την ορισμένη για το σκοπό αυτό Επιτροπή στο Σύστημα.

14.1.2 Κατά την προαναφερθείσα ημερομηνία και ώρα αποσφραγίζονται οι Φάκελοι Α (Τυπικά Στοιχεία) και Φάκελοι Β (Τεχνικά Στοιχεία).

14.2 Τυπική και Τεχνική Αξιολόγηση προσφορών

14.2.1 Στο πλαίσιο της τυπικής αξιολόγησης των προσφορών η Επιτροπή ελέγχει την ύπαρξη και την πληρότητα των απαιτούμενων ψηφιακών εγγράφων σύμφωνα με την παράγραφο 13.2 του παρόντος τεύχους. Επίσης η Επιτροπή ελέγχει εάν στο Φάκελο Α υπάρχουν τυχόν ψηφιακά έγγραφα, πέραν των προβλεπομένων στη Πρόσκληση, στα οποία τίθενται όροι και προϋποθέσεις που εμπίπτουν στην παράγραφο 12.3 του παρόντος τεύχους.

14.2.2 Ελεγχος συμμόρφωσης προσφορών με τα κριτήρια επιλογής, τις τεχνικές απαιτήσεις και τους εν γένει εμπορικούς όρους της Πρόσκλησης.

Στη συνέχεια η αρμόδια Επιτροπή προβαίνει σε λεπτομερή έλεγχο και αξιολόγηση όλων των δικαιολογητικών και στοιχείων που περιέχονται στον Φάκελο Β, προκειμένου να διαπιστώσει αν η προσφορά κάθε Προσφέροντος ανταποκρίνεται πλήρως στις απαιτήσεις της Πρόσκλησης, όσον αφορά τη δυνατότητά του να υλοποιήσει το αντικείμενο της σύμβασης έγκαιρα, με πληρότητα και αρτιότητα.

14.2.3 Κατά τη διαδικασία αξιολόγησης των προσφορών, η αρμόδια Επιτροπή:

α. Μπορεί, τηρώντας τις αρχές της ίσης μεταχείρισης και της διαφάνειας, να ζητεί μέσω του Συστήματος από τους Προσφέροντες, όταν οι πληροφορίες ή η τεκμηρίωση που πρέπει να υποβάλλονται είναι ή εμφανίζονται ελλιπείς ή λανθασμένες, συμπεριλαμβανομένων εκείνων στις Δηλώσεις, ή όταν λείπουν συγκεκριμένα έγγραφα, να υποβάλουν, να συμπληρώνουν, να αποσαφηνίζουν ή να ολοκληρώνουν τις σχετικές πληροφορίες ή τεκμηρίωση, εντός τακτής προθεσμίας όχι μικρότερης των επτά (7) ημερών και όχι μεγαλύτερης των είκοσι (20) ημερών από την ημερομηνία κοινοποίησης σε αυτούς της σχετικής πρόσκλησης.

Επίσης, η ΔΕΗ μπορεί να ζητά πληροφορίες από άλλες πηγές, να λαμβάνει υπόψη και να συνεκτιμά, οποιοδήποτε άλλο στοιχείο που μπορεί να συμβάλει στη διαμόρφωση της κρίσης της.

Στο πλαίσιο αυτό αποσαφηνίζεται ότι προσφορές οι οποίες δεν θα περιλαμβάνουν στο Φάκελο Α την Εγγυητική Επιστολή Συμμετοχής, τις Δηλώσεις νομιμοποίησης, εκπροσώπησης και απόφασης συμμετοχής, αποδοχής όρων και ισχύος προσφορών, την ΔΜΣΛΑ, καθώς και σε περίπτωση σύμπραξης/ένωσης φυσικών ή/και νομικών προσώπων ή επίκλησης της ικανότητας τρίτου τις σχετικές αντίστοιχες δηλώσεις, θα απορρίπτονται.

Η ΔΕΗ δύναται να κάνει δεκτές συμπληρώσεις ή/και διευκρινίσεις που υποβάλλονται, κατόπιν αιτήματός της, επί των παραπάνω υποβληθέντων μαζί με την προσφορά εγγράφων, εφόσον ο Προσφέρων με τις συμπληρώσεις και διευκρινίσεις αυτές συμμορφώνεται πλήρως με τους όρους και τις απαιτήσεις της Πρόσκλησης.

Ειδικότερα για την Εγγυητική Επιστολή Συμμετοχής γίνεται αποδεκτή συμπλήρωσή της μόνον προς πλήρη συμμόρφωση με το συμπεριλαμβανόμενο στη Πρόσκληση υπόδειγμα αυτής.

Όσον αφορά τα υπόλοιπα στοιχεία του φακέλου Α η ΔΕΗ δύναται να κάνει δεκτή την υποβολή αυτών και εκ των υστέρων, με τυχόν Αντίρρηση που θα ασκήσει ο Προσφέρων κατά της τυπικής απόρριψης προσφοράς λόγω έλλειψής τους από την κατατεθείσα προσφορά, εφόσον ο Προσφέρων με την εκ των υστέρων, κατά τα ανωτέρω, προσκόμισή τους συμμορφώνεται πλήρως με τους όρους και τις απαιτήσεις της Πρόσκλησης.

Όσον αφορά τα υπόλοιπα στοιχεία του φακέλου Β που απαιτούνται από τη Πρόσκληση για την τεχνική αξιολόγηση της προσφοράς η ΔΕΗ Α.Ε. δύναται να κάνει δεκτή την υποβολή αυτών και εκ των υστέρων, με τυχόν Αντιρρήσεις

που θα ασκήσει ο Προσφέρων κατά της τεχνικής απόρριψης προσφοράς λόγω έλλειψης τους από την κατατεθείσα προσφορά, εφόσον ο Προσφέρων με την εκ των υστέρων, κατά τα ανωτέρω, προσκόμισή τους συμμορφώνεται πλήρως με τους όρους και τις απαιτήσεις της Πρόσκλησης.

14.2.4 Η Επιτροπή αφού λάβει υπόψη τα προβλεπόμενα στη Πρόσκληση, κρίνει ποιες προσφορές θα πρέπει να αποκλεισθούν από την παραπέρα διαδικασία, λόγω μη ικανοποίησης των απαιτήσεων της Πρόσκλησης ως προς την πληρότητα και την επάρκεια των στοιχείων των Φακέλων Α και Β των προσφορών.

14.2.5 Η υπόψη Επιτροπή καταχωρεί σε σχετικό Πρακτικό το αποτέλεσμα της τυπικής και τεχνικής αξιολόγησης των προσφορών.

Το αποτέλεσμα της τυπικής και τεχνικής αξιολόγησης των προσφορών γνωστοποιείται σε όλους τους Προσφέροντες από την αρμόδια Επιτροπή μέσω της καταχώρισής του στο Σύστημα και την αποστολή, μέσω του Συστήματος, σχετικού ηλεκτρονικού μηνύματος.

Για τις τυχόν απορριφθείσες προσφορές παρατίθενται αναλυτικά οι λόγοι που αποκλείσθηκε κάθε μία εξ αυτών.

Σε περίπτωση υποβολής μέσω του συστήματος γραπτής αίτησης προσφέροντα για παροχή σχετικών στοιχείων, που αφορούν τη φάση αυτή ή οποιαδήποτε επόμενη φάση της διαδικασίας, τα αιτηθέντα στοιχεία γνωστοποιούνται το αργότερο εντός δεκαπέντε (15) ημερών από την παραλαβή της αίτησης αυτής, πλην τυχόν συγκεκριμένων και ειδικών στοιχείων που έχουν συμπεριληφθεί με μέριμνα και ευθύνη του προσφέροντος, σύμφωνα με την παράγραφο 13.1.1.3 του παρόντος τεύχους, τα οποία έχουν χαρακτηριστεί και σημειωθεί καταλλήλως από αυτούς ως «Εμπιστευτικά Στοιχεία Προσφοράς» προς διασφάλιση των συμφερόντων τους, καθότι κρίνουν ότι τα υπόψη στοιχεία προστατεύονται από εμπορικό, βιομηχανικό ή επαγγελματικό κ.λπ. απόρρητο. Σε περίπτωση που ο Προσφέρων παραλείψει να χαρακτηρίσει κατά τα ως άνω τα υπόψη στοιχεία της προσφοράς του η ΔΕΗ ουδεμία ευθύνη φέρει για την γνωστοποίησή τους κατά τ' ανωτέρω.

14.2.6 Οι Προσφέροντες των οποίων οι προσφορές απορρίπτονται, έχουν δικαίωμα υποβολής Αντιρρήσεων σύμφωνα με τα οριζόμενα στο άρθρο 16 του παρόντος τεύχους.

14.3 Διαχείριση απορριφθεισών προσφορών

Σε κάθε Προσφέροντα που αποκλείστηκε από την Επιτροπή θα επιστρέφεται επί αποδείξει, η πρωτότυπη Εγγυητική Επιστολή Συμμετοχής (ΕΕΣ) στη Διαδικασία.

Η επιστροφή αυτή πραγματοποιείται μετά την άπρακτη παρέλευση των προθεσμιών για την άσκηση Αντιρρήσεων. Επίσης, μπορεί να παραληφθεί από τον Προσφέροντα και πριν από τη λήξη των προθεσμιών αυτών, εφόσον ο Προσφέρων αποστείλει μέσω του Συστήματος Επιστολή ψηφιακά υπογεγραμμένη με την οποία θα δηλώνει ότι παραιτείται από το δικαίωμα υποβολής Αντιρρήσεων. Σε αντίθετη περίπτωση η ΕΕΣ στη διαδικασία θα επιστραφεί στον Προσφέροντα μετά την έκδοση τυχόν απορριπτικής απόφασης επί των Αντιρρήσεων.

Η οικονομική προσφορά παραμένει στο σύστημα χωρίς να είναι προσβάσιμη από οποιονδήποτε.

Άρθρο 15 Οικονομική Αξιολόγηση Προσφορών

15.1 Διαδικασία αξιολόγησης προσφορών

15.1.1 Η αξιολόγηση των προσφορών διενεργείται σε μία φάση:

- Αποσφράγιση – αξιολόγηση Οικονομικών προσφορών

15.1.2 Επικοινωνία με προσφέροντες

Η αρμόδια Επιτροπή προκειμένου να φέρει σε πέρας το έργο της:

α. Μπορεί, τηρώντας τις αρχές της ίσης μεταχείρισης και της διαφάνειας, να ζητεί μέσω του Συστήματος από τους προσφέροντες, όταν οι πληροφορίες ή η τεκμηρίωση που πρέπει να υποβάλλονται είναι ή εμφανίζονται ελλιπείς ή λανθασμένες, ή όταν λείπουν συγκεκριμένα έγγραφα, να υποβάλουν, να συμπληρώνουν, να αποσαφηνίζουν ή να ολοκληρώνουν τις σχετικές πληροφορίες ή τεκμηρίωση, εντός τακτής προθεσμίας όχι μικρότερης των επτά (7) ημερών και όχι μεγαλύτερης των είκοσι (20) ημερών από την ημερομηνία κοινοποίησης σε αυτούς της σχετικής πρόσκλησης. Επίσης, η ΔΕΗ μπορεί να ζητά πληροφορίες από άλλες πηγές, να λαμβάνει υπόψη και να συνεκτιμά, οποιοδήποτε άλλο στοιχείο που μπορεί να συμβάλει στη διαμόρφωση της κρίσης της.

15.1.3 Ανακοίνωση αποτελεσμάτων αξιολόγησης προσφορών

Το αποτέλεσμα αξιολόγησης των προσφορών της οικονομικής αξιολόγησής τους γνωστοποιείται σε όλους τους προσφέροντες από την αρμόδια Επιτροπή, μέσω της καταχώρισής του στο Σύστημα και την αποστολή, μέσω του Συστήματος, σχετικού ηλεκτρονικού μηνύματος.

Για τις τυχόν απορριφθείσες προσφορές παρατίθενται αναλυτικά οι λόγοι που αποκλείσθηκε κάθε μία εξ αυτών.

Σε περίπτωση δε υποβολής μέσω του Συστήματος αιτήματος Προσφέροντος σχετικά με τα αποτελέσματα αξιολόγησης της προσφοράς του μετά το πέρας κάθε φάσης της τεχνικής και οικονομικής αξιολόγησης και εφόσον τα στοιχεία αυτά δεν έχουν δοθεί σε προηγούμενο χρονικό σημείο σύμφωνα με τα ανωτέρω, η γνωστοποίησή τους, επίσης μέσω του Συστήματος, γίνεται το αργότερο εντός δεκαπέντε (15) ημερών από την παραλαβή της αίτησης αυτής.

15.2. Αποσφράγιση Οικονομικών Προσφορών – Πρόσβαση Προσφερόντων – Αξιολόγηση

15.2.1 Τα οικονομικά στοιχεία των προσφορών, που κρίθηκαν αποδεκτές μετά την τυπική και τεχνική αξιολόγηση, αποσφραγίζονται ηλεκτρονικά από την αρμόδια Επιτροπή, σε ημερομηνία και ώρα που θα έχει προκαθοριστεί στο Σύστημα.

Αμέσως μετά την ηλεκτρονική αποσφράγιση των οικονομικών προσφορών, οι Προσφέροντες στη φάση αυτή της Διαδικασίας θα έχουν πλήρη ηλεκτρονική πρόσβαση στο περιεχόμενο αυτών.

15.2.2 Στη συνέχεια η αρμόδια Επιτροπή:

- α. ελέγχει εάν οι προσφέροντες υπέβαλαν όλα τα δικαιολογητικά και στοιχεία που απαιτούνται, σύμφωνα με την παράγραφο 13.4 του παρόντος τεύχους.
- β. ελέγχει εάν οι προσφορές περιέχουν αποκλίσεις από τους Εμπορικούς και Οικονομικούς Όρους των τευχών της Πρόσκλησης, για όσα στοιχεία περιλαμβάνονται σε αυτές. Σε περίπτωση διαπίστωσης αποκλίσεων τέτοιας φύσεως η προσφορά θα απορριφθεί οριστικά.
Ακολούθως το αποτέλεσμα του ως άνω ελέγχου ανακοινώνεται στους προσφέροντες, σύμφωνα με τα αναφερόμενα στην πιο πάνω παράγραφο 15.1.3.
Οι προσφέροντες των οποίων οι προσφορές απορρίπτονται, έχουν δικαίωμα υποβολής αντιρρήσεων σύμφωνα με τα οριζόμενα στο άρθρο 16 του παρόντος τεύχους.
- γ. ελέγχει την ύπαρξη τυχόν σφαλμάτων και προβαίνει στη διόρθωσή τους, σύμφωνα με τα ρητώς προβλεπόμενα στο άρθρο 9 του παρόντος τεύχους.
- δ. προβαίνει στην επαλήθευση της ομαλότητας των τιμών και στην τυχόν απαιτούμενη ομαλοποίηση των ανωμάτων τιμών σύμφωνα με τα προβλεπόμενα στη Πρόσκληση
- ε. Ελέγχει την ορθότητα του παραγόμενου μέσω του Συστήματος Πίνακα Προτιμητέων Προσφερόντων.

Επισημαίνεται ότι, σε περίπτωση που η αρμόδια Επιτροπή διαπιστώσει σε οποιαδήποτε εκ των οικονομικών προσφορών απόκλιση μεταξύ τιμών συμπληρωμένων από τους Προσφέροντες στην ειδική φόρμα του Συστήματος και της επισυναφθείσας σε αυτό ψηφιακά υπογεγραμμένης αντίστοιχης οικονομικής προσφοράς, επανακαταρτίζει τον Πίνακα Προτιμητέων Προσφερόντων με τις τιμές της ψηφιακά υπογεγραμμένης οικονομικής προσφοράς και αναρτά το διορθωμένο Συγκριτικό Πίνακα στο Σύστημα.

15.3 Το τίμημα της προσφοράς, όπως αυτό διαμορφώθηκε με τα αναφερόμενα στην παραπάνω παράγραφο 15.2.2, αποτελεί το συγκριτικό τίμημα της προσφοράς, με βάση το οποίο καθορίζεται η ενδιάμεση σειρά Προτιμητέων Προσφερόντων.

15.4 Υποβολή βέλτιστων τελικών οικονομικών προσφορών

Μετά την ολοκλήρωση της τεχνικής και οικονομικής αξιολόγησης των αρχικώς κατατεθειμένων προσφορών και την κατάρτιση κατά σειρά προτιμητέων προσφερόντων που υπέβαλαν αποδεκτές προσφορές, η Επιτροπή αναρτά στο Σύστημα το ως άνω ενδιάμεσο αποτέλεσμα αξιολόγησης των προσφορών.

Στη συνέχεια καλούνται ο πρώτος, ο δεύτερος και ο τρίτος σε σειρά προτιμητέων προσφερόντων, καθώς και όσοι υπέβαλαν οικονομικές προσφορές με συγκριτική τιμή που αποκλίνει λιγότερο από δέκα πέντε επί τοις εκατό (15%) από αυτή του αρχικού Προτιμητέου Προσφερόντος να υποβάλουν ηλεκτρονικά στο Σύστημα τελική και βέλτιστη οικονομική προσφορά σε προσδιορισμένη χρονικά προθεσμία.

Οι υπόλοιποι προσφέροντες αποκλείονται από την περαιτέρω Διαδικασία.

Επισημαίνεται ότι η τελική και βέλτιστη οικονομική προσφορά κάθε προσκαλούμενου κατά τα ως άνω προσφέροντα:

- Θα αφορά και θα αναφέρεται υποχρεωτικά στα αρχικώς δηλωθέντα τεχνικά στοιχεία, όπως αυτά θα έχουν διαμορφωθεί μετά την τεχνική αξιολόγηση.
- Θα πρέπει να είναι ίση ή χαμηλότερη από την αρχικώς υποβληθείσα στο Σύστημα οικονομική προσφορά.
Η τυχόν υποβολή από Προσφέροντα τελικής και βέλτιστης οικονομικής προσφοράς με τιμές μεγαλύτερες από εκείνες που προσφέρθηκαν με την αρχική του προσφορά, ρητά καθορίζεται ότι συνιστά παράβαση των υποχρεώσεων που έχει αναλάβει ο Προσφέρων με τη συμμετοχή του στην εν λόγω Διαδικασία και παρέχει στη ΔΕΗ το δικαίωμα να καταπέσει την Εγγυητική Επιστολή Συμμετοχής του στη Διαδικασία.

Το προσφερθέν βέλτιστο τελικό τίμημα της Προσφοράς θα χρησιμοποιηθεί για την τελική αξιολόγηση των προσφορών και για τον καθορισμό της τελικής σειράς προτιμητέων προσφερόντων.

Σε περίπτωση ισότιμων προσφορών, καλούνται οι προσφέροντες με ισότιμες προσφορές να υποβάλουν ηλεκτρονικά στο Σύστημα τελική και βέλτιστη οικονομική προσφορά σε προσδιορισμένη χρονικά προθεσμία.

Επισημαίνεται ότι η τελική και βέλτιστη οικονομική προσφορά κάθε προσκαλούμενου κατά τα ως άνω προσφέροντα:

- Θα αφορά και θα αναφέρεται υποχρεωτικά στα αρχικώς δηλωθέντα τεχνικά στοιχεία, όπως αυτά θα έχουν διαμορφωθεί μετά την τεχνική αξιολόγηση.
- Θα πρέπει να είναι ίση ή χαμηλότερη από την αρχικώς υποβληθείσα στο Σύστημα οικονομική προσφορά.

Η τυχόν υποβολή από προσφέροντα τελικής και βέλτιστης οικονομικής προσφοράς με τιμές μεγαλύτερες από εκείνες που προσφέρθηκαν με την αρχική του προσφορά, ρητά καθορίζεται ότι συνιστά παράβαση των υποχρεώσεων που έχει αναλάβει ο προσφέρων με τη συμμετοχή του στην εν λόγω διαδικασία και παρέχει στη ΔΕΗ το δικαίωμα να καταπέσει την Εγγυητική Επιστολή Συμμετοχής του στη Διαδικασία.

Σημειώνεται ότι αν προσφέροντας επιλέξει να μην υποβάλει νέα βελτιωμένη προσφορά, τότε κατά την αξιολόγηση του νέου γύρου βελτιωμένων προσφορών, θα αξιολογηθεί με την ίδια προσφορά που υποβάλαμε στον προηγούμενο γύρο

Σε περίπτωση που οι βέλτιστες οικονομικές προσφορές είναι ισότιμες τότε επαναλαμβάνεται για μία (1) ακόμα φορά η διαδικασία και στη συνέχεια διενεργείται κλήρωση βάσει της οποίας θα διαμορφωθεί η τελική σειρά Προτιμητέων προσφερόντων

Ο ΦΠΑ που επιβάλλεται στην Ελλάδα επί των τιμολογίων που θα εκδοθούν από τον Προσφέροντα προς τη ΔΕΗ, δεν θα περιλαμβάνεται στο τίμημα και δεν λαμβάνεται υπόψη στη σύγκριση των προσφορών.

Η αρμόδια Επιτροπή, τέλος, συντάσσει και υπογράφει Πρακτικό Αξιολόγησης Προσφορών.

15.5 Αν μία προσφορά φαίνεται ασυνήθιστα χαμηλή σε σχέση με το αντικείμενό της, η ΔΕΗ ΑΕ θα απαιτήσει από τον Προσφέροντα να εξηγήσει, εντός αποκλειστικής προθεσμίας επτά (7) εργάσιμων ημερών, από την κοινοποίηση της σχετικής πρόσκλησης, την τιμή που προτείνει στην προσφορά.

Οι εξηγήσεις μπορεί να αφορούν ιδίως:

- α) τα οικονομικά χαρακτηριστικά της μεθόδου κατασκευής, της Διαδικασίας παρασκευής ή των παρεχόμενων υπηρεσιών,
- β) τις επιλεγείσες τεχνικές λύσεις ή τις εξαιρετικά ευνοϊκές συνθήκες, που διαθέτει ο Προσφέρων για την προμήθεια των προϊόντων ή την παροχή των υπηρεσιών ή για την εκτέλεση του έργου,
- γ) την πρωτοτυπία του έργου, των προϊόντων ή των υπηρεσιών που προτείνονται από τον Προσφέροντα,
- δ) τη συμμόρφωση προς τις υποχρεώσεις που απορρέουν από τις διατάξεις της περιβαλλοντικής, κοινωνικοασφαλιστικής και εργατικής νομοθεσίας, που έχουν θεσπισθεί με το δίκαιο της Ευρωπαϊκής Ένωσης, το εθνικό δίκαιο, συλλογικές συμβάσεις ή διεθνείς διατάξεις περιβαλλοντικού, κοινωνικού και εργατικού δικαίου,
- ε) τη συμμόρφωση προς τις υποχρεώσεις του ως προς τους υπεργολάβους,

Αν ο Προσφέρων δεν ανταποκριθεί στη σχετική πρόσκληση της ΔΕΗ εντός της ως άνω προθεσμίας και δεν υποβάλλει εξηγήσεις, η προσφορά του απορρίπτεται ως μη κανονική και καταπίπτει υπέρ της ΔΕΗ η εγγυητική επιστολή συμμετοχής.

Η ΔΕΗ ΑΕ αξιολογεί τις παρεχόμενες πληροφορίες σε συνεννόηση με τον Προσφέροντα. Η ΔΕΗ ΑΕ μπορεί να απορρίψει την προσφορά μόνο εάν τα παρεχόμενα στοιχεία δεν εξηγούν κατά τρόπο ικανοποιητικό το χαμηλό επίπεδο της τιμής που προτείνεται, λαμβανομένων υπόψη των στοιχείων που αναφέρονται ανωτέρω. Η ΔΕΗ ΑΕ απορρίπτει την προσφορά, εάν διαπιστώσει ότι η προσφορά είναι ασυνήθιστα χαμηλή, διότι δεν συμμορφώνεται με τις ισχύουσες υποχρεώσεις προς την τήρηση των ισχυουσών υποχρεώσεων στους τομείς του περιβαλλοντικού, κοινωνικού και εργατικού δικαίου, που έχουν θεσπισθεί με το ενωσιακό δίκαιο, το εθνικό δίκαιο, συλλογικές συμβάσεις ή διεθνείς διατάξεις περιβαλλοντικού, κοινωνικού και εργατικού δικαίου.

Άρθρο 16 **Αντιρρήσεις Προσφερόντων**

16.1 Κάθε ενδιαφερόμενος για σύναψη σύμβασης με τη ΔΕΗ, δικαιούται να υποβάλει Αντιρρήσεις σε κάθε απόφαση της Εταιρείας, που σχετίζεται με τη διαδικασία επιλογής, την οποία θεωρεί ότι θίγει, μη νόμιμα, τα συμφέροντά του.

16.2 Οι, κατά τα ανωτέρω, Αντιρρήσεις κατατίθενται ηλεκτρονικά μέσω του Συστήματος, στον ηλεκτρονικό τόπο της Διαδικασίας Επιλογής.

Η κατάθεση των Αντιρρήσεων γίνεται σε μορφή ηλεκτρονικού αρχείου .pdf ή αντίστοιχου με ονομασία αρχείου «Αντιρρήσεις». Οι Αντιρρήσεις πρέπει να φέρουν προηγμένη ηλεκτρονική υπογραφή σύμφωνα με την παράγραφο 1.4 του παρόντος τεύχους.

Το έγγραφο των Αντιρρήσεων πρέπει να είναι σαφές και ευσύνοπτο, σε καμία περίπτωση να μην ξεπερνά τις 1.500 λέξεις και να συνοδεύεται από τυχόν αναγκαία στοιχεία για την απόδειξη των ισχυρισμών που περιέχει. Εάν αφορά και στη συμμετοχή

άλλου Προσφέροντος πρέπει να του κοινοποιείται ηλεκτρονικά εντός της ίδιας προθεσμίας. Εάν, κατά την κρίση της Επιτροπής Εξέτασης Αντιρρήσεων, από τις Αντιρρήσεις θίγεται τρίτος, στον οποίο δεν έχουν κοινοποιηθεί εντός της ως άνω προθεσμίας, την κοινοποίηση πρέπει να ενεργήσει η Επιτροπή.

Ως ημερομηνία υποβολής των Αντιρρήσεων θεωρείται η ημερομηνία ηλεκτρονικής καταχώρισής τους στον ηλεκτρονικό τόπο της Διαδικασίας.

- 16.3 Οι Αντιρρήσεις υποβάλλονται μέσα σε προθεσμία πέντε (5) ημερών από την ημερομηνία που η προσβαλλόμενη απόφαση περιήλθε σε γνώση του διαμαρτυρούμενου. Ειδικά για την υποβολή Αντιρρήσεων κατά της Πρόσκλησης, οι Αντιρρήσεις υποβάλλονται μέχρι πέντε (5) ημέρες πριν από την καταληκτική ημερομηνία υποβολής των προσφορών.
- 16.4 Τυχόν θιγόμενος από τις Αντιρρήσεις Προσφέρων δικαιούται να υποβάλει υπόμνημα, εντός αποκλειστικής προθεσμίας πέντε (5) ημερών από την κοινοποίηση σε αυτόν των Αντιρρήσεων, που πρέπει να πληρούν τις προϋποθέσεις του εγγράφου Αντιρρήσεων, προσκομίζοντας όλα τα κρίσιμα έγγραφα που έχει στη διάθεσή του. Η τυχόν υποβολή Αντιρρήσεων κατά απόφασης της Επιτροπής Εξέτασης Αντιρρήσεων επί Αντιρρήσεων άλλου Προσφέροντος δεν λαμβάνεται υπόψη από την αρμόδια Επιτροπή.
- 16.5 Η εξέταση των Αντιρρήσεων γίνεται από αρμόδια προς τούτο Επιτροπή.
- Η εξέταση των Αντιρρήσεων γίνεται εντός προθεσμίας 25 ημερών από την υποβολή τους. Μετά την παρέλευση της ανωτέρω προθεσμίας τεκμαίρεται η απόρριψή τους.
- 16.6 Η απόφαση της Επιτροπής γνωστοποιείται ηλεκτρονικά, μέσω του Συστήματος, ενώ ταυτόχρονα αποστέλλεται μέσω του Συστήματος σχετικό ηλεκτρονικό μήνυμα στον οικείο διαμαρτυρούμενο.
- 16.7 Η απόφαση επί των Αντιρρήσεων είναι ανέκκλητη και απρόσβλητη ενώπιον οργάνων της ΔΕΗ.
- 16.8 Η υποβολή Αντιρρήσεων δεν κωλύει αυτομάτως τη συνέχεια της Διαδικασίας Επιλογής και η τυχόν αποδοχή των Αντιρρήσεων δεν πλήττει το κύρος της Διαδικασίας Επιλογής, αλλά οδηγεί, κατά την κρίση του κρίνοντος οργάνου, σε αναμόρφωση του προσβαλλόμενου πρακτικού ή σε επανάληψη φάσης ή Σταδίου.

Άρθρο 17

Περάτωση Διαδικασίας Επιλογής – Αναγγελία Επιλογής Αντισυμβαλλομένου Ματαίωση Διαδικασίας

- 17.1 Η Διαδικασία Επιλογής ολοκληρώνεται με την έγκριση του αποτελέσματός της από τα εξουσιοδοτημένα όργανα της Εταιρείας. Η εγκριτική απόφαση περιλαμβάνει και τυχόν βελτιώσεις της προσφοράς που γίνονται δεκτές από τον προτιμητέο προσφέροντα.
- 17.2 Η επιλογή Αντισυμβαλλομένου γνωστοποιείται ηλεκτρονικά, μέσω του Συστήματος στον Αντισυμβαλλόμενο με επιστολή με την οποία καλείται να προσκομίσει, όλα τα απαραίτητα στοιχεία και πιστοποιητικά που προβλέπονται από την Πρόσκληση.

Ταυτόχρονα η ως άνω επιλογή αναγγέλλεται ηλεκτρονικά, μέσω του Συστήματος και στους λοιπούς Προσφέροντες οι οποίοι υπέβαλαν αποδεκτές προσφορές.

- 17.3 Σε περίπτωση σύμπραξης/ένωσης προσώπων θα επιλεγθούν ως Αντισυμβαλλόμενα μέρη όλα τα μέλη αυτής και θα τεθεί διάταξη στο συμφωνητικό σύμφωνα με την οποία τα μέλη της ενέχονται και ευθύνονται έναντι της ΔΕΗ ενιαία, αδιαίρετα, αλληλέγγυα και σε ολόκληρο το καθένα χωριστά, θα εκπροσωπούνται από κοινό εκπρόσωπο και ότι θα ελέγχεται από τη ΔΕΗ η ουσιαστική συμμετοχή στη σύμπραξη/ένωση όλων των μελών της σε όλη τη διάρκεια ισχύος της σύμβασης.
- 17.4 Σε περίπτωση σύμπραξης/ένωσης προσώπων η προσφορά πρέπει να είναι διαμορφωμένη κατά τρόπο ώστε να εξασφαλίζεται η χωριστή τιμολόγηση από τα μέλη της σύμπραξης/ένωσης σύμφωνα με την ελληνική φορολογική νομοθεσία και πρακτική. Στην αντίθετη περίπτωση η σύμπραξη/ένωση προσώπων υποχρεούται πριν την υπογραφή της σύμβασης να περιβληθεί νομικό τύπο που θα επιτρέπει την από κοινού τιμολόγηση και τότε για την υπογραφή της σύμβασης απαιτείται επιπλέον η κατάθεση επικυρωμένου αντιγράφου του εγγράφου που θα αποδεικνύει ότι ικανοποιείται η προαναφερθείσα απαίτηση.
- 17.5 Η ΔΕΗ διατηρεί το δικαίωμα, με αιτιολογημένη απόφαση των αρμοδίων οργάνων της, να ματαιώσει τη Διαδικασία Επιλογής στο σύνολο ή σε μέρος αυτής, ή να την επαναλάβει με τους ίδιους ή διαφορετικούς όρους σε οποιαδήποτε φάση της Διαδικασίας και κατά την απόλυτη κρίση της.
- 17.6 Η ΔΕΗ ματαιώνει τη διαδικασία, ιδίως εφόσον:
- α. απέβη άγωνα λόγω μη υποβολής προσφοράς ή λόγω απόρριψης όλων των προσφορών ή αποκλεισμού όλων των προσφερόντων
 - β. κανένας από τους προσφέροντες δεν προσέλθει για την υπογραφή της σύμβασης.
 - γ. διεξήχθη χωρίς τήρηση των προβλεπομένων κανόνων, με συνέπεια τον επηρεασμό του αποτελέσματος
 - δ. το αποτέλεσμα είναι μη ικανοποιητικό για την Εταιρεία
 - ε. ο ανταγωνισμός υπήρξε ανεπαρκής
 - στ. μεταβλήθηκαν οι ανάγκες της Εταιρείας
 - ζ. δεν θα είναι δυνατή η κανονική εκτέλεση της σύμβασης, λόγω ανωτέρας βίας

Άρθρο 18

Περιεχόμενο και υπογραφή Σύμβασης

- 18.1 Το περιεχόμενο της Σύμβασης διαμορφώνεται με βάση τους όρους της Πρόσκλησης και της προσφοράς του Αντισυμβαλλόμενου, όπως εγκρίθηκαν από το αρμόδιο όργανο της Εταιρείας.
- 18.2 Παράλληλα ο Προτιμητέος Προσφέρων καλείται από τη ΔΕΗ να προσκομίσει εντός δέκα (10) ημερών από την ημερομηνία της σχετικής πρόσκλησης, την εγγυητική επιστολή καλής εκτέλεσης και σε περίπτωση νομικού προσώπου, την απόφαση ορισμού εκπροσώπου για την υπογραφή της Σύμβασης.
Αναφορικά με το χρόνο ισχύος των δικαιολογητικών και στοιχείων που καλείται να προσκομίσει ο Προτιμητέος Προσφέρων καθώς και για τις λοιπές ρυθμίσεις που διέπουν την υποβολή τους, ισχύουν τα διαλαμβανόμενα στις παραγράφους 13.1.1.4 και 13.2.Β του παρόντος τεύχους.

- 18.3 Μετά την διαμόρφωση του περιεχομένου της Σύμβασης και την προσκόμιση των πιο πάνω δικαιολογητικών, ο Προτιμητέος Προσφέρων καλείται για την υπογραφή της εντός προθεσμίας η οποία δεν μπορεί να είναι μικρότερη των δέκα (10) ημερολογιακών ημερών από τη γνωστοποίηση μέσω του Συστήματος της απόφασης επιλογής.
- 18.4 Εάν αυτός δεν προσέλθει εντός της ως άνω προθεσμίας, η Εταιρεία έχει το δικαίωμα να τον αποκλείσει από την υπογραφή της Σύμβασης και να ζητήσει την κατάπτωση της Εγγυητικής Επιστολής Συμμετοχής του στη Διαδικασία, ακολούθως δε να προχωρήσει σε συζητήσεις με τους λοιπούς Προσφέροντες κατά σειρά προτιμητέων προσφερόντων για επιλογή Αντισυμβαλλόμενου, υπό την προϋπόθεση ότι ισχύουν ή δέχονται να ισχύουν οι προσφορές τους.

Άρθρο 19

Επιφυλάξεις και Δικαιώματα ΔΕΗ

- 19.1 Η συμμετοχή στη διαδικασία (υποβολή προσφοράς) ισοδυναμεί με δήλωση του προσφέροντος ότι έλαβε πλήρη γνώση όλων των όρων, των στοιχείων και των τευχών της Πρόσκλησης.
- 19.2 Η ΔΕΗ διατηρεί το δικαίωμα να μεταθέσει την ημερομηνία υποβολής των προσφορών ή να επιφέρει οποιεσδήποτε τροποποιήσεις στα τεύχη της Πρόσκλησης. Οι τροποποιήσεις αυτές θα περιλαμβάνονται σε σχετικά Συμπληρώματα της Πρόσκλησης, η έκδοση των οποίων θα δημοσιεύεται όπως και η Πρόσκληση.
- 19.3 Η ΔΕΗ δεν θα έχει ευθύνη ή υποχρέωση, σε καμία περίπτωση, να αποζημιώσει τους Προσφέροντες για οποιαδήποτε δαπάνη ή ζημιά που θα έχουν υποστεί για την προετοιμασία και υποβολή των Προσφορών τους, ιδιαίτερα στην περίπτωση που αυτές δεν θα γίνουν δεκτές ή θ' αναβληθεί ή ματαιωθεί η διαδικασία σε οποιοδήποτε φάση και χρόνο και για οποιοδήποτε λόγο ή αιτία. Κατά συνέπεια αυτοί που συμμετέχουν στη διαδικασία και υποβάλλουν προσφορά, ανεξάρτητα αν έγιναν ή όχι τελικά δεκτοί, δεν αποκτούν κανένα απολύτως δικαίωμα κατά της ΔΕΗ από τη Πρόσκληση αυτή και την εν γένει συμμετοχή τους στη Διαδικασία Επιλογής.
- 19.4 Η προσφορά, η οποία υποβάλλεται με βάση τους όρους της Πρόσκλησης, θεωρείται ως πρόταση προς τη ΔΕΗ και όχι ως αποδοχή πρότασής της.
- 19.5 Κάθε παράλειψη στην υποβολή της Προσφοράς ή στην υπογραφή οποιουδήποτε εγγράφου, δεν δίνει το δικαίωμα σε Προσφέροντα να την επικαλεστεί προκειμένου να τύχει εξαιρέσεως ή ελαττώσεως των υποχρεώσεών του.
- 19.6 Οι όροι και οι περιορισμοί που αφορούν στην υποβολή των Προσφορών είναι προς όφελος της ΔΕΗ, η οποία δικαιούται, πριν από την υποβολή των προσφορών, να παραιτηθεί απ' αυτούς, χωρίς αυτό να δημιουργεί κανένα δικαίωμα στους Προσφέροντες ή σε άλλους τρίτους.

Συνημμένα:
- Παραρτήματα I έως II



Αριθμός Πρόσκλησης: ΔΕΠΑΝ/ΤΚΗΜΕ - 245

Αντικείμενο: «Κατασκευή δικτύων καυσίμου, ατμού – συμπυκνωμάτων - καταλοίπων, 2 δεξαμενών καυσίμου 135m³ έκαστη και αναβάθμιση 2 δεξαμενών καυσίμου 263m³ έκαστη και 1 δεξαμενής καταλοίπων 162m³ στον ΑΣΠ Κω»

ΠΑΡΑΡΤΗΜΑ Ι

Τιμολόγιο Διεύθυνσης της ΔΕΗ

A.T: 001

Χαλκοσωλήνας Φ18x1 mm

Χαλκοσωλήνας εύκαμπτος (κουλούρα) διατομής Φ 18x1mm, για την συνοδεία ατμού στις σωληνώσεις βαρέως καυσίμου, καταλοίπων καυσίμου. Σημειώνεται ότι στα δίκτυα σωληνώσεων βαρέως καυσίμου μαζούτ διατομής DN80 (3'') ή μεγαλύτερης θα τοποθετηθούν δύο χαλκοσωλήνες συνοδείας ατμού (2-πλή συνοδεία), ενώ στα δίκτυα σωληνώσεων βαρέως καυσίμου μαζούτ διατομής DN65 (2 1/2'') ή μικρότερης καθώς και στο σύνολο του δικτύου καταλοίπων πετρελαιοειδών θα τοποθετηθεί μονή συνοδεία ατμού. Η λήψη για παροχή ατμού συνοδείας θα γίνεται ανα 25 μέτρα. Η σύνδεση με τους συλλεκτήριους αγωγούς ατμού και συμπυκνωμάτων θα γίνει μέσω επιστομίων DN 15. Η στήριξη του χαλκοσωλήνα συνοδείας θα γίνει με μεταλλικό γαλβανισμένο τσέρκι κατάλληλων διαστάσεων (τυπικά 15mm x 1,25mm), σε αποστάσεις κατάλληλες (τυπικά στήριξη ανά 500mm) ώστε να εξασφαλίζεται η πλήρης συνεχής επαφή της συνοδείας ατμού με τον συνοδευόμενο αγωγό καθώς και τα εξαρτήματα αυτού (βάνες, φλάντζες, κλπ.). Στην τιμή μονάδας συμπεριλαμβάνεται η προμήθεια και εγκατάσταση από τον Αντισυμβαλλόμενο, τοποθετημένος πλήρως σε σωλήνωση βαρέως καυσίμου, καταλοίπων καυσίμου συμπεριλαμβανομένων απάντων των ειδικών τεμαχίων, μετά των υλικών και μικροϋλικών, στήριξης, πλήρους εργασίας συγκόλλησης, σύνδεσης με τα επιστόμια ατμού και συμπυκνωμάτων, φορτοεκφόρτωση, μεταφορά επί τόπου του έργου, εργασία εγκατάστασης και δοκιμών, παραδοτέα σε πλήρη και κανονική λειτουργία.

Η επιμέτρηση θα γίνει σε μέτρα πραγματικού αξονικού μήκους χαλκοσωλήνα.

Τιμή Μονάδας : (1 m) Μέτρο

EYPO (Ολογράφως) :
(Αριθμητικώς) :

A.T: 002

Χαλυβδοσωλήνας άνευ ραφής DN15, αμμοβολημένος και βαμμένος

Χαλυβδοσωλήνας άνευ ραφής, DN15 (Φ21,3x2.77mm), sch40 κατά ANSI/ASME B36.10M, προδιαγραφής υλικού ASTM A-106 Grade B, API 5L Grade B, προμήθειας και εγκατάστασης του Αντισυμβαλλόμενου, τοποθετημένος πλήρως, αμμοβολημένος και βαμμένος, σε εγκατάσταση παροχής καυσίμου, καταλοίπων πετρελαιοειδών, ατμού ή συμπυκνωμάτων συμπεριλαμβανομένων απάντων των ειδικών τεμαχίων (καμπύλες οξυγόνου, ταφ, τεμάχια αλλαγής διαμέτρου κλπ) εκτός των φλάντζων, μετά των υλικών και μικροϋλικών και πλήρους εργασίας συγκόλλησης για το μοντάρισμα του δικτύου, σύνδεσης και στερέωσης, φορτοεκφόρτωση, μεταφορά επί τόπου του έργου, εργασία εγκατάστασης και δοκιμών, παραδοτέα σε πλήρη και κανονική λειτουργία όπως αναφέρεται και στην Τεχνική Περιγραφή. Κατά τη συγκόλληση των σωληνώσεων, το πρώτο «πάσο», ανεξαρτήτως πάχους τοιχώματος, θα γίνεται υποχρεωτικά με χρήση κατάλληλης κόλλησης με αέριο Argon, με σκοπό τη δημιουργία καθαρής εσωτερικής επιφάνειας και αποφυγή τυχόν γρεζιών.

Η επιμέτρηση θα γίνει σε μέτρα πραγματικού αξονικού μήκους.

Τιμή Μονάδας : (1 m) Μέτρο

EYPO (Ολογράφως) :
(Αριθμητικώς) :

A.T: 003

Χαλυβδοσωλήνας άνευ ραφής DN20, αμμοβολημένος και βαμμένος

Χαλυβδοσωλήνας άνευ ραφής, DN20 (Φ26,7x2,87mm), sch40 κατά ANSI/ASME B36.10M, προδιαγραφής υλικού ASTM A-106 Grade B, API 5L Grade B, προμήθειας και εγκατάστασης του Αντισυμβαλλόμενου, τοποθετημένος πλήρως, αμμοβολημένος και βαμμένος, σε εγκατάσταση παροχής καυσίμου, καταλοίπων πετρελαιοειδών, ατμού ή συμπυκνωμάτων συμπεριλαμβανομένων απάντων των ειδικών τεμαχίων (καμπύλες οξυγόνου, ταφ, τεμάχια αλλαγής διαμέτρου κλπ) εκτός των φλαντζών, μετά των υλικών και μικροϋλικών και πλήρους εργασίας συγκόλλησης για το μοντάρισμα του δικτύου, σύνδεσης και στερέωσης, φορτοεκφόρτωση, μεταφορά επί τόπου του έργου, εργασία εγκατάστασης και δοκιμών, παραδοτέα σε πλήρη και κανονική λειτουργία όπως αναφέρεται και στην Τεχνική Περιγραφή. Κατά τη συγκόλληση των σωληνώσεων, το πρώτο «πάσο», ανεξαρτήτως πάχους τοιχώματος, θα γίνεται υποχρεωτικά με χρήση κατάλληλης κόλλησης με αέριο Argon, με σκοπό τη δημιουργία καθαρής εσωτερικής επιφάνειας και αποφυγή τυχόν γρεζιών.

Η επιμέτρηση θα γίνει σε μέτρα πραγματικού αξονικού μήκους.

Τιμή Μονάδας : (1 m) Μέτρο

EYPO (Ολογράφως) :

(Αριθμητικώς) :

A.T: 004

Χαλυβδοσωλήνας άνευ ραφής DN25, αμμοβολημένος και βαμμένος

Χαλυβδοσωλήνας άνευ ραφής, DN25 (Φ33,4x3,38mm), sch40 κατά ANSI/ASME B36.10M, προδιαγραφής υλικού ASTM A-106 Grade B, API 5L Grade B, προμήθειας και εγκατάστασης του Αντισυμβαλλόμενου, τοποθετημένος πλήρως, αμμοβολημένος και βαμμένος, σε εγκατάσταση παροχής καυσίμου, καταλοίπων πετρελαιοειδών, ατμού ή συμπυκνωμάτων συμπεριλαμβανομένων απάντων των ειδικών τεμαχίων (καμπύλες οξυγόνου, ταφ, τεμάχια αλλαγής διαμέτρου κλπ) εκτός των φλαντζών, μετά των υλικών και μικροϋλικών και πλήρους εργασίας συγκόλλησης για το μοντάρισμα του δικτύου, σύνδεσης και στερέωσης, φορτοεκφόρτωση, μεταφορά επί τόπου του έργου, εργασία εγκατάστασης και δοκιμών, παραδοτέα σε πλήρη και κανονική λειτουργία όπως αναφέρεται και στην Τεχνική Περιγραφή. Κατά τη συγκόλληση των σωληνώσεων, το πρώτο «πάσο», ανεξαρτήτως πάχους τοιχώματος, θα γίνεται υποχρεωτικά με χρήση κατάλληλης κόλλησης με αέριο Argon, με σκοπό τη δημιουργία καθαρής εσωτερικής επιφάνειας και αποφυγή τυχόν γρεζιών.

Η επιμέτρηση θα γίνει σε μέτρα πραγματικού αξονικού μήκους.

Τιμή Μονάδας : (1 m) Μέτρο

EYPO (Ολογράφως) :

(Αριθμητικώς) :

A.T: 005

Χαλυβδοσωλήνας άνευ ραφής DN40, αμμοβολημένος και βαμμένος

Χαλυβδοσωλήνας άνευ ραφής, DN40 (Φ48,3x3,68mm), sch40 κατά ANSI/ASME B36.10M, προδιαγραφής υλικού ASTM A-106 Grade B, API 5L Grade B, προμήθειας και εγκατάστασης του Αντισυμβαλλόμενου, τοποθετημένος πλήρως, αμμοβολημένος και βαμμένος, σε εγκατάσταση παροχής καυσίμου, καταλοίπων πετρελαιοειδών, ατμού ή συμπυκνωμάτων συμπεριλαμβανομένων απάντων των ειδικών τεμαχίων (καμπύλες οξυγόνου, ταφ, τεμάχια αλλαγής διαμέτρου κλπ) εκτός των φλαντζών, μετά των υλικών και μικροϋλικών και πλήρους εργασίας συγκόλλησης για το μοντάρισμα του δικτύου, σύνδεσης και στερέωσης, φορτοεκφόρτωση, μεταφορά επί τόπου του έργου, εργασία εγκατάστασης και δοκιμών, παραδοτέα σε πλήρη και κανονική λειτουργία όπως αναφέρεται και στην Τεχνική Περιγραφή. Κατά τη συγκόλληση των σωληνώσεων, το πρώτο «πάσο», ανεξαρτήτως πάχους τοιχώματος, θα γίνεται υποχρεωτικά με χρήση κατάλληλης κόλλησης με αέριο Argon, με σκοπό τη δημιουργία καθαρής εσωτερικής επιφάνειας και αποφυγή τυχόν γρεζιών.

Η επιμέτρηση θα γίνει σε μέτρα πραγματικού αξονικού μήκους.

Τιμή Μονάδας : (1 m) Μέτρο

EYPO (Ολογράφως) :

(Αριθμητικώς) :

A.T: 006

Χαλυβδοσωλήνας άνευ ραφής DN50, αμμοβολημένος και βαμμένος

Χαλυβδοσωλήνας άνευ ραφής, DN50 (Φ60,3x3,91mm), sch40 κατά ANSI/ASME B36.10M, προδιαγραφής υλικού ASTM A-106 Grade B, API 5L Grade B, προμήθειας και εγκατάστασης του Αντισυμβαλλόμενου, τοποθετημένος πλήρως, αμμοβολημένος και βαμμένος, σε εγκατάσταση παροχής καυσίμου, καταλοίπων πετρελαιοειδών, ατμού ή συμπυκνωμάτων συμπεριλαμβανομένων απάντων των ειδικών τεμαχίων (καμπύλες οξυγόνου, ταφ, τεμάχια αλλαγής διαμέτρου κλπ) εκτός των φλαντζών, μετά των υλικών και μικροϋλικών και πλήρους εργασίας συγκόλλησης για το μοντάρισμα του δικτύου, σύνδεσης και στερέωσης, φορτοεκφόρτωση, μεταφορά επί τόπου του έργου, εργασία εγκατάστασης και δοκιμών, παραδοτέα σε πλήρη και κανονική λειτουργία όπως αναφέρεται και στην Τεχνική Περιγραφή. Κατά τη συγκόλληση των σωληνώσεων, το πρώτο «πάσο», ανεξαρτήτως πάχους τοιχώματος, θα γίνεται υποχρεωτικά με χρήση κατάλληλης κόλλησης με αέριο Argon, με σκοπό τη δημιουργία καθαρής εσωτερικής επιφάνειας και αποφυγή τυχόν γρεζιών.

Η επιμέτρηση θα γίνει σε μέτρα πραγματικού αξονικού μήκους.

Τιμή Μονάδας : (1 m) Μέτρο

EYPO (Ολογράφως) :

(Αριθμητικώς) :

A.T: 007

Χαλυβδοσωλήνας άνευ ραφής DN65, αμμοβολημένος και βαμμένος

Χαλυβδοσωλήνας άνευ ραφής, DN65 (Φ73,0x5,16mm), sch40 κατά ANSI/ASME B36.10M, προδιαγραφής υλικού ASTM A-106 Grade B, API 5L Grade B, προμήθειας και εγκατάστασης του Αντισυμβαλλόμενου, τοποθετημένος πλήρως, αμμοβολημένος και βαμμένος, σε εγκατάσταση παροχής καυσίμου, καταλοίπων πετρελαιοειδών, ατμού ή συμπυκνωμάτων συμπεριλαμβανομένων απάντων των ειδικών τεμαχίων (καμπύλες οξυγόνου, ταφ, τεμάχια αλλαγής διαμέτρου κλπ) εκτός των φλαντζών, μετά των υλικών και μικροϋλικών και πλήρους εργασίας συγκόλλησης για το μοντάρισμα του δικτύου, σύνδεσης και στερέωσης, φορτοεκφόρτωση, μεταφορά επί τόπου του έργου, εργασία εγκατάστασης και δοκιμών, παραδοτέα σε πλήρη και κανονική λειτουργία όπως αναφέρεται και στην Τεχνική Περιγραφή. Κατά τη συγκόλληση των σωληνώσεων, το πρώτο «πάσο», ανεξαρτήτως πάχους τοιχώματος, θα γίνεται υποχρεωτικά με χρήση κατάλληλης κόλλησης με αέριο Argon, με σκοπό τη δημιουργία καθαρής εσωτερικής επιφάνειας και αποφυγή τυχόν γρεζιών.

Η επιμέτρηση θα γίνει σε μέτρα πραγματικού αξονικού μήκους.

Τιμή Μονάδας : (1 m) Μέτρο

EYPO (Ολογράφως) :
(Αριθμητικώς) :

A.T: 008

Χαλυβδοσωλήνας άνευ ραφής DN80, αμμοβολημένος και βαμμένος

Χαλυβδοσωλήνας άνευ ραφής, DN80 (Φ88,9x5,49mm), sch40 κατά ANSI/ASME B36.10M, προδιαγραφής υλικού ASTM A-106 Grade B, API 5L Grade B, προμήθειας και εγκατάστασης του Αντισυμβαλλόμενου, τοποθετημένος πλήρως, αμμοβολημένος και βαμμένος, σε εγκατάσταση παροχής καυσίμου, καταλοίπων πετρελαιοειδών, ατμού ή συμπυκνωμάτων συμπεριλαμβανομένων απάντων των ειδικών τεμαχίων (καμπύλες οξυγόνου, ταφ, τεμάχια αλλαγής διαμέτρου κλπ) εκτός των φλαντζών, μετά των υλικών και μικροϋλικών και πλήρους εργασίας συγκόλλησης για το μοντάρισμα του δικτύου, σύνδεσης και στερέωσης, φορτοεκφόρτωση, μεταφορά επί τόπου του έργου, εργασία εγκατάστασης και δοκιμών, παραδοτέα σε πλήρη και κανονική λειτουργία όπως αναφέρεται και στην Τεχνική Περιγραφή. Κατά τη συγκόλληση των σωληνώσεων, το πρώτο «πάσο», ανεξαρτήτως πάχους τοιχώματος, θα γίνεται υποχρεωτικά με χρήση κατάλληλης κόλλησης με αέριο Argon, με σκοπό τη δημιουργία καθαρής εσωτερικής επιφάνειας και αποφυγή τυχόν γρεζιών.

Η επιμέτρηση θα γίνει σε μέτρα πραγματικού αξονικού μήκους.

Τιμή Μονάδας : (1 m) Μέτρο

EYPO (Ολογράφως) :
(Αριθμητικώς) :

A.T: 009

Χαλυβδοσωλήνας άνευ ραφής DN100, αμμοβολημένος και βαμμένος

Χαλυβδοσωλήνας άνευ ραφής, DN100 (Φ114,3x6,02mm), sch40 κατά ANSI/ASME B36.10M, προδιαγραφής υλικού ASTM A-106 Grade B, API 5L Grade B, προμήθειας και εγκατάστασης του Αντισυμβαλλόμενου, τοποθετημένος πλήρως, αμμοβολημένος και βαμμένος, σε εγκατάσταση παροχής καυσίμου, καταλοίπων πετρελαιοειδών, ατμού ή συμπυκνωμάτων συμπεριλαμβανομένων απάντων των ειδικών τεμαχίων (καμπύλες οξυγόνου, ταφ, τεμάχια αλλαγής διαμέτρου κλπ) εκτός των φλαντζών, μετά των υλικών και μικροϋλικών και πλήρους εργασίας συγκόλλησης για το μοντάρισμα του δικτύου, σύνδεσης και στερέωσης, φορτοεκφόρτωση, μεταφορά επί τόπου του έργου, εργασία εγκατάστασης και δοκιμών, παραδοτέα σε πλήρη και κανονική λειτουργία όπως αναφέρεται και στην Τεχνική Περιγραφή. Κατά τη συγκόλληση των σωληνώσεων, το πρώτο «πάσο», ανεξαρτήτως πάχους τοιχώματος, θα γίνεται υποχρεωτικά με χρήση κατάλληλης κόλλησης με αέριο Argon, με σκοπό τη δημιουργία καθαρής εσωτερικής επιφάνειας και αποφυγή τυχόν γρεζιών.

Η επιμέτρηση θα γίνει σε μέτρα πραγματικού αξονικού μήκους.

Τιμή Μονάδας : (1 m) Μέτρο

EYPO (Ολογράφως) :
(Αριθμητικώς) :

A.T: 010

Ζεύγος φλαντζών με λαιμό NW15 για σύνδεση χαλυβδοσωλήνων

Ζεύγος φλαντζών (τεμάχιο) NW15, ενδιάμεσης σύνδεσης μεταξύ σωληνώσεων, προδιαγραφής διαστάσεων κατά ANSI/ASME B16.5 / 150 lbs, υλικού κατασκευής κατά ASTM A 181 - Gr. I & ASTM A 105, με λαιμό για χαλυβδοσωλήνα DN15, πλήρως τοποθετημένο εις τους αγωγούς καυσίμου, καταλοίπων μετά των υλικών και εργασίας ηλεκτροσυγκόλλησης και σύνδεσης, κοχλίες, περικόχλια, απαιτούμενα παρεμβύσματα, δηλ. προμήθεια, φορτοεκφόρτωση, μεταφορά επί τόπου του έργου, εργασία εγκατάστασης και δοκιμών, παραδοτέα σε πλήρη και κανονική λειτουργία. όπως αναλυτικά αναφέρεται στην Τεχνική Περιγραφή. Σε περίπτωση τοποθέτησης ενός τεμαχίου φλάντζας ισχύει το μισό της τιμής του ζεύγους της αντίστοιχης διαμέτρου.

Η επιμέτρηση θα γίνει ανά τοποθετημένο ζεύγος φλαντζών.

Τιμή Μονάδας : (1 τεμ) Τεμάχιο

EYPO (Ολογράφως) :
(Αριθμητικώς) :

A.T: 011

Ζεύγος φλαντζών με λαιμό NW20 για σύνδεση χαλυβδοσωλήνων

Ζεύγος φλαντζών (τεμάχιο) NW20, ενδιάμεσης σύνδεσης μεταξύ σωληνώσεων, προδιαγραφής διαστάσεων κατά ANSI/ASME B16.5 / 150 lbs, υλικού κατασκευής κατά ASTM A 181 - Gr. I & ASTM A 105, με λαιμό για χαλυβδοσωλήνα DN20, πλήρως τοποθετημένο εις τους αγωγούς καυσίμου, καταλοίπων μετά των υλικών και εργασίας ηλεκτροσυγκόλλησης και σύνδεσης, κοχλίες, περικόχλια, απαιτούμενα παρεμβύσματα, δηλ. προμήθεια, φορτοεκφόρτωση, μεταφορά επί τόπου του έργου, εργασία εγκατάστασης και δοκιμών, παραδοτέα σε πλήρη και κανονική λειτουργία. όπως αναλυτικά αναφέρεται στην Τεχνική Περιγραφή. Σε περίπτωση τοποθέτησης ενός τεμαχίου φλάντζας ισχύει το μισό της τιμής του ζεύγους της αντίστοιχης διαμέτρου.

Η επιμέτρηση θα γίνει ανά τοποθετημένο ζεύγος φλαντζών.

Τιμή Μονάδας : (1 τεμ) Τεμάχιο

EYPO (Ολογράφως) :
(Αριθμητικώς) :

A.T: 012

Ζεύγος φλαντζών με λαιμό NW25 για σύνδεση χαλυβδοσωλήνων

Ζεύγος φλαντζών NW25, ενδιάμεσης σύνδεσης μεταξύ σωληνώσεων, προδιαγραφής διαστάσεων κατά ANSI/ASME B16.5 / 150 lbs, υλικού κατασκευής κατά ASTM A 181 - Gr. I & ASTM A 105, με λαιμό για χαλυβδοσωλήνα DN25, πλήρως τοποθετημένο εις τους αγωγούς καυσίμου, καταλοίπων μετά των υλικών και εργασίας ηλεκτροσυγκόλλησης και σύνδεσης, κοχλίες, περικόχλια, απαιτούμενα παρεμβύσματα δηλ. προμήθεια, φορτοεκφόρτωση, μεταφορά επί τόπου του έργου, εργασία εγκατάστασης και δοκιμών, παραδοτέα σε πλήρη και κανονική λειτουργία. όπως αναλυτικά αναφέρεται στην Τεχνική Περιγραφή. Σε περίπτωση τοποθέτησης ενός τεμαχίου φλάντζας ισχύει το μισό τη τιμής του ζεύγους της αντίστοιχης διαμέτρου.

Η επιμέτρηση θα γίνει ανά τοποθετημένο ζεύγος φλαντζών.

Τιμή Μονάδας : (1 τεμ) Τεμάχιο

EYPO (Ολογράφως) :
(Αριθμητικώς) :

A.T: 013

Ζεύγος φλαντζών με λαιμό NW40 για σύνδεση χαλυβδοσωλήνων

Ζεύγος φλαντζών (τεμάχιο) NW40, ενδιάμεσης σύνδεσης μεταξύ σωληνώσεων, προδιαγραφής διαστάσεων κατά ANSI/ASME B16.5 / 150 lbs, υλικού κατασκευής κατά ASTM A 181 - Gr. I & ASTM A 105, με λαιμό για χαλυβδοσωλήνα DN40, πλήρως τοποθετημένο εις τους αγωγούς καυσίμου, καταλοίπων μετά των υλικών και εργασίας ηλεκτροσυσκόλλησης και σύνδεσης, κοχλίες, περικόχλια, απαιτούμενα παρεμβύσματα δηλ. προμήθεια, φορτοεκφόρτωση, μεταφορά επί τόπου του έργου, εργασία εγκατάστασης και δοκιμών, παραδοτέα σε πλήρη και κανονική λειτουργία. όπως αναλυτικά αναφέρεται στην Τεχνική Περιγραφή. Σε περίπτωση τοποθέτησης ενός τεμαχίου φλάντζας ισχύει το μισό της τιμής του ζεύγους της αντίστοιχης διαμέτρου.

Η επιμέτρηση θα γίνει ανά τοποθετημένο ζεύγος φλαντζών.

Τιμή Μονάδας : (1 τεμ) Τεμάχιο

ΕΥΡΩ (Ολογράφως) :
(Αριθμητικώς) :

A.T: 014

Ζεύγος φλαντζών με λαιμό NW50 για σύνδεση χαλυβδοσωλήνων

Ζεύγος φλαντζών (τεμάχιο) NW50, ενδιάμεσης σύνδεσης μεταξύ σωληνώσεων, προδιαγραφής διαστάσεων κατά ANSI/ASME B16.5 / 150 lbs, υλικού κατασκευής κατά ASTM A 181 - Gr. I & ASTM A 105, με λαιμό για χαλυβδοσωλήνα DN50, πλήρως τοποθετημένο εις τους αγωγούς καυσίμου, καταλοίπων μετά των υλικών και εργασίας ηλεκτροσυσκόλλησης και σύνδεσης, κοχλίες, περικόχλια, απαιτούμενα παρεμβύσματα δηλ. προμήθεια, φορτοεκφόρτωση, μεταφορά επί τόπου του έργου, εργασία εγκατάστασης και δοκιμών, παραδοτέα σε πλήρη και κανονική λειτουργία. όπως αναλυτικά αναφέρεται στην Τεχνική Περιγραφή. Σε περίπτωση τοποθέτησης ενός τεμαχίου φλάντζας ισχύει το μισό της τιμής του ζεύγους της αντίστοιχης διαμέτρου.

Η επιμέτρηση θα γίνει ανά τοποθετημένο ζεύγος φλαντζών.

Τιμή Μονάδας : (1 τεμ) Τεμάχιο

ΕΥΡΩ (Ολογράφως) :
(Αριθμητικώς) :

A.T: 015

Ζεύγος φλαντζών με λαιμό NW65 για σύνδεση χαλυβδοσωλήνων

Ζεύγος φλαντζών (τεμάχιο) NW65, ενδιάμεσης σύνδεσης μεταξύ σωληνώσεων, προδιαγραφής διαστάσεων κατά ANSI/ASME B16.5 / 150 lbs, υλικού κατασκευής κατά ASTM A 181 - Gr. I & ASTM A 105, με λαιμό για χαλυβδοσωλήνα DN65, πλήρως τοποθετημένο εις τους αγωγούς καυσίμου, καταλοίπων μετά των υλικών και εργασίας ηλεκτροσυσκόλλησης και σύνδεσης, κοχλίες, περικόχλια, απαιτούμενα παρεμβύσματα δηλ. προμήθεια, φορτοεκφόρτωση, μεταφορά επί τόπου του έργου, εργασία εγκατάστασης και δοκιμών, παραδοτέα σε πλήρη και κανονική λειτουργία. όπως αναλυτικά αναφέρεται στην Τεχνική Περιγραφή. Σε περίπτωση τοποθέτησης ενός τεμαχίου φλάντζας ισχύει το μισό της τιμής του ζεύγους της αντίστοιχης διαμέτρου.

Η επιμέτρηση θα γίνει ανά τοποθετημένο ζεύγος φλαντζών.

Τιμή Μονάδας : (1 τεμ) Τεμάχιο

EYPO (Ολογράφως) :
(Αριθμητικώς) :

A.T: 016

Ζεύγος φλαντζών με λαιμό NW80 για σύνδεση χαλυβδοσωλήνων.

Ζεύγος φλαντζών (τεμάχιο) NW80, ενδιάμεσης σύνδεσης μεταξύ σωληνώσεων, προδιαγραφής διαστάσεων κατά ANSI/ASME B16.5 / 150 lbs, υλικού κατασκευής κατά ASTM A 181 - Gr. I & ASTM A 105, με λαιμό για χαλυβδοσωλήνα DN80, πλήρως τοποθετημένο εις τους αγωγούς καυσίμου, καταλοίπων μετά των υλικών και εργασίας ηλεκτροσυσκόλλησης και σύνδεσης, κοχλίες, περικόχλια, απαιτούμενα παρεμβύσματα δηλ. προμήθεια, φορτοεκφόρτωση, μεταφορά επί τόπου του έργου, εργασία εγκατάστασης και δοκιμών, παραδοτέα σε πλήρη και κανονική λειτουργία. όπως αναλυτικά αναφέρεται στην Τεχνική Περιγραφή. Σε περίπτωση τοποθέτησης ενός τεμαχίου φλάντζας ισχύει το μισό της τιμής του ζεύγους της αντίστοιχης διαμέτρου.

Η επιμέτρηση θα γίνει ανά τοποθετημένο ζεύγος φλαντζών.

Τιμή Μονάδας : (1 τεμ) Τεμάχιο

EYPO (Ολογράφως) :
(Αριθμητικώς) :

A.T: 017

Ζεύγος φλαντζών με λαιμό NW100 για σύνδεση χαλυβδοσωλήνων.

Ζεύγος φλαντζών (τεμάχιο) NW100, ενδιάμεσης σύνδεσης μεταξύ σωληνώσεων, προδιαγραφής διαστάσεων κατά ANSI/ASME B16.5 / 150 lbs, υλικού κατασκευής κατά ASTM A 181 - Gr. I & ASTM A 105, με λαιμό για χαλυβδοσωλήνα DN100, πλήρως τοποθετημένο εις τους αγωγούς καυσίμου, καταλοίπων μετά των υλικών και εργασίας ηλεκτροσυγκόλλησης και σύνδεσης, κοχλίες, περικόχλια, απαιτούμενα παρεμβύσματα δηλ. προμήθεια, φορτοεκφόρτωση, μεταφορά επί τόπου του έργου, εργασία εγκατάστασης και δοκιμών, παραδοτέα σε πλήρη και κανονική λειτουργία. όπως αναλυτικά αναφέρεται στην Τεχνική Περιγραφή. Σε περίπτωση τοποθέτησης ενός τεμαχίου φλάντζας ισχύει το μισό της τιμής του ζεύγους της αντίστοιχης διαμέτρου.

Η επιμέτρηση θα γίνει ανά τοποθετημένο ζεύγος φλαντζών.

Τιμή Μονάδας : (1 τεμ) Τεμάχιο

EYPO (Ολογράφως) :
(Αριθμητικώς) :

A.T: 018

Φλάντζα με λαιμό χαλύβδινη ND 1/2"

Φλάντζα χαλύβδινη ND1/2", για την σύνδεση σωλήνωσης με εξάρτημα, προδιαγραφής διαστάσεων κατά ANSI/ASME B16.5 150 lbs, υλικού κατασκευής κατά ASTM A 181 - Gr. I & ASTM A 105, με λαιμό για χαλυβδοσωλήνα 1/2" , πλήρως τοποθετημένη εις τους αγωγούς μετά των υλικών και μικροϋλικών και εργασίας ηλεκτροσυγκόλλησης και σύνδεσης, ήτοι προμήθεια, φορτοεκφόρτωση, μεταφορά επί τόπου του έργου, εργασία εγκατάστασης και δοκιμών, παραδοτέα σε πλήρη και κανονική λειτουργία όπως αναλυτικά αναφέρεται στην Τεχνική Περιγραφή.

Η επιμέτρηση θα γίνει ανά τοποθετημένη φλάντζα.

Τιμή Μονάδας : (1 τεμ) Τεμάχιο

EYPO (Ολογράφως) :
(Αριθμητικώς) :

A.T: 019

Φλάντζα με λαιμό χαλύβδινη ND 3/4"

Φλάντζα χαλύβδινη ND3/4", για την σύνδεση σωλήνωσης με εξάρτημα, προδιαγραφής διαστάσεων κατά ANSI/ASME B16.5 150 lbs, υλικού κατασκευής κατά ASTM A 181 - Gr. I & ASTM A 105, με λαιμό για χαλυβδοσωλήνα 3/4" , πλήρως τοποθετημένη εις τους αγωγούς μετά των υλικών και μικροϋλικών και εργασίας ηλεκτροσυγκόλλησης και σύνδεσης, ήτοι προμήθεια, φορτοεκφόρτωση, μεταφορά επί τόπου του έργου, εργασία εγκατάστασης και δοκιμών, παραδοτέα σε πλήρη και κανονική λειτουργία όπως αναλυτικά αναφέρεται στην Τεχνική Περιγραφή.

Η επιμέτρηση θα γίνει ανά τοποθετημένη φλάντζα.

Τιμή Μονάδας : (1 τεμ) Τεμάχιο

EYPO (Ολογράφως) :
(Αριθμητικώς) :

A.T: 020

Φλάντζα με λαιμό χαλύβδινη ND 1"

Φλάντζα χαλύβδινη ND1", για την σύνδεση σωλήνωσης με εξάρτημα, προδιαγραφής διαστάσεων κατά ANSI/ASME B16.5 150 lbs, υλικού κατασκευής κατά ASTM A 181 - Gr. I & ASTM A 105, με λαιμό για χαλυβδοσωλήνα 1'', πλήρως τοποθετημένη εις τους αγωγούς μετά των υλικών και μικροϋλικών και εργασίας ηλεκτροσυγκόλλησης και σύνδεσης, ήτοι προμήθεια, φορτοεκφόρτωση, μεταφορά επί τόπου του έργου, εργασία εγκατάστασης και δοκιμών, παραδοτέα σε πλήρη και κανονική λειτουργία όπως αναλυτικά αναφέρεται στην Τεχνική Περιγραφή.

Η επιμέτρηση θα γίνει ανά τοποθετημένη φλάντζα.

Τιμή Μονάδας : (1 τεμ) Τεμάχιο

EYPO (Ολογράφως) :

(Αριθμητικώς) :

A.T: 021

Φλάντζα με λαιμό χαλύβδινη ND 1 ½"

Φλάντζα χαλύβδινη ND1 1/2", για την σύνδεση σωλήνωσης με εξάρτημα, προδιαγραφής διαστάσεων κατά ANSI/ASME B16.5 150 lbs, υλικού κατασκευής κατά ASTM A 181 - Gr. I & ASTM A 105, με λαιμό για χαλυβδοσωλήνα 1 1/2'', πλήρως τοποθετημένη εις τους αγωγούς μετά των υλικών και μικροϋλικών και εργασίας ηλεκτροσυγκόλλησης και σύνδεσης, ήτοι προμήθεια, φορτοεκφόρτωση, μεταφορά επί τόπου του έργου, εργασία εγκατάστασης και δοκιμών, παραδοτέα σε πλήρη και κανονική λειτουργία όπως αναλυτικά αναφέρεται στην Τεχνική Περιγραφή.

Η επιμέτρηση θα γίνει ανά τοποθετημένη φλάντζα.

Τιμή Μονάδας : (1 τεμ) Τεμάχιο

EYPO (Ολογράφως) :

(Αριθμητικώς) :

A.T: 022

Φλάντζα με λαιμό χαλύβδινη ND 2"

Φλάντζα χαλύβδινη ND2", για την σύνδεση σωλήνωσης με εξάρτημα, προδιαγραφής διαστάσεων κατά ANSI/ASME B16.5 150 lbs, υλικού κατασκευής κατά ASTM A 181 - Gr. I & ASTM A 105, με λαιμό για χαλυβδοσωλήνα 2'', πλήρως τοποθετημένη εις τους αγωγούς μετά των υλικών και μικροϋλικών και εργασίας ηλεκτροσυγκόλλησης και σύνδεσης, ήτοι προμήθεια, φορτοεκφόρτωση, μεταφορά επί τόπου του έργου, εργασία εγκατάστασης και δοκιμών, παραδοτέα σε πλήρη και κανονική λειτουργία όπως αναλυτικά αναφέρεται στην Τεχνική Περιγραφή.

Η επιμέτρηση θα γίνει ανά τοποθετημένη φλάντζα.

Τιμή Μονάδας : (1 τεμ) Τεμάχιο

EYPO (Ολογράφως) :

(Αριθμητικώς) :

A.T: 023

Φλάντζα με λαιμό χαλύβδινη ND 2 1/2"

Φλάντζα χαλύβδινη ND2 1/2", για την σύνδεση σωλήνωσης με εξάρτημα, προδιαγραφής διαστάσεων κατά ANSI/ASME B16.5 150 lbs, υλικού κατασκευής κατά ASTM A 181 - Gr. I & ASTM A 105, με λαιμό για χαλυβδοσωλήνα 2 1/2", πλήρως τοποθετημένη εις τους αγωγούς μετά των υλικών και μικροϋλικών και εργασίας ηλεκτροσυγκόλλησης και σύνδεσης, ήτοι προμήθεια, φορτοεκφόρτωση, μεταφορά επί τόπου του έργου, εργασία εγκατάστασης και δοκιμών, παραδοτέα σε πλήρη και κανονική λειτουργία όπως αναλυτικά αναφέρεται στην Τεχνική Περιγραφή.

Η επιμέτρηση θα γίνει ανά τοποθετημένη φλάντζα.

Τιμή Μονάδας : (1 τεμ) Τεμάχιο

ΕΥΡΩ (Ολογράφως) :
 (Αριθμητικώς) :

A.T: 024

Φλάντζα με λαιμό χαλύβδινη ND 3"

Φλάντζα χαλύβδινη ND3", για την σύνδεση σωλήνωσης με εξάρτημα, προδιαγραφής διαστάσεων κατά ANSI/ASME B16.5 150 lbs, υλικού κατασκευής κατά ASTM A 181 - Gr. I & ASTM A 105, με λαιμό για χαλυβδοσωλήνα 3", πλήρως τοποθετημένη εις τους αγωγούς μετά των υλικών και μικροϋλικών και εργασίας ηλεκτροσυγκόλλησης και σύνδεσης, ήτοι προμήθεια, φορτοεκφόρτωση, μεταφορά επί τόπου του έργου, εργασία εγκατάστασης και δοκιμών, παραδοτέα σε πλήρη και κανονική λειτουργία όπως αναλυτικά αναφέρεται στην Τεχνική Περιγραφή.

Η επιμέτρηση θα γίνει ανά τοποθετημένη φλάντζα.

Τιμή Μονάδας : (1 τεμ) Τεμάχιο

ΕΥΡΩ (Ολογράφως) :
 (Αριθμητικώς) :

A.T: 025

Φλάντζα με λαιμό χαλύβδινη ND 4"

Φλάντζα χαλύβδινη ND4", για την σύνδεση σωλήνωσης με εξάρτημα, προδιαγραφής διαστάσεων κατά ANSI/ASME B16.5 150 lbs, υλικού κατασκευής κατά ASTM A 181 - Gr. I & ASTM A 105, με λαιμό για χαλυβδοσωλήνα 4", πλήρως τοποθετημένη εις τους αγωγούς μετά των υλικών και μικροϋλικών και εργασίας ηλεκτροσυγκόλλησης και σύνδεσης, ήτοι προμήθεια, φορτοεκφόρτωση, μεταφορά επί τόπου του έργου, εργασία εγκατάστασης και δοκιμών, παραδοτέα σε πλήρη και κανονική λειτουργία όπως αναλυτικά αναφέρεται στην Τεχνική Περιγραφή.

Η επιμέτρηση θα γίνει ανά τοποθετημένη φλάντζα.

Τιμή Μονάδας : (1 τεμ) Τεμάχιο

ΕΥΡΩ (Ολογράφως) :
 (Αριθμητικώς) :

A.T: 026

Βάννα συρταρωτή χυτοχαλύβδινη NW4"

Βάννα συρταρωτή χυτοχαλύβδινη, NW4", σχεδιασμού κατασκευής κατά API 600 - BS1414, διαστασιολογίου φλαντζών κατά ANSI/ASME B16.5 / 150 lbs, ανυψούμενου βάκτρου μετά των υλικών και μικροϋλικών σύνδεσης, στερέωσης, και δοκιμών, πλήρως τοποθετημένη.

Η επιμέτρηση θα γίνει ανά τοποθετημένη βάνα.

Τιμή Μονάδας : (1 τεμ) Τεμάχιο

ΕΥΡΩ (Ολογράφως) :
(Αριθμητικώς) :

A.T: 027

Βάννα συρταρωτή χυτοχαλύβδινη NW3"

Βάννα συρταρωτή χυτοχαλύβδινη, NW3", σχεδιασμού κατασκευής κατά API 600 - BS1414, διαστασιολογίου φλαντζών κατά ANSI/ASME B16.5 / 150 lbs, ανυψούμενου βάκτρου μετά των υλικών και μικροϋλικών σύνδεσης, στερέωσης, και δοκιμών, πλήρως τοποθετημένη.

Η επιμέτρηση θα γίνει ανά τοποθετημένη βάνα.

Τιμή Μονάδας : (1 τεμ) Τεμάχιο

ΕΥΡΩ (Ολογράφως) :
(Αριθμητικώς) :

A.T: 028

Βάννα συρταρωτή χυτοχαλύβδινη NW2 1/2"

Βάννα συρταρωτή χυτοχαλύβδινη, NW2 1/2", σχεδιασμού κατασκευής κατά API 600 - BS1414, διαστασιολογίου φλαντζών κατά ANSI/ASME B16.5 / 150 lbs, ανυψούμενου βάκτρου μετά των υλικών και μικροϋλικών σύνδεσης, στερέωσης, και δοκιμών, πλήρως τοποθετημένη.

Η επιμέτρηση θα γίνει ανά τοποθετημένη βάνα.

Τιμή Μονάδας : (1 τεμ) Τεμάχιο

ΕΥΡΩ (Ολογράφως) :
(Αριθμητικώς) :

A.T: 029

Βαλβίδα αντεπιστροφής API 600 - BS 1868 NW4"

Βαλβίδα αντεπιστροφής NW4", API 600 - BS 1868, ANSI B 16.5 / 150 lbs, ASTM A 216 WCB ή A 182 F 6, χυτοχαλύβδινη, φλαντζωτή, με ελεύθερα κινούμενο μεταλλικό δίσκο, μετά των υλικών και μικροϋλικών σύνδεσης, στερέωσης και δοκιμών, πλήρως τοποθετημένη.

Η επιμέτρηση θα γίνει ανά τοποθετημένη βαλβίδα αντεπιστροφής.

Τιμή Μονάδας : (1 τεμ) Τεμάχιο

ΕΥΡΩ (Ολογράφως) :
(Αριθμητικώς) :

A.T: 030

Βαλβίδα αντεπιστροφής API 600 - BS 1868 NW3"

Βαλβίδα αντεπιστροφής NW3", API 600 - BS 1868, ANSI B 16.5 / 150 lbs, ASTM A 216 WCB ή A 182 F 6, χυτοχαλύβδινη, φλαντζωτή, με ελεύθερα κινούμενο μεταλλικό δίσκο, μετά των υλικών και μικροϋλικών σύνδεσης, στερέωσης και δοκιμών, πλήρως τοποθετημένη.

Η επιμέτρηση θα γίνει ανά τοποθετημένη βαλβίδα αντεπιστροφής.

Τιμή Μονάδας : (1 τεμ) Τεμάχιο

ΕΥΡΩ (Ολογράφως) :
(Αριθμητικώς) :

A.T: 031

Βαλβίδα αντεπιστροφής API 600 - BS 1868 NW2 1/2"

Βαλβίδα αντεπιστροφής NW2 ½", API 600 - BS 1868, ANSI B 16.5 / 150 lbs, ASTM A 216 WCB ή A 182 F 6, χυτοχαλύβδινη, φλαντζωτή, με ελεύθερα κινούμενο μεταλλικό δίσκο, μετά των υλικών και μικροϋλικών σύνδεσης, στερέωσης και δοκιμών, πλήρως τοποθετημένη.

Η επιμέτρηση θα γίνει ανά τοποθετημένη βαλβίδα αντεπιστροφής.

Τιμή Μονάδας : (1 τεμ) Τεμάχιο

ΕΥΡΩ (Ολογράφως) :
(Αριθμητικώς) :

A.T: 032

Ατμοφράκτης χυτοσιδηρός DN65, PN25

Ατμοφράκτης (επιστόμιο) χυτοσιδηρός, ονομαστικής διαμέτρου DN65 και ονομαστικής πίεσης PN25, τύπου έδρας - βαλβίδας, με στεγανοποίηση προς το περιβάλλον μέσω ανοξειδωτής φυσούνας και φλάντζες κατά ISO PN16, φλαντζωτός οριζοντίου άξονα, κατάλληλος για πετρελαιοειδή και ατμό, με θερμοκρασία λειτουργίας έως 300 °C, προέλευσης Δυτικής Ευρώπης ή Βορείου Αμερικής, προμήθειας και εγκατάστασης του Αντισυμβαλλόμενου επί τόπου του Έργου, μετά των υλικών και μικροϋλικών σύνδεσης και στερέωσης και παράδοση σε κατάσταση πλήρους και κανονικής λειτουργίας. Θα φέρουν μη ανυψούμενο χειροτροχό χειρισμού και δείκτη ανοικτής / κλειστής θέσης. Η φυσούνα θα είναι κατασκευασμένη από Τιτανιούχο ανοξειδωτο χάλυβα και εφοδιασμένη με αντιστρεπτικό σύστημα. Ο δίσκος και η έδρα θα εξασφαλίζουν στεγανότητα σύμφωνα με το πρότυπα DIN 3230 B01 και ISO 5208 rate A. Θα είναι κατάλληλοι για χρήση σε ατμό, αέρια, υγρά, νερό, συμπυκνώματα και θα διατίθενται προαιρετικά με δίσκο ελαστικής έδρασης. Σε διαστάσεις μεγαλύτερες από 125mm και για πίεση λειτουργίας μεγαλύτερη από 10 barg, θα είναι εφοδιασμένοι με ειδικής κατασκευής δίσκο εξισορρόπησης πιέσεων για εύκολο χειρισμό.

Θα συνοδεύονται από πιστοποιητικό συμβατότητας με την Ευρωπαϊκή οδηγία PED 97/23/EC.

Η επιμέτρηση και πληρωμή θα γίνει ανά τοποθετημένο ατμοφράκτη.

Τιμή Μονάδας : (1 τεμ) Τεμάχιο

ΕΥΡΩ (Ολογράφως) :
(Αριθμητικώς) :

A.T: 033

Ατμοφράκτης χυτοσιδηρός DN50, PN25

Ατμοφράκτης (επιστόμιο) χυτοσιδηρός, ονομαστικής διαμέτρου DN50 και ονομαστικής πίεσης PN25, τύπου έδρας - βαλβίδας, με στεγανοποίηση προς το περιβάλλον μέσω ανοξειδωτής φυσούνας και φλάντζες κατά ISO PN16, φλαντζωτός οριζοντίου άξονα, κατάλληλος για πετρελαιοειδή και ατμό, με θερμοκρασία λειτουργίας έως 300 °C, προέλευσης Δυτικής Ευρώπης ή Βορείου Αμερικής, προμήθειας και εγκατάστασης του Αντισυμβαλλόμενου επί τόπου του Έργου, μετά των υλικών και μικροϋλικών σύνδεσης και στερέωσης και παράδοση σε κατάσταση πλήρους και κανονικής λειτουργίας. Θα φέρουν μη ανυψούμενο χειροτροχό χειρισμού και δείκτη ανοικτής / κλειστής θέσης. Η φυσούνα θα είναι κατασκευασμένη από Τιτανιούχο ανοξειδωτο χάλυβα και εφοδιασμένη με αντιστρεπτικό σύστημα. Ο δίσκος και η έδρα θα εξασφαλίζουν στεγανότητα σύμφωνα με το πρότυπα DIN 3230 B01 και ISO 5208 rate A. Θα είναι κατάλληλοι για χρήση σε ατμό, αέρια, υγρά, νερό, συμπυκνώματα και θα διατίθενται προαιρετικά με δίσκο ελαστικής έδρασης. Σε διαστάσεις μεγαλύτερες από 125mm και για πίεση λειτουργίας μεγαλύτερη από 10 barg, θα είναι εφοδιασμένοι με ειδικής κατασκευής δίσκο εξισορρόπησης πιέσεων για εύκολο χειρισμό. Θα συνοδεύονται από πιστοποιητικό συμβατότητας με την Ευρωπαϊκή οδηγία PED 97/23/EC.

Η επιμέτρηση και πληρωμή θα γίνει ανά τοποθετημένο ατμοφράκτη.

Τιμή Μονάδας : (1 τεμ) Τεμάχιο

EYPO (Ολογράφως) :
(Αριθμητικώς) :

A.T: 034

Ατμοφράκτης χυτοσιδηρός DN40, PN25

Ατμοφράκτης (επιστόμιο) χυτοσιδηρός, ονομαστικής διαμέτρου DN40 και ονομαστικής πίεσης PN25, τύπου έδρας - βαλβίδας, με στεγανοποίηση προς το περιβάλλον μέσω ανοξειδωτής φυσούνας και φλάντζες κατά ISO PN16, φλαντζωτός οριζοντίου άξονα, κατάλληλος για πετρελαιοειδή και ατμό, με θερμοκρασία λειτουργίας έως 300 °C, προέλευσης Δυτικής Ευρώπης ή Βορείου Αμερικής, προμήθειας και εγκατάστασης του Αντισυμβαλλόμενου επί τόπου του Έργου, μετά των υλικών και μικροϋλικών σύνδεσης και στερέωσης και παράδοση σε κατάσταση πλήρους και κανονικής λειτουργίας. Θα φέρουν μη ανυψούμενο χειροτροχό χειρισμού και δείκτη ανοικτής / κλειστής θέσης. Η φυσούνα θα είναι κατασκευασμένη από Τιτανιούχο ανοξειδωτο χάλυβα και εφοδιασμένη με αντιστρεπτικό σύστημα. Ο δίσκος και η έδρα θα εξασφαλίζουν στεγανότητα σύμφωνα με το πρότυπα DIN 3230 B01 και ISO 5208 rate A. Θα είναι κατάλληλοι για χρήση σε ατμό, αέρια, υγρά, νερό, συμπυκνώματα και θα διατίθενται προαιρετικά με δίσκο ελαστικής έδρασης. Σε διαστάσεις μεγαλύτερες από 125mm και για πίεση λειτουργίας μεγαλύτερη από 10 barg, θα είναι εφοδιασμένοι με ειδικής κατασκευής δίσκο εξισορρόπησης πιέσεων για εύκολο χειρισμό. Θα συνοδεύονται από πιστοποιητικό συμβατότητας με την Ευρωπαϊκή οδηγία PED 97/23/EC.

Η επιμέτρηση και πληρωμή θα γίνει ανά τοποθετημένο ατμοφράκτη.

Τιμή Μονάδας : (1 τεμ) Τεμάχιο

EYPO (Ολογράφως) :
(Αριθμητικώς) :

A.T: 035

Ατμοφράκτης χυτοσιδηρός DN15, PN25

Ατμοφράκτης (επιστόμιο) χυτοσιδηρός, ονομαστικής διαμέτρου DN15 και ονομαστικής πίεσης PN25, τύπου έδρας – βαλβίδας, με στεγανοποίηση προς το περιβάλλον μέσω ανοξειδωτής φυσούνας και φλάντζες κατά ISO PN16, φλαντζωτός οριζοντίου άξονα, κατάλληλος για πετρελαιοειδή και ατμό, με θερμοκρασία λειτουργίας έως 300 °C, προέλευσης Δυτικής Ευρώπης ή Βορείου Αμερικής, προμήθειας και εγκατάστασης του Αντισυμβαλλόμενου επί τόπου του Έργου, μετά των υλικών και μικροϋλικών σύνδεσης και στερέωσης και παράδοση σε κατάσταση πλήρους και κανονικής λειτουργίας. Θα φέρουν μη ανυψούμενο χειροτροχό χειρισμού και δείκτη ανοικτής / κλειστής θέσης. Η φυσούνα θα είναι κατασκευασμένη από Τιτανιούχο ανοξειδωτο χάλυβα και εφοδιασμένη με αντιστρεπτικό σύστημα. Ο δίσκος και η έδρα θα εξασφαλίζουν στεγανότητα σύμφωνα με το πρότυπα DIN 3230 B01 και ISO 5208 rate A. Θα είναι κατάλληλοι για χρήση σε ατμό, αέρια, υγρά, νερό, συμπυκνώματα και θα διατίθενται προαιρετικά με δίσκο ελαστικής έδρασης. Σε διαστάσεις μεγαλύτερες από 125mm και για πίεση λειτουργίας μεγαλύτερη από 10 barg, θα είναι εφοδιασμένοι με ειδικής κατασκευής δίσκο εξισορρόπησης πιέσεων για εύκολο χειρισμό. Θα συνοδεύονται από πιστοποιητικό συμβατότητας με την Ευρωπαϊκή οδηγία PED 97/23/EC.

Η επιμέτρηση και πληρωμή θα γίνει ανά τοποθετημένο ατμοφράκτη.

Τιμή Μονάδας : (1 τεμ) Τεμάχιο

EYPO (Ολογράφως) :
(Αριθμητικώς) :

A.T: 036

Θερμική μόνωση σωλήνα καυσίμου, ατμού, DN15 – DN40

Θερμική μόνωση σωλήνων ατμού, παροχής ατμού ή συμπυκνωμάτων ατμού, καυσίμου μαζούτ, καταλοίπων καυσίμου διατομής DN15 έως και DN40, απο κοχύλι πετροβάμβακα πυκνότητας 100 kg/m³, πάχους μόνωσης 25 mm και θερμικής αγωγιμότητας 0,029 kcal/mH °C στη συνέχεια επικάλυψη με κατάλληλο αλουμινόφυλλο πάχους 0,8 mm δηλ. προμήθεια, προσκόμιση, υλικά, μικροϋλικά και εργασία πλήρους και έντεχνης τοποθέτησης για παράδοση έτοιμης και καθαρής επιφάνειας σύμφωνα με την Τεχνική Προδιαγραφή.

Στην τιμή μονάδας συμπεριλαμβάνεται και η μόνωση καμπύλης, ταφ, συστολής - διαστολής με όλα τα απαραίτητα υλικά και εργασία ανα περίπτωση και θα χρεώνεται κάθε τεμάχιο με το ήμισυ του μέτρου μόνωσης της αντίστοιχης σωλήνωσης.

Η επιμέτρηση θα γίνει σε μέτρα πραγματικού αξονικού μήκους σωλήνωσης.

Τιμή Μονάδας : (1 m) Μέτρο

EYPO (Ολογράφως):
(Αριθμητικώς):

A.T: 037

Θερμική μόνωση σωλήνα καυσίμου ατμού, DN50-DN150

Θερμική μόνωση σωλήνων ατμού, παροχής ατμού ή συμπυκνωμάτων ατμού, καυσίμου μαζούτ, καταλοίπων καυσίμου διατομής DN50 έως και DN150, απο κοχύλι πετροβάμβακα πυκνότητας 100 kg/m³, πάχους μόνωσης 50 mm και θερμικής αγωγιμότητας 0,029 kcal/mH °C στη συνέχεια επικάλυψη με κατάλληλο αλουμινόφυλλο πάχους 0,8 mm δηλ. προμήθεια, προσκόμιση, υλικά, μικροϋλικά και εργασία πλήρους και έντεχνης τοποθέτησης για παράδοση έτοιμης και καθαρής επιφάνειας σύμφωνα με την Τεχνική Προδιαγραφή.

Στην τιμή μονάδας συμπεριλαμβάνεται και η μόνωση καμπύλης, ταφ, συστολής - διαστολής με όλα τα απαραίτητα υλικά και εργασία ανα περίπτωση και θα χρεώνεται κάθε τεμάχιο με το ήμισυ του μέτρου μόνωσης της αντίστοιχης σωλήνωσης.

Η επιμέτρηση θα γίνει σε μέτρα πραγματικού αξονικού μήκους σωλήνωσης

Τιμή Μονάδας : (1 m) Μέτρο

EYPO (Ολογράφως):
(Αριθμητικώς):

A.T: 038

Θερμική μόνωση βάνας διατομής DN15-DN40

Θερμική μόνωση βάνας διατομής DN15 έως DN40, απο κατάλληλο μονωτικό κουτι από πετροβάμβακα, εύκολα αφαιρούμενο, πυκνότητας 100 kg/m³, πάχους μόνωσης 25 mm και θερμικής αγωγιμότητας 0,029 kcal/mH °C με επικάλυψη με κατάλληλο αλουμινόφυλλο, πάχους 0,8 mm δηλ. προμήθεια, προσκόμιση, υλικά, μικροϋλικά και εργασία πλήρους και έντεχνης τοποθέτησης για παράδοση έτοιμης και καθαρής επιφάνειας σύμφωνα με την Τεχνική Προδιαγραφή.

Η επιμέτρηση θα γίνει ανα τοποθετημένο τεμάχιο.

Τιμή Μονάδας : (1 τεμ) Τεμάχιο

EYPO (Ολογράφως) :
(Αριθμητικώς) :

A.T: 039

Θερμική μόνωση βάνας διατομής DN50-DN150

Θερμική μόνωση βάνας διατομής DN50 έως DN150, απο κατάλληλο μονωτικό κουτι από πετροβάμβακα, εύκολα αφαιρούμενο, πυκνότητας 100 kg/m³, πάχους μόνωσης 50 mm και θερμικής αγωγιμότητας 0,029 kcal/mH °C με επικάλυψη με κατάλληλο αλουμινόφυλλο, πάχους 0,8 mm δηλ. προμήθεια, προσκόμιση, υλικά, μικροϋλικά και εργασία πλήρους και έντεχνης τοποθέτησης για παράδοση έτοιμης και καθαρής επιφάνειας σύμφωνα με την Τεχνική Προδιαγραφή .

Η επιμέτρηση θα γίνει ανα τοποθετημένο τεμάχιο.

Τιμή Μονάδας : (1 τεμ) Τεμάχιο

EYPO (Ολογράφως) :
(Αριθμητικώς) :

A.T: 040

Θερμική μόνωση ζεύγους φλατζών, DN15 – DN40

Θερμική μόνωση ζεύγους φλατζών διατομής DN15 έως DN40, από κατάλληλο μονωτικό κουτί από πετροβάμβακα, εύκολα αφαιρούμενο, πυκνότητας 100 kg/m³, πάχους μόνωσης 25 mm και θερμικής αγωγιμότητας 0,029 kcal/mH °C με επικάλυψη με κατάλληλο αλουμινόφυλλο πάχους 0,8 mm δηλ. προμήθεια, προσκόμιση, υλικά, μικροϋλικά και εργασία πλήρους και έντεχνης τοποθέτησης για παράδοση έτοιμης και καθαρής επιφάνειας σύμφωνα με την Τεχνική Προδιαγραφή.

Η επιμέτρηση θα γίνει ανα τοποθετημένο τεμάχιο.

Τιμή Μονάδας : (1 τεμ) Τεμάχιο

EYPO (Ολογράφως) :
 (Αριθμητικώς) :

A.T: 041

Θερμική μόνωση ζεύγους φλατζών, DN50 – DN150

Θερμική μόνωση ζεύγους φλατζών διατομής DN50 έως DN150, από κατάλληλο μονωτικό κουτί από πετροβάμβακα, εύκολα αφαιρούμενο, πυκνότητας 100 kg/m³, πάχους μόνωσης 50 mm και θερμικής αγωγιμότητας 0,029 kcal/mH °C με επικάλυψη με κατάλληλο αλουμινόφυλλο πάχους 0,8 mm δηλ. προμήθεια, προσκόμιση, υλικά, μικροϋλικά και εργασία πλήρους και έντεχνης τοποθέτησης για παράδοση έτοιμης και καθαρής επιφάνειας σύμφωνα με την Τεχνική Προδιαγραφή.

Η επιμέτρηση θα γίνει ανα τοποθετημένο τεμάχιο.

Τιμή Μονάδας : (1 τεμ) Τεμάχιο

EYPO (Ολογράφως) :
 (Αριθμητικώς) :

A.T: 042

Ατμοπαγίδα θερμοδυναμική φλαντζωτή DN20

Ατμοπαγίδα θερμοδυναμική, φλαντζωτή, ονομαστικής διαμέτρου DN20 και ονομαστικής πίεσης PN40, για ατμό μέγιστης θερμοκρασίας 220 °C, σώμα από ανοξείδωτο χάλυβα με ανοξείδωτο δίσκο με ειδική κατασκευή για την απομάκρυνση του αέρα από το δίκτυο και ενσωματωμένο ανοξείδωτο φίλτρο τύπου Y, προέλευσης Δυτικής Ευρώπης ή Βορείου Αμερικής, ενδεικτικού τύπου Gestra ή Spirax Sarco, προμήθειας και εγκατάστασης του Αντισυμβαλλόμενου επί τόπου του Έργου, μετά των υλικών και μικροϋλικών σύνδεσης και στερέωσης και παράδοση σε κατάσταση πλήρους και κανονικής λειτουργίας. Οι ατμοπαγίδες θα μπορούν να συντηρούνται με αντικατάσταση των εσωτερικών μερών. Τα τεχνικά στοιχεία της ατμοπαγίδας θα δίνονται σύμφωνα με το ISO6552. Η σήμανσή τους θα είναι σύμφωνη με το πρότυπο ISO 6553 :1980 / EN 26553 : 1991, πάνω σε μεταλλική ταμπέλα σταθερά στερεωμένη στο σώμα της ατμοπαγίδας.

Η επιμέτρηση θα γίνει ανά τοποθετημένη ατμοπαγίδα.

Τιμή Μονάδας : (1 τεμ) Τεμάχιο

EYPO (Ολογράφως) :
 (Αριθμητικώς) :

A.T: 043

Υαλοδείκτης ροής συμπυκνώματος, φλαντζωτός DN20 – PN16

Υαλοδείκτης ροής συμπυκνώματος, με γυαλάκι (βοριοπυριτικό) φλαντζωτός DN20 – PN16, 170 °C, προμήθειας και εγκατάστασης του Αντισυμβαλλόμενου, μετά των υλικών και μικροϋλικών σύνδεσης και στερέωσης, σε κατάσταση πλήρους και κανονικής λειτουργίας.

Η επιμέτρηση θα γίνει ανά τοποθετημένο υαλοδείκτη.

Τιμή Μονάδας : (1 τεμ) Τεμάχιο

ΕΥΡΩ (Ολογράφως) :
(Αριθμητικώς) :

A.T: 044

Υαλοδείκτης ροής συμπυκνώματος, φλαντζωτός DN25 – PN16

Υαλοδείκτης ροής συμπυκνώματος, με γυαλάκι (βοριοπυριτικό) φλαντζωτός DN25 – PN16, 170 °C, προμήθειας και εγκατάστασης του Αντισυμβαλλόμενου, μετά των υλικών και μικροϋλικών σύνδεσης και στερέωσης, σε κατάσταση πλήρους και κανονικής λειτουργίας.

Η επιμέτρηση θα γίνει ανά τοποθετημένο υαλοδείκτη.

Τιμή Μονάδας : (τεμ) Τεμάχιο

ΕΥΡΩ (Ολογράφως) :
(Αριθμητικώς) :

A.T: 045

Αμμοβολή – Βαφή μεταλλικών επιφανειών

Αμμοβολή και χρωματισμός μεταλλικών επιφανειών και χαλυβδοσωλήνων, διαφόρων σιδηροκατασκευών, στηριγμάτων, χαλυβδοσωλήνων, κλπ, δηλαδή προετοιμασία, καθαρισμός, αμμοβολή, βαφή σε στρώματα με κατάλληλο χρώμα σύμφωνα με την Τεχνική Προδιαγραφή.

Η τιμή περιλαμβάνει τις αμμοβολές, βαφές των σωληνώσεων, εξαρτημάτων (καμπύλες, ταφ κλπ), σιδηροκατασκευών κλπ, την προμήθεια των απαιτούμενων υλικών και μικροϋλικών αμμοβολής, βαφής και ότι άλλο χρειάζεται για να παραδοθεί κάθε μεταλλική επιφάνεια πλήρως και έντεχνα βαμμένη.

Η επιμέτρηση θα γίνει ανά τετραγωνικό μέτρο

Τιμή Μονάδας : (1 m²) Τετραγωνικό μέτρο

ΕΥΡΩ (Ολογράφως):
(Αριθμητικώς):

A.T: 046

Αποξήλωση σωληνώσεων και εξαρτημάτων, απομάκρυνση

Αποξήλωση των σωληνώσεων, εξαρτημάτων (βάνες, παρεμβύσματα, κοχλίες, κλπ), στηριγμάτων και λοιπών σιδηρών κατασκευών που έχουν υποστεί διάβρωση και χρήζουν αντικατάστασης, μονώσεων σωληνώσεων και τοποθέτηση σε ασφαλές σημείο στο Σταθμό για περαιτέρω απομάκρυνση τους. Οι σωληνώσεις που φέρουν καύσιμο ή κατάλοιπα καυσίμου θα καθαρισθούν επιμελώς πριν την αποξήλωση τους και την απομάκρυνση τους από τη θέση λειτουργίας. Τα στερεά υλικά που είναι ρυπασμένα και κρίνονται επικίνδυνα απόβλητα θα κοπούν κατάλληλα, θα συσκευασθούν σε σάκους κατάλληλους, θα εναποτεθούν σε χώρο που θα υποδείξει ο υπεύθυνος του Σταθμού με ευθύνη του Αντισυμβαλλόμενου και θα απομακρυνθούν με ευθύνη της Εταιρείας με εξουσιοδοτημένους οίκους απομάκρυνσης και διάθεσης. Τα υγρά κατάλοιπα καυσίμου (λάσπες, μαζούτ, κλπ) που πιθανόν προκύψουν από τον καθαρισμό των μεταλλικών επιφανειών, θα τοποθετηθούν μέσα σε κατάλληλα δοχεία και θα μεταφερθούν με ευθύνη του Αντισυμβαλλόμενου σε σημείο που θα υποδειχθεί από τον υπεύθυνο του Σταθμού εντός του γηπέδου. Η απομάκρυνση θα γίνει με ευθύνη της Εταιρείας. Τα στερεά υλικά όπως σωληνώσεις, στηρίγματα, βάνες, μονώσεις, κλπ που χαρακτηρίζονται μη επικίνδυνα θα απομακρυνθούν με ευθύνη του Αντισυμβαλλόμενου και σύμφωνα με τη Νομοθεσία. Η κοπή, συσκευασία και απομάκρυνση των υλικών αυτών συμπεριλαμβάνεται στο παρόν άρθρο. Οι μεγάλοι μήκους σωληνώσεις θα κοπούν κατάλληλα για να είναι δυνατή η αποθήκευση τους και η απομάκρυνση τους με ασφάλεια.

Στην τιμή του Αντισυμβαλλόμενου περιλαμβάνονται οι εργασίες καθαρισμού, αποξήλωσης, κοπής, συσκευασίας, των σωληνώσεων, στηριγμάτων, κλπ σιδηροκατασκευών, μονώσεων, εξαρτημάτων (βάνες, κοχλίες, παρεμβύσματα, κλπ) για την ασφαλή και χωρίς προβλήματα απομάκρυνση τους από τον ΑΣΠ Κω.

Στην παραπάνω τιμή μονάδας περιλαμβάνεται η μεταφορά, φορτοεκφόρτωση, άδειες που απαιτηθούν, μεταφορικά μέσα, με όλα τα απαραίτητα υλικά, μικροϋλικά, εργαλεία που απαιτούνται για την ομαλή αποξήλωση και μεταφορά.

Η απομάκρυνση θα γίνει σύμφωνα με τις Διατάξεις της κείμενης Νομοθεσίας, των Αστυνομικών και Τελωνιακών αρχών.

Η επιμέτρηση θα γίνει ανά χιλιόγραμμα (Kgr) βάρους αποξηλωμένου υλικού.

Τιμή Μονάδας : (1 Kgr) Χιλιόγραμμα (Κιλό)

ΕΥΡΩ (Ολογράφως) :

(Αριθμητικώς) :

A.T: 047

Απλές σιδηροκατασκευές

Σιδηροκατασκευή από μορφοσίδηρο κάθε σχήματος και διατομής διαμορφούμενη σε κάθε μορφής στήριγμα σωληνώσεων, συσκευών ή εξαρτημάτων της εγκατάστασης, δηλαδή μορφοσίδηρος, μικροϋλικά (ήλοι, κοχλίες, υλικά συγκολλήσεως, κλπ) και εργασία κοπής, συγκόλλησης, κατεργασίας, διάνοιξης οπών, κατασκευής και τοποθέτησης, αγκυρώσεις, πλήρης εγκατεστημένη σύμφωνα με την Τεχνική Προδιαγραφή και την παράδοση σε πλήρη και κανονική λειτουργία της εγκατάστασης. Ο Αντισυμβαλλόμενος θα υποβάλει στην Υπηρεσία σχέδιο στήριξης και σχετική έκθεση για έγκριση πριν προχωρήσει στην εγκατάσταση. Ο μορφοσίδηρος θα είναι προμήθειας του Αντισυμβαλλόμενου.

Στην παραπάνω τιμή μονάδας περιλαμβάνεται η προμήθεια, μεταφορά, φορτοεκφόρτωση, εγκατάσταση επί τόπου του έργου με όλα τα απαραίτητα υλικά, μικροϋλικά συγκόλλησης κλπ που απαιτούνται.

Η επιμέτρηση θα γίνει σε χιλιόγραμμα (Kgr) βάρους τοποθετημένου μορφοσίδηρου.

Τιμή Μονάδας: (1 Kgr) Χιλιόγραμμο (Κιλό)

ΕΥΡΩ (Ολογράφως) :
(Αριθμητικώς) :

A.T: 048

Γαλβανισμένες σιδηροκατασκευές

Σιδηροκατασκευή από μορφοσίδηρο κάθε σχήματος και διατομής διαμορφούμενη σε κάθε μορφής στήριγμα σωληνώσεων, συσκευών ή εξαρτημάτων της εγκατάστασης, γαλβανισμένος εν θερμώ. Ο μορφοσίδηρος και οι εργασίες γαλβανισμού θα είναι προμήθειας του Αντισυμβαλλόμενου.

Στη τιμή συμπεριλαμβάνονται η προμήθεια, μεταφορά, προσκόμιση στο έργο και εργασία εγκαταστάσεως και συνδέσεως, συμπεριλαμβανομένων όλων των υλικών και μικροϋλικών

Η επιμέτρηση θα γίνει σε χιλιόγραμμα (Kgr) βάρους τοποθετημένου μορφοσίδηρου.

Τιμή Μονάδας: (1 Kgr) Χιλιόγραμμο (Κιλό)

ΕΥΡΩ (Ολογράφως) :
(Αριθμητικώς) :

A.T: 049

Μετάγγιση μη αντλήσιμου καυσίμου Μαζούτ, εκκένωση και καθαρισμός δ/ξ 107m³

Άντληση, μεταφορά του μη αντλήσιμου καυσίμου Μαζούτ που υπάρχει στη μεταλλική δεξαμενή και είναι εκμεταλεύσιμο. Το καύσιμο αυτό θα μεταφερθεί σε παρακείμενη δεξαμενή που θα υποδειχθεί στον Αντισυμβαλλόμενο από τον υπεύθυνο του ΑΣΠ Κω.

Η άντληση του καυσίμου θα γίνει από τον Αντισυμβαλλόμενο με δικά του αντλητικά μέσα.

Ο καθαρισμός και το άδειασμα της δεξαμενής θα γίνει σύμφωνα με τα αναφερόμενα στην Τεχνική Προδιαγραφή.

Στην τιμή μονάδος συμπεριλαμβάνεται η μετάγγιση του υπάρχοντος μη αντλήσιμου καυσίμου και ο καθαρισμός της δεξαμενής μετά την απομάκρυνση των καταλοίπων (λάσπης) όπως περιγράφεται στο επόμενο άρθρο.

Η επιμέτρηση θα γίνει κατ' αποκοπή.

Τιμή Μονάδας : (1 τεμ) Τεμάχιο

ΕΥΡΩ (Ολογράφως):
(Αριθμητικώς):

A.T: 050

Έκδοση πιστοποιητικών gas free και gas free hot works δ/ξ 107m³

Επιθεώρηση, έλεγχος για την ύπαρξη επικίνδυνων ουσιών και αερίων για εργασία καθαρισμών στο εσωτερικό της δεξαμενής χωρίς φλόγα και σε δεύτερη φάση για εργασία επισκευών της δεξαμενής με φλόγα.

Η δεξαμενή θα επιθεωρηθεί, ελεγχθεί για την ύπαρξη επικίνδυνων ουσιών και αερίων και θα εκδοθεί και παραδοθεί από τον Αντισυμβαλλόμενο στη ΔΕΗ Α.Ε. πιστοποιητικό gas free όπως αναλυτικά περιγράφεται στην Τεχνική Προδιαγραφή.

Μετά την αποπεράτωση της εκκένωσης της δεξαμενής από τα υπάρχοντα κατάλοιπα θα εκδοθεί και θα παραδοθεί από τον Αντισυμβαλλόμενο στη ΔΕΗ Α.Ε. το αντίστοιχο πιστοποιητικό gas free for hot works.

Στην τιμή μονάδας περιλαμβάνονται όλες οι αναφερόμενες στην ανωτέρω παράγραφο εργασίες, τα απαιτούμενα υλικά, ο αναγκαίος εξοπλισμός καθώς και όλα τα σχετικά έξοδα για την έκδοση των πιστοποιητικών gas free και gas free for hot works.

Η επιμέτρηση θα γίνει κατ' αποκοπή.

Τιμή Μονάδας : (1 τεμ) Τεμάχιο

ΕΥΡΩ (Ολογράφως):
(Αριθμητικώς):

A.T: 051

Αποξήλωση υλικών μόνωσης των 2 δ/ξ 107m³

Αποξήλωση των υλικών της μόνωσης της πλευρικής επιφάνειας εκάστης δεξαμενής χωρητικότητας 107m³ εκάστης με τη χρήση ικριωμάτων σιδηρών σωληνωτών για την πρόσβαση σε όλη την πλευρική επιφάνεια της δ/ξ και την ασφαλή αποξήλωση των υλικών μόνωσης. Καθαίρεση των ελασμάτων κάλυψης της μόνωσης και της ίδιας της μόνωσης της δεξαμενής και αποθήκευση σε κατάλληλους σάκους για την ασφαλή απομάκρυνση από τον ΑΣΠ Κω με ευθύνη του Αντισυμβαλλόμενου.

Στην τιμή μονάδας περιλαμβάνονται όλες οι αναφερόμενες στην ανωτέρω παράγραφο εργασίες, τα απαιτούμενα υλικά, ο αναγκαίος εξοπλισμός καθώς και όλα τα σχετικά έξοδα για την συσκευασία σε κατάλληλους σάκους προμήθειας του Αντισυμβαλλόμενου και η απομάκρυνση τους από το Σταθμό σύμφωνα με τους καινοτισμούς με ευθύνη του Αντισυμβαλλόμενου.

Η επιμέτρηση θα γίνει σε τετραγωνικά μέτρα επιφάνειας αποξήλωσης.

Τιμή Μονάδας : (1 m²) Τετραγωνικό μέτρο

ΕΥΡΩ (Ολογράφως) :
(Αριθμητικώς) :

A.T: 052

Αποξήλωση προθερμαντήρα πυθμένα δ/ξ 107m³

Μετά τον καθαρισμό της δ/ξ και την έκδοση του πιστοποιητικού gas free for hot works ο Αντισυμβαλλόμενος θα αποξηλώσει τον προθερμαντήρα πυθμένα της δ/ξ. Αρχικά θα καθαρίσει με επιμέλεια την εξωτερική επιφάνεια για την αφαίρεση της ποσότητας καυσίμου που έχει προσκολλήσει στην εξωτερική επιφάνεια και στη συνέχεια θα προβεί στον τεμαχισμό του προθερμαντήρα και των αντίστοιχων στηριγμάτων και θα τα αφαιρέσει από τη δ/ξ, θα τα συσκευάσει σε κατάλληλους σάκους προμήθειας δικής του και θα τα εναποθέσει σε σημείο που θα υποδειχθεί από τον υπεύθυνο του ΑΣΠ Κω. Μετά την κοπή και αφαίρεση από τον πυθμένα του προθερμαντήρα πυθμένα ανάλογα με το βαθμό καθαρότητας και απομάκρυνσης του προσκολλημένου υλικού καυσίμου από την εξωτερική επιφάνεια του προθερμαντήρα θα αποφασισθεί εάν τα αποξηλωθέντα υλικά κριθούν επικίνδυνα ή μη επικίνδυνα και ανάλογα θα απομακρυνθούν από το Σταθμό είτε με αδειοδοτημένο για επικίνδυνα υλικά οίκο είτε σαν σκραπ. Τα αποξηλωθέντα ρυπασμένα υλικά θα κοπούν και θα αποθηκευτούν με ευθύνη του Αντισυμβαλλόμενου μέσα σε σάκους κατάλληλους και θα εναποτεθούν σε χώρο που θα υποδειχθεί από τον υπεύθυνο του Σταθμού. Η απομάκρυνση τους θα γίνει με ευθύνη της Εταιρείας. Τα καθαρά στερεά απόβλητα (λαμαρίνες, μόνωση, κλπ) θα απομακρυνθούν με ευθύνη του Αντισυμβαλλόμενου.

Στην τιμή μονάδας περιλαμβάνονται όλες οι αναφερόμενες στην ανωτέρω παράγραφο εργασίες, τα απαιτούμενα υλικά, ο αναγκαίος εξοπλισμός καθώς και όλα τα σχετικά έξοδα για την συσκευασία σε κατάλληλους σάκους προμήθειας του Αντισυμβαλλόμενου και η εναπόθεση σε σημείο εντός του ΑΣΠ Κω μέχρι την απομάκρυνση τους από τον Σταθμό ή τον Αντισυμβαλλόμενο.

Η επιμέτρηση θα γίνει κατ' αποκοπή ανα προθερμαντήρα πυθμένα δ/ξ 107m³.

Τιμή Μονάδας : (1 τεμ) Τεμάχιο

ΕΥΡΩ (Ολογράφως) :
(Αριθμητικώς) :

A.T: 053

Αποξήλωση των δύο δ/ξ 107m³

Αποξήλωση των μεταλλικών επιφανειών ήτοι οροφής, περιβλήματος και πυθμένα εκάστης μεταλλικής δεξαμενής χωρητικότητας 107m³ καθώς και των λοιπών εξαρτημάτων της ήτοι κλίμακα, ιδιοκατασκευή δεικτών στάθμης, βανών, κλπ. Η αποξήλωση θα γίνει σταδιακά με χρήση ικριωμάτων για πλήρη πρόσβαση για την ασφαλή αποξήλωση και την αποφυγή ζημιάς στον παρακείμενο εξοπλισμό. Οι εργασίες θα ξεκινήσουν μετά τον καθαρισμό της δ/ξ, την έκδοση του πιστοποιητικού gas free for hot works, την αποξήλωση της μόνωσης και την αποξήλωση του προθερμαντήρα πυθμένα. Τα ελάσματα μετά την κοπή και τμηματική αφαίρεση θα καθαρισθούν επιμελώς για την αφαίρεση της ποσότητας καυσίμου που έχει προσκολληθεί στην εσωτερική επιφάνεια και στη συνέχεια θα τα αφαιρέσει από τη δ/ξ, θα τα συσκευάσει σε κατάλληλους σάκους προμήθειας δικής του και θα τα εναποθέσει σε σημείο που θα υποδειχθεί από τον υπεύθυνο του ΑΣΠ Κω. Μετά την κοπή και αφαίρεση των ελασμάτων της δ/ξ ανάλογα με το βαθμό καθαρότητας και απομάκρυνσης του προσκολλημένου υλικού καυσίμου από την επιφάνεια τους θα αποφασισθεί εάν τα αποξηλωθέντα υλικά κριθούν επικίνδυνα ή μη επικίνδυνα και ανάλογα θα απομακρυνθούν από το Σταθμό είτε με αδειοδοτημένο για επικίνδυνα υλικά οίκο, με ευθύνη της Εταιρείας, είτε σαν σκραπ με ευθύνη του Αντισυμβαλλόμενου. Σε περίπτωση σκραπ δεν θα χρεωθεί χωριστά η απομάκρυνση ενώ σε περίπτωση επικίνδυνου στερεού απόβλητου θα χρεωθεί σύμφωνα με το αντίστοιχο άρθρο τιμολογίου.

Στην τιμή μονάδας περιλαμβάνονται όλες οι αναφερόμενες στην ανωτέρω παράγραφο εργασίες, τα απαιτούμενα υλικά, ο αναγκαίος εξοπλισμός καθώς και όλα τα σχετικά έξοδα για την συσκευασία σε κατάλληλους σάκους προμήθειας του Αντισυμβαλλόμενου και η εναπόθεση σε σημείο εντός του ΑΣΠ Κω των επικίνδυνων ρυπαρών υλικών μέχρι την απομάκρυνση τους από τον Σταθμό και η απομάκρυνση των καθαρών υλικών (σκραπ) με ευθύνη του Αντισυμβαλλόμενου.

Η επιμέτρηση θα γίνει σε χιλιόγραμμα (χγρ) βάρους αποξηλωθέντος μορφοσίδηρου.

Τιμή Μονάδας : (1 Kgr) Χιλιόγραμμα (Κιλό)

ΕΥΡΩ (Ολογράφως) :
(Αριθμητικώς) :

A.T: 054

Αποξήλωση της βάσης από μπετόν και απομάκρυνση των υλικών των 2 δ/ξ 107m³

Η αποξήλωση της βάσης από μπετόν θα γίνει μετά την αποξήλωση της μεταλλικής δεξαμενής χωρητικότητας 107m³. Η αποξήλωση λόγω της στενότητας χώρου, της δύσκολης πρόσβασης στο χώρο της δ/ξ και την αδυναμία χρήσης μηχανήματος έργου θα γίνει χειρωνακτικά και με προσοχή για την αποφυγή ζημιών στον παρακείμενο εξοπλισμό. Τα υλικά αποξήλωσης (μπάζα) θα συγκεντρωθούν σε κατάλληλους κάδους ή σάκους και θα απομακρυνθούν με ευθύνη του Αντισυμβαλλόμενου. Σε περίπτωση που τα υλικά χαρακτηρισθούν ρυπασμένα και επικίνδυνα απόβλητα θα συσκευασθούν κατάλληλα, θα εναποτεθούν σε σημείο που θα υποδειχθεί από τον υπεύθυνο του ΑΣΠ Κω και θα απομακρυνθούν με εξουσιοδοτημένο οίκο με ευθύνη της Εταιρείας.

Στην τιμή μονάδας περιλαμβάνονται όλες οι αναφερόμενες στην ανωτέρω παράγραφο εργασίες, τα απαιτούμενα υλικά, εργαλεία, ο αναγκαίος εξοπλισμός καθώς και όλα τα σχετικά έξοδα για την συσκευασία σε κατάλληλους σάκους ή κάδους προμήθειας του Αντισυμβαλλόμενου καθώς και η μεταφορά τους με χρήση μεταφορικών μέσων ευθύνης του Αντισυμβαλλόμενου σε χώρο εκτός του ΑΣΠ Κω σε αντίστοιχη χωματερή. Η απομάκρυνση θα γίνει σύμφωνα με τις Διατάξεις της κείμενης Νομοθεσίας, των Αστυνομικών και Τελωνιακών αρχών.

Η επιμέτρηση θα γίνει κατ' αποκοπή ανα βάση από μπετόν δ/ξ 107 κμ.

Τιμή Μονάδας : (1 τεμ) Τεμάχιο

ΕΥΡΩ (Ολογράφως) :

(Αριθμητικώς) :

A.T: 055

Κατασκευή νέας βάσης από μπετόν, αγκυρώσεις, φρεάτια γείωσης για έδραση δ/ξ 107m³

Κατασκευή βάσεως για την έδραση μιας μεταλλικής δεξαμενής διαμέτρου 4,78m η οποία θα αποτελείται από συμπυκνωμένο αμμοχάλικο οδοστρώσας, το οποίο εγκιβωτίζεται περιμετρικά σε δακτύλιο από οπλισμένο σκυρόδεμα, που θα εξέχει 20εκ. πάνω από το έδαφος διαμορφωθεί κατάλληλα και καλύπτεται με πλάκα οπλισμένου σκυροδέματος κατηγορίας C16/20, πάχους 20cm, οπλισμένης με εσχάρα Φ10/20 από χάλυβα κατηγορίας B500C. Το ακριβές ύψος της βάσης μπορεί να προκύψει μεγαλύτερο μέχρι ύψους 1m σύμφωνα με τα σχέδια προς κατασκευή που θα υποβάλει ο Αντισυμβαλλόμενος ώστε να επιτευχθεί η απαίτηση να είναι η δεξαμενή 107m³ με τη δεξαμενή 263m³ στο ίδιο ύψος και να συμπεριφέρονται σαν συγκοινωνούντα δοχεία. Το αμμοχάλικο θα είναι σύμφωνα με την προδιαγραφή 3A του Υπουργείου Δημοσίων Έργων (πίνακας 3-διαβάθμιση B-2) συνολικού πάχους 30cm και η συμπύκνωσή του θα γίνει με στρώσεις των 7,50cm με κατάλληλη υγρασία. Το σκυρόδεμα του περιμετρικού δακτυλίου διατομής 0,25m×0,60m θα είναι κατηγορίας C20/25, περιεκτικότητας 350Kgr τσιμέντου και θα έχει οπλισμό B500C, 8Ø16 σε σχήμα κλειστών δακτυλίων, με επικάλυψη στις ενώσεις 1,00m και με συνδετήρες Ø10/20.

Πρόβλεψη, στη βάση της έδρασης της δ/ξ ,εγκατάστασης αγκυρίων για την αγκύρωση της δεξαμενής. Τα υλικά των αγκυρώσεων θα είναι από χάλυβα (άνω τεμάχια, κατακόρυφα τεμάχια) και τα στοιχεία περισφιξης θα είναι με κοχλίες και ρητίνη τύπου Chair Type, τύπου HILTI HIT-RE-500-SD HIT V(8,8) και ανοξειδωτα περικόχλια. Προβλέπεται να τοποθετηθούν είκοσι τέσσερα (24) γαλβανισμένα εν θερμώ αγκύρια M42, ποιότητας 8.8 (σύμφωνα με το DIN 267) με ή χωρίς άγκιστρο (άγκιστρο μήκους τουλάχιστον 5cm στο ένα άκρο).

Οι διαστάσεις των κοχλιών και περικοχλίων θα προκύψουν από την μελέτη των κατασκευαστικών σχεδίων που θα προσκομίσει ο Αντισυμβαλλόμενος. Η τοποθέτηση των κοχλιών θα γίνει με διάνοιξη οπής στο σκυρόδεμα της βάσης της δεξαμενής και βάθους έμπηξης όχι λιγότερο από 200mm. Μετά την διάνοιξη η οπή και τα τοιχώματά της θα καθαριστούν από σκόνες με πιεσμένο αέρα και νερό. Κατόπιν θα τοποθετηθεί ο κοχλίας και η ρητίνη σφίξεως με τον απαραίτητο χρόνο σκλήρυνσης της ρητίνης.

Η τελική σύσφιξη του περικοχλίου θα εκτελεστεί κατά την υδροστατική δοκιμή ή σε πλήρες φορτίο της δεξαμενής.

Στη βάση της δεξαμενής θα υπάρχει πρόβλεψη για τη γείωση της μεταλλικής επιφάνειας σύμφωνα με τα αναγραφόμενα στην Τεχνική Περιγραφή.

Στην τιμή μονάδος περιλαμβάνονται η διαμόρφωση του περιβάλλοντος χώρου για τις εργασίες κατασκευής της βάσης έδρασης, η προμήθεια των υλικών (σκυρόδεμα, αμμοχάλικο, οπλισμός, βλήτρα, κλπ) καθώς και των υλικών αγκύρωσης της δεξαμενής (αγκύρια, κοχλίες, περικόχλια, κλπ) και των υλικών γειώσεως των μεταλλικών μερών της δεξαμενής. Επίσης όλες οι εργασίες που απαιτούνται για την κατασκευή της βάσης, τα εργαλεία, εξοπλισμός, μεταφορικά μέσα που θα χρησιμοποιήσει ο Αντισυμβαλλόμενος ώστε να παραδοθεί η βάση έδρασης σε πλήρη και κανονική λειτουργία για την εγκατάσταση της μεταλλικής δεξαμενής.

Η επιμέτρηση θα γίνει κατ' αποκοπή ανα βάση από μπετόν δ/ξ 107m³.

Τιμή Μονάδας : (1 τεμ) Τεμάχιο

ΕΥΡΩ (Ολογράφως) :
(Αριθμητικώς) :

A.T: 056

Κατασκευή νέας δεξαμενής καυσίμου χωρητικότητας 135m³

Κατασκευή νέας δεξαμενής ημερήσιας κατανάλωσης μαζούτ χωρητικότητας 135m³, (D= 4,78m, H= 7,50m) σε τσιμεντένια βάση.

Η δεξαμενή θα κατασκευασθεί με όλα της τα εξαρτήματα όπως αυτά αναλυτικά περιγράφονται στην Τεχνική Προδιαγραφή και τα τυπικά σχέδια. Στην περίπτωση που δεν υπάρχει σχετική μνεία στην Τεχνική Περιγραφή ή στα ανωτέρω σχέδια ισχύουν οι απαιτήσεις όπως αυτές αναλυτικά περιγράφονται στον Ευρωκώδικα και στο API - STANDARD 650 ή νεότερης έκδοσης.

Στην τιμή μονάδας συμπεριλαμβάνεται η εγκατάσταση γείωσης της δεξαμενής με το υφιστάμενο πλέγμα.

Στην τιμή μονάδας συμπεριλαμβάνονται επίσης, η προμήθεια, μεταφορά, κατεργασία, εγκατάσταση όλων ανεξαιρέτως των υλικών, μικρουλικών, εξαρτημάτων που θα απαιτηθούν (όπως αυτά περιγράφονται αναλυτικά στην Τ.Π. και τα σχετικά σχέδια) καθώς και οι πάσης φύσεως εργασίες όπως η αμμοβολή, χρωματισμός εξωτερικά και εσωτερικά της δεξαμενής, σφράγιση του αρμού της βάσης, αγκυρώσεις, δείκτης στάθμης και οι πάσης φύσεως συνδέσεις, στηρίξεις, συγκολλήσεις, σκληρομέτρηση, ακτινογράφιση και γενικά οτιδήποτε απαιτείται ώστε να παραδοθεί η δεξαμενή στον Σταθμό σε πλήρη και κανονική λειτουργία και έτοιμη να πληρωθεί με καύσιμο.

Οι εργασίες ενδεικτικά που συμπεριλαμβάνονται, σύμφωνα με την Τεχνική Περιγραφή είναι οι παρακάτω :

- Προμήθεια, διαμόρφωση, μεταφορά, εγκατάσταση ελασμάτων πυθμένα, πλευρικού τοιχώματος και οροφής της μεταλλικής κυλινδρικής δεξαμενής,
- Εγκατάσταση διαφόρων εξαρτημάτων επί της δεξαμενής σύμφωνα με την Τεχνική Περιγραφή (παράγραφος 3.B.1.2 – Εξαρτήματα δεξαμενής) όπως εξαερισμός, στόμια παροχών, κλίμακα, κιγκλιδώματα, δείκτες στάθμης, κλπ. Θα περιλαμβάνονται όλα τα υλικά που αναφέρονται στις υποπαραγράφους Α.1 – 21 της παραγράφου 3.B.1.2 συμπεριλαμβανομένων και των βανών, κλπ υλικών.
- Αμμοβολή, βαφή δεξαμενής εσωτερικά και εξωτερικά.
- Εγκατάσταση διάταξης ένδειξης με φλοτέρ τύπου Besta.
- Σφράγιση αρμού βάσης δεξαμενής.
- Έλεγχοι συγκολλήσεων και υποβολή στην Εταιρεία τα αποτελέσματα των μετρήσεων.
- Παχυμετρήσεις πάχους χρώματος ανά στρώση και υποβολή στην Εταιρεία τα αποτελέσματα των μετρήσεων.
- Ογκομέτρηση δεξαμενής και υποβολή των ογκομετρικών πινάκων στην Εταιρεία.
- Υδροστατική δοκιμή.

και ότι άλλο απαιτείται, σύμφωνα με την Τεχνική Περιγραφή και τους Κανονισμούς ώστε να παραδοθεί η δεξαμενή σε λειτουργία στον ΑΣΠ Κω. Ο προθερμαντήρας πυθμένα και η μόνωση της δεξαμενής καθώς και τα στηρίγματα σωληνώσεων θα χρεωθούν στα αντίστοιχα άρθρα.

Τα υπολείμματα όπως μπάζα, λαμαρίνες κλπ θα απομακρυνθούν με ευθύνη και έξοδα του Αντισυμβαλλόμενου σε χώρο του οικοπέδου που θα υποδειχθεί από την Επίβλεψη και ο χώρος γύρω από την δεξαμενή όπου εκτέλεσε εργασίες ο Αντισυμβαλλόμενος θα παραδοθεί καθαρός.

Ο Αντισυμβαλλόμενος πρέπει να υποβάλει πριν την ανέγερση της δεξαμενής, κατασκευαστικά σχέδια (under construction) προς έγκριση. Επίσης μετά την ανέγερση της δεξαμενής και την παράδοση σε λειτουργία στον ΑΣΠ Κω πριν την Προσωρινή Παραλαβή του Έργου θα υποβάλει τα σ' χδια, όπως κατασκευάστηκε (as built) της δεξαμενής.

Η επιμέτρηση θα γίνει κατ' αποκοπή

(Τιμή Μονάδας : (1 τεμ) Τεμάχιο

ΕΥΡΩ (Ολογράφως):

(Αριθμητικώς):

A.T: 057

Κατασκευή προθερμαντήρα πυθμένα νέας δεξαμενής καυσίμου 135m³

Κατασκευή νέου προθερμαντήρα πυθμένα για την θέρμανση του καυσίμου με τη χρήση ατμού.. Ο προθερμαντήρας θα αποτελείται από ομόκεντρους κύκλους διατομής σωλήνωσης DN 50 (Φ 60,3 x 3,91mm) και θα φέρει δύο συλλέκτες εκ των οποίων ο ένας αναφέρεται στην παροχή ατμού και ο δεύτερος στην επιστροφή των συμπυκνωμάτων με δύο συνολικά παροχές που δίνουν σταδιακά σε 6 ομόκεντρους σωλήνες που απέχουν μεταξύ τους 750mm. Οι σωληνώσεις στερεώνονται στον πυθμένα της δεξαμενής με κατάλληλα στηρίγματα μεταλλικά.

Στην τιμή μονάδας συμπεριλαμβάνονται, η προμήθεια, διαμόρφωση, μεταφορά, εγκατάσταση όλων ανεξαιρέτως των υλικών, μικρουλικών, εξαρτημάτων που θα απαιτηθούν (όπως αυτά περιγράφονται αναλυτικά στην Τεχνική Περιγραφή και τα σχετικά σχέδια) καθώς και οι πάσης φύσεως εργασίες όπως τα πρόσθετα στοιχεία σύνδεσης (μασόν), η αμμοβολή, χρωματισμός εξωτερικά και εσωτερικά των σωληνώσεων προθέρμανσης, συνδέσεις, στηρίξεις, συγκολλήσεις, υδραυλικός έλεγχος και γενικά οτιδήποτε απαιτείται ώστε να παραδοθεί ο προθερμαντήρας πυθμένα στον Σταθμό σε πλήρη και κανονική λειτουργία.

Η επιμέτρηση θα γίνει κατ' αποκοπή

Τιμή Μονάδας : (1 τεμ) Τεμάχιο

ΕΥΡΩ (Ολογράφως):

(Αριθμητικώς):

A.T: 058

Εγκατάσταση μόνωσης δεξαμενής καυσίμου 135m³

Θερμική μόνωση πλευρικού τοιχώματος δεξαμενής χωρητικότητας 135m³, με πάπλωμα ορυκτοβάμβακα, πυκνότητας 100kg/m³, πάχους μόνωσης 50mm και θερμικής αγωγιμότητας 0,045 kcal/mH °C στη συνέχεια επικάλυψη με κατάλληλο αλουμινόφυλλο πάχους 0,8mm. Τα καλύμματα αλουμινίου θα είναι κατά ASTM B209 Grade 3003 ή 3105 με σκλήρυνση (temper) H14, H16 ή H19 σύμφωνα με τα σχέδια και την Τεχνική Περιγραφή.

Στην τιμή μονάδας συμπεριλαμβάνεται η προμήθεια, μεταφορά, εγκατάσταση καθώς και όλα τα απαιτούμε πρόσθετα υλικά, μικροϋλικά, εξοπλισμός και εργασία για την πλήρη και έντεχνη τοποθέτηση για παράδοση της δεξαμενής πλήρους μονωμένης.

Η επιμέτρηση θα γίνει σε τετραγωνικά μέτρα επιφάνειας,

Τιμή Μονάδας : (1 m²) Τετραγωνικό Μέτρο

ΕΥΡΩ (Ολογράφως):

(Αριθμητικώς):

A.T: 059

Μετάγγιση μη αντλήσιμου καυσίμου Μαζούτ, εκκένωση και καθαρισμός δ/ξ 263m³

Άντληση, μεταφορά του μη αντλήσιμου καυσίμου Μαζούτ που υπάρχει στη μεταλλική δεξαμενή και είναι εκμεταλεύσιμο. Το καύσιμο αυτό θα μεταφερθεί σε παρακείμενη δεξαμενή που θα υποδειχθεί στον Αντισυμβαλλόμενο από τον υπεύθυνο του ΑΣΠ Κω.

Η άντληση του καυσίμου θα γίνει από τον Αντισυμβαλλόμενο με δικά του αντλητικά μέσα.

Ο καθαρισμός και το άδειασμα της δεξαμενής θα γίνει σύμφωνα με τα αναφερόμενα στην Τεχνική Προδιαγραφή.

Στην τιμή μονάδος συμπεριλαμβάνεται η μετάγγιση του υπάρχοντος μη αντλήσιμου καυσίμου και ο καθαρισμός της δεξαμενής μετά την απομάκρυνση των καταλοίπων (λάσπης) όπως περιγράφεται στο επόμενο άρθρο.

Η επιμέτρηση θα γίνει κατ' αποκοπή.

Τιμή Μονάδας : (1 τεμ) Τεμάχιο

ΕΥΡΩ (Ολογράφως):
(Αριθμητικώς):

A.T: 060

Έκδοση πιστοποιητικών gas free και gas free hot works δ/ξ 263m³

Επιθεώρηση, έλεγχος για την ύπαρξη επικίνδυνων ουσιών και αερίων για εργασία καθαρισμών στο εσωτερικό της δεξαμενής χωρίς φλόγα και σε δεύτερη φάση για εργασία επισκευών της δεξαμενής με φλόγα.

Η δεξαμενή θα επιθεωρηθεί, ελεγχθεί για την ύπαρξη επικίνδυνων ουσιών και αερίων και θα εκδοθεί και παραδοθεί από τον Αντισυμβαλλόμενο στη ΔΕΗ Α.Ε. πιστοποιητικό gas free όπως αναλυτικά περιγράφεται στην Τεχνική Προδιαγραφή.

Μετά την αποπεράτωση της εκκένωσης της δεξαμενής από τα υπάρχοντα κατάλοιπα θα εκδοθεί και θα παραδοθεί από τον Αντισυμβαλλόμενο στη ΔΕΗ Α.Ε. το αντίστοιχο πιστοποιητικό gas free for hot works.

Στην τιμή μονάδας περιλαμβάνονται όλες οι αναφερόμενες στην ανωτέρω παράγραφο εργασίες, τα απαιτούμενα υλικά, ο αναγκαίος εξοπλισμός καθώς και όλα τα σχετικά έξοδα για την έκδοση των πιστοποιητικών gas free και gas free for hot works.

Η επιμέτρηση θα γίνει κατ' αποκοπή.

Τιμή Μονάδας : (1 τεμ) Τεμάχιο

ΕΥΡΩ (Ολογράφως):
(Αριθμητικώς):

A.T: 061

Αποξήλωση προθερμαντήρα πυθμένα δ/ξ 263m³

Μετά τον καθαρισμό της δ/ξ και την έκδοση του πιστοποιητικού gas free for hot works ο Αντισυμβαλλόμενος θα αποξηλώσει τον προθερμαντήρα πυθμένα της δ/ξ. Αρχικά θα καθαρίσει με επιμέλεια την εξωτερική επιφάνεια για την αφαίρεση της ποσότητας καυσίμου που έχει προσκολληθεί στην εξωτερική επιφάνεια και στη συνέχεια θα προβεί στον τεμαχισμό του προθερμαντήρα και των αντίστοιχων στηριγμάτων και θα τα αφαιρέσει από τη δ/ξ, θα τα συσκευάσει σε κατάλληλους σάκους προμήθειας δικής του και θα τα εναποθέσει σε σημείο που θα υποδειχθεί από τον υπεύθυνο του ΑΣΠ Κω. Μετά την κοπή και αφαίρεση από τον πυθμένα του προθερμαντήρα πυθμένα ανάλογα με το βαθμό καθαρότητας και απομάκρυνσης του προσκολλημένου υλικού καυσίμου από την εξωτερική επιφάνεια του προθερμαντήρα θα αποφασισθεί εάν τα αποξηλωθέντα υλικά κριθούν επικίνδυνα ή μη επικίνδυνα και ανάλογα θα απομακρυνθούν από το Σταθμό είτε με αδειοδοτημένο για επικίνδυνα υλικά οίκο είτε σαν σκραπ. Τα αποξηλωθέντα ρυπασμένα υλικά θα κοπούν και θα αποθηκευτούν με ευθύνη του Αντισυμβαλλόμενου μέσα σε σάκους κατάλληλους και θα εναποτεθούν σε χώρο που θα υποδειχθεί από τον υπεύθυνο του Σταθμού. Η απομάκρυνση τους θα γίνει με ευθύνη της Εταιρείας. Τα καθαρά στερεά απόβλητα (λαμαρίνες, μόνωση, κλπ) θα απομακρυνθούν με ευθύνη του Αντισυμβαλλόμενου.

Στην τιμή μονάδας περιλαμβάνονται όλες οι αναφερόμενες στην ανωτέρω παράγραφο εργασίες, τα απαιτούμενα υλικά, ο αναγκαίος εξοπλισμός καθώς και όλα τα σχετικά έξοδα για την συσκευασία σε κατάλληλους σάκους προμήθειας του Αντισυμβαλλόμενου και η εναπόθεση σε σημείο εντός του ΑΣΠ Κω μέχρι την απομάκρυνση τους από τον Σταθμό ή τον Αντισυμβαλλόμενο.

Η επιμέτρηση θα γίνει κατ' αποκοπή ανα προθερμαντήρα πυθμένα δ/ξ 263m³.

Τιμή Μονάδας : (1 τεμ) Τεμάχιο

ΕΥΡΩ (Ολογράφως) :

(Αριθμητικώς) :

A.T: 062

Επιθεώρηση και παχυμέτρηση ελασμάτων δεξαμενής 263m³

Οπτική επιθεώρηση και παχυμέτρηση των ελασμάτων εσωτερικά του πυθμένα της δεξαμενής, καθώς επίσης και της πρώτης ζώνης του περιβλήματος πλησίον του πυθμένα και της οροφής και σε οποιοδήποτε άλλο σημείο του περιβλήματος θεωρηθεί ύποπτο και υποδειχθεί από την επίβλεψη. Η εργασία αυτή θα γίνει παρουσία του επιβλέποντος μηχανικού της Εταιρείας.

Επίσης ο Αντισυμβαλλόμενος θα ελέγξει τις συγκολλήσεις των ελασμάτων του πυθμένα της δεξαμενής με βεντούζα ή άλλη μέθοδο στην περίπτωση που αποφασισθεί να μην αντικατασταθούν τα ελάσματα πριν την αμμοβολή και βαφή εσωτερικά. Η επιθεώρηση, παχυμέτρηση των ελασμάτων και ο έλεγχος των συγκολλήσεων των ελασμάτων του πυθμένα της δεξαμενής θα γίνει σύμφωνα με την Τεχνική Προδιαγραφή και παρουσία του Επιβλέποντος μηχανικού της Εταιρείας.

Οι μετρήσεις που θα κάνει ο Αντισυμβαλλόμενος θα παραδοθούν στην Εταιρεία συντάσσοντας και υπογράφοντας το σχετικό Πρωτόκολλο Παχυμετρήσεων, ώστε να αποφασισθεί αν θα γίνει αντικατάσταση των ελασμάτων ή όχι.

Στην τιμή μονάδας συμπεριλαμβάνεται η οπτική επιθεώρηση, η παχυμέτρηση όλων των ελασμάτων και ο έλεγχος των συγκολλήσεων των περιμετρικών ελασμάτων, των ελασμάτων του πυθμένα, της οροφής, τα εργαλεία, όργανα μέτρησης, εργασία, κλπ. όπως αναφέρθηκε παραπάνω.

Η επιμέτρηση θα γίνει κατ' αποκοπή.

Τιμή Μονάδας : (1 τεμ) Τεμάχιο

ΕΥΡΩ (Ολογράφως):
(Αριθμητικώς):

A.T: 063

Εγκατάσταση ελασμάτων πυθμένα σε αντικατάσταση υφιστάμενων δεξαμενής 263m³

Εγκατάσταση νέων ελασμάτων πυθμένα σε αντικατάσταση των υφιστάμενων ελασμάτων του πυθμένα ή του πλευρικού τοιχώματος όπου αυτό κριθεί απαραίτητο μετά την επιθεώρηση και τις μετρήσεις που θα γίνουν από τον Αντισυμβαλλόμενο.

Στο άρθρο συμπεριλαμβάνεται και η εργασία στήριξης και επιδιόρθωση των λαμαρινών της οροφής σύμφωνα με το συνημμένο τυπικό σχέδιο της δεξαμενής.

Τα ελάσματα θα είναι προελεύσεως Ελληνικών Χαλυβουργείων κατά DIN 17100 (εγχώρια) ST37.2 σύμφωνα και με την Τεχνική Προδιαγραφή. Η συγκόλληση των ελασμάτων καθώς και των σιδηροκατασκευών θα γίνει με ηλεκτρόδιο με βασική επένδυση κατά AWS E7018 κατάλληλου πάχους (2,5mm έως 3,2mm) από έμπειρο ηλεκτροσυγκολλητή. Ο Αντισυμβαλλόμενος θα προσκομίσει πριν την έναρξη των εργασιών πιστοποιητικό ποιότητας του ηλεκτροδίου. Η όλη εργασία θα γίνει σύμφωνα με τους κανονισμούς και την Τεχνική Προδιαγραφή.

Τα ελάσματα, η διαμόρφωση και ο μορφοσίδηρος θα είναι προμήθειας, μεταφοράς και εγκατάστασης του Αντισυμβαλλόμενου.

Η επιμέτρηση θα γίνει σε χιλιόγραμμα (Kgr) βάρους τοποθετημένων νέων ελασμάτων πυθμένα ή μορφοσιδήρου.

Στην παραπάνω τιμή μονάδας περιλαμβάνεται η προμήθεια, μεταφορά, φορτοεκφόρτωση, εγκατάσταση των ελασμάτων, επί τόπου του έργου και η τυχόν απαιτούμενη εργασία αφαίρεσης και απομάκρυνσης των παλαιών ελασμάτων, καθαρισμός, αμμοβολή και βαφή σύμφωνα με τη Τεχνική Προδιαγραφή. Η εργασία συγκόλλησης των ελασμάτων συμπεριλαμβάνεται στη τιμή μονάδας

Η επιμέτρηση θα γίνει ανά κιλό.

Τιμή Μονάδας : (1 kgr) Χιλιόγραμμα (Κιλό)

ΕΥΡΩ (Ολογράφως):

(Αριθμητικώς):

A.T: 064

Κατασκευή προθερμαντήρα πυθμένα δεξαμενής καυσίμου 263m³

Κατασκευή νέου προθερμαντήρα πυθμένα για την θέρμανση του καυσίμου με τη χρήση ατμού.. Ο προθερμαντήρας θα αποτελείται από ομόκεντρους κύκλους διατομής σωλήνωσης DN 50 (Φ 60,3 x 3,91mm) και θα φέρει δύο συλλέκτες εκ των οποίων ο ένας αναφέρεται στην παροχή ατμού και ο δεύτερος στην επιστροφή των συμπυκνωμάτων με δύο συνολικά παροχές που δίνουν σταδιακά σε ομόκεντρους σωλήνες που απέχουν μεταξύ τους 750mm. Οι σωληνώσεις στερεώνονται στον πυθμένα της δεξαμενής με κατάλληλα στηρίγματα μεταλλικά.

Στην τιμή μονάδας συμπεριλαμβάνονται, η προμήθεια, διαμόρφωση, μεταφορά, εγκατάσταση όλων ανεξαιρέτως των υλικών, μικρουλικών, εξαρτημάτων που θα απαιτηθούν (όπως αυτά περιγράφονται αναλυτικά στην Τεχνική Περιγραφή και τα σχετικά σχέδια) καθώς και οι πάσης φύσεως εργασίες όπως τα πρόσθετα στοιχεία σύνδεσης (μασόν), η αμμοβολή, χρωματισμός εξωτερικά και εσωτερικά των σωληνώσεων προθέρμανσης, συνδέσεις, στηρίξεις, συγκολλήσεις, υδραυλικός έλεγχος και γενικά οτιδήποτε απαιτείται ώστε να παραδοθεί ο προθερμαντήρας πυθμένα στον Σταθμό σε πλήρη και κανονική λειτουργία.

Η επιμέτρηση θα γίνει κατ' αποκοπή

Τιμή Μονάδας : (1 τεμ) Τεμάχιο

ΕΥΡΩ (Ολογράφως):

(Αριθμητικώς):

A.T: 065

Αμμοβολή, χρωματισμός εσωτερικά της δεξαμενής 263m³

Αμμοβολή, χρωματισμός της εσωτερικής επιφάνειας ήτοι πυθμένα, οροφής και περιβλήματος και όλων των εξαρτημάτων (σκάλας, θυρίδων, δοχείου συλλογής νερού, στηριγμάτων, υποστηλωμάτων οροφής, προθερμαντήρα πυθμένα κλπ) της κυλινδρικής μεταλλικής πετρελαιοδεξαμενής του ΑΣΠ Κω χωρητικότητας V=263m³.

Λεπτομερής περιγραφή της εργασίας αυτής περιλαμβάνεται στην Τεχνική Προδιαγραφή.

Στην τιμή μονάδας περιλαμβάνεται η αμμοβολή, ο χρωματισμός, καθώς και κάθε δαπάνη προμήθειας, μεταφοράς υλικών και εργατικών θεωρώντας όλη την εργασία της αμμοβολής και του χρωματισμού της δεξαμενής σαν ένα τεμάχιο.

Η επιμέτρηση θα γίνει κατ' αποκοπή.

Τιμή Μονάδας : (1 τεμ) Τεμάχιο

ΕΥΡΩ (Ολογράφως):
(Αριθμητικώς):

A.T: 066

Μετάγγιση μη αντλήσιμου καυσίμου Μαζούτ, εκκένωση και καθαρισμός δ/ξ 162m³

Άντληση, μεταφορά του μη αντλήσιμου καυσίμου Μαζούτ που υπάρχει στη μεταλλική δεξαμενή και είναι εκμεταλεύσιμο. Το καύσιμο αυτό θα μεταφερθεί σε παρακείμενη δεξαμενή που θα υποδειχθεί στον Αντισυμβαλλόμενο από τον υπεύθυνο του ΑΣΠ Κω.

Η άντληση του καυσίμου θα γίνει από τον Αντισυμβαλλόμενο με δικά του αντλητικά μέσα.

Ο καθαρισμός και το άδειασμα της δεξαμενής θα γίνει σύμφωνα με τα αναφερόμενα στην Τεχνική Προδιαγραφή.

Στην τιμή μονάδος συμπεριλαμβάνεται η μετάγγιση του υπάρχοντος μη αντλήσιμου καυσίμου και ο καθαρισμός της δεξαμενής μετά την απομάκρυνση των καταλοίπων (λάσπης) όπως περιγράφεται στο επόμενο άρθρο.

Η επιμέτρηση θα γίνει κατ' αποκοπή.

Τιμή Μονάδας : (1 τεμ) Τεμάχιο

ΕΥΡΩ (Ολογράφως):
(Αριθμητικώς):

A.T: 067

Έκδοση πιστοποιητικών gas free και gas free hot works δ/ξ 162m³

Επιθεώρηση, έλεγχος για την ύπαρξη επικίνδυνων ουσιών και αερίων για εργασία καθαρισμών στο εσωτερικό της δεξαμενής χωρίς φλόγα και σε δεύτερη φάση για εργασία επισκευών της δεξαμενής με φλόγα.

Η δεξαμενή θα επιθεωρηθεί, ελεγχθεί για την ύπαρξη επικίνδυνων ουσιών και αερίων και θα εκδοθεί και παραδοθεί από τον Αντισυμβαλλόμενο στη ΔΕΗ Α.Ε. πιστοποιητικό gas free όπως αναλυτικά περιγράφεται στην Τεχνική Προδιαγραφή.

Μετά την αποπεράτωση της εκκένωσης της δεξαμενής από τα υπάρχοντα κατάλοιπα θα εκδοθεί και θα παραδοθεί από τον Αντισυμβαλλόμενο στη ΔΕΗ Α.Ε. το αντίστοιχο πιστοποιητικό gas free for hot works.

Στην τιμή μονάδας περιλαμβάνονται όλες οι αναφερόμενες στην ανωτέρω παράγραφο εργασίες, τα απαιτούμενα υλικά, ο αναγκαίος εξοπλισμός καθώς και όλα τα σχετικά έξοδα για την έκδοση των πιστοποιητικών gas free και gas free for hot works.

Η επιμέτρηση θα γίνει κατ' αποκοπή.

Τιμή Μονάδας : (1 τεμ) Τεμάχιο

ΕΥΡΩ (Ολογράφως):

(Αριθμητικώς):

A.T: 068

Αποξήλωση προθερμαντήρα πυθμένα δ/ξ 162m³

Μετά τον καθαρισμό της δ/ξ και την έκδοση του πιστοποιητικού gas free for hot works ο Αντισυμβαλλόμενος θα αποξηλώσει τον προθερμαντήρα πυθμένα της δ/ξ. Αρχικά θα καθαρίσει με επιμέλεια την εξωτερική επιφάνεια για την αφαίρεση της ποσότητας καυσίμου που έχει προσκολληθεί στην εξωτερική επιφάνεια και στη συνέχεια θα προβεί στον τεμαχισμό του προθερμαντήρα και των αντίστοιχων στηριγμάτων και θα τα αφαιρέσει από τη δ/ξ, θα τα συσκευάσει σε κατάλληλους σάκους προμήθειας δικής του και θα τα εναποθέσει σε σημείο που θα υποδειχθεί από τον υπεύθυνο του ΑΣΠ Κω. Μετά την κοπή και αφαίρεση από τον πυθμένα του προθερμαντήρα πυθμένα ανάλογα με το βαθμό καθαρότητας και απομάκρυνσης του προσκολλημένου υλικού καυσίμου από την εξωτερική επιφάνεια του προθερμαντήρα θα αποφασισθεί εάν τα αποξηλωθέντα υλικά κριθούν επικίνδυνα ή μη επικίνδυνα και ανάλογα θα απομακρυνθούν από το Σταθμό είτε με αδειοδοτημένο για επικίνδυνα υλικά οίκο είτε σαν σκραπ. Τα αποξηλωθέντα ρυπασμένα υλικά θα κοπούν και θα αποθηκευτούν με ευθύνη του Αντισυμβαλλόμενου μέσα σε σάκους κατάλληλους και θα εναποτεθούν σε χώρο που θα υποδειχθεί από τον υπεύθυνο του Σταθμού. Η απομάκρυνση τους θα γίνει με ευθύνη της Εταιρείας. Τα καθαρά στερεά απόβλητα (λαμαρίνες, μόνωση, κλπ) θα απομακρυνθούν με ευθύνη του Αντισυμβαλλόμενου.

Στην τιμή μονάδας περιλαμβάνονται όλες οι αναφερόμενες στην ανωτέρω παράγραφο εργασίες, τα απαιτούμενα υλικά, ο αναγκαίος εξοπλισμός καθώς και όλα τα σχετικά έξοδα για την συσκευασία σε κατάλληλους σάκους προμήθειας του Αντισυμβαλλόμενου και η εναπόθεση σε σημείο εντός του ΑΣΠ Κω μέχρι την απομάκρυνση τους από τον Σταθμό ή τον Αντισυμβαλλόμενο.

Η επιμέτρηση θα γίνει κατ' αποκοπή ανα προθερμαντήρα πυθμένα δ/ξ 162m³.

Τιμή Μονάδας : (1 τεμ) Τεμάχιο

ΕΥΡΩ (Ολογράφως) :

(Αριθμητικώς) :

A.T: 069

Επιθεώρηση και παχυμέτρηση ελασμάτων δεξαμενής 162m³

Οπτική επιθεώρηση και παχυμέτρηση των ελασμάτων εσωτερικά του πυθμένα της δεξαμενής, καθώς επίσης και της πρώτης ζώνης του περιβλήματος πλησίον του πυθμένα και της οροφής και σε οποιοδήποτε άλλο σημείο του περιβλήματος θεωρηθεί ύποπτο και υποδειχθεί από την επίβλεψη. Η εργασία αυτή θα γίνει παρουσία του επιβλέποντος μηχανικού της Εταιρείας.

Επίσης ο Αντισυμβαλλόμενος θα ελέγξει τις συγκολλήσεις των ελασμάτων του πυθμένα της δεξαμενής με βεντούζα ή άλλη μέθοδο στην περίπτωση που αποφασισθεί να μην αντικατασταθούν τα ελάσματα πριν την αμμοβολή και βαφή εσωτερικά. Η επιθεώρηση, παχυμέτρηση των ελασμάτων και ο έλεγχος των συγκολλήσεων των ελασμάτων του πυθμένα της δεξαμενής θα γίνει σύμφωνα με την Τεχνική Προδιαγραφή και παρουσία του Επιβλέποντος μηχανικού της Εταιρείας.

Οι μετρήσεις που θα κάνει ο Αντισυμβαλλόμενος θα παραδοθούν στην Εταιρεία συντάσσοντας και υπογράφοντας το σχετικό Πρωτόκολλο Παχυμετρήσεων, ώστε να αποφασισθεί αν θα γίνει αντικατάσταση των ελασμάτων ή όχι.

Στην τιμή μονάδας συμπεριλαμβάνεται η οπτική επιθεώρηση, η παχυμέτρηση όλων των ελασμάτων και ο έλεγχος των συγκολλήσεων των περιμετρικών ελασμάτων, των ελασμάτων του πυθμένα, της οροφής, τα εργαλεία, όργανα μέτρησης, εργασία, κλπ. όπως αναφέρθηκε παραπάνω.

Η επιμέτρηση θα γίνει κατ' αποκοπή.

Τιμή Μονάδας : (1 τεμ) Τεμάχιο

ΕΥΡΩ (Ολογράφως):
(Αριθμητικώς):

A.T: 070

Εγκατάσταση ελασμάτων πυθμένα σε αντικατάσταση υφιστάμενων δεξαμενής 162m³

Εγκατάσταση νέων ελασμάτων πυθμένα σε αντικατάσταση των υφιστάμενων ελασμάτων του πυθμένα ή του πλευρικού τοιχώματος όπου αυτό κριθεί απαραίτητο μετά την επιθεώρηση και τις μετρήσεις που θα γίνουν από τον Αντισυμβαλλόμενο.

Στο άρθρο συμπεριλαμβάνεται και η εργασία στήριξης και επιδιόρθωση των λαμαρινών της οροφής σύμφωνα με το συνημμένο τυπικό σχέδιο της δεξαμενής. Τα ελάσματα θα είναι προελεύσεως Ελληνικών Χαλυβουργιών κατά DIN 17100 (εγχώρια) ST37.2 σύμφωνα και με την Τεχνική Προδιαγραφή. Η συγκόλληση των ελασμάτων καθώς και των σιδηροκατασκευών θα γίνει με ηλεκτρόδιο με βασική επένδυση κατά AWS E7018 κατάλληλου πάχους (2,5mm έως 3,2mm) από έμπειρο ηλεκτροσυγκολλητή. Ο Αντισυμβαλλόμενος θα προσκομίσει πριν την έναρξη των εργασιών πιστοποιητικό ποιότητας του ηλεκτροδίου. Η όλη εργασία θα γίνει σύμφωνα με τους κανονισμούς και την Τεχνική Προδιαγραφή.

Τα ελάσματα, η διαμόρφωση και ο μορφοσίδηρος θα είναι προμήθειας, μεταφοράς και εγκατάστασης του Αντισυμβαλλόμενου.

Η επιμέτρηση θα γίνει σε χιλιόγραμμα (Kgr) βάρους τοποθετημένων νέων ελασμάτων πυθμένα ή μορφοσιδήρου.

Στην παραπάνω τιμή μονάδας περιλαμβάνεται η προμήθεια, μεταφορά, φορτοεκφόρτωση, εγκατάσταση των ελασμάτων, επί τόπου του έργου και η τυχόν απαιτούμενη εργασία αφαίρεσης και απομάκρυνσης των παλαιών ελασμάτων, καθαρισμός, αμμοβολή και βαφή σύμφωνα με τη Τεχνική Προδιαγραφή. Η εργασία συγκόλλησης των ελασμάτων συμπεριλαμβάνεται στη τιμή μονάδας

Η επιμέτρηση θα γίνει κατ' αποκοπή.

Τιμή Μονάδας : (1 Kgr) Χιλιόγραμμο (Κιλό)

EYPO (Ολογράφως):
(Αριθμητικώς):

A.T: 071

Κατασκευή προθερμαντήρα πυθμένα δεξαμενής καυσίμου 162m³

Κατασκευή νέου προθερμαντήρα πυθμένα για την θέρμανση του καυσίμου με τη χρήση ατμού.. Ο προθερμαντήρας θα αποτελείται από ομόκεντρους κύκλους διατομής σωλήνωσης DN 50 (Φ 60,3 x 3,91mm) και θα φέρει δύο συλλέκτες εκ των οποίων ο ένας αναφέρεται στην παροχή ατμού και ο δεύτερος στην επιστροφή των συμπυκνωμάτων με δύο συνολικά παροχές που δίνουν σταδιακά σε ομόκεντρους σωλήνες που απέχουν μεταξύ τους 750mm. Οι σωληνώσεις στερεώνονται στον πυθμένα της δεξαμενής με κατάλληλα στηρίγματα μεταλλικά.

Στην τιμή μονάδας συμπεριλαμβάνονται, η προμήθεια, διαμόρφωση, μεταφορά, εγκατάσταση όλων ανεξαιρέτως των υλικών, μικρουλικών, εξαρτημάτων που θα απαιτηθούν (όπως αυτά περιγράφονται αναλυτικά στην Τεχνική Περιγραφή και τα σχετικά σχέδια) καθώς και οι πάσης φύσεως εργασίες όπως τα πρόσθετα στοιχεία σύνδεσης (μασόν), η αμμοβολή, χρωματισμός εξωτερικά και εσωτερικά των σωληνώσεων προθέρμανσης, συνδέσεις, στηρίξεις, συγκολλήσεις, υδραυλικός έλεγχος και γενικά οτιδήποτε απαιτείται ώστε να παραδοθεί ο προθερμαντήρας πυθμένα στον Σταθμό σε πλήρη και κανονική λειτουργία.

Η επιμέτρηση θα γίνει ανά κιλό.

Τιμή Μονάδας : (1 τεμ) Τεμάχιο

EYPO (Ολογράφως):
(Αριθμητικώς):

A.T: 072

Αμμοβολή, χρωματισμός εσωτερικά της δεξαμενής 162m³

Αμμοβολή, χρωματισμός της εσωτερικής επιφάνειας ήτοι πυθμένα, οροφής και περιβλήματος και όλων των εξαρτημάτων (σκάλας, θυρίδων, δοχείου συλλογής νερού, στηριγμάτων, υποστηλωμάτων οροφής, προθερμαντήρα πυθμένα κλπ) της κυλινδρικής μεταλλικής πετρελαιοδεξαμενής του ΑΣΠ Κω χωρητικότητας $V=263m^3$.

Λεπτομερής περιγραφή της εργασίας αυτής περιλαμβάνεται στην Τεχνική Προδιαγραφή.

Στην τιμή μονάδας περιλαμβάνεται η αμμοβολή, ο χρωματισμός, καθώς και κάθε δαπάνη προμήθειας, μεταφοράς υλικών και εργατικών θεωρώντας όλη την εργασία της αμμοβολής και του χρωματισμού της δεξαμενής σαν ένα τεμάχιο.

Η επιμέτρηση θα γίνει κατ' αποκοπή.

Τιμή Μονάδας : (1 τεμ) Τεμάχιο

ΕΥΡΩ (Ολογράφως):

(Αριθμητικώς):



Διεύθυνση Εκμετάλλευσης Παραγωγής Νησιών
Λεωφόρος Συγγρού 112, 117 41, Αθήνα

«Κατασκευή δικτύων καυσίμου, ατμού – συμπυκνωμάτων - καταλοίπων,
2 δεξαμενών καυσίμου 135m³ έκαστη και αναβάθμιση 2 δεξαμενών καυσίμου
263m³ έκαστη και 1 δεξαμενής καταλοίπων 162m³ στον ΑΣΠ Κω»

ΔΙΑΚΗΡΥΞΗ : ΔΕΠΑΝ/ΤΚΗΜΕ - 245

ΠΡΟΥΠΟΛΟΓΙΣΜΟΣ ΠΡΟΣΦΟΡΑΣ

| Α/Α | ΠΕΡΙΓΡΑΦΗ ΕΡΓΑΣΙΑΣ | Α.Τ. | ΜΟΝΑΔΑ ΜΕΤΡΗΣΗΣ | ΠΟΣΟΤΗΤΑ | ΤΙΜΗ ΜΟΝΑΔΑΣ (€) | ΔΑΠΑΝΗ | |
|----------|--|------|-----------------|----------|------------------|--------------------------|---------------|
| | | | | | | ΜΕΡΙΚΗ (€) | ΟΛΙΚΗ (€) |
| A | ΣΩΛΗΝΩΣΕΙΣ - ΕΞΑΡΤΗΜΑΤΑ | | | | | | |
| | ΣΩΛΗΝΩΣΕΙΣ | | | | | | |
| 1 | Χαλκολώσηνας Φ18x1 mm (συνοδεία ατμού) | 001 | m | 260 | | | |
| 2 | Χαλυβδοσωλήνας άνευ ραφής DN15 (1/2") | 002 | m | 50 | | | |
| 3 | Χαλυβδοσωλήνας άνευ ραφής DN20 (3/4") | 003 | m | 20 | | | |
| 4 | Χαλυβδοσωλήνας άνευ ραφής DN25 (1") | 004 | m | 30 | | | |
| 5 | Χαλυβδοσωλήνας άνευ ραφής DN40 (1 1/2") | 005 | m | 30 | | | |
| 6 | Χαλυβδοσωλήνας άνευ ραφής DN50 (2") | 006 | m | 40 | | | |
| 7 | Χαλυβδοσωλήνας άνευ ραφής DN65 (2 1/2") | 007 | m | 200 | | | |
| 8 | Χαλυβδοσωλήνας άνευ ραφής DN80 (3") | 008 | m | 180 | | | |
| 9 | Χαλυβδοσωλήνας άνευ ραφής DN100 (4") | 009 | m | 220 | | | |
| | | | | | | Άθροισμα εργασιών | 0,00 € |
| | ΦΛΑΝΤΖΕΣ | | | | | | |
| 10 | Ζεύγος φλαντζών με λαιμό NW 15 για σύνδεση χαλυβδοσωλήνων | 010 | τεμ | 5 | | | |
| 11 | Ζεύγος φλαντζών με λαιμό NW 20 για σύνδεση χαλυβδοσωλήνων | 011 | τεμ | 5 | | | |
| 12 | Ζεύγος φλαντζών με λαιμό NW 25 για σύνδεση χαλυβδοσωλήνων | 012 | τεμ | 5 | | | |
| 13 | Ζεύγος φλαντζών με λαιμό NW 40 για σύνδεση χαλυβδοσωλήνων | 013 | τεμ | 10 | | | |
| 14 | Ζεύγος φλαντζών με λαιμό NW 50 για σύνδεση χαλυβδοσωλήνων | 014 | τεμ | 15 | | | |
| 15 | Ζεύγος φλαντζών με λαιμό NW 65 για σύνδεση χαλυβδοσωλήνων | 015 | τεμ | 45 | | | |
| 16 | Ζεύγος φλαντζών με λαιμό NW 80 για σύνδεση χαλυβδοσωλήνων | 016 | τεμ | 20 | | | |
| 17 | Ζεύγος φλαντζών με λαιμό NW 100 για σύνδεση χαλυβδοσωλήνων | 017 | τεμ | 30 | | | |
| | | | | | | Άθροισμα εργασιών | 0,00 € |
| | ΦΛΑΝΤΖΕΣ | | | | | | |
| 18 | Φλάντζα χαλύβδινη τόννου περαστή ή με λαιμό 1/2" | 018 | τεμ | 10 | | | |
| 19 | Φλάντζα χαλύβδινη τόννου περαστή ή με λαιμό 3/4" | 019 | τεμ | 10 | | | |
| 20 | Φλάντζα χαλύβδινη τόννου περαστή ή με λαιμό 1" | 020 | τεμ | 10 | | | |
| 21 | Φλάντζα χαλύβδινη τόννου περαστή ή με λαιμό 1 1/2" | 021 | τεμ | 14 | | | |
| 22 | Φλάντζα χαλύβδινη τόννου περαστή ή με λαιμό 2" | 022 | τεμ | 20 | | | |
| 23 | Φλάντζα χαλύβδινη τόννου περαστή ή με λαιμό 2 1/2" | 023 | τεμ | 50 | | | |
| 24 | Φλάντζα χαλύβδινη τόννου περαστή ή με λαιμό 3" | 024 | τεμ | 30 | | | |
| 25 | Φλάντζα χαλύβδινη τόννου περαστή ή με λαιμό 4" | 025 | τεμ | 40 | | | |
| | | | | | | Άθροισμα εργασιών | 0,00 € |
| | ΑΤΜΟΦΡΑΚΤΕΣ - ΒΑΝΝΕΣ | | | | | | |
| 26 | Βάνα συρταρωτή χυτοχαλύβδινη NW4" | 026 | τεμ | 5 | | | |
| 27 | Βάνα συρταρωτή χυτοχαλύβδινη NW3" | 027 | τεμ | 4 | | | |
| 28 | Βάνα συρταρωτή χυτοχαλύβδινη NW2 1/2" | 028 | τεμ | 6 | | | |
| 29 | Βαλβίδα αντεπιστροφής API 600 - BS 1868 NW4" | 029 | τεμ | 2 | | | |
| 30 | Βαλβίδα αντεπιστροφής API 600 - BS 1868 NW3" | 030 | τεμ | 2 | | | |
| 31 | Βαλβίδα αντεπιστροφής API 600 - BS 1868 NW2 1/2" | 031 | τεμ | 2 | | | |
| 32 | Ατμοφράκτης χυτοσιδηρός διαμέτρου DN65, PN25 | 032 | τεμ | 8 | | | |
| 33 | Ατμοφράκτης χυτοσιδηρός διαμέτρου DN50, PN25 | 033 | τεμ | 8 | | | |
| 34 | Ατμοφράκτης χυτοσιδηρός διαμέτρου DN40, PN25 | 034 | τεμ | 6 | | | |
| 35 | Ατμοφράκτης χυτοσιδηρός διαμέτρου DN15, PN25 | 035 | τεμ | 5 | | | |
| | | | | | | Άθροισμα εργασιών | 0,00 € |

| Α/Α | ΠΕΡΙΓΡΑΦΗ ΕΡΓΑΣΙΑΣ | Α.Τ. | ΜΟΝΑΔΑ ΜΕΤΡΗΣΗΣ | ΠΟΣΟΤΗΤΑ | ΤΙΜΗ ΜΟΝΑΔΑΣ (€) | ΔΑΠΑΝΗ | |
|-----------|--|------|-----------------|----------|------------------|--------------------------------|---------------|
| | | | | | | ΜΕΡΙΚΗ (€) | ΟΛΙΚΗ (€) |
| | ΜΟΝΩΣΕΙΣ ΣΩΛΗΝΩΣΕΩΝ | | | | | | |
| 36 | Θερμική μόνωση σωλήνα ατμού, καυσίμου DN15 - DN40 | 036 | m | 100 | | | |
| 37 | Θερμική μόνωση σωλήνα ατμού, καυσίμου DN50 - DN150 | 037 | m | 520 | | | |
| | ΜΟΝΩΣΕΙΣ ΕΞΑΡΤΗΜΑΤΩΝ | | | | | | |
| 38 | Θερμική μόνωση βάνας διατομής DN15 - DN40 | 038 | τεμ | 15 | | | |
| 39 | Θερμική μόνωση βάνας διατομής DN50 - DN150. | 039 | τεμ | 40 | | | |
| | ΜΟΝΩΣΕΙΣ ΦΛΑΝΤΖΩΝ | | | | | | |
| 40 | Θερμική μόνωση ζεύγους φλαντζών DN15 - DN40. | 040 | τεμ | 30 | | | |
| 41 | Θερμική μόνωση ζεύγους φλαντζών DN50 - DN150. | 041 | τεμ | 180 | | | |
| | | | | | | Άθροισμα εργασιών | 0,00 € |
| | ΑΤΜΟΠΑΓΙΔΕΣ | | | | | | |
| 42 | Ατμοπαγίδα Θερμοδυναμική φλαντζωτή DN20, PN40. Μικρή σε μέγεθος με ειδικό δίσκο για την διέλευση του αέρα με ενσωματωμένο φίλτρο Οριζόντιας ή κάθετης τοποθέτησης Εσωτερικά μέρη ανοξείδωτα. | 042 | τεμ | 6 | | | |
| 43 | Υαλοδείκτης ροής (ροοδείκτης) συμπτκνώματος, με γυαλάκι (βοριοπυρρικό) χυτοχαλύβδινος φλαντζωτός PN16 T 170°C DN20 | 043 | τεμ | 2 | | | |
| 44 | Υαλοδείκτης ροής (ροοδείκτης) συμπτκνώματος, DN25 με γυαλάκι (βοριοπυρρικό) χυτοχαλύβδινος φλαντζωτός PN16 T 170°C DN25 | 044 | τεμ | 2 | | | |
| | | | | | | Άθροισμα εργασιών | 0,00 € |
| | ΔΙΑΦΟΡΑ | | | | | | |
| 45 | Αμμοβολή - Βαφή μεταλλικών επιφανειών | 045 | m ² | 500 | | | |
| 46 | Αποξήλωση σωληνώσεων και εξαρτημάτων, συγκέντρωση για ασφαλή απομάκρυνση | 046 | Kgr | 5.000 | | | |
| 47 | Σιδηροκατασκευές απλές | 047 | Kgr | 2.000 | | | |
| 48 | Σιδηροκατασκευές γαλβανισμένες | 048 | Kgr | 1.000 | | | |
| | | | | | | Άθροισμα εργασιών | 0,00 € |
| | | | | | | ΜΕΡΙΚΟ ΣΥΝΟΛΟ - Α | 0,00 € |
| B | ΔΕΞΑΜΕΝΕΣ | | | | | | |
| I | ΑΝΤΙΚΑΤΑΣΤΑΣΗ 2 Δ/Ξ ΜΑΖΟΥΤ ΧΩΡΗΤΙΚΟΤΗΤΑΣ 107 Κ.Μ. ΕΚΑΣΤΗ | | | | | | |
| 1 | ΚΑΘΑΡΙΣΜΟΣ - ΑΠΟΞΗΛΩΣΗ ΥΦΙΣΤΑΜΕΝΩΝ ΔΕΞΑΜΕΝΩΝ ΧΩΡΗΤΙΚΟΤΗΤΑΣ 107 Κ.Μ. ΕΚΑΣΤΗ | | | | | | |
| 49 | Μετάγγιση καυσίμου και καθαρισμός πυθμένα και πλευρικών τοιχωμάτων δ/ξ 107 κμ, συγκέντρωση καταλοίπων (λάσπης) σε ειδικά δοχεία, μεταφορά και εναπόθεση σε ειδικούς χώρους του ΑΣΠ Κω | 049 | τεμ | 2 | | | |
| 50 | Έκδοση πιστοποιητικών gas free και gas free for hot works δ/ξ 107κμ | 050 | τεμ | 4 | | | |
| 51 | Αποξήλωση μόνωσης των 2 δ/ξ 107 κμ (110 τ.μ. ανα δ/ξ) | 051 | m ² | 220 | | | |
| 52 | Αποξήλωση προθερμαντήρα πυθμένα δ/ξ 107 κμ και συγκέντρωση σε ειδικούς κάδους ή σάκου για ασφαλή απομάκρυνση | 052 | τεμ | 2 | | | |
| 53 | Αποξήλωση των 2 δ/ξ 107 κμ (9.000 Kgrs ανα δ/ξ) | 053 | Kgr | 18.000 | | | |
| 54 | Αποξήλωση βάσης από μπετόν δ/ξ και απομάκρυνση των οικοδομικών υλικών | 054 | τεμ | 2 | | | |
| | | | | | | Άθροισμα εργασιών - I.1 | 0,00 € |
| 2 | ΚΑΤΑΣΚΕΥΗ 2 ΝΕΩΝ Δ/Ξ ΜΑΖΟΥΤ ΧΩΡΗΤΙΚΟΤΗΤΑΣ 135 Κ.Μ. ΕΚΑΣΤΗ | | | | | | |
| 55 | Κατασκευή νέας βάσης από μπετόν δ/ξ, φρεάτια γειώσεων, πρόβλεψη για αγκύρωση δ/ξ | 055 | τεμ | 2 | | | |
| 56 | Κατασκευή νέας μεταλλικής δ/ξ, χωρητικότητας 135 κ.μ., με αγκύρωση, σύμφωνα με τα σχέδια (περιλαμβάνει την κατασκευή πυθμένα, πλευρικού τοιχώματος, οροφής, με όλα τα εξαρτήματα όπως σκάλα, κιγκλίδωμα οροφής, βανοειδή, κλπ εξαρτήματα στο εσωτερικό, περιμετρικά και στην οροφή σύμφωνα με την Τ.Π. και τα σχέδια, δείκτη στάθμης, αμμοβολή βαφή, έλεγχοι συγκολλήσεων, παχυμετρήσεις χρωμάτων, υδροστατική δοκιμή, ογκομέτρηση, κλπ σύμφωνα με την Τ.Π και σχέδια), Δεν περιλαμβάνονται η μόνωση της δ/ξ και η κατασκευή του προθερμαντήρα πυθμένα, τα οποία χρεώνονται σε χωριστό | 056 | τεμ | 2 | | | |
| 57 | Εγκατάσταση προθερμαντήρα πυθμένα δξ 135 κμ | 057 | τεμ | 2 | | | |
| 58 | Εγκατάσταση μόνωσης των 2 δ/ξ 135 κμ | 058 | m ² | 230 | | | |
| | | | | | | Άθροισμα εργασιών - I.2 | 0,00 € |
| II | ΑΝΑΒΑΘΜΙΣΗ 2 Δ/Ξ ΜΑΖΟΥΤ ΧΩΡΗΤΙΚΟΤΗΤΑΣ 263 Κ.Μ. ΕΚΑΣΤΗ ΚΑΙ 1 Δ/Ξ ΚΑΤΑΛΟΙΠΩΝ 162 Κ.Μ. | | | | | | |
| 1 | ΑΝΑΒΑΘΜΙΣΗ 2 Δ/Ξ ΜΑΖΟΥΤ ΧΩΡΗΤΙΚΟΤΗΤΑΣ 263 Κ.Μ. ΕΚΑΣΤΗ | | | | | | |
| 59 | Μετάγγιση μη αντλήσιμου καυσίμου, καθαρισμός πυθμένα και πλευρικών τοιχωμάτων δ/ξ δξ 263κμ, συγκέντρωση καταλοίπων (λάσπης) σε ειδικά δοχεία, μεταφορά και εναπόθεση σε ειδικούς χώρους του ΑΣΠ Κω | 059 | τεμ | 2 | | | |
| 60 | Έκδοση πιστοποιητικών gas free και gas free for hot works δ/ξ 263κμ | 060 | τεμ | 4 | | | |

| Α/Α | ΠΕΡΙΓΡΑΦΗ ΕΡΓΑΣΙΑΣ | Α.Τ. | ΜΟΝΑΔΑ ΜΕΤΡΗΣΗΣ | ΠΟΣΟΤΗΤΑ | ΤΙΜΗ ΜΟΝΑΔΑΣ (€) | ΔΑΠΑΝΗ | |
|----------|---|------|-----------------|----------|------------------|---------------------------------|---------------|
| | | | | | | ΜΕΡΙΚΗ (€) | ΟΛΙΚΗ (€) |
| 61 | Αποξήλωση προθερμαντήρα πυθμένα δ/ξ 263 κμ και συγκέντρωση σε ειδικούς κάδους ή σάκους για ασφαλή απομάκρυνση | 061 | τεμ | 2 | | | |
| 62 | Παχυμέτρηση ελασμάτων πυθμένα και πλευρικού τοιχώματος σε ύψος 1 μ από πυθμένα δξ 263 κμ | 062 | τεμ | 2 | | | |
| 63 | Εγκατάσταση νέων ελασμάτων πυθμένα σε αντικατάσταση υφιστάμενων δξ 263 κμ | 063 | Kgr | 5.600 | | | |
| 64 | Εγκατάσταση νέου προθερμαντήρα πυθμένα δ/ξ 263κμ | 064 | τεμ | 2 | | | |
| 65 | Αμμοβολή, βαφή εσωτερικά της δεξαμενής 263κμ | 065 | τεμ | 2 | | | |
| | | | | | | Άθροισμα εργασιών - II.1 | 0,00 € |
| 2 | ΑΝΑΒΑΘΜΙΣΗ 1 Δ/Ξ ΚΑΤΑΛΟΙΠΩΝ ΧΩΡΗΤΙΚΟΤΗΤΑΣ 162 Κ.Μ. | | | | | | |
| 66 | Μετάγγιση μη αντλήσιμου καυσίμου, καθαρισμός πυθμένα και πλευρικών τοιχωμάτων δ/ξ 162κμ, συγκέντρωση καταλοίπων (λάσπης) σε ειδικά δοχεία, μεταφορά και εναπόθεση σε ειδικούς χώρους του ΑΣΠ Κω | 066 | τεμ | 1 | | | |
| 67 | Έκδοση πιστοποιητικών gas free και gas free for hot works δ/ξ 162κμ | 067 | τεμ | 2 | | | |
| 68 | Αποξήλωση προθερμαντήρα πυθμένα δ/ξ 162κμ και συγκέντρωση σε ειδικούς κάδους ή σάκους για ασφαλή απομάκρυνση | 068 | τεμ | 1 | | | |
| 69 | Παχυμέτρηση ελασμάτων πυθμένα και πλευρικού τοιχώματος σε ύψος 1 μ από πυθμένα δξ 162 κμ | 069 | τεμ | 1 | | | |
| 70 | Εγκατάσταση νέων ελασμάτων πυθμένα σε αντικατάσταση υφιστάμενων δξ 162 κμ | 070 | Kgr | 1.500 | | | |
| 71 | Εγκατάσταση νέου προθερμαντήρα πυθμένα δ/ξ 162κμ | 071 | τεμ | 1 | | | |
| 72 | Αμμοβολή, βαφή εσωτερικά της δεξαμενής 162κμ | 072 | τεμ | 1 | | | |
| | | | | | | Άθροισμα εργασιών - II.2 | 0,00 € |
| | | | | | | ΜΕΡΙΚΟ ΣΥΝΟΛΟ - Β | 0,00 € |
| | | | | | | ΣΥΝΟΛΟ | 0,00 € |
| | | | | | | ΓΕΝΙΚΟ ΣΥΝΟΛΟ | 0,00 € |



Αριθμός Πρόσκλησης: ΔΕΠΑΝ/ΤΚΗΜΕ - 245

Αντικείμενο: «Κατασκευή δικτύων καυσίμου, ατμού – συμπυκνωμάτων - καταλοίπων, 2 δεξαμενών καυσίμου 135m³ έκαστη και αναβάθμιση 2 δεξαμενών καυσίμου 263m³ έκαστη και 1 δεξαμενής καταλοίπων 162m³ στον ΑΣΠ Κω»

ΠΑΡΑΡΤΗΜΑ Ι

Τιμολόγιο Διεύθυνσης της ΔΕΗ

A.T: 001

Χαλκοσωλήνας Φ18x1 mm

Χαλκοσωλήνας εύκαμπτος (κουλούρα) διατομής Φ 18x1mm, για την συνοδεία ατμού στις σωληνώσεις βαρέως καυσίμου, καταλοίπων καυσίμου. Σημειώνεται ότι στα δίκτυα σωληνώσεων βαρέως καυσίμου μαζούτ διατομής DN80 (3'') ή μεγαλύτερης θα τοποθετηθούν δύο χαλκοσωλήνες συνοδείας ατμού (2-πλή συνοδεία), ενώ στα δίκτυα σωληνώσεων βαρέως καυσίμου μαζούτ διατομής DN65 (2 ½'') ή μικρότερης καθώς και στο σύνολο του δικτύου καταλοίπων πετρελαιοειδών θα τοποθετηθεί μονή συνοδεία ατμού. Η λήψη για παροχή ατμού συνοδείας θα γίνεται ανα 25 μέτρα. Η σύνδεση με τους συλλεκτήριους αγωγούς ατμού και συμπυκνωμάτων θα γίνει μέσω επιστομίων DN 15. Η στήριξη του χαλκοσωλήνα συνοδείας θα γίνει με μεταλλικό γαλβανισμένο τσέρκι κατάλληλων διαστάσεων (τυπικά 15mm x 1,25mm), σε αποστάσεις κατάλληλες (τυπικά στήριξη ανά 500mm) ώστε να εξασφαλίζεται η πλήρης συνεχής επαφή της συνοδείας ατμού με τον συνοδευόμενο αγωγό καθώς και τα εξαρτήματα αυτού (βάνες, φλάντζες, κλπ.). Στην τιμή μονάδας συμπεριλαμβάνεται η προμήθεια και εγκατάσταση από τον Αντισυμβαλλόμενο, τοποθετημένος πλήρως σε σωλήνωση βαρέως καυσίμου, καταλοίπων καυσίμου συμπεριλαμβανομένων απάντων των ειδικών τεμαχίων, μετά των υλικών και μικροϋλικών, στήριξης, πλήρους εργασίας συγκόλλησης, σύνδεσης με τα επιστόμια ατμού και συμπυκνωμάτων, φορτοεκφόρτωση, μεταφορά επί τόπου του έργου, εργασία εγκατάστασης και δοκιμών, παραδοτέα σε πλήρη και κανονική λειτουργία.

Η επιμέτρηση θα γίνει σε μέτρα πραγματικού αξονικού μήκους χαλκοσωλήνα.

Τιμή Μονάδας : (1 m) Μέτρο

ΕΥΡΩ (Ολογράφως) : ΣΑΡΑΝΤΑ

(Αριθμητικώς) : 40 €

A.T: 002

Χαλυβδοσωλήνας άνευ ραφής DN15, αμμοβολημένος και βαμμένος

Χαλυβδοσωλήνας άνευ ραφής, DN15 (Φ21,3x2,77mm), sch40 κατά ANSI/ASME B36.10M, προδιαγραφής υλικού ASTM A-106 Grade B, API 5L Grade B, προμήθειας και εγκατάστασης του Αντισυμβαλλόμενου, τοποθετημένος πλήρως, αμμοβολημένος και βαμμένος, σε εγκατάσταση παροχής καυσίμου, καταλοίπων πετρελαιοειδών, ατμού ή συμπυκνωμάτων συμπεριλαμβανομένων απάντων των ειδικών τεμαχίων (καμπύλες οξυγόνου, ταφ, τεμάχια αλλαγής διαμέτρου κλπ) εκτός των φλάντζων, μετά των υλικών και μικροϋλικών και πλήρους εργασίας συγκόλλησης για το μοντάρισμα του δικτύου, σύνδεσης και στερέωσης, φορτοεκφόρτωση, μεταφορά επί τόπου του έργου, εργασία εγκατάστασης και δοκιμών, παραδοτέα σε πλήρη και κανονική λειτουργία όπως αναφέρεται και στην Τεχνική Περιγραφή. Κατά τη συγκόλληση των σωληνώσεων, το πρώτο «πάσο», ανεξαρτήτως πάχους τοιχώματος, θα γίνεται υποχρεωτικά με χρήση κατάλληλης κόλλησης με αέριο Argon, με σκοπό τη δημιουργία καθαρής εσωτερικής επιφάνειας και αποφυγή τυχόν γρεζιών.

Η επιμέτρηση θα γίνει σε μέτρα πραγματικού αξονικού μήκους.

Τιμή Μονάδας : (1 m) Μέτρο

ΕΥΡΩ (Ολογράφως) : ΔΕΚΑΟΚΤΩ

(Αριθμητικώς) : 18 €

A.T: 003

Χαλυβδοσωλήνας άνευ ραφής DN20, αμμοβολημένος και βαμμένος

Χαλυβδοσωλήνας άνευ ραφής, DN20 (Φ26,7x2,87mm), sch40 κατά ANSI/ASME B36.10M, προδιαγραφής υλικού ASTM A-106 Grade B, API 5L Grade B, προμήθειας και εγκατάστασης του Αντισυμβαλλόμενου, τοποθετημένος πλήρως, αμμοβολημένος και βαμμένος, σε εγκατάσταση παροχής καυσίμου, καταλοίπων πετρελαιοειδών, ατμού ή συμπυκνωμάτων συμπεριλαμβανομένων απάντων των ειδικών τεμαχίων (καμπύλες οξυγόνου, ταφ, τεμάχια αλλαγής διαμέτρου κλπ) εκτός των φλαντζών, μετά των υλικών και μικροϋλικών και πλήρους εργασίας συγκόλλησης για το μοντάρισμα του δικτύου, σύνδεσης και στερέωσης, φορτοεκφόρτωση, μεταφορά επί τόπου του έργου, εργασία εγκατάστασης και δοκιμών, παραδοτέα σε πλήρη και κανονική λειτουργία όπως αναφέρεται και στην Τεχνική Περιγραφή. Κατά τη συγκόλληση των σωληνώσεων, το πρώτο «πάσο», ανεξαρτήτως πάχους τοιχώματος, θα γίνεται υποχρεωτικά με χρήση κατάλληλης κόλλησης με αέριο Argon, με σκοπό τη δημιουργία καθαρής εσωτερικής επιφάνειας και αποφυγή τυχόν γρεζιών.

Η επιμέτρηση θα γίνει σε μέτρα πραγματικού αξονικού μήκους.

Τιμή Μονάδας : (1 m) Μέτρο

EYPO (Ολογράφως) : ΕΙΚΟΣΙ ΠΕΝΤΕ

(Αριθμητικώς) : 25 €

A.T: 004

Χαλυβδοσωλήνας άνευ ραφής DN25, αμμοβολημένος και βαμμένος

Χαλυβδοσωλήνας άνευ ραφής, DN25 (Φ33,4x3,38mm), sch40 κατά ANSI/ASME B36.10M, προδιαγραφής υλικού ASTM A-106 Grade B, API 5L Grade B, προμήθειας και εγκατάστασης του Αντισυμβαλλόμενου, τοποθετημένος πλήρως, αμμοβολημένος και βαμμένος, σε εγκατάσταση παροχής καυσίμου, καταλοίπων πετρελαιοειδών, ατμού ή συμπυκνωμάτων συμπεριλαμβανομένων απάντων των ειδικών τεμαχίων (καμπύλες οξυγόνου, ταφ, τεμάχια αλλαγής διαμέτρου κλπ) εκτός των φλαντζών, μετά των υλικών και μικροϋλικών και πλήρους εργασίας συγκόλλησης για το μοντάρισμα του δικτύου, σύνδεσης και στερέωσης, φορτοεκφόρτωση, μεταφορά επί τόπου του έργου, εργασία εγκατάστασης και δοκιμών, παραδοτέα σε πλήρη και κανονική λειτουργία όπως αναφέρεται και στην Τεχνική Περιγραφή. Κατά τη συγκόλληση των σωληνώσεων, το πρώτο «πάσο», ανεξαρτήτως πάχους τοιχώματος, θα γίνεται υποχρεωτικά με χρήση κατάλληλης κόλλησης με αέριο Argon, με σκοπό τη δημιουργία καθαρής εσωτερικής επιφάνειας και αποφυγή τυχόν γρεζιών.

Η επιμέτρηση θα γίνει σε μέτρα πραγματικού αξονικού μήκους.

Τιμή Μονάδας : (1 m) Μέτρο

EYPO (Ολογράφως) : ΤΡΙΑΝΤΑ

(Αριθμητικώς) : 30 €

A.T: 005

Χαλυβδοσωλήνας άνευ ραφής DN40, αμμοβολημένος και βαμμένος

Χαλυβδοσωλήνας άνευ ραφής, DN40 (Φ48,3x3,68mm), sch40 κατά ANSI/ASME B36.10M, προδιαγραφής υλικού ASTM A-106 Grade B, API 5L Grade B, προμήθειας και εγκατάστασης του Αντισυμβαλλόμενου, τοποθετημένος πλήρως, αμμοβολημένος και βαμμένος, σε εγκατάσταση παροχής καυσίμου, καταλοίπων πετρελαιοειδών, ατμού ή συμπυκνωμάτων συμπεριλαμβανομένων απάντων των ειδικών τεμαχίων (καμπύλες οξυγόνου, ταφ, τεμάχια αλλαγής διαμέτρου κλπ) εκτός των φλαντζών, μετά των υλικών και μικροϋλικών και πλήρους εργασίας συγκόλλησης για το μοντάρισμα του δικτύου, σύνδεσης και στερέωσης, φορτοεκφόρτωση, μεταφορά επί τόπου του έργου, εργασία εγκατάστασης και δοκιμών, παραδοτέα σε πλήρη και κανονική λειτουργία όπως αναφέρεται και στην Τεχνική Περιγραφή. Κατά τη συγκόλληση των σωληνώσεων, το πρώτο «πάσο», ανεξαρτήτως πάχους τοιχώματος, θα γίνεται υποχρεωτικά με χρήση κατάλληλης κόλλησης με αέριο Argon, με σκοπό τη δημιουργία καθαρής εσωτερικής επιφάνειας και αποφυγή τυχόν γρεζιών.

Η επιμέτρηση θα γίνει σε μέτρα πραγματικού αξονικού μήκους.

Τιμή Μονάδας : (1 m) Μέτρο

EYPO (Ολογράφως) : ΤΡΙΑΝΤΑ ΕΞΙ

(Αριθμητικώς) : 36 €

A.T: 006

Χαλυβδοσωλήνας άνευ ραφής DN50, αμμοβολημένος και βαμμένος

Χαλυβδοσωλήνας άνευ ραφής, DN50 (Φ60,3x3,91mm), sch40 κατά ANSI/ASME B36.10M, προδιαγραφής υλικού ASTM A-106 Grade B, API 5L Grade B, προμήθειας και εγκατάστασης του Αντισυμβαλλόμενου, τοποθετημένος πλήρως, αμμοβολημένος και βαμμένος, σε εγκατάσταση παροχής καυσίμου, καταλοίπων πετρελαιοειδών, ατμού ή συμπυκνωμάτων συμπεριλαμβανομένων απάντων των ειδικών τεμαχίων (καμπύλες οξυγόνου, ταφ, τεμάχια αλλαγής διαμέτρου κλπ) εκτός των φλαντζών, μετά των υλικών και μικροϋλικών και πλήρους εργασίας συγκόλλησης για το μοντάρισμα του δικτύου, σύνδεσης και στερέωσης, φορτοεκφόρτωση, μεταφορά επί τόπου του έργου, εργασία εγκατάστασης και δοκιμών, παραδοτέα σε πλήρη και κανονική λειτουργία όπως αναφέρεται και στην Τεχνική Περιγραφή. Κατά τη συγκόλληση των σωληνώσεων, το πρώτο «πάσο», ανεξαρτήτως πάχους τοιχώματος, θα γίνεται υποχρεωτικά με χρήση κατάλληλης κόλλησης με αέριο Argon, με σκοπό τη δημιουργία καθαρής εσωτερικής επιφάνειας και αποφυγή τυχόν γρεζιών.

Η επιμέτρηση θα γίνει σε μέτρα πραγματικού αξονικού μήκους.

Τιμή Μονάδας : (1 m) Μέτρο

EYPO (Ολογράφως) : ΣΑΡΑΝΤΑ ΠΕΝΤΕ

(Αριθμητικώς) : 45 €

A.T: 007

Χαλυβδοσωλήνας άνευ ραφής DN65, αμμοβολημένος και βαμμένος

Χαλυβδοσωλήνας άνευ ραφής, DN65 (Φ73,0x5,16mm), sch40 κατά ANSI/ASME B36.10M, προδιαγραφής υλικού ASTM A-106 Grade B, API 5L Grade B, προμήθειας και εγκατάστασης του Αντισυμβαλλόμενου, τοποθετημένος πλήρως, αμμοβολημένος και βαμμένος, σε εγκατάσταση παροχής καυσίμου, καταλοίπων πετρελαιοειδών, ατμού ή συμπυκνωμάτων συμπεριλαμβανομένων απάντων των ειδικών τεμαχίων (καμπύλες οξυγόνου, ταφ, τεμάχια αλλαγής διαμέτρου κλπ) εκτός των φλαντζών, μετά των υλικών και μικροϋλικών και πλήρους εργασίας συγκόλλησης για το μοντάρισμα του δικτύου, σύνδεσης και στερέωσης, φορτοεκφόρτωση, μεταφορά επί τόπου του έργου, εργασία εγκατάστασης και δοκιμών, παραδοτέα σε πλήρη και κανονική λειτουργία όπως αναφέρεται και στην Τεχνική Περιγραφή. Κατά τη συγκόλληση των σωληνώσεων, το πρώτο «πάσο», ανεξαρτήτως πάχους τοιχώματος, θα γίνεται υποχρεωτικά με χρήση κατάλληλης κόλλησης με αέριο Argon, με σκοπό τη δημιουργία καθαρής εσωτερικής επιφάνειας και αποφυγή τυχόν γρεζιών.

Η επιμέτρηση θα γίνει σε μέτρα πραγματικού αξονικού μήκους.

Τιμή Μονάδας : (1 m) Μέτρο

EYPO (Ολογράφως) : EΞHNTA

(Αριθμητικώς) : 60 €

A.T: 008

Χαλυβδοσωλήνας άνευ ραφής DN80, αμμοβολημένος και βαμμένος

Χαλυβδοσωλήνας άνευ ραφής, DN80 (Φ88,9x5,49mm), sch40 κατά ANSI/ASME B36.10M, προδιαγραφής υλικού ASTM A-106 Grade B, API 5L Grade B, προμήθειας και εγκατάστασης του Αντισυμβαλλόμενου, τοποθετημένος πλήρως, αμμοβολημένος και βαμμένος, σε εγκατάσταση παροχής καυσίμου, καταλοίπων πετρελαιοειδών, ατμού ή συμπυκνωμάτων συμπεριλαμβανομένων απάντων των ειδικών τεμαχίων (καμπύλες οξυγόνου, ταφ, τεμάχια αλλαγής διαμέτρου κλπ) εκτός των φλαντζών, μετά των υλικών και μικροϋλικών και πλήρους εργασίας συγκόλλησης για το μοντάρισμα του δικτύου, σύνδεσης και στερέωσης, φορτοεκφόρτωση, μεταφορά επί τόπου του έργου, εργασία εγκατάστασης και δοκιμών, παραδοτέα σε πλήρη και κανονική λειτουργία όπως αναφέρεται και στην Τεχνική Περιγραφή. Κατά τη συγκόλληση των σωληνώσεων, το πρώτο «πάσο», ανεξαρτήτως πάχους τοιχώματος, θα γίνεται υποχρεωτικά με χρήση κατάλληλης κόλλησης με αέριο Argon, με σκοπό τη δημιουργία καθαρής εσωτερικής επιφάνειας και αποφυγή τυχόν γρεζιών.

Η επιμέτρηση θα γίνει σε μέτρα πραγματικού αξονικού μήκους.

Τιμή Μονάδας : (1 m) Μέτρο

EYPO (Ολογράφως) : EΒΔΟΜΗΝΤΑ

(Αριθμητικώς) : 70 €

A.T: 009

Χαλυβδοσωλήνας άνευ ραφής DN100, αμμοβολημένος και βαμμένος

Χαλυβδοσωλήνας άνευ ραφής, DN100 (Φ114,3x6,02mm), sch40 κατά ANSI/ASME B36.10M, προδιαγραφής υλικού ASTM A-106 Grade B, API 5L Grade B, προμήθειας και εγκατάστασης του Αντισυμβαλλόμενου, τοποθετημένος πλήρως, αμμοβολημένος και βαμμένος, σε εγκατάσταση παροχής καυσίμου, καταλοίπων πετρελαιοειδών, ατμού ή συμπυκνωμάτων συμπεριλαμβανομένων απάντων των ειδικών τεμαχίων (καμπύλες οξυγόνου, ταφ, τεμάχια αλλαγής διαμέτρου κλπ) εκτός των φλαντζών, μετά των υλικών και μικροϋλικών και πλήρους εργασίας συγκόλλησης για το μοντάρισμα του δικτύου, σύνδεσης και στερέωσης, φορτοεκφόρτωση, μεταφορά επί τόπου του έργου, εργασία εγκατάστασης και δοκιμών, παραδοτέα σε πλήρη και κανονική λειτουργία όπως αναφέρεται και στην Τεχνική Περιγραφή. Κατά τη συγκόλληση των σωληνώσεων, το πρώτο «πάσο», ανεξαρτήτως πάχους τοιχώματος, θα γίνεται υποχρεωτικά με χρήση κατάλληλης κόλλησης με αέριο Argon, με σκοπό τη δημιουργία καθαρής εσωτερικής επιφάνειας και αποφυγή τυχόν γρεζιών.

Η επιμέτρηση θα γίνει σε μέτρα πραγματικού αξονικού μήκους.

Τιμή Μονάδας : (1 m) Μέτρο

EYPO (Ολογράφως) : ΕΚΑΤΟ

(Αριθμητικώς) : 100 €

A.T: 010

Ζεύγος φλαντζών με λαιμό NW15 για σύνδεση χαλυβδοσωλήνων

Ζεύγος φλαντζών (τεμάχιο) NW15, ενδιάμεσης σύνδεσης μεταξύ σωληνώσεων, προδιαγραφής διαστάσεων κατά ANSI/ASME B16.5 / 150 lbs, υλικού κατασκευής κατά ASTM A 181 - Gr. I & ASTM A 105, με λαιμό για χαλυβδοσωλήνα DN15, πλήρως τοποθετημένο εις τους αγωγούς καυσίμου, καταλοίπων μετά των υλικών και εργασίας ηλεκτροσυγκόλλησης και σύνδεσης, κοχλίες, περικόχλια, απαιτούμενα παρεμβύσματα, δηλ. προμήθεια, φορτοεκφόρτωση, μεταφορά επί τόπου του έργου, εργασία εγκατάστασης και δοκιμών, παραδοτέα σε πλήρη και κανονική λειτουργία. όπως αναλυτικά αναφέρεται στην Τεχνική Περιγραφή. Σε περίπτωση τοποθέτησης ενός τεμαχίου φλάντζας ισχύει το μισό της τιμής του ζεύγους της αντίστοιχης διαμέτρου.

Η επιμέτρηση θα γίνει ανά τοποθετημένο ζεύγος φλαντζών.

Τιμή Μονάδας : (1 τεμ) Τεμάχιο

EYPO (Ολογράφως) : ΤΡΙΑΝΤΑ

(Αριθμητικώς) : 30 €

A.T: 011

Ζεύγος φλαντζών με λαιμό NW20 για σύνδεση χαλυβδοσωλήνων

Ζεύγος φλαντζών (τεμάχιο) NW20, ενδιάμεσης σύνδεσης μεταξύ σωληνώσεων, προδιαγραφής διαστάσεων κατά ANSI/ASME B16.5 / 150 lbs, υλικού κατασκευής κατά ASTM A 181 - Gr. I & ASTM A 105, με λαιμό για χαλυβδοσωλήνα DN20, πλήρως τοποθετημένο εις τους αγωγούς καυσίμου, καταλοίπων μετά των υλικών και εργασίας ηλεκτροσυγκόλλησης και σύνδεσης, κοχλίες, περικόχλια, απαιτούμενα παρεμβύσματα, δηλ. προμήθεια, φορτοεκφόρτωση, μεταφορά επί τόπου του έργου, εργασία εγκατάστασης και δοκιμών, παραδοτέα σε πλήρη και κανονική λειτουργία. όπως αναλυτικά αναφέρεται στην Τεχνική Περιγραφή. Σε περίπτωση τοποθέτησης ενός τεμαχίου φλάντζας ισχύει το μισό της τιμής του ζεύγους της αντίστοιχης διαμέτρου.

Η επιμέτρηση θα γίνει ανά τοποθετημένο ζεύγος φλαντζών.

Τιμή Μονάδας : (1 τεμ) Τεμάχιο

ΕΥΡΩ (Ολογράφως) : ΣΑΡΑΝΤΑ
(Αριθμητικώς) : 40 €

A.T: 012

Ζεύγος φλαντζών με λαιμό NW25 για σύνδεση χαλυβδοσωλήνων

Ζεύγος φλαντζών NW25, ενδιάμεσης σύνδεσης μεταξύ σωληνώσεων, προδιαγραφής διαστάσεων κατά ANSI/ASME B16.5 / 150 lbs, υλικού κατασκευής κατά ASTM A 181 - Gr. I & ASTM A 105, με λαιμό για χαλυβδοσωλήνα DN25, πλήρως τοποθετημένο εις τους αγωγούς καυσίμου, καταλοίπων μετά των υλικών και εργασίας ηλεκτροσυγκόλλησης και σύνδεσης, κοχλίες, περικόχλια, απαιτούμενα παρεμβύσματα δηλ. προμήθεια, φορτοεκφόρτωση, μεταφορά επί τόπου του έργου, εργασία εγκατάστασης και δοκιμών, παραδοτέα σε πλήρη και κανονική λειτουργία. όπως αναλυτικά αναφέρεται στην Τεχνική Περιγραφή. Σε περίπτωση τοποθέτησης ενός τεμαχίου φλάντζας ισχύει το μισό τη τιμής του ζεύγους της αντίστοιχης διαμέτρου.

Η επιμέτρηση θα γίνει ανά τοποθετημένο ζεύγος φλαντζών.

Τιμή Μονάδας : (1 τεμ) Τεμάχιο

ΕΥΡΩ (Ολογράφως) : ΠΕΝΗΝΤΑ ΠΕΝΤΕ
(Αριθμητικώς) : 55 €

A.T: 013

Ζεύγος φλαντζών με λαιμό NW40 για σύνδεση χαλυβδοσωλήνων

Ζεύγος φλαντζών (τεμάχιο) NW40, ενδιάμεσης σύνδεσης μεταξύ σωληνώσεων, προδιαγραφής διαστάσεων κατά ANSI/ASME B16.5 / 150 lbs, υλικού κατασκευής κατά ASTM A 181 - Gr. I & ASTM A 105, με λαιμό για χαλυβδοσωλήνα DN40, πλήρως τοποθετημένο εις τους αγωγούς καυσίμου, καταλοίπων μετά των υλικών και εργασίας ηλεκτροσυσκόλλησης και σύνδεσης, κοχλίες, περικόχλια, απαιτούμενα παρεμβύσματα δηλ. προμήθεια, φορτοεκφόρτωση, μεταφορά επί τόπου του έργου, εργασία εγκατάστασης και δοκιμών, παραδοτέα σε πλήρη και κανονική λειτουργία. όπως αναλυτικά αναφέρεται στην Τεχνική Περιγραφή. Σε περίπτωση τοποθέτησης ενός τεμαχίου φλάντζας ισχύει το μισό της τιμής του ζεύγους της αντίστοιχης διαμέτρου.

Η επιμέτρηση θα γίνει ανά τοποθετημένο ζεύγος φλαντζών.

Τιμή Μονάδας : (1 τεμ) Τεμάχιο

EYPO (Ολογράφως) : **ΕΒΔΟΜΗΝΤΑ**
(Αριθμητικώς) : **70 €**

A.T: 014

Ζεύγος φλαντζών με λαιμό NW50 για σύνδεση χαλυβδοσωλήνων

Ζεύγος φλαντζών (τεμάχιο) NW50, ενδιάμεσης σύνδεσης μεταξύ σωληνώσεων, προδιαγραφής διαστάσεων κατά ANSI/ASME B16.5 / 150 lbs, υλικού κατασκευής κατά ASTM A 181 - Gr. I & ASTM A 105, με λαιμό για χαλυβδοσωλήνα DN50, πλήρως τοποθετημένο εις τους αγωγούς καυσίμου, καταλοίπων μετά των υλικών και εργασίας ηλεκτροσυσκόλλησης και σύνδεσης, κοχλίες, περικόχλια, απαιτούμενα παρεμβύσματα δηλ. προμήθεια, φορτοεκφόρτωση, μεταφορά επί τόπου του έργου, εργασία εγκατάστασης και δοκιμών, παραδοτέα σε πλήρη και κανονική λειτουργία. όπως αναλυτικά αναφέρεται στην Τεχνική Περιγραφή. Σε περίπτωση τοποθέτησης ενός τεμαχίου φλάντζας ισχύει το μισό της τιμής του ζεύγους της αντίστοιχης διαμέτρου.

Η επιμέτρηση θα γίνει ανά τοποθετημένο ζεύγος φλαντζών.

Τιμή Μονάδας : (1 τεμ) Τεμάχιο

EYPO (Ολογράφως) : **ΟΓΔΟΝΤΑ**
(Αριθμητικώς) : **80 €**

A.T: 015

Ζεύγος φλαντζών με λαιμό NW65 για σύνδεση χαλυβδοσωλήνων

Ζεύγος φλαντζών (τεμάχιο) NW65, ενδιάμεσης σύνδεσης μεταξύ σωληνώσεων, προδιαγραφής διαστάσεων κατά ANSI/ASME B16.5 / 150 lbs, υλικού κατασκευής κατά ASTM A 181 - Gr. I & ASTM A 105, με λαιμό για χαλυβδοσωλήνα DN65, πλήρως τοποθετημένο εις τους αγωγούς καυσίμου, καταλοίπων μετά των υλικών και εργασίας ηλεκτροσυσκόλλησης και σύνδεσης, κοχλίες, περικόχλια, απαιτούμενα παρεμβύσματα δηλ. προμήθεια, φορτοεκφόρτωση, μεταφορά επί τόπου του έργου, εργασία εγκατάστασης και δοκιμών, παραδοτέα σε πλήρη και κανονική λειτουργία. όπως αναλυτικά αναφέρεται στην Τεχνική Περιγραφή. Σε περίπτωση τοποθέτησης ενός τεμαχίου φλάντζας ισχύει το μισό της τιμής του ζεύγους της αντίστοιχης διαμέτρου.

Η επιμέτρηση θα γίνει ανά τοποθετημένο ζεύγος φλαντζών.

Τιμή Μονάδας : (1 τεμ) Τεμάχιο

ΕΥΡΩ (Ολογράφως) : **ΕΝΕΝΗΝΤΑ**

(Αριθμητικώς) : **90 €**

A.T: 016

Ζεύγος φλαντζών με λαιμό NW80 για σύνδεση χαλυβδοσωλήνων.

Ζεύγος φλαντζών (τεμάχιο) NW80, ενδιάμεσης σύνδεσης μεταξύ σωληνώσεων, προδιαγραφής διαστάσεων κατά ANSI/ASME B16.5 / 150 lbs, υλικού κατασκευής κατά ASTM A 181 - Gr. I & ASTM A 105, με λαιμό για χαλυβδοσωλήνα DN80, πλήρως τοποθετημένο εις τους αγωγούς καυσίμου, καταλοίπων μετά των υλικών και εργασίας ηλεκτροσυσκόλλησης και σύνδεσης, κοχλίες, περικόχλια, απαιτούμενα παρεμβύσματα δηλ. προμήθεια, φορτοεκφόρτωση, μεταφορά επί τόπου του έργου, εργασία εγκατάστασης και δοκιμών, παραδοτέα σε πλήρη και κανονική λειτουργία. όπως αναλυτικά αναφέρεται στην Τεχνική Περιγραφή. Σε περίπτωση τοποθέτησης ενός τεμαχίου φλάντζας ισχύει το μισό της τιμής του ζεύγους της αντίστοιχης διαμέτρου.

Η επιμέτρηση θα γίνει ανά τοποθετημένο ζεύγος φλαντζών.

Τιμή Μονάδας : (1 τεμ) Τεμάχιο

ΕΥΡΩ (Ολογράφως) : **ΕΚΑΤΟΝ ΔΕΚΑ**

(Αριθμητικώς) : **110 €**

A.T: 017

Ζεύγος φλαντζών με λαιμό NW100 για σύνδεση χαλυβδοσωλήνων.

Ζεύγος φλαντζών (τεμάχιο) NW100, ενδιάμεσης σύνδεσης μεταξύ σωληνώσεων, προδιαγραφής διαστάσεων κατά ANSI/ASME B16.5 / 150 lbs, υλικού κατασκευής κατά ASTM A 181 - Gr. I & ASTM A 105, με λαιμό για χαλυβδοσωλήνα DN100, πλήρως τοποθετημένο εις τους αγωγούς καυσίμου, καταλοίπων μετά των υλικών και εργασίας ηλεκτροσυγκόλλησης και σύνδεσης, κοχλίες, περικόχλια, απαιτούμενα παρεμβύσματα δηλ. προμήθεια, φορτοεκφόρτωση, μεταφορά επί τόπου του έργου, εργασία εγκατάστασης και δοκιμών, παραδοτέα σε πλήρη και κανονική λειτουργία. όπως αναλυτικά αναφέρεται στην Τεχνική Περιγραφή. Σε περίπτωση τοποθέτησης ενός τεμαχίου φλάντζας ισχύει το μισό της τιμής του ζεύγους της αντίστοιχης διαμέτρου.

Η επιμέτρηση θα γίνει ανά τοποθετημένο ζεύγος φλαντζών.

Τιμή Μονάδας : (1 τεμ) Τεμάχιο

ΕΥΡΩ (Ολογράφως) : ΕΚΑΤΟΝ ΤΡΙΑΝΤΑ

(Αριθμητικώς) : 130 €

A.T: 018

Φλάντζα με λαιμό χαλύβδινη ND 1/2"

Φλάντζα χαλύβδινη ND1/2", για την σύνδεση σωλήνωσης με εξάρτημα, προδιαγραφής διαστάσεων κατά ANSI/ASME B16.5 150 lbs, υλικού κατασκευής κατά ASTM A 181 - Gr. I & ASTM A 105, με λαιμό για χαλυβδοσωλήνα 1/2" , πλήρως τοποθετημένη εις τους αγωγούς μετά των υλικών και μικροϋλικών και εργασίας ηλεκτροσυγκόλλησης και σύνδεσης, ήτοι προμήθεια, φορτοεκφόρτωση, μεταφορά επί τόπου του έργου, εργασία εγκατάστασης και δοκιμών, παραδοτέα σε πλήρη και κανονική λειτουργία όπως αναλυτικά αναφέρεται στην Τεχνική Περιγραφή.

Η επιμέτρηση θα γίνει ανά τοποθετημένη φλάντζα.

Τιμή Μονάδας : (1 τεμ) Τεμάχιο

ΕΥΡΩ (Ολογράφως) : ΔΕΚΑΠΕΝΤΕ

(Αριθμητικώς) : 15 €

A.T: 019

Φλάντζα με λαιμό χαλύβδινη ND 3/4"

Φλάντζα χαλύβδινη ND3/4", για την σύνδεση σωλήνωσης με εξάρτημα, προδιαγραφής διαστάσεων κατά ANSI/ASME B16.5 150 lbs, υλικού κατασκευής κατά ASTM A 181 - Gr. I & ASTM A 105, με λαιμό για χαλυβδοσωλήνα 3/4" , πλήρως τοποθετημένη εις τους αγωγούς μετά των υλικών και μικροϋλικών και εργασίας ηλεκτροσυγκόλλησης και σύνδεσης, ήτοι προμήθεια, φορτοεκφόρτωση, μεταφορά επί τόπου του έργου, εργασία εγκατάστασης και δοκιμών, παραδοτέα σε πλήρη και κανονική λειτουργία όπως αναλυτικά αναφέρεται στην Τεχνική Περιγραφή.

Η επιμέτρηση θα γίνει ανά τοποθετημένη φλάντζα.

Τιμή Μονάδας : (1 τεμ) Τεμάχιο

ΕΥΡΩ (Ολογράφως) : ΕΙΚΟΣΙ ΔΥΟ

(Αριθμητικώς) : 22 €

A.T: 020

Φλάντζα με λαιμό χαλύβδινη ND 1"

Φλάντζα χαλύβδινη ND1", για την σύνδεση σωλήνωσης με εξάρτημα, προδιαγραφής διαστάσεων κατά ANSI/ASME B16.5 150 lbs, υλικού κατασκευής κατά ASTM A 181 - Gr. I & ASTM A 105, με λαιμό για χαλυβδοσωλήνα 1'', πλήρως τοποθετημένη εις τους αγωγούς μετά των υλικών και μικροϋλικών και εργασίας ηλεκτροσυγκόλλησης και σύνδεσης, ήτοι προμήθεια, φορτοεκφόρτωση, μεταφορά επί τόπου του έργου, εργασία εγκατάστασης και δοκιμών, παραδοτέα σε πλήρη και κανονική λειτουργία όπως αναλυτικά αναφέρεται στην Τεχνική Περιγραφή.

Η επιμέτρηση θα γίνει ανά τοποθετημένη φλάντζα.

Τιμή Μονάδας : (1 τεμ) Τεμάχιο

ΕΥΡΩ (Ολογράφως) : ΕΙΚΟΣΙ ΟΚΤΩ

(Αριθμητικώς) : 28 €

A.T: 021

Φλάντζα με λαιμό χαλύβδινη ND 1 ½"

Φλάντζα χαλύβδινη ND1 1/2", για την σύνδεση σωλήνωσης με εξάρτημα, προδιαγραφής διαστάσεων κατά ANSI/ASME B16.5 150 lbs, υλικού κατασκευής κατά ASTM A 181 - Gr. I & ASTM A 105, με λαιμό για χαλυβδοσωλήνα 1 1/2'', πλήρως τοποθετημένη εις τους αγωγούς μετά των υλικών και μικροϋλικών και εργασίας ηλεκτροσυγκόλλησης και σύνδεσης, ήτοι προμήθεια, φορτοεκφόρτωση, μεταφορά επί τόπου του έργου, εργασία εγκατάστασης και δοκιμών, παραδοτέα σε πλήρη και κανονική λειτουργία όπως αναλυτικά αναφέρεται στην Τεχνική Περιγραφή.

Η επιμέτρηση θα γίνει ανά τοποθετημένη φλάντζα.

Τιμή Μονάδας : (1 τεμ) Τεμάχιο

ΕΥΡΩ (Ολογράφως) : ΤΡΙΑΝΤΑ ΠΕΝΤΕ

(Αριθμητικώς) : 35 €

A.T: 022

Φλάντζα με λαιμό χαλύβδινη ND 2"

Φλάντζα χαλύβδινη ND2", για την σύνδεση σωλήνωσης με εξάρτημα, προδιαγραφής διαστάσεων κατά ANSI/ASME B16.5 150 lbs, υλικού κατασκευής κατά ASTM A 181 - Gr. I & ASTM A 105, με λαιμό για χαλυβδοσωλήνα 2'', πλήρως τοποθετημένη εις τους αγωγούς μετά των υλικών και μικροϋλικών και εργασίας ηλεκτροσυγκόλλησης και σύνδεσης, ήτοι προμήθεια, φορτοεκφόρτωση, μεταφορά επί τόπου του έργου, εργασία εγκατάστασης και δοκιμών, παραδοτέα σε πλήρη και κανονική λειτουργία όπως αναλυτικά αναφέρεται στην Τεχνική Περιγραφή.

Η επιμέτρηση θα γίνει ανά τοποθετημένη φλάντζα.

Τιμή Μονάδας : (1 τεμ) Τεμάχιο

ΕΥΡΩ (Ολογράφως) : ΣΑΡΑΝΤΑ

(Αριθμητικώς) : 40 €

A.T: 023

Φλάντζα με λαιμό χαλύβδινη ND 2 1/2"

Φλάντζα χαλύβδινη ND2 1/2", για την σύνδεση σωλήνωσης με εξάρτημα, προδιαγραφής διαστάσεων κατά ANSI/ASME B16.5 150 lbs, υλικού κατασκευής κατά ASTM A 181 - Gr. I & ASTM A 105, με λαιμό για χαλυβδοσωλήνα 2 1/2", πλήρως τοποθετημένη εις τους αγωγούς μετά των υλικών και μικροϋλικών και εργασίας ηλεκτροσυγκόλλησης και σύνδεσης, ήτοι προμήθεια, φορτοεκφόρτωση, μεταφορά επί τόπου του έργου, εργασία εγκατάστασης και δοκιμών, παραδοτέα σε πλήρη και κανονική λειτουργία όπως αναλυτικά αναφέρεται στην Τεχνική Περιγραφή.

Η επιμέτρηση θα γίνει ανά τοποθετημένη φλάντζα.

Τιμή Μονάδας : (1 τεμ) Τεμάχιο

ΕΥΡΩ (Ολογράφως) : ΣΑΡΑΝΤΑ ΠΕΝΤΕ

(Αριθμητικώς) : 45 €

A.T: 024

Φλάντζα με λαιμό χαλύβδινη ND 3"

Φλάντζα χαλύβδινη ND3", για την σύνδεση σωλήνωσης με εξάρτημα, προδιαγραφής διαστάσεων κατά ANSI/ASME B16.5 150 lbs, υλικού κατασκευής κατά ASTM A 181 - Gr. I & ASTM A 105, με λαιμό για χαλυβδοσωλήνα 3", πλήρως τοποθετημένη εις τους αγωγούς μετά των υλικών και μικροϋλικών και εργασίας ηλεκτροσυγκόλλησης και σύνδεσης, ήτοι προμήθεια, φορτοεκφόρτωση, μεταφορά επί τόπου του έργου, εργασία εγκατάστασης και δοκιμών, παραδοτέα σε πλήρη και κανονική λειτουργία όπως αναλυτικά αναφέρεται στην Τεχνική Περιγραφή.

Η επιμέτρηση θα γίνει ανά τοποθετημένη φλάντζα.

Τιμή Μονάδας : (1 τεμ) Τεμάχιο

ΕΥΡΩ (Ολογράφως) : ΠΕΝΗΝΤΑ ΠΕΝΤΕ

(Αριθμητικώς) : 55 €

A.T: 025

Φλάντζα με λαιμό χαλύβδινη ND 4"

Φλάντζα χαλύβδινη ND4", για την σύνδεση σωλήνωσης με εξάρτημα, προδιαγραφής διαστάσεων κατά ANSI/ASME B16.5 150 lbs, υλικού κατασκευής κατά ASTM A 181 - Gr. I & ASTM A 105, με λαιμό για χαλυβδοσωλήνα 4", πλήρως τοποθετημένη εις τους αγωγούς μετά των υλικών και μικροϋλικών και εργασίας ηλεκτροσυγκόλλησης και σύνδεσης, ήτοι προμήθεια, φορτοεκφόρτωση, μεταφορά επί τόπου του έργου, εργασία εγκατάστασης και δοκιμών, παραδοτέα σε πλήρη και κανονική λειτουργία όπως αναλυτικά αναφέρεται στην Τεχνική Περιγραφή.

Η επιμέτρηση θα γίνει ανά τοποθετημένη φλάντζα.

Τιμή Μονάδας : (1 τεμ) Τεμάχιο

ΕΥΡΩ (Ολογράφως) : ΕΞΗΝΤΑ ΠΕΝΤΕ

(Αριθμητικώς) : 65 €

A.T: 026

Βάννα συρταρωτή χυτοχαλύβδινη NW4"

Βάννα συρταρωτή χυτοχαλύβδινη, NW4", σχεδιασμού κατασκευής κατά API 600 - BS1414, διαστασιολογίου φλαντζών κατά ANSI/ASME B16.5 / 150 lbs, ανυψούμενου βάκτρου μετά των υλικών και μικροϋλικών σύνδεσης, στερέωσης, και δοκιμών, πλήρως τοποθετημένη.

Η επιμέτρηση θα γίνει ανά τοποθετημένη βάνα.

Τιμή Μονάδας : (1 τεμ) Τεμάχιο

ΕΥΡΩ (Ολογράφως) : ΕΞΑΚΟΣΙΑ

(Αριθμητικώς) : 600 €

A.T: 027

Βάννα συρταρωτή χυτοχαλύβδινη NW3"

Βάννα συρταρωτή χυτοχαλύβδινη, NW3", σχεδιασμού κατασκευής κατά API 600 - BS1414, διαστασιολογίου φλαντζών κατά ANSI/ASME B16.5 / 150 lbs, ανυψούμενου βάκτρου μετά των υλικών και μικροϋλικών σύνδεσης, στερέωσης, και δοκιμών, πλήρως τοποθετημένη.

Η επιμέτρηση θα γίνει ανά τοποθετημένη βάνα.

Τιμή Μονάδας : (1 τεμ) Τεμάχιο

ΕΥΡΩ (Ολογράφως) : ΠΕΝΤΑΚΟΣΙΑ

(Αριθμητικώς) : 500 €

A.T: 028

Βάννα συρταρωτή χυτοχαλύβδινη NW2 1/2"

Βάννα συρταρωτή χυτοχαλύβδινη, NW2 1/2", σχεδιασμού κατασκευής κατά API 600 - BS1414, διαστασιολογίου φλαντζών κατά ANSI/ASME B16.5 / 150 lbs, ανυψούμενου βάκτρου μετά των υλικών και μικροϋλικών σύνδεσης, στερέωσης, και δοκιμών, πλήρως τοποθετημένη.

Η επιμέτρηση θα γίνει ανά τοποθετημένη βάνα.

Τιμή Μονάδας : (1 τεμ) Τεμάχιο

ΕΥΡΩ (Ολογράφως) : ΤΕΤΡΑΚΟΣΙΑ ΠΕΝΗΝΤΑ

(Αριθμητικώς) : 450 €

A.T: 029

Βαλβίδα αντεπιστροφής API 600 - BS 1868 NW4"

Βαλβίδα αντεπιστροφής NW4", API 600 - BS 1868, ANSI B 16.5 / 150 lbs, ASTM A 216 WCB ή A 182 F 6, χυτοχαλύβδινη, φλαντζωτή, με ελεύθερα κινούμενο μεταλλικό δίσκο, μετά των υλικών και μικροϋλικών σύνδεσης, στερέωσης και δοκιμών, πλήρως τοποθετημένη.

Η επιμέτρηση θα γίνει ανά τοποθετημένη βαλβίδα αντεπιστροφής.

Τιμή Μονάδας : (1 τεμ) Τεμάχιο

ΕΥΡΩ (Ολογράφως) : ΕΝΙΑΚΟΣΙΑ

(Αριθμητικώς) : 900 €

A.T: 030

Βαλβίδα αντεπιστροφής API 600 - BS 1868 NW3"

Βαλβίδα αντεπιστροφής NW3", API 600 - BS 1868, ANSI B 16.5 / 150 lbs, ASTM A 216 WCB ή A 182 F 6, χυτοχαλύβδινη, φλαντζωτή, με ελεύθερα κινούμενο μεταλλικό δίσκο, μετά των υλικών και μικροϋλικών σύνδεσης, στερέωσης και δοκιμών, πλήρως τοποθετημένη.

Η επιμέτρηση θα γίνει ανά τοποθετημένη βαλβίδα αντεπιστροφής.

Τιμή Μονάδας : (1 τεμ) Τεμάχιο

ΕΥΡΩ (Ολογράφως) : ΟΚΤΑΚΟΣΙΑ

(Αριθμητικώς) : 800 €

A.T: 031

Βαλβίδα αντεπιστροφής API 600 - BS 1868 NW2 1/2"

Βαλβίδα αντεπιστροφής NW2 ½", API 600 - BS 1868, ANSI B 16.5 / 150 lbs, ASTM A 216 WCB ή A 182 F 6, χυτοχαλύβδινη, φλαντζωτή, με ελεύθερα κινούμενο μεταλλικό δίσκο, μετά των υλικών και μικροϋλικών σύνδεσης, στερέωσης και δοκιμών, πλήρως τοποθετημένη.

Η επιμέτρηση θα γίνει ανά τοποθετημένη βαλβίδα αντεπιστροφής.

Τιμή Μονάδας : (1 τεμ) Τεμάχιο

ΕΥΡΩ (Ολογράφως) : ΕΞΑΚΟΣΙΑ

(Αριθμητικώς) : 600 €

A.T: 032

Ατμοφράκτης χυτοσιδηρός DN65, PN25

Ατμοφράκτης (επιστόμιο) χυτοσιδηρός, ονομαστικής διαμέτρου DN65 και ονομαστικής πίεσης PN25, τύπου έδρας - βαλβίδας, με στεγανοποίηση προς το περιβάλλον μέσω ανοξειδωτής φυσούνας και φλάντζες κατά ISO PN16, φλαντζωτός οριζοντίου άξονα, κατάλληλος για πετρελαιοειδή και ατμό, με θερμοκρασία λειτουργίας έως 300 °C, προέλευσης Δυτικής Ευρώπης ή Βορείου Αμερικής, προμήθειας και εγκατάστασης του Αντισυμβαλλόμενου επί τόπου του Έργου, μετά των υλικών και μικροϋλικών σύνδεσης και στερέωσης και παράδοση σε κατάσταση πλήρους και κανονικής λειτουργίας. Θα φέρουν μη ανυψούμενο χειροτροχό χειρισμού και δείκτη ανοικτής / κλειστής θέσης. Η φυσούνα θα είναι κατασκευασμένη από Τιτανιούχο ανοξειδωτο χάλυβα και εφοδιασμένη με αντιστρεπτικό σύστημα. Ο δίσκος και η έδρα θα εξασφαλίζουν στεγανότητα σύμφωνα με το πρότυπα DIN 3230 B01 και ISO 5208 rate A. Θα είναι κατάλληλοι για χρήση σε ατμό, αέρια, υγρά, νερό, συμπυκνώματα και θα διατίθενται προαιρετικά με δίσκο ελαστικής έδρασης. Σε διαστάσεις μεγαλύτερες από 125mm και για πίεση λειτουργίας μεγαλύτερη από 10 barg, θα είναι εφοδιασμένοι με ειδικής κατασκευής δίσκο εξισορρόπησης πιέσεων για εύκολο χειρισμό.

Θα συνοδεύονται από πιστοποιητικό συμβατότητας με την Ευρωπαϊκή οδηγία PED 97/23/EC.

Η επιμέτρηση και πληρωμή θα γίνει ανά τοποθετημένο ατμοφράκτη.

Τιμή Μονάδας : (1 τεμ) Τεμάχιο

ΕΥΡΩ (Ολογράφως) : ΧΙΛΙΑ ΕΚΑΤΟ

(Αριθμητικώς) : 1.100 €

A.T: 033

Ατμοφράκτης χυτοσιδηρός DN50, PN25

Ατμοφράκτης (επιστόμιο) χυτοσιδηρός, ονομαστικής διαμέτρου DN50 και ονομαστικής πίεσης PN25, τύπου έδρας - βαλβίδας, με στεγανοποίηση προς το περιβάλλον μέσω ανοξειδωτής φυσούνας και φλάντζες κατά ISO PN16, φλαντζωτός οριζοντίου άξονα, κατάλληλος για πετρελαιοειδή και ατμό, με θερμοκρασία λειτουργίας έως 300 °C, προέλευσης Δυτικής Ευρώπης ή Βορείου Αμερικής, προμήθειας και εγκατάστασης του Αντισυμβαλλόμενου επί τόπου του Έργου, μετά των υλικών και μικροϋλικών σύνδεσης και στερέωσης και παράδοση σε κατάσταση πλήρους και κανονικής λειτουργίας. Θα φέρουν μη ανυψούμενο χειροτροχό χειρισμού και δείκτη ανοικτής / κλειστής θέσης. Η φυσούνα θα είναι κατασκευασμένη από Τιτανιούχο ανοξειδωτο χάλυβα και εφοδιασμένη με αντιστρεπτικό σύστημα. Ο δίσκος και η έδρα θα εξασφαλίζουν στεγανότητα σύμφωνα με το πρότυπα DIN 3230 B01 και ISO 5208 rate A. Θα είναι κατάλληλοι για χρήση σε ατμό, αέρια, υγρά, νερό, συμπυκνώματα και θα διατίθενται προαιρετικά με δίσκο ελαστικής έδρασης. Σε διαστάσεις μεγαλύτερες από 125mm και για πίεση λειτουργίας μεγαλύτερη από 10 barg, θα είναι εφοδιασμένοι με ειδικής κατασκευής δίσκο εξισορρόπησης πιέσεων για εύκολο χειρισμό. Θα συνοδεύονται από πιστοποιητικό συμβατότητας με την Ευρωπαϊκή οδηγία PED 97/23/EC.

Η επιμέτρηση και πληρωμή θα γίνει ανά τοποθετημένο ατμοφράκτη.

Τιμή Μονάδας : (1 τεμ) Τεμάχιο

EYPO (Ολογράφως) : **ΕΝΙΑΚΟΣΙΑ**

(Αριθμητικώς) : **900 €**

A.T: 034

Ατμοφράκτης χυτοσιδηρός DN40, PN25

Ατμοφράκτης (επιστόμιο) χυτοσιδηρός, ονομαστικής διαμέτρου DN40 και ονομαστικής πίεσης PN25, τύπου έδρας - βαλβίδας, με στεγανοποίηση προς το περιβάλλον μέσω ανοξειδωτής φυσούνας και φλάντζες κατά ISO PN16, φλαντζωτός οριζοντίου άξονα, κατάλληλος για πετρελαιοειδή και ατμό, με θερμοκρασία λειτουργίας έως 300 °C, προέλευσης Δυτικής Ευρώπης ή Βορείου Αμερικής, προμήθειας και εγκατάστασης του Αντισυμβαλλόμενου επί τόπου του Έργου, μετά των υλικών και μικροϋλικών σύνδεσης και στερέωσης και παράδοση σε κατάσταση πλήρους και κανονικής λειτουργίας. Θα φέρουν μη ανυψούμενο χειροτροχό χειρισμού και δείκτη ανοικτής / κλειστής θέσης. Η φυσούνα θα είναι κατασκευασμένη από Τιτανιούχο ανοξειδωτο χάλυβα και εφοδιασμένη με αντιστρεπτικό σύστημα. Ο δίσκος και η έδρα θα εξασφαλίζουν στεγανότητα σύμφωνα με το πρότυπα DIN 3230 B01 και ISO 5208 rate A. Θα είναι κατάλληλοι για χρήση σε ατμό, αέρια, υγρά, νερό, συμπυκνώματα και θα διατίθενται προαιρετικά με δίσκο ελαστικής έδρασης. Σε διαστάσεις μεγαλύτερες από 125mm και για πίεση λειτουργίας μεγαλύτερη από 10 barg, θα είναι εφοδιασμένοι με ειδικής κατασκευής δίσκο εξισορρόπησης πιέσεων για εύκολο χειρισμό. Θα συνοδεύονται από πιστοποιητικό συμβατότητας με την Ευρωπαϊκή οδηγία PED 97/23/EC.

Η επιμέτρηση και πληρωμή θα γίνει ανά τοποθετημένο ατμοφράκτη.

Τιμή Μονάδας : (1 τεμ) Τεμάχιο

EYPO (Ολογράφως) : **ΟΚΤΑΚΟΣΙΑ**

(Αριθμητικώς) : **800 €**

A.T: 035

Ατμοφράκτης χυτοσιδηρός DN15, PN25

Ατμοφράκτης (επιστόμιο) χυτοσιδηρός, ονομαστικής διαμέτρου DN15 και ονομαστικής πίεσης PN25, τύπου έδρας - βαλβίδας, με στεγανοποίηση προς το περιβάλλον μέσω ανοξειδωτής φυσούνας και φλάντζες κατά ISO PN16, φλαντζωτός οριζοντίου άξονα, κατάλληλος για πετρελαιοειδή και ατμό, με θερμοκρασία λειτουργίας έως 300 °C, προέλευσης Δυτικής Ευρώπης ή Βορείου Αμερικής, προμήθειας και εγκατάστασης του Αντισυμβαλλόμενου επί τόπου του Έργου, μετά των υλικών και μικροϋλικών σύνδεσης και στερέωσης και παράδοση σε κατάσταση πλήρους και κανονικής λειτουργίας. Θα φέρουν μη ανυψούμενο χειροτροχό χειρισμού και δείκτη ανοικτής / κλειστής θέσης. Η φυσούνα θα είναι κατασκευασμένη από Τιτανιούχο ανοξειδωτο χάλυβα και εφοδιασμένη με αντιστρεπτικό σύστημα. Ο δίσκος και η έδρα θα εξασφαλίζουν στεγανότητα σύμφωνα με το πρότυπα DIN 3230 B01 και ISO 5208 rate A. Θα είναι κατάλληλοι για χρήση σε ατμό, αέρια, υγρά, νερό, συμπυκνώματα και θα διατίθενται προαιρετικά με δίσκο ελαστικής έδρασης. Σε διαστάσεις μεγαλύτερες από 125mm και για πίεση λειτουργίας μεγαλύτερη από 10 barg, θα είναι εφοδιασμένοι με ειδικής κατασκευής δίσκο εξισορρόπησης πιέσεων για εύκολο χειρισμό. Θα συνοδεύονται από πιστοποιητικό συμβατότητας με την Ευρωπαϊκή οδηγία PED 97/23/EC.

Η επιμέτρηση και πληρωμή θα γίνει ανά τοποθετημένο ατμοφράκτη.

Τιμή Μονάδας : (1 τεμ) Τεμάχιο

ΕΥΡΩ (Ολογράφως) : ΤΕΤΡΑΚΟΣΙΑ

(Αριθμητικώς) : 400 €

A.T: 036

Θερμική μόνωση σωλήνα καυσίμου, ατμού, DN15 – DN40

Θερμική μόνωση σωλήνων ατμού, παροχής ατμού ή συμπυκνωμάτων ατμού, καυσίμου μαζούτ, καταλοίπων καυσίμου διατομής DN15 έως και DN40, απο κοχύλι πετροβάμβακα πυκνότητας 100 kg/m³, πάχους μόνωσης 25 mm και θερμικής αγωγιμότητας 0,029 kcal/mH °C στη συνέχεια επικάλυψη με κατάλληλο αλουμινόφυλλο πάχους 0,8 mm δηλ. προμήθεια, προσκόμιση, υλικά, μικροϋλικά και εργασία πλήρους και έντεχνης τοποθέτησης για παράδοση έτοιμης και καθαρής επιφάνειας σύμφωνα με την Τεχνική Προδιαγραφή.

Στην τιμή μονάδας συμπεριλαμβάνεται και η μόνωση καμπύλης, ταφ, συστολής - διαστολής με όλα τα απαραίτητα υλικά και εργασία ανα περίπτωση και θα χρεώνεται κάθε τεμάχιο με το ήμισυ του μέτρου μόνωσης της αντίστοιχης σωλήνωσης.

Η επιμέτρηση θα γίνει σε μέτρα πραγματικού αξονικού μήκους σωλήνωσης.

Τιμή Μονάδας : (1 m) Μέτρο

ΕΥΡΩ (Ολογράφως): ΠΕΝΗΝΤΑ

(Αριθμητικώς): 50 €

A.T: 037

Θερμική μόνωση σωλήνα καυσίμου ατμού, DN50-DN150

Θερμική μόνωση σωλήνων ατμού, παροχής ατμού ή συμπυκνωμάτων ατμού, καυσίμου μαζούτ, καταλοίπων καυσίμου διατομής DN50 έως και DN150, απο κοχύλι πετροβάμβακα πυκνότητας 100 kg/m³, πάχους μόνωσης 50 mm και θερμικής αγωγιμότητας 0,029 kcal/mH °C στη συνέχεια επικάλυψη με κατάλληλο αλουμινόφυλλο πάχους 0,8 mm δηλ. προμήθεια, προσκόμιση, υλικά, μικροϋλικά και εργασία πλήρους και έντεχνης τοποθέτησης για παράδοση έτοιμης και καθαρής επιφάνειας σύμφωνα με την Τεχνική Προδιαγραφή.

Στην τιμή μονάδας συμπεριλαμβάνεται και η μόνωση καμπύλης, ταφ, συστολής - διαστολής με όλα τα απαραίτητα υλικά και εργασία ανα περίπτωση και θα χρεώνεται κάθε τεμάχιο με το ήμισυ του μέτρου μόνωσης της αντίστοιχης σωλήνωσης.

Η επιμέτρηση θα γίνει σε μέτρα πραγματικού αξονικού μήκους σωλήνωσης

Τιμή Μονάδας : (1 m) Μέτρο

EYPO (Ολογράφως): ΕΞΗΝΤΑ ΠΕΝΤΕ

(Αριθμητικώς): 65 €

A.T: 038

Θερμική μόνωση βάνας διατομής DN15-DN40

Θερμική μόνωση βάνας διατομής DN15 έως DN40, απο κατάλληλο μονωτικό κουτι από πετροβάμβακα, εύκολα αφαιρούμενο, πυκνότητας 100 kg/m³, πάχους μόνωσης 25 mm και θερμικής αγωγιμότητας 0,029 kcal/mH °C με επικάλυψη με κατάλληλο αλουμινόφυλλο, πάχους 0,8 mm δηλ. προμήθεια, προσκόμιση, υλικά, μικροϋλικά και εργασία πλήρους και έντεχνης τοποθέτησης για παράδοση έτοιμης και καθαρής επιφάνειας σύμφωνα με την Τεχνική Προδιαγραφή.

Η επιμέτρηση θα γίνει ανα τοποθετημένο τεμάχιο.

Τιμή Μονάδας : (1 τεμ) Τεμάχιο

EYPO (Ολογράφως) : ΕΝΕΝΗΝΤΑ

(Αριθμητικώς) : 90 €

A.T: 039

Θερμική μόνωση βάνας διατομής DN50-DN150

Θερμική μόνωση βάνας διατομής DN50 έως DN150, απο κατάλληλο μονωτικό κουτι από πετροβάμβακα, εύκολα αφαιρούμενο, πυκνότητας 100 kg/m³, πάχους μόνωσης 50 mm και θερμικής αγωγιμότητας 0,029 kcal/mH °C με επικάλυψη με κατάλληλο αλουμινόφυλλο, πάχους 0,8 mm δηλ. προμήθεια, προσκόμιση, υλικά, μικροϋλικά και εργασία πλήρους και έντεχνης τοποθέτησης για παράδοση έτοιμης και καθαρής επιφάνειας σύμφωνα με την Τεχνική Προδιαγραφή .

Η επιμέτρηση θα γίνει ανα τοποθετημένο τεμάχιο.

Τιμή Μονάδας : (1 τεμ) Τεμάχιο

EYPO (Ολογράφως) : ΕΚΑΤΟΝ ΔΕΚΑ

(Αριθμητικώς) : 110 €

A.T: 040

Θερμική μόνωση ζεύγους φλατζών, DN15 – DN40

Θερμική μόνωση ζεύγους φλατζών διατομής DN15 έως DN40, από κατάλληλο μονωτικό κουτί από πετροβάμβακα, εύκολα αφαιρούμενο, πυκνότητας 100 kg/m³, πάχους μόνωσης 25 mm και θερμικής αγωγιμότητας 0,029 kcal/mH °C με επικάλυψη με κατάλληλο αλουμινόφυλλο πάχους 0,8 mm δηλ. προμήθεια, προσκόμιση, υλικά, μικροϋλικά και εργασία πλήρους και έντεχνης τοποθέτησης για παράδοση έτοιμης και καθαρής επιφάνειας σύμφωνα με την Τεχνική Προδιαγραφή.

Η επιμέτρηση θα γίνει ανα τοποθετημένο τεμάχιο.

Τιμή Μονάδας : (1 τεμ) Τεμάχιο

EYPO (Ολογράφως) : ΕΞΗΝΤΑ
(Αριθμητικώς) : 60 €

A.T: 041

Θερμική μόνωση ζεύγους φλατζών, DN50 – DN150

Θερμική μόνωση ζεύγους φλατζών διατομής DN50 έως DN150, από κατάλληλο μονωτικό κουτί από πετροβάμβακα, εύκολα αφαιρούμενο, πυκνότητας 100 kg/m³, πάχους μόνωσης 50 mm και θερμικής αγωγιμότητας 0,029 kcal/mH °C με επικάλυψη με κατάλληλο αλουμινόφυλλο πάχους 0,8 mm δηλ. προμήθεια, προσκόμιση, υλικά, μικροϋλικά και εργασία πλήρους και έντεχνης τοποθέτησης για παράδοση έτοιμης και καθαρής επιφάνειας σύμφωνα με την Τεχνική Προδιαγραφή.

Η επιμέτρηση θα γίνει ανα τοποθετημένο τεμάχιο.

Τιμή Μονάδας : (1 τεμ) Τεμάχιο

EYPO (Ολογράφως) : ΕΒΔΟΜΗΝΤΑ
(Αριθμητικώς) : 70 €

A.T: 042

Ατμοπαγίδα θερμοδυναμική φλαντζωτή DN20

Ατμοπαγίδα θερμοδυναμική, φλαντζωτή, ονομαστικής διαμέτρου DN20 και ονομαστικής πίεσης PN40, για ατμό μέγιστης θερμοκρασίας 220 °C, σώμα από ανοξείδωτο χάλυβα με ανοξείδωτο δίσκο με ειδική κατασκευή για την απομάκρυνση του αέρα από το δίκτυο και ενσωματωμένο ανοξείδωτο φίλτρο τύπου Y, προέλευσης Δυτικής Ευρώπης ή Βορείου Αμερικής, ενδεικτικού τύπου Gestra ή Spirax Sarco, προμήθειας και εγκατάστασης του Αντισυμβαλλόμενου επί τόπου του Έργου, μετά των υλικών και μικροϋλικών σύνδεσης και στερέωσης και παράδοση σε κατάσταση πλήρους και κανονικής λειτουργίας. Οι ατμοπαγίδες θα μπορούν να συντηρούνται με αντικατάσταση των εσωτερικών μερών. Τα τεχνικά στοιχεία της ατμοπαγίδας θα δίνονται σύμφωνα με το ISO6552. Η σήμανσή τους θα είναι σύμφωνη με το πρότυπο ISO 6553 :1980 / EN 26553 : 1991, πάνω σε μεταλλική ταμπέλα σταθερά στερεωμένη στο σώμα της ατμοπαγίδας.

Η επιμέτρηση θα γίνει ανά τοποθετημένη ατμοπαγίδα.

Τιμή Μονάδας : (1 τεμ) Τεμάχιο

EYPO (Ολογράφως) : ΟΚΤΑΚΟΣΙΑ
(Αριθμητικώς) : 800 €

A.T: 043

Υαλοδείκτης ροής συμπυκνώματος, φλαντζωτός DN20 – PN16

Υαλοδείκτης ροής συμπυκνώματος, με γυαλάκι (βοριοπυριτικό) φλαντζωτός DN20 – PN16, 170 °C, προμήθειας και εγκατάστασης του Αντισυμβαλλόμενου, μετά των υλικών και μικροϋλικών σύνδεσης και στερέωσης, σε κατάσταση πλήρους και κανονικής λειτουργίας.

Η επιμέτρηση θα γίνει ανά τοποθετημένο υαλοδείκτη.

Τιμή Μονάδας : (1 τεμ) Τεμάχιο

ΕΥΡΩ (Ολογράφως) : ΕΚΑΤΟΝ ΠΕΝΗΝΤΑ

(Αριθμητικώς) : 150 €

A.T: 044

Υαλοδείκτης ροής συμπυκνώματος, φλαντζωτός DN25 – PN16

Υαλοδείκτης ροής συμπυκνώματος, με γυαλάκι (βοριοπυριτικό) φλαντζωτός DN25 – PN16, 170 °C, προμήθειας και εγκατάστασης του Αντισυμβαλλόμενου, μετά των υλικών και μικροϋλικών σύνδεσης και στερέωσης, σε κατάσταση πλήρους και κανονικής λειτουργίας.

Η επιμέτρηση θα γίνει ανά τοποθετημένο υαλοδείκτη.

Τιμή Μονάδας : (τεμ) Τεμάχιο

ΕΥΡΩ (Ολογράφως) : ΔΙΑΚΟΣΙΑ

(Αριθμητικώς) : 200 €

A.T: 045

Αμμοβολή – Βαφή μεταλλικών επιφανειών

Αμμοβολή και χρωματισμός μεταλλικών επιφανειών και χαλυβδοσωλήνων, διαφόρων σιδηροκατασκευών, στηριγμάτων, χαλυβδοσωλήνων, κλπ, δηλαδή προετοιμασία, καθαρισμός, αμμοβολή, βαφή σε στρώματα με κατάλληλο χρώμα σύμφωνα με την Τεχνική Προδιαγραφή.

Η τιμή περιλαμβάνει τις αμμοβολές, βαφές των σωληνώσεων, εξαρτημάτων (καμπύλες, ταφ κλπ), σιδηροκατασκευών κλπ, την προμήθεια των απαιτούμενων υλικών και μικροϋλικών αμμοβολής, βαφής και ότι άλλο χρειάζεται για να παραδοθεί κάθε μεταλλική επιφάνεια πλήρως και έντεχνα βαμμένη.

Η επιμέτρηση θα γίνει ανά τετραγωνικό μέτρο

Τιμή Μονάδας : (1 m²) Τετραγωνικό μέτρο

ΕΥΡΩ (Ολογράφως): ΤΡΙΑΝΤΑ ΠΕΝΤΕ

(Αριθμητικώς): 35 €

A.T: 046

Αποξήλωση σωληνώσεων και εξαρτημάτων, απομάκρυνση

Αποξήλωση των σωληνώσεων, εξαρτημάτων (βάνες, παρεμβύσματα, κοχλίες, κλπ), στηριγμάτων και λοιπών σιδηρών κατασκευών που έχουν υποστεί διάβρωση και χρήζουν αντικατάστασης, μονώσεων σωληνώσεων και τοποθέτηση σε ασφαλές σημείο στο Σταθμό για περαιτέρω απομάκρυνση τους. Οι σωληνώσεις που φέρουν καύσιμο ή κατάλοιπα καυσίμου θα καθαρισθούν επιμελώς πριν την αποξήλωση τους και την απομάκρυνση τους από τη θέση λειτουργίας. Τα στερεά υλικά που είναι ρυπασμένα και κρίνονται επικίνδυνα απόβλητα θα κοπούν κατάλληλα, θα συσκευασθούν σε σάκους κατάλληλους, θα εναποτεθούν σε χώρο που θα υποδείξει ο υπεύθυνος του Σταθμού με ευθύνη του Αντισυμβαλλόμενου και θα απομακρυνθούν με ευθύνη της Εταιρείας με εξουσιοδοτημένους οίκους απομάκρυνσης και διάθεσης. Τα υγρά κατάλοιπα καυσίμου (λάσπες, μαζούτ, κλπ) που πιθανόν προκύψουν από τον καθαρισμό των μεταλλικών επιφανειών, θα τοποθετηθούν μέσα σε κατάλληλα δοχεία και θα μεταφερθούν με ευθύνη του Αντισυμβαλλόμενου σε σημείο που θα υποδειχθεί από τον υπεύθυνο του Σταθμού εντός του γηπέδου. Η απομάκρυνση θα γίνει με ευθύνη της Εταιρείας. Τα στερεά υλικά όπως σωληνώσεις, στηρίγματα, βάνες, μονώσεις, κλπ που χαρακτηρίζονται μη επικίνδυνα θα απομακρυνθούν με ευθύνη του Αντισυμβαλλόμενου και σύμφωνα με τη Νομοθεσία. Η κοπή, συσκευασία και απομάκρυνση των υλικών αυτών συμπεριλαμβάνεται στο παρόν άρθρο. Οι μεγάλοι μήκους σωληνώσεις θα κοπούν κατάλληλα για να είναι δυνατή η αποθήκευση τους και η απομάκρυνση τους με ασφάλεια.

Στην τιμή του Αντισυμβαλλόμενου περιλαμβάνονται οι εργασίες καθαρισμού, αποξήλωσης, κοπής, συσκευασίας, των σωληνώσεων, στηριγμάτων, κλπ σιδηροκατασκευών, μονώσεων, εξαρτημάτων (βάνες, κοχλίες, παρεμβύσματα, κλπ) για την ασφαλή και χωρίς προβλήματα απομάκρυνση τους από τον ΑΣΠ Κω.

Στην παραπάνω τιμή μονάδας περιλαμβάνεται η μεταφορά, φορτοεκφόρτωση, άδειες που απαιτηθούν, μεταφορικά μέσα, με όλα τα απαραίτητα υλικά, μικροϋλικά, εργαλεία που απαιτούνται για την ομαλή αποξήλωση και μεταφορά.

Η απομάκρυνση θα γίνει σύμφωνα με τις Διατάξεις της κείμενης Νομοθεσίας, των Αστυνομικών και Τελωνιακών αρχών.

Η επιμέτρηση θα γίνει ανά χιλιόγραμμα (Kgr) βάρους αποξηλωμένου υλικού.

Τιμή Μονάδας : (1 Kgr) Χιλιόγραμμα (Κιλό)

ΕΥΡΩ (Ολογράφως) : ΔΥΟ

(Αριθμητικώς) : 2 €

A.T: 047

Απλές σιδηροκατασκευές

Σιδηροκατασκευή από μορφοσίδηρο κάθε σχήματος και διατομής διαμορφούμενη σε κάθε μορφής στήριγμα σωληνώσεων, συσκευών ή εξαρτημάτων της εγκατάστασης, δηλαδή μορφοσίδηρος, μικροϋλικά (ήλαιο, κοχλίες, υλικά συγκολλήσεως, κλπ) και εργασία κοπής, συγκόλλησης, κατεργασίας, διάνοιξης οπών, κατασκευής και τοποθέτησης, αγκυρώσεις, πλήρης εγκατεστημένη σύμφωνα με την Τεχνική Προδιαγραφή και την παράδοση σε πλήρη και κανονική λειτουργία της εγκατάστασης. Ο Αντισυμβαλλόμενος θα υποβάλει στην Υπηρεσία σχέδιο στήριξης και σχετική έκθεση για έγκριση πριν προχωρήσει στην εγκατάσταση. Ο μορφοσίδηρος θα είναι προμήθειας του Αντισυμβαλλόμενου.

Στην παραπάνω τιμή μονάδας περιλαμβάνεται η προμήθεια, μεταφορά, φορτοεκφόρτωση, εγκατάσταση επί τόπου του έργου με όλα τα απαραίτητα υλικά, μικροϋλικά συγκόλλησης κλπ που απαιτούνται.

Η επιμέτρηση θα γίνει σε χιλιόγραμμα (Kgr) βάρους τοποθετημένου μορφοσίδηρου.

Τιμή Μονάδας: (1 Kgr) Χιλιόγραμμα (Κιλό)

ΕΥΡΩ (Ολογράφως): ΠΕΝΤΕ
(Αριθμητικώς): 5 €

A.T: 048

Γαλβανισμένες σιδηροκατασκευές

Σιδηροκατασκευή από μορφοσίδηρο κάθε σχήματος και διατομής διαμορφούμενη σε κάθε μορφής στήριγμα σωληνώσεων, συσκευών ή εξαρτημάτων της εγκατάστασης, γαλβανισμένος εν θερμώ. Ο μορφοσίδηρος και οι εργασίες γαλβανισμού θα είναι προμήθειας του Αντισυμβαλλόμενου.

Στη τιμή συμπεριλαμβάνονται η προμήθεια, μεταφορά, προσκόμιση στο έργο και εργασία εγκαταστάσεως και συνδέσεως, συμπεριλαμβανομένων όλων των υλικών και μικροϋλικών

Η επιμέτρηση θα γίνει σε χιλιόγραμμα (Kgr) βάρους τοποθετημένου μορφοσίδηρου.

Τιμή Μονάδας: (1 Kgr) Χιλιόγραμμα (Κιλό)

ΕΥΡΩ (Ολογράφως): ΟΚΤΩ
(Αριθμητικώς): 8 €

A.T: 049

Μετάγγιση μη αντλήσιμου καυσίμου Μαζούτ, εκκένωση και καθαρισμός δ/ξ 107m³

Άντληση, μεταφορά του μη αντλήσιμου καυσίμου Μαζούτ που υπάρχει στη μεταλλική δεξαμενή και είναι εκμεταλεύσιμο. Το καύσιμο αυτό θα μεταφερθεί σε παρακείμενη δεξαμενή που θα υποδειχθεί στον Αντισυμβαλλόμενο από τον υπεύθυνο του ΑΣΠ Κω.

Η άντληση του καυσίμου θα γίνει από τον Αντισυμβαλλόμενο με δικά του αντλητικά μέσα.

Ο καθαρισμός και το άδειασμα της δεξαμενής θα γίνει σύμφωνα με τα αναφερόμενα στην Τεχνική Προδιαγραφή. Στην τιμή μονάδος συμπεριλαμβάνεται η μετάγγιση του υπάρχοντος μη αντλήσιμου καυσίμου και ο καθαρισμός της δεξαμενής μετά την απομάκρυνση των καταλοίπων (λάσπης) όπως περιγράφεται στο επόμενο άρθρο.

Η επιμέτρηση θα γίνει κατ' αποκοπή.

Τιμή Μονάδας : (1 τεμ) Τεμάχιο

ΕΥΡΩ (Ολογράφως): ΧΙΛΙΑ ΔΙΑΚΟΣΙΑ

(Αριθμητικώς): 1.200 €

A.T: 050

Έκδοση πιστοποιητικών gas free και gas free hot works δ/ξ 107m³

Επιθεώρηση, έλεγχος για την ύπαρξη επικίνδυνων ουσιών και αερίων για εργασία καθαρισμών στο εσωτερικό της δεξαμενής χωρίς φλόγα και σε δεύτερη φάση για εργασία επισκευών της δεξαμενής με φλόγα.

Η δεξαμενή θα επιθεωρηθεί, ελεγχθεί για την ύπαρξη επικίνδυνων ουσιών και αερίων και θα εκδοθεί και παραδοθεί από τον Αντισυμβαλλόμενο στη ΔΕΗ Α.Ε. πιστοποιητικό gas free όπως αναλυτικά περιγράφεται στην Τεχνική Προδιαγραφή.

Μετά την αποπεράτωση της εκκένωσης της δεξαμενής από τα υπάρχοντα κατάλοιπα θα εκδοθεί και θα παραδοθεί από τον Αντισυμβαλλόμενο στη ΔΕΗ Α.Ε. το αντίστοιχο πιστοποιητικό gas free for hot works.

Στην τιμή μονάδας περιλαμβάνονται όλες οι αναφερόμενες στην ανωτέρω παράγραφο εργασίες, τα απαιτούμενα υλικά, ο αναγκαίος εξοπλισμός καθώς και όλα τα σχετικά έξοδα για την έκδοση των πιστοποιητικών gas free και gas free for hot works.

Η επιμέτρηση θα γίνει κατ' αποκοπή.

Τιμή Μονάδας : (1 τεμ) Τεμάχιο

ΕΥΡΩ (Ολογράφως): ΧΙΛΙΑ

(Αριθμητικώς): 1.000 €

A.T: 051

Αποξήλωση υλικών μόνωσης των 2 δ/ξ 107m³

Αποξήλωση των υλικών της μόνωσης της πλευρικής επιφάνειας εκάστης δεξαμενής χωρητικότητας 107m³ εκάστης με τη χρήση ικριωμάτων σιδηρών σωληνωτών για την πρόσβαση σε όλη την πλευρική επιφάνεια της δ/ξ και την ασφαλή αποξήλωση των υλικών μόνωσης. Καθαίρεση των ελασμάτων κάλυψης της μόνωσης και της ίδιας της μόνωσης της δεξαμενής και αποθήκευση σε κατάλληλους σάκους για την ασφαλή απομάκρυνση από τον ΑΣΠ Κω με ευθύνη του Αντισυμβαλλόμενου.

Στην τιμή μονάδας περιλαμβάνονται όλες οι αναφερόμενες στην ανωτέρω παράγραφο εργασίες, τα απαιτούμενα υλικά, ο αναγκαίος εξοπλισμός καθώς και όλα τα σχετικά έξοδα για την συσκευασία σε κατάλληλους σάκους προμήθειας του Αντισυμβαλλόμενου και η απομάκρυνση τους από το Σταθμό σύμφωνα με τους καινοτισμούς με ευθύνη του Αντισυμβαλλόμενου.

Η επιμέτρηση θα γίνει σε τετραγωνικά μέτρα επιφάνειας αποξήλωσης.

Τιμή Μονάδας : (1 m²) Τετραγωνικό μέτρο

ΕΥΡΩ (Ολογράφως) : ΕΙΚΟΣΙ ΠΕΝΤΕ

(Αριθμητικώς) : 25 €

A.T: 052

Αποξήλωση προθερμαντήρα πυθμένα δ/ξ 107m³

Μετά τον καθαρισμό της δ/ξ και την έκδοση του πιστοποιητικού gas free for hot works ο Αντισυμβαλλόμενος θα αποξηλώσει τον προθερμαντήρα πυθμένα της δ/ξ. Αρχικά θα καθαρίσει με επιμέλεια την εξωτερική επιφάνεια για την αφαίρεση της ποσότητας καυσίμου που έχει προσκολλήσει στην εξωτερική επιφάνεια και στη συνέχεια θα προβεί στον τεμαχισμό του προθερμαντήρα και των αντίστοιχων στηριγμάτων και θα τα αφαιρέσει από τη δ/ξ, θα τα συσκευάσει σε κατάλληλους σάκους προμήθειας δικής του και θα τα εναποθέσει σε σημείο που θα υποδειχθεί από τον υπεύθυνο του ΑΣΠ Κω. Μετά την κοπή και αφαίρεση από τον πυθμένα του προθερμαντήρα πυθμένα ανάλογα με το βαθμό καθαρότητας και απομάκρυνσης του προσκολλημένου υλικού καυσίμου από την εξωτερική επιφάνεια του προθερμαντήρα θα αποφασισθεί εάν τα αποξηλωθέντα υλικά κριθούν επικίνδυνα ή μη επικίνδυνα και ανάλογα θα απομακρυνθούν από το Σταθμό είτε με αδειοδοτημένο για επικίνδυνα υλικά οίκο είτε σαν σκραπ. Τα αποξηλωθέντα ρυπασμένα υλικά θα κοπούν και θα αποθηκευτούν με ευθύνη του Αντισυμβαλλόμενου μέσα σε σάκους κατάλληλους και θα εναποτεθούν σε χώρο που θα υποδειχθεί από τον υπεύθυνο του Σταθμού. Η απομάκρυνση τους θα γίνει με ευθύνη της Εταιρείας. Τα καθαρά στερεά απόβλητα (λαμαρίνες, μόνωση, κλπ) θα απομακρυνθούν με ευθύνη του Αντισυμβαλλόμενου.

Στην τιμή μονάδας περιλαμβάνονται όλες οι αναφερόμενες στην ανωτέρω παράγραφο εργασίες, τα απαιτούμενα υλικά, ο αναγκαίος εξοπλισμός καθώς και όλα τα σχετικά έξοδα για την συσκευασία σε κατάλληλους σάκους προμήθειας του Αντισυμβαλλόμενου και η εναπόθεση σε σημείο εντός του ΑΣΠ Κω μέχρι την απομάκρυνση τους από τον Σταθμό ή τον Αντισυμβαλλόμενο.

Η επιμέτρηση θα γίνει κατ' αποκοπή ανα προθερμαντήρα πυθμένα δ/ξ 107m³.

Τιμή Μονάδας : (1 τεμ) Τεμάχιο

ΕΥΡΩ (Ολογράφως) : ΔΥΟ ΧΙΛΙΑΔΕΣ ΔΙΑΚΟΣΙΑ ΠΕΝΗΝΤΑ

(Αριθμητικώς) : 2.250 €

A.T: 053

Αποξήλωση των δύο δ/ξ 107m³

Αποξήλωση των μεταλλικών επιφανειών ήτοι οροφής, περιβλήματος και πυθμένα εκάστης μεταλλικής δεξαμενής χωρητικότητας 107m³ καθώς και των λοιπών εξαρτημάτων της ήτοι κλίμακα, ιδιοκατασκευή δεικτών στάθμης, βανών, κλπ. Η αποξήλωση θα γίνει σταδιακά με χρήση ικριωμάτων για πλήρη πρόσβαση για την ασφαλή αποξήλωση και την αποφυγή ζημιάς στον παρακείμενο εξοπλισμό. Οι εργασίες θα ξεκινήσουν μετά τον καθαρισμό της δ/ξ, την έκδοση του πιστοποιητικού gas free for hot works, την αποξήλωση της μόνωσης και την αποξήλωση του προθερμαντήρα πυθμένα. Τα ελάσματα μετά την κοπή και τμηματική αφαίρεση θα καθαρισθούν επιμελώς για την αφαίρεση της ποσότητας καυσίμου που έχει προσκολληθεί στην εσωτερική επιφάνεια και στη συνέχεια θα τα αφαιρέσει από τη δ/ξ, θα τα συσκευάσει σε κατάλληλους σάκους προμήθειας δικής του και θα τα εναποθέσει σε σημείο που θα υποδειχθεί από τον υπεύθυνο του ΑΣΠ Κω. Μετά την κοπή και αφαίρεση των ελασμάτων της δ/ξ ανάλογα με το βαθμό καθαρότητας και απομάκρυνσης του προσκολλημένου υλικού καυσίμου από την επιφάνεια τους θα αποφασισθεί εάν τα αποξηλωθέντα υλικά κριθούν επικίνδυνα ή μη επικίνδυνα και ανάλογα θα απομακρυνθούν από το Σταθμό είτε με αδειοδοτημένο για επικίνδυνα υλικά οίκο, με ευθύνη της Εταιρείας, είτε σαν σκραπ με ευθύνη του Αντισυμβαλλόμενου. Σε περίπτωση σκραπ δεν θα χρεωθεί χωριστά η απομάκρυνση ενώ σε περίπτωση επικίνδυνου στερεού απόβλητου θα χρεωθεί σύμφωνα με το αντίστοιχο άρθρο τιμολογίου.

Στην τιμή μονάδας περιλαμβάνονται όλες οι αναφερόμενες στην ανωτέρω παράγραφο εργασίες, τα απαιτούμενα υλικά, ο αναγκαίος εξοπλισμός καθώς και όλα τα σχετικά έξοδα για την συσκευασία σε κατάλληλους σάκους προμήθειας του Αντισυμβαλλόμενου και η εναπόθεση σε σημείο εντός του ΑΣΠ Κω των επικίνδυνων ρυπαρών υλικών μέχρι την απομάκρυνση τους από τον Σταθμό και η απομάκρυνση των καθαρών υλικών (σκραπ) με ευθύνη του Αντισυμβαλλόμενου.

Η επιμέτρηση θα γίνει σε χιλιόγραμμα (χγρ) βάρους αποξηλωθέντος μορφοσίδηρου.

Τιμή Μονάδας : (1 Kgr) Χιλιόγραμμα (Κιλό)

ΕΥΡΩ (Ολογράφως) : ΕΝΑ ΚΑΙ ΟΓΔΟΝΤΑ
(Αριθμητικώς) : 1,80 €

A.T: 054

Αποξήλωση της βάσης από μπετόν και απομάκρυνση των υλικών των 2 δ/ξ 107m³

Η αποξήλωση της βάσης από μπετόν θα γίνει μετά την αποξήλωση της μεταλλικής δεξαμενής χωρητικότητας 107m³. Η αποξήλωση λόγω της στενότητας χώρου, της δύσκολης πρόσβασης στο χώρο της δ/ξ και την αδυναμία χρήσης μηχανήματος έργου θα γίνει χειρωνακτικά και με προσοχή για την αποφυγή ζημιών στον παρακείμενο εξοπλισμό. Τα υλικά αποξήλωσης (μπάζα) θα συγκεντρωθούν σε κατάλληλους κάδους ή σάκους και θα απομακρυνθούν με ευθύνη του Αντισυμβαλλόμενου. Σε περίπτωση που τα υλικά χαρακτηρισθούν ρυπασμένα και επικίνδυνα απόβλητα θα συσκευασθούν κατάλληλα, θα εναποτεθούν σε σημείο που θα υποδειχθεί από τον υπεύθυνο του ΑΣΠ Κω και θα απομακρυνθούν με εξουσιοδοτημένο οίκο με ευθύνη της Εταιρείας.

Στην τιμή μονάδας περιλαμβάνονται όλες οι αναφερόμενες στην ανωτέρω παράγραφο εργασίες, τα απαιτούμενα υλικά, εργαλεία, ο αναγκαίος εξοπλισμός καθώς και όλα τα σχετικά έξοδα για την συσκευασία σε κατάλληλους σάκους ή κάδους προμήθειας του Αντισυμβαλλόμενου καθώς και η μεταφορά τους με χρήση μεταφορικών μέσων ευθύνης του Αντισυμβαλλόμενου σε χώρο εκτός του ΑΣΠ Κω σε αντίστοιχη χωματερή. Η απομάκρυνση θα γίνει σύμφωνα με τις Διατάξεις της κείμενης Νομοθεσίας, των Αστυνομικών και Τελωνιακών αρχών.

Η επιμέτρηση θα γίνει κατ' αποκοπή ανα βάση από μπετόν δ/ξ 107 κμ.

Τιμή Μονάδας : (1 τεμ) Τεμάχιο

ΕΥΡΩ (Ολογράφως) : ΔΥΟ ΧΙΛΙΑΔΕΣ ΠΕΝΤΑΚΟΣΙΑ

(Αριθμητικώς) : 2.500 €

A.T: 055

Κατασκευή νέας βάσης από μπετόν, αγκυρώσεις, φρεάτια γείωσης για έδραση δ/ξ 107m³

Κατασκευή βάσεως για την έδραση μιας μεταλλικής δεξαμενής διαμέτρου 4,78m η οποία θα αποτελείται από συμπυκνωμένο αμμοχάλικο οδοστρώσας, το οποίο εγκιβωτίζεται περιμετρικά σε δακτύλιο από οπλισμένο σκυρόδεμα, που θα εξέχει 20εκ. πάνω από το έδαφος διαμορφωθεί κατάλληλα και καλύπτεται με πλάκα οπλισμένου σκυροδέματος κατηγορίας C16/20, πάχους 20cm, οπλισμένης με εσχάρα Φ10/20 από χάλυβα κατηγορίας B500C. Το ακριβές ύψος της βάσης μπορεί να προκύψει μεγαλύτερο μέχρι ύψους 1m σύμφωνα με τα σχέδια προς κατασκευή που θα υποβάλει ο Αντισυμβαλλόμενος ώστε να επιτευχθεί η απαίτηση να είναι η δεξαμενή 107m³ με τη δεξαμενή 263m³ στο ίδιο ύψος και να συμπεριφέρονται σαν συγκοινωνούντα δοχεία. Το αμμοχάλικο θα είναι σύμφωνο με την προδιαγραφή 3A του Υπουργείου Δημοσίων Έργων (πίνακας 3-διαβάθμιση Β-2) συνολικού πάχους 30cm και η συμπύκνωσή του θα γίνει με στρώσεις των 7,50cm με κατάλληλη υγρασία. Το σκυρόδεμα του περιμετρικού δακτυλίου διατομής 0,25m×0,60m θα είναι κατηγορίας C20/25, περιεκτικότητας 350Kgr τσιμέντου και θα έχει οπλισμό B500C, 8Ø16 σε σχήμα κλειστών δακτυλίων, με επικάλυψη στις ενώσεις 1,00m και με συνδετήρες Ø10/20.

Πρόβλεψη, στη βάση της έδρασης της δ/ξ ,εγκατάστασης αγκυρίων για την αγκύρωση της δεξαμενής. Τα υλικά των αγκυρώσεων θα είναι από χάλυβα (άνω τεμάχια, κατακόρυφα τεμάχια) και τα στοιχεία περισφιξης θα είναι με κοχλίες και ρητίνη τύπου Chair Type, τύπου HILTI HIT-RE-500-SD HIT V(8,8) και ανοξειδωτα περικόχλια. Προβλέπεται να τοποθετηθούν είκοσι τέσσερα (24) γαλβανισμένα εν θερμώ αγκύρια M42, ποιότητας 8.8 (σύμφωνα με το DIN 267) με ή χωρίς άγκιστρο (άγκιστρο μήκους τουλάχιστον 5cm στο ένα άκρο).

Οι διαστάσεις των κοχλιών και περικοχλίων θα προκύψουν από την μελέτη των κατασκευαστικών σχεδίων που θα προσκομίσει ο Αντισυμβαλλόμενος. Η τοποθέτηση των κοχλιών θα γίνει με διάνοιξη οπής στο σκυρόδεμα της βάσης της δεξαμενής και βάθους έμπηξης όχι λιγότερο από 200mm. Μετά την διάνοιξη η οπή και τα τοιχώματά της θα καθαριστούν από σκόνες με πιεσμένο αέρα και νερό. Κατόπιν θα τοποθετηθεί ο κοχλίας και η ρητίνη σφίξεως με τον απαραίτητο χρόνο σκλήρυνσης της ρητίνης.

Η τελική σύσφιξη του περικοχλίου θα εκτελεστεί κατά την υδροστατική δοκιμή ή σε πλήρες φορτίο της δεξαμενής.

Στη βάση της δεξαμενής θα υπάρχει πρόβλεψη για τη γείωση της μεταλλικής επιφάνειας σύμφωνα με τα αναγραφόμενα στην Τεχνική Περιγραφή.

Στην τιμή μονάδος περιλαμβάνονται η διαμόρφωση του περιβάλλοντος χώρου για τις εργασίες κατασκευής της βάσης έδρασης, η προμήθεια των υλικών (σκυρόδεμα, αμμοχάλικο, οπλισμός, βλήτρα, κλπ) καθώς και των υλικών αγκύρωσης της δεξαμενής (αγκύρια, κοχλίες, περικόχλια, κλπ) και των υλικών γειώσεως των μεταλλικών μερών της δεξαμενής. Επίσης όλες οι εργασίες που απαιτούνται για την κατασκευή της βάσης, τα εργαλεία, εξοπλισμός, μεταφορικά μέσα που θα χρησιμοποιήσει ο Αντισυμβαλλόμενος ώστε να παραδοθεί η βάση έδρασης σε πλήρη και κανονική λειτουργία για την εγκατάσταση της μεταλλικής δεξαμενής.

Η επιμέτρηση θα γίνει κατ' αποκοπή ανα βάση από μπετόν δ/ξ 107m³.

Τιμή Μονάδας : (1 τεμ) Τεμάχιο

ΕΥΡΩ (Ολογράφως) : ENNEA ΧΙΛΙΑΔΕΣ ΠΕΝΤΑΚΟΣΙΑ

(Αριθμητικώς) : 9.500 €

A.T: 056

Κατασκευή νέας δεξαμενής καυσίμου χωρητικότητας 135m³

Κατασκευή νέας δεξαμενής ημερήσιας κατανάλωσης μαζούτ χωρητικότητας 135m³, (D= 4,78m, H= 7,50m) σε τσιμεντένια βάση.

Η δεξαμενή θα κατασκευασθεί με όλα της τα εξαρτήματα όπως αυτά αναλυτικά περιγράφονται στην Τεχνική Προδιαγραφή και τα τυπικά σχέδια. Στην περίπτωση που δεν υπάρχει σχετική μνεία στην Τεχνική Περιγραφή ή στα ανωτέρω σχέδια ισχύουν οι απαιτήσεις όπως αυτές αναλυτικά περιγράφονται στον Ευρωκώδικα και στο API - STANDARD 650 ή νεότερης έκδοσης.

Στην τιμή μονάδας συμπεριλαμβάνεται η εγκατάσταση γείωσης της δεξαμενής με το υφιστάμενο πλέγμα.

Στην τιμή μονάδας συμπεριλαμβάνονται επίσης, η προμήθεια, μεταφορά, κατεργασία, εγκατάσταση όλων ανεξαιρέτως των υλικών, μικρουλικών, εξαρτημάτων που θα απαιτηθούν (όπως αυτά περιγράφονται αναλυτικά στην Τ.Π. και τα σχετικά σχέδια) καθώς και οι πάσης φύσεως εργασίες όπως η αμμοβολή, χρωματισμός εξωτερικά και εσωτερικά της δεξαμενής, σφράγιση του αρμού της βάσης, αγκυρώσεις, δείκτης στάθμης και οι πάσης φύσεως συνδέσεις, στηρίξεις, συγκολλήσεις, σκληρομέτρηση, ακτινογράφιση και γενικά οτιδήποτε απαιτείται ώστε να παραδοθεί η δεξαμενή στον Σταθμό σε πλήρη και κανονική λειτουργία και έτοιμη να πληρωθεί με καύσιμο.

Οι εργασίες ενδεικτικά που συμπεριλαμβάνονται, σύμφωνα με την Τεχνική Περιγραφή είναι οι παρακάτω :

- Προμήθεια, διαμόρφωση, μεταφορά, εγκατάσταση ελασμάτων πυθμένα, πλευρικού τοιχώματος και οροφής της μεταλλικής κυλινδρικής δεξαμενής,
- Εγκατάσταση διαφόρων εξαρτημάτων επί της δεξαμενής σύμφωνα με την Τεχνική Περιγραφή (παράγραφος 3.B.1.2 – Εξαρτήματα δεξαμενής) όπως εξαερισμός, στόμια παροχών, κλίμακα, κιγκλιδώματα, δείκτες στάθμης, κλπ. Θα περιλαμβάνονται όλα τα υλικά που αναφέρονται στις υποπαραγράφους Α.1 – 21 της παραγράφου 3.B.1.2 συμπεριλαμβανομένων και των βανών, κλπ υλικών.
- Αμμοβολή, βαφή δεξαμενής εσωτερικά και εξωτερικά.
- Εγκατάσταση διάταξης ένδειξης με φλοτέρ τύπου Besta.
- Σφράγιση αρμού βάσης δεξαμενής.
- Έλεγχοι συγκολλήσεων και υποβολή στην Εταιρεία τα αποτελέσματα των μετρήσεων.
- Παχυμετρήσεις πάχους χρώματος ανά στρώση και υποβολή στην Εταιρεία τα αποτελέσματα των μετρήσεων.
- Ογκομέτρηση δεξαμενής και υποβολή των ογκομετρικών πινάκων στην Εταιρεία.
- Υδροστατική δοκιμή.

και ότι άλλο απαιτείται, σύμφωνα με την Τεχνική Περιγραφή και τους Κανονισμούς ώστε να παραδοθεί η δεξαμενή σε λειτουργία στον ΑΣΠ Κω. Ο προθερμαντήρας πυθμένα και η μόνωση της δεξαμενής καθώς και τα στηρίγματα σωληνώσεων θα χρεωθούν στα αντίστοιχα άρθρα.

Τα υπολείμματα όπως μπάζα, λαμαρίνες κλπ θα απομακρυνθούν με ευθύνη και έξοδα του Αντισυμβαλλόμενου σε χώρο του οικοπέδου που θα υποδειχθεί από την Επίβλεψη και ο χώρος γύρω από την δεξαμενή όπου εκτέλεσε εργασίες ο Ανάδοχος θα παραδοθεί καθαρός.

Ο Αντισυμβαλλόμενος πρέπει να υποβάλει πριν την ανέγερση της δεξαμενής, κατασκευαστικά σχέδια (under construction) προς έγκριση. Επίσης μετά την ανέγερση της δεξαμενής και την παράδοση σε λειτουργία στον ΑΣΠ Κω πριν την Προσωρινή Παραλαβή του Έργου θα υποβάλει τα σ'χδια, όπως κατασκευάστηκε (as built) της δεξαμενής.

Η επιμέτρηση θα γίνει κατ' αποκοπή

(Τιμή Μονάδας : (1 τεμ) Τεμάχιο

ΕΥΡΩ (Ολογράφως): ΕΞΗΝΤΑ ΤΡΕΙΣ ΧΙΛΙΑΔΕΣ ΠΕΝΤΑΚΟΣΙΑ

(Αριθμητικώς): 63.500 €

A.T: 057

Κατασκευή προθερμαντήρα πυθμένα νέας δεξαμενής καυσίμου 135m³

Κατασκευή νέου προθερμαντήρα πυθμένα για την θέρμανση του καυσίμου με τη χρήση ατμού.. Ο προθερμαντήρας θα αποτελείται από ομόκεντρους κύκλους διατομής σωλήνωσης DN 50 (Φ 60,3 x 3,91mm) και θα φέρει δύο συλλέκτες εκ των οποίων ο ένας αναφέρεται στην παροχή ατμού και ο δεύτερος στην επιστροφή των συμπυκνωμάτων με δύο συνολικά παροχές που δίνουν σταδιακά σε 6 ομόκεντρους σωλήνες που απέχουν μεταξύ τους 750mm. Οι σωληνώσεις στερεώνονται στον πυθμένα της δεξαμενής με κατάλληλα στηρίγματα μεταλλικά.

Στην τιμή μονάδας συμπεριλαμβάνονται, η προμήθεια, διαμόρφωση, μεταφορά, εγκατάσταση όλων ανεξαιρέτως των υλικών, μικρουλικών, εξαρτημάτων που θα απαιτηθούν (όπως αυτά περιγράφονται αναλυτικά στην Τεχνική Περιγραφή και τα σχετικά σχέδια) καθώς και οι πάσης φύσεως εργασίες όπως τα πρόσθετα στοιχεία σύνδεσης (μασόν), η αμμοβολή, χρωματισμός εξωτερικά και εσωτερικά των σωληνώσεων προθέρμανσης, συνδέσεις, στηρίξεις, συγκολλήσεις, υδραυλικός έλεγχος και γενικά οτιδήποτε απαιτείται ώστε να παραδοθεί ο προθερμαντήρας πυθμένα στον Σταθμό σε πλήρη και κανονική λειτουργία.

Η επιμέτρηση θα γίνει κατ' αποκοπή

Τιμή Μονάδας : (1 τεμ) Τεμάχιο

ΕΥΡΩ (Ολογράφως): ΕΞΙ ΧΙΛΙΑΔΕΣ

(Αριθμητικώς): 6.000 €

A.T: 058

Εγκατάσταση μόνωσης δεξαμενής καυσίμου 135m³

Θερμική μόνωση πλευρικού τοιχώματος δεξαμενής χωρητικότητας 135m³, με πάπλωμα ορυκτοβάμβακα, πυκνότητας 100kg/m³, πάχους μόνωσης 50mm και θερμικής αγωγιμότητας 0.045 kcal/mH °C στη συνέχεια επικάλυψη με κατάλληλο αλουμινόφυλλο πάχους 0.8mm. Τα καλύμματα αλουμινίου θα είναι κατά ASTM B209 Grade 3003 ή 3105 με σκλήρυνση (temper) H14, H16 ή H19 σύμφωνα με τα σχέδια και την Τεχνική Περιγραφή.

Στην τιμή μονάδας συμπεριλαμβάνεται η προμήθεια, μεταφορά, εγκατάσταση καθώς και όλα τα απαιτούμε πρόσθετα υλικά, μικροϋλικά, εξοπλισμός και εργασία για την πλήρη και έντεχνη τοποθέτηση για παράδοση της δεξαμενής πλήρους μονωμένης.

Η επιμέτρηση θα γίνει σε τετραγωνικά μέτρα επιφάνειας,

Τιμή Μονάδας : (1 m²) Τετραγωνικό Μέτρο

ΕΥΡΩ (Ολογράφως): ΕΚΑΤΟ

(Αριθμητικώς): 100 €

A.T: 059

Μετάγγιση μη αντλήσιμου καυσίμου Μαζούτ, εκκένωση και καθαρισμός δ/ξ 263m³

Άντληση, μεταφορά του μη αντλήσιμου καυσίμου Μαζούτ που υπάρχει στη μεταλλική δεξαμενή και είναι εκμεταλεύσιμο. Το καύσιμο αυτό θα μεταφερθεί σε παρακείμενη δεξαμενή που θα υποδειχθεί στον Αντισυμβαλλόμενο από τον υπεύθυνο του ΑΣΠ Κω.

Η άντληση του καυσίμου θα γίνει από τον Αντισυμβαλλόμενο με δικά του αντλητικά μέσα.

Ο καθαρισμός και το άδειασμα της δεξαμενής θα γίνει σύμφωνα με τα αναφερόμενα στην Τεχνική Προδιαγραφή.

Στην τιμή μονάδος συμπεριλαμβάνεται η μετάγγιση του υπάρχοντος μη αντλήσιμου καυσίμου και ο καθαρισμός της δεξαμενής μετά την απομάκρυνση των καταλοίπων (λάσπης) όπως περιγράφεται στο επόμενο άρθρο.

Η επιμέτρηση θα γίνει κατ' αποκοπή.

Τιμή Μονάδας : (1 τεμ) Τεμάχιο

ΕΥΡΩ (Ολογράφως): ΧΙΛΙΑ ΠΕΝΤΑΚΟΣΙΑ

(Αριθμητικώς): 1.500 €

A.T: 060

Έκδοση πιστοποιητικών gas free και gas free hot works δ/ξ 263m³

Επιθεώρηση, έλεγχος για την ύπαρξη επικίνδυνων ουσιών και αερίων για εργασία καθαρισμών στο εσωτερικό της δεξαμενής χωρίς φλόγα και σε δεύτερη φάση για εργασία επισκευών της δεξαμενής με φλόγα.

Η δεξαμενή θα επιθεωρηθεί, ελεγχθεί για την ύπαρξη επικίνδυνων ουσιών και αερίων και θα εκδοθεί και παραδοθεί από τον Αντισυμβαλλόμενο στη ΔΕΗ Α.Ε. πιστοποιητικό gas free όπως αναλυτικά περιγράφεται στην Τεχνική Προδιαγραφή.

Μετά την αποπεράτωση της εκκένωσης της δεξαμενής από τα υπάρχοντα κατάλοιπα θα εκδοθεί και θα παραδοθεί από τον Αντισυμβαλλόμενο στη ΔΕΗ Α.Ε. το αντίστοιχο πιστοποιητικό gas free for hot works.

Στην τιμή μονάδας περιλαμβάνονται όλες οι αναφερόμενες στην ανωτέρω παράγραφο εργασίες, τα απαιτούμενα υλικά, ο αναγκαίος εξοπλισμός καθώς και όλα τα σχετικά έξοδα για την έκδοση των πιστοποιητικών gas free και gas free for hot works.

Η επιμέτρηση θα γίνει κατ' αποκοπή.

Τιμή Μονάδας : (1 τεμ) Τεμάχιο

ΕΥΡΩ (Ολογράφως): ΧΙΛΙΑ

(Αριθμητικώς): 1.000 €

A.T: 061

Αποξήλωση προθερμαντήρα πυθμένα δ/ξ 263m³

Μετά τον καθαρισμό της δ/ξ και την έκδοση του πιστοποιητικού gas free for hot works ο Αντισυμβαλλόμενος θα αποξηλώσει τον προθερμαντήρα πυθμένα της δ/ξ. Αρχικά θα καθαρίσει με επιμέλεια την εξωτερική επιφάνεια για την αφαίρεση της ποσότητας καυσίμου που έχει προσκολλήσει στην εξωτερική επιφάνεια και στη συνέχεια θα προβεί στον τεμαχισμό του προθερμαντήρα και των αντίστοιχων στηριγμάτων και θα τα αφαιρέσει από τη δ/ξ, θα τα συσκευάσει σε κατάλληλους σάκους προμήθειας δικής του και θα τα εναποθέσει σε σημείο που θα υποδειχθεί από τον υπεύθυνο του ΑΣΠ Κω. Μετά την κοπή και αφαίρεση από τον πυθμένα του προθερμαντήρα πυθμένα ανάλογα με το βαθμό καθαρότητας και απομάκρυνσης του προσκολλημένου υλικού καυσίμου από την εξωτερική επιφάνεια του προθερμαντήρα θα αποφασισθεί εάν τα αποξηλωθέντα υλικά κριθούν επικίνδυνα ή μη επικίνδυνα και ανάλογα θα απομακρυνθούν από το Σταθμό είτε με αδειοδοτημένο για επικίνδυνα υλικά οίκο είτε σαν σκραπ. Τα αποξηλωθέντα ρυπασμένα υλικά θα κοπούν και θα αποθηκευτούν με ευθύνη του Αντισυμβαλλόμενου μέσα σε σάκους κατάλληλους και θα εναποτεθούν σε χώρο που θα υποδειχθεί από τον υπεύθυνο του Σταθμού. Η απομάκρυνση τους θα γίνει με ευθύνη της Εταιρείας. Τα καθαρά στερεά απόβλητα (λαμαρίνες, μόνωση, κλπ) θα απομακρυνθούν με ευθύνη του Αντισυμβαλλόμενου.

Στην τιμή μονάδας περιλαμβάνονται όλες οι αναφερόμενες στην ανωτέρω παράγραφο εργασίες, τα απαιτούμενα υλικά, ο αναγκαίος εξοπλισμός καθώς και όλα τα σχετικά έξοδα για την συσκευασία σε κατάλληλους σάκους προμήθειας του Αντισυμβαλλόμενου και η εναπόθεση σε σημείο εντός του ΑΣΠ Κω μέχρι την απομάκρυνση τους από τον Σταθμό ή τον Αντισυμβαλλόμενο.

Η επιμέτρηση θα γίνει κατ' αποκοπή ανα προθερμαντήρα πυθμένα δ/ξ 263m³.

Τιμή Μονάδας : (1 τεμ) Τεμάχιο

ΕΥΡΩ (Ολογράφως) : ΔΥΟ ΧΙΛΙΑΔΕΣ ΕΠΤΑΚΟΣΙΑ ΠΕΝΗΝΤΑ

(Αριθμητικώς) : 2.750 €

A.T: 062

Επιθεώρηση και παχυμέτρηση ελασμάτων δεξαμενής 263 m³

Οπτική επιθεώρηση και παχυμέτρηση των ελασμάτων εσωτερικά του πυθμένα της δεξαμενής, καθώς επίσης και της πρώτης ζώνης του περιβλήματος πλησίον του πυθμένα και της οροφής και σε οποιοδήποτε άλλο σημείο του περιβλήματος θεωρηθεί ύποπτο και υποδειχθεί από την επίβλεψη. Η εργασία αυτή θα γίνει παρουσία του επιβλέποντος μηχανικού της Εταιρείας.

Επίσης ο Αντισυμβαλλόμενος θα ελέγξει τις συγκολλήσεις των ελασμάτων του πυθμένα της δεξαμενής με βεντούζα ή άλλη μέθοδο στην περίπτωση που αποφασισθεί να μην αντικατασταθούν τα ελάσματα πριν την αμμοβολή και βαφή εσωτερικά. Η επιθεώρηση, παχυμέτρηση των ελασμάτων και ο έλεγχος των συγκολλήσεων των ελασμάτων του πυθμένα της δεξαμενής θα γίνει σύμφωνα με την Τεχνική Προδιαγραφή και παρουσία του Επιβλέποντος μηχανικού της Εταιρείας.

Οι μετρήσεις που θα κάνει ο Αντισυμβαλλόμενος θα παραδοθούν στην Εταιρεία συντάσσοντας και υπογράφοντας το σχετικό Πρωτόκολλο Παχυμετρήσεων, ώστε να αποφασισθεί αν θα γίνει αντικατάσταση των ελασμάτων ή όχι.

Στην τιμή μονάδας συμπεριλαμβάνεται η οπτική επιθεώρηση, η παχυμέτρηση όλων των ελασμάτων και ο έλεγχος των συγκολλήσεων των περιμετρικών ελασμάτων, των ελασμάτων του πυθμένα, της οροφής, τα εργαλεία, όργανα μέτρησης, εργασία, κλπ. όπως αναφέρθηκε παραπάνω.

Η επιμέτρηση θα γίνει κατ' αποκοπή.

Τιμή Μονάδας : (1 τεμ) Τεμάχιο

ΕΥΡΩ (Ολογράφως): ΕΠΤΑΚΟΣΙΑ ΠΕΝΗΝΤΑ

(Αριθμητικώς): 750 €

A.T: 063

Εγκατάσταση ελασμάτων πυθμένα σε αντικατάσταση υφιστάμενων δεξαμενής 263m³

Εγκατάσταση νέων ελασμάτων πυθμένα σε αντικατάσταση των υφιστάμενων ελασμάτων του πυθμένα ή του πλευρικού τοιχώματος όπου αυτό κριθεί απαραίτητο μετά την επιθεώρηση και τις μετρήσεις που θα γίνουν από τον Αντισυμβαλλόμενο.

Στο άρθρο συμπεριλαμβάνεται και η εργασία στήριξης και επιδιόρθωση των λαμαρινών της οροφής σύμφωνα με το συνημμένο τυπικό σχέδιο της δεξαμενής.

Τα ελάσματα θα είναι προελεύσεως Ελληνικών Χαλυβουργείων κατά DIN 17100 (εγχώρια) ST37.2 σύμφωνα και με την Τεχνική Προδιαγραφή. Η συγκόλληση των ελασμάτων καθώς και των σιδηροκατασκευών θα γίνει με ηλεκτρόδιο με βασική επένδυση κατά AWS E7018 κατάλληλου πάχους (2,5mm έως 3,2mm) από έμπειρο ηλεκτροσυγκολλητή. Ο Αντισυμβαλλόμενος θα προσκομίσει πριν την έναρξη των εργασιών πιστοποιητικό ποιότητας του ηλεκτροδίου. Η όλη εργασία θα γίνει σύμφωνα με τους κανονισμούς και την Τεχνική Προδιαγραφή.

Τα ελάσματα, η διαμόρφωση και ο μορφοσιδήρος θα είναι προμήθειας, μεταφοράς και εγκατάστασης του Αντισυμβαλλόμενου.

Η επιμέτρηση θα γίνει σε χιλιόγραμμα (Kgr) βάρους τοποθετημένων νέων ελασμάτων πυθμένα ή μορφοσιδήρου.

Στην παραπάνω τιμή μονάδας περιλαμβάνεται η προμήθεια, μεταφορά, φορτοεκφόρτωση, εγκατάσταση των ελασμάτων, επί τόπου του έργου και η τυχόν απαιτούμενη εργασία αφαίρεσης και απομάκρυνσης των παλαιών ελασμάτων, καθαρισμός, αμμοβολή και βαφή σύμφωνα με τη Τεχνική Προδιαγραφή. Η εργασία συγκόλλησης των ελασμάτων συμπεριλαμβάνεται στη τιμή μονάδας

Η επιμέτρηση θα γίνει ανά κιλό.

Τιμή Μονάδας : (1 kgr) Χιλιόγραμμα (Κιλό)

ΕΥΡΩ (Ολογράφως): ΤΕΣΣΕΡΑ ΚΑΙ ΟΓΔΟΝΤΑ

(Αριθμητικώς): 4,80 €

A.T: 064

Κατασκευή προθερμαντήρα πυθμένα δεξαμενής καυσίμου 263m³

Κατασκευή νέου προθερμαντήρα πυθμένα για την θέρμανση του καυσίμου με τη χρήση ατμού.. Ο προθερμαντήρας θα αποτελείται από ομόκεντρους κύκλους διατομής σωλήνωσης DN 50 (Φ 60,3 x 3,91mm) και θα φέρει δύο συλλέκτες εκ των οποίων ο ένας αναφέρεται στην παροχή ατμού και ο δεύτερος στην επιστροφή των συμπυκνωμάτων με δύο συνολικά παροχές που δίνουν σταδιακά σε ομόκεντρους σωλήνες που απέχουν μεταξύ τους 750mm. Οι σωληνώσεις στερεώνονται στον πυθμένα της δεξαμενής με κατάλληλα στηρίγματα μεταλλικά.

Στην τιμή μονάδας συμπεριλαμβάνονται, η προμήθεια, διαμόρφωση, μεταφορά, εγκατάσταση όλων ανεξαιρέτως των υλικών, μικρουλικών, εξαρτημάτων που θα απαιτηθούν (όπως αυτά περιγράφονται αναλυτικά στην Τεχνική Περιγραφή και τα σχετικά σχέδια) καθώς και οι πάσης φύσεως εργασίες όπως τα πρόσθετα στοιχεία σύνδεσης (μασόν), η αμμοβολή, χρωματισμός εξωτερικά και εσωτερικά των σωληνώσεων προθέρμανσης, συνδέσεις, στηρίξεις, συγκολλήσεις, υδραυλικός έλεγχος και γενικά οτιδήποτε απαιτείται ώστε να παραδοθεί ο προθερμαντήρας πυθμένα στον Σταθμό σε πλήρη και κανονική λειτουργία.

Η επιμέτρηση θα γίνει κατ' αποκοπή

Τιμή Μονάδας : (1 τεμ) Τεμάχιο

ΕΥΡΩ (Ολογράφως): ΕΠΤΑ ΧΙΛΙΑΔΕΣ ΠΕΝΤΑΚΟΣΙΑ

(Αριθμητικώς): 7.500 €

A.T: 065

Αμμοβολή, χρωματισμός εσωτερικά της δεξαμενής 263m³

Αμμοβολή, χρωματισμός της εσωτερικής επιφάνειας ήτοι πυθμένα, οροφής και περιβλήματος και όλων των εξαρτημάτων (σκάλας, θυρίδων, δοχείου συλλογής νερού, στηριγμάτων, υποστηλωμάτων οροφής, προθερμαντήρα πυθμένα κλπ) της κυλινδρικής μεταλλικής πετρελαιοδεξαμενής του ΑΣΠ Κω χωρητικότητας V=263m³.

Λεπτομερής περιγραφή της εργασίας αυτής περιλαμβάνεται στην Τεχνική Προδιαγραφή.

Στην τιμή μονάδας περιλαμβάνεται η αμμοβολή, ο χρωματισμός, καθώς και κάθε δαπάνη προμήθειας, μεταφοράς υλικών και εργατικών θεωρώντας όλη την εργασία της αμμοβολής και του χρωματισμού της δεξαμενής σαν ένα τεμάχιο.

Η επιμέτρηση θα γίνει κατ' αποκοπή.

Τιμή Μονάδας : (1 τεμ) Τεμάχιο

ΕΥΡΩ (Ολογράφως): ΤΕΣΣΕΡΙΣ ΧΙΛΙΑΔΕΣ ΠΕΝΤΑΚΟΣΙΑ

(Αριθμητικώς): 4.500 €

A.T: 066

Μετάγγιση μη αντλήσιμου καυσίμου Μαζούτ, εκκένωση και καθαρισμός δ/ξ 162m³

Άντληση, μεταφορά του μη αντλήσιμου καυσίμου Μαζούτ που υπάρχει στη μεταλλική δεξαμενή και είναι εκμεταλεύσιμο. Το καύσιμο αυτό θα μεταφερθεί σε παρακείμενη δεξαμενή που θα υποδειχθεί στον Αντισυμβαλλόμενο από τον υπεύθυνο του ΑΣΠ Κω.

Η άντληση του καυσίμου θα γίνει από τον Αντισυμβαλλόμενο με δικά του αντλητικά μέσα.

Ο καθαρισμός και το άδειασμα της δεξαμενής θα γίνει σύμφωνα με τα αναφερόμενα στην Τεχνική Προδιαγραφή.

Στην τιμή μονάδος συμπεριλαμβάνεται η μετάγγιση του υπάρχοντος μη αντλήσιμου καυσίμου και ο καθαρισμός της δεξαμενής μετά την απομάκρυνση των καταλοίπων (λάσπης) όπως περιγράφεται στο επόμενο άρθρο.

Η επιμέτρηση θα γίνει κατ' αποκοπή.

Τιμή Μονάδας : (1 τεμ) Τεμάχιο

ΕΥΡΩ (Ολογράφως): ΧΙΛΙΑ ΔΙΑΚΟΣΙΑ

(Αριθμητικώς): 1.200 €

A.T: 067

Έκδοση πιστοποιητικών gas free και gas free hot works δ/ξ 162m³

Επιθεώρηση, έλεγχος για την ύπαρξη επικίνδυνων ουσιών και αερίων για εργασία καθαρισμών στο εσωτερικό της δεξαμενής χωρίς φλόγα και σε δεύτερη φάση για εργασία επισκευών της δεξαμενής με φλόγα.

Η δεξαμενή θα επιθεωρηθεί, ελεγχθεί για την ύπαρξη επικίνδυνων ουσιών και αερίων και θα εκδοθεί και παραδοθεί από τον Αντισυμβαλλόμενο στη ΔΕΗ Α.Ε. πιστοποιητικό gas free όπως αναλυτικά περιγράφεται στην Τεχνική Προδιαγραφή.

Μετά την αποπεράτωση της εκκένωσης της δεξαμενής από τα υπάρχοντα κατάλοιπα θα εκδοθεί και θα παραδοθεί από τον Αντισυμβαλλόμενο στη ΔΕΗ Α.Ε. το αντίστοιχο πιστοποιητικό gas free for hot works.

Στην τιμή μονάδας περιλαμβάνονται όλες οι αναφερόμενες στην ανωτέρω παράγραφο εργασίες, τα απαιτούμενα υλικά, ο αναγκαίος εξοπλισμός καθώς και όλα τα σχετικά έξοδα για την έκδοση των πιστοποιητικών gas free και gas free for hot works.

Η επιμέτρηση θα γίνει κατ' αποκοπή.

Τιμή Μονάδας : (1 τεμ) Τεμάχιο

ΕΥΡΩ (Ολογράφως): ΧΙΛΙΑ

(Αριθμητικώς): 1.000 €

A.T: 068

Αποξήλωση προθερμαντήρα πυθμένα δ/ξ 162m³

Μετά τον καθαρισμό της δ/ξ και την έκδοση του πιστοποιητικού gas free for hot works ο Αντισυμβαλλόμενος θα αποξηλώσει τον προθερμαντήρα πυθμένα της δ/ξ. Αρχικά θα καθαρίσει με επιμέλεια την εξωτερική επιφάνεια για την αφαίρεση της ποσότητας καυσίμου που έχει προσκολλήσει στην εξωτερική επιφάνεια και στη συνέχεια θα προβεί στον τεμαχισμό του προθερμαντήρα και των αντίστοιχων στηριγμάτων και θα τα αφαιρέσει από τη δ/ξ, θα τα συσκευάσει σε κατάλληλους σάκους προμήθειας δικής του και θα τα εναποθέσει σε σημείο που θα υποδειχθεί από τον υπεύθυνο του ΑΣΠ Κω. Μετά την κοπή και αφαίρεση από τον πυθμένα του προθερμαντήρα πυθμένα ανάλογα με το βαθμό καθαρότητας και απομάκρυνσης του προσκολλημένου υλικού καυσίμου από την εξωτερική επιφάνεια του προθερμαντήρα θα αποφασισθεί εάν τα αποξηλωθέντα υλικά κριθούν επικίνδυνα ή μη επικίνδυνα και ανάλογα θα απομακρυνθούν από το Σταθμό είτε με αδειοδοτημένο για επικίνδυνα υλικά οίκο είτε σαν σκραπ. Τα αποξηλωθέντα ρυπασμένα υλικά θα κοπούν και θα αποθηκευτούν με ευθύνη του Αντισυμβαλλόμενου μέσα σε σάκους κατάλληλους και θα εναποτεθούν σε χώρο που θα υποδειχθεί από τον υπεύθυνο του Σταθμού. Η απομάκρυνση τους θα γίνει με ευθύνη της Εταιρείας. Τα καθαρά στερεά απόβλητα (λαμαρίνες, μόνωση, κλπ) θα απομακρυνθούν με ευθύνη του Αντισυμβαλλόμενου.

Στην τιμή μονάδας περιλαμβάνονται όλες οι αναφερόμενες στην ανωτέρω παράγραφο εργασίες, τα απαιτούμενα υλικά, ο αναγκαίος εξοπλισμός καθώς και όλα τα σχετικά έξοδα για την συσκευασία σε κατάλληλους σάκους προμήθειας του Αντισυμβαλλόμενου και η εναπόθεση σε σημείο εντός του ΑΣΠ Κω μέχρι την απομάκρυνση τους από τον Σταθμό ή τον Αντισυμβαλλόμενο.

Η επιμέτρηση θα γίνει κατ' αποκοπή ανα προθερμαντήρα πυθμένα δ/ξ 162m³.

Τιμή Μονάδας : (1 τεμ) Τεμάχιο

ΕΥΡΩ (Ολογράφως) : ΔΥΟ ΧΙΛΙΑΔΕΣ ΔΙΑΚΟΣΙΑ ΠΕΝΗΝΤΑ

(Αριθμητικώς) : 2.250 €

A.T: 069

Επιθεώρηση και παχυμέτρηση ελασμάτων δεξαμενής 162m³

Οπτική επιθεώρηση και παχυμέτρηση των ελασμάτων εσωτερικά του πυθμένα της δεξαμενής, καθώς επίσης και της πρώτης ζώνης του περιβλήματος πλησίον του πυθμένα και της οροφής και σε οποιοδήποτε άλλο σημείο του περιβλήματος θεωρηθεί ύποπτο και υποδειχθεί από την επίβλεψη. Η εργασία αυτή θα γίνει παρουσία του επιβλέποντος μηχανικού της Εταιρείας.

Επίσης ο Αντισυμβαλλόμενος θα ελέγξει τις συγκολλήσεις των ελασμάτων του πυθμένα της δεξαμενής με βεντούζα ή άλλη μέθοδο στην περίπτωση που αποφασισθεί να μην αντικατασταθούν τα ελάσματα πριν την αμμοβολή και βαφή εσωτερικά. Η επιθεώρηση, παχυμέτρηση των ελασμάτων και ο έλεγχος των συγκολλήσεων των ελασμάτων του πυθμένα της δεξαμενής θα γίνει σύμφωνα με την Τεχνική Προδιαγραφή και παρουσία του Επιβλέποντος μηχανικού της Εταιρείας.

Οι μετρήσεις που θα κάνει ο Αντισυμβαλλόμενος θα παραδοθούν στην Εταιρεία συντάσσοντας και υπογράφοντας το σχετικό Πρωτόκολλο Παχυμετρήσεων, ώστε να αποφασισθεί αν θα γίνει αντικατάσταση των ελασμάτων ή όχι.

Στην τιμή μονάδας συμπεριλαμβάνεται η οπτική επιθεώρηση, η παχυμέτρηση όλων των ελασμάτων και ο έλεγχος των συγκολλήσεων των περιμετρικών ελασμάτων, των ελασμάτων του πυθμένα, της οροφής, τα εργαλεία, όργανα μέτρησης, εργασία, κλπ. όπως αναφέρθηκε παραπάνω.

Η επιμέτρηση θα γίνει κατ' αποκοπή.

Τιμή Μονάδας : (1 τεμ) Τεμάχιο

ΕΥΡΩ (Ολογράφως): ΕΞΑΚΟΣΙΑ

(Αριθμητικώς): 600 €

A.T: 070

Εγκατάσταση ελασμάτων πυθμένα σε αντικατάσταση υφιστάμενων δεξαμενής 162m³

Εγκατάσταση νέων ελασμάτων πυθμένα σε αντικατάσταση των υφιστάμενων ελασμάτων του πυθμένα ή του πλευρικού τοιχώματος όπου αυτό κριθεί απαραίτητο μετά την επιθεώρηση και τις μετρήσεις που θα γίνουν από τον Αντισυμβαλλόμενο.

Στο άρθρο συμπεριλαμβάνεται και η εργασία στήριξης και επιδιόρθωση των λαμαρινών της οροφής σύμφωνα με το συνημμένο τυπικό σχέδιο της δεξαμενής. Τα ελάσματα θα είναι προελεύσεως Ελληνικών Χαλυβουργιών κατά DIN 17100 (εγχώρια) ST37.2 σύμφωνα και με την Τεχνική Προδιαγραφή. Η συγκόλληση των ελασμάτων καθώς και των σιδηροκατασκευών θα γίνει με ηλεκτρόδιο με βασική επένδυση κατά AWS E7018 κατάλληλου πάχους (2,5mm έως 3,2mm) από έμπειρο ηλεκτροσυγκολλητή. Ο Αντισυμβαλλόμενος θα προσκομίσει πριν την έναρξη των εργασιών πιστοποιητικό ποιότητας του ηλεκτροδίου. Η όλη εργασία θα γίνει σύμφωνα με τους κανονισμούς και την Τεχνική Προδιαγραφή.

Τα ελάσματα, η διαμόρφωση και ο μορφοσίδηρος θα είναι προμήθειας, μεταφοράς και εγκατάστασης του Αντισυμβαλλόμενου.

Η επιμέτρηση θα γίνει σε χιλιόγραμμα (Kgr) βάρους τοποθετημένων νέων ελασμάτων πυθμένα ή μορφοσιδήρου.

Στην παραπάνω τιμή μονάδας περιλαμβάνεται η προμήθεια, μεταφορά, φορτοεκφόρτωση, εγκατάσταση των ελασμάτων, επί τόπου του έργου και η τυχόν απαιτούμενη εργασία αφαίρεσης και απομάκρυνσης των παλαιών ελασμάτων, καθαρισμός, αμμοβολή και βαφή σύμφωνα με τη Τεχνική Προδιαγραφή. Η εργασία συγκόλλησης των ελασμάτων συμπεριλαμβάνεται στη τιμή μονάδας

Η επιμέτρηση θα γίνει κατ' αποκοπή.

Τιμή Μονάδας : (1 Kgr) Χιλιόγραμμα (Κιλό)

ΕΥΡΩ (Ολογράφως): ΤΕΣΣΕΡΑ ΚΑΙ ΟΓΔΟΝΤΑ

(Αριθμητικώς): 4,80 €

A.T: 071

Κατασκευή προθερμαντήρα πυθμένα δεξαμενής καυσίμου 162m³

Κατασκευή νέου προθερμαντήρα πυθμένα για την θέρμανση του καυσίμου με τη χρήση ατμού.. Ο προθερμαντήρας θα αποτελείται από ομόκεντρους κύκλους διατομής σωλήνωσης DN 50 (Φ 60,3 x 3,91mm) και θα φέρει δύο συλλέκτες εκ των οποίων ο ένας αναφέρεται στην παροχή ατμού και ο δεύτερος στην επιστροφή των συμπυκνωμάτων με δύο συνολικά παροχές που δίνουν σταδιακά σε ομόκεντρους σωλήνες που απέχουν μεταξύ τους 750mm. Οι σωληνώσεις στερεώνονται στον πυθμένα της δεξαμενής με κατάλληλα στηρίγματα μεταλλικά.

Στην τιμή μονάδας συμπεριλαμβάνονται, η προμήθεια, διαμόρφωση, μεταφορά, εγκατάσταση όλων ανεξαιρέτως των υλικών, μικρουλικών, εξαρτημάτων που θα απαιτηθούν (όπως αυτά περιγράφονται αναλυτικά στην Τεχνική Περιγραφή και τα σχετικά σχέδια) καθώς και οι πάσης φύσεως εργασίες όπως τα πρόσθετα στοιχεία σύνδεσης (μασόν), η αμμοβολή, χρωματισμός εξωτερικά και εσωτερικά των σωληνώσεων προθέρμανσης, συνδέσεις, στηρίξεις, συγκολλήσεις, υδραυλικός έλεγχος και γενικά οτιδήποτε απαιτείται ώστε να παραδοθεί ο προθερμαντήρας πυθμένα στον Σταθμό σε πλήρη και κανονική λειτουργία.

Η επιμέτρηση θα γίνει ανά κιλό.

Τιμή Μονάδας : (1 τεμ) Τεμάχιο

ΕΥΡΩ (Ολογράφως): ΕΞΙ ΧΙΛΙΑΔΕΣ

(Αριθμητικώς): 6.000 €

A.T: 072

Αμμοβολή, χρωματισμός εσωτερικά της δεξαμενής 162m³

Αμμοβολή, χρωματισμός της εσωτερικής επιφάνειας ήτοι πυθμένα, οροφής και περιβλήματος και όλων των εξαρτημάτων (σκάλας, θυρίδων, δοχείου συλλογής νερού, στηριγμάτων, υποστηλωμάτων οροφής, προθερμαντήρα πυθμένα κλπ) της κυλινδρικής μεταλλικής πετρελαιοδεξαμενής του ΑΣΠ Κω χωρητικότητας V=263m³.

Λεπτομερής περιγραφή της εργασίας αυτής περιλαμβάνεται στην Τεχνική Προδιαγραφή.

Στην τιμή μονάδας περιλαμβάνεται η αμμοβολή, ο χρωματισμός, καθώς και κάθε δαπάνη προμήθειας, μεταφοράς υλικών και εργατικών θεωρώντας όλη την εργασία της αμμοβολής και του χρωματισμού της δεξαμενής σαν ένα τεμάχιο.

Η επιμέτρηση θα γίνει κατ' αποκοπή.

Τιμή Μονάδας : (1 τεμ) Τεμάχιο

ΕΥΡΩ (Ολογράφως): ΤΡΕΙΣ ΧΙΛΙΑΔΕΣ ΠΕΝΤΑΚΟΣΙΑ

(Αριθμητικώς): 3.500 €



Διεύθυνση Εκμετάλλευσης Παραγωγής Νησιών
Λεωφόρος Συγγρού 112, 117 41, Αθήνα

«Κατασκευή δικτύων καυσίμου, ατμού – συμπυκνωμάτων - καταλοίπων, 2 δεξαμενών καυσίμου 135m³ έκαστη και αναβάθμιση 2 δεξαμενών καυσίμου 263m³ έκαστη και 1 δεξαμενής καταλοίπων 162m³ στον ΑΣΠ Κω»

ΔΙΑΚΗΡΥΞΗ : ΔΕΠΑΝ/ΤΚΗΜΕ - 245

ΠΡΟΫΠΟΛΟΓΙΣΜΟΣ ΔΙΕΥΘΥΝΣΗΣ ΤΗΣ ΕΤΑΙΡΕΙΑΣ

| Α/Α | ΠΕΡΙΓΡΑΦΗ ΕΡΓΑΣΙΑΣ | Α.Τ. | ΜΟΝΑΔΑ ΜΕΤΡΗΣΗΣ | ΠΟΣΟΤΗΤΑ | ΤΙΜΗ ΜΟΝΑΔΑΣ (€) | ΔΑΠΑΝΗ | |
|----------|--|------|-----------------|----------|------------------|--------------------------|--------------------|
| | | | | | | ΜΕΡΙΚΗ (€) | ΟΛΙΚΗ (€) |
| A | ΣΩΛΗΝΩΣΕΙΣ - ΕΞΑΡΤΗΜΑΤΑ | | | | | | |
| | ΣΩΛΗΝΩΣΕΙΣ | | | | | | |
| 1 | Χαλκοσωλήνας Φ18x1 mm (συνοδεία ατμού) | 001 | m | 260 | 40,00 € | 10.400,00 € | |
| 2 | Χαλυβδοσωλήνας άνευ ραφής DN15 (1/2") | 002 | m | 50 | 18,00 € | 900,00 € | |
| 3 | Χαλυβδοσωλήνας άνευ ραφής DN20 (3/4") | 003 | m | 20 | 25,00 € | 500,00 € | |
| 4 | Χαλυβδοσωλήνας άνευ ραφής DN25 (1") | 004 | m | 30 | 30,00 € | 900,00 € | |
| 5 | Χαλυβδοσωλήνας άνευ ραφής DN40 (1 1/2") | 005 | m | 30 | 36,00 € | 1.080,00 € | |
| 6 | Χαλυβδοσωλήνας άνευ ραφής DN50 (2") | 006 | m | 40 | 45,00 € | 1.800,00 € | |
| 7 | Χαλυβδοσωλήνας άνευ ραφής DN65 (2 1/2") | 007 | m | 200 | 60,00 € | 12.000,00 € | |
| 8 | Χαλυβδοσωλήνας άνευ ραφής DN80 (3") | 008 | m | 180 | 70,00 € | 12.600,00 € | |
| 9 | Χαλυβδοσωλήνας άνευ ραφής DN100 (4") | 009 | m | 220 | 100,00 € | 22.000,00 € | |
| | | | | | | Άθροισμα εργασιών | 62.180,00 € |
| | ΦΛΑΝΤΖΕΣ | | | | | | |
| 10 | Ζεύγος φλαντζών με λαιμό NW 15 για σύνδεση χαλυβδοσωλήνων | 010 | τεμ | 5 | 30,00 € | 150,00 € | |
| 11 | Ζεύγος φλαντζών με λαιμό NW 20 για σύνδεση χαλυβδοσωλήνων | 011 | τεμ | 5 | 40,00 € | 200,00 € | |
| 12 | Ζεύγος φλαντζών με λαιμό NW 25 για σύνδεση χαλυβδοσωλήνων | 012 | τεμ | 5 | 55,00 € | 275,00 € | |
| 13 | Ζεύγος φλαντζών με λαιμό NW 40 για σύνδεση χαλυβδοσωλήνων | 013 | τεμ | 10 | 70,00 € | 700,00 € | |
| 14 | Ζεύγος φλαντζών με λαιμό NW 50 για σύνδεση χαλυβδοσωλήνων | 014 | τεμ | 15 | 80,00 € | 1.200,00 € | |
| 15 | Ζεύγος φλαντζών με λαιμό NW 65 για σύνδεση χαλυβδοσωλήνων | 015 | τεμ | 45 | 90,00 € | 4.050,00 € | |
| 16 | Ζεύγος φλαντζών με λαιμό NW 80 για σύνδεση χαλυβδοσωλήνων | 016 | τεμ | 20 | 110,00 € | 2.200,00 € | |
| 17 | Ζεύγος φλαντζών με λαιμό NW 100 για σύνδεση χαλυβδοσωλήνων | 017 | τεμ | 30 | 130,00 € | 3.900,00 € | |
| | | | | | | Άθροισμα εργασιών | 12.675,00 € |
| | ΦΛΑΝΤΖΕΣ | | | | | | |
| 18 | Φλάντζα χαλύβδινη τόννου περαστή ή με λαιμό 1/2" | 018 | τεμ | 10 | 15,00 € | 150,00 € | |
| 19 | Φλάντζα χαλύβδινη τόννου περαστή ή με λαιμό 3/4" | 019 | τεμ | 10 | 22,00 € | 220,00 € | |
| 20 | Φλάντζα χαλύβδινη τόννου περαστή ή με λαιμό 1" | 020 | τεμ | 10 | 28,00 € | 280,00 € | |
| 21 | Φλάντζα χαλύβδινη τόννου περαστή ή με λαιμό 1 1/2" | 021 | τεμ | 14 | 35,00 € | 490,00 € | |
| 22 | Φλάντζα χαλύβδινη τόννου περαστή ή με λαιμό 2" | 022 | τεμ | 20 | 40,00 € | 800,00 € | |
| 23 | Φλάντζα χαλύβδινη τόννου περαστή ή με λαιμό 2 1/2" | 023 | τεμ | 50 | 45,00 € | 2.250,00 € | |
| 24 | Φλάντζα χαλύβδινη τόννου περαστή ή με λαιμό 3" | 024 | τεμ | 30 | 55,00 € | 1.650,00 € | |
| 25 | Φλάντζα χαλύβδινη τόννου περαστή ή με λαιμό 4" | 025 | τεμ | 40 | 65,00 € | 2.600,00 € | |
| | | | | | | Άθροισμα εργασιών | 8.440,00 € |
| | ΑΤΜΟΦΡΑΚΤΕΣ - ΒΑΝΝΕΣ | | | | | | |
| 26 | Βάνα συρταρωτή χυτοχαλύβδινη NW4" | 026 | τεμ | 5 | 600,00 € | 3.000,00 € | |
| 27 | Βάνα συρταρωτή χυτοχαλύβδινη NW3" | 027 | τεμ | 4 | 500,00 € | 2.000,00 € | |
| 28 | Βάνα συρταρωτή χυτοχαλύβδινη NW2 1/2" | 028 | τεμ | 6 | 450,00 € | 2.700,00 € | |
| 29 | Βαλβίδα αντεπιστροφής API 600 - BS 1868 NW4" | 029 | τεμ | 2 | 900,00 € | 1.800,00 € | |
| 30 | Βαλβίδα αντεπιστροφής API 600 - BS 1868 NW3" | 030 | τεμ | 2 | 800,00 € | 1.600,00 € | |
| 31 | Βαλβίδα αντεπιστροφής API 600 - BS 1868 NW2 1/2" | 031 | τεμ | 2 | 600,00 € | 1.200,00 € | |
| 32 | Ατμοφράκτης χυτοσιδηρός διαμέτρου DN65, PN25 | 032 | τεμ | 8 | 1.100,00 € | 8.800,00 € | |
| 33 | Ατμοφράκτης χυτοσιδηρός διαμέτρου DN50, PN25 | 033 | τεμ | 8 | 900,00 € | 7.200,00 € | |
| 34 | Ατμοφράκτης χυτοσιδηρός διαμέτρου DN40, PN25 | 034 | τεμ | 6 | 800,00 € | 4.800,00 € | |
| 35 | Ατμοφράκτης χυτοσιδηρός διαμέτρου DN15, PN25 | 035 | τεμ | 5 | 400,00 € | 2.000,00 € | |
| | | | | | | Άθροισμα εργασιών | 35.100,00 € |

| Α/Α | ΠΕΡΙΓΡΑΦΗ ΕΡΓΑΣΙΑΣ | Α.Τ. | ΜΟΝΑΔΑ ΜΕΤΡΗΣΗΣ | ΠΟΣΟΤΗΤΑ | ΤΙΜΗ ΜΟΝΑΔΑΣ (€) | ΔΑΠΑΝΗ | |
|---|---|------|-----------------|----------|------------------|--------------------------------|---------------------|
| | | | | | | ΜΕΡΙΚΗ (€) | ΟΛΙΚΗ (€) |
| ΜΟΝΩΣΕΙΣ ΣΩΛΗΝΟΣΕΩΝ | | | | | | | |
| 36 | Θερμική μόνωση σωλήνα ατμού, καυσίμου DN15 - DN40 | 036 | m | 100 | 50,00 € | 5.000,00 € | |
| 37 | Θερμική μόνωση σωλήνα ατμού, καυσίμου DN50 - DN150 | 037 | m | 520 | 65,00 € | 33.800,00 € | |
| ΜΟΝΩΣΕΙΣ ΕΞΑΡΤΗΜΑΤΩΝ | | | | | | | |
| 38 | Θερμική μόνωση βάνας διατομής DN15 - DN40 | 038 | τεμ | 15 | 90,00 € | 1.350,00 € | |
| 39 | Θερμική μόνωση βάνας διατομής DN50 - DN150. | 039 | τεμ | 40 | 110,00 € | 4.400,00 € | |
| ΜΟΝΩΣΕΙΣ ΦΛΑΝΤΖΩΝ | | | | | | | |
| 40 | Θερμική μόνωση ζεύγους φλαντζών DN15 - DN40. | 040 | τεμ | 30 | 60,00 € | 1.800,00 € | |
| 41 | Θερμική μόνωση ζεύγους φλαντζών DN50 - DN150. | 041 | τεμ | 180 | 70,00 € | 12.600,00 € | |
| | | | | | | Άθροισμα εργασιών | 58.950,00 € |
| ΑΤΜΟΠΑΓΙΔΕΣ | | | | | | | |
| 42 | Ατμοπαγίδα Θερμοδυναμική φλαντζωτή DN20, PN40. Μικρή σε μέγεθος με ειδικό δίσκο για την διέλευση του αέρα με ενσωματωμένο φίλτρο Οριζόντιας ή κάθετης τοποθέτησης Εσωτερικά μέρη ανοξείδωτα. | 042 | τεμ | 6 | 800,00 € | 4.800,00 € | |
| 43 | Υαλοδείκτης ροής (ροοδείκτης) συμπυκνώματος, με γυαλάκι (βοριοπυρρικό) χυτοχαλύβδινος φλαντζωτός PN16 T 170 ⁰ C DN20 | 043 | τεμ | 2 | 150,00 € | 300,00 € | |
| 44 | Υαλοδείκτης ροής (ροοδείκτης) συμπυκνώματος, DN25 με γυαλάκι (βοριοπυρρικό) χυτοχαλύβδινος φλαντζωτός PN16 T 170 ⁰ C DN25 | 044 | τεμ | 2 | 200,00 € | 400,00 € | |
| | | | | | | Άθροισμα εργασιών | 5.500,00 € |
| ΔΙΑΦΟΡΑ | | | | | | | |
| 45 | Αμμοβολή - Βαφή μεταλλικών επιφανειών | 045 | m ² | 500 | 35,00 € | 17.500,00 € | |
| 46 | Αποξήλωση σωληνώσεων και εξαρτημάτων, συγκέντρωση για ασφαλή απομάκρυνση | 046 | Kgr | 5.000 | 2,00 € | 10.000,00 € | |
| 47 | Σιδηροκατασκευές απλές | 047 | Kgr | 2.000 | 5,00 € | 10.000,00 € | |
| 48 | Σιδηροκατασκευές γαλβανισμένες | 048 | Kgr | 1.000 | 8,00 € | 8.000,00 € | |
| | | | | | | Άθροισμα εργασιών | 45.500,00 € |
| | | | | | | ΜΕΡΙΚΟ ΣΥΝΟΛΟ - Α | 228.345,00 € |
| Β ΔΕΞΑΜΕΝΕΣ | | | | | | | |
| I ΑΝΤΙΚΑΤΑΣΤΑΣΗ 2 Δ/Ξ ΜΑΖΟΥΤ ΧΩΡΗΤΙΚΟΤΗΤΑΣ 107 Κ.Μ. ΕΚΑΣΤΗ | | | | | | | |
| 1 ΚΑΘΑΡΙΣΜΟΣ - ΑΠΟΞΗΛΩΣΗ ΥΦΙΣΤΑΜΕΝΩΝ ΔΕΞΑΜΕΝΩΝ ΧΩΡΗΤΙΚΟΤΗΤΑΣ 107 Κ.Μ. ΕΚΑΣΤΗ | | | | | | | |
| 49 | Μετάγγιση καυσίμου και καθαρισμός πυθμένα και πλευρικών τοιχωμάτων δ/ξ 107 κμ, συγκέντρωση καταλοίπων (λάσπης) σε ειδικά δοχεία, μεταφορά και εναπόθεση σε ειδικούς χώρους του ΑΣΠ Κω | 049 | τεμ | 2 | 1.200,00 € | 2.400,00 € | |
| 50 | Έκδοση πιστοποιητικών gas free και gas free for hot works δ/ξ 107κμ | 050 | τεμ | 4 | 1.000,00 € | 4.000,00 € | |
| 51 | Αποξήλωση μόνωσης των 2 δ/ξ 107 κμ (110 τ.μ. ανα δ/ξ) | 051 | m ² | 220 | 25,00 € | 5.500,00 € | |
| 52 | Αποξήλωση προθερμαντήρα πυθμένα δ/ξ 107 κμ και συγκέντρωση σε ειδικούς κάδους ή σάκους για ασφαλή απομάκρυνση | 052 | τεμ | 2 | 2.250,00 € | 4.500,00 € | |
| 53 | Αποξήλωση των 2 δ/ξ 107 κμ (9.000 Kgrs ανα δ/ξ) | 053 | Kgr | 18.000 | 1,80 € | 32.400,00 € | |
| 54 | Αποξήλωση βάσης από μπετόν δ/ξ και απομάκρυνση των οικοδομικών υλικών | 054 | τεμ | 2 | 2.500,00 € | 5.000,00 € | |
| | | | | | | Άθροισμα εργασιών - I.1 | 53.800,00 € |
| 2 ΚΑΤΑΣΚΕΥΗ 2 ΝΕΩΝ Δ/Ξ ΜΑΖΟΥΤ ΧΩΡΗΤΙΚΟΤΗΤΑΣ 135 Κ.Μ. ΕΚΑΣΤΗ | | | | | | | |
| 55 | Κατασκευή νέας βάσης από μπετόν δ/ξ, φρεάτια γειώσεων, πρόβλεψη για αγκύρωση δ/ξ | 055 | τεμ | 2 | 9.500,00 € | 19.000,00 € | |
| 56 | Κατασκευή νέας μεταλλικής δ/ξ, χωρητικότητας 135 κ.μ., με αγκύρωση, σύμφωνα με τα σχέδια (περιλαμβάνει την κατασκευή πυθμένα, πλευρικού τοιχώματος, οροφής, με όλα τα εξαρτήματα όπως σκάλα, κιγκλίδωμα οροφής, βανοειδή, κλπ εξαρτήματα στο εσωτερικό, περιμετρικά και στην οροφή σύμφωνα με την Τ.Π. και τα σχέδια, δείκτη στάθμης, αμμοβολή βαφής, έλεγχοι συγκολλήσεων, παχυμετρήσεις χρωμάτων, υδροστατική δοκιμή, ογκομέτρηση, κλπ σύμφωνα με την Τ.Π και σχέδια), Δεν περιλαμβάνονται η μόνωση της δ/ξ και η κατασκευή του προθερμαντήρα πυθμένα, τα οποία χρεώνονται σε χωριστό | 056 | τεμ | 2 | 63.500,00 € | 127.000,00 € | |
| 57 | Εγκατάσταση προθερμαντήρα πυθμένα δξ 135 κμ | 057 | τεμ | 2 | 6.000,00 € | 12.000,00 € | |
| 58 | Εγκατάσταση μόνωσης των 2 δ/ξ 135 κμ | 058 | m ² | 230 | 100,00 € | 23.000,00 € | |
| | | | | | | Άθροισμα εργασιών - I.2 | 181.000,00 € |
| II ΑΝΑΒΑΘΜΙΣΗ 2 Δ/Ξ ΜΑΖΟΥΤ ΧΩΡΗΤΙΚΟΤΗΤΑΣ 263 Κ.Μ. ΕΚΑΣΤΗ ΚΑΙ 1 Δ/Ξ ΚΑΤΑΛΟΙΠΩΝ 162 Κ.Μ. | | | | | | | |
| 1 ΑΝΑΒΑΘΜΙΣΗ 2 Δ/Ξ ΜΑΖΟΥΤ ΧΩΡΗΤΙΚΟΤΗΤΑΣ 263 Κ.Μ. ΕΚΑΣΤΗ | | | | | | | |

| Α/Α | ΠΕΡΙΓΡΑΦΗ ΕΡΓΑΣΙΑΣ | Α.Τ. | ΜΟΝΑΔΑ ΜΕΤΡΗΣΗΣ | ΠΟΣΟΤΗΤΑ | ΤΙΜΗ ΜΟΝΑΔΑΣ (€) | ΔΑΠΑΝΗ | |
|----------|--|------|-----------------|----------|---------------------------------|---------------------|-----------|
| | | | | | | ΜΕΡΙΚΗ (€) | ΟΛΙΚΗ (€) |
| 59 | Μετάγγιση μη αντλήσιμου καυσίμου, καθαρισμός πυθμένα και πλευρικών τοιχωμάτων δ/ξ δξ 263κμ, συγκέντρωση καταλοίπων (λάσπης) σε ειδικά δοχεία, μεταφορά και εναπόθεση σε ειδικούς χώρους του ΑΣΠ Κω | 059 | τεμ | 2 | 1.500,00 € | 3.000,00 € | |
| 60 | Έκδοση πιστοποιητικών gas free και gas free for hot works δ/ξ 263κμ | 060 | τεμ | 4 | 1.000,00 € | 4.000,00 € | |
| 61 | Αποξήλωση προθερμαντήρα πυθμένα δ/ξ 263 κμ και συγκέντρωση σε ειδικούς κάδους ή σάκους για ασφαλή απομάκρυνση | 061 | τεμ | 2 | 2.750,00 € | 5.500,00 € | |
| 62 | Παχυμέτρηση ελασμάτων πυθμένα και πλευρικού τοιχώματος σε ύψος 1 μ από πυθμένα δξ 263 κμ | 062 | τεμ | 2 | 750,00 € | 1.500,00 € | |
| 63 | Εγκατάσταση νέων ελασμάτων πυθμένα σε αντικατάσταση υφιστάμενων δξ 263 κμ | 063 | Kgr | 5.600 | 4,80 € | 26.880,00 € | |
| 64 | Εγκατάσταση νέου προθερμαντήρα πυθμένα δ/ξ 263κμ | 064 | τεμ | 2 | 7.500,00 € | 15.000,00 € | |
| 65 | Αμμοβολή, βαφή εσωτερικά της δεξαμενής 263κμ | 065 | τεμ | 2 | 4.500,00 € | 9.000,00 € | |
| | | | | | Άθροισμα εργασιών - II.1 | 64.880,00 € | |
| 2 | ΑΝΑΒΑΘΜΙΣΗ 1 Δ/Ξ ΚΑΤΑΛΟΙΠΩΝ ΧΩΡΗΤΙΚΟΤΗΤΑΣ 162 Κ.Μ. | | | | | | |
| 66 | Μετάγγιση μη αντλήσιμου καυσίμου, καθαρισμός πυθμένα και πλευρικών τοιχωμάτων δ/ξ 162κμ, συγκέντρωση καταλοίπων (λάσπης) σε ειδικά δοχεία, μεταφορά και εναπόθεση σε ειδικούς χώρους του ΑΣΠ Κω | 066 | τεμ | 1 | 1.200,00 € | 1.200,00 € | |
| 67 | Έκδοση πιστοποιητικών gas free και gas free for hot works δ/ξ 162κμ | 067 | τεμ | 2 | 1.000,00 € | 2.000,00 € | |
| 68 | Αποξήλωση προθερμαντήρα πυθμένα δ/ξ 162κμ και συγκέντρωση σε ειδικούς κάδους ή σάκους για ασφαλή απομάκρυνση | 068 | τεμ | 1 | 2.250,00 € | 2.250,00 € | |
| 69 | Παχυμέτρηση ελασμάτων πυθμένα και πλευρικού τοιχώματος σε ύψος 1 μ από πυθμένα δξ 162 κμ | 069 | τεμ | 1 | 600,00 € | 600,00 € | |
| 70 | Εγκατάσταση νέων ελασμάτων πυθμένα σε αντικατάσταση υφιστάμενων δξ 162 κμ | 070 | Kgr | 1.500 | 4,80 € | 7.200,00 € | |
| 71 | Εγκατάσταση νέου προθερμαντήρα πυθμένα δ/ξ 162κμ | 071 | τεμ | 1 | 6.000,00 € | 6.000,00 € | |
| 72 | Αμμοβολή, βαφή εσωτερικά της δεξαμενής 162κμ | 072 | τεμ | 1 | 3.500,00 € | 3.500,00 € | |
| | | | | | Άθροισμα εργασιών - II.2 | 22.750,00 € | |
| | | | | | ΜΕΡΙΚΟ ΣΥΝΟΛΟ - Β | 322.430,00 € | |
| | | | | | ΣΥΝΟΛΟ | 550.775,00 € | |
| | | | | | ΓΕΝΙΚΟ ΣΥΝΟΛΟ | 550.775,00 € | |

ΠΑΡΑΡΤΗΜΑ ΙΙ
(Τεύχος 1 της Πρόσκλησης)

Πίνακας Κατανομής Τιμήματος

Το Συνολικό τίμημα σε ΕΥΡΩ θα καταβληθεί όπως παρακάτω :

| ΜΕΛΗ ΣΥΜΠΡΑΞΗΣ/ ΕΝΩΣΗΣ ΟΙΚΟΝΟΜΙΚΩΝ ΦΟΡΕΩΝ | ΤΙΜΗΜΑ ΣΕ ΕΥΡΩ | |
|---|----------------|-----------|
| | Αριθμητικώς | Ολογράφως |
| | | |
| | | |
| | | |
| | | |

Λειτουργίες
Παραγωγής

Διεύθυνση Εκμετάλλευσης
Παραγωγής Νησιών



Αριθμός Πρόσκλησης: ΔΕΠΑΝ/ΤΚΗΜΕ - 245

Αριθμός Σύμβασης:

Ημερομηνία:

Αντικείμενο: «Κατασκευή δικτύων καυσίμου, ατμού – συμπυκνωμάτων – καταλοίπων, 2 δεξαμενών καυσίμου 135m³ έκαστη και αναβάθμιση 2 δεξαμενών καυσίμου 263m³ έκαστη και 1 δεξαμενής καταλοίπων 162m³ στον ΑΣΠ Κω».

ΣΥΜΦΩΝΗΤΙΚΟ ΣΥΜΒΑΣΗΣ ΕΡΓΟΥ

ΤΕΥΧΟΣ 2 ΑΠΟ 7

| | |
|---|----|
| ΣΥΜΦΩΝΗΤΙΚΟ ΣΥΜΒΑΣΗΣ | 3 |
| Άρθρο 1 | 3 |
| Τεύχη της Σύμβασης | 3 |
| Άρθρο 2 | 4 |
| Αντικείμενο της Σύμβασης | 4 |
| Άρθρο 3 | 4 |
| Συμβατικό Τίμημα | 4 |
| Άρθρο 4 | 5 |
| Δικαιώματα Προαίρεσης | 5 |
| Άρθρο 5 | 5 |
| Τρόπος Πληρωμής | 5 |
| Άρθρο 6 | 6 |
| Προθεσμίες Πέρατος - Πρόγραμμα Εκτέλεσης Έργου | 6 |
| Άρθρο 7 | 7 |
| Ποινικές Ρήτρες | 7 |
| Άρθρο 8 | 8 |
| Εγγυήσεις - Εγγυητικές Επιστολές | 8 |
| Άρθρο 9 | 8 |
| Αναθεώρηση Τιμών | 8 |
| Άρθρο 10 | 10 |
| Ευθύνη Ένωσης/Σύμπραξης | 10 |
| Άρθρο 11 | 10 |
| Εγγυήσεις αναφορικά με επίκληση ικανοτήτων Τρίτου | 10 |
| Άρθρο 12 | 10 |
| Ισχύς της Σύμβασης | 10 |

ΣΥΜΦΩΝΗΤΙΚΟ ΣΥΜΒΑΣΗΣ

Στην Αθήνα σήμερα την μεταξύ των συμβαλλομένων:

α) του πρώτου των συμβαλλομένων με την επωνυμία Δημόσια Επιχείρηση Ηλεκτρισμού Α.Ε., και διακριτικό τίτλο ΔΕΗ ΑΕ (εφεξής ΔΕΗ ή Εταιρεία), που εδρεύει στην Αθήνα, οδός Χαλκοκονδύλη 30, Τ.Κ. 104 32, όπως εν προκειμένω νόμιμα εκπροσωπείται από

και

β) του δεύτερου των συμβαλλομένων (εφεξής Αντισυμβαλλόμενος ή Εργολάβος), που εδρεύει και εκπροσωπείται νόμιμα, σε αυτήν την περίπτωση από

συμφωνήθηκαν, συνομολογήθηκαν και έγιναν αμοιβαίως αποδεκτά, χωρίς καμία επιφύλαξη τα ακόλουθα:

Άρθρο 1 Τεύχη της Σύμβασης

- 1.1 Η Σύμβαση αποτελείται από τα παρακάτω τεύχη τα οποία υπογεγραμμένα από τα συμβαλλόμενα μέρη αποτελούν ένα ενιαίο σύνολο:
 - α. Συμφωνητικό Σύμβασης
 - β. Ειδικοί Όροι Σύμβασης
 - γ. Τεχνική Περιγραφή-Τεχνικές Προδιαγραφές μετά των ακόλουθων Προσαρτημάτων:
 - Προσάρτημα Ι: Σχέδια
 - δ. Ανάλυση Συμβατικού Τιμήματος
 - δ.1 Τιμολόγιο
 - δ.2 Προμέτρηση - Προϋπολογισμός
 - ε. Γενικοί Όροι Σύμβασης
 - στ. Ασφαλίσεις
 - ζ. Υποδείγματα
- 1.2 Η σειρά με την οποία αναφέρονται τα τεύχη στην προηγούμενη παράγραφο καθορίζει τη σειρά ισχύος των όρων καθενός από αυτά, σε περίπτωση που υπάρχουν διαφορές στο κείμενο ή στην ερμηνεία των όρων δύο ή περισσότερων τευχών.
- 1.3 Ρητά συμφωνείται μεταξύ των συμβαλλομένων μερών ότι η Σύμβαση αυτή αποτελεί τη μοναδική συμφωνία που υπάρχει μεταξύ τους για το υπόψη Έργο και ότι όλα τα έγγραφα που τυχόν ανταλλάχθηκαν μεταξύ τους, πριν από την υπογραφή της, καθώς και οι τυχόν συζητήσεις και συμφωνίες, οποιασδήποτε φύσης και περιγραφής, που έγιναν προφορικά ή σιωπηρά και δεν συμπεριλήφθηκαν στη Σύμβαση αυτή θεωρούνται ότι δεν έχουν ισχύ, ότι στερούνται οποιουδήποτε νομικού αποτελέσματος, ότι δεν θα δεσμεύουν τους συμβαλλόμενους και ότι δεν θα ληφθούν υπόψη για την ερμηνεία των όρων της Σύμβασης αυτής.
Οποιαδήποτε πράξη ή ενέργεια του Αντισυμβαλλόμενου, απαραίτητη για την ολοκλήρωση του Έργου πρέπει να είναι σε απόλυτη συμφωνία προς τις απαιτήσεις και

τις διατάξεις της Σύμβασης, ακόμη και αν η πράξη ή ενέργεια αυτή δεν αναφέρεται ειδικά στη Σύμβαση.

- 1.4 Επίσης συμφωνείται ρητά ότι όλοι οι όροι της Σύμβασης είναι εξ ίσου ουσιώδεις και ότι κάθε μελλοντική τροποποίηση οποιουδήποτε τεύχους της Σύμβασης θα γίνεται μόνο εγγράφως (Συμπληρώματα, Εντολές Τροποποιήσεως κ.λπ.).

Άρθρο 2 Αντικείμενο της Σύμβασης

- 2.1 Με τη Σύμβαση αυτή η Εταιρεία αναθέτει και ο Αντισυμβαλλόμενος αναλαμβάνει την υποχρέωση να προβεί στην έγκαιρη, έντεχνη, άρτια, οικονομική και ασφαλή εκτέλεση του Έργου «Κατασκευή δικτύων καυσίμου, ατμού – συμπυκνωμάτων - καταλοίπων, 2 δεξαμενών καυσίμου 135m³ έκαστη και αναβάθμιση 2 δεξαμενών καυσίμου 263m³ έκαστη και 1 δεξαμενής καταλοίπων 162m³ στον ΑΣΠ Κω», όπως αυτό αναλυτικά περιγράφεται πιο κάτω, έτσι ώστε το Έργο να είναι κατάλληλο για τη χρήση και λειτουργία που προορίζεται και σε πλήρη συμμόρφωση προς τους όρους της Σύμβασης.
- 2.2 Στην έννοια του υπόψη Έργου περιλαμβάνονται ενδεικτικά και όχι περιοριστικά τα ακόλουθα:
- α) η αντικατάσταση των δύο (2) ημερήσιων δεξαμενών κατανάλωσης καυσίμου μαζούτ στον ΑΣΠ Κω, οι οποίες βρίσκονται εξωτερικά, παραπλεύρως του μηχανοστασίου του Σταθμού, χωρητικότητας 107m³ έκαστη με αντίστοιχες χωρητικότητας 135m³ έκαστη.
 - β) η αναβάθμιση των δύο (2) ημερήσιων δεξαμενών κατανάλωσης καυσίμου μαζούτ στον ΑΣΠ Κω, οι οποίες βρίσκονται εκτός του μηχανοστασίου, χωρητικότητας 263m³ έκαστη και μιας (1) δεξαμενής καταλοίπων πετρελαίου χωρητικότητας 162m³ που βρίσκεται στο χώρο επεξεργασίας των καταλοίπων πετρελαιοειδών του Σταθμού.
 - γ) η αποξήλωση των διαβρωμένων υφιστάμενων δικτύων καυσίμου, ατμού – συμπυκνωμάτων, καταλοίπων πετρελαιοειδών και η εγκατάσταση νέων δικτύων εξυπηρέτησης των δεξαμενών 135m³, 162m³ και 263m³ αντίστοιχα.

όπως αυτά ορίζονται και οριοθετούνται από τα λοιπά Συμβατικά Τεύχη.

Άρθρο 3 Συμβατικό Τίμημα

- 3.1 Το Συμβατικό Τίμημα (Συμβατικός Προϋπολογισμός) του Έργου, όπως το Έργο περιγράφεται στο άρθρο 2 του παρόντος Συμφωνητικού, ανέρχεται σε ΕΥΡΩ (..... €).
- 3.2 Το Συμβατικό Τίμημα υπολογίστηκε ως άθροισμα των γινομένων των τιμών μονάδας του "Τιμολογίου" επί τις αντίστοιχες ποσότητες που αναγράφονται στο Τεύχος "Προμέτρηση – Προϋπολογισμός" και των κατ' αποκοπή τιμών».

- 3.3 Οι αναφερόμενες ποσότητες στο τεύχος Προμέτρηση - Προϋπολογισμός έχουν αναγραφεί κατά προσέγγιση και είναι ενδεικτικές και κατ' ουδένα τρόπο συνιστούν δέσμευση της Εταιρείας. Συνεπώς θα υπόκεινται σε αυξομειώσεις, οι οποίες μπορούν να προκύψουν είτε λόγω σφαλμάτων, είτε λόγω μεταβολών, τις οποίες η Εταιρεία δικαιούται να επιφέρει, σύμφωνα με τις διατάξεις της παρούσας Σύμβασης. Οι πληρωμές θα γίνονται μόνο για τις πραγματικά εκτελεσθείσες ποσότητες εργασιών.

Τα ποσά που ο Αντισυμβαλλόμενος δικαιούται να εισπράξει βάσει της παρούσας Σύμβασης υπολογίζονται ως άθροισμα:

- Των ποσών που προκύπτουν από την πρόσθεση των γινομένων ποσοτήτων των επί μέρους εργασιών, όπως αυτές τελικά θα καθοριστούν στις εγκεκριμένες τελικές επιμετρήσεις, επί τις αντίστοιχες τιμές μονάδας του Τιμολογίου ή τις τιμές μονάδας νέων εργασιών και
- Των ποσών που προκύπτουν από την πρόσθεση των γινομένων ποσοστών των επί μέρους εργασιών που εκτελέστηκαν, όπως τα ποσοστά αυτά καθορίζονται στις εγκεκριμένες τελικές επιμετρήσεις, επί τις αντίστοιχες κατ' αποκοπή τιμές.

- 3.4 Το Συμβατικό Τίμημα υπόκειται σε αναθεώρηση με τον τρόπο και στην έκταση που προβλέπεται στο άρθρο 9 του παρόντος τεύχους.

- 3.5 Στο Συμβατικό Τίμημα περιλαμβάνονται όλες οι δαπάνες και επιβαρύνσεις που αναφέρονται στα άρθρα 33 και 37 των Γενικών Όρων.

Άρθρο 4 Δικαιώματα Προαίρεσης

Στην παρούσα Σύμβαση δεν προβλέπονται δικαιώματα προαίρεσης σύμφωνα με την παράγραφο 25.1 των Γενικών Όρων της Σύμβασης

Άρθρο 5 Τρόπος Πληρωμής

Με τις προϋποθέσεις του άρθρου 34 των Γενικών Όρων Σύμβασης και του άρθρου 17 «Τρόπος πληρωμής - Δικαιολογητικά» των Ειδικών Όρων Σύμβασης οι πληρωμές προς τον Αντισυμβαλλόμενο θα γίνονται ως εξής:

- 5.1 Δεν χορηγείται προκαταβολή
- 5.2 Οι πληρωμές των εργασιών και των αντίστοιχων αναθεωρήσεων, θα γίνονται με τις μηνιαίες πιστοποιήσεις.
- 5.3 Σε κάθε πληρωμή λογαριασμών εργασιών και αναθεωρήσεων διενεργούνται κρατήσεις για Εγγύηση Καλής Εκτέλεσης, σύμφωνα με τα προβλεπόμενα στην παράγραφο 22.4 των Γενικών Όρων Σύμβασης. Οι κρατήσεις αυτές ορίζονται σε τρία τοις εκατό (3%) στην πιστοποιούμενη αξία κάθε πληρωμής.

- 5.4 Οι παραπάνω κρατήσεις δύνανται να αντικατασταθούν με ισόποσες Εγγυητικές Επιστολές Ανάληψης Κρατήσεων μετά την αποδοχή εκ μέρους της ΔΕΗ της αίτησης του Αντισυμβαλλόμενου για την Προσωρινή Παραλαβή του Έργου
Οι Εγγυητικές αυτές Επιστολές επιστρέφονται μαζί με τις Εγγυητικές Επιστολές Καλής Εκτέλεσης (ΕΕΚΕ), σύμφωνα με τα οριζόμενα στο άρθρο 22 των Γενικών Όρων Σύμβασης.

Η διάρκεια ισχύος των ως άνω Εγγυητικών Επιστολών Ανάληψης Κρατήσεων προσαρμόζεται έτσι ώστε να λήγει ταυτοχρόνως με την ΕΕΚΕ της παραγράφου 8.1 του παρόντος τεύχους.

Άρθρο 6 Προθεσμίες Πέρατος - Πρόγραμμα Εκτέλεσης Έργου

6.1 Προθεσμίες πέρατος Έργου

Ο Αντισυμβαλλόμενος αναλαμβάνει την υποχρέωση να τηρήσει τις προθεσμίες που καθορίζονται πιο κάτω.

Όλες οι προθεσμίες μετριοούνται από την ημερομηνία θέσης σε ισχύ της Σύμβασης,.

6.1.1 Τμηματικές προθεσμίες

- α) Υποβολή των σχεδίων προς κατασκευή, προμήθεια και παράδοση επί τόπου του έργου όλων των υλικών, εντός δύο (2) μηνών από την θέση σε ισχύ της Σύμβασης.
- β) Αποξήλωση των δύο (2) υφιστάμενων δεξαμενών 107 m³ έκαστη και εγκατάσταση των δύο (2) νέων δεξαμενών 135 m³ έκαστη εντός τεσσάρων (4) μηνών από την έγγραφη ειδοποίηση του Αντισυμβαλλόμενου από την Επιβλέπουσα Διεύθυνση.
- γ) Αναβάθμιση της μίας (1) δεξαμενής 263 m³ και μίας (1) δεξαμενής 162 m³ εντός δύο (2) μηνών από την έγγραφη ειδοποίηση του Αντισυμβαλλόμενου από την Επιβλέπουσα Διεύθυνση.
- δ) Αναβάθμιση της μίας (1) δεξαμενής 263 m³ εντός δύο (2) μηνών από την έγγραφη ειδοποίηση του Αντισυμβαλλόμενου από την Επιβλέπουσα Διεύθυνση.
- ε) Οι εργασίες αντικατάστασης των υφιστάμενων με προχωρημένη διάβρωση δικτύων σωληνώσεων καυσίμου μαζούτ και diesel, καταλοίπων καυσίμου, διανομής ατμού, επιστροφής συμπυκνωμάτων, κλπ καθώς και την κατασκευή νέων δικτύων όπου κρίνεται αναγκαίο θα γίνεται παράλληλα με την εκτέλεση των εργασιών στις αντίστοιχε δεξαμενές και θα πρέπει να ολοκληρωθούν ταυτόχρονα με αυτές.

Οι εργασίες των παραγράφων (β), (γ), (δ) και (ε) μπορούν να εκτελεστούν και παράλληλα ανάλογα με την διαθεσιμότητα των δεξαμενών από τον Σταθμό, και μετά την ολοκλήρωση των εργασιών της παραγράφου (α).

6.1.2 Συνολική Προθεσμία

Λόγω της προαναφερθείσας ιδιομορφίας δεν καθορίζεται συνολική προθεσμία εκτέλεσης των εργασιών. Η διάρκεια ισχύος της Σύμβασης συναρτάται με τη συχνότητα εκτέλεσης των εργασιών και την ολοκλήρωση του συνόλου των εργασιών.

Το έργο εκτιμάται ότι θα έχει ολοκληρωθεί στο χρονικό διάστημα των δέκα (10) μηνών από τη θέση σε ισχύ της Σύμβασης.

6.2 Πρόγραμμα Εκτέλεσης Έργου

6.2.1 Ο Αντισυμβαλλόμενος, μέσα σε δεκαπέντε (15) ημέρες, υποβάλλει το χρονοδιάγραμμα κατασκευής του Έργου

6.2.2 Το εγκεκριμένο από την Εταιρεία χρονοδιάγραμμα μαζί με τα παραπάνω στοιχεία αποτελούν το Πρόγραμμα Εκτέλεσης Έργου.

Άρθρο 7 Ποινικές Ρήτρες

7.1 Πλέον των αναφερομένων στο άρθρο 41 των Γενικών Όρων Σύμβασης ρητά συμφωνείται ότι οι Ποινικές Ρήτρες οφείλονται και πληρώνονται στη ΔΕΗ ξεχωριστά και αθροιστικά, ανεξάρτητα αν η Εταιρεία έχει υποστεί ζημιές, και ότι οι Ποινικές Ρήτρες του παρόντος άρθρου είναι εύλογες και δίκαιες.

Οι Ποινικές Ρήτρες που μπορεί να επιβληθούν περιγράφονται αναλυτικά στις επόμενες παραγράφους.

7.2 Ποινικές Ρήτρες για καθυστερήσεις

7.2.1 Για κάθε ημερολογιακή ημέρα υπέρβασης της τμηματικής προθεσμίας πέρατος, που ορίζεται στο άρθρο 6 του παρόντος, εξ υπαιτιότητας του Αντισυμβαλλόμενου, ο Αντισυμβαλλόμενος έχει την υποχρέωση να καταβάλει Ποινική Ρήτρα ίση με 500,00 €.

7.2.2 Το σύνολο των παραπάνω Ποινικών Ρητρών για καθυστερήσεις δεν μπορεί να υπερβεί το δέκα τοις εκατό (10%) του Συμβατικού Τιμήματος προσαυξημένου με τα τιμήματα των τυχόν προσθέτων εργασιών και των συμπληρωμάτων της Σύμβασης και με τις αναθεωρήσεις.

7.2.4 Οι Ποινικές Ρήτρες για καθυστερήσεις επιβάλλονται από την Επιβλέπουσα Διεύθυνση της Εταιρείας. Έναντι αυτών η ΔΕΗ προβαίνει σε ισόποσες παρακρατήσεις από επόμενες, μετά την επιβολή τους, πληρωμές προς τον Αντισυμβαλλόμενο. Η οριστική εκκαθάριση των Ποινικών Ρητρών διενεργείται το αργότερο μέχρι την προσωρινή παραλαβή του Έργου.

7.2.4 Εφόσον, εκκρεμεί αίτηση του Αντισυμβαλλόμενου για χορήγηση παράτασης προθεσμίας με βάση τις διατάξεις των Γενικών Όρων, η Προϊσταμένη Διεύθυνση της Εταιρείας μπορεί να αναστείλει την παρακράτηση έναντι της αντίστοιχης Ποινικής Ρήτρας μέχρι να εκδοθεί η τελική απόφαση από το αρμόδιο όργανο της Εταιρείας.

Άρθρο 8 Εγγυήσεις – Εγγυητικές Επιστολές

- 8.1 Ο Αντισυμβαλλόμενος ως Εγγύηση Καλής Εκτέλεσης κατέθεσε στην Εταιρεία σήμερα, την Εγγυητική Επιστολή αριθμός που εξέδωσε για το ποσό των Ευρώ που αντιστοιχεί στο 5% και έχει διάρκεια ισχύος είκοσι τέσσερις (24) μήνες από την ημερομηνία θέσης σε ισχύ της Σύμβασης.
- 8.2 Οι Εγγυητικές Επιστολές Καλής Εκτέλεσης επιστρέφονται μετά την Οριστική Παραλαβή του έργου.
- 8.3 Για οποιαδήποτε αύξηση του Συμβατικού Τιμήματος και εφόσον μια ή περισσότερες αυξήσεις μαζί υπερβαίνουν το δέκα τοις εκατό (10%) αυτού, ο Αντισυμβαλλόμενος υποχρεούται να καταθέσει συμπληρωματική Εγγυητική Επιστολή Καλής Εκτέλεσης η αξία της οποίας θα αντιστοιχεί στο σύνολο της επαύξησης του Συμβατικού τιμήματος.

Άρθρο 9 Αναθεώρηση Τιμών

- 9.1 Οι συμβατικές τιμές υπόκεινται σε αναθεώρηση (αύξηση ή μείωση) σύμφωνα με τα αναφερόμενα παρακάτω.
- 9.2 Ως χρόνος εκκίνησης της αναθεώρησης ορίζεται ο μήνας υποβολής των προσφορών, δηλαδή
- 9.3 Η αναθεώρηση των εργασιών θα γίνεται πάντα με βάση το χρόνο εκτέλεσής τους. Εάν αυτός δεν ταυτίζεται με το χρόνο πιστοποίησης αυτών, οι πραγματοποιηθείσες ποσότητες των εργασιών θα κατανέμονται στους αντίστοιχους μήνες με πίνακες κατανομής, που θα συντάσσονται από την Επιβλέπουσα Διεύθυνση της Εταιρείας, με βάση το χρόνο εκτέλεσής τους.
- 9.4 Εάν ο χρόνος εκτέλεσης των εργασιών είναι μεταγενέστερος των συμβατικών προθεσμιών, η αναθεώρηση του αντίστοιχου τιμήματος θα υπολογίζεται με βάση τις συμβατικές προθεσμίες, όπως αυτές προβλέπονται στο άρθρο 6 του παρόντος Συμφωνητικού ή όπως έχουν παραταθεί από την Εταιρεία.
- 9.5 Η αναθεώρηση στην οποία υπόκεινται οι τιμές μονάδος και οι κατ' αποκοπήν τιμές του Τιμολογίου, καθώς και οι τιμές μονάδας νέων εργασιών, θα υπολογίζεται κάθε τρίμηνο, με βάση τον τύπο:

$$P = P_0 \left(0,10 + 0,45 \times \frac{A_i}{A_0} + 0,45 \times \frac{B_i}{B_0} \right)$$

- όπου: P = Η αναθεωρημένη τιμή.
- P_0 = Η αντίστοιχη συμβατική τιμή.
- A_0 = Ο κατώτερος μισθός/ημερομίσθιο όπως ισχύει με την ημερομηνία υποβολής προσφορών.
- A_i = Ο νέος κατώτατος μισθός που ισχύει το συγκεκριμένο χρονικό διάστημα.
- B_i = Ο μέσος όρος του γενικού δείκτη τιμών Υλικών Κατασκευής Νέων Κτηρίων Κατοικιών (ΔΤΥΚ), όπως εκδίδεται από την Ελληνική Στατιστική Αρχή και υπολογίζεται στην εξεταζόμενη αναθεωρητική περίοδο (ημερολογιακό τρίμηνο).
- B_0 = Ο γενικός δείκτης τιμών Υλικών Κατασκευής Νέων Κτηρίων Κατοικιών (ΔΤΥΚ), η τιμή του οποίου ισούται με την τιμή που είχε κατά το χρόνο υποβολής της Προσφοράς, όπως εκδίδεται από την Ελληνική Στατιστική Αρχή.

Η Εταιρεία έχει τη δυνατότητα κατά την κρίση της να καθορίζει διαφορετικούς τύπους αναπροσαρμογής ανά τμήμα σύμβασης και εφαρμογής τους κατά αντιστοιχία σε άρθρο ή άρθρα του τιμολογίου ή και τμήμα αυτών

- 9.6 Σε περίπτωση που, κατά το χρόνο υποβολής των πιστοποιήσεων αναθεώρησης, δεν έχουν δημοσιευτεί όλοι οι αναγκαίοι δείκτες ή τιμές για τον υπολογισμό του οριστικού συντελεστή αναθεώρησης, τότε οι αντίστοιχες εργασίες θα αναθεωρούνται προσωρινά με τον τελευταίο γνωστό οριστικό συντελεστή αναθεώρησης που έχει εκδοθεί. Στη συνέχεια όταν εκδοθούν όλοι οι αναγκαίοι δείκτες ή τιμές θα υπολογισθεί ο οριστικός συντελεστής αναθεώρησης.
- 9.7 Δεν υπόκεινται σε αναθεώρηση και δεν θα ληφθούν υπόψη κατά τον υπολογισμό της αναθεώρησης:
- α. Όλες οι καταβαλλόμενες αποζημιώσεις για κάλυψη δαπανών ημεραργιών μηχανημάτων, μεταφορικών μέσων και προσωπικού, λόγω καθυστέρησης, εφόσον κατά τον καθορισμό της αποζημίωσης λήφθηκαν υπόψη οι τιμές ημερομισθίων, υλικών και μισθωμάτων μηχανημάτων που ίσχυαν την περίοδο που έλαβαν χώρα οι αντίστοιχες ημεραργίες, καθώς και όλες οι καταβαλλόμενες αποζημιώσεις με βάση αποφάσεις των αρμοδίων Υπηρεσιών, λόγω οφειλομένων στον Αντισυμβαλλόμενο τόκων ή προμηθειών εγγυητικών επιστολών ή για οποιαδήποτε άλλη αιτία.
 - β. Η αξία των υλικών που παραδίδονται στον Αντισυμβαλλόμενο από τη ΔΕΗ, για ενσωμάτωση στο Έργο ή για ανάλωσή τους κατά την εκτέλεση των εργασιών, καθώς

και η αξία των υλικών που η ΔΕΗ κατέβαλε στον Αντισυμβαλλόμενο το κόστος τους με βάση τα τιμολόγια αγοράς αυτών.

9.8 Για την πληρωμή των αναθεωρήσεων δεν απαιτείται η έκδοση Συμπληρώματος.

Άρθρο 10¹ **Ευθύνη Ένωσης/Σύμπραξης²**

- 10.1 Συμφωνείται ρητά ότι όλα τα μέλη της Σύμπραξης ενέχονται και ευθύνονται έναντι της Εταιρείας ενιαία, αδιαίρετα, αλληλέγγυα, και σε ολόκληρο το κάθε ένα χωριστά για την εκπλήρωση των πάσης φύσεως υποχρεώσεων που αναλαμβάνει η Σύμπραξη με την παρούσα Σύμβαση.
- 10.2 Συμφωνείται επίσης ότι θα εκπροσωπούνται με κοινό εκπρόσωπο και σε όλη τη διάρκεια ισχύος της Σύμβασης και θα ελέγχεται από την Εταιρεία η ουσιαστική συμμετοχή στην Σύμπραξη όλων των μελών αυτής σύμφωνα με το προβλεπόμενο έγγραφο σύστασης της Σύμπραξης.

Άρθρο 11³ **Εγγυήσεις αναφορικά με επίκληση ικανοτήτων Τρίτου**

.....⁴.....
.....⁵.....
.....⁶.....

Ο Αντισυμβαλλόμενος είναι υπεύθυνος για κάθε ενέργεια, πράξη ή παράλειψη του Τρίτου, σύμφωνα με τις διατάξεις του άρθρου 19 των Γενικών Όρων. Σε περίπτωση που ο Τρίτος δεν εκπληρώσει τις υποχρεώσεις του προς τον Αντισυμβαλλόμενο, σε σχέση με το Έργο, η ΔΕΗ έχει το δικαίωμα να κάνει χρήση των προβλέψεων των άρθρων 41 και 43 των Γενικών Όρων.

Άρθρο 12 **Ισχύς της Σύμβασης**

Η Σύμβαση τίθεται σε ισχύ από

Η παρούσα Σύμβαση υπογράφεται σε δύο πρωτότυπα από τα οποία το ένα πήρε η Εταιρεία και το άλλο ο Αντισυμβαλλόμενος.

ΟΙ ΣΥΜΒΑΛΛΟΜΕΝΟΙ

ΓΙΑ ΤΟΝ ΑΝΤΙΣΥΜΒΑΛΛΟΜΕΝΟ

ΓΙΑ ΤΗΝ ΕΤΑΙΡΕΙΑ

ΟΔΗΓΙΕΣ

- ¹ Κατά την κατάρτιση των Τευχών της Σύμβασης το άρθρο αυτό θα παραλείπεται εφόσον ο Αντισυμβαλλόμενος δεν είναι Σύμπραξη Εταιρειών και τα επόμενα άρθρα θα αναριθμούνται κατάλληλα
- ² Η διατύπωση του παρόντος άρθρου θα προσαρμόζεται κατά την κατάρτιση των Τευχών της Σύμβασης με τη νομική μορφή (π.χ. Κοινοπραξία) που φέρει ο Αντισυμβαλλόμενος (είτε αφ' εαυτού είτε με βάση ρητή απαίτηση της Πρόσκλησης)
- ³ Κατά την κατάρτιση των Τευχών της Σύμβασης το άρθρο αυτό θα παραλείπεται εφόσον ο Αντισυμβαλλόμενος δεν έχει επικαλεστεί χρηματοοικονομική, τεχνική ή /και επαγγελματική ικανότητα τρίτου και τα επόμενα άρθρα θα αναριθμούνται κατάλληλα
- ⁴ Καταγράφονται η επωνυμία και ο νόμιμος εκπρόσωπος του/των παρεχόντων τη στήριξη στον αντισυμβαλλόμενο, το αντικείμενο της υποστήριξης, ο τρόπος συνεργασίας μεταξύ του Αντισυμβαλλόμενου και του τρίτου, καθώς και οι παρασχεθείσες από αυτόν/ους προς τον Αντισυμβαλλόμενο εγγυήσεις
- ⁵ Εφόσον η επίκληση της ικανότητας αφορά σε κάλυψη κριτηρίων επιλογής σχετικά με τη διάθεση τεχνικής ή επαγγελματικής ικανότητας (π.χ. εμπειρία επιτυχούς υλοποίησης ίδιου ή όμοιου αντικείμενου, διάθεση πιστοποιημένου προσωπικού, διάθεση εγκαταστάσεων ή/και εξοπλισμού) προστίθενται κατάλληλα προσαρμοσμένα τα ακόλουθα:
 - «ο/οι παρέχων/οντες την ως άνω στήριξη θα εκτελέσει/ουν το αντικείμενο της σύμβασης για το οποίο παρέχει/ουν τις συγκεκριμένες ικανότητες. Η αντικατάσταση οποιουδήποτε παράγοντα της παρεχόμενης στήριξης υπόκειται στην έγκριση της ΔΕΗ υπό την έννοια ότι ο προτεινόμενος αντικαταστάτης πρέπει να πληροί ισοδύναμα τα κριτήρια επιλογής του αντικαθιστάμενου. Η αντικατάσταση του παρέχοντος τη στήριξη τρίτου συνιστά ουσιώδη τροποποίηση της σύμβασης η αναγκαιότητα της οποίας ελέγχεται και υπόκειται επίσης στην έγκριση της ΔΕΗ. Εάν αυτή εγκριθεί ο αντικαταστάτης πρέπει να πληροί ισοδύναμα τα κριτήρια επιλογής του αντικαθιστάμενου αλλά και να αποδείξει τη μη συνδρομή των λόγων αποκλεισμού όπως έπραξε ο αντικαθιστάμενος κατά τη φάση της κατακύρωσης της σύμβασης»
 -
- ⁶ Εφόσον έχει προβλεφθεί στην πρόσκλησή η συνυπευθυνότητα του τυχόν παρέχοντος οικονομική και χρηματοοικονομική στήριξη στην υλοποίηση της σύμβασης και ο υποψήφιος Ατην έχει επικαλεστεί, τότε προστίθεται διαμορφωμένη κατάλληλα η ακόλουθη φράση: «ο/οι παρέχων/οντες την ως άνω οικονομική και χρηματοοικονομική στήριξη είναι από κοινού με τον Αντισυμβαλλόμενο υπεύθυνος/οι για την εκτέλεση της Σύμβασης»



Αριθμός Πρόσκλησης: ΔΕΠΑΝ/ΤΚΗΜΕ - 245

Αριθμός Σύμβασης:

Ημερομηνία:

Αντικείμενο: «Κατασκευή δικτύων καυσίμου, ατμού – συμπυκνωμάτων – καταλοίπων, 2 δεξαμενών καυσίμου 135m³ έκαστη και αναβάθμιση 2 δεξαμενών καυσίμου 263m³ έκαστη και 1 δεξαμενής καταλοίπων 162m³ στον ΑΣΠ Κω».

ΕΙΔΙΚΟΙ ΟΡΟΙ ΣΥΜΒΑΣΗΣ ΕΡΓΩΝ

ΤΕΥΧΟΣ 3 ΑΠΟ 7

ΕΙΔΙΚΟΙ ΟΡΟΙ ΣΥΜΒΑΣΗΣ

ΠΙΝΑΚΑΣ ΠΕΡΙΕΧΟΜΕΝΩΝ

| | |
|--|----|
| Άρθρο 1..... | 4 |
| Σχέδια και οδηγίες..... | 4 |
| Άρθρο 2 | 4 |
| Μελέτες | 4 |
| Άρθρο 3 | 4 |
| Ισχύοντα Πρότυπα και Κανονισμοί | 4 |
| Άρθρο 4..... | 5 |
| Εκπροσώπηση της Εταιρείας..... | 5 |
| Άρθρο 5 | 5 |
| Εκπροσώπηση του Αντισυμβαλλόμενου | 5 |
| Άρθρο 6..... | 5 |
| Υποπρομηθευτές - Υπεργολάβοι..... | 5 |
| Άρθρο 7 | 5 |
| Προσωπικό του Αντισυμβαλλόμενου..... | 5 |
| Άρθρο 8..... | 7 |
| Εργοτάξιο και λοιπές εγκαταστάσεις του Αντισυμβαλλόμενου..... | 7 |
| Άρθρο 9 | 8 |
| Εξασφάλιση χώρου και παροχές προς τον Αντισυμβαλλόμενος – συναφείς υποχρεώσεις αυτού | 8 |
| Άρθρο 10..... | 8 |
| Εξοπλισμός και Υλικά Αντισυμβαλλόμενου | 8 |
| Άρθρο 11 | 8 |
| Χρήση μηχανημάτων και εργαλείων ιδιοκτησίας της ΔΕΗ..... | 8 |
| Άρθρο 12..... | 9 |
| Εξοπλισμός και υλικά που χορηγεί η Εταιρεία..... | 9 |
| Άρθρο 13..... | 9 |
| Ευθύνες του Αντισυμβαλλόμενου | 9 |
| 13.1 Οψιγενείς μεταβολές | 9 |
| 13.2 Υγεία και Ασφάλεια | 9 |
| 13.3 Επικίνδυνα υλικά | 11 |
| 13.4 Προστασία του Περιβάλλοντος | 11 |

| | | |
|------|---|----|
| 13.5 | Λοιπές ευθύνες..... | 12 |
| | Άρθρο 14..... | 13 |
| | Τροποποιήσεις της Σύμβασης κατά τη διάρκειά της..... | 13 |
| | Άρθρο 15..... | 13 |
| | Στατιστικά και λοιπά στοιχεία του Έργου - Ημερολόγιο..... | 13 |
| | Άρθρο 16..... | 14 |
| | Διαδικασίες Παραλαβής του Έργου..... | 14 |
| | Άρθρο 17..... | 15 |
| | Τρόπος πληρωμής - Δικαιολογητικά..... | 15 |
| | Άρθρο 18..... | 17 |
| | Ασφαλιστικές καλύψεις..... | 17 |

ΕΡΓΟ : «Κατασκευή δικτύων καυσίμου, ατμού – συμπυκνωμάτων – καταλοίπων, 2 δεξαμενών καυσίμου 135m³ έκαστη και αναβάθμιση 2 δεξαμενών καυσίμου 263m³ έκαστη και 1 δεξαμενής καταλοίπων 162m³ στον ΑΣΠ Κω».

ΕΙΔΙΚΟΙ ΟΡΟΙ ΣΥΜΒΑΣΗΣ

Άρθρο 1 **Σχέδια και οδηγίες**

Ισχύουν τα αναφερόμενα στο Άρθρο 3 των Γενικών Όρων για τις ηλεκτρομηχανολογικές μελέτες, τα ηλεκτρομηχανολογικά σχέδια και υπολογισμούς, τα εγχειρίδια λειτουργίας και συντήρησης.

Στο τέλος του Έργου, ο Αντισυμβαλλόμενος θα υποβάλει στην Εταιρεία δύο (2) σειρές φωτοτυπιών της τελευταίας αναθεώρησης όλων των σχεδίων και δύο (2) σειρές ηλεκτρονικά αρχεία (autocad και pdf) σε cd ή usb, σύμφωνα με τα οποία κατασκευάστηκε το Έργο. Τα σχέδια αυτά θα έχουν τη σφραγίδα "ΟΠΩΣ ΚΑΤΑΣΚΕΥΑΣΘΗΚΕ".

Άρθρο 2 **Μελέτες**

Ισχύουν τα αναφερόμενα στο Άρθρο 4 των Γενικών Όρων για τις ηλεκτρομηχανολογικές μελέτες.

Άρθρο 3 **Ισχύοντα Πρότυπα και Κανονισμοί**

Ισχύουν τα πρότυπα και οι κανονισμοί (Ευρωπαϊκοί, κλπ) που σχετίζονται με το υπόψη θέμα, όπως αυτοί αναφέρονται στην Τεχνική Περιγραφή – Τεχνικές Προδιαγραφές και γενικά όλοι οι κανονισμοί για δίκτυα σωληνώσεων, που ισχύουν σήμερα στην Ελλάδα καθώς και το ΠΔ 305/96 σχετικά με την Ασφάλεια εργασίας.

Από τα πρότυπα αυτά και τους Κανονισμούς θα ισχύει η τελευταία αναθεώρηση ή έκδοση τους, που έγινε πριν από την ημερομηνία υποβολής της προσφοράς του Αντισυμβαλλόμενου.

Άρθρο 4 **Εκπροσώπηση της Εταιρείας**

Προϊστάμενη Διεύθυνση της Εταιρείας είναι η ΔΙΕΥΘΥΝΣΗ ΕΚΜΕΤΑΛΛΕΥΣΗΣ ΠΑΡΑΓΩΓΗΣ ΝΗΣΙΩΝ.

Επιβλέπουσα Διεύθυνση της Εταιρείας είναι ο ΤΟΜΕΑΣ ΣΥΝΤΟΝΙΣΜΟΥ ΕΡΓΩΝ ΜΔΝ/ΔΕΠΑΝ.

Ο Προϊστάμενος της Επιβλέπουσας Διεύθυνσης της Εταιρείας με έγγραφό του προς τον Αντισυμβαλλόμενο μέσα σε διάστημα τριάντα (30) ημερών από την ημερομηνία υπογραφής της συμβάσεως, θα ορίσει τον "εντεταλμένο" μηχανικό της Εταιρείας για το υπόψη έργο. Η παρακολούθηση και εφαρμογή των όρων της Σύμβασης θα γίνεται από την Προϊστάμενη Διεύθυνση της Εταιρείας ή από όργανο που θα ορισθεί από αυτήν.

Τα καθήκοντα της Επιβλέπουσας Διεύθυνσης της Εταιρείας θα είναι η παρακολούθηση και ο έλεγχος της ποιότητας των εργασιών, η τήρηση των όρων της Σύμβασης και γενικά η παρακολούθηση του Έργου σύμφωνα με τα αναφερόμενα στο Άρθρο 5 των Γενικών Όρων της Σύμβασης.

Άρθρο 5 **Εκπροσώπηση του Αντισυμβαλλόμενου**

Ο Επιβλέπων Μηχανικός του Αντισυμβαλλόμενου θα είναι Διπλωματούχος Μηχανολόγος ή Πολιτικός Μηχανικός που σύμφωνα με το άρθρο 6 των Γενικών Όρων πρόκειται να αναλάβει όλες τις ευθύνες, υποχρεώσεις και αρμοδιότητες για την έντεχνη, άρτια και ασφαλή εκτέλεση του Έργου. Υποχρεούται να είναι στη διάθεση του Εντεταλμένου Μηχανικού της ΔΕΗ σε οποιαδήποτε στιγμή κατά την διάρκεια των εργασιών δηλαδή θα πρέπει να παρευρίσκεται καθ' όλη την διάρκεια που εκτελούνται εργασίες στον ΑΣΠ Κω.

Άρθρο 6 **Υποπρομηθευτές - Υπεργολάβοι**

Ο Αντισυμβαλλόμενος αναφέρει στη ΔΕΗ ΑΕ την επωνυμία, τα στοιχεία επικοινωνίας και τους νομικούς εκπροσώπους των υποπρομηθευτών του και υπεργολάβων του, οι οποίοι σχετίζονται με το συγκεκριμένο έργο καθώς και το αντικείμενο (προμήθεια υλικού, εργασία, κλπ) που θα αναλάβει έκαστος. Ο Αντισυμβαλλόμενος υποχρεούται να γνωστοποιεί στη ΔΕΗ ΑΕ οποιαδήποτε αλλαγή των πληροφοριών αυτών, κατά τη διάρκεια της σύμβασης καθώς και τις ως άνω υποχρεωτικές πληροφορίες σχετικά με τυχόν νέους υπεργολάβους τους οποίους ο Αντισυμβαλλόμενος χρησιμοποιεί εν συνεχεία στα εν λόγω έργα και υπηρεσίες.

Άρθρο 7 **Προσωπικό του Αντισυμβαλλόμενου**

Πέραν των αναφερομένων στα άρθρα 14 και 19 των Γενικών Όρων Σύμβασης για το προσωπικό του Αντισυμβαλλόμενου ισχύουν και τα εξής:

- 7.1 Κατάσταση προσωπικού Αντισυμβαλλόμενου στο Έργο - Παρουσιολόγιο
Ο Επιβλέπων Μηχανικός του Αντισυμβαλλόμενου με την έναρξη των εργασιών στον τόπο του Έργου, υποχρεούται να προσκομίζει στον Εντεταλμένο Μηχανικό της Εταιρείας

κατάσταση του προσωπικού του στην οποία θα αναγράφονται ο αριθμός του Έργου, η περιγραφή, το ονοματεπώνυμο του Αντισυμβαλλόμενου και σε στήλες τα εξής στοιχεία:

- α. Αύξων αριθμός
- β. Ονοματεπώνυμο εργαζόμενου
- γ. Αριθμός Ταυτότητας ή Διαβατηρίου
- δ. Ειδικότητα
- ε. Ωράριο εργασίας

Αν κατά την εξέλιξη των εργασιών υπάρξει μεταβολή των στοιχείων των εργαζομένων ο Αντισυμβαλλόμενος θα υποβάλλει συμπληρωματική κατάσταση με τα ως άνω στοιχεία. Αντίγραφο της κατάστασης αυτής, όπως εκάστοτε ισχύει, θα παραδίδεται καθημερινά από τον Επιβλέποντα Μηχανικό του Αντισυμβαλλόμενου στον εντεταμένο μηχανικό της εταιρείας στον τόπο του έργου.

Το προσωπικό του Αντισυμβαλλόμενου υποχρεούται κατά την προσέλευσή του και την αποχώρησή από τον τόπο του έργου να υπογράφει στις ανάλογες στήλες της κατάστασης. Βάσει αυτής θα πραγματοποιείται και ο σχετικός έλεγχος, κατά την είσοδο – έξοδο του προσωπικού του Αντισυμβαλλόμενου, το οποίο υποχρεούται να επιδεικνύει τα σχετικά αποδεικτικά (ταυτότητα ή διαβατήριο ή άδεια οδήγησης κ.λπ.) στον αρμόδιο εκπρόσωπο της ΔΕΗ όποτε του ζητηθεί.

Ο Επιβλέπων Μηχανικός του Αντισυμβαλλόμενου θα προσκομίζει καθημερινά στον Εντεταλμένο Μηχανικό της Εταιρείας την πιο πάνω κατάσταση της προηγούμενης ημέρας υπογεγραμμένη και από αυτόν.

7.2 Στολές εργασίας - Διακριτικά

Το προσωπικό του Αντισυμβαλλόμενου, το προσωπικό του Υπεργολάβου, καθώς και συνεργαζόμενοι με αυτούς τρίτοι με οποιαδήποτε σχέση εργασίας στο πλαίσιο της Σύμβασης, ανεξάρτητα από το χρόνο απασχόλησής τους στο Έργο, είναι υποχρεωμένοι κατά την εκτέλεση εργασιών στον τόπο του Έργου:

- να φορά ενιαία και αναγνωρίσιμη ενδυμασία (στολή) με τα διακριτικά της εταιρείας του Αντισυμβαλλόμενου ή/και του Υπεργολάβου
- να φέρει, σε εμφανή θέση κάρτα με φωτογραφία και τα στοιχεία του, από τα οποία θα προκύπτει το ονοματεπώνυμο και η ειδικότητά του.
Η κάρτα αυτή θα είναι έγκυρη μόνο εφόσον φέρει την υπογραφή του αρμόδιου για την παρακολούθηση και εφαρμογή των όρων της Σύμβασης οργάνου της ΔΕΗ και είναι αναγκαία για την είσοδο στον τόπο του Έργου των απασχολούμενων στο πλαίσιο εκτέλεσης της Σύμβασης.

7.3 Μέσα προστασίας

Ο Αντισυμβαλλόμενος ή/και ο Υπεργολάβος υποχρεούται να χορηγεί στο προσωπικό του όλα τα κατάλληλα Μέσα Ατομικής Προστασίας (ΜΑΠ) αναλόγως των εκτελουμένων εργασιών.

7.4 Τήρηση εργατικής και ασφαλιστικής νομοθεσίας

- 7.4.1 Ο Αντισυμβαλλόμενος θα είναι πλήρως και αποκλειστικά μόνος υπεύθυνος έναντι της ΔΕΗ, για την απαρτέγκλιτη τήρηση της ισχύουσας εργατικής και ασφαλιστικής νομοθεσίας ως προς το απασχολούμενο από αυτόν προσωπικό, ως προς το προσωπικό των Υπεργολάβων του, καθώς και των συνεργαζόμενων

με αυτούς τρίτους με οποιαδήποτε σχέση εργασίας στο πλαίσιο εκπλήρωσης των υποχρεώσεων της Σύμβασης.

7.4.2 Ο Αντισυμβαλλόμενος και οι Υπεργολάβοι υποχρεούνται, για το προσωπικό τους που θα απασχολείται στο πλαίσιο της Σύμβασης στον τόπο του Έργου (εργοτάξιο), να τηρούν απαρεγκλίτως τις διατάξεις της εργατικής και ασφαλιστικής νομοθεσίας σχετικά με:

- την καταβολή στο προσωπικό τους των νομίμων αποδοχών, οι οποίες σε καμία περίπτωση δεν μπορεί να είναι κατώτερες των προβλεπόμενων από την οικεία σύμβαση εργασίας,
- το νόμιμο ωράριο εργασίας,
- την καταβολή των εκ του νόμου προβλεπόμενων ασφαλιστικών εισφορών του προσωπικού τους,
- την αυστηρή τήρηση των όρων υγείας και ασφάλειας των εργαζομένων
- τις υποχρεώσεις για τεχνικό ασφαλείας και γιατρό εργασίας, για εκτίμηση και πρόληψη επαγγελματικού κινδύνου, για προστασία από βλαπτικούς παράγοντες και ενημέρωση των εργαζομένων κ.λπ.

7.4.3 Για το σκοπό αυτό, ο Αντισυμβαλλόμενος υποχρεούται για το προσωπικό του ή/και το προσωπικό του Υπεργολάβου καθώς και για τους συνεργαζόμενους με αυτούς τρίτους με οποιαδήποτε σχέση εργασίας στο πλαίσιο της Σύμβασης και καθ' όλη τη διάρκειά της, να προσκομίζει εντός ευλόγου προθεσμίας στο αρμόδιο για την παρακολούθηση και εφαρμογή των όρων της Σύμβασης όργανο της ΔΕΗ οποιοδήποτε έγγραφο του ζητηθεί που είναι πρόσφορο να αποδείξει την τήρηση της εργατικής και ασφαλιστικής νομοθεσίας, όπως Έντυπα Αναγγελίας Πρόσληψης (Ε3), Πίνακες Προσωπικού (Ε4), Αναλυτικές Περιοδικές Δηλώσεις (ΑΠΔ), αποδεικτικά στοιχεία πληρωμής αυτών αποκλειστικά μέσω Τραπεζών, φωτοαντίγραφα των συμβάσεων εργασίας κ.λπ.

Ο Αντισυμβαλλόμενος υπέχει τις παραπάνω έναντι της ΔΕΗ υποχρεώσεις, τόσο για το προσωπικό που ο ίδιος θα απασχολεί για την εκτέλεση της Σύμβασης, όσο και για το προσωπικό των τυχόν υπεργολάβων του, υποσχόμενος και εγγυώμενος την ορθή τήρησή τους και εκ μέρους των τυχόν υπεργολάβων του.

7.5 Κοινοποίηση στοιχείων στις αρμόδιες αρχές

Η ΔΕΗ διατηρεί το δικαίωμα να αποστείλει αντίγραφο της Σύμβασης, καθώς και τα στοιχεία του απασχολούμενου στο πλαίσιο της Σύμβασης στον τόπο του Έργου (εργοτάξιο) προσωπικού του Αντισυμβαλλόμενου ή/και του Υπεργολάβου, στο κατά τόπο αρμόδιο Τμήμα Κοινωνικής Επιθεώρησης του Σώματος Επιθεώρησης Εργασίας (ΣΕΠΕ), καθώς και στον Ενιαίο Φορέα Κοινωνικής Ασφάλισης (ΕΦΚΑ), προκειμένου να ελεγχθεί η απαρέγκλιτη τήρηση της Εργατικής και Ασφαλιστικής νομοθεσίας.

Άρθρο 8

Εργοτάξιο και λοιπές εγκαταστάσεις του Αντισυμβαλλόμενου

Ισχύουν τα αναφερόμενα στο άρθρο 16 των Γενικών Όρων Σύμβασης.

Άρθρο 9

Εξασφάλιση χώρου και παροχές προς τον Αντισυμβαλλόμενο – συναφείς υποχρεώσεις αυτού

Ισχύει το άρθρο 11 των Γενικών Όρων σε ότι αφορά τους χώρους.

Στον Αντισυμβαλλόμενο παρέχονται:

1. Παροχή ηλεκτρικού ρεύματος 220 V - 380 V από τα κοντινότερα προς τη θέση εργασίας σημεία.
2. Παροχή νερού από τα κοντινότερα προς τη θέση εργασίας σημεία της εγκατάστασης.
3. Υπαίθριος χώρος εγκατάστασης αποθήκης, εργαλείων και γραφείου.
4. Δυνατότητα στο προσωπικό του Αντισυμβαλλόμενου να κάνει χρήση των χώρων υγιεινής της εγκατάστασης του Σταθμού.

Άρθρο 10

Εξοπλισμός και Υλικά Αντισυμβαλλόμενου

Ο Αντισυμβαλλόμενος θα καταθέτει πριν από την έναρξη των εργασιών κατάσταση με τον εξοπλισμό (οχήματα, μηχανήματα έργου, συσκευές και εργαλεία) και υλικά που θα χρησιμοποιηθούν στο πλαίσιο εκτέλεσης της Σύμβασης από αυτόν ή/και τον Υπεργολάβο, αντίγραφα από τις νόμιμες άδειες και τα πιστοποιητικά ελέγχου και επανελέγχου από διαπιστευμένους Φορείς για τα οχήματα, τα μηχανήματα έργου και τα ανυψωτικά, τα οποία θα ανανεώνονται με ευθύνη του Αντισυμβαλλόμενου ή/και του Υπεργολάβου, καθώς και τα ασφαλιστήρια συμβόλαια.

Ο εξοπλισμός που θα καλύπτει πλήρως τις υπόψη απαιτήσεις θα εφοδιάζεται με ειδικό σήμα που θα διατίθεται από το αρμόδιο για την παρακολούθηση και εφαρμογή των όρων της Σύμβασης όργανο της ΔΕΗ.

Ουδέν όχημα και εξοπλισμός του Αντισυμβαλλόμενου/Υπεργολάβου θα χρησιμοποιείται στο πλαίσιο εκτέλεσης της Σύμβασης, εφόσον δεν είναι εφοδιασμένο με το προαναφερόμενο σήμα.

Ειδικά για την κυκλοφορία οχημάτων μεταφοράς υλικών και προσωπικού, καθώς επίσης και οποιουδήποτε άλλου οχήματος χρειασθεί απαιτείται η έγκριση της Επιβλέπουσας Διεύθυνσης της Εταιρείας.

Τα οχήματα του Αντισυμβαλλόμενου υπόκεινται στους προβλεπόμενους ελέγχους από το αρμόδιο προσωπικό της ΔΕΗ.

Άρθρο 11

Χρήση μηχανημάτων και εργαλείων ιδιοκτησίας της ΔΕΗ

Δεν διατίθενται μηχανήματα και εργαλεία της ΔΕΗ στον Αντισυμβαλλόμενο.

Άρθρο 12 Εξοπλισμός και υλικά που χορηγεί η Εταιρεία

Γενικά δεν προβλέπεται χορήγηση εξοπλισμού και υλικών από τη ΔΕΗ. Όλα τα υλικά και ο εξοπλισμός που απαιτείται για την εκτέλεση των εργασιών, σύμφωνα με τη συνημμένη Τεχνική Περιγραφή, τα οποία θα χρησιμοποιήσει ο Αντισυμβαλλόμενος για την εκτέλεση των εργασιών αποτελούν υποχρέωση του.

Άρθρο 13 Ευθύνες του Αντισυμβαλλόμενου

13.1 Οψιγενείς μεταβολές

13.1.1 Ο Αντισυμβαλλόμενος δεσμεύεται ότι σε περίπτωση οψιγενούς μεταβολής, κατά τη διάρκεια ισχύος της παρούσας Σύμβασης, οποιουδήποτε στοιχείου αναφορικά με τις προϋποθέσεις για τη μη συνδρομή λόγων αποκλεισμού, που ο Αντισυμβαλλόμενος είχε δηλώσει ότι πληροί ή/και είχε προσκομίσει τα σχετικά αποδεικτικά πλήρωσης αυτών στο πλαίσιο της προηγηθείσας διαδικασίας μέχρι και τη σύναψη της παρούσας Σύμβασης, να γνωστοποιήσει στη ΔΕΗ αμελλητί την υπόψη μεταβολή, άλλως η ΔΕΗ θα δύναται να εφαρμόσει το άρθρο 43.1 των Γενικών Όρων περί καταγγελίας της Σύμβασης με υπαιτιότητα του Αντισυμβαλλόμενου.

Τα πιο πάνω ισχύουν και στην περίπτωση μη τήρησης της παραπάνω υποχρέωσης για τον/τους παρέχοντα/ες στήριξη στον Αντισυμβαλλόμενο.

13.1.2 Ρητά καθορίζεται ότι εάν ο Αντισυμβαλλόμενος:

- δεν προσκομίσει έγκαιρα και προσηκόντως επιβεβαιωτικά έγγραφα περί μη συνδρομής λόγων αποκλεισμού, οποτεδήποτε απαιτηθούν αυτά από την Εταιρεία,
- έχει υποβάλει οποτεδήποτε, ανακριβείς ή ψευδείς δηλώσεις ή αλλοιωμένα φωτοαντίγραφα δημοσίων ή ιδιωτικών εγγράφων,

τότε η ΔΕΗ δύναται να εφαρμόσει το άρθρο 43.1 των Γενικών Όρων περί καταγγελίας της Σύμβασης με υπαιτιότητα του Αντισυμβαλλόμενου και διατηρεί το δικαίωμα αποκλεισμού του από μελλοντικές διαδικασίες.

13.2 Υγεία και Ασφάλεια

13.2.1 Ο Αντισυμβαλλόμενος έχει την ευθύνη για την εφαρμογή των γενικών αρχών Πρόληψης και Ασφάλειας για την προστασία των εργαζομένων στο πλαίσιο της κείμενης νομοθεσίας (Π.Δ. 305/96, Π.Δ. 17/96, ν. 1396/83 κ.λπ.), όπως εκάστοτε ισχύει.

13.2.2 Πριν την έναρξη των εργασιών θα οριστεί από τον Αντισυμβαλλόμενο ο Συντονιστής για θέματα Ασφαλείας και Υγείας κατά την εκτέλεση της Σύμβασης, για το σύνολο των δικών του συνεργείων και των τυχόν υπεργολάβων του, με αρμοδιότητες και προσόντα που προβλέπει η ισχύουσα νομοθεσία. Στη συνέχεια ο Συντονιστής, αφού:

- ενημερωθεί για τους κανόνες ασφάλειας που ισχύουν και πρέπει να εφαρμόζονται κατά την εκτέλεση των εργασιών της Σύμβασης. Η ενημέρωση αυτή θα γίνει πριν την έναρξη των εργασιών, από τον Τεχνικό Ασφάλειας της συντηρούμενης εγκατάστασης. Στο Συντονιστή ασφάλειας του Αντισυμβαλλόμενου θα παραδοθούν έντυπα με γενικούς κανόνες ασφάλειας εργασίας, περιγραφή της διαδικασίας λήψης των απαιτούμενων αδειών εργασίας, χρήση του εξοπλισμού εργασίας και των μέσων ατομικής προστασίας,
- μελετήσει τις συνθήκες και κινδύνους των περιοχών όπου θα εκτελεστούν οι εργασίες της Σύμβασης, καθώς και το σχετικό Φάκελο Ασφάλειας και Υγείας (ΦΑΥ) της ΔΕΗ, ο Αντισυμβαλλόμενος θα υποβάλλει στην Εταιρεία Σχέδιο Ασφάλειας και Υγείας (ΣΑΥ),

θα επιβεβαιώνει εγγράφως ότι έλαβε προσωπική γνώση και ενημερώθηκε σε θέματα ασφάλειας της εργασίας. Το έγγραφο αυτό, το οποίο θα κοινοποιείται στον Επιβλέποντα Μηχανικό του Αντισυμβαλλόμενου και στον Εντεταλμένο Μηχανικό της Εταιρείας, θα αποτελεί προϋπόθεση για την υπογραφή του πρωτοκόλλου εγκατάστασης του Αντισυμβαλλόμενου.

- 13.2.3 Κατά τη διάρκεια εκτέλεσης των εργασιών της Σύμβασης ο Αντισυμβαλλόμενος έχει την ευθύνη για την εφαρμογή, παρακολούθηση αναπροσαρμογή και εμπλουτισμό του ΣΑΥ και του ΦΑΥ εφόσον απαιτηθεί. Για το σκοπό αυτό κατά την κρίση της ΔΕΗ μπορεί να πραγματοποιούνται περιοδικές συναντήσεις μεταξύ των αρμοδίων εκπροσώπων των αντισυμβαλλομένων.
- 13.2.4 Ο Αντισυμβαλλόμενος υποχρεούται για τη λήψη όλων των αναγκαίων μέτρων για την ασφαλή λειτουργία τυχόν εγκαταστάσεων της ΔΕΗ, καθώς επίσης και για την ασφαλή εργασία τυχόν συνεργείων της ΔΕΗ ή άλλων Αντισυμβαλλόμενων της που βρίσκονται στην περιοχή του Έργου ή σε γειτονικούς με αυτό χώρους.
- 13.2.6 Επισημαίνεται ότι σε περίπτωση μη τήρησης από τον Αντισυμβαλλόμενο των υποχρεώσεων του σε θέματα Υγείας και Ασφάλειας στην Εργασία, η Εταιρεία διατηρεί το δικαίωμα να επιβάλει τη διακοπή των εργασιών με ευθύνη του Αντισυμβαλλόμενου, ο οποίος σε κάθε περίπτωση υποχρεούται να καλύψει με δαπάνες του οποιαδήποτε σχετική οικονομική επιβάρυνσή της (επιβολή προστίμων, δαπάνες αποκατάστασης, αποζημιώσεις υπέρ τρίτων κ.λπ.). Οι πιο πάνω ευθύνες του Αντισυμβαλλόμενου δεν είναι περιοριστικές και ότι δεν μειώνεται καθ' οιονδήποτε τρόπο η αποκλειστική του ευθύνη, ως εργοδότη, στα θέματα Υγείας και Ασφάλειας του προσωπικού του και των τυχόν υπεργολάβων του.
- 13.2.7 Η ΔΕΗ ως κύριος των εγκαταστάσεων, ο οποίος έχει υπό τον έλεγχο του τον τόπο του Έργου, οφείλει αλλά και διατηρεί το δικαίωμα να επιβλέπει τις εργασίες όχι μόνον ως προς την ορθή εκτέλεσή τους, αλλά και ως προς τις υποχρεώσεις των Αντισυμβαλλόμενων στα θέματα Ασφάλειας και Υγείας, να συνεργάζεται με αυτούς για την εφαρμογή τους, να συντονίζει τις δραστηριότητές τους για την προστασία των εργαζομένων από τους επαγγελματικούς κινδύνους και να μεριμνά για την αλληλοενημέρωσή τους (Π.Δ. 17/96, παράγραφος 9). Στο πλαίσιο αυτό, σε περίπτωση ταυτόχρονης εργασίας στον τόπο του Έργου και συνεργείων άλλων Αντισυμβαλλόμενων ή/και συνεργείων της ΔΕΗ, την ευθύνη συντονισμού σε θέματα Υγείας και Ασφάλειας θα έχει η ΔΕΗ, η

Επιβλέπουσα Διεύθυνση της Εταιρείας της οποίας θα ορίσει κατάλληλο Συντονιστή, τις οδηγίες και υποδείξεις του οποίου οφείλει το προσωπικό του Αντισυμβαλλόμενου να τηρεί απαρέγκλιτα.

13.3 Επικίνδυνα υλικά

- Ο Αντισυμβαλλόμενος σε περίπτωση χρήσης επικίνδυνων υλικών, είναι υπεύθυνος ενδεικτικά και όχι περιοριστικά για τα ακόλουθα: Την απαγόρευση χρήσης τοξικών και επικίνδυνων ουσιών.
- Την υποχρέωση υποβολής, για όλες τις χημικές ουσίες που θα χρησιμοποιηθούν στο Έργο, Δελτίων Δεδομένων Ασφάλειας Υλικών (Materials Safety Data Sheets), και την τήρηση κατά την εργασία με αυτές όλων των μέτρων ασφαλείας που προβλέπει η νομοθεσία.

13.4 Προστασία του Περιβάλλοντος

Ο Αντισυμβαλλόμενος έχει τις παρακάτω ευθύνες - υποχρεώσεις σε θέματα προστασίας του περιβάλλοντος, ιδίως αναφορικά με τα ακόλουθα (ενδεικτικά και όχι περιοριστικά):

- Την τήρηση της ισχύουσας Εθνικής και Κοινοτικής Νομοθεσίας.
- Την τήρηση, κατά τη φάση κατασκευής, των σε ισχύ περιβαλλοντικών όρων.
- Τη λήψη όλων των αναγκαίων μέτρων στην περιοχή του Έργου για την αντιμετώπιση της ατμοσφαιρικής ρύπανσης, τον περιορισμό του θορύβου, την προστασία του εδάφους, των υδάτινων πόρων και της χλωρίδας - πανίδας.
- Την αυστηρή εφαρμογή των σχετικών με την προστασία του περιβάλλοντος προβλεπόμενων μέτρων στο Σχέδιο Ασφάλειας και Υγείας και στον Φάκελο Ασφάλειας και Υγείας του Έργου.
- Την, εν γένει, υποχρέωση συμμόρφωσής του σε σχετικές με την προστασία του περιβάλλοντος εντολές και υποδείξεις της Εταιρείας, και ιδιαίτερα αναφορικά με τις σχετιζόμενες με τη διαχείριση των αποβλήτων.

Ειδικότερα, ενδεικτικά και όχι περιοριστικά:

- Συμμόρφωση με οδηγίες της ΔΕΗ που αφορούν περιβαλλοντικά θέματα
- Υπαρξη (εφόσον είναι αναγκαίο) των απαιτούμενων από τη νομοθεσία αδειών ή πιστοποιητικών (π.χ. διαχείρισης επικίνδυνων υλικών) και παρουσίασή τους κατά τη διάρκεια ελέγχων από τη ΔΕΗ ή τις Αρχές
- Απασχόληση σε κάθε εργασία κατάλληλα εκπαιδευμένου και έμπειρου προσωπικού
- Αποφυγή σπατάλης φυσικών πόρων (π.χ. ενέργεια, νερό)
- Χρήση υλικών όσο το δυνατό πιο φιλικών προς το περιβάλλον
- Εξασφάλιση άδειας από τον Τεχνικό Ασφάλειας του ΤΔΑΣ για τη χρήση επικίνδυνων υλικών, στην περίπτωση που η χρήση τέτοιων υλικών είναι απολύτως αναγκαία
- Διατήρηση της καθαριότητας του χώρου εργασίας και αποφυγή ρύπανσης εδάφους
- Εκτέλεση εργασιών με τον ελάχιστο δυνατό θόρυβο
- Διαβροχή χώρων εργασίας, όπου υπάρχει σκόνη
- Συγκέντρωση των στερεών αποβλήτων από τις εργασίες και τοποθέτησή τους στους ειδικούς κάδους
- Διαχείριση των επικίνδυνων αποβλήτων, για τα οποία έχετε την ευθύνη σύμφωνα με τη σύμβαση, σε συμφωνία με την ισχύουσα νομοθεσία
- Διάθεση των υγρών αποβλήτων στο σύστημα επεξεργασίας αποβλήτων του σταθμού, αφού προηγουμένως έχουν καταστεί μη επικίνδυνα

- Συγκέντρωση χρησιμοποιημένων λιπαντικών (όταν δεν περιέχουν PCB's) και παράδοσή τους στον Υπεύθυνο Διαχείρισης Χρησιμοποιημένων Ορυκτελαίων του ΤΔΑΣ. Απαγορεύεται οποιαδήποτε διάθεση στο έδαφος ή στις αποχετεύσεις του ΑΗΣ
- Άμεση ενημέρωση του Εντεταλμένου Μηχανικού και του Υπεύθυνου Περιβαλλοντικής Διαχείρισης της ΔΕΗ, σε περίπτωση περιβαλλοντικού προβλήματος. Όλα τα περιβαλλοντικά προβλήματα θα πρέπει να αναφέρονται
- Περιβαλλοντική αποκατάσταση του χώρου, σε περίπτωση πρόκλησης από τον Αντισυμβαλλόμενο ή υπεργολάβο του περιβαλλοντικού ατυχήματος

Ο Αντισυμβαλλόμενος έχει την αποκλειστική ευθύνη για την προστασία του περιβάλλοντος κατά τη διενέργεια των εργασιών εκτέλεσης του Έργου.

Σε περίπτωση που κατά τη διάρκεια των εργασιών του Έργου εντοπιστούν υλικά ή εξοπλισμός που περιέχουν αμιάντο ή άλλα επικίνδυνα στοιχεία (όπως αυτά ορίζονται στην κείμενη Νομοθεσία), αυτά θα αποξηλώνονται και θα διατίθενται σε κατάλληλα αδειοδοτημένο χώρο με μέριμνα και ευθύνη του Αντισυμβαλλόμενου και σύμφωνα με τις σχετικές διατάξεις της ισχύουσας Εθνικής και Κοινοτικής Νομοθεσίας. Στην περίπτωση αυτή τα συμβαλλόμενα μέρη θα συμφωνήσουν για τις χρονικές και οικονομικές επιπτώσεις στο Έργο από την αιτία αυτή.

Επισημαίνεται ότι σε περίπτωση μη τήρησης από τον Αντισυμβαλλόμενο των υποχρεώσεών του σε θέματα προστασίας του περιβάλλοντος στο χώρο του Έργου, η Εταιρεία διατηρεί το δικαίωμα να επιβάλει τη διακοπή των εργασιών με ευθύνη του Αντισυμβαλλόμενου, ο οποίος υποχρεούται να καλύψει με δαπάνες του οποιαδήποτε σχετική οικονομική επιβάρυνσή της (επιβολή προστίμων, δαπάνες αποκατάστασης, αποζημιώσεις υπέρ τρίτων κ.λπ.).

13.5 Λοιπές ευθύνες

Ο Αντισυμβαλλόμενος έχει τις παρακάτω ευθύνες - υποχρεώσεις, ιδίως αναφορικά με τα ακόλουθα (ενδεικτικά και όχι περιοριστικά):

- Τις υλικές ζημιές σε ιδιοκτησίες, όπως αγροζημιές κ.λπ.
- Τη λήψη όλων των αναγκαίων μέτρων (π.χ. περίφραξη εργοταξίου του Αντισυμβαλλόμενου, διαχωρισμός αυτού από τις λειτουργούσες εγκαταστάσεις της ΔΕΗ κ.λπ.) για την εξασφάλιση της απρόσκοπτης λειτουργίας τυχόν υφιστάμενων εγκαταστάσεων της ΔΕΗ εντός ή πλησίον της περιοχής του Έργου, καθώς επίσης και για τη μη παρεμπόδιση άλλων εργασιών που εκτελούνται από συνεργεία της ΔΕΗ ή άλλων Αντισυμβαλλόμενων αυτής στην περιοχή του Έργου ή σε γειτονικούς με αυτό χώρους.
- Την υποχρέωσή του για απασχόληση στις διάφορες εργασίες προσωπικού το οποίο κατέχει την εκάστοτε κατά νόμο απαιτούμενη επαγγελματική άδεια.

Επισημαίνεται ότι σε περίπτωση συστηματικής μη τήρησης από τον Αντισυμβαλλόμενο των ανωτέρω λοιπών υποχρεώσεών του, η Εταιρεία διατηρεί το δικαίωμα να επιβάλει τη διακοπή των εργασιών με ευθύνη του Αντισυμβαλλόμενου, ο οποίος υποχρεούται να καλύψει με δαπάνες του οποιαδήποτε σχετική οικονομική επιβάρυνσή της (επιβολή προστίμων, δαπάνες αποκατάστασης, αποζημιώσεις υπέρ τρίτων κ.λπ.).

Άρθρο 14 Τροποποιήσεις της Σύμβασης κατά τη διάρκειά της

14.1 Εκτέλεση συμπληρωματικών ή νέων εργασιών

Τα όρια μεταβολών, κατ' αντιστοιχία των αναφερομένων στις παραγράφους 25.2.2 και 25.2.3 των Γενικών Όρων που αναφέρεται στην αύξηση του αντικειμένου λόγω εκτέλεσης νέων ή συμπληρωματικών εργασιών ορίζεται στο +50% του συνολικού προϋπολογισμένου συμβατικού τιμήματος.

Το όριο της αντίστοιχης παραγράφου 25.2.2 των Γενικών Όρων που αναφέρεται στην μείωση του αντικειμένου της Σύμβασης ορίζεται στο -30% του συνολικού προϋπολογισμένου συμβατικού τιμήματος.

14.2 Καθορισμός νέων τιμών

Στην περίπτωση εκτέλεσης μιας εργασίας με παρακολούθηση, σύμφωνα με την παράγραφο 25.5.2 των Γενικών Όρων, η νέα τιμή (για το σύνολο της εργασίας) καθορίζεται με βάση στοιχεία που προκύπτουν από επιτόπια καθημερινή παρακολούθηση και σύνταξη σχετικού Πρωτοκόλλου.

Πριν από την έναρξη της εργασίας η Εταιρεία εγκρίνει τα ημερομίσθια του εργατοτεχνικού προσωπικού, τις εργοδοτικές επιβαρύνσεις και λοιπές κρατήσεις του προσωπικού του Αντισυμβαλλόμενου, τα μισθώματα των μηχανημάτων και την αξία των υλικών που πρόκειται να χρησιμοποιηθούν, καθώς επίσης καθορίζει τον αριθμό του απαιτούμενου προσωπικού κατά ειδικότητα, τον αριθμό και το είδος των μηχανημάτων και των άλλων μέσων και ορίζει το είδος και την ποσότητα των απαιτούμενων υλικών.

Κατά τη διάρκεια της εκτέλεσης των εργασιών με καθημερινή παρακολούθηση, ο Αντισυμβαλλόμενος θα παρέχει κάθε ημέρα μια πλήρη κατάσταση σε δύο αντίγραφα, με τα ονόματα, την ασχολία και το χρόνο απασχόλησης όλων των εργαζομένων στην εν λόγω εργασία, την περιγραφή και την ποσότητα όλων των υλικών που ενσωματώθηκαν και την περιγραφή και το χρόνο λειτουργίας των μηχανημάτων που χρησιμοποιήθηκαν. Η κατάσταση θα ελέγχεται και θα υπογράφεται από την Επιβλέπουσα Διεύθυνση της Εταιρείας και ένα αντίγραφο θα επιστρέφεται στον Αντισυμβαλλόμενο, ο οποίος στο τέλος της εργασίας θα παραδίδει στην Επιβλέπουσα Διεύθυνση της Εταιρείας μια κατάσταση με πλήρη στοιχεία κόστους για όλα τα υλικά, μηχανήματα και προσωπικό που χρησιμοποιήθηκαν. Με τα στοιχεία της εν λόγω κατάστασης θα καθορίζεται το ποσό που θα καταβληθεί στον Αντισυμβαλλόμενο ως «τιμή μονάδας νέας εργασίας».

Εάν για οποιαδήποτε αιτία ο Αντισυμβαλλόμενος δεν παραδίδει τις καταστάσεις αυτές, η Εταιρεία δύναται να καθορίσει την τιμή, είτε με βάση στοιχεία παρακολούθησης που τηρεί η Επιβλέπουσα Διεύθυνση της Εταιρείας, είτε σε τέτοιο ύψος ώστε κατά την άποψή της η τιμή να κρίνεται εύλογη και δίκαιη.

Άρθρο 15 Στατιστικά και λοιπά στοιχεία του Έργου - Ημερολόγιο

Το Ημερολόγιο του Έργου θα συμπληρώνεται και θα υπογράφεται αμελλητί καθημερινά και θα περιλαμβάνει, κατ' ελάχιστο, πληροφορίες για:

- Τις καιρικές συνθήκες στην περιοχή του Έργου.

- Τα μέτωπα εργασίας και το είδος των εκτελούμενων σε αυτά εργασιών.
- Το προσωπικό του Αντισυμβαλλόμενου που εργάσθηκε και τις ώρες απασχόλησής του ανά μέτωπο.
- Τα μηχανήματα του Αντισυμβαλλόμενου που απασχολήθηκαν και τις ώρες απασχόλησής τους ανά μέτωπο.
- Χορηγηθείσες εντολές της Επιβλέπουσας Διεύθυνσης της Εταιρείας.
- Υποβληθέντα αιτήματα του Αντισυμβαλλόμενου.
- Σημαντικά γεγονότα που σχετίζονται με το Έργο.
- Τυχόν άλλες παρατηρήσεις.

Άρθρο 16 **Διαδικασίες Παραλαβής του Έργου**

16.1 Η περάτωση των εργασιών καθορίζεται με την έκδοση αντίστοιχης βεβαίωσης.

Για την έκδοση της βεβαίωσης της περάτωσης των εργασιών απαιτείται η τήρηση της παρακάτω διαδικασίας:

Όταν λήξει η προθεσμία περάτωσης του συνόλου ή τμημάτων του Έργου και εφόσον οι εργασίες έχουν περατωθεί και έχουν υποστεί ικανοποιητικά τις δοκιμασίες (αναφέρονται οι δοκιμασίες, εφόσον υπάρχουν), ο Προϊστάμενος της Επιβλέπουσας Διεύθυνσης της Εταιρείας εκδίδει βεβαίωση για το χρόνο περάτωσης των εργασιών. Η βεβαίωση αυτή σε καμία περίπτωση δεν μπορεί να θεωρηθεί ότι αναπληρώνει την παραλαβή του Έργου, η οποία διενεργείται σύμφωνα με τις σχετικές διατάξεις του άρθρου 31 των Γενικών Όρων Σύμβασης. Την έκδοση της βεβαίωσης μπορεί να ζητήσει ο Αντισυμβαλλόμενος και πριν από τη λήξη των προθεσμιών, αν έχει περατώσει το Έργο.

Αν στις εργασίες που έχουν περατωθεί διαπιστωθούν μόνο επουσιώδεις ελλείψεις, που δεν επηρεάζουν τη λειτουργικότητα του Έργου, ο Προϊστάμενος της Επιβλέπουσας Διεύθυνσης της Εταιρείας γνωστοποιεί προς τον Αντισυμβαλλόμενο τις ελλείψεις που έχουν επισημανθεί και τάσσει εύλογη προθεσμία για την αποκατάστασή τους. Στην περίπτωση αυτή η βεβαίωση περάτωσης εκδίδεται μετά την εμπρόθεσμη αποκατάσταση των ελλείψεων και αναφέρει το χρόνο που περατώθηκε το Έργο.

16.2 Τα δικαιολογητικά που σύμφωνα με το άρθρο 31 των Γενικών Όρων Σύμβασης πρέπει να συνοδεύουν την αίτηση του Αντισυμβαλλόμενου για την Προσωρινή Παραλαβή είναι τα ακόλουθα:

- Η εγκεκριμένη, από την Εταιρεία, Τελική Επιμέτρηση με αντίγραφο όλων των επιμέρους επιμετρήσεων.
- Πλήρης κατάλογος όλων των ενημερωμένων σχεδίων με τη σφραγίδα «ΟΠΩΣ ΚΑΤΑΣΚΕΥΑΣΘΗΚΕ», όπως επίσης και πλήρης κατάλογος οδηγιών λειτουργίας, συντήρησης και επισκευής, καθώς και κάθε άλλης έγγραφης πληροφορίας που αφορούν στο Έργο.
- Δικαιολογητικά και λοιπά στοιχεία που περιλαμβάνονται στους παραπάνω καταλόγους και τα οποία δεν έχουν υποβληθεί έως τότε στην Εταιρεία.
- Έκθεση σχετική με τη λειτουργία του Εξοπλισμού και των εγκαταστάσεων (εφόσον απαιτείται από τη φύση του Έργου).

- Έκθεση για όλες τις δοκιμές που έγιναν επί τόπου με όλα τα απαραίτητα δεδομένα και αποτελέσματα των δοκιμών (εφόσον απαιτείται από τη φύση του Έργου).
- Τις τυχόν εκκρεμείς διαφωνίες του Αντισυμβαλλόμενου, για τις οποίες δεν έχει προσφύγει ακόμη στη διαδικασία του άρθρου 42 των Γενικών Όρων Σύμβασης.

16.3 Ως ημερομηνία Προσωρινής Παραλαβής θεωρείται η ημερομηνία που καθορίζεται στο Πρωτόκολλο.

16.4 Οι προθεσμίες που αναφέρονται στο άρθρο 31 των Γενικών Όρων Σύμβασης για την ολοκλήρωση της σύνταξης των Πρωτοκόλλων Προσωρινής και Οριστικής Παραλαβής ορίζονται σε ενενήντα (90) ημέρες από την ημερομηνία έναρξης της διαδικασίας της Προσωρινής και Οριστικής Παραλαβής, αντίστοιχα.

16.5 Οι προθεσμίες έγκρισης των Πρωτοκόλλων Προσωρινής και Οριστικής Παραλαβής από το αρμόδιο όργανο της Εταιρείας είναι ενενήντα (90) ημέρες από την υπογραφή τους από τον Αντισυμβαλλόμενο, σύμφωνα με τα προβλεπόμενα στις παραγράφους 31.1.4 και 31.3.4 των Γενικών Όρων.

16.6 Συγχώνευση διαδικασιών

Οι διαδικασίες Προσωρινής και Οριστικής Παραλαβής μπορούν, κατά την κρίση της Προϊσταμένης Υπηρεσίας, να συγχωνευτούν και να γίνουν μαζί μετά το πέρας της εγγύησης του Έργου, ήτοι μετά από δώδεκα μήνες από την ημερομηνία περάτωσης του έργου όπως αναφέρεται στην βεβαίωση πέρατος έργου υπογεγραμμένο από τον εντεταλμένο μηχανικό της Εταιρείας.

Άρθρο 17 **Τρόπος πληρωμής - Δικαιολογητικά**

Πέραν των αναφερομένων στο άρθρο 34 των Γενικών Όρων για τη σύνταξη των πιστοποιήσεων, τις πληρωμές και τα απαιτούμενα δικαιολογητικά, ισχύουν τα ακόλουθα:

17.1 Για την πληρωμή των εκτελούμενων εργασιών απαιτείται:

17.1.1 Συγκεντρωτικός Λογαριασμός ελεγμένος και υπογεγραμμένος από την Επιβλέπουσα Διεύθυνση της Εταιρείας, συνοδευόμενος από μηνιαία Πιστοποίηση σύμφωνα με την παρακάτω διαδικασία:

Ο Αντισυμβαλλόμενος συντάσσει και υποβάλει στο τέλος του μήνα, Πιστοποίηση και συγκεντρωτικό λογαριασμό σε ένα έγγραφο αντίτυπο και σε ψηφιακή μορφή που θα συμφωνείται μεταξύ των αντισυμβαλλομένων, προς έλεγχο από την Επιβλέπουσα και έγκριση από την Προϊσταμένη Διεύθυνση της Εταιρείας, των οφειλομένων σε αυτόν ποσών από τις εργασίες που εκτελέστηκαν.

Οι Πιστοποιήσεις αυτές στηρίζονται στις καταμετρήσεις των εργασιών και στα πρωτόκολλα παραλαβής αφανών εργασιών. Κατ' αρχάς απαγορεύεται να περιληφθούν στην Πιστοποίηση εργασίες που δεν έχουν καταμετρηθεί. Για τμήματα όμως του Έργου που κατά την κρίση της Επιβλέπουσας Διεύθυνσης της Εταιρείας δεν ήταν δυνατή η σύνταξη επιμετρήσεων κατά διακριτά και αυτοτελώς επιμετρήσιμα τμήματα του Έργου, επιτρέπεται να περιλαμβάνονται στην Πιστοποίηση εργασίες βάσει προσωρινών επιμετρήσεων για τις οποίες όμως έχουν ληφθεί επιμετρητικά στοιχεία.

Η Επιβλέπουσα Διεύθυνση της Εταιρείας, μέσα σε προθεσμία δέκα (10) ημερών από τη λήψη τους, υπογράφει το Συγκεντρωτικό Λογαριασμό και την Πιστοποίηση βεβαιώνοντας έτσι ότι οι ποσότητες είναι σύμφωνες με τις Επιμετρήσεις και τα Επιμετρητικά στοιχεία, οι τιμές σύμφωνα με τη Σύμβαση και τις σχετικές διατάξεις, και γενικά ότι έχουν διενεργηθεί στο Λογαριασμό και στην Πιστοποίηση όλες οι περικοπές και εκπτώσεις ποσών που προκύπτουν από τη Σύμβαση και τα τυχόν συμπληρώματα αυτής. Η Επιβλέπουσα Διεύθυνση της Εταιρείας εκδίδει Εντολή Αγοράς στο SAP, σύμφωνα με την εγκεκριμένη πιστοποίηση, η οποία αποστέλλεται στον Αντισυμβαλλόμενο. Στην περίπτωση αυτή ο Αντισυμβαλλόμενος προβαίνει στην αντίστοιχη τιμολόγηση σύμφωνα με τα προβλεπόμενα στην παρακάτω παράγραφο 30.2.2.

Αν η Πιστοποίηση που έχει υποβληθεί έχει ασάφειες ή ανακρίβειες σε βαθμό που να είναι δυσχερής η διόρθωσή της, η Επιβλέπουσα Διεύθυνση της Εταιρείας επισημαίνει τις ανακρίβειες ή ασάφειες που διαπιστώθηκαν κατά τον έλεγχο και παραγγέλλει την ανασύνταξη και την επανυποβολή τους. Στην περίπτωση αυτή η ως άνω οριζόμενη προθεσμία αρχίζει από την επανυποβολή τους από τον Αντισυμβαλλόμενο.

Ακολούθως η Πιστοποίηση και ο Συγκεντρωτικός Λογαριασμός εγκρίνονται από την Προϊσταμένη Διεύθυνση της Εταιρείας εντός δέκα (10) ημερών. Αν η Πιστοποίηση εγκριθεί με τροποποιήσεις και έχει προηγηθεί σύμφωνα με τα παραπάνω η έκδοση τιμολογίου, ο Αντισυμβαλλόμενος υποχρεούται να εκδώσει εντός της προβλεπόμενης από τη φορολογική νομοθεσία προθεσμίας αντίστοιχο πιστωτικό τιμολόγιο.

Η Εταιρεία προβαίνει στην πληρωμή του λογαριασμού μέσα στην προθεσμία και υπό τις προϋποθέσεις που καθορίζονται στην παρακάτω παράγραφο 30.4.

17.1.2 Έκδοση Τιμολογίου

Μετά την υπογραφή της Πιστοποίησης και του Συγκεντρωτικού Λογαριασμού από την Επιβλέπουσα Διεύθυνση της Εταιρείας ο Αντισυμβαλλόμενος εκδίδει και προσκομίζει Τιμολόγιο, σύμφωνα με την ισχύουσα φορολογική νομοθεσία και εντός της προβλεπόμενης από αυτή προθεσμίας, στο οποίο αναγράφεται ο αριθμός SAP της Σύμβασης και της Εντολής Αγοράς στην οποία αναφέρεται το τιμολόγιο.

Στην περίπτωση που για λόγους μη οφειλόμενους στον Αντισυμβαλλόμενο παρέλθουν άπρακτες οι προθεσμίες της παραγράφου 30.2.1 για την υπογραφή και έγκριση των Πιστοποιήσεων, ο Αντισυμβαλλόμενος υποχρεούται να εκδίδει το τιμολόγιο σύμφωνα με την Πιστοποίηση που έχει υποβάλλει. Σε κάθε περίπτωση οι διαδικασίες υπογραφής και έγκρισης των πιστοποιούμενων εργασιών από τις αρμόδιες κατά περίπτωση Διευθύνσεις της ΔΕΗ θα πρέπει να έχουν ολοκληρωθεί μέσα σε είκοσι (20) ημέρες από την έκδοση του αρχικού τιμολογίου, προκειμένου σε περίπτωση διαφοροποιήσεων ο Αντισυμβαλλόμενος να προβαίνει εντός της προβλεπόμενης από τη φορολογική νομοθεσία προθεσμίας στην έκδοση πιστωτικού τιμολογίου.

17.1.3 Δήλωση του νόμιμου εκπροσώπου του Αντισυμβαλλόμενου με την οποία θα βεβαιώνεται ότι έχουν τηρηθεί απαραίκλιτως οι διατάξεις της Εργατικής και

Ασφαλιστικής Νομοθεσίας για το απασχολούμενο προσωπικό από αυτόν ή/και τον Υπεργολάβο για την περίοδο αναφοράς του τιμολογίου.

17.1.4 Κάθε άλλο έγγραφο που δύναται να αποδείξει την τήρηση της εργατικής και ασφαλιστικής νομοθεσίας για το προσωπικό που απασχολήθηκε την περίοδο αναφοράς του τιμολογίου, το οποίο τυχόν θα ζητηθεί από τα αρμόδια όργανα της ΔΕΗ.

17.2 Για την πληρωμή των αναθεωρήσεων απαιτείται:

Πιστοποίηση η οποία θα ονομάζεται «Πιστοποίηση Αναθεώρησης Τιμών» με πλήρη στοιχεία επί τη βάσει των οποίων έχουν γίνει οι υπολογισμοί των αναθεωρήσεων, ελεγμένη και υπογεγραμμένη από την Επιβλέπουσα Διεύθυνση της Εταιρείας. Η διαδικασία κατά τα λοιπά ισχύει όπως με τις μηνιαίες πιστοποιήσεις.

17.3 Οι πληρωμές θα γίνονται την εννεηκοστή (90^η) ημέρα από την ημερομηνία έκδοσης του Τιμολογίου εφόσον:

α. έχουν τηρηθεί από τον Αντισυμβαλλόμενο οι αναγραφόμενες προθεσμίες και διαδικασίες στις παραγράφους 17.1.1 και 17.1.2

β. έχουν υποβληθεί όλα τα υπόλοιπα σχετικά έγγραφα βάσει των πιο πάνω παραγράφων 17.1.3 και 17.1.4

Σε περίπτωση που ο Αντισυμβαλλόμενος δεν τηρήσει τις ως άνω προθεσμίες και καθυστερεί στην προσκόμιση των δικαιολογητικών αυτών, η ως άνω προθεσμία παρατείνεται ισόχρονα με την καθυστέρηση.

Επιπρόσθετα παρέχεται η δυνατότητα (μόνο για τις συμβάσεις οι οποίες δεν έχουν εκχωρηθεί) να δοθεί στον Αντισυμβαλλόμενο ο αναλογών ΦΠΑ το αργότερο πέντε (5) ημέρες πριν από την υποχρέωση καταβολής του, εφόσον ο Αντισυμβαλλόμενος συμφωνήσει για παράταση της προθεσμίας πληρωμής του τιμήματος της τιμολογούμενης αξίας κατά τριάντα (30) ημέρες επιπλέον της αναφερόμενης πιο πάνω προθεσμίας.

Σε περίπτωση αργίας κατά την πιο πάνω οριζόμενη ημέρα πληρωμής, ως ημερομηνία εξόφλησης των τιμολογίων θα θεωρείται η αμέσως επομένη εργάσιμη ημέρα.

Άρθρο 18 **Ασφαλιστικές καλύψεις**

Ισχύουν τα αναφερόμενα στο άρθρο 38 των Γενικών Όρων Σύμβασης.

Ο Αντισυμβαλλόμενος θα πρέπει πριν την έναρξη των εργασιών να προσκομίσει στην Επιβλέπουσα Διεύθυνση τα απαιτούμενα ασφαλιστήρια Συμβόλαια.



Αριθμός Πρόσκλησης: ΤΚΗΜΕ - 245

Αριθμός Σύμβασης:

Ημερομηνία:

Αντικείμενο: «Κατασκευή δικτύων καυσίμου, ατμού – συμπυκνωμάτων – καταλοίπων, 2 δεξαμενών καυσίμου 135m³ έκαστη και αναβάθμιση 2 δεξαμενών καυσίμου 263m³ έκαστη και 1 δεξαμενής καταλοίπων 162m³ στον ΑΣΠ Κω».

ΤΕΧΝΙΚΗ ΠΕΡΙΓΡΑΦΗ – ΤΕΧΝΙΚΕΣ ΠΡΟΔΙΑΓΡΑΦΕΣ

ΤΕΥΧΟΣ 4 ΑΠΟ 7

1. ΓΕΝΙΚΑ

Το παρόν έργο θα εκτελεσθεί στον Αυτόνομο Σταθμό Παραγωγής Ηλεκτρικής Ενέργειας (ΑΣΠ) της Κω και περιλαμβάνει τις παρακάτω εργασίες που θα εκτελεστούν με αποκλειστική ευθύνη του Αντισυμβαλλόμενου εκτός και αν περιγράφεται διαφορετικά παρακάτω στην παρούσα Τεχνική Περιγραφή:

Συγκεκριμένα :

- α) την αντικατάσταση των δύο (2) ημερήσιων δεξαμενών κατανάλωσης καυσίμου μαζούτ στον ΑΣΠ Κω, οι οποίες βρίσκονται εξωτερικά, παραπλεύρως του μηχανοστασίου του Σταθμού, χωρητικότητας 107m³ έκαστη με αντίστοιχες χωρητικότητας 135m³ έκαστη.

Οι υφιστάμενες δεξαμενές είναι υπέργειες, μεταλλικές, κυλινδρικές, κάθετες εγκατεστημένες πάνω σε βάση από οπλισμένο σκυρόδεμα.

Οι διαστάσεις εκάστης υφιστάμενης δεξαμενής χωρητικότητας 107m³ είναι: D=4,78m και H=6,00m.

Οι δύο (2) δεξαμενές παρουσιάζουν προχωρημένη διάβρωση και χρήζουν αντικατάστασης για την ασφαλή λειτουργία και την αποφυγή τυχόν διαρροών καυσίμου στον περιβάλλοντα χώρο. Επιπλέον οι βάσεις από οπλισμένο σκυρόδεμα των δύο (2) δεξαμενών χρήζουν αντικατάστασης λόγω προχωρημένης διάβρωσης και φθοράς.

Για την αντικατάσταση των δύο (2) δεξαμενών πρέπει να καθαιρεθούν οι δύο (2) υφιστάμενες δεξαμενές καθώς και οι δύο (2) βάσεις από οπλισμένο σκυρόδεμα.

Για την καθαίρεση των δύο (2) δεξαμενών και των αντίστοιχων βάσεων πρέπει να προηγηθεί η μετάγγιση του ωφέλιμου καυσίμου σε παραπλήσιες δεξαμενές, ο καθαρισμός τους αφού προηγηθεί ο έλεγχος ύπαρξης αερίων (gas free) και η έκδοση αντίστοιχου πιστοποιητικού από τον Αντισυμβαλλόμενο. Κάθε δεξαμενή θα παραδοθεί στον Αντισυμβαλλόμενο άδεια από καύσιμο με το ύψος της στάθμης του καυσίμου εντός της δεξαμενής να είναι μέχρι το κάτω μέρος της ανθρωποθυρίδας της δεξαμενής. Κατά τον καθαρισμό της δεξαμενής τα κατάλοιπα του μαζούτ (λάσπες, καύσιμο, κλπ) που θα προκύψουν θα συγκεντρωθούν επιμελώς σε κατάλληλα δοχεία που θα δοθούν στον Αντισυμβαλλόμενο από τους υπεύθυνους του ΑΣΠ Κω. Θα συγκεντρωθούν τα δοχεία, με μέριμνα του Αντισυμβαλλόμενου σε συνεργασία με τους υπεύθυνους του ΑΣΠ Κω, σε κατάλληλο χώρο στις εγκαταστάσεις του Σταθμού και θα απομακρυνθούν από εξουσιοδοτημένο οίκο με ευθύνη των υπευθύνων του ΑΣΠ Κω.

Στη συνέχεια θα γίνει έλεγχος των αερίων για χρήση φλόγας (gas free for hot works) και η έκδοση αντίστοιχου πιστοποιητικού από τον Αντισυμβαλλόμενο. Μετά από την έκδοση του ανωτέρω πιστοποιητικού μπορεί ο Αντισυμβαλλόμενος να αφαιρέσει αρχικά τη μόνωση περιμετρικά της δεξαμενής, να εκτελέσει τις απαιτούμενες εργασίες κοπής των ελασμάτων (πυθμένα, οροφής και πλευρικής επιφάνειας) της δεξαμενής. Τα ελάσματα αφού τις καθαρίσει επιμελώς από υπολείμματα καυσίμου στην εσωτερική τους επιφάνεια θα τα συγκεντρώσει σε ασφαλές σημείο που θα υποδείξει ο εντεταλμένος μηχανικός του Έργου ή ο υπεύθυνος του ΑΣΠ Κω. Όσα εκ των ελασμάτων είναι καθαρά από ρύπους θα τα απομακρύνει ο Αντισυμβαλλόμενος με ευθύνη του και έξοδα προσκομίζοντας τα απαραίτητα δικαιολογητικά (οίκος μεταφοράς, ζυγολόγια, δελτία αποστολής, κλπ) υπογεγραμμένα από τον υπεύθυνο του ΑΣΠ Κω.

Ο Αντισυμβαλλόμενος θα αποξηλώσει και την υφιστάμενη εγκατάσταση προθέρμανσης από τον πυθμένα εκάστης δεξαμενής και θα την συσκευάσει εντός αδιάβροχων καλυμμάτων (πχ μεγάλων σάκων) για την αποφυγή ρύπανσης. Όλα τα υλικά που θα αποξηλώσει θα τα συγκεντρώσει ο Αντισυμβαλλόμενος με δική του

ευθύνη και έξοδα, σε συνεργασία με τον υπεύθυνο του Σταθμού σε σημείο που θα υποδειχθεί εντός του γηπέδου του Σταθμού.

Οι μονώσεις των δεξαμενών, οι προθερμαντήρες πυθμένα και τα λοιπά στερεά κατάλοιπα όπως βάνες, σωλήνες, μπάζα από την αποξήλωση της βάσης της δεξαμενής που είναι ρυπασμένα, και κριθούν επικίνδυνα από την επίβλεψη, θα απομακρυνθούν από εξουσιοδοτημένο οίκο με ευθύνη και έξοδα της Εταιρείας. Σε περίπτωση που οι λαμαρίνες, μονώσεις και προθερμαντήρας είναι επιμελώς καθαρισμένες και χαρακτηρισθούν μη επικίνδυνα υλικά θα απομακρυνθούν με αποκλειστική ευθύνη και έξοδα του Αντισυμβαλλόμενου σαν σκραπ σε συνεννόηση με την Εταιρεία.

Στις υποχρεώσεις του Αντισυμβαλλόμενου είναι και η καθαίρεση της βάσης από μπετόν όπου εδράζεται εκάστη δεξαμενή και η κατασκευή νέας κυκλικής βάσης από μπετόν στην ίδια θέση, οπλισμένου σκυροδέματος C20/25-B500C, σύμφωνα με τα σχέδια.

Τα υλικά καθαίρεσης θα απομακρυνθούν με ευθύνη και έξοδα του Αντισυμβαλλόμενου που συμπεριλαμβάνονται στην αποξήλωση της βάσης και σε περίπτωση που είναι ρυπασμένα μέσω εξουσιοδοτημένου οίκου από την Εταιρεία.

Η βάση θα εξέχει του εδάφους κατά 100cm και θα έχει οπλισμό άνω και κάτω εσχάρα Φ12/15. Η δεξαμενή θα στηρίζεται σε αυτήν διαμέσου 20 γαλβανισμένων εν θερμώ αγκυριών M36 ποιότητας 8.8 (σύμφωνα με το DIN 267) με ή χωρίς άγκιστρο (άγκιστρο μήκους τουλάχιστον 5cm στο ένα άκρο).

Αφού κατασκευασθεί η βάση από μπετόν και παρέλθει ο απαιτούμενος χρόνος για να μπορεί η βάση να δεχθεί φορτία θα ξεκινήσει η ανέγερση της νέας δεξαμενής σύμφωνα με την παρούσα Τεχνική Περιγραφή (βλ. παρακάτω). Στην νέα δεξαμενή θα εγκατασταθεί ο προθερμαντήρας πυθμένα σύμφωνα με τα σχέδια της Εταιρείας και η μόνωση περιμετρικά και στην οροφή σύμφωνα με την αντίστοιχη Τεχνική Περιγραφή (βλ. παρακάτω). Ο προθερμαντήρας πυθμένα θα υποβληθεί σε υδραυλική δοκιμή με ατμό ή αέρα σε πίεση 10bar και στη συνέχεια με νερό σε πίεση 14bar. Μετά το πέρας της κατασκευής της δεξαμενής, πριν την κατασκευή της μόνωσης, θα γίνουν οι απαιτούμενοι από την Τεχνική Περιγραφή έλεγχοι συγκολλήσεων, η βαφή της δεξαμενής εσωτερικά και εξωτερικά, η υδροστατική δοκιμή και η ογκομέτρηση. Μετά τη βαφή θα υποβληθούν παχυμετρήσεις για τον έλεγχο του πάχους του χρώματος τόσο εξωτερικά όσο και εσωτερικά ανά δεξαμενή. Θα ακολουθήσει η μόνωση της δεξαμενής, οι συνδέσεις με τα υφιστάμενα δίκτυα και θα παραδοθεί η δεξαμενή στον ΑΣΠ Κω για λειτουργία.

Σημαντική παρατήρηση: Η βάση εκάστης νέας δεξαμενής χωρητικότητας 135m³ θα γίνει μέχρι ύψους περίπου 1,00m από την επιφάνεια του εδάφους και η οροφή θα υπολογισθεί στο ίδιο ύψος με τις 2 γειτνιάζουσες δεξαμενές χωρητικότητας 263m³ εκάστη έτσι ώστε να αποτελούν μεταξύ τους συγκοινωνούντα δοχεία. Για το λόγο αυτό οι δύο (2) νέες δεξαμενές θα έχουν διαστάσεις $D=4,78m$ και εκτιμώμενο ύψος $H=7,50m$, ήτοι θα έχουν χωρητικότητα 135m³ και θα φέρουν αγκύρια περιμετρικά για την αποφυγή τυχόν ανατροπής της.

- β) την αναβάθμιση των δύο (2) ημερήσιων δεξαμενών κατανάλωσης καυσίμου μαζούτ στον ΑΣΠ Κω, οι οποίες βρίσκονται εκτός του μηχανοστασίου, χωρητικότητας 263m³ εκάστη και μιας (1) δεξαμενής καταλοίπων πετρελαίου χωρητικότητας 162m³ που βρίσκεται στο χώρο επεξεργασίας των καταλοίπων πετρελαιοειδών του Σταθμού.

Οι δύο (2) δεξαμενές, χωρητικότητας 263m³ εκάστη, έχουν κατασκευαστεί πριν από 20 περίπου χρόνια, ενώ η δεξαμενή χωρητικότητας 162m³ πριν από 10 περίπου χρόνια και πρέπει να ελεγχθούν και να επισκευασθούν όπου κριθεί απαραίτητο (πχ πυθμένας, προθερμαντήρας πυθμένα, κλπ).

Για την επισκευή κάθε μιας εκ των τριών (3) δεξαμενών πρέπει να προηγηθεί η μετάγγιση του ωφέλιμου καυσίμου σε παραπλήσιες δεξαμενές, ο καθαρισμός τους

αφού προηγηθεί ο έλεγχος της ύπαρξης αερίων (gas free) και η έκδοση αντίστοιχου πιστοποιητικού από τον Αντισυμβαλλόμενο. ρυθθούν από εξουσιοδοτημένο οίκο με ευθύνη των υπευθύνων του ΑΣΠ Κω.

Κατά τον καθαρισμό οι λάσπες και τα υπόλοιπα κατάλοιπα θα συγκεντρωθούν επιμελώς σε κατάλληλα δοχεία συλλογής καταλοίπων πετρελαιοειδών. Τα δοχεία με τα κατάλοιπα του πετρελαίου θα συγκεντρωθούν με μέριμνα του Αντισυμβαλλόμενου σε συνεργασία με τους υπεύθυνους του ΑΣΠ Κω, σε κατάλληλο χώρο στις εγκαταστάσεις του Σταθμού και θα απομακρυνθούν από εξουσιοδοτημένο οίκο με ευθύνη των υπευθύνων του ΑΣΠ Κω.

Στη συνέχεια θα γίνει έλεγχος αερίων για χρήση φλόγας (gas free for hot works) και η έκδοση αντίστοιχου πιστοποιητικού με ευθύνη του Αντισυμβαλλόμενου.

Μετά από την έκδοση του πιστοποιητικού για κάθε δεξαμενή ο Αντισυμβαλλόμενος θα προβεί σε έλεγχο των ελασμάτων του πυθμένα της δεξαμενής με παχυμέτρηση των ελασμάτων σε όλη την επιφάνεια του πυθμένα και στην πρώτη ζώνη της περιμετρικής κυλινδρικής επιφάνειας της δεξαμενής. Οι παχυμετρήσεις θα δοθούν στον Επιβλέποντα Μηχανικό της Εταιρείας για έλεγχο και αν κριθεί απαραίτητο θα αντικατασταθούν τα ελάσματα του πυθμένα με αντίστοιχα καινούργια πάχους 10mm. Επιπρόσθετα θα ελεγχθεί ο προθερμαντήρας πυθμένα σε κάθε δεξαμενή (με υδραυλική δοκιμή) και εάν κριθεί απαραίτητο θα αποξηλωθεί ο υφιστάμενος και θα εγκατασταθεί νέος προθερμαντήρας πυθμένα που θα αποτελείται από ομόκεντρους κύκλους σωληνώσεων διατομής 50mm (2") σε απόσταση 75mm μεταξύ τους αξονικά, σε δύο (2) επίπεδα και σε ύψος περίπου 1,00m από τον πυθμένα στηριγμένους κατάλληλα σε μεταλλικά στηρίγματα.

Κάθε δεξαμενή θα αμβοληθεί και βαφεί εσωτερικά σύμφωνα με την Τεχνική Περιγραφή.

Ο Αντισυμβαλλόμενος θα αποκαταστήσει τυχόν φθορές που θα προκαλέσει στην μόνωση της δεξαμενής κατά τη διάρκεια εκτέλεσης των εργασιών συντήρησης της δεξαμενής. Τα κομμάτια από την μόνωση των δεξαμενών, οι προθερμαντήρες πυθμένα που θα αποξηλωθούν και χαρακτηρισθούν μη επικίνδυνα θα απομακρυνθούν με ευθύνη του Αντισυμβαλλόμενου. Οι λαμαρίνες του πυθμένα (σε περίπτωση αντικατάστασης) εφόσον είναι επιμελώς καθαρισμένες θα απομακρυνθούν με αποκλειστική ευθύνη του Αντισυμβαλλόμενου και έξοδα που συμπεριλαμβάνονται στο έργο, σύμφωνα με τη νομοθεσία.,διαφορετικά θα απομακρυνθούν και αυτές από εξουσιοδοτημένο οίκο με ευθύνη του ΑΣΠ Κω.

Μετά το πέρας της αναβάθμισης της δεξαμενής, πριν την επισκευή της μόνωσης, θα γίνουν οι απαιτούμενοι από την Τεχνική Περιγραφή έλεγχοι συγκολλήσεων, η βαφή της δεξαμενής εσωτερικά, η υδροστατική δοκιμή και η ογκομέτρηση.

Θα ακολουθήσει η επισκευή της μόνωσης της δεξαμενής όπου απαιτηθεί και θα παραδοθεί στον ΑΣΠ Κω για λειτουργία.

- γ) την αποξήλωση των διαβρωμένων υφιστάμενων δικτύων καυσίμου, ατμού - συμπυκνωμάτων, καταλοίπων πετρελαιοειδών και την εγκατάσταση νέων δικτύων εξυπηρέτησης των δεξαμενών 135m³, 162m³ και 263m³ αντίστοιχα.

Τα δίκτυα αυτά θα γίνουν σύμφωνα με τις απαιτήσεις της αντίστοιχης Τεχνικής Περιγραφής όπως περιγράφεται κατωτέρω.

Τα δίκτυα καυσίμου και καταλοίπων καυσίμου που θα αποξηλωθούν θα καθαρισθούν επιμελώς και θα ταπωθούν κατάλληλα για την ασφαλή εναπόθεση τους σε χώρο που θα υποδείξει ο Υπεύθυνος του έργου και θα απομακρυνθούν με εξουσιοδοτημένο οίκο με αποκλειστική ευθύνη του Αντισυμβαλλόμενου. Τα υπόλοιπα δίκτυα (ατμού, συμπυκνωμάτων, νερού, κλπ) που πρόκειται να αντικατασταθούν, θα αποξηλωθούν και ακολούθως θα μεταφερθούν σε κατάλληλο χώρο του ΑΣΠ Κω με ευθύνη του

Αντισυμβαλλόμενου, αφού πρώτα καθαρισθούν επιμελώς από τυχόν υπολείμματα καυσίμου, για την αποφυγή ρύπανσης του περιβάλλοντος χώρου. Με δική του ευθύνη θα γίνουν τυχόν κοπές σωληνώσεων, συσκευασία και εναπόθεση σε χώρο που θα υποδείξει ο υπεύθυνος του ΑΣΠ Κω. Οι σωλήνες και τα εξαρτήματα ατμού και συμπυκνωμάτων καθώς και οι σωλήνες και εξαρτήματα που θα καθαρισθούν επιμελώς και δεν θα φέρουν πλέον ρύπους θα απομακρυνθούν από τον Αντισυμβαλλόμενο με δική του ευθύνη και έξοδα που συμπεριλαμβάνονται στο έργο, σύμφωνα με τη νομοθεσία. Οι σωλήνες και τα εξαρτήματα που θα χαρακτηρισθούν ρυπασμένα θα συγκεντρωθούν σε ασφαλές σημείο που θα υποδείξει ο υπεύθυνος του ΑΣΠ Κω και θα απομακρυνθούν από εξουσιοδοτημένο οίκο με ευθύνη και έξοδα της Εταιρείας μέσω εξουσιοδοτημένου οίκου, σύμφωνα με τη Νομοθεσία.

Τα δίκτυα που θα αποξηλωθούν και θα αντικατασταθούν με αντίστοιχα νέα, θα προκύψουν σε συμφωνία με τον εντεταλμένο μηχανικό του έργου και των υπευθύνων του ΑΣΠ Κω

Ακολουθούν αναλυτικά οι περιγραφές και προδιαγραφές για τα δίκτυα των σωληνώσεων, την κατασκευή των νέων δεξαμενών καυσίμου, την αναβάθμιση των υφιστάμενων δεξαμενών καυσίμου και την μόνωση των δεξαμενών και των σωληνώσεων.

2. ΔΙΚΤΥΑ ΣΩΛΗΝΩΣΕΩΝ ΚΑΥΣΙΜΟΥ, ΚΑΤΑΛΟΙΠΩΝ, ΑΤΜΟΥ – ΣΥΜΠΥΚΝΩΜΑΤΩΝ

2.1 ΕΙΣΑΓΩΓΗ

Το παρόν έργο πέραν των άλλων περιλαμβάνει και την κατασκευή των νέων δικτύων σωληνώσεων μεταφοράς και τροφοδοσίας καυσίμου, καταλοίπων καυσίμου και συνοδευτικών δικτύων ατμού και συμπυκνωμάτων για την εξυπηρέτηση των δύο (2) νέων δεξαμενών καυσίμου μαζούτ χωρητικότητας 135m³ έκαστη, της δεξαμενής καταλοίπων καυσίμου μαζούτ χωρητικότητας 162m³ καθώς και των δύο (2) δεξαμενών καυσίμου μαζούτ χωρητικότητας 263m³ έκαστη στον Αυτόνομο Σταθμό Παραγωγής (ΑΣΠ) Κω. Τα νέα δίκτυα θα αντικαταστήσουν τα υφιστάμενα και θα επιλεγούν, εφόσον είναι εφικτό, διαδρομές πιο πρόσφορες για την καλύτερη εποπτεία και έλεγχο των δικτύων από τους υπεύθυνους του ΑΣΠ Κω.

2.2 ΙΣΧΥΟΝΤΕΣ ΚΑΝΟΝΙΣΜΟΙ

Οι νέες εγκαταστάσεις θα είναι σύμφωνες με τους κανονισμούς ΚΥΑ 34628/85, ΚΥΑ 10245/713 και Π-7086/Φ5.2/88, ή νεότερους ισχύοντες, τα ελληνικά και διεθνή πρότυπα και τις ακολουθούμενες πρακτικές της Εταιρείας.

2.3 ΥΛΙΚΑ ΚΑΙ ΕΞΟΠΛΙΣΜΟΣ

Στο αντικείμενο των εργασιών του Έργου περιλαμβάνονται η προμήθεια και εγκατάσταση όλων των υλικών, εξαρτημάτων κλπ, που απαιτούνται για την υλοποίηση του έργου που περιγράφεται σε αυτό το τεύχος, σε οποιοδήποτε άλλο στοιχείο της Πρόσκλησης, καθώς και στα σχέδια.

Όλα τα υλικά, εξαρτήματα, κλπ που απαιτούνται για την υλοποίηση του έργου η προμήθεια των οποίων θα γίνει από τον Αντισυμβαλλόμενο, θα συνοδεύονται από πιστοποιητικά ποιότητας σύμφωνα με τους κοινοτικούς κανονισμούς (CE). Αντίγραφα των πιστοποιητικών προέλευσης και ποιότητας θα παραδίδονται στον επιβλέποντα έγκαιρα και οπωσδήποτε πριν από την εγκατάσταση/τοποθέτηση των υλικών στο Έργο προς έγκριση. Μη εγκεκριμένα υλικά που θα εντοπίζονται και θα κρίνονται ακατάλληλα θα αντικαθίστανται άμεσα με νέα, εγκεκριμένου τύπου.

Σε περίπτωση αποξήλωσης υλικών, εξαρτημάτων, εξοπλισμού, κλπ της υπάρχουσας εγκατάστασης ή των προσωρινών εγκαταστάσεων, η εργασία της αποξήλωσης θα γίνει με ευθύνη και μέσα του Αντισυμβαλλόμενου.

2.4 ΒΑΣΙΚΕΣ ΑΡΧΕΣ ΧΡΟΝΟΔΙΑΓΡΑΜΜΑΤΟΣ ΚΑΤΑΣΚΕΥΗΣ ΤΟΥ ΕΡΓΟΥ

Το χρονοδιάγραμμα κατασκευής του έργου έχει άμεση σχέση με τη διάθεση των συγκεκριμένων εγκαταστάσεων από το Σταθμό, για συγκεκριμένο χρονικό διάστημα, χωρίς να τίθεται σε κίνδυνο η επαρκής ηλεκτροπαραγωγή του Σταθμού για την κάλυψη των αναγκών του νησιού. Για το λόγο αυτό, ο Αντισυμβαλλόμενος πριν την έναρξη των εργασιών υποχρεούται να υποβάλει λεπτομερές και αυστηρό χρονοδιάγραμμα εργασιών το οποίο θα λάβει την τελική του έγκριση από την Επιβλέπουσα Υπηρεσία, λαμβάνοντας υπόψη τις προτάσεις του Σταθμού σχετικά με την χρονική διαθεσιμότητα των εγκαταστάσεων.

Στο χρονοδιάγραμμα κατασκευής θα περιλαμβάνονται όλες οι ενέργειες/εργασίες που θα μπορούν να εκτελεστούν παράλληλα ή διαδοχικά, ακολουθώντας σε γενικές γραμμές τα παρακάτω:

- Η λήψη όλων των απαραίτητων μέτρων ασφαλείας και η ετοιμότητα των μέσων πυρόσβεσης.

- Η διαθεσιμότητα όλων των σχεδίων της μελέτης εφαρμογής στον ζητούμενο χρόνο για την αποφυγή διακοπής της κατασκευής.
- Η μέγιστη δυνατή προκατασκευή στο εργοστάσιο και η ελαχιστοποίηση των επιτόπου κατασκευών.
- Η έγκαιρη κατασκευή ή η προμήθεια εξοπλισμού που είναι απαραίτητος για την σωστή αλληλουχία των φάσεων κατασκευής.
- Η πολύ καλή σήμανση των περιοχών εργασίας (με κόκκινες ταινίες, φωτιζόμενους φανούς, κλπ) και των περιοχών κίνησης βυτιοφόρων (κίτρινες λωρίδες με τόξα κυκλοφορίας).
- Η τήρηση όλων των κανόνων που αφορούν την Ασφάλεια, την Υγιεινή και το Περιβάλλον.

Το χρονοδιάγραμμα κατασκευής του έργου θα δοθεί στις παρακάτω μορφές:

- Περιγραφική μορφή.
- Χρονοδιάγραμμα όπου θα φαίνονται οι φάσεις εργασιών, πόροι (έμψυχο δυναμικό, υλικά, εργαλεία) και χρονικές εξαρτήσεις των δραστηριοτήτων.

Στο χρονοδιάγραμμα για κάθε φάση κατασκευής θα υπάρχει πλήρης ανάλυση αυτού (απαραίτητες προμήθειες εξοπλισμού, ολοκλήρωση αναλυτικής σχεδίασης όπου απαιτείται, κλπ). Όλος ο εξοπλισμός που θα αποξηλωθεί, θα παραδοθεί στην Εταιρεία εντός των ορίων της εγκατάστασης και σε θέση που θα υποδείξει η επίβλεψη, όπως προαναφέρθηκε.

Ο χρόνος κατασκευής του Έργου που θα δείχνεται στο χρονοδιάγραμμα που θα εκπονηθεί από τον Αντισυμβαλλόμενο θα συμφωνεί με τον χρόνο που αναφέρεται στο αντίστοιχο Συμφωνητικό του έργου.

2.5 ΕΡΓΑΣΙΕΣ ΕΓΚΑΤΑΣΤΑΣΗΣ ΕΞΟΠΛΙΣΜΟΥ

2.5.1 Γενικά

Όλες οι εργασίες θα γίνουν σύμφωνα με τις απαιτήσεις της Πρόσκλησης και τις αντίστοιχες προδιαγραφές εργασιών.

Στις υποχρεώσεις του Αντισυμβαλλόμενου, με δική του δαπάνη, περιλαμβάνονται τα ακόλουθα:

- Προετοιμασία των χώρων εγκατάστασης του εξοπλισμού και των σωληνώσεων και σιδηρών κατασκευών.
- Αποθηκευτικούς χώρους υλικών προμήθειας της Εταιρείας ή του ιδίου του Αντισυμβαλλόμενου.
- Ελεγχος υψομέτρων και συντεταγμένων των θέσεων του εξοπλισμού που φαίνονται στα σχέδια.
- Μέριμνα υπαρχουσών υπόγειων εγκαταστάσεων οι οποίες παρεμποδίζουν την ανέγερση του εξοπλισμού.
- Προμήθεια όλων των αναγκαίων μηχανημάτων, εργαλείων, σκαλωσιών και ιδιοσυσκευών για την εγκατάσταση.
- Συνεχής καθαρισμός των χώρων ευθύνης του και εξασφάλιση χώρων υγιεινής για το προσωπικό του.

2.5.2 Εγκατάσταση Εξοπλισμού

Για την εγκατάσταση του εξοπλισμού ο Αντισυμβαλλόμενος θα προβεί στις κάτωθι ενέργειες:

- Παραλαβή και επιθεώρηση του εξοπλισμού
- Τοποθέτηση και έλεγχο του εξοπλισμού
- Δοκιμές λειτουργίας.

Όλες οι εργασίες θα γίνουν σύμφωνα με τις προδιαγραφές των εργασιών που συνοδεύουν την παρούσα τεχνική περιγραφή.

2.5.3 Εργασίες Σωληνώσεων

α. Έλεγχος, επιβεβαίωση σχεδίων

Έλεγχος και επιβεβαίωση όλων των υψομέτρων, των διαστάσεων και των κλίσεων των σωληνώσεων και των εξαρτημάτων τους καθώς και των στηριγμάτων τους που φαίνονται στα σχέδια (υπό κατασκευή) όδευσης σωληνώσεων, με εκπόνηση από τον Αντισυμβαλλόμενο όλων των απαιτούμενων τοπογραφικών εργασιών καθώς και των δοκιμαστικών τομών (για την εξακρίβωση υπογείων σωληνώσεων ή καλωδίων ή άλλων εμποδίων), για την σωστή εγκατάσταση αυτών.

Σε περίπτωση είτε διαφορών μεταξύ των μετρήσεων του Αντισυμβαλλόμενου και των ενδείξεων των σχεδίων, είτε προκυπτόντων υπογείων εμποδίων που δεν έχουν προβλεφθεί στην παρούσα μελέτη, ο Αντισυμβαλλόμενος υποχρεούται να μελετήσει σύμφωνα και με τις οδηγίες της επίβλεψης και να υποβάλλει προς έγκριση στην Εταιρεία νέα σχέδια και κατάλογο νέων υλικών με τις απαιτούμενες τυχόν τροποποιήσεις στις οδεύσεις των σωληνώσεων τα υψόμετρα, τις διαστάσεις και τις κλίσεις αυτών καθώς και των στηριγμάτων.

β. Προκατασκευή Σωληνώσεων

Συγκολλητές ή κοχλιωτές προκατασκευές των σωληνώσεων στις μέγιστες διαστάσεις που επιτρέπονται για την μεταφορά τους στο χώρο ανέγερσης και την εγκατάσταση τους σύμφωνα με τα σχέδια της μελέτης.

Οποιαδήποτε εργασία κοπής, τροχίσματος (εσωτερικής ή εξωτερικής επιφάνειας), φρεζαρίσματος, διάνοιξης οπής για σχηματισμό ταυ (T), διαμόρφωσης άκρων σωλήνων διαφορετικού πάχους καθώς και κάθε άλλη συμπληρωματική εργασία που δεν αναφέρεται αλλά είναι απαραίτητη για την σωστή σύνδεση σωλήνων και σωληνοεξαρτημάτων.

γ. Κατασκευή Στηριγμάτων

Ο Αντισυμβαλλόμενος υποχρεούται να υποβάλλει στην Εταιρεία σχέδια στηριγμάτων προς έγκριση καθώς και τα σχέδια όδευσης σωληνώσεων.

Προμήθεια, κατασκευή και εγκατάσταση όλων των απαιτούμενων προσωρινών στηριγμάτων νέων σωληνώσεων καθώς και παλαιών σωληνώσεων που πρόκειται να αποξηλωθούν από τον Αντισυμβαλλόμενο.

δ. Απόπλυση και Δοκιμή Σωληνώσεων

- Όλες οι συνδέσεις και η διανομή του νερού στα απαιτούμενα σημεία για την υδραυλική δοκιμή.
- Χημικός εσωτερικός καθαρισμός, παθητικοποίηση και flushing στα δίκτυα καυσίμου εφόσον κριθεί απαραίτητο.
- Απομάκρυνση των χημικών καθαρισμού με δαπάνη του Αντισυμβαλλόμενου, σε εγκεκριμένο τόπο απόθεσης και υποβολή του σχετικού Πιστοποιητικού στην Εταιρεία.
- Πλήρες άδειασμα των σωληνώσεων και επανασύνδεση τους με το δίκτυο.
- Προμήθεια και χρήση αντισκωριακών εάν και εφόσον απαιτούνται.
- Στέγνωμα των σωληνώσεων με αέρα.
- Προμήθεια όλου του αναγκαίου εξοπλισμού και υλικών όπως αντλίες, μανόμετρα, τσιμούχες, τυφλές φλάντζες και γενικά ότι απαιτείται για την εκτέλεση της υδραυλικής δοκιμής.
- Απομάκρυνση ευαίσθητου εξοπλισμού και οργάνων, ο οποίος θα επανατοποθετηθεί

μετά το τέλος της υδραυλικής δοκιμής

- Υποβολή φακέλου εγγράφων δοκιμών μετά την επιτυχή εκτέλεση της υδραυλικής δοκιμής κάθε κλάδου που θα περιλαμβάνει τουλάχιστον τα ακόλουθα:

- Αριθμό κλάδου, ημερομηνία διενέργειας δοκιμής
- Πίεση δοκιμής
- Κατάσταση εκκρεμοτήτων (BUT LIST) για κάθε γραμμή
- Υπογεγραμμένα πιστοποιητικά δοκιμών από τον Αντισυμβαλλόμενο και τον Επιβλέποντα της Εταιρείας.

Ο υδραυλικός έλεγχος των σωληνώσεων θα γίνει σε μεγαλύτερη πίεση από ότι αναφέρεται στον πίνακα των σωληνογραμμών, σύμφωνα με τα διεθνή standards.

ε. Βαφή σωληνώσεων και Στηριγμάτων

Ο Αντισυμβαλλόμενος θα προμηθεύσει όλα τα αναγκαία υλικά και εξοπλισμό όπως σκαλωσιές, μηχανήματα αμμοβολής και μηχανήματα βαφής για την βαφή σωληνώσεων και στηριγμάτων. Ο εξοπλισμός αυτός θα εγκατασταθεί στο χώρο βαφής και θα χρησιμοποιηθεί για την αμμοβολή και βαφή των σωληνώσεων και στηριγμάτων.

Τα κρυφά σημεία θα χρωματίζονται κανονικά πριν τοποθετηθούν και θα ελέγχονται από τον επιβλέποντα.

στ. Ποιότητα συγκολλήσεων

Πριν την εκτέλεση οποιασδήποτε συγκόλλησης ο Αντισυμβαλλόμενος, σε περίπτωση που ζητήσει η Επίβλεψη, θα υποβάλλει έγκαιρα προς έγκριση στην Υπηρεσία Επίβλεψης μεθόδους συγκολλήσεων, σύμφωνα με τα προβλεπόμενα από τις προδιαγραφές.

Οι ηλεκτροσυγκολλητές θα αξιολογηθούν πριν την εκτέλεση των εργασιών, σύμφωνα με διεθνή διαδικασία και θα έχουν όλες τις απαιτούμενες άδειες.

Οι δοκιμές αξιολόγησης συγκολλήσεων και επίδοσης των ηλεκτροσυγκολλητών θα γίνουν με μέριμνα και έξοδα του Αντισυμβαλλόμενου. Όλα τα σχετικά πιστοποιητικά θα υποβληθούν στην Υπηρεσία Επίβλεψης.

Ο κάθε ηλεκτροσυγκολλητής θα σφραγίζει τις συγκολλήσεις του.

ζ. Μη καταστρεπτικοί έλεγχοι (N.D.T.)

Οι μη καταστρεπτικές δοκιμές θα γίνουν σύμφωνα με τις προδιαγραφές του Έργου και με τα παρακάτω:

Ο ραδιογραφικός έλεγχος των συγκολλήσεων θα πραγματοποιηθεί σε ποσοστό 5% των μετωπικών συγκολλήσεων κάθε κατηγορίας (από άποψη μεγέθους, θέσης και ταυτότητα ηλεκτροσυγκολλητή), σύμφωνα με τις απαιτήσεις της Επίβλεψης.

Για κάθε ραφή που θα ελέγχεται θα λαμβάνεται μία μόνο ραδιογραφία. Το μήκος του φιλμ θα είναι ίσο με την ημιπεριφέρεια του σωλήνα και όχι μεγαλύτερο από 250mm.

Το φιλμ θα τοποθετείται στην κάτω παρειά του σωλήνα όταν πρόκειται για οριζόντιο σωλήνα.

Η διαδικασία του ελέγχου πρέπει να προβλέπει την ανίχνευση της ταυτότητας του συγκολλητή που εκτέλεσε την κάθε συγκόλληση τοποθετώντας αναγνωριστικά στοιχεία στη θέση συγκόλλησης και στο φιλμ με παράλληλη τήρηση σχετικού αρχείου με ευθύνη του Αντισυμβαλλόμενου.

Οι επανέλεγχοι και η αποκατάσταση των ελαττωματικών συγκολλήσεων θα βαρύνουν εξ' ολοκλήρου τον Αντισυμβαλλόμενο.

Ο ραδιογραφικός έλεγχος θα εκτελείται με απαραίτητη προϋπόθεση την λήψη όλων των απαιτούμενων μέτρων που προβλέπουν οι διεθνείς κανονισμοί και ο σχετικός Εθνικός Κανονισμός Ακτινοπροστασίας (Υ.Α. 14632 (ΦΟΡ) 1416/14.06.89 (ΦΕΚ 539 ΤΒ' 14.07.91)).

Σημείωση:

Σε περίπτωση αστοχίας των συγκολλήσεων κατά τον έλεγχο σε ποσοστό 10% τότε θα ελεγχθούν όλες οι συγκολλήσεις του Αντισυμβαλλόμενου. Όλες οι εργασίες που απαιτούνται για επανασυγκόλληση και έλεγχο, θα γίνουν με δαπάνη του Αντισυμβαλλόμενου.

2.5.4 Ενέργειες Αντισυμβαλλόμενου

α. Προσωπικό / Εξοπλισμός

Ο Αντισυμβαλλόμενος έχει την υποχρέωση να προσφέρει προς την Εταιρεία - εκτός του αναγκαίου προσωπικού και εξοπλισμού - τα παρακάτω :

- Εκτίμηση των επικινδύνων καταστάσεων και προτάσεις μέτρων για εξάλειψη κινδύνων.
- Συνεχή επιτήρηση του προσωπικού και της προόδου των εργασιών.
- Δελτία Δεδομένων Ασφάλειας (MSDS) των υλικών (χρώματα, διαλυτικά, κτλ.) που θα χρησιμοποιηθούν.
- Σκαλωσιές και ανάλογο εξοπλισμό (όπου απαιτείται).
- Ηλεκτρολογικό εργοταξιακό εξοπλισμό (εργαλεία, φωτιστικά, κτλ.) κατάλληλο - από πλευράς ασφαλείας - για το χώρο εργασίας.
- Εξοπλισμό για την ανάδευση των χρωμάτων εφόσον τα χρώματα διατίθενται σε συσκευασία μεγαλύτερη των 5 λίτρων.
- Βούρτσες, ξύστρες και ανάλογο εξοπλισμό.
- Αεροσυμπιεστή και γεννήτρια (αν απαιτείται από τη φύση της εργασίας).

β. Προστασία Περιοχής Εργασίας

Ο Αντισυμβαλλόμενος πρέπει να εξασφαλίσει την προστασία της γύρω από τη βαφή περιοχής και την ασφαλή εναπόθεση των χρησιμοποιούμενων υλικών και εργαλείων. Επίσης φέρει την ευθύνη αποκατάστασης οιονδήποτε ζημιών της περιοχής που προέρχονται από τις δραστηριότητες του.

γ. Προστασία Τελικής Εργασίας

Ο Αντισυμβαλλόμενος πρέπει να εξασφαλίσει ότι η τελική εργασία δεν θα καταστραφεί από δικές του ενέργειες (με τη συνέχιση των εργασιών) και οφείλει να αποκαταστήσει τις όποιες ζημιές δημιουργηθούν από δικές του παραλήψεις / σφάλματα.

δ. Ποιότητα Τελικής Εργασίας

Ο Αντισυμβαλλόμενος είναι υπεύθυνος για τη ποιότητα της τελικής εργασίας. Η όποια ατέλεια στην εργασία αποκαθίσταται με ενέργειες και έξοδα του Αντισυμβαλλόμενου.

ε. Καθαριότητα Χώρου Εργασίας

Μετά το πέρας της εργασίας, ο Αντισυμβαλλόμενος θα απομακρύνει όλα τα υλικά και εργαλεία και θα καθαρίσει επισταμένως το χώρο ευθύνης του.

2.5.5 Θέματα ασφαλείας

Πριν από την έναρξη των εργασιών, ο Αντισυμβαλλόμενος σε συνεργασία με τον υπεύθυνο του έργου συμπληρώνουν τον κατάλογο επικινδύνων καταστάσεων και υπογράφει τις κατάλληλες άδειες Εργασίας.

Ιδιαίτερη προσοχή πρέπει να δοθεί στα Μέσα Ατομικής Προστασίας.

Ανάλογα με τη φύση των εργασιών ο Αντισυμβαλλόμενος θα κατατάξει τους χώρους εργασίας σε ΖΩΝΕΣ 1 ή 2. Ο Αντισυμβαλλόμενος σε συνεργασία με την ΔΕΗ Α.Ε. θα αναπτύξει πυροσβεστήρες και πυροσβεστικές μάνικες στο χώρο των εργασιών.

Ο Αντισυμβαλλόμενος θα υποβάλει μετά την υπογραφή του συμφωνητικού, εντός 15 ημερών, το Σχέδιο Ασφάλειας και Υγείας (ΣΑΥ) καθώς και Φάκελο Ασφάλειας και Υγείας (ΦΑΥ) σύμφωνα με το Π.Δ. 305/96 και το Άρθρο 33 των Ειδικών Όρων της παρούσας Διακήρυξης.

2.6 ΛΕΠΤΟΜΕΡΕΙΕΣ ΔΙΚΤΥΩΝ

2.6.1 ΔΙΚΤΥΑ ΚΑΥΣΙΜΟΥ

Τα δίκτυα καυσίμου που θα εγκατασταθούν, σε αντικατάσταση των υφιστάμενων δικτύων ή νέων, θα χρησιμοποιηθούν για την πλήρωση εκάστης δεξαμενής με βαρύ καύσιμο μαζούτ ή δίκτυα μεταξύ των δεξαμενών. Οι αγωγοί θα είναι διαφόρων διατομών, χωρίς ραφή, sch40, κατά ANSI/ASME B36.10M, προδιαγραφής υλικού ASTM A-106 Grade B, API 5L Grade B.

Κάθε αγωγός καυσίμου θα συνδεθεί με το αντίστοιχο υφιστάμενο δίκτυο καυσίμου μαζούτ σε σημείο που θα υποδειχθεί από τον υπεύθυνο του Σταθμού. Η σύνδεση πρέπει να γίνει λαμβάνοντας όλα τα μέτρα ασφαλείας δεδομένου ότι ο υφιστάμενος αγωγός θα φέρει εσωτερικά μικροποσότητες καυσίμου μαζούτ. Μετά τη σύνδεση με τον υφιστάμενο αγωγό θα προβλεφθεί όπου απαιτείται βάνα, φλάντζες ανά 12 μέτρα και πριν την δεξαμενή καυσίμου.

Οι φλάντζες ενδιάμεσης σύνδεσης μεταξύ σωληνώσεων, προδιαγραφής διαστάσεων κατά ANSI/ASME B16.5 / 150lbs, υλικού κατασκευής κατά ASTM A 181 - Gr. I & ASTM A 105, θα είναι με λαμό για χαλυβδοσωλήνα DN150.

Ο αγωγός θα είναι μονωμένος με υλικό θερμομόνωσης από κοχύλι πετροβάμβακα πυκνότητας 100kg/m³, πάχους μόνωσης 50 mm και θερμικής αγωγιμότητας 0,029 kcal/mH°C και στη συνέχεια επικάλυψη με κατάλληλο αλουμινόφυλλο πάχους 0,8mm. Ο αγωγός ανάλογα με τη διατομή του θα φέρει κατά μήκος του ένα ή δύο (2) χαλκοσωλήνες διατομής 18x1mm για συνοδεία ατμού ώστε να γίνεται η προθέρμανση του καυσίμου μαζούτ μέσα στον αγωγό.

2.6.2. ΔΙΚΤΥΟ ΚΑΤΑΛΟΙΠΩΝ ΚΑΥΣΙΜΟΥ

Τα δίκτυα καταλοίπων καυσίμου θα εγκατασταθούν για την απομάκρυνση των καταλοίπων καυσίμου από την υπεδάφια δεξαμενή εξυδατώσεων προς το σύστημα επεξεργασίας καταλοίπων καυσίμου του Σταθμού. Κάθε δεξαμενή αποθήκευσης καυσίμου εξυδατώνεται στην αντίστοιχη υφιστάμενη υπεδάφια δεξαμενή εξυδατώσεων.

Το δίκτυο θα περιλαμβάνει αρχικά τον αγωγό εξυδάτωσης από τη δεξαμενή αποθήκευσης προς την υπεδάφια δεξαμενή εξυδατώσεων διατομής DN50 (Φ 60,3x3,91mm), ή άλλης διατομής, sch40 κατά ANSI/ASME B36.10M, προδιαγραφής υλικού ASTM A-106 Grade B, API 5L Grade B.

Ο αγωγός θα είναι χαλύβδινος κατάλληλων διαστάσεων ανά περίπτωση, φλαντζωτός ανά 12 μέτρα, μονωμένος με συνοδεία ατμού διατομής Φ18x1mm.

2.6.3. ΔΙΚΤΥΟ ΑΤΜΟΥ ΚΑΙ ΣΥΜΠΥΚΝΩΜΑΤΩΝ

Το δίκτυο ατμού και συμπυκνωμάτων χρησιμοποιείται για την προθέρμανση του καυσίμου μαζούτ στη δεξαμενή, τη συνοδεία ατμού για την προθέρμανση του καυσίμου στον αγωγό πετρέλευσης και στον αγωγό καταλοίπων καυσίμου και την προθέρμανση των εξυδατώσεων στην υπεδάφια δεξαμενή εξυδατώσεων στα δύο (2) διαμερίσματα της δεξαμενής.

Το δίκτυο προσαγωγής του ατμού θα ξεκινάει από το υφιστάμενο δίκτυο ατμού του Σταθμού θα είναι διατομής DN50 (Φ 60,3x3,91 mm), ή άλλης διατομής, sch40 και θα καταλήγει στο κολλεκτέρ ατμού στη δεξαμενή καυσίμου συμπεριλαμβανομένου και του κολλεκτέρ ατμού. Το δίκτυο επιστροφής συμπυκνωμάτων διατομής DN40 (Φ 48,3x3,68mm), sch40, ή άλλης διατομής, θα ξεκινάει από το κολλεκτέρ επιστροφής συμπυκνωμάτων στη δεξαμενή, συμπεριλαμβανομένου και του κολλεκτέρ συμπυκνωμάτων και θα καταλήγει στο υφιστάμενο δίκτυο επιστροφής συμπυκνωμάτων του Σταθμού. Ο αγωγός θα είναι μονωμένος και θα φέρει φλάντζες ανά 12 μέτρα.

Το κολλεκτέρ ατμού θα είναι ενδεικτικά από χαλυβδοσωλήνα άνευ ραφής, διατομής DN65 (Φ 73,0x5,16mm), sch40 και το κολλεκτέρ επιστροφής συμπυκνωμάτων θα είναι από χαλυβδοσωλήνα άνευ ραφής, διατομής DN50 (Φ 60,3x3,91mm), sch40.

Στο κολλεκτέρ επιστροφών συμπυκνωμάτων θα υπάρχει μία (1) βάνα κεντρική μετά το κολλεκτέρ DN40 και σε κάθε γραμμή συμπυκνωμάτων πριν το κολλεκτέρ κατά σειρά βάνα, φίλτρο, ατμοπαγίδα και βάνα DN25 και by pass βάνα DN20 και βάνα εκκένωσης DN15.

Όλα τα δίκτυα ατμού και συμπυκνωμάτων θα είναι μονωμένα κατάλληλα.

2.7. ΤΕΧΝΙΚΕΣ ΠΡΟΔΙΑΓΡΑΦΕΣ ΥΛΙΚΩΝ

2.7.1. Σωληνώσεις

Οι σωληνώσεις που θα χρησιμοποιηθούν στα δίκτυα καυσίμου, καταλοίπων καυσίμου, ατμού και συμπυκνωμάτων θα είναι χαλυβδοσωλήνες άνευ ραφής, κατάλληλης διατομής, sch40 κατά ANSI/ASME B36.10M, προδιαγραφής υλικού ASTM A-106 Grade B, API 5L Grade B. Ο Αντισυμβαλλόμενος θα έχει την ευθύνη της προμήθειας, μεταφοράς στο έργο και εγκατάστασης, τοποθετημένου πλήρως, αμμοβολημένου και βαμμένου, σε εγκατάσταση παροχής καυσίμου, καταλοίπων πετρελαιοειδών, ατμού ή συμπυκνωμάτων συμπεριλαμβανομένων απάντων των ειδικών τεμαχίων (καμπύλες οξυγόνου, ταφ, τεμάχια αλλαγής διαμέτρου κλπ) εκτός των φλαντζών, μετά των υλικών και μικροϋλικών και πλήρους εργασίας συγκόλλησης για το μοντάρισμα του δικτύου, σύνδεσης και στερέωσης, φορτοεκφόρτωση, μεταφορά επί τόπου του έργου, εργασία εγκατάστασης και δοκιμών, παραδοτέα σε πλήρη και κανονική λειτουργία. Κατά τη συγκόλληση των σωληνώσεων, το πρώτο «πάσο», ανεξαρτήτως πάχους τοιχώματος, θα γίνεται υποχρεωτικά με χρήση κατάλληλης κόλλησης με αέριο Argon, με σκοπό τη δημιουργία καθαρής εσωτερικής επιφάνειας και αποφυγή τυχόν γρεζιών.

Οι αγωγοί που θα χρησιμοποιηθούν στο έργο θα είναι διατομής :

- DN15 (Φ 21,3x2,77mm)
- DN20 (Φ 26,7x2,87mm)
- DN25 (Φ 33,4x3,38mm)
- DN40 (Φ 48,3x3,68mm)
- DN50 (Φ 60,3x3,91mm)
- DN65 (Φ 73,0x5,16mm)
- DN80 (Φ 88,9x5,49mm)
- DN100 (Φ 114,3x6,02mm)

Επίσης θα χρησιμοποιηθεί χαλκοσωλήνας εύκαμπτος (κουλούρα) διατομής Φ18x1mm, για την συνοδεία ατμού στις σωληνώσεις βαρέως καυσίμου, καταλοίπων καυσίμου. Σημειώνεται ότι στα δίκτυα σωληνώσεων βαρέως καυσίμου μαζούτ διατομής DN100 (4'') θα τοποθετηθούν δύο χαλκοσωλήνες συνοδείας ατμού (2-πλή συνοδεία), ενώ στα δίκτυα σωληνώσεων βαρέως

καυσίμου μαζούτ διατομής DN80 (3''), DN65 (2 1/2'') και DN50 (2'') καθώς και στο σύνολο του δικτύου καταλοίπων πετρελαιοειδών θα τοποθετηθεί μονή συνοδεία ατμού. Η λήψη για παροχή ατμού συνοδείας θα γίνεται ανά 25 μέτρα. Η σύνδεση με τους συλλεκτήριους αγωγούς ατμού και συμπυκνωμάτων θα γίνει μέσω επιστομίων DN15. Η στήριξη του χαλκοσωλήνα συνοδείας θα γίνει με μεταλλικό γαλβανισμένο τσέρκι κατάλληλων διαστάσεων (τυπικά 15mmx1,25mm), σε αποστάσεις κατάλληλες (τυπικά στήριξη ανά 500mm) ώστε να εξασφαλίζεται η πλήρης συνεχής επαφή της συνοδείας ατμού με τον συνοδευόμενο αγωγό καθώς και τα εξαρτήματα αυτού (βάνες, φλάντζες, κλπ).

2.7.2. Φλάντζες

α) Ζεύγος φλαντζών με λαιμό για σύνδεση χαλυβδοσωλήνων

Ζεύγος φλαντζών κατάλληλης διατομής, ενδιάμεσης σύνδεσης μεταξύ σωληνώσεων, προδιαγραφής διαστάσεων κατά ANSI/ASME B16.5/150lbs, υλικού κατασκευής κατά ASTM A 181 - Gr. I & ASTM A 105, με λαιμό για χαλυβδοσωλήνα αντίστοιχης διατομής, πλήρως τοποθετημένο εις τους αγωγούς καυσίμου, καταλοίπων μετά των υλικών και εργασίας ηλεκτροσυγκόλλησης και σύνδεσης, κοχλίες, περικόχλια, απαιτούμενα παρεμβύσματα, δηλ. προμήθεια, φορτοεκφόρτωση, μεταφορά επί τόπου του έργου, εργασία εγκατάστασης και δοκιμών, παραδοτέα σε πλήρη και κανονική λειτουργία. Όπως αναλυτικά αναφέρεται στην Τεχνική Περιγραφή. Σε περίπτωση τοποθέτησης ενός τεμαχίου φλάντζας ισχύει το μισό της τιμής του ζεύγους της αντίστοιχης διαμέτρου.

β) Φλάντζα περαστή ή με λαιμό χαλύβδινη

Φλάντζα χαλύβδινη κατάλληλης διατομής, για τη σύνδεση σωλήνωσης με εξάρτημα, προδιαγραφής διαστάσεων κατά ANSI/ASME B16.5/150lbs, υλικού κατασκευής κατά ASTM A 181 - Gr. I & ASTM A 105, με λαιμό για χαλυβδοσωλήνα αντίστοιχης διατομής, πλήρως τοποθετημένη εις τους αγωγούς μετά των υλικών και μικροϋλικών και εργασίας ηλεκτροσυγκόλλησης και σύνδεσης, ήτοι προμήθεια, φορτοεκφόρτωση, μεταφορά επί τόπου του έργου, εργασία εγκατάστασης και δοκιμών, παραδοτέα σε πλήρη και κανονική λειτουργία όπως αναλυτικά αναφέρεται στην Τεχνική Περιγραφή.

2.7.3. Βάνες

α) Βάνα συρταρωτή χυτοχαλύβδινη

Βάνα συρταρωτή χυτοχαλύβδινη, κατάλληλης διατομής, σχεδιασμού κατασκευής κατά API 600 - BS1414, διαστασιολογίου φλαντζών κατά ANSI/ASME B16.5/150lbs, ανυψούμενου βάκτρου μετά των υλικών και μικροϋλικών σύνδεσης, στερέωσης, και δοκιμών, πλήρως τοποθετημένη.

α) Βαλβίδα αντεπιστροφής

Βαλβίδα αντεπιστροφής κατάλληλης διατομής, API 600 - BS 1868, ANSI B 16.5/150 lbs, ASTM A 216 WCB ή A 182 F 6, χυτοχαλύβδινη με ελεύθερα κινούμενο μεταλλικό δίσκο, μετά των υλικών και μικροϋλικών σύνδεσης, στερέωσης και δοκιμών, πλήρως τοποθετημένη.

2.7.4. Δίκτυα ατμού – συμπυκνωμάτων, εξαρτήματα

α) Ατμοφράκτης

Ατμοφράκτης (επιστόμιο) χυτοσιδηρός, ονομαστικής διαμέτρου DN65, DN50, DN40, DN15 και ονομαστικής πίεσης PN 25, τύπου έδρας – βαλβίδας, με στεγανοποίηση προς το περιβάλλον μέσω ανοξείδωτης φυσούνας και φλάντζες κατά ISO, PN16, φλαντζωτός οριζοντίου άξονα, κατάλληλος για πετρελαιοειδή και ατμό, με θερμοκρασία λειτουργίας έως 300°C, προέλευσης Δυτικής Ευρώπης ή Βορείου Αμερικής, προμήθεια και εγκατάστασης του Αντισυμβαλλόμενου επί τόπου του Έργου, μετά των υλικών και μικροϋλικών σύνδεσης και στερέωσης και παράδοση σε κατάσταση πλήρους και κανονικής λειτουργίας. Θα φέρουν μη ανυψούμενο χειροτροχό χειρισμού και δείκτη

ανοικτής / κλειστής θέσης. Η φυσούνα θα είναι κατασκευασμένη από Τιτανιούχο ανοξείδωτο χάλυβα και εφοδιασμένη με αντιστρεπτικό σύστημα. Ο δίσκος και η έδρα θα εξασφαλίζουν στεγανότητα σύμφωνα με το πρότυπα DIN 3230 B01 και ISO 5208 rate A. Θα είναι κατάλληλοι για χρήση σε ατμό, αέρια, υγρά, νερό, συμπυκνώματα και θα διατίθενται προαιρετικά με δίσκο ελαστικής έδρασης. Σε διαστάσεις μεγαλύτερες από 125mm και για πίεση λειτουργίας μεγαλύτερη από 10barg, θα είναι εφοδιασμένοι με ειδικής κατασκευής δίσκο εξισορρόπησης πιέσεων για εύκολο χειρισμό.

Θα συνοδεύονται από πιστοποιητικό συμβατότητας με την Ευρωπαϊκή οδηγία PED 97/23/EC.

β) Ατμοπαγίδα Θερμοδυναμική

Οι θερμοδυναμικές ατμοπαγίδες θα είναι φλαντζωτές, θα έχουν σώμα από ανοξείδωτο χάλυβα και θα είναι σχεδιασμένες για μέγιστη πίεση λειτουργίας 42barg. Θα φέρουν ανοξείδωτο δίσκο με ειδική κατασκευή για την απομάκρυνση του αέρα από το δίκτυο (anti air binding disc). Θα φέρουν ενσωματωμένο ανοξείδωτο αισθητήριο ελέγχου διαρροής ατμού με αναμονή για σύνδεση με φορητό όργανο ελέγχου ή με απομακρυσμένο (σταθερό) όργανο αυτομάτου ελέγχου. Επιπλέον θα υπάρχει η δυνατότητα τοποθέτησης αισθητηρίου μπλοκαρίσματος (σε συνδυασμό με όργανο τύπου R12C, R16C), ώστε το σύστημα να υποδεικνύει τυχούσα δυσλειτουργία της ατμοπαγίδας που προκαλεί είτε διαρροή ατμού είτε μπλοκάρισμα και αδυναμία αποστράγγισης του συμπυκνώματος.

Θα έχουν ενσωματωμένο ανοξείδωτο φίλτρο τύπου Υ. Οι ατμοπαγίδες θα μπορούν να συντηρούνται με αντικατάσταση των εσωτερικών μερών. Οι συνδέσεις θα είναι βιδωτές (BSP). Τα τεχνικά στοιχεία της ατμοπαγίδας θα δίνονται σύμφωνα με το ISO6552. Η σήμανσή τους θα είναι σύμφωνη με το πρότυπο ISO 6553:1980/EN26553:1991, πάνω σε μεταλλική ταμπέλα σταθερά στερεωμένη στο σώμα της ατμοπαγίδας. Οι ατμοπαγίδες θα είναι προέλευσης Δυτικής Ευρώπης ή Βορείου Αμερικής, ενδεικτικού τύπου Gestra ή Spirax Sarco, προμήθειας και εγκατάστασης του Αναδόχου επί τόπου του Έργου, μετά των υλικών και μικροϋλικών σύνδεσης και στερέωσης και παράδοση σε κατάσταση πλήρους και κανονικής λειτουργίας.

γ) Υαλοδείκτης ροής συμπυκνώματος

Υαλοδείκτης ροής συμπυκνώματος με γυαλάκι (βοριοपुरितिकό), χυτοχαλύβδινος φλαντζωτός PN16, T170°C, κατάλληλης διατομής, προμήθειας και εγκατάστασης του Αντισυμβαλλόμενου, μετά των υλικών και μικροϋλικών σύνδεσης και στερέωσης, σε κατάσταση πλήρους και κανονικής λειτουργίας.

2.7.5. Μονώσεις

α) Θερμική μόνωση σωλήνα δικτύου

Θερμική μόνωση σωλήνων ατμού, παροχής ατμού ή συμπυκνωμάτων ατμού, καυσίμου μαζούτ, καταλοίπων καυσίμου διατομής DN25 έως DN32, από κοχύλι πετροβάμβακα πυκνότητας 100kg/m³, πάχους μόνωσης 25mm και διατομής DN45 και άνω, από κοχύλι πετροβάμβακα πυκνότητας 100kg/m³, πάχους μόνωσης 50mm και θερμικής αγωγιμότητας 0,029 kcal/mH °C στη συνέχεια επικάλυψη με κατάλληλο αλουμινόφυλλο πάχους 0,8mm δηλ. προμήθεια, προσκόμιση, υλικά, μικροϋλικά και εργασία πλήρους και έντεχνης τοποθέτησης για παράδοση έτοιμης και καθαρής επιφάνειας. Στην τιμή μονάδας συμπεριλαμβάνεται και η μόνωση καμπύλης, ταφ, συστολής - διαστολής με όλα τα απαραίτητα υλικά και εργασία ανά περίπτωση και θα χρεώνεται κάθε τεμάχιο με το ήμισυ του μέτρου μόνωσης της αντίστοιχης σωλήνωσης.

β) Θερμική μόνωση ζεύγους φλαντζών

Θερμική μόνωση ζεύγους φλαντζών διατομής DN15 έως DN32, από κατάλληλο μονωτικό κουτί από πετροβάμβακα, εύκολα αφαιρούμενο, πυκνότητας 100kg/m³, πάχους μόνωσης 25mm και διατομής DN50 και άνω, από κατάλληλο μονωτικό κουτί από

πετροβάμβακα, εύκολα αφαιρούμενο, πυκνότητας 100kg/m^3 , πάχους μόνωσης 50mm και θερμικής αγωγιμότητας $0,029\text{kcal/mH}^\circ\text{C}$ με επικάλυψη με κατάλληλο αλουμινόφυλλο πάχους $0,8\text{mm}$ δηλ. προμήθεια, προσκόμιση, υλικά, μικροϋλικά και εργασία πλήρους και έντεχνης τοποθέτησης για παράδοση έτοιμης και καθαρής επιφάνειας.

γ) Θερμική μόνωση βάνας

Θερμική μόνωση βάνας διατομής DN15 έως DN32, από κατάλληλο μονωτικό κουτί από πετροβάμβακα, εύκολα αφαιρούμενο, πυκνότητας 100kg/m^3 , πάχους μόνωσης 25mm και διατομής DN50 και άνω, από κατάλληλο μονωτικό κουτί από πετροβάμβακα, εύκολα αφαιρούμενο, πυκνότητας 100kg/m^3 , πάχους μόνωσης 50mm και θερμικής αγωγιμότητας $0,029\text{kcal/mH}^\circ\text{C}$ με επικάλυψη με κατάλληλο αλουμινόφυλλο πάχους $0,8\text{mm}$ δηλ. προμήθεια, προσκόμιση, υλικά, μικροϋλικά και εργασία πλήρους και έντεχνης τοποθέτησης για παράδοση έτοιμης και καθαρής επιφάνειας.

3. ΚΑΤΑΣΚΕΥΗ ΝΕΑΣ ΜΕΤΑΛΛΙΚΗΣ ΔΕΞΑΜΕΝΗΣ 135M³

A. ΓΕΝΙΚΑ

- α. Η τεχνική αυτή προδιαγραφή αφορά στην κατασκευή μίας (1) δεξαμενής μαζούτ χωρητικότητας 135m³ και η οποία θα είναι σύμφωνα με τους Εθνικούς (πχ ΠΔ44/87) και τους Διεθνείς (Ευρωκώδικες, API650, API653 κλπ) Κανονισμούς.
- β. Η δεξαμενή αυτή είναι κυλινδρική κάθετη και θα εδράζεται πάνω σε κυκλική βάση που αποτελείται από στρώσεις συμπυκνωμένου αμμοχάλικου εγκιβωτισμένου μέσα σε κυκλικό δακτύλιο από οπλισμένο σκυρόδεμα.
- γ. Στην Σύμβαση του Έργου χρησιμοποιούνται διάφοροι συμβολισμοί και συντμήσεις μονάδων που είναι οι εξής :

| Σύντμηση Μονάδων | ΑΝΑΛΥΤΙΚΗ ΠΕΡΙΓΡΑΦΗ |
|----------------------|---|
| ΑΤ | Αριθμός ή άρθρο τιμολογίου |
| ΤΟ | Αριθμός Τεχνικής προδιαγραφής |
| ΑΤΟΕ | Αναλυτικό τιμολόγιο Οικοδομικών εργασιών |
| ΑΤΗΛΜΕ | Αναλυτικό τιμολόγιο Ηλεκτρομηχανολογικών εργασιών |
| ΑΤΥΕ | Αναλυτικό τιμολόγιο Υδραυλικών εργασιών |
| ΟΙΚ, ΗΛΜ | Οικοδομικά - Ηλεκτρομηχανολογικά |
| ΥΔΡ. | Αντίστοιχα κονδύλια αναθεώρησης τιμών |
| Τεμ. | Τεμάχια |
| Μ | Μέτρα |
| τμ (m ²) | Μέτρα τετραγωνικά (επιφάνεια) |
| κμ (m ³) | Κυβικά μέτρα (όγκος) |
| εκ (cm) | Εκατοστά του μέτρου |
| Χλστ (mm) | Χιλιοστά του μέτρου |
| " (in) | Ίντσες |
| Ft | Πόδια (1 ft=12 in) |
| Χλγ (kgr) | Χιλιόγραμμα (βάρους), (gr = γραμμάρια) |
| Ton (tn) | Τόνοι |
| P.S.I. (Lb/sg.in) | Μονάδα πίεσης (0.07031 Kg/cm ²) |
| Lib | Λίμπρα (0.4536 χλγ) (μάζας και βάρους) |
| Kg/cm ² | Μονάδα πίεσης (14.70 PSI) |
| Φ ή D | Διάμετρος |
| DN | Ονομαστική διάμετρος σε mm |
| PN | Ονομαστική πίεση στους 20° C |
| OD | Πραγματική διάμετρος |
| ND | Ονομαστική διάμετρος σε in |
| NW | Ονομαστική διάμετρος φλαντζών |
| S | Πάχος (τοιχώματος) |
| DIN | Deutsches Institut (Normung) (υλικό και διαστάσεις) |
| ANSI | American National Standard Institute (διαστάσεις) |
| ASA | American Standard Institute (διαστάσεις) |
| ASTM | American Society of Testing Material (υλικό) |

- δ. Η δεξαμενή θα κατασκευασθεί σύμφωνα με τα κατασκευαστικά σχέδια που έχουν μελετηθεί και συνταχθεί από τον Αντισυμβαλλόμενο, με τις κατασκευαστικές λεπτομέρειες τόσο για τα ελάσματα του περιβλήματος όσο και για τα ελάσματα του πυθμένα και της οροφής καθώς και τα εξαρτήματα που θα φέρουν.

Για τη μεταλλική δεξαμενή διατίθενται τα παρακάτω τυπικά ενδεικτικά σχέδια (πίνακας 1) για δεξαμενή ίδιας διαμέτρου χωρητικότητας 107m³:

Πίνακας 1. Κατάλογος Διατιθέμενων Τυπικών Ενδεικτικών Σχεδίων

| Αριθμός Σχεδίου | Τίτλος Σχεδίου | Κλίμακα Σχεδίου |
|-----------------|---|-------------------------|
| 1 | Τυπική Δεξαμενή 107 m ³ - 1 απο 2 | 13560 |
| 2 | M-8645 Τυπική Δεξαμενή 107 m ³ - 2 απο 2 | M-8645 |
| 3 | 12.2-M-259 μόνωση δξ 107 κμ | 12.2-M-259 |
| 4 | Τυπικό προθέρμανσης_107κμ | HK-2Δ8-101 |
| 5 | M-30.0-130 Φύλλο 1 από 2 - ΔΗΚ εξαρτήματα | M-30.0-130 Φ 1 από 2 |
| 6 | M-30.0-130 Φύλλο 2 από 2 - ΔΗΚ εξαρτήματα | M-30.0-130 Φ 2 από 2 |
| 7 | H-30.0-2 - ΔΞ λεπτομέρειες γείωσης | H-30.0-2 |

ε. Η θέση των διαφόρων θυρίδων και εξαρτημάτων θα καθορισθεί με ακρίβεια επί τόπου του Έργου σε συνεργασία με τον Επιβλέποντα Μηχανικό. Για κάθε τυχόν τροποποίηση της μελέτης που θα προτείνει ο Αντισυμβαλλόμενος, πρέπει αυτός να υποβάλλει έγκαιρα τα τροποποιητικά σχέδια και η έγκριση τους θα γίνει από την Εταιρεία μέσα σε 15 ημέρες, χρονικό διάστημα για το οποίο ο Αντισυμβαλλόμενος δεν δικαιούται καμία παράταση προθεσμίας. Τα ίδια ισχύουν και για όσα σχέδια λεπτομερειών θα συντάξει πιθανόν ο Αντισυμβαλλόμενος.

Τέλος μικροδιορθώσεις των σχεδίων είναι δυνατό να γίνουν από την Εταιρεία με έγκαιρη αναθεώρηση τους.

στ. Άλλοι ειδικοί κανονισμοί για τις κατασκευαστικές λεπτομέρειες, ακόμα και αν προέρχονται από ειδικευμένες στο υπόψη αντικείμενο εταιρείες, μπορεί να γίνουν δεκτοί μόνο ύστερα από έγκριση της Εταιρεία και εφόσον δεν συγκρούονται με τους παραπάνω επίσημους κανονισμούς και προσκομισθούν πλήρεις.

Ο Αντισυμβαλλόμενος θα έχει την αποκλειστική ευθύνη και θα μεριμνήσει να πάρει όλα τα απαραίτητα μέτρα σύμφωνα με τους κανονισμούς για την ασφάλεια των εργαζομένων κατά την ανέγερση των δεξαμενών και την εκτέλεση των συμβατικών εργασιών.

Επίσης, σε περίπτωση ανακολουθίας των στοιχείων της παρούσης τεχνικής προδιαγραφής και των σχεδίων θα υπερισχύει η παρούσα τεχνική προδιαγραφή.

ζ. Προκειμένου το υπόψη έργο να εκτελεστεί χωρίς να δημιουργηθεί πρόβλημα στην απρόσκοπτη λειτουργία των μονάδων του ΑΣΠ Κω θα πρέπει να προσκομίσει ο Αντισυμβαλλόμενος το ακριβές χρονοδιάγραμμα των εργασιών κατασκευής των δύο (2) δεξαμενών για έγκριση από την Εταιρεία.

Το χρονοδιάγραμμα των εργασιών δεν είναι δεσμευτικό και ενδέχεται να αλλάξει ανάλογα με τις επικρατούσες κατά την διάρκεια των εργασιών συνθήκες.

Ειδικές απαιτήσεις της παρούσας προδιαγραφής θα ισχύουν ανεξάρτητα από τους κανονισμούς.

Επίσης σε περίπτωση ανακολουθίας των στοιχείων της παρούσης τεχνικής προδιαγραφής και των σχεδίων θα υπερισχύει η παρούσα τεχνική προδιαγραφή.

B. ΑΝΑΛΥΤΙΚΗ ΠΕΡΙΓΡΑΦΗ ΕΡΓΑΣΙΩΝ

1. Μεταλλική δεξαμενή

1.1. Κατασκευαστικά στοιχεία :

Η δεξαμενή θα είναι κατάλληλη για μαζούτ, θα είναι χαλύβδινη, υπέργεια, κυλινδρική, κατακόρυφη και εξ' ολοκλήρου ηλεκτροσυγκολλητή.

Διαστάσεις Δεξαμενής 107m³

| ΔΕΞΑΜΕΝΗ ΜΑΖΟΥΤ | ΔΙΑΣΤΑΣΕΙΣ ΣΕ ΜΕΤΡΑ | | | ΠΡΟΘΕΡΜΑΝΣΕΙΣ |
|-----------------|---------------------|-------|-------------------|---------------|
| | ΔΙΑΜΕΤΡΟΣ | ΥΨΟΣ | ΧΩΡΗΤΙΚΟΤΗΤΑ | LINE HEATER** |
| (συγκολλητή) | 4,78m | 6,00m | 107m ³ | ΝΑΙ |

Σημαντική παρατήρηση: Η βάση έκαστης νέας δεξαμενής 135m³ θα γίνει μέχρι ύψους περίπου 1 m από την επιφάνεια του εδάφους και η οροφή θα υπολογισθεί στο ίδιο ύψος με τις 2 γειτνιάζουσες δεξαμενές χωρητικότητας 263m³ έκαστη έτσι ώστε να αποτελούν μεταξύ τους συγκοινωνούντα δοχεία. Για το λόγο αυτό οι δύο (2) νέες δεξαμενές θα έχουν διαστάσεις D=4,78m και H=7,50m, ήτοι θα έχουν χωρητικότητα 135m³ έκαστη και θα φέρουν αγκύρια περιμετρικά για την αποφυγή τυχόν ανατροπής της. Η δεξαμενή θα στηρίζεται σε αυτήν διαμέσου 20 γαλβανισμένων εν θερμώ αγκυρίων M36 ποιότητας 8.8 (σύμφωνα με το DIN 267) με ή χωρίς άγκιστρο (άγκιστρο μήκους τουλάχιστον 5cm στο ένα άκρο).

Κάθε νέα δεξαμενή που θα κατασκευασθεί θα γίνει σύμφωνα με τα τυπικά σχέδια της δεξαμενής χωρητικότητας 107m³ με προσθήκη ενός επιπλέον ελάσματος ύψους 1,50m με το τελικό ύψος να φθάνει στα 7,50m και τη χωρητικότητα να είναι πλέον 135m³. Όπου παρακάτω αναφέρεται σε δεξαμενή 107m³ θα αντιστοιχεί και στη δεξαμενή 135m³.

Κάθε νέα δεξαμενή θα φέρει τις παρακάτω διαστάσεις :

Διαστάσεις Δεξαμενής 135 m³

| ΔΕΞΑΜΕΝΗ ΜΑΖΟΥΤ | ΔΙΑΣΤΑΣΕΙΣ ΣΕ ΜΕΤΡΑ | | | ΠΡΟΘΕΡΜΑΝΣΕΙΣ |
|-----------------|---------------------|--------|-------------------|---------------|
| | ΔΙΑΜΕΤΡΟΣ | ΥΨΟΣ | ΧΩΡΗΤΙΚΟΤΗΤΑ | LINE HEATER** |
| (συγκολλητή) | 4,78 m | 7,50 m | 135m ³ | ΝΑΙ |

Η κατασκευή της δεξαμενής και των εξαρτημάτων της θα είναι σύμφωνη με τους Κανονισμούς του Ευρωκώδικα και του Αμερικάνικου Ινστιτούτου Πετρελαίου για συγκολλητές δεξαμενές API - STANDARD - 650 (13th edition ή νεότερη αυτής) μαζί με τα συμπληρώματά τους.

Η δεξαμενή μαζούτ ή καταλοίπων μαζούτ, σύμφωνα με τα κατασκευαστικά σχέδια έχει κωνική οροφή της οποίας η στήριξη γίνεται με φέρουσα κατασκευή από μεταλλικές δοκούς διατομής U στηριζόμενες περιμετρικά στα τοιχώματα της δεξαμενής (αυτοστήριχτη οροφή).

Όλα τα ελάσματα του πυθμένα, της οροφής και του περιβλήματος της δεξαμενής θα είναι κατά DIN 17100 δομικού χάλυβα ποιότητας S 235 βασικών διαστάσεων (1,50m ή 2,00m x 6,00m) ή άλλων προτεινόμενων διαστάσεων.

Δείγμα των εν λόγω ελασμάτων, κατά την κρίση της Εταιρείας, μπορεί να αποσταλεί για έλεγχο με δαπάνες της Εταιρείας σε εργαστήριό της.

Τα ελάχιστα τυπικά πάχη των ελασμάτων είναι τα εξής :

- | | |
|---------------|------|
| α. Πυθμένας: | 10mm |
| β. Οροφή: | 6mm |
| γ. Περίβλημα: | 6mm |

Προσδιορίζουμε στον παρακάτω πίνακα τις ανοχές αυτών, δηλαδή τα ελάχιστα ανεκτά πάχη, κάτω των οποίων τα ελάσματα θα απορρίπτονται:

Ανοχές ελασμάτων

| Όνομαστικό πάχος ελάσματος | Ελάχιστο ανεκτό πάχος ελάσματος |
|----------------------------|---------------------------------|
| 5mm | 4,80mm |
| 6mm | 5,80mm |
| 8mm | 7,50mm |
| 10mm | 9,50mm |

Στα παραπάνω εφιστάται η προσοχή του Αντισυμβαλλόμενου, γιατί καμιά μεγαλύτερη μείωση του πάχους των ελασμάτων δεν θα γίνει αποδεκτή.

Όλες οι συγκολλήσεις του περιβλήματος θα είναι συνεπίπεδες (Σόκορο, BUTT JOINT), ενώ του πυθμένα και της οροφής θα είναι με επικάλυψη (LAP JOINT). Τα ελάσματα πρέπει να συνοδεύονται από πιστοποιητικά του κατασκευαστή στα οποία θα εμφανίζονται οι χημικές και μηχανικές ιδιότητες αυτών και θα βεβαιώνεται ότι τα πάχη που μετρήθηκαν (ανοχές κατά API) πουθενά δεν είναι μικρότερα εκείνων που προδιαγράφονται. Σε περίπτωση αδυναμίας χορηγήσεως πιστοποιητικών, θα γίνεται δειγματοληπτικός έλεγχος αποδείξεως των μηχανικών ιδιοτήτων του υλικού (St 37.2 κλπ).

Η Εταιρεία ακόμη και στην περίπτωση υποβολής πιστοποιητικών από τον Αντισυμβαλλόμενο διατηρεί το δικαίωμα δειγματοληπτικού ελέγχου του υλικού σε εργαστήριο της. Όλες οι δοκιμές και μετρήσεις του υλικού πρέπει να γίνουν με την παρουσία του εντεταλμένου Μηχανικού της Εταιρείας.

1.2. Εξαρτήματα δεξαμενής:

Η δεξαμενή θα περιλαμβάνει όλα τα κατάλληλα εξαρτήματα και ανοίγματα με τα καλύμματά τους, όπως αυτά σημειώνονται στα σχέδια, και τα οποία συνοπτικά είναι τα εξής.

A. Για τις δ/ξ 107 m³ (135 m³):

1. Εξωτερική κατακόρυφη κλίμακα ανόδου στην οροφή ελάχιστου πλάτους 70cm και προστατευτικό κιγκλίδωμα.
2. Εσωτερική κατακόρυφη κλίμακα.
3. Ανθρωποθυρίδα οροφής διαμέτρου 20" (= 508mm).
4. Ανθρωποθυρίδα πλευρική διαμέτρου 24" (= 610mm).
5. Μία θυρίδα μέτρησης Φ 6" στην οροφή για ακριβή μέτρηση στάθμης με πώμα ταχέως ανοίγματος.
6. Μετρητής στάθμης με πλωτήρα από ανοξείδωτο χάλυβα, τροχαλίες, συρματοσχοίνα από ανοξείδωτο χάλυβα, αντίβαρα με οδηγούς και βαθμονομημένα σταδία.
7. Πλάκα μηδενισμού για τη μέτρηση στάθμης του ρευστού.
8. Τέσσερα ελάσματα - ακροδέκτες γειώσεως.
9. Περιφερειακό κιγκλίδωμα οροφής.

10. Διάδρομοι προσπελάσεως προς τα εξαρτήματα οροφής με τα κιγκλιδώματά τους.
11. Εξαεριστικό Φ10" ελεύθερου αερισμού με τα άκρα του λυγισμένα κατά 180 μοίρες τύπου GOOSENECK, καλυμμένο με χάλκινο πλέγμα 12mmx12mmx2mm.
12. Στόμιο προσαγωγής NW100 (= 4") όπως στο σχέδιο M - 30.0 - 130 (φύλλο 1/2) με φλάντζα κατά ASA B.16 - 5, πίεσεως λειτουργίας 300PSI (= 16 ατμόσφ.) και βάνα συρταρωτή NW100 (= 4") κατά ANSI B.16-5/300PSI χυτοχαλύβδινη ανυψούμενου βάκτρου.
13. Ένα στόμιο εξυδατώσεως - εκκενώσεως NW50 (=2") με φλάντζες κατά ASA B.16 - 5 πίεσεως λειτουργίας 300PSI (= 16 ατμόσφ.) και με δύο αντίστοιχες σφαιρικές βάνες (ball valves), συνδυαζόμενο με λεκάνη στον πυθμένα διαμέτρου 90 εκ. και βάθους 45cm. Οι βάνες θα είναι χυτοχαλύβδινες φλαντζωτές κατά ANSI 300lbs.
14. Δύο στόμια εξόδου (λήψεως πετρελαίου) NW80 (= 3") με φλάντζα κατά ASA B.16 - 5 πίεσεως λειτουργίας 300PSI (= 16 ατμόσφ.) και με αντίστοιχη συρταρωτή χαλύβδινη δικλείδα και βάνα συρταρωτή NW80 (= 3") κατά ANSI B.16 - 5 / 300 PSI χυτοχαλύβδινη ανυψούμενου βάκτρου.
15. Υποδοχή θερμοστοιχείου ρύθμισης της θερμοκρασίας (Σωλήνα χαλύβδινη ενισχυμένη 1 1/2" που θα είναι τυφλή εσωτερικά και να καταλήγει σε μ ο ύ φ α ενισχυμένη εξωτερικά).
16. Δύο υποδοχές θ ε ρ μ ο μ έ τ ρ ο υ (Σωλήνα χαλύβδινη ενισχυμένη 3/4" που θα είναι τυφλή εσωτερικά και να καταλήγει σε μούφα ενισχυμένη εξωτερικά).
17. Σωλήνα χαλύβδινο Φ 114.3x4mm (4") για την τοποθέτηση 4 φλοτέρ ελέγχου στάθμης εφοδιασμένο με συρταρωτή χαλύβδινη δικλείδα 4" και τα απαραίτητα στόμια με τις φλάντζες και τις μούφες καθώς και τον συνοδευτικό σωλήνα ατμού Φ 1/2" σύμφωνα με το σχέδιο M - 30.0 - 130.
18. Πλευρική θυρίδα καθαρισμού (FLUSH - TYPE CLEAN CUT FITTING) ύψους 24" (= 610mm) και πλάτους 24" (= 610mm).
19. Στόμια εισόδου ατμού 3" και εξόδου ατμού 2".
20. Στόμια, εξαρτήματα κλπ όπως αναλυτικά φαίνονται στα σχέδια M-30.0-130 (φύλλο 1 από 2 και 2 από 2), M - 30.0 - 135 και H - 30.0 - 62 και δεν περιγράφονται εδώ.
21. Φλοτέρ τύπου Besta.

Όλες οι φλάντζες στόμια κλπ θα προστατεύονται κατά τη φόρτωση, μεταφορά και τοποθέτηση για αποφυγή βλάβης, διαβρώσεως ή εισόδου ξένων υλών.

Όλοι οι κοχλίες θα είναι ανοξείδωτοι ποιότητας INOX 304.

Όλα τα περιγραφόμενα εξαρτήματα θεωρούνται πλήρως τοποθετημένα μαζί με τους ανοξείδωτους κατάλληλους κοχλίες, παρεμβύσματα κλπ. Επίσης θα υπάρχουν συνδεδεμένες δεύτερες αντίστοιχες φλάντζες (κόντρα φλάντζες) μαζί με τους κοχλίες και τα παρεμβύσματά τους ώστε στη συνέχεια να συγκολληθούν ή κοχλιωθούν πάνω τους από τη Εταιρεία οι βάνες και οι σωληνώσεις των δικτύων προσαγωγής, λήψεως, εξυδατώσεως κλπ. Τα δύο βοηθητικά (2") αντί κόντρα φλάντζα θα φέρουν τυφλές φλάντζες.

1.3. Ανέγερση

Η ανέγερση θα γίνει σύμφωνα με τον Ευρωκώδικα και την τελευταία έκδοση των Αμερικάνικων κανονισμών για ηλεκτροσυγκολλητές δεξαμενές API - STANDARD 650, και σύμφωνα με τις λεπτομέρειες των σχεδίων κατασκευής.

Η δεξαμενή θα παραδοθεί αλφαδιασμένη κατά την οριζόντια και κατακόρυφη έννοια και θα έχει κανονική καμπυλότητα.

Ηλεκτροσυγκόλληση με ηλεκτρόδιο:

Η ηλεκτροσυγκόλληση των νέων ελασμάτων θα γίνει με ηλεκτρόδιο με βασική επένδυση κατά AWS E7018 πάχους 2.5mm έως 5mm ανάλογα με τις απαιτήσεις (πάχος λαμαρίνας) από έμπειρο ηλεκτροσυγκολλητή που θα διαθέτει πιστοποιητικά τελευταίου εξαμήνου, που θα έχουν εκδοθεί από αναγνωρισμένο οίκο και αποδεικνύουν ότι έχει την δυνατότητα για

την εκτέλεση αυτών των εργασιών. Ο Αντισυμβαλλόμενος πριν ξεκινήσει τις εργασίες συγκόλλησης θα προσκομίσει στην Εταιρεία πιστοποιητικό ποιότητας των ηλεκτροδίων που θα χρησιμοποιήσει καθώς και πιστοποίηση ISO του εργοστασίου κατασκευής των ηλεκτροδίων.

Επίσης, πριν από κάθε εργασία ηλεκτροσυγκόλλησης, ο Αντισυμβαλλόμενος θα προσκομίσει αναλυτικό πρόγραμμα συγκόλλησης όπου θα αναφέρεται η σειρά συγκόλλησης των ελασμάτων για έλεγχο από την Εταιρεία. Η συγκόλληση θα διακόπτεται όταν γίνεται στο ύπαιθρο ή πνέουν άνεμοι και σηκώνεται άμμος ή σκόνη και όταν αρχίζει να βρέχει. Πριν από την έναρξη της ανεγέρσεως η Εταιρεία έχει το δικαίωμα να ζητήσει από τον εργολάβο να παρουσιάσει δείγματα ηλεκτροσυγκολλήσεων που θα κατασκευάσει με δική του φροντίδα και δαπάνη και με παρουσία της επιβλέψεως για τον έλεγχο της ποιότητας της Εργασίας.

Το προσωπικό που θα χρησιμοποιήσει ο εργολάβος για τις ηλεκτροσυγκολλήσεις θα διαθέτει πιστοποιητικά τελευταίου εξαμήνου, που θα έχουν εκδοθεί από αναγνωρισμένο οίκο και αποδεικνύουν ότι έχει την δυνατότητα για την εκτέλεση αυτών των εργασιών και πρέπει να εγκριθεί από την επίβλεψη και εφόσον η παραπάνω δειγματοληπτική εξέταση τη ποιότητας της εργασίας δεν κριθεί ικανοποιητική, η επίβλεψη έχει το δικαίωμα να ζητήσει αντικατάσταση μερικών ή και όλων των ηλεκτροσυγκολλητών.

Επίσης πριν από κάθε εργασία ηλεκτροσυγκόλλησης, ο Αντισυμβαλλόμενος θα προσκομίσει αναλυτικό πρόγραμμα συγκόλλησης ανά δεξαμενή όπου θα αναφέρεται η σειρά συγκόλλησης των ελασμάτων για έλεγχο από την Εταιρεία.

1.4. Δειγματοληψία- Έλεγχος

Η ποιότητα των υλικών προστασίας σχετικά με το χρωματισμό της δεξαμενής όσον αφορά στη συμβατότητα με τις προδιαγραφές, σε περίπτωση που ζητήσει η Εταιρεία, θα πιστοποιείται με δειγματοληψία κατά την φάση κατασκευής και την εφαρμογή τους στο Έργο.

Η δειγματοληψία πρέπει να γίνεται ως ακολούθως :

- Κατά την παρασκευή

Τουλάχιστον ένα δείγμα για κάθε παρτίδα (batch) του υλικού. Το δείγμα θα αναλύεται στην Εταιρεία/ΚΔΕΠ ή οποιοδήποτε άλλο εργαστήριο συμφωνηθεί με τον Αντισυμβαλλόμενο.

Τα αποτελέσματα της δοκιμής πρέπει να είναι σε συμφωνία με τα παραστατικά ποιότητας του κατασκευαστή, για το συγκεκριμένο batch και συγχρόνως σε συμφωνία με αυτή την Τεχνική Προδιαγραφή.

- Στο Έργο

Τρία δείγματα για κάθε batch. Δύο από τα δείγματα θα σφραγισθούν (ένα από τον Αντισυμβαλλόμενο και ένα από την Εταιρεία) και το τρίτο θα σταλεί στην Εταιρεία/ΔΕΠ/ΑΝ για περαιτέρω έλεγχο. Η επιφάνεια αναφοράς για κάθε εφαρμογή θα γίνεται σύμφωνα με το DIN55910 παρουσία όλων των ενδιαφερομένων. Συμπληρωματικά της επιφάνειας αναφοράς οι δοκιμές θα πρέπει να εκτελεστούν σε σημεία της επιφάνειας εφαρμογής σύμφωνα με το ISO 4624.

Ειδική προσοχή πρέπει να δοθεί στην εφαρμογή ανόργανου ψευδαργύρου.

Σε αυτή την περίπτωση θα πρέπει να προβλεφθούν μερικές ημέρες για την πλήρη απορρόφηση σε εξάρτηση με την εξωτερική θερμοκρασία και υγρασία (65%).

1.5. Δοκιμές

α) Δοκιμές με βεντούζα :

Όταν τελειώσει η συγκόλληση των ελασμάτων του πυθμένα, οι ραφές θα δοκιμασθούν με βεντούζα και σαπουνάδα. Για τις δοκιμές αυτές θα μεριμνήσει ο Αντισυμβαλλόμενος, ο οποίος έχει την υποχρέωση να δημιουργήσει τουλάχιστον 15 % κενό (0.85 της ατμόσφαιρας απόλυτη πίεση). Η οροφή θα δοκιμασθεί με παρόμοιο τρόπο.

Στα ενισχυτικά ελάσματα του περιβλήματος, τα οποία συγκολλούνται γύρω από τα ανοίγματα και στα οποία έχει ανοιχθεί οπή με σπείρωμα 1/4", θα εφαρμοστεί στο χώρο μεταξύ του ενισχυτικού ελάσματος και περιβλήματος πίεση αέρα 0,25ατμ. αφού πρώτα καλυφθούν οι ραφές με σαπουνάδα και στο τέλος κλειστούν οι οπές με πώμα 1/4".

β) Υδροστατική δοκιμή :

Για την υδροστατική δοκιμή του περιβλήματος η δεξαμενή θα γεμίσει με νερό.

Το γέμισμα και το άδειασμα των δεξαμενών θα γίνει με φροντίδα και με δαπάνη του Αντισυμβαλλόμενου. Αν τα αποτελέσματα οποιασδήποτε από τις προηγούμενες δοκιμές δεν είναι ικανοποιητικά, οι αντίστοιχοι έλεγχοι θα επεκτείνονται ανάλογα και οι ελαττωματικές συγκολλήσεις θα επισκευάζονται κατά τρόπο εγκρινόμενο κάθε φορά από την επίβλεψη.

Μετά την επισκευή ο έλεγχος θα επαναλαμβάνεται με φροντίδα και με δαπάνη πάντα του Αντισυμβαλλόμενου. Μετά την υδροστατική δοκιμή των δεξαμενών με θαλασσινό νερό θα γίνει οπωσδήποτε ξέπλυμα με "γλυκό" νερό μέσω της ανθρωποθυρίδας.

1.6. Έλεγχος ποιότητας συγκόλλησης

Στην τιμή μονάδας κάθε νέας δεξαμενής περιλαμβάνεται και η δαπάνη για να γίνουν οι εξής έλεγχοι των συγκολλήσεων :

α) Σκληρομέτρηση:

Σε κάθε δακτύλιο του περιβλήματος των δεξαμενών και σε τρεις τουλάχιστον κατακόρυφες ραφές θα γίνεται σκληρομέτρηση των συγκολλήσεων μόλις συμπληρώνεται η συγκόλληση κάθε δακτυλίου. Ο τύπος του οργάνου που θα χρησιμοποιηθεί και η μέθοδος σκληρομέτρησης θα εγκριθούν από την Εταιρεία.

β) Ακτινογράφιση:

Οι συγκολλήσεις του κυλινδρικού περιβλήματος θα ελεγχθούν σποραδικά με ακτίνες "Χ" ή "Γ" σύμφωνα με τον κανονισμό API 650, οι σχετικές ακτινογραφίες θα περιέλθουν στην ιδιοκτησία της Εταιρείας.

1. Σε κάθε κατακόρυφη συγκόλληση της 1^{ης} ζώνης του περιβλήματος θα γίνει ραδιογράφιση μήκους 150mm σε ύψος 0,50m έως 1m, εναλλάξ από τον πυθμένα.
2. Σε κάθε οριζόντια συγκόλληση (εκτός της συγκόλλησης με τον πυθμένα) θα γίνουν δύο ραδιογραφίες σε οριζόντια απόσταση μεταξύ τους 28,50m. Σε κάθε επόμενη οριζόντια συγκόλληση, τα σημεία θα μετατοπίζονται οριζόντια κατά 11,50m.
3. Στις κατακόρυφες συγκολλήσεις, σε κάθε ζώνη μετά την πρώτη ζώνη, θα γίνουν τρεις (3) ραδιογραφίες, μία στο μέσον μίας κατακόρυφης συγκόλλησης και δύο (2) ραδιογραφίες σε κόμβους. Οι ραδιογραφίες θα είναι περιμετρικά ισοκαταναμημένες.
4. Η αξιολόγηση των αποτελεσμάτων θα γίνει σύμφωνα με τα ισχύοντα πρότυπα.

2. Αμμοβολή και χρωματισμός δεξαμενής

Η αμμοβολή (SANDBLASTING) των μεταλλικών επιφανειών της δεξαμενής θα γίνει σύμφωνα με το ISO 12944 SA 2 ½ προφίλ αμμοβολής rugotest no 3.9a με blasted profile min 50μm.

Οι εργασίες αμμοβολής θα εκτελούνται τμηματικά και αμέσως θα προστατεύονται οι επιφάνειες που έχουν αμμοβοληθεί. Δεν επιτρέπεται να παραμείνει αμμοβολημένη επιφάνεια χωρίς να προστατευθεί.

Η προετοιμασία των μεταλλικών επιφανειών, rust grades A & B πριν την εφαρμογή βαφής θα ακολουθεί το ISO 12944. Η αγωγιμότητα του υλικού αμμοβολής δεν πρέπει να ξεπερνά την τιμή των 25 mS σύμφωνα με το ISO 11126:1993 για βαφή εξωτερικών επιφανειών δεξαμενών. Επίσης τα υδατοδιαλυτά στην μεταλλική επιφάνεια πριν την εφαρμογή βαφής πρέπει να είναι <20 mS/m. Μετά την αμμοβολή οι μεταλλικές επιφάνειες πρέπει να καθαρισθούν με air-jet.

Θα χρησιμοποιηθεί, για την αμμοβολή, απαραίτητα μεταλλική βιομηχανική άμμος (σφαιρίδια), ή δε επιφάνεια θα είναι τελείως καθαρή, χωρίς στίγματα οξειδώσεως (WHITE SANDBLASTING).

Όλα τα υλικά βαφών θα πρέπει να είναι κατάλληλα για ατμοσφαιρικές συνθήκες κοντά στη θάλασσα και να αντέχουν στην επίδραση του πετρελαίου και να ακολουθούν το USA Federal paint spec. Για κάθε υλικό βαφής, η αναλυτική σύσταση δηλ. ποιότητα και ποσότητα ρητινών πιγμέντα, διαλύτες κλπ πρέπει να υποβάλλονται στην Εταιρεία για έγκριση στην περίπτωση που δεν ακολουθούν τα USA Federal paint spec. Ο Αντισυμβαλλόμενος θα υποβάλει στην Υπηρεσία τις προδιαγραφές και οδηγίες εφαρμογής των χρωμάτων που θα χρησιμοποιήσει, όπου θα προσδιορίζεται και το πάχος κάθε στρώσης. Ακόμη θα υποβάλει χρωματολόγια των πολυουρεθανικών χρωμάτων για να επιλεγεί από την Υπηρεσία η απόχρωση του τελικού χρώματος.

Ο Αντισυμβαλλόμενος θα εκτελέσει με δικά του έξοδα δοκιμές πρόσφυσης (pull off test) σχετικά με την βαφή σύμφωνα με το ISO 12944, παρουσία του εκπροσώπου της Εταιρείας.

Αναλυτικά στις εργασίες αμμοβολής, βαφής περιλαμβάνονται :

- Η αμμοβολή για βαφή της εσωτερικής πλευράς της οροφής και 1m πλάτος στην παράπλευρη επιφάνεια. Η εργασία αμμοβολής και βαφής περιλαμβάνει και όλα τα μεταλλικά τεμάχια όπως κεντρικός στύλος, δοκοί οροφής, υποστυλώματα και εξωτερική σκάλα, κιγκλιδώματα κλπ.
- Η αμμοβολή για βαφή του πυθμένα και των παρελκόμενων της μέχρι ύψους 1m καθώς και της παράπλευρης εσωτερικής επιφάνειας επίσης σε ύψος έως 1m. Η βαφή των προαναφερόμενων επιφανειών θα γίνει με 2 επάλληλες στρώσεις εποξειδικού ασταριού και από 2 επάλληλες στρώσεις εποξειδικού χρώματος 2 συστατικών.
- Η προετοιμασία και βαφή όλης της εξωτερικής επιφάνειας ήτοι της παράπλευρης επιφάνειας και της οροφής μαζί με τα παρελκόμενά των (σκάλες - δείκτες στάθμης κλπ), η προετοιμασία συνίσταται στην αμμοβολή με άμμο αμμοβολής τύπου SSPC-SP IO SSO55900 Sa 2½ του ειδικού κανονισμού.

Η βαφή εξωτερικά των μεταλλικών επιφανειών της μονωμένης δεξαμενής θα γίνει ως εξής :

Η εξωτερική πλευρική επιφάνεια της δεξαμενής που θα μονωθεί, θα βαφεί, μόνο με το prime coat ανόργανου ψευδαργύρου- ethyleilicate πάχους ξηρού υμένα $\geq 100\mu\text{m}$.

Η βαφή εσωτερικά των μεταλλικών επιφανειών θα γίνει ως εξής :

- αρχική στρώση (prime coat) με εφαρμογή στρώματος με min DFT 100μm φαινολικής εποξικής (nonolac) επίστρωσης δυο συστατικών με προσαγωγή αμίνης.
- ενδιάμεση στρώση (intermediate coat) με εφαρμογή στρώματος με min DFT 100μm φαινολικής εποξικής (nonolac) επίστρωσης δυο συστατικών με προσαγωγή αμίνης.
- τελική στρώση (top coat) με εφαρμογή στρώματος με min DFT 100μm φαινολικής εποξικής (nonolac) επίστρωσης δυο συστατικών με προσαγωγή αμίνης.

Συνολικό κατ' ελάχιστο πάχος προστασίας (Total min DFT) για την εξωτερική επιφάνεια της μονωμένης δεξαμενής 100 μm και για την εσωτερική επιφάνεια 300μm.

Οι βαφές που θα γίνουν θα είναι διαφορετικού χρώματος για την καλύτερη εποπτεία και έλεγχο. Κάθε στρώση χρωματισμού θα γίνεται αφού στεγνώσει καλά η προηγούμενη και οπωσδήποτε δεν επιτρέπεται να γίνουν δύο στρώσεις την ίδια μέρα. Ειδικότερα τα κιγκλιδώματα και οι κλίμακες πριν χρωματισθούν, θα γαλβανισθούν εν θερμώ σύμφωνα με την προδιαγραφή ASTM A 123 -73 και θα δίνεται, εφόσον κριθεί απαραίτητο, δοκίμιο στην Εταιρεία για έλεγχο.

Μετά την ανέγερση της δεξαμενής και την πραγματοποίηση των δοκιμών και ελέγχων που αναφέρονται στο προηγούμενο άρθρο (παρ. 4 και 5), ο χρωματισμός της δεξαμενής θα γίνει σύμφωνα με τα παρακάτω, ως εξής :

- α. Αμέσως μετά τον καθαρισμό, θα ακολουθήσει ο χρωματισμός των καθαρισμένων επιφανειών σε στρώσεις. Αν οι επιφάνειες είναι υγρές πχ λόγω βροχής, θα πρέπει να περιμένει ο Αντισυμβαλλόμενος μέχρι να στεγνώσουν καλά και μετά να προχωρήσει στην εφαρμογή της επόμενης στρώσης χρώματος. Αν μετά τον καθαρισμό των επιφανειών (που αναφέρεται στην αρχή της παραγράφου αυτής), για κάποιο λόγο δεν γίνει ο χρωματισμός της πρώτης στρώσης, είτε λόγω βροχής είτε αφεθεί να γίνει την επόμενη ημέρα, ο Αντισυμβαλλόμενος είναι υποχρεωμένος να επαναλάβει τον καθαρισμό.
- β. Ο χρωματισμός θα γίνει με αντλία βαφής (πιστόλι) ή χρήση ρολού και ειδικού πινέλου για τα σημεία εσοχών ή για τα σημεία που δεν μπορούν να χρωματισθούν με ρολό. Η διεύθυνση κινήσεως του ρολού για τον χρωματισμό κάθε στρώσεως, θα πρέπει απαραίτητα να είναι κάθετη προς τη διεύθυνση της προηγούμενης. Όλες οι εξωτερικές επιφάνειες της δεξαμενής, καθώς και τα κιγκλιδώματα και οι σκάλες που είναι γαλβανισμένα χρωματίζονται με τον τρόπο που έχει περιγραφεί. Από την εσωτερική επιφάνεια της δεξαμενής χρωματίζονται ο πυθμένας και η οροφή (και οι δοκοί της) και από το περίβλημα χρωματίζεται μια ζώνη ύψους 0,50m του πρώτου δακτυλίου (από την στάθμη πυθμένα μέχρι την στάθμη +0,50 m) και μια ζώνη ύψους επίσης 0,50m του τελευταίου δακτυλίου από την στάθμη οροφής και κάτω. Το ίδιο θα γίνει και για τα υποστυλώματα (σε όσες δεξαμενές υπάρχουν) δηλαδή χρωματίζεται ο πόδας του υποστυλώματος σε ύψος 0,50m και η κορυφή του από το ύψος της κάτω στάθμης της ζώνης χρωματισμού (που περιγράφεται πιο πάνω) μέχρι την οροφή.
- γ. Για τις δεξαμενές που θα μονωθούν ο χρωματισμός θα γίνει μετά την τοποθέτηση του πλαισίου στήριξης της μόνωσης επί του κελύφους της δεξαμενής. Μετά το πέρας της βαφής θα ακολουθήσει η μόνωση.

Κατά την διάρκεια των εργασιών αμμοβολής - βαφής, συγχρόνως με την προστασία της δεξαμενής θα γίνονται εφόσον κριθεί απαραίτητο από την Επιβλέπουσα Υπηρεσία, με την ίδια διαδικασία και τρία (3) δείγματα λαμαρίνας 5 x 10 cm από τα οποία ένα παραμένει στον Σταθμό, ένα στον Αντισυμβαλλόμενο και ένα αποστέλλεται στο κέντρο ερευνών και προτύπων της Εταιρείας για έλεγχο.

Γενικές υποχρεώσεις του Αντισυμβαλλόμενου για την εκτέλεση των εργασιών

Ο Αντισυμβαλλόμενος υποχρεούται καθ' όλη την διάρκεια της εκτέλεσης των εργασιών και μέχρι την πλήρη αποπεράτωση τους να διαθέτει μηχανικό επίβλεψης του έργου. Σημειώνεται ότι η παρουσία του Μηχανικού επίβλεψης του έργου κατά την διάρκεια των εργασιών είναι απαραίτητη η δε απουσία του επισύρει την αυτόματη διακοπή τους, η ευθύνη δε, θα βαρύνει αποκλειστικά τον Αντισυμβαλλόμενο.

Ο Επιβλέπων μηχανικός του Αντισυμβαλλόμενου καθημερινά, εφόσον κριθεί απαραίτητο από την Επιβλέπουσα αρχή, θα αποστέλλει στην Επιβλέπουσα Διεύθυνση της Εταιρείας αντίγραφο του ημερολογίου έργου συμπληρωμένο, με τηλεομοιοτυπία (fax) ή ηλεκτρονικά (email). Στο ημερολόγιο του έργου θα αναφέρονται οι εργαζόμενοι καθημερινά, το τμήμα του έργου που εκτελείται με σχετικές λεπτομέρειες σε συνοδευτικό φύλλο. Αν παραστεί ανάγκη και ζητηθεί από την Επιβλέπουσα Διεύθυνση της Εταιρείας θα αποστέλλεται και φωτογραφικό υλικό.

Μη συμμόρφωση του Αντισυμβαλλόμενου με τα ανωτέρω θα έχει σαν αποτέλεσμα διακοπή των εργασιών εις βάρος του Αντισυμβαλλόμενου.

Ιδιαίτερη προσοχή πρέπει να δείξει ο Αντισυμβαλλόμενος στην προστασία του περιβάλλοντος χώρου κατά την εργασία της αμμοβολής (εξωτερικά της δεξαμενής) και να λάβει όλα τα απαιτούμενα προστατευτικά μέτρα (όπως ικριώματα καλυμμένα από προστατευτικό δίκτυο) ώστε η σκόνη και τα υπολείμματα της εργασίας αυτής να μην επηρεάσουν παρακείμενες εγκαταστάσεις και εξοπλισμό της Εταιρείας όπως υπαίθριοι Υποσταθμοί, κτιριακές εγκαταστάσεις, οχήματα κλπ. Το προστατευτικό δίκτυο θα καλύπτει τόσο την εξωτερική περιμετρική επιφάνεια όσο και την οροφή. Τα προϊόντα της αμμοβολής θα περισυλλέγονται σχολαστικά ώστε να μην αφήνουν σκουπίδια και θα απομακρύνονται με ευθύνη του Αντισυμβαλλόμενου.

Τα ικριώματα ή οι μεταφερόμενοι πύργοι που θα χρειαστεί να κατασκευαστούν (με ευθύνη και δαπάνες του Αντισυμβαλλόμενου) για την αμμοβολή - βαφή, κλπ της οροφής, παράπλευρης επιφάνειας, πρέπει να είναι πιστοποιημένοι και σύμφωνα με τους διεθνείς και ελληνικούς κανονισμούς, διατάγματα κλπ. Ενδεικτικά και όχι περιοριστικά αναφέρονται τα πρότυπα ΕΛΟΤ 1165 & ΕΛΟΤ HD 1039 ή και νεότερα τους. Ανεξάρτητα από τα παραπάνω την πλήρη ευθύνη για την ασφάλεια, κατασκευή και στατική επάρκεια των ικριωμάτων την φέρει απόλυτα ο Αντισυμβαλλόμενος.

Ο Αντισυμβαλλόμενος στον τομέα αυτό πρέπει να συμμορφωθεί προς όλες τις υποδείξεις του Εντεταλμένου Μηχανικού και του Υπεύθυνου του Σταθμού.

Γενικά πρέπει να λαμβάνονται υπόψη όλα τα μέτρα ασφαλείας που προβλέπονται από την υφιστάμενη Νομοθεσία περί Υγιεινής και Ασφάλειας των εργαζομένων όπως προδιαγράφονται στο Π.Δ 305/96 ή και οποιοδήποτε νεότερο βρίσκεται σε ισχύ. Ο Αντισυμβαλλόμενος υποχρεούται να συντάξει Σχέδιο Ασφάλειας και Υγιεινής (ΣΑΥ) και Φάκελο Ασφάλειας και Υγιεινής (ΦΑΥ) για το υπόψη έργο.

2.1. Περιγραφή των εργασιών αμμοβολής - βαφής

2.1.1. Αμμοβολή για επιθεώρηση

- α. Η προετοιμασία για την βαφή των εσωτερικών επιφανειών θα γίνει με αμμοβολή τύπου SSPC-SP IO SSO55900 Sa 2½ Σουηδικών κανονισμών όπως αναφέρεται ανωτέρω.
- β. Η άμμος, τα μηχανήματα, το προσωπικό και ότι άλλο απαιτηθεί για την αμμοβολή θα διατεθούν από τον Αντισυμβαλλόμενο με ευθύνη και δαπάνες του ο οποίος θα είναι και ο αποκλειστικά υπεύθυνος εκτός των άλλων και για την ασφαλή λειτουργία όλων των μηχανημάτων κατά την διάρκεια της εκτέλεσής του έργου.

Τα μηχανήματα θα είναι αεροκίνητα ή εφόσον είναι ηλεκτροκίνητα θα είναι εφοδιασμένα με ηλεκτροκινητήρες αντιακρηκτικού τύπου σύμφωνα με τους διεθνείς κανονισμούς. Οποσδήποτε θα διατεθεί από τον Αντισυμβαλλόμενο απορροφητήρας σκόνης κατά την διάρκεια εκτέλεσης της αμμοβολής.

Πριν την έναρξη της αμμοβολής με ευθύνη του Αντισυμβαλλόμενου θα τοποθετηθούν σε όλα τα ελεύθερα άκρα των σωληνώσεων που βρίσκονται μέσα στην δεξαμενή τάπες

ώστε να αποφευχθεί η ρύπανσή τους εσωτερικά με άμμο αμμοβολής. Η μεταφορά ή φορτοεκφόρτωση των μηχανημάτων και των υλικών είναι ευθύνη του Αντισυμβαλλόμενου.

2.1.2. Βαφή εσωτερικά

Η βαφή των επιφανειών θα γίνει με αντλία βαφής (πιστόλι) ή με τη χρήση ρολού.

Η βαφή με πρώτη επίστρωση ασταριού θα εκτελείται αυθημερόν, μετά από κάθε τμηματική αμμοβολή, εφόσον διαπιστωθεί από τον εντεταλμένο Μηχανικό της Εταιρείας ότι η επιφάνεια είναι κατάλληλα προετοιμασμένη για βαφή, ήτοι έχει γίνει πλήρης απομάκρυνση της άμμου και της σκόνης με απαραίτητη χρήση αναρροφητικής σκούπας, η χρήση της οποίας θα απαιτηθεί πριν από κάθε εφαρμογή επίστρωσης χρώματος. Σημειώνεται ιδιαίτερα ότι ο χρόνος μεταξύ της πρώτης και της δεύτερης επίστρωσης ασταριού δεν πρέπει να υπερβεί τις επτά (7) ημέρες, καθώς επίσης και της επίστρωσης μεταξύ τελικού στρώματος ασταριού και εποξειδικής βαφής.

Από τα παραπάνω προκύπτει ότι θα απαιτηθεί και τρίτη επίστρωση με αστάρι πάχους υμένα 10 – 20 μm προς ανανέωση της επιφάνειας βαφής εάν ο χρόνος υπερβεί τις 15 ημέρες για το σύνολο της επιφάνειας.

Οι επιστρώσεις των ασταριών και εποξειδικών χρωμάτων θα είναι οπωσδήποτε διαφορετικής απόχρωσης. Το τελικό πάχος ξηρού υμένα μετά το πέρας όλων των επιστρώσεων δεν πρέπει να είναι λιγότερο από 200 μm για τους εσωτερικούς χώρους.

Όλες οι μετρήσεις του πάχους των χρωμάτων θα γίνουν με μαγνητική συσκευή που θα διαθέσει ο Αντισυμβαλλόμενος.

2.1.3. Γενικές απαιτήσεις για την βαφή εσωτερικά

α. Κάθε επίστρωση βαφής θα ελέγχεται και θα παραλαμβάνεται από τον εντεταλμένο Μηχανικό της Εταιρείας προτού ο Αντισυμβαλλόμενος προχωρήσει στην επόμενη επίστρωση. Για κάθε επίστρωση θα ελέγχεται το πάχος ξηρού υμένα και η πρόσφυση και εφόσον κριθούν ικανοποιητικά θα παραλαμβάνεται η βαφή. Στην συνέχεια θα γίνεται από τον Αντισυμβαλλόμενο σχολαστικός καθαρισμός της χρωματισθείσας και παραληφθείσας επιφάνειας προ της εφαρμογής της επόμενης επίστρωσης.

β. Εάν κατά τον έλεγχο μιας επίστρωσης διαπιστωθεί ότι απαιτείται επαναβαφή μιας επιφάνειας, τότε για την εξασφάλιση της πρόσφυσης της επαναβαφής θα πρέπει:

- στις περιοχές που απαιτείται επαναβαφή θα γίνει (αγρίεμα) της επιφάνειας με χοντρό γυαλόχαρτο ώστε να φύγει η γυαλάδα του χρώματος και να εξασφαλισθεί η πρόσφυση της νέας επίστρωσης του χρώματος μετά την πλήρη ξήρανση.
- θα γίνει λεπτομερής και σχολαστικός καθαρισμός της περιοχής προς επαναβαφή από σκόνες ή άλλες ξένες ουσίες.

Σε περίπτωση μη δυνατότητας επαναβαφής για οποιονδήποτε λόγο, ο Αντισυμβαλλόμενος υποχρεούται στην εκ νέου αμμοβολή και βαφή της αναφερθείσας επιφάνειας.

2.1.4. Προετοιμασία βαφής και βαφή εξωτερικών επιφανειών δεξαμενής

Η εξωτερική παράπλευρη επιφάνεια καθώς και η οροφή εξωτερικά είναι βαμμένες με υπόστρωμα από μίνιον και χρώμα αλουμίνιο.

Οι επιφάνειες πρέπει να προετοιμασθούν με αμμοβολή τύπου SSPC-SP IO SSO55900 Sa 2½ Σουηδικών κανονισμών. Η βαφή θα γίνει με 3 επάλληλες επιστρώσεις, όπως αναλυτικά περιγράφηκε στις προηγούμενες παραγράφους.

Η εφαρμογή των προαναφερομένων χρωμάτων θα γίνει σύμφωνα με τις οδηγίες εφαρμογής χρωμάτων που θα χορηγήσει ο προμηθευτής. Στην παράπλευρη επιφάνεια θα γίνει βαθμονόμηση με υποδιαίρεσεις ανά 5 cm και αναγραφή των αριθμών ανά 0.50 m του ύψους της παράπλευρης επιφάνειας (σε χρώμα μαύρο).

3. Ογκομέτρηση δεξαμενής

Μετά την υδροστατική δοκιμή και την εγκατάσταση των εσωτερικών σωληνώσεων και εξαρτημάτων, ο Αντισυμβαλλόμενος θα ογκομετρήσει την δεξαμενή και θα συντάξει τους ογκομετρικούς πίνακες ανά χιλιοστόμετρο στάθμης για την δεξαμενή, τους οποίους θα υποβάλει πριν από την έναρξη της διαδικασίας προσωρινής παραλαβής. Η τυχόν απαιτούμενη για την εργασία της ογκομέτρησης πλήρωση με νερό και εκκένωση της δεξαμενής θα γίνει με φροντίδα και δαπάνη του Αντισυμβαλλόμενου.

4. Σφράγιση αρμού βάσεως δεξαμενής

Σύμφωνα με τις Προδιαγραφές Αναβάθμισης δεξαμενών. Ο αρμός που σχηματίζεται περιφερειακά με τα ελάσματα του πυθμένα και το σκυρόδεμα της βάσεως εδράσεως των δεξαμενών θα ελεγχθεί και αν απαιτείται θα σφραγισθεί επιμελώς με διάχυση ρευστής ασφάλτου ή στεγανωτικό υλικό τύπου «sikaflex». Αν ο αρμός αυτός είναι πολύ ανοιχτός, τότε εκτός από την ασφάλτο, πρέπει να χρησιμοποιηθεί και κατραμόσχοινο ή κανάβι που θα σφηνωθεί κάτω από το έλασμα. Η εργασία και τα υλικά της σφραγίσεως του αρμού περιέχονται στην τιμή μονάδας στο αντίστοιχο άρθρο για τη δεξαμενή.

Στις υποχρεώσεις του Αντισυμβαλλόμενου περιλαμβάνεται και η τοποθέτηση, πέραν της σφράγισης του αρμού της βάσης της δεξαμενής, ελάσματος περιμετρικά πάχους 5mm το οποίο θα κολληθεί επί του κελύφους της δεξαμενής εξωτερικά και θα προεξέχει της ακμής της τσιμεντένιας βάσης τουλάχιστον κατά 50mm ώστε να οδηγεί τα όμβρια νερά στον περιβάλλοντα χώρο της Δ/Ξ εξασφαλίζοντας στεγανότητα κάτωθεν της βάσης.

5. Κατασκευή βάσης για την έδραση μιας μεταλλικής δεξαμενής

Η βάση για την έδραση μιας μεταλλικής δεξαμενής διαμέτρου 4,78m θα αποτελείται από συμπυκνωμένο αμμοχάλικο οδοστρώσας, το οποίο εγκιβωτίζεται περιμετρικά σε δακτύλιο από οπλισμένο σκυρόδεμα, που θα εξέχει 20εκ. πάνω από το έδαφος και καλύπτεται με πλάκα οπλισμένου σκυροδέματος κατηγορίας C16/20, πάχους 20εκ., οπλισμένης με εσχάρα Φ10/20 από χάλυβα κατηγορίας B500C. Το αμμοχάλικο θα είναι σύμφωνο με την προδιαγραφή 3A του Υπουργείου Δημοσίων Έργων (πίνακας 3-διαβάθμιση B-2) συνολικού πάχους 30εκ. και η συμπύκνωσή του θα γίνει με στρώσεις των 7,50εκ. με κατάλληλη υγρασία. Το σκυρόδεμα του περιμετρικού δακτυλίου διατομής 0,25μ×0,60μ θα είναι κατηγορίας C20/25, περιεκτικότητας 350χλγρ τσιμέντου και θα έχει οπλισμό B500C, 8Ø16 σε σχήμα κλειστών δακτυλίων, με επικάλυψη στις ενώσεις 1,00μ. και με συνδετήρες Ø10/20.

6. Αγκυρώσεις δεξαμενής

Τα υλικά των αγκυρώσεων (όπου απαιτείται) θα είναι ως κάτωθι

- Στοιχεία από χάλυβα (άνω τεμάχια, κατακόρυφα τεμάχια) .
- Στοιχεία περίσφιξης:
 - ο κοχλίες και ρητίνη τύπου Chair Type, τύπου HILTI HIT-RE-500-SD HIT V(8,8)
 - ο ανοξειδωτα περικόχλια

Προβλέπεται να τοποθετηθούν είκοσι (20) γαλβανισμένα εν θερμώ αγκύρια M36, ποιότητας 8.8 (σύμφωνα με το DIN 267) με ή χωρίς άγκιστρο (άγκιστρο μήκους τουλάχιστον 5 cm στο ένα άκρο).

Μεθοδολογία τοποθέτησης αγκυρώσεων

Οι διαστάσεις των κοχλιών και περικοχλίων θα προκύψουν από την μελέτη των κατασκευαστικών σχεδίων που θα προσκομίσει ο Αντισυμβαλλόμενος. Η τοποθέτηση των κοχλιών θα γίνει με διάνοιξη οπής στο σκυρόδεμα της βάσης της δεξαμενής και βάθους έμπηξης όχι λιγότερο από 200mm. Μετά την διάνοιξη η οπή και τα τοιχώματά της θα καθαριστούν από σκόνες με πιεσμένο αέρα και νερό. Κατόπιν θα τοποθετηθεί ο κοχλίας και η ρητίνη σφίξεως με τον απαραίτητο χρόνο σκλήρυνσης της ρητίνης.

Η τελική σύσφιξη του περικοχλίου θα εκτελεστεί κατά την υδροστατική δοκιμή ή σε πλήρες φορτίο της δεξαμενής.

7. Γείωση

Από την κατασκευή τους οι δεξαμενές θεωρούνται αυτοπροστατευόμενες έναντι κεραυνών και δεν χρειάζονται ιδιαίτερη προστασία εκτός από γείωση. Για τη γείωση κάθε δεξαμενής πρέπει να γίνει αγωγίμη σύνδεση τεσσάρων σημείων που θα βρίσκονται σε αντιδιαμετρικές θέσεις της εξωτερικής πλευρικής μεταλλικής επιφάνειας, προς το πλέγμα γειώσεως, όπου και αν υπάρχει ή προς τα ηλεκτρόδια γειώσεως.

Ο Αντισυμβαλλόμενος πρέπει να συγκολλήσει τέσσερα ελάσματα – ακροδέκτες (αυτιά) στα παραπάνω σημεία και να προβεί στη σύνδεση των χάλκινων αγωγών σύμφωνα με τα σχέδια. Η ακριβής θέση των σημείων αυτών θα προκύψει επί τόπου από το δίκτυο γειώσεως σε όσες περιπτώσεις έχει αυτό κατασκευαστεί. Όπου όμως δεν έχουν κατασκευαστεί τα ηλεκτρόδια γειώσεως με τα φρεάτιά τους, θα κατασκευαστούν με την παρούσα ως εξής.

Τα ηλεκτρόδια γειώσεως θα είναι σωλήνες Φ 2" μήκους 3,5μ. περίπου από χάλυβα επιψευδαργυρωμένο εν θερμώ και θα γίνει έμπηξή τους μέσα στο έδαφος ώστε το πάνω άκρο τους να φθάσει 0,20 μ. περίπου κάτω από την επιφάνεια του εδάφους, όπου θα επικολληθεί πάνω στο σωλήνα χάλκινης πλάκας 150x150x5 χιλ. και θα κατασκευασθεί κτιστό φρεάτιο με αιρετή πλάκα επικαλύψεως, εσωτερικών διαστάσεων 60x60x60 εκ. σύμφωνα με τις λεπτομέρειες του σχήματος 1 του σχεδίου Η - 30.0 - 2. Πάνω στη χάλκινη πλάκα θα συνδεθεί με επιμελημένη μπρουντζοκόλληση ο υφιστάμενος χάλκινος επικασσιτερωμένος αγωγός διατομής 50 τχ. από το πλέγμα γείωσης του σταθμού το άλλο άκρο του οποίου θα συνδεθεί με το αντίστοιχο έλασμα – ακροδέκτη της δεξαμενής με κοχλίες. Σε περίπτωση που δεν υπάρχει πλέγμα θα κατασκευασθεί σύμφωνα με τα περιγραφόμενα παρακάτω.

Όπου υπάρχει βάση έδρασης της δεξαμενής ο Αντισυμβαλλόμενος οφείλει να γειώσει την δεξαμενή συνδέοντας το πλέγμα στα τέσσερα (4) ελάσματα (αυτιά).

Όπου θα κατασκευασθούν νέες βάσεις έδρασης των δεξαμενών ο Αντισυμβαλλόμενος μετά τις εκσκαφές θα κατασκευάσει πλέγμα γείωσης σε βάθος 0,50 μ. τουλάχιστον από αγωγό χάλκινο επικασσιτερωμένο διατομής 50 τ.χ. Το πλέγμα γείωσης θα κατασκευασθεί με καρέ 3 μ. x 3 μ. και θα καλύπτει την επιφάνεια της βάσης της δεξαμενής και επιπλέον ένα μέτρο περιμετρικά αυτής. Στο πλέγμα αυτό θα συνδεθούν τα τέσσερα (4) ελάσματα (αυτιά) της δεξαμενής.

8. Μόνωση για τις δ/ξ 107m³ (135m³)

Η δεξαμενή θα μονωθεί εξωτερικά, σε όλο το περίβλημα εκτός της οροφής, για τη διατήρηση του περιεχομένου σε κατάλληλη θερμοκρασία. Η μόνωση της δεξαμενής θα γίνει σύμφωνα με το τυπικό σχέδιο. Το πάχος της μόνωσης θα είναι 50mm, ενώ τα υλικά που θα χρησιμοποιηθούν θα είναι:

Κύρια μονωτικά υλικά

Τα υλικά θερμομόνωσης θα είναι τα ακόλουθα:

- «Παπλώματα» (blankets) ορυκτοβάμβακα (mineral wool) για θερμοκρασία λειτουργίας ρευστού μέχρι 300 °C. Τα «παπλώματα» θα στερεώνονται με

- συρμάτινο πλέγμα στη μία πλευρά.
- Προσχηματισμένα τεμάχια οрукτοβάμβακα (πλάκες) μέχρι το όριο θερμοκρασίας που προδιαγράφεται από τον κατασκευαστή.

Ο οрукτοβάμβακας θα έχει τα ακόλουθα χαρακτηριστικά :

- Περιεκτικότητα σε χλώριο : 30 ppm μέγιστη.
- Πυκνότητα : 100 Kg/m³ ελάχιστη.
- Η θερμική αγωγιμότητα στην μέση θερμοκρασία δεν θα υπερβαίνει πάνω από 10% τις τιμές σχεδιασμού που δίνονται παρακάτω :

| ΘΕΡΜΟΚΡΑΣΙΑ [°C] | ΘΕΡΜΙΚΗ ΑΓΩΓΙΜΟΤΗΤΑ [Kcal/m·hr·°C] |
|----------------------|---------------------------------------|
| 0 | 0,030 |
| 50 | 0,036 |
| 100 | 0,045 |
| 200 | 0,062 |
| 300 | 0,086 |

Για όλα τα υλικά θα πιστοποιείται από τον κατασκευαστή ότι δεν περιέχουν αμίαντο.

Μεταλλικά καλύμματα μόνωσης

Τα μεταλλικά καλύμματα της μόνωσης θα είναι από αλουμίνιο εκτός από την περίπτωση πυροπροστασίας. Τα καλύμματα αλουμινίου θα είναι κατά ASTM B209 Grade 3003 ή 3105 με σκλήρυνση (temper) H14, H16 ή H19 σύμφωνα με τα σχέδια.

Προθέρμανση

Στην δεξαμενή θα τοποθετηθεί ένας προθερμαντήρας πυθμένα σύμφωνα με το τυπικό σχέδιο M-30.0-131/B. Η κατασκευή του θα είναι με κατάλληλα διαμορφωμένο χαλυβδοσωλήνα DN50 συγκολλημένο με μασόν.

Η υπόψη δεξαμενή θα παραδοθεί πλήρης, συνδεδεμένη με τα υπάρχοντα δίκτυα καυσίμου και έτοιμη για λειτουργία.

γ) Αποξήλωση προθερμαντήρα πυθμένα.

Στον πυθμένα της δεξαμενής είναι εγκατεστημένος προθερμαντήρας για την θέρμανση του καυσίμου με τη χρήση ατμού. Ο προθερμαντήρας έχει εγκατασταθεί σύμφωνα με το τυπικό σχέδιο - σωληνώσεις προθέρμανσης δεξαμενής 1080 κμ, στο οποίο υπάρχουν οι λεπτομέρειες εγκατάστασης. Ο προθερμαντήρας σύμφωνα με το σχέδιο αποτελείται από ομόκεντρους κύκλους διατομής σωληνώσεως DN 50, φέρει δύο συλλέκτες εκ των οποίων ο ένας αναφέρεται στην παροχή ατμού και ο δεύτερος στην επιστροφή των συμπυκνωμάτων με τέσσερις συνολικά παροχές που δίνουν σταδιακά σε 11 ομόκεντρους σωλήνες που απέχουν μεταξύ τους 750 mm. Οι σωληνώσεις στερεώνονται στον πυθμένα της δεξαμενής με κατάλληλα στηρίγματα μεταλλικά που φαίνονται στο σχέδιο.

Ο Αντισυμβαλλόμενος θα προβεί στην αποξήλωση των σωληνώσεων με κοπή σε κατάλληλα μέρη ώστε να μπορεί να βγει από το άνοιγμα που έχει δημιουργήσει στο περίβλημα της δεξαμενής. Αφού αποξηλώσει και απομακρύνει τις σωληνώσεις θα απομακρύνει στη συνέχεια και τα στηρίγματα αφού τα αφαιρέσει από τον πυθμένα με χρήση εργαλείων κοπής.

Όλα τα ανωτέρω υλικά πριν αποξηλωθούν θα καθαρισθούν επιμελώς ώστε να μην έχουν κατάλοιπα καυσίμου (λάσπες, κλπ) και θα απομακρυνθούν εκτός Σταθμού με ευθύνη και έξοδα του Αντισυμβαλλόμενου σύμφωνα με τους κανονισμούς.

4. ΑΝΑΒΑΘΜΙΣΗ ΔΕΞΑΜΕΝΩΝ ΚΑΥΣΙΜΟΥ ΣΤΟΝ ΑΣΠ ΚΩ

1. ΓΕΝΙΚΑ

Η Τεχνική αυτή Προδιαγραφή αφορά στην αναβάθμιση-συντήρηση των μεταλλικών πετρελαιοδεξαμενών μαζούτ και καταλοίπων καυσίμου στον Αυτόνομο Σταθμό Παραγωγής (ΑΣΠ) Κω.

Συγκεκριμένα θα αναβαθμιστούν - επισκευασθούν οι δύο (2) δεξαμενές ημερήσιας κατανάλωσης βαρέως καυσίμου (μαζούτ), χωρητικότητας 263m³ έκαστη διαστάσεων D=6,68m και H=7,50m, που βρίσκονται στον χώρο έξω από το μηχανοστάσιο και μια (1) δεξαμενή αποθήκευσης καταλοίπων καυσίμου, χωρητικότητας 162m³ διαστάσεων D=4,82m και H=9,00m που βρίσκεται στον χώρο επεξεργασίας των καταλοίπων καυσίμου έξω από το κτίριο επεξεργασίας καυσίμου.

Οι δεξαμενές είναι κυλινδρικές και εδράζονται πάνω σε κυκλική βάση που αποτελείται από στρώσεις συμπυκνωμένου αμμοχάλικου εγκιβωτισμένου μέσα σε κυκλικό δακτύλιο από οπλισμένο σκυρόδεμα και επικάλυψη με πλάκα σκυροδέματος.

Οι δεξαμενές έχουν κατασκευασθεί σύμφωνα με τα τυπικά σχέδια που έχουν συνταχθεί από την Εταιρεία, με τις κατασκευαστικές λεπτομέρειες τόσο για τα ελάσματα του περιβλήματος όσο και για τα ελάσματα του πυθμένα και της οροφής καθώς και τα εξαρτήματα που θα φέρουν.

Στην έννοια του έργου συντήρησης των δεξαμενών αποθήκευσης καυσίμου (ΔΑΚ) περιλαμβάνεται ενδεικτικά και όχι περιοριστικά, οι παρακάτω εργασίες:

- Εργασίες απομάκρυνσης καταλοίπων και καθαρισμού των δ/ξ.
- Επισκευές, ανακατασκευές, αντικατάσταση ελασμάτων, όπου κριθεί απαραίτητο.
- Εσωτερική αμμοβολή, βαφή της δεξαμενής.
- Ειδικές εργασίες εσωτερικά της δεξαμενής, όπως επισκευή προθερμαντήρα καυσίμου.

Στην Σύμβαση του Έργου χρησιμοποιούνται διάφοροι συμβολισμοί και συντμήσεις μονάδων που είναι οι εξής :

| Σύντμηση Μονάδων | ΑΝΑΛΥΤΙΚΗ ΠΕΡΙΓΡΑΦΗ |
|----------------------|---|
| ΑΤ | Αριθμός ή άρθρο τιμολογίου |
| ΤΟ | Αριθμός Τεχνικής προδιαγραφής |
| ΑΤΟΕ | Αναλυτικό τιμολόγιο Οικοδομικών εργασιών |
| ΑΤΗΛΜΕ | Αναλυτικό τιμολόγιο Ηλεκτρομηχανολογικών εργασιών |
| ΑΤΥΕ | Αναλυτικό τιμολόγιο Υδραυλικών εργασιών |
| ΟΙΚ, ΗΛΜ | Οικοδομικά - Ηλεκτρομηχανολογικά |
| ΥΔΡ. | Αντίστοιχα κονδύλια αναθεωρήσεως τιμών |
| Τεμ. | Τεμάχια |
| Μ | Μέτρα |
| τμ (m ²) | Μέτρα τετραγωνικά (επιφάνεια) |
| κμ (m ³) | Κυβικά μέτρα (όγκος) |
| εκ (cm) | Εκατοστά του μέτρου |
| Χλστ (mm) | Χιλιοστά του μέτρου |
| " (in) | Ίντσες |
| Ft | Πόδια (1 ft=12 in) |

| | |
|--------------------|---|
| Χλγ (kgr) | Χιλιόγραμμα (βάρους), (gr = γραμμάρια) |
| Ton (tn) | Τόνοι |
| P.S.I. (Lb/sg.in) | Μονάδα πίεσης (0.07031 Kg/cm ²) |
| Lib | Λίμπρα (0.4536 χλγ) (μάζας και βάρους) |
| Kg/cm ² | Μονάδα πίεσης (14.70 PSI) |
| Φ ή D | Διάμετρος |
| DN | Ονομαστική διάμετρος σε mm |
| PN | Ονομαστική πίεση στους 20° C |
| OD | Πραγματική διάμετρος |
| ND | Ονομαστική διάμετρος σε in |
| NW | Ονομαστική διάμετρος φλαντζών |
| S | Πάχος (τοιχώματος) |
| DIN | Deutsches Institut (Normung) (υλικό και διαστάσεις) |
| ANSI | American National Standard Institute (διαστάσεις) |
| ASA | American Standard Institute (διαστάσεις) |
| ASTM | American Society of Testing Material (υλικό) |

Για τις μεταλλικές δεξαμενές διατίθενται τα παρακάτω τυπικά σχέδια.

| Αριθμός Σχεδίου | Τίτλος Σχεδίου | Αριθμός Σχεδίου |
|-----------------|---|-------------------------|
| 1 | ΔΞ Καταλοίπων 162 κμ - λεπτομέρειες | HK-2Δ8-100 |
| 2 | ΔΞ Καταλοίπων 162 κμ - προθέρμανση | HK-2Δ8-101 |
| 3 | ΔΞ Καταλοίπων 162 κμ - μόνωση | HK-2Δ8-102 |
| 4 | Τυπική Δεξαμενή 107 m ³ - 1 απο 2 | 13560 |
| 5 | M-8645 Τυπική Δεξαμενή 107 m ³ - 2 απο 2 | M-8645 |
| 6 | 12.2-M-259 μόνωση δεξ 107 κμ | 12.2-M-259 |
| 7 | Τυπικό προθέρμανσης_107κμ | HK-2Δ8-101 |
| 8 | 8612 ΔΞ V=230M3 λεπτομέρειες | 8.612 |
| 9 | M-30.0-130 Φύλλο 1 από 2 - ΔHK εξαρτήματα | M-30.0-130 Φ 1 από 2 |
| 10 | M-30.0-130 Φύλλο 2 από 2 - ΔHK εξαρτήματα | M-30.0-130 Φ 2 από 2 |
| 11 | H-30.0-2 - ΔΞ λεπτομέρειες γείωσης | H-30.0-2 |
| 12 | M-30.0-131-A προθέρμανση πυθμένα | M-30.0-131-A |
| 13 | M-30.0-131-B προθέρμανση πυθμένα | M-30.0-131-B |

α. Ο Αντισυμβαλλόμενος θα έχει την αποκλειστική ευθύνη και θα μεριμνήσει να πάρει όλα τα απαραίτητα μέτρα σύμφωνα με τους κανονισμούς για την ασφάλεια των εργαζομένων κατά την ανέγερση των δεξαμενών και την εκτέλεση των συμβατικών εργασιών.

β. Προκειμένου το υπόψη έργο να εκτελεστεί χωρίς να δημιουργηθεί πρόβλημα στην απρόσκοπτη λειτουργία των μονάδων του ΑΣΠ Κω θα πρέπει να προσκομίσει ο Αντισυμβαλλόμενος το ακριβές χρονοδιάγραμμα των εργασιών συντήρησης το οποίο θα εγκρίνει ο Υπεύθυνος του Σταθμού.

Το χρονοδιάγραμμα των εργασιών συντήρησης δεν είναι δεσμευτικό και ενδέχεται να αλλάξει ανάλογα με τις επικρατούσες κατά την διάρκεια των εργασιών συνθήκες.

Ειδικές απαιτήσεις της παρούσας προδιαγραφής θα ισχύουν ανεξάρτητα από τους κανονισμούς.

Επίσης σε περίπτωση ανακολουθίας των στοιχείων της παρούσης τεχνικής προδιαγραφής και των σχεδίων θα υπερισχύει η παρούσα τεχνική προδιαγραφή.

Διαστάσεις Δεξαμενής 162 m³

| ΔΕΞΑΜΕΝΗ ΜΑΖΟΥΤ | ΔΙΑΣΤΑΣΕΙΣ ΣΕ ΜΕΤΡΑ | | | ΠΡΟΘΕΡΜΑΝΣΕΙΣ |
|-----------------|---------------------|-------|-------------------|---------------|
| | ΔΙΑΜΕΤΡΟΣ | ΥΨΟΣ | ΧΩΡΗΤΙΚΟΤΗΤΑ | |
| (συγκολλητή) | 4,82m | 9,00m | 162m ³ | ΝΑΙ |

Διαστάσεις Δεξαμενής 263 m³

| ΔΕΞΑΜΕΝΗ ΜΑΖΟΥΤ | ΔΙΑΣΤΑΣΕΙΣ ΣΕ ΜΕΤΡΑ | | | ΠΡΟΘΕΡΜΑΝΣΕΙΣ |
|-----------------|---------------------|-------|-------------------|---------------|
| | ΔΙΑΜΕΤΡΟΣ | ΥΨΟΣ | ΧΩΡΗΤΙΚΟΤΗΤΑ | |
| (συγκολλητή) | 6,68m | 7,50m | 263m ³ | ΝΑΙ |

2. ΤΕΧΝΙΚΑ ΧΑΡΑΚΤΗΡΙΣΤΙΚΑ

Η συντήρηση των δεξαμενών και των εξαρτημάτων τους θα είναι σύμφωνη με τους Κανονισμούς του Αμερικάνικου Ινστιτούτου Πετρελαίου για συγκολλητές δεξαμενές API – STANDARD – 650 (έκδοση 1970 ή νεότερη αυτής) μαζί με τα συμπληρώματά τους.

Οι δεξαμενές πετρελαίου σύμφωνα με τα κατασκευαστικά τους σχέδια έχουν κωνική οροφή της οποίας η στήριξη γίνεται με φέρουσα κατασκευή από σιδηροδοκάρια στηριζόμενα περιμετρικά στα τοιχώματα της δεξαμενής (αυτοστήριχτη οροφή).

Όλα τα ελάσματα του πυθμένα, της οροφής και του περιβλήματος της δεξαμενής θα είναι κατά DIN 17100 δομικού χάλυβα ποιότητας S235 βασικών διαστάσεων 2,00m ή 1,50m x 6,00m.

Δείγμα των εν λόγω ελασμάτων θα αποσταλεί, εάν κριθεί απαραίτητο, για έλεγχο με δαπάνες της Εταιρείας σε εργαστήριό της.

Τα πάχη των ελασμάτων θα είναι τα εξής :

- α. Πυθμένας : 10mm σύμφωνα με τα κατασκευαστικά σχέδια
- β. Οροφή : 6mm
- γ. Περιβλήμα : 6 έως 10mm ανάλογα με το μέγεθος και το ύψος της δεξαμενής (βλέπε σχετικά σχέδια)

Οι ανοχές των ελασμάτων δεν θα υπερβαίνουν αυτές που δίνει το API – 650.

Επειδή όμως γίνεται χρήση ελασμάτων Ελληνικής Βιομηχανίας προσδιορίζουμε στον παρακάτω πίνακα τις ανοχές αυτών, δηλαδή τα ελάχιστα ανεκτά πάχη, κάτω των οποίων τα ελάσματα θα απορρίπτονται :

| <u>Ονομαστικό πάχος ελάσματος</u> | <u>Ελάχιστο ανεκτό πάχος ελάσματος</u> |
|-----------------------------------|--|
| 5mm | 4,80mm |
| 6mm | 5,80mm |
| 8mm | 7,50mm |
| 10mm | 9,50mm |

Στα παραπάνω εφιστάται η προσοχή του Αντισυμβαλλόμενου, γιατί καμιά μεγαλύτερη μείωση του πάχους των ελασμάτων δεν θα γίνει αποδεκτή.

Όλες οι συγκολλήσεις του περιβλήματος θα είναι συνεπίπεδες (Σόκορο, BUTT JOINT), ενώ του πυθμένα και της οροφής θα είναι με επικάλυψη (LAP JOINT).

Τα ελάσματα πρέπει να συνοδεύονται από πιστοποιητικά του κατασκευαστή στα οποία θα φαίνονται οι χημικές και μηχανικές ιδιότητες αυτών και θα βεβαιώνεται ότι τα πάχη που μετρήθηκαν (ανοχές κατά API) πουθενά δεν είναι μικρότερα εκείνων που προδιαγράφονται. Σε περίπτωση αδυναμίας χορηγήσεως πιστοποιητικών, εφόσον κριθεί απαραίτητο, θα γίνεται δειγματοληπτικός έλεγχος αποδείξεως των μηχανικών ιδιοτήτων του υλικού.

Η Εταιρεία ακόμη και στην περίπτωση υποβολής πιστοποιητικών από τον Αντισυμβαλλόμενο διατηρεί το δικαίωμα δειγματοληπτικού ελέγχου του υλικού σε εργαστήριο της.

Όλες οι δοκιμές και μετρήσεις του υλικού πρέπει να γίνουν με την παρουσία του εντεταλμένου μηχανικού της Εταιρείας.

3. ΚΑΘΑΡΙΣΜΟΣ ΤΩΝ ΔΕΞΑΜΕΝΩΝ

Η διαδικασία καθαρισμού της δεξαμενής θα γίνει με τον ακόλουθο τρόπο :

Ο Σταθμός θα παραδώσει την Δ/Ξ στον Αντισυμβαλλόμενο με όση ποσότητα μη αντλήσιμου καυσίμου υπάρχει σε αυτή.

Ο Αντισυμβαλλόμενος θα ανοίξει την ανθρωποθυρίδα και όλες τις θύρες προσπέλασης άντλησης και εξαερισμού της δεξαμενής προκειμένου να μην υπάρχει κίνδυνος ατυχήματος κατά τη διαδικασία του καθαρισμού και θα κάνει όλες τις απαραίτητες ενέργειες που απαιτούνται, με δικά του μέσα, για την έκδοση πιστοποιητικών GAS FREE για την εκτέλεση εργασιών καθαρισμού χωρίς φλόγα. Η είσοδος του προσωπικού θα επιτραπεί, αφού θεωρηθεί το πιστοποιητικό από την Εταιρεία και ο Αντισυμβαλλόμενος εξασφαλίσει πλήρη αερισμό της δεξαμενής. Τονίζεται ότι ο εξαερισμός της δεξαμενής θα συνεχίζεται σε όλη τη διάρκεια εκτέλεσης των εργασιών μέσα σε αυτή και θα γίνεται περιοδικός έλεγχος του εσωτερικού χώρου της με ειδική συσκευή ανίχνευσης.

Ο Αντισυμβαλλόμενος θα απομακρύνει με δικά του μέσα το ρευστό (νερό, καύσιμο και λάσπη) της Δεξαμενής Αποθήκευσης Καυσίμου (ΔΑΚ). Η απομάκρυνση αυτή θα γίνει είτε με αντλία με προσωρινές σωληνώσεις του Αντισυμβαλλόμενου, είτε χειρωνακτικά, είτε και με τους δυο τρόπους. Το χρήσιμο υλικό θα μεταφερθεί με μέσα και ευθύνη του Αντισυμβαλλόμενου σε δεξαμενές που θα υποδείξει ο Υπεύθυνος του Σταθμού.

Η διαδικασία μεταφοράς θα είναι η ακόλουθη:

Μετά τον έλεγχο της Υπηρεσίας και την τελική έγκριση, η χρήσιμη ποσότητα του καυσίμου μεταφέρεται μέσω αντλιών και προσωρινού δικτύου σωληνώσεων σε παρακείμενη δεξαμενή που υποδεικνύει η Υπηρεσία, ενώ τα υπολειπόμενα κατάλοιπα (λάσπες και ακατάλληλα καύσιμα) συσκευάζονται σύμφωνα με τις οδηγίες του νόμιμου διαχειριστή (βαρέλια ανοιχτού τύπου σε παλέτες δεμένα με τσέρκια).

Μετά την απομάκρυνση των αντλήσιμων υγρών καυσίμων το προσωπικό εισέρχεται στη δεξαμενή και απομακρύνει τα απομένοντα στη δεξαμενή στερεά κατάλοιπα (λάσπες, σκουριές κλπ) με τη βοήθεια φτυαριών, ξυστρών και απορροφητικών υλικών (πριονίδι κλπ), τα οποία θα τοποθετηθούν σε σάκους και θα συσκευασθούν σε βαρέλια ανοιχτού τύπου σε παλέτες, όπως παραπάνω.

Τα ανωτέρω συσκευασμένα κατάλοιπα υγρά και στερεά παραλαμβάνονται ώστε να μεταφερθούν για καταστροφή σε νόμιμο αποδέκτη (εταιρίες παραλαβής καταλοίπων) με αντίστοιχη παροχή πιστοποιητικού παραλαβής. Η απομάκρυνση των υγρών και στερεών επικίνδυνων καταλοίπων θα γίνει με ευθύνη της Εταιρείας.

Τα επικίνδυνα υγρά και στερεά κατάλοιπα θα απομακρυνθούν με εξουσιοδοτημένο οίκο για τέτοιες μεταφορές. Τα μη επικίνδυνα απόβλητα (λαμαρίνες, στηρίγματα, κλπ) θα απομακρυνθούν από το Σταθμό με ευθύνη του Αντισυμβαλλόμενου και σύμφωνα με την κείμενη Νομοθεσία, το δε κόστος απομάκρυνσης συμπεριλαμβάνεται στο κόστος αποξήλωσης των δεξαμενών.

Η όλη εργασία απομάκρυνσης των καταλοίπων πρέπει να γίνει κατά τέτοιο τρόπο ώστε να μην δημιουργηθεί ρύπανση στο χώρο γύρω από τη Δεξαμενή, τις οδούς προσπέλασης των μεταφορικών μέσων μέχρι και τον χώρο απόθεσης και τυχόν ρύπανση του θαλάσσιου χώρου. Για οποιαδήποτε ρύπανση συμβεί ο Αντισυμβαλλόμενος θα είναι υπεύθυνος και υπόλογος.

Ο καθαρισμός θα θεωρηθεί ότι έχει περατωθεί όταν όλες οι επιφάνειες, τα εξαρτήματα, οι σωληνώσεις και τα λοιπά τμήματα της Δεξαμενής παραδοθούν τελείως καθαρά και απαλλαγμένα από κάθε ρύπανση ή επικάλυψη. Σε όλες τις σωληνώσεις καυσίμου κλπ θα έχουν τοποθετηθεί τυφλές φλάντζες στα επιστόμια προς την πλευρά της Δεξαμενής. Επίσης, ο Αντισυμβαλλόμενος είναι υποχρεωμένος να παραδώσει καθαρό και απαλλαγμένο από κάθε ρύπανση το χώρο γύρω από την Δεξαμενή, τους χώρους όπου όδευσαν δίκτυα ή χρησιμοποιήθηκαν για να εξυπηρετήσουν το έργο καθώς και τους εντός του ΑΣΠ Κω δρόμους διέλευσης των φορτηγών αυτοκινήτων του, σε περίπτωση που αυτοί θα ρυπανθούν από αυτόν.

Κατά την εκτέλεση της εργασίας καθαρισμού καμία ζημιά δεν πρέπει να υποστούν τα εξαρτήματα και οι συσκευές της Δεξαμενής. Όλα τα μέσα που θα απαιτηθούν για τον καθαρισμό της Δεξαμενής θα διατεθούν από τον Αντισυμβαλλόμενο. Σημειώνουμε ότι οποιαδήποτε φθορά διαπιστωθεί ότι έγινε κατά τη διάρκεια του καθαρισμού θα βαρύνει τον Αντισυμβαλλόμενο, ο οποίος με προσωπικό και δαπάνες του θα αποκαταστήσει.

Μετά την περάτωση όλων των εργασιών καθαρισμού θα εκδοθεί τελικό πιστοποιητικό GAS FREE FOR HOT WORKS. Μετά την έκδοση του πιστοποιητικού θα ελεγχθεί με βεντούζα και σαπουνάδα ολόκληρος ο πυθμένας της δεξαμενής. Η δοκιμή αυτή θα γίνει με φροντίδα του Αντισυμβαλλόμενου, ο οποίος έχει την υποχρέωση να δημιουργήσει κενό τουλάχιστον 15% (0,85 της ατμόσφαιρας απόλυτη πίεση).

4. ΚΑΝΟΝΙΣΜΟΙ & ΜΕΤΡΑ ΑΣΦΑΛΕΙΑΣ ΠΡΟΣΤΑΣΙΑΣ ΠΡΟΣΩΠΙΚΟΥ ΚΑΙ ΠΕΡΙΒΑΛΛΟΝΤΟΣ

4.1 Η όλη εργασία καθαρισμού θα γίνει σύμφωνα με τους υπάρχοντες Διεθνείς και Ελληνικούς κανονισμούς και Νομοθεσίες (ενδεικτικά αναφέρονται οι API 650, API 2015, 2207, DIN 55928, ISO 12944, οι κανονισμοί American Society of Mechanical Engineers κλπ.) οι οποίοι ισχύουν για παρόμοια έργα Δεξαμενών, καθαρισμού Δεξαμενών καθώς τους κανόνες της τέχνης και τις απαιτήσεις ασφαλείας.

Ο Αντισυμβαλλόμενος, ως αποκλειστικά υπεύθυνος είναι υποχρεωμένος να εφοδιάσει το προσωπικό του με όλα τα αναγκαία μέσα ασφαλείας, προστασίας και διάσωσης.

4.2 Τα μηχανήματα και οι συσκευές που θα χρησιμοποιηθούν πρέπει να παρέχουν τον απαιτούμενο βαθμό ασφαλείας για το προσωπικό και για τις εγκαταστάσεις και να είναι αντικρηκτικού τύπου. Οι ηλεκτρικές συσκευές θα είναι αντικρηκτικού τύπου, η τάση για φωτισμό και άλλες χρήσεις θα είναι το πολύ μέχρι 42Volts ή 220V με σχέση

μετασχηματισμού 1:1 (220V-220V). Οι ανεμιστήρες εξαερισμού θα κινούνται με πεπιεσμένο αέρα και θα είναι αντιακρηκτικού τύπου. Γενικά, ο εξοπλισμός και οι συσκευές θα είναι κατάλληλοι για την εργασία αυτή και θα συνοδεύονται από πιστοποιητικά καταλληλότητας. Διευκρινίζεται ότι η Εταιρεία δύναται αζημίως γι' αυτή να ζητήσει την αντικατάσταση οποιουδήποτε μηχανήματος, το οποίο θα κρίνει ακατάλληλο σε σχέση με άλλο, κατά την κρίση της κατάλληλο.

Σε περίπτωση που ο Αντισυμβαλλόμενος τοποθετήσει μέσα στο χώρο της λεκάνης της δεξαμενής νηζελογεννήτριες ή αεροσυμπιεστές νηζελοκίνητους, αυτοί πρέπει να φέρουν φλογοπαγίδες στις εξαγωγές καυσαερίων και να είναι εφοδιασμένες με διατάξεις προστασίας όσον αφορά την εκπομπή σπινθήρων στην γύρω περιοχή. Τα καλώδια και τα σημεία επαφής των πρέπει να είναι σε άριστη κατάσταση έτσι ώστε να αποφεύγεται η δημιουργία ανεξέλεγκτων σπινθήρων.

Ο μηχανικός εξοπλισμός του Αντισυμβαλλόμενου πρέπει να είναι σωστά καταμετρημένος και καταχωρημένος σε μία κατάσταση.

Σημειώνεται ότι την ευθύνη καταλληλότητας του εξοπλισμού τη φέρει ακέραια ο Αντισυμβαλλόμενος.

- 4.3 Πριν την είσοδο του προσωπικού του Αντισυμβαλλόμενου στη Δεξαμενή για εκτέλεση οιασδήποτε εργασίας περιλαμβανομένης και της εργασίας της μεταφοράς του πετρελαίου και απομάκρυνσης των καταλοίπων, θα πρέπει ο Αντισυμβαλλόμενος να έχει προηγουμένως λάβει όλα τα αναγκαία μέτρα π.χ. να έχει εξασφαλίσει πλήρη και ικανοποιητικό εξαερισμό της Δεξαμενής και να έχει προσκομίσει στην Εταιρεία πιστοποιητικό ότι η αντίστοιχη Δεξαμενή στην οποία θα εισέλθει το προσωπικό του είναι ελεύθερη τοξικών και εκρηκτικών αερίων (GAS FREE). Η είσοδος θα επιτραπεί αφού το πιστοποιητικό κατατεθεί στην Εταιρεία και ο Αντισυμβαλλόμενος εξασφαλίσει πλήρη και ικανοποιητικό εξαερισμό της δεξαμενής.

Ο εξαερισμός της Δεξαμενής θα συνεχίζεται σε όλη τη διάρκεια εκτέλεσης εργασιών εντός αυτής, θα πραγματοποιείται δε περιοδικά επανέλεγχος του εσωτερικού της χώρου με ειδική συσκευή ανίχνευσης εκρηκτικών αερίων από τον Αντισυμβαλλόμενο και με ευθύνη αυτού και θα συντάσσεται σχετικό πρωτόκολλο πριν την είσοδο των εργαζομένων.

- 4.4 Ο Αντισυμβαλλόμενος είναι ο αποκλειστικός υπεύθυνος για οποιαδήποτε ζημιά ή βλάβη (συμπεριλαμβανομένου και του θανάτου) που θα μπορούσαν να προξηθούν κατά την εκτέλεση των εργασιών σε οποιοδήποτε χώρο (χερσαίο ή θαλάσσιο) ή εγκατάσταση στον ΑΣΠ και σε οποιοδήποτε πρόσωπο είτε αυτό απασχολείται στο έργο, είτε είναι μισθωτός της Επιχείρησης, είτε είναι μισθωτός του Αντισυμβαλλόμενου ή οποιοδήποτε άλλου προσώπου που δεν έχει σχέση με το έργο αλλά βρίσκεται πλησίον της περιοχής του έργου.

Ως εκ τούτου, ο Αντισυμβαλλόμενος είναι υποχρεωμένος να αποκαταστήσει τη ζημιά ή βλάβη και να καταβάλλει όλες τις σχετικές αποζημιώσεις ή πρόστιμα.

Ο επιβλέπων μηχανικός του Αντισυμβαλλόμενου πρέπει να παρευρίσκεται απαραίτητα καθ' όλη τη διάρκεια των εργασιών, στο χώρο των εργασιών. Καμία εργασία δεν θα εκτελείται ή θα παύονται οι εργασίες εφόσον δεν προσέλθει ο επιβλέπων μηχανικός του Αντισυμβαλλόμενου ή αποχωρήσει. Τυχόν καθυστερήσεις ή οικονομική ζημιά που θα προέλθει εκ του λόγου αυτού βαρύνει αποκλειστικά τον Αντισυμβαλλόμενο.

Ο Αντισυμβαλλόμενος θα πρέπει να έχει ενημερώσει γραπτά την Εταιρεία με το όνομα του επιβλέποντος μηχανικού, με την εγκατάσταση του.

5. ΕΚΔΟΣΗ ΠΙΣΤΟΠΟΙΗΤΙΚΩΝ

Ο Αντισυμβαλλόμενος υποχρεούται να χορηγήσει τα εξής πιστοποιητικά:

5.1 Πιστοποιητικό **GAS FREE**: το πιστοποιητικό αυτό θα χορηγηθεί πριν επιτραπεί η είσοδος προσωπικού στη Δεξαμενή για την εκτέλεση οποιασδήποτε εργασίας.

5.2 Πιστοποιητικά **GAS FREE FOR HOT WORKS**: τα πιστοποιητικά αυτά θα χορηγηθούν μετά την αποπεράτωση των εργασιών καθαρισμού του εσωτερικού της δεξαμενής.

Τα παραπάνω πιστοποιητικά θα χορηγηθούν απαραίτητα από Οίκους που έχουν την κατά νόμο άδεια έκδοσής τους.

6. ΕΠΙΣΚΕΥΗ – ΣΥΝΤΗΡΗΣΗ ΔΕΞΑΜΕΝΗΣ

6.1 Μετά τον καθαρισμό της δεξαμενής ο Αντισυμβαλλόμενος θα προβεί με δικά του έξοδα και ευθύνη σε παχυμετρήσεις, ακτινογραφίες και άλλους απαραίτητους ελέγχους παρουσία του επιβλέποντος μηχανικού της Εταιρείας προκειμένου να διαπιστωθεί η κατάσταση των ελασμάτων του πυθμένα, της οροφής, της παράπλευρης επιφάνειας (1ο ζωνάρι) καθώς και των εσωτερικών σωληνώσεων προθέρμανσης. Τα αποτελέσματα των μετρήσεων μαζί με σχετική έκθεση για την κατάσταση της δεξαμενής και τις εργασίες συντήρησης που ενδεχομένως θα προκύψουν καθώς και για ενδεχόμενες πρόσθετες εργασίες που θα απαιτηθούν θα υποβληθούν στην Επιβλέπουσα Διεύθυνση της Εταιρείας για έγκριση.

6.2 Εφόσον αποφασισθεί η επισκευή ή αντικατάσταση μέρους μεταλλικών τμημάτων, τότε ο Αντισυμβαλλόμενος με εργαλεία και προσωπικό του, θα εκτελέσει τις απαραίτητες επισκευές ή ανακατασκευές. Τα μεταλλικά ελάσματα (φύλλα λαμαρίνας), στηρίγματα προθέρμανσης κλπ θα είναι προμήθειας του Αντισυμβαλλόμενου και έγκρισης της Εταιρείας.

Ενδεικτικά ως επισκευές ή ανακατασκευές θεωρούνται:

- ✓ Η αντικατάσταση, μερικώς ή ολικώς, του ακραίου τμήματος προς τα έξω του πυθμένα (διαμάντι).
- ✓ Η αντικατάσταση τμημάτων του υπόλοιπου πυθμένα ή τοποθέτηση επιθεμάτων συγκολλητών.
- ✓ Η αντικατάσταση, μερικώς ή ολικώς, των ελασμάτων του πρώτου περιμετρικού δακτυλίου (από τον πυθμένα) καθόσον εμφανίζει προχωρημένη διάβρωση μετά τον οπτικό έλεγχο.
- ✓ Η τοποθέτηση επιθεμάτων στην οροφή εξωτερικά όπου απαιτείται.

6.3 Ο Αντισυμβαλλόμενος, αφού προσδιορισθεί η ποσότητα των υλικών που θα απαιτηθούν για τις επισκευές, θα φροντίσει με ευθύνη και δαπάνες του για την προμήθεια τους και ο ίδιος στη συνέχεια με προσωπικό του, μηχανήματα και συσκευές, θα προβεί στις απαραίτητες εργασίες.

Ο Αντισυμβαλλόμενος θα υποβάλλει έκθεση εγγράφως προς την Επιβλέπουσα Διεύθυνση της Εταιρείας για την κατάσταση της δεξαμενής μετά την επιθεώρηση – έλεγχο – καθαρισμό και θα αναφέρει τα υλικά που θα χρησιμοποιήσει στη δεξαμενή.

Οι δαπάνες μεταφοράς επιβαρύνουν τον Αντισυμβαλλόμενο.

6.4 Η αντικατάσταση όλων των ελασμάτων του «διαμαντιού» της Δεξαμενής θα γίνεται τμηματικά και κατά τρόπο που αφενός εξασφαλίζει απόλυτα την ασφάλεια της Δεξαμενής ως προς την στατικότητα της και αφετέρου θα αποκλείει τυχόν παραμόρφωση της.

- 6.5 Η κοπή του περιβλήματος (shell) της Δεξαμενής, στην βάση της, περιφερειακά θα γίνεται με μηχανικό σύστημα (βαποράκι). Οι υπόλοιπες κοπές, μεταξύ ελασμάτων του «διαμαντιού» ή μεταξύ των ελασμάτων του «διαμαντιού» και των υπολοίπων ελασμάτων του πυθμένα, θα γίνεται με οξυγονοκοπή ή ARC AIR.
- 6.6 Τα ελάσματα που θα αποξηλωθούν θα μεταφέρονται με μέσα, ευθύνη και δαπάνη του Αντισυμβαλλόμενου, σε χώρο που θα υποδείξει η Εταιρεία μέσα στον περίβολο του Εργοστασίου.
- 6.7 Πριν τοποθετηθούν τα νέα ελάσματα από την πλευρά που θα εφάπτονται με το ασφαλικό σκυρόδεμα θα αμμοβάλλονται, επί τόπου του έργου, με αμμοβολή Sa 2 ½ και ακολούθως θα βάφονται με COAL TAR EPOXY ή άλλο χρώμα που θα υποδείξει η Εταιρεία πάχους $\geq 75\mu\text{m}$.
- 6.8 Πριν την τοποθέτηση των νέων ελασμάτων, τα άκρα του περιβλήματος (shell) και του ελάσματος του πυθμένα που θα συγκολληθεί με το νέο έλασμα θα λειαινούνται από τυχόν υπολείμματα της κοπής. Η τοποθέτηση των νέων ελασμάτων θα πρέπει να γίνει έτσι ώστε να εξέχουν τουλάχιστον 75mm από το έλασμα του περιβλήματος προς τον εξωτερικό χώρο. Στο εσωτερικό των δεξαμενών τα νέα ελάσματα θα τοποθετηθούν έτσι ώστε να υπάρχει με τα λοιπά ελάσματα του πυθμένα επικάλυψη τουλάχιστον 150mm (τα νέα κάτω από τα παλιά). Το έλασμα που θα περισσεύει θα κοπεί από την έξω πλευρά, ώστε με τα υπόλοιπα ελάσματα να σχηματίζεται κύκλος.
- Η συγκόλληση μεταξύ του ελάσματος του "διαμαντιού" και του πλευρικού ελάσματος (shell) θα είναι συνεχής τουλάχιστον 2 πάσα εσωτερικά και εξωτερικά, διάσταση συγκόλλησης 5/16" (η προβλεπόμενη στα API για το αντίστοιχο πάχος λαμαρίνας) και σύμφωνα με τα προβλεπόμενα στα API 650 & 653.
- Η συγκόλληση μεταξύ των ελασμάτων του «διαμαντιού» θα γίνει σύμφωνα με τα αναφερόμενα στο API 650 & 653 (με λαμάκι και τήρηση των απαραίτητων διακένων μεταξύ των ελασμάτων με μηχανικό τρόπο), θα είναι συνεχής, τουλάχιστον 2 πάσα και πάντα σύμφωνα με τα αναφερόμενα στο API 650 & 653.
- Η ένωση του νέου ελάσματος του «διαμαντιού» και των παλαιών ελασμάτων του πυθμένα θα είναι με επικάλυψη και συνεχή συγκόλληση 2 τουλάχιστον πάσων.
- Ειδική μέριμνα πρέπει να δοθεί στα σημεία που θα συνδεθούν τα νέα ελάσματα του «διαμαντιού» με τα ελάσματα των φρεατίων εξυδάτωσης και του σημείου που βρίσκεται η θυρίδα καθαρισμού της δεξαμενής.
- 6.9 Στην περίπτωση που απαιτηθεί να αντικατασταθούν τα ελάσματα του πυθμένα των δεξαμενών ο Αντισυμβαλλόμενος θα μεριμνήσει ώστε ο πυθμένας να έχει την απαιτούμενη κωνικότητα. Η σωστή κωνικότητα του πυθμένα των δεξαμενών θα επιτευχθεί με την αποκατάσταση των αδρανών υλικών (αφαίρεση, προσθήκη όπου απαιτείται) του πυθμένα και την διαμόρφωση του πυθμένα με συμπίεση, συμπύκνωση και σύμφωνα με τους τελευταίους κανονισμούς του API-STANDARD-650.
- 6.10 Στο τέλος των εργασιών θα γίνουν δοκιμές και έλεγχοι ποιότητας συγκολλήσεων και στεγανότητας όπως λεπτομερώς αναφέρονται στον API 653.
- Οι δοκιμές και έλεγχοι θα γίνουν με ευθύνη και δαπάνες του Αντισυμβαλλόμενου.
- 6.11 Η Εταιρεία δικαιούται με ευθύνη και δαπάνες της να προβεί σε οποιαδήποτε άλλη δοκιμή ή έλεγχο κρίνει σκόπιμο, τα αποτελέσματα των οποίων θα είναι δεσμευτικά για τον Αντισυμβαλλόμενο, ο οποίος υποχρεούται με ευθύνη και δαπάνες του να αποκαταστήσει τυχόν κακοτεχνίες.
- 6.12 Η ηλεκτροσυγκόλληση των νέων ελασμάτων θα γίνει με ηλεκτρόδιο με βασική επένδυση κατά AWS E7018 πάχους 2,5mm έως 5mm ανάλογα με τις απαιτήσεις (πάχος λαμαρίνας) από έμπειρο ηλεκτροσυγκολλητή που θα διαθέτει πιστοποιητικά τελευταίου εξαμήνου,

που θα έχουν εκδοθεί από αναγνωρισμένο οίκο και αποδεικνύουν ότι έχει την δυνατότητα για την εκτέλεση αυτών των εργασιών. Ο Αντισυμβαλλόμενος πριν ξεκινήσει τις εργασίες συγκόλλησης θα προσκομίσει στη ΔΕΗ πιστοποιητικό ποιότητας των ηλεκτροδίων που θα χρησιμοποιήσει καθώς και πιστοποίηση ISO του εργοστασίου κατασκευής των ηλεκτροδίων.

Επίσης, πριν από κάθε εργασία ηλεκτροσυγκόλλησης, ο Αντισυμβαλλόμενος θα προσκομίσει αναλυτικό πρόγραμμα συγκόλλησης ανά δεξαμενή όπου θα αναφέρεται η σειρά συγκόλλησης των ελασμάτων για έλεγχο από την Εταιρεία.

7. ΣΦΡΑΓΙΣΗ ΑΡΜΟΥ ΒΑΣΗΣ ΔΕΞΑΜΕΝΩΝ

Ο αρμός που σχηματίζεται περιφερειακά με τα ελάσματα του πυθμένα και το σκυρόδεμα της βάσεως εδράσεως των δεξαμενών θα ελεγχθεί και αν απαιτείται θα σφραγισθεί επιμελώς με διάχυση ρευστής ασφάλτου ή στεγανωτικό υλικό τύπου «sikaflex». Αν ο αρμός αυτός είναι πολύ ανοιχτός, τότε εκτός από την ασφάλτο, πρέπει να χρησιμοποιηθεί και κατραμόσχοινο ή κανάβι που θα σφηνωθεί κάτω από το έλασμα.

Η εργασία και τα υλικά της σφραγίσεως του αρμού περιέχονται στην τιμή μονάδας στο αντίστοιχο άρθρο για τη δεξαμενή.

Στις υποχρεώσεις του Αντισυμβαλλόμενου περιλαμβάνεται και η τοποθέτηση, πέραν της σφράγισης του αρμού της βάσης των δεξαμενών, ελάσματος περιμετρικά πάχους 5mm το οποίο θα κολληθεί επί του κελύφους της δεξαμενής εξωτερικά και θα προεξέχει της ακμής της τσιμεντένιας βάσης τουλάχιστον κατά 50mm ώστε να οδηγεί τα όμβρια νερά στον περιβάλλοντα χώρο της Δ/Ξ εξασφαλίζοντας στεγανότητα κάτωθεν της βάσης.

8. ΑΝΑΚΑΤΑΣΚΕΥΗ ΤΜΗΜΑΤΟΣ ΒΑΣΗΣ ΑΠΟ ΣΚΥΡΟΔΕΜΑ

Οι βάσεις εδράσεως των δεξαμενών αποτελούνται από συμπυκνωμένο αμμοχάλικο οδοστρώσεως, το οποίο εγκιβωτίζεται περιμετρικά με δακτύλιο από οπλισμένο σκυρόδεμα και καλύπτεται με μείγμα ασφάλτου και γαρμπιλίου. Το αμμοχάλικο θα είναι σύμφωνο με την προδιαγραφή 3Α του Υπουργείου Δημοσίων Έργων (πίνακας 3 – διαβάθμιση Β – 2) συνολικού πάχους 30 εκ. και η συμπύκνωσή του θα γίνει σε στρώσεις των 7,5 εκ. με κατάλληλη υγρασία.

Το σκυρόδεμα του περιμετρικού δακτυλίου διατομής 0,30 μ. x 0,80 μ. έως 0,40 x 1,20 μ. είναι κατηγορίας Β 160 περιεκτικότητας 300 χγρ. τσιμέντου ανά κ.μ. και έχει οπλισμό κατηγορίας S400, 8Φ16 έως 14Φ20 σε σχήμα κλειστών δακτυλίων, με επικάλυψη στις ενώσεις 1,00 μ. και με συνδετήρες Φ8/20 έως Φ8/30 ανάλογα με τη δεξαμενή. Το μίγμα ασφάλτου θα είναι αναλογίας 200 χγρ. ασφάλτου ανά κ.μ. γαρμπιλίου και άμμου και θα διαστρωθεί με μέσο πάχος 5 εκ.

Η βάση κάθε θα δεξαμενής θα επιθεωρηθεί και σε περίπτωση ανακατασκευής θα γίνει ως κάτωθι :

1. Αφαίρεση των σαθρών τμημάτων της βάσης από σκυρόδεμα
2. Κατασκευή ξυλότυπου περιφερειακά ώστε να τοποθετηθούν μέσα σε αυτόν :

Ο νέος οπλισμός που θα αποτελείται από 4 συνεχόμενες ράβδους από χάλυβα ποιότητας St 37, διαμέτρου 12 mm, διατεταγμένες σε τετραγωνικό σχήμα και συνδεδεμένες μεταξύ τους με συνδετήρα (τσέρκι) αποτελούμενο από ράβδο διαμέτρου 8 mm και σε απόσταση ανά 30 cm. Ο νέος οπλισμός θα συνδεθεί με τον αποκαλυφθέντα ήδη υπάρχοντα οπλισμό με συνδετήρα διαμέτρου 8 mm και συγκόλληση.

3. Σκυρόδεμα τύπου Β 300.

4. Η νέα τσιμεντοκατασκευή θα είναι πλάτους τουλάχιστον 25 cm και ύψους τόσο ώστε να έρθει στην ίδια ευθεία με το έξω κάτω άκρο του «Διαμαντιού».

5. Η σφράγιση του αρμού που σχηματίζεται περιφερειακά με τα ελάσματα του πυθμένα και το σκυρόδεμα της βάσεως εδράσεως της δεξαμενής, όπου απαιτείται, θα σφραγισθεί επιμελώς με διάχυση ρευστής ασφάλτου και αν ο αρμός είναι πολύ ανοιχτός εκτός από την ασφαλτο πρέπει να χρησιμοποιηθεί και κατραμόσχοινο ή κανάβι που θα σφηνωθεί κάτω από το έλασμα.

Σημειώνεται ότι το σκυρόδεμα θα πρέπει να εισχωρήσει στο ήδη υπάρχον κενό μεταξύ του παλαιού σκυροδέματος και του Διαμαντιού και σε βάθος τουλάχιστον 30 cm.

Η εργασία και τα υλικά της ανακατασκευής τμήματος της βάσης περιέχονται στην τιμή μονάδας στο αντίστοιχο άρθρο για κάθε δεξαμενή.

9. ΕΞΟΠΛΙΣΜΟΣ ΔΕΞΑΜΕΝΗΣ

9.1. Αναβάθμιση κάθετης κλίμακας

Μετά την εκκένωση, καθαρισμό και έκδοση πιστοποιητικών gas free hot works η παλαιά κλίμακα θα αφαιρεθεί με οξυγονοκοπή ή/και τροχό. Ο Αντισυμβαλλόμενος θα μεριμνήσει ώστε να μην προξενηθεί φθορά από την οξυγονοκοπή στο κέλυφος της δεξαμενής και να αφαιρεθούν πλήρως τα μέρη των συγκολλήσεων της παλαιάς βαθμίδας.

Η κάθετη κλίμακα θα μεταφερθεί σε χώρο που θα υποδειχθεί από τον Υπεύθυνο του Σταθμού (μακριά από το κτίριο του Μηχανοστασίου) όπου θα αμμοβοληθεί, θα αντικατασταθούν τυχόν τμήματα στην κλίμακας που έχουν φθαρεί και τέλος θα βαφεί.

Η κάθετη κλίμακα τέλος θα μεταφερθεί και θα συγκολληθεί σε κατάλληλο σημείο.

9.2. Τοποθέτηση επιθεμάτων

Τυχόν επιθέματα που θα απαιτηθούν για την οροφή θα είναι προμήθειας του Αντισυμβαλλόμενου. Η συγκόλληση τους θα είναι συνεχής με ηλεκτρόδιο 2.5mm (με πάσο).

Τα επιθέματα πριν τοποθετηθούν θα αμμοβοληθούν επί τόπου του έργου και θα βαφούν, με την χρήση ρολού, με μίνιον πάχους ξηρού υμένα $\geq 75\mu\text{m}$.

10. ΑΜΜΟΒΟΛΗ – ΒΑΦΗ ΔΕΞΑΜΕΝΗΣ

10.1. Γενική περιγραφή εργασιών

Μετά την ολοκλήρωση των εργασιών αναβάθμισης (επισκευή, συντήρηση) της δεξαμενής ο Αντισυμβαλλόμενος με υλικά, προσωπικό και μηχανήματα θα προβαίνει στην αμμοβολή των επιφανειών της δεξαμενής σύμφωνα με το ISO 12944 SA 2 ½ προφίλ αμμοβολής rugotest no 3.9a με blasted profile min 50 μm .

Οι εργασίες αμμοβολής θα εκτελούνται τμηματικά και αμέσως θα προστατεύονται οι επιφάνειες που έχουν αμμοβοληθεί. Δεν επιτρέπεται να παραμείνει αμμοβολημένη επιφάνεια χωρίς να προστατευθεί.

Η προετοιμασία των μεταλλικών επιφανειών, rust grades A & B πριν την εφαρμογή βαφής θα ακολουθεί το ISO 12944. Η αγωγιμότητα του υλικού αμμοβολής δεν πρέπει να ξεπερνά την τιμή των 25mS σύμφωνα με το ISO 11126:1993 για βαφή εξωτερικών επιφανειών δεξαμενών. Επίσης τα υδατοδιαλυτά στην μεταλλική επιφάνεια πριν την εφαρμογή βαφής πρέπει να είναι <20mS/m.

Μετά την αμμοβολή οι μεταλλικές επιφάνειες πρέπει να καθαρισθούν με air-jet.

Όλα τα υλικά βαφών θα πρέπει να ακολουθούν το USA Federal paint spec. Για κάθε υλικό βαφής, η αναλυτική σύσταση δηλαδή ποιότητα και ποσότητα ρητινών πιγμέντα, διαλύτες κλπ πρέπει να υποβάλλονται στην Εταιρεία για έγκριση στην περίπτωση που δεν ακολουθούν

τα USA Federal paint spec. Ο Αντισυμβαλλόμενος θα εκτελέσει με δικά του έξοδα δοκιμές πρόσφυσης (pull off test) σχετικά με την βαφή σύμφωνα με το ISO 12944, παρουσία του εκπροσώπου της Εταιρείας.

Αναλυτικά στις εργασίες αμμοβολής, βαφής περιλαμβάνονται :

Η βαφή εξωτερικά των μεταλλικών επιφανειών της μονωμένης δεξαμενής θα γίνει ως εξής :

Η προετοιμασία και βαφή όλης της εξωτερικής επιφάνειας ήτοι της παράπλευρης επιφάνειας και της οροφής μαζί με τα παρελκόμενά των (σκάλες - δείκτες στάθμης κλπ). η προετοιμασία συνίσταται στην αμμοβολή με άμμο αμμοβολής τύπου SSPC-SP 10 SSO55900 Sa 2½ του ειδικού κανονισμού.

Η εξωτερική πλευρική επιφάνεια της δεξαμενής που θα μονωθεί, θα βαφεί, μόνο με το prime coat ανόργανου ψευδαργύρου- ethyleilicate πάχους ξηρού υμένα $\geq 100\mu\text{m}$.

Η βαφή εσωτερικά των μεταλλικών επιφανειών θα γίνει ως εξής :

- Η αμμοβολή για βαφή της εσωτερικής πλευράς της οροφής καθώς και της παράπλευρης εσωτερικής επιφάνειας σε πλάτος από 1 έως 1,10m.
- Η αμμοβολή για βαφή του πυθμένα και των παρελκόμενων της καθώς και της παράπλευρης εσωτερικής επιφάνειας επίσης σε ύψος από 1 έως 1,10m.

Η εργασία αμμοβολής και βαφής περιλαμβάνει και όλα τα μεταλλικά τεμάχια όπως κεντρικός στύλος, δοκοί οροφής, υποστυλώματα και εξωτερική σκάλα, κιγκλιδώματα κλπ.

Τα πάχη βαφής ανά στρώση εσωτερικά μεταλλικών επιφανειών γίνει ως εξής :

- αρχική στρώση (prime coat) με εφαρμογή στρώματος με min DFT 100μm φαινολικής εποξικής (novolac) επίστρωσης δυο συστατικών με προσαγωγή αμίνης.
- ενδιάμεση στρώση (intermediate coat) με εφαρμογή στρώματος με min DFT 100μm φαινολικής εποξικής (novolac) επίστρωσης δυο συστατικών με προσαγωγή αμίνης.
- τελική στρώση (top coat) με εφαρμογή στρώματος με min DFT 100μm φαινολικής εποξικής (novolac) επίστρωσης δυο συστατικών με προσαγωγή αμίνης.

Συνολικό κατ' ελάχιστο πάχος προστασίας (Total min DFT) για την εξωτερική επιφάνεια της μονωμένης δεξαμενής 100 μm και για την εσωτερική επιφάνεια 300μm.

Η βαφή εσωτερικά των μεταλλικών επιφανειών θα γίνει ως εξής :

Η ως άνω πρόταση υποστηρίζεται τόσο από διεθνώς αναγνωρισμένους οίκους παρασκευής χρωμάτων, όσο και από το τεχνικό τμήμα της εταιρείας μας, βασιζόμενο στην επιτυχημένη εφαρμογή του έως σήμερα σε πληθώρα δεξαμενών καυσίμων. Η συγκεκριμένη προδιαγραφή εφαρμόζεται κατά κόρον σε δεξαμενές με περιβάλλον επαφής με πετρελαιοειδή, diesel, μαζούτ κτλ και αποτελεί την πλέον σύγχρονη και αποδεδειγμένα μακροβιότερη αντιδιαβρωτική προστασία παρόμοιων δεξαμενών.

Οι βαφές που θα γίνουν θα είναι διαφορετικού χρώματος για την καλύτερη εποπτεία και έλεγχο.

Οι εργασίες επιδιορθώσεων θα περιλαμβάνουν και τον καθαρισμό ξένων στρώσεων ή ρυπαντών (καθαρισμός με διαλυτικό στην περίπτωση καυσίμου ή γράσου ακολουθούμενο από καθαρισμό με φρέσκο νερό υψηλής πίεσης ή water jet) και την επιδιόρθωση ζημιών κατά την μεταφορά, συντήρηση κλπ σύμφωνα με το ISO 12944, με βαθμό μηχανικού καθαρισμού St 3.

Γενικές υποχρεώσεις του Αντισυμβαλλόμενου για την εκτέλεση των εργασιών

Ιδιαίτερη προσοχή πρέπει να δείξει ο Αντισυμβαλλόμενος στην προστασία του περιβάλλοντος χώρου κατά την εργασία της αμμοβολής και να λάβει όλα τα απαιτούμενα προστατευτικά μέτρα (όπως ικριώματα καλυμμένα από προστατευτικό δίκτυ) ώστε η σκόνη και τα υπολείμματα της εργασίας αυτής να μην επηρεάσουν παρακείμενες εγκαταστάσεις και εξοπλισμό της Εταιρείας όπως υπαίθριοι Υποσταθμοί, καλώδια αναχωρήσεων υψηλής τάσης κλπ.

Τα ικριώματα ή οι μεταφερόμενοι πύργοι που θα χρειαστεί να κατασκευαστούν (με ευθύνη και δαπάνες του Αντισυμβαλλόμενου) για την αμμοβολή – βαφή κλπ της οροφής, παράπλευρης επιφάνειας, πρέπει να είναι πιστοποιημένα σύμφωνα με τους διεθνείς και ελληνικούς κανονισμούς, διατάγματα κλπ. Ενδεικτικά και όχι περιοριστικά αναφέρονται τα πρότυπα ΕΛΟΤ 1165 & ΕΛΟΤ HD 1039 ή και νεότερά τους. Ανεξάρτητα από τα παραπάνω την πλήρη ευθύνη για την ασφάλεια, κατασκευή και στατική επάρκεια των ικριωμάτων την φέρει απόλυτα ο Αντισυμβαλλόμενος.

Γενικά πρέπει να λαμβάνονται υπόψη όλα τα μέτρα ασφαλείας που προβλέπονται από την υφιστάμενη Νομοθεσία περί Υγιεινής και Ασφάλειας των εργαζομένων όπως προδιαγράφονται στο Π.Δ 305/96. Ο Αντισυμβαλλόμενος υποχρεούται να συντάξει Σχέδιο Ασφάλειας και Υγιεινής (ΣΑΥ) και Φάκελο Ασφάλειας και Υγιεινής (ΦΑΥ) για το υπόψη έργο.

11. Περιγραφή των εργασιών

11.1. Αμμοβολή για επιθεώρηση

- α. Η προετοιμασία για την βαφή των εσωτερικών επιφανειών θα γίνει με αμμοβολή τύπου SSPC-SP IO SSO55900 Sa 2½ Σουηδικών κανονισμών όπως αναφέρεται ανωτέρω.
- β. Η άμμος, τα μηχανήματα, το προσωπικό και ότι άλλο απαιτηθεί για την αμμοβολή θα διατεθούν από τον Αντισυμβαλλόμενο με ευθύνη και δαπάνες του ο οποίος θα είναι και ο αποκλειστικά υπεύθυνος εκτός των άλλων και για την ασφαλή λειτουργία όλων των μηχανημάτων κατά την διάρκεια της εκτέλεσής του έργου.

Τα μηχανήματα θα είναι αεροκίνητα ή εφόσον είναι ηλεκτροκίνητα θα είναι εφοδιασμένα με ηλεκτροκινητήρες αντιακρηκτικού τύπου σύμφωνα με τους διεθνείς κανονισμούς.

Οποσδήποτε θα διατεθεί από τον Αντισυμβαλλόμενο απορροφητήρας σκόνης κατά την διάρκεια εκτέλεσης της αμμοβολής.

Πριν την έναρξη της αμμοβολής με ευθύνη του Αντισυμβαλλόμενου θα τοποθετηθούν σε όλα τα ελεύθερα άκρα των σωληνώσεων που βρίσκονται μέσα στην δεξαμενή τάπες ώστε να αποφευχθεί η ρύπανσή τους εσωτερικά με άμμο αμμοβολής. Η μεταφορά ή φορτοεκφόρτωση των μηχανημάτων και των υλικών είναι ευθύνη του Αναδόχου.

11.2. Βαφή

Η βαφή των επιφανειών θα γίνει με αντλία βαφής (πιστόλι) ή με τη χρήση ρολού.

Η βαφή με πρώτη επίστρωση ασταριού θα εκτελείται αυθημερόν μετά από κάθε τμηματική αμμοβολή εφόσον διαπιστωθεί από τον εντεταλμένο Μηχανικό της ΔΕΗ ότι η επιφάνεια είναι κατάλληλα προετοιμασμένη για βαφή, ήτοι έχει γίνει πλήρης απομάκρυνση της άμμου και της σκόνης με απαραίτητη χρήση αναρροφητικής σκούπας, η χρήση της οποίας θα απαιτηθεί πριν από κάθε εφαρμογή επίστρωσης χρώματος. Σημειώνεται ιδιαίτερα ότι ο χρόνος μεταξύ της πρώτης και της δεύτερης επίστρωσης ασταριού δεν πρέπει να υπερβεί

τις επτά (7) ημέρες, καθώς επίσης και της επίστρωσης μεταξύ τελικού στρώματος ασταριού και εποξειδικής βαφής.

Από τα παραπάνω προκύπτει ότι θα απαιτηθεί και τρίτη επίστρωση με αστάρι πάχους υμένα 10 – 20 μm προς ανανέωση της επιφάνειας βαφής εάν ο χρόνος υπερβεί τις 15 ημέρες για το σύνολο της επιφάνειας.

Οι επιστρώσεις των ασταριών και εποξειδικών χρωμάτων θα είναι οπωσδήποτε διαφορετικής απόχρωσης. Το τελικό πάχος ξηρού υμένα μετά το πέρας όλων των επιστρώσεων δεν πρέπει να είναι λιγότερο από 200 μm για τους εσωτερικούς χώρους.

Όλες οι μετρήσεις του πάχους των χρωμάτων θα γίνουν με μαγνητική συσκευή που θα διαθέσει ο Αντισυμβαλλόμενος.

11.3. Γενικές απαιτήσεις για την βαφή εσωτερικά

α. Κάθε επίστρωση βαφής θα ελέγχεται και θα παραλαμβάνεται από τον εντεταλμένο Μηχανικό της ΔΕΗ προτού ο Αντισυμβαλλόμενος προχωρήσει στην επόμενη επίστρωση. Για κάθε επίστρωση θα ελέγχεται το πάχος ξηρού υμένα και η πρόσφυση και εφόσον κριθούν ικανοποιητικά θα παραλαμβάνεται η βαφή. Στην συνέχεια θα γίνεται από τον Αντισυμβαλλόμενο σχολαστικός καθαρισμός της χρωματισθείσας και παραληφθείσας επιφάνειας προ της εφαρμογής της επόμενης επίστρωσης.

β. Εάν κατά τον έλεγχο μιας επιστρώσεως διαπιστωθεί ότι απαιτείται επαναβαφή μιας επιφάνειας, τότε για την εξασφάλιση της πρόσφυσης της επαναβαφής θα πρέπει:

(α) στις περιοχές που απαιτείται επαναβαφή θα γίνει (αγρίεμα) της επιφάνειας με χοντρό γυαλόχαρτο ώστε να φύγει η γυαλάδα του χρώματος και να εξασφαλισθεί η πρόσφυση της νέας επίστρωσης του χρώματος μετά την πλήρη ξήρανση,

(β) να γίνει λεπτομερής και σχολαστικός καθαρισμός της περιοχής προς επαναβαφή από σκόνες ή άλλες ξένες ουσίες.

Σε περίπτωση μη δυνατότητας επαναβαφής για οποιονδήποτε λόγο, ο Αντισυμβαλλόμενος υποχρεούται στην εκ νέου αμμοβολή και βαφή της αναφερθείσας επιφάνειας.

11.4. Δειγματοληψία – Έλεγχος

Η ποιότητα των υλικών προστασίας σχετικά με τον χρωματισμό της δεξαμενής όσον αφορά στην συμβατότητα με τις προδιαγραφές εφόσον κριθεί απαραίτητο από την Επιβλέπουσα Υπηρεσία, θα πιστοποιείται με δειγματοληψία κατά την φάση της κατασκευής τους και την εφαρμογή τους στο έργο.

Η δειγματοληψία πρέπει να γίνεται ως ακολούθως :

- Κατά την παρασκευή

Τουλάχιστον ένα δείγμα για κάθε παρτίδα (batch) του υλικού. Το δείγμα θα αναλύεται στη ΔΕΗ/ΚΔΕΠ ή οποιοδήποτε άλλο εργαστήριο συμφωνηθεί με τον Αντισυμβαλλόμενο.

Τα αποτελέσματα της δοκιμής πρέπει να είναι σε συμφωνία με τα παραστατικά ποιότητας του κατασκευαστή, για το συγκεκριμένο batch και συγχρόνως σε συμφωνία με αυτή την Τεχνική Προδιαγραφή.

- Στο έργο

Τρία δείγματα για κάθε batch. Δύο από τα δείγματα θα σφραγισθούν (ένα από τον Αντισυμβαλλόμενο και ένα από την ΔΕΗ) και το τρίτο θα σταλεί στην ΔΕΗ/ΔΜΚΘ για περαιτέρω έλεγχο.

Η επιφάνεια αναφοράς για κάθε εφαρμογή θα γίνεται σύμφωνα με το DIN 55910 παρουσία όλων των ενδιαφερομένων. Συμπληρωματικά της επιφάνειας αναφοράς οι δοκιμές θα πρέπει να εκτελεστούν σε σημεία της επιφάνειας εφαρμογής σύμφωνα με το ISO 4624.

Ειδική προσοχή πρέπει να δοθεί στην εφαρμογή ανόργανου ψευδαργύρου.

Σε αυτή την περίπτωση θα πρέπει να προβλεφθούν μερικές ημέρες για την πλήρη απορρόφηση σε εξάρτηση με την εξωτερική θερμοκρασία και υγρασία (65%).

11.5. Ογκομέτρηση δεξαμενών

Η ογκομέτρηση δεν συμπεριλαμβάνει την σύσταση της επιτροπής Τελωνείων, Νομαρχίας και συναρμόδιων φορέων αλλά μόνο την έκδοση και την κατάθεση στη ΔΕΗ των εγκεκριμένων πινάκων ογκομέτρησης από ανεξάρτητο οίκο Πιστοποιήσεων & ογκομετρήσεων δεξαμενών για την χρήση παραλαβής καυσίμου, με ευθύνη του Αντισυμβαλλόμενου.

Ο Αντισυμβαλλόμενος μετά την υδροστατική δοκιμή και την εγκατάσταση των εσωτερικών σωληνώσεων και εξαρτημάτων, θα καλέσει τον Ανεξάρτητο οίκο Πιστοποιήσεων & ογκομετρήσεων δεξαμενών ο οποίος θα ογκομετρήσει τις δεξαμενές και θα συντάξει τον σχετικό ογκομετρικό πίνακα ανά χιλιοστόμετρο στάθμης για κάθε δεξαμενή, την οποία θα υποβάλει πριν από την έναρξη της διαδικασίας προσωρινής παραλαβής.

12 ΔΟΚΙΜΕΣ

α) Δοκιμές με βεντούζα :

Οι δοκιμές με βεντούζα θα πραγματοποιηθούν σε δύο στάδια.

Η πρώτη δοκιμή θα γίνει μετά την περάτωση όλων των εργασιών καθαρισμού και την έκδοση του πιστοποιητικού GAS FREE FOR HOT WORKS.

Η δεύτερη δοκιμή θα πραγματοποιηθεί μετά την περάτωση των εργασιών συγκόλλησης που πιθανόν θα γίνουν με την αντικατάσταση ελασμάτων του πυθμένα. Κατά την δοκιμή θα ελεγχθούν οι ραφές συγκόλλησης των ελασμάτων του πυθμένα και θα δοκιμασθούν με βεντούζα και σαπουνάδα.

Για τις δοκιμές αυτές θα μεριμνήσει ο Αντισυμβαλλόμενος, ο οποίος έχει την υποχρέωση να δημιουργήσει τουλάχιστον 15 % κενό (0,85 της ατμόσφαιρας απόλυτη πίεση).

Η οροφή θα δοκιμασθεί με παρόμοιο τρόπο.

Στα ενισχυτικά ελάσματα του περιβλήματος, τα οποία συγκολλούνται γύρω από τα ανοίγματα και στα οποία έχει ανοιχθεί οπή με σπείρωμα 1/4", θα εφαρμοστεί στο χώρο μεταξύ του ενισχυτικού ελάσματος και περιβλήματος πίεση αέρα 0,25 ατμ. αφού πρώτα καλυφθούν οι ραφές με σαπουνάδα και στο τέλος κλειστούν οι οπές με πώμα 1/4".

β) Υδροστατική δοκιμή :

Για την υδροστατική δοκιμή του περιβλήματος οι δεξαμενές θα γεμίσουν με νερό.

Το γέμισμα και το άδειασμα της δεξαμενής θα γίνει με φροντίδα και με δαπάνη του Αντισυμβαλλόμενου.

Αν τα αποτελέσματα οποιονδήποτε από τις προηγούμενες δοκιμές δεν είναι ικανοποιητικά, οι αντίστοιχοι έλεγχοι θα επεκτείνονται ανάλογα και οι ελαττωματικές συγκολλήσεις θα επισκευάζονται κατά τρόπο εγκρινόμενο κάθε φορά από την επίβλεψη.

Μετά την επισκευή ο έλεγχος θα επαναλαμβάνεται με φροντίδα και με δαπάνη πάντα του Αντισυμβαλλόμενου.

Μετά την υδροστατική δοκιμή της δεξαμενής με θαλασσινό νερό θα γίνει οπωσδήποτε ξέπλυμα με «γλυκό» νερό μέσω της ανθρωποθυρίδας.

Έλεγχοι συγκολλήσεων Δεξαμενής

Στις υποχρεώσεις του Αντισυμβαλλόμενου περιλαμβάνεται και η δαπάνη για να γίνουν οι εξής έλεγχοι των συγκολλήσεων :

α) Σκληρομέτρηση :

Σε κάθε δακτύλιο του περιβλήματος των δεξαμενών και σε τρεις τουλάχιστον κατακόρυφες ραφές θα γίνεται σκληρομέτρηση των συγκολλήσεων μόλις συμπληρώνεται η συγκόλληση κάθε δακτυλίου. Ο τύπος του οργάνου που θα χρησιμοποιηθεί και η μέθοδος σκληρομέτρησης θα εγκριθούν από τη ΔΕΗ.

β) Ακτινογράφιση :

Οι συγκολλήσεις του κυλινδρικού περιβλήματος θα ελεγχθούν με ακτίνες "Χ" ή "Γ" σύμφωνα με το πρότυπο ΕΛΟΤ EN 14015 και σε ποσοστό που καθορίζει το αναφερόμενο πρότυπο. Οι σχετικές ακτινογραφίες θα περιέλθουν στην ιδιοκτησία της ΔΕΗ. Ο Αντισυμβαλλόμενος θα μεριμνήσει για να γίνει η ακτινογράφιση από αναγνωρισμένο οίκο της εγκρίσεως της ΔΕΗ, τα σχετικά δε πιστοποιητικά θα υποβληθούν στην επίβλεψη μέσα σε 20 μέρες από την πραγματοποίησή της.

4. ΘΕΡΜΟΜΟΝΩΣΗ ΣΩΛΗΝΩΣΕΩΝ ΚΑΙ ΕΞΟΠΛΙΣΜΟΥ

1.0. ΓΕΝΙΚΑ

2.0. ΣΧΕΔΙΑΣΜΟΣ

3.0. ΥΛΙΚΑ

4.0. ΕΓΚΑΤΑΣΤΑΣΗ

ΠΙΝΑΚΑΣ "Α" ΠΑΧΟΣ ΜΟΝΩΣΗΣ ΓΙΑ ΕΞΟΙΚΟΝΟΜΗΣΗ ΘΕΡΜΟΤΗΤΑΣ

ΠΙΝΑΚΑΣ "Β" ΠΑΧΟΣ ΜΟΝΩΣΗΣ ΓΙΑ ΠΡΟΣΤΑΣΙΑ ΠΡΟΣΩΠΙΚΟΥ

1.0. ΓΕΝΙΚΑ

- 1.1. Η παρούσα προδιαγραφή καθορίζει τις απαιτήσεις για την εξωτερική θερμομόνωση σωληνώσεων και εξοπλισμού με σκοπό την εξοικονόμηση θερμότητας, την διατήρηση της θερμοκρασίας λειτουργίας και την προστασία του προσωπικού. Ο εξοπλισμός μπορεί να περιλαμβάνει δοχεία, εναλλάκτες θερμότητας, αντλίες, στροβίλους και άλλα στοιχεία. Οι απαιτήσεις αυτές ισχύουν επίσης και για την εξωτερική μόνωση μεταλλικών δεξαμενών.
- 1.2. Η μόνωση που προδιαγράφεται στην παρούσα προδιαγραφή είναι κατάλληλη για υπαίθριες εγκαταστάσεις με κανονική ατμόσφαιρα περιβάλλοντος. Σε περίπτωση που η ατμόσφαιρα και/ή πιθανές υπερχειλίσεις ή διαρροές περιέχουν χημικά που αντιδρούν με τα μονωτικά υλικά που προδιαγράφονται, πρέπει να χρησιμοποιηθούν ειδικές μονώσεις.
- 1.3. Οι απαιτήσεις οι σχετικές με την έκταση της μόνωσης με βάση την προβλεπόμενη εφαρμογή, αναφέρονται στα εξής έγγραφα του έργου :
 1. Διαγράμματα ροής (Engineering Flow Diagrams)
 2. Σχέδια Μελέτης εφαρμογής
 3. Λεπτομέρειες Σωληνώσεων Οργάνων
 4. Λοιπά τεχνικά έγγραφα του Έργου.

Σε περίπτωση αντιφάσεων μεταξύ της παρούσας προδιαγραφής και των παραπάνω εγγράφων, θα υπερισχύουν τα παραπάνω έγγραφα, όμως ο Αντισυμβαλλόμενος πρέπει να το επισημάνει στον Εργοδότη προκειμένου να διευκρινιστεί το ζήτημα πριν την κατασκευή.

2.0. ΣΧΕΔΙΑΣΜΟΣ

Το πάχος του μονωτικού υλικού θα είναι 50mm για τη δεξαμενή και η πυκνότητα 100Kg/m³ ελάχιστη. Κατά τα άλλα ισχύουν οι προδιαγραφές και παραδοχές όπως αναλυτικά περιγράφονται παρακάτω :

- 2.1. Το είδος της μόνωσης θα ταξινομείται και θα αναγνωρίζεται με τον ακόλουθο συμβολισμό :
 - 2.1.1. HC – Εξοικονόμηση θερμότητας.
Απαιτείται μόνωση όταν η κανονική θερμοκρασία λειτουργίας υπερβαίνει τους 65°C.
 - 2.1.2. PS – Εξασφάλιση της Παραγωγικής Διαδικασίας
Απαιτείται μόνωση όταν η απώλεια θερμότητας πρέπει να είναι ελεγχόμενη. Το πάχος της μόνωσης πρέπει να είναι είτε το ίδιο με αυτό για HC είτε όχι. Η κατηγορία αυτή περιλαμβάνει σωληνώσεις και εξοπλισμό που περιέχουν ρευστά υποκείμενα σε πάγωμα ή πήξιμο.
 - 2.1.3. PP – Προστασία Προσωπικού
Απαιτείται μόνωση ή εκτεταμένες μεταλλικές ασπίδες όταν η κανονική θερμοκρασία λειτουργίας υπερβαίνει τους 65°C. Η έκταση της μόνωσης PP θα καλύπτει τον εξοπλισμό έως 1m οριζοντίως από τις περιοχές εργασίας ή διαδρομές πρόσβασης και έως 2m πάνω από το έδαφος ή την πλατφόρμα.

- 2.2. Μέρη οργάνων υποκείμενα σε συνθήκες ροής και/ή θερμοκρασίας που προσεγγίζουν αυτές του εσωτερικού των σωληνώσεων ή του εξοπλισμού στα οποία είναι συνδεδεμένα, θα μονώνονται σύμφωνα με τις ίδιες απαιτήσεις.
- 2.3. Σωληνώσεις που επιστρέφουν συμπυκνώματα ατμού θα μονώνονται για εξοικονόμηση θερμότητας. Σωληνώσεις συμπυκνωμάτων που οδηγούνται σε αποχετευτικό σύστημα θα μονώνονται μέχρι το τελευταίο οριζόντιο μήκος σαν προφύλαξη έναντι παγώματος ή σύμφωνα με τις απαιτήσεις για προστασία προσωπικού.
- 2.4. Η μόνωση θα παραλείπεται στα στοιχεία που αναφέρονται παρακάτω. Πάντως, όπου απαιτείται προστασία προσωπικού, θα χρησιμοποιούνται μεταλλικά καλύμματα προστασίας.
- Φλαντζωτές ενώσεις, εκτός των περιπτώσεων της παραγράφου 2.5.
 - Βαλβίδες, συμπεριλαμβανομένων των βαλβίδων ελέγχου, με θερμοκρασία λειτουργίας μεταξύ ατμοσφαιρικής και 150°C.
 - Σωληνώσεις και εξοπλισμός που θερμαίνεται κατά διαστήματα όπως ανακουφιστικές βαλβίδες, ανακουφιστικά συστήματα, εξαεριστικά, αποστραγγιστικά, συστήματα εκκένωσης και απομάστευσης καθώς και συστήματα άτμισης και καθαρισμού με ατμό.
 - Ρακόρ Σωλήνων.
 - Φίλτρα.
 - Ατμοπαγίδες.
 - Διαστολικά, αρθρωτές ενώσεις και συγκροτήματα ελαστικών σωλήνων.
 - Δείκτες ροής.
 - Πινακίδες δοχείων εναλλακτών και μηχανημάτων.
 - Στηρίγματα σωληνώσεων και εξοπλισμού
- 2.5. Στις περιπτώσεις που μονώνονται οι φλαντζωτές ενώσεις θα πρέπει η μόνωση να μπορεί να αφαιρείται. Οι δημιουργούμενες τάσεις στις βίδες και στο υλικό στην αυξημένη θερμοκρασία πρέπει να είναι μέσα στα αποδεκτά όρια. Μόνο οι ακόλουθες φλάντζες θα μονώνονται :
- Σωληνώσεις ατμού
 - Σωληνώσεις που θερμαίνονται από συνοδεία ή από μανδύα.
 - Σωληνώσεις που ο ιδιοκτήτης απαιτεί να μονωθούν για εξοικονόμηση ενέργειας.
- 2.6. Περιβλήματα φλαντζωτών βαλβίδων, περιλαμβανομένων των βαλβίδων ελέγχου, σε μονωμένες γραμμές που λειτουργούν σε θερμοκρασίες πάνω από 150°C, θα μονώνονται με το ίδιο πάχος μόνωσης όπως και ο σωλήνας. Τα ανώτερα μέρη των βαλβίδων (valve bonnets) δεν θα μονώνονται. Οι βιδωτές ή συγκολλητές βαλβίδες θα μονώνονται με μονωτικό τσιμέντο που θα φέρει επικάλυψη μαστίχας για προστασία από τις καιρικές συνθήκες.
- 2.7. Το πάχος μόνωσης που δίνεται στους πίνακες Α και Β στο τέλος της προδιαγραφής, είναι για εξοικονόμηση θερμότητας και προστασία προσωπικού. Για εξασφάλιση της παραγωγικής διαδικασίας, το πάχος θα βασισθεί σε υπολογισμούς για την συγκεκριμένη περίπτωση και θα αναφέρεται στα διαγράμματα ροής. Για σωληνώσεις και εξοπλισμό με συνοδεία ατμού ή μανδύα, το πάχος μόνωσης θα καθορισθεί ώστε να ανταποκρίνεται στη συγκεκριμένη εφαρμογή.

- 2.8. Διαστολικοί βρόγχοι (expansion loops) και διασταυρώσεις των σωλήνων ατμού συνοδείας θα τυλιχθούν με αδιάβροχη ταινία fiberglass μέχρι πάχος 1/4" (6 mm).
- 2.9. Μονωμένοι σωλήνες πάνω σε ικριώματα σωληνώσεων θα στηρίζονται σε χαλύβδινα "παπούτσια" (shoes). Το ύψος του παπουτσιού θα είναι τέτοιο ώστε το κάτω μέρος της μόνωσης να είναι πάνω από το στήριγμα στο οποίο εδράζεται το παπούτσι.
- 2.10. Μονωμένοι σωλήνες πάνω σε ικριώματα σωληνώσεων θα στηρίζονται σε χαλύβδινα "παπούτσια" μόνωση δεξαμενές θα εξοπλίζονται με τον ίδιο τύπο στηριγμάτων μόνωσης όπως και τα δοχεία, αλλά μπορούν να χρησιμοποιηθούν και άλλες μέθοδοι αν εγκριθούν από την Επίβλεψη.
- 2.11. Οι συμπιεστές, οι αντλίες και τα άλλα μηχανήματα θα μονώνονται κατά περίπτωση με βάση τις απαιτήσεις λειτουργίας και συντήρησης του εξοπλισμού. Ο κατασκευαστής του εξοπλισμού θα ενημερώνεται σχετικά με την μόνωση του εξοπλισμού του.
- 2.12. Η μόνωση θα προστατεύεται από τις καιρικές συνθήκες, υπερχειλίσεις, μηχανική φθορά ή άλλη βλάβη με μεταλλικό κάλυμμα. Σε ανώμαλες επιφάνειες ή σε επιφάνειες όπου η τοποθέτηση μεταλλικού καλύμματος δεν είναι εφικτή, μπορεί να χρησιμοποιηθεί μαστίχα ανθεκτική στις καιρικές συνθήκες.
- 2.13. Στη μόνωση θα χρησιμοποιούνται αρμοί, για να απορροφούν τις διαφορές θερμικής διαστολής μεταξύ του μονωτικού υλικού και του υλικού της σωληνώσεως ή του εξοπλισμού. Οι αρμοί θα γεμίζονται με μονωτικό υλικό (loose fiber). Στα δοχεία, γύρω από τους λαιμούς των στομιών και των ανθρωποθυρίδων, ή οποιασδήποτε άλλης προσάρτησης στο τοίχωμα του δοχείου, θα παρέχεται διάκενο πλάτους 1" (25 mm) το οποίο θα γεμίζεται με μονωτικό υλικό (loose fiber). Τα μέγιστα διαστήματα μεταξύ των αρμών δοχείων και σωληνώσεων θα είναι όπως στον ακόλουθο πίνακα :

| ΘΕΡΜΟΚΡΑΣΙΑ [°C] | | ΑΠΟΣΤΑΣΕΙΣ ΜΕΤΑΞΥ ΑΡΜΩΝ [m] |
|------------------|-----|-----------------------------|
| Από | Εως | |
| 65 | 120 | 9.0 |
| 121 | 200 | 4.5 |
| 201 | 315 | 3.5 |
| 316 | 480 | 3.0 |
| 481 | 650 | 2.0 |

Στις κατακόρυφες σωληνώσεις και δοχεία, οι αρμοί θα τοποθετούνται κάτω από τους δακτυλίους στήριξης της μόνωσης.

3.0. ΥΛΙΚΑ

3.1. Κύρια μονωτικά υλικά

3.1.1. Τα υλικά θερμομόνωσης θα είναι τα ακόλουθα :

- «Παπλώματα» (blankets) ορυκτοβάμβακα (mineral wool) για θερμοκρασία λειτουργίας ρευστού μέχρι 650°C. Τα «παπλώματα» θα στερεώνονται με συρμάτινο πλέγμα στη μία πλευρά.

- Προσχηματισμένα τεμάχια ορυκτοβάμβακα (πλάκες) μέχρι το όριο θερμοκρασίας που προδιαγράφεται από τον κατασκευαστή.

3.1.2. Ο ορυκτοβάμβακας θα έχει τα ακόλουθα χαρακτηριστικά :

- Περιεκτικότητα σε χλώριο : 30ppm μέγιστη.
- Πυκνότητα : 100Kg/m³ ελάχιστη.
- Η θερμική αγωγιμότητα στην μέση θερμοκρασία δεν θα υπερβαίνει πάνω από 10% τις τιμές σχεδιασμού που δίνονται παρακάτω :
-

| ΘΕΡΜΟΚΡΑΣΙΑ [°C] | ΘΕΡΜΙΚΗ ΑΓΩΓΙΜΟΤΗΤΑ [Kcal/m·hr·°C] |
|----------------------|---------------------------------------|
| 0 | 0.030 |
| 50 | 0.036 |
| 100 | 0.045 |
| 200 | 0.062 |
| 300 | 0.086 |

3.1.3. Για όλα τα υλικά θα πιστοποιείται από τον κατασκευαστή ότι δεν περιέχουν αμίαντο.

3.2. Μεταλλικά καλύμματα μόνωσης

3.2.1. Τα μεταλλικά καλύμματα της μόνωσης θα είναι από αλουμίνιο εκτός από την περίπτωση πυροπροστασίας.
Τα καλύμματα αλουμινίου θα είναι κατά ASTM B209 Grade 3003 ή 3105 με σκλήρυνση (temper) H14 ή H16, με τα ακόλουθα χαρακτηριστικά :

| | ΣΩΛΗΝΩΣΕΙΣ ΚΑΙ ΕΞΟΠΛΙΣΜΟΣ ΜΕ ΕΞ. ΔΙΑΜΕΤΡΟ ΜΙΚΡΟΤΕΡΗ ΑΠΟ 1500mm (περιλαμβάνοντας και τη μόνωση) | ΣΩΛΗΝΩΣΕΙΣ ΚΑΙ ΕΞΟΠΛΙΣΜΟΣ ΜΕ ΕΞ. ΔΙΑΜΕΤΡΟ ΜΕΓΑΛΥΤΕΡΗ ΑΠΟ 1500 mm (περιλαμβάνοντας και τη μόνωση) |
|------------------------|---|---|
| ΤΥΠΟΣ | Επίπεδο | Κυματοειδής |
| ΕΛΑΧ. ΠΑΧΟΣ [mm] | 0.8 | 0.8 |

Τα μεταλλικά καλύμματα για κεφαλές δοχείων, μηχανήματα, εξαρτήματα σωληνώσεων και άλλες ανώμαλες επιφάνειες θα είναι επίπεδα, πάχους 1mm.

3.2.2. Καλύμματα μόνωσης διαφορετικών μετάλλων υποκείμενα σε γαλβανική διάβρωση δεν θα έρχονται σε επαφή μεταξύ τους.

3.3. Η μαστίχα που χρησιμοποιείται για προστασία από τις καιρικές συνθήκες θα είναι ασφαλικού ακρυλικού ή οξικού πολυβινυλικού τύπου. Η μαστίχα θα είναι ανθεκτική στον καιρό και στην φωτιά και ικανή να αντέχει σε επιφανειακές θερμοκρασίες 200°F (93°C).

- 3.4. Το υλικό φραγής για την τοποθέτηση επικαλυμμάτων θα είναι ικανό να αντέχει σε θερμοκρασίες λειτουργίας μέχρι 300°F (149°C).
- 3.5. Η μαστίχα που συνδυάζει μόνωση και φινιρίσμα θα είναι σύμφωνο με το ASTM C449 και θα είναι συμβατή με όλα τα υλικά με τα οποία έρχεται σε επαφή. Θα είναι κατάλληλη για την επίτευξη του απαιτούμενου πάχους με μία εφαρμογή και θα παρέχει μια λεία επιφάνεια μετά το στρώσιμο.
- 3.6. Τα βοηθητικά υλικά και τα υλικά στερέωσης θα είναι όπως προδιαγράφεται παρακάτω.
- 3.6.1. Το σύρμα για τη στερέωση της μόνωσης θα είναι από πλήρως ανοπτημένο ανοξείδωτο χάλυβα Τύπου 18-8 και πάχους 16 gage (1.7mm).
- 3.6.2. Οι ταινίες για την στερέωση της μόνωσης και των μεταλλικών καλυμμάτων θα είναι από ανοξείδωτο χάλυβα πάχους 0.6mm.
- 3.6.3. Οι βίδες θα είναι Νο 8 (4mm) από ανοξείδωτο χάλυβα, με μήκος 1/2" (13mm) τύπου λαμαρινόβιδας.
- 3.6.4. Το ενισχυτικό υλικό για τα φινιρίσματα με μαστίχα θα είναι υαλούφασμα (glass fabric) εμποτισμένο με άσφαλτο.
- 3.6.5. Το συρμάτινο πλέγμα θα έχει δομή εξαγώνου 1" (25mm) κατασκευασμένο από γαλβανισμένο σύρμα με ελάχιστο σύρμα 0.036" (0.9mm).
- 3.6.6. Οι συνδετήρες "S" και "J" θα είναι από ανοξείδωτο χάλυβα πάχους 0.5mm.
- 3.6.7. Τα συγκολλητά στηρίγματα, οι πείροι και οι συνδετήρες στερέωσης θα είναι χαλύβδινοι για δοχεία από ανθρακούχο και μικρής περιεκτικότητας σε χρώμιο χάλυβα και από ωστενιτικό ανοξείδωτο χάλυβα για δοχεία από ωστενιτικό χάλυβα.
- 3.6.8. Το υλικό των επικαλυμμάτων θα είναι από ανοξείδωτο χάλυβα τύπου 304 πάχους 0.010" (0.25mm).
- 3.6.9. Οι δακτύλιοι στήριξης μόνωσης με χαμηλή συνοχή θα είναι από ανθρακούχο χάλυβα.
- 3.7. Σε σωληνώσεις ή εξοπλισμό από ανοξείδωτο χάλυβα ή μη σιδηρούχα μέταλλα δεν επιτρέπεται η χρήση «παπλωμάτων» με γαλβανισμένο πλέγμα. Για την περίπτωση αυτή, θα χρησιμοποιηθούν προσχηματισμένα τεμάχια, πλάκες κλπ χωρίς πλέγμα.
- 3.8. Όλα τα μονωτικά υλικά δεν θα προκαλούν διάβρωση στο μέταλλο που καλύπτουν.

4. ΕΓΚΑΤΑΣΤΑΣΗ

4.1. Γενικά

- 4.1.1. Οι επιφάνειες του εξοπλισμού και των σωληνώσεων θα καθαρίζονται με βούρτσα για την απομάκρυνση ξένων σωμάτων όπως βρωμιά, σκουριές κλπ και θα σκουπισθούν από λάδια και νερό για να είναι στεγνές πριν τοποθετηθεί η μόνωση. Οι βαμμένες επιφάνειες θα μονώνονται μόνο αφού η βαφή έχει στεγνώσει καλά.

- 4.1.2. Δεν θα τοποθετείται μόνωση πάνω από ενώσεις (συγκολλήσεις, φλάντζες, σπειρώματα σωλήνων κλπ) ή σωλήνες συνοδείας ατμού μέχρις ότου ολοκληρωθούν οι απαιτούμενες επί τόπου δοκιμές και όλες αυτές οι ενώσεις και οι σωλήνες συνοδείας έχουν αποδειχθεί στεγανές.
- 4.1.3. Τα μονωτικά υλικά δεν θα αποθηκεύονται σε επαφή με το έδαφος.
- 4.1.4. Τα κινούμενα μέρη βαλβίδων, στροβίλων ή άλλου μηχανολογικού εξοπλισμού θα προστατεύονται όταν εκτελούνται οι εργασίες μόνωσης. Μέχρις ότου όλα τα εναπομείναντα μονωτικά υλικά, συμπεριλαμβανομένης της μαστίχας απομακρυνθούν από αυτά τα μέρη (πχ στελέχη βαλβίδων, μοχλοί ρυθμιστών ταχύτητας κλπ) δεν θα θεωρηθεί ότι έχουν ολοκληρωθεί οι εργασίες μόνωσης.
- 4.1.5. Η μόνωση στις βάνες και στις φλάντζες γίνεται με αποσυναρμολογούμενες κατασκευές «κουτιά». Αυτά αποτελούνται από δύο ή περισσότερα τμήματα. Το μονωτικό δεν στερεώνεται πλέον στη φλάντζα ή στη βάνα αλλά στο εσωτερικό των <<κουτιών>>. Τα τμήματα συγκρατούνται μεταξύ τους με ειδικά «κλιπς». Η μόνωση των βανών συμπεριλαμβάνει και την μόνωση των αντίστοιχων φλαντζών σύνδεσης τους με το δίκτυο σωληνώσεων.
- 4.1.6. Τα κενά μεταξύ των τεμαχίων συμπαγούς μόνωσης μπορούν να γεμισθούν με μονωτικό - πληρωτικό τσιμέντο. Όμως, τέτοιο τσιμέντο δεν πρέπει να χρησιμοποιηθεί σε επαφή με μέρη από ανοξείδωτο χάλυβα ή με ηλεκτρική συνοδεία. Στις περιπτώσεις αυτές θα κόβεται η μόνωση ώστε να εξαλειφθούν τα κενά. Αν είναι απαραίτητη η χρήση της μονωτικής μαστίχας πάνω από ηλεκτρική συνοδεία, θα χρησιμοποιείται φύλλο αλουμινίου για να εμποδίζει την μονωτική μαστίχα να εισχωρεί μεταξύ της αντίστασης και του στοιχείου που μονώνεται. Δεν επιτρέπεται η χρήση μαστίχας σε διαστολικές συνδέσεις της μόνωσης.
- 4.1.7. Η μόνωση μιας στρώσης θα τοποθετείται ώστε διαδοχικές διαμήκειες ενώσεις να μην ευθυγραμμίζονται. Στις περιπτώσεις πολλών στρωμάτων, όλοι οι διαδοχικοί αρμοί γειτονικών στρωμάτων δεν θα ευθυγραμμίζονται. Όλη η μόνωση θα τοποθετείται ώστε οι ενώσεις να είναι σφιχτές με εξαίρεση τις διαστολικές συνδέσεις.
- 4.1.8. Οι ενισχυτικοί δακτύλιοι πάνω στον εξοπλισμό θα καλύπτονται με το ίδιο πάχος μόνωσης όπως και ο εξοπλισμός.
- 4.1.9. Στεγνό μονωτικό υλικό που υγραίνεται πριν ή κατά την τοποθέτηση, θα πρέπει να στεγνώνεται εντελώς πριν εγκατασταθεί.
- 4.1.10. Οι δεξαμενές θα μονώνονται με τρόπο παρόμοιο των δοχείων, εκτός από το ότι η πρώτη ζώνη της μόνωσης στη βάση της δεξαμενής θα είναι από "cellular glass" ή παρόμοιο υλικό αδιαπέραστο από το νερό, εκτός αν οι προδιαγραφές του έργου έχουν διαφορετικές απαιτήσεις. Επιπροσθέτως, η βάση θα προστατεύεται από τις καιρικές συνθήκες με τη χρήση γαλακτώματος ασφάλτου (bitumen emulsion).
- 4.1.11. Το μονωτικό υλικό θα συγκρατείται στη θέση του δένοντάς το με σύρματα ή ταινίες όπως παρακάτω :

| ΤΥΠΟΣ ΜΟΝΩΣΗΣ | ΕΞ. ΔΙΑΜΕΤΡΟΣ ΜΟΝΩΣΗΣ | ΠΛΑΤΟΣ ΤΑΙΝΙΑΣ | ΒΗΜΑΤΙΣΜΟΣ * |
|--|------------------------------|---------------------|--------------|
| Μονό στρώμα ή <u>Εξωτερικό διπλό</u> στρώματος | Μέγιστη 36" (900mm) | Σύρμα | 12" (300mm) |
| Εσωτερικό Διπλό στρώματος | Μέγιστη 10 ft (3000mm) | Σύρμα | 12" (300mm) |
| Μονό στρώμα ή <u>Εξωτερικό διπλό</u> στρώματος | 36" έως 10 ft (900mm έως 3m) | Ταινία πλάτους 20mm | 12" (300mm) |
| Οποιοδήποτε στρώμα | Πάνω από 10 ft (3.000mm) | Ταινία πλάτους 20mm | 12" (300mm) |

* Όχι λιγότερα από δύο σύρματα (ή ταινίες για μονά ή εξωτερικά στρώματα πάνω από 3ft) ανά τυποποιημένο μήκος τεμαχίου μόνωσης.

4.2. Προστασία από καιρικές συνθήκες.

- 4.2.1. Τα μεταλλικά καλύμματα μόνωσης θα τοποθετούνται με τρόπο ώστε να μην εισχωρεί νερό και θα έχουν επικάλυψη τουλάχιστον 3" (75mm) για οριζόντιες και κατακόρυφες ενώσεις. Όπου κόβονται οι επιφάνειες καλυμμάτων για την διευθέτηση προεξοχών, θα τοποθετούνται επικαλύμματα με τρόπο ώστε να εμποδίζει την είσοδο του νερού πίσω από το κάλυμμα. Τα τεμάχια των καλυμμάτων μόνωσης που τοποθετούνται στις κεφαλές δοχείων θα έχουν ελάχιστη επικάλυψη 3" (75mm) και θα σφραγίζονται με μαστίχα. Η φραγή με μαστίχα θα χρησιμοποιείται επίσης και στις κατακόρυφες ενώσεις όλων των μεταλλικών καλυμμάτων (δηλαδή σε όλες τις διαμήκειες ενώσεις κατακόρυφων σωληνώσεων και εξοπλισμού και σε όλες τις περιφερειακές ενώσεις οριζόντιων σωληνώσεων και εξοπλισμού).
- 4.2.2. Η στεγανοποίηση με μαστίχα θα εφαρμόζεται σε δύο στρώσεις. Για σωλήνες διαμέτρου μεγαλύτερης των 2", η μαστίχα θα ενισχύεται μεταξύ στρώσεων με υαλούφασμα (glass fabric).
- 4.2.3. Η μετάβαση από το μεταλλικό κάλυμμα στην προστατευτική μαστίχα, ή τελείωμα οποιουδήποτε τύπου κάλυψης, θα γίνεται με τρόπο ώστε να εξασφαλίζεται η απορροή του νερού. Αυτό μπορεί να επιτευχθεί είτε με επικαλύμματα, είτε με επικάλυψη.
- Για οριζόντιες περιπτώσεις, η μαστίχα θα εκτείνεται κάτω από το μεταλλικό κάλυμμα κατά 3" (75mm) τουλάχιστον.
 - Για τις ενώσεις στην κορυφή κατακόρυφων κυλίνδρων, η μαστίχα ή το κάλυμμα μόνωσης της οροφής θα επικαλύπτει την εξωτερική επιφάνεια του μεταλλικού καλύμματος, διαφορετικά θα χρησιμοποιείται αρμοκάλυπτρο. Σε κάθε περίπτωση, η επικάλυψη θα είναι τουλάχιστον 3" (75mm).
 - Για ενώσεις στον πυθμένα κατακόρυφων δοχείων, η μαστίχα ή το κάλυμμα μόνωσης του πυθμένα θα τοποθετείται κάτω από το κάλυμμα του κυλίνδρου.
 - Σε σημεία όπου η μαστίχα εκτείνεται πάνω από την εξωτερική επιφάνεια μεταλλικών καλυμμάτων ή χαλύβδινων δακτυλίων κλπ, θα χρησιμοποιείται ταινία η οποία στη συνέχεια θα αφαιρείται για να επιτυγχάνεται ομοιόμορφο τελείωμα της μαστίχας.

- 4.2.4. Τα μεταλλικά καλύμματα μόνωσης θα συγκρατούνται στη θέση τους με ταινίες και/ή λαμαρινόβιδες ως εξής :
- Εξωτερική διάμετρος καλύμματος 30" (760mm) και μικρότερη - μια ταινία πλάτους 1/2" (13mm) σε κάθε περιφερειακή ένωση, συν τουλάχιστον μια ενδιάμεση ταινία. Το μέγιστο διάστημα μεταξύ ταινιών θα είναι 12" (300 mm).
 - Εξωτερική διάμετρος καλύμματος πάνω από 30" (760mm) - μια ταινία πλάτους 3/4" (20mm) σε κάθε περιφερειακή ένωση, συν τουλάχιστον μια ενδιάμεση ταινία. Το μέγιστο διάστημα μεταξύ ταινιών θα είναι 12" (300mm).
 - Οι λαμαρινόβιδες θα είναι σύμφωνα με τις αντίστοιχες προδιαγραφές των προηγούμενων παραγράφων.
- 4.2.5. Στις κατακόρυφες σωληνώσεις, δοχεία και εξοπλισμό, θα χρησιμοποιούνται συνδετήρες «S» για να συγκρατούνται τα μεταλλικά καλύμματα και να μην ολισθαίνουν. Οι συνδετήρες «S» θα τοποθετούνται σε απόσταση 12" (300mm) μεταξύ τους, αλλά δεν θα είναι λιγότεροι από δύο για κάθε φύλλο.
- 4.2.6. Θα χρησιμοποιούνται συνδετήρες «J» για να στηρίζουν τις ταινίες σε δοχεία με διάμετρο πάνω από 10 feet (3m). Οι συνδετήρες «J» θα στερεώνονται στα καλύμματα με λαμαρινόβιδες.
- 4.2.7. Θα χρησιμοποιούνται βίδες στις διαμήκεις ενώσεις και για την στερέωση των επικαλυμμάτων ώστε να εξασφαλίζεται στεγανότητα για προστασία από τις καιρικές συνθήκες.
- 4.2.8. Τα εξαρτήματα στερέωσης των καλυμμάτων θα είναι σχεδιασμένα ώστε να συγκρατούν τα καλύμματα στη θέση τους όταν πνέει άνεμος με ταχύτητα σχεδιασμού όπως ορίζουν οι προδιαγραφές του Έργου.
- 4.2.9. Ο Αντισυμβαλλόμενος θα προστατεύει προσωρινά τα μονωτικά υλικά από την υγρασία όταν παραμένουν εκτεθειμένα στον καιρό, για οποιοδήποτε διάστημα και οποιαδήποτε εποχή, πριν την τελική τοποθέτηση της προστασίας του καλύμματος.
- 4.2.10. Οι πινακίδες των δοχείων και των μηχανημάτων δεν θα καλύπτονται με μόνωση. Η μόνωση θα κόβεται λοξά γύρω από τις πινακίδες και θα στεγανοποιείται ώστε να μην εισχωρεί νερό.

ΠΙΝΑΚΑΣ "Α"

ΠΑΧΟΣ ΜΟΝΩΣΗΣ ΓΙΑ ΕΞΟΙΚΟΝΟΜΗΣΗ ΘΕΡΜΟΤΗΤΑΣ (mm)

| Όνομ. Διάμετρ. Σωλήνα | ΘΕΡΜΟΚΡΑΣΙΑ ΛΕΙΤΟΥΡΓΙΑΣ ΡΕΥΣΤΟΥ (°C) | | | | | | | | |
|-----------------------------|--------------------------------------|-----|-----|-----|-----|-----|-----|-----|-----|
| | 66 | 101 | 151 | 201 | 251 | 301 | 351 | 401 | 451 |
| | 100 | 150 | 200 | 250 | 300 | 350 | 400 | 450 | 500 |
| ¾" | 40 | 40 | 40 | 40 | 65 | 65 | 65 | 65 | 80 |
| 1" | 40 | 40 | 40 | 40 | 65 | 65 | 65 | 80 | 80 |
| 1½" | 40 | 40 | 50 | 50 | 65 | 65 | 80 | 80 | 80 |
| 2" | 40 | 40 | 65 | 65 | 65 | 80 | 80 | 80 | 80 |
| 2 ½" | 40 | 40 | 65 | 65 | 65 | 80 | 80 | 100 | 100 |
| 3" | 40 | 50 | 65 | 80 | 80 | 80 | 100 | 100 | 100 |
| 4" | 40 | 50 | 65 | 80 | 80 | 100 | 100 | 100 | 100 |
| 6" | 40 | 50 | 80 | 80 | 100 | 100 | 100 | 125 | 125 |
| 8" | 40 | 65 | 80 | 100 | 100 | 100 | 100 | 150 | 150 |
| 10" | 40 | 80 | 80 | 100 | 100 | 100 | 100 | 150 | 150 |
| 12" | 50 | 80 | 80 | 100 | 100 | 100 | 150 | 150 | 150 |
| 14" | 50 | 80 | 80 | 100 | 100 | 125 | 150 | 150 | 150 |
| 16" | 50 | 80 | 80 | 100 | 100 | 125 | 150 | 150 | 150 |
| 18" | 50 | 80 | 80 | 100 | 100 | 125 | 150 | 150 | 150 |
| 20" | 50 | 80 | 80 | 100 | 100 | 125 | 150 | 150 | 150 |
| 22" | 50 | 80 | 80 | 100 | 100 | 125 | 150 | 150 | 180 |
| 24" | 65 | 80 | 80 | 100 | 100 | 125 | 150 | 150 | 180 |
| 30" | 65 | 80 | 80 | 125 | 125 | 150 | 150 | 180 | 180 |
| | | | | | | | | | |
| ΕΠΙΠΕΔΗ | 65 | 80 | 80 | 125 | 125 | 150 | 150 | 180 | 180 |
| | | | | | | | | | |

ΣΗΜΕΙΩΣΗ: Πάχος μόνωσης μεγαλύτερο των 100mm θα τοποθετείται σε δύο ή περισσότερα στρώματα.

ΠΙΝΑΚΑΣ "Β"

ΠΑΧΟΣ ΜΟΝΩΣΗΣ ΓΙΑ ΠΡΟΣΤΑΣΙΑ ΠΡΟΣΩΠΙΚΟΥ

| ΘΕΡΜΟΚΡΑΣΙΑ ΛΕΙΤΟΥΡΓΙΑΣ [°C] | ΠΑΧΟΣ ΜΟΝΩΣΗΣ (mm) |
|---------------------------------|-----------------------|
| 66 ÷ 100 | 30 |
| 101 ÷ 200 | 40 |
| 201 ÷ 300 | 50 |
| 301 ÷ 400 | 65 |
| 401 ÷ 500 | 100 |



Αριθμός Πρόσκλησης: ΔΕΠΑΝ/ΤΚΗΜΕ - 245

Αριθμός Σύμβασης:

Ημερομηνία:

Αντικείμενο: «Κατασκευή δικτύων καυσίμου, ατμού – συμπυκνωμάτων – καταλοίπων, 2 δεξαμενών καυσίμου 135m³ έκαστη και αναβάθμιση 2 δεξαμενών καυσίμου 263m³ έκαστη και 1 δεξαμενής καταλοίπων 162m³ στον ΑΣΠ Κω».

ΓΕΝΙΚΟΙ ΟΡΟΙ ΣΥΜΒΑΣΗΣ ΕΡΓΟΥ

ΤΕΥΧΟΣ 5 ΑΠΟ 7

| | |
|--|----|
| ΕΝΟΤΗΤΑ 1: ΓΕΝΙΚΑ ΣΥΜΒΑΤΙΚΑ ΚΕΙΜΕΝΑ..... | 5 |
| Άρθρο 1..... | 5 |
| Ορολογία - Ορισμοί..... | 5 |
| Άρθρο 2..... | 6 |
| Γλώσσα - Αλληλογραφία και Έγγραφα - Μέτρα και Σταθμά..... | 6 |
| Άρθρο 3..... | 6 |
| Σχέδια και Οδηγίες..... | 6 |
| Άρθρο 4..... | 8 |
| Μελέτες..... | 8 |
| ΕΝΟΤΗΤΑ 2: ΕΚΠΡΟΣΩΠΗΣΗ..... | 8 |
| Άρθρο 5..... | 8 |
| Εκπροσώπηση της Εταιρείας..... | 8 |
| Άρθρο 6..... | 9 |
| Εκπροσώπηση του Αντισυμβαλλόμενου..... | 9 |
| ΕΝΟΤΗΤΑ 3: ΥΠΕΡΓΟΛΑΒΙΕΣ - ΥΠΟΚΑΤΑΣΤΑΣΗ - ΕΚΧΩΡΗΣΗ..... | 10 |
| Άρθρο 7..... | 10 |
| Σχέσεις με άλλους Αντισυμβαλλόμενους..... | 10 |
| Άρθρο 8..... | 11 |
| Υποκατάσταση και υπεργολαβίες..... | 11 |
| Άρθρο 9..... | 14 |
| Εκχώρηση..... | 14 |
| ΕΝΟΤΗΤΑ 4: ΧΩΡΟΣ ΕΡΓΟΥ - ΑΡΧΑΙΟΤΗΤΕΣ - ΒΟΗΘΗΤΙΚΑ ΕΡΓΑ..... | 14 |
| Άρθρο 10..... | 14 |
| Γνώση των τοπικών συνθηκών..... | 14 |
| Άρθρο 11..... | 15 |
| Εξασφάλιση χώρων..... | 15 |
| Άρθρο 12..... | 15 |
| Αρχαιότητες και αντικείμενα αξίας..... | 15 |
| Άρθρο 13..... | 16 |
| Βοηθητικά έργα - Προστασία δρόμων, γεφυρών..... | 16 |
| ΕΝΟΤΗΤΑ 5: ΠΡΟΣΩΠΙΚΟ ΑΝΤΙΣΥΜΒΑΛΛΟΜΕΝΟΥ..... | 18 |
| Άρθρο 14..... | 18 |
| Προσωπικό του Αντισυμβαλλόμενου..... | 18 |
| Άρθρο 15..... | 19 |
| Νυχτερινή, υπερωριακή εργασία- Εργασία τις αργίες και εορτές..... | 19 |
| ΕΝΟΤΗΤΑ 6: ΕΡΓΟΤΑΞΙΑ - ΜΗΧΑΝΗΜΑΤΑ..... | 19 |
| Άρθρο 16..... | 19 |
| Εργοτάξια και λοιπές εγκαταστάσεις του Αντισυμβαλλόμενου..... | 19 |
| Άρθρο 17..... | 21 |
| Καθαριότητα Εργοταξίου - Καθαρισμός της περιοχής του Έργου..... | 21 |
| Άρθρο 18..... | 22 |
| Μηχανήματα, εργαλεία και υλικά..... | 22 |
| ΕΝΟΤΗΤΑ 7: ΕΥΘΥΝΕΣ - ΕΓΓΥΗΣΕΙΣ ΑΝΤΙΣΥΜΒΑΛΛΟΜΕΝΟΥ..... | 22 |
| Άρθρο 19..... | 22 |
| Ευθύνες του Αντισυμβαλλόμενου - Περιορισμοί Ευθύνης Συμβαλλομένων..... | 22 |
| Άρθρο 20..... | 24 |
| Παραιτήσεις και Εγκρίσεις..... | 24 |

| | |
|---|----|
| Άρθρο 21 | 25 |
| Διπλώματα Ευρεσιτεχνίας | 25 |
| Άρθρο 22..... | 26 |
| Εγγυήσεις - Εγγυητικές Επιστολές | 26 |
| 22.4 Εγγυητική Επιστολή Καλής Εκτέλεσης (ΕΕΚΕ)..... | 27 |
| 22.5 Εγγυητική Επιστολή Προκαταβολής (ΕΕΠ)..... | 28 |
| 22.6 Εγγυητική Επιστολή Ανάληψης Κρατήσεων (ΕΕΑΚ)..... | 28 |
| 22.7 Εγγυητική Επιστολή Καλής Λειτουργίας (ΕΕΚΛ)..... | 28 |
| 22.9 Παροχή Εγγυήσεων - έκδοση Εγγυητικών Επιστολών | 29 |
| 22.10 Ισχύς Εγγυητικών Επιστολών..... | 29 |
| ΕΝΟΤΗΤΑ 8: ΠΡΟΘΕΣΜΙΕΣ - ΜΕΤΑΒΟΛΕΣ - ΕΛΕΓΧΟΙ - ΕΛΑΤΤΩΜΑΤΑ..... | 29 |
| Άρθρο 23..... | 29 |
| Πρόγραμμα Εκτέλεσης Έργου..... | 29 |
| Άρθρο 24..... | 30 |
| Προθεσμίες..... | 30 |
| Άρθρο 25..... | 31 |
| Τροποποιήσεις της σύμβασης κατά τη διάρκειά της..... | 31 |
| Άρθρο 26..... | 34 |
| Έλεγχος του Έργου..... | 34 |
| Άρθρο 27..... | 35 |
| Επιθεώρηση στα Εργοστάσια κατασκευής και δοκιμές | 35 |
| Άρθρο 28..... | 37 |
| Συσκευασία και Διακριτικές ενδείξεις - Αποστολή και αποθήκευση του Εξοπλισμού | 37 |
| 28.1 Συσκευασία και διακριτικές ενδείξεις..... | 37 |
| 28.2 Αποστολή και αποθήκευση του Εξοπλισμού..... | 39 |
| Άρθρο 29..... | 39 |
| Στατιστικά και λοιπά στοιχεία του Έργου - Ημερολόγιο | 39 |
| Άρθρο 30..... | 40 |
| Ελαττώματα του Έργου..... | 40 |
| ΕΝΟΤΗΤΑ 9: ΠΑΡΑΛΑΒΗ - ΚΥΡΙΟΤΗΤΑ | 41 |
| Άρθρο 31..... | 41 |
| Διαδικασίες παραλαβής του Έργου..... | 41 |
| Άρθρο 32..... | 45 |
| Κυριότητα του Έργου | 45 |
| ΕΝΟΤΗΤΑ 10: ΣΥΜΒΑΤΙΚΟ ΤΙΜΗΜΑ - ΠΛΗΡΩΜΕΣ - ΑΣΦΑΛΙΣΕΙΣ | 45 |
| Άρθρο 33..... | 45 |
| Συμβατικό Τίμημα - Αναθεώρηση | 45 |
| Άρθρο 34..... | 46 |
| Τρόπος πληρωμής - Συμψηφισμός Απαιτήσεων - Εκκαθάριση Λογαριασμών.. | 46 |
| Άρθρο 35..... | 48 |
| Επιμέρους αναλυτικοί λογαριασμοί | 48 |
| Άρθρο 36..... | 50 |
| Αυξομειώσεις Συμβατικού Τιμήματος..... | 50 |
| Άρθρο 37..... | 50 |
| Φόροι, δασμοί και λοιπές επιβαρύνσεις του Αντισυμβαλλόμενου | 50 |
| Άρθρο 38..... | 53 |

| | |
|---|----|
| Ασφαλίσεις | 53 |
| ΕΝΟΤΗΤΑ 11: ΑΝΑΣΤΟΛΗ ΕΡΓΑΣΙΩΝ - ΠΟΙΝΙΚΕΣ ΡΗΤΡΕΣ - ΔΙΑΦΩΝΙΕΣ..... | 53 |
| Άρθρο 39..... | 53 |
| Αναστολή Εργασιών στο Εργοτάξιο..... | 53 |
| Άρθρο 40 | 55 |
| Ανωτέρα Βία..... | 55 |
| Άρθρο 41..... | 57 |
| Ποινικές Ρήτρες..... | 57 |
| Άρθρο 42..... | 57 |
| Απαιτήσεις - Διαφωνίες | 57 |
| 42.1 Απαιτήσεις..... | 57 |
| 42.2 Διαφωνίες | 58 |
| Άρθρο 43..... | 59 |
| Καταγγελία της Σύμβασης..... | 59 |
| 43.1 Καταγγελία της Σύμβασης με υπαιτιότητα του Αντισυμβαλλόμενου | 59 |
| 43.2 Οριστικοποίηση Καταγγελίας | 60 |
| Άρθρο 44 | 61 |
| Λύση της Σύμβασης | 61 |
| 44.1 Λύση Σύμβασης λόγω πτώχευσης ή αναγκαστικής διαχείρισης ή υποκατάστασης Αντισυμβαλλόμενου | 61 |
| 44.2 Λύση Σύμβασης κατ' επιλογή της Εταιρείας..... | 61 |
| 44.3 Λύση κοινή συναινέσει..... | 62 |
| Άρθρο 45..... | 62 |
| Αποκλεισμός Αντισυμβαλλόμενου από διαδικασίες επιλογής..... | 62 |
| Άρθρο 46 | 63 |
| Δωσιδικία - Δίκαιο της Σύμβασης | 63 |

ΕΝΟΤΗΤΑ 1: ΓΕΝΙΚΑ ΣΥΜΒΑΤΙΚΑ ΚΕΙΜΕΝΑ

Άρθρο 1 Ορολογία - Ορισμοί

Κατά την ερμηνεία της Σύμβασης ή κατά τη διεξαγωγή οποιασδήποτε σχετικής προς τη Σύμβαση αλληλογραφίας, οι ακόλουθοι όροι θα έχουν την παρακάτω έννοια:

| | |
|--------------------------------------|--|
| Εταιρεία: | Η Δημόσια Επιχείρηση Ηλεκτρισμού Α.Ε. (ΔΕΗ) |
| Αντισυμβαλλόμενος: | Είναι ο -Εργολήπτης (φυσικό ή νομικό πρόσωπο), στον οποίο, μετά από διαδικασία επιλογής, ανατέθηκε από τη ΔΕΗ με Σύμβαση η εκτέλεση του Έργου, αποκαλούμενος και «Εργολήπτης». |
| Σύμβαση: | Είναι η συμφωνία, που συνομολογείται γραπτώς μεταξύ της ΔΕΗ και του Αντισυμβαλλόμενου, και η οποία περιλαμβάνει ένα σύνολο όρων αναγκαίων για την εκτέλεση του Έργου. Στον όρο αυτό συμπεριλαμβάνονται και τα τυχόν συμπληρώματα της Σύμβασης. |
| Συμβαλλόμενοι: | Είναι η Εταιρεία και ο Αντισυμβαλλόμενος. |
| Επιβλέπουσα Διεύθυνση της Εταιρείας: | Είναι η Τεχνική Διεύθυνση της ΔΕΗ που είναι αρμόδια για την παρακολούθηση, τον έλεγχο και τη διοίκηση της κατασκευής του Έργου. |
| Προϊσταμένη Διεύθυνση της Εταιρείας: | Είναι η αρμόδια Διεύθυνση της Εταιρείας που προϊσταται της Επιβλέπουσας (του Τεχνικού Τμήματος) Διεύθυνσης. |
| Έργο: | Είναι το αντικείμενο της Σύμβασης, όπως αυτό προσδιορίζεται στο Συμφωνητικό. |
| Εξοπλισμός: | Είναι όλα τα μηχανήματα, συσκευές, εξαρτήματα, ανταλλακτικά κ.λπ., που θα ενσωματωθούν στο Έργο ή θα παραδοθούν από τον Αντισυμβαλλόμενο στην Εταιρεία για τη λειτουργία και τη συντήρηση του Έργου. |
| Μηχάνημα Έργου: | Είναι μηχανήματα σταθερό ή μετακινούμενο (π.χ. αναμικτήρες σκυροδέματος, γερανοί, ελκυστήρες, προωθητήρες γαιών κ.λπ.), που χρησιμοποιείται από τον Αντισυμβαλλόμενο για την εκτέλεση του Έργου. |
| Ελαττώματα: | Είναι όλες ανεξαιρέτως οι επιζήμιες παρεκκλίσεις του Αντισυμβαλλόμενου από τα οριζόμενα στη Σύμβαση ή η έλλειψη προβλεπομένων από τη Σύμβαση ιδιοτήτων του Έργου ή μέρους αυτού από όσα έχουν συμφωνηθεί με τη Σύμβαση, τα σφάλματα ή και οι εσφαλμένοι υπολογισμοί, οποιοδήποτε σφάλμα ή οποιαδήποτε ατέλεια του Έργου όπως αυτά νοούνται σύμφωνα με τους κανόνες της επιστήμης και τεχνικής, καθώς και οποιαδήποτε παράλειψη του Αντισυμβαλλόμενου ως προς το Έργο και οποιαδήποτε νομικά ελαττώματα, όπως όλα τα παραπάνω αναλύονται και στις σχετικές προβλέψεις της κείμενης νομοθεσίας και έχουν ερμηνευθεί από τη νομολογία των Ελληνικών Δικαστηρίων. Η συνήθης φθορά δεν θεωρείται Ελάττωμα. |

Άρθρο 2 Γλώσσα - Αλληλογραφία και Έγγραφα - Μέτρα και Σταθμά

- 2.1 Η επίσημη γλώσσα της Σύμβασης είναι η Ελληνική. Στις περιπτώσεις αλλοδαπού Αντισυμβαλλόμενου μπορεί αυτή να συντάσσεται παράλληλα και στην Αγγλική γλώσσα, με το ελληνικό κείμενο να υπερισχύει.
Ανεξαρτήτως των ανωτέρω, οι Τεχνικές Προδιαγραφές και διάφορα άλλα τεχνικά στοιχεία της Σύμβασης μπορεί, κατά την κρίση της ΔΕΗ, να είναι μόνο στην Αγγλική γλώσσα.
- 2.2 Η μεταξύ της Εταιρείας και του Αντισυμβαλλόμενου αλληλογραφία θα γίνεται στην Ελληνική γλώσσα μέσω της Επιβλέπουσα Διεύθυνση της Εταιρείας. Σε όσες περιπτώσεις τούτο κρίνεται αναγκαίο, για λόγους ταχύτητας ή εύρυθμης λειτουργίας της Σύμβασης, μπορεί η αλληλογραφία να γίνεται απευθείας μεταξύ Αντισυμβαλλόμενου και των αρμοδίων Διευθύνσεων της Εταιρείας, με την προϋπόθεση όμως της υποχρεωτικής κοινοποίησής της στην Επιβλέπουσα Διεύθυνση της Εταιρείας.
- Σε επείγουσες περιπτώσεις και εφόσον τούτο κρίνεται αναγκαίο, η αλληλογραφία μπορεί να διεξάγεται στην Αγγλική γλώσσα υπό την απαραίτητη προϋπόθεση ότι θα ακολουθεί και το επίσημο ελληνικό κείμενο.
- 2.3 Λέξεις ή φράσεις που σημειώνονται στα συντασσόμενα από τον Αντισυμβαλλόμενο σχέδια, πίνακες, πινακίδες ή διαγράμματα καθώς και υποβαλλόμενα τεχνικά έντυπα μπορεί να είναι στην Αγγλική γλώσσα.
- 2.4 Ο Αντισυμβαλλόμενος υποχρεούται να μεταφράζει στην Ελληνική γλώσσα οποιαδήποτε κείμενα ή λέξεις σε σχέδια, πίνακες, πινακίδες, έγγραφα και οδηγίες λειτουργίας ή συντήρησης Εξοπλισμού του Έργου που θα ζητήσει, κατά εύλογη κρίση, η Εταιρεία.
- 2.5 Σε όλες τις μελέτες, μετρήσεις, υπολογισμούς κ.λπ., θα χρησιμοποιείται το Διεθνές 0Δεκαδικό Σύστημα, όπως αυτό ισχύει εκάστοτε.
- 2.6 Οι εγκρίσεις της Εταιρείας που δίνονται στον Αντισυμβαλλόμενο, καθώς και η αλληλογραφία, μπορεί να γίνουν και με τηλεομοιοτυπία (fax) ή με ηλεκτρονικά μέσα (π.χ. e-mail), υπό προϋποθέσεις που ορίζονται στους Ειδικούς Όρους. Στην περίπτωση αυτή, η ημερομηνία των απεσταλμένων με τα ανωτέρω μέσα κειμένων θα θεωρείται ως η ημερομηνία της έγκρισης ή της αλληλογραφίας.

Άρθρο 3 Σχέδια και Οδηγίες

- 3.1 Οι εργασίες που αναφέρονται στη Σύμβαση θα εκτελεστούν από τον Αντισυμβαλλόμενο σύμφωνα με τα σχέδια και τις Τεχνικές Προδιαγραφές που περιλαμβάνονται σε αυτή. Ο Αντισυμβαλλόμενος είναι υποχρεωμένος να συμμορφωθεί ακριβώς και από κάθε άποψη με τα σχέδια και τις προδιαγραφές.
- 3.2 Η Επιβλέπουσα Διεύθυνση της Εταιρείας θα εφοδιάζει έγκαιρα τον Αντισυμβαλλόμενο με όλα τα σχέδια κατασκευής του Έργου. Απαγορεύεται στον Αντισυμβαλλόμενο να χρησιμοποιεί σχέδια κατασκευής εάν δεν είναι υπογεγραμμένα από αρμόδιο όργανο της Εταιρείας και δεν φέρουν τη σήμανση "ΚΑΤΑΜΗΛΟ ΓΙΑ ΚΑΤΑΣΚΕΥΗ".

Η έλλειψη σχεδίων κατασκευής δεν μπορεί να προβληθεί ως δικαιολογία για καθυστερήσεις στην εκτέλεση του Έργου, εκτός από την περίπτωση κατά την οποία το σχέδιο που λείπει είναι αποδεδειγμένα απαραίτητο για την εκτέλεση του Έργου και ο Αντισυμβαλλόμενος το έχει ζητήσει έγκαιρα, τουλάχιστον τριάντα (30) ημέρες, πριν από την ημέρα κατά την οποία αυτό θα είναι απαραίτητο σύμφωνα με το Πρόγραμμα Εκτέλεσης Έργου και δεν του παραδόθηκε εγκαίρως.

- 3.3 Η Εταιρεία δικαιούται, κατά την κρίση της, να τροποποιεί οποτεδήποτε τα εγκεκριμένα και φέροντα τη σήμανση "ΚΑΤΑΜΗΛΟ ΓΙΑ ΚΑΤΑΣΚΕΥΗ" σχέδια ή να τα ακυρώνει και να εκδίδει νέα και ο Αντισυμβαλλόμενος οφείλει να συμμορφώνεται με τα τροποποιημένα ή νέα σχέδια χωρίς να δικαιούται να προβάλλει οποιαδήποτε απαίτηση, εκτός από την πληρωμή του για τις εργασίες που ήδη έχει εκτελέσει με βάση τα εγκεκριμένα "ΚΑΤΑΜΗΛΑ ΓΙΑ ΚΑΤΑΣΚΕΥΗ" σχέδια που του είχαν δοθεί.
- 3.4 Κατά την πρόοδο του Έργου, η Εταιρεία δικαιούται να παρέχει στον Αντισυμβαλλόμενο όσα τυχόν συμπληρωματικά ή νέα σχέδια ή οδηγίες κρίνει αναγκαία με σκοπό την πλήρη και αρμόζουσα εκτέλεση και συντήρηση του Έργου και ο Αντισυμβαλλόμενος οφείλει να συμμορφώνεται επακριβώς με τα πρόσθετα αυτά σχέδια και οδηγίες.
- 3.5 Οποιαδήποτε λεπτομέρεια που αναφέρεται στις Τεχνικές Προδιαγραφές και δεν φαίνεται στα σχέδια ή φαίνεται σε αυτά αλλά δεν αναφέρεται στις Τεχνικές Προδιαγραφές έχει την ίδια ισχύ ως να φαίνεται ή αναφέρεται και στα δύο. Σε περίπτωση που υπάρχουν διαφορές ανάμεσα στις Τεχνικές Προδιαγραφές και τα σχέδια, επικρατέστερες είναι οι Τεχνικές Προδιαγραφές. Σε περίπτωση ασυμφωνίας μεταξύ των αριθμών που υπάρχουν στα σχέδια ή στις Τεχνικές Προδιαγραφές, ο Αντισυμβαλλόμενος οφείλει να το αναφέρει αμέσως στην Επιβλέπουσα Διεύθυνση της Εταιρείας και αυτή είναι υποχρεωμένη να αποφαίνεται εγγράφως και χωρίς καθυστέρηση.
- 3.6 Για κάθε λεπτομέρεια που δεν αναφέρεται ευκρινώς στα σχέδια, τις Τεχνικές Προδιαγραφές ή τα Συμβατικά Τεύχη γενικά, ο Αντισυμβαλλόμενος οφείλει να ζητά έγκαιρα, και οπωσδήποτε πριν από την εκτέλεση των σχετικών εργασιών, τις έγγραφες οδηγίες της Επιβλέπουσα Διεύθυνση της Εταιρείας και να συμμορφώνεται απόλυτα με αυτές.
- 3.7 Εάν ο Αντισυμβαλλόμενος διαφωνεί με οποιαδήποτε από τα παραπάνω αναφερόμενα σχέδια, προδιαγραφές, οδηγίες, κατευθύνσεις ή εντολές της Επιβλέπουσα Διεύθυνση της Εταιρείας, οφείλει να γνωστοποιεί στην Επιβλέπουσα Διεύθυνση της Εταιρείας εγγράφως, μέσα σε ανατρεπτική προθεσμία δεκαπέντε (15) ημερών, τη διαφωνία του αυτή και να εκθέτει ταυτόχρονα τους λόγους της διαφωνίας, άλλως θεωρείται ότι τα αποδέχεται πλήρως.

Εάν παρά τις αντιρρήσεις του Αντισυμβαλλόμενου, η Εταιρεία επιμένει εγγράφως στην εφαρμογή των σχεδίων και προδιαγραφών και την εκτέλεση των οδηγιών, κατευθύνσεων ή εντολών της, ο Αντισυμβαλλόμενος απαλλάσσεται της ευθύνης σε σχέση με την απόφαση της Εταιρείας, αλλά δεν απαλλάσσεται από τις υποχρεώσεις του να συμμορφωθεί με αυτή και να την εφαρμόσει επακριβώς και επιμελώς.
- 3.8 Ο Αντισυμβαλλόμενος φέρει ακέραια την ευθύνη και θα επιβαρύνεται με όλες τις σχετικές δαπάνες, σε περίπτωση που εφαρμόσει οποιαδήποτε λύση που δεν θα έχει την έγκριση της Εταιρείας.

- 3.9 Ο Αντισυμβαλλόμενος συντάσσει και υποβάλλει για έγκριση στην Εταιρεία μελέτες και σχέδια που αφορούν στα αναγκαία βοηθητικά έργα και στις εργοταξιακές εγκαταστάσεις, σύμφωνα με τα αναφερόμενα στα άρθρα 13 και 16 του παρόντος τεύχους.

Άρθρο 4 Μελέτες

Η εκτέλεση του Έργου θα γίνει με βάση τη μελέτη η οποία δίδεται ολοκληρωμένη από την Εταιρεία στον Αντισυμβαλλόμενο, εκτός αν άλλως προβλέπεται στους Ειδικούς Όρους.

ΕΝΟΤΗΤΑ 2: ΕΚΠΡΟΣΩΠΗΣΗ

Άρθρο 5 Εκπροσώπηση της Εταιρείας

- 5.1 Η διοίκηση του Έργου, η παρακολούθηση και ο έλεγχος αυτού ασκούνται από την Εταιρεία, μέσω της Επιβλέπουσας Διεύθυνσης της Εταιρείας και της Προϊσταμένης Διεύθυνσης.

Στα καθήκοντα της Επιβλέπουσας Διεύθυνσης της Εταιρείας περιλαμβάνονται η παρακολούθηση και ο έλεγχος της ποιότητας επί τόπου των Έργων και της ποσότητας των εργασιών και γενικά η τήρηση των όρων της Σύμβασης από τον Αντισυμβαλλόμενο.

Στα καθήκοντα της Προϊσταμένης Διεύθυνσης της Εταιρείας περιλαμβάνεται η άμεση εποπτεία της Επιβλέπουσας Διεύθυνσης της Εταιρείας και η επίλυση ή η προώθηση για επίλυση θεμάτων που προκύπτουν κατά την εκτέλεση της Σύμβασης και δεν μπορούν να ρυθμιστούν άμεσα από την Επιβλέπουσα Διεύθυνση της Εταιρείας.

- 5.2 Τα όργανα της Εταιρείας που θα ασκούν τα καθήκοντα και τις αρμοδιότητες της Επιβλέπουσας και της Προϊσταμένης Διεύθυνσης της Εταιρείας καθορίζονται στους Ειδικούς Όρους ή θα ορισθούν από την Εταιρεία, με έγγραφό της προς τον Αντισυμβαλλόμενο, μέσα σε τριάντα (30) ημέρες από την ημερομηνία υπογραφής της Σύμβασης.

- 5.3 Ο Προϊστάμενος της Επιβλέπουσας Διεύθυνσης της Εταιρείας, με έγγραφό του προς τον Αντισυμβαλλόμενο, δύναται να ορίσει το Μηχανικό ή τους Μηχανικούς που θα αποτελούν τους άμεσους βοηθούς του και οι οποίοι θα αποκαλούνται στο εξής "Εντεταλμένοι Μηχανικοί" της Εταιρείας.

Τα καθήκοντα και αρμοδιότητες των Εντεταλμένων Μηχανικών, εάν δεν ορίζεται διαφορετικά στο παραπάνω έγγραφο, θα είναι η παρακολούθηση και ο έλεγχος της ποιότητας και της ποσότητας των εργασιών και γενικά η τήρηση των όρων της Σύμβασης από τον Αντισυμβαλλόμενο.

Για την αντικατάσταση ή αναπλήρωση των Εντεταλμένων Μηχανικών, απαιτείται προηγούμενη έγγραφη ανακοίνωση προς τον Αντισυμβαλλόμενο.

- 5.4 Η Προϊσταμένη Διεύθυνσης της Εταιρείας μπορεί, με έγγραφη ανακοίνωσή της, να γνωστοποιεί προς τον Αντισυμβαλλόμενο ότι και άλλα όργανα της Εταιρείας, καθώς και τρίτα πρόσωπα εξουσιοδοτημένα από την Εταιρεία, θα μπορούν να διενεργούν επιθεωρήσεις και ελέγχους σε σχέση με το εκτελούμενο Έργο.

- 5.5 Η παρακολούθηση και ο έλεγχος του Έργου από τα αρμόδια υπηρεσιακά όργανα της Εταιρείας μπορεί να ασκηθεί εκτός από τον τόπο των Έργων και σε όλους τους χώρους που κατασκευάζονται τμήματα του Έργου και ο Αντισυμβαλλόμενος είναι υποχρεωμένος να εξασφαλίσει την απρόσκοπτη άσκηση των καθηκόντων των οργάνων αυτών, στα εργοστάσια που τυχόν κατασκευάζονται τμήματα του Έργου και γενικά σε όλους του χώρους που κρίνει απαραίτητο η Εταιρεία.
- 5.6 Η άσκηση των καθηκόντων των αρμοδίων οργάνων της Εταιρείας ως προς την εκτέλεση της Σύμβασης δε μειώνει σε καμία περίπτωση τις ευθύνες του Αντισυμβαλλόμενου σύμφωνα με τις διατάξεις της ισχύουσας Νομοθεσίας και τη Σύμβαση.

Ειδικότερα η Επιβλέπουσα Διεύθυνση της Εταιρείας και οι Μηχανικοί της που ορίζονται σύμφωνα με τα παραπάνω, δε φέρουν καμιά ευθύνη έναντι τρίτων για ζημιές που οφείλονται στις εργασίες που εκτελούνται στο Εργοτάξιο από τον Αντισυμβαλλόμενο, όπως και για κάθε τυχόν θανατηφόρο ή όχι ατύχημα που ήθελε συμβεί στο προσωπικό της Εταιρείας, του Αντισυμβαλλόμενου ή σε κάθε τρίτο κατά την εκτέλεση της Έργου από τον Αντισυμβαλλόμενο.

Άρθρο 6 **Εκπροσώπηση του Αντισυμβαλλόμενου**

- 6.1 Κατά την υπογραφή της Σύμβασης ο Αντισυμβαλλόμενος γνωστοποιεί στην Εταιρεία τον κύριο εκπρόσωπό του, ο οποίος θα είναι νόμιμα εξουσιοδοτημένος να τον εκπροσωπεί σε όλα τα θέματα που αφορούν στην εκτέλεση της Σύμβασης και να προβαίνει, εξ ονόματός του, στην τακτοποίηση όλων των διαφορών και διαφωνιών που ενδεχομένως θα αναφύονται.
Ο παραπάνω εκπρόσωπος του Αντισυμβαλλόμενου θα είναι και ο Αντίκλητός του, εφόσον είναι εγκατεστημένος στην Ελλάδα, άλλως θα πρέπει ο Αντισυμβαλλόμενος να διορίσει Αντίκλητο που διαμένει στην Ελλάδα.
- 6.2 Ο Αντισυμβαλλόμενος, πριν από την έναρξη των εργασιών της Σύμβασης, είναι υποχρεωμένος με δαπάνες του να εγκαταστήσει στο εργοτάξιο κατάλληλα στελεχωμένο Γραφείο, το οποίο θα διατηρήσει καθ' όλη τη διάρκεια της εκτέλεσης του Έργου και τουλάχιστον μέχρι την Προσωρινή Παραλαβή του. Επίσης είναι δυνατόν να ζητηθεί η εγκατάσταση Γραφείου από τον Αντισυμβαλλόμενο και σε άλλες θέσεις σύμφωνα με τα καθοριζόμενα στους Ειδικούς Όρους.
- 6.3 Στο Εργοτάξιο του Αντισυμβαλλόμενου θα προΐσταται μηχανικός με επαρκή πείρα σε έργα παρόμοια με αυτό της Σύμβασης, ο οποίος θα ονομάζεται "Επιβλέπων Μηχανικός του Αντισυμβαλλόμενου" και θα είναι ο μόνος και αποκλειστικά, σύμφωνα με την ισχύουσα νομοθεσία, υπεύθυνος των οποιωνδήποτε εργασιών που θα εκτελεστούν από τον Αντισυμβαλλόμενο στο πλαίσιο της Σύμβασης.
Ο Επιβλέπων Μηχανικός έχει όλες τις κατά Νόμο ποινικές ή άλλες ευθύνες και είναι υποχρεωμένος να συμμορφώνεται πλήρως με τη Νομοθεσία, να βρίσκεται στο Εργοτάξιο και να παίρνει όλα τα απαραίτητα μέτρα ασφαλείας.
Ο Επιβλέπων Μηχανικός θα είναι πλήρως εξουσιοδοτημένος να ενεργεί ως τεχνικός εκπρόσωπος του Αντισυμβαλλόμενου στις σχέσεις του με την Εταιρεία και να υπογράφει εκ μέρους του Αντισυμβαλλόμενου όλα τα σχετικά με την εκτέλεση των εργασιών έγγραφα.

Ο Αντισυμβαλλόμενος είναι υποχρεωμένος να ανακοινώνει στις κατά νόμο Αστυνομικές και λοιπές Αρχές το ονοματεπώνυμο και λοιπά κατά Νόμο στοιχεία του παραπάνω Επιβλέποντα Μηχανικού του.

- 6.4 Η Εταιρεία έχει το δικαίωμα να ζητήσει εγγράφως την αντικατάσταση του Επιβλέποντα Μηχανικού αναφέροντας και τους λόγους της αιτουμένης αντικατάστασης, ο δε Αντισυμβαλλόμενος υποχρεούται να συμμορφώνεται προς την απαίτηση αυτή της Εταιρείας μέσα σε εύλογο χρόνο από την έγγραφη ειδοποίησή του.
Ο Αντισυμβαλλόμενος έχει το δικαίωμα αντικατάστασης του Επιβλέποντα Μηχανικού του με άλλο μηχανικό οποτεδήποτε, υπό την προϋπόθεση ότι η αντικατάσταση αυτή θα γίνεται πριν την αποχώρηση του προηγούμενου Επιβλέποντα Μηχανικού.
- 6.5 Η αμοιβή του Επιβλέποντα Μηχανικού, καθώς και κάθε άλλη γενικά απαίτησή του για την επίβλεψη του Έργου, βαρύνει αποκλειστικά και μόνο τον Αντισυμβαλλόμενο.
Ρητά καθορίζεται ότι ο Αντισυμβαλλόμενος ευθύνεται έναντι της Εταιρείας σε ολόκληρο και στην έκταση που ορίζεται στο άρθρο 19 του παρόντος τεύχους για τις πράξεις και παραλείψεις του Επιβλέποντα Μηχανικού του και είναι υποχρεωμένος να αποκαθιστά αμέσως κάθε θετική ζημιά που προκαλείται εξαιτίας του σε βάρος της Εταιρείας ή παντός τρίτου.
- 6.6 Με την εγκατάσταση του Γραφείου του στο Εργοτάξιο, ο Αντισυμβαλλόμενος είναι υποχρεωμένος να ανακοινώνει εγγράφως στην Εταιρεία τα ονόματα των μελών του προσωπικού του εργοταξίου του, τα οποία είναι εξουσιοδοτημένα να παραλαμβάνουν αντ' αυτού τις οδηγίες και εντολές της Εταιρείας.
- 6.7 Οποιοιδήποτε άλλοι συνεργαζόμενοι με τον Αντισυμβαλλόμενο, όπως Υπεργολάβοι, Υποπρομηθευτές κ.λπ., σε όλες τις κατά τη Σύμβαση τυχόν σχέσεις τους με την Εταιρεία θα εκπροσωπούνται αποκλειστικά και μόνο από τον Αντισυμβαλλόμενο, ο οποίος υποχρεούται να περιλάβει σε όλες τις Συμβάσεις Υπεργολαβίας τον όρο αυτό. Κατά συνέπεια οι εντολές, οδηγίες, και γνωστοποιήσεις, όλα τα έγγραφα και όλη η αλληλογραφία θα περιορίζονται μεταξύ της Εταιρείας και του Αντισυμβαλλόμενου.

ΕΝΟΤΗΤΑ 3: ΥΠΕΡΓΟΛΑΒΙΕΣ - ΥΠΟΚΑΤΑΣΤΑΣΗ – ΕΚΧΩΡΗΣΗ

Άρθρο 7

Σχέσεις με άλλους Αντισυμβαλλόμενους

- 7.1 Ο Αντισυμβαλλόμενος πρέπει να έχει πάντα υπ' όψη του ότι, στην περιοχή του Έργου ή σε γειτονικούς με αυτό χώρους, μπορεί να εκτελούνται από την Εταιρεία ή άλλους Αντισυμβαλλόμενους της εργασίες, που έχουν σχέση με τις εργασίες που εκτελεί ο ίδιος.
- 7.2 Ο Αντισυμβαλλόμενος οφείλει να ρυθμίζει την εκτέλεση των εργασιών του κατά τέτοιο τρόπο ώστε να μην εμποδίζονται από την εκτέλεσή τους οι άλλες εργασίες, να συνεργάζεται αρμονικά με την Εταιρεία, τους εντολοδόχους της ή τους Αντισυμβαλλόμενους της, να τους παρέχει κάθε δυνατή βοήθεια και συνδρομή και να συμμορφώνεται με όλες τις σχετικές οδηγίες ή κατευθύνσεις της Επιβλέπουσα Διεύθυνση της Εταιρείας.
- 7.3 Ανεξαρτήτως των ανωτέρω, ενδεχόμενες συμφωνίες του Αντισυμβαλλόμενου με τους άλλους Αντισυμβαλλόμενους πρέπει προηγουμένως να τυγχάνουν της εγκρίσεως της Εταιρείας, η οποία διατηρεί το δικαίωμα να απορρίψει τις συμφωνίες αυτές, στην

περίπτωση που αντίκεινται στη Σύμβαση ή εμποδίζουν την έγκαιρη και άρτια κατασκευή του Έργου.

- 7.4 Κάθε διαφωνία ή κάθε διαφορά μεταξύ του Αντισυμβαλλόμενου και των άλλων Αντισυμβαλλόμενων θα διευθετείται, με τη μεσολάβηση της Επιβλέπουσα Διεύθυνση της Εταιρείας, με σκοπό την απρόσκοπτη συνέχιση των εργασιών.
Ο Αντισυμβαλλόμενος οφείλει να συμμορφωθεί με τις αποφάσεις της Επιβλέπουσα Διεύθυνση της Εταιρείας και, σε περίπτωση που διαφωνεί, μπορεί να ασκήσει κάθε νόμιμο δικαίωμά του, χωρίς η άσκηση αυτή να αναστείλει την εκτέλεση του Έργου.
- 7.5 Ο Αντισυμβαλλόμενος ευθύνεται αλληλέγγυα και σε ολόκληρο έναντι της Εταιρείας, σε περίπτωση ζημιών σε τρίτους που θα προκληθούν από αυτόν χωριστά ή μαζί με άλλους Αντισυμβαλλόμενους και Υπεργολάβους.

Άρθρο 8 Υποκατάσταση και υπεργολαβίες

8.1 Υποκατάσταση

8.1.1 Ο Αντισυμβαλλόμενος δεν δικαιούται να υποκαταστήσει τον εαυτό του με οποιοδήποτε τρίτο φυσικό ή νομικό πρόσωπο, στην εκτέλεση της Σύμβασης, ή οποιουδήποτε μέρους της, χωρίς προηγούμενη έγγραφη έγκριση της Εταιρείας. Εξαιρείται η περίπτωση κατά την οποία ο Αντισυμβαλλόμενος υποκαθίσταται από ένα νέο Αντισυμβαλλόμενο συνεπεία είτε:

- α) κατηγορηματικής ρήτρας της Σύμβασης,
- β) καθολικής ή μερικής διαδοχής του αρχικού Αντισυμβαλλόμενου, λόγω εταιρικής αναδιάρθρωσης, περιλαμβανομένης της εξαγοράς, της απορρόφησης, της συγχώνευσης ή καταστάσεων αφερεγγυότητας, ιδίως στο πλαίσιο προπτωχευτικών ή πτωχευτικών διαδικασιών, από άλλον, ο οποίος πληροί τα κριτήρια επιλογής που καθορίστηκαν στη Πρόσκληση βάσει της οποίας καταρτίστηκε η Σύμβαση, με την προϋπόθεση ότι η διαδοχή δεν συνεπάγεται άλλες ουσιώδεις τροποποιήσεις της Σύμβασης,

υπό τον όρο ότι ο νέος Αντισυμβαλλόμενος θα αναλάβει όλα τα από τη Σύμβαση δικαιώματα και όλες τις από αυτή υποχρεώσεις του Αντισυμβαλλόμενου έναντι της Εταιρείας, μετά από έγγραφη ειδοποίηση προς την Εταιρεία και απόδειξη του γεγονότος.

Στην περίπτωση υποκατάστασης θα υπογραφεί από μέρους όλων των ενδιαφερομένων μερών Συμπλήρωμα της Σύμβασης και θα αντικατασταθούν οι Εγγυητικές Επιστολές της Σύμβασης.

- 8.1.2 Σε περίπτωση που πτωχεύσουν ή τεθούν υπό αναγκαστική διαχείριση μέλη Σύμπραξης/Ενωσης, τα εναπομείναντα μέλη υποχρεούνται να ολοκληρώσουν την εκτέλεση της Σύμβασης και να αναλάβουν όλες τις υποχρεώσεις των πτωχευσάντων ή των τεθέντων υπό αναγκαστική διαχείριση μελών, όπως αυτές απορρέουν από τη Σύμβαση.
- 8.1.3 Σε περίπτωση έγκρισης από την Εταιρεία της υποκατάστασης, ολικά ή μερικά, του Αντισυμβαλλόμενου, ο Αντισυμβαλλόμενος δεν απαλλάσσεται από τις ευθύνες και

υποχρεώσεις του που απορρέουν από τη Σύμβαση, αλλά θα παραμένει απευθείας και εξολοκλήρου υπεύθυνος για όλες τις πράξεις ή παραλείψεις του Υποκαταστάτη, ή του προσωπικού του, ωσάν αυτές οι πράξεις ή παραλείψεις να οφείλονταν στον ίδιο τον Αντισυμβαλλόμενο.

Στην περίπτωση υποκατάστασής του και εις ολόκληρον ευθύνης του από κοινού με τον Υποκαταστάτη του, ο Αντισυμβαλλόμενος παραιτείται ανεπιφύλακτα του δικαιώματος της διζήσεως.

Η παραίτηση αυτή, αναφορικά με τους Υποκαταστάτες, πρέπει επίσης να αναφέρεται σε όλες τις Συμβάσεις υποκατάστασης που συνάπτει ο Αντισυμβαλλόμενος. Επίσης, στις εν λόγω Συμβάσεις των Υποκαταστατών με τον Αντισυμβαλλόμενο, πρέπει να αναφέρεται ότι οι Υποκαταστάτες, κατά την εκτέλεση της Σύμβασης, θα ευθύνονται καθένας πλήρως και από κοινού, αδιαίρετα και εις ολόκληρον μαζί με τον Αντισυμβαλλόμενο, έναντι της Εταιρείας για το αντικείμενο της αντίστοιχης υποκατάστασης.

8.2 Υπεργολάβοι/Υποπρομηθευτές

8.2.1 Ως Υπεργολάβοι ή Υποπρομηθευτές του Αντισυμβαλλόμενου νοούνται αυτοί οι οποίοι έχουν αναλάβει από τον Αντισυμβαλλόμενο τη βιομηχανοποίηση ή κατασκευή ή εγκατάσταση τμήματος του Έργου, με έγγραφη Σύμβαση προμήθειας ή Έργου.

8.2.2 Ο Αντισυμβαλλόμενος είναι ελεύθερος να διαλέξει τους Υπεργολάβους και Υποπρομηθευτές του με δική του ευθύνη και με τις εξής προϋποθέσεις:

α. Οι υποψήφιοι Υπεργολάβοι και Υποπρομηθευτές θα είναι έμπειροι και αξιόπιστοι οικονομικοί φορείς.

β. Η επιλογή κάποιου Υπεργολάβου ή Υποπρομηθευτή για κύρια τμήματα του Έργου θα υπόκειται στην έγκριση της Εταιρείας. Η έγκριση αυτή θα αφορά μόνο στην από τεχνικής πλευράς εμπειρία και αξιοπιστία τους. Τα κύρια τμήματα του Έργου, για τα οποία η Εταιρεία θα ζητήσει την έγκριση των Υπεργολάβων ή Υποπρομηθευτών, καθώς και τα απαραίτητα δικαιολογητικά για την απόδειξη της εμπειρίας και αξιοπιστίας των αναφέρονται στους Ειδικούς Όρους.

γ. Στην περίπτωση που ο Αντισυμβαλλόμενος επιθυμεί να αντικαταστήσει κάποιον εγκεκριμένο Υπεργολάβο ή Υποπρομηθευτή του, θα μπορεί να το κάνει μόνο με τη συγκατάθεση της Εταιρείας.

8.2.3 Η παραπάνω διαδικασία δεν είναι απαραίτητη σε περίπτωση που οι Υπεργολάβοι και Υποπρομηθευτές αναφέρονται στη Σύμβαση, οπότε τα παραπάνω στοιχεία έχουν ήδη υποβληθεί και εγκριθεί από την Εταιρεία.

Σε περίπτωση πάντως που ο Αντισυμβαλλόμενος θέλει να αντικαταστήσει κάποιον από τους Υπεργολάβους και τους Υποπρομηθευτές αυτούς, θα πρέπει να ζητήσει την έγκριση της ΔΕΗ, σύμφωνα με την παραπάνω παράγραφο 8.2.2.γ.

8.2.4. Μετά τη σύναψη της Σύμβασης και το αργότερο πριν την έναρξη της εκτέλεσης εργασιών σε εγκαταστάσεις της ΔΕΗ υπό την άμεση εποπτεία της, ο Αντισυμβαλλόμενος οφείλει να αναφέρει στην Εταιρεία το όνομα, τα στοιχεία επικοινωνίας και τους νόμιμους εκπροσώπους των υπεργολάβων του, οι οποίοι συμμετέχουν στα εν λόγω έργα και υπηρεσίες, εφόσον δεν συμπεριλαμβάνονται

στη Σύμβαση και είναι γνωστά τη συγκεκριμένη χρονική στιγμή. Ο Αντισυμβαλλόμενος οφείλει να γνωστοποιεί στη ΔΕΗ κάθε αλλαγή των ως άνω πληροφοριών κατά τη διάρκεια της Σύμβασης καθώς και τις απαιτούμενες πληροφορίες σχετικά με κάθε νέο υπεργολάβο τον οποίο ο Αντισυμβαλλόμενος χρησιμοποιεί εν συνεχεία στα εν λόγω έργα και υπηρεσίες.

8.2.5 Κάθε παραγγελία που τυχόν θα δοθεί από τον Αντισυμβαλλόμενο στους εγκεκριμένους από την Εταιρεία Υπεργολάβους ή Υποπρομηθευτές και που αφορά σε κύρια τμήματα που απαιτούνται για την κατασκευή ή εγκατάσταση του Εξοπλισμού, πρέπει να αποστέλλεται και στην Εταιρεία, ταυτόχρονα με την έκδοσή της, σε ένα (1) αντίγραφο χωρίς τιμές στη γλώσσα έκδοσής της. Στα αντίγραφα κάθε τέτοιας παραγγελίας πρέπει να φαίνονται:

- α. Η ημερομηνία της παραγγελίας
- β. Ο αριθμός της παραγγελίας
- γ. Το όνομα του κατασκευαστή
- δ. Πλήρης περιγραφή του υλικού
- ε. Η χώρα προέλευσης
- στ. Η κατ' εκτίμηση ημερομηνία αποστολής

Με αίτημα της Εταιρείας, ο Αντισυμβαλλόμενος υποχρεούται να παρέχει παρόμοια αντίτυπα παραγγελιών και για μη κύρια τμήματα του Εξοπλισμού. Επίσης ο Αντισυμβαλλόμενος, κατόπιν αιτήσεως της Εταιρείας, θα μεταφράζει, με δαπάνες του, στην Ελληνική γλώσσα οποιαδήποτε τμήματα παραγγελιών που θα κρίνει αναγκαία η ΔΕΗ.

8.2.6 Ο Αντισυμβαλλόμενος ή οι Υπεργολάβοι του, υπογράφουν όλες τις παραγγελίες που αφορούν στον Εξοπλισμό και απευθύνονται προς τους Υποπρομηθευτές οι οποίοι και τις εκτελούν στο όνομα και για λογαριασμό του Αντισυμβαλλόμενου ή του Υπεργολάβου.

Σε όλες αυτές τις παραγγελίες πρέπει να αναφέρεται ότι το αντικείμενό τους αφορά στο υπό εκτέλεση Έργο της Εταιρείας.

8.2.7 Σε κάθε περίπτωση εκτέλεσης μέρους του Έργου με Υπεργολάβους, ο Αντισυμβαλλόμενος δεν απαλλάσσεται από τις ευθύνες και υποχρεώσεις του που απορρέουν από τη Σύμβαση, αλλά θα παραμένει απευθείας και εξολοκλήρου υπεύθυνος για όλες τις πράξεις ή παραλείψεις των Υπεργολάβων ή του προσωπικού τους, ωσάν αυτές οι πράξεις ή παραλείψεις να οφείλονταν στον ίδιο τον Αντισυμβαλλόμενο.

8.3 Ανάλυση από τη ΔΕΗ υποχρεώσεων του Αντισυμβαλλόμενου προς Υπεργολάβους/Υποπρομηθευτές του

Η Εταιρεία δύναται βάσει ρητού όρου της Σύμβασης ή μετά από συμφωνία με τον Αντισυμβαλλόμενο, κατόπιν αιτήσεως του Υπεργολάβου και όταν το επιτρέπει η φύση της Σύμβασης, να αναλαμβάνει τις υποχρεώσεις του Αντισυμβαλλόμενου έναντι Υπεργολάβων/Υποπρομηθευτών του, σύμφωνα με τα προβλεπόμενα στο άρθρο 34.9 του παρόντος τεύχους. Στις ως άνω υποχρεώσεις συμπεριλαμβάνεται και η καταβολή απευθείας στον Υπεργολάβο της οφειλόμενης αμοιβής του για την εκτέλεση προμήθειας, υπηρεσίας ή έργου, δυνάμει σύμβασης υπεργολαβίας με τον Αντισυμβαλλόμενο. Στην περίπτωση αυτή, στους ειδικούς όρους της Σύμβασης ή σε σχετικό συμπλήρωμά της

καθορίζονται τα ειδικότερα μέτρα ή μηχανισμοί που επιτρέπουν στον Αντισυμβαλλόμενο να εγείρει αντιρρήσεις ως προς αδικαιολόγητες πληρωμές καθώς και οι ρυθμίσεις που αφορούν αυτόν τον τρόπο πληρωμής.
Η ανάληψη των υποχρεώσεων του παρόντος όρου από την Εταιρεία σε καμία περίπτωση δεν αίρει την ευθύνη του Αντισυμβαλλόμενου.

Άρθρο 9 Εκχώρηση

- 9.1 Απαγορεύεται, είναι άκυρη και χωρίς νομικό αποτέλεσμα για την Εταιρεία, η εκχώρηση από τον Αντισυμβαλλόμενο σε οποιοδήποτε τρίτο φυσικό ή νομικό πρόσωπο, οποιασδήποτε απαίτησης ή δικαιώματος που μπορεί να έχει κατά της Εταιρείας και προκύπτει από τη Σύμβαση ή σε σχέση με αυτή, εάν γίνει χωρίς προηγούμενη έγγραφη έγκριση της ΔΕΗ.
- 9.2 Ειδικότερα, η εκχώρηση της καταβολής συμβατικών ποσών, το ύψος των οποίων θα καθορίζεται από την Εταιρεία και δεν θα υπερβαίνει το ογδόντα τοις εκατό (80%) του συμβατικού τιμήματος, θα πραγματοποιείται μετά την προαναφερθείσα έγκριση και με δικαίωμα της ΔΕΗ για περαιτέρω αφαίρεση:
- 9.2.1 Κάθε απαίτησης της ΔΕΗ, από οποιονδήποτε λόγο ή αιτία και εάν προέρχεται.
- 9.2.2 Κάθε οφειλής του Αντισυμβαλλόμενου προς οποιονδήποτε τρίτο, ο οποίος θα είχε το δικαίωμα να την εισπράξει από την Εταιρεία.
- 9.2.3 Κάθε οφειλής του Αντισυμβαλλόμενου προς το Δημόσιο που θα προέρχεται από τα Αποδεικτικά Φορολογικής και Ασφαλιστικής Ενημερότητας, των οποίων η προσκόμισή είναι απαραίτητη σύμφωνα με τη σύμβαση και την κείμενη νομοθεσία.
- 9.2.4 Κάθε οφειλής του Αντισυμβαλλόμενου προς το προσωπικό του που είχε απασχοληθεί στο έργο, η οποία έχει αναγγελθεί στη ΔΕΗ σύμφωνα με το άρθρο 702 του Αστικού Κώδικα.
- 9.3 Η πιο πάνω έγκριση εκχώρησης θα χορηγείται με την προϋπόθεση ότι:
- στη ζητούμενη σύμβαση εκχώρησης θα συμπεριλαμβάνονται απαραίτητως οι ανωτέρω όροι, η μη διατύπωση των οποίων αποτελεί λόγο μη αποδοχής της εκ μέρους της ΔΕΗ και
 - θα έχει άμεση και ευνοϊκή επίδραση στην πρόοδο του έργου της Σύμβασης.
- 9.4 Η πιο πάνω σύμβαση εκχώρησης θα θεωρείται έγκυρη εφόσον αποδεδειγμένα έχει κοινοποιηθεί στη ΔΕΗ.

ΕΝΟΤΗΤΑ 4: ΧΩΡΟΣ ΕΡΓΟΥ - ΑΡΧΑΙΟΤΗΤΕΣ - ΒΟΗΘΗΤΙΚΑ ΕΡΓΑ

Άρθρο 10 Γνώση των τοπικών συνθηκών

- 10.1 Ο Αντισυμβαλλόμενος βεβαιώνει ότι έχει επισκεφθεί την περιοχή του Έργου και έχει προβεί σε επιτόπια εξέταση της τοποθεσίας του, των γειτονικών χώρων, της ύπαρξης τυχόν δουλείας διέλευσης και ότι ενημερώθηκε για τις απαιτούμενες βοηθητικές εγκαταστάσεις, τον τύπο εξοπλισμού, τη θέση και καταλληλότητα των υλικών κατασκευής, τα μέσα προσπέλασης στην τοποθεσία του Έργου, τις τοπικές εργασιακές

συνθήκες και όλες τις άλλες τοπικές συνθήκες που μπορούν να επιδράσουν με οποιοδήποτε τρόπο στην εκτέλεση των εργασιών ή στο κόστος τους.

- 10.2 Ο Αντισυμβαλλόμενος βεβαιώνει επίσης ότι οι συμβατικές τιμές είναι αποτέλεσμα δικών του υπολογισμών και βασίζονται στη δική του γνώση και εκτίμηση των συνθηκών και κινδύνων που υπάρχουν και όχι σ' οποιαδήποτε περιγραφή ή δήλωση της Εταιρείας. Σε περίπτωση που η μελέτη του Έργου εκπονείται από τον Αντισυμβαλλόμενο, αυτός εγγυάται επιπλέον για τα τεχνικά χαρακτηριστικά του Έργου.
- 10.3 Στοιχεία σχετικά με τις συνθήκες υπεδάφους, υδρολογικά στοιχεία ή άλλες παρατηρήσεις, που ενδεχομένως έχει η Εταιρεία, θα βρίσκονται στη διάθεση του Αντισυμβαλλόμενου για ενημέρωσή του και μόνο, πλην όμως δεν υπάρχει καμία ρητή ή υπονοούμενη εγγύηση της Εταιρείας για οποιαδήποτε ερμηνεία τους. Ο Αντισυμβαλλόμενος δηλώνει ότι αποδέχεται τα παραπάνω και ότι σχημάτισε δική του γνώμη, με επιτόπια επιθεώρηση της περιοχής και με άλλες έρευνες που θεώρησε αναγκαίες και ότι έδωσε δική του ερμηνεία στα στοιχεία που τέθηκαν υπ' όψη του και αναλαμβάνει ρητά και ανεπιφύλακτα τη σχετική ευθύνη και τον κίνδυνο.
- 10.4 Σε καμία περίπτωση ο Αντισυμβαλλόμενος δε δικαιούται αποζημίωσης ή πρόσθετης αμοιβής για λόγους που αφορούν στις συνθήκες εκτέλεσης του Έργου, πλην των ρητά αναφερομένων στη Σύμβαση.

Εφόσον κατά την εκτέλεση του Έργου αποδειχθεί ότι οι πραγματικές συνθήκες αποκλίνουν ουσιαδώς εκείνων που προκύπτουν από τα χορηγηθέντα από τη ΔΕΗ στοιχεία, ο Αντισυμβαλλόμενος οφείλει να υποβάλει αμελλητί προς τη ΔΕΗ τα αναγκαία αποδεικτικά στοιχεία. Οποιαδήποτε σχετική με το ζήτημα αυτό απαίτηση του Αντισυμβαλλόμενου προϋποθέτει εν τούτοις την εκ του λόγου αυτού ύπαρξη σημαντικής διατάραξης της ισορροπίας μεταξύ παροχής και αντιπαροχής της Σύμβασης.

Άρθρο 11 **Εξασφάλιση χώρων**

- 11.1 Ο Αντισυμβαλλόμενος είναι υποχρεωμένος, επιπλέον των χώρων και γηπέδων που τυχόν διέθεσε η Εταιρεία, να εξασφαλίσει με δαπάνες του τους χώρους και τα γήπεδα που θα χρειαστεί για να εκπληρώσει τις υποχρεώσεις του που απορρέουν από τη Σύμβαση, εκτός αν ορίζεται διαφορετικά στους Ειδικούς Όρους.
- 11.2 Η Εταιρεία δε θα επιβαρυνθεί σε καμία περίπτωση με οποιαδήποτε δαπάνη, ούτε θα θεωρηθεί υπεύθυνη σχετικά με τις ενέργειες του Αντισυμβαλλόμενου για την εξασφάλιση χώρων ή γηπέδων, εκτός αν καθορίζεται διαφορετικά στους Ειδικούς Όρους.

Άρθρο 12 **Αρχαιότητες και αντικείμενα αξίας**

- 12.1 Όλα τα απολιθώματα, λείψανα, νομίσματα, αντικείμενα αξίας ή αρχαιότητες, κτίσματα και λοιπά κάθε φύσεως πολύτιμα αντικείμενα, γεωλογικού ή αρχαιολογικού ενδιαφέροντος, που τυχόν θα ανευρεθούν κατά την εκτέλεση των εργασιών στο Εργοτάξιο, θεωρούνται ως ανήκοντα αποκλειστικά στην Εταιρεία ή στο Ελληνικό Δημόσιο.

- 12.2 Ο Αντισυμβαλλόμενος υποχρεούται να ειδοποιεί αμέσως τις αρμόδιες Αρχές και την Εταιρεία για την αποκάλυψη ή ανεύρεση τέτοιων αντικειμένων και, μέχρι τη λήψη σχετικών οδηγιών της Εταιρείας ή των αρμοδίων Αρχών, πρέπει να μεριμνά για τη διαφύλαξη των ανωτέρω αντικειμένων και να προβαίνει, εφ' όσον παρίσταται ανάγκη, στην αναστολή των εργασιών για την πρόληψη ζημιών στα εν λόγω αντικείμενα.
- 12.3 Ο Αντισυμβαλλόμενος δεν δικαιούται καμιάς άλλης αποζημίωσης ή αμοιβής για την αποκάλυψη και διατήρηση των εν λόγω αντικειμένων, πέραν αυτής που προβλέπεται από την Ελληνική Νομοθεσία.
- 12.4 Σε περίπτωση καθυστέρησης εκτέλεσης των εργασιών λόγω αποκάλυψης τέτοιων αντικειμένων, θα εφαρμόζονται οι διατάξεις του άρθρου 40 του παρόντος τεύχους περί Ανωτέρας Βίας μέχρι τη συμπλήρωση του ενός τετάρτου (¼) του συνολικού συμβατικού χρόνου και κατ' ελάχιστο τεσσάρων (4) μηνών από το χρονικό σημείο που έλαβε χώρα η μερική ή ολική διακοπή.
Μετά την εκπνοή της ως άνω προθεσμίας θα εφαρμόζονται τα προβλεπόμενα στην παράγραφο 39.2 του παρόντος για χρονικό διάστημα ίσο του παραπάνω.
Εάν η εύρεση αρχαιοτήτων εξακολουθεί να επιφέρει μερική ή ολική διακοπή εργασιών, τα συμβαλλόμενα μέρη συμφωνούν για τον εύλογο, σύμφωνα με την καλή πίστη και τα χρηστά συναλλακτικά ήθη, επιμερισμό των αποδεδειγμένων θετικών ζημιών εξαιτίας της παραπάνω διακοπής λόγω φύλαξης - συντήρησης εργοταξίου, τροποποίησης χωροθέτησης ή/και μετατόπισης εργοταξιακών εγκαταστάσεων και εξοπλισμού, επέκτασης ισχύος εγγυητικών επιστολών και ασφαλίσεων, μακροχρόνιας αποθήκευσης και συντήρησης αδρανούντος εξοπλισμού και τυχόν υποστήριξης της αρχαιολογικής έρευνας.

Εφόσον η μερική ή ολική διακοπή των εργασιών εξακολουθεί πέραν του πενήντα τοις εκατό (50%) του συνολικού συμβατικού χρόνου και κατ' ελάχιστο οκτώ (8) μήνες, οι αντισυμβαλλόμενοι δύνανται να ζητήσουν τη λύση της Σύμβασης σύμφωνα με τα αναφερόμενα στην παράγραφο 44.3 του παρόντος τεύχους.

Άρθρο 13 **Βοηθητικά έργα - Προστασία δρόμων, γεφυρών**

- 13.1 Όλα τα βοηθητικά έργα (όπως δρόμοι προσπέλασης στο εργοτάξιο, βοηθητικές διευρύνσεις σηράγγων, βοηθητικές σήραγγες ή φρεάτια προσπέλασης, οδηγοί σήραγγες ή φρεάτια για τη διευκόλυνση του Αντισυμβαλλόμενου, περιλαμβανομένων όλων των μέτρων υποστήριξης ή οποιασδήποτε άλλης παρεμφερούς εργασίας, εργοταξιακές εγκαταστάσεις, τάφροι αποστράγγισης, εγκαταστάσεις για την παροχή ηλεκτρικής ενέργειας, εγκαταστάσεις ύδρευσης και τηλεπικοινωνιών κ.λπ.) θα γίνονται με δαπάνες του Αντισυμβαλλόμενου, αλλά θα πρέπει σε κάθε περίπτωση οι σχετικές μελέτες, τα σχέδια και οι μέθοδοι κατασκευής τους να εγκρίνονται από την Επιβλέπουσα Διεύθυνση της Εταιρείας. Η έγκριση αυτή δεν μειώνει καθόλου την πλήρη ευθύνη του Αντισυμβαλλόμενου για τις εν λόγω εργασίες.
- 13.2 Ο Αντισυμβαλλόμενος έχει το δικαίωμα να χρησιμοποιεί με δική του ευθύνη τους δρόμους προσπέλασης που ήδη υπάρχουν, ενώ οποιοιδήποτε πρόσθετοι δρόμοι που τυχόν θα απαιτηθούν για την εκτέλεση του Έργου, θα κατασκευαστούν με φροντίδα και με δαπάνες του Αντισυμβαλλόμενου.
Η Εταιρεία δεν αναλαμβάνει καμία ευθύνη για την κατάσταση στην οποία βρίσκονται οι υφιστάμενοι δρόμοι ή για τη συντήρησή τους ή ακόμη για τυχόν κατασκευές που

υπάρχουν πάνω σε αυτούς και που μπορεί να χρησιμοποιήσει ο Αντισυμβαλλόμενος για την εκτέλεση του Έργου ή για τη μετακίνησή του προς και από το εργοτάξιο.

Ο Αντισυμβαλλόμενος δεν δικαιούται καμία πληρωμή για την κατασκευή των οποιωνδήποτε προσωρινών δρόμων που είναι αναγκαίοι για την εκτέλεση του Έργου, καθώς και για τη βελτίωση, επισκευή ή συντήρηση των δρόμων που ήδη υπάρχουν, καθώς και των κατασκευών που βρίσκονται πάνω σ' αυτούς.

Δρόμοι που επηρεάζονται από την εκτέλεση του Έργου θα διατηρούνται ανοικτοί στην κυκλοφορία με δαπάνη του Αντισυμβαλλόμενου, διαφορετικά ο Αντισυμβαλλόμενος θα εξασφαλίζει την προσπέλαση προς το εργοτάξιο με κατάλληλους παρακαμπτήριους δρόμους.

Οποιοσδήποτε ζημίες, σε δρόμους προσπέλασης που υπάρχουν ή στις κατασκευές τους, θα επιδιορθώνονται κατά τις υποδείξεις της Επιβλέπουσα Διεύθυνση της Εταιρείας με φροντίδα και δαπάνες του Αντισυμβαλλόμενου.

- 13.3 Ο Αντισυμβαλλόμενος είναι υποχρεωμένος, σε συνεργασία πάντοτε με τις αρμόδιες Αρχές, Οργανισμούς ή τρίτους ή τους ιδιοκτήτες και σύμφωνα με τις οδηγίες τους, να παίρνει με δικές του δαπάνες όλα τα απαραίτητα μέτρα για να μπορεί το κοινό να χρησιμοποιεί ελεύθερα και ανενόχλητα τους δρόμους, τις γέφυρες, τις σιδηροδρομικές γραμμές, τις γραμμές ηλεκτρισμού, τις τηλεγραφικές ή τηλεφωνικές γραμμές κ.λπ. Ακόμη, ο Αντισυμβαλλόμενος είναι υποχρεωμένος, με δικές του δαπάνες, να προσλαμβάνει και διατηρεί όλους τους απαραίτητους φύλακες, να προμηθεύεται και να συντηρεί όλα τα απαιτούμενα σήματα, πινακίδες και προσωρινές κατασκευές και γενικά να προβαίνει σε κάθε απαραίτητη επισκευή, αντικατάσταση ή άλλη ενέργεια για να εξασφαλιστεί η παραπάνω ελεύθερη χρήση και προστασία, σύμφωνα με τις υποδείξεις των αρμοδίων Αρχών ή Οργανισμών.
- 13.4 Σε περίπτωση που οι ανωτέρω εγκαταστάσεις πάθουν ζημιά λόγω της εκτέλεσης του Έργου, η ευθύνη για αποζημίωση βαρύνει αποκλειστικά και μόνο τον Αντισυμβαλλόμενο. Η τυχόν συνυπαιτιότητα τρίτων στην πρόκληση ζημιάς στις εγκαταστάσεις και κατασκευές που αναφέρονται παραπάνω δεν έχει νομικό αποτέλεσμα ή επίπτωση για την Εταιρεία, δεδομένου ότι ο Αντισυμβαλλόμενος είναι ο μόνος υπεύθυνος έναντι αυτής.
- 13.5 Σε Έργα που εκτελούνται μέσα ή έξω από πόλεις και ανεξάρτητα από το ύψος προϋπολογισμού, όταν αυτά προκαλούν σημαντική ενόχληση στην κυκλοφορία των πεζών και των οχημάτων, ο Αντισυμβαλλόμενος είναι υποχρεωμένος να τοποθετεί, με δαπάνες του, πινακίδες σύμφωνα με τις οδηγίες της Επιβλέπουσα Διεύθυνση της Εταιρείας.
- 13.6 Σε περίπτωση που η μελέτη του Έργου εκπονείται από τον Αντισυμβαλλόμενο, θα πρέπει, κατά το σχεδιασμό του Εξοπλισμού, να έχει πάντοτε υπόψη του τις υπάρχουσες δυνατότητες για τη μεταφορά του. Οι συνέπειες και κάθε είδους δυσκολίες, που θα προκύψουν κατά τη μεταφορά, αναλαμβάνονται από τον Αντισυμβαλλόμενο.

ΕΝΟΤΗΤΑ 5: ΠΡΟΣΩΠΙΚΟ ΑΝΤΙΣΥΜΒΑΛΛΟΜΕΝΟΥ

Άρθρο 14 Προσωπικό του Αντισυμβαλλόμενου

- 14.1 Ο Αντισυμβαλλόμενος υποχρεούται να διαθέσει, με δική του ευθύνη και δαπάνες, όλο το προσωπικό που απαιτείται για την εκπλήρωση των υποχρεώσεών του που προκύπτουν από τη Σύμβαση και είναι υπεύθυνος, δυνάμει του Αστικού και Ποινικού Ελληνικού Δικαίου, για όλες τις πράξεις ή και παραλείψεις του εν λόγω προσωπικού, που σχετίζονται με το Έργο.
- 14.2 Το προσωπικό που απασχολεί ο Αντισυμβαλλόμενος για την εκτέλεση του Έργου ασχέτως ειδικότητας, πρέπει να είναι ικανό, αριθμητικά επαρκές, ειδικευμένο και να έχει όλα τα προσόντα και τις προϋποθέσεις που προβλέπονται από την Ελληνική Νομοθεσία και τους σχετικούς Κανονισμούς, ώστε να εξασφαλίζεται η έγκαιρη και άρτια αποπεράτωση του Έργου.
- 14.3 Ο Αντισυμβαλλόμενος οφείλει να υποβάλει στην Εταιρεία, με την εγκατάστασή του στο εργοτάξιο, κατάσταση του προσωπικού που θα απασχολεί (αριθμός, ειδικότητα) καθώς και κάθε πληροφορία που κρίνει απαραίτητη η Εταιρεία για το προσωπικό αυτό. Οφείλει δε να πληροφορεί την Εταιρεία προκαταβολικά για οποιαδήποτε ουσιαστική αυξομείωση του αριθμού του προσωπικού του καθ' όλη τη διάρκεια εκτέλεσης των εργασιών και μέχρι την Προσωρινή Παραλαβή.
- 14.4 Ο Αντισυμβαλλόμενος οφείλει να υποβάλει στην Εταιρεία, σαράντα πέντε (45) ημέρες πριν από την άφιξη αλλοδαπού προσωπικού του στη Ελλάδα, έγγραφα στοιχεία με τα οποία αποδεικνύεται η καταλληλότητα (εκπαίδευση, προσόντα) του προσωπικού αυτού που αποστέλλεται στην Ελλάδα για τις ανάγκες της Σύμβασης, όπως και κάθε άλλο στοιχείο που θεωρείται αναγκαίο για να υποστηριχθεί από την Εταιρεία η έκδοση από τις αρμόδιες Ελληνικές Αρχές των αναγκαίων αδειών εργασίας, θεωρήσεων διαβατηρίων κ.λπ.
Τυχόν δαπάνες για τα παραπάνω βαρύνουν τον Αντισυμβαλλόμενο.
- 14.5 Η Εταιρεία έχει το δικαίωμα να ζητά, με έγγραφη ειδοποίηση προς τον Αντισυμβαλλόμενο, την απομάκρυνση οποιουδήποτε μέλους του προσωπικού του (Ελληνα ή αλλοδαπού) που κρίνεται για οποιοδήποτε βάσιμο λόγο ως ακατάλληλο. Ο Αντισυμβαλλόμενος είναι υποχρεωμένος χωρίς αντιρρήσεις να απομακρύνει το μέλος αυτό του προσωπικού του με δικές του δαπάνες και δεν μπορεί να το ξαναχρησιμοποιήσει στο Έργο χωρίς προηγούμενη γραπτή έγκριση της Εταιρείας.
- 14.6 Στην περίπτωση που αποσύρεται ή απομακρύνεται από το εργοτάξιο ένα μέλος του προσωπικού του Αντισυμβαλλόμενου που εκτελεί εξειδικευμένη εργασία, ο Αντισυμβαλλόμενος δεν δύναται να επικαλεσθεί την απομάκρυνση αυτή ως λόγο καθυστέρησης για την εκτέλεση του Έργου ή οποιουδήποτε τμήματός του.
- 14.7 Ο Αντισυμβαλλόμενος αναλαμβάνει την πλήρη ευθύνη, σύμφωνα με τους όρους και τις προβλέψεις που καθορίζονται στο άρθρο αυτό, για το δικό του προσωπικό και για το προσωπικό των υποπρομηθευτών και των υπεργολάβων του.

Άρθρο 15
Νυχτερινή, υπερωριακή εργασία- Εργασία τις αργίες και εορτές

- 15.1 Επιτρέπεται η εκτέλεση από τον Αντισυμβαλλόμενο νυχτερινής ή υπερωριακής εργασίας και εργασίας κατά τις αργίες και εορτές, σύμφωνα με όσα ορίζονται από τους Νόμους του Κράτους, εκτός αν υπάρχει ρητή απαγορευτική εντολή της Εταιρείας.
Στις περιπτώσεις αυτές, ο Αντισυμβαλλόμενος δεν δικαιούται πρόσθετης αποζημίωσης, υποχρεούται όμως να τηρεί όλους τους Νόμους και Κανονισμούς που αφορούν σε τέτοιες εργασίες.
- 15.2 Ο Αντισυμβαλλόμενος είναι υποχρεωμένος να ανακοινώνει στην Επιβλέπουσα Διεύθυνση της Εταιρείας γραπτά, πριν από 24 τουλάχιστον ώρες, την πρόθεσή του να εκτελέσει εργασία νυχτερινή, υπερωριακή ή κατά τις αργίες και εορτές.
- 15.3 Αν ο Αντισυμβαλλόμενος δεν μπορέσει να εξασφαλίσει έγκριση από τις Αρμόδιες Αρχές για υπερωριακή εργασία, αυτό δεν θα αποτελέσει δικαιολογία για παράταση των προθεσμιών εκτέλεσης του Έργου.
Ειδικά για την υπερωριακή εργασία, η Εταιρεία θα συνηγορεί, εφόσον κρίνεται απαραίτητο και δεν υπάρχει δυνατότητα χρησιμοποίησης περισσότερου προσωπικού, αλλά δεν μπορεί να εγγυηθεί την εξασφάλιση της σχετικής έγκρισης από τις αρμόδιες Αρχές.
- 15.4 Κατά την εκτέλεση της νυχτερινής εργασίας, ο Αντισυμβαλλόμενος υποχρεούται να παρέχει με δαπάνη του πρόσθετο και ικανοποιητικό φωτισμό για την ασφάλεια του προσωπικού του και παντός τρίτου, καθώς και κατάλληλα μέσα που να επιτρέπουν την καλή τοποθέτηση και επιθεώρηση των υλικών και την από κάθε άποψη σωστή εκτέλεση των εργασιών.
- 15.5 Εάν για την ασφάλεια του Έργου ή την ασφάλεια των εγκαταστάσεων της Εταιρείας ή την τεχνική αρτιότητα του Έργου ή την εκπλήρωση των συμβατικών υποχρεώσεων του Αντισυμβαλλόμενου ή εξαιτίας άλλων περιορισμών στις ώρες εργασίας που επιβάλουν τρίτοι (Δημόσιες Υπηρεσίες, Δήμοι και Κοινότητες, σημαντικοί Καταναλωτές κ.λπ.) είναι αναγκαία, κατά την κρίση της Εταιρείας, η νυχτερινή ή υπερωριακή εργασία ή η εκτέλεση εργασίας κατά τις αργίες και εορτές, ο Αντισυμβαλλόμενος είναι υποχρεωμένος, μετά από σχετική εντολή, να την πραγματοποιεί χωρίς αντίρρηση και χωρίς καμία ιδιαίτερη αποζημίωση, εφόσον δεν προβλέπεται διαφορετικά στους Ειδικούς Όρους.

ΕΝΟΤΗΤΑ 6: ΕΡΓΟΤΑΞΙΑ - ΜΗΧΑΝΗΜΑΤΑ

Άρθρο 16
Εργοτάξια και λοιπές εγκαταστάσεις του Αντισυμβαλλόμενου

- 16.1 Ο Αντισυμβαλλόμενος είναι υποχρεωμένος με δικές του δαπάνες να κατασκευάζει, συντηρεί και διατηρεί σε λειτουργία Εργοτάξια και λοιπές εγκαταστάσεις, που απαιτούνται για την κατασκευή του Έργου και που θα χρησιμοποιούνται τόσο για γραφεία, συνεργεία, αποθήκες, κτίριο πρώτων βοηθειών κ.λπ., όσο και για διαμονή του προσωπικού του.
Οι εγκαταστάσεις αυτές, έστω και αν είναι προσωρινές, πρέπει να πληρούν τους όρους υγιεινής, να παρέχουν λογικές ανέσεις και να έχουν νερό πόσιμο, πυροσβεστικές συσκευές και αποχετευτικές και ηλεκτρικές εγκαταστάσεις.

- 16.2 Όλα τα κτίρια και οι εγκαταστάσεις, που θα απαιτηθούν για τους προηγούμενους σκοπούς, θα κατασκευάζονται με βάση σχέδια, που θα εκπονεί ο Αντισυμβαλλόμενος και θα εγκρίνει η Επιβλέπουσα Διεύθυνση της Εταιρείας, σε κατάλληλες τοποθεσίες που εγκρίνει επίσης η Επιβλέπουσα Διεύθυνση της Εταιρείας.
Οι εγκρίσεις αυτές της Εταιρείας δεν μειώνουν την αποκλειστική ευθύνη του Αντισυμβαλλόμενου σχετικά με την κατασκευή όλων των κτισμάτων και τη χρησιμοποίηση των εγκαταστάσεων αυτών.
- 16.3 Ο Αντισυμβαλλόμενος είναι υποχρεωμένος, εφόσον το απαιτήσουν οι αρμόδιες Δημόσιες Υπηρεσίες, να μεριμνά, με δαπάνες του, για την έκδοση των αναγκαίων οικοδομικών και άλλων αδειών για την κατασκευή των εργοταξιακών του εγκαταστάσεων και κτιρίων.
- 16.4 Η διαχείριση, λειτουργία, συντήρηση και φύλαξη των προαναφερομένων εγκαταστάσεων ανήκει στον Αντισυμβαλλόμενο και πρέπει να γίνεται πάντοτε σύμφωνα με τους Νόμους και Κανονισμούς ασφάλειας, υγιεινής και δημόσιας τάξης.
Ο Αντισυμβαλλόμενος είναι υποχρεωμένος να εκδίδει κανονισμούς λειτουργίας των εγκαταστάσεων αυτών και να παίρνει τα κατάλληλα μέτρα για την εφαρμογή τους.
- 16.5 Ο Αντισυμβαλλόμενος πρέπει να εξασφαλίσει και να διατηρεί κατάλληλες εγκαταστάσεις υγιεινής για όλο το προσωπικό που απασχολείται στο Έργο. Για το σκοπό αυτό θα προβλεφθούν επαρκείς και κατάλληλες εγκαταστάσεις στα γραφεία του Αντισυμβαλλόμενου, τους καταυλισμούς και σ' άλλες τέτοιες θέσεις μέσα στην περιοχή του Έργου ή κοντά σ' αυτή, σύμφωνα με τις οδηγίες και εγκρίσεις που θα δοθούν από την Επιβλέπουσα Διεύθυνση της Εταιρείας.
- 16.6 Ο Αντισυμβαλλόμενος υποχρεούται να εγκαταστήσει και να διατηρεί σε καλή λειτουργία πυροσβεστικές συσκευές, μέσα ή κοντά σ' όλα τα κτίρια. Επίσης, θα εξασφαλίσει χημικούς πυροσβεστήρες που θα τοποθετηθούν κατάλληλα στις εργοταξιακές εγκαταστάσεις.
Τα μέτρα που προβλέπονται για την προστασία από φωτιά και την κατάσβεσή της, πρέπει να είναι σύμφωνα με τον Κανονισμό Πυροπροστασίας και τις λοιπές ισχύουσες σχετικές διατάξεις και τις οδηγίες της Επιβλέπουσα Διεύθυνση της Εταιρείας, χωρίς αυτό να μειώνει κατά οποιοδήποτε τρόπο την αποκλειστική ευθύνη του Αντισυμβαλλόμενου.
- 16.7 Ο Αντισυμβαλλόμενος είναι ακόμη υποχρεωμένος να εγκαταστήσει και να διατηρεί σε καλή κατάσταση λειτουργίας τηλεφωνικό σύστημα που θα εξυπηρετεί τους κυριότερους χώρους του Έργου.
Ειδικότερα, θα γίνει πρόβλεψη για εγκατάσταση και συντήρηση τηλεφώνου μέσα στα γραφεία του Αντισυμβαλλόμενου, στο κέντρο Πρώτων Βοηθειών και σε οποιοδήποτε άλλο σημείο του Εργοταξίου θα απαιτηθεί.
Το τηλεφωνικό σύστημα του Αντισυμβαλλόμενου θα συνδέεται με το τηλεφωνικό σύστημα της Εταιρείας είτε μέσω των υπηρεσιακών γραμμών που υπάρχουν, είτε μέσω ραδιοτηλεφωνικών εγκαταστάσεων.
Η χρήση τηλεφώνων του Αντισυμβαλλόμενου θα επιτρέπεται ανά πάσα στιγμή και στους υπαλλήλους της Εταιρείας για τις ανάγκες του Έργου.
- 16.8 Ανάλογα με το μέγεθος και τη φύση του Έργου είναι δυνατό με τους Ειδικούς Όρους να αυξηθούν ή μειωθούν οι απαιτήσεις της Εταιρείας για τις Εργοταξιακές εγκαταστάσεις του Αντισυμβαλλόμενου.

Άρθρο 17
Καθαριότητα Εργοταξίου - Καθαρισμός της περιοχής του Έργου

- 17.1 Κατά τη διάρκεια εκτέλεσης των εργασιών, καθώς και μετά την αποπεράτωση τους και μέχρι τη διάλυση του Εργοταξίου, ο Αντισυμβαλλόμενος θα είναι υπεύθυνος για τη διατήρηση της καθαριότητας στους χώρους εργασίας, καθώς και για την έγκαιρη και με κατάλληλο τρόπο απομάκρυνση ή καταστροφή άχρηστων υλικών και άλλων απορριμμάτων σε τοποθεσίες που επιτρέπουν η Επιβλέπουσα Διεύθυνση της Εταιρείας και οι Δημόσιες Αρχές.
Ο Αντισυμβαλλόμενος υποχρεούται να διατηρεί μόνιμο και ιδιαίτερο προσωπικό που θα φροντίζει για την καθαριότητα.
- 17.2 Κατά τη διάρκεια εκτέλεσης του Έργου, ο Αντισυμβαλλόμενος με δαπάνες του θα μεριμνά για την απαιτούμενη διακίνηση των μηχανημάτων, των ανταλλακτικών, χρησίμων υλικών ή υλικών περισυλλογής, εφοδίων, κ.λπ., καθώς επίσης και για τη μεταφορά, ταξινόμηση και αποθήκευσή τους σε χώρους που θα καθορισθούν από την Εταιρεία. Επίσης θα προβαίνει στη διάθεσή τους ακολουθώντας τις οδηγίες της Εταιρείας.
- 17.3 Αμέσως μετά την αποπεράτωση του Έργου, ο Αντισυμβαλλόμενος είναι υποχρεωμένος να κατεδαφίσει τις άχρηστες εγκαταστάσεις, τα κτίρια και τα υπόλοιπα βοηθητικά έργα, να απομακρύνει τα υλικά κατεδάφισης και να φροντίσει για τον καθαρισμό του Εργοταξίου.
Είναι υποχρεωμένος επίσης, να αποκομίσει από το Εργοτάξιο τα μηχανήματα, τα υλικά και τα εφόδια ιδιοκτησίας του, καθώς και όλα τα κατάλοιπα ή απορρίμματα, που προέρχονται από την εκτέλεση του Έργου.
- 17.4 Ο Αντισυμβαλλόμενος θα εκτελέσει κάθε κατεδάφιση, αποκομιδή και εκκαθάριση με ευθύνη, μέριμνα, μέσα και δαπάνες του, ύστερα από γραπτή οδηγία της Επιβλέπουσα Διεύθυνση της Εταιρείας.
Αν ο Αντισυμβαλλόμενος δεν συμμορφωθεί με τις υποχρεώσεις του, που αναφέρονται στις προηγούμενες παραγράφους, η Εταιρεία έχει το δικαίωμα, αφού περάσει άπρακτη η λογική προθεσμία που θα δοθεί στον Αντισυμβαλλόμενο για το σκοπό αυτό, να εκτελέσει για λογαριασμό του, με δαπάνες και ευθύνη του, τις εργασίες κατεδάφισης, αποκομιδής και εκκαθάρισης που προβλέπονται στο άρθρο αυτό.
- 17.5 Η Εταιρεία διατηρεί το δικαίωμα να ζητήσει γραπτά από τον Αντισυμβαλλόμενο να περιέλθουν, ολικά ή μερικά, στην κυριότητά της μετά την αποπεράτωση του Έργου τα βοηθητικά έργα και οι βοηθητικές εγκαταστάσεις που αναφέρονται στα άρθρα 13 και 16 του παρόντος τεύχους, οπότε στην περίπτωση αυτή οι υποχρεώσεις του Αντισυμβαλλόμενου για κατεδάφιση και αποκομιδή δεν θα ισχύουν.
Ο Αντισυμβαλλόμενος σε τέτοιες περιπτώσεις δεν θα έχει το δικαίωμα να ζητήσει οποιαδήποτε άλλη αμοιβή ή αποζημίωση, εκτός από την πληρωμή της αξίας εκποίησης των υλικών, του εξοπλισμού και των εξαρτημάτων, αφαιρουμένων των δαπανών περισυλλογής, που έχουν ενσωματωθεί στα βοηθητικά αυτά έργα και στις εγκαταστάσεις και τα οποία, σε διαφορετική περίπτωση, θα αποκόμιζε ο Αντισυμβαλλόμενος. Το ύψος της αποζημίωσης θα καθοριστεί μεταξύ Εταιρείας και Αντισυμβαλλόμενου.

Άρθρο 18 **Μηχανήματα, εργαλεία και υλικά**

- 18.1 Ο Αντισυμβαλλόμενος είναι υποχρεωμένος, με δικές του δαπάνες, να προβαίνει στην προμήθεια, εγκατάσταση και λειτουργία οποιωνδήποτε μηχανημάτων, εργαλείων, υλικών και εφοδίων, αναγκαίων ή χρήσιμων για την εκτέλεση του Έργου. Τα υπόψη μηχανήματα, εργαλεία, υλικά και εφόδια, καθώς και όλα τα ικρίσματα, εγκαταστάσεις, βοηθητικά κτίρια, που χρησιμοποιούνται προσωρινά ή οριστικά στο Έργο, πρέπει να είναι κατάλληλα για τη χρήση που προορίζονται και να παρέχουν πλήρη ασφάλεια για το Έργο και το προσωπικό. Για το σκοπό αυτό, η Εταιρεία έχει το δικαίωμα να κάνει οποτεδήποτε, σύμφωνα με τις διατάξεις των Τεχνικών Προδιαγραφών ή τις απαιτήσεις των Κανονισμών που ισχύουν, δειγματοληψίες ή/και δοκιμές στα υλικά και στις εργασίες που εκτελούνται. Οι δαπάνες των δοκιμών αυτών θα βαρύνουν τον Αντισυμβαλλόμενο, εκτός αν καθορίζεται διαφορετικά στους Ειδικούς Όρους Σύμβασης.
- 18.2 Η Εταιρεία δικαιούται να απαγορεύσει τη χρήση ή/και την εγκατάσταση οποιουδήποτε μηχανήματος, εργαλείου, βοηθητικής εγκατάστασης κ.λπ., εφόσον θεωρεί τη χρήση ή την εγκατάστασή τους ως μη ασφαλή.
- 18.3 Απαγορεύεται στον Αντισυμβαλλόμενο να απομακρύνει από τον τόπο του Εργοταξίου οποιοδήποτε μηχάνημα, εργαλείο, υλικό ή εφόδιο ή οποιαδήποτε εγκατάσταση που έχει προσκομιστεί στο Εργοτάξιο ή που έχει κατασκευαστεί σε αυτό, χωρίς προηγούμενη γραπτή έγκριση της Επιβλέπουσα Διεύθυνση της Εταιρείας.
- 18.4 Ανεξάρτητα από τη γενική υποχρέωση που έχει ο Αντισυμβαλλόμενος να συντηρεί διαρκώς τα μηχανήματά του και να τα διατηρεί σε κατάσταση που να παρέχουν πλήρη ασφάλεια για το Έργο και το προσωπικό, έχει επί πλέον την υποχρέωση να προσκομίζει για κάθε ανυψωτικό μηχάνημα (γερανό, αναβατόριο κ.λπ.) που θα χρησιμοποιηθεί για την κατασκευή του Έργου, πριν την άφιξή του στο Εργοτάξιο, πιστοποιητικό σε ισχύ που να έχει εκδοθεί από ειδικό επίσημο Οργανισμό Ασφάλειας και με το οποίο θα αποδεικνύεται ότι το μηχάνημα έχει υποβληθεί σε δοκιμές ασφαλείας που προβλέπονται στους σχετικούς Κανονισμούς. Ο Αντισυμβαλλόμενος υποχρεούται να διατηρεί σε ισχύ τα πιστοποιητικά αυτά σε όλη τη διάρκεια εκτέλεσης της Σύμβασης.

Η προσκόμιση αυτή δεν αναιρεί την αποκλειστική ευθύνη του Αντισυμβαλλόμενου για την ασφαλή λειτουργία των μηχανημάτων αυτών.

ΕΝΟΤΗΤΑ 7: ΕΥΘΥΝΕΣ - ΕΓΓΥΗΣΕΙΣ ΑΝΤΙΣΥΜΒΑΛΛΟΜΕΝΟΥ

Άρθρο 19 **Ευθύνες του Αντισυμβαλλόμενου – Περιορισμοί Ευθύνης Συμβαλλομένων**

- 19.1 Ο Αντισυμβαλλόμενος αναλαμβάνει την υποχρέωση να εκτελέσει οποιοδήποτε τμήμα καθώς και το σύνολο του Έργου άρτια, πλήρως, εμπρόθεσμα και σύμφωνα προς τους κανόνες της επιστήμης και τεχνικής, τις προβλέψεις των τεχνικών προδιαγραφών καθώς και τους εμπορικούς όρους της Σύμβασης.
- 19.2 Ο Αντισυμβαλλόμενος και οι Υπεργολάβοι του πρέπει να τηρούν τις υποχρεώσεις στους τομείς του περιβαλλοντικού, κοινωνικού και εργατικού δικαίου που έχουν θεσπιστεί από το δίκαιο της Ένωσης, το εθνικό δίκαιο, συλλογικές συμβάσεις ή σε σχετικές διεθνείς

διατάξεις. Ειδικότερα, οφείλουν να συμμορφώνονται αυστηρά προς τους ισχύοντες στην Ελλάδα σχετικούς Νόμους, Διατάγματα, Κανονισμούς και Αστυνομικές διατάξεις, καθώς και των σχετικών με την Υγεία και Ασφάλεια στην Εργασία και με την προστασία του περιβάλλοντος διατάξεων, έγγραφες διαταγές από Δημόσιες, Δημοτικές ή άλλες Αρχές, που θα αναφέρονται σε νόμιμες απαιτήσεις τους για την εκτέλεση εργασιών από τον Αντισυμβαλλόμενο, καθώς και προς τους Κανονισμούς και τις έγγραφες εντολές και οδηγίες της Εταιρείας, συμπεριλαμβανομένων των Κανονισμών Ασφαλείας της Εταιρείας.

Επίσης πρέπει να:

- α. εκτελούν το Έργο υπό ασφαλείς συνθήκες όσον αφορά τις εργασίες και όλο το απασχολούμενο σ' αυτές προσωπικό, καθώς επίσης και τους τρίτους.
- β. εκδίδουν με μέριμνά τους και δαπάνες τους κάθε άδεια που προβλέπεται από τους παραπάνω Νόμους και Διατάγματα, εκτός αν άλλως ορίζεται στους Ειδικούς Όρους Σύμβασης.
- γ. αναφέρουν αμέσως στην Εταιρεία και τις Αρμόδιες Αρχές και παίρνουν όλα τα αναγκαία μέτρα, σε περίπτωση ατυχήματος σε οποιοδήποτε άτομο ή ζημίας σε οποιαδήποτε ιδιοκτησία (συμπεριλαμβανομένων αυτών της Εταιρείας).
- δ. αναφέρουν στην Εταιρεία οποιαδήποτε ζημιά ή απώλεια του Εξοπλισμού και του Έργου.
- ε. ανακοινώνουν στην Εταιρεία τις διαταγές που απευθύνονται ή κοινοποιούνται σε αυτούς κατά τη διάρκεια εκτέλεσης του Έργου και τα διάφορα έγγραφα των Αρχών, σχετικά με τα υποδεικνυόμενα μέτρα ελέγχου, ασφάλειας κ.λπ.

19.3 Ειδικότερα και μέχρι την Προσωρινή Παραλαβή του Έργου:

19.3.1 Ο Αντισυμβαλλόμενος ευθύνεται και φέρει τον κίνδυνο οποιασδήποτε ζημίας ή απώλειας ή καταστροφής του Εξοπλισμού και του Έργου, καθώς και των κάθε είδους εγκαταστάσεών του στο Εργοτάξιο, από οποιοδήποτε λόγο ή αιτία, περιλαμβανομένων των περιστατικών Ανωτέρας Βίας, κατά τα οριζόμενα στο άρθρο 40 του παρόντος τεύχους, είναι δε υποχρεωμένος να επισκευάζει ή να αντικαθιστά κάθε τμήμα του Έργου ή του Εξοπλισμού, που έχει υποστεί βλάβη, κατά τρόπο που να ικανοποιεί πλήρως την Εταιρεία, εξαιρουμένων των ζημιών που οφείλονται σε αποκλειστική υπαιτιότητα της ΔΕΗ ή του προσωπικού της καθώς και σε περιστατικά ανωτέρας βίας, τα οποία κατά τα οριζόμενα στο άρθρο περί Ανωτέρας Βίας εξαιρούνται και δεν καλύπτονται από τα συνήθη ασφαλιστήρια κατά παντός κινδύνου. Στις εξαιρούμενες αυτές περιπτώσεις τα δύο μέρη θα συμφωνήσουν από κοινού για τον εύλογο επιμερισμό των δαπανών που θα απαιτηθούν για την εκ νέου αποπεράτωση του Έργου, στο βαθμό και στην έκταση που αυτό επλήγη από το ως άνω περιστατικό ανωτέρας βίας.

19.3.2 Ο Αντισυμβαλλόμενος ευθύνεται για την αποκατάσταση οποιουδήποτε ελαττώματος του Έργου, όπως καθορίζεται στο άρθρο 30 του παρόντος τεύχους.

19.3.3 Επίσης ο Αντισυμβαλλόμενος ευθύνεται:

- α. έναντι τρίτων, έναντι του προσωπικού της Εταιρείας, καθώς και έναντι του δικού του προσωπικού και των Υπεργολάβων του, για ζημιές γενικά, στις οποίες συμπεριλαμβάνονται οι ζημιές σε ιδιοκτησία, οι σωματικές βλάβες ή

και θάνατος οποιουδήποτε προσώπου, ακόμη και αυτών που δεν καλύπτονται από τα συνήθη ασφαλιστήρια συμβόλαια.

- β. έναντι της Εταιρείας, για κάθε είδους ζημιές ή άμεσες θετικές δαπάνες που θα υποστεί λόγω μη εκπληρώσεως από τον Αντισυμβαλλόμενο των συμβατικών του υποχρεώσεων ή που απορρέουν από ελαττώματα του Έργου ή ακόμη και από την εκτέλεση του Έργου σύμφωνα με τη Σύμβαση, καθώς και από περιστατικά που συμβαίνουν κατά την εκτέλεση.

19.4 Από την ημερομηνία της Προσωρινής Παραλαβής του Έργου και μέχρι την Οριστική Παραλαβή του, ο Αντισυμβαλλόμενος ευθύνεται για όλες τις αναφερόμενες περιπτώσεις της προηγούμενης παραγράφου 19.3, αλλά μόνο για λόγους που οφείλονται σε αυτόν τον ίδιο ή στους εκπροσώπους του και Υποκαταστάτες του ή/και σε ελαττώματα του Έργου.

19.5 Τέλος για κάθε μη εκπλήρωση ή πλημμελή εκπλήρωση των υποχρεώσεων του Αντισυμβαλλόμενου ή των Υπεργολάβων του, ευθύνεται αποκλειστικά ο Αντισυμβαλλόμενος και αναλαμβάνει κάθε σχετική ευθύνη που προκύπτει από τη Σύμβαση, είτε αστική είτε ποινική, έναντι της Εταιρείας και κάθε τρίτου.

Επίσης ο Αντισυμβαλλόμενος υποχρεούται να αναλάβει με δαπάνες του την υπεράσπιση της Εταιρείας σε κάθε τυχόν σχετική αγωγή και μήνυση, που θα εγείρει οποιοσδήποτε κατά της Εταιρείας ή/και του προσωπικού της, για λόγους που ανάγονται σε ενέργειες ή παραλείψεις του Αντισυμβαλλόμενου ή των Υποπρομηθευτών / Υπεργολάβων του ή και του Τρίτου. Οι δαπάνες αυτές θα επιστρέφονται στον Αντισυμβαλλόμενο σε περίπτωση που ήθελε τελεσιδικώς κριθεί ότι οι ως άνω ενέργειες ή παραλείψεις δεν εμπίπτουν στη σφαίρα ευθύνης του Αντισυμβαλλόμενου ή των Υποπρομηθευτών / Υπεργολάβων του ή και του Τρίτου.

19.6 Οι ευθύνες του Αντισυμβαλλόμενου για αποζημίωση της Εταιρείας, που απορρέουν από τη Σύμβαση δεν θα υπερβαίνουν το πενήντα τοις εκατό (50%) του Συμβατικού Τιμήματος, προσαυξανόμενου με το τίμημα των τυχόν πρόσθετων εργασιών και των Συμπληρωμάτων της Σύμβασης καθώς και με τις αναθεωρήσεις τους, εκτός των περιπτώσεων κατά τις οποίες συντρέχει λόγος απόρριψης του Έργου, οπότε το ποσοστό αυτό δεν θα υπερβαίνει το εκατό τοις εκατό (100%) του ως άνω καθοριζόμενου Συμβατικού Τιμήματος.

Οι ευθύνες της Εταιρείας για αποζημίωση του Αντισυμβαλλόμενου, που απορρέουν από τη Σύμβαση δεν θα υπερβαίνουν το πενήντα τοις εκατό (50%) του Συμβατικού Τιμήματος προσαυξανόμενου με το τίμημα των τυχόν πρόσθετων εργασιών και των Συμπληρωμάτων της Σύμβασης καθώς και με τις αναθεωρήσεις τους.

Επιπλέον οι συμβαλλόμενοι συμφωνούν ότι δεν θα ευθύνονται έναντι αλλήλων για τυχόν έμμεσες δαπάνες ή/ και αποθετικές ζημιές.

Άρθρο 20 Παραιτήσεις και Εγκρίσεις

20.1 Σε περίπτωση που η Εταιρεία επιλέξει να παραιτηθεί από οποιαδήποτε δικαιώματά της, που απορρέουν από τη Σύμβαση, σε σχέση με τον έλεγχο του Έργου ή τμήματός του, ή στην περίπτωση που η Εταιρεία εγκρίνει οποιοδήποτε έγγραφο, σχέδιο ή ενέργεια του Αντισυμβαλλόμενου, η παραίτηση αυτή από δικαίωμα ή η παροχή έγκρισης κατ' ουδένα

τρόπο απαλλάσσει τον Αντισυμβαλλόμενο των ευθυνών του, που απορρέουν από τη Σύμβαση.

- 20.2 Ο Αντισυμβαλλόμενος παραιτείται ρητά και ανεπιφύλακτα όλων των κατά τα άρθρα 325-329, 695 και 1106 του Αστικού Κώδικα δικαιωμάτων του με την εξαίρεση των οριζομένων στην παράγραφο 34.4 του παρόντος τεύχους.

Επίσης παραιτείται εκτός των ανωτέρω διατάξεων του Αστικού Κώδικα και του άρθρου 388 του Αστικού Κώδικα ή/και των δικαιωμάτων του που απορρέουν από οποιοδήποτε άλλο Νόμο, διάταξη κ.λπ. που είναι σε ισχύ ή θα ισχύσει στο μέλλον και αφορούν σε λύση της Σύμβασης ή σε αναπροσαρμογή του συμβατικού τιμήματος, έναντι του οποίου αυτός ανέλαβε την εκτέλεση του Έργου και τούτο ανεξάρτητα οποιωνδήποτε τυχόν μεταβολών συνθηκών, εκτός αν ορίζεται διαφορετικά στη Σύμβαση, δοθέντος ότι τον κίνδυνο της απρόοπτης μεταβολής των συνθηκών τον θεωρεί ο Αντισυμβαλλόμενος ως ενδεχόμενο και τον αποδέχεται.

Στην έννοια της ανωτέρω απρόοπτης μεταβολής των συνθηκών δεν περιλαμβάνονται οι κάτωθι περιπτώσεις:

- τροποποίηση Νομοθεσίας σχετικά με την Προστασία του Περιβάλλοντος
- τροποποίηση Κανονισμών σχετικά με τον καθορισμό του τρόπου αντισεισμικού υπολογισμού και ελέγχου των κατασκευών του Έργου (ζώνη σεισμικότητας, εφαρμοζόμενοι συντελεστές κ.λπ.),

στο βαθμό που με την τιμολόγηση που προβλέπεται στη Σύμβαση δεν καλύπτεται το κόστος των επιπλέον εργασιών, που θα προκύψουν εξαιτίας των περιπτώσεων αυτών.

Άρθρο 21 **Διπλώματα Ευρεσιτεχνίας**

- 21.1 Ο Αντισυμβαλλόμενος εγγυάται ότι τόσο αυτός, όσο και οι Υπεργολάβοι ή Υποπρομηθευτές του, έχουν στην κατοχή τους όλα τα απαιτούμενα διπλώματα ευρεσιτεχνίας και την κυριότητα, που τους επιτρέπουν και τους παρέχουν το δικαίωμα χρησιμοποίησης του Εξοπλισμού ή μέρους αυτού, ώστε να μπορούν να εκπληρώσουν όλες τις υποχρεώσεις τους που απορρέουν από τη Σύμβαση.
- 21.2 Ο Αντισυμβαλλόμενος υποχρεούται, με δαπάνες του, να αναλαμβάνει την υπεράσπιση της Εταιρείας εναντίον κάθε αγωγής κατ' αυτής, που βασίζεται σε ισχυρισμό ότι ο Εξοπλισμός που πουλήθηκε στην Εταιρεία ή το Έργο που εκτελέστηκε για λογαριασμό της, με βάση τη Σύμβαση, ή οποιοδήποτε τμήμα ή είδος ή χρήση αυτών, συνιστούν προσβολή δικαιώματος που πηγάζει από δίπλωμα ευρεσιτεχνίας ή σχεδίου ή πνευματικής ιδιοκτησίας τρίτου.
Η Εταιρεία οφείλει να ειδοποιεί αμέσως και εγγράφως τον Αντισυμβαλλόμενο για κάθε τέτοια αγωγή και να παρέχει σ' αυτόν την απαιτούμενη εξουσιοδότηση και τις αναγκαίες πληροφορίες και συνδρομή για την, με δαπάνες του, υπεράσπιση της Εταιρείας.
- 21.3 Ο Αντισυμβαλλόμενος υποχρεούται να αποζημιώνει πλήρως την Εταιρεία για κάθε αποζημίωση ή δαπάνη, τις οποίες τυχόν θα υποχρεούται να καταβάλει η Εταιρεία ως συνέπεια των ανωτέρω αγωγών.
- 21.4 Σε περίπτωση που, ως συνέπεια των αξιώσεων που προαναφέρθηκαν, θα κριθεί τελεσίδικα ότι ο πωληθείς Εξοπλισμός ή αυτός που πρόκειται να πωληθεί ή το Έργο που πρόκειται να εκτελεσθεί ή οποιοδήποτε τμήμα ή είδος τους ή οποιαδήποτε χρήση τους,

συνιστούν προσβολή δικαιώματος που πηγάζει από δίπλωμα ευρεσιτεχνίας τρίτου και απαγορευθεί η χρήση τους, ο Αντισυμβαλλόμενος πρέπει αμέσως και με δαπάνες του:

- α. να εξασφαλίσει για την Εταιρεία το δικαίωμα να χρησιμοποιεί τέτοιο Εξοπλισμό και Έργο, ή
- β. να αντικαταστήσει ή τροποποιήσει τα είδη που συνιστούν την προσβολή τέτοιου δικαιώματος, κατά τρόπο που να ικανοποιεί την Εταιρεία, είτε με άλλα είδη που δεν συνιστούν προσβολή, είτε τροποποιώντας αυτά έτσι ώστε να μη συνιστούν τέτοια προσβολή.

Σε όλες τις ανωτέρω περιπτώσεις η Εταιρεία διατηρεί όλα τα δικαιώματα για αποζημίωση και για απαίτηση καταβολής ποινικών ρητρών, σύμφωνα με το σχετικό άρθρο του Συμφωνητικού, καθώς και για καταγγελία της Σύμβασης με βάση το άρθρο 43 του παρόντος τεύχους.

- 21.5 Απαιτήσεις εξ αιτίας προσβολής δικαιωμάτων που πηγάζουν από διπλώματα ευρεσιτεχνίας, οι οποίες επηρεάζουν την εκτέλεση του Έργου, θεωρούνται ως ελαττώματα με όλες τις συνέπειες που προβλέπονται από το άρθρο 30 του παρόντος τεύχους.

Άρθρο 22 **Εγγυήσεις - Εγγυητικές Επιστολές**

- 22.1 Ο Αντισυμβαλλόμενος εγγυάται την πιστή εκπλήρωση όλων των από τη Σύμβαση υποχρεώσεων του καθώς και την καλή και τεχνικά άρτια, σύμφωνα προς τους όρους της Σύμβασης και τους παραδεδεδεμένους κανόνες της σύγχρονης επιστήμης, εκτέλεση και λειτουργία του Εξοπλισμού και όλου του Έργου, ώστε αυτό να είναι κατάλληλο για τον σκοπό για τον οποίο συμφωνήθηκε και προορίζεται. Επίσης ο Αντισυμβαλλόμενος εγγυάται την εκτέλεση του Έργου, τόσο μερικά όσο και ολικά, μέσα στις προθεσμίες που καθορίζονται στη Σύμβαση.
- Επίσης ο Αντισυμβαλλόμενος εγγυάται ότι το Έργο θα είναι απαλλαγμένο κάθε ελαττώματος. Η εγγύηση αυτή δεν καλύπτει συνήθη φθορά, φθορές και ζημιές που οφείλονται σε έλλειψη συντήρησης από τη ΔΕΗ ή σε σφάλματα κατά τη λειτουργία, καθώς και ελαττώματα τα οποία, αν και έγιναν αντιληπτά από τη ΔΕΗ, δεν γνωστοποιήθηκαν στον Αντισυμβαλλόμενο.
- 22.2 Σε περίπτωση μη τήρησης από τον Αντισυμβαλλόμενο των εγγυηθέντων από αυτόν, η Εταιρεία δικαιούται να ασκήσει όλα τα σχετικά δικαιώματα που της παρέχονται από τη Σύμβαση. Η μη άσκηση όμως από την Εταιρεία οποιουδήποτε από τα δικαιώματά της, δεν θα ερμηνεύεται ως παραίτηση της Εταιρείας από τα δικαιώματα αυτά.
- 22.3 Για την ακριβή, εμπρόθεσμη και πιστή εκπλήρωση των από τη Σύμβαση υποχρεώσεων του, συμπεριλαμβανομένων των υποχρεώσεων του προς τρίτους έναντι των οποίων η Εταιρεία τυχόν θα ευθύνεται σύμφωνα με τους Ελληνικούς Νόμους για καταβολή προστίμων και ποινικών ρητρών λόγω της μη εκπλήρωσης των υποχρεώσεων του Αντισυμβαλλόμενου όπως αυτές απορρέουν από τη Σύμβαση, ο Αντισυμβαλλόμενος παρέχει όσες από τις παρακάτω εγγυήσεις προβλέπονται στο Συμφωνητικό της Σύμβασης:
- α. Εγγύηση Καλής Εκτέλεσης που κατατίθεται από τον Αντισυμβαλλόμενο κατά την υπογραφή της Σύμβασης.

- β. Εγγύηση Προκαταβολής που κατατίθεται για την ανάληψη από τον Αντισυμβαλλόμενο σχετικής προκαταβολής.
- γ. Εγγύηση με μορφή κρατήσεων που γίνονται σε κάθε πληρωμή προς τον Αντισυμβαλλόμενο.
- δ. Εγγύηση Καλής Λειτουργίας που κατατίθεται από τον Αντισυμβαλλόμενο σε αντικατάσταση της Εγγυητικής Επιστολής Καλής Εκτέλεσης.

Οι παραπάνω εγγυήσεις παρέχονται με τη μορφή Εγγυητικών Επιστολών, οι οποίες εκδίδονται με δαπάνες του Αντισυμβαλλόμενου, σύμφωνα με αντίστοιχα υποδείγματα της Εταιρείας, τους όρους, τις προϋποθέσεις και το ποσό που καθορίζονται στο Συμφωνητικό ή στους Ειδικούς Όρους της Σύμβασης και τα αναφερόμενα στις επόμενες παραγράφους.

Τυχόν αποκλίσεις από τα επισυναπτόμενα υποδείγματα Εγγυητικών Επιστολών της Εταιρείας αξιολογούνται από την αρμόδια Υπηρεσία, πριν την αποδοχή τους ή απόρριψή τους.

22.4 Εγγυητική Επιστολή Καλής Εκτέλεσης (ΕΕΚΕ)

- 22.4.1 Ο Αντισυμβαλλόμενος υποχρεούται να παράσχει στην Εταιρεία ΕΕΚΕ, η οποία θα αντικαταστήσει την Εγγυητική Επιστολή Συμμετοχής στη Διαδικασία Επιλογής Αντισυμβαλλόμενου που βρίσκεται στα χέρια της Εταιρείας.
- 22.4.2 Για οποιαδήποτε αύξηση του Συμβατικού Τιμήματος στην οποία περιλαμβάνεται και η τυχόν αναθεώρηση τιμών και εφόσον μια ή περισσότερες αυξήσεις μαζί υπερβαίνουν το καθοριζόμενο στο Συμφωνητικό ποσοστό του Συμβατικού Τιμήματος, ο Αντισυμβαλλόμενος υποχρεούται να καταθέσει συμπληρωματικές ΕΕΚΕ.
- 22.4.3 Σε περίπτωση που ο Αντισυμβαλλόμενος αρνείται να καταθέσει τις ως άνω συμπληρωματικές ΕΕΚΕ, τότε η Εταιρεία δικαιούται να παρακρατεί τα αντίστοιχα ποσά από οποιαδήποτε πληρωμή προς τον Αντισυμβαλλόμενο, μέχρι την κατάθεση των Εγγυητικών Επιστολών.
- 22.4.4 Η Εταιρεία, κατά την κρίση της, δικαιούται να κηρύξει καταπεσούσα την ΕΕΚΕ, μερικά ή ολικά, λόγω οποιασδήποτε απαίτησής της κατά του Αντισυμβαλλόμενου, που απορρέει από τη Σύμβαση.
- 22.4.5 Με την προϋπόθεση ότι στο μεταξύ δεν θα συντρέξει λόγος για κατάπτωση, η ΕΕΚΕ θα επιστραφεί στον φορέα που την εξέδωσε μετά την Οριστική Παραλαβή του Έργου, εκτός εάν θα πρέπει να καλύψει αναλογικά τμήμα του Έργου που πρόκειται να παραληφθεί οριστικά αργότερα, σύμφωνα με τα προβλεπόμενα στο άρθρο 31 του παρόντος τεύχους. Η ΕΕΚΕ δεν θα επιστραφεί, εφόσον υπάρχουν απαιτήσεις της Εταιρείας κατά του Αντισυμβαλλόμενου, οπότε μπορεί να αντικατασταθεί από τον Αντισυμβαλλόμενο με άλλη που να καλύπτει τις εν λόγω απαιτήσεις. Επίσης στο Συμφωνητικό προβλέπονται οι τυχόν περιπτώσεις και οι προϋποθέσεις βάσει των οποίων μέρος της ΕΕΚΕ επιστρέφεται.
- 22.4.6 Για την επιστροφή της ΕΕΚΕ, ο Αντισυμβαλλόμενος πρέπει να υποβάλει σχετική αίτηση στην Εταιρεία.

22.5 Εγγυητική Επιστολή Προκαταβολής (ΕΕΠ)

- 22.5.1 Η προκαταβολή που τυχόν χορηγείται στον Αντισυμβαλλόμενο, θα καλύπτεται από ισόποση ΕΕΠ, η οποία θα παραδοθεί στην Εταιρεία πριν από τη λήψη της Προκαταβολής.
- 22.5.2 Η ΕΕΠ αποδεδμεύεται τμηματικά με την πρόοδο απόσβεσης της Προκαταβολής.
- 22.5.3 Η Εταιρεία με έγγραφη πρόσκληση προς τον Αντισυμβαλλόμενο δικαιούται να αναλάβει από την παραπάνω ΕΕΠ το αντίστοιχο ποσό προκαταβολής, σε όποια έκταση δεν έχει συμψηφισθεί το ποσό αυτό με ποσά που οφείλονται στον Αντισυμβαλλόμενο, σε περίπτωση καταγγελίας της Σύμβασης, όπως επίσης και σε περίπτωση καθυστέρησης εκτέλεσης της Σύμβασης συνεπεία της οποίας επιβραδύνεται η απόσβεση της προκαταβολής.

22.6 Εγγυητική Επιστολή Ανάληψης Κρατήσεων (ΕΕΑΚ)

Στον Αντισυμβαλλόμενο θα γίνεται κράτηση για Εγγύηση Καλής Εκτέλεσης ίση με το ποσοστό που καθορίζεται στο Συμφωνητικό επί του συνολικού ποσού κάθε πληρωμής. Οι κρατήσεις αυτές θα επιστρέφονται άτοκα, όπως καθορίζεται στο Συμφωνητικό.

Ο Αντισυμβαλλόμενος δύναται να αντικαταστήσει με ισόποσες ΕΕΑΚ τα παρακρατηθέντα ποσά ως Εγγύηση Καλής Εκτέλεσης.

Για τη διαχείριση των ΕΕΑΚ ισχύουν τα αναφερόμενα πιο πάνω για τις ΕΕΚΕ.

22.7 Εγγυητική Επιστολή Καλής Λειτουργίας (ΕΕΚΛ)

- 22.7.1 Ο Αντισυμβαλλόμενος υποχρεούται να παράσχει στην Εταιρεία ΕΕΚΛ, η οποία θα αντικαταστήσει την ΕΕΚΕ της Σύμβασης που βρίσκεται στα χέρια της Εταιρείας.
- 22.7.2 Εφόσον δεν προβλέπεται διαφορετικά στα λοιπά συμβατικά τεύχη, με την παραπάνω ΕΕΚΛ ο Αντισυμβαλλόμενος εγγυάται την καλή λειτουργία του Έργου για δώδεκα (12) μήνες από την ημερομηνία της Προσωρινής Παραλαβής του.
- 22.7.3 Αν στο διάστημα αυτό το Έργο παρουσιάσει οποιαδήποτε τεχνική ανωμαλία ή έλλειψη που δεν οφείλεται σε κακή χρήση ή σε ανωτέρα βία, ο Αντισυμβαλλόμενος έχει τις υποχρεώσεις που αναφέρονται στην πιο κάτω παράγραφο 31.2.
- 22.7.4 Η Εταιρεία, κατά την κρίση της, δικαιούται να καταπέσει την ΕΕΚΛ, μερικά ή ολικά, λόγω οποιασδήποτε απαίτησής της κατά του Αντισυμβαλλόμενου, που απορρέει από τη Σύμβαση.

22.8. Εγγυητική Επιστολή Προσθέτου Χρόνου Εγγύησης (ΕΕΠΧΕ)

Σε περίπτωση που η παροχή πρόσθετου χρόνου εγγύησης συνιστά κριτήριο επιλογής της διαδικασίας, πριν την υπογραφή της σύμβασης, ο Αντισυμβαλλόμενος θα πρέπει να προσκομίσει σχετική ΕΕΠΧΕ. Το ύψος της ανωτέρω εγγύησης, ανέρχεται σε ποσοστό επί της αξίας της σύμβασης, που είναι ανάλογο με τον προσφερόμενο πρόσθετο χρόνο «ε» (σε έτη πέραν των ελαχίστων οριζόμενων στη Πρόσκληση) σύμφωνα με τον ακόλουθο μαθηματικό τύπο: $Εκλ = ε * 1,50\%$ και με κατ' ελάχιστο ποσοστό 1% επί της αξίας της

σύμβασης. Η επιστροφή της ανωτέρω εγγύησης γίνεται μετά από την πάροδο του προσφερθέντος χρόνου εγγύησης.

22.9 Παροχή Εγγυήσεων – έκδοση Εγγυητικών Επιστολών

22.9.1 Οι παραπάνω εγγυήσεις μπορούν να έχουν εκδοθεί από πιστωτικά ή χρηματοδοτικά ιδρύματα ή ασφαλιστικές επιχειρήσεις κατά την έννοια των περιπτώσεων β και γ της παρ. 1 του άρθρου 14 του ν. 4364/2016, της αποδοχής της ΔΕΗ, την οποία η Εταιρεία δεν μπορεί να αρνηθεί αδικαιολόγητα, που λειτουργούν νόμιμα σε:

- α. κράτος – μέλος της Ευρωπαϊκής Ένωσης (Ε.Ε.), ή
- β. κράτος – μέλος του Ευρωπαϊκού Οικονομικού Χώρου (Ε.Ο.Χ.) ή
- γ. τρίτες χώρες που έχουν υπογράψει και κυρώσει τη Συμφωνία περί Δημοσίων Συμβάσεων - ΣΔΣ (Government Procurement Agreement - GPA) του Παγκόσμιου Οργανισμού Εμπορίου

και έχουν σύμφωνα με τις ισχύουσες διατάξεις, αυτό το δικαίωμα.

22.9.2 Μπορεί επίσης να εκδίδονται από το Ταμείο Μηχανικών Εργοληπτών Δημοσίων Έργων (Τ.Μ.Ε.Δ.Ε.) ή να παρέχονται με γραμμάτιο του Ταμείου Παρακαταθηκών και Δανείων με παρακατάθεση σε αυτό του αντίστοιχου χρηματικού ποσού.

Όταν παρέχονται με γραμμάτιο του Ταμείου Παρακαταθηκών και Δανείων δεν τυγχάνει εφαρμογής ο όρος : η εγγύηση παρέχεται ανέκκλητα και ανεπιφύλακτα, ο δε εκδότης παραιτείται του δικαιώματος της διαιρέσεως και της διζήσεως

22.10 Ισχύς Εγγυητικών Επιστολών

Η διάρκεια ισχύος των ως άνω Εγγυητικών Επιστολών καθορίζεται στο Συμφωνητικό της Σύμβασης.

Η ισχύς αυτών των Εγγυητικών Επιστολών θα παρατείνεται πέραν της παραπάνω προθεσμίας, χωρίς καμία αντίρρηση, μετά από γραπτό αίτημα της ΔΕΗ που θα υποβληθεί πριν από την ημερομηνία λήξεως των Εγγυητικών Επιστολών αυτών. Σε περίπτωση μη συμμόρφωσης του Αντισυμβαλλόμενου η ΔΕΗ θα έχει το δικαίωμα να ζητήσει κατάπτωση των υπόψη Εγγυητικών Επιστολών.

ΕΝΟΤΗΤΑ 8: ΠΡΟΘΕΣΜΙΕΣ - ΜΕΤΑΒΟΛΕΣ - ΕΛΕΓΧΟΙ - ΕΛΑΤΤΩΜΑΤΑ

Άρθρο 23

Πρόγραμμα Εκτέλεσης Έργου

23.1 Ο Αντισυμβαλλόμενος, με βάση τη συνολική και τις τμηματικές προθεσμίες συντάσσει και υποβάλλει, μέσα σε τριάντα (30) ημέρες από την υπογραφή της Σύμβασης, εκτός αν στο Συμφωνητικό προβλέπεται διαφορετικά, το χρονοδιάγραμμα κατασκευής του Έργου το οποίο θα περιλαμβάνει τη χρονική αλληλουχία των δραστηριοτήτων υλοποίησης της Σύμβασης σε τέτοια μορφή και λεπτομέρεια όπως θα περιγράφεται στο Συμφωνητικό, και από το οποίο θα προκύπτει η ομαλή εκτέλεση του Έργου.

Επίσης ο Αντισυμβαλλόμενος, αν του ζητηθεί από την Εταιρεία, υποχρεούται να υποβάλει γενική περιγραφή των ενεργειών και μεθόδων τις οποίες προτείνει να

υιοθετηθούν για την εκτέλεση των εργασιών, καθώς και αναλυτικά διαγράμματα χρηματικών ροών όλων των πληρωμών του Έργου.

- 23.2 Η Εταιρεία, μετά την υποβολή του χρονοδιαγράμματος και εντός της προθεσμίας που προβλέπεται στο Συμφωνητικό, είναι υποχρεωμένη να το εγκρίνει ή να το επιστρέψει για τροποποιήσεις σύμφωνα με τις παρατηρήσεις και τα σχόλιά της.
Ο Αντισυμβαλλόμενος, μετά την επιστροφή του χρονοδιαγράμματος και εντός της προθεσμίας που προβλέπεται στο Συμφωνητικό, υποχρεούται να το επανυποβάλει τροποποιημένο σύμφωνα με τις υποδείξεις και η Εταιρεία υποχρεούται να το εγκρίνει εντός της οριζόμενης στο Συμφωνητικό προθεσμίας, άλλως θεωρείται ότι έχει εγκριθεί.
- 23.3 Το εγκεκριμένο χρονοδιάγραμμα μαζί με τα λοιπά στοιχεία που τυχόν θα ζητηθούν (μέθοδοι εκτέλεσης, χρηματικές ροές κ.λπ.), σύμφωνα με την παράγραφο 23.1 του παρόντος άρθρου, αποτελεί το Πρόγραμμα Εκτέλεσης Έργου.
- 23.4 Η υποβολή από τον Αντισυμβαλλόμενο και η έγκριση από την Εταιρεία του Προγράμματος Εκτέλεσης Έργου δεν απαλλάσσει τον Αντισυμβαλλόμενο από οποιεσδήποτε ευθύνες και υποχρεώσεις του που προκύπτουν από τις συμβατικές διατάξεις.
- 23.5 Αναπροσαρμογές του Προγράμματος Εκτέλεσης Έργου μπορεί να εγκρίνονται σε περιπτώσεις που κριθεί από την Εταιρεία ότι η πρόοδος των εργασιών υστερεί και δεν ανταποκρίνεται στο Πρόγραμμα Εκτέλεσης Έργου, οπότε ο Αντισυμβαλλόμενος είναι υποχρεωμένος να επιφέρει τις αναγκαίες τροποποιήσεις για να είναι δυνατή η πραγματοποίηση και ολοκλήρωση των εργασιών μέσα στις προθεσμίες που προβλέπονται στη Σύμβαση.

Επίσης το Πρόγραμμα Εκτέλεσης Έργου αναπροσαρμόζεται σε περίπτωση παράτασης προθεσμίας ή σε περίπτωση μεταβολής του αντικειμένου του Έργου.

Άρθρο 24 Προθεσμίες

- 24.1 Ο Αντισυμβαλλόμενος αναλαμβάνει την υποχρέωση να αποπερατώσει κάθε τμήμα, καθώς και το σύνολο του Έργου, μέσα στις προθεσμίες που καθορίζονται στο Συμφωνητικό και να συμμορφώνεται με το Πρόγραμμα Εκτέλεσης του Έργου.
- 24.2 Ο Αντισυμβαλλόμενος υποχρεούται να λάβει όλα τα αναγκαία μέτρα για την αποφυγή κάθε καθυστέρησης.
Αν ο Αντισυμβαλλόμενος δεν τηρήσει οποιεσδήποτε από τις εγκεκριμένες προθεσμίες, τμηματικές ή συνολική, θα εφαρμόζονται τα προβλεπόμενα από το άρθρο 41 του παρόντος τεύχους σε σχέση με τις Ποινικές Ρητρες για καθυστερήσεις και θα επέρχονται οι συνέπειες που προβλέπονται από το ίδιο άρθρο.
- 24.3 Σε περίπτωση υπέρβασης της συμβατικής προθεσμίας (τμηματικής ή συνολικής), κατά χρονικό διάστημα τέτοιο που να εξαντλείται το αντίστοιχο ανώτατο όριο των Ποινικών Ρητρών που επιβάλλονται για καθυστερήσεις, ανεξάρτητα από την επιβολή των Ποινικών Ρητρών η ΔΕΗ δικαιούται να εφαρμόζει τα προβλεπόμενα στις διατάξεις του άρθρου 43 του παρόντος τεύχους περί καταγγελίας της Σύμβασης. Στην περίπτωση αυτή η καταγγελία θα θεωρείται ότι οφείλεται σε υπαιτιότητα του Αντισυμβαλλόμενου. Το δικαίωμά της αυτό η ΔΕΗ μπορεί να το ασκήσει και πριν από την παρέλευση της πιο

πάνω προθεσμίας εάν προδήλως προκύπτει ότι η Σύμβαση δεν μπορεί να εκτελεστεί έγκαιρα.

- 24.4 Οι προθεσμίες θα παρατείνονται από την Εταιρεία για όσο χρόνο κρίνεται εύλογο, εφόσον οι καθυστερήσεις προέκυψαν, είτε από λόγους που δεν αφορούν στον Αντισυμβαλλόμενο, είτε οφείλονται σε Ανωτέρα Βία, όπως αυτή καθορίζεται στο άρθρο 40 του παρόντος τεύχους.
- 24.5 Ρητά καθορίζεται ότι η Εταιρεία δεν υποχρεούται να προχωρήσει σε καμία τροποποίηση των προθεσμιών, αν ο Αντισυμβαλλόμενος δεν προβεί στις ακόλουθες ενέργειες:
- α. Ειδοποιήσει εγγράφως την Εταιρεία ότι προτίθεται να ζητήσει παράταση προθεσμίας, μέσα σε ανατρεπτική προθεσμία δεκαπέντε (15) ημερών από τότε που εμφανίστηκε κάποιο γεγονός το οποίο δικαιολογεί την παράταση.
 - β. Αποστέλλει μέσα σε προθεσμία δέκα (10) ημερών, από τη λήξη του γεγονότος, έγγραφη έκθεση για την ακριβή φύση και έκταση του γεγονότος, όπως επίσης και για τις επιπτώσεις του στην εκτέλεση των εργασιών. Στην έκθεση θα περιλαμβάνεται και λεπτομερής αιτιολόγηση της παράτασης την οποία ζητά, κατά τέτοιο τρόπο ώστε η έκθεσή του να διερευνηθεί έγκαιρα.

Άρθρο 25

Τροποποιήσεις της σύμβασης κατά τη διάρκειά της

- 25.1 Οποιαδήποτε τροποποίηση της Σύμβασης πρέπει να είναι τέτοιας μορφής που δεν θίγει ουσιαστικά τον ανταγωνισμό.
- 25.2 Η Εταιρεία στο πλαίσιο της παρούσας Σύμβασης, δικαιούται να τροποποιεί τη Σύμβαση, ιδίως, στις παρακάτω περιπτώσεις:

25.2.1 Λόγω άσκησης δικαιωμάτων προαίρεσης

Σε εφαρμογή των προβλεπομένων σε ιδιαίτερο άρθρο του Συμφωνητικού της Σύμβασης τυχόν δικαιωμάτων προαίρεσης. Σε καταφατική περίπτωση, στο εν λόγω άρθρο, περιγράφονται με σαφήνεια και ακρίβεια το αντικείμενο, η φύση και η έκταση των προαιρέσεων καθώς και οι όροι υπό τους οποίους μπορούν να ενεργοποιηθούν. Τα δικαιώματα αυτά καθορίζονται και ασκούνται με τρόπο που δεν μεταβάλλει τη συνολική φύση της Σύμβασης.

25.2.2 Λόγω εκτέλεσης συμπληρωματικών έργων ή τροποποιήσεων που δεν είχαν προβλεφθεί στην αρχική Σύμβαση

25.2.2.1 Κατά τη διάρκεια εκτέλεσης του Έργου και για τη διασφάλιση της αρτιότητας και της λειτουργικότητάς του η Εταιρεία δικαιούται:

- α. να επιφέρει οποιεσδήποτε μεταβολές στη μορφή, στην ποιότητα, στο είδος και στην ποσότητα οποιουδήποτε τμήματος του Έργου, συμπεριλαμβανομένης της δυνατότητας να παραλείψει οποιοδήποτε τμήμα του Έργου, με ανάλογη μεταβολή του Συμβατικού Τιμήματος, χωρίς ο Αντισυμβαλλόμενος να δικαιούται να ζητήσει αύξηση των τιμών μονάδας ή να εγείρει άλλες απαιτήσεις,

β. να αναθέτει στον Αντισυμβαλλόμενο την εκτέλεση νέων συμπληρωματικών εργασιών, υπηρεσιών και προμηθειών, συμπεριλαμβανομένης της εκπόνησης τυχόν απαιτούμενων μελετών, οι οποίες καθίστανται αναγκαίες ή/και απαραίτητες και δεν περιλαμβάνονται στη διαδικασία σύναψης της αρχικής Σύμβασης, από προφανείς παραλείψεις ή σφάλματα της προμέτρησης της μελέτης ή από απαιτήσεις της κατασκευής παρά την πλήρη εφαρμογή των σχετικών προδιαγραφών κατά την κατάρτιση των μελετών του Έργου, εφόσον:

βα) δεν μπορούν να διαχωριστούν από την παρούσα Σύμβαση για οικονομικούς ή τεχνικούς λόγους, παραδείγματος χάριν απαιτήσεις εναλλαξιμότητας ή διαλειτουργικότητας με τον υφιστάμενο εξοπλισμό, υπηρεσίες ή εγκαταστάσεις που παρασχέθηκαν με την αρχική Σύμβαση, χωρίς να δημιουργηθούν μείζονα προβλήματα για την Εταιρεία ή όταν αυτές οι εργασίες, μολονότι μπορούν να διαχωριστούν από την παρούσα Σύμβαση, είναι απολύτως απαραίτητες για την ολοκλήρωση της παρούσας Σύμβασης και

ββ) ο διαχωρισμός τους θα συνεπαγόταν σημαντικά προβλήματα ή ουσιαστική αύξηση δαπανών για την Εταιρεία.

25.2.2.2 Οι ως άνω μεταβολές μπορούν να εκτελούνται εντός των ορίων του αρχικού συμβατικού τιμήματος, συμπεριλαμβανομένου του τυχόν συμβολαιοποιημένου κονδυλίου απροβλέπτων δαπανών, όπως αυτό ορίζεται στο Συμφωνητικό της Σύμβασης, χωρίς υπογραφή συμπληρωματικής σύμβασης.

Σε περίπτωση που οι υπόψη μεταβολές συνεπάγονται αύξηση του συνολικού συμβατικού τιμήματος τότε αυτές ανατίθενται στον Αντισυμβαλλόμενο με συμπληρωματική σύμβαση.

Ο Αντισυμβαλλόμενος υποχρεούται να εκτελεί τις μεταβολές χωρίς να δικαιούται να ζητήσει αύξηση των συμβατικών τιμών μονάδας ή να εγείρει άλλες απαιτήσεις.

Εφόσον από τις μεταβολές κατά την εκτέλεση της Σύμβασης προκύπτει μείωση του αρχικού συμβατικού τιμήματος δεν απαιτείται η υπογραφή συμπληρωματικής Σύμβασης. Η μείωση πιστοποιείται μέσω του τελικού λογαριασμού.

25.2.3 Λόγω περιστάσεων που δεν ήταν δυνατόν να προβλεφθούν

Κατά τη διάρκεια εκτέλεσης του Έργου η Εταιρεία επίσης δικαιούται να τροποποιεί τη Σύμβαση λόγω περιστάσεων που δεν ήταν δυνατόν να προβλεφθούν από έναν επιμελή αναθέτοντα φορέα, όπως ενδεικτικά και όχι περιοριστικά η εφαρμογή νέων κανονισμών ή κανόνων που καθιερώθηκαν ως υποχρεωτικοί μετά την υπογραφή της σύμβασης Έργου.

Για τις υπόψη τροποποιήσεις της σύμβασης ανεξάρτητα από το εάν συνεπάγονται μεταβολή του συνολικού αρχικού συμβατικού τιμήματος θα συνάπτεται συμπληρωματική σύμβαση.

25.2.4 Λόγω υποκατάστασης του Αντισυμβαλλόμενου σύμφωνα με τα προβλεπόμενα στο άρθρο 8 του παρόντος τεύχους.

25.3 Ο Αντισυμβαλλόμενος δεν μπορεί να προβεί σε καμία μεταβολή, συμπληρωματική εργασία και εν γένει τροποποίηση, από τις αναφερόμενες στις παραπάνω παραγράφους 25.2.1, 25.2.2 και 25.2.3, χωρίς έγγραφη εντολή της Εταιρείας. Ο Αντισυμβαλλόμενος, εφόσον λάβει σχετική εντολή, υποχρεούται να προβεί στις τροποποιήσεις χωρίς καθυστέρηση και δεν έχει δικαίωμα να αρνηθεί την υποχρέωση αυτή. Οι τροποποιήσεις που γίνονται με σχετική εντολή της Εταιρείας δεν εξασθενούν ούτε ακυρώνουν κατά οποιοδήποτε τρόπο τη Σύμβαση. Οι συνέπειες, εάν υπάρχουν, θα αντιμετωπίζονται όπως προβλέπεται κατωτέρω.

25.4 Τιμές συμπληρωματικών ή νέων εργασιών

25.4.1 Όλες οι μεταβολές γίνονται με Εντολή Τροποποίησης, θα αποτιμώνται δε με βάση τις τιμές που αναφέρονται στη Σύμβαση, εφόσον οι τιμές αυτές, κατά την κρίση της Εταιρείας, είναι εφαρμόσιμες. Εάν στη Σύμβαση δεν περιλαμβάνονται τιμές που μπορεί να χρησιμοποιηθούν, καθορίζονται νέες τιμές, με βάση τιμές της Σύμβασης για παρεμφερείς εργασίες. Για εργασίες που δεν περιλαμβάνονται στις προηγούμενες περιπτώσεις οι τιμές μπορεί να καθορίζονται με βάση τα πραγματικά στοιχεία κόστους. Για την εξακρίβωση του κόστους μπορεί να διενεργούνται δοκιμαστικές εργασίες, σύμφωνα με σχετικές οδηγίες της Εταιρείας.

25.4.2 Κατ' εξαίρεση, και αν δεν είναι δυνατόν να εφαρμοσθεί ένας από τους παραπάνω τρόπους καθορισμού νέας τιμής, η Εταιρεία μπορεί να δίνει εντολή στον Αντισυμβαλλόμενο να εκτελεσθεί μια εργασία με παρακολούθηση, σύμφωνα με τα προβλεπόμενα στους Ειδικούς Όρους Σύμβασης.

25.4.3 Σε περίπτωση ασυμφωνίας των δύο μερών η Εταιρεία θα καθορίσει τις τιμές που κατά τη γνώμη της θεωρούνται κατάλληλες και εύλογες και θα εφαρμόζονται τα προβλεπόμενα στο άρθρο 42 του παρόντος τεύχους.

25.5 Τροποποίηση χρονοδιαγράμματος Σύμβασης

Όταν οι σχετικές μεταβολές έχουν ως αποτέλεσμα την καθυστέρηση εκτέλεσης, ολικά ή μερικά, του Έργου, τότε συμφωνείται παράταση των σχετικών προθεσμιών, σύμφωνα με τα οριζόμενα στο άρθρο 24 του παρόντος τεύχους.

25.6 Μεταβολές Σύμβασης προτεινόμενες από τον Αντισυμβαλλόμενο

Η Εταιρεία δια της Προϊσταμένης Διεύθυνσης της Εταιρείας έχει το δικαίωμα κατά τη διάρκεια κατασκευής του Έργου, να δεχθεί ή να απορρίψει προτάσεις του Αντισυμβαλλόμενου για ήσσονος σημασίας μεταβολές στη μορφή, στην ποιότητα, στο είδος και στην ποσότητα οποιουδήποτε τμήματός του.

Άρθρο 26 Έλεγχος του Έργου

26.1 Η εκτέλεση του Έργου από τον Αντισυμβαλλόμενο θα υπόκειται στο συνεχή γενικό έλεγχο και επιθεώρηση της Εταιρείας ή άλλων προσώπων που έχουν ορισθεί από την Εταιρεία για το σκοπό αυτό. Κατά την άσκηση του δικαιώματος αυτού η Εταιρεία θα έχει ελεύθερη πρόσβαση σε όλα τα μέρη που εκτελούνται εργασίες σχετικές με το Έργο.

26.2 Η Εταιρεία, αν από τον έλεγχο, που ασκεί σύμφωνα με το άρθρο αυτό, θεωρήσει ότι η μέθοδος εργασίας ή τα υλικά, το προσωπικό και τα μέσα που χρησιμοποιεί ο Αντισυμβαλλόμενος δεν είναι επαρκή ή κατάλληλα ή δεν εκτελούνται σύμφωνα με τα εγκεκριμένα Σχέδια, Πρότυπα, Κανονισμούς, Τεχνικές Προδιαγραφές και σχετικές οδηγίες, ώστε να εξασφαλίζονται η τέλεια, οικονομική, εμπρόθεσμη, και απόλυτα σύμφωνη με τους όρους της Σύμβασης εκτέλεση και αποπεράτωση του Έργου, έχει το δικαίωμα να δίδει εντολές προς τον Αντισυμβαλλόμενο και ο Αντισυμβαλλόμενος υποχρεούται να συμμορφώνεται με τις εντολές αυτές, χωρίς να δικαιούται οποιαδήποτε πρόσθετη πληρωμή ή αύξηση των τιμών ή παράταση προθεσμιών.

Στην περίπτωση που ο Αντισυμβαλλόμενος δε συμμορφωθεί με τις παραπάνω εντολές μέσα στις καθοριζόμενες σ' αυτές προθεσμίες, η Εταιρεία θα δικαιούται κατά την κρίση της και με τη ρητή επιφύλαξη κάθε άλλου δικαιώματος της που απορρέει από τη Σύμβαση, να λάβει κάθε μέτρο και:

α. Να εκτελέσει η ίδια με δικά της συνεργεία ή με άλλο εργολάβο οποιαδήποτε εργασία, προβαίνουσα, εκτός των άλλων, ακόμη και σε αγορές υλικών, πληρωμές ημερομισθίων ή άλλων δαπανών αναγκαίων για την εκτέλεση του Έργου με ευθύνη και σε βάρος και για λογαριασμό του Αντισυμβαλλόμενου.

ή

β. Να δώσει εντολή διακοπής των εργασιών. Οι εργασίες αυτές θα επαναρχίζουν μόνο μετά τη συμμόρφωση του Αντισυμβαλλόμενου με τα ανωτέρω δεδομένα και στοιχεία ή αφού ο Αντισυμβαλλόμενος παράσχει επαρκείς εξηγήσεις που να ικανοποιούν την Εταιρεία. Ο Αντισυμβαλλόμενος θα είναι υπεύθυνος για τις δυσμενείς συνέπειες (καθυστερήσεις, οικονομικές επιβαρύνσεις κλπ.) που τυχόν προκύπτουν από την αιτία αυτή.

ή

γ. Να προβεί σε καταγγελία της Σύμβασης, σύμφωνα με το άρθρο 43 του παρόντος τεύχους.

26.3 Οι παρατηρήσεις της Εταιρείας σχετικά με τον τρόπο εκτέλεσης των εργασιών θα γίνονται πάντα στους αρμόδιους εκπροσώπους του Αντισυμβαλλόμενου, δοθέντος ότι ο Αντισυμβαλλόμενος έχει την αποκλειστική ευθύνη για την εκτέλεση των εργασιών και αυτός μόνο έχει το δικαίωμα να δίνει εντολές ή οδηγίες στο προσωπικό του και στους Υπεργολάβους του.

Σε περίπτωση όμως που, κατά την κρίση της Εταιρείας, η εκτέλεση των εργασιών γίνεται με τρόπο που θέτει σε άμεσο κίνδυνο το Έργο ή την ιδιοκτησία της ΔΕΗ ή τρίτων ή την ασφάλεια των υπαλλήλων της ή άλλου τρίτου προσώπου, έχει το δικαίωμα η Εταιρεία να δώσει εντολές απευθείας στο προσωπικό του Αντισυμβαλλόμενου να αναστείλει τις εργασίες.

26.4 Η άσκηση του ελέγχου από την Εταιρεία με κανένα τρόπο δεν ελαττώνει την ευθύνη του Αντισυμβαλλόμενου.

Άρθρο 27

Επιθεώρηση στα Εργοστάσια κατασκευής και δοκιμές

- 27.1 Ο Εξοπλισμός και τα υλικά που θα χρησιμοποιηθούν θα είναι μόνο καινούργια, σε άριστη κατάσταση και δε θα γίνονται δεκτά μεταποιημένα.
Κανένα τμήμα του Εξοπλισμού, του οποίου η προμήθεια ή η χρησιμοποίηση θα γίνει σε σχέση με τη Σύμβαση, δεν θα στέλνεται στο Έργο πριν γίνει επιθεώρηση που να ικανοποιεί την Εταιρεία και πριν υπογραφεί και παραδοθεί, από τον εξουσιοδοτημένο ειδικό εκπρόσωπό της ή επιθεωρητή της Εταιρείας, η σχετική άδεια για την αποστολή. Εξαιρούνται οι περιπτώσεις της παραγράφου 27.10 για τις οποίες όμως δίνεται από την Εταιρεία γραπτή απαλλαγή από την επιθεώρηση, καθώς και οι περιπτώσεις τις παραγράφου 27.11 του παρόντος άρθρου.
- 27.2 Η επιθεώρηση του Εξοπλισμού στα εργοστάσια και η χορήγηση άδειας για την αποστολή του ή η παραίτηση της Εταιρείας από τα δικαιώματά της σχετικά με την επιθεώρηση οποιουδήποτε τμήματος του Εξοπλισμού, δεν απαλλάσσουν τον Αντισυμβαλλόμενο από την πλήρη ευθύνη του σχετικά με την παράδοση του Εξοπλισμού έτσι ώστε αυτός να είναι σύμφωνος με τους όρους της Σύμβασης, ούτε επηρεάζουν οποιαδήποτε απαίτηση ή οποιοδήποτε δικαίωμα ή προνόμιο της Εταιρείας στην περίπτωση που ο Αντισυμβαλλόμενος χρησιμοποίησε ή προμήθευσε ελαττωματικό ή ακατάλληλο Εξοπλισμό, καθώς επίσης δε μπορεί να θεωρηθεί ότι ο Εξοπλισμός αυτός έχει παραληφθεί από την Εταιρεία.
- 27.3 Η Εταιρεία με δαπάνες της και με τον ειδικό εκπρόσωπο-επιθεωρητή της (υπάλληλο ή τρίτο) έχει το δικαίωμα ελεύθερης εισόδου, ανά πάσα στιγμή, κατά τις εργάσιμες ημέρες και ώρες αλλά και μετά από αυτές, σε όλα τα τμήματα ή εργαστήρια των εργοστασίων όπου κατασκευάζονται τμήματα του Εξοπλισμού ή εκτελείται εργασία σχετική με το Έργο, ώστε να επιθεωρεί τον Εξοπλισμό ή οποιοδήποτε τμήμα αυτού καθώς και κάθε υλικό που θα προμηθεύσει ο Αντισυμβαλλόμενος. Επίσης μπορεί να παρακολουθεί κάθε μέθοδο παραγωγικής διαδικασίας και οποιαδήποτε άλλη εργασία ή δραστηριότητα του Αντισυμβαλλόμενου σχετική με την προμήθεια του Εξοπλισμού ή τμημάτων αυτού, σύμφωνα με τη Σύμβαση.
- 27.4 Η επιθεώρηση και οι δοκιμές γίνονται μέσα στα πλαίσια ενός λεπτομερούς προγράμματος δοκιμών, που θα προετοιμαστεί από τον Αντισυμβαλλόμενο έγκαιρα και θα εγκριθεί από την Εταιρεία, σύμφωνα με τις τεχνικές προδιαγραφές της Σύμβασης. Το πρόγραμμα αυτό είναι δυνατόν να τροποποιηθεί κατά τη θεώρηση της μελέτης και των σχεδίων.
Ο Αντισυμβαλλόμενος, αφού γίνει η θεώρηση της μελέτης και των σχεδίων σύμφωνα με τα προβλεπόμενα στα άρθρα 3 και 4 του παρόντος τεύχους, έχει υποχρέωση να ειδοποιεί την Εταιρεία και τον επιθεωρητή της, είκοσι (20) τουλάχιστον ημέρες πριν από την ημερομηνία που ο Εξοπλισμός θα είναι έτοιμος, για επιθεώρηση και δοκιμές ή για οριστική συναρμολόγηση στα εργοστάσιά του ή των Υποπρομηθευτών του.
- 27.5 Για τη διευκόλυνση του επιθεωρητή της Εταιρείας, ο Αντισυμβαλλόμενος έχει υποχρέωση να του διαθέσει, χωρίς καμία επιπλέον δαπάνη για την Εταιρεία, τους χώρους και εγκαταστάσεις γραφείων και επιθεωρήσεως που αυτός θα ζητήσει, καθώς

και να του παρέχει όλες τις απαραίτητες διευκολύνσεις για τη διεξαγωγή της επιθεώρησης και των δοκιμών σύμφωνα με την κρίση της Εταιρείας.

Επίσης ο Αντισυμβαλλόμενος υποχρεούται να παρέχει στον επιθεωρητή αντίγραφα όλης της αλληλογραφίας, σχετικά με θέματα επιθεώρησης ή δοκιμών, που ανταλλάσσεται με τη ΔΕΗ.

27.6 Μετά την επιθεώρηση και τις δοκιμές, θα συντάσσεται από τον Αντισυμβαλλόμενο "Εκθεση Δοκιμών", σύμφωνα με τις τεχνικές προδιαγραφές και τους όρους της Σύμβασης ή σύμφωνα με τους κανόνες της Τεχνικής και της Επιστήμης.

Η "Εκθεση Δοκιμών" θα υπογράφεται από τον ειδικό εκπρόσωπο-επιθεωρητή της Εταιρείας και από τον αρμόδιο εκπρόσωπο του Αντισυμβαλλόμενου και θα υποβάλλεται στην Εταιρεία σε ψηφιακή μορφή, που θα συμφωνείται μεταξύ των αντισυμβαλλομένων, και σε ένα έγγραφο αντίτυπο με όλα τα συνημμένα (φύλλα δοκιμών κλπ.).

Οι "Εκθέσεις Δοκιμών" θα είναι λεπτομερείς και πλήρεις και θα δίνουν ακριβή στοιχεία για τη διαδικασία, τα αποτελέσματα των δοκιμών και τις παρατηρήσεις. Δηλώσεις γενικού περιεχομένου θα γίνουν δεκτές μόνο ως συμπέρασμα των "Εκθέσεων Δοκιμών".

27.7 Η Εταιρεία μετά από επιθεώρηση μπορεί, κατά την κρίση της, να απορρίπτει οποιοδήποτε τμήμα του Εξοπλισμού, που είναι ελαττωματικό ή ακατάλληλο για τη χρήση που προορίζεται ή γιατί δεν είναι σύμφωνο με τους όρους της Σύμβασης.

Στην περίπτωση αυτή που τα αποτελέσματα των δοκιμών και της επιθεώρησης δεν είναι σύμφωνα με τους όρους της Σύμβασης, ο Αντισυμβαλλόμενος έχει υποχρέωση με δικές του δαπάνες να αποκαταστήσει ή να αντικαταστήσει τον Εξοπλισμό και να προσκαλέσει τον επιθεωρητή της Εταιρείας να παρευρεθεί στις νέες δοκιμές και επιθεώρηση, για τις οποίες και θα συνταχθεί νέα "Εκθεση Δοκιμών".

27.8 Στην περίπτωση που θα επαναληφθούν οι δοκιμές ή αναβληθούν χωρίς προηγούμενη γραπτή ειδοποίηση τουλάχιστον 10 ημέρες πριν από την ημερομηνία επιθεώρησης που έχει αναγγελθεί, από υπαιτιότητα του Αντισυμβαλλόμενου ή επειδή αυτός δε συμμορφώθηκε με τους όρους της Σύμβασης, η μισθοδοσία, τα οδοιπορικά και λοιπά έξοδα του επιθεωρητή της Εταιρείας θα επιβαρύνουν τον Αντισυμβαλλόμενο.

27.9 Ο Αντισυμβαλλόμενος θα έχει δικαίωμα να εκτελέσει τις δοκιμές με απουσία του επιθεωρητή, εφόσον ο επιθεωρητής αυτός δεν προσέλθει για την παρακολούθηση των δοκιμών μέσα σε πέντε (5) ημέρες, από την καθορισμένη ημερομηνία των δοκιμών, όπως αυτή έχει καθοριστεί με τα οριζόμενα στην παράγραφο 27.4 του παρόντος άρθρου.

Στην περίπτωση αυτή ο Αντισυμβαλλόμενος θα συντάσσει τα σχετικά φύλλα δοκιμών με τα αποτελέσματα των μετρήσεων και στη συνέχεια λεπτομερή "Εκθεση Δοκιμών" που θα υπογράφεται από τον εκπρόσωπό του και θα στέλνεται στην Εταιρεία και στον επιθεωρητή της.

Η Εταιρεία μετά από έλεγχο των σχετικών φύλλων δοκιμών και εφόσον κατά τη γνώμη της αυτά είναι σύμφωνα με τη Σύμβαση, θα χορηγεί άδεια αποστολής για τον Εξοπλισμό αυτό, μέσα σε προθεσμία τριάντα (30) ημερών από τη λήψη της πιο πάνω "Εκθεσης".

Οι τυχόν αντιρρήσεις της Εταιρείας, πάνω στο περιεχόμενο της παραπάνω "Εκθεσης" του Αντισυμβαλλόμενου, θα γνωστοποιούνται εγγράφως στον Αντισυμβαλλόμενο ή στον εκπρόσωπό του, μέσα σε τριάντα (30) ημέρες από την ημερομηνία που θα παραληφθεί η παραπάνω "Εκθεση".

Αν αποδειχθούν δικαιολογημένες οι αντιρρήσεις της Εταιρείας, οι δαπάνες για την επανάληψη των δοκιμών, για τη μεταφορά στο εργοστάσιο ή στον τόπο δοκιμής και για την επιστροφή, αν υπάρξει ανάγκη, στο εργοστάσιο κατασκευής του Εξοπλισμού, καθώς

και οι δαπάνες του επιθεωρητή της Εταιρείας, θα επιβαρύνουν τον Αντισυμβαλλόμενο που θα έχει ακόμη την υποχρέωση να αντικαταστήσει, να επισκευάσει ή να αποκαταστήσει όλα τα ελαττώματα που διαπιστώθηκαν κατά τις δοκιμές.

Στις περιπτώσεις όμως που η Εταιρεία επιμένει να επαναληφθούν οι δοκιμές με την παρουσία εκπροσώπου της, τότε εφόσον οι νέες δοκιμές επιβεβαιώσουν την ακρίβεια εκείνων που έγιναν αρχικά από τον Αντισυμβαλλόμενο, οι δαπάνες των τελευταίων δοκιμών θα καταβληθούν από την Εταιρεία και οι προθεσμίες παράδοσης θα παραταθούν για όσο χρονικό διάστημα αυτές επηρεάστηκαν πραγματικά από την αιτία αυτή.

- 27.10 Ο Αντισυμβαλλόμενος μπορεί επίσης να αποστείλει τον Εξοπλισμό ή τμήμα του χωρίς να προηγηθεί Επιθεώρηση, εφόσον η Εταιρεία εκδώσει γραπτή απαλλαγή από την υποχρέωση επιθεώρησης.
- 27.11 Στην περίπτωση που, είτε στο Συμφωνητικό, είτε στις τεχνικές προδιαγραφές έχει συμφωνηθεί ρητά ότι η Εταιρεία παραιτείται από το δικαίωμά της να πραγματοποιήσει ορισμένες δοκιμές στον Εξοπλισμό ή να επιθεωρήσει ορισμένα τμήματα, ο Αντισυμβαλλόμενος μπορεί να αποστείλει τον Εξοπλισμό ή τμήμα του, χωρίς η Εταιρεία να το δοκιμάσει ή να το επιθεωρήσει.
- 27.12 Εξοπλισμός για τον οποίο η Σύμβαση δεν καθορίζει ειδικές δοκιμές θα πρέπει να συνοδεύεται από πιστοποιητικά αναγνωρισμένων οργανισμών. Ως τέτοιοι νοούνται τα εργαστήρια δοκιμών, τα εργαστήρια βαθμονόμησης, οι οργανισμοί ελέγχου και οι οργανισμοί πιστοποίησης, που ανταποκρίνονται στα ισχύοντα Ευρωπαϊκά Πρότυπα. Οι "Εκθέσεις δοκιμών τύπου" ή τα πιστοποιητικά δοκιμών, που αναφέρονται στις τεχνικές προδιαγραφές ως απαίτηση, θα εκδίδονται από Εργαστήρια εξουσιοδοτημένα να εκτελούν δοκιμές τύπου και όχι από τον κατασκευαστή του υλικού ή του Εξοπλισμού. Προκειμένου για τις "Εκθέσεις δοκιμών τύπου" θα αναφερθούν μία προς μία όλες οι δοκιμές που θα εκτελεστούν με τα σχετικά αποτελέσματα, καθώς και οι προδιαγραφές ή τυποποιήσεις (standards) στις οποίες βασίσθηκε η εκτέλεση των δοκιμών.
- 27.13 Οι διατάξεις του άρθρου αυτού έχουν εφαρμογή και για τους Υποπρομηθευτές και τους Υπεργολάβους του Αντισυμβαλλόμενου.
- 27.14 Οι πιο πάνω διαδικασίες και προθεσμίες ισχύουν όπως αναφέρονται στο παρόν άρθρο, εκτός εάν στους Ειδικούς Όρους Σύμβασης προβλέπεται διαφορετικά.

Άρθρο 28

Συσκευασία και Διακριτικές ενδείξεις - Αποστολή και αποθήκευση του Εξοπλισμού

28.1 Συσκευασία και διακριτικές ενδείξεις

28.1.1 Ο Αντισυμβαλλόμενος υποχρεούται να συσκευάζει τον Εξοπλισμό με προσοχή και ανάλογα προς τα εκάστοτε χρησιμοποιούμενα μέσα μεταφοράς, ώστε να είναι προφυλαγμένος σε κάθε περίπτωση από οποιεσδήποτε καιρικές συνθήκες καθώς και από οποιονδήποτε κίνδυνο μεταφοράς.

Κατά τη συσκευασία του Εξοπλισμού, ο Αντισυμβαλλόμενος θα ακολουθεί τις τυχόν οδηγίες της Εταιρείας.

28.1.2 Ο Εξοπλισμός, με ή χωρίς συσκευασία, θα περιγράφεται στον "Πίνακα Συσκευασίας" του Αντισυμβαλλόμενου, με τρόπο που να διευκολύνει την

αναγνώρισή του κατά την άφιξη στον τόπο προορισμού του και κατά την αποσυσκευασία του.

Στον "Πίνακα Συσκευασίας" θα αναφέρονται ο αριθμός της Σύμβασης, το είδος της συσκευασίας, ο αύξων αριθμός του κιβωτίου, εμπορευματοκιβωτίου ή δέματος, το καθαρό και μικτό βάρος, όπως και οι εξωτερικές διαστάσεις της συσκευασίας ή του Εξοπλισμού.

Η περιγραφή του Εξοπλισμού στον "Πίνακα Συσκευασίας" πρέπει να ανταποκρίνεται προς την περιγραφή της Σύμβασης και απέναντι από την περιγραφή κάθε είδους θα αναφέρεται ο αντίστοιχος αριθμός (εάν υπάρχει) στον Πίνακα Υλικών και Τιμών της Σύμβασης.

Μετά τη συσκευασία, θα αποστέλλονται αμέσως στην Εταιρεία, σε ψηφιακή μορφή που θα συμφωνείται μεταξύ των αντισυμβαλλομένων και σε ένα έγγραφο αντίτυπο ο "Πίνακας Συσκευασίας" ή άλλο έγγραφο που χρησιμοποιείται ως "Πίνακας Συσκευασίας".

- 28.1.3 Τα υλικά συσκευασίας θα περιέρχονται στην ιδιοκτησία της Εταιρείας, εκτός των εμπορευματοκιβωτίων (CONTAINERS).
- 28.1.4 Κάθε κιβώτιο, εμπορευματοκιβώτιο ή δέμα θα φέρει επ' αυτού ενδείξεις του περιεχομένου ή των περιεχομένων σ' αυτό τμήματος ή τμημάτων του Εξοπλισμού, του βάρους, καθώς και κατάλληλες οδηγίες για τον τρόπο χειρισμού και ανάρτησης κατά τη φόρτωση - εκφόρτωση.
Όλες οι διακριτικές ενδείξεις της συσκευασίας πρέπει να είναι ευανάγνωστα χαραγμένες ή γραμμένες με ανεξίτηλη γραφή και στις δύο πλευρές κάθε κιβωτίου, εμπορευματοκιβωτίου ή δέματος. Σε καμιά περίπτωση δεν επιτρέπεται αναγραφή των διακριτικών ενδείξεων με κιμωλία ή μαρκαδόρο.
- 28.1.5 Η χώρα προέλευσης πρέπει να αναγράφεται ευκρινώς σε κάθε αποστελλόμενο τεμάχιο, συσκευασμένο ή μη. Η μη συμμόρφωση προς τον όρο αυτό μπορεί να επιφέρει την επιβολή βαρύτερων προστίμων από το Ελληνικό Δημόσιο, τα οποία θα βαρύνουν τον Αντισυμβαλλόμενο.
- 28.1.6 Όλα τα τεμάχια, συσκευασμένα ή μη, πρέπει επίσης να φέρουν αύξοντα αριθμό που θα είναι αντίστοιχος με τον αύξοντα αριθμό του σχετικού "Πίνακα Συσκευασίας".
- 28.1.7 Στην εξωτερική επιφάνεια όλων γενικά των κιβωτίων, εμπορευματοκιβωτίων ή δεμάτων πρέπει να αναγράφονται τα παρακάτω στοιχεία:
- α.(Όνομα του Αντισυμβαλλόμενου)..... Αντισυμβαλλόμενος της ΔΕΗ - ΕΛΛΑΣ
 - β.(σύντομη περιγραφή του Έργου).....
 - γ.(ενδεικτική περιγραφή περιεχομένου του δέματος).....
 - δ.(αριθμός της Σύμβασης) /..... (αύξων αριθμός τεμαχίου).....
 - ε. Μικτό βάρος, χλγρ./kg:
 - στ. Καθαρό βάρος, χλγρ./kg:
 - ζ. Εξωτερικές ολικές διαστάσεις, μέτρα/m:

28.1.8 Σε όλα τα μη συσκευασμένα τεμάχια, έστω και εάν αυτά φορτώνονται σε δεσμίδες, πρέπει να είναι γραμμένες όλες οι διακριτικές ενδείξεις με βαφή ή σταμπαραρισμένες. Σε περίπτωση που η αναγραφή των διακριτικών ενδείξεων στα μη συσκευασμένα τεμάχια δεν μπορεί να γίνει με βαφή ή σταμπάρισμα μπορούν να χρησιμοποιούνται μεταλλικά πινακίδια, ασφαλώς προσδεδεμένα στο προς αποστολή δέμα ή τεμάχιο, στα οποία θα αναγράφονται όλες οι απαιτούμενες διακριτικές ενδείξεις.

28.2 Αποστολή και αποθήκευση του Εξοπλισμού

28.2.1 Ο Αντισυμβαλλόμενος δύναται να προβαίνει στη φόρτωση του Εξοπλισμού μόνο μετά την έκδοση της άδειας που προβλέπεται στο άρθρο 27 του παρόντος τεύχους.

28.2.2 Ο Αντισυμβαλλόμενος, με δική του ευθύνη και δαπάνη, προβαίνει στη μεταφορά (συμπεριλαμβανομένων των σχετικών δαπανών της φορτώσεως, εκφορτώσεως, μεταφορτώσεως κ.λπ.) του Εξοπλισμού, από τα εργοστάσια ή αποθήκες όπου αυτός κατασκευάζεται ή ευρίσκεται αποθηκευμένος, στο Εργοτάξιο.

Ο Αντισυμβαλλόμενος υποχρεούται να λάβει τα δέοντα μέτρα για την άμεση εκφόρτωση, αποθήκευση και τοποθέτηση του Εξοπλισμού, όπως και κάθε άλλου υλικού απαραίτητου για το Έργο, στο Εργοτάξιο και μάλιστα κατά τρόπο ώστε αυτά να μπορούν να χρησιμοποιηθούν αμέσως.

Η Εταιρεία θα έχει το δικαίωμα, σε περίπτωση μη τήρησης των υποχρεώσεων αυτών από τον Αντισυμβαλλόμενο, να προβεί με χρέωσή του στην εκτέλεση των παραπάνω ενεργειών.

Στην περίπτωση αυτή η Εταιρεία δε θα ευθύνεται για τυχόν ζημιές, απώλειες ή ελλείμματα του Εξοπλισμού, των υλικών κ.λπ.

28.2.3 Ο Αντισυμβαλλόμενος υπέχει τις ίδιες παραπάνω υποχρεώσεις όσον αφορά τα μηχανήματα, τα εφόδια και το κάθε είδους υλικό, τα οποία είναι αναγκαία για την εγκατάσταση του Εξοπλισμού ή για την κανονική λειτουργία των Εργοταξίων και γενικά την αποπεράτωση του Έργου, ανεξάρτητα του εάν μέρος του Εξοπλισμού ή του Έργου διατεθεί ή εκτελεσθεί απολογιστικά ή όχι.

Άρθρο 29

Στατιστικά και λοιπά στοιχεία του Έργου - Ημερολόγιο

29.1 Ο Αντισυμβαλλόμενος είναι υποχρεωμένος να υποβάλει στην Επιβλέπουσα Διεύθυνση της Εταιρείας, όταν του ζητηθούν και κατά τα χρονικά διαστήματα που θα καθορίσει αυτή, εκθέσεις προόδου εργασιών, δελτία αγορών υλικών, καταστάσεις δαπανών, εκθέσεις για αποστολές και αγορές, εκθέσεις για φορτώσεις και οποιεσδήποτε άλλες εκθέσεις θα του ζητηθούν.

29.2 Ο Αντισυμβαλλόμενος είναι υποχρεωμένος να τηρεί με ακρίβεια και πλήρη ενημερότητα, σύμφωνα με τους εκάστοτε Νόμους, όλα τα λογιστικά βιβλία, στοιχεία και μητρώα που αφορούν στο προσωπικό που απασχολεί (σχετικά με τους μισθούς, τα ημερομίσθια και τα επιδόματά τους, τις ασφαλιστικές και άλλες εισφορές κ.λπ.), τα βιβλία και τα μητρώα για τις απογραφές του εξοπλισμού, των μηχανημάτων, των εργαλείων και υλικών που προσκομίστηκαν στο Εργοτάξιο και χρησιμοποιούνται σε αυτό και γενικά όλα τα βιβλία, δελτία, καταστάσεις σχετικές με την πρόοδο των εργασιών.

29.3 Ο Αντισυμβαλλόμενος είναι υποχρεωμένος να τηρεί καθημερινά Ημερολόγιο του Έργου. Το Ημερολόγιο τηρείται σύμφωνα με τις οδηγίες της Επιβλέπουσα Διεύθυνση της Εταιρείας σε βιβλίο με αριθμημένα εις διπλούν φύλλα, το ένα εκ των οποίων πρέπει να φέρει κατάλληλη διάτρηση ώστε να μπορεί να αποκοπεί. Το Ημερολόγιο υπογράφεται από εξουσιοδοτημένους εκπροσώπους του Αντισυμβαλλόμενου και της Εταιρείας και μετά την υπογραφή το ένα αποκοπόμενο φύλλο περιέρχεται στην Επιβλέπουσα Διεύθυνση της Εταιρείας.

Άρθρο 30 Ελαττώματα του Έργου

30.1 Σε κάθε περίπτωση που, κατά τη διάρκεια της εκτέλεσης των εργασιών και μέχρι την Οριστική Παραλαβή του Έργου, οποιοδήποτε τμήμα του ή η ποιότητα της εργασίας ή τα υλικά που χρησιμοποιούνται ή που χρησιμοποιήθηκαν για την εκτέλεση των εργασιών είναι κατά την κρίση της Εταιρείας ελαττωματικά, ατελή ή ακατάλληλα ή δεν πληρούν τις απαιτήσεις των προδιαγραφών και γενικά δε συμφωνούν με εκείνα που ορίζονται στη Σύμβαση, η Επιβλέπουσα Διεύθυνση της Εταιρείας δικαιούται, με έγγραφη εντολή της, να ζητήσει από τον Αντισυμβαλλόμενο να προβεί σε οποιαδήποτε διόρθωση, αντικατάσταση ή πρόσθετη εργασία την οποία κρίνει απαραίτητη.

30.2 Ο Αντισυμβαλλόμενος υποχρεούται να συμμορφώνεται με την προσήκουσα επιμέλεια και ταχύτητα και με δικές του δαπάνες στις παραπάνω εντολές της Επιβλέπουσα Διεύθυνση της Εταιρείας, εκτελώντας, σύμφωνα μ' αυτές, όλες τις συμπληρωματικές εργασίες οι οποίες απαιτούνται για την απομάκρυνση και αντικατάσταση των ελαττωματικών, ατελών, ελλιπών ή ακατάλληλων υλικών, καθώς και για την κατεδάφιση και αποκατάσταση της ατελούς ή κακότεχνης εργασίας.

30.3 Στην περίπτωση που ο Αντισυμβαλλόμενος διαφωνήσει, ολικά ή μερικά, στις εντολές της Επιβλέπουσα Διεύθυνση της Εταιρείας, υποχρεούται, εντός προθεσμίας δέκα (10) ημερών από της λήψεως της εντολής, να υποβάλει εγγράφως τις αντιρρήσεις του, αναφέροντας και τους λόγους.

Εάν η διαφωνία δεν καταστεί δυνατόν να επιλυθεί με συμφωνία των ενδιαφερομένων μερών, η επίλυση θα γίνεται κατά τη διαδικασία του άρθρου 42 του παρόντος τεύχους. Μέχρι να επιλυθεί η διαφωνία ο Αντισυμβαλλόμενος υποχρεούται να συμμορφώνεται, με δαπάνες του, με τις εντολές της Εταιρείας.

30.4 Σε περίπτωση που ο Αντισυμβαλλόμενος δε συμμορφώνεται προς τις εντολές της Επιβλέπουσα Διεύθυνση της Εταιρείας μέσα στην προθεσμία που του έχει ταχθεί, η Εταιρεία δικαιούται να λαμβάνει οποιαδήποτε μέτρα ήθελε κρίνει αναγκαία, με δαπάνες και ευθύνη του Αντισυμβαλλόμενου, για τη συνέχιση και αποπεράτωση του Έργου, καθώς και για την άρση των διαπιστωθέντων ελαττωμάτων για την αποκατάσταση της κανονικής λειτουργίας αυτού.

Ο Αντισυμβαλλόμενος υποχρεούται να διορθώσει, μέσα σε οριζόμενη από τη ΔΕΗ εύλογη προθεσμία, τα ελαττώματα του Έργου που θα διαπιστωθούν κατά τη διάρκεια της εκτέλεσης της Σύμβασης και μέχρι την Οριστική Παραλαβή. Αν η προθεσμία αυτή περάσει άπρακτη, η ΔΕΗ μπορεί να εκτελέσει τη διόρθωση με δαπάνες και ευθύνη του Αντισυμβαλλόμενου με οποιονδήποτε τρόπο, με την επιφύλαξη πάντοτε του δικαιώματός της να προχωρήσει σε καταγγελία της Σύμβασης.

- 30.5 Ο Αντισυμβαλλόμενος σε καμιά περίπτωση δεν απαλλάσσεται από τις συμβατικές του υποχρεώσεις, επικαλούμενος την παρουσία ή την προηγούμενη επιθεώρηση της Επιβλέπουσα Διεύθυνση της Εταιρείας ή οποιουδήποτε άλλου εκπροσώπου της Εταιρείας στον τόπο των εργασιών (εργοστάσιο, εργοτάξιο κ.λπ.) εάν μεταγενέστερα διαπιστωθεί ελαττωματική εργασία, παραλείψεις ή ατέλειες, εκτός αν αυτές οφείλονται σε έγγραφες εντολές ή οδηγίες της Εταιρείας.
- 30.6 Ο Αντισυμβαλλόμενος θα είναι πλήρως υπεύθυνος για κάθε καθυστέρηση, που προέρχεται από την εφαρμογή του παρόντος άρθρου, στην πρόοδο και την αποπεράτωση του Έργου. Εξαιρέση αποτελούν οι περιπτώσεις εκείνες κατά τις οποίες η λύση της διαφωνίας ήθελε αποβεί υπέρ του Αντισυμβαλλόμενου.
- 30.7 Η Εταιρεία δύναται κατά την κρίση της να αποδεχθεί κάθε Έργο με ελαττώματα ως μειωμένης ποιότητας και να καθορίσει μια εύλογα μειωμένη τιμή για πληρωμή προς τον Αντισυμβαλλόμενο, λαμβάνοντας επίσης υπόψη της και τις τυχόν ποινικές ρήτρες που πρέπει να καταβληθούν.

ΕΝΟΤΗΤΑ 9: ΠΑΡΑΛΑΒΗ – ΚΥΡΙΟΤΗΤΑ

Άρθρο 31 Διαδικασίες παραλαβής του Έργου

31.1 Προσωρινή Παραλαβή

- 31.1.1 Μετά την περάτωση των εργασιών, όπως αυτή ορίζεται στους όρους της Σύμβασης, και αφού ληφθούν υπόψη τα προβλεπόμενα για την εκτέλεση δοκιμών, όπως αυτά καθορίζονται στους Ειδικούς Όρους Σύμβασης, ο Αντισυμβαλλόμενος δικαιούται να ζητήσει την Προσωρινή Παραλαβή του Έργου υποβάλλοντας προς τούτο έγγραφη αίτηση, η οποία καταχωρείται στο Πρωτόκολλο της Επιβλέπουσα Διεύθυνση της Εταιρείας. Η αίτηση του Αντισυμβαλλόμενου για την Προσωρινή Παραλαβή πρέπει απαραίτητως να συνοδεύεται από τα δικαιολογητικά, όπως αυτά αναφέρονται στους Ειδικούς Όρους Σύμβασης.

Η Εταιρεία υποχρεούται μέσα σε τριάντα (30) ημέρες από την υποβολή της αίτησης, και με την προϋπόθεση ότι ο Αντισυμβαλλόμενος έχει συμμορφωθεί με τα οριζόμενα στους Ειδικούς Όρους Σύμβασης, να κάνει αποδεκτή την αίτηση και να προχωρήσει στη διαδικασία της Προσωρινής Παραλαβής. Στην ίδια προθεσμία θα πρέπει να γνωστοποιήσει στον Αντισυμβαλλόμενο τους λόγους της τυχόν απόρριψης της αίτησης.

Η Προσωρινή Παραλαβή διενεργείται από Επιτροπή Προσωρινής Παραλαβής που αποτελείται από όργανα της Εταιρείας και έχει συσταθεί αρμοδίως.

Η Επιτροπή Προσωρινής Παραλαβής προσκαλεί έγκαιρα τον Αντισυμβαλλόμενο να παρακολουθήσει, με δικές του δαπάνες, τις εργασίες της Επιτροπής.

Εάν ο Αντισυμβαλλόμενος παραλείψει να ζητήσει την Προσωρινή Παραλαβή του Έργου, η Εταιρεία δύναται να προβεί στη σχετική διαδικασία, ειδοποιώντας εγγράφως τον Αντισυμβαλλόμενο για να παραιτείται.

- 31.1.2 Η Επιτροπή Προσωρινής Παραλαβής παραλαμβάνει το Έργο από τεχνική άποψη ποσοτικά και ποιοτικά, λαμβάνοντας υπόψη τα στοιχεία που περιέχονται στον φάκελο του Έργου και διενεργώντας γενικές ή σποραδικές, κατά την κρίση της, καταμετρήσεις και ελέγχους.
Η Επιτροπή καταγράφει τις διαπιστώσεις και παρατηρήσεις της, ιδίως για τα τυχόν ελαττώματα, καθώς και τις προτάσεις της για τη διευθέτηση όλων των τεχνικών εκκρεμοτήτων που προκύπτουν.
- 31.1.3 Η Επιτροπή Προσωρινής Παραλαβής μπορεί, παρά τις διαπιστώσεις και παρατηρήσεις της, να προχωρήσει στην Προσωρινή Παραλαβή του Έργου, αλλά στην περίπτωση αυτή όλα τα δικαιώματα της Εταιρείας και οι απαιτήσεις της, σύμφωνα με τη Σύμβαση, θα διατηρηθούν έως ότου τα ελαττώματα, τα οποία εξακριβώθηκαν από την Επιτροπή Παραλαβής, αποκατασταθούν πλήρως.
Στις περιπτώσεις που, ως αποτέλεσμα των διαπιστώσεών της, η Επιτροπή Παραλαβής θεωρήσει απαραίτητο να αναβάλει την Προσωρινή Παραλαβή μέχρι τη διευθέτηση όλων των σχετικών εκκρεμοτήτων, θα το δηλώσει στον Αντισυμβαλλόμενο και η διαδικασία της Προσωρινής Παραλαβής θα επαναληφθεί, με φροντίδα και έξοδα του Αντισυμβαλλόμενου, μετά τη συμμόρφωση του τελευταίου στις προτάσεις και συστάσεις της Εταιρείας.
- 31.1.4 Για την παραλαβή συντάσσεται Πρωτόκολλο μέσα σε προθεσμία που καθορίζεται στους Ειδικούς Όρους Σύμβασης. Η προθεσμία αυτή μπορεί να παραταθεί με αιτιολογημένη απόφαση της Επιτροπής που θα γνωστοποιηθεί στον Αντισυμβαλλόμενο.

Το Πρωτόκολλο αυτό υπογράφεται και από τον Αντισυμβαλλόμενο και συντάσσεται σε δύο (2) πρωτότυπα από τα οποία ο Αντισυμβαλλόμενος παίρνει το ένα.

Στην περίπτωση που ο Αντισυμβαλλόμενος δεν παρίσταται στην Παραλαβή, αν και έχει προσκληθεί, όπως και στην περίπτωση που ο Αντισυμβαλλόμενος αρνηθεί την υπογραφή του Πρωτοκόλλου, το Πρωτόκολλο του κοινοποιείται ή του αποστέλλεται επί αποδείξει.
Εάν ο Αντισυμβαλλόμενος υπογράψει το Πρωτόκολλο με επιφύλαξη ή το Πρωτόκολλο του γνωστοποιηθεί κατά τα ανωτέρω, δικαιούται να υποβάλει τις αντιρρήσεις του εντός ανατρεπτικής προθεσμίας τριάντα (30) ημερών, από την υπογραφή του Πρωτοκόλλου ή από την κοινοποίηση ή αποστολή του, άλλως θεωρείται ότι το αποδέχεται ανεπιφύλακτα.
- 31.1.5 Το Πρωτόκολλο υπόκειται στην έγκριση της Εταιρείας που γίνεται μέσα σε προθεσμία που καθορίζεται στους Ειδικούς Όρους Σύμβασης. Η προθεσμία αυτή υπολογίζεται από την ημερομηνία που ο Αντισυμβαλλόμενος θα υπογράψει χωρίς επιφύλαξη το Πρωτόκολλο ή από την ημερομηνία που θα υποβάλλει τις αντιρρήσεις του, αν υπογράψει με επιφύλαξη.
Ως ημερομηνία Προσωρινής Παραλαβής καθορίζεται η ημερομηνία που προσδιορίζεται στο Πρωτόκολλο, εκτός αν ορίζεται διαφορετικά στους Ειδικούς Όρους Σύμβασης.
- 31.1.6 Η ως άνω Προσωρινή Παραλαβή δεν απαλλάσσει τον Αντισυμβαλλόμενο από οποιεσδήποτε ευθύνες και υποχρεώσεις του, που προκύπτουν από τη Σύμβαση, ούτε αποστερεί την Εταιρεία από κανένα από τα δικαιώματα και τις απαιτήσεις της και ιδίως από το δικαίωμά της να αξιώσει την αποκατάσταση χωρίς

πρόσθετη πληρωμή, κατά τα οριζόμενα στο άρθρο 30 του παρόντος τεύχους, οποιασδήποτε ελαττωματικής, ατελούς, ή ελλιπούς εργασίας, που θα διαπιστωθεί ή θα προκύψει μετά την Προσωρινή Παραλαβή.

- 31.1.7 Οι διατάξεις του άρθρου αυτού έχουν ανάλογη εφαρμογή και για τις περιπτώσεις τμημάτων Έργων που έχουν αυτοτελή χρήση και που η παραλαβή τους προβλέπεται από τη Σύμβαση, καθώς επίσης και σε όλες τις περιπτώσεις διακοπής της Σύμβασης, όπως στις περιπτώσεις διάλυσης κλπ.

31.2 Περίοδος Εγγύησης

- 31.2.1 Η περίοδος εγγύησης είναι η περίοδος κατά την οποία ο Αντισυμβαλλόμενος εγγυάται την καλή λειτουργία του Έργου, τη μη ύπαρξη ελαττωμάτων και την ύπαρξη των ιδιοτήτων που συμφωνήθηκαν.

Κατά την περίοδο εγγύησης ο Αντισυμβαλλόμενος είναι υποχρεωμένος να επιθεωρεί τακτικά το Έργο και να αποκαθιστά, χωρίς καθυστέρηση με έξοδά του και ευθύνη του, κάθε ελάττωμα ή βλάβη ή ζημία, όπως προβλέπεται στη Σύμβαση.

- 31.2.2 Η ημερομηνία της Προσωρινής Παραλαβής, που ορίζεται από το εγκεκριμένο από την Εταιρεία Πρωτόκολλο, θα θεωρείται ως ημερομηνία έναρξης της Περιόδου Εγγύησης για το Έργο.

Η Περίοδος Εγγύησης ορίζεται σε δώδεκα (12) μήνες, εκτός αν ορίζεται διαφορετικά στους Ειδικούς Όρους Σύμβασης.

31.3 Οριστική Παραλαβή

- 31.3.1 Η Οριστική Παραλαβή του Έργου θα διενεργείται μετά το πέρας της Περιόδου Εγγύησης και με την προϋπόθεση ότι ο Αντισυμβαλλόμενος θα έχει προβεί, κατά τρόπο που θα ικανοποιεί πλήρως την Εταιρεία, στην αποκατάσταση οποιασδήποτε ελαττωματικής, ατελούς ή ανεπαρκούς εργασίας, που είτε έχει διαπιστωθεί από την Επιτροπή Παραλαβής, είτε έχει παρουσιαστεί ή διαπιστωθεί κατά την Περίοδο Εγγύησης.

- 31.3.2 Με τη λήξη της Περιόδου Εγγύησης, ο Αντισυμβαλλόμενος υποχρεούται να γνωστοποιήσει εγγράφως στην Εταιρεία ότι το Έργο είναι έτοιμο για την Οριστική Παραλαβή, υποβάλλοντας σχετική αίτηση.

Η Εταιρεία, εφόσον συμφωνεί, υποχρεούται μέσα σε τριάντα (30) ημέρες από την υποβολή της αίτησης να την κάνει αποδεκτή και να προχωρήσει στη διαδικασία της Οριστικής Παραλαβής. Στην ίδια προθεσμία θα πρέπει να γνωστοποιήσει στο Αντισυμβαλλόμενο τους λόγους της τυχόν απόρριψης της αίτησης.

Η Οριστική Παραλαβή διενεργείται από Επιτροπή Οριστικής Παραλαβής που αποτελείται από όργανα της Εταιρείας και έχει συσταθεί αρμοδίως.

Η Επιτροπή Οριστικής Παραλαβής προσκαλεί έγκαιρα τον Αντισυμβαλλόμενο να παρακολουθήσει, με δικές του δαπάνες, τις εργασίες της Επιτροπής.

- 31.3.3 Η Επιτροπή Οριστικής Παραλαβής εξετάζει τη συμμόρφωση του Αντισυμβαλλόμενου με τα θέματα που αναφέρονται στο Πρωτόκολλο Προσωρινής Παραλαβής, με όλα τα θέματα που έχουν σχέση με την ποιότητα του Έργου και με τα θέματα που έχουν προκύψει κατά τη διάρκεια της Περιόδου

Εγγύησης, καθώς και με κάθε άλλο θέμα σχετικό με την καλή εκτέλεση της Σύμβασης.

31.3.4 Η Επιτροπή Οριστικής Παραλαβής, το αργότερο μέσα στην προθεσμία που καθορίζεται στους Ειδικούς Όρους Σύμβασης, θα συντάσσει το σχετικό Πρωτόκολλο Οριστικής Παραλαβής.

Στην περίπτωση που ο Αντισυμβαλλόμενος δεν παρίσταται στην Παραλαβή, όπως και στην περίπτωση που ο Αντισυμβαλλόμενος αρνηθεί την υπογραφή του Πρωτοκόλλου, το Πρωτόκολλο του κοινοποιείται επί αποδείξει.

Εάν ο Αντισυμβαλλόμενος υπογράψει το Πρωτόκολλο με επιφύλαξη ή το Πρωτόκολλο του κοινοποιηθεί κατά τα ανωτέρω, δικαιούται να υποβάλει τις αντιρρήσεις του εντός ανατρεπτικής προθεσμίας τριάντα (30) ημερών, από την υπογραφή του Πρωτοκόλλου ή από την κοινοποίησή του, άλλως θεωρείται ότι το αποδέχεται ανεπιφύλακτα.

31.3.5 Η Οριστική Παραλαβή θεωρείται ότι έχει συντελεσθεί με την έγκριση του Πρωτοκόλλου από την Εταιρεία, η οποία γίνεται μέσα στην προθεσμία που καθορίζεται στους Ειδικούς Όρους της Σύμβασης. Η προθεσμία αυτή υπολογίζεται από την ημερομηνία που ο Αντισυμβαλλόμενος θα υπογράψει χωρίς επιφύλαξη το Πρωτόκολλο ή από την ημερομηνία που θα υποβάλει τις αντιρρήσεις του, αν το υπογράψει με επιφύλαξη.

31.4 Συγχώνευση διαδικασιών

Εάν η φύση του Έργου το επιβάλλει, οι διαδικασίες Προσωρινής και Οριστικής Παραλαβής μπορούν, κατά την κρίση της Εταιρείας, να συγχωνεύονται, σύμφωνα με σχετικές προβλέψεις των Ειδικών Όρων Σύμβασης.

Στους Ειδικούς Όρους Σύμβασης καθορίζονται επίσης οι προϋποθέσεις υπό τις οποίες μπορεί να τεκμαίρεται η ολοκλήρωση των διαδικασιών παραλαβής, ιδίως εάν συντελεστούν σημαντικές υπερβάσεις των καθορισμένων γι' αυτές προθεσμιών για λόγους που αφορούν στη ΔΕΗ.

31.5 Παραλαβή για χρήση

Σε περίπτωση που η φύση του Έργου και οι ανάγκες της ΔΕΗ το επιβάλουν, μετά την τμηματική ή συνολική ολοκλήρωση του Έργου, και πριν από την Προσωρινή Παραλαβή, είναι δυνατόν να διενεργείται «Παραλαβή για Χρήση» του συνόλου ή μέρους του Έργου με σύνταξη Πρωτοκόλλου - Συμφωνητικού μεταξύ των εκπροσώπων της ΔΕΗ και του Αντισυμβαλλόμενου, όπως πιο αναλυτικά καθορίζεται στους Ειδικούς Όρους Σύμβασης. Αν ο Αντισυμβαλλόμενος κληθεί και δεν παραστεί ή αρνηθεί την υπογραφή του Πρωτοκόλλου, αυτό συντάσσεται και υπογράφεται από τη ΔΕΗ με σχετική μνεία κατά περίπτωση και του κοινοποιείται. Το Πρωτόκολλο περιλαμβάνει μνεία του έργου ή των τμημάτων που παραδίδονται για χρήση και συνοπτική περιγραφή της κατάστασης των εργασιών. Η Παραλαβή για Χρήση δεν αναπληρώνει καθ' οιονδήποτε τρόπο τη διενέργεια της Προσωρινής και Οριστικής Παραλαβής του Έργου.

Άρθρο 32 **Κυριότητα του Έργου**

32.1 Για τους σκοπούς και μόνο της Σύμβασης θεωρείται ότι η κυριότητα του Εξοπλισμού και του Έργου περιέρχεται στην Εταιρεία από την ημερομηνία Προσωρινής Παραλαβής, η οποία θα πραγματοποιηθεί σύμφωνα με τους όρους του άρθρου 31 του παρόντος τεύχους. Μέχρι την εν λόγω ημερομηνία, ο Αντισυμβαλλόμενος θα φέρει τον κίνδυνο της απώλειας, ζημιάς ή/και καταστροφής του Εξοπλισμού και του Έργου, που θα οφείλονται σε οποιοδήποτε λόγο ή αιτία, συμπεριλαμβανομένων και των περιπτώσεων Ανωτέρας Βίας.

Εν τούτοις, από της αποστολής στο εργοτάξιο του Εξοπλισμού που προορίζεται για το Έργο και μέχρι τη μεταβίβαση της κυριότητας στην Εταιρεία, η Εταιρεία διατηρεί το δικαίωμα κατασχέσεως του Εξοπλισμού και ο Αντισυμβαλλόμενος το αποδέχεται και συμφωνεί να προβεί σε όλες τις δέουσες ενέργειες για την άσκηση του εν λόγω δικαιώματος από την Εταιρεία.

Η άσκηση του δικαιώματος αυτού από την Εταιρεία σε καμία περίπτωση δε θα παρακωλύει την εκπλήρωση των υποχρεώσεων του Αντισυμβαλλόμενου που απορρέουν από τη Σύμβαση.

32.2 Η μεταβίβαση κυριότητας, σε καμία περίπτωση και για οποιαδήποτε αιτία, δε μειώνει τις ευθύνες του Αντισυμβαλλόμενου που απορρέουν από τη Σύμβαση και ειδικότερα αυτές που απορρέουν από τα άρθρα 19, 22 και 31 του παρόντος τεύχους, καθώς επίσης και τις ευθύνες του σχετικά με οποιαδήποτε ελαττώματα του Έργου ή/και τις υποχρεώσεις της Εταιρείας έναντι τρίτων, μετά την ημερομηνία της Προσωρινής Παραλαβής.

ΕΝΟΤΗΤΑ 10: ΣΥΜΒΑΤΙΚΟ ΤΙΜΗΜΑ - ΠΛΗΡΩΜΕΣ - ΑΣΦΑΛΙΣΕΙΣ

Άρθρο 33 **Συμβατικό Τίμημα - Αναθεώρηση**

33.1 Το Συμβατικό Τίμημα αναφέρεται στο άρθρο 3 του Συμφωνητικού, στο οποίο αναφέρεται εάν είναι σταθερό ή υπόκειται σε αναθεώρηση σύμφωνα και σε όποια έκταση προβλέπεται στο άρθρο 9 αυτού.

33.2 Η Εταιρεία θα καταβάλει και ο Αντισυμβαλλόμενος θα πληρωθεί το Συμβατικό Τίμημα, αποδεχόμενος ότι έλαβε υπόψη του όλους τους σχετικούς παράγοντες και όλες τις συνθήκες και μεταβολές, οι οποίες δύνανται κατ' οποιοδήποτε τρόπο να επηρεάσουν την εκτέλεση της Σύμβασης, την αξία του Εξοπλισμού που θα προμηθεύσει, τις εργασίες που θα εκτελέσει και τις υπηρεσίες που θα παράσχει.

33.3 Ο Αντισυμβαλλόμενος εγγυάται επίσης την ακρίβεια και την επάρκεια των τιμών του (κατά την έννοια του άρθρου 696 Αστικού Κώδικα) και αποδέχεται ότι το παραπάνω τίμημα θα αποτελεί πλήρη αποζημίωσή του και ότι αυτό καλύπτει, εκτός αν άλλως ορίζεται στο Συμφωνητικό, όλες τις απαιτούμενες δαπάνες για την εκτέλεση του Έργου και στις οποίες περιλαμβάνονται χωρίς περιορισμό και όλως ενδεικτικώς, οι δαπάνες των μισθών και ημερομισθίων του προσωπικού του, οι δαπάνες για μετακινήσεις του προσωπικού του, η αξία του Εξοπλισμού και όλων των υλικών και εφοδίων τα οποία θα ενσωματωθούν στο Έργο, οι δαπάνες χρησιμοποίησης μηχανημάτων, οι δαπάνες μεταφοράς, ασφάλισης, εναποθήκευσης, δοκιμών, οι δαπάνες λειτουργίας, συντήρησης,

απόσβεσης, μίσθωσης μηχανημάτων και οχημάτων, οι δαπάνες εφαρμογής των σχεδίων και εντολών, προσπέλασης στο Έργο και στις θέσεις λήψεως των υλικών, οι δαπάνες εργοταξιακών εγκαταστάσεων του Αντισυμβαλλόμενου, τα γενικά έξοδα (συμπεριλαμβανομένων των φόρων, τελών, δασμών κ.λπ.), οι κάθε είδους επιβαρύνσεις σε σχέση με το κάθε κατηγορίας προσωπικό του στις οποίες περιλαμβάνονται ιδίως οι εισφορές του εργοδότη σε όλους του ασφαλιστικούς οργανισμούς, οι δασμοί που επιβάλλονται σε όλα τα εισαγόμενα από το εξωτερικό υλικά, εφόδια και Εξοπλισμούς, το κέρδος του Αντισυμβαλλόμενου, οι δαπάνες συντήρησης σε ολόκληρη τη χρονική διάρκεια που καθορίζεται στη Σύμβαση, καθώς και κάθε άλλη δαπάνη που συνεπάγεται η συμμόρφωσή του στις προβλέψεις της Σύμβασης για την αποπεράτωση και την Οριστική Παραλαβή του Έργου.

Άρθρο 34

Τρόπος πληρωμής - Συμψηφισμός Απαιτήσεων - Εκκαθάριση Λογαριασμών

- 34.1 Οι πληρωμές προς τον Αντισυμβαλλόμενο θα γίνονται σύμφωνα με τους όρους και εντός της καθοριζόμενης προθεσμίας στο Συμφωνητικό ή/και στους Ειδικούς Όρους της Σύμβασης.
- 34.2 Για την πραγματοποίηση των πληρωμών μέσα στην πιο πάνω προθεσμία, ο Αντισυμβαλλόμενος υποχρεούται να υποβάλει τα απαραίτητα δικαιολογητικά κατά περίπτωση, όπως αυτά καθορίζονται στους Ειδικούς Όρους της Σύμβασης, τα οποία θα πρέπει να είναι επακριβή και πλήρη.
Μέσα στην προθεσμία αυτή θα πρέπει να έχουν ολοκληρωθεί από την Εταιρεία και οι πάσης φύσεως έλεγχοι της ακρίβειας και της πληρότητας των υποβληθέντων δικαιολογητικών.
- 34.3 Εκτός αν καθορίζεται διαφορετικά στους Ειδικούς Όρους Σύμβασης, όλες οι πληρωμές, οι σχετικές με το Έργο, θα γίνονται από την Εταιρεία προς τον Αντισυμβαλλόμενο και ο Αντισυμβαλλόμενος θα είναι αποκλειστικά υπεύθυνος έναντι οποιωνδήποτε τρίτων για τις πληρωμές προς αυτούς.
- 34.4 Ο Αντισυμβαλλόμενος είναι υποχρεωμένος να συνεχίσει χωρίς διακοπή την εκτέλεση του Έργου, ανεξάρτητα από οποιοδήποτε διακανονισμό ή/και καθυστέρηση πληρωμής συμβατικών ποσών από υπαιτιότητα της Εταιρείας, μετά τα χρονικά όρια που καθορίζονται στην παραπάνω παράγραφο 34.1.
Σε περίπτωση καθυστέρησης, χωρίς υπαιτιότητα του Αντισυμβαλλόμενου, πληρωμών ποσών που υπερβαίνουν ποσοστό δέκα τοις εκατό (10%) του συνολικού συμβατικού τιμήματος, για χρονικό διάστημα πέραν του διπλάσιου της προθεσμίας που προβλέπεται από την παραπάνω παράγραφο 34.1, ο Αντισυμβαλλόμενος δικαιούται να διακόψει την εκτέλεση των εργασιών κατόπιν υποβολής προς τη ΔΕΗ Ειδικής Εγγράφου Δήλωσης και μέχρι την καταβολή προς αυτόν των ληξιπρόθεσμων οφειλομένων ποσών. Στο πιο πάνω συνολικό συμβατικό τίμημα συνυπολογίζονται τα ποσά των Συμπληρωμάτων της Σύμβασης, των αναθεωρήσεων και των τυχόν πρόσθετων εργασιών που έχουν εγκριθεί από την Εταιρεία, για τις οποίες δεν έχουν υπογραφεί σχετικά συμπληρώματα.
- 34.5 Οι πληρωμές προς τον Αντισυμβαλλόμενο θα γίνονται μέσω λογαριασμού μιας οποιασδήποτε Τράπεζας που θα προσδιοριστεί από τον Αντισυμβαλλόμενο έγκαιρα, στο νόμισμα που προβλέπεται στο Συμφωνητικό της Σύμβασης.

- 34.6 Καμιά πληρωμή δεν θα γίνεται στον Αντισυμβαλλόμενο χωρίς συμμόρφωσή του προς τους κανονισμούς των Ελληνικών Φορολογικών Αρχών, οι οποίοι ισχύουν κατά το χρόνο της πληρωμής.
Πληρωμές σε μετρητά θα γίνονται μέχρι του ανωτάτου ορίου που καθορίζεται κάθε φορά από την Ελληνική Νομοθεσία.
- 34.7 Καμιά πληρωμή δεν θα γίνεται στον Αντισυμβαλλόμενο χωρίς να αποδεικνύεται με αντίστοιχα πιστοποιητικά ότι έχουν πλήρως εκπληρωθεί όλες οι υποχρεώσεις του σύμφωνα με την κείμενη νομοθεσία, προς τον ΕΦΚΑ ή και σε άλλους Ασφαλιστικούς Οργανισμούς, σε σχέση με το προσωπικό του [Αναλυτικές Περιοδικές Δηλώσεις (ΑΠΔ) κ.λπ.].
- 34.8 Ο Αντισυμβαλλόμενος θα εκπληρώνει όλες τις υποχρεώσεις του, που απορρέουν από τη Σύμβαση, σε σχέση με πληρωμές κάθε φόρου, δασμού, κρατήσεων και λοιπών τελών που τυχόν οφείλει να καταβάλει με βάση την ισχύουσα Νομοθεσία, όπως επίσης θα είναι πλήρως υπεύθυνος να αποκαθιστά κάθε ζημιά που θα υποστεί η Εταιρεία, εξαιτίας της μη εκπλήρωσης από αυτόν των παραπάνω υποχρεώσεών του.
- 34.9 Ο Αντισυμβαλλόμενος αποδέχεται ρητά ότι η Εταιρεία δύναται να παρακρατεί και να αποδίδει σύμφωνα με την κείμενη νομοθεσία, από τα προσκομιζόμενα προς πληρωμή τιμολόγια του Αντισυμβαλλόμενου, οποιαδήποτε ποσά οφείλει να πληρώσει ο Αντισυμβαλλόμενος έναντι φόρου εισοδήματος ή οποιωνδήποτε άλλων επιβαρύνσεων υπέρ της Πολιτείας ή των Ασφαλιστικών Ιδρυμάτων ή υπέρ οποιουδήποτε τρίτου.
- Επίσης, ο Αντισυμβαλλόμενος εκχωρεί το δικαίωμα στη ΔΕΗ όπως, σε περίπτωση που αυτός καθυστερεί αδικαιολόγητα την καταβολή δεδουλευμένων αποδοχών στο προσωπικό που απασχολείται στο πλαίσιο της υπόψη Σύμβασης, με αποτέλεσμα να προβάλλονται τεκμηριωμένα διεκδικήσεις των υπόψη εργαζομένων από τη ΔΕΗ και δεδωμένων των επιπτώσεων που έχει σε αυτή η εκκρεμότητα, να δεσμεύσει αντίστοιχο ποσό και κατά ανώτατο μέχρι του ποσού που οφείλει η ΔΕΗ στον Αντισυμβαλλόμενο από μεταξύ τους συμβάσεις, ώστε να καλύψει τις υπόψη απαιτήσεις.
- 34.10 Η Εταιρεία διατηρεί το δικαίωμα παρακράτησης των τυχόν απαιτήσεών της, που απορρέουν από τη Σύμβαση, από οποιαδήποτε πληρωμή προς τον Αντισυμβαλλόμενο. Το δικαίωμα αυτό μπορεί να ασκηθεί ακόμη και αν το ποσό της απαίτησης δεν έχει επιδικασθεί ή ο Αντισυμβαλλόμενος έχει αντιρρήσεις αναφορικά προς την απαίτηση αυτή.
Η παρακράτηση αυτή θα πραγματοποιηθεί μόνο εάν ο Αντισυμβαλλόμενος δεν προβεί σε τακτοποίηση της απαίτησης κατά τρόπο που να ικανοποιεί την Εταιρεία. Για το σκοπό αυτό η Εταιρεία πρέπει να στέλνει έγγραφη ειδοποίηση στον Αντισυμβαλλόμενο ορίζοντας ένα εύλογο χρονικό διάστημα για την ικανοποίηση της απαίτησης και μέχρι να ικανοποιηθεί η απαίτηση, η Εταιρεία δύναται να αναστείλει ισόποσες πληρωμές προς τον Αντισυμβαλλόμενο.
- Πριν από την Οριστική Παραλαβή του Έργου ο Αντισυμβαλλόμενος θα καταθέσει στην Εταιρεία ανέκκλητη δήλωση ότι ο ίδιος ευθύνεται, σε κάθε περίπτωση, για οποιαδήποτε τυχόν απαίτηση των Υποπρομηθευτών και Υπεργολάβων του, έναντι της Εταιρείας.

Άρθρο 35 Επιμέρους αναλυτικοί λογαριασμοί

- 35.1 Κατά τη διάρκεια της κατασκευής του Έργου θα καταγράφονται όλα τα αναγκαία στοιχεία για την επιμέτρηση των ποσοτήτων των εκτελούμενων εργασιών.
- 35.2 Τα επιμετρητικά στοιχεία λαμβάνονται από κοινού από εξουσιοδοτημένους εκπροσώπους της Επιβλέπουσα Διεύθυνση της Εταιρείας της Εταιρείας και του Αντισυμβαλλόμενου και καταχωρούνται σε επιμετρητικά φύλλα, σε δύο (2) τουλάχιστον αντίγραφα, που υπογράφονται από τα δύο μέρη και που καθένα τους παίρνει από ένα (1) αντίγραφο.
Οι καταχωρήσεις στα επιμετρητικά φύλλα πρέπει να γίνονται με κάθε δυνατή ακρίβεια και, εφόσον απαιτείται, να συμπληρώνονται με σκαριφήματα ή σχέδια ή οποιαδήποτε άλλα στοιχεία.
- 35.3 Η Επιβλέπουσα Διεύθυνση της Εταιρείας έχει το δικαίωμα να αρνείται την καταχώριση στα επιμετρητικά φύλλα ελαττωματικών εργασιών ή ακατάλληλων υλικών.
Σε καμία περίπτωση η καταχώριση στα επιμετρητικά φύλλα δεν αποτελεί απόδειξη ότι η εργασία είναι ικανοποιητική ή τα υλικά κατάλληλα. Τα οποιαδήποτε ελαττώματα, σφάλματα, παραλείψεις ή ατέλειες διέπονται από τις διατάξεις του άρθρου 30 του παρόντος τεύχους.
- 35.4 Με βάση τις καταχωρίσεις στα επιμετρητικά φύλλα ο Αντισυμβαλλόμενος συντάσσει σε ψηφιακή μορφή που θα συμφωνείται μεταξύ των αντισυμβαλλομένων και σε ένα έγγραφο αντίτυπο επιμετρήσεις που θα καλύπτουν διαχωρίσιμα και αυτοτελώς επιμετρήσιμα, κατά την άποψη της Εταιρείας, μέρη του Έργου.
Η επιμέτρηση περιλαμβάνει συνοπτική περιγραφή της κάθε εργασίας, με ένδειξη του αντίστοιχου άρθρου του τιμολογίου ή των «τιμών μονάδας νέων εργασιών», τους αναλυτικούς υπολογισμούς για τον προσδιορισμό της ποσότητας των εργασιών που εκτελέστηκαν και τα αναγκαία επιμετρητικά σχέδια και διαγράμματα που συντάχθηκαν με βάση τα εγκεκριμένα σχέδια του άρθρου 3 του παρόντος τεύχους.
- 35.5 Στην περίπτωση που κατά τη λήψη των επιμετρητικών στοιχείων οι πραγματικές διαστάσεις ή/και ποσότητες είναι μεγαλύτερες από τις αντίστοιχες των εγκεκριμένων σχεδίων, οι επιμετρήσεις συντάσσονται πάντοτε με βάση τις διαστάσεις ή/και ποσότητες που φαίνονται στα εγκεκριμένα σχέδια, εκτός εάν οι μεγαλύτερες διαστάσεις ή/και ποσότητες προέκυψαν από γραπτή εντολή της Εταιρείας.
Εάν οι πραγματικές διαστάσεις ή/και ποσότητες είναι μικρότερες από τις αντίστοιχες των εγκεκριμένων σχεδίων, οι επιμετρήσεις θα συντάσσονται με βάση τις πραγματικές διαστάσεις ή/και ποσότητες, εφόσον η Εταιρεία κάνει δεκτό ότι οι μικρότερες διαστάσεις ή/και ποσότητες δεν θέτουν σε κίνδυνο την ασφάλεια του Έργου και δεν δημιουργούν κακοτεχνία, για την οποία ισχύουν οι διατάξεις του άρθρου 30 του παρόντος τεύχους.
- 35.6 Οι επιμετρήσεις, συνοδευόμενες από τα επιμετρητικά φύλλα και τα αναγκαία επιμετρητικά σχέδια, υποβάλλονται από τον Αντισυμβαλλόμενο στην Επιβλέπουσα Διεύθυνση της Εταιρείας για έλεγχο, αφού υπογραφούν απ' αυτόν με την ένδειξη «όπως συντάχθηκε από τον Αντισυμβαλλόμενο». Η Επιβλέπουσα Διεύθυνση της Εταιρείας μετά από τον σχετικό έλεγχο και την τυχόν διόρθωση των υπολογισμών τις κοινοποιεί στον Αντισυμβαλλόμενο, ο οποίος αν δεν τις αποδέχεται μπορεί να ακολουθήσει τη διαδικασία του άρθρου 42 του παρόντος τεύχους περί διαφωνιών.

35.7 Όταν πρόκειται για εργασίες που η ποσοτική τους επαλήθευση δε θα είναι δυνατή, όπως είναι εργασίες που πρόκειται να επικαλυφθούν από άλλες και να μην είναι τελικά εμφανείς ή όταν πρόκειται για χαρακτηρισμό της σκληρότητας των εδαφών ή όταν οι ποσότητες που παραλαμβάνονται επιβάλλεται να ζυγιστούν, ο Αντισυμβαλλόμενος υποχρεούται να καλέσει της Επιβλέπουσα Διεύθυνση της Εταιρείας και από κοινού να προβούν στην καταμέτρηση, χαρακτηρισμό ή ζύγιση και να συντάξουν πρωτόκολλο παραλαβής αφανών εργασιών, πρωτόκολλο χαρακτηρισμού εκσκαφών ή πρωτόκολλο ζύγισης αντίστοιχα.

Όλα τα παραπάνω πρωτόκολλα θα ληφθούν υπόψη για τη σύνταξη των σχετικών επιμετρήσεων, για τις οποίες ισχύουν οι όροι των προηγούμενων παραγράφων.

35.8 Ο Αντισυμβαλλόμενος δεν έχει το δικαίωμα να καλύψει τα αφανή τμήματα του Έργου προτού να ληφθούν τα στοιχεία για τη σύνταξη των σχετικών πρωτοκόλλων.

Ο Αντισυμβαλλόμενος είναι υποχρεωμένος, μέχρι και την Οριστική Παραλαβή, εφόσον το ζητήσει η Εταιρεία, να αποκαλύπτει οποιοδήποτε τμήμα αφανούς εργασίας για έλεγχο τυχόν ελαττωμάτων, ελλείψεων, βλαβών ή ατελειών. Σε περίπτωση διαπίστωσης τέτοιων ελαττωμάτων κ.λπ. οι δαπάνες για την αποκάλυψη, τις επισκευές και την αποκατάσταση στην αρχική τους κατάσταση βαρύνουν τον Αντισυμβαλλόμενο, ενώ στην αντίθετη περίπτωση όλες οι σχετικές δαπάνες βαρύνουν την Εταιρεία.

35.9 Ο Αντισυμβαλλόμενος είναι υποχρεωμένος να υποβάλλει στην Επιβλέπουσα Διεύθυνση της Εταιρείας το αργότερο μέσα σε δύο (2) μήνες από την περάτωση του Έργου ή όπως άλλως ορίζεται στους Ειδικούς Όρους Σύμβασης, τις τυχόν επιμετρήσεις που δεν έχουν ακόμα υποβληθεί.

Σε περίπτωση που δεν υποβληθούν εμπρόθεσμα από τον Αντισυμβαλλόμενο όλες οι επιμετρήσεις, επιβάλλεται σε βάρος του, για κάθε συμπληρωμένο μήνα καθυστέρησης, ειδική Ποινική Ρήτρα που ανέρχεται σε ποσοστό δύο χιλιοστών (2‰) επί του συνολικού ποσού που έχει καταβληθεί μέχρι τότε στον Αντισυμβαλλόμενο.

Ανεξάρτητα από την επιβολή της Ποινικής Ρήτρας, οι επιμετρήσεις είναι δυνατό να συντάσσονται από την Εταιρεία, που μπορεί να χρησιμοποιήσει γι' αυτό ιδιώτες τεχνικούς και συνεργεία, καταλογίζοντας τη σχετική δαπάνη σε βάρος του Αντισυμβαλλόμενου. Οι επιμετρήσεις που συντάσσονται μ' αυτόν τον τρόπο κοινοποιούνται στον Αντισυμβαλλόμενο.

35.10 Μέσα σε προθεσμία δεκαπέντε (15) ημερών από την επιστροφή προς τον Αντισυμβαλλόμενο της τελευταίας επιμέτρησης, ο Αντισυμβαλλόμενος υποχρεούται να συντάξει και υποβάλλει στην Επιβλέπουσα Διεύθυνση της Εταιρείας την Τελική Επιμέτρηση, δηλαδή τελικό συνοπτικό πίνακα που ανακεφαλαιώνει τις ποσότητες όλων των επιμέρους επιμετρήσεων και των πρωτοκόλλων αφανών εργασιών. Οι ποσότητες που εμφανίζονται στον εν λόγω πίνακα τίθενται όπως ελέγχθηκαν από την Επιβλέπουσα Διεύθυνση της Εταιρείας όπως διορθώθηκαν κατά τη διαδικασία περί επιλύσεως διαφωνιών του άρθρου 42 του παρόντος τεύχους.

Η καταχώριση αυτή στην Τελική Επιμέτρηση δεν θα ερμηνεύεται ως παραίτηση του Αντισυμβαλλόμενου από διαφωνίες που έχουν ασκηθεί εμπρόθεσμα και εκκρεμούν, ούτε παρέχει το δικαίωμα σ' αυτόν να υποβάλλει νέες.

Η εν λόγω Τελική Επιμέτρηση τελεί υπό την έγκριση της Προϊσταμένης Διεύθυνσης της Εταιρείας.

Άρθρο 36 **Αυξομειώσεις Συμβατικού Τιμήματος**

- 36.1 Στην περίπτωση που η Εταιρεία ασκήσει εμπροθέσμως τα αναφερόμενα στην παράγραφο 25.2.1 δικαιώματα προαίρεσης, ο Αντισυμβαλλόμενος είναι υποχρεωμένος να αναλάβει την υλοποίηση του επιπλέον συμβατικού αντικειμένου χωρίς να δικαιούται να προβάλει οποιαδήποτε απαίτηση που να προέρχεται ή να απορρέει εκ της ασκήσεως των υπόψη δικαιωμάτων.
- 36.2 Στην περίπτωση που η Εταιρεία ζητήσει να επιφέρει οποιοσδήποτε μεταβολές στη μορφή, στην ποιότητα, στο είδος και στην ποσότητα οποιουδήποτε τμήματος του Έργου, σύμφωνα με τα προβλεπόμενα στις παραγράφους 25.2.2 και 25.2.3 του παρόντος τεύχους, ο Αντισυμβαλλόμενος είναι υποχρεωμένος να εκτελέσει τις πρόσθετες αυτές εργασίες με τις συμβατικές τιμές μέχρι του ορίου που καθορίζεται στους Ειδικούς Όρους της Σύμβασης.
- 36.3 Αν η αύξηση των ποσοτήτων των εργασιών, συνεπάγεται αύξηση μεγαλύτερη του εκατό τοις εκατό (100%) της συμβατικής δαπάνης κάθε είδους ή ομάδας ομοειδών εργασιών, όπως τα είδη ή οι ομάδες αυτές προσδιορίζονται με τη Σύμβαση και με την προϋπόθεση ότι η αύξηση στο συνολικό Συμβατικό Τίμημα δεν θα υπερβαίνει τα όρια που καθορίζονται στην προηγούμενη παράγραφο, ο Αντισυμβαλλόμενος υποχρεούται να εκτελέσει τις επιπλέον ποσότητες, μπορεί όμως να ζητήσει νέες τιμές μόνο γι' αυτές που οδηγούν σε υπέρβαση του εκατό τοις εκατό (100%) της αντίστοιχης συμβατικής δαπάνης, σύμφωνα με τα οριζόμενα στο άρθρο 25 του παρόντος τεύχους.
Στην περίπτωση αυτή γίνεται ιδιαίτερη συμφωνία για τις τιμές και σε περίπτωση διαφωνίας εφαρμόζεται η διαδικασία του άρθρου 42 του παρόντος τεύχους.
- Η υποβολή τυχόν αντιρρήσεων του Αντισυμβαλλόμενου ή η εκκρεμότητα των διαφορών που έχουν ανακύψει δεν δίνει το δικαίωμα στον Αντισυμβαλλόμενο να αρνηθεί ή να καθυστερήσει την εκτέλεση των εν λόγω εργασιών.
- 36.4 Η Εταιρεία, στο πλαίσιο των προβλεπομένων στις παραγράφους 25.2.2 και 25.2.3 του παρόντος τεύχους, δικαιούται να μειώσει το αντικείμενο της Σύμβασης μέχρι του ορίου που καθορίζεται στους Ειδικούς Όρους της Σύμβασης, χωρίς ο Αντισυμβαλλόμενος να δικαιούται οποιαδήποτε αποζημίωση.
- 36.5 Όλα τα όρια ή ποσοστά του παρόντος άρθρου αναφέρονται στις αρχικές ποσότητες και τιμές μονάδας της Σύμβασης μαζί με τα συμβολαιοποιημένα απρόβλεπτα και δεν περιλαμβάνεται σ' αυτά αναθεώρηση τιμών, μεταγενέστερη τροποποίησή τους, ή οποιαδήποτε αποζημίωση.

Άρθρο 37 **Φόροι, δασμοί και λοιπές επιβαρύνσεις του Αντισυμβαλλόμενου**

- 37.1 Τον Αντισυμβαλλόμενο βαρύνουν όλες οι δαπάνες για εκτελωνισμούς, φόρους, τέλη, δασμούς, κρατήσεις και οποιοσδήποτε άλλες νόμιμες επιβαρύνσεις, όπως ισχύουν κατά το χρόνο που δημιουργείται η υποχρέωση καταβολής τους.
- 37.2 Με βάση την υποχρέωσή του αυτή ο Αντισυμβαλλόμενος πρέπει να τηρεί όλες τις νόμιμες διατυπώσεις και τα φορολογικά και λοιπά στοιχεία, που απαιτούνται από την

Ελληνική Νομοθεσία και να συμμορφώνεται αυστηρά προς όλες τις διαδικασίες που καθορίζονται από τις ισχύουσες διατάξεις της Ελληνικής Νομοθεσίας.

Τον Αντισυμβαλλόμενο βαρύνουν επίσης πρόσθετοι φόροι, δασμοί ή/και πρόστιμα για τη μη πιστή τήρηση των παραπάνω υποχρεώσεων του και σε περίπτωση που από τις αρμόδιες Αρχές οι επιβαρύνσεις αυτές, εκ λάθους ή παραδρομής, χρεωθούν στην Εταιρεία, θα καταβληθούν από αυτήν αλλά θα παρακρατηθούν από την πρώτη πληρωμή του Αντισυμβαλλόμενου.

37.3 Δασμοί, φόροι και άλλες σχετικές επιβαρύνσεις, που καταβλήθηκαν τυχόν από την Εταιρεία λόγω παράλειψης του Αντισυμβαλλόμενου, των Υπεργολάβων του και Υποπρομηθευτών του να συμμορφωθούν προς τις κείμενες διατάξεις της φορολογικής Νομοθεσίας θα απαιτηθούν από την Εταιρεία και θα εισπραχθούν έντοκα από τον Αντισυμβαλλόμενο οποτεδήποτε και κατά οποιονδήποτε τρόπο ακόμη και με παρακράτηση πληρωμών κ.λπ.

37.4 Ειδικότερα και όλως ενδεικτικά και όχι περιοριστικά ο Αντισυμβαλλόμενος υποχρεούται για τα παρακάτω.

37.4.1 Φόροι, Δασμοί και λοιπές επιβαρύνσεις εκτός Ελλάδας

Όλοι οι φόροι, δασμοί και λοιπές σχετικές επιβαρύνσεις που αναφέρονται ή που θα επιβληθούν εκτός Ελλάδας στον Αντισυμβαλλόμενο, στους Υποπρομηθευτές του, στους Υπεργολάβους του και στο προσωπικό τους, καθώς επίσης και στα υλικά, στον Εξοπλισμό και στις εργασίες που απαιτούνται να γίνουν εκτός Ελλάδας για την εκτέλεση του Έργου, όπως προβλέπεται από τη Σύμβαση, θα βαρύνουν τον Αντισυμβαλλόμενο.

37.4.2 Φόροι, Δασμοί και λοιπές επιβαρύνσεις στην Ελλάδα

Δασμοί εισαγωγής, όλοι οι τελωνειακοί δασμοί και οι σχετικοί φόροι κάθε είδους, καθώς και όλες οι κάθε είδους λοιπές επιβαρύνσεις που επιβάλλονται ή που θα επιβληθούν επί του Εξοπλισμού, πρώτων υλών, ημικατεργασμένων και έτοιμων προϊόντων, ανταλλακτικών κάθε είδους μηχανήματος, υλικών και προϊόντων που θα ενσωματωθούν στο Έργο, θα βαρύνουν τον Αντισυμβαλλόμενο.

37.4.3 Φόρος εισοδήματος και σχετικές δαπάνες του Αντισυμβαλλόμενου, των Υπεργολάβων του, των Υποπρομηθευτών του κ.λπ.

Ο Αντισυμβαλλόμενος, οι Υπεργολάβοι και οι Υποπρομηθευτές του, και το προσωπικό, (Ελληνες ή ξένοι), που απασχολείται απ' αυτούς, θα πληρώσουν το φόρο εισοδήματος και τις σχετικές επιβαρύνσεις που θα επιβληθούν στην Ελλάδα, αναφορικά με το Έργο και σύμφωνα με την Ελληνική Νομοθεσία και τις Διμερείς Κυβερνητικές Συμφωνίες, εάν υπάρχουν τέτοιες.

Για το σκοπό αυτό η Εταιρεία θα εφαρμόζει τις παρακρατήσεις οι οποίες προβλέπονται από τη φορολογική Νομοθεσία.

Ο Αντισυμβαλλόμενος θα φέρει το βάρος και θα είναι υπεύθυνος για την πληρωμή στην Ελλάδα των λοιπών φόρων, των Δημοτικών φόρων και τελών, των εισφορών, των εργατοτεχνικών εισφορών, των συνεισφορών και οποιωνδήποτε άλλων επιβαρύνσεων, οι οποίες επιβάλλονται ή πρόκειται να επιβληθούν στην

Ελλάδα, αναφορικά με το Έργο, υπέρ του Δημοσίου, των Δήμων και Κοινοτήτων και άλλων τοπικών Αρχών, Ιδρυμάτων και Ταμείων Δημοσίου ενδιαφέροντος [όπως ο Ενιαίος Φορέας Κοινωνικής Ασφάλισης (ΕΦΚΑ), το Ταμείο Μηχανικών Εργοληπτών Δημοσίων Έργων (ΤΜΕΔΕ) κ.λπ.] και οι οποίες δαπάνες αφορούν στον ίδιο και στο προσωπικό Ελληνικής ή ξένης υπηκοότητας πάσης φύσεως και κατηγορίας που απασχολείται από τον Αντισυμβαλλόμενο, τους Υπεργολάβους του και τους Υποπρομηθευτές του.

Η Εταιρεία δε φέρει καμιά ευθύνη στην περίπτωση αδυναμίας εξοφλήσεως χρέους εκ μέρους του Αντισυμβαλλόμενου, του προσωπικού του Αντισυμβαλλόμενου, των Υπεργολάβων και Υποπρομηθευτών του. Ο Αντισυμβαλλόμενος, οι Υπεργολάβοι και Υποπρομηθευτές του υποχρεούνται να συμμορφώνονται απόλυτα και με δικά τους έξοδα προς τις διατάξεις της Ελληνικής Νομοθεσίας, η οποία αφορά στη φορολογία, ασφάλιση κ.λπ.

Οποιαδήποτε διαφορά προκύψει εξαιτίας μείωσης ή αύξησης των συντελεστών του φόρου εισοδήματος, ο οποίος ισχύει στην Ελλάδα κατά την ημερομηνία που λαμβάνει χώρα η Διαδικασία Επιλογής Αντισυμβαλλομένου και έχει άμεση επίδραση επί του Αντισυμβαλλόμενου ή/και του προσωπικού του, θα είναι υπέρ ή σε βάρος του Αντισυμβαλλόμενου ή/και του προσωπικού του.

37.4.4 Εισαγωγή μηχανημάτων, εργαλείων, εξαρτημάτων κ.λπ. με υποχρέωση επανεξαγωγής

Ο Αντισυμβαλλόμενος είναι αποκλειστικά υπεύθυνος για όλα τα είδη τα οποία εισάγονται για τις ανάγκες του Έργου με υποχρέωση επανεξαγωγής τους, συμμορφούμενος προς τις σχετικές διατάξεις των Νόμων. Επιπρόσθετα ο Αντισυμβαλλόμενος θα είναι υπεύθυνος για την εφαρμογή των σχετικών διατάξεων των Ελληνικών Νόμων περί λαθρεμπορίου.

Τα εισαχθέντα είδη με υποχρέωση επανεξαγωγής, μπορεί να μεταβιβαστούν σε τρίτα πρόσωπα μόνο σύμφωνα με τις διατάξεις της ισχύουσας Ελληνικής Νομοθεσίας.

Σε περίπτωση που θα απολεσθούν είδη εισαχθέντα επί επανεξαγωγή, η Εταιρεία και οι σχετικές Τελωνειακές Αρχές θα ειδοποιηθούν δεόντως και πάραυτα.

37.4.5 Λογιστικά βιβλία και έγγραφα

Ο Αντισυμβαλλόμενος θα τηρεί όλα τα στοιχεία, τα λογιστικά, φορολογικά και λοιπά βιβλία τα οποία απαιτούνται από την Ελληνική Νομοθεσία, θα συμμορφώνεται αυστηρά προς όλες τις διαδικασίες οι οποίες απαιτούνται από τις σχετικές διατάξεις και θα δίνει όλα τα στοιχεία, τα έγγραφα και τις πληροφορίες τις οποίες η Εταιρεία, κατά την άποψή της, δύναται να ζητήσει σχετικά με οποιαδήποτε απαίτηση έναντι των Ελληνικών Αρχών.

37.5 Την Εταιρεία βαρύνει και δεν περιλαμβάνεται στο Συμβατικό Τμήμα, ο Φόρος Προστιθέμενης Αξίας (ΦΠΑ) ή ισοδύναμος φόρος που επιβάλλεται ή θα επιβληθεί στην Ελλάδα επί των τιμολογίων του Εξοπλισμού και των άλλων τιμολογίων υπηρεσιών, που θα εκδώσει ο Αντισυμβαλλόμενος προς την Εταιρεία, στο πλαίσιο της παρούσας Σύμβασης.

Άρθρο 38 **Ασφαλίσεις**

- 38.1 Ο Αντισυμβαλλόμενος πέραν από τις λοιπές υποχρεώσεις και ευθύνες του που απορρέουν από τη Σύμβαση, είναι υποχρεωμένος, εκτός εάν προβλέπεται διαφορετικά στους Ειδικούς Όρους της Σύμβασης και σύμφωνα με τα οριζόμενα σε αυτούς, να συνομολογήσει με ασφαλιστικές εταιρείες της αποδοχής της ΔΕΗ, την οποία η Εταιρεία δεν μπορεί να αρνηθεί αδικαιολόγητα, να διατηρεί και να παρακολουθεί με δικές του δαπάνες, τις παρακάτω ασφαλίσεις:
- α. Ασφάλιση κατά παντός κινδύνου
 - β. Ασφάλιση έναντι κινδύνων από τυχαία περιστατικά και ανωτέρα βία (πυρκαγιά, σεισμός κ.λπ.)
 - γ. Ασφάλιση Γενικής Αστικής Ευθύνης του Αντισυμβαλλόμενου Έναντι Τρίτων και Εργοδοτικής Ευθύνης του Αντισυμβαλλόμενου
 - δ. Ασφάλιση μεταφοράς
 - ε. Ασφάλιση των οχημάτων, μηχανημάτων έργου κ.λπ. του Αντισυμβαλλόμενου
 - στ. Ασφάλιση του προσωπικού του Αντισυμβαλλόμενου
 - ζ. Ασφάλιση υλικών χορηγούμενων από τη ΔΕΗ στον Αντισυμβαλλόμενο

ΕΝΟΤΗΤΑ 11: ΑΝΑΣΤΟΛΗ ΕΡΓΑΣΙΩΝ - ΠΟΙΝΙΚΕΣ ΡΗΤΡΕΣ – ΔΙΑΦΩΝΙΕΣ

Άρθρο 39 **Αναστολή Εργασιών στο Εργοτάξιο**

- 39.1 Ο Αντισυμβαλλόμενος υποχρεούται, ύστερα από γραπτή εντολή της Εταιρείας, να αναστέλλει την εκτέλεση των εργασιών στο Εργοτάξιο σε οποιοδήποτε τμήμα του Έργου ή στο σύνολό του, για όσο χρονικό διάστημα και με όποιο τρόπο η Εταιρεία κρίνει αναγκαίο.
- 39.2 Για να θεωρηθεί μια διακοπή εργασιών ότι συνιστά αναστολή εκτέλεσης των εργασιών, κατά τις διατάξεις του παρόντος άρθρου, θα πρέπει να έχει γίνει μετά από έγγραφη εντολή της Επιβλέπουσα Διεύθυνση της Εταιρείας.
Σε περίπτωση τέτοιας έγγραφης εντολής διακοπής, ο Αντισυμβαλλόμενος θα δικαιούται να ζητήσει και η Εταιρεία υποχρεούται να καθορίσει, την απαιτούμενη παράταση προθεσμίας εκτέλεσης του Έργου και τα πλήρως δικαιολογημένα και αποδεδειγμένα έξοδα του Αντισυμβαλλόμενου που πραγματοποίησε, εξαιτίας της διακοπής αυτής, μέσα στο Εργοτάξιο ή για την κινητοποίηση του προσωπικού του και του εξοπλισμού για το Εργοτάξιο ή που συνδέονται άμεσα και αιτιωδώς με τις εργοταξιακές εργασίες, εκτός των περιπτώσεων κατά τις οποίες η εν λόγω διακοπή:
- α. προκύπτει από εφαρμογή άλλων διατάξεων της Σύμβασης, ή
 - β. προέρχεται από λόγους για τους οποίους ευθύνεται ο Αντισυμβαλλόμενος ή
 - γ. οφείλεται σε λόγους ασφαλείας του Έργου ή οποιουδήποτε τμήματος του.

39.3 Εφόσον η παραπάνω έγγραφη εντολή διακοπής αφορά το σύνολο των εργασιών στο Εργοτάξιο και διαρκέσει περισσότερο από εκατόν πενήντα (150) συνεχείς ημέρες ή αν οι τμηματικές διακοπές οι οποίες αφορούν σε τμήματα του Έργου ή αφορούν σε χρονικές περιόδους διακοπών είτε όλου του Έργου είτε σε τμήματα αυτού, διαρκέσουν αθροιστικά περισσότερο από διακόσιες (200) ημέρες, τότε ο Αντισυμβαλλόμενος έχει το δικαίωμα, ύστερα από γραπτή ανακοίνωση προς την Επιβλέπουσα Διεύθυνση της Εταιρείας, να ζητήσει την άδεια να επαναρχίσει τις εργασίες. Εάν η σχετική άδεια δεν του δοθεί μέσα σε προθεσμία είκοσι (20) ημερών από την αποστολή της ανακοίνωσης ή εφόσον δεν υπάρξει συμφωνία μεταξύ Εταιρείας και Αντισυμβαλλόμενου για περαιτέρω παράταση της διακοπής των εργασιών, τότε ο Αντισυμβαλλόμενος δύναται να αιτηθεί τη λύση της Σύμβασης σύμφωνα με την παράγραφο 44.3 του παρόντος τεύχους.

39.4 Σε περίπτωση που η Επιβλέπουσα Διεύθυνση της Εταιρείας δεν έχει εκδώσει εντολή διακοπής και εφόσον ο Αντισυμβαλλόμενος θεωρεί ότι οι εργασίες έχουν διακοπεί εξαιτίας της Εταιρείας, οφείλει να το γνωστοποιήσει στην Επιβλέπουσα Διεύθυνση της Εταιρείας εγγράφως, μέσα σε μια προθεσμία επτά (7) ημερών, από την ημέρα που ο Αντισυμβαλλόμενος θεωρεί ότι έχουν διακοπεί οι εργασίες, με πλήρη στοιχεία που να δικαιολογούν την άποψή του.

39.5 Τυχόν διακοπή εκτέλεσης του Έργου, από πράξεις ή παραλείψεις του Αντισυμβαλλόμενου, για τριάντα (30) συνεχείς ημέρες ή σε σύνολο σαράντα (40) διακοπόμενων ημερών για οποιοδήποτε λόγο ή αιτία, εκτός των περιπτώσεων Ανωτέρας Βίας, όπως αυτή καθορίζεται στο άρθρο 40 του παρόντος τεύχους, παρέχει στην Εταιρεία το δικαίωμα, κατά την κρίση της και υπό τη ρητή επιφύλαξη κάθε άλλου δικαιώματός της που απορρέει από τη Σύμβαση, να συνεχίσει η ίδια το Έργο ή να προχωρήσει στη διαδικασία καταγγελίας της Σύμβασης και ακολούθως να το αναθέσει σε άλλον Αντισυμβαλλόμενο.

Στην περίπτωση αυτή, και εφόσον υφίστανται απαιτήσεις από τη ΔΕΗ, η Εταιρεία ή ο νέος Αντισυμβαλλόμενος θα δικαιούνται να χρησιμοποιήσουν τις βοηθητικές εγκαταστάσεις, τα μηχανήματα, τον εξοπλισμό, τα σχέδια, τα εργαλεία, τις αποθήκες, τα υλικά και εφόδια του Αντισυμβαλλόμενου που βρίσκονται στο Εργοτάξιο, καθώς και γενικά τα κτίρια και τις εγκαταστάσεις του Αντισυμβαλλόμενου, χωρίς να αναλάβει η ΔΕΗ οποιαδήποτε υποχρέωση για ζημιές που θα προκληθούν σ' αυτά ή για τη φθορά αυτών από τη συνήθη χρήση.

39.6 Κατά τη διάρκεια οποιασδήποτε και για οποιοδήποτε λόγο διακοπής, ο Αντισυμβαλλόμενος είναι υποχρεωμένος να λαμβάνει όλα τα κατάλληλα, κατά την κρίση της Εταιρείας, μέτρα για τη συντήρηση και προστασία του Έργου, καθώς και για τα υλικά και τον Εξοπλισμό που βρίσκονται στο Εργοτάξιο. Επίσης ο Αντισυμβαλλόμενος ευθύνεται έναντι της Εταιρείας για όλες τις άμεσες δαπάνες στις οποίες ενδεχομένως θα υποβληθεί η Εταιρεία και για όλες τις πραγματικές ζημιές τις οποίες αυτή ενδεχομένως θα υποστεί λόγω της μη τήρησης των υποχρεώσεων του Αντισυμβαλλόμενου. Η Εταιρεία μπορεί να συμψηφίζει τις απαιτήσεις αυτές με οποιαδήποτε ποσά που οφείλονται σ' αυτόν για οποιονδήποτε λόγο και αιτία, σύμφωνα με τη Σύμβαση.

Άρθρο 40 Ανωτέρα Βία

- 40.1 Όλα τα περιστατικά τα οποία επηρεάζουν την εκτέλεση της Σύμβασης και εκφεύγουν, κατά εύλογη κρίση, από τον έλεγχο των συμβαλλομένων, και τα οποία δεν είναι δυνατόν να προβλεφθούν ή αποφευχθούν, με μέτρα επιμέλειας ενός συνετού συμβαλλομένου, θεωρούνται ως περιστατικά Ανωτέρας Βίας.
Ενδεικτικά αναφέρεται ότι οι απεργίες από αναγνωρισμένες ενώσεις εργαζομένων, ανταπεργίες (lockouts) ή μέτρα και απαγορεύσεις από μέρους των Αρχών, κωλυσιπλοΐα, επιβολή στρατιωτικού νόμου και παρόμοιας φύσης περιστατικά, θεωρούνται περιστατικά Ανωτέρας Βίας.
- 40.2 Εφόσον δεν ορίζεται διαφορετικά στο Συμφωνητικό ή/και στους Ειδικούς Όρους της Σύμβασης, ως περιστατικά Ανωτέρας Βίας για τον Αντισυμβαλλόμενο θεωρούνται και αυτά που τυχόν θα συμβούν σε Υπεργολάβους, Υποπρομηθευτές ή κατασκευαστές του προς προμήθεια βασικού εξοπλισμού που ορίζονται στη Σύμβαση.
- 40.3 Η μη εκπλήρωση ή η καθυστέρηση για εκπλήρωση από κάποιον Υπεργολάβο ή Υποπρομηθευτή των υποχρεώσεων του προς τον Αντισυμβαλλόμενο, καθώς επίσης και η τυχόν αποτυχία στην κατασκευή οποιωνδήποτε τμημάτων του Έργου ή πρώτης ύλης, όπως αποτυχία κατά τη χύτευση κ.λπ., δεν θα θεωρείται ως περιστατικό Ανωτέρας Βίας.
- 40.4 Τα περιστατικά Ανωτέρας Βίας, που επηρεάζουν τη Σύμβαση, είναι αποδεκτά μόνο ως λόγος καθυστέρησης και όχι ως λόγος αποζημίωσης των συμβαλλομένων.
Οι συμβαλλόμενοι δεν ευθύνονται για μη εκπλήρωση των συμβατικών τους υποχρεώσεων, εφόσον συντρέχουν λόγοι Ανωτέρας Βίας και δεν δικαιούνται να εγείρουν απαιτήσεις που αφορούν οποιεσδήποτε τυχόν δαπάνες ή και οικονομική επιβάρυνσή τους, ως συνέπεια περιστατικού Ανωτέρας Βίας.
Εάν τμήμα μόνο των υποχρεώσεων επηρεάζεται από τους λόγους Ανωτέρας Βίας, ο συμβαλλόμενος που τους επικαλείται παραμένει υπόχρεος για το τμήμα των υποχρεώσεων του, που δεν θίγεται από αυτούς.
Εάν λόγοι παρατεταμένης Ανωτέρας Βίας εμποδίζουν προδήλως την έγκαιρη εκτέλεση της Σύμβασης ο επικαλούμενος αυτούς συμβαλλόμενος δύναται να αιτηθεί τη λύση της Σύμβασης σύμφωνα με την παράγραφο 44.3 του παρόντος τεύχους.
- 40.5 Σε περίπτωση που ένας εκ των συμβαλλομένων θεωρήσει ότι συνέβη περιστατικό Ανωτέρας Βίας, λόγω του οποίου δεν μπόρεσε να εκπληρώσει, ολικά ή μερικά, τις υποχρεώσεις του που απορρέουν από τη Σύμβαση, θα πρέπει να γνωστοποιήσει το γεγονός αυτό εγγράφως στον έτερο συμβαλλόμενο, παρέχοντας όσο το δυνατόν περισσότερες πληροφορίες.
Η εν λόγω γνωστοποίηση πρέπει να γίνει το αργότερο μέσα σε ανατρεπτική προθεσμία δεκαπέντε (15) ημερών από την επέλευση του περιστατικού αυτού, εκτός από την περίπτωση κατά την οποία απαιτείται, λόγω της φύσης του περιστατικού, να ειδοποιηθεί αμέσως ο έτερος συμβαλλόμενος.
- 40.6 Για να θεωρηθεί και αναγνωρισθεί ένα γεγονός Ανωτέρας Βίας, ο επικαλούμενος αυτό θα πρέπει να αποδείξει, υποβάλλοντας όλα τα απαιτούμενα έγγραφα και λοιπά αποδεικτικά στοιχεία, το περιστατικό καθώς επίσης ότι το γεγονός έχει κατευθείαν σχέση με την καθυστέρηση στην εκτέλεση της Σύμβασης και ότι η καθυστέρηση στην επίτευξη των καθοριζόμενων από τη Σύμβαση προθεσμιών οφείλεται αποκλειστικά στο γεγονός αυτό.

- 40.7 Οι συνέπειες που είχε το γεγονός γνωστοποιούνται από τον επικαλούμενο αυτό με την υποβολή στον έτερο συμβαλλόμενο όλων των σχετικών στοιχείων και πληροφοριών εντός τριάντα (30) ημερών από το πέρας του περιστατικού αυτού.
Κάθε συμβαλλόμενος υποχρεούται να γνωστοποιήσει στον έτερο, εάν αποδέχεται ότι το επικαλούμενο από αυτόν περιστατικό εμπίπτει στις διατάξεις του παρόντος άρθρου, μέσα σε τριάντα (30) ημέρες από την υποβολή των σχετικών στοιχείων.
- 40.8 Η μη συμμόρφωση κάθε συμβαλλόμενου, για οποιονδήποτε λόγο ή αιτία, προς τον προαναφερθέντα όρο περί γνωστοποίησης και υποβολής στοιχείων κ.λπ., εντός των πιο πάνω καθοριζόμενων ανατρεπτικών προθεσμιών, καθιστά अपαράδεκτη οποιαδήποτε αίτησή του για παράταση προθεσμίας.
- 40.9 Ο χρόνος κατά τον οποίο μπορούν να παραταθούν οι συμβατικές προθεσμίες θα καθορισθεί, με βάση τον πραγματικά απολεσθέντα χρόνο.
- 40.10 Για όσο χρόνο συνεχίζεται το περιστατικό Ανωτέρας Βίας, ο επικαλούμενος αυτό συμβαλλόμενος υποχρεούται να λάβει κάθε ενδεδειγμένο μέτρο προς περιορισμό των εκ του περιστατικού αυτού απορρευουσών ζημιών. Επίσης πρέπει να καταβάλει αποδεδειγμένα κάθε δυνατή προσπάθεια για εξουδετέρωση, χωρίς χρονοτριβή, των συνεπειών οποιουδήποτε γεγονότος Ανωτέρας Βίας, (π.χ. ζημιές στον Εξοπλισμό, τυχόν καθυστερήσεις κ.λπ.).
- 40.11 Σε περίπτωση ολικής ή σημαντικής καταστροφής του Έργου, λόγω περιστατικού Ανωτέρας Βίας το οποίο καλύπτεται από τα ασφαλιστήρια έναντι παντός κινδύνου, πριν από την Προσωρινή Παραλαβή, η Εταιρεία δύναται εντός έξι (6) μηνών από την ημερομηνία κατά την οποία έλαβε χώρα το εν λόγω περιστατικό να ζητήσει από τον Αντισυμβαλλόμενο να προβεί στην εκ νέου κατασκευή του Έργου και ο Αντισυμβαλλόμενος υποχρεούται να αποδεχθεί αυτό με τους ίδιους όρους και προϋποθέσεις όπως αυτοί αναφέρονται στη Σύμβαση, με εξαίρεση τις προθεσμίες παραδόσεων, το συνολικό Συμβατικό Τίμημα και τους όρους πληρωμής, για τα οποία τα συμβαλλόμενα μέρη θα προβούν σε νέα συμφωνία.
Είναι ευνόητο ότι όλα ανεξαιρέτως τα καταβληθέντα από την Εταιρεία ποσά έναντι του Συμβατικού Τιμήματος, θα συμψηφισθούν έναντι του νέου αυτού τιμήματος.
- Σε περίπτωση κατά την οποία η χρονική περίοδος των έξι (6) μηνών περάσει άπρακτη, η Σύμβαση λύεται αυτομάτως χωρίς συνέπειες για τα συμβαλλόμενα μέρη, εκτός του ότι η Εταιρεία δικαιούται επιστροφής από τον Αντισυμβαλλόμενο όλων των ποσών που του έχει καταβάλει, δεν υποχρεούται δε να καταβάλει στον Αντισυμβαλλόμενο τυχόν ληξιπρόθεσμες οφειλές της.
- 40.12 Σε περίπτωση ολικής ή σημαντικής καταστροφής του Έργου, η οποία προήλθε λόγω περιστατικού Ανωτέρας Βίας, που σύμφωνα με τα καθοριζόμενα στο τεύχος των Ειδικών Όρων ανήκει στην κατηγορία κινδύνων που εξαιρούνται από τα συνήθη Ασφαλιστήρια κατά παντός κινδύνου, και το οποίο συνέβη πριν από την Προσωρινή Παραλαβή, η Εταιρεία δύναται εντός έξι (6) μηνών από την ημερομηνία κατά την οποία έλαβε χώρα το εν λόγω περιστατικό να ζητήσει από τον Αντισυμβαλλόμενο να συμφωνήσουν για τον εύλογο επιμερισμό των δαπανών που θα απαιτηθούν για την εκ νέου αποπεράτωση από τον ίδιο τον Αντισυμβαλλόμενο του Έργου που επλήγη από το ως άνω γεγονός Ανωτέρας Βίας.
Είναι ευνόητο ότι όλα ανεξαιρέτως τα καταβληθέντα από την Εταιρεία ποσά έναντι του Συμβατικού Τιμήματος, θα συμψηφιστούν στο πλαίσιο του νέου αυτού διακανονισμού.

Σε περίπτωση κατά την οποία η χρονική περίοδος των έξι (6) μηνών περάσει άπρακτη, χωρίς να ασκήσει η ΔΕΗ το δικαίωμά της, η Σύμβαση λύεται αυτομάτως χωρίς συνέπειες για τα συμβαλλόμενα μέρη.

Σε περίπτωση που λόγω υπαιτιότητας του Αντισυμβαλλόμενου, περάσει άπρακτη η πιο πάνω χρονική περίοδος από την ημερομηνία της έγγραφης γνωστοποίησης της άσκησης του δικαιώματος από τη ΔΕΗ, η Εταιρεία δικαιούται να ζητήσει από τον Αντισυμβαλλόμενο την επιστροφή του ποσού που αναλογεί σε αυτόν, μετά από τον εύλογο επιμερισμό των δαπανών που θα απαιτηθούν για την εις το μέλλον αποπεράτωση του Έργου από την Εταιρεία, και δεν υποχρεούται να καταβάλει στον Αντισυμβαλλόμενο τυχόν ληξιπρόθεσμες οφειλές της.

Άρθρο 41 **Ποινικές Ρήτρες**

- 41.1 Ανεξάρτητα και πέρα από τα δικαιώματα της Εταιρείας που προκύπτουν από τα άρθρα 19 και 43 του παρόντος τεύχους, ο Αντισυμβαλλόμενος υποχρεούται, χωρίς αντιρρήσεις, να καταβάλει στην Εταιρεία Ποινικές Ρήτρες είτε για υπέρβαση συμβατικής προθεσμίας λόγω υπαιτιότητάς του, είτε για άλλους λόγους που τυχόν προβλέπονται στο Συμφωνητικό.
- 41.2 Οι Ποινικές Ρήτρες θα καταβάλλονται, λόγω αθετήσεως ή μη εκπληρώσεως από τον Αντισυμβαλλόμενο των συμβατικών του υποχρεώσεων και ανεξάρτητα αν έχει ή όχι προκληθεί απώλεια ή ζημία (θετική ή αποθετική) στην Εταιρεία.
- 41.3 Η καταβολή των Ποινικών Ρητρών θα γίνεται από τον Αντισυμβαλλόμενο σωρευτικά και επιπλέον από κάθε αποζημίωση για αποκατάσταση κάθε θετικής ζημίας ή απώλειας που έχει υποστεί η Εταιρεία ως αποτέλεσμα αντισυμβατικής συμπεριφοράς του Αντισυμβαλλόμενου.
- 41.4 Η Εταιρεία παρακρατεί τα ποσά των Ποινικών Ρητρών είτε από τις Εγγυήσεις Καλής Εκτέλεσης του Έργου είτε από οποιοδήποτε ποσό οφείλεται και πρέπει να καταβληθεί από την Εταιρεία στον Αντισυμβαλλόμενο για οποιαδήποτε αιτία.
- 41.5 Οι όροι με βάση τους οποίους θα καταβάλλονται Ποινικές Ρήτρες, το ύψος των καταβαλλομένων ποσών, όπως και οποιοδήποτε άλλοι όροι σε σχέση προς αυτές, καθορίζονται στο Συμφωνητικό.

Άρθρο 42 **Απαιτήσεις - Διαφωνίες**

42.1 Απαιτήσεις

- 42.1.1 Σε κάθε περίπτωση που ο Αντισυμβαλλόμενος θεωρεί ότι δικαιούται να προβάλει απαίτηση σε σχέση με οποιοδήποτε θέμα που αφορά στη Σύμβαση, υποχρεούται να το γνωστοποιεί στην Επιβλέπουσα Διεύθυνση της Εταιρείας μέσα σε μια ανατρεπτική προθεσμία τριάντα (30) ημερών από την ημερομηνία που εμφανίστηκε το γεγονός για το οποίο προτίθεται να υποβάλει την απαίτηση.

Με την εμφάνιση του γεγονότος, ο Αντισυμβαλλόμενος υποχρεούται να τηρεί όλα τα απαραίτητα στοιχεία κατά τρόπο που κρίνεται αναγκαίος για την υποστήριξη του αιτήματος που προτίθεται να θέσει.

- 42.1.2 Η Επιβλέπουσα Διεύθυνση της Εταιρείας, αμέσως με τη λήψη της παραπάνω γνωστοποίησης και χωρίς αυτό να συνεπάγεται οποιαδήποτε παραδοχή της ευθύνης της Εταιρείας, δικαιούται να επιθεωρεί τα τηρούμενα στοιχεία και να δίδει οδηγίες στον Αντισυμβαλλόμενο να τηρεί και περαιτέρω κατάλληλα στοιχεία που θεωρεί απαραίτητα και ο Αντισυμβαλλόμενος υποχρεούται να τα τηρεί και να παρέχει στην Επιβλέπουσα Διεύθυνση της Εταιρείας αντίγραφα όλων των στοιχείων, μόλις του ζητηθούν.
- 42.1.3 Μέσα σε ενενήντα (90) ημέρες από την αποστολή της παραπάνω γνωστοποίησης, ο Αντισυμβαλλόμενος υποχρεούται να παραδίδει στην Επιβλέπουσα Διεύθυνση της Εταιρείας οικονομική ανάλυση της απαίτησης του, που θα συνοδεύεται με λεπτομερή αιτιολόγησή της. Στην περίπτωση κατά την οποία το γεγονός για το οποίο έχει τεθεί η απαίτηση συνεχίζεται, η οικονομική ανάλυση θα θεωρείται προσωρινή και ο Αντισυμβαλλόμενος, κατά εύλογα διαστήματα ή όταν το ζητά η Επιβλέπουσα Διεύθυνση της Εταιρείας, θα δίδει νεότερα συγκεντρωτικά στοιχεία. Σε τέτοια περίπτωση ο Αντισυμβαλλόμενος υποχρεούται να δώσει την τελική οικονομική ανάλυση μέσα σε προθεσμία τριάντα (30) ημερών από τη λήξη του γεγονότος.
- 42.1.4 Εάν ο Αντισυμβαλλόμενος δε συμμορφώνεται με τις διατάξεις του παρόντος άρθρου, το δικαίωμα του για πληρωμή, εφόσον το αίτημα του γίνει δεκτό από την Εταιρεία, περιορίζεται μέχρι του σημείου που η Εταιρεία θεωρεί ότι μπορεί να επαληθευτεί από τα τηρηθέντα στοιχεία.

42.2 Διαφωνίες

- 42.2.1 Κάθε διαφωνία, συμπεριλαμβανομένης και αυτής που σχετίζεται με μη ικανοποιητική για τον Αντισυμβαλλόμενο ρύθμιση απαίτησής του σύμφωνα με τα παραπάνω, ή οποιουδήποτε είδους διένεξη, που αναφύεται οποτεδήποτε κατά τη διάρκεια ισχύος της Σύμβασης, θα γνωστοποιείται γραπτώς στην Προϊσταμένη Διεύθυνση της Εταιρείας, από τον Αντισυμβαλλόμενο με "Αίτηση Επίλυσης Διαφωνίας" όπου θα υπάρχει ρητή υπενθύμιση ότι η διαφωνία αυτή γίνεται με βάση το παρόν άρθρο.
- 42.2.2 Στην "Αίτηση Επίλυσης Διαφωνίας", ο Αντισυμβαλλόμενος θα εκθέτει σαφώς το θέμα που αφορά στη διαφωνία. Ειδικότερα στην Αίτηση θα περιλαμβάνονται τα ακόλουθα:
- α. σαφής περιγραφή της υπό κρίση διαφωνίας.
 - β. έκθεση των πραγματικών περιστατικών στα οποία βασίζεται η διαφωνία.
 - γ. η αιτούμενη αποκατάσταση ή και το τυχόν σε σχέση προς αυτή χρηματικό ποσό.
 - δ. όλα τα αποδεικτικά στοιχεία που αφορούν στη διαφωνία, όπως επίσης και κάθε στοιχείο που θεωρείται απαραίτητο.

- 42.2.3 Η Προϊστάμενη Διεύθυνσης της Εταιρείας υποχρεούται, το αργότερο σε ενενήντα (90) ημέρες από την ημέρα κατά την οποία έλαβε την αίτηση αυτή, να γνωστοποιήσει στον Αντισυμβαλλόμενο την απόφαση της Εταιρείας.
- 42.2.4 Σε περίπτωση που ο Αντισυμβαλλόμενος δεν ικανοποιείται με την απόφαση αυτή της Εταιρείας ή στην περίπτωση κατά την οποία δεν λάβει απάντηση μέσα στην παραπάνω προθεσμία, μπορεί να προσφύγει στα αναφερόμενα στο άρθρο 46 του παρόντος τεύχους όργανα.
Πριν από την άσκηση της πιο πάνω προσφυγής, ο Αντισυμβαλλόμενος μπορεί να ζητήσει την επίλυση της διαφωνίας του με φιλικές διαπραγματεύσεις. Στην περίπτωση αυτή και εφόσον τούτο γίνει αποδεκτό από την Εταιρεία, συγκροτείται, από το αρμόδιο όργανο της Εταιρείας, Επιτροπή Φιλικού Διακανονισμού η οποία διαπραγματεύεται με τον Αντισυμβαλλόμενο την επίλυση της διαφωνίας.
- 42.2.5 Η ύπαρξη διαφωνίας μεταξύ των συμβαλλομένων δεν αναστέλλει την εκτέλεση του Έργου, ούτε αίρει την υποχρέωση του Αντισυμβαλλόμενου να ακολουθεί τις εντολές της Εταιρείας σχετικά με την έγκαιρη και την άρτια εκτέλεση του Έργου.
- 42.2.6 Για κάθε διαφωνία ή οποιουδήποτε είδους διένεξη της Εταιρείας με τον Αντισυμβαλλόμενο, που αναφύεται οποτεδήποτε κατά τη διάρκεια ισχύος της Σύμβασης και σχετίζεται με μη ικανοποιητική εκτέλεση απαίτησής της από αυτόν, η ΔΕΗ μπορεί, πριν από την άσκηση προσφυγής στα αναφερόμενα στο άρθρο 46 του παρόντος τεύχους όργανα, να ζητήσει την επίλυση της διαφωνίας της με φιλικές διαπραγματεύσεις εφαρμόζοντας αναλογικά τα παραπάνω.

Άρθρο 43 Καταγγελία της Σύμβασης

43.1 Καταγγελία της Σύμβασης με υπαιτιότητα του Αντισυμβαλλόμενου

Με την επιφύλαξη όλων των δικαιωμάτων της Εταιρείας που προκύπτουν από τις υπόλοιπες διατάξεις της Σύμβασης, αν ο Αντισυμβαλλόμενος:

- καθυστερήσει χωρίς εύλογη δικαιολογία την έναρξη των εργασιών ή εάν παρά τις προηγούμενες έγγραφες επισημάνσεις δεν υποβάλει το χρονοδιάγραμμα του Έργου, όπως προβλέπεται στο άρθρο 23 του παρόντος τεύχους, ή εάν δεν συμμορφώνεται προς τις διατάξεις της Σύμβασης και καθυστερεί την πρόοδο των εργασιών, ώστε να είναι προφανώς αδύνατη η εμπρόθεσμη εκτέλεση του Έργου
- εκτελεί κατά σύστημα κακότεχνες εργασίες
- χρησιμοποιεί υλικά που δεν ανταποκρίνονται στις προδιαγραφές
- παραβαίνει ή δεν εφαρμόζει επιμόνως και εξακολουθητικά τα εγκεκριμένα σχέδια και δεν συμμορφώνεται με τις οδηγίες, τις κατευθύνσεις και εντολές της Εταιρείας
- παραλείπει συστηματικά την τήρηση του περιβαλλοντικού, του κοινωνικού και του εργατικού δικαίου και των κανόνων ασφαλείας των εργαζομένων,

η Εταιρεία δικαιούται, για οποιαδήποτε από τα παραπάνω, να απευθύνει "Ειδική Πρόσκληση" προς τον Αντισυμβαλλόμενο, μεριμνώντας για την επιβεβαίωση της παραλαβής της, στην οποία απαραίτητα μνημονεύονται οι διατάξεις του παρόντος άρθρου και στην οποία περιλαμβάνεται συγκεκριμένη περιγραφή ενεργειών ή εργασιών που πρέπει να εκτελεσθούν από τον Αντισυμβαλλόμενο, μέσα σε προθεσμία που τάσσεται από την "Ειδική Πρόσκληση".

Η προθεσμία στην περίπτωση αυτή καθορίζεται με βάση το συντομότερο δυνατό από τεχνικής απόψεως χρόνο για την εκπλήρωση της αντίστοιχης υποχρέωσης, και σε καμία περίπτωση δε μπορεί να είναι μικρότερη από δεκαπέντε (15) ημέρες.

Εάν ο Αντισυμβαλλόμενος δεν συμμορφωθεί με την παραπάνω έγγραφη "Ειδική Πρόσκληση" μέσα στην προθεσμία που έχει καθοριστεί, η Εταιρεία δικαιούται με εξώδικη δήλωση προς τον Αντισυμβαλλόμενο, η οποία κοινοποιείται με Δικαστικό Επιμελητή, να προβεί στην καταγγελία της Σύμβασης μερικά ή ολικά.

43.2 Οριστικοποίηση Καταγγελίας

43.2.1 Η καταγγελία οριστικοποιείται αν δεν υποβληθεί μέσα σε προθεσμία δεκαπέντε (15) ημερών αντίρρηση του Αντισυμβαλλόμενου ή αν δεν γίνει δεκτή η αντίρρηση. Η αντίρρηση που ασκείται εμπρόθεσμα αναστέλλει την καταγγελία μέχρι να εκδοθεί η απόφαση επί της αντίρρησης. Για την αντίρρηση αποφασίζει η Εταιρεία μέσα σε ανατρεπτική προθεσμία δύο (2) μηνών από την κατάθεσή της.

43.2.2 Με την οριστικοποίηση της καταγγελίας της Σύμβασης, σύμφωνα με τα παραπάνω, ο Αντισυμβαλλόμενος αποξενούται και αποβάλλεται από το Έργο και γίνεται εκκαθάριση της Σύμβασης το συντομότερο δυνατό.

43.2.3 Η Εταιρεία δικαιούται είτε να συνεχίσει η ίδια την εκτέλεση του Έργου, είτε να αναθέσει σε άλλον Αντισυμβαλλόμενο. Εάν υφίστανται απαιτήσεις από τη ΔΕΗ, η Εταιρεία και ο νέος Αντισυμβαλλόμενος δικαιούνται να χρησιμοποιούν εφόσον το κρίνουν απαραίτητο, τα μηχανήματα, τα εργαλεία, τα υλικά, τα εφόδια, τις εγκαταστάσεις και λοιπά μέσα Αντισυμβαλλόμενου του οποίου η Σύμβαση καταγγέλθηκε, τα οποία έχουν προσκομισθεί ή ανεγερθεί από αυτόν στον τόπο του Έργου.

43.2.4 Κατά του Αντισυμβαλλόμενου του οποίου η Σύμβαση καταγγέλθηκε, με την επιφύλαξη όλων των δικαιωμάτων της Εταιρείας για αποζημίωση, επέρχονται αθροιστικά οι εξής συνέπειες:

α. γίνεται άμεσα απαιτητό το αναπόσβεστο μέρος της προκαταβολής

β. καταπίπτουν υπέρ της Εταιρείας οι Εγγυήσεις Καλής Εκτέλεσης του Έργου

γ. γίνονται άμεσα απαιτητές οποιεσδήποτε οφειλόμενες Ποινικές Ρήτρες μέχρι την ημερομηνία της καταγγελίας.

43.2.5 Για την εκκαθάριση της Σύμβασης η Εταιρεία θα διενεργήσει παρουσία του Αντισυμβαλλόμενου, το δυνατό συντομότερα, την απογραφή της υπάρχουσας κατάστασης και θα καθορίσει το συνολικό ποσό (εάν υπάρχει) με το οποίο τιμολογούνται οι εργασίες που έχουν εκτελεσθεί σύμφωνα με τη Σύμβαση και θα καθορίσει επίσης και την αξία των τυχόν υπαρχόντων αχρησιμοποίητων ή μερικώς χρησιμοποιημένων υλικών, καθώς και οποιωνδήποτε προσωρινών εργασιών.

Σε περίπτωση που ο Αντισυμβαλλόμενος του οποίου η Σύμβαση καταγγέλθηκε, αν και κλήθηκε, δεν παραστάθηκε, η Εταιρεία μπορεί να προβεί η ίδια στην απογραφή και θα χρεοπιστώσει ανάλογα τον Αντισυμβαλλόμενο.

Σημειώνεται ότι, η μη εκ μέρους του Αντισυμβαλλόμενου παράδοση στην Εταιρεία του συνόλου ή/και μέρους του εξοπλισμού ή/και των υλικών, παρέχει στην Εταιρεία το δικαίωμα, κατά την ως άνω εκκαθάριση της Σύμβασης, να επιστρέψει στον Αντισυμβαλλόμενο, με έξοδα του τελευταίου, τα μέρη ή το σύνολο του εξοπλισμού ή/και των υλικών που ήδη παραδόθηκαν στην Εταιρεία, εφόσον τα εν λόγω μέρη (ή το σύνολο του εξοπλισμού ή/και των υλικών) αυτά καθαυτά είναι ατελή και άχρηστα ή αποδείχτηκε ότι είναι ακατάλληλα για τη χρήση που προορίζονται. Στην περίπτωση αυτή ο Αντισυμβαλλόμενος θα έχει την υποχρέωση να επιστρέψει στην Εταιρεία το τυχόν τίμημα που η τελευταία κατέβαλε για τα εν λόγω μέρη, καθώς και τυχόν δαπάνες στις οποίες υποβλήθηκε από την παράδοση των εν λόγω τμημάτων.

Άρθρο 44 Λύση της Σύμβασης

44.1 Λύση Σύμβασης λόγω πτώχευσης ή αναγκαστικής διαχείρισης ή υποκατάστασης Αντισυμβαλλόμενου

44.1.1 Η Σύμβαση λύεται υποχρεωτικώς, κατόπιν μονομερούς δηλώσεως της ΔΕΗ, όταν ο Αντισυμβαλλόμενος πτωχεύσει ή σε περίπτωση σύμπραξης/ένωσης όταν πτωχεύσουν όλα τα συμπράττοντα μέρη.

44.1.2 Η Σύμβαση λύεται, κατά την κρίση της Εταιρείας, όταν ο Αντισυμβαλλόμενος τεθεί σε αναγκαστική διαχείριση ή σε περίπτωση σύμπραξης/ένωσης όταν τεθούν σε αναγκαστική διαχείριση όλα τα συμπράττοντα μέρη, όπως επίσης στην περίπτωση που κατά παράβαση των διατάξεων του άρθρου 8 του παρόντος τεύχους ο Αντισυμβαλλόμενος υποκατέστησε τον εαυτό του ολικά ή μερικά κατά την εκτέλεση της Σύμβασης με οποιοδήποτε τρίτο.

44.1.3 Σε όλες τις περιπτώσεις λύσης της Σύμβασης των δύο προηγούμενων παραγράφων εφαρμόζονται τα αναφερόμενα στην παράγραφο 43.2 του παρόντος τεύχους.

44.2 Λύση Σύμβασης κατ' επιλογή της Εταιρείας

44.2.1 Η Εταιρεία, κατά την κρίση της, δικαιούται σε οποιοδήποτε χρόνο κατά τη διάρκεια ισχύος της Σύμβασης, να αιτηθεί τη λύση αυτής ολικά ή μερικά, με την προϋπόθεση ότι θα ειδοποιήσει τον Αντισυμβαλλόμενο, τουλάχιστον ένα (1) μήνα πριν από την ημερομηνία που καθορίζεται στην ειδοποίηση, ως ημερομηνία λύσης της.

Στην περίπτωση αυτή, η Εταιρεία θα καταβάλει στον Αντισυμβαλλόμενο:

- τις δαπάνες στις οποίες ο τελευταίος υποβλήθηκε πράγματι κατά τη διάρκεια της εκτέλεσης της Σύμβασης και μέχρι της ημερομηνίας της λύσης, μετά από αφαίρεση του τιμήματος του αντικειμένου της Σύμβασης που ήδη παρέλαβε και πλήρωσε η Εταιρεία.
- το αναπόσβεστο μέρος των εργοταξιακών εγκαταστάσεών του.

Ειδικά για τον προσδιορισμό των τυχόν πραγματικών δαπανών παραγωγής ή προμήθειας εξοπλισμού ή/και υλικών, ο Αντισυμβαλλόμενος υποχρεούται να

προσκομίσει τα απαραίτητα αποδεικτικά στοιχεία που θα αποδεικνύουν την αναγκαιότητα έναρξης παραγωγής ή υπογραφής σύμβασης προμήθειας με βάση το Πρόγραμμα Εκτέλεσης Έργου καθώς και παραστατικά που να αιτιολογούν τα σχετικά έξοδα, τα οποία θα συνυπολογιστούν εφόσον αποδειχτεί ότι τα εν λόγω μέρη (ή το σύνολο του εξοπλισμού ή/και των υλικών) αυτά καθαυτά είναι κατάλληλα για τη χρήση που προορίζονται.

- 44.2.2 Εφόσον η Σύμβαση κατά την ημερομηνία της λύσης έχει υλοποιηθεί σε ποσοστό μικρότερο από το εβδομήντα τοις εκατό (70%) του συμβατικού τιμήματος, η Εταιρεία, πέραν των προβλεπομένων στην προηγούμενη παράγραφο, καταβάλει στον Αντισυμβαλλόμενο επιπλέον αποζημίωση για τεκμαιρόμενο όφελος, που δεν μπορεί να είναι μεγαλύτερο του πέντε τοις εκατό (5%) του ποσού που απομένει μέχρι τη συμπλήρωση του εβδομήντα τοις εκατό (70%) των του συμβατικού τιμήματος, μειωμένου κατά το αναπόσβεστο μέρος των εργοταξιακών εγκαταστάσεων. Τα προαναφερόμενα εξαντλούν τις υποχρεώσεις της Εταιρείας που απορρέουν από τη λύση της Σύμβασης.

Η ΔΕΗ διατηρεί το δικαίωμα να μην καταβάλει στον Αντισυμβαλλόμενο την παραπάνω αποζημίωση σε περίπτωση συνδρομής περιστατικών που, αν και εντάσσονται στο πλαίσιο δραστηριοτήτων της, δεν θα μπορούσαν ευλόγως να είχαν προβλεφθεί από αυτήν.

- 44.2.3 Στην περίπτωση της λύσης της Σύμβασης κατά τα ως άνω, η Εταιρεία υποχρεούται να επιστρέψει το εναπομένον υπόλοιπο των Εγγυήσεων Καλής Εκτέλεσης, ο δε Αντισυμβαλλόμενος θα επιστρέψει στην Εταιρεία την τυχόν προκαταβολή που του δόθηκε, μετά από αφαίρεση του μέρους της που αντιστοιχεί στο συμβατικό τίμημα του αντικειμένου που υλοποιήθηκε πριν από τη λύση της Σύμβασης.

44.3 Λύση κοινή συναινέσει

Η Σύμβαση μπορεί να λυθεί αιτιολογημένα αζημίως και για τα δύο μέρη, κατόπιν έγγραφης συμφωνίας τους. Στην περίπτωση αυτή εφαρμόζονται τα προβλεπόμενα στην πιο πάνω παράγραφο 44.2.1.

Άρθρο 45

Αποκλεισμός Αντισυμβαλλόμενου από διαδικασίες επιλογής

- 45.1 Η ΔΕΗ διατηρεί το δικαίωμα, να αποκλείει τον Αντισυμβαλλόμενο, με απόφαση των αρμοδίων οργάνων της, προσωρινά ή οριστικά από τις διαδικασίες επιλογής Αντισυμβαλλόμενου, εφόσον έχει καταγγεληθεί προηγούμενη Σύμβαση ή έχει περιέλθει σε γνώση της Εταιρείας ότι ο Ενδιαφερόμενος έχει καταδικαστεί οριστικά για παραβίαση του περιβαλλοντικού, κοινωνικού ή εργατικού δικαίου ή εφόσον δεν έχει την απαιτούμενη αξιοπιστία ή δεν έχει επιδείξει ενδεδειγμένη συναλλακτική συμπεριφορά έναντι της Εταιρείας.
- 45.2 Ο πιο πάνω αποκλεισμός γνωστοποιείται εγγράφως με εξώδικη δήλωση στον Αντισυμβαλλόμενο από την αρμόδια Υπηρεσία. Ο Αντισυμβαλλόμενος έχει το δικαίωμα να υποβάλει σχετική διαμαρτυρία, η εκδίκαση της οποίας γίνεται από αρμόδιο όργανο της Εταιρείας.

Άρθρο 46
Δωσιδικία - Δίκαιο της Σύμβασης

Κάθε διαφορά μεταξύ των συμβαλλομένων μερών, η οποία προκύπτει κατά την υλοποίηση της Σύμβασης και δεν καθίσταται δυνατόν να επιλυθεί με τις προβλεπόμενες σε αυτή διαδικασίες, επιλύεται από τα αρμόδια Ελληνικά Δικαστήρια και σύμφωνα με το Ελληνικό Δίκαιο.



Αριθμός Πρόσκλησης: ΔΕΠΑΝ/ΤΚΗΜΕ - 245

Αριθμός Σύμβασης:

Ημερομηνία:

Αντικείμενο: «Κατασκευή δικτύων καυσίμου, ατμού – συμπυκνωμάτων – καταλοίπων, 2 δεξαμενών καυσίμου 135m³ έκαστη και αναβάθμιση 2 δεξαμενών καυσίμου 263m³ έκαστη και 1 δεξαμενής καταλοίπων 162m³ στον ΑΣΠ Κω».

ΑΣΦΑΛΙΣΕΙΣ ΕΡΓΩΝ

ΤΕΥΧΟΣ 6 ΑΠΟ 7

| | |
|--|----|
| ΑΣΦΑΛΙΣΕΙΣ ΕΡΓΩΝ..... | 2 |
| 1. Γενικοί Όροι Ασφάλισης | 2 |
| 2. Γενικοί Όροι Ασφαλιστηρίων Συμβολαίων | 3 |
| 3. Ειδικότερο Περιεχόμενο Ασφαλιστηρίων Συμβολαίων | 4 |
| 3.1 Ασφάλιση Κατά Παντός Κινδύνου..... | 4 |
| 3.1.1 Ειδικοί Όροι..... | 4 |
| 3.1.2 Αντικείμενα ασφάλισης | 4 |
| 3.1.3 Διάρκεια ασφάλισης..... | 5 |
| 3.2 Ασφάλιση έναντι κινδύνων από Τυχαία Περιστατικά και Ανωτέρα Βία . | 6 |
| 3.2.1 Ειδικοί Όροι..... | 6 |
| 3.2.2 Αντικείμενο ασφάλισης | 6 |
| 3.2.3 Απαλλαγές..... | 6 |
| 3.2.4 Διάρκεια ασφάλισης..... | 6 |
| 3.3 Ασφάλιση Γενικής Αστικής Ευθύνης του Αντισυμβαλλόμενου Έναντι Τρίτων και Εργοδοτικής Ευθύνης του Αντισυμβαλλόμενου | 6 |
| 3.3.1 Ειδικοί Όροι..... | 6 |
| 3.3.2 Αντικείμενο ασφάλισης | 7 |
| 3.3.3 Όρια αποζημίωσης Γενικής Αστικής Ευθύνης έναντι τρίτων | 8 |
| 3.3.4 Όριο αποζημίωσης Εργοδοτικής Ευθύνης (Επέκταση της Γενικής Αστικής Ευθύνης ή χωριστό αυτοτελές ασφαλιστήριο) | 8 |
| 3.3.5 Ανώτατο όριο κάλυψης- Απαλλαγές | 8 |
| 3.3.6 Απαλλαγές..... | 9 |
| 3.3.7 Διάρκεια ασφάλισης..... | 9 |
| 3.4 Ασφάλιση Μεταφοράς | 9 |
| 3.4.1 Ειδικοί Όροι..... | 9 |
| 3.4.2 Αντικείμενο ασφάλισης | 9 |
| 3.4.3 Διάρκεια ασφάλισης..... | 9 |
| 3.5 Ασφάλιση οχημάτων, Μηχανημάτων Έργου κ.λπ..... | 10 |
| 3.5.1 Ασφάλιση των Οχημάτων, Μηχανημάτων Έργου κ.λπ. από τη χρήση τους σαν αυτοκινούμενα οχήματα (ν. 489/76) | 10 |
| 3.5.2 Ασφάλιση των Οχημάτων, Μηχανημάτων Έργου κ.λπ. από τη χρήση τους σαν Εργαλεία | 10 |
| 3.6 Ασφάλιση Προσωπικού | 11 |
| 3.6.1 Ασφάλιση Προσωπικού του Αντισυμβαλλόμενου..... | 11 |
| 3.6.2 Ασφάλιση συμβούλων ή συνεργατών του Αντισυμβαλλόμενου..... | 11 |
| 3.7 Ασφάλιση Κατά Παντός Κινδύνου Υλικών της Εταιρείας που χορηγούνται στον Αντισυμβαλλόμενο..... | 11 |
| 3.7.1 Αντικείμενο Ασφάλισης | 12 |
| 3.7.2 Έκταση Κάλυψης..... | 12 |
| 3.7.3 Όριο Ασφαλιζόμενης Αξίας Υλικών..... | 13 |
| 3.7.4 Απαλλαγές..... | 13 |
| 3.7.5 Διάρκεια Ασφάλισης..... | 13 |
| 3.7.6 Ζημιές - Αποζημιώσεις..... | 13 |

ΑΣΦΑΛΙΣΕΙΣ ΕΡΓΩΝ

1. Γενικοί Όροι Ασφάλισης

Τα Ασφαλιστήρια Συμβόλαια συνάπτονται στην ελληνική γλώσσα, με δυνατότητα αποδοχής επίσημης μετάφρασης δεόντως επικυρωμένης.

Πρωτότυπα αυτών νόμιμα υπογεγραμμένα από τον Αντισυμβαλλόμενο και την ασφαλιστική εταιρία ή δεόντως επικυρωμένα αντίγραφα τους κατατίθενται προς έλεγχο και φύλαξη στην αρμόδια Διεύθυνση της Εταιρείας, εντός της προθεσμίας που προβλέπεται στους ειδικούς όρους καθενός εξ αυτών.

Τα Ασφαλιστήρια θα ελέγχονται και θα επιβεβαιώνονται ως προς το ύψος των ασφαλισθέντων ποσών για όλη τη διάρκεια της σύμβασης καθώς επίσης ως προς τα ανώτατα ασφαλιζόμενα όρια.

Για τη σύναψη των Ασφαλιστηρίων Συμβολαίων πρέπει να τηρούνται οι ακόλουθοι γενικοί όροι:

- 1.1 Ο Αντισυμβαλλόμενος πρέπει να συμμορφώνεται και να λαμβάνει υπόψη τις διατάξεις των Νόμων, Νομοθετικών Διαταγμάτων, Κανονισμών κ.λπ. που ισχύουν εκάστοτε και έχουν εφαρμογή στην Ελλάδα.
- 1.2 Ο Αντισυμβαλλόμενος πρέπει να συμμορφώνεται με τους όρους των Ασφαλιστηρίων. Η σύναψη των σχετικών Ασφαλιστηρίων με τις εκάστοτε Ασφαλιστικές εταιρείες και οι παρεχόμενες ασφαλιστικές καλύψεις, οι οικονομικοί και ασφαλιστικοί όροι, εξαιρέσεις, απαλλαγές κ.λπ. υπόκεινται σε κάθε περίπτωση στην τελική έγκριση της Εταιρείας (ΔΕΗ).
- 1.3 Οι ασφαλίσεις δεν απαλλάσσουν ούτε περιορίζουν κατά κανένα τρόπο τις υποχρεώσεις και ευθύνες του Αντισυμβαλλόμενου που απορρέουν από τη Σύμβαση, ιδιαίτερα σε ό,τι αφορά στις προβλεπόμενες, από τα σχετικά Ασφαλιστήρια Συμβόλαια, εξαιρέσεις, εκπτώσεις, προνόμια, περιορισμούς κ.λπ. Ο Αντισυμβαλλόμενος παραμένει αποκλειστικά υπεύθυνος για την αποκατάσταση ζημιών σε πρόσωπα ή/και πράγματα, πέραν από τα ποσά κάλυψης των Ασφαλιστηρίων.
- 1.4 Σε περίπτωση που ο Αντισυμβαλλόμενος παραλείψει ή αμελήσει να συμμορφωθεί με τις ασφαλιστικές υποχρεώσεις του μέσα στα χρονικά περιθώρια που ορίζονται στους όρους των ασφαλιστηρίων ή οι ασφαλίσεις που θα συνομολογήσει κριθούν ως μη ικανοποιητικές από τη Εταιρεία, ή παραλείψει να αναπροσαρμόσει την αξία των ασφαλιστηρίων σε περίπτωση συμπληρωμάτων ή αναπροσαρμογών του συμβατικού τιμήματος, η Εταιρεία δικαιούται να συνάψει, στο όνομα και με δαπάνες του Αντισυμβαλλόμενου, τα απαιτούμενα Ασφαλιστήρια και να παρακρατήσει (εντόκως, με το νόμιμο επιτόκιο υπερημερίας) το ποσό των ασφαλιστρών, είτε από τις οφειλόμενες σε αυτόν πληρωμές, είτε με κατάπτωση ανάλογου ποσού από την Εγγυητική Επιστολή Καλής Εκτέλεσης του Αντισυμβαλλόμενου.
Επίσης, σε περίπτωση που ο Αντισυμβαλλόμενος αμελεί ή δυστροπεί να καταβάλει στους ασφαλιστές το οφειλόμενο ποσό των ασφαλιστρών, η Εταιρεία, για να αποφύγει ενδεχόμενη ακύρωσή τους, δικαιούται να καταβάλει τα ασφάλιστρα στους ασφαλιστές για λογαριασμό του

Αντισυμβαλλόμενου και να παρακρατήσει τα αντίστοιχα ποσά ως ανωτέρω.

Η Εταιρεία (ΔΕΗ) επίσης επιφυλάσσεται του δικαιώματός της να παρακρατεί από οφειλόμενες πληρωμές του Αντισυμβαλλόμενου κάθε ποσό που δεν είναι δυνατό να εισπραχθεί από τους ασφαλιστές λόγω εξαιρέσεων, απαλλαγών κ.λπ. που τυχόν υπάρχουν στους όρους των εν λόγω Ασφαλιστηρίων.

- 1.5 Σε περίπτωση που η Ασφαλιστική Εταιρεία, με την οποία ο Αντισυμβαλλόμενος συνολόγησε τα σχετικά Ασφαλιστήρια Συμβόλαια, παραλείψει ή αρνηθεί (μερικά ή ολικά) να καταβάλει αποζημίωση για οποιαδήποτε ζημιά κ.λπ., για οποιοδήποτε λόγο ή αιτία, ο Αντισυμβαλλόμενος έχει την αποκλειστική ευθύνη για την αποκατάσταση της μη εξοφλημένης ζημιάς ή βλάβης κ.λπ., σύμφωνα με τους όρους της Σύμβασης και η Εταιρεία δικαιούται να παρακρατήσει από οποιοδήποτε λογαριασμό του ή εγγύησή του τα ποσά οποιασδήποτε φύσης που, κατά την κρίση της, απαιτούνται για την αποκατάσταση της εν λόγω ζημιάς ή βλάβης.

2. Γενικοί Όροι Ασφαλιστηρίων Συμβολαίων

Στα Ασφαλιστήρια Συμβόλαια θα περιλαμβάνονται οπωσδήποτε οι ακόλουθοι γενικοί όροι:

- 2.1 Πρέπει να αναφέρεται ρητά ότι στην έννοια της λέξης "Αντισυμβαλλόμενος" περιλαμβάνεται και το πάσης φύσεως προσωπικό που απασχολείται με οποιαδήποτε σχέση εργασίας από τον Αντισυμβαλλόμενο για την υπόψη Σύμβαση, καθώς επίσης και οι τυχόν Υπεργολάβοι και Υποπρομηθευτές του Αντισυμβαλλόμενου.
- 2.2 Η ΔΕΗ θα είναι συνασφαλιζόμενη.
- 2.3 Τα εν λόγω Ασφαλιστήρια δεν δύνανται να ακυρωθούν, τροποποιηθούν ή λήξουν χωρίς αποδεδειγμένη σχετική ειδοποίηση από την Ασφαλιστική Εταιρεία, τόσο προς τον Αντισυμβαλλόμενο όσο και προς την αρμόδια Διεύθυνση της Εταιρείας, τουλάχιστον τριάντα (30) ημέρες νωρίτερα.
- 2.4 Ο Αντισυμβαλλόμενος, προκειμένου να εξασφαλιστεί η Εταιρεία (ΔΕΗ) για τις απαιτήσεις της από αυτόν σε σχέση με τα ποσά που του έχει καταβάλει (με εξαίρεση τις προκαταβολές έναντι ισόποσων εγγυητικών επιστολών ή άλλων εγγυήσεων που αποδέχτηκε η Εταιρεία (ΔΕΗ)), υποχρεώνεται να ζητήσει από τους ασφαλιστές του να συμπεριλάβουν τόσο στο Κατά Παντός Κινδύνου όσο και στα άλλου τύπου Ασφαλιστήρια, που καλύπτουν την ίδια Σύμβαση, τον εξής Ειδικό Όρο:

"Σε περίπτωση μερικής ή ολικής καταστροφής ή βλάβης του αντικειμένου της Σύμβασης ή οποιασδήποτε άλλης ζημιάς:

- α. Προκειμένου η Ασφαλιστική Εταιρεία να καταβάλει στον Αντισυμβαλλόμενο τη σχετική με τη ζημιά κ.λπ. αποζημίωση πρέπει να έχει λάβει προηγουμένως την έγγραφη για το σκοπό αυτό

συγκατάθεση της Εταιρείας. Αφού δε καταβάλει στον Αντισυμβαλλόμενο τη σχετική με τη ζημιά κ.λπ. αποζημίωση πρέπει να γνωστοποιήσει όλα τα σχετικά με την καταβολή στοιχεία στην Εταιρεία (ΔΕΗ).

- β. Εφόσον η Εταιρεία (ΔΕΗ) δεν παρέχει στην Ασφαλιστική Εταιρεία την εν λόγω συγκατάθεση, η απαίτηση του Αντισυμβαλλόμενου κατά της Ασφαλιστικής Εταιρείας για την καταβολή της αποζημίωσης εκχωρείται στην Εταιρεία (ΔΕΗ), αυτόματα και χωρίς άλλες διατυπώσεις, (ειδική ή άλλου είδους εντολή ή εξουσιοδότηση από τον Αντισυμβαλλόμενο) και η Ασφαλιστική Εταιρεία αποδέχεται από τούδε και υποχρεώνεται να καταβάλει τη σχετική αποζημίωση στην Εταιρεία, μετά από αίτησή της.

Η εκχώρηση της απαίτησης αυτής του Αντισυμβαλλόμενου στην Εταιρεία (ΔΕΗ) κατ' ουδένα τρόπο τον απαλλάσσει από τις ευθύνες και υποχρεώσεις του που απορρέουν από τη Σύμβαση που έχει συνάψει με την Εταιρεία (ΔΕΗ).

3. Ειδικότερο Περιεχόμενο Ασφαλιστηρίων Συμβολαίων

Στα Ασφαλιστήρια Συμβόλαια, που υποχρεούται να συνάψει ο Αντισυμβαλλόμενος, θα πρέπει να περιλαμβάνονται, κατά περίπτωση, οι ακόλουθοι όροι και προϋποθέσεις:

3.1 Ασφάλιση Κατά Παντός Κινδύνου

3.1.1 Ειδικοί Όροι

Το Ασφαλιστήριο θα υποβάλλεται από τον Αντισυμβαλλόμενο δεκαπέντε (15) ημέρες πριν από την έναρξη των εργασιών ή την εγκατάσταση του Αντισυμβαλλόμενου στον τόπο εκτέλεσης της Σύμβασης, οποιοδήποτε από τα δύο συμβεί πρώτο.

3.1.2 Αντικείμενα ασφάλισης

- α. Η συνολική αξία του αντικειμένου της Σύμβασης, (εξοπλισμός, υλικά, εργασίες κ.λπ.), συμπεριλαμβανομένων των τυχόν συμπληρωμάτων της Σύμβασης, αναθεωρήσεων ή/και αναπροσαρμογών, (θετικών ή αρνητικών), του αρχικού Συμβατικού Τιμήματος.

Η ασφαλιστική αυτή κάλυψη θα παρέχεται έναντι οποιασδήποτε απώλειας, ζημιάς ή καταστροφής, μερικής ή ολικής που οφείλεται ή προκαλείται από οποιοδήποτε λόγο ή αιτία, περιλαμβανομένων των κινδύνων από ανωτέρα βία (συμπεριλαμβανομένων σεισμού και καιρικών φαινομένων, πολιτικών ταραχών, απεργιών, κακόβουλων ενεργειών και τρομοκρατικών ενεργειών στο βαθμό που η κάλυψη αυτή είναι διαθέσιμη) και τυχαία περιστατικά (καθώς επίσης από λανθασμένη μελέτη (FAULTY DESIGN), λανθασμένη κατασκευή (MANUFACTURER'S RISK), ελαττωματικά υλικά, λανθασμένη εργασία, κ.λπ., εφόσον ζητηθεί η κάλυψη των κινδύνων αυτών

από τη Εταιρεία (ΔΕΗ) με ιδιαίτερη αναφορά στους Ειδικούς Όρους της Διαδικασίας Επιλογής Αντισυμβαλλομένου/Σύμβασης), με εξαίρεση τους κινδύνους που συνήθως εξαιρούνται και δεν καλύπτονται από τα συνήθη Ασφαλιστήρια ΚΑΤΑ ΠΑΝΤΟΣ ΚΙΝΔΥΝΟΥ (π.χ. πόλεμος, εισβολή, ανταρσία, λαϊκή εξέγερση, επανάσταση, κατάσχεση, μόλυνση από ραδιενέργεια ή ιονίζουσα ακτινοβολία, κ.λπ.).

Ο Αντισυμβαλλόμενος υποχρεούται να ζητά από τους ασφαλιστές κατά τακτά χρονικά διαστήματα την αναπροσαρμογή του ασφαλιζόμενου κεφαλαίου, σύμφωνα με την πραγματική αξία του αντικειμένου της Σύμβασης, και οι ασφαλιστές παραιτούνται του δικαιώματος της υπασφάλισης.

Σε περίπτωση που ο Αντισυμβαλλόμενος παραλείψει ή αμελήσει να αναπροσαρμόσει την αξία των ισχυόντων ασφαλιστηρίων, η Εταιρεία δικαιούται να αναπροσαρμόσει, στο όνομα και με δαπάνες του Αντισυμβαλλόμενου, τα απαιτούμενα Ασφαλιστήρια και να παρακρατήσει (εντόκως, με το νόμιμο επιτόκιο υπερημερίας), το ποσό των ασφαλιστρών, είτε από τις οφειλόμενες σε αυτόν πληρωμές, είτε με κατάπτωση ανάλογου ποσού από την Εγγυητική Επιστολή Καλής Εκτέλεσης του Αντισυμβαλλόμενου.

β. Οι μόνιμες ή οι προσωρινές εργοταξιακές εγκαταστάσεις του Αντισυμβαλλόμενου, καθώς επίσης και ο εν γένει μηχανολογικός εξοπλισμός που θα χρησιμοποιηθεί για την εκτέλεση της Σύμβασης.

Η ασφαλιστική αυτή κάλυψη θα παρέχεται έναντι οποιασδήποτε απώλειας ή ζημίας κ.λπ. (εξαιρουμένων των μηχανολογικών και ηλεκτρολογικών βλαβών), που οφείλονται ή προκαλούνται από ανωτέρα βία ή/και τυχαία περιστατικά.

γ. Τα κάθε είδους υλικά που χορηγούνται από τη Εταιρεία για να ενσωματωθούν στο αντικείμενο της Σύμβασης.

3.1.3 Διάρκεια ασφάλισης

Η ευθύνη των ασφαλιστών θα αρχίζει, είτε με την έναρξη των εργασιών, είτε συγχρόνως με την εγκατάσταση του Αντισυμβαλλόμενου στον τόπο εκτέλεσης της Σύμβασης, ανάλογα με ποιο από τα δύο συμβεί πρώτο, και θα λήγει, είτε με την ημερομηνία της βεβαιωμένης περάτωσης των εργασιών (π.χ. για Έργα Πολ. Μηχ.) είτε με την ημερομηνία της Έναρξης της Εμπορικής Λειτουργίας (π.χ. για Έργα Η/Μ εξοπλισμού).

Από την ημερομηνία αυτή αρχίζει η εκτεταμένη κάλυψη της περιόδου συντήρησης, (extended maintenance period), η οποία θα λήγει την ημερομηνία που θεωρείται ότι συντελείται η Προσωρινή Παραλαβή, σύμφωνα με τα σχετικά άρθρα των Ειδικών και των Γενικών Όρων Σύμβασης.

3.2 Ασφάλιση έναντι κινδύνων από Τυχαία Περιστατικά και Ανωτέρα Βία

3.2.1 Ειδικοί Όροι

Το ή τα Ασφαλιστήρια θα υποβάλλονται από τον Αντισυμβαλλόμενο δεκαπέντε (15) ημέρες πριν από την προβλεπόμενη ημερομηνία της βεβαιωμένης περάτωσης των εργασιών (π.χ. για έργα Πολ. Μηχ.) ή την προβλεπόμενη ημερομηνία της Έναρξης της Εμπορικής Λειτουργίας, (π.χ. για έργα Η/Μ εξοπλισμού), στην Αρμόδια Διεύθυνση της Εταιρείας (ΔΕΗ). Επίσης ο Αντισυμβαλλόμενος υποχρεούται να υποβάλει στην Αρμόδια Διεύθυνση της Εταιρείας (ΔΕΗ) δύο (2) μήνες πριν από την προβλεπόμενη ημερομηνία της βεβαιωμένης περάτωσης των εργασιών (για έργα Πολ. Μηχ.) ή την ημερομηνία Έναρξης της Εμπορικής Λειτουργίας, (για έργα Η/Μ εξοπλισμού), Βεβαιώσεις Ασφάλισης (COVER NOTES) για τις ασφαλίσσεις που θα συνομολογηθούν αργότερα και θα καλύπτουν το αντικείμενο της Σύμβασης για κινδύνους από Ανωτέρα Βία και Τυχαία Περιστατικά, μαζί με την απόδειξη πληρωμής της προκαταβολής των ασφαλίσεων.

3.2.2 Αντικείμενο ασφάλισης

Η συνολική αξία του ουσιαστικά αποπερατωμένου αντικειμένου της Σύμβασης έναντι κινδύνων από Ανωτέρα Βία και Τυχαία Περιστατικά (π.χ. σεισμό, πλημμύρα, φωτιά κ.λπ.)

3.2.3 Απαλλαγές

Απαλλάσσεται της ασφαλιστικής κάλυψης:

- το τοις εκατό (...%) του ποσού εκάστης ζημίας σε περίπτωση σεισμού
 - το τοις εκατό (...%) του ποσού εκάστης ζημίας σε περίπτωση πλημμύρας
 - το τοις εκατό (...%) του ποσού εκάστης ζημίας σε περίπτωση φωτιάς,
- με ανώτατο όριο απαλλαγής ανά ζημιογόνο γεγονός το ποσό των (.....) ευρώ.

3.2.4 Διάρκεια ασφάλισης

Από την ημερομηνία της βεβαιωμένης περάτωσης των εργασιών, (για έργα Πολ. Μηχ.), ή την ημερομηνία της Έναρξης της Εμπορικής Λειτουργίας, (για έργα Η/Μ εξοπλισμού), μέχρι την ημερομηνία που εγκρίνεται το Πρωτόκολλο Προσωρινής Παραλαβής.

3.3 Ασφάλιση Γενικής Αστικής Ευθύνης του Αντισυμβαλλόμενου Έναντι Τρίτων και Εργοδοτικής Ευθύνης του Αντισυμβαλλόμενου

3.3.1 Ειδικοί Όροι

- α. Το Ασφαλιστήριο Γενικής Αστικής Ευθύνης έναντι τρίτων και Εργοδοτικής Ευθύνης του Αντισυμβαλλόμενου, υποβάλλονται από τον Αντισυμβαλλόμενο στην αρμόδια Διεύθυνση δεκαπέντε (15) ημέρες πριν την έναρξη των εργασιών ή την εγκατάσταση του Αντισυμβαλλόμενου στον τόπο του Έργου, οποιοδήποτε από τα δύο συμβεί πρώτο.
- β. Το ή τα πιο πάνω Ασφαλιστήρια Συμβόλαια, που τυχόν απαιτούνται για την κάλυψη της εκτέλεσης από τον Αντισυμβαλλόμενο εργασιών συντήρησης, επισκευής ή άλλης εργασίας σχετικής και μέσα στο πλαίσιο των συμβατικών του υποχρεώσεων, πρέπει να υποβάλλονται πέντε (5) ημέρες πριν από την έναρξη των αντίστοιχων εργασιών συντήρησης κ.λπ.
- γ. Το ασφαλιστήριο Γενικής Αστικής Ευθύνης ενεργοποιείται στη βάση loss occurrence, δηλαδή να καλύπτονται απαιτήσεις Τρίτων, συνεπεία ζημιών ή σωματικών βλαβών που επέλθουν κατά τη διάρκεια της ασφάλισης.
- δ. Στην ασφάλιση της Εργοδοτικής Ευθύνης του Αντισυμβαλλόμενου, δεν θα έχουν ισχύ οι όροι της προηγούμενης παραγράφου γ και της παραγράφου 2.1.

3.3.2 Αντικείμενο ασφάλισης

Με την ασφάλιση αυτή θα καλύπτεται η Γενική Αστική Ευθύνη του Αντισυμβαλλόμενου Έναντι Τρίτων και η Εργοδοτική Ευθύνη του. Οι Ασφαλιστές υποχρεώνονται να καταβάλουν αποζημιώσεις σε τρίτους για σωματικές βλάβες, θάνατο, ψυχική οδύνη ή ηθική βλάβη και υλικές ζημιές που προξένησε ο Αντισυμβαλλόμενος, καθ' όλη τη διάρκεια και εξαιτίας των εργασιών κατασκευής, συντήρησης, επισκευής, αποκατάστασης ζημιών και διαφόρων άλλων εργασιών, οποτεδήποτε προξενήθηκαν και εφόσον έγιναν στο πλαίσιο των συμβατικών υποχρεώσεων του Αντισυμβαλλόμενου.

Ειδικότερα στα Ασφαλιστήρια αυτά πρέπει να περιλαμβάνονται τα εξής:

- α. Η ΔΕΗ, το εν γένει προσωπικό της και οι συνεργάτες της με το προσωπικό τους, θεωρούνται ΤΡΙΤΑ ΠΡΟΣΩΠΑ σύμφωνα με τους όρους και τις εξαιρέσεις της διασταυρούμενης ευθύνης έναντι αλλήλων (CROSS LIABILITY).
- β. Η Ασφαλιστική Εταιρεία υποχρεώνεται να αποκρούει οποιαδήποτε αγωγή εγείρεται κατά του Αντισυμβαλλόμενου ή της Εταιρείας (ΔΕΗ) και του προσωπικού τους, στην περίπτωση που η βλάβη και η ζημιά οφείλεται σε πράξη ή παράλειψή τους, για βλάβη ή ζημιά που καλύπτεται από το Ασφαλιστήριο Αστικής Ευθύνης έναντι Τρίτων και θα καταβάλει κάθε ποσό που θα απαιτηθεί για έξοδα έκδοσης της εγγυοδοσίας, για άρση τυχόν κατασχέσεων κ.λπ. σχετιζομένων με την αστική ευθύνη, μέσα

στα όρια των ποσών που αναφέρονται εκάστοτε ως ανώτατα όρια ευθύνης των ασφαλιστών.

γ. Η Ασφαλιστική Εταιρεία παραιτείται κάθε δικαιώματος αναγωγής κατά της Εταιρείας (ΔΕΗ), των συμβούλων, των συνεργατών της και των υπαλλήλων τους, στην περίπτωση που η βλάβη ή η ζημιά οφείλεται σε πράξη ή παράλειψη των προσώπων αυτών.

δ. Καλύπτεται η εκ του άρθρου 922 Αστικού Κώδικα απορρέουσα ευθύνη της Εταιρείας, (ευθύνη προστήσαντος).

3.3.3 Όρια αποζημίωσης Γενικής Αστικής Ευθύνης έναντι τρίτων

Το όριο αποζημίωσης για το οποίο θα πραγματοποιείται η ασφάλιση σε ένα αυτοτελές ασφαλιστήριο συμβόλαιο Γενικής Αστικής Ευθύνης έναντι τρίτων, πρέπει να είναι **κατά περιστατικό** το ακόλουθο:

Κάλυψη σωματικών βλαβών ή/και θανάτου (συμπεριλαμβανομένων αξιώσεων για ηθική βλάβη ή/και ψυχική οδύνη), υλικών ζημιών Τρίτων ως το ποσό των **500.000 ΕΥΡΩ** κατ' άτομο και ατύχημα και για ομαδικό ατύχημα.

3.3.4 Όριο αποζημίωσης Εργοδοτικής Ευθύνης (Επέκταση της Γενικής Αστικής Ευθύνης ή χωριστό αυτοτελές ασφαλιστήριο)

Το όριο αποζημίωσης για το οποίο θα πραγματοποιείται η ασφάλιση (επέκταση της Γενικής Αστικής Ευθύνης ή αυτοτελές ασφαλιστήριο Εργοδοτικής Ευθύνης), πρέπει να είναι **κατά περιστατικό** το ακόλουθο:

Κάλυψη σωματικών βλαβών ή/και θανάτου (συμπεριλαμβανομένων αξιώσεων για ηθική βλάβη ή/και ψυχική οδύνη), ως το ποσό των **500.000 ΕΥΡΩ** κατ' άτομο και ατύχημα και για ομαδικό ατύχημα.

3.3.5 Ανώτατο όριο κάλυψης- Απαλλαγές

α. Το Ανώτατο όριο ευθύνης των ασφαλιστών για την κάλυψη Γενικής Αστικής Ευθύνης υπέρ Τρίτων και της Εργοδοτικής Ευθύνης (σε ενιαίο ασφαλιστήριο συνδυαστικά) καθ' όλη τη διάρκεια της ασφάλισης θα ανέρχεται σε **1.000.000 ΕΥΡΩ**.

Σε περίπτωση που η κάλυψη Γενικής Αστικής Ευθύνης και η κάλυψη Εργοδοτικής Ευθύνης, δίδεται από χωριστά ασφαλιστήρια, το ανώτατο όριο ευθύνης των ασφαλιστών καθ' όλη τη διάρκεια της ασφάλισης θα ανέρχεται σε **1.000.000 ΕΥΡΩ** για κάθε ένα ασφαλιστήριο.

β. Σε περίπτωση που τα παραπάνω ανώτατα όρια ευθύνης των ασφαλιστών μειωθούν κάτω του ποσού των 1.000.000 ΕΥΡΩ (λόγω επέλευσης ζημιογόνων γεγονότων και καταβολής από τους ασφαλιστές των αντίστοιχων αποζημιώσεων), ενώ η

Σύμβαση Εταιρείας (ΔΕΗ) – Αντισυμβαλλόμενου βρίσκεται σε ισχύ, ο Αντισυμβαλλόμενος για να μη μένει υπασφαλισμένος οφείλει να φροντίζει για την άμεση συμπλήρωση του ανωτάτου ορίου ευθύνης, ώστε αυτό να είναι συνεχώς **1.000.000 ΕΥΡΩ** καθ' όλη τη διάρκεια ισχύος του Ασφαλιστηρίου. Σχετικός όρος για πρόσθετη κάλυψη και συμπλήρωση του ανωτάτου ορίου ευθύνης θα συμπεριλαμβάνεται στο Ασφαλιστήριο.

3.3.6 Απαλλαγές

Το Ανώτατο όριο απαλλαγής ανά ζημιά και περιστατικό θα ανέρχεται σε **3.000 ΕΥΡΩ**.

3.3.7 Διάρκεια ασφάλισης

Η ευθύνη των ασφαλιστών θα αρχίζει με την έναρξη, με οποιοδήποτε τρόπο, των εργασιών ή με την εγκατάσταση του Αντισυμβαλλόμενου στον τόπο του Έργου και θα λήγει την ημερομηνία της αποπεράτωσης των εργασιών κατασκευής.

Μετά την αποπεράτωση των εργασιών κατασκευής, εάν προκύψει θέμα επισκευής, συντήρησης ή άλλης ρύθμισης σχετικής με το Έργο η οποία εμπίπτει στο πλαίσιο των συμβατικών υποχρεώσεων του Αντισυμβαλλόμενου και απαιτεί την εκτέλεση εργασιών από δικά του συνεργεία, τότε πρέπει να φροντίσει για την εκ νέου ασφαλιστική κάλυψη της Αστικής Ευθύνης του έναντι Τρίτων και της Εργοδοτικής Ευθύνης του με τους ίδιους όρους κ.λπ., όπως και στην αρχική του ασφάλιση και με διάρκεια τόση, όση χρειάζεται για την αποπεράτωση των εργασιών επισκευής, συντήρησης κ.λπ.

3.4 Ασφάλιση Μεταφοράς

3.4.1 Ειδικοί Όροι

Το ασφαλιστήριο θα υποβάλλεται δεκαπέντε (15) ημέρες πριν από την έναρξη μεταφορών στην αρμόδια Διεύθυνση της Εταιρείας (ΔΕΗ).

3.4.2 Αντικείμενο ασφάλισης

Με την ασφάλιση αυτή θα καλύπτεται η συνολική αξία των μεταφερομένων υλικών (Εξοπλισμός, μηχανήματα κ.λπ.) για όλη τη διάρκεια της σύμβασης προέλευσης εξωτερικού ή/και εσωτερικού, καθώς και των υλικών ιδιοκτησίας ΔΕΗ που θα μεταφέρονται με ευθύνη του Αντισυμβαλλόμενου για τους μεταφορικούς κινδύνους, συμπεριλαμβανομένων και των κινδύνων φορτοεκφόρτωσης. Τα υλικά αυτά θα ασφαλιζονται Κατά Παντός Κινδύνου.

3.4.3 Διάρκεια ασφάλισης

Τα μεταφερόμενα υλικά θα ασφαλιζονται για όλη τη διάρκεια της μεταφοράς τους από την έναρξη των εργασιών της φόρτωσής

τους στην αποθήκη του αποστολέα και από οποιοδήποτε σημείο της Ελλάδας ή/και του εξωτερικού μέχρι την εκφόρτωσή τους στον τόπο του Έργου.

3.5 Ασφάλιση οχημάτων, Μηχανημάτων Έργου κ.λπ.

3.5.1 Ασφάλιση των Οχημάτων, Μηχανημάτων Έργου κ.λπ. από τη χρήση τους σαν αυτοκινούμενα οχήματα (ν. 489/76)

Με την ασφάλιση αυτή θα καλύπτεται η Αστική Ευθύνη του Αντισυμβαλλόμενου για ζημιές κ.λπ. που θα προκληθούν σε τρίτους από τα οχήματα, μηχανήματα Έργου κ.λπ. που θα χρησιμοποιηθούν από αυτόν για τις ανάγκες του Έργου, είτε ανήκουν σ' αυτόν, είτε σε τρίτους, είτε στο προσωπικό του, σύμφωνα με τις σχετικές διατάξεις της Ελληνικής Νομοθεσίας (ν. 489/76) και για ποσά κάλυψης αυτά που προβλέπονται εκάστοτε από την ισχύουσα Νομοθεσία.

Στα σχετικά Ασφαλιστήρια πρέπει να περιλαμβάνονται και τα εξής:

Υπεύθυνος για τη φύλαξη και παρακολούθηση των εν λόγω Ασφαλιστηρίων είναι ο Αντισυμβαλλόμενος, ο οποίος υποχρεούται να τα επιδεικνύει στην Επιβλέπουσα Διεύθυνση της Εταιρείας για έλεγχο, όποτε του ζητηθούν.

Η Επιβλέπουσα Διεύθυνση της Εταιρείας, σε περίπτωση άρνησης του Αντισυμβαλλόμενου να επιδείξει τα εν λόγω Ασφαλιστήρια ή σε περίπτωση που τα Ασφαλιστήρια είναι ελλιπή ή παρέχουν ανεπαρκή κατά το Νόμο κάλυψη, δικαιούται να απαγορεύει την είσοδο, έξοδο και οποιαδήποτε μετακίνηση του αντίστοιχου οχήματος στην περιοχή του Έργου.

3.5.2 Ασφάλιση των Οχημάτων, Μηχανημάτων Έργου κ.λπ. από τη χρήση τους σαν Εργαλεία

Το Ασφαλιστήριο θα υποβάλλεται από τον Αντισυμβαλλόμενο δεκαπέντε (15) ημέρες πριν από την έναρξη των εργασιών ή την εγκατάσταση του Αντισυμβαλλόμενου στον τόπο εκτέλεσης της Σύμβασης, οποιοδήποτε από τα δύο συμβεί πρώτο, στην αρμόδια Διεύθυνση της Εταιρείας (ΔΕΗ).

Με την ασφάλιση αυτή θα καλύπτεται η Αστική Ευθύνη του Αντισυμβαλλόμενου για ζημιές, ατυχήματα κ.λπ. που θα προκληθούν σε τρίτους από τα οχήματα, μηχανήματα Έργου κ.λπ. που θα χρησιμοποιηθούν από αυτόν σαν εργαλεία για την εκτέλεση εργασιών κατασκευής του Έργου.

Στην παρούσα ασφάλιση τα ποσά αποζημίωσης, οι όροι και προϋποθέσεις, οι απαλλαγές κ.λπ. ταυτίζονται με τα ισχύοντα στην ασφάλιση Γενικής Αστικής Ευθύνης έναντι τρίτων και Εργοδοτικής Ευθύνης (παράγραφος 3.3 του παρόντος).

Εξαιρείται ο όρος: «Η Εταιρεία (ΔΕΗ) είναι συνασφαλισμένη».

3.6 Ασφάλιση Προσωπικού

Η ασφάλιση του Προσωπικού περιλαμβάνει δύο (2) περιπτώσεις:

3.6.1 Ασφάλιση Προσωπικού του Αντισυμβαλλόμενου

Ο Αντισυμβαλλόμενος υποχρεούται να ασφαλίσει το εν γένει εργατοτεχνικό και υπαλληλικό προσωπικό, σύμφωνα με τις διατάξεις της Ελληνικής Εργατικής Νομοθεσίας. Ειδικότερα για το ημεδαπό προσωπικό απαιτείται σύμφωνα με την Εργατική Νομοθεσία ασφάλιση στον ΕΦΚΑ ή/και σε άλλο Οργανισμό Κυρίαρχης ή Επικουρικής ασφάλισης, ανάλογα με την ειδικότητα.

Για το αλλοδαπό προσωπικό απαιτείται αντίστοιχη ασφάλιση, που να προβλέπεται δηλαδή από την Εργατική Νομοθεσία της Χώρας προέλευσης του προσωπικού και να μην αντιβαίνει στις διατάξεις της Ελληνικής Εργατικής Νομοθεσίας.

3.6.2 Ασφάλιση συμβούλων ή συνεργατών του Αντισυμβαλλόμενου

Ο Αντισυμβαλλόμενος υποχρεούται να ασφαλίσει τους πάσης φύσεως συμβούλους ή συνεργάτες του που θα ασχοληθούν για τις ανάγκες του Έργου. Στην περίπτωση αυτή ο Αντισυμβαλλόμενος πρέπει να μεριμνήσει για την ασφάλιση των συμβούλων ή συνεργατών του, ημεδαπών ή/και αλλοδαπών, έναντι κινδύνων προσωπικών ατυχημάτων σε Ασφαλιστικό Φορέα της επιλογής του.

Από την περίπτωση αυτή εξαιρούνται οι αλλοδαποί συνεργάτες και σύμβουλοι του Αντισυμβαλλόμενου για τους οποίους έχουν γίνει ήδη ανάλογες ασφαλίσεις στη χώρα τους, οι οποίες ισχύουν για την εδώ παραμονή τους και δεν αντιβαίνουν στην Ελληνική Νομοθεσία.

Ο Αντισυμβαλλόμενος έχει την ευθύνη της φύλαξης και παρακολούθησης των αντίστοιχων Ασφαλιστηρίων. Για την πιστοποίηση των ασφαλίσεων αυτών ο Αντισυμβαλλόμενος υποχρεούται να υποβάλει στην αρμόδια Διεύθυνση της Εταιρείας Υπεύθυνη Δήλωση ότι πράγματι οι σύμβουλοι, συνεργάτες του κ.λπ. είναι ασφαλισμένοι έναντι κινδύνων προσωπικών ατυχημάτων.

3.7 Ασφάλιση Κατά Παντός Κινδύνου Υλικών της Εταιρείας που χορηγούνται στον Αντισυμβαλλόμενο

Το ασφαλιστήριο Κατά Παντός Κινδύνου Υλικών, υπογεγραμμένο από τον Αντισυμβαλλόμενο και την Ασφαλιστική Εταιρεία, θα υποβάλλεται από τον Αντισυμβαλλόμενο στην αρμόδια Διεύθυνση δεκαπέντε (15) ημέρες πριν από την έναρξη των εργασιών ή την εγκατάσταση του Αντισυμβαλλόμενου στον τόπο του Έργου, οποιοδήποτε από τα δύο συμβεί πρώτο.

3.7.1 Αντικείμενο Ασφάλισης

Η Ασφαλιστική Εταιρεία ασφαλίζει σε ανοικτή βάση και Κατά Παντός Κινδύνου τα υλικά, εργαλεία, μηχανήματα, εφόδια, μετρητές, μετασχηματιστές και παρεμφερή είδη που χορηγεί η Εταιρεία στον Αντισυμβαλλόμενο για την εκτέλεση των εργασιών της Σύμβασης.

Η ασφάλιση καλύπτει επίσης και τα υλικά, μηχανήματα, μετρητές, μετασχηματιστές και παρεμφερή είδη που αποξηλώνονται από τις υπάρχουσες εγκαταστάσεις της Εταιρείας, από τον Αντισυμβαλλόμενο, κατά την εκτέλεση των ανωτέρω εργασιών και προορίζονται για επανατοποθέτησή τους σε άλλο σημείο των εγκαταστάσεων ή για επιστροφή τους στις Αποθήκες της Εταιρείας (ΔΕΗ).

3.7.2 Εκταση Κάλυψης

- α. Η ευθύνη των ασφαλιστών αρχίζει από τη στιγμή που τα υλικά αυτά παραδίδονται από τη Εταιρεία (ΔΕΗ) στον Αντισυμβαλλόμενο για την ενσωμάτωσή τους στο Έργο. Η ασφάλιση θα συνεχίζεται χωρίς διακοπή καθ' όλη τη διάρκεια της παραμονής τους στους εν γένει αποθηκευτικούς χώρους του Αντισυμβαλλόμενου, είτε πρόκειται για ανοικτούς ή κλειστούς χώρους αποθήκευσης ή ακόμη απερίφρακτους χώρους που όμως επιτηρούνται από ειδικά εντεταλμένο όργανο από το προσωπικό του Αντισυμβαλλόμενου και μέχρι την ενσωμάτωσή τους στις εγκαταστάσεις της Εταιρείας (ΔΕΗ) ή την για οποιοδήποτε λόγο επιστροφή τους στις Αποθήκες της Εταιρείας (ΔΕΗ).
- β. Η ευθύνη των ασφαλιστών για τα αποξηλωμένα υλικά αρχίζει από τη στιγμή που τα υλικά αυτά αποξηλώνονται, από τον Αντισυμβαλλόμενο, από τις εγκαταστάσεις της Εταιρείας (ΔΕΗ) και θα συνεχίζεται χωρίς διακοπή καθ' όλη τη διάρκεια της παραμονής τους στους εν γένει αποθηκευτικούς χώρους του Αντισυμβαλλόμενου, όπως αυτοί περιγράφονται ανωτέρω και μέχρι την επανατοποθέτηση των υλικών αυτών σε άλλο σημείο των εγκαταστάσεων της Εταιρείας, ή την για οποιοδήποτε λόγο επιστροφή τους στις Αποθήκες της Εταιρείας (ΔΕΗ).
- γ. Η ασφάλιση επεκτείνεται έτσι, ώστε τα χορηγούμενα υλικά στον Αντισυμβαλλόμενο να καλύπτονται και κατά τη διάρκεια των μεταφορών τους (χερσαίες και θαλάσσιες), εντός του Ελλαδικού χώρου από τόπο σε τόπο. Επίσης επεκτείνεται ώστε να καλύπτεται η απώλεια ή καταστροφή υλικών σε απερίφρακτους χώρους, λόγω ανωτέρας βίας (φωτιά ή πλημμύρα).

δ. Η ευθύνη των ασφαλιστών λήγει με την υποβολή της Δήλωσης του Αντισυμβαλλόμενου που προβλέπεται στην παράγραφο 3.7.5.

3.7.3 Όριο Ασφαλιζόμενης Αξίας Υλικών

Με την ασφάλιση καλύπτεται η αξία των υλικών, εργαλείων κ.λπ. ιδιοκτησίας ΔΕΗ που, σύμφωνα με τη Σύμβαση, προβλέπεται να έχει στα χέρια του ο Αντισυμβαλλόμενος για κάθε χρονική στιγμή, προσαυξημένη κατά είκοσι τοις εκατό (20%) και στρογγυλευμένη στην πλησιέστερη χιλιάδα ΕΥΡΩ, έτσι ώστε να καλύπτονται τυχόν έξοδα διαχείρισης με τα οποία επιβαρύνονται οι κοστολογήσεις των ζημιωθέντων υλικών. Στις περιπτώσεις που η Εταιρεία διαπιστώνει, από τα υπάρχοντα στα χέρια της στοιχεία, ότι η αξία των υλικών, εργαλείων κ.λπ. ιδιοκτησίας ΔΕΗ που έχει στα χέρια του ο Αντισυμβαλλόμενος, είναι μεγαλύτερη της προαναφερόμενης ασφαλιζόμενης αξίας, παρέχεται η δυνατότητα παρέμβασης της Εταιρείας ώστε με πρόσθετη πράξη να καλυφθεί η υφιστάμενη διαφορά.

Το ανώτατο όριο ευθύνης των ασφαλιστών κατά κίνδυνο και περιστατικό οποιασδήποτε απώλειας, καταστροφής, ζημιάς, βλάβης, κλοπής, πυρκαγιάς κ.λπ., μερικής ή ολικής, είναι ίσο με το σαράντα τοις εκατό (40%) της αξίας του χρεωστικού υπολοίπου του Αντισυμβαλλόμενου που αφορά τα υλικά, εργαλεία κ.λπ. ιδιοκτησίας ΔΕΗ που έχει στα χέρια του, όπως αναγράφεται στη Σύμβαση. Το ως άνω προκύπτον ανώτατο όριο στρογγυλεύεται στη πλησιέστερη χιλιάδα ΕΥΡΩ και δεν μπορεί να είναι μικρότερο των τριάντα χιλιάδων (30.000) ευρώ.

3.7.4 Απαλλαγές

Απαλλάσσεται της ασφαλιστικής κάλυψης, κατ' ανώτατο ανά ζημιογόνο γεγονός, ποσό ύψους χιλίων (1.000) ευρώ.

3.7.5 Διάρκεια Ασφάλισης

Η παρούσα σε ανοικτή βάση ασφάλιση του Αντισυμβαλλόμενου με τη Εταιρεία (ΔΕΗ) λήγει μετά την επιστροφή από τον Αντισυμβαλλόμενο και του τελευταίου υλικού στις αποθήκες της Εταιρείας (ΔΕΗ) και την υποβολή γραπτής Δήλωσης του Αντισυμβαλλόμενου προς τον ασφαλιστή για το σκοπό αυτό, δεόντως θεωρημένη από την αρμόδια Διεύθυνση της Εταιρείας (ΔΕΗ).

3.7.6 Ζημιές - Αποζημιώσεις

Σε περίπτωση ζημιάς ή απώλειας υλικού ο Αντισυμβαλλόμενος υποχρεούται εντός δέκα (10) ημερών να την αναγγείλει στην Ασφαλιστική Εταιρεία, στην Επιβλέπουσα Διεύθυνση και στην αρμόδια Διεύθυνση της Εταιρείας (ΔΕΗ).

Σε περίπτωση ζημίας ή απώλειας, ρητά συμφωνείται ότι η αποζημίωση θα καταβάλλεται από την ασφαλιστική εταιρία απ' ευθείας στην Εταιρεία (ΔΕΗ), καθαρή και απαλλαγμένη από πάσης φύσεως επιβαρύνσεις.



Αριθμός Πρόσκλησης: ΔΕΠΑΝ/ΤΚΗΜΕ - 245

Αριθμός Σύμβασης:

Ημερομηνία:

Αντικείμενο: «Κατασκευή δικτύων καυσίμου, ατμού – συμπυκνωμάτων – καταλοίπων, 2 δεξαμενών καυσίμου 135m³ έκαστη και αναβάθμιση 2 δεξαμενών καυσίμου 263m³ έκαστη και 1 δεξαμενής καταλοίπων 162m³ στον ΑΣΠ Κω».

ΥΠΟΔΕΙΓΜΑΤΑ ΗΛΕΚΤΡΟΝΙΚΗΣ ΔΙΑΔΙΚΑΣΙΑΣ ΕΠΙΛΟΓΗΣ

ΤΕΥΧΟΣ 7 ΑΠΟ 7

Περιεχόμενα

| | |
|--|----|
| ΔΗΛΩΣΗ ΝΟΜΙΜΟΠΟΙΗΣΗΣ ΠΡΟΣΦΕΡΟΝΤΟΣ | 3 |
| ΔΗΛΩΣΗ ΝΟΜΙΜΟΠΟΙΗΣΗΣ ΠΑΡΕΧΟΝΤΟΣ ΣΤΗΡΙΞΗ | 5 |
| ΔΗΛΩΣΗ ΑΠΟΔΟΧΗΣ ΟΡΩΝ ΔΙΑΔΙΚΑΣΙΑΣ ΕΠΙΛΟΓΗΣ ΚΑΙ ΙΣΧΥΟΣ ΠΡΟΣΦΟΡΑΣ | 6 |
| ΔΗΛΩΣΗ ΠΕΡΙ ΜΗ ΣΥΝΔΡΟΜΗΣ ΛΟΓΩΝ ΑΠΟΚΛΕΙΣΜΟΥ ΠΡΟΣΦΕΡΟΝΤΟΣ | 8 |
| ΔΗΛΩΣΗ ΠΕΡΙ ΜΗ ΣΥΝΔΡΟΜΗΣ ΛΟΓΩΝ ΑΠΟΚΛΕΙΣΜΟΥ ΠΑΡΕΧΟΝΤΟΣ ΣΤΗΡΙΞΗ | 10 |
| ΔΗΛΩΣΗ ΣΥΝΥΠΕΥΘΥΝΟΤΗΤΑΣ | 12 |
| ΕΓΓΥΗΤΙΚΗ ΕΠΙΣΤΟΛΗ ΣΥΜΜΕΤΟΧΗΣ | 13 |
| ΕΓΓΥΗΤΙΚΗ ΕΠΙΣΤΟΛΗ ΚΑΛΗΣ ΕΚΤΕΛΕΣΗΣ | 15 |

ΔΗΛΩΣΗ ΝΟΜΙΜΟΠΟΙΗΣΗΣ ΠΡΟΣΦΕΡΟΝΤΟΣ ¹
(Καλύπτει την παράγραφο 13.2.2 του τεύχους 1 της Πρόσκλησης)

Ο υπογράφων ως εκπρόσωπος του προσφέροντος²..... δηλώνω ότι:

1. - (Για Έλληνες προσφέροντες)

Ο προσφέρων είναι εγγεγραμμένος³.....

- (Για αλλοδαπούς προσφέροντες)

Ο προσφέρων είναι εγγεγραμμένος στο Μητρώο

(αναγράφεται το αντίστοιχο μητρώο, η σχετική νομοθεσία της χώρας εγκατάστασής τους και τα αναγκαία στοιχεία για την πρόσβασή τους -διαδικτυακή διεύθυνση κ.λπ. - από την Διεύθυνση που διενεργεί τη διαδικασία επιλογής)

2.⁴..... του προσφέροντος νομικού προσώπου είναι:

.....
.....
.....

3. Νόμιμος εκπρόσωπος του προσφέροντος νομικού προσώπου είναι

4. Το προσφέρον νομικό πρόσωπο νομίμως:

4.1 αποφάσισε να συμμετάσχει στη Διαδικασία,

4.2 όρισε τον/τους να υπογράψουν την προσφορά

5. Σε περίπτωση οψιγενούς μεταβολής οποιουδήποτε στοιχείου της προσφοράς μας, αναφορικά με τις προϋποθέσεις για τη μη συνδρομή λόγων αποκλεισμού, κατά τη διάρκεια ισχύος αυτής ή/και της τυχόν σύμβασης που θα συναφθεί, δεσμευόμαστε να γνωστοποιήσουμε στη ΔΕΗ αμελλητί την υπόψη μεταβολή, άλλως η ΔΕΗ θα δύναται:

- να απορρίψει την προσφορά μας και να καταπέσει την Εγγυητική Επιστολή Συμμετοχής στη Διαδικασία Επιλογής
- αν έχει ήδη συναφθεί η σχετική σύμβαση, να την καταγγείλει και να καταπέσει την Εγγυητική Επιστολή Καλής Εκτέλεσης.

Ημερομηνία:

Ο Δηλών

(Ονοματεπώνυμο - ιδιότητα- υπογραφή)

ΟΔΗΓΙΕΣ

¹ Όταν ο προσφέρων είναι φυσικό πρόσωπο η παρούσα Δήλωση θα πρέπει, με κατάλληλη διαμόρφωση, να καλύπτει τις παρακάτω παραγράφους 1, και 5

-
- ² Αναγράφεται από το συμμετέχοντα η επωνυμία του προσφέροντος αντισυμβαλλόμενου
- ³ Συμπληρώνεται από την Διεύθυνση που διενεργεί τη διαδικασία κατά περίπτωση αντικειμένου:
- «στο Γενικό Εμπορικό Μητρώο (Γ.Ε.ΜΗ.) με αριθ. μερίδας και τηρεί όλες τις υποχρεώσεις δημοσιότητας σύμφωνα με την κείμενη νομοθεσία και ειδικότερα το ν. 3419/2005»
 - «στο Μητρώο Εργοληπτικών Επιχειρήσεων (ΜΕΕΠ) για το χρονικό διάστημα που εξακολουθούν να ισχύουν οι μεταβατικές διατάξεις του άρθρου 65 του π.δ. 71/2019 ή στο Μητρώο Εργοληπτικών Επιχειρήσεων Δημόσιων Έργων (ΜΗ.Ε.Ε.Δ.Ε.), από την έναρξη ισχύος του τελευταίου», σε περίπτωση που προβλέπεται συμμετοχή εργοληπτών δημοσίων έργων
- ⁴ Αναγράφεται κατά περίπτωση νομικής μορφής του προσφέροντος «μέλη του Διοικητικού Συμβουλίου» ή «διαχειριστές»

ΔΗΛΩΣΗ ΝΟΜΙΜΟΠΟΙΗΣΗΣ ΠΑΡΕΧΟΝΤΟΣ ΣΤΗΡΙΞΗ¹
(Καλύπτει την παράγραφο 13.2.7.α του τεύχους (1) της Πρόσκλησης)

Ο υπογράφων ως εκπρόσωπος του παρέχοντος στήριξη²..... δηλώνω ότι:

1. Ο παρέχων στήριξη είναι εγγεγραμμένος³.....
2.⁴..... του παρέχοντος στήριξη νομικού προσώπου είναι:
.....
.....
.....
3. Νόμιμος εκπρόσωπος του παρέχοντος στήριξη νομικού προσώπου είναι
4. Το παρέχον στήριξη νομικό πρόσωπο νομίμως:
 - 4.1 αποφάσισε να παράσχει στήριξη στον προσφέροντα για τη Διαδικασία
 - 4.2 όρισε τον/τους να υπογράψουν τα έγγραφα συνεργασίας και την παρούσα δήλωση
5. Σε περίπτωση οψιγενούς μεταβολής οποιουδήποτε στοιχείου, αναφορικά με τις προϋποθέσεις για τη μη συνδρομή λόγων αποκλεισμού, κατά τη διάρκεια ισχύος της συνεργασίας με τον προσφέροντα, δεσμευόμαστε να γνωστοποιήσουμε στη ΔΕΗ αμελλητί την υπόψη μεταβολή, άλλως η ΔΕΗ θα δύναται:
 - να απορρίψει την προσφορά του αποδεχόμενου τη στήριξή μας και να καταπέσει την Εγγυητική Επιστολή Συμμετοχής του στην Διαδικασία Επιλογής.
 - αν έχει ήδη συναφθεί η σχετική σύμβαση, να την καταγγείλει και να καταπέσει την Εγγυητική Επιστολή Καλής Εκτέλεσης.

Ημερομηνία:

Ο Δηλών

(Ονοματεπώνυμο – ιδιότητα- υπογραφή)

ΟΔΗΓΙΕΣ

- ¹ Όταν ο παρέχων στήριξη είναι φυσικό πρόσωπο η παρούσα Δήλωση θα πρέπει, με κατάλληλη διαμόρφωση, να καλύπτει τις παραγράφους 1 και 5.
- ² Αναγράφεται η επωνυμία του παρέχοντος στήριξη συμμετέχοντα
- ³ Συμπληρώνονται στοιχεία από τα οποία να προκύπτει η σύννομη άσκηση στη χώρα εγκατάστασης δραστηριότητας συναφούς με την στήριξη που θα παρασχεθεί (π.χ. εγγραφή σε επαγγελματικό μητρώο κλπ)
- ⁴ Αναγράφεται κατά περίπτωση νομικής μορφής του παρέχοντος στήριξη «μέλη του Διοικητικού Συμβουλίου» ή «διαχειριστές

ΔΗΛΩΣΗ ΑΠΟΔΟΧΗΣ ΟΡΩΝ ΔΙΑΔΙΚΑΣΙΑΣ ΕΠΙΛΟΓΗΣ ΚΑΙ ΙΣΧΥΟΣ ΠΡΟΣΦΟΡΑΣ
(Καλύπτει την παράγραφο 13.2.3 του τεύχους 1 της Πρόσκλησης)

Ο υπογράφων ως εκπρόσωπος του προσφέροντος¹..... δηλώνω ότι ο προσφέρων:

1. Έλαβε πλήρη γνώση της Πρόσκλησης με στοιχεία και ειδικά όλα τα τεύχη και έγγραφα που αναφέρονται στο άρθρο 8 του τεύχους 1 αυτής.
.....².....
2. Αποδέχεται ρητά και ανεπιφύλακτα όλους τους όρους της Διαδικασίας,³..... καθώς και του συνημμένου στην Πρόσκληση σχεδίου σύμβασης.
.....⁴.....
3. Η προσφορά του θα παραμείνει σε ισχύ σύμφωνα με τα προβλεπόμενα στο άρθρο 10 του τεύχους 1 της Πρόσκλησης και ότι δεν δικαιούται, υπό οποιεσδήποτε συνθήκες, μετά την αποσφράγιση της και καθ' όλη τη διάρκεια ισχύος της να την ανακαλέσει ή να ζητήσει την τροποποίηση ή συμπλήρωση της με οποιοδήποτε τρόπο ή μορφή.
4.⁵.....

Ημερομηνία:

Ο Δηλών

(Ονοματεπώνυμο – ιδιότητα- υπογραφή)

ΟΔΗΓΙΕΣ

¹ Αναγράφεται η επωνυμία του προσφέροντος

² Σε περίπτωση που απαιτείται από τη πρόσκληση επιβεβαιωμένη επίσκεψη, συμπληρώνεται διαμορφωμένη κατάλληλα σχετική δήλωση, όπως: «Η διαμόρφωση των τιμών της Προσφοράς του έγινε μετά από εξέταση που πραγματοποίησε στον τόπο εκτέλεσης της σύμβασης, όπου έλαβε πλήρη γνώση των συνθηκών και κινδύνων που υπάρχουν ή μπορούν να εμφανισθούν και που είναι δυνατόν να επηρεάσουν με οποιοδήποτε τρόπο το κόστος ή το χρόνο εκτέλεσης της»

³ Σε περίπτωση που έχουν εκδοθεί Συμπληρώματα της Πρόσκλησης ο δηλών πρέπει να αναγράψει «και του/των Συμπληρώματος/των αυτής Νο ... έως και Νο ...»

⁴ Σε περίπτωση που έχει επιλεγεί η διενέργεια και ηλεκτρονικής διαδικασίας προστίθεται η παράγραφος αυτή με το ακόλουθο περιεχόμενο: «Έλαβε γνώση και των όρων για την υποβολή των οικονομικών προσφορών της διαδικασίας μέσω του Συστήματος Ηλεκτρονικών Διαδικασιών, τους οποίους επίσης αποδέχεται στο σύνολό τους ανεπιφύλακτα»

⁵ Η Διεύθυνση που διενεργεί τη διαδικασία, ανάλογα με τη φύση και τις ανάγκες του αντικειμένου της σύμβασης και τις προβλέψεις της εκάστοτε Πρόσκλησης, προσθέτει στο Υπόδειγμα, ένα ή περισσότερα από τα επόμενα (ενδεικτικά και όχι περιοριστικά) κείμενα:
«Η προσφορά του:

- δεν έχει Αποκλίσεις από τους Εμπορικούς και Οικονομικούς Όρους της Πρόσκλησης
- δεν έχει άλλες διαφοροποιήσεις από τις Τεχνικές Προδιαγραφές της Πρόσκλησης, πλην εκείνων που περιλαμβάνονται στους υποβληθέντες Πίνακες Ισοδύναμων Τεχνικών Προδιαγραφών
- δεν έχει άλλες διαφοροποιήσεις από τις Τεχνικές Προδιαγραφές της Πρόσκλησης, πλην εκείνων που περιλαμβάνονται στους υποβληθέντες Πίνακες Τεχνικών Αποκλίσεων

-
- δεν έχει Αποκλίσεις ή άλλες διαφοροποιήσεις από τους Εμπορικούς και Οικονομικούς Όρους της Πρόσκλησης, πλην εκείνων που περιλαμβάνονται στους υποβληθέντες Πίνακες Εμπορικών Αποκλίσεων»

ΔΗΛΩΣΗ ΠΕΡΙ ΜΗ ΣΥΝΔΡΟΜΗΣ ΛΟΓΩΝ ΑΠΟΚΛΕΙΣΜΟΥ ΠΡΟΣΦΕΡΟΝΤΟΣ
(Καλύπτει την παράγραφο 13.2.4 του τεύχους 1 της Πρόσκλησης)

Ο υπογράφων ως εκπρόσωπος του προσφέροντος¹..... στη Διαδικασία²..... δηλώνω, επί ποινή απόρριψης της προσφοράς του, ότι:

1. Ο Προσφέρων μέχρι την ημέρα υποβολής της προσφοράς του δεν εμπίπτει σε κανέναν από τους λόγους αποκλεισμού συμμετοχής του στην παρούσα διαδικασία, που αναφέρονται αναλυτικά στην παράγραφο 4 του άρθρου 4 του ΚΕΠΥ, και συνοπτικά έχουν ως εξής:
 - 1.1 Είναι φορολογικά και ασφαλιστικά ενήμερος.
 - 1.2 Δεν έχει καταδικαστεί με οριστική απόφαση για παράβαση του περιβαλλοντικού, κοινωνικού και εργατικού δικαίου.
 - 1.3 Δεν έχει υποβάλει σοβαρές ψευδείς δηλώσεις, δεν έχει επιδείξει σοβαρή ή επαναλαμβανόμενη πλημμέλεια κατά την εκτέλεση ουσιώδους απαίτησης στο πλαίσιο προηγούμενης σύμβασης με αντικείμενο σχετικό με αυτό της παρούσας Διαδικασίας, που είχε ως αποτέλεσμα την πρόωρη καταγγελία της προηγούμενης σύμβασης, αποζημιώσεις ή άλλες παρόμοιες κυρώσεις.
 - 1.4 Δεν τελεί σε πτώχευση ούτε σε διαδικασία κήρυξης πτώχευσης, δεν τελεί σε κοινή εκκαθάριση ούτε υπό διαδικασία έκδοσης απόφασης κοινής εκκαθάρισης.
 - 1.5 Δεν έχει καταδικαστεί με οριστική απόφαση για σοβαρό επαγγελματικό παράπτωμα ή κάποιο από τα αδικήματα της διαφθοράς-δωροδοκίας, της συμμετοχής σε εγκληματική οργάνωση, της διάπραξης τρομοκρατικών εγκλημάτων, της παιδικής εργασίας, της νομιμοποίησης εσόδων από παράνομες δραστηριότητες και της απάτης σύμφωνα με την ισχύουσα νομοθεσία.
 - 1.6 Δεν έχει συνάψει συμφωνίες για στρέβλωση του ανταγωνισμού.
 - 1.7 Δεν έχει επηρεάσει με αθέμιτο τρόπο τη λήψη αποφάσεων, δεν έχει αποκτήσει εμπιστευτικές πληροφορίες, ή δεν έχει παράσχει παραπλανητικές πληροφορίες που σχετίζονται ουσιωδώς με τη Διαδικασία Επιλογής.
 - 1.8 ³Δεν έχει υποπέσει σε παραβάσεις της εργατικής νομοθεσίας που επιφέρουν επιβολή σε βάρος του προστίμων και συνιστούν λόγο αποκλεισμού σύμφωνα με την κείμενη νομοθεσία.
2. Δεν συντρέχει κατάσταση σύγκρουσης συμφερόντων σύμφωνα με τα προβλεπόμενα στην Πρόσκληση.
4. Ο Υποψήφιος δεσμεύεται, εφόσον ζητηθεί από την ΔΕΗ, να προσκομίσει εντός δέκα (10) ημερών από τη γνωστοποίηση του αιτήματος, τα αντίστοιχα αποδεικτικά - δικαιολογητικά των πιο πάνω δηλωθέντων, όπως αυτά αναφέρονται και με τον τρόπο που προβλέπεται στην παράγραφο 13.2.B του τεύχους 1 της Πρόσκλησης.

Ημερομηνία:

Ο Δηλών

(Ονοματεπώνυμο – ιδιότητα- υπογραφή)

ΟΔΗΓΙΕΣ

¹ Αναγράφεται η επωνυμία του προσφέροντος

² Αναγράφεται ο αριθμός της Διαδικασίας Επιλογής (π.χ. ΔΥΠ-6513085)

³ Η παράγραφος 1.8 περιλαμβάνεται ως ακολούθως:

- Στις συμβάσεις καθαρισμού και φύλαξης των εγκαταστάσεων με προϋπολογισμένη δαπάνη άνω του ποσού των δύο χιλιάδων και πεντακοσίων Ευρώ (2.500,00 €)
- Στις λοιπές συμβάσεις με προϋπολογισμένη δαπάνη μεγαλύτερη του ποσού των είκοσι χιλιάδων Ευρώ (20.000,00€)

ΔΗΛΩΣΗ ΠΕΡΙ ΜΗ ΣΥΝΔΡΟΜΗΣ ΛΟΓΩΝ ΑΠΟΚΛΕΙΣΜΟΥ ΠΑΡΕΧΟΝΤΟΣ ΣΤΗΡΙΞΗ
(Καλύπτει την παράγραφο¹..... του τεύχους 1 της Πρόσκλησης)

Ο υπογράφων ως εκπρόσωπος του Παρέχοντος Στήριξη²..... στον προσφέροντα για τη Διαδικασία, δηλώνω ότι:

1. Ο Παρέχων Στήριξη μέχρι την ημέρα διενέργειας της πιο πάνω Διαδικασίας δεν εμπίπτει σε κανέναν από τους λόγους αποκλεισμού συμμετοχής του στην παρούσα διαδικασία, που αναφέρονται αναλυτικά στην παράγραφο 4 του άρθρου 4 του ΚΕΠΥ, και συνοπτικά έχουν ως εξής:
 - 1.1 Είναι φορολογικά και ασφαλιστικά ενήμερος.
 - 1.2 Δεν έχει καταδικαστεί με αμετάκλητη απόφαση για παράβαση του περιβαλλοντικού, κοινωνικού και εργατικού δικαίου.
 - 1.3 Δεν έχει υποβάλει σοβαρές ψευδείς δηλώσεις, δεν έχει επιδείξει σοβαρή ή επαναλαμβανόμενη πλημμέλεια κατά την εκτέλεση ουσιώδους απαίτησης στο πλαίσιο προηγούμενης σύμβασης με αντικείμενο σχετικό με την παρεχόμενη στήριξη, που είχε ως αποτέλεσμα την πρόωρη καταγγελία της προηγούμενης σύμβασης, αποζημιώσεις ή άλλες παρόμοιες κυρώσεις.
 - 1.4 Δεν τελεί σε πτώχευση ούτε σε διαδικασία κήρυξης πτώχευσης, δεν τελεί σε κοινή εκκαθάριση ούτε υπό διαδικασία έκδοσης απόφασης κοινής εκκαθάρισης.
 - 1.5 Δεν έχει καταδικαστεί με αμετάκλητη απόφαση για σοβαρό επαγγελματικό παράπτωμα ή κάποιο από τα αδικήματα της διαφθοράς-δωροδοκίας, της συμμετοχής σε εγκληματική οργάνωση, της διάπραξης τρομοκρατικών εγκλημάτων, της παιδικής εργασίας, της νομιμοποίησης εσόδων από παράνομες δραστηριότητες και της απάτης σύμφωνα με την ισχύουσα νομοθεσία.
 - 1.6 Δεν έχει συνάψει συμφωνίες για στρέβλωση του ανταγωνισμού.
 - 1.7 Δεν έχει επηρεάσει με αθέμιτο τρόπο τη λήψη αποφάσεων, δεν έχει αποκτήσει εμπιστευτικές πληροφορίες, ή δεν έχει παράσχει παραπλανητικές πληροφορίες που σχετίζονται ουσιωδώς με τη διαδικασία ανάθεσης της σύμβασης.
 - 1.8 ³Δεν έχει υποπέσει σε παραβάσεις της εργατικής νομοθεσίας που επιφέρουν επιβολή σε βάρος του προστίμων και συνιστούν λόγο αποκλεισμού σύμφωνα με την κείμενη νομοθεσία.
2. Δεν συντρέχει κατάσταση σύγκρουσης συμφερόντων σύμφωνα με τα προβλεπόμενα στην Πρόσκληση.
4. Ο Παρέχων Στήριξη δεσμεύεται, εφόσον ζητηθεί από τη ΔΕΗ, να θέσει στη διάθεση του Προσφέροντος ώστε αυτός να προσκομίσει εντός δέκα (10) ημερών από τη γνωστοποίηση του αιτήματος, τα αντίστοιχα αποδεικτικά - δικαιολογητικά των πιο

πάνω δηλωθέντων, όπως αυτά αναφέρονται και με τον τρόπο που προβλέπεται στην παράγραφο 13.2.B του τεύχους 1 της Πρόσκλησης.

Ημερομηνία:

Ο Δηλών

(Ονοματεπώνυμο – ιδιότητα- υπογραφή)

ΟΔΗΓΙΕΣ

- ¹ Αναγράφεται η αντίστοιχη παράγραφος που στο πρότυπο τεύχος είναι η 13.2.8 με την κατάλληλη αρίθμηση σε περίπτωση αλλαγής
- ² Αναγράφεται η επωνυμία του προσφέροντος
- ³ Η παράγραφος 1.8 περιλαμβάνεται ως ακολούθως:
 - Στις συμβάσεις καθαρισμού και φύλαξης των εγκαταστάσεων με προϋπολογισμένη δαπάνη άνω του ποσού των δύο χιλιάδων και πεντακοσίων Ευρώ (2.500,00 €)
 - Στις λοιπές συμβάσεις με προϋπολογισμένη δαπάνη μεγαλύτερη του ποσού των είκοσι χιλιάδων Ευρώ (20.000,00€)

ΔΗΛΩΣΗ ΣΥΝΥΠΕΥΘΥΝΟΤΗΤΑΣ

Σε περίπτωση Σύμπραξης / Ένωσης φυσικών ή και νομικών προσώπων
(καλύπτει την παράγραφο 13.2.5 του τεύχους 1 της Πρόσκλησης)

Τα υπογράφοντα μέλη¹..... για².....

1.
2.
3.

δηλώνουμε ότι στο πλαίσιο της υποβολής της Προσφοράς μας στην πιο πάνω διαδικασία, και σε περίπτωση ανάθεσης της σύμβασης σε εμάς, θα είμαστε πλήρως υπεύθυνοι απέναντι στη ΔΕΗ, από κοινού, αδιαίρετα και σε ολόκληρο κατά την εκτέλεση των υποχρεώσεών μας που απορρέουν από την Προσφορά μας και από τη σύμβαση.

Ημερομηνία:

Οι Δηλούντες

(Ονοματεπώνυμο – ιδιότητα- υπογραφή)

ΟΔΗΓΙΕΣ

¹ Αναγράφεται ανάλογα με τη μορφή του προσφέροντος π.χ. «της σύμπραξης» ή «της ένωσης» ή «της κοινοπραξίας»

² Αναγράφεται το αντικείμενο της διαδικασίας

ΕΓΓΥΗΤΙΚΗ ΕΠΙΣΤΟΛΗ ΣΥΜΜΕΤΟΧΗΣ

Ημερομηνία:

Προς

τη ΔΗΜΟΣΙΑ ΕΠΙΧΕΙΡΗΣΗ ΗΛΕΚΤΡΙΣΜΟΥ Α.Ε.
Χαλκοκονδύλη 30, 104 32 ΑΘΗΝΑ

Σας γνωρίζουμε ότι εγγυόμαστε ανέκκλητα και ανεπιφύλακτα έναντί σας υπέρ του Προσφέροντά σας:

.....¹.....

παραιτούμενοι ρητά ανέκκλητα και ανεπιφύλακτα από την ένσταση της διζήσεως και διαιρέσεως, καθώς και από τις μη προσωποπαγείς ενστάσεις του πρωτοφειλέτη, ευθυνόμενοι σε ολόκληρο και ως αυτοφειλέτες και μέχρι του ποσού των²....., για τη συμμετοχή του παραπάνω Προσφέροντα στη διενεργούμενη Διαδικασία Επιλογής με αντικείμενο, σύμφωνα με την υπ' αριθ. Πρόσκληση σας και των συμπληρωμάτων αυτής, αντίγραφο των οποίων μας παραδόθηκε, βεβαιώνεται δε με την παρούσα η λήψη τούτου.

Σε κάθε περίπτωση κατά την οποία, σύμφωνα με την εγγύηση, θα κρίνατε ότι ο παραπάνω Προσφέρων παρέβη οποιαδήποτε υποχρέωσή του από εκείνες τις οποίες ανέλαβε με τη συμμετοχή του στη Διαδικασία Επιλογής, αναλαμβάνουμε την υποχρέωση με την παρούσα να σας καταβάλουμε αμελλητί και σε κάθε περίπτωση εντός πέντε (5) ημερών από την έγγραφη ειδοποίησή σας, χωρίς καμιά από μέρους μας αντίρρηση, αμφισβήτηση ή ένσταση και χωρίς να ερευνηθεί το βάσιμο ή μη της απαίτησής σας, το ποσό της εγγύησης στο σύνολό του ή μέρος του, σύμφωνα με τις οδηγίες σας και αμέσως μετά το σχετικό αίτημά σας, χωρίς να απαιτείται για την παραπάνω πληρωμή οποιαδήποτε εξουσιοδότηση, ενέργεια ή συγκατάθεση του Προσφέροντα και χωρίς να ληφθεί υπόψη οποιαδήποτε τυχόν σχετική αντίρρησή του, ένσταση, επιφύλαξη ή προσφυγή του στα Δικαστήρια ή τη Διαιτησία, με αίτημα τη μη κατάπτωση της παρούσας ή τη θέση της υπό δικαστική μεσεγγύηση.

Η εγγύηση αυτή αφορά αποκλειστικά και μόνο τις υποχρεώσεις του εν λόγω Προσφέροντα, που απορρέουν από τη συμμετοχή του στην παραπάνω Διαδικασία Επιλογής μέχρι και της υπογραφής της σχετικής σύμβασης, σε περίπτωση κατακύρωσης σε αυτόν και της παράδοσης από αυτόν σε σας Εγγυητικής Επιστολής Καλής Εκτέλεσης, σύμφωνα με τις οδηγίες σας, σε καμία όμως περίπτωση η εγγύηση αυτή δεν θα αφορά τις υποχρεώσεις που απορρέουν από την εκτέλεση της σύμβασης αυτής.

Ο χρόνος ισχύος της παρούσας υπερβαίνει κατά τριάντα (30) ημέρες το χρόνο ισχύος της Προσφοράς του προσφέροντα.

Δεδομένου δε ότι ο προσφέρων αποδέχεται με τη συμμετοχή του στην ανωτέρω διαδικασία επιλογής την παράταση της ισχύος της προσφοράς του:

- α) μετά το πέρας της προαναφερόμενης χρονικής ισχύος της, κατά διαδοχικά διαστήματα τριάντα (30) ημερών, εκτός εάν προ της εκάστοτε ημερομηνίας λήξεώς της δηλώσει το αντίθετο και δεν την παρατείνει, και

β) μετά τη γνωστοποίηση σε αυτόν της απόφασης κατακύρωσης και μέχρι την υπογραφή της σύμβασης, αποδεχόμαστε ότι η παρούσα είναι ισχυρή πλέον των τριάντα (30) ημερών των υπό στοιχεία α) και β) ανωτέρω χρονικών περιόδων ισχύος της προσφοράς του προσφέροντα .

Για παράταση κατά τα παραπάνω της ισχύος της Εγγυητικής πέραν των δώδεκα (12) μηνών από την καταληκτική ημερομηνία υποβολής των προσφορών, απαιτείται η προηγούμενη συναίνεσή μας.

Η Εγγυητική Επιστολή θα επιστραφεί σε μας, μαζί με γραπτή δήλωσή σας, που θα μας απαλλάσσει από αυτήν την εγγύηση.

ΟΔΗΓΙΕΣ

¹ Ανάλογα με τη μορφή του προσφέροντα αναγράφεται από τον εκδότη της εγγυητικής επιστολής μια από τις παρακάτω επιλογές:

- Σε περίπτωση φυσικού προσώπου: (ονοματεπώνυμο, πατρώνυμο), (ΑΦΜ), (δ/νση) ή

- Σε περίπτωση νομικού προσώπου: (επωνυμία), (ΑΦΜ), (δ/νση έδρας) ή

- Σε περίπτωση Σύμπραξης/Ένωσης: των φυσικών ή νομικών προσώπων

- α) (επωνυμία), (ΑΦΜ), (δ/νση κατοικίας ή έδρας)

- β) (επωνυμία), (ΑΦΜ), (δ/νση κατοικίας ή έδρας)

- Κ.Ο.Κ.

που ενεργούν εν προκειμένω ως Σύμπραξη/Ένωση και ευθύνονται εις ολόκληρον το κάθε μέλος έναντι της ΔΕΗ

² Αναγράφεται σε ευρώ το ποσό ολογράφως και αριθμητικώς

ΕΓΓΥΗΤΙΚΗ ΕΠΙΣΤΟΛΗ ΚΑΛΗΣ ΕΚΤΕΛΕΣΗΣ

Ημερομηνία:

Προς

τη ΔΗΜΟΣΙΑ ΕΠΙΧΕΙΡΗΣΗ ΗΛΕΚΤΡΙΣΜΟΥ Α.Ε.
Χαλκοκονδύλη 30, 104 32 ΑΘΗΝΑ

Σας γνωρίζουμε ότι εγγυόμαστε ανέκκλητα και ανεπιφύλακτα έναντί σας υπέρ του Αντισυμβαλλόμενου σας:

.....¹.....

παραιτούμενοι ρητά ανέκκλητα και ανεπιφύλακτα από την ένσταση της διζήσεως και διαιρέσεως, καθώς και από τις μη προσωποπαγείς ενστάσεις του πρωτοφειλέτη ευθυνόμενοι σε ολόκληρο και ως αυτοφειλέτες και μέχρι του ποσού των²....., για την ακριβή, πιστή και εμπρόθεσμη εκπλήρωση όλων των υποχρεώσεων του Αντισυμβαλλόμενου της υπ' αριθ. Σύμβασης και των τυχόν συμπληρωμάτων της και σε απόλυτη συμμόρφωση προς τους όρους της. Αντίγραφο αυτής μας παραδόθηκε, βεβαιώνεται δε με την παρούσα η λήψη του.

Το αντικείμενο της Σύμβασης είναι με συμβατικό προϋπολογισμό

Σε κάθε περίπτωση κατά την οποία, σύμφωνα με την εγγύηση, θα κρίνατε ότι ο παραπάνω Αντισυμβαλλόμενος παρέβη οποιαδήποτε υποχρέωσή του από εκείνες τις οποίες ανέλαβε με τη παραπάνω Σύμβαση, αναλαμβάνουμε την υποχρέωση με την παρούσα να σας καταβάλουμε αμελλητί και σε κάθε περίπτωση εντός πέντε (5) ημερών από την έγγραφη ειδοποίησή σας, χωρίς καμιά από μέρους μας αντίρρηση, αμφισβήτηση ή ένσταση και χωρίς να ερευνηθεί το βάσιμο ή μη της απαίτησής σας, το ποσό της εγγύησης στο σύνολό του ή μέρος του, σύμφωνα με τις οδηγίες σας και αμέσως μετά το σχετικό αίτημά σας, χωρίς να απαιτείται για την παραπάνω πληρωμή οποιαδήποτε εξουσιοδότηση, ενέργεια ή συγκατάθεση του Αντισυμβαλλόμενου και χωρίς να ληφθεί υπόψη οποιαδήποτε τυχόν σχετική αντίρρησή του, ένσταση, επιφύλαξη ή προσφυγή του στα Δικαστήρια ή τη Διαιτησία, με αίτημα τη μη κατάπτωση της παρούσας ή τη θέση της υπό δικαστική μεσεγγύηση.

Τέλος, σας δηλώνουμε ότι η εγγύησή μας θα εξακολουθεί να ισχύει μέχρι την εκπλήρωση από τον Αντισυμβαλλόμενο όλων των υποχρεώσεων, τις οποίες έχει αναλάβει με την αντίστοιχη Σύμβαση και τα τυχόν συμπληρώματά της, αλλά όχι αργότερα από³..... μήνες από την ημερομηνία θέσης σε ισχύ της Σύμβασης. Η ισχύς της παρούσας εγγυητικής θα παραταθεί πέραν της προαναφερθείσας προθεσμίας χωρίς καμιά αντίρρηση εκ μέρους μας, μετά από γραπτή απαίτησή σας που θα υποβληθεί πριν από την ημερομηνία λήξης ισχύος της παρούσας εγγυητικής.

Με τη λήξη της περιόδου εγγύησης ή της παράτασης που ζητήθηκε από τη ΔΕΗ, η παρούσα εγγυητική θα επιστραφεί σε εμάς μαζί με έγγραφη δήλωσή σας, η οποία θα μας απαλλάσσει από την εγγυοδοσία μας.

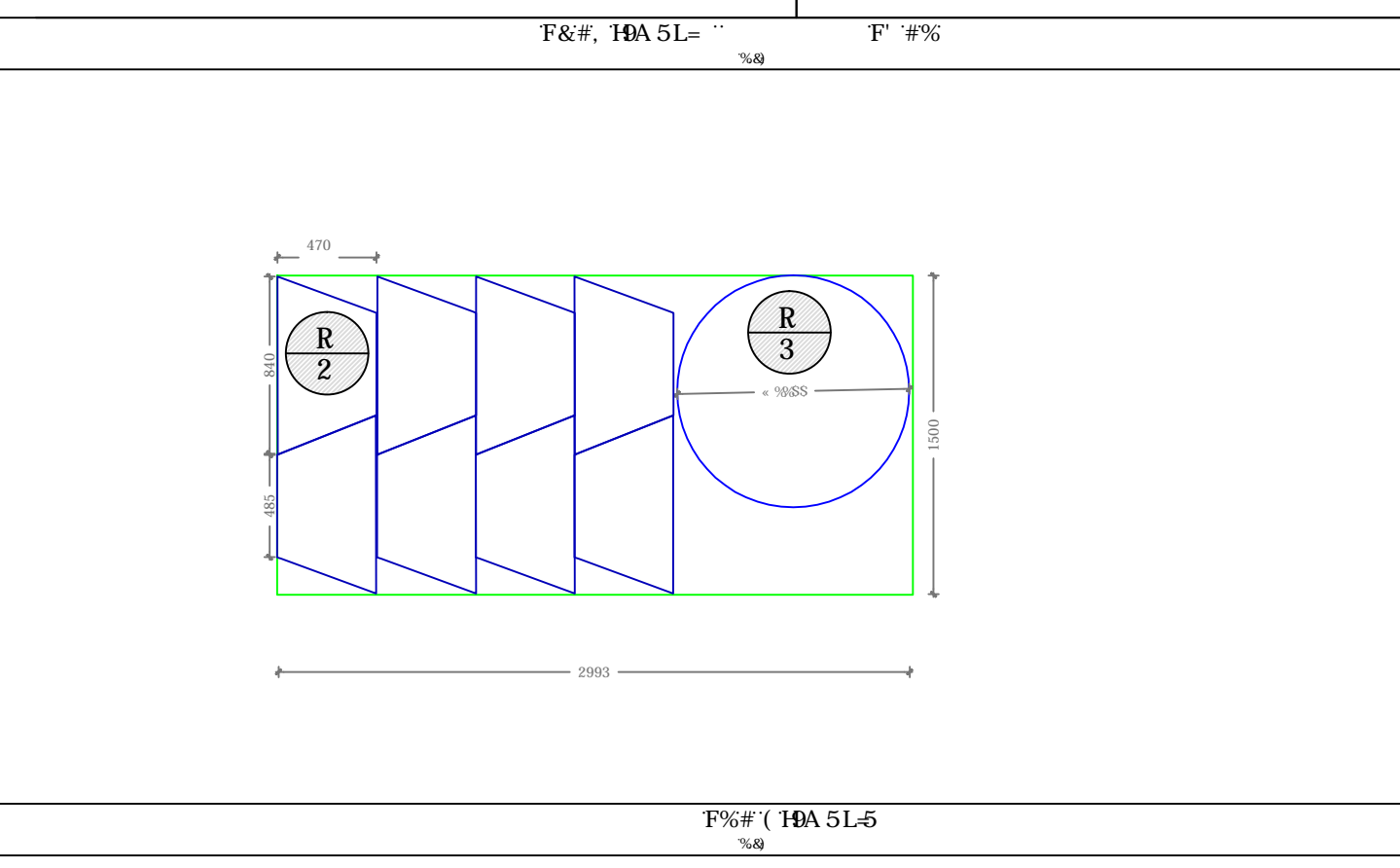
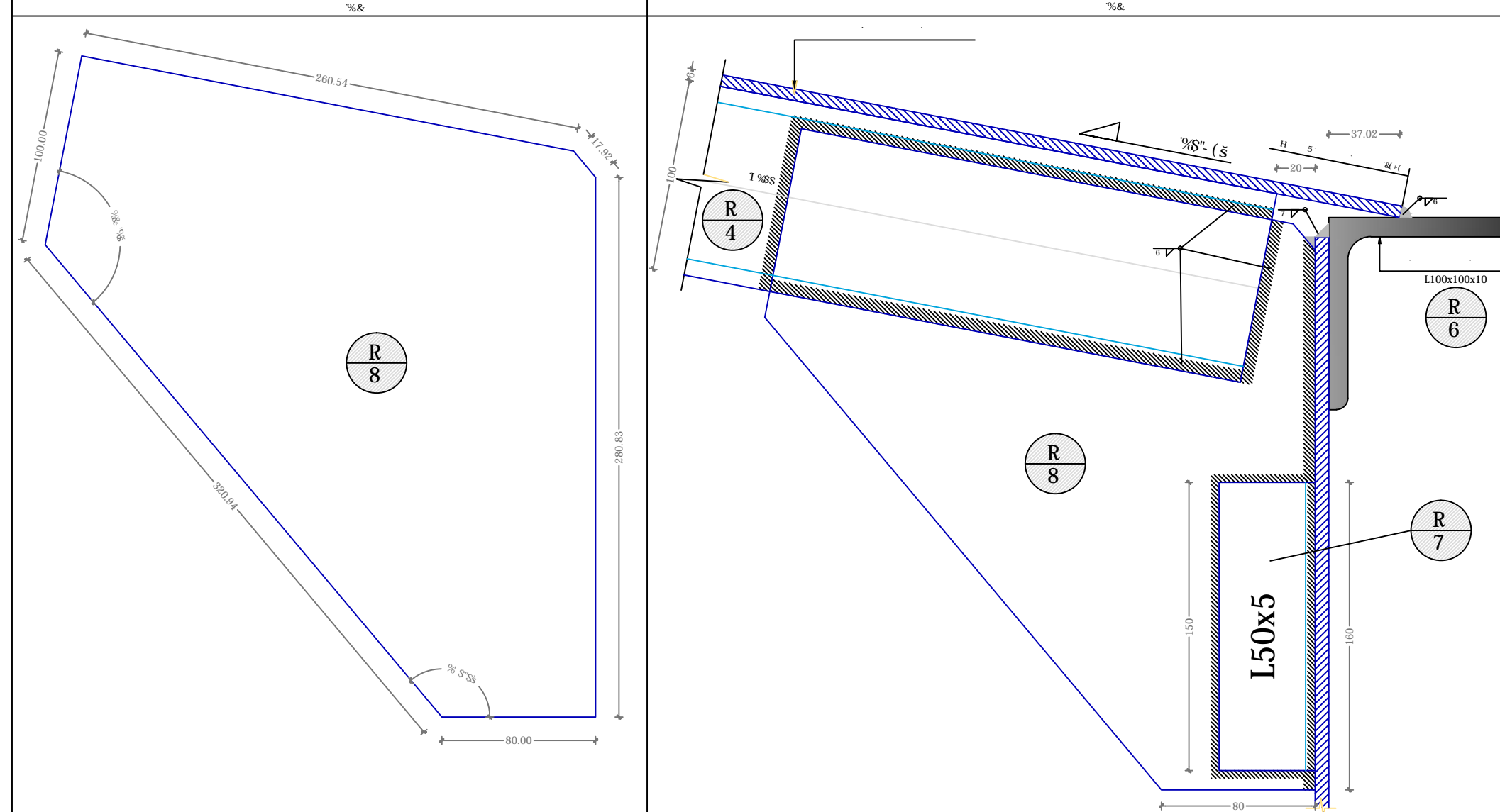
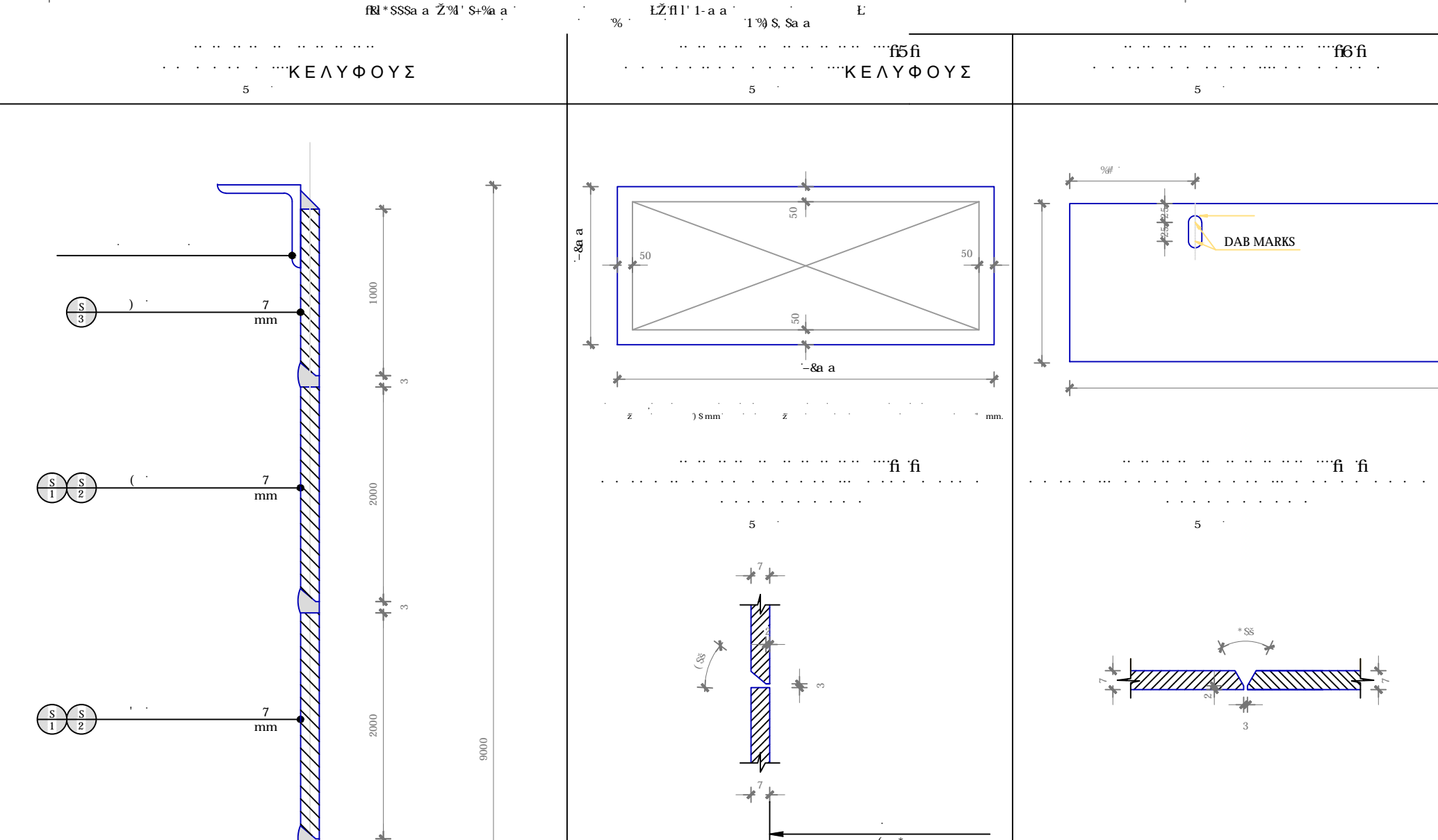
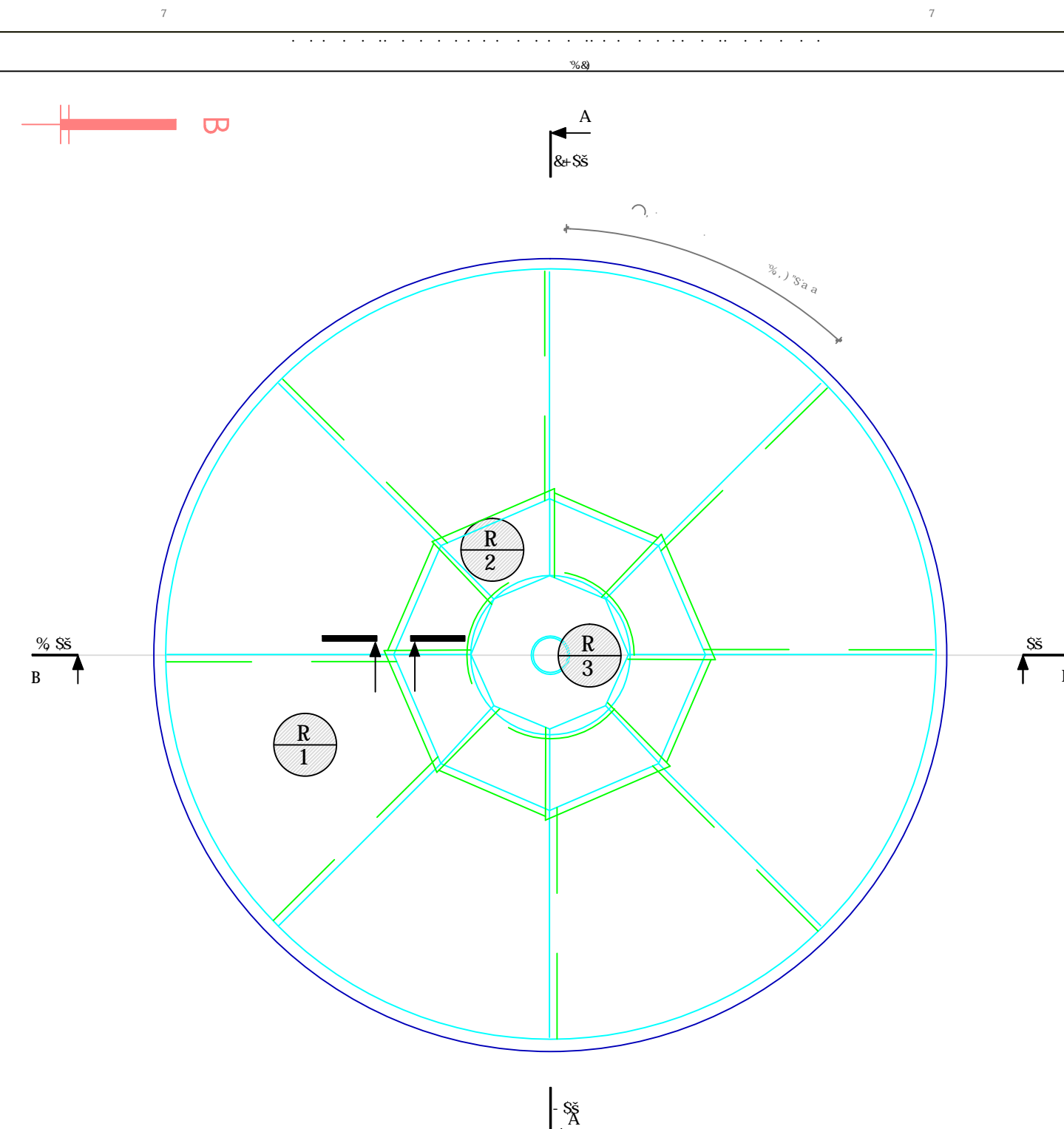
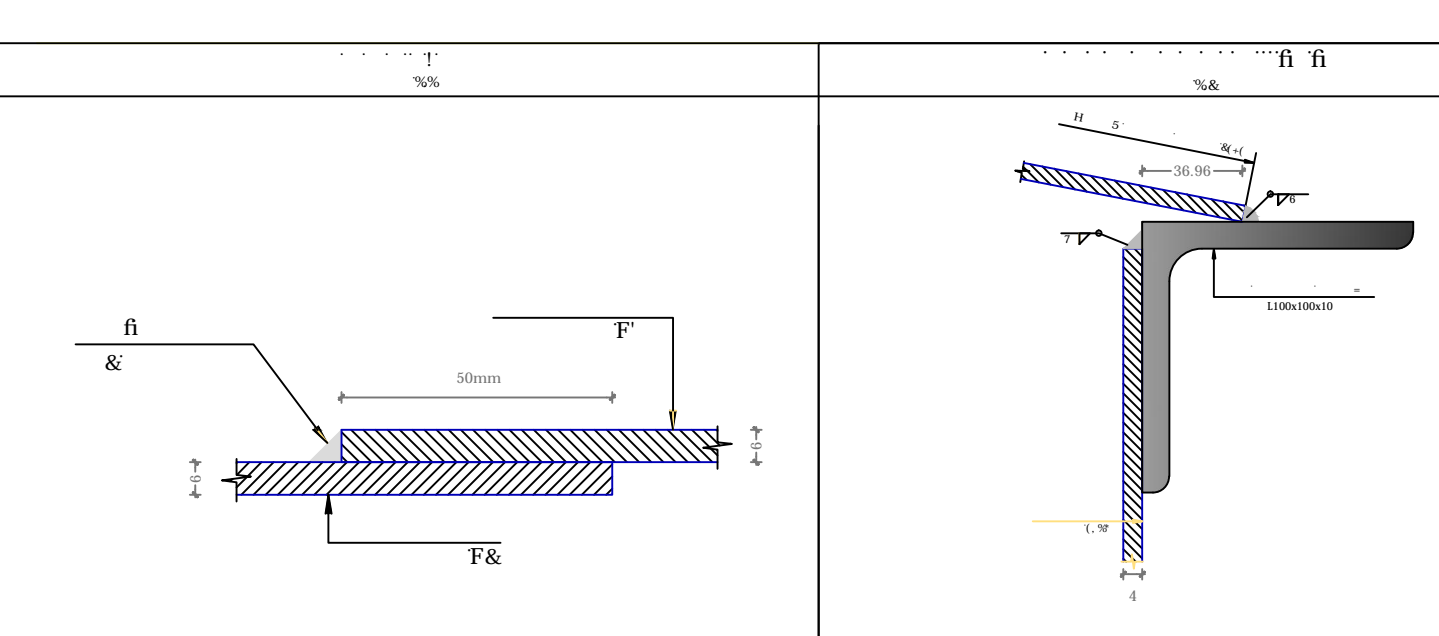
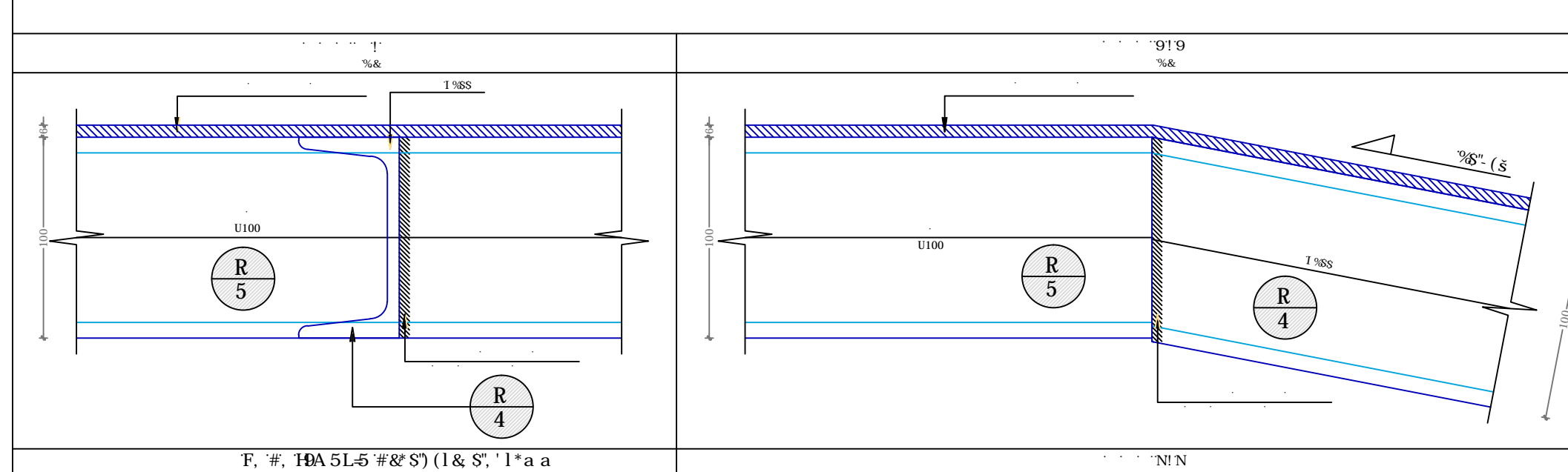
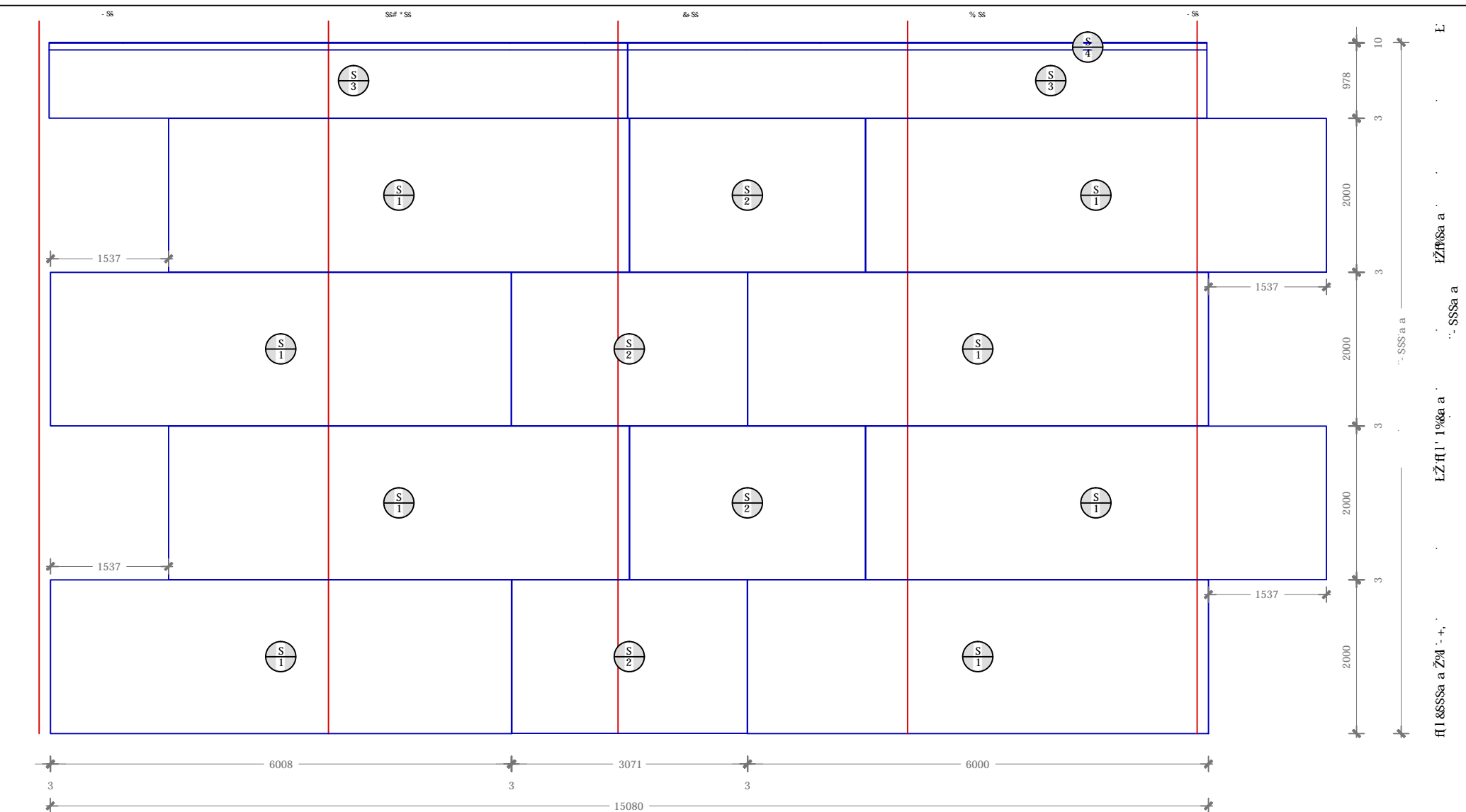
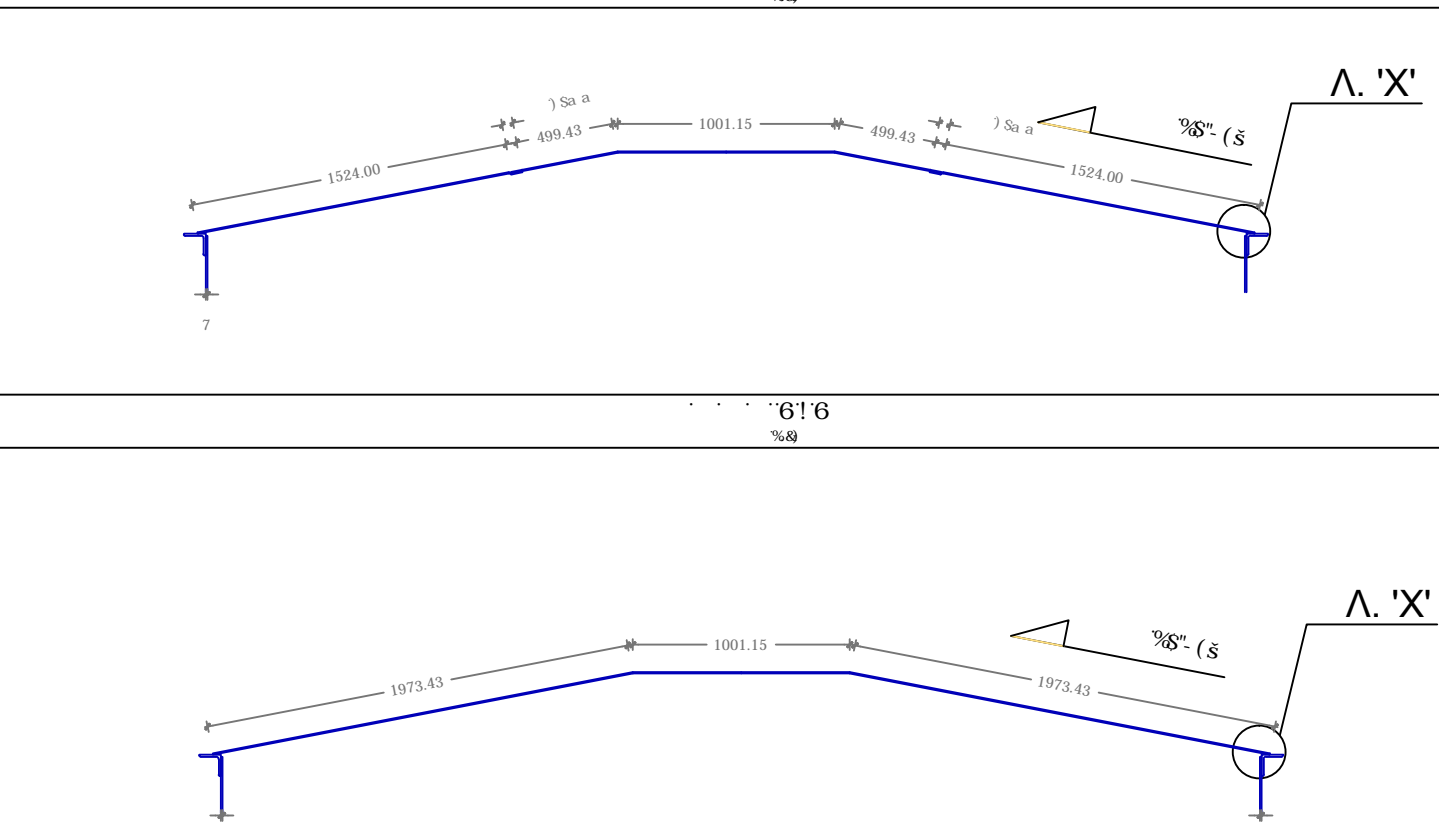
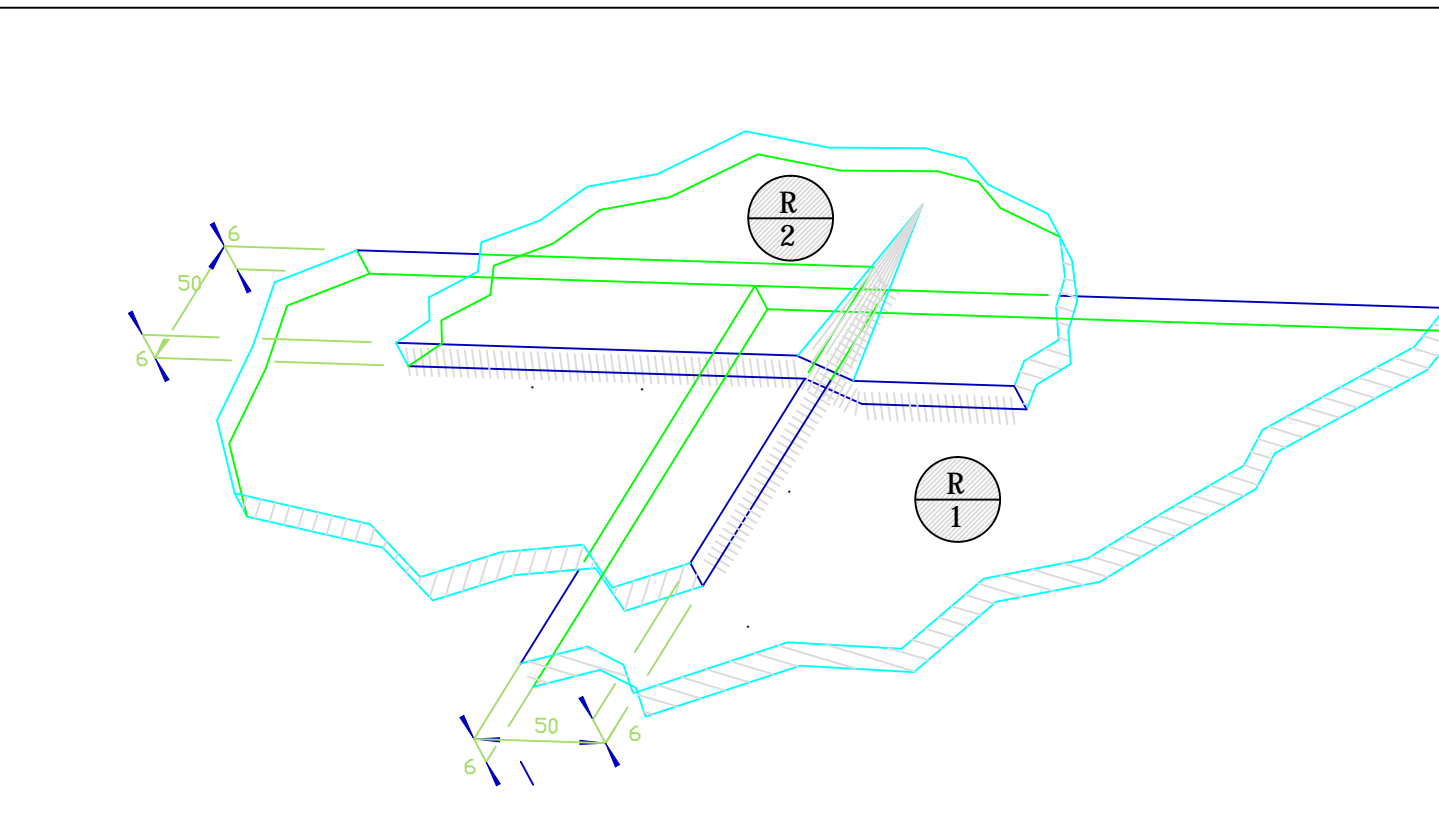
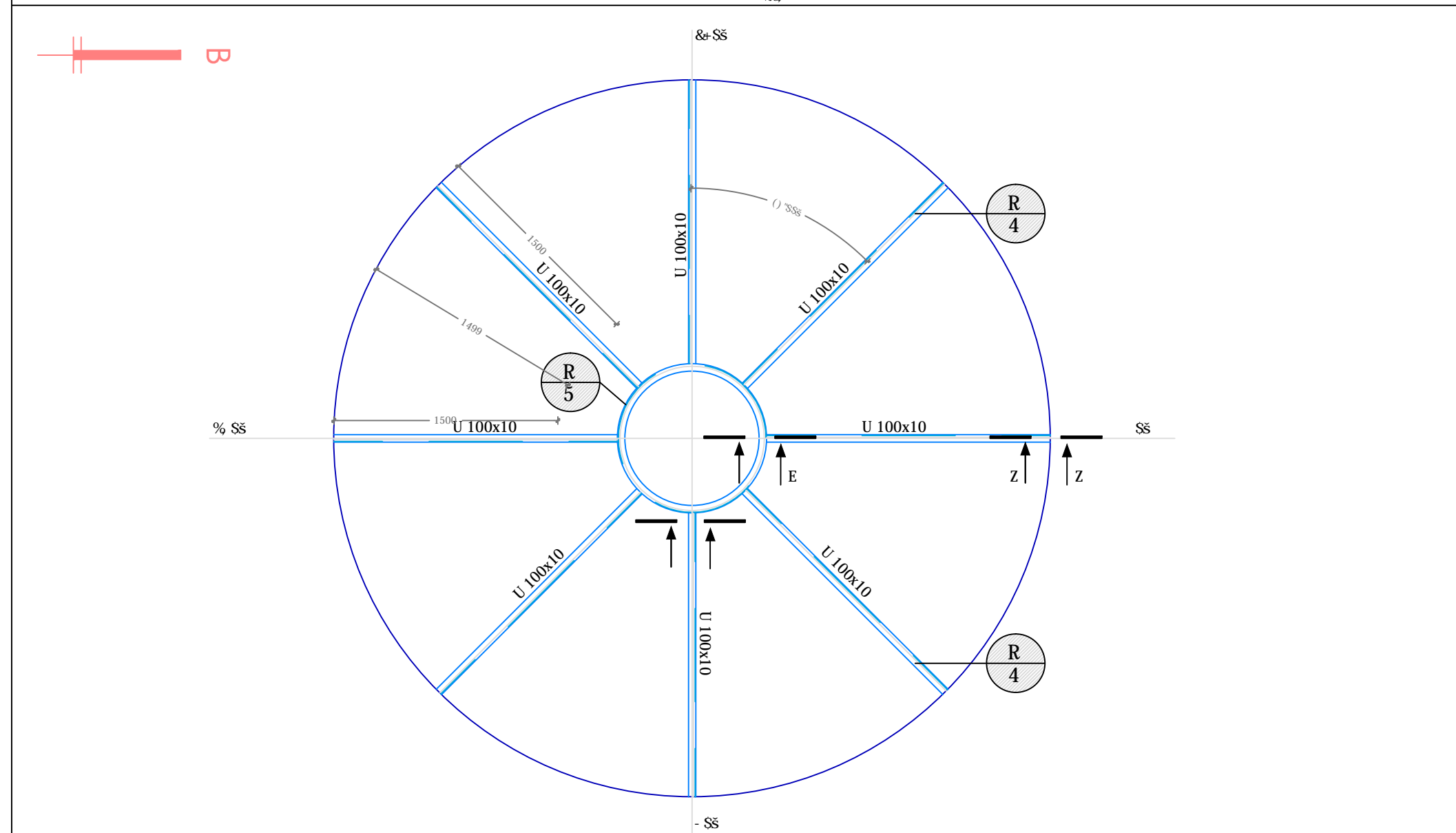
ΟΔΗΓΙΕΣ

¹ Ανάλογα με τη μορφή του Αντισυμβαλλόμενου αναγράφεται από τον εκδότη της εγγυητικής επιστολής μια από τις παρακάτω επιλογές:

-
- Σε περίπτωση φυσικού προσώπου: (ονοματεπώνυμο, πατρώνυμο), (ΑΦΜ), (δ/νση) ή
 - Σε περίπτωση νομικού προσώπου: (επωνυμία), (ΑΦΜ), (δ/νση έδρας) ή
 - Σε περίπτωση Σύμπραξης/Ένωσης: των φυσικών ή νομικών προσώπων
 - α) (επωνυμία), (ΑΦΜ), (δ/νση κατοικίας ή έδρας)
 - β) (επωνυμία), (ΑΦΜ), (δ/νση κατοικίας ή έδρας)
 - Κ.Ο.Κ.που ενεργούν εν προκειμένω ως Σύμπραξη/Ένωση και ευθύνονται εις ολόκληρον το κάθε μέλος έναντι της ΔΕΗ

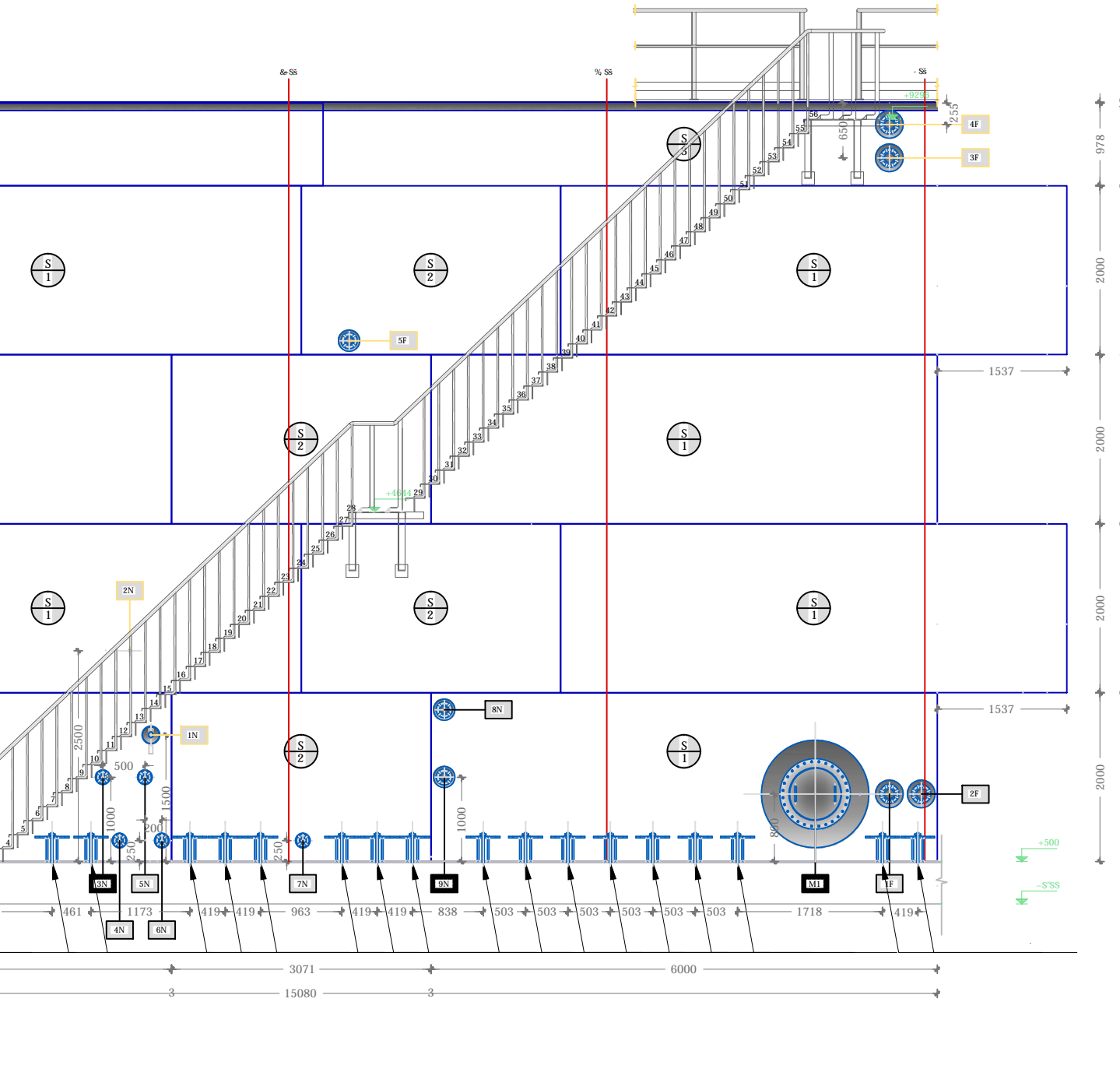
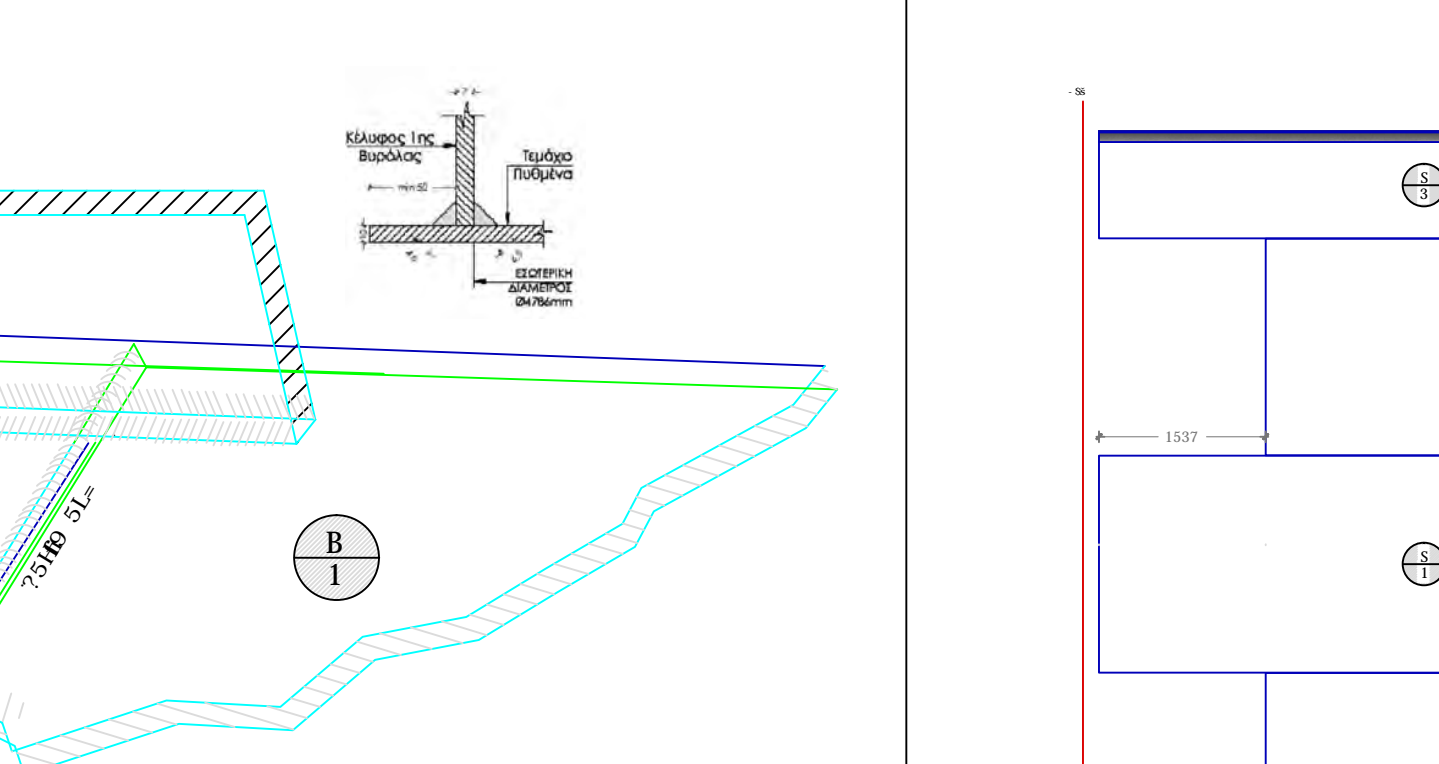
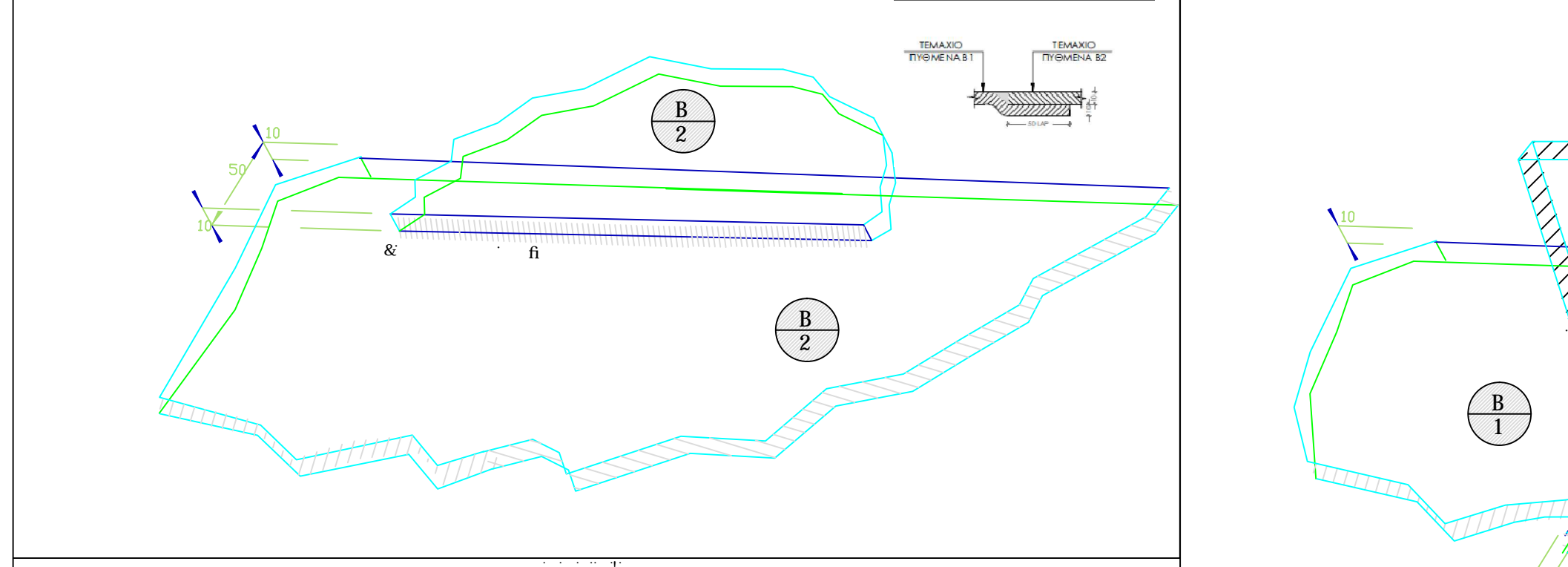
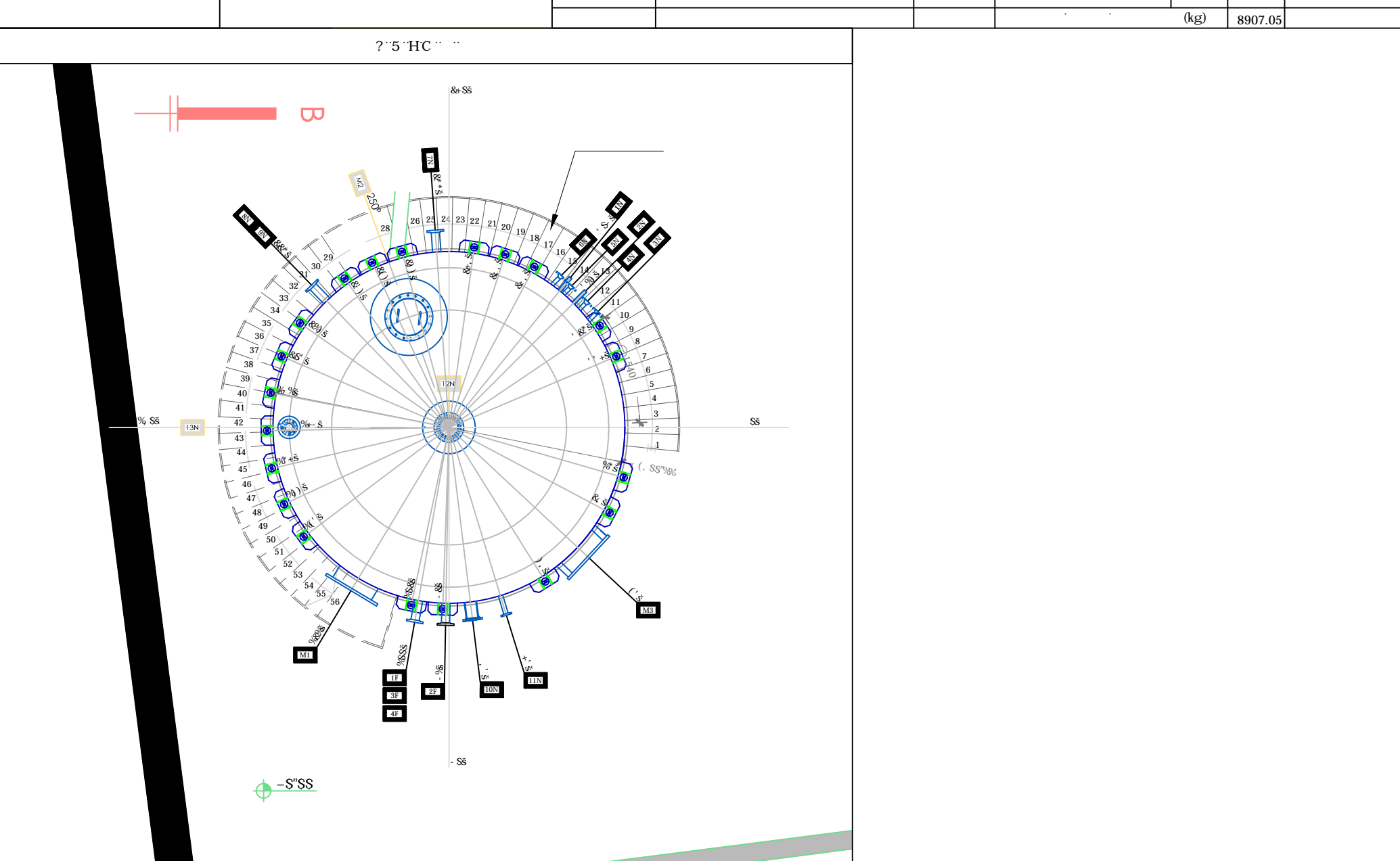
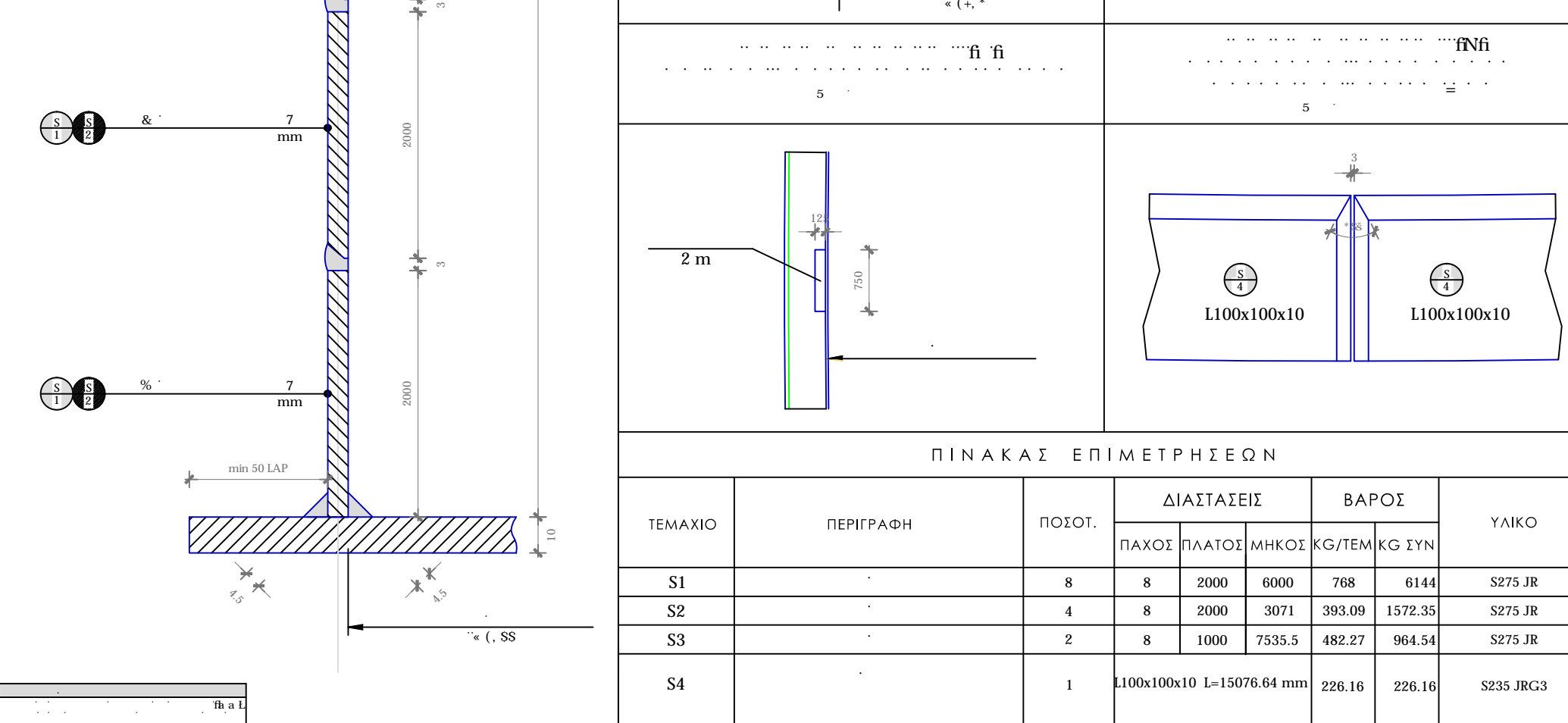
² Αναγράφεται σε ευρώ το ποσό ολογράφως και αριθμητικώς

³ Συμπληρώνεται από την Διεύθυνση που διενεργεί τη διαδικασία ο κατάλληλος αριθμός μηνών συνεκτιμώντας το χρονοδιάγραμμα ολοκλήρωσης της σύμβασης πλέον ενός περιθωρίου από τυχόν καθυστερήσεις (π.χ. σε έργο με χρονικό ορίζοντα οριστικής παραλαβής τους δεκαοκτώ (18) μήνες μπορεί η μέγιστη ισχύς της εγγυητικής να ορίζεται σε είκοσι δύο (22) μήνες)



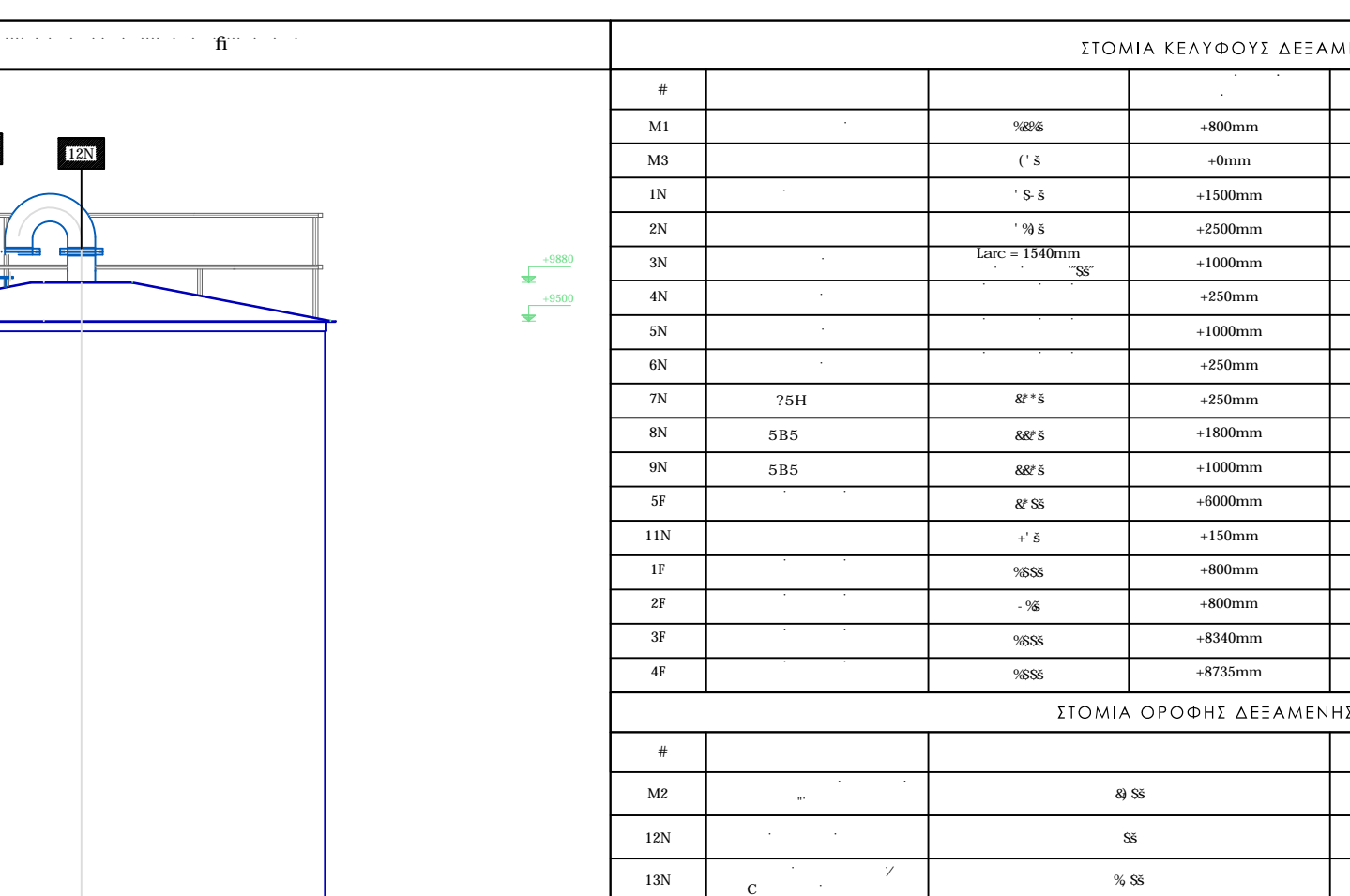
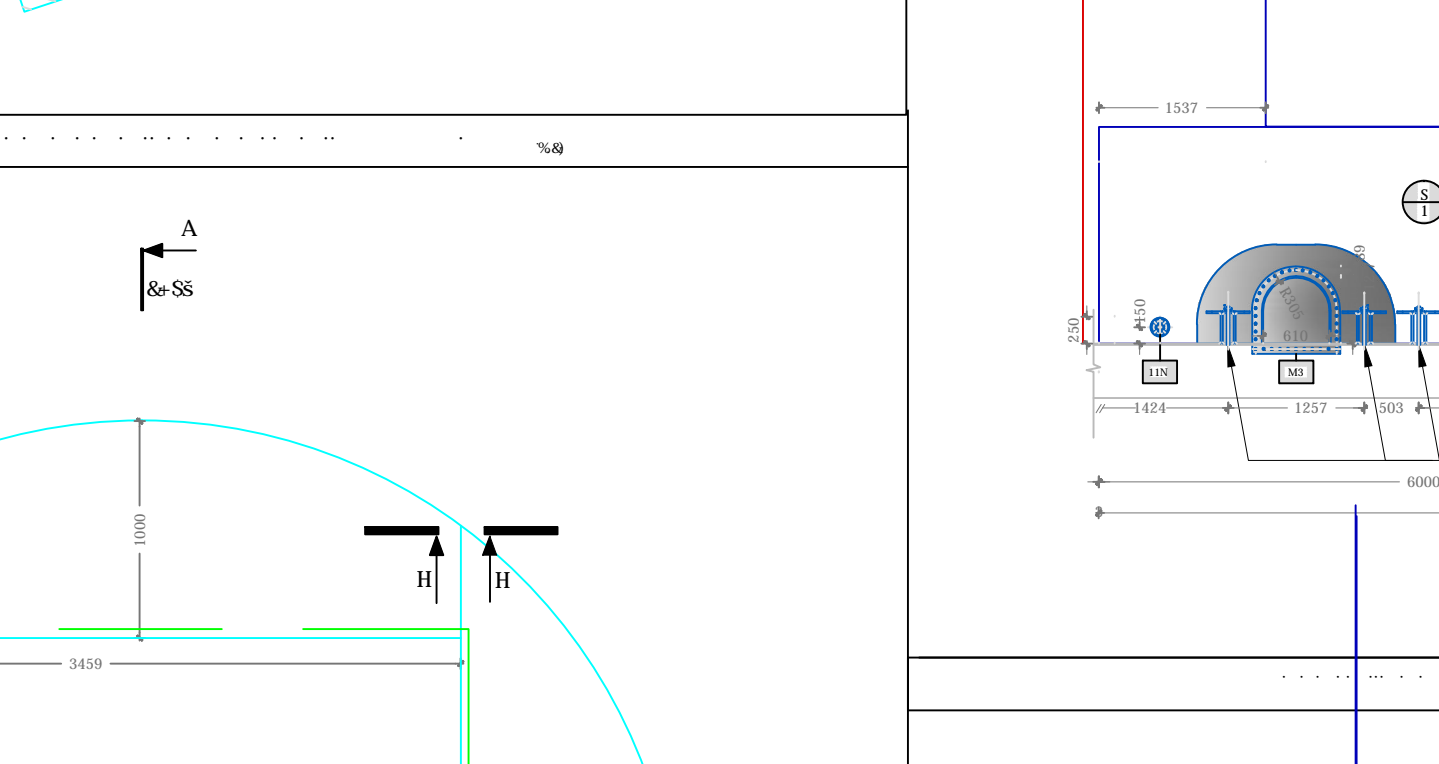
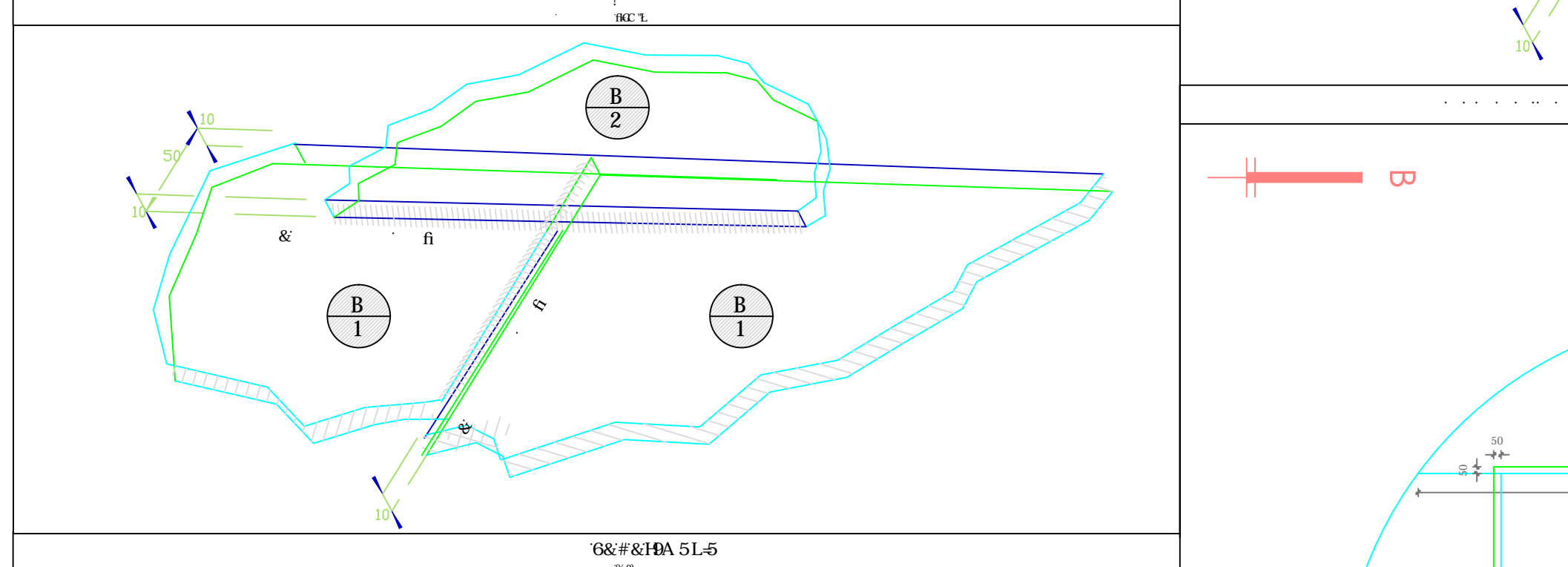
ΠΙΝΑΚΑΣ ΕΠΙΜΕΤΡΗΣΕΩΝ ΕΛΑΣΜΑΤΩΝ ΟΡΟΦΗΣ

| ΤΕΜΑΧΙΟ | ΠΕΡΙΓΡΑΦΗ | ΠΟΣΟΤ. | ΔΙΑΣΤΑΣΕΙΣ | | ΒΑΡΟΣ | | ΥΛΙΚΟ | |
|---------|-----------------------|--------|------------|----------|----------|--------|---------|-------------------|
| | | | ΠΛΑΤΟΣ | ΜΗΚΟΣ | KG/TEM | KG STN | | |
| R1 | | 8 | 6 | 1900/840 | 1500 | 95.79 | 766.34 | S275 JR EN10025 |
| R2 | | 8 | 6 | 470 | 840/485 | 14.96 | 119.57 | S275 JR EN10025 |
| R3 | | 1 | 6 | 1100 | | 45.59 | 45.59 | S275 JR EN10025 |
| R4 | 1 ΝΗΣ | 8 | - | - | 1917.3 | 20.32 | 162.56 | S235 JRG2 EN10025 |
| R5 | U1000 COMPRESION RING | 1 | - | - | 3138.6 | 33.27 | 33.27 | S235 JRG2 EN10025 |
| R6 | EDGE RING | 1 | - | - | 15077.00 | 226.16 | 226.16 | S235 JRG2 EN10025 |
| R7 | L50x5 | 8 | - | - | 150.00 | 1.38 | 12.64 | S235 JRG2 EN10025 |
| R8 | | 8 | 6 | 260.54 | 280.83 | 3.07 | 24.56 | S235 JRG2 EN10025 |
| | | | | | ΣΥΝΟΛΟ | | 1390.69 | |



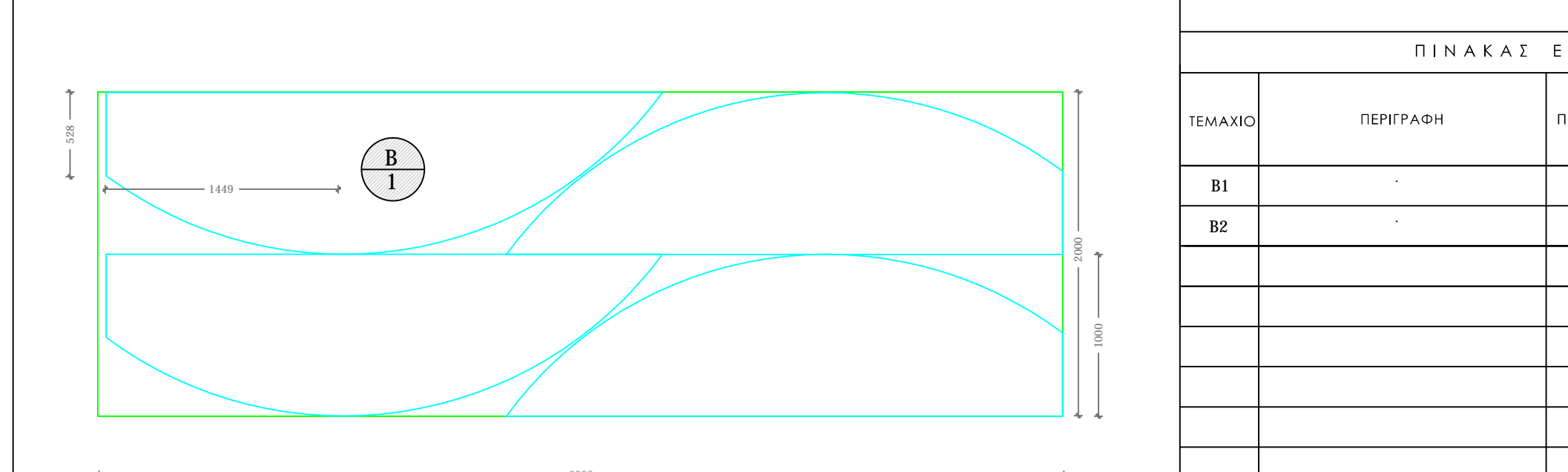
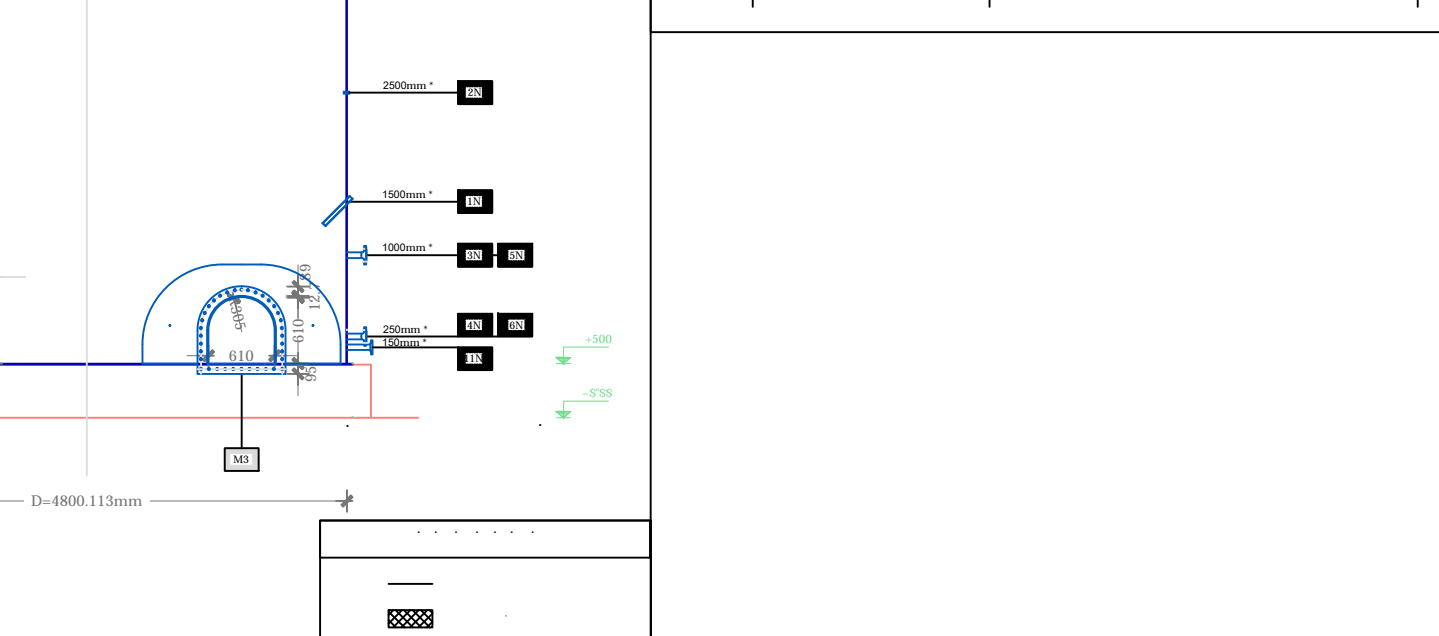
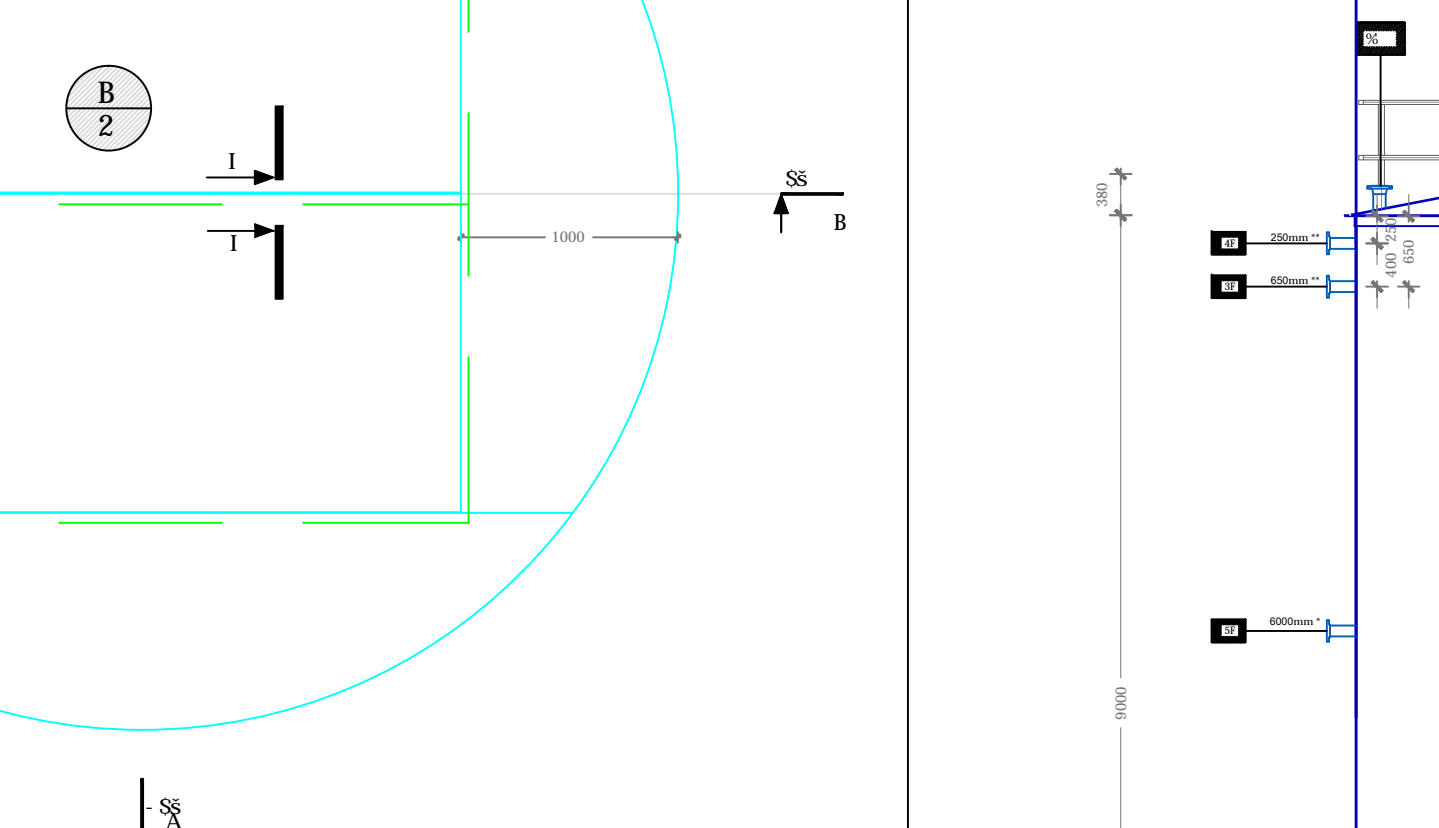
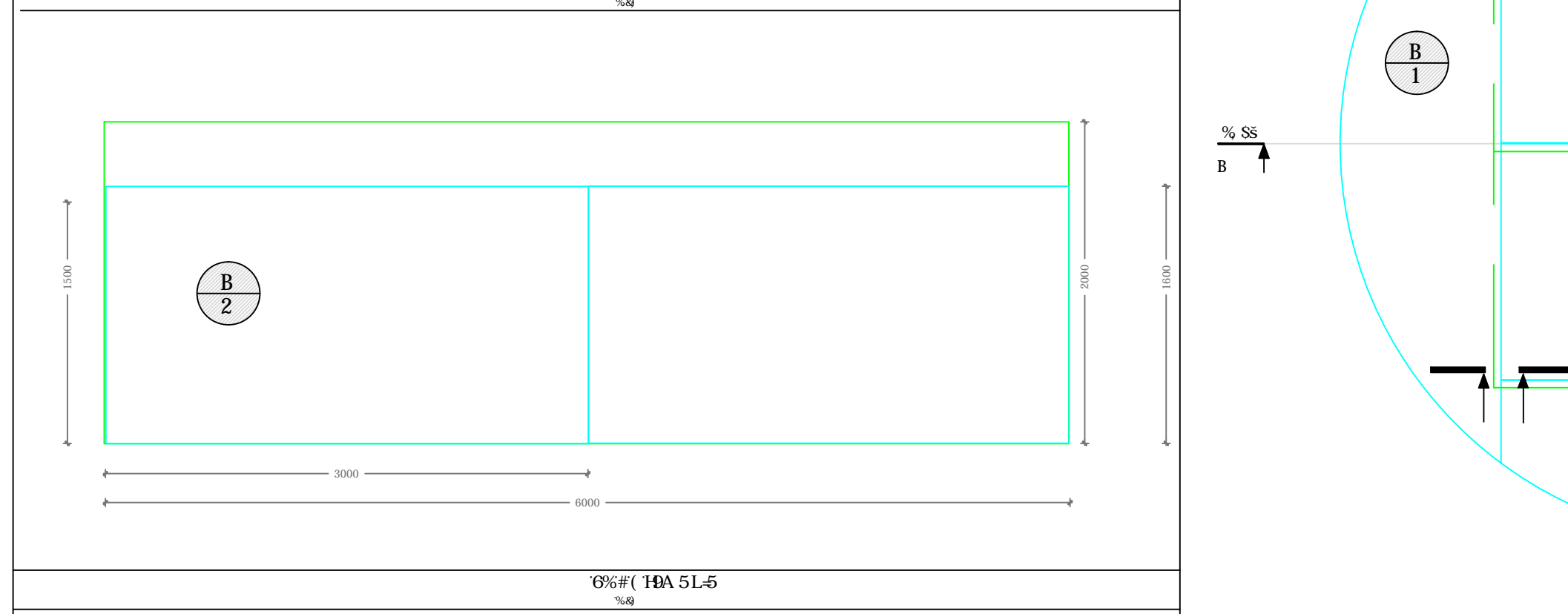
ΣΤΟΜΙΑ ΚΕΛΥΦΟΥΣ ΔΕΞΑΜΕΝΗΣ

| # | ΜΕΤΡ. | ΠΕΡΙΦ. | ΠΟΣΟΤ. | ΥΛΙΚΟ |
|----|-------|--------|--------|---------|
| 1 | 900 | 4000mm | 20' | S275 JR |
| 2 | 1100 | 4000mm | 20' | S275 JR |
| 3 | 1300 | 4000mm | 20' | S275 JR |
| 4 | 1500 | 4000mm | 20' | S275 JR |
| 5 | 1700 | 4000mm | 20' | S275 JR |
| 6 | 1900 | 4000mm | 20' | S275 JR |
| 7 | 2100 | 4000mm | 20' | S275 JR |
| 8 | 2300 | 4000mm | 20' | S275 JR |
| 9 | 2500 | 4000mm | 20' | S275 JR |
| 10 | 2700 | 4000mm | 20' | S275 JR |
| 11 | 2900 | 4000mm | 20' | S275 JR |
| 12 | 3100 | 4000mm | 20' | S275 JR |
| 13 | 3300 | 4000mm | 20' | S275 JR |
| 14 | 3500 | 4000mm | 20' | S275 JR |
| 15 | 3700 | 4000mm | 20' | S275 JR |
| 16 | 3900 | 4000mm | 20' | S275 JR |
| 17 | 4100 | 4000mm | 20' | S275 JR |
| 18 | 4300 | 4000mm | 20' | S275 JR |
| 19 | 4500 | 4000mm | 20' | S275 JR |
| 20 | 4700 | 4000mm | 20' | S275 JR |



ΣΤΟΜΙΑ ΟΡΟΦΗΣ ΔΕΞΑΜΕΝΗΣ

| # | ΜΕΤΡ. | ΠΕΡΙΦ. | ΠΟΣΟΤ. | ΥΛΙΚΟ |
|----|-------|--------|--------|---------|
| 1 | 900 | 4000mm | 20' | S275 JR |
| 2 | 1100 | 4000mm | 20' | S275 JR |
| 3 | 1300 | 4000mm | 20' | S275 JR |
| 4 | 1500 | 4000mm | 20' | S275 JR |
| 5 | 1700 | 4000mm | 20' | S275 JR |
| 6 | 1900 | 4000mm | 20' | S275 JR |
| 7 | 2100 | 4000mm | 20' | S275 JR |
| 8 | 2300 | 4000mm | 20' | S275 JR |
| 9 | 2500 | 4000mm | 20' | S275 JR |
| 10 | 2700 | 4000mm | 20' | S275 JR |
| 11 | 2900 | 4000mm | 20' | S275 JR |
| 12 | 3100 | 4000mm | 20' | S275 JR |
| 13 | 3300 | 4000mm | 20' | S275 JR |
| 14 | 3500 | 4000mm | 20' | S275 JR |
| 15 | 3700 | 4000mm | 20' | S275 JR |
| 16 | 3900 | 4000mm | 20' | S275 JR |
| 17 | 4100 | 4000mm | 20' | S275 JR |
| 18 | 4300 | 4000mm | 20' | S275 JR |
| 19 | 4500 | 4000mm | 20' | S275 JR |
| 20 | 4700 | 4000mm | 20' | S275 JR |



ΠΙΝΑΚΑΣ ΕΠΙΜΕΤΡΗΣΕΩΝ ΕΛΑΣΜΑΤΩΝ ΟΡΟΦΗΣ

| ΤΕΜΑΧΙΟ | ΠΕΡΙΓΡΑΦΗ | ΠΟΣΟΤ. | ΔΙΑΣΤΑΣΕΙΣ | | ΒΑΡΟΣ | | ΥΛΙΚΟ | |
|---------|-----------|--------|------------|-------|--------|--------|-------|-----------------|
| | | | ΠΛΑΤΟΣ | ΜΗΚΟΣ | KG/TEM | KG STN | | |
| B1 | | 4 | 10 | 1000 | 3450 | 210 | 840 | S275 JR EN10025 |
| B2 | | 2 | 10 | 1600 | 3000 | 384 | 768 | S275 JR EN10025 |
| | | | | | ΣΥΝΟΛΟ | | | |

ΣΧΕΤΙΚΑ ΣΧΕΔΙΑ

| | |
|------------------------|-------------------------------------|
| K.O1, K.O2, K.O9, K.10 | ΣΧΕΔΙΑ ΜΕΛΕΤΗΣ ΠΑΡΕΛΟΔΩΜΙΚΗΣ ΑΔΕΙΑΣ |
| HK-2Δ8-101 | ΠΡΟΒΕΡΜΑΝΗ ΠΤΩΜΕΝΑ |
| HK-2Δ8-102 | ΜΟΝΩΣΗ ΔΕΞΑΜΕΝΗΣ 162,89 ΚΜ |

ΠΑΡΑΤΗΡΗΣΕΙΣ

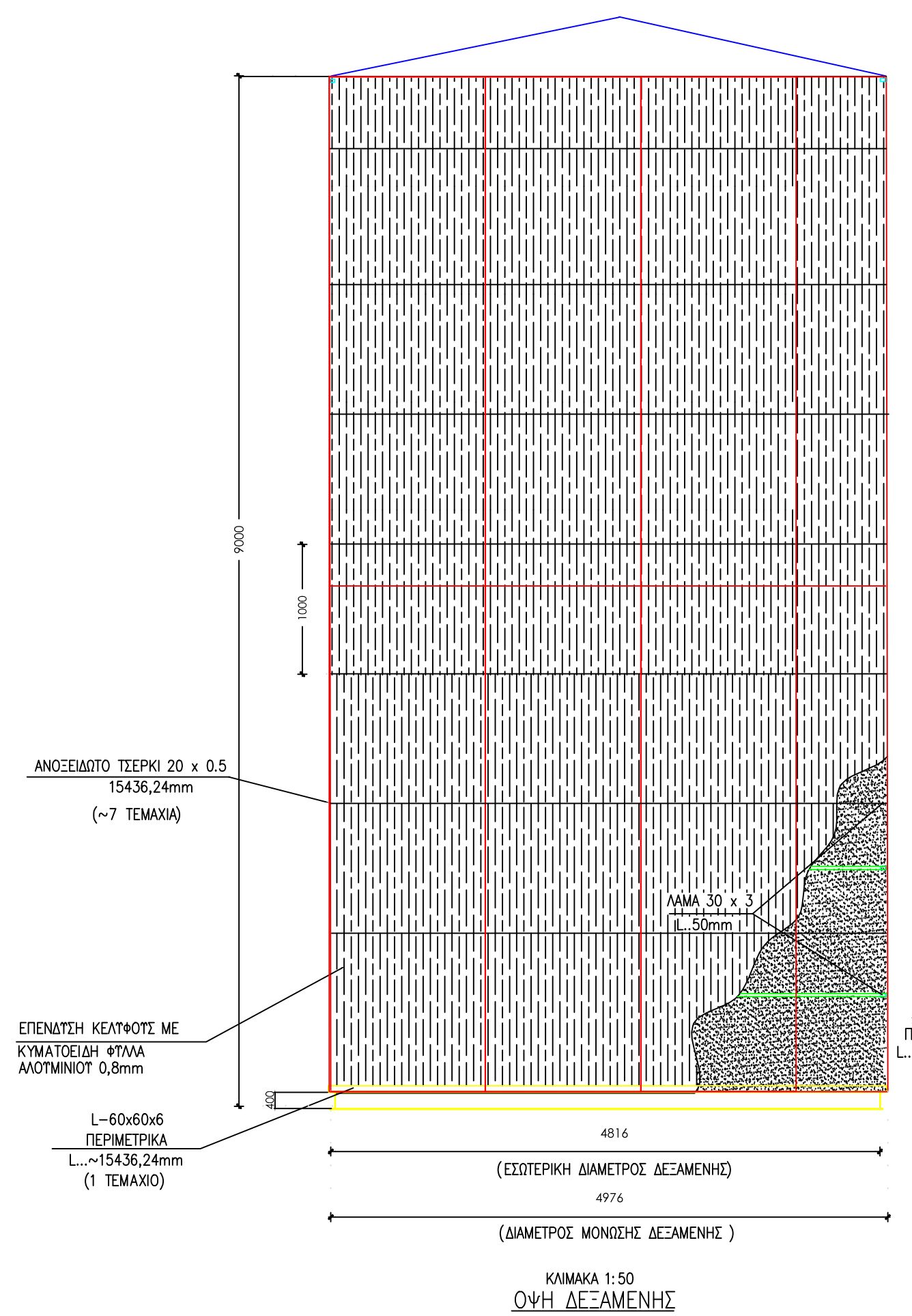
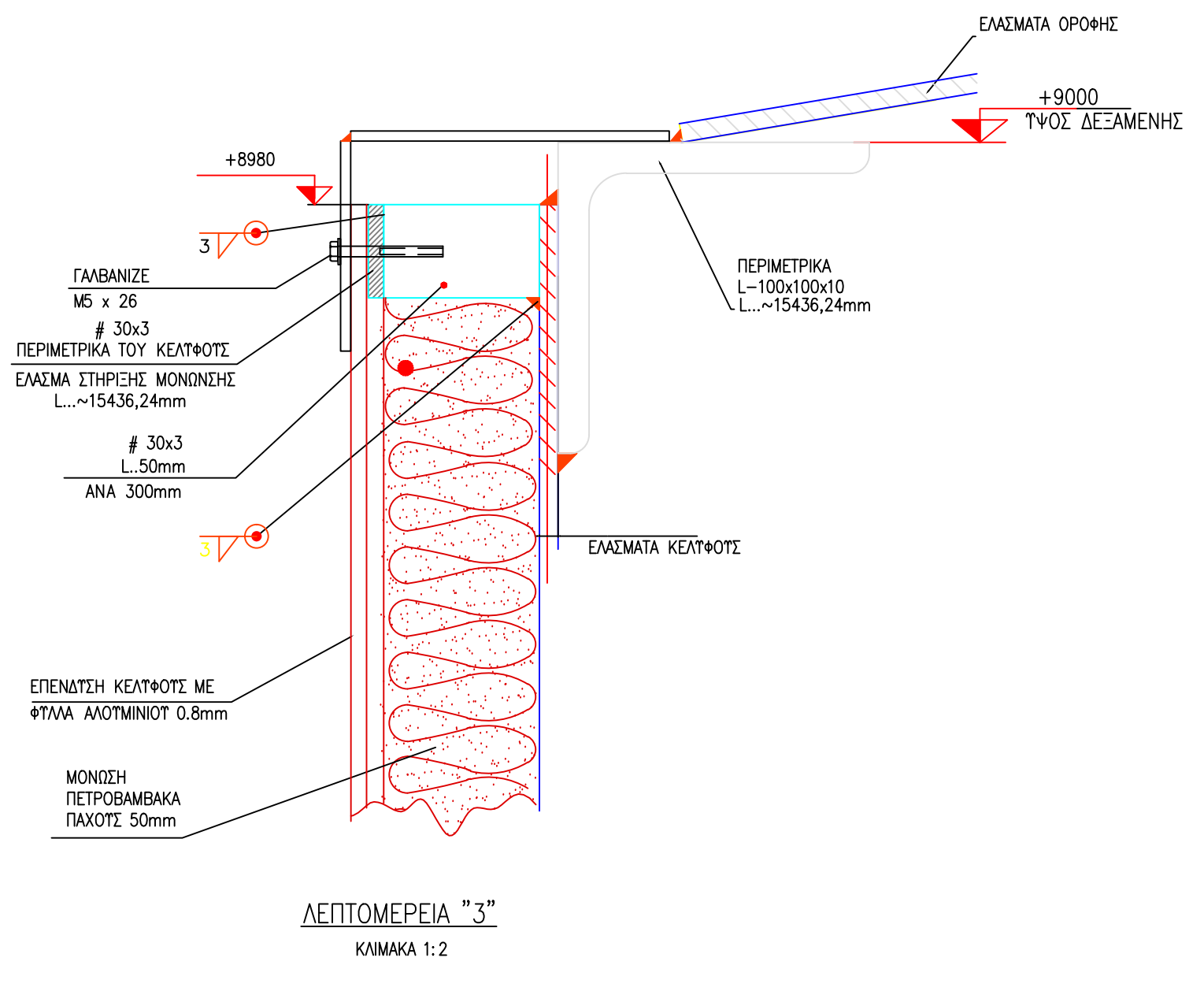
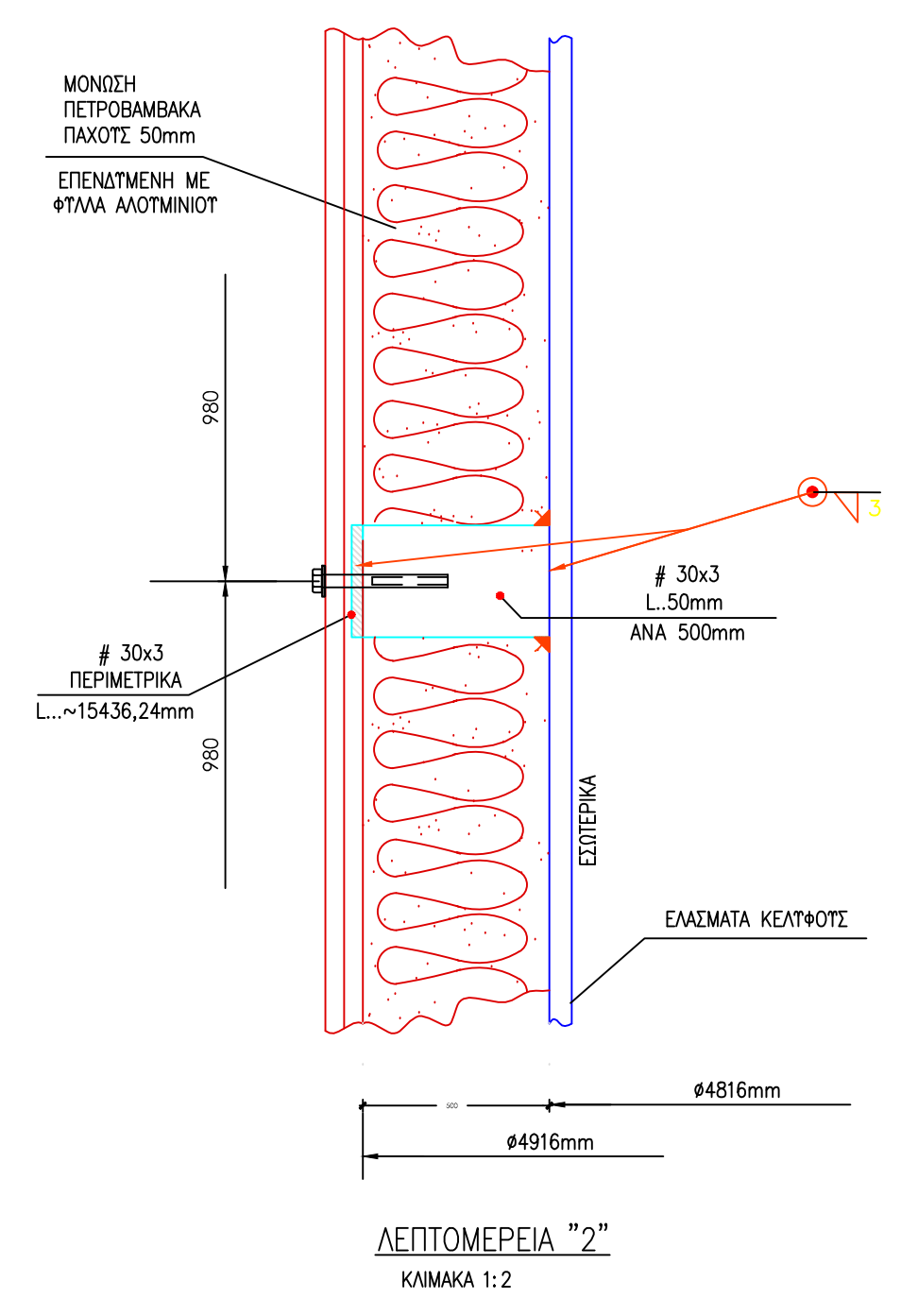
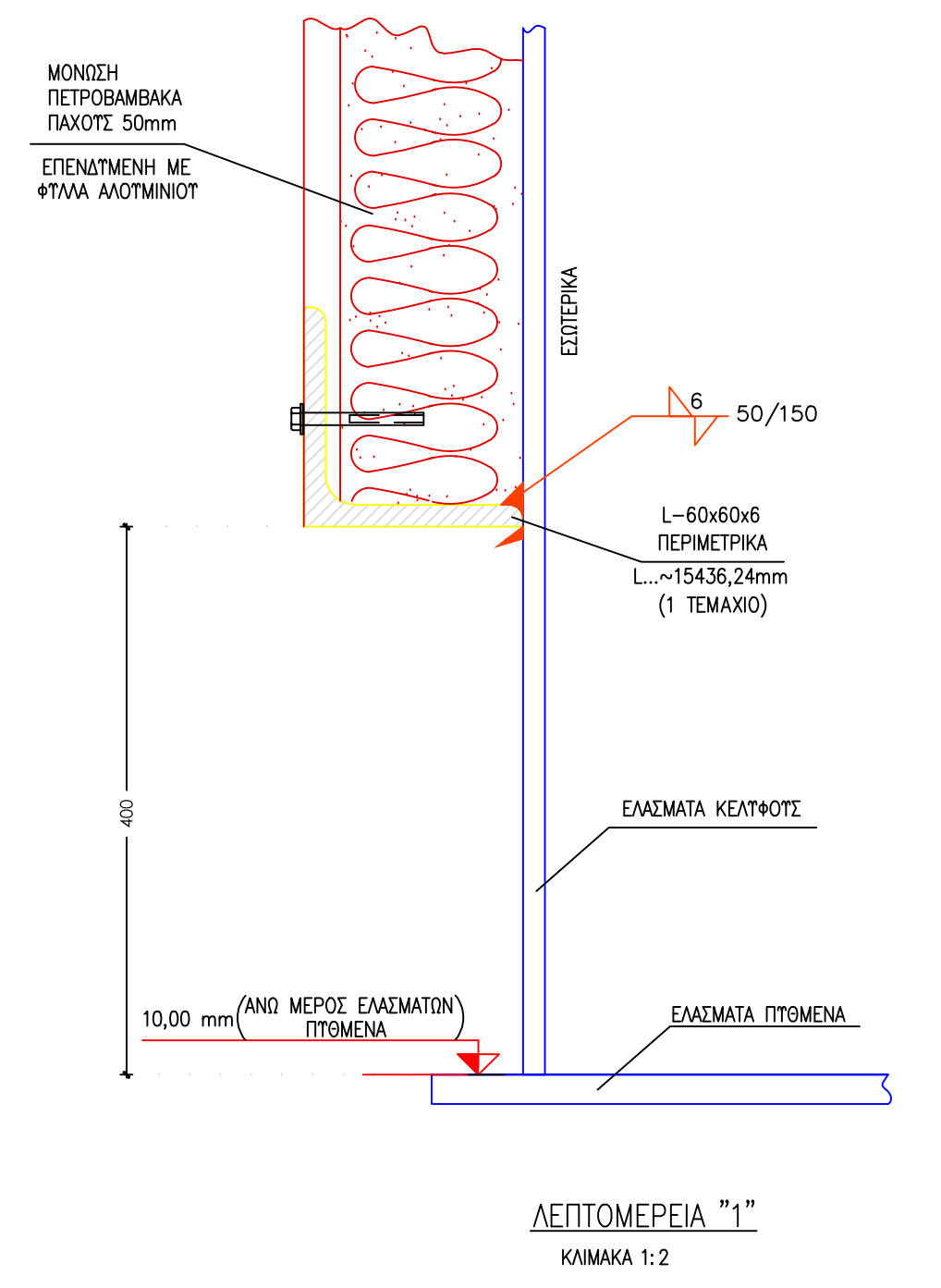
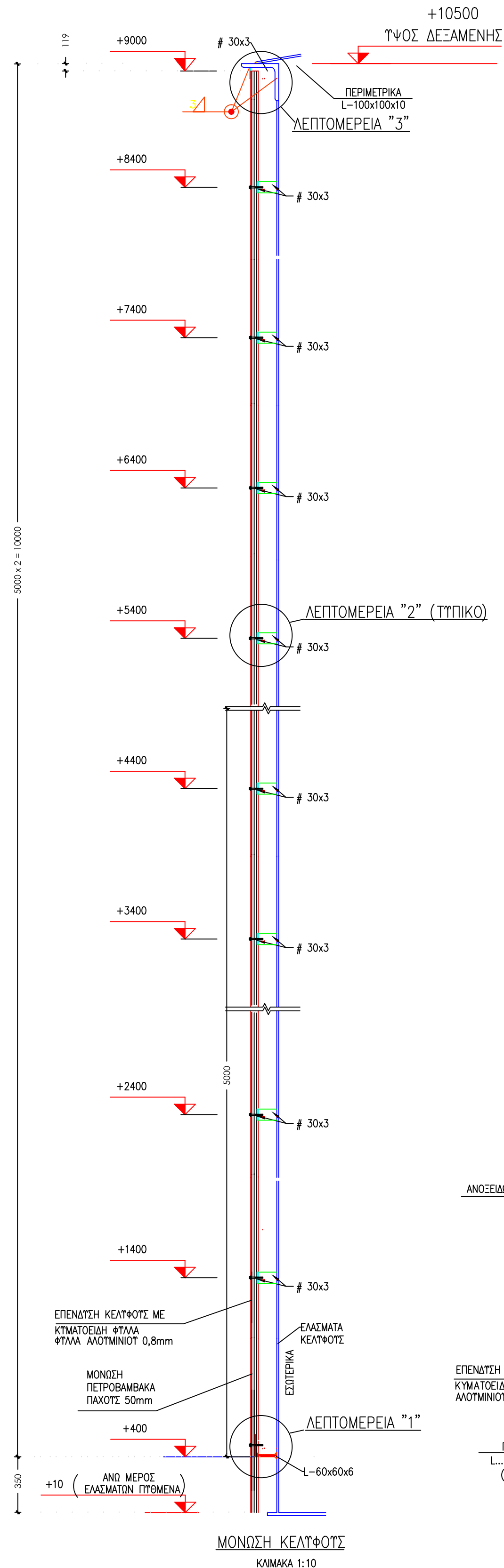
S 275 JR EN10025
S 275 JR EN10025
S 235 J2G3 EN10025
S 275 JR EN10025
S 235 J2 G3 EN10025
S 235 J2 G3 EN10025
S 235 J2 G3 EN10025
S 235 J2 G3 EN10025
A 105
A 106 Gr B
A 105
A-193 B7 / A-194 2H HOT DIP GALVANIZED
S 03030 C: F99

EN 1990:2002, EN 1991:2002,
EN 1993:2005, EN 1998:2004
8,75 m
8,75 m
ATN
(SS
(SS
EN 14015:2004
EN 14015:2004
EN 14620:2004
EN 14015:2004
EN 14620:2004

ΔΕΗ ΔΗΜΟΣΙΑ ΕΠΙΧΕΙΡΗΣΗ ΗΛΕΚΤΡΙΣΜΟΥ Α.Ε.
ΔΙΕΥΘΥΝΣΗ ΠΑΡΑΓΩΓΗΣ ΝΗΣΙΩΝ
ΤΟΜΕΑΣ ΚΑΤΑΣΚΕΥΩΝ Η-Μ ΕΡΓΩΝ
Λ. ΣΥΓΓΡΟΥ 112, 117-41 - ΑΘΗΝΑ

ΘΕΜΑ: ΔΕΞΑΜΕΝΗ ΗΡΕΜΙΑΣ ΚΑΤΑΛΟΙΠΩΝ 162,89 m³
ΚΑΤΟΦΕΙΣ ΚΑΙ ΑΝΑΠΤΥΓΜΑ ΚΕΛΥΦΟΥΣ
ΑΣΠ ΚΩ

| | | | |
|----------------|--------------|------------|------------|
| ΜΕΛΕΤΗΘΗΚΕ: | ΣΧΕΔΙΑΣΤΗΚΕ: | ΕΛΕΓΧΘΗΚΕ: | ΕΓΚΡΙΘΗΚΕ: |
| ΑΡΙΘ. ΣΧΕΔΙΟΥ: | ΗΜΕΡΟΜΗΝΙΑ: | ΚΛΙΜΑΚΑ: | |
| HK-2Δ8-100 | ΙΟΥΛΙΟΣ 2014 | 1:100 | |



ΣΧΕΤΙΚΑ ΣΧΕΔΙΑ

| | |
|-------------|--|
| HK-28-100 | ΔΙΑΤΑΞΗ ΕΛΑΣΜΑΤΩΝ ΟΡΟΦΗΣ, ΠΤΩΜΕΝΑ ΚΑΙ ΑΝΑΠΤΙΣΤΑ ΚΕΛΥΦΟΥΣ |
| HK-28-101 | ΠΡΟΒΕΡΜΑΝΣΗ ΠΤΩΜΕΝΑ |
| 275-M-50-24 | ΜΟΝΩΣΗ ΔΕΞΑΜΕΝΩΝ |

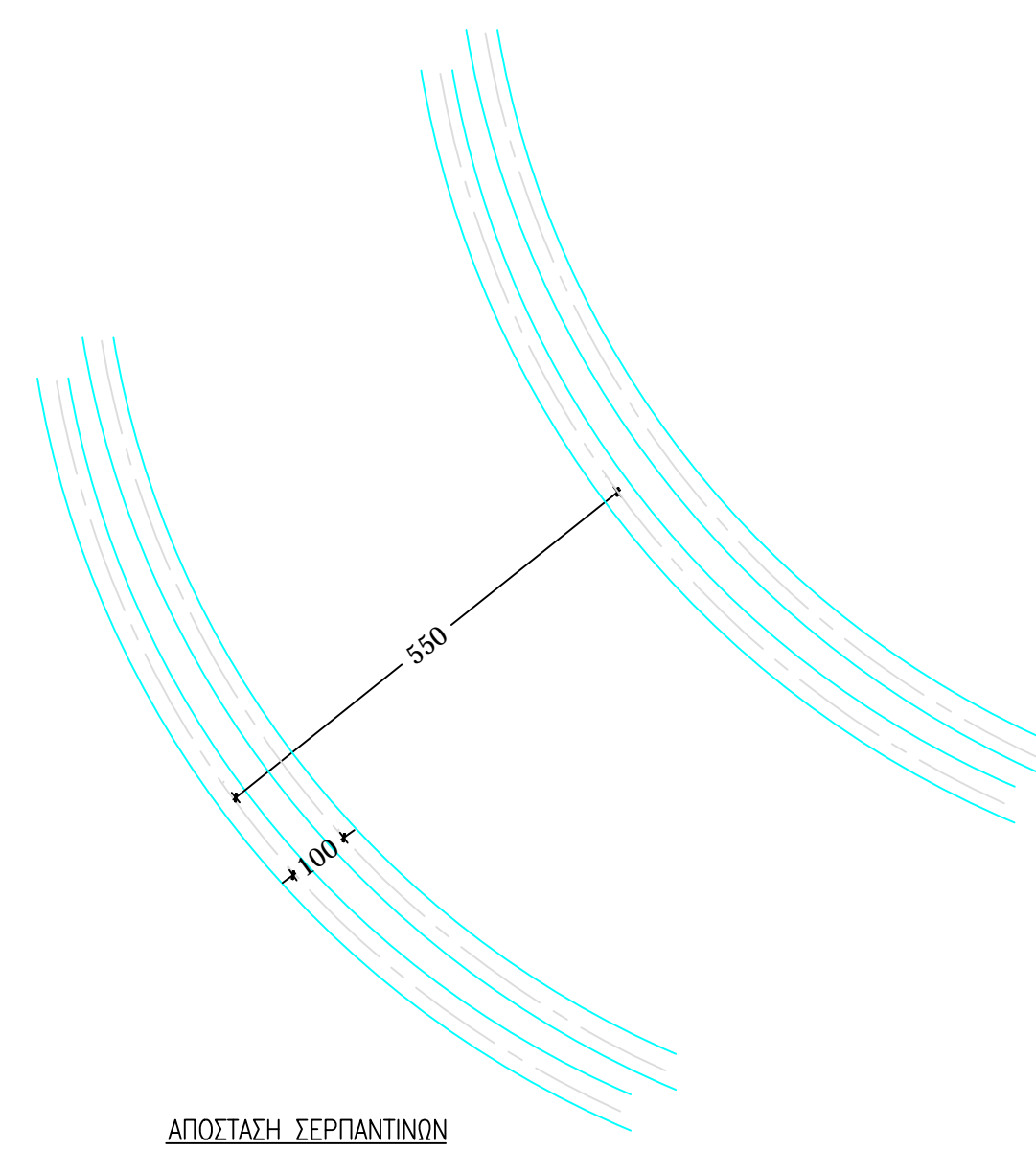
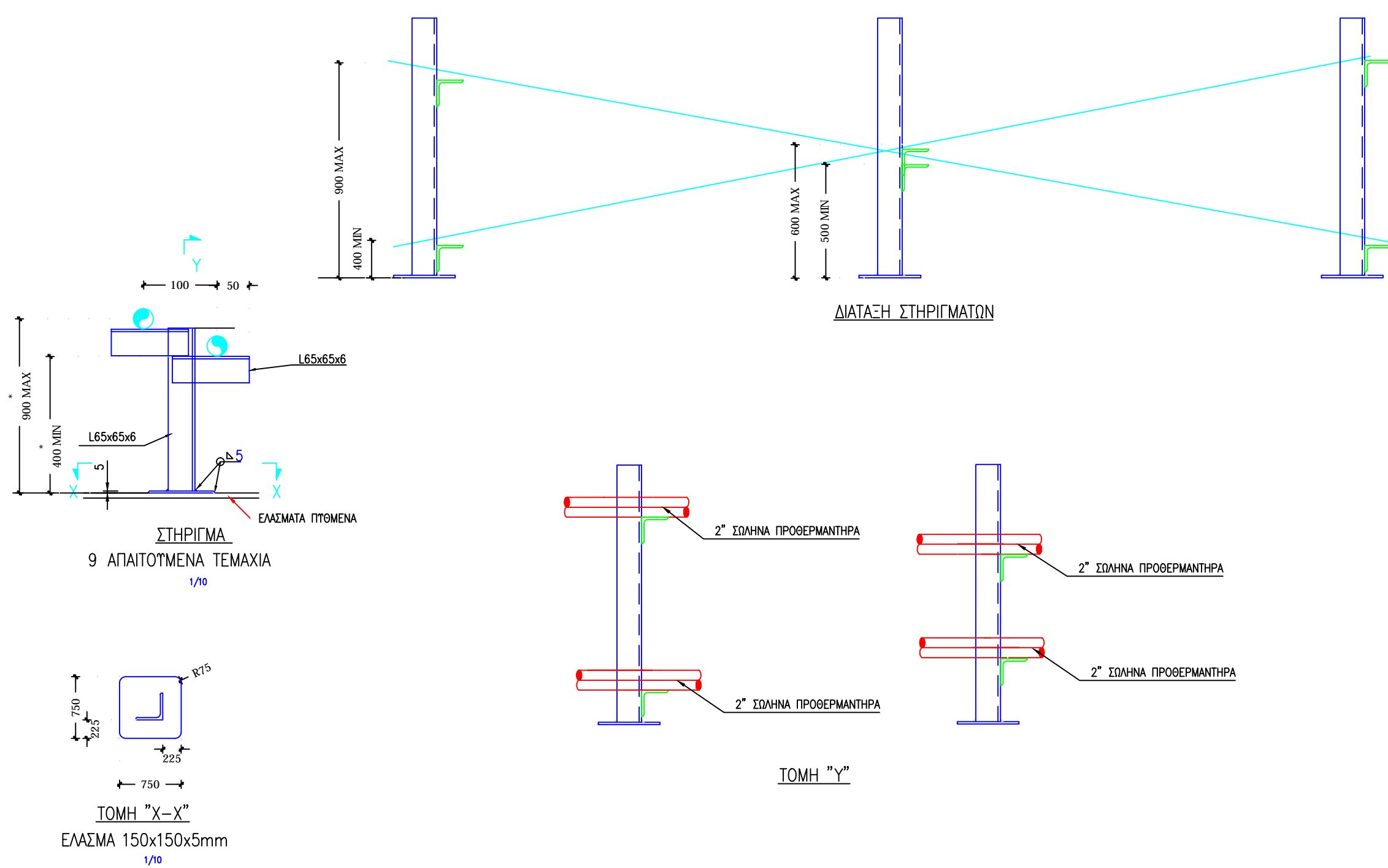
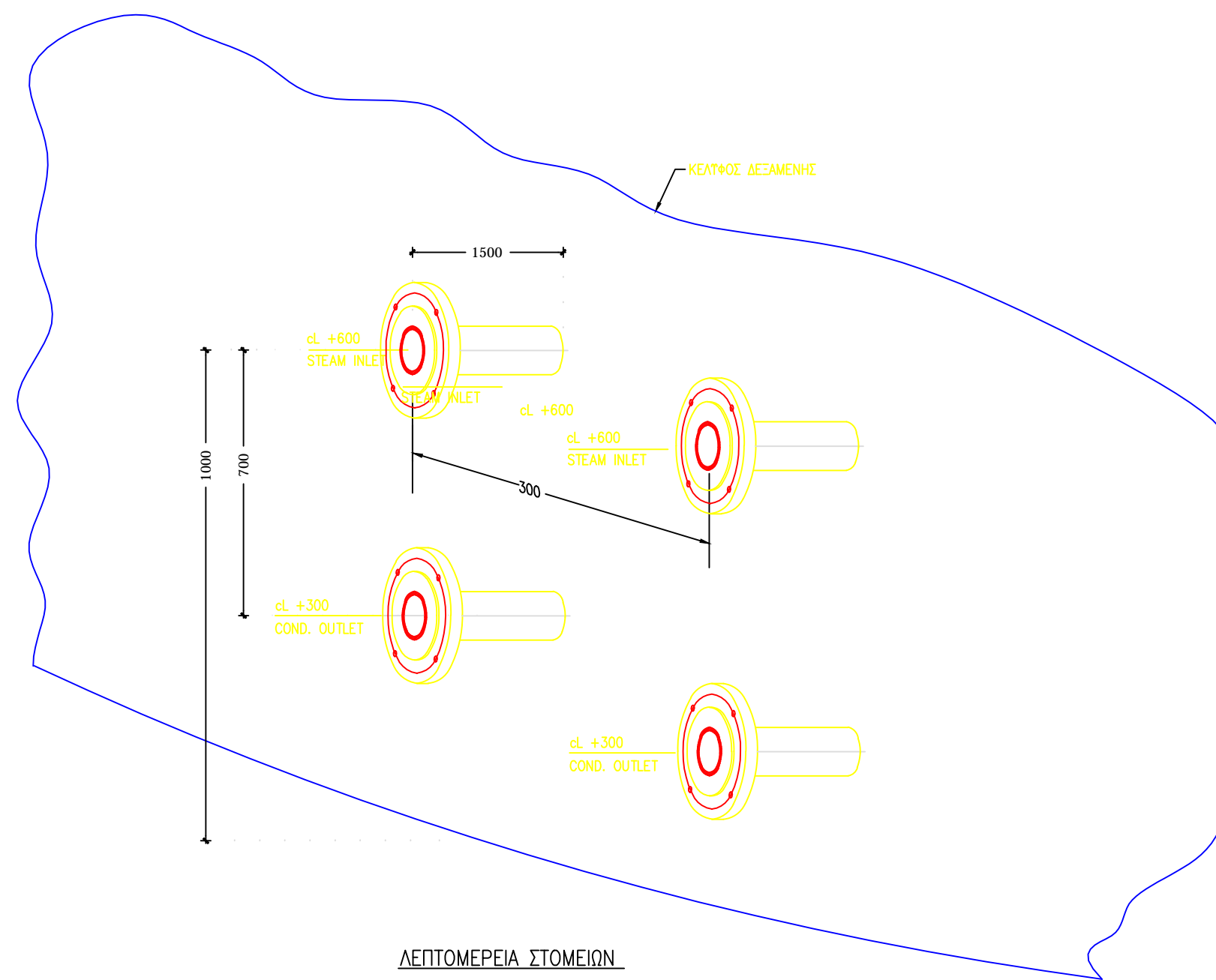
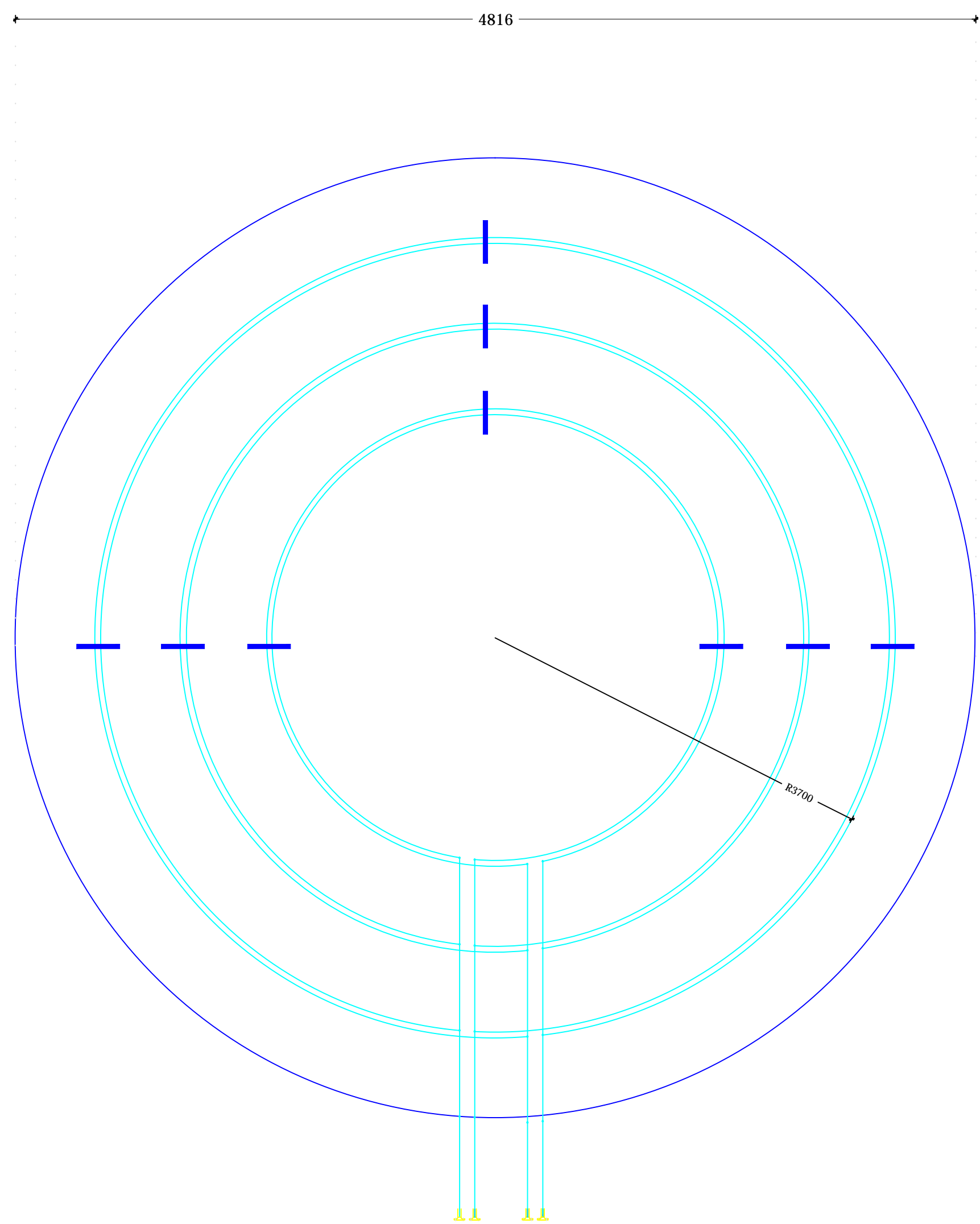
ΠΑΡΑΤΗΡΗΣΕΙΣ

| | |
|---|---|
| <p>SQA 080 : F500' SS' : 180</p> <p>ΠH4 dYIL-1' <-3> 182 a a L</p> <p>S 235 JRC2 EN10025</p> <p>G' S125'0 a a</p> <p>S 235 JRC2 EN10025</p> <p>S 235 J2 G3 EN10025</p> <p>AR1316 a a 2</p> <p>a a 2</p> <p>CLASS FABRIC - ASPHALT</p> <p>) 1 8' a a</p> <p>) 1 8' a a</p> <p>AR1316 No 8 M4 X 13 mm</p> <p>AR1316 0,6 mm</p> <p>18.8. 18 gauge (1,7 mm)</p> <p>985 : 1 4' 2' S a a 2385 *</p> <p>Kcal/m.h.c.C</p> <p>EN 1990:2002, EN 1991:2002, EN 1993:2005, EN 1998:2004</p> <p>982 - a</p> <p>% Ww</p> <p>982 - a</p> <p>8,75 m</p> <p>982, B 4b</p> <p>ATN</p> <p>* S8</p> <p>(S8</p> <p>10 a a</p> <p>2 a a</p> <p>NAI</p> <p>EN 14015:2004</p> <p><</p> <p>fi</p> <p>751E 98 % S9, 865C</p> <p>EN 14015:2004</p> <p>EN 14620:2004</p> <p>98 % S9, 865C</p> | <p>S 275 JR EN10025</p> <p>S 275 JR EN10025</p> <p>S 235 JRC2 EN10025</p> <p>S 275 JR EN10025</p> <p>S 235 J2 G3 EN10025</p> <p>S 235 J2 G3 EN10025</p> <p>S 235 J2 G3 EN10025</p> <p>S 235 J2 G3 EN10025</p> <p>A 105</p> <p>A 106 Gr B</p> <p>A 105</p> <p>A-193 B7 / A-194 2H HOT DIP GALVANIZED S 6000 C G. F90</p> <p>U' G8' 4C' 76' ((za Jp dE ZY)) S a Ie F1 c Hg Bc' U</p> <p>V'Db YC' f' N' V' C' d' c' m' d' Y' b' C' M' B' b' J' 28' 1F' S8' a a 2a Jp solid 70%</p> <p>U' G8' 4C' 76' ((za Jp dE ZY)) S a Ie F1 c Hg Bc' U</p> <p>V'Db YC' f' N' V' C' d' c' m' d' Y' b' C' M' B' b' J' 28' 1F' S8' a a 2a Jp solid 70%</p> |
|---|---|

ΔΕΗ ΔΗΜΟΣΙΑ ΕΠΙΧΕΙΡΗΣΗ ΗΛΕΚΤΡΙΣΜΟΥ Α.Ε.
ΔΙΕΥΘΥΝΣΗ ΠΑΡΑΓΩΓΗΣ ΝΗΣΙΩΝ
ΤΟΜΕΑΣ ΚΑΤΑΣΚΕΥΩΝ Η-Μ ΕΡΓΩΝ
Λ. ΣΥΓΓΡΟΥ 112, 117-41 - ΑΘΗΝΑ

ΘΕΜΑ: ΔΕΞΑΜΕΝΗ ΗΡΕΜΙΑΣ ΚΑΤΑΛΟΙΠΩΝ 162,89 m³
ΜΟΝΩΣΗ
ΑΣΠ ΚΩ

| | | | |
|----------------|--------------|-----------|------------|
| ΜΕΛΕΤΗΘΗΚΕ: | ΣΧΕΔΙΑΣΤΗΚΕ: | ΕΛΕΧΘΗΚΕ: | ΕΓΚΡΙΘΗΚΕ: |
| ΑΡΙΘ. ΣΧΕΔΙΟΥ: | ΗΜΕΡΟΜΗΝΙΑ: | ΚΛΙΜΑΚΑ: | |
| HK-28-102 | ΙΟΥΛΙΟΣ 2014 | 1:50 | |



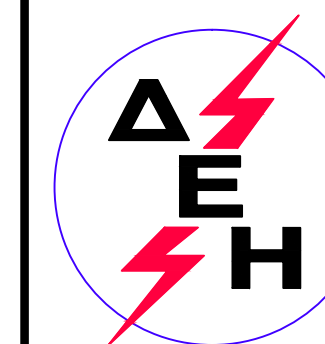
ΣΧΕΤΙΚΑ ΣΧΕΔΙΑ

| | |
|------------|---|
| HK-2Δ8-100 | ΔΙΑΤΑΧΗ ΕΛΑΣΜΑΤΩΝ ΟΡΟΦΗΣ, ΠΥΘΜΕΝΑ ΚΑΙ ΑΝΑΠΤΙΣΤΑ ΚΕΛΥΦΟΣ |
| HK-2Δ8-102 | ΜΟΝΩΣΗ ΔΕΞΑΜΕΝΗΣ |

ΠΑΡΑΤΗΡΗΣΕΙΣ

DN 50 ANSI/ASME B36.10, ASTM A-106 Gr B-API 5L, EN 10204 (2.2, 3.1), SCH40

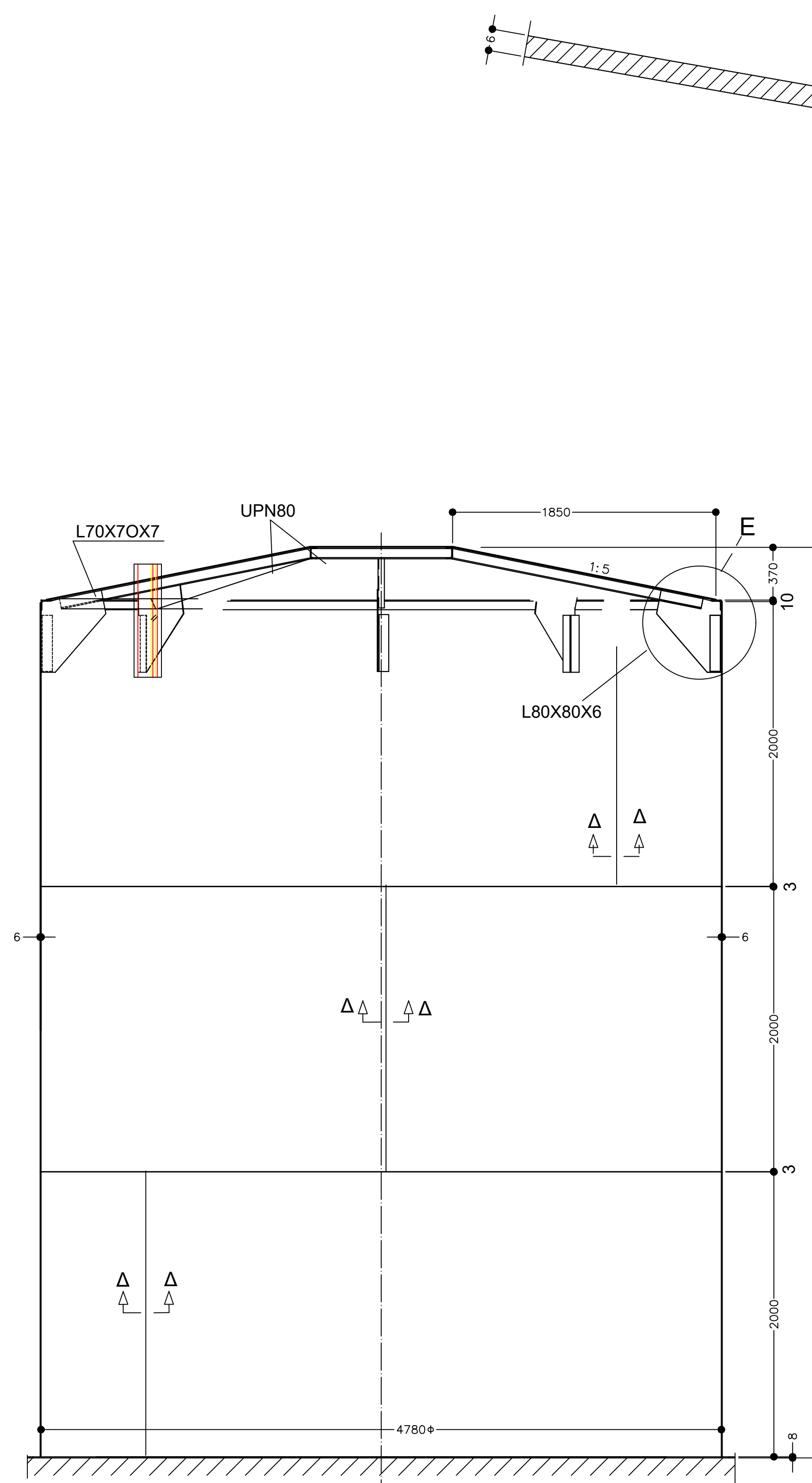
%(VUF Z+) \VUF



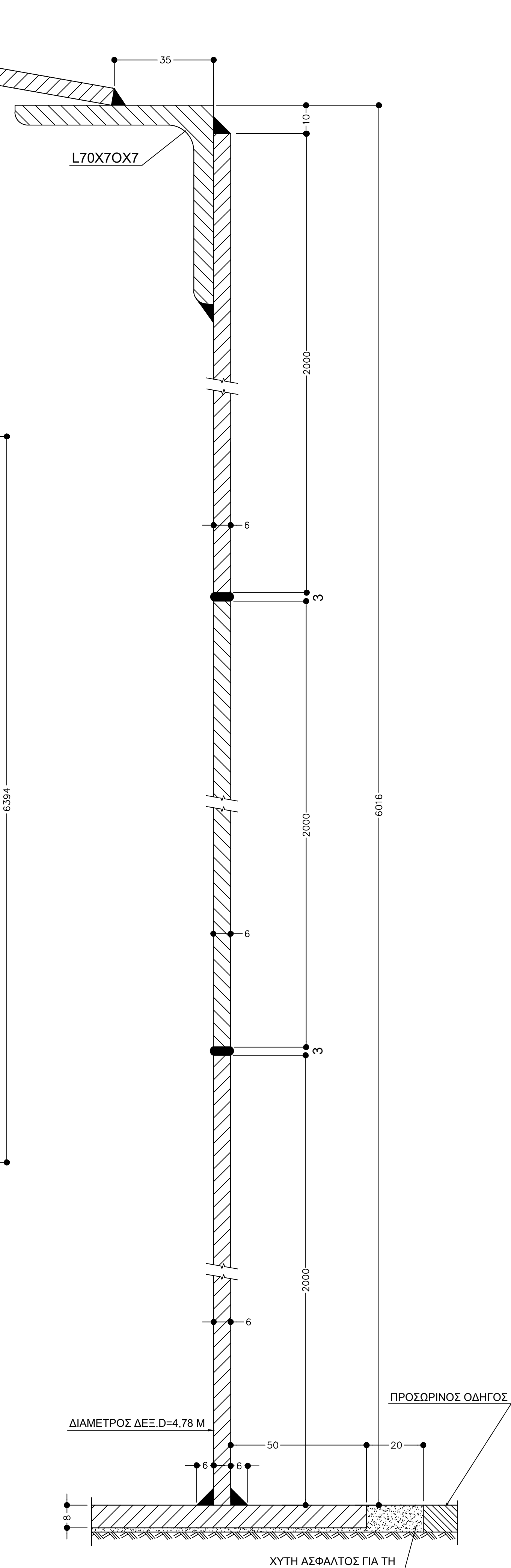
ΔΗΜΟΣΙΑ ΕΠΙΧΕΙΡΗΣΗ ΗΛΕΚΤΡΙΣΜΟΥ Α.Ε.
ΔΙΕΥΘΥΝΣΗ ΠΑΡΑΓΩΓΗΣ ΝΗΣΙΩΝ
ΤΟΜΕΑΣ ΚΑΤΑΣΚΕΥΩΝ Η-Μ ΕΡΓΩΝ
Λ. ΣΥΓΓΡΟΥ 112, 117-41 - ΑΘΗΝΑ

ΘΕΜΑ: ΔΕΞΑΜΕΝΗ ΗΡΕΜΙΑΣ ΚΑΤΑΛΟΙΠΩΝ 162,89 m³
ΠΡΟΘΕΡΜΑΝΣΗ ΠΥΘΜΕΝΑ
ΑΣΠ ΚΩ

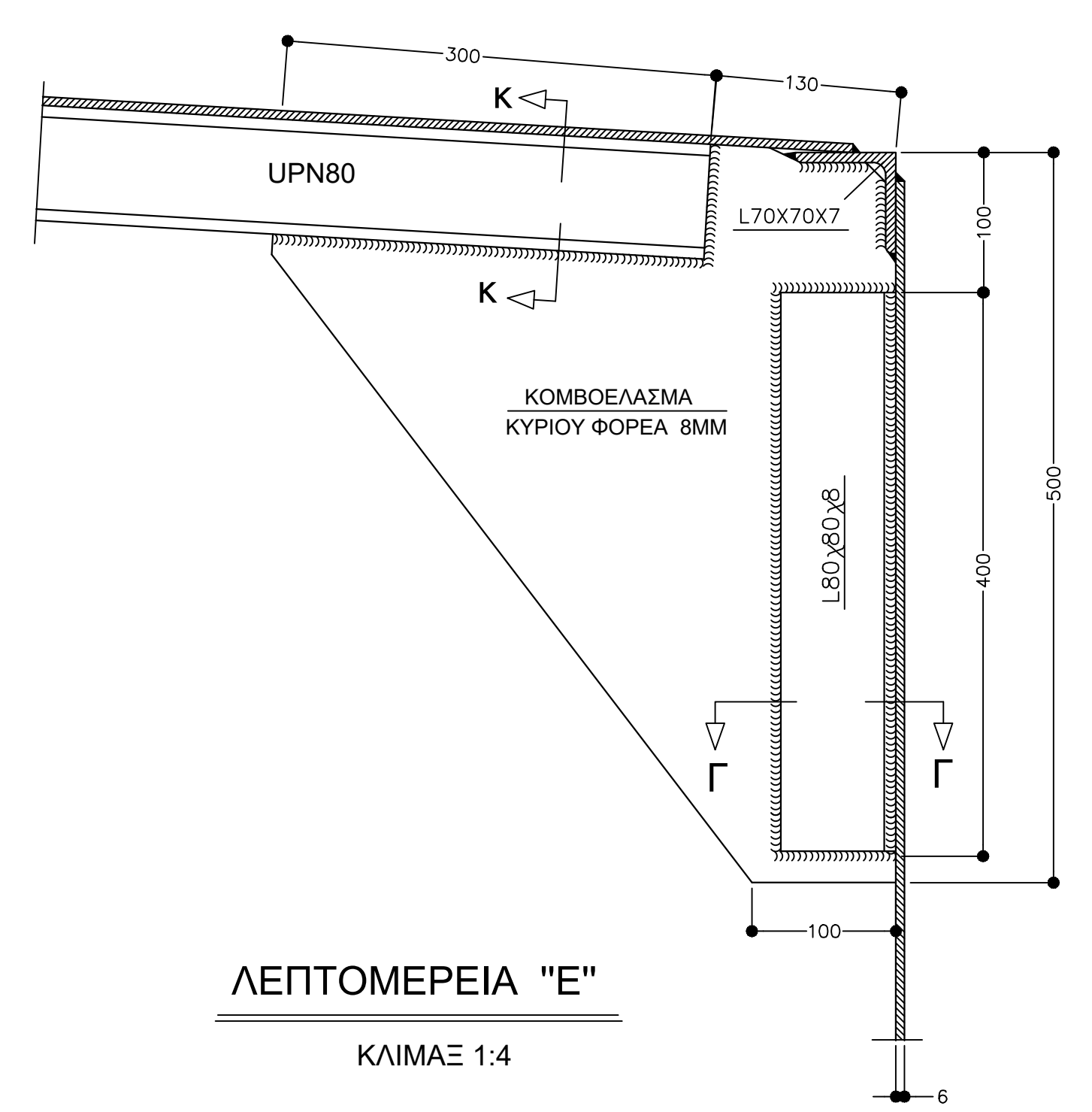
| | | | |
|----------------|--------------|-----------|------------|
| ΜΕΛΕΤΗΘΗΚΕ: | ΣΧΕΔΙΑΣΤΗΚΕ: | ΕΛΕΧΘΗΚΕ: | ΕΓΚΡΙΘΗΚΕ: |
| ΑΡΙΘ. ΣΧΕΔΙΟΥ: | ΗΜΕΡΟΜΗΝΙΑ: | ΚΛΙΜΑΚΑ: | |
| HK-2Δ8-101 | ΙΟΥΛΙΟΣ 2014 | 1:50 | |



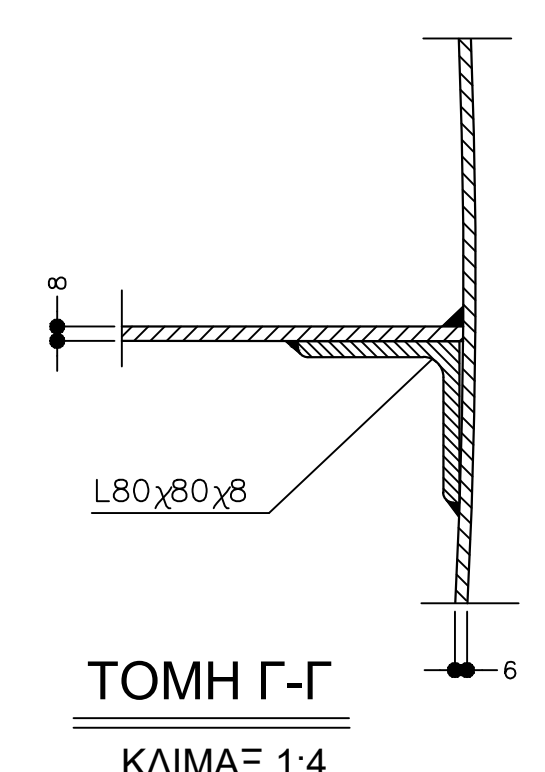
ΤΟΜΗ Α-Α
ΚΛΙΜΑΞ 1:25



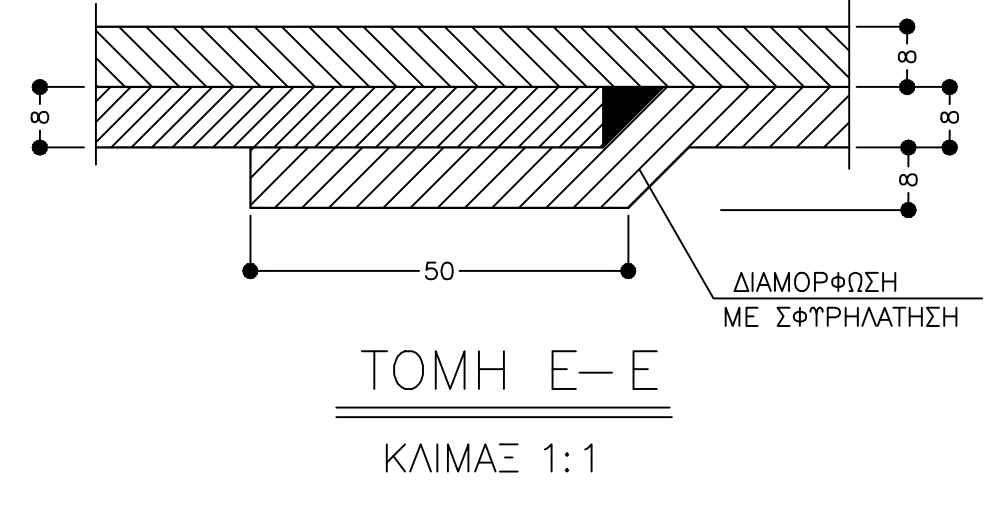
ΤΟΜΗ Β-Β
ΚΛΙΜΑΞ 1:1



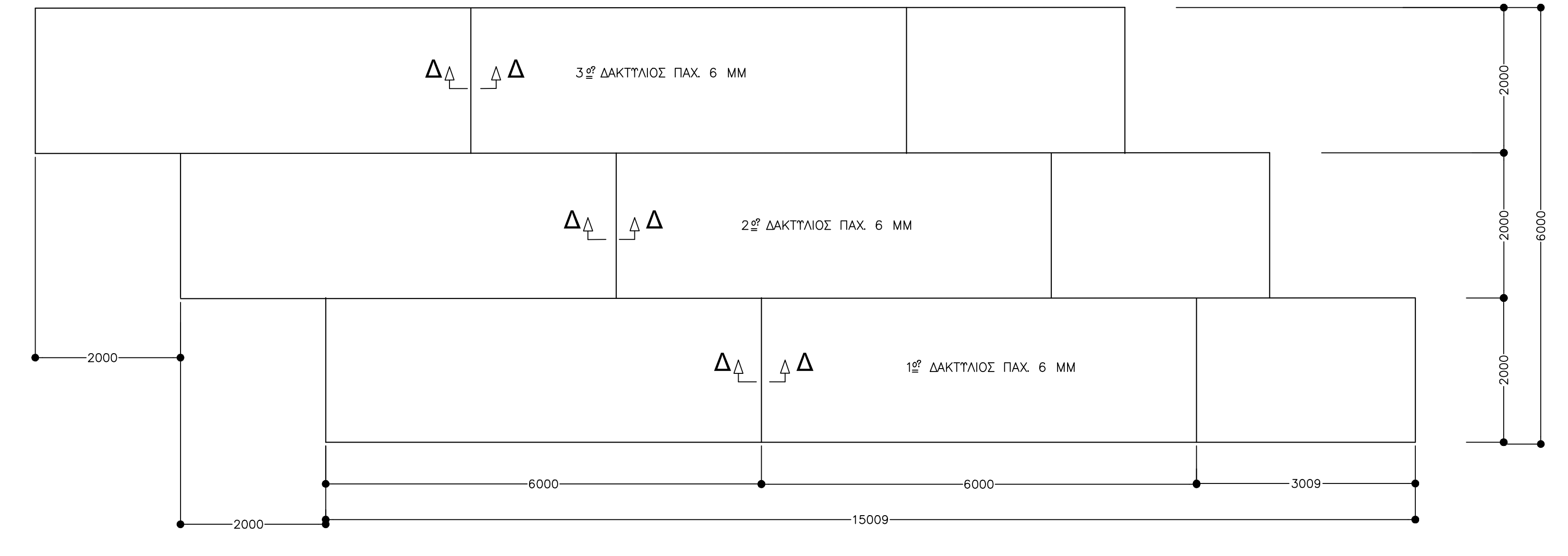
ΛΕΠΤΟΜΕΡΕΙΑ "Ε"
ΚΛΙΜΑΞ 1:4



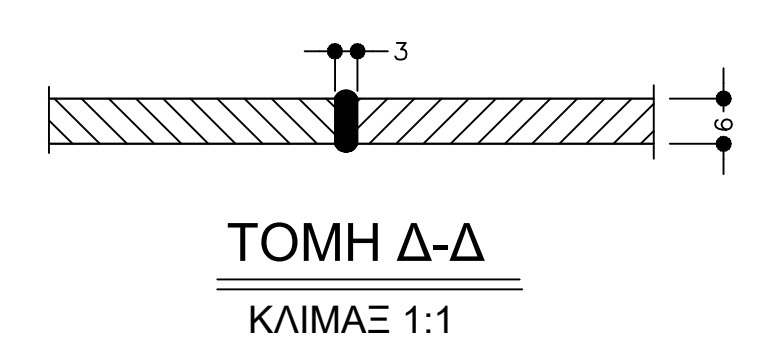
ΤΟΜΗ Γ-Γ
ΚΛΙΜΑΞ 1:4



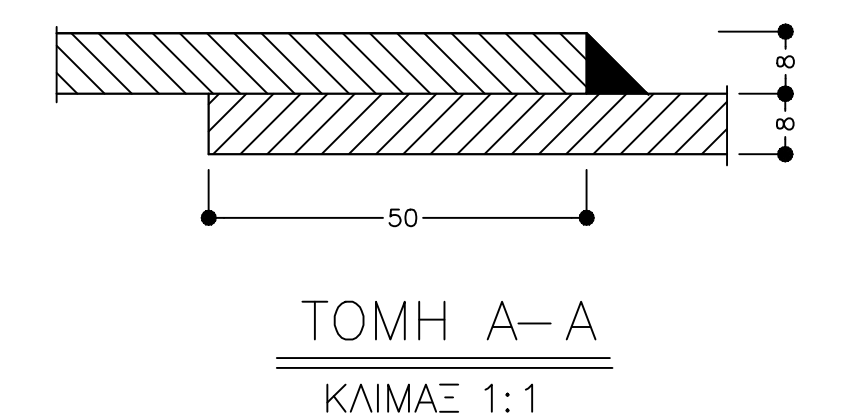
ΤΟΜΗ Ε-Ε
ΚΛΙΜΑΞ 1:1



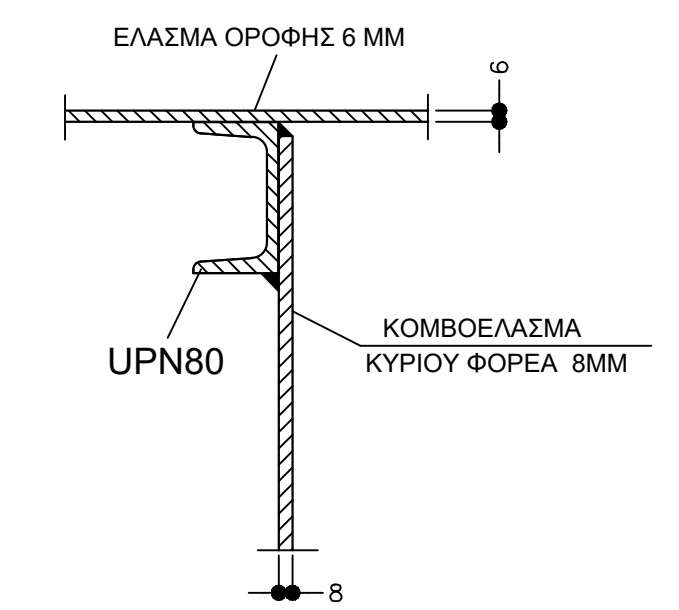
ΑΝΑΠΤΥΓΜΑ ΠΕΡΙΒΛΗΜΑΤΟΣ
ΚΛΙΜΑΞ 1:2



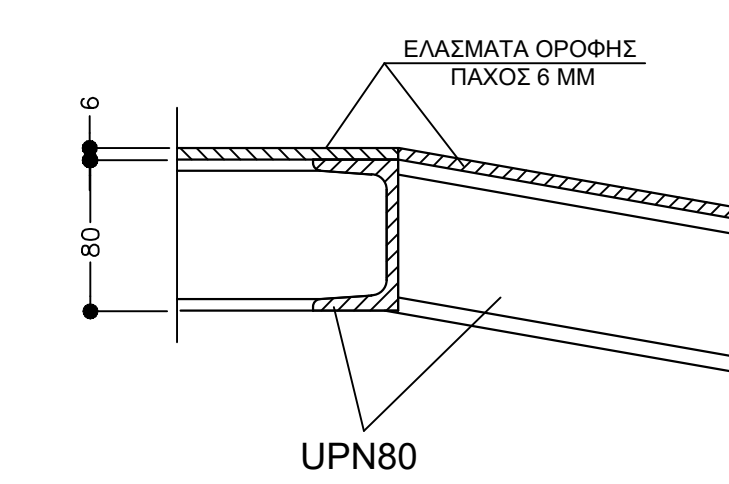
ΤΟΜΗ Δ-Δ
ΚΛΙΜΑΞ 1:1



ΤΟΜΗ Α-Α
ΚΛΙΜΑΞ 1:1

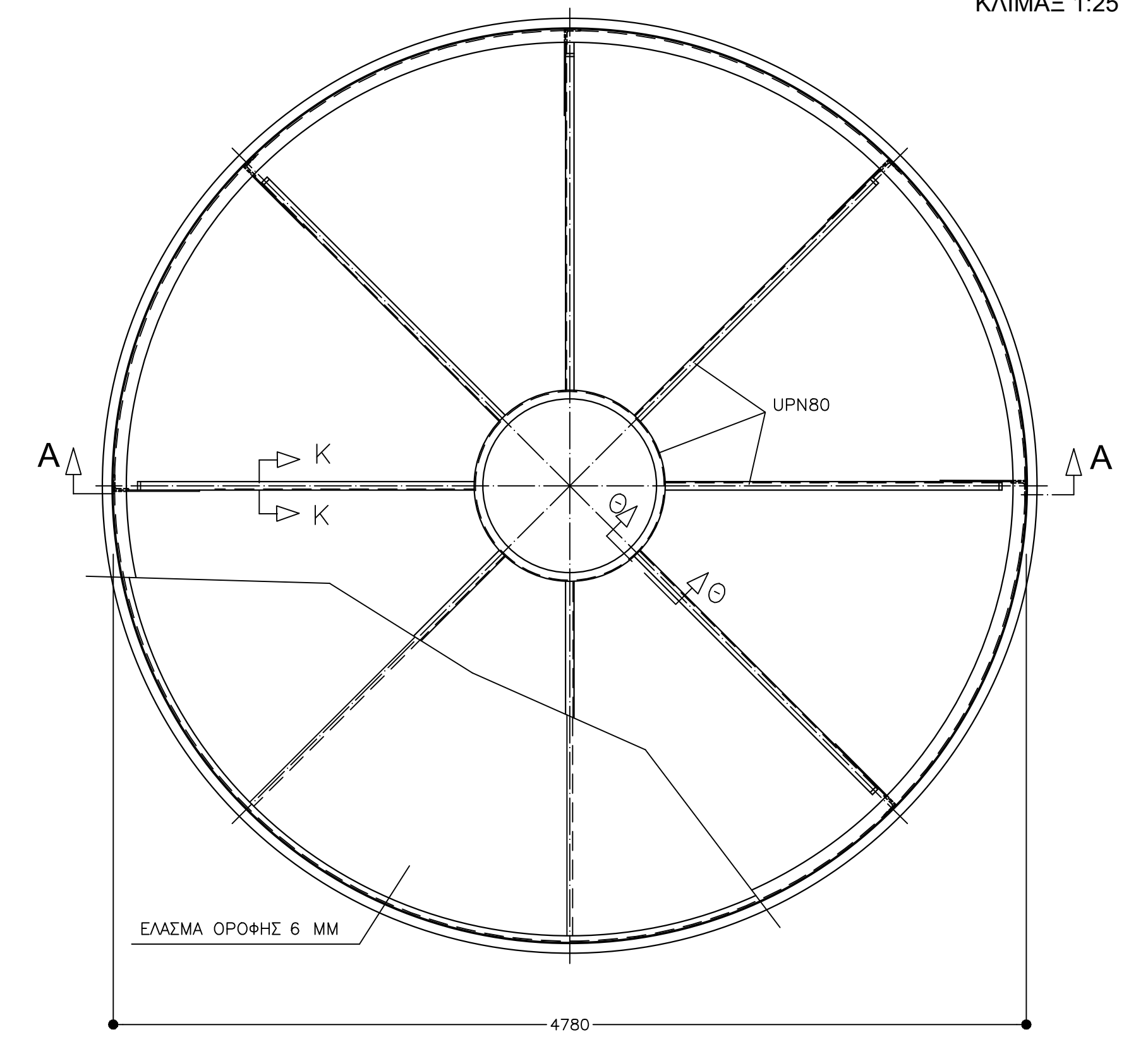


ΤΟΜΗ Κ-Κ
ΚΛΙΜΑΞ 1:4

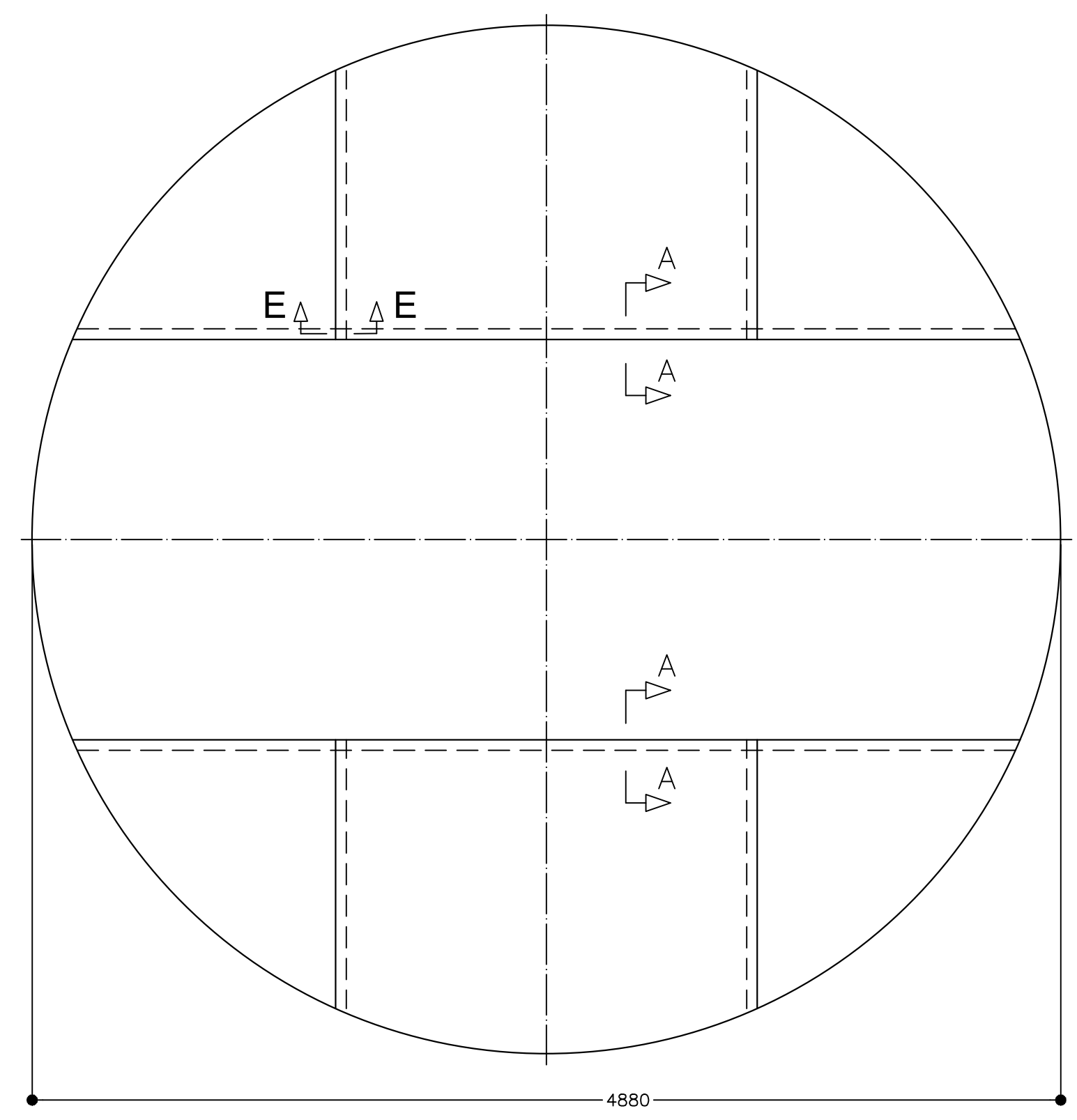


ΤΟΜΗ Θ-Θ
ΚΛΙΜΑΞ 1:4

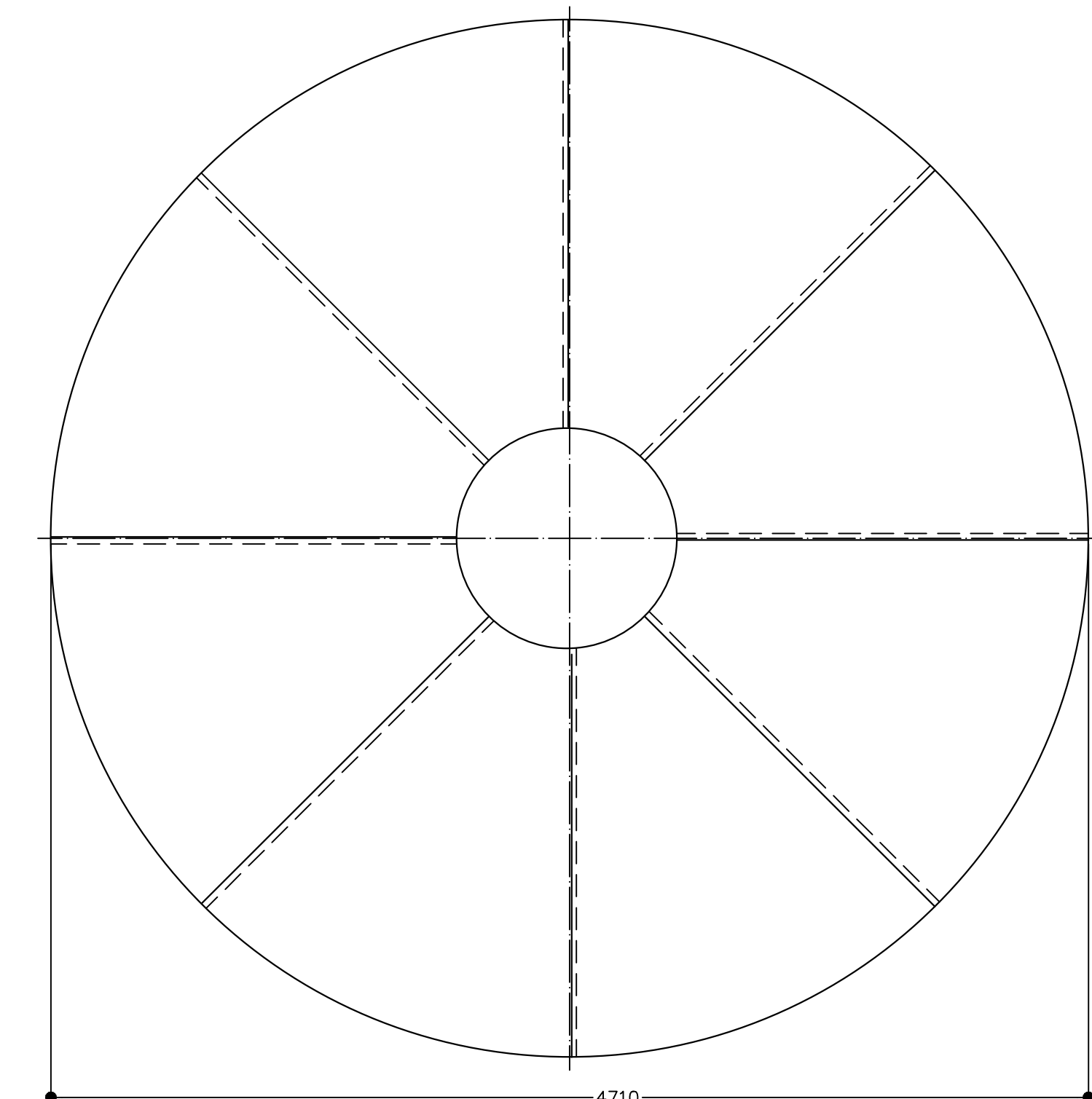
ΠΑΡΑΤΗΡΗΣΗ
ΟΛΑ ΤΑ ΕΛΑΣΜΑΤΑ ΠΥΘΜΕΝΑ ΟΡΟΦΗΣ ΚΑΙ ΠΕΡΙΒΛΗΜΑΤΟΣ ΕΙΝΑΙ ΠΟΙΟΤΗΤΑΣ LLOYDS GRADEA



ΔΙΚΤΥΩΜΑ ΟΡΟΦΗΣ
ΚΛΙΜΑΞ 1:25

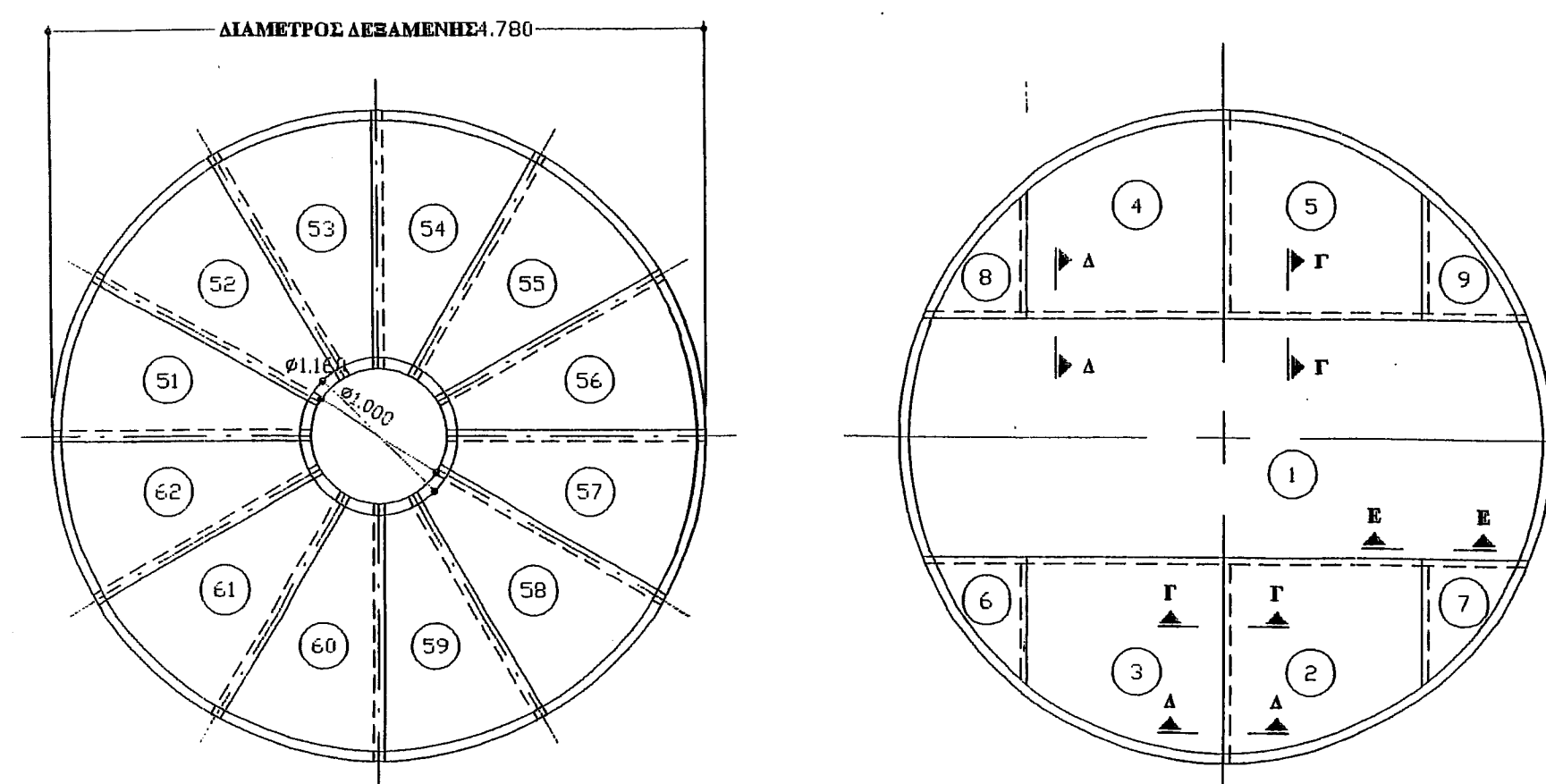
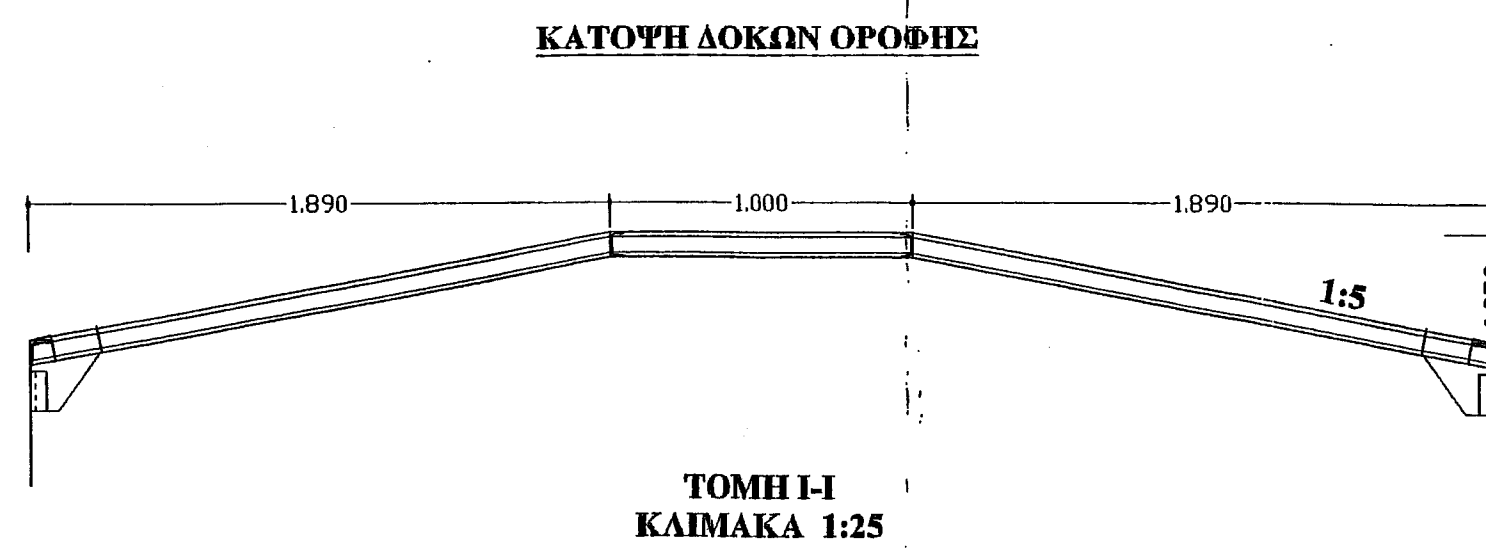
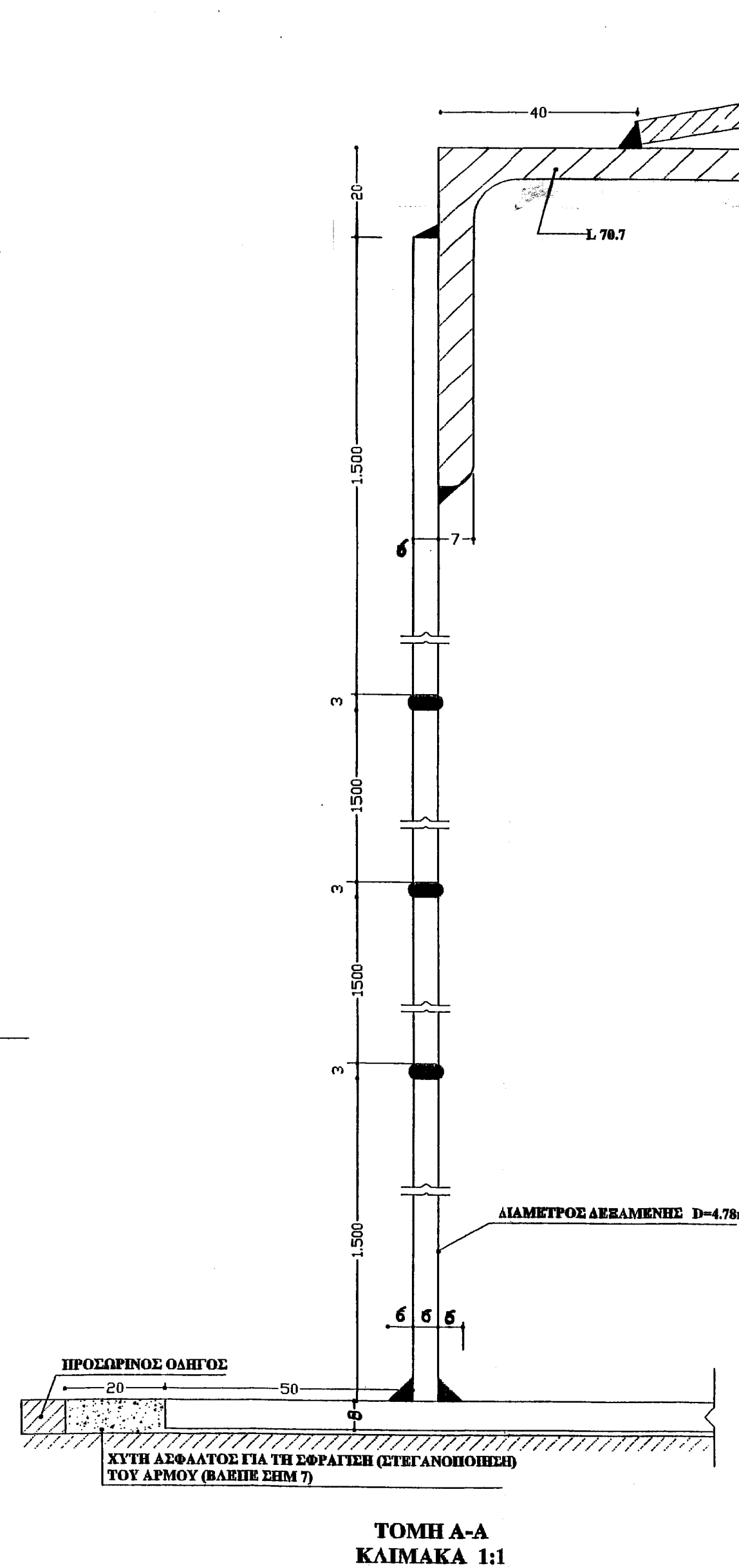
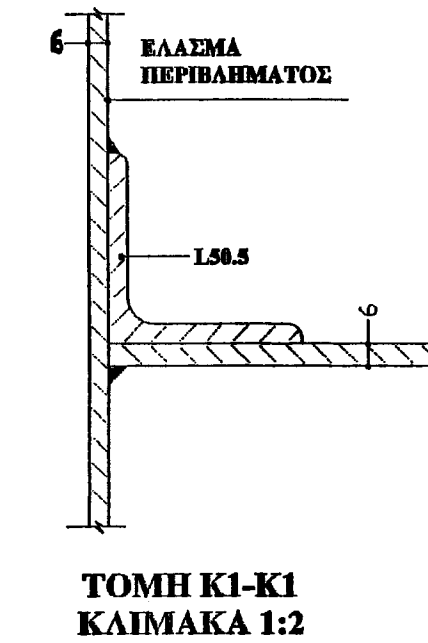
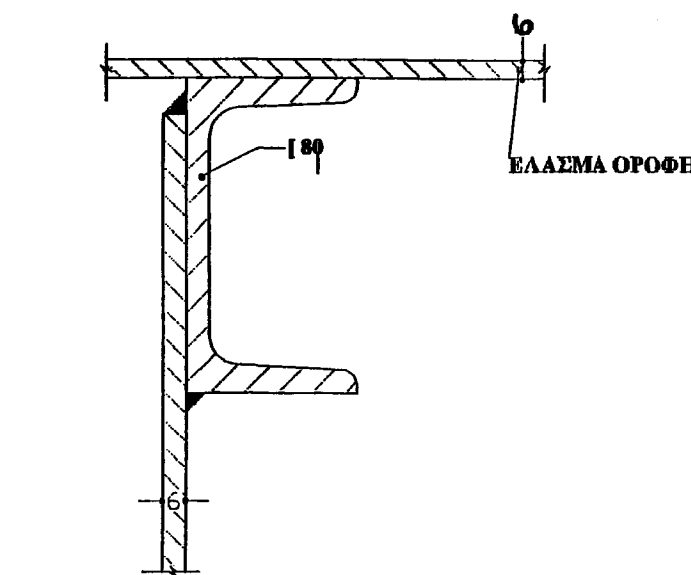
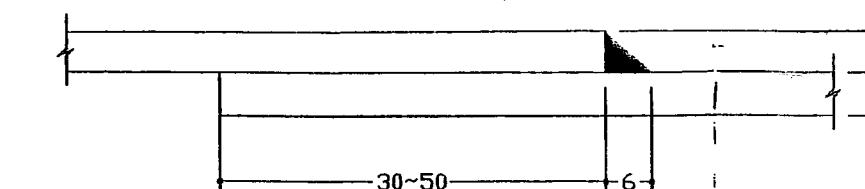
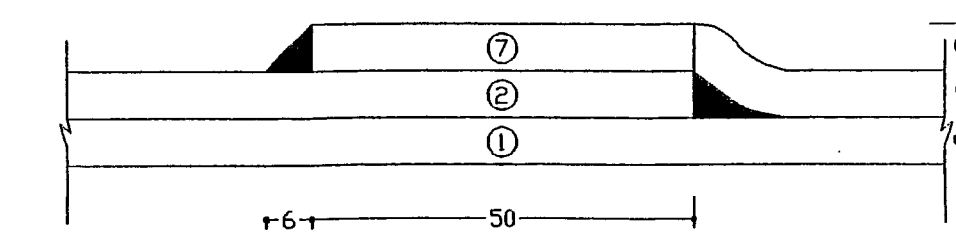
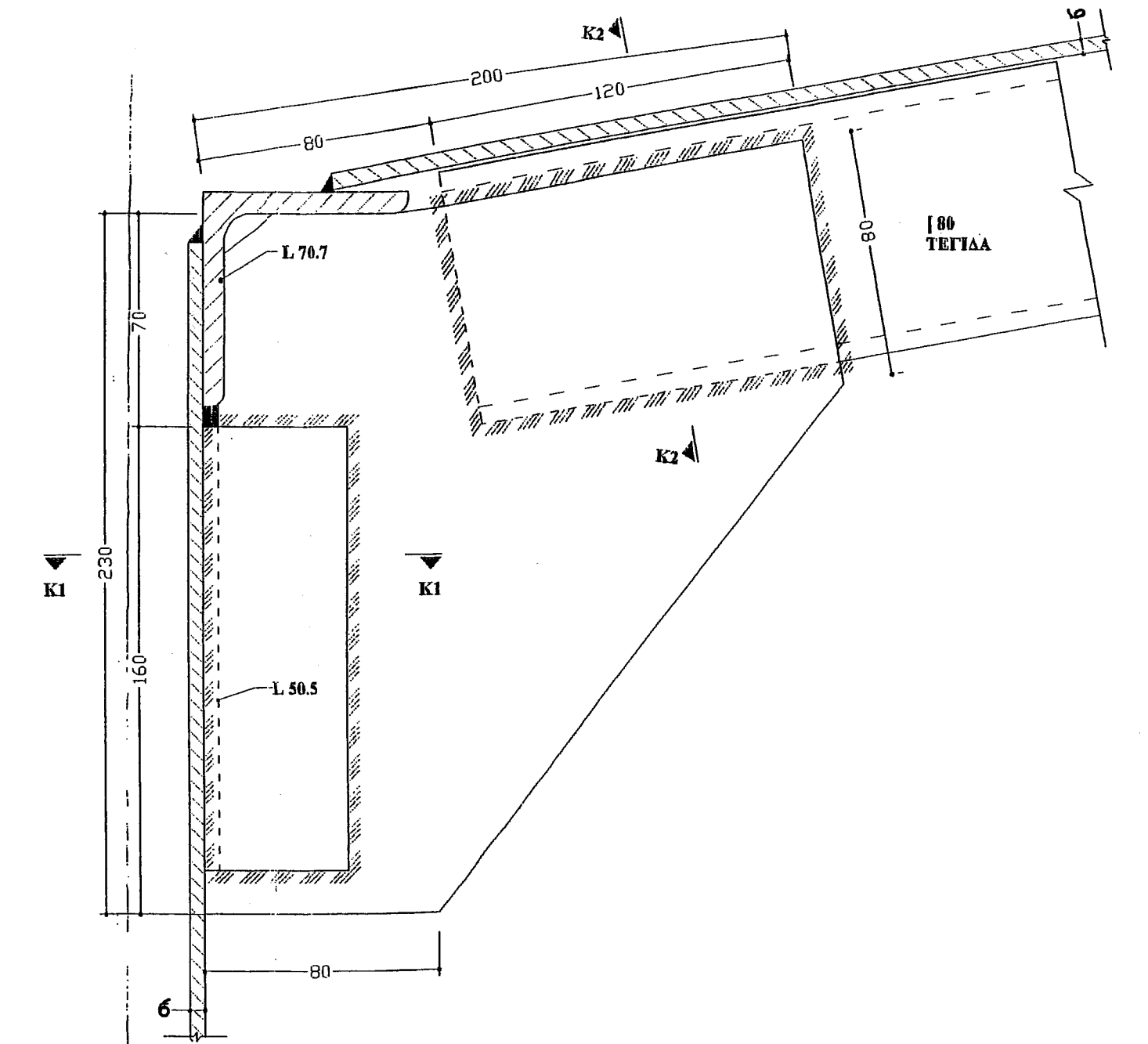
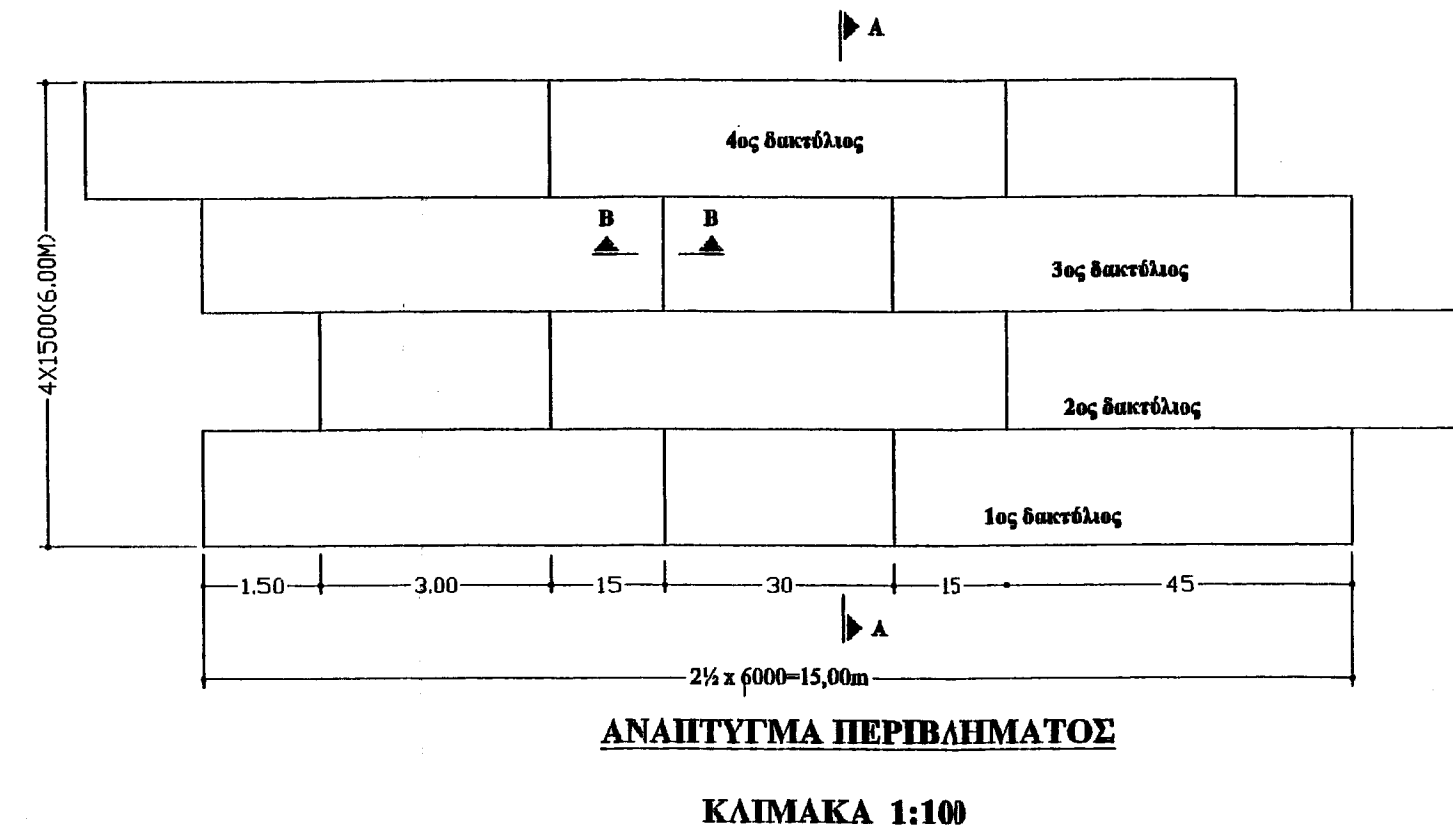
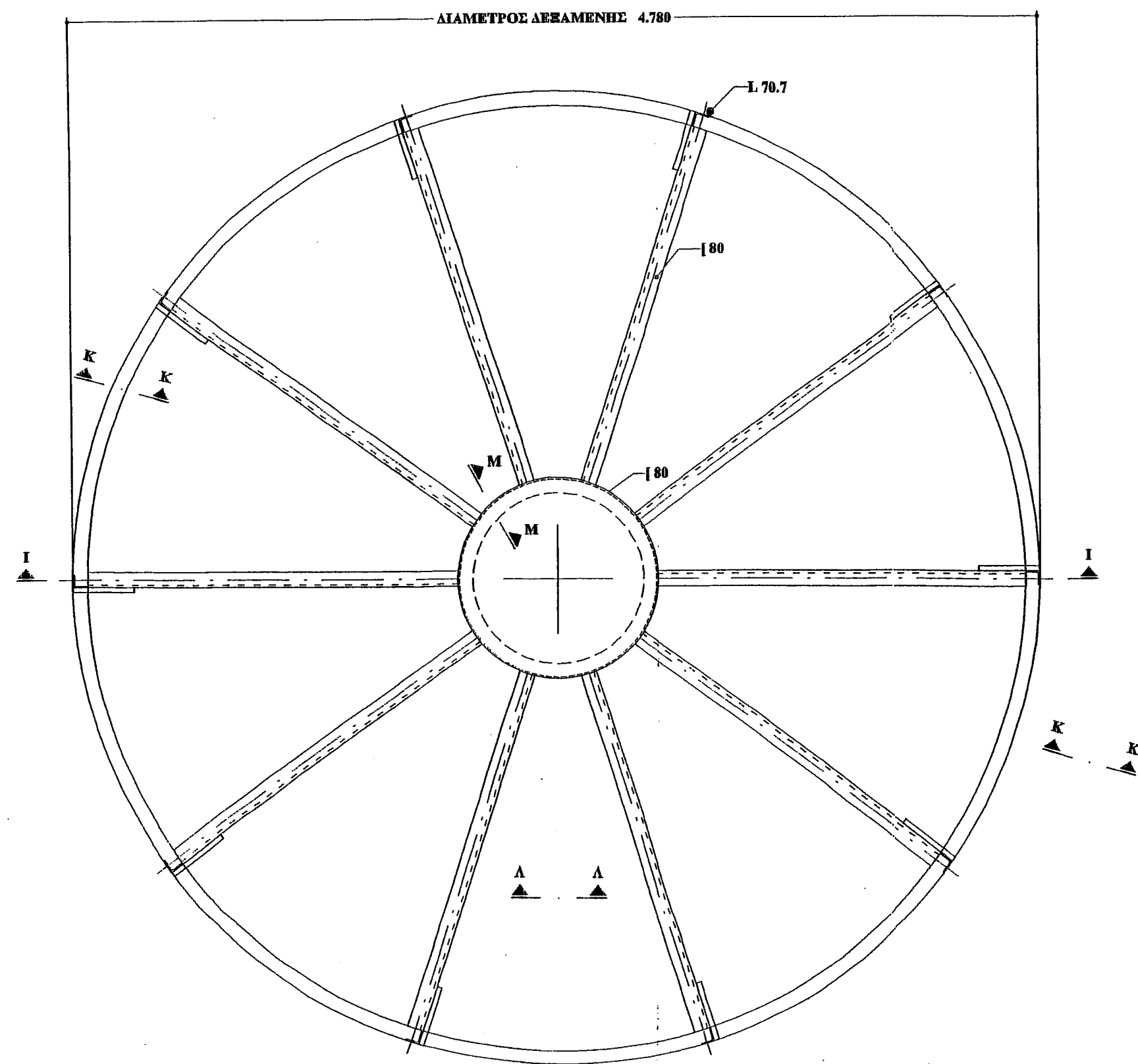


ΕΛΑΣΜΑΤΑ ΠΥΘΜΕΝΑ
ΠΑΧΟΣ 8 ΜΜ



ΕΛΑΣΜΑΤΑ ΟΡΟΦΗΣ
ΠΑΧΟΣ 6 ΜΜ

| | | | |
|-------------------------------|---|--------------------------------------|---------------------------------------|
| ΔΕΗ | ΔΗΜΟΣΙΑ ΕΠΙΧΕΙΡΗΣΗ ΗΛΕΚΤΡΙΣΜΟΥ Α.Ε. ΔΙΕΥΘΥΝΣΗ ΜΕΛΕΤΩΝ ΚΑΤΑΣΚΕΥΩΝ Θ.Η.Ε. ΤΟΜΕΑΣ ΕΡΓΩΝ ΠΟΛΙΤΙΚΟΥ ΜΗΧΑΝΙΚΟΥ Μ.Δ.Ν. ΑΡΙΣΤΟΤΕΛΟΥΣ 30-32, 10433 ΑΘΗΝΑ | | |
| | ΚΑΤΑΣΚΕΥΗ ΜΕΤΑΛΛΙΚΩΝ ΔΕΞΑΜΕΝΩΝ ΚΑΥΣΙΜΟΥ - ΚΑΤΑΛΟΙΠΩΝ - ΝΕΡΟΥ ΣΤΟΥΣ ΑΣΠ ΚΑΙ ΤΣΠ | | |
| ΤΙΤΛΟΣ ΣΧΕΔΙΟΥ | ΔΙΑΤΑΞΗ ΕΛΑΣΜΑΤΩΝ ΚΕΛΥΦΟΥΣ, ΠΥΘΜΕΝΑ, ΟΡΟΦΗΣ ΚΑΙ ΔΙΚΤΥΩΜΑΤΟΣ ΟΡΟΦΗΣ ΔΕΞΑΜΕΝΗΣ ΟΝ. ΧΩΡ. V = 107 m ³ (D = 4.78 m, H = 6.00 m) | | |
| ΚΛΙΜΑΚΑ ΣΧΕΔΙΟΥ | 1 : 25 | ΑΡΙΘΜΟΣ ΣΧΕΔΙΟΥ | 13560 |
| ΗΜΕΡΟΜΗΝΙΑ : ΦΕΒΡΟΥΑΡΙΟΣ 2022 | | | |
| ΣΧΕΔΙΑΣΗ | ΜΕΛΕΤΗ | ΕΛΕΓΧΟΣ | ΕΓΚΡΙΣΗ |
| Α. ΣΕΡΑΦΗΣ | Τ. ΔΡΑΚΟΠΟΥΛΟΣ ΤΟΜΕΑΡΧΟΣ Δ.Μ.Κ.Θ. | Τ. ΔΡΑΚΟΠΟΥΛΟΣ ΤΟΜΕΑΡΧΟΣ Δ.Μ.Κ.Θ. | Δ. ΚΟΛΙΑΣ ΒΙΘΙΟΣ ΔΕΥΤΕΡΤΗ Δ.Μ.Κ.Θ. |



ΠΑΧΟΣ ΕΛΑΣΜΑΤΩΝ ΟΡΟΦΗΣ 6mm
ΔΙΑΤΑΞΗ ΕΛΑΣΜΑΤΩΝ ΟΡΟΦΗΣ

ΠΑΧΟΣ ΕΛΑΣΜΑΤΩΝ ΠΥΘΜΕΝΟΣ 8mm
ΔΙΑΤΑΞΗ ΕΛΑΣΜΑΤΩΝ ΠΥΘΜΕΝΟΣ

- Η ανέγερση της δεξαμενης θα γίνει σύμφωνα με τους κανονισμούς API STANDARD -650 & τις τεχνικές προδιαγραφές της Σύμβασης
- Η διάταξη των φύλλων πυθμένα οροφής είναι ενδεικτική ο εργολάβος δύνανται να προτείνει & άλλη διάταξη μη αντιβαίνουσα στους κανονισμούς και τις προδιαγραφές ομοίως και για τα φύλλα περιβλήματος
- Η σειρά συγκόλλησης θα είναι η εξής:
α) κατακόρυφοι αρμοί 1ου, & 2ου δακτύλιου
β) οριζόντιοι αρμοί μεταξύ των δακτύλιων και
γ) συγκόλληση του 1ου δακτύλιου επί του πυθμένα
Επίσης σε κάθε σειρά οριζόντιων συγκολλήσεων προηγούνται οι εσωτερικές.
- Για τις θορίδες επί του περιβλήματος και λοιπά εξαρτήματα βλ. σχέδια M-30.0-130 φυλ. 1/2 & 2/2, M-30.0-131, M-30.0-135 M-30.0-137
- Το πάχος των εξορραφών (συγκολλήσεων FILLET) είναι τέτοιο ώστε το σχηματιζόμενο ισοσκελές τρίγωνο να έχει τις πλευρές του ίσες προς το πάχος του λεπτότερου των συγκολλημένων ελασμάτων
- Τα ελάσματα οροφής πάχους 5mm θα συγκολληθούν με εισακάλυψη (LAP WELD) μόνο μεταξύ τους και μετά του περιμετρικού γωνιακού L70.70.7 ουδεμία συγκόλληση αυτών θά γίνει επί των τεγώνων
- Ο αρμός που σχηματίζεται περιφερειακά με τα ελάσματα του πυθμένα και το σκυρόδεμα έδρασης, θα σφραγισθεί επιμελώς με διάχυση ρευστής ασφάλτου όπως στη τομή Α-Α, εάν δε ο αρμός είναι πολύ ανοιχτός τότε πρέπει να χρησιμοποιηθεί και καταρροσχονιο που θα σφραγισθεί κάτω από το έλασμα.

6

ΔΗΜΟΣΙΑ ΕΠΙΧΕΙΡΗΣΗ ΗΛΕΚΤΡΙΣΜΟΥ Α.Ε.
ΔΙΕΥΘΥΝΣΗ ΠΕΡΙΦΕΡΕΙΑΣ ΝΗΣΙΩΝ
ΤΟΜΕΑΣ ΑΝΑΠΤΥΞΗΣ ΠΑΡΑΓΩΓΗΣ
ΥΠΟΤΟΜΕΑΣ ΚΑΤΑΣΚΕΥΩΝ Η-Μ ΕΡΓΩΝ
Α. ΣΥΓΓΡΟΥ 112 117-41
ΑΘΗΝΑ

ΘΕΜΑ: ΤΥΠΙΚΗ Δ/Σ ΠΕΤΡΕΛΑΙΟΥ
V=107m³ D=4,78m H=6,00m

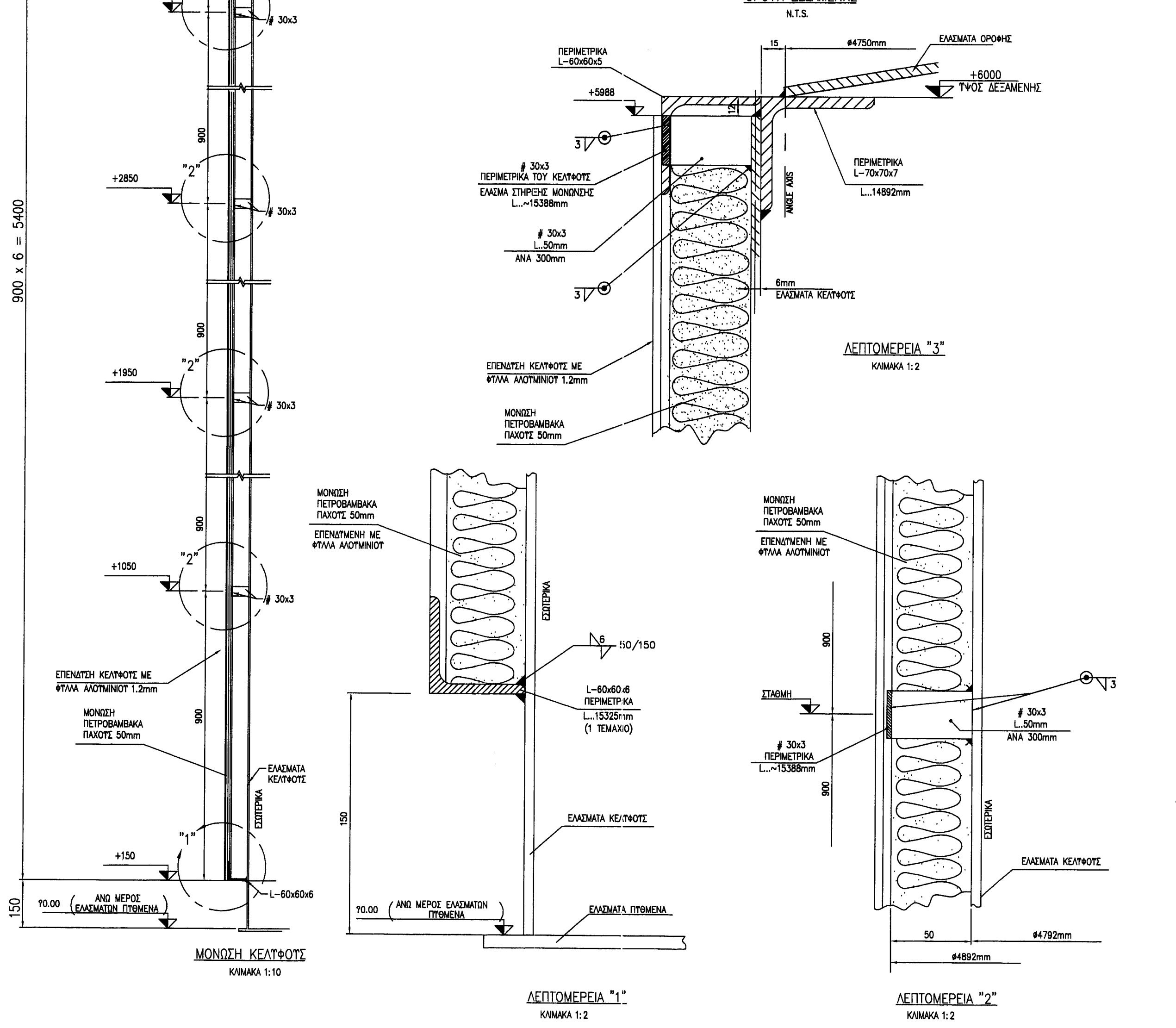
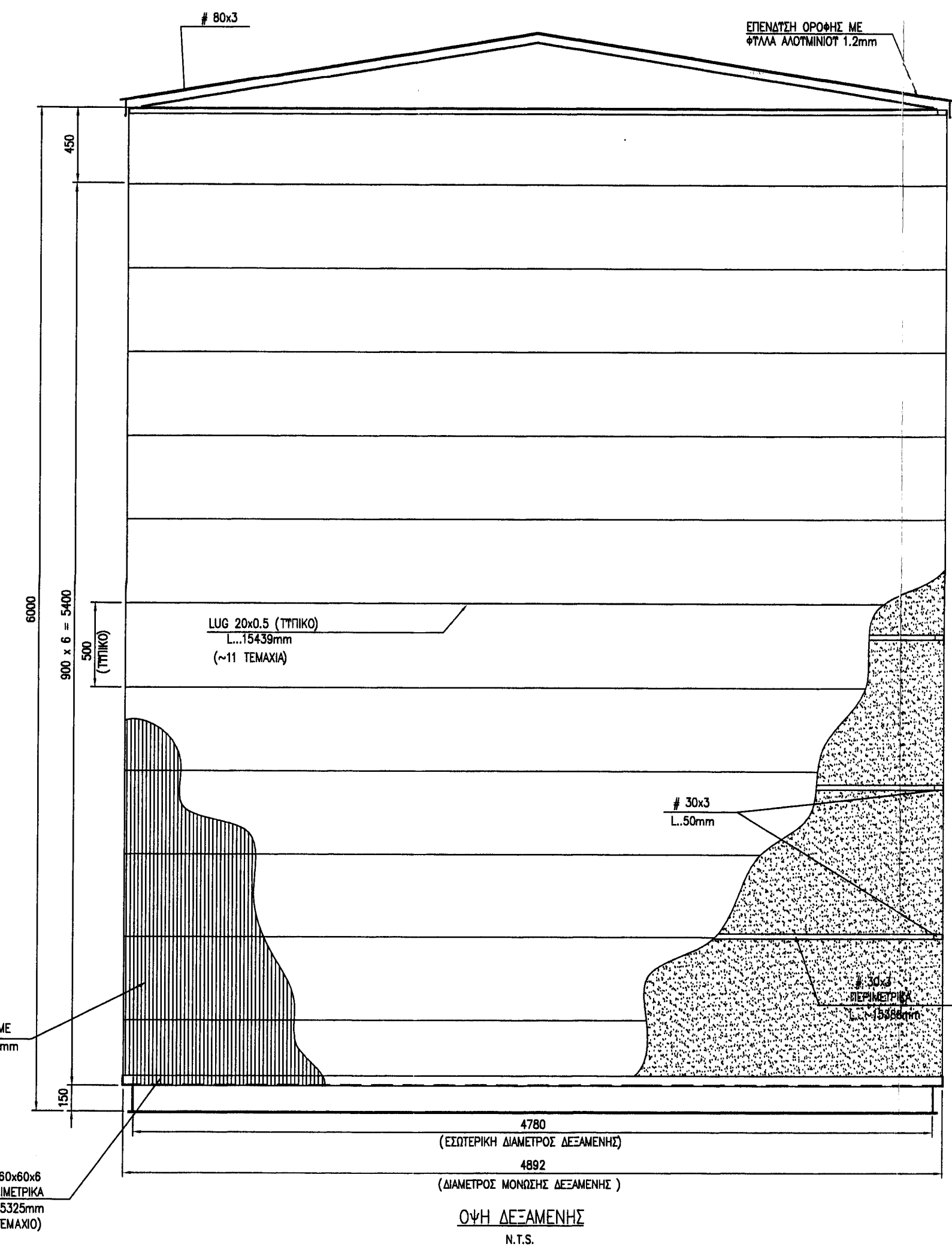
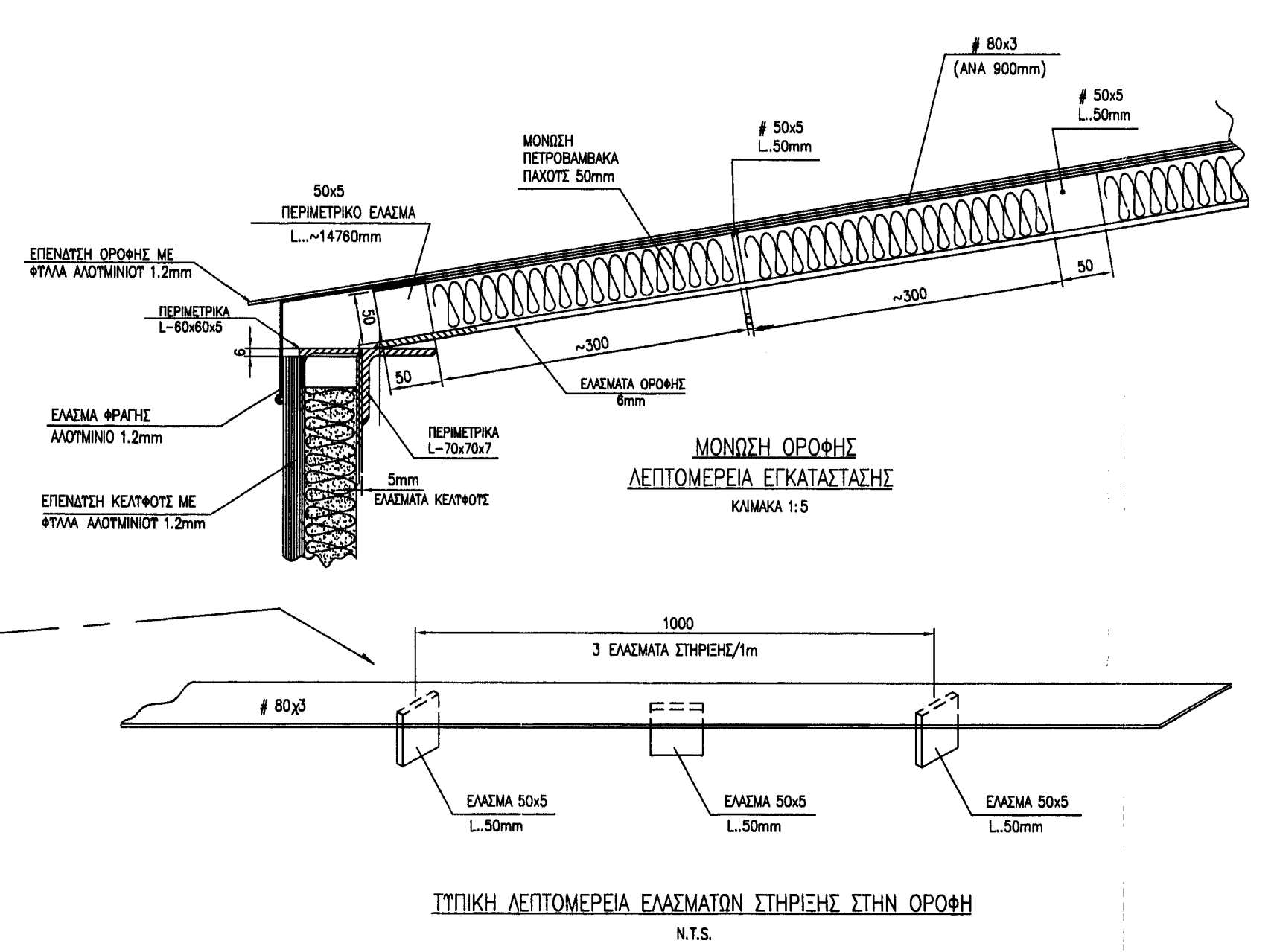
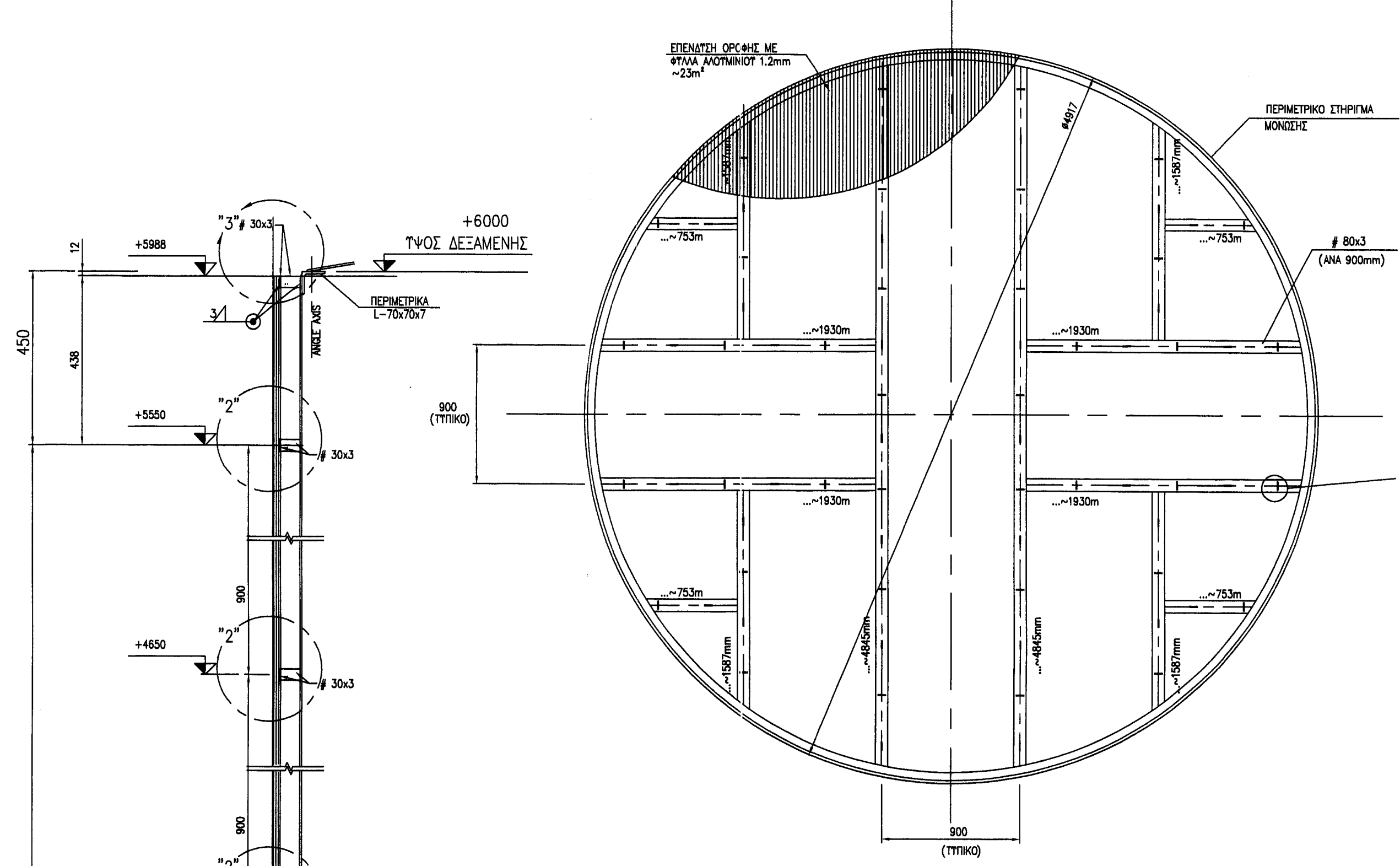
| ΜΕΛΕΤΗΘΗΚΕ: | ΣΧΕΔΙΑΣΤΗΚΕ: | ΕΛΕΓΘΗΚΕ: | ΕΓΚΡΙΘΗΚΕ: |
|----------------|-----------------|------------|------------|
| | ΑΘΑΝ.ΣΙΑΒΕΛΗΣ | ΔΗΜ.ΚΟΛΙΑΣ | ΔΗΜ.ΚΟΛΙΑΣ |
| ΑΡ.Θ. ΣΧΕΔΙΟΥ: | ΗΜΕΡΟΜΗΝΙΑ: | ΚΑΙΜΑΚΑ: | |
| M-8645 | ΔΕΚΕΜΒΡΙΟΣ 2000 | 1:50 | |

ΣΧΕΤΙΚΑ ΣΧΕΔΙΑ

ΠΑΡΑΤΗΡΗΣΕΙΣ

- ΟΛΕΣ ΟΙ ΔΙΑΣΤΑΣΕΙΣ ΕΙΝΑΙ ΣΕ ΧΙΛΙΟΜΕΤΡΑ
- ΟΙ ΣΥΓΚΟΛΛΗΣΕΙΣ ΤΩΝ ΣΤΗΡΙΓΜΑΤΩΝ ΤΗΣ ΜΟΝΩΣΗΣ (#30x3) ΕΠΑΝΩ ΣΤΟ ΚΕΛΥΦΟΣ ΤΗΣ ΔΕΞΑΜΕΝΗΣ ΝΑ ΑΠΕΧΟΝΤΑΙ ΑΠΟ ΤΙΣ ΟΡΙΖΟΝΤΙΕΣ ΚΟΛΛΗΣΕΙΣ ΜΕΤΑΞΥ ΤΩΝ ΕΛΑΣΜΑΤΩΝ ΚΑΙ ΑΠΟ ΤΙΣ ΚΟΛΛΗΣΕΙΣ ΤΩΝ ΕΝΙΣΧΥΤΙΚΩΝ ΔΑΚΤΥΛΙΩΝ ΕΠΙ ΤΟΥ ΚΕΛΥΦΟΥΣ ΤΟΤΑΛΙΚΩΣ 200mm.
- Ο ΚΑΤΑΣΚΕΥΑΣΤΗΣ ΘΑ ΠΡΕΠΕΙ ΝΑ ΕΠΙΒΕΒΑΙΩΣΕΙ ΟΛΕΣ ΤΙΣ ΔΙΑΣΤΑΣΕΙΣ ΣΤΗΦΑΝΩΝ ΜΕ ΤΗΝ ΠΡΑΚΤΙΚΗ ΠΟΤ ΘΑ ΑΚΟΛΟΥΘΗΣΕΙ

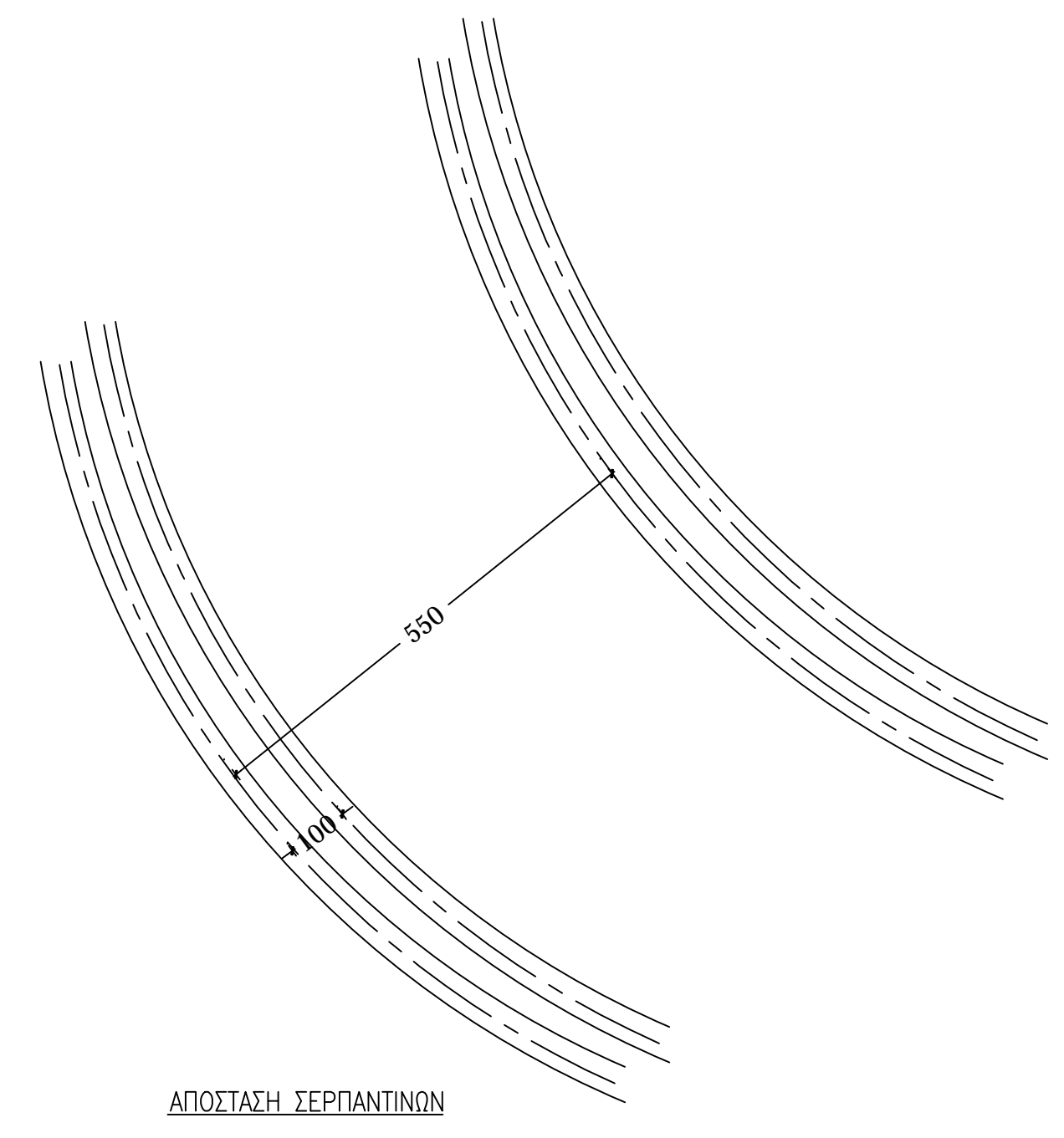
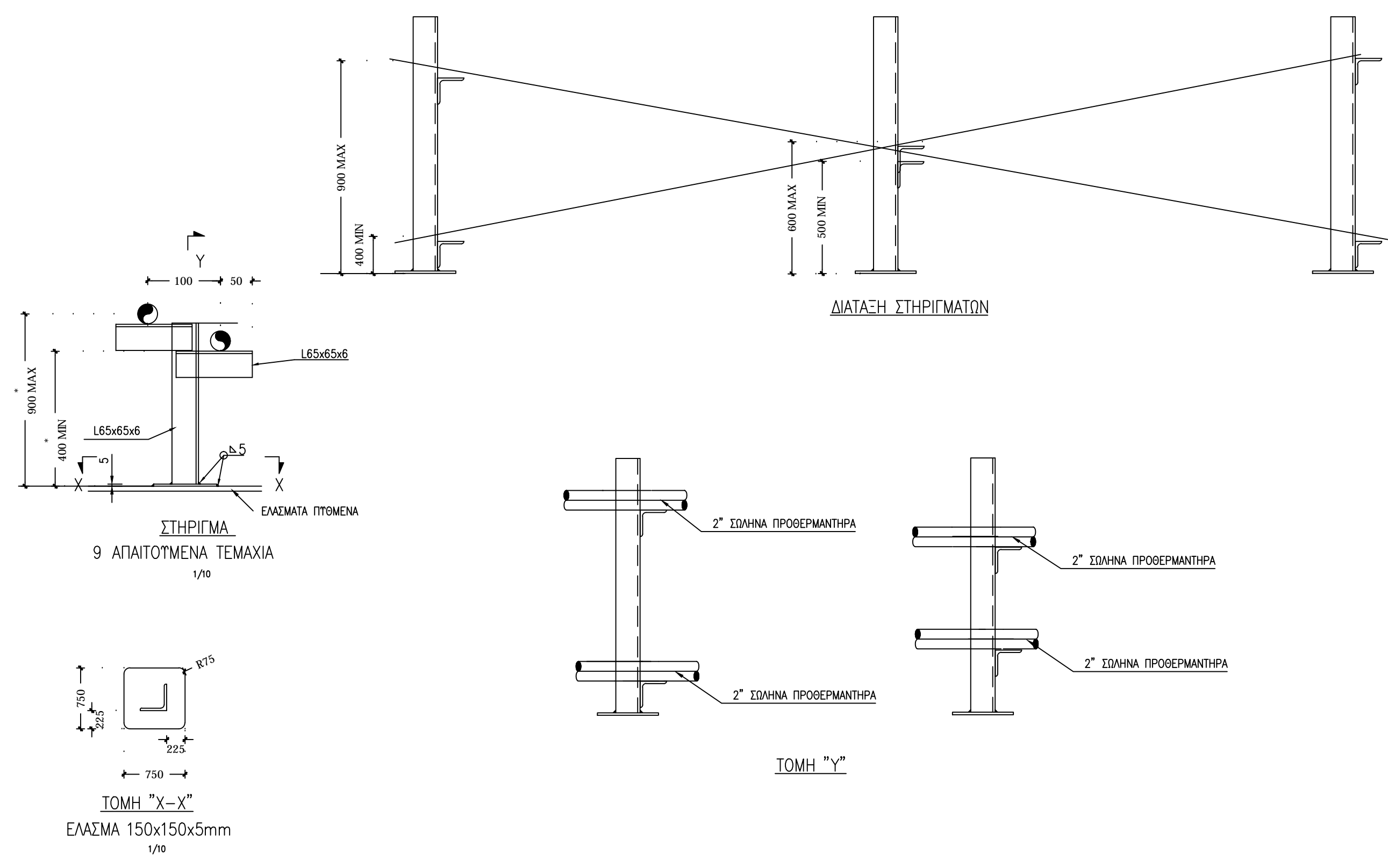
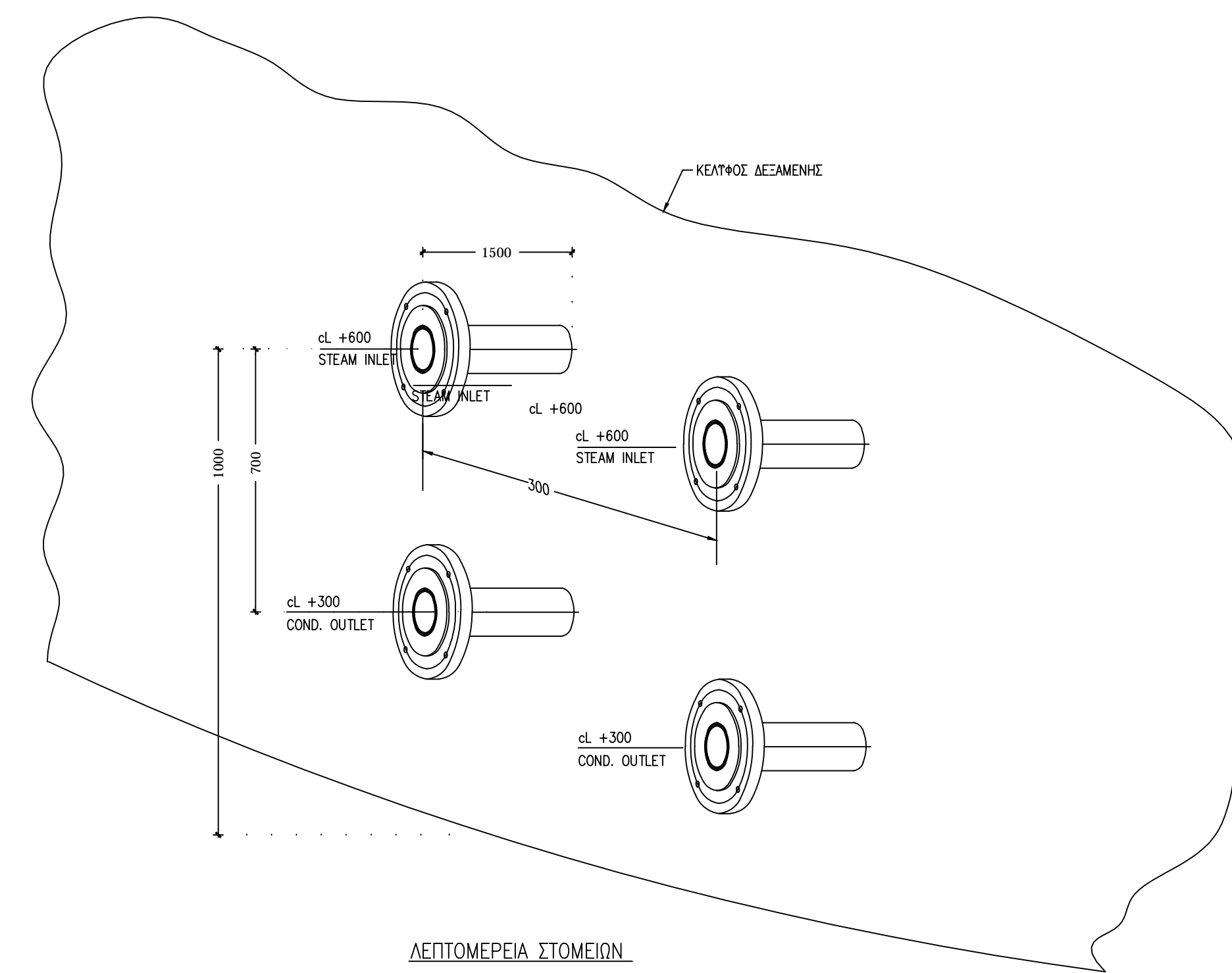
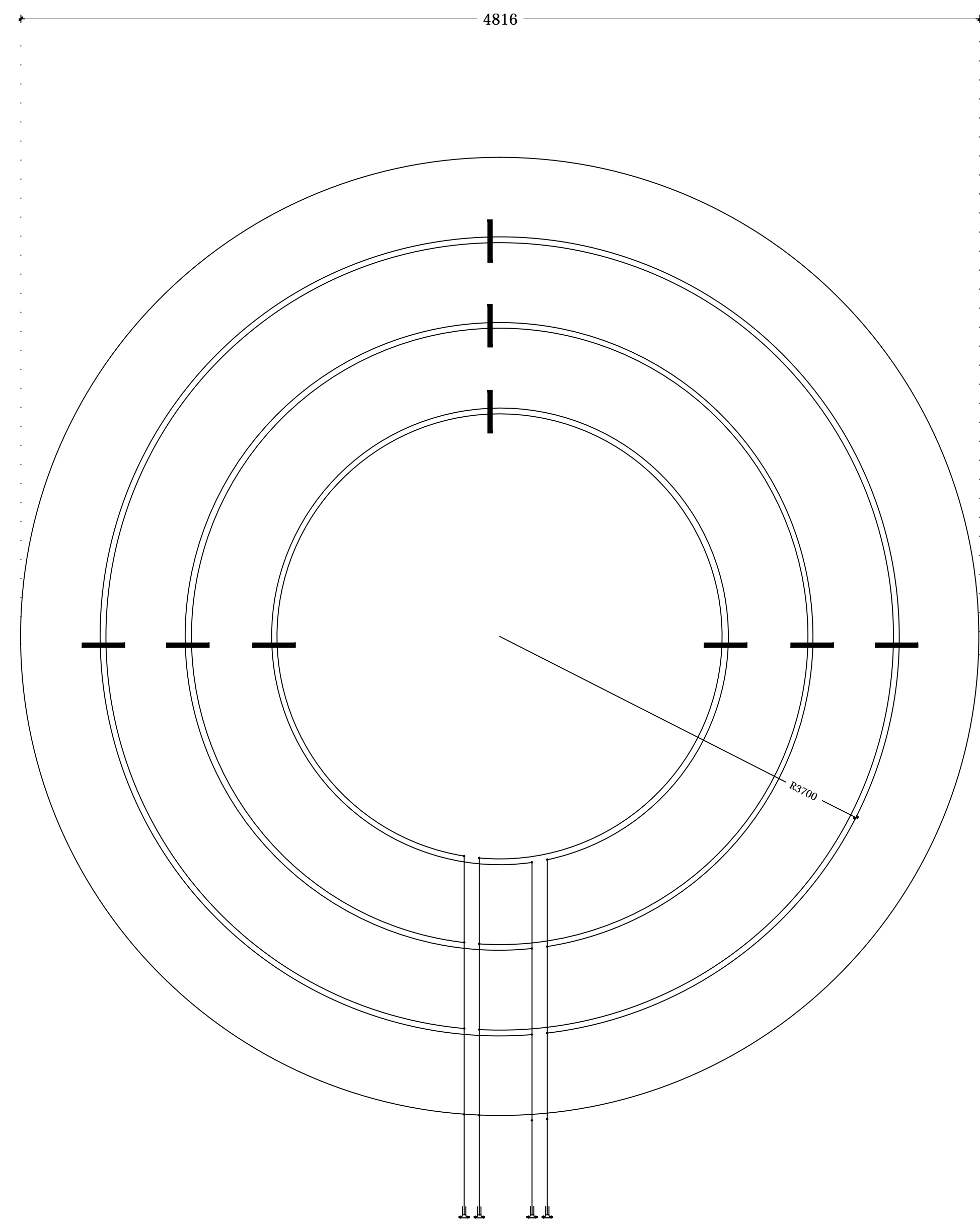
| | |
|--------------------|--|
| ΥΛΙΚΟ ΜΟΝΩΣΗΣ: | ΠΕΤΡΟΒΑΜΒΑΚΑΣ ΠΑΧΟΥΣ 50mm |
| ΕΠΙΚΛΙΝΤΗ ΜΟΝΩΣΗΣ: | ΚΥΜΜΑΤΟΕΙΔΕΣ ΦΥΛΛΟ ΑΛΟΥΜΙΝΙΟΥ ΠΑΧΟΥΣ 1.2mm. ΤΟ ΦΥΛΛΟ ΑΛΟΥΜΙΝΙΟΥ ΘΑ ΣΤΕΡΕΩΝΕΤΑΙ ΜΕ ΑΝΟΣΕΙΔΩΤΕΣ ΒΙΛΕΣ ΚΑΙ ΜΕ ΑΝΟΣΕΙΔΩΤΟ ΤΣΕΡΚΙ 20x0.5mm. |



ΔΕΕΗ
 ΔΗΜΟΣΙΑ ΕΠΙΧΕΙΡΗΣΗ ΗΛΕΚΤΡΙΣΜΟΥ Α.Ε.
 ΔΙΕΥΘΥΝΣΗ ΠΑΡΑΓΩΓΗΣ ΝΗΣΙΩΝ
 ΤΟΜΕΑΣ ΚΑΤΑΣΚΕΥΩΝ Η-Μ ΕΡΓΩΝ
 Λ. ΣΥΓΓΡΟΥ 112, 117-41 - ΑΘΗΝΑ

ΘΕΜΑ: ΔΕΞΑΜΕΝΗ V=107m³
 ΜΟΝΩΣΗ ΔΕΞΑΜΕΝΗΣ

| | | | |
|--------------------|--------------------|----------------|------------|
| ΜΕΛΕΤΗΘΗΚΕ: | ΣΧΕΔΙΑΣΤΗΚΕ: | ΕΛΕΧΘΗΚΕ: | ΕΓΚΡΙΘΗΚΕ: |
| N. ΚΟΤΣΙΛΙΤΗΣ | | | |
| Σ.ΠΑΠΑΚΩΝΣΤΑΝΤΙΝΟΥ | Σ.ΠΑΠΑΚΩΝΣΤΑΝΤΙΝΟΥ | Α. ΚΩΣΤΟΠΟΥΛΟΣ | ΔΗΜ.ΚΟΛΙΑΣ |
| ΑΡΙΘ. ΣΧΕΔΙΟΥ: | ΗΜΕΡΟΜΗΝΙΑ: | ΚΛΙΜΑΚΑ: | |
| 12.2-M-259 | ΜΑΡΤΙΟΣ 2009 | 1:10 | |



| ΣΧΕΤΙΚΑ ΣΧΕΔΙΑ | |
|----------------|--|
| HK-2Δ8-100 | ΔΙΑΤΑΞΗ ΕΛΑΣΜΑΤΩΝ ΟΡΟΦΗΣ, ΠΥΘΜΕΝΑ ΚΑΙ ΑΝΑΠΤΗΤΑ ΚΕΛΥΦΟΣ |
| HK-2Δ8-102 | ΜΟΝΩΣΗ ΔΕΣΜΕΝΗΣ |
| | |
| | |

ΠΑΡΑΤΗΡΗΣΕΙΣ

DN 50 ANSI/ASME B36.10, ASTM A-106 Gr B-API 5L, EN 10204 (2.2, 3.1), SCH40

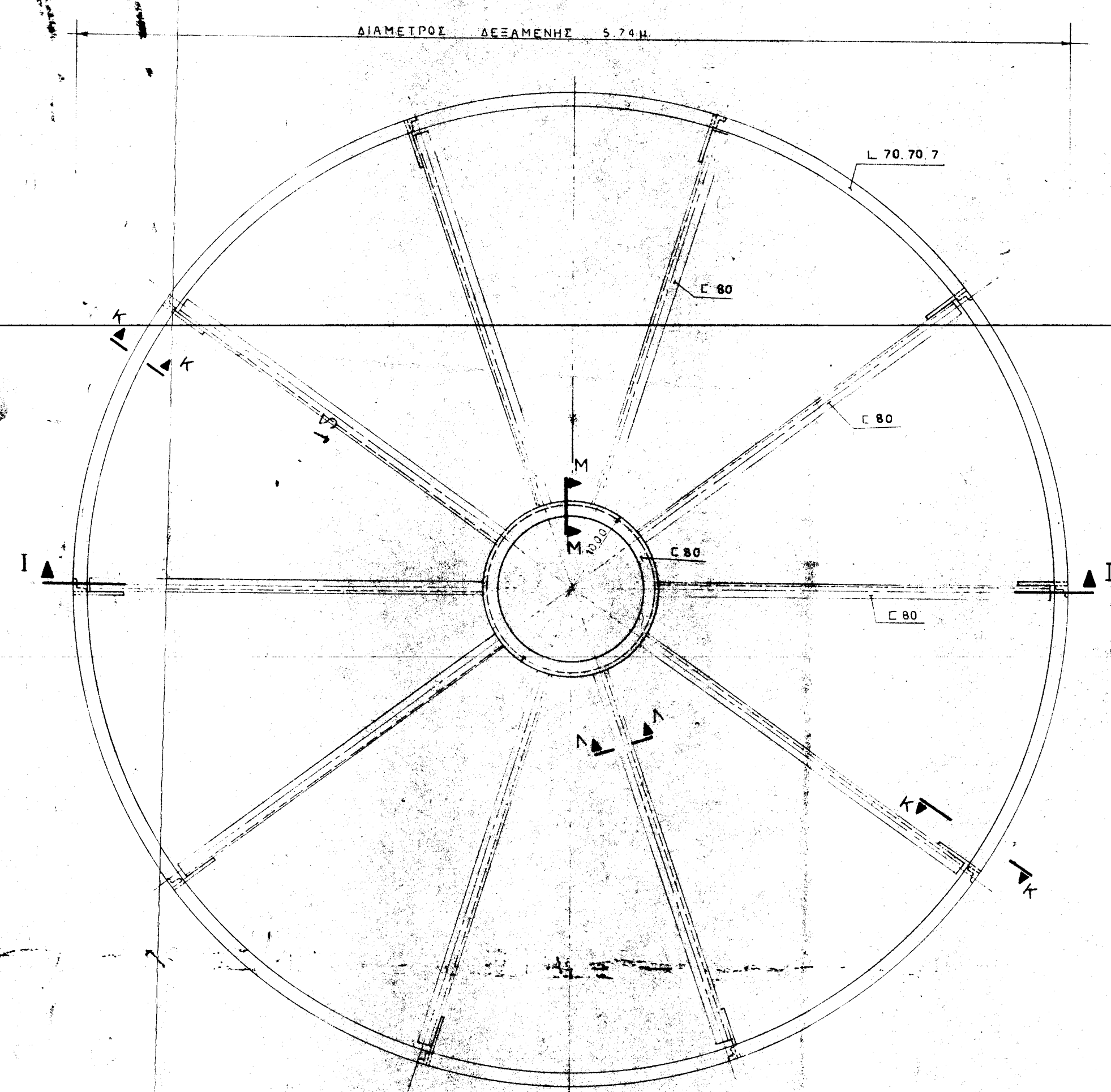
#

%(VUF ζ+%) VUF

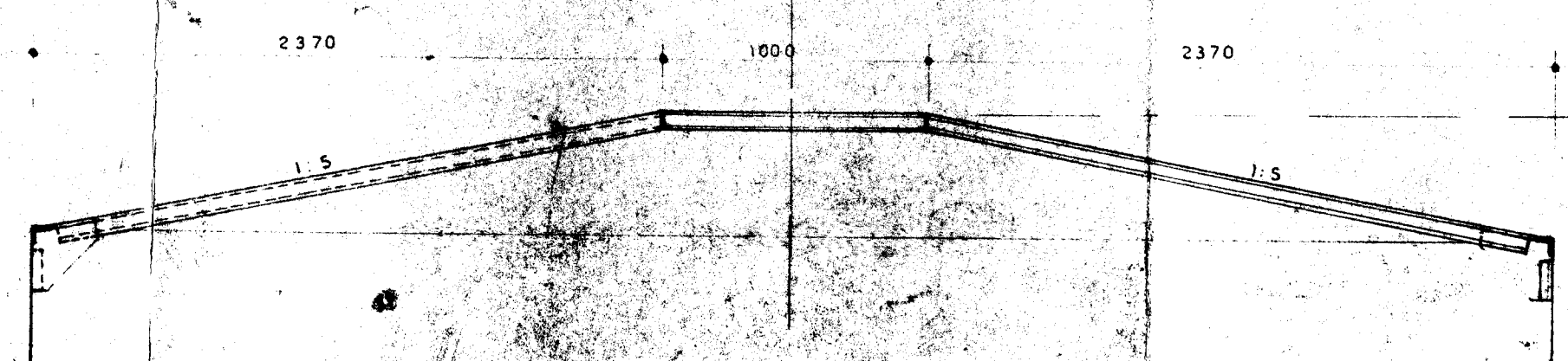
ΔΕΗ ΔΗΜΟΣΙΑ ΕΠΙΧΕΙΡΗΣΗ ΗΛΕΚΤΡΙΣΜΟΥ Α.Ε.
ΔΙΕΥΘΥΝΣΗ ΠΑΡΑΓΩΓΗΣ ΝΗΣΙΩΝ
ΤΟΜΕΑΣ ΚΑΤΑΣΚΕΥΩΝ Η-Μ ΕΡΓΩΝ
Λ. ΣΥΓΓΡΟΥ 112, 117-41 - ΑΘΗΝΑ

ΕΝΔΕΙΚΤΙΚΟ ΣΧΕΔΙΟ
ΘΕΜΑ: ΠΡΟΘΕΡΜΑΝΣΗ ΠΥΘΜΕΝΑ
ΠΟΥ ΘΑ ΠΡΟΣΑΡΜΟΣΘΕΙ ΣΕ Δ/Ε 107 KM.

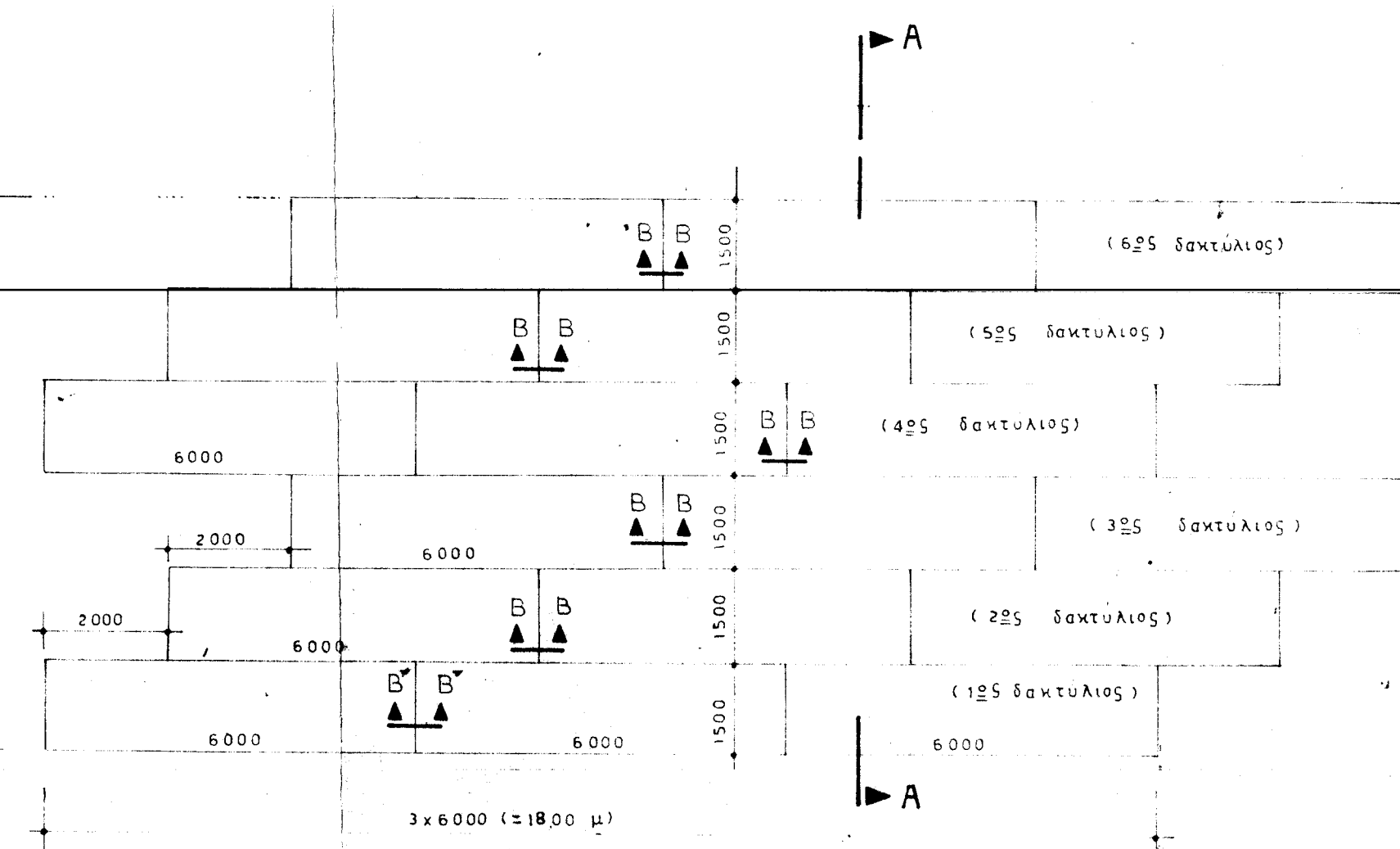
| ΜΕΛΕΤΗΘΗΚΕ: | ΣΧΕΔΙΑΣΤΗΚΕ: | ΕΛΕΧΘΗΚΕ: | ΕΓΚΡΙΘΗΚΕ: |
|----------------|------------------|-----------|------------|
| | | | |
| ΑΡΙΘ. ΣΧΕΔΙΟΥ: | ΗΜΕΡΟΜΗΝΙΑ: | ΚΛΙΜΑΚΑ: | |
| HK-2Δ8-101 | ΦΕΒΡΟΥΑΡΙΟΣ 2015 | 1:50 | |



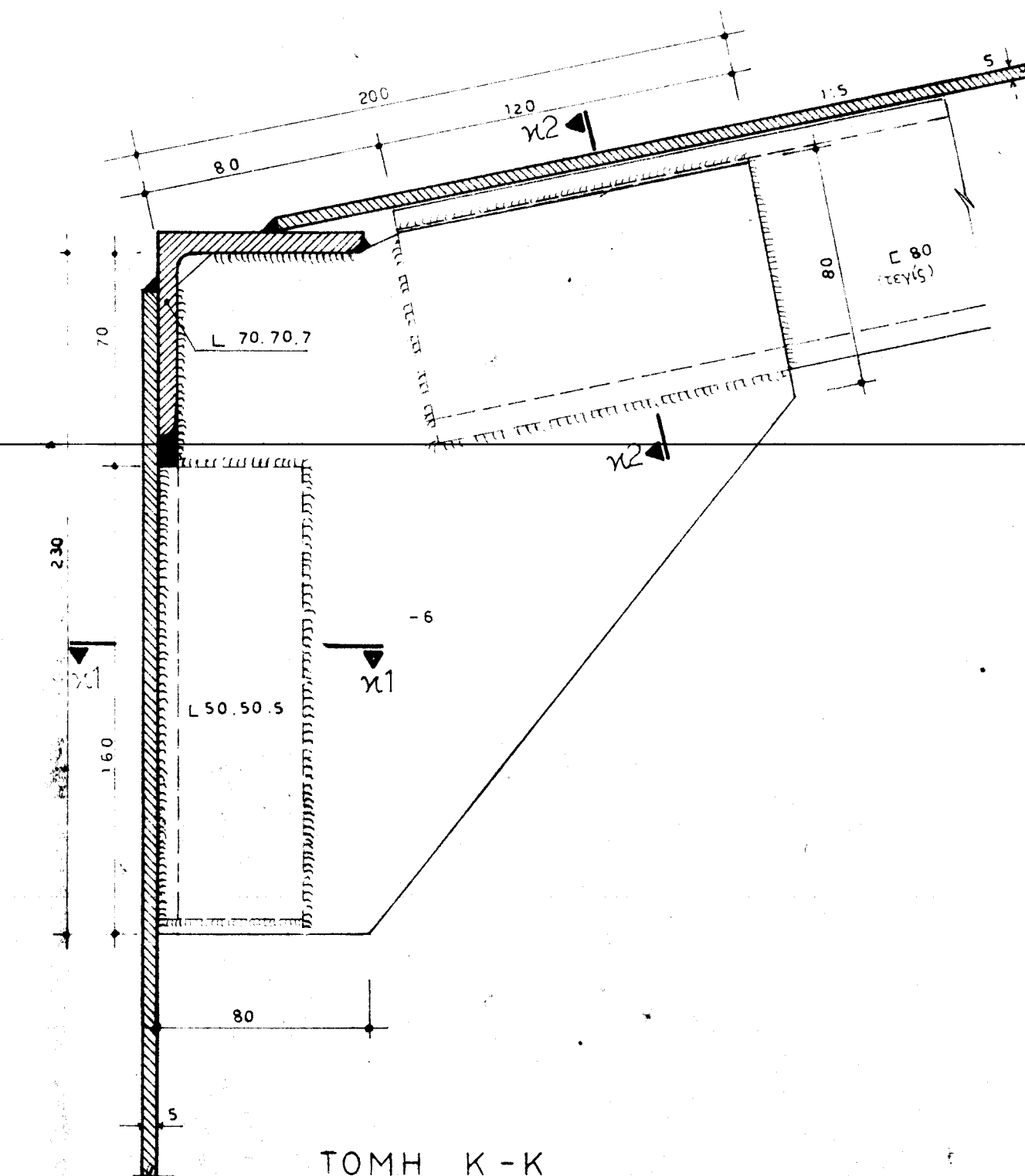
ΚΑΤΩΦΙΣ ΔΟΚΩΝ ΟΡΟΦΗΣ
ΚΑΙΜΑΣ 1:25



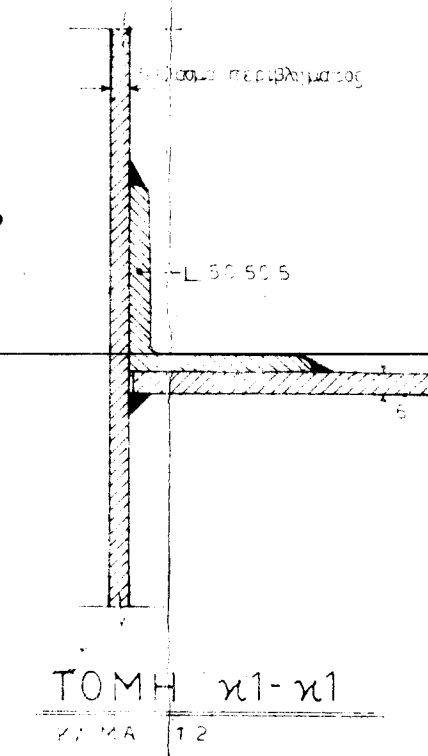
ΤΟΜΗ Ι-Ι
ΚΑΙΜΑΣ 1:25



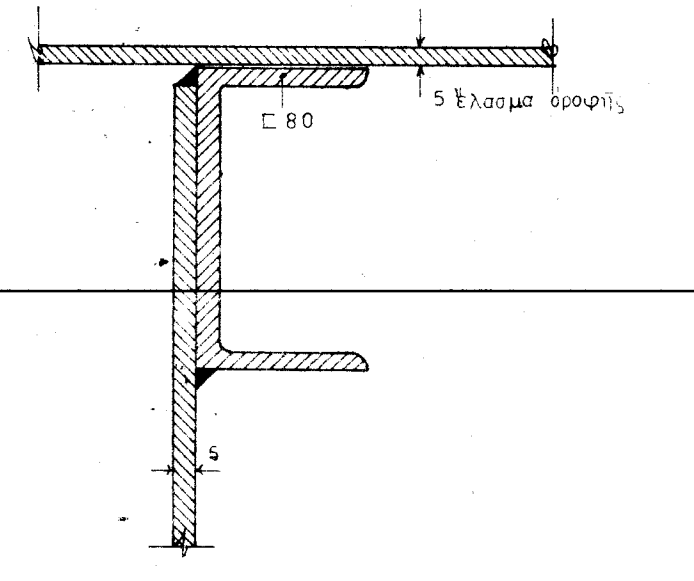
ΑΝΑΠΤΥΓΜΑ ΠΕΡΙΒΑΛΗΜΑΤΟΣ
ΚΑΙΜΑΣ 1:25



ΤΟΜΗ Κ-Κ
ΚΑΙΜΑΣ 1:2

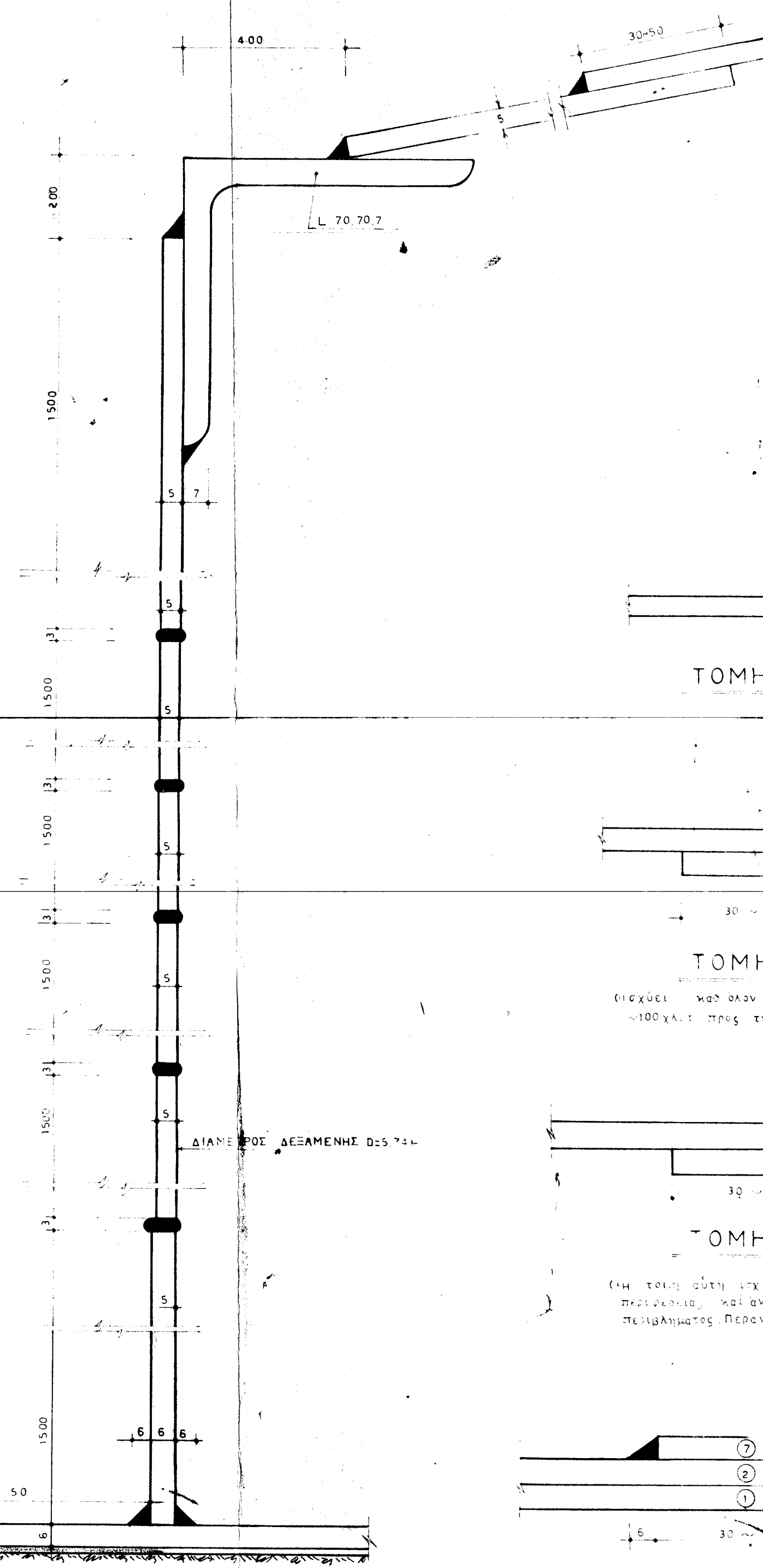


ΤΟΜΗ X1-X1
ΚΑΙΜΑΣ 1:2

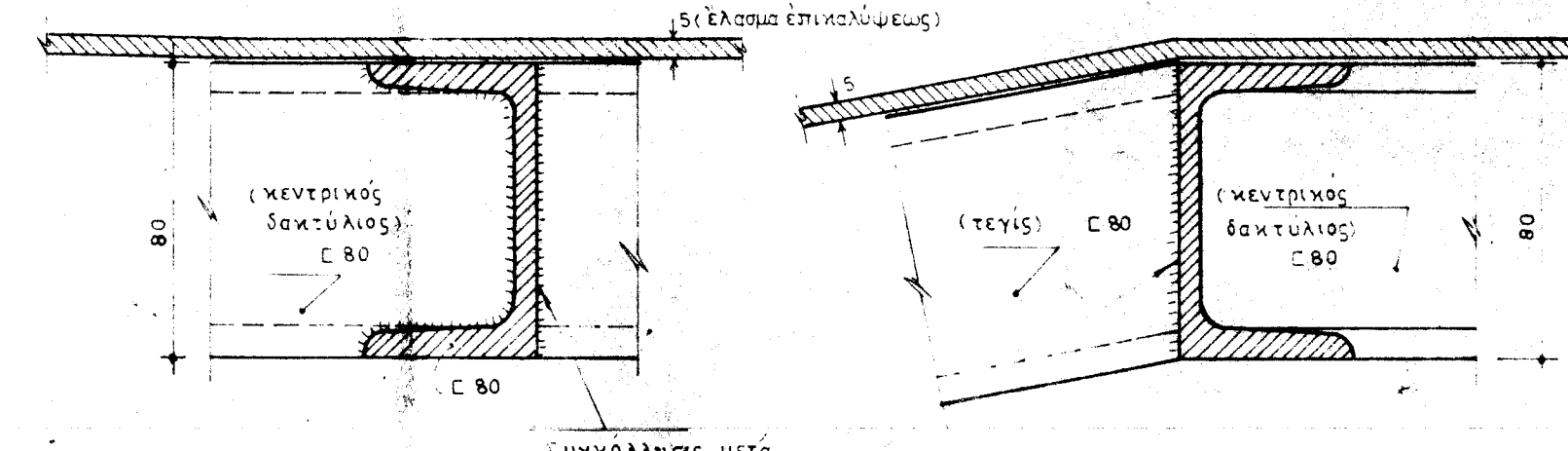


ΤΟΜΗ X2-X2
ΚΑΙΜΑΣ 1:2

Επιλογή υλικού για το Α 3-9 με 1200
93/1
Καθ. Ο Διευθυντής
Διευθυντής
Μολύβ. Γενικός Α.Π.Θ.

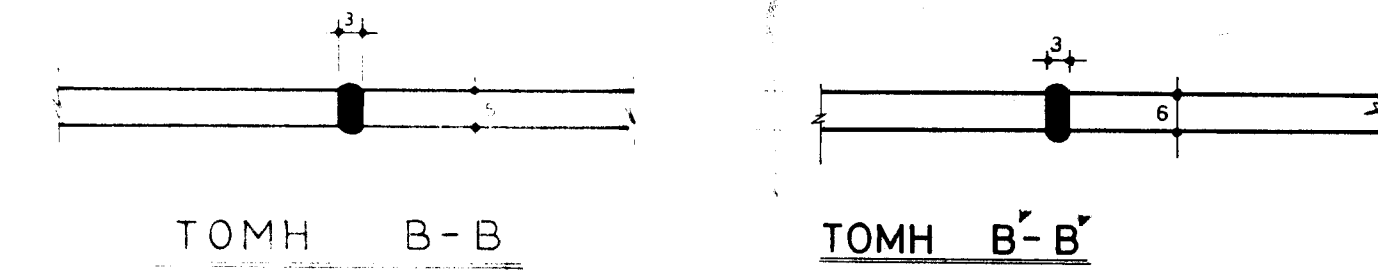


ΤΟΜΗ Α-Α
ΚΑΙΜΑΣ 1:1



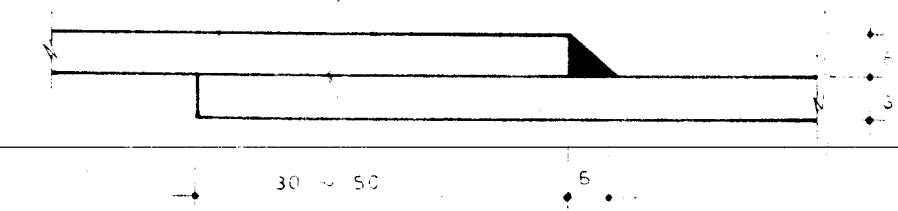
ΤΟΜΗ Δ-Δ
ΚΑΙΜΑΣ 1:2

ΤΟΜΗ Μ-Μ
ΚΑΙΜΑΣ 1:2

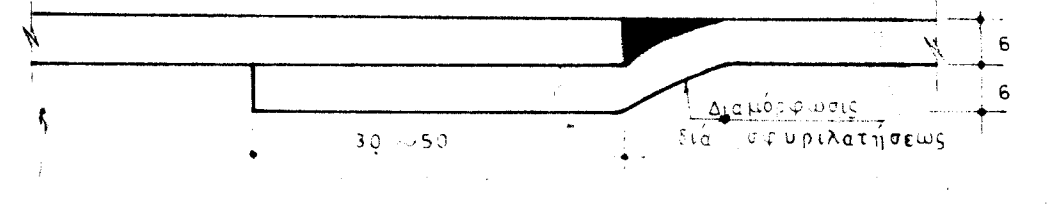


ΤΟΜΗ Β-Β

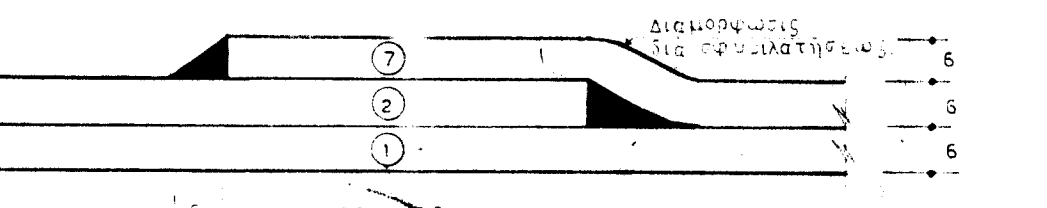
ΤΟΜΗ Β'-Β'



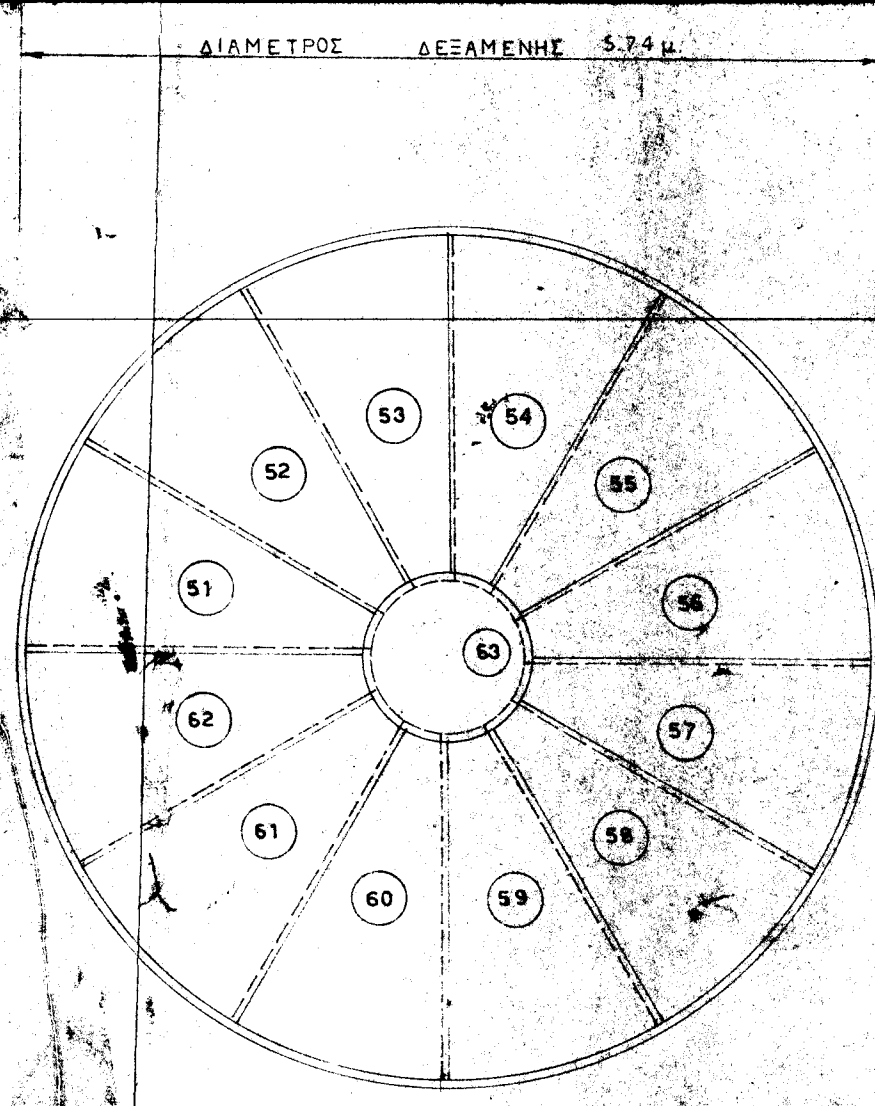
ΤΟΜΗ Γ-Γ



ΤΟΜΗ Δ-Δ

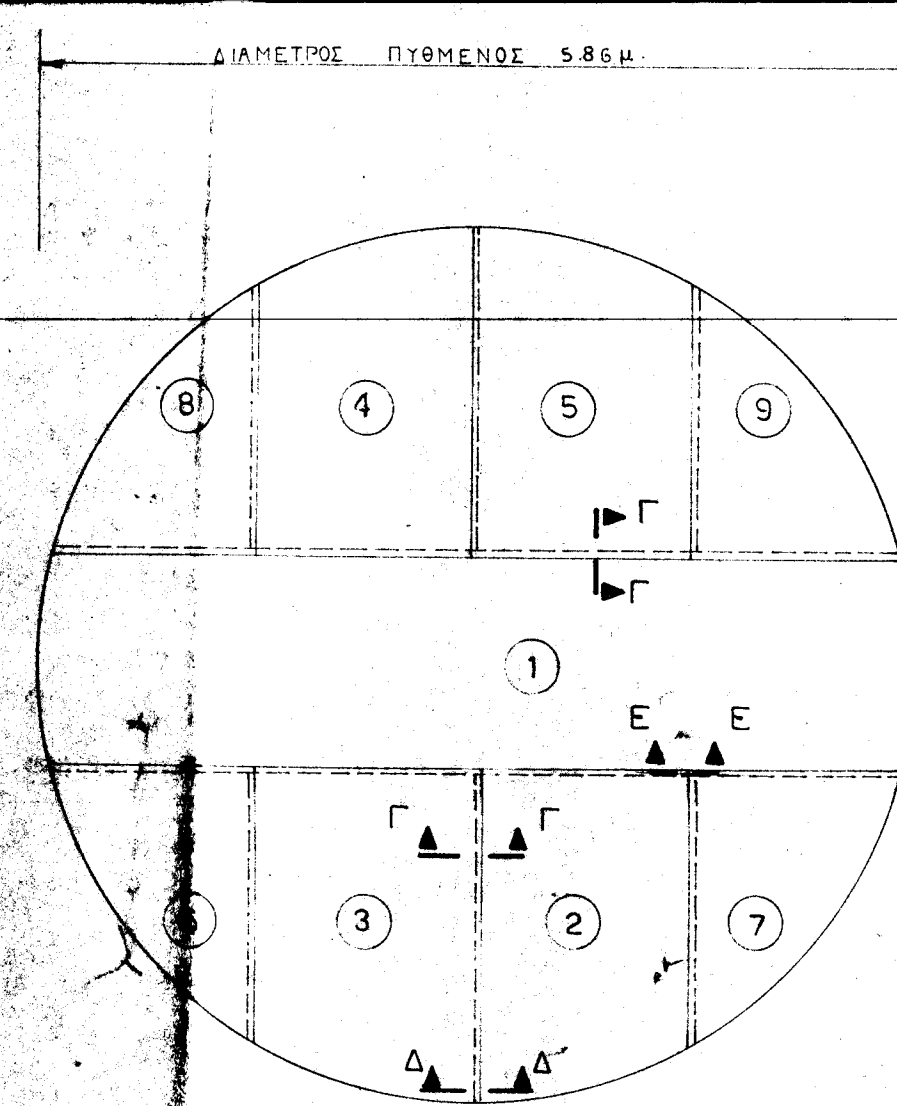


ΤΟΜΗ Ε-Ε



ΠΑΧΟΣ ΕΛΑΣΜΑΤΩΝ ΟΡΟΦΗΣ
ΕΛΑΣΜΑΤΑ 1) ΑΡ. 1) ΜΕΧΡΙ 6) ΠΑΧ. 5ΧΜΤ.

ΔΙΑΤΑΞΙΣ ΕΛΑΣΜΑΤΩΝ ΟΡΟΦΗΣ
ΚΑΙΜΑΣ 1:50



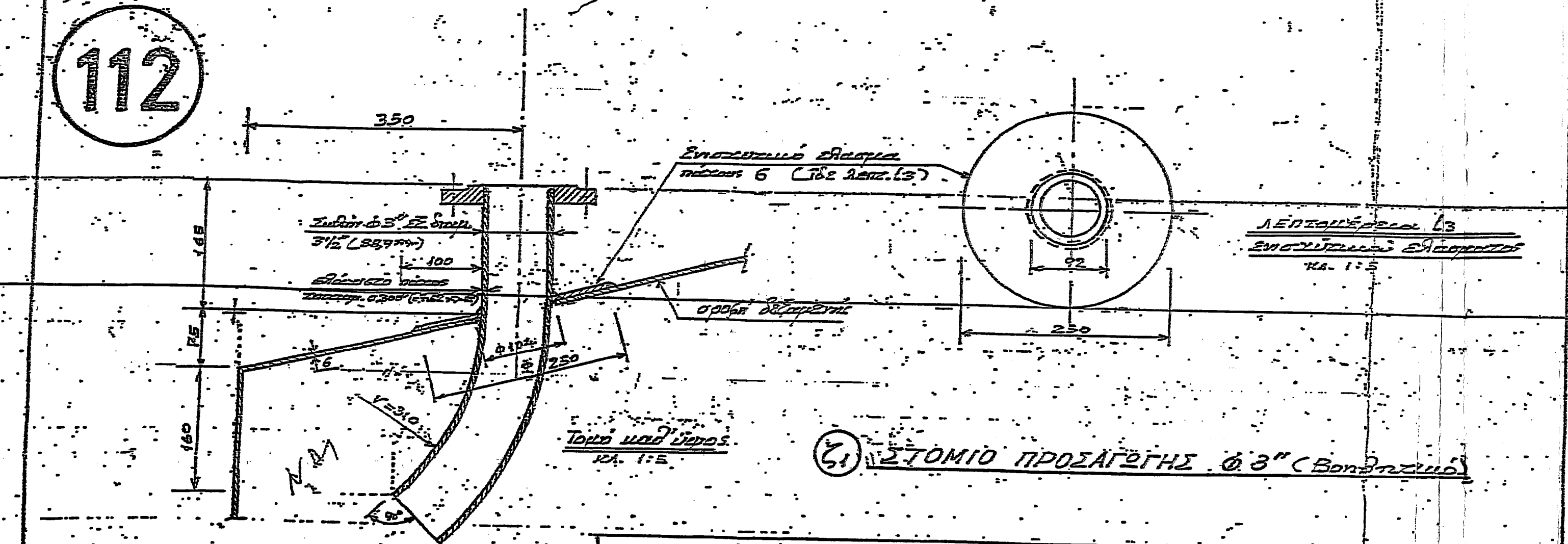
ΠΑΧΟΣ ΕΛΑΣΜΑΤΩΝ ΠΥΘΜΕΝΟΣ
ΕΛΑΣΜΑΤΑ 1) ΑΡ. 1) ΜΕΧΡΙ 3) ΠΑΧ. 6ΧΜΤ.

ΔΙΑΤΑΞΙΣ ΕΛΑΣΜΑΤΩΝ ΠΥΘΜΕΝΟΣ
ΚΑΙΜΑΣ 1:50

- ΕΠΙΜΕΛΕΙΑ
1. Η αντοχή της θέσεως σε γωνίες που τους αντιστοιχούν από ελαστικό υλικό και τους τριγωνικούς υποστηρίγματα της διατάξεως.
 2. Η ύψους, πλάτος, μήκος και όγκος είναι ενδεικτική. Ο κατασκευαστής να προσέχει ιδιαίτερα τα υλικά και τις διαστάσεις, σύμφωνα με τις προδιαγραφές που δίνονται.
 3. Η κάθε συνολική μέτρηση σε κάθε περίπτωση να μετράται από το κέντρο του άξονα των δοκών και να συγκρίνεται με τη διαστάση που δίνεται στην κατασκευή. Ο έλεγχος της κατασκευής πρέπει να γίνεται σύμφωνα με τις προδιαγραφές που δίνονται.
 4. Δεδομένου ότι το περιβάλλον είναι με κρύο υγρασία, να γίνει η επίστρωση με γυαλί 800γ ή 800δ.
 5. Το σκελετό της κατασκευής πρέπει να είναι από ατσάλι, να είναι καλά προστατευμένο με αντιρροδίαση και να είναι κατάλληλα συνδεδεμένο με τα υποστηρίγματα.
 6. Τα ελαστικά υλικά πρέπει να είναι από καλής ποιότητας υλικά (LAP) και να μην είναι από κακή ποιότητα υλικά.
 7. Ο όγκος που απαιτείται προσαρτάται με τα ελαστικά και να μην υπάρχει κενό μεταξύ των ελαστικών με διάστημα 100ΧΜΤ. από το κέντρο του άξονα των δοκών. Ο έλεγχος της κατασκευής πρέπει να γίνεται σύμφωνα με τις προδιαγραφές που δίνονται.

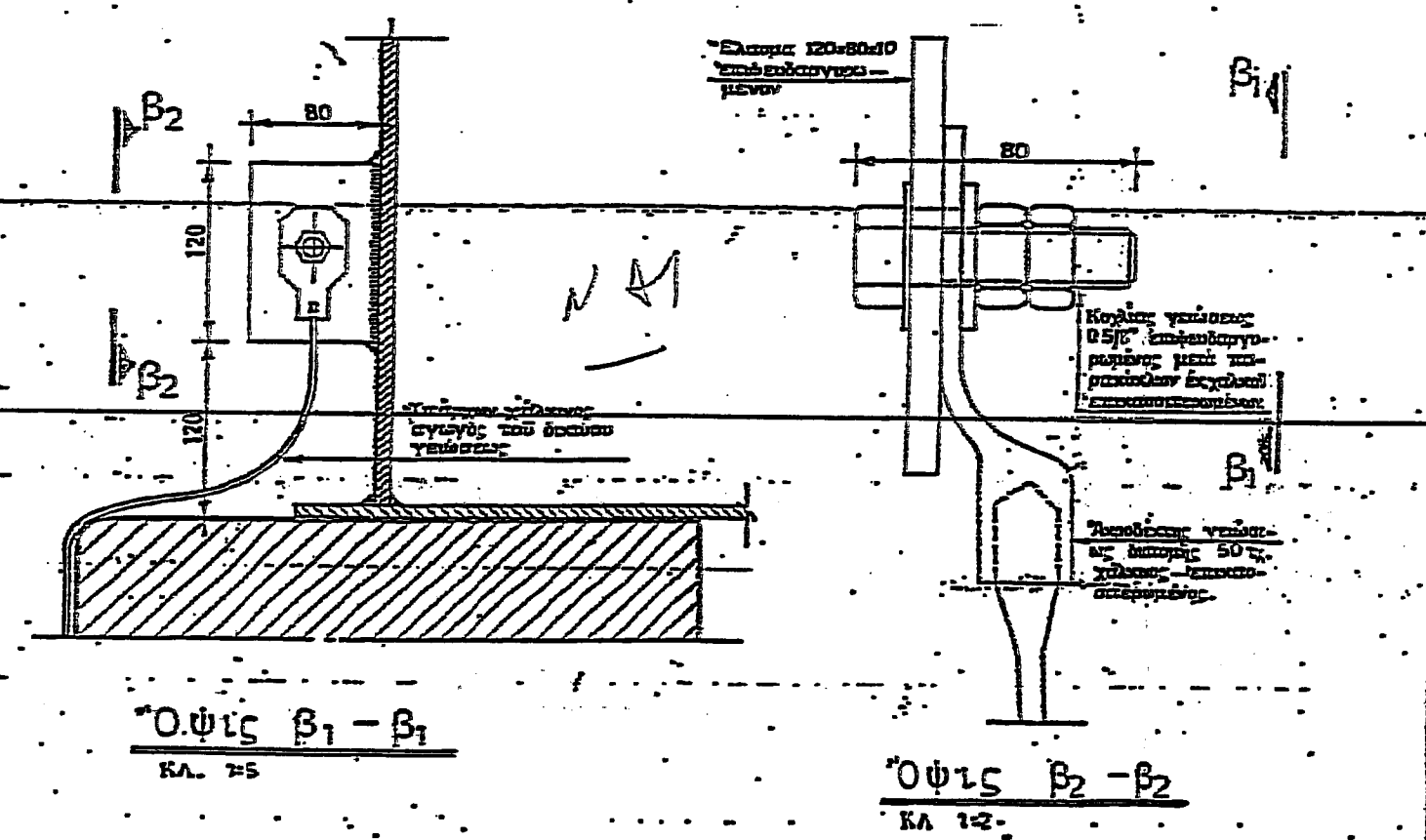
ΤΥΠΙΚΗ ΔΕΞΑΜΕΝΗ ΠΕΤΡΕΛΑΙΟΥ
V=230μ³ D=5.74μ H=900μ

112

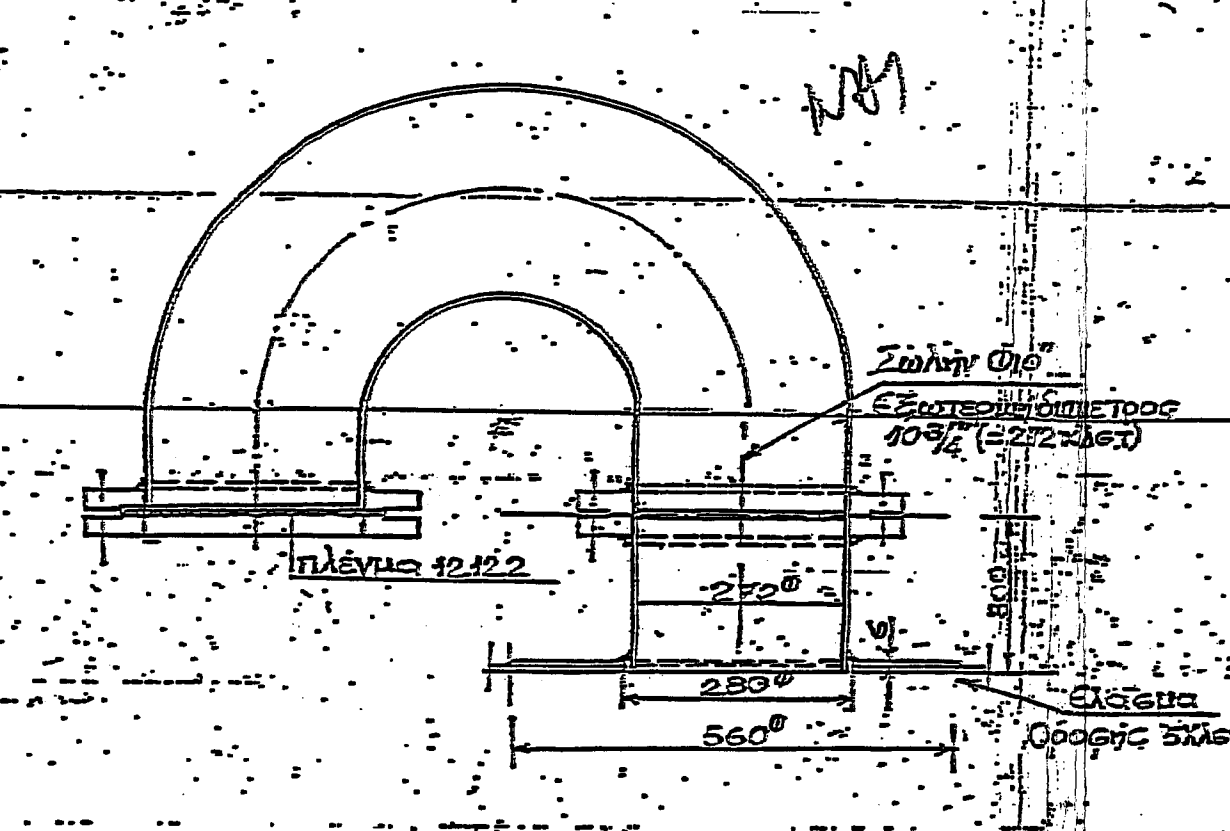


1) ΣΤΟΜΙΟ ΠΡΟΣΑΓΩΓΗΣ φ 3" (ΒΑΡΩΣ ΠΡΟΣΤΑΘΙΑΣ)

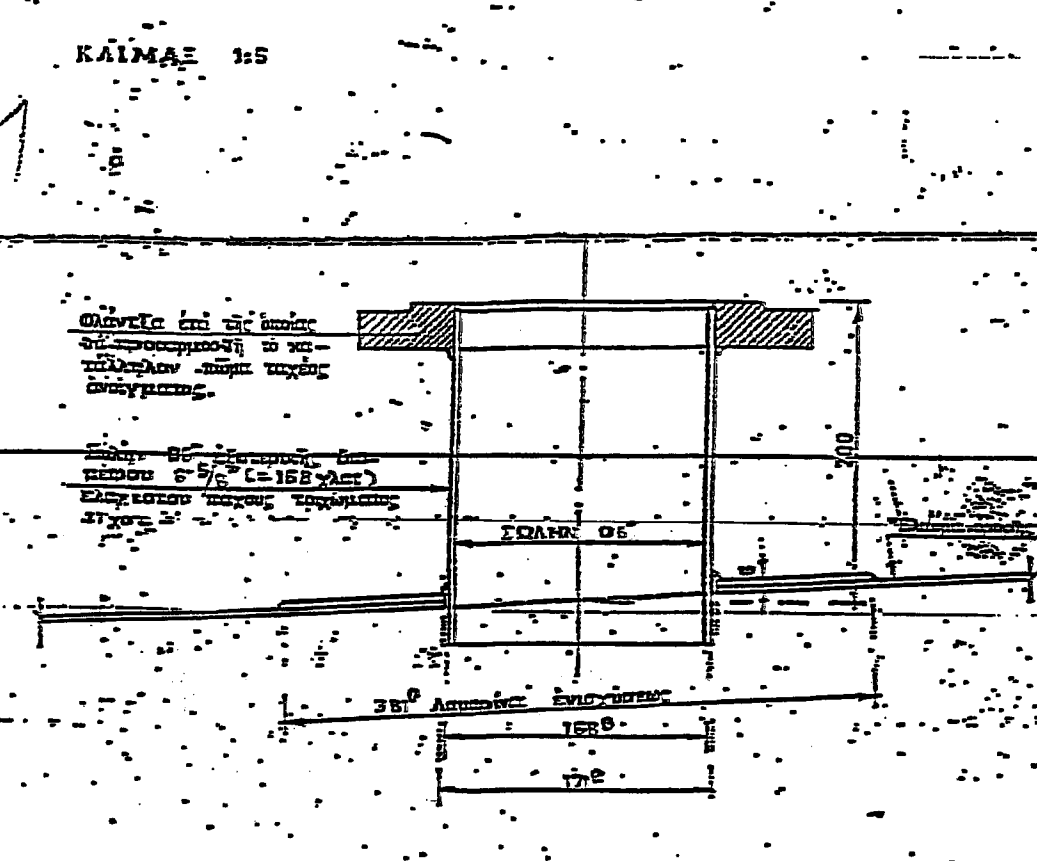
β) ΓΕΙΟΣΙΣ ΔΕΦΑΜΕΝΗΣ



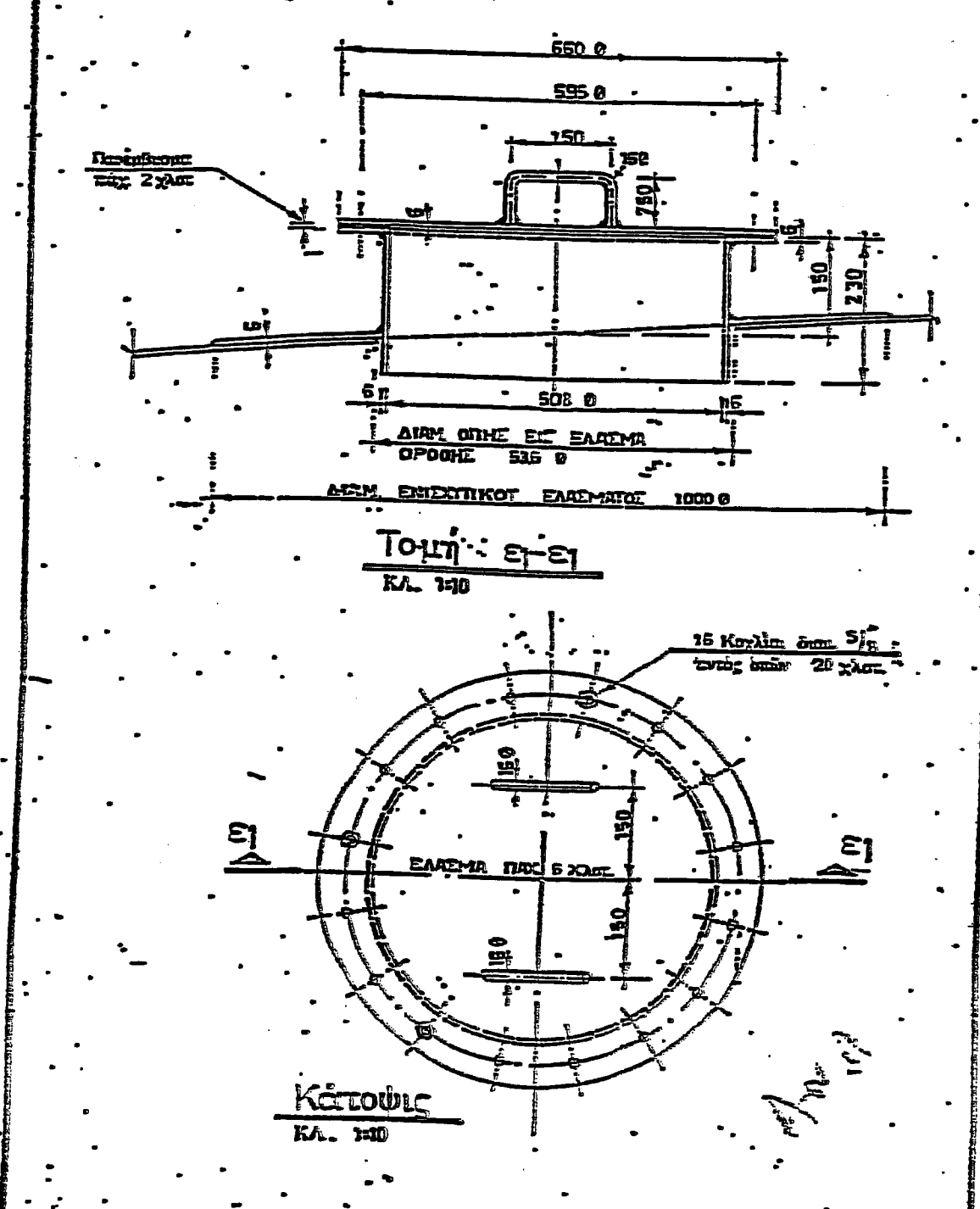
π) ΣΤΟΜΙΟΝ ΕΞΑΕΡΙΣΜΟΥ
ΚΑΙΜΑΣ 1/2" ΓΙΑ ΔΕ ΒΑΡΩΣ ΚΑΥΣΙΜΟΥ



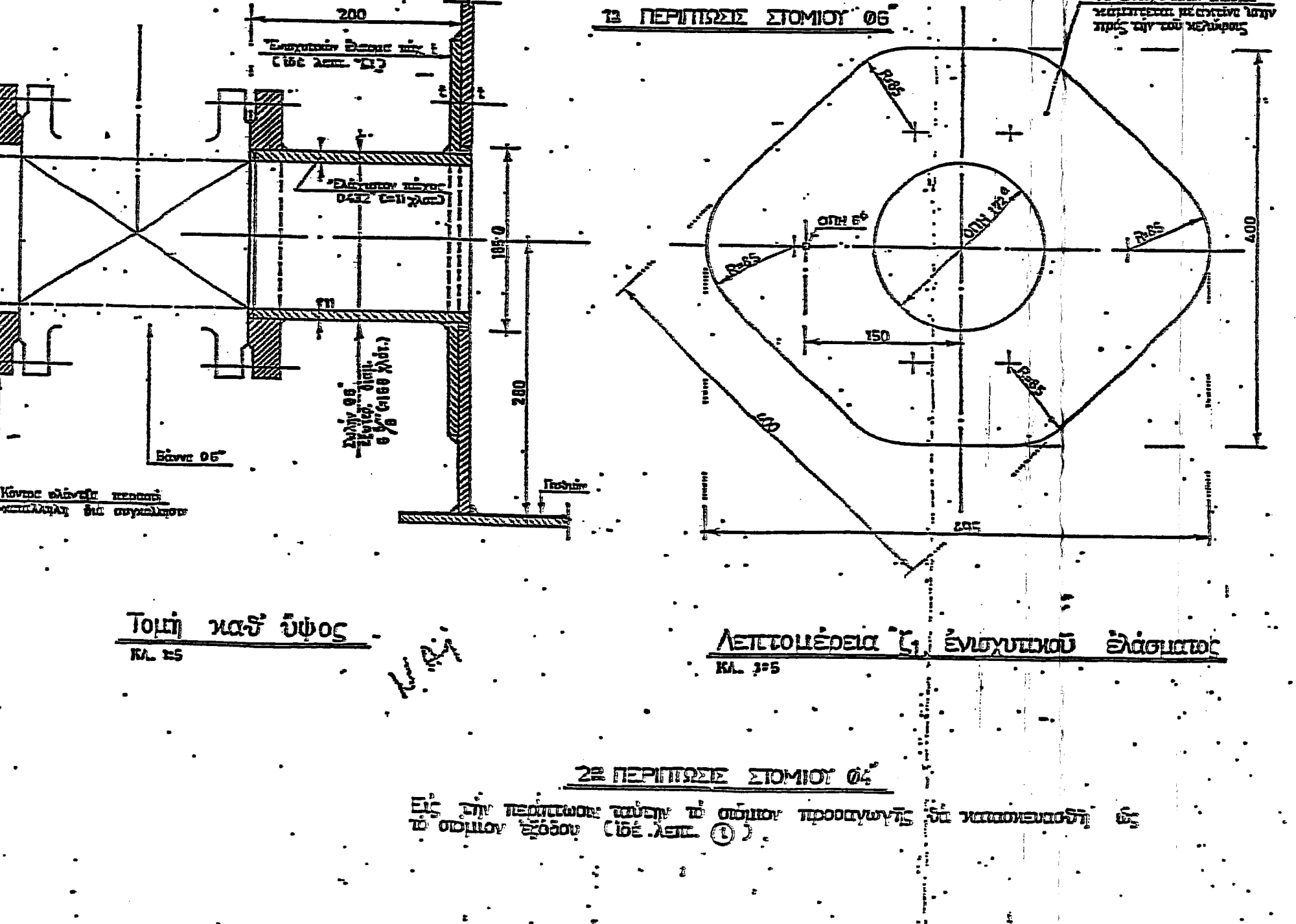
ε) ΣΤΟΜΙΑ ΒΥΘΟΜΕΤΡΗΣΕΩΣ



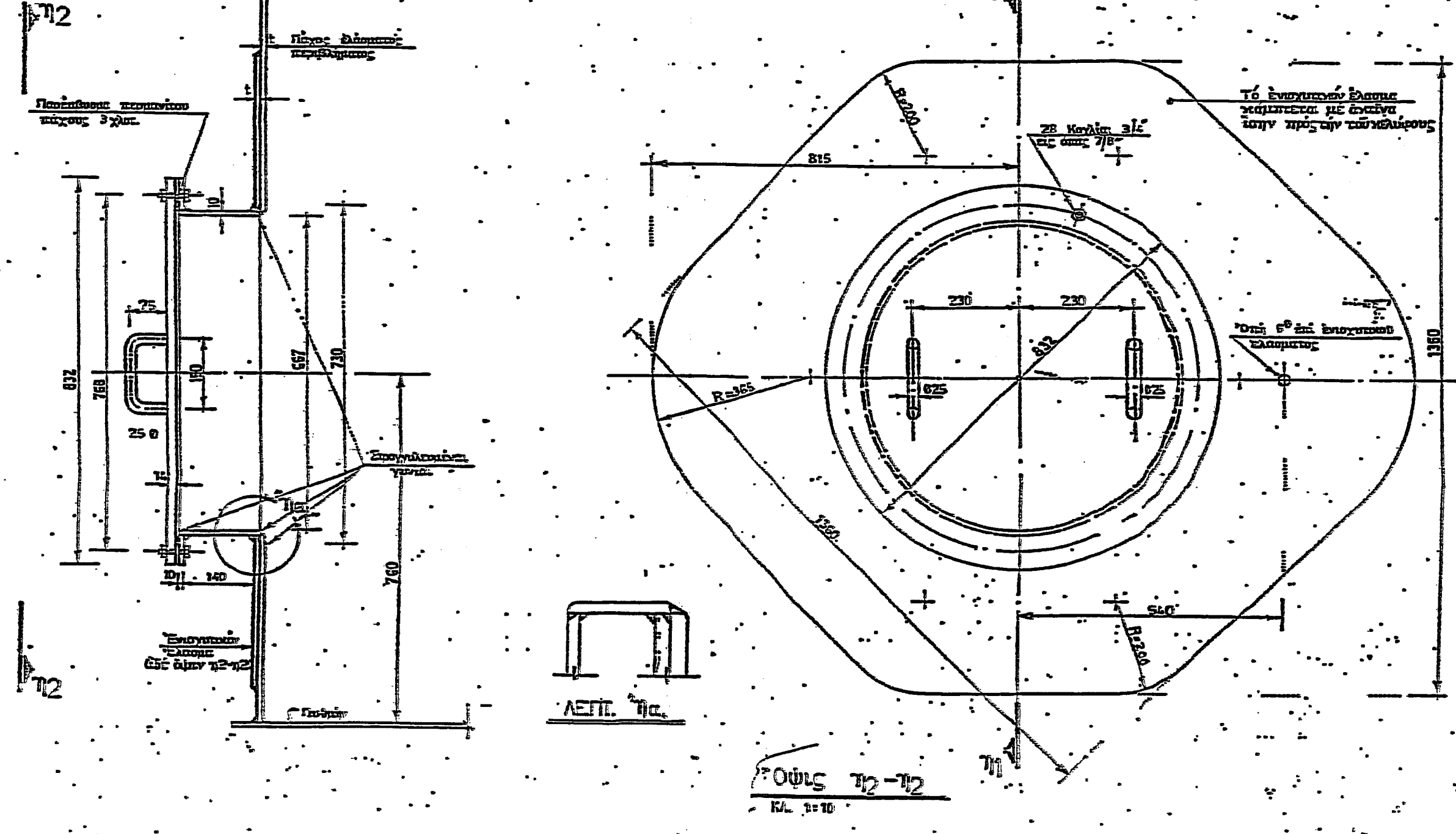
ε) ΑΝΘΡΟΠΟΘΥΡΙΣ ΟΡΟΦΗΣ



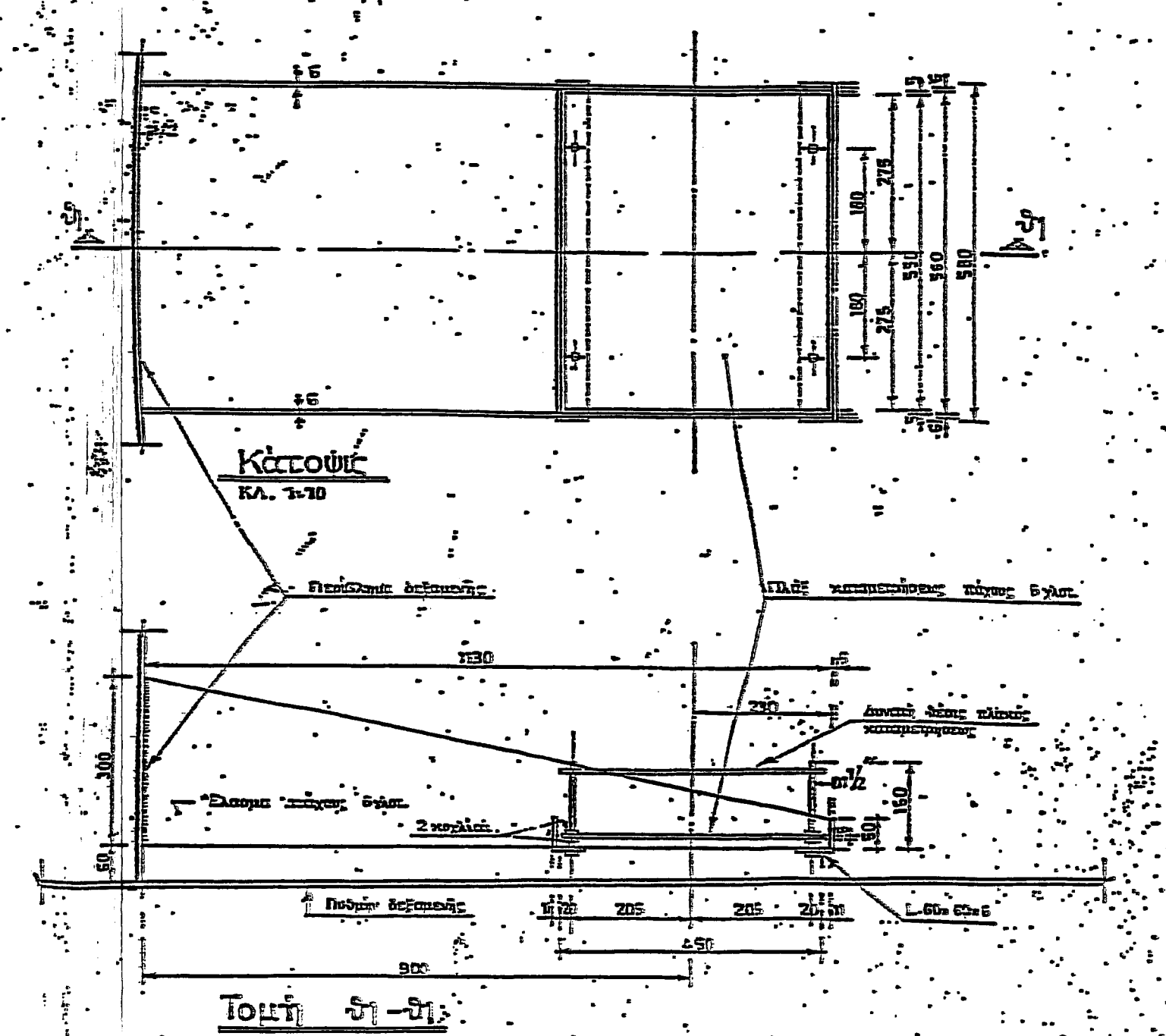
ζ) ΣΤΟΜΙΟΝ ΠΡΟΣΑΓΩΓΗΣ φ 6" φ 4"



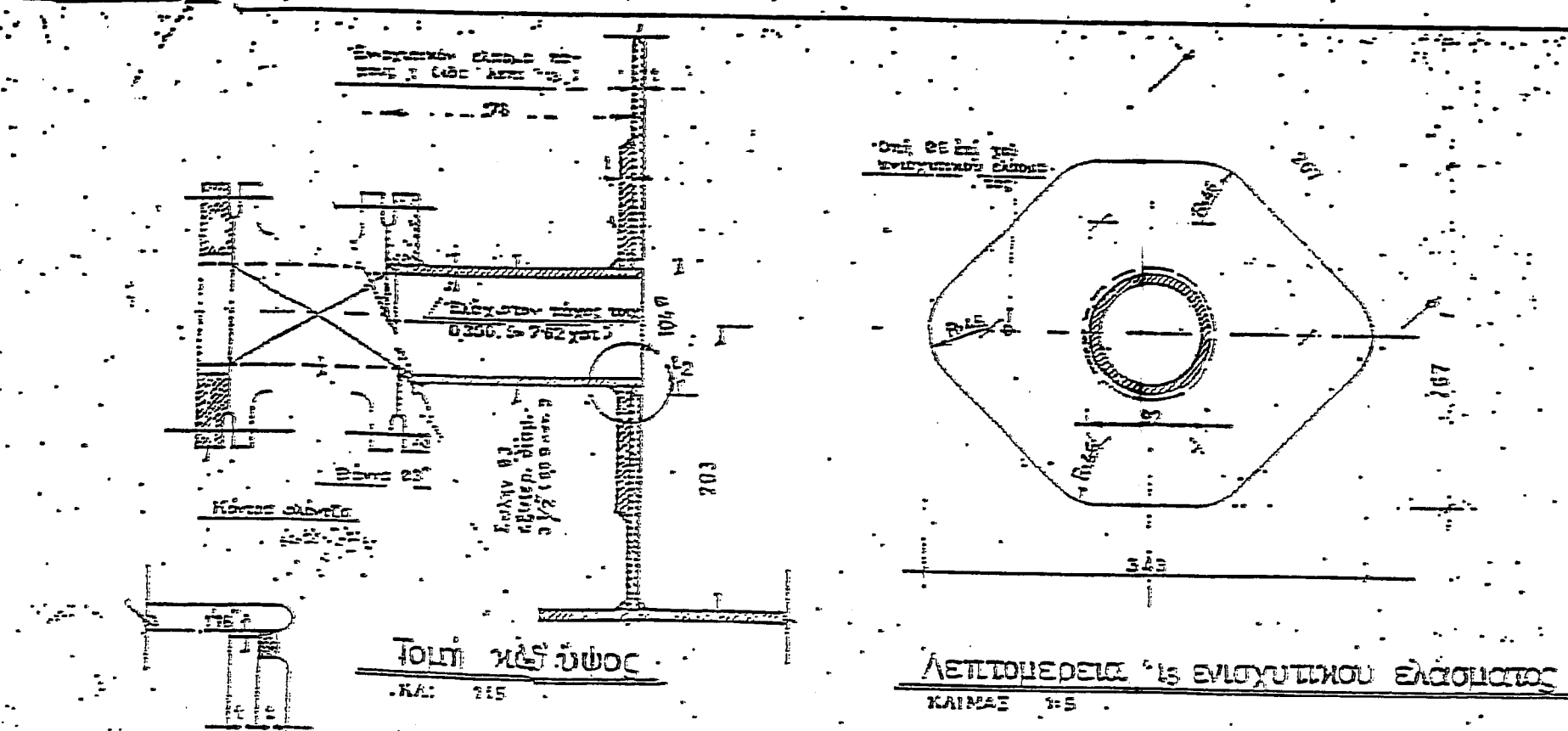
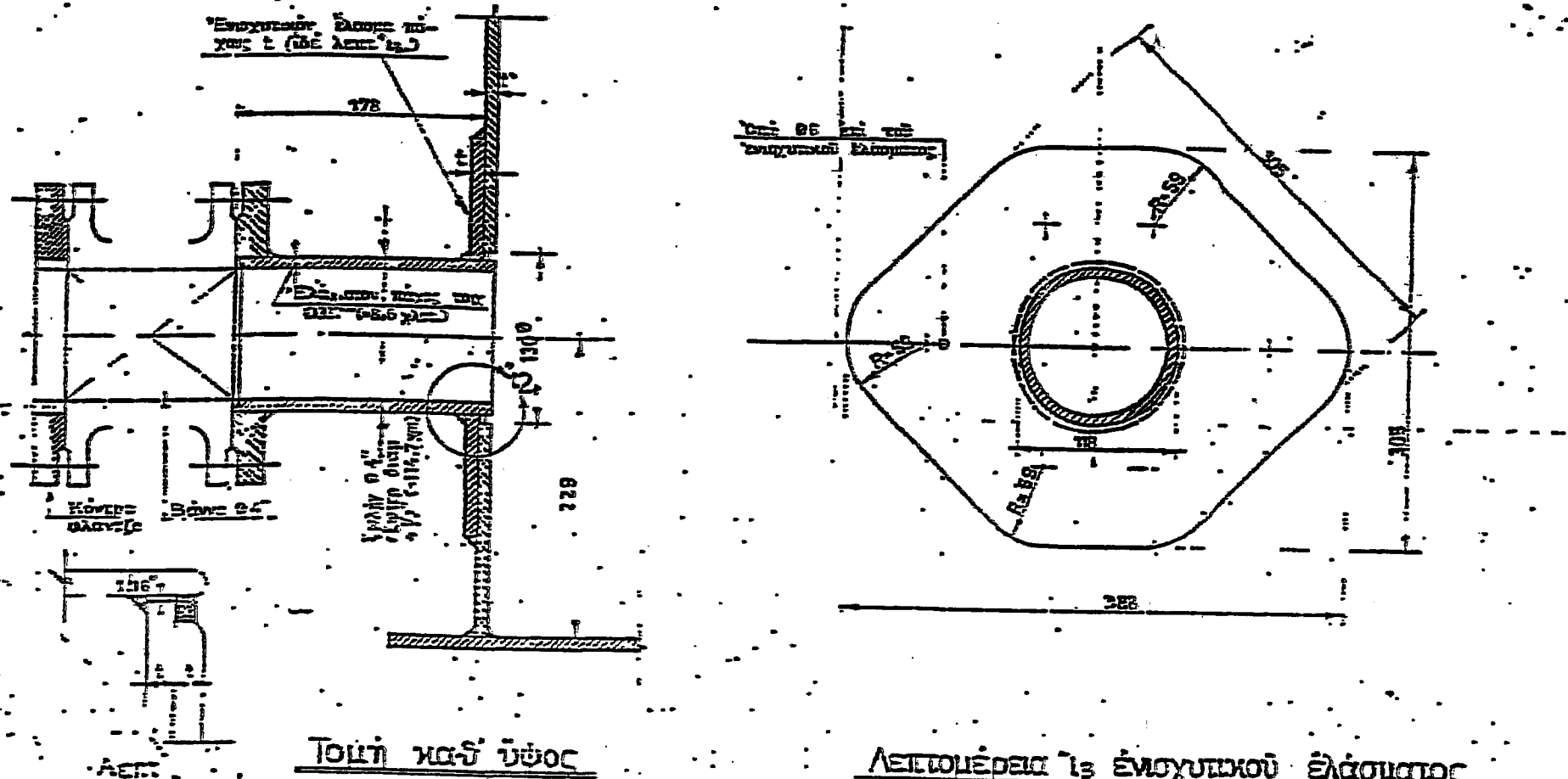
η) ΠΛΕΥΡΙΚΗ ΑΝΘΡΟΠΟΘΥΡΙΣ



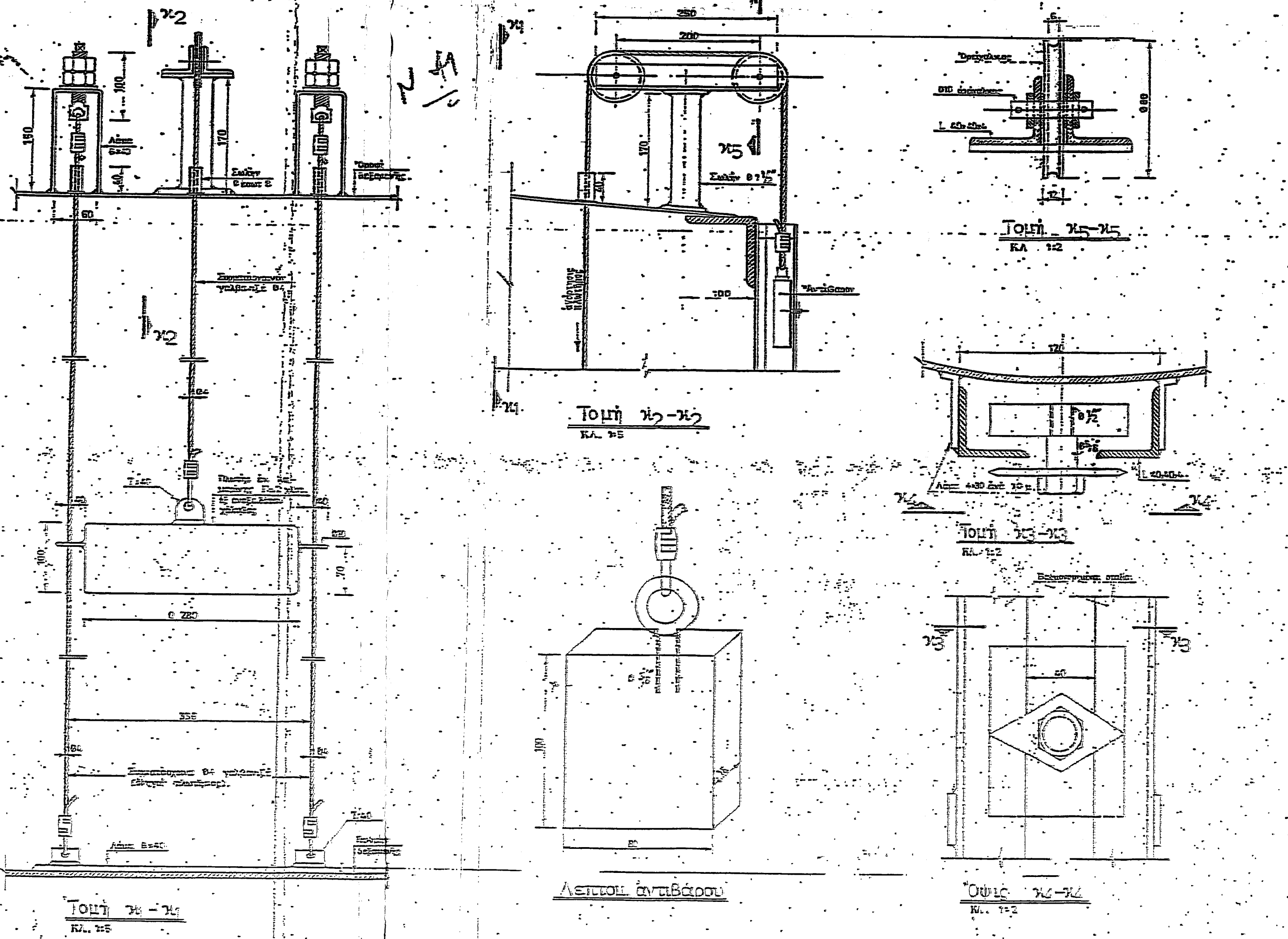
θ) ΣΤΗΡΙΞΙΣ ΠΛΑΚΟΣ ΚΑΤΑΜΕΤΡΗΣΕΩΣ



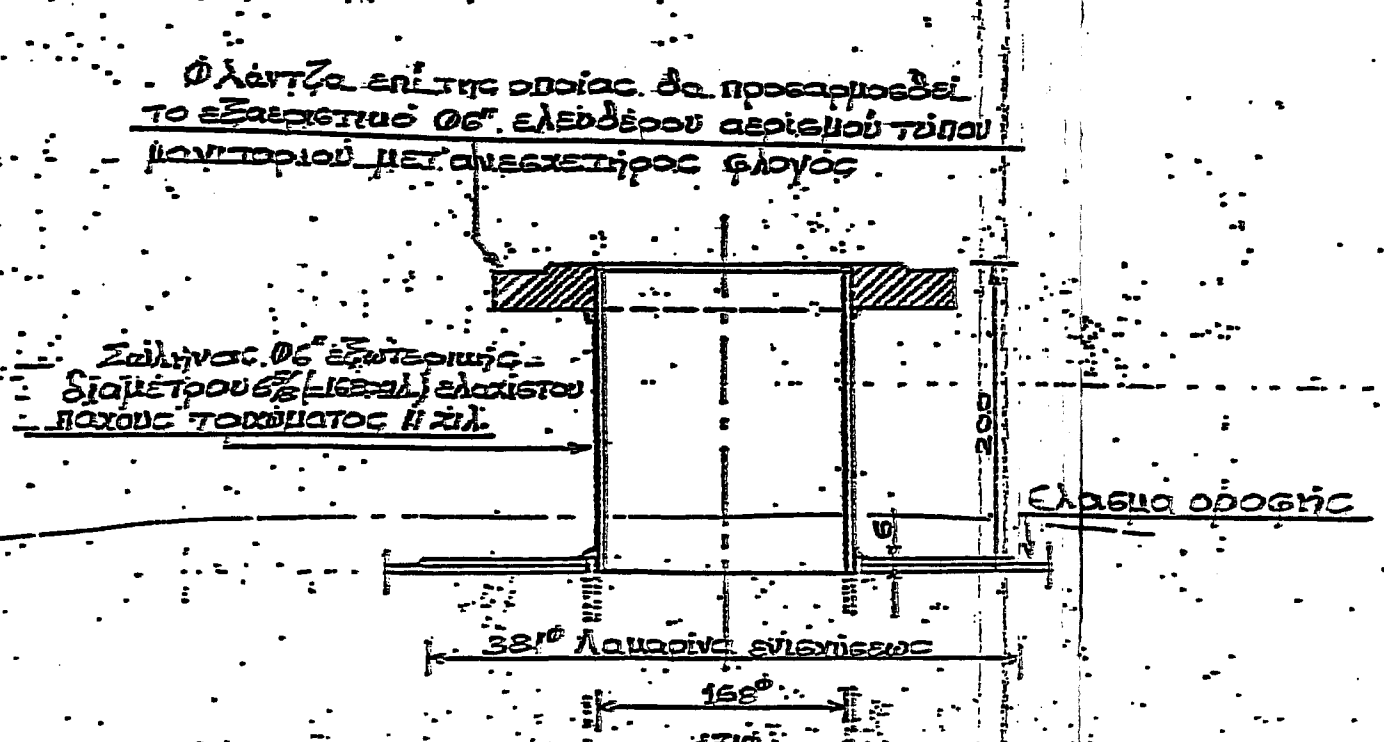
ι) ΣΤΟΜΙΟΝ ΕΞΟΔΟΥ (ΑΨΗΦΟΣ) φ 4"



κ) ΔΕΙΚΤΗΣ ΣΤΑΘΜΗΣ ΔΕΦΑΜΕΝΗΣ



ρ) ΣΤΟΜΙΟΝ ΕΞΑΕΡΙΣΜΟΥ
ΚΑΙΜΑΣ 1/2" ΓΙΑ ΔΙΕ DISEL

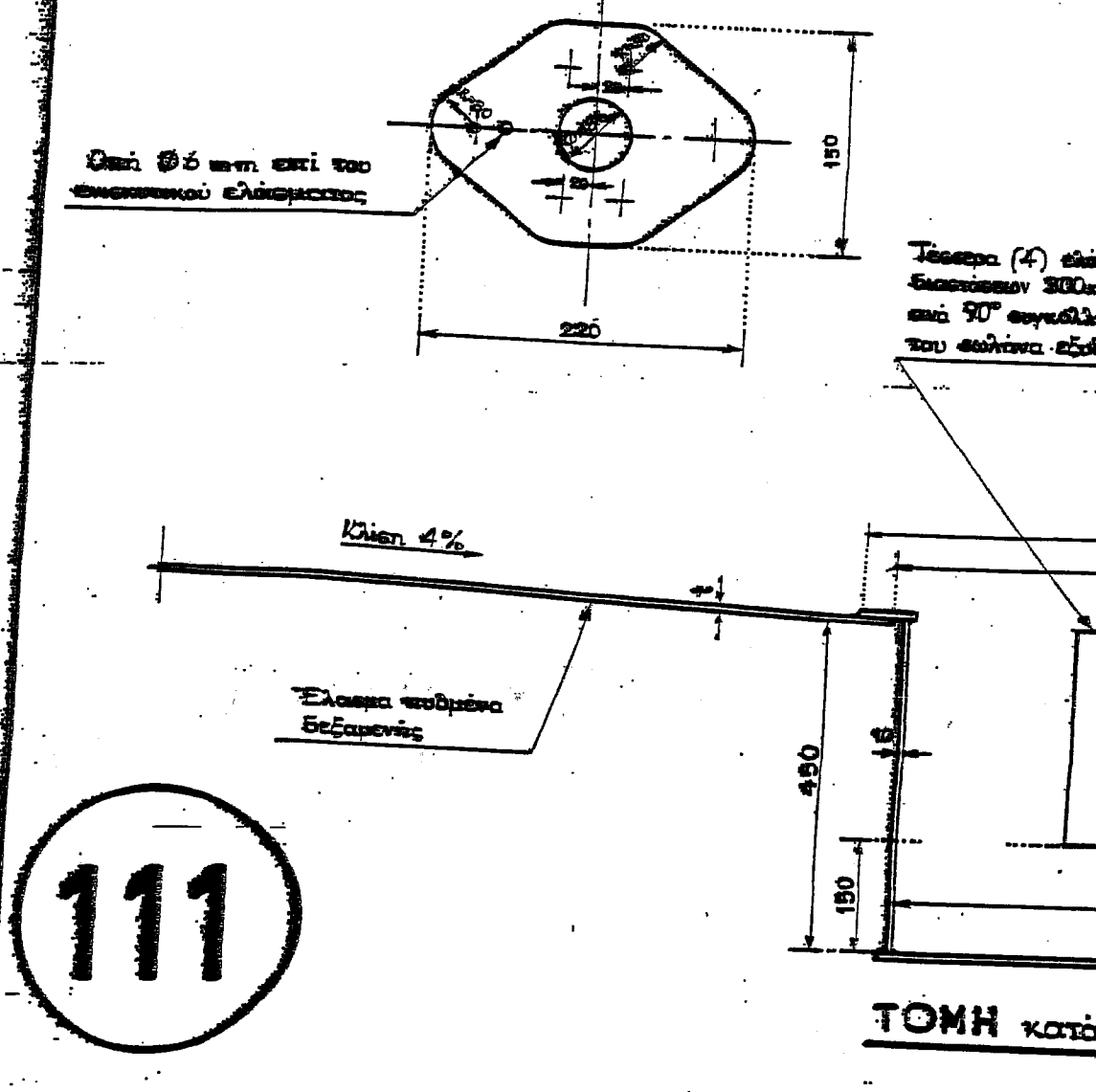


ΣΗΜΕΙΩΣΕΙΣ
1. Για εξοπλισμό με φ. 100 mm και φ. 150 mm η απόσταση μεταξύ των σφαιρών πρέπει να είναι 1000 mm.
2. Η φ. 150 mm και η φ. 100 mm είναι για χρήση με υαλοπίνακες.
3. Για εξοπλισμό με φ. 100 mm η απόσταση μεταξύ των σφαιρών πρέπει να είναι 1000 mm.
4. Η φ. 150 mm είναι για χρήση με υαλοπίνακες.
5. Η φ. 100 mm είναι για χρήση με υαλοπίνακες.

112

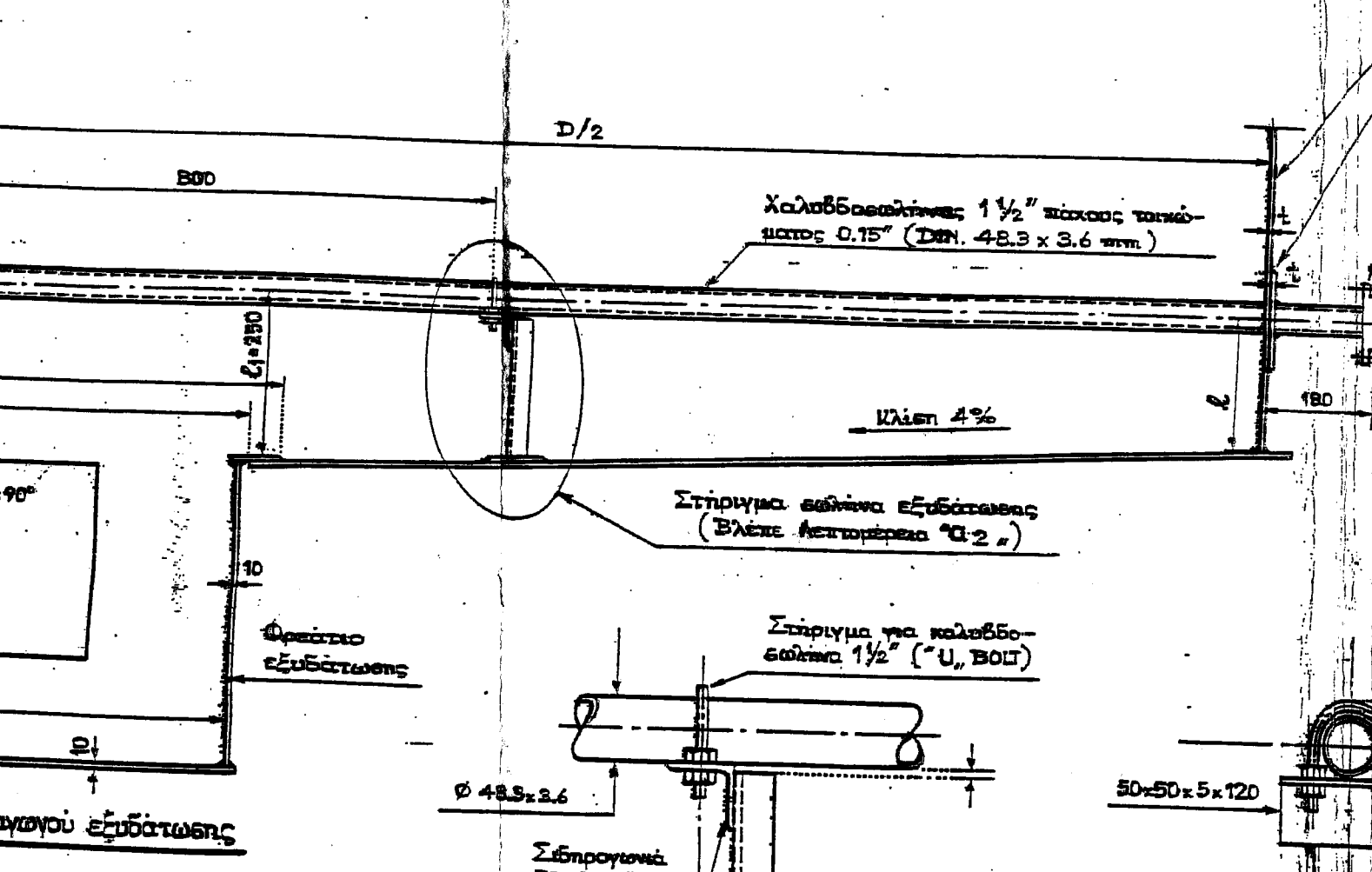
| | |
|---------|--|
| ΑΡΙΘΜΟΣ | ΛΕΣΤΙΚΑ ΔΕΛΤΙΑ |
| Α | ΚΑΝΟΝΕΣ ΠΑΡΑΓΩΓΗΣ |
| Β | ΤΕΧΝΙΚΗ ΠΡΑΞΗ ΚΑΤΑΣΤΑΣΕΩΣ ΚΑΤΑΓΩΓΩΝ |
| Γ | ΥΠΟΧΡΕΩΣΗ ΜΕΤΕΩΡΟΛΟΓΙΚΗΣ ΥΠΗΡΕΣΙΑΣ |
| Δ | ΜΕΤΑΦΟΡΕΣ ΚΑΙ ΚΑΤΑΣΤΑΣΕΩΣ ΚΑΤΑΓΩΓΩΝ |
| Ε | ΚΑΤΑΣΤΑΣΕΩΣ ΚΑΤΑΓΩΓΩΝ ΚΑΤΑ ΚΑΝΟΝΙΣΜΟ ΚΑΤΑΣΤΑΣΕΩΣ ΚΑΤΑΓΩΓΩΝ |
| ΣΤ | ΚΑΤΑΣΤΑΣΕΩΣ ΚΑΤΑΓΩΓΩΝ ΚΑΤΑ ΚΑΝΟΝΙΣΜΟ ΚΑΤΑΣΤΑΣΕΩΣ ΚΑΤΑΓΩΓΩΝ |

ΛΕΠΤΟΜΕΡΙΑ Α1, ΕΙΣΙΣΤΙΚΟΥ ΕΛΑΣΜΑΤΟΣ
ΚΑ. 1:5



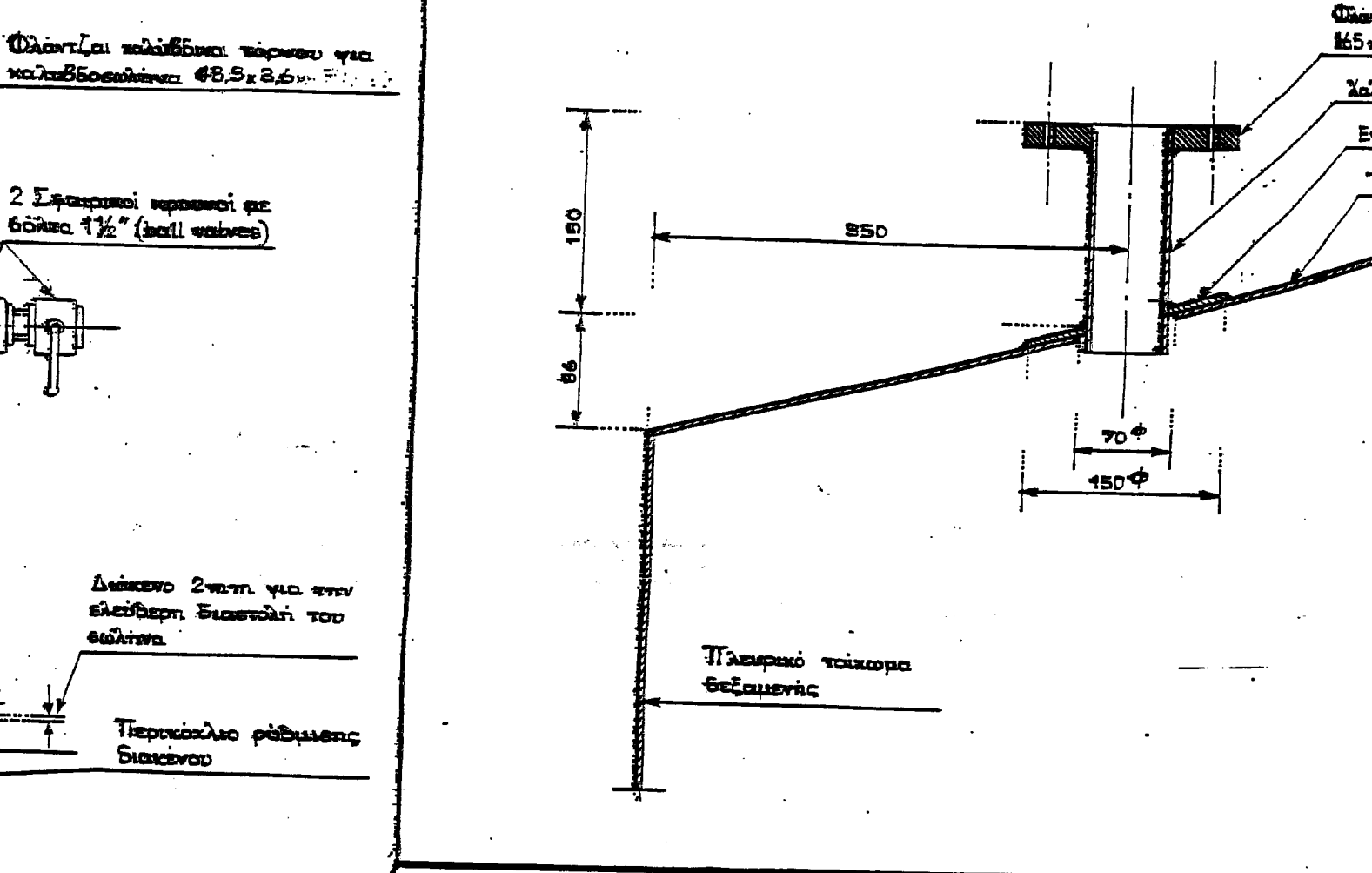
- 111**
- ΣΕΙΡΑ ΕΡΓΑΣΙΩΝ**
- Καθαρίστε τις επιφάνειες του ελασματος και του σφαιριδίου.
 - Επιθετήστε σωστά στην κοιλότητα της βελάνης.
 - Υποθέστε τις προαναφερθείσες λεπτομέρειες και συναρμολογήστε με τις άλλες λεπτομέρειες του κελύφους.
- ΠΑΡΑΤΗΡΗΣΕΙΣ**
- Για το κελύφος των ελασμάτων Α1, και την βελάνη Α2, ακολουθήστε τις προαναφερθείσες λεπτομέρειες για την κλίση βελάνης.
 - Ο σφαιρίδιος της βελάνης Α1, και η βελάνη Α2, θα καθαρίζονται στις επιφάνειες τους με το υλικό ΕΙ 1:500 και με λεπτή ελαιοειδή σφόνδα χωρίς να αγγίζονται.
 - Η κλίση βελάνης θα καθαρίζεται, όπως και όλος ο κελύφος της βελάνης σύμφωνα με την προαναφερθείσα λεπτομέρεια της βελάνης Α2, και με ειδικά υλικά καθαρισμού.
 - Η βελάνη Α2 θα καθαρίζεται με ειδικά υλικά καθαρισμού σύμφωνα με τις προαναφερθείσες λεπτομέρειες της βελάνης Α2.

ΣΤΟΜΙΟΝ ΕΞΥΔΑΤΩΣΗΣ ΔΕΞΑΜΕΝΩΝ ΗΜΕΡΗΣΙΑΣ ΚΑΤΑΝΑΛΩΣΗΣ ΓΙΑ ΒΑΡΥ ΚΑΥΣΙΜΟ (ΝΑΖΟΥΤ) Ή ΓΙΑ DIESEL



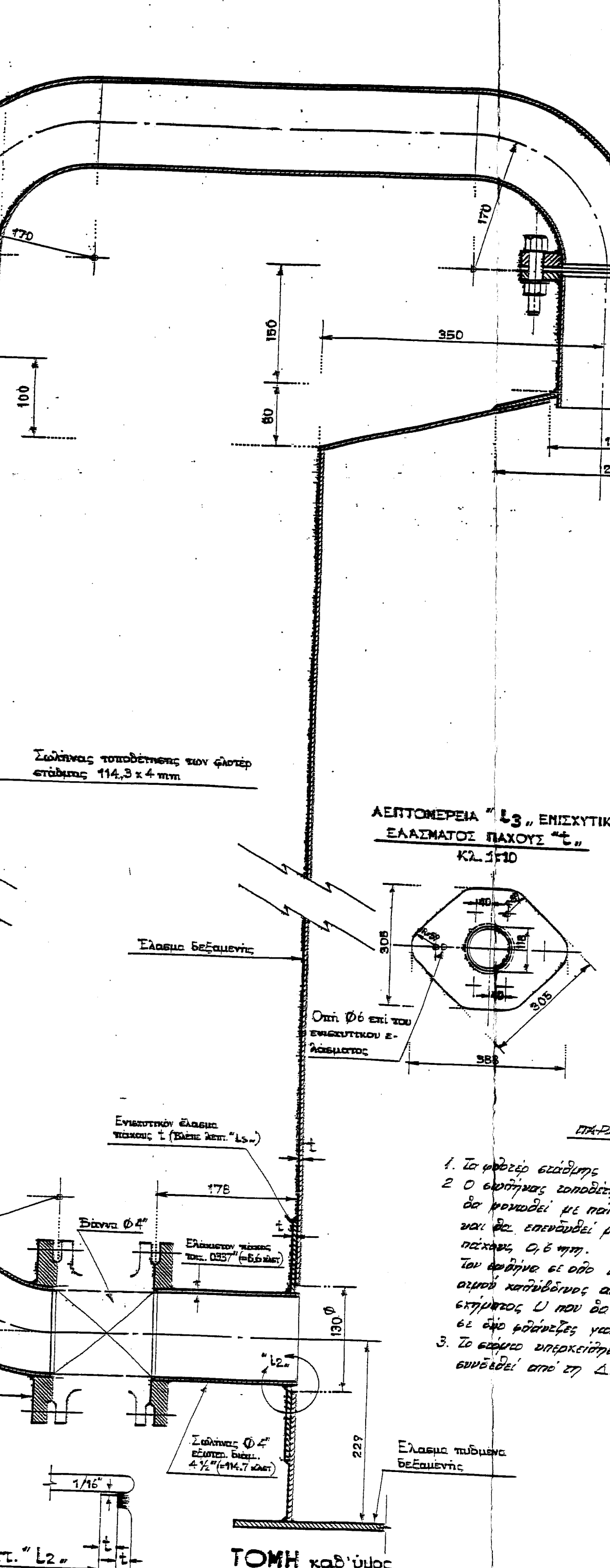
- ΤΟΜΗ ΚΑΤ' ΟΥΚΛΟΝ ΤΟΥ ΟΡΓΑΝΟΥ ΕΞΥΔΑΤΩΣΗΣ**
ΚΑ. 1:10
- ΛΕΠΤΟΜΕΡΙΑ Α2, ΥΔΡΟΤΗΤΩΣ ΚΑΙΝΩΝ ΕΞΥΔΑΤΩΣΗΣ**
ΚΑ. 1:5

ΣΤΟΜΙΟΝ ΕΠΑΝΑΚΥΚΛΟΦΟΡΙΑΣ ΚΑΥΣΙΜΟΥ Ø 2"
ΚΑ. 1:5



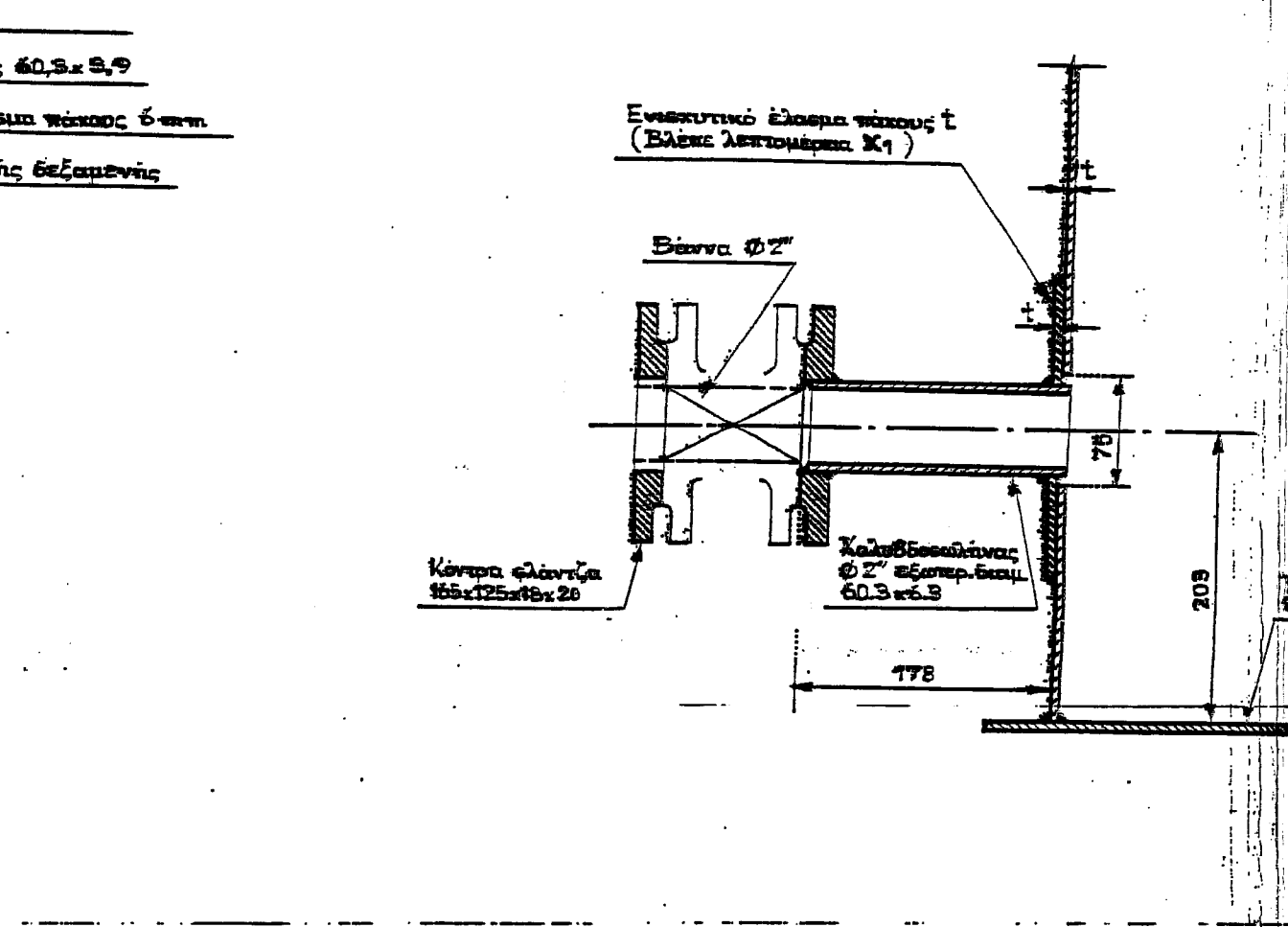
- ΣΤΟΜΙΟΝ ΕΠΙΣΤΡΟΦΗΣ ΑΓΩΓΟΥ Ø 2"**
(ΣΥΜΠΥΚΝΩΜΑ)
ΚΑ. 1:5
- ΣΤΟΜΙΟΝ ΕΙΣΑΓΩΓΗΣ ΑΓΩΓΟΥ Ø 3"**
ΚΑ. 1:5

ΣΦΑΙΡΑΣ ΤΟΠΟΘΕΤΗΣΗΣ ΤΩΝ ΦΙΛΤΡΩΝ ΕΛΕΓΧΟΥ ΣΤΑΘΜΗΣ

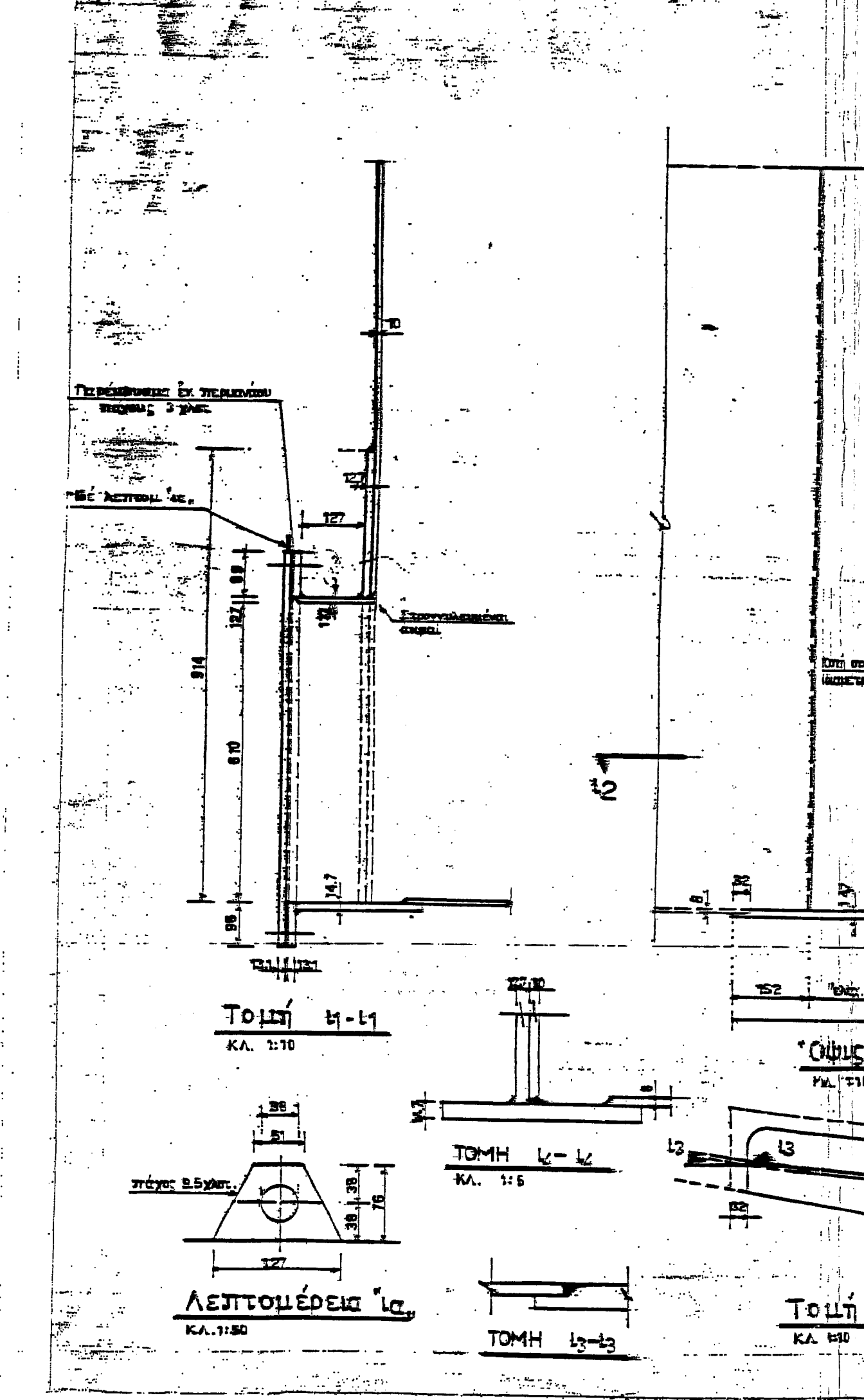


- ΠΑΡΑΤΗΡΗΣΕΙΣ**
- Το φίλτρο καθαρίζει με αυτοκαθαριζόμενη επί της Δ.Ε.Η.
 - Ο καθαρισμός του φίλτρου γίνεται με το υλικό ΕΙ 1:500 και με λεπτή ελαιοειδή σφόνδα χωρίς να αγγίζονται.
 - Το φίλτρο είναι από το υλικό που θα αναφερθεί με λεπτομέρεια στην προαναφερθείσα λεπτομέρεια της βελάνης Α2, και με ειδικά υλικά καθαρισμού σύμφωνα με τις προαναφερθείσες λεπτομέρειες της βελάνης Α2.

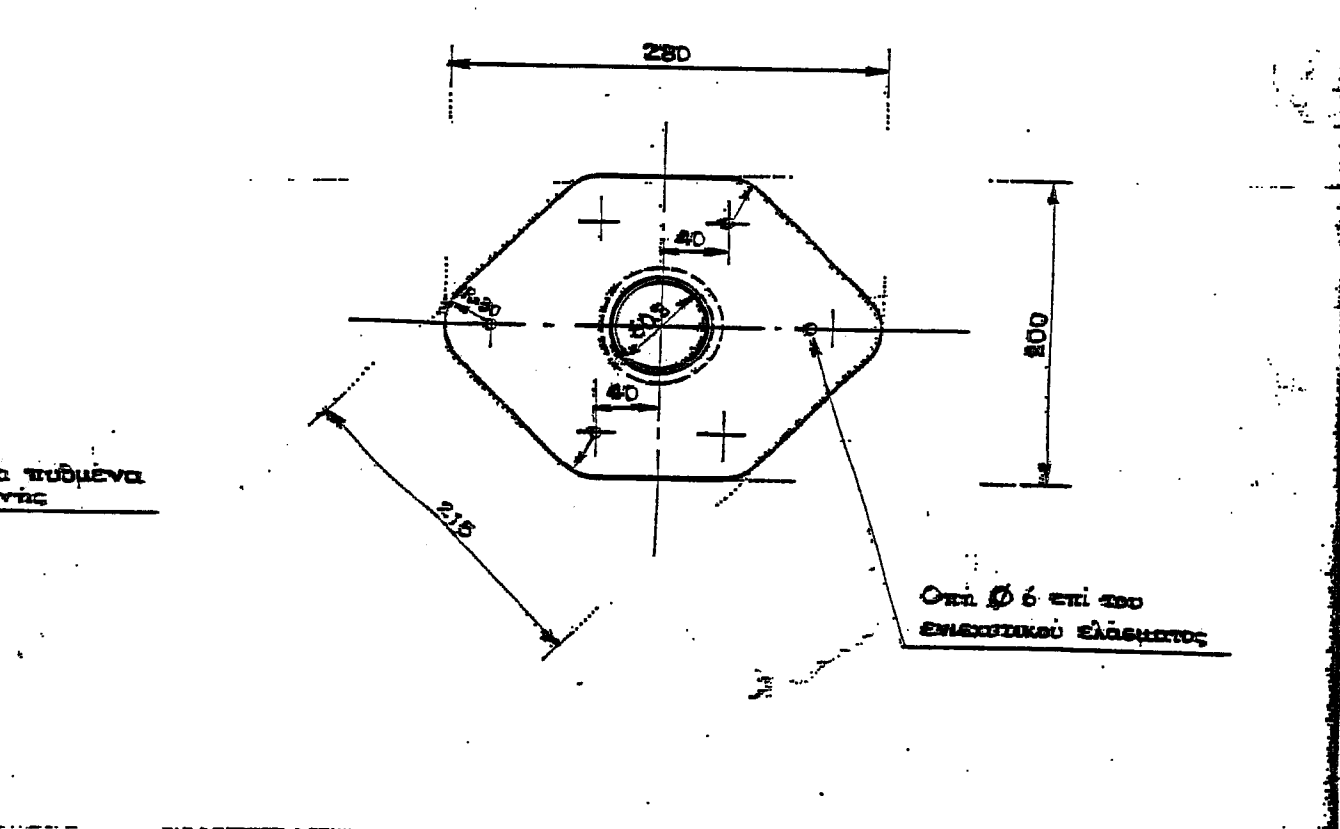
ΒΟΗΘΗΤΙΚΟ ΣΤΟΜΙΟ ΑΝΣΕΣΙΣ ΚΑΥΣΙΜΟΥ Ø 2"
ΚΑ. 1:5



ΣΤΟΜΙΟΝ ΚΑΘΑΡΙΣΜΟΥ

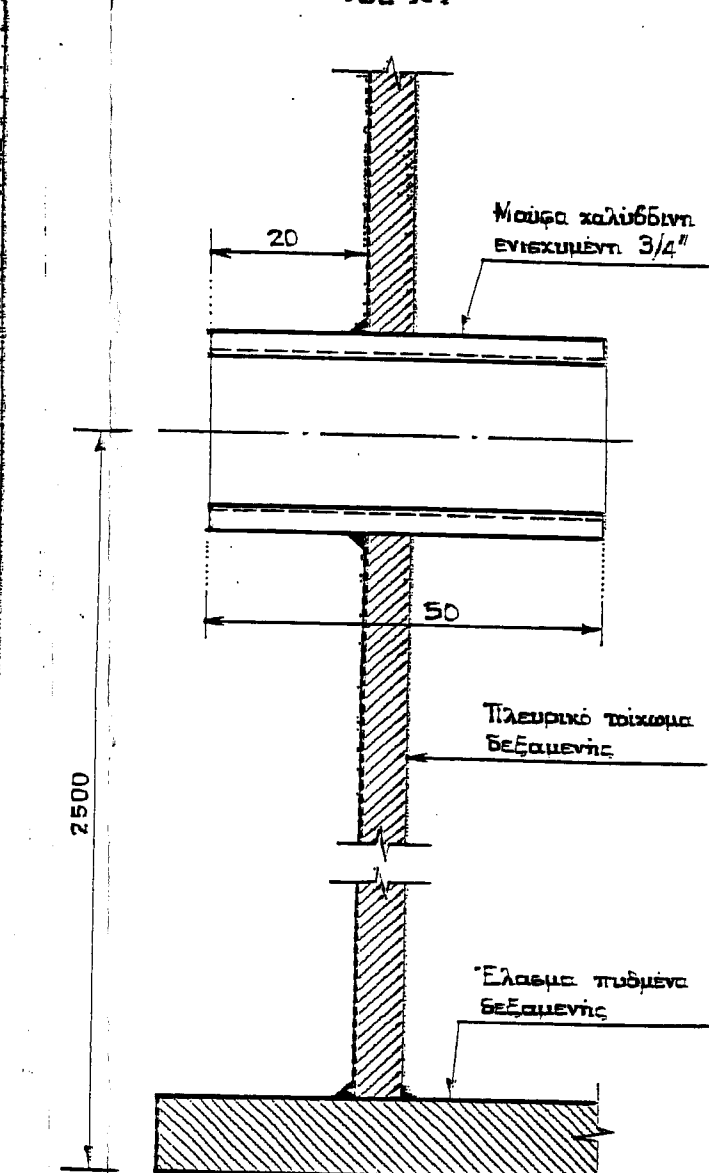


ΛΕΠΤΟΜΕΡΙΑ Α1, ΕΙΣΙΣΤΙΚΟΥ ΕΛΑΣΜΑΤΟΣ
ΚΑ. 1:5

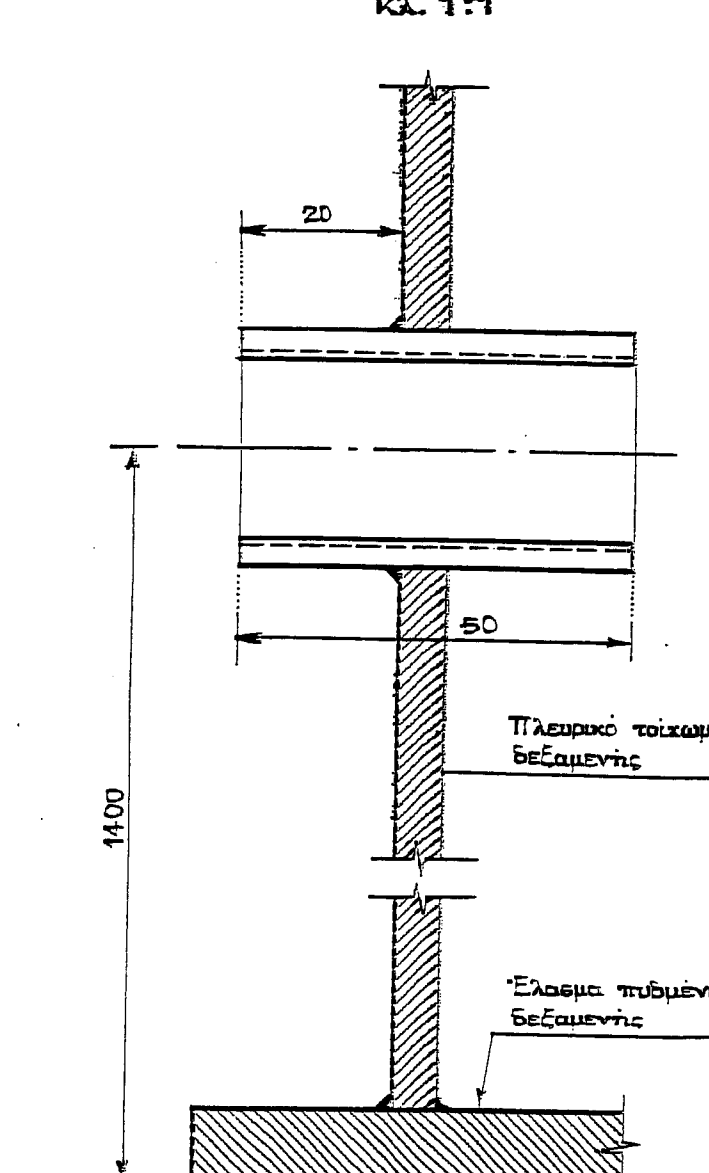


- 111**

ΜΟΥΦΑ ΥΠΟΔΟΧΗΣ ΘΕΡΜΟΜΕΤΡΟΥ 3/8"
ΚΑ. 1:1



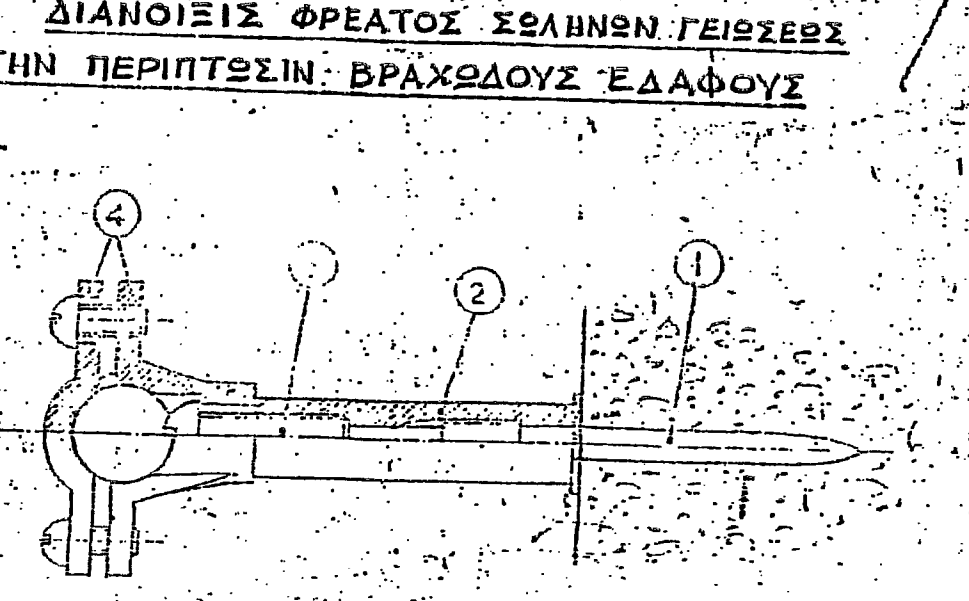
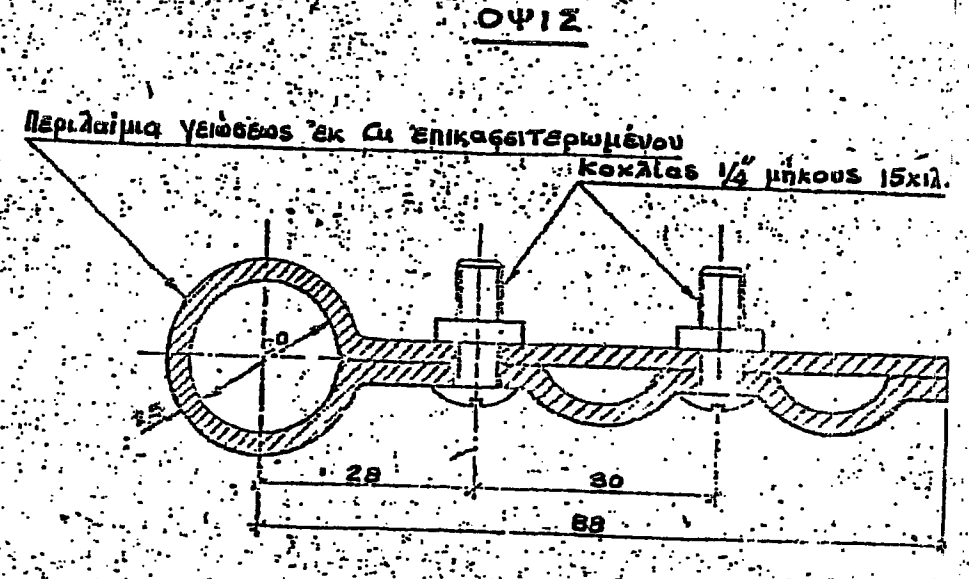
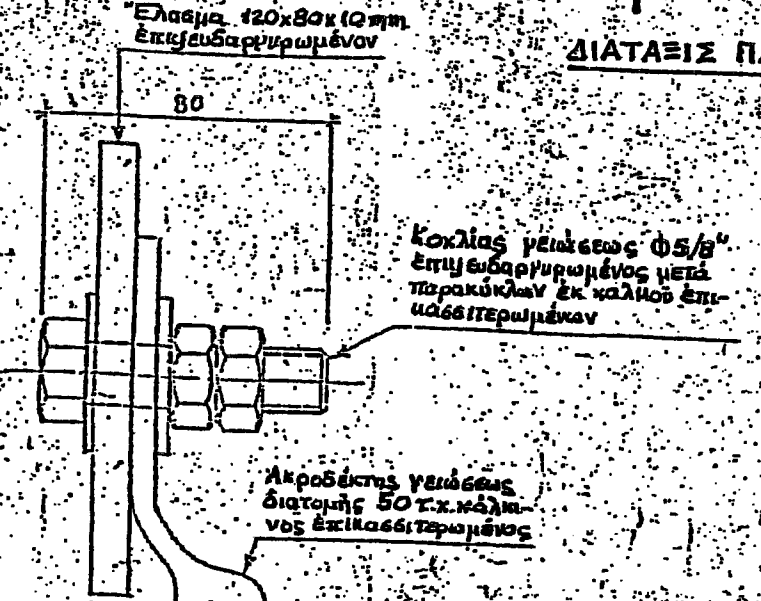
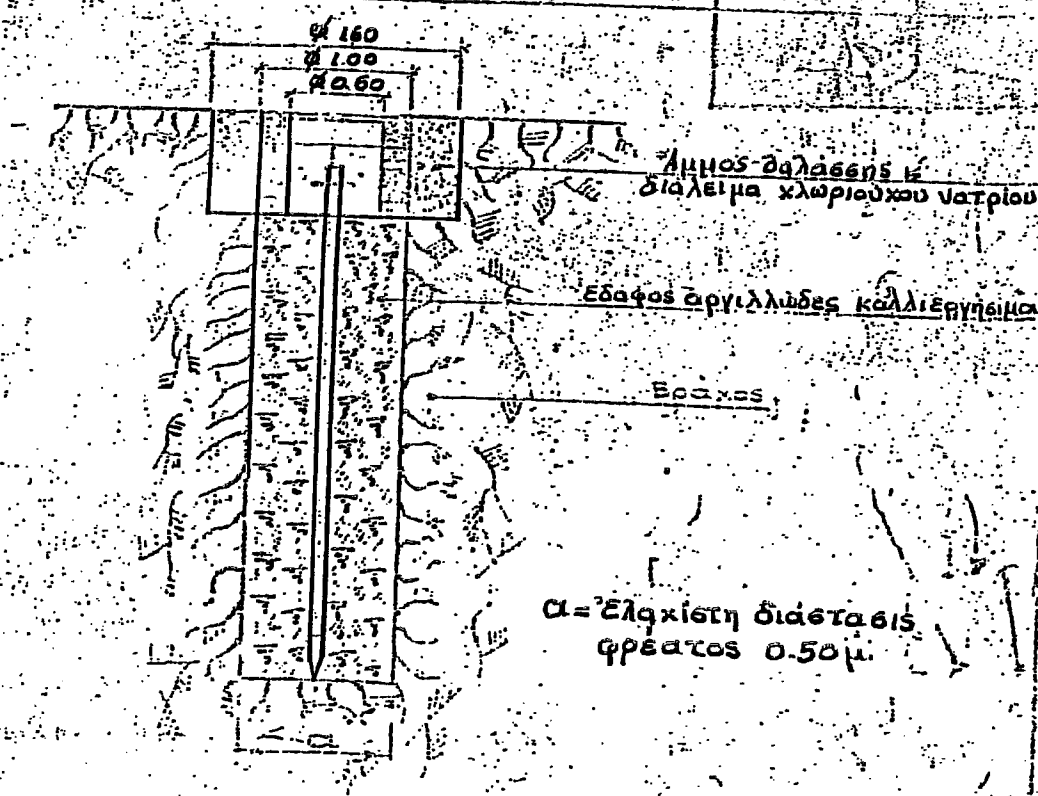
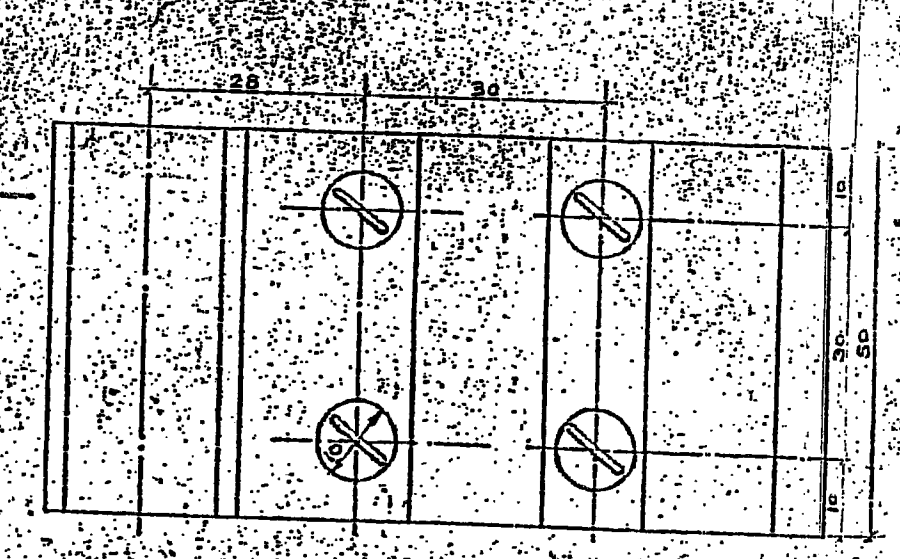
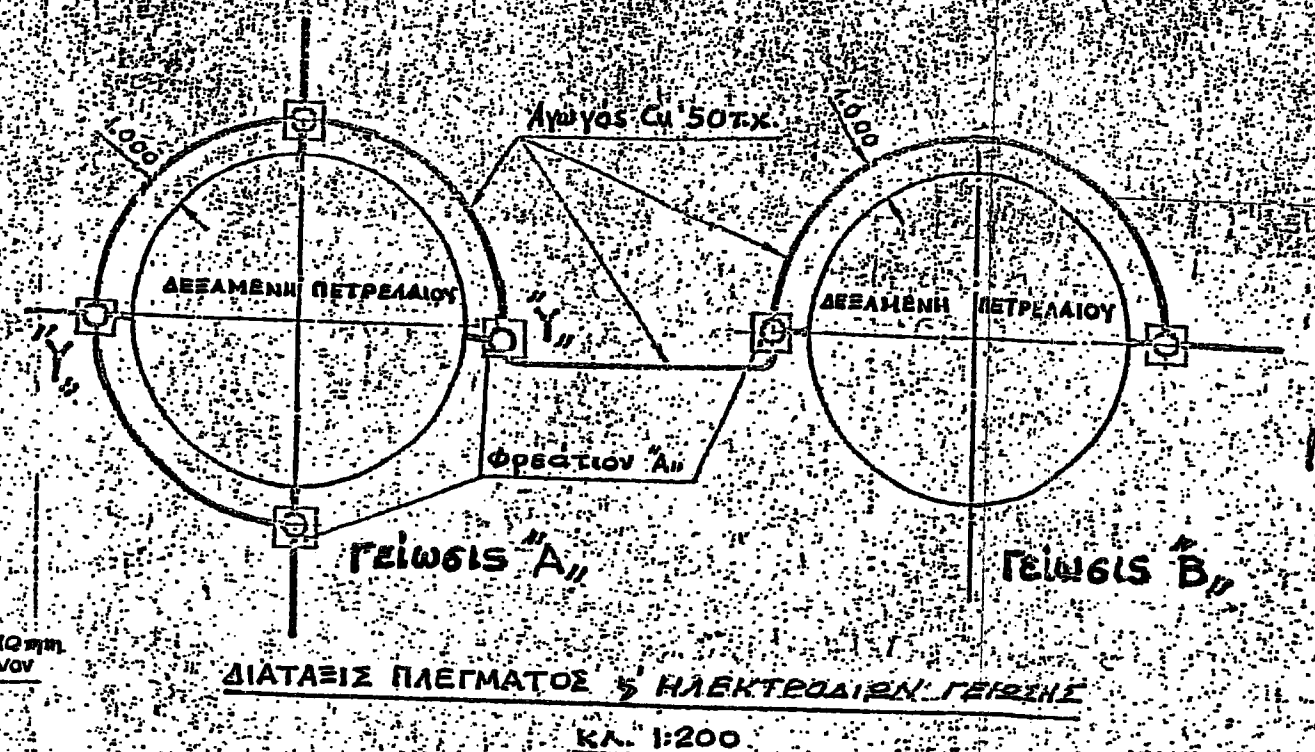
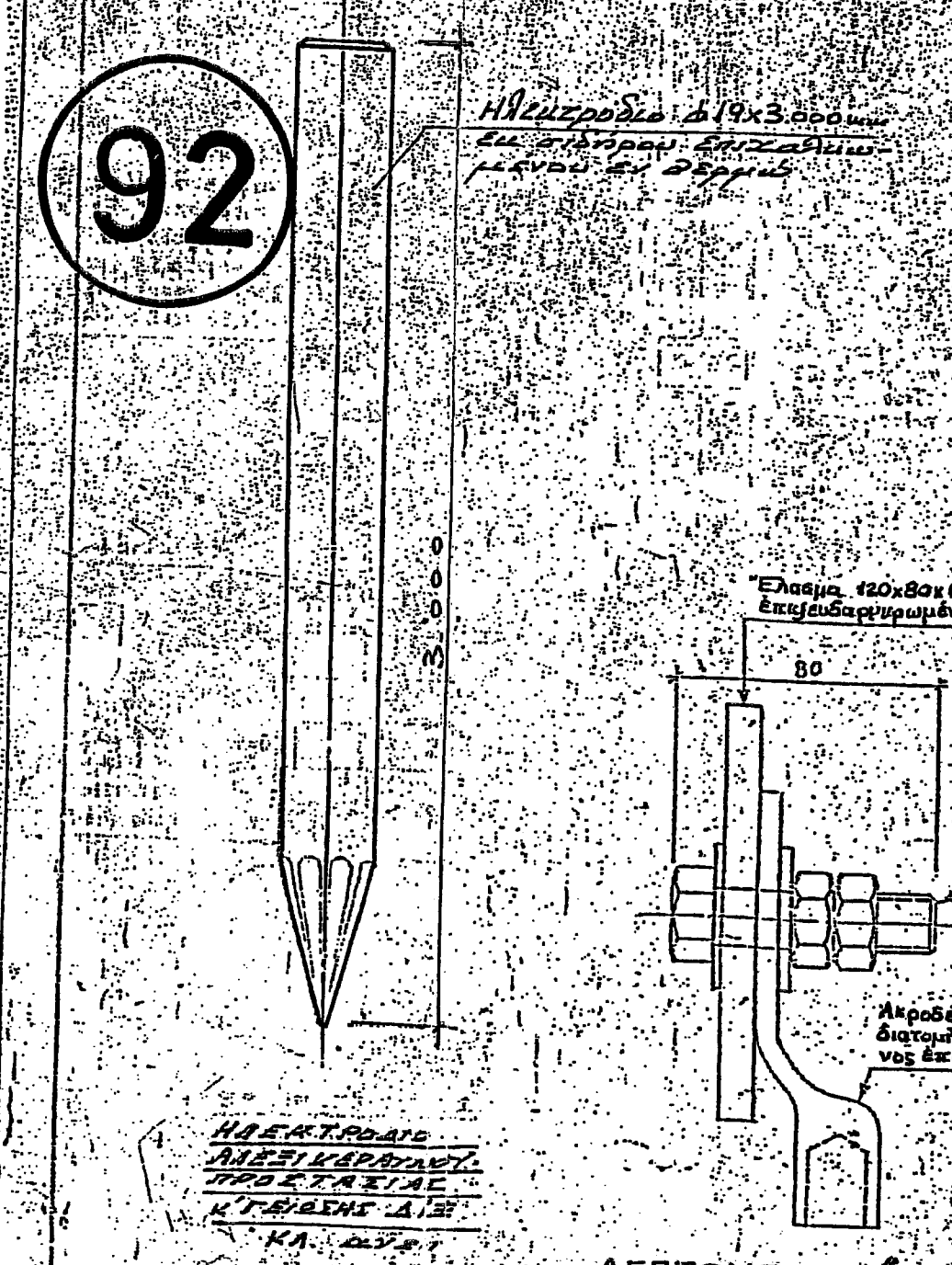
ΜΟΥΦΑ ΥΠΟΔΟΧΗΣ 1" ΘΕΡΜΟΠΡΟΒΕΙΟΥ ΡΥΘΜΙΣΗΣ ΤΗΣ ΘΕΡΜΟΚΡΑΣΙΑΣ
ΚΑ. 1:1



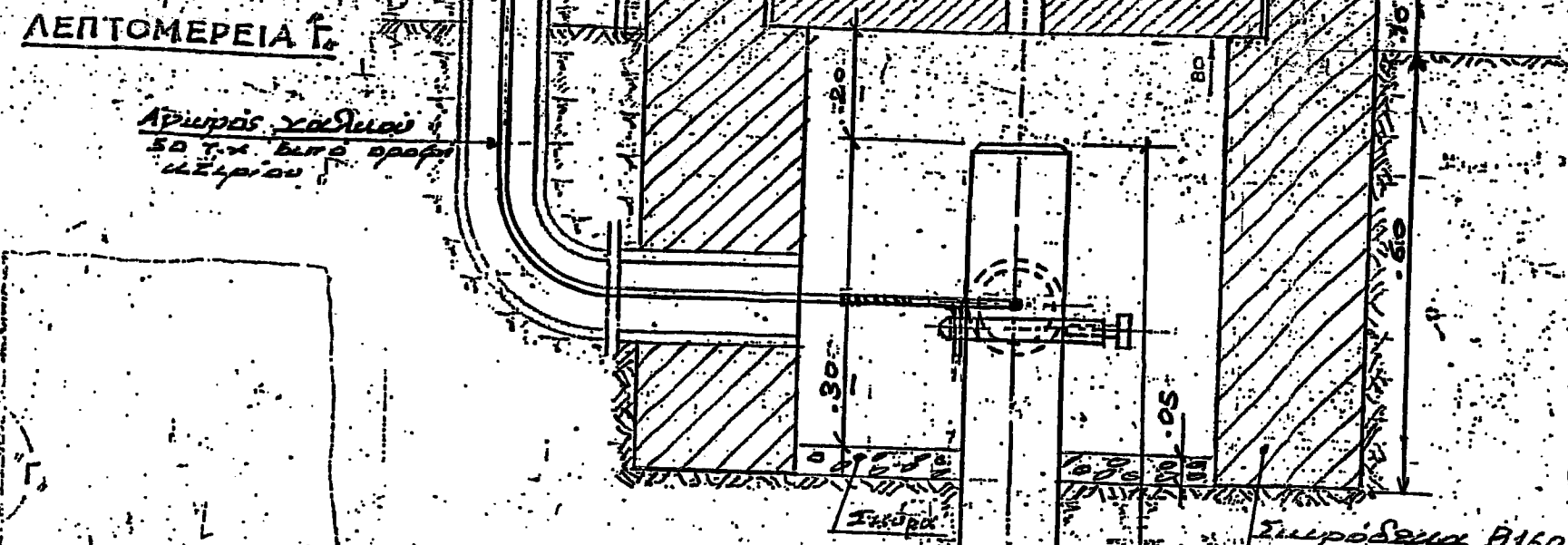
111

| ΑΡΧΙΤΕΚΤΟΝΙΚΟ | ΚΑΤΑΣΤΡΟΦΗ |
|---|-------------------------------------|
| Ε.Α. | ΚΑΛΩΣ ΠΑΡΑΡΧΟΝΤΟΣ |
| Ε.Η. | ΤΟΜΕΑΣ ΠΡΑΞΕΩΝ-ΚΑΤΑΣΚΕΥΩΝ ΗΜΕΡΗΣΙΑΣ |
| Ε.Μ. | ΥΠΟΤΟΜΕΑΣ ΚΑΤΑΣΚΕΥΩΝ |
| ΜΕΤΑΛΛΙΚΕΣ ΔΕΞΑΜΕΝΕΣ ΚΑΥΣΙΜΟΥ ΗΜΕΡΗΣΙΑΣ ΚΑΤΑΝΑΛΩΣΗΣ (ΕΞΑΡΤΗΜΑΤΑ) | |
| ΜΕΤΕΠΙΧΕΙΡΗΣΗ | |
| ΚΑΡΤΑ ΚΑΤΑΣΚΕΥΗΣ | |
| ΚΑΤΑΣΚΕΥΗ | |
| ΚΑΤΑΣΚΕΥΟΜΕΝΟ | |

92

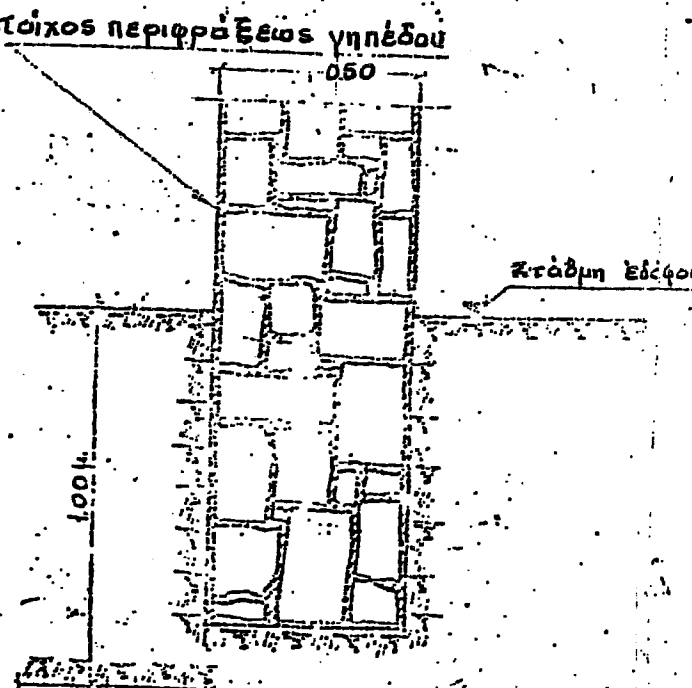
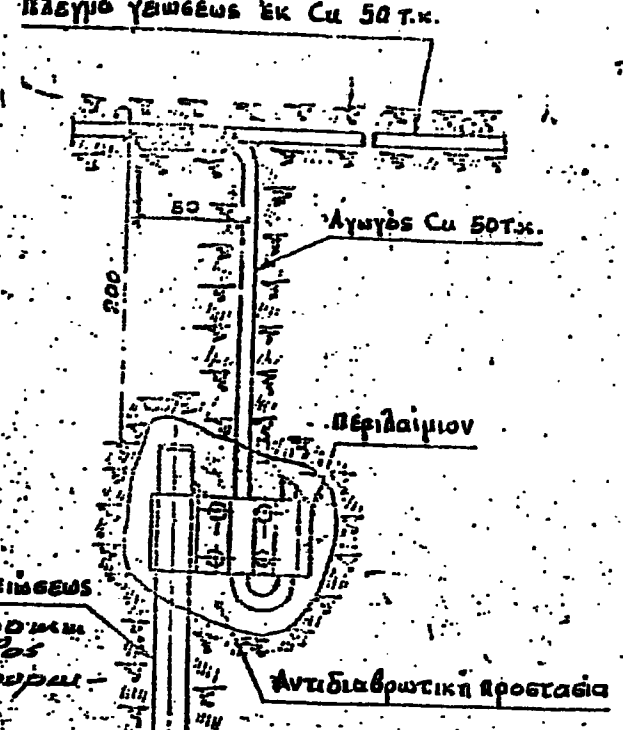
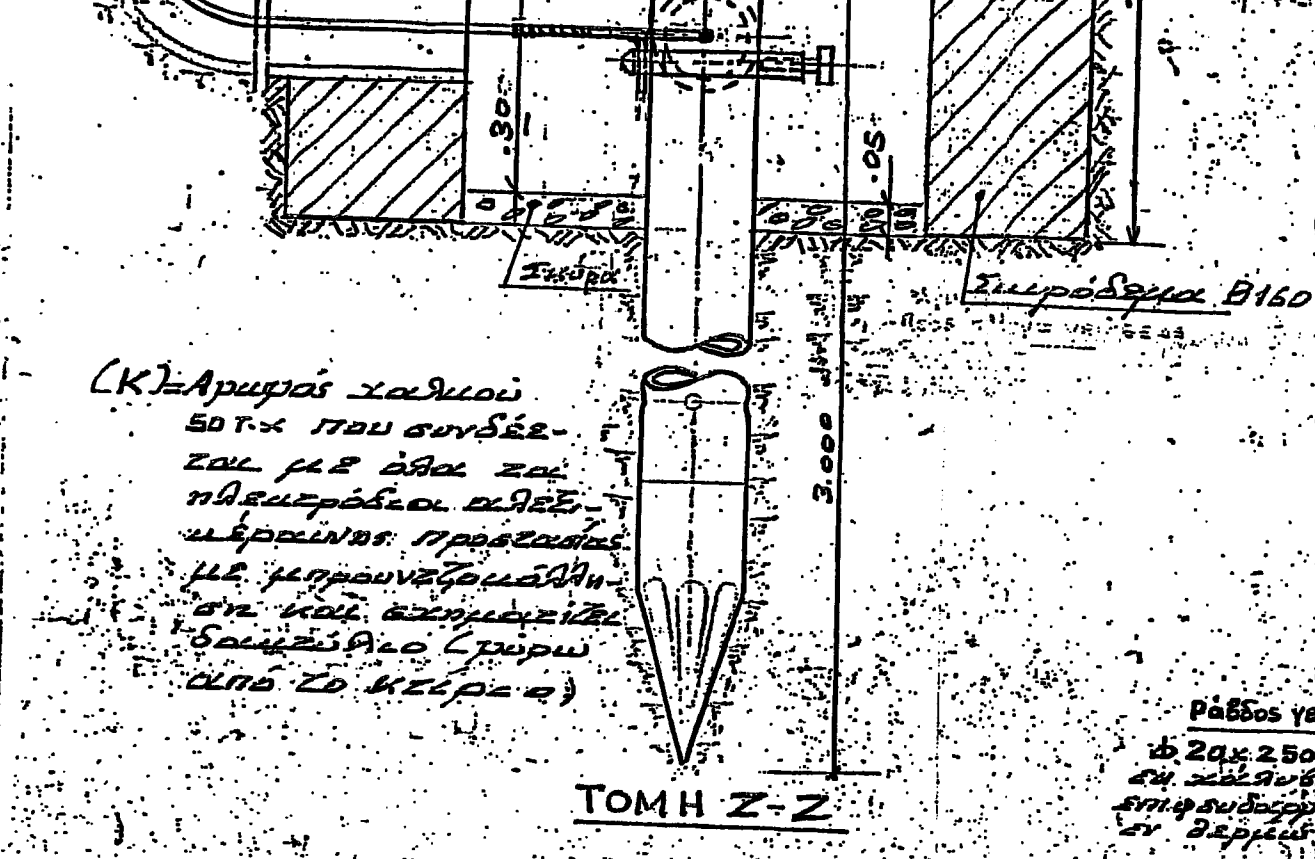
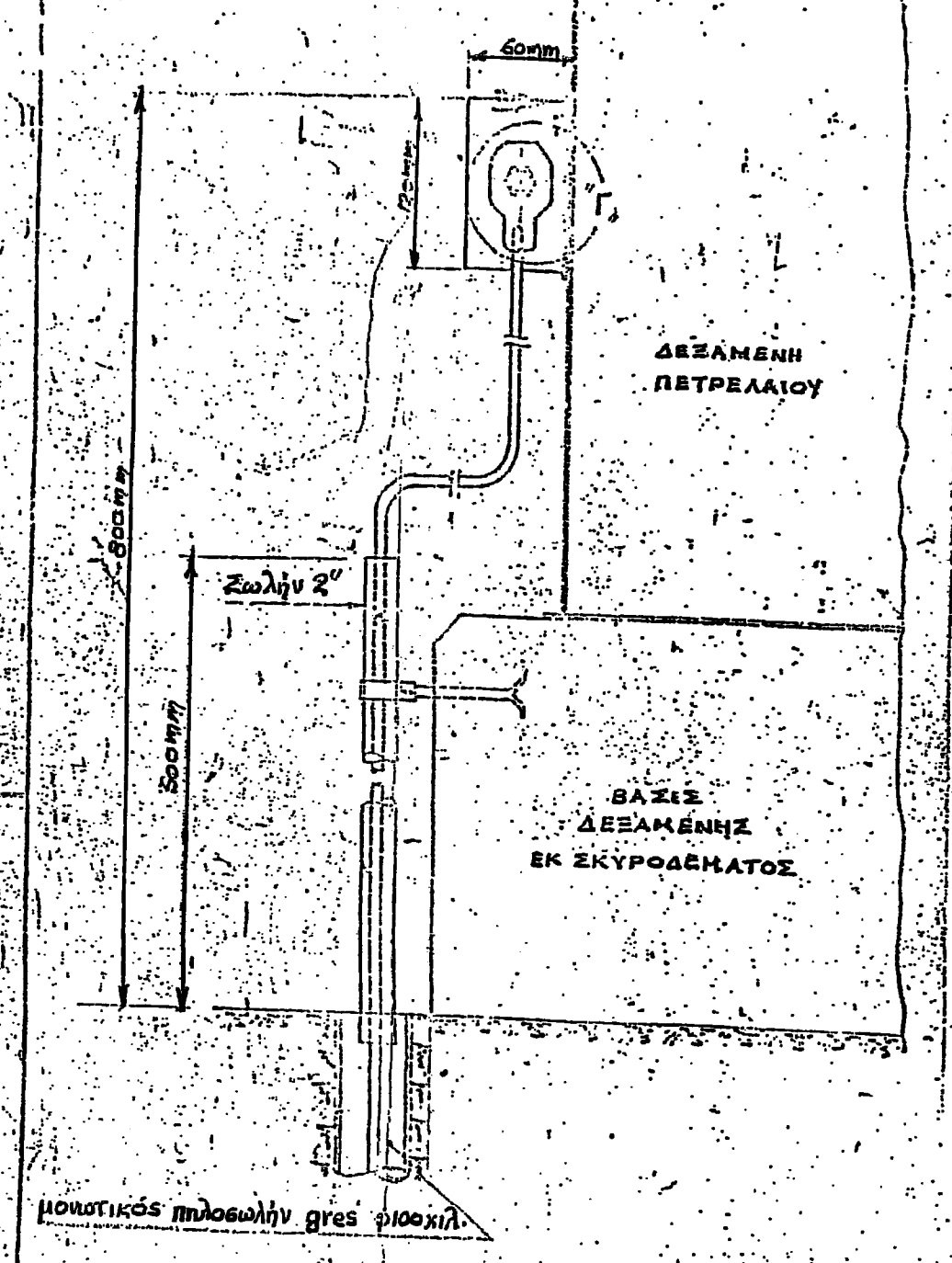


- (1) Καρφί με βίδα 1/4 HILTI μήκους κορμού 42cm (755DK).
- (2) Προέκτασις HILTI (D640)
- (3) Βίδα με κεφάλι πομπή 1/4 20cm.
- (4) Κολάρο διαίρουμενο HC-C&P HILTI HC12

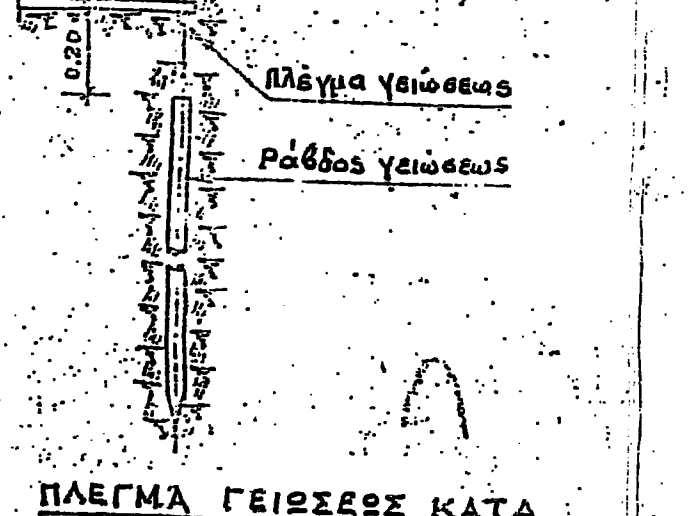
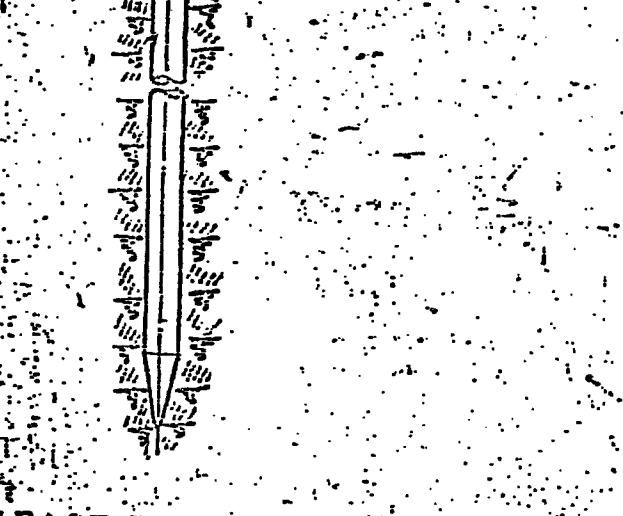
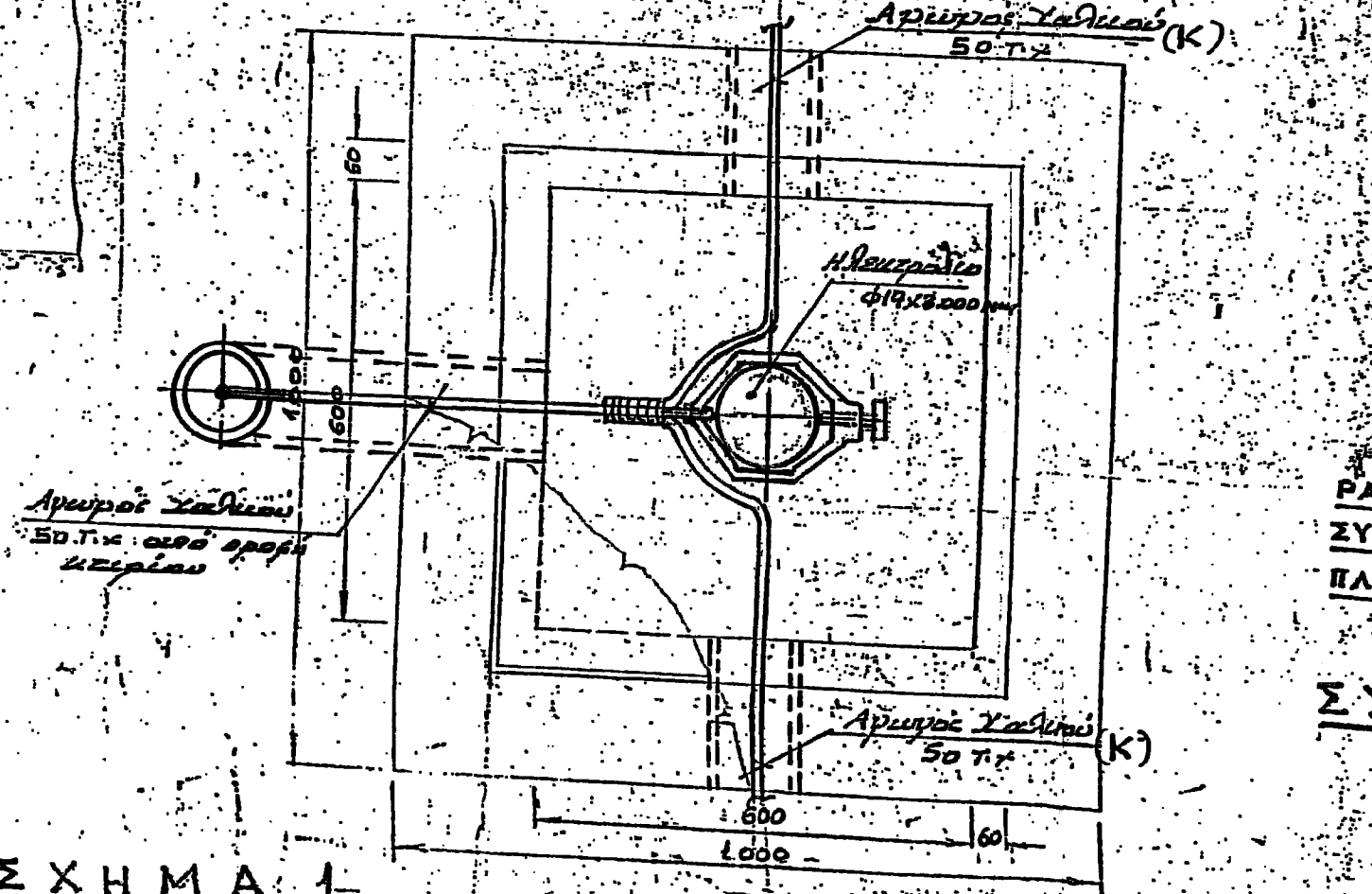


ΤΟΜΗ Ε-Ε
ΠΕΡΙΛΑΪΜΙΑ ΗΛΕΚΤΡΟΔΙΩΝ ΓΕΩΣΗΣ
ΚΛ. 1:1

ΛΕΠΤΟΜΕΡΕΙΑ ΣΤΗΡΙΞΕΩΣ ΑΓΕΥΓΩΝ ΑΛΕΞΙΚΕΡΑΥΝΟΥ ΠΡΟΣΤΑΣΙΑΣ ΚΤΙΡΙΩΝ
ΣΧΗΜΑ 5



(Κ) Αρμολία χαλκού 50x7x50x100mm που συνδέεται με 4 άξονες της ηλεκτροδίου 50x7x50x100mm με μηχανική σύνδεση. (Κ) Αρμολία χαλκού 50x7x50x100mm που συνδέεται με 4 άξονες της ηλεκτροδίου 50x7x50x100mm με μηχανική σύνδεση.



ΚΑΤΩΦΙΣ ΦΡΕΑΤΙΩΝ Α

ΡΑΒΔΟΣ ΓΕΩΣΗΣ Κ ΤΡΟΠΟΣ ΣΥΝΔΕΣΕΩΣ ΑΥΤΗΣ ΕΠΙ ΤΟΥ ΠΛΕΓΜΑΤΟΣ

ΠΛΕΓΜΑ ΓΕΩΣΗΣ ΚΑΤΑ ΜΗΚΟΣ ΤΗΣ ΠΕΡΙΦΡΑΣΕΩΣ ΤΟΥ ΓΗΠΕΔΟΥ

92

- ΠΑΡΑΤΗΡΗΣΕΙΣ**
1. Το πλέγμα γεώσεως 4x καλώδια επικαθευτέρωμενα 50cm θα κατασκευαστεί εν είδει 'εγκάρσιου' θα τοποθετηθεί υπό την επιφάνεια του εδάφους εις βάθος 0.50μ. γενικός δ' 1.00μ. εις τα στερεοπερικυκλωθέντα ζώνη θηού ή δ' αμμοκονιού.
 2. Αι μεταξύ των άγωγών της γεώσεως συνδέσεις ως ή προς το πλέγμα συνδέσεις θα γίνουν με διάμετρο καλώδιου 1.5mm. Ηλεκτροδίοι εις βάθος 0.50μ. γενικός δ' 1.00μ. εις τα στερεοπερικυκλωθέντα ζώνη θηού ή δ' αμμοκονιού.
 3. Για την κοινή προστασία (σύνδεση) θα κατασκευασθούν ηλεκτροδίοι εις βάθος 0.50μ. γενικός δ' 1.00μ. εις τα στερεοπερικυκλωθέντα ζώνη θηού ή δ' αμμοκονιού. Ηλεκτροδίοι εις βάθος 0.50μ. γενικός δ' 1.00μ. εις τα στερεοπερικυκλωθέντα ζώνη θηού ή δ' αμμοκονιού. Ηλεκτροδίοι εις βάθος 0.50μ. γενικός δ' 1.00μ. εις τα στερεοπερικυκλωθέντα ζώνη θηού ή δ' αμμοκονιού.
 4. Κατά την περίμετρον της περιφράσεως δ' άγωγος γεώσεως θα τοποθετηθεί ηλεκτροδίοι της διάμετρος 1.5mm. Ηλεκτροδίοι θα επικαθευτέρωμενα λίαν επικαθευτέρωμενα, ως δεικνύεται εις Σχ. 4.
 5. Ηκούον αι παρατηρήσεις του σχεδίου ΝΑΠ-Η-30-3.
 6. Εις περιπτώσειν βραχώδους εδάφους δια την ολέξιμωσαν προστασίαν εγκαθίστα δεξαμενή καύσιμου, το μήκος των άγωγων γεώσεως δύναται να περιορισθή εις τα 300cm. Εις περιπτώσειν τοποθετήσεως μιας μόνης δεξαμενής θα εφαρμόζεται ο τύπος γεώσεως Α (ΣΧΗΜΑ 1), με 4 ηλεκτροδία, ενώ όταν τοποθετούνται περισσότερες της μιας δεξαμενές θα εφαρμόζεται ο τύπος γεώσεως Β, ήτοι θα παραλείπεται τα ηλεκτροδία.

ΣΧΗΜΑ 3

ΣΧΗΜΑ 4

| Θ | Σελ. | Τίτλος | Κατάσταση | Σημειώσεις |
|---|----------|--|-----------|------------|
| 1 | 32-44 | Προσέλευση Φρεατίων - Σημείο | ΚΑΤΩΦΙΣ | |
| 2 | 104-91 | Αλληλεπίδραση ηλεκτροδίων | ΚΑΤΩΦΙΣ | |
| 3 | 10-173 | Προσέλευση άγωγων | ΚΑΤΩΦΙΣ | |
| 4 | 8-1-71 | Προσέλευση αι παράλληλων άγωγων | ΚΑΤΩΦΙΣ | |
| 5 | 17-12-70 | Προσέλευση επί του εδάφους | ΚΑΤΩΦΙΣ | |
| 6 | 15-2-68 | Διανομή φρεατίου γεώσεως εις τα στερεοπερικυκλωθέντα ζώνη θηού ή δ' αμμοκονιού | ΚΑΤΩΦΙΣ | |
| 7 | 16-2-67 | Προσέλευση προστασίας άμμοκονιού | ΚΑΤΩΦΙΣ | |
| 8 | 16-2-67 | Προσέλευση προστασίας άμμοκονιού | ΚΑΤΩΦΙΣ | |
| 9 | 16-2-67 | Προσέλευση προστασίας άμμοκονιού | ΚΑΤΩΦΙΣ | |

| ΔΗΜΟΣΙΑ ΕΠΙΧΕΙΡΗΣΙΣ ΗΛΕΚΤΡΙΣΜΟΥ | |
|---|---|
| ΔΙΕΥΘΥΝΣΙΣ ΕΚΜΕΤΑΛΛΕΥΣΕΩΣ ΔΙΑΝΟΜΗΣ ΥΠΗΡΕΣΙΑ ΑΥΤΟΝΟΜΩΝ ΣΥΣΤΗΜΩΝ ΠΑΡΑΓΩΓΗΣ Α.Ε.Η.Ν.Α. | |
| ΠΛΕΓΜΑ ΓΕΩΣΗΣ | |
| ΛΕΠΤΟΜΕΡΕΙΑ | |
| ΚΑΤΑΣΤΑΣΙΣ | ΗΜΕΡΟΜ. 2-1966 |
| ΕΜ. ΔΙΕΥΤ. ΓΕΩΜ. ΕΡΕΥΝ. ΠΡΟΓΡ. ΤΕΧΝ. ΕΠΕΞΕΛ. ΜΑ. ΠΑΡΑΓΩΓΗΣ | ΕΝΕΚ. ΑΡΧ. ΔΙΕΥΤ. ΓΕΩΜ. ΕΡΕΥΝ. ΠΡΟΓΡ. ΤΕΧΝ. ΕΠΕΞΕΛ. ΜΑ. ΠΑΡΑΓΩΓΗΣ |
| H-30.0-2 | |

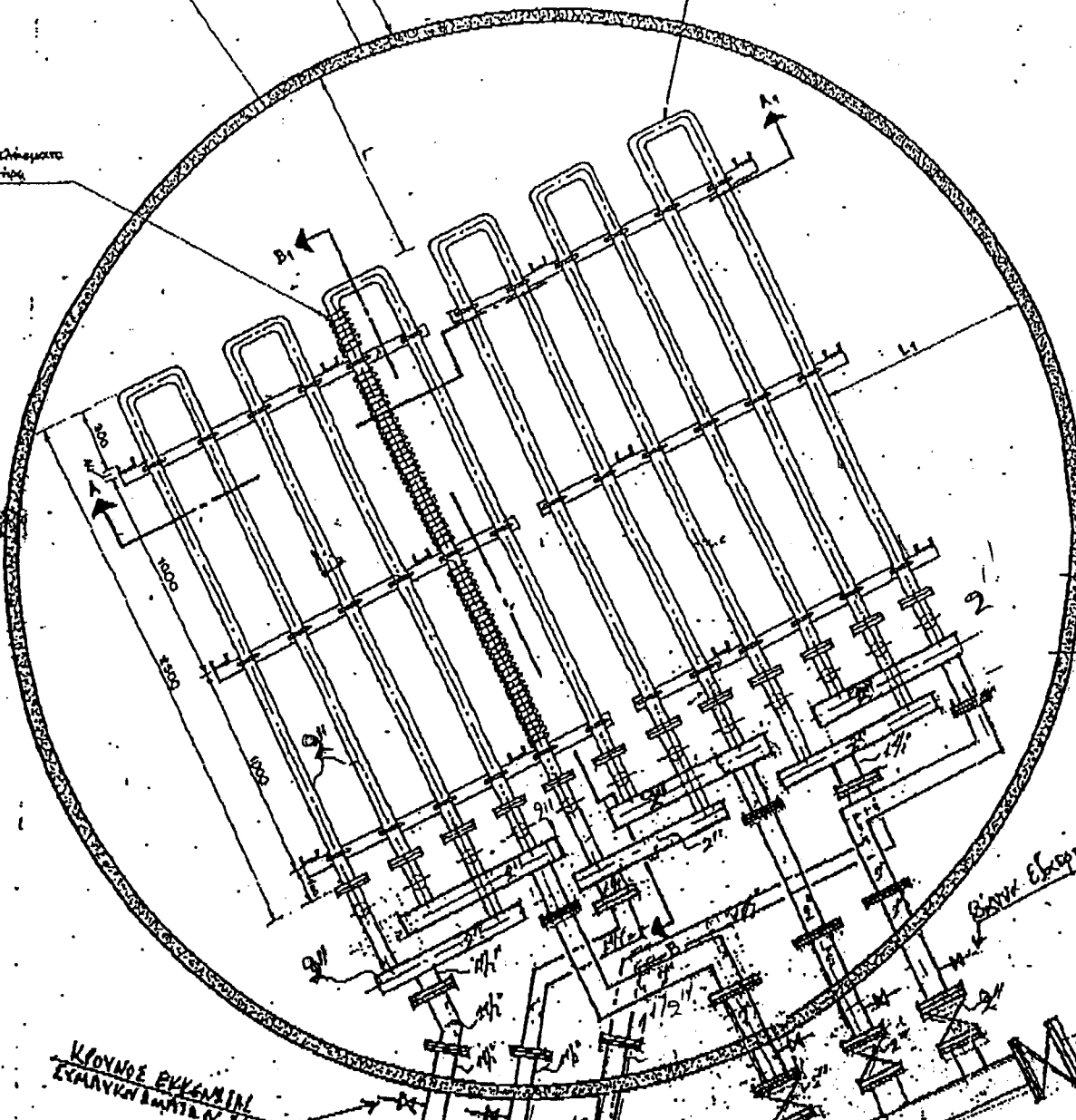
αριθμό βιδών/ατμ. πάχος 0.6 mm

σύνθετη βίδα/ατμ. πάχος 50 mm

ελαστικό κασίμιου

Φουρκίτσα προθερμαντήρα

ή στήριγμα
από ξύλο



ΚΙΟΥΝΟ ΕΥΚΑΜΙΝ
ΕΣΤΑΒΛΙΣΜΑΤΑ 8/4

ΕΙΣΑΓΩΓΗ ΕΛΑΣΤΙΚΟΥ 7/6

ΠΙΣΤΩΤΗ
8/6

ΚΟΔΕΚΙΟ

ΒΕΒΛΗΤΗ ΣΥΜΒΕΝΣΗ 702

ΓΙΑ ΔΕΞΑΜΕΝΕΣ > 100 M³
ΑΠΟ ΤΥΧΑΙΟ Μ-30.0-131

ΤΕ ΘΕΡΜΑΝΤΗΡΑΣ
ΒΑΡΕΩΣ ΚΑΥΣΙΜΟΥ
ΓΙΑ ΔΕΞΑΜΕΝΕΣ > 100 M³

M-30.0-131/A

