



Αριθμός Πρόσκλησης: **ΔΛΚΜ-23161**

Αριθμός Σύμβασης :

Ημερομηνία:

Αντικείμενο: **ΟΔΟΝΤΩΤΟΙ ΤΡΟΧΟΙ ΜΕΙΩΤΗΡΩΝ
ΜΗΧΑΝΗΜΑΤΩΝ ΟΡΥΧΕΙΟΥ**

ΟΡΟΙ ΚΑΙ ΟΔΗΓΙΕΣ ΠΡΟΣ ΠΡΟΣΦΕΡΟΝΤΕΣ

ΑΝΤΙΚΕΙΜΕΝΟ: **ΟΔΟΝΤΩΤΟΙ ΤΡΟΧΟΙ ΜΕΙΩΤΗΡΩΝ ΜΗΧΑΝΗΜΑΤΩΝ ΟΡΥΧΕΙΟΥ**

ΠΡΟΣΚΛΗΣΗ ΥΠΟΒΟΛΗΣ ΠΡΟΣΦΟΡΑΣ

1. Η Δημόσια Επιχείρηση Ηλεκτρισμού Α.Ε. (εφεξής ΔΕΗ), Χαλκοκονδύλη 30, Αθήνα, προσκαλεί τους ενδιαφερόμενους σε Ηλεκτρονική Διαδικασία Επιλογής σε ένα (1) Στάδιο, σύμφωνα με τους όρους του επισυναπτόμενου σχεδίου σύμβασης, για την επιλογή Αντισυμβαλλομένου (ή/και Προμηθευτή) για την προμήθεια **ΟΔΟΝΤΩΤΟΙ ΤΡΟΧΟΙ ΜΕΙΩΤΗΡΩΝ ΜΗΧΑΝΗΜΑΤΩΝ ΟΡΥΧΕΙΟΥ με την περιγραφή και τα τεχνικά χαρακτηριστικά που αναφέρονται στο συνημμένο Έντυπο Οικονομικής Προσφοράς και τις προδιαγραφές και τα συνημμένα Σχέδια.**
2. Κριτήριο σύναψης της σύμβασης αποτελεί η πλέον συμφέρουσα από οικονομική άποψη προσφορά η οποία προσδιορίζεται βάσει της τιμής (χαμηλότερη τιμή ανά είδος), με τις προϋποθέσεις της παραγράφου 7.4 (4).
3. Ο συνολικός Προϋπολογισμός, κατά την εκτίμηση της Εταιρείας, ανέρχεται σε **€23.900,00. Προϋπολογισμός αυτός αποτελεί το ανώτατο όριο προσφοράς.**
4. Η ηλεκτρονική Διαδικασία θα πραγματοποιηθεί με χρήση της πλατφόρμας “compareONE” της εταιρείας cosmoONE του Συστήματος Ηλεκτρονικών Συμβάσεων ΔΕΗ, εφεξής Σύστημα στην ηλεκτρονική διεύθυνση <https://www.cosmo-one.gr> ή <https://www.marketsite.gr>. Απαραίτητη προϋπόθεση για την εξασφάλιση της δυνατότητας συμμετοχής των ενδιαφερόμενων είναι η εγγραφή τους στο Σύστημα. Κατόπιν επιτυχούς εγγραφής θα τους δοθούν οι Κωδικοί Πρόσβασης στο Σύστημα που είναι απαραίτητοι για τη σύνδεσή τους και για την υποβολή της προσφοράς τους.

Η εγγραφή δεν επιφέρει κανένα κόστος για τους ενδιαφερόμενους.

Οι ενδιαφερόμενοι προμηθευτές-μπορούν να κατεβάσουν δωρεάν από την επίσημη ιστοσελίδα (site) της Εταιρείας, <https://eprocurement.dei.gr> → Ηλεκτρονική Υποβολή, τις Οδηγίες Χρήσης για την Εγγραφή και το Εγχειρίδιο Χρήσης του Συστήματος.

Η παραπάνω διαδικασία δεν απαιτείται για τους ενδιαφερόμενους που έχουν ήδη κωδικούς πρόσβασης στο Σύστημα, συνιστάται όμως να γίνει έγκαιρα η επικαιροποίηση των στοιχείων τους με την είσοδό τους σε αυτό.

Επιπλέον, στην περίπτωση που δεν υπάρχει προηγούμενη συνεργασία του ενδιαφερόμενου με τη ΔΕΗ, θα πρέπει να επικοινωνεί με την αρμόδια Διεύθυνση για να του αποσταλεί ηλεκτρονικά σχετική φόρμα, προκειμένου να συμπληρώσει τα απαραίτητα στοιχεία για την καταχώρησή του από τη ΔΕΗ στο Σύστημα Ηλεκτρονικών Συμβάσεων ΔΕΗ.

Για την υποβολή προσφοράς στη Διαδικασία οι ενδιαφερόμενοι απαιτείται να διαθέτουν προηγμένη ηλεκτρονική υπογραφή (qualified digital signature) σε περίπτωση φυσικού προσώπου του ιδίου και σε περίπτωση νομικού προσώπου του/των νομίμου/ων εκπροσώπου/ων του, η οποία να έχει εκδοθεί από πάροχο υπηρεσιών πιστοποίησης (qualified certificate services). Να σημειωθεί ότι η χρονοσήμανση της προηγμένης ηλεκτρονικής υπογραφής θα πρέπει να προέρχεται από αναγνωρισμένη αρχή (timestamp authority), όπως για παράδειγμα η «Εθνική Πύλη Ερμής» ή το «Ελληνικό Ινστιτούτο Μετρολογίας».

Οι αλλοδαποί ενδιαφερόμενοι δεν έχουν την υποχρέωση να υπογράψουν τα δικαιολογητικά του παρόντος με χρήση προηγμένης ηλεκτρονικής υπογραφής, αλλά μπορεί να τα αυθεντικοποιούν με οποιονδήποτε άλλον πρόσφορο τρόπο, εφόσον στη χώρα προέλευσής τους δεν είναι υποχρεωτική η χρήση προηγμένης ψηφιακής υπογραφής σε διαδικασίες σύναψης συμβάσεων. Στις περιπτώσεις αυτές η προσφορά συνοδεύεται με δήλωση, στην οποία δηλώνεται ότι, στη χώρα προέλευσης δεν προβλέπεται η χρήση προηγμένης ψηφιακής υπογραφής ή ότι, στη χώρα προέλευσης δεν είναι υποχρεωτική η χρήση προηγμένης ψηφιακής υπογραφής για τη συμμετοχή σε διαδικασίες σύναψης συμβάσεων.

Οι προσφορές υποβάλλονται από τους ενδιαφερόμενους ηλεκτρονικά με ημερομηνία έναρξης της υποβολής την **8/12/2023 11:00** και καταληκτική ημερομηνία και ώρα υποβολής την **21/12/2023 11:00**

Μετά την παρέλευση της ως άνω καταληκτικής ημερομηνίας και ώρας, δεν υπάρχει η δυνατότητα υποβολής προσφοράς.

5. Στη Διαδικασία Επιλογής μπορούν να συμμετάσχουν όλοι οι ενδιαφερόμενοι προμηθευτές (φυσικά ή νομικά πρόσωπα ή συμπράξεις/ενώσεις αυτών), οι οποίοι είναι εγκατεστημένοι σε οποιαδήποτε χώρα και είναι εγγεγραμμένοι στα οικεία επαγγελματικά ή εμπορικά μητρώα που τηρούνται στην Ελλάδα ή στη χώρα εγκατάστασής του για επαγγελματική δραστηριότητα σχετική με το αντικείμενο της σύμβασης.
6. Οι προσφέροντες δεσμεύονται με την προσφορά τους για χρονικό διάστημα δύο (2) μηνών. Η άρση της ισχύος της προσφοράς πριν από τη λήξη της, παρέχει στην Εταιρεία το δικαίωμα αποκλεισμού του Ενδιαφερόμενου από μελλοντικές διαδικασίες προμηθειών.
7. Στον ηλεκτρονικό φάκελο της προσφοράς θα περιλαμβάνονται:
 - 7.1 Η δήλωση νομιμοποίησης του προσφέροντος σύμφωνα με το επισυναπτόμενο στην παρούσα υπόδειγμα
 - 7.2 Η Οικονομική Προσφορά σύμφωνα με το επισυναπτόμενο στην παρούσα υπόδειγμα
 - 7.3 Η δήλωση συνυπευθυνότητας σε περίπτωση υποβολής προσφοράς από σύμπραξη/ένωση ενδιαφερομένων
 - 7.4. Η τεχνική προσφορά η οποία θα περιλαμβάνει:
 - (1) Πλήρη, ρητή και δεσμευτική τεχνική περιγραφή των προσφερόμενων ειδών (περιγραφή, τύπος, χαρακτηριστικά, διαστάσεις, κλπ.), το εργοστάσιο κατασκευής το οποίο θα διαθέτει ISO 9001:2015 για την κατασκευή των ζητούμενων υλικών, καθώς και τη χώρα προέλευσης τους.
 - (2) Τα προσφερόμενα είδη θα πρέπει να είναι σύμφωνα με τις Τεχνικές προδιαγραφές ME-7/2018 και ME-8/2018, καθώς και τα σχέδια καθώς και με όλες τις προϋποθέσεις της πρόσκλησης, διότι σε διαφορετική περίπτωση δεν θα γίνονται τεχνικά αποδεκτά και θα απορρίπτονται.
 - (3) Τα γρανάζια α/α 1 και α/α 2 καθώς και τα α/α 3 θα κατασκευαστούν βάσει δειγμάτων, ενώ για το είδος α/α 3 θα δοθεί το συνεργαζόμενο γρανάζι εξόδου.
 - (4) Τα είδη α/α 1 και 2 θα ανατεθούν σε ένα μειοδότη διότι συνεργάζονται.
 - (5) Ο προμηθευτής είναι υποχρεωμένος να κατασκευάσει και να παραδώσει τα Σχέδια των ειδών α/α 1, 2 και 3 χωρίς επιπλέον χρέωση.
 - (6) Η ποιότητα Οδόντωσης και η επιφανειακή σκλήρυνση θα γίνονται σύμφωνα με τα αναγραφόμενα στα σχέδια και σε περίπτωση που δεν αναφέρονται, σύμφωνα με τις Τεχνικές Προδιαγραφές.
 - (7) Τα υλικά θα επιθεωρηθούν από τη ΔΚΚ/ΔΕΗ Α.Ε. και θα συνοδεύονται από πιστοποιητικά πρώτης ύλης κατά EN 10204 3.1.0 και θερμικών κατεργασιών

(8) Τα γρανάζια θα φέρουν ανάγλυφη ή ανεξίτηλη γραφή, με την Επωνυμία του κατασκευαστή & τον Αριθμό Σύμβασης.

7.5 **Τεχνικά αποδεικτές προσφορές, γίνονται:**

I) **Κατασκευαστικών Οίκων** που κατασκευάζουν σε σειρά παραγωγής αναλόγου μεγέθους γρανάζια με τα ζητούμενα από τη Διακήρυξη, τα οποία έχουν χρησιμοποιηθεί με επιτυχία και χωρίς προβλήματα στα Ορυχεία της Επιχείρησης, ή σε άλλα Ορυχεία της ΔΛΚΜ (υπαίθριες εγκαταστάσεις, σε έντονα σκονισμένο περιβάλλον, υγρασία και μεγάλες μεταβολές θερμοκρασίας), κατά την τελευταία πενταετία.

Τα παραπάνω θα πρέπει να αποδεικνύονται με :

- a) Βεβαιώσεις χρηστών, κυρίως από εκείνους στους οποίους οι σχετικοί Οίκοι έχουν κάνει τις περισσότερες πωλήσεις.
- ή β) Καταλόγους πωλήσεων, σε συνδυασμό με Βεβαιώσεις χρηστών.
- ή γ) Οποιαδήποτε άλλο αποδεικτικό στοιχείο των πωλήσεων και της ικανοποιητικής ποιοτικής συμπεριφοράς των προσφερόμενων υλικών.

Η ΔΛΚΜ διατηρεί το δικαίωμα ελέγχου των προαναφερόμενων στοιχείων.

Σε περίπτωση που τα προσφερόμενα υλικά ή αντίστοιχα υλικά των διαγωνιζόμενων κατασκευαστικών Οίκων έχουν χρησιμοποιηθεί στα Ορυχεία της ΔΛΚΜ ή σε Ορυχεία της ΔΕΗ, με επιτυχία, δεν είναι υποχρεωτική η υποβολή της παραπάνω κατάστασης Πωλήσεων σε συνδυασμό με βεβαιώσεις των χρηστών.

Οι εν λόγω κατασκευαστικοί Οίκοι θα πρέπει να διαθέτουν πιστοποιητικό διασφάλισης ποιότητας κατά **ISO-9001:2015**, σε ισχύ κατά την ημερομηνία υποβολής των προσφορών, στο σχεδιασμό και την κατασκευή αντίστοιχων υλικών ή άλλων ισοδύναμων πιστοποιητικών.

II) **Εμπορικών Οίκων**, οι οποίοι θα δηλώνουν τον κατασκευαστικό Οίκο ο οποίος θα προβεί στην κατασκευή των υλικών.

Στην περίπτωση αυτή, ο εν λόγω κατασκευαστικός Οίκος θα πρέπει να καλύπτει τις απαιτήσεις της παραγράφου I του παρόντος και επιπρόσθετα να υποβάλλει δήλωση συνεργασίας με τον συμμετέχοντα Εμπορικό Οίκο για τη κατασκευή των υλικών της Πρόσκλησης.

Η δήλωση αυτή θα πρέπει να επισυναφθεί στην Τεχνική Προσφορά.

7.6 Η Εγγυητική Επιστολή Συμμετοχής του προσφέροντος σύμφωνα με το επισυναπτόμενο στην παρούσα υπόδειγμα «η Εγγυητική Επιστολή Συμμετοχής για τη συμμετοχή στη Διαδικασία Επιλογής πρέπει να κατατεθεί από κάθε προσφέροντα εγγύηση συμμετοχής υπό μορφή Εγγυητικής Επιστολής Συμμετοχής **(ΕΕΣ) (2%)**, σύμφωνα με το επισυναπτόμενο υπόδειγμα της Εταιρείας, η οποία να έχει εκδοθεί από πιστωτικά ή χρηματοδοτικά ιδρύματα ή ασφαλιστικές επιχειρήσεις κατά την έννοια των περιπτώσεων β και γ της παρ. 1 του άρθρου 14 του ν. 4364/2016, της αποδοχής της ΔΕΗ, την οποία η Εταιρεία δεν μπορεί να αρνηθεί αδικαιολόγητα, που λειτουργούν νόμιμα.

Μπορεί επίσης να εκδίδεται από το Ταμείο Μηχανικών Εργοληπτών Δημοσίων Έργων (Τ.Μ.Ε.Δ.Ε.) ή να παρέχεται με γραμμάτιο του Ταμείου Παρακαταθηκών και Δανείων με παρακατάθεση σε αυτό του αντίστοιχου χρηματικού ποσού.» Οι προσφέροντες υποχρεούνται να προσκομίσουν, επί ποινή απόρριψης της προσφοράς και σε έντυπη μορφή (πρωτότυπο) τις ως άνω ΕΕΣ στην αρμόδια Διεύθυνση της ΔΕΗ διεξαγωγής της Διαδικασίας Επιλογής εντός τριών (3) ημερών από την καταληκτική ημερομηνία ηλεκτρονικής υποβολής των προσφορών. Η αξία της ως άνω ΕΕΣ θα ανέρχεται στο ποσό των τριακόσια εξήντα ένα και είκοσι ευρώ **(478,00€)**.

8. Τα υλικά θα παραδοθούν συσκευασμένα σε παλέτες,.

9. Ο χρόνος παράδοσης θα αξιολογηθεί για την ανάδειξη του μειοδότη.
10. Μετά την αποσφράγιση, η αρμόδια Επιτροπή της Εταιρείας αρχικά καθορίζει τη σειρά προτιμητέων προσφερόντων με βάση το κριτήριο επιλογής Αντισυμβαλλομένου.
Στη συνέχεια αξιολογεί τυπικά και τεχνικά τα στοιχεία της προσφοράς του Προτιμητέου Προσφέροντα. Σε περίπτωση που δεν γίνει αποδεκτή προβαίνει σε αξιολόγηση των αντίστοιχων στοιχείων του επόμενου σε σειρά Προτιμητέων Προσφερόντων κ.ο.κ.
11. Τα σχετικά τεύχη της Πρόσκλησης διατίθενται ηλεκτρονικά μέσω της επίσημης ιστοσελίδας (site) της Εταιρείας: <https://eprocurement.dei.gr> (**ΔΛΚΜ-23161**), όπου και παρέχονται οι σχετικές με την παραλαβή τους οδηγίες.

Συνημμένα:

- Υποδείγματα
- Έντυπο Οικονομικής Προσφοράς
- Σχέδιο Σύμβασης
- Τεχνικές Προδιαγραφές
- Σχέδια



Αρ. Διακήρυξης: ΔΛΚΜ-23161

ΠΑΡΑΡΤΗΜΑ Ι
ΕΝΤΥΠΟ ΟΙΚΟΝΟΜΙΚΗΣ ΠΡΟΣΦΟΡΑΣ

Α/Α	ΚΩΔΙΚΟΣ ΑΡΙΘΜΟΣ ΔΕΗ	ΚΩΔΙΚΟΣ ΑΡΙΘΜΟΣ ΚΑΤΑΣΚΕΥΑΣΤΗ	ΠΕΡΙΓΡΑΦΗ ΥΛΙΚΟΥ	Ποσότητα	Μονάδα Μέτρησης	Προσφερόμενες τιμές μονάδας σε Ευρώ		Σύνολο (€)
						Ολογράφως*	Αριθμητικά*	Αριθμητικά
1			ΑΞΟΝΑΣ ΜΕ ΠΗΝΙΟ Z=15 ΣΥΜΦΩΝΑ ΜΕ ΤΟ ΣΚΑΡΙΦΗΜΑ Νο1 ΥΛΙΚΟ ΚΑΤΑΣΚΕΥΗΣ 17CrNi6Mo	2	Τεμ.			
2			ΟΔΟΝΤΩΤΗ ΣΤΕΦΑΝΗ Z=38 ΣΥΜΦΩΝΑ ΜΕ ΤΟ ΣΚΑΡΙΦΗΜΑ Νο2 ΥΛΙΚΟ ΚΑΤΑΣΚΕΥΗΣ 17CrNi6Mo	2	Τεμ.			
3			ΑΞΟΝΑΣ ΕΝΔΙΑΜΕΣΟΣ ΜΕ ΠΗΝΙΟ Z=25 ΣΥΜΦΩΝΑ ΜΕ ΤΟ ΣΚΑΡΙΦΗΜΑ Νο3 ΥΛΙΚΟ ΚΑΤΑΣΚΕΥΗΣ 17CrNi6Mo	2	Τεμ.			
4	6801015692	KCH 1250/SK	ΚΟΡΩΝΑ-ΠΗΝΙΟ ΕΙΣΟΔΟΥ Z=12/38 ΜΕΙΩΤΗΡΑ FLEDER KSH 1250/SK ΣΧ. 01.1.710.005-1 & 01.1.710.005-2	1	SET			
5	6346000383	032507/34A	ΓΡΑΝΑΖΙ ΦΟΡΕΙΟΥ ΠΟΡΕΙΑΣ ΑΠΟΘΕΤΗ- ΑΝΑΔΙΠΛΩΤΗ ΛΙΓΝΙΤΗ Z=60 H=8, SX. 03.2.119.005	2	Τεμ.			
Συνολικό Τμήμα Προσφοράς Ολογράφως και Αριθμητικώς:								

Α/Α	ΚΩΔΙΚΟΣ ΑΡΙΘΜΟΣ ΔΕΗ	ΚΩΔΙΚΟΣ ΑΡΙΘΜΟΣ ΚΑΤΑΣΚΕΥΑΣΤΗ	ΠΕΡΙΓΡΑΦΗ ΥΛΙΚΟΥ	Ποσότητα	Μονάδα Μέτρησης	Προσφερόμενες τιμές μονάδας σε Ευρώ		Σύνολο (€)
						Ολογράφως*	Αριθμητικά*	Αριθμητικά

*Σε περίπτωση διαφοράς μεταξύ ολογράφως και αριθμητικής τιμής υπερισχύει η ολόγραφως

Ημερομηνία:.....

Ο Προσφέρων

Υπογραφή

Όνοματεπώνυμο, Τίτλος Υπογράφοντος

Σφραγίδα Οικονομικού Φορέα

ΔΕΗ Α.Ε
ΔΝΣΗ ΛΙΓΝΙΤΙΚΟΥ ΚΕΝΤΡΟΥ ΜΕΓ/ΛΗΣ
Υ/Τ ΠΡΟΜΗΘΕΙΩΝ & ΔΙΑΧΕΙΡΙΣΗΣ ΥΛΙΚΟΥ

ΠΡΟΔΙΑΓΡΑΦΗ ΔΛΚΜ : Μ-Ε 7

ΑΝΤΙΚΕΙΜΕΝΟ : ΤΕΧΝΙΚΗ ΠΡΟΔΙΑΓΡΑΦΗ ΚΥΛΙΝΔΡΙΚΩΝ
ΟΔΟΝΤΩΤΩΝ ΤΡΟΧΩΝ

- ΗΜΕΡΟΜΗΝΙΑ ΕΚΔΟΣΗΣ : 08/07/13**
- ΤΡΟΠΟΠΟΙΗΣΗ Νο : 2**
- ΗΜΕΡ. ΤΡΟΠΟΠΟΙΗΣΗΣ : 02/08/18**
- ΥΠΗΡΕΣΙΑ ΕΚΔΟΣΗΣ :**
- ΟΝΟΜΑ ΣΥΝΤΑΚΤΗ : ΚΩΝ/ΝΟΣ ΖΕΥΓΙΤΗΣ**
Πτυχ/χος Μηχανολόγος Μηχ/κός ΤΕ

ΤΕΧΝΙΚΗ ΠΡΟΔΙΑΓΡΑΦΗ ΚΥΛΙΝΔΡΙΚΩΝ ΟΔΟΝΤΩΤΩΝ ΤΡΟΧΩΝ ΜΕ - 7

A. ΥΛΙΚΟ – ΘΕΡΜΙΚΗ ΚΑΤΕΡΓΑΣΙΑ – ΠΟΙΟΤΗΤΑ

1. ΥΛΙΚΟ ΚΑΤΑΣΚΕΥΗΣ : ΩΣ ΣΧΕΔΙΑ
2. ΣΚΛΗΡΟΤΗΤΑ (min-max) : 56-60 HRC
3. ΒΑΘΟΣ ΒΑΦΗΣ : 1,2÷1,6mm
4. ΠΟΙΟΤΗΤΑ ΟΔΟΝΤΩΣΗΣ : 7 (DIN 3965)

B. ΕΛΕΓΧΟΙ – ΠΙΣΤΟΠΟΙΗΤΙΚΑ

1. Θα πραγματοποιηθούν, κατά τη κρίση του ΚΔΕΠ/ ΤΕΥ. Μή Καταστρεπτικοί Έλεγχοι (NDT) από πιστοποιημένους ελεγκτές (Level 2) :

- Έλεγχοι με υπερήχους (UT) κατά EN 10228-3
- Έλεγχοι με μαγνητικά σωματίδια (MT) κατά EN 10228-1
- Έλεγχος επιφανειακής σκληρότητας (HT)
- Ταυτοποίηση της ποιότητας υλικού.

2. Τα υλικά θα παραληφθούν συνοδευόμενα από :

- Πιστοποιητικό ελέγχου σε κατάλληλο μετρητικό διαπίστωσης ποιότητας.
- Πιστοποιητικό ελέγχου μαγνητικών σωματιδίων- υπερήχων.
- Πιστοποιητικό επιφανειακής βαφής περιοχής οδόντωσης κατά EN10204 3.1 B και διάγραμμα θερμικών κατεργασιών.

Σε περίπτωση που ο κατασκευαστής δεν διαθέτει πιστοποιημένους ελεγκτές (Level 2) ή δεν έχει τη δυνατότητα να εκδώσει κάποιο από τα παραπάνω πιστοποιητικά, αυτά θα προέρχονται από ανεξάρτητο φορέα.

Γ. ΓΕΝΙΚΑ

Δεκτές προσφορές για κατασκευή μόνο με τη μέθοδο συνεχούς κοπής.

Οι κατασκευαστές υποχρεούνται να υποβάλουν απαραίτητα στοιχεία του αντίστοιχου εξοπλισμού που διαθέτουν για την κατεργασία αυτή καθώς και πιστοποιητικό ISO 9001:2015 στο σχεδιασμό και κατασκευή οδοντωτών τροχών. Η ΔΕΗ ΑΕ/ΔΛΚΜ διατηρεί το δικαίωμα επιτόπιου ελέγχου των παραπάνω στοιχείων.

ΔΕΗ Α.Ε
Δ/ΝΣΗ ΛΙΓΝΙΤΙΚΟΥ ΚΕΝΤΡΟΥ ΜΕΓΑΛΟΠΟΛΗΣ
ΥΠΟΤΟΜΕΑΣ ΠΡΟΜΗΘΕΙΩΝ & ΔΙΑΧΕΙΡΙΣΗΣ ΥΛΙΚΟΥ

ΠΡΟΔΙΑΓΡΑΦΗ ΔΛΚΜ : Μ-Ε 8

ΑΝΤΙΚΕΙΜΕΝΟ : ΤΕΧΝΙΚΗ ΠΡΟΔΙΑΓΡΑΦΗ ΚΩΝΙΚΩΝ ΟΔΟΝΤΩΤΩΝ ΤΡΟΧΩΝ

- ΗΜΕΡΟΜΗΝΙΑ ΕΚΔΟΣΗΣ : 22/04/2013**
- ΤΡΟΠΟΠΟΙΗΣΗ Νο : 2**
- ΗΜΕΡ. ΤΡΟΠΟΠΟΙΗΣΗΣ : 12/06/18**
- ΥΠΗΡΕΣΙΑ ΕΚΔΟΣΗΣ :**
- ΟΝΟΜΑ ΣΥΝΤΑΚΤΗ : ΚΩΝ/ΝΟΣ ΖΕΥΓΙΤΗΣ**
Πτυχ/χος Μηχανολόγος Μηχ/κός ΤΕ

ΤΕΧΝΙΚΗ ΠΡΟΔΙΑΓΡΑΦΗ ΚΩΝΙΚΩΝ ΟΔΟΝΤΩΤΩΝ ΤΡΟΧΩΝ ΜΕ - 8

A. ΥΛΙΚΟ – ΘΕΡΜΙΚΗ ΚΑΤΕΡΓΑΣΙΑ – ΠΟΙΟΤΗΤΑ

1. ΥΛΙΚΟ ΚΑΤΑΣΚΕΥΗΣ : ΩΣ ΣΧΕΔΙΑ
2. ΣΚΛΗΡΟΤΗΤΑ (min-max) : 56-60 HRC
3. ΒΑΘΟΣ ΒΑΦΗΣ : 1,2÷1,6mm
4. ΠΟΙΟΤΗΤΑ ΟΔΟΝΤΩΣΗΣ : 7 (DIN 3965)

B. ΕΛΕΓΧΟΙ – ΠΙΣΤΟΠΟΙΗΤΙΚΑ

1. Θα πραγματοποιηθούν, κατά τη κρίση του ΚΔΕΠ/ ΤΕΥ, Μή Καταστρεπτικοί Έλεγχοι (NDT) από πιστοποιημένους ελεγκτές (Level 2) :

- Έλεγχοι με υπερήχους (UT) κατά EN 10228-3
- Έλεγχοι με μαγνητικά σωματίδια (MT) κατά EN 10228-1
- Έλεγχος επιφανειακής σκληρότητας (HT)
- Ταυτοποίηση της ποιότητας υλικού.

2. Τα υλικά θα παραληφθούν συνοδευόμενα από :

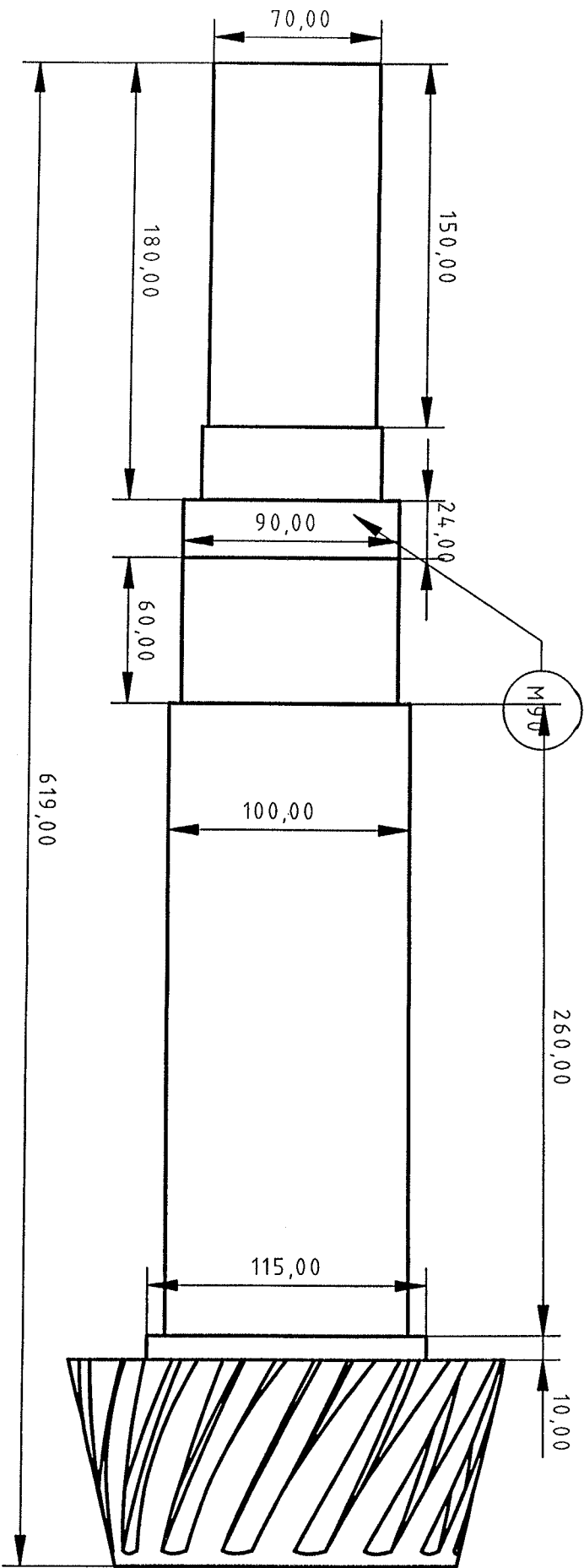
- Πιστοποιητικό ελέγχου σε κατάλληλο μετρητικό διαπίστωσης ποιότητας.
- Πιστοποιητικό ελέγχου μαγνητικών σωματιδίων- υπερήχων.
- Φωτογράφιση – έλεγχος (*test*) εμπλοκής κορόνας – πηνίου.
- Πιστοποιητικό επιφανειακής βαφής περιοχής οδόντωσης κατά EN10204 3.1 B και διάγραμμα θερμικών κατεργασιών.

Σε περίπτωση που ο κατασκευαστής δεν διαθέτει πιστοποιημένους ελεγκτές (Level 2) ή δεν έχει τη δυνατότητα να εκδώσει κάποιο από τα παραπάνω πιστοποιητικά, αυτά θα προέρχονται από ανεξάρτητο φορέα.

Γ. ΓΕΝΙΚΑ

Δεκτές προσφορές για κατασκευή μόνο με τη μέθοδο συνεχούς κοπής.

Οι κατασκευαστές υποχρεούνται να υποβάλουν απαραίτητα στοιχεία του αντίστοιχου εξοπλισμού που διαθέτουν για την κατεργασία αυτή καθώς και πιστοποιητικό ISO 9001:2015 στο σχεδιασμό και κατασκευή οδοντωτών τροχών. Η ΔΕΗ ΑΕ/ΔΛΚΜ διατηρεί το δικαίωμα επιτόπιου ελέγχου των παραπάνω στοιχείων.



DESIGNED BY:
 Designed by Name
 DATE:
 Date

ΤΗΝΙΟ Ζ = 15
 ΜΕΙΟΤΗΡΑΣ ΣΤΡΕΠΤΗΣ ΝΕΡΤΥΝΕ

SIZE
A4

SCALE

Scale

WEIGHT (kg)

Weight

DRAWING NUMBER

Drawing number *No 1*

SHEET

Sheet



This drawing is our property; it can't be reproduced or communicated without our written consent.

G	-
F	-
E	-
D	-
C	-
B	-
A	-

1

2

3

4

F

E

D

F

E

D

C

B

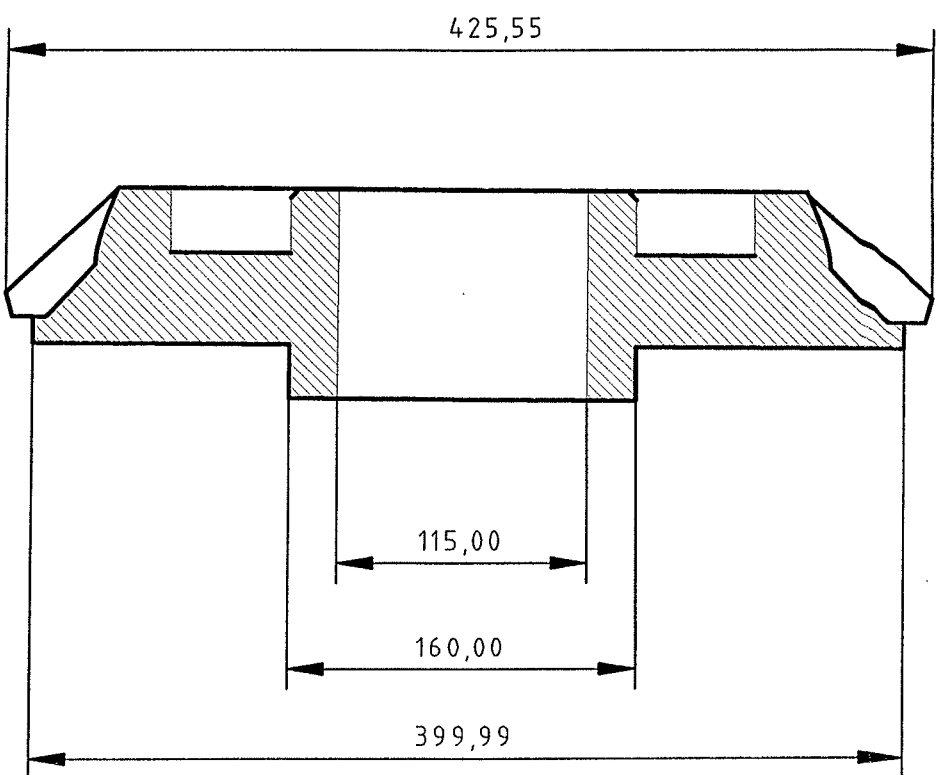
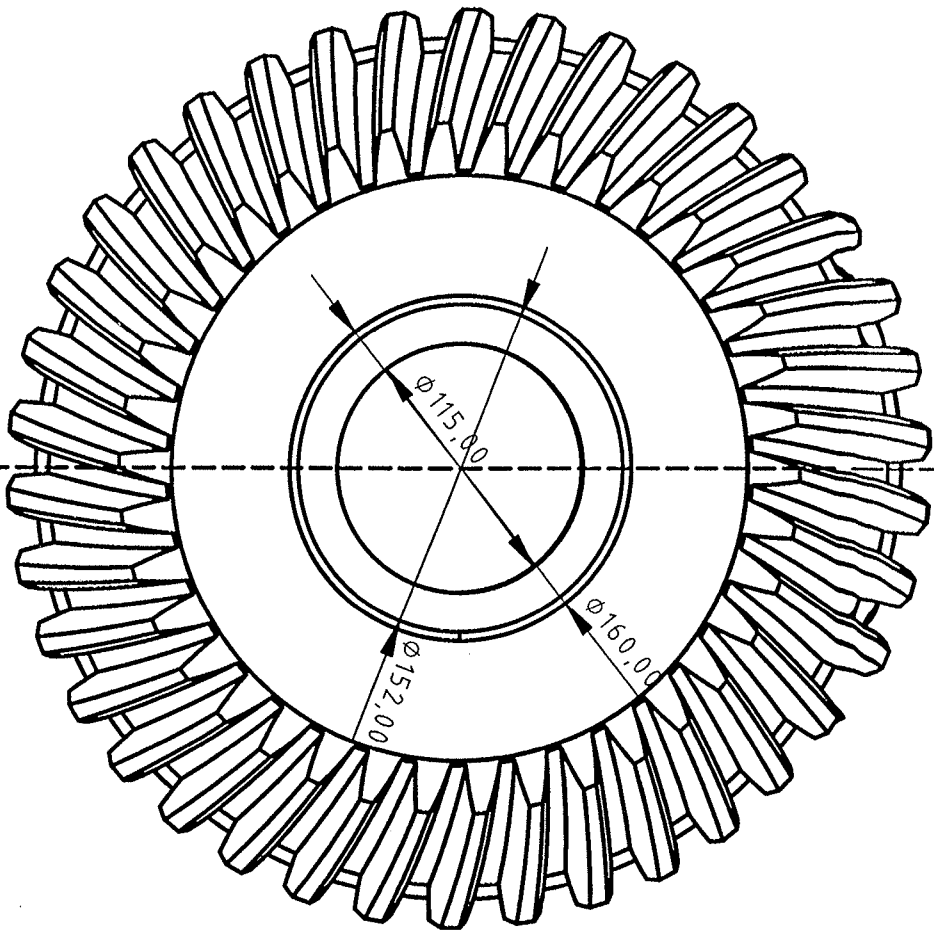
A

1

2

3

4



DESIGNED BY:		Designed by Name		KOPONA Z=38		G	-
DATE:		Date		ΜΕΙΟΤΗΡΑΣ ΣΤΡΕΠΤΗΣ ΝΕΠΤΥΝΕ Ι=9,81		F	-
SIZE		A4				E	-
SCALE		Scale				D	-
WEIGHT (KG)		Weight				C	-
DRAWING NUMBER		Drawing number		Nº 2		B	-
SHEET		Sheet				A	-



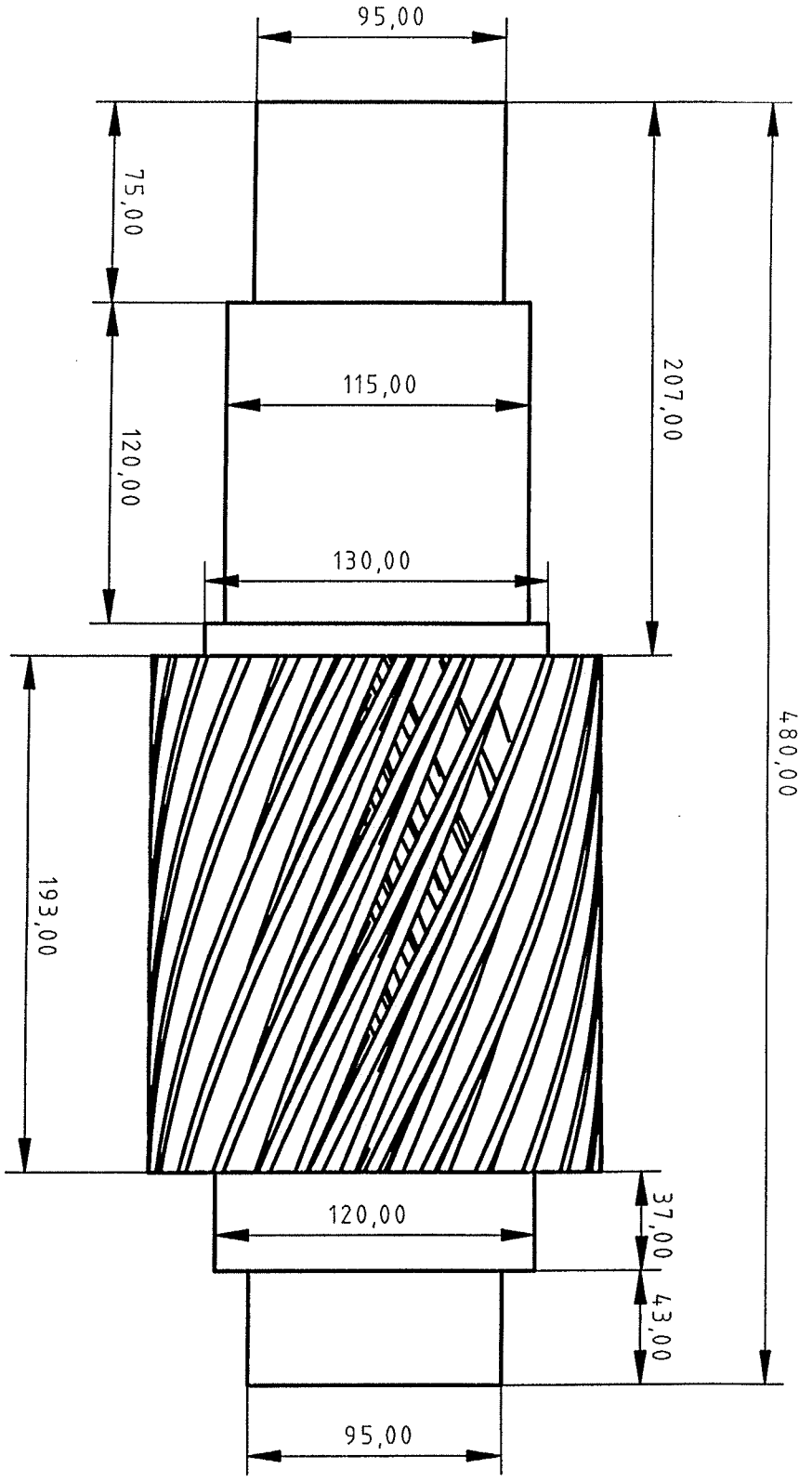
This drawing is our property; it can't be reproduced or communicated without our written consent.

F
E
D

F
E
D
C
B
A

1 2 3 4

1 2 3 4



1 2 3 4

F E D C B A

480,00

207,00

95,00

75,00

115,00

120,00

130,00

193,00

37,00
43,00

120,00

95,00

DESIGNED BY:
Designed by Name
DATE:
Date

ΕΝΔΙΑΜΕΣΟΣ ΑΞΟΝΑΣ Z=25
ΜΕΙΟΤΗΡΑΣ ΣΤΡΕΠΤΗΣ ΝΕΠΤΥΝΕ I=9,81

SIZE
A4

SCALE

Scale

WEIGHT (KG)
Weight

Weight

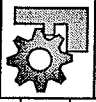
DRAWING NUMBER

Drawing number

№ 3

SHEET

Sheet



This drawing is our property; it can't be reproduced or communicated without our written consent.

F E D

G	—
F	—
E	—
D	—
C	—
B	—
A	—

1

2

3

4

Λειτουργίες Παραγωγής

Διεύθυνση Λιγνιτικού
Κέντρου Μεγαλόπολης



Αριθμός Πρόσκλησης: **ΔΛΚΜ-23161**

Αριθμός Σύμβασης :

Ημερομηνία:

Αντικείμενο: **ΟΔΟΝΤΩΤΟΙ ΤΡΟΧΟΙ ΜΕΙΩΤΗΡΩΝ
ΜΗΧΑΝΗΜΑΤΩΝ ΟΡΥΧΕΙΟΥ**

**ΣΧΕΔΙΟ ΣΥΜΒΑΣΗΣ ΠΡΟΜΗΘΕΙΑΣ
ΠΡΟΫΠΟΛΟΓΙΣΜΕΝΗΣ ΑΞΙΑΣ ΜΕΧΡΙ 30.000 €**

ΤΕΥΧΟΣ 2 ΑΠΟ 3



ΣΤΟΙΧΕΙΑ ΔΕΗ

Πληροφορίες: Τσ. Λουκαρά
Τηλέφωνο: 2791025045 (εσωτ. 33036)
Fax: 2791024028
email: T.loukara@dei.gr
ΑΦΜ:090000045

ΔΟΥ: ΦΑΕ ΑΘΗΝΩΝ

ΣΤΟΙΧΕΙΑ ΠΡΟΜΗΘΕΥΤΗ

ΕΠΩΝΥΜΙΑ:

Διεύθυνση:

Τηλέφωνο:

email:

ΑΦΜ:

Fax:

ΔΟΥ:

Σχετικά:

Αριθμός Αίτησης: **ΔΛΚΜ -23161**

Κάλυψη: Μερική Τελική Ολική

Αίτηση Τιμών:

Ημερομηνία Προσφορών:

Δικαιολογητικά περάτωσης διαδικασίας επιλογής:

Αξία:

Περιεχόμενα

ΣΥΜΒΑΣΗ ΠΡΟΜΗΘΕΙΑΣ	4
(ΣΧΕΔΙΟ)	4
1. Αντικείμενο.....	4
2. Τιμές	5
3. Τόπος, τρόπος και χρόνος παράδοσης	5
4. Συσκευασία, επισήμανση, αποστολή	5
5. Ποινικές Ρήτρες	5
6. Εγγύηση καταλληλότητας	6
7. Εγγύηση Καλής Εκτέλεσης.....	6
8. Τρόπος και χρόνος πληρωμής.....	7
9. Δοκιμές – Επιθεώρηση υλικού	7
10. Ευρεσιτεχνίες.....	8
11. Υποκατάσταση - Εκχώρηση	8
12. Ανωτέρα Βία.....	8
13. Παράβαση Σύμβασης - Καταγγελία.....	9
14. Λύση Σύμβασης	9
15. Επίλυση διαφορών	10
16. Ισχύς Σύμβασης	10

ΣΥΜΒΑΣΗ ΠΡΟΜΗΘΕΙΑΣ

(ΣΧΕΔΙΟ)

Στην Αθήνα σήμερα την μεταξύ των συμβαλλομένων:

α) του πρώτου των συμβαλλομένων με την επωνυμία Δημόσια Επιχείρηση Ηλεκτρισμού Α.Ε., και διακριτικό τίτλο ΔΕΗ ΑΕ (εφεξής ΔΕΗ ή Εταιρεία), που εδρεύει στην Αθήνα, οδός Χαλκοκονδύλη 30, Τ.Κ. 104 32, όπως εν προκειμένω νόμιμα εκπροσωπείται από τον κ. Ε. Λ. Καζναφέρη Διευθυντή Κλάδου Υποστηρικτικών Λειτουργιών Διεύθυνσης Λιγνιτικού Κέντρου Μεγαλόπολης, και

β) του δεύτερου των συμβαλλομένων (εφεξής Προμηθευτής), που εδρεύει και εκπροσωπείται νόμιμα, σε αυτήν την περίπτωση από,

συμφωνήθηκαν, συνομολογήθηκαν και έγιναν αμοιβαίως αποδεκτά, χωρίς καμία επιφύλαξη τα ακόλουθα:

1. Αντικείμενο

Με τη Σύμβαση αυτή η Εταιρεία αναθέτει και ο Προμηθευτής αναλαμβάνει την υποχρέωση να προβεί στην έγκαιρη, έντεχνη, άρτια, οικονομική και ασφαλή εκτέλεση της προμήθειας «**ΟΔΟΝΤΩΤΟΙ ΤΡΟΧΟΙ ΜΕΙΩΤΗΡΩΝ ΜΗΧΑΝΗΜΑΤΩΝ ΟΡΥΧΕΙΟΥ**»

Η προμήθεια θα γίνει σύμφωνα με τα παρακάτω αναφερόμενα καθώς και με τις επισυναπτόμενες τεχνικές προδιαγραφές, σχέδια και στοιχεία προσφοράς του προμηθευτή, τα οποία αποτελούν αναπόσπαστο μέρος της παρούσας Αναλυτικά το Συμβατικό Τίμημα και οι τιμές των προς προμήθεια υλικών παρατίθενται παρακάτω:

Είδος α/α	Κωδικός Αριθ. ΔΕΗ	Ποσ/τα	Μονάδα	Περιγραφή Υλικού	Τιμή Μονάδας σε ΕΥΡΩ	Συνολική Τιμή σε ΕΥΡΩ
1		2	Τεμ.	ΑΞΟΝΑΣ ΜΕ ΠΗΝΙΟ Z=15 ΣΥΜΦΩΝΑ ΜΕ ΤΟ ΣΚΑΡΙΦΗΜΑ Νο1 ΥΛΙΚΟ ΚΑΤΑΣΚΕΥΗΣ 17CrNi6Mo		
2		2	Τεμ.	ΟΔΟΝΤΩΤΗ ΣΤΕΦΑΝΗ Z=38 ΣΥΜΦΩΝΑ ΜΕ ΤΟ ΣΚΑΡΙΦΗΜΑ Νο2 ΥΛΙΚΟ ΚΑΤΑΣΚΕΥΗΣ 17CrNi6Mo		
3		2	Τεμ.	ΑΞΟΝΑΣ ΕΝΔΙΑΜΕΣΟΣ ΜΕ ΠΗΝΙΟ Z=25 ΣΥΜΦΩΝΑ ΜΕ ΤΟ ΤΟ ΣΚΑΡΙΦΗΜΑ Νο3 ΥΛΙΚΟ ΚΑΤΑΣΚΕΥΗΣ 17CrNi6Mo		
				ΚΟΡΩΝΑ-ΠΗΝΙΟ ΕΙΣΟΔΟΥ		

4	6801015692	1	SET	Z=12/38 ΜΕΙΩΤΗΡΑ FLEDER KSH 1250/SK ΣΧ. 01.1.710.005-1 & 01.1.710.005-2		
5	6346000383	2	Τεμ.	ΓΡΑΝΑΖΙ ΦΟΡΕΙΟΥ ΠΟΡΕΙΑΣ ΑΠΟΘΕΤΗ- ΑΝΑΔΙΠΛΩΤΗ ΛΙΓΝΙΤΗ Z=60 H=8, SX. 03.2.119.005		
Σύνολο (αριθμητικώς):						
Σύνολο (ολογράφως):						

Παρατήρηση :

- 1) Ο προμηθευτής είναι υποχρεωμένος να κατασκευάσει και να παραδώσει μαζί με τα υλικά, τα Σχέδια των ειδών α/α 1, 2 και 3 χωρίς επιπλέον χρέωση.
- 2) Τα γρανάζια θα φέρουν ανάγλυφη ή ανεξίτηλη γραφή, με την Επωνυμία του κατασκευαστή & τον Αριθμό Σύμβασης.
- 3) Τα υλικά θα παραδοθούν συσκευασμένα σε παλέτες.

2. Τιμές

2. Οι τιμές μονάδας ή το συμβατικό τίμημα είναι σταθερές/ό και δεν υπόκεινται/ται σε οποιαδήποτε αναπροσαρμογή/αναθεώρηση.
Στο συμβατικό τίμημα περιλαμβάνεται κάθε απαίτηση του Προμηθευτή, του δημοσίου ή τρίτου, σχετική με αυτή την προμήθεια και δεν περιλαμβάνεται ο ΦΠΑ .

3. Τόπος, τρόπος και χρόνος παράδοσης

3.1 Τόπος παράδοσης

Ο τελικός τόπος προορισμού είναι η Αποθήκη 507, του Ορυχείου της ΔΛΚΜ, στη Μεγαλόπολη Τ.Κ. 222 00.

- 3.2 Τα υλικά θα παραδοθούν στο πρακτορείο μεταφορών ΑΓΓΕΛΟΝΙΔΗΣ Αλεξ. ΟΡΦΕΩΣ 200 ΒΟΤΑΝΙΚΟΣ

3.3 Τρόπος παράδοσης

Τα υλικά θα παραδίδονται ΕΛΕΥΘΕΡΑ επί του συμβατικού μεταφορέα της ΔΛΚΜ στην αποθήκη προορισμού της Διεύθυνσης Λιγνιτικού Κέντρου Μεγαλόπολης, κατόπιν επιθεώρησης από τη ΔΚΚ/ΔΕΗ Α.Ε. μαζί με τα πιστοποιητικά πρώτης ύλης κατά EN 10204 3.1.0 και θερμικών κατεργασιών.

3.4 Χρόνος παράδοσης

Τα υλικά θα παραδοθούν : Σε τρεις (3) μήνες από την Υπογραφή της Σύμβασης.

Σε περίπτωση καθυστέρησης παράδοσης των υλικών, με ευθύνη του Προμηθευτή, η Εταιρεία διατηρεί το δικαίωμα να προμηθευτεί τα καθυστερούμενα ανταλλακτικά σε τιμές αγοράς με χρέωσή του.

4. Συσκευασία, επισήμανση, αποστολή

Τα υλικά θα παραδοθούν συσκευασμένα σε Παλέτες.

Ο Προμηθευτής θα συσκευάσει προσεκτικά το υλικό για το είδος της μεταφοράς που καθορίζεται στη Σύμβαση, με τρόπο ώστε να είναι απρόσβλητο από οποιεσδήποτε καιρικές συνθήκες. Όλα τα μέρη θα συσκευάζονται σε σκελετοκιβώτια ή/και δοχεία ή/και δέματα διευθετημένα ώστε να εξασφαλίζουν την έγκαιρη και ασφαλή διακίνηση.

5. Ποινικές Ρήτρες

Ο Προμηθευτής δέχεται να πληρώσει στην Εταιρεία, ως συμφωνημένη ποινική ρήτρα για κάθε ολόκληρη εβδομάδα καθυστέρησης των συμβατικών παραδόσεων του υλικού (για κλάσμα της εβδομάδας δεν επιβάλλεται ποινική ρήτρα), ποσό ίσο με το μισό τοις εκατό (0,5%) του συμβατικού τιμήματος των ποσοτήτων που παραδόθηκαν εκπρόθεσμα για οποιαδήποτε λόγο ή αιτία, εκτός από ανωτέρα βία ή υπαιτιότητα της ΔΕΗ. Αυτή η ποινική ρήτρα έχει ως ανώτατο όριο το πέντε τοις εκατό (5%) του συνολικού συμβατικού τιμήματος.

Η Εταιρεία παρακρατεί το ποσό της ποινικής ρήτρας από τις οφειλές της προς τον Προμηθευτή ή από την Εγγύηση Καλής Εκτέλεσης της Σύμβασης αν προβλέπεται ή και από τα δύο.

6. Εγγύηση καταλληλότητας

Ο Προμηθευτής εγγυάται την πιστή εκπλήρωση όλων των από τη Σύμβαση υποχρεώσεων του καθώς και την καλή και τεχνικά άρτια, σύμφωνα προς τους όρους της Σύμβασης και τους παραδεδεγμένους κανόνες της σύγχρονης επιστήμης, κατασκευή του υλικού/εξοπλισμού και λειτουργία του, ώστε αυτό να είναι κατάλληλο για το σκοπό για το οποίο συμφωνήθηκε και προορίζεται.

Ο Προμηθευτής εγγυάται ότι το υλικό θα είναι απαλλαγμένο κάθε ελαττώματος. Η εγγύηση αυτή δεν καλύπτει συνήθη φθορά, φθορές και ζημιές που οφείλονται σε έλλειψη συντήρησης από τη ΔΕΗ ή σε σφάλματα κατά τη λειτουργία, καθώς και ελαττώματα τα οποία, αν και έγιναν αντιληπτά από τη ΔΕΗ, δεν γνωστοποιήθηκαν στον Προμηθευτή.

Επίσης ο Προμηθευτής εγγυάται την εκτέλεση της Σύμβασης, τόσο μερικά όσο και ολικά, μέσα στις προθεσμίες που καθορίζονται σε αυτή.

7. Εγγύηση Καλής Εκτέλεσης

Ο Προμηθευτής ως Εγγύηση Καλής Εκτέλεσης κατέθεσε στην Εταιρεία σήμερα, την Εγγυητική Επιστολή αριθμός που εξέδωσε για το ποσό των **Ευρώ** που αντιστοιχεί στο τέσσερα τοις εκατό (4%) του Συμβατικού Τιμήματος.

Γίνεται δεκτή Εγγυητική Επιστολή Καλής Εκτέλεσης (ΕΕΚΕ), σύμφωνα με το επισυναπτόμενο υπόδειγμα της Εταιρείας, η οποία να έχει εκδοθεί από πιστωτικά ή χρηματοδοτικά ιδρύματα ή ασφαλιστικές επιχειρήσεις κατά την έννοια των περιπτώσεων β και γ της παρ. 1 του άρθρου 14 του ν. 4364/2016 ή φορείς, της αποδοχής της ΔΕΗ, τις οποίες η Εταιρεία δεν μπορεί να αρνηθεί αδικαιολόγητα, που λειτουργούν νόμιμα σε χώρα της ΕΕ, του ΕΟΧ ή σε τρίτες χώρες.

Μπορεί επίσης να εκδίδεται από το Ταμείο Μηχανικών Εργοληπτών Δημοσίων Έργων (Τ.Μ.Ε.Δ.Ε.) ή να παρέχεται με γραμμάτιο του Ταμείου Παρακαταθηκών και Δανείων με παρακατάθεση σε αυτό του αντίστοιχου χρηματικού ποσού.

Όταν παρέχονται με γραμμάτιο του Ταμείου Παρακαταθηκών και Δανείων δεν τυγχάνει εφαρμογής ο όρος : η εγγύηση παρέχεται ανέκκλητα και ανεπιφύλακτα, ο δε εκδότης παραιτείται του δικαιώματος της διαιρέσεως και της διζήσεως.

Η Εταιρεία κατά την κρίση της, δικαιούται να κηρύξει καταπεσούσα την ΕΕΚΕ, μερικά ή ολικά, λόγω οποιασδήποτε απαίτησής της κατά του Προμηθευτή, που απορρέει από τη Σύμβαση.

Αν δεν υπάρχει λόγος για την κατάπτωσή της, η Επιστολή αυτή επιστρέφεται στον εκδότη της, κατόπιν αιτήσεως του Προμηθευτή, μετά από την πλήρη και ολοσχερή εκ μέρους του τελευταίου εκπλήρωση όλων ανεξαιρέτως των συμβατικών υποχρεώσεών του και μετά από την οριστική εκκαθάριση των λογαριασμών, χωρίς να είναι απαραίτητη και η λήξη της εγγύησης για την καλή λειτουργία του υλικού.

8. Τρόπος και χρόνος πληρωμής

Οι πληρωμές θα γίνονται την ενενηκοστή (90η) ημέρα από την ημερομηνία έκδοσης του Δελτίου Αποστολής – Τιμολογίου και τα υλικά έχουν παραληφθεί ποσοτικά και ποιοτικά. Η Αρμόδια Διεύθυνση στο πλαίσιο εκτέλεσης της σύμβασης με την αποστολή των τμηματικών παραγγελιών ή σε περίπτωση συνολικής εκτέλεσής της, με την αποστολή της Σύμβασης, και, σε κάθε περίπτωση, πριν την αποστολή των υλικών και την έκδοση των τιμολογίων, εκδίδει και αποστέλλει στον Αντισυμβαλλόμενο σχετική Εντολή Αγοράς. Ο αριθμός SAP της Σύμβασης και της Εντολής Αγοράς αναγράφεται στο τιμολόγιο.

9. Δοκιμές – Επιθεώρηση υλικού

9.1 Τα υλικά θα επιθεωρηθούν από τη ΔΚΚ/ΔΕΗ Α.Ε.

9.2 Η Εταιρεία έχει το δικαίωμα να παρακολουθεί την κατασκευή του υλικού στο εργοστάσιο κατασκευής, κατά τις εργάσιμες ημέρες και ώρες.

9.3 Τουλάχιστον είκοσι (20) ημέρες πριν από την ημερομηνία κατά την οποία το υλικό θα είναι έτοιμο για επιθεώρηση, ο Προμηθευτής θα ειδοποιήσει, με έντυπη ή ψηφιακή επιστολή ή με τηλεομοιοτυπία (FAX) την Εταιρεία ότι το υλικό είναι έτοιμο για επιθεώρηση.

Η έναρξη της επιθεώρησης των υλικών θα γίνει μέσα σε προθεσμία είκοσι (20) το αργότερο ημερών από την ημερομηνία ετοιμότητας που ο Προμηθευτής έχει αναγγείλει.

9.4 Η επιθεώρηση και οι δοκιμές θα γίνουν από εκπρόσωπο της Εταιρείας στο εργοστάσιο κατασκευής ή σε εργαστήριο τρίτου αποδοχής της Εταιρείας, με έξοδα και τεχνικά μέσα του Προμηθευτή σύμφωνα με τις προδιαγραφές και τους όρους της Σύμβασης. Οι δαπάνες μετακίνησης και διαμονής του εκπροσώπου της Εταιρείας δεν βαρύνουν τον Προμηθευτή.

Αν το υλικό δεν κριθεί ικανοποιητικό, ο Προμηθευτής μπορεί να το διορθώσει και να το ξαναπαρουσιάσει για επιθεώρηση μία (1) ακόμη φορά.

Η επιθεώρηση δεν απαλλάσσει τον Προμηθευτή από την ευθύνη του για τις συμφωνημένες ιδιότητες του υλικού.

Σε περίπτωση που με ευθύνη του Προμηθευτή η επιθεώρηση ακυρωθεί ή αναβληθεί, ο Προμηθευτής επιβαρύνεται με τυχόν ποσά που έχουν δαπανηθεί για την διενέργεια της

Επιθεώρησης (αεροπορικά εισιτήρια, κρατήσεις ξενοδοχείων, έξοδα τυχόν βίζας κ.α.) μέχρι την ημέρα που θα ειδοποιηθεί για την ακύρωση η Εταιρεία.

- 9.5 Η Εταιρεία δεν έχει υποχρέωση να επιθεωρήσει και να παραλάβει υλικό εφόσον ο Προμηθευτής δεν έχει ετοιμάσει ολόκληρη την προβλεπόμενη ποσότητα της ολικής ή τμηματικής παράδοσης του υλικού.
- 9.6 Σε κάθε περίπτωση επιθεώρησης του υλικού, αν την ημερομηνία που καθορίστηκε για επιθεώρηση, ο Προμηθευτής δεν προσκομίσει την προβλεπόμενη από τη Σύμβαση ποσότητα υλικού ή το υλικό δεν πληροί τις προδιαγραφές αυτής ή παρεμποδίζει με οποιοδήποτε τρόπο το έργο της επιθεώρησης, με αποτέλεσμα να απαιτηθεί η διενέργεια περισσότερων επιθεωρήσεων από τις προβλεπόμενες, ο Προμηθευτής επιβαρύνεται με τις δαπάνες επιθεώρησης του εκπροσώπου της Εταιρείας που άσκοπα πραγματοποιήθηκαν. Η επιβάρυνση αυτή δεν αναιρεί ούτε συμψηφίζεται με τυχόν ποινικές ρήτρες που θα επιβληθούν από ενδεχόμενες καθυστερήσεις στην παράδοση του υλικού. Οι δαπάνες αυτές καταβάλλονται στην Εταιρεία ή παρακρατούνται από το λαβείο του Προμηθευτή.
- 9.7 Η Εταιρεία διατηρεί το δικαίωμα της απαλλαγής του υλικού από επιθεώρηση μετά από έγγραφη γνωστοποίηση στον Προμηθευτή. Στην περίπτωση αυτή ο Προμηθευτής υποχρεούται να υποβάλει στην Εταιρεία για έλεγχο τα σχετικά δελτία δοκιμών ή/και τα πιστοποιητικά καταλληλότητας κ.λπ., εφόσον προβλέπονται στα λοιπά τεύχη της Σύμβασης.

10. Ευρεσιτεχνίες

Ο Προμηθευτής εγγυάται την πλήρη και νόμιμη κυριότητά του στο υλικό και το δικαίωμά του να προβαίνει στην πώληση αυτού του υλικού.

Ο Προμηθευτής θα εξασφαλίσει και θα διαφυλάξει τη ΔΕΗ από οποιανδήποτε απαίτηση τρίτου που, σύμφωνα με τους νόμους για τις ευρεσιτεχνίες, θα μπορούσε να δημιουργήσει η χρήση ή η διάθεση του υλικού που θα της παραδώσει.

Αν αυτό δεν γίνει σε εύλογο χρόνο, ο Προμηθευτής θα αποσύρει το υλικό, θα επιστρέψει το τίμημα αγοράς και θα αποζημιώσει την Εταιρεία για τις θετικές ζημιές που υπέστη από το λόγο αυτό.

11. Υποκατάσταση - Εκχώρηση

Ο Προμηθευτής δεν μπορεί να υποκατασταθεί από άλλον στην εκτέλεση των υποχρεώσεών του που απορρέουν από αυτή τη Σύμβαση, ούτε να εκχωρήσει σε οποιοδήποτε τρίτο πρόσωπο τα οποιασδήποτε φύσεως δικαιώματά του από αυτήν, χωρίς να έχει για αυτό ειδική γραπτή συναίνεση της Εταιρείας.

12. Ανωτέρα Βία

Περιπτώσεις ανωτέρας βίας θεωρούνται όλα τα περιστατικά που ξεφεύγουν από τον έλεγχο του Προμηθευτή και που θα ήταν αναπότρεπτα όποιες προσπάθειες κι αν έκανε. Περιστατικά ανωτέρας βίας υποπρομηθευτών του Προμηθευτή δεν θεωρούνται περιστατικά ανωτέρας βίας για τον Προμηθευτή.

Ο Προμηθευτής έχει υποχρέωση να γνωστοποιεί με έγγραφό του στην Εταιρεία αμέσως και πάντως, το αργότερο σε δέκα (10) μέρες από την εμφάνισή της, κάθε περίπτωση ανωτέρας βίας που είναι δυνατόν να επηρεάσει αυτή τη Σύμβαση, αλλιώς δεν θα έχει δικαίωμα να την επικαλεσθεί.

13. Παράβαση Σύμβασης - Καταγγελία

Σε κάθε περίπτωση παραβάσεως οποιουδήποτε όρου αυτής της Συμβάσεως, εκτός από τις περιπτώσεις υπαιτιότητας της Εταιρείας ανωτέρας βίας ή την καθυστέρηση της παραδόσεως των υλικών, για την οποία ισχύει η παραπάνω παράγραφος 5, η Εταιρεία έχει το δικαίωμα να την καταγγείλει και ο Προμηθευτής έχει υποχρέωση να αποζημιώσει την Εταιρεία για κάθε θετική ζημία που του προκάλεσε με αυτή την παράβαση με την προϋπόθεση όμως ότι η Εταιρεία θα αποδείξει ότι υπέστη τέτοιες θετικές ζημιές και ότι η συνολική επιβάρυνση δεν θα υπερβαίνει το πενήντα τοις εκατό (50%) της συνολικής αξίας της Συμβάσεως. Η αποζημίωση αυτή είναι ανεξάρτητη και επιπλέον της ποινικής ρήτρας για καθυστερημένη παράδοση του υλικού.

Σε αυτές τις περιπτώσεις η Εταιρεία έχει ακόμη και το δικαίωμα να αξιώσει την εκτέλεση των συμβατικών υποχρεώσεων του Προμηθευτή ή με έγγραφη ανακοίνωσή της σε αυτόν να καταγγείλει τη Σύμβαση χωρίς υποχρέωση να αποζημιώσει τον Προμηθευτή και χωρίς να τηρήσει οποιαδήποτε προθεσμία.

Η καταγγελία αυτής της Σύμβασης από την Εταιρεία επιφέρει και την κατάπτωση της τυχόν Εγγύησης Καλής Εκτέλεσης, αλλά ο Προμηθευτής έχει υποχρέωση να αποκαταστήσει κάθε θετική ζημιά της Εταιρείας ανεξάρτητα από την κατάπτωση ή όχι αυτής της εγγυήσεως.

14. Λύση Σύμβασης

Η Εταιρεία, κατά την κρίση της, δικαιούται σε οποιοδήποτε χρόνο κατά τη διάρκεια ισχύος της Σύμβασης, να αιτηθεί τη λύση αυτής ολικά ή μερικά, με την προϋπόθεση ότι θα ειδοποιήσει τον Προμηθευτή, τουλάχιστον ένα (1) μήνα πριν από την ημερομηνία που καθορίζεται στην ειδοποίηση, ως ημερομηνία λύσης της.

Στην περίπτωση αυτή, η Εταιρεία θα καταβάλει στον Προμηθευτή τις δαπάνες στις οποίες ο τελευταίος υποβλήθηκε πράγματι κατά τη διάρκεια της εκτέλεσης της Σύμβασης και μέχρι της ημερομηνίας της λύσης, μετά από αφαίρεση του τιμήματος του αντικειμένου της Σύμβασης που ήδη παρέλαβε και πλήρωσε η Εταιρεία.

Η Σύμβαση μπορεί να λυθεί αιτιολογημένα αζημίως και για τα δύο μέρη, κατόπιν έγγραφης συμφωνίας τους. Στην περίπτωση αυτή εφαρμόζονται τα προβλεπόμενα στην πιο πάνω παράγραφο.

15. Επίλυση διαφορών

Σε περίπτωση διαφωνίας των συμβαλλομένων θα καταβάλλεται προσπάθεια επίλυσεως των διαφορών από εκπροσώπους τους.

Αν αυτή η διαπραγμάτευση, που δεν είναι υποχρεωτική, δεν τελεσφορήσει, η επίλυση των διαφορών θα γίνει αποκλειστικά στα δικαστήρια των Αθηνών και σύμφωνα με την Ελληνική Νομοθεσία.

16. Ισχύς Σύμβασης

Η Σύμβαση τίθεται σε ισχύ από την ημερομηνία του αριθμού πρωτοκόλλου που αναγράφεται στην πρώτη σελίδα της η οποία θεωρείται ως ημερομηνία υπογραφής της.

Η Σύμβαση αυτή συντάχθηκε σε δύο πρωτότυπα από τα οποία το ένα πήρε η ΔΕΗ Α.Ε. και το άλλο ο Προμηθευτής.

ΟΙ ΣΥΜΒΑΛΛΟΜΕΝΟΙ

ΓΙΑ ΤΟΝ ΠΡΟΜΗΘΕΥΤΗ

ΓΙΑ ΤΗΝ ΕΤΑΙΡΕΙΑ

Συνημμένα :

- Τεχνικές Προδιαγραφές
- Σχέδια

Αριθμός Πρόσκλησης: ΔΛΚΜ-23161

Ημερομηνία:

Αντικείμενο:

**ΥΠΟΔΕΙΓΜΑΤΑ
ΓΙΑ ΣΥΝΑΨΗ ΣΥΜΒΑΣΗΣ ΠΡΟΜΗΘΕΙΑΣ**

ΤΕΥΧΟΣ 3 ΑΠΟ 3

**ΠΡΟΤΥΠΟ ΤΕΥΧΟΣ ¹
Για συμβάσεις έως και 30.000 €**

Περιεχόμενα

ΔΗΛΩΣΗ ΝΟΜΙΜΟΠΟΙΗΣΗΣ ΠΡΟΣΦΕΡΟΝΤΟΣ	3
ΕΓΓΥΗΤΙΚΗ ΕΠΙΣΤΟΛΗ ΣΥΜΜΕΤΟΧΗΣ	6
ΕΓΓΥΗΤΙΚΗ ΕΠΙΣΤΟΛΗ ΚΑΛΗΣ ΕΚΤΕΛΕΣΗΣ.....	8
ΔΗΛΩΣΗ ΣΥΝΥΠΕΥΘΥΝΟΤΗΤΑΣ.....	10

ΔΗΛΩΣΗ ΝΟΜΙΜΟΠΟΙΗΣΗΣ ΠΡΟΣΦΕΡΟΝΤΟΣ ²

Ο υπογράφων ως εκπρόσωπος του προσφέροντος³ δηλώνω ότι:

1. Ο προσφέρων είναι εγγεγραμμένος στο Γενικό Εμπορικό Μητρώο (Γ.Ε.ΜΗ.) με αριθ. μερίδας και τηρεί όλες τις υποχρεώσεις δημοσιότητας σύμφωνα με την κείμενη νομοθεσία και ειδικότερα το ν. 3419/2005.
2.⁴ του προσφέροντος νομικού προσώπου είναι:
.....
.....
.....
3. Νόμιμος εκπρόσωπος του προσφέροντος νομικού προσώπου είναι
4. Το προσφέρον νομικό πρόσωπο νομίμως:
 - 4.1 αποφάσισε να συμμετάσχει στη Διαδικασία επιλογής
 - 4.2 όρισε τον/τους να υπογράψουν την προσφορά
 - 4.3 ⁵ όρισε τον/τους να παρίστανται ως εκπρόσωποί του κατά την αποσφράγιση των προσφορών, σύμφωνα με τα προβλεπόμενα στη Πρόσκληση.
5. Έλαβε πλήρη γνώση της Πρόσκλησης με στοιχεία καθώς και του συνημμένου σε αυτή σχεδίου σύμβασης τους όρους της οποίας αποδέχεται ρητά και ανεπιφύλακτα.
6. Η Προσφορά του θα παραμείνει σε ισχύ για δύο (2) μήνες.
7. Ο Προσφέρων μέχρι την ημέρα υποβολής της προσφοράς του δεν εμπίπτει σε κανέναν από τους λόγους αποκλεισμού συμμετοχής του στην παρούσα διαδικασία, που αναφέρονται αναλυτικά στην παρ. 2 του άρθρου 5 του ΚΕΠΥ, και συνοπτικά έχουν ως εξής:
 - 7.1 Είναι φορολογικά και ασφαλιστικά ενήμερος.
 - 7.2 Δεν έχει καταδικαστεί με οριστική απόφαση για παράβαση του περιβαλλοντικού, κοινωνικού και εργατικού δικαίου.
 - 7.3 Δεν έχει υποβάλει σοβαρές ψευδείς δηλώσεις, δεν έχει επιδείξει σοβαρή ή επαναλαμβανόμενη πλημμέλεια κατά την εκτέλεση ουσιώδους απαίτησης στο πλαίσιο προηγούμενης σύμβασης με αντικείμενο σχετικό με το σε διαδικασία επιλογής, που είχε ως αποτέλεσμα την πρόωρη καταγγελία της προηγούμενης σύμβασης, αποζημιώσεις ή άλλες παρόμοιες κυρώσεις.
 - 7.4 Δεν τελεί σε πτώχευση ούτε σε διαδικασία κήρυξης πτώχευσης, δεν τελεί σε κοινή εκκαθάριση ούτε υπό διαδικασία έκδοσης απόφασης κοινής εκκαθάρισης.
 - 7.5 Δεν έχει καταδικαστεί με οριστική απόφαση για σοβαρό επαγγελματικό παράπτωμα ή κάποιο από τα αδικήματα της διαφθοράς-δωροδοκίας, της

συμμετοχής σε εγκληματική οργάνωση, της διάπραξης τρομοκρατικών εγκλημάτων, της παιδικής εργασίας, της νομιμοποίησης εσόδων από παράνομες δραστηριότητες και της απάτης σύμφωνα με την ισχύουσα νομοθεσία.

- 7.6 Δεν έχει συνάψει συμφωνίες για στρέβλωση του ανταγωνισμού.
- 7.7 Δεν έχει επηρεάσει με αθέμιτο τρόπο τη λήψη αποφάσεων, δεν έχει αποκτήσει εμπιστευτικές πληροφορίες, ή δεν έχει παράσχει παραπλανητικές πληροφορίες που σχετίζονται ουσιωδώς με τη διαδικασία επιλογής της σύμβασης.
- 7.8 ⁶ Δεν έχει υποπέσει σε παραβάσεις της εργατικής νομοθεσίας που επιφέρουν επιβολή σε βάρος του προστίμων και συνιστούν λόγο αποκλεισμού σύμφωνα με την κείμενη νομοθεσία.⁷
Δεν του έχει επιβληθεί η κύρωση του αποκλεισμού συμμετοχής σε εν εξελίξει και μελλοντικές διαδικασίες σύναψης συμβάσεων, σύμφωνα τις διατάξεις της κείμενης νομοθεσίας.
8. Δεν συντρέχει κατάσταση σύγκρουσης συμφερόντων σύμφωνα με τα προβλεπόμενα στην παρ. 2 του άρθρου 5 του ΚΕΠΥ.
9. Ο Προσφέρων δεσμεύεται, εφόσον ζητηθεί από την αρμόδια Διεύθυνση της ΔΕΗ, να προσκομίσει εντός ευλόγου προθεσμίας⁸ από τη γνωστοποίηση του αιτήματος, τα αντίστοιχα αποδεικτικά - δικαιολογητικά των πιο πάνω δηλωθέντων.
10. Σε περίπτωση οψιγενούς μεταβολής οποιουδήποτε στοιχείου της προσφοράς μας, αναφορικά με τις προϋποθέσεις για τη μη συνδρομή λόγων αποκλεισμού, κατά τη διάρκεια ισχύος αυτής ή/και της τυχόν σύμβασης που θα συναφθεί, δεσμευόμαστε να γνωστοποιήσουμε στη ΔΕΗ αμελλητί την υπόψη μεταβολή.

Ημερομηνία⁹:.....

Ο Δηλών

(Όνοματεπώνυμο – ιδιότητα- υπογραφή)

ΟΔΗΓΙΕΣ

Όταν ο Προσφέρων είναι φυσικό πρόσωπο η παρούσα Δήλωση θα πρέπει, με κατάλληλη διαμόρφωση, να καλύπτει τις παρακάτω παραγράφους 1, 5, και, εάν δεν παρίσταται αυτοπροσώπως στην αποσφράγιση, την παράγραφο 4.3 εφόσον το επιθυμεί

Αναγράφεται από τον Προσφέροντα επωνυμία του προσφέροντος ενδιαφερόμενου

Αναγράφεται κατά περίπτωση νομικής μορφής του προσφέροντος «μέλη του Διοικητικού Συμβουλίου» ή «διαχειριστές»

Όταν η Διαδικασία Επιλογής διενεργείται ηλεκτρονικά παραλείπεται η παρούσα παράγραφος Τίθεται σε όλες τις συμβάσεις προϋπολογισμένης δαπάνης άνω του ποσού των είκοσι χιλιάδων Ευρώ (20.000,00€)

Μέχρι να καταστεί εφικτή η έκδοση του σχετικού πιστοποιητικού από το Σώμα Επιθεώρησης Εργασίας (ΣΕΠΕ), αυτό αντικαθίσταται από δήλωση του Ενδιαφερόμενου, χωρίς να απαιτείται επίσημη δήλωση του ΣΕΠΕ σχετικά με την έκδοσή του

Αναφορικά με το χρόνο προσκόμισης και ισχύος των αιτουμένων αποδεικτικών-δικαιολογητικών ισχύουν τα ακόλουθα:

α. Τα εν λόγω δικαιολογητικά-αποδεικτικά προσκομίζονται εντός δέκα (10) ημερών από την υποβολή του σχετικού αιτήματος. Αν δεν προσκομισθούν ή υπάρχουν ελλείψεις σε αυτά που υποβλήθηκαν και ο Προσφέρων ή/και Αντισυμβαλλόμενος υποβάλλει εντός της προαναφερόμενης προθεσμίας αίτημα προς την Εταιρεία για την παράταση της προθεσμίας υποβολής, το οποίο συνοδεύεται με αποδεικτικά έγγραφα από τα οποία να αποδεικνύεται ότι έχει αιτηθεί τη χορήγηση των δικαιολογητικών, η ΔΕΗ παρατείνει την προθεσμία υποβολής αυτών για όσο χρόνο απαιτηθεί για τη χορήγησή τους από τις αρμόδιες αρχές

β. Εάν στις ειδικές διατάξεις που διέπουν την έκδοση των υπόψη δικαιολογητικών δεν προβλέπεται χρόνος ισχύος αυτών, θεωρούνται έγκυρα και ισχύοντα εφόσον έχουν εκδοθεί έως τρεις (3) μήνες από την υποβολή τους. Οι ένορκες βεβαιώσεις που τυχόν προσκομίζονται για αναπλήρωση δικαιολογητικών εφόσον έχουν συνταχθεί έως τρεις (3) μήνες από την υποβολή τους

Υπογράφεται έως δέκα (10) ημέρες πριν την ημερομηνία υποβολής της

ΕΓΓΥΗΤΙΚΗ ΕΠΙΣΤΟΛΗ ΣΥΜΜΕΤΟΧΗΣ

Ημερομηνία:

Προς

τη ΔΗΜΟΣΙΑ ΕΠΙΧΕΙΡΗΣΗ ΗΛΕΚΤΡΙΣΜΟΥ Α.Ε.
Χαλκοκονδύλη 30, 104 32 ΑΘΗΝΑ

Σας γνωρίζουμε ότι εγγυόμαστε ανέκκλητα και ανεπιφύλακτα έναντί σας υπέρ του Προσφέροντά σας:

.....¹

παραιτούμενοι ρητά ανέκκλητα και ανεπιφύλακτα από την ένσταση της διζήσεως και διαιρέσεως, καθώς και από τις μη προσωποπαγείς ενστάσεις του πρωτοφειλέτη, ευθυνόμενοι σε ολόκληρο και ως αυτοφειλέτες και μέχρι του ποσού των
.....για τη συμμετοχή του παραπάνω Προσφέροντα στη διενεργούμενη Διαδικασία επιλογής με αντικείμενο, σύμφωνα με την υπ' αριθ. Πρόσκλησή σας και των συμπληρωμάτων αυτής, αντίγραφο των οποίων μας παραδόθηκε, βεβαιώνεται δε με την παρούσα η λήψη τούτου.

Σε κάθε περίπτωση κατά την οποία, σύμφωνα με την εγγύηση, θα κρίνατε ότι ο παραπάνω Προσφέρων παρέβη οποιαδήποτε υποχρέωσή του από εκείνες τις οποίες ανέλαβε με τη συμμετοχή του στη Διαδικασία επιλογής αναλαμβάνουμε την υποχρέωση με την παρούσα να σας καταβάλουμε αμελλητί και σε κάθε περίπτωση εντός πέντε (5) ημερών από την έγγραφη ειδοποίησή σας, χωρίς καμιά από μέρους μας αντίρρηση, αμφισβήτηση ή ένσταση και χωρίς να ερευνηθεί το βάσιμο ή μη της απαίτησής σας, το ποσό της εγγύησης στο σύνολό του ή μέρος του, σύμφωνα με τις οδηγίες σας και αμέσως μετά το σχετικό αίτημά σας, χωρίς να απαιτείται για την παραπάνω πληρωμή οποιαδήποτε εξουσιοδότηση, ενέργεια ή συγκατάθεση του Προσφέροντα και χωρίς να ληφθεί υπόψη οποιαδήποτε τυχόν σχετική αντίρρησή του, ένσταση, επιφύλαξη ή προσφυγή του στα Δικαστήρια ή τη Διαιτησία, με αίτημα τη μη κατάπτωση της παρούσας ή τη θέση της υπό δικαστική μεσεγγύηση.

Η εγγύηση αυτή αφορά αποκλειστικά και μόνο τις υποχρεώσεις του εν λόγω Προσφέροντα, που απορρέουν από τη συμμετοχή του στη παραπάνω Διαδικασία Επιλογής μέχρι και της υπογραφής της σχετικής σύμβασης, σε περίπτωση περάτωσης της διαδικασίας επιλογής σε αυτόν και της παράδοσης από αυτόν σε σας Εγγυητικής Επιστολής Καλής Εκτέλεσης, σύμφωνα με τις οδηγίες σας, σε καμία όμως περίπτωση η εγγύηση αυτή δεν θα αφορά τις υποχρεώσεις που απορρέουν από την εκτέλεση της σύμβασης αυτής.

Ο χρόνος ισχύος της παρούσας υπερβαίνει κατά τριάντα (30) ημέρες το χρόνο ισχύος της Προσφοράς του Προσφέροντα. Μπορεί δε να παραταθεί περαιτέρω κατόπιν αιτήματος της ΔΕΗ και συναίνεσης του Προσφέροντα.

Η Εγγυητική Επιστολή θα επιστραφεί σε μας, μαζί με γραπτή δήλωσή σας, που θα μας απαλλάσσει από αυτήν την εγγύηση.

ΟΔΗΓΙΕΣ

Ανάλογα με τη μορφή του Προσφέροντα αναγράφεται από τον εκδότη της εγγυητικής επιστολής μια από τις παρακάτω επιλογές:

-
- Σε περίπτωση φυσικού προσώπου: (ονοματεπώνυμο, πατρώνυμο),
..... (ΑΦΜ), (δ/νση) ή
 - Σε περίπτωση νομικού προσώπου: (επωνυμία), (ΑΦΜ),
..... (δ/νση έδρας) ή
 - Σε περίπτωση Σύμπραξης/Ενωσης: των φυσικών ή νομικών προσώπων
 - α) (επωνυμία), (ΑΦΜ), (δ/νση κατοικίας ή έδρας)
 - β) (επωνυμία), (ΑΦΜ), (δ/νση κατοικίας ή έδρας)
 - Κ.Ο.Κ.που ενεργούν εν προκειμένω ως Σύμπραξη/Ενωση και ευθύνονται εις ολόκληρον το κάθε μέλος έναντι της ΔΕΗ

ΕΓΓΥΗΤΙΚΗ ΕΠΙΣΤΟΛΗ ΚΑΛΗΣ ΕΚΤΕΛΕΣΗΣ

Ημερομηνία:

Προς τη

ΔΗΜΟΣΙΑ ΕΠΙΧΕΙΡΗΣΗ ΗΛΕΚΤΡΙΣΜΟΥ Α.Ε.
Χαλκοκονδύλη 30, 104 32 ΑΘΗΝΑ

Σας γνωρίζουμε ότι εγγυόμαστε ανέκκλητα και ανεπιφύλακτα έναντί σας υπέρ του Αντισυμβαλλομένου σας:

.....¹

παραιτούμενοι ρητά ανέκκλητα και ανεπιφύλακτα από την ένσταση της διζήσεως και διαιρέσεως, καθώς και από τις μη προσωποπαγείς ενστάσεις του πρωτοφειλέτη ευθυνόμενοι σε ολόκληρο και ως αυτοφειλέτες και μέχρι του ποσού των²....., για την ακριβή, πιστή και εμπρόθεσμη εκπλήρωση όλων των υποχρεώσεων του Αντισυμβαλλομένου της υπ' αριθ. Σύμβασης και των τυχόν συμπληρωμάτων της και σε απόλυτη συμμόρφωση προς τους όρους της. Αντίγραφο αυτής μας παραδόθηκε, βεβαιώνεται δε με την παρούσα η λήψη του.

Το αντικείμενο της Σύμβασης είναι με συμβατικό προϋπολογισμό

Σε κάθε περίπτωση κατά την οποία, σύμφωνα με την εγγύηση, θα κρίνατε ότι ο παραπάνω Αντισυμβαλλόμενος παρέβη οποιαδήποτε υποχρέωσή του από εκείνες τις οποίες ανέλαβε με τη παραπάνω Σύμβαση, αναλαμβάνουμε την υποχρέωση με την παρούσα να σας καταβάλουμε αμελλητί και σε κάθε περίπτωση εντός πέντε (5) ημερών από την έγγραφη ειδοποίησή σας, χωρίς καμιά από μέρους μας αντίρρηση, αμφισβήτηση ή ένσταση και χωρίς να ερευνηθεί το βάσιμο ή μη της απαίτησής σας, το ποσό της εγγύησης στο σύνολό του ή μέρος του, σύμφωνα με τις οδηγίες σας και αμέσως μετά το σχετικό αίτημά σας, χωρίς να απαιτείται για την παραπάνω πληρωμή οποιαδήποτε εξουσιοδότηση, ενέργεια ή συγκατάθεση του Αντισυμβαλλομένου και χωρίς να ληφθεί υπόψη οποιαδήποτε τυχόν σχετική αντίρρησή του, ένσταση, επιφύλαξη ή προσφυγή του στα Δικαστήρια ή τη Διαιτησία, με αίτημα τη μη κατάπτωση της παρούσας ή τη θέση της υπό δικαστική μεσεγγύηση.

Τέλος, σας δηλώνουμε ότι η εγγύησή μας θα εξακολουθεί να ισχύει μέχρι την εκπλήρωση από τον αντισυμβαλλόμενο όλων των υποχρεώσεων, τις οποίες έχει αναλάβει με την αντίστοιχη Σύμβαση και τα τυχόν συμπληρώματά της, αλλά όχι αργότερα από³..... μήνες από την ημερομηνία θέσης σε ισχύ της Σύμβασης. Η ισχύς της παρούσας εγγυητικής θα παραταθεί πέραν της προαναφερθείσας προθεσμίας χωρίς καμιά αντίρρηση εκ μέρους μας, μετά από γραπτή απαίτησή σας που θα υποβληθεί πριν από την ημερομηνία λήξης ισχύος της παρούσας εγγυητικής.

Με τη λήξη της περιόδου εγγύησης ή της παράτασης που ζητήθηκε από τη ΔΕΗ, η παρούσα εγγυητική θα επιστραφεί σε εμάς μαζί με έγγραφη δήλωσή σας, η οποία θα μας απαλλάσσει από την εγγυοδοσία μας.

ΟΔΗΓΙΕΣ

Ανάλογα με τη μορφή του Προσφέροντα αναγράφεται από τον εκδότη της εγγυητικής επιστολής μια από τις παρακάτω επιλογές:

- Σε περίπτωση φυσικού προσώπου: (ονοματεπώνυμο, πατρώνυμο),

..... (ΑΦΜ), (δ/νση) ή

- Σε περίπτωση νομικού προσώπου: (επωνυμία), (ΑΦΜ), (δ/νση έδρας) ή

- Σε περίπτωση Σύμπραξης/Ενωσης: των φυσικών ή νομικών προσώπων

α) (επωνυμία), (ΑΦΜ), (δ/νση κατοικίας ή έδρας)

β) (επωνυμία), (ΑΦΜ), (δ/νση κατοικίας ή έδρας)

..... Κ.Ο.Κ.

που ενεργούν εν προκειμένω ως Σύμπραξη/Ενωση και ευθύνονται εις ολόκληρον το κάθε μέλος έναντι της ΔΕΗ

Αναγράφεται σε ευρώ το ποσό ολογράφως και αριθμητικώς

Συμπληρώνεται από την Διεύθυνση που διενεργεί τη διαδικασία ο κατάλληλος αριθμός μηνών συνεκτιμώντας το χρονοδιάγραμμα ολοκλήρωσης της σύμβασης πλέον ενός περιθωρίου από τυχόν καθυστερήσεις (π.χ. σε έργο με χρονικό ορίζοντα οριστικής παραλαβής τους δεκαοκτώ (18) μήνες μπορεί η μέγιστη ισχύς της εγγυητικής να ορίζεται σε είκοσι δύο (22) μήνες)

ΥΠΟΔΕΙΓΜΑ

ΔΗΛΩΣΗ ΣΥΝΥΠΕΥΘΥΝΟΤΗΤΑΣ

Σε περίπτωση Σύμπραξης / Ένωσης φυσικών ή και νομικών προσώπων
(καλύπτει την παράγραφο 5 του τεύχους Πρόσκληση υποβολής προσφοράς σε διαδικασία επιλογής)

Τα υπογράφοντα μέλη¹..... για².....

1.
2.
3.

δηλώνουμε ότι στο πλαίσιο της υποβολής της Προσφοράς μας στην πιο πάνω διαδικασία επιλογής, και σε περίπτωση διαδικασίας Επιλογής της σύμβασης σε εμάς, θα είμαστε πλήρως υπεύθυνοι απέναντι στη ΔΕΗ, από κοινού, αδιαίρετα και σε ολόκληρο κατά την εκτέλεση των υποχρεώσεών μας που απορρέουν από την Προσφορά μας και από τη σύμβαση.

Ημερομηνία³:.....

Οι Δηλούντες

(Ονοματεπώνυμο – ιδιότητα- υπογραφή)

ΟΔΗΓΙΕΣ

- Αναγράφεται ανάλογα με τη μορφή του προσφέροντος π.χ. «της σύμπραξης» ή «της ένωσης» ή «της κοινοπραξίας»
- Αναγράφεται το αντικείμενο της διαδικασίας Επιλογής
- Υπογράφεται έως δέκα (10) ημέρες πριν την ημερομηνία υποβολής της