



Αριθμός Πρόσκλησης: ΑΗΣ Κ-Λ. 1200099362

Αντικείμενο: Εργασίες επιθεώρησης – επισκευής επιστομίων υγρών ON – OFF, ρυθμιστική ατμού αμοστροβίλου Χαμηλής Πίεσης, επιστομίου προθέρμανσης Φυσικού Αερίου και των κύριων επιστομίων πλύσης αεριοστροβίλου της Μονάδας V του ΑΗΣ Κερατέας-Λαυρίου.

ΟΡΟΙ ΚΑΙ ΟΔΗΓΙΕΣ ΠΡΟΣ ΠΡΟΣΦΕΡΟΝΤΕΣ

ΤΕΥΧΟΣ 1 ΑΠΟ 7

ΟΡΟΙ ΚΑΙ ΟΔΗΓΙΕΣ ΠΡΟΣ ΠΡΟΣΦΕΡΟΝΤΕΣ	5
Άρθρο 1	5
Αρμόδια Διεύθυνση της Εταιρείας για τη Διαδικασία Επιλογής -	5
Τόπος, χρόνος υποβολής και αποσφράγισης προσφορών	5
Άρθρο 2	7
Τόπος, συνοπτική περιγραφή και ουσιώδη χαρακτηριστικά του αντικειμένου της σύμβασης –	
Δικαιώματα προαίρεσης	7
Άρθρο 3	7
Συμμετοχή στη Διαδικασία Επιλογής	7
3.1 Δικαίωμα συμμετοχής	7
3.2 Κριτήρια επιλογής	7
3.2.A Καταλληλότητα	7
3.2.B Οικονομική και χρηματοοικονομική επάρκεια	7
3.2.Γ Τεχνική και επαγγελματική ικανότητα	
3.2.Γ.1 Απαιτούμενη εμπειρία	7
3.2.Γ.2 Απαιτήσεις για εξοπλισμό ή/και εγκαταστάσεις	8
3.2.Γ.4 Απαιτήσεις για προμήθεια υλικών και ανταλλακτικών	8
3.2.Δ Συστήματα διασφάλισης ποιότητας, πρότυπα περιβαλλοντικής διαχείρισης,	
υγιεινής και ασφάλειας κ.λπ.	
3.3 Προσωπική κατάσταση του Προσφέροντος - Μη συνδρομή λόγων αποκλεισμού	9
3.4 Συμμετοχή του ίδιου φυσικού ή νομικού προσώπου σε περισσότερους του ενός	
Προσφέροντες	10
3.5 Στήριξη στις ικανότητες άλλων οντοτήτων	10
Άρθρο 4	11
Εναλλακτικές Προσφορές - Αποκλίσεις – Ισοδύναμες	11
Τεχνικά Λύσεις	11
4.1 Εναλλακτικές προσφορές	
4.2 Εμπορικές Αποκλίσεις	
4.3 Τεχνικές Αποκλίσεις	
Άρθρο 5	11
Τύπος σύμπραξης/ένωσης φυσικών ή/και νομικών προσώπων	11
Άρθρο 6	11
Χρηματοδότηση Αντικειμένου Σύμβασης	11
Άρθρο 7	12
Παραλαβή στοιχείων Διαδικασίας	12
Άρθρο 8	12
Τεύχη και έγγραφα της Πρόσκλησης	12
Άρθρο 9	13
Σύστημα προσφοράς	13
Άρθρο 10	14
Χρόνος Ισχύος Προσφοράς	14
Άρθρο 11	15
Εγγύηση Συμμετοχής	15
Άρθρο 12	15
Υποβαλλόμενα Στοιχεία	15
Άρθρο 13	16
Κατάρτιση - Περιεχόμενο προσφοράς	16
13.1 Απαιτήσεις για το περιεχόμενο της προσφοράς	16
13.1.1 Γενικές απαιτήσεις	16

13.1.1.1	Κατάρτιση προσφοράς – Ηλεκτρονικοί Φάκελοι- Περιεχόμενα.....	16
13.1.1.2	Υπογραφή προσφοράς	16
13.1.1.3	Εχεμύθεια – εμπιστευτικές πληροφορίες	16
13.1.1.4	Ισχύς Δηλώσεων και δικαιολογητικών	17
13.1.1.5	Μη προσκόμιση στοιχείων και δικαιολογητικών – ψευδείς δηλώσεις ή ανακριβή δικαιολογητικά	18
13.1.1.6	Προστασία Προσωπικών Δεδομένων – Ενημέρωση για την επεξεργασία προσωπικών δεδομένων	18
13.1.2	Ειδικές απαιτήσεις.....	
13.1.2	Εναλλακτικές προσφορές.....	
13.2	Ηλεκτρονικός Φάκελος Α	19
A.	Περιεχόμενα Φακέλου Α.....	19
13.2.1	Εγγυητικές Επιστολές	19
13.2.2	Δήλωση νομιμοποίησης προσφέροντος	20
13.2.3	Δήλωση αποδοχής όρων Διαδικασίας Επιλογής και ισχύος προσφοράς.....	20
13.2.4	Δήλωση περί Μη Συνδρομής Λόγων Αποκλεισμού (ΔΜΣΛΑ)	20
13.2.5	Διευκρινίσεις για προσφορές από συμπράξεις/ενώσεις φυσικών ή/και νομικών προσώπων.....	20
13.2.6	Δήλωση για Χρηματοδοτική Πρόταση	20
13.2.7	Δηλώσεις τυχόν Τρίτου που παρέχει στήριξη	20
B.	Υποβολή - Προσκόμιση δικαιολογητικών και στοιχείων	21
I.	Αποδεικτικά νομιμοποίησης προσφέροντος	21
II.	Αποδεικτικά που σχετίζονται με ποινικές καταδίκες.....	21
III.	Αποδεικτικά που σχετίζονται με καταβολή φόρων ή εισφορών κοινωνικής ασφάλισης	22
IV.	Αποδεικτικά που σχετίζονται με φερεγγυότητα, σύγκρουση συμφερόντων ή επαγγελματικό παράπτωμα:	22
13.3	Ηλεκτρονικός Φάκελος Β	23
13.3.1	Αποδεικτικά καταλληλότητας	
13.3.2	Αποδεικτικά τεχνικής και επαγγελματικής ικανότητας.....	23
13.3.3	Συστήματα διασφάλισης ποιότητας,	24
13.3.4	Υποπρομηθευτές/υποκατασκευαστές ή υπεργολάβοι	24
13.3.5	Στήριξη στις ικανότητες άλλων οντοτήτων	24
13.3.6	Προσφορές σύμπραξης/ένωσης	25
13.3.7	Γνώση τοπικών συνθηκών	25
13.4	Οικονομική Προσφορά	25
Άρθρο 14.....		25
Ηλεκτρονική Αποσφράγιση, Τυπική και Τεχνική Αξιολόγηση Προσφορών		25
14.1	Ηλεκτρονική Αποσφράγιση προσφορών – πρόσβαση Προσφερόντων	25

14.2	Τυπική και Τεχνική Αξιολόγηση προσφορών	26
14.2.2	Έλεγχος συμμόρφωσης προσφορών με τα κριτήρια επιλογής, τις τεχνικές απαιτήσεις και τους εν γένει εμπορικούς όρους της Πρόσκλησης.....	26
14.3	Διαχείριση απορριφθεισών προσφορών	28
Άρθρο 15	28
Οικονομική Αξιολόγηση Προσφορών		28
15.1	Διαδικασία αξιολόγησης προσφορών	28
15.2.	Αποσφράγιση Οικονομικών Προσφορών – Πρόσβαση Προσφερόντων - Αξιολόγηση	29
Άρθρο 16	30
Αντιρρήσεις Προσφερόντων		30
Άρθρο 17	31
Περάτωση διαδικασίας επιλογής –		31
Αναγγελία Επιλογής Αντισυμβαλλομένου - Ματαίωση Διαδικασίας.....		31
Άρθρο 18	32
Περιεχόμενο και υπογραφή Σύμβασης.....		32
Άρθρο 19	33
Επιφυλάξεις και Δικαιώματα ΔΕΗ		33

ΔΗΜΟΣΙΑ ΕΠΙΧΕΙΡΗΣΗ ΗΛΕΚΤΡΙΣΜΟΥ Α.Ε.
ΔΕΜΦΑ / ΑΗΣ ΚΕΡΑΤΕΑΣ-ΛΑΥΡΙΟΥ

ΑΝΤΙΚΕΙΜΕΝΟ: ΕΡΓΑΣΙΕΣ ΕΠΙΘΕΩΡΗΣΗΣ – ΕΠΙΣΚΕΥΗΣ ΕΠΙΣΤΟΜΙΩΝ ΥΓΡΩΝ ΟΝ – OFF, ΡΥΘΜΙΣΤΙΚΗ ΑΤΜΟΥ ΑΤΜΟΣΤΡΟΒΙΛΟΥ ΧΑΜΗΛΗΣ ΠΙΕΣΗΣ, ΕΠΙΣΤΟΜΙΟΥ ΠΡΟΘΕΡΜΑΝΣΗΣ ΦΥΣΙΚΟΥ ΑΕΡΙΟΥ ΚΑΙ ΤΩΝ ΚΥΡΙΩΝ ΕΠΙΣΤΟΜΙΩΝ ΠΛΥΣΗΣ ΑΕΡΙΟΣΤΡΟΒΙΛΟΥ ΤΗΣ ΜΟΝΑΔΑΣ V ΤΟΥ ΑΗΣ ΚΕΡΑΤΕΑΣ-ΛΑΥΡΙΟΥ.

ΟΡΟΙ ΚΑΙ ΟΔΗΓΙΕΣ ΠΡΟΣ ΠΡΟΣΦΕΡΟΝΤΕΣ

Η Δημόσια Επιχείρηση Ηλεκτρισμού Α.Ε. (εφεξής ΔΕΗ ή Εταιρεία), Χαλκοκονδύλη 30, Τ.Κ. 104 32, Αθήνα, προσκαλεί κατά τις διατάξεις:

- του Κανονισμού Έργων, Προμηθειών και Υπηρεσιών της ΔΕΗ Α.Ε. (ΚΕΠΥ) (Απόφαση Δ.Σ. 4/09.02.2022) που έχει αναρτηθεί στην επίσημη ιστοσελίδα της ΔΕΗ στην ηλεκτρονική Διεύθυνση <https://eprocurement.dei.gr>, και
- της παρούσας Πρόσκλησης,

όλους τους ενδιαφερόμενους, σε Ηλεκτρονική Διαδικασία Επιλογής σε ένα (1) Στάδιο για τη σύναψη σύμβασης με αντικείμενο «ΕΡΓΑΣΙΕΣ ΕΠΙΘΕΩΡΗΣΗΣ – ΕΠΙΣΚΕΥΗΣ ΕΠΙΣΤΟΜΙΩΝ ΥΓΡΩΝ ΟΝ - OFF, ΡΥΘΜΙΣΤΙΚΗ ΑΤΜΟΥ ΑΤΜΟΣΤΡΟΒΙΛΟΥ ΧΑΜΗΛΗΣ ΠΙΕΣΗΣ, ΕΠΙΣΤΟΜΙΟΥ ΠΡΟΘΕΡΜΑΝΣΗΣ ΦΥΣΙΚΟΥ ΑΕΡΙΟΥ ΚΑΙ ΤΩΝ ΚΥΡΙΩΝ ΕΠΙΣΤΟΜΙΩΝ ΠΛΥΣΗΣ ΑΕΡΙΟΣΤΡΟΒΙΛΟΥ ΤΗΣ ΜΟΝΑΔΑΣ V ΤΟΥ ΑΗΣ ΚΕΡΑΤΕΑΣ-ΛΑΥΡΙΟΥ».

Η Διαδικασία διενεργείται με το Σύστημα Προσφοράς με ελεύθερη συμπλήρωση ανοικτού Τιμολογίου.

Κριτήριο επιλογής του Αντισυμβαλλομένου αποτελεί η πλέον συμφέρουσα από οικονομική άποψη προσφορά η οποία προσδιορίζεται βάσει της χαμηλότερης τιμής.

Ο συνολικός Προϋπολογισμός, κατά την εκτίμηση της Εταιρείας ανέρχεται σε 48.531,00€.
Ο Προϋπολογισμός αυτός δεν αποτελεί το ανώτατο όριο προσφοράς.

Άρθρο 1

Αρμόδια Διεύθυνση της Εταιρείας για τη Διαδικασία Επιλογής - Τόπος, χρόνος υποβολής και αποσφράγισης προσφορών

- 1.1 Αρμόδια Διεύθυνση της ΔΕΗ για τη Διαδικασία είναι η Διεύθυνση Εκμετάλλευσης Θερμοηλεκτρικής & Υδροηλεκτρικής Παραγωγής/Ατμοηλεκτρικός Σταθμός Κερατέας-Λαυρίου (ΔΕΜΦΑ/ΑΗΣ Κ-Λ.), Τ.Κ. 19500, Θορικό Λαυρίου, τηλέφωνο 2292064158.

Πληροφορίες παρέχονται από την κα Ελένη Αθανασοπούλου στο τηλέφωνο 2292064385, στη διεύθυνση e.athanasopoulou@dei.gr.

Για πληροφορίες σχετικά με το τεχνικό αντικείμενο και τη Βεβαίωση επίσκεψης, επικοινωνείτε με τον κ. Νικόλαο Πέτρου στο τηλέφωνο 2292064333 και στη διεύθυνση n.petrou@dei.gr και σε περίπτωση απουσίας του με τον κ. Θεοχαρόπουλο Γεώργιο, στο τηλέφωνο 2292064353 και στη διεύθυνση g.theocharopoulos@dei.gr.

- 1.2 Η ηλεκτρονική Διαδικασία θα πραγματοποιηθεί με χρήση της πλατφόρμας “tenderONE” της εταιρείας cosmoONE του Συστήματος Ηλεκτρονικών Συμβάσεων ΔΕΗ, εφεξής Σύστημα, στην ηλεκτρονική διεύθυνση www.cosmo-one.gr ή www.marketsite.gr. Το Σύστημα κατ’ ελάχιστο όριο διασφαλίζει, με τεχνικά μέσα και κατάλληλες διαδικασίες, ότι:
- α) Καθορίζεται με ακρίβεια η ώρα και η ημερομηνία της παραλαβής των προσφορών.
 - β) Εξασφαλίζεται ευλόγως ότι κανείς δεν θα έχει πρόσβαση πριν από τις καθορισμένες ημερομηνίες στις πληροφορίες που διαβιβάζονται δυνάμει των ως άνω απαιτήσεων.
 - γ) Μόνον εξουσιοδοτημένα πρόσωπα μπορούν να καθορίζουν ή να τροποποιούν τις ημερομηνίες αποσφράγισης των παραληφθεισών προσφορών.
 - δ) Στις διάφορες φάσεις της Διαδικασίας Επιλογής, η πρόσβαση στο σύνολο ή σε μέρος των υποβαλλομένων πληροφοριών είναι δυνατή μόνον από δεόντως εξουσιοδοτημένα πρόσωπα.
 - ε) Η παροχή πρόσβασης στις διαβιβαζόμενες πληροφορίες είναι δυνατή μόνο από εξουσιοδοτημένα πρόσωπα και μόνον μετά την προκαθορισμένη ημερομηνία και ώρα.
 - στ) Στις πληροφορίες που παρελήφθησαν και αποσφραγίσθηκαν κατ’ εφαρμογή των εν λόγω απαιτήσεων έχουν πρόσβαση μόνον τα πρόσωπα τα εξουσιοδοτημένα να λάβουν γνώση.
 - ζ) Σε περίπτωση παραβίασης ή απόπειρας παραβίασης των απαγορεύσεων ή των όρων πρόσβασης που αναφέρονται στα στοιχεία β) έως στ), εξασφαλίζεται ευλόγως ότι οι παραβιάσεις ή οι απόπειρες παραβίασης είναι σαφώς ανιχνεύσιμες.

- 1.3 Απαραίτητη προϋπόθεση για την εξασφάλιση της δυνατότητας συμμετοχής των ενδιαφερόμενων είναι η εγγραφή τους στο Σύστημα. Κατόπιν επιτυχούς εγγραφής θα τους δοθούν οι Κωδικοί Πρόσβασης στο Σύστημα που είναι απαραίτητοι για τη σύνδεσή τους και για την υποβολή της προσφοράς τους.

Η εγγραφή δεν επιφέρει κανένα κόστος για τους ενδιαφερόμενους

Οι ενδιαφερόμενοι μπορούν να κατεβάσουν δωρεάν από την επίσημη ιστοσελίδα (site) της Εταιρείας, <https://eprocurement.dei.gr> → Ηλεκτρονική Υποβολή, τις Οδηγίες Χρήσης για την Εγγραφή και το Εγχειρίδιο Χρήσης του Συστήματος.

Η παραπάνω διαδικασία δεν απαιτείται για τους ενδιαφερόμενους που έχουν ήδη κωδικούς πρόσβασης στο Σύστημα, συνιστάται όμως να γίνει έγκαιρα η επικαιροποίηση των στοιχείων τους με την είσοδό τους σε αυτό.

Επιπλέον, στην περίπτωση που δεν υπάρχει προηγούμενη συνεργασία του ενδιαφερόμενου με τη ΔΕΗ, θα πρέπει να επικοινωνεί με την αρμόδια Διεύθυνση της Εταιρείας για να του αποσταλεί ηλεκτρονικά σχετική φόρμα, προκειμένου να συμπληρώσει τα απαραίτητα στοιχεία για την καταχώρησή του από τη ΔΕΗ στο Σύστημα Ηλεκτρονικών Συμβάσεων ΔΕΗ.

- 1.4 Για την υποβολή προσφοράς στη Διαδικασία Επιλογής οι ενδιαφερόμενοι απαιτείται να διαθέτουν προηγμένη ηλεκτρονική υπογραφή (qualified digital signature) σε περίπτωση φυσικού προσώπου του ιδίου και σε περίπτωση νομικού προσώπου του/των νομίμου/ων εκπροσώπου/ων του, η οποία να έχει εκδοθεί από πάροχο υπηρεσιών πιστοποίησης (qualified certificate services). Να σημειωθεί ότι η χρονοσήμανση της προηγμένης ηλεκτρονικής υπογραφής θα πρέπει να προέρχεται από αναγνωρισμένη αρχή (timestamp authority), όπως για παράδειγμα η «Εθνική Πύλη Ερμής» ή το «Ελληνικό Ινστιτούτο Μετρολογίας».
- Οι αλλοδαποί ενδιαφερόμενοι δεν έχουν την υποχρέωση να υπογράψουν τα δικαιολογητικά του παρόντος με χρήση προηγμένης ηλεκτρονικής υπογραφής, αλλά μπορεί να τα αυθεντικοποιούν με οποιονδήποτε άλλον πρόσφορο τρόπο, εφόσον στη χώρα προέλευσής τους δεν είναι υποχρεωτική η χρήση προηγμένης ψηφιακής υπογραφής σε διαδικασίες σύναψης συμβάσεων. Στις περιπτώσεις αυτές η προσφορά

συνοδεύεται με δήλωση, στην οποία δηλώνεται ότι, στη χώρα προέλευσης δεν προβλέπεται η χρήση προηγμένης ψηφιακής υπογραφής ή ότι, στη χώρα προέλευσης δεν είναι υποχρεωτική η χρήση προηγμένης ψηφιακής υπογραφής για τη συμμετοχή σε διαδικασίες σύναψης συμβάσεων.

- 1.5 Οι προσφορές υποβάλλονται από τους ενδιαφερόμενους ηλεκτρονικά με ημερομηνία έναρξης της υποβολής την **23-10-2023** και καταληκτική ημερομηνία και ώρα υποβολής την **10-11-2023/ 13:00μ.μ.**
Μετά την παρέλευση της ως άνω καταληκτικής ημερομηνίας και ώρας, δεν υπάρχει η δυνατότητα υποβολής προσφοράς.

Άρθρο 2

Τόπος, συνοπτική περιγραφή και ουσιώδη χαρακτηριστικά του αντικειμένου της σύμβασης – Δικαιώματα προαίρεσης

- 2.1 Αντικείμενο: Η Παροχή Υπηρεσίας αφορά την επιθεώρηση - επισκευή επιστομίων υγρών ON - OFF, ρυθμιστική ατμού αμοστροβίλου Χαμηλής Πίεσης, επιστομίου προθέρμανσης Φυσικού Αερίου και των κύριων επιστομίων πλύσης αεριοστροβίλου της Μονάδας V του ΑΗΣ Κερατέας-Λαυρίου, όπως αναλυτικά περιγράφεται στην Τεχνική Περιγραφή της παρούσας Πρόσκλησης.

Οι παραπάνω εργασίες θα εκτελεστούν την περίοδο από 25-11-2023 έως 12-12-2023, για χρονικό διάστημα δέκα πέντε (15) ημερών.

- 2.2 Δικαίωμα Προαίρεσης: Δεν προβλέπονται.

Άρθρο 3

Συμμετοχή στη Διαδικασία Επιλογής

- 3.1 Δικαίωμα συμμετοχής
Στη Διαδικασία Επιλογής μπορούν να συμμετάσχουν όλοι οι ενδιαφερόμενοι (φυσικά ή νομικά πρόσωπα ή συμπράξεις/ενώσεις αυτών), οι οποίοι είναι εγκατεστημένοι σε οποιαδήποτε χώρα και ικανοποιούν πλήρως όλες τις απαιτήσεις του παρόντος άρθρου.
- 3.2 Κριτήρια επιλογής
Κάθε Προσφέρων πρέπει σύμφωνα με τους όρους και τις απαιτήσεις της Πρόσκλησης να ικανοποιεί πλήρως όλα τα ακόλουθα κριτήρια επιλογής:
- 3.2.A Καταλληλότητα
Σε περίπτωση φυσικού ή νομικού προσώπου το ίδιο και σε περίπτωση σύμπραξης/ένωσης προσώπων κάθε μέλος της να είναι εγγεγραμμένο, στα οικεία επαγγελματικά ή εμπορικά μητρώα που τηρούνται στην Ελλάδα ή στη χώρα εγκατάστασής του για επαγγελματική δραστηριότητα σχετική με το αντικείμενο της Σύμβασης.
- 3.2.B Οικονομική και χρηματοοικονομική επάρκεια
Δεν προβλέπεται.
- 3.2.Γ Τεχνική και επαγγελματική ικανότητα
- 3.2.Γ.1 Απαιτούμενη εμπειρία

Σε περίπτωση φυσικού ή νομικού προσώπου το ίδιο, και σε περίπτωση σύμπραξης/ένωσης προσώπων τα μέλη της αθροιστικά,

να έχει αποδεδειγμένη εμπειρία επισκευής ηλεκτροκίνητων ON/OFF επιστομίων αξίας έως 50.000,00€, την τελευταία πενταετία.

Για τον έλεγχο και την πιστοποίηση της παραπάνω απαιτούμενης εμπειρίας, οι Προσφέροντες θα πρέπει απαραίτητα να υποβάλουν στο Φάκελο Β της προσφοράς τους τα σχετικά αποδεικτικά στοιχεία στα οποία συμπεριλαμβάνονται:

- Πίνακας Εμπειρίας, όπου θα αναφέρονται για κάθε σύμβαση και κατ' ελάχιστο τα ακόλουθα:
 - ↪ το αντικείμενο της σύμβασης
 - ↪ ο αριθμός και η ημερομηνία σύναψης της σύμβασης
 - ↪ οι κατηγορίες των ειδών του αντικειμένου της σύμβασης
 - ↪ η επωνυμία των αντισυμβαλλόμενων οντοτήτων, η διεύθυνσή τους και στοιχεία επικοινωνίας
 - ↪ η συμβατική και η πραγματική ημερομηνία ολοκλήρωσης του αντικειμένου της σύμβασης.
- Συστατικές Επιστολές των οντοτήτων-οικονομικών φορέων κλπ για λογαριασμό των οποίων υλοποιήθηκαν οι υπόψη συμβάσεις, με τις οποίες θα βεβαιώνεται η καλή εκτέλεσή τους.

Τα στοιχεία που ζητούνται παραπάνω θα εξετασθούν, επαληθευθούν και αξιολογηθούν από την Εταιρεία κατά τη διάρκεια αξιολόγησης των προσφορών. Εάν εκ των στοιχείων αυτών, δεν αποδεικνύεται, κατά την εύλογη κρίση της Εταιρείας, η ελάχιστη απαιτούμενη εμπειρία, η αντίστοιχη προσφορά θα απορριφθεί.

3.2.Γ.2 Απαιτήσεις για εξοπλισμό ή/και εγκαταστάσεις

Ο προσφέρων πρέπει:

- α). Να υποβάλλει στο Φάκελο Β της προσφοράς του, τον εξοπλισμό που θα διαθέσει για την εκτέλεση της Σύμβασης, ο οποίος θα ικανοποιεί τις απαιτήσεις της Τεχνικής Περιγραφής της παρούσας Πρόσκλησης.
- β). Να διαθέτει φορητές μηχανές λειάνσεως εδρών των επιστομίων.
- γ). Να διαθέτει εξοπλισμό κατασκευής των αναλώσιμων υλικών και όλων των λυόμενων συνδέσμων (κοχλίες, πείροι, περικόχλια, σφήνες).
- δ). Να διαθέτει Μηχανουργική υποστήριξη, είτε ιδιόκτητη, είτε έγγραφη δήλωση συνεργασίας με Μηχανουργείο, το οποίο θα αναλάβει όλες τις απαιτούμενες εργασίες ελέγχων καθώς και μικροεπισκευών που θα απαιτηθούν (παραγρ. 5 Τεχνικής Περιγραφής).

3.2.Γ.3 Απαιτήσεις για προμήθεια υλικών και ανταλλακτικών

Ο προσφέρων πρέπει να συνεργάζονται με Οίκο προμήθειας στεγανοποιητικών υλικών που αναφέρονται στη Τεχνική Περιγραφή και να καταθέσει έγγραφη Δήλωση ότι έχει τη δυνατότητα να τα προμηθευτεί εντός μίας (1) εβδομάδας.

3.2.Δ Συστήματα διασφάλισης ποιότητας, πρότυπα περιβαλλοντικής διαχείρισης, υγιεινής και ασφάλειας κ.λπ.

3.2.Δ.1 Πιστοποιήσεις διασφάλισης ποιότητας

Ο Προσφέρων, σε περίπτωση νομικού ή φυσικού προσώπου το ίδιο, ή σε περίπτωση σύμπραξης/ένωσης προσώπων κάθε μέλος, πρέπει να διαθέτει πιστοποιητικό διασφάλισης ποιότητας κατά ISO 9001 ή ισοδύναμο ή άλλο αποδεικτικό ότι πληροί ισοδύναμες απαιτήσεις διασφάλισης ποιότητας. Σε περίπτωση επίκλησης της τεχνικής ή επαγγελματικής ικανότητας τρίτου ο παρέχων τη στήριξη, πρέπει να διαθέτει πιστοποιητικό ή αποδεικτικό σύμφωνα με τα παραπάνω αναφερόμενα.

Το βάρος της απόδειξης του «ισοδυνάμου» φέρει ο επικαλούμενος αυτό, ο οποίος υποχρεούται να συμπεριλάβει στην προσφορά του όλα τα σχετικά αποδεικτικά στοιχεία.

3.2.Δ.2 Πιστοποιήσεις περιβαλλοντικής διαχείρισης

Ο Προσφέρων, σε περίπτωση νομικού ή φυσικού προσώπου το ίδιο, ή σε περίπτωση σύμπραξης/ένωσης προσώπων κάθε μέλος, πρέπει να διαθέτει πιστοποιητικό περιβαλλοντικής διαχείρισης κατά ISO 14001/2015 ή ισοδύναμο, ή άλλο αποδεικτικό ότι πληροί ισοδύναμες απαιτήσεις περιβαλλοντικής συμμόρφωσης. Σε περίπτωση επίκλησης της τεχνικής ή επαγγελματικής ικανότητας τρίτου ο παρέχων τη στήριξη, πρέπει να διαθέτει πιστοποιητικό ή αποδεικτικό σύμφωνα με τα παραπάνω αναφερόμενα.

Το βάρος της απόδειξης του «ισοδυνάμου» φέρει ο επικαλούμενος αυτό, ο οποίος υποχρεούται να συμπεριλάβει στην προσφορά του όλα τα σχετικά αποδεικτικά στοιχεία.

3.2.Δ.3 Πιστοποιήσεις Υγείας & Ασφάλειας στην Εργασία

Ο Προσφέρων, σε περίπτωση νομικού ή φυσικού προσώπου το ίδιο, ή σε περίπτωση σύμπραξης/ένωσης προσώπων κάθε, πρέπει να διαθέτει πιστοποιητικό Υγείας & Ασφάλειας στην Εργασία κατά ISO 45001/2018 ή ισοδύναμο, ή άλλο αποδεικτικό ότι πληροί ισοδύναμες απαιτήσεις διαχείρισης υγιεινής και ασφάλειας. Σε περίπτωση επίκλησης της τεχνικής ή επαγγελματικής ικανότητας τρίτου ο παρέχων τη στήριξη, πρέπει να διαθέτει πιστοποιητικό ή αποδεικτικό σύμφωνα με τα παραπάνω αναφερόμενα.

Το βάρος της απόδειξης του «ισοδυνάμου» φέρει ο επικαλούμενος αυτό, ο οποίος υποχρεούται να συμπεριλάβει στην προσφορά του όλα τα σχετικά αποδεικτικά στοιχεία.

3.3 Προσωπική κατάσταση του Προσφέροντος - Μη συνδρομή λόγων αποκλεισμού

Κάθε Προσφέρων αποκλείεται από τη συμμετοχή στη Διαδικασία σύναψης σύμβασης, εφόσον συντρέχει στο πρόσωπό του (εάν πρόκειται για μεμονωμένο φυσικό ή νομικό πρόσωπο) ή σε ένα από τα μέλη του (εάν πρόκειται περί σύμπραξης/ένωσης φυσικών ή νομικών προσώπων) ή στον παρέχοντα στον Προσφέροντα χρηματοοικονομική, τεχνική ή/και επαγγελματική στήριξη, κάποιος ή κάποιοι από τους λόγους που αναφέρονται:

α. στο επισυναπτόμενο στην παρούσα σχετικό υπόδειγμα Δήλωσης περί Μη Συνδρομής Λόγων Αποκλεισμού προς συμπλήρωση και υπογραφή από τους προσφερόμενους

β. στην παρ. 4 του άρθρου 4 του ΚΕΠΥ

Για τον έλεγχο και την πιστοποίηση της μη συνδρομής των υπόψη λόγων αποκλεισμού ισχύουν τα προβλεπόμενα στην παράγραφο 13.2.B του παρόντος.

Στην περίπτωση που συντρέχει λόγος αποκλεισμού του παρέχοντος χρηματοοικονομική, τεχνική ή/και επαγγελματική στήριξη, κατά την κρίση της Εταιρείας, μπορεί είτε να απορρίπτεται η Προσφορά είτε να ζητείται η αντικατάσταση του Τρίτου.

3.4 Συμμετοχή του ίδιου φυσικού ή νομικού προσώπου σε περισσότερους του ενός Προσφέροντες

Οι προσφορές από μέλος προσφέρουσας σύμπραξης/ένωσης προσώπων που υποβάλει ταυτόχρονα προσφορά και ως μέλος άλλης προσφέρουσας σύμπραξης/ένωσης προσώπων ή υποβάλει και μεμονωμένη προσφορά, αποκλείονται της περαιτέρω συμμετοχής στη Διαδικασία εάν διαπιστωθεί μέχρι και το χρονικό σημείο περάτωσης της Διαδικασίας Επιλογής η εξ αυτής της αιτίας νόθευση του ανταγωνισμού.

Στην περίπτωση που εταιρείες συνδεδεμένες μεταξύ τους υποβάλουν περισσότερες της μιας προσφορές στη Διαδικασία Επιλογής είτε ως μέλη σύμπραξης ανεξάρτητων (μη συνδεδεμένων), μεταξύ τους επιχειρήσεων είτε αυτόνομα, οι προσφορές τους αποκλείονται της περαιτέρω συμμετοχής στη Διαδικασία εάν διαπιστωθεί μέχρι και το χρονικό σημείο περάτωσης της Διαδικασίας επιλογής η εξ αυτής της αιτίας νόθευση του ανταγωνισμού.

3.5 Στήριξη στις ικανότητες άλλων οντοτήτων

Εφόσον οι Προσφέροντες θα ήθελαν να επικαλεσθούν τη χρηματοοικονομική, τεχνική ή/και επαγγελματική ικανότητα Τρίτων προκειμένου να καλύψουν τις προϋποθέσεις συμμετοχής που καθορίζονται στις παραπάνω αντίστοιχες παραγράφους, υποχρεούνται να υποβάλουν τα στοιχεία που αποδεικνύουν την ανωτέρω ικανότητα και να δηλώσουν ότι δεσμεύονται να παράσχουν όλες τις απαιτούμενες από την παρούσα Πρόσκληση εγγυήσεις.

Ειδικότερα στην περίπτωση αυτή, ο Προσφέρων έχει την υποχρέωση να αποδείξει με κάθε πρόσφορο τρόπο ότι θα έχει στη διάθεσή του, καθ' όλη τη διάρκεια της σύμβασης, όλα τα απαραίτητα μέσα για την εκτέλεσή της που προέρχονται από τον Τρίτο και ότι διαθέτει με τον Τρίτο κατάλληλη προς τούτο νομική σχέση, σε βαθμό που να ικανοποιεί την Εταιρεία. Τα εν λόγω αποδεικτικά μέσα μπορεί να είναι, ενδεικτικά, έγκυρο ιδιωτικό συμφωνητικό μεταξύ του προσφέροντος και του επικαλούμενου Τρίτου ή παρουσίαση εγγυήσεων άλλης μορφής, προκειμένου η ανωτέρω απαιτούμενη ικανότητα να αποδεικνύεται επαρκώς και κατά τρόπο ικανοποιητικό για τη ΔΕΗ. Τα εν λόγω αποδεικτικά μέσα θα πρέπει να συμπεριληφθούν στον Φάκελο Β της προσφοράς.

Το αντικείμενο της συνεργασίας μεταξύ του προσφέροντος και του Τρίτου, καθώς και οι παρασχεθείσες εγγυήσεις από τον Τρίτο προς τον Προσφέροντα θα συμπεριληφθούν, εφόσον αυτός επιλεγεί Αντισυμβαλλόμενος στη σύμβαση.

Στις ως άνω περιπτώσεις οι παρέχοντες τη στήριξη Τρίτοι πρέπει να πληρούν τα αντίστοιχα κριτήρια επιλογής και μη συνδρομής λόγων αποκλεισμού με τον Προσφέροντα στον οποίο παρέχουν τη στήριξη. Προς τούτο στις προσφορές πρέπει να συμπεριλαμβάνονται, συμπληρωμένα και υπογεγραμμένα από εκπρόσωπο του παρέχοντος τη στήριξη Τρίτου, τα ακόλουθα:

- Στο Φάκελο Α:
 - Δήλωση νομιμοποίησης του παρέχοντος τη στήριξη σύμφωνα με το επισυναπτόμενο στην Πρόσκληση σχετικό υπόδειγμα
 - Η Δήλωση περί Μη Συνδρομής Λόγων Αποκλεισμού (ΔΜΣΛΑ)
- Στο Φάκελο Β:

- Τα δικαιολογητικά των παραγράφων 13.3.1, 13.3.2 και 13.3.3 του παρόντος τεύχους ανάλογα με το είδος της επικαλούμενης στήριξης.

Επιπλέον, στην περίπτωση που η παρεχόμενη στήριξη αφορά στην πλήρωση του κριτηρίου που σχετίζεται με τη διάθεση σχετικής επαγγελματικής εμπειρίας επιτυχούς παροχής αντίστοιχων υπηρεσιών, οι παρέχοντες τη στήριξη θα εκτελέσουν το αντικείμενο της σύμβασης για το οποίο παρέχουν τις συγκεκριμένες ικανότητες.

Αποσαφηνίζεται ότι εάν ο Προσφέρων επικαλείται την ικανότητα υπεργολάβων του για την πλήρωση κριτηρίων επιλογής, οι υπεργολάβοι αυτοί θεωρούνται Τρίτοι και ισχύουν τα παραπάνω.

Άρθρο 4 **Εναλλακτικές Προσφορές - Αποκλίσεις – Ισοδύναμες** **Τεχνικά Λύσεις**

- 4.1 Εναλλακτικές προσφορές
Εναλλακτικές προσφορές δεν γίνονται δεκτές
- 4.2 Εμπορικές Αποκλίσεις
Δεν επιτρέπονται αποκλίσεις από τους Εμπορικούς και Οικονομικούς Όρους της Πρόσκλησης και οι προσφορές θα πρέπει να συμμορφώνονται πλήρως προς τους αντίστοιχους όρους και τις απαιτήσεις της.
- 4.3 Τεχνικές Αποκλίσεις
Δεν επιτρέπονται τεχνικές αποκλίσεις από τις τεχνικές προδιαγραφές της Πρόσκλησης.

Άρθρο 5 **Τύπος σύμπραξης/ένωσης φυσικών ή/και νομικών προσώπων**

Στην περίπτωση που Προτιμητέος Προσφέρων είναι σύμπραξη/ένωση φυσικών ή/και νομικών προσώπων, θα επιλεγθούν ως Αντισυμβαλλόμενα μέρη όλα τα μέλη και θα τεθεί διάταξη στο συμφωνητικό της σύμβασης σύμφωνα με την οποία τα μέλη της σύμπραξης/ένωσης ενέχονται και ευθύνονται έναντι της ΔΕΗ ενιαία, αδιαίρετα, αλληλέγγυα και σε ολόκληρο το καθένα χωριστά, θα εκπροσωπούνται από κοινό εκπρόσωπο και θα ελέγχεται από τη ΔΕΗ η ουσιαστική συμμετοχή στη σύμπραξη/ένωση όλων των μελών της σε όλη τη διάρκεια ισχύος της σύμβασης.

Στην περίπτωση που η προσφέρουσα σύμπραξη/ένωση (άτυπη σύμπραξη/ένωση προσώπων χωρίς φορολογική και νομική υπόσταση) η προσφορά πρέπει να είναι διαμορφωμένη κατά τρόπο, ώστε να εξασφαλίζεται η χωριστή τιμολόγηση από τα μέλη του ομίλου σύμφωνα με την Ελληνική φορολογική νομοθεσία και πρακτική.

Στην αντίθετη περίπτωση η επιλεγείσα σύμπραξη/ένωση υποχρεούται πριν την υπογραφή της σύμβασης να περιβληθεί νομικό/ φορολογικό τύπο που θα επιτρέπει την από κοινού τιμολόγηση και τότε για την υπογραφή της σύμβασης απαιτείται, επιπλέον, η κατάθεση επικυρωμένου αντιγράφου του εγγράφου που θα αποδεικνύει ότι ικανοποιείται η προαναφερθείσα απαίτηση.

Άρθρο 6 **Χρηματοδότηση Αντικειμένου Σύμβασης**

Άρθρο 7 **Παραλαβή στοιχείων Διαδικασίας**

- 7.1 Τα τεύχη της Πρόσκλησης, όπως αυτά αναφέρονται στην παράγραφο 8.1 του παρόντος τεύχους, διατίθενται ηλεκτρονικά, μέσω της επίσημης ιστοσελίδας (site) της Εταιρείας: <https://eprocurement.dei.gr> – 1200099362 όπου και θα παραμείνουν αναρτημένα μέχρι και τη λήξη της προθεσμίας υποβολής των προσφορών.
- 7.2 Οι ενδιαφερόμενοι, οι οποίοι έχουν εγγραφεί στο Σύστημα ως παραλήπτες της Πρόσκλησης, μπορούν να ζητούν διευκρινίσεις σχετικά με το περιεχόμενο των τευχών της παρούσας Πρόσκλησης, το αργότερο μέχρι και τρεις (3) ημέρες πριν από την καταληκτική ημερομηνία ηλεκτρονικής υποβολής των προσφορών.
Αιτήματα παροχής πληροφοριών ή διευκρινίσεων ή πραγματοποίησης επιτόπιας επίσκεψης που υποβάλλονται εκτός των ανωτέρω προθεσμιών δεν εξετάζονται.
- 7.3 Τα σχετικά αιτήματα παροχής διευκρινίσεων υποβάλλονται ηλεκτρονικά από εγγεγραμμένους στο Σύστημα ενδιαφερόμενους και μέσω αυτού, δηλαδή από τους διαθέτοντες σχετικά διαπιστευτήρια που τους έχουν χορηγηθεί (όνομα χρήστη και κωδικός πρόσβασης). Το ηλεκτρονικό αρχείο με το κείμενο των ερωτημάτων είναι απαραίτητα ψηφιακά υπογεγραμμένο.
- 7.4 Το αργότερο μέχρι και τρεις (3) ημέρες πριν από την καταληκτική ημερομηνία ηλεκτρονικής υποβολής των προσφορών, η ΔΕΗ θα παράσχει, μέσω της ηλεκτρονικής πλατφόρμας του Συστήματος, τις απαραίτητες διευκρινίσεις και τυχόν συμπληρωματικά στοιχεία σχετικά με τις προδιαγραφές και τους όρους της Διαδικασίας και του σχεδίου σύμβασης.
Η ΔΕΗ δεν θα απαντήσει σε ερωτήματα που θα έχουν υποβληθεί με ηλεκτρονικό ταχυδρομείο ή με υποβολή ερωτημάτων στο πρωτόκολλο της Διεύθυνσης της Εταιρείας και εκτός πλατφόρμας Συστήματος.
- Κανένας Προσφέρων δεν μπορεί σε οποιαδήποτε περίπτωση να επικαλεστεί προφορικές ή τηλεφωνικές απαντήσεις εκ μέρους της ΔΕΗ.

Άρθρο 8 **Τεύχη και έγγραφα της Πρόσκλησης**

- 8.1 Η παρούσα Πρόσκληση, αποτελείται από το σύνολο των παρακάτω τευχών:
1. Όροι και Οδηγίες προς τους Προσφέροντες μετά των ακόλουθων Παραρτημάτων:
 - Παράρτημα Ι: Έντυπα οικονομικής Προσφοράς στα οποία συμπεριλαμβάνονται:
 - α. Τιμολόγιο Προσφοράς (για συμπλήρωση)
 - β. Προμέτρηση – Προϋπολογισμός Προσφοράς (για συμπλήρωση)
 2. Συμφωνητικό Σύμβασης
 3. Ειδικοί Όροι Σύμβασης
 4. Τεχνική Περιγραφή
 5. Γενικοί Όροι Σύμβασης
 6. Ασφαλίσεις
 7. Υποδείγματα, που περιλαμβάνουν:

- α. Δηλώσεις νομιμοποίησης:
 - α1. προσφέροντος και
 - α2. τυχόν παρέχοντος στήριξη
 - β. Δήλωση αποδοχής όρων Πρόσκλησης και χρόνου ισχύος προσφοράς
 - γ. Δήλωση περί μη Συνδρομής Λόγων Αποκλεισμού (ΔΜΣΛΑ)
 - δ. Δήλωση συνυπευθυνότητας για Συμπράξεις / Ενώσεις
 - ε. Εγγυητική Επιστολή Συμμετοχής στη Διαδικασία
 - στ. Εγγυητική Επιστολή Καλής Εκτέλεσης
- 8.2 Η σειρά με την οποία αναφέρονται τα παραπάνω τεύχη καθορίζει τη σειρά ισχύος των όρων καθενός από αυτά, σε περίπτωση που διαπιστωθούν διαφορές στο κείμενο ή στην ερμηνεία των όρων δύο ή περισσότερων τευχών. Το ίδιο ισχύει και για τη σειρά ισχύος μεταξύ των τευχών και των παραρτημάτων/προσαρτημάτων τους.

Άρθρο 9

Σύστημα προσφοράς

- 9.1 Η Διαδικασία διενεργείται με το Σύστημα Προσφοράς με ελεύθερη συμπλήρωση ανοικτού Τιμολογίου.

Οι Προσφέροντες προσφέρουν τιμές συμπληρώνοντας, τα ασυμπλήρωτα «Τιμολόγιο Προσφοράς» και «Προμέτρηση – Προϋπολογισμός Προσφοράς», με τις προσφερόμενες από αυτούς τιμές.

Το «Τιμολόγιο Προσφοράς» αποτελεί το κύριο έγγραφο της προσφοράς του Προσφέροντος και όλες οι τιμές μονάδας που προσφέρονται με αυτό πρέπει να συμπληρωθούν ολογράφως και αριθμητικώς. Αν υπάρχει ασυμφωνία μεταξύ της ολόγραφης και αριθμητικής τιμής, υπερισχύει η ολόγραφη. Η μη συμπλήρωση έστω και μιας τιμής μονάδας καθιστά την προσφορά απαράδεκτη.

Οι τιμές μονάδας που προσφέρει καθένας Προσφέρων στο «Τιμολόγιο Προσφοράς» περιλαμβάνουν οπωσδήποτε και τα γενικά έξοδα, το όφελος και λοιπές επιβαρύνσεις του Προσφέροντος, όπως αυτές περιγράφονται στα άρθρα 33 και 37 των Γενικών Όρων της Σύμβασης.

Το τεύχος «Προμέτρηση – Προϋπολογισμός Προσφοράς», αποτελεί συμπληρωματικό έγγραφο της προσφοράς και πρέπει να συμπληρωθούν από τον Προσφέροντα όλα τα κονδύλια αυτού.

Σε περίπτωση που κάποιες τιμές του τεύχους «Προμέτρηση – Προϋπολογισμός Προσφοράς» είναι διαφορετικές από εκείνες που έχουν αναγραφεί στο τεύχος «Τιμολόγιο Προσφοράς» για τις ίδιες εργασίες, ή σε περίπτωση λογιστικών σφαλμάτων στο Τεύχος «Προμέτρηση – Προϋπολογισμός Προσφοράς», οι σχετικές εγγραφές θα διορθώνονται από την Επιτροπή Αξιολόγησης, βάσει του τεύχους «Τιμολόγιο Προσφοράς» και η προσφορά θα ισχύει όπως θα διαμορφωθεί μετά τις παραπάνω διορθώσεις της Επιτροπής Αξιολόγησης. Στην περίπτωση αυτή, όπου εφεξής γίνεται παραπομπή στην προσφορά, ή σε επιμέρους στοιχεία της, θα νοείται η παραπομπή στη διορθωμένη προσφορά.

Στο τεύχος «Προμέτρηση – Προϋπολογισμός Προσφοράς», θα συμπληρώνονται τα ακόλουθα:

- α. Οι τιμές μονάδας όπως προσφέρονται με το «Τιμολόγιο Προσφοράς».
- β. Το αποτέλεσμα του πολλαπλασιασμού των ποσοτήτων επί τις τιμές, που διαμορφώνει την δαπάνη για κάθε εργασία (κονδύλιο) χωριστά.
- γ. Τα επιμέρους αθροίσματα των δαπανών, καθώς και το γενικό άθροισμα του συνόλου των δαπανών το οποίο θα αποτελεί τη συνολική δαπάνη του Έργου που προβλέπεται με την προσφορά.

Απαγορεύεται κάθε διόρθωση, διαγραφή ή προσθήκη στις τιμές που έχουν ήδη συμπληρωθεί στο τεύχος «Τιμολόγιο Προσφοράς» ή στα ποσά του τεύχους «Προμέτρηση – Προϋπολογισμός Προσφοράς».

Τα χορηγούμενα έντυπα στους Προσφέροντες είναι τα εξής :

- Τιμολόγιο Προσφοράς (για συμπλήρωση)
 - Προμέτρηση – Προϋπολογισμός Προσφοράς (για συμπλήρωση).
- 9.2 Οι Προσφέροντες υποχρεούνται να συμπληρώσουν, επί ποινή απόρριψης, τις τιμές ή και τα τιμήματα της οικονομικής προσφοράς τους στη σχετική φόρμα του Συστήματος. Επίσης υποχρεούνται, επί ποινή απόρριψης, να υποβάλουν την οικονομική τους προσφορά και σε ψηφιακά υπογεγραμμένη έντυπη μορφή αρχείου portable document format (pdf) σύμφωνα με το επισυναπτόμενο στο παρόν τεύχος σχετικό έντυπο και με τις οδηγίες του εγχειριδίου χρήσης του Συστήματος.
- 9.3 Οι Προσφέροντες υποχρεούνται να προσφέρουν τιμές/τίμημα αποκλειστικά σε ΕΥΡΩ. Σε περίπτωση μη συμμόρφωσης του Προσφέροντος με την απαίτηση αυτή, η προσφορά του θα απορριφθεί. Με ποινή την ακυρότητα των αντίστοιχων προσφορών, αποκλείεται η κατά οποιοδήποτε τρόπο εξάρτηση των προσφερομένων τιμών από την ισοτιμία του νομίσματος της προσφοράς με οποιοδήποτε άλλο νόμισμα.
- 9.4 Όλα τα ποσά της οικονομικής προσφοράς πρέπει να αναγράφονται αριθμητικώς και ολογράφως στις κατάλληλες θέσεις.
Σε περίπτωση όμως διαφορών μεταξύ τους, θα υπερισχύουν οι ολόγραφες τιμές.
- 9.5 Οι πιο πάνω τιμές των προσφορών είναι σταθερές και δεν θα υπόκεινται σε οποιαδήποτε αναπροσαρμογή καθ' όλη τη διάρκεια ισχύος της προσφοράς και της σύμβασης. Προσφορές οι οποίες περιλαμβάνουν τιμές με αναπροσαρμογή θα απορρίπτονται.
- 9.6 Τα χορηγούμενα έντυπα οικονομικής προσφοράς με την παρούσα Πρόσκληση είναι τα εξής:
- Τιμολόγιο Προσφοράς (για συμπλήρωση)
 - Προμέτρηση – Προϋπολογισμός Προσφοράς (για συμπλήρωση).

Άρθρο 10 **Χρόνος Ισχύος Προσφοράς**

- 10.1 Οι Προσφέροντες δεσμεύονται με την προσφορά τους για χρονικό διάστημα **εκατόν είκοσι (120) ημερών**. Η προθεσμία ισχύος άρχεται από την επομένη της καταληκτικής ημερομηνίας υποβολής των προσφορών. Επίσης δεσμεύονται ότι η προσφορά τους είναι οριστική, μη δυνάμενη κατά τη διάρκεια της αρχικής ισχύος της ή όπως αυτή θα παραταθεί σύμφωνα με τα παρακάτω, να αποσυρθεί ή να τροποποιηθεί, καθώς και ότι δεν μπορούν να απαιτήσουν οποιαδήποτε αναπροσαρμογή των τιμών της μετά την τυχόν επιλογή τους ως Αντισυμβαλλόμενων.

Οι Προσφέροντες αποδέχονται με τη συμμετοχή τους στη Διαδικασία την παράταση της ισχύος της προσφοράς τους κατά διαδοχικά διαστήματα τριάντα (30) ημερών ή, κατόπιν αιτήματος της ΔΕΗ και συναίνεσης του Προσφέροντος, κατά μεγαλύτερα χρονικά διαστήματα από την εκάστοτε ημερομηνία λήξης της ισχύος της και μέχρι την ολοκλήρωση της διαδικασίας σύμφωνα με το άρθρο 17 του παρόντος τεύχους, εκτός εάν προ της εκάστοτε κατά τα ως άνω λήξης αυτής, ο Προσφέρων δηλώσει το αντίθετο και δεν την παρατείνει. Αποσαφηνίζεται ότι, μη αποδοχή της παράτασης της ισχύος είναι αποδεκτή μόνο μετά τη συμπλήρωση του εκάστοτε χρονικού διαστήματος ισχύος της προσφοράς, όπως αυτό έχει διαμορφωθεί βάσει των ανωτέρω, και εφόσον ο Προσφέρων γνωστοποιήσει στην Εταιρεία με υπογεγραμμένη ψηφιακά επιστολή μέσω του Συστήματος πριν από την αντίστοιχη λήξη, τη μη ανανέωση της ισχύος της.

Για παράταση της ισχύος της προσφοράς πέραν των έντεκα (11) μηνών από την καταληκτική ημερομηνία υποβολής των προσφορών, απαιτείται η προηγούμενη έγγραφη συναίνεση του Προσφέροντα και του εκδότη της Εγγυητικής Επιστολής Συμμετοχής (ΕΕΣ).

Επίσης, οι Προσφέροντες αποδέχονται με τη συμμετοχή τους στη Διαδικασία ότι η προσφορά τους παραμένει σε ισχύ, μετά τη γνωστοποίηση της απόφασης επιλογής Αντισυμβαλλομένου, για όσο χρονικό διάστημα καθυστερεί η υπογραφή της σύμβασης με υπαιτιότητα του Προτιμητέου Προσφέροντος. Η ΔΕΗ μετά την παρέλευση της προθεσμίας υπογραφής της σύμβασης δύναται να προβεί στην κατάπτωση της ΕΕΣ του Προτιμητέου Προσφέροντος.

- 10.2 Σε περίπτωση παράτασης της καταληκτικής προθεσμίας ηλεκτρονικής υποβολής των προσφορών, οι Προσφέροντες δύνανται να τροποποιήσουν ή/και συμπληρώσουν τυχόν υποβληθείσα στο Σύστημα προσφορά τους ή να την αποσύρουν και υποβάλουν, εφόσον το επιθυμούν, νέα προσφορά μέχρι τη νέα καταληκτική ημερομηνία υποβολής προσφορών, μεριμνώντας σε κάθε περίπτωση τα συμπεριλαμβανόμενα στην προσφορά τους στοιχεία και δικαιολογητικά να είναι σε ισχύ κατά τη νέα ως άνω ημερομηνία.

Άρθρο 11 Εγγύηση Συμμετοχής

Δεν προβλέπεται.

Άρθρο 12 Υποβαλλόμενα Στοιχεία

- 12.1 Όλα τα έγγραφα που θα υποβληθούν από τους Προσφέροντες στη Διαδικασία Επιλογής θα είναι συνταγμένα στην Ελληνική γλώσσα.

Ειδικότερα, τα έγγραφα που σχετίζονται με τα περιεχόμενα του Φακέλου Α των προσφορών και θα υποβληθούν από Αλλοδαπές Επιχειρήσεις μπορούν να είναι συνταγμένα στη γλώσσα της Χώρας έκδοσης και να συνοδεύονται από επίσημη μετάφραση στην Ελληνική γλώσσα, αρμοδίως επικυρωμένη.

- 12.2 Αντιπροσφορές δεν γίνονται δεκτές σε καμία περίπτωση.

- 12.3 Προσθήκες, τροποποιήσεις ή επιφυλάξεις των Προσφερόντων επί των όρων που περιλαμβάνονται στα τεύχη της Πρόσκλησης δεν γίνονται δεκτές και τυχόν προσφορές οι οποίες θα περιλαμβάνουν τέτοιες διαφοροποιήσεις θα αποκλείονται από τη Διαδικασία.

Άρθρο 13 **Κατάρτιση - Περιεχόμενο προσφοράς**

13.1 Απαιτήσεις για το περιεχόμενο της προσφοράς

13.1.1 Γενικές απαιτήσεις

13.1.1.1 Κατάρτιση προσφοράς – Ηλεκτρονικοί Φάκελοι- Περιεχόμενα

Οι προσφορές πρέπει να περιλαμβάνουν σε ηλεκτρονική μορφή όλα τα στοιχεία που καθορίζονται στην Πρόσκληση και να υποβάλλονται ηλεκτρονικά στο Σύστημα, σύμφωνα με τους όρους της παρούσας Πρόσκλησης και τις Οδηγίες Χρήσης του Συστήματος. Ειδικότερα:

Οι προσφορές υποβάλλονται ηλεκτρονικά, σε φακέλους και με συμπλήρωση της οικονομικής προσφοράς σε ειδική ηλεκτρονική φόρμα του Συστήματος, σύμφωνα με τις παρακάτω παραγράφους 13.2 έως 13.4.

Στην περίπτωση που τα αρχεία που εμπεριέχονται σε κάθε φάκελο περιλαμβάνουν περισσότερα του ενός έγγραφα ή ενότητες, απαιτείται να υπάρχει και ο αντίστοιχος πίνακας περιεχομένων.

Επισημαίνεται ότι ο κάθε ηλεκτρονικός φάκελος θα πρέπει να περιέχει όσα στοιχεία αναφέρονται στις αντίστοιχες παραγράφους 13.2, 12.3 και 13.4 του παρόντος άρθρου που υποχρεούνται να υποβάλουν οι Προσφέροντες.

13.1.1.2 Υπογραφή προσφοράς

Η προσφορά θα πρέπει να υπογράφεται ψηφιακά στην πρώτη ή τελευταία σελίδα κάθε υποβαλλομένου εγγράφου (δηλώσεις, περιγραφή προσφερομένου αντικείμενου, σχέδια κλπ.), σύμφωνα με την παρακάτω παράγραφο, από πρόσωπο ή πρόσωπα τα οποία είναι προς τούτο εξουσιοδοτημένα από τον Προσφέροντα σύμφωνα με τα οριζόμενα κατωτέρω (παράγραφος 13.2.2).

Τα ανωτέρω στοιχεία και δικαιολογητικά της τεχνικής προσφοράς του προσφέροντος υποβάλλονται από αυτόν ηλεκτρονικά σε μορφή αρχείου τύπου .pdf. Όταν υπογράφονται από τον ίδιο φέρουν ψηφιακή υπογραφή και δεν απαιτείται να φέρουν σχετική θεώρηση γνησίου υπογραφής. Ο Προσφέρων υποχρεούται, εφόσον ζητηθεί από τη ΔΕΗ, να προσκομίσει τις δηλώσεις και τα δικαιολογητικά που υπογράφονται από τρίτους και συνιστούν ιδιωτικά έγγραφα, σε έντυπη μορφή (είτε πρωτότυπα είτε αντίγραφα επικυρωμένα αρμοδίως) εντός τριών (3) εργάσιμων ημερών από τη ζήτησή τους.

Η σύμπραξη/ένωση Προσφερόντων υποβάλλει κοινή προσφορά, η οποία υπογράφεται ψηφιακά υποχρεωτικά, είτε από εξουσιοδοτημένα πρόσωπο ή πρόσωπα, είτε από κοινό εκπρόσωπό της νομίμως εξουσιοδοτημένο προς τούτο.

13.1.1.3 Εχεμύθεια – εμπιστευτικές πληροφορίες

Εάν οι Προσφέροντες περιλαμβάνουν στις Προσφορές τους στοιχεία που ευλόγως μπορούν να χαρακτηριστούν ως εμπιστευτικά, τα σημαίνουν ευκρινώς ως τέτοια ώστε να μη δημοσιοποιηθούν σε τρίτους. Εμπιστευτικά μπορούν να χαρακτηριστούν ιδίως στοιχεία που αφορούν τεχνολογικά ή εμπορικά μυστικά ή στοιχεία διανοητικής ιδιοκτησίας. Ο Προσφέρων έχει υποχρέωση με χωριστό έγγραφο να θεμελιώνει το εύλογο του αιτήματός του να μη δημοσιοποιηθούν τα έγγραφα αυτά σε τρίτους. Σε κάθε περίπτωση δεν μπορούν να σημανθούν ως εμπιστευτικά στοιχεία τιμές μονάδας, προσφερόμενες ποσότητες, στοιχεία της τεχνικής προσφοράς που χρησιμοποιούνται για την αξιολόγησή της και η οικονομική προσφορά. Η κρίση περί του εάν τα έγγραφα θα δημοσιοποιηθούν ή όχι στους λοιπούς Προσφέροντες στα πλαίσια της Διαδικασίας Επιλογής ανήκει στην Επιτροπή που διενεργεί τη Διαδικασία, η οποία λαμβάνει ιδίως υπόψη της τη νομική θεμελίωση της εμπιστευτικότητας που παρέχει ο ενδιαφερόμενος Προσφέρων και τις τυχόν Αντιρρήσεις που έχουν προβληθεί από άλλους Προσφέροντες στη Διαδικασία. Εάν η Επιτροπή κρίνει ότι τα στοιχεία πρέπει να δημοσιοποιηθούν ενημερώνει τον Προσφέροντα, ο οποίος δύναται είτε να συναινέσει στη δημοσιοποίηση είτε να αποσυρθεί από τη Διαδικασία Επιλογής ώστε να αποφύγει τη δημοσιοποίηση. Στην περίπτωση που κριθεί ότι τα στοιχεία αυτά δεν πρέπει να δημοσιοποιηθούν Τα υπόψη στοιχεία θα είναι προσβάσιμα μόνον από τις αρμόδιες Επιτροπές και Διευθύνσεις της ΔΕΗ.

13.1.1.4 Ισχύς Δηλώσεων και δικαιολογητικών

Ισχύς Δηλώσεων

Όλες οι απαιτούμενες από την Πρόσκληση Δηλώσεις των Προσφερόντων, οι οποίες υποβάλλονται σε υποκατάσταση δημοσίων ή ιδιωτικών εγγράφων, καθώς και οι λοιπές Δηλώσεις, είτε συμμόρφωσης με τους όρους της Πρόσκλησης είτε τρίτων για συνεργασία με τον Προσφέροντα θα καλύπτουν το χρονικό διάστημα μέχρι την ημερομηνία αποσφράγισης των προσφορών. Οι παραπάνω Δηλώσεις μπορεί να υπογράφονται έως δέκα (10) ημέρες πριν την καταληκτική ημερομηνία υποβολής των προσφορών.

Ισχύς δικαιολογητικών

- α) τα δικαιολογητικά που αφορούν στην περίπτωση II και στις περιπτώσεις IV α και β της κατωτέρω παραγράφου 13.2B εφόσον έχουν εκδοθεί έως τρεις (3) μήνες πριν από την υποβολή τους,
- β) τα λοιπά δικαιολογητικά που αφορούν την περίπτωση III της κατωτέρω παραγράφου 13.2B εφόσον είναι σε ισχύ κατά το χρόνο υποβολής τους, άλλως, στην περίπτωση που δεν αναφέρεται χρόνος ισχύος, να έχουν εκδοθεί κατά τα οριζόμενα στην προηγούμενη περίπτωση,
- γ) τα δικαιολογητικά που αφορούν την περίπτωση I της κατωτέρω παραγράφου 13.2B, τα αποδεικτικά ισχύουσας εκπροσώπησης σε περίπτωση νομικών προσώπων, εφόσον έχουν εκδοθεί έως τριάντα (30) εργάσιμες ημέρες πριν από την υποβολή τους, και
- δ) οι δηλώσεις, εφόσον έχουν συνταχθεί μετά την κοινοποίηση της πρόσκλησης για την υποβολή των δικαιολογητικών.

13.1.1.5 Μη προσκόμιση στοιχείων και δικαιολογητικών – ψευδείς δηλώσεις ή ανακριβή δικαιολογητικά

Ρητά καθορίζεται ότι, σε περίπτωση που Προσφέρων:

- δεν υποβάλει ηλεκτρονικά ή/και δεν προσκομίσει σε έντυπη μορφή έγκαιρα και προσηκόντως τα επιβεβαιωτικά των δηλώσεων έγγραφα, οποτεδήποτε απαιτηθούν αυτά από την Εταιρεία,
- διαπιστωθεί, εκ της υποβολής/ προσκόμισης αυτών, ότι, σε οποιοδήποτε φάση της διαδικασίας ή της υλοποίησης της σύμβασης, έχει υποβάλει ανακριβείς ή ψευδείς δηλώσεις ή αλλοιωμένα φωτοαντίγραφα δημοσίων ή ιδιωτικών εγγράφων,

τότε αυτός αποκλείεται από την περαιτέρω διαδικασία, τυχόν αποφάσεις της Εταιρείας ανακαλούνται αμέσως, καταπίπτει υπέρ της ΔΕΗ η Εγγυητική Επιστολή Συμμετοχής ή Καλής Εκτέλεσης και η ΔΕΗ διατηρεί το δικαίωμα αποκλεισμού του από μελλοντικές διαδικασίες.

13.1.1.6 Προστασία Προσωπικών Δεδομένων – Ενημέρωση για την επεξεργασία προσωπικών δεδομένων

Η ΔΕΗ ενημερώνει υπό την ιδιότητά της ως υπεύθυνης επεξεργασίας το φυσικό πρόσωπο που υπογράφει την προσφορά ως Προσφέρων ή ως Νόμιμος Εκπρόσωπος Προσφέροντος, ότι αρμόδια όργανα και στελέχη της ή και τρίτοι, κατ' εντολή και για λογαριασμό της, θα επεξεργάζονται τα ακόλουθα δεδομένα ως εξής:

- I. Αντικείμενο επεξεργασίας είναι τα δεδομένα προσωπικού χαρακτήρα που περιέχονται στους φακέλους της προσφοράς και τα αποδεικτικά μέσα τα οποία υποβάλλονται στην ΔΕΗ, στο πλαίσιο της παρούσας Διαδικασίας, από το φυσικό πρόσωπο το οποίο είναι το ίδιο Προσφέρων ή Νόμιμος Εκπρόσωπος Προσφέροντος.
- II. Σκοπός της επεξεργασίας είναι η αξιολόγηση του Φακέλου Προσφοράς, η επιλογή του Αντισυμβαλλομένου της Σύμβασης, η προάσπιση των δικαιωμάτων της ΔΕΗ, η εκπλήρωση των εκ του νόμου υποχρεώσεων της ΔΕΗ και η εν γένει ασφάλεια και προστασία των συναλλαγών. Τα δεδομένα ταυτοπροσωπίας και επικοινωνίας θα χρησιμοποιηθούν από την ΔΕΗ και για την ενημέρωση των Προσφερόντων σχετικά με την αξιολόγηση των προσφορών.
- III. Αποδέκτες των ανωτέρω δεδομένων στους οποίους κοινοποιούνται είναι:
 - (α) Πρόσωπα στα οποία η ΔΕΗ αναθέτει την εκτέλεση συγκεκριμένων ενεργειών για λογαριασμό της, δηλαδή οι Σύμβουλοι, τα στελέχη, μέλη Επιτροπών Αξιολόγησης, Χειριστές της Ηλεκτρονικής Διαδικασίας και λοιποί εν γένει προστηθέντες της, υπό τον όρο της τήρησης σε κάθε περίπτωση του απορρήτου.

(β) Το Δημόσιο, άλλοι δημόσιοι φορείς ή δικαστικές αρχές ή άλλες αρχές ή δικαιοδοτικά όργανα, στο πλαίσιο των αρμοδιοτήτων τους.

(γ) Έτεροι Προσφέροντες στη Διαδικασία στο πλαίσιο της αρχής της διαφάνειας και του δικαιώματος υποβολής Αντιρρήσεων

IV. Τα δεδομένα των Προσφορών όλων των Προσφερόντων θα τηρούνται για χρονικό διάστημα για χρονικό διάστημα ίσο με τη διάρκεια της εκτέλεσης της σύμβασης, και μετά τη λήξη αυτής για χρονικό διάστημα πέντε ετών, για μελλοντικούς φορολογικούς-δημοσιονομικούς ή ελέγχους χρηματοδοτών ή άλλους προβλεπόμενους ελέγχους από την κείμενη νομοθεσία, εκτός εάν η νομοθεσία προβλέπει διαφορετική περίοδο διατήρησης. Σε περίπτωση εκκρεμοδικίας αναφορικά με τη σύμβαση τα δεδομένα τηρούνται μέχρι το πέρας της εκκρεμοδικίας. Μετά τη λήξη των ανωτέρω περιόδων, τα προσωπικά δεδομένα θα καταστρέφονται.

V. Το φυσικό πρόσωπο που είναι είτε Προσφέρων είτε Νόμιμος Εκπρόσωπος του Προσφέροντος, μπορεί να ασκεί κάθε νόμιμο δικαίωμά του σχετικά με τα δεδομένα προσωπικού χαρακτήρα που το αφορούν, απευθυνόμενο στον υπεύθυνο προστασίας προσωπικών δεδομένων της ΔΕΗ.

VI. Η ΔΕΗ έχει υποχρέωση να λαμβάνει κάθε εύλογο μέτρο για τη διασφάλιση του απόρρητου και της ασφάλειας της επεξεργασίας των δεδομένων και της προστασίας τους από τυχαία ή αθέμιτη καταστροφή, τυχαία απώλεια, αλλοίωση, απαγορευμένη διάδοση ή πρόσβαση από οποιονδήποτε και κάθε άλλης μορφή αθέμιτη επεξεργασία.

13.1.2 Ειδικές απαιτήσεις

Αποκλίσεις από τους Εμπορικούς και Οικονομικούς Όρους της Πρόσκλησης
Δεν επιτρέπονται αποκλίσεις από τους Εμπορικούς και Οικονομικούς όρους της Πρόσκλησης. Οι προσφορές πρέπει να συμμορφώνονται πλήρως προς τους αντίστοιχους όρους και τις απαιτήσεις της Πρόσκλησης.

Σχόλια, παρατηρήσεις ή διευκρινίσεις που αλλοιώνουν τους Εμπορικούς και Οικονομικούς όρους της Πρόσκλησης αντιμετωπίζονται ως Εμπορικές Αποκλίσεις. Προσφορά η οποία θα έχει τέτοιας φύσεως αποκλίσεις θα απορριφθεί.

13.1.3 Εναλλακτικές προσφορές

Εναλλακτικές προσφορές δεν γίνονται δεκτές.

13.2 Ηλεκτρονικός Φάκελος Α

A. Περιεχόμενα Φακέλου Α

Ο ηλεκτρονικός Φάκελος Α με ονομασία «Φάκελος Α - Δικαιολογητικά Συμμετοχής» θα περιέχει σε ψηφιακή μορφή αρχείου pdf ή αντίστοιχου τα ακόλουθα:

13.2.1 Εγγυητικές Επιστολές

Δεν προβλέπεται.

13.2.2 Δήλωση νομιμοποίησης προσφέροντος

Τη Δήλωση νομιμοποίησης του προσφέροντος συμπληρωμένη και υπογεγραμμένη, σύμφωνα με το Υπόδειγμα που επισυνάπτεται στην Πρόσκληση.

13.2.3 Δήλωση αποδοχής όρων Διαδικασίας Επιλογής και ισχύος προσφοράς

Τη Δήλωση αποδοχής όρων Διαδικασίας Επιλογής και ισχύος προσφοράς συμπληρωμένη και υπογεγραμμένη, σύμφωνα με το Υπόδειγμα που επισυνάπτεται στην Πρόσκληση.

13.2.4 Δήλωση περί Μη Συνδρομής Λόγων Αποκλεισμού (ΔΜΣΛΑ)

Την ΔΜΣΛΑ συμπληρωμένη και υπογεγραμμένη, σύμφωνα με το Υπόδειγμα που επισυνάπτεται στην Πρόσκληση.

13.2.5 Διευκρινίσεις για προσφορές από συμπράξεις/ενώσεις φυσικών ή/και νομικών προσώπων

Στην περίπτωση αυτή υποβάλλονται:

13.2.5.1 Χωριστά από κάθε μέλος αυτής τα παραπάνω στοιχεία 13.2.2 έως 13.2.4. Ειδικότερα στη Δήλωση της παραγράφου 13.2.2 και στο σημείο 4.1 αυτής θα πρέπει να αναγράφεται ρητά ότι η προσφορά υποβάλλεται μέσω της συγκεκριμένης σύμπραξης/ένωσης και να ορίζεται το πρόσωπο που θα υπογράψει από κάθε μέλος αυτής το σχετικό ιδιωτικό συμφωνητικό ή τη συμβολαιογραφική πράξη σύστασης αυτής.

Ειδικά για τις Εγγυητικές Επιστολές της παραγράφου 13.2.1 ισχύουν τα αναφερόμενα στην παράγραφο 11.2 του παρόντος τεύχους. Σε περίπτωση κατάθεσης περισσότερων της μιας ΕΕΣ, επισημαίνεται ρητά ότι ισχύουν οι δεσμεύσεις της επόμενης παραγράφου.

13.2.5.2 Δήλωση των φυσικών ή νομικών προσώπων που μετέχουν στη σύμπραξη/ένωση, με την οποία θα δηλώνεται ότι τα υπόψη πρόσωπα σύστησαν την εν λόγω σύμπραξη/ένωση για να αναλάβουν την υλοποίηση της σύμβασης μαζί και ότι ενέχονται και ευθύνονται έναντι της ΔΕΗ σχετικά με τη συμμετοχή τους στη Διαδικασία Επιλογής και την εκτέλεση του αντικείμενου της σύμβασης, ενιαία, αδιαίρετα και σε ολόκληρο.

13.2.5.3 Το σχετικό ιδιωτικό συμφωνητικό ή συμβολαιογραφική πράξη σύστασης της σύμπραξης/ένωσης, στο οποίο θα φαίνονται η έδρα, ο νόμιμος εκπρόσωπος και τα ποσοστά συμμετοχής κάθε μέλους.

13.2.6 KENO

13.2.7 Δηλώσεις τυχόν Τρίτου που παρέχει στήριξη

Σε περίπτωση που ο Προσφέρων έχει επικαλεστεί στήριξη τρίτου:

α. Τη Δήλωση νομιμοποίησης για κάθε ένα τυχόν παρέχοντα στήριξη, Τρίτο συμπληρωμένη και υπογεγραμμένη σύμφωνα με το Υπόδειγμα που επισυνάπτεται στην Πρόσκληση.

β. Την ΔΜΣΛΑ για κάθε ένα τυχόν παρέχοντα στήριξη Τρίτο, σύμφωνα με το Υπόδειγμα που επισυνάπτεται στην Πρόσκληση.

B. Υποβολή - Προσκόμιση δικαιολογητικών και στοιχείων

Οι Προσφέροντες δεσμεύονται, **επί ποινή αποκλεισμού**, να υποβάλουν ηλεκτρονικά ή/και να προσκομίσουν σε έντυπη μορφή (πρωτότυπο) σε οποιοδήποτε φάση της Διαδικασίας τους ζητηθεί από τη ΔΕΗ, όλα ή μέρος των σχετικών δικαιολογητικών και στοιχείων που αναφέρονται στις ως άνω δηλώσεις, εντός δέκα (10) ημερών και όπως αυτά εξειδικεύονται παρακάτω.

Τα έγγραφα του παρόντος υποβάλλονται κατ' αναλογική εφαρμογή του ν. 4250/2014 (Α' 94). Ειδικά τα αποδεικτικά τα οποία αποτελούν ιδιωτικά έγγραφα, μπορεί να γίνονται αποδεκτά και σε απλή φωτοτυπία, εφόσον συνυποβάλλεται δήλωση στην οποία βεβαιώνεται η ακρίβειά τους και η οποία φέρει υπογραφή έως και δέκα (10) ημέρες πριν την καταληκτική ημερομηνία υποβολής των προσφορών. Αν δεν προσκομισθούν τα εν λόγω δικαιολογητικά ή υπάρχουν ελλείψεις σε αυτά που υποβλήθηκαν και ο Προσφέρων υποβάλλει εντός της προαναφερόμενης προθεσμίας αίτημα προς την εταιρεία για την παράταση της προθεσμίας υποβολής, το οποίο συνοδεύεται με αποδεικτικά έγγραφα από τα οποία να αποδεικνύεται ότι έχει αιτηθεί τη χορήγηση των δικαιολογητικών, η ΔΕΗ παρατείνει την προθεσμία υποβολής αυτών για όσο χρόνο απαιτηθεί για τη χορήγησή τους από τις αρμόδιες αρχές.

I. Αποδεικτικά νομιμοποίησης προσφέροντος

Τα αποδεικτικά στοιχεία του περιεχομένου της Δήλωσης της παραγράφου 13.2.2, ήτοι τα κατά περίπτωση νομιμοποιητικά έγγραφα σύστασης και νόμιμης εκπροσώπησης (όπως καταστατικά, πιστοποιητικά μεταβολών, αντίστοιχα ΦΕΚ, συγκρότηση Δ.Σ. σε σώμα, σε περίπτωση Α.Ε. κ.λπ., ανάλογα με τη νομική μορφή του Προσφέροντος) και αποδεικτικό (πιστοποιητικό/ βεβαίωση) εγγραφής στο Γ.Ε.ΜΗ. ή/και σε αντίστοιχο μητρώο ή/και ειδικές άδειες εφόσον απαιτούνται. Από τα ανωτέρω έγγραφα πρέπει να προκύπτουν η νόμιμη σύσταση του νομικού προσώπου, όλες οι σχετικές τροποποιήσεις των καταστατικών, το/τα πρόσωπο/α που δεσμεύει/ουν νόμιμα το νομικό πρόσωπο κατά την ημερομηνία διενέργειας της Διαδικασίας Επιλογής (απόφαση συμμετοχής στη Διαδικασία Επιλογής, νόμιμος εκπρόσωπος, δικαίωμα υπογραφής κ.λπ.) καθώς και η θητεία του/των ή/και των μελών του διοικητικού οργάνου.

II. Αποδεικτικά που σχετίζονται με ποινικές καταδίκες

Απόσπασμα ποινικού μητρώου ή ελλείπει αυτού ισοδύναμο έγγραφο, από το οποίο να προκύπτει ότι δεν υπάρχει σε βάρος του Προσφέροντος οριστική καταδικαστική απόφαση για σοβαρό επαγγελματικό παράπτωμα ή κάποιο από τα αδικήματα της συμμετοχής σε εγκληματική οργάνωση, της διαφθοράς – δωροδοκίας, της απάτης κατά την έννοια των άρ. 386 και 386^Α του Ποινικού Κώδικα, της τρομοκρατίας, της νομιμοποίησης εσόδων από παράνομες δραστηριότητες ή της χρηματοδότησης της τρομοκρατίας και της παιδικής εργασίας και άλλων μορφών εμπορίας ανθρώπων.

Σε περίπτωση που το απόσπασμα ποινικού μητρώου φέρει καταδικαστικές αποφάσεις, οι Προσφέροντες θα πρέπει να επισυνάψουν τις αναφερόμενες σε αυτό καταδικαστικές αποφάσεις.

Σε περίπτωση συμμετοχής νομικού προσώπου, το ως άνω δικαιολογητικό αφορά ιδίως:

- i. τους Διαχειριστές, όταν το νομικό πρόσωπο είναι Ο.Ε., Ε.Ε., Ε.Π.Ε. ή Ι.Κ.Ε.,
 - ii. τον Πρόεδρο του Δ.Σ., το Διευθύνοντα Σύμβουλο και τα λοιπά μέλη του Δ.Σ., όταν το νομικό πρόσωπο είναι Α.Ε.,
 - iii. σε κάθε άλλη περίπτωση νομικού προσώπου, τους νομίμους εκπροσώπους του και
 - iv. στις περιπτώσεις των συνεταιρισμών τα μέλη του Διοικητικού Συμβουλίου.
- III. Αποδεικτικά που σχετίζονται με καταβολή φόρων ή εισφορών κοινωνικής ασφάλισης
- α. Πιστοποιητικό/ά ασφαλιστικής ενημερότητας
 - β. Πιστοποιητικό φορολογικής ενημερότητας
- IV. Αποδεικτικά που σχετίζονται με φερεγγυότητα, σύγκρουση συμφερόντων ή επαγγελματικό παράπτωμα:
- α. Πιστοποιητικό αρμόδιας δικαστικής ή διοικητικής Αρχής, από το οποίο να προκύπτει ότι ο Προσφέρων δεν τελεί σε πτώχευση ούτε σε διαδικασία κήρυξης πτώχευσης, δεν τελεί σε κοινή εκκαθάριση ούτε υπό διαδικασία έκδοσης απόφασης κοινής εκκαθάρισης, σύμφωνα με την εκάστοτε ισχύουσα εθνική νομοθεσία.
 - β. Πιστοποιητικό από τη Διεύθυνση Προγραμματισμού και Συντονισμού της Επιθεώρησης Εργασιακών Σχέσεων, από το οποίο να προκύπτουν οι πράξεις επιβολής προστίμου που έχουν εκδοθεί σε βάρος του ενδιαφερόμενου σε χρονικό διάστημα δύο (2) ετών πριν από την ημερομηνία λήξης προθεσμίας υποβολής προσφοράς. Μέχρι να καταστεί επιφυκτική η έκδοση του παραπάνω πιστοποιητικού, αυτό αντικαθίσταται από δήλωση του Προσφέροντος, χωρίς να απαιτείται επίσημη δήλωση του ΣΕΠΕ σχετικά με την έκδοση του πιστοποιητικού.
 - γ. Για τους υπόλοιπους λόγους αποκλεισμού, που περιλαμβάνονται στην ΔΜΣΛΑ ισχύει η δέσμευση της παραγράφου 5 της δήλωσης νομιμοποίησης προσφέροντος.

Τα παραπάνω πιστοποιητικά συντάσσονται ή/και εκδίδονται με βάση την ισχύουσα νομοθεσία της χώρας που είναι εγκατεστημένος ο Προσφέρων, από την οποία και εκδίδεται το σχετικό πιστοποιητικό.

Σε περίπτωση που ορισμένα από τα πιο πάνω δικαιολογητικά των περιπτώσεων II έως IV δεν εκδίδονται ή δεν καλύπτουν στο σύνολό τους όλες τις πιο πάνω περιπτώσεις, πρέπει επί ποινή αποκλεισμού να αναπληρωθούν με Ένορκη Βεβαίωση του Προσφέροντος ή, στα κράτη όπου δεν προβλέπεται Ένορκη Βεβαίωση, με Δήλωση του Προσφέροντος ενώπιον δικαστικής ή διοικητικής αρχής, συμβολαιογράφου ή αρμόδιου επαγγελματικού οργανισμού της χώρας του Προσφέροντος στην οποία θα βεβαιώνεται ότι δεν εκδίδονται τα συγκεκριμένα έγγραφα και ότι δεν συντρέχουν στο συγκεκριμένο πρόσωπο του Προσφέροντος οι ανωτέρω νομικές καταστάσεις. Η Ένορκη αυτή Βεβαίωση ή Δήλωση θα συνυποβληθεί υποχρεωτικά μαζί με τα λοιπά Δικαιολογητικά Συμμετοχής.

Προσφέρων που εμπίπτει σε μια από τις καταστάσεις που αναφέρονται ανωτέρω μπορεί να προσκομίζει στοιχεία, προκειμένου να αποδείξει ότι τα μέτρα που έλαβε επαρκούν για να αποδείξουν την αξιοπιστία του, παρότι συντρέχει ο σχετικός λόγος αποκλεισμού. Εάν τα στοιχεία κριθούν επαρκή, ο εν λόγω Προσφέρων δεν αποκλείεται από τη Διαδικασία σύναψης σύμβασης. Τα μέτρα που λαμβάνονται από τους Προσφέροντες αξιολογούνται σε συνάρτηση με τη σοβαρότητα και τις ιδιαίτερες περιστάσεις του ποινικού αδικήματος ή του παραπτώματος. Αν τα μέτρα κριθούν ανεπαρκή, γνωστοποιείται στον Προσφέροντα το σκεπτικό της απόφασής αυτής.

Κατ' εξαίρεση, όταν ο Προσφέρων εμπίπτει σε μια από τις καταστάσεις που αναφέρονται στην πιο πάνω παράγραφο ΙΙΙ και ο αποκλεισμός είναι σαφώς δυσανάλογος, ιδίως όταν μόνο μικρά ποσά των φόρων ή των εισφορών κοινωνικής ασφάλισης δεν έχουν καταβληθεί ή όταν ο Προσφέρων ενημερώθηκε σχετικά με το ακριβές ποσό που οφείλεται λόγω αθέτησης των υποχρεώσεων του όσον αφορά στην καταβολή φόρων ή εισφορών κοινωνικής ασφάλισης σε χρόνο κατά τον οποίο δεν είχε δυνατότητα να λάβει μέτρα, πριν από την εκπνοή της προθεσμίας υποβολής προσφοράς στα πλαίσια της παρούσας Πρόσκλησης, δεν εφαρμόζεται ο εν λόγω αποκλεισμός.

Τα κριτήρια αποκλεισμού που σχετίζονται με τα ανωτέρω δικαιολογητικά και στοιχεία ισχύουν με την επιφύλαξη της δυνατότητας του Προσφέροντος να λάβει επανορθωτικά μέτρα— δηλαδή της δυνατότητας να αποδείξει την αξιοπιστία του παρά την ύπαρξη ενός λόγου αποκλεισμού. Για τον σκοπό αυτό, ο Προσφέρων πρέπει να αποδείξει ότι:

- έχει καταβάλει ή δεσμευθεί να καταβάλει αποζημίωση για τυχόν ζημιές που προκλήθηκαν από το ποινικό αδίκημα ή το παράπτωμα·
- έχει διευκρινίσει τα γεγονότα και τις περιστάσεις με ολοκληρωμένο τρόπο, μέσω ενεργού συνεργασίας με τις ερευνητικές αρχές· και
- έχει λάβει συγκεκριμένα τεχνικά και οργανωτικά μέτρα καθώς και μέτρα σε επίπεδο προσωπικού κατάλληλα για την αποφυγή περαιτέρω ποινικών αδικημάτων ή παραπτωμάτων.

Εναπόκειται στη ΔΕΗ να αξιολογεί τα μέτρα που λήφθηκαν και να καθορίζει κατά πόσον είναι επαρκή για να επιτραπεί στον Προσφέροντα να συμμετάσχει στη διαδικασία, αιτιολογώντας την απόφασή της στον Προσφέροντα σε περίπτωση αποκλεισμού του.

Τέλος, επισημαίνεται, ότι σε περίπτωση που Προσφέρων δεν υποβάλει εμπρόθεσμα όλα ή μέρος των κατά περίπτωση απαιτούμενων δικαιολογητικών και στοιχείων ή αποδειχτεί κατά τη διαδικασία του ελέγχου, ότι δεν πληροί τις προϋποθέσεις συμμετοχής στη διενεργηθείσα διαδικασία, επέρχεται αποκλεισμός του από την περαιτέρω διαδικασία, απορρίπτεται η προσφορά του και καταπίπτει η εγγυητική επιστολή συμμετοχής του, σύμφωνα με το άρθρο 11 του παρόντος τεύχους.

13.3 Ηλεκτρονικός Φάκελος Β

Ο ηλεκτρονικός Φάκελος Β με την ένδειξη «Τεχνική Προσφορά» θα περιέχει σε ψηφιακή μορφή αρχείου pdf ή αντίστοιχου τα ακόλουθα:

13.3.1 Αποδεικτικά καταλληλότητας

Τα απαιτούμενα στο άρθρο 3, παράγραφος 3.2.Α του παρόντος τεύχους αποδεικτικά/στοιχεία καταλληλότητας.

13.3.2 Αποδεικτικά τεχνικής και επαγγελματικής ικανότητας

- α. Αποδεικτικά εμπειρίας
Τα απαιτούμενα στο άρθρο 3, παράγραφος 3.2.Γ.1 του παρόντος τεύχους.
- β. Τα απαιτούμενα στο άρθρο 3, παράγραφος 3.2.Γ.2 του παρόντος τεύχους Αποδεικτικά/Στοιχεία για διάθεση, χρήση τεχνικού εξοπλισμού και εγκαταστάσεων.
- γ. Τα απαιτούμενα στο άρθρο 3, παράγραφος 3.2.Γ.3 του παρόντος τεύχους αποδεικτικά στοιχεία για προμήθεια υλικών και ανταλλακτικών.

13.3.3 Συστήματα διασφάλισης ποιότητας, πρότυπα περιβαλλοντικής διαχείρισης, υγιεινής και ασφάλειας κ.λπ., λοιπές πιστοποιήσεις.

Τα απαιτούμενα στην παράγραφο 3.2.Δ του παρόντος τεύχους πιστοποιητικά σε ισχύ.

13.3.4 Υποπρομηθευτές/υποκατασκευαστές ή υπεργολάβοι

Ο Προσφέρων πρέπει να αναφέρει στην προσφορά του τυχόν υποπρομηθευτές/υποκατασκευαστές ή υπεργολάβους και το αντίστοιχο τμήμα της σύμβασης που προτίθεται να αναθέσει υπό μορφή υπεργολαβίας σε τρίτους. Επίσης θα συμπεριλάβει:

- α. Δηλώσεις συνεργασίας των προτεινόμενων υποπρομηθευτών/υποκατασκευαστών/ υπεργολάβων του βασικού εξοπλισμού (όπως αυτός καθορίζεται στις αντίστοιχες παραγράφους του άρθρου 3 του παρόντος τεύχους), με τις οποίες θα δεσμεύονται ότι θα συνεργαστούν με τον Προσφέροντα σε περίπτωση επιλογής του ως Αντισυμβαλλομένου.

Σε περίπτωση που οι σχετικές δηλώσεις συνεργασίας δεν υποβληθούν με την προσφορά ή, εφόσον υποβληθούν, κάποιος εκ των προτεινόμενων από τον Προσφέροντα υποπρομηθευτής/ υποκατασκευαστής ή υπεργολάβος δεν τύχει της εγκρίσεως της ΔΕΗ, η αντίστοιχη προσφορά θα απορριφθεί.

- β. Δηλώσεις συνεργασίας των προτεινόμενων υποπρομηθευτών/υποκατασκευαστών/ υπεργολάβων του λοιπού εξοπλισμού (όπως αυτός καθορίζεται στις αντίστοιχες παραγράφους του άρθρου 3 του παρόντος τεύχους), με τις οποίες θα δεσμεύονται ότι θα συνεργαστούν με τον Προσφέροντα σε περίπτωση σύμβασης – επιλογής του ως Αντισυμβαλλομένου.

Σε περίπτωση που οι σχετικές δηλώσεις συνεργασίας δεν υποβληθούν με την προσφορά ή, εφόσον υποβληθούν, κάποιος εκ των ως άνω προτεινόμενων υποπρομηθευτής / υποκατασκευαστής ή υπεργολάβος δεν τύχει της εγκρίσεως της Εταιρείας, οι αντίστοιχοι υποπρομηθευτές/ υποκατασκευαστές και υπεργολάβοι δεν θα περιληφθούν στη Σύμβαση.

Στην περίπτωση αυτή ο Προσφέρων, εφόσον επιλεγεί Αντισυμβαλλόμενος, υποχρεούται κατά την εκτέλεση της Σύμβασης να προτείνει στην Εταιρεία άλλον υποπρομηθευτή/ υποκατασκευαστή ή υπεργολάβο, σύμφωνα με τις απαιτήσεις του σχετικού άρθρου του τεύχους «Ειδικό Όροι Σύμβασης».

13.3.5 Στήριξη στις ικανότητες άλλων οντοτήτων

Τα αποδεικτικά μέσα της παραγράφου 3.5 του παρόντος τεύχους, στην περίπτωση κατά την οποία ο Προσφέρων επικαλείται χρηματοοικονομική, τεχνική ή και επαγγελματική ικανότητα τρίτου.

13.3.6 Προσφορές σύμπραξης/ένωσης

Στην περίπτωση υποβολής προσφοράς από σύμπραξη/ένωση φυσικών ή και νομικών προσώπων, τα στοιχεία που αναφέρονται στις ως άνω παραγράφους 13.3.1, 13.3.2 και 13.3.3 θα υποβληθούν από κάθε μέλος αυτής ξεχωριστά.

13.3.7 Γνώση τοπικών συνθηκών

Βεβαίωση της αρμόδιας Διεύθυνσης της Εταιρείας ότι ο Προσφέρων επισκέφθηκε τον τόπο εκτέλεσης του αντικειμένου της σύμβασης και ενημερώθηκε για τις τοπικές συνθήκες σε σχέση με αυτό.

13.4 Οικονομική Προσφορά

Η Οικονομική Προσφορά θα περιέχει:

13.4.1 Συμπληρωμένη/ες από τους Προσφέροντες με τις/τα προσφερόμενες/α τιμές/τιμήματα (και τις ποσότητες όπου απαιτείται από τη Πρόσκληση την αντίστοιχη ειδική ηλεκτρονική φόρμα του Συστήματος, σύμφωνα με το εγχειρίδιο χρήσης αυτού.

13.4.2 Την Οικονομική Προσφορά και σε μορφή αρχείου pdf ή αντίστοιχου, συμπληρωμένη ως προς τη μορφή και το περιεχόμενο με βάση το/τα επισυναπτόμενο/α σχετικό/α έντυπο/α στη Πρόσκληση υπόδειγμα/τα, την οποία πρέπει να υπογράψει ψηφιακά και να την υποβάλει ηλεκτρονικά σύμφωνα με τις οδηγίες χρήσης του Συστήματος.

Ειδικότερα, τα αρχεία σε μορφή pdf ή αντίστοιχου που πρέπει να συμπεριλάβουν οι προσφέροντες, δεδομένου ότι η Διαδικασία διενεργείται με το Σύστημα προσφοράς με ελεύθερη συμπλήρωση ανοικτού Τιμολογίου, είναι:

13.4.2.1 Το Τεύχος «Τιμολόγιο Προσφοράς» και το Τεύχος «Προμέτρηση – Προϋπολογισμός Προσφοράς».

13.4.2.2 Τον Πίνακα κατανομής Τιμήματος (σε περίπτωση σύμπραξης/ένωσης).

Εφιστάται η προσοχή στους Προσφέροντες ότι:

⇒ Η συμπλήρωση των οικονομικών στοιχείων στα παραπάνω έντυπα ή τεύχη πρέπει απαραίτητα να γίνει με ευκρίνεια.

⇒ Απαγορεύονται σχόλια, όροι, προϋποθέσεις, που σχετίζονται με τις/το προσφερόμενες/ο τιμές/τίμημα.

13.4.3 Τα κοινά στοιχεία που περιλαμβάνονται στην/στις ειδική/ες ηλεκτρονική/ες φόρμα/ες του Συστήματος και στην υποβαλλόμενη σε μορφή αρχείου pdf οικονομική προσφορά πρέπει να συμφωνούν. Σε αντίθετη περίπτωση, υπερισχύουν τα στοιχεία της υποβαλλόμενης σε μορφή αρχείου pdf οικονομικής προσφοράς, τα οποία και θα ληφθούν υπόψη για την αξιολόγηση των προσφορών. Προς τούτο, στην περίπτωση αυτή θα εφαρμοστούν τα προβλεπόμενα στην παράγραφο 15.2.2 του παρόντος τεύχους.

Άρθρο 14

Ηλεκτρονική Αποσφράγιση, Τυπική και Τεχνική Αξιολόγηση Προσφορών

14.1 Ηλεκτρονική Αποσφράγιση προσφορών – πρόσβαση Προσφερόντων

14.1.1 Η ηλεκτρονική αποσφράγιση των προσφορών γίνεται, μετά από σχετική ενημέρωση των Προσφερόντων, σε εύλογο χρονικό διάστημα από την καταληκτική ημερομηνία και ώρα υποβολής των προσφορών που ορίζεται στην παράγραφο 1.5 του παρόντος τεύχους, από την ορισμένη για το σκοπό αυτό Επιτροπή στο Σύστημα.

14.1.2 Κατά την προαναφερθείσα ημερομηνία και ώρα αποσφραγίζονται οι Φάκελοι Α (Τυπικά Στοιχεία) και Φάκελοι Β (Τεχνικά Στοιχεία)

14.2 Τυπική και Τεχνική Αξιολόγηση προσφορών

14.2.1 Στο πλαίσιο της τυπικής αξιολόγησης των προσφορών η Επιτροπή ελέγχει την ύπαρξη και την πληρότητα των απαιτούμενων ψηφιακών εγγράφων σύμφωνα με την παράγραφο 13.2 του παρόντος τεύχους. Επίσης η Επιτροπή ελέγχει εάν στο Φάκελο Α υπάρχουν τυχόν ψηφιακά έγγραφα, πέραν των προβλεπόμενων στη Πρόσκληση, στα οποία τίθενται όροι και προϋποθέσεις που εμπίπτουν στην παράγραφο 12.3 του παρόντος τεύχους.

14.2.2 Έλεγχος συμμόρφωσης προσφορών με τα κριτήρια επιλογής, τις τεχνικές απαιτήσεις και τους εν γένει εμπορικούς όρους της Πρόσκλησης.

Στη συνέχεια η αρμόδια Επιτροπή προβαίνει σε λεπτομερή έλεγχο και αξιολόγηση όλων των δικαιολογητικών και στοιχείων που περιέχονται στον Φάκελο Β, προκειμένου να διαπιστώσει αν η προσφορά κάθε Προσφέροντος ανταποκρίνεται πλήρως στις απαιτήσεις της Πρόσκλησης, όσον αφορά τη δυνατότητά του να υλοποιήσει το αντικείμενο της σύμβασης έγκαιρα, με πληρότητα και αρτιότητα.

14.2.3 Κατά τη διαδικασία αξιολόγησης των προσφορών, η αρμόδια Επιτροπή:

α. Μπορεί, τηρώντας τις αρχές της ίσης μεταχείρισης και της διαφάνειας, να ζητεί μέσω του Συστήματος από τους Προσφέροντες, όταν οι πληροφορίες ή η τεκμηρίωση που πρέπει να υποβάλλονται είναι ή εμφανίζονται ελλιπείς ή λανθασμένες, συμπεριλαμβανομένων εκείνων στις Δηλώσεις, ή όταν λείπουν συγκεκριμένα έγγραφα, να υποβάλουν, να συμπληρώνουν, να αποσαφηνίζουν ή να ολοκληρώνουν τις σχετικές πληροφορίες ή τεκμηρίωση, εντός τακτής προθεσμίας όχι μικρότερης των επτά (7) ημερών και όχι μεγαλύτερης των είκοσι (20) ημερών από την ημερομηνία κοινοποίησης σε αυτούς της σχετικής πρόσκλησης.

Επίσης, η ΔΕΗ μπορεί να ζητά πληροφορίες από άλλες πηγές, να λαμβάνει υπόψη και να συνεκτιμά, οποιοδήποτε άλλο στοιχείο που μπορεί να συμβάλει στη διαμόρφωση της κρίσης της.

Στο πλαίσιο αυτό αποσαφηνίζεται ότι προσφορές οι οποίες δεν θα περιλαμβάνουν στο Φάκελο Α την Εγγυητική Επιστολή Συμμετοχής, τις Δηλώσεις νομιμοποίησης, εκπροσώπησης και απόφασης συμμετοχής, αποδοχής όρων και ισχύος προσφορών, την ΔΜΣΛΑ, καθώς και σε περίπτωση σύμπραξης/ένωσης φυσικών ή/και νομικών προσώπων ή επίκλησης της ικανότητας τρίτου τις σχετικές αντίστοιχες δηλώσεις, θα απορρίπτονται.

Η ΔΕΗ δύναται να κάνει δεκτές συμπληρώσεις ή/και διευκρινίσεις που υποβάλλονται, κατόπιν αιτήματός της, επί των παραπάνω υποβληθέντων μαζί με την προσφορά εγγράφων, εφόσον ο Προσφέρων με τις συμπληρώσεις και

διευκρινίσεις αυτές συμμορφώνεται πλήρως με τους όρους και τις απαιτήσεις της Πρόσκλησης.

Ειδικότερα για την Εγγυητική Επιστολή Συμμετοχής γίνεται αποδεκτή συμπλήρωσή της μόνον προς πλήρη συμμόρφωση με το συμπεριλαμβανόμενο στη Πρόσκληση υπόδειγμα αυτής.

Όσον αφορά τα υπόλοιπα στοιχεία του φακέλου Α η ΔΕΗ δύναται να κάνει δεκτή την υποβολή αυτών και εκ των υστέρων, με τυχόν Αντίρρηση που θα ασκήσει ο Προσφέρων κατά της τυπικής απόρριψης προσφοράς λόγω έλλειψής τους από την κατατεθείσα προσφορά, εφόσον ο Προσφέρων με την εκ των υστέρων, κατά τα ανωτέρω, προσκόμισή τους συμμορφώνεται πλήρως με τους όρους και τις απαιτήσεις της Πρόσκλησης.

Όσον αφορά τα υπόλοιπα στοιχεία του φακέλου Β που απαιτούνται από τη Πρόσκληση για την τεχνική αξιολόγηση της προσφοράς η ΔΕΗ Α.Ε. δύναται να κάνει δεκτή την υποβολή αυτών και εκ των υστέρων, με τυχόν Αντιρρήσεις που θα ασκήσει ο Προσφέρων κατά της τεχνικής απόρριψης προσφοράς λόγω έλλειψης τους από την κατατεθείσα προσφορά, εφόσον ο Προσφέρων με την εκ των υστέρων, κατά τα ανωτέρω, προσκόμισή τους συμμορφώνεται πλήρως με τους όρους και τις απαιτήσεις της Πρόσκλησης.

14.2.4 Η Επιτροπή αφού λάβει υπόψη τα προβλεπόμενα στη Πρόσκληση, κρίνει ποιες προσφορές θα πρέπει να αποκλεισθούν από την παραπέρα διαδικασία, λόγω μη ικανοποίησης των απαιτήσεων της Πρόσκλησης ως προς την πληρότητα και την επάρκεια των στοιχείων των Φακέλων Α και Β των προσφορών.

14.2.5 Η υπόψη Επιτροπή καταχωρεί σε σχετικό Πρακτικό το αποτέλεσμα της τυπικής και τεχνικής αξιολόγησης των προσφορών.

Το αποτέλεσμα της τυπικής και τεχνικής αξιολόγησης των προσφορών γνωστοποιείται σε όλους τους Προσφέροντες από την αρμόδια Επιτροπή μέσω της καταχώρισής του στο Σύστημα και την αποστολή, μέσω του Συστήματος, σχετικού ηλεκτρονικού μηνύματος.

Για τις τυχόν απορριφθείσες προσφορές παρατίθενται αναλυτικά οι λόγοι που αποκλείσθηκε κάθε μία εξ αυτών.

Σε περίπτωση υποβολής μέσω του συστήματος γραπτής αίτησης προσφέροντα για παροχή σχετικών στοιχείων, που αφορούν τη φάση αυτή ή οποιαδήποτε επόμενη φάση της διαδικασίας, τα αιτηθέντα στοιχεία γνωστοποιούνται το αργότερο εντός δεκαπέντε (15) ημερών από την παραλαβή της αίτησης αυτής, πλην τυχόν συγκεκριμένων και ειδικών στοιχείων που έχουν συμπεριληφθεί με μέριμνα και ευθύνη του προσφέροντος, σύμφωνα με την παράγραφο 13.1.1.3 του παρόντος τεύχους, τα οποία έχουν χαρακτηριστεί και σημανθεί καταλλήλως από αυτούς ως «Εμπιστευτικά Στοιχεία Προσφοράς» προς διασφάλιση των συμφερόντων τους, καθότι κρίνουν ότι τα υπόψη στοιχεία προστατεύονται από εμπορικό, βιομηχανικό ή επαγγελματικό κ.λπ. απόρρητο. Σε περίπτωση που ο Προσφέρων παραλείψει να χαρακτηρίσει κατά τα ως άνω τα υπόψη στοιχεία της προσφοράς του η ΔΕΗ ουδεμία ευθύνη φέρει για την γνωστοποίησή τους κατά τ' ανωτέρω.

14.2.6 Οι Προσφέροντες των οποίων οι προσφορές απορρίπτονται, έχουν δικαίωμα υποβολής Αντιρρήσεων σύμφωνα με τα οριζόμενα στο άρθρο 16 του παρόντος τεύχους.

14.3 Διαχείριση απορριφθεισών προσφορών

Σε κάθε Προσφέροντα που αποκλείστηκε από την Επιτροπή θα επιστρέφεται επί αποδείξει, η πρωτότυπη Εγγυητική Επιστολή Συμμετοχής (ΕΕΣ) στη Διαδικασία.

Η επιστροφή αυτή πραγματοποιείται μετά την άπρακτη παρέλευση των προθεσμιών για την άσκηση Αντιρρήσεων. Επίσης, μπορεί να παραληφθεί από τον Προσφέροντα και πριν από τη λήξη των προθεσμιών αυτών, εφόσον ο Προσφέρων αποστείλει μέσω του Συστήματος Επιστολή ψηφιακά υπογεγραμμένη με την οποία θα δηλώνει ότι παραιτείται από το δικαίωμα υποβολής Αντιρρήσεων. Σε αντίθετη περίπτωση η ΕΕΣ στη διαδικασία θα επιστραφεί στον Προσφέροντα μετά την έκδοση τυχόν απορριπτικής απόφασης επί των Αντιρρήσεων.

Η οικονομική προσφορά παραμένει στο σύστημα χωρίς να είναι προσβάσιμη από οποιονδήποτε.

Άρθρο 15

Οικονομική Αξιολόγηση Προσφορών

15.1 Διαδικασία αξιολόγησης προσφορών

15.1.1 Η αξιολόγηση των προσφορών διενεργείται σε μία φάση:

- Αποσφράγιση – αξιολόγηση Οικονομικών προσφορών

15.1.2 Επικοινωνία με Προσφέροντες

Η αρμόδια Επιτροπή προκειμένου να φέρει σε πέρας το έργο της:

- Μπορεί, τηρώντας τις αρχές της ίσης μεταχείρισης και της διαφάνειας, να ζητεί μέσω του Συστήματος από τους Προσφέροντες, όταν οι πληροφορίες ή η τεκμηρίωση που πρέπει να υποβάλλονται είναι ή εμφανίζονται ελλιπείς ή λανθασμένες, ή όταν λείπουν συγκεκριμένα έγγραφα, να υποβάλουν, να συμπληρώνουν, να αποσαφηνίζουν ή να ολοκληρώνουν τις σχετικές πληροφορίες ή τεκμηρίωση, εντός τακτής προθεσμίας όχι μικρότερης των επτά (7) ημερών και όχι μεγαλύτερης των είκοσι (20) ημερών από την ημερομηνία κοινοποίησης σε αυτούς της σχετικής πρόσκλησης. Επίσης, η ΔΕΗ μπορεί να ζητά πληροφορίες από άλλες πηγές, να λαμβάνει υπόψη και να συνεκτιμά, οποιοδήποτε άλλο στοιχείο που μπορεί να συμβάλει στη διαμόρφωση της κρίσης της.

15.1.3 Ανακοίνωση αποτελεσμάτων αξιολόγησης προσφορών

Το αποτέλεσμα αξιολόγησης των προσφορών της οικονομικής αξιολόγησής τους γνωστοποιείται σε όλους τους Προσφέροντες από την αρμόδια Επιτροπή, μέσω της καταχώρισής του στο Σύστημα και την αποστολή, μέσω του Συστήματος, σχετικού ηλεκτρονικού μηνύματος.

Για τις τυχόν απορριφθείσες προσφορές παρατίθενται αναλυτικά οι λόγοι που αποκλείστηκε κάθε μία εξ αυτών.

Σε περίπτωση δε υποβολής μέσω του Συστήματος αιτήματος Προσφέροντος σχετικά με τα αποτελέσματα αξιολόγησης της προσφοράς του μετά το πέρας κάθε φάσης της τεχνικής και οικονομικής αξιολόγησης και εφόσον τα στοιχεία αυτά δεν έχουν δοθεί σε προηγούμενο χρονικό σημείο σύμφωνα με τα ανωτέρω,

η γνωστοποίησή τους, επίσης μέσω του Συστήματος, γίνεται το αργότερο εντός δεκαπέντε (15) ημερών από την παραλαβή της αίτησης αυτής.

15.2. Αποσφράγιση Οικονομικών Προσφορών – Πρόσβαση Προσφερόντων - Αξιολόγηση

15.2.1 Τα οικονομικά στοιχεία των προσφορών, που κρίθηκαν αποδεκτές μετά την τυπική και τεχνική αξιολόγηση, αποσφραγίζονται ηλεκτρονικά από την αρμόδια Επιτροπή, σε ημερομηνία και ώρα που θα έχει προκαθορισθεί στο Σύστημα. Αμέσως μετά την ηλεκτρονική αποσφράγιση των οικονομικών προσφορών, οι Προσφέροντες στη φάση αυτή της διαδικασίας θα έχουν πλήρη ηλεκτρονική πρόσβαση στο περιεχόμενο αυτών.

15.2.2 Στη συνέχεια η αρμόδια Επιτροπή:

α. ελέγχει εάν οι Προσφέροντες υπέβαλαν όλα τα δικαιολογητικά και στοιχεία που απαιτούνται, σύμφωνα με την παράγραφο 13.4 του παρόντος τεύχους.

β. ελέγχει εάν οι προσφορές περιέχουν αποκλίσεις από τους Εμπορικούς και Οικονομικούς Όρους των τευχών της Πρόσκλησης, για όσα στοιχεία περιλαμβάνονται σε αυτές. Σε περίπτωση διαπίστωσης αποκλίσεων τέτοιας φύσεως η προσφορά θα απορριφθεί οριστικά. Ακολούθως το αποτέλεσμα του ως άνω ελέγχου ανακοινώνεται στους Προσφέροντες, σύμφωνα με τα αναφερόμενα στην πιο πάνω παράγραφο 15.1.3.

Οι Προσφέροντες των οποίων οι προσφορές απορρίπτονται, έχουν δικαίωμα υποβολής Αντιρρήσεων σύμφωνα με τα οριζόμενα στο άρθρο 16 του παρόντος τεύχους.

γ. ελέγχει την ύπαρξη τυχόν σφαλμάτων και προβαίνει στη διόρθωσή τους, σύμφωνα με τα ρητώς προβλεπόμενα στο άρθρο 9 του παρόντος τεύχους.

δ. ΚΕΝΟ

ε. προβαίνει στην οικονομική αξιολόγηση των οικονομικά αποδεκτών προσφορών με τη διαδικασία που έχει καθορισθεί στην Πρόσκληση και υπολογίζει το συνολικό οικονομικό αποτέλεσμα.

στ. ελέγχει την ορθότητα του παραγόμενου μέσω του Συστήματος Πίνακα Προτιμητέων Προσφερόντων.

Επισημαίνεται ότι, σε περίπτωση που η αρμόδια Επιτροπή διαπιστώσει σε οποιαδήποτε εκ των οικονομικών προσφορών απόκλιση μεταξύ τιμών συμπληρωμένων από τους προσφερόμενους στην ειδική φόρμα του Συστήματος και της επισυναφθείσας σε αυτό ψηφιακά υπογεγραμμένης αντίστοιχης οικονομικής προσφοράς, επανακαταρτίζει τον Πίνακα Προτιμητέων Προσφερόντων με τις τιμές της ψηφιακά υπογεγραμμένης οικονομικής προσφοράς και αναρτά το διορθωμένο Συγκριτικό Πίνακα στο Σύστημα.

15.2.3 Το τίμημα της προσφοράς, όπως αυτό διαμορφώθηκε με τα αναφερόμενα στην παραπάνω παράγραφο 15.2.2, αποτελεί το συγκριτικό τίμημα της προσφοράς, με βάση το οποίο καθορίζεται η σειρά Προτιμητέων Προσφερόντων.

Σε περίπτωση ισότιμων προσφορών, διενεργείται κλήρωση βάσει της οποίας θα διαμορφωθεί η τελική σειρά προτιμητέων προσφερόντων. Η κλήρωση

διενεργείται στα γραφεία της αρμόδιας Διεύθυνσης της ΔΕΗ για τη Διαδικασία, μετά από σχετική έγκαιρη ειδοποίηση, παρουσία εκπροσώπων των αποδεκτών προτιμητέων προσφερόντων, εφόσον το επιθυμούν.

Ο ΦΠΑ που επιβάλλεται στην Ελλάδα επί των τιμολογίων που θα εκδοθούν από τον Προσφέροντα προς τη ΔΕΗ, δεν θα περιλαμβάνεται στο τίμημα και δεν λαμβάνεται υπόψη στη σύγκριση των προσφορών.

15.2.4 Η αρμόδια Επιτροπή, τέλος, συντάσσει και υπογράφει Πρακτικό Αξιολόγησης Προσφορών.

15.3 Αν μία προσφορά φαίνεται ασυνήθιστα χαμηλή σε σχέση με το αντικείμενό της, η ΔΕΗ ΑΕ θα απαιτήσει από τον Προσφέροντα να εξηγήσει, εντός αποκλειστικής προθεσμίας είκοσι (20) εργάσιμων ημερών, από την κοινοποίηση της σχετικής πρόσκλησης, την τιμή που προτείνει στην προσφορά.

Οι εξηγήσεις μπορεί να αφορούν ιδίως:

- α) τα οικονομικά χαρακτηριστικά της μεθόδου κατασκευής, της διαδικασίας παρασκευής ή των παρεχόμενων υπηρεσιών,
- β) τις επιλεγείσες τεχνικές λύσεις ή τις εξαιρετικά ευνοϊκές συνθήκες, που διαθέτει ο Προσφέρων για την προμήθεια των προϊόντων ή την παροχή των υπηρεσιών ή για την εκτέλεση του έργου,
- γ) την πρωτοτυπία του έργου, των προϊόντων ή των υπηρεσιών που προτείνονται από τον Προσφέροντα,
- δ) τη συμμόρφωση προς τις υποχρεώσεις που απορρέουν από τις διατάξεις της περιβαλλοντικής, κοινωνικοασφαλιστικής και εργατικής νομοθεσίας, που έχουν θεσπισθεί με το δίκαιο της Ευρωπαϊκής Ένωσης, το εθνικό δίκαιο, συλλογικές συμβάσεις ή διεθνείς διατάξεις περιβαλλοντικού, κοινωνικού και εργατικού δικαίου,
- ε) τη συμμόρφωση προς τις υποχρεώσεις του ως προς τους υπεργολάβους,

Αν ο Προσφέρων δεν ανταποκριθεί στη σχετική πρόσκληση της ΔΕΗ εντός της ως άνω προθεσμίας και δεν υποβάλλει εξηγήσεις, η προσφορά του απορρίπτεται ως μη κανονική και καταπίπτει υπέρ της ΔΕΗ η εγγυητική επιστολή συμμετοχής.

Η ΔΕΗ ΑΕ αξιολογεί τις παρεχόμενες πληροφορίες σε συνεννόηση με τον Προσφέροντα. Η ΔΕΗ ΑΕ μπορεί να απορρίψει την προσφορά μόνο εάν τα παρεχόμενα στοιχεία δεν εξηγούν κατά τρόπο ικανοποιητικό το χαμηλό επίπεδο της τιμής που προτείνεται, λαμβανομένων υπόψη των στοιχείων που αναφέρονται ανωτέρω.

Η ΔΕΗ ΑΕ απορρίπτει την προσφορά, εάν διαπιστώσει ότι η προσφερόμενη τιμή είναι ασυνήθιστα χαμηλή, λόγω μη συμμόρφωσης του Προσφέροντος σε υποχρεώσεις που επιβάλλονται από το δίκαιο για την προστασία του περιβάλλοντος, το εργατικό δίκαιο, το δίκαιο κοινωνικής ασφάλισης και προστασίας ευάλωτων κοινωνικών ομάδων, που επιβάλλονται από την εθνική ή ενωσιακή έννομη τάξη.

Άρθρο 16 **Αντιρρήσεις Προσφερόντων**

16.1 Κάθε ενδιαφερόμενος για σύναψη σύμβασης με τη ΔΕΗ, δικαιούται να υποβάλει Αντιρρήσεις σε κάθε απόφαση της Εταιρείας, που σχετίζεται με τη διαδικασία επιλογής, την οποία θεωρεί ότι θίγει, μη νόμιμα, τα συμφέροντά του.

16.2 Οι, κατά τα ανωτέρω, Αντιρρήσεις κατατίθενται ηλεκτρονικά μέσω του Συστήματος, στον ηλεκτρονικό τόπο της Διαδικασίας Επιλογής.

Η κατάθεση των Αντιρρήσεων γίνεται σε μορφή ηλεκτρονικού αρχείου .pdf ή αντίστοιχο με ονομασία αρχείου «Αντιρρήσεις». Οι Αντιρρήσεις πρέπει να φέρουν προηγμένη ηλεκτρονική υπογραφή σύμφωνα με την παράγραφο 1.4 του παρόντος τεύχους.

Το έγγραφο των Αντιρρήσεων πρέπει να είναι σαφές και ευσύνοπτο, σε καμία περίπτωση να μην ξεπερνά τις 1.500 λέξεις και να συνοδεύεται από τυχόν αναγκαία στοιχεία για την απόδειξη των ισχυρισμών που περιέχει. Εάν αφορά και στη συμμετοχή άλλου Προσφέροντος πρέπει να του κοινοποιείται ηλεκτρονικά εντός της ίδιας προθεσμίας. Εάν, κατά την κρίση της Επιτροπής Εξέτασης Αντιρρήσεων, από τις Αντιρρήσεις θίγεται τρίτος, στον οποίο δεν έχουν κοινοποιηθεί εντός της ως άνω προθεσμίας, την κοινοποίηση πρέπει να ενεργήσει η Επιτροπή.

Ως ημερομηνία υποβολής των Αντιρρήσεων θεωρείται η ημερομηνία ηλεκτρονικής καταχώρισής τους στον ηλεκτρονικό τόπο της Διαδικασίας.

- 16.3 Οι Αντιρρήσεις υποβάλλονται μέσα σε προθεσμία πέντε (5) ημερών από την ημερομηνία που η προσβαλλόμενη απόφαση περιήλθε σε γνώση του διαμαρτυρούμενου. Ειδικά για την υποβολή Αντιρρήσεων κατά της Πρόσκλησης, οι Αντιρρήσεις υποβάλλονται μέχρι πέντε (5) ημέρες πριν από την καταληκτική ημερομηνία υποβολής των προσφορών.
- 16.4 Τυχόν θιγόμενος από τις Αντιρρήσεις Προσφέρων δικαιούται να υποβάλει υπόμνημα, εντός αποκλειστικής προθεσμίας πέντε (5) ημερών από την κοινοποίηση σε αυτόν των Αντιρρήσεων, που πρέπει να πληρούν τις προϋποθέσεις του εγγράφου Αντιρρήσεων, προσκομίζοντας όλα τα κρίσιμα έγγραφα που έχει στη διάθεσή του. Η τυχόν υποβολή Αντιρρήσεων κατά απόφασης της Επιτροπής Εξέτασης Αντιρρήσεων επί Αντιρρήσεων άλλου Προσφέροντος δεν λαμβάνεται υπόψη από την αρμόδια Επιτροπή.
- 16.5 Η εξέταση των Αντιρρήσεων γίνεται από αρμόδια προς τούτο Επιτροπή, η οποία αποτελείται από τους:
- Διευθυντή Προμηθειών ΑΠΕ
 - Διευθυντή Διεύθυνσης Μελετών Κατασκευών ΘΗΕ
 - Διευθυντή Διεύθυνσης Μελετών Κατασκευών ΥΗΕ
- Η εξέταση των Αντιρρήσεων γίνεται εντός προθεσμίας 25 ημερών από την υποβολή τους. Μετά την παρέλευση της ανωτέρω προθεσμίας τεκμαίρεται η απόρριψή τους.
- 16.6 Η απόφαση της Επιτροπής γνωστοποιείται ηλεκτρονικά, μέσω του Συστήματος, ενώ ταυτόχρονα αποστέλλεται μέσω του Συστήματος σχετικό ηλεκτρονικό μήνυμα στον οικείο διαμαρτυρούμενο.
- 16.7 Η απόφαση επί των Αντιρρήσεων είναι ανέκκλητη και απρόσβλητη ενώπιον οργάνων της ΔΕΗ.
- 16.8 Η υποβολή Αντιρρήσεων δεν κωλύει αυτομάτως τη συνέχεια της Διαδικασίας Επιλογής και η τυχόν αποδοχή των Αντιρρήσεων δεν πλήττει το κύρος της Διαδικασίας Επιλογής, αλλά οδηγεί, κατά την κρίση του κρίνοντος οργάνου, σε αναμόρφωση του προσβαλλόμενου πρακτικού ή σε επανάληψη φάσης ή Σταδίου.

Άρθρο 17

Περάτωση διαδικασίας επιλογής – Αναγγελία Επιλογής Αντισυμβαλλομένου - Ματαίωση Διαδικασίας

- 17.1 Η Διαδικασία Επιλογής ολοκληρώνεται με την έγκριση του αποτελέσματός της από τα εξουσιοδοτημένα όργανα της Εταιρείας. Η εγκριτική απόφαση περιλαμβάνει και τυχόν βελτιώσεις της προσφοράς που γίνονται δεκτές από τον Προτιμητέο Προσφέροντα.

17.2 Η επιλογή Αντισυμβαλλομένου γνωστοποιείται ηλεκτρονικά, μέσω του Συστήματος στον Αντισυμβαλλόμενο με επιστολή με την οποία καλείται να προσκομίσει, όλα τα απαραίτητα στοιχεία και πιστοποιητικά που προβλέπονται από την Πρόσκληση.

Ταυτόχρονα η ως άνω επιλογή αναγγέλλεται ηλεκτρονικά, μέσω του Συστήματος και στους λοιπούς Προσφέροντες οι οποίοι υπέβαλαν αποδεκτές προσφορές.

17.3 Σε περίπτωση σύμπραξης/ένωσης προσώπων θα επιλεγθούν ως Αντισυμβαλλόμενα μέρη όλα τα μέλη αυτής και θα τεθεί διάταξη στο συμφωνητικό σύμφωνα με την οποία τα μέλη της ενέχονται και ευθύνονται έναντι της ΔΕΗ ενιαία, αδιαίρετα, αλληλέγγυα και σε ολόκληρο το καθένα χωριστά, θα εκπροσωπούνται από κοινό εκπρόσωπο και ότι θα ελέγχεται από τη ΔΕΗ η ουσιαστική συμμετοχή στη σύμπραξη/ένωση όλων των μελών της σε όλη τη διάρκεια ισχύος της σύμβασης.

17.4 Σε περίπτωση σύμπραξης/ένωσης προσώπων η προσφορά πρέπει να είναι διαμορφωμένη κατά τρόπο ώστε να εξασφαλίζεται η χωριστή τιμολόγηση από τα μέλη της σύμπραξης/ένωσης σύμφωνα με την ελληνική φορολογική νομοθεσία και πρακτική. Στην αντίθετη περίπτωση η σύμπραξη/ένωση προσώπων υποχρεούται πριν την υπογραφή της σύμβασης να περιβληθεί νομικό τύπο που θα επιτρέπει την από κοινού τιμολόγηση και τότε για την υπογραφή της σύμβασης απαιτείται επιπλέον η κατάθεση επικυρωμένου αντιγράφου του εγγράφου που θα αποδεικνύει ότι ικανοποιείται η προαναφερθείσα απαίτηση.

17.5 Η ΔΕΗ διατηρεί το δικαίωμα, με αιτιολογημένη απόφαση των αρμοδίων οργάνων της, να ματαιώσει τη Διαδικασία Επιλογής στο σύνολο ή σε μέρος αυτής, ή να την επαναλάβει με τους ίδιους ή διαφορετικούς όρους σε οποιαδήποτε φάση της Διαδικασίας και κατά την απόλυτη κρίση της.

17.6 Η ΔΕΗ ματαιώνει τη διαδικασία, ιδίως εφόσον:

- α. απέβη άγωνα λόγω μη υποβολής προσφοράς ή λόγω απόρριψης όλων των προσφορών ή αποκλεισμού όλων των Προσφερόντων
- β. κανένας από τους Προσφέροντες δεν προσέλθει για την υπογραφή της σύμβασης.
- γ. διεξήχθη χωρίς τήρηση των προβλεπόμενων κανόνων, με συνέπεια τον επηρεασμό του αποτελέσματος
- δ. το αποτέλεσμα είναι μη ικανοποιητικό για την Εταιρεία
- ε. ο ανταγωνισμός υπήρξε ανεπαρκής
- στ. μεταβλήθηκαν οι ανάγκες της Εταιρείας
- ζ. δεν θα είναι δυνατή η κανονική εκτέλεση της σύμβασης, λόγω ανωτέρας βίας

Άρθρο 18

Περιεχόμενο και υπογραφή Σύμβασης

18.1 Το περιεχόμενο της Σύμβασης διαμορφώνεται με βάση τους όρους της Πρόσκλησης και της προσφοράς του Αντισυμβαλλομένου, όπως εγκρίθηκαν από το αρμόδιο όργανο της Εταιρείας.

18.2 Παράλληλα ο Προτιμητέος Προσφέρων καλείται από τη ΔΕΗ να προσκομίσει εντός δέκα (10) ημερών από την ημερομηνία της σχετικής πρόσκλησης, την εγγυητική επιστολή καλής εκτέλεσης και σε περίπτωση νομικού προσώπου, την απόφαση ορισμού εκπροσώπου για την υπογραφή της Σύμβασης.

Αναφορικά με το χρόνο ισχύος των δικαιολογητικών και στοιχείων που καλείται να προσκομίσει ο Προτιμητέος Προσφέρων, καθώς και για τις λοιπές ρυθμίσεις που

διέπουν την υποβολή τους, ισχύουν τα διαλαμβανόμενα στις παραγράφους 13.1.1.4 και 13.2.B του παρόντος τεύχους.

- 18.3 Μετά την διαμόρφωση του περιεχομένου της Σύμβασης και την προσκόμιση των πιο πάνω δικαιολογητικών, ο Προτιμητέος Προσφέρων καλείται για την υπογραφή της εντός προθεσμίας η οποία δεν μπορεί να είναι μικρότερη των δέκα (10) ημερολογιακών ημερών από τη γνωστοποίηση μέσω του Συστήματος της απόφασης επιλογής.
- 18.4 Εάν αυτός δεν προσέλθει εντός της ως άνω προθεσμίας, η Εταιρεία έχει το δικαίωμα να τον αποκλείσει από την υπογραφή της Σύμβασης και να ζητήσει την κατάπτωση της Εγγυητικής Επιστολής Συμμετοχής του στη Διαδικασία, ακολούθως δε να προχωρήσει σε συζητήσεις με τους λοιπούς Προσφέροντες κατά σειρά Προτιμητέων Προσφερόντων για επιλογή Αντισυμβαλλομένου, υπό την προϋπόθεση ότι ισχύουν ή δέχονται να ισχύουν οι προσφορές τους.

Άρθρο 19 **Επιφυλάξεις και Δικαιώματα ΔΕΗ**

- 19.1 Η συμμετοχή στη διαδικασία (υποβολή προσφοράς) ισοδυναμεί με δήλωση του προσφέροντος ότι έλαβε πλήρη γνώση όλων των όρων, των στοιχείων και των τευχών της Πρόσκλησης.
- 19.2 Η ΔΕΗ διατηρεί το δικαίωμα να μεταθέσει την ημερομηνία υποβολής των προσφορών ή να επιφέρει οποιοσδήποτε τροποποιήσεις στα τεύχη της Πρόσκλησης. Οι τροποποιήσεις αυτές θα περιλαμβάνονται σε σχετικά Συμπληρώματα της Πρόσκλησης, η έκδοση των οποίων θα δημοσιεύεται όπως και η Πρόσκληση.
- 19.3 Η ΔΕΗ δεν θα έχει ευθύνη ή υποχρέωση, σε καμία περίπτωση, να αποζημιώσει τους Προσφέροντες για οποιαδήποτε δαπάνη ή ζημιά που θα έχουν υποστεί για την προετοιμασία και υποβολή των Προσφορών τους, ιδιαίτερα στην περίπτωση που αυτές δεν θα γίνουν δεκτές ή θ' αναβληθεί ή ματαιωθεί η διαδικασία σε οποιοδήποτε φάση και χρόνο και για οποιοδήποτε λόγο ή αιτία. Κατά συνέπεια αυτοί που συμμετέχουν στη διαδικασία και υποβάλλουν προσφορά, ανεξάρτητα αν έγιναν ή όχι τελικά δεκτοί, δεν αποκτούν κανένα απολύτως δικαίωμα κατά της ΔΕΗ από την Πρόσκληση αυτή και την εν γένει συμμετοχή τους στη Διαδικασία Επιλογής.
- 19.4 Η προσφορά, η οποία υποβάλλεται με βάση τους όρους της Πρόσκλησης, θεωρείται ως πρόταση προς τη ΔΕΗ και όχι ως αποδοχή πρότασής της.
- 19.5 Κάθε παράλειψη στην υποβολή της Προσφοράς ή στην υπογραφή οποιουδήποτε εγγράφου, δεν δίνει το δικαίωμα σε Προσφέροντα να την επικαλεστεί προκειμένου να τύχει εξαιρέσεως ή ελαττώσεως των υποχρεώσεών του.
- 19.6 Οι όροι και οι περιορισμοί που αφορούν στην υποβολή των Προσφορών είναι προς όφελος της ΔΕΗ, η οποία δικαιούται, πριν από την υποβολή των προσφορών, να παραιτηθεί απ' αυτούς, χωρίς αυτό να δημιουργεί κανένα δικαίωμα στους Προσφέροντες ή σε άλλους τρίτους.

Συνημμένα:
- Παραρτήματα I έως II



Αριθμός Πρόσκλησης: ΑΗΣ Κ-Λ. 1200099362

Αντικείμενο: Εργασίες επιθεώρησης – επισκευής επιστομίων υγρών ON – OFF, ρυθμιστική ατμού αεροστροβίλου Χαμηλής Πίεσης, επιστομίου προθέρμανσης Φυσικού Αερίου και των κύριων επιστομίων πλύσης αεροστροβίλου της Μονάδας V του ΑΗΣ Κερατέας-Λαυρίου.

ΠΑΡΑΡΤΗΜΑΤΑ ΠΡΟΤΥΠΟΥ ΤΕΥΧΟΥΣ 1

ΤΕΥΧΟΣ 1 ΑΠΟ 1

ΠΙΝΑΚΑΣ ΠΕΡΙΕΧΟΜΕΝΩΝ

ΠΑΡΑΡΤΗΜΑ Ι.....	
Έντυπα Οικονομικής Προσφοράς	
ΠΑΡΑΡΤΗΜΑ ΙΙ.....	
Πίνακας Κατανομής Τιμήματος.....	

ΠΑΡΑΡΤΗΜΑ Ι
(Τεύχος 1 της Πρόσκλησης)

Έντυπα Οικονομικής Προσφοράς

1. Τιμολόγιο Προσφοράς (για συμπλήρωση)
2. Προμέτρηση-Προϋπολογισμός Προσφοράς (για συμπλήρωση)

Επισήμανση: Όλα τα ποσά της οικονομικής προσφοράς σε Ευρώ πρέπει να αναγράφονται αριθμητικώς και ολογράφως στις κατάλληλες θέσεις. Σε περίπτωση διαφορών μεταξύ τους, θα υπερισχύουν οι ολόγραφες τιμές.



ΤΙΜΟΛΟΓΙΟ ΠΡΟΣΦΟΡΑΣ

ΑΝΤΙΚΕΙΜΕΝΟ: ΕΡΓΑΣΙΕΣ ΕΠΙΘΕΩΡΗΣΗΣ – ΕΠΙΣΚΕΥΗΣ ΕΠΙΣΤΟΜΙΩΝ ΥΓΡΩΝ ON – OFF, ΡΥΘΜΙΣΤΙΚΗ ΑΤΜΟΥ ΑΤΜΟΣΤΡΟΒΙΛΟΥ ΧΑΜΗΛΗΣ ΠΙΕΣΗΣ, ΕΠΙΣΤΟΜΙΟΥ ΠΡΟΘΕΡΜΑΝΣΗΣ ΦΥΣΙΚΟΥ ΑΕΡΙΟΥ ΚΑΙ ΤΩΝ ΚΥΡΙΩΝ ΕΠΙΣΤΟΜΙΩΝ ΠΛΥΣΗΣ ΑΕΡΙΟΣΤΡΟΒΙΛΟΥ ΤΗΣ ΜΟΝΑΔΑΣ V ΤΟΥ ΑΗΣ ΚΕΡΑΤΕΑΣ-ΛΑΥΡΙΟΥ

Α/Α	ΠΕΡΙΓΡΑΦΗ ΕΡΓΑΣΙΩΝ	ΜΟΝΑΔΑ ΜΕΤΡΗΣΗΣ	ΤΙΜΗ ΜΟΝΑΔΑΣ	
			ΑΡΙΘΜΗΤΙΚΑ	ΟΛΟΓΡΑΦΩΣ
A	ΜΕΤΑΤΡΟΠΗ Χ/Κ ΑΤΜΟΦΡΑΚΤΩΝ ΣΕ Η/Κ ΜΟΝ. IV			
A.1	ΜΕΤΑΤΡΟΠΗ Χ/Κ ΑΤΜΟΦΡΑΚΤΩΝ ΣΕ Η/Κ	ΚΑΤ' ΑΠΟΚΟΠΗ		
B	ADMISSION CONTROL VALVE			
B1	ΑΠΟΣΥΝΑΡΜΟΛΟΓΗΣΗ - ΣΥΝΑΡΜΟΛΟΓΗΣΗ ΒΑΛΒΙΔΑΣ ADMISSION CONTROL	ΒΑΛΒΙΔΑ		
B2	ΕΠΙΘΕΩΡΗΣΗ ΥΔΡΑΥΛΙΚΟΥ ΣΕΡΒΟΜΗΧΑΝΙΣΜΟΥ ΒΑΛΒΙΔΑΣ	ΣΕΡΒΟΜΗΧΑΝΙΣΜΟΣ		
B3	ΠΡΟΜΗΘΕΙΑ ΣΕΤ ΣΤΕΓΑΝΟΠΟΙΗΤΙΚΩΝ ΥΔΡΑΥΛΙΚΟΥ ΣΕΡΒΟΜΗΧΑΝΙΣΜΟΥ	ΣΕΤ		
B4	ΕΡΓΑΣΙΕΣ ΚΑΘΑΡΙΣΜΟΥ - ΕΚΤΕΛΕΣΗΣ ΜΕΤΡΗΣΕΩΝ -ΜΚΕ ΕΞΑΡΤΗΜΑΤΑ ΒΑΛΒΙΔΑΣ	ΒΑΛΒΙΔΑ		
B5	ΚΑΤΑΣΚΕΥΗ ΤΕΜΑΧΙΟΥ ΜΗΧΑΝΙΣΜΟΥ ΚΙΝΗΣΗ ΒΑΛΒΙΔΑΣ	ΤΕΜΑΧΙΟ		



ΤΙΜΟΛΟΓΙΟ ΠΡΟΣΦΟΡΑΣ

ΑΝΤΙΚΕΙΜΕΝΟ: ΕΡΓΑΣΙΕΣ ΕΠΙΘΕΩΡΗΣΗΣ – ΕΠΙΣΚΕΥΗΣ ΕΠΙΣΤΟΜΙΩΝ ΥΓΡΩΝ ON – OFF, ΡΥΘΜΙΣΤΙΚΗ ΑΤΜΟΥ ΑΤΜΟΣΤΡΟΒΙΛΟΥ ΧΑΜΗΛΗΣ ΠΙΕΣΗΣ, ΕΠΙΣΤΟΜΙΟΥ ΠΡΟΘΕΡΜΑΝΣΗΣ ΦΥΣΙΚΟΥ ΑΕΡΙΟΥ ΚΑΙ ΤΩΝ ΚΥΡΙΩΝ ΕΠΙΣΤΟΜΙΩΝ ΠΛΥΣΗΣ ΑΕΡΙΟΣΤΡΟΒΙΛΟΥ ΤΗΣ ΜΟΝΑΔΑΣ V ΤΟΥ ΑΗΣ ΚΕΡΑΤΕΑΣ-ΛΑΥΡΙΟΥ

Α/Α	ΠΕΡΙΓΡΑΦΗ ΕΡΓΑΣΙΩΝ	ΜΟΝΑΔΑ ΜΕΤΡΗΣΗΣ	ΤΙΜΗ ΜΟΝΑΔΑΣ	
			ΑΡΙΘΜΗΤΙΚΑ	ΟΛΟΓΡΑΦΩΣ
Γ	ΠΝΕΥΜΑΤΙΚΗ ΒΑΛΒΙΔΑ ΠΡΟΘΕΡΜΑΝΣΗΣ Φ.Α.			
Γ1	ΕΠΙΘΕΩΡΗΣΗ ΠΝΕΥΜΑΤΙΚΟΥ ΣΕΡΒΟΜΗΧΑΝΙΣΜΟΥ ΒΑΛΒΙΔΑΣ	ΣΕΡΒΟΜΗΧΑΝΙΣΜΟΣ		
Γ2	ΠΡΟΜΗΘΕΙΑ ΣΕΤ ΣΤΕΓΑΝΟΠΟΙΗΤΙΚΩΝ ΠΝΕΥΜΑΤΙΚΟΥ ΣΕΡΒΟΜΗΧΑΝΙΣΜΟΥ	ΣΕΤ		
Γ3	ΕΠΙΘΕΩΡΗΣΗ - ΕΠΙΣΚΕΥΗ ΒΑΛΒΙΔΑΣ	ΤΕΜΑΧΙΟ		
Δ	ΚΥΡΙΑ ΕΠΙΣΤΟΜΙΑ ΠΛΥΣΗΣ			
Δ1	ΕΠΙΘΕΩΡΗΣΗ ΠΝΕΥΜΑΤΙΚΟΥ ΣΕΡΒΟΜΗΧΑΝΙΣΜΟΥ ΒΑΛΒΙΔΑΣ DN1/2"	ΣΕΡΒΟΜΗΧΑΝΙΣΜΟΣ		
Δ2	ΠΡΟΜΗΘΕΙΑ ΣΕΤ ΣΤΕΓΑΝΟΠΟΙΗΤΙΚΩΝ ΠΝΕΥΜΑΤΙΚΟΥ ΣΕΡΒΟΜΗΧΑΝΙΣΜΟΥ	ΣΕΤ		
Δ3	ΕΠΙΘΕΩΡΗΣΗ - ΕΠΙΣΚΕΥΗ ΒΑΛΒΙΔΑΣ	ΤΕΜΑΧΙΟ		
Δ3	ΕΠΙΘΕΩΡΗΣΗ - ΕΠΙΣΚΕΥΗ ΒΑΛΒΙΔΑΣ ΤΡΙΣΤΟΜΗΣ	ΤΕΜΑΧΙΟ		



ΤΙΜΟΛΟΓΙΟ ΠΡΟΣΦΟΡΑΣ

ΑΝΤΙΚΕΙΜΕΝΟ: ΕΡΓΑΣΙΕΣ ΕΠΙΘΕΩΡΗΣΗΣ – ΕΠΙΣΚΕΥΗΣ ΕΠΙΣΤΟΜΙΩΝ ΥΓΡΩΝ ON – OFF, ΡΥΘΜΙΣΤΙΚΗ ΑΤΜΟΥ ΑΤΜΟΣΤΡΟΒΙΛΟΥ ΧΑΜΗΛΗΣ ΠΙΕΣΗΣ, ΕΠΙΣΤΟΜΙΟΥ ΠΡΟΘΕΡΜΑΝΣΗΣ ΦΥΣΙΚΟΥ ΑΕΡΙΟΥ ΚΑΙ ΤΩΝ ΚΥΡΙΩΝ ΕΠΙΣΤΟΜΙΩΝ ΠΛΥΣΗΣ ΑΕΡΙΟΣΤΡΟΒΙΛΟΥ ΤΗΣ ΜΟΝΑΔΑΣ V ΤΟΥ ΑΗΣ ΚΕΡΑΤΕΑΣ-ΛΑΥΡΙΟΥ

Α/Α	ΠΕΡΙΓΡΑΦΗ ΕΡΓΑΣΙΩΝ	ΜΟΝΑΔΑ ΜΕΤΡΗΣΗΣ	ΤΙΜΗ ΜΟΝΑΔΑΣ	
			ΑΡΙΘΜΗΤΙΚΑ	ΟΛΟΓΡΑΦΩΣ
Ε	Χ/Κ ΕΠΙΣΤΟΜΙΑ ΠΛΥΣΗΣ			
E1	ΕΠΙΘΕΩΡΗΣΗ - ΕΠΙΣΚΕΥΗ ΒΑΛΒΙΔΑΣ 2" ANSI 800	ΤΕΜΑΧΙΟ		
ΣΤ	Η/Κ ΕΠΙΣΤΟΜΙΟ ΥΓΡΩΝ			
ΣΤ1	ΣΥΝΤΗΡΗΣΗ ΑΠΟΜΟΝΩΤΙΚΟΥ ΕΠΙΣΤΟΜΙΟΥ	ΚΑΤ' ΑΠΟΚΟΠΗ		
ΣΤ2	ΠΡΟΜΗΘΕΙΑ ΣΕΤ ΑΝΑΛΩΣΙΜΩΝ ΣΤΕΓΑΝΟΠΟΙΗΤΙΚΩΝ ΑΠΟΜΟΝΩΤΙΚΟΥ ΕΠΙΣΤΟΜΙΟΥ	ΣΕΤ		
ΣΤ3	ΛΕΙΑΝΣΗ ΕΠΙΦΑΝΕΙΩΝ ΣΤΕΓΑΝΟΠΟΙΗΣΗΣ ΠΩΜΑΤΟΣ ΒΑΛΒΙΔΑΣ ΚΑΙ ΕΔΡΑΣ	ΒΑΛΒΙΔΑ		
ΣΤ4	ΠΡΟΜΗΘΕΙΑ ΣΕΤ ΣΤΕΓΑΝΟΠΟΙΗΤΙΚΩΝ ΑΝΑΛΩΣΙΜΩΝ ΣΕΡΒΟΜΗΧΑΝΙΣΜΟΥ ΑΠΟΜΟΝΩΤΙΚΟΥ ΕΠΙΣΤΟΜΙΟΥ	ΣΕΤ		



ΤΙΜΟΛΟΓΙΟ ΠΡΟΣΦΟΡΑΣ

ΑΝΤΙΚΕΙΜΕΝΟ: ΕΡΓΑΣΙΕΣ ΕΠΙΘΕΩΡΗΣΗΣ – ΕΠΙΣΚΕΥΗΣ ΕΠΙΣΤΟΜΙΩΝ ΥΓΡΩΝ ΟΝ – ΟΦΦ, ΡΥΘΜΙΣΤΙΚΗ ΑΤΜΟΥ ΑΤΜΟΣΤΡΟΒΙΛΟΥ ΧΑΜΗΛΗΣ ΠΙΕΣΗΣ, ΕΠΙΣΤΟΜΙΟΥ ΠΡΟΘΕΡΜΑΝΣΗΣ ΦΥΣΙΚΟΥ ΑΕΡΙΟΥ ΚΑΙ ΤΩΝ ΚΥΡΙΩΝ ΕΠΙΣΤΟΜΙΩΝ ΠΛΥΣΗΣ ΑΕΡΙΟΣΤΡΟΒΙΛΟΥ ΤΗΣ ΜΟΝΑΔΑΣ V ΤΟΥ ΑΗΣ ΚΕΡΑΤΕΑΣ-ΛΑΥΡΙΟΥ

Α/Α	ΠΕΡΙΓΡΑΦΗ ΕΡΓΑΣΙΩΝ	ΜΟΝΑΔΑ ΜΕΤΡΗΣΗΣ	ΤΙΜΗ ΜΟΝΑΔΑΣ	
			ΑΡΙΘΜΗΤΙΚΑ	ΟΛΟΓΡΑΦΩΣ
Z	ΑΠΟΛΟΓΙΣΤΙΚΕΣ			
Z1	ΑΠΟΛΟΓΙΣΤΙΚΗ ΕΡΓΑΣΙΑ ΤΕΧΝΙΤΗ	ΑΝΟΙΓΜΕΝΗ ΕΡΓΑΤΟΩΡΑ		
Z2	ΑΠΟΛΟΓΙΣΤΙΚΗ ΕΡΓΑΣΙΑ ΒΟΗΘΟΥ ΤΕΧΝΙΤΗ	ΑΝΟΙΓΜΕΝΗ ΕΡΓΑΤΟΩΡΑ		
Z3	ΑΠΟΛΟΓΙΣΤΙΚΗ ΕΡΓΑΣΙΑ ΣΥΓΚΟΛΛΗΤΗ	ΑΝΟΙΓΜΕΝΗ ΕΡΓΑΤΟΩΡΑ		
Z4	ΕΚΘΕΣΗ ΕΠΙΘΕΩΡΗΣΗΣ - ΣΥΝΤΗΡΗΣΗΣ	ΚΑΤ' ΑΠΟΚΟΠΗ		

ΓΙΑ ΤΟΝ ΠΡΟΣΦΕΡΟΝΤΑ



Αριθμός Πρόσκλησης: ΑΗΣ Κ-Λ. 1200099362

ΠΡΟΜΕΤΡΗΣΗ-ΠΡΟΫΠΟΛΟΓΙΣΜΟΣ ΠΡΟΣΦΟΡΑΣ

ΑΝΤΙΚΕΙΜΕΝΟ: ΕΡΓΑΣΙΕΣ ΕΠΙΘΕΩΡΗΣΗΣ – ΕΠΙΣΚΕΥΗΣ ΕΠΙΣΤΟΜΙΩΝ ΥΓΡΩΝ ΟΝ – OFF, ΡΥΘΜΙΣΤΙΚΗ ΑΤΜΟΥ ΑΤΜΟΣΤΡΟΒΙΛΟΥ ΧΑΜΗΛΗΣ ΠΙΕΣΗΣ, ΕΠΙΣΤΟΜΙΟΥ ΠΡΟΘΕΡΜΑΝΣΗΣ ΦΥΣΙΚΟΥ ΑΕΡΙΟΥ ΚΑΙ ΤΩΝ ΚΥΡΙΩΝ ΕΠΙΣΤΟΜΙΩΝ ΠΛΥΣΗΣ ΑΕΡΙΟΣΤΡΟΒΙΛΟΥ ΤΗΣ ΜΟΝΑΔΑΣ V ΤΟΥ ΑΗΣ ΚΕΡΑΤΕΑΣ-ΛΑΥΡΙΟΥ

A/A	ΠΕΡΙΓΡΑΦΗ ΕΡΓΑΣΙΩΝ	ΜΟΝΑΔΑ ΜΕΤΡΗΣΗΣ	ΠΟΣΟΤΗΤΑ	ΤΙΜΗ ΜΟΝΑΔΑΣ (ΑΡΙΘΜΗΤΙΚΑ) EURO	ΣΥΝΟΛΟ (ΑΡΙΘΜΗΤΙΚΑ) EURO
A	ΜΕΤΑΤΡΟΠΗ Χ/Κ ΑΤΜΟΦΡΑΚΤΩΝ ΣΕ Η/Κ ΜΟΝ. IV				
A.1	ΜΕΤΑΤΡΟΠΗ Χ/Κ ΑΤΜΟΦΡΑΚΤΩΝ ΣΕ Η/Κ	ΚΑΤ' ΑΠΟΚΟΠΗ	3		
B	ADMISSION CONTROL VALVE				
B1	ΑΠΟΣΥΝΑΡΜΟΛΟΓΗΣΗ - ΣΥΝΑΡΜΟΛΟΓΗΣΗ ΒΑΛΒΙΔΑΣ ADMISSION CONTROL	ΒΑΛΒΙΔΑ	1		
B2	ΕΠΙΘΕΩΡΗΣΗ ΥΔΡΑΥΛΙΚΟΥ ΣΕΡΒΟΜΗΧΑΝΙΣΜΟΥ ΒΑΛΒΙΔΑΣ	ΣΕΡΒΟΜΗΧΑΝΙΣΜΟΣ	1		
B3	ΠΡΟΜΗΘΕΙΑ ΣΕΤ ΣΤΕΓΑΝΟΠΟΙΤΙΚΩΝ ΥΔΡΑΥΛΙΚΟΥ ΣΕΡΒΟΜΗΧΑΝΙΣΜΟΥ	ΣΕΤ	1		
B4	ΕΡΓΑΣΙΕΣ ΚΑΘΑΡΙΣΜΟΥ - ΕΚΤΕΛΕΣΗΣ ΜΕΤΡΗΣΕΩΝ -ΜΚΕ ΕΞΑΡΤΗΜΑΤΑ ΒΑΛΒΙΔΑΣ	ΒΑΛΒΙΔΑ	1		
B5	ΚΑΤΑΣΚΕΥΗ ΤΕΜΑΧΙΟΥ ΜΗΧΑΝΙΣΜΟΥ ΚΙΝΗΣΗ ΒΑΛΒΙΔΑΣ	ΤΕΜΑΧΙΟ	1		



Αριθμός Πρόσκλησης: ΑΗΣ Κ-Λ. 1200099362

ΠΡΟΜΕΤΡΗΣΗ-ΠΡΟΫΠΟΛΟΓΙΣΜΟΣ ΠΡΟΣΦΟΡΑΣ

ΑΝΤΙΚΕΙΜΕΝΟ: ΕΡΓΑΣΙΕΣ ΕΠΙΘΕΩΡΗΣΗΣ – ΕΠΙΣΚΕΥΗΣ ΕΠΙΣΤΟΜΙΩΝ ΥΓΡΩΝ ΟΝ – OFF, ΡΥΘΜΙΣΤΙΚΗ ΑΤΜΟΥ ΑΤΜΟΣΤΡΟΒΙΛΟΥ ΧΑΜΗΛΗΣ ΠΙΕΣΗΣ, ΕΠΙΣΤΟΜΙΟΥ ΠΡΟΘΕΡΜΑΝΣΗΣ ΦΥΣΙΚΟΥ ΑΕΡΙΟΥ ΚΑΙ ΤΩΝ ΚΥΡΙΩΝ ΕΠΙΣΤΟΜΙΩΝ ΠΛΥΣΗΣ ΑΕΡΙΟΣΤΡΟΒΙΛΟΥ ΤΗΣ ΜΟΝΑΔΑΣ V ΤΟΥ ΑΗΣ ΚΕΡΑΤΕΑΣ-ΛΑΥΡΙΟΥ

Α/Α	ΠΕΡΙΓΡΑΦΗ ΕΡΓΑΣΙΩΝ	ΜΟΝΑΔΑ ΜΕΤΡΗΣΗΣ	ΠΟΣΟΤΗΤΑ	ΤΙΜΗ ΜΟΝΑΔΑΣ (ΑΡΙΘΜΗΤΙΚΑ) EURO	ΣΥΝΟΛΟ (ΑΡΙΘΜΗΤΙΚΑ) EURO
Γ	ΠΝΕΥΜΑΤΙΚΗ ΒΑΛΒΙΔΑ ΠΡΟΘΕΡΜΑΝΣΗΣ Φ.Α.				
Γ1	ΕΠΙΘΕΩΡΗΣΗ ΠΝΕΥΜΑΤΙΚΟΥ ΣΕΡΒΟΜΗΧΑΝΙΣΜΟΥ ΒΑΛΒΙΔΑΣ	ΣΕΡΒΟΜΗΧΑΝΙΣΜΟΣ	1		
Γ2	ΠΡΟΜΗΘΕΙΑ ΣΕΤ ΣΤΕΓΑΝΟΠΟΙΗΤΙΚΩΝ ΠΝΕΥΜΑΤΙΚΟΥ ΣΕΡΒΟΜΗΧΑΝΙΣΜΟΥ	ΣΕΤ	1		
Γ3	ΕΠΙΘΕΩΡΗΣΗ - ΕΠΙΣΚΕΥΗ ΒΑΛΒΙΔΑΣ	ΤΕΜΑΧΙΟ	1		
Δ	ΚΥΡΙΑ ΕΠΙΣΤΟΜΙΑ ΠΛΥΣΗΣ				
Δ1	ΕΠΙΘΕΩΡΗΣΗ ΠΝΕΥΜΑΤΙΚΟΥ ΣΕΡΒΟΜΗΧΑΝΙΣΜΟΥ ΒΑΛΒΙΔΑΣ DN1/2"	ΣΕΡΒΟΜΗΧΑΝΙΣΜΟΣ	2		
Δ2	ΠΡΟΜΗΘΕΙΑ ΣΕΤ ΣΤΕΓΑΝΟΠΟΙΗΤΙΚΩΝ ΠΝΕΥΜΑΤΙΚΟΥ ΣΕΡΒΟΜΗΧΑΝΙΣΜΟΥ	ΣΕΤ	2		
Δ3	ΕΠΙΘΕΩΡΗΣΗ - ΕΠΙΣΚΕΥΗ ΒΑΛΒΙΔΑΣ	ΤΕΜΑΧΙΟ	2		
Δ3	ΕΠΙΘΕΩΡΗΣΗ - ΕΠΙΣΚΕΥΗ ΒΑΛΒΙΔΑΣ ΤΡΙΣΤΟΜΗΣ	ΤΕΜΑΧΙΟ	1		



Αριθμός Πρόσκλησης: ΑΗΣ Κ-Λ. 1200099362

ΠΡΟΜΕΤΡΗΣΗ-ΠΡΟΫΠΟΛΟΓΙΣΜΟΣ ΠΡΟΣΦΟΡΑΣ

ΑΝΤΙΚΕΙΜΕΝΟ: ΕΡΓΑΣΙΕΣ ΕΠΙΘΕΩΡΗΣΗΣ – ΕΠΙΣΚΕΥΗΣ ΕΠΙΣΤΟΜΙΩΝ ΥΓΡΩΝ ΟΝ – OFF, ΡΥΘΜΙΣΤΙΚΗ ΑΤΜΟΥ ΑΤΜΟΣΤΡΟΒΙΛΟΥ ΧΑΜΗΛΗΣ ΠΙΕΣΗΣ, ΕΠΙΣΤΟΜΙΟΥ ΠΡΟΘΕΡΜΑΝΣΗΣ ΦΥΣΙΚΟΥ ΑΕΡΙΟΥ ΚΑΙ ΤΩΝ ΚΥΡΙΩΝ ΕΠΙΣΤΟΜΙΩΝ ΠΛΥΣΗΣ ΑΕΡΙΟΣΤΡΟΒΙΛΟΥ ΤΗΣ ΜΟΝΑΔΑΣ V ΤΟΥ ΑΗΣ ΚΕΡΑΤΕΑΣ-ΛΑΥΡΙΟΥ

Α/Α	ΠΕΡΙΓΡΑΦΗ ΕΡΓΑΣΙΩΝ	ΜΟΝΑΔΑ ΜΕΤΡΗΣΗΣ	ΠΟΣΟΤΗΤΑ	ΤΙΜΗ ΜΟΝΑΔΑΣ (ΑΡΙΘΜΗΤΙΚΑ) EURO	ΣΥΝΟΛΟ (ΑΡΙΘΜΗΤΙΚΑ) EURO
Ε	Χ/Κ ΕΠΙΣΤΟΜΙΑ ΠΛΥΣΗΣ				
E1	ΕΠΙΘΕΩΡΗΣΗ - ΕΠΙΣΚΕΥΗ ΒΑΛΒΙΔΑΣ 2" ANSI 800	ΤΕΜΑΧΙΟ	6		
ΣΤ	Η/Κ ΕΠΙΣΤΟΜΙΟ ΥΓΡΩΝ				
ΣΤ1	ΣΥΝΤΗΡΗΣΗ ΑΠΟΜΟΝΩΤΙΚΟΥ ΕΠΙΣΤΟΜΙΟΥ	ΚΑΤ' ΑΠΟΚΟΠΗ	9		
ΣΤ2	ΠΡΟΜΗΘΕΙΑ ΣΕΤ ΑΝΑΛΩΣΙΜΩΝ ΣΤΕΓΑΝΟΠΟΙΗΤΙΚΩΝ ΑΠΟΜΟΝΩΤΙΚΟΥ ΕΠΙΣΤΟΜΙΟΥ	ΣΕΤ	9		
ΣΤ3	ΛΕΙΑΝΣΗ ΕΠΙΦΑΝΕΙΩΝ ΣΤΕΓΑΝΟΠΟΙΗΣΗΣ ΠΩΜΑΤΟΣ ΒΑΛΒΙΔΑΣ ΚΑΙ ΕΔΡΑΣ	ΒΑΛΒΙΔΑ	9		
ΣΤ4	ΠΡΟΜΗΘΕΙΑ ΣΕΤ ΣΤΕΓΑΝΟΠΟΙΗΤΙΚΩΝ ΑΝΑΛΩΣΙΜΩΝ ΣΕΡΒΟΜΗΧΑΝΙΣΜΟΥ ΑΠΟΜΟΝΩΤΙΚΟΥ ΕΠΙΣΤΟΜΙΟΥ	ΣΕΤ	9		
Ζ	ΑΠΟΛΟΓΙΣΤΙΚΕΣ				
Z1	ΑΠΟΛΟΓΙΣΤΙΚΗ ΕΡΓΑΣΙΑ ΤΕΧΝΙΤΗ	ΑΝΟΙΓΜΕΝΗ ΕΡΓΑΤΟΩΡΑ	100		
Z2	ΑΠΟΛΟΓΙΣΤΙΚΗ ΕΡΓΑΣΙΑ ΒΟΗΘΟΥ ΤΕΧΝΙΤΗ	ΑΝΟΙΓΜΕΝΗ ΕΡΓΑΤΟΩΡΑ	100		



Αριθμός Πρόσκλησης: ΑΗΣ Κ-Λ. 1200099362

ΠΡΟΜΕΤΡΗΣΗ-ΠΡΟΫΠΟΛΟΓΙΣΜΟΣ ΠΡΟΣΦΟΡΑΣ

ΑΝΤΙΚΕΙΜΕΝΟ: ΕΡΓΑΣΙΕΣ ΕΠΙΘΕΩΡΗΣΗΣ – ΕΠΙΣΚΕΥΗΣ ΕΠΙΣΤΟΜΙΩΝ ΥΓΡΩΝ ΟΝ – OFF, ΡΥΘΜΙΣΤΙΚΗ ΑΤΜΟΥ ΑΤΜΟΣΤΡΟΒΙΛΟΥ ΧΑΜΗΛΗΣ ΠΙΕΣΗΣ, ΕΠΙΣΤΟΜΙΟΥ ΠΡΟΘΕΡΜΑΝΣΗΣ ΦΥΣΙΚΟΥ ΑΕΡΙΟΥ ΚΑΙ ΤΩΝ ΚΥΡΙΩΝ ΕΠΙΣΤΟΜΙΩΝ ΠΛΥΣΗΣ ΑΕΡΙΟΣΤΡΟΒΙΛΟΥ ΤΗΣ ΜΟΝΑΔΑΣ V ΤΟΥ ΑΗΣ ΚΕΡΑΤΕΑΣ-ΛΑΥΡΙΟΥ

Α/Α	ΠΕΡΙΓΡΑΦΗ ΕΡΓΑΣΙΩΝ	ΜΟΝΑΔΑ ΜΕΤΡΗΣΗΣ	ΠΟΣΟΤΗΤΑ	ΤΙΜΗ ΜΟΝΑΔΑΣ (ΑΡΙΘΜΗΤΙΚΑ) EURO	ΣΥΝΟΛΟ (ΑΡΙΘΜΗΤΙΚΑ) EURO
Z3	ΑΠΟΛΟΓΙΣΤΙΚΗ ΕΡΓΑΣΙΑ ΣΥΓΚΟΛΛΗΤΗ	ΑΝΟΙΓΜΕΝΗ ΕΡΓΑΤΟΩΡΑ	50		
Z4	ΕΚΘΕΣΗ ΕΠΙΘΕΩΡΗΣΗΣ - ΣΥΝΤΗΡΗΣΗΣ	ΚΑΤ' ΑΠΟΚΟΠΗ	1		
ΣΥΝΟΛΟ:					

ΓΙΑ ΤΟΝ ΠΡΟΣΦΕΡΟΝΤΑ

ΠΑΡΑΡΤΗΜΑ ΙΙ
(Τεύχους 1 της Πρόσκλησης)

Πίνακας Κατανομής Τιμήματος

Ενδεικτικό παράδειγμα:

Το Συνολικό τίμημα σε ΕΥΡΩ θα καταβληθεί όπως παρακάτω :

ΜΕΛΗ ΣΥΜΠΡΑΞΗΣ/ ΕΝΩΣΗΣ ΕΝΔΙΑΦΕΡΟΜΕΝΩΝ	ΤΙΜΗΜΑ ΣΕ ΕΥΡΩ	
	Αριθμητικώς	Ολογράφως
.....
.....
.....
.....



Αριθμός Πρόσκλησης: ΑΗΣ Κ-Λ. 1200099362

Αντικείμενο: Εργασίες επιθεώρησης – επισκευής επιστομίων υγρών ΟΝ – OFF, ρυθμιστική ατμού ατμοστροβίλου Χαμηλής Πίεσης, επιστομίου προθέρμανσης Φυσικού Αερίου και των κύριων επιστομίων πλύσης αεριοστροβίλου της Μονάδας V του ΑΗΣ Κερατέας-Λαυρίου.

ΣΥΜΦΩΝΗΤΙΚΟ ΣΥΜΒΑΣΗΣ ΥΠΗΡΕΣΙΩΝ ΣΥΝΤΗΡΗΣΗΣ

ΤΕΥΧΟΣ 2 ΑΠΟ 7

ΣΥΜΦΩΝΗΤΙΚΟ ΣΥΜΒΑΣΗΣ.....	3
Άρθρο 1	3
Τεύχη της Σύμβασης	3
Άρθρο 2	4
Αντικείμενο της Σύμβασης	4
Άρθρο 3	4
Συμβατικό Τίμημα.....	4
Άρθρο 4	5
Δικαιώματα Προαίρεσης	5
Άρθρο 5	5
Τρόπος Πληρωμής	5
Άρθρο 6	5
Προθεσμίες Πέρατος	5
Άρθρο 7	5
Ποινικές Ρήτρες	5
Άρθρο 8	6
Εγγυήσεις Εκτέλεσης της Σύμβασης	6
Άρθρο 9	6
Αναθεώρηση Τιμών	6
Άρθρο 10	7
Ευθύνη Ένωσης/Σύμπραξης	7
Άρθρο 11	7
Εγγυήσεις αναφορικά με επίκληση ικανοτήτων Τρίτου	7
Άρθρο 12.....	7
Ισχύς της Σύμβασης	7

ΣΥΜΦΩΝΗΤΙΚΟ ΣΥΜΒΑΣΗΣ

Στο Λαύριο σήμερα την _____ μεταξύ των συμβαλλομένων:

α) του πρώτου των συμβαλλομένων με την επωνυμία Δημόσια Επιχείρηση Ηλεκτρισμού Α.Ε., και διακριτικό τίτλο ΔΕΗ ΑΕ (εφεξής ΔΕΗ ή Εταιρεία), που εδρεύει στην Αθήνα, οδός Χαλκοκονδύλη 30, Τ.Κ. 104 32, όπως εν προκειμένω νόμιμα εκπροσωπείται από _____, και

β) του δεύτερου των συμβαλλομένων _____ (εφεξής Αντισυμβαλλόμενος ή Εργολάβος), που εδρεύει _____ και εκπροσωπείται νόμιμα, σε αυτήν την περίπτωση από _____,

συμφωνήθηκαν, συνομολογήθηκαν και έγιναν αμοιβαίως αποδεκτά, χωρίς καμία επιφύλαξη τα ακόλουθα:

Άρθρο 1 Τεύχη της Σύμβασης

1.1 Η Σύμβαση αποτελείται από τα παρακάτω τεύχη τα οποία υπογεγραμμένα από τα συμβαλλόμενα μέρη αποτελούν ένα ενιαίο σύνολο:

- α. Συμφωνητικό Σύμβασης
- β. Ειδικοί Όροι Σύμβασης
- γ. Τεχνική Περιγραφή
- δ. Ανάλυση Συμβατικού Τιμήματος
 - Τιμολόγιο
 - Προμέτρηση – Προϋπολογισμός
- ε. Γενικοί Όροι Σύμβασης
- στ. Ασφαλίσεις
- ζ. Υποδείγματα

1.2 Η σειρά με την οποία αναφέρονται τα τεύχη στην προηγούμενη παράγραφο καθορίζει τη σειρά ισχύος των όρων καθενός από αυτά, σε περίπτωση που υπάρχουν διαφορές στο κείμενο ή στην ερμηνεία των όρων δύο ή περισσότερων τευχών.

1.3 Ρητά συμφωνείται μεταξύ των συμβαλλομένων μερών ότι η Σύμβαση αυτή αποτελεί τη μοναδική συμφωνία που υπάρχει μεταξύ τους για το υπόψη αντικείμενο και ότι όλα τα έγγραφα που τυχόν ανταλλάχθηκαν μεταξύ τους, πριν από την υπογραφή της, καθώς και οι τυχόν συζητήσεις και συμφωνίες, οποιασδήποτε φύσης και περιγραφής, που έγιναν προφορικά ή σιωπηρά και δεν συμπεριλήφθηκαν στη Σύμβαση αυτή θεωρούνται ότι δεν έχουν ισχύ, ότι στερούνται οποιουδήποτε νομικού αποτελέσματος, ότι δεν θα δεσμεύουν τους συμβαλλόμενους και ότι δεν θα ληφθούν υπόψη για την ερμηνεία των όρων της Σύμβασης αυτής.

Οποιαδήποτε πράξη ή ενέργεια του Αντισυμβαλλόμενου, απαραίτητη για την ολοκλήρωση του αντικειμένου πρέπει να είναι σε απόλυτη συμφωνία προς τις απαιτήσεις και τις διατάξεις της Σύμβασης, ακόμη και αν η πράξη ή ενέργεια αυτή δεν αναφέρεται ειδικά στη Σύμβαση.

- 1.4 Επίσης συμφωνείται ρητά ότι όλοι οι όροι της Σύμβασης είναι εξ ίσου ουσιώδεις και ότι κάθε μελλοντική τροποποίηση οποιουδήποτε τεύχους της Σύμβασης θα γίνεται μόνο εγγράφως (Συμπληρώματα, Εντολές Τροποποιήσεως κ.λπ.).

Άρθρο 2 **Αντικείμενο της Σύμβασης**

- 2.1 Με τη Σύμβαση αυτή η Εταιρεία αναθέτει και ο Αντισυμβαλλόμενος αναλαμβάνει την υποχρέωση να προβεί στην έγκαιρη, έντεχνη, άρτια, οικονομική και ασφαλή εκτέλεση της Παροχής Υπηρεσιών με αντικείμενο «ΕΡΓΑΣΙΕΣ ΕΠΙΘΕΩΡΗΣΗΣ – ΕΠΙΣΚΕΥΗΣ ΕΠΙΣΤΟΜΙΩΝ ΥΓΡΩΝ ΟΝ – OFF, ΡΥΘΜΙΣΤΙΚΗ ΑΤΜΟΥ ΑΤΜΟΣΤΡΟΒΙΛΟΥ ΧΑΜΗΛΗΣ ΠΙΕΣΗΣ, ΕΠΙΣΤΟΜΙΟΥ ΠΡΟΘΕΡΜΑΝΣΗΣ ΦΥΣΙΚΟΥ ΑΕΡΙΟΥ ΚΑΙ ΤΩΝ ΚΥΡΙΩΝ ΕΠΙΣΤΟΜΙΩΝ ΠΛΥΣΗΣ ΑΕΡΙΟΣΤΡΟΒΙΛΟΥ ΤΗΣ ΜΟΝΑΔΑΣ V ΤΟΥ ΑΗΣ ΚΕΡΑΤΕΑΣ-ΛΑΥΡΙΟΥ», όπως αυτό αναλυτικά περιγράφεται πιο κάτω, έτσι ώστε να είναι κατάλληλο για τη χρήση και λειτουργία που προορίζεται και σε πλήρη συμμόρφωση προς τους όρους της Σύμβασης.
- 2.2 Στην έννοια του υπόψη αντικειμένου περιλαμβάνονται όλα όσα περιγράφονται αναλυτικά στο Τεύχος «Τεχνική Περιγραφή».

Άρθρο 3 **Συμβατικό Τίμημα**

- 3.1 Το Συμβατικό Τίμημα (Συμβατικός Προϋπολογισμός) του αντικειμένου, όπως αυτό περιγράφεται στο Άρθρο 2 του παρόντος Συμφωνητικού, ανέρχεται σε _____ Ευρώ (_____ €).
- 3.2 Το Συμβατικό Τίμημα υπολογίστηκε ως άθροισμα των γινομένων των τιμών μονάδας του “Τιμολογίου” επί τις αντίστοιχες ποσότητες που αναγράφονται στο Τεύχος “Προμέτρηση – Προϋπολογισμός”, των κατ’ αποκοπή τιμών και του κονδυλίου των απροβλέπτων.
- 3.3 Οι αναφερόμενες ποσότητες στο τεύχος Προμέτρηση – Προϋπολογισμός έχουν αναγραφεί κατά προσέγγιση και είναι ενδεικτικές και κατ’ ουδένα τρόπο συνιστούν δέσμευση της Εταιρείας. Συνεπώς θα υπόκεινται σε αυξομειώσεις, οι οποίες μπορούν να προκύψουν είτε λόγω σφαλμάτων, είτε λόγω μεταβολών, τις οποίες η Εταιρεία δικαιούται να επιφέρει, σύμφωνα με τις διατάξεις της παρούσας Σύμβασης.
Οι πληρωμές θα γίνονται μόνο για τις πραγματικά εκτελεσθείσες ποσότητες εργασιών.
Τα ποσά που ο Αντισυμβαλλόμενος δικαιούται να εισπράξει βάσει της παρούσας Σύμβασης υπολογίζονται ως άθροισμα:
- Των ποσών που προκύπτουν από την πρόσθεση των γινομένων ποσοτήτων των επί μέρους εργασιών, όπως αυτές τελικά θα καθοριστούν στις εγκεκριμένες τελικές επιμετρήσεις, επί τις αντίστοιχες τιμές μονάδας του Τιμολογίου ή τις τιμές μονάδας νέων εργασιών και
 - Των ποσών που προκύπτουν από την πρόσθεση των γινομένων ποσοστών των επί μέρους εργασιών που εκτελέσθηκαν, όπως τα ποσοστά αυτά καθορίζονται στις εγκεκριμένες τελικές επιμετρήσεις, επί τις αντίστοιχες κατ’ αποκοπή τιμές.

- 3.4 Το Συμβατικό Τίμημα είναι σταθερό και δεν υπόκειται σε οποιαδήποτε αναθεώρηση.
- 3.5 Στο Συμβατικό Τίμημα περιλαμβάνονται όλες οι δαπάνες και επιβαρύνσεις που αναφέρονται στα Άρθρα 25 και 29 των Γενικών Όρων.

Άρθρο 4 **Δικαιώματα Προαίρεσης**

Στην παρούσα Σύμβαση δεν προβλέπονται δικαιώματα προαίρεσης σύμφωνα με την παράγραφο 20.1 των Γενικών Όρων της Σύμβασης.

Άρθρο 5 **Τρόπος Πληρωμής**

Με τις προϋποθέσεις του Άρθρου 26 των Γενικών Όρων Σύμβασης και του Άρθρου 15 των Ειδικών Όρων Σύμβασης οι πληρωμές προς τον Αντισυμβαλλόμενο θα γίνονται ως εξής:

- 5.1 Οι πληρωμές των εργασιών που εκτελεί ο Αντισυμβαλλόμενος θα γίνονται με πιστοποιήσεις.
- 5.2 Σε κάθε πληρωμή λογαριασμών εργασιών προς τον Αντισυμβαλλόμενο διενεργούνται κρατήσεις για Εγγύηση Καλής Εκτέλεσης, σύμφωνα με τα προβλεπόμενα στην παράγραφο 17.6 των Γενικών Όρων Σύμβασης. Οι κρατήσεις αυτές ορίζονται σε τρία τοις εκατό (3%) στην πιστοποιούμενη αξία κάθε πληρωμής.
- 5.3 Οι παραπάνω κρατήσεις δύνανται να αντικατασταθούν με ισόποσες Εγγυητικές Επιστολές Ανάληψης Κρατήσεων μετά την αποδοχή εκ μέρους της ΔΕΗ της αίτησης του Αντισυμβαλλόμενου για την Προσωρινή Παραλαβή του αντικειμένου. Οι Εγγυητικές αυτές Επιστολές επιστρέφονται μαζί με τις Εγγυητικές Επιστολές Καλής Εκτέλεσης, σύμφωνα με τα οριζόμενα στο Άρθρο 17 των Γενικών Όρων Σύμβασης.

Άρθρο 6 **Προθεσμίες Πέρατος - Πρόγραμμα Εκτέλεσης αντικειμένου**

- 6.1 Προθεσμίες πέρατος αντικειμένου
Συνολική προθεσμία:
Δεκαπέντε (15) ημερολογιακές ημέρες από την ημερομηνία έναρξης των εργασιών στον ΑΗΣ Κερατέας-Λαυρίου.

Άρθρο 7 **Ποινικές Ρήτρες**

- 7.1 Πλέον των αναφερομένων στο Άρθρο 33 των Γενικών Όρων Σύμβασης ρητά συμφωνείται ότι οι Ποινικές Ρήτρες οφείλονται και πληρώνονται στη ΔΕΗ κεχωρισμένα και αθροιστικά, ανεξάρτητα αν η Εταιρεία έχει υποστεί ζημιές, και ότι οι Ποινικές Ρήτρες του παρόντος Άρθρου είναι εύλογες και δίκαιες.

Οι Ποινικές Ρήτρες που μπορεί να επιβληθούν περιγράφονται αναλυτικά στις επόμενες παραγράφους.

7.2 Ποινικές Ρήτρες για καθυστερήσεις

7.2.1 Για κάθε ημερολογιακή ημέρα υπέρβασης της συνολικής προθεσμίας πέρατος, που ορίζεται στο Άρθρο 6 του παρόντος, εξ υπαιτιότητας του Αντισυμβαλλόμενου, ο Αντισυμβαλλόμενος έχει την υποχρέωση να καταβάλει Ποινική Ρήτρα ίση με το ένα τοις εκατό (1%) του συνολικού Συμβατικού Τιμήματος.

7.2.2 Το σύνολο των παραπάνω Ποινικών Ρητρών για καθυστερήσεις δεν μπορεί να υπερβεί το δέκα τοις εκατό (10%) του Συμβατικού Τιμήματος προσαυξημένου με τα τιμήματα των τυχόν προσθέτων εργασιών και των συμπληρωμάτων της Σύμβασης και με τις αναθεωρήσεις.

7.2.3 Οι Ποινικές Ρήτρες για καθυστερήσεις επιβάλλονται από την Επιβλέπουσα Υπηρεσία. Έναντι αυτών η ΔΕΗ προβαίνει σε ισόποσες παρακρατήσεις από επόμενες, μετά την επιβολή τους, πληρωμές προς τον Αντισυμβαλλόμενο. Η οριστική εκκαθάριση των Ποινικών Ρητρών διενεργείται το αργότερο μέχρι την προσωρινή παραλαβή του αντικειμένου.

7.2.4 Εφόσον, εκκρεμεί αίτηση του Αντισυμβαλλόμενου για χορήγηση παράτασης προθεσμίας με βάση τις διατάξεις των Γενικών Όρων, η Προϊσταμένη Υπηρεσία μπορεί να αναστείλει την παρακράτηση έναντι της αντίστοιχης Ποινικής Ρήτρας μέχρι να εκδοθεί η τελική απόφαση από το αρμόδιο όργανο της Εταιρείας.

Άρθρο 8 **Εγγυήσεις Εκτέλεσης της Σύμβασης**

8.1 Ο Αντισυμβαλλόμενος ως Εγγύηση Καλής Εκτέλεσης κατέθεσε στην Εταιρεία σήμερα, την Εγγυητική Επιστολή αριθμός που εξέδωσε για το ποσό των Ευρώ που αντιστοιχεί στο τέσσερα τοις εκατό (4%) του Συμβατικού Τιμήματος.

8.2 Οι Εγγυητικές Επιστολές Καλής Εκτέλεσης επιστρέφονται στον Αντισυμβαλλόμενο μετά την Οριστική Παραλαβή των Υπηρεσιών.

8.3 Για οποιαδήποτε αύξηση του Συμβατικού Τιμήματος και εφόσον μια ή περισσότερες αυξήσεις μαζί υπερβαίνουν το δέκα τοις εκατό (10%) αυτού, ο Αντισυμβαλλόμενος υποχρεούται να καταθέσει συμπληρωματική Εγγυητική Επιστολή Καλής Εκτέλεσης η αξία της οποίας θα αντιστοιχεί στο σύνολο της επαύξησης του Συμβατικού τιμήματος.

Άρθρο 9 **Αναθεώρηση Τιμών**

Δεν προβλέπεται.

Άρθρο 10 **Ευθύνη Ένωσης/Σύμπραξης**

- 10.1 Συμφωνείται ρητά ότι όλα τα μέλη της Σύμπραξης ενέχονται και ευθύνονται έναντι της Εταιρείας ενιαία, αδιαίρετα, αλληλέγγυα, και σε ολόκληρο το κάθε ένα χωριστά για την εκπλήρωση των πάσης φύσεως υποχρεώσεων που αναλαμβάνει η Σύμπραξη με την παρούσα Σύμβαση.
- 10.2 Συμφωνείται επίσης ότι θα εκπροσωπούνται με κοινό εκπρόσωπο και σε όλη τη διάρκεια ισχύος της Σύμβασης και θα ελέγχεται από την Εταιρεία η ουσιαστική συμμετοχή στην Σύμπραξη όλων των μελών αυτής σύμφωνα με το προβλεπόμενο έγγραφο σύστασης της Σύμπραξης.

Άρθρο 11 **Εγγυήσεις αναφορικά με επίκληση ικανοτήτων Τρίτου**

.....¹.....
.....².....
.....³.....

Ο Αντισυμβαλλόμενος είναι υπεύθυνος για κάθε ενέργεια, πράξη ή παράλειψη του Τρίτου, σύμφωνα με τις διατάξεις του Άρθρου 19 των Γενικών Όρων. Σε περίπτωση που ο Τρίτος δεν εκπληρώσει τις υποχρεώσεις του προς τον Αντισυμβαλλόμενο, σε σχέση με το αντικείμενο, η ΔΕΗ έχει το δικαίωμα να κάνει χρήση των προβλέψεων των Άρθρων 33 και 35 των Γενικών Όρων.

Άρθρο 12 **Ισχύς της Σύμβασης**

Η Σύμβαση τίθεται σε ισχύ από _____.

Η Παρούσα Σύμβαση υπογράφεται σε δύο πρωτότυπα από τα οποία το ένα πήρε η Εταιρεία και το άλλο ο Αντισυμβαλλόμενος.

ΟΙ ΣΥΜΒΑΛΛΟΜΕΝΟΙ

ΓΙΑ ΤΟΝ ΑΝΤΙΣΥΜΒΑΛΛΟΜΕΝΟ

ΓΙΑ ΤΗΝ ΕΤΑΙΡΕΙΑ

ΟΔΗΓΙΕΣ

- ¹ Καταγράφονται η επωνυμία και ο νόμιμος εκπρόσωπος του/των παρεχόντων τη στήριξη στον Αντισυμβαλλόμενο, το αντικείμενο της υποστήριξης, ο τρόπος συνεργασίας μεταξύ του Αντισυμβαλλόμενου και του τρίτου, καθώς και οι παρασχεθείσες από αυτόν/ους προς τον Αντισυμβαλλόμενο εγγυήσεις
- ² Εφόσον η επίκληση της ικανότητας αφορά σε κάλυψη κριτηρίων επιλογής σχετικά με τη διάθεση τεχνικής ή επαγγελματικής ικανότητας (π.χ. εμπειρία επιτυχούς υλοποίησης ίδιου ή όμοιου αντικειμένου, διάθεση πιστοποιημένου προσωπικού, διάθεση εγκαταστάσεων ή/και εξοπλισμού) προστίθενται κατάλληλα προσαρμοσμένα τα ακόλουθα:
 - «ο/οι παρέχων/οντες την ως άνω στήριξη θα εκτελέσει/ουν το αντικείμενο της σύμβασης για το οποίο παρέχει/ουν τις συγκεκριμένες ικανότητες. Η αντικατάσταση οποιουδήποτε παράγοντα της παρεχόμενης στήριξης υπόκειται στην έγκριση της ΔΕΗ υπό την έννοια ότι ο προτεινόμενος αντικαταστάτης πρέπει να πληροί ισοδύναμα τα κριτήρια επιλογής του αντικαθιστάμενου. Η αντικατάσταση του παρέχοντος τη στήριξη οικονομικού φορέα συνιστά ουσιώδη τροποποίηση της σύμβασης η αναγκαιότητα της οποίας ελέγχεται και υπόκειται επίσης στην έγκριση της ΔΕΗ. Εάν αυτή εγκριθεί ο αντικαταστάτης πρέπει να πληροί ισοδύναμα τα κριτήρια επιλογής του αντικαθιστάμενου αλλά και να αποδείξει τη μη συνδρομή των λόγων αποκλεισμού όπως έπραξε ο αντικαθιστάμενος κατά τη φάση της κατακύρωσης της σύμβασης»
 -
- ³ Εφόσον έχει προβλεφθεί στη πρόσκλησης η συνυπευθυνότητα του τυχόν παρέχοντος οικονομική και χρηματοοικονομική στήριξη στην υλοποίηση της σύμβασης και ο υποψήφιος Αντισυμβαλλόμενος την έχει επικαλεστεί, τότε προστίθεται διαμορφωμένη κατάλληλα η ακόλουθη φράση: «ο/οι παρέχων/οντες την ως άνω οικονομική και χρηματοοικονομική στήριξη είναι από κοινού με τον Αντισυμβαλλόμενο υπεύθυνος/οι για την εκτέλεση της Σύμβασης»



Αριθμός Πρόσκλησης: ΑΗΣ Κ-Λ. 1200099362

Αντικείμενο: Εργασίες επιθεώρησης – επισκευής επιστομίων υγρών ON – OFF, ρυθμιστική ατμού ατμοστροβίλου Χαμηλής Πίεσης, επιστομίου προθέρμανσης Φυσικού Αερίου και των κύριων επιστομίων πλύσης αεριοστροβίλου της Μονάδας V του ΑΗΣ Κερατέας-Λαυρίου.

ΕΙΔΙΚΟΙ ΟΡΟΙ ΣΥΜΒΑΣΗΣ ΥΠΗΡΕΣΙΩΝ ΣΥΝΤΗΡΗΣΗΣ

ΤΕΥΧΟΣ 3 ΑΠΟ 7

Άρθρο 1	3
Σχέδια και Οδηγίες	3
Άρθρο 2.....	3
Ισχύοντα Πρότυπα και Κανονισμοί	3
Άρθρο 3.....	3
Εκπροσώπηση της Εταιρείας.....	3
Άρθρο 4.....	3
Εξασφάλιση χώρου και παροχές προς τον Αντισυμβαλλόμενο.....	3
Άρθρο 5.....	3
Εξοπλισμός και υλικά που χορηγεί η Εταιρεία.....	3
Άρθρο 6.....	3
Χρήση Μηχανημάτων και Εργαλείων Ιδιοκτησίας ΔΕΗ	3
Άρθρο 7.....	4
Κυκλοφορία Οχημάτων Αντισυμβαλλόμενου εντός του Εργοταξίου - Εξοπλισμός του Αντισυμβαλλόμενου.....	4
Άρθρο 8.....	4
Υπεργολάβοι - Υποπρομηθευτές	4
Άρθρο 9.....	4
Προσωπικό του Αντισυμβαλλόμενου.....	4
Άρθρο 10.....	6
Ευθύνες Αντισυμβαλλόμενου	6
10.1 Οψιγενείς μεταβολές	6
10.2 Ασφάλεια και Υγεία	6
10.3 Προστασία περιβάλλοντος	7
Άρθρο 11.....	8
Έκδοση Απαιτούμενων Αδειών	8
Άρθρο 12.....	8
Μεταβολές κατά την εκτέλεση της Σύμβασης	8
Άρθρο 13.....	9
Στατιστικά και λοιπά στοιχεία - Ημερολόγιο.....	9
Άρθρο 14.....	9
Προσωρινή και Οριστική Παραλαβή.....	9
Άρθρο 15.....	9
Τρόπος Πληρωμής - Δικαιολογητικά	9
Άρθρο 16.....	11
Ασφαλιστικές Καλύψεις	11

ΕΙΔΙΚΟΙ ΟΡΟΙ ΥΠΗΡΕΣΙΩΝ ΣΥΝΤΗΡΗΣΗΣ

Άρθρο 1 Σχέδια και Οδηγίες

- 1.1 Για την υπόψη συντήρηση τα αναφερόμενα στην Τεχνική Περιγραφή σχέδια, θα χορηγούνται από την Επιβλέπουσα Διεύθυνση της Εταιρείας στον Αντισυμβαλλόμενο.
- 1.2 Η προθεσμία που αναφέρεται στο δεύτερο εδάφιο της παραγράφου 3.2 του τεύχους Γενικοί Όροι, καθορίζεται σε «τρεις (3)» ημέρες.

Άρθρο 2 Ισχύοντα Πρότυπα και Κανονισμοί

Τα πρότυπα και οι κανονισμοί με βάση τα οποία θα γίνουν οι εργασίες είναι γενικά όλοι οι κανονισμοί και τα πρότυπα που ισχύουν σήμερα στην Ελλάδα.
Από τα πρότυπα αυτά και τους Κανονισμούς θα ισχύει η τελευταία αναθεώρηση ή έκδοση τους, που έγινε πριν από την ημερομηνία υπογραφής της Σύμβασης Έργου.

Άρθρο 3 Εκπροσώπηση της Εταιρείας

Καθήκοντα Επιβλέπουσας Υπηρεσίας θα ασκεί Τομέας Συντήρησης και Προϊσταμένης Υπηρεσίας η Διεύθυνση του ΑΗΣ Κερατέας-Λαυρίου, σύμφωνα με το Άρθρο 4 των Γενικών Όρων Συντήρησης.

Άρθρο 4 Εξασφάλιση χώρου και παροχές προς τον Αντισυμβαλλόμενο

Σύμφωνα με την παράγραφο 7 της Τεχνικής Περιγραφής.

Άρθρο 5 Εξοπλισμός και υλικά που χορηγεί η Εταιρεία

Η ΔΕΗ Α.Ε./ΑΗΣ Κερατέας-Λαυρίου θα διαθέσει στον Αντισυμβαλλόμενο μόνον τον εξοπλισμό και τα υλικά που αναφέρονται στο Τεύχος της Τεχνικής Περιγραφής.

Οποιοσδήποτε εξοπλισμός, υλικά ή αναλώσιμα, πέραν των προβλεπόμενων παραπάνω, απαιτηθούν για την έγκαιρη, έντεχνη, εμπρόθεσμη και ασφαλή εκτέλεση της συντήρησης θα διατίθενται από τον Αντισυμβαλλόμενο.

Άρθρο 6 Χρήση Μηχανημάτων και Εργαλείων Ιδιοκτησίας ΔΕΗ

Δεν επιτρέπεται η χρήση εξοπλισμού της ΔΕΗ.

Άρθρο 7 **Κυκλοφορία Οχημάτων Αντισυμβαλλόμενου εντός του Εργοταξίου - Εξοπλισμός του Αντισυμβαλλόμενου**

Επιτρέπεται η κυκλοφορία οχημάτων μεταφοράς υλικών και προσωπικού, καθώς επίσης και οποιοδήποτε άλλο όχημα χρειασθεί μετά από έγκριση της Επιβλέπουσας Διεύθυνσης της Εταιρείας. Όλα τα οχήματα θα διαθέτουν τις απαιτούμενες άδειες από τις αρμόδιες Αρχές και θα είναι ασφαλισμένα. Τα οχήματα του Αντισυμβαλλόμενου υπόκεινται στους προβλεπόμενους ελέγχους από το αρμόδιο προσωπικό της ΔΕΗ.

Ο Εργολάβος/Αντισυμβαλλόμενος θα καταθέτει πριν από την έναρξη των εργασιών κατάσταση με τα οχήματα και το μηχανικό εξοπλισμό που θα χρησιμοποιηθεί στο πλαίσιο εκτέλεσης της Σύμβασης από αυτόν ή/και από Υπεργολάβο του, αντίγραφα από τις νόμιμες άδειες και τα πιστοποιητικά ελέγχου και επανελέγχου από διαπιστευμένους Φορείς για τα οχήματα και τα ανυψωτικά, τα οποία θα ανανεώνονται με ευθύνη του Εργολάβου/Αντισυμβαλλόμενου ή/και του Υπεργολάβου, καθώς και τα ασφαλιστήρια συμβόλαια. Ο εξοπλισμός που θα καλύπτει πλήρως τις υπόψη απαιτήσεις θα εφοδιάζεται με ειδικό σήμα που θα διατίθεται από το αρμόδιο για την παρακολούθηση και εφαρμογή των όρων της Σύμβασης όργανο της ΔΕΗ. Ουδέν όχημα και εξοπλισμός του Εργολάβου/Υπεργολάβου θα χρησιμοποιείται στο πλαίσιο εκτέλεσης της Σύμβασης, εφόσον δεν είναι εφοδιασμένο με το προαναφερόμενο σήμα.

Άρθρο 8 **Υπεργολάβοι - Υποπρομηθευτές**

Θα καταγραφούν στο παρόν άρθρο οι τυχόν προταθέντες από τον Αντισυμβαλλόμενο Υπεργολάβοι που θα έχουν τύχει της εγκρίσεως της Εταιρείας κατά τη διαγωνιστική διαδικασία καθώς και τυχόν αναγκαίες συμπληρώσεις ή τροποποιήσεις των αναφερομένων στο Άρθρο 7 των Γενικών Όρων της Σύμβασης. Άλλως θα αναγράφεται: «Ισχύουν τα αναφερόμενα στο Άρθρο 7 των Γενικών Όρων της Σύμβασης».

Άρθρο 9 **Προσωπικό του Αντισυμβαλλόμενου**

Πέραν των αναφερομένων στα Άρθρα 10 και 15 των Γενικών Όρων Σύμβασης, για το προσωπικό του Αντισυμβαλλόμενου ισχύουν και τα εξής:

9.1 Κατάσταση προσωπικού Αντισυμβαλλόμενου στο έργο - Παρουσιολόγιο

Ο Επιβλέπων Μηχανικός του Αντισυμβαλλόμενου με την έναρξη των εργασιών συντήρησης στις εγκαταστάσεις της ΔΕΗ, υποχρεούται να προσκομίζει στον Εντεταλμένο Μηχανικό της Εταιρείας κατάσταση του προσωπικού του στην οποία θα αναγράφονται ο αριθμός της Σύμβασης, η περιγραφή, το ονοματεπώνυμο του Αντισυμβαλλόμενου και σε στήλες τα εξής στοιχεία:

- α. Αύξων αριθμός
- β. Ονοματεπώνυμο εργαζόμενου
- γ. Αριθμός Ταυτότητας ή Διαβατηρίου
- δ. Ειδικότητα
- ε. Ωράριο εργασίας

Αν κατά την εξέλιξη των εργασιών υπάρξει μεταβολή των στοιχείων των εργαζομένων ο Αντισυμβαλλόμενος θα υποβάλλει συμπληρωματική κατάσταση με τα ως άνω στοιχεία.

Αντίγραφο της κατάστασης αυτής, όπως εκάστοτε ισχύει, θα παραδίδεται καθημερινά από τον Επιβλέποντα Μηχανικό του Αντισυμβαλλόμενου στην Πύλη του Σταθμού.

Το προσωπικό του Αντισυμβαλλόμενου υποχρεούται κατά την προσέλευσή του και την αποχώρησή του από τις εγκαταστάσεις της Εταιρείας να υπογράφει στις ανάλογες στήλες της κατάστασης. Βάσει αυτής θα πραγματοποιείται και ο σχετικός έλεγχος, κατά την είσοδο – έξοδο του προσωπικού του Αντισυμβαλλόμενου, το οποίο υποχρεούται να επιδεικνύει τα σχετικά

αποδεικτικά (ταυτότητα ή διαβατήριο ή άδεια οδήγησης κ.λπ.) στον αρμόδιο εκπρόσωπο της ΔΕΗ όποτε του ζητηθεί.

Ο Επιβλέπων Μηχανικός του Αντισυμβαλλόμενου θα προσκομίζει καθημερινά στον Εντεταλμένο Μηχανικό της Εταιρείας την πιο πάνω κατάσταση της προηγούμενης ημέρας υπογεγραμμένη και από αυτόν.

9.2 Στολές εργασίας - Διακριτικά

Το προσωπικό του Εργολάβου/Αντισυμβαλλόμενου, το προσωπικό του Υπεργολάβου, καθώς και συνεργαζόμενοι με αυτούς τρίτοι με οποιαδήποτε σχέση εργασίας στο πλαίσιο της Σύμβασης, ανεξάρτητα από το χρόνο απασχόλησης τους στο έργο, είναι υποχρεωμένο κατά την εκτέλεση εργασιών στον τόπο του Έργου:

- να φορά ενιαία και αναγνωρίσιμη ενδυμασία (στολή) με τα διακριτικά της εταιρείας του Αντισυμβαλλόμενου ή/και του Υπεργολάβου.
- να φέρει σε εμφανή θέση κάρτα με φωτογραφία και τα στοιχεία του, από τα οποία θα προκύπτει το ονοματεπώνυμο και η ειδικότητά του.
Η κάρτα αυτή θα είναι έγκυρη μόνο εφόσον φέρει την υπογραφή του αρμόδιου για την παρακολούθηση και εφαρμογή των όρων της Σύμβασης οργάνου της ΔΕΗ και είναι αναγκαία για την είσοδο στις εγκαταστάσεις της ΔΕΗ των απασχολούμενων στο πλαίσιο εκτέλεσης της Σύμβασης.

9.3 Μέσα προστασίας

Ο Αντισυμβαλλόμενος ή/και ο Υπεργολάβος υποχρεούται να χορηγεί στο προσωπικό του όλα τα κατάλληλα Μέσα Ατομικής Προστασίας (ΜΑΠ) αναλόγως των εκτελούμενων εργασιών, να λαμβάνει όλα τα επιβαλλόμενα από το νόμο μέτρα υγείας και ασφάλειας των εργαζομένων και να τηρεί τις υποχρεώσεις για τεχνικό ασφαλείας και γιατρό εργασίας, για εκτίμηση και πρόληψη επαγγελματικού κινδύνου, για προστασία από βλαπτικούς παράγοντες και ενημέρωση των εργαζομένων κ.λπ.

9.4 Τήρηση εργατικής και ασφαλιστικής νομοθεσίας

9.4.1 Ο Αντισυμβαλλόμενος θα είναι πλήρως και αποκλειστικά μόνος υπεύθυνος έναντι της ΔΕΗ, για την απαρέγκλιτη τήρηση της ισχύουσας εργατικής και ασφαλιστικής νομοθεσίας ως προς το απασχολούμενο από αυτόν ή από Υπεργολάβους του προσωπικό, καθώς και των τυχόν συνεργαζόμενων με αυτούς τρίτους με οποιαδήποτε σχέση εργασίας στο πλαίσιο της εκπλήρωσης των υποχρεώσεων της Σύμβασης.

9.4.2 Ο Αντισυμβαλλόμενος και οι Υπεργολάβοι υποχρεούνται να τηρούν απαρεγκλίτως τις διατάξεις της εργατικής και ασφαλιστικής νομοθεσίας για το προσωπικό τους που θα απασχολείται στο πλαίσιο της Σύμβασης στις εγκαταστάσεις της ΔΕΗ (εργοτάξιο), συμπεριλαμβανομένων της καταβολής στο προσωπικό τους των νομίμων αποδοχών, οι οποίες σε καμία περίπτωση δεν μπορεί να είναι κατώτερες των προβλεπόμενων από την οικεία σύμβαση εργασίας, της τήρησης του νομίμου ωραρίου, της καταβολής των εκ του νόμου προβλεπόμενων ασφαλιστικών εισφορών του προσωπικού τους, της αυστηρής τήρησης των όρων υγείας και ασφάλειας των εργαζομένων κ.λπ.

9.4.3 Για το σκοπό αυτό, ο Αντισυμβαλλόμενος υποχρεούται για το προσωπικό του ή/και το προσωπικό του Υπεργολάβου καθώς και για τους συνεργαζόμενους με αυτούς τρίτους με οποιαδήποτε σχέση εργασίας στο πλαίσιο της Σύμβασης και καθ' όλη τη διάρκειά της, να προσκομίζει εντός ευλόγου προθεσμίας στο αρμόδιο για την παρακολούθηση και εφαρμογή των όρων της Σύμβασης όργανο της ΔΕΗ οποιοδήποτε έγγραφο του ζητηθεί που είναι πρόσφορο να αποδείξει την τήρηση της εργατικής και ασφαλιστικής νομοθεσίας, όπως Έντυπα Αναγγελίας Πρόσληψης (Ε3), Πίνακες Προσωπικού (Ε4), Αναλυτικές Περιοδικές Δηλώσεις (ΑΠΔ), αποδεικτικά στοιχεία πληρωμής αυτών αποκλειστικά μέσω Τραπεζών, φωτοαντίγραφα των συμβάσεων εργασίας κ.λπ.

Ο Αντισυμβαλλόμενος υπέχει τις παραπάνω έναντι της ΔΕΗ υποχρεώσεις, τόσο για το προσωπικό που ο ίδιος θα απασχολεί για την εκτέλεση της Σύμβασης, όσο και για το προσωπικό των τυχόν υπεργολάβων του, υποσχόμενος και εγγυώμενος την ορθή τήρησή τους και εκ μέρους των τυχόν υπεργολάβων του.

9.5 Κοινοποίηση στοιχείων στις αρμόδιες αρχές

Η ΔΕΗ διατηρεί το δικαίωμα να αποστείλει αντίγραφο της Σύμβασης, καθώς και τα στοιχεία του απασχολούμενου στο πλαίσιο της Σύμβασης στον τόπο του έργου (εργοτάξιο) προσωπικού του Εργολάβου/Αντισυμβαλλόμενου ή/και του Υπεργολάβου, στο κατά τόπο αρμόδιο Τμήμα Κοινωνικής Επιθεώρησης του Σώματος Επιθεώρησης Εργασίας (ΣΕΠΕ), καθώς και στον Ενιαίο Φορέα Κοινωνικής Ασφάλισης (ΕΦΚΑ), προκειμένου να ελεγχθεί η απαραίτητη τήρηση της Εργατικής και Ασφαλιστικής νομοθεσίας.

Άρθρο 10 **Ευθύνες Αντισυμβαλλόμενου**

10.1 Οψιγενείς μεταβολές

10.1.1 Ο Αντισυμβαλλόμενος δεσμεύεται ότι σε περίπτωση οψιγενούς μεταβολής, κατά τη διάρκεια ισχύος της παρούσας Σύμβασης, οποιουδήποτε στοιχείου αναφορικά με τις προϋποθέσεις για τη μη συνδρομή λόγων αποκλεισμού, που ο Αντισυμβαλλόμενος είχε δηλώσει ότι πληροί ή/και είχε προσκομίσει τα σχετικά αποδεικτικά πλήρωσης αυτών στο πλαίσιο της προηγούμενης διαδικασίας μέχρι και τη σύναψη της παρούσας Σύμβασης, να γνωστοποιήσει στη ΔΕΗ αμελλητί την υπόψη μεταβολή, άλλως η ΔΕΗ θα δύναται να εφαρμόσει το Άρθρο 35.1 των Γενικών Όρων περί καταγγελίας της Σύμβασης με υπαιτιότητα του Αντισυμβαλλόμενου.
.....¹.....

10.1.2 Ρητά καθορίζεται ότι εάν ο Αντισυμβαλλόμενος:

- δεν προσκομίσει έγκαιρα και προσηκόντως επιβεβαιωτικά έγγραφα περί μη συνδρομής λόγων αποκλεισμού, οποτεδήποτε απαιτηθούν αυτά από την Εταιρεία,
- έχει υποβάλει οποτεδήποτε, ανακριβείς ή ψευδείς δηλώσεις ή αλλοιωμένα φωτοαντίγραφα δημοσίων ή ιδιωτικών εγγράφων,

τότε η ΔΕΗ δύναται να εφαρμόσει το Άρθρο 35.1 των Γενικών Όρων περί καταγγελίας της Σύμβασης με υπαιτιότητα του Αντισυμβαλλόμενου και διατηρεί το δικαίωμα αποκλεισμού του από μελλοντικές διαδικασίες επιλογής Αντισυμβαλλόμενων.

10.2 Ασφάλεια και Υγεία

10.2.1 Ο Αντισυμβαλλόμενος έχει την ευθύνη για την εφαρμογή των γενικών αρχών Πρόληψης και Ασφάλειας για την προστασία των εργαζομένων στα πλαίσια της κείμενης νομοθεσίας (Π.Δ. 305/96, Π.Δ. 17/96, ν. 1396/83 κ.λπ.), όπως εκάστοτε ισχύει.

10.2.2 Πριν την έναρξη των εργασιών θα οριστεί από τον Αντισυμβαλλόμενο ο Συντονιστής για θέματα Ασφαλείας και Υγείας κατά την εκτέλεση της Σύμβασης, με αρμοδιότητες και προσόντα που προβλέπει η ισχύουσα νομοθεσία.

Στη συνέχεια ο Συντονιστής, αφού:

- ενημερωθεί για τους κανόνες ασφαλείας που ισχύουν και πρέπει να εφαρμόζονται κατά την εκτέλεση των εργασιών της Σύμβασης. Η ενημέρωση αυτή θα γίνει πριν την έναρξη των εργασιών, από τον Τεχνικό Ασφάλειας της συντηρούμενης εγκατάστασης.

Στο συντονιστή ασφάλειας του Αντισυμβαλλόμενου θα παραδοθούν έντυπα με γενικούς κανόνες ασφάλειας εργασίας, περιγραφή της διαδικασίας λήψης των απαιτούμενων αδειών εργασίας, χρήση του εξοπλισμού εργασίας και των μέσων ατομικής προστασίας.

- μελετήσει τις συνθήκες και κινδύνους των περιοχών όπου θα εκτελεστούν οι εργασίες της Σύμβασης, καθώς και το σχετικό Φάκελο Ασφάλειας και Υγείας (ΦΑΥ) της ΔΕΗ, ο Αντισυμβαλλόμενος θα υποβάλλει στην Εταιρεία Σχέδιο Ασφάλειας και Υγείας (ΣΑΥ).

θα επιβεβαιώνει εγγράφως ότι έλαβε προσωπική γνώση και ενημερώθηκε σε θέματα ασφάλειας της εργασίας. Το έγγραφο αυτό, το οποίο θα κοινοποιείται στον Επιβλέποντα Μηχανικό του Αντισυμβαλλόμενου και στον Εντεταλμένο Μηχανικό της Εταιρείας, θα αποτελεί προϋπόθεση για την υπογραφή του πρωτοκόλλου εγκατάστασης του Αντισυμβαλλόμενου.

- 10.2.3 Κατά τη διάρκεια εκτέλεσης των εργασιών της Σύμβασης ο Αντισυμβαλλόμενος έχει την ευθύνη για την εφαρμογή, παρακολούθηση αναπροσαρμογή και εμπλουτισμό του ΣΑΥ και του ΦΑΥ εφόσον απαιτηθεί.
- 10.2.4 Η ΔΕΗ ως κύριος των συντηρούμενων εγκαταστάσεων ο οποίος έχει υπό τον έλεγχο του τον τόπο εργασίας, οφείλει αλλά και διατηρεί το δικαίωμα να επιβλέπει τις εργασίες συντήρησης όχι μόνον ως προς την ορθή εκτέλεσή τους, αλλά και ως προς τις υποχρεώσεις των Αντισυμβαλλομένων στα θέματα Ασφάλειας και Υγείας, να συνεργάζεται με τους Αντισυμβαλλόμενους για την εφαρμογή τους, να συντονίζει τις δραστηριότητές τους για την προστασία των εργαζομένων από τους επαγγελματικούς κινδύνους και να μεριμνά για την αλληλοενημέρωσή τους.
- 10.2.5 Επισημαίνεται ότι σε περίπτωση μη τήρησης από τον Αντισυμβαλλόμενο των υποχρεώσεών του σε θέματα Υγείας και Ασφάλειας στην Εργασία, η Εταιρεία διατηρεί το δικαίωμα να επιβάλει τη διακοπή των εργασιών με ευθύνη του Αντισυμβαλλόμενου, ο οποίος σε κάθε περίπτωση υποχρεούται να καλύψει με δαπάνες του οποιαδήποτε σχετική οικονομική επιβάρυνσή της (επιβολή προστίμων, δαπάνες αποκατάστασης, αποζημιώσεις υπέρ τρίτων κ.λπ.).

10.3 Προστασία περιβάλλοντος

Το περιεχόμενο αυτής της παραγράφου θα διαμορφώνεται από την αρμόδια Διεύθυνση της Εταιρείας κατά περίπτωση σύμβασης και εφαρμοζόμενου συστήματος.

Ενδεικτικό παράδειγμα:

Ο ΑΗΣ Κερατέας-Λαυρίου εφαρμόζει Σύστημα Περιβαλλοντικής Διαχείρισης σύμφωνα με τις απαιτήσεις του Διεθνούς Προτύπου ISO 14001:2015. Σκοπός του είναι η ελαχιστοποίηση των επιπτώσεων στο περιβάλλον.

Η συμμετοχή όλου του προσωπικού του ΑΗΣ Κερατέας-Λαυρίου αλλά και του προσωπικού των εργολάβων, στην υποστήριξη του Συστήματος Περιβαλλοντικής Διαχείρισης, είναι ουσιαστική για την επιτυχία του.

Γι' αυτό είναι απαραίτητη η τήρηση των παρακάτω κανόνων από το προσωπικό του Αντισυμβαλλόμενου και των Υπεργολάβων του που θα εργαστούν στον ΑΗΣ Κερατέας-Λαυρίου:

- Συμμόρφωση με οδηγίες του ΑΗΣ που αφορούν περιβαλλοντικά θέματα
- Ύπαρξη (εφόσον είναι αναγκαίο) των απαιτούμενων από τη νομοθεσία αδειών ή πιστοποιητικών (π.χ. διαχείρισης επικίνδυνων υλικών) και παρουσίασή τους κατά τη διάρκεια ελέγχων από τον ΑΗΣ Κερατέας-Λαυρίου ή τις Αρχές
- Απασχόληση σε κάθε εργασία κατάλληλα εκπαιδευμένου και έμπειρου προσωπικού
- Αποφυγή σπατάλης φυσικών πόρων (π.χ. ενέργεια, νερό)
- Χρήση υλικών όσο το δυνατό πιο φιλικών προς το περιβάλλον

- Εξασφάλιση άδειας από τον Τεχνικό Ασφάλειας του ΑΗΣ για τη χρήση επικίνδυνων υλικών, στην περίπτωση που η χρήση τέτοιων υλικών είναι απολύτως αναγκαία
- Διατήρηση της καθαριότητας του χώρου εργασίας και αποφυγή ρύπανσης εδάφους
- Εκτέλεση εργασιών με τον ελάχιστο δυνατό θόρυβο
- Διαβροχή χώρων εργασίας, όπου υπάρχει σκόνη
- Συγκέντρωση των στερεών αποβλήτων από τις εργασίες και τοποθέτησή τους στους ειδικούς κάδους
- Διαχείριση των επικίνδυνων αποβλήτων, για τα οποία έχετε την ευθύνη σύμφωνα με τη σύμβαση, σε συμφωνία με την ισχύουσα νομοθεσία
- Διάθεση των υγρών αποβλήτων στο σύστημα επεξεργασίας αποβλήτων του σταθμού, αφού προηγουμένως έχουν καταστεί μη επικίνδυνα από εσάς
- Συγκέντρωση χρησιμοποιημένων λιπαντικών (όταν δεν περιέχουν PCB's) και παράδοσή τους στον Υπεύθυνο Διαχείρισης Χρησιμοποιημένων Ορυκτελαίων του ΑΗΣ. Απαγορεύεται οποιαδήποτε διάθεση στο έδαφος ή στις αποχετεύσεις του ΑΗΣ
- Άμεση ενημέρωση του Εντεταλμένου Μηχανικού και του Υπεύθυνου Περιβαλλοντικής Διαχείρισης της ΔΕΗ, σε περίπτωση περιβαλλοντικού προβλήματος. Όλα τα περιβαλλοντικά προβλήματα θα πρέπει να αναφέρονται
- Περιβαλλοντική αποκατάσταση του χώρου, σε περίπτωση πρόκλησης από τον Αντισυμβαλλόμενο ή υπεργολάβο του περιβαλλοντικού ατυχήματος

Ο Αντισυμβαλλόμενος θα παραλάβει από τον Υπεύθυνο Περιβαλλοντικής Διαχείρισης της ΔΕΗ ενυπόγραφο αναλυτικό σχετικό κείμενο, το οποίο θα προσκομίσει στον Εντεταλμένο Μηχανικό, ως αναγκαία προϋπόθεση για να προχωρήσει η υπογραφή του πρωτοκόλλου εγκατάστασης.

Επισημαίνεται ότι σε περίπτωση μη τήρησης από τον Αντισυμβαλλόμενο των υποχρεώσεων του σε θέματα προστασίας του περιβάλλοντος στο χώρο των συντηρούμενων εγκαταστάσεων, θα ισχύουν τα αναφερόμενα στην πιο πάνω παράγραφο 10.2.5.

Άρθρο 11 **Έκδοση Απαιτούμενων Αδειών**

Προ της ενάρξεως οποιασδήποτε εργασίας, ο Αντισυμβαλλόμενος είναι υποχρεωμένος να ενημερώνει την Επιβλέπουσα Διεύθυνση της Εταιρείας και να αιτείται την έκδοση της απαιτούμενης Άδειας Εκτέλεσης Εργασίας, σύμφωνα με τα ισχύοντα από τον εσωτερικό κανονισμό εκδόσεως αδειών εργασίας της ΔΕΗ.

Άρθρο 12 **Μεταβολές κατά την εκτέλεση της Σύμβασης**

12.1 Εκτέλεση συμπληρωματικών ή νέων εργασιών

Το όριο της παραγράφου 28.2 των Γενικών Όρων που αναφέρεται στην αύξηση του αντικειμένου λόγω εκτέλεσης νέων ή συμπληρωματικών εργασιών ορίζεται στο +30% του συνολικού προϋπολογισμένου συμβατικού τιμήματος.

Το όριο της παραγράφου 28.4 των Γενικών Όρων που αναφέρεται στην μείωση του αντικειμένου της Σύμβασης ορίζεται στο -30% του συνολικού προϋπολογισμένου.

12.2 Καθορισμός νέων τιμών

Στην περίπτωση εκτέλεσης μιας εργασίας με παρακολούθηση, σύμφωνα με την παράγραφο 20.5.2 των Γενικών Όρων, η νέα τιμή (για το σύνολο της εργασίας) καθορίζεται με βάση στοιχεία που προκύπτουν από επιτόπια καθημερινή παρακολούθηση και σύνταξη σχετικού Πρωτοκόλλου.

Πριν από την έναρξη της εργασίας η Εταιρεία εγκρίνει τα ημερομίσθια του εργατοτεχνικού προσωπικού, τις εργοδοτικές επιβαρύνσεις και λοιπές κρατήσεις του προσωπικού του Αντισυμβαλλόμενου, τα μισθώματα των μηχανημάτων και την αξία των υλικών που πρόκειται να χρησιμοποιηθούν, καθώς επίσης καθορίζει τον αριθμό του απαιτούμενου προσωπικού κατά ειδικότητα, τον αριθμό και το είδος των μηχανημάτων και των άλλων μέσων και ορίζει το είδος και την ποσότητα των απαιτούμενων υλικών.

Κατά τη διάρκεια της εκτέλεσης των εργασιών με καθημερινή παρακολούθηση, ο Αντισυμβαλλόμενος θα παρέχει κάθε ημέρα μια πλήρη κατάσταση σε δύο αντίγραφα, με τα ονόματα, την ασχολία και το χρόνο απασχόλησης όλων των εργαζομένων στην εν λόγω εργασία, την περιγραφή και την ποσότητα όλων των υλικών που ενσωματώθηκαν και την περιγραφή και το χρόνο λειτουργίας των μηχανημάτων που χρησιμοποιήθηκαν.

Η κατάσταση θα ελέγχεται και θα υπογράφεται από την Επιβλέπουσα Διεύθυνση της Εταιρείας και ένα αντίγραφο θα επιστρέφεται στον Αντισυμβαλλόμενο, ο οποίος στο τέλος της εργασίας θα παραδίδει στην Επιβλέπουσα Διεύθυνση της Εταιρείας μια κατάσταση με πλήρη στοιχεία κόστους για όλα τα υλικά, μηχανήματα και προσωπικό που χρησιμοποιήθηκαν. Με τα στοιχεία της εν λόγω κατάστασης θα καθορίζεται το ποσό που θα καταβληθεί στον Αντισυμβαλλόμενο ως "τιμή μονάδας νέας εργασίας".

Εάν για οποιαδήποτε αιτία ο Αντισυμβαλλόμενος δεν παραδίδει τις καταστάσεις αυτές, η Εταιρεία δύναται να καθορίσει την τιμή, είτε με βάση στοιχεία παρακολούθησης που τηρεί η Επιβλέπουσα Διεύθυνση της Εταιρείας, είτε σε τέτοιο ύψος ώστε κατά την άποψή της η τιμή να κρίνεται εύλογη και δίκαιη.

Άρθρο 13

Στατιστικά και λοιπά στοιχεία - Ημερολόγιο

Ο Αντισυμβαλλόμενος υποχρεούται να παραδώσει στον Εντεταλμένο Μηχανικό της Εταιρείας όσα στατιστικά στοιχεία των εργασιών του ζητηθούν.

Ο Αντισυμβαλλόμενος θα συμπληρώνει σε καθημερινή βάση το Ημερολόγιο Εργασιών, στο οποίο θα αναφέρονται οι καιρικές συνθήκες, λεπτομερώς οι εργασίες, το εργασθέν προσωπικό ανά ειδικότητα και τα απασχοληθέντα μηχανήματα.

Επίσης θα αναφέρονται, αναλυτικά, οι τυχόν εξωσυμβατικές πρόσθετες ή νέες εργασίες για τις οποίες έχει προηγηθεί η έγγραφη εντολή του αρμόδιου οργάνου της Εταιρείας.

Το ημερολόγιο θα παραδίδεται καθημερινά στον Εντεταλμένο Μηχανικό, ο οποίος αυθημερόν θα το ελέγχει και θα το υπογράφει με τυχόν διορθώσεις ή παρατηρήσεις.

Μετά την ολοκλήρωση των εργασιών σε κάθε μηχανήμα (Μύλο, Τροφοδότη, καυστήρα) ο Αντισυμβαλλόμενος θα συντάσσει και θα παραδίδει στον εντεταλμένο μηχανικό της ΔΕΗ αναλυτικό πίνακα επιμέτρησης εργασιών επισκευής του Μηχανήματος. Ο πίνακας θα παραδίδεται σε ηλεκτρονική μορφή και θα περιέχει για όλες τις εργασίες που εκτελέστηκαν σύμφωνα με τα άρθρα της σύμβασης, το αντίστοιχο συμβατικό κόστος και τις ποσότητες των υλικών που χρησιμοποιήθηκαν για την εκτέλεση κάθε εργασίας. Για κάθε υλικό ή ανταλλακτικό που χρησιμοποιήθηκε θα αναγράφεται ο αντίστοιχος κωδικός αριθμός υλικού της ΔΕΗ με τον οποίο ο Αντισυμβαλλόμενος παρέλαβε το υλικό από την αποθήκη. Η ακριβής μορφή αυτού του πίνακα θα καθοριστεί κατόπιν συνεργασίας του Αντισυμβαλλόμενου με τον εντεταλμένο μηχανικό της ΔΕΗ.

Άρθρο 14

Προσωρινή και Οριστική Παραλαβή

Η Προσωρινή και η Οριστική Παραλαβή θα γίνει μαζί, δύο μήνες μετά από το πέρας των εργασιών.

Άρθρο 15

Τρόπος Πληρωμής - Δικαιολογητικά

Πέραν των αναφερομένων στο Άρθρο 26 των Γενικών Όρων για τη σύνταξη των πιστοποιήσεων, τις πληρωμές και τα απαιτούμενα δικαιολογητικά, ισχύουν τα ακόλουθα:

15.1 KENO.

15.2 Για την πληρωμή των εκτελούμενων εργασιών απαιτείται:

15.2.1 Συγκεντρωτικός Λογαριασμός ελεγμένος και υπογεγραμμένος από την Επιβλέπουσα Διεύθυνση της Εταιρείας, συνοδευόμενος από Πιστοποίηση σύμφωνα με την παρακάτω διαδικασία:

Ο Αντισυμβαλλόμενος συντάσσει και υποβάλλει μετά την υλοποίηση κάθε τιμολογήσιμου τμήματος του έργου, Πιστοποίηση και συγκεντρωτικό λογαριασμό σε ένα έγγραφο αντίτυπο και σε ψηφιακή μορφή που θα συμφωνείται μεταξύ των αντισυμβαλλομένων, προς έλεγχο από την Επιβλέπουσα και έγκριση από την Προϊσταμένη Διεύθυνση της Εταιρείας, των οφειλόμενων σε αυτόν ποσών από τις εργασίες που εκτελέστηκαν.

Οι Πιστοποιήσεις αυτές στηρίζονται στις καταμετρήσεις των εργασιών και στα πρωτόκολλα παραλαβής αφανών εργασιών. Κατ' αρχάς απαγορεύεται να περιληφθούν στην Πιστοποίηση εργασίες που δεν έχουν καταμετρηθεί. Για τμήματα όμως των εργασιών που κατά την κρίση της Επιβλέπουσας Διεύθυνσης της Εταιρείας δεν ήταν δυνατή η σύνταξη επιμετρήσεων κατά διακριτά και αυτοτελώς επιμετρήσιμα τμήματα αυτών, επιτρέπεται να περιλαμβάνονται στην Πιστοποίηση εργασίες βάσει προσωρινών επιμετρήσεων για τις οποίες όμως έχουν ληφθεί επιμετρητικά στοιχεία.

Η Επιβλέπουσα Διεύθυνση της Εταιρείας, μέσα σε προθεσμία δέκα (10) ημερών από τη λήψη τους, υπογράφει το Συγκεντρωτικό Λογαριασμό και την Πιστοποίηση βεβαιώνοντας έτσι ότι οι ποσότητες είναι σύμφωνες με τις Επιμετρήσεις και τα Επιμετρητικά στοιχεία, οι τιμές σύμφωνα με τη Σύμβαση και τις σχετικές διατάξεις, και γενικά ότι έχουν διενεργηθεί στο Λογαριασμό και στην Πιστοποίηση όλες οι περικοπές και εκπτώσεις ποσών που προκύπτουν από τη Σύμβαση και τα τυχόν συμπληρώματα αυτής. Η Επιβλέπουσα Διεύθυνση της Εταιρείας εκδίδει Εντολή Αγοράς στο SAP, σύμφωνα με την εγκεκριμένη πιστοποίηση, η οποία αποστέλλεται στον Αντισυμβαλλόμενο.

Στην περίπτωση αυτή ο Αντισυμβαλλόμενος προβαίνει στην αντίστοιχη τιμολόγηση σύμφωνα με τα προβλεπόμενα στην παρακάτω παράγραφο 15.2.2.

Αν η Πιστοποίηση που έχει υποβληθεί έχει ασάφειες ή ανακρίβειες σε βαθμό που να είναι δυσχερής η διόρθωσή της, η Επιβλέπουσα Διεύθυνση της Εταιρείας επισημαίνει τις ανακρίβειες ή ασάφειες που διαπιστώθηκαν κατά τον έλεγχο και παραγγέλλει την ανασύνταξη και την επανυποβολή τους.

Στην περίπτωση αυτή η ως άνω οριζόμενη προθεσμία αρχίζει από την επανυποβολή τους από τον Αντισυμβαλλόμενο.

Ακολούθως η Πιστοποίηση και ο Συγκεντρωτικός Λογαριασμός εγκρίνονται από την Προϊσταμένη Διεύθυνση της Εταιρείας εντός δέκα (10) ημερών. Αν η Πιστοποίηση εγκριθεί με τροποποιήσεις και έχει προηγηθεί σύμφωνα με τα παραπάνω η έκδοση τιμολογίου, ο Αντισυμβαλλόμενος υποχρεούται να εκδώσει εντός της προβλεπόμενης από τη φορολογική νομοθεσία προθεσμίας αντίστοιχο πιστωτικό τιμολόγιο.

Η Εταιρεία προβαίνει στην πληρωμή του λογαριασμού μέσα στην προθεσμία και υπό τις προϋποθέσεις που καθορίζονται στην παρακάτω παράγραφο 15.4.

15.2.2 Έκδοση Τιμολογίου

Μετά την υπογραφή της Πιστοποίησης και του Συγκεντρωτικού Λογαριασμού από την Επιβλέπουσα Διεύθυνση της Εταιρείας ο Αντισυμβαλλόμενος εκδίδει και προσκομίζει Τιμολόγιο, σύμφωνα με την ισχύουσα φορολογική νομοθεσία και εντός της προβλεπόμενης από αυτή προθεσμίας, στο οποίο αναγράφεται ο αριθμός SAP της Σύμβασης και της Εντολής Αγοράς στην οποία αναφέρεται το τιμολόγιο.

Στην περίπτωση που για λόγους μη οφειλόμενους στον Αντισυμβαλλόμενο παρέλθουν άπρακτες οι προθεσμίες της παραγράφου 15.2.1 για την υπογραφή και έγκριση των Πιστοποιήσεων, ο Αντισυμβαλλόμενος υποχρεούται να εκδίδει το τιμολόγιο σύμφωνα με την Πιστοποίηση που έχει υποβάλλει. Σε κάθε περίπτωση οι διαδικασίες υπογραφής και έγκρισης των πιστοποιούμενων εργασιών από τις αρμόδιες κατά περίπτωση Διευθύνσεις της ΔΕΗ θα πρέπει να έχουν ολοκληρωθεί μέσα σε δέκα (10) ημέρες από την έκδοση του αρχικού τιμολογίου, προκειμένου σε περίπτωση διαφοροποιήσεων ο Αντισυμβαλλόμενος να προβαίνει εντός της προβλεπόμενης από τη φορολογική νομοθεσία προθεσμίας στην έκδοση πιστωτικού τιμολογίου.

- 15.2.3 Υπεύθυνη Δήλωση του νόμιμου εκπροσώπου του Αντισυμβαλλόμενου με την οποία θα βεβαιώνεται ότι έχουν τηρηθεί απαρεγκλίτως οι διατάξεις της Εργατικής και Ασφαλιστικής Νομοθεσίας για το απασχολούμενο Προσωπικό από αυτόν ή/και τον Υπεργολάβο για την περίοδο αναφοράς του τιμολογίου.
- 15.2.4 Αντίγραφο της Αναλυτικής Περιοδικής Δήλωσης (ΑΠΔ) στην οποία να αναφέρεται κάθε εργαζόμενος του Αντισυμβαλλόμενου ή/και Υπεργολάβου που απασχολήθηκε στο πλαίσιο της Σύμβασης για την περίοδο αναφοράς του τιμολογίου.
- 15.2.5 Αντίγραφα παραστατικών, από τα οποία αποδεικνύεται η καταβολή μέσω Τραπεζής των αποδοχών των εργαζομένων στον Αντισυμβαλλόμενο ή Υπεργολάβο αυτού.
- 15.2.6 Κάθε άλλο έγγραφο που δύναται να αποδείξει την τήρηση της εργατικής και ασφαλιστικής νομοθεσίας για το προσωπικό που απασχολήθηκε την περίοδο αναφοράς του τιμολογίου, το οποίο τυχόν θα ζητηθεί από τα αρμόδια όργανα της ΔΕΗ.

15.3 KENO

15.4 Οι πληρωμές θα γίνονται την εξηκοστή (60η) ημέρα από την ημερομηνία έκδοσης του Τιμολογίου εφόσον:

- α. έχουν τηρηθεί από τον Αντισυμβαλλόμενο οι αναγραφόμενες προθεσμίες και διαδικασίες στις παρ. 15.2.1 και 15.2.2
- β. έχουν υποβληθεί τα αποδεικτικά των πιο πάνω παραγράφων 15.2.4 και 15.2.5, μέχρι την εικοστή (20^η) του μεθεπόμενου μήνα από το μήνα στον οποίο αναφέρεται η πιστοποίηση
- γ. έχουν υποβληθεί όλα τα υπόλοιπα σχετικά έγγραφα βάσει των πιο πάνω παραγράφων 15.2.3 και 15.2.6

Σε περίπτωση που ο Αντισυμβαλλόμενος δεν τηρήσει τις ως άνω προθεσμίες και καθυστερεί στην προσκόμιση των δικαιολογητικών αυτών, η ως άνω προθεσμία παρατείνεται ισόχρονα με την καθυστέρηση.

Επιπρόσθετα παρέχεται η δυνατότητα (μόνο για τις συμβάσεις οι οποίες δεν έχουν εκχωρηθεί) να δοθεί στον Αντισυμβαλλόμενο ο αναλογών ΦΠΑ το αργότερο πέντε (5) ημέρες πριν από την υποχρέωση καταβολής του, εφόσον ο Αντισυμβαλλόμενος συμφωνήσει για παράταση της προθεσμίας πληρωμής του τιμήματος της τιμολογούμενης αξίας κατά τριάντα (30) ημέρες επιπλέον της αναφερόμενης πιο πάνω προθεσμίας.

Σε περίπτωση αργίας κατά την πιο πάνω οριζόμενη ημέρα πληρωμής, ως ημερομηνία εξόφλησης των τιμολογίων θα θεωρείται η αμέσως επόμενη εργάσιμη ημέρα.

Άρθρο 16 **Ασφαλιστικές Καλύψεις**

Στη συγκεκριμένη Σύμβαση απαιτούνται οι παρακάτω ασφαλιστικές καλύψεις, από τις προβλεπόμενες στο Τεύχος «Ασφαλίσεις Υπηρεσιών»:

- Ασφάλιση Προσωπικού του Αντισυμβαλλόμενου
- Ασφάλιση οχημάτων, Μηχανημάτων

ΓΙΑ ΤΟΝ ΑΝΤΙΣΥΜΒΑΛΛΟΜΕΝΟ

ΓΙΑ ΤΗΝ ΕΤΑΙΡΕΙΑ

ΟΔΗΓΙΕΣ

- ¹ Σε περίπτωση παροχής στήριξης από τρίτο στον Αντισυμβαλλόμενο συμπληρώνεται η φράση «τα πιο πάνω ισχύουν και στην περίπτωση μη τήρησης της παραπάνω υποχρέωσης για τον/τους παρέχοντα/ες στήριξη στον Αντισυμβαλλόμενο»



Αριθμός Πρόσκλησης: ΑΗΣ Κ-Λ. 1200099362

Αντικείμενο: Εργασίες επιθεώρησης – επισκευής επιστομίων υγρών ON – OFF, ρυθμιστική ατμού αεροστροβίλου Χαμηλής Πίεσης, επιστομίου προθέρμανσης Φυσικού Αερίου και των κύριων επιστομίων πλύσης αεροστροβίλου της Μονάδας V του ΑΗΣ Κερατέας-Λαυρίου.

ΤΕΧΝΙΚΗ ΠΕΡΙΓΡΑΦΗ

ΤΕΥΧΟΣ 4 ΑΠΟ 7



ΤΕΧΝΙΚΗ ΠΕΡΙΓΡΑΦΗ

Περίληψη : Εργασίες επιθεώρησης – επισκευής επιστομιών υγρών ON – OFF , ρυθμιστική ατμού ατμοστροβίλου Χαμηλής Πίεσης, επιστομίου προθέρμανσης Φυσικού Αερίου και των κύριων επιστομιών πλήσης αεριοστροβίλου της Μονάδας V του ΑΗΣ Κερατέας – Λαυρίου.

1. ΓΕΝΙΚΗ ΠΕΡΙΓΡΑΦΗ ΑΝΤΙΚΕΙΜΕΝΟΥ ΤΟΥ ΕΡΓΟΥ

Το αντικείμενο της παροχής υπηρεσίας είναι η συντήρηση – επιθεώρηση των παρακάτω επιστομιών της επιστομιών της Μονάδας V του ΑΗΣ Κερατέας – Λαυρίου και είναι τα εξής:

- 1.1 Μετατροπή των τριών (3) χειροκίνητων ατμοφρακτών Υψηλής Πίεσης (Υ.Π.), στους Λέβητες Α, Β & C της Μονάδας IV, σε ηλεκτροκίνητους - Τεμάχια 3.
- 1.2 Ρυθμιστική βαλβίδα ατμοστροβίλου Χαμηλής Πίεσης (Admission Control Valve).
- 1.3 Πνευματική βαλβίδα τροφοδοτικού νερού προθέρμανσης φυσικού αερίου - Τεμάχιο 1.
- 1.4 Τρίστομη Ηλεκτροκίνητη βάνα δικτύου πλήσης αεριοστροβίλου (5GHC43AA301) – Τεμάχιο 1.
- 1.5 Πνευματική βαλβίδα πλήσεως αεριοστροβίλου – Τεμάχια 2.
- 1.6 Χειροκίνητα εκκενωτικά επιστόμια πλήσης αεριοστροβίλου – Τεμάχια 6.
- 1.7 Ηλεκτροκίνητο απομονωτικό επιστόμιο υγρών συλλέκτη Νο1. Υ/Θ Υψηλής Πίεσης (5HAN31AA301) – Τεμάχιο 1.
- 1.8 Ηλεκτροκίνητο απομονωτικό επιστόμιο υγρών συλλέκτη Υ/Θ Υψηλής Πίεσης, πριν το ψεκασμό (5HAN34AA301) – Τεμάχιο 1.
- 1.9 Ηλεκτροκίνητο απομονωτικό επιστόμιο υγρών γραμμής Υ/Θ Υψηλής Πίεσης μετά τον ψεκασμό (5HAN35AA301) – Τεμάχιο 1.
- 1.10 Ηλεκτροκίνητο απομονωτικό επιστόμιο υγρών συλλέκτη τελικού Υ/Θ Υψηλής Πίεσης (5HAN35AA301) – Τεμάχιο 1.
- 1.11 Ηλεκτροκίνητο απομονωτικό επιστόμιο γραμμής ψεκασμού Α/Θ (5HAF10AA301) – Τεμάχιο 1.
- 1.12 Ηλεκτροκίνητο απομονωτικό επιστόμιο υγρών γραμμής Υ/Θ Υψηλής Πίεσης πριν τη γραμμή του By Pass (5LBA12AA301) – Τεμάχιο 1.
- 1.13 Ηλεκτροκίνητο απομονωτικό επιστόμιο υγρών γραμμής Υ/Θ Υψηλής Πίεσης μετά την γραμμή του By Pass (5LBA13AA301) – Τεμάχιο 1.
- 1.14 Ηλεκτροκίνητο απομονωτικό επιστόμιο υγρών πριν το Stop Valve του ατμοστροβίλου Υψηλής Πίεσης (5LBA14AA301) – Τεμάχιο 1.
- 1.15 Ηλεκτροκίνητο απομονωτικό επιστόμιο υγρών προ κύριας ρυθμιστικής βαλβίδας ατμοστροβίλου Υψηλής Πίεσης (5LBA15AA301) – Τεμάχιο 1.

Σύνολο Είκοσι Δύο (22) επιστομιών.

Οι παραπάνω εργασίες θα εκτελεσθούν την περίοδο από 25/11/23 έως 12/12/23 για

χρονικό διάστημα δέκα πέντε (15) ημερών. Το αναλυτικό χρονοδιάγραμμα εργασιών θα εκδοθεί από την επιβλέπουσα υπηρεσία δέκα πέντε (15) ημέρες πριν την έναρξη των εργασιών.

2. ΑΝΑΛΥΤΙΚΗ ΠΕΡΙΓΡΑΦΗ ΕΡΓΑΣΙΩΝ

Στο αντικείμενο του υπόψη έργου περιλαμβάνονται αναλυτικά τα ακόλουθα:

2.1 Μετατροπή των χειροκίνητων ατμοφρακτών Υψηλής Πίεσης σε χειροκίνητους.

Ο χειροκίνητος ατμοφράκτης τύπου σύρτη με συγκολλητά άκρα DN 350 (ονομαστικής διαμέτρου 350mm) κατασκευής Οίκου Pestra (τύπος DSK 16) λειτουργεί υπό συνθήκες ατμού πίεσης 70 bar και θερμοκρασία 520°C. (Σχέδιο Pestra E-11848/3). Οι τρεις ηλεκτροκίνητοι μηχανισμοί είναι του Οίκου AUMA , Type : SA14.6-F14-B3-90-D400/50.

Οι τρεις μειωτήρες είναι του Οίκου AUMA , Type: GST 30.1, με λόγο μείωσης $i=8:1$ και έξοδο Γ30 acc. ISO 5210 Form B1.

Τα τρία ηλεκτροκίνητα επιστόμια που θα είναι τα By pass ατμοφρακτών είναι του Οίκου PERSTA , με συγκολλητά άκρα (48,3 X 6,30), υλικό 10CrMo9.10 με σερβομηχανισμό του Οίκου AUMA, Type: SA10.2-F10-B1-22-D400/50.

Τον παραπάνω εξοπλισμό θα τον προμηθεύσει η ΔΕΗ Α.Ε στον Ανάδοχο.

Ο Ανάδοχος θα τοποθετήσει τους ηλεκτροκίνητους σερβομηχανισμούς μαζί με τους αντίστοιχους μειωτήρες.

Υποχρέωση του Αναδόχου είναι και η αφαίρεση των εγκατεστημένων χειροκίνητων παρακαμπτήριων βαλβίδων εξισορρόπησης της πίεσης και την τοποθέτηση νέων ηλεκτροκίνητων επιστομίων τα οποία θα διαθέσει Ο Σταθμός. Τα εν λόγω επιστόμια είναι συγκολλητά και τα στοιχεία τους αναφέρονται παραπάνω.

Μετά την ολοκλήρωση εγκατάστασης του εξοπλισμού, ο Σταθμός θα προχωρήσει στην συνδεσμολογία των παροχών λειτουργίας και μετάδοσης των σερβομηχανισμών και τον ηλεκτροκίνητων επιστομίων.

2.2 Ρυθμιστική βαλβίδα ατμοστροβίλου Χαμηλής Πίεσης (Admission Control Valve) (Σχέδιο GE 211D6169)

Η βαλβίδα είναι ρυθμιστική και λειτουργεί σε συνθήκες ατμού πίεσης έως 8,5 barg και θερμοκρασία 320°C . Η βαλβίδα έχει υδραυλικό σερβομηχανισμό καθορισμού θέσης της συγκεκριμένης βαλβίδας, είναι τύπου πεταλούδας (Butterfly Valve), φλαντζωτή, με διαστάσεις 16" και ANSI 150#.

Ο Ανάδοχος θα επιθεωρήσει – συντηρήσει την κυρίως βαλβίδα, τον υδραυλικό σερβομηχανισμό κίνησης της βαλβίδας και θα υποστηρίξει τις εργασίες της βαθμονόμησης του ρυθμιστή θέσης της βαλβίδας που θα εκτελέσει συνεργείο του ΑΗΣ Κερατέας – Λαυρίου.

Ο Ανάδοχος αφού αποξηλώσει τις μονώσεις του σώματος της βαλβίδας, ασφαλίσει τον κύριο ατμαγωγό σε αξονική θέση στήριξης, θα αποξηλώσει την βαλβίδα και θα την μεταφέρει στις εγκαταστάσεις του. Η ΔΕΗ Α.Ε. θα παραδώσει τη βαλβίδα ηλεκτρικά και υδραυλικά απομονωμένη από πλευράς ατμού και ελαίου ενεργείας.

Ο Ανάδοχος θα εκτελέσει τις εξής εργασίες στις εγκαταστάσεις του:

- Αποσυναρμολόγηση του υδραυλικού σερβομηχανισμού της βαλβίδας, επιθεώρηση των επιφανειών ενεργείας του κυλίνδρου και του εμβόλου, μέτρηση διακένων, λείανση της εσωτερικής επιφάνειας του κυλίνδρου, αντικατάσταση όλων των στεγανοποιητικών του εμβόλου και του κυλίνδρου με καινούργια που θα προμηθεύσει η ΔΕΗ Α.Ε. και εν συνεχεία συναρμολόγηση του κυλίνδρου. Η συναρμολόγηση θα ελεγχθεί με υδραυλική δοκιμή στα 120barg για χρόνο 10min χωρίς διαρροή.
- Καθαρισμός, αμμοβολή με υαλοσφαιρίδια μόνο των εξαρτημάτων της βαλβίδας και εν συνεχεία εκτέλεση ΜΚΕ στο βάκτρο. Οι αμμοβολές θα γίνουν μόνο με υαλοσφαιρίδια

- ώστε να μην επηρεαστούν οι επιφάνειες στεγανοποίησης.
- Θα ελεγχθεί η εκκεντρότητα του βάκτρου καθώς και τα σημεία στεγανότητας του δίσκου της βαλβίδας με την έδρα.
- Σε περίπτωση μη επισκευαστικού βάκτρου, ο Ανάδοχος θα κατασκευάσει καινούργιο με υλικό που θα προμηθεύσει η ΔΕΗ Α.Ε.
- Ο Ανάδοχος θα λειάνει με εργαλειομηχανή που θα διαθέτει την έδρα του επιστομίου για να εξαλείψει τυχόν φαγώματα αυτής. Σε περίπτωση που υπάρχουν έντονα φαγώματα στην έδρα, τότε θα πρέπει να προχωρήσει στην επισκευή αυτής με κατάλληλη αναγόμωση και λείανση αυτής.
- Σε περίπτωση όπου διαπιστωθεί φθορά στο σημείο μετάδοσης κίνησης του σερβομηχανισμού, ο Ανάδοχος θα κατασκευάσει καινούργιο τεμάχιο από υλικό που θα προμηθεύσει η ΔΕΗ Α.Ε.

Με την ολοκλήρωση των παραπάνω εργασιών, ο Ανάδοχος θα προχωρήσει σε συναρμολόγηση του επιστομίου, την τοποθέτηση του σερβομηχανισμού κίνησης αυτού, την εγκατάσταση αυτού στη θέση λειτουργίας και την συνεργασία με το συνεργείο της ΔΕΗ Α.Ε, για τη ρύθμιση αυτού.

Ο Ανάδοχος θα αποκαταστήσει της μονώσεις του επιστομίου που αφαίρεσε για να εκτελέσει τις παραπάνω εργασίες.

2.3 Πνευματική βαλβίδα προθέρμανσης φυσικού αερίου (FV – 4211) (Σχέδιο Flowserve – Argus FK 76M)

Η βαλβίδα είναι πνευματική και είναι για την είσοδο τροφοδοτικού νερού για την προθέρμανση του φυσικού αερίου εντός των εναλλακτών θερμότητας. Είναι τύπου σφαιρική (Ball Valve -Full Bore), φλαντζωτή, διαστάσεις 3" και κλάσης ANSI 600#.

Η ΔΕΗ Α.Ε τη βαλβίδα πλήρως απομονωμένη από πλευράς αέρα και ηλεκτρικής παροχής καθώς και θα έχει αφαιρεθεί όλος ο εξοπλισμός λειτουργίας και ρύθμισης αυτής.

Ο Ανάδοχος αφού αφαιρέσει τις μονώσεις του σώματος της βαλβίδας, θα προβεί στην αποξήλωση αυτής και μεταφορά τις εγκαταστάσεις του αφού πρώτα σημαδεύσει τη θέση φοράς της βαλβίδας.

Αφού σημαδεύσει τη θέση σύμπλεξης μεταξύ του πνευματικού σερβομηχανισμού και της σφαιρικής βαλβίδας, θα προβεί σε πλήρη αποσυναρμολόγηση του σερβομηχανισμού ισχύος αέρος καθώς και της σφαιρικής βαλβίδας.

Στον σερβομηχανισμό θα επιθεωρήσει τις επιφάνειες ενεργείας του κυλίνδρου και των εμβόλων, θα μετρήσει τα διάκενα, θα λειάνει τις επιφάνειες του κυλίνδρου και θα αντικαταστήσει όλα τα στεγανοποιητικά που θα προμηθεύσει η ΔΕΗ Α.Ε.

Στο σφαιρικό επιστόμιο θα εκτελέσει μηχανικό καθαρισμό, έλεγχο του βάκτρου κίνησης της σφαίρας και έλεγχο των εδρών στεγανότητας αυτής, αφού αντικαταστήσει τα αναλώσιμα στεγανοποιητικά με καινούργια.

Με την ολοκλήρωση των παραπάνω εργασιών, θα προβεί στην συναρμολόγηση της σφαιρικής βαλβίδας με τον πνευματικό του ενεργοποιητή, την εγκατάσταση αυτής και την συνεργασία με το συνεργείο της ΔΕΗ Α.Ε για την ρύθμιση της.

2.4 Κύρια επιστόμια πλύσης του αεριοστροβίλου.

Τα κύρια επιστόμια πλύσης είναι ένα τρίστομο ηλεκτροκίνητο 2" , κλάση 300# με KKS 5GHC43AA301, επιστόμιο Ball Valve και δύο πνευματικά 2" & 1 1/2" , κλάση 300#, VA16-1 & VA16-3, επιστόμια Ball Valve.

Στις πνευματικές βαλβίδες, ο Ανάδοχος αφού σημαδεύσει τη θέση σύμπλεξης μεταξύ σερβομηχανισμού και σφαιρικής βαλβίδας καθώς και τη θέση φοράς αυτής επί της σωληνογραμμής, θα προβεί σε πλήρη αποσυναρμολόγηση του σερβομηχανισμού ισχύος αέρος.

Στον σερβομηχανισμό θα εκτελεστεί καθαρισμός – επιθεώρηση – λίπανση και αντικατάσταση όλων των αναλώσιμων στεγανοποιητικών (o-rings, οδηγός εμβόλου, στεγανοποιητικά βάκτρου, στεγανοποιητικά πωμάτων κυλίνδρου αέρος).¹

Στις σφαιρικές βαλβίδες θα γίνει μηχανικός καθαρισμός και έλεγχος στεγανότητας

αυτών. Σε περίπτωση μη στεγανότητας αυτών, ο Ανάδοχος θα προβεί στην αποκατάσταση αυτών και σε περίπτωση που δεν μπορεί να επισκευαστεί, ο ΑΗΣ Κ - θα χορηγήσει καινούργια.

Στην τρίστομη ηλεκτροκίνητη σφαιρική βαλβίδα, ο Ανάδοχος αφού προβεί σε αποξήλωση του ηλεκτροκίνητου μηχανισμού, θα πραγματοποιήσει μηχανικό καθαρισμό και έλεγχο στεγανότητας της σφαιρικής βαλβίδας.

Με την ολοκλήρωση των παραπάνω εργασιών, ο Ανάδοχος θα συνεργαστεί με συνεργείο του σταθμού για τις τελικές ρυθμίσεις αυτών.

Ο ΑΗΣ Κ - Λ θα παραδώσει τα παραπάνω επιστόμια ηλεκτρικά, πνευματικά και υδραυλικά απομονωμένα και με αφαίρεση του εξοπλισμού λειτουργίας αυτών.

2.5 Συντήρηση χειροκίνητων εκκενωτικών επιστομίων πλύσης.

Τα εκκενωτικά επιστόμια πλύσης είναι έξι, σφαιρικά (Ball Valve) , φλαντζωτά, 2" και κλάσης 300#.

Ο Ανάδοχος, αφού αφαιρέσει τις μονώσεις από τα επιστόμια θα προβεί σε αποξήλωση αυτών και μεταφορά τους στις εγκαταστάσεις του. Θα πραγματοποιήσει μηχανικό καθαρισμό αυτών και εν συνέχεια σε έλεγχο στεγανότητας. Σε περίπτωση διαρροής (μη καλής στεγανότητας των εδρών) ο ΑΗΣ Κ-Λ θα χορηγήσει καινούργια.

Οι έλεγχοι στεγανότητας θα γίνουν με χρήση διάταξης αζώτου σε πίεση περίπου 15 bar.

2.6 Ηλεκτροκίνητο απομονωτικό επιστόμιο υγρών (5ΗΑΗ31ΑΑ301 – 5ΗΑΗ34ΑΑ301 – 5ΗΑΗ35ΑΑ301 – 5ΗΑΗ35ΑΑ302) – Τεμάχια 4 (Σχέδιο 6100.1.08.11 persta)

Το επιστόμιο αυτό ονομαστικής διαμέτρου DN 50 (2") και πίεσης Class 1500, με συγκολλητά άκρα SW, είναι Ηλεκτροκίνητο τύπου Globe Valve με σερβομηχανισμό κατασκευής Οίκου ΑΥΜΑ.

Ο Ανάδοχος αφού αποξηλώσει τις μονώσεις του σώματος της βαλβίδας, θα ξεκινήσει εργασίες αποσυναρμολόγησης αυτής. Το επιστόμιο θα παραδοθεί στον Ανάδοχο απομονωμένο ηλεκτρικά και υδραυλικά.

Ο Ανάδοχος θα αφαιρέσει τον σερβομηχανισμό. Στα επιστόμια αυτά η γέφυρα (bonnet item 200) συγκρατείται με το σώμα του επιστομίου με τέσσερις βίδες (item 192).

Αφού αφαιρέσει τη συγκράτηση του στυπιοθλίπτη (item 454,463,462), τα στεγανοποιητικά του άξονα (item 448,440,420,421), οι βίδες συγκράτησης (Item 172), μπορεί να γίνει και η εξάρμωση της γέφυρας και του βάκτρου (item 400).

Μετά την αποσυναρμολόγηση, ο Ανάδοχος θα εκτελέσει τις εξής εργασίες:

- Καθαρισμός, αμμοβολή με υαλοσφαιρίδια μόνο των εξαρτημάτων της βαλβίδας και εν συνέχεια εκτέλεση ΜΚΕ στο βάκτρο. Οι αμμοβολές θα γίνουν μόνο με υαλοσφαιρίδια ώστε να μην επηρεαστούν οι επιφάνειες στεγανοποίησης.
- Θα ελεγχθεί η εκκεντρότητα του βάκτρου καθώς και τα σημεία στεγανότητας του πώματος της βαλβίδας με την έδρα.
- Σε περίπτωση μη επισκευάσιμου βάκτρου, ο Ανάδοχος θα κατασκευάσει καινούργιο από υλικό που θα προμηθεύσει η ΔΕΗ Α.Ε.
- Ο Ανάδοχος θα λειάνει με εργαλειομηχανή που θα διαθέτει, στη έδρα του επιστομίου για εξάλειψη τυχόν φαγμάτων αυτής. Σε περίπτωση που υπάρχουν έντονα φαγώματα στην έδρα, τότε θα πρέπει ο Ανάδοχος να προχωρήσει στην επισκευή αυτής με κατάλληλη αναδόμωση και λείανση αυτής.
- Ο Ανάδοχος θα χορηγήσει ένα πλήρες σετ αναλώσιμων (κατάλληλων λειτουργικών στοιχείων) που θα απαιτηθούν για να επανασυναρμολόγηση του επιστομίου (item23,15).
- Σε περίπτωση όπου διαπιστωθεί φθορά στο σημείο μετάδοσης κίνησης του σερβομηχανισμού, ο Ανάδοχος θα κατασκευάσει καινούργιο τεμάχιο από ύλη που θα προμηθεύσει η ΔΕΗ Α.Ε.

Παράλληλα με τις εργασίες στις εγκαταστάσεις του, ο Ανάδοχος σε κάθε σώμα βαλβίδας θα εκτελέσει τις εξής εργασίες :

- Λείανση των επιφανειών συγκολλήσεων του σώματος του κύριου επιστομίου για εκτέλεση ΜΚΕ από τη ΔΕΗ Α.Ε.

Ο Ανάδοχος εν συνεχεία θα προχωρήσει σε συναρμολόγηση του επιστομίου, της γέφυρας με το σώμα του επιστομίου.

Θα συναρμολογήσει τον σερβομηχανισμό στο επιστόμιο και θα συνεργασθεί με το τμήμα ηλεκτρολόγων της ΔΕΗ Α.Ε. για ρύθμιση οριακών και δυναμικών του σερβομηχανισμού.

Ο Ανάδοχος θα αποκαταστήσει της μονώσεις του επιστομίου που αφαίρεσε για να εκτελέσει τις παραπάνω εργασίες.

Ο Ανάδοχος, εν λειτουργία, θα προεντίνει τους κοχλίες του στυπιοθλίπτη για να αποκαταστήσει τυχόν διαφυγές νερού.

2.7 Ηλεκτροκίνητο απομονωτικό επιστόμιο ψεκασμού Θερμού Αναθέρμου (5HAF10AA301) – Τεμάχιο 1. (ΣΧΈΔΙΟ 6100.1.08.11 PERSTA)

Το επιστόμιο αυτό ονομαστικής διαμέτρου DN 50 (2") και πίεσης Class 800, με συγκολλητά άκρα SW, είναι Ηλεκτροκίνητο τύπου Globe Valve με σερβομηχανισμό κατασκευής Οίκου AUMA Sam10.1 F10.

Ο Ανάδοχος αφού αποξηλώσει τις μονώσεις του σώματος της βαλβίδας, θα ξεκινήσει εργασίες αποσυναρμολόγησης αυτής. Το επιστόμιο θα παραδοθεί στον Ανάδοχο απομονωμένο ηλεκτρικά και υδραυλικά.

Ο Ανάδοχος θα αφαιρέσει τον σερβομηχανισμό. Στα επιστόμια αυτά η γέφυρα (bonnet item 200) συγκρατείται με το σώμα του επιστομίου με τέσσερις βίδες (item 192).

Αφού αφαιρέσει τη συγκράτηση του στυπιοθλίπτη (item 454,463,462), τα στεγανοποιητικά του άξονα (item 448,440,420,421), οι βίδες συγκράτησης (Item 172), μπορεί να γίνει και η εξάρμωση της γέφυρας και του βάκτρου (item 400).

Μετά την αποσυναρμολόγηση, ο Ανάδοχος θα εκτελέσει τις εξής εργασίες:

- Καθαρισμός, αμμοβολή με υαλοσφαιρίδια μόνο των εξαρτημάτων της βαλβίδας και εν συνεχεία εκτέλεση ΜΚΕ στο βάκτρο. Οι αμμοβολές θα γίνουν μόνο με υαλοσφαιρίδια ώστε να μην επηρεαστούν οι επιφάνειες στεγανοποίησης.
- Θα ελεγχθεί η εκκεντρότητα του βάκτρου καθώς και τα σημεία στεγανότητας του πώματος της βαλβίδας με την έδρα.
- Σε περίπτωση μη επισκευάσιμου βάκτρου, ο Ανάδοχος θα κατασκευάσει καινούργιο από υλικό που θα προμηθεύσει η ΔΕΗ Α.Ε.
- Ο Ανάδοχος θα λειάνει με εργαλειομηχανή που θα διαθέτει τη έδρα του επιστομίου για εξάλειψη τυχόν φαγμάτων αυτής. Σε περίπτωση που υπάρχουν έντονα φαγώματα στην έδρα, τότε θα πρέπει ο Ανάδοχος να προχωρήσει στην επισκευή αυτής με κατάλληλη αναγόμωση και λείανση αυτής.
- Ο Ανάδοχος θα χορηγήσει ένα πλήρες σετ αναλώσιμων (κατάλληλων λειτουργικών στοιχείων) που θα απαιτηθούν για να επανασυναρμολόγηση του επιστομίου (item23,15).
- Σε περίπτωση όπου διαπιστωθεί φθορά στο σημείο μετάδοσης κίνησης του σερβομηχανισμού, ο Ανάδοχος θα κατασκευάσει καινούργιο τεμάχιο από ύλη που θα προμηθεύσει η ΔΕΗ Α.Ε.

Παράλληλα με τις εργασίες στις εγκαταστάσεις του, ο Ανάδοχος σε κάθε σώμα βαλβίδας θα εκτελέσει τις εξής εργασίες :

- Λείανση των επιφανειών συγκολλήσεων του σώματος του κύριου επιστομίου για εκτέλεση ΜΚΕ από τη ΔΕΗ Α.Ε.

Ο Ανάδοχος εν συνεχεία θα προχωρήσει σε συναρμολόγηση του επιστομίου, της γέφυρας με το σώμα του επιστομίου.

Θα συναρμολογήσει τον σερβομηχανισμό στο επιστόμιο και θα συνεργασθεί με το τμήμα ηλεκτρολόγων της ΔΕΗ Α.Ε. για ρύθμιση οριακών και δυναμικών του σερβομηχανισμού.

Ο Ανάδοχος θα αποκαταστήσει της μονώσεις του επιστομίου που αφαίρεσε για να εκτελέσει τις παραπάνω εργασίες.

Ο Ανάδοχος, εν λειτουργία, θα προεντίνει τους κοχλίες του στυπιοθλίπτη για να αποκαταστήσει τυχόν διαφυγές νερού.

2.8 Ηλεκτροκίνητο απομονωτικό επιστόμιο υγρών (5LBA12AA301, 5LBA13AA3010)

(Σχέδιο B.B.E. S.A.) – Τεμάχια 2

Τα επιστόμια αυτά ονομαστικής διαμέτρου 1 ½" και πίεσης Class 1500, με συγκολλητά άκρα SW, είναι Ηλεκτροκίνητο τύπου Globe Valve με σερβομηχανισμό κατασκευής Οίκου AUMA SA07.5-A-32.

Ο Ανάδοχος αφού αποξηλώσει τις μονώσεις του σώματος της βαλβίδας, θα ξεκινήσει εργασίες αποσυναρμολόγησης αυτής. Το επιστόμιο θα παραδοθεί στον Ανάδοχο απομονωμένο ηλεκτρικά και υδραυλικά.

Ο Ανάδοχος θα αφαιρέσει τον σερβομηχανισμό (item 16). Στα επιστόμια αυτά η γέφυρα (Bonnet) είναι συγκολλητή με το σώμα του επιστομίου.

Αφού αφαιρέσει τη συγκράτηση του στυπιοθλίπτη (item 4,5,6), τα στεγανοποιητικά του άξονα (item 8,9), εν συνεχεία με ένα φορητό τροχό θα αφαιρέσει τη συγκόλληση μεταξύ γέφυρας και σώματος επιστομίου. Η εξάλειψη της συγκόλλησης θα πρέπει να είναι όσο το δυνατό πιο μειωμένη. Αφού ολοκληρωθεί η παραπάνω διαδικασία, θα αφαιρεθεί το βάκτρο (item 11,12).

Μετά την αποσυναρμολόγηση, ο Ανάδοχος θα εκτελέσει τις εξής εργασίες:

- Καθαρισμός, αμμοβολή με υαλοσφαιρίδια μόνο των εξαρτημάτων της βαλβίδας και εν συνεχεία εκτέλεση ΜΚΕ στο βάκτρο. Οι αμμοβολές θα γίνουν μόνο με υαλοσφαιρίδια ώστε να μην επηρεαστούν οι επιφάνειες στεγανοποίησης.
- Θα ελεγχθεί η εκκεντρότητα του βάκτρου καθώς και τα σημεία στεγανότητας του πώματος της βαλβίδας με την έδρα.
- Σε περίπτωση μη επισκευάσιμου βάκτρου, ο Ανάδοχος θα κατασκευάσει καινούργιο από υλικό που θα προμηθεύσει η ΔΕΗ Α.Ε.
- Ο Ανάδοχος θα λειάνει με εργαλειομηχανή που θα διαθέτει τη έδρα του επιστομίου για εξάλειψη τυχόν φαγωμάτων αυτής. Σε περίπτωση που υπάρχουν έντονα φαγώματα στην έδρα, τότε θα πρέπει ο Ανάδοχος να προχωρήσει στην επισκευή αυτής με κατάλληλη αναγόμωση και λείανση αυτής.
- Ο Ανάδοχος θα χορηγήσει ένα πλήρες σετ αναλώσιμων (κατάλληλων λειτουργικών στοιχείων) που θα απαιτηθούν για να επανασυναρμολόγηση του επιστομίου (item 8,9).
- Σε περίπτωση όπου διαπιστωθεί φθορά στο σημείο μετάδοσης κίνησης του σερβομηχανισμού, ο Ανάδοχος θα κατασκευάσει καινούργιο τεμάχιο από ύλη που θα προμηθεύσει η ΔΕΗ Α.Ε.

Παράλληλα με τις εργασίες στις εγκαταστάσεις του, ο Ανάδοχος σε κάθε σώμα βαλβίδας θα εκτελέσει τις εξής εργασίες :

- Λείανση των επιφανειών συγκολλήσεων του σώματος του κύριου επιστομίου για εκτέλεση ΜΚΕ από τη ΔΕΗ Α.Ε.

Ο Ανάδοχος εν συνεχεία θα προχωρήσει σε συναρμολόγηση του επιστομίου με συγκόλληση του τμήματος της γέφυρας με το σώμα του επιστομίου.

Θα συναρμολογήσει τον σερβομηχανισμό στο επιστόμιο και θα συνεργασθεί με το τμήμα ηλεκτρολόγων της ΔΕΗ Α.Ε. για ρύθμιση οριακών και δυναμικών του σερβομηχανισμού.

Ο Ανάδοχος θα αποκαταστήσει τις μονώσεις του επιστομίου που αφαιρέσε για να Ο
Ανάδοχος, εν λειτουργία, θα προεντίνει τους κοχλίες του στυπιοθλίπτη για να αποκαταστήσει τυχόν διαφυγές νερού.

2.9 Ηλεκτροκίνητα απομονωτικά επιστόμια (5LBA14AA301 –5LBA15AA301) – Τεμάχιο 2. (Σχέδιο NEWCO VALVES LP N0114-002)

Το επιστόμια αυτά έχουν ονομαστικής διαμέτρου 1 ½" και πίεσης Class 4500, με συγκολλητά άκρα SW, είναι Ηλεκτροκίνητο τύπου Globe Valve.

Ο Ανάδοχος αφού αποξηλώσει τις μονώσεις του σώματος της βαλβίδας, θα ξεκινήσει εργασίες αποσυναρμολόγησης αυτής. Το επιστόμιο θα παραδοθεί στον Ανάδοχο απομονωμένο ηλεκτρικά και υδραυλικά.

Ο Ανάδοχος θα αφαιρέσει τον σερβομηχανισμό. Στα επιστόμια αυτά η γέφυρα (bonnet item 200) συγκρατείται με το σώμα του επιστομίου με τέσσερις βίδες (item 5).

Αφού αφαιρέσει τη συγκράτηση του στυπιοθλίπτη (item 7,8,10), τα

στεγανοποιητικά του άξονα (item 6,9), οι βίδες συγκράτησης, μπορεί να γίνει και η εξάρμωση της γέφυρας και του βάκτρου (item 4,3).

Μετά την αποσυναρμολόγηση, ο Ανάδοχος θα εκτελέσει τις εξής εργασίες:

- Καθαρισμός, αμμοβολή με υαλοσφαιρίδια μόνο των εξαρτημάτων της βαλβίδας και εν συνεχεία εκτέλεση ΜΚΕ στο βάκτρο. Οι αμμοβολές θα γίνουν μόνο με υαλοσφαιρίδια ώστε να μην επηρεαστούν οι επιφάνειες στεγανοποίησης.
- Θα ελεγχθεί η εκκεντρότητα του βάκτρου καθώς και τα σημεία στεγανότητας του πώματος της βαλβίδας με την έδρα.
- Σε περίπτωση μη επισκευάσιμου βάκτρου, ο Ανάδοχος θα κατασκευάσει καινούργιο από υλικό που θα προμηθεύσει η ΔΕΗ Α.Ε.
- Ο Ανάδοχος θα λειάνει με εργαλειομηχανή που θα διαθέτει τη έδρα του επιστομίου για εξάλειψη τυχόν φαγωμάτων αυτής. Σε περίπτωση που υπάρχουν έντονα φαγώματα στην έδρα, τότε θα πρέπει ο Ανάδοχος να προχωρήσει στην επισκευή αυτής με κατάλληλη αναγόμωση και λείανση αυτής.
- Ο Ανάδοχος θα χορηγήσει ένα πλήρες σετ αναλώσιμων (κατάλληλων λειτουργικών στοιχείων) που θα απαιτηθούν για να επανασυναρμολόγηση του επιστομίου (item 6,9).
- Σε περίπτωση όπου διαπιστωθεί φθορά στο σημείο μετάδοσης κίνησης του σερβομηχανισμού, ο Ανάδοχος θα κατασκευάσει καινούργιο τεμάχιο από ύλη που θα προμηθεύσει η ΔΕΗ Α.Ε.

Παράλληλα με τις εργασίες στις εγκαταστάσεις του, ο Ανάδοχος σε κάθε σώμα βαλβίδας θα εκτελέσει τις εξής εργασίες :

- Λείανση των επιφανειών συγκολλήσεων του σώματος του κύριου επιστομίου για εκτέλεση ΜΚΕ από τη ΔΕΗ Α.Ε.

Ο Ανάδοχος εν συνεχεία θα προχωρήσει σε συναρμολόγηση του επιστομίου, της γέφυρας με το σώμα του επιστομίου.

Θα συναρμολογήσει τον σερβομηχανισμό στο επιστόμιο και θα συνεργασθεί με το τμήμα ηλεκτρολόγων της ΔΕΗ Α.Ε. για ρύθμιση οριακών και δυναμικών του σερβομηχανισμού.

Ο Ανάδοχος θα αποκαταστήσει της μονώσεις του επιστομίου που αφαιρέσε για να εκτελέσει τις παραπάνω εργασίες.

Ο Ανάδοχος, εν λειτουργία, θα προεντείνει τους κοχλίες του στυπιοθλίπτη για να αποκαταστήσει τυχόν διαφυγές νερού.

3. ΕΞΟΠΛΙΣΜΟΣ ΤΟΥ ΑΝΑΔΟΧΟΥ

Ο Ανάδοχος οφείλει να έχει στη διάθεσή του όλα τα απαιτούμενα εργαλεία συναρμολόγησης – επισκευής του εξοπλισμού που πρόκειται να επιθεωρήσει. Τα συνεργεία του Αναδόχου θα πρέπει να είναι εφοδιασμένα με όλα τα απαιτούμενα ανυψωτικά μέσα που απαιτούνται για τις επεμβάσεις Επιθεώρησης – Επισκευής καθώς και αποξηλώσεις των Η/Κ της εγκατάστασης.

Επιπλέον ο Ανάδοχος θα πρέπει να διαθέτει φορτηγό όχημα εξοπλισμένο με τηλεσκοπικό Βραχίονα (παπαγάλο) της απαιτούμενης ανυψωτικής ικανότητας για τις μεταφορές του εξοπλισμού εντός και εκτός του ΑΗΣ Κερατέας-Λαυρίου, καθώς επίσης:

- Φωτισμό 42V με βύσματα κατάλληλα για τις πρίζες του στροβιλοστασίου.
- Μέσα ατομικής προστασίας προσωπικού(γάντια, κράνος, μάσκα, άρβυλα).
- Container αποθήκευσης εργαλείων και ανυψωτικών μέσων.

4. ΠΡΟΣΩΠΙΚΟ ΤΟΥ ΑΝΑΔΟΧΟΥ

Με την έναρξη των εργασιών και την εγκατάστασή του ο Ανάδοχος θα πρέπει να διαθέσει δύο ανεξάρτητα συνεργεία τα οποία θα εκτελέσουν τις εργασίες αποξήλωσης (και επανατοποθέτησης) των επιστομίων παράλληλα.

Η σύνθεση του κάθε συνεργείου θα είναι η ακόλουθη:

- Δύο (2) τεχνίτες
- Δύο βοηθοί τεχνίτες
- Ένας μανουβραδόρος

5. ΜΗΧΑΝΟΥΡΓΙΚΗ ΥΠΟΣΤΗΡΙΞΗ

Ο Ανάδοχος θα πρέπει να διαθέτει ή να συνεργάζεται με μηχανουργείο το οποίο θα αναλάβει όλες τις απαιτούμενες εργασίες ελέγχων καθώς και μικροεπισκευών που θα απαιτηθούν

Το τίμημα των μηχανουργικών κατεργασιών θα περιλαμβάνεται στο εργολαβικό αντάλλαγμα.

Στην περίπτωση που διαπιστωθεί αστοχία ανταλλακτικού το οποίο απαιτεί σοβαρή μηχανουργική κατεργασία, το κόστος αυτής θα προκύψει μετά από διαπραγματεύσεις

6. ΧΡΟΝΙΚΗ ΔΙΑΡΚΕΙΑ

Η συνολική χρονική διάρκεια του έργου ανέρχεται στις 15 ημερολογιακές ημέρες.

7. ΠΑΡΟΧΕΣ ΔΕΗ

Για την εκτέλεση της παραπάνω εργασίας ο ΑΗΣ Κερατέας – Λαυρίου θα χορηγήσει μέσα στα πλαίσια των δυνατοτήτων του ηλεκτρικό ρεύμα 380V /220V και πεπιεσμένο αέρα 5bar για χρήση αεροεργαλείων από τις υπάρχουσες λήψεις, υπό τον όρο ότι ο Εργολάβος δεν θα παρεμποδίσει με τυχόν απαιτήσεις του εκτελούμενες εργασίες από συνεργεία του ΑΗΣ στην περιοχή αυτή.

Αν οι παραπάνω παροχές ως τα σημεία που τις παρέχει ο Σταθμός δεν εξυπηρετούν τον Εργολάβο, τότε ο ίδιος είναι υποχρεωμένος να επιβαρυνθεί με κάθε δαπάνη για την μεταφορά των παροχών μέχρι τα σημεία που εργάζεται.

Επίσης μέσα στα πλαίσια των δυνατοτήτων της ΔΕΗ και χωρίς να είναι δεσμευτικό για τον ΑΗΣ να τα παρέχει ανελλιπώς και καθημερινά στον Εργολάβο, μπορεί να του δοθούν και τα ακόλουθα:

- Παροχή νερού στις δυνατότητες του ΑΗΣ για χρήση μόνο του προσωπικού και για εργασία.
- Χώρους υγιεινής που θα υποδείξουν οι αρμόδιοι του ΑΗΣ Λαυρίου.

Η ΔΕΗ/ ΑΗΣ Κερατέας - Λαυρίου δικαιούται να διακόψει τις παραπάνω παροχές χωρίς ο Εργολάβος να μπορεί να έχει οιαδήποτε απαίτηση λόγω της διακοπής

8 . ΜΕΤΡΑ ΑΣΦΑΛΕΙΑΣ

Ιδιαίτερως τονίζεται η υποχρέωση του Αναδόχου όπως λαμβάνει τα απαραίτητα μέτρα ασφαλείας για την εκτέλεση των εργασιών, και να χρησιμοποιεί κατάλληλο προσωπικό εξειδικευμένο σε τέτοιες εργασίες. Λεπτομέρειες θα δίδονται στο ΣΑΥ & ΦΑΥ του Έργου, τα οποία ο Ανάδοχος οφείλει να υποβάλει προς τον ΑΗΣ Λαυρίου-Κερατέας **πρω** της ενάρξεως του Έργου.

Επισημαίνεται ότι ο Ανάδοχος υποχρεούται τόσο κατά την διάρκεια των εργασιών όσο και κατά το τέλος κάθε εργάσιμης ημέρας, να ασφαρίζει το χώρο του εργοταξίου με κατάλληλα μέσα προστασίας (περίφραξη, νυκτερινή φωτεινή σήμανση κ.τ.λ.) για την αποφυγή ατυχήματος. Ο Ανάδοχος υποχρεούται να λάβει όλα τα απαραίτητα μέτρα, ώστε να είναι δυνατή η κίνηση των οχημάτων επί του δρόμου πλησίον όπου θα εκτελεστούν οι εργασίες.

Οι Εντεταλμένοι Μηχανικοί της ΔΕΗ διατηρούν το δικαίωμα να διακόψουν τις εργασίες εάν διαπιστωθεί ότι τα μέτρα ασφαλείας δεν τηρούνται και οι όποιες καθυστερήσεις βαρύνουν τον Ανάδοχο.

9. ΓΕΝΙΚΕΣ ΠΑΡΑΤΗΡΗΣΕΙΣ

- Το σύνολο των υλικών που απαιτούνται για την εκτέλεση των εργασιών θα είναι προμήθεια του Αναδόχου. Ενδεικτικά και όχι περιοριστικά αναφέρονται: αναλώσιμα τροχίσματος, κοχλίες, παρελκόμενα στήριξης.
- Μετά το πέρας εκτέλεσης του συνόλου των εργασιών, ο Ανάδοχος είναι υποχρεωμένος να αποκαταστήσει όλους τους χώρους που εκτελέστηκαν εργασίες ανά θέση και να απομακρύνει όλα τα υπολειπόμενα ή άχρηστα υλικά και απορρίμματα με δικό του μεταφορικό μέσο προς τις εγκαταστάσεις του (εφόσον πρόκειται για υλικά) ή σε πιστοποιημένο κέντρο διαχείρισης(εφόσον πρόκειται για απορρίμματα).
- Το σύνολο των εργασιών θα πρέπει να εκτελεσθούν σύμφωνα με τους κανόνες της τεχνικής και της ασφαλούς εργασίας.
- Ο Ανάδοχος υποχρεούται να διαθέσει όλο τον απαιτούμενο εξοπλισμό που για την εκτέλεση των εργασιών, είναι δε υπεύθυνος για την φύλαξη όλων των υλικών, των εργαλείων, του εξοπλισμού και των συσκευών του.
- Η εισαγωγή όλων των υλικών και του εξοπλισμού εντός του Σταθμού, καθώς και η εξαγωγή τους, θα γίνεται βάσει καταστάσεων και αναλυτικών Δελτίων Αποστολής, που θα παραδίδονται στο θυρωρείο του Σταθμού και τον Επιβλέποντα Μηχανικό του έργου, για τον έλεγχο αυτών.
- Υλικά, εργαλεία ή μηχανήματα που εισήχθησαν χωρίς να αναφέρονται σε κατάσταση, δεν θα απομακρύνονται από τον Σταθμό, μέχρι να διαπιστωθεί σε ποιόν ανήκει η κυριότητά τους.
- Τα ενδεχομένως απαιτούμενα για ενσωμάτωση στο Έργο υλικά, πέραν από τα υπό της παρούσης Τεχνικής Προδιαγραφής καθοριζόμενα, πρέπει να τύχουν της έγκρισης της Επιβλέπουσας Υπηρεσίας και να συνοδεύονται πάντα από τα πιστοποιητικά ποιότητας που απαιτούνται ανά περίπτωση.
- Σε περίπτωση κατά την οποία ανακύψουν διαφορές απόψεων ή άλλες διαφωνίες μεταξύ του Αναδόχου και των οργάνων της Επιχείρησης, ο Ανάδοχος είναι υποχρεωμένος να ενημερώσει αμέσως τον Εντεταλμένο για την επίβλεψη Μηχανικό του Σταθμού και σε σοβαρές περιπτώσεις να αναφερθεί εγγράφως στην Διευθύνουσα Υπηρεσία, για την διευθέτηση κάθε διαφοράς ή διόρθωση λάθους. Γι' αυτό, ο Ανάδοχος πρέπει να ελέγξει με μεγάλη προσοχή όλα τα στοιχεία και σχέδια που έχει στην διάθεσή του σχετικά με το υπόψη Έργο, πριν την έναρξη εκτέλεσης των εργασιών.
- Σημειώνεται ιδιαίτερα, ότι λόγω της ταυτόχρονης εργασίας συνεργείων του Σταθμού στους ίδιους χώρους, το προσωπικό του Αναδόχου οφείλει να συνεργάζεται με το προσωπικό των λοιπών συνεργείων, για την απρόσκοπτη εκτέλεση όλων των εργασιών. Ο προγραμματισμός των εργασιών σε κοινά σημεία της εγκατάστασης μεταξύ του προσωπικού του Αναδόχου και συνεργείων του Σταθμού θεωρείται δεδομένος για την απρόσκοπτη εκτέλεση όλων των εργασιών, τυχόν δε διαφορές θα πρέπει να επιλύονται με το πνεύμα της καλής συνεργασίας και πάντα με τη σύμφωνη γνώμη των εντεταλμένων εκπροσώπων του Σταθμού και του Αναδόχου για την επίβλεψη του Έργου.
- Το προσωπικό του Αναδόχου θα πρέπει να φέρει πλήρη εξοπλισμό ατομικών μέσων προστασίας όπως προβλέπεται από την κείμενη νομοθεσία για την εκάστοτε θέση και είδος εργασίας και να συμμορφώνεται στις υποδείξεις του Τεχνικού Ασφαλείας του Σταθμού και του εντεταλμένου για την επίβλεψη του Έργου Μηχανικού.
- **Προ της υποβολής της προσφοράς του, ο Ανάδοχος οφείλει να επισκεφθεί τον Σταθμό, προκειμένου να λάβει ίδια γνώση όλων των επιτόπιων συνθηκών και ειδικών απαιτήσεων του Έργου.**

ΣΥΓΚΟΛΛΗΣΕΙΣ:

Εφόσον δεν αναφέρεται διαφορετικά, οι εργασίες συγκόλλησης θα εκτελούνται σύμφωνα με τις σχετικές υποδείξεις των προτύπων EN 1011-1 & 1011-2, TRD, VGB & EN 3834-2.

Προϋπόθεση για να δοθεί άδεια εκτέλεσης συγκόλλησης είναι να έχουν απομακρυνθεί οποιαδήποτε ξένα σώματα από τα εσωτερικά μέρη των αγωγών.

Τα απαιτούμενα σύρματα και ηλεκτρόδια θα διατίθενται από τον Ανάδοχο.

Όλα τα σύρματα συγκόλλησης και τα ηλεκτρόδια που θα χρησιμοποιούνται για συγκόλληση τμημάτων Υ/Π, θα έχουν πιστοποιητικά ποιότητας κατά DIN EN 10204 – 2004 3.1.

Ο Σταθμός, διά του Εντεταλμένου Μηχανικού του, διατηρεί το δικαίωμα να απαγορεύσει χρήση συγκεκριμένων ηλεκτροδίων σε περίπτωση που διαπιστωθεί ότι δεν έχουν τύχει ευρείας χρήσεως και αποδοχής στις εγκαταστάσεις της ΔΕΗ Α.Ε ή δεν έχουν τηρηθεί οι απαιτούμενοι κανόνες συσκευασίας και αποθήκευσης έναντι υγρασίας.

Επίσης, διατηρείται το δικαίωμα ανοίγματος επί τόπου παρουσία του Εντεταλμένου Μηχανικού των κουτιών στα οποία είναι συσκευασμένα τα υπόψη υλικά με σκοπό να διαπιστωθούν ότι υπάρχουν οι κατάλληλες «στάμπες» που αντιστοιχούν με αυτές που αναγράφονται στα πιστοποιητικά.

Απαγορεύεται γενικά η οποιαδήποτε εξάσκηση τάσεων στα τμήματα με σκοπό να έλθουν τα άκρα τους στις απαιτούμενες για συγκόλληση θέσεις εκτός αν προβλέπεται σύμφωνα με το κατασκευαστικό σχέδιο ή την υπόδειξη της Επιχείρησης διαδικασία ανέγερσης με προέκταση.

Οποιαδήποτε συγκόλληση τάκων ή διάφορων μικρών εξαρτημάτων (π.χ. παξιμάδια) για τη διασφάλιση της απόστασης μεταξύ των άκρων συγκόλλησης και τη σταθερή σύνδεση των τμημάτων, απαγορεύεται.

Κάθε μέθοδος συγκόλλησης που χρησιμοποιείται θα πρέπει να είναι πιστοποιημένη από Διεθνή Φορέα Πιστοποιήσεων και Ελέγχων και να φέρει το αντίστοιχο πιστοποιητικό –Manufacturer’s Welding Procedure Specification (WPS).

Οι συγκολλητές που θα απασχοληθούν στην συγκόλληση των τμημάτων υπό πίεση θα είναι πιστοποιημένοι, με μέριμνα του Αναδόχου σύμφωνα με τον Κανονισμό ΕΛΟΤ EN 287-1.

Οι υπό πιστοποίηση συγκολλητές που θα παρουσιάζει ο Ανάδοχος πρέπει να διαθέτουν πρόσφατα πιστοποιητικά ικανότητας σε αντίστοιχο υπό συγκόλληση υλικό τα οποία θα κατατίθενται στο Σταθμό πριν την έναρξη των εργασιών.

Σε περίπτωση που έχει λήξει το πιστοποιητικό, οι συγκολλητές θα δώσουν δείγμα επί τόπου του Έργου της εργασίας τους που θα ικανοποιούν πλήρως τις απαιτήσεις των Τεχνικών Προδιαγραφών της Σύμβασης και τον Κανονισμό ΕΛΟΤ EN 287-1.

Ο κάθε ηλεκτροσυγκολλητής πρέπει να φέρει ατομικό πιστοποιητικό ικανότητας για τον συγκεκριμένο τρόπο και υλικό συγκόλλησης.

Πριν την έναρξη των κύριων συγκολλήσεων θα προσκομίζονται από τον Ανάδοχο στον Σταθμό οι απαιτούμενες κατά περίπτωση προδιαγραφές διαδικασιών συγκόλλησης (Welding Procedure Specifications –WPS-) κατά TRD/EN 15609, οι οποίες θα πρέπει να συνοδεύονται από τα αντίστοιχα πιστοποιητικά αποδοχής μεθόδων συγκόλλησης (Welding Procedure Acceptance Records –WPAR-), κατά TRD/EN 15614 θεωρημένα από ανεξάρτητο φορέα πιστοποίησης με μέριμνα και δαπάνη του Αναδόχου.

Η εργασία επιμετράτε σε ποσότητα συγκολλήσεων και θα τιμολογηθεί βάσει του Α/Α Κ.1 του Τιμολογίου.

Μετά το πέρας των συγκολλήσεων θα εκτελεσθούν ραδιογραφικοί έλεγχοι στο 100% των συγκολλήσεων με μέριμνα της Επιχείρησης.

Η τιμολόγηση των εργασιών θα γίνει σύμφωνα με τα Α/Α του Τιμολογίου της σύμβασης.

ΣΥΝΤΑΧΘΗΚΕ

Ν. ΠΕΤΡΟΥ
ΜΗΧΑΝΙΚΟΣ Τ.Ε
ΥΠΟΤ/ΜΕΛΑ Μ/Σ

ΕΛΕΓΧΘΗΚΕ

Γ. ΘΕΟΧΑΡΟΠΟΥΛΟΣ
ΥΠΟΤ/ΡΧΗΣ Μ/Σ

ΘΕΩΡΗΘΗΚΕ

Α. ΜΑΡΤΙΝΗΣ
ΤΟΜΕΑΡΧΗΣ ΣΥΝΤΗΡΗΣΗΣ

C/V

REV	DESCRIPTION	DATE	APPROVED
A	ROTATED BUTTERFLY VALVE 90 DEGREES, ADDED NOTES BE & BF, CE16591	04-10-06	R.M.D.
M.M. CAS-MAN			

REVISE ON CAD ONLY
UG PART: 211D61690001

3

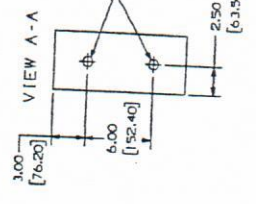
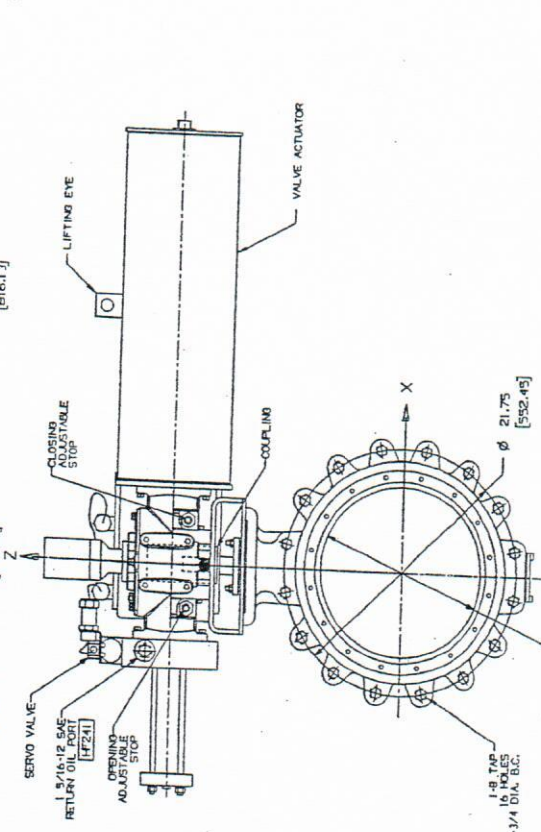
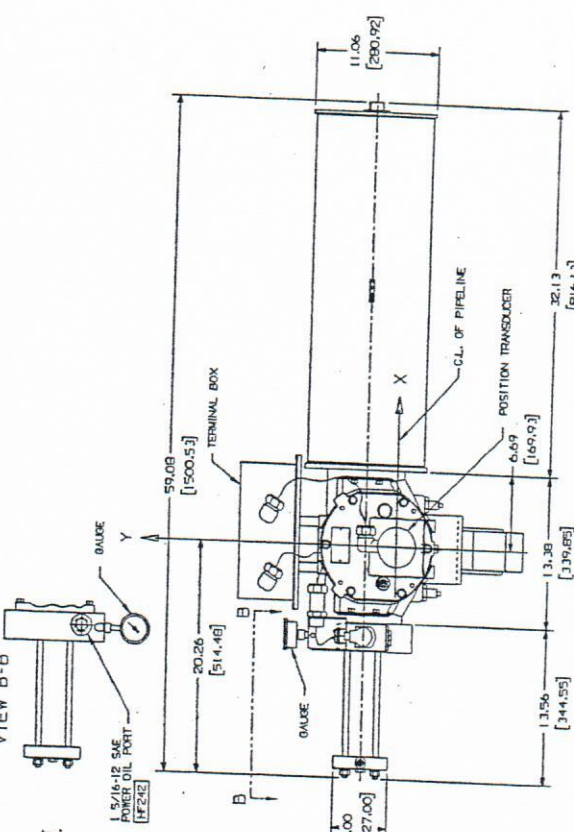
4

5

6

7

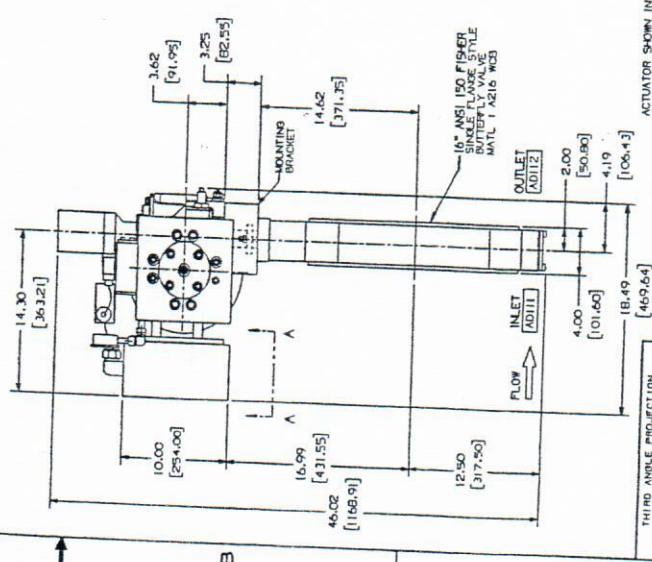
8



CENTER OF GRAVITY		
X	Y	Z
6.3/8	1-1/2	1.3 - 1/16

ASSEMBLY WEIGHT = 768 LBS / 348.36 KG

- NOTES:
1. THE PURPOSE OF THIS DRAWING IS TO SHOW THE LOCATION OF THE VALVE IN THE PLANT LAYOUT AND DESIGN.
 2. ALL DIMENSIONS ARE IN INCHES.
 3. APPROXIMATE WEIGHT 768 LBS / 348.36 KG.
 4. VALVE TO BE SURGED WITH ALL CONNECTIONS COVERED OR PLUGGED.
 5. 0.5 DEVIATES "CENTER OF GRAVITY" LOCATING DIMENSIONS ARE APPROX.
 6. FLANGE CONNECTION DRILL PER ANSI 16.29 CLASS SPECIFICATION.
 7. AFTER MOUNTING OF VALVE, SOME COMPONENTS ADJUSTMENT MAY BE REQUIRED. REFER TO FIELD SERVICE MANUAL FOR PROPER ADJUSTMENT OF OPENING AND CLOSING.
 8. THE FOLLOWING INFORMATION IS PROVIDED TO ASSIST THE PLANT DESIGNER IN APPROPRIATELY LOCATING THE ADMISSION CONTROL VALVE.
 - Ba. THE PROCESS FLUID IS STEAM/SATURATED STEAM. LEAKAGE (SOLENOID) AND ADJUSTABLE STOP ARE POTENTIAL LEAKAGE SOURCES. THE MAXIMUM STEAM TEMPERATURE MAY BE ASSUMED AS THE MAXIMUM TEMPERATURE LISTED CONNECTIONS.
 - Bb. VALVE BODY SURFACE TEMPERATURE IS POSSIBLE LEAKAGE SOURCE. MAXIMUM TEMPERATURE LISTED IN THE FIELD SERVICE MANUAL FOR THE ASSOCIATED CONNECTIONS. CUSTOMER SUPPLIED MAXIMUM/AVOIDANCE TEMPERATURES MAY REDUCE THE EXPOSED SURFACE TEMPERATURE.
 9. THE DIRECTED HYDRAULIC FLUID FOR THE ACTUATOR WITH GEAR MOTOR SHOULD BE ENTER FLUID IN ACCORDANCE WITH THE MANUFACTURER'S INSTRUCTIONS. THE FLUID WHICH WILL CONTRIBUTE TO ANTI-FLASHING WILL SELF-EXTINGUISH IF THE FLAME SOURCE IS REMOVED AND IS NOT EXPECTED TO "AUTO-IGNITE" UPON CONTACT WITH HOT SURFACES.
 - Ba. REFER TO THE VETA DEVICE SUMMARY FOR THE BU DEVICE IDENTIFICATION AND CLASSIFICATION OF ALL MOUNTED DEVICES. REFER TO THE FIELD SERVICE MANUAL FOR THE ADMISSION CONTROL VALVE IN ACCORDANCE WITH THE DIRECTIVE 1999/92/EC.
 - Bb. REFER TO GENUINUM FOR ADMISSION CONTROL VALVE LOCATION RECOMMENDATIONS.
 - Bc. THE CONTROL VALVE IS NORMALLY OPERATED BY THE STATION DESIGNER SHOULD LOCATE THE HYDRAULIC POWER LINE SO THAT, FROM THE LOWEST VALVE ACTUATOR DRAIN CONNECTION, THE MINIMUM DRAINAGE IS CONTINUOUS DRAINAGE OF 0.52 INCH PER FOOT (21MM PER METRE).



ACTUATOR SHOWN IN FAIL CLOSE POSITION

DATE	DESIGNED BY	CHECKED BY	APPROVED BY
	A. HANCOCK	S. MANNING	
DATE	DESIGNED BY	CHECKED BY	APPROVED BY
	R. L. DAVIS	T. HANNAH	

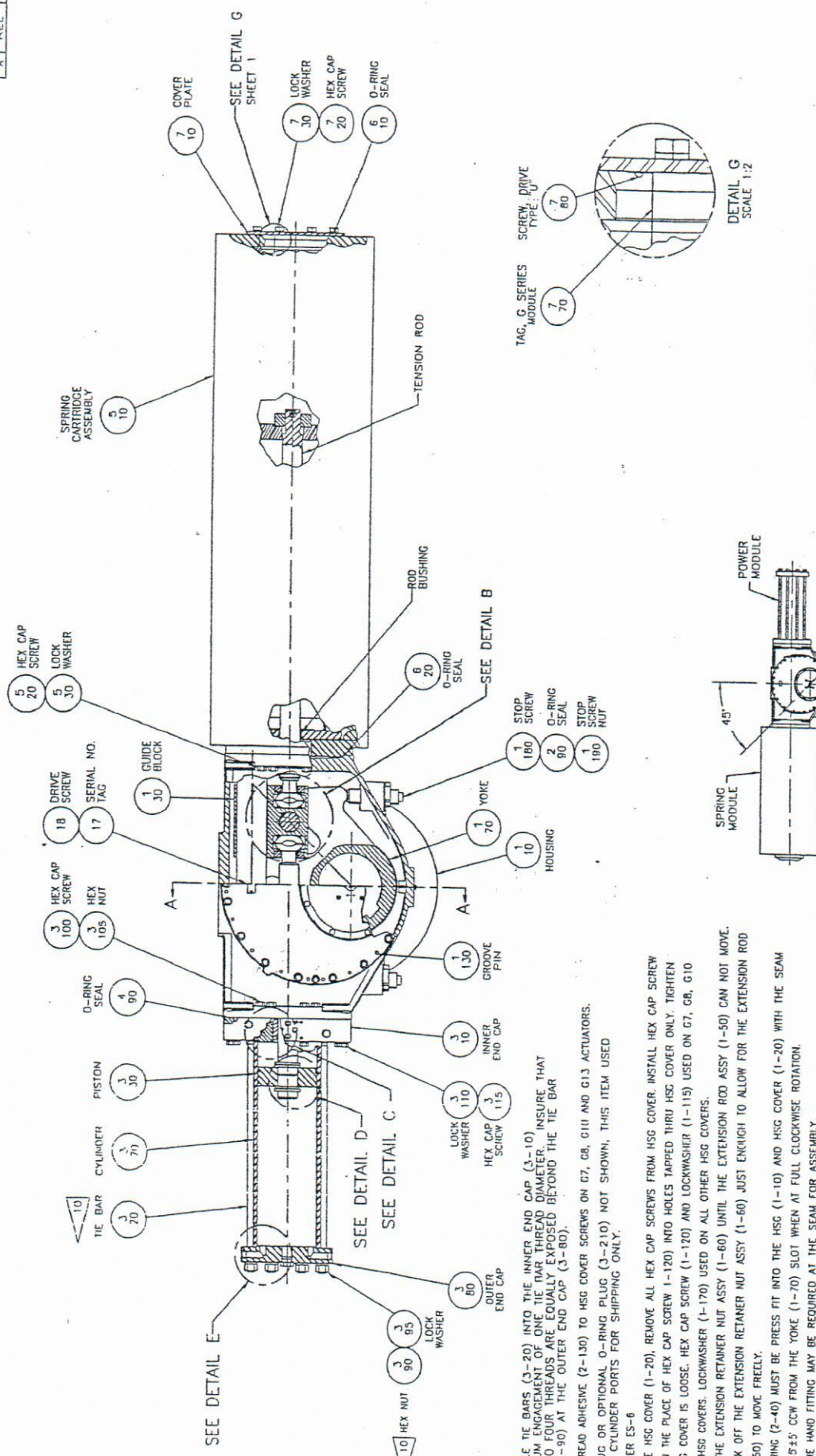
© COPYRIGHT 2004 GENERAL ELECTRIC COMPANY
 PROPRIETARY INFORMATION - THIS DOCUMENT CONTAINS PROPRIETARY INFORMATION OF GENERAL ELECTRIC COMPANY AND MAY NOT BE USED OR DISCLOSED TO ANY OTHER PARTY WITHOUT THE WRITTEN PERMISSION OF GENERAL ELECTRIC COMPANY.

GE Power Generation
 AD2002.5-594-1.0-CW-S
 16" ANSI 150
 FIRST MADE FOR PRODUCT STRUCTURING V.770
 211D6169



8 DT-IN

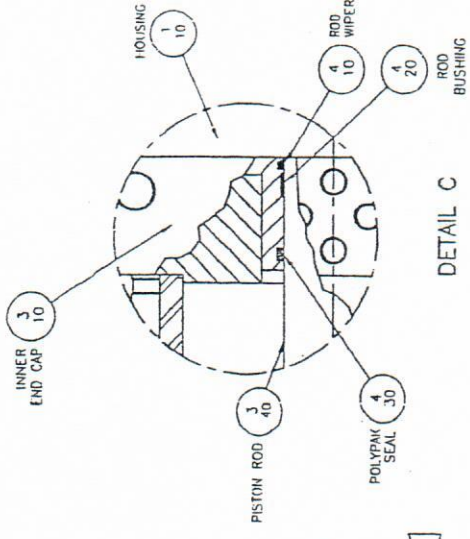
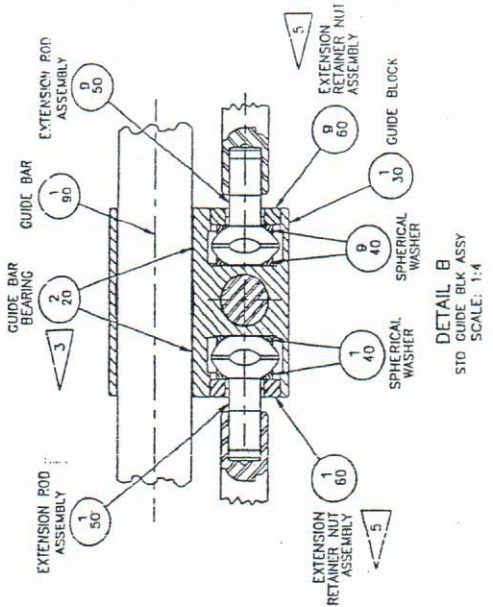
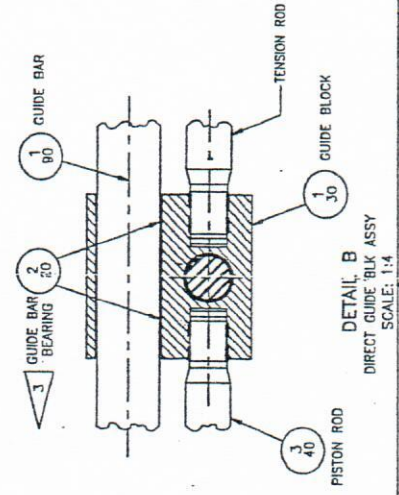
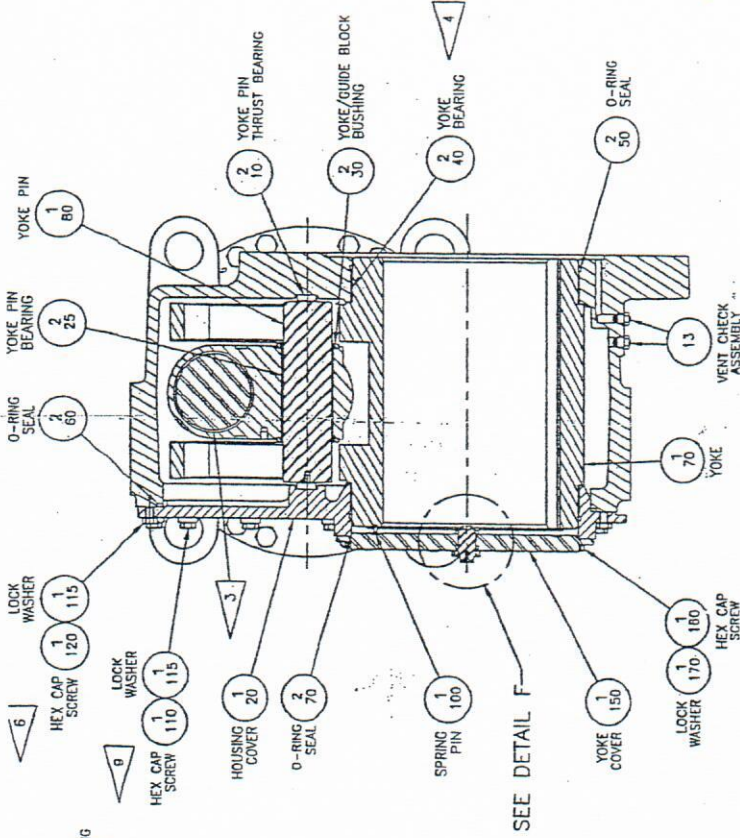
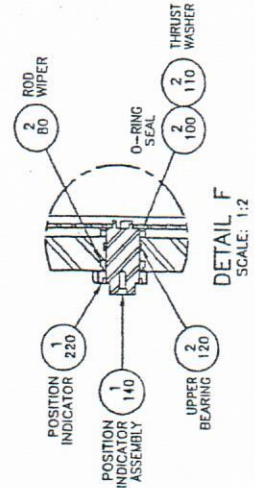
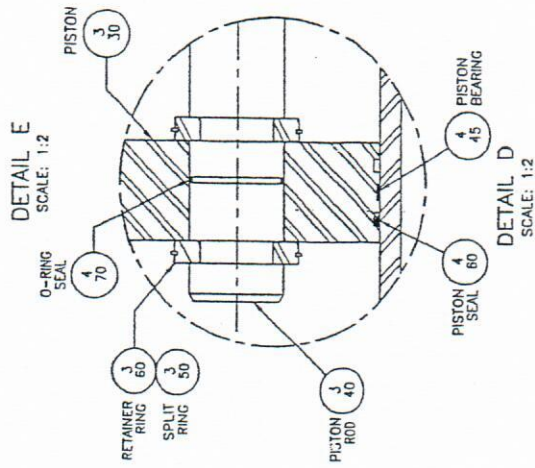
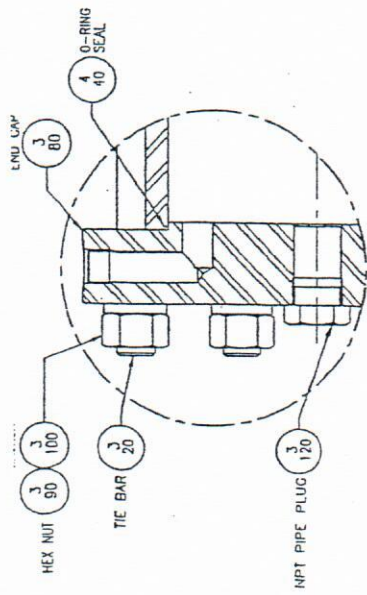
REVISIONS		
REV	DATE	BY
A	10/17/04	



DATE	10-17-04	DATE	10-28-04
DESIGNED BY	H. ISLAM	APPROVED BY	H. ISLAM
THIS DOCUMENT AND THE DATA HEREON ARE UNCLASSIFIED UNLESS INDICATED OTHERWISE. THIS PART IS A WORKING DRAWING. THE PART IS TO BE MADE TO THE SALES ORDER.			
DRAWN BY: D. GARDNER		CHECKED BY: H. ISLAM	
DATE: 10-17-04		DATE: 10-28-04	
TITLE: GXXXX-SRX-S HYD ASSY DWG *GE SHAFER* MOD VALVE			
PART NO: 143459		SCALE: DWG SIZE A	
SHEET: 1 OF 3		REV: A	

- 10 ASSEMBLE THE BARS (3-20) INTO THE INNER END CAP (3-110) WITH A MINIMUM ENGAGEMENT OF ONE BAR BEARING DIAMETER. INSURE THAT THREE TO FOUR THREADS ARE EQUALLY EXPOSED BEYOND THE TIE BAR NUTS (3-90) AT THE OUTER END CAP (3-80).
- 9 APPLY THREAD ADHESIVE (2-130) TO HSG COVER SCREWS ON G7, G8, G11 AND G13 ACTUATORS.
8. PIPE PLUG OR OPTIONAL O-RING PLUG (3-210) NOT SHOWN, THIS ITEM USED TO SEAL CYLINDER PORTS FOR SHIPPING ONLY.
7. INSPECT PER ES-6
- 6 TO REMOVE HSG COVER (1-70), REMOVE ALL HEX CAP SCREWS FROM HSG COVER. INSTALL HEX CAP SCREW 1-110 (IN THE PLACE OF HEX CAP SCREW 1-120) INTO HOLES TAPPED THRU HSG COVER ONLY. TIGHTEN UNTIL HSG COVER IS LOOSE. HEX CAP SCREW (1-120) AND LOCKWASHER (1-115) USED ON G7, G8, G10 AND G13 HSG COVERS. LOCKWASHER (1-170) USED ON ALL OTHER HSG COVERS.
- 5 TIGHTEN THE EXTENSION RETAINER NUT ASSY (1-60) UNTIL THE EXTENSION ROD ASSY (1-50) CAN NOT MOVE. THEN BACK OFF THE EXTENSION RETAINER NUT ASSY (1-60) JUST ENOUGH TO ALLOW FOR THE EXTENSION ROD ASSY (1-50) TO MOVE FREELY.
- 4 YOKE BEARING (2-40) MUST BE PRESS FIT INTO THE HSG (1-10) AND HSG COVER (1-20) WITH THE SEAM LOCATED 45° CCW FROM THE YOKE (1-70) SLOT WHEN AT FULL CLOCKWISE ROTATION.
- NOTE: SOME HAND FITTING MAY BE REQUIRED AT THE SEAM FOR ASSEMBLY.
- 3 GUIDE BAR BEARINGS (2-20) MUST BE PRESS FIT INTO THE GUIDE BLOCK (1-30) GUIDE BAR BORE WITH THE SEAM LOCATED WITHIN 45° AS SHOWN IN SECTION A-A.
2. APPLY LUBRICANT (500) TO ALL MOVING PARTS AND FASTENERS.
1. ALL PARTS TO BE CLEANED TO REMOVE ALL DIRT AND FOREIGN MATTER PRIOR TO ASSEMBLY.

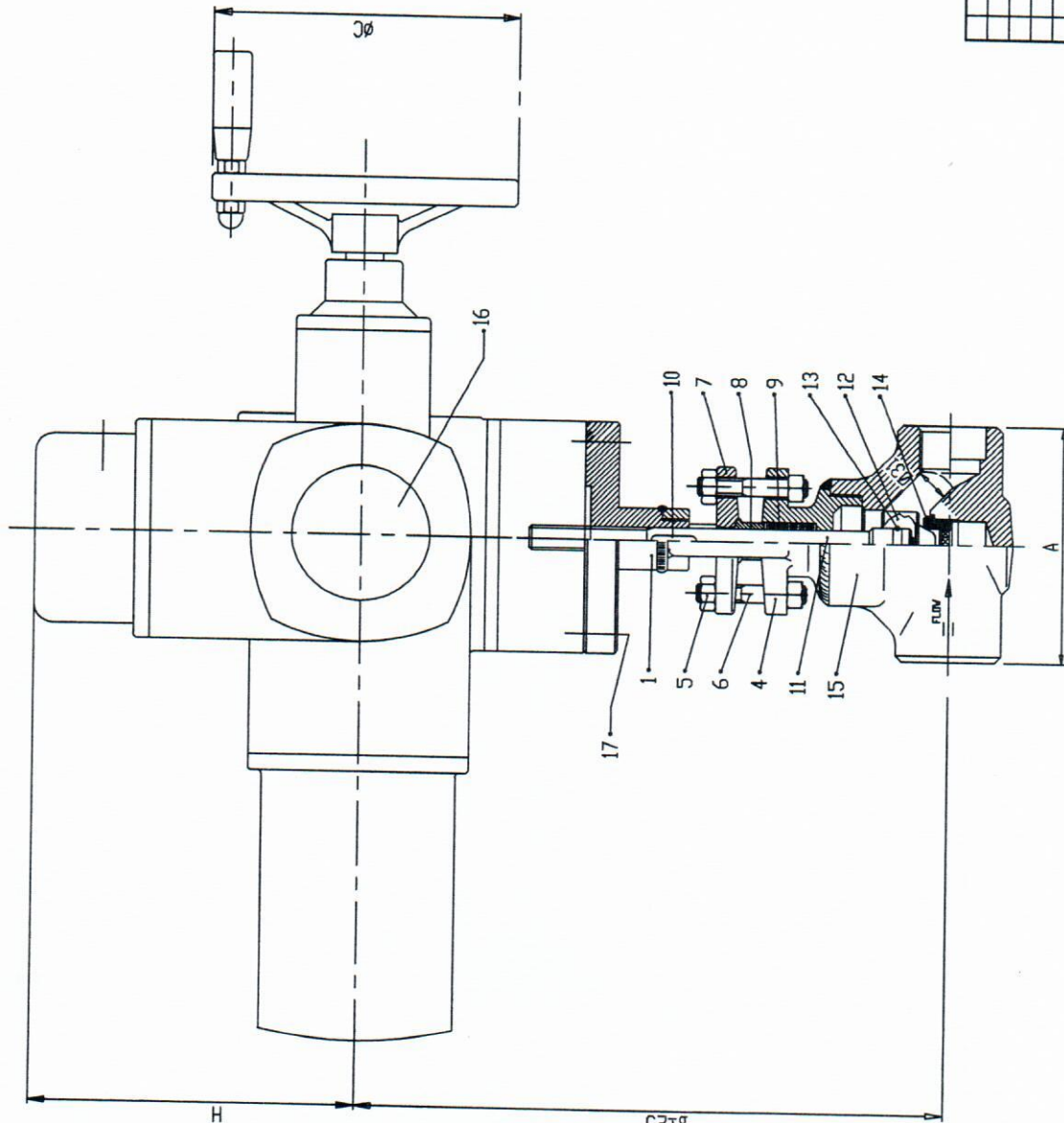
OPTIONAL ASSEMBLY TOP VIEW COUNTERCLOCKWISE POSITION



PART NO. 143459 REV. ST A 1 2

1 2 3 4 5 6 7 8

SIZE	A	B	øC	øD	ød	T	SCH.	H	WEIGHT(Kg)	C.V.	KKS
1 1/4"	210	465	160	--	--	--	--	170	41	20	5LBA12AA.301 5LBA13AA.301 5LBP11AA.301

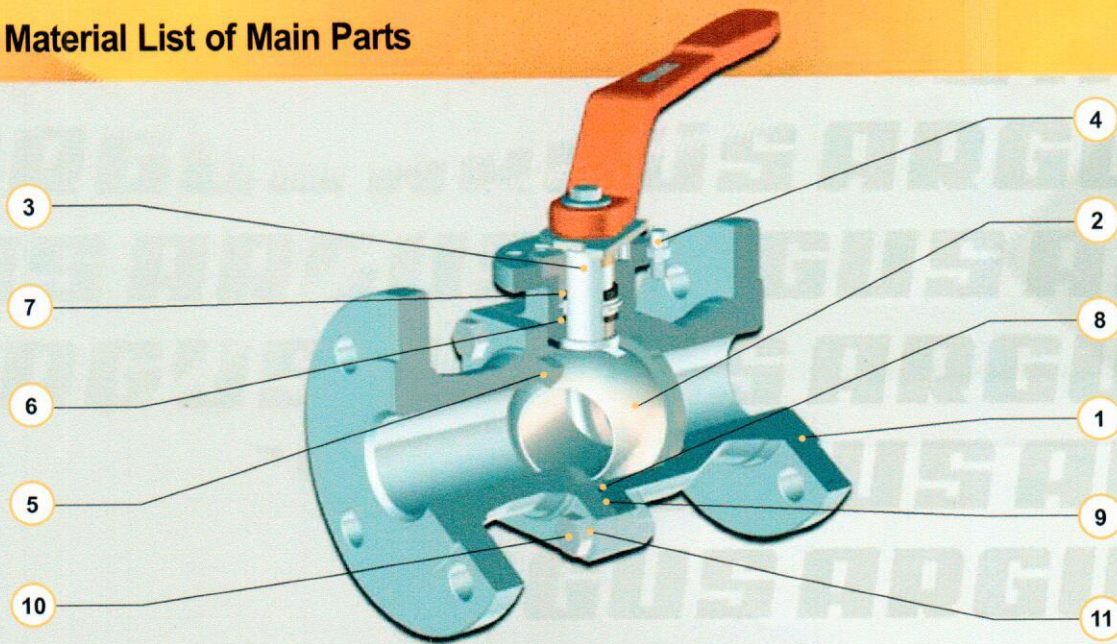


POS	PART NAME	MATERIAL	No.
1	FLANGE	ASTM A105N	1
2	NAMEPLATE	STAINLESS STEEL	1
3	RIVET	ASTM A105N	2
4	BONNET	A182 F91	1
5	GLAND NUT	A194 Gr-2H	4
6	GLAND STUD	A151410	2
7	GLAND FLANGE	ASTM A105N	1
8	PACKING GLAND	A479 Tp410	1
9	PACKING	GIJHEGRAFITE	1
10	PIN	CARBON STEEL	1
11	STEM	A479 Tp410	1
12	DISC	A479 Tp410 +ST.6	1
13	WIRE JOINT	A479 TP316L	1
14	SEAT	A479 Tp410 +ST.6	1
15	BODY	A182 F91	1
16	ELECTRIC ACTUATOR	AUMA SA07.5-A-32	1
17	ACTUATOR CAP SCREW	B.8 DIN 267	1

General Notes
-SW ACCORDING TO ANSI B16.11.

		PUBLIC POWER CORPORATION LAVRION V CC PP DMKT 11 21 302	
		GLOBE VALVE WELDED BONNET CLASS 1500	
		METKA DWG.No. _____ KKS DWG.No. 5LBA12AA.301 B.B.E. DWG.No. V1727051	
PROPRIETARY INFORMATION This document contains proprietary information of Empresa Apagados Internacionales S.A. and is to be used solely for the purposes for which it is furnished. It may not be disclosed to other parties without the written permission of Empresa Apagados Internacionales S.A.		ISSUED FOR _____ REV. DATE PREP. REVISOR APPROV. _____ Contains information for the design of structures, systems and components. YES <input type="checkbox"/> NO <input type="checkbox"/> VERIFICATION: NA <input type="checkbox"/> J.CORUP <input type="checkbox"/> VERIFICANT <input type="checkbox"/> N2 <input type="checkbox"/> DOCUMENT PREPARED WITH CAD <input type="checkbox"/> DO NOT MODIFY MANUALLY <input type="checkbox"/>	

Material List of Main Parts



Item	Description	Material Specification	Nearest Typical ASTM-Equivalent
1	Body / Flange	CS Casting 1.0619 CS Low Temp. CS Low Temp. A350 LF2 (ASTM) SS 1.4571 Duplex SS; Monel etc. optional	A216WCB A350 LF2 A182 F51
2	Ball	Duplex SS Monel Duplex SS hardfaced	A182 F51
3	Stem	Duplex SS Monel 17-4PH	A182 F51
4	Gland Bolts	8.8 A4-70	A194-B8M
5	Ball Seats	PTFE; POM; Lyton Duplex SS hardfaced	
6	Primary Stem Seal	PTFE	
7	Secondary Stem Seal	Celastic	
8	Body Seal	PTFE	
9	Secondary Body Seal	Celastic	
10	Bolts	A193 B7 (ASTM) A193 B8MN (ASTM) A4-70	
11	Nuts	A194 Gr.4 (ASTM) A194 8M (ASTM) A4-70	

DN 15-50 ANSI Cl. 150 Full Bore
DN 15-50 ANSI Cl. 300 Full Bore
DN 15-50 ANSI Cl. 600 Full Bore

Description:

The FK 79 ball valve with its many innovative design features represents the highest standard in valve technology and is designed to meet the API-6D, ANSI 16.34 and BS 5351 requirements.

Design:

Split body design with superfine finished seat supported ball, anti-blow-out stem, compact ball seats and anti-static device. Long life double stem seal system and stem supported in bearings to ensure seals are free from operating loads. With mounting plate to DIN/ISO 5211. Stem sealing construction complies with the latest TA-Luft and EPA (method 21) fugitive emissions requirements.

Firesafe to BS 6755 and API 607.

DIN/ISO 5211 mounting plate for easy assembly with actuators included.

FK 79 DN 15-25: ISO-mounting plate to DIN/ISO 5211 F05.

FK 79 DN 40+50: ISO-mounting plate to DIN/ISO 5211 F07.

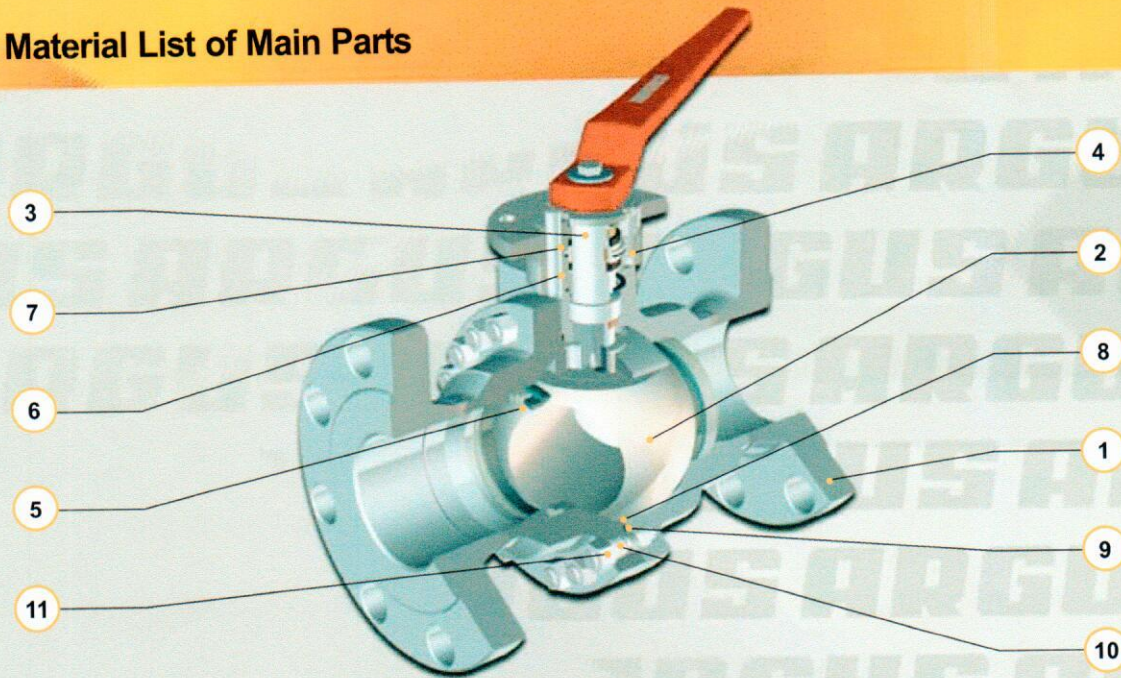
Accessories and Options:

- Limit switches
- Locking devices
- Extended wrenches
- Stem extensions
- Steam jackets for indirect process heating
- Round, gull wing and spring return "deadman" handles
- Metal to metal seats and/or extended bonnets with stuffing box for high/low temperatures and abrasive medium and high cycle applications
- Drain connections

Standard Material Combinations (preferably to order – short delivery time):

ANSI	Cl. 150-600	Cl. 150-600	Cl. 150-600	Cl. 150-600
Mat.-Code	1D0500D552	1ADAD2D552	4D0500D552	4ADAD2D552
Body	CS	CS	SS	SS
Ball/Stem	Duplex SS	Duplex SS hardmetal coated	Duplex SS	Duplex SS hardmetal coated
Ball Seats	PTFE	Duplex SS hardmetal coated	PTFE	Duplex SS hardmetal coated
Stem Seals	PTFE/Celastic	PTFE/Celastic	PTFE/Celastic	PTFE/Celastic
Body Seals	PTFE/Celastic	PTFE/Celastic	PTFE/Celastic	PTFE/Celastic

Material List of Main Parts



Item	Description	Material Specification	Nearest Typical ASTM-Equivalent
1	Body / Flange	CS Low Temp. 1.0566 CS Low Temp. A350 LF2 (ASTM) SS 1.4571 SS 1.4581	A350 LF2 A182 F316Ti
2	Ball	CS LowTemp. 1.0566 (>DN 200) CR13 1.4027 SS 1.4408 SS / CR13 / Duplex hardfaced	A217 Gr. CA15 A351 CF8M A182 F51
3	Stem	CR13 1.4104 Duplex SS 17-4 PH	Type 430 A182 F51
4	Gland Bolts	5.6 A4-70	
5	Ball Seats	PTFE; POM; Lyton CR13 / Duplex SS hardfaced	
6	Primary Stem Seal	FPM; PTFE; MFQ	
7	Secondary Stem Seal	Celastic	
8	Primary Body Seal	PTFE; FPM; MFQ	
9	Secondary Body Seal	Celastic	
10	Bolts	A193 B7 (ASTM) A193 B8MN (ASTM)	
11	Nuts	A194 Gr.4 (ASTM) A194 8M (ASTM)	

**DN 80-400 ANSI Cl. 150, 300, 600 Full Bore
DN 100-600 ANSI Cl. 150, 300, 600 Reduced Bore**

Description:

The FK 76M ball valve with its many innovative design features represents the highest standards in valve technology and is designed to meet the API-6D and ANSI B16.34 and BS5351 requirements. Long lifetime and low operating torques due to the clear separation of the sealing and bearing functions, on both stem and ball.

Design:

Split body design with superfine finished trunnion mounted ball, anti-blow-out stem, spring loaded ball seats, cavity relief and anti-static device. Long life double stem seal system and stem supported in bearings to ensure seals are free from operating loads. Stem sealing construction complies with the latest TA-Luft and EPA (method 21) fugitive emissions requirements.

Fire safe to BS 6755 and API 607.

DIN/ISO 5211 mounting plate for easy assembly with actuators included for up to DN 200, above please name your requirements.

Accessories and Options:

- Limit switches
- Locking devices
- Extended wrenches
- Stem extensions
- Steam jackets for indirect process heating
- Metal to metal seats
- Drain and vent/bleed connections

Standard Material Combinations (preferably to order – short delivery time):

ANSI	Cl. 150-600	Cl. 150-600	Cl. 150-600	Cl. 150-600
Mat.-Code	1805408552	140540D552	440540D552	1ADADFD552
Body	CS Low Temp.	CS Low Temp.	SS	CS Low Temp.
Ball/Stem	CR13*	SS/Duplex SS	SS/Duplex SS	Duplex SS hardfaced
Ball Seats	PTFE (POM PN 100)	PTFE (POM PN 100)	PTFE (POM PN 100)	Duplex SS hardfaced
Stem Seals	PTFE/Celastic	PTFE/Celastic	PTFE/Celastic	PTFE/Celastic
Body Seals	PTFE/Celastic	SS PTFE/Celastic	PTFE/Celastic	PTFE/Celastic
Seat Springs	SS	SS	SS	SS

* DN 250-400 Ball CS-ENP

GEC ALSTHOM - Stein Industrie 19/21, avenue Morane Saulnier 78141 Velizy Cedex - France B.P. N° 74 - Tél. 34.65.45.45. TELEX 696947F FAX 34.65.43.99.										CONTRAT 3 HRSG FOR-LAVRION IV 95 029 00.67 COMBINED CYCLE BLOCK 550 MW NET				NOMENCLATURE / BILL OF MATERIAL NRE 001 002 003 FOLIO A 0130				REV. A		PAGE 4	
E X P	N° LIGNE ligne	APPAR	REV	C M S	PLAN drawing	QTE		DESIGNATION	REPERE Mark	ORIGINE MATERIE/material	CODE	POIDS UNIT		APPROV. supplies	PLANNING						
						UNIT	A CDER to order					unit weight	POIDS TOTAL total weight								
X	76	76	A	C	A130		1	GLOBE VALVE DN25 PN320	HAN 10-AA201	15 M0 3		8.2									
X	77	77	A	C	A130		1	GLOBE VALVE DN25 PN320	HAN 10-AA202	15 M0 3		8.2									
X	78	78	A	C	A130		1	GLOBE VALVE DN50 PN320	HAN 15-AA203	15 M0 3		26.8									
X	79	79	A	C	A130		1	GLOBE VALVE DN50 PN320	HAN 15-AA204	15 M0 3		26.8									
X	80	80	A	C	A132		1	GLOBE VALVE DN25 PN320 LOCKED CLOSED	HAN 15-AA207	10 CRMO 9 10		8.2									
X	81	81	A	C	A137		1	GLOBE VALVE DN25 PN160	HAN 20-AA205	C 22.8		5.8									
X	82	82	A	C	A143		1	GLOBE VALVE DN50 PN160 WITH ACTUATOR TYPE SRA 6.2.	HAN 25-AA002	C 22.8		39.5									
X	83	83	A	C	A137		1	GLOBE VALVE DN50 PN160	HAN 25-AA209	C 22.8		15.0									
X	84	84	A	C	A133		1	GLOBE VALVE DN25 PN160 WITH ACTUATOR TYPE SRA 6.2.	HAN 30-AA003	10 CRMO 9 10		32.2									
X	85	85	A	C	A131		1	GLOBE VALVE DN25 PN320	HAN 30-AA206	10 CRMO 9 10		8.2									
X	86	86	A	C	A131		1	GLOBE VALVE DN25 PN320	HAN 30-AA213	10 CRMO 9 10		8.2									
X	87	87	A	C	A131		1	GLOBE VALVE DN25 PN320	HAN 30-AA214	10 CRMO 9 10		8.2									
X	88	88	A	C	A131		1	GLOBE VALVE DN25 PN320	HAN 30-AA215	10 CRMO 9 10		8.2									
X	89	89	A	C	A131		1	GLOBE VALVE DN25 PN320	HAN 30-AA216	10 CRMO 9 10		8.2									
X	90	90	A	C	A154		1	GATE VALVE DN40 PN160	HAN 30-AA301	10 CRMO 9 10		20.0									
X	91	91	A	C	A154		1	GATE VALVE DN40 PN160	HAN 30-AA302	10 CRMO 9 10		20.0									
X	92	92	A	C	A154		1	GATE VALVE DN40 PN160	HAN 30-AA303	10 CRMO 9 10		20.0									
X	93	93	A	C	A154		1	GATE VALVE DN40 PN160	HAN 30-AA304	10 CRMO 9 10		20.0									
X	94	94	A	C	A154		1	GATE VALVE DN40 PN160	HAN 30-AA305	10 CRMO 9 10		20.0									
X	95	95	A	C	A154		1	GATE VALVE DN40 PN160	HAN 30-AA306	10 CRMO 9 10		20.0									
X	96	96	A	C	A154		1	GATE VALVE DN40 PN160	HAN 30-AA307	10 CRMO 9 10		20.0									
X	97	97	A	C	A154		1	GATE VALVE DN40 PN160	HAN 30-AA308	10 CRMO 9 10		20.0									

Note : ALL THE MARKS ARE PRECEDED WITH THE SITE UNIT NUMBER 1,2 OR 3

Data Sheets

72540.04

ACTUATORS

REPERES

1 HAD 10 AA 012
2 HAD 10 AA 012
3 HAD 10 AA 012

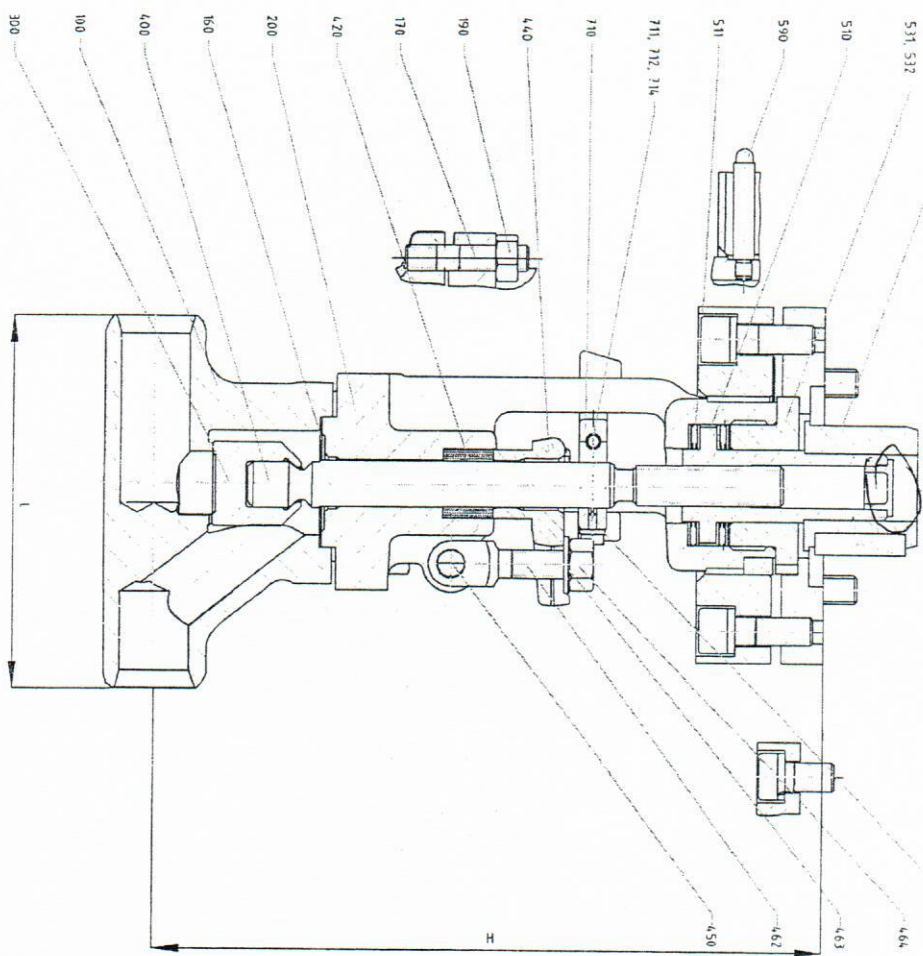
1, 2, 3

HAN 25AA002

1.	Technical data sheets (to be filled-in of every motor 5kW or actuator)	FAVRA
1.1.	Code designation	
1.2.	Manufacturer	BERNARD
1.3.	Type	SRA6.2.10
1.4.	Rated voltage/rated insulation voltage	400 V
1.5.	Rated power	0,1 kW
1.6.	Operating class	S4 - 30%
1.7.	Rated frequency	50 Hz
1.8.	Phase number	3
1.9.	Rated current	0.6 A
1.10.	Rated power factor	0.5
1.11.	Rated efficiency	30 %
1.12.	Rated speed	1500 r.p.m.
1.13.	Thermal insulation class/temperature rise according to class	F / B
1.14.	Starting current	1.1 A
1.15.	Pull-up torque	Nm
1.16.	Breakdown torque	Nm
1.17.	Starting torque	Nm
1.18.	Heating time constant	-
1.19.	Cooling time constant	-
1.20.	Moment of inertia of the motor	0,0003 kg.m ²
1.21.	Number of consecutive startings from hot and cold condition	5
1.22.	Number of startings per hour	360/h
1.23.	Number of startings per year	-

1.24.	Number of startings throughout the whole life of the motor	-
1.25.	Motor size to IEC 72	
1.26.	Motor mounting to IEC 34-7	intégré
1.27.	Motor cooling to IEC 34-6	Conversion
1.28.	Degree of protection of the enclosure to IEC 34-5	IP 67
1.29.	Explosion proof design to IEC 79 (if applicable)	-
1.30.	Additional data for actuators only	
1.30.1.	Number of limit switches	4
1.30.2.	Number of torque switches	4
1.30.3.	Torque switch setting	60 Nm
1.30.4.	Rated torque after reduction gear	26 Nm
1.30.5.	Maximum torque during start-up, after reduction gear	60 Nm
1.30.6.	Maximum thrust during start-up	N
1.30.7.	Speed after reduction gear	10 r.p.m.
1.31.	Temperature protection	
1.31.1.	Windings	
	- type of sensor	thermostat
	- alarm setting	- °C
	- trip setting	125 °C
1.31.2.	Bearings	
	- type of sensor	- °C
	- alarm setting	- °C
	- trip setting	- °C
1.32.	Anti-condensation heaters	
	- supply voltage	400 V
	- power consumption	8 W
2.	Special tools	
	Item	Qty

1814W 25 1111882



connection valve / e-ad. = **T10 acc. to ISO 5210 Form B1**

Position: Angebot/184/0	Article-no:	
DN 50	PN 63,100,160	
globe valve - 200 AJ 212 50/160		
STAHl-ARMAIURBN PERSTA GmbH, POSTFACH 2240, 59567 WARTEN		
characteristics		Steel V/2
connection (outlet)	}	
connection (inlet)	} OD = 61,0 mm	
connection form (outlet)	} ID = 50,5 mm	
connection form (inlet)	} t.b.c.	
weight (kg)	15	

pos. no.	art. no.	type	material	qty
100	149158	body DV 160/50	10460, steel Cr 17	1
160	103619	gasket	graphite	1
170	119159	stud	17709	4
190	109110	hexagonal nut	17258	4
200	106541	donnel V 160/50	10460	1
300	121043	disc 50	14021	1
400	104511	stem	14021	1
420	120718	packing	graphite	1
440	109019	gland 20	10460	1
450	118160	rivet	1181	2
462	118734	gland bolt	1181	2
463	116098	washer	steel	2
464	117587	hexagonal nut	1181	2
510	108018	yoke sleeve	CW713R	1
511	104827	bearing	steel	2
511	105328	washer	steel	4
531	101304	yoke nut	10718	1
532	101305	screw pin	451	1
590	112846	grease nipple	steel	1
590	117322	key	10503	2
590	107190	sleeve	10038	1
590	109698	cylindrical screw	88	4
590	116320	spring washer	spring steel	4
590	121276	flange	10038	1
590	117778	cylindrical screw	88	4
590	116320	spring washer	spring steel	4
590	109657	flange	10038	1
590	101805	key	10060	1
710	122061	switch bracket	07040	1

size valve	size actuator	size gearbox
L 250		
H 310		
h 18		

^ Spare part

subject to modifications

Position: Angebot/184/0



DN 50 PN 63,100,160

Article-no:

globe valve - 200 AJ 212 50/160

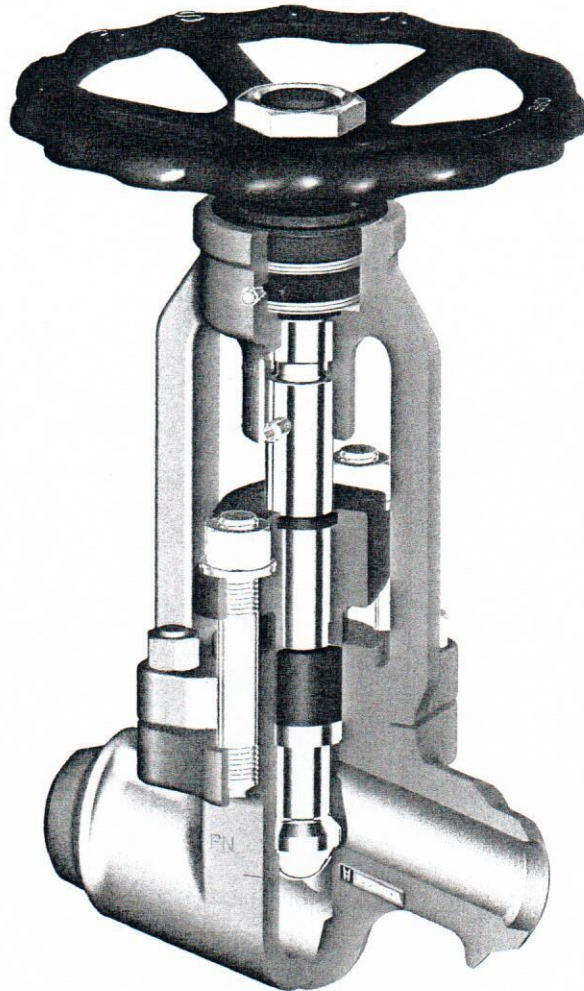
STAHL-ARMATUREN PERSTA GmbH, POSTFACH 2240, 59567 WARBSTEIN

Sheet 2/2

pos.no	art.no	Type	material	qty
711	107517	hexagon cap screw	8.8	2
712	114621	hexagonal nut	8	2
714	102094	spring washer	spring steel	2
716	100309	tension pin	10904	1

▲ = Spare part

▪ Globe valves ▪ High pressure globe valve HD 91 ▪ 200 JM ▪ PN 320 ▪ DN 10-65/50



Range of application

Admissible operating pressure [bar] at design temperature [°C] ¹⁾

Material	PN	-10	20	50	100	120	150	200	250	300	350	400	410	420	430	440	450	460	470	480	490	500	510	520	530	540	550	560	570	580 ²⁾	590 ²⁾	600 ²⁾			
1.5415	160	192	192	192	192	192	192	179	165	141	137	132	131	130	129	128	127	126	125	124	109	85	64	51	41										
	250	300	300	300	300	300	300	280	258	221	213	206	205	203	202	200	199	197	196	194	170	132	101	79	64										
	320	320	320	320	320	320	320	320	320	283	273	264	262	260	258	256	255	253	251	249	217	170	129	102	81										
1.7335	160	192	192	192	192	192	192	189	174	165	156	154	152	150	148	146	145	144	143	142	129	109	86	70	57	44	36	29							
	250	300	300	300	300	300	300	294	272	258	243	240	237	234	231	228	227	225	224	222	202	170	134	109	88	69	57	46							
	320	320	320	320	320	320	320	320	320	311	307	304	300	296	292	290	289	287	285	258	217	172	140	113	88	72	59								
1.7383 ²⁾	160	192	192	192	192	192	192	189	174	165	163	161	159	157	156	154	152	150	143	127	111	97	85	74	64	55	48	41	36	32					
	250	300	300	300	300	300	300	294	272	258	255	252	249	246	243	240	237	234	224	199	174	152	132	115	100	85	75	65	56	49					
	320	320	320	320	320	320	320	320	320	320	320	320	319	315	311	307	304	300	287	255	223	194	170	147	128	109	96	83	72	63					

1) Operating temperature = design temperature minus temperature surcharge acc. to DIN regulations.

2) For temperatures > 570 °C, stem in 1.4923 and high-temperature-packing.

■ **Globe valves** ■ **High pressure globe valve HD 91** ■ **200 JM** ■ **PN 320** ■ **DN 10-65/50**

Standard features

- Die-forged valve body
- Disc and stem in one piece
- Non-turning, rising stem
- Position indicator
- Throttle disc
- Yoke sleeve supported by needle bearings
- Possibility to add an actuator-flange

Pressure and temperature ratings

- Pressure rating up to 320 bar
- Temperature rating from -10 °C up to 600 °C

Materials

- 1.5415
- 1.7335
- 1.7383

Further materials on request

Media

Depending on the material the globe valves are suitable for water, gas, oil and other non aggressive media

Fields of application

High temperature steam and water, refining (catalytic reformers and hydrocrackers), petrochemical and chemical industries, power plants

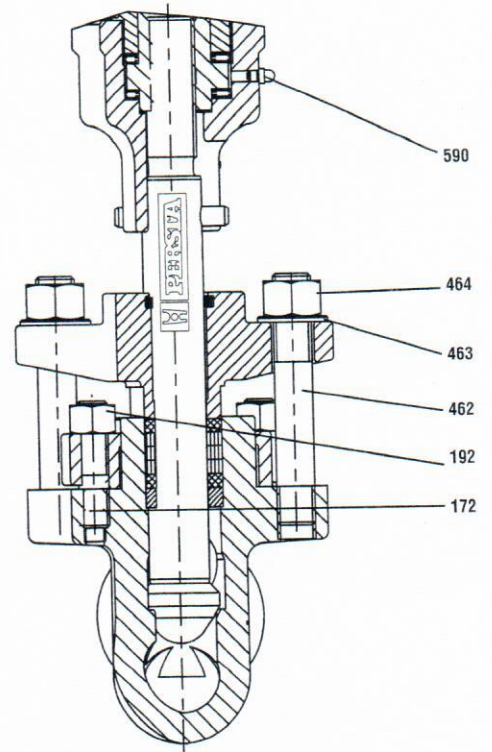
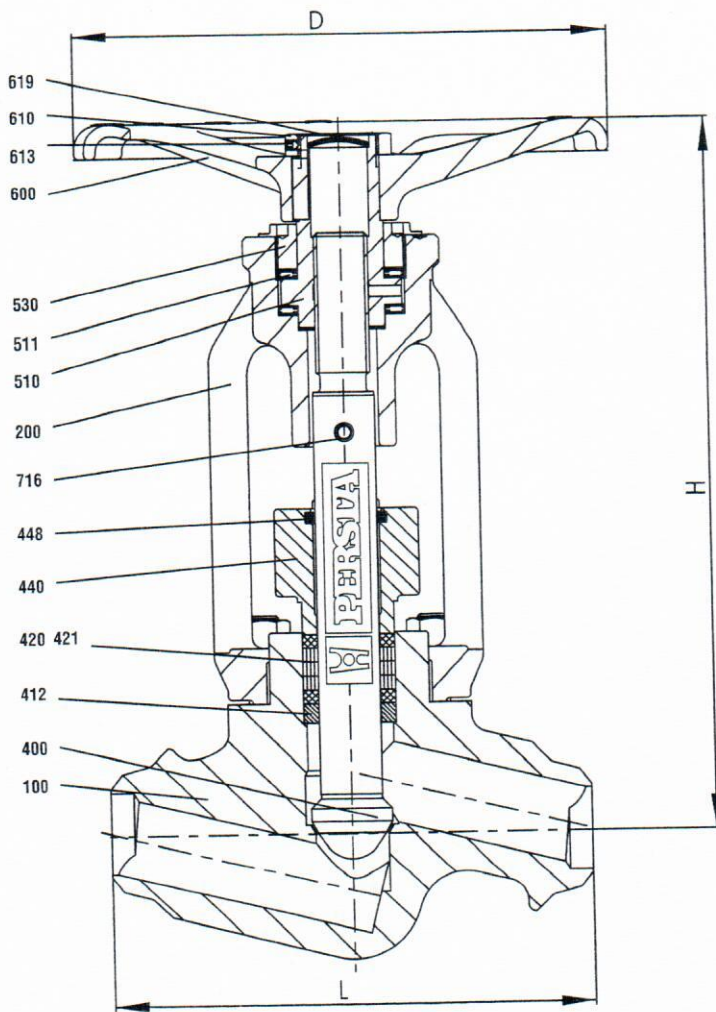
Design Highlights

- Body seat: edge seat welded on integrately with stellite
- Disc / stem single piece of material > 570 °C with stellite edge seat
- Sealing to the outside only means of the gland packing
- Body and bonnet in two separate pieces with bolted connection
- Yoke sleeve supported by needle bearings (axial type)
- Possibility to add an actuator-flange

Benefits

- No pressed in or screwed seat ring, therefore no crevice corrosion or loosening
- No damages between disc and stem because of high flow velocity
- No bonnet gaskets, therefore reduction of possible leakage areas
- To ease maintenance work, e.g. regrinding of the body seats
- To minimize the expenditure of effort when operating valve
- Simple retrofitting of an electric actuator possible

■ Globe valves ■ High pressure globe valve HD 91 ■ 200 JM ■ PN 320 ■ DN 10-65/50



■ Globe valves ■ High pressure globe valve HD 91 ■ 200 JM ■ PN 320 ■ DN 10- 65/50

Materials				
Pos.	Component	1.5415 (42)	1.7335 (44)	1.7383 (45)
100	Body	1.5415	1.7335	1.7383
	welded on with	Stellite	Stellite	Stellite
172	Stud	1.7709	1.7709	1.7709
192	Hexagonal nut	1.7218	1.7218	1.7218
200	Bonnet	1.7379	1.7379	1.7379
400	▶ Stem with throttle disc	1.4122 ¹⁾	1.4122 ¹⁾	1.4122 ¹⁾²⁾
412	Guide sleeve	0.7660	0.7660	0.7660
420/421	▶ Packing set	Pure graphite	Pure graphite	Pure graphite ²⁾
440	Gland flange	1.7379	1.7379	1.7379
448	▶ Dirt Scraper	Graphite plait	Graphite plait	Graphite plait
462	Stud	1.7709	1.7709	1.7709
463	Washer	St	St	St
464	Hexagonal nut	1.7218	1.7218	1.7218
510	▶ Yoke sleeve	CW 713 R	CW 713 R	CW 713 R
511	▶ Bearing	WLSst	WLSst	WLSst
530	Yoke nut	1.0460	1.0460	1.0460
590	Grease nipple	5.8	5.8	5.8
600	Handwheel	0.7040	0.7040	0.7040
610	Hexagonal nut	St	St	St
613	Screw pin	45H	45H	45H
619	Lock washer	ST	ST	ST
716	▶ Tension pin	1.0904	1.0904	1.0904
	▶ Spare parts			

1) On request stem with stellite seats in 1.4923.
2) For temperatures > 570 °C stem with stellite seats in 1.4923 and high-temperature-packing.

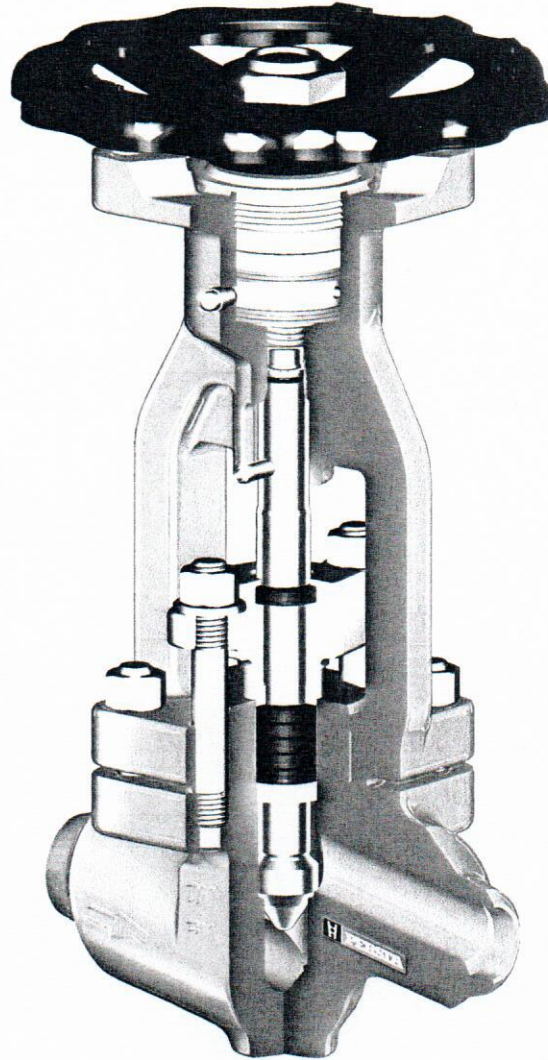
Dimensions/mm					
DN	L	H	Stroke	R/Stroke	DIN/ISO 5210
10	150	208	10	5	140 F07/F10
15	150	208	10	5	140 F07/F10
20	160	250	16	8	180 F10
25	160	250	16	8	180 F10
32 ¹⁾	250	415	27	9	280 F10/F14
40	250	415	27	9	280 F10/F14
50	250	415	27	9	280 F10/F14
65 / 50	250	415	27	9	280 F10/F14

1) DN 32 not included in DIN-Standard.

Attention: In case of welding connections the permissible operating overpressure is valid for the corresponding tube dimension.

Weights/kg and Kvs-values		
DN	BW	Kvs (m ³ /h)
10	4	2,3
15	4	3,4
20	6,9	6,2
25	6,9	7,9
32	23	20,0
40	23	24,1
50	23	28,3
65/50	23	28,3

- Globe valves ▪ High pressure globe valve HD 2000 ▪ 200 LM ▪ PN 500 ▪ DN 10-65
- Globe valves ▪ Lift check valve ▪ HD 2000 ▪ 240 MT ▪ PN 500 ▪ DN 10-65



Range of application

Admissible operating pressure [bar] at design temperature [°C] ¹⁾

Material	PN	-10	50	100	120	150	200	250	300	350	400	410	420	430	440	450	460	470	480	490	500	510	520	530	540	550	560	570	580 ²⁾	590 ²⁾	600 ²⁾	610 ²⁾	620 ²⁾	630 ²⁾	640 ²⁾	650 ²⁾				
1.0460	500	550	550	550	550	550	550	518	463	389	315	300	285	270	255	240	213	177	146																					
1.5415	500	550	550	550	550	550	550	550	550	537	518	514	510	507	503	500	496	493	489	426	333	253	200	160																
1.7335	500	550	550	550	550	550	550	550	550	550	550	550	550	550	550	550	550	550	550	550	500	426	338	275	222	173	142	116												
1.7383 ²⁾	500	550	550	550	550	550	550	550	550	550	550	550	550	550	550	550	550	550	550	550	500	437	381	333	289	252	214	189	163	140	124									
1.4903 ²⁾	500	550	550	550	550	550	550	550	550	550	550	550	550	550	550	550	550	550	550	550	550	550	550	550	550	550	550	550	550	550	550	550	550	550	550	550	550	550	550	550
1.4901 ²⁾	500	550	550	550	550	550	550	550	550	550	550	550	550	550	550	550	550	550	550	550	550	550	550	550	550	550	550	550	550	550	550	550	550	550	550	550	550	550	550	550

1) Operating temperature = design temperature minus temperature surcharge acc. to DIN regulations.
 2) For temperatures > 570 °C, stem in 1.4980 and high-temperature-packing.

- **Globe valves** ▪ **High pressure globe valve HD 2000** ▪ **200 LM** ▪ **PN 500** ▪ **DN 10-65**
- **Globe valves** ▪ **Lift check valve** ▪ **HD 2000** ▪ **240 MT** ▪ **PN 500** ▪ **DN 10-65**

Version

- Disc and stem in one piece
- Die-forged valve body
- Non-turning, rising stem
- Position indicator
- Throttle disc
- Yoke sleeve supported by needle bearings
- From DN 25 with bonnet-flange
- Angle pattern type available (202 LM)

Media

Depending on the material the globe valves are suitable for water, gas, oil and other non aggressive media

Fields of application

High temperature steam and water, refining (catalytic reformers and hydrocrackers, petrochemical and chemical industries

Pressure and temperature ratings

- Pressure rating up to 550 bar
- Temperature rating from -10 °C up to 650 °C (depending on selected material)

Materials

- 1.0460
- 1.4901
- 1.4903
- 1.5415
- 1.7335
- 1.7383

Further materials on request.

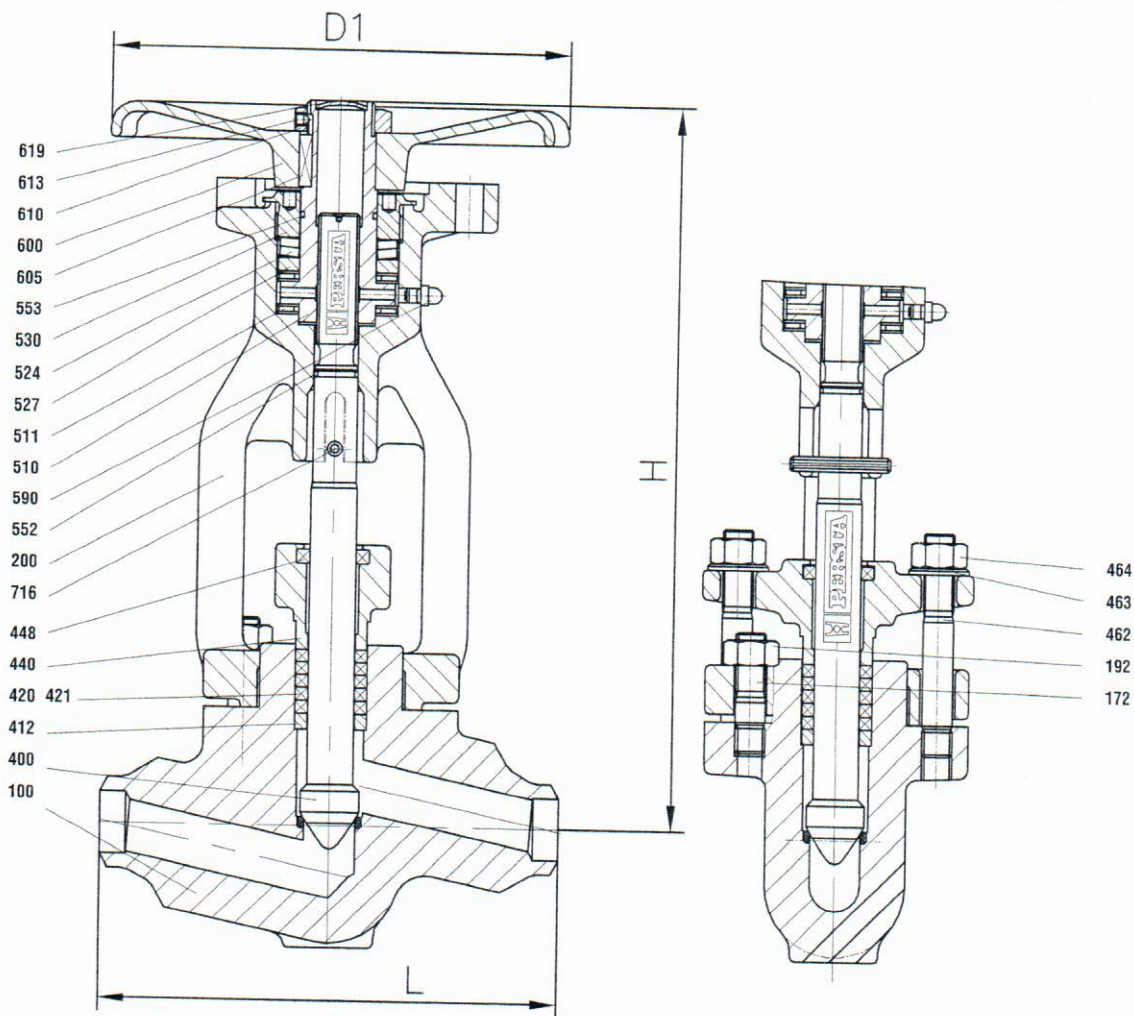
Design-Highlights

- Body seat: tapered seat welded on integratedly with stellite
- Disc and stem in one piece; up from 570 °C with stellite tapered seat
- Sealing to the outside only by means of the gland packing
- Body and bonnet in two separate pieces with bolted connection
- Yoke sleeve made of bronze
- Cup springs above the upper needle bearing

Benefits

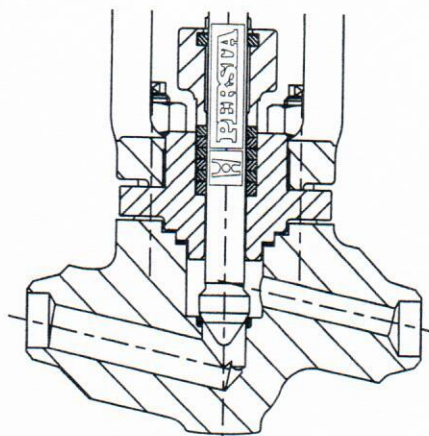
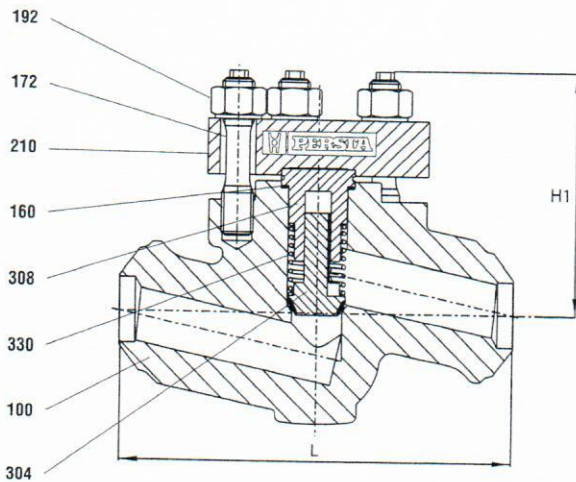
- No pressed in or screwed seat ring, therefore no crevice corrosion or loosening
- Damage between disc and stem due to high flowrates is prevented
- No bonnet gasket, therefore reduction of possible leakage areas
- To ease maintenance work, e.g. regrinding of the body seats
- Good emergency running properties
- To maintain the necessary closing forces when dimensions change between stem and yoke arms due to thermal fluctuation

- Globe valves ▪ High pressure globe valve HD 2000 ▪ 200 LM ▪ PN 500 ▪ DN 10-65
- Globe valves ▪ Lift check valve ▪ HD 2000 ▪ 240 MT ▪ PN 500 ▪ DN 10-65



240 MT Lift check valve

200 LJ with backseat



▪ Globe valves ▪ High pressure globe valve HD 2000 ▪ 200 LM ▪ PN 500 ▪ DN 10-65

▪ Globe valves ▪ Lift check valve ▪ HD 2000 ▪ 240 MT ▪ PN 500 ▪ DN 10-65

Materials

Pos.	Component	1.0460 (21)	1.5415 (42)	1.7335 (44)	1.7383 (45) ²⁾	1.4903 (63) ²⁾	1.4901(66) ²⁾
100	Body welded on with	1.0460	1.5415	1.7335	1.7383	1.4903	1.4901
		Stellite	Stellite	Stellite	Stellite	Stellite	Stellite
160	▶ Gasket	Graphite	Graphite	Graphite	Graphite	Graphite	Graphite
172	Stud	1.7709	1.7709	1.7709	1.7709	1.7709	1.7709
192	Hexagonal nut	1.7218	1.7218	1.7218	1.7218	1.4923	1.4923
200	Bonnet	1.7379	1.7379	1.7379	1.7379	1.4923	1.4923
210	Bonnet	1.7380	1.7380	1.7380	1.7380	1.7379	1.7379
304	▶ Disc	1.4923	1.4923	1.4923	1.4923	1.4903	1.4901
308	Guide bush	1.4923	1.4923	1.4923	1.4923	1.4923	1.4923
330	Pressure spring	2.4669	2.4669	2.4669	2.4669	1.4980	1.4980
400	▶ Stem with disc	1.4122 ¹⁾	1.4122 ¹⁾	1.4122 ¹⁾	1.4122 ¹⁾²⁾	2.4699	2.4699
412	Guide sleeve	0.7660	0.7660	0.7660	0.7660	1.4122 ¹⁾²⁾	1.4122 ¹⁾²⁾
420	▶ Packing	Pure graphite	Pure graphite	Pure graphite	Pure graphite	0.7660	0.7660
421	▶ Ring	Pure graphite	Pure graphite	Pure graphite	Pure graphite	Pure graphite	Pure graphite
440	Gland flange	1.7379	1.7379	1.7379	1.7379	Pure graphite	Pure graphite
448	▶ Dirt scraper	Graphite plait	Graphite plait	Graphite plait	Graphite plait	1.7379	1.7379
462	Stud	1.7709	1.7709	1.7709	1.7709	Graphite plait	Graphite plait
463	Washer	St	St	St	St	1.4923	1.4980
464	Hexagonal nut	1.7218	1.7218	1.7218	1.7218	St	St
510	▶ Yoke sleeve	CW 713 R	CW 713 R	CW 713 R	CW 713 R	1.4923	1.4923
511	▶ Bearing	WLS	WLS	WLS	WLS	CW 713 R	CW 713 R
524	Spring	1.8159	1.8159	1.8159	1.8159	WLS	WLS
527	Supporting ring	1.4021	1.4021	1.4021	1.4021	1.8159	1.8159
530	Yoke nut	1.0460	1.0460	1.0460	1.0460	1.4021	1.4021
552	▶ O-Ring	Viton	Viton	Viton	Viton	1.0460	1.4122
553	▶ O-Ring	Viton	Viton	Viton	Viton	1.0460	Viton
590	Grease nipple	5.8	5.8	5.8	5.8	Viton	Viton
600	Handwheel	0.7040	0.7040	0.7040	0.7040	5.8	5.8
605	Key	1.0060	1.0060	1.0060	1.0060	0.7040	0.7040
610	Handwheel nut	St	St	St	St	1.0060	1.0060
613	Screw pin	45H	45H	45H	45H	St	St
619	Lock washer	St	St	St	St	45H	45H
716	Tension pin	1.0904	1.0904	1.0904	1.0904	St	St
	▶ Spare parts					1.0904	1.0904

1) Stem with stellite seats, on request
2) For temperatures > 570 °C, stem in 1.4980, body seat welded on integratedly with stellite and hightemperature-packing.

Dimensions/mm

DN	L	H	H1	Stroke	R/Stroke	D	DIN/ISO 5210
10	150	228	99	10	5	140	F07 ¹⁾
15	150	228	99	10	5	140	F07 ¹⁾
20	180	280	122	16	8	225	F10
25	180	280	122	16	8	225	F10
32 ²⁾	300	445	182	27	9	360	F10/F14
40	300	445	182	27	9	360	F10/F14
50	300	445	182	27	9	360	F10/F14
65	360	563	208	36	12	450	F14/F16

1) Flange connection to be specified with the purchase order.
2) F10 connection is only possible together with a intermediate flange.

Attention: In case of welding connections the permissible operating overpressure is valid for the corresponding tube dimensions.

Weights/kg

DN	BW		Kvs (m ³ /h) 200 LM
	200 LM	240 MT	
10	6,0	3,8	2,3
15	6,0	3,8	3,4
20	11,5	7,7	6,2
25	11,3	7,7	7,9
32	47,5	28,8	20,0
40	47,0	28,8	24,1
50	46,5	36	28,3
65	107,0	72	48,5



Αριθμός Πρόσκλησης: ΑΗΣ Κ-Λ. 1200099362

Αντικείμενο: Εργασίες επιθεώρησης – επισκευής επιστομίων υγρών ON – OFF, ρυθμιστική ατμού ατμοστροβίλου Χαμηλής Πίεσης, επιστομίου προθέρμανσης Φυσικού Αερίου και των κύριων επιστομίων πλύσης αεριοστροβίλου της Μονάδας V του ΑΗΣ Κερατέας-Λαυρίου.

ΓΕΝΙΚΟΙ ΟΡΟΙ ΣΥΜΒΑΣΗΣ ΥΠΗΡΕΣΙΩΝ ΣΥΝΤΗΡΗΣΗΣ

ΤΕΥΧΟΣ 5 ΑΠΟ 7

ΕΝΟΤΗΤΑ 1: ΓΕΝΙΚΑ ΣΥΜΒΑΤΙΚΑ ΚΕΙΜΕΝΑ	5
Άρθρο 1.....	5
Ορολογία - Ορισμοί	5
Άρθρο 2.....	6
Γλώσσα - Αλληλογραφία και Έγγραφα	6
Άρθρο 3.....	6
Σχέδια και Οδηγίες	6
ΕΝΟΤΗΤΑ 2: ΕΚΠΡΟΣΩΠΗΣΗ	7
Άρθρο 4.....	7
Εκπροσώπηση της Εταιρείας.....	7
Άρθρο 5.....	8
Εκπροσώπηση του Αντισυμβαλλόμενου	8
ΕΝΟΤΗΤΑ 3: ΥΠΕΡΓΟΛΑΒΙΕΣ - ΥΠΟΚΑΤΑΣΤΑΣΗ – ΕΚΧΩΡΗΣΗ.....	9
Άρθρο 6.....	9
Σχέσεις με άλλους Αντισυμβαλλόμενους	9
Άρθρο 7.....	10
Υποκατάσταση και υπεργολαβίες	10
Άρθρο 8.....	12
Εκχώρηση	12
ΕΝΟΤΗΤΑ 4: ΧΩΡΟΣ ΠΑΡΟΧΗΣ ΥΠΗΡΕΣΙΩΝ	12
Άρθρο 9.....	12
Γνώση των τοπικών συνθηκών.....	12
ΕΝΟΤΗΤΑ 5: ΠΡΟΣΩΠΙΚΟ ΑΝΤΙΣΥΜΒΑΛΛΟΜΕΝΟΥ	13
Άρθρο 10	13
Προσωπικό του Αντισυμβαλλόμενου	13
Άρθρο 11	14
Νυχτερινή, υπερωριακή εργασία- Εργασία τις αργίες και εορτές.....	14
ΕΝΟΤΗΤΑ 6: ΕΡΓΟΤΑΞΙΑ - ΜΗΧΑΝΗΜΑΤΑ	14
Άρθρο 12	14
Γραφεία και λοιπές εγκαταστάσεις του Αντισυμβαλλόμενου	14
Άρθρο 13	15
Καθαριότητα Εγκαταστάσεων Αντισυμβαλλόμενου - Καθαρισμός της περιοχής παροχής των υπηρεσιών	15
Άρθρο 14	16
Μηχανήματα, εργαλεία και υλικά	16
ΕΝΟΤΗΤΑ 7: ΕΥΘΥΝΕΣ - ΕΓΓΥΗΣΕΙΣ ΑΝΤΙΣΥΜΒΑΛΛΟΜΕΝΟΥ.....	17
Άρθρο 15	17
Ευθύνες του Αντισυμβαλλόμενου – Περιορισμοί Ευθύνης Συμβαλλομένων	17
Άρθρο 16	19
Παραιτήσεις και Εγκρίσεις.....	19
Άρθρο 17	19
Εγγυήσεις - Εγγυητικές Επιστολές	19
17.4 Εγγυητική Επιστολή Καλής Εκτέλεσης (ΕΕΚΕ).	20
17.5 Εγγυητική Επιστολή Προκαταβολής (ΕΕΠ).....	21
17.6 Εγγυητική Επιστολή Ανάληψης Κρατήσεων (ΕΕΑΚ).....	21
17.8 Παροχή Εγγυήσεων – έκδοση Εγγυητικών Επιστολών.....	21
17.9 Ισχύς Εγγυητικών Επιστολών	22
ΕΝΟΤΗΤΑ 8: ΠΡΟΘΕΣΜΙΕΣ - ΜΕΤΑΒΟΛΕΣ - ΕΛΕΓΧΟΙ – ΕΛΑΤΤΩΜΑΤΑ	22
Άρθρο 18	22
Πρόγραμμα Εκτέλεσης Σύμβασης	22
Άρθρο 19	23

Προθεσμίες.....	23
Άρθρο 20	24
Τροποποιήσεις της Σύμβασης κατά τη διάρκειά της	24
Άρθρο 21	26
Έλεγχος της Σύμβασης	26
Άρθρο 22	27
Στατιστικά και λοιπά στοιχεία - Ημερολόγιο	27
Άρθρο 23	27
Ελαττώματα των υπηρεσιών.....	27
ΕΝΟΤΗΤΑ 9: ΠΑΡΑΛΑΒΗ – ΚΥΡΙΟΤΗΤΑ	28
Άρθρο 24	28
Διαδικασίες παραλαβής αντικειμένου Σύμβασης	28
24.1 Προσωρινή Παραλαβή	28
24.2 Περίοδος Εγγύησης	30
24.3 Οριστική Παραλαβή	30
24.4 Συγχώνευση διαδικασιών	31
24.5 Παραλαβή για χρήση	31
ΕΝΟΤΗΤΑ 10: ΣΥΜΒΑΤΙΚΟ ΤΙΜΗΜΑ - ΠΛΗΡΩΜΕΣ – ΑΣΦΑΛΙΣΕΙΣ	32
Άρθρο 25	32
Συμβατικό Τίμημα - Αναθεώρηση	32
Άρθρο 26	32
Τρόπος πληρωμής - Συμψηφισμός Απαιτήσεων - Εκκαθάριση Λογαριασμών	32
Άρθρο 27	34
Επιμέρους αναλυτικοί λογαριασμοί	34
Άρθρο 28	36
Αυξομειώσεις Συμβατικού Τιμήματος	36
Άρθρο 29	37
Φόροι, δασμοί και λοιπές επιβαρύνσεις του Αντισυμβαλλόμενου.....	37
29.4.1 Φόροι, Δασμοί και λοιπές επιβαρύνσεις εκτός Ελλάδας	37
29.4.2 Φόροι, Δασμοί και λοιπές επιβαρύνσεις στην Ελλάδα	37
29.4.3 Φόρος εισοδήματος και σχετικές δαπάνες του Αντισυμβαλλόμενου, των Υπεργολάβων του, των Υποπρομηθευτών του κ.λπ.	37
29.4.4 Εισαγωγή μηχανημάτων, εργαλείων, εξαρτημάτων κ.λπ. με υποχρέωση επανεξαγωγής	38
29.4.5 Λογιστικά βιβλία και έγγραφα	38
Άρθρο 30	39
Ασφαλίσεις	39
ΕΝΟΤΗΤΑ 11: ΑΝΑΣΤΟΛΗ ΕΡΓΑΣΙΩΝ - ΠΟΙΝΙΚΕΣ ΡΗΤΡΕΣ – ΔΙΑΦΩΝΙΕΣ.....	39
Άρθρο 31	39
Αναστολή Εργασιών	39
Άρθρο 32	41
Ανωτέρα Βία	41
Άρθρο 33	43
Ποινικές Ρήτρες.....	43
Άρθρο 34	43
Απαιτήσεις - Διαφωνίες	43
34.1 Απαιτήσεις	43
34.2 Διαφωνίες	44
Άρθρο 35	45
Καταγγελία της Σύμβασης.....	45
35.1 Καταγγελία της Σύμβασης με υπαιτιότητα του Αντισυμβαλλόμενου.....	45
35.2 Οριστικοποίηση Καταγγελίας	45
Άρθρο 36	46

Λύση της Σύμβασης.....	46
36.1 Λύση Σύμβασης λόγω πτώχευσης ή αναγκαστικής διαχείρισης ή υποκατάστασης Αντισυμβαλλόμενου	46
36.2 Λύση Σύμβασης κατ' επιλογή της Εταιρείας.....	47
Άρθρο 37	48
Αποκλεισμός Αντισυμβαλλόμενου από διαδικασίες επιλογής	48
Άρθρο 38	48
Δωσιδικία - Δίκαιο της Σύμβασης	48

ΕΝΟΤΗΤΑ 1: ΓΕΝΙΚΑ ΣΥΜΒΑΤΙΚΑ ΚΕΙΜΕΝΑ

Άρθρο 1 Ορολογία - Ορισμοί

Κατά την ερμηνεία της Σύμβασης ή κατά τη διεξαγωγή οποιασδήποτε σχετικής προς τη Σύμβαση αλληλογραφίας, οι ακόλουθοι όροι θα έχουν την παρακάτω έννοια:

Εταιρεία:	Η Δημόσια Επιχείρηση Ηλεκτρισμού Α.Ε. (ΔΕΗ).
Αντισυμβαλλόμενος:	Είναι ο Πάροχος των υπηρεσιών (φυσικό ή νομικό πρόσωπο), στον οποίο, μετά από διαδικασία επιλογής, ανατέθηκε από τη ΔΕΗ με Σύμβαση η εκτέλεση των υπηρεσιών συντήρησης, αποκαλούμενος και «Εργολάβος» ή «Εργολήπτης».
Σύμβαση:	Είναι η συμφωνία, που συνομολογείται γραπτώς μεταξύ της ΔΕΗ και του Αντισυμβαλλόμενου, και η οποία περιλαμβάνει ένα σύνολο όρων αναγκαίων για την παροχή των υπηρεσιών συντήρησης. Στον όρο αυτό συμπεριλαμβάνονται και τα τυχόν συμπληρώματα της Σύμβασης.
Συμβαλλόμενοι:	Είναι η Εταιρεία και ο Αντισυμβαλλόμενος.
Επιβλέπουσα Διεύθυνση της Εταιρείας:	Είναι το Τμήμα της Εταιρείας που είναι αρμόδιο για την παρακολούθηση, τον έλεγχο και τη διοίκηση της υλοποίησης της Σύμβασης.
Προϊσταμένη Διεύθυνση της Εταιρείας:	Είναι η αρμόδια Διεύθυνση της Εταιρείας που προϊσταται της Επιβλέπουσας (του τεχνικού τμήματος) της Εταιρείας.
Υπηρεσίες Συντήρησης :	Είναι το αντικείμενο της Σύμβασης, όπως αυτό προσδιορίζεται στο Συμφωνητικό.
Εξοπλισμός:	Είναι όλα τα μηχανήματα, συσκευές, εξαρτήματα κ.λπ., που θα χρησιμοποιηθούν από τον Αντισυμβαλλόμενο για τη συντήρηση των εγκαταστάσεων της ΔΕΗ.
Υλικά - αναλώσιμα:	Είναι τα υλικά και αναλώσιμα που χρησιμοποιούνται από τον Αντισυμβαλλόμενο για την εκτέλεση της συντήρησης.
Ελαττώματα:	Είναι όλες ανεξαιρέτως οι επιζήμιες παρεκκλίσεις του Αντισυμβαλλόμενου από τα οριζόμενα στη Σύμβαση ή η έλλειψη προβλεπόμενων από τη Σύμβαση ιδιοτήτων του συντηρηθέντος εξοπλισμού ή εγκαταστάσεων ή μέρους αυτού από όσα έχουν συμφωνηθεί με τη Σύμβαση, τα σφάλματα ή και οι εσφαλμένοι υπολογισμοί, οποιοδήποτε σφάλμα ή οποιαδήποτε ατέλεια της συντήρησης όπως αυτά νοούνται σύμφωνα με τους κανόνες της επιστήμης και τεχνικής, καθώς και οποιαδήποτε παράλειψη του Αντισυμβαλλόμενου ως προς το αντικείμενο της Σύμβασης και οποιαδήποτε νομικά ελαττώματα, όπως όλα τα παραπάνω αναλύονται και στις σχετικές προβλέψεις της κείμενης νομοθεσίας και έχουν ερμηνευθεί από τη νομολογία των Ελληνικών Δικαστηρίων. Η συνήθης φθορά δεν θεωρείται Ελάττωμα.

Άρθρο 2 **Γλώσσα - Αλληλογραφία και Έγγραφα**

- 2.1 Η επίσημη γλώσσα της Σύμβασης είναι η Ελληνική. Τεχνικές Προδιαγραφές και διάφορα άλλα τεχνικά στοιχεία της Σύμβασης μπορεί, κατά την κρίση της ΔΕΗ, να είναι συνταγμένα στην Αγγλική γλώσσα.
- 2.2 Η μεταξύ της Εταιρείας και του Αντισυμβαλλόμενου αλληλογραφία θα γίνεται στην Ελληνική γλώσσα μέσω της Επιβλέπουσας Διεύθυνσης της Εταιρείας. Σε όσες περιπτώσεις τούτο κρίνεται αναγκαίο, για λόγους ταχύτητας ή εύρυθμης λειτουργίας της Σύμβασης, μπορεί η αλληλογραφία να γίνεται απευθείας μεταξύ Αντισυμβαλλόμενου και των αρμοδίων Υπηρεσιών της Εταιρείας, με την προϋπόθεση όμως της υποχρεωτικής κοινοποίησής της στην Επιβλέπουσα Διεύθυνση της Εταιρείας.
- Σε επείγουσες περιπτώσεις και εφόσον τούτο κρίνεται αναγκαίο, η αλληλογραφία μπορεί να διεξάγεται στην Αγγλική γλώσσα υπό την απαραίτητη προϋπόθεση ότι θα ακολουθεί και το επίσημο ελληνικό κείμενο.
- 2.3 Λέξεις ή φράσεις που σημειώνονται στα συντασσόμενα από τον Αντισυμβαλλόμενο σχέδια, πίνακες, πινακίδες ή διαγράμματα καθώς και υποβαλλόμενα τεχνικά έντυπα μπορεί να είναι συνταγμένα στην Αγγλική γλώσσα.
- 2.4 Ο Αντισυμβαλλόμενος υποχρεούται να μεταφράζει στην Ελληνική γλώσσα οποιαδήποτε κείμενα ή λέξεις σε σχέδια, πίνακες, πινακίδες, έγγραφα και οδηγίες λειτουργίας ή συντήρησης Εξοπλισμού που θα ζητήσει, κατά εύλογη κρίση, η Εταιρεία.
- 2.5 Οι εγκρίσεις της Εταιρείας που δίνονται στον Αντισυμβαλλόμενο, καθώς και η αλληλογραφία, μπορεί να γίνουν και με τηλεομοιοτυπία (fax) ή με ηλεκτρονικά μέσα (π.χ. e-mail), υπό προϋποθέσεις που τυχόν ορίζονται στους Ειδικούς Όρους. Στην περίπτωση αυτή, η ημερομηνία των απεσταλμένων με τα ανωτέρω μέσα κειμένων θα θεωρείται ως η ημερομηνία της έγκρισης ή της αλληλογραφίας.

Άρθρο 3 **Σχέδια και Οδηγίες**

- 3.1 Οι εργασίες που αναφέρονται στη Σύμβαση θα εκτελεστούν από τον Αντισυμβαλλόμενο σύμφωνα με τα σχέδια και τις Τεχνικές Προδιαγραφές που περιλαμβάνονται σ' αυτή. Ο Αντισυμβαλλόμενος είναι υποχρεωμένος να συμμορφωθεί ακριβώς και από κάθε άποψη με τα σχέδια και τις προδιαγραφές.
- Η έλλειψη σχεδίων δεν μπορεί να προβληθεί ως δικαιολογία για καθυστερήσεις στην εκτέλεση της συντήρησης, εκτός από την περίπτωση κατά την οποία το σχέδιο που λείπει είναι αποδεδειγμένα απαραίτητο για την εκτέλεσή της, ο Αντισυμβαλλόμενος το έχει ζητήσει εντός της προβλεπόμενης στους Ειδικούς Όρους προθεσμίας και δεν του παραδόθηκε εγκαίρως.
- 3.2 Κατά την πρόοδο των υπηρεσιών συντήρησης, η Εταιρεία δικαιούται να παρέχει στον Αντισυμβαλλόμενο όσα τυχόν συμπληρωματικά ή νέα σχέδια ή οδηγίες κρίνει αναγκαία με σκοπό την πλήρη και αρμόζουσα εκτέλεση και συντήρηση του εγκαταστάσεων της και ο Αντισυμβαλλόμενος οφείλει να συμμορφώνεται επακριβώς με τα πρόσθετα αυτά σχέδια και οδηγίες.
- 3.3 Οποιαδήποτε λεπτομέρεια που αναφέρεται στις Τεχνικές Προδιαγραφές και δεν φαίνεται στα σχέδια ή φαίνεται σε αυτά αλλά δεν αναφέρεται στις Τεχνικές Προδιαγραφές έχει την ίδια ισχύ

ως να φαίνεται ή αναφέρεται και στα δύο. Σε περίπτωση που υπάρχουν διαφορές ανάμεσα στις Τεχνικές Προδιαγραφές και τα σχέδια, επικρατέστερες είναι οι Τεχνικές Προδιαγραφές. Σε περίπτωση ασυμφωνίας μεταξύ των αριθμών που υπάρχουν στα σχέδια ή στις Τεχνικές Προδιαγραφές, ο Αντισυμβαλλόμενος οφείλει να το αναφέρει αμέσως στην Επιβλέπουσα Διεύθυνση της Εταιρείας και αυτή είναι υποχρεωμένη να αποφαίνεται εγγράφως και χωρίς καθυστέρηση.

- 3.4 Για κάθε λεπτομέρεια που δεν αναφέρεται ευκρινώς στα σχέδια, τις Τεχνικές Προδιαγραφές ή τα Συμβατικά Τεύχη γενικά, ο Αντισυμβαλλόμενος οφείλει να ζητά έγκαιρα, και οπωσδήποτε πριν από την εκτέλεση των σχετικών εργασιών, τις έγγραφες οδηγίες της Επιβλέπουσας Διεύθυνσης της Εταιρείας και να συμμορφώνεται απόλυτα με αυτές.
- 3.5 Ο Αντισυμβαλλόμενος φέρει ακέραια την ευθύνη και θα επιβαρύνεται με όλες τις σχετικές δαπάνες, σε περίπτωση που εφαρμόσει οποιαδήποτε λύση που δεν θα έχει την έγκριση της Εταιρείας.

ΕΝΟΤΗΤΑ 2: ΕΚΠΡΟΣΩΠΗΣΗ

Άρθρο 4 Εκπροσώπηση της Εταιρείας

- 4.1 Η παρακολούθηση και ο έλεγχος των υπηρεσιών ασκούνται από την Εταιρεία, μέσω της Επιβλέπουσας Διεύθυνσης της Εταιρείας και της Προϊσταμένης Διεύθυνσης της Εταιρείας.

Στα καθήκοντα της Επιβλέπουσας Διεύθυνσης της Εταιρείας περιλαμβάνονται η παρακολούθηση και ο έλεγχος επί τόπου της ποιότητας και της ποσότητας των εργασιών και γενικά η τήρηση των όρων της Σύμβασης από τον Αντισυμβαλλόμενο.

Στα καθήκοντα της Προϊσταμένης Διεύθυνσης της Εταιρείας περιλαμβάνεται η άμεση εποπτεία της Επιβλέπουσας Διεύθυνσης της Εταιρείας και η επίλυση ή η προώθηση για επίλυση θεμάτων που προκύπτουν κατά την εκτέλεση της Σύμβασης και δεν μπορούν να ρυθμιστούν άμεσα από την Επιβλέπουσα Διεύθυνση της Εταιρείας.

- 4.2 Τα όργανα της Εταιρείας που θα ασκούν τα καθήκοντα και τις αρμοδιότητες της Επιβλέπουσας και της Προϊσταμένης Διεύθυνσης της Εταιρείας καθορίζονται στους Ειδικούς Όρους ή θα ορισθούν από την Εταιρεία, με έγγραφό της προς τον Αντισυμβαλλόμενο, μετά την υπογραφή της Σύμβασης.

- 4.3 Ο Προϊστάμενος της Επιβλέπουσας Διεύθυνσης της Εταιρείας, με έγγραφό του προς τον Αντισυμβαλλόμενο, δύναται να ορίσει το Μηχανικό ή τους Μηχανικούς που θα αποτελούν τους άμεσους βοηθούς του και οι οποίοι θα αποκαλούνται στο εξής "Εντεταλμένοι Μηχανικοί" της Εταιρείας.

Τα καθήκοντα και αρμοδιότητες των Εντεταλμένων Μηχανικών, εάν δεν ορίζεται διαφορετικά στο παραπάνω έγγραφο, θα είναι η παρακολούθηση και ο έλεγχος της ποιότητας και της ποσότητας των εργασιών και γενικά η τήρηση των όρων της Σύμβασης από τον Αντισυμβαλλόμενο.

Για την αντικατάσταση ή αναπλήρωση των Εντεταλμένων Μηχανικών, απαιτείται προηγούμενη έγγραφη ανακοίνωση προς τον Αντισυμβαλλόμενο.

- 4.4 Η Προϊσταμένη Διεύθυνση της Εταιρείας μπορεί, με έγγραφη ανακοίνωσή της, να γνωστοποιεί προς τον Αντισυμβαλλόμενο ότι και άλλα όργανα της Εταιρείας, καθώς και τρίτα πρόσωπα εξουσιοδοτημένα από την Εταιρεία, θα μπορούν να διενεργούν επιθεωρήσεις και ελέγχους σε σχέση με την εκτελούμενη Σύμβαση.

- 4.5 Η παρακολούθηση και ο έλεγχος της εκτέλεσης της Σύμβασης από τα αρμόδια υπηρεσιακά όργανα της Εταιρείας μπορεί να ασκηθεί εκτός από τον τόπο των συντηρούμενων εγκαταστάσεων της Εταιρείας και σε όλους τους χώρους που παρέχονται σχετικές με τη Σύμβαση υπηρεσίες και ο Αντισυμβαλλόμενος είναι υποχρεωμένος να εξασφαλίσει την απρόσκοπτη άσκηση των καθηκόντων των οργάνων αυτών, στα εγκαταστάσεις του Αντισυμβαλλόμενου ή συνεργαζόμενων με αυτόν τρίτων που τυχόν υποστηρίζει τις εργασίες συντήρησης και γενικά σε όλους του χώρους που κρίνει απαραίτητο η Εταιρεία.
- 4.6 Η άσκηση των καθηκόντων των αρμοδίων οργάνων της Εταιρείας ως προς την εκτέλεση της Σύμβασης δεν μειώνει σε καμία περίπτωση τις ευθύνες του Αντισυμβαλλόμενου σύμφωνα με τις διατάξεις της ισχύουσας Νομοθεσίας και τη Σύμβαση.

Ειδικότερα η Επιβλέπουσα Διεύθυνση της Εταιρείας και οι Εντεταλμένοι Μηχανικοί της που ορίζονται σύμφωνα με τα παραπάνω, δεν φέρουν καμιά ευθύνη έναντι τρίτων για ζημιές που οφείλονται στις εργασίες που εκτελούνται στις εγκαταστάσεις της ΔΕΗ από τον Αντισυμβαλλόμενο, όπως και για κάθε τυχόν θανατηφόρο ή όχι ατύχημα που ήθελε συμβεί στο προσωπικό της Εταιρείας, του Αντισυμβαλλόμενου ή σε κάθε τρίτο κατά την εκτέλεση της συντήρησης από τον Αντισυμβαλλόμενο.

Άρθρο 5 **Εκπροσώπηση του Αντισυμβαλλόμενου**

- 5.1 Κατά την υπογραφή της Σύμβασης ο Αντισυμβαλλόμενος γνωστοποιεί στην Εταιρεία τον κύριο εκπρόσωπό του, ο οποίος θα είναι νόμιμα εξουσιοδοτημένος να τον εκπροσωπεί σε όλα τα θέματα που αφορούν στην εκτέλεση της Σύμβασης και να προβαίνει, εξ ονόματός του, στην τακτοποίηση όλων των διαφορών και διαφωνιών που ενδεχομένως θα αναφύονται. Ο παραπάνω εκπρόσωπος του Αντισυμβαλλόμενου θα είναι και ο Αντίκλητός του, εφόσον είναι εγκατεστημένος στην Ελλάδα, άλλως θα πρέπει ο Αντισυμβαλλόμενος να διορίσει Αντίκλητο που διαμένει στην Ελλάδα.
- 5.2 Ο Αντισυμβαλλόμενος, πριν από την έναρξη των εργασιών της Σύμβασης, είναι υποχρεωμένος με δαπάνες του να εγκαταστήσει σε διαθέσιμο από την Εταιρεία χώρο κατάλληλα στελεχωμένο Γραφείο, το οποίο θα διατηρήσει καθ' όλη τη διάρκεια της εκτέλεσης των υπηρεσιών και τουλάχιστον μέχρι την Προσωρινή Παραλαβή τους.
- 5.3 Του πιο πάνω Γραφείου του Αντισυμβαλλόμενου θα προϊστάται μηχανικός με επαρκή πείρα σε υπηρεσίες παρόμοιες με αυτές της Σύμβασης, ο οποίος θα ονομάζεται "Επιβλέπων Μηχανικός του Αντισυμβαλλόμενου" και θα είναι ο μόνος και αποκλειστικά, σύμφωνα με την ισχύουσα νομοθεσία, υπεύθυνος των οποιωνδήποτε εργασιών που θα εκτελεστούν από τον Αντισυμβαλλόμενο στο πλαίσιο της Σύμβασης. Ο Επιβλέπων Μηχανικός έχει όλες τις κατά Νόμο ποινικές ή άλλες ευθύνες και είναι υποχρεωμένος να συμμορφώνεται πλήρως με τη Νομοθεσία, να βρίσκεται στο Εργοτάξιο και να παίρνει όλα τα απαραίτητα μέτρα ασφαλείας. Ο Επιβλέπων Μηχανικός θα είναι πλήρως εξουσιοδοτημένος να ενεργεί ως τεχνικός εκπρόσωπος του Αντισυμβαλλόμενου στις σχέσεις του με την Εταιρεία και να υπογράφει εκ μέρους του Αντισυμβαλλόμενου όλα τα σχετικά με την παροχή των υπηρεσιών έγγραφα. Ο Αντισυμβαλλόμενος είναι υποχρεωμένος να ανακοινώνει στις κατά νόμο Αστυνομικές και λοιπές Αρχές το ονοματεπώνυμο και λοιπά κατά Νόμο στοιχεία του παραπάνω Επιβλέποντα Μηχανικού του.
- 5.4 Η Εταιρεία έχει το δικαίωμα να ζητήσει εγγράφως την αντικατάσταση του Επιβλέποντα Μηχανικού αναφέροντας και τους λόγους της αιτούμενης αντικατάστασης, ο δε Αντισυμβαλλόμενος υποχρεούται να συμμορφώνεται προς την απαίτηση αυτή της Εταιρείας μέσα σε εύλογο χρόνο από την έγγραφη ειδοποίησή του.

Ο Αντισυμβαλλόμενος έχει το δικαίωμα αντικατάστασης του Επιβλέποντα Μηχανικού του με άλλο μηχανικό οποτεδήποτε, υπό την προϋπόθεση ότι η αντικατάσταση αυτή θα γίνεται πριν την αποχώρηση του προηγούμενου Επιβλέποντα Μηχανικού.

- 5.5 Η αμοιβή του Επιβλέποντα Μηχανικού, καθώς και κάθε άλλη γενικά απαίτησή του για την επίβλεψη των υπηρεσιών, βαρύνει αποκλειστικά και μόνο τον Αντισυμβαλλόμενο. Ρητά καθορίζεται ότι ο Αντισυμβαλλόμενος ευθύνεται έναντι της Εταιρείας σε ολόκληρο και στην έκταση που ορίζεται στο άρθρο 15 του παρόντος τεύχους για τις πράξεις και παραλείψεις του Επιβλέποντα Μηχανικού του και είναι υποχρεωμένος να αποκαθιστά αμέσως κάθε θετική ζημιά που προκαλείται εξαιτίας του σε βάρος της Εταιρείας ή παντός τρίτου.
- 5.6 Με την εγκατάσταση του Γραφείου του στις εγκαταστάσεις της ΔΕΗ, ο Αντισυμβαλλόμενος είναι υποχρεωμένος να ανακοινώνει εγγράφως στην Εταιρεία τα ονόματα των μελών του προσωπικού του, τα οποία είναι εξουσιοδοτημένα να παραλαμβάνουν αντί αυτού τις οδηγίες και εντολές της Εταιρείας.
- 5.7 Οποιοσδήποτε άλλοι συνεργαζόμενοι με τον Αντισυμβαλλόμενο, όπως Υπεργολάβοι, Υποπρομηθευτές κ.λπ., σε όλες τις κατά τη Σύμβαση τυχόν σχέσεις τους με την Εταιρεία θα εκπροσωπούνται αποκλειστικά και μόνο από τον Αντισυμβαλλόμενο, ο οποίος υποχρεούται να περιλάβει σε όλες τις Συμβάσεις Υπεργολαβίας τον όρο αυτό. Κατά συνέπεια οι εντολές, οδηγίες, και γνωστοποιήσεις, όλα τα έγγραφα και όλη η αλληλογραφία θα περιορίζονται μεταξύ της Εταιρείας και του Αντισυμβαλλόμενου.

ΕΝΟΤΗΤΑ 3: ΥΠΕΡΓΟΛΑΒΙΕΣ - ΥΠΟΚΑΤΑΣΤΑΣΗ – ΕΚΧΩΡΗΣΗ

Άρθρο 6

Σχέσεις με άλλους Αντισυμβαλλόμενους

- 6.1 Ο Αντισυμβαλλόμενος πρέπει να έχει πάντα υπ' όψη του ότι, στην περιοχή παροχής των υπηρεσιών ή σε γειτονικούς με αυτή χώρους, μπορεί να εκτελούνται από την Εταιρεία ή άλλους Αντισυμβαλλόμενους της εργασίες, που έχουν σχέση με τις εργασίες που εκτελεί ο ίδιος.
- 6.2 Ο Αντισυμβαλλόμενος οφείλει να ρυθμίζει την εκτέλεση των εργασιών του κατά τέτοιο τρόπο ώστε να μην εμποδίζονται από την εκτέλεσή τους οι άλλες εργασίες, να συνεργάζεται αρμονικά με την Εταιρεία, τους εντολοδόχους της ή τους Αντισυμβαλλόμενους της, να τους παρέχει κάθε δυνατή βοήθεια και συνδρομή και να συμμορφώνεται με όλες τις σχετικές οδηγίες ή κατευθύνσεις της Επιβλέπουσας Διεύθυνσης της Εταιρείας.
- 6.3 Ανεξαρτήτως των ανωτέρω, ενδεχόμενες συμφωνίες του Αντισυμβαλλόμενου με τους άλλους Αντισυμβαλλόμενους πρέπει προηγουμένως να τυγχάνουν της εγκρίσεως της Εταιρείας, η οποία διατηρεί το δικαίωμα να απορρίψει τις συμφωνίες αυτές, στην περίπτωση που αντίκεινται στη Σύμβαση ή εμποδίζουν την έγκαιρη και άρτια υλοποίηση της Σύμβασης.
- 6.4 Κάθε διαφωνία ή κάθε διαφορά μεταξύ του Αντισυμβαλλόμενου και των άλλων Αναδόχων θα διευθετείται, με τη μεσολάβηση της Επιβλέπουσας Διεύθυνσης της Εταιρείας, με σκοπό την απρόσκοπτη συνέχιση των εργασιών.
Ο Αντισυμβαλλόμενος οφείλει να συμμορφωθεί με τις αποφάσεις της Επιβλέπουσας Διεύθυνσης της Εταιρείας και, σε περίπτωση που διαφωνεί, μπορεί να ασκήσει κάθε νόμιμο δικαίωμά του, χωρίς η άσκηση αυτή να αναστείλει την υλοποίηση της Σύμβασης.

- 6.5 Ο Αντισυμβαλλόμενος ευθύνεται αλληλέγγυα και σε ολόκληρο έναντι της Εταιρείας, σε περίπτωση ζημιών σε τρίτους που θα προκληθούν από αυτόν χωριστά ή μαζί με άλλους Αντισυμβαλλόμενους και Υπεργολάβους.

Άρθρο 7 **Υποκατάσταση και υπεργολαβίες**

7.1 Υποκατάσταση

- 7.1.1 Ο Αντισυμβαλλόμενος δεν δικαιούται να υποκαταστήσει τον εαυτό του με οποιοδήποτε τρίτο φυσικό ή νομικό πρόσωπο, στην εκτέλεση της Σύμβασης, ή οποιοδήποτε μέρος της, χωρίς προηγούμενη έγγραφη έγκριση της Εταιρείας. Εξαιρείται η περίπτωση κατά την οποία ο Αντισυμβαλλόμενος υποκαθίσταται από ένα νέο Αντισυμβαλλόμενο συνεπεία είτε:

- α) κατηγορηματικής ρήτρας της Σύμβασης,
- β) καθολικής ή μερικής διαδοχής του αρχικού Αντισυμβαλλόμενου, λόγω εταιρικής αναδιάρθρωσης, περιλαμβανομένης της εξαγοράς, της απορρόφησης, της συγχώνευσης ή καταστάσεων αφερεγγυότητας, ιδίως στο πλαίσιο προπρωχευτικών ή πτωχευτικών διαδικασιών από άλλον οικονομικό φορέα ο οποίος πληροί τα κριτήρια ποιοτικής επιλογής που καθορίστηκαν στη Πρόσκληση βάσει της οποίας κατατίστηκε η Σύμβαση, με την προϋπόθεση ότι η διαδοχή δεν συνεπάγεται άλλες ουσιώδεις τροποποιήσεις της Σύμβασης,

υπό τον όρο ότι ο νέος Αντισυμβαλλόμενος θα αναλάβει όλα τα από τη Σύμβαση δικαιώματα και όλες τις από αυτή υποχρεώσεις του Αντισυμβαλλόμενου έναντι της Εταιρείας, μετά από έγγραφη ειδοποίηση προς την Εταιρεία και απόδειξη του γεγονότος.

Στην περίπτωση υποκατάστασης θα υπογραφεί από μέρους όλων των ενδιαφερομένων μερών Συμπλήρωμα της Σύμβασης και θα αντικατασταθούν οι Εγγυητικές Επιστολές της Σύμβασης.

- 7.1.2 Σε περίπτωση που πτωχεύσουν ή τεθούν υπό αναγκαστική διαχείριση μέλη Σύμπραξης/Ένωσης, τα εναπομείναντα μέλη υποχρεούνται να ολοκληρώσουν την εκτέλεση Σύμβασης και να αναλάβουν όλες τις υποχρεώσεις των πτωχευσάντων ή των τεθέντων υπό αναγκαστική διαχείριση μελών, όπως αυτές απορρέουν από τη Σύμβαση.

- 7.1.3 Σε περίπτωση έγκρισης από την Εταιρεία της υποκατάστασης, ολικά ή μερικά, του Αντισυμβαλλόμενου, ο Αντισυμβαλλόμενος δεν απαλλάσσεται από τις ευθύνες και υποχρεώσεις του που απορρέουν από τη Σύμβαση, αλλά θα παραμένει απευθείας και εξολοκλήρου υπεύθυνος για όλες τις πράξεις ή παραλείψεις του Υποκαταστάτη, ή του προσωπικού του, ωσάν αυτές οι πράξεις ή παραλείψεις να οφείλονταν στον ίδιο τον Αντισυμβαλλόμενο.

Στην περίπτωση υποκατάστασής του και εις ολόκληρον ευθύνης του από κοινού με τον Υποκαταστάτη του, ο Αντισυμβαλλόμενος παραιτείται ανεπιφύλακτα του δικαιώματος της διζήσεως.

Η παραίτηση αυτή, αναφορικά με τους Υποκαταστάτες, πρέπει επίσης να αναφέρεται σε όλες τις Συμβάσεις υποκατάστασης που συνάπτει ο Αντισυμβαλλόμενος. Επίσης, στις εν λόγω Συμβάσεις των Υποκαταστατών με τον Αντισυμβαλλόμενο, πρέπει να αναφέρεται ότι οι Υποκαταστάτες, κατά την εκτέλεση της Σύμβασης, θα ευθύνονται καθένας πλήρως και από κοινού, αδιαίρετα και εις ολόκληρον μαζί με τον Αντισυμβαλλόμενο, έναντι της Εταιρείας για το αντικείμενο της αντίστοιχης υποκατάστασης.

7.2 Υπεργολάβοι/Υποπρομηθευτές

7.2.1 Ως Υπεργολάβοι ή Υποπρομηθευτές του Αντισυμβαλλόμενου νοούνται αυτοί οι οποίοι έχουν αναλάβει από τον Αντισυμβαλλόμενο την υλοποίηση τμήματος της Σύμβασης, με έγγραφη σύμβαση υπηρεσιών.

7.2.2 Ο Αντισυμβαλλόμενος είναι ελεύθερος να διαλέξει τους Υπεργολάβους και Υποπρομηθευτές του με δική του ευθύνη και με τις εξής προϋποθέσεις:

α. Οι υποψήφιοι Υπεργολάβοι και Υποπρομηθευτές θα είναι έμπειροι και αξιόπιστοι οικονομικοί φορείς.

β. Η επιλογή κάποιου Υπεργολάβου ή Υποπρομηθευτή για κύρια τμήματα της Σύμβασης θα υπόκειται στην έγκριση της Εταιρείας. Η έγκριση αυτή θα αφορά μόνο στην από τεχνικής πλευράς εμπειρία και αξιοπιστία τους. Τα κύρια τμήματα της Σύμβασης, για τα οποία η Εταιρεία θα ζητήσει την έγκριση των Υπεργολάβων ή Υποπρομηθευτών, καθώς και τα απαραίτητα δικαιολογητικά για την απόδειξη της εμπειρίας και αξιοπιστίας των αναφέρονται στους Ειδικούς Όρους.

γ. Στην περίπτωση που ο Αντισυμβαλλόμενος επιθυμεί να αντικαταστήσει κάποιον εγκεκριμένο Υπεργολάβο ή Υποπρομηθευτή του, θα μπορεί να το κάνει μόνο με τη συγκατάθεση της Εταιρείας.

7.2.3 Η παραπάνω διαδικασία δεν είναι απαραίτητη σε περίπτωση που οι Υπεργολάβοι και Υποπρομηθευτές αναφέρονται στη Σύμβαση, οπότε τα παραπάνω στοιχεία έχουν ήδη υποβληθεί και εγκριθεί από την Εταιρεία.

Σε περίπτωση πάντως που ο Αντισυμβαλλόμενος θέλει να αντικαταστήσει κάποιον από τους Υπεργολάβους και τους Υποπρομηθευτές αυτούς, θα πρέπει να ζητήσει την έγκριση της ΔΕΗ, σύμφωνα με την παραπάνω παράγραφο 7.2.2.γ.

7.2.4. Μετά τη σύναψη της σύμβασης και το αργότερο πριν την έναρξη της εκτέλεσης εργασιών σε εγκαταστάσεις της ΔΕΗ υπό την άμεση εποπτεία της, ο Αντισυμβαλλόμενος οφείλει να αναφέρει στην Εταιρεία το όνομα, τα στοιχεία επικοινωνίας και τους νόμιμους εκπροσώπους των υπεργολάβων του, οι οποίοι συμμετέχουν στις εν λόγω υπηρεσίες, εφόσον δεν συμπεριλαμβάνονται στη Σύμβαση και είναι γνωστά τη συγκεκριμένη χρονική στιγμή. Ο Αντισυμβαλλόμενος οφείλει να γνωστοποιεί στη ΔΕΗ κάθε αλλαγή των ως άνω πληροφοριών κατά τη διάρκεια της Σύμβασης καθώς και τις απαιτούμενες πληροφορίες σχετικά με κάθε νέο υπεργολάβο τον οποίο ο Αντισυμβαλλόμενος χρησιμοποιεί εν συνεχεία στις εν λόγω υπηρεσίες.

7.2.5 Σε κάθε περίπτωση εκτέλεσης μέρους της Σύμβασης με Υπεργολάβους, ο Αντισυμβαλλόμενος δεν απαλλάσσεται από τις ευθύνες και υποχρεώσεις του που απορρέουν από τη Σύμβαση, αλλά θα παραμένει απευθείας και εξολοκλήρου υπεύθυνος για όλες τις πράξεις ή παραλείψεις των Υπεργολάβων ή του προσωπικού τους, ωσάν αυτές οι πράξεις ή παραλείψεις να οφείλονταν στον ίδιο τον Αντισυμβαλλόμενο.

7.3 Ανάλυση από τη ΔΕΗ υποχρεώσεων του Αντισυμβαλλόμενου προς Υπεργολάβους/Υποπρομηθευτές του

Η Εταιρεία δύναται βάσει ρητού όρου της Σύμβασης ή μετά από συμφωνία με τον Αντισυμβαλλόμενο, κατόπιν αιτήσεως του υπεργολάβου και όταν το επιτρέπει η φύση της σύμβασης, να αναλαμβάνει τις υποχρεώσεις του Αντισυμβαλλόμενου έναντι

Υπεργολάβων/Υποπρομηθευτών του, σύμφωνα με τα προβλεπόμενα στο άρθρο 26.9 του παρόντος τεύχους.

Στις ως άνω υποχρεώσεις συμπεριλαμβάνεται και η καταβολή απευθείας στον υπεργολάβο της οφειλόμενης αμοιβής του για την παροχή Διεύθυνσης της Εταιρείας, δυνάμει σύμβασης υπεργολαβίας με τον Αντισυμβαλλόμενο. Στην περίπτωση αυτή, στους ειδικούς όρους της Σύμβασης ή σε σχετικό συμπλήρωμά της καθορίζονται τα ειδικότερα μέτρα ή μηχανισμοί που επιτρέπουν στον Αντισυμβαλλόμενο να εγείρει Αντιρρήσεις ως προς αδικαιολόγητες πληρωμές καθώς και οι ρυθμίσεις που αφορούν αυτόν τον τρόπο πληρωμής.

Η ανάληψη των υποχρεώσεων του παρόντος όρου από την Εταιρεία σε καμία περίπτωση δεν αίρει την ευθύνη του Αντισυμβαλλόμενου.

Άρθρο 8 Εκχώρηση

- 8.1 Απαγορεύεται, είναι άκυρη και χωρίς νομικό αποτέλεσμα για την Εταιρεία, η εκχώρηση από τον Αντισυμβαλλόμενο σε οποιοδήποτε τρίτο φυσικό ή νομικό πρόσωπο, οποιασδήποτε απαιτήσης ή δικαιώματος που μπορεί να έχει κατά της Εταιρείας και προκύπτει από τη Σύμβαση ή σε σχέση με αυτή, εάν γίνει χωρίς προηγούμενη έγγραφη έγκριση της ΔΕΗ.
- 8.2 Ειδικότερα, η εκχώρηση της καταβολής συμβατικών ποσών, το ύψος των οποίων θα καθορίζεται από την Εταιρεία και δεν θα υπερβαίνει το ογδόντα τοις εκατό (80%) του συμβατικού τιμήματος, θα πραγματοποιείται μετά την προαναφερθείσα έγκριση και με δικαίωμα της ΔΕΗ για περαιτέρω αφαίρεση:
- 8.2.1 Κάθε απαίτησης της ΔΕΗ, από οποιονδήποτε λόγο ή αιτία και εάν προέρχεται.
- 8.2.2 Κάθε οφειλής του Αντισυμβαλλόμενου προς οποιονδήποτε τρίτο, ο οποίος θα είχε το δικαίωμα να την εισπράξει από την Εταιρεία.
- 8.2.3 Κάθε οφειλής του Αντισυμβαλλόμενου προς το Δημόσιο που θα προέρχεται από τα Αποδεικτικά Φορολογικής και Ασφαλιστικής Ενημερότητας, των οποίων η προσκόμισή είναι απαραίτητη σύμφωνα με τη Σύμβαση και την κείμενη νομοθεσία.
- 8.2.4 Κάθε οφειλής του Αντισυμβαλλόμενου προς το προσωπικό του που είχε απασχοληθεί στο πλαίσιο υλοποίησης της Σύμβασης, η οποία έχει αναγγελθεί στη ΔΕΗ σύμφωνα με το άρθρο 702 του Αστικού Κώδικα.
- 8.3 Η πιο πάνω έγκριση εκχώρησης θα χορηγείται με την προϋπόθεση ότι:
- στη ζητούμενη σύμβαση εκχώρησης θα συμπεριλαμβάνονται απαραίτητως οι ανωτέρω όροι, η μη διατύπωση των οποίων αποτελεί λόγο μη αποδοχής της εκ μέρους της ΔΕΗ και
 - θα έχει άμεση και ευνοϊκή επίδραση στην πρόοδο της Σύμβασης.
- 8.4 Η πιο πάνω σύμβαση εκχώρησης θα θεωρείται έγκυρη εφόσον αποδεδειγμένα έχει κοινοποιηθεί στη ΔΕΗ.

ΕΝΟΤΗΤΑ 4: ΧΩΡΟΣ ΠΑΡΟΧΗΣ ΥΠΗΡΕΣΙΩΝ

Άρθρο 9 Γνώση των τοπικών συνθηκών

- 9.1 Ο Αντισυμβαλλόμενος βεβαιώνει ότι έχει επισκεφθεί την περιοχή των προς συντήρηση εγκαταστάσεων και έχει προβεί σε επιτόπια εξέταση της τοποθεσίας τους, των γειτονικών χώρων, της ύπαρξης τυχόν δουλείας διέλευσης και ότι ενημερώθηκε για τις απαιτούμενες βοηθητικές εγκαταστάσεις, τον τύπο εξοπλισμού, τη θέση και καταλληλότητα των υλικών συντήρησης, τα μέσα προσπέλασης στην τοποθεσία παροχής των υπηρεσιών, τις τοπικές

εργασιακές συνθήκες και όλες τις άλλες τοπικές συνθήκες που μπορούν να επιδράσουν με οποιοδήποτε τρόπο στην εκτέλεση των εργασιών ή στο κόστος τους.

- 9.2 Ο Αντισυμβαλλόμενος βεβαιώνει επίσης ότι οι συμβατικές τιμές είναι αποτέλεσμα δικών του υπολογισμών και βασίζονται στη δική του γνώση και εκτίμηση των συνθηκών και κινδύνων που υπάρχουν και όχι σ' οποιαδήποτε περιγραφή ή δήλωση της Εταιρείας.
- 9.3 Σε καμία περίπτωση ο Αντισυμβαλλόμενος δεν δικαιούται αποζημίωσης ή πρόσθετης αμοιβής για λόγους που αφορούν στις συνθήκες υλοποίησης των υπηρεσιών, πλην των ρητά αναφερομένων στη Σύμβαση.

Εφόσον κατά την εκτέλεση της Σύμβασης αποδειχθεί ότι οι πραγματικές συνθήκες αποκλίνουν ουσιαστικά εκείνων που προκύπτουν από τα χορηγηθέντα από τη ΔΕΗ στοιχεία, ο Αντισυμβαλλόμενος οφείλει να υποβάλει αμελλητί προς τη ΔΕΗ τα αναγκαία αποδεικτικά στοιχεία. Οποιαδήποτε σχετική με το ζήτημα αυτό απαίτηση του Αντισυμβαλλόμενου προϋποθέτει εν τούτοις την εκ του λόγου αυτού ύπαρξη σημαντικής διατάραξης της ισορροπίας μεταξύ παροχής και αντιπαροχής της Σύμβασης.

ΕΝΟΤΗΤΑ 5: ΠΡΟΣΩΠΙΚΟ ΑΝΤΙΣΥΜΒΑΛΛΟΜΕΝΟΥ

Άρθρο 10 Προσωπικό του Αντισυμβαλλόμενου

- 10.1 Ο Αντισυμβαλλόμενος υποχρεούται να διαθέσει, με δική του ευθύνη και δαπάνες, όλο το προσωπικό που απαιτείται για την εκπλήρωση των υποχρεώσεων του που προκύπτουν από τη Σύμβαση και είναι υπεύθυνος, δυνάμει του Αστικού και Ποινικού Ελληνικού Δικαίου, για όλες τις πράξεις ή και παραλείψεις του εν λόγω προσωπικού, που σχετίζονται με τη Σύμβαση.
- 10.2 Το προσωπικό που απασχολεί ο Αντισυμβαλλόμενος για την εκτέλεση της Σύμβασης ασχέτως ειδικότητας, πρέπει να είναι ικανό, αριθμητικά επαρκές, ειδικευμένο και να έχει όλα τα προσόντα και τις προϋποθέσεις που προβλέπονται από την Ελληνική Νομοθεσία και τους σχετικούς Κανονισμούς, ώστε να εξασφαλίζεται η έγκαιρη και άρτια αποπεράτωση των παρεχόμενων υπηρεσιών.
- 10.3 Ο Αντισυμβαλλόμενος οφείλει να υποβάλει στην Εταιρεία, με την εγκατάστασή του στις εγκαταστάσεις της ΔΕΗ, κατάσταση του προσωπικού που θα απασχολεί (αριθμός, ειδικότητα) καθώς και κάθε πληροφορία που κρίνει απαραίτητη η Εταιρεία για το προσωπικό αυτό. Οφείλει δε να πληροφορεί την Εταιρεία προκαταβολικά για οποιαδήποτε ουσιαστική αυξομείωση του αριθμού του προσωπικού του καθ' όλη τη διάρκεια εκτέλεσης των εργασιών και μέχρι την Προσωρινή Παραλαβή.
- 10.4 Ο Αντισυμβαλλόμενος οφείλει να υποβάλει στην Εταιρεία, έγκαιρα και σε κάθε περίπτωση πριν από την άφιξη αλλοδαπού προσωπικού του στη Ελλάδα, έγγραφα στοιχεία με τα οποία αποδεικνύεται η καταλληλότητα (εκπαίδευση, προσόντα) του προσωπικού αυτού που αποστέλλεται στην Ελλάδα για τις ανάγκες της Σύμβασης, όπως και κάθε άλλο στοιχείο που θεωρείται αναγκαίο για να υποστηριχθεί από την Εταιρεία η έκδοση από τις αρμόδιες Ελληνικές Αρχές των αναγκαίων αδειών εργασίας, θεωρήσεων διαβατηρίων κ.λπ. Τυχόν δαπάνες για τα παραπάνω βαρύνουν τον Αντισυμβαλλόμενο.
- 10.5 Η Εταιρεία έχει το δικαίωμα να ζητά, με έγγραφη ειδοποίηση προς τον Αντισυμβαλλόμενο, την απομάκρυνση οποιουδήποτε μέλους του προσωπικού του που κρίνεται για οποιοδήποτε βάσιμο λόγο ως ακατάλληλο. Ο Αντισυμβαλλόμενος είναι υποχρεωμένος χωρίς Αντιρρήσεις

να απομακρύνει το μέλος αυτό του προσωπικού του με δικές του δαπάνες και δεν μπορεί να το ξαναχρησιμοποιήσει χωρίς προηγούμενη γραπτή έγκριση της Εταιρείας.

- 10.6 Στην περίπτωση που αποσύρεται ή απομακρύνεται από τις εγκαταστάσεις της ΔΕΗ ένα μέλος του προσωπικού του Αντισυμβαλλόμενου που εκτελεί εξειδικευμένη εργασία, ο Αντισυμβαλλόμενος δεν δύναται να επικαλεσθεί την απομάκρυνση αυτή ως λόγο καθυστέρησης για την εκτέλεση της Σύμβασης ή οποιουδήποτε τμήματός της.
- 10.7 Ο Αντισυμβαλλόμενος αναλαμβάνει την πλήρη ευθύνη, σύμφωνα με τους όρους και τις προβλέψεις που καθορίζονται στο άρθρο αυτό, για το δικό του προσωπικό και για το προσωπικό των υποπρωμηθευτών και των υπεργολάβων του.

Άρθρο 11

Νυχτερινή, υπερωριακή εργασία- Εργασία τις αργίες και εορτές

- 11.1 Επιτρέπεται η εκτέλεση από τον Αντισυμβαλλόμενο νυχτερινής ή υπερωριακής εργασίας και εργασίας κατά τις αργίες και εορτές, σύμφωνα με όσα ορίζονται από τους Νόμους του Κράτους, εκτός αν υπάρχει ρητή απαγορευτική εντολή της Εταιρείας.
Στις περιπτώσεις αυτές, ο Αντισυμβαλλόμενος δεν δικαιούται πρόσθετης αποζημίωσης, υποχρεούται όμως να τηρεί όλους τους Νόμους και Κανονισμούς που αφορούν σε τέτοιες εργασίες.
- 11.2 Ο Αντισυμβαλλόμενος είναι υποχρεωμένος να ανακοινώνει στην Επιβλέπουσα Διεύθυνση της Εταιρείας γραπτά, πριν από είκοσι τέσσερις (24) τουλάχιστον ώρες, την πρόθεσή του να εκτελέσει εργασία νυχτερινή, υπερωριακή ή κατά τις αργίες και εορτές.
- 11.3 Αν ο Αντισυμβαλλόμενος δεν μπορέσει να εξασφαλίσει έγκριση από τις Αρμόδιες Αρχές για υπερωριακή εργασία, αυτό δεν θα αποτελέσει δικαιολογία για παράταση των προθεσμιών εκτέλεσης της Σύμβασης.
Ειδικά για την υπερωριακή εργασία, η Εταιρεία θα συνηγορεί, εφόσον κρίνεται απαραίτητο και δεν υπάρχει δυνατότητα χρησιμοποίησης περισσότερου προσωπικού, αλλά δεν μπορεί να εγγυηθεί την εξασφάλιση της σχετικής έγκρισης από τις αρμόδιες Αρχές.
- 11.4 Κατά την εκτέλεση της νυχτερινής εργασίας, ο Αντισυμβαλλόμενος υποχρεούται να παρέχει με δαπάνη του πρόσθετο και ικανοποιητικό φωτισμό για την ασφάλεια του προσωπικού του και παντός τρίτου, καθώς και κατάλληλα μέσα που να επιτρέπουν την καλή τοποθέτηση και επιθεώρηση των υλικών και την από κάθε άποψη σωστή εκτέλεση των εργασιών.
- 11.5 Εάν για την ασφάλεια των εγκαταστάσεων της Εταιρείας ή την τεχνική αρτιότητα των υπηρεσιών ή την εκπλήρωση των συμβατικών υποχρεώσεων του Αντισυμβαλλόμενου ή εξαιτίας άλλων περιορισμών στις ώρες εργασίας που επιβάλουν τρίτοι (Δημόσιες Υπηρεσίες, Δήμοι και Κοινότητες, σημαντικοί Καταναλωτές κ.λπ.) είναι αναγκαία, κατά την κρίση της Εταιρείας, η νυχτερινή ή υπερωριακή εργασία ή η εκτέλεση εργασίας κατά τις αργίες και εορτές, ο Αντισυμβαλλόμενος είναι υποχρεωμένος, μετά από σχετική εντολή, να την πραγματοποιεί χωρίς αντίρρηση και χωρίς καμία ιδιαίτερη αποζημίωση, εφόσον δεν προβλέπεται διαφορετικά στους Ειδικούς Όρους.

ΕΝΟΤΗΤΑ 6: ΕΡΓΟΤΑΞΙΑ - ΜΗΧΑΝΗΜΑΤΑ

Άρθρο 12

Γραφεία και λοιπές εγκαταστάσεις του Αντισυμβαλλόμενου

- 12.1 Ο Αντισυμβαλλόμενος είναι υποχρεωμένος με δικές του δαπάνες να κατασκευάζει, συντηρεί και διατηρεί σε λειτουργία Γραφεία και λοιπές εγκαταστάσεις, που απαιτούνται για την παροχή των υπηρεσιών συντήρησης και που θα χρησιμοποιούνται τόσο για γραφεία, συνεργεία, αποθήκες, κτίριο πρώτων βοηθειών κ.λπ., όσο και για διαμονή του προσωπικού του.
Οι εγκαταστάσεις αυτές, έστω και αν είναι προσωρινές, πρέπει να πληρούν τους όρους υγιεινής, να παρέχουν λογικές ανέσεις και να έχουν νερό πόσιμο, πυροσβεστικές συσκευές και αποχετευτικές και ηλεκτρικές εγκαταστάσεις.
- 12.2 Όλες οι εγκαταστάσεις, που θα απαιτηθούν για τους προηγούμενους σκοπούς, θα κατασκευάζονται σε κατάλληλες τοποθεσίες και με βάση σχέδια, που θα εκπονεί ο Αντισυμβαλλόμενος και θα εγκρίνει η Επιβλέπουσα Διεύθυνση της Εταιρείας.
Οι εγκρίσεις αυτές της Εταιρείας δεν μειώνουν την αποκλειστική ευθύνη του Αντισυμβαλλόμενου σχετικά με την κατασκευή όλων των εγκαταστάσεων και τη χρησιμοποίησή τους.
- 12.3 Η διαχείριση, λειτουργία, συντήρηση και φύλαξη των προαναφερομένων εγκαταστάσεων ανήκει στον Αντισυμβαλλόμενο και πρέπει να γίνεται πάντοτε σύμφωνα με τους Νόμους και Κανονισμούς ασφάλειας, υγιεινής και δημόσιας τάξης.
Ο Αντισυμβαλλόμενος είναι υποχρεωμένος να εκδίδει κανονισμούς λειτουργίας των εγκαταστάσεων αυτών και να παίρνει τα κατάλληλα μέτρα για την εφαρμογή τους.
- 12.4 Ο Αντισυμβαλλόμενος πρέπει να εξασφαλίσει και να διατηρεί κατάλληλες εγκαταστάσεις υγιεινής για όλο το προσωπικό που απασχολείται στη Σύμβαση. Για το σκοπό αυτό θα προβλεφθούν επαρκείς και κατάλληλες εγκαταστάσεις στα γραφεία του Αντισυμβαλλόμενου, τους καταυλισμούς και σε άλλες τέτοιες θέσεις μέσα στην περιοχή που παρέχονται οι υπηρεσίες ή κοντά σε αυτή, σύμφωνα με τις οδηγίες και εγκρίσεις που θα δοθούν από την Επιβλέπουσα Διεύθυνση της Εταιρείας.
- 12.5 Ο Αντισυμβαλλόμενος υποχρεούται να εγκαταστήσει και να διατηρεί σε καλή λειτουργία πυροσβεστικές συσκευές και να εξασφαλίσει χημικούς πυροσβεστήρες, που θα τοποθετηθούν μέσα ή κοντά στις εγκαταστάσεις του.
Τα μέτρα που προβλέπονται για την προστασία από φωτιά και την κατάσβεσή της, πρέπει να είναι σύμφωνα με τον Κανονισμό Πυροπροστασίας και τις λοιπές ισχύουσες σχετικές διατάξεις και τις οδηγίες της Επιβλέπουσας Διεύθυνσης της Εταιρείας, χωρίς αυτό να μειώνει κατά οποιοδήποτε τρόπο την αποκλειστική ευθύνη του Αντισυμβαλλόμενου.
- 12.6 Ανάλογα με το μέγεθος και τη φύση των παρεχόμενων υπηρεσιών συντήρησης είναι δυνατό με τους Ειδικούς Όρους να αυξηθούν ή μειωθούν οι απαιτήσεις της Εταιρείας για τις Εργοταξιακές εγκαταστάσεις του Αντισυμβαλλόμενου.

Άρθρο 13

Καθαριότητα Εγκαταστάσεων Αντισυμβαλλόμενου - Καθαρισμός της περιοχής παροχής των υπηρεσιών

- 13.1 Κατά τη διάρκεια εκτέλεσης των εργασιών, καθώς και μετά την αποπεράτωσή τους και μέχρι τη διάλυση των εγκαταστάσεών του, ο Αντισυμβαλλόμενος θα είναι υπεύθυνος για τη διατήρηση της καθαριότητας στους χώρους εργασίας, καθώς και για την έγκαιρη και με κατάλληλο τρόπο απομάκρυνση ή καταστροφή άχρηστων υλικών και άλλων απορριμμάτων σε τοποθεσίες που επιτρέπουν η Επιβλέπουσα Διεύθυνση της Εταιρείας και οι Δημόσιες Αρχές.
Ο Αντισυμβαλλόμενος υποχρεούται να διατηρεί μόνιμο και ιδιαίτερο προσωπικό που θα φροντίζει για την καθαριότητα.

- 13.2 Κατά τη διάρκεια εκτέλεσης των εργασιών συντήρησης, ο Αντισυμβαλλόμενος με δαπάνες του θα μεριμνά για την απαιτούμενη διακίνηση των μηχανημάτων, των ανταλλακτικών, χρήσιμων υλικών ή υλικών περισυλλογής, εφοδίων κ.λπ., καθώς επίσης και για τη μεταφορά, ταξινόμηση και αποθήκευσή τους σε χώρους που θα καθορισθούν από την Εταιρεία. Επίσης θα προβαίνει στη διάθεσή τους ακολουθώντας τις οδηγίες της Εταιρείας.
- 13.3 Αμέσως μετά την αποπεράτωση των εργασιών, ο Αντισυμβαλλόμενος είναι υποχρεωμένος με ευθύνη, μέριμνα, μέσα και δαπάνες του, ύστερα από γραπτή οδηγία της Επιβλέπουσας Διεύθυνσης της Εταιρείας, να απομακρύνει τις άχρηστες εγκαταστάσεις του από τους χώρους της ΔΕΗ και να φροντίσει για τον πλήρη και επιμελή καθαρισμό του ευρύτερου χώρου παροχής των υπηρεσιών.
Είναι υποχρεωμένος επίσης, να αποκομίσει από τις εγκαταστάσεις της ΔΕΗ τα μηχανήματα, τα υλικά και τα εφόδια ιδιοκτησίας του, καθώς και όλα τα κατάλοιπα ή απορρίμματα, που προέρχονται από την εκτέλεση των υπηρεσιών.
- 13.4 Εάν ο Αντισυμβαλλόμενος δεν συμμορφωθεί με τις υποχρεώσεις του, που αναφέρονται στις προηγούμενες παραγράφους, η Εταιρεία έχει το δικαίωμα, αφού περάσει άπρακτη η λογική προθεσμία που θα δοθεί στον Αντισυμβαλλόμενο για το σκοπό αυτό, να εκτελέσει για λογαριασμό του, με δαπάνες και ευθύνη του, τις εργασίες αποξήλωσης, αποκομιδής και εκκαθάρισης που προβλέπονται στο άρθρο αυτό.

Άρθρο 14 **Μηχανήματα, εργαλεία και υλικά**

- 14.1 Εφόσον δεν προβλέπεται διαφορετικά στους Ειδικούς Όρους της Σύμβασης, ο Αντισυμβαλλόμενος είναι υποχρεωμένος, με δικές του δαπάνες, να προβαίνει στην προμήθεια, εγκατάσταση και λειτουργία οποιωνδήποτε μηχανημάτων, εργαλείων, υλικών και εφοδίων, αναγκαίων ή χρήσιμων για την εκτέλεση της Σύμβασης.
Τα υπόψη μηχανήματα, εργαλεία, υλικά και εφόδια, καθώς και όλα τα ικριώματα, εγκαταστάσεις, που χρησιμοποιούνται προσωρινά ή οριστικά για την υλοποίηση της Σύμβασης, πρέπει να είναι κατάλληλα για τη χρήση που προορίζονται και να παρέχουν πλήρη ασφάλεια για τις εγκαταστάσεις της ΔΕΗ και το προσωπικό. Για το σκοπό αυτό, η Εταιρεία έχει το δικαίωμα να κάνει οποτεδήποτε, σύμφωνα με τις διατάξεις των Τεχνικών Προδιαγραφών ή τις απαιτήσεις των Κανονισμών που ισχύουν, δειγματοληψίες ή/και δοκιμές στα υλικά και στις εργασίες που εκτελούνται. Οι δαπάνες των δοκιμών αυτών θα βαρύνουν τον Αντισυμβαλλόμενο, εκτός αν καθορίζεται διαφορετικά στους Ειδικούς Όρους Σύμβασης.
- 14.2 Η Εταιρεία δικαιούται να απαγορεύσει τη χρήση ή/και την εγκατάσταση οποιουδήποτε μηχανήματος, εργαλείου, βοηθητικής εγκατάστασης κ.λπ., εφόσον θεωρεί τη χρήση ή την εγκατάστασή τους ως μη ασφαλή.
- 14.3 Απαγορεύεται στον Αντισυμβαλλόμενο να απομακρύνει από τις εγκαταστάσεις της ΔΕΗ οποιοδήποτε μηχάνημα, εργαλείο, υλικό ή εφόδιο ή οποιαδήποτε εγκατάσταση του Αντισυμβαλλόμενου έχει προσκομιστεί στο χώρο της ΔΕΗ ή που έχει κατασκευαστεί σ' αυτόν, χωρίς προηγούμενη γραπτή έγκριση της Επιβλέπουσας Διεύθυνσης της Εταιρείας.
- 14.4 Ανεξάρτητα από τη γενική υποχρέωση που έχει ο Αντισυμβαλλόμενος να συντηρεί διαρκώς τα μηχανήματά του και να τα διατηρεί σε κατάσταση που να παρέχουν πλήρη ασφάλεια για το προσωπικό και τις εγκαταστάσεις, έχει επί πλέον την υποχρέωση να προσκομίζει για κάθε ανυψωτικό μηχάνημα (γερανό, αναβατόριο κ.λπ.) που θα χρησιμοποιηθεί για την υλοποίηση της Σύμβασης, πριν την άφιξη του στις εγκαταστάσεις της ΔΕΗ, πιστοποιητικό σε ισχύ που να έχει εκδοθεί από ειδικό επίσημο Οργανισμό Ασφάλειας και με το οποίο θα αποδεικνύεται ότι το μηχάνημα έχει υποβληθεί σε δοκιμές ασφαλείας που προβλέπονται στους σχετικούς

Κανονισμούς. Ο Αντισυμβαλλόμενος υποχρεούται να διατηρεί σε ισχύ τα πιστοποιητικά αυτά σε όλη τη διάρκεια εκτέλεσης της Σύμβασης.
Η προσκόμιση αυτή δεν αναιρεί την αποκλειστική ευθύνη του Αντισυμβαλλόμενου για την ασφαλή λειτουργία των μηχανημάτων αυτών.

ΕΝΟΤΗΤΑ 7: ΕΥΘΥΝΕΣ - ΕΓΓΥΗΣΕΙΣ ΑΝΤΙΣΥΜΒΑΛΛΟΜΕΝΟΥ

Άρθρο 15

Ευθύνες του Αντισυμβαλλόμενου – Περιορισμοί Ευθύνης Συμβαλλομένων

- 15.1 Ο Αντισυμβαλλόμενος αναλαμβάνει την υποχρέωση να εκτελέσει οποιοδήποτε τμήμα καθώς και το σύνολο της Σύμβασης άρτια, πλήρως, εμπρόθεσμα και σύμφωνα προς τους κανόνες της επιστήμης και τεχνικής, τις προβλέψεις των τεχνικών προδιαγραφών καθώς και τους εμπορικούς όρους της Σύμβασης.
- 15.2 Ο Αντισυμβαλλόμενος και οι Υπεργολάβοι του πρέπει να τηρούν τις υποχρεώσεις στους τομείς του περιβαλλοντικού, κοινωνικού και εργατικού δικαίου που έχουν θεσπιστεί από το δίκαιο της Ένωσης, το εθνικό δίκαιο, συλλογικές συμβάσεις ή σε σχετικές διεθνείς διατάξεις. Ειδικότερα οφείλουν να συμμορφώνονται αυστηρά προς τους ισχύοντες στην Ελλάδα σχετικούς Νόμους, Διατάγματα, Κανονισμούς και Αστυνομικές διατάξεις, και των σχετικών με την Υγεία και Ασφάλεια στην Εργασία και με την προστασία του περιβάλλοντος διατάξεων, έγγραφες διαταγές από Δημόσιες, Δημοτικές ή άλλες Αρχές, που θα αναφέρονται σε νόμιμες απαιτήσεις τους για την εκτέλεση εργασιών από τον Αντισυμβαλλόμενο, καθώς και προς τους Κανονισμούς και τις έγγραφες εντολές και οδηγίες της Εταιρείας, συμπεριλαμβανομένων των Κανονισμών Ασφαλείας της Εταιρείας.

Επίσης πρέπει να:

- α. παρέχουν τις υπηρεσίες υπό ασφαλείς συνθήκες όσον αφορά τις εργασίες και όλο το απασχολούμενο σ' αυτές προσωπικό, καθώς επίσης και τους τρίτους.
 - β. εκδίδουν με μέριμνά τους και δαπάνες τους κάθε άδεια που προβλέπεται από τους παραπάνω Νόμους και Διατάγματα, εκτός αν άλλως ορίζεται στους Ειδικούς Όρους Σύμβασης.
 - γ. αναφέρουν αμέσως στην Εταιρεία και τις Αρμόδιες Αρχές και παίρνουν όλα τα αναγκαία μέτρα, σε περίπτωση ατυχήματος σε οποιοδήποτε άτομο ή ζημίας σε οποιαδήποτε ιδιοκτησία (συμπεριλαμβανομένων αυτών της Εταιρείας).
 - δ. αναφέρουν στην Εταιρεία οποιαδήποτε ζημιά ή απώλεια του Εξοπλισμού και των εγκαταστάσεων της Εταιρείας.
 - ε. ανακοινώνουν στην Εταιρεία τις διαταγές που απευθύνονται ή κοινοποιούνται σε αυτούς κατά τη διάρκεια εκτέλεσης της Σύμβασης και τα διάφορα έγγραφα των Αρχών, σχετικά με τα υποδεικνυόμενα μέτρα ελέγχου, ασφαλείας κ.λπ.
- 15.2 Ειδικότερα και μέχρι την Προσωρινή Παραλαβή του αντικειμένου της Σύμβασης:

- 15.2.1 Ο Αντισυμβαλλόμενος ευθύνεται και φέρει τον κίνδυνο οποιασδήποτε ζημίας ή απώλειας ή καταστροφής του Εξοπλισμού, καθώς και των κάθε είδους εγκαταστάσεων του στο Χώρο της ΔΕΗ, από οποιοδήποτε λόγο ή αιτία, περιλαμβανομένων των περιστατικών Ανωτέρας Βίας, κατά τα οριζόμενα στο άρθρο 32 του παρόντος τεύχους, είναι δε υποχρεωμένος να επισκευάζει ή να αντικαθιστά κάθε τμήμα του Εξοπλισμού, που έχει υποστεί βλάβη, κατά τρόπο που να ικανοποιεί πλήρως την Εταιρεία, εξαιρουμένων των ζημιών που οφείλονται σε αποκλειστική υπαιτιότητα της ΔΕΗ ή του προσωπικού της καθώς και σε περιστατικά ανωτέρας βίας, τα οποία κατά τα οριζόμενα στο άρθρο περί Ανωτέρας Βίας εξαιρούνται και δεν καλύπτονται από τα συνήθη ασφαλιστήρια κατά παντός

κινδύνου. Στις εξαιρούμενες αυτές περιπτώσεις τα δύο μέρη θα συμφωνήσουν από κοινού για τον εύλογο επιμερισμό των δαπανών που θα απαιτηθούν για την εκ νέου αποπεράτωση των υπηρεσιών, στο βαθμό και στην έκταση που αυτές επλήγησαν.

15.2.2 Ο Αντισυμβαλλόμενος ευθύνεται για την αποκατάσταση οποιουδήποτε ελαττώματος των υπηρεσιών, όπως καθορίζεται στο άρθρο 23 του παρόντος τεύχους.

15.2.3 Επίσης ο Αντισυμβαλλόμενος ευθύνεται:

α. έναντι τρίτων, έναντι του προσωπικού της Εταιρείας, καθώς και έναντι του δικού του προσωπικού και των Υπεργολάβων του, για ζημίες γενικά, στις οποίες συμπεριλαμβάνονται οι ζημίες σε ιδιοκτησία, οι σωματικές βλάβες ή και θάνατος οποιουδήποτε προσώπου, ακόμη και αυτών που δεν καλύπτονται από τα συνήθη ασφαλιστήρια συμβόλαια.

β. έναντι της Εταιρείας, για κάθε είδους ζημίες ή άμεσες θετικές δαπάνες που θα υποστεί λόγω μη εκπληρώσεως από τον Αντισυμβαλλόμενο των συμβατικών του υποχρεώσεων ή που απορρέουν από ελαττώματα των υπηρεσιών ή ακόμη και από την υλοποίησή τους σύμφωνα με τη Σύμβαση, καθώς και από περιστατικά που συμβαίνουν κατά την εκτέλεση.

15.3 Από την ημερομηνία της Προσωρινής Παραλαβής των υπηρεσιών και μέχρι την Οριστική Παραλαβή τους, ο Αντισυμβαλλόμενος ευθύνεται για όλες τις αναφερόμενες περιπτώσεις της προηγούμενης παραγράφου 15.2, αλλά μόνο για λόγους που οφείλονται σε αυτόν τον ίδιο ή στους εκπροσώπους του και Υποκαταστάτες του ή/και σε ελαττώματα των υπηρεσιών.

15.4 Τέλος για κάθε μη εκπλήρωση ή πλημμελή εκπλήρωση των υποχρεώσεων του Αντισυμβαλλόμενου ή των Υπεργολάβων του, ευθύνεται αποκλειστικά ο Αντισυμβαλλόμενος και αναλαμβάνει κάθε σχετική ευθύνη που προκύπτει από τη Σύμβαση, είτε αστική είτε ποινική, έναντι της Εταιρείας και κάθε τρίτου.

Επίσης ο Αντισυμβαλλόμενος υποχρεούται να αναλάβει με δαπάνες του την υπεράσπιση της Εταιρείας σε κάθε τυχόν σχετική αγωγή και μήνυση, που θα εγείρει οποιοσδήποτε κατά της Εταιρείας ή/και του προσωπικού της, για λόγους που ανάγονται σε ενέργειες ή παραλείψεις του Αντισυμβαλλόμενου (ή των Υποπρομηθευτών / Υπεργολάβων του). Οι δαπάνες αυτές θα επιστρέφονται στον Αντισυμβαλλόμενο σε περίπτωση που ήθελε τελεσιδίκως κριθεί ότι οι ως άνω ενέργειες ή παραλείψεις δεν εμπίπτουν στη σφαίρα ευθύνης του Αντισυμβαλλόμενου (ή των Υποπρομηθευτών / Υπεργολάβων του).

15.5 Οι ευθύνες του Αντισυμβαλλόμενου για αποζημίωση της Εταιρείας, που απορρέουν από τη Σύμβαση δεν θα υπερβαίνουν το πενήντα τοις εκατό (50%) του Συμβατικού Τιμήματος, προσαυξανόμενου με το τίμημα των τυχόν πρόσθετων εργασιών και των Συμπληρωμάτων της Σύμβασης καθώς και με τις αναθεωρήσεις τους, εκτός των περιπτώσεων κατά τις οποίες συντρέχει λόγος απόρριψης των υπηρεσιών, οπότε το ποσοστό αυτό δεν θα υπερβαίνει το εκατό τοις εκατό (100%) του ως άνω καθοριζόμενου Συμβατικού Τιμήματος.

Οι ευθύνες της Εταιρείας για αποζημίωση του Αντισυμβαλλόμενου, που απορρέουν από τη Σύμβαση δεν θα υπερβαίνουν το 50% του Συμβατικού Τιμήματος προσαυξανόμενου με το τίμημα των τυχόν πρόσθετων εργασιών και των Συμπληρωμάτων της Σύμβασης καθώς και με τις αναθεωρήσεις τους.

Επιπλέον οι συμβαλλόμενοι συμφωνούν ότι δεν θα ευθύνονται έναντι αλλήλων για τυχόν έμμεσες δαπάνες ή/και αποθετικές ζημίες.

Άρθρο 16 **Παραιτήσεις και Εγκρίσεις**

- 16.1 Σε περίπτωση που η Εταιρεία επιλέξει να παραιτηθεί από οποιαδήποτε δικαιώματά της, που απορρέουν από τη Σύμβαση, σε σχέση με τον έλεγχο των υπηρεσιών ή τμήματός τους, ή στην περίπτωση που η Εταιρεία εγκρίνει οποιοδήποτε έγγραφο, σχέδιο ή ενέργεια του Αντισυμβαλλόμενου, η παραίτηση αυτή από δικαίωμα ή η παροχή έγκρισης κατ' ουδένα τρόπο απαλλάσσει τον Αντισυμβαλλόμενο των ευθυνών του, που απορρέουν από τη Σύμβαση.
- 16.2 Ο Αντισυμβαλλόμενος παραιτείται ρητά και ανεπιφύλακτα όλων των κατά τα άρθρα 325-329, 695 και 1106 του Αστικού Κώδικα δικαιωμάτων του με την εξαίρεση των οριζόμενων στην παράγραφο 26.4 του παρόντος τεύχους.

Επίσης παραιτείται εκτός των ανωτέρω διατάξεων του Αστικού Κώδικα και του άρθρου 388 του Αστικού Κώδικα ή/και των δικαιωμάτων του που απορρέουν από οποιοδήποτε άλλο Νόμο, διάταξη κ.λπ., που είναι σε ισχύ ή θα ισχύσει στο μέλλον και αφορούν σε αναθεώρηση ή /και αναπροσαρμογή του συμβατικού τιμήματος, έναντι του οποίου αυτός ανέλαβε την παροχή των υπηρεσιών και τούτο ανεξάρτητα οποιωνδήποτε τυχόν μεταβολών συνθηκών, εκτός αν ορίζεται διαφορετικά στη Σύμβαση, δοθέντος ότι τον κίνδυνο της απρόοπτης μεταβολής των συνθηκών τον θεωρεί ο Αντισυμβαλλόμενος ως ενδεχόμενο και τον αποδέχεται.

Στην έννοια της ανωτέρω απρόοπτης μεταβολής των συνθηκών δεν περιλαμβάνεται η τροποποίηση Νομοθεσίας σχετικά με την Προστασία του Περιβάλλοντος, στο βαθμό που με την τιμολόγηση που προβλέπεται στη Σύμβαση δεν καλύπτεται το κόστος των επιπλέον εργασιών, που θα προκύψουν εξαιτίας των περιπτώσεων αυτών.

Άρθρο 17 **Εγγυήσεις - Εγγυητικές Επιστολές**

- 17.1 Ο Αντισυμβαλλόμενος εγγυάται:
- α. την πιστή εκπλήρωση όλων των από τη Σύμβαση υποχρεώσεων του καθώς και την καλή και τεχνικά άρτια, σύμφωνα προς τους όρους της Σύμβασης και τους παραδεδεδεμένους κανόνες της σύγχρονης επιστήμης, συντήρηση του Εξοπλισμού, ώστε αυτός να είναι κατάλληλος για απρόσκοπτη λειτουργία του τον σκοπό για τον οποίο συμφωνήθηκε και προορίζεται.
 - β. την παροχή των υπηρεσιών, τόσο μερικά όσο και ολικά, μέσα στις προθεσμίες που καθορίζονται στη Σύμβαση.
 - γ. ότι ο συντηρηθείς εξοπλισμός θα είναι απαλλαγμένος κάθε ελαττώματος σχετικού με την παρασχεθείσα συντήρηση. Η εγγύηση αυτή δεν καλύπτει συνήθη φθορά, φθορές και ζημιές που οφείλονται σε έλλειψη συντήρησης από τη ΔΕΗ ή σε σφάλματα κατά τη λειτουργία, καθώς και ελαττώματα τα οποία, αν και έγιναν αντιληπτά από τη ΔΕΗ, δεν γνωστοποιήθηκαν στον Αντισυμβαλλόμενο.
- 17.2 Σε περίπτωση μη τήρησης από τον Αντισυμβαλλόμενο των εγγυηθέντων από αυτόν, η Εταιρεία δικαιούται να ασκήσει όλα τα σχετικά δικαιώματα που της παρέχονται από τη Σύμβαση. Η μη άσκηση όμως από την Εταιρεία οποιουδήποτε από τα δικαιώματά της, δεν θα ερμηνεύεται ως παραίτηση της Εταιρείας από τα δικαιώματα αυτά.

17.3 Για την ακριβή, εμπρόθεσμη και πιστή εκπλήρωση των από τη Σύμβαση υποχρεώσεών του, συμπεριλαμβανομένων των υποχρεώσεών του προς τρίτους έναντι των οποίων η Εταιρεία τυχόν θα ευθύνεται σύμφωνα με τους Ελληνικούς Νόμους για καταβολή προστίμων και ποινικών ρητρών λόγω της μη εκπλήρωσης των υποχρεώσεων του Αντισυμβαλλόμενου όπως αυτές απορρέουν από τη Σύμβαση, ο Αντισυμβαλλόμενος παρέχει όσες από τις παρακάτω εγγυήσεις προβλέπονται στο Συμφωνητικό της Σύμβασης:

- α. Από την Εγγυητική Επιστολή Καλής Εκτέλεσης που κατατίθεται από τον Αντισυμβαλλόμενο κατά την υπογραφή της Σύμβασης.
- β. Από την Εγγυητική Επιστολή Προκαταβολής που κατατίθεται για την ανάληψη από τον Αντισυμβαλλόμενο σχετικής προκαταβολής.
- γ. Από την εγγύηση με μορφή κρατήσεων που γίνονται σε κάθε πληρωμή προς τον Αντισυμβαλλόμενο.
- δ. Εγγυητική Επιστολή Καλής Λειτουργίας που κατατίθεται από τον Αντισυμβαλλόμενο σε αντικατάσταση της Εγγυητικής Επιστολής Καλής Εκτέλεσης.

Οι παραπάνω εγγυήσεις παρέχονται με τη μορφή Εγγυητικών Επιστολών, οι οποίες εκδίδονται με δαπάνες του Αντισυμβαλλόμενου, σύμφωνα με αντίστοιχα υποδείγματα της Εταιρείας, τους όρους, τις προϋποθέσεις και το ποσό που καθορίζονται στο Συμφωνητικό ή στους Ειδικούς Όρους της Σύμβασης και τα αναφερόμενα στις επόμενες παραγράφους.

Τυχόν αποκλίσεις από τα επισυναπτόμενα υποδείγματα Εγγυητικών Επιστολών της Εταιρείας αξιολογούνται από την αρμόδια Διεύθυνση της Εταιρείας, πριν την αποδοχή τους ή απόρριψη τους.

17.4 Εγγυητική Επιστολή Καλής Εκτέλεσης (ΕΕΚΕ).

17.4.1 Ο Αντισυμβαλλόμενος υποχρεούται να παράσχει στην Εταιρεία ΕΕΚΕ, η οποία θα αντικαταστήσει την Εγγυητική Επιστολή Συμμετοχής στο Διαγωνισμό που βρίσκεται στα χέρια της Εταιρείας.

17.4.2 Για οποιαδήποτε αύξηση του Συμβατικού Τιμήματος στην οποία περιλαμβάνεται και η τυχόν αναθεώρηση τιμών και εφόσον μια ή περισσότερες αυξήσεις μαζί υπερβαίνουν το καθοριζόμενο στο Συμφωνητικό ποσοστό του Συμβατικού Τιμήματος, ο Αντισυμβαλλόμενος υποχρεούται να καταθέσει συμπληρωματικές ΕΕΚΕ.

17.4.3 Σε περίπτωση που ο Αντισυμβαλλόμενος αρνείται να καταθέσει τις ως άνω συμπληρωματικές ΕΕΚΕ, τότε η Εταιρεία δικαιούται να παρακρατεί τα αντίστοιχα ποσά από οποιαδήποτε πληρωμή προς τον Αντισυμβαλλόμενο, μέχρι την κατάθεση των Εγγυητικών Επιστολών.

17.4.4 Η Εταιρεία, κατά την κρίση της, δικαιούται να κηρύξει καταπεσούσα την ΕΕΚΕ, μερικά ή ολικά, λόγω οποιασδήποτε απαίτησής της κατά του Αντισυμβαλλόμενου, που απορρέει από τη Σύμβαση.

17.4.5 Με την προϋπόθεση ότι στο μεταξύ δε θα συντρέξει λόγος για κατάπτωση, η ΕΕΚΕ θα επιστραφεί στο φορέα που την εξέδωσε μετά την Οριστική Παραλαβή των υπηρεσιών, εκτός εάν θα πρέπει να καλύψει αναλογικά τμήμα της Σύμβασης που πρόκειται να παραληφθεί οριστικά αργότερα, σύμφωνα με τα προβλεπόμενα στο άρθρο 24 του παρόντος τεύχους. Η ΕΕΚΕ δεν θα επιστραφεί, εφόσον υπάρχουν απαιτήσεις της Εταιρείας κατά του Αντισυμβαλλόμενου, οπότε μπορεί να αντικατασταθεί από τον Αντισυμβαλλόμενο με άλλη που να καλύπτει τις εν λόγω απαιτήσεις. Επίσης στο Συμφωνητικό προβλέπονται οι τυχόν περιπτώσεις και οι προϋποθέσεις βάσει των οποίων μέρος της ΕΕΚΕ επιστρέφεται

17.4.6 Για την επιστροφή της ΕΕΚΕ, ο Αντισυμβαλλόμενος πρέπει να υποβάλει σχετική αίτηση στην Εταιρεία.

17.5 Εγγυητική Επιστολή Προκαταβολής (ΕΕΠ)

17.5.1 Η προκαταβολή που τυχόν χορηγείται στον Αντισυμβαλλόμενο, θα καλύπτεται από ισόποση ΕΕΠ, η οποία θα παραδοθεί στην Εταιρεία πριν από τη λήψη της Προκαταβολής.

17.5.2 Η ΕΕΠ αποδεσμεύεται τμηματικά με την πρόοδο απόσβεσης της Προκαταβολής.

17.5.3 Η Εταιρεία με έγγραφη πρόσκληση προς τον Αντισυμβαλλόμενο δικαιούται να αναλάβει από την παραπάνω ΕΕΠ το αντίστοιχο ποσό προκαταβολής, σε όποια έκταση δεν έχει συμψηφισθεί το ποσό αυτό με ποσά που οφείλονται στον Αντισυμβαλλόμενο, σε περίπτωση καταγγελίας της Σύμβασης, όπως επίσης και σε περίπτωση καθυστέρησης εκτέλεσης της Σύμβασης συνεπεία της οποίας επιβραδύνεται η απόσβεση της προκαταβολής.

17.6 Εγγυητική Επιστολή Ανάληψης Κρατήσεων (ΕΕΑΚ)

Στον Αντισυμβαλλόμενο θα γίνεται κράτηση για Εγγύηση Καλής Εκτέλεσης ίση με το ποσοστό που καθορίζεται στο Συμφωνητικό επί του συνολικού ποσού κάθε πληρωμής. Οι κρατήσεις αυτές θα επιστρέφονται άτοκα, όπως καθορίζεται στο Συμφωνητικό.

Ο Αντισυμβαλλόμενος δύναται να αντικαταστήσει με ισόποσες ΕΕΑΚ τα παρακρατηθέντα ποσά ως Εγγύηση Καλής Εκτέλεσης.

Για τη διαχείριση των ΕΕΑΚ ισχύουν τα αναφερόμενα πιο πάνω για τις ΕΕΚΕ.

17.7 Εγγυητική Επιστολή Καλής Λειτουργίας (ΕΕΚΛ)

17.7.1 Ο Αντισυμβαλλόμενος υποχρεούται να παράσχει στην Εταιρεία ΕΕΚΛ, η οποία θα αντικαταστήσει την ΕΕΚΕ της Σύμβασης που βρίσκεται στα χέρια της Εταιρείας.

17.7.2 Εφόσον δεν προβλέπεται διαφορετικά στα λοιπά συμβατικά τεύχη, με την παραπάνω ΕΕΚΛ ο Αντισυμβαλλόμενος εγγυάται την καλή λειτουργία του συντηρηθέντος εξοπλισμού για δώδεκα (12) μήνες από την ημερομηνία της Προσωρινής Παραλαβής του.

17.7.3 Αν στο διάστημα αυτό το συντηρηθέν αντικείμενο παρουσιάσει οποιαδήποτε τεχνική ανωμαλία ή έλλειψη που δεν οφείλεται σε κακή χρήση ή σε ανωτέρα βία, ο Αντισυμβαλλόμενος έχει τις υποχρεώσεις που αναφέρονται στην πιο κάτω παράγραφο 23.2.

17.7.4 Η Εταιρεία, κατά την κρίση της, δικαιούται να καταπέσει την ΕΕΚΛ, μερικά ή ολικά, λόγω οποιασδήποτε απαίτησής της κατά του Αντισυμβαλλόμενου, που απορρέει από τη Σύμβαση.

17.8 Παροχή Εγγυήσεων – έκδοση Εγγυητικών Επιστολών

17.8.1 Οι παραπάνω εγγυήσεις μπορούν να έχουν εκδοθεί από πιστωτικά ή χρηματοδοτικά ιδρύματα ή ασφαλιστικές επιχειρήσεις κατά την έννοια των περιπτώσεων β και γ της παρ. 1 του άρθρου 14 του ν. 4364/2016, της αποδοχής της ΔΕΗ, την οποία η Εταιρεία δεν μπορεί να αρνηθεί αδικαιολόγητα, που λειτουργούν νόμιμα σε:

- α. κράτος – μέλος της Ευρωπαϊκής Ένωσης (Ε.Ε.), ή
- β. κράτος – μέλος του Ευρωπαϊκού Οικονομικού Χώρου (Ε.Ο.Χ.) ή
- γ. τρίτες χώρες που έχουν υπογράψει και κυρώσει τη Συμφωνία περί Δημοσίων Συμβάσεων - ΣΔΣ (Government Procurement Agreement - GPA) του Παγκόσμιου Οργανισμού Εμπορίου

και έχουν σύμφωνα με τις ισχύουσες διατάξεις, αυτό το δικαίωμα.

- 17.8.2 Μπορεί επίσης να εκδίδονται από το Ταμείο Μηχανικών Εργοληπτών Δημοσίων Έργων (Τ.Μ.Ε.Δ.Ε.) ή να παρέχονται με γραμμάτιο του Ταμείου Παρακαταθηκών και Δανείων με παρακατάθεση σε αυτό του αντίστοιχου χρηματικού ποσού. Όταν παρέχονται με γραμμάτιο του Ταμείου Παρακαταθηκών και Δανείων δεν τυγχάνει εφαρμογής ο όρος : η εγγύηση παρέχεται ανέκκλητα και ανεπιφύλακτα, ο δε εκδότης παραιτείται του δικαιώματος της διαιρέσεως και της διζήσεως.

17.9 Ισχύς Εγγυητικών Επιστολών

Η διάρκεια ισχύος των ως άνω Εγγυητικών Επιστολών καθορίζεται στο Συμφωνητικό της Σύμβασης.

Η ισχύς αυτών των Εγγυητικών Επιστολών θα παρατείνεται πέραν της παραπάνω προθεσμίας, χωρίς καμία αντίρρηση, μετά από γραπτό αίτημα της ΔΕΗ που θα υποβληθεί πριν από την ημερομηνία λήξεως των Εγγυητικών Επιστολών αυτών. Σε περίπτωση μη συμμόρφωσης του Αντισυμβαλλόμενου η ΔΕΗ θα έχει το δικαίωμα να ζητήσει κατάπτωση των υπόψη Εγγυητικών Επιστολών.

ΕΝΟΤΗΤΑ 8: ΠΡΟΘΕΣΜΙΕΣ - ΜΕΤΑΒΟΛΕΣ - ΕΛΕΓΧΟΙ – ΕΛΑΤΤΩΜΑΤΑ

Άρθρο 18

Πρόγραμμα Εκτέλεσης Σύμβασης

- 18.1 Ο Αντισυμβαλλόμενος, με βάση τη συνολική και τις τμηματικές προθεσμίες συντάσσει και υποβάλλει, μέσα σε τριάντα (30) ημέρες από την υπογραφή της Σύμβασης, εκτός αν στο Συμφωνητικό προβλέπεται διαφορετικά, το χρονοδιάγραμμα υλοποίησης της Σύμβασης το οποίο θα περιλαμβάνει τη χρονική αλληλουχία των δραστηριοτήτων υλοποίησής της σε τέτοια μορφή και λεπτομέρεια όπως θα περιγράφεται στο Συμφωνητικό, και από το οποίο θα προκύπτει η ομαλή εκτέλεση αυτής. Επίσης ο Αντισυμβαλλόμενος, αν του ζητηθεί από την Εταιρεία, υποχρεούται να υποβάλει γενική περιγραφή των ενεργειών και μεθόδων τις οποίες προτείνει να υιοθετηθούν για την εκτέλεση των εργασιών, καθώς και αναλυτικά διαγράμματα χρηματικών ροών όλων των πληρωμών της Σύμβασης.
- 18.2 Η Εταιρεία, μετά την υποβολή του χρονοδιαγράμματος και εντός της προθεσμίας που προβλέπεται στο Συμφωνητικό, είναι υποχρεωμένη να το εγκρίνει ή να το επιστρέψει για τροποποιήσεις σύμφωνα με τις παρατηρήσεις και τα σχόλιά της. Ο Αντισυμβαλλόμενος, μετά την επιστροφή του χρονοδιαγράμματος και εντός της προθεσμίας που προβλέπεται στο Συμφωνητικό, υποχρεούται να το επανυποβάλει τροποποιημένο σύμφωνα με τις υποδείξεις και η Εταιρεία υποχρεούται να το εγκρίνει εντός της οριζόμενης στο Συμφωνητικό προθεσμίας, άλλως θεωρείται ότι έχει εγκριθεί.
- 18.3 Το εγκεκριμένο χρονοδιάγραμμα μαζί με τα λοιπά στοιχεία που τυχόν θα ζητηθούν (μέθοδοι εκτέλεσης, χρηματικές ροές κ.λπ.), σύμφωνα με την παράγραφο 18.1 του παρόντος άρθρου, αποτελεί το Πρόγραμμα Εκτέλεσης της Σύμβασης.

- 18.4 Η υποβολή από τον Αντισυμβαλλόμενο και η έγκριση από την Εταιρεία του Προγράμματος Εκτέλεσης της Σύμβασης δεν απαλλάσσει τον Αντισυμβαλλόμενο από οποιεσδήποτε ευθύνες και υποχρεώσεις του που προκύπτουν από τις συμβατικές διατάξεις.
- 18.5 Αναπροσαρμογές του Προγράμματος Εκτέλεσης της Σύμβασης μπορεί να εγκρίνονται σε περιπτώσεις που κριθεί από την Εταιρεία ότι η πρόοδος των εργασιών υστερεί και δεν ανταποκρίνεται στο Πρόγραμμα Εκτέλεσής της, οπότε ο Αντισυμβαλλόμενος είναι υποχρεωμένος να επιφέρει τις αναγκαίες τροποποιήσεις για να είναι δυνατή η πραγματοποίηση και ολοκλήρωση των εργασιών μέσα στις προθεσμίες που προβλέπονται στη Σύμβαση.

Επίσης το Πρόγραμμα Εκτέλεσης της Σύμβασης αναπροσαρμόζεται σε περίπτωση παράτασης προθεσμίας ή, εφόσον απαιτηθεί, σε περίπτωση μεταβολής του αντικειμένου αυτής.

Άρθρο 19 Προθεσμίες

- 19.1 Ο Αντισυμβαλλόμενος αναλαμβάνει την υποχρέωση να ολοκληρώσει κάθε τμήμα, καθώς και το σύνολο των υπηρεσιών, μέσα στις προθεσμίες που καθορίζονται στο Συμφωνητικό και να συμμορφώνεται με το Πρόγραμμα Εκτέλεσης της Σύμβασης.
- 19.2 Ο Αντισυμβαλλόμενος υποχρεούται να λάβει όλα τα αναγκαία μέτρα για την αποφυγή κάθε καθυστέρησης.
Αν ο Αντισυμβαλλόμενος δεν τηρήσει οποιεσδήποτε από τις εγκεκριμένες προθεσμίες, τμηματικές ή συνολική, θα εφαρμόζονται τα προβλεπόμενα στο Άρθρο 33 του παρόντος τεύχους σε σχέση με τις Ποινικές Ρήτρες για καθυστερήσεις και θα επέρχονται οι συνέπειες που προβλέπονται από το ίδιο άρθρο.
- 19.3 Σε περίπτωση υπέρβασης της συμβατικής προθεσμίας (τμηματικής ή συνολικής), κατά χρονικό διάστημα τέτοιο που να εξαντλείται το αντίστοιχο ανώτατο όριο των Ποινικών Ρητρών που επιβάλλονται για καθυστερήσεις, ανεξάρτητα από την επιβολή των Ποινικών Ρητρών, η ΔΕΗ δικαιούται να εφαρμόζει τα προβλεπόμενα στις διατάξεις του άρθρου 35 του παρόντος τεύχους περί καταγγελίας της Σύμβασης. Στην περίπτωση αυτή η καταγγελία θα θεωρείται ότι οφείλεται σε υπαιτιότητα του Αντισυμβαλλόμενου. Το δικαίωμά της αυτό η ΔΕΗ μπορεί να το ασκήσει και πριν από την παρέλευση της πιο πάνω προθεσμίας εάν προδήλως προκύπτει ότι η Σύμβαση δεν μπορεί να εκτελεστεί έγκαιρα.
- 19.4 Οι προθεσμίες θα παρατείνονται από την Εταιρεία για όσο χρόνο κρίνεται εύλογο, εφόσον οι καθυστερήσεις προέκυψαν, είτε από λόγους που δεν αφορούν στον Αντισυμβαλλόμενο, είτε οφείλονται σε Ανωτέρα Βία, όπως αυτή καθορίζεται στο άρθρο 32 του παρόντος τεύχους.
- 19.5 Ρητά καθορίζεται ότι η Εταιρεία δεν υποχρεούται να προχωρήσει σε καμία τροποποίηση των προθεσμιών, αν ο Αντισυμβαλλόμενος δεν προβεί στις ακόλουθες ενέργειες:
- α. Ειδοποιήσει εγγράφως την Εταιρεία ότι προτίθεται να ζητήσει παράταση προθεσμίας, μέσα σε ανατρεπτική προθεσμία δεκαπέντε (15) ημερών από τότε που εμφανίστηκε κάποιο γεγονός το οποίο δικαιολογεί την παράταση.
 - β. Αποστέλλει μέσα σε προθεσμία δέκα (10) ημερών, από τη λήξη του γεγονότος, έγγραφη έκθεση για την ακριβή φύση και έκταση του γεγονότος, όπως επίσης και για τις επιπτώσεις του στην εκτέλεση των εργασιών. Στην έκθεση θα περιλαμβάνεται και λεπτομερής αιτιολόγηση της παράτασης την οποία ζητά, κατά τέτοιο τρόπο ώστε η έκθεσή του να διερευνηθεί έγκαιρα.

Άρθρο 20

Τροποποιήσεις της Σύμβασης κατά τη διάρκεια της

- 20.1 Οποιαδήποτε τροποποίηση της Σύμβασης πρέπει να είναι τέτοιας μορφής που δεν θίγει ουσιαδώς τον ανταγωνισμό.
- 20.2 Η Εταιρεία στο πλαίσιο της παρούσας Σύμβασης, δικαιούται να τροποποιεί τη Σύμβαση, ιδίως, στις παρακάτω περιπτώσεις:

20.2.1 Λόγω άσκησης δικαιωμάτων προαίρεσης

Σε εφαρμογή των προβλεπομένων σε ιδιαίτερο άρθρο του Συμφωνητικού της Σύμβασης τυχόν δικαιωμάτων προαίρεσης. Σε καταφατική περίπτωση, στο εν λόγω άρθρο, περιγράφονται με σαφήνεια και ακρίβεια το αντικείμενο, η φύση και η έκταση των προαιρέσεων καθώς και οι όροι υπό τους οποίους μπορούν να ενεργοποιηθούν. Τα δικαιώματα αυτά καθορίζονται και ασκούνται με τρόπο που δεν μεταβάλλει τη συνολική φύση της Σύμβασης.

20.2.2 Λόγω εκτέλεσης συμπληρωματικών υπηρεσιών ή τροποποιήσεων που δεν είχαν προβλεφθεί στην αρχική σύμβαση

20.2.2.1 Κατά τη διάρκεια εκτέλεσης της Σύμβασης και για τη διασφάλιση της αρτιότητας και της λειτουργικότητάς του αντικειμένου της η Εταιρεία δικαιούται:

α. να επιφέρει οποιοσδήποτε μεταβολές στη μορφή, στην ποιότητα, στο είδος και στην ποσότητα οποιουδήποτε τμήματος της Σύμβασης, συμπεριλαμβανομένης της δυνατότητας να παραλείψει οποιοδήποτε τμήμα αυτής, με ανάλογη μεταβολή του Συμβατικού Τιμήματος, χωρίς ο Αντισυμβαλλόμενος να δικαιούται να ζητήσει αύξηση των τιμών μονάδας ή να εγείρει άλλες απαιτήσεις, εφόσον:

β. να αναθέτει στον Αντισυμβαλλόμενο την εκτέλεση νέων συμπληρωματικών υπηρεσιών, οι οποίες καθίστανται αναγκαίες ή/και απαραίτητες και δεν περιλαμβάνονται στη διαδικασία σύναψης της αρχικής Σύμβασης, από προφανείς παραλείψεις ή σφάλματα της προμέτρησης ή από απαιτήσεις της αρτιότητας της συντήρησης παρά την πλήρη εφαρμογή των σχετικών προδιαγραφών και Οδηγιών, εφόσον:

βα) δεν μπορούν να διαχωριστούν από την παρούσα Σύμβαση για οικονομικούς ή τεχνικούς λόγους, παραδείγματος χάριν απαιτήσεις εναλλαξιμότητας ή διαλειτουργικότητας με τον υφιστάμενο εξοπλισμό, υπηρεσίες ή εγκαταστάσεις που παρασχέθηκαν με την αρχική Σύμβαση, χωρίς να δημιουργηθούν μείζονα προβλήματα για την Εταιρεία ή όταν αυτές οι εργασίες, μολονότι μπορούν να διαχωριστούν από την παρούσα Σύμβαση, είναι απολύτως απαραίτητες για την ολοκλήρωσή της και

ββ) ο διαχωρισμός τους θα συνεπαγόταν σημαντικά προβλήματα ή

ουσιαστική αύξηση δαπανών για την Εταιρεία.

20.2.2.2 Οι ως άνω μεταβολές μπορούν να εκτελούνται εντός των ορίων του αρχικού συμβατικού τιμήματος, συμπεριλαμβανομένου του τυχόν συμβολαιοποιημένου κονδυλίου απροβλέπτων δαπανών, όπως αυτό ορίζεται στο Συμφωνητικό της Σύμβασης, χωρίς υπογραφή συμπληρωματικής σύμβασης.

Σε περίπτωση που οι υπόψη μεταβολές συνεπάγονται αύξηση του συνολικού συμβατικού τιμήματος τότε αυτές ανατίθενται στον Αντισυμβαλλόμενο με συμπληρωματική σύμβαση.

Ο Αντισυμβαλλόμενος υποχρεούται να εκτελεί τις μεταβολές χωρίς να δικαιούται να ζητήσει αύξηση των συμβατικών τιμών μονάδας ή να εγείρει άλλες απαιτήσεις.

Εφόσον από τις μεταβολές κατά την εκτέλεση της Σύμβασης προκύπτει μείωση του αρχικού συμβατικού τιμήματος δεν απαιτείται η υπογραφή συμπληρωματικής Σύμβασης. Η μείωση πιστοποιείται μέσω του τελικού λογαριασμού.

20.2.3 Λόγω περιστάσεων που δεν ήταν δυνατόν να προβλεφθούν Κατά τη διάρκεια εκτέλεσης της Σύμβασης η Εταιρεία επίσης δικαιούται να την τροποποιεί λόγω περιστάσεων που δεν ήταν δυνατόν να προβλεφθούν από έναν επιμελή αναθέτοντα φορέα, όπως ενδεικτικά και όχι περιοριστικά η εφαρμογή νέων κανονισμών ή κανόνων που καθιερώθηκαν ως υποχρεωτικοί μετά την ανάθεση της Σύμβασης.

Για τις υπόψη τροποποιήσεις της Σύμβασης ανεξάρτητα από το εάν συνεπάγονται μεταβολή του συνολικού αρχικού συμβατικού τιμήματος θα συνάπτεται συμπληρωματική σύμβαση.

20.2.4 Λόγω υποκατάστασης του Αντισυμβαλλόμενου σύμφωνα με τα προβλεπόμενα στο άρθρο 8 του παρόντος τεύχους.

20.3 Ο Αντισυμβαλλόμενος δεν μπορεί να προβεί σε καμία μεταβολή, συμπληρωματική εργασία και εν γένει τροποποίηση, από τις αναφερόμενες στις παραπάνω παραγράφους 20.2.1, 20.2.2 και 20.2.3, χωρίς έγγραφη εντολή της Εταιρείας. Ο Αντισυμβαλλόμενος, εφόσον λάβει σχετική εντολή, υποχρεούται να προβεί στις τροποποιήσεις χωρίς καθυστέρηση και δεν έχει δικαίωμα να αρνηθεί την υποχρέωση αυτή.

Οι τροποποιήσεις που γίνονται με σχετική εντολή της Εταιρείας δεν εξασθενούν ούτε ακυρώνουν κατά οποιοδήποτε τρόπο τη Σύμβαση. Οι συνέπειες, εάν υπάρχουν, θα αντιμετωπίζονται όπως προβλέπεται κατωτέρω.

20.4 Τιμές συμπληρωματικών ή νέων εργασιών

20.4.1 Όλες οι μεταβολές γίνονται με Εντολή Τροποποίησης, θα αποτιμώνται δε με βάση τις τιμές που αναφέρονται στη Σύμβαση, εφόσον οι τιμές αυτές, κατά την κρίση της Εταιρείας, είναι εφαρμόσιμες.

Εάν στη Σύμβαση δεν περιλαμβάνονται τιμές που μπορεί να χρησιμοποιηθούν, καθορίζονται νέες τιμές, με βάση τιμές της Σύμβασης για παρεμφερείς εργασίες.

Για εργασίες που δεν περιλαμβάνονται στις προηγούμενες περιπτώσεις οι τιμές μπορεί να καθορίζονται με βάση τα πραγματικά στοιχεία κόστους.

Για την εξακρίβωση του κόστους μπορεί να διενεργούνται δοκιμαστικές εργασίες, σύμφωνα με σχετικές οδηγίες της Εταιρείας.

20.4.2 Κατ' εξαίρεση, και αν δεν είναι δυνατόν να εφαρμοσθεί ένας από τους παραπάνω τρόπους καθορισμού νέας τιμής, η Εταιρεία μπορεί να δίνει εντολή στον Αντισυμβαλλόμενο να εκτελεσθεί μια εργασία με παρακολούθηση, σύμφωνα με τα προβλεπόμενα στους Ειδικούς Όρους Σύμβασης.

20.4.3 Σε περίπτωση ασυμφωνίας των δύο μερών η Εταιρεία θα καθορίσει τις τιμές που κατά τη γνώμη της θεωρούνται κατάλληλες και εύλογες και θα εφαρμόζονται τα προβλεπόμενα στο άρθρο 34 του παρόντος τεύχους.

20.5 Τροποποίηση χρονοδιαγράμματος Σύμβασης

Όταν οι σχετικές μεταβολές έχουν ως αποτέλεσμα την καθυστέρηση εκτέλεσης, ολικά ή μερικά, της Σύμβασης, τότε συμφωνείται παράταση των σχετικών προθεσμιών, σύμφωνα με τα οριζόμενα στο άρθρο 19 του παρόντος τεύχους.

20.6 Μεταβολές Σύμβασης προτεινόμενες από τον Αντισυμβαλλόμενο

Η Εταιρεία δια της Προϊσταμένης Διεύθυνσης της Εταιρείας έχει το δικαίωμα κατά τη διάρκεια υλοποίησης της Σύμβασης, να δεχθεί ή να απορρίψει προτάσεις του Αντισυμβαλλόμενου για ήσσονος σημασίας μεταβολές στη μορφή, στην ποιότητα, στο είδος και στην ποσότητα οποιουδήποτε τμήματός της.

Άρθρο 21 **Έλεγχος της Σύμβασης**

21.1 Η εκτέλεση της Σύμβασης από τον Αντισυμβαλλόμενο θα υπόκειται στο συνεχή γενικό έλεγχο και επιθεώρηση της Εταιρείας ή άλλων προσώπων που έχουν ορισθεί από την Εταιρεία για το σκοπό αυτό. Κατά την άσκηση του δικαιώματος αυτού η Εταιρεία θα έχει ελεύθερη πρόσβαση σε όλα τα μέρη που εκτελούνται εργασίες σχετικές με τη Σύμβαση.

21.2 Η Εταιρεία, αν από τον έλεγχο, που ασκεί σύμφωνα με το άρθρο αυτό, θεωρήσει ότι η μέθοδος εργασίας ή τα υλικά, το προσωπικό και τα μέσα που χρησιμοποιεί ο Αντισυμβαλλόμενος δεν είναι επαρκή ή κατάλληλα ή δεν εκτελούνται σύμφωνα με τα εγκεκριμένα Σχέδια, Πρότυπα, Κανονισμούς, Τεχνικές Προδιαγραφές και λοιπές οδηγίες, ώστε να εξασφαλίζονται η τέλεια, οικονομική, εμπρόθεσμη, και απόλυτα σύμφωνη με τους όρους της Σύμβασης εκτέλεση και αποπεράτωση των υπηρεσιών, έχει το δικαίωμα να δίδει εντολές προς τον Αντισυμβαλλόμενο και ο Αντισυμβαλλόμενος υποχρεούται να συμμορφώνεται με τις εντολές αυτές, χωρίς να δικαιούται οποιαδήποτε πρόσθετη πληρωμή ή αύξηση των τιμών ή παράταση προθεσμιών.

Στην περίπτωση που ο Αντισυμβαλλόμενος δεν συμμορφωθεί με τις παραπάνω εντολές μέσα στις καθοριζόμενες σ' αυτές προθεσμίες, η Εταιρεία θα δικαιούται κατά την κρίση της και με τη ρητή επιφύλαξη κάθε άλλου δικαιώματος της που απορρέει από τη Σύμβαση, να λάβει κάθε μέτρο και :

α. Να εκτελέσει η ίδια με δικά της συνεργεία ή με άλλο εργολάβο οποιαδήποτε εργασία, προβαίνουσα, εκτός των άλλων, ακόμη και σε αγορές υλικών, πληρωμές ημερομισθίων ή άλλων δαπανών αναγκαίων για την εκτέλεση της Σύμβασης με ευθύνη και σε βάρος και για λογαριασμό του Αντισυμβαλλόμενου

ή

β. Να δώσει εντολή διακοπής των εργασιών. Οι εργασίες αυτές θα επαναρχίζουν μόνο μετά τη συμμόρφωση του Αντισυμβαλλόμενου με τα ανωτέρω δεδομένα και στοιχεία ή αφού ο Αντισυμβαλλόμενος παράσχει επαρκείς εξηγήσεις που να ικανοποιούν την Εταιρεία. Ο

Αντισυμβαλλόμενος θα είναι υπεύθυνος για τις δυσμενείς συνέπειες (καθυστερήσεις, οικονομικές επιβαρύνσεις κ.λπ.) που τυχόν προκύπτουν από την αιτία αυτή.

21.3 Οι παρατηρήσεις της Εταιρείας σχετικά με τον τρόπο εκτέλεσης των εργασιών θα γίνονται πάντα στους αρμόδιους εκπροσώπους του Αντισυμβαλλόμενου, δοθέντος ότι ο Αντισυμβαλλόμενος έχει την αποκλειστική ευθύνη για την εκτέλεση των εργασιών και αυτός μόνο έχει το δικαίωμα να δίνει εντολές ή οδηγίες στο προσωπικό του και στους Υπεργολάβους του.

Σε περίπτωση όμως που, κατά την κρίση της Εταιρείας, η εκτέλεση των εργασιών γίνεται με τρόπο που θέτει σε άμεσο κίνδυνο τις εγκαταστάσεις ή την ιδιοκτησία της ΔΕΗ ή τρίτων ή την ασφάλεια των υπαλλήλων της ή άλλου τρίτου προσώπου, έχει το δικαίωμα η Εταιρεία να δώσει εντολές απευθείας στο προσωπικό του Αντισυμβαλλόμενου να αναστείλει τις εργασίες.

21.4 Η άσκηση του ελέγχου από την Εταιρεία με κανένα τρόπο δεν ελαττώνει την ευθύνη του Αντισυμβαλλόμενου.

Άρθρο 22

Στατιστικά και λοιπά στοιχεία - Ημερολόγιο

22.1 Ο Αντισυμβαλλόμενος είναι υποχρεωμένος να υποβάλει στην Επιβλέπουσα Υπηρεσία, όταν του ζητηθούν και κατά τα χρονικά διαστήματα που θα καθορίσει αυτή, εκθέσεις προόδου εργασιών, δελτία αγορών υλικών, καταστάσεις δαπανών, εκθέσεις για αποστολές και αγορές, εκθέσεις για φορτώσεις και οποιοσδήποτε άλλες εκθέσεις θα του ζητηθούν.

22.2 Ο Αντισυμβαλλόμενος είναι υποχρεωμένος να τηρεί με ακρίβεια και πλήρη ενημερότητα, σύμφωνα με τους εκάστοτε Νόμους, όλα τα λογιστικά βιβλία, στοιχεία και μητρώα που αφορούν στο προσωπικό που απασχολεί (σχετικά με τους μισθούς, τα ημερομίσθια και τα επιδόματά τους, τις ασφαλιστικές και άλλες εισφορές κ.λπ.), τα βιβλία και τα μητρώα για τις απογραφές του εξοπλισμού, των μηχανημάτων, των εργαλείων και υλικών που προσκομίστηκαν στις εγκαταστάσεις της ΔΕΗ και χρησιμοποιούνται σ' αυτές και γενικά όλα τα βιβλία, δελτία, καταστάσεις σχετικές με την πρόοδο των εργασιών.

22.3 Ο Αντισυμβαλλόμενος είναι υποχρεωμένος να τηρεί καθημερινά Ημερολόγιο των υπηρεσιών. Το Ημερολόγιο τηρείται σύμφωνα με τις οδηγίες της Επιβλέπουσας Διεύθυνσης της Εταιρείας σε βιβλίο με αριθμημένα εις διπλούν φύλλα, το ένα εκ των οποίων πρέπει να φέρει κατάλληλη διάτρηση ώστε να μπορεί να αποκοπεί. Το Ημερολόγιο υπογράφεται από εξουσιοδοτημένους εκπροσώπους του Αντισυμβαλλόμενου και της Εταιρείας και μετά την υπογραφή το ένα αποκοπτόμενο φύλλο περιέρχεται στην Επιβλέπουσα Διεύθυνση της Εταιρείας.

Άρθρο 23

Ελαττώματα των υπηρεσιών

23.1 Σε κάθε περίπτωση που, κατά τη διάρκεια της εκτέλεσης των εργασιών και μέχρι την Οριστική Παραλαβή των υπηρεσιών, οποιοδήποτε τμήμα τους ή η ποιότητα της εργασίας ή τα υλικά που χρησιμοποιούνται ή που χρησιμοποιήθηκαν για την εκτέλεση των εργασιών είναι κατά την κρίση της Εταιρείας ελαττωματικά, ατελή ή ακατάλληλα ή δεν πληρούν τις απαιτήσεις των προδιαγραφών και γενικά δε συμφωνούν με εκείνα που ορίζονται στη Σύμβαση, η Επιβλέπουσα Διεύθυνση της Εταιρείας δικαιούται, με έγγραφη εντολή της, να ζητήσει από τον Αντισυμβαλλόμενο να προβεί σε οποιαδήποτε διόρθωση, αντικατάσταση ή πρόσθετη εργασία την οποία κρίνει απαραίτητη.

- 23.2 Ο Αντισυμβαλλόμενος υποχρεούται να συμμορφώνεται με την προσήκουσα επιμέλεια και ταχύτητα και με δικές του δαπάνες στις παραπάνω εντολές της Επιβλέπουσας Διεύθυνσης της Εταιρείας, εκτελώντας, σύμφωνα μ' αυτές, όλες τις συμπληρωματικές εργασίες οι οποίες απαιτούνται για την απομάκρυνση και αντικατάσταση των ελαττωματικών, ατελών, ελλιπών ή ακαταλλήλων υλικών, καθώς και για την αποκατάσταση της ατελούς ή κακότεχνης εργασίας.
- 23.3 Στην περίπτωση που ο Αντισυμβαλλόμενος διαφωνήσει, ολικά ή μερικά, στις εντολές της Επιβλέπουσας Διεύθυνσης της Εταιρείας, υποχρεούται, εντός προθεσμίας δέκα (10) ημερών από της λήψεως της εντολής, να υποβάλει εγγράφως τις Αντιρρήσεις του, αναφέροντας και τους λόγους.
Εάν η διαφωνία δεν καταστεί δυνατόν να επιλυθεί με συμφωνία των ενδιαφερομένων μερών, η επίλυση θα γίνεται κατά τη διαδικασία του άρθρου 34 του παρόντος τεύχους.
Μέχρι να επιλυθεί η διαφωνία ο Αντισυμβαλλόμενος υποχρεούται να συμμορφώνεται, με δαπάνες του, με τις εντολές της Εταιρείας.
- 23.4 Σε περίπτωση που ο Αντισυμβαλλόμενος δεν συμμορφώνεται προς τις εντολές της Επιβλέπουσας Διεύθυνσης της Εταιρείας μέσα στην προθεσμία που του έχει ταχθεί, η Εταιρεία δικαιούται να λαμβάνει οποιαδήποτε μέτρα ήθελε κρίνει αναγκαία, με δαπάνες και ευθύνη του Αντισυμβαλλόμενου, για τη συνέχιση και αποπεράτωση της Σύμβασης, καθώς και για την άρση των διαπιστωθέντων ελαττωμάτων για την αποκατάσταση της κανονικής λειτουργίας του εξοπλισμού.

Ο Αντισυμβαλλόμενος υποχρεούται να διορθώσει, μέσα σε οριζόμενη από τη ΔΕΗ εύλογη προθεσμία, τα σχετιζόμενα με τη συντήρηση ελαττώματα του εξοπλισμού που θα διαπιστωθούν κατά τη διάρκεια της εκτέλεσης της Σύμβασης και μέχρι την Οριστική Παραλαβή. Αν η προθεσμία αυτή περάσει άπρακτη, η ΔΕΗ μπορεί να εκτελέσει τη διόρθωση με δαπάνες και ευθύνη του Αντισυμβαλλόμενου με οποιονδήποτε τρόπο, με την επιφύλαξη πάντοτε του δικαιώματός της να κηρύξει τον Αντισυμβαλλόμενο έκπτωτο.
- 23.5 Ο Αντισυμβαλλόμενος σε καμιά περίπτωση δεν απαλλάσσεται από τις συμβατικές του υποχρεώσεις, επικαλούμενος την παρουσία ή την προηγούμενη επιθεώρηση της Επιβλέπουσας Διεύθυνσης της Εταιρείας ή οποιουδήποτε άλλου εκπροσώπου της Εταιρείας στον τόπο των εργασιών (εγκαταστάσεις ΔΕΗ, Αντισυμβαλλόμενου κ.λπ.) εάν μεταγενέστερα διαπιστωθεί ελαττωματική εργασία, παραλείψεις ή ατέλειες, εκτός αν αυτές οφείλονται σε έγγραφες εντολές ή οδηγίες της Εταιρείας.
- 23.6 Ο Αντισυμβαλλόμενος θα είναι πλήρως υπεύθυνος για κάθε καθυστέρηση, που προέρχεται από την εφαρμογή του παρόντος άρθρου, στην πρόοδο και την αποπεράτωση των υπηρεσιών. Εξάιρεση αποτελούν οι περιπτώσεις εκείνες κατά τις οποίες η λύση της διαφωνίας ήθελε αποβεί υπέρ του Αντισυμβαλλόμενου.
- 23.7 Η Εταιρεία δύναται κατά την κρίση της να αποδεχθεί κάθε Διεύθυνση της Εταιρείας με ελαττώματα ως μειωμένης ποιότητας και να καθορίσει μια εύλογα μειωμένη τιμή για πληρωμή προς τον Αντισυμβαλλόμενο, λαμβάνοντας επίσης υπόψη της και τις τυχόν ποινικές ρήτρες που πρέπει να καταβληθούν.

ΕΝΟΤΗΤΑ 9: ΠΑΡΑΛΑΒΗ – ΚΥΡΙΟΤΗΤΑ

Άρθρο 24 Διαδικασίες παραλαβής αντικειμένου Σύμβασης

24.1 Προσωρινή Παραλαβή

24.1.1 Μετά την περάτωση των εργασιών, όπως αυτή ορίζεται στους Όρους της Σύμβασης, και αφού ληφθούν υπόψη τα τυχόν προβλεπόμενα στα λοιπά συμβατικά τεύχη για την εκτέλεση δοκιμών, ο Αντισυμβαλλόμενος δικαιούται να ζητήσει την Προσωρινή Παραλαβή των υπηρεσιών υποβάλλοντας προς τούτο έγγραφη αίτηση, η οποία καταχωρείται στο Πρωτόκολλο της Επιβλέπουσας Διεύθυνσης της Εταιρείας. Η αίτηση του Αντισυμβαλλόμενου για την Προσωρινή Παραλαβή πρέπει απαραίτητως να συνοδεύεται από τα δικαιολογητικά, όπως αυτά αναφέρονται στους Ειδικούς Όρους Σύμβασης.

Η Εταιρεία υποχρεούται μέσα σε τριάντα (30) ημέρες από την υποβολή της αίτησης, και με την προϋπόθεση ότι ο Αντισυμβαλλόμενος έχει συμμορφωθεί με τα οριζόμενα στους Ειδικούς Όρους Σύμβασης, να κάνει αποδεκτή την αίτηση και να προχωρήσει στη διαδικασία της Προσωρινής Παραλαβής. Στην ίδια προθεσμία θα πρέπει να γνωστοποιήσει στον Αντισυμβαλλόμενο τους λόγους της τυχόν απόρριψης της αίτησης.

Η Προσωρινή Παραλαβή διενεργείται από Επιτροπή Προσωρινής Παραλαβής που αποτελείται από όργανα της Εταιρείας και έχει συσταθεί αρμοδίως.

Η Επιτροπή Προσωρινής Παραλαβής προσκαλεί έγκαιρα τον Αντισυμβαλλόμενο να παρακολουθήσει, με δικές του δαπάνες, τις εργασίες της Επιτροπής.

Εάν ο Αντισυμβαλλόμενος παραλείψει να ζητήσει την Προσωρινή Παραλαβή των υπηρεσιών, η Εταιρεία δύναται να προβεί στη σχετική διαδικασία, ειδοποιώντας εγγράφως τον Αντισυμβαλλόμενο για να παραστεί.

24.1.2 Η Επιτροπή Προσωρινής Παραλαβής παραλαμβάνει τις υπηρεσίες από τεχνική άποψη ποσοτικά και ποιοτικά, λαμβάνοντας υπόψη τα στοιχεία που περιέχονται στον φάκελο της Σύμβασης και διενεργώντας γενικές ή σποραδικές, κατά την κρίση της, καταμετρήσεις και ελέγχους.

Η Επιτροπή καταγράφει τις διαπιστώσεις και παρατηρήσεις της, ιδίως για τα τυχόν ελαττώματα, καθώς και τις προτάσεις της για τη διευθέτηση όλων των τεχνικών εκκρεμοτήτων που προκύπτουν.

24.1.3 Η Επιτροπή Προσωρινής Παραλαβής μπορεί, παρά τις διαπιστώσεις και παρατηρήσεις της, να προχωρήσει στην Προσωρινή Παραλαβή των υπηρεσιών, αλλά στην περίπτωση αυτή όλα τα δικαιώματα της Εταιρείας και οι απαιτήσεις της, σύμφωνα με τη Σύμβαση, θα διατηρηθούν έως ότου τα ελαττώματα, τα οποία εξακριβώθηκαν από την Επιτροπή Παραλαβής, αποκατασταθούν πλήρως.

Στις περιπτώσεις που, ως αποτέλεσμα των διαπιστώσεών της, η Επιτροπή Παραλαβής θεωρήσει απαραίτητο να αναβάλει την Προσωρινή Παραλαβή μέχρι τη διευθέτηση όλων των σχετικών εκκρεμοτήτων, θα το δηλώσει στον Αντισυμβαλλόμενο και η διαδικασία της Προσωρινής Παραλαβής θα επαναληφθεί, με φροντίδα και έξοδα του Αντισυμβαλλόμενου, μετά τη συμμόρφωση του τελευταίου στις προτάσεις και συστάσεις της Εταιρείας.

24.1.4 Για την παραλαβή συντάσσεται Πρωτόκολλο μέσα σε προθεσμία που καθορίζεται στους Ειδικούς Όρους Σύμβασης. Η προθεσμία αυτή μπορεί να παραταθεί με αιτιολογημένη απόφαση της Επιτροπής που θα γνωστοποιηθεί στον Αντισυμβαλλόμενο.

Το Πρωτόκολλο αυτό υπογράφεται και από τον Αντισυμβαλλόμενο και συντάσσεται σε δύο (2) πρωτότυπα από τα οποία ο Αντισυμβαλλόμενος παίρνει το ένα.

Στην περίπτωση που ο Αντισυμβαλλόμενος δεν παρίσταται στην Παραλαβή, αν και έχει προσκληθεί, όπως και στην περίπτωση που ο Αντισυμβαλλόμενος αρνηθεί την υπογραφή του Πρωτοκόλλου, το Πρωτόκολλο του κοινοποιείται ή του αποστέλλεται επί αποδείξει.

Εάν ο Αντισυμβαλλόμενος υπογράψει το Πρωτόκολλο με επιφύλαξη ή το Πρωτόκολλο του γνωστοποιηθεί κατά τα ανωτέρω, δικαιούται να υποβάλει τις Αντιρρήσεις του εντός ανατρεπτικής προθεσμίας τριάντα (30) ημερών, από την υπογραφή του Πρωτοκόλλου ή από την κοινοποίησή ή αποστολή του, άλλως θεωρείται ότι το αποδέχεται ανεπιφύλακτα.

24.1.5 Το Πρωτόκολλο υπόκειται στην έγκριση της Εταιρείας που γίνεται μέσα σε προθεσμία που καθορίζεται στους Ειδικούς Όρους Σύμβασης. Η προθεσμία αυτή υπολογίζεται από την ημερομηνία που ο Αντισυμβαλλόμενος θα υπογράψει χωρίς επιφύλαξη το Πρωτόκολλο ή από την ημερομηνία που θα υποβάλλει τις Αντιρρήσεις του, αν υπογράψει με επιφύλαξη.

Ως ημερομηνία Προσωρινής Παραλαβής καθορίζεται η ημερομηνία που προσδιορίζεται στο Πρωτόκολλο, εκτός αν ορίζεται διαφορετικά στους Ειδικούς Όρους Σύμβασης.

24.1.6 Η ως άνω Προσωρινή Παραλαβή δεν απαλλάσσει τον Αντισυμβαλλόμενο από οποιοσδήποτε ευθύνες και υποχρεώσεις του, που προκύπτουν από τη Σύμβαση, ούτε αποστερεί την Εταιρεία από κανένα από τα δικαιώματα και τις απαιτήσεις της και ιδίως από το δικαίωμά της να αξιώσει την αποκατάσταση χωρίς πρόσθετη πληρωμή, κατά τα οριζόμενα στο άρθρο 23 του παρόντος τεύχους, οποιασδήποτε ελαττωματικής, ατελούς, ή ελλιπούς εργασίας, που θα διαπιστωθεί ή θα προκύψει μετά την Προσωρινή Παραλαβή.

24.1.7 Οι διατάξεις του άρθρου αυτού έχουν ανάλογη εφαρμογή και για τις περιπτώσεις τμημάτων υπηρεσιών που έχουν αυτοτελή χρήση και που η παραλαβή τους προβλέπεται από τη Σύμβαση, καθώς επίσης και σε όλες τις περιπτώσεις διακοπής της Σύμβασης, όπως στις περιπτώσεις διάλυσης, έκπτωσης κ.λπ.

24.2 Περίοδος Εγγύησης

24.2.1 Η περίοδος εγγύησης είναι η περίοδος κατά την οποία ο Αντισυμβαλλόμενος εγγυάται την καλή λειτουργία του συντηρηθέντος αντικείμενου, τη μη ύπαρξη ελαττωμάτων και την ύπαρξη των ιδιοτήτων που συμφωνήθηκαν.

Κατά την περίοδο εγγύησης ο Αντισυμβαλλόμενος είναι υποχρεωμένος να αποκαθιστά, χωρίς καθυστέρηση με έξοδά του και ευθύνη του, κάθε ελάττωμα ή βλάβη ή ζημία, όπως προβλέπεται στη Σύμβαση.

24.2.2 Η ημερομηνία της Προσωρινής Παραλαβής, που ορίζεται από το εγκεκριμένο από την Εταιρεία Πρωτόκολλο, θα θεωρείται ως ημερομηνία έναρξης της Περιόδου Εγγύησης για το συντηρηθέν αντικείμενο στο πλαίσιο της Σύμβασης.

Η Περίοδος Εγγύησης ορίζεται σε δώδεκα (12) μήνες, εκτός αν ορίζεται διαφορετικά στους Ειδικούς Όρους Σύμβασης.

24.3 Οριστική Παραλαβή

24.3.1 Η Οριστική Παραλαβή των υπηρεσιών θα διενεργείται μετά το πέρας της Περιόδου Εγγύησης και με την προϋπόθεση ότι ο Αντισυμβαλλόμενος θα έχει προβεί, κατά τρόπο που θα ικανοποιεί πλήρως την Εταιρεία, στην αποκατάσταση οποιασδήποτε ελαττωματικής, ατελούς ή ανεπαρκούς εργασίας, που είτε έχει διαπιστωθεί από την

Επιτροπή Παραλαβής, είτε έχει παρουσιαστεί ή διαπιστωθεί κατά την Περίοδο Εγγύησης.

24.3.2 Με τη λήξη της Περιόδου Εγγύησης, ο Αντισυμβαλλόμενος υποχρεούται να γνωστοποιήσει εγγράφως στην Εταιρεία ότι οι παρασχεθείσες υπηρεσίες είναι άρτιες σύμφωνα με τη Σύμβαση, υποβάλλοντας σχετική αίτηση για την Οριστική Παραλαβή τους.

Η Εταιρεία, εφόσον συμφωνεί, υποχρεούται μέσα σε τριάντα (30) ημέρες από την υποβολή της αίτησης να την κάνει αποδεκτή και να προχωρήσει στη διαδικασία της Οριστικής Παραλαβής. Στην ίδια προθεσμία θα πρέπει να γνωστοποιήσει στο Αντισυμβαλλόμενο τους λόγους της τυχόν απόρριψης της αίτησης.

Η Οριστική Παραλαβή διενεργείται από Επιτροπή Οριστικής Παραλαβής που αποτελείται από όργανα της Εταιρείας και έχει συσταθεί αρμοδίως.

Η Επιτροπή Οριστικής Παραλαβής προσκαλεί έγκαιρα τον Αντισυμβαλλόμενο να παρακολουθήσει, με δικές του δαπάνες, τις εργασίες της Επιτροπής.

24.3.3 Η Επιτροπή Οριστικής Παραλαβής εξετάζει τη συμμόρφωση του Αντισυμβαλλόμενου με τα θέματα που αναφέρονται στο Πρωτόκολλο Προσωρινής Παραλαβής, με όλα τα θέματα που έχουν σχέση με την ποιότητα των υπηρεσιών και με τα θέματα που έχουν προκύψει κατά τη διάρκεια της Περιόδου Εγγύησης, καθώς και με κάθε άλλο θέμα σχετικό με την καλή εκτέλεση της Σύμβασης.

24.3.4 Η Επιτροπή Οριστικής Παραλαβής, το αργότερο μέσα στην προθεσμία που καθορίζεται στους Ειδικούς Όρους Σύμβασης, θα συντάσσει το σχετικό Πρωτόκολλο Οριστικής Παραλαβής.

Στην περίπτωση που ο Αντισυμβαλλόμενος δεν παρίσταται στην Παραλαβή, όπως και στην περίπτωση που ο Αντισυμβαλλόμενος αρνηθεί την υπογραφή του Πρωτοκόλλου, το Πρωτόκολλο του κοινοποιείται επί αποδείξει.

Εάν ο Αντισυμβαλλόμενος υπογράψει το Πρωτόκολλο με επιφύλαξη ή το Πρωτόκολλο του κοινοποιηθεί κατά τα ανωτέρω, δικαιούται να υποβάλει τις Αντιρρήσεις του εντός ανατρεπτικής προθεσμίας τριάντα (30) ημερών, από την υπογραφή του Πρωτοκόλλου ή από την κοινοποίησή του, άλλως θεωρείται ότι το αποδέχεται ανεπιφύλακτα.

24.3.5 Η Οριστική Παραλαβή θεωρείται ότι έχει συντελεσθεί με την έγκριση του Πρωτοκόλλου από την Εταιρεία, η οποία γίνεται μέσα στην προθεσμία που καθορίζεται στους Ειδικούς Όρους Σύμβασης. Η προθεσμία αυτή υπολογίζεται από την ημερομηνία που ο Αντισυμβαλλόμενος θα υπογράψει χωρίς επιφύλαξη το Πρωτόκολλο ή από την ημερομηνία που θα υποβάλει τις Αντιρρήσεις του, αν το υπογράψει με επιφύλαξη.

24.4 Συγχώνευση διαδικασιών

Εάν η φύση των υπηρεσιών το επιβάλλει, οι διαδικασίες Προσωρινής και Οριστικής Παραλαβής μπορούν, κατά την κρίση της Εταιρείας, να συγχωνεύονται, σύμφωνα με σχετικές προβλέψεις των Ειδικών Όρων Σύμβασης.

Στους Ειδικούς Όρους Σύμβασης καθορίζονται επίσης οι προϋποθέσεις υπό τις οποίες μπορεί να τεκμαίρεται η ολοκλήρωση των διαδικασιών παραλαβής, ιδίως εάν συντελεστούν σημαντικές υπερβάσεις των καθορισμένων γι' αυτές προθεσμιών για λόγους που αφορούν στη ΔΕΗ.

24.5 Παραλαβή για χρήση

Σε περίπτωση που οι παρεχόμενες υπηρεσίες και οι ανάγκες της ΔΕΗ το επιβάλουν, μετά την τμηματική ή συνολική ολοκλήρωση των υπηρεσιών, και πριν από την Προσωρινή Παραλαβή, είναι δυνατόν να διενεργείται «Παραλαβή για Χρήση» του συνόλου ή μέρους του συντηρηθέντος αντικειμένου με σύνταξη Πρωτοκόλλου – Συμφωνητικού μεταξύ των εκπροσώπων της ΔΕΗ και του Αντισυμβαλλόμενου, όπως πιο αναλυτικά καθορίζεται στους Ειδικούς Όρους Σύμβασης. Αν ο Αντισυμβαλλόμενος κληθεί και δεν παραστεί ή αρνηθεί την υπογραφή του πρωτοκόλλου, αυτό συντάσσεται και υπογράφεται από τη ΔΕΗ με σχετική μνεία κατά περίπτωση και του κοινοποιείται. Το πρωτόκολλο περιλαμβάνει μνεία του αντικειμένου ή των τμημάτων που παραδίδονται για χρήση και συνοπτική περιγραφή της κατάστασης των εργασιών. Η Παραλαβή για Χρήση δεν αναπληρώνει καθ' οιονδήποτε τρόπο τη διενέργεια της Προσωρινής και Οριστικής Παραλαβής του αντικειμένου της Σύμβασης.

ΕΝΟΤΗΤΑ 10: ΣΥΜΒΑΤΙΚΟ ΤΙΜΗΜΑ - ΠΛΗΡΩΜΕΣ – ΑΣΦΑΛΙΣΕΙΣ

Άρθρο 25 Συμβατικό Τίμημα - Αναθεώρηση

- 25.1 Το Συμβατικό Τίμημα αναφέρεται στο άρθρο 3 του Συμφωνητικού, στο οποίο αναφέρεται εάν είναι σταθερό ή υπόκειται σε αναθεώρηση σύμφωνα και σε όποια έκταση προβλέπεται στο άρθρο 9 αυτού.
- 25.2 Η Εταιρεία θα καταβάλει και ο Αντισυμβαλλόμενος θα πληρωθεί το Συμβατικό Τίμημα, αποδεχόμενος ότι έλαβε υπόψη του όλους τους σχετικούς παράγοντες και όλες τις συνθήκες και μεταβολές, οι οποίες δύνανται κατ' οποιοδήποτε τρόπο να επηρεάσουν την εκτέλεση της Σύμβασης, την αξία των τυχόν υλικών και αναλωσίμων που θα προμηθεύσει, τις εργασίες που θα εκτελέσει και τις υπηρεσίες που θα παράσχει.
- 25.3 Ο Αντισυμβαλλόμενος εγγυάται επίσης την ακρίβεια και την επάρκεια των τιμών του (κατά την έννοια του άρθρου 696 του Αστικού Κώδικα) και αποδέχεται ότι το παραπάνω τίμημα θα αποτελεί πλήρη αποζημίωσή του και ότι αυτό καλύπτει, εκτός αν άλλως ορίζεται στο Συμφωνητικό, όλες τις απαιτούμενες δαπάνες για την εκτέλεση της Σύμβασης και στις οποίες περιλαμβάνονται χωρίς περιορισμό και όλως ενδεικτικώς, οι δαπάνες των μισθών και ημερομισθίων του προσωπικού του, οι δαπάνες για μετακινήσεις του προσωπικού του, η αξία των τυχόν υλικών και εφοδίων τα οποία προβλέπεται να διατεθούν από τον Αντισυμβαλλόμενο, οι δαπάνες χρησιμοποίησης μηχανημάτων, οι δαπάνες μεταφοράς, ασφάλισης, εναποθήκευσης, δοκιμών, οι δαπάνες λειτουργίας, συντήρησης, απόσβεσης, μίσθωσης μηχανημάτων και οχημάτων, οι δαπάνες εφαρμογής των σχεδίων και εντολών, προσπέλασης στις εγκαταστάσεις της ΔΕΗ και στις θέσεις λήψεως των υλικών, οι δαπάνες εργοταξιακών εγκαταστάσεων του Αντισυμβαλλόμενου, τα γενικά έξοδα (συμπεριλαμβανομένων των φόρων, τελών, δασμών κ.λπ.), οι κάθε είδους επιβαρύνσεις σε σχέση με το κάθε κατηγορίας προσωπικό του στις οποίες περιλαμβάνονται ιδίως οι εισφορές του εργοδότη σε όλους του ασφαλιστικούς οργανισμούς, οι δασμοί που επιβάλλονται σε όλα τα εισαγόμενα από το εξωτερικό υλικά, εφόδια και εξοπλισμό, το κέρδος του Αντισυμβαλλόμενου, οι δαπάνες συντήρησης σε ολόκληρη τη χρονική διάρκεια που καθορίζεται στη Σύμβαση, καθώς και κάθε άλλη δαπάνη που συνεπάγεται η συμμόρφωσή του στις προβλέψεις της Σύμβασης για την αποπεράτωση και την Οριστική Παραλαβή των υπηρεσιών.

Άρθρο 26 Τρόπος πληρωμής - Συμψηφισμός Απαιτήσεων - Εκκαθάριση Λογαριασμών

- 26.1 Οι πληρωμές προς τον Αντισυμβαλλόμενο θα γίνονται σύμφωνα με τους όρους και εντός της καθοριζόμενης προθεσμίας στο Συμφωνητικό ή/και στους Ειδικούς Όρους της Σύμβασης.
- 26.2 Για την πραγματοποίηση των πληρωμών μέσα στην πιο πάνω προθεσμία, ο Αντισυμβαλλόμενος υποχρεούται να υποβάλει τα απαραίτητα δικαιολογητικά κατά περίπτωση, όπως αυτά καθορίζονται στους Ειδικούς Όρους της Σύμβασης, τα οποία θα πρέπει να είναι επακριβή και πλήρη.
Μέσα στην προθεσμία αυτή θα πρέπει να έχουν ολοκληρωθεί από την Εταιρεία και οι πάσης φύσεως έλεγχοι της ακρίβειας και της πληρότητας των υποβληθέντων δικαιολογητικών.
- 26.3 Εκτός αν καθορίζεται διαφορετικά στους Ειδικούς Όρους Σύμβασης, όλες οι πληρωμές, οι σχετικές με τη Σύμβαση, θα γίνονται από την Εταιρεία προς τον Αντισυμβαλλόμενο και ο Αντισυμβαλλόμενος θα είναι αποκλειστικά υπεύθυνος έναντι οποιωνδήποτε τρίτων για τις πληρωμές προς αυτούς.
- 26.4 Ο Αντισυμβαλλόμενος είναι υποχρεωμένος να συνεχίσει χωρίς διακοπή την εκτέλεση της Σύμβασης, ανεξάρτητα από οποιοδήποτε διακανονισμό ή/και καθυστέρηση πληρωμής συμβατικών ποσών από υπαιτιότητα της Εταιρείας, μετά τα χρονικά όρια που καθορίζονται στην παραπάνω παράγραφο 26.1.
Σε περίπτωση καθυστέρησης, χωρίς υπαιτιότητα του Αντισυμβαλλόμενου, πληρωμών ποσών που υπερβαίνουν ποσοστό δέκα τοις εκατό (10%) του συνολικού συμβατικού τιμήματος, για χρονικό διάστημα πέραν του διπλάσιου της προθεσμίας που προβλέπεται από την παραπάνω παράγραφο 26.1, ο Αντισυμβαλλόμενος δικαιούται να διακόπτει την εκτέλεση των εργασιών κατόπιν υποβολής προς τη ΔΕΗ Ειδικής Εγγράφου Δήλωσης και μέχρι την καταβολή προς αυτόν των ληξιπρόθεσμων οφειλομένων ποσών. Στο πιο πάνω συνολικό συμβατικό τίμημα συνυπολογίζονται τα ποσά των Συμπληρωμάτων της Σύμβασης, των αναθεωρήσεων και των τυχόν πρόσθετων εργασιών που έχουν εγκριθεί από την Εταιρεία, για τις οποίες δεν έχουν υπογραφεί σχετικά συμπληρώματα.
- 26.5 Οι πληρωμές προς τον Αντισυμβαλλόμενο θα γίνονται μέσω λογαριασμού μιας οποιασδήποτε Τράπεζας που θα προσδιοριστεί από τον Αντισυμβαλλόμενο έγκαιρα, στο νόμισμα που προβλέπεται στο Συμφωνητικό της Σύμβασης.
- 26.6 Καμιά πληρωμή δεν θα γίνεται στον Αντισυμβαλλόμενο χωρίς συμμόρφωσή του προς τους κανονισμούς των Ελληνικών Φορολογικών Αρχών, οι οποίοι ισχύουν κατά το χρόνο της πληρωμής.
Πληρωμές σε μετρητά θα γίνονται μέχρι του ανωτάτου ορίου που καθορίζεται κάθε φορά από την Ελληνική Νομοθεσία.
- 26.7 Καμιά πληρωμή δεν θα γίνεται στον Αντισυμβαλλόμενο χωρίς να αποδεικνύεται με αντίστοιχα πιστοποιητικά ότι έχουν πλήρως εκπληρωθεί όλες οι υποχρεώσεις του προς τον ΕΦΚΑ ή και σε άλλους Ασφαλιστικούς Οργανισμούς, σε σχέση με το προσωπικό του [Αναλυτικές Περιοδικές Δηλώσεις (ΑΠΔ) κ.λπ.].
- 26.8 Ο Αντισυμβαλλόμενος θα εκπληρώνει όλες τις υποχρεώσεις του, που απορρέουν από τη Σύμβαση, σε σχέση με πληρωμές κάθε φόρου, δασμού, κρατήσεων και λοιπών τελών που τυχόν οφείλει να καταβάλει με βάση την ισχύουσα Νομοθεσία, όπως επίσης θα είναι πλήρως υπεύθυνος να αποκαθιστά κάθε ζημιά που θα υποστεί η Εταιρεία, εξαιτίας της μη εκπλήρωσης από αυτόν των παραπάνω υποχρεώσεων του.
- 26.9 Ο Αντισυμβαλλόμενος αποδέχεται ρητά ότι η Εταιρεία δύναται να παρακρατεί και να αποδίδει σύμφωνα με την κείμενη νομοθεσία, από τα προσκομιζόμενα προς πληρωμή τιμολόγια του Αντισυμβαλλόμενου, οποιαδήποτε ποσά οφείλει να πληρώσει ο Αντισυμβαλλόμενος έναντι φόρου εισοδήματος ή οποιωνδήποτε άλλων επιβαρύνσεων υπέρ της Πολιτείας ή των Ασφαλιστικών Ιδρυμάτων ή υπέρ οποιουδήποτε τρίτου.

Επίσης, ο Αντισυμβαλλόμενος εκχωρεί το δικαίωμα στη ΔΕΗ όπως, σε περίπτωση που αυτός καθυστερεί αδικαιολόγητα την καταβολή δεδουλευμένων αποδοχών στο προσωπικό που απασχολείται στο πλαίσιο της υπόψη Σύμβασης, με αποτέλεσμα να προβάλλονται τεκμηριωμένα διεκδικήσεις των υπόψη εργαζομένων από τη ΔΕΗ και δεδομένων των επιπτώσεων που έχει σε αυτή η εκκρεμότητα, να δεσμεύσει αντίστοιχο ποσό και κατά ανώτατο μέχρι του ποσού που οφείλει η ΔΕΗ στον Αντισυμβαλλόμενο από μεταξύ τους συμβάσεις, ώστε να καλύψει τις υπόψη απαιτήσεις.

- 26.10 Η Εταιρεία διατηρεί το δικαίωμα παρακράτησης των τυχόν απαιτήσεών της, που απορρέουν από τη Σύμβαση, από οποιαδήποτε πληρωμή προς τον Αντισυμβαλλόμενο. Το δικαίωμα αυτό μπορεί να ασκηθεί ακόμη και αν το ποσό της απαίτησης δεν έχει επιδικασθεί ή ο Αντισυμβαλλόμενος έχει Αντιρρήσεις αναφορικά προς την απαίτηση αυτή. Η παρακράτηση αυτή θα πραγματοποιηθεί μόνο εάν ο Αντισυμβαλλόμενος δεν προβεί σε τακτοποίηση της απαίτησης κατά τρόπο που να ικανοποιεί την Εταιρεία. Για το σκοπό αυτό η Εταιρεία πρέπει να στέλνει έγγραφη ειδοποίηση στον Αντισυμβαλλόμενο ορίζοντας ένα εύλογο χρονικό διάστημα για την ικανοποίηση της απαίτησης και μέχρι να ικανοποιηθεί η απαίτηση, η Εταιρεία δύναται να αναστείλει ισόποσες πληρωμές προς τον Αντισυμβαλλόμενο.

Πριν από την Οριστική Παραλαβή του αντικειμένου ο Αντισυμβαλλόμενος θα καταθέσει στην Εταιρεία ανέκκλητη δήλωση ότι ο ίδιος ευθύνεται, σε κάθε περίπτωση, για οποιαδήποτε τυχόν απαίτηση των Υποπρομηθευτών και Υπεργολάβων του, έναντι της Εταιρείας.

Άρθρο 27 **Επιμέρους αναλυτικοί λογαριασμοί**

- 27.1 Κατά τη διάρκεια της υλοποίησης της Σύμβασης θα καταγράφονται όλα τα αναγκαία στοιχεία για την επιμέτρηση των ποσοτήτων των εκτελούμενων εργασιών.
- 27.2 Τα επιμετρητικά στοιχεία λαμβάνονται από κοινού από εξουσιοδοτημένους εκπροσώπους της Επιβλέπουσας Διεύθυνσης της Εταιρείας και του Αντισυμβαλλόμενου και καταχωρούνται σε επιμετρητικά φύλλα, σε δύο (2) τουλάχιστον αντίγραφα, που υπογράφονται από τα δύο μέρη και που καθένα τους παίρνει από ένα (1) αντίγραφο. Οι καταχωρήσεις στα επιμετρητικά φύλλα πρέπει να γίνονται με κάθε δυνατή ακρίβεια και, εφόσον απαιτείται, να συμπληρώνονται με σκαριφήματα ή σχέδια ή οποιαδήποτε άλλα στοιχεία.
- 27.3 Η Επιβλέπουσα Διεύθυνση της Εταιρείας έχει το δικαίωμα να αρνείται την καταχώριση στα επιμετρητικά φύλλα ελαττωματικών εργασιών ή ακατάλληλων υλικών. Σε καμία περίπτωση η καταχώριση στα επιμετρητικά φύλλα δεν αποτελεί απόδειξη ότι η εργασία είναι ικανοποιητική ή τα υλικά κατάλληλα. Τα οποιαδήποτε ελαττώματα, σφάλματα, παραλείψεις ή ατέλειες διέπονται από τις διατάξεις του άρθρου 23 του παρόντος τεύχους.
- 27.4 Με βάση τις καταχωρίσεις στα επιμετρητικά φύλλα ο Αντισυμβαλλόμενος συντάσσει σε ψηφιακή μορφή που θα συμφωνείται μεταξύ των αντισυμβαλλομένων και σε ένα έγγραφο αντίτυπο επιμετρήσεις που θα καλύπτουν διαχωρίσιμα και αυτοτελώς επιμετρήσιμα, κατά την άποψη της Εταιρείας, μέρη της Σύμβασης. Η επιμέτρηση περιλαμβάνει συνοπτική περιγραφή της κάθε εργασίας, με ένδειξη του αντίστοιχου άρθρου του τιμολογίου ή των «τιμών μονάδας νέων εργασιών», τους αναλυτικούς υπολογισμούς για τον προσδιορισμό της ποσότητας των εργασιών που εκτελέστηκαν και τα αναγκαία επιμετρητικά σχέδια και διαγράμματα που συντάχθηκαν με βάση τα εγκεκριμένα σχέδια του άρθρου 3 του παρόντος τεύχους.

27.5 Στην περίπτωση που κατά τη λήψη των επιμετρητικών στοιχείων οι πραγματικές διαστάσεις ή/και ποσότητες είναι μεγαλύτερες από τις αντίστοιχες των εγκεκριμένων σχεδίων, οι επιμετρήσεις συντάσσονται πάντοτε με βάση τις διαστάσεις ή/και ποσότητες που φαίνονται στα εγκεκριμένα σχέδια, εκτός εάν οι μεγαλύτερες διαστάσεις ή/και ποσότητες προέκυψαν από γραπτή εντολή της Εταιρείας.

Εάν οι πραγματικές διαστάσεις ή/και ποσότητες είναι μικρότερες από τις αντίστοιχες των εγκεκριμένων σχεδίων, οι επιμετρήσεις θα συντάσσονται με βάση τις πραγματικές διαστάσεις ή/και ποσότητες, εφόσον η Εταιρεία κάνει δεκτό ότι οι μικρότερες διαστάσεις ή/και ποσότητες δεν θέτουν σε κίνδυνο την ασφάλεια του συντηρηθέντος αντικειμένου και δεν δημιουργούν κακοτεχνία, για την οποία ισχύουν οι διατάξεις του άρθρου 23 του παρόντος τεύχους.

27.6 Οι επιμετρήσεις, συνοδευόμενες από τα επιμετρητικά φύλλα και τα αναγκαία επιμετρητικά σχέδια, υποβάλλονται από τον Αντισυμβαλλόμενο στην Επιβλέπουσα Διεύθυνση της Εταιρείας για έλεγχο, αφού υπογραφούν απ' αυτόν με την ένδειξη «όπως συντάχθηκε από τον Αντισυμβαλλόμενο». Η Επιβλέπουσα Διεύθυνση της Εταιρείας μετά από τον σχετικό έλεγχο και την τυχόν διόρθωση των υπολογισμών τις κοινοποιεί στον Αντισυμβαλλόμενο, ο οποίος αν δεν τις αποδέχεται μπορεί να ακολουθήσει τη διαδικασία του άρθρου 34 του παρόντος τεύχους περί διαφωνιών.

27.7 Όταν πρόκειται για εργασίες που η ποσοτική τους επαλήθευση δεν θα είναι δυνατή, όπως είναι εργασίες που πρόκειται να επικαλυφθούν από άλλες και να μην είναι τελικά εμφανείς ή όταν οι ποσότητες που παραλαμβάνονται επιβάλλεται να ζυγιστούν, ο Αντισυμβαλλόμενος υποχρεούται να καλέσει της Επιβλέπουσα Διεύθυνση της Εταιρείας και από κοινού να προβούν στην καταμέτρηση, χαρακτηρισμό ή ζύγιση και να συντάξουν πρωτόκολλο παραλαβής αφανών εργασιών, πρωτόκολλο χαρακτηρισμού εκσκαφών ή πρωτόκολλο ζύγισης αντίστοιχα.

Όλα τα παραπάνω πρωτόκολλα θα ληφθούν υπόψη για τη σύνταξη των σχετικών επιμετρήσεων, για τις οποίες ισχύουν οι όροι των προηγούμενων παραγράφων.

27.8 Ο Αντισυμβαλλόμενος δεν έχει το δικαίωμα να καλύψει τα αφανή τμήματα των εργασιών προτού να ληφθούν τα στοιχεία για τη σύνταξη των σχετικών πρωτοκόλλων.

Ο Αντισυμβαλλόμενος είναι υποχρεωμένος, μέχρι και την Οριστική Παραλαβή, εφόσον το ζητήσει η Εταιρεία, να αποκαλύπτει οποιοδήποτε τμήμα αφανούς εργασίας για έλεγχο τυχόν ελαττωμάτων, ελλείψεων, βλαβών ή ατελειών. Σε περίπτωση διαπίστωσης τέτοιων ελαττωμάτων κ.λπ. οι δαπάνες για την αποκάλυψη, τις επισκευές και την αποκατάσταση στην αρχική τους κατάσταση βαρύνουν τον Αντισυμβαλλόμενο, ενώ στην αντίθετη περίπτωση όλες οι σχετικές δαπάνες βαρύνουν την Εταιρεία.

27.9 Ο Αντισυμβαλλόμενος είναι υποχρεωμένος να υποβάλλει στην Επιβλέπουσα Διεύθυνση της Εταιρείας το αργότερο μέσα σε δύο (2) μήνες από την περάτωση των εργασιών ή όπως άλλως ορίζεται στους Ειδικούς Όρους Σύμβασης, τις τυχόν επιμετρήσεις που δεν έχουν ακόμα υποβληθεί.

Σε περίπτωση που δεν υποβληθούν εμπρόθεσμα από τον Αντισυμβαλλόμενο όλες οι επιμετρήσεις, επιβάλλεται σε βάρος του, για κάθε συμπληρωμένο μήνα καθυστέρησης, ειδική Ποινική Ρήτρα που ανέρχεται σε ποσοστό δύο χιλιοστών (2‰) επί του συνολικού ποσού που έχει καταβληθεί μέχρι τότε στον Αντισυμβαλλόμενο.

Ανεξάρτητα από την επιβολή της Ποινικής Ρήτρας, οι επιμετρήσεις είναι δυνατό να συντάσσονται από την Εταιρεία, που μπορεί να χρησιμοποιήσει για αυτό ιδιώτες τεχνικούς και συνεργεία, καταλογίζοντας τη σχετική δαπάνη σε βάρος του Αντισυμβαλλόμενου. Οι επιμετρήσεις που συντάσσονται μ' αυτόν τον τρόπο κοινοποιούνται στον Αντισυμβαλλόμενο.

- 27.10 Μέσα σε προθεσμία δεκαπέντε (15) ημερών από την επιστροφή προς τον Αντισυμβαλλόμενο της τελευταίας επιμέτρησης, ο Αντισυμβαλλόμενος υποχρεούται να συντάξει και υποβάλλει στην Επιβλέπουσα Διεύθυνση της Εταιρείας την Τελική Επιμέτρηση, δηλαδή τελικό συνοπτικό πίνακα που ανακεφαλαιώνει τις ποσότητες όλων των επιμέρους επιμετρήσεων και των πρωτοκόλλων αφανών εργασιών. Οι ποσότητες που εμφανίζονται στον εν λόγω πίνακα τίθενται όπως ελέγχθηκαν από την Επιβλέπουσα Διεύθυνση της Εταιρείας ή όπως διορθώθηκαν κατά τη διαδικασία περί επιλύσεως διαφωνιών του άρθρου 34 του παρόντος τεύχους.
- Η καταχώριση αυτή στην Τελική Επιμέτρηση δεν θα ερμηνεύεται ως παραίτηση του Αντισυμβαλλόμενου από διαφωνίες που έχουν ασκηθεί εμπρόθεσμα και εκκρεμούν, ούτε παρέχει το δικαίωμα σ' αυτόν να υποβάλλει νέες.
- Η εν λόγω Τελική Επιμέτρηση τελεί υπό την έγκριση της Προϊσταμένης Διεύθυνσης της Εταιρείας.

Άρθρο 28 **Αυξομειώσεις Συμβατικού Τιμήματος**

- 28.1 Στην περίπτωση που η Εταιρεία ασκήσει εμπροθέσμως τα αναφερόμενα στην παράγραφο 20.2.1 δικαιώματα προαίρεσης, ο Αντισυμβαλλόμενος είναι υποχρεωμένος να αναλάβει την υλοποίηση του επιπλέον συμβατικού αντικείμενου χωρίς να δικαιούται να προβάλει οποιαδήποτε απαίτηση που να προέρχεται ή να απορρέει εκ της ασκήσεως των υπόψη δικαιωμάτων.
- 28.2 Στην περίπτωση που η Εταιρεία ζητήσει να επιφέρει οποιοσδήποτε μεταβολές στη μορφή, στην ποιότητα, στο είδος και στην ποσότητα οποιουδήποτε τμήματος της Σύμβασης, σύμφωνα με τα προβλεπόμενα στις παραγράφους 20.2.2 και 20.2.3 του παρόντος τεύχους, ο Αντισυμβαλλόμενος είναι υποχρεωμένος να εκτελέσει τις πρόσθετες αυτές εργασίες με τις συμβατικές τιμές μέχρι του ορίου που καθορίζεται στους Ειδικούς Όρους της Σύμβασης.
- 28.3 Αν η αύξηση των ποσοτήτων των εργασιών, συνεπάγεται αύξηση μεγαλύτερη του εκατό τοις εκατό (100%) της συμβατικής δαπάνης κάθε είδους ή ομάδας ομοειδών εργασιών, όπως τα είδη ή οι ομάδες αυτές προσδιορίζονται με τη Σύμβαση και με την προϋπόθεση ότι η αύξηση στο συνολικό Συμβατικό Τίμημα δεν θα υπερβαίνει τα όρια που καθορίζονται στην προηγούμενη παράγραφο, ο Αντισυμβαλλόμενος υποχρεούται να εκτελέσει τις επιπλέον ποσότητες, μπορεί όμως να ζητήσει νέες τιμές μόνο γι' αυτές που οδηγούν σε υπέρβαση του εκατό τοις εκατό (100%) της αντίστοιχης συμβατικής δαπάνης, σύμφωνα με τα οριζόμενα στο άρθρο 20 του παρόντος τεύχους.
- Στην περίπτωση αυτή γίνεται ιδιαίτερη συμφωνία για τις τιμές και σε περίπτωση διαφωνίας εφαρμόζεται η διαδικασία του άρθρου 34 του παρόντος τεύχους.
- Η υποβολή τυχόν αντιρρήσεων του Αντισυμβαλλόμενου ή η εκκρεμότητα των διαφορών που έχουν ανακύψει δεν δίνει το δικαίωμα στον Αντισυμβαλλόμενο να αρνηθεί ή να καθυστερήσει την εκτέλεση των εν λόγω εργασιών.
- 28.3 Η Εταιρεία, στο πλαίσιο των προβλεπομένων στις παραγράφους 20.2.2 και 20.2.3 του παρόντος τεύχους, δικαιούται να μειώσει το αντικείμενο της Σύμβασης μέχρι του ορίου που καθορίζεται στους Ειδικούς Όρους της Σύμβασης, χωρίς ο Αντισυμβαλλόμενος να δικαιούται οποιαδήποτε αποζημίωση.
- 28.4 Όλα τα όρια ή ποσοστά του παρόντος άρθρου αναφέρονται στις αρχικές ποσότητες και τιμές μονάδας της Σύμβασης μαζί με τα συμβολαιοποιημένα απρόβλεπτα και δεν περιλαμβάνεται σ' αυτά αναθεώρηση τιμών, μεταγενέστερη τροποποίησή τους, ή οποιαδήποτε αποζημίωση.

Άρθρο 29

Φόροι, δασμοί και λοιπές επιβαρύνσεις του Αντισυμβαλλόμενου

- 29.1 Τον Αντισυμβαλλόμενο βαρύνουν όλες οι δαπάνες για εκτελωνισμούς, φόρους, τέλη, δασμούς, κρατήσεις και οποιεσδήποτε άλλες νόμιμες επιβαρύνσεις, όπως ισχύουν κατά το χρόνο που δημιουργείται η υποχρέωση καταβολής τους.
- 29.2 Με βάση την υποχρέωσή του αυτή ο Αντισυμβαλλόμενος πρέπει να τηρεί όλες τις νόμιμες διατυπώσεις και τα φορολογικά και λοιπά στοιχεία, που απαιτούνται από την Ελληνική Νομοθεσία και να συμμορφώνεται αυστηρά προς όλες τις διαδικασίες που καθορίζονται από τις ισχύουσες διατάξεις της Ελληνικής Νομοθεσίας.
Τον Αντισυμβαλλόμενο βαρύνουν επίσης πρόσθετοι φόροι, δασμοί ή/και πρόστιμα για τη μη πιστή τήρηση των παραπάνω υποχρεώσεων του και σε περίπτωση που από τις αρμόδιες Αρχές οι επιβαρύνσεις αυτές, εκ λάθους ή παραδρομής, χρεωθούν στην Εταιρεία, θα καταβληθούν από αυτήν αλλά θα παρακρατηθούν από την πρώτη πληρωμή του Αντισυμβαλλόμενου.
- 29.3 Δασμοί, φόροι και άλλες σχετικές επιβαρύνσεις, που καταβλήθηκαν τυχόν από την Εταιρεία λόγω παράλειψης του Αντισυμβαλλόμενου, των Υπεργολάβων του και Υποπρομηθευτών του να συμμορφωθούν προς τις κείμενες διατάξεις της φορολογικής Νομοθεσίας θα απαιτηθούν από την Εταιρεία και θα εισπραχθούν έντοκα από τον Αντισυμβαλλόμενο οποτεδήποτε και κατά οποιονδήποτε τρόπο ακόμη και με παρακράτηση πληρωμών κ.λπ.
- 29.4 Ειδικότερα και όπως ενδεικτικά και όχι περιοριστικά ο Αντισυμβαλλόμενος υποχρεούται για τα παρακάτω.
- 29.4.1 Φόροι, Δασμοί και λοιπές επιβαρύνσεις εκτός Ελλάδας
- Όλοι οι φόροι, δασμοί και λοιπές σχετικές επιβαρύνσεις που αναφέρονται ή που θα επιβληθούν εκτός Ελλάδας στον Αντισυμβαλλόμενο, στους Υποπρομηθευτές του, στους Υπεργολάβους του και στο Προσωπικό τους, καθώς επίσης και στα υλικά, στον Εξοπλισμό και στις εργασίες που απαιτούνται να γίνουν εκτός Ελλάδας για την εκτέλεση της Σύμβασης, όπως προβλέπεται από αυτή, θα βαρύνουν τον Αντισυμβαλλόμενο.
- 29.4.2 Φόροι, Δασμοί και λοιπές επιβαρύνσεις στην Ελλάδα
- Δασμοί εισαγωγής, όλοι οι τελωνειακοί δασμοί και οι σχετικοί φόροι κάθε είδους, καθώς και όλες οι κάθε είδους λοιπές επιβαρύνσεις που επιβάλλονται ή που θα επιβληθούν επί του Εξοπλισμού, πρώτων υλών, ημικατεργασμένων και έτοιμων προϊόντων, ανταλλακτικών κάθε είδους μηχανήματος, υλικών και προϊόντων που τυχόν θα διατεθούν από τον Αντισυμβαλλόμενο στο πλαίσιο των υποχρεώσεων του για την υλοποίηση της Σύμβασης, θα βαρύνουν τον Αντισυμβαλλόμενο.
- 29.4.3 Φόρος εισοδήματος και σχετικές δαπάνες του Αντισυμβαλλόμενου, των Υπεργολάβων του, των Υποπρομηθευτών του κ.λπ.
- Ο Αντισυμβαλλόμενος, οι Υπεργολάβοι και οι Υποπρομηθευτές του, και το Προσωπικό του, που απασχολείται από αυτούς, θα πληρώσουν το φόρο εισοδήματος και τις σχετικές επιβαρύνσεις που θα επιβληθούν στην Ελλάδα, αναφορικά με τη Σύμβαση και σύμφωνα με την Ελληνική Νομοθεσία και τις Διμερείς Κυβερνητικές Συμφωνίες, εάν υπάρχουν τέτοιες.

Για το σκοπό αυτό η Εταιρεία θα εφαρμόζει τις παρακρατήσεις οι οποίες προβλέπονται από τη φορολογική Νομοθεσία.

Ο Αντισυμβαλλόμενος θα φέρει το βάρος και θα είναι υπεύθυνος για την πληρωμή στην Ελλάδα των λοιπών φόρων, των Δημοτικών φόρων και τελών, των εισφορών, των εργατοτεχνικών εισφορών, των συνεισφορών και οποιωνδήποτε άλλων επιβαρύνσεων, οι οποίες επιβάλλονται ή πρόκειται να επιβληθούν στην Ελλάδα, αναφορικά με τη Σύμβαση, υπέρ του Δημοσίου, των Δήμων και Κοινοτήτων και άλλων τοπικών Αρχών, Ιδρυμάτων και Ταμείων Δημοσίου ενδιαφέροντος [όπως ο Ενιαίος Φορέας Κοινωνικής Ασφάλισης (ΕΦΚΑ), το Ταμείο Μηχανικών Εργοληπτών Δημοσίων Έργων (ΤΜΕΔΕ) κ.λπ.] και οι οποίες δαπάνες αφορούν στον ίδιο και στο Προσωπικό Ελληνικής ή ξένης υπηκοότητας πάσης φύσεως και κατηγορίας που απασχολείται από τον Αντισυμβαλλόμενο, τους Υπεργολάβους του και τους Υποπρομηθευτές του.

Η Εταιρεία δεν φέρει καμιά ευθύνη στην περίπτωση αδυναμίας εξοφλήσεως χρέους εκ μέρους του Αντισυμβαλλόμενου, του προσωπικού του Αντισυμβαλλόμενου, των Υπεργολάβων και Υποπρομηθευτών του. Ο Αντισυμβαλλόμενος, οι Υπεργολάβοι και Υποπρομηθευτές του υποχρεούνται να συμμορφώνονται απόλυτα και με δικά τους έξοδα προς τις διατάξεις της Ελληνικής Νομοθεσίας, η οποία αφορά στη φορολογία, ασφάλιση κ.λπ.

Οποιαδήποτε διαφορά προκύψει εξαιτίας μείωσης ή αύξησης των συντελεστών του φόρου εισοδήματος, ο οποίος ισχύει στην Ελλάδα κατά την ημερομηνία του Διαγωνισμού και έχει άμεση επίδραση επί του Αντισυμβαλλόμενου ή/και του προσωπικού του, θα είναι υπέρ ή σε βάρος του Αντισυμβαλλόμενου ή/και του προσωπικού του.

29.4.4 Εισαγωγή μηχανημάτων, εργαλείων, εξαρτημάτων κ.λπ. με υποχρέωση επανεξαγωγής

Ο Αντισυμβαλλόμενος είναι αποκλειστικά υπεύθυνος για όλα τα είδη τα οποία εισάγονται για τις ανάγκες της Σύμβασης με υποχρέωση επανεξαγωγής τους, συμμορφούμενος προς τις σχετικές διατάξεις των Νόμων. Επιπρόσθετα ο Αντισυμβαλλόμενος θα είναι υπεύθυνος για την εφαρμογή των σχετικών διατάξεων των Ελληνικών Νόμων περί λαθρεμπορίου.

Τα εισαχθέντα είδη με υποχρέωση επανεξαγωγής, μπορεί να μεταβιβαστούν σε τρίτα πρόσωπα μόνο σύμφωνα με τις διατάξεις της ισχύουσας Ελληνικής Νομοθεσίας.

Σε περίπτωση που θα απολεσθούν είδη εισαχθέντα επί επανεξαγωγή, η Εταιρεία και οι σχετικές Τελωνειακές Αρχές θα ειδοποιηθούν δεόντως και πάραυτα.

29.4.5 Λογιστικά βιβλία και έγγραφα

Ο Αντισυμβαλλόμενος θα τηρεί όλα τα στοιχεία, τα λογιστικά, φορολογικά και λοιπά βιβλία τα οποία απαιτούνται από την Ελληνική Νομοθεσία, θα συμμορφώνεται αυστηρά προς όλες τις διαδικασίες οι οποίες απαιτούνται από τις σχετικές διατάξεις και θα δίνει όλα τα στοιχεία, τα έγγραφα και τις πληροφορίες τις οποίες η Εταιρεία, κατά την άποψή της, δύναται να ζητήσει σχετικά με οποιαδήποτε απαίτηση έναντι των Ελληνικών Αρχών.

29.5 Την Εταιρεία βαρύνει και δεν περιλαμβάνεται στο Συμβατικό Τίμημα, ο ΦΠΑ ή ισοδύναμος φόρος που επιβάλλεται ή θα επιβληθεί στην Ελλάδα επί των τιμολογίων του Εξοπλισμού και

των άλλων τιμολογίων υπηρεσιών, που θα εκδώσει ο Αντισυμβαλλόμενος προς την Εταιρεία, στα πλαίσια της παρούσας Σύμβασης.

Άρθρο 30 Ασφαλίσεις

30.1 Ο Αντισυμβαλλόμενος πέραν από τις λοιπές υποχρεώσεις και ευθύνες του που απορρέουν από τη Σύμβαση, είναι υποχρεωμένος, εκτός εάν προβλέπεται διαφορετικά στους Ειδικούς Όρους της Σύμβασης και σύμφωνα με τα οριζόμενα σ' αυτούς, να συνομολογήσει με ασφαλιστικές εταιρείες (ελληνικές ή ξένες) και να διατηρεί και να παρακολουθεί με δικές του δαπάνες, τις παρακάτω ασφαλίσεις:

- α. Ασφάλιση κατά παντός κινδύνου
- β. Ασφάλιση έναντι κινδύνων από τυχαία περιστατικά και ανωτέρα βία (πυρκαϊά, σεισμός κ.λπ.)
- γ. Ασφάλιση αστικής ευθύνης του Αντισυμβαλλόμενου έναντι τρίτων
- δ. Ασφάλιση μεταφοράς
- ε. Ασφάλιση των οχημάτων, μηχανημάτων κ.λπ. του Αντισυμβαλλόμενου
- στ. Ασφάλιση του προσωπικού του Αντισυμβαλλόμενου
- ζ. Ασφάλιση υλικών χορηγουμένων από τη ΔΕΗ στον Αντισυμβαλλόμενο

Επιπλέον, ο Αντισυμβαλλόμενος αναλαμβάνει την υποχρέωση, με την απαιτούμενη επέκταση του Ασφαλιστηρίου Συμβολαίου του περί αστικής ευθύνης (περίπτωση γ. παραπάνω), να μην εγείρει οποιαδήποτε αγωγή, σε καμία περίπτωση, κατά της Εταιρείας ή να μη θεωρήσει την Εταιρεία ή τους συμβούλους της ή τη Διοίκηση και το προσωπικό της υπεύθυνους για οποιαδήποτε ζημία ή/και απώλεια ή/και καταστροφή του Εξοπλισμού ή εγκαταστάσεων της ΔΕΗ, καθώς επίσης αναλαμβάνει την υποχρέωση να μην εγείρει αγωγή στην περίπτωση ζημιών ιδίου ή τρίτων, καθώς και για σωματική βλάβη ή θάνατο οποιουδήποτε προσώπου, που θα συμβούν σε οποιοδήποτε χρόνο.

30.2 Τα ασφαλιστήρια συμβόλαια για κάθε μία από τις παραπάνω ασφαλίσεις θα πρέπει να είναι στην Ελληνική γλώσσα, και να περιέχουν και να καλύπτουν κατ' ελάχιστον τα καθοριζόμενα στο Τεύχος "Ασφαλίσεις". Επιπλέον, τα πρωτότυπα ασφαλιστήρια συμβόλαια, νόμιμα υπογεγραμμένα από τον Αντισυμβαλλόμενο και την ασφαλιστική εταιρία, θα πρέπει να κατατίθενται στην Εταιρεία τουλάχιστον δεκαπέντε (15) ημέρες πριν από την έναρξη των εργασιών, και σε κάθε περίπτωση πριν από την εγκατάσταση του Αντισυμβαλλόμενου στον τόπο παροχής των υπηρεσιών.

ΕΝΟΤΗΤΑ 11: ΑΝΑΣΤΟΛΗ ΕΡΓΑΣΙΩΝ - ΠΟΙΝΙΚΕΣ ΡΗΤΡΕΣ – ΔΙΑΦΩΝΙΕΣ

Άρθρο 31 Αναστολή Εργασιών

31.1 Ο Αντισυμβαλλόμενος υποχρεούται, ύστερα από γραπτή εντολή της Εταιρείας, να αναστέλλει την εκτέλεση των εργασιών στις εγκαταστάσεις της ΔΕΗ σε οποιοδήποτε τμήμα της Σύμβασης ή στο σύνολό της, για όσο χρονικό διάστημα και με όποιο τρόπο η Εταιρεία κρίνει αναγκαίο.

31.2 Για να θεωρηθεί μια διακοπή εργασιών ότι συνιστά αναστολή εκτέλεσης των εργασιών, κατά τις διατάξεις του παρόντος άρθρου, θα πρέπει να έχει γίνει μετά από έγγραφη εντολή της Επιβλέπουσας Διεύθυνσης της Εταιρείας.

Σε περίπτωση τέτοιας έγγραφης εντολής διακοπής, ο Αντισυμβαλλόμενος θα δικαιούται να ζητήσει και η Εταιρεία υποχρεούται να καθορίσει, την απαιτούμενη παράταση προθεσμίας

και τα πλήρως δικαιολογημένα και αποδεδειγμένα έξοδα του Αντισυμβαλλόμενου που πραγματοποίησε, εξαιτίας της διακοπής αυτής, μέσα στις εγκαταστάσεις της ΔΕΗ ή για την κινητοποίηση του προσωπικού του και του εξοπλισμού για την εγκατάστασή του στον τόπο υλοποίησης των υπηρεσιών ή που συνδέονται άμεσα και αιτιωδώς με τις σχετικές εργασίες στις εγκαταστάσεις της ΔΕΗ, εκτός των περιπτώσεων κατά τις οποίες η εν λόγω διακοπή:

- α. προκύπτει από εφαρμογή άλλων διατάξεων της Σύμβασης, ή
- β. προέρχεται από λόγους για τους οποίους ευθύνεται ο Αντισυμβαλλόμενος ή
- γ. οφείλεται σε λόγους ασφαλείας των εγκαταστάσεων της ΔΕΗ.

31.3 Εφόσον η παραπάνω έγγραφη εντολή διακοπής αφορά το σύνολο των εργασιών στις εγκαταστάσεις της ΔΕΗ και διαρκέσει περισσότερο από εκατόν πενήντα (150) συνεχείς ημερολογιακές ημέρες ή αν οι τμηματικές διακοπές οι οποίες αφορούν σε τμήματα της Σύμβασης ή αφορούν σε χρονικές περιόδους διακοπών είτε όλης της Σύμβασης είτε σε τμήματα αυτής, διαρκέσουν αθροιστικά περισσότερο από διακόσιες (200) ημερολογιακές ημέρες, τότε ο Αντισυμβαλλόμενος έχει το δικαίωμα, ύστερα από γραπτή ανακοίνωση προς την Επιβλέπουσα Διεύθυνση της Εταιρείας, να ζητήσει την άδεια να επαναρχίσει τις εργασίες.

Εάν η σχετική άδεια δεν του δοθεί μέσα σε προθεσμία είκοσι (20) ημερών από την αποστολή της ανακοίνωσης ή εφόσον δεν υπάρξει συμφωνία μεταξύ Εταιρείας και Αντισυμβαλλόμενου για περαιτέρω παράταση της διακοπής των εργασιών, τότε ο Αντισυμβαλλόμενος δύναται να αιτηθεί τη λύση της Σύμβασης σύμφωνα με την παράγραφο 44.3 του παρόντος τεύχους.

31.4 Σε περίπτωση που η Επιβλέπουσα Διεύθυνση της Εταιρείας δεν έχει εκδώσει εντολή διακοπής και εφόσον ο Αντισυμβαλλόμενος θεωρεί ότι οι εργασίες έχουν διακοπεί εξαιτίας της Εταιρείας, οφείλει να το γνωστοποιήσει στην Επιβλέπουσα Διεύθυνση της Εταιρείας εγγράφως, μέσα σε μια προθεσμία επτά (7) ημερών, από την ημέρα που ο Αντισυμβαλλόμενος θεωρεί ότι έχουν διακοπεί οι εργασίες, με πλήρη στοιχεία που να δικαιολογούν την άποψή του.

31.5 Τυχόν διακοπή εκτέλεσης της Σύμβασης, από πράξεις ή παραλείψεις του Αντισυμβαλλόμενου, για τριάντα (30) συνεχείς ημέρες ή σε σύνολο σαράντα (40) διακοπτόμενων ημερών για οποιοδήποτε λόγο ή αιτία, εκτός των περιπτώσεων Ανωτέρας Βίας, όπως αυτή καθορίζεται στο άρθρο 32 του παρόντος τεύχους, παρέχει στην Εταιρεία το δικαίωμα, κατά την κρίση της και υπό τη ρητή επιφύλαξη κάθε άλλου δικαιώματός της που απορρέει από τη Σύμβαση, να προχωρήσει στη διαδικασία καταγγελίας αυτής και ακολούθως να συνεχίσει η ίδια τη συντήρηση ή να την αναθέσει σε άλλον Αντισυμβαλλόμενο.

Στην περίπτωση αυτή, και εφόσον υφίστανται απαιτήσεις από τη ΔΕΗ, η Εταιρεία ή ο νέος Αντισυμβαλλόμενος θα δικαιούνται να χρησιμοποιήσουν τις εγκαταστάσεις, τα μηχανήματα, τον εξοπλισμό, τα σχέδια, τα εργαλεία, τις αποθήκες, τα υλικά και εφόδια του Αντισυμβαλλόμενου που βρίσκονται στις εγκαταστάσεις της ΔΕΗ, χωρίς να αναλάβει η ΔΕΗ οποιαδήποτε υποχρέωση για ζημιές που θα προκληθούν σ' αυτά ή για τη φθορά αυτών από τη συνήθη χρήση.

31.6 Κατά τη διάρκεια οποιασδήποτε και για οποιοδήποτε λόγο διακοπής, ο Αντισυμβαλλόμενος είναι υποχρεωμένος να λαμβάνει όλα τα κατάλληλα, κατά την κρίση της Εταιρείας, μέτρα για τη συντήρηση και προστασία του συντηρούμενου αντικειμένου της Σύμβασης, καθώς και για τα σχετικά με αυτή υλικά και εξοπλισμό που βρίσκονται στις εγκαταστάσεις της ΔΕΗ. Επίσης ο Αντισυμβαλλόμενος ευθύνεται έναντι της Εταιρείας για όλες τις άμεσες δαπάνες στις οποίες ενδεχομένως θα υποβληθεί η Εταιρεία και για όλες τις πραγματικές ζημιές τις οποίες αυτή ενδεχομένως θα υποστεί λόγω της μη τήρησης των υποχρεώσεων του Αντισυμβαλλόμενου. Η Εταιρεία μπορεί να συμψηφίζει τις απαιτήσεις αυτές με οποιαδήποτε ποσά που οφείλονται σ' αυτόν για οποιονδήποτε λόγο και αιτία, σύμφωνα με τη Σύμβαση.

Άρθρο 32 **Ανωτέρα Βία**

- 32.1 Όλα τα περιστατικά τα οποία επηρεάζουν την εκτέλεση της Σύμβασης και εκφεύγουν, κατά εύλογη κρίση, από τον έλεγχο των συμβαλλομένων, και τα οποία δεν είναι δυνατόν να προβλεφθούν ή αποφευχθούν, με μέτρα επιμέλειας ενός συνετού συμβαλλομένου, θεωρούνται ως περιστατικά Ανωτέρας Βίας.
Ενδεικτικά αναφέρεται ότι οι απεργίες από αναγνωρισμένες ενώσεις εργαζομένων, ανταπεργίες (lockouts) ή μέτρα και απαγορεύσεις από μέρους των Αρχών, κωλυσιπλοΐα, επιβολή στρατιωτικού νόμου και παρόμοιας φύσης περιστατικά, θεωρούνται περιστατικά Ανωτέρας Βίας.
- 32.2 Εφόσον δεν ορίζεται διαφορετικά στο Συμφωνητικό ή/και στους Ειδικούς Όρους της Σύμβασης, ως περιστατικά ανωτέρας βίας για τον Αντισυμβαλλόμενο θεωρούνται και αυτά που τυχόν θα συμβούν σε υπεργολάβους, υποπρομηθευτές ή κατασκευαστές του προς προμήθεια βασικού εξοπλισμού που ορίζονται στη Σύμβαση.
- 32.3 Η μη εκπλήρωση ή η καθυστέρηση για εκπλήρωση από κάποιον Υπεργολάβο ή Υποπρομηθευτή των υποχρεώσεων του προς τον Αντισυμβαλλόμενο, καθώς επίσης και η τυχόν αποτυχία στην υλοποίηση οποιωνδήποτε τμημάτων της Σύμβασης ή πρώτης ύλης, δεν θα θεωρείται ως περιστατικό Ανωτέρας Βίας.
- 32.4 Τα περιστατικά Ανωτέρας Βίας, που επηρεάζουν τη Σύμβαση, είναι αποδεκτά μόνο ως λόγος καθυστέρησης και όχι ως λόγος αποζημίωσης των συμβαλλομένων.
Οι συμβαλλόμενοι δεν ευθύνονται για μη εκπλήρωση των συμβατικών τους υποχρεώσεων, εφόσον συντρέχουν λόγοι ανωτέρας βίας και δεν δικαιούνται να εγείρουν απαιτήσεις που αφορούν οποιεσδήποτε τυχόν δαπάνες ή και οικονομική επιβάρυνσή τους, ως συνέπεια περιστατικού Ανωτέρας Βίας.
Εάν τμήμα μόνο των υποχρεώσεων επηρεάζεται από τους λόγους ανωτέρας βίας, ο συμβαλλόμενος που τους επικαλείται παραμένει υπόχρεος για το τμήμα των υποχρεώσεων του, που δεν θίγεται από αυτούς.
Εάν λόγοι παρατεταμένης ανωτέρας βίας εμποδίζουν προδήλως την έγκαιρη εκτέλεση της Σύμβασης ο επικαλούμενος αυτούς συμβαλλόμενος δύναται να αιτηθεί τη λύση της Σύμβασης σύμφωνα με την παράγραφο 36.3 του παρόντος τεύχους.
- 32.5 Σε περίπτωση που ένας εκ των συμβαλλομένων θεωρήσει ότι συνέβη περιστατικό Ανωτέρας Βίας, λόγω του οποίου δεν μπόρεσε να εκπληρώσει, ολικά ή μερικά, τις υποχρεώσεις του που απορρέουν από τη Σύμβαση, θα πρέπει να γνωστοποιήσει το γεγονός αυτό εγγράφως στον έτερο συμβαλλόμενο, παρέχοντας όσο το δυνατόν περισσότερες πληροφορίες.
Η εν λόγω γνωστοποίηση πρέπει να γίνει το αργότερο μέσα σε ανατρεπτική προθεσμία δεκαπέντε (15) ημερών από την επέλευση του περιστατικού αυτού, εκτός από την περίπτωση κατά την οποία απαιτείται, λόγω της φύσης του περιστατικού, να ειδοποιηθεί αμέσως ο έτερος συμβαλλόμενος.
- 32.6 Για να θεωρηθεί και αναγνωρισθεί ένα γεγονός Ανωτέρας Βίας, ο επικαλούμενος αυτό θα πρέπει να αποδείξει, υποβάλλοντας όλα τα απαιτούμενα έγγραφα και λοιπά αποδεικτικά στοιχεία, το περιστατικό καθώς επίσης ότι το γεγονός έχει κατευθείαν σχέση με την καθυστέρηση στην εκτέλεση της Σύμβασης και ότι η καθυστέρηση στην επίτευξη των καθοριζόμενων από τη Σύμβαση προθεσμιών οφείλεται αποκλειστικά στο γεγονός αυτό.
- 32.7 Οι συνέπειες που είχε το γεγονός γνωστοποιούνται από τον επικαλούμενο αυτό με την υποβολή στον έτερο συμβαλλόμενο όλων των σχετικών στοιχείων και πληροφοριών εντός τριάντα (30) ημερών από το πέρας του περιστατικού αυτού.

Κάθε συμβαλλόμενος υποχρεούται να γνωστοποιήσει στον έτερο, εάν αποδέχεται ότι το επικαλούμενο από αυτόν περιστατικό εμπίπτει στις διατάξεις του παρόντος άρθρου, μέσα σε τριάντα (30) ημέρες από την υποβολή των σχετικών στοιχείων.

- 32.8 Η μη συμμόρφωση κάθε συμβαλλόμενου, για οποιονδήποτε λόγο ή αιτία, προς τον προαναφερθέντα όρο περί γνωστοποιήσεως και υποβολής στοιχείων κ.λπ., εντός των πιο πάνω καθοριζόμενων ανατρεπτικών προθεσμιών, καθιστά απαράδεκτη οποιαδήποτε αίτησή του για παράταση προθεσμίας.
- 32.9 Ο χρόνος κατά τον οποίο μπορούν να παραταθούν οι συμβατικές προθεσμίες θα καθορισθεί, με βάση τον πραγματικά απολεσθέντα χρόνο.
- 32.10 Για όσο χρόνο συνεχίζεται το περιστατικό Ανωτέρας Βίας, ο επικαλούμενος αυτό συμβαλλόμενος υποχρεούται να λάβει κάθε ενδεδειγμένο μέτρο προς περιορισμό των εκ του περιστατικού αυτού απορρευουσών ζημιών. Επίσης πρέπει να καταβάλει αποδεδειγμένα κάθε δυνατή προσπάθεια για εξουδετέρωση, χωρίς χρονοτριβή, των συνεπειών οποιουδήποτε γεγονότος Ανωτέρας Βίας, (π.χ. ζημιές στον Εξοπλισμό, τυχόν καθυστερήσεις κ.λπ.).
- 32.11 Σε περίπτωση ολικής ή σημαντικής καταστροφής του συντηρούμενου εξοπλισμού ή εγκαταστάσεων, λόγω περιστατικού Ανωτέρας Βίας το οποίο καλύπτεται από τα ασφαλιστήρια έναντι παντός κινδύνου, πριν από την Προσωρινή Παραλαβή, η Εταιρεία δύναται εντός έξι (6) μηνών από της ημερομηνίας κατά την οποία έλαβε χώρα το εν λόγω περιστατικό να ζητήσει από τον Αντισυμβαλλόμενο να προβεί στην εκ νέου κατασκευή υλοποίηση της Σύμβασης και ο Αντισυμβαλλόμενος υποχρεούται να αποδεχθεί αυτό με τους ίδιους όρους και προϋποθέσεις όπως αυτοί αναφέρονται στη Σύμβαση, με εξαίρεση τις προθεσμίες παραδόσεων, το συνολικό Συμβατικό Τίμημα και τους όρους πληρωμής, για τα οποία τα συμβαλλόμενα μέρη θα προβούν σε νέα συμφωνία. Είναι ευνόητο ότι όλα ανεξαιρέτως τα καταβληθέντα από την Εταιρεία ποσά έναντι του Συμβατικού Τιμήματος, θα συμψηφισθούν έναντι του νέου αυτού τιμήματος.

Σε περίπτωση κατά την οποία η χρονική περίοδος των έξι (6) μηνών περάσει άπρακτη, η Σύμβαση λύεται αυτομάτως χωρίς συνέπειες για τα συμβαλλόμενα μέρη, εκτός του ότι η Εταιρεία δικαιούται επιστροφής από τον Αντισυμβαλλόμενο όλων των ποσών που του έχει καταβάλει, δεν υποχρεούται δε να καταβάλει στον Αντισυμβαλλόμενο τυχόν ληξιπρόθεσμες οφειλές της.

- 32.12 Σε περίπτωση ολικής ή σημαντικής καταστροφής του συντηρούμενου εξοπλισμού ή εγκαταστάσεων, η οποία προήλθε λόγω περιστατικού Ανωτέρας Βίας, που σύμφωνα με τα καθοριζόμενα στο τεύχος των Ειδικών Όρων ανήκει στην κατηγορία κινδύνων που εξαιρούνται από τα συνήθη Ασφαλιστήρια κατά παντός κινδύνου, και το οποίο συνέβη πριν από την Προσωρινή Παραλαβή, η Εταιρεία δύναται εντός έξι (6) μηνών από της ημερομηνίας κατά την οποία έλαβε χώρα το εν λόγω περιστατικό να ζητήσει από τον Αντισυμβαλλόμενο να συμφωνήσουν για τον εύλογο επιμερισμό των δαπανών που θα απαιτηθούν για την εκ νέου αποπεράτωση από τον ίδιο τον Αντισυμβαλλόμενο των παρεχόμενων υπηρεσιών που επλήγησαν από το ως άνω γεγονός Ανωτέρας Βίας. Είναι ευνόητο ότι όλα ανεξαιρέτως τα καταβληθέντα από την Εταιρεία ποσά έναντι του Συμβατικού Τιμήματος, θα συμψηφιστούν στο πλαίσιο του νέου αυτού διακανονισμού.

Σε περίπτωση κατά την οποία η χρονική περίοδος των έξι (6) μηνών περάσει άπρακτη, χωρίς να ασκήσει η ΔΕΗ το δικαίωμά της, η Σύμβαση λύεται αυτομάτως χωρίς συνέπειες για τα συμβαλλόμενα μέρη.

Σε περίπτωση που λόγω υπαιτιότητας του Αντισυμβαλλόμενου, περάσει άπρακτη η πιο πάνω χρονική περίοδος από την ημερομηνία της έγγραφης γνωστοποίησης της άσκησης του δικαιώματος από τη ΔΕΗ, η Εταιρεία δικαιούται να ζητήσει από τον Αντισυμβαλλόμενο την επιστροφή του ποσού που αναλογεί σε αυτόν, μετά από τον εύλογο επιμερισμό των

δαπανών που θα απαιτηθούν για την εις το μέλλον ολοκλήρωση των υπηρεσιών από την Εταιρεία, και δεν υποχρεούται να καταβάλει στον Αντισυμβαλλόμενο τυχόν ληξιπρόθεσμες οφειλές της.

Άρθρο 33 Ποινικές Ρήτρες

- 33.1 Ανεξάρτητα και πέρα από τα δικαιώματα της Εταιρείας που προκύπτουν από τα άρθρα 15 και 35 του παρόντος τεύχους, ο Αντισυμβαλλόμενος υποχρεούται, χωρίς Αντιρρήσεις, να καταβάλει στην Εταιρεία Ποινικές Ρήτρες είτε για υπέρβαση συμβατικής προθεσμίας λόγω υπαιτιότητάς του είτε για άλλους λόγους που τυχόν προβλέπονται στο Συμφωνητικό.
- 33.2 Οι Ποινικές Ρήτρες θα καταβάλλονται, λόγω αθέτησης ή μη εκπλήρωσης από τον Αντισυμβαλλόμενο των συμβατικών του υποχρεώσεων και ανεξάρτητα αν έχει ή όχι προκληθεί απώλεια ή ζημία (θετική ή αποθετική) στην Εταιρεία.
- 33.3 Η καταβολή των Ποινικών Ρητρών θα γίνεται από τον Αντισυμβαλλόμενο σωρευτικά και επιπλέον από κάθε αποζημίωση για αποκατάσταση κάθε θετικής ζημίας ή απώλειας που έχει υποστεί η Εταιρεία ως αποτέλεσμα αντισυμβατικής συμπεριφοράς του Αντισυμβαλλόμενου.
- 33.4 Η Εταιρεία παρακρατεί τα ποσά των Ποινικών Ρητρών είτε από τις Εγγυήσεις Καλής Εκτέλεσης είτε από οποιοδήποτε ποσό οφείλεται και πρέπει να καταβληθεί από την Εταιρεία στον Αντισυμβαλλόμενο για οποιαδήποτε αιτία.
- 33.5 Οι όροι με βάση τους οποίους θα καταβάλλονται Ποινικές Ρήτρες, το ύψος των καταβαλλομένων ποσών, όπως και οποιοδήποτε άλλοι όροι σε σχέση προς αυτές, καθορίζονται στο Συμφωνητικό.

Άρθρο 34 Απαιτήσεις - Διαφωνίες

34.1 Απαιτήσεις

- 34.1.1 Σε κάθε περίπτωση που ο Αντισυμβαλλόμενος θεωρεί ότι δικαιούται να προβάλει απαίτηση σε σχέση με οποιοδήποτε θέμα που αφορά στη Σύμβαση, υποχρεούται να το γνωστοποιεί στην Επιβλέπουσα Διεύθυνση της Εταιρείας μέσα σε μια ανατρεπτική προθεσμία τριάντα (30) ημερών από την ημερομηνία που εμφανίστηκε το γεγονός για το οποίο προτίθεται να υποβάλει την απαίτηση.

Με την εμφάνιση του γεγονότος, ο Αντισυμβαλλόμενος υποχρεούται να τηρεί όλα τα απαραίτητα στοιχεία κατά τρόπο που κρίνεται αναγκαίος για την υποστήριξη του αιτήματος που προτίθεται να θέσει.

- 34.1.2 Η Επιβλέπουσα Διεύθυνση της Εταιρείας, αμέσως με τη λήψη της παραπάνω γνωστοποίησης και χωρίς αυτό να συνεπάγεται οποιαδήποτε παραδοχή της ευθύνης της Εταιρείας, δικαιούται να επιθεωρεί τα τηρούμενα στοιχεία και να δίδει οδηγίες στον Αντισυμβαλλόμενο να τηρεί και περαιτέρω κατάλληλα στοιχεία που θεωρεί απαραίτητα και ο Αντισυμβαλλόμενος υποχρεούται να τα τηρεί και να παρέχει στην Επιβλέπουσα Διεύθυνση της Εταιρείας αντίγραφα όλων των στοιχείων, μόλις του ζητηθούν.

- 34.1.3 Μέσα σε τριάντα (30) ημέρες από την αποστολή της παραπάνω γνωστοποίησης, ο Αντισυμβαλλόμενος υποχρεούται να παραδίδει στην Επιβλέπουσα Διεύθυνση της

Εταιρείας οικονομική ανάλυση της απαίτησης του, που θα συνοδεύεται με λεπτομερή αιτιολόγησή της.

Στην περίπτωση κατά την οποία το γεγονός για το οποίο έχει τεθεί η απαίτηση συνεχίζεται, η οικονομική ανάλυση θα θεωρείται προσωρινή και ο Αντισυμβαλλόμενος, κατά εύλογα διαστήματα ή όταν το ζητά η Επιβλέπουσα Διεύθυνση της Εταιρείας, θα δίδει νεώτερα συγκεντρωτικά στοιχεία. Σε τέτοια περίπτωση ο Αντισυμβαλλόμενος υποχρεούται να δώσει την τελική οικονομική ανάλυση μέσα σε προθεσμία τριάντα (30) ημερών από τη λήξη του γεγονότος.

- 34.1.4 Εάν ο Αντισυμβαλλόμενος δεν συμμορφώνεται με τις διατάξεις του παρόντος άρθρου, το δικαίωμα του για πληρωμή, εφόσον το αίτημα του γίνει δεκτό από την Εταιρεία, περιορίζεται μέχρι του σημείου που η Εταιρεία θεωρεί ότι μπορεί να επαληθευτεί από τα τηρηθέντα στοιχεία.

34.2 Διαφωνίες

- 34.2.1 Κάθε διαφωνία, συμπεριλαμβανομένης και αυτής που σχετίζεται με μη ικανοποιητική για τον Αντισυμβαλλόμενο ρύθμιση απαίτησής του σύμφωνα με τα παραπάνω, ή οποιουδήποτε είδους διένεξη, που αναφύεται οποτεδήποτε κατά τη διάρκεια ισχύος της Σύμβασης, θα γνωστοποιείται γραπτώς στην Προϊστάμενη Διεύθυνση της Εταιρείας, από τον Αντισυμβαλλόμενο με "Αίτηση Επίλυσης Διαφωνίας" όπου θα υπάρχει ρητή υπενθύμιση ότι η διαφωνία αυτή γίνεται με βάση το παρόν άρθρο.

- 34.2.2 Στην "Αίτηση Επίλυσης Διαφωνίας", ο Αντισυμβαλλόμενος θα εκθέτει σαφώς το θέμα που αφορά στη διαφωνία. Ειδικότερα στην Αίτηση θα περιλαμβάνονται τα ακόλουθα:

- α. σαφής περιγραφή της υπό κρίση διαφωνίας
- β. έκθεση των πραγματικών περιστατικών στα οποία βασίζεται η διαφωνία
- γ. η αιτούμενη αποκατάσταση ή και το τυχόν σε σχέση προς αυτή χρηματικό ποσό
- δ. όλα τα αποδεικτικά στοιχεία που αφορούν στη διαφωνία, όπως επίσης και κάθε στοιχείο που θεωρείται απαραίτητο.

- 34.2.3 Η Προϊστάμενη Διεύθυνση της Εταιρείας υποχρεούται, το αργότερο σε εξήντα (60) ημέρες από την ημέρα κατά την οποία έλαβε την αίτηση αυτή, να γνωστοποιήσει στον Αντισυμβαλλόμενο την απόφαση της Εταιρείας.

- 34.2.4 Σε περίπτωση που ο Αντισυμβαλλόμενος δεν ικανοποιείται με την απόφαση αυτή της Εταιρείας ή στην περίπτωση κατά την οποία δεν λάβει απάντηση μέσα στην παραπάνω προθεσμία, μπορεί να προσφύγει στα αναφερόμενα στο άρθρο 38 του παρόντος τεύχους όργανα.

Πριν από την άσκηση της πιο πάνω προσφυγής, ο Αντισυμβαλλόμενος μπορεί να ζητήσει την επίλυση της διαφωνίας του με φιλικές διαπραγματεύσεις. Στην περίπτωση αυτή και εφόσον τούτο γίνει αποδεκτό από την Εταιρεία, συγκροτείται, από το αρμόδιο όργανο της Εταιρείας, Επιτροπή Φιλικού Διακανονισμού η οποία διαπραγματεύεται με τον Αντισυμβαλλόμενο την επίλυση της διαφωνίας.

- 34.2.5 Η ύπαρξη διαφωνίας μεταξύ των συμβαλλομένων δεν αναστέλλει την εκτέλεση της Σύμβασης, ούτε αίρει την υποχρέωση του Αντισυμβαλλόμενου να ακολουθεί τις εντολές της Εταιρείας σχετικά με την έγκαιρη και την άρτια εκτέλεσής της.

- 35.2.6 Για κάθε διαφωνία ή οποιοδήποτε είδους διένεξη της Εταιρείας με τον Αντισυμβαλλόμενο, που αναφύεται οποτεδήποτε κατά τη διάρκεια ισχύος της Σύμβασης και σχετίζεται με μη ικανοποιητική εκτέλεση απαίτησής της από αυτόν, η ΔΕΗ μπορεί, πριν από την άσκηση προσφυγής στα αναφερόμενα στο άρθρο 38 του

παρόντος τεύχους όργανα, να ζητήσει την επίλυση της διαφωνίας της με φιλικές διαπραγματεύσεις εφαρμόζοντας αναλογικά τα παραπάνω.

Άρθρο 35 Καταγγελία της Σύμβασης

35.1 Καταγγελία της Σύμβασης με υπαιτιότητα του Αντισυμβαλλόμενου

Με την επιφύλαξη όλων των δικαιωμάτων της Εταιρείας που προκύπτουν από τις υπόλοιπες διατάξεις της Σύμβασης, αν ο Αντισυμβαλλόμενος:

- καθυστερήσει χωρίς εύλογη δικαιολογία την έναρξη των εργασιών ή εάν παρά τις προηγούμενες έγγραφες επισημάνσεις δεν υποβάλει το χρονοδιάγραμμα της Σύμβασης, όπως προβλέπεται στο άρθρο 18 του παρόντος τεύχους, ή εάν δεν συμμορφώνεται προς τις διατάξεις της Σύμβασης και καθυστερεί την πρόοδο των εργασιών, ώστε να είναι προφανώς αδύνατη η εμπρόθεσμη εκτέλεσή της,
- εκτελεί κατά σύστημα κακότεχνες εργασίες,
- χρησιμοποιεί υλικά που δεν ανταποκρίνονται στις προδιαγραφές,
- παραβαίνει ή δεν εφαρμόζει επιμόνως και εξακολουθητικά τα εγκεκριμένα σχέδια και δεν συμμορφώνεται με τις οδηγίες, τις κατευθύνσεις και εντολές της Εταιρείας,
- παραλείπει συστηματικά την τήρηση του περιβαλλοντικού, του κοινωνικού και του εργατικού δικαίου και των κανόνων ασφαλείας των εργαζομένων,

η Εταιρεία δικαιούται, για οποιαδήποτε από τα παραπάνω, να απευθύνει "Ειδική Πρόσκληση" προς τον Αντισυμβαλλόμενο, μεριμνώντας για την επιβεβαίωση της παραλαβής της, στην οποία απαραίτητα μνημονεύονται οι διατάξεις του παρόντος άρθρου και στην οποία περιλαμβάνεται συγκεκριμένη περιγραφή ενεργειών ή εργασιών που πρέπει να εκτελεστούν από τον Αντισυμβαλλόμενο, μέσα σε προθεσμία που τάσσεται από την "Ειδική Πρόσκληση".

Η προθεσμία στην περίπτωση αυτή καθορίζεται με βάση το συντομότερο δυνατό από τεχνικής απόψεως χρόνο για την εκπλήρωση της αντίστοιχης υποχρέωσης, και σε καμιά περίπτωση δεν μπορεί να είναι μικρότερη από δεκαπέντε (15) ημέρες.

Εάν ο Αντισυμβαλλόμενος δεν συμμορφωθεί με την παραπάνω έγγραφη "Ειδική Πρόσκληση" μέσα στην προθεσμία που έχει καθοριστεί, η Εταιρεία δικαιούται με εξώδικη δήλωση προς τον Αντισυμβαλλόμενο, η οποία κοινοποιείται με Δικαστικό Επιμελητή, να προβεί στην καταγγελία της Σύμβασης μερικά ή ολικά.

35.2 Οριστικοποίηση Καταγγελίας

35.2.1 Η καταγγελία οριστικοποιείται αν δεν υποβληθεί μέσα σε προθεσμία δεκαπέντε (15) ημερών αντίρρηση του Αντισυμβαλλόμενου ή αν απορριφθεί η αντίρρηση. Η αντίρρηση που ασκείται εμπρόθεσμα αναστέλλει την απόφαση έκπτωσης μέχρι να εκδοθεί η απόφαση επί της αντίρρησης.

Για την αντίρρηση αποφασίζει η Εταιρεία μέσα σε ανατρεπτική προθεσμία δύο (2) μηνών από την κατάθεσή της.

35.2.2 Με την οριστικοποίηση της καταγγελίας της Σύμβασης, σύμφωνα με τα παραπάνω, ο Αντισυμβαλλόμενος αποξενούται και αποβάλλεται από τις συντηρούμενες εγκαταστάσεις της ΔΕΗ και γίνεται εκκαθάριση της Σύμβασης το συντομότερο δυνατό.

- 35.2.3 Η Εταιρεία δικαιούται είτε να συνεχίσει η ίδια την εκτέλεση της Σύμβασης, είτε να την αναθέσει σε άλλον Αντισυμβαλλόμενο. Εάν υφίστανται απαιτήσεις από τη ΔΕΗ, η Εταιρεία και ο νέος Αντισυμβαλλόμενος δικαιούνται να χρησιμοποιούν εφόσον το κρίνουν απαραίτητο, τα μηχανήματα, τα εργαλεία, τα υλικά, τα εφόδια, τις εγκαταστάσεις και λοιπά μέσα του Αντισυμβαλλόμενου του οποίου η Σύμβαση καταγγέλθηκε, τα οποία έχουν προσκομισθεί από αυτόν στον τόπο στις εγκαταστάσεις της ΔΕΗ για την υπόψη συντήρηση.
- 35.2.4 Κατά του Αντισυμβαλλόμενου του οποίου η Σύμβαση καταγγέλθηκε, με την επιφύλαξη όλων των δικαιωμάτων της Εταιρείας για αποζημίωση, επέρχονται αθροιστικά οι εξής συνέπειες:
- α. γίνεται άμεσα απαιτητό το αναπόσβεστο μέρος της προκαταβολής
 - β. καταπίπτουν υπέρ της Εταιρείας οι Εγγυήσεις Καλής Εκτέλεσης της Σύμβασης
 - γ. γίνονται άμεσα απαιτητές οποιεσδήποτε οφειλόμενες Ποινικές Ρήτρες μέχρι την ημερομηνία της καταγγελίας.
- 35.2.5 Για την εκκαθάριση της Σύμβασης η Εταιρεία θα διενεργήσει παρουσία του Αντισυμβαλλόμενου, το δυνατό συντομότερα, την απογραφή της υπάρχουσας κατάστασης και θα καθορίσει το συνολικό ποσό (εάν υπάρχει) με το οποίο τιμολογούνται οι εργασίες που έχουν εκτελεσθεί σύμφωνα με τη Σύμβαση και θα καθορίσει επίσης και την αξία των τυχόν υπαρχόντων αχρησιμοποίητων ή μερικώς χρησιμοποιημένων υλικών, καθώς και οποιωνδήποτε προσωρινών εργασιών.

Σε περίπτωση που ο Αντισυμβαλλόμενος του οποίου η Σύμβαση καταγγέλθηκε, αν και κλήθηκε, δεν παραστάθηκε, η Εταιρεία μπορεί να προβεί η ίδια στην απογραφή και θα χρεοπιστώσει ανάλογα τον Αντισυμβαλλόμενο.

Σημειώνεται ότι, η μη εκ μέρους του Αντισυμβαλλόμενου παράδοση στην Εταιρεία του συνόλου ή/και μέρους του εξοπλισμού ή/και των υλικών, παρέχει στην Εταιρεία το δικαίωμα, κατά την ως άνω εκκαθάριση της Σύμβασης, να επιστρέψει στον Αντισυμβαλλόμενο, με έξοδα του τελευταίου, τα μέρη ή το σύνολο του εξοπλισμού ή/και των υλικών που ήδη παραδόθηκαν στην Εταιρεία, εφόσον τα εν λόγω μέρη (ή το σύνολο του εξοπλισμού ή/και των υλικών) αυτά καθαυτά είναι ατελή και άχρηστα ή αποδείχτηκε ότι είναι ακατάλληλα για τη χρήση που προορίζονται. Στην περίπτωση αυτή ο Αντισυμβαλλόμενος θα έχει την υποχρέωση να επιστρέψει στην Εταιρεία το τυχόν τίμημα που η τελευταία κατέβαλε για τα εν λόγω μέρη, καθώς και τυχόν δαπάνες στις οποίες υποβλήθηκε από την παράδοση των εν λόγω τμημάτων.

Άρθρο 36 **Λύση της Σύμβασης**

- 36.1 Λύση Σύμβασης λόγω πτώχευσης ή αναγκαστικής διαχείρισης ή υποκατάστασης Αντισυμβαλλόμενου
- 36.1.1 Η Σύμβαση λύεται υποχρεωτικώς, κατόπιν μονομερούς δηλώσεως της ΔΕΗ, όταν ο Αντισυμβαλλόμενος πτωχεύσει ή σε περίπτωση σύμπραξης/ένωσης όταν πτωχεύσουν όλα τα συμπράττοντα μέρη.
 - 36.1.2 Η Σύμβαση λύεται, κατά την κρίση της Εταιρείας, όταν ο Αντισυμβαλλόμενος τεθεί σε αναγκαστική διαχείριση ή σε περίπτωση σύμπραξης/ένωσης όταν τεθούν σε αναγκαστική διαχείριση όλα τα συμπράττοντα μέρη, όπως επίσης στην περίπτωση

που κατά παράβαση των διατάξεων του άρθρου 8 του παρόντος τεύχους ο Αντισυμβαλλόμενος υποκατέστησε τον εαυτό του ολικά ή μερικά κατά την εκτέλεση της Σύμβασης με οποιοδήποτε τρίτο.

- 36.1.3 Σε όλες τις περιπτώσεις λύσης της Σύμβασης των δύο προηγούμενων παραγράφων εφαρμόζονται τα αναφερόμενα στην παράγραφο 35.2 του παρόντος τεύχους.

36.2 Λύση Σύμβασης κατ' επιλογή της Εταιρείας

- 36.2.1 Η Εταιρεία, κατά την κρίση της, δικαιούται σε οποιοδήποτε χρόνο κατά τη διάρκεια ισχύος της Σύμβασης, να αιτηθεί τη λύση αυτής ολικά ή μερικά, με την προϋπόθεση ότι θα ειδοποιήσει τον Αντισυμβαλλόμενο, τουλάχιστον ένα (1) μήνα πριν από την ημερομηνία που καθορίζεται στην ειδοποίηση, ως ημερομηνία λύσης της.

Στην περίπτωση αυτή, η Εταιρεία θα καταβάλει στον Αντισυμβαλλόμενο:

- τις δαπάνες στις οποίες ο τελευταίος υποβλήθηκε πράγματι κατά τη διάρκεια της εκτέλεσης της Σύμβασης και μέχρι της ημερομηνίας της λύσης, μετά από αφαίρεση του τιμήματος του αντικειμένου της Σύμβασης που ήδη παρέλαβε και πλήρωσε η Εταιρεία.
- το αναπόσβεστο μέρος των τυχόν εγκαταστάσεων του στον τόπο παροχής των υπηρεσιών.

Ειδικά για τον προσδιορισμό των τυχόν πραγματικών δαπανών παραγωγής ή προμήθειας εξοπλισμού ή/και υλικών, ο Αντισυμβαλλόμενος υποχρεούται να προσκομίσει τα απαραίτητα αποδεικτικά στοιχεία που θα αποδεικνύουν την αναγκαιότητα έναρξης παραγωγής ή ανάθεσης προμήθειας με βάση το Πρόγραμμα Εκτέλεσης της Σύμβασης καθώς και παραστατικά που να αιτιολογούν τα σχετικά έξοδα, τα οποία θα συνυπολογιστούν εφόσον αποδειχτεί ότι τα εν λόγω μέρη (ή το σύνολο του εξοπλισμού ή/και των υλικών) αυτά καθαυτά είναι κατάλληλα για τη χρήση που προορίζονται.

- 36.2.2 Εφόσον η Σύμβαση κατά την ημερομηνία της λύσης έχει υλοποιηθεί σε ποσοστό μικρότερο από το εβδομήντα τοις εκατό (70%) του συμβατικού τιμήματος, η Εταιρεία, πέραν των προβλεπόμενων στην προηγούμενη παράγραφο, καταβάλει στον Αντισυμβαλλόμενο επιπλέον αποζημίωση για τεκμαιρόμενο όφελος, που δεν μπορεί να είναι μεγαλύτερο του πέντε τοις εκατό (5%) του ποσού που απομένει μέχρι τη συμπλήρωση του εβδομήντα τοις εκατό (70%) του συμβατικού τιμήματος, μειωμένου κατά το αναπόσβεστο μέρος των τυχόν εγκαταστάσεων στον τόπο παροχής των υπηρεσιών. Τα προαναφερόμενα εξαντλούν τις υποχρεώσεις της Εταιρείας που απορρέουν από τη λύση της Σύμβασης.

Η ΔΕΗ διατηρεί το δικαίωμα να μην καταβάλει στον Αντισυμβαλλόμενο την παραπάνω αποζημίωση σε περίπτωση συνδρομής περιστατικών που, αν και εντάσσονται στο πλαίσιο δραστηριοτήτων της, δεν θα μπορούσαν ευλόγως να είχαν προβλεφθεί από αυτήν.

- 36.2.3 Στην περίπτωση της λύσης της Σύμβασης κατά τα ως άνω, η Εταιρεία υποχρεούται να επιστρέψει το εναπομένον υπόλοιπο των Εγγυήσεων Καλής Εκτέλεσης, ο δε Αντισυμβαλλόμενος θα επιστρέψει στην Εταιρεία την τυχόν προκαταβολή που του δόθηκε, μετά από αφαίρεση του μέρους της που αντιστοιχεί στο συμβατικό τίμημα του αντικειμένου που υλοποιήθηκε πριν από τη λύση της Σύμβασης.

36.3 Λύση κοινή συναινέσει

Η Σύμβαση μπορεί να λυθεί αιτιολογημένα αζημίως και για τα δύο μέρη, κατόπιν έγγραφης συμφωνίας τους. Στην περίπτωση αυτή εφαρμόζονται τα προβλεπόμενα στην πιο πάνω παράγραφο 36.2.1.

Άρθρο 37 **Αποκλεισμός Αντισυμβαλλόμενου από διαδικασίες επιλογής**

37.1 Η ΔΕΗ διατηρεί το δικαίωμα, να αποκλείει τον Αντισυμβαλλόμενο, με απόφαση των αρμοδίων οργάνων της, προσωρινά ή οριστικά από τις διαδικασίες επιλογής Αντισυμβαλλόμενου, εφόσον έχει καταγγεληθεί προηγούμενη Σύμβαση ή έχει περιέλθει σε γνώση της Εταιρείας ότι ο Ενδιαφερόμενος έχει καταδικαστεί οριστικά για παραβίαση του περιβαλλοντικού, κοινωνικού ή εργατικού δικαίου ή εφόσον δεν έχει την απαιτούμενη αξιοπιστία ή δεν έχει επιδείξει ενδεδειγμένη συναλλακτική συμπεριφορά έναντι της Εταιρείας.

37.2 Ο πιο πάνω αποκλεισμός γνωστοποιείται εγγράφως με εξώδικη δήλωση στον Αντισυμβαλλόμενο από την αρμόδια Διεύθυνση της Εταιρείας. Ο Αντισυμβαλλόμενος έχει το δικαίωμα να υποβάλει σχετική διαμαρτυρία, η εκδίκαση της οποίας γίνεται από αρμόδιο όργανο της Εταιρείας.

Άρθρο 38 **Δωσιδικία - Δίκαιο της Σύμβασης**

Κάθε διαφορά μεταξύ των συμβαλλομένων μερών, η οποία προκύπτει κατά την υλοποίηση της Σύμβασης και δεν καθίσταται δυνατόν να επιλυθεί με τις προβλεπόμενες σε αυτή διαδικασίες, επιλύεται από τα αρμόδια Ελληνικά Δικαστήρια και σύμφωνα με το Ελληνικό Δίκαιο.



Αριθμός Πρόσκλησης: ΑΗΣ Κ-Λ. 1200099362

Αντικείμενο: Εργασίες επιθεώρησης – επισκευής επιστομίων υγρών ON – OFF, ρυθμιστική ατμού ατμοστροβίλου Χαμηλής Πίεσης, επιστομίου προθέρμανσης Φυσικού Αερίου και των κύριων επιστομίων πλύσης αεριοστροβίλου της Μονάδας V του ΑΗΣ Κερατέας-Λαυρίου.

ΑΣΦΑΛΙΣΕΙΣ ΠΑΡΟΧΗΣ ΥΠΗΡΕΣΙΩΝ

ΤΕΥΧΟΣ 6 ΑΠΟ 7

ΑΣΦΑΛΙΣΕΙΣ ΠΑΡΟΧΗΣ ΥΠΗΡΕΣΙΩΝ	3
1. Γενικοί Όροι Ασφάλισης.....	3
2. Γενικοί Όροι Ασφαλιστηρίων Συμβολαίων	4
3. Ειδικότερο Περιεχόμενο Ασφαλιστηρίων Συμβολαίων.....	5
3.1 Ασφάλιση Γενικής Αστικής Ευθύνης του Αντισυμβαλλόμενου Έναντι Τρίτων και Εργοδοτικής Ευθύνης του Αντισυμβαλλόμενου.....	5
3.1.1 Ειδικοί Όροι.....	5
3.1.2 Αντικείμενο ασφάλισης.....	5
3.1.3 Όρια αποζημίωσης Γενικής Αστικής Ευθύνης έναντι τρίτων	6
3.1.4 Όριο αποζημίωσης Εργοδοτικής Ευθύνης (Επέκταση της Γενικής Αστικής Ευθύνης ή χωριστό αυτοτελές ασφαλιστήριο).....	6
3.1.5 Ανώτατο όριο κάλυψης– Απαλλαγές.....	6
3.1.6 Απαλλαγές	7
3.1.7 Διάρκεια ασφάλισης	7
3.2 Ασφάλιση Επαγγελματικής Ευθύνης	7
3.2.1 Ειδικοί Όροι.....	7
3.2.2 Αντικείμενο ασφάλισης.....	7
3.2.3 Ασφαλιζόμενα Όρια.....	8
3.2.4 Διάρκεια ασφάλισης	8
3.3 Ασφάλιση Μεταφοράς	8
3.3.1 Ειδικοί Όροι.....	8
3.3.2 Αντικείμενο ασφάλισης.....	8
3.3.3 Διάρκεια ασφάλισης	8
3.4 Ασφάλιση οχημάτων, Μηχανημάτων κ.λπ.....	8
3.4.1 Ασφάλιση των Οχημάτων, Μηχανημάτων κ.λπ. από τη χρήση τους σαν αυτοκινούμενα οχήματα (ν. 489/76).....	9
3.4.2 Ασφάλιση των Οχημάτων, Μηχανημάτων κ.λπ. από τη χρήση τους σαν Εργαλεία.....	9
3.5 Ασφάλιση Προσωπικού	9
3.5.1 Ασφάλιση Προσωπικού του Αντισυμβαλλόμενου	9
3.5.2 Ασφάλιση συμβούλων ή συνεργατών του Αντισυμβαλλόμενου	10
3.6 Ασφάλιση Κατά Παντός Κινδύνου Υλικών της ΔΕΗ που χορηγούνται στον Αντισυμβαλλόμενο	10
3.6.1 Αντικείμενο Ασφάλισης	10
3.6.2 Έκταση Κάλυψης	10
3.6.3 Όριο Ασφαλιζόμενης Αξίας Υλικών	11
3.6.4 Απαλλαγές	11
3.6.5 Διάρκεια Ασφάλισης.....	12
3.6.6 Ζημιές - Αποζημιώσεις.....	12

ΑΣΦΑΛΙΣΕΙΣ ΠΑΡΟΧΗΣ ΥΠΗΡΕΣΙΩΝ

1. Γενικοί Όροι Ασφάλισης

Τα Ασφαλιστήρια Συμβόλαια συνάπτονται στην ελληνική γλώσσα, με δυνατότητα αποδοχής επίσημης μετάφρασης δεόντως επικυρωμένης.

Πρωτότυπα αυτών νόμιμα υπογεγραμμένα από τον Αντισυμβαλλόμενο και την ασφαλιστική εταιρία ή δεόντως επικυρωμένα αντίγραφα τους κατατίθενται προς έλεγχο και φύλαξη στην αρμόδια Υπηρεσία της ΔΕΗ, εντός της προθεσμίας που προβλέπεται στους παρακάτω ειδικούς όρους καθενός εξ αυτών.

Τα Ασφαλιστήρια θα ελέγχονται και θα επιβεβαιώνονται ως προς το ύψος των ασφαλισθέντων ποσών για όλη τη διάρκεια της σύμβασης καθώς επίσης ως προς τα ανώτατα ασφαλιζόμενα όρια.

Για τη σύναψη των Ασφαλιστηρίων Συμβολαίων πρέπει να τηρούνται οι ακόλουθοι γενικοί όροι:

- 1.1 Ο Αντισυμβαλλόμενος πρέπει να συμμορφώνεται και να λαμβάνει υπόψη τις διατάξεις των Νόμων, Νομοθετικών Διαταγμάτων, Κανονισμών κ.λπ. που ισχύουν εκάστοτε και έχουν εφαρμογή στην Ελλάδα.
- 1.2 Ο Αντισυμβαλλόμενος πρέπει να συμμορφώνεται με τους όρους των Ασφαλιστηρίων. Η σύναψη των σχετικών Ασφαλιστηρίων με τις εκάστοτε Ασφαλιστικές εταιρείες και οι παρεχόμενες ασφαλιστικές καλύψεις, οι οικονομικοί και ασφαλιστικοί όροι, εξαιρέσεις, απαλλαγές κ.λπ. υπόκεινται σε κάθε περίπτωση στην τελική έγκριση της ΔΕΗ.
- 1.3 Οι ασφαλίσεις δεν απαλλάσσουν ούτε περιορίζουν κατά κανένα τρόπο τις υποχρεώσεις και ευθύνες του Αντισυμβαλλόμενου που απορρέουν από τη Σύμβαση, ιδιαίτερα σε ό,τι αφορά στις προβλεπόμενες, από τα σχετικά Ασφαλιστήρια Συμβόλαια, εξαιρέσεις, εκπτώσεις, προνόμια, περιορισμούς κ.λπ. Ο Αντισυμβαλλόμενος παραμένει αποκλειστικά υπεύθυνος για την αποκατάσταση ζημιών σε πρόσωπα ή/και πράγματα, πέραν από τα ποσά κάλυψης των Ασφαλιστηρίων.
- 1.4 Σε περίπτωση που ο Αντισυμβαλλόμενος παραλείψει ή αμελήσει να συμμορφωθεί με τις ασφαλιστικές υποχρεώσεις του μέσα στα χρονικά περιθώρια που ορίζονται στους όρους των ασφαλιστηρίων ή οι ασφαλίσεις που θα συνομολογήσει κριθούν ως μη ικανοποιητικές από τη ΔΕΗ, ή παραλείψει να αναπροσαρμόσει την αξία των ασφαλιστηρίων σε περίπτωση συμπληρωμάτων ή αναπροσαρμογών του συμβατικού τιμήματος, η ΔΕΗ δικαιούται να συνάψει, στο όνομα και με δαπάνες του Αντισυμβαλλόμενου, τα απαιτούμενα Ασφαλιστήρια και να παρακρατήσει (εντόκως, με το νόμιμο επιτόκιο υπερημερίας) το ποσό των ασφαλίσεων, είτε από τις οφειλόμενες σε αυτόν πληρωμές, είτε με κατάπτωση ανάλογου ποσού από την Εγγυητική Επιστολή Καλής Εκτέλεσης του Αντισυμβαλλόμενου.
Επίσης, σε περίπτωση που ο Αντισυμβαλλόμενος αμελεί ή δυστροπεί να καταβάλει στους ασφαλιστές το οφειλόμενο ποσό των ασφαλίσεων, η ΔΕΗ, για να αποφύγει ενδεχόμενη ακύρωσή τους, δικαιούται να καταβάλει τα ασφάλιστρα στους ασφαλιστές για λογαριασμό του Αντισυμβαλλόμενου και να παρακρατήσει τα αντίστοιχα ποσά ως ανωτέρω.
Η ΔΕΗ επίσης επιφυλάσσεται του δικαιώματος της να παρακρατεί από οφειλόμενες πληρωμές του Αντισυμβαλλόμενου κάθε ποσό που δεν είναι δυνατό να εισπραχθεί από τους ασφαλιστές λόγω εξαιρέσεων, απαλλαγών κ.λπ. που τυχόν υπάρχουν στους όρους των εν λόγω Ασφαλιστηρίων.

- 1.5 Σε περίπτωση που η Ασφαλιστική Εταιρία, με την οποία ο Αντισυμβαλλόμενος συνολόγησε τα σχετικά Ασφαλιστήρια Συμβόλαια, παραλείψει ή αρνηθεί (μερικά ή ολικά) να καταβάλει αποζημίωση για οποιαδήποτε ζημιά κ.λπ., για οποιοδήποτε λόγο ή αιτία, ο Αντισυμβαλλόμενος έχει την αποκλειστική ευθύνη για την αποκατάσταση της μη εξοφλημένης ζημιάς ή βλάβης κ.λπ., σύμφωνα με τους όρους της Σύμβασης και η ΔΕΗ δικαιούται να παρακρατήσει από οποιοδήποτε λογαριασμό του ή εγγυήσή του τα ποσά οποιασδήποτε φύσης που, κατά την κρίση της, απαιτούνται για την αποκατάσταση της εν λόγω ζημιάς ή βλάβης.

2. Γενικοί Όροι Ασφαλιστηρίων Συμβολαίων

Στα Ασφαλιστήρια Συμβόλαια θα περιλαμβάνονται οπωσδήποτε οι ακόλουθοι γενικοί όροι:

- 2.1 Πρέπει να αναφέρεται ρητά ότι στην έννοια της λέξης "Αντισυμβαλλόμενος" περιλαμβάνεται και το πάσης φύσεως προσωπικό που απασχολείται με οποιαδήποτε σχέση εργασίας από τον Αντισυμβαλλόμενο για την υπόψη Σύμβαση, καθώς επίσης και οι τυχόν Υπεργολάβοι και Υποπρομηθευτές του Αντισυμβαλλόμενου.
- 2.2 Η ΔΕΗ θα είναι συνασφαλιζόμενη.
- 2.3 Τα εν λόγω Ασφαλιστήρια δεν δύνανται να ακυρωθούν, τροποποιηθούν ή λήξουν χωρίς αποδεδειγμένη σχετική ειδοποίηση από την Ασφαλιστική Εταιρεία, τόσο προς τον Αντισυμβαλλόμενο όσο και προς την αρμόδια Υπηρεσία της ΔΕΗ, τουλάχιστον τριάντα (30) ημέρες νωρίτερα.
- 2.4 Ο Αντισυμβαλλόμενος, προκειμένου να εξασφαλιστεί η ΔΕΗ για τις απαιτήσεις της από αυτόν σε σχέση με τα ποσά που του έχει καταβάλει (με εξαίρεση τις προκαταβολές έναντι ισόποσων εγγυητικών επιστολών ή άλλων εγγυήσεων που αποδέχτηκε η ΔΕΗ), υποχρεώνεται να ζητήσει από τους ασφαλιστές του να συμπεριλάβουν τόσο στο Κατά Παντός Κινδύνου όσο και στα άλλου τύπου Ασφαλιστήρια, που καλύπτουν την ίδια Σύμβαση, τον εξής Ειδικό Όρο:

"Σε περίπτωση μερικής ή ολικής καταστροφής ή βλάβης του αντικειμένου της Σύμβασης ή οποιασδήποτε άλλης ζημιάς:

- α. Προκειμένου η Ασφαλιστική Εταιρεία να καταβάλει στον Αντισυμβαλλόμενο τη σχετική με τη ζημιά κ.λπ. αποζημίωση πρέπει να έχει λάβει προηγουμένως την έγγραφη για το σκοπό αυτό συγκατάθεση της ΔΕΗ. Αφού δε καταβάλει στον Αντισυμβαλλόμενο τη σχετική με τη ζημιά κ.λπ. αποζημίωση πρέπει να γνωστοποιήσει όλα τα σχετικά με την καταβολή στοιχεία στη ΔΕΗ.
- β. Εφόσον η ΔΕΗ δεν παρέχει στην Ασφαλιστική Εταιρεία την εν λόγω συγκατάθεση, η απαίτηση του Αντισυμβαλλόμενου κατά της Ασφαλιστικής Εταιρείας για την καταβολή της αποζημίωσης εκχωρείται στη ΔΕΗ, αυτόματα και χωρίς άλλες διατυπώσεις, (ειδική ή άλλου είδους εντολή ή εξουσιοδότηση από τον Αντισυμβαλλόμενο) και η Ασφαλιστική Εταιρεία αποδέχεται από τούδε και υποχρεώνεται να καταβάλει τη σχετική αποζημίωση στη ΔΕΗ, μετά από αίτησή της.

Η εκχώρηση της απαίτησης αυτής του Αντισυμβαλλόμενου στη ΔΕΗ κατ' ουδένα τρόπο τον απαλλάσσει από τις ευθύνες και υποχρεώσεις του που απορρέουν από τη Σύμβαση που έχει συνάψει με τη ΔΕΗ.

3. Ειδικότερο Περιεχόμενο Ασφαλιστηρίων Συμβολαίων

Στα Ασφαλιστήρια Συμβόλαια, που υποχρεούται να συνάψει ο Αντισυμβαλλόμενος, θα πρέπει να περιλαμβάνονται, κατά περίπτωση, οι ακόλουθοι όροι και προϋποθέσεις:

3.1 Ασφάλιση Γενικής Αστικής Ευθύνης του Αντισυμβαλλόμενου Έναντι Τρίτων και Εργοδοτικής Ευθύνης του Αντισυμβαλλόμενου

3.1.1 Ειδικοί Όροι

- α. Το Ασφαλιστήριο Γενικής Αστικής Ευθύνης έναντι τρίτων και Εργοδοτικής Ευθύνης του Αντισυμβαλλόμενου, υποβάλλονται από τον Αντισυμβαλλόμενο δεκαπέντε (15) ημέρες πριν την έναρξη των εργασιών ή την εγκατάσταση του Αντισυμβαλλόμενου στον τόπο παροχής υπηρεσιών, οποιοδήποτε από τα δύο συμβεί πρώτο.
- γ. Το ασφαλιστήριο Γενικής Αστικής Ευθύνης ενεργοποιείται στη βάση loss occurrence, δηλαδή να καλύπτονται απαιτήσεις Τρίτων, συνεπεία ζημιών ή σωματικών βλαβών που επέλθουν κατά τη διάρκεια της ασφάλισης.
- δ. Στην ασφάλιση της Εργοδοτικής Ευθύνης του Αντισυμβαλλόμενου, δεν θα έχουν ισχύ οι όροι της προηγούμενης παραγράφου γ. και της παραγράφου 2.1.

3.1.2 Αντικείμενο ασφάλισης

Με την ασφάλιση αυτή θα καλύπτεται η Γενική Αστική Ευθύνη του Αντισυμβαλλόμενου Έναντι Τρίτων και η Εργοδοτική Ευθύνη του. Οι Ασφαλιστές υποχρεώνονται να καταβάλουν αποζημιώσεις σε τρίτους για σωματικές βλάβες, θάνατο, ψυχική οδύνη ή ηθική βλάβη και υλικές ζημιές που προξένησε ο Αντισυμβαλλόμενος, καθ' όλη τη διάρκεια των εργασιών παροχής υπηρεσιών που του έχουν ανατεθεί οποτεδήποτε προξενήθηκαν και εφόσον έγιναν στο πλαίσιο των συμβατικών υποχρεώσεων του Αντισυμβαλλόμενου.

¹ Ειδικότερα στα Ασφαλιστήρια αυτά πρέπει να περιλαμβάνονται τα εξής:

- α. Η ΔΕΗ, το εν γένει προσωπικό της και οι συνεργάτες της με το προσωπικό τους, θεωρούνται ΤΡΙΤΑ ΠΡΟΣΩΠΑ σύμφωνα με τους όρους και τις εξαιρέσεις της διασταυρούμενης ευθύνης έναντι αλλήλων (CROSS LIABILITY).
- β. Η Ασφαλιστική Εταιρεία υποχρεώνεται να αποκρούει οποιαδήποτε αγωγή εγείρεται κατά του Αντισυμβαλλόμενου ή της ΔΕΗ και του προσωπικού τους, στην περίπτωση που η βλάβη και η ζημιά οφείλεται σε πράξη ή παράλειψή τους, για βλάβη ή ζημιά που καλύπτεται από το Ασφαλιστήριο Αστικής Ευθύνης έναντι Τρίτων και θα καταβάλει κάθε ποσό που θα απαιτηθεί για έξοδα έκδοσης της εγγυοδοσίας, για άρση τυχόν κατασχέσεων κ.λπ. σχετιζομένων με την

αστική ευθύνη, μέσα στα όρια των ποσών που αναφέρονται εκάστοτε ως ανώτατα όρια ευθύνης των ασφαλιστών.

γ. Η Ασφαλιστική Εταιρεία παραιτείται κάθε δικαιώματος αναγωγής κατά της ΔΕΗ, των συμβούλων, των συνεργατών της και των υπαλλήλων τους, στην περίπτωση που η βλάβη ή η ζημιά οφείλεται σε πράξη ή παράλειψη των προσώπων αυτών.

δ. Καλύπτεται η εκ του άρθρου 922 Αστικού Κώδικα απορρέουσα ευθύνη της ΔΕΗ, (ευθύνη προστήσαντος).

3.1.3 Όρια αποζημίωσης Γενικής Αστικής Ευθύνης έναντι τρίτων

Το όριο αποζημίωσης για το οποίο θα πραγματοποιείται η ασφάλιση σε ένα αυτοτελές ασφαλιστήριο συμβόλαιο Γενικής Αστικής Ευθύνης έναντι τρίτων, πρέπει να είναι **κατά περιστατικό** το ακόλουθο:

Κάλυψη σωματικών βλαβών ή/και θανάτου (συμπεριλαμβανομένων αξιώσεων για ηθική βλάβη ή/και ψυχική οδύνη), υλικών ζημιών Τρίτων ως το ποσό των **500.000 ΕΥΡΩ** κατ' άτομο και ατύχημα και για ομαδικό ατύχημα.

3.1.4 Όριο αποζημίωσης Εργοδοτικής Ευθύνης (Επέκταση της Γενικής Αστικής Ευθύνης ή χωριστό αυτοτελές ασφαλιστήριο)

Το όριο αποζημίωσης για το οποίο θα πραγματοποιείται η ασφάλιση (επέκταση της Γενικής Αστικής Ευθύνης ή αυτοτελές ασφαλιστήριο Εργοδοτικής Ευθύνης), πρέπει να είναι **κατά περιστατικό** το ακόλουθο:

Κάλυψη σωματικών βλαβών ή/και θανάτου (συμπεριλαμβανομένων αξιώσεων για ηθική βλάβη ή/και ψυχική οδύνη), ως το ποσό των **500.000 ΕΥΡΩ** κατ' άτομο και ατύχημα και για ομαδικό ατύχημα.

3.1.5 Ανώτατο όριο κάλυψης– Απαλλαγές

α. Το Ανώτατο όριο ευθύνης των ασφαλιστών για την κάλυψη Γενικής Αστικής Ευθύνης υπέρ Τρίτων και της Εργοδοτικής Ευθύνης (σε ενιαίο ασφαλιστήριο συνδυαστικά) καθ' όλη τη διάρκεια της ασφάλισης θα ανέρχεται σε **1.000.000 ΕΥΡΩ**.

Σε περίπτωση που η κάλυψη Γενικής Αστικής Ευθύνης και η κάλυψη Εργοδοτικής Ευθύνης, δίδεται από χωριστά ασφαλιστήρια, το ανώτατο όριο ευθύνης των ασφαλιστών καθ' όλη τη διάρκεια της ασφάλισης θα ανέρχεται σε **1.000.000 ΕΥΡΩ** για κάθε ένα ασφαλιστήριο.

β. Σε περίπτωση που τα παραπάνω ανώτατα όρια ευθύνης των ασφαλιστών μειωθούν κάτω του ποσού των 1.000.000 ΕΥΡΩ (λόγω επέλευσης ζημιογόνων γεγονότων και καταβολής από τους ασφαλιστές των αντίστοιχων αποζημιώσεων), ενώ η Σύμβαση ΔΕΗ – Αντισυμβαλλόμενου βρίσκεται σε ισχύ, ο Αντισυμβαλλόμενος για να μη μένει υπασφαλισμένος οφείλει να φροντίζει για την άμεση συμπλήρωση του ανωτάτου ορίου ευθύνης, ώστε αυτό να είναι συνεχώς **1.000.000 ΕΥΡΩ** καθ' όλη τη διάρκεια ισχύος του Ασφαλιστηρίου. Σχετικός όρος για πρόσθετη κάλυψη και συμπλήρωση του ανώτατου ορίου ευθύνης θα συμπεριλαμβάνεται

στο Ασφαλιστήριο.

3.1.6 Απαλλαγές

Το Ανώτατο όριο απαλλαγής ανά ζημιά και περιστατικό θα ανέρχεται σε **3.000 ΕΥΡΩ**.

3.1.7 Διάρκεια ασφάλισης

Η ευθύνη των ασφαλιστών θα αρχίζει με την έναρξη, με οποιοδήποτε τρόπο, των εργασιών ή με την εγκατάσταση του Αντισυμβαλλόμενου στον τόπο παροχής των υπηρεσιών και θα λήγει την ημερομηνία της ολοκλήρωσης των παρεχόμενων υπηρεσιών στο πλαίσιο της Σύμβασης.

Μετά την αποπεράτωση των εργασιών, εάν προκύψει θέμα άλλης ρύθμισης σχετικής με τις παρεχόμενες υπηρεσίες η οποία εμπίπτει στο πλαίσιο των συμβατικών υποχρεώσεων του Αντισυμβαλλόμενου και απαιτεί την εκτέλεση εργασιών από τον ίδιο, τότε πρέπει να φροντίσει για την εκ νέου ασφαλιστική κάλυψη της Αστικής Ευθύνης του έναντι Τρίτων και της Εργοδοτικής Ευθύνης του με τους ίδιους όρους κ.λπ., όπως και στην αρχική του ασφάλιση και με διάρκεια τόση, όση χρειάζεται για την άρτια ολοκλήρωση των παρεχόμενων υπηρεσιών κ.λπ.

3.2 Ασφάλιση Επαγγελματικής Ευθύνης

3.2.1 Ειδικό Όροι

Το ασφαλιστήριο θα υποβάλλεται δεκαπέντε (15) ημέρες πριν από την έναρξη των εργασιών στην αρμόδια Υπηρεσία της ΔΕΗ.

3.2.2 Αντικείμενο ασφάλισης

Με την ασφάλιση αυτή θα καλύπτεται η Ευθύνη του Αντισυμβαλλόμενου για οικονομικές κυρίως ζημιές της ΔΕΗ και Τρίτων, συμπεριλαμβανομένων χρηματικών αποζημιώσεων για σωματικές βλάβες ή και θάνατο, συνεπεία πλημμελούς εκτέλεσης των εργασιών που ανέλαβε ο Αντισυμβαλλόμενος, στο πλαίσιο των συμβατικών του υποχρεώσεων.

² Ειδικότερα στα Ασφαλιστήρια αυτά πρέπει να περιλαμβάνονται τα εξής:

α. Η ΔΕΗ, το εν γένει προσωπικό της και οι συνεργάτες της με το προσωπικό τους, θεωρούνται ΤΡΙΤΑ ΠΡΟΣΩΠΑ.

β. Η Ασφαλιστική Εταιρεία υποχρεώνεται να αποκρούει οποιαδήποτε αγωγή εγείρεται κατά του Αντισυμβαλλόμενου ή της ΔΕΗ και του προσωπικού τους, στην περίπτωση που η βλάβη και η ζημιά οφείλεται σε πράξη ή παράλειψή τους, για βλάβη ή ζημιά που καλύπτεται από το Ασφαλιστήριο Επαγγελματικής Ευθύνης έναντι Τρίτων και θα καταβάλει κάθε ποσό που θα απαιτηθεί για έξοδα έκδοσης της εγγυοδοσίας, για άρση τυχόν κατασχέσεων κ.λπ.

σχετιζομένων με την αστική ευθύνη, μέσα στα όρια των ποσών που αναφέρονται εκάστοτε ως ανώτατα όρια ευθύνης των ασφαλιστών.

γ. Η Ασφαλιστική Εταιρεία παραιτείται κάθε δικαιώματος αναγωγής κατά της ΔΕΗ, των συμβούλων, των συνεργατών της και των υπαλλήλων τους, στην περίπτωση που η βλάβη ή η ζημιά οφείλεται σε πράξη ή παράλειψη των προσώπων αυτών.

3.2.3 Ασφαλιζόμενα Όρια

Ανώτατο όριο ευθύνης των ασφαλιστών κατά περιστατικό και σωρευτικά για όλη τη διάρκεια της ασφάλισης **1.000.000 ΕΥΡΩ**³.

3.2.4 Διάρκεια ασφάλισης

Η ευθύνη των ασφαλιστών θα αρχίζει με την έναρξη, με οποιοδήποτε τρόπο, των εργασιών ή την εγκατάσταση του Αντισυμβαλλόμενου στον τόπο παροχής των υπηρεσιών και θα λήγει με την ημερομηνία λήξης της Σύμβασης μεταξύ ΔΕΗ και Αντισυμβαλλόμενου, με διετή τουλάχιστον εκτεταμένη περίοδο ανακοίνωσης απαιτήσεων για ζημιές που οφείλονται σε περιστατικά που συνέβησαν ως την ημερομηνία ολοκλήρωσης των συμβατικών υποχρεώσεων του Αντισυμβαλλόμενου.

3.3 Ασφάλιση Μεταφοράς

3.3.1 Ειδικοί Όροι

Το ασφαλιστήριο θα υποβάλλεται δεκαπέντε (15) ημέρες πριν από την έναρξη μεταφορών στην αρμόδια Υπηρεσία της ΔΕΗ.

3.3.2 Αντικείμενο ασφάλισης

Με την ασφάλιση αυτή θα καλύπτεται η συνολική αξία των μεταφερομένων υλικών (εξοπλισμός, μηχανήματα κ.λπ.) για όλη τη διάρκεια της σύμβασης προέλευσης εξωτερικού ή/και εσωτερικού, καθώς και των υλικών ιδιοκτησίας ΔΕΗ που θα μεταφέρονται με ευθύνη του Αντισυμβαλλόμενου για τους μεταφορικούς κινδύνους, συμπεριλαμβανομένων και των κινδύνων φορτοεκφόρτωσης. Τα υλικά αυτά θα ασφαλίζονται Κατά Παντός Κινδύνου.

3.3.3 Διάρκεια ασφάλισης

Τα μεταφερόμενα υλικά θα ασφαλίζονται για όλη τη διάρκεια της μεταφοράς τους από την έναρξη των εργασιών της φόρτωσής τους στην αποθήκη του αποστολέα και από οποιοδήποτε σημείο της Ελλάδας ή/και του εξωτερικού μέχρι την εκφόρτωσή τους στον τόπο παροχής των υπηρεσιών.

3.4 Ασφάλιση οχημάτων, Μηχανημάτων κ.λπ.

3.4.1 Ασφάλιση των Οχημάτων, Μηχανημάτων κ.λπ. από τη χρήση τους σαν αυτοκινούμενα οχήματα (ν. 489/76)

Με την ασφάλιση αυτή θα καλύπτεται η Αστική Ευθύνη του Αντισυμβαλλόμενου για ζημιές κ.λπ. που θα προκληθούν σε τρίτους από τα οχήματα, μηχανήματα κ.λπ. που θα χρησιμοποιηθούν από αυτόν για τις ανάγκες της Σύμβασης, είτε ανήκουν σε αυτόν, είτε σε τρίτους, είτε στο προσωπικό του, σύμφωνα με τις σχετικές διατάξεις της Ελληνικής Νομοθεσίας (ν. 489/76) και για ποσά κάλυψης αυτά που προβλέπονται εκάστοτε από την ισχύουσα Νομοθεσία.

Στα σχετικά Ασφαλιστήρια πρέπει να περιλαμβάνονται και τα εξής:

Υπεύθυνος για τη φύλαξη και παρακολούθηση των εν λόγω Ασφαλιστηρίων είναι ο Αντισυμβαλλόμενος, ο οποίος υποχρεούται να τα επιδεικνύει στην αρμόδια Υπηρεσία για έλεγχο, όποτε του ζητηθούν. Η αρμόδια Υπηρεσία σε περίπτωση άρνησης του Αντισυμβαλλόμενου να επιδείξει τα εν λόγω Ασφαλιστήρια ή σε περίπτωση που τα Ασφαλιστήρια είναι ελλιπή ή παρέχουν ανεπαρκή κατά το Νόμο κάλυψη, δικαιούται να απαγορεύει την είσοδο, έξοδο και οποιαδήποτε μετακίνηση του αντίστοιχου οχήματος στην περιοχή της παρεχόμενης υπηρεσίας.

3.4.2 Ασφάλιση των Οχημάτων, Μηχανημάτων κ.λπ. από τη χρήση τους σαν Εργαλεία

Το Ασφαλιστήριο θα υποβάλλεται από τον Αντισυμβαλλόμενο δεκαπέντε (15) ημέρες πριν από την έναρξη των εργασιών ή την εγκατάσταση του Αντισυμβαλλόμενου στον τόπο εκτέλεσης της Σύμβασης, οποιοδήποτε από τα δύο συμβεί πρώτο, στην αρμόδια Υπηρεσία της ΔΕΗ.

Με την ασφάλιση αυτή θα καλύπτεται η Αστική Ευθύνη του Αντισυμβαλλόμενου για ζημιές, ατυχήματα κ.λπ. που θα προκληθούν σε τρίτους από τα οχήματα, μηχανήματα κ.λπ. που θα χρησιμοποιηθούν από αυτόν σαν εργαλεία για την εκτέλεση της Σύμβασης.

Στην παρούσα ασφάλιση τα ποσά αποζημίωσης, οι όροι και προϋποθέσεις, οι απαλλαγές κ.λπ. ταυτίζονται με τα ισχύοντα στην ασφάλιση Γενικής Αστικής Ευθύνης έναντι τρίτων και Εργοδοτικής Ευθύνης (παράγραφος 3.1 του παρόντος).

Εξαιρείται ο όρος: «Η ΔΕΗ είναι συνασφαλισμένη».

3.5 Ασφάλιση Προσωπικού

Η ασφάλιση του Προσωπικού περιλαμβάνει δύο (2) περιπτώσεις:

3.5.1 Ασφάλιση Προσωπικού του Αντισυμβαλλόμενου

Ο Αντισυμβαλλόμενος υποχρεούται να ασφαλίσει το εν γένει εργατοτεχνικό και υπαλληλικό προσωπικό, σύμφωνα με τις διατάξεις της Ελληνικής Εργατικής Νομοθεσίας. Ειδικότερα για το ημεδαπό προσωπικό απαιτείται σύμφωνα με την Εργατική Νομοθεσία ασφάλιση στον ΕΦΚΑ ή/και σε άλλο Οργανισμό Κυρίας ή Επικουρικής ασφάλισης, ανάλογα με την ειδικότητα.

Για το αλλοδαπό προσωπικό απαιτείται αντίστοιχη ασφάλιση, που να προβλέπεται δηλαδή από την Εργατική Νομοθεσία της Χώρας προέλευσης του προσωπικού και να μην αντιβαίνει στις διατάξεις της Ελληνικής Εργατικής Νομοθεσίας.

3.5.2 Ασφάλιση συμβούλων ή συνεργατών του Αντισυμβαλλόμενου

Ο Αντισυμβαλλόμενος υποχρεούται να ασφαλίσει τους πάσης φύσεως συμβούλους ή συνεργάτες του που θα ασχοληθούν για τις ανάγκες της Σύμβασης. Στην περίπτωση αυτή ο Αντισυμβαλλόμενος πρέπει να μεριμνήσει για την ασφάλιση των συμβούλων ή συνεργατών του, ημεδαπών ή/και αλλοδαπών, έναντι κινδύνων προσωπικών ατυχημάτων σε Ασφαλιστικό Φορέα της επιλογής του.

Από την περίπτωση αυτή εξαιρούνται οι αλλοδαποί συνεργάτες και σύμβουλοι του Αντισυμβαλλόμενου για τους οποίους έχουν γίνει ήδη ανάλογες ασφαλίσεις στη χώρα τους, οι οποίες ισχύουν για την εδώ παραμονή τους και δεν αντιβαίνουν στην Ελληνική Νομοθεσία.

Ο Αντισυμβαλλόμενος έχει την ευθύνη της φύλαξης και παρακολούθησης των αντίστοιχων Ασφαλιστηρίων. Για την πιστοποίηση των ασφαλίσεων αυτών ο Αντισυμβαλλόμενος υποχρεούται να υποβάλει στην αρμόδια Υπηρεσία της ΔΕΗ Υπεύθυνη Δήλωση ότι πράγματι οι σύμβουλοι, συνεργάτες του κ.λπ. είναι ασφαλισμένοι έναντι κινδύνων προσωπικών ατυχημάτων.

3.6 Ασφάλιση Κατά Παντός Κινδύνου Υλικών της ΔΕΗ που χορηγούνται στον Αντισυμβαλλόμενο

Το ασφαλιστήριο Κατά Παντός Κινδύνου Υλικών, υπογεγραμμένο από τον Αντισυμβαλλόμενο και την Ασφαλιστική Εταιρεία, θα υποβάλλεται από τον Αντισυμβαλλόμενο δεκαπέντε (15) ημέρες πριν από την έναρξη των εργασιών ή την εγκατάσταση του Αντισυμβαλλόμενου στον τόπο παροχής των υπηρεσιών, οποιοδήποτε από τα δύο συμβεί πρώτο.

3.6.1 Αντικείμενο Ασφάλισης

Η Ασφαλιστική Εταιρεία ασφαλίζει σε ανοικτή βάση και Κατά Παντός Κινδύνου τα υλικά, εργαλεία, μηχανήματα, εφόδια, κ.λπ. που χορηγεί η ΔΕΗ στον Αντισυμβαλλόμενο για την εκτέλεση των εργασιών της Σύμβασης.

Η ασφάλιση καλύπτει επίσης και τα υλικά, μηχανήματα κ.λπ., που τυχόν αποξηλώνονται από τις υπάρχουσες εγκαταστάσεις της ΔΕΗ, από τον Αντισυμβαλλόμενο, κατά την εκτέλεση των ανωτέρω εργασιών και προορίζονται για επανατοποθέτησή τους σε άλλο σημείο των εγκαταστάσεων ή για επιστροφή τους στις Αποθήκες της ΔΕΗ.

3.6.2 Έκταση Κάλυψης

α. Η ευθύνη των ασφαλιστών αρχίζει από τη στιγμή που τα υλικά αυτά παραδίδονται από τη ΔΕΗ στον Αντισυμβαλλόμενο για την ενσωμάτωσή τους στη Σύμβαση. Η ασφάλιση θα συνεχίζεται χωρίς διακοπή καθ' όλη τη διάρκεια της παραμονής τους στους εν γένει

αποθηκευτικούς χώρους του Αντισυμβαλλόμενου, είτε πρόκειται για ανοικτούς ή κλειστούς χώρους αποθήκευσης ή ακόμη απερίφρακτους χώρους που όμως επιτηρούνται από ειδικά εντεταλμένο όργανο από το προσωπικό του Αντισυμβαλλόμενου και μέχρι την ενσωμάτωσή τους στις εγκαταστάσεις της ΔΕΗ ή την για οποιοδήποτε λόγο επιστροφή τους στις Αποθήκες της ΔΕΗ.

- β. Η ευθύνη των ασφαλιστών για τα αποξηλωμένα υλικά αρχίζει από τη στιγμή που τα υλικά αυτά αποξηλώνονται, από τον Αντισυμβαλλόμενο, από τις εγκαταστάσεις της ΔΕΗ και θα συνεχίζεται χωρίς διακοπή καθ' όλη τη διάρκεια της παραμονής τους στους εν γένει αποθηκευτικούς χώρους του Αντισυμβαλλόμενου, όπως αυτοί περιγράφονται ανωτέρω και μέχρι την επανατοποθέτηση των υλικών αυτών σε άλλο σημείο των εγκαταστάσεων της ΔΕΗ, ή την για οποιοδήποτε λόγο επιστροφή τους στις Αποθήκες της ΔΕΗ.
- γ. Η ασφάλιση επεκτείνεται έτσι, ώστε τα χορηγούμενα υλικά στον Αντισυμβαλλόμενο να καλύπτονται και κατά τη διάρκεια των μεταφορών τους (χερσαίες και θαλάσσιες), εντός του Ελλαδικού χώρου από τόπο σε τόπο. Επίσης επεκτείνεται ώστε να καλύπτεται η απώλεια ή καταστροφή υλικών σε απερίφρακτους χώρους, λόγω ανωτέρας βίας (φωτιά ή πλημμύρα).
- δ. Η ευθύνη των ασφαλιστών λήγει με την υποβολή της Δήλωσης του Αντισυμβαλλόμενου που προβλέπεται στην παράγραφο 3.6.5.

3.6.3 Όριο Ασφαλιζόμενης Αξίας Υλικών

Με την ασφάλιση καλύπτεται η αξία των υλικών, εργαλείων κ.λπ. ιδιοκτησίας ΔΕΗ που, σύμφωνα με τη Σύμβαση, προβλέπεται να έχει στα χέρια του ο Αντισυμβαλλόμενος για κάθε χρονική στιγμή, προσαυξημένη κατά είκοσι τοις εκατό (20%) και στρογγυλευμένη στην πλησιέστερη χιλιάδα ΕΥΡΩ, έτσι ώστε να καλύπτονται τυχόν έξοδα διαχείρισης με τα οποία επιβαρύνονται οι κοστολογήσεις των ζημιωθέντων υλικών. Στις περιπτώσεις που η ΔΕΗ διαπιστώνει, από τα υπάρχοντα στα χέρια της στοιχεία, ότι η αξία των υλικών, εργαλείων κ.λπ. ιδιοκτησίας ΔΕΗ που έχει στα χέρια του ο Αντισυμβαλλόμενος, είναι μεγαλύτερη της προαναφερόμενης ασφαλιζόμενης αξίας, παρέχεται η δυνατότητα παρέμβασης της ΔΕΗ ώστε με πρόσθετη πράξη να καλυφθεί η υφιστάμενη διαφορά.

Το ανώτατο όριο ευθύνης των ασφαλιστών κατά κίνδυνο και περιστατικό οποιασδήποτε απώλειας, καταστροφής, ζημιάς, βλάβης, κλοπής, πυρκαγιάς κ.λπ., μερικής ή ολικής, είναι ίσο με το σαράντα τοις εκατό (40%) της αξίας του χρεωστικού υπολοίπου του Αντισυμβαλλόμενου που αφορά τα υλικά, εργαλεία κ.λπ. ιδιοκτησίας ΔΕΗ που έχει στα χέρια του, όπως αναγράφεται στη Σύμβαση. Το ως άνω προκύπτον ανώτατο όριο στρογγυλεύεται στη πλησιέστερη χιλιάδα ΕΥΡΩ και δεν μπορεί να είναι μικρότερο των τριάντα χιλιάδων (30.000) ευρώ.

3.6.4 Απαλλαγές

Απαλλάσσεται της ασφαλιστικής κάλυψης, κατ' ανώτατο ανά ζημιογόνο γεγονός, ποσό ύψους χιλίων (1.000) ευρώ.

3.6.5 Διάρκεια Ασφάλισης

Η παρούσα σε ανοικτή βάση ασφάλιση του Αντισυμβαλλόμενου με τη ΔΕΗ λήγει μετά την επιστροφή από τον Αντισυμβαλλόμενο και του τελευταίου υλικού στις αποθήκες της ΔΕΗ και την υποβολή γραπτής Δήλωσης του Αντισυμβαλλόμενου προς τον ασφαλιστή για το σκοπό αυτό, δεόντως θεωρημένη από την αρμόδια Υπηρεσία της ΔΕΗ.

3.6.6 Ζημιές - Αποζημιώσεις

Σε περίπτωση ζημίας ή απώλειας υλικού ο Αντισυμβαλλόμενος υποχρεούται εντός δέκα (10) ημερών να την αναγγείλει στην Ασφαλιστική Εταιρεία και στην αρμόδια Υπηρεσία της ΔΕΗ.

Σε περίπτωση ζημίας ή απώλειας, ρητά συμφωνείται ότι η αποζημίωση θα καταβάλλεται από την ασφαλιστική εταιρία απ' ευθείας στη ΔΕΗ, καθαρή και απαλλαγμένη από πάσης φύσεως επιβαρύνσεις.

ΟΔΗΓΙΕΣ

- ¹ Τα πιο κάτω αναφερόμενα στοιχεία (α – ε) διαμορφώνονται ή εμπλουτίζονται κατάλληλα από την Διεύθυνση της Εταιρείας, σε συνεργασία με τη ΔΝΥ, και ανάλογα με τη φύση και τις ανάγκες κάθε Σύμβασης
- ² Τα πιο κάτω αναφερόμενα στοιχεία (α – γ) διαμορφώνονται ή εμπλουτίζονται κατάλληλα από την Διεύθυνση της Εταιρείας, σε συνεργασία με τη ΔΝΥ, και ανάλογα με τη φύση και τις ανάγκες κάθε Σύμβασης
- ³ Το παραπάνω όριο αποζημίωσης μπορεί, κατά την κρίση της αρμόδιας Διεύθυνσης της Εταιρείας και κατά περίπτωση, να περιορίζεται στο μισό, όπως θα προβλέπεται στη Σύμβαση



Αριθμός Πρόσκλησης: ΑΗΣ Κ-Λ. 1200099362

Αντικείμενο: Εργασίες επιθεώρησης – επισκευής επιστομίων υγρών ON – OFF, ρυθμιστική ατμού ατμοστροβίλου Χαμηλής Πίεσης, επιστομίου προθέρμανσης Φυσικού Αερίου και των κύριων επιστομίων πλύσης αεριοστροβίλου της Μονάδας V του ΑΗΣ Κερατέας-Λαυρίου.

ΥΠΟΔΕΙΓΜΑΤΑ ΗΛΕΚΤΡΟΝΙΚΗΣ ΔΙΑΔΙΚΑΣΙΑΣ

ΤΕΥΧΟΣ 7 ΑΠΟ 7

Περιεχόμενα

ΔΗΛΩΣΗ ΝΟΜΙΜΟΠΟΙΗΣΗΣ ΠΡΟΣΦΕΡΟΝΤΟΣ	3
ΔΗΛΩΣΗ ΝΟΜΙΜΟΠΟΙΗΣΗΣ ΠΑΡΕΧΟΝΤΟΣ ΣΤΗΡΙΞΗ	5
ΔΗΛΩΣΗ ΑΠΟΔΟΧΗΣ ΟΡΩΝ ΔΙΑΓΩΝΙΣΜΟΥ ΚΑΙ ΙΣΧΥΟΣ ΠΡΟΣΦΟΡΑΣ.....	6
ΔΗΛΩΣΗ ΠΕΡΙ ΜΗ ΣΥΝΔΡΟΜΗΣ ΛΟΓΩΝ ΑΠΟΚΛΕΙΣΜΟΥ ΠΡΟΣΦΕΡΟΝΤΟΣ.....	7
ΔΗΛΩΣΗ ΠΕΡΙ ΜΗ ΣΥΝΔΡΟΜΗΣ ΛΟΓΩΝ ΑΠΟΚΛΕΙΣΜΟΥ ΠΑΡΕΧΟΝΤΟΣ ΣΤΗΡΙΞΗ.....	9
ΔΗΛΩΣΗ ΣΥΝΥΠΕΥΘΥΝΟΤΗΤΑΣ.....	11
ΕΓΓΥΗΤΙΚΗ ΕΠΙΣΤΟΛΗ ΚΑΛΗΣ ΕΚΤΕΛΕΣΗΣ.....	12

ΔΗΛΩΣΗ ΝΟΜΙΜΟΠΟΙΗΣΗΣ ΠΡΟΣΦΕΡΟΝΤΟΣ ¹
(Καλύπτει την παράγραφο 13.2.2 του τεύχους 1 της Πρόσκλησης)

Ο υπογράφων ως εκπρόσωπος του προσφέροντος²..... δηλώνω ότι:

1. - (Για Έλληνες προσφέροντες)

Ο προσφέρων είναι εγγεγραμμένος στο Γενικό Εμπορικό Μητρώο (Γ.Ε.ΜΗ.) με αριθ. μερίδας και τηρεί όλες τις υποχρεώσεις δημοσιότητας σύμφωνα με την κείμενη νομοθεσία και ειδικότερα το ν. 3419/2005

- (Για αλλοδαπούς προσφέροντες)

Ο προσφέρων είναι εγγεγραμμένος στο Μητρώο

(αναγράφεται το αντίστοιχο μητρώο, η σχετική νομοθεσία της χώρας εγκατάστασής τους και τα αναγκαία στοιχεία για την πρόσβασή τους –διαδικτυακή διεύθυνση κ.λπ. - από την υπηρεσία που διενεργεί τη Διαδικασία Επιλογής)

2.³..... του προσφέροντος νομικού προσώπου είναι:

.....
.....
.....

3. Νόμιμος εκπρόσωπος του προσφέροντος νομικού προσώπου είναι

4. Το προσφέρον νομικό πρόσωπο νομίμως:

4.1 αποφάσισε να συμμετάσχει στη Διαδικασία,

4.2 όρισε τον/τους να υπογράψουν την προσφορά

5. Σε περίπτωση οψιγενούς μεταβολής οποιουδήποτε στοιχείου της προσφοράς μας, αναφορικά με τις προϋποθέσεις για τη μη συνδρομή λόγων αποκλεισμού, κατά τη διάρκεια ισχύος αυτής ή/και της τυχόν σύμβασης που θα συναφθεί, δεσμευόμαστε να γνωστοποιήσουμε στη ΔΕΗ αμελλητί την υπόψη μεταβολή, άλλως η ΔΕΗ θα δύναται:

- να απορρίψει την προσφορά μας και να καταπέσει την Εγγυητική Επιστολή Συμμετοχής στη Διαδικασία Επιλογής.
- αν έχει ήδη συναφθεί η σχετική σύμβαση, να την καταγγείλει και να καταπέσει την Εγγυητική Επιστολή Καλής Εκτέλεσης.

Ημερομηνία:

Ο Δηλών

(Ονοματεπώνυμο – ιδιότητα- υπογραφή)

ΟΔΗΓΙΕΣ

¹ Όταν ο προσφέρων είναι φυσικό πρόσωπο η παρούσα Υπεύθυνη Δήλωση θα πρέπει, με κατάλληλη διαμόρφωση, να καλύπτει τις παρακάτω παραγράφους 1, και 5

² Αναγράφεται από το συμμετέχοντα η επωνυμία του προσφέροντος αντισυμβαλλόμενου

³ Αναγράφεται κατά περίπτωση νομικής μορφής του προσφέροντος «μέλη του Διοικητικού Συμβουλίου» ή «διαχειριστές»

ΔΗΛΩΣΗ ΝΟΜΙΜΟΠΟΙΗΣΗΣ ΠΑΡΕΧΟΝΤΟΣ ΣΤΗΡΙΞΗ ¹
(Καλύπτει την παράγραφο 13.2.7.α του τεύχους 1 της Πρόσκλησης)

Ο υπογράφων ως εκπρόσωπος του παρέχοντος στήριξη²..... δηλώνω ότι:

1. Ο παρέχων στήριξη είναι εγγεγραμμένος³.....
2.⁴..... του παρέχοντος στήριξη νομικού προσώπου είναι:
.....
.....
.....
3. Νόμιμος εκπρόσωπος του παρέχοντος στήριξη νομικού προσώπου είναι
4. Το παρέχον στήριξη νομικό πρόσωπο νομίμως:
 - 4.1 αποφάσισε να παράσχει στήριξη στον προσφέροντα για τη Διαδικασία
 - 4.2 όρισε τον/τους να υπογράψουν τα έγγραφα συνεργασίας και την παρούσα δήλωση
5. Σε περίπτωση οφигενούς μεταβολής οποιουδήποτε στοιχείου, αναφορικά με τις προϋποθέσεις για τη μη συνδρομή λόγων αποκλεισμού, κατά τη διάρκεια ισχύος της συνεργασίας με τον προσφέροντα, δεσμευόμαστε να γνωστοποιήσουμε στη ΔΕΗ αμελλητί την υπόψη μεταβολή, άλλως η ΔΕΗ θα δύναται:
 - να απορρίψει την προσφορά του αποδεχόμενου τη στήριξή μας και να καταπέσει την Εγγυητική Επιστολή Συμμετοχής του στη Διαδικασία Επιλογής.
 - αν έχει ήδη συναφθεί η σχετική σύμβαση, να την καταγγείλει και να καταπέσει την Εγγυητική Επιστολή Καλής Εκτέλεσης.

Ημερομηνία:

Ο Δηλών

(Ονοματεπώνυμο – ιδιότητα- υπογραφή)

ΟΔΗΓΙΕΣ

- ¹ Όταν ο παρέχων στήριξη είναι φυσικό πρόσωπο η παρούσα Υπεύθυνη Δήλωση θα πρέπει, με κατάλληλη διαμόρφωση, να καλύπτει τις παραγράφους 1 και 5.
- ² Αναγράφεται η επωνυμία του παρέχοντος στήριξη συμμετέχοντα
- ³ Συμπληρώνονται στοιχεία από τα οποία να προκύπτει η σύννομη άσκηση στη χώρα εγκατάστασης δραστηριότητας συναφούς με την στήριξη που θα παρασχεθεί (π.χ. εγγραφή σε επαγγελματικό μητρώο κλπ)
- ⁴ Αναγράφεται κατά περίπτωση νομικής μορφής του παρέχοντος στήριξη «μέλη του Διοικητικού Συμβουλίου» ή «διαχειριστές

ΔΗΛΩΣΗ ΑΠΟΔΟΧΗΣ ΟΡΩΝ ΔΙΑΓΩΝΙΣΜΟΥ ΚΑΙ ΙΣΧΥΟΣ ΠΡΟΣΦΟΡΑΣ

(Καλύπτει την παράγραφο 13.2.3 του τεύχους 1 της Πρόσκλησης)

Ο υπογράφων ως εκπρόσωπος του προσφέροντος¹..... δηλώνω ότι ο προσφέρων:

1. Έλαβε πλήρη γνώση της Πρόσκλησης με στοιχεία και ειδικά όλα τα τεύχη και έγγραφα που αναφέρονται στο άρθρο 8 του τεύχους 1 αυτής. Η διαμόρφωση των τιμών της Προσφοράς του έγινε μετά από εξέταση που πραγματοποίησε στον τόπο εκτέλεσης της σύμβασης, όπου έλαβε πλήρη γνώση των συνθηκών και κινδύνων που υπάρχουν ή μπορούν να εμφανισθούν και που είναι δυνατόν να επηρεάσουν με οποιοδήποτε τρόπο το κόστος ή το χρόνο εκτέλεσης της.
2. Αποδέχεται ρητά και ανεπιφύλακτα όλους τους όρους της Διαδικασίας,²..... καθώς και του συνημμένου στην Πρόσκληση σχεδίου σύμβασης. Έλαβε γνώση και των όρων για την υποβολή των οικονομικών προσφορών της διαδικασίας μέσω του Συστήματος Ηλεκτρονικών Δημοπρασιών, τους οποίους επίσης αποδέχεται στο σύνολό τους ανεπιφύλακτα.
3. Η προσφορά του θα παραμείνει σε ισχύ σύμφωνα με τα προβλεπόμενα στο άρθρο 10 του τεύχους 1 της Πρόσκλησης και ότι δεν δικαιούται, υπό οποιεσδήποτε συνθήκες, μετά την αποσφράγιση της και καθ' όλη τη διάρκεια ισχύος της να την ανακαλέσει ή να ζητήσει την τροποποίηση ή συμπλήρωση της με οποιοδήποτε τρόπο ή μορφή.
4. Η προσφορά του δεν έχει Αποκλίσεις από τους Εμπορικούς και Οικονομικούς Όρους της Πρόσκλησης.

Ημερομηνία:

Ο Δηλών

(Ονοματεπώνυμο – ιδιότητα- υπογραφή)

ΟΔΗΓΙΕΣ

¹ Αναγράφεται η επωνυμία του προσφέροντος

² Σε περίπτωση που έχουν εκδοθεί Συμπληρώματα της Πρόσκλησης ο δηλών πρέπει να αναγράψει «και του/των Συμπληρώματος/των αυτής Νο ... έως και Νο ...»

ΔΗΛΩΣΗ ΠΕΡΙ ΜΗ ΣΥΝΔΡΟΜΗΣ ΛΟΓΩΝ ΑΠΟΚΛΕΙΣΜΟΥ ΠΡΟΣΦΕΡΟΝΤΟΣ

(Καλύπτει την παράγραφο 13.2.4 του τεύχους 1 της Πρόσκλησης)

Ο υπογράφων ως εκπρόσωπος του προσφέροντος¹..... στη Διαδικασία²..... δηλώνω, επί ποινή απόρριψης της προσφοράς του, ότι:

1. Ο Προσφέρων μέχρι την ημέρα υποβολής της προσφοράς του δεν εμπίπτει σε κανέναν από τους λόγους αποκλεισμού συμμετοχής του στην παρούσα διαδικασία, που αναφέρονται αναλυτικά στην παράγραφο 4 του άρθρου 4 του ΚΕΠΥ, και συνοπτικά έχουν ως εξής:
 - 1.1 Είναι φορολογικά και ασφαλιστικά ενήμερος.
 - 1.2 Δεν έχει καταδικαστεί με οριστική απόφαση για παράβαση του περιβαλλοντικού, κοινωνικού και εργατικού δικαίου.
 - 1.3 Δεν έχει υποβάλει σοβαρές ψευδείς δηλώσεις, δεν έχει επιδείξει σοβαρή ή επαναλαμβανόμενη πλημμέλεια κατά την εκτέλεση ουσιώδους απαίτησης στο πλαίσιο προηγούμενης σύμβασης με αντικείμενο σχετικό με το προκηρυσσόμενο, που είχε ως αποτέλεσμα την πρόωρη καταγγελία της προηγούμενης σύμβασης, αποζημιώσεις ή άλλες παρόμοιες κυρώσεις.
 - 1.4 Δεν τελεί σε πτώχευση ούτε σε διαδικασία κήρυξης πτώχευσης, δεν τελεί σε κοινή εκκαθάριση ούτε υπό διαδικασία έκδοσης απόφασης κοινής εκκαθάρισης.
 - 1.5 Δεν έχει καταδικαστεί με οριστική απόφαση για σοβαρό επαγγελματικό παράπτωμα ή κάποιο από τα αδικήματα της διαφθοράς-δωροδοκίας, της συμμετοχής σε εγκληματική οργάνωση, της διάπραξης τρομοκρατικών εγκλημάτων, της παιδικής εργασίας, της νομιμοποίησης εσόδων από παράνομες δραστηριότητες και της απάτης σύμφωνα με την ισχύουσα νομοθεσία.
 - 1.6 Δεν έχει συνάψει συμφωνίες για στρέβλωση του ανταγωνισμού.
 - 1.7 Δεν έχει επηρεάσει με αθέμιτο τρόπο τη λήψη αποφάσεων, δεν έχει αποκτήσει εμπιστευτικές πληροφορίες, ή δεν έχει παράσχει παραπλανητικές πληροφορίες που σχετίζονται ουσιωδώς με τη διαδικασία ανάθεσης της σύμβασης.
 - 1.8 Δεν έχει υποπέσει σε παραβάσεις της εργατικής νομοθεσίας που επιφέρουν επιβολή σε βάρος του προστίμων και συνιστούν λόγο αποκλεισμού σύμφωνα με την κείμενη νομοθεσία.
Δεν του έχει επιβληθεί η κύρωση του αποκλεισμού συμμετοχής σε εν εξελίξει και μελλοντικές διαδικασίες σύναψης δημοσίων συμβάσεων, σύμφωνα τις διατάξεις της κείμενης νομοθεσίας.
2. Δεν συντρέχει κατάσταση σύγκρουσης συμφερόντων σύμφωνα με τα προβλεπόμενα στην Πρόσκληση.
4. Ο Προσφέρων δεσμεύεται, εφόσον ζητηθεί από την αρμόδια Υπηρεσία της ΔΕΗ, να προσκομίσει εντός δέκα (10) ημερών από τη γνωστοποίηση του αιτήματος, τα αντίστοιχα αποδεικτικά - δικαιολογητικά των πιο πάνω δηλωθέντων, όπως αυτά αναφέρονται και με τον τρόπο που προβλέπεται στην παράγραφο 13.2.B του τεύχους 1 της Πρόσκλησης.

Ημερομηνία:

Ο Δηλών

(Όνοματεπώνυμο – ιδιότητα- υπογραφή)

ΟΔΗΓΙΕΣ

¹ Αναγράφεται η επωνυμία του προσφέροντος

² Αναγράφεται ο αριθμός της Διαδικασίας Επιλογής (π.χ. ΔΥΠ-6513085)

ΔΗΛΩΣΗ ΠΕΡΙ ΜΗ ΣΥΝΔΡΟΜΗΣ ΛΟΓΩΝ ΑΠΟΚΛΕΙΣΜΟΥ ΠΑΡΕΧΟΝΤΟΣ ΣΤΗΡΙΞΗ
(Καλύπτει την παράγραφο 13.2.7.β του τεύχους 1 της Πρόσκλησης)

Ο υπογράφων ως εκπρόσωπος του Παρέχοντος Στήριξη¹..... στον προσφέροντα για τη Διαδικασία, δηλώνω ότι:

1. Ο Παρέχων Στήριξη μέχρι την ημέρα διενέργειας της πιο πάνω Διαδικασίας δεν εμπίπτει σε κανέναν από τους λόγους αποκλεισμού συμμετοχής του στην παρούσα διαδικασία, που αναφέρονται αναλυτικά στην παράγραφο 4 του άρθρου 4 του ΚΕΠΥ, και συνοπτικά έχουν ως εξής:
 - 1.1 Είναι φορολογικά και ασφαλιστικά ενήμερος.
 - 1.2 Δεν έχει καταδικαστεί με οριστική απόφαση για παράβαση του περιβαλλοντικού, κοινωνικού και εργατικού δικαίου.
 - 1.3 Δεν έχει υποβάλει σοβαρές ψευδείς δηλώσεις, δεν έχει επιδείξει σοβαρή ή επαναλαμβανόμενη πλημμέλεια κατά την εκτέλεση ουσιώδους απαίτησης στο πλαίσιο προηγούμενης σύμβασης με αντικείμενο σχετικό με την παρεχόμενη στήριξη, που είχε ως αποτέλεσμα την πρόωρη καταγγελία της προηγούμενης σύμβασης, αποζημιώσεις ή άλλες παρόμοιες κυρώσεις.
 - 1.4 Δεν τελεί σε πτώχευση ούτε σε διαδικασία κήρυξης πτώχευσης, δεν τελεί σε κοινή εκκαθάριση ούτε υπό διαδικασία έκδοσης απόφασης κοινής εκκαθάρισης.
 - 1.5 Δεν έχει καταδικαστεί με οριστική απόφαση για σοβαρό επαγγελματικό παράπτωμα ή κάποιο από τα αδικήματα της διαφθοράς-δωροδοκίας, της συμμετοχής σε εγκληματική οργάνωση, της διάπραξης τρομοκρατικών εγκλημάτων, της παιδικής εργασίας, της νομιμοποίησης εσόδων από παράνομες δραστηριότητες και της απάτης σύμφωνα με την ισχύουσα νομοθεσία.
 - 1.6 Δεν έχει συνάψει συμφωνίες για στρέβλωση του ανταγωνισμού.
 - 1.7 Δεν έχει επηρεάσει με αθέμιτο τρόπο τη λήψη αποφάσεων, δεν έχει αποκτήσει εμπιστευτικές πληροφορίες, ή δεν έχει παράσχει παραπλανητικές πληροφορίες που σχετίζονται ουσιωδώς με τη διαδικασία ανάθεσης της σύμβασης.
 - 1.8 Δεν έχει υποπέσει σε παραβάσεις της εργατικής νομοθεσίας που επιφέρουν επιβολή σε βάρος του προστίμων και συνιστούν λόγο αποκλεισμού σύμφωνα με την κείμενη νομοθεσία.
Δεν του έχει επιβληθεί η κύρωση του αποκλεισμού συμμετοχής σε εν εξελίξει και μελλοντικές διαδικασίες σύναψης δημοσίων συμβάσεων, σύμφωνα τις διατάξεις της κείμενης νομοθεσίας.
2. Δεν συντρέχει κατάσταση σύγκρουσης συμφερόντων σύμφωνα με τα προβλεπόμενα στην Πρόσκληση.
3. Ο Παρέχων Στήριξη δεσμεύεται, εφόσον ζητηθεί από την αρμόδια Υπηρεσία της ΔΕΗ, να θέσει στη διάθεση του Προσφέροντος ώστε αυτός να προσκομίσει εντός δέκα (10) ημερών από τη γνωστοποίηση του αιτήματος, τα αντίστοιχα αποδεικτικά - δικαιολογητικά των πιο πάνω δηλωθέντων, όπως αυτά αναφέρονται και με τον τρόπο που προβλέπεται στην παράγραφο 13.2.Β του τεύχους 1 της Πρόσκλησης.

Ημερομηνία:

Ο Δηλών

(Όνοματεπώνυμο – ιδιότητα- υπογραφή)

ΟΔΗΓΙΕΣ

¹ Αναγράφεται η επωνυμία του προσφέροντος

ΔΗΛΩΣΗ ΣΥΝΥΠΕΥΘΥΝΟΤΗΤΑΣ

Σε περίπτωση Σύμπραξης / Ένωσης φυσικών ή και νομικών προσώπων
(καλύπτει την παράγραφο 13.2.5 του τεύχους 1 της Πρόσκλησης)

Τα υπογράφοντα μέλη¹..... για².....

1.
2.
3.

δηλώνουμε ότι στο πλαίσιο της υποβολής της Προσφοράς μας στην πιο πάνω διαδικασία, και σε περίπτωση ανάθεσης της σύμβασης σε εμάς, θα είμαστε πλήρως υπεύθυνοι απέναντι στη ΔΕΗ, από κοινού, αδιαίρετα και σε ολόκληρο κατά την εκτέλεση των υποχρεώσεων μας που απορρέουν από την Προσφορά μας και από τη σύμβαση.

Ημερομηνία:

Οι Δηλούντες

(Ονοματεπώνυμο – ιδιότητα- υπογραφή)

ΟΔΗΓΙΕΣ

¹ Αναγράφεται ανάλογα με τη μορφή του προσφέροντος π.χ. «της σύμπραξης» ή «της ένωσης» ή «της κοινοπραξίας»

² Αναγράφεται το αντικείμενο της διαδικασίας

ΕΓΓΥΗΤΙΚΗ ΕΠΙΣΤΟΛΗ ΚΑΛΗΣ ΕΚΤΕΛΕΣΗΣ

Ημερομηνία:

Προς

τη ΔΗΜΟΣΙΑ ΕΠΙΧΕΙΡΗΣΗ ΗΛΕΚΤΡΙΣΜΟΥ Α.Ε.
Χαλκοκονδύλη 30, 104 32 ΑΘΗΝΑ

Σας γνωρίζουμε ότι εγγυόμαστε ανέκκλητα και ανεπιφύλακτα έναντί σας υπέρ του Αντισυμβαλλόμενου σας:

.....¹.....

παραιτούμενοι ρητά ανέκκλητα και ανεπιφύλακτα από την ένσταση της διζήσεως και διαιρέσεως, καθώς και από τις μη προσωποπαγείς ενστάσεις του πρωτοφειλέτη ευθυνόμενοι σε ολόκληρο και ως αυτοφειλέτες και μέχρι του ποσού των²....., για την ακριβή, πιστή και εμπρόθεσμη εκπλήρωση όλων των υποχρεώσεων του Αντισυμβαλλόμενου της υπ' αριθ. Σύμβασης και των τυχόν συμπληρωμάτων της και σε απόλυτη συμμόρφωση προς τους όρους της. Αντίγραφο αυτής μας παραδόθηκε, βεβαιώνεται δε με την παρούσα η λήψη του.

Το αντικείμενο της Σύμβασης είναι με συμβατικό προϋπολογισμό

Σε κάθε περίπτωση κατά την οποία, σύμφωνα με την εγγύηση, θα κρίνατε ότι ο παραπάνω Αντισυμβαλλόμενος παρέβη οποιαδήποτε υποχρέωσή του από εκείνες τις οποίες ανέλαβε με τη παραπάνω Σύμβαση, αναλαμβάνουμε την υποχρέωση με την παρούσα να σας καταβάλουμε αμελλητί και σε κάθε περίπτωση εντός πέντε (5) ημερών από την έγγραφη ειδοποίησή σας, χωρίς καμιά από μέρους μας αντίρρηση, αμφισβήτηση ή ένσταση και χωρίς να ερευνηθεί το βάσιμο ή μη της απαίτησής σας, το ποσό της εγγύησης στο σύνολό του ή μέρος του, σύμφωνα με τις οδηγίες σας και αμέσως μετά το σχετικό αίτημά σας, χωρίς να απαιτείται για την παραπάνω πληρωμή οποιαδήποτε εξουσιοδότηση, ενέργεια ή συγκατάθεση του Αντισυμβαλλόμενου και χωρίς να ληφθεί υπόψη οποιαδήποτε τυχόν σχετική αντίρρησή του, ένσταση, επιφύλαξη ή προσφυγή του στα Δικαστήρια ή τη Διαιτησία, με αίτημα τη μη κατάπτωση της παρούσας ή τη θέση της υπό δικαστική μεσεγγύηση.

Τέλος, σας δηλώνουμε ότι η εγγύησή μας θα εξακολουθεί να ισχύει μέχρι την εκπλήρωση από τον Αντισυμβαλλόμενο όλων των υποχρεώσεων, τις οποίες έχει αναλάβει με την αντίστοιχη Σύμβαση και τα τυχόν συμπληρώματά της, αλλά όχι αργότερα από³..... μήνες από την ημερομηνία θέσης σε ισχύ της Σύμβασης. Η ισχύς της παρούσας εγγυητικής θα παραταθεί πέραν της προαναφερθείσας προθεσμίας χωρίς καμιά αντίρρηση εκ μέρους μας, μετά από γραπτή απαίτησή σας που θα υποβληθεί πριν από την ημερομηνία λήξης ισχύος της παρούσας εγγυητικής.

Με τη λήξη της περιόδου εγγύησης ή της παράτασης που ζητήθηκε από τη ΔΕΗ, η παρούσα εγγυητική θα επιστραφεί σε εμάς μαζί με έγγραφη δήλωσή σας, η οποία θα μας απαλλάσσει από την εγγυοδοσία μας.

ΟΔΗΓΙΕΣ

¹ Ανάλογα με τη μορφή του Αντισυμβαλλόμενου αναγράφεται από τον εκδότη της εγγυητικής επιστολής μια από τις παρακάτω επιλογές:

- Σε περίπτωση φυσικού προσώπου: (ονοματεπώνυμο, πατρώνυμο), (ΑΦΜ), (δ/νση) ή

-
- Σε περίπτωση νομικού προσώπου: (επωνυμία), (ΑΦΜ), (δ/νση έδρας) ή
 - Σε περίπτωση Σύμπραξης/Ένωσης: των φυσικών ή νομικών προσώπων
 - α) (επωνυμία), (ΑΦΜ), (δ/νση κατοικίας ή έδρας)
 - β) (επωνυμία), (ΑΦΜ), (δ/νση κατοικίας ή έδρας)
 - Κ.Ο.Κ.που ενεργούν εν προκειμένω ως Σύμπραξη/Ένωση και ευθύνονται εις ολόκληρον το κάθε μέλος έναντι της ΔΕΗ
- ² Αναγράφεται σε ευρώ το ποσό ολογράφως και αριθμητικώς
- ³ Συμπληρώνεται από την Υπηρεσία που διενεργεί τη διαδικασία ο κατάλληλος αριθμός μηνών συνεκτιμώντας το χρονοδιάγραμμα ολοκλήρωσης της σύμβασης πλέον ενός περιθωρίου από τυχόν καθυστερήσεις (π.χ. σε έργο με χρονικό ορίζοντα οριστικής παραλαβής τους δεκαοχτώ (18) μήνες μπορεί η μέγιστη ισχύς της εγγυητικής να ορίζεται σε είκοσι δύο (22) μήνες)