

Λειτουργιών
Παραγωγής

ΔΛΚΔΜ/ΚΚΣ/ΥΠΑΝΕΤ



Αριθμός Πρόσκλησης: **50-2023**

Ημερομηνία:

Αντικείμενο: Κατασκευή πλαστικών
εξαρτημάτων ραούλων Ταινιοδρόμων και
Μηχανημάτων

ΟΡΟΙ ΚΑΙ ΟΔΗΓΙΕΣ ΠΡΟΣ ΠΡΟΣΦΕΡΟΝΤΕΣ

ΤΕΥΧΟΣ 1 ΑΠΟ 3

ΑΝΤΙΚΕΙΜΕΝΟ: Κατασκευή πλαστικών εξαρτημάτων ραούλων Ταινιοδρόμων και Μηχανημάτων.

ΠΡΟΣΚΛΗΣΗ ΥΠΟΒΟΛΗΣ ΠΡΟΣΦΟΡΑΣ

1. Η Δημόσια Επιχείρηση Ηλεκτρισμού Α.Ε. (εφεξής ΔΕΗ), Χαλκοκονδύλη 30, Αθήνα, προσκαλεί τους ενδιαφερόμενους σε Ηλεκτρονική Διαδικασία Επιλογής σε ένα (1) Στάδιο, σύμφωνα με τους όρους του επισυναπτόμενου σχεδίου σύμβασης, για την επιλογή Αντισυμβαλλομένου (ή/και Προμηθευτή) για την κατασκευή έξι χιλιάδων (6.000) πλαστικών πωμάτων (Φ30, Κωδ. 6141000576), τριακοσίων (300) πλαστικών πωμάτων (Φ60, Κωδ. 6141000771) και δύο χιλιάδων (2.000) πλαστικών κυσθίων (Φ30Χ3, Κωδ. 6142003638) για ράουλα Ταινιοδρόμων και Μηχανημάτων του ΛΚΔΜ. **Η παραλαβή των υλικών θα γίνει σύμφωνα με τα αναφερόμενα στην παράγραφο δέκα (Δοκιμές – Επιθεώρηση υλικού) του Σχεδίου της Σύμβασης**
2. Κριτήριο σύναψης της σύμβασης αποτελεί η πλέον συμφέρουσα από οικονομική άποψη προσφορά η οποία προσδιορίζεται βάσει της τιμής της Πρόσκλησης.
3. Ο συνολικός Προϋπολογισμός, κατά την εκτίμηση της Εταιρείας, ανέρχεται σε **1.488,00 €**. Ο Προϋπολογισμός αυτός αποτελεί το ανώτατο όριο προσφοράς.
4. Η ηλεκτρονική Διαδικασία θα πραγματοποιηθεί με χρήση της πλατφόρμας “compareONE” της εταιρείας cosmoONE του Συστήματος Ηλεκτρονικών Συμβάσεων ΔΕΗ, εφεξής Σύστημα, στην ηλεκτρονική διεύθυνση <https://www.marketsite.gr/> (τηλ. επικ. 2102723360). Απαραίτητη προϋπόθεση για την εξασφάλιση της δυνατότητας συμμετοχής των ενδιαφερόμενων είναι η εγγραφή τους στο Σύστημα. Κατόπιν επιτυχούς εγγραφής θα τους δοθούν οι Κωδικοί Πρόσβασης στο Σύστημα που είναι απαραίτητοι για τη σύνδεσή τους και για την υποβολή της προσφοράς τους.

Η εγγραφή δεν επιφέρει κανένα κόστος για τους ενδιαφερόμενους.

Οι ενδιαφερόμενοι προμηθευτές μπορούν να κατεβάσουν δωρεάν από την επίσημη ιστοσελίδα (site) της Εταιρείας, <https://eprocurement.dei.gr/> Ηλεκτρονική Υποβολή, τις Οδηγίες Χρήσης για την Εγγραφή και το Εγχειρίδιο Χρήσης του Συστήματος.

Η παραπάνω διαδικασία δεν απαιτείται για τους ενδιαφερόμενους που έχουν ήδη κωδικούς πρόσβασης στο Σύστημα, συνιστάται όμως να γίνει έγκαιρα η επικαιροποίηση των στοιχείων τους με την είσοδό τους σε αυτό.

Επιπλέον, στην περίπτωση που δεν υπάρχει προηγούμενη συνεργασία του ενδιαφερόμενου με τη ΔΕΗ, θα πρέπει να επικοινωνεί με την αρμόδια Διεύθυνση για να του αποσταλεί ηλεκτρονικά σχετική φόρμα, προκειμένου να

συμπληρώσει τα απαραίτητα στοιχεία για την καταχώρησή του από τη ΔΕΗ στο Σύστημα Ηλεκτρονικών Συμβάσεων ΔΕΗ.

Για την υποβολή προσφοράς στη Διαδικασία οι ενδιαφερόμενοι απαιτείται να διαθέτουν προηγμένη ηλεκτρονική υπογραφή (**qualified digital signature**) σε περίπτωση φυσικού προσώπου του ιδίου και σε περίπτωση νομικού προσώπου του/των νομίμου/ων εκπροσώπου/ων του, η οποία να έχει εκδοθεί από πάροχο υπηρεσιών πιστοποίησης (**qualified certificate services**). Να σημειωθεί ότι η χρονοσήμανση της προηγμένης ηλεκτρονικής υπογραφής θα πρέπει να προέρχεται από αναγνωρισμένη αρχή (**time stamp authority**), όπως για παράδειγμα η «Εθνική Πύλη Ερμής» ή το «Ελληνικό Ινστιτούτο Μετρολογίας».

Οι αλλοδαποί ενδιαφερόμενοι δεν έχουν την υποχρέωση να υπογράψουν τα δικαιολογητικά του παρόντος με χρήση προηγμένης ηλεκτρονικής υπογραφής, αλλά μπορεί να τα αυθεντικοποιούν με οποιονδήποτε άλλον πρόσφορο τρόπο, εφόσον στη χώρα προέλευσής τους δεν είναι υποχρεωτική η χρήση προηγμένης ψηφιακής υπογραφής σε διαδικασίες σύναψης συμβάσεων. Στις περιπτώσεις αυτές η προσφορά συνοδεύεται με δήλωση, στην οποία δηλώνεται ότι, στη χώρα προέλευσης δεν προβλέπεται η χρήση προηγμένης ψηφιακής υπογραφής ή ότι, στη χώρα προέλευσης δεν είναι υποχρεωτική η χρήση προηγμένης ψηφιακής υπογραφής για τη συμμετοχή σε διαδικασίες σύναψης συμβάσεων.

Οι προσφορές υποβάλλονται από τους ενδιαφερόμενους ηλεκτρονικά με ημερομηνία έναρξης της υποβολής την **05.10.2023** και καταληκτική ημερομηνία και ώρα υποβολής την **19.10.2023 /13.00**.

Ημερομηνία και ώρα αποσφράγισης προσφορών **19.10.2023 /13.00**

Μετά την παρέλευση της ως άνω καταληκτικής ημερομηνίας και ώρας, δεν υπάρχει η δυνατότητα υποβολής προσφοράς.

5. Στη Διαδικασία Επιλογής μπορούν να συμμετάσχουν όλοι οι ενδιαφερόμενοι προμηθευτές (φυσικά ή νομικά πρόσωπα ή συμπράξεις/ενώσεις αυτών), οι οποίοι είναι εγκατεστημένοι σε οποιαδήποτε χώρα και είναι εγγεγραμμένοι στα οικεία επαγγελματικά ή εμπορικά μητρώα που τηρούνται στην Ελλάδα ή στη χώρα εγκατάστασής του για επαγγελματική δραστηριότητα σχετική με το αντικείμενο της σύμβασης.
6. Οι προσφέροντες δεσμεύονται με την προσφορά τους για χρονικό διάστημα δύο (2) μηνών. Η άρση της ισχύος της προσφοράς πριν από τη λήξη της, παρέχει στην Εταιρεία το δικαίωμα αποκλεισμού του Ενδιαφερόμενου από μελλοντικές διαδικασίες προμηθειών.
7. Στον ηλεκτρονικό φάκελο της προσφοράς θα περιλαμβάνονται:
 - 7.1 η δήλωση νομιμοποίησης του προσφέροντος σύμφωνα με το επισυναπτόμενο στην παρούσα υπόδειγμα.
 - 7.2 η Οικονομική Προσφορά σύμφωνα με το επισυναπτόμενο στην παρούσα υπόδειγμα.
 - 7.3 Τεχνική Προσφορά η οποία θα περιλαμβάνει τα παρακάτω:

α. Περιγραφή και στοιχεία με τη διεύθυνση τοποθεσίας των διαγωνιζόμενων ή/και συνεργαζόμενων εργοστασίων κατασκευής, τις αναγκαίες εγκαταστάσεις και τεχνογνωσία.

Οι ενδιαφερόμενοι υποχρεούνται να προσκομίσουν, επί ποινή απόρριψης της προσφοράς, ISO 9001 με αντίστοιχο πεδίο εφαρμογής για την εν λόγω κατασκευή.

β. Εάν τα προσφερόμενα είδη κατασκευάζονται πλήρως από τον προσφέροντα, θα πρέπει να αποδεικνύεται με πρόσφορα στοιχεία.

Εάν θα χρησιμοποιήσει υπεργολάβο για επί μέρους φάσεις της κατασκευής των ζητούμενων υλικών, πρέπει να δηλώσει ποιος/οι θα είναι, ποιες φάσεις της κατασκευής θα αναλάβει/ουν και να τεκμηριώνει τη δυνατότητα του υπεργολάβου να υλοποιήσει το στάδιο που αναλαμβάνει.

Στην περίπτωση αυτή, θα πρέπει να προσκομίσει Δήλωση του Υπεργολάβου ότι έλαβε γνώση των όρων της Πρόσκλησης και των Τεχνικών Στοιχείων αυτής και ότι αποδέχεται τη συμμετοχή του.

8. Μετά την αποσφράγιση, η αρμόδια Επιτροπή της Εταιρείας αρχικά καθορίζει τη σειρά προτιμητέων προσφερόντων με βάση το κριτήριο επιλογής Αντισυμβαλλομένου.

Στη συνέχεια αξιολογεί τυπικά και τεχνικά τα στοιχεία της προσφοράς του Προτιμητέου Προσφέροντα. Σε περίπτωση που δεν γίνει αποδεκτή προβαίνει σε αξιολόγηση των αντίστοιχων στοιχείων του επόμενου σε σειρά Προτιμητέων Προσφερόντων κ.ο.κ.

9. Τα σχετικά τεύχη της Πρόσκλησης διατίθενται ηλεκτρονικά μέσω της επίσημης ιστοσελίδας (site) της Εταιρείας: <https://eprocurement.dei.gr> 50-2023 ΚΚΣ, όπου και παρέχονται οι σχετικές με την παραλαβή τους οδηγίες.

Συνημμένα:

- Υποδείγματα
- Έντυπο Οικονομικής Προσφοράς
- Σχέδιο Σύμβασης
- Τεχνική προδιαγραφή Νο 1
- Τεχνική προδιαγραφή Νο 2
- Κατασκευαστικά σχέδια:
 - Αρ. 1
 - Αρ. 26
 - Αρ. 67/56/ΤΔ/1089

Έντυπο Οικονομικής Προσφοράς

α/ α	Κωδικός Υλικού	Ζητούμενη Ποσότητα	Μονάδα Μέτρησης	Περιγραφή Υλικών	Προσφερόμενες Τιμές Μονάδας σε Ευρώ		Σύνολο (€)
					Αριθμητικά	Ολογράφως	
1	6141000576	6.000	Τεμ.	<p>Κατασκευή πλαστικών πωμάτων (Φ30, Κωδ. 6141000576), πλαστικών πωμάτων (Φ60, Κωδ. 6141000771) και πλαστικών κυαθίων (Φ30Χ3, Κωδ. 6142003638) για ράουλα Ταινιοδρόμων και Μηχανημάτων του ΛΚΔΜ.</p> <p>- Πλαστικό πώμα (Φ30, Κωδ. 6141000576), σύμφωνα με τη συνημμένη Τεχνική Προδιαγραφή Νο 2 και το συνημμένο Κατασκευαστικό Σχέδιο Αρ. 1.</p> <p>- Πλαστικό πώμα (Φ60, Κωδ. 6141000771), σύμφωνα με τη συνημμένη Τεχνική Προδιαγραφή Νο 2 και το συνημμένο Κατασκευαστικό Σχέδιο Αρ. 26.</p> <p>- Πλαστικό κυάθιο (Φ30Χ3, Κωδ. 6142003638), σύμφωνα με τη συνημμένη Τεχνική Προδιαγραφή Νο 1 και το συνημμένο Κατασκευαστικό Σχέδιο Αρ. 67/56/ΤΔ/1089.</p> <p>Σημείωση: - Τα υλικά θα παραδοθούν μέσα σε ενισχυμένο οκτάγωνο αδιάβροχο χάρτινο κιβώτιο, το οποίο θα είναι τοποθετημένο και δεμένο πάνω σε ξύλινη παλέτα. Στο πάνω μέρος του κιβωτίου θα τοποθετηθεί ενισχυμένο πλαστικό κάλυμμα. Στο εξωτερικό μέρος του κιβωτίου θα αναγράφεται η περιγραφή, ο αριθμός των τεμαχίων και ο Κωδικός ΔΕΗ. - Ο έλεγχος των υλικών θα γίνει σύμφωνα με την παράγραφο δέκα της Σύμβασης (πληροφ. κ. Σάββας Φιλίππου 2463052878).</p>			
2	6141000771	300	Τεμ.				
3	6142003638	2.000	Τεμ.				
Σύνολο (αριθμητικός):							
Σύνολο (ολογράφως):							

- ΤΟΠΟΣ ΠΑΡΑΔΟΣΗΣ ΥΛΙΚΩΝ : Τα υλικά θα παραδοθούν με μέσο και ευθύνη του Αντισυμβαλλόμενου στην Αποθήκη **1001 (502)** της ΔΛΚΔΜ.
- ΧΡΟΝΟΣ ΠΑΡΑΔΟΣΗΣ ΥΛΙΚΩΝ : Εντός τριάντα (**30**) ημερών από την ημερομηνία υπογραφής της Σύμβασης.

Ημερομηνία:

Ο Προσφέρων

Λειτουργιών
Παραγωγής

ΔΛΚΔΜ/ΚΚΣ/ΥΠΑΝΕΤ



Αριθμός Πρόσκλησης: 50-2023

Αριθμός Σύμβασης:

Ημερομηνία:

Αντικείμενο: Κατασκευή πλαστικών
εξαρτημάτων ραούλων Ταινιοδρόμων
και Μηχανημάτων

ΣΧΕΔΙΟ ΣΥΜΒΑΣΗΣ ΠΡΟΜΗΘΕΙΑΣ

ΤΕΥΧΟΣ 2 ΑΠΟ 3



ΣΤΟΙΧΕΙΑ ΔΕΗ

Πληροφορίες: Ι. ΧΑΡΙΤΩΝΙΔΗΣ

Τηλέφωνο: **2463052324**

Fax: 2463052414

email: I.Charitonidis@dei.gr

ΑΦΜ: **090000045**

ΔΟΥ: ΦΑΕ ΑΘΗΝΩΝ

ΣΤΟΙΧΕΙΑ ΠΡΟΜΗΘΕΥΤΗ

ΕΠΩΝΥΜΙΑ:

Διεύθυνση:

Τηλέφωνο:

email:

ΑΦΜ:

Fax:

ΔΟΥ:

Σχετικά:

Αριθμός Αίτησης: **Z200 1200099264**

Κάλυψη: Μερική € Τελική € Ολική €

Αίτηση Τιμών:

Ημερομηνία Προσφορών:

Δικαιολογητικά περάτωσης διαδικασίας επιλογής:

Αξία:

Περιεχόμενα

ΣΥΜΒΑΣΗ ΠΡΟΜΗΘΕΙΑΣ	4
(ΣΧΕΔΙΟ)	4
1. Αντικείμενο	4
2. Τιμές	6
3. Τόπος, τρόπος και χρόνος παράδοσης	6
4. Συσκευασία, επισήμανση, αποστολή	6
5. Ποινικές Ρήτρες.....	6
6. Εγγύηση καταλληλότητας.....	6
7. Εγγύηση Καλής Εκτέλεσης	7
8. Τρόπος και χρόνος πληρωμής	7
9. Τροποποίηση Σύμβασης κατά την εκτέλεσή της	7
10. Δοκιμές – Επιθεώρηση υλικού	7
11. Οδηγίες χρήσης.....	7
12. Ευρεσιτεχνίες	8
13. Υποκατάσταση - Εκχώρηση.....	8
14. Ανωτέρα Βία	8
15. Παράβαση Σύμβασης - Καταγγελία	8
16. Λύση Σύμβασης.....	9
17. Επίλυση διαφορών	9
18. Ισχύς Σύμβασης.....	9

ΣΥΜΒΑΣΗ ΠΡΟΜΗΘΕΙΑΣ
(ΣΧΕΔΙΟ)

Στην Αθήνα σήμερα την μεταξύ των συμβαλλομένων:

α) του πρώτου των συμβαλλομένων με την επωνυμία Δημόσια Επιχείρηση Ηλεκτρισμού Α.Ε., και διακριτικό τίτλο ΔΕΗ ΑΕ (εφεξής ΔΕΗ ή Εταιρεία), που εδρεύει στην Αθήνα, οδός Χαλκοκονδύλη 30, Τ.Κ. 104 32, όπως εν προκειμένω νόμιμα από τον κ. Βασίλειο Π. Μιχαλόπουλο Διευθυντή Κλάδου Κεντρικής Συντήρησης της ΔΛΚΔΜ,

β) του δεύτερου των συμβαλλομένων (εφεξής Προμηθευτής), που εδρεύει και εκπροσωπείται νόμιμα, σε αυτήν την περίπτωση από

συμφωνήθηκαν, συνομολογήθηκαν και έγιναν αμοιβαίως αποδεκτά, χωρίς καμία επιφύλαξη τα ακόλουθα:

1. Αντικείμενο

Με τη Σύμβαση αυτή η Εταιρεία αναθέτει και ο Προμηθευτής αναλαμβάνει την υποχρέωση να προβεί στην έγκαιρη, έντεχνη, άρτια, οικονομική και ασφαλή εκτέλεση της κατασκευής έξι χιλιάδων (6.000) πλαστικών πωμάτων (Φ30, Κωδ. 6141000576), τριακοσίων (300) πλαστικών πωμάτων (Φ60, Κωδ. 6141000771) και δύο χιλιάδων (2.000) πλαστικών κυαθίων (Φ30Χ3, Κωδ. 6142003638) για ράουλα Ταινιοδρόμων και Μηχανημάτων του ΛΚΔΜ.

Η προμήθεια – κατασκευή των παραπάνω υλικών θα γίνει σύμφωνα με τα παρακάτω αναφερόμενα καθώς και με τις επισυναπτόμενες τεχνικές προδιαγραφές, σχέδια και στοιχεία προσφοράς του Προμηθευτή, τα οποία αποτελούν αναπόσπαστο μέρος της παρούσας.

Αναλυτικά το Συμβατικό Τμήμα και οι τιμές των προς προμήθεια υλικών παρατίθενται παρακάτω:

Είδος α/α	Κωδικός Αριθ. ΔΕΗ	Ποσ/τα	Μονάδα	Περιγραφή Υλικού	Τιμή Μονάδας σε ΕΥΡΩ	Συνολική Τιμή σε ΕΥΡΩ
1	6141000576	6.000	Τεμ.	Κατασκευή πλαστικών πωμάτων (Φ30, Κωδ. 6141000576), πλαστικών πωμάτων (Φ60, Κωδ. 6141000771) και πλαστικών κουαθίων (Φ30Χ3, Κωδ. 6142003638) του ΑΚΔΜ. - πλαστικό πώμα (Φ30, Κωδ. 6141000576), σύμφωνα με τη συνημμένη Τεχνική Προδιαγραφή Νο 2 και το συνημμένο Κατασκευαστικό Σχέδιο Αρ. 1.		
2	6141000771	300	Τεμ.	- πλαστικό πώμα (Φ60, Κωδ. 6141000771), σύμφωνα με τη συνημμένη Τεχνική Προδιαγραφή Νο 2 και το συνημμένο Κατασκευαστικό Σχέδιο Αρ. 26.		
3	6142003638	2.000	Τεμ.	- πλαστικό κούαθιο (Φ30Χ3, Κωδ. 6142003638), σύμφωνα με τη συνημμένη Τεχνική Προδιαγραφή Νο 1 και το συνημμένο Κατασκευαστικό Σχέδιο Αρ. 67/56/ΤΔ/1089. Σημείωση: - Τα υλικά θα παραδοθούν μέσα σε ενισχυμένο οκτάγωνο αδιάβροχο χάρτινο κιβώτιο, το οποίο θα είναι τοποθετημένο και δεμένο πάνω σε ξύλινη παλέτα. Στο πάνω μέρος του κιβωτίου θα τοποθετηθεί ενισχυμένο πλαστικό κάλυμμα. Στο εξωτερικό μέρος του κιβωτίου θα αναγράφεται η περιγραφή, ο αριθμός των τεμαχίων και ο Κωδικός ΔΕΗ. - Ο έλεγχος των υλικών θα γίνει σύμφωνα με την παράγραφο δέκα της Σύμβασης (πληροφ. κ. Σάββας Φιλίππου 2463052878).		
Σύνολο (αριθμητικώς):						
Σύνολο (ολογράφως):						

2. Τιμές

Οι τιμές μονάδας ή το συμβατικό τίμημα είναι σταθερές/ό και δεν υπόκεινται/ται σε οποιαδήποτε αναπροσαρμογή/αναθεώρηση.

Στο συμβατικό τίμημα περιλαμβάνεται κάθε απαίτηση του Προμηθευτή, του δημοσίου ή τρίτου, σχετική με αυτή την προμήθεια και δεν περιλαμβάνεται ο ΦΠΑ .

3. Τόπος, τρόπος και χρόνος παράδοσης

Τα υλικά θα παραδοθούν επί αυτοκινήτου του Προμηθευτή στην **ΑΠΟΘΗΚΗ 1001 (502 – Αρμόδιος για την παραλαβή κ. Ελευθέριος Σαββίδης, Τηλ. 2463052951) εντός τριάντα (30) ημερών** από την ημερομηνία υπογραφής της Σύμβασης.

4. Συσκευασία, επισήμανση, αποστολή

Ο Προμηθευτής θα συσκευάσει προσεκτικά το υλικό για το είδος της μεταφοράς που καθορίζεται στη Σύμβαση, με τρόπο ώστε να είναι απρόσβλητο από οποιεσδήποτε καιρικές συνθήκες. Όλα τα μέρη θα συσκευάζονται σε σκελετοκιβώτια ή/και δοχεία ή/και δέματα διευθετημένα ώστε να εξασφαλίζουν την έγκαιρη και ασφαλή διακίνηση.

5. Ποινικές Ρήτρες

Ο Προμηθευτής δέχεται να πληρώσει στην Εταιρεία, ως συμφωνημένη ποινική ρήτρα για κάθε ολόκληρη εβδομάδα καθυστέρησης των συμβατικών παραδόσεων του υλικού (για κλάσμα της εβδομάδας δεν επιβάλλεται ποινική ρήτρα), ποσό ίσο με το μισό τοις εκατό (0,5%) του συμβατικού τιμήματος των ποσοτήτων που παραδόθηκαν εκπρόθεσμα για οποιαδήποτε λόγο ή αιτία, εκτός από ανωτέρα βία ή υπαιτιότητα της ΔΕΗ. Αυτή η ποινική ρήτρα έχει ως ανώτατο όριο το πέντε τοις εκατό (5%) του συνολικού συμβατικού τιμήματος.

Η Εταιρεία παρακρατεί το ποσό της ποινικής ρήτρας από τις οφειλές της προς τον Προμηθευτή ή από την Εγγύηση Καλής Εκτέλεσης της Σύμβασης αν προβλέπεται ή και από τα δύο.

6. Εγγύηση καταλληλότητας

Ο Προμηθευτής εγγυάται την πιστή εκπλήρωση όλων των από τη Σύμβαση υποχρεώσεων του καθώς και την καλή και τεχνικά άρτια, σύμφωνα προς τους όρους της Σύμβασης και τους παραδεδεδεγμένους κανόνες της σύγχρονης επιστήμης, κατασκευή του υλικού/εξοπλισμού και λειτουργία του, ώστε αυτό να είναι κατάλληλο για το σκοπό για το οποίο συμφωνήθηκε και προορίζεται.

Ο Προμηθευτής εγγυάται ότι το υλικό θα είναι απαλλαγμένο κάθε ελαττώματος. Η εγγύηση αυτή δεν καλύπτει συνήθη φθορά, φθορές και

ζημιές που οφείλονται σε έλλειψη συντήρησης από τη ΔΕΗ ή σε σφάλματα κατά τη λειτουργία, καθώς και ελαττώματα τα οποία, αν και έγιναν αντιληπτά από τη ΔΕΗ, δεν γνωστοποιήθηκαν στον Προμηθευτή. Επίσης ο Προμηθευτής εγγυάται την εκτέλεση της Σύμβασης, τόσο μερικά όσο και ολικά, μέσα στις προθεσμίες που καθορίζονται σε αυτή.

7. Εγγύηση Καλής Εκτέλεσης

Δεν απαιτείται

8. Τρόπος και χρόνος πληρωμής

Οι πληρωμές θα γίνονται την ενενηκοστή (90η) ημέρα από την ημερομηνία έκδοσης του Δελτίου Αποστολής – Τιμολογίου και τα υλικά έχουν παραληφθεί ποσοτικά και ποιοτικά.

Η Αρμόδια Διεύθυνση στο πλαίσιο εκτέλεσης της σύμβασης με την αποστολή των τμηματικών παραγγελιών ή σε περίπτωση συνολικής εκτέλεσής της, με την αποστολή της Σύμβασης, και, σε κάθε περίπτωση, πριν την αποστολή των υλικών και την έκδοση των τιμολογίων, εκδίδει και αποστέλλει στον Αντισυμβαλλόμενο σχετική Εντολή Αγοράς.

Ο αριθμός **SAP** της Σύμβασης και της Εντολής Αγοράς αναγράφεται στο τιμολόγιο.

9. Τροποποίηση Σύμβασης κατά την εκτέλεσή της

Οι συμβαλλόμενοι συμφωνούν ότι, είτε λόγω της αδυναμίας ακριβούς πρόβλεψης των αναγκών είτε λόγω απρόβλεπτων περιστάσεων, ενδέχεται να αυξομειωθεί η ποσότητα του υλικού μέχρι τριάντα τοις εκατό (30%) της συνολικής αξίας του, χωρίς να έχει ο Προμηθευτής το δικαίωμα να αυξήσει τις τιμές μονάδας ή να εγείρει άλλες απαιτήσεις.

10. Δοκιμές – Επιθεώρηση υλικού

10.1 Ο ποιοτικός και ποσοτικός έλεγχος των υλικών θα γίνει μετά την παράδοσή τους στον τόπο προορισμού από αρμόδιο όργανο της Επιχείρησης.

Ο τεχνικός έλεγχος των υλικών θα γίνει από ΤΣΠΕ/ΥΡΚΠ του ΛΚΔΜ (ΚΚΣ/ΤΣΠΕ/ΥΡΚΠ - Πληροφορίες – Σάββας Φιλίππου - Τηλ. **2463052878**) στην αντίστοιχη αποθήκη παράδοσης.

10.2 Τα παραδιδόμενα υλικά θα πρέπει να είναι σε απόλυτη συμφωνία με τη σύμβαση (τύποι, τεχνικά χαρακτηριστικά, σχέδιο, προδιαγραφές).

10.3 Υλικά που δεν θα είναι σύμφωνα με τα πιο πάνω στοιχεία δεν θα γίνονται δεκτά από την Επιχείρηση και δεν θα παραλαμβάνονται.

11. Οδηγίες χρήσης

Δεν απαιτείται

12. Ευρεσιτεχνίες

Ο Προμηθευτής εγγυάται την πλήρη και νόμιμη κυριότητα του στο υλικό και το δικαίωμά του να προβαίνει στην πώληση αυτού του υλικού.

Ο Προμηθευτής θα εξασφαλίσει και θα διαφυλάξει τη ΔΕΗ από οποιαδήποτε απαίτηση τρίτου που, σύμφωνα με τους νόμους για τις ευρεσιτεχνίες, θα μπορούσε να δημιουργήσει η χρήση ή η διάθεση του υλικού που θα της παραδώσει.

Αν αυτό δεν γίνει σε εύλογο χρόνο, ο Προμηθευτής θα αποσύρει το υλικό, θα επιστρέψει το τίμημα αγοράς και θα αποζημιώσει την Εταιρεία για τις θετικές ζημιές που υπέστη από το λόγο αυτό.

13. Υποκατάσταση - Εκχώρηση

Ο Προμηθευτής δεν μπορεί να υποκατασταθεί από άλλον στην εκτέλεση των υποχρεώσεών του που απορρέουν από αυτή τη Σύμβαση, ούτε να εκχωρήσει σε οποιοδήποτε τρίτο πρόσωπο τα οποιασδήποτε φύσεως δικαιώματά του από αυτήν, χωρίς να έχει για αυτό ειδική γραπτή συναίνεση της Εταιρείας.

14. Ανωτέρα Βία

Περιπτώσεις ανωτέρας βίας θεωρούνται όλα τα περιστατικά που ξεφεύγουν από τον έλεγχο του Προμηθευτή και που θα ήταν αναπότρεπτα όποιες προσπάθειες κι αν έκανε. Περιστατικά ανωτέρας βίας υποπρομηθευτών του Προμηθευτή δεν θεωρούνται περιστατικά ανωτέρας βίας για τον Προμηθευτή.

Ο Προμηθευτής έχει υποχρέωση να γνωστοποιεί με έγγραφό του στην Εταιρεία αμέσως και πάντως, το αργότερο σε δέκα (10) μέρες από την εμφάνισή της, κάθε περίπτωση ανωτέρας βίας που είναι δυνατόν να επηρεάσει αυτή τη Σύμβαση, αλλιώς δεν θα έχει δικαίωμα να την επικαλεσθεί.

15. Παράβαση Σύμβασης - Καταγγελία

Σε κάθε περίπτωση παραβάσεως οποιουδήποτε όρου αυτής της Συμβάσεως, εκτός από τις περιπτώσεις υπαιτιότητας της Εταιρείας ανωτέρας βίας ή την καθυστέρηση της παραδόσεως των υλικών, για την οποία ισχύει η παραπάνω παράγραφος 5, η Εταιρεία έχει το δικαίωμα να την καταγγείλει και ο Προμηθευτής έχει υποχρέωση να αποζημιώσει την Εταιρεία για κάθε θετική ζημία που του προκάλεσε με αυτή την παράβαση με την προϋπόθεση όμως ότι η Εταιρεία θα αποδείξει ότι υπέστη τέτοιες θετικές ζημιές και ότι η συνολική επιβάρυνση δεν θα υπερβαίνει το πενήντα τοις εκατό (50%) της συνολικής αξίας της Συμβάσεως. Η αποζημίωση αυτή είναι ανεξάρτητη και επιπλέον της ποινικής ρήτρας για καθυστερημένη παράδοση του υλικού.

Σε αυτές τις περιπτώσεις η Εταιρεία έχει ακόμη και το δικαίωμα να αξιώσει την εκτέλεση των συμβατικών υποχρεώσεων του Προμηθευτή ή με έγγραφη

ανακοίνωσή της σε αυτόν να καταγγείλει τη Σύμβαση χωρίς υποχρέωση να αποζημιώσει τον Προμηθευτή και χωρίς να τηρήσει οποιαδήποτε προθεσμία.

Η καταγγελία αυτής της Σύμβασης από την Εταιρεία επιφέρει και την κατάπτωση της τυχόν Εγγύησης Καλής Εκτέλεσης, αλλά ο Προμηθευτής έχει υποχρέωση να αποκαταστήσει κάθε θετική ζημιά της Εταιρείας ανεξάρτητα από την κατάπτωση ή όχι αυτής της εγγυήσεως.

16. Λύση Σύμβασης

Η Εταιρεία, κατά την κρίση της, δικαιούται σε οποιοδήποτε χρόνο κατά τη διάρκεια ισχύος της Σύμβασης, να αιτηθεί τη λύση αυτής ολικά ή μερικά, με την προϋπόθεση ότι θα ειδοποιήσει τον Προμηθευτή, τουλάχιστον ένα (1) μήνα πριν από την ημερομηνία που καθορίζεται στην ειδοποίηση, ως ημερομηνία λύσης της.

Στην περίπτωση αυτή, η Εταιρεία θα καταβάλει στον Προμηθευτή τις δαπάνες στις οποίες ο τελευταίος υποβλήθηκε πράγματι κατά τη διάρκεια της εκτέλεσης της Σύμβασης και μέχρι της ημερομηνίας της λύσης, μετά από αφαίρεση του τιμήματος του αντικειμένου της Σύμβασης που ήδη παρέλαβε και πλήρωσε η Εταιρεία.

Η Σύμβαση μπορεί να λυθεί αιτιολογημένα αζημίως και για τα δύο μέρη, κατόπιν έγγραφης συμφωνίας τους. Στην περίπτωση αυτή εφαρμόζονται τα προβλεπόμενα στην πιο πάνω παράγραφο.

17. Επίλυση διαφορών

Σε περίπτωση διαφωνίας των συμβαλλομένων θα καταβάλλεται προσπάθεια επιλύσεως των διαφορών από εκπροσώπους τους.

Αν αυτή η διαπραγμάτευση, που δεν είναι υποχρεωτική, δεν τελεσφορήσει, η επίλυση των διαφορών θα γίνει αποκλειστικά στα δικαστήρια των Αθηνών και σύμφωνα με την Ελληνική Νομοθεσία.

18. Ισχύς Σύμβασης

Η Σύμβαση τίθεται σε ισχύ από την ημερομηνία που αναγράφεται στην πρώτη σελίδα αυτής, η οποία θεωρείται ως ημερομηνία υπογραφής της και εφόσον παραληφθεί από τη ΔΕΗ με τηλεομοιοτυπία ή ηλεκτρονικά αντίγραφο αυτής υπογεγραμμένο από το νόμιμο ή εξουσιοδοτημένο εκπρόσωπο του Προμηθευτή.

ΟΙ ΣΥΜΒΑΛΛΟΜΕΝΟΙ

ΓΙΑ ΤΟΝ ΠΡΟΜΗΘΕΥΤΗ

ΓΙΑ ΤΗΝ ΕΤΑΙΡΕΙΑ

Λειτουργιών
Παραγωγής

ΔΛΚΔΜ/ΚΚΣ/ΥΠΑΝΕΤ



Πρόσκληση: 50 - 2023

Ημερομηνία:

Αντικείμενο: Κατασκευή πλαστικών
εξαρτημάτων ραούλων Ταινιοδρόμων και
Μηχανημάτων

**ΥΠΟΔΕΙΓΜΑΤΑ
ΓΙΑ ΣΥΝΑΨΗ ΣΥΜΒΑΣΗΣ ΠΡΟΜΗΘΕΙΑΣ**

ΤΕΥΧΟΣ 3 ΑΠΟ 3

Περιεχόμενα

ΔΗΛΩΣΗ ΝΟΜΙΜΟΠΟΙΗΣΗΣ ΠΡΟΣΦΕΡΟΝΤΟΣ	3
ΕΓΓΥΗΤΙΚΗ ΕΠΙΣΤΟΛΗ ΣΥΜΜΕΤΟΧΗΣ	6
ΕΓΓΥΗΤΙΚΗ ΕΠΙΣΤΟΛΗ ΚΑΛΗΣ ΕΚΤΕΛΕΣΗΣ.....	7
ΔΗΛΩΣΗ ΣΥΝΥΠΕΥΘΥΝΟΤΗΤΑΣ	8

ΔΗΛΩΣΗ ΝΟΜΙΜΟΠΟΙΗΣΗΣ ΠΡΟΣΦΕΡΟΝΤΟΣ ¹

Ο υπογράφων ως εκπρόσωπος του προσφέροντος²..... δηλώνω ότι:

1. Ο προσφέρων είναι εγγεγραμμένος στο Γενικό Εμπορικό Μητρώο (Γ.Ε.ΜΗ.) με αριθ. μερίδας και τηρεί όλες τις υποχρεώσεις δημοσιότητας σύμφωνα με την κείμενη νομοθεσία και ειδικότερα το ν. **3419/2005**.
2.³..... του προσφέροντος νομικού προσώπου είναι:
.....
.....
.....
3. Νόμιμος εκπρόσωπος του προσφέροντος νομικού προσώπου είναι
4. Το προσφέρον νομικό πρόσωπο νομίμως:
 - 4.1 αποφάσισε να συμμετάσχει στη Διαδικασία επιλογής
 - 4.2 όρισε τον/τους να υπογράψουν την προσφορά
 - 4.3 ⁴ όρισε τον/τους να παρίστανται ως εκπρόσωποί του κατά την αποσφράγιση των προσφορών, σύμφωνα με τα προβλεπόμενα στη Πρόσκληση.
5. Έλαβε πλήρη γνώση της Πρόσκλησης με στοιχεία καθώς και του συνημμένου σε αυτή σχεδίου σύμβασης τους όρους της οποίας αποδέχεται ρητά και ανεπιφύλακτα.
6. Η Προσφορά του θα παραμείνει σε ισχύ για δύο (2) μήνες.
7. Ο Προσφέρων μέχρι την ημέρα υποβολής της προσφοράς του δεν εμπίπτει σε κανέναν από τους λόγους αποκλεισμού συμμετοχής του στην παρούσα διαδικασία, που αναφέρονται αναλυτικά στην παρ. 2 του άρθρου 5 του ΚΕΠΥ, και συνοπτικά έχουν ως εξής:
 - 7.1 Είναι φορολογικά και ασφαλιστικά ενήμερος.
 - 7.2 Δεν έχει καταδικαστεί με οριστική απόφαση για παράβαση του περιβαλλοντικού, κοινωνικού και εργατικού δικαίου.
 - 7.3 Δεν έχει υποβάλει σοβαρές ψευδείς δηλώσεις, δεν έχει επιδείξει σοβαρή ή επαναλαμβανόμενη πλημμέλεια κατά την εκτέλεση ουσιώδους απαίτησης στο πλαίσιο προηγούμενης σύμβασης με αντικείμενο σχετικό με το σε διαδικασία επιλογής, που είχε ως αποτέλεσμα την πρόωρη καταγγελία της προηγούμενης σύμβασης, αποζημιώσεις ή άλλες παρόμοιες κυρώσεις.
 - 7.4 Δεν τελεί σε πτώχευση ούτε σε διαδικασία κήρυξης πτώχευσης, δεν τελεί σε κοινή εκκαθάριση ούτε υπό διαδικασία έκδοσης απόφασης κοινής εκκαθάρισης.

- 7.5 Δεν έχει καταδικαστεί με οριστική απόφαση για σοβαρό επαγγελματικό παράπτωμα ή κάποιο από τα αδικήματα της διαφθοράς-δωροδοκίας, της συμμετοχής σε εγκληματική οργάνωση, της διάπραξης τρομοκρατικών εγκλημάτων, της παιδικής εργασίας, της νομιμοποίησης εσόδων από παράνομες δραστηριότητες και της απάτης σύμφωνα με την ισχύουσα νομοθεσία.
- 7.6 Δεν έχει συνάψει συμφωνίες για στρέβλωση του ανταγωνισμού.
- 7.7 Δεν έχει επηρεάσει με αθέμιτο τρόπο τη λήψη αποφάσεων, δεν έχει αποκτήσει εμπιστευτικές πληροφορίες, ή δεν έχει παράσχει παραπλανητικές πληροφορίες που σχετίζονται ουσιωδώς με τη διαδικασία επιλογής της σύμβασης.
- 7.8 ⁵ Δεν έχει υποπέσει σε παραβάσεις της εργατικής νομοθεσίας που επιφέρουν επιβολή σε βάρος του προστίμων και συνιστούν λόγο αποκλεισμού σύμφωνα με την κείμενη νομοθεσία.⁶
Δεν του έχει επιβληθεί η κύρωση του αποκλεισμού συμμετοχής σε εν εξελίξει και μελλοντικές διαδικασίες σύναψης συμβάσεων, σύμφωνα τις διατάξεις της κείμενης νομοθεσίας.
8. Δεν συντρέχει κατάσταση σύγκρουσης συμφερόντων σύμφωνα με τα προβλεπόμενα στην παρ. 2 του άρθρου 5 του ΚΕΠΥ.
9. Ο Προσφέρων δεσμεύεται, εφόσον ζητηθεί από την αρμόδια Διεύθυνση της ΔΕΗ, να προσκομίσει εντός ευλόγου προθεσμίας⁷ από τη γνωστοποίηση του αιτήματος, τα αντίστοιχα αποδεικτικά - δικαιολογητικά των πιο πάνω δηλωθέντων.
10. Σε περίπτωση οψιγενούς μεταβολής οποιουδήποτε στοιχείου της προσφοράς μας, αναφορικά με τις προϋποθέσεις για τη μη συνδρομή λόγων αποκλεισμού, κατά τη διάρκεια ισχύος αυτής ή/και της τυχόν σύμβασης που θα συναφθεί, δεσμευόμαστε να γνωστοποιήσουμε στη ΔΕΗ αμελλητί την υπόψη μεταβολή.

Ημερομηνία⁸:.....

Ο Δηλών

(Ονοματεπώνυμο – ιδιότητα- υπογραφή)

ΟΔΗΓΙΕΣ

- ¹ Όταν ο Προσφέρων είναι φυσικό πρόσωπο η παρούσα Δήλωση θα πρέπει, με κατάλληλη διαμόρφωση, να καλύπτει τις παρακάτω παραγράφους **1, 5**, και, εάν δεν παρίσταται αυτοπροσώπως στην αποσφράγιση, την παράγραφο **4.3** εφόσον το επιθυμεί
- ² Αναγράφεται από τον Προσφέροντα επωνυμία του προσφέροντος ενδιαφερόμενου
- ³ Αναγράφεται κατά περίπτωση νομικής μορφής του προσφέροντος «μέλη του Διοικητικού Συμβουλίου» ή «διαχειριστές»
- ⁴ Όταν η Διαδικασία Επιλογής διενεργείται ηλεκτρονικά παραλείπεται η παρούσα παράγραφος
- ⁵ Τίθεται σε όλες τις συμβάσεις προϋπολογισμένης δαπάνης άνω του ποσού των είκοσι χιλιάδων Ευρώ (**20.000,00€**)
- ⁶ Μέχρι να καταστεί εφικτή η έκδοση του σχετικού πιστοποιητικού από το Σώμα Επιθεώρησης Εργασίας (ΣΕΠΕ), αυτό αντικαθίσταται από δήλωση του Ενδιαφερόμενου, χωρίς να απαιτείται επίσημη δήλωση του ΣΕΠΕ σχετικά με την έκδοσή του
- ⁷ Αναφορικά με το χρόνο προσκόμισης και ισχύος των αιτουμένων αποδεικτικών-δικαιολογητικών ισχύουν τα ακόλουθα:
 - α. Τα εν λόγω δικαιολογητικά-αποδεικτικά προσκομίζονται εντός δέκα (**10**) ημερών από την υποβολή του σχετικού αιτήματος. Αν δεν προσκομισθούν ή υπάρχουν ελλείψεις σε αυτά που υποβλήθηκαν και ο Προσφέρων ή/και Αντισυμβαλλόμενος υποβάλλει εντός της προαναφερόμενης προθεσμίας αίτημα προς την Εταιρεία για την παράταση της προθεσμίας υποβολής, το οποίο συνοδεύεται με αποδεικτικά έγγραφα από τα οποία να αποδεικνύεται ότι έχει αιτηθεί τη χορήγηση των δικαιολογητικών, η ΔΕΗ παρατείνει την προθεσμία υποβολής αυτών για όσο χρόνο απαιτηθεί για τη χορήγησή τους από τις αρμόδιες αρχές
 - β. Εάν στις ειδικές διατάξεις που διέπουν την έκδοση των υπόψη δικαιολογητικών δεν προβλέπεται χρόνος ισχύος αυτών, θεωρούνται έγκυρα και ισχύοντα εφόσον έχουν εκδοθεί έως τρεις (**3**) μήνες από την υποβολή τους. Οι ένορκες βεβαιώσεις που τυχόν προσκομίζονται για αναπλήρωση δικαιολογητικών εφόσον έχουν συνταχθεί έως τρεις (**3**) μήνες από την υποβολή τους
- ⁸ Υπογράφεται έως δέκα (**10**) ημέρες πριν την ημερομηνία υποβολής της

ΥΠΟΔΕΙΓΜΑ

ΕΓΓΥΗΤΙΚΗ ΕΠΙΣΤΟΛΗ ΣΥΜΜΕΤΟΧΗΣ

Δεν απαιτείται

ΥΠΟΔΕΙΓΜΑ

ΕΓΓΥΗΤΙΚΗ ΕΠΙΣΤΟΛΗ ΚΑΛΗΣ ΕΚΤΕΛΕΣΗΣ

Δεν απαιτείται

ΔΗΛΩΣΗ ΣΥΝΥΠΕΥΘΥΝΟΤΗΤΑΣ

Σε περίπτωση Σύμπραξης / Ένωσης φυσικών ή και νομικών προσώπων
(καλύπτει την παράγραφο 5 του τεύχους Πρόσκληση υποβολής προσφοράς σε
διαδικασία επιλογής)

Τα υπογράφοντα μέλη¹..... για².....

1.

2.

3.

δηλώνουμε ότι στο πλαίσιο της υποβολής της Προσφοράς μας στην πιο πάνω διαδικασία επιλογής, και σε περίπτωση διαδικασίας Επιλογής της σύμβασης σε εμάς, θα είμαστε πλήρως υπεύθυνοι απέναντι στη ΔΕΗ, από κοινού, αδιαίρετα και σε ολόκληρο κατά την εκτέλεση των υποχρεώσεών μας που απορρέουν από την Προσφορά μας και από τη σύμβαση.

Ημερομηνία³:.....

Οι Δηλούντες

(Ονοματεπώνυμο – ιδιότητα- υπογραφή)

ΟΔΗΓΙΕΣ

¹ Αναγράφεται ανάλογα με τη μορφή του προσφέροντος π.χ. «της σύμπραξης» ή «της ένωσης» ή «της κοινοπραξίας»

² Αναγράφεται το αντικείμενο της διαδικασίας Επιλογής

³ Υπογράφεται έως δέκα (10) ημέρες πριν την ημερομηνία υποβολής της

**ΤΕΧΝΙΚΗ ΠΡΟΔΙΑΓΡΑΦΗ Νο 1
ΠΟΛΥΑΜΙΔΙΟΥ PA 6
ΓΙΑ ΚΥΑΘΙΑ ΚΑΙ ΛΑΒΥΡΙΝΘΟΥΣ**

- | | |
|--|----------------------------------|
| 1. Αντοχή σε εφελκυσμό κατά ASTM D 638 | $\geq 75 \text{ N/MM}^2$ |
| 2. Επιμήκυνση στη θραύση κατά ASTM D 638 | $\geq 70\%$ |
| 3. Συντελεστής ελαστικότητας κατά ASTM D 638 | $\geq 980 \text{ N/MM}^2$ |
| 4. Σκληρότητα σε ROCKWELL κατά ASTM D 785 | R100 + R120 |
| 5. Αντοχή σε κρούση κατά ASTM D 256 | 3 + 6KJ/M ² |
| 6. Ειδικό βάρος κατά ASTM D 792 | 1, 14 + 1, 15 KG/DM ³ |
| 7. Χρώμα: ΛΕΥΚΟ | |

**TECHNICAL SPECIFICATION No 1 OF POLYAMID
FOR CAPS AND LABYRINTHS**

- | | |
|--|----------------------------------|
| 1. TENSILE STRENGTH ACC. TO ASTM D 638 | $\geq 75 \text{ N/MM}^2$ |
| 2. ELONGATION AT BREAK ACC. TO ASTM D 638 | $\geq 70\%$ |
| 3. COEFFICIENT ELONGATION ACC. TO ASTM D 638 | $\geq 980 \text{ N/MM}^2$ |
| 4. HARDNESS ROCKWELL ACC. TO ASTM D 785 | R100 + R120 |
| 5. IMPACT STRENGTH ACC. TO ASTM D 256 | 3 + 6KJ/M ² |
| 6. SPECIFIC GRAVITY ACC. TO ASTM D 792 | 1, 14 + 1, 15 KG/DM ³ |
| 7. Color: WHITE | |

**ΤΕΧΝΙΚΗ ΠΡΟΔΙΑΓΡΑΦΗ Νο 2
ΠΟΛΥΟΥΡΕΘΑΝΗΣ ΓΙΑ ΠΩΜΑΤΑ**

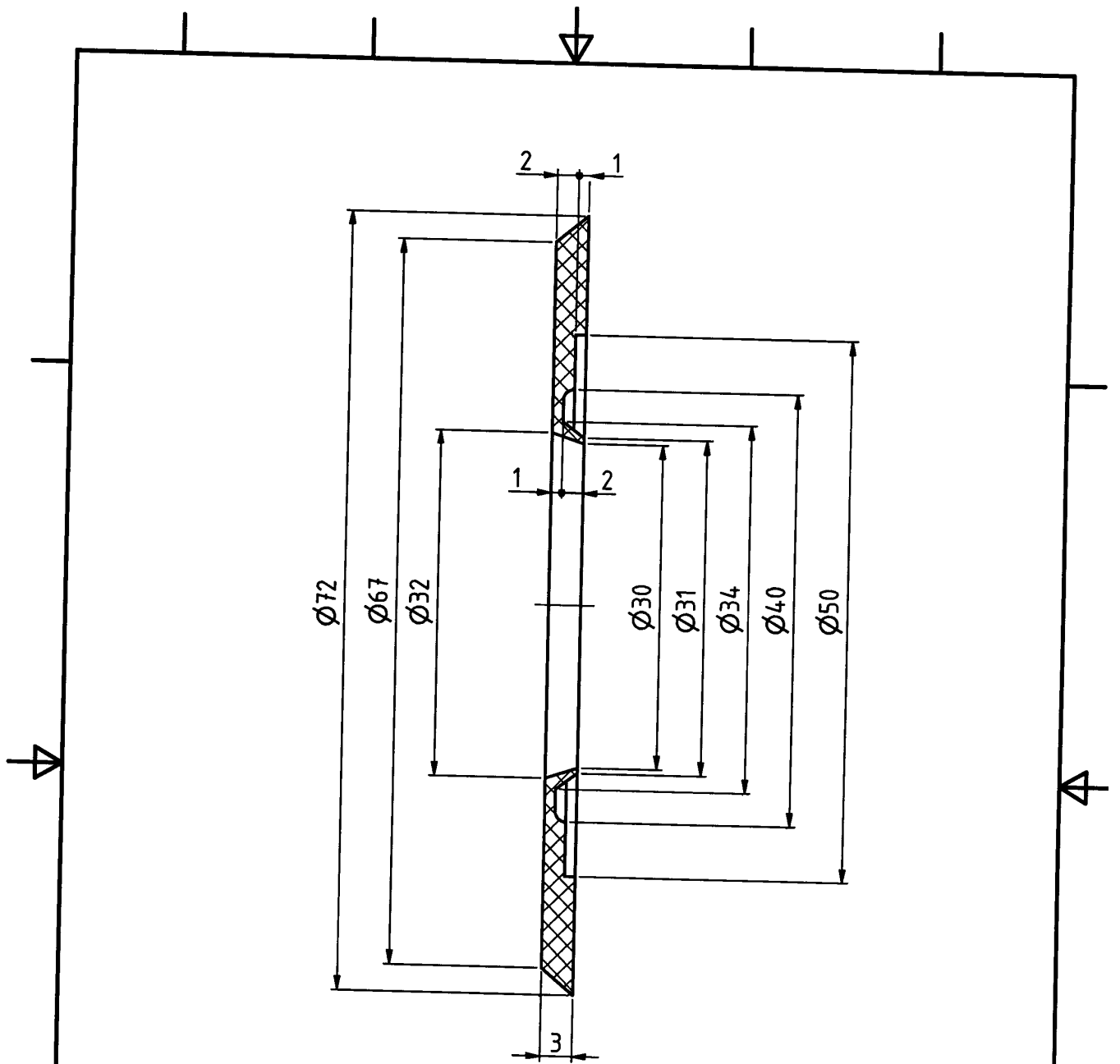
1. Αντοχή σε εφελκυσμό κατά	DIN 53504, 53598	≥ 450 KG/CM ²
2. Επιμήκυνση στη θραύση κατά	DIN 53504, 53598	500% + 600%
3. Φθορά κατά	DIN 53516/87	30 + 35 MM ³
4. Ελαστικότητα κρούσης κατά	DIN 53512	51%
5. Σκληρότητα σε SHORE A κατά	DIN 53505	≥ 84

**TECHNICAL SPECIFICATION Nr 2 OF POLYURETHANE
FOR SEAL RINGS**

1. TENSILE STRENGTH ACC. TO	DIN 53504, 53598	≥ 450 KG/CM ²
2. ELONGATION AT BREAK ACC. TO	DIN 53504, 53598	500% + 600%
3. WEAR ACC. TO	DIN 53516/87	30 + 35 MM ³
4. ELASTICITY IMPACT ACC. TO	DIN 53512	51%
5. HARDNESS ACC. TO SHORE A	DIN 53505	≥ 84

ΣΗΜΕΙΩΣΗ:

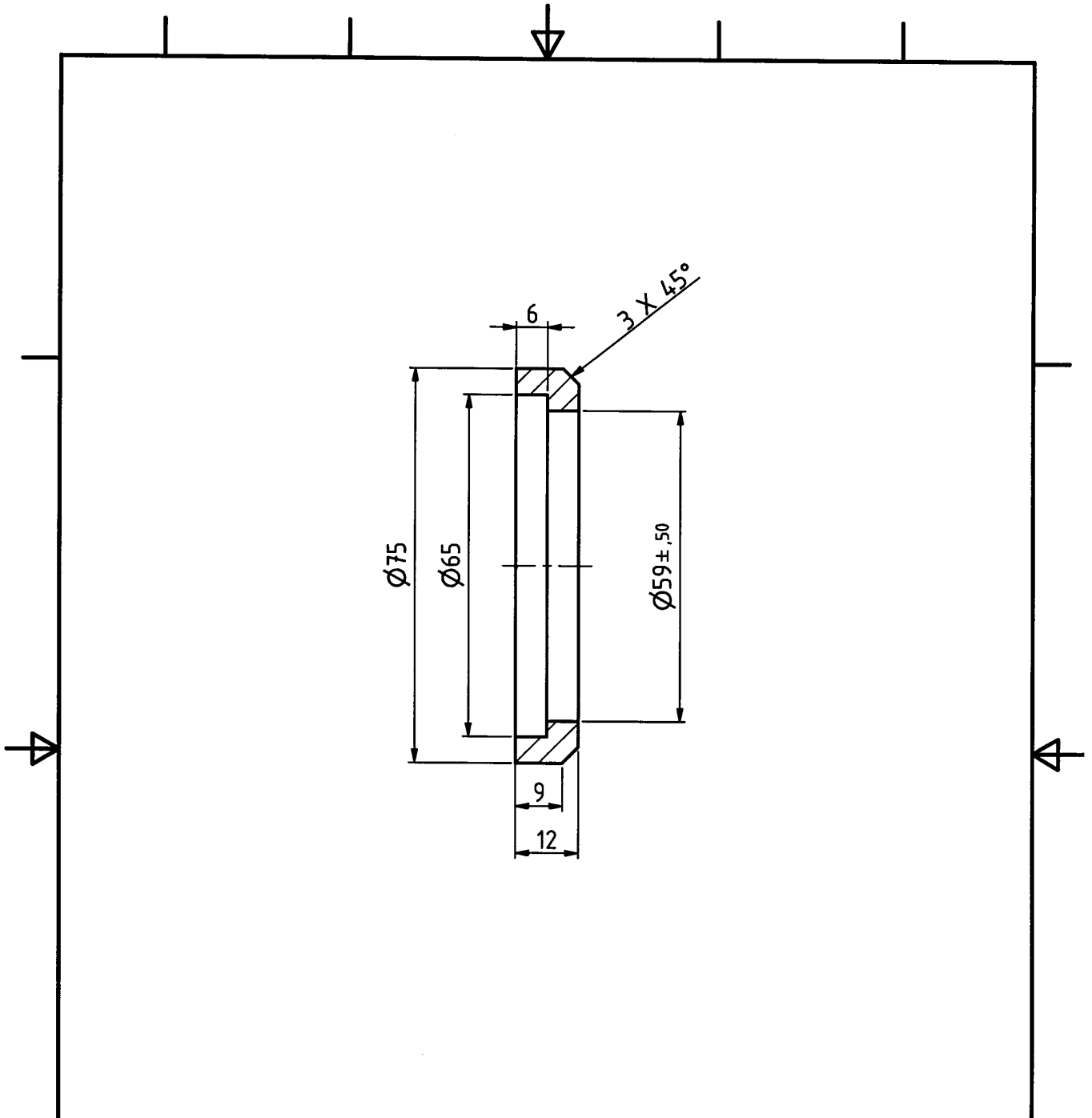
Οι επιτρεπόμενες αποκλίσεις στις παραπάνω αναγραφόμενες τιμές θα είναι σύμφωνα με τα αντίστοιχα DIN.



ΚΑΤΕΡΓΑΣΙΑ ΕΠΙΦΑΝΕΙΩΝ DIN ISO 1302 $\sqrt{\text{(ακατέργαστο)}}$ $\sqrt{x} = \sqrt{Rz 100}$ $\sqrt{y} = \sqrt{Rz 25}$ $\sqrt{z} = \sqrt{Rz 6.3}$

ΥΛΙΚΟ	ΛΙΓΝΙΤΙΚΟ ΚΕΝΤΡΟ ΔΥΤΙΚΗΣ ΜΑΚΕΔΟΝΙΑΣ			
	Κ.Η.Μ.Υ./ΤΟΜΕΑΣ Η-Μ ΜΕΛΕΤΩΝ			
ΒΑΡΟΣ	ΟΡΥΧΕΙΑ : ΛΙΓΝΙΤΙΚΟ ΚΕΝΤΡΟ ΠΤΟΛΕΜΑΪΔΑΣ-ΑΜΥΝΤΑΙΟΥ			
	ΕΡΓΟ : ΤΑΙΝΙΟΔΡΟΜΟΙ B= 1600			
ΚΛΜ.	ΑΝΤΙΚΕΙΜΕΝΟ : ΚΥΑΘΙΟ Φ30Χ3			
ΣΧΕΔΙΑΣΗ	ΕΓΚΡΙΣΗ	ΗΜ/ΝΙΑ	ΚΩΔ.ΑΡ.ΔΕΗ	ΑΡ.ΣΧΕΔΙΟΥ
Σ.Σταμούλης			6142003638	67/56/ΤΔ/1089

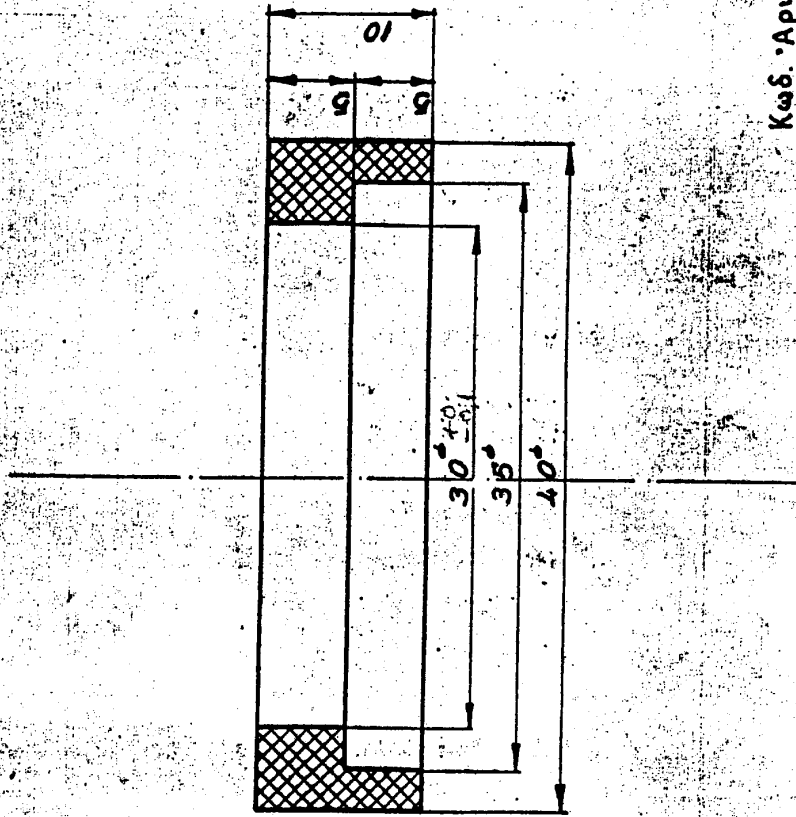
Κ.Η.Μ.Υ.
ΑΠΕΛΕΓΜΕΝΗ ΓΡΑΦΕΙΑ
ΥΠΕΥΘΥΝΟΣ ΓΙΑ ΤΟΝ ΕΞΕΤΑΣΙΣΜΟ



ΚΑΤΕΡΓΑΣΙΑ ΕΠΙΦΑΝΕΙΩΝ DIN ISO 1302 ∇ (ακατέργαστο) $\nabla x = \nabla Rz 100$ $\nabla y = \nabla Rz 25$ $\nabla z = \nabla Rz 6.3$

ΥΛΙΚΟ ΠΟΛΥ- ΟΥΡΕΘΑΝΗ	ΛΙΓΝΙΤΙΚΟ ΚΕΝΤΡΟ ΔΥΤΙΚΗΣ ΜΑΚΕΔΟΝΙΑΣ		
	Κ.Η.-Μ.Υ./ΤΟΜΕΑΣ Η-Μ ΜΕΛΕΤΩΝ		
ΒΑΡΟΣ	ΟΡΥΧΕΙΑ :		
	ΕΡΓΟ : ΤΑΙΝΙΟΔΡΟΜΟΙ Β=		
ΚΛΜ.	ΑΝΤΙΚΕΙΜΕΝΟ : ΠΛΑΣΤΙΚΟ ΠΩΜΑ ΡΑΟΥΛΩΝ ΓΙΑ ΑΞΟΝΑ Φ60 (ΑΠΛΟ)		
ΣΧΕΔΙΑΣΗ	ΕΓΚΡΙΣΗ	ΚΩΔ.ΑΡ.ΔΕΗ	ΑΡ.ΣΧΕΔΙΟΥ
Σ.Σταμούλης		6141000771	26

ΚΑΡΑΚΑΛΩΝ
ΑΓΓΕΛΟΣ Ε. ΓΙΑΓΚΑΡΗΣ
ΤΟΜΕΑΣ Η-Μ
ΣΥΝΕΡΓΕΙΟΝ ΠΑΠΟΥ ΕΞΟΠΛΙΣΜΟΥ



TS/3/30 - 4-5/06

TS/1/30 - 14-15-18/04

TW/01-02-04-05/05

TS/1/30-14/06

TS/3/31



Κωδ. Αριθ. ΔΕΗ 614100516

ΔΕΗ ΛΙΓΝΙ/ΧΕΙΟ ΠΤΟΛΕΜΑΪΔΟΣ

Ήλεκτρομηχανολογικό Τμήμα

Έξωτερικό Πλαστικό
Λύμα Νο: 1

ΗΜΕΡΟΜ.
4-9-79

ΑΡ.ΣΧ. 1