



**Αριθμός Πρόσκλησης: 2023.200/ΛΚΔΜ**

**Αντικείμενο: Κατασκευή περίφραξης με  
ανθρωποθυρίδες και πόρτες οχημάτων –  
μηχανημάτων στο Ορυχείο Κλειδιού**

**ΟΡΟΙ ΚΑΙ ΟΔΗΓΙΕΣ ΠΡΟΣ ΠΡΟΣΦΕΡΟΝΤΕΣ**

**ΤΕΥΧΟΣ 1 ΑΠΟ 8**

**ΑΝΤΙΚΕΙΜΕΝΟ: Κατασκευή περίφραξης με ανθρωποθυρίδες και πόρτες οχημάτων – μηχανημάτων στο Ορυχείο Κλειδιού**

## ΟΡΟΙ ΚΑΙ ΟΔΗΓΙΕΣ ΠΡΟΣ ΠΡΟΣΦΕΡΟΝΤΕΣ

Η Δημόσια Επιχείρηση Ηλεκτρισμού Α.Ε. (εφεξής ΔΕΗ ή Εταιρεία), Χαλκοκονδύλη 30, Τ.Κ. 104 32, Αθήνα, προσκαλεί κατά τις διατάξεις:

Ø του Κανονισμού Έργων, Προμηθειών και Υπηρεσιών της ΔΕΗ Α.Ε. (ΚΕΠΥ) (Απόφαση Δ.Σ. 4/09.02.2022) που έχει αναρτηθεί στην επίσημη ιστοσελίδα της ΔΕΗ στην ηλεκτρονική Διεύθυνση <https://eprocurement.dei.gr>,

Ø της παρούσας Πρόσκλησης,

όλους τους ενδιαφερόμενους, σε Ηλεκτρονική Διαδικασία με προηγούμενη Δημοσίευση σε ένα (1) Στάδιο για τη σύναψη σύμβασης με αντικείμενο «Κατασκευή περίφραξης με ανθρωποθυρίδες και πόρτες οχημάτων – μηχανημάτων στο Ορυχείο Κλειδιού».

Η Διαδικασία διενεργείται με το σύστημα προσφοράς με ελεύθερη συμπλήρωση ανοικτού τιμολογίου και έλεγχο ομαλότητας τιμών σε σχέση με το αντίστοιχο Τιμολόγιο της Διεύθυνσης της Εταιρείας.

Κριτήριο επιλογής του Αντισυμβαλλομένου αποτελεί η πλέον συμφέρουσα από οικονομική άποψη προσφορά η οποία προσδιορίζεται βάσει της χαμηλότερης τιμής.

Ο συνολικός Προϋπολογισμός, κατά την εκτίμηση της Εταιρείας ανέρχεται σε € 96.613,17. Ο Προϋπολογισμός αυτός δεν αποτελεί το ανώτατο όριο προσφοράς.

### Άρθρο 1

#### Αρμόδια Διεύθυνση της ΔΕΗ για τη Διαδικασία Επιλογής- Τόπος, χρόνος υποβολής και αποσφράγισης προσφορών

1.1 Αρμόδια Διεύθυνση της ΔΕΗ για τη Διαδικασία είναι η Διεύθυνση Λιγνιτικού Κέντρου Δυτικής Μακεδονίας, /Κλάδος Προμηθειών 23<sup>ο</sup> χλμ. Παλαιάς Εθνικής Οδού Κοζάνης – Πτολεμαΐδας, ΤΘ 21, 502 00 ΠΤΟΛΕΜΑΪΔΑ, τηλέφωνο 2463052188.

Πληροφορίες παρέχονται από την κ. Σελιμίδου Χρυσούλα και τον κ. Καραμάρκο Νέστορα με Ηλεκτρονικό Ταχυδρομείο στις διευθύνσεις [C.Selimidou@dei.gr](mailto:C.Selimidou@dei.gr) και [N.Karamarkos@dei.gr](mailto:N.Karamarkos@dei.gr).

1.2 Η ηλεκτρονική διαδικασία θα πραγματοποιηθεί με χρήση της πλατφόρμας “tenderONE” της εταιρείας cosmoONE του Συστήματος Ηλεκτρονικών Συμβάσεων ΔΕΗ, εφεξής Σύστημα, στην ηλεκτρονική διεύθυνση [www.cosmo-one.gr](http://www.cosmo-one.gr) ή [www.marketsite.gr](http://www.marketsite.gr).

Το Σύστημα κατ' ελάχιστο όριο διασφαλίζει, με τεχνικά μέσα και κατάλληλες διαδικασίες, ότι:

- α) Καθορίζεται με ακρίβεια η ώρα και η ημερομηνία της παραλαβής των προσφορών.
- β) Εξασφαλίζεται ευλόγως ότι κανείς δεν θα έχει πρόσβαση πριν από τις καθορισμένες ημερομηνίες στις πληροφορίες που διαβιβάζονται δυνάμει των ως άνω απαιτήσεων.
- γ) Μόνον εξουσιοδοτημένα πρόσωπα μπορούν να καθορίζουν ή να τροποποιούν τις ημερομηνίες αποσφράγισης των παραληφθεισών προσφορών.
- δ) Στις διάφορες φάσεις της διαδικασίας ανάθεσης, η πρόσβαση στο σύνολο ή σε μέρος των υποβαλλομένων πληροφοριών είναι δυνατή μόνον από δεόντως εξουσιοδοτημένα πρόσωπα.
- ε) Η παροχή πρόσβασης στις διαβιβαζόμενες πληροφορίες είναι δυνατή μόνο από εξουσιοδοτημένα πρόσωπα και μόνον μετά την προκαθορισμένη ημερομηνία και ώρα.
- στ) Στις πληροφορίες που παρελήφθησαν και αποσφραγίσθηκαν κατ' εφαρμογή των εν λόγω απαιτήσεων έχουν πρόσβαση μόνον τα πρόσωπα τα εξουσιοδοτημένα να λάβουν γνώση.
- ζ) Σε περίπτωση παραβίασης ή απόπειρας παραβίασης των απαγορεύσεων ή των όρων πρόσβασης που αναφέρονται στα στοιχεία β) έως στ), εξασφαλίζεται ευλόγως ότι οι παραβιάσεις ή οι απόπειρες παραβίασης είναι σαφώς ανιχνεύσιμες.

**1.3** Απαραίτητη προϋπόθεση για την εξασφάλιση της δυνατότητας συμμετοχής των ενδιαφερόμενων είναι η εγγραφή τους στο Σύστημα. Κατόπιν επιτυχούς εγγραφής θα τους δοθούν οι Κωδικοί Πρόσβασης στο Σύστημα που είναι απαραίτητοι για τη σύνδεσή τους και για την υποβολή της προσφοράς τους.

Η εγγραφή δεν επιφέρει κανένα κόστος για τους ενδιαφερόμενους

Οι ενδιαφερόμενοι μπορούν να κατεβάσουν δωρεάν από την επίσημη ιστοσελίδα **(site)** της Εταιρείας, <https://eprocurement.dei.gr>" Ηλεκτρονική Υποβολή, τις Οδηγίες Χρήσης για την Εγγραφή και το Εγχειρίδιο Χρήσης του Συστήματος.

Η παραπάνω διαδικασία δεν απαιτείται για τους ενδιαφερόμενους που έχουν ήδη κωδικούς πρόσβασης στο Σύστημα, συνιστάται όμως να γίνει έγκαιρα η επικαιροποίηση των στοιχείων τους με την είσοδό τους σε αυτό.

Επιπλέον, στην περίπτωση που δεν υπάρχει προηγούμενη συνεργασία του ενδιαφερόμενου με τη ΔΕΗ., θα πρέπει να επικοινωνεί με την αρμόδια Διεύθυνση της ΔΕΗ για να του αποσταλεί ηλεκτρονικά σχετική φόρμα, προκειμένου να συμπληρώσει τα απαραίτητα στοιχεία για την καταχώρησή του από τη ΔΕΗ στο Σύστημα Ηλεκτρονικών Συμβάσεων ΔΕΗ.

**1.4** Για την υποβολή προσφοράς στη Διαδικασία Επιλογής οι ενδιαφερόμενοι απαιτείται να διαθέτουν προηγμένη ηλεκτρονική υπογραφή (**qualified digital signature**) σε περίπτωση φυσικού προσώπου του ιδίου και σε περίπτωση νομικού προσώπου του/των νομίμου/ων εκπροσώπου/ων του, η οποία να έχει εκδοθεί από πάροχο υπηρεσιών πιστοποίησης (**qualified certificates services**). Να σημειωθεί ότι η χρονοσήμανση της προηγμένης ηλεκτρονικής υπογραφής θα πρέπει να προέρχεται από αναγνωρισμένη αρχή (**timestamp authority**), όπως για παράδειγμα η «Εθνική Πύλη Ερμής» ή το «Ελληνικό Ινστιτούτο Μετρολογίας».

Οι αλλοδαποί ενδιαφερόμενοι δεν έχουν την υποχρέωση να υπογράψουν τα δικαιολογητικά του παρόντος με χρήση προηγμένης ηλεκτρονικής υπογραφής, αλλά μπορεί να τα αυθεντικοποιούν με οποιονδήποτε άλλον πρόσφορο τρόπο, εφόσον στη χώρα προέλευσής τους δεν είναι υποχρεωτική η χρήση προηγμένης ψηφιακής υπογραφής σε διαδικασίες σύναψης συμβάσεων. Στις περιπτώσεις αυτές η προσφορά συνοδεύεται με δήλωση, στην οποία δηλώνεται ότι, στη χώρα προέλευσης δεν προβλέπεται η χρήση προηγμένης ψηφιακής υπογραφής ή ότι, στη χώρα προέλευσης δεν είναι υποχρεωτική η χρήση προηγμένης ψηφιακής υπογραφής για τη συμμετοχή σε διαδικασίες σύναψης συμβάσεων.

- 1.5** Οι προσφορές υποβάλλονται από τους ενδιαφερόμενους ηλεκτρονικά με ημερομηνία έναρξης της υποβολής την **09.10.2023** και καταληκτική ημερομηνία και ώρα υποβολής την **20.10.2023/15.00**

Μετά την παρέλευση της ως άνω καταληκτικής ημερομηνίας και ώρας, δεν υπάρχει η δυνατότητα υποβολής προσφοράς.

## Άρθρο 2

### Τόπος, συνοπτική περιγραφή και ουσιώδη χαρακτηριστικά του αντικειμένου της σύμβασης – Δικαιώματα προαίρεσης

- 2.1** Η σύμβαση αφορά την εκτέλεση του έργου «Κατασκευή περίφραξης με ανθρωποθυρίδες και πόρτες οχημάτων – μηχανημάτων στο Ορυχείο Κλειδιού».

Στην έννοια του υπόψη έργου περιλαμβάνονται ενδεικτικά και όχι περιοριστικά τα ακόλουθα:

- ✓ Την κατασκευή περίφραξης μήκους **7.000** μέτρων και ύψους περίπου **2,0** μέτρων στο Ορυχείο Κλειδιού.
- ✓ Την κατασκευή ανθρωποθυρίδας πλάτους **1,25m**.
- ✓ Την κατασκευή πόρτας οχημάτων – μηχανημάτων πλάτους **5m**.

Η προθεσμία εκτέλεσης του έργου ορίζεται σε **90 (ενενήντα) ημερολογιακές ημέρες** από την ημερομηνία έναρξης ισχύος της Σύμβασης.

- 2.2** Είναι δυνατό η Εταιρεία κατά την ανάθεση ή κατά τη διάρκεια εκτέλεσης της Σύμβασης να προβεί:

- στην αύξηση της αρχικής αξίας της μέχρι ποσοστού πενήντα τοις εκατό (**50%**),
- στη μείωση της αρχικής αξίας της μέχρι ποσοστού τριάντα τοις εκατό (**30%**),
- στη μείωση της χρονικής ισχύος της μέχρι ποσοστού τριάντα τοις εκατό (**30%**)
- στη ισόχρονη παράταση της ισχύος της σύμβασης (**100%**)

Τα παραπάνω αναφερόμενα ενεργοποιούνται με γνώμονα πάντα τις λειτουργικές ανάγκες της Εταιρείας, χωρίς να μεταβάλλεται η συνολική φύση της και γίνονται υποχρεωτικώς αποδεκτά από τον Αντισυμβαλλόμενο με τις ίδιες τιμές μονάδας και χωρίς αξίωση για πρόσθετη αποζημίωση, αφού ο Αντισυμβαλλόμενος ενημερωθεί έγκαιρα.

- 2.3** Ο Προσφέρων υποχρεούται να επιδώσει προσφορά για το σύνολο του αντικειμένου.

## **Άρθρο 3**

### **Συμμετοχή στη Διαδικασία Επιλογής**

#### **3.1 Δικαίωμα συμμετοχής**

Στη Διαδικασία Επιλογής μπορούν να συμμετάσχουν όλοι οι ενδιαφερόμενοι (φυσικά ή νομικά πρόσωπα ή συμπράξεις/ενώσεις αυτών), οι οποίοι είναι εγκατεστημένοι σε οποιαδήποτε χώρα και ικανοποιούν πλήρως όλες τις απαιτήσεις του παρόντος άρθρου.

#### **3.2 Κριτήρια επιλογής**

Κάθε Προσφέρων πρέπει σύμφωνα με τους όρους και τις απαιτήσεις της Πρόσκλησης να ικανοποιεί πλήρως όλα τα ακόλουθα κριτήρια επιλογής.

##### **3.2.Α Καταλληλότητα**

Σε περίπτωση φυσικού ή νομικού προσώπου το ίδιο και σε περίπτωση σύμπραξης/ένωσης προσώπων κάθε μέλος αυτής να είναι εγγεγραμμένο στο ΜΕΕΠ για Έργα ΟΙΚΟΔΟΜΙΚΑ, εφόσον είναι Ελληνικές Εργοληπτικές Επιχειρήσεις ή προκειμένου για αλλοδαπές Εργοληπτικές Επιχειρήσεις, σε αντίστοιχο Επαγγελματικό Μητρώο της χώρας τους, για κατηγορίες Έργων ανάλογες με αυτό που δημοπρατείται και που, σύμφωνα με τη νομοθεσία που ισχύει στη χώρα τους, μπορούν να αναλάβουν την εκτέλεση τέτοιων Έργων.

##### **3.2.Β Οικονομική και χρηματοοικονομική επάρκεια**

Δεν προβλέπονται.

##### **3.2.Γ Τεχνική και επαγγελματική ικανότητα**

###### **3.2.Γ.1 Απαιτούμενη εμπειρία**

α. Ο Προσφέρων θα πρέπει να είναι εγγεγραμμένος στο ΜΕΕΠ για Έργα οικοδομικά τάξης Α1 και άνω εφόσον είναι Ελληνικές Εργοληπτικές Επιχειρήσεις ή προκειμένου για αλλοδαπές Εργοληπτικές Επιχειρήσεις, σε αντίστοιχο Επαγγελματικό Μητρώο της χώρας τους, για κατηγορίες Έργων ανάλογες με αυτό που δημοπρατείται και που, σύμφωνα με τη νομοθεσία που ισχύει στη χώρα τους, μπορούν να αναλάβουν την εκτέλεση τέτοιων Έργων.

β. Να έχει υλοποιήσει επιτυχώς, κατά τη διάρκεια των τελευταίων πέντε (5) ετών, σε περίπτωση φυσικού ή νομικού προσώπου το ίδιο και σε περίπτωση σύμπραξης/ένωσης προσώπων τα μέλη της αθροιστικά, συμβάσεις σχετικές με το αντικείμενο της παρούσας Πρόσκλησης, εκ των οποίων μια τουλάχιστον να είναι αξίας ίσης ή μεγαλύτερης του πενήντα τοις εκατό (50%) της προϋπολογισμένης αξίας του αντικειμένου της Διαδικασίας, για το οποίο ο Προσφέρων προσφέρει.

Για τον έλεγχο και την πιστοποίηση της παραπάνω απαιτούμενης εμπειρίας, οι Προσφέροντες θα πρέπει απαραίτητα να υποβάλουν στο Φάκελο Β της προσφοράς τους τα σχετικά αποδεικτικά στοιχεία στα οποία συμπεριλαμβάνονται:

- Πίνακας Εμπειρίας, όπου θα αναφέρονται για κάθε σύμβαση και κατ' ελάχιστο τα ακόλουθα:

**Α** το αντικείμενο της σύμβασης

**Α** ο αριθμός και η ημερομηνία σύναψης της σύμβασης

**Α** η επωνυμία των αντισυμβαλλόμενων οντοτήτων, η διεύθυνσή τους και στοιχεία επικοινωνίας

**Α** η συμβατική και η πραγματική ημερομηνία ολοκλήρωσης του αντικειμένου της σύμβασης.

- Συστατικές Επιστολές των οντοτήτων κλπ για λογαριασμό των οποίων υλοποιήθηκαν οι υπόψη συμβάσεις, με τις οποίες θα βεβαιώνεται η καλή εκτέλεσή τους καθώς και όπου απαιτείται η ικανοποιητική λειτουργία.

Τα στοιχεία που ζητούνται παραπάνω θα εξετασθούν, επαληθευθούν και αξιολογηθούν από την Εταιρεία κατά τη διάρκεια αξιολόγησης των προσφορών. Εάν εκ των στοιχείων αυτών, δεν αποδεικνύεται, κατά την εύλογη κρίση της Εταιρείας, η ελάχιστη απαιτούμενη εμπειρία, η αντίστοιχη προσφορά θα απορριφθεί.

### **3.2.Γ.2 Απαιτήσεις για προσωπικό**

Ο Προσφέρων θα πρέπει να παρέχει τουλάχιστον τέσσερις (4) εργάτες, εκ των οποίων ο ένας θα εκτελεί χρέη Εργοδηγού.

### **3.2.Γ.3 Απαιτήσεις για διάθεση εξοπλισμού**

Ο Προσφέρων είναι υποχρεωμένος να διαθέσει ένα όχημα εξοπλισμένο με όλα τα απαραίτητα εργαλεία για την κατασκευή της περίφραξης με όλες τις απαραίτητες άδειες χειρισμού, βάση της ισχύουσας νομοθεσίας.

## **3.2.Δ Συστήματα διασφάλισης ποιότητας, πρότυπα περιβαλλοντικής διαχείρισης, υγιεινής και ασφάλειας κ.λπ.**

### **3.2.Δ.1 Πιστοποιήσεις περιβαλλοντικής διαχείρισης**

Ο Προσφέρων, σε περίπτωση νομικού ή φυσικού προσώπου το ίδιο, ή σε περίπτωση σύμπραξης/ένωσης προσώπων κάθε μέλος, πρέπει να διαθέτει πιστοποιητικό περιβαλλοντικής διαχείρισης κατά **ISO 14001:2015** ή ισοδύναμο, ή άλλο αποδεικτικό ότι πληροί ισοδύναμες απαιτήσεις περιβαλλοντικής συμμόρφωσης.

Σε περίπτωση επίκλησης της τεχνικής ή επαγγελματικής ικανότητας άλλου Υποψήφιου ο παρέχων τη στήριξη, πρέπει να διαθέτει πιστοποιητικό ή αποδεικτικό σύμφωνα με τα παραπάνω αναφερόμενα.

Το βάρος της απόδειξης του «ισοδυνάμου» φέρει ο επικαλούμενος αυτό, ο οποίος υποχρεούται να συμπεριλάβει στην προσφορά του όλα τα σχετικά αποδεικτικά στοιχεία.

### **3.2.Δ.2 Πιστοποιήσεις Υγείας και Ασφάλειας**

Ο Υποψήφιος, σε περίπτωση νομικού ή φυσικού προσώπου το ίδιο, ή σε περίπτωση σύμπραξης/ένωσης προσώπων κάθε μέλος, πρέπει να διαθέτει πιστοποιητικό Υγείας και Ασφάλειας κατά **ISO 45001:2018** ή ισοδύναμο, ή άλλο αποδεικτικό ότι πληροί ισοδύναμες απαιτήσεις υγιεινής και ασφάλειας.

Σε περίπτωση επίκλησης της τεχνικής ή επαγγελματικής ικανότητας άλλου Υποψήφιου ο παρέχων τη στήριξη, πρέπει να διαθέτει πιστοποιητικό ή αποδεικτικό σύμφωνα με τα παραπάνω αναφερόμενα.

Το βάρος της απόδειξης του «ισοδυνάμου» φέρει ο επικαλούμενος αυτό, ο οποίος υποχρεούται να συμπεριλάβει στην προσφορά του όλα τα σχετικά αποδεικτικά στοιχεία.

### **3.2.Ε Περιβαλλοντική ευαισθητοποίηση, Κοινωνική ευαισθητοποίηση, εταιρική Διακυβέρνηση**

Ο Προσφέροντας, σε περίπτωση νομικού ή φυσικού προσώπου το ίδιο, ή σε περίπτωση σύμπραξης/ένωσης προσώπων κάθε μέλος οφείλει να τηρεί και να συμμορφώνεται πλήρως προς τις σχετικές διατάξεις και νομοθεσία σε θέματα περιβάλλοντος, κοινωνίας και εταιρικής διακυβέρνησης (**ESG**)

#### **3.2.Ε.1 Περιβαλλοντική ευαισθητοποίηση και λοιπά πράσινα κριτήρια**

Ο Προσφέροντας, σε περίπτωση νομικού ή φυσικού προσώπου το ίδιο, ή σε περίπτωση σύμπραξης/ένωσης προσώπων κάθε μέλος οφείλει να συμμορφώνεται πλήρως σε θέματα περιβάλλοντος και ειδικότερα σε θέματα που αφορούν:

- Διαχείριση περιβαλλοντικών θεμάτων (πολιτική, διαδικασίες, σύστημα διαχείρισης κ.λπ.)
- Εκπομπές αερίων θερμοκηπίου
- Κατανάλωση ενέργειας και νερού
- Παραγόμενα επικίνδυνα και μη επικίνδυνα απόβλητα
- Περιβαλλοντικά πρόστιμα

#### **3.2.Ε.2 Κοινωνική ευαισθητοποίηση**

Ο Προσφέροντας, σε περίπτωση νομικού ή φυσικού προσώπου το ίδιο, ή σε περίπτωση σύμπραξης/ένωσης προσώπων κάθε μέλος οφείλει να τηρεί και να συμμορφώνεται πλήρως προς κοινωνικά κριτήρια όπως τα.

- Εργασιακά πρότυπα
- Διαφορετικότητα και ίσες ευκαιρίες
- Υγεία και ασφάλεια στην εργασία
- Παιδική και αναγκαστική ή υποχρεωτική εργασία
- Παραβιάσεις εργατικού δικαίου
- Πρόστιμα παραβίασης ασφάλειας δεδομένων και απορρήτου
- Ανακλήσεις προϊόντων

#### **3.2.Ε.3 Εταιρική Διακυβέρνηση**

Ο Προσφέροντας, σε περίπτωση νομικού ή φυσικού προσώπου το ίδιο, ή σε περίπτωση σύμπραξης/ένωσης προσώπων κάθε μέλος οφείλει να τηρεί και να συμμορφώνεται πλήρως με την Πολιτική της εταιρικής διακυβέρνησης και ειδικότερα σε θέματα που αφορούν:

- Σύνθεση διοικητικού συμβουλίου
- Πρακτικές εταιρικής διακυβέρνησης
- Κώδικας δεοντολογίας
- Παραβιάσεις επιχειρηματικής δεοντολογίας

- Πολιτική καταγγελίας δυσλειτουργιών
- Πολιτική ασφάλειας δεδομένων.

### **3.3 Προσωπική κατάσταση του Προσφέροντα - Μη συνδρομή λόγων αποκλεισμού**

Κάθε Προσφέρων αποκλείεται από τη συμμετοχή στη Διαδικασία σύναψης σύμβασης, εφόσον συντρέχει στο πρόσωπό του (εάν πρόκειται για μεμονωμένο φυσικό ή νομικό πρόσωπο) ή σε ένα από τα μέλη του (εάν πρόκειται περί σύμπραξης/ένωσης φυσικών ή νομικών προσώπων) ή στον παρέχοντα στον Προσφέροντα χρηματοοικονομική, τεχνική ή/και επαγγελματική στήριξη, κάποιος ή κάποιιοι από τους λόγους που αναφέρονται:

- α. στο επισυναπτόμενο στην παρούσα σχετικό υπόδειγμα Δήλωσης περί Μη Συνδρομής Λόγων Αποκλεισμού προς συμπλήρωση και υπογραφή από τους προσφερόμενους
- β. στην παρ. 4 του άρθρου 4 του ΚΕΠΥ

Για τον έλεγχο και την πιστοποίηση της μη συνδρομής των υπόψη λόγων αποκλεισμού ισχύουν τα προβλεπόμενα στην παράγραφο **13.2.B** του παρόντος.

Στην περίπτωση που συντρέχει λόγος αποκλεισμού του παρέχοντος χρηματοοικονομική, τεχνική ή/και επαγγελματική στήριξη, κατά την κρίση της Εταιρείας, μπορεί είτε να απορρίπτεται η Προσφορά είτε να ζητείται η αντικατάσταση του Τρίτου.

### **3.4 Συμμετοχή του ίδιου φυσικού ή νομικού προσώπου σε περισσότερους του ενός Προσφέροντες**

Οι προσφορές από μέλος προσφέρουσας σύμπραξης/ένωσης προσώπων που υποβάλει ταυτόχρονα προσφορά και ως μέλος άλλης προσφέρουσας σύμπραξης/ένωσης προσώπων ή υποβάλει και μεμονωμένη προσφορά, αποκλείονται της περαιτέρω συμμετοχής στη Διαδικασία εάν διαπιστωθεί μέχρι και το χρονικό σημείο περάτωσης της Διαδικασίας Επιλογής η εξ αυτής της αιτίας νόθευση του ανταγωνισμού.

Στην περίπτωση που εταιρείες συνδεδεμένες μεταξύ τους υποβάλουν περισσότερες της μιας προσφορές στη Διαδικασία Επιλογής είτε ως μέλη σύμπραξης ανεξάρτητων (μη συνδεδεμένων), μεταξύ τους επιχειρήσεων είτε αυτόνομα, οι προσφορές τους αποκλείονται της περαιτέρω συμμετοχής στη Διαδικασία εάν διαπιστωθεί μέχρι και το χρονικό σημείο περάτωσης της Διαδικασίας επιλογής η εξ αυτής της αιτίας νόθευση του ανταγωνισμού.

### **3.5 Στήριξη στις ικανότητες άλλων οντοτήτων**

Εφόσον οι Προσφέροντες θα ήθελαν να επικαλεσθούν τη χρηματοοικονομική, τεχνική ή/και επαγγελματική ικανότητα Τρίτων προκειμένου να καλύψουν τις προϋποθέσεις συμμετοχής που καθορίζονται στις παραπάνω αντίστοιχες παραγράφους, υποχρεούνται να υποβάλουν τα στοιχεία που αποδεικνύουν την ανωτέρω ικανότητα και να δηλώσουν ότι δεσμεύονται να παράσχουν όλες τις απαιτούμενες από την παρούσα Πρόσκληση εγγυήσεις.

Ειδικότερα στην περίπτωση αυτή, ο Προσφέρων έχει την υποχρέωση να αποδείξει με κάθε πρόσφορο τρόπο ότι θα έχει στη διάθεσή του, καθ' όλη τη διάρκεια της σύμβασης, όλα τα απαραίτητα μέσα για την εκτέλεσή της που παρέχονται από τον Τρίτο και ότι διαθέτει με τον Τρίτο κατάλληλη



προς τούτο νομική σχέση, σε βαθμό που να ικανοποιεί την Εταιρεία. Τα εν λόγω αποδεικτικά μέσα μπορεί να είναι, ενδεικτικά, έγκυρο ιδιωτικό συμφωνητικό μεταξύ του προσφέροντος και του επικαλούμενου Τρίτου ή παρουσίαση εγγυήσεων άλλης μορφής, προκειμένου η ανωτέρω απαιτούμενη ικανότητα να αποδεικνύεται επαρκώς και κατά τρόπο ικανοποιητικό για τη ΔΕΗ. Τα εν λόγω αποδεικτικά μέσα θα πρέπει να συμπεριληφθούν στο Φάκελο Β της προσφοράς.

Το αντικείμενο της συνεργασίας μεταξύ του προσφέροντος και του Τρίτου, καθώς και οι παρασχεθείσες εγγυήσεις από τον Τρίτο προς τον Προσφέροντα θα συμπεριληφθούν, εφόσον αυτός επιλεγεί Αντισυμβαλλόμενος στη σύμβαση.

Στις ως άνω περιπτώσεις οι παρέχοντες τη στήριξη Τρίτοι πρέπει να πληρούν τα αντίστοιχα κριτήρια επιλογής και μη συνδρομής λόγων αποκλεισμού με τον Προσφέροντα στον οποίο παρέχουν τη στήριξη. Προς τούτο στις προσφορές πρέπει να συμπεριλαμβάνονται, συμπληρωμένα και υπογεγραμμένα από εκπρόσωπο του παρέχοντος τη στήριξη Τρίτου, τα ακόλουθα:

- Στο Φάκελο Α:
  - Δήλωση νομιμοποίησης του παρέχοντος τη στήριξη σύμφωνα με το επισυναπτόμενο στην Πρόσκληση σχετικό υπόδειγμα
  - Η Δήλωση περί Μη Συνδρομής Λόγων Αποκλεισμού (ΔΜΣΛΑ).
- Στο Φάκελο Β:
  - Τα δικαιολογητικά των αντίστοιχων παραγράφων του παρόντος τεύχους ανάλογα με το είδος της επικαλούμενης στήριξης.

Επιπλέον, στην περίπτωση που η παρεχόμενη στήριξη αφορά στην πλήρωση του κριτηρίου που σχετίζεται με τη διάθεση σχετικής επαγγελματικής εμπειρίας επιτυχούς εκτέλεσης παρόμοιων έργων οι παρέχοντες τη στήριξη θα εκτελέσουν το αντικείμενο της σύμβασης για το οποίο παρέχουν τις συγκεκριμένες ικανότητες.

Αποσαφηνίζεται ότι εάν ο Προσφέρων επικαλείται την ικανότητα υπεργολάβων του για την πλήρωση κριτηρίων επιλογής, οι υπεργολάβοι αυτοί θεωρούνται Τρίτοι και ισχύουν τα παραπάνω.

## **Άρθρο 4**

### **Εναλλακτικές Προσφορές - Αποκλίσεις – Ισοδύναμες Τεχνικά Λύσεις**

#### **4.1 Εναλλακτικές προσφορές**

Εναλλακτικές προσφορές δεν γίνονται δεκτές.

#### **4.2 Εμπορικές Αποκλίσεις**

Δεν επιτρέπονται αποκλίσεις από τους Εμπορικούς και Οικονομικούς Όρους της Πρόσκλησης και οι προσφορές θα πρέπει να συμμορφώνονται πλήρως προς τους αντίστοιχους όρους και τις απαιτήσεις της.

#### **4.3 Τεχνικές Αποκλίσεις**

Δεν επιτρέπονται τεχνικές αποκλίσεις από τους Τεχνικούς Όρους της Πρόσκλησης και οι προσφορές θα πρέπει να συμμορφώνονται πλήρως προς τους αντίστοιχους όρους και τις απαιτήσεις της.

#### **4.4 Ισοδύναμες με τις Τεχνικές Προδιαγραφές Τεχνικές Λύσεις**

Γίνονται αποδεκτές, εφόσον πληρούν τα προβλεπόμενα στην παράγραφο 13.1.2.2 του παρόντος τεύχους.

#### 4.5 Τεχνικά στοιχεία του αντικειμένου της σύμβασης για τα οποία δεν επιτρέπονται διαφοροποιήσεις

Όσον αφορά τα τεχνικά στοιχεία του αντικειμένου της σύμβασης δεν επιτρέπονται διαφοροποιήσεις

### Άρθρο 5

#### Τύπος σύμπραξης/ένωσης φυσικών ή/και νομικών προσώπων

Στην περίπτωση που Προτιμητέος Προσφέρων είναι σύμπραξη/ένωση φυσικών ή/και νομικών προσώπων, θα επιλεγθούν ως Αντισυμβαλλόμενα μέρη όλα τα μέλη και θα τεθεί διάταξη στο συμφωνητικό της σύμβασης σύμφωνα με την οποία τα μέλη της σύμπραξης/ένωσης ενέχονται και ευθύνονται έναντι της ΔΕΗ ενιαία, αδιαίρετα, αλληλέγγυα και σε ολόκληρο το καθένα χωριστά, θα εκπροσωπούνται από κοινό εκπρόσωπο και θα ελέγχεται από τη ΔΕΗ η ουσιαστική συμμετοχή στη σύμπραξη/ένωση όλων των μελών της σε όλη τη διάρκεια ισχύος της σύμβασης.

Στην περίπτωση που η προσφέρουσα σύμπραξη/ένωση (άτυπη σύμπραξη/ένωση προσώπων χωρίς φορολογική και νομική υπόσταση) η προσφορά πρέπει να είναι διαμορφωμένη κατά τρόπο, ώστε να εξασφαλίζεται η χωριστή τιμολόγηση από τα μέλη του ομίλου σύμφωνα με την Ελληνική φορολογική νομοθεσία και πρακτική.

Στην αντίθετη περίπτωση η επιλεγείσα σύμπραξη/ένωση υποχρεούται πριν την υπογραφή της σύμβασης να περιβληθεί νομικό/ φορολογικό τύπο που θα επιτρέπει υποχρεούται πριν την από κοινού τιμολόγηση και τότε για την υπογραφή της σύμβασης απαιτείται, επιπλέον, η κατάθεση επικυρωμένου αντιγράφου του εγγράφου που θα αποδεικνύει ότι ικανοποιείται η προαναφερθείσα απαίτηση.

### Άρθρο 6

#### Χρηματοδότηση Αντικειμένου Σύμβασης

Η παραπάνω δαπάνη έχει προβλεφθεί στον Προϋπολογισμό Εκμετάλλευσης έτους 2023 της ΔΔΑΜΠ κατά ποσοστό 100% (Λογαριασμός 6207810000 Κέντρο Κόστους 2161150 και WBS:R1150-201-L11, NET:R1150-201011 (7%) και WBS:R1150-201-F11, NET:R1150-201050.

### Άρθρο 7

#### Παραλαβή στοιχείων Διαδικασίας

7.1 Τα τεύχη της Πρόσκλησης, όπως αυτά αναφέρονται στην παράγραφο 8.1 του παρόντος τεύχους, διατίθενται ηλεκτρονικά, μέσω της επίσημης ιστοσελίδας (site) της Εταιρείας: <https://eprocurement.dei.gr-2023.200/ΛΚΔΜ> όπου και θα παραμείνουν αναρτημένα μέχρι και τρεις (3) ημέρες πριν από τη λήξη της προθεσμίας υποβολής των προσφορών.

7.2 Οι ενδιαφερόμενοι, οι οποίοι έχουν εγγραφεί στο Σύστημα ως παραλήπτες της Πρόσκλησης, μπορούν να ζητούν διευκρινίσεις σχετικά με το περιεχόμενο των τευχών της παρούσας Πρόσκλησης, το αργότερο μέχρι και τρεις (3) ημέρες πριν από την καταληκτική ημερομηνία ηλεκτρονικής υποβολής των προσφορών.

Αιτήματα παροχής πληροφοριών ή διευκρινίσεων ή πραγματοποίησης επιτόπιας επίσκεψης που υποβάλλονται εκτός των ανωτέρω προθεσμιών δεν εξετάζονται.

- 7.3** Τα σχετικά αιτήματα παροχής διευκρινίσεων υποβάλλονται ηλεκτρονικά από εγγεγραμμένους στο Σύστημα ενδιαφερόμενους και μέσω αυτού, δηλαδή από τους διαθέτοντες σχετικά διαπιστευτήρια που τους έχουν χορηγηθεί (όνομα χρήστη και κωδικός πρόσβασης). Το ηλεκτρονικό αρχείο με το κείμενο των ερωτημάτων είναι απαραίτητα ψηφιακά υπογεγραμμένο.
- 7.4** Το αργότερο μέχρι και τρεις (3) ημέρες πριν από την καταληκτική ημερομηνία ηλεκτρονικής υποβολής των προσφορών, η ΔΕΗ θα παράσχει, μέσω της ηλεκτρονικής πλατφόρμας του Συστήματος, τις απαραίτητες διευκρινίσεις και τυχόν συμπληρωματικά στοιχεία σχετικά με τις προδιαγραφές και τους όρους της Διαδικασίας και του σχεδίου σύμβασης.

Η ΔΕΗ δεν θα απαντήσει σε ερωτήματα που θα έχουν υποβληθεί με ηλεκτρονικό ταχυδρομείο ή με υποβολή ερωτημάτων στο πρωτόκολλο της Διεύθυνση της ΔΕΗ και εκτός πλατφόρμας Συστήματος.

Κανένας υποψήφιος δεν μπορεί σε οποιαδήποτε περίπτωση να επικαλεστεί προφορικές ή τηλεφωνικές απαντήσεις εκ μέρους της ΔΕΗ.

## Άρθρο 8

### Τεύχη και έγγραφα της Πρόσκλησης

- 8.1** Η παρούσα Πρόσκληση, αποτελείται από το σύνολο των παρακάτω τευχών:
1. Όροι και Οδηγίες προς τους Προσφέροντες μετά των ακόλουθων Παραρτημάτων:
    - Παράρτημα I: Έντυπα οικονομικής Προσφοράς στα οποία συμπεριλαμβάνονται:
      - Τιμολόγιο της της Εταιρείας
      - Προμέτρηση - Προϋπολογισμός της Διεύθυνσης της Εταιρείας
      - Τιμολόγιο Προσφοράς
      - Προμέτρηση - Προϋπολογισμός της Εταιρείας
    - Παράρτημα II: Πίνακας Κατανομής Τιμήματος (Σε περίπτωση σύμπραξης/ένωσης)
  2. Συμφωνητικό Σύμβασης (Σχέδιο)
  3. Ειδικοί Όροι Σύμβασης (Σχέδιο)
  4. Τεχνικές Προδιαγραφές μετά του ακόλουθου προσαρτήματος:
    - Προσάρτημα I: Σχέδια Σ1 & Σ2
  5. Γενικοί Όροι Σύμβασης
  6. Ασφαλίσεις
  - 7.Κανονισμός Ασφάλειας ΑΚΔΜ
  8. Υποδείγματα, που περιλαμβάνουν:
    - a. Δηλώσεις νομιμοποίησης:

- α1. προσφέροντος και
  - α2. τυχόν παρέχοντος στήριξη
  - β. Δήλωση αποδοχής όρων Πρόσκλησης και χρόνου ισχύος προσφοράς
  - γ. Δήλωση περί μη Συνδρομής Λόγων Αποκλεισμού (ΔΜΣΛΑ)
    - γ1. προσφέροντος και
    - γ2. τυχόν παρέχοντος στήριξη
  - δ. Δήλωση συνυπευθυνότητας για Συμπράξεις / Ενώσεις
  - ε. Εγγυητική Επιστολή Συμμετοχής στη Διαδικασία
  - στ. Εγγυητική Επιστολή Καλής Εκτέλεσης
- 8.2** Η σειρά με την οποία αναφέρονται τα παραπάνω τεύχη καθορίζει τη σειρά ισχύος των όρων καθενός από αυτά, σε περίπτωση που διαπιστωθούν διαφορές στο κείμενο ή στην ερμηνεία των όρων δύο ή περισσότερων τευχών. Το ίδιο ισχύει και για τη σειρά ισχύος μεταξύ των τευχών και των παραρτημάτων/προσαρτημάτων τους.

## Άρθρο 9

### Σύστημα προσφοράς

- 9.1** Η Διαδικασία διενεργείται με το σύστημα προσφοράς με ελεύθερη συμπλήρωση ανοικτού τιμολογίου και έλεγχο ομαλότητας τιμών σε σχέση με το αντίστοιχο Τιμολόγιο της Διεύθυνσης της Εταιρείας.

Οι Προσφέροντες προσφέρουν τιμές συμπληρώνοντας, τα ασυμπλήρωτα «Τιμολόγιο Προσφοράς» και «Προμέτρηση – Προϋπολογισμός Προσφοράς» με τις προσφερόμενες από αυτούς τιμές.

Το «Τιμολόγιο Προσφοράς» αποτελεί το κύριο έγγραφο της προσφοράς του Προσφέροντα και όλες οι τιμές μονάδας που προσφέρονται με αυτό πρέπει να συμπληρωθούν ολογράφως και αριθμητικώς. Αν υπάρχει ασυμφωνία μεταξύ της ολόγραφης και αριθμητικής τιμής, υπερισχύει η ολόγραφη. Η μη συμπλήρωση έστω και μιας τιμής μονάδας καθιστά την προσφορά απαράδεκτη.

Οι τιμές μονάδας που προσφέρει καθένας Προσφέρων στο «Τιμολόγιο Προσφοράς» περιλαμβάνουν οπωσδήποτε και τα γενικά έξοδα, το όφελος και λοιπές επιβαρύνσεις του Προσφέροντος, όπως αυτές περιγράφονται στα άρθρα **29** και **33** των Γενικών Όρων της Σύμβασης.

Το τεύχος «Προμέτρηση – Προϋπολογισμός Προσφοράς», αποτελεί συμπληρωματικό έγγραφο της προσφοράς και πρέπει να συμπληρωθούν από τον Προσφέροντα όλα τα κονδύλια αυτού. Σε περίπτωση που κάποιες τιμές του τεύχους «Προμέτρηση – Προϋπολογισμός Προσφοράς» είναι διαφορετικές από εκείνες που έχουν αναγραφεί στο τεύχος «Τιμολόγιο Προσφοράς» για τις ίδιες εργασίες, ή σε περίπτωση λογιστικών σφαλμάτων στο Τεύχος «Προμέτρηση – Προϋπολογισμός Προσφοράς», οι σχετικές εγγραφές θα διορθώνονται από την Επιτροπή Αξιολόγησης, βάσει του τεύχους «Τιμολόγιο Προσφοράς» και η προσφορά θα ισχύει όπως θα διαμορφωθεί μετά τις παραπάνω διορθώσεις της Επιτροπής Αξιολόγησης. Στην περίπτωση αυτή, όπου εφεξής γίνεται παραπομπή στην προσφορά, ή σε επιμέρους στοιχεία της, θα νοείται η παραπομπή στη διορθωμένη προσφορά.

Στο τεύχος «Προμέτρηση – Προϋπολογισμός Προσφοράς», θα συμπληρώνονται τα ακόλουθα:

- α. Οι τιμές μονάδας όπως προσφέρονται με το «Τιμολόγιο Προσφοράς».
- β. Το αποτέλεσμα του πολλαπλασιασμού των ποσοτήτων επί τις τιμές, που διαμορφώνει τη δαπάνη για κάθε εργασία (κονδύλιο) χωριστά.
- γ. Τα επιμέρους αθροίσματα των δαπανών, καθώς και το γενικό άθροισμα του συνόλου των δαπανών το οποίο θα αποτελεί τη συνολική δαπάνη του Έργου που προβλέπεται με την προσφορά.

Απαγορεύεται κάθε διόρθωση, διαγραφή ή προσθήκη στις τιμές που έχουν ήδη συμπληρωθεί στο τεύχος «Τιμολόγιο Προσφοράς» ή στα ποσά του τεύχους «Προμέτρηση – Προϋπολογισμός Προσφοράς».

Οι προσφερόμενες επιμέρους τιμές μονάδας του «Τιμολογίου Προσφοράς» πρέπει να βρίσκονται σε ομαλή σχέση αυξομείωσης προς τις αντίστοιχες τιμές του «Τιμολογίου της της Εταιρείας».

Για τον έλεγχο της ομαλότητας υπολογίζεται, με σύγκριση του Προϋπολογισμού Προσφοράς προς τον Προϋπολογισμό της της Εταιρείας (χωρίς να λαμβάνεται υπόψη το κονδύλιο για απρόβλεπτα), η μέση τεκμαρτή προσφερόμενη έκπτωση Εμ.

Ομαλή είναι η προσφορά στην οποία καμιά προσφερόμενη τιμή  $T_i$  δεν είναι μικρότερη από  $0,90 \times T_o \times (1 - E_m)$  ούτε μεγαλύτερη από  $1,10 \times T_o \times (1 - E_m)$ , όπου  $T_o$  είναι η αντίστοιχη τιμή στο τιμολόγιο Διεύθυνσης της Εταιρείας.

Προσφορά που έχει αποκλίσεις από τα όρια της προηγούμενης παραγράφου είναι απαράδεκτη.

Κατ' εξαίρεση, αν οι αποκλίσεις των τιμών προς τα άνω ή προς τα κάτω δεν υπερβαίνουν τα  $0,10 \times T_o \times (1 - E_m)$  και αφορούν σε τιμές εργασίας ή εργασιών που αθροιστικά η αξία τους στον προϋπολογισμό της της Εταιρείας δε ξεπερνά το πέντε επί τοις εκατό (5%), η προσφορά ομαλοποιείται από την Επιτροπή Αξιολόγησης με μείωση στο ανώτερο όριο ομαλότητας, όπως αυτό προσδιορίζεται στην παράγραφο 2, όλων των τιμών που το υπερβαίνουν, ενώ οι τιμές που είναι μικρότερες από το κατώτατο όριο ομαλότητας δεν θίγονται.

**9.2** Οι Προσφέροντες υποχρεούνται να συμπληρώσουν, επί ποινή απόρριψης, τις τιμές ή και τα τιμήματα της οικονομικής προσφοράς τους στη σχετική φόρμα του Συστήματος. Επίσης υποχρεούνται, επί ποινή απόρριψης, να υποβάλουν την οικονομική τους προσφορά και σε ψηφιακά υπογεγραμμένη έντυπη μορφή αρχείου **portabledocumentformat (pdf)** σύμφωνα με το επισυναπτόμενο στο παρόν τεύχος σχετικό έντυπο και με τις οδηγίες του εγχειριδίου χρήσης του Συστήματος.

**9.3** Οι Προσφέροντες υποχρεούνται να προσφέρουν τιμές/τίμημα αποκλειστικά σε ΕΥΡΩ. Σε περίπτωση μη συμμόρφωσης του Προσφέροντος με την απαίτηση αυτή, η προσφορά του θα απορριφθεί. Με ποινή την ακυρότητα των αντίστοιχων προσφορών, αποκλείεται η κατά οποιοδήποτε τρόπο εξάρτηση των προσφερομένων τιμών από την ισοτιμία του νομίσματος της προσφοράς με οποιοδήποτε άλλο νόμισμα.

**9.4** Όλα τα ποσά της οικονομικής προσφοράς πρέπει να αναγράφονται αριθμητικώς και ολογράφως στις κατάλληλες θέσεις.

Σε περίπτωση όμως διαφορών μεταξύ τους, θα υπερισχύουν οι ολόγραφες τιμές.

**9.5** Οι πιο πάνω τιμές των προσφορών είναι σταθερές και δεν υπόκεινται σε αναθεώρηση.

**9.6** Τα χορηγούμενα έντυπα οικονομικής προσφοράς με την παρούσα Πρόσκληση είναι τα εξής:

- Τιμολόγιο Προσφοράς (για συμπλήρωση)
- Προμέτρηση – Προϋπολογισμός Προσφοράς (για συμπλήρωση)
- Τιμολόγιο της Εταιρείας
- Προμέτρηση – Προϋπολογισμός της Εταιρείας

## **Άρθρο 10**

### **Χρόνος Ισχύος Προσφοράς**

**10.1** Οι Προσφέροντες δεσμεύονται με την προσφορά τους για χρονικό διάστημα εκατό πενήντα (150) ημερών. Η προθεσμία ισχύος άρχεται από την επομένη της καταληκτικής ημερομηνίας υποβολής των προσφορών. Επίσης δεσμεύονται ότι η προσφορά τους είναι οριστική, μη δυνάμενη κατά τη διάρκεια της αρχικής ισχύος της ή όπως αυτή θα παραταθεί σύμφωνα με τα παρακάτω, να αποσυρθεί ή να τροποποιηθεί, καθώς και ότι δεν μπορούν να απαιτήσουν οποιαδήποτε αναπροσαρμογή των τιμών της μετά την τυχόν επιλογή τους ως Αντισυμβαλλόμενων.

Οι Προσφέροντες αποδέχονται με τη συμμετοχή τους στη Διαδικασία την παράταση της ισχύος της προσφοράς τους κατά διαδοχικά διαστήματα τριάντα (30) ημερών ή, κατόπιν αιτήματος της ΔΕΗ και συναίνεσης του Προσφέροντος, κατά μεγαλύτερα χρονικά διαστήματα από την εκάστοτε ημερομηνία λήξης της ισχύος της και μέχρι την ολοκλήρωση της διαδικασίας σύμφωνα με το άρθρο 17 του παρόντος τεύχους, εκτός εάν προ της εκάστοτε κατά τα ως άνω λήξης αυτής, ο Προσφέρων δηλώσει το αντίθετο και δεν την παρατείνει. Αποσαφηνίζεται ότι, μη αποδοχή της παράτασης της ισχύος είναι αποδεκτή μόνο μετά τη συμπλήρωση του εκάστοτε χρονικού διαστήματος ισχύος της προσφοράς, όπως αυτό έχει διαμορφωθεί βάσει των ανωτέρω, και εφόσον ο Προσφέρων γνωστοποιήσει στην Εταιρεία με υπογεγραμμένη ψηφιακά επιστολή μέσω του Συστήματος πριν από την αντίστοιχη λήξη, τη μη ανανέωση της ισχύος της.

Για παράταση της ισχύος της προσφοράς πέραν των έντεκα (11) μηνών από την καταληκτική ημερομηνία υποβολής των προσφορών, απαιτείται η προηγούμενη έγγραφη συναίνεση του Προσφέροντος και του εκδότη της Εγγυητικής Επιστολής Συμμετοχής (ΕΕΣ).

Επίσης, οι Προσφέροντες αποδέχονται με τη συμμετοχή τους στη Διαδικασία ότι η προσφορά τους παραμένει σε ισχύ, μετά τη γνωστοποίηση της απόφασης επιλογής Αντισυμβαλλομένου, για όσο χρονικό διάστημα καθυστερεί η υπογραφή της σύμβασης με υπαιτιότητα του Προτιμητέου Προσφέροντος. Η ΔΕΗ μετά την παρέλευση της προθεσμίας υπογραφής της σύμβασης δύναται να προβεί στην κατάπτωση της ΕΕΣ του προτιμητέου Προσφέροντα.

**10.2** Σε περίπτωση παράτασης της καταληκτικής προθεσμίας ηλεκτρονικής υποβολής των προσφορών, οι Προσφέροντες δύνανται να τροποποιήσουν ή/και συμπληρώσουν τυχόν υποβληθείσα στο Σύστημα προσφορά τους ή να την αποσύρουν και υποβάλουν, εφόσον το επιθυμούν, νέα προσφορά μέχρι τη νέα καταληκτική ημερομηνία υποβολής προσφορών, μεριμνώντας σε κάθε περίπτωση τα συμπεριλαμβανόμενα στην προσφορά τους στοιχεία και δικαιολογητικά να είναι σε ισχύ κατά τη νέα ως άνω ημερομηνία.

## Άρθρο 11

### Εγγύηση Συμμετοχής

**11.1** Για τη συμμετοχή στη Διαδικασία πρέπει να υποβληθεί από κάθε Προσφέροντα σε μορφή αρχείου pdf εγγύηση συμμετοχής υπό μορφή Εγγυητικής Επιστολής Συμμετοχής (ΕΕΣ), σύμφωνα με το επισυναπτόμενο υπόδειγμα της Εταιρείας, η οποία να έχει εκδοθεί από πιστωτικά ή χρηματοδοτικά ιδρύματα ή ασφαλιστικές επιχειρήσεις κατά την έννοια των περιπτώσεων β και γ της παρ. 1 του άρθρου 14 του ν. 4364/2016, της αποδοχής της ΔΕΗ, την οποία η Εταιρεία δεν μπορεί να αρνηθεί αδικαιολόγητα, που λειτουργούν νόμιμα σε:

- α. ένα κράτος – μέλος της Ευρωπαϊκής Ένωσης (Ε.Ε.), ή
- β. ένα κράτος – μέλος του Ευρωπαϊκού Οικονομικού Χώρου (Ε.Ο.Χ.) ή
- γ. τρίτες χώρες που έχουν υπογράψει και κυρώσει τη Συμφωνία περί Δημοσίων Συμβάσεων - ΣΔΣ (**Government Procurement Agreement - GPA**) του Παγκόσμιου Οργανισμού Εμπορίου (Π.Ο.Ε)

και έχουν σύμφωνα με τις ισχύουσες διατάξεις, αυτό το δικαίωμα.

Μπορεί επίσης να εκδίδονται από το Ταμείο Μηχανικών Εργοληπτών Δημοσίων Έργων (Τ.Μ.Ε.Δ.Ε.) ή να παρέχονται με γραμμάτιο του Ταμείου Παρακαταθηκών και Δανείων με παρακατάθεση σε αυτό του αντίστοιχου χρηματικού ποσού. Όταν παρέχονται με γραμμάτιο του Ταμείου Παρακαταθηκών και Δανείων δεν τυγχάνει εφαρμογής ο όρος η εγγύηση παρέχεται ανέκκλητα και ανεπιφύλακτα, ο δε εκδότης παραιτείται του δικαιώματος της διαιρέσεως και της διζήσεως.

Τυχόν αποκλίσεις από τα επισυναπτόμενα υποδείγματα Εγγυητικών Επιστολών της Εταιρείας αξιολογούνται από το αρμόδιο όργανο της Διαδικασίας, πριν την απόρριψη των προσφορών.

**Οι Προσφέροντες υποχρεούνται να προσκομίσουν, επί ποινή απόρριψης της προσφοράς, και σε έντυπη μορφή (πρωτότυπο) τις ως άνω ΕΕΣ στην αρμόδια Διεύθυνση διεξαγωγής της Διαδικασίας Επιλογής εντός τριών (3) ημερών από την καταληκτική ημερομηνία ηλεκτρονικής υποβολής των προσφορών.**

**11.2** Η αξία της ως άνω ΕΕΣ θα ανέρχεται στο ποσό των **1.932,26 €**.

Οι Προσφέροντες δύνανται να καταθέσουν περισσότερες από μια ΕΕΣ προκειμένου να καλύπτουν αθροιστικά το σύνολο της αξίας που ζητείται με την Πρόσκληση. Σε περίπτωση που ο Προσφέρων είναι σύμπραξη/ένωση φυσικών ή/και νομικών προσώπων η/οι ΕΕΣ μπορεί να εκδίδεται/ονται υπέρ της σύμπραξης/ένωσης ή και υπέρ ενός μέλους αυτής.

**11.3** Η παραπάνω εγγύηση θα ισχύει τουλάχιστον κατά τριάντα (30) ημέρες περισσότερο από την ισχύ της προσφοράς, όπως αυτή διαμορφώνεται βάσει της παραπάνω παραγράφου 10.1, και θα επιστρέφεται μετά την υπογραφή της σύμβασης σε όλους τους Προσφέροντες, πλην αυτού ο οποίος έχει επιλεγεί Αντισυμβαλλόμενος, του οποίου η Εγγύηση Συμμετοχής στη Διαδικασία θα του αποδοθεί, μετά την κατάθεση της Εγγύησης Καλής Εκτέλεσης του αντικείμενου, κατά την υπογραφή της σύμβασης. Σε περίπτωση παράτασης της ισχύος της προσφοράς πέραν των έντεκα (11) μηνών από την καταληκτική ημερομηνία υποβολής των προσφορών, για αντίστοιχη παράταση της ισχύος της ΕΕΣ απαιτείται προηγούμενη έγγραφη δήλωση παράτασης ισχύος της από τον εκδότη αυτής.

- 11.4** Η εν λόγω Εγγυητική Επιστολή, εφόσον δεν θα υπάρξει λόγος να καταπέσει υπέρ της ΔΕΗ, σύμφωνα με τους όρους της Πρόσκλησης θα επιστρέφεται πέραν της περίπτωσης των άρθρων **11.3** και **11.5** και αν:
- α. Ο Προσφέρων επιλέξει να αποσυρθεί από τη Διαδικασία Επιλογής ώστε να αποφύγει τη δημοσιοποίηση στοιχείων που έχει δηλώσει ως εμπιστευτικά σύμφωνα με τα οριζόμενα στην παρ. **13.1.1.3** του παρόντος τεύχους.
  - β. Μετά τη λήξη ισχύος της προσφοράς του, ο Προσφέρων δεν παρατείνει την ισχύ της.
  - γ. Η Διαδικασία Επιλογής ματαιωθεί.
- 11.5** Ειδικά, μετά την αποσφράγιση των οικονομικών προσφορών και την κατάταξή τους βάσει των κριτηρίων επιλογής, η ΕΕΣ δύναται να επιστραφεί σε κάθε Προσφέροντα, που με αίτησή του ζητά την επιστροφή της πριν τη συμπλήρωση του χρόνου ισχύος της, εφόσον δεν πιθανολογείται ότι, μετά από ενδεχόμενη ανατροπή του αποτελέσματος της Διαδικασίας, θα επιλεγεί ως Αντισυμβαλλόμενος.
- 11.6** Η εν λόγω ΕΕΣ καταπίπτει στο σύνολό της υπέρ της ΔΕΗ στις ακόλουθες περιπτώσεις:
- μη συμμόρφωσης καθ' οιονδήποτε τρόπο του προσφέροντος ως προς τις υποχρεώσεις του όπως αυτές απορρέουν από τη διαδικασία,
  - γνωστοποίησης προϋποθέσεων, οι οποίες δεν περιλαμβάνονταν στην αρχική προσφορά, για διατήρησή της σε ισχύ μέχρι τη λήξη της εκάστοτε αποδεχθείσας προθεσμίας ισχύος της, σύμφωνα με την παράγραφο **17.1** του παρόντος τεύχους,
  - αποχώρησης του Προσφέροντος νωρίτερα από τη λήξη ισχύος της προσφοράς του
  - μη υποβολής των αποδεικτικών νομιμοποίησης και μη συνδρομής λόγων αποκλεισμού ή/και υποβολής ψευδών δηλώσεων και δικαιολογητικών
  - άρνησης υπογραφής της σύμβασης από τον Προτιμητέο Προσφέροντα.
- Σημειώνεται ότι η ΕΕΣ δεν καταπίπτει εάν ο Προσφέρων, γνωστοποιήσει ότι η ισχύς της προσφοράς του δεν ανανεώνεται, σύμφωνα με την παράγραφο **10.1** του παρόντος τεύχους.

## **Άρθρο 12**

### **Υποβαλλόμενα Στοιχεία**

- 12.1** Όλα τα έγγραφα που θα υποβληθούν από τους Προσφέροντες στη Διαδικασία Επιλογής θα είναι συνταγμένα στην Ελληνική γλώσσα.
- Ειδικότερα, τα έγγραφα που σχετίζονται με τα περιεχόμενα του Φακέλου Α των προσφορών και θα υποβληθούν από Αλλοδαπές Επιχειρήσεις μπορούν να είναι συνταγμένα στη γλώσσα της Χώρας έκδοσης και να συνοδεύονται από επίσημη μετάφραση στην Ελληνική γλώσσα, αρμοδίως επικυρωμένη.
- 12.2** Αντιπροσφορές δεν γίνονται δεκτές σε καμία περίπτωση.



- 12.3** Προσθήκες, τροποποιήσεις ή επιφυλάξεις των Προσφερόντων επί των όρων που περιλαμβάνονται στα τεύχη της Πρόσκλησης δεν γίνονται δεκτές και τυχόν προσφορές οι οποίες θα περιλαμβάνουν τέτοιες διαφοροποιήσεις θα αποκλείονται από τη Διαδικασία.

## Άρθρο 13

### Κατάρτιση - Περιεχόμενο προσφοράς

#### 13.1 Απαιτήσεις για το περιεχόμενο της προσφοράς

##### 13.1.1 Γενικές απαιτήσεις

##### 13.1.1.1 Κατάρτιση προσφοράς – Ηλεκτρονικοί Φάκελοι-Περιεχόμενα

Οι προσφορές πρέπει να περιλαμβάνουν σε ηλεκτρονική μορφή όλα τα στοιχεία που καθορίζονται στην Πρόσκληση και να υποβάλλονται ηλεκτρονικά στο Σύστημα, σύμφωνα με τους όρους της παρούσας Πρόσκλησης και τις Οδηγίες Χρήσης του Συστήματος. Ειδικότερα:

Οι προσφορές υποβάλλονται ηλεκτρονικά, σε φακέλους και με συμπλήρωση της οικονομικής προσφοράς σε ειδική ηλεκτρονική φόρμα του Συστήματος, σύμφωνα με τις παρακάτω παραγράφους **13.2** έως **13.4**.

Στην περίπτωση που τα αρχεία που εμπεριέχονται σε κάθε φάκελο περιλαμβάνουν περισσότερα του ενός έγγραφα ή ενότητες, απαιτείται να υπάρχει και ο αντίστοιχος πίνακας περιεχομένων.

Επισημαίνεται ότι ο κάθε ηλεκτρονικός φάκελος θα πρέπει να περιέχει όσα στοιχεία αναφέρονται στις αντίστοιχες παραγράφους **13.2**, **12.3** και **13.4** του παρόντος άρθρου που υποχρεούνται να υποβάλουν οι Προσφέροντες.

##### 13.1.1.2 Υπογραφή προσφοράς

Η προσφορά θα πρέπει να υπογράφεται ψηφιακά στην πρώτη ή τελευταία σελίδα κάθε υποβαλλομένου εγγράφου (δηλώσεις, περιγραφή προσφερομένου αντικειμένου, σχέδια κλπ.), σύμφωνα με την παρακάτω παράγραφο, από πρόσωπο ή πρόσωπα τα οποία είναι προς τούτο εξουσιοδοτημένα από τον Προσφέροντα σύμφωνα με τα οριζόμενα κατωτέρω (παράγραφος **13.2.2**).

Τα ανωτέρω στοιχεία και δικαιολογητικά της τεχνικής προσφοράς του προσφέροντος υποβάλλονται από αυτόν ηλεκτρονικά σε μορφή αρχείου τύπου **.pdf**. Όταν υπογράφονται από τον ίδιο φέρουν ψηφιακή υπογραφή και δεν απαιτείται να φέρουν σχετική θεώρηση γνησίου υπογραφής. Ο Προσφέρων υποχρεούται, εφόσον ζητηθεί από τη ΔΕΗ, να προσκομίσει τις δηλώσεις και τα δικαιολογητικά που υπογράφονται από τρίτους και συνιστούν ιδιωτικά έγγραφα, σε έντυπη μορφή (είτε πρωτότυπα είτε αντίγραφα επικυρωμένα αρμοδίως) εντός τριών (3) εργάσιμων ημερών από τη ζήτησή τους.

Η σύμπραξη/ένωση Προσφερόντων υποβάλλει κοινή προσφορά, η οποία υπογράφεται ψηφιακά υποχρεωτικά, είτε από εξουσιοδοτημένο πρόσωπο ή πρόσωπα, είτε από κοινό εκπρόσωπό της, νομίμως εξουσιοδοτημένο προς τούτο.

#### 13.1.1.3 Εχεμύθεια – εμπιστευτικές πληροφορίες

Εάν οι Προσφέροντες περιλαμβάνουν στις Προσφορές τους στοιχεία που ευλόγως μπορούν να χαρακτηριστούν ως εμπιστευτικά, τα σημαίνουν ευκρινώς ως τέτοια ώστε να μη δημοσιοποιηθούν σε τρίτους. Εμπιστευτικά μπορούν να χαρακτηριστούν ιδίως στοιχεία που αφορούν τεχνολογικά ή εμπορικά μυστικά ή στοιχεία διανοητικής ιδιοκτησίας. Ο Προσφέρων έχει υποχρέωση με χωριστό έγγραφο να θεμελιώνει το εύλογο του αιτήματός του να μη δημοσιοποιηθούν τα έγγραφα αυτά σε τρίτους. Σε κάθε περίπτωση δεν μπορούν να σημανθούν ως εμπιστευτικά στοιχεία τιμές μονάδας, προσφερόμενες ποσότητες, στοιχεία της τεχνικής προσφοράς που χρησιμοποιούνται για την αξιολόγησή της και η οικονομική προσφορά. Η κρίση περί του εάν τα έγγραφα θα δημοσιοποιηθούν ή όχι στους λοιπούς Προσφέροντες στα πλαίσια της Διαδικασίας Επιλογής ανήκει στην Επιτροπή που διενεργεί τη Διαδικασία, η οποία λαμβάνει ιδίως υπόψη της τη νομική θεμελίωση της εμπιστευτικότητας που παρέχει ο ενδιαφερόμενος Προσφέρων και τις τυχόν Αντιρρήσεις που έχουν προβληθεί από άλλους Προσφέροντες στη Διαδικασία. Εάν η Επιτροπή κρίνει ότι τα στοιχεία πρέπει να δημοσιοποιηθούν ενημερώνει τον Προσφέροντα, ο οποίος δύναται είτε να συναινέσει στη δημοσιοποίηση είτε να αποσυρθεί από τη Διαδικασία Επιλογής ώστε να αποφύγει τη δημοσιοποίηση.

Στην περίπτωση που κριθεί ότι τα στοιχεία αυτά δεν πρέπει να δημοσιοποιηθούν Τα υπόψη στοιχεία θα είναι προσβάσιμα μόνον από τις αρμόδιες Επιτροπές και Διευθύνσεις της ΔΕΗ της ΔΕΗ.

#### 13.1.1.4 Ισχύς Δηλώσεων και δικαιολογητικών

##### Ισχύς Δηλώσεων

Όλες οι απαιτούμενες από την Πρόσκληση Δηλώσεις των Προσφερόντων, οι οποίες υποβάλλονται σε υποκατάσταση δημοσίων ή ιδιωτικών εγγράφων, καθώς και οι λοιπές Δηλώσεις, είτε συμμόρφωσης με τους όρους της Πρόσκλησης είτε τρίτων για συνεργασία με τον Προσφέροντα θα καλύπτουν το χρονικό διάστημα μέχρι την ημερομηνία αποσφράγισης των προσφορών. Οι παραπάνω Δηλώσεις μπορεί να υπογράφονται έως δέκα (10) ημέρες πριν την καταληκτική ημερομηνία υποβολής των προσφορών.

##### Ισχύς δικαιολογητικών

α) τα δικαιολογητικά που αφορούν στην περίπτωση **II** και στις περιπτώσεις **IV** α και β της κατωτέρω παραγράφου **13.2B** εφόσον έχουν εκδοθεί έως τρεις (3) μήνες πριν από την υποβολή τους,

- β) τα λοιπά δικαιολογητικά που αφορούν την περίπτωση **III** της κατωτέρω παραγράφου **13.2B** εφόσον είναι σε ισχύ κατά το χρόνο υποβολής τους, άλλως, στην περίπτωση που δεν αναφέρεται χρόνος ισχύος, να έχουν εκδοθεί κατά τα οριζόμενα στην προηγούμενη περίπτωση,
- γ) τα δικαιολογητικά που αφορούν την περίπτωση **I** της κατωτέρω παραγράφου **13.2B**, τα αποδεικτικά ισχύουσας εκπροσώπησης σε περίπτωση νομικών προσώπων εφόσον έχουν εκδοθεί έως τριάντα (**30**) εργάσιμες ημέρες πριν από την υποβολή τους, και
- δ) οι εγγυοδοτικές δηλώσεις, εφόσον έχουν συνταχθεί μετά την κοινοποίηση της πρόσκλησης για την υποβολή των δικαιολογητικών.

**13.1.1.5 Μη προσκόμιση στοιχείων και δικαιολογητικών – ψευδείς δηλώσεις ή ανακριβή δικαιολογητικά**

Ρητά καθορίζεται ότι, σε περίπτωση που Προσφέρων:

- δεν υποβάλει ηλεκτρονικά ή/και δεν προσκομίζει σε έντυπη μορφή έγκαιρα και προσηκόντως τα επιβεβαιωτικά των δηλώσεων έγγραφα, οποτεδήποτε απαιτηθούν αυτά από την Εταιρεία,
- διαπιστωθεί, εκ της υποβολής/ προσκόμισης αυτών, ότι, σε οποιοδήποτε φάση της διαδικασίας ή της υλοποίησης της σύμβασης, έχει υποβάλει ανακριβείς ή ψευδείς δηλώσεις ή αλλοιωμένα φωτοαντίγραφα δημοσίων ή ιδιωτικών εγγράφων,

τότε αυτός αποκλείεται από την περαιτέρω διαδικασία, τυχόν αποφάσεις της Εταιρείας ανακαλούνται αμέσως, καταπίπτει υπέρ της ΔΕΗ η Εγγυητική Επιστολή Συμμετοχής ή Καλής Εκτέλεσης και η ΔΕΗ διατηρεί το δικαίωμα αποκλεισμού του από μελλοντικές διαδικασίες.

**13.1.1.6 Προστασία Προσωπικών Δεδομένων – Ενημέρωση για την επεξεργασία προσωπικών δεδομένων**

Η ΔΕΗ ενημερώνει υπό την ιδιότητά της ως –ς επεξεργασίας το φυσικό πρόσωπο που υπογράφει την προσφορά ως Προσφέρων ή ως Νόμιμος Εκπρόσωπος Προσφέροντος, ότι αρμόδια όργανα και στελέχη της ή και τρίτοι, κατ' εντολή και για λογαριασμό της, θα επεξεργάζονται τα ακόλουθα δεδομένα ως εξής:

- I. Αντικείμενο επεξεργασίας είναι τα δεδομένα προσωπικού χαρακτήρα που περιέχονται στους φακέλους της προσφοράς και τα αποδεικτικά μέσα τα οποία υποβάλλονται στην ΔΕΗ, στο πλαίσιο της παρούσας Διαδικασίας, από το φυσικό πρόσωπο το οποίο είναι το ίδιο Προσφέρων ή Νόμιμος Εκπρόσωπος Προσφέροντος.
- II. Σκοπός της επεξεργασίας είναι η αξιολόγηση του Φακέλου Προσφοράς, η επιλογή Αντισυμβαλλομένου για τη Σύμβαση, η προάσπιση των δικαιωμάτων της ΔΕΗ, η εκπλήρωση των εκ του νόμου υποχρεώσεων της ΔΕΗ και η εν γένει ασφάλεια και προστασία των συναλλαγών. Τα δεδομένα ταυτοπροσωπίας και επικοινωνίας θα χρησιμοποιηθούν από την ΔΕΗ και για

την ενημέρωση των Προσφερόντων σχετικά με την αξιολόγηση των προσφορών.

III. Αποδέκτες των ανωτέρω δεδομένων στους οποίους κοινοποιούνται είναι:

(α) Πρόσωπα στα οποία η ΔΕΗ αναθέτει την εκτέλεση συγκεκριμένων ενεργειών για λογαριασμό της, δηλαδή οι Σύμβουλοι, τα στελέχη, μέλη Επιτροπών Αξιολόγησης, Χειριστές της Ηλεκτρονικής Διαδικασίας και λοιποί εν γένει προστηθέντες της, υπό τον όρο της τήρησης σε κάθε περίπτωση του απορρήτου.

(β) Το Δημόσιο, άλλοι δημόσιοι φορείς ή δικαστικές αρχές ή άλλες αρχές ή δικαιοδοτικά όργανα, στο πλαίσιο των αρμοδιοτήτων τους.

(γ) Έτεροι Προσφέροντες στη Διαδικασία στο πλαίσιο της αρχής της διαφάνειας και του δικαιώματος υποβολής Αντιρρήσεων

IV. Τα δεδομένα των Προσφορών όλων των Προσφερόντων θα τηρούνται για χρονικό διάστημα ίσο με τη διάρκεια της εκτέλεσης της σύμβασης, και μετά τη λήξη αυτής για χρονικό διάστημα πέντε ετών, για μελλοντικούς φορολογικούς-δημοσιονομικούς ή ελέγχους χρηματοδοτών ή άλλους προβλεπόμενους ελέγχους από την κείμενη νομοθεσία, εκτός εάν η νομοθεσία προβλέπει διαφορετική περίοδο διατήρησης. Σε περίπτωση εκκρεμοδικίας αναφορικά με τη σύμβαση τα δεδομένα τηρούνται μέχρι το πέρας της εκκρεμοδικίας. Μετά τη λήξη των ανωτέρω περιόδων, τα προσωπικά δεδομένα θα καταστρέφονται.

V. Το φυσικό πρόσωπο που είναι είτε Προσφέρων είτε Νόμιμος Εκπρόσωπος του Προσφέροντος, μπορεί να ασκεί κάθε νόμιμο δικαίωμά του σχετικά με τα δεδομένα προσωπικού χαρακτήρα που το αφορούν, απευθυνόμενο στον υπεύθυνο προστασίας προσωπικών δεδομένων της ΔΕΗ.

VI. Η ΔΕΗ έχει υποχρέωση να λαμβάνει κάθε εύλογο μέτρο για τη διασφάλιση του απόρρητου και της ασφάλειας της επεξεργασίας των δεδομένων και της προστασίας τους από τυχαία ή αθέμιτη καταστροφή, τυχαία απώλεια, αλλοίωση, απαγορευμένη διάδοση ή πρόσβαση από οποιονδήποτε και κάθε άλλης μορφή αθέμιτη επεξεργασία.

### 13.1.2 Ειδικές απαιτήσεις

#### 13.1.2.1 Αποκλίσεις από τους Εμπορικούς και Οικονομικούς Όρους της Πρόσκλησης

Δεν επιτρέπονται αποκλίσεις από τους Εμπορικούς και Οικονομικούς όρους της Πρόσκλησης. Οι προσφορές πρέπει να συμμορφώνονται πλήρως προς τους αντίστοιχους όρους και τις απαιτήσεις της Πρόσκλησης.

Σχόλια, παρατηρήσεις ή διευκρινίσεις που αλλοιώνουν τους Εμπορικούς και Οικονομικούς όρους της Πρόσκλησης

αντιμετωπίζονται ως Εμπορικές Αποκλίσεις. Προσφορά η οποία θα έχει τέτοιας φύσεως αποκλίσεις θα απορριφθεί.

**13.1.2.2** Επισημαίνεται ότι δεν επιτρέπονται διαφοροποιήσεις από τις παραπάνω απαιτήσεις και ότι οποιαδήποτε άλλη διαφορετική αντιμετώπιση από τον Προσφέροντα των αναφερομένων πιο πάνω διαδικασιών της παραγράφου **13.1.2.1** θα συνεπάγεται απόρριψη της προσφοράς του.

**13.1.3** Εναλλακτικές προσφορές

Εναλλακτικές προσφορές δεν γίνονται δεκτές

**13.1.4** Χρηματοδοτικές προτάσεις

Δεν απαιτείται

## **13.2 Ηλεκτρονικός Φάκελος Α**

**A.** Περιεχόμενα Φακέλου Α

Ο ηλεκτρονικός Φάκελος Α με ονομασία «Φάκελος Α - Δικαιολογητικά Συμμετοχής» θα περιέχει σε ψηφιακή μορφή αρχείου **pdf** ή αντίστοιχου τα ακόλουθα:

### **13.2.1 Εγγυητικές Επιστολές**

Την Εγγυητική Επιστολή Συμμετοχής στη Διαδικασία, σύμφωνα με το επισυναπτόμενο στην Πρόσκληση Υπόδειγμα και τα καθοριζόμενα στο άρθρο 4 του παρόντος τεύχους.

### **13.2.2 Δήλωση νομιμοποίησης προσφέροντος**

Τη Δήλωση νομιμοποίησης του προσφέροντος συμπληρωμένη και υπογεγραμμένη, σύμφωνα με το Υπόδειγμα που επισυνάπτεται στην Πρόσκληση.

### **13.2.3 Δήλωση αποδοχής όρων Διαδικασίας Επιλογής και ισχύος προσφοράς**

Τη Δήλωση αποδοχής όρων Διαδικασίας Επιλογής και ισχύος προσφοράς συμπληρωμένη και υπογεγραμμένη, σύμφωνα με το Υπόδειγμα που επισυνάπτεται στην Πρόσκληση.

### **13.2.4 Δήλωση περί Μη Συνδρομής Λόγων Αποκλεισμού (ΔΜΣΛΑ)**

Την ΔΜΣΛΑ συμπληρωμένη και υπογεγραμμένη, σύμφωνα με το Υπόδειγμα που επισυνάπτεται στην Πρόσκληση.

### **13.2.5 Διευκρινίσεις για προσφορές από συμπράξεις/ενώσεις φυσικών ή/και νομικών προσώπων**

Στην περίπτωση αυτή υποβάλλονται:

**13.2.5.1** Χωριστά από κάθε μέλος αυτής τα παραπάνω στοιχεία **13.2.2** έως **13.2.4**. Ειδικότερα στη Δήλωση της παραγράφου **13.2.2** και στο σημείο **4.1** αυτής θα πρέπει να αναγράφεται ρητά ότι η προσφορά υποβάλλεται μέσω της συγκεκριμένης

σύμπραξης/ένωσης και να ορίζεται το πρόσωπο που θα υπογράψει από κάθε μέλος αυτής το σχετικό ιδιωτικό συμφωνητικό ή τη συμβολαιογραφική πράξη σύστασης αυτής.

Ειδικά για τις Εγγυητικές Επιστολές της παραγράφου **13.2.1** ισχύουν τα αναφερόμενα στην παράγραφο **11.2** του παρόντος τεύχους. Σε περίπτωση κατάθεσης περισσότερων της μιας ΕΕΣ, επισημαίνεται ρητά ότι ισχύουν οι δεσμεύσεις της επόμενης παραγράφου.

**13.2.5.2** Δήλωση των φυσικών ή νομικών προσώπων που μετέχουν στη σύμπραξη/ένωση, με την οποία θα δηλώνεται ότι τα υπόψη πρόσωπα σύστησαν την εν λόγω σύμπραξη/ένωση για να αναλάβουν την υλοποίηση της σύμβασης μαζί και ότι ενέχονται και ευθύνονται έναντι της ΔΕΗ σχετικά με τη συμμετοχή τους στη Διαδικασία Επιλογής και την εκτέλεση του αντικειμένου της σύμβασης, ενιαία, αδιαίρετα και σε ολόκληρο.

**13.2.5.3** Το σχετικό ιδιωτικό συμφωνητικό ή συμβολαιογραφική πράξη σύστασης της σύμπραξης/ένωσης, στο οποίο θα φαίνονται η έδρα, ο νόμιμος εκπρόσωπος και τα ποσοστά συμμετοχής κάθε μέλους.

### **13.2.6 Δηλώσεις τυχόν τρίτου που παρέχει στήριξη**

Σε περίπτωση που ο Προσφέρων έχει επικαλεστεί στήριξη τρίτου:

- α. Τη Δήλωση νομιμοποίησης για κάθε ένα τυχόν παρέχοντα στήριξη, συμπληρωμένη και υπογεγραμμένη σύμφωνα με το Υπόδειγμα που επισυνάπτεται στην Πρόσκληση.
- β. Την ΔΜΣΛΑ για κάθε ένα τυχόν παρέχοντα στήριξη τρίτο, σύμφωνα με το Υπόδειγμα που επισυνάπτεται στην Πρόσκληση.

## **B. Υποβολή - Προσκόμιση δικαιολογητικών και στοιχείων**

Οι Προσφέροντες δεσμεύονται, **επί ποινή αποκλεισμού**, να υποβάλουν ηλεκτρονικά ή/και να προσκομίσουν σε έντυπη μορφή (πρωτότυπο) σε οποιοδήποτε φάση της Διαδικασίας τους ζητηθεί από τη ΔΕΗ, όλα ή μέρος των σχετικών δικαιολογητικών και στοιχείων που αναφέρονται στις ως άνω δηλώσεις, εντός δέκα (10) ημερών και όπως αυτά εξειδικεύονται παρακάτω.

Τα έγγραφα του παρόντος υποβάλλονται, κατ' αναλογική εφαρμογή του ν. **4250/2014 (Α' 94)**. Ειδικά τα αποδεικτικά τα οποία αποτελούν ιδιωτικά έγγραφα, μπορεί να γίνονται αποδεκτά και σε απλή φωτοτυπία, εφόσον συνυποβάλλεται – δήλωση στην οποία βεβαιώνεται η ακρίβειά τους και η οποία φέρει υπογραφή έως και δέκα (10) ημέρες πριν την καταληκτική ημερομηνία υποβολής των προσφορών.

Αν δεν προσκομισθούν τα εν λόγω δικαιολογητικά ή υπάρχουν ελλείψεις σε αυτά που υποβλήθηκαν και ο Προσφέρων υποβάλλει εντός της προαναφερόμενης προθεσμίας αίτημα προς την εταιρεία για την παράταση της προθεσμίας υποβολής, το οποίο συνοδεύεται με αποδεικτικά έγγραφα από τα οποία να αποδεικνύεται ότι έχει αιτηθεί τη χορήγηση των δικαιολογητικών, η ΔΕΗ παρατείνει την

προθεσμία υποβολής αυτών για όσο χρόνο απαιτηθεί για τη χορήγησή τους από τις αρμόδιες αρχές.

## **I. Αποδεικτικά νομιμοποίησης προσφέροντος**

Τα αποδεικτικά στοιχεία του περιεχομένου της Δήλωσης της παραγράφου **13.2.2**, ήτοι τα κατά περίπτωση νομιμοποιητικά έγγραφα σύστασης και νόμιμης εκπροσώπησης (όπως καταστατικά, πιστοποιητικά μεταβολών, αντίστοιχα ΦΕΚ, συγκρότηση Δ.Σ. σε σώμα, σε περίπτωση Α.Ε. κ.λπ., ανάλογα με τη νομική μορφή του Προσφέροντος) και αποδεικτικό (πιστοποιητικό/ βεβαίωση) εγγραφής στο Γ.Ε.ΜΗ. ή/και σε αντίστοιχο μητρώο ή/και ειδικές άδειες εφόσον απαιτούνται. Από τα ανωτέρω έγγραφα πρέπει να προκύπτουν η νόμιμη σύσταση του νομικού προσώπου, όλες οι σχετικές τροποποιήσεις των καταστατικών, το/τα πρόσωπο/α που δεσμεύει/ουν νόμιμα το νομικό πρόσωπο κατά την ημερομηνία διενέργειας της Διαδικασίας Επιλογής (απόφαση συμμετοχής στη Διαδικασία Επιλογής, νόμιμος εκπρόσωπος, δικαίωμα υπογραφής κ.λπ.) καθώς και η θητεία του/των ή/και των μελών του διοικητικού οργάνου.

## **II. Αποδεικτικά που σχετίζονται με ποινικές καταδίκες**

Απόσπασμα ποινικού μητρώου ή ελλείψει αυτού ισοδύναμο έγγραφο, από το οποίο να προκύπτει ότι δεν υπάρχει σε βάρος του Προσφέροντος οριστική καταδικαστική απόφαση για σοβαρό επαγγελματικό παράπτωμα ή κάποιο από τα αδικήματα της συμμετοχής σε εγκληματική οργάνωση, της διαφθοράς – δωροδοκίας, της απάτης κατά την έννοια των **386** και **386<sup>A</sup>** του Ποινικού Κώδικα, της τρομοκρατίας, της νομιμοποίησης εσόδων από παράνομες δραστηριότητες ή της χρηματοδότησης της τρομοκρατίας και της παιδικής εργασίας και άλλων μορφών εμπορίας ανθρώπων.

Σε περίπτωση που το απόσπασμα ποινικού μητρώου φέρει καταδικαστικές αποφάσεις, οι Προσφέροντες θα πρέπει να επισυνάπτουν τις αναφερόμενες σε αυτό καταδικαστικές αποφάσεις.

Σε περίπτωση συμμετοχής νομικού προσώπου, το ως άνω δικαιολογητικό αφορά ιδίως:

- i.** τους Διαχειριστές, όταν το νομικό πρόσωπο είναι Ο.Ε., Ε.Ε., Ε.Π.Ε. ή Ι.Κ.Ε.,
- ii.** τον Πρόεδρο του Δ.Σ., το Διευθύνοντα Σύμβουλο και τα λοιπά μέλη του Δ.Σ., όταν το νομικό πρόσωπο είναι Α.Ε.,
- iii.** σε κάθε άλλη περίπτωση νομικού προσώπου, τους νόμιμους εκπροσώπους του και
- iv.** στις περιπτώσεις των συνεταιρισμών τα μέλη του Διοικητικού Συμβουλίου.

## **III. Αποδεικτικά που σχετίζονται με καταβολή φόρων ή εισφορών κοινωνικής ασφάλισης**

- α.** Πιστοποιητικό/ά ασφαλιστικής ενημερότητας

β. Πιστοποιητικό φορολογικής ενημερότητας.

**IV. Αποδεικτικά που σχετίζονται με φερεγγυότητα, σύγκρουση συμφερόντων ή επαγγελματικό παράπτωμα:**

- α. Πιστοποιητικό αρμόδιας δικαστικής ή διοικητικής Αρχής, από το οποίο να προκύπτει ότι ο Προσφέρων δεν τελεί σε πτώχευση ούτε σε διαδικασία κήρυξης πτώχευσης, δεν τελεί σε κοινή εκκαθάριση ούτε υπό διαδικασία έκδοσης απόφασης κοινής εκκαθάρισης, σύμφωνα με την εκάστοτε ισχύουσα εθνική νομοθεσία.
- β. Πιστοποιητικό από τη Διεύθυνση Προγραμματισμού και Συντονισμού της Επιθεώρησης Εργασιακών Σχέσεων, από το οποίο να προκύπτουν οι πράξεις επιβολής προστίμου που έχουν εκδοθεί σε βάρος του ενδιαφερόμενου σε χρονικό διάστημα δύο (2) ετών πριν από την ημερομηνία λήξης της προθεσμίας υποβολής προσφοράς. Μέχρι να καταστεί εφικτή η έκδοση του παραπάνω πιστοποιητικού, αυτό αντικαθίσταται από δήλωση του Προσφέροντος, χωρίς να απαιτείται επίσημη δήλωση του ΣΕΠΕ σχετικά με την έκδοση του πιστοποιητικού.
- γ. Για τους υπόλοιπους λόγους αποκλεισμού, που περιλαμβάνονται στην ΔΜΣΛΑ ισχύει η δέσμευση της παραγράφου 5 της δήλωσης νομιμοποίησης προσφέροντος.
- δ. Πιστοποιητικό αρμοδίου επιμελητηρίου ή φορέα (ΤΕΕ, ΓΕΩΤΕΕ, ΕΕΤΕΜ) από το οποίο να αποδεικνύεται ότι τα πρόσωπα με βεβαίωση του Μητρώου Εμπειρίας Κατασκευαστή (Μ.Ε.Κ.) που στελεχώνουν την εργοληπτική επιχείρηση δεν έχουν διαπράξει σοβαρό επαγγελματικό παράπτωμα.

Τα παραπάνω πιστοποιητικά συντάσσονται ή/και εκδίδονται με βάση την ισχύουσα νομοθεσία της χώρας που είναι εγκατεστημένος ο Προσφέρων, από την οποία και εκδίδεται το σχετικό πιστοποιητικό.

Σε περίπτωση που ορισμένα από τα πιο πάνω δικαιολογητικά των περιπτώσεων II έως IV δεν εκδίδονται ή δεν καλύπτουν στο σύνολό τους όλες τις πιο πάνω περιπτώσεις, πρέπει επί ποινή αποκλεισμού να αναπληρωθούν με Ένορκη Βεβαίωση του Προσφέροντος ή, στα κράτη όπου δεν προβλέπεται Ένορκη Βεβαίωση, με Δήλωση Προσφέροντος ενώπιον δικαστικής ή διοικητικής αρχής, συμβολαιογράφου ή αρμόδιου επαγγελματικού οργανισμού της χώρας του Προσφέροντος στην οποία θα βεβαιώνεται ότι δεν εκδίδονται τα συγκεκριμένα έγγραφα και ότι δεν συντρέχουν στο συγκεκριμένο πρόσωπο του Προσφέροντος οι ανωτέρω νομικές καταστάσεις. Η Ένορκη αυτή Βεβαίωση ή Δήλωση θα συνυποβληθεί υποχρεωτικά μαζί με τα λοιπά Δικαιολογητικά Συμμετοχής.

Προσφέρων που εμπίπτει σε μια από τις καταστάσεις που αναφέρονται ανωτέρω μπορεί να προσκομίζει στοιχεία, προκειμένου να αποδείξει ότι τα μέτρα που έλαβε επαρκούν για να αποδείξουν την αξιοπιστία του, παρότι συντρέχει ο σχετικός λόγος αποκλεισμού. Εάν τα στοιχεία κριθούν επαρκή, ο εν λόγω Προσφέρων δεν αποκλείεται από τη διαδικασία σύναψης σύμβασης. Τα μέτρα που λαμβάνονται από τους Προσφέροντες αξιολογούνται σε συνάρτηση με τη σοβαρότητα και τις ιδιαίτερες περιστάσεις του ποινικού αδικήματος ή του παραπτώματος. Αν τα



μέτρα κριθούν ανεπαρκή, γνωστοποιείται στον Προσφέροντα το σκεπτικό της απόφασης αυτής.

Κατ' εξαίρεση, όταν ο Προσφέρων εμπίπτει σε μια από τις καταστάσεις που αναφέρονται στην πιο πάνω παράγραφο ΙΙΙ και ο αποκλεισμός είναι σαφώς δυσανάλογος, ιδίως όταν μόνο μικρά ποσά των φόρων ή των εισφορών κοινωνικής ασφάλισης δεν έχουν καταβληθεί ή όταν ο Προσφέρων ενημερώθηκε σχετικά με το ακριβές ποσό που οφείλεται λόγω αθέτησης των υποχρεώσεων του όσον αφορά στην καταβολή φόρων ή εισφορών κοινωνικής ασφάλισης σε χρόνο κατά τον οποίο δεν είχε τη δυνατότητα να λάβει μέτρα, πριν από την εκπνοή της προθεσμίας υποβολής προσφοράς στα πλαίσια της παρούσας Πρόσκλησης, δεν εφαρμόζεται ο εν λόγω αποκλεισμός.

Τα κριτήρια αποκλεισμού που σχετίζονται με τα ανωτέρω δικαιολογητικά και στοιχεία ισχύουν με την επιφύλαξη της δυνατότητας του Προσφέροντος να λάβει επανορθωτικά μέτρα- δηλαδή της δυνατότητας να αποδείξει την αξιοπιστία του παρά την ύπαρξη ενός λόγου αποκλεισμού. Για τον σκοπό αυτό, ο Προσφέρων πρέπει να αποδείξει ότι:

- έχει καταβάλει ή δεσμευθεί να καταβάλει αποζημίωση για τυχόν ζημιές που προκλήθηκαν από το ποινικό αδίκημα ή το παράπτωμα·
- έχει διευκρινίσει τα γεγονότα και τις περιστάσεις με ολοκληρωμένο τρόπο, μέσω ενεργού συνεργασίας με τις ερευνητικές αρχές· και
- έχει λάβει συγκεκριμένα τεχνικά και οργανωτικά μέτρα καθώς και μέτρα σε επίπεδο προσωπικού κατάλληλα για την αποφυγή περαιτέρω ποινικών αδικημάτων ή παραπτωμάτων.

Εναπόκειται στη ΔΕΗ να αξιολογεί τα μέτρα που λήφθηκαν και να καθορίζει κατά πόσον είναι επαρκή για να επιτραπεί στον Προσφέροντα να συμμετάσχει στη διαδικασία, αιτιολογώντας την απόφασή της στον Προσφέροντα σε περίπτωση αποκλεισμού του.

Τέλος, επισημαίνεται, ότι σε περίπτωση που Προσφέρων δεν υποβάλει εμπρόθεσμα όλα ή μέρος των κατά περίπτωση απαιτούμενων δικαιολογητικών και στοιχείων ή αποδειχτεί κατά τη διαδικασία του ελέγχου, ότι δεν πληροί τις προϋποθέσεις συμμετοχής στη διενεργηθείσα διαδικασία, επέρχεται ο αποκλεισμός του από την περαιτέρω διαδικασία, απορρίπτεται η προσφορά του και καταπίπτει η εγγυητική επιστολή συμμετοχής του, σύμφωνα με το άρθρο 11 του παρόντος τεύχους.

### **13.3 Ηλεκτρονικός Φάκελος Β**

Ο ηλεκτρονικός Φάκελος Β με την ένδειξη «Τεχνική Προσφορά» θα περιέχει σε ψηφιακή μορφή αρχείου pdf ή αντίστοιχου τα ακόλουθα:

#### **13.3.1 Αποδεικτικά οικονομικής και χρηματοοικονομικής επάρκειας**

Δεν απαιτούνται.

#### **13.3.2 Αποδεικτικά τεχνικής και επαγγελματικής ικανότητας**

α. Αποδεικτικά εμπειρίας

α1. Τη Βεβαίωση εγγραφής στο ΜΕΕΠ για Έργα Οικοδομικά τάξης Α1 και άνω.

α2. Τον Πίνακα Εμπειρίας & Συστάσεων, μαζί με τις αντίστοιχες βεβαιώσεις/συστάσεις, που προβλέπονται στην παράγραφο 3.2.Γ.1 του παρόντος τεύχους.

β. Τα απαιτούμενα στην παράγραφο 3.2.Γ.2 του παρόντος τεύχους αποδεικτικά /στοιχεία για διάθεση προσωπικού

Οργανόγραμμα του Εργοταξιακού Προσωπικού του Προσφέροντος, το οποίο θα περιλαμβάνει το προσωπικό κατ' ειδικότητα με τις αρμοδιότητες του καθενός χωριστά, και ονομαστικά τον Επιβλέποντα Μηχανικό του Προσφέροντος.

γ. Τα απαιτούμενα στην παράγραφο 3.2.Γ.3 του παρόντος τεύχους Αποδεικτικά /Στοιχεία για διάθεση, χρήση εξοπλισμού

Πίνακα του ελάχιστου απαιτούμενου Μηχανικού Εξοπλισμού που θα χρησιμοποιηθεί κατά την κατασκευή του έργου, ο οποίος θα περιλαμβάνει τον αριθμό τεμαχίων, το είδος, τον τύπο, τη μέση ημερήσια απόδοση και το χρόνο προσκόμισης στο Εργοτάξιο. Επίσης θα δηλώνεται ο χρόνος κατασκευής του και το ιδιοκτησιακό καθεστώς που θα αποδεικνύεται από επίσημα στοιχεία (ιδιόκτητος, προς αγορά ή προς ενοικίαση). Ο πίνακας αυτός θα συνοδεύεται και από μελέτη επάρκειας εξοπλισμού.

### 13.3.3 Συστήματα διασφάλισης ποιότητας, πρότυπα περιβαλλοντικής διαχείρισης, υγιεινής και ασφάλειας κ.λπ., λοιπές πιστοποιήσεις

Τα απαιτούμενα στην παράγραφο 3.2.Δ του παρόντος τεύχους πιστοποιητικά σε ισχύ.

### 13.3.4 Γνώση τοπικών συνθηκών

Βεβαίωση της αρμόδιας Διεύθυνσης της Εταιρείας ότι ο Προσφέρων επισκέφθηκε τον τόπο εκτέλεσης του αντικειμένου της σύμβασης και ενημερώθηκε για τις τοπικές συνθήκες σε σχέση με αυτό (Επικοινωνία τηλ.0030 2463052272, [N.Karamarkos@dei.gr](mailto:N.Karamarkos@dei.gr)).

### 13.3.5 Περιβαλλοντική ευαισθητοποίηση, Κοινωνική ευαισθητοποίηση, εταιρική Διακυβέρνηση

Η απαιτούμενη στην παράγραφο 3.2.Ε του παρόντος τεύχους δέσμευση του Προσφέροντα σχετικά με τα παραπάνω θέματα, σύμφωνα με την επισυναπτόμενη Δήλωση «Περιβαλλοντικής ευαισθητοποίησης, Κοινωνικής ευαισθητοποίησης και εταιρικής Διακυβέρνησης».

### 13.3.6 Στήριξη στις ικανότητες άλλων οντοτήτων

Τα αποδεικτικά μέσα της παραγράφου 3.5 του τεύχους 1 της Διαδικασίας, στην περίπτωση κατά την οποία ο Προσφέρων επικαλείται τεχνική ή και επαγγελματική ικανότητα τρίτου.

### 13.3.7 Προσφορές σύμπραξης/ένωσης

Στην περίπτωση υποβολής προσφοράς από σύμπραξη/ένωση φυσικών ή και νομικών προσώπων, τα στοιχεία που αναφέρονται στις ως άνω παραγράφους 13.3.1.α1 και 13.3.2 θα υποβληθούν από κάθε μέλος αυτής ξεχωριστά.

### 13.3.8 Δηλώσεις τυχόν υπερβολών

Σε περίπτωση που ο Προσφέρων έχει επικαλεστεί υπερβολάβο/ους για την εκτέλεση του αντικειμένου.

α. Δήλωση στην οποία ο Προσφέρων θα δηλώνει τυχόν υπερβολάβο/ους και το αντίστοιχο τμήμα της σύμβασης που προτίθεται να αναθέσει υπό μορφή υπερβολαβίας.

β. Δηλώσεις συνεργασίας των προτεινόμενων Υπερβολών, με τις οποίες θα δεσμεύονται ότι θα συνεργαστούν με τον προσφέροντα εφόσον επιλεγεί Αντισυμβαλλόμενος.

Σε περίπτωση που οι σχετικές δηλώσεις συνεργασίας δεν υποβληθούν με την Προσφορά ή εφόσον υποβληθούν, κάποιος εκ των ως άνω προτεινόμενων υπερβολών δεν τύχει της εγκρίσεως της Εταιρείας, οι αντίστοιχοι υπερβολάβοι δεν θα περιληφθούν στη Σύμβαση.

Στην περίπτωση αυτή ο Προσφέρων, εφόσον επιλεγεί Αντισυμβαλλόμενος, υποχρεούται κατά την εκτέλεση της Σύμβασης να προτείνει στην Εταιρεία άλλον υπερβολάβο, σύμφωνα με τις απαιτήσεις του σχετικού άρθρου του τεύχους «Ειδικό Όροι Σύμβασης».

Αποσαφηνίζεται ότι εάν ο Προσφέρων επικαλείται την ικανότητα υπερβολών του για την πλήρωση κριτηρίων επιλογής, οι υπερβολάβοι αυτοί θεωρούνται Τρίτοι και ισχύουν τα αναφερόμενα στην παράγραφο 3.5 του παρόντος τεύχους.

### 13.4 Οικονομική Προσφορά

Η Οικονομική Προσφορά θα περιέχει:

13.4.1 Συμπληρωμένη/ες από τους Προσφέροντες με τις/τα προσφερόμενες/α τιμές/τιμήματα, όπου απαιτείται από τη Πρόσκληση την αντίστοιχη ειδική ηλεκτρονική φόρμα του Συστήματος, σύμφωνα με το εγχειρίδιο χρήσης αυτού.

13.4.2 Την Οικονομική Προσφορά και σε μορφή αρχείου **pdf** ή αντίστοιχου, συμπληρωμένη ως προς τη μορφή και το περιεχόμενο με βάση το/τα επισυναπτόμενο/α σχετικό/α έντυπο/α στη Πρόσκληση υπόδειγμα/τα, την οποία πρέπει να υπογράψει ψηφιακά και να την υποβάλει ηλεκτρονικά σύμφωνα με τις οδηγίες χρήσης του Συστήματος.

Ειδικότερα, τα αρχεία σε μορφή **pdf** ή αντίστοιχου που πρέπει να συμπεριλάβουν οι Προσφέροντες, δεδομένου ότι η διαδικασία διενεργείται με το Σύστημα προσφοράς με ελεύθερη συμπλήρωση ανοικτού τιμολογίου και έλεγχο ομαλότητας τιμών σε σχέση με το αντίστοιχο Τιμολόγιο της Διεύθυνσης της Εταιρείας, είναι:

13.4.2.1 Το «Τιμολόγιο Προσφοράς» και το Τεύχος «Προμέτρηση – Προϋπολογισμός Προσφοράς»

13.4.2.2 Τον Πίνακα κατανομής Τιμήματος (σε περίπτωση σύμπραξης/ένωσης).

Επίσταται η προσοχή στους Προσφέροντες ότι:

Ü Η συμπλήρωση των οικονομικών στοιχείων στα παραπάνω έντυπα ή τεύχη πρέπει απαραίτητα να γίνει με ευκρίνεια.

Ό Απαγορεύονται σχόλια, όροι, προϋποθέσεις, που σχετίζονται με τις/το προσφερόμενες/ο τιμές/τίμημα.

- 13.4.3** Τα κοινά στοιχεία που περιλαμβάνονται στην/στις ειδική/ες ηλεκτρονική/ες φόρμα/ες του Συστήματος και στην υποβαλλόμενη σε μορφή αρχείου **pdf** οικονομική προσφορά πρέπει να συμφωνούν. Σε αντίθετη περίπτωση, υπερισχύουν τα στοιχεία της υποβαλλόμενης σε μορφή αρχείου **pdf** οικονομικής προσφοράς, τα οποία και θα ληφθούν υπόψη για την αξιολόγηση των προσφορών. Προς τούτο, στην περίπτωση αυτή θα εφαρμοστούν τα προβλεπόμενα στην παράγραφο **15.4.2** του Άρθρου **15** του παρόντος τεύχους.

## Άρθρο 14

### Ηλεκτρονική Αποσφράγιση, Τυπική και Τεχνική Αξιολόγηση Προσφορών

#### 14.1 Ηλεκτρονική Αποσφράγιση προσφορών – πρόσβαση Προσφερόντων

- 14.1.1** Η ηλεκτρονική αποσφράγιση των προσφορών γίνεται, μετά από σχετική ενημέρωση των Προσφερόντων, σε εύλογο χρονικό διάστημα από την καταληκτική ημερομηνία και ώρα υποβολής των προσφορών που ορίζεται στην παράγραφο **1.5** του παρόντος τεύχους, από την ορισμένη για το σκοπό αυτό Επιτροπή στο Σύστημα.
- 14.1.2** Κατά την προαναφερθείσα ημερομηνία και ώρα αποσφραγίζονται οι Φάκελοι Α (Τυπικά Στοιχεία) και Φάκελοι Β (Τεχνικά Στοιχεία) .

#### 14.2 Τυπική και Τεχνική Αξιολόγηση προσφορών

- 14.2.1** Στο πλαίσιο της τυπικής αξιολόγησης των προσφορών η Επιτροπή ελέγχει την ύπαρξη και την πληρότητα των απαιτούμενων ψηφιακών εγγράφων σύμφωνα με την παράγραφο **13.2** του παρόντος τεύχους. Επίσης η Επιτροπή ελέγχει εάν στο Φάκελο Α υπάρχουν τυχόν ψηφιακά έγγραφα, πέραν των προβλεπόμενων στη Πρόσκληση, στα οποία τίθενται όροι και προϋποθέσεις που εμπίπτουν στην παράγραφο **12.3** του παρόντος τεύχους.
- 14.2.2** Έλεγχος συμμόρφωσης προσφορών με τα κριτήρια επιλογής, τις τεχνικές απαιτήσεις και τους εν γένει εμπορικούς όρους της Πρόσκλησης.

Στη συνέχεια η αρμόδια Επιτροπή προβαίνει σε λεπτομερή έλεγχο και αξιολόγηση όλων των δικαιολογητικών και στοιχείων που περιέχονται στον Φάκελο Β, προκειμένου να διαπιστώσει αν η προσφορά κάθε Προσφέροντος ανταποκρίνεται πλήρως στις απαιτήσεις της Πρόσκλησης, όσον αφορά τη δυνατότητά του να υλοποιήσει το αντικείμενο της σύμβασης έγκαιρα, με πληρότητα και αρτιότητα.

- 14.2.3** Κατά τη διαδικασία αξιολόγησης των προσφορών, η αρμόδια Επιτροπή:
- α. Μπορεί, τηρώντας τις αρχές της ίσης μεταχείρισης και της διαφάνειας, να ζητεί μέσω του Συστήματος από τους Προσφέροντες, όταν οι πληροφορίες ή η τεκμηρίωση που πρέπει να υποβάλλονται είναι ή εμφανίζονται ελλιπείς ή λανθασμένες, συμπεριλαμβανομένων εκείνων στις Δηλώσεις, ή όταν λείπουν

συγκεκριμένα έγγραφα, να υποβάλουν, να συμπληρώνουν, να αποσαφηνίζουν ή να ολοκληρώνουν τις σχετικές πληροφορίες ή τεκμηρίωση, εντός τακτής προθεσμίας όχι μικρότερης των επτά (7) ημερών και όχι μεγαλύτερης των είκοσι (20) ημερών από την ημερομηνία κοινοποίησης σε αυτούς της σχετικής πρόσκλησης.

Επίσης, η ΔΕΗ μπορεί να ζητά πληροφορίες από άλλες πηγές, να λαμβάνει υπόψη και να συνεκτιμά, οποιοδήποτε άλλο στοιχείο που μπορεί να συμβάλει στη διαμόρφωση της κρίσης της.

Στο πλαίσιο αυτό αποσαφηνίζεται ότι προσφορές οι οποίες δεν θα περιλαμβάνουν στο Φάκελο Α την Εγγυητική Επιστολή Συμμετοχής, τις Δηλώσεις νομιμοποίησης, εκπροσώπησης και απόφασης συμμετοχής, αποδοχής όρων και ισχύος προσφορών, την ΔΜΣΛΑ, καθώς και σε περίπτωση σύμπραξης/ένωσης φυσικών ή/και νομικών προσώπων ή επίκλησης της ικανότητας τρίτου τις σχετικές αντίστοιχες δηλώσεις, θα απορρίπτονται.

Η ΔΕΗ δύναται να κάνει δεκτές συμπληρώσεις ή/και διευκρινίσεις που υποβάλλονται, κατόπιν αιτήματός της, επί των παραπάνω υποβληθέντων μαζί με την προσφορά εγγράφων, εφόσον ο Προσφέρων με τις συμπληρώσεις και διευκρινίσεις αυτές συμμορφώνεται πλήρως με τους όρους και τις απαιτήσεις της Πρόσκλησης.

Ειδικότερα για την Εγγυητική Επιστολή Συμμετοχής γίνεται αποδεκτή συμπλήρωσή της μόνον προς πλήρη συμμόρφωση με το συμπεριλαμβανόμενο στη Πρόσκληση υπόδειγμα αυτής.

Όσον αφορά τα υπόλοιπα στοιχεία του φακέλου Α η ΔΕΗ δύναται να κάνει δεκτή την υποβολή αυτών και εκ των υστέρων, με τυχόν Αντίρρηση που θα ασκήσει ο Προσφέρων κατά της τυπικής απόρριψης προσφοράς λόγω έλλειψής τους από την κατατεθείσα προσφορά, εφόσον ο Προσφέρων με την εκ των υστέρων, κατά τα ανωτέρω, προσκόμισή τους συμμορφώνεται πλήρως με τους όρους και τις απαιτήσεις της Πρόσκλησης.

Όσον αφορά τα στοιχεία της παρ. **13.3, πλην του εδαφίου 13.3.2 του φακέλου Β**, που απαιτούνται από τη Πρόσκληση για την τεχνική αξιολόγηση της προσφοράς η ΔΕΗ Α.Ε δύναται να κάνει δεκτή την υποβολή αυτών και εκ των υστέρων, με τυχόν Αντιρρήσεις που θα ασκήσει ο Προσφέρων κατά της τεχνικής απόρριψης προσφοράς λόγω έλλειψης τους από την κατατεθείσα προσφορά, εφόσον ο Προσφέρων με την εκ των υστέρων, κατά τα ανωτέρω, προσκόμισή τους συμμορφώνεται πλήρως με τους όρους και τις απαιτήσεις της Πρόσκλησης.

**14.2.4** Η Επιτροπή αφού λάβει υπόψη τα προβλεπόμενα στη Πρόσκληση, κρίνει ποιες προσφορές θα πρέπει να αποκλεισθούν από την παραπέρα διαδικασία, λόγω μη ικανοποίησης των απαιτήσεων της Πρόσκλησης ως προς την πληρότητα και την επάρκεια των στοιχείων των Φακέλων Α και Β των προσφορών.

**14.2.5** Η υπόψη Επιτροπή καταχωρεί σε σχετικό Πρακτικό το αποτέλεσμα της τυπικής και τεχνικής αξιολόγησης των προσφορών.

Το αποτέλεσμα της τυπικής και τεχνικής αξιολόγησης των προσφορών γνωστοποιείται σε όλους τους Προσφέροντες από την αρμόδια Επιτροπή μέσω της καταχώρισής του στο Σύστημα και την αποστολή, μέσω του Συστήματος, σχετικού ηλεκτρονικού μηνύματος.

Για τις τυχόν απορριφθείσες προσφορές παρατίθενται αναλυτικά οι λόγοι που αποκλείσθηκε κάθε μία εξ αυτών.

Σε περίπτωση υποβολής μέσω του συστήματος γραπτής αίτησης Προσφέροντα για παροχή σχετικών στοιχείων, που αφορούν τη φάση αυτή ή οποιαδήποτε επόμενη φάση της διαδικασίας, τα αιτηθέντα στοιχεία γνωστοποιούνται το αργότερο εντός δεκαπέντε (15) ημερών από την παραλαβή της αίτησης αυτής, πλην τυχόν συγκεκριμένων και ειδικών στοιχείων που έχουν συμπεριληφθεί με μέριμνα και ευθύνη του προσφέροντος, σύμφωνα με την παράγραφο 13.1.1.3 του παρόντος τεύχους, τα οποία έχουν χαρακτηριστεί και σημανθεί καταλλήλως από αυτούς ως «Εμπιστευτικά Στοιχεία Προσφοράς» προς διασφάλιση των συμφερόντων τους, καθότι κρίνουν ότι τα υπόψη στοιχεία προστατεύονται από εμπορικό, βιομηχανικό ή επαγγελματικό κ.λπ. απόρρητο. Σε περίπτωση που ο Προσφέρων παραλείψει να χαρακτηρίσει κατά τα ως άνω τα υπόψη στοιχεία της προσφοράς του η ΔΕΗ ουδεμία ευθύνη φέρει για την γνωστοποίησή τους κατά τ' ανωτέρω.

- 14.2.6 Οι Προσφέροντες των οποίων οι προσφορές απορρίπτονται, έχουν δικαίωμα υποβολής Αντιρρήσεων σύμφωνα με τα οριζόμενα στο άρθρο 16 του παρόντος τεύχους.

### 14.3 Διαχείριση απορριφθεισών προσφορών

Σε κάθε Προσφέροντα που αποκλείστηκε από την Επιτροπή θα επιστρέφεται επί αποδείξει, η πρωτότυπη Εγγυητική Επιστολή Συμμετοχής (ΕΕΣ) στη Διαδικασία.

Η επιστροφή αυτή πραγματοποιείται μετά την άπρακτη παρέλευση των προθεσμιών για την άσκηση Αντιρρήσεων. Επίσης, μπορεί να παραληφθεί από τον Προσφέρωντα και πριν από τη λήξη των προθεσμιών αυτών, εφόσον ο Προσφέρων αποστείλει μέσω του Συστήματος Επιστολή ψηφιακά υπογεγραμμένη με την οποία θα δηλώνει ότι παραιτείται από το δικαίωμα υποβολής Αντιρρήσεων. Σε αντίθετη περίπτωση η ΕΕΣ στη διαδικασία θα επιστραφεί στον Προσφέρωντα μετά την έκδοση τυχόν απορριπτικής απόφασης επί των Αντιρρήσεων.

Η οικονομική προσφορά παραμένει στο σύστημα χωρίς να είναι προσβάσιμη από οποιονδήποτε.

## Άρθρο 15

### Οικονομική Αξιολόγηση Προσφορών

#### 15.1 Διαδικασία αξιολόγησης προσφορών

15.1.1 Η αξιολόγηση των προσφορών διενεργείται σε μία φάση:

- Αποσφράγιση – αξιολόγηση Οικονομικών προσφορών

15.1.2 Επικοινωνία με Προσφέροντες

Η αρμόδια Επιτροπή προκειμένου να φέρει σε πέρας το έργο της:

Μπορεί, τηρώντας τις αρχές της ίσης μεταχείρισης και της διαφάνειας, να ζητεί μέσω του Συστήματος από τους Προσφέροντες, όταν οι πληροφορίες ή η τεκμηρίωση που πρέπει να υποβάλλονται είναι ή εμφανίζονται ελλιπείς ή λανθασμένες, ή όταν λείπουν συγκεκριμένα έγγραφα, να υποβάλουν, να συμπληρώνουν, να αποσαφηνίζουν ή να ολοκληρώνουν τις σχετικές πληροφορίες ή τεκμηρίωση, εντός τακτής προθεσμίας όχι μικρότερης των επτά (7) ημερών και όχι μεγαλύτερης των είκοσι (20) ημερών από την ημερομηνία κοινοποίησης σε αυτούς της σχετικής πρόσκλησης. Επίσης, η ΔΕΗ μπορεί να ζητά πληροφορίες από άλλες πηγές, να λαμβάνει υπόψη και να συνεκτιμά, οποιοδήποτε άλλο στοιχείο που μπορεί να συμβάλει στη διαμόρφωση της κρίσης της.

#### 15.1.3 Ανακοίνωση αποτελεσμάτων αξιολόγησης προσφορών

Το αποτέλεσμα αξιολόγησης των προσφορών της οικονομικής αξιολόγησής τους γνωστοποιείται σε όλους τους Προσφέροντες από την αρμόδια Επιτροπή, μέσω της καταχώρισής του στο Σύστημα και την αποστολή, μέσω του Συστήματος, σχετικού ηλεκτρονικού μηνύματος.

Για τις τυχόν απορριφθείσες προσφορές παρατίθενται αναλυτικά οι λόγοι που αποκλείσθηκε κάθε μία εξ αυτών.

Σε περίπτωση δε υποβολής μέσω του Συστήματος αιτήματος Προσφέροντος σχετικά με τα αποτελέσματα αξιολόγησης της προσφοράς του μετά το πέρας κάθε φάσης της τεχνικής και οικονομικής αξιολόγησης και εφόσον τα στοιχεία αυτά δεν έχουν δοθεί σε προηγούμενο χρονικό σημείο σύμφωνα με τα ανωτέρω, η γνωστοποίησή τους, επίσης μέσω του Συστήματος, γίνεται το αργότερο εντός δεκαπέντε (15) ημερών από την παραλαβή της αίτησης αυτής.

### 15.2. Αποσφράγιση Οικονομικών Προσφορών – Πρόσβαση Προσφερόντων - Αξιολόγηση

15.2.1 Τα οικονομικά στοιχεία των προσφορών, που κρίθηκαν αποδεκτές μετά την τυπική και τεχνική αξιολόγηση, αποσφραγίζονται ηλεκτρονικά από την αρμόδια Επιτροπή, σε ημερομηνία και ώρα που θα έχει προκαθοριστεί στο Σύστημα.

Αμέσως μετά την ηλεκτρονική αποσφράγιση των οικονομικών προσφορών, οι Προσφέροντες στη φάση αυτή της διαδικασίας θα έχουν πλήρη ηλεκτρονική πρόσβαση στο περιεχόμενο αυτών.

15.2.2 Στη συνέχεια η αρμόδια Επιτροπή:

α. ελέγχει εάν οι Προσφέροντες υπέβαλαν όλα τα δικαιολογητικά και στοιχεία που απαιτούνται, σύμφωνα με την παράγραφο 13.4 του παρόντος τεύχους.

β. ελέγχει εάν οι προσφορές περιέχουν αποκλίσεις από τους Εμπορικούς και Οικονομικούς Όρους των τευχών της Πρόσκλησης, για όσα στοιχεία περιλαμβάνονται σε αυτές. Σε περίπτωση διαπίστωσης αποκλίσεων τέτοιας φύσεως η προσφορά θα απορριφθεί οριστικά.

Ακολούθως το αποτέλεσμα του ως άνω ελέγχου ανακοινώνεται στους Προσφέροντες, σύμφωνα με τα αναφερόμενα στην πιο πάνω παράγραφο **15.1.3**.

Οι Προσφέροντες των οποίων οι προσφορές απορρίπτονται, έχουν δικαίωμα υποβολής Αντιρρήσεων σύμφωνα με τα οριζόμενα στο άρθρο **16** του παρόντος τεύχους.

- γ. ελέγχει την ύπαρξη τυχόν σφαλμάτων και προβαίνει στη διόρθωσή τους, σύμφωνα με τα ρητώς προβλεπόμενα στο άρθρο **9** του παρόντος τεύχους.
- δ. προβαίνει στην οικονομική αξιολόγηση των οικονομικά αποδεκτών προσφορών με τη διαδικασία που έχει καθοριστεί στην Πρόσκληση και υπολογίζει το συνολικό οικονομικό αποτέλεσμα.
- ε. ελέγχει την ορθότητα του παραγόμενου μέσω του Συστήματος Πίνακα Προτιμητέων Προσφερόντων.

Επισημαίνεται ότι, σε περίπτωση που η αρμόδια Επιτροπή διαπιστώσει σε οποιαδήποτε εκ των οικονομικών προσφορών απόκλιση μεταξύ τιμών συμπληρωμένων από τους προσφερόμενους στην ειδική φόρμα του Συστήματος και της επισυναφθείσας σε αυτό ψηφιακά υπογεγραμμένης αντίστοιχης οικονομικής προσφοράς, επανακαταρτίζει τον Πίνακα Προτιμητέων Προσφερόντων με τις τιμές της ψηφιακά υπογεγραμμένης οικονομικής προσφοράς και αναρτά το διορθωμένο Συγκριτικό Πίνακα στο Σύστημα.

**15.2.3** Το τίμημα της προσφοράς, όπως αυτό διαμορφώθηκε με τα αναφερόμενα στην παραπάνω παράγραφο **15.2.2**, αποτελεί το συγκριτικό τίμημα της προσφοράς, με βάση το οποίο καθορίζεται η σειρά Προτιμητέων Προσφερόντων.

**15.3** Σε περίπτωση ισότιμων προσφορών, καλούνται οι Προσφέροντες με ισότιμες προσφορές να υποβάλουν ηλεκτρονικά στο Σύστημα τελική και βέλτιστη οικονομική προσφορά σε προσδιορισμένη χρονικά προθεσμία.

**15.4** Η αρμόδια Επιτροπή, τέλος, συντάσσει και υπογράφει Πρακτικό Αξιολόγησης Προσφορών.

**15.5** Ο ΦΠΑ που επιβάλλεται στην Ελλάδα επί των τιμολογίων που θα εκδοθούν από τον Προσφέροντα προς τη ΔΕΗ, δεν θα περιλαμβάνεται στο τίμημα και δεν λαμβάνεται υπόψη στη σύγκριση των προσφορών.

**15.6** Αν μία προσφορά φαίνεται ασυνήθιστα χαμηλή σε σχέση με το αντικείμενό της, η ΔΕΗ **ΑΕ** θα απαιτήσει από τον Προσφέροντα να εξηγήσει, εντός αποκλειστικής προθεσμίας κατά μέγιστο είκοσι (**20**) εργάσιμων ημερών και κατ'ελάχιστον επτά (**7**) εργάσιμων ημερών από την κοινοποίηση της σχετικής πρόσκλησης, την τιμή που προτείνει στην προσφορά.

Οι εξηγήσεις μπορεί να αφορούν ιδίως:

α) τα οικονομικά χαρακτηριστικά της μεθόδου κατασκευής, της διαδικασίας παρασκευής ή των παρεχόμενων υπηρεσιών,

β) τις επιλεγείσες τεχνικές λύσεις ή τις εξαιρετικά ευνοϊκές συνθήκες, που διαθέτει ο Προσφέρων για την προμήθεια των προϊόντων ή την παροχή των υπηρεσιών ή για την εκτέλεση του έργου,

γ) την πρωτοτυπία του έργου, των προϊόντων ή των υπηρεσιών που προτείνονται από τον Προσφέροντα,



δ) τη συμμόρφωση προς τις υποχρεώσεις που απορρέουν από τις διατάξεις της περιβαλλοντικής, κοινωνικοασφαλιστικής και εργατικής νομοθεσίας, που έχουν θεσπισθεί με το δίκαιο της Ευρωπαϊκής Ένωσης, το εθνικό δίκαιο, συλλογικές συμβάσεις ή διεθνείς διατάξεις περιβαλλοντικού, κοινωνικού και εργατικού δικαίου,

ε) τη συμμόρφωση προς τις υποχρεώσεις του ως προς τους υπεργολάβους,

Αν ο Προσφέρων δεν ανταποκριθεί στη σχετική πρόσκληση της ΔΕΗ εντός της ως άνω προθεσμίας και δεν υποβάλλει εξηγήσεις, η προσφορά του απορρίπτεται ως μη κανονική και καταπίπτει υπέρ της ΔΕΗ η εγγυητική επιστολή συμμετοχής.

Η ΔΕΗ ΑΕ αξιολογεί τις παρεχόμενες πληροφορίες σε συνεννόηση με τον Προσφέροντα.

Η ΔΕΗ ΑΕ μπορεί να απορρίψει την προσφορά μόνο εάν τα παρεχόμενα στοιχεία δεν εξηγούν κατά τρόπο ικανοποιητικό το χαμηλό επίπεδο της τιμής που προτείνεται, λαμβανομένων υπόψη των στοιχείων που αναφέρονται ανωτέρω.

Η ΔΕΗ ΑΕ απορρίπτει την προσφορά, εάν διαπιστώσει ότι η προσφερόμενη τιμή είναι ασυνήθιστα χαμηλή λόγω μη συμμόρφωσης του Προσφέροντος σε υποχρεώσεις που επιβάλλονται από το δίκαιο για την προστασία του περιβάλλοντος, το εργατικό δίκαιο, το δίκαιο κοινωνικής ασφάλισης και προστασίας ευάλωτων κοινωνικών ομάδων, που επιβάλλονται από την εθνική ή ενωσιακή έννομη τάξη.

## Άρθρο 16

### Αντιρρήσεις Προσφερόντων

**16.1** Κάθε ενδιαφερόμενος για σύναψη σύμβασης με τη ΔΕΗ, δικαιούται να υποβάλει Αντιρρήσεις σε κάθε απόφαση της Εταιρείας, που σχετίζεται με τη διαδικασία επιλογής, την οποία θεωρεί ότι θίγει, μη νόμιμα, τα συμφέροντά του.

**16.2** Οι, κατά τα ανωτέρω, Αντιρρήσεις κατατίθενται ηλεκτρονικά μέσω του Συστήματος, στον ηλεκτρονικό τόπο της Διαδικασίας Επιλογής.

Η κατάθεση των Αντιρρήσεων γίνεται σε μορφή ηλεκτρονικού αρχείου **.pdf** ή αντίστοιχου με ονομασία αρχείου «Αντιρρήσεις». Οι Αντιρρήσεις πρέπει να φέρουν προηγμένη ηλεκτρονική υπογραφή, σύμφωνα με την παράγραφο **1.4** του παρόντος τεύχους.

Το έγγραφο των Αντιρρήσεων πρέπει να είναι σαφές και ευσύνοπτο, σε καμία περίπτωση να μην ξεπερνά τις **1.500** λέξεις και να συνοδεύεται από τυχόν αναγκαία στοιχεία για την απόδειξη των ισχυρισμών που περιέχει. Εάν αφορά και στη συμμετοχή άλλου Προσφέροντος πρέπει να του κοινοποιείται ηλεκτρονικά εντός της ίδιας προθεσμίας. Εάν, κατά την κρίση της Επιτροπής Εξέτασης Αντιρρήσεων, από τις Αντιρρήσεις θίγεται τρίτος, στον οποίο δεν έχουν κοινοποιηθεί εντός της ως άνω προθεσμίας, την κοινοποίηση πρέπει να ενεργήσει η Επιτροπή.

Ως ημερομηνία υποβολής των Αντιρρήσεων θεωρείται η ημερομηνία ηλεκτρονικής καταχώρισής τους στον ηλεκτρονικό τόπο της Διαδικασίας.

**16.3** Οι Αντιρρήσεις υποβάλλονται μέσα σε προθεσμία πέντε (5) ημερών από την ημερομηνία που η προσβαλλόμενη απόφαση περιήλθε σε γνώση του διαμαρτυρούμενου. Ειδικά για την υποβολή Αντιρρήσεων κατά της

Πρόσκλησης, οι Αντιρρήσεις υποβάλλονται μέχρι πέντε (5) ημέρες πριν από την καταληκτική ημερομηνία υποβολής των προσφορών.

- 16.4** Τυχόν θιγόμενος από τις Αντιρρήσεις Προσφέρων δικαιούται να υποβάλει υπόμνημα, εντός αποκλειστικής προθεσμίας πέντε (5) ημερών από την κοινοποίηση σε αυτόν των Αντιρρήσεων, που πρέπει να πληρούν τις προϋποθέσεις του εγγράφου Αντιρρήσεων, προσκομίζοντας όλα τα κρίσιμα έγγραφα που έχει στη διάθεσή του. Η τυχόν υποβολή Αντιρρήσεων κατά απόφασης της Επιτροπής Εξέτασης Αντιρρήσεων επί Αντιρρήσεων άλλου Προσφέροντος δεν λαμβάνεται υπόψη από την αρμόδια Επιτροπή.
- 16.5** Η εξέταση των Αντιρρήσεων γίνεται από αρμόδια προς τούτο Επιτροπή, η οποία αποτελείται από τους μισθωτούς της Εταιρείας, σύμφωνα με την Απόφαση Διευθύνοντος Συμβούλου 250/2022 της ΔΕΗ ΑΕ.
- Οι υποβληθείσες αντιρρήσεις εισάγονται προς εξέταση ενώπιον της κατά τα ανωτέρω οριζόμενης Επιτροπής Εξέτασης Αντιρρήσεων εντός προθεσμίας δεκαπέντε (15) ημερών από την υποβολή τους.
- Η Επιτροπή Εξέτασης Αντιρρήσεων αποφαινεται οριστικώς εντός δέκα (10) από την ημερομηνία εξέτασης, άλλως μετά την παρέλευση άπρακτης της κατά τα ανωτέρω συνολικής προθεσμίας των είκοσι πέντε (25) ημερών τεκμαίρεται η απόρριψη τους.
- 16.6** Η απόφαση της Επιτροπής γνωστοποιείται ηλεκτρονικά, μέσω του Συστήματος, ενώ ταυτόχρονα αποστέλλεται μέσω του Συστήματος σχετικό ηλεκτρονικό μήνυμα στον οικείο διαμαρτυρόμενο.
- 16.7** Η απόφαση επί των Αντιρρήσεων είναι ανέκκλητη και απρόσβλητη ενώπιον οργάνων της ΔΕΗ.
- 16.8** Η υποβολή Αντιρρήσεων δεν κωλύει αυτομάτως την πρόοδο της Διαδικασίας Επιλογής και η τυχόν αποδοχή των Αντιρρήσεων δεν πλήττει το κύρος της Διαδικασίας Επιλογής, αλλά οδηγεί, κατά την κρίση του κρίνοντος οργάνου, σε αναμόρφωση του προσβαλλόμενου πρακτικού ή σε επανάληψη φάσης ή Σταδίου.
- 16.9** Αρμόδιο όργανο επί της αναστολής ή όχι της προόδου της διαδικασίας σε περίπτωση υποβολής αντιρρήσεων, κατόπιν πρότασης των Υπηρεσιών και γνωμοδότησης πιθανολόγησης της ΔΝΥ, είναι το όργανο που εγκρίνει την Πρόσκληση και κατ' ανώτατο ο οικείο Γενικός Διευθυντής.

## Άρθρο 17

### Περάτωση της Διαδικασίας Επιλογής –

#### Αναγγελία Επιλογής Αντισυμβαλλομένου Ματαίωση Διαδικασίας

- 17.1** Η Διαδικασία Επιλογής ολοκληρώνεται με την έγκριση του αποτελέσματος του από τα εξουσιοδοτημένα όργανα της Εταιρείας. Η εγκριτική απόφαση περιλαμβάνει και τυχόν βελτιώσεις της προσφοράς που γίνονται δεκτές από τον Προτιμητέο Προσφέροντα.
- 17.2** Η επιλογή Αντισυμβαλλομένου γνωστοποιείται ηλεκτρονικά, μέσω του Συστήματος στον Αντισυμβαλλόμενο με επιστολή με την οποία καλείται να προσκομίσει, όλα τα απαραίτητα στοιχεία και πιστοποιητικά που προβλέπονται από την Πρόσκληση.
- Ταυτόχρονα η ως άνω επιλογή αναγγέλλεται ηλεκτρονικά, μέσω του Συστήματος και στους λοιπούς Προσφέροντες οι οποίοι υπέβαλαν αποδεκτές προσφορές.

- 17.3** Σε περίπτωση σύμπραξης/ένωσης προσώπων, θα επιλεχθούν ως Αντισυμβαλλόμενα μέρη όλα τα μέλη αυτής και θα τεθεί διάταξη στο συμφωνητικό σύμφωνα με την οποία τα μέλη της ενέχονται και ευθύνονται έναντι της ΔΕΗ ενιαία, αδιαίρετα, αλληλέγγυα και σε ολόκληρο το καθένα χωριστά, θα εκπροσωπούνται από κοινό εκπρόσωπο και ότι θα ελέγχεται από τη ΔΕΗ η ουσιαστική συμμετοχή στη σύμπραξη/ένωση όλων των μελών της σε όλη τη διάρκεια ισχύος της σύμβασης.
- 17.4** Σε περίπτωση σύμπραξης/ένωσης προσώπων η προσφορά πρέπει να είναι διαμορφωμένη κατά τρόπο ώστε να εξασφαλίζεται η χωριστή τιμολόγηση από τα μέλη της σύμπραξης/ένωσης σύμφωνα με την ελληνική φορολογική νομοθεσία και πρακτική. Στην αντίθετη περίπτωση η σύμπραξη/ένωση υποχρεούται πριν την υπογραφή της σύμβασης να περιβληθεί νομικό τύπο που θα επιτρέπει την από κοινού τιμολόγηση και τότε για την υπογραφή της σύμβασης απαιτείται επιπλέον η κατάθεση επικυρωμένου αντιγράφου του εγγράφου που θα αποδεικνύει ότι ικανοποιείται η προαναφερθείσα απαίτηση.
- 17.5** Η ΔΕΗ διατηρεί το δικαίωμα, με αιτιολογημένη απόφαση των αρμοδίων οργάνων της, να ματαιώσει τη Διαδικασία Επιλογής στο σύνολο ή σε μέρος αυτής, ή να την επαναλάβει με τους ίδιους ή διαφορετικούς όρους σε οποιαδήποτε φάση της Διαδικασίας και κατά την απόλυτη κρίση της.
- 17.6** Η ΔΕΗ ματαιώνει τη διαδικασία, ιδίως εφόσον:
- α. απέβη άγονος λόγω μη υποβολής προσφοράς ή λόγω απόρριψης όλων των προσφορών ή αποκλεισμού όλων των Προσφερόντων
  - β. κανένας από τους Προσφέροντες δεν προσέλθει για την υπογραφή της σύμβασης.
  - γ. διεξήχθη χωρίς τήρηση των προβλεπομένων κανόνων, με συνέπεια τον επηρεασμό του αποτελέσματος
  - δ. το αποτέλεσμα είναι μη ικανοποιητικό για την Εταιρεία
  - ε. ο ανταγωνισμός υπήρξε ανεπαρκής
  - στ. μεταβλήθηκαν οι ανάγκες της Εταιρείας
  - ζ. δεν θα είναι δυνατή η κανονική εκτέλεση της σύμβασης, λόγω ανωτέρας βίας

## Άρθρο 18

### Περιεχόμενο και υπογραφή Σύμβασης

- 18.1** Το περιεχόμενο της Σύμβασης διαμορφώνεται με βάση τους όρους της Πρόσκλησης και της προσφοράς του Αντισυμβαλλομένου, όπως εγκρίθηκαν από το αρμόδιο όργανο της Εταιρείας.
- 18.2** Παράλληλα ο Προτιμητέος Προσφέρων καλείται από τη ΔΕΗ να προσκομίσει εντός δέκα (10) ημερών από την ημερομηνία της σχετικής πρόσκλησης, την εγγυητική επιστολή καλής εκτέλεσης και σε περίπτωση νομικού προσώπου, την απόφαση ορισμού εκπροσώπου για την υπογραφή της Σύμβασης.

Αναφορικά με το χρόνο ισχύος των δικαιολογητικών και στοιχείων που καλείται να προσκομίσει ο Προτιμητέος Προσφέρων, καθώς και για τις λοιπές ρυθμίσεις που διέπουν την υποβολή τους, ισχύουν τα

διαλαμβανόμενα στις παραγράφους 13.1.1.4 και 13.2.B του παρόντος τεύχους.

- 18.3** Μετά την διαμόρφωση του περιεχομένου της Σύμβασης και την προσκόμιση των πιο πάνω δικαιολογητικών, ο Προτιμητέος Προσφέρων καλείται για την υπογραφή της εντός προθεσμίας η οποία δεν μπορεί να είναι μικρότερη των δέκα (10) ημερολογιακών ημερών από τη γνωστοποίηση μέσω του Συστήματος της απόφασης επιλογής.
- 18.4** Εάν αυτός δεν προσέλθει εντός της ως άνω προθεσμίας, η Εταιρεία έχει το δικαίωμα να τον αποκλείσει από την υπογραφή της Σύμβασης και να ζητήσει την κατάπτωση της Εγγυητικής Επιστολής Συμμετοχής του στη Διαδικασία, ακολούθως δε να προχωρήσει σε συζητήσεις με τους λοιπούς Προσφέροντες κατά σειρά προτιμητέων Προσφερόντων για επιλογή Αντισυμβαλλομένου, υπό την προϋπόθεση ότι ισχύουν ή δέχονται να ισχύουν οι προσφορές τους.

## Άρθρο 19

### Επιφυλάξεις και Δικαιώματα ΔΕΗ

- 19.1** Η συμμετοχή στη διαδικασία (υποβολή προσφοράς) ισοδυναμεί με δήλωση του προσφέροντος ότι έλαβε πλήρη γνώση όλων των όρων, των στοιχείων και των τευχών της Πρόσκλησης.
- 19.2** Η ΔΕΗ διατηρεί το δικαίωμα να μεταθέσει την ημερομηνία υποβολής των προσφορών ή να επιφέρει οποιεσδήποτε τροποποιήσεις στα τεύχη της Πρόσκλησης. Οι τροποποιήσεις αυτές θα περιλαμβάνονται σε σχετικά Συμπληρώματα της Πρόσκλησης, η έκδοση των οποίων θα δημοσιεύεται όπως και η Πρόσκληση.
- 19.3** Η ΔΕΗ δεν θα έχει ευθύνη ή υποχρέωση, σε καμία περίπτωση, να αποζημιώσει τους Προσφέροντες για οποιαδήποτε δαπάνη ή ζημιά που θα έχουν υποστεί για την προετοιμασία και υποβολή των Προσφορών τους, ιδιαίτερα στην περίπτωση που αυτές δεν θα γίνουν δεκτές ή θ' αναβληθεί ή ματαιωθεί η διαδικασία σε οποιοδήποτε φάση και χρόνο και για οποιοδήποτε λόγο ή αιτία. Κατά συνέπεια αυτοί που συμμετέχουν στη διαδικασία και υποβάλλουν προσφορά, ανεξάρτητα αν έγιναν ή όχι τελικά δεκτοί, δεν αποκτούν κανένα απολύτως δικαίωμα κατά της ΔΕΗ από την Πρόσκληση αυτή και την εν γένει συμμετοχή τους στη Διαδικασία Επιλογής.
- 19.4** Η προσφορά, η οποία υποβάλλεται με βάση τους όρους της Πρόσκλησης, θεωρείται ως πρόταση προς τη ΔΕΗ και όχι ως αποδοχή πρότασής της.
- 19.5** Κάθε παράλειψη στην υποβολή της Προσφοράς ή στην υπογραφή οποιουδήποτε εγγράφου, δεν δίνει το δικαίωμα σε Προσφέροντα να την επικαλεστεί προκειμένου να τύχει εξαιρέσεως ή ελαττώσεως των υποχρεώσεών του.
- 19.6** Οι όροι και οι περιορισμοί που αφορούν στην υποβολή των Προσφορών είναι προς όφελος της ΔΕΗ, η οποία δικαιούται, πριν από την υποβολή των προσφορών, να παραιτηθεί απ' αυτούς, χωρίς αυτό να δημιουργεί κανένα δικαίωμα στους Προσφέροντες ή σε άλλους τρίτους.

Συνημμένα:

- Παραρτήματα I έως II



**Αριθμός Πρόσκλησης: 2023.200/ΛΚΔΜ**

**Αντικείμενο: Κατασκευή περίφραξης με  
ανθρωποθυρίδες και πόρτες οχημάτων –  
μηχανημάτων στο Ορυχείο Κλειδιού**

**ΠΑΡΑΡΤΗΜΑΤΑ ΠΡΟΤΥΠΟΥ ΤΕΥΧΟΥΣ 1**

**ΤΕΥΧΟΣ 1 ΑΠΟ 8**



**ΠΑΡΑΡΤΗΜΑ Ι**  
(Τεύχος 1 της Πρόσκλησης)  
**Έντυπα Οικονομικής Προσφοράς**



Αριθμός Πρόσκλησης: **2023.200/ΛΚΔΜ**

Αντικείμενο: Κατασκευή περίφραξης με ανθρωποθυρίδες και πόρτες οχημάτων – μηχανημάτων στο Ορυχείο Κλειδιού

### ΤΙΜΟΛΟΓΙΟ ΕΤΑΙΡΕΙΑΣ

#### ΑΤ 1

Κατασκευή περίφραξης με πλέγμα κολλητό (πονταριστό) και όπως αναλυτικά περιγράφεται στην Τεχνική Περιγραφή.

Τιμή ανά τρέχον μέτρο περίφραξης (ΑΤ1)

ΕΥΡΩ Τιμή (ολογράφως) : Δεκατρία και πενήντα τρία λεπτά

ΕΥΡΩ Τιμή (αριθμητικώς) : **13,53**

#### ΑΤ 2

Κατασκευή ανθρωποθυρίδας 1,25m και όπως αναλυτικά περιγράφεται στην Τεχνική Περιγραφή.

Τιμή ανά τεμάχιο ανθρωποθυρίδας (ΑΤ2)

ΕΥΡΩ Τιμή (ολογράφως) : Εκατόν ενενήντα επτά και εβδομήντα ένα λεπτά

ΕΥΡΩ Τιμή (αριθμητικώς) : **197,71**

#### ΑΤ 3

Κατασκευή πόρτας διέλευσης οχημάτων – μηχανημάτων 5,0m και όπως αναλυτικά περιγράφεται στην Τεχνική Περιγραφή.

Τιμή ανά τεμάχιο πόρτας διέλευσης οχημάτων – μηχανημάτων (ΑΤ3)

Τιμή ανά τρέχον μέτρο δύο πλευρών

ΕΥΡΩ Τιμή (ολογράφως) : Τετρακόσια τριάντα έξι και εξήντα οκτώ λεπτά

ΕΥΡΩ Τιμή (αριθμητικώς) : **436,68**



Αριθμός Πρόσκλησης: 2023.200/ΛΚΔΜ

Αντικείμενο: Κατασκευή περίφραξης με  
ανθρωποθυρίδες και πόρτες οχημάτων –  
μηχανημάτων στο Ορυχείο Κλειδιού

ΠΡΟΜΕΤΡΗΣΗ - ΠΡΟΫΠΟΛΟΓΙΣΜΟΣ ΤΗΣ ΕΤΑΙΡΕΙΑΣ

A/A	Είδος Εργασιών	A.T.	Μον. Μετρ.	Ποσότητα	Τιμή Μονάδας (Ευρώ)	Μερική Δαπάνη
[1]	[2]	[3]	[4]	[5]	[6]	[7]
1	Κατασκευή περίφραξης με πλέγμα κολλητό (πονταριστό)	A.T.1	m	7.000	13,53	94,710,00
2	Κατασκευή ανθρωποθυρίδας 1,25m	A.T.2	Τεμ.	3	197,71	593,13
3	Κατασκευή πόρτας διέλευσης οχημάτων – μηχανημάτων 5,0m	A.T.3	Τεμ.	3	436,68	1.310,04
Άθροισμα					Σ(α)=	96.613,17





**Αριθμός Πρόσκλησης: 2023.200/ΛΚΔΜ**

**Αντικείμενο: Κατασκευή περίφραξης με  
ανθρωποθυρίδες και πόρτες οχημάτων –  
μηχανημάτων στο Ορυχείο Κλειδιού**

### ΤΙΜΟΛΟΓΙΟ ΠΡΟΣΦΟΡΑΣ

#### ΑΤ 1

**Κατασκευή περίφραξης με πλέγμα κολλητό (πονταριστό) και όπως αναλυτικά περιγράφεται στην Τεχνική Περιγραφή.**

Τιμή ανά τρέχον μέτρο περίφραξης (ΑΤ1)

ΕΥΡΩ Τιμή (ολογράφως) :

ΕΥΡΩ Τιμή (αριθμητικώς) :

#### ΑΤ 2

**Κατασκευή ανθρωποθυρίδας 1,25m και όπως αναλυτικά περιγράφεται στην Τεχνική Περιγραφή.**

Τιμή ανά τεμάχιο ανθρωποθυρίδας (ΑΤ2)

Τιμή ανά τεμάχιο

ΕΥΡΩ Τιμή (ολογράφως) :

ΕΥΡΩ Τιμή (αριθμητικώς) :

#### ΑΤ 3

**Κατασκευή πόρτας διέλευσης οχημάτων – μηχανημάτων 5,0m και όπως αναλυτικά περιγράφεται στην Τεχνική Περιγραφή.**

Τιμή ανά τεμάχιο πόρτας διέλευσης οχημάτων – μηχανημάτων (ΑΤ3)

ΕΥΡΩ Τιμή (ολογράφως) :

ΕΥΡΩ Τιμή (αριθμητικώς) :

Ημερομηνία:.....



## Ο Προσφέρων

Επισήμανση: Όλα τα ποσά της οικονομικής προσφοράς σε Ευρώ πρέπει να αναγράφονται αριθμητικώς και ολογράφως στις κατάλληλες θέσεις. Σε περίπτωση διαφορών μεταξύ τους, θα υπερισχύουν οι ολόγραφες τιμές.



Αριθμός Πρόσκλησης: 2023.200/ΛΚΔΜ

Αντικείμενο: Κατασκευή περίφραξης με  
ανθρωποθυρίδες και πόρτες οχημάτων –  
μηχανημάτων στο Ορυχείο Κλειδιού

ΠΡΟΜΕΤΡΗΣΗ - ΠΡΟΫΠΟΛΟΓΙΣΜΟΣ ΠΡΟΣΦΟΡΑΣ

A/A	Είδος Εργασιών	A.T.	Μον. Μετρ.	Ποσότητα	Τιμή Μονάδας (Ευρώ)	Μερική Δαπάνη
[1]	[2]	[3]	[4]	[5]	[6]	[7]
1	Κατασκευή περίφραξης με πλέγμα κολλητό (.....)	A.T.1	m	7000		
2	Κατασκευή ανθρωποθυρίδας 1,25m	A.T.2	Τεμ.	3		
3	Κατασκευή πόρτας διέλευσης οχημάτων – μηχανημάτων 5,0m	A.T.3	Τεμ.	3		
Άθροισμα					Σ(β)=	

Μέση τεκμαρτή έκπτωση  $E_m = [(\Sigma\alpha - \Sigma\beta)/\Sigma\alpha] \times 100 = [(96.613,17 - \text{_____})/96.613,17] \times 100 = \text{___}\%$

Ημερομηνία:.....

Ο Προσφέρων



**ΠΑΡΑΡΤΗΜΑ ΙΙ**  
(Τεύχος 1 της Πρόσκλησης)

**Πίνακας Κατανομής Τιμήματος**

Ενδεικτικό παράδειγμα:

Το Συνολικό τίμημα σε ΕΥΡΩ θα καταβληθεί όπως παρακάτω :

ΜΕΛΗ ΣΥΜΠΡΑΞΗΣ/ ΕΝΩΣΗΣ ΟΙΚΟΝΟΜΙΚΩΝ ΦΟΡΕΩΝ	ΤΙΜΗΜΑ ΣΕ ΕΥΡΩ	
	Αριθμητικώς	Ολογράφως
.....	.....	.....
.....	.....	.....
.....	.....	.....

Διεύθυνση Λειτουργιών  
Παραγωγής

Διεύθυνση Λιγνιτικού Κέντρου  
Δυτικής Μακεδονίας



**Αριθμός Πρόσκλησης: 2023.200/ΛΚΔΜ**

**Αριθμός Σύμβασης:**

**Αριθμός Σύμβασης sap:**

**Αντικείμενο: Κατασκευή περίφραξης με  
ανθρωποθυρίδες και πόρτες οχημάτων -  
μηχανημάτων στο Ορυχείο Κλειδιού**

**ΣΥΜΦΩΝΗΤΙΚΟ ΣΥΜΒΑΣΗΣ ΕΡΓΟΥ (σχέδιο)**

**ΤΕΥΧΟΣ 2 ΑΠΟ 8**

## ΣΥΜΦΩΝΗΤΙΚΟ ΣΥΜΒΑΣΗΣ

Στην ΔΕΗ Α.Ε./ΔΛΚΔΜ σήμερα την ..... μεταξύ των συμβαλλομένων:

α) του πρώτου των συμβαλλομένων με την επωνυμία Δημόσια Επιχείρηση Ηλεκτρισμού Α.Ε., και διακριτικό τίτλο ΔΕΗ ΑΕ (εφεξής ΔΕΗ ή Εταιρεία), που εδρεύει στην Αθήνα, οδός Χαλκοκονδύλη 30, Τ.Κ. 104 32, όπως εν προκειμένω νόμιμα εκπροσωπείται από τον **Διευθυντή της ΔΛΚΔΜ κ. Αντώνιο Γ. Νίκου**, και

β) του δεύτερου των συμβαλλομένων ..... (εφεξής Αντισυμβαλλόμενος ή Εργολάβος)(ΑΦΜ.....,ΔΟΥ.....),, που εδρεύει ..... και εκπροσωπείται νόμιμα, σε αυτήν την περίπτωση από .....

συμφωνήθηκαν, συνομολογήθηκαν και έγιναν αμοιβαίως αποδεκτά, χωρίς καμία επιφύλαξη τα ακόλουθα:

### Άρθρο 1 Τεύχη της Σύμβασης

- 1.1** Η Σύμβαση αποτελείται από τα παρακάτω τεύχη τα οποία υπογεγραμμένα από τα συμβαλλόμενα μέρη αποτελούν ένα ενιαίο σύνολο:
- α. Συμφωνητικό Σύμβασης
  - β. Ειδικοί Όροι Σύμβασης
  - γ. Τεχνικές Προδιαγραφές μετά του ακόλουθου προσαρτήματος:  
Προσάρτημα Ι: Σχέδια Σ1 & Σ2
  - δ. Ανάλυση Συμβατικού Τιμήματος
    - δ.1 Τιμολόγιο Προσφοράς
    - δ.2 Προμέτρηση – Προϋπολογισμός Προσφοράς
  - ε. Γενικοί Όροι Σύμβασης
  - στ. Ασφαλίσεις
  - ζ. Κανονισμός Ασφάλειας ΛΚΔΜ
- 1.2** Η σειρά με την οποία αναφέρονται τα τεύχη στην προηγούμενη παράγραφο καθορίζει τη σειρά ισχύος των όρων καθενός από αυτά, σε περίπτωση που υπάρχουν διαφορές στο κείμενο ή στην ερμηνεία των όρων δύο ή περισσότερων τευχών.
- 1.3** Ρητά συμφωνείται μεταξύ των συμβαλλομένων μερών ότι η Σύμβαση αυτή αποτελεί τη μοναδική συμφωνία που υπάρχει μεταξύ τους για το υπόψη Έργο και ότι όλα τα έγγραφα που τυχόν ανταλλάχθηκαν μεταξύ τους, πριν από την υπογραφή της, καθώς και οι τυχόν συζητήσεις και συμφωνίες, οποιασδήποτε φύσης και περιγραφής, που έγιναν προφορικά ή σιωπηρά και δεν συμπεριλήφθηκαν στη Σύμβαση αυτή θεωρούνται ότι δεν έχουν ισχύ, ότι στερούνται οποιουδήποτε νομικού αποτελέσματος, ότι δεν θα δεσμεύουν τους συμβαλλόμενους και ότι δεν θα ληφθούν υπόψη για την ερμηνεία των όρων της Σύμβασης αυτής.

Οποιαδήποτε πράξη ή ενέργεια του Αντισυμβαλλόμενου, απαραίτητη για την ολοκλήρωση του Έργου πρέπει να είναι σε απόλυτη συμφωνία προς τις απαιτήσεις και τις διατάξεις της Σύμβασης, ακόμη και αν η πράξη ή ενέργεια αυτή δεν αναφέρεται ειδικά στη Σύμβαση.

- 1.4 Επίσης συμφωνείται ρητά ότι όλοι οι όροι της Σύμβασης είναι εξ ίσου ουσιώδεις και ότι κάθε μελλοντική τροποποίηση οποιουδήποτε τεύχους της Σύμβασης θα γίνεται μόνο εγγράφως (Συμπληρώματα, Εντολές Τροποποίησης κ.λπ.).

## **Άρθρο 2 Αντικείμενο της Σύμβασης**

- 2.1 Με τη Σύμβαση αυτή η Εταιρεία αναθέτει και ο Αντισυμβαλλόμενος αναλαμβάνει την υποχρέωση να προβεί στην έγκαιρη, έντεχνη, άρτια, οικονομική και ασφαλή εκτέλεση του Έργου «**Κατασκευή περίφραξης με ανθρωποθυρίδες και πόρτες οχημάτων – μηχανημάτων στο Ορυχείο Κλειδιού**», όπως αυτό αναλυτικά περιγράφεται πιο κάτω, έτσι ώστε το Έργο να είναι κατάλληλο για τη χρήση και λειτουργία που προορίζεται και σε πλήρη συμμόρφωση προς τους όρους της Σύμβασης.
- 2.2 Στην έννοια του υπόψη Έργου περιλαμβάνονται ενδεικτικά και όχι περιοριστικά τα ακόλουθα:

### 2.2.1 Κατασκευή περίφραξης που περιλαμβάνει:

- προμήθεια, μεταφορά και τοποθέτηση πλέγματος γαλβανιζέ, κολλητό (πονταριστό), τετραγωνικής οπής, βρόγχου **100 x 60 mm**, πάχους σύρματος **2,2/2,4 mm** και ύψους **2 m**,
- προμήθεια, μεταφορά και τοποθέτηση σωλήνων γαλβανισμένων διαμέτρου **48 mm (1 ½")**, ύψους **2,50 m** και πάχους μεγαλύτερου – ίσου των **1,8 mm** ("δυάρι" εμπορίου),
- προμήθεια, μεταφορά και τοποθέτηση σε τρεις (3) σειρές σύρματος γαλβανιζέ (ούγια) πάχους **2 mm**,
- προμήθεια, μεταφορά και άντληση σκυροδέματος **C12/15** για την πάκτωση των σωλήνων,
- εκθάμνωση, ισοπέδωση και διαμόρφωση του εδάφους πριν την έναρξη κατασκευής της περίφραξης με μέσα του Αναδόχου,

### 2.2.2 Κατασκευή ανθρωποθυρίδων πλάτους **1,25m**,

### 2.2.3 Κατασκευή πορτών διέλευσης οχημάτων – μηχανημάτων πλάτους **5m**.

όπως αυτά ορίζονται και οριοθετούνται από τα λοιπά Συμβατικά Τεύχη.

## **Άρθρο 3 Συμβατικό Τίμημα**

- 3.1 Το Συμβατικό Τίμημα (Συμβατικός Προϋπολογισμός) του Έργου, όπως το Έργο περιγράφεται στο άρθρο 2 του παρόντος Συμφωνητικού, ανέρχεται σε (αριθμητικώς) ..... (ολογράφως) .....

- 3.2 Το Συμβατικό Τίμημα υπολογίστηκε ως άθροισμα των γινομένων των τιμών μονάδας του “Τιμολογίου Προσφοράς” επί τις αντίστοιχες ποσότητες που αναγράφονται στο Τεύχος “Προμέτρηση – Προϋπολογισμός Προσφοράς”.
- 3.3 Οι αναφερόμενες ποσότητες στο τεύχος Προμέτρηση – Προϋπολογισμός έχουν αναγραφεί κατά προσέγγιση και είναι ενδεικτικές και κατ’ ουδένα τρόπο συνιστούν δέσμευση της Εταιρείας. Συνεπώς θα υπόκεινται σε αυξομειώσεις, οι οποίες μπορούν να προκύψουν είτε λόγω σφαλμάτων, είτε λόγω μεταβολών, τις οποίες η Εταιρεία δικαιούται να επιφέρει, σύμφωνα με τις διατάξεις της παρούσας Σύμβασης.
- Οι πληρωμές θα γίνονται μόνο για τις πραγματικά εκτελεσθείσες ποσότητες εργασιών.
- Τα ποσά που ο Αντισυμβαλλόμενος δικαιούται να εισπράξει βάσει της παρούσας Σύμβασης υπολογίζονται ως άθροισμα των ποσών που προκύπτουν από την πρόσθεση των γινομένων ποσοτήτων των επί μέρους εργασιών, όπως αυτές τελικά θα καθοριστούν στις εγκεκριμένες τελικές επιμετρήσεις, επί τις αντίστοιχες τιμές μονάδας του Τιμολογίου ή τις τιμές μονάδας νέων εργασιών.
- 3.4 Το Συμβατικό Τίμημα είναι σταθερό και δεν υπόκειται σε οποιαδήποτε αναθεώρηση.
- 3.5 Στο Συμβατικό Τίμημα περιλαμβάνονται όλες οι δαπάνες και επιβαρύνσεις που αναφέρονται στα άρθρα 29 και 33 των Γενικών Όρων.

#### **Άρθρο 4 Δικαιώματα Προαίρεσης**

Είναι δυνατό η Εταιρεία κατά την ανάθεση ή κατά τη διάρκεια εκτέλεσης της Σύμβασης να προβεί:

- στην αύξηση της αρχικής αξίας της μέχρι ποσοστού πενήντα τοις εκατό (50%),
- στη μείωση της αρχικής αξίας της μέχρι ποσοστού τριάντα τοις εκατό (30%),
- στη μείωση της χρονικής ισχύος της μέχρι ποσοστού τριάντα τοις εκατό (30%)
- στη χρονική παράταση της σύμβασης μέχρι ποσοστό εκατό τοις εκατό (100%).

Τα παραπάνω αναφερόμενα ενεργοποιούνται με γνώμονα πάντα τις λειτουργικές ανάγκες της Εταιρείας, χωρίς να μεταβάλλεται η συνολική φύση της και γίνονται υποχρεωτικώς αποδεκτά από τον Αντισυμβαλλόμενο με τις ίδιες τιμές μονάδας και χωρίς αξίωση για πρόσθετη αποζημίωση αφού ο Αντισυμβαλλόμενος ενημερωθεί έγκαιρα.



## **Άρθρο 5** **Τρόπος Πληρωμής**

Με τις προϋποθέσεις του άρθρου **30** των Γενικών Όρων Σύμβασης και του άρθρου **23** «Τρόπος πληρωμής – Δικαιολογητικά» των Ειδικών Όρων Σύμβασης οι πληρωμές προς τον Αντισυμβαλλόμενο θα γίνονται ως εξής:

- 5.1** Οι πληρωμές των εργασιών και των αντίστοιχων αναθεωρήσεων, θα γίνονται με τις μηνιαίες πιστοποιήσεις.
- 5.2** Σε κάθε πληρωμή λογαριασμών εργασιών διενεργούνται κρατήσεις για Εγγύηση Καλής Εκτέλεσης, σύμφωνα με τα προβλεπόμενα στην παράγραφο **21.3** των Γενικών Όρων Σύμβασης. Οι κρατήσεις αυτές ορίζονται σε τρία τοις εκατό (**3%**) στην πιστοποιούμενη αξία κάθε πληρωμής.  
  
Οι παραπάνω κρατήσεις δεν μπορούν να αντικατασταθούν με Εγγυητικές Επιστολές.
- 5.3** Οι κρατήσεις της Εγγύησης Καλής Εκτέλεσης επιστρέφονται άτοκα στον Αντισυμβαλλόμενο, με την έγκριση του Πρωτοκόλλου Οριστικής Παραλαβής.

## **Άρθρο 6** **Προθεσμίες Πέρατος - Πρόγραμμα Εκτέλεσης Έργου**

### **6.1 Προθεσμίες πέρατος Έργου**

Ο Αντισυμβαλλόμενος αναλαμβάνει την υποχρέωση να τηρήσει την συνολική προθεσμία που καθορίζεται πιο κάτω. Η συνολική προθεσμία μετριέται από την ημερομηνία θέσης σε ισχύ της Σύμβασης.

**6.1.1** Συνολική προθεσμία  
**90** (ενενήντα) ημερολογιακές ημέρες.

**6.1.2** Ημερομηνία έναρξης των εργασιών ορίζεται η .....  
με την αποστολή στον ΚΛ.ΠΡΟΜ./ΤΣΕΥ Πρωτοκόλλου Εγκατάστασης Αντισυμβαλλομένου, όπως προσδιορίζεται στο άρθρο **16** παρ.**16.4.1** του τεύχους Ειδικό Όροι της Σύμβασης.

Αν ο Αντισυμβαλλόμενος καθυστερήσει την προσκόμιση των απαιτούμενων εγγράφων πάνω από είκοσι (**20**) ημερολογιακές ημέρες, χωρίς έγγραφη αιτιολόγηση της καθυστέρησης της μη προσκόμισης αυτών στην Επιβλέπουσα Διεύθυνση, η Εταιρεία, με εισήγηση της τελευταίας, μπορεί να κηρύξει τον Αντισυμβαλλόμενο έκπτωτο, με όλες τις συνέπειες που προβλέπονται στο άρθρο **39** των Γενικών Όρων της σύμβασης.

### **6.2 Πρόγραμμα Εκτέλεσης Έργου**

**6.2.1** Ο Αντισυμβαλλόμενος, μέσα σε πέντε (**5**) ημερολογιακές ημέρες, υποβάλλει το χρονοδιάγραμμα κατασκευής του Έργου.

- 6.2.2 Το εγκεκριμένο από την Εταιρεία χρονοδιάγραμμα μαζί με τα υποβληθέντα από τον Αντισυμβαλλόμενο Πίνακα Εξοπλισμού και Πίνακα Προσωπικού αποτελούν το Πρόγραμμα Εκτέλεσης Έργου.

## Άρθρο 7 Ποινικές Ρήτρες

- 7.1 Πλέον των αναφερομένων στο άρθρο 37 των Γενικών Όρων Σύμβασης ρητά συμφωνείται ότι οι Ποινικές Ρήτρες οφείλονται και πληρώνονται στη ΔΕΗ ξεχωριστά και αθροιστικά, ανεξάρτητα αν η Εταιρεία έχει υποστεί ζημιές, και ότι οι Ποινικές Ρήτρες του παρόντος άρθρου είναι εύλογες και δίκαιες.
- Οι Ποινικές Ρήτρες που μπορεί να επιβληθούν περιγράφονται αναλυτικά στις επόμενες παραγράφους.
- 7.2 Ποινικές Ρήτρες για καθυστερήσεις
- 7.2.1 Για κάθε ημερολογιακή ημέρα υπέρβασης της συνολικής προθεσμίας πέρατος, που ορίζεται στο άρθρο 6 του παρόντος, εξ υπαιτιότητας του Αντισυμβαλλόμενου και μέχρι 10 ημερολογιακές ημέρες, ο Αντισυμβαλλόμενος έχει την υποχρέωση να καταβάλει Ποινική Ρήτρα **200,00 €**.
- 7.2.2 Για κάθε ημερολογιακή ημέρα υπέρβασης της συνολικής προθεσμίας πέρατος, πέραν των 10 ημερολογιακών ημερών, όπως ορίζεται παραπάνω, ο Αντισυμβαλλόμενος έχει την υποχρέωση να καταβάλει Ποινική Ρήτρα **400,00 €**.
- 7.3 Το σύνολο των παραπάνω Ποινικών Ρητρών για υπέρβαση της συνολικής προθεσμίας πέρατος δεν μπορεί να υπερβεί το δέκα τοις εκατό (10%) του Συμβατικού Τιμήματος προσαυξημένου με τα τιμήματα των τυχόν προσθέτων εργασιών και των συμπληρωμάτων της Σύμβασης και με τις αναθεωρήσεις.
- 7.4 Οι Ποινικές Ρήτρες επιβάλλονται από την Επιβλέπουσα Διεύθυνση. Έναντι αυτών η ΔΕΗ προβαίνει σε ισόποσες παρακρατήσεις από επόμενες, μετά την επιβολή τους, πληρωμές προς τον Αντισυμβαλλόμενο. Η οριστική εκκαθάριση των Ποινικών Ρητρών διενεργείται το αργότερο μέχρι την προσωρινή παραλαβή του Έργου.
- 7.5 Εφόσον, εκκρεμεί αίτηση του Αντισυμβαλλόμενου για χορήγηση παράτασης προθεσμίας με βάση τις διατάξεις των Γενικών Όρων, η Προϊσταμένη Διεύθυνση μπορεί να αναστείλει την παρακράτηση έναντι της αντίστοιχης Ποινικής Ρήτρας μέχρι να εκδοθεί η τελική απόφαση από το αρμόδιο όργανο της Εταιρείας.

## Άρθρο 8 Εγγυήσεις – Εγγυητικές Επιστολές

- 8.1** Ο Αντισυμβαλλόμενος ως Εγγύηση Καλής Εκτέλεσης κατέθεσε στην Εταιρεία σήμερα, την Εγγυητική Επιστολή αριθμός ..... που εξέδωσε ..... για το ποσό των ..... Ευρώ που αντιστοιχεί στο 5% του συμβατικού τιμήματος και έχει διάρκεια ισχύος έξι (6) μήνες από την ημερομηνία θέσης σε ισχύ της Σύμβασης.
- 8.2** Οι Εγγυητικές Επιστολές Καλής Εκτέλεσης περιορίζονται κατά ποσοστό 50% με την Βεβαίωση Πέρατος των Εργασιών της σύμβασης και το τελευταίο μέρος των εγγυήσεων αποδίδεται με την έγκριση του Πρωτοκόλλου Προσωρινής-Οριστικής Παραλαβής.
- 8.3** Για οποιαδήποτε αύξηση του Συμβατικού Τιμήματος και εφόσον μια ή περισσότερες αυξήσεις μαζί υπερβαίνουν το δέκα τοις εκατό (10%) αυτού, ο Αντισυμβαλλόμενος υποχρεούται να καταθέσει συμπληρωματική Εγγυητική Επιστολή Καλής Εκτέλεσης η αξία της οποίας θα αντιστοιχεί στο σύνολο της επαύξησης του Συμβατικού τιμήματος.

### **Άρθρο 9 Αναθεώρηση Τιμών**

Οι συμβατικές τιμές δεν υπόκεινται σε αναθεώρηση (αύξηση ή μείωση) κατά τη διάρκεια της Σύμβασης.

### **Άρθρο 10 Ευθύνη Ένωσης/Σύμπραξης**

- 10.1** Συμφωνείται ρητά ότι όλα τα μέλη της Σύμπραξης ενέχονται και ευθύνονται έναντι της Εταιρείας ενιαία, αδιαίρετα, αλληλέγγυα, και σε ολόκληρο το κάθε ένα χωριστά για την εκπλήρωση των πάσης φύσεως υποχρεώσεων που αναλαμβάνει η Σύμπραξη με την παρούσα Σύμβαση.
- 10.2** Συμφωνείται επίσης ότι θα εκπροσωπούνται με κοινό εκπρόσωπο και σε όλη τη διάρκεια ισχύος της Σύμβασης και θα ελέγχεται από την Εταιρεία η ουσιαστική συμμετοχή στην Σύμπραξη όλων των μελών αυτής σύμφωνα με το προβλεπόμενο έγγραφο σύστασης της Σύμπραξης.

### **Άρθρο 11 Εγγυήσεις αναφορικά με επίκληση ικανοτήτων Τρίτου**

.....  
.....  
.....

Ο Αντισυμβαλλόμενος είναι υπεύθυνος για κάθε ενέργεια, πράξη ή παράλειψη του Τρίτου, σύμφωνα με τις διατάξεις του άρθρου 19 των Γενικών Όρων. Σε περίπτωση που ο Τρίτος δεν εκπληρώσει τις υποχρεώσεις του προς τον Αντισυμβαλλόμενο, σε σχέση με το Έργο, η ΔΕΗ έχει το δικαίωμα να κάνει χρήση των προβλέψεων των άρθρων 37 και 39 των Γενικών Όρων.

**Άρθρο 12**  
**Ισχύς της Σύμβασης**

Η Σύμβαση τίθεται σε ισχύ από .....

Η παρούσα Σύμβαση υπογράφεται σε δύο πρωτότυπα από τα οποία το ένα πήρε η Εταιρεία και το άλλο ο Αντισυμβαλλόμενος.

Το συμφωνητικό και τα υπόλοιπα τεύχη της Σύμβασης εκ μέρους της ΔΕΗ υπογράφονται από τον **κ. Νίκου Αντώνιο Διευθυντή ΔΛΚΔΜ**, η υπογραφή του οποίου είναι πλήρως δεσμευτική.

**ΟΙ ΣΥΜΒΑΛΛΟΜΕΝΟΙ**

**ΓΙΑ ΤΟΝ ΑΝΤΙΣΥΜΒΑΛΛΟΜΕΝΟ**

**ΓΙΑ ΤΗΝ ΕΤΑΙΡΕΙΑ**



**Αριθμός Πρόσκλησης: 2023.200/ΛΚΔΜ**

**Αριθμός Σύμβασης:**

**Αριθμός Σύμβασης sap:**

**Αντικείμενο: Κατασκευή περίφραξης με  
ανθρωποθυρίδες και πόρτες οχημάτων – μηχανημάτων  
στο Ορυχείο Κλειδιού**

**ΕΙΔΙΚΟΙ ΟΡΟΙ ΣΥΜΒΑΣΗΣ ΜΙΚΡΩΝ ΕΡΓΩΝ (σχέδιο)**

**ΤΕΥΧΟΣ 3 ΑΠΟ 8**

ΕΡΓΟ: «Κατασκευή περίφραξης με ανθρωποθυρίδες και πόρτες οχημάτων – μηχανημάτων στο Ορυχείο Κλειδιού»

## ΕΙΔΙΚΟΙ ΟΡΟΙ ΣΥΜΒΑΣΗΣ

### Άρθρο 1 Γλώσσα – Αλληλογραφία και Έγγραφα

- 1.1 Η επίσημη γλώσσα της Σύμβασης είναι η Ελληνική.
- 1.2 Η μεταξύ της Εταιρείας και του Αντισυμβαλλόμενου αλληλογραφία μέσω της Επιβλέπουσας Διεύθυνσης θα γίνεται στην Ελληνική γλώσσα.

### Άρθρο 2 Σχέδια και οδηγίες

- 2.1 Οι σχετικές με τα κατασκευαστικά σχέδια έγγραφες εντολές του Εντεταλμένου μηχανικού της Εταιρείας επέχουν θέση σχεδίων «ΚΑΤΑΛΛΗΛΩΝ ΓΙΑ ΚΑΤΑΣΚΕΥΗ» περί των οποίων αναφέρεται το Άρθρο 3 των Γενικών Όρων.
- 2.2 Τα συμβατικά σχέδια και τεύχη αναφέρονται στο άρθρο 1 του Συμφωνητικού.
- 2.3 Ο Αντισυμβαλλόμενος υποχρεούται να μελετήσει καλά όλα τα σχέδια και τα λοιπά παραρτήματα της Σύμβασης καθώς επίσης και όλα τα έντυπα, σχέδια κλπ., τα οποία θα δοθούν σ' αυτόν κατά την ημερομηνία της εγκατάστασής του ή κατά τη διάρκεια της κατασκευής του Έργου και ν' απευθύνεται εγγράφως και εγκαίρως στην Εταιρεία για κάθε σχετική διευκρίνιση.
- 2.4 Ο Αντισυμβαλλόμενος είναι υποχρεωμένος να απαιτεί από την Εταιρεία να του κοινοποιεί εγγράφως κάθε οδηγία, εντολή, απόφαση ή εξουσιοδότηση που του δίνεται, γιατί δεν αναγνωρίζονται εάν του δοθούν προφορικά.
- 2.5 Η Εταιρεία έχει το δικαίωμα να αντικαταστήσει, τροποποιήσει, αναθεωρήσει, συμπληρώσει ή καταργήσει οποιοδήποτε από τα σχέδια που αναφέρονται στην παρούσα Σύμβαση, τα οποία χαρακτηρίζονται ως συμβατικά σχέδια, σε οποιοδήποτε στάδιο της εκτέλεσης του Έργου όπως προβλέπεται στη Σύμβαση.
- 2.6 Λεπτομερή σχέδια τοπογραφικά, γενικά και διάφορα, που έχουν σχέση με το Έργο, θα δίνονται στον Αντισυμβαλλόμενο κάθε φορά που απαιτείται.

### Άρθρο 3 Μελέτες

Δεν απαιτούνται από το αντικείμενο της Σύμβασης.

### Άρθρο 4 Ισχύοντα Πρότυπα και Κανονισμοί

Τα πρότυπα και οι κανονισμοί με βάση τα οποία θα γίνουν οι εργασίες είναι αυτά που ισχύουν σχετικά με το αντικείμενο του έργου και γενικά όλοι οι κανονισμοί και τα πρότυπα που ισχύουν σήμερα στην Ελλάδα.

Από τα πρότυπα αυτά και τους Κανονισμούς θα ισχύει η τελευταία αναθεώρηση ή έκδοσή τους, που έγινε πριν από την ημερομηνία υποβολής της προσφοράς του Αντισυμβαλλόμενου.

## **Άρθρο 5 Εκπροσώπηση της Εταιρείας**

Σύμφωνα με τα οριζόμενα στην παράγραφο 5.2 του άρθρου 5 των Γενικών Όρων της Σύμβασης, «Επιβλέπουσα Διεύθυνση» ορίζεται ο Κλάδος Περιβάλλοντος και Χρήσεων Γης (ΚΠ & ΧΓ) και «Προϊσταμένη Διεύθυνση» η Διεύθυνση του Λιγνιτικού Κέντρου Δυτικής Μακεδονίας (ΔΛΚΔΜ).

## **Άρθρο 6 Τοπογραφικές εργασίες - στοιχεία**

- 6.1** Οποιοδήποτε τοπογραφικό στοιχείο δεν προκύπτει από τα σχέδια θα δίνεται από τον Τομέα Έργων Πολιτικού Μηχανικού, ο οποίος συνεργάζεται με τον Τομέα Τοπογραφήσεων του ΛΚΔΜ.
- 6.2** Με την εγκατάστασή του ο Αντισυμβαλλόμενος είναι υποχρεωμένος να προβεί με δικές του δαπάνες, πριν από την έναρξη εργασιών, στην αποτύπωση της υφιστάμενης κατάστασης της περιοχής.
- 6.3** Όλες οι τοπογραφικές εργασίες θα εκτελεστούν με ευθύνη και δαπάνες του Αντισυμβαλλόμενου, ο οποίος για το σκοπό αυτό θα πρέπει να διαθέτει το κατάλληλο ειδικευμένο προσωπικό.
- 6.4** Οποιοσδήποτε βλάβες ή φθορές προκληθούν κατά τη διάρκεια των εργασιών, ο Αντισυμβαλλόμενος είναι υποχρεωμένος να τις αποκαταστήσει άνευ αμοιβής.

## **Άρθρο 7 Γεωλογία, έρευνες υπεδάφους και λοιπά στοιχεία**

Δεν απαιτούνται από τη φύση των εργασιών.

## **Άρθρο 8 Εξασφάλιση χώρου και παροχές προς τον Αντισυμβαλλόμενο – συναφείς υποχρεώσεις αυτού**

Σύμφωνα με τα προβλεπόμενα στο άρθρο 11 των Γενικών Όρων Σύμβασης.

## **Άρθρο 9 Προσωπικό του Αντισυμβαλλόμενου**

Πέραν των αναφερομένων στα άρθρα **14** και **19** των Γενικών Όρων Σύμβασης για το προσωπικό του Αντισυμβαλλόμενου ισχύουν και τα εξής:

### **9.1** Κατάσταση προσωπικού Αντισυμβαλλόμενου στο Έργο - Παρουσιολόγιο

Ο Επιβλέπων Μηχανικός του Αντισυμβαλλόμενου με την έναρξη των εργασιών στον τόπο του Έργου, υποχρεούται να προσκομίζει στον Εντεταλμένο Μηχανικό της Εταιρείας κατάσταση του προσωπικού του στην οποία θα αναγράφονται ο αριθμός του Έργου, η περιγραφή, το ονοματεπώνυμο του Αντισυμβαλλόμενου και σε στήλες τα εξής στοιχεία:

- α. Αύξων αριθμός
- β. Ονοματεπώνυμο εργαζόμενου
- γ. Αριθμός Ταυτότητας ή Διαβατηρίου
- δ. Ειδικότητα
- ε. Ωράριο εργασίας

Αν κατά την εξέλιξη των εργασιών υπάρξει μεταβολή των στοιχείων των εργαζομένων ο Αντισυμβαλλόμενος θα υποβάλλει συμπληρωματική κατάσταση με τα ως άνω στοιχεία.

Αντίγραφο της κατάστασης αυτής, όπως εκάστοτε ισχύει, θα παραδίδεται καθημερινά από τον Επιβλέποντα Μηχανικό του Αντισυμβαλλόμενου στον Εντεταλμένο Μηχανικό της Εταιρείας.

Το προσωπικό του Αντισυμβαλλόμενου υποχρεούται κατά την προσέλευσή του και την αποχώρηση από τον τόπο του Έργου να υπογράφει στις ανάλογες στήλες της κατάστασης. Βάσει αυτής θα πραγματοποιείται και ο σχετικός έλεγχος, κατά την είσοδο – έξοδο του προσωπικού του Αντισυμβαλλόμενου, το οποίο υποχρεούται να επιδεικνύει τα σχετικά αποδεικτικά (ταυτότητα ή διαβατήριο ή άδεια οδήγησης κ.λπ.) στον αρμόδιο εκπρόσωπο της ΔΕΗ όποτε του ζητηθεί.

Ο Επιβλέπων Μηχανικός του Αντισυμβαλλόμενου θα προσκομίζει καθημερινά στον Εντεταλμένο Μηχανικό της Εταιρείας την πιο πάνω κατάσταση της προηγούμενης ημέρας υπογεγραμμένη και από αυτόν.

### **9.2** Στολές εργασίας - Διακριτικά

Το προσωπικό του Αντισυμβαλλόμενου, το προσωπικό του Υπεργολάβου, καθώς και συνεργαζόμενοι με αυτούς τρίτοι με οποιαδήποτε σχέση εργασίας στο πλαίσιο της Σύμβασης, ανεξάρτητα από το χρόνο απασχόλησης τους στο Έργο, είναι υποχρεωμένο κατά την εκτέλεση εργασιών στον τόπο του Έργου:

- να φορά ενιαία και αναγνωρίσιμη ενδυμασία (στολή) με τα διακριτικά της εταιρείας του Αντισυμβαλλόμενου ή/και του Υπεργολάβου.
- να φέρει, σε εμφανή θέση κάρτα με φωτογραφία και τα στοιχεία του, από τα οποία θα προκύπτει το ονοματεπώνυμο και η ειδικότητά του.  
Η κάρτα αυτή θα είναι έγκυρη μόνο εφόσον φέρει την υπογραφή του αρμόδιου για την παρακολούθηση και εφαρμογή των όρων της Σύμβασης οργάνου της ΔΕΗ και είναι αναγκαία για την είσοδο στον τόπο του Έργου των απασχολούμενων στο πλαίσιο εκτέλεσης της Σύμβασης.

### **9.3** Μέσα προστασίας



Ο Εργολάβος/Αντισυμβαλλόμενος ή/και ο Υπεργολάβος υποχρεούται να χορηγεί στο προσωπικό του όλα τα κατάλληλα Μέσα Ατομικής Προστασίας (ΜΑΠ) αναλόγως των εκτελουμένων εργασιών.

#### 9.4 Τήρηση εργατικής και ασφαλιστικής νομοθεσίας

**9.4.1** Ο Αντισυμβαλλόμενος θα είναι πλήρως και αποκλειστικά μόνος υπεύθυνος έναντι της ΔΕΗ, για την απαρέγκλιτη τήρηση της ισχύουσας εργατικής και ασφαλιστικής νομοθεσίας ως προς το απασχολούμενο από αυτόν προσωπικό, ως προς το προσωπικό των Υπεργολάβων του, καθώς και των συνεργαζόμενων με αυτούς τρίτους με οποιαδήποτε σχέση εργασίας στο πλαίσιο εκπλήρωσης των υποχρεώσεων της Σύμβασης.

**9.4.2** Ο Αντισυμβαλλόμενος και οι Υπεργολάβοι υποχρεούνται να τηρούν απαρεγκλίτως τις διατάξεις της εργατικής και ασφαλιστικής νομοθεσίας για το προσωπικό τους που θα απασχολείται στο πλαίσιο της Σύμβασης στον τόπο του έργου (εργοτάξιο), συμπεριλαμβανομένων της καταβολής στο προσωπικό τους των νόμιμων αποδοχών, οι οποίες σε καμία περίπτωση δεν μπορεί να είναι κατώτερες των προβλεπόμενων από την οικεία σύμβαση εργασίας, της τήρησης του νόμιμου ωραρίου, της καταβολής των εκ του νόμου προβλεπόμενων ασφαλιστικών εισφορών του προσωπικού τους, της αυστηρής τήρησης των όρων υγείας και ασφάλειας των εργαζομένων. Επίσης, ο Αντισυμβαλλόμενος οφείλει να τηρεί τις υποχρεώσεις για τεχνικό ασφαλείας και γιατρό εργασίας, για εκτίμηση και πρόληψη επαγγελματικού κινδύνου, για προστασία από βλαπτικούς παράγοντες και ενημέρωση των εργαζομένων κ.λπ.

**9.4.3** Για το σκοπό αυτό, ο Αντισυμβαλλόμενος υποχρεούται για το προσωπικό του ή/και το προσωπικό του Υπεργολάβου καθώς και για τους συνεργαζόμενους με αυτούς τρίτους με οποιαδήποτε σχέση εργασίας στο πλαίσιο της Σύμβασης και καθ' όλη τη διάρκειά της, να προσκομίζει εντός εύλογου προθεσμίας στο αρμόδιο για την παρακολούθηση και εφαρμογή των όρων της Σύμβασης όργανο της ΔΕΗ οποιοδήποτε έγγραφο του ζητηθεί που είναι πρόσφορο να αποδείξει την τήρηση της εργατικής και ασφαλιστικής νομοθεσίας, όπως Έντυπα Αναγγελίας Πρόσληψης (Ε3), Πίνακες Προσωπικού (Ε4), Αναλυτικές Περιοδικές Δηλώσεις (ΑΠΔ), αποδεικτικά στοιχεία πληρωμής αυτών αποκλειστικά μέσω Τραπεζών, φωτοαντίγραφα των συμβάσεων εργασίας κ.λπ.

Ο Αντισυμβαλλόμενος υπέχει τις παραπάνω έναντι της ΔΕΗ υποχρεώσεις, τόσο για το προσωπικό που ο ίδιος θα απασχολεί για την εκτέλεση της Σύμβασης, όσο και για το προσωπικό των τυχόν υπεργολάβων του, υποσχόμενος και εγγυώμενος την ορθή τήρησή τους και εκ μέρους των τυχόν υπεργολάβων του.

#### 9.5 Κοινοποίηση στοιχείων στις αρμόδιες αρχές

Η ΔΕΗ διατηρεί το δικαίωμα να αποστείλει αντίγραφο της Σύμβασης, καθώς και τα στοιχεία του απασχολούμενου στο πλαίσιο της Σύμβασης στον τόπο του έργου (εργοτάξιο) προσωπικού του Αντισυμβαλλόμενου ή/και του Υπεργολάβου, στο κατά τόπο αρμόδιο Τμήμα Κοινωνικής Επιθεώρησης του Σώματος Επιθεώρησης Εργασίας (ΣΕΠΕ), καθώς και στον

Ενιαίο Φορέα Κοινωνικής Ασφάλισης(ΕΦΚΑ), προκειμένου να ελεγχθεί η απαρτέγκλιτη τήρηση της Εργατικής και Ασφαλιστικής νομοθεσίας.

#### **9.6 Έλεγχος για κορωνοϊό COVID-19**

Ο Αντισυμβαλλόμενος ή/και ο Υπεργολάβος, είναι υποχρεωμένος να διενεργεί ελέγχους στο προσωπικό του, που απασχολείται στη Σύμβαση για κορωνοϊό **COVID-19**, σύμφωνα με τα ισχύοντα κάθε φορά πρωτόκολλα και οδηγίες του ΕΟΔΥ και της Πολιτικής Προστασίας και της κείμενης νομοθεσίας και να προσκομίζει τα αντίστοιχα αποτελέσματα στον εντεταλμένο μηχανικό.

#### **Άρθρο 10**

##### **Νυχτερινή, Υπερωριακή Εργασία-Εργασία τις Αργίες και Εορτές**

Κατά τη διάρκεια εκτέλεσης του Έργου επιτρέπεται η νυχτερινή, υπερωριακή κλπ. εργασία, σύμφωνα με τα οριζόμενα στο Άρθρο 15 των Γενικών Όρων, μέσα στα νόμιμα πλαίσια της εργατικής νομοθεσίας. Η απασχόληση πέραν του ωραρίου δεν συνεπάγεται καμία επιπλέον επιβάρυνση της Εταιρείας. Η επιβάρυνση από τις πρόσθετες δαπάνες της υπερωριακής εργασίας ή εργασίας κατά τα Σάββατα και Κυριακές και αργίες, έχουν ληφθεί υπόψη από τον Αντισυμβαλλόμενο κατά την κατάρτιση της προσφοράς του.

Διευκρινίζεται επίσης ότι στις εορτές περιλαμβάνονται όλες οι αργίες (τακτικές και έκτακτες) του προσωπικού της Εταιρείας.

#### **Άρθρο 11**

##### **Εργοτάξιο και λοιπές εγκαταστάσεις του Αντισυμβαλλόμενου**

Ισχύουν τα αναφερόμενα στο άρθρο 16 των Γενικών Όρων Σύμβασης.

#### **Άρθρο 12**

##### **Οδοί προσπέλασης**

Δεν προβλέπονται ειδικές απαιτήσεις σχετικά με τις οδούς προσπέλασης στους τόπους εκτέλεσης των εργασιών της σύμβασης από τον Αντισυμβαλλόμενο.

#### **Άρθρο 13**

##### **Εξοπλισμός και Υλικά Αντισυμβαλλόμενου**

Ο Αντισυμβαλλόμενος θα καταθέτει πριν από την έναρξη των εργασιών κατάσταση με τον εξοπλισμό (οχήματα, μηχανήματα έργου, συσκευές και εργαλεία) και υλικά που θα χρησιμοποιηθούν στο πλαίσιο εκτέλεσης της Σύμβασης από αυτόν ή/και Υπεργολάβο, αντίγραφα από τις νόμιμες άδειες και τα πιστοποιητικά ελέγχου και επανελέγχου από διαπιστευμένους Φορείς για τα οχήματα, τα μηχανήματα έργου και τα ανυψωτικά, τα οποία θα ανανεώνονται με ευθύνη του Αντισυμβαλλόμενου ή/και του Υπεργολάβου, καθώς και τα ασφαλιστήρια συμβόλαια.

Ο εξοπλισμός που θα καλύπτει πλήρως τις υπόψη απαιτήσεις θα εφοδιάζεται με ειδικό σήμα που θα διατίθεται από το αρμόδιο για την παρακολούθηση και εφαρμογή των όρων της Σύμβασης όργανο της ΔΕΗ.

Ουδέν όχημα και εξοπλισμός του Αντισυμβαλλόμενου/Υπεργολάβου θα χρησιμοποιείται στο πλαίσιο εκτέλεσης της Σύμβασης, εφόσον δεν είναι εφοδιασμένο με το προαναφερόμενο σήμα.

Ειδικά για την κυκλοφορία οχημάτων μεταφοράς υλικών και προσωπικού, καθώς επίσης και οποιουδήποτε άλλου οχήματος χρειασθεί απαιτείται η έγκριση της Επιβλέπουσας Διεύθυνσης της ΔΕΗ.

Τα οχήματα του Αντισυμβαλλόμενου υπόκεινται στους προβλεπόμενους ελέγχους από το αρμόδιο προσωπικό της ΔΕΗ.

#### **Άρθρο 14** **Χρήση μηχανημάτων και εργαλείων ιδιοκτησίας της ΔΕΗ**

Η ΔΕΗ δεν έχει υποχρέωση για την παροχή κανενός είδους μηχανήματος και εργαλείων ιδιοκτησίας της στον Αντισυμβαλλόμενο για την εκτέλεση του παρόντος Έργου. Σε περίπτωση που, κατά την απόλυτη κρίση αυτής, γίνει οποιαδήποτε τέτοια παροχή στον Αντισυμβαλλόμενο, η παροχή αυτή θα κοστολογείται από τη ΔΕΗ Α.Ε και ο Αντισυμβαλλόμενος θα υποχρεούται στην καταβολή του τιμήματος που θα προκύπτει.

#### **Άρθρο 15** **Εξοπλισμός και υλικά που χορηγεί η Εταιρεία**

Δεν διατίθενται κανενός είδους εξοπλισμός ή υλικό στον Αντισυμβαλλόμενο για την εκτέλεση του παρόντος Έργου. Σε περίπτωση που, κατά την απόλυτη κρίση αυτής, γίνει οποιαδήποτε τέτοια παροχή στον Αντισυμβαλλόμενο, η παροχή αυτή θα κοστολογείται από τη ΔΕΗ και ο Αντισυμβαλλόμενος θα υποχρεούται στην καταβολή του τιμήματος που θα προκύπτει.

Όλα τα υλικά ιδιοκτησίας του Αντισυμβαλλόμενου, που χρησιμοποιούνται στη Σύμβαση έως την Παραλαβή του έργου θα φυλάσσονται με ευθύνη του Αντισυμβαλλόμενου.

#### **Άρθρο 16** **Ευθύνες του Αντισυμβαλλόμενου**

##### **16.1 Οψιγενείς μεταβολές**

- 16.1.1** Ο Αντισυμβαλλόμενος δεσμεύεται ότι σε περίπτωση οψιγενούς μεταβολής, κατά τη διάρκεια ισχύος της παρούσας Σύμβασης, οποιουδήποτε στοιχείου αναφορικά με τις προϋποθέσεις για τη μη συνδρομή λόγων αποκλεισμού, που ο Αντισυμβαλλόμενος είχε δηλώσει ότι πληροί ή/και είχε προσκομίσει τα σχετικά αποδεικτικά πλήρωσης αυτών στο πλαίσιο της προηγηθείσας διαδικασίας μέχρι και τη σύναψη της παρούσας Σύμβασης, να γνωστοποιήσει στη ΔΕΗ αμελλητί την υπόψη μεταβολή, άλλως η ΔΕΗ θα δύναται να εφαρμόσει το άρθρο 39.1 των Γενικών Όρων περί καταγγελίας της Σύμβασης με υπαιτιότητα του Αντισυμβαλλόμενου.

Τα πιο πάνω ισχύουν και στην περίπτωση μη τήρησης της παραπάνω υποχρέωσης για τον/τους παρέχοντα/ες στήριξη στον Αντισυμβαλλόμενο.

#### **16.1.2** Ρητά καθορίζεται ότι εάν ο Αντισυμβαλλόμενος:

- δεν προσκομίσει έγκαιρα και προσηκόντως επιβεβαιωτικά έγγραφα περί μη συνδρομής λόγων αποκλεισμού, οποτεδήποτε απαιτηθούν αυτά από την Εταιρεία,
- έχει υποβάλει οποτεδήποτε, ανακριβείς ή ψευδείς δηλώσεις ή αλλοιωμένα φωτοαντίγραφα δημοσίων ή ιδιωτικών εγγράφων,

τότε η ΔΕΗ δύναται να εφαρμόσει το άρθρο **39.1** των Γενικών Όρων περί καταγγελίας της Σύμβασης με υπαιτιότητα του Αντισυμβαλλόμενου και διατηρεί το δικαίωμα αποκλεισμού του από μελλοντικές Διαδικασίες Επιλογής.

### **16.2** Υγεία και Ασφάλεια

**16.2.1** Ο Αντισυμβαλλόμενος έχει την ευθύνη για την εφαρμογή των γενικών αρχών Πρόληψης και Ασφάλειας για την προστασία των εργαζομένων στο πλαίσιο της κείμενης νομοθεσίας (Π.Δ. **305/96**, Π.Δ. **17/96**, ν. **1396/83** κ.λπ.), όπως εκάστοτε ισχύει.

**16.2.2** Πριν την έναρξη των εργασιών θα οριστεί από τον Αντισυμβαλλόμενο ο Συντονιστής για θέματα Ασφαλείας και Υγείας κατά την εκτέλεση της Σύμβασης, για το σύνολο των δικών του συνεργείων και των τυχόν υπεργολάβων του, με αρμοδιότητες και προσόντα που προβλέπει η ισχύουσα νομοθεσία.

Στη συνέχεια ο Συντονιστής, αφού:

- ενημερωθεί για τους κανόνες ασφάλειας που ισχύουν και πρέπει να εφαρμόζονται κατά την εκτέλεση των εργασιών της Σύμβασης. Η ενημέρωση αυτή θα γίνει πριν την έναρξη των εργασιών, από τον Τεχνικό Ασφάλειας της εγκατάστασης. Στο συντονιστή ασφάλειας του Αντισυμβαλλόμενου θα παραδοθούν έντυπα με γενικούς κανόνες ασφάλειας εργασίας, περιγραφή της διαδικασίας λήψης των απαιτούμενων αδειών εργασίας, χρήση του εξοπλισμού εργασίας και των μέσων ατομικής προστασίας,
- μελετήσει τις συνθήκες και κινδύνους των περιοχών όπου θα εκτελεστούν οι εργασίες της Σύμβασης, καθώς και το σχετικό Φάκελο Ασφάλειας και Υγείας (ΦΑΥ) της ΔΕΗ, ο Αντισυμβαλλόμενος θα υποβάλλει στην Εταιρεία Σχέδιο Ασφάλειας και Υγείας (ΣΑΥ),

θα επιβεβαιώνει εγγράφως ότι έλαβε προσωπική γνώση και ενημερώθηκε σε θέματα ασφάλειας της εργασίας. Το έγγραφο αυτό, το οποίο θα κοινοποιείται στον Επιβλέποντα Μηχανικό του Αντισυμβαλλόμενου και στον Εντεταλμένο Μηχανικό της Εταιρείας, θα αποτελεί προϋπόθεση για την υπογραφή του πρωτοκόλλου εγκατάστασης του Αντισυμβαλλόμενου.

- 16.2.3** Κατά τη διάρκεια εκτέλεσης των εργασιών της Σύμβασης ο Αντισυμβαλλόμενος έχει την ευθύνη για την εφαρμογή, παρακολούθηση αναπροσαρμογή και εμπλουτισμό του ΣΑΥ και του ΦΑΥ εφόσον απαιτηθεί. Για το σκοπό αυτό κατά την κρίση της ΔΕΗ μπορεί να πραγματοποιούνται περιοδικές συναντήσεις μεταξύ των αρμοδίων εκπροσώπων των αντισυμβαλλομένων.
- 16.2.4** Ο Αντισυμβαλλόμενος υποχρεούται για τη λήψη όλων των αναγκαίων μέτρων για την ασφαλή λειτουργία τυχόν εγκαταστάσεων της ΔΕΗ, καθώς επίσης και για την ασφαλή εργασία τυχόν συνεργείων της ΔΕΗ ή άλλων Αναδόχων της που βρίσκονται στην περιοχή του Έργου ή σε γειτονικούς με αυτό χώρους.
- 16.2.5** Ο Αντισυμβαλλόμενος υποχρεούται να χρησιμοποιεί τα προτεινόμενα προς χρήση Μέσα Ατομικής Προστασίας (ΜΑΠ) και τυχόν άλλους προς εφαρμογή κανόνες για την Υγεία και Ασφάλεια των εργαζομένων.
- 16.2.6** Επισημαίνεται ότι σε περίπτωση μη τήρησης από τον Αντισυμβαλλόμενο των υποχρεώσεών του σε θέματα Υγείας και Ασφάλειας στην Εργασία, η Εταιρεία διατηρεί το δικαίωμα να επιβάλει τη διακοπή των εργασιών με ευθύνη του Αντισυμβαλλόμενου, ο οποίος υποχρεούται σε κάθε περίπτωση να καλύψει με δαπάνες του οποιαδήποτε σχετική οικονομική επιβάρυνσή της (επιβολή προστίμων, δαπάνες αποκατάστασης, αποζημιώσεις υπέρ τρίτων κ.λπ.).

Οι πιο πάνω ευθύνες του Αντισυμβαλλόμενου δεν είναι περιοριστικές και ότι δεν μειώνεται καθ' οιονδήποτε τρόπο η αποκλειστική του ευθύνη, ως εργοδότη, στα θέματα Υγείας και Ασφάλειας του προσωπικού του και των τυχόν υπεργολάβων του.

- 16.2.7** Η ΔΕΗ ως κύριος των εγκαταστάσεων, ο οποίος έχει υπό τον έλεγχο του τον τόπο του έργου, οφείλει αλλά και διατηρεί το δικαίωμα να επιβλέπει τις εργασίες όχι μόνον ως προς την ορθή εκτέλεσή τους, αλλά και ως προς τις υποχρεώσεις των Αντισυμβαλλόμενων στα θέματα Ασφάλειας και Υγείας, να συνεργάζεται με αυτούς για την εφαρμογή τους, να συντονίζει τις δραστηριότητές τους για την προστασία των εργαζομένων από τους επαγγελματικούς κινδύνους και να μεριμνά για την αλληλοενημέρωσή τους (Π.Δ. 17/96, παράγραφος 9).

Στο πλαίσιο αυτό, σε περίπτωση ταυτόχρονης εργασίας στον τόπο του έργου και συνεργείων άλλων Αναδόχων ή/και συνεργείων της ΔΕΗ, την ευθύνη συντονισμού σε θέματα Υγείας και Ασφάλειας θα έχει η ΔΕΗ, η Επιβλέπουσα Διεύθυνση της ΔΕΗ της οποίας θα ορίσει κατάλληλο Συντονιστή, τις οδηγίες και υποδείξεις του οποίου οφείλει το προσωπικό του Αντισυμβαλλόμενου να τηρεί απαρέγκλιτα.

### **16.3** Επικίνδυνα υλικά

Ο Αντισυμβαλλόμενος δεσμεύεται να μην προβεί σε χρήση τοξικών και επικίνδυνων ουσιών, όπως αυτές καθορίζονται στη σχετική νομοθεσία.

#### 16.4 Προστασία περιβάλλοντος

Ο Αντισυμβαλλόμενος υποχρεούται να συμμορφώνεται με την ισχύουσα εθνική και ενωσιακή περιβαλλοντική νομοθεσία.

Ο Αντισυμβαλλόμενος είναι αποκλειστικά υπεύθυνος για την προστασία του περιβάλλοντος κατά την εκτέλεση του Έργου της Σύμβασης και δεν μειώνεται καθ' οιονδήποτε τρόπο η ευθύνη του αυτή.

Η Δ.ΛΚΔΜ εφαρμόζει Σύστημα Περιβαλλοντικής Διαχείρισης σύμφωνα με τις απαιτήσεις του Διεθνούς Προτύπου **ISO 14001:2015**. Σκοπός του είναι η ελαχιστοποίηση των επιπτώσεων στο περιβάλλον. Η συμμετοχή όλου του προσωπικού του των Ορυχείων της ΔΛΚΔΜ αλλά και του προσωπικού των εργολάβων, στην υποστήριξη του Συστήματος Περιβαλλοντικής Διαχείρισης, είναι ουσιαστική για την επιτυχία του.

Γι' αυτό είναι απαραίτητη η τήρηση των παρακάτω κανόνων από το προσωπικό του Αντισυμβαλλόμενου και των Υπεργολάβων του που θα εργαστούν στον Κλάδο Κεντρικής Συντήρησης:

- Συμμόρφωση με οδηγίες της Επιβλέπουσας Διεύθυνσης, που αφορούν περιβαλλοντικά θέματα
- Απασχόληση σε κάθε εργασία κατάλληλα εκπαιδευμένου και έμπειρου προσωπικού
- Αποφυγή σπατάλης φυσικών πόρων (π.χ. ενέργεια, νερό)
- Χρήση υλικών όσο το δυνατό πιο φιλικών προς το περιβάλλον
- Διατήρηση της καθαριότητας του χώρου εργασίας και αποφυγή ρύπανσης εδάφους
- Εκτέλεση εργασιών με τον ελάχιστο δυνατό θόρυβο
- Άμεση ενημέρωση του Εντεταλμένου Μηχανικού και του Υπεύθυνου Περιβαλλοντικής Διαχείρισης της ΔΕΗ, σε περίπτωση περιβαλλοντικού προβλήματος. Όλα τα περιβαλλοντικά προβλήματα θα πρέπει να αναφέρονται
- Περιβαλλοντική αποκατάσταση του χώρου, σε περίπτωση πρόκλησης από τον Αντισυμβαλλόμενο ή υπεργολάβο του περιβαλλοντικού ατυχήματος

Ο Αντισυμβαλλόμενος θα παραλάβει από την Διεύθυνση του Κλάδου Περιβάλλοντος & Χρήσεων Γης του ΛΚΔΜ ενυπόγραφα τις Αποφάσεις Έγκρισης Περιβαλλοντικών Όρων καθώς και τον Κανονισμό Μεταλλευτικών και Λατομικών Εργασιών σε ηλεκτρονική μορφή και θα υπογράψει Πρωτόκολλο Τήρησης Περιβαλλοντικής Νομοθεσίας, το οποίο θα προσκομίσει στον Εντεταλμένο Μηχανικό, ως αναγκαία προϋπόθεση για να προχωρήσει η υπογραφή του Πρωτοκόλλου Εγκατάστασης»

Επισημαίνεται ότι σε περίπτωση μη τήρησης από τον Αντισυμβαλλόμενο των υποχρεώσεων του σε θέματα προστασίας του περιβάλλοντος στο χώρο των συντηρούμενων εγκαταστάσεων, θα ισχύουν τα αναφερόμενα στην πιο πάνω παράγραφο **16.2.6**.

#### 16.4 Λοιπές ευθύνες

Ορισμός υπεύθυνων του Αντισυμβαλλόμενου

**16.4.1** Ο Αντισυμβαλλόμενος πριν την έναρξη των εργασιών και για την έκδοση Πρωτοκόλλου Εγκατάστασης του Αντισυμβαλλομένου, όπως αναφέρεται και στο άρθρο **6** του Συμφωνητικού, πρέπει να προσκομίσει στον αρμόδιο για την παρακολούθηση της σύμβασης :

**∅** Για την έκδοση κάρτας αναγνώρισης εργαζομένων:

-Έντυπη ονομαστική κατάσταση του προσωπικού που θα απασχολείται στα πλαίσια του Έργου. Η κατάσταση θα συνοδεύεται για κάθε εργαζόμενο από:

-Πρόσφατη έγχρωμη φωτογραφία διαστάσεων ταυτότητας.

-Θεωρημένο φωτοαντίγραφο ταυτότητας ή διαβατηρίου.

**∅** Για την εκτέλεση της σύμβασης τα παρακάτω έγγραφα-δικαιολογητικά:

-Νόμιμη Άδειες και τυπικά προσόντα ανάλογα με την απαιτούμενη ειδικότητα του εργαζόμενου.

-Αποδεικτικά εμπειρίας σε σχετικές εργασίες (εάν απαιτείται από τους όρους της Σύμβασης).

-Έγγραφο υγείας και ασφάλειας και μελέτη εκτίμησης επαγγελματικού κινδύνου του συγκεκριμένου Έργου.

-Ασφαλιστήριο Συμβόλαιο του Έργου.

-Ενυπόγραφες καταστάσεις εκπαίδευσης προσωπικού σε θέματα υγείας και ασφάλειας και μελέτης εκτίμησης επαγγελματικών κινδύνων.

-Ενυπόγραφες καταστάσεις προσωπικού χορήγησης ΜΑΠ.

**∅** Για την Επιθεώρηση Βορείου Ελλάδος για θεώρηση θα διαβιβαστούν από την Επιβλέπουσα Διεύθυνση τα παρακάτω προσκομιζόμενα από τον Αντισυμβαλλόμενο έγγραφα:

-Ορισμό και υπεύθυνες δηλώσεις ανάθεσης - ανάληψης του Επιβλέποντα – Εκπροσώπου του Αντισυμβαλλόμενου που απασχολείται στη Σύμβαση.

-Τεχνικού ασφάλειας που απασχολείται στην Σύμβαση.

-Ιατρού Εργασίας που απασχολείται στην Σύμβαση.

-Βιβλίο Τεχνικού Ασφαλείας, βιβλίο γραπτών υποδείξεων του Ιατρού εργασίας, βιβλίο Ατυχημάτων και δυστυχημάτων

Η κατάθεση στην Επιβλέπουσα Διεύθυνση του συνόλου των εγγράφων που αναφέρονται στην παραπάνω παράγραφο, αποτελεί αναγκαία προϋπόθεση για την σύνταξη του Πρωτοκόλλου Εγκατάστασης του Αντισυμβαλλομένου και τον καθορισμό της ημερομηνία έναρξης των εργασιών της Σύμβασης.

Το Πρωτόκολλο Εγκατάστασης του Αντισυμβαλλόμενου θα κοινοποιείται απαραίτητα στον Τομέα Συμβάσεων Έργων & Υπηρεσιών (ΤΣΕΥ) του Κλάδου Προμηθειών. Χωρίς την κοινοποίηση του Πρωτοκόλλου ο ΤΣΕΥ δεν θα προχωρεί στον καθορισμό ημερομηνίας έναρξης των εργασιών της Σύμβασης.

Η Επιβλέπουσα Διεύθυνση διατηρεί το δικαίωμα να προχωρήσει στην καταγγελία της Σύμβασης, εάν ο Αντισυμβαλλόμενος δεν ανταποκριθεί στην παραπάνω υποχρέωσή του και καθυστερήσει την προσκόμιση των παραπάνω εγγράφων πέραν από είκοσι **20**

ημερολογιακές ημέρες κατά μέγιστο από την ημερομηνία αποστολής της σχετικής πρόσκλησης για την υπογραφή της Σύμβασης.

Στην περίπτωση αυτή η Επιβλέπουσα Διεύθυνση της Σύμβασης διατηρεί τη διακριτική ευχέρεια, κατόπιν σχετικής έγγραφης ενημέρωσής της από τον Αντισυμβαλλόμενο σχετικά με τους λόγους καθυστέρησης των εγγράφων, να χορηγήσει επιπλέον χρόνο για την κατάθεσή τους, ελέγχοντας τη σοβαρότητα των επιχειρημάτων του.

- 16.4.2** Η υποχρέωση για ορισμό Ιατρού Εργασίας (Ι.Ε.) και Τεχνικού Ασφαλείας (Τ.Α.) ισχύει όχι μόνο για τους ίδιους τους Εργολάβους και για τους Υπεργολάβους αυτών όπως και για τους Ιδιώτες που συνεργάζονται με τους παραπάνω με Συμφωνητικά συνεργασίας, οι οποίοι αναλαμβάνουν την εκτέλεση μέρους ή του συνόλου της εργολαβίας. Η υποχρέωση αυτή θα πρέπει να αναγράφεται και στα ιδιωτικά Συμφωνητικά που υπογράφονται μεταξύ Εργολάβου και Υπεργολάβων και συνεργαζόμενων Ιδιωτών στα οποία και θα επισυνάπτονται και οι Υπεύθυνες Δηλώσεις από τους Ι.Ε. και Τ.Α. των υπεργολάβων.

Επισημαίνεται ότι είναι δυνατή η κάλυψη της υποχρέωσης ορισμού Ι.Ε. και Τ.Α. από τον ίδιο τον Εργολάβο και για τον Υπεργολάβο του ή το συνεργαζόμενο Ιδιώτη, αρκεί στο ιδιωτικό Συμφωνητικό που υπογράφουν μεταξύ τους αυτό να καταγράφεται με σαφήνεια και να προσκομίζονται οι σχετικές αποδοχές (Υπεύθυνες Δηλώσεις) από τους Ι.Ε. και Τ.Α. του Εργολάβου.

- 16.4.3** Επισημαίνεται ότι σε περίπτωση συστηματικής μη τήρησης από τον Αντισυμβαλλόμενο των ανωτέρω λοιπών υποχρεώσεών του, η Εταιρεία διατηρεί το δικαίωμα να επιβάλει τη διακοπή των εργασιών με ευθύνη του Αντισυμβαλλόμενου, ο οποίος υποχρεούται να καλύψει με δαπάνες του οποιαδήποτε σχετική οικονομική επιβάρυνσή της (επιβολή προστίμων, δαπάνες αποκατάστασης, αποζημιώσεις υπέρ τρίτων κ.λπ.).

- 16.5** Ο Αντισυμβαλλόμενος αμέσως μετά την ανάληψη του Έργου πρέπει να κοινοποιήσει εγγράφως στην Εταιρεία τον εκπρόσωπό του, αρμόδιο να επικοινωνεί με τα όργανα της Εταιρείας για την εξέλιξη του Έργου.

## **Άρθρο 17**

### **Έκδοση απαιτούμενων αδειών**

Ισχύουν τα αναφερόμενα στο άρθρο 19 των Γενικών Όρων.

## **Άρθρο 18**

### **Χρήση εκρηκτικών υλών**

Δεν προβλέπεται η χρήση εκρηκτικών υλών κατά την εκτέλεση του συμβατικού αντικειμένου.

## **Άρθρο 19**

### **Τροποποιήσεις της Σύμβασης κατά τη διάρκειά της**

Η Εταιρεία στο πλαίσιο της παρούσας Σύμβασης, όπως εκάστοτε ισχύει, δικαιούται να τροποποιεί τη Σύμβαση στις παρακάτω περιπτώσεις:



- 19.1** Λόγω άσκησης δικαιωμάτων προαίρεσης σε εφαρμογή των προβλεπόμενων στο άρθρο 4 Συμφωνητικού της Σύμβασης
- 19.2** Λόγω εκτέλεσης συναφών υπηρεσιών που δεν είχαν προβλεφθεί στη σύμβαση και κρίνονται απαραίτητες για τη διασφάλιση της αρτιότητας και της λειτουργικότητάς του αντικειμένου της.
- 19.3** Ο καθορισμός νέων τιμών μονάδας θα γίνεται με βάση τις τιμές παρεμφερών εργασιών άλλων Έργων της Εταιρείας ή αν δεν υπάρχουν οι νέες τιμές μονάδας θα υπολογιστούν με κοστολόγηση, αφού ληφθούν υπόψη οι πάσης φύσεως ιδιαιτερότητες του Έργου, σύμφωνα με την παράγραφο 24.2.2 και 24.2.3 των Γενικών Όρων, ή η νέα τιμή (για το σύνολο της εργασίας) καθορίζεται με βάση στοιχεία που προκύπτουν από επιτόπια καθημερινή παρακολούθηση και σύνταξη σχετικού Πρωτοκόλλου.

## **Άρθρο 20** **Επιθεώρηση Έργου**

Η Επιβλέπουσα Διεύθυνση (ΚΠ & ΧΓ) για να διευκολυνθεί στην άσκηση των καθηκόντων της, ορίζει αρμόδιο Επιβλέποντα και αναπληρωτή του, ο οποίος αναλαμβάνει την καθημερινή παρακολούθηση των εργασιών της Σύμβασης και έρχεται σε απ' ευθείας επικοινωνία με το προσωπικό του Αντισυμβαλλόμενου και τον εκπρόσωπό του για τρέχοντα θέματα εκτέλεσης του Έργου.

Σε κάθε περίπτωση που, κατά τη διάρκεια εκτέλεσης του Έργου και μέχρι την παραλαβή του, οι εκτελούμενες εργασίες είναι κατά την κρίση της Εταιρείας τεκμηριωμένα ελαττωματικές, ατελείς ή ακατάλληλες ή δεν πληρούν τις απαιτήσεις των προδιαγραφών και γενικά δεν συμφωνούν με εκείνα που ορίζονται στη Σύμβαση, η αρμόδια Διεύθυνση δικαιούται, με έγγραφη εντολή της, να ζητήσει από τον Αντισυμβαλλόμενο να προβεί σε οποιαδήποτε διόρθωση, ή πρόσθετη εργασία την οποία κρίνει απαραίτητη.

## **Άρθρο 21** **Στατιστικά και λοιπά στοιχεία του Έργου - Ημερολόγιο**

Ο Αντισυμβαλλόμενος πρέπει να εγκατασταθεί στην ημερομηνία που έχει ορισθεί ως ημερομηνία έναρξης ισχύος της Σύμβασης στο αντίστοιχο άρθρο του Συμφωνητικού.

Η ημερομηνία εγκατάστασης βεβαιώνεται από την αντίστοιχη αναγραφή στο Ημερολόγιο του Έργου.

Μεταξύ των αντισυμβαλλόμενων μερών συμφωνούνται οι απαιτήσεις της Εταιρείας για τα στατιστικά και λοιπά στοιχεία που πρέπει να τηρούνται από τον Αντισυμβαλλόμενο, λεπτομέρειες για τη συμπλήρωση του Ημερολογίου του Έργου και οι υποχρεώσεις αμφοτέρων των μερών για την τήρησή του.

Το Ημερολόγιο του Έργου θα συμπληρώνεται και θα υπογράφεται αμελλητί καθημερινά και θα περιλαμβάνει, ενδεικτικά, πληροφορίες για:

- Τις καιρικές συνθήκες στην περιοχή του Έργου.
- Οι χώροι εργασίας και το είδος των εκτελούμενων εργασιών.
- Τα μηχανήματα και το προσωπικό του Αντισυμβαλλόμενου που απασχολήθηκαν και τις ώρες απασχόλησής τους.

- Χορηγηθείσες εντολές της Επιβλέπουσας Διεύθυνσης της ΔΕΗ.
- Υποβληθέντα αιτήματα του Αντισυμβαλλόμενου.
- Σημαντικά γεγονότα που σχετίζονται με το Έργο.
- Τυχόν άλλες παρατηρήσεις.
- Ημερομηνία έναρξης του Έργου
- Ημερομηνία πέρατος του Έργου
- Τα υλικά που τοποθετήθηκαν από τον Αντισυμβαλλόμενο
- Αναλυτική περιγραφή των εργασιών που εκτελέσθηκαν,
- Ο συμφωνημένος χρόνος ολοκλήρωσης των εργασιών
- Τυχόν χρονική καθυστέρηση σε σχέση με το χρόνο που συμφωνήθηκε
- Εντολές της Επιβλέπουσας Διεύθυνσης που αφορούν την αλλαγή της συνήθους ροής των εργασιών που επιβάλλεται από τις συνθήκες ή κάποιο έκτακτο γεγονός.

Το Ημερολόγιο του Έργου συμπληρώνεται από τον Αντισυμβαλλόμενο και θα υπογράφεται από τον ίδιο και τον Εντεταλμένο Μηχανικό της Εταιρείας.

Όσον αφορά τη μεταφορά εντολών από τον Επιβλέποντα Μηχανικό της Εταιρείας προς τον Αντισυμβαλλόμενο σε θέματα καθημερινής εργασίας, αυτές οι εντολές εργασιών θα δίδονται στον Αντισυμβαλλόμενο εγγράφως και θα καταχωρούνται και στο Ημερολόγιο του Εταιρείας.

Σε κάθε περίπτωση θα πρέπει να τηρείται με ακρίβεια και σχολαστικότητα από την Επιβλέπουσα Διεύθυνση η συμβατότητα του Ημερολογίου του Έργου με τις Πιστοποιήσεις των εργασιών, σύμφωνα με τα άρθρα της σύμβασης, του αντίστοιχου συμβατικού κόστους, τις ποσότητες των υλικών και τις υπηρεσίες που χρησιμοποιήθηκαν για την εκτέλεση της κάθε εργασίας.

## **Άρθρο 22** **Διαδικασίες Παραλαβής του Έργου**

**22.1** Η περάτωση των εργασιών καθορίζεται με την έκδοση αντίστοιχης βεβαίωσης. Για την έκδοση της βεβαίωσης περάτωσης των εργασιών απαιτείται η τήρηση της παρακάτω διαδικασίας:

Όταν λήξει η προθεσμία περάτωσης του συνόλου του Έργου, και εφόσον οι εργασίες έχουν περατωθεί, ο Προϊστάμενος της Επιβλέπουσας Διεύθυνσης εκδίδει βεβαίωση για το χρόνο περάτωσης των εργασιών.

Η βεβαίωση αυτή σε καμία περίπτωση δεν μπορεί να θεωρηθεί ότι αναπληρώνει την παραλαβή του Έργου. Την έκδοση της βεβαίωσης μπορεί να ζητήσει Ο Αντισυμβαλλόμενος και πριν από τη λήξη των προθεσμιών, αν έχει περατώσει το έργο.

Αν στις εργασίες που έχουν περατωθεί διαπιστωθούν μόνο επουσιώδεις ελλείψεις, που δεν επηρεάζουν τη λειτουργικότητα του Έργου, ο Προϊστάμενος της Επιβλέπουσας Διεύθυνσης γνωστοποιεί προς τον Αντισυμβαλλόμενο τις ελλείψεις που έχουν επισημανθεί και τάσσει εύλογη προθεσμία για την αποκατάστασή τους. Στην περίπτωση αυτή η βεβαίωση περάτωσης εκδίδεται μετά την εμπρόθεσμη αποκατάσταση των ελλείψεων και αναφέρει το χρόνο που περατώθηκε το Έργο.

**22.2** Μετά την έκδοση της Βεβαίωσης Πέρατος ο Αντισυμβαλλόμενος δικαιούται να ζητήσει την Παραλαβή του Έργου υποβάλλοντας προς τούτο έγγραφη αίτηση, η οποία καταχωρείται στο Πρωτόκολλο της

Προϊσταμένης Υπηρεσίας και κοινοποιείται στην Επιβλέπουσα Διεύθυνση και τον Τομέα Συμβάσεων & Έργων και Υπηρεσιών του Κλ. Προμηθειών της ΔΛΚΔΜ.

**22.3** Η αίτηση του Αντισυμβαλλόμενου για την Παραλαβή πρέπει απαραίτητα να συνοδεύεται από τα δικαιολογητικά του άρθρου **28** των Γενικών Όρων, τα οποία είναι τα ακόλουθα:

- Η εγκεκριμένη, από την Εταιρεία, Τελική Πιστοποίηση με αντίγραφο όλων των επιμέρους επιμετρήσεων, σε έντυπη και ψηφιακή μορφή (**CAD**).
- Πλήρης Κατάλογος όλων των ενημερωμένων σχεδίων με τη σφραγίδα “ΟΠΩΣ ΚΑΤΑΣΚΕΥΑΣΤΗΚΕ”. Τα σχέδια αυτά θα παραδίδονται και σε ψηφιακή μορφή (**CAD**) σε κατάλληλο μέσο αποθήκευσης.
- Δικαιολογητικά και λοιπά στοιχεία που περιλαμβάνονται στους παραπάνω καταλόγους και τα οποία δεν έχουν υποβληθεί έως τότε στην Εταιρεία
- Τις τυχόν εκκρεμείς διαφωνίες του Αντισυμβαλλόμενου, για τις οποίες δεν έχει προσφύγει ακόμη στη διαδικασία του άρθρου **38** των Γενικών Όρων.

**22.4** Η διαδικασία της Προσωρινής και της Οριστικής Παραλαβής του Έργου θα γίνει ταυτόχρονα και ως ημερομηνία Παραλαβής θεωρείται η ημερομηνία που καθορίζεται στο Πρωτόκολλο.

**22.5** Η προθεσμία για την ολοκλήρωση της σύνταξης του Πρωτοκόλλου Προσωρινής και Οριστικής Παραλαβής ορίζεται σε έναν (**1**) μήνα από την ημερομηνία ορισμού της αρμόδιας Επιτροπής Παραλαβής.

Οι προθεσμίες έγκρισης του Πρωτοκόλλου Προσωρινής-Οριστικής Παραλαβής από το αρμόδιο όργανο της Εταιρείας είναι τριάντα (**30**) ημέρες από την υπογραφή τους από τον Αντισυμβαλλόμενο χωρίς επιφύλαξη, ή από την ημερομηνία που θα υποβάλλει τις αντιρρήσεις του, εάν το υπογράψει με επιφύλαξη, εντός την ανατρεπτικής προθεσμίας των **30** ημερών.

## **Άρθρο 23** **Τρόπος πληρωμής - Δικαιολογητικά**

Πέραν των αναφερομένων στο άρθρο **30** των Γενικών Όρων για τη σύνταξη των πιστοποιήσεων, τις πληρωμές και τα απαιτούμενα δικαιολογητικά, ισχύουν τα ακόλουθα:

**23.1** Για την πληρωμή των εκτελούμενων εργασιών απαιτείται:

**23.1.1** Συγκεντρωτικός Λογαριασμός ελεγμένος και υπογεγραμμένος από την Επιβλέπουσα Διεύθυνση της ΔΕΗ, συνοδευόμενος από μηνιαία Πιστοποίηση σύμφωνα με την παρακάτω διαδικασία:

Ο Αντισυμβαλλόμενος συντάσσει και υποβάλει στο τέλος του μήνα, Πιστοποίηση και συγκεντρωτικό λογαριασμό σε ένα έγγραφο αντίτυπο και σε ψηφιακή μορφή που θα συμφωνείται μεταξύ των αντισυμβαλλομένων, προς έλεγχο από την Επιβλέπουσα και έγκριση από την Προϊσταμένη Διεύθυνση της

ΔΕΗ, των οφειλόμενων σε αυτόν ποσών από τις εργασίες που εκτελέστηκαν.

Οι Πιστοποιήσεις αυτές στηρίζονται στις καταμετρήσεις των εργασιών και στα πρωτόκολλα παραλαβής αφανών εργασιών. Κατ' αρχάς απαγορεύεται να περιληφθούν στην Πιστοποίηση εργασίες που δεν έχουν καταμετρηθεί. Για τμήματα όμως του Έργου που κατά την κρίση της Επιβλέπουσας Διεύθυνσης της ΔΕΗ δεν ήταν δυνατή η σύνταξη επιμετρήσεων κατά διακριτά και αυτοτελώς επιμετρήσιμα τμήματα του Έργου, επιτρέπεται να περιλαμβάνονται στην Πιστοποίηση εργασίες βάσει προσωρινών επιμετρήσεων για τις οποίες όμως έχουν ληφθεί επιμετρητικά στοιχεία.

Η Επιβλέπουσα Διεύθυνση της ΔΕΗ, μέσα σε προθεσμία δέκα (10) ημερών από τη λήψη τους, υπογράφει το Συγκεντρωτικό Λογαριασμό και την Πιστοποίηση βεβαιώνοντας έτσι ότι οι ποσότητες είναι σύμφωνες με τις Επιμετρήσεις και τα Επιμετρητικά στοιχεία, οι τιμές σύμφωνα με τη Σύμβαση και τις σχετικές διατάξεις, και γενικά ότι έχουν διενεργηθεί στο Λογαριασμό και στην Πιστοποίηση όλες οι περικοπές και εκπτώσεις ποσών που προκύπτουν από τη Σύμβαση και τα τυχόν συμπληρώματα αυτής. Η Επιβλέπουσα Διεύθυνση της ΔΕΗ εκδίδει Εντολή Αγοράς στο **SAP**, σύμφωνα με την εγκεκριμένη πιστοποίηση, η οποία αποστέλλεται στον Αντισυμβαλλόμενο. Στην περίπτωση αυτή ο Αντισυμβαλλόμενος προβαίνει στην αντίστοιχη τιμολόγηση σύμφωνα με τα προβλεπόμενα στην παρακάτω παράγραφο **16.2.2**.

Αν η Πιστοποίηση που έχει υποβληθεί έχει ασάφειες ή ανακρίβειες σε βαθμό που να είναι δυσχερής η διόρθωσή της, η Επιβλέπουσα Διεύθυνση της ΔΕΗ επισημαίνει τις ανακρίβειες ή ασάφειες που διαπιστώθηκαν κατά τον έλεγχο και παραγγέλλει την ανασύνταξη και την επανυποβολή τους.

Στην περίπτωση αυτή η ως άνω οριζόμενη προθεσμία αρχίζει από την επανυποβολή τους από τον Αντισυμβαλλόμενο.

Ακολούθως η Πιστοποίηση και ο Συγκεντρωτικός Λογαριασμός εγκρίνονται από την Προϊσταμένη Διεύθυνση της ΔΕΗ εντός δέκα (10) ημερών. Αν η Πιστοποίηση εγκριθεί με τροποποιήσεις και έχει προηγηθεί σύμφωνα με τα παραπάνω η έκδοση τιμολογίου, ο Αντισυμβαλλόμενος υποχρεούται να εκδώσει εντός της προβλεπόμενης από τη φορολογική νομοθεσία προθεσμίας αντίστοιχο πιστωτικό τιμολόγιο.

Η Εταιρεία προβαίνει στην πληρωμή του λογαριασμού μέσα στην προθεσμία και υπό τις προϋποθέσεις που καθορίζονται στην παρακάτω παράγραφο **23.4**.

### **23.1.2 Έκδοση Τιμολογίου**

Μετά την υπογραφή της Πιστοποίησης και του Συγκεντρωτικού Λογαριασμού από την Επιβλέπουσα Διεύθυνση της ΔΕΗ ο Αντισυμβαλλόμενος εκδίδει και προσκομίζει Τιμολόγιο, σύμφωνα με την ισχύουσα φορολογική νομοθεσία και εντός της προβλεπόμενης από αυτή προθεσμίας, στο οποίο αναγράφεται ο

αριθμός **SAP** της Σύμβασης και της Εντολής Αγοράς στην οποία αναφέρεται το τιμολόγιο.

Στην περίπτωση που για λόγους μη οφειλόμενους στον Αντισυμβαλλόμενο παρέλθουν άπρακτες οι προθεσμίες της παραγράφου **23.1.1** για την υπογραφή και έγκριση των Πιστοποιήσεων, ο Αντισυμβαλλόμενος υποχρεούται να εκδίδει το τιμολόγιο σύμφωνα με την Πιστοποίηση που έχει υποβάλλει. Σε κάθε περίπτωση οι διαδικασίες υπογραφής και έγκρισης των πιστοποιούμενων εργασιών από τις αρμόδιες κατά περίπτωση Διευθύνσεις της ΔΕΗ της ΔΕΗ θα πρέπει να έχουν ολοκληρωθεί μέσα σε είκοσι (**20**) ημέρες από την έκδοση του αρχικού τιμολογίου, προκειμένου σε περίπτωση διαφοροποιήσεων ο Αντισυμβαλλόμενος να προβαίνει εντός της προβλεπόμενης από τη φορολογική νομοθεσία προθεσμίας στην έκδοση πιστωτικού τιμολογίου.

- 23.1.3** Δήλωση του νόμιμου εκπροσώπου του Αντισυμβαλλόμενου με την οποία θα βεβαιώνεται ότι έχουν τηρηθεί απαρεγκλίτως οι διατάξεις της Εργατικής και Ασφαλιστικής Νομοθεσίας για το απασχολούμενο προσωπικό από αυτόν ή/και τον Υπεργολάβο για την περίοδο αναφοράς του τιμολογίου.
- 23.1.4** Αντίγραφο της Αναλυτικής Περιοδικής Δήλωσης (ΑΠΔ) στην οποία να αναφέρεται κάθε εργαζόμενος του Αντισυμβαλλόμενου ή/και Υπεργολάβου που απασχολήθηκε στο πλαίσιο της Σύμβασης για την περίοδο αναφοράς του τιμολογίου.
- 23.1.5** Αντίγραφα παραστατικών, από τα οποία αποδεικνύεται η καταβολή μέσω Τραπέζης των αποδοχών των εργαζομένων στον Αντισυμβαλλόμενο ή Υπεργολάβο αυτού.
- 23.1.6** Κάθε άλλο έγγραφο που δύναται να αποδείξει την τήρηση της εργατικής και ασφαλιστικής νομοθεσίας για το προσωπικό που απασχολήθηκε την περίοδο αναφοράς του τιμολογίου, το οποίο τυχόν θα ζητηθεί από τα αρμόδια όργανα της ΔΕΗ.
- 23.2** Οι πληρωμές θα γίνονται την ενενηκοστή (**90η**) ημέρα από την ημερομηνία έκδοσης του Τιμολογίου εφόσον:
- α. έχουν τηρηθεί από τον Αντισυμβαλλόμενο οι αναγραφόμενες προθεσμίες και διαδικασίες στις παραγράφους **23.1.1** και **23.1.2**
  - β. έχουν υποβληθεί τα αποδεικτικά των πιο πάνω παραγράφων **23.1.3** και **23.1.4**, μέχρι την εικοστή (**20<sup>η</sup>**) του μεθεπόμενου μήνα από το μήνα στον οποίο αναφέρεται η πιστοποίηση
  - γ. έχουν υποβληθεί όλα τα υπόλοιπα σχετικά έγγραφα βάσει των πιο πάνω παραγράφων **23.1.5** και **23.1.6**

Σε περίπτωση που ο Αντισυμβαλλόμενος δεν τηρήσει τις ως άνω προθεσμίες και καθυστερεί στην προσκόμιση των δικαιολογητικών αυτών, η ως άνω προθεσμία παρατείνεται ισόχρονα με την καθυστέρηση.

Επιπρόσθετα παρέχεται η δυνατότητα (μόνο για τις συμβάσεις οι οποίες δεν έχουν εκχωρηθεί) να δοθεί στον Αντισυμβαλλόμενο ο αναλογών ΦΠΑ το αργότερο πέντε (**5**) ημέρες πριν από την υποχρέωση καταβολής του,

εφόσον ο Αντισυμβαλλόμενος συμφωνήσει για παράταση της προθεσμίας πληρωμής του τιμήματος της τιμολογούμενης αξίας κατά τριάντα (30) ημέρες επιπλέον της αναφερόμενης πιο πάνω προθεσμίας. Σε περίπτωση αργίας κατά την πιο πάνω οριζόμενη ημέρα πληρωμής, ως ημερομηνία εξόφλησης των τιμολογίων θα θεωρείται η αμέσως επομένη εργάσιμη ημέρα.

#### **Άρθρο 24 Ασφαλιστικές καλύψεις**

Ο Αντισυμβαλλόμενος πέραν από τις λοιπές υποχρεώσεις και ευθύνες του που απορρέουν από τη Σύμβαση, είναι υποχρεωμένος, να συνομολογήσει με ασφαλιστικές εταιρείες της αποδοχής της ΔΕΗ, την οποία η Εταιρεία δεν μπορεί να αρνηθεί αδικαιολόγητα, να διατηρεί και να παρακολουθεί με δικές του δαπάνες, τις παρακάτω ασφαλίσεις, σύμφωνα με τα προβλεπόμενα στο αντίστοιχο τεύχος.:

- Ασφάλιση Γενικής Αστικής Ευθύνης του Αντισυμβαλλόμενου Έναντι Τρίτων και Εργοδοτικής Ευθύνης του Αντισυμβαλλόμενου
- Ασφάλιση Επαγγελματικής Ευθύνης
- Ασφάλιση οχημάτων, Μηχανημάτων κ.λπ.
- Ασφάλιση Προσωπικού

Τα ασφαλιστήρια συμβόλαια για κάθε μία από τις παραπάνω ασφαλίσεις θα πρέπει να περιέχουν και να καλύπτουν κατ' ελάχιστον τα καθοριζόμενα.

#### **ΟΙ ΣΥΜΒΑΛΛΟΜΕΝΟΙ**

**ΓΙΑ ΤΟΝ ΑΝΤΙΣΥΜΒΑΛΛΟΜΕΝΟ**

**ΓΙΑ ΤΗΝ ΕΤΑΙΡΕΙΑ**



**Αριθμός Πρόσκλησης: 2023.200/ΛΚΔΜ**

**Αριθμός Σύμβασης:**

**Αριθμός Σύμβασης sap:**

**Αντικείμενο: Κατασκευή περίφραξης με  
ανθρωποθυρίδες και πόρτες οχημάτων – μηχανημάτων  
στο Ορυχείο Κλειδιού**

## **ΤΕΧΝΙΚΕΣ ΠΡΟΔΙΑΓΡΑΦΕΣ**

**ΤΕΥΧΟΣ 4 ΑΠΟ 8**



ΔΗΜΟΣΙΑ ΕΠΙΧΕΙΡΗΣΗ ΗΛΕΚΤΡΙΣΜΟΥ  
ΔΙΕΥΘΥΝΣΗ ΛΙΓΝΙΤΙΚΟΥ ΚΕΝΤΡΟΥ ΔΥΤΙΚΗΣ ΜΑΚΕΔΟΝΙΑΣ

ΕΡΓΟ: «Κατασκευή περίφραξης με ανθρωποθυρίδες και πόρτες οχημάτων – μηχανημάτων στο Ορυχείο Κλειδιού»

ΤΕΧΝΙΚΕΣ ΠΡΟΔΙΑΓΡΑΦΕΣ

Με τη Σύμβαση αυτή η Εταιρεία αναθέτει και ο Αντισυμβαλλόμενος αναλαμβάνει την υποχρέωση να προβεί στην έγκαιρη, άρτια, οικονομική και ασφαλή εκτέλεση του Έργου «Κατασκευή περίφραξης με ανθρωποθυρίδες και πόρτες οχημάτων – μηχανημάτων στο Ορυχείο Κλειδιού» όπως αυτό περιγράφεται πιο κάτω, έτσι ώστε το έργο να είναι κατάλληλο για τη χρήση και λειτουργία που προορίζεται, και σε πλήρη συμμόρφωση προς του όρους της Σύμβασης, σύμφωνα με τα αναφερόμενα στο άρθρο 2 του Συμφωνητικού.

1. ΚΑΤΑΣΚΕΥΗ ΠΕΡΙΦΡΑΞΗΣ.

Στην κατασκευή της περίφραξης περιλαμβάνονται οι παρακάτω εργασίες:

α) Επιφανειακή διαμόρφωση :

Επιφανειακή διαμόρφωση ζώνης συνολικού πλάτους περίπου 1 μέτρου (από 1/2 μέτρο εκατέρωθεν της περίφραξης).

Η διαμόρφωση θα γίνει με κατάλληλα μηχανικά μέσα (π.χ. κατάλληλη σε μέγεθος τσάπα) ή με τα χέρια. Στην επιφανειακή διαμόρφωση περιλαμβάνονται η εκθάμνωση ή αφαίρεση επιφανειακού φυτικού χώματος, αφαίρεση τυχόν βραχωδών τμημάτων που προεξέχουν της επιφάνειας και τέλος επίχωση των εδαφικών κοιλοτήτων με κατάλληλη διάστρωση πρόσθετου εδαφικού υλικού.

Αποτέλεσμα των παραπάνω εργασιών (στην περιοχή ή τμήμα του έργου όπου απαιτείται) πρέπει να είναι η ικανοποιητική επιπεδότητα ή η δημιουργία ενιαίας και αισθητικά άψογης κατά μήκος κλίσης του άξονα της περίφραξης.

Η εκτίμηση των τμημάτων της περίφραξης, στα οποία επιβάλλεται επιφανειακή διαμόρφωση του εδάφους, επαφίεται στην απόλυτη κρίση του επιβλέποντος μηχανικού.

β) Κατασκευή κυρίου σώματος περίφραξης :

Κατασκευή κυρίου σώματος περίφραξης αποτελούμενης από:

- πλέγμα γαλβανιζέ, κολλητό (πονταριστό), τετραγωνικής οπής, διαστάσεων βρόγχου **100X60mm**, πάχους σύρματος **2,2/2,4mm** και ύψους **2m**.
- σωλήνες γαλβανισμένους διαμέτρου **48mm (1½")**, ύψους **2,50m** και πάχους μεγαλύτερου – ίσου των **1,8mm** ("δυάρι" εμπορίου).





- 3 σειρές σύρμα γαλβανιζέ (ούγια), πάχους **2mm**.
- Λεπτό σύρμα πρόσδεσης.

Η κατασκευή της περίφραξης θα γίνει ως εξής:

Στις θέσεις που θα τοποθετηθούν οι σωλήνες, δηλαδή ανά **2,5m** κατά το μήκος της περίφραξης, θα γίνει διάνοιξη οπών με διαστάσεις περίπου **0,20m** διάμετρο **x 0,40m** βάθος.

Οι σωλήνες θα τοποθετούνται εντός των οπών, έτσι ώστε τα **0,40m** να βρίσκονται κάτω από την επιφάνεια του εδάφους και στη θέση αυτή θα πραγματοποιείται σε κάθε σωλήνα πάκτωση με χρήση σκυροδέματος τύπου **C12/15**.

Οι εκκαφές και τα σκυροδέματα δεν πληρώνονται χωριστά και η δαπάνη τους περιλαμβάνεται ανηγμένη στην τιμή μονάδας κατασκευής ανά τρέχον μέτρο περίφραξης.

Όλοι οι σωλήνες θα φέρουν οπές. Οι οπές θα είναι τρεις (**3**), μία (**1**) στο ανώτερο άκρο, μία (**1**) στο κατώτερο σημείο που εφάπτεται σχεδόν με το έδαφος και μία (**1**) περίπου στο μέσο του τμήματος του σωλήνα που βρίσκεται εκτός εδάφους (**70-90cm** από το έδαφος).

Από τις οπές θα διέρχονται τρεις (**3**) σειρές από γαλβανισμένο εν θερμώ σύρμα στερέωσης του πλέγματος (ούγια) πάχους **2mm**. Τα σύρματα θα είναι καλά τεντωμένα με ειδικούς εντατήρες.

Το πλέγμα, ύψους **2m**, θα προσδένεται με σύρμα σε κάθε πάσσαλο, σε τέσσερα τουλάχιστον ισαπέχοντα σημεία. Το πλέγμα θα προσδένεται επίσης και επί όλων των συρμάτων στερεώσεως (ούγια), σε δύο ισαπέχοντα σημεία μεταξύ κάθε ζεύγους διαδοχικών σωλήνων. Το σύρμα πρόσδεσης θα είναι γαλβανισμένο πάχους **1,8mm**.

Τόσο τα σύρματα, όσο και τα πλέγματα θα είναι συνεχή. Οι κατασκευαστικές διακοπές θα γίνονται στις θέσεις των πασσάλων, αποκλειομένου «ματίσματος» μέσα στο μήκος του φατνώματος.

#### γ) Κατασκευή ανθρωποθυρίδας :

Η ανθρωποθυρίδα είναι πόρτα πλάτους ενός μέτρου και είκοσι πέντε εκατοστών (**1,25m**) και κατασκευάζεται σύμφωνα με το Σχέδιο Νο **1** του Τεύχους "Τεχνική Περιγραφή - Προδιαγραφές".

Αποτελείται περιμετρικά από γαλβανισμένο σωλήνα (διαμέτρου **48mm** και πάχους **1,8-2,0mm**), επί του οποίου τοποθετείται πλέγμα γαλβανιζέ, κολλητό (πονταριστό), τετραγωνικής οπής, διαστάσεων βρόγχου **100x60mm**, πάχους σύρματος **2,2/2,4mm**.

Το ύψος της πόρτας είναι περίπου όσο και το ύψος του πλέγματος της περίφραξης, άρα περίπου **2m**.

Η πόρτα στηρίζεται με τρεις (**3**) ή περισσότερους μεντεσέδες σε κοιλοδοκό **0,8x0,8 3mm** ύψους **2,5m** που εγκιβωτίζεται στο έδαφος, όπως ακριβώς οι σωλήνες της περίφραξης με χρήση σκυροδέματος τύπου **C12/15**.

Η απέναντι από την κοιλοδοκό ελεύθερη ακμή της πόρτας θα φέρει δύο (**2**) σύρτες που θα "κουμπώνουν" σε έναν από τους σωλήνες της περίφραξης.



δ) Κατασκευή πόρτας διέλευσης οχημάτων - μηχανημάτων :

Η πόρτα διέλευσης οχημάτων – μηχανημάτων έχει πλάτος πέντε (5) μέτρα και κατασκευάζεται σύμφωνα με το Σχέδιο Νο 2 του Τεύχους "Τεχνική Περιγραφή - Προδιαγραφές".

Αποτελείται από δύο πανομοιότυπα τμήματα πλάτους δυόμιση (2,5) μέτρων το καθένα, τα οποία στηρίζονται από τη μία πλευρά μέσω απαιτούμενου αριθμού μεντεσέδων σε κοιλοδοκό **0,8x0,8 3mm** ύψους **2,5m** που εγκιβωτίζεται στο έδαφος στο κατώτερο μισό (0,5) μέτρο του μήκους της με χρήση σκυροδέματος τύπου **C12/15**.

Το κάθε τμήμα της πόρτας αποτελείται περιμετρικά από γαλβανισμένο σωλήνα (διαμέτρου **48mm** και πάχους **1,8-2,0mm**), επί του οποίου τοποθετείται πλέγμα γαλβανιζέ, κολλητό (πονταριστό), τετραγωνικής οπής, διαστάσεων βρόγχου **100x60mm**, πάχους σύρματος **2,2/2,4mm**. Στο μέσον του πλάτους των δυόμιση (2,5) μέτρων υπάρχει στον κύριο σκελετό ένας επιπλέον γαλβανισμένος σωλήνας ίδιων τεχνικών χαρακτηριστικών, ώστε να είναι σταθερή η κατασκευή.

Το ύψος της πόρτας είναι περίπου όσο και το ύψος του πλέγματος της περίφραξης, άρα περίπου **2m**.

Τα δύο τμήματα της πόρτας στην ελεύθερη ακμή τους θα ενώνονται μεταξύ τους με μεντεσέδες και θα φέρουν στο κάτω μέρος επιπλέον στηρίγματα (σύρτες) για σταθεροποίηση στο έδαφος.

## 2. Επιμέτρηση - πληρωμή

Η επιμέτρηση θα γίνει σε μέτρα μήκους (**m**) πραγματικής περίφραξης. Η πληρωμή θα γίνει ανά τρέχον μέτρο περίφραξης (**m**) σύμφωνα με τα παραπάνω και στη τιμή θα περιλαμβάνονται ανηγμένες άπασες οι εργασίες, δηλ. εργατικά, μηχανήματα και υλικά, προμήθεια κ.λπ., ακόμη και αν δεν καταγράφονται στο παρόν, αλλά είναι απαραίτητες για την έντεχνη και ολοκληρωμένη εκτέλεση της περίφραξης σύμφωνα με τα παραπάνω και τα σχέδια, τις οδηγίες και τις εντολές της Επίβλεψης.

Σημειώνεται ότι στην τιμή μονάδας περιλαμβάνονται και οι αναγκαίες διαμορφώσεις της περίφραξης σε πολύ επικλινή εδάφη και σε άλλα σημεία, όταν απαιτείται κατά την κρίση της Επίβλεψης.

Για τις πόρτες θα επιμετρηθεί το τελικό πλάτος κατασκευής σε μέτρα (**m**) και θα πληρωθούν ανά τεμάχιο.

## ΟΙ ΣΥΜΒΑΛΛΟΜΕΝΟΙ

ΓΙΑ ΤΟΝ ΑΝΤΙΣΥΜΒΑΛΛΟΜΕΝΟ

ΓΙΑ ΤΗΝ ΕΤΑΙΡΕΙΑ

Συνημμένα:

Διεύθυνση  
Λειτουργιών  
Παραγωγής

Διεύθυνση Λιγνιτικού  
Κέντρου Δυτικής  
Μακεδονίας



Προσάρτημα Ι: Σχέδια Σ1 & Σ2



**Αριθμός Πρόσκλησης: 2023.200/ΛΚΔΜ**

**Αριθμός Σύμβασης:**

**Αριθμός Σύμβασης sap:**

**Αντικείμενο: Κατασκευή περίφραξης με  
ανθρωποθυρίδες και πόρτες οχημάτων – μηχανημάτων  
στο Ορυχείο Κλειδιού**

## **ΤΕΧΝΙΚΕΣ ΠΡΟΔΙΑΓΡΑΦΕΣ**

**ΤΕΥΧΟΣ 4 ΑΠΟ 8**

**ΠΡΟΣΑΡΤΗΜΑ Ι**

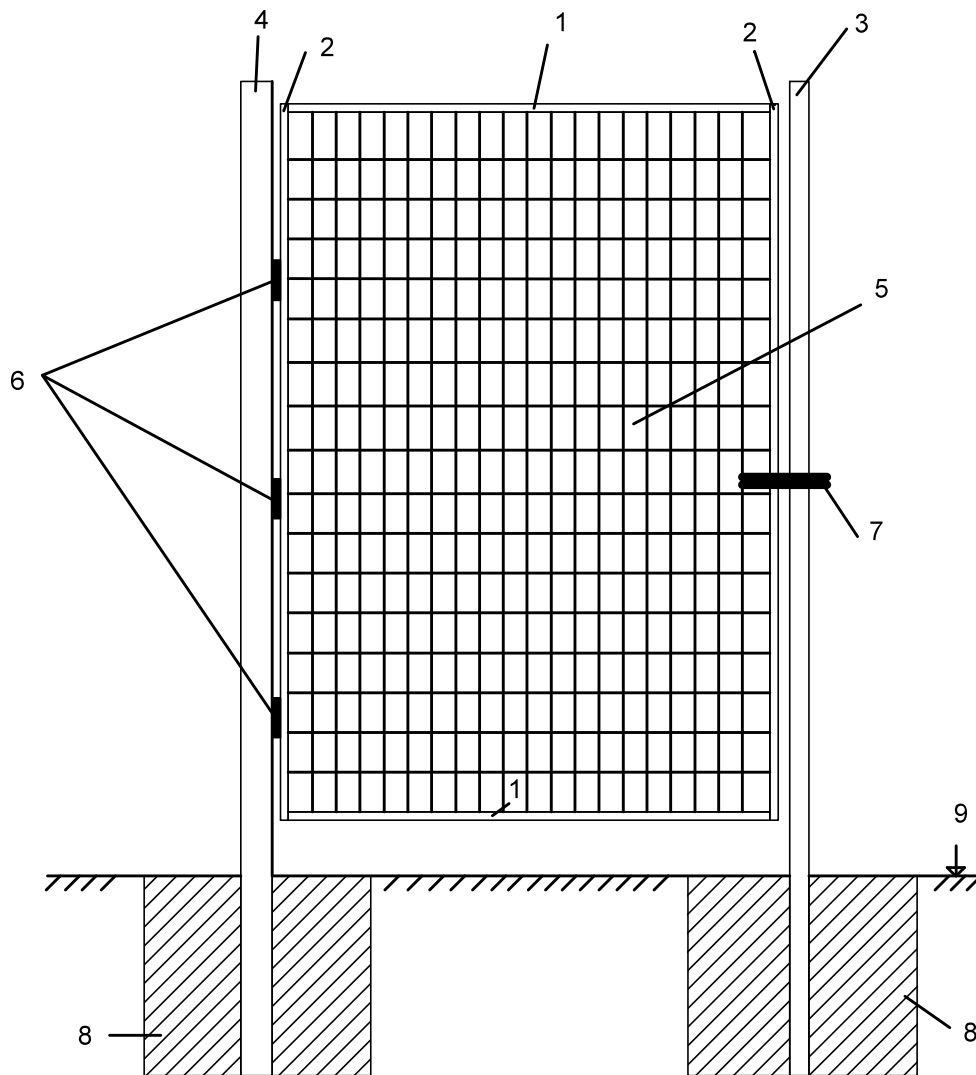
**ΕΝΤΥΠΟ ΣΧΕΔΙΟ**



ΣΧΕΔΙΟ

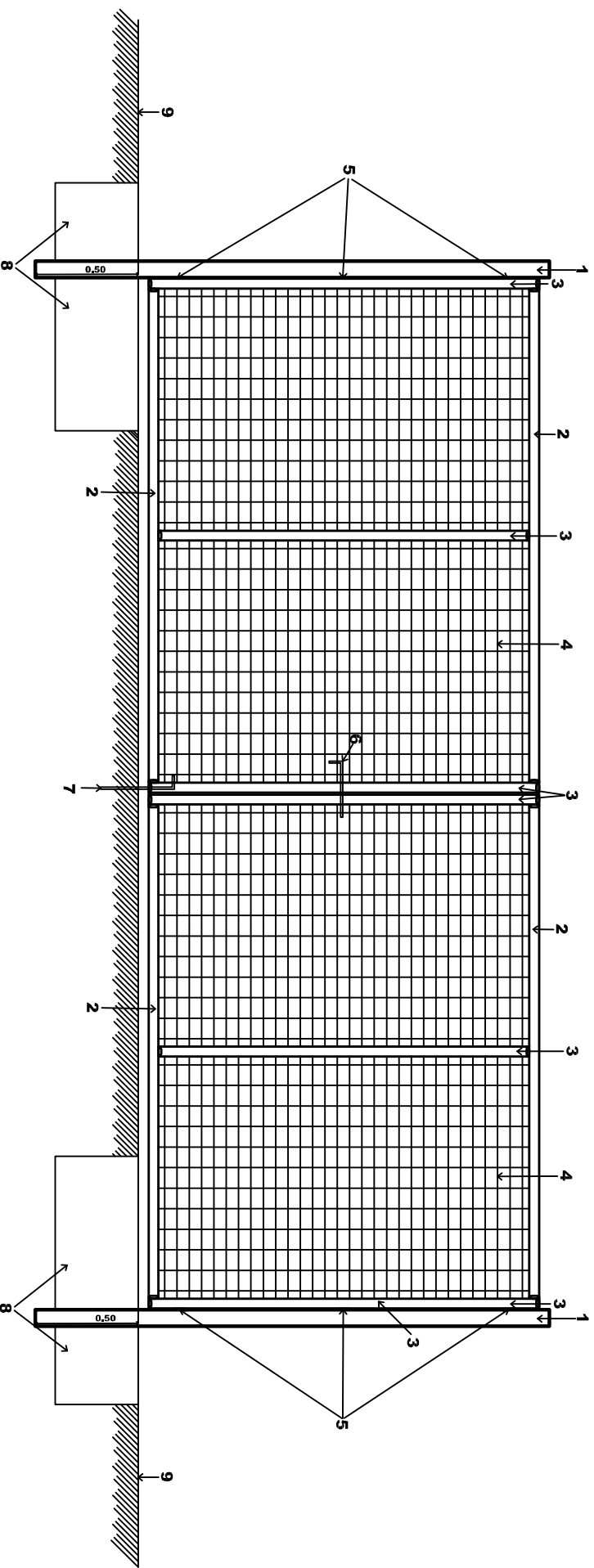
- |                               |    |
|-------------------------------|----|
| - Πόρτες περίφραξης (τύπου 1) | Σ1 |
| - Τύπος περίφραξης            | Σ2 |

## Σκαρίφημα Νο 1 Πόρτα 1,25 m (Ανθρωποθυρίδα)



- 1) Γαλβανισμένος Σωλήνας Φ48 1,8-2 mm
- 2) Γαλβανισμένος Σωλήνας Φ48 1,8-2 mm
- 3) Γαλβανισμένος Σωλήνας Φ48 1,8-2 mm
- 4) Κοιλοδοκός 0,8 X 0,8 3mm ύψος 2,5
- 5) Πλέγμα γαλβανιζέ, κολλητό (πονταριστό), διαστάσεων βρόγχου 100X60 mm, πάχους σύρματος 2,2 / 2,4 mm
- 6) Μεντεσέδες
- 7) Σύρτες δύο
- 8) Εγκιβωπισμός με σκυρόδεμα
- 9) Επιφάνεια φυσικού εδάφους

## Σκαρίφημα Νο 2 Πόρτα 5 m (μέτρων)



- 1) Κοιλοδοκός 0,8Χ0,8 3mm ύψος 2,5
- 2) Γαββανισμένος Σωλήνας Φ48 1,8-2mm
- 3) Γαββανισμένος Σωλήνας Φ48 1,8-2mm
- 4) Πλέγμα γαββανιζέ, κολλητό (πονταριστό), τετραγωνικής οπής, διαστάσεων βρόγχου 100Χ60mm,
- 5) Μεντεσέδες
- 6) Σύρτες δύο
- 7) Στήριγμα σταθεροποίησης
- 8) Εγκιβωτισμός με σκυρόδεμα
- 9) Επιφάνεια φυσικού εδάφους



**Αριθμός Πρόσκλησης: 2023.200/ΛΚΔΜ**

**Αριθμός Σύμβασης:**

**Αριθμός Σύμβασης sap:**

**Αντικείμενο: Κατασκευή περίφραξης με  
ανθρωποθυρίδες και πόρτες οχημάτων – μηχανημάτων  
στο Ορυχείο Κλειδιού**

**ΓΕΝΙΚΟΙ ΟΡΟΙ ΣΥΜΒΑΣΗΣ ΜΙΚΡΩΝ ΕΡΓΩΝ**

**ΤΕΥΧΟΣ 5 ΑΠΟ 8**



ΕΝΟΤΗΤΑ 1: ΓΕΝΙΚΑ ΣΥΜΒΑΤΙΚΑ ΚΕΙΜΕΝΑ.....	4
Άρθρο 1.....	4
Ορολογία - Ορισμοί.....	4
Άρθρο 2.....	4
Γλώσσα - Αλληλογραφία και Έγγραφα.....	4
Άρθρο 3.....	4
Σχέδια και Οδηγίες.....	4
Άρθρο 4.....	6
Μελέτες.....	6
ΕΝΟΤΗΤΑ 2: ΕΚΠΡΟΣΩΠΗΣΗ.....	6
Άρθρο 5.....	6
Εκπροσώπηση της Εταιρείας.....	6
Άρθρο 6.....	7
Εκπροσώπηση του Αντισυμβαλλόμενου.....	7
ΕΝΟΤΗΤΑ 3: ΥΠΕΡΓΟΛΑΒΙΕΣ - ΥΠΟΚΑΤΑΣΤΑΣΗ – ΕΚΧΩΡΗΣΗ.....	8
Άρθρο 7.....	8
Σχέσεις με άλλους Αντισυμβαλλόμενους.....	8
Άρθρο 8.....	8
Υποκατάσταση και υπεργολαβίες.....	8
Άρθρο 9.....	11
Εκχώρηση.....	11
ΕΝΟΤΗΤΑ 4: ΧΩΡΟΣ ΕΡΓΟΥ - ΑΡΧΑΙΟΤΗΤΕΣ - ΒΟΗΘΗΤΙΚΑ ΕΡΓΑ.....	12
Άρθρο 10.....	12
Γνώση των τοπικών συνθηκών.....	12
Άρθρο 11.....	12
Εξασφάλιση χώρων.....	12
Άρθρο 12.....	13
Αρχαιότητες και αντικείμενα αξίας.....	13
Άρθρο 13.....	13
Βοηθητικά έργα - Προστασία δρόμων, γεφυρών.....	13
ΕΝΟΤΗΤΑ 5: ΠΡΟΣΩΠΙΚΟ ΑΝΤΙΣΥΜΒΑΛΛΟΜΕΝΟΥ.....	14
Άρθρο 14.....	15
Προσωπικό του Αντισυμβαλλόμενου.....	15
Άρθρο 15.....	15
Νυχτερινή, υπερωριακή εργασία - Εργασία τις αργίες και εορτές.....	15
ΕΝΟΤΗΤΑ 6: ΕΡΓΟΤΑΞΙΑ - ΜΗΧΑΝΗΜΑΤΑ.....	16
Άρθρο 16.....	16
Εργοτάξια και λοιπές εγκαταστάσεις του Αντισυμβαλλόμενου.....	16
Άρθρο 17.....	16
Καθαριότητα Εργοταξίου - Καθαρισμός της περιοχής του Έργου.....	16
Άρθρο 18.....	17
Μηχανήματα, εργαλεία και υλικά.....	17
ΕΝΟΤΗΤΑ 7: ΕΥΘΥΝΕΣ - ΕΓΓΥΗΣΕΙΣ ΑΝΤΙΣΥΜΒΑΛΛΟΜΕΝΟΥ.....	17
Άρθρο 19.....	17
Ευθύνες του Αντισυμβαλλόμενου – Περιορισμοί Ευθύνης Συμβαλλομένων.....	17
Άρθρο 20.....	19
Παραιτήσεις και Εγκρίσεις.....	19
Άρθρο 21.....	20
Εγγυήσεις - Εγγυητικές Επιστολές.....	20
21.2 Εγγυητική Επιστολή Καλής Εκτέλεσης (ΕΕΚΕ).....	20
21.3 Εγγυητική Επιστολή Ανάληψης Κρατήσεων (ΕΕΑΚ).....	21
21.4 Παροχή Εγγυήσεων – έκδοση Εγγυητικών Επιστολών.....	21
21.5 Ισχύς Εγγυητικών Επιστολών.....	21
ΕΝΟΤΗΤΑ 8: ΠΡΟΘΕΣΜΙΕΣ - ΜΕΤΑΒΟΛΕΣ - ΕΛΕΓΧΟΙ – ΕΛΑΤΤΩΜΑΤΑ.....	22
Άρθρο 22.....	22
Πρόγραμμα Εκτέλεσης Έργου.....	22

Άρθρο 23.....	22
Προθεσμίες.....	22
Άρθρο 24.....	23
Τροποποιήσεις της Σύμβασης κατά τη διάρκειά της.....	23
Άρθρο 25.....	25
Έλεγχος του Έργου.....	25
Άρθρο 26.....	26
Ημερολόγιο του Έργου.....	26
Άρθρο 27.....	26
Ελαττώματα του Έργου.....	26
ΕΝΟΤΗΤΑ 9: ΠΑΡΑΛΑΒΗ.....	26
Άρθρο 28.....	26
Διαδικασίες παραλαβής του Έργου.....	26
28.1 Προσωρινή Παραλαβή.....	27
28.2 Περίοδος Εγγύησης.....	28
28.3 Οριστική Παραλαβή.....	28
28.4 Συγχώνευση διαδικασιών.....	29
ΕΝΟΤΗΤΑ 10: ΣΥΜΒΑΤΙΚΟ ΤΙΜΗΜΑ - ΠΛΗΡΩΜΕΣ – ΑΣΦΑΛΙΣΕΙΣ.....	29
Άρθρο 29.....	29
Συμβατικό Τιμήμα - Αναθεώρηση.....	29
Άρθρο 30.....	30
Τρόπος πληρωμής - Συμψηφισμός Απαιτήσεων - Εκκαθάριση Λογαριασμών.....	30
Άρθρο 31.....	31
Επιμέρους αναλυτικοί λογαριασμοί.....	31
Άρθρο 32.....	33
Αυξομειώσεις Συμβατικού Τιμήματος.....	33
Άρθρο 33.....	34
Φόροι, δασμοί και λοιπές επιβαρύνσεις του Αντισυμβαλλόμενου.....	34
Άρθρο 34.....	35
Ασφαλίσεις.....	35
ΕΝΟΤΗΤΑ 11: ΑΝΑΣΤΟΛΗ ΕΡΓΑΣΙΩΝ - ΠΟΙΝΙΚΕΣ ΡΗΤΡΕΣ – ΔΙΑΦΩΝΙΕΣ.....	35
Άρθρο 35.....	35
Αναστολή Εργασιών στο Εργοτάξιο.....	35
Άρθρο 36.....	36
Ανωτέρα Βία.....	36
Άρθρο 37.....	38
Ποινικές Ρήτρες.....	38
Άρθρο 38.....	38
Απαιτήσεις - Διαφωνίες.....	38
38.1 Απαιτήσεις.....	38
38.2 Διαφωνίες.....	39
Άρθρο 39.....	40
Καταγγελία της Σύμβασης.....	40
39.1 Καταγγελία της Σύμβασης με υπαιτιότητα του Αντισυμβαλλόμενου.....	40
39.2 Οριστικοποίηση Καταγγελίας.....	41
Άρθρο 40.....	42
Λύση της Σύμβασης.....	42
40.1 Λύση Σύμβασης λόγω πτώχευσης ή αναγκαστικής διαχείρισης ή υποκατάστασης Αντισυμβαλλόμενου.....	42
40.2 Λύση Σύμβασης κατ' επιλογή της Εταιρείας.....	42
40.3 Λύση κοινή συναινέσει.....	43
Άρθρο 41.....	43
Αποκλεισμός Αντισυμβαλλόμενου από διαδικασίες επιλογής.....	43
Άρθρο 42.....	43
Δωσιδικία - Δίκαιο της Σύμβασης.....	43

## ΕΝΟΤΗΤΑ 1: ΓΕΝΙΚΑ ΣΥΜΒΑΤΙΚΑ ΚΕΙΜΕΝΑ

### **Άρθρο 1 Ορολογία - Ορισμοί**

Κατά την ερμηνεία της Σύμβασης ή κατά τη διεξαγωγή οποιασδήποτε σχετικής προς τη Σύμβαση αλληλογραφίας, οι ακόλουθοι όροι θα έχουν την παρακάτω έννοια:

Εταιρεία:	Η Δημόσια Επιχείρηση Ηλεκτρισμού Α.Ε. (ΔΕΗ)
Αντισυμβαλλόμενος:	Είναι ο Εργολήπτης (φυσικό ή νομικό πρόσωπο), στον οποίο, μετά από διαδικασία επιλογής, ανατέθηκε από τη ΔΕΗ με Σύμβαση η εκτέλεση του Έργου, αποκαλούμενος και «Εργολήπτης».
Σύμβαση:	Είναι η συμφωνία, που συνομολογείται γραπτώς μεταξύ της ΔΕΗ και του Αντισυμβαλλόμενου, και η οποία περιλαμβάνει ένα σύνολο όρων αναγκαίων για την εκτέλεση του Έργου. Στον όρο αυτό συμπεριλαμβάνονται και τα τυχόν συμπληρώματα της Σύμβασης.
Συμβαλλόμενοι:	Είναι η Εταιρεία και ο Αντισυμβαλλόμενος.
Επιβλέπουσα Διεύθυνση της Εταιρείας:	Είναι το Τεχνικό Τμήμα της Εταιρείας που είναι αρμόδιο για την παρακολούθηση, τον έλεγχο και τη διοίκηση της κατασκευής του Έργου.
Προϊσταμένη Διεύθυνση της Εταιρείας:	Είναι η αρμόδια Διεύθυνση της Εταιρείας που προϊσταται της Επιβλέπουσας (του τεχνικού τμήματος) της Εταιρείας.
Έργο:	Είναι το αντικείμενο της Σύμβασης, όπως αυτό προσδιορίζεται στο Συμφωνητικό.

### **Άρθρο 2 Γλώσσα - Αλληλογραφία και Έγγραφα**

- 2.1 Η επίσημη γλώσσα της Σύμβασης είναι η Ελληνική.
- 2.2 Η μεταξύ της Εταιρείας και του Αντισυμβαλλόμενου αλληλογραφία θα γίνεται στην Ελληνική γλώσσα μέσω της Επιβλέπουσας Διεύθυνσης της Εταιρείας.

### **Άρθρο 3 Σχέδια και Οδηγίες**

- 3.1 Οι εργασίες που αναφέρονται στη Σύμβαση θα εκτελεστούν από τον Αντισυμβαλλόμενο σύμφωνα με τα σχέδια και τις Τεχνικές Προδιαγραφές που περιλαμβάνονται σ' αυτή. Ο Αντισυμβαλλόμενος είναι υποχρεωμένος να συμμορφωθεί ακριβώς και από κάθε άποψη με τα σχέδια και τις προδιαγραφές.
- 3.2 Η Επιβλέπουσα Διεύθυνση της Εταιρείας θα εφοδιάζει έγκαιρα τον Αντισυμβαλλόμενο με όλα τα σχέδια κατασκευής του Έργου. Απαγορεύεται στον Αντισυμβαλλόμενο να χρησιμοποιεί σχέδια κατασκευής εάν δεν είναι υπογεγραμμένα από αρμόδιο όργανο της Εταιρείας και δεν φέρουν τη σήμανση "ΚΑΤΑΜΜΗΛΟ ΓΙΑ ΚΑΤΑΣΚΕΥΗ".  
Η έλλειψη σχεδίων κατασκευής δεν μπορεί να προβληθεί ως δικαιολογία για καθυστερήσεις στην εκτέλεση του Έργου, εκτός από την περίπτωση κατά την οποία το σχέδιο που λείπει είναι αποδεδειγμένα απαραίτητο για την εκτέλεση του Έργου και ο Αντισυμβαλλόμενος το έχει ζητήσει έγκαιρα, τουλάχιστον τριάντα (30) ημέρες, πριν από την ημέρα κατά την οποία αυτό θα είναι

απαραίτητο σύμφωνα με το Πρόγραμμα Εκτέλεσης Έργου και δεν του παραδόθηκε εγκαίρως.

- 3.3** Η Εταιρεία δικαιούται, κατά την κρίση της, να τροποποιεί οποτεδήποτε τα εγκεκριμένα και φέροντα τη σήμανση "ΚΑΤΑΛΛΗΛΟ ΓΙΑ ΚΑΤΑΣΚΕΥΗ" σχέδια ή να τα ακυρώνει και να εκδίδει νέα και ο Αντισυμβαλλόμενος οφείλει να συμμορφώνεται με τα τροποποιημένα ή νέα σχέδια χωρίς να δικαιούται να προβάλει οποιαδήποτε απαίτηση, εκτός από την πληρωμή του για τις εργασίες που ήδη έχει εκτελέσει με βάση τα εγκεκριμένα "ΚΑΤΑΛΛΗΛΑ ΓΙΑ ΚΑΤΑΣΚΕΥΗ" σχέδια που του είχαν δοθεί.
- 3.4** Κατά την πρόοδο του Έργου, η Εταιρεία δικαιούται να παρέχει στον Αντισυμβαλλόμενο όσα τυχόν συμπληρωματικά ή νέα σχέδια ή οδηγίες κρίνει αναγκαία με σκοπό την πλήρη και αρμόζουσα εκτέλεση και συντήρηση του Έργου και ο Αντισυμβαλλόμενος οφείλει να συμμορφώνεται επακριβώς με τα πρόσθετα αυτά σχέδια και οδηγίες.
- 3.5** Οποιαδήποτε λεπτομέρεια που αναφέρεται στις Τεχνικές Προδιαγραφές και δε φαίνεται στα σχέδια ή φαίνεται σε αυτά αλλά δεν αναφέρεται στις Τεχνικές Προδιαγραφές έχει την ίδια ισχύ ως να φαίνεται ή αναφέρεται και στα δύο. Σε περίπτωση που υπάρχουν διαφορές ανάμεσα στις Τεχνικές Προδιαγραφές και τα σχέδια, επικρατέστερες είναι οι Τεχνικές Προδιαγραφές. Σε περίπτωση ασυμφωνίας μεταξύ των αριθμών που υπάρχουν στα σχέδια ή στις Τεχνικές Προδιαγραφές, ο Αντισυμβαλλόμενος οφείλει να το αναφέρει αμέσως στην Επιβλέπουσα Διεύθυνση της Εταιρείας και αυτή είναι υποχρεωμένη να αποφαίνεται εγγράφως και χωρίς καθυστέρηση.
- 3.6** Για κάθε λεπτομέρεια που δεν αναφέρεται ευκρινώς στα σχέδια, τις Τεχνικές Προδιαγραφές ή τα Συμβατικά Τεύχη γενικά, ο Αντισυμβαλλόμενος οφείλει να ζητά έγκαιρα, και οπωσδήποτε πριν από την εκτέλεση των σχετικών εργασιών, τις έγγραφες οδηγίες της Επιβλέπουσας Διεύθυνσης και να συμμορφώνεται απόλυτα με αυτές.
- 3.7** Εάν ο Αντισυμβαλλόμενος διαφωνεί με οποιαδήποτε από τα παραπάνω αναφερόμενα σχέδια, προδιαγραφές, οδηγίες, κατευθύνσεις ή εντολές της Επιβλέπουσας Διεύθυνσης, οφείλει να γνωστοποιεί στην Επιβλέπουσα Διεύθυνση της Εταιρείας εγγράφως, μέσα σε ανατρεπτική προθεσμία δεκαπέντε (15) ημερών, τη διαφωνία του αυτή και να εκθέτει ταυτόχρονα τους λόγους της διαφωνίας, άλλως θεωρείται ότι τα αποδέχεται πλήρως.
- Εάν παρά τις αντιρρήσεις του Αντισυμβαλλόμενου, η Εταιρεία επιμένει εγγράφως στην εφαρμογή των σχεδίων και προδιαγραφών και την εκτέλεση των οδηγιών, κατευθύνσεων ή εντολών της, ο Αντισυμβαλλόμενος απαλλάσσεται της ευθύνης σε σχέση με την απόφαση της Εταιρείας, αλλά δεν απαλλάσσεται από τις υποχρεώσεις του να συμμορφωθεί με αυτή και να την εφαρμόσει επακριβώς και επιμελώς.
- 3.8** Ο Αντισυμβαλλόμενος φέρει ακέραια την ευθύνη και θα επιβαρύνεται με όλες τις σχετικές δαπάνες, σε περίπτωση που εφαρμόσει οποιαδήποτε λύση που δεν θα έχει την έγκριση της Εταιρείας.
- 3.9** Ο Αντισυμβαλλόμενος συντάσσει και υποβάλει για έγκριση στην Εταιρεία μελέτες και σχέδια που αφορούν στα αναγκαία βοηθητικά έργα και στις εργοταξιακές εγκαταστάσεις, σύμφωνα με τα αναφερόμενα στα άρθρα 13 και 16 του παρόντος τεύχους.

## Άρθρο 4 Μελέτες

Η εκτέλεση του Έργου θα γίνει με βάση τη μελέτη η οποία δίδεται ολοκληρωμένη από την Εταιρεία στον Αντισυμβαλλόμενο, εκτός αν άλλως προβλέπεται στους Ειδικούς Όρους.

### ΕΝΟΤΗΤΑ 2: ΕΚΠΡΟΣΩΠΗΣΗ

## Άρθρο 5 Εκπροσώπηση της Εταιρείας

- 5.1 Η διοίκηση του Έργου, η παρακολούθηση και ο έλεγχος αυτού ασκούνται από την Εταιρεία, μέσω της Επιβλέπουσας Διεύθυνσης και της Προϊσταμένης Διεύθυνσης.

Στα καθήκοντα της Επιβλέπουσας Διεύθυνσης περιλαμβάνονται η παρακολούθηση και ο έλεγχος της ποιότητας επί τόπου των Έργων και της ποσότητας των εργασιών και γενικά η τήρηση των όρων της Σύμβασης από τον Αντισυμβαλλόμενο.

Στα καθήκοντα της Προϊσταμένης Διεύθυνσης περιλαμβάνεται η άμεση εποπτεία της Επιβλέπουσας Υπηρεσίας και η επίλυση ή η προώθηση για επίλυση θεμάτων που προκύπτουν κατά την εκτέλεση της Σύμβασης και δε μπορούν να ρυθμιστούν άμεσα από την Επιβλέπουσα Διεύθυνση της Εταιρείας.

- 5.2 Τα όργανα της Εταιρείας που θα ασκούν τα καθήκοντα και τις αρμοδιότητες της Επιβλέπουσας και της Προϊσταμένης Διεύθυνσης καθορίζονται στους Ειδικούς Όρους ή θα ορισθούν από την Εταιρεία με την υπογραφή της Σύμβασης.

- 5.3 Ο Προϊστάμενος της Επιβλέπουσας Διεύθυνσης, με έγγραφό του προς τον Αντισυμβαλλόμενο, δύναται να ορίσει το Μηχανικό ή τους Μηχανικούς που θα αποτελούν τους άμεσους βοηθούς του και οι οποίοι θα αποκαλούνται στο εξής "Εντεταλμένοι Μηχανικοί" της Εταιρείας.

Τα καθήκοντα και αρμοδιότητες των Εντεταλμένων Μηχανικών, εάν δεν ορίζεται διαφορετικά στο παραπάνω έγγραφο, θα είναι η παρακολούθηση και ο έλεγχος της ποιότητας και της ποσότητας των εργασιών και γενικά η τήρηση των όρων της Σύμβασης από τον Αντισυμβαλλόμενο.

Για την αντικατάσταση ή αναπλήρωση των Εντεταλμένων Μηχανικών, απαιτείται προηγούμενη έγγραφη ανακοίνωση προς τον Αντισυμβαλλόμενο.

- 5.4 Η Προϊσταμένη Διεύθυνση της Εταιρείας μπορεί, με έγγραφη ανακοίνωσή της, να γνωστοποιεί προς τον Αντισυμβαλλόμενο ότι και άλλα όργανα της Εταιρείας, καθώς και τρίτα πρόσωπα εξουσιοδοτημένα από την Εταιρεία, θα μπορούν να διενεργούν επιθεωρήσεις και ελέγχους σε σχέση με το εκτελούμενο Έργο.

- 5.5 Η παρακολούθηση και ο έλεγχος του Έργου από τα αρμόδια υπηρεσιακά όργανα της Εταιρείας μπορεί να ασκηθεί εκτός από τον τόπο του Έργου και σε όλους τους χώρους που κατασκευάζονται τμήματα του Έργου και ο Αντισυμβαλλόμενος είναι υποχρεωμένος να εξασφαλίσει την απρόσκοπτη άσκηση των καθηκόντων των οργάνων αυτών, στα εργοστάσια που τυχόν κατασκευάζονται τμήματα του Έργου και γενικά σε όλους του χώρους που κρίνει απαραίτητο η Εταιρεία.

- 5.6** Η άσκηση των καθηκόντων των αρμοδίων οργάνων της Εταιρείας ως προς την εκτέλεση της Σύμβασης δε μειώνει σε καμία περίπτωση τις ευθύνες του Αντισυμβαλλόμενου σύμφωνα με τις διατάξεις της ισχύουσας Νομοθεσίας και τη Σύμβαση.

Ειδικότερα η Επιβλέπουσα Διεύθυνση της Εταιρείας και οι Μηχανικοί της που ορίζονται σύμφωνα με τα παραπάνω, δε φέρουν καμία ευθύνη έναντι τρίτων για ζημιές που οφείλονται στις εργασίες που εκτελούνται στο Εργοτάξιο από τον Αντισυμβαλλόμενο, όπως και για κάθε τυχόν θανατηφόρο ή όχι ατύχημα που ήθελε συμβεί στο προσωπικό της Εταιρείας, του Αντισυμβαλλόμενου ή σε κάθε τρίτο κατά την εκτέλεση της Έργου από τον Αντισυμβαλλόμενο.

## **Άρθρο 6** **Εκπροσώπηση του Αντισυμβαλλόμενου**

- 6.1** Κατά την υπογραφή της Σύμβασης ο Αντισυμβαλλόμενος γνωστοποιεί στην Εταιρεία τον κύριο εκπρόσωπό του, ο οποίος θα είναι νόμιμα εξουσιοδοτημένος να τον εκπροσωπεί σε όλα τα θέματα που αφορούν στην εκτέλεση της Σύμβασης και να προβαίνει, εξ ονόματός του, στην τακτοποίηση όλων των διαφορών και διαφωνιών που ενδεχομένως θα αναφύονται.  
Ο παραπάνω εκπρόσωπος του Αντισυμβαλλόμενου θα είναι και ο Αντίκλητός του.
- 6.2** Στο Εργοτάξιο του Αντισυμβαλλόμενου θα προΐσταται μηχανικός με επαρκή πείρα σε έργα παρόμοια με αυτό της Σύμβασης, ο οποίος θα ονομάζεται "Επιβλέπων Μηχανικός του Αντισυμβαλλόμενου" και θα είναι ο μόνος και αποκλειστικά, σύμφωνα με την ισχύουσα νομοθεσία, υπεύθυνος των οποιωνδήποτε εργασιών που θα εκτελεστούν από τον Αντισυμβαλλόμενο στο πλαίσιο της Σύμβασης.  
Ο Επιβλέπων Μηχανικός έχει όλες τις κατά Νόμο ποινικές ή άλλες ευθύνες και είναι υποχρεωμένος να συμμορφώνεται πλήρως με τη Νομοθεσία, να βρίσκεται στο Εργοτάξιο και να παίρνει όλα τα απαραίτητα μέτρα ασφαλείας.  
Ο Επιβλέπων Μηχανικός θα είναι πλήρως εξουσιοδοτημένος να ενεργεί ως τεχνικός εκπρόσωπος του Αντισυμβαλλόμενου στις σχέσεις του με την Εταιρεία και να υπογράφει εκ μέρους του Αντισυμβαλλόμενου όλα τα σχετικά με την εκτέλεση των εργασιών έγγραφα.  
Ο Αντισυμβαλλόμενος είναι υποχρεωμένος να ανακοινώνει στις κατά νόμο Αστυνομικές και λοιπές Αρχές το ονοματεπώνυμο και λοιπά κατά Νόμο στοιχεία του παραπάνω Επιβλέποντα Μηχανικού του.
- 6.3** Η Εταιρεία έχει το δικαίωμα να ζητήσει εγγράφως την αντικατάσταση του Επιβλέποντα Μηχανικού αναφέροντας και τους λόγους της αιτουμένης αντικατάστασης, ο δε Αντισυμβαλλόμενος υποχρεούται να συμμορφώνεται προς την απαίτηση αυτή της Εταιρείας μέσα σε εύλογο χρόνο από την έγγραφη ειδοποίησή του.  
Ο Αντισυμβαλλόμενος έχει το δικαίωμα αντικατάστασης του Επιβλέποντα Μηχανικού του με άλλο μηχανικό οποτεδήποτε, υπό την προϋπόθεση ότι η αντικατάσταση αυτή θα γίνεται πριν την αποχώρηση του προηγούμενου Επιβλέποντα Μηχανικού.
- 6.4** Η αμοιβή του Επιβλέποντα Μηχανικού, καθώς και κάθε άλλη γενικά απαίτησή του για την επίβλεψη του Έργου, βαρύνει αποκλειστικά και μόνο τον Αντισυμβαλλόμενο.  
Ρητά καθορίζεται ότι ο Αντισυμβαλλόμενος ευθύνεται έναντι της Εταιρείας σε ολόκληρο και στην έκταση που ορίζεται στο άρθρο 19 του παρόντος τεύχους για τις πράξεις και παραλείψεις του Επιβλέποντα Μηχανικού του και είναι

υποχρεωμένος να αποκαθιστά αμέσως κάθε θετική ζημιά που προκαλείται εξαιτίας του σε βάρος της Εταιρείας ή παντός τρίτου.

### **ΕΝΟΤΗΤΑ 3: ΥΠΕΡΓΟΛΑΒΙΕΣ - ΥΠΟΚΑΤΑΣΤΑΣΗ – ΕΚΧΩΡΗΣΗ**

#### **Άρθρο 7**

#### **Σχέσεις με άλλους Αντισυμβαλλόμενους**

- 7.1 Ο Αντισυμβαλλόμενος πρέπει να έχει πάντα υπ' όψη του ότι, στην περιοχή του Έργου ή σε γειτονικούς με αυτό χώρους, μπορεί να εκτελούνται από την Εταιρεία ή άλλους Αντισυμβαλλόμενους της εργασίες, που έχουν σχέση με τις εργασίες που εκτελεί ο ίδιος.
- 7.2 Ο Αντισυμβαλλόμενος οφείλει να ρυθμίζει την εκτέλεση των εργασιών του κατά τέτοιο τρόπο ώστε να μην εμποδίζονται από την εκτέλεσή τους οι άλλες εργασίες, να συνεργάζεται αρμονικά με την Εταιρεία, τους εντολοδόχους της ή τους Αντισυμβαλλόμενους της, να τους παρέχει κάθε δυνατή βοήθεια και συνδρομή και να συμμορφώνεται με όλες τις σχετικές οδηγίες ή κατευθύνσεις της Επιβλέπουσας Υπηρεσίας.
- 7.3 Ανεξαρτήτως των ανωτέρω, ενδεχόμενες συμφωνίες του Αντισυμβαλλόμενου με τους άλλους Αντισυμβαλλόμενους πρέπει προηγουμένως να τυγχάνουν της εγκρίσεως της Εταιρείας, η οποία διατηρεί το δικαίωμα να απορρίψει τις συμφωνίες αυτές, στην περίπτωση που αντίκεινται στη Σύμβαση ή εμποδίζουν την έγκαιρη και άρτια κατασκευή του Έργου.
- 7.4 Κάθε διαφωνία ή κάθε διαφορά μεταξύ του Αντισυμβαλλόμενου και των άλλων Αντισυμβαλλόμενων θα διευθετείται, με τη μεσολάβηση της Επιβλέπουσας Υπηρεσίας, με σκοπό την απρόσκοπτη συνέχιση των εργασιών.  
Ο Αντισυμβαλλόμενος οφείλει να συμμορφωθεί με τις αποφάσεις της Επιβλέπουσας Υπηρεσίας και, σε περίπτωση που διαφωνεί, μπορεί να ασκήσει κάθε νόμιμο δικαίωμά του, χωρίς η άσκηση αυτή να αναστείλει την εκτέλεση του Έργου.
- 7.5 Ο Αντισυμβαλλόμενος ευθύνεται αλληλέγγυα και σε ολόκληρο έναντι της Εταιρείας, σε περίπτωση ζημιών σε τρίτους που θα προκληθούν από αυτόν χωριστά ή μαζί με άλλους Αντισυμβαλλόμενους και Υπεργολάβους.

#### **Άρθρο 8**

#### **Υποκατάσταση και υπεργολαβίες**

##### **8.1 Υποκατάσταση**

- 8.1.1 Ο Αντισυμβαλλόμενος δεν δικαιούται να υποκαταστήσει τον εαυτό του με οποιοδήποτε τρίτο φυσικό ή νομικό πρόσωπο, στην εκτέλεση της Σύμβασης, ή οποιουδήποτε μέρους της χωρίς προηγούμενη έγγραφη έγκριση της Εταιρείας.  
Εξαιρείται η περίπτωση κατά την οποία ο Αντισυμβαλλόμενος υποκαθίσταται από ένα νέο Αντισυμβαλλόμενο συνεπεία είτε:
- α) κατηγορηματικής ρήτρας της Σύμβασης,
  - β) καθολικής ή μερικής διαδοχής του αρχικού Αντισυμβαλλόμενου, λόγω εταιρικής αναδιάρθρωσης, περιλαμβανομένης της εξαγοράς, της απορρόφησης, της συγχώνευσης ή καταστάσεων αφερεγγυότητας, ιδίως στο πλαίσιο προπτωχευτικών ή πτωχευτικών διαδικασιών, από

άλλον οικονομικό φορέα ο οποίος πληροί τα κριτήρια επιλογής που καθορίστηκαν στη Διακήρυξη βάσει της οποίας καταρτίστηκε η Σύμβαση, με την προϋπόθεση ότι η διαδοχή δεν συνεπάγεται άλλες ουσιώδεις τροποποιήσεις της Σύμβασης,

υπό τον όρο ότι ο νέος Αντισυμβαλλόμενος θα αναλάβει όλα τα από τη Σύμβαση δικαιώματα και όλες τις από αυτή υποχρεώσεις του Αντισυμβαλλόμενου έναντι της Εταιρείας, μετά από έγγραφη ειδοποίηση προς την Εταιρεία και απόδειξη του γεγονότος.

Στην περίπτωση υποκατάστασης θα υπογραφεί από μέρους όλων των ενδιαφερομένων μερών Συμπλήρωμα της Σύμβασης και θα αντικατασταθούν οι Εγγυητικές Επιστολές της Σύμβασης.

**8.1.2** Σε περίπτωση που πτωχεύσουν ή τεθούν υπό αναγκαστική διαχείριση μέλη Σύμπραξης/Ένωσης, τα εναπομείναντα μέλη υποχρεούνται να ολοκληρώσουν την εκτέλεση Σύμβασης και να αναλάβουν όλες τις υποχρεώσεις των πτωχευσάντων ή των τεθέντων υπό αναγκαστική διαχείριση μελών, όπως αυτές απορρέουν από τη Σύμβαση.

**8.1.3** Σε περίπτωση έγκρισης από την Εταιρεία της υποκατάστασης, ολικά ή μερικά, του Αντισυμβαλλόμενου, ο Αντισυμβαλλόμενος δεν απαλλάσσεται από τις ευθύνες και υποχρεώσεις του που απορρέουν από τη Σύμβαση, αλλά θα παραμένει απευθείας και εξολοκλήρου υπεύθυνος για όλες τις πράξεις ή παραλείψεις του Υποκαταστάτη, ή του προσωπικού του, ωσάν αυτές οι πράξεις ή παραλείψεις να οφείλονταν στον ίδιο τον Αντισυμβαλλόμενο.

Στην περίπτωση υποκατάστασής του και εις ολόκληρον ευθύνης του από κοινού με τον Υποκαταστάτη του, ο Αντισυμβαλλόμενος παραιτείται ανεπιφύλακτα του δικαιώματος της διζήσεως.

Η παραίτηση αυτή, αναφορικά με τους Υποκαταστάτες, πρέπει επίσης να αναφέρεται σε όλες τις Συμβάσεις υποκατάστασης που συνάπτει ο Αντισυμβαλλόμενος. Επίσης, στις εν λόγω Συμβάσεις των Υποκαταστατών με τον Αντισυμβαλλόμενο, πρέπει να αναφέρεται ότι οι Υποκαταστάτες, κατά την εκτέλεση της Σύμβασης, θα ευθύνονται καθένας πλήρως και από κοινού, αδιαίρετα και εις ολόκληρον μαζί με τον Αντισυμβαλλόμενο, έναντι της Εταιρείας για το αντικείμενο της αντίστοιχης υποκατάστασης.

## **8.2 Υπεργολάβοι/Υποπρομηθευτές**

**8.2.1** Ως Υπεργολάβοι ή Υποπρομηθευτές του Αντισυμβαλλόμενου νοούνται αυτοί οι οποίοι έχουν αναλάβει από τον Αντισυμβαλλόμενο τη βιομηχανοποίηση ή κατασκευή ή εγκατάσταση τμήματος του Έργου, με έγγραφη Σύμβαση προμήθειας ή Έργου.

**8.2.2** Ο Αντισυμβαλλόμενος είναι ελεύθερος να διαλέξει τους Υπεργολάβους και Υποπρομηθευτές του με δική του ευθύνη και με τις εξής προϋποθέσεις:

α. Οι υποψήφιοι Υπεργολάβοι και Υποπρομηθευτές θα είναι έμπειροι και αξιόπιστοι οικονομικοί φορείς.

β. Η επιλογή κάποιου Υπεργολάβου ή Υποπρομηθευτή για κύρια τμήματα του Έργου θα υπόκειται στην έγκριση της Εταιρείας. Η έγκριση αυτή θα αφορά μόνο στην από τεχνικής πλευράς εμπειρία και αξιοπιστία τους. Τα κύρια τμήματα του Έργου, για τα οποία η Εταιρεία θα ζητήσει την έγκριση των Υπεργολάβων ή Υποπρομηθευτών, καθώς και τα απαραίτητα δικαιολογητικά για την απόδειξη της εμπειρίας και αξιοπιστίας των αναφέρονται στους Ειδικούς Όρους.



γ. Στην περίπτωση που ο Αντισυμβαλλόμενος επιθυμεί να αντικαταστήσει κάποιον εγκεκριμένο Υπεργολάβο ή Υποπρομηθευτή του, θα μπορεί να το κάνει μόνο με τη συγκατάθεση της Εταιρείας.

**8.2.3** Η παραπάνω διαδικασία δεν είναι απαραίτητη σε περίπτωση που οι Υπεργολάβοι και Υποπρομηθευτές αναφέρονται στη Σύμβαση, οπότε τα παραπάνω στοιχεία έχουν ήδη υποβληθεί και εγκριθεί από την Εταιρεία. Σε περίπτωση πάντως που ο Αντισυμβαλλόμενος θέλει να αντικαταστήσει κάποιον από τους Υπεργολάβους και τους Υποπρομηθευτές αυτούς, θα πρέπει να ζητήσει την έγκριση της ΔΕΗ, σύμφωνα με την παραπάνω παράγραφο **8.2.2.γ**.

**8.2.4.** Μετά τη σύναψη της Σύμβασης και το αργότερο πριν την έναρξη της εκτέλεσης εργασιών σε εγκαταστάσεις της ΔΕΗ υπό την άμεση εποπτεία της, ο Αντισυμβαλλόμενος οφείλει να αναφέρει στην Εταιρεία το όνομα, τα στοιχεία επικοινωνίας και τους νόμιμους εκπροσώπους των Υπεργολάβων του, οι οποίοι συμμετέχουν στα εν λόγω έργα και υπηρεσίες, εφόσον δεν συμπεριλαμβάνονται στη Σύμβαση και είναι γνωστά τη συγκεκριμένη χρονική στιγμή. Ο Αντισυμβαλλόμενος οφείλει να γνωστοποιεί στη ΔΕΗ κάθε αλλαγή των ως άνω πληροφοριών κατά τη διάρκεια της Σύμβασης καθώς και τις απαιτούμενες πληροφορίες σχετικά με κάθε νέο Υπεργολάβο τον οποίο ο Αντισυμβαλλόμενος χρησιμοποιεί εν συνεχεία στα εν λόγω έργα και υπηρεσίες.

**8.2.5** Κάθε παραγγελία που τυχόν θα δοθεί από τον Αντισυμβαλλόμενο στους εγκεκριμένους από την Εταιρεία Υπεργολάβους ή Υποπρομηθευτές και που αφορά σε κύρια τμήματα που απαιτούνται για την κατασκευή ή εγκατάσταση του Εξοπλισμού, πρέπει να αποστέλλεται και στην Εταιρεία, ταυτόχρονα με την έκδοσή της, σε ένα **(1)** αντίγραφο χωρίς τιμές στη γλώσσα έκδοσής της.

Στα αντίγραφα κάθε τέτοιας παραγγελίας πρέπει να φαίνονται:

- α. Η ημερομηνία της παραγγελίας
- β. Ο αριθμός της παραγγελίας
- γ. Το όνομα του κατασκευαστή
- δ. Πλήρης περιγραφή του υλικού
- ε. Η χώρα προέλευσης
- στ. Η κατ' εκτίμηση ημερομηνία αποστολής

Με αίτημα της Εταιρείας, ο Αντισυμβαλλόμενος υποχρεούται να παρέχει παρόμοια αντίτυπα παραγγελιών και για μη κύρια τμήματα του Εξοπλισμού.

Επίσης ο Αντισυμβαλλόμενος, κατόπιν αιτήσεως της Εταιρείας, θα μεταφράζει, με δαπάνες του, στην Ελληνική γλώσσα οποιαδήποτε τμήματα παραγγελιών που θα κρίνει αναγκαία η ΔΕΗ.

**8.2.6** Ο Αντισυμβαλλόμενος ή οι Υπεργολάβοι του, υπογράφουν όλες τις παραγγελίες που αφορούν στον Εξοπλισμό και απευθύνονται προς τους Υποπρομηθευτές οι οποίοι και τις εκτελούν στο όνομα και για λογαριασμό του Αντισυμβαλλόμενου ή του Υπεργολάβου.

Σε όλες αυτές τις παραγγελίες πρέπει να αναφέρεται ότι το αντικείμενό τους αφορά στο υπό εκτέλεση Έργο της Εταιρείας.

**8.2.7** Σε κάθε περίπτωση εκτέλεσης μέρους του Έργου με Υπεργολάβους, ο Αντισυμβαλλόμενος δεν απαλλάσσεται από τις ευθύνες και υποχρεώσεις του που απορρέουν από τη Σύμβαση, αλλά θα παραμένει απευθείας και

εξολοκλήρου υπεύθυνος για όλες τις πράξεις ή παραλείψεις των Υπεργολάβων ή του προσωπικού τους, ωσάν αυτές οι πράξεις ή παραλείψεις να οφείλονταν στον ίδιο τον Αντισυμβαλλόμενο.

### 8.3 Ανάλυση από τη ΔΕΗ υποχρεώσεων του Αντισυμβαλλόμενου προς Υπεργολάβους/ Υποπρομηθευτές του

Η Εταιρεία δύναται βάσει ρητού όρου της Σύμβασης ή μετά από συμφωνία με τον Αντισυμβαλλόμενο, κατόπιν αιτήσεως του Υπεργολάβου και όταν το επιτρέπει η φύση της Σύμβασης, να αναλαμβάνει τις υποχρεώσεις του Αντισυμβαλλόμενου έναντι Υπεργολάβων/Υποπρομηθευτών του, σύμφωνα με τα προβλεπόμενα στη παράγραφο **34.9** του παρόντος τεύχους.

Στις ως άνω υποχρεώσεις συμπεριλαμβάνεται και η καταβολή απευθείας στον Υπεργολάβο της οφειλόμενης αμοιβής του για την εκτέλεση προμήθειας, υπηρεσίας ή έργου, δυνάμει σύμβασης υπεργολαβίας με τον Αντισυμβαλλόμενο. Στην περίπτωση αυτή, στους ειδικούς όρους της Σύμβασης ή σε σχετικό συμπλήρωμά της καθορίζονται τα ειδικότερα μέτρα ή μηχανισμοί που επιτρέπουν στον Αντισυμβαλλόμενο να εγείρει αντιρρήσεις ως προς αδικαιολόγητες πληρωμές καθώς και οι ρυθμίσεις που αφορούν αυτόν τον τρόπο πληρωμής.

Η ανάληψη των υποχρεώσεων του παρόντος όρου από την Εταιρεία σε καμία περίπτωση δεν αίρει την ευθύνη του Αντισυμβαλλόμενου.

## Άρθρο 9 Εκχώρηση

9.1 Απαγορεύεται, είναι άκυρη και χωρίς νομικό αποτέλεσμα για την Εταιρεία, η εκχώρηση από τον Αντισυμβαλλόμενο σε οποιοδήποτε τρίτο φυσικό ή νομικό πρόσωπο, οποιασδήποτε απαίτησης ή δικαιώματος που μπορεί να έχει κατά της Εταιρείας και προκύπτει από τη Σύμβαση ή σε σχέση με αυτή, εάν γίνει χωρίς προηγούμενη έγγραφη έγκριση της ΔΕΗ.

9.2 Ειδικότερα, η εκχώρηση της καταβολής συμβατικών ποσών, το ύψος των οποίων θα καθορίζεται από την Εταιρεία και δεν θα υπερβαίνει το ογδόντα τοις εκατό (**80%**) του συμβατικού τιμήματος, θα πραγματοποιείται μετά την προαναφερθείσα έγκριση και με δικαίωμα της ΔΕΗ για περαιτέρω αφαίρεση:

9.2.1 Κάθε απαίτησης της ΔΕΗ, από οποιονδήποτε λόγο ή αιτία και εάν προέρχεται.

9.2.2 Κάθε οφειλής του Αντισυμβαλλόμενου προς οποιονδήποτε τρίτο, ο οποίος θα είχε το δικαίωμα να την εισπράξει από την Εταιρεία.

9.2.3 Κάθε οφειλής του Αντισυμβαλλόμενου προς το Δημόσιο που θα προέρχεται από τα Αποδεικτικά Φορολογικής και Ασφαλιστικής Ενημερότητας, των οποίων η προσκόμιση είναι απαραίτητη σύμφωνα με τη Σύμβαση και την κείμενη νομοθεσία.

9.2.4 Κάθε οφειλής του Αντισυμβαλλόμενου προς το προσωπικό του που είχε απασχοληθεί στο Έργο, η οποία έχει αναγγελθεί στη ΔΕΗ σύμφωνα με το άρθρο **702** του Αστικού Κώδικα.

9.3 Η πιο πάνω έγκριση εκχώρησης θα χορηγείται με την προϋπόθεση ότι:

- στη ζητούμενη σύμβαση εκχώρησης θα συμπεριλαμβάνονται απαραίτητως οι ανωτέρω όροι, η μη διατύπωση των οποίων αποτελεί λόγο μη αποδοχής της εκ μέρους της ΔΕΗ και
- θα έχει άμεση και ευνοϊκή επίδραση στην πρόοδο του Έργου της Σύμβασης.

- 9.4 Η πιο πάνω σύμβαση εκχώρησης θα θεωρείται έγκυρη εφόσον αποδεδειγμένα έχει κοινοποιηθεί στη ΔΕΗ.

#### **ΕΝΟΤΗΤΑ 4: ΧΩΡΟΣ ΕΡΓΟΥ - ΑΡΧΑΙΟΤΗΤΕΣ - ΒΟΗΘΗΤΙΚΑ ΕΡΓΑ**

##### **Άρθρο 10**

##### **Γνώση των τοπικών συνθηκών**

- 10.1 Ο Αντισυμβαλλόμενος βεβαιώνει ότι έχει επισκεφθεί την περιοχή του Έργου και έχει προβεί σε επιτόπια εξέταση της τοποθεσίας του, των γειτονικών χώρων, της ύπαρξης τυχόν δουλείας διέλευσης και ότι ενημερώθηκε για τις απαιτούμενες βοηθητικές εγκαταστάσεις, τον τύπο εξοπλισμού, τη θέση και καταλληλότητα των υλικών κατασκευής, τα μέσα προσπέλασης στην τοποθεσία του Έργου, τις τοπικές εργασιακές συνθήκες και όλες τις άλλες τοπικές συνθήκες που μπορούν να επιδράσουν με οποιοδήποτε τρόπο στην εκτέλεση των εργασιών ή στο κόστος τους.
- 10.2 Ο Αντισυμβαλλόμενος βεβαιώνει επίσης ότι οι συμβατικές τιμές είναι αποτέλεσμα δικών του υπολογισμών και βασίζονται στη δική του γνώση και εκτίμηση των συνθηκών και κινδύνων που υπάρχουν και όχι σε οποιαδήποτε περιγραφή ή δήλωση της Εταιρείας.
- 10.3 Στοιχεία σχετικά με τις συνθήκες υπεδάφους, υδρολογικά στοιχεία ή άλλες παρατηρήσεις, που ενδεχομένως έχει η Εταιρεία, θα βρίσκονται στη διάθεση του Αντισυμβαλλόμενου για ενημέρωσή του και μόνο, πλην όμως δεν υπάρχει καμία ρητή ή υπονοουμένη εγγύηση της Εταιρείας για οποιαδήποτε ερμηνεία τους. Ο Αντισυμβαλλόμενος δηλώνει ότι αποδέχεται τα παραπάνω και ότι σχημάτισε δική του γνώμη, με επιτόπια επιθεώρηση της περιοχής και με άλλες έρευνες που θεώρησε αναγκαίες και ότι έδωσε δική του ερμηνεία στα στοιχεία που τέθηκαν υπ' όψη του και αναλαμβάνει ρητά και ανεπιφύλακτα τη σχετική ευθύνη και τον κίνδυνο.
- 10.4 Σε καμία περίπτωση ο Αντισυμβαλλόμενος δεν δικαιούται αποζημίωσης ή πρόσθετης αμοιβής για λόγους που αφορούν στις συνθήκες εκτέλεσης του Έργου, πλην των ρητά αναφερομένων στη Σύμβαση.

Εφόσον κατά την εκτέλεση του Έργου αποδειχθεί ότι οι πραγματικές συνθήκες αποκλίνουν ουσιωδώς εκείνων που προκύπτουν από τα χορηγηθέντα από τη ΔΕΗ στοιχεία, ο Αντισυμβαλλόμενος οφείλει να υποβάλει αμελλητί προς τη ΔΕΗ τα αναγκαία αποδεικτικά στοιχεία. Οποιαδήποτε σχετική με το ζήτημα αυτό απαίτηση του Αντισυμβαλλόμενου προϋποθέτει εν τούτοις την εκ του λόγου αυτού ύπαρξη σημαντικής διατάραξης της ισορροπίας μεταξύ παροχής και αντιπαροχής της Σύμβασης.

##### **Άρθρο 11**

##### **Εξασφάλιση χώρων**

- 11.1 Ο Αντισυμβαλλόμενος είναι υποχρεωμένος, επιπλέον των χώρων και γηπέδων που τυχόν διέθεσε η Εταιρεία, να εξασφαλίσει με δαπάνες του τους χώρους και τα γήπεδα που θα χρειαστεί για να εκπληρώσει τις υποχρεώσεις του που απορρέουν από τη Σύμβαση, εκτός αν ορίζεται διαφορετικά στους Ειδικούς Όρους.
- 11.2 Η Εταιρεία δε θα επιβαρυνθεί σε καμία περίπτωση με οποιαδήποτε δαπάνη, ούτε θα θεωρηθεί υπεύθυνη σχετικά με τις ενέργειες του Αντισυμβαλλόμενου

για την εξασφάλιση χώρων ή γηπέδων, εκτός αν καθορίζεται διαφορετικά στους Ειδικούς Όρους.

## **Άρθρο 12** **Αρχαιότητες και αντικείμενα αξίας**

- 12.1** Όλα τα απολιθώματα, λείψανα, νομίσματα, αντικείμενα αξίας ή αρχαιότητες, κτίσματα και λοιπά κάθε φύσεως πολύτιμα αντικείμενα, γεωλογικού ή αρχαιολογικού ενδιαφέροντος, που τυχόν θα ανευρεθούν κατά την εκτέλεση των εργασιών στο Εργοτάξιο, θεωρούνται ως ανήκοντα αποκλειστικά στην Εταιρεία ή στο Ελληνικό Δημόσιο.
- 12.2** Ο Αντισυμβαλλόμενος υποχρεούται να ειδοποιεί αμέσως τις αρμόδιες Αρχές και την Εταιρεία για την αποκάλυψη ή ανεύρεση τέτοιων αντικειμένων και, μέχρι τη λήψη σχετικών οδηγιών της Εταιρείας ή των αρμοδίων Αρχών, πρέπει να μεριμνά για τη διαφύλαξη των ανωτέρω αντικειμένων και να προβαίνει, εφ' όσον παρίσταται ανάγκη, στην αναστολή των εργασιών για την πρόληψη ζημιών στα εν λόγω αντικείμενα.
- 12.3** Ο Αντισυμβαλλόμενος δεν δικαιούται καμιάς άλλης αποζημίωσης ή αμοιβής για την αποκάλυψη και διατήρηση των εν λόγω αντικειμένων, πέραν αυτής που προβλέπεται από την Ελληνική Νομοθεσία.
- 12.4** Σε περίπτωση καθυστέρησης εκτέλεσης των εργασιών λόγω αποκάλυψης τέτοιων αντικειμένων, θα εφαρμόζονται οι διατάξεις του άρθρου **36** του παρόντος τεύχους περί Ανωτέρας Βίας μέχρι τη συμπλήρωση του ενός τετάρτου (¼) του συνολικού συμβατικού χρόνου και κατ' ελάχιστο τεσσάρων (4) μηνών από το χρονικό σημείο που έλαβε χώρα η μερική ή ολική διακοπή. Μετά την εκπνοή της ως άνω προθεσμίας θα εφαρμόζονται τα προβλεπόμενα στην παράγραφο **35.2** του παρόντος για χρονικό διάστημα ίσο του παραπάνω. Εάν η εύρεση αρχαιοτήτων εξακολουθεί να επιφέρει μερική ή ολική διακοπή εργασιών, τα συμβαλλόμενα μέρη συμφωνούν για τον εύλογο, σύμφωνα με την καλή πίστη και τα χρηστά συναλλακτικά ήθη, επιμερισμό των αποδεδειγμένων θετικών ζημιών εξαιτίας της παραπάνω διακοπής λόγω φύλαξης – συντήρησης εργοταξίου, τροποποίησης χωροθέτησης ή/και μετατόπισης εργοταξιακών εγκαταστάσεων και εξοπλισμού, επέκτασης ισχύος εγγυητικών επιστολών και ασφαλίσεων, μακροχρόνιας αποθήκευσης και συντήρησης αδρανούντος εξοπλισμού και τυχόν υποστήριξης της αρχαιολογικής έρευνας.

Εφόσον η μερική ή ολική διακοπή των εργασιών εξακολουθεί πέραν του πενήντα τοις εκατό (50%) του συνολικού συμβατικού χρόνου και κατ' ελάχιστο οκτώ (8) μήνες, οι αντισυμβαλλόμενοι δύνανται να ζητήσουν τη λύση της Σύμβασης σύμφωνα με τα αναφερόμενα στην παράγραφο **44.3** του παρόντος τεύχους.

## **Άρθρο 13** **Βοηθητικά έργα - Προστασία δρόμων, γεφυρών**

- 13.1** Όλα τα βοηθητικά έργα (όπως δρόμοι προσπέλασης στο εργοτάξιο, βοηθητικές διευρύνσεις σιηράγγων, βοηθητικές σιηραγγες ή φρεάτια προσπέλασης, οδηγοί σιηραγγες ή φρεάτια για τη διευκόλυνση του Αντισυμβαλλόμενου, περιλαμβανομένων όλων των μέτρων υποστήριξης ή οποιασδήποτε άλλης παρεμφερούς εργασίας, εργοταξιακές εγκαταστάσεις, τάφροι αποστράγγισης, εγκαταστάσεις για την παροχή ηλεκτρικής ενέργειας, εγκαταστάσεις ύδρευσης και τηλεπικοινωνιών κ.λπ.), θα γίνονται με δαπάνες του Αντισυμβαλλόμενου, αλλά θα πρέπει σε κάθε περίπτωση οι σχετικές μελέτες, τα σχέδια και οι μέθοδοι

κατασκευής τους να εγκρίνονται από την Επιβλέπουσα Διεύθυνση της Εταιρείας. Η έγκριση αυτή δε μειώνει καθόλου την πλήρη ευθύνη του Αντισυμβαλλόμενου για τις εν λόγω εργασίες.

- 13.2** Ο Αντισυμβαλλόμενος έχει το δικαίωμα να χρησιμοποιεί με δική του ευθύνη τους δρόμους προσπέλασης που ήδη υπάρχουν, ενώ οποιοιδήποτε πρόσθετοι δρόμοι που τυχόν θα απαιτηθούν για την εκτέλεση του Έργου, θα κατασκευαστούν με φροντίδα και με δαπάνες του Αντισυμβαλλόμενου. Η Εταιρεία δεν αναλαμβάνει καμία ευθύνη για την κατάσταση στην οποία βρίσκονται οι υφιστάμενοι δρόμοι ή για τη συντήρησή τους ή ακόμη για τυχόν κατασκευές που υπάρχουν πάνω σ' αυτούς και που μπορεί να χρησιμοποιήσει ο Αντισυμβαλλόμενος για την εκτέλεση του Έργου ή για τη μετακίνησή του προς και από το εργοτάξιο. Ο Αντισυμβαλλόμενος δε δικαιούται καμία πληρωμή για την κατασκευή των οποιωνδήποτε προσωρινών δρόμων που είναι αναγκαίοι για την εκτέλεση του Έργου, καθώς και για τη βελτίωση, επισκευή ή συντήρηση των δρόμων που ήδη υπάρχουν, καθώς και των κατασκευών που βρίσκονται πάνω σ' αυτούς. Δρόμοι που επηρεάζονται από την εκτέλεση του Έργου θα διατηρούνται ανοικτοί στην κυκλοφορία με δαπάνη του Αντισυμβαλλόμενου, διαφορετικά ο Αντισυμβαλλόμενος θα εξασφαλίζει την προσπέλαση προς το εργοτάξιο με κατάλληλους παρακαμπτήριους δρόμους. Οποιοσδήποτε ζημίες, σε δρόμους προσπέλασης που υπάρχουν ή στις κατασκευές τους, θα επιδιορθώνονται κατά τις υποδείξεις της Επιβλέπουσας Υπηρεσίας με φροντίδα και δαπάνες του Αντισυμβαλλόμενου.
- 13.3** Ο Αντισυμβαλλόμενος είναι υποχρεωμένος, σε συνεργασία πάντοτε με τις αρμόδιες Αρχές, Οργανισμούς ή τρίτους ή τους ιδιοκτήτες και σύμφωνα με τις οδηγίες τους, να παίρνει με δικές του δαπάνες όλα τα απαραίτητα μέτρα για να μπορεί το κοινό να χρησιμοποιεί ελεύθερα και ανενόχλητα τους δρόμους, τις γέφυρες, τις σιδηροδρομικές γραμμές, τις γραμμές ηλεκτρισμού, τις τηλεγραφικές ή τηλεφωνικές γραμμές κ.λπ. Ακόμη, ο Αντισυμβαλλόμενος είναι υποχρεωμένος, με δικές του δαπάνες, να προσλαμβάνει και διατηρεί όλους τους απαραίτητους φύλακες, να προμηθεύεται και να συντηρεί όλα τα απαιτούμενα σήματα, πινακίδες και προσωρινές κατασκευές και γενικά να προβαίνει σε κάθε απαραίτητη επισκευή, αντικατάσταση ή άλλη ενέργεια για να εξασφαλιστεί η παραπάνω ελεύθερη χρήση και προστασία, σύμφωνα με τις υποδείξεις των αρμοδίων Αρχών ή Οργανισμών.
- 13.4** Σε περίπτωση που οι ανωτέρω εγκαταστάσεις πάθουν ζημιά λόγω της εκτέλεσης του Έργου, η ευθύνη για αποζημίωση βαρύνει αποκλειστικά και μόνο τον Αντισυμβαλλόμενο. Η τυχόν συνυπαιτιότητα τρίτων στην πρόκληση ζημιάς στις εγκαταστάσεις και κατασκευές που αναφέρονται παραπάνω δεν έχει νομικό αποτέλεσμα ή επίπτωση για την Εταιρεία, δεδομένου ότι ο Αντισυμβαλλόμενος είναι ο μόνος υπεύθυνος έναντι αυτής.
- 13.5** Σε Έργα που εκτελούνται μέσα ή έξω από πόλεις και ανεξάρτητα από το ύψος προϋπολογισμού, όταν αυτά προκαλούν σημαντική ενόχληση στην κυκλοφορία των πεζών και των οχημάτων, ο Αντισυμβαλλόμενος είναι υποχρεωμένος να τοποθετεί, με δαπάνες του, πινακίδες σύμφωνα με τις οδηγίες της Επιβλέπουσας Υπηρεσίας.

## **ΕΝΟΤΗΤΑ 5: ΠΡΟΣΩΠΙΚΟ ΑΝΤΙΣΥΜΒΑΛΛΟΜΕΝΟΥ**

## **Άρθρο 14** **Προσωπικό του Αντισυμβαλλόμενου**

- 14.1** Ο Αντισυμβαλλόμενος υποχρεούται να διαθέσει, με δική του ευθύνη και δαπάνες, όλο το προσωπικό που απαιτείται για την εκπλήρωση των υποχρεώσεων του που προκύπτουν από τη Σύμβαση και είναι υπεύθυνος, δυνάμει του Αστικού και Ποινικού Ελληνικού Δικαίου, για όλες τις πράξεις ή και παραλείψεις του εν λόγω προσωπικού, που σχετίζονται με το Έργο.
- 14.2** Το προσωπικό που απασχολεί ο Αντισυμβαλλόμενος για την εκτέλεση του Έργου ασχέτως ειδικότητας, πρέπει να είναι ικανό, αριθμητικά επαρκές, ειδικευμένο και να έχει όλα τα προσόντα και τις προϋποθέσεις που προβλέπονται από την Ελληνική Νομοθεσία και τους σχετικούς Κανονισμούς, ώστε να εξασφαλίζεται η έγκαιρη και άρτια αποπεράτωση του Έργου.
- 14.3** Ο Αντισυμβαλλόμενος οφείλει να υποβάλει στην Εταιρεία, με την εγκατάστασή του στο εργοτάξιο, κατάσταση του προσωπικού που θα απασχολεί (αριθμός, ειδικότητα) καθώς και κάθε πληροφορία που κρίνει απαραίτητη η Εταιρεία για το προσωπικό αυτό. Οφείλει δε να πληροφορεί την Εταιρεία προκαταβολικά για οποιαδήποτε ουσιαστική αυξομείωση του αριθμού του προσωπικού του καθ' όλη τη διάρκεια εκτέλεσης των εργασιών και μέχρι την Προσωρινή Παραλαβή.
- 14.4** Ο Αντισυμβαλλόμενος οφείλει να υποβάλει στην Εταιρεία, σαράντα πέντε (45) ημέρες πριν από την άφιξη αλλοδαπού προσωπικού του στη Ελλάδα, έγγραφα στοιχεία με τα οποία αποδεικνύεται η καταλληλότητα (εκπαίδευση, προσόντα) του προσωπικού αυτού που αποστέλλεται στην Ελλάδα για τις ανάγκες της Σύμβασης, όπως και κάθε άλλο στοιχείο που θεωρείται αναγκαίο για να υποστηριχθεί από την Εταιρεία η έκδοση από τις αρμόδιες Ελληνικές Αρχές των αναγκαίων αδειών εργασίας, θεωρήσεων διαβατηρίων κ.λπ. Τυχόν δαπάνες για τα παραπάνω βαρύνουν τον Αντισυμβαλλόμενο.
- 14.5** Η Εταιρεία έχει το δικαίωμα να ζητά, με έγγραφη ειδοποίηση προς τον Αντισυμβαλλόμενο, την απομάκρυνση οποιουδήποτε μέλους του προσωπικού του (Ελληνα ή αλλοδαπού) που κρίνεται για οποιοδήποτε βάσιμο λόγο ως ακατάλληλο. Ο Αντισυμβαλλόμενος είναι υποχρεωμένος χωρίς αντιρρήσεις να απομακρύνει το μέλος αυτό του προσωπικού του με δικές του δαπάνες και δεν μπορεί να το ξαναχρησιμοποιήσει στο Έργο χωρίς προηγούμενη γραπτή έγκριση της Εταιρείας.
- 14.6** Στην περίπτωση που αποσύρεται ή απομακρύνεται από το εργοτάξιο ένα μέλος του προσωπικού του Αντισυμβαλλόμενου που εκτελεί εξειδικευμένη εργασία, ο Αντισυμβαλλόμενος δεν δύναται να επικαλεσθεί την απομάκρυνση αυτή ως λόγο καθυστέρησης για την εκτέλεση του Έργου ή οποιουδήποτε τμήματός του.
- 14.7** Ο Αντισυμβαλλόμενος αναλαμβάνει την πλήρη ευθύνη, σύμφωνα με τους όρους και τις προβλέψεις που καθορίζονται στο άρθρο αυτό, για το δικό του προσωπικό και για το προσωπικό των υποπρομηθευτών και των υπεργολάβων του.

## **Άρθρο 15** **Νυχτερινή, υπερωριακή εργασία - Εργασία τις αργίες και εορτές**

- 15.1** Επιτρέπεται η εκτέλεση από τον Αντισυμβαλλόμενο νυχτερινής ή υπερωριακής εργασίας και εργασίας κατά τις αργίες και εορτές, σύμφωνα με όσα ορίζονται από τους Νόμους του Κράτους, εκτός αν υπάρχει ρητή απαγορευτική εντολή της Εταιρείας.

Στις περιπτώσεις αυτές, ο Αντισυμβαλλόμενος δεν δικαιούται πρόσθετης αποζημίωσης, υποχρεούται όμως να τηρεί όλους τους Νόμους και Κανονισμούς που αφορούν σε τέτοιες εργασίες.

- 15.2** Ο Αντισυμβαλλόμενος είναι υποχρεωμένος να ανακοινώνει στην Επιβλέπουσα Διεύθυνση της Εταιρείας γραπτά, πριν από **24** τουλάχιστον ώρες, την πρόθεσή του να εκτελέσει εργασία νυχτερινή, υπερωριακή ή κατά τις αργίες και εορτές.
- 15.3** Αν ο Αντισυμβαλλόμενος δεν μπορέσει να εξασφαλίσει έγκριση από τις Αρμόδιες Αρχές για υπερωριακή εργασία, αυτό δεν θα αποτελέσει δικαιολογία για παράταση των προθεσμιών εκτέλεσης του Έργου.  
Ειδικά για την υπερωριακή εργασία, η Εταιρεία θα συνηγορεί, εφόσον κρίνεται απαραίτητο και δεν υπάρχει δυνατότητα χρησιμοποίησης περισσότερου προσωπικού, αλλά δεν μπορεί να εγγυηθεί την εξασφάλιση της σχετικής έγκρισης από τις αρμόδιες Αρχές.
- 15.4** Κατά την εκτέλεση της νυχτερινής εργασίας, ο Αντισυμβαλλόμενος υποχρεούται να παρέχει με δαπάνη του πρόσθετο και ικανοποιητικό φωτισμό για την ασφάλεια του προσωπικού του και παντός τρίτου, καθώς και κατάλληλα μέσα που να επιτρέπουν την καλή τοποθέτηση και επιθεώρηση των υλικών και την από κάθε άποψη σωστή εκτέλεση των εργασιών.
- 15.5** Εάν για την ασφάλεια του Έργου ή την ασφάλεια των εγκαταστάσεων της Εταιρείας ή την τεχνική αρτιότητα του Έργου ή την εκπλήρωση των συμβατικών υποχρεώσεων του Αντισυμβαλλόμενου ή εξαιτίας άλλων περιορισμών στις ώρες εργασίας που επιβάλουν τρίτοι (Δημόσιες Υπηρεσίες, Δήμοι και Κοινότητες, σημαντικοί Καταναλωτές κ.λπ.) είναι αναγκαία, κατά την κρίση της Εταιρείας, η νυχτερινή ή υπερωριακή εργασία ή η εκτέλεση εργασίας κατά τις αργίες και εορτές, ο Αντισυμβαλλόμενος είναι υποχρεωμένος, μετά από σχετική εντολή, να την πραγματοποιεί χωρίς Αντιρρήσεις και χωρίς καμία ιδιαίτερη αποζημίωση, εφόσον δεν προβλέπεται διαφορετικά στους Ειδικούς Όρους.

## **ΕΝΟΤΗΤΑ 6: ΕΡΓΟΤΑΞΙΑ - ΜΗΧΑΝΗΜΑΤΑ**

### **Άρθρο 16**

#### **Εργοτάξια και λοιπές εγκαταστάσεις του Αντισυμβαλλόμενου**

- 16.1** Ο Αντισυμβαλλόμενος είναι υποχρεωμένος με δικές του δαπάνες να κατασκευάζει, συντηρεί και διατηρεί σε λειτουργία Εργοτάξια και λοιπές εγκαταστάσεις, που απαιτούνται για την κατασκευή του Έργου.
- 16.2** Ο Αντισυμβαλλόμενος είναι υποχρεωμένος, εφόσον το απαιτήσουν οι αρμόδιες Δημόσιες Υπηρεσίες, να μεριμνά, με δαπάνες του, για την έκδοση των αναγκαίων οικοδομικών και άλλων αδειών για την κατασκευή των εργοταξιακών του εγκαταστάσεων και κτιρίων.

### **Άρθρο 17**

#### **Καθαριότητα Εργοταξίου - Καθαρισμός της περιοχής του Έργου**

Κατά τη διάρκεια εκτέλεσης των εργασιών, καθώς και μετά την αποπεράτωσή τους και μέχρι τη διάλυση του Εργοταξίου, ο Αντισυμβαλλόμενος θα είναι υπεύθυνος για τη διατήρηση της καθαριότητας στους χώρους εργασίας, καθώς και για την έγκαιρη και με κατάλληλο τρόπο απομάκρυνση ή καταστροφή άχρηστων υλικών και άλλων απορριμμάτων σε τοποθεσίες που επιτρέπουν η Επιβλέπουσα Διεύθυνση της Εταιρείας και οι Δημόσιες Αρχές.

## **Άρθρο 18** **Μηχανήματα, εργαλεία και υλικά**

- 18.1** Ο Αντισυμβαλλόμενος είναι υποχρεωμένος, με δικές του δαπάνες, να προβαίνει στην προμήθεια, εγκατάσταση και λειτουργία οποιωνδήποτε μηχανημάτων, εργαλείων, υλικών και εφοδίων, αναγκαίων ή χρήσιμων για την εκτέλεση του Έργου.  
Τα υπόψη μηχανήματα, εργαλεία, υλικά και εφόδια, καθώς και όλα τα ικριώματα, εγκαταστάσεις, βοηθητικά κτίρια, που χρησιμοποιούνται προσωρινά ή οριστικά στο Έργο, πρέπει να είναι κατάλληλα για τη χρήση που προορίζονται και να παρέχουν πλήρη ασφάλεια για το Έργο και το προσωπικό. Για το σκοπό αυτό, η Εταιρεία έχει το δικαίωμα να κάνει οποτεδήποτε, σύμφωνα με τις διατάξεις των Τεχνικών Προδιαγραφών ή τις απαιτήσεις των Κανονισμών που ισχύουν, δειγματοληψίες ή/και δοκιμές στα υλικά και στις εργασίες που εκτελούνται. Οι δαπάνες των δοκιμών αυτών θα βαρύνουν τον Αντισυμβαλλόμενο, εκτός αν καθορίζεται διαφορετικά στους Ειδικούς Όρους Σύμβασης.
- 18.2** Η Εταιρεία δικαιούται να απαγορεύσει τη χρήση ή/και την εγκατάσταση οποιουδήποτε μηχανήματος, εργαλείου, βοηθητικής εγκατάστασης κ.λπ., εφόσον θεωρεί τη χρήση ή την εγκατάστασή τους ως μη ασφαλή.
- 18.3** Απαγορεύεται στον Αντισυμβαλλόμενο να απομακρύνει από τον τόπο του Εργοταξίου οποιοδήποτε μηχάνημα, εργαλείο, υλικό ή εφόδιο ή οποιαδήποτε εγκατάσταση που έχει προσκομιστεί στο Εργοτάξιο ή που έχει κατασκευαστεί σ' αυτό, χωρίς προηγούμενη γραπτή έγκριση της Επιβλέπουσας Υπηρεσίας.
- 18.4** Ανεξάρτητα από τη γενική υποχρέωση που έχει ο Αντισυμβαλλόμενος να συντηρεί διαρκώς τα μηχανήματά του και να τα διατηρεί σε κατάσταση που να παρέχουν πλήρη ασφάλεια για το Έργο και το προσωπικό, έχει επί πλέον την υποχρέωση να προσκομίζει για κάθε ανυψωτικό μηχάνημα (γερανό, αναβατόριο κ.λπ.) που θα χρησιμοποιηθεί για την κατασκευή του Έργου, πριν την άφιξη του στο Εργοτάξιο, πιστοποιητικό σε ισχύ που να έχει εκδοθεί από ειδικό επίσημο Οργανισμό Ασφάλειας και με το οποίο θα αποδεικνύεται ότι το μηχάνημα έχει υποβληθεί σε δοκιμές ασφαλείας που προβλέπονται στους σχετικούς Κανονισμούς. Ο Αντισυμβαλλόμενος υποχρεούται να διατηρεί σε ισχύ τα πιστοποιητικά αυτά σε όλη τη διάρκεια εκτέλεσης της Σύμβασης.

Η προσκόμιση αυτή δεν αναιρεί την αποκλειστική ευθύνη του Αντισυμβαλλόμενου για την ασφαλή λειτουργία των μηχανημάτων αυτών.

## **ΕΝΟΤΗΤΑ 7: ΕΥΘΥΝΕΣ - ΕΓΓΥΗΣΕΙΣ ΑΝΑΔΟΧΟΥ**

### **Άρθρο 19** **Ευθύνες του Αντισυμβαλλόμενου – Περιορισμοί Ευθύνης Συμβαλλομένων**

- 19.1** Ο Αντισυμβαλλόμενος αναλαμβάνει την υποχρέωση να εκτελέσει οποιοδήποτε τμήμα καθώς και το σύνολο του Έργου άρτια, πλήρως, εμπρόθεσμα και σύμφωνα προς τους κανόνες της επιστήμης και τεχνικής, τις προβλέψεις των τεχνικών προδιαγραφών καθώς και τους εμπορικούς όρους της Σύμβασης.
- 19.2** Ο Αντισυμβαλλόμενος και οι Υπεργολάβοι του πρέπει να τηρούν τις υποχρεώσεις στους τομείς του περιβαλλοντικού, κοινωνικού και εργατικού δικαίου που έχουν θεσπιστεί από το δίκαιο της Ένωσης, το εθνικό δίκαιο, συλλογικές συμβάσεις ή σε σχετικές διεθνείς διατάξεις. Ειδικότερα οφείλουν να



συμμορφώνονται αυστηρά προς τους ισχύοντες στην Ελλάδα σχετικούς Νόμους, Διατάγματα, Κανονισμούς και Αστυνομικές διατάξεις, και των σχετικών με την Υγεία και Ασφάλεια στην Εργασία και με την προστασία του περιβάλλοντος διατάξεων, έγγραφες διαταγές από Δημόσιες, Δημοτικές ή άλλες Αρχές, που θα αναφέρονται σε νόμιμες απαιτήσεις τους για την εκτέλεση εργασιών από τον Αντισυμβαλλόμενο, καθώς και προς τους Κανονισμούς και τις έγγραφες εντολές και οδηγίες της Εταιρείας, συμπεριλαμβανομένων των Κανονισμών Ασφαλείας της Εταιρείας.

Επίσης πρέπει να:

- α. εκτελούν το Έργο υπό ασφαλείς συνθήκες όσον αφορά τις εργασίες και όλο το απασχολούμενο σ' αυτές προσωπικό, καθώς επίσης και τους τρίτους.
- β. εκδίδουν με μέριμνά τους και δαπάνες τους κάθε άδεια που προβλέπεται από τους παραπάνω Νόμους και Διατάγματα, εκτός αν άλλως ορίζεται στους Ειδικούς Όρους Σύμβασης.
- γ. αναφέρουν αμέσως στην Εταιρεία και τις Αρμόδιες Αρχές και παίρνουν όλα τα αναγκαία μέτρα, σε περίπτωση ατυχήματος σε οποιοδήποτε άτομο ή ζημίας σε οποιαδήποτε ιδιοκτησία (συμπεριλαμβανομένων αυτών της Εταιρείας).
- δ. αναφέρουν στην Εταιρεία οποιαδήποτε ζημιά ή απώλεια του Εξοπλισμού και του Έργου.
- ε. ανακοινώνουν στην Εταιρεία τις διαταγές που απευθύνονται ή κοινοποιούνται σε αυτούς κατά τη διάρκεια εκτέλεσης του Έργου και τα διάφορα έγγραφα των Αρχών, σχετικά με τα υποδεικνυόμενα μέτρα ελέγχου, ασφάλειας κ.λπ.

### **19.3** Ειδικότερα και μέχρι την Προσωρινή Παραλαβή του Έργου:

**19.3.1** Ο Αντισυμβαλλόμενος ευθύνεται και φέρει τον κίνδυνο οποιασδήποτε ζημίας ή απώλειας ή καταστροφής του Εξοπλισμού και του Έργου, καθώς και των κάθε είδους εγκαταστάσεων του στο Εργοτάξιο, από οποιοδήποτε λόγο ή αιτία, περιλαμβανομένων των περιστατικών Ανωτέρας Βίας, κατά τα οριζόμενα στο άρθρο 36 του παρόντος τεύχους, είναι δε υποχρεωμένος να επισκευάζει ή να αντικαθιστά κάθε τμήμα του Έργου ή του Εξοπλισμού, που έχει υποστεί βλάβη, κατά τρόπο που να ικανοποιεί πλήρως την Εταιρεία, εξαιρουμένων των ζημιών που οφείλονται σε αποκλειστική υπαιτιότητα της ΔΕΗ ή του προσωπικού της καθώς και σε περιστατικά ανωτέρας βίας, τα οποία κατά τα οριζόμενα στο άρθρο περί Ανωτέρας Βίας εξαιρούνται και δεν καλύπτονται από τα συνήθη ασφαλιστήρια κατά παντός κινδύνου. Στις εξαιρούμενες αυτές περιπτώσεις τα δύο μέρη θα συμφωνήσουν από κοινού για τον εύλογο επιμερισμό των δαπανών που θα απαιτηθούν για την εκ νέου αποπεράτωση του Έργου, στο βαθμό και στην έκταση που αυτό επλήγη από το ως άνω περιστατικό Ανωτέρας Βίας.

**19.3.2** Ο Αντισυμβαλλόμενος ευθύνεται για την αποκατάσταση οποιουδήποτε ελαττώματος του Έργου, όπως καθορίζεται στο άρθρο 27 του παρόντος τεύχους.

**19.3.3** Επίσης ο Αντισυμβαλλόμενος ευθύνεται:

- α. έναντι τρίτων, έναντι του προσωπικού της Εταιρείας, καθώς και έναντι του δικού του προσωπικού και των Υπεργολάβων του, για ζημιές γενικά, στις οποίες συμπεριλαμβάνονται οι ζημιές σε ιδιοκτησία, οι σωματικές βλάβες ή και θάνατος οποιουδήποτε

προσώπου, ακόμη και αυτών που δεν καλύπτονται από τα συνήθη ασφαλιστήρια συμβόλαια.

- β. έναντι της Εταιρείας, για κάθε είδους ζημίες ή άμεσες θετικές δαπάνες που θα υποστεί λόγω μη εκπλήρωσεως από τον Αντισυμβαλλόμενο των συμβατικών του υποχρεώσεων ή που απορρέουν από ελαττώματα του Έργου ή ακόμη και από την εκτέλεση του Έργου σύμφωνα με τη Σύμβαση, καθώς και από περιστατικά που συμβαίνουν κατά την εκτέλεση.

- 19.4** Από την ημερομηνία της Προσωρινής Παραλαβής του Έργου και μέχρι την Οριστική Παραλαβή του, ο Αντισυμβαλλόμενος ευθύνεται για όλες τις αναφερόμενες περιπτώσεις της προηγούμενης παραγράφου **19.3**, αλλά μόνο για λόγους που οφείλονται σε αυτόν τον ίδιο ή στους εκπροσώπους του και Υποκαταστάτες του ή/και σε ελαττώματα του Έργου.
- 19.5** Τέλος για κάθε μη εκπλήρωση ή πλημμελή εκπλήρωση των υποχρεώσεων του Αντισυμβαλλόμενου ή των Υπεργολάβων του, ευθύνεται αποκλειστικά ο Αντισυμβαλλόμενος και αναλαμβάνει κάθε σχετική ευθύνη που προκύπτει από τη Σύμβαση, είτε αστική είτε ποινική, έναντι της Εταιρείας και κάθε τρίτου. Επίσης ο Αντισυμβαλλόμενος υποχρεούται να αναλάβει με δαπάνες του την υπεράσπιση της Εταιρείας σε κάθε τυχόν σχετική αγωγή και μήνυση, που θα εγείρει οποιοσδήποτε κατά της Εταιρείας ή/και του προσωπικού της, για λόγους που ανάγονται σε ενέργειες ή παραλείψεις του Αντισυμβαλλόμενου ή των Υποπρομηθευτών / Υπεργολάβων του ή και του Τρίτου. Οι δαπάνες αυτές θα επιστρέφονται στον Αντισυμβαλλόμενο σε περίπτωση που ήθελε τελεσιδίκως κριθεί ότι οι ως άνω ενέργειες ή παραλείψεις δεν εμπίπτουν στη σφαίρα ευθύνης του Αντισυμβαλλόμενου ή των Υποπρομηθευτών / Υπεργολάβων του ή και του Τρίτου.
- 19.6** Οι ευθύνες του Αντισυμβαλλόμενου για αποζημίωση της Εταιρείας, που απορρέουν από τη Σύμβαση δεν θα υπερβαίνουν το πενήντα τοις εκατό (**50%**) του Συμβατικού Τιμήματος, προσαυξανόμενου με το τίμημα των τυχόν πρόσθετων εργασιών και των Συμπληρωμάτων της Σύμβασης καθώς και με τις αναθεωρήσεις τους, εκτός των περιπτώσεων κατά τις οποίες συντρέχει λόγος απόρριψης του Έργου, οπότε το ποσοστό αυτό δεν θα υπερβαίνει το εκατό τοις εκατό (**100%**) του ως άνω καθοριζόμενου Συμβατικού Τιμήματος.

Οι ευθύνες της Εταιρείας για αποζημίωση του Αντισυμβαλλόμενου, που απορρέουν από τη Σύμβαση δε θα υπερβαίνουν το πενήντα τοις εκατό (**50%**) του Συμβατικού Τιμήματος προσαυξανόμενου με το τίμημα των τυχόν πρόσθετων εργασιών και των Συμπληρωμάτων της Σύμβασης καθώς και με τις αναθεωρήσεις τους.

Επιπλέον οι συμβαλλόμενοι συμφωνούν ότι δεν θα ευθύνονται έναντι αλλήλων για τυχόν έμμεσες δαπάνες ή/ και αποθετικές ζημίες.

## **Άρθρο 20** **Παραιτήσεις και Εγκρίσεις**

Ο Αντισυμβαλλόμενος παραιτείται ρητά και ανεπιφύλακτα όλων των κατά τα άρθρα **325-329**, **695** και **1106** του Αστικού Κώδικα δικαιωμάτων του με την εξαίρεση των οριζόμενων στην παράγραφο **34.4** του παρόντος τεύχους.

Επίσης παραιτείται εκτός των ανωτέρω διατάξεων του Αστικού Κώδικα και του άρθρου **388** του Αστικού Κώδικα ή/και των δικαιωμάτων του που απορρέουν από οποιοδήποτε άλλο Νόμο, διάταξη κ.λπ. που είναι σε ισχύ ή θα ισχύσει στο μέλλον και αφορούν σε λύση της Σύμβασης ή σε αναπροσαρμογή του συμβατικού τιμήματος, έναντι του οποίου αυτός ανέλαβε την εκτέλεση του Έργου και τούτο ανεξάρτητα οποιωνδήποτε τυχόν μεταβολών συνθηκών, εκτός αν ορίζεται διαφορετικά στη Σύμβαση, δοθέντος ότι τον κίνδυνο της απρόοπτης μεταβολής των συνθηκών τον θεωρεί ο Αντισυμβαλλόμενος ως ενδεχόμενο και τον αποδέχεται.

## **Άρθρο 21** **Εγγυήσεις - Εγγυητικές Επιστολές**

**21.1** Για την ακριβή, εμπρόθεσμη και πιστή εκπλήρωση των από τη Σύμβαση υποχρεώσεών του, συμπεριλαμβανομένων των υποχρεώσεών του προς τρίτους έναντι των οποίων η Εταιρεία τυχόν θα ευθύνεται σύμφωνα με τους Ελληνικούς Νόμους για καταβολή προστίμων και ποινικών ρητρών λόγω της μη εκπλήρωσης των υποχρεώσεων του Αντισυμβαλλόμενου όπως αυτές απορρέουν από τη Σύμβαση, ο Αντισυμβαλλόμενος παρέχει όσες από τις παρακάτω εγγυήσεις προβλέπονται στο Συμφωνητικό της Σύμβασης:

- α. Εγγύηση Καλής Εκτέλεσης που κατατίθεται από τον Αντισυμβαλλόμενο κατά την υπογραφή της Σύμβασης.
- β. Εγγύηση με μορφή κρατήσεων που γίνονται σε κάθε πληρωμή προς τον Αντισυμβαλλόμενο.

Οι παραπάνω εγγυήσεις παρέχονται με τη μορφή Εγγυητικών Επιστολών, οι οποίες εκδίδονται με δαπάνες του Αντισυμβαλλόμενου, σύμφωνα με αντίστοιχα υποδείγματα της Εταιρείας, τους όρους, τις προϋποθέσεις και το ποσό που καθορίζονται στο Συμφωνητικό ή στους Ειδικούς Όρους της Σύμβασης και τα αναφερόμενα στις επόμενες παραγράφους.

Τυχόν αποκλίσεις από τα επισυναπτόμενα υποδείγματα Εγγυητικών Επιστολών της Εταιρείας αξιολογούνται από την αρμόδια Διεύθυνση της Εταιρείας, πριν την αποδοχή τους ή απόρριψη τους.

**21.2** Εγγυητική Επιστολή Καλής Εκτέλεσης (ΕΕΚΕ)

**21.2.1** Ο Αντισυμβαλλόμενος υποχρεούται να παράσχει στην Εταιρεία ΕΕΚΕ, η οποία θα αντικαταστήσει την Εγγυητική Επιστολή Συμμετοχής στο Διαγωνισμό που βρίσκεται στα χέρια της Εταιρείας.

**21.2.2** Για οποιαδήποτε αύξηση του Συμβατικού Τιμήματος στην οποία περιλαμβάνεται και η τυχόν αναθεώρηση τιμών και εφόσον μια ή περισσότερες αυξήσεις μαζί υπερβαίνουν το καθοριζόμενο στο Συμφωνητικό ποσοστό του Συμβατικού Τιμήματος, ο Αντισυμβαλλόμενος υποχρεούται να καταθέσει συμπληρωματικές ΕΕΚΕ.

**21.2.3** Σε περίπτωση που ο Αντισυμβαλλόμενος αρνείται να καταθέσει τις ως άνω συμπληρωματικές ΕΕΚΕ, τότε η Εταιρεία δικαιούται να παρακρατεί τα αντίστοιχα ποσά από οποιαδήποτε πληρωμή προς τον Αντισυμβαλλόμενο, μέχρι την κατάθεση των Εγγυητικών Επιστολών.

**21.2.4** Η Εταιρεία, κατά την κρίση της, δικαιούται να κηρύξει καταπεσούσα την ΕΕΚΕ, μερικά ή ολικά, λόγω οποιασδήποτε απαίτησής της κατά του Αντισυμβαλλόμενου, που απορρέει από τη Σύμβαση.

**21.2.5** Με την προϋπόθεση ότι στο μεταξύ δε θα συντρέξει λόγος για κατάπτωση, η ΕΕΚΕ θα επιστραφεί στον φορέα που την εξέδωσε μετά την Οριστική Παραλαβή του Έργου. Η ΕΕΚΕ δεν θα επιστραφεί, εφόσον υπάρχουν απαιτήσεις της Εταιρείας κατά του Αντισυμβαλλόμενου, οπότε μπορεί να αντικατασταθεί από τον Αντισυμβαλλόμενο με άλλη που να καλύπτει τις εν λόγω απαιτήσεις. Επίσης στο Συμφωνητικό προβλέπονται οι τυχόν περιπτώσεις και οι προϋποθέσεις βάσει των οποίων μέρος της ΕΕΚΕ επιστρέφεται.

**21.2.6** Για την επιστροφή της ΕΕΚΕ, ο Αντισυμβαλλόμενος πρέπει να υποβάλει σχετική αίτηση στην Εταιρεία.

### **21.3** Εγγυητική Επιστολή Ανάληψης Κρατήσεων (ΕΕΑΚ)

Στον Αντισυμβαλλόμενο θα γίνεται κράτηση για Εγγύηση Καλής Εκτέλεσης ίση με το ποσοστό που καθορίζεται στο Συμφωνητικό επί του συνολικού ποσού κάθε πληρωμής. Οι κρατήσεις αυτές θα επιστρέφονται άτοκα, όπως καθορίζεται στο Συμφωνητικό.

Ο Αντισυμβαλλόμενος δύναται να αντικαταστήσει με ισόποσες ΕΕΑΚ τα παρακρατηθέντα ποσά ως Εγγύηση Καλής Εκτέλεσης.

Για τη διαχείριση των ΕΕΑΚ ισχύουν τα αναφερόμενα πιο πάνω για τις ΕΕΚΕ.

### **21.4** Παροχή Εγγυήσεων – έκδοση Εγγυητικών Επιστολών

**21.4.1** Οι παραπάνω εγγυήσεις μπορούν να έχουν εκδοθεί από πιστωτικά ή χρηματοδοτικά ιδρύματα ή ασφαλιστικές επιχειρήσεις κατά την έννοια των περιπτώσεων β και γ της παρ. 1 του άρθρου 14 του ν. 4364/2016, της αποδοχής της ΔΕΗ, την οποία η Εταιρεία δεν μπορεί να αρνηθεί αδικαιολόγητα, που λειτουργούν νόμιμα σε:

- α. κράτος – μέλος της Ευρωπαϊκής Ένωσης (Ε.Ε.), ή
  - β. κράτος – μέλος του Ευρωπαϊκού Οικονομικού Χώρου (Ε.Ο.Χ.) ή
  - γ. τρίτες χώρες
- και έχουν σύμφωνα με τις ισχύουσες διατάξεις, αυτό το δικαίωμα.

**21.4.2** Μπορεί επίσης να εκδίδονται από το Ταμείο Μηχανικών Εργοληπτών Δημοσίων Έργων (Τ.Μ.Ε.Δ.Ε.) ή να παρέχονται με γραμμάτιο του Ταμείου Παρακαταθηκών και Δανείων με παρακατάθεση σε αυτό του αντίστοιχου χρηματικού ποσού.

Όταν παρέχονται με γραμμάτιο του Ταμείου Παρακαταθηκών και Δανείων δεν τυγχάνει εφαρμογής ο όρος : η εγγύηση παρέχεται ανέκκλητα και ανεπιφύλακτα, ο δε εκδότης παραιτείται του δικαιώματος της διαιρέσεως και της διζήσεως

### **21.5** Ισχύς Εγγυητικών Επιστολών

Η διάρκεια ισχύος των ως άνω Εγγυητικών Επιστολών καθορίζεται στο Συμφωνητικό της Σύμβασης.

Η ισχύς αυτών των Εγγυητικών Επιστολών θα παρατείνεται πέραν της παραπάνω προθεσμίας, χωρίς καμία Αντιρρήσεις, μετά από γραπτό αίτημα της ΔΕΗ που θα υποβληθεί πριν από την ημερομηνία λήξεως των Εγγυητικών Επιστολών αυτών. Σε περίπτωση μη συμμόρφωσης του Αντισυμβαλλόμενου η

ΔΕΗ θα έχει το δικαίωμα να ζητήσει κατάπτωση των υπόψη Εγγυητικών Επιστολών.

## **ΕΝΟΤΗΤΑ 8: ΠΡΟΘΕΣΜΙΕΣ - ΜΕΤΑΒΟΛΕΣ - ΕΛΕΓΧΟΙ – ΕΛΑΤΤΩΜΑΤΑ**

### **Άρθρο 22**

#### **Πρόγραμμα Εκτέλεσης Έργου**

- 22.1** Ο Αντισυμβαλλόμενος, με βάση τη συνολική και τις τμηματικές προθεσμίες συντάσσει και υποβάλλει, μέσα σε δέκα (10) ημέρες από την υπογραφή της Σύμβασης, εκτός αν στο Συμφωνητικό προβλέπεται διαφορετικά, το χρονοδιάγραμμα κατασκευής του Έργου το οποίο θα περιλαμβάνει τη χρονική αλληλουχία των δραστηριοτήτων υλοποίησης της Σύμβασης σε τέτοια μορφή και λεπτομέρεια όπως θα περιγράφεται στο Συμφωνητικό, και από το οποίο θα προκύπτει η ομαλή εκτέλεση του Έργου.
- 22.2** Η Εταιρεία το αργότερο μέσα σε πέντε (5) ημέρες από την υποβολή του χρονοδιαγράμματος, είναι υποχρεωμένη να το εγκρίνει ή να το επιστρέψει για τροποποιήσεις σύμφωνα με τις παρατηρήσεις και τα σχόλιά της. Ο Αντισυμβαλλόμενος, μέσα σε προθεσμία πέντε (5) ημερών μετά την επιστροφή του χρονοδιαγράμματος, υποχρεούται να το επανυποβάλει τροποποιημένο σύμφωνα με τις υποδείξεις και η Εταιρεία υποχρεούται να το εγκρίνει εντός της οριζόμενης στο Συμφωνητικό προθεσμίας, άλλως θεωρείται ότι έχει εγκριθεί.
- 22.3** Το εγκεκριμένο χρονοδιάγραμμα αποτελεί το Πρόγραμμα Εκτέλεσης Έργου.
- 22.4** Η υποβολή από τον Αντισυμβαλλόμενο και η έγκριση από την Εταιρεία του Προγράμματος Εκτέλεσης Έργου δεν απαλλάσσει τον Αντισυμβαλλόμενο από οποιεσδήποτε ευθύνες και υποχρεώσεις του που προκύπτουν από τις συμβατικές διατάξεις.

### **Άρθρο 23**

#### **Προθεσμίες**

- 23.1** Ο Αντισυμβαλλόμενος αναλαμβάνει την υποχρέωση να αποπερατώσει κάθε τμήμα, καθώς και το σύνολο του Έργου, μέσα στις προθεσμίες που καθορίζονται στο Συμφωνητικό και να συμμορφώνεται με το Πρόγραμμα Εκτέλεσης του Έργου.
- 23.2** Ο Αντισυμβαλλόμενος υποχρεούται να λάβει όλα τα αναγκαία μέτρα για την αποφυγή κάθε καθυστέρησης. Αν ο Αντισυμβαλλόμενος δεν τηρήσει οποιεσδήποτε από τις εγκεκριμένες προθεσμίες, τμηματικές ή συνολική, θα εφαρμόζονται τα προβλεπόμενα από το άρθρο 37 του παρόντος τεύχους σε σχέση με τις Ποινικές Ρήτρες για καθυστερήσεις και θα επέρχονται οι συνέπειες που προβλέπονται από το ίδιο άρθρο.
- 23.3** Σε περίπτωση υπέρβασης της συμβατικής προθεσμίας (τμηματικής ή συνολικής), κατά χρονικό διάστημα τέτοιο που να εξαντλείται το αντίστοιχο ανώτατο όριο των Ποινικών Ρητρών που επιβάλλονται για καθυστερήσεις, ανεξάρτητα από την επιβολή των Ποινικών Ρητρών η ΔΕΗ δικαιούται να εφαρμόζει τα προβλεπόμενα στις διατάξεις του άρθρου 39 του παρόντος τεύχους περί καταγγελίας της Σύμβασης. Στην περίπτωση αυτή η καταγγελία θα θεωρείται ότι οφείλεται σε υπαιτιότητα του Αντισυμβαλλόμενου. Το δικαίωμά της αυτό η ΔΕΗ μπορεί να το

ασκήσει και πριν από την παρέλευση της πιο πάνω προθεσμίας εάν προδήλως προκύπτει ότι η Σύμβαση δεν μπορεί να εκτελεστεί έγκαιρα.

- 23.4** Οι προθεσμίες θα παρατείνονται από την Εταιρεία για όσο χρόνο κρίνεται εύλογο, εφόσον οι καθυστερήσεις προέκυψαν, είτε από λόγους που δεν αφορούν στον Αντισυμβαλλόμενο, είτε οφείλονται σε Ανωτέρα Βία, όπως αυτή καθορίζεται στο άρθρο **36** του παρόντος τεύχους.
- 23.5** Ρητά καθορίζεται ότι η Εταιρεία δεν υποχρεούται να προχωρήσει σε καμία τροποποίηση των προθεσμιών, αν ο Αντισυμβαλλόμενος δεν προβεί στις ακόλουθες ενέργειες:
- a. Ειδοποιήσει εγγράφως την Εταιρεία ότι προτίθεται να ζητήσει παράταση προθεσμίας, μέσα σε ανατρεπτική προθεσμία δεκαπέντε **(15)** ημερών από τότε που εμφανίστηκε κάποιο γεγονός το οποίο δικαιολογεί την παράταση.
  - β. Αποστέλλει μέσα σε προθεσμία δέκα **(10)** ημερών, από τη λήξη του γεγονότος, έγγραφη έκθεση για την ακριβή φύση και έκταση του γεγονότος, όπως επίσης και για τις επιπτώσεις του στην εκτέλεση των εργασιών. Στην έκθεση θα περιλαμβάνεται και λεπτομερής αιτιολόγηση της παράτασης την οποία ζητά, κατά τέτοιο τρόπο ώστε η έκθεσή του να διερευνηθεί έγκαιρα.

#### **Άρθρο 24**

#### **Τροποποιήσεις της Σύμβασης κατά τη διάρκειά της**

- 24.1** Οποιαδήποτε τροποποίηση της Σύμβασης πρέπει να είναι τέτοιας μορφής που δεν θίγει ουσιωδώς τον ανταγωνισμό.
- 24.2** Η Εταιρεία στο πλαίσιο της παρούσας Σύμβασης, δικαιούται να τροποποιεί τη Σύμβαση, ιδίως, στις παρακάτω περιπτώσεις:

**24.2.1** Λόγω άσκησης δικαιωμάτων προαίρεσης

Σε εφαρμογή των προβλεπομένων σε ιδιαίτερο άρθρο του Συμφωνητικού της Σύμβασης τυχόν δικαιωμάτων προαίρεσης. Σε καταφατική περίπτωση, στο εν λόγω άρθρο, περιγράφονται με σαφήνεια και ακρίβεια το αντικείμενο, η φύση και η έκταση των προαιρέσεων καθώς και οι όροι υπό τους οποίους μπορούν να ενεργοποιηθούν. Τα δικαιώματα αυτά καθορίζονται και ασκούνται με τρόπο που δεν μεταβάλλει τη συνολική φύση της Σύμβασης.

**24.2.2** Λόγω εκτέλεσης συμπληρωματικών έργων ή τροποποιήσεων που δεν είχαν προβλεφθεί στην αρχική Σύμβαση

**24.2.2.1** Κατά τη διάρκεια εκτέλεσης του Έργου και για τη διασφάλιση της αρτιότητας και της λειτουργικότητάς του η Εταιρεία δικαιούται:

- a. να επιφέρει οποιεσδήποτε μεταβολές στη μορφή, στην ποιότητα, στο είδος και στην ποσότητα οποιουδήποτε τμήματος του Έργου, συμπεριλαμβανομένης της δυνατότητας να παραλείψει οποιοδήποτε τμήμα του Έργου, με ανάλογη μεταβολή του Συμβατικού Τιμήματος, χωρίς ο Αντισυμβαλλόμενος να δικαιούται να ζητήσει αύξηση των τιμών μονάδας ή να εγείρει άλλες απαιτήσεις,

β. να αναθέτει στον Αντισυμβαλλόμενο την εκτέλεση νέων συμπληρωματικών εργασιών, υπηρεσιών και προμηθειών, συμπεριλαμβανομένης της εκπόνησης τυχόν απαιτούμενων μελετών, οι οποίες καθίστανται αναγκαίες ή/και απαραίτητες και δεν περιλαμβάνονται στη διαδικασία σύναψης της αρχικής Σύμβασης, από προφανείς παραλείψεις ή σφάλματα της προμέτρησης της μελέτης ή από απαιτήσεις της κατασκευής παρά την πλήρη εφαρμογή των σχετικών προδιαγραφών κατά την κατάρτιση των μελετών του Έργου, εφόσον:

βα) δεν μπορούν να διαχωριστούν από την παρούσα Σύμβαση για οικονομικούς ή τεχνικούς λόγους, παραδείγματος χάριν απαιτήσεις εναλλαξιμότητας ή διαλειτουργικότητας με τον υφιστάμενο εξοπλισμό, υπηρεσίες ή εγκαταστάσεις που παρασχέθηκαν με την αρχική Σύμβαση, χωρίς να δημιουργηθούν μείζονα προβλήματα για την Εταιρεία ή όταν αυτές οι εργασίες, μολονότι μπορούν να διαχωριστούν από την παρούσα Σύμβαση, είναι απολύτως απαραίτητες για την ολοκλήρωση της παρούσας Σύμβασης και

ββ) ο διαχωρισμός τους θα συνεπαγόταν σημαντικά προβλήματα ή ουσιαστική αύξηση δαπανών για την Εταιρεία.

**24.2.2.2** Οι ως άνω μεταβολές μπορούν να εκτελούνται εντός των ορίων του αρχικού συμβατικού τιμήματος, συμπεριλαμβανομένου του τυχόν συμβολαιοποιημένου κονδυλίου απροβλέπτων δαπανών, όπως αυτό ορίζεται στο Συμφωνητικό της Σύμβασης, χωρίς υπογραφή συμπληρωματικής σύμβασης.

Σε περίπτωση που οι υπόψη μεταβολές συνεπάγονται αύξηση του συνολικού συμβατικού τιμήματος τότε αυτές ανατίθενται στον Αντισυμβαλλόμενο με συμπληρωματική σύμβαση. Ο Αντισυμβαλλόμενος υποχρεούται να εκτελεί τις μεταβολές χωρίς να δικαιούται να ζητήσει αύξηση των συμβατικών τιμών μονάδας ή να εγείρει άλλες απαιτήσεις.

Εφόσον από τις μεταβολές κατά την εκτέλεση της Σύμβασης προκύπτει μείωση του αρχικού συμβατικού τιμήματος δεν απαιτείται η υπογραφή συμπληρωματικής Σύμβασης. Η μείωση πιστοποιείται μέσω του τελικού λογαριασμού.

**24.2.3** Λόγω περιστάσεων που δεν ήταν δυνατόν να προβλεφθούν

Κατά τη διάρκεια εκτέλεσης του Έργου η Εταιρεία επίσης δικαιούται να τροποποιεί τη Σύμβαση λόγω περιστάσεων που δεν ήταν δυνατόν να προβλεφθούν από έναν επιμελή αναθέτοντα φορέα, όπως ενδεικτικά και όχι περιοριστικά η εφαρμογή νέων κανονισμών ή κανόνων που καθιερώθηκαν ως υποχρεωτικοί μετά την ανάθεση του Έργου.

Για τις υπόψη τροποποιήσεις της σύμβασης ανεξάρτητα από το εάν συνεπάγονται μεταβολή του συνολικού αρχικού συμβατικού τιμήματος θα συνάπτεται συμπληρωματική σύμβαση.

**24.2.4** Λόγω υποκατάστασης του Αντισυμβαλλόμενου σύμφωνα με τα προβλεπόμενα στο άρθρο **8** του παρόντος τεύχους.

**24.3** Ο Αντισυμβαλλόμενος δεν μπορεί να προβεί σε καμία μεταβολή, συμπληρωματική εργασία και εν γένει τροποποίηση, από τις αναφερόμενες στις παραπάνω παραγράφους **24.2.1**, **24.2.2** και **24.2.3**, χωρίς έγγραφη εντολή της Εταιρείας. Ο Αντισυμβαλλόμενος, εφόσον λάβει σχετική εντολή, υποχρεούται να προβεί στις τροποποιήσεις χωρίς καθυστέρηση και δεν έχει δικαίωμα να αρνηθεί την υποχρέωση αυτή.  
Οι τροποποιήσεις που γίνονται με σχετική εντολή της Εταιρείας δεν εξασθενούν ούτε ακυρώνουν κατά οποιοδήποτε τρόπο τη Σύμβαση. Οι συνέπειες, εάν υπάρχουν, θα αντιμετωπίζονται όπως προβλέπεται κατωτέρω.

**24.4** Τιμές συμπληρωματικών ή νέων εργασιών

**24.4.1** Όλες οι μεταβολές γίνονται με Εντολή Τροποποίησης, θα αποτιμώνται δε με βάση τις τιμές που αναφέρονται στη Σύμβαση, εφόσον οι τιμές αυτές, κατά την κρίση της Εταιρείας, είναι εφαρμόσιμες.  
Εάν στη Σύμβαση δεν περιλαμβάνονται τιμές που μπορεί να χρησιμοποιηθούν, καθορίζονται νέες τιμές, με βάση τιμές της Σύμβασης για παρεμφερείς εργασίες.  
Για εργασίες που δεν περιλαμβάνονται στις προηγούμενες περιπτώσεις οι τιμές μπορεί να καθορίζονται με βάση τα πραγματικά στοιχεία κόστους.  
Για την εξακρίβωση του κόστους μπορεί να διενεργούνται δοκιμαστικές εργασίες, σύμφωνα με σχετικές οδηγίες της Εταιρείας.

**24.4.2** Κατ' εξαίρεση, και αν δεν είναι δυνατόν να εφαρμοσθεί ένας από τους παραπάνω τρόπους καθορισμού νέας τιμής, η Εταιρεία μπορεί να δίνει εντολή στον Αντισυμβαλλόμενο να εκτελεσθεί μια εργασία με παρακολούθηση, σύμφωνα με τα προβλεπόμενα στους Ειδικούς Όρους Σύμβασης.

**24.4.3** Σε περίπτωση ασυμφωνίας των δύο μερών η Εταιρεία θα καθορίσει τις τιμές που κατά τη γνώμη της θεωρούνται κατάλληλες και εύλογες και θα εφαρμόζονται τα προβλεπόμενα στο άρθρο **38** του παρόντος τεύχους.

**24.5** Τροποποίηση χρονοδιαγράμματος Σύμβασης

Όταν οι σχετικές μεταβολές έχουν ως αποτέλεσμα την καθυστέρηση εκτέλεσης, ολικά ή μερικά, του Έργου, τότε συμφωνείται παράταση των σχετικών προθεσμιών, σύμφωνα με τα οριζόμενα στο άρθρο **24** του παρόντος τεύχους.

**24.6** Μεταβολές Σύμβασης προτεινόμενες από τον Αντισυμβαλλόμενο  
Η Εταιρεία δια της Προϊσταμένης Υπηρεσίας έχει το δικαίωμα κατά τη διάρκεια κατασκευής του Έργου, να δεχθεί ή να απορρίψει προτάσεις του Αντισυμβαλλόμενου για ήσσονος σημασίας μεταβολές στη μορφή, στην ποιότητα, στο είδος και στην ποσότητα οποιουδήποτε τμήματός του.

## **Άρθρο 25** **Έλεγχος του Έργου**

**25.1** Η εκτέλεση του Έργου από τον Αντισυμβαλλόμενο θα υπόκειται στο συνεχή γενικό έλεγχο και επιθεώρηση της Εταιρείας ή άλλων προσώπων που έχουν ορισθεί από την Εταιρεία για το σκοπό αυτό. Κατά την άσκηση του δικαιώματος



αυτού η Εταιρεία θα έχει ελεύθερη πρόσβαση σε όλα τα μέρη που εκτελούνται εργασίες σχετικές με το Έργο.

- 25.2 Η άσκηση του ελέγχου από την Εταιρεία με κανένα τρόπο δεν ελαττώνει την ευθύνη του Αντισυμβαλλόμενου.

### **Άρθρο 26** **Ημερολόγιο του Έργου**

Ο Αντισυμβαλλόμενος είναι υποχρεωμένος να τηρεί καθημερινά Ημερολόγιο του Έργου. Το Ημερολόγιο τηρείται σύμφωνα με τις οδηγίες της Επιβλέπουσας Υπηρεσίας σε βιβλίο με αριθμημένα εις διπλούν φύλλα, το ένα εκ των οποίων πρέπει να φέρει κατάλληλη διάτρηση ώστε να μπορεί να αποκοπεί. Το Ημερολόγιο υπογράφεται από εξουσιοδοτημένους εκπροσώπους του Αντισυμβαλλόμενου και της Εταιρείας και μετά την υπογραφή το ένα αποκοπτόμενο φύλλο περιέρχεται στην Επιβλέπουσα Υπηρεσία.

### **Άρθρο 27** **Ελαττώματα του Έργου**

- 27.1 Σε κάθε περίπτωση που, κατά τη διάρκεια της εκτέλεσης των εργασιών και μέχρι την Οριστική Παραλαβή του Έργου, οποιοδήποτε τμήμα του ή η ποιότητα της εργασίας ή τα υλικά που χρησιμοποιούνται ή που χρησιμοποιήθηκαν για την εκτέλεση των εργασιών είναι κατά την κρίση της Εταιρείας ελαττωματικά, ατελή ή ακατάλληλα ή δεν πληρούν τις απαιτήσεις των προδιαγραφών και γενικά δε συμφωνούν με εκείνα που ορίζονται στη Σύμβαση, η Επιβλέπουσα Διεύθυνση δικαιούται, με έγγραφη εντολή της, να ζητήσει από τον Αντισυμβαλλόμενο να προβεί σε οποιαδήποτε διόρθωση, αντικατάσταση ή πρόσθετη εργασία την οποία κρίνει απαραίτητη.
- 27.2 Ο Αντισυμβαλλόμενος υποχρεούται να συμμορφώνεται με την προσήκουσα επιμέλεια και ταχύτητα και με δικές του δαπάνες στις παραπάνω εντολές της Επιβλέπουσας Υπηρεσίας, εκτελώντας, σύμφωνα με αυτές, όλες τις συμπληρωματικές εργασίες οι οποίες απαιτούνται για την απομάκρυνση και αντικατάσταση των ελαττωματικών, ατελών, ελλιπών ή ακαταλλήλων υλικών, καθώς και για την κατεδάφιση και αποκατάσταση της ατελούς ή κακότεχνης εργασίας.
- 27.3 Ο Αντισυμβαλλόμενος σε καμιά περίπτωση δεν απαλλάσσεται από τις συμβατικές του υποχρεώσεις, επικαλούμενος την παρουσία ή την προηγούμενη επιθεώρηση της Επιβλέπουσας Υπηρεσίας ή οποιουδήποτε άλλου εκπροσώπου της Εταιρείας στον τόπο των εργασιών (εργοστάσιο, εργοτάξιο κ.λπ.) εάν μεταγενέστερα διαπιστωθεί ελαττωματική εργασία, παραλείψεις ή ατέλειες, εκτός αν αυτές οφείλονται σε έγγραφες εντολές ή οδηγίες της Εταιρείας.
- 27.4 Η Εταιρεία δύναται κατά την κρίση της να αποδεχθεί κάθε Έργο με ελαττώματα ως μειωμένης ποιότητας και να καθορίσει μια εύλογα μειωμένη τιμή για πληρωμή προς τον Αντισυμβαλλόμενο, λαμβάνοντας επίσης υπόψη της και τις τυχόν ποινικές ρήτρες που πρέπει να καταβληθούν.

## **ΕΝΟΤΗΤΑ 9: ΠΑΡΑΛΑΒΗ**

### **Άρθρο 28** **Διαδικασίες παραλαβής του Έργου**

## 28.1 Προσωρινή Παραλαβή

**28.1.1** Μετά την περάτωση των εργασιών, όπως αυτή ορίζεται στους όρους της Σύμβασης, και αφού ληφθούν υπόψη τα τυχόν προβλεπόμενα για την εκτέλεση δοκιμών, όπως αυτά καθορίζονται στους Ειδικούς Όρους, ο Αντισυμβαλλόμενος δικαιούται να ζητήσει την Προσωρινή Παραλαβή του Έργου υποβάλλοντας προς τούτο έγγραφη αίτηση, η οποία καταχωρείται στο Πρωτόκολλο της Επιβλέπουσας Υπηρεσίας. Η αίτηση του Αντισυμβαλλόμενου για την Προσωρινή Παραλαβή πρέπει απαραίτητως να συνοδεύεται από την εγκεκριμένη από την Εταιρεία Τελική Επιμέτρηση.

Η Εταιρεία, εφόσον κάνει αποδεκτή την αίτηση του Αντισυμβαλλόμενου, προχωρά στη διαδικασία της Προσωρινής Παραλαβής.

Η Προσωρινή Παραλαβή διενεργείται από Επιτροπή Προσωρινής Παραλαβής που αποτελείται από όργανα της Εταιρείας και έχει συσταθεί αρμοδίως.

**28.1.2** Η Επιτροπή Προσωρινής Παραλαβής παραλαμβάνει το Έργο από τεχνική άποψη ποσοτικά και ποιοτικά, λαμβάνοντας υπόψη τα στοιχεία που περιέχονται στον φάκελο του Έργου και διενεργώντας γενικές ή σποραδικές, κατά την κρίση της, καταμετρήσεις και ελέγχους. Η Επιτροπή καταγράφει τις διαπιστώσεις και παρατηρήσεις της, ιδίως για τα τυχόν ελαττώματα, καθώς και τις προτάσεις της για τη διευθέτηση όλων των τεχνικών εκκρεμοτήτων που προκύπτουν.

**28.1.3** Η Επιτροπή Προσωρινής Παραλαβής μπορεί, παρά τις διαπιστώσεις και παρατηρήσεις της, να προχωρήσει στην Προσωρινή Παραλαβή του Έργου, αλλά στην περίπτωση αυτή όλα τα δικαιώματα της Εταιρείας και οι απαιτήσεις της, σύμφωνα με τη Σύμβαση, θα διατηρηθούν έως ότου τα ελαττώματα, τα οποία εξακριβώθηκαν από την Επιτροπή Παραλαβής, αποκατασταθούν πλήρως.

**28.1.4** Για την Παραλαβή συντάσσεται Πρωτόκολλο μέσα σε προθεσμία τριάντα (30) ημερών από την υποβολή της Αίτησης του Αντισυμβαλλόμενου. Το Πρωτόκολλο αυτό υπογράφεται και από τον Αντισυμβαλλόμενο και συντάσσεται σε δύο (2) πρωτότυπα από τα οποία ο Αντισυμβαλλόμενος παίρνει το ένα.

Στην περίπτωση που ο Αντισυμβαλλόμενος δεν παρίσταται στην Παραλαβή, αν και έχει προσκληθεί, όπως και στην περίπτωση που ο Αντισυμβαλλόμενος αρνηθεί την υπογραφή του Πρωτοκόλλου, το Πρωτόκολλο του κοινοποιείται ή του αποστέλλεται επί αποδείξει.

Εάν ο Αντισυμβαλλόμενος υπογράψει το Πρωτόκολλο με επιφύλαξη ή το Πρωτόκολλο του γνωστοποιηθεί κατά τα ανωτέρω, δικαιούται να υποβάλει τις αντιρρήσεις του εντός ανατρεπτικής προθεσμίας δέκα (10) ημερών, από την υπογραφή του Πρωτοκόλλου ή από την κοινοποίησή ή αποστολή του, άλλως θεωρείται ότι το αποδέχεται ανεπιφύλακτα.

**28.1.5** Το Πρωτόκολλο υπόκειται στην έγκριση της Εταιρείας που γίνεται μέσα σε προθεσμία τριάντα (30) ημερών. Η προθεσμία αυτή υπολογίζεται από την ημερομηνία που ο Αντισυμβαλλόμενος θα υπογράψει χωρίς επιφύλαξη το Πρωτόκολλο ή από την ημερομηνία που θα υποβάλλει τις αντιρρήσεις του, αν υπογράψει με επιφύλαξη.

Ως ημερομηνία Προσωρινής Παραλαβής καθορίζεται η ημερομηνία που προσδιορίζεται στο Πρωτόκολλο.

**28.1.6** Η ως άνω Προσωρινή Παραλαβή δεν απαλλάσσει τον Αντισυμβαλλόμενο από οποιεσδήποτε ευθύνες και υποχρεώσεις του, που προκύπτουν από τη Σύμβαση, ούτε αποστερεί την Εταιρεία από κανένα από τα δικαιώματα και τις απαιτήσεις της και ιδίως από το δικαίωμά της να αξιώσει την αποκατάσταση χωρίς πρόσθετη πληρωμή, κατά τα οριζόμενα στο άρθρο 27 του παρόντος τεύχους, οποιασδήποτε ελαττωματικής, ατελούς, ή ελλιπούς εργασίας, που θα διαπιστωθεί ή θα προκύψει μετά την Προσωρινή Παραλαβή.

## **28.2** Περίοδος Εγγύησης

**28.2.1** Η περίοδος εγγύησης είναι η περίοδος κατά την οποία ο Αντισυμβαλλόμενος εγγυάται την καλή λειτουργία του Έργου, τη μη ύπαρξη ελαττωμάτων και την ύπαρξη των ιδιοτήτων που συμφωνήθηκαν.

Κατά την περίοδο εγγύησης ο Αντισυμβαλλόμενος είναι υποχρεωμένος να επιθεωρεί τακτικά το Έργο και να αποκαθιστά, χωρίς καθυστέρηση με έξοδα του και ευθύνη του, κάθε ελάττωμα ή βλάβη ή ζημία, όπως προβλέπεται στη Σύμβαση.

**28.2.2** Η ημερομηνία της Προσωρινής Παραλαβής, που ορίζεται από το εγκεκριμένο από την Εταιρεία Πρωτόκολλο, θα θεωρείται ως ημερομηνία έναρξης της Περιόδου Εγγύησης για το Έργο.

Η περίοδος εγγύησης ορίζεται σε δώδεκα (12) μήνες εφόσον δεν προβλέπεται διαφορετικά στους Ειδικούς Όρους.

## **28.3** Οριστική Παραλαβή

**28.3.1** Η Οριστική Παραλαβή του Έργου θα διενεργείται μετά το πέρας της περιόδου εγγύησης και με την προϋπόθεση ότι ο Αντισυμβαλλόμενος θα έχει προβεί, κατά τρόπο που θα ικανοποιεί πλήρως την Εταιρεία, στην αποκατάσταση οποιασδήποτε ελαττωματικής, ατελούς ή ανεπαρκούς εργασίας, που είτε έχει διαπιστωθεί από την Επιτροπή Παραλαβής, είτε έχει παρουσιαστεί ή διαπιστωθεί κατά την περίοδο εγγύησης.

**28.3.2** Με τη λήξη της περιόδου εγγύησης, ο Αντισυμβαλλόμενος υποχρεούται να γνωστοποιήσει εγγράφως στην Εταιρεία ότι το Έργο είναι έτοιμο για την Οριστική Παραλαβή, υποβάλλοντας σχετική αίτηση.

Η Εταιρεία, εφόσον συμφωνεί, προχωρά στη διαδικασία της Οριστικής Παραλαβής του Έργου.

Η Οριστική Παραλαβή διενεργείται από Επιτροπή Οριστικής Παραλαβής που αποτελείται από όργανα της Εταιρείας και έχει συσταθεί αρμοδίως.

Η Επιτροπή Οριστικής Παραλαβής προσκαλεί έγκαιρα τον Αντισυμβαλλόμενο να παρακολουθήσει, με δικές του δαπάνες, τις εργασίες της Επιτροπής.

**28.3.3** Η Επιτροπή Οριστικής Παραλαβής εξετάζει τη συμμόρφωση του Αντισυμβαλλόμενου με τα θέματα που αναφέρονται στο Πρωτόκολλο Προσωρινής Παραλαβής, με όλα τα θέματα που έχουν σχέση με την ποιότητα του Έργου και με τα θέματα που έχουν προκύψει κατά τη διάρκεια της Περιόδου Εγγύησης, καθώς και με κάθε άλλο θέμα σχετικό με την καλή εκτέλεση της Σύμβασης.

**28.3.4** Η Επιτροπή Οριστικής Παραλαβής, το αργότερο μέσα σε προθεσμία τριάντα (30) ημερών από την ημερομηνία αποδοχής της Αίτησης του Αντισυμβαλλόμενου, συντάσσει το σχετικό Πρωτόκολλο Οριστικής Παραλαβής.

Στην περίπτωση που ο Αντισυμβαλλόμενος δεν παρίσταται στην Παραλαβή, όπως και στην περίπτωση που ο Αντισυμβαλλόμενος αρνηθεί την υπογραφή του Πρωτοκόλλου, το Πρωτόκολλο του κοινοποιείται επί αποδείξει.

Εάν ο Αντισυμβαλλόμενος υπογράψει το Πρωτόκολλο με επιφύλαξη ή το Πρωτόκολλο του κοινοποιηθεί κατά τα ανωτέρω, δικαιούται να υποβάλει τις αντιρρήσεις του εντός ανατρεπτικής προθεσμίας δέκα (10) ημερών, από την υπογραφή του Πρωτοκόλλου ή από την κοινοποίησή του, άλλως θεωρείται ότι το αποδέχεται ανεπιφύλακτα.

**28.3.5** Η Οριστική Παραλαβή θεωρείται ότι έχει συντελεσθεί με την έγκριση του Πρωτοκόλλου από την Εταιρεία, η οποία γίνεται μέσα σε προθεσμία τριάντα (30) ημερών από την ημερομηνία που ο Αντισυμβαλλόμενος θα υπογράψει χωρίς επιφύλαξη το Πρωτόκολλο ή από την ημερομηνία που θα υποβάλει τις αντιρρήσεις του, αν το υπογράψει με επιφύλαξη.

#### **28.4 Συγχώνευση διαδικασιών**

Εάν η φύση του Έργου το επιβάλλει, οι διαδικασίες Προσωρινής και Οριστικής Παραλαβής μπορούν, κατά την κρίση της Εταιρείας, να συγχωνεύονται, σύμφωνα με σχετικές προβλέψεις των Ειδικών Όρων.

Στους Ειδικούς Όρους καθορίζονται επίσης οι προϋποθέσεις υπό τις οποίες μπορεί να τεκμαίρεται η ολοκλήρωση των διαδικασιών παραλαβής, ιδίως εάν συντελεστούν σημαντικές υπερβάσεις των καθορισμένων για αυτές προθεσμιών για λόγους που αφορούν στη ΔΕΗ.

### **ΕΝΟΤΗΤΑ 10: ΣΥΜΒΑΤΙΚΟ ΤΙΜΗΜΑ - ΠΛΗΡΩΜΕΣ – ΑΣΦΑΛΙΣΕΙΣ**

#### **Άρθρο 29**

#### **Συμβατικό Τίμημα - Αναθεώρηση**

**29.1** Το Συμβατικό Τίμημα αναφέρεται στο άρθρο 3 του Συμφωνητικού, στο οποίο αναφέρεται εάν είναι σταθερό ή υπόκειται σε αναθεώρηση σύμφωνα και σε όποια έκταση προβλέπεται στο άρθρο 9 αυτού.

**29.2** Η Εταιρεία θα καταβάλει και ο Αντισυμβαλλόμενος θα πληρωθεί το Συμβατικό Τίμημα, αποδεχόμενος ότι έλαβε υπόψη του όλους τους σχετικούς παράγοντες και όλες τις συνθήκες και μεταβολές, οι οποίες δύνανται κατ' οποιοδήποτε τρόπο να επηρεάσουν την εκτέλεση της Σύμβασης, την αξία του Εξοπλισμού που θα προμηθεύσει, τις εργασίες που θα εκτελέσει και τις υπηρεσίες που θα παράσχει.

**29.3** Ο Αντισυμβαλλόμενος εγγυάται επίσης την ακρίβεια και την επάρκεια των τιμών του (κατά την έννοια του άρθρου 696 του Αστικού Κώδικα) και αποδέχεται ότι το παραπάνω τίμημα θα αποτελεί πλήρη αποζημίωσή του και ότι αυτό καλύπτει, εκτός αν άλλως ορίζεται στο Συμφωνητικό, όλες τις απαιτούμενες δαπάνες για την εκτέλεση του Έργου και στις οποίες περιλαμβάνονται χωρίς περιορισμό και όλως ενδεικτικώς, οι δαπάνες των μισθών και ημερομισθίων του προσωπικού του, οι δαπάνες για μετακινήσεις του προσωπικού του, η αξία του Εξοπλισμού και όλων των υλικών και εφοδίων τα οποία θα ενσωματωθούν στο Έργο, οι δαπάνες χρησιμοποίησης μηχανημάτων, οι δαπάνες μεταφοράς, ασφάλισης,

εναποθήκευσης, δοκιμών, οι δαπάνες λειτουργίας, συντήρησης, απόσβεσης, μίσθωσης μηχανημάτων και οχημάτων, οι δαπάνες εφαρμογής των σχεδίων και εντολών, προσπέλασης στο Έργο και στις θέσεις λήψεως των υλικών, οι δαπάνες εργοταξιακών εγκαταστάσεων του Αντισυμβαλλόμενου, τα γενικά έξοδα (συμπεριλαμβανομένων των φόρων, τελών, δασμών κ.λπ.), οι κάθε είδους επιβαρύνσεις σε σχέση με το κάθε κατηγορίας προσωπικό του στις οποίες περιλαμβάνονται ιδίως οι εισφορές του εργοδότη σε όλους του ασφαλιστικούς οργανισμούς, οι δασμοί που επιβάλλονται σε όλα τα εισαγόμενα από το εξωτερικό υλικά, εφόδια και Εξοπλισμούς, το κέρδος του Αντισυμβαλλόμενου, οι δαπάνες συντήρησης σε ολόκληρη τη χρονική διάρκεια που καθορίζεται στη Σύμβαση, καθώς και κάθε άλλη δαπάνη που συνεπάγεται η συμμόρφωσή του στις προβλέψεις της Σύμβασης για την αποπεράτωση και την Οριστική Παραλαβή του Έργου.

### **Άρθρο 30**

#### **Τρόπος πληρωμής - Συμψηφισμός Απαιτήσεων - Εκκαθάριση Λογαριασμών**

- 30.1** Οι πληρωμές προς τον Αντισυμβαλλόμενο θα γίνονται σύμφωνα με τους όρους και εντός της καθοριζόμενης προθεσμίας στο Συμφωνητικό ή/και στους Ειδικούς Όρους της Σύμβασης.
- 30.2** Για την πραγματοποίηση των πληρωμών μέσα στην πιο πάνω προθεσμία, ο Αντισυμβαλλόμενος υποχρεούται να υποβάλει τα απαραίτητα δικαιολογητικά κατά περίπτωση, όπως αυτά καθορίζονται στους Ειδικούς Όρους της Σύμβασης, τα οποία θα πρέπει να είναι επακριβή και πλήρη. Μέσα στην προθεσμία αυτή θα πρέπει να έχουν ολοκληρωθεί από την Εταιρεία και οι πάσης φύσεως έλεγχοι της ακρίβειας και της πληρότητας των υποβληθέντων δικαιολογητικών.
- 30.3** Εκτός αν καθορίζεται διαφορετικά στους Ειδικούς Όρους Σύμβασης, όλες οι πληρωμές, οι σχετικές με το Έργο, θα γίνονται από την Εταιρεία προς τον Αντισυμβαλλόμενο και ο Αντισυμβαλλόμενος θα είναι αποκλειστικά υπεύθυνος έναντι οποιωνδήποτε τρίτων για τις πληρωμές προς αυτούς.
- 30.4** Ο Αντισυμβαλλόμενος είναι υποχρεωμένος να συνεχίσει χωρίς διακοπή την εκτέλεση του Έργου, ανεξάρτητα από οποιοδήποτε διακανονισμό ή/και καθυστέρηση πληρωμής συμβατικών ποσών από υπαιτιότητα της Εταιρείας, μετά τα χρονικά όρια που καθορίζονται στην παραπάνω παράγραφο **30.1**. Σε περίπτωση καθυστέρησης, χωρίς υπαιτιότητα του Αντισυμβαλλόμενου, πληρωμών ποσών που υπερβαίνουν ποσοστό δέκα επί τοις εκατό (**10%**) του συνολικού συμβατικού τιμήματος, για χρονικό διάστημα πέραν του διπλάσιου της προθεσμίας που προβλέπεται από την παραπάνω παράγραφο **30.1**, ο Αντισυμβαλλόμενος δικαιούται να διακόπτει την εκτέλεση των εργασιών κατόπιν υποβολής προς τη ΔΕΗ Ειδικής Εγγράφου Δήλωσης και μέχρι την καταβολή προς αυτόν των ληξιπρόθεσμων οφειλομένων ποσών. Στο πιο πάνω συνολικό συμβατικό τίμημα συνυπολογίζονται τα ποσά των Συμπληρωμάτων της Σύμβασης, των αναθεωρήσεων και των τυχόν πρόσθετων εργασιών που έχουν εγκριθεί από την Εταιρεία, για τις οποίες δεν έχουν υπογραφεί σχετικά συμπληρώματα.
- 30.5** Οι πληρωμές προς τον Αντισυμβαλλόμενο θα γίνονται μέσω λογαριασμού μιας οποιασδήποτε Τράπεζας που θα προσδιοριστεί από τον Αντισυμβαλλόμενο έγκαιρα, στο νόμισμα που προβλέπεται στο Συμφωνητικό της Σύμβασης.
- 30.6** Καμιά πληρωμή δεν θα γίνεται στον Αντισυμβαλλόμενο χωρίς συμμόρφωσή του προς τους κανονισμούς των Ελληνικών Φορολογικών Αρχών, οι οποίοι ισχύουν κατά το χρόνο της πληρωμής.

Πληρωμές σε μετρητά θα γίνονται μέχρι του ανωτάτου ορίου που καθορίζεται κάθε φορά από την Ελληνική Νομοθεσία.

- 30.7** Καμιά πληρωμή δεν θα γίνεται στον Αντισυμβαλλόμενο χωρίς να αποδεικνύεται με αντίστοιχα πιστοποιητικά ότι έχουν πλήρως εκπληρωθεί όλες οι υποχρεώσεις του σύμφωνα με την κείμενη νομοθεσία, προς τον ΕΦΚΑ ή και σε άλλους Ασφαλιστικούς Οργανισμούς, σε σχέση με το προσωπικό του [Αναλυτικές Περιοδικές Δηλώσεις (ΑΠΔ) κ.λπ.].
- 30.8** Ο Αντισυμβαλλόμενος θα εκπληρώνει όλες τις υποχρεώσεις του, που απορρέουν από τη Σύμβαση, σε σχέση με πληρωμές κάθε φόρου, δασμού, κρατήσεων και λοιπών τελών που τυχόν οφείλει να καταβάλει με βάση την ισχύουσα Νομοθεσία, όπως επίσης θα είναι πλήρως υπεύθυνος να αποκαθιστά κάθε ζημιά που θα υποστεί η Εταιρεία, εξαιτίας της μη εκπλήρωσης από αυτόν των παραπάνω υποχρεώσεων του.
- 30.9** Ο Αντισυμβαλλόμενος αποδέχεται ρητά ότι η Εταιρεία δύναται να παρακρατεί και να αποδίδει σύμφωνα με την κείμενη νομοθεσία, από τα προσκομιζόμενα προς πληρωμή τιμολόγια του Αντισυμβαλλόμενου, οποιαδήποτε ποσά οφείλει να πληρώσει ο Αντισυμβαλλόμενος έναντι φόρου εισοδήματος ή οποιωνδήποτε άλλων επιβαρύνσεων υπέρ της Πολιτείας ή των Ασφαλιστικών Ιδρυμάτων ή υπέρ οποιουδήποτε τρίτου.  
Επίσης, ο Αντισυμβαλλόμενος εκχωρεί το δικαίωμα στη ΔΕΗ όπως, σε περίπτωση που αυτός καθυστερεί αδικαιολόγητα την καταβολή δεδουλευμένων αποδοχών στο προσωπικό που απασχολείται στο πλαίσιο της υπόψη Σύμβασης, με αποτέλεσμα να προβάλλονται τεκμηριωμένα διεκδικήσεις των υπόψη εργαζομένων από τη ΔΕΗ και δεδομένων των επιπτώσεων που έχει σε αυτή η εκκρεμότητα, να δεσμεύσει αντίστοιχο ποσό και κατά ανώτατο μέχρι του ποσού που οφείλει η ΔΕΗ στον Αντισυμβαλλόμενο από μεταξύ τους συμβάσεις, ώστε να καλύψει τις υπόψη απαιτήσεις.
- 30.10** Η Εταιρεία διατηρεί το δικαίωμα παρακράτησης των τυχόν απαιτήσεών της, που απορρέουν από τη Σύμβαση, από οποιαδήποτε πληρωμή προς τον Αντισυμβαλλόμενο. Το δικαίωμα αυτό μπορεί να ασκηθεί ακόμη και αν το ποσό της απαίτησης δεν έχει επιδικασθεί ή ο Αντισυμβαλλόμενος έχει αντιρρήσεις αναφορικά προς την απαίτηση αυτή.  
Η παρακράτηση αυτή θα πραγματοποιηθεί μόνο εάν ο Αντισυμβαλλόμενος δεν προβεί σε τακτοποίηση της απαίτησης κατά τρόπο που να ικανοποιεί την Εταιρεία. Για το σκοπό αυτό η Εταιρεία πρέπει να στέλνει έγγραφη ειδοποίηση στον Αντισυμβαλλόμενο ορίζοντας ένα εύλογο χρονικό διάστημα για την ικανοποίηση της απαίτησης και μέχρι να ικανοποιηθεί η απαίτηση, η Εταιρεία δύναται να αναστείλει ισόποσες πληρωμές προς τον Αντισυμβαλλόμενο.

### **Άρθρο 31** **Επιμέρους αναλυτικοί λογαριασμοί**

- 31.1** Κατά τη διάρκεια της κατασκευής του Έργου θα καταγράφονται όλα τα αναγκαία στοιχεία για την επιμέτρηση των ποσοτήτων των εκτελούμενων εργασιών.
- 31.2** Τα επιμετρητικά στοιχεία λαμβάνονται από κοινού από εξουσιοδοτημένους εκπροσώπους της Επιβλέπουσας Υπηρεσίας της Εταιρείας και του Αντισυμβαλλόμενου και καταχωρούνται σε επιμετρητικά φύλλα, σε δύο (2) τουλάχιστον αντίγραφα, που υπογράφονται από τα δύο μέρη και που καθένα τους παίρνει από ένα (1) αντίγραφο.

Οι καταχωρήσεις στα επιμετρητικά φύλλα πρέπει να γίνονται με κάθε δυνατή ακρίβεια και, εφόσον απαιτείται, να συμπληρώνονται με σκαριφήματα ή σχέδια ή οποιαδήποτε άλλα στοιχεία.

- 31.3** Η Επιβλέπουσα Διεύθυνση έχει το δικαίωμα να αρνείται την καταχώριση στα επιμετρητικά φύλλα ελαττωματικών εργασιών ή ακατάλληλων υλικών. Σε καμία περίπτωση η καταχώριση στα επιμετρητικά φύλλα δεν αποτελεί απόδειξη ότι η εργασία είναι ικανοποιητική ή τα υλικά κατάλληλα. Τα οποιαδήποτε ελαττώματα, σφάλματα, παραλείψεις ή ατέλειες διέπονται από τις διατάξεις του άρθρου **27** του παρόντος τεύχους.
- 31.4** Με βάση τις καταχωρίσεις στα επιμετρητικά φύλλα ο Αντισυμβαλλόμενος συντάσσει σε ψηφιακή μορφή που θα συμφωνείται μεταξύ των αντισυμβαλλομένων και σε ένα έγγραφο αντίτυπο επιμετρήσεις που θα καλύπτουν διαχωρίσιμα και αυτοτελώς επιμετρήσιμα, κατά την άποψη της Εταιρείας, μέρη του Έργου. Η επιμέτρηση περιλαμβάνει συνοπτική περιγραφή της κάθε εργασίας, με ένδειξη του αντίστοιχου άρθρου του τιμολογίου ή των «τιμών μονάδας νέων εργασιών», τους αναλυτικούς υπολογισμούς για τον προσδιορισμό της ποσότητας των εργασιών που εκτελέστηκαν και τα αναγκαία επιμετρητικά σχέδια και διαγράμματα που συντάχθηκαν με βάση τα εγκεκριμένα σχέδια του άρθρου **3** του παρόντος τεύχους.
- 31.5** Στην περίπτωση που κατά τη λήψη των επιμετρητικών στοιχείων οι πραγματικές διαστάσεις ή/και ποσότητες είναι μεγαλύτερες από τις αντίστοιχες των εγκεκριμένων σχεδίων, οι επιμετρήσεις συντάσσονται πάντοτε με βάση τις διαστάσεις ή/και ποσότητες που φαίνονται στα εγκεκριμένα σχέδια, εκτός εάν οι μεγαλύτερες διαστάσεις ή/και ποσότητες προέκυψαν από γραπτή εντολή της Εταιρείας. Εάν οι πραγματικές διαστάσεις ή/και ποσότητες είναι μικρότερες από τις αντίστοιχες των εγκεκριμένων σχεδίων, οι επιμετρήσεις θα συντάσσονται με βάση τις πραγματικές διαστάσεις ή/και ποσότητες, εφόσον η Εταιρεία κάνει δεκτό ότι οι μικρότερες διαστάσεις ή/και ποσότητες δεν θέτουν σε κίνδυνο την ασφάλεια του Έργου και δεν δημιουργούν κακοτεχνία, για την οποία ισχύουν οι διατάξεις του άρθρου **27** του παρόντος τεύχους.
- 31.6** Οι επιμετρήσεις, συνοδευόμενες από τα επιμετρητικά φύλλα και τα αναγκαία επιμετρητικά σχέδια, υποβάλλονται από τον Αντισυμβαλλόμενο στην Επιβλέπουσα Διεύθυνση για έλεγχο, αφού υπογραφούν απ' αυτόν με την ένδειξη «όπως συντάχθηκε από τον Αντισυμβαλλόμενο». Η Επιβλέπουσα Διεύθυνση μετά από τον σχετικό έλεγχο και την τυχόν διόρθωση των υπολογισμών τις κοινοποιεί στον Αντισυμβαλλόμενο, ο οποίος αν δεν τις αποδέχεται μπορεί να ακολουθήσει τη διαδικασία του άρθρου **38** του παρόντος τεύχους περί διαφωνιών.
- 31.7** Όταν πρόκειται για εργασίες που η ποσοτική τους επαλήθευση δε θα είναι δυνατή, όπως είναι εργασίες που πρόκειται να επικαλυφθούν από άλλες και να μην είναι τελικά εμφανείς ή όταν πρόκειται για χαρακτηρισμό της σκληρότητας των εδαφών ή όταν οι ποσότητες που παραλαμβάνονται επιβάλλεται να ζυγιστούν, ο Αντισυμβαλλόμενος υποχρεούται να καλέσει της Επιβλέπουσα Διεύθυνση και από κοινού να προβούν στην καταμέτρηση, χαρακτηρισμό ή ζύγιση και να συντάξουν πρωτόκολλο παραλαβής αφανών εργασιών, πρωτόκολλο χαρακτηρισμού εκσκαφών ή πρωτόκολλο ζύγισης αντίστοιχα.

Όλα τα παραπάνω πρωτόκολλα θα ληφθούν υπόψη για τη σύνταξη των σχετικών επιμετρήσεων, για τις οποίες ισχύουν οι όροι των προηγούμενων παραγράφων.

- 31.8** Ο Αντισυμβαλλόμενος δεν έχει το δικαίωμα να καλύψει τα αφανή τμήματα του Έργου προτού να ληφθούν τα στοιχεία για τη σύνταξη των σχετικών πρωτοκόλλων.

Ο Αντισυμβαλλόμενος είναι υποχρεωμένος, μέχρι και την Οριστική Παραλαβή, εφόσον το ζητήσει η Εταιρεία, να αποκαλύπτει οποιοδήποτε τμήμα αφανούς εργασίας για έλεγχο τυχόν ελαττωμάτων, ελλείψεων, βλαβών ή ατελειών. Σε περίπτωση διαπίστωσης τέτοιων ελαττωμάτων κ.λπ. οι δαπάνες για την αποκάλυψη, τις επισκευές και την αποκατάσταση στην αρχική τους κατάσταση βαρύνουν τον Αντισυμβαλλόμενο, ενώ στην αντίθετη περίπτωση όλες οι σχετικές δαπάνες βαρύνουν την Εταιρεία.

- 31.9** Ο Αντισυμβαλλόμενος είναι υποχρεωμένος να υποβάλλει στην Επιβλέπουσα Διεύθυνση το αργότερο μέσα σε δύο (2) μήνες από την περάτωση του Έργου ή όπως άλλως ορίζεται στους Ειδικούς Όρους Σύμβασης, τις τυχόν επιμετρήσεις που δεν έχουν ακόμα υποβληθεί.

Σε περίπτωση που δεν υποβληθούν εμπρόθεσμα από τον Αντισυμβαλλόμενο όλες οι επιμετρήσεις, επιβάλλεται σε βάρος του, για κάθε συμπληρωμένο μήνα καθυστέρησης, ειδική Ποινική Ρήτρα που ανέρχεται σε ποσοστό δύο χιλιοστών (2‰) επί του συνολικού ποσού που έχει καταβληθεί μέχρι τότε στον Αντισυμβαλλόμενο.

Ανεξάρτητα από την επιβολή της Ποινικής Ρήτρας, οι επιμετρήσεις είναι δυνατό να συντάσσονται από την Εταιρεία, που μπορεί να χρησιμοποιήσει γι' αυτό ιδιώτες τεχνικούς και συνεργεία, καταλογίζοντας τη σχετική δαπάνη σε βάρος του Αντισυμβαλλόμενου. Οι επιμετρήσεις που συντάσσονται μ' αυτόν τον τρόπο κοινοποιούνται στον Αντισυμβαλλόμενο.

- 31.10** Μέσα σε προθεσμία δεκαπέντε (15) ημερών από την επιστροφή προς τον Αντισυμβαλλόμενο της τελευταίας επιμέτρησης, ο Αντισυμβαλλόμενος υποχρεούται να συντάξει και υποβάλλει στην Επιβλέπουσα Διεύθυνση την Τελική Επιμέτρηση, δηλαδή τελικό συνοπτικό πίνακα που ανακεφαλαιώνει τις ποσότητες όλων των επιμέρους επιμετρήσεων και των πρωτοκόλλων αφανών εργασιών. Οι ποσότητες που εμφανίζονται στον εν λόγω πίνακα τίθενται όπως ελέγχθηκαν από την Επιβλέπουσα Διεύθυνση ή όπως διορθώθηκαν κατά τη διαδικασία περί επιλύσεως διαφωνιών του άρθρου 38 του παρόντος τεύχους. Η καταχώριση αυτή στην Τελική Επιμέτρηση δεν θα ερμηνεύεται ως παραίτηση του Αντισυμβαλλόμενου από διαφωνίες που έχουν ασκηθεί εμπρόθεσμα και εκκρεμούν, ούτε παρέχει το δικαίωμα σ' αυτόν να υποβάλλει νέες. Η εν λόγω Τελική Επιμέτρηση τελεί υπό την έγκριση της Προϊσταμένης Υπηρεσίας.

### **Άρθρο 32** **Αυξομειώσεις Συμβατικού Τιμήματος**

- 32.1** Στην περίπτωση που η Εταιρεία ασκήσει εμπροθέσμως τα αναφερόμενα στην παράγραφο 24.2.1 δικαιώματα προαίρεσης, ο Αντισυμβαλλόμενος είναι υποχρεωμένος να αναλάβει την υλοποίηση του επιπλέον συμβατικού αντικειμένου χωρίς να δικαιούται να προβάλει οποιαδήποτε απαίτηση που να προέρχεται ή να απορρέει εκ της ασκήσεως των υπόψη δικαιωμάτων.
- 32.2** Στην περίπτωση που η Εταιρεία ζητήσει να επιφέρει οποιοσδήποτε μεταβολές στη μορφή, στην ποιότητα, στο είδος και στην ποσότητα οποιοσδήποτε τμήματος του Έργου, σύμφωνα με τα προβλεπόμενα στις παραγράφους 24.2.2 και 24.2.3 του παρόντος τεύχους, ο Αντισυμβαλλόμενος είναι υποχρεωμένος να



εκτελέσει τις πρόσθετες αυτές εργασίες με τις συμβατικές τιμές μέχρι του ορίου που καθορίζεται στους Ειδικούς Όρους της Σύμβασης.

- 32.3** Αν η αύξηση των ποσοτήτων των εργασιών, συνεπάγεται αύξηση μεγαλύτερη του εκατό τοις εκατό (**100%**) της συμβατικής δαπάνης κάθε είδους ή ομάδας ομοειδών εργασιών, όπως τα είδη ή οι ομάδες αυτές προσδιορίζονται με τη Σύμβαση και με την προϋπόθεση ότι η αύξηση στο συνολικό Συμβατικό Τίμημα δεν θα υπερβαίνει τα όρια που καθορίζονται στην προηγούμενη παράγραφο, ο Αντισυμβαλλόμενος υποχρεούται να εκτελέσει τις επιπλέον ποσότητες, μπορεί όμως να ζητήσει νέες τιμές μόνο γι' αυτές που οδηγούν σε υπέρβαση του εκατό τοις εκατό (**100%**) της αντίστοιχης συμβατικής δαπάνης, σύμφωνα με τα οριζόμενα στο άρθρο **24** του παρόντος τεύχους.  
Στην περίπτωση αυτή γίνεται ιδιαίτερη συμφωνία για τις τιμές και σε περίπτωση διαφωνίας εφαρμόζεται η διαδικασία του άρθρου **38** του παρόντος τεύχους.

Η υποβολή τυχόν αντιρρήσεων του Αντισυμβαλλόμενου ή η εκκρεμότητα των διαφορών που έχουν ανακύψει δεν δίνει το δικαίωμα στον Αντισυμβαλλόμενο να αρνηθεί ή να καθυστερήσει την εκτέλεση των εν λόγω εργασιών.

- 32.4** Η Εταιρεία, στο πλαίσιο των προβλεπομένων στις παραγράφους **24.2.2** και **24.2.3** του παρόντος τεύχους, δικαιούται να μειώσει το αντικείμενο της Σύμβασης μέχρι του ορίου που καθορίζεται στους Ειδικούς Όρους της Σύμβασης, χωρίς ο Αντισυμβαλλόμενος να δικαιούται οποιαδήποτε αποζημίωση.
- 32.5** Όλα τα όρια ή ποσοστά του παρόντος άρθρου αναφέρονται στις αρχικές ποσότητες και τιμές μονάδας της Σύμβασης μαζί με τα συμβολαιοποιημένα απρόβλεπτα και δεν περιλαμβάνεται σε αυτά αναθεώρηση τιμών, μεταγενέστερη τροποποίησή τους, ή οποιαδήποτε αποζημίωση.

### **Άρθρο 33**

#### **Φόροι, δασμοί και λοιπές επιβαρύνσεις του Αντισυμβαλλόμενου**

- 33.1** Τον Αντισυμβαλλόμενο βαρύνουν όλες οι δαπάνες για εκτελωνισμούς, φόρους, τέλη, δασμούς, κρατήσεις και οποιεσδήποτε άλλες νόμιμες επιβαρύνσεις, όπως ισχύουν κατά το χρόνο που δημιουργείται η υποχρέωση καταβολής τους.
- 33.2** Με βάση την υποχρέωσή του αυτή ο Αντισυμβαλλόμενος πρέπει να τηρεί όλες τις νόμιμες διατυπώσεις και τα φορολογικά και λοιπά στοιχεία, που απαιτούνται από την Ελληνική Νομοθεσία και να συμμορφώνεται αυστηρά προς όλες τις διαδικασίες που καθορίζονται από τις ισχύουσες διατάξεις της Ελληνικής Νομοθεσίας.  
Τον Αντισυμβαλλόμενο βαρύνουν επίσης πρόσθετοι φόροι, δασμοί ή/και πρόστιμα για τη μη πιστή τήρηση των παραπάνω υποχρεώσεων του και σε περίπτωση που από τις αρμόδιες Αρχές οι επιβαρύνσεις αυτές, εκ λάθους ή παραδρομής, χρεωθούν στην Εταιρεία, θα καταβληθούν από αυτήν αλλά θα παρακρατηθούν από την πρώτη πληρωμή του Αντισυμβαλλόμενου.
- 33.3** Την Εταιρεία βαρύνει και δεν περιλαμβάνεται στο Συμβατικό Τίμημα, ο Φόρος Προστιθέμενης Αξίας (ΦΠΑ) ή ισοδύναμος φόρος που επιβάλλεται ή θα επιβληθεί στην Ελλάδα επί των τιμολογίων του Εξοπλισμού και των άλλων τιμολογίων υπηρεσιών, που θα εκδώσει ο Αντισυμβαλλόμενος προς την Εταιρεία, στο πλαίσιο της παρούσας Σύμβασης.

## **Άρθρο 34 Ασφαλίσεις**

- 34.1** Ο Αντισυμβαλλόμενος πέραν από τις λοιπές υποχρεώσεις και ευθύνες του που απορρέουν από τη Σύμβαση, είναι υποχρεωμένος, εκτός εάν προβλέπεται διαφορετικά στους Ειδικούς Όρους της Σύμβασης και σύμφωνα με τα οριζόμενα σε αυτούς, να συνομολογήσει με ασφαλιστικές εταιρείες της αποδοχής της ΔΕΗ, την οποία η Εταιρεία δεν μπορεί να αρνηθεί αδικαιολόγητα, να διατηρεί και να παρακολουθεί με δικές του δαπάνες, τις παρακάτω ασφαλίσεις:
- α. Ασφάλιση κατά παντός κινδύνου
  - β. Ασφάλιση έναντι κινδύνων από τυχαία περιστατικά και ανωτέρα βία (πυρκαγιά, σεισμός κ.λπ.)
  - γ. Ασφάλιση Γενικής Αστικής Ευθύνης του Αντισυμβαλλόμενου Έναντι Τρίτων και Εργοδοτικής Ευθύνης του Αντισυμβαλλόμενου
  - δ. Ασφάλιση μεταφοράς
  - ε. Ασφάλιση των οχημάτων, μηχανημάτων έργου κ.λπ. του Αντισυμβαλλόμενου
  - στ. Ασφάλιση του προσωπικού του Αντισυμβαλλόμενου
  - ζ. Ασφάλιση υλικών χορηγούμενων από τη ΔΕΗ στον Αντισυμβαλλόμενο

## **ΕΝΟΤΗΤΑ 11: ΑΝΑΣΤΟΛΗ ΕΡΓΑΣΙΩΝ - ΠΟΙΝΙΚΕΣ ΡΗΤΡΕΣ – ΔΙΑΦΩΝΙΕΣ**

### **Άρθρο 35 Αναστολή Εργασιών στο Εργοτάξιο**

- 35.1** Ο Αντισυμβαλλόμενος υποχρεούται, ύστερα από γραπτή εντολή της Εταιρείας, να αναστέλλει την εκτέλεση των εργασιών στο Εργοτάξιο σε οποιοδήποτε τμήμα του Έργου ή στο σύνολό του, για όσο χρονικό διάστημα και με όποιο τρόπο η Εταιρεία κρίνει αναγκαίο.
- 35.2** Για να θεωρηθεί μια διακοπή εργασιών ότι συνιστά αναστολή εκτέλεσης των εργασιών, κατά τις διατάξεις του παρόντος άρθρου, θα πρέπει να έχει γίνει μετά από έγγραφη εντολή της Επιβλέπουσας Υπηρεσίας.  
Σε περίπτωση τέτοιας έγγραφης εντολής διακοπής, ο Αντισυμβαλλόμενος θα δικαιούται να ζητήσει και η Εταιρεία υποχρεούται να καθορίσει, την απαιτούμενη παράταση προθεσμίας εκτέλεσης του Έργου και τα πλήρως δικαιολογημένα και αποδεδειγμένα έξοδα του Αντισυμβαλλόμενου που πραγματοποίησε, εξαιτίας της διακοπής αυτής, μέσα στο Εργοτάξιο ή για την κινητοποίηση του προσωπικού του και του εξοπλισμού για το Εργοτάξιο ή που συνδέονται άμεσα και αιτιωδώς με τις εργοταξιακές εργασίες, εκτός των περιπτώσεων κατά τις οποίες η εν λόγω διακοπή:
- α. προκύπτει από εφαρμογή άλλων διατάξεων της Σύμβασης, ή
  - β. προέρχεται από λόγους για τους οποίους ευθύνεται ο Αντισυμβαλλόμενος ή
  - γ. οφείλεται σε λόγους ασφαλείας του Έργου ή οποιουδήποτε τμήματος του.

## Άρθρο 36 Ανωτέρα Βία

- 36.1** Όλα τα περιστατικά τα οποία επηρεάζουν την εκτέλεση της Σύμβασης και εκφεύγουν, κατά εύλογη κρίση, από τον έλεγχο των συμβαλλομένων, και τα οποία δεν είναι δυνατόν να προβλεφθούν ή αποφευχθούν, με μέτρα επιμέλειας ενός συνετού συμβαλλομένου, θεωρούνται ως περιστατικά Ανωτέρας Βίας. Ενδεικτικά αναφέρεται ότι οι απεργίες από αναγνωρισμένες ενώσεις εργαζομένων, ανταπεργίες (**lockouts**) ή μέτρα και απαγορεύσεις από μέρους των Αρχών, κωλυσιπλοΐα, επιβολή στρατιωτικού νόμου και παρόμοιας φύσης περιστατικά, θεωρούνται περιστατικά Ανωτέρας Βίας.
- 36.2** Εφόσον δεν ορίζεται διαφορετικά στο Συμφωνητικό ή/και στους Ειδικούς Όρους της Σύμβασης, ως περιστατικά Ανωτέρας Βίας για τον Αντισυμβαλλόμενο θεωρούνται και αυτά που τυχόν θα συμβούν σε υπεργολάβους, υποπρομηθευτές ή κατασκευαστές του προς προμήθεια βασικού εξοπλισμού που ορίζονται στη Σύμβαση.
- 36.3** Η μη εκπλήρωση ή η καθυστέρηση για εκπλήρωση από κάποιον Υπεργολάβο ή Υποπρομηθευτή των υποχρεώσεων του προς τον Αντισυμβαλλόμενο, καθώς επίσης και η τυχόν αποτυχία στην κατασκευή οποιωνδήποτε τμημάτων του Έργου ή πρώτης ύλης, όπως αποτυχία κατά τη χύτευση κ.λπ., δεν θα θεωρείται ως περιστατικό Ανωτέρας Βίας.
- 36.4** Τα περιστατικά Ανωτέρας Βίας, που επηρεάζουν τη Σύμβαση, είναι αποδεκτά μόνο ως λόγος καθυστέρησης και όχι ως λόγος αποζημίωσης των συμβαλλομένων. Οι συμβαλλόμενοι δεν ευθύνονται για μη εκπλήρωση των συμβατικών τους υποχρεώσεων, εφόσον συντρέχουν λόγοι Ανωτέρας Βίας και δεν δικαιούνται να εγείρουν απαιτήσεις που αφορούν οποιεσδήποτε τυχόν δαπάνες ή και οικονομική επιβάρυνσή τους, ως συνέπεια περιστατικού Ανωτέρας Βίας. Εάν τμήμα μόνο των υποχρεώσεων επηρεάζεται από τους λόγους Ανωτέρας Βίας, ο συμβαλλόμενος που τους επικαλείται παραμένει υπόχρεος για το τμήμα των υποχρεώσεων του, που δεν θίγεται από αυτούς. Εάν λόγοι παρατεταμένης Ανωτέρας Βίας εμποδίζουν προδήλως την έγκαιρη εκτέλεση της Σύμβασης ο επικαλούμενος αυτούς συμβαλλόμενος δύναται να αιτηθεί τη λύση της Σύμβασης σύμφωνα με την παράγραφο **40.3** του παρόντος τεύχους.
- 36.5** Σε περίπτωση που ένας εκ των συμβαλλομένων θεωρήσει ότι συνέβη περιστατικό Ανωτέρας Βίας, λόγω του οποίου δεν μπόρεσε να εκπληρώσει, ολικά ή μερικά, τις υποχρεώσεις του που απορρέουν από τη Σύμβαση, θα πρέπει να γνωστοποιήσει το γεγονός αυτό εγγράφως στον έτερο συμβαλλόμενο, παρέχοντας όσο το δυνατόν περισσότερες πληροφορίες. Η εν λόγω γνωστοποίηση πρέπει να γίνει το αργότερο μέσα σε ανατρεπτική προθεσμία δεκαπέντε (**15**) ημερών από την επέλευση του περιστατικού αυτού, εκτός από την περίπτωση κατά την οποία απαιτείται, λόγω της φύσης του περιστατικού, να ειδοποιηθεί αμέσως ο έτερος συμβαλλόμενος.
- 36.6** Για να θεωρηθεί και αναγνωρισθεί ένα γεγονός Ανωτέρας Βίας, ο επικαλούμενος αυτό θα πρέπει να αποδείξει, υποβάλλοντας όλα τα απαιτούμενα έγγραφα και λοιπά αποδεικτικά στοιχεία, το περιστατικό καθώς επίσης ότι το γεγονός έχει κατευθείαν σχέση με την καθυστέρηση στην εκτέλεση της Σύμβασης και ότι η καθυστέρηση στην επίτευξη των καθοριζόμενων από τη Σύμβαση προθεσμιών οφείλεται αποκλειστικά στο γεγονός αυτό.

- 36.7** Οι συνέπειες που είχε το γεγονός γνωστοποιούνται από τον επικαλούμενο αυτό με την υποβολή στον έτερο συμβαλλόμενο όλων των σχετικών στοιχείων και πληροφοριών εντός τριάντα (30) ημερών από το πέρας του περιστατικού αυτού. Κάθε συμβαλλόμενος υποχρεούται να γνωστοποιήσει στον έτερο, εάν αποδέχεται ότι το επικαλούμενο από αυτόν περιστατικό εμπίπτει στις διατάξεις του παρόντος άρθρου, μέσα σε τριάντα (30) ημέρες από την υποβολή των σχετικών στοιχείων.
- 36.8** Η μη συμμόρφωση κάθε συμβαλλόμενου, για οποιονδήποτε λόγο ή αιτία, προς τον προαναφερθέντα όρο περί γνωστοποίησης και υποβολής στοιχείων κ.λπ., εντός των πιο πάνω καθοριζόμενων ανατρεπτικών προθεσμιών, καθιστά απαράδεκτη οποιαδήποτε αίτησή του για παράταση προθεσμίας.
- 36.9** Ο χρόνος κατά τον οποίο μπορούν να παραταθούν οι συμβατικές προθεσμίες θα καθορισθεί, με βάση τον πραγματικά απολεσθέντα χρόνο.
- 36.10** Για όσο χρόνο συνεχίζεται το περιστατικό Ανωτέρας Βίας, ο επικαλούμενος αυτό συμβαλλόμενος υποχρεούται να λάβει κάθε ενδεδειγμένο μέτρο προς περιορισμό των εκ του περιστατικού αυτού απορρεουσών ζημιών. Επίσης πρέπει να καταβάλει αποδεδειγμένα κάθε δυνατή προσπάθεια για εξουδετέρωση, χωρίς χρονοτριβή, των συνεπειών οποιουδήποτε γεγονότος Ανωτέρας Βίας, (π.χ. ζημιές στον Εξοπλισμό, τυχόν καθυστερήσεις κ.λπ.).
- 36.11** Σε περίπτωση ολικής ή σημαντικής καταστροφής του Έργου, λόγω περιστατικού Ανωτέρας Βίας το οποίο καλύπτεται από τα ασφαλιστήρια έναντι παντός κινδύνου, πριν από την Προσωρινή Παραλαβή, η Εταιρεία δύναται εντός έξι (6) μηνών από της ημερομηνίας κατά την οποία έλαβε χώρα το εν λόγω περιστατικό να ζητήσει από τον Αντισυμβαλλόμενο να προβεί στην εκ νέου κατασκευή του Έργου και ο Αντισυμβαλλόμενος υποχρεούται να αποδεχθεί αυτό με τους ίδιους όρους και προϋποθέσεις όπως αυτοί αναφέρονται στη Σύμβαση, με εξαίρεση τις προθεσμίες παραδόσεων, το συνολικό Συμβατικό Τιμήμα και τους όρους πληρωμής, για τα οποία τα συμβαλλόμενα μέρη θα προβούν σε νέα συμφωνία. Είναι ευνόητο ότι όλα ανεξαιρέτως τα καταβληθέντα από την Εταιρεία ποσά έναντι του Συμβατικού Τιμήματος, θα συμψηφισθούν έναντι του νέου αυτού τιμήματος.
- Σε περίπτωση κατά την οποία η χρονική περίοδος των έξι (6) μηνών περάσει άπρακτη, η Σύμβαση λύεται αυτομάτως χωρίς συνέπειες για τα συμβαλλόμενα μέρη, εκτός του ότι η Εταιρεία δικαιούται επιστροφής από τον Αντισυμβαλλόμενο όλων των ποσών που του έχει καταβάλει, δεν υποχρεούται δε να καταβάλει στον Αντισυμβαλλόμενο τυχόν ληξιπρόθεσμες οφειλές της.
- 36.12** Σε περίπτωση ολικής ή σημαντικής καταστροφής του Έργου, η οποία προήλθε λόγω περιστατικού Ανωτέρας Βίας, που σύμφωνα με τα καθοριζόμενα στο τεύχος των Ειδικών Όρων ανήκει στην κατηγορία κινδύνων που εξαιρούνται από τα συνήθη Ασφαλιστήρια κατά παντός κινδύνου, και το οποίο συνέβη πριν από την Προσωρινή Παραλαβή, η Εταιρεία δύναται εντός έξι (6) μηνών από της ημερομηνίας κατά την οποία έλαβε χώρα το εν λόγω περιστατικό να ζητήσει από τον Αντισυμβαλλόμενο να συμφωνήσουν για τον εύλογο επιμερισμό των δαπανών που θα απαιτηθούν για την εκ νέου αποπεράτωση από τον ίδιο τον Αντισυμβαλλόμενο του Έργου που επλήγη από το ως άνω γεγονός Ανωτέρας Βίας. Είναι ευνόητο ότι όλα ανεξαιρέτως τα καταβληθέντα από την Εταιρεία ποσά έναντι του Συμβατικού Τιμήματος, θα συμψηφιστούν στο πλαίσιο του νέου αυτού διακανονισμού.

Σε περίπτωση κατά την οποία η χρονική περίοδος των έξι (6) μηνών περάσει άπρακτη, χωρίς να ασκήσει η ΔΕΗ το δικαίωμά της, η Σύμβαση λύεται αυτομάτως χωρίς συνέπειες για τα συμβαλλόμενα μέρη.

Σε περίπτωση που λόγω υπαιτιότητας του Αντισυμβαλλόμενου, περάσει άπρακτη η πιο πάνω χρονική περίοδος από την ημερομηνία της έγγραφης γνωστοποίησης της άσκησης του δικαιώματος από τη ΔΕΗ, η Εταιρεία δικαιούται να ζητήσει από τον Αντισυμβαλλόμενο την επιστροφή του ποσού που αναλογεί σε αυτόν, μετά από τον εύλογο επιμερισμό των δαπανών που θα απαιτηθούν για την εις το μέλλον αποπεράτωση του Έργου από την Εταιρεία, και δεν υποχρεούται να καταβάλει στον Αντισυμβαλλόμενο τυχόν ληξιπρόθεσμες οφειλές της.

### **Άρθρο 37** **Ποινικές Ρήτρες**

- 37.1** Ανεξάρτητα και πέρα από τα δικαιώματα της Εταιρείας που προκύπτουν από τα άρθρα **19** και **38** του παρόντος τεύχους, ο Αντισυμβαλλόμενος υποχρεούται, χωρίς αντιρρήσεις, να καταβάλει στην Εταιρεία Ποινικές Ρήτρες είτε για υπέρβαση συμβατικής προθεσμίας λόγω υπαιτιότητάς του, είτε για άλλους λόγους που τυχόν προβλέπονται στο Συμφωνητικό.
- 37.2** Οι Ποινικές Ρήτρες θα καταβάλλονται, λόγω αθετήσεως ή μη εκπληρώσεως από τον Αντισυμβαλλόμενο των συμβατικών του υποχρεώσεων και ανεξάρτητα αν έχει ή όχι προκληθεί απώλεια ή ζημία (θετική ή αποθετική) στην Εταιρεία.
- 37.3** Η καταβολή των Ποινικών Ρητρών θα γίνεται από τον Αντισυμβαλλόμενο σωρευτικά και επιπλέον από κάθε αποζημίωση για αποκατάσταση κάθε θετικής ζημίας ή απώλειας που έχει υποστεί η Εταιρεία ως αποτέλεσμα αντισυμβατικής συμπεριφοράς του Αντισυμβαλλόμενου.
- 37.4** Η Εταιρεία παρακρατεί τα ποσά των Ποινικών Ρητρών είτε από τις Εγγυήσεις Καλής Εκτέλεσης του Έργου είτε από οποιοδήποτε ποσό οφείλεται και πρέπει να καταβληθεί από την Εταιρεία στον Αντισυμβαλλόμενο για οποιαδήποτε αιτία.
- 37.5** Οι όροι με βάση τους οποίους θα καταβάλλονται Ποινικές Ρήτρες, το ύψος των καταβαλλομένων ποσών, όπως και οποιοδήποτε άλλοι όροι σε σχέση προς αυτές, καθορίζονται στο Συμφωνητικό.

### **Άρθρο 38** **Απαιτήσεις - Διαφωνίες**

#### **38.1** Απαιτήσεις

- 38.1.1** Σε κάθε περίπτωση που ο Αντισυμβαλλόμενος θεωρεί ότι δικαιούται να προβάλει απαίτηση σε σχέση με οποιοδήποτε θέμα που αφορά στη Σύμβαση, υποχρεούται να το γνωστοποιεί στην Επιβλέπουσα Διεύθυνση μέσα σε μια ανατρεπτική προθεσμία τριάντα (30) ημερών από την ημερομηνία που εμφανίστηκε το γεγονός για το οποίο προτίθεται να υποβάλει την απαίτηση.

Με την εμφάνιση του γεγονότος, ο Αντισυμβαλλόμενος υποχρεούται να τηρεί όλα τα απαραίτητα στοιχεία κατά τρόπο που κρίνεται αναγκαίος για την υποστήριξη του αιτήματος που προτίθεται να θέσει.

- 38.1.2** Η Επιβλέπουσα Υπηρεσία, αμέσως με τη λήψη της παραπάνω γνωστοποίησης και χωρίς αυτό να συνεπάγεται οποιαδήποτε παραδοχή της ευθύνης της Εταιρείας, δικαιούται να επιθεωρεί τα τηρούμενα στοιχεία και να δίδει οδηγίες στον Αντισυμβαλλόμενο να τηρεί και περαιτέρω κατάλληλα στοιχεία που θεωρεί απαραίτητα και ο Αντισυμβαλλόμενος υποχρεούται να τα τηρεί και να παρέχει στην Επιβλέπουσα Διεύθυνση αντίγραφα όλων των στοιχείων, μόλις του ζητηθούν.
- 38.1.3** Μέσα σε ενενήντα (90) ημέρες από την αποστολή της παραπάνω γνωστοποίησης, ο Αντισυμβαλλόμενος υποχρεούται να παραδίδει στην Επιβλέπουσα Διεύθυνση οικονομική ανάλυση της απαίτησής του, που θα συνοδεύεται με λεπτομερή αιτιολόγησή της. Στην περίπτωση κατά την οποία το γεγονός για το οποίο έχει τεθεί η απαίτηση συνεχίζεται, η οικονομική ανάλυση θα θεωρείται προσωρινή και ο Αντισυμβαλλόμενος, κατά εύλογα διαστήματα ή όταν το ζητά η Επιβλέπουσα Υπηρεσία, θα δίδει νεώτερα συγκεντρωτικά στοιχεία. Σε τέτοια περίπτωση ο Αντισυμβαλλόμενος υποχρεούται να δώσει την τελική οικονομική ανάλυση μέσα σε προθεσμία τριάντα (30) ημερών από τη λήξη του γεγονότος.
- 38.1.4** Εάν ο Αντισυμβαλλόμενος δεν συμμορφώνεται με τις διατάξεις του παρόντος άρθρου, το δικαίωμά του για πληρωμή, εφόσον το αίτημά του γίνει δεκτό από την Εταιρεία, περιορίζεται μέχρι του σημείου που η Εταιρεία θεωρεί ότι μπορεί να επαληθευτεί από τα τηρηθέντα στοιχεία.

## **38.2 Διαφωνίες**

- 38.2.1** Κάθε διαφωνία, συμπεριλαμβανομένης και αυτής που σχετίζεται με μη ικανοποιητική για τον Αντισυμβαλλόμενο ρύθμιση απαίτησής του σύμφωνα με τα παραπάνω, ή οποιοδήποτε είδους διένεξη, που αναφύεται οποτεδήποτε κατά τη διάρκεια ισχύος της Σύμβασης, θα γνωστοποιείται γραπτώς στην Προϊσταμένη Υπηρεσία, από τον Αντισυμβαλλόμενο με "Αίτηση Επίλυσης Διαφωνίας" όπου θα υπάρχει ρητή υπενθύμιση ότι η διαφωνία αυτή γίνεται με βάση το παρόν άρθρο.
- 38.2.2** Στην "Αίτηση Επίλυσης Διαφωνίας", ο Αντισυμβαλλόμενος θα εκθέτει σαφώς το θέμα που αφορά στη διαφωνία. Ειδικότερα στην Αίτηση θα περιλαμβάνονται τα ακόλουθα:
- α. σαφής περιγραφή της υπό κρίση διαφωνίας.
  - β. έκθεση των πραγματικών περιστατικών στα οποία βασίζεται η διαφωνία.
  - γ. η αιτούμενη αποκατάσταση ή και το τυχόν σε σχέση προς αυτή χρηματικό ποσό.
  - δ. όλα τα αποδεικτικά στοιχεία που αφορούν στη διαφωνία, όπως επίσης και κάθε στοιχείο που θεωρείται απαραίτητο.
- 38.2.3** Η Προϊσταμένη Διεύθυνση υποχρεούται, το αργότερο σε ενενήντα (90) ημέρες από την ημέρα κατά την οποία έλαβε την αίτηση αυτή, να γνωστοποιήσει στον Αντισυμβαλλόμενο την απόφαση της Εταιρείας.
- 38.2.4** Σε περίπτωση που ο Αντισυμβαλλόμενος δεν ικανοποιείται με την απόφαση αυτή της Εταιρείας ή στην περίπτωση κατά την οποία δε λάβει

απάντηση μέσα στην παραπάνω προθεσμία, μπορεί να προσφύγει στα αναφερόμενα στο άρθρο 42 του παρόντος τεύχους όργανα.

Πριν από την άσκηση της πιο πάνω προσφυγής, ο Αντισυμβαλλόμενος μπορεί να ζητήσει την επίλυση της διαφωνίας του με φιλικές διαπραγματεύσεις. Στην περίπτωση αυτή και εφόσον τούτο γίνει αποδεκτό από την Εταιρεία, συγκροτείται, από το αρμόδιο όργανο της Εταιρείας, Επιτροπή Φιλικού Διακανονισμού η οποία διαπραγματεύεται με τον Αντισυμβαλλόμενο την επίλυση της διαφωνίας.

**38.2.5** Η ύπαρξη διαφωνίας μεταξύ των συμβαλλομένων δεν αναστέλλει την εκτέλεση του Έργου, ούτε αίρει την υποχρέωση του Αντισυμβαλλόμενου να ακολουθεί τις εντολές της Εταιρείας σχετικά με την έγκαιρη και την άρτια εκτέλεση των Έργου.

**38.2.6** Για κάθε διαφωνία ή οποιουδήποτε είδους διένεξη της Εταιρείας με τον Αντισυμβαλλόμενο, που αναφύεται οποτεδήποτε κατά τη διάρκεια ισχύος της Σύμβασης και σχετίζεται με μη ικανοποιητική εκτέλεση απαίτησής της από αυτόν, η ΔΕΗ μπορεί, πριν από την άσκηση προσφυγής στα αναφερόμενα στο άρθρο 42 του παρόντος τεύχους όργανα, να ζητήσει την επίλυση της διαφωνίας της με φιλικές διαπραγματεύσεις εφαρμόζοντας αναλογικά τα παραπάνω.

## **Άρθρο 39** **Καταγγελία της Σύμβασης**

### **39.1 Καταγγελία της Σύμβασης με υπαιτιότητα του Αντισυμβαλλόμενου**

Με την επιφύλαξη όλων των δικαιωμάτων της Εταιρείας που προκύπτουν από τις υπόλοιπες διατάξεις της Σύμβασης, αν ο Αντισυμβαλλόμενος:

- καθυστερήσει χωρίς εύλογη δικαιολογία την έναρξη των εργασιών ή εάν παρά τις προηγούμενες έγγραφες επισημάνσεις δεν υποβάλει το χρονοδιάγραμμα του Έργου, όπως προβλέπεται στο άρθρο 22 του παρόντος τεύχους, ή εάν δεν συμμορφώνεται προς τις διατάξεις της Σύμβασης και καθυστερεί την πρόοδο των εργασιών, ώστε να είναι προφανώς αδύνατη η εμπρόθεσμη εκτέλεση του Έργου
- εκτελεί κατά σύστημα κακότεχνες εργασίες
- χρησιμοποιεί υλικά που δεν ανταποκρίνονται στις προδιαγραφές
- παραβαίνει ή δεν εφαρμόζει επιμόνως και εξακολουθητικά τα εγκεκριμένα σχέδια και δεν συμμορφώνεται με τις οδηγίες, τις κατευθύνσεις και εντολές της Εταιρείας
- παραλείπει συστηματικά την τήρηση του περιβαλλοντικού, του κοινωνικού και του εργατικού δικαίου και των κανόνων ασφαλείας των εργαζομένων,

η Εταιρεία δικαιούται, για οποιαδήποτε από τα παραπάνω, να απευθύνει "Ειδική Πρόσκληση" προς τον Αντισυμβαλλόμενο, μεριμνώντας για την επιβεβαίωση της παραλαβής της, στην οποία απαραίτητα μνημονεύονται οι διατάξεις του παρόντος άρθρου και στην οποία περιλαμβάνεται συγκεκριμένη περιγραφή ενεργειών ή εργασιών που πρέπει να εκτελεσθούν από τον Αντισυμβαλλόμενο, μέσα σε προθεσμία που τάσσεται από την "Ειδική Πρόσκληση".

Η προθεσμία στην περίπτωση αυτή καθορίζεται με βάση το συντομότερο δυνατό από τεχνικής απόψεως χρόνο για την εκπλήρωση της αντίστοιχης υποχρέωσης, και σε καμιά περίπτωση δε μπορεί να είναι μικρότερη από δεκαπέντε (15) ημέρες.

Εάν ο Αντισυμβαλλόμενος δεν συμμορφωθεί με την παραπάνω έγγραφη "Ειδική Πρόσκληση" μέσα στην προθεσμία που έχει καθοριστεί, η Εταιρεία δικαιούται

με εξώδικη δήλωση προς τον Αντισυμβαλλόμενο, η οποία κοινοποιείται με Δικαστικό Επιμελητή, να προβεί στην καταγγελία της Σύμβασης μερικά ή ολικά.

### 39.2 Οριστικοποίηση Καταγγελίας

**39.2.1** Η καταγγελία οριστικοποιείται, αν δεν υποβληθούν μέσα σε προθεσμία δεκαπέντε (15) ημερών Αντιρρήσεις του Αντισυμβαλλόμενου ή αν δεν γίνουν δεκτές οι Αντιρρήσεις. Οι Αντιρρήσεις που ασκούνται εμπρόθεσμα αναστέλλουν την καταγγελία μέχρι να εκδοθεί η απόφαση επί της Αντιρρήσεων.  
Για τις Αντιρρήσεις αποφασίζει η Εταιρεία μέσα σε ανατρεπτική προθεσμία δύο (2) μηνών από την κατάθεσή της.

**39.2.2** Με την οριστικοποίηση της καταγγελίας της Σύμβασης, σύμφωνα με τα παραπάνω, ο Αντισυμβαλλόμενος αποξενούται και αποβάλλεται από το Έργο και γίνεται εκκαθάριση της Σύμβασης το συντομότερο δυνατό.

**39.2.3** Η Εταιρεία δικαιούται είτε να συνεχίσει η ίδια την εκτέλεση του Έργου, είτε να το αναθέσει σε άλλον Αντισυμβαλλόμενο. Εάν υφίστανται απαιτήσεις από τη ΔΕΗ, η Εταιρεία και ο νέος Αντισυμβαλλόμενος δικαιούνται να χρησιμοποιούν εφόσον το κρίνουν απαραίτητο, τα μηχανήματα, τα εργαλεία, τα υλικά, τα εφόδια, τις εγκαταστάσεις και λοιπά μέσα του Αντισυμβαλλόμενου, του οποίου η Σύμβαση καταγγέλθηκε, τα οποία έχουν προσκομισθεί ή ανεγερθεί από αυτόν στον τόπο του Έργου.

**39.2.4** Κατά του οριστικά Αντισυμβαλλόμενου, του οποίου η Σύμβαση καταγγέλθηκε, με την επιφύλαξη όλων των δικαιωμάτων της Εταιρείας για αποζημίωση, επέρχονται αθροιστικά οι εξής συνέπειες:

- α. γίνεται άμεσα απαιτητό το αναπόσβεστο μέρος της προκαταβολής
- β. καταπίπτουν υπέρ της Εταιρείας οι Εγγυήσεις Καλής Εκτέλεσης του Έργου
- γ. γίνονται άμεσα απαιτητές οποιεσδήποτε οφειλόμενες Ποινικές Ρήτρες μέχρι την ημερομηνία της καταγγελίας.

**39.2.5** Για την εκκαθάριση της Σύμβασης η Εταιρεία θα διενεργήσει παρουσία του Αντισυμβαλλόμενου, το δυνατό συντομότερα, την απογραφή της υπάρχουσας κατάστασης και θα καθορίσει το συνολικό ποσό (εάν υπάρχει) με το οποίο τιμολογούνται οι εργασίες που έχουν εκτελεσθεί σύμφωνα με τη Σύμβαση και θα καθορίσει επίσης και την αξία των τυχόν υπαρχόντων αχρησιμοποίητων ή μερικώς χρησιμοποιημένων υλικών, καθώς και οποιωνδήποτε προσωρινών εργασιών.

Σε περίπτωση που ο Αντισυμβαλλόμενος του οποίου η Σύμβαση καταγγέλθηκε, αν και κλήθηκε, δεν παραστάθηκε, η Εταιρεία μπορεί να προβεί η ίδια στην απογραφή και θα χρεοπιστώσει ανάλογα τον Αντισυμβαλλόμενο.

Σημειώνεται ότι, η μη εκ μέρους του Αντισυμβαλλόμενου παράδοση στην Εταιρεία του συνόλου ή/και μέρους του εξοπλισμού ή/και των υλικών, παρέχει στην Εταιρεία το δικαίωμα, κατά την ως άνω εκκαθάριση της Σύμβασης, να επιστρέψει στον Αντισυμβαλλόμενο, με έξοδα του τελευταίου, τα μέρη ή το σύνολο του εξοπλισμού ή/και των υλικών που ήδη παραδόθηκαν στην Εταιρεία, εφόσον τα εν λόγω μέρη (ή το σύνολο του εξοπλισμού ή/και των υλικών) αυτά καθαυτά είναι ατελή



και άχρηστα ή αποδείχτηκε ότι είναι ακατάλληλα για τη χρήση που προορίζονται. Στην περίπτωση αυτή ο Αντισυμβαλλόμενος θα έχει την υποχρέωση να επιστρέψει στην Εταιρεία το τυχόν τίμημα που η τελευταία κατέβαλε για τα εν λόγω μέρη, καθώς και τυχόν δαπάνες στις οποίες υποβλήθηκε από την παράδοση των εν λόγω τμημάτων.

## **Άρθρο 40** **Λύση της Σύμβασης**

### **40.1** Λύση Σύμβασης λόγω πτώχευσης ή αναγκαστικής διαχείρισης ή υποκατάστασης Αντισυμβαλλόμενου

**40.1.1** Η Σύμβαση λύεται υποχρεωτικώς, κατόπιν μονομερούς δηλώσεως της ΔΕΗ, όταν ο Αντισυμβαλλόμενος πτωχεύσει ή σε περίπτωση σύμπραξης/ένωσης όταν πτωχεύσουν όλα τα συμπράττοντα μέρη.

**40.1.2** Η Σύμβαση λύεται, κατά την κρίση της Εταιρείας, όταν ο Αντισυμβαλλόμενος τεθεί σε αναγκαστική διαχείριση ή σε περίπτωση σύμπραξης/ένωσης όταν τεθούν σε αναγκαστική διαχείριση όλα τα συμπράττοντα μέρη, όπως επίσης στην περίπτωση που κατά παράβαση των διατάξεων του άρθρου **8** του παρόντος τεύχους ο Αντισυμβαλλόμενος υποκατέστησε τον εαυτό του ολικά ή μερικά κατά την εκτέλεση της Σύμβασης με οποιοδήποτε τρίτο.

**40.1.3** Σε όλες τις περιπτώσεις λύσης της Σύμβασης των δύο προηγούμενων παραγράφων εφαρμόζονται τα αναφερόμενα στην παράγραφο **39.2** του παρόντος τεύχους.

### **40.2** Λύση Σύμβασης κατ' επιλογή της Εταιρείας

**40.2.1** Η Εταιρεία, κατά την κρίση της, δικαιούται σε οποιοδήποτε χρόνο κατά τη διάρκεια ισχύος της Σύμβασης, να αιτηθεί τη λύση αυτής ολικά ή μερικά, με την προϋπόθεση ότι θα ειδοποιήσει τον Αντισυμβαλλόμενο, τουλάχιστον ένα **(1)** μήνα πριν από την ημερομηνία που καθορίζεται στην ειδοποίηση, ως ημερομηνία λύσης της.

Στην περίπτωση αυτή, η Εταιρεία θα καταβάλει στον Αντισυμβαλλόμενο:

- τις δαπάνες στις οποίες ο τελευταίος υποβλήθηκε πράγματι κατά τη διάρκεια της εκτέλεσης της Σύμβασης και μέχρι της ημερομηνίας της λύσης, μετά από αφαίρεση του τιμήματος του αντικειμένου της Σύμβασης που ήδη παρέλαβε και πλήρωσε η Εταιρεία.
- το αναπόσβεστο μέρος των εργοταξιακών εγκαταστάσεών του.

Ειδικά για τον προσδιορισμό των τυχόν πραγματικών δαπανών παραγωγής ή προμήθειας εξοπλισμού ή/και υλικών, ο Αντισυμβαλλόμενος υποχρεούται να προσκομίσει τα απαραίτητα αποδεικτικά στοιχεία που θα αποδεικνύουν την αναγκαιότητα έναρξης παραγωγής ή ανάθεσης προμήθειας με βάση το Πρόγραμμα Εκτέλεσης Έργου καθώς και παραστατικά που να αιτιολογούν τα σχετικά έξοδα, τα οποία θα συνυπολογιστούν εφόσον αποδειχτεί ότι τα εν λόγω μέρη (ή το σύνολο του εξοπλισμού ή/και των υλικών) αυτά καθαυτά είναι κατάλληλα για τη χρήση που προορίζονται.

**40.2.2** Εφόσον η Σύμβαση κατά την ημερομηνία της λύσης έχει υλοποιηθεί σε ποσοστό μικρότερο από το εβδομήντα τοις εκατό (**70%**) του συμβατικού τιμήματος, η Εταιρεία, πέραν των προβλεπομένων στην προηγούμενη

παράγραφο, καταβάλει στον Αντισυμβαλλόμενο επιπλέον αποζημίωση για τεκμαιρόμενο όφελος, που δεν μπορεί να είναι μεγαλύτερο του πέντε τοις εκατό (5%) του ποσού που απομένει μέχρι τη συμπλήρωση του εβδομήντα τοις εκατό (70%) των του συμβατικού τιμήματος, μειωμένου κατά το αναπόσβεστο μέρος των εργοταξιακών εγκαταστάσεων. Τα προαναφερόμενα εξαντλούν τις υποχρεώσεις της Εταιρείας που απορρέουν από τη λύση της Σύμβασης.

Η ΔΕΗ διατηρεί το δικαίωμα να μην καταβάλει στον Αντισυμβαλλόμενο την παραπάνω αποζημίωση σε περίπτωση συνδρομής περιστατικών που, αν και εντάσσονται στο πλαίσιο δραστηριοτήτων της, δεν θα μπορούσαν ευλόγως να είχαν προβλεφθεί από αυτήν.

**40.2.3** Στην περίπτωση της λύσης της Σύμβασης κατά τα ως άνω, η Εταιρεία υποχρεούται να επιστρέψει το εναπομένον υπόλοιπο των Εγγυήσεων Καλής Εκτέλεσης, ο δε Αντισυμβαλλόμενος θα επιστρέψει στην Εταιρεία την τυχόν προκαταβολή που του δόθηκε, μετά από αφαίρεση του μέρους της που αντιστοιχεί στο συμβατικό τίμημα του αντικειμένου που υλοποιήθηκε πριν από τη λύση της Σύμβασης.

**40.3** Λύση κοινή συναινέσει

Η Σύμβαση μπορεί να λυθεί αιτιολογημένα αζημίως και για τα δύο μέρη, κατόπιν έγγραφης συμφωνίας τους. Στην περίπτωση αυτή εφαρμόζονται τα προβλεπόμενα στην πιο πάνω παράγραφο **40.2.1**.

## **Άρθρο 41**

### **Αποκλεισμός Αντισυμβαλλόμενου από διαδικασίες επιλογής**

**41.1** Η ΔΕΗ διατηρεί το δικαίωμα, να αποκλείει τον Αντισυμβαλλόμενο, με απόφαση των αρμοδίων οργάνων της, προσωρινά ή οριστικά από τις διαδικασίες επιλογής Αντισυμβαλλόμενου, εφόσον έχει καταγγεληθεί προηγούμενη Σύμβαση ή έχει περιέλθει σε γνώση της Εταιρείας ότι ο Ενδιαφερόμενος έχει καταδικαστεί οριστικά για παραβίαση του περιβαλλοντικού, κοινωνικού ή εργατικού δικαίου ή εφόσον δεν έχει την απαιτούμενη αξιοπιστία ή δεν έχει επιδείξει ενδεδειγμένη συναλλακτική συμπεριφορά έναντι της Εταιρείας.

**41.2** Ο πιο πάνω αποκλεισμός γνωστοποιείται εγγράφως με εξώδικη δήλωση στον Αντισυμβαλλόμενο από την αρμόδια Διεύθυνση. Ο Αντισυμβαλλόμενος έχει το δικαίωμα να υποβάλει σχετική διαμαρτυρία, η εκδίκαση της οποίας γίνεται από αρμόδιο όργανο της Εταιρείας.

## **Άρθρο 42**

### **Δωσιδικία - Δίκαιο της Σύμβασης**

Κάθε διαφορά μεταξύ των συμβαλλομένων μερών, η οποία προκύπτει κατά την υλοποίηση της Σύμβασης και δεν καθίσταται δυνατόν να επιλυθεί με τις προβλεπόμενες σε αυτή διαδικασίες, επιλύεται από τα αρμόδια Ελληνικά Δικαστήρια και σύμφωνα με το Ελληνικό Δίκαιο.

Διεύθυνση  
Λειτουργιών  
Παραγωγής

Διεύθυνση Λιγνιτικού  
Κέντρου Δυτικής  
Μακεδονίας



**Αριθμός Πρόσκλησης: 2023.200/ΛΚΔΜ**

**Αριθμός Σύμβασης:**

**Αριθμός Σύμβασης sap:**

**Αντικείμενο: Κατασκευή περίφραξης με  
ανθρωποθυρίδες και πόρτες οχημάτων – μηχανημάτων  
στο Ορυχείο Κλειδιού**

**ΑΣΦΑΛΙΣΕΙΣ ΕΡΓΩΝ**

**ΤΕΥΧΟΣ 6 ΑΠΟ 8**

ΑΣΦΑΛΙΣΕΙΣ ΕΡΓΩΝ.....	2
1. Γενικοί Όροι Ασφάλισης.....	2
2. Γενικοί Όροι Ασφαλιστηρίων Συμβολαίων.....	3
3. Ειδικότερο Περιεχόμενο Ασφαλιστηρίων Συμβολαίων.....	4
3.1 Ασφάλιση Κατά Παντός Κινδύνου .....	4
3.1.1 Ειδικοί Όροι.....	4
3.1.2 Αντικείμενα ασφάλισης .....	4
3.1.3 Διάρκεια ασφάλισης .....	5
3.2 Ασφάλιση έναντι κινδύνων από Τυχαία Περιστατικά και Ανωτέρα Βία..	5
3.2.1 Ειδικοί Όροι.....	5
3.2.2 Αντικείμενο ασφάλισης.....	5
3.2.3 Απαλλαγές .....	6
3.2.4 Διάρκεια ασφάλισης .....	6
3.3 Ασφάλιση Γενικής Αστικής Ευθύνης του Αντισυμβαλλόμενου Έναντι Τρίτων και Εργοδοτικής Ευθύνης του Αντισυμβαλλόμενου .....	6
3.3.1 Ειδικοί Όροι.....	6
3.3.2 Αντικείμενο ασφάλισης.....	6
3.3.3 Όρια αποζημίωσης Γενικής Αστικής Ευθύνης έναντι τρίτων.....	7
3.3.4 Όριο αποζημίωσης Εργοδοτικής Ευθύνης (Επέκταση της Γενικής Αστικής Ευθύνης ή χωριστό αυτοτελές ασφαλιστήριο).....	7
3.3.5 Ανώτατο όριο κάλυψης– Απαλλαγές .....	7
3.3.6 Απαλλαγές.....	8
3.3.7 Διάρκεια ασφάλισης .....	8
3.4 Ασφάλιση Μεταφοράς.....	8
3.4.1 Ειδικοί Όροι.....	8
3.4.2 Αντικείμενο ασφάλισης.....	8
3.4.3 Διάρκεια ασφάλισης .....	9
3.5 Ασφάλιση οχημάτων, Μηχανημάτων Έργου κ.λπ. ....	9
3.5.1 Ασφάλιση των Οχημάτων, Μηχανημάτων Έργου κ.λπ. από τη χρήση τους σαν αυτοκινούμενα οχήματα (ν. 489/76).....	9
3.5.2 Ασφάλιση των Οχημάτων, Μηχανημάτων Έργου κ.λπ. από τη χρήση τους σαν Εργαλεία.....	9
3.6 Ασφάλιση Προσωπικού.....	10
3.6.1 Ασφάλιση Προσωπικού του Αντισυμβαλλόμενου.....	10
3.6.2 Ασφάλιση συμβούλων ή συνεργατών του Αντισυμβαλλόμενου.....	10
3.7 Ασφάλιση Κατά Παντός Κινδύνου Υλικών της ΔΕΗ που χορηγούνται στον Αντισυμβαλλόμενο .....	10
3.7.1 Αντικείμενο Ασφάλισης.....	10
3.7.2 Έκταση Κάλυψης .....	11
3.7.3 Όριο Ασφαλιζόμενης Αξίας Υλικών .....	11
3.7.4 Απαλλαγές.....	12
3.7.5 Διάρκεια Ασφάλισης .....	12
3.7.6 Ζημιές - Αποζημιώσεις.....	12

## ΑΣΦΑΛΙΣΕΙΣ ΕΡΓΩΝ

### 1. Γενικοί Όροι Ασφάλισης

Τα Ασφαλιστήρια Συμβόλαια συνάπτονται στην ελληνική γλώσσα, με δυνατότητα αποδοχής επίσημης μετάφρασης δεόντως επικυρωμένης.

Πρωτότυπα αυτών νόμιμα υπογεγραμμένα από τον Αντισυμβαλλόμενο και την ασφαλιστική εταιρία ή δεόντως επικυρωμένα αντίγραφα τους κατατίθενται προς έλεγχο και φύλαξη στην αρμόδια Διεύθυνση της Εταιρείας, εντός της προθεσμίας που προβλέπεται στους ειδικούς όρους καθενός εξ αυτών.

Τα Ασφαλιστήρια θα ελέγχονται και θα επιβεβαιώνονται ως προς το ύψος των ασφαλισθέντων ποσών για όλη τη διάρκεια της σύμβασης καθώς επίσης ως προς τα ανώτατα ασφαλιζόμενα όρια.

Για τη σύναψη των Ασφαλιστηρίων Συμβολαίων πρέπει να τηρούνται οι ακόλουθοι γενικοί όροι:

- 1.1 Ο Αντισυμβαλλόμενος πρέπει να συμμορφώνεται και να λαμβάνει υπόψη τις διατάξεις των Νόμων, Νομοθετικών Διαταγμάτων, Κανονισμών κ.λπ. που ισχύουν εκάστοτε και έχουν εφαρμογή στην Ελλάδα.
- 1.2 Ο Αντισυμβαλλόμενος πρέπει να συμμορφώνεται με τους όρους των Ασφαλιστηρίων. Η σύναψη των σχετικών Ασφαλιστηρίων με τις εκάστοτε Ασφαλιστικές εταιρείες και οι παρεχόμενες ασφαλιστικές καλύψεις, οι οικονομικοί και ασφαλιστικοί όροι, εξαιρέσεις, απαλλαγές κ.λπ. υπόκεινται σε κάθε περίπτωση στην τελική έγκριση της ΔΕΗ.
- 1.3 Οι ασφαλίσεις δεν απαλλάσσουν ούτε περιορίζουν κατά κανένα τρόπο τις υποχρεώσεις και ευθύνες του Αντισυμβαλλόμενου που απορρέουν από τη Σύμβαση, ιδιαίτερα σε ό,τι αφορά στις προβλεπόμενες, από τα σχετικά Ασφαλιστήρια Συμβόλαια, εξαιρέσεις, εκπτώσεις, προνόμια, περιορισμούς κ.λπ. Ο Αντισυμβαλλόμενος παραμένει αποκλειστικά υπεύθυνος για την αποκατάσταση ζημιών σε πρόσωπα ή/και πράγματα, πέραν από τα ποσά κάλυψης των Ασφαλιστηρίων.
- 1.4 Σε περίπτωση που ο Αντισυμβαλλόμενος παραλείψει ή αμελήσει να συμμορφωθεί με τις ασφαλιστικές υποχρεώσεις του μέσα στα χρονικά περιθώρια που ορίζονται στους όρους των ασφαλιστηρίων ή οι ασφαλίσεις που θα συνομολογήσει κριθούν ως μη ικανοποιητικές από τη ΔΕΗ, ή παραλείψει να αναπροσαρμόσει την αξία των ασφαλιστηρίων σε περίπτωση συμπληρωμάτων ή αναπροσαρμογών του συμβατικού τιμήματος, η ΔΕΗ δικαιούται να συνάψει, στο όνομα και με δαπάνες του Αντισυμβαλλόμενου, τα απαιτούμενα Ασφαλιστήρια και να παρακρατήσει (εντόκως, με το νόμιμο επιτόκιο υπερημερίας) το ποσό των ασφαλιστρών, είτε από τις οφειλόμενες σε αυτόν πληρωμές, είτε με κατάπτωση ανάλογου ποσού από την Εγγυητική Επιστολή Καλής Εκτέλεσης του Αντισυμβαλλόμενου.  
Επίσης, σε περίπτωση που ο Αντισυμβαλλόμενος αμελεί ή δυστροπεί να καταβάλει στους ασφαλιστές το οφειλόμενο ποσό των ασφαλιστρών, η ΔΕΗ, για να αποφύγει ενδεχόμενη ακύρωσή τους, δικαιούται να καταβάλει τα ασφάλιστρα στους ασφαλιστές για λογαριασμό του Αντισυμβαλλόμενου και να παρακρατήσει τα αντίστοιχα ποσά ως ανωτέρω.  
Η ΔΕΗ επίσης επιφυλάσσεται του δικαιώματός της να παρακρατεί από οφειλόμενες πληρωμές του Αντισυμβαλλόμενου κάθε ποσό που δεν είναι δυνατό να εισπραχθεί από τους ασφαλιστές λόγω εξαιρέσεων, απαλλαγών κ.λπ. που τυχόν υπάρχουν στους όρους των εν λόγω Ασφαλιστηρίων.

- 1.5 Σε περίπτωση που η Ασφαλιστική Εταιρία, με την οποία ο Αντισυμβαλλόμενος συνομολόγησε τα σχετικά Ασφαλιστήρια Συμβόλαια, παραλείψει ή αρνηθεί (μερικά ή ολικά) να καταβάλει αποζημίωση για οποιαδήποτε ζημιά κ.λπ., για οποιοδήποτε λόγο ή αιτία, ο Αντισυμβαλλόμενος έχει την αποκλειστική ευθύνη για την αποκατάσταση της μη εξοφλημένης ζημιάς ή βλάβης κ.λπ., σύμφωνα με τους όρους της Σύμβασης και η ΔΕΗ δικαιούται να παρακρατήσει από οποιοδήποτε λογαριασμό του ή εγγύησή του τα ποσά οποιασδήποτε φύσης που, κατά την κρίση της, απαιτούνται για την αποκατάσταση της εν λόγω ζημιάς ή βλάβης.

## 2. Γενικοί Όροι Ασφαλιστηρίων Συμβολαίων

Στα Ασφαλιστήρια Συμβόλαια θα περιλαμβάνονται οπωσδήποτε οι ακόλουθοι γενικοί όροι:

- 2.1 Πρέπει να αναφέρεται ρητά ότι στην έννοια της λέξης "Αντισυμβαλλόμενος" περιλαμβάνεται και το πάσης φύσεως προσωπικό που απασχολείται με οποιαδήποτε σχέση εργασίας από τον Αντισυμβαλλόμενο για την υπόψη Σύμβαση, καθώς επίσης και οι τυχόν Υπεργολάβοι και Υποπρομηθευτές του Αντισυμβαλλόμενου.
- 2.2 Η ΔΕΗ θα είναι συνασφαλιζόμενη.
- 2.3 Τα εν λόγω Ασφαλιστήρια δεν δύνανται να ακυρωθούν, τροποποιηθούν ή λήξουν χωρίς αποδεδειγμένη σχετική ειδοποίηση από την Ασφαλιστική Εταιρεία, τόσο προς τον Αντισυμβαλλόμενο όσο και προς την αρμόδια Διεύθυνση της Εταιρείας, τουλάχιστον τριάντα (30) ημέρες νωρίτερα.
- 2.4 Ο Αντισυμβαλλόμενος, προκειμένου να εξασφαλιστεί η ΔΕΗ για τις απαιτήσεις της από αυτόν σε σχέση με τα ποσά που του έχει καταβάλει (με εξαίρεση τις προκαταβολές έναντι ισόποσων εγγυητικών επιστολών ή άλλων εγγυήσεων που αποδέχτηκε η ΔΕΗ), υποχρεώνεται να ζητήσει από τους ασφαλιστές του να συμπεριλάβουν τόσο στο Κατά Παντός Κινδύνου όσο και στα άλλου τύπου Ασφαλιστήρια, που καλύπτουν την ίδια Σύμβαση, τον εξής Ειδικό Όρο:

"Σε περίπτωση μερικής ή ολικής καταστροφής ή βλάβης του αντικειμένου της Σύμβασης ή οποιασδήποτε άλλης ζημιάς:

- α. Προκειμένου η Ασφαλιστική Εταιρεία να καταβάλει στον Αντισυμβαλλόμενο τη σχετική με τη ζημιά κ.λπ. αποζημίωση πρέπει να έχει λάβει προηγουμένως την έγγραφη για το σκοπό αυτό συγκατάθεση της ΔΕΗ. Αφού δε καταβάλει στον Αντισυμβαλλόμενο τη σχετική με τη ζημιά κ.λπ. αποζημίωση πρέπει να γνωστοποιήσει όλα τα σχετικά με την καταβολή στοιχεία στη ΔΕΗ.
- β. Εφόσον η ΔΕΗ δεν παρέχει στην Ασφαλιστική Εταιρεία την εν λόγω συγκατάθεση, η απαίτηση του Αντισυμβαλλόμενου κατά της Ασφαλιστικής Εταιρείας για την καταβολή της αποζημίωσης εκχωρείται στη ΔΕΗ, αυτόματα και χωρίς άλλες διατυπώσεις, (ειδική ή άλλου είδους εντολή ή εξουσιοδότηση από τον Αντισυμβαλλόμενο) και η Ασφαλιστική Εταιρεία αποδέχεται από τούδε και υποχρεώνεται να καταβάλει τη σχετική αποζημίωση στη ΔΕΗ, μετά από αίτησή της.

Η εκχώρηση της απαίτησης αυτής του Αντισυμβαλλόμενου στη ΔΕΗ κατ' ουδένα τρόπο τον απαλλάσσει από τις ευθύνες και υποχρεώσεις του που απορρέουν από τη Σύμβαση που έχει συνάψει με τη ΔΕΗ.

### 3. Ειδικότερο Περιεχόμενο Ασφαλιστηρίων Συμβολαίων

Στα Ασφαλιστήρια Συμβολαία, που υποχρεούται να συνάψει ο Αντισυμβαλλόμενος, θα πρέπει να περιλαμβάνονται, κατά περίπτωση, οι ακόλουθοι όροι και προϋποθέσεις:

#### 3.1 Ασφάλιση Κατά Παντός Κινδύνου

##### 3.1.1 Ειδικοί Όροι

Το Ασφαλιστήριο θα υποβάλλεται από τον Αντισυμβαλλόμενο δεκαπέντε (15) ημέρες πριν από την έναρξη των εργασιών ή την εγκατάσταση του Αντισυμβαλλόμενου στον τόπο εκτέλεσης της Σύμβασης, οποιοδήποτε από τα δύο συμβεί πρώτο.

##### 3.1.2 Αντικείμενα ασφάλισης

α. Η συνολική αξία του αντικειμένου της Σύμβασης, (εξοπλισμός, υλικά, εργασίες κ.λπ.), συμπεριλαμβανομένων των τυχόν συμπληρωμάτων της Σύμβασης, αναθεωρήσεων ή/και αναπροσαρμογών, (θετικών ή αρνητικών), του αρχικού Συμβατικού Τιμήματος.

Η ασφαλιστική αυτή κάλυψη θα παρέχεται έναντι οποιασδήποτε απώλειας, ζημιάς ή καταστροφής, μερικής ή ολικής που οφείλεται ή προκαλείται από οποιοδήποτε λόγο ή αιτία, περιλαμβανομένων των κινδύνων από ανωτέρα βία (συμπεριλαμβανομένων σεισμού και καιρικών φαινομένων, πολιτικών ταραχών, απεργιών, κακόβουλων ενεργειών και τρομοκρατικών ενεργειών στο βαθμό που η κάλυψη αυτή είναι διαθέσιμη) και τυχαία περιστατικά (καθώς επίσης από λανθασμένη μελέτη (**FAULTY DESIGN**), λανθασμένη κατασκευή (**MANUFACTURER'S RISK**), ελαττωματικά υλικά, λανθασμένη εργασία, κ.λπ., εφόσον ζητηθεί η κάλυψη των κινδύνων αυτών από τη ΔΕΗ με ιδιαίτερη αναφορά στους Ειδικούς Όρους της Διακήρυξης/Σύμβασης), με εξαίρεση τους κινδύνους που συνήθως εξαιρούνται και δεν καλύπτονται από τα συνήθη Ασφαλιστήρια ΚΑΤΑ ΠΑΝΤΟΣ ΚΙΝΔΥΝΟΥ (π.χ. πόλεμος, εισβολή, ανταρσία, λαϊκή εξέγερση, επανάσταση, κατάσχεση, μόλυνση από ραδιενέργεια ή ιονίζουσα ακτινοβολία, κ.λπ.).

Ο Αντισυμβαλλόμενος υποχρεούται να ζητά από τους ασφαλιστές κατά τακτά χρονικά διαστήματα την αναπροσαρμογή του ασφαλιζόμενου κεφαλαίου, σύμφωνα με την πραγματική αξία του αντικειμένου της Σύμβασης, και οι ασφαλιστές παραιτούνται του δικαιώματος της υπασφάλισης.

Σε περίπτωση που ο Αντισυμβαλλόμενος παραλείψει ή αμελήσει να αναπροσαρμόσει την αξία των ισχυόντων ασφαλιστηρίων, η ΔΕΗ δικαιούται να αναπροσαρμόσει, στο όνομα και με δαπάνες του Αντισυμβαλλόμενου, τα απαιτούμενα Ασφαλιστήρια και να παρακρατήσει (εντόκως, με το νόμιμο επιτόκιο υπερημερίας), το ποσό των ασφαλιστρών, είτε από τις οφειλόμενες σε αυτόν

πληρωμές, είτε με κατάπτωση ανάλογου ποσού από την Εγγυητική Επιστολή Καλής Εκτέλεσης του Αντισυμβαλλόμενου.

β. Οι μόνιμες ή οι προσωρινές εργοταξιακές εγκαταστάσεις του Αντισυμβαλλόμενου, καθώς επίσης και ο εν γένει μηχανολογικός εξοπλισμός που θα χρησιμοποιηθεί για την εκτέλεση της Σύμβασης.

Η ασφαλιστική αυτή κάλυψη θα παρέχεται έναντι οποιασδήποτε απώλειας ή ζημίας κ.λπ. (εξαιρουμένων των μηχανολογικών και ηλεκτρολογικών βλαβών), που οφείλονται ή προκαλούνται από ανωτέρα βία ή/και τυχαία περιστατικά.

γ. Τα κάθε είδους υλικά που χορηγούνται από τη ΔΕΗ για να ενσωματωθούν στο αντικείμενο της Σύμβασης.

### 3.1.3 Διάρκεια ασφάλισης

Η ευθύνη των ασφαλιστών θα αρχίζει, είτε με την έναρξη των εργασιών, είτε συγχρόνως με την εγκατάσταση του Αντισυμβαλλόμενου στον τόπο εκτέλεσης της Σύμβασης, ανάλογα με ποιο από τα δύο συμβεί πρώτο, και θα λήγει, είτε με την ημερομηνία της βεβαιωμένης περάτωσης των εργασιών (π.χ. για Έργα Πολ. Μηχ.) είτε με την ημερομηνία της Έναρξης της Εμπορικής Λειτουργίας (π.χ. για Έργα Η/Μ εξοπλισμού).

Από την ημερομηνία αυτή αρχίζει η εκτεταμένη κάλυψη της περιόδου συντήρησης, (**extended maintenance period**), η οποία θα λήγει την ημερομηνία που θεωρείται ότι συντελείται η Προσωρινή Παραλαβή, σύμφωνα με τα σχετικά άρθρα των Ειδικών και των Γενικών Όρων Σύμβασης.

## 3.2 Ασφάλιση έναντι κινδύνων από Τυχαία Περιστατικά και Ανωτέρα Βία

### 3.2.1 Ειδικοί Όροι

Το ή τα Ασφαλιστήρια θα υποβάλλονται από τον Αντισυμβαλλόμενο δεκαπέντε (15) ημέρες πριν από την προβλεπόμενη ημερομηνία της βεβαιωμένης περάτωσης των εργασιών (π.χ. για έργα Πολ. Μηχ.) ή την προβλεπόμενη ημερομηνία της Έναρξης της Εμπορικής Λειτουργίας, (π.χ. για έργα Η/Μ εξοπλισμού), στην Αρμόδια Διεύθυνση της Εταιρείας.

Επίσης ο Αντισυμβαλλόμενος υποχρεούται να υποβάλει στην Αρμόδια Διεύθυνση της Εταιρείας δύο (2) μήνες πριν από την προβλεπόμενη ημερομηνία της βεβαιωμένης περάτωσης των εργασιών (για έργα Πολ. Μηχ.) ή την ημερομηνία Έναρξης της Εμπορικής Λειτουργίας, (για έργα Η/Μ εξοπλισμού), Βεβαιώσεις Ασφάλισης (**COVER NOTES**) για τις ασφαλίσσεις που θα συνομολογηθούν αργότερα και θα καλύπτουν το αντικείμενο της Σύμβασης για κινδύνους από Ανωτέρα Βία και Τυχαία Περιστατικά, μαζί με την απόδειξη πληρωμής της προκαταβολής των ασφαλιστρών.

### 3.2.2 Αντικείμενο ασφάλισης

Η συνολική αξία του ουσιαστικά αποπερατωμένου αντικειμένου της Σύμβασης έναντι κινδύνων από Ανωτέρα Βία και Τυχαία Περιστατικά (π.χ. σεισμό, πλημμύρα, φωτιά κ.λπ.)



### 3.2.3 Απαλλαγές <sup>1</sup>

Απαλλάσσεται της ασφαλιστικής κάλυψης:

- το ..... τοις εκατό (...%) του ποσού εκάστης ζημίας σε περίπτωση σεισμού
  - το ..... τοις εκατό (...%) του ποσού εκάστης ζημίας σε περίπτωση πλημμύρας
  - το ..... τοις εκατό (...%) του ποσού εκάστης ζημίας σε περίπτωση φωτιάς,
- με ανώτατο όριο απαλλαγής ανά ζημιολόγο γεγονός το ποσό των ..... (.....) ευρώ.

### 3.2.4 Διάρκεια ασφάλισης

Από την ημερομηνία της βεβαιωμένης περάτωσης των εργασιών, (για έργα Πολ. Μηχ.), ή την ημερομηνία της Έναρξης της Εμπορικής Λειτουργίας, (για έργα Η/Μ εξοπλισμού), μέχρι την ημερομηνία που εγκρίνεται το Πρωτόκολλο Προσωρινής Παραλαβής.

## 3.3 Ασφάλιση Γενικής Αστικής Ευθύνης του Αντισυμβαλλόμενου Έναντι Τρίτων και Εργοδοτικής Ευθύνης του Αντισυμβαλλόμενου

### 3.3.1 Ειδικοί Όροι

- α. Το Ασφαλιστήριο Γενικής Αστικής Ευθύνης έναντι τρίτων και Εργοδοτικής Ευθύνης του Αντισυμβαλλόμενου, υποβάλλονται από τον Αντισυμβαλλόμενο στην αρμόδια Διεύθυνση δεκαπέντε (15) ημέρες πριν την έναρξη των εργασιών ή την εγκατάσταση του Αντισυμβαλλόμενου στον τόπο του Έργου, οποιοδήποτε από τα δύο συμβεί πρώτο.
- β. Το ή τα πιο πάνω Ασφαλιστήρια Συμβόλαια, που τυχόν απαιτούνται για την κάλυψη της εκτέλεσης από τον Αντισυμβαλλόμενο εργασιών συντήρησης, επισκευής ή άλλης εργασίας σχετικής και μέσα στο πλαίσιο των συμβατικών του υποχρεώσεων, πρέπει να υποβάλλονται πέντε (5) ημέρες πριν από την έναρξη των αντίστοιχων εργασιών συντήρησης κ.λπ.
- γ. Το ασφαλιστήριο Γενικής Αστικής Ευθύνης ενεργοποιείται στη βάση **loss occurrence**, δηλαδή να καλύπτονται απαιτήσεις Τρίτων, συνεπεία ζημιών ή σωματικών βλαβών που επέλθουν κατά τη διάρκεια της ασφάλισης.
- δ. Στην ασφάλιση της Εργοδοτικής Ευθύνης του Αντισυμβαλλόμενου, δεν θα έχουν ισχύ οι όροι της προηγούμενης παραγράφου γ και της παραγράφου 2.1.

### 3.3.2 Αντικείμενο ασφάλισης

Με την ασφάλιση αυτή θα καλύπτεται η Γενική Αστική Ευθύνη του Αντισυμβαλλόμενου Έναντι Τρίτων και η Εργοδοτική Ευθύνη του. Οι Ασφαλιστές υποχρεώνονται να καταβάλουν αποζημιώσεις σε τρίτους για σωματικές βλάβες, θάνατο, ψυχική οδύνη ή ηθική βλάβη και υλικές ζημιές που προξένησε ο Αντισυμβαλλόμενος, καθ' όλη τη διάρκεια και εξαιτίας των εργασιών κατασκευής, συντήρησης, επισκευής, αποκατάστασης ζημιών και διαφόρων

άλλων εργασιών, οποτεδήποτε προξενήθηκαν και εφόσον έγιναν στο πλαίσιο των συμβατικών υποχρεώσεων του Αντισυμβαλλόμενου.

<sup>2</sup> Ειδικότερα στα Ασφαλιστήρια αυτά πρέπει να περιλαμβάνονται τα εξής:

α. Η ΔΕΗ, το εν γένει προσωπικό της και οι συνεργάτες της με το προσωπικό τους, θεωρούνται ΤΡΙΤΑ ΠΡΟΣΩΠΑ σύμφωνα με τους όρους και τις εξαιρέσεις της διασταυρούμενης ευθύνης έναντι αλλήλων (**CROSS LIABILITY**).

β. Η Ασφαλιστική Εταιρεία υποχρεώνεται να αποκρούει οποιαδήποτε αγωγή εγείρεται κατά του Αντισυμβαλλόμενου ή της ΔΕΗ και του προσωπικού τους, στην περίπτωση που η βλάβη και η ζημιά οφείλεται σε πράξη ή παράλειψή τους, για βλάβη ή ζημιά που καλύπτεται από το Ασφαλιστήριο Αστικής Ευθύνης έναντι Τρίτων και θα καταβάλει κάθε ποσό που θα απαιτηθεί για έξοδα έκδοσης της εγγυοδοσίας, για άρση τυχόν κατασχέσεων κ.λπ. σχετιζομένων με την αστική ευθύνη, μέσα στα όρια των ποσών που αναφέρονται εκάστοτε ως ανώτατα όρια ευθύνης των ασφαλιστών.

γ. Η Ασφαλιστική Εταιρεία παραιτείται κάθε δικαιώματος αναγωγής κατά της ΔΕΗ, των συμβούλων, των συνεργατών της και των υπαλλήλων τους, στην περίπτωση που η βλάβη ή η ζημιά οφείλεται σε πράξη ή παράλειψη των προσώπων αυτών.

δ. Καλύπτεται η εκ του άρθρου **922** Αστικού Κώδικα απορρέουσα ευθύνη της ΔΕΗ, (ευθύνη προστήσαντος).

### 3.3.3 Όρια αποζημίωσης Γενικής Αστικής Ευθύνης έναντι τρίτων

Το όριο αποζημίωσης για το οποίο θα πραγματοποιείται η ασφάλιση σε ένα αυτοτελές ασφαλιστήριο συμβόλαιο Γενικής Αστικής Ευθύνης έναντι τρίτων, πρέπει να είναι **κατά περιστατικό** το ακόλουθο:

Κάλυψη σωματικών βλαβών ή/και θανάτου (συμπεριλαμβανομένων αξιώσεων για ηθική βλάβη ή/και ψυχική οδύνη), υλικών ζημιών Τρίτων ως το ποσό των **500.000 ΕΥΡΩ** κατ' άτομο και ατύχημα και για ομαδικό ατύχημα.

### 3.3.4 Όριο αποζημίωσης Εργοδοτικής Ευθύνης (Επέκταση της Γενικής Αστικής Ευθύνης ή χωριστό αυτοτελές ασφαλιστήριο)

Το όριο αποζημίωσης για το οποίο θα πραγματοποιείται η ασφάλιση (επέκταση της Γενικής Αστικής Ευθύνης ή αυτοτελές ασφαλιστήριο Εργοδοτικής Ευθύνης), πρέπει να είναι **κατά περιστατικό** το ακόλουθο:

Κάλυψη σωματικών βλαβών ή/και θανάτου (συμπεριλαμβανομένων αξιώσεων για ηθική βλάβη ή/και ψυχική οδύνη), ως το ποσό των **500.000 ΕΥΡΩ** κατ' άτομο και ατύχημα και για ομαδικό ατύχημα.

### 3.3.5 Ανώτατο όριο κάλυψης- Απαλλαγές

α. Το Ανώτατο όριο ευθύνης των ασφαλιστών για την κάλυψη Γενικής Αστικής Ευθύνης υπέρ Τρίτων και της Εργοδοτικής

Ευθύνης (σε ενιαίο ασφαλιστήριο συνδυαστικά) καθ' όλη τη διάρκεια της ασφάλισης θα ανέρχεται σε **1.000.000 ΕΥΡΩ**.

Σε περίπτωση που η κάλυψη Γενικής Αστικής Ευθύνης και η κάλυψη Εργοδοτικής Ευθύνης, δίδεται από χωριστά ασφαλιστήρια, το ανώτατο όριο ευθύνης των ασφαλιστών καθ' όλη τη διάρκεια της ασφάλισης θα ανέρχεται σε **1.000.000 ΕΥΡΩ** για κάθε ένα ασφαλιστήριο.

β. Σε περίπτωση που τα παραπάνω ανώτατα όρια ευθύνης των ασφαλιστών μειωθούν κάτω του ποσού των **1.000.000 ΕΥΡΩ** (λόγω επέλευσης ζημιολόγων γεγονότων και καταβολής από τους ασφαλιστές των αντίστοιχων αποζημιώσεων), ενώ η Σύμβαση ΔΕΗ – Αντισυμβαλλόμενου βρίσκεται σε ισχύ, ο Αντισυμβαλλόμενος για να μη μένει υπασφαλισμένος οφείλει να φροντίζει για την άμεση συμπλήρωση του ανωτάτου ορίου ευθύνης, ώστε αυτό να είναι συνεχώς **1.000.000 ΕΥΡΩ** καθ' όλη τη διάρκεια ισχύος του Ασφαλιστηρίου. Σχετικός όρος για πρόσθετη κάλυψη και συμπλήρωση του ανώτατου ορίου ευθύνης θα συμπεριλαμβάνεται στο Ασφαλιστήριο.

### 3.3.6 Απαλλαγές

Το Ανώτατο όριο απαλλαγής ανά ζημιά και περιστατικό θα ανέρχεται σε **3.000 ΕΥΡΩ**.

### 3.3.7 Διάρκεια ασφάλισης

Η ευθύνη των ασφαλιστών θα αρχίζει με την έναρξη, με οποιοδήποτε τρόπο, των εργασιών ή με την εγκατάσταση του Αντισυμβαλλόμενου στον τόπο του Έργου και θα λήγει την ημερομηνία της αποπεράτωσης των εργασιών κατασκευής.

Μετά την αποπεράτωση των εργασιών κατασκευής, εάν προκύψει θέμα επισκευής, συντήρησης ή άλλης ρύθμισης σχετικής με το Έργο η οποία εμπίπτει στο πλαίσιο των συμβατικών υποχρεώσεων του Αντισυμβαλλόμενου και απαιτεί την εκτέλεση εργασιών από δικά του συνεργεία, τότε πρέπει να φροντίσει για την εκ νέου ασφαλιστική κάλυψη της Αστικής Ευθύνης του έναντι Τρίτων και της Εργοδοτικής Ευθύνης του με τους ίδιους όρους κ.λπ., όπως και στην αρχική του ασφάλιση και με διάρκεια τόση, όση χρειάζεται για την αποπεράτωση των εργασιών επισκευής, συντήρησης κ.λπ.

## 3.4 Ασφάλιση Μεταφοράς

### 3.4.1 Ειδικοί Όροι

Το ασφαλιστήριο θα υποβάλλεται δεκαπέντε (15) ημέρες πριν από την έναρξη μεταφορών στην αρμόδια Διεύθυνση της Εταιρείας.

### 3.4.2 Αντικείμενο ασφάλισης

Με την ασφάλιση αυτή θα καλύπτεται η συνολική αξία των μεταφερομένων υλικών (Εξοπλισμός, μηχανήματα κ.λπ.) για όλη τη διάρκεια της σύμβασης προέλευσης εξωτερικού ή/και εσωτερικού, καθώς και των υλικών ιδιοκτησίας ΔΕΗ που θα μεταφέρονται με ευθύνη του Αντισυμβαλλόμενου για τους μεταφορικούς κινδύνους,

συμπεριλαμβανομένων και των κινδύνων φορτοεκφόρτωσης. Τα υλικά αυτά θα ασφαλιζονται Κατά Παντός Κινδύνου.

### 3.4.3 Διάρκεια ασφάλισης

Τα μεταφερόμενα υλικά θα ασφαλιζονται για όλη τη διάρκεια της μεταφοράς τους από την έναρξη των εργασιών της φόρτωσής τους στην αποθήκη του αποστολέα και από οποιοδήποτε σημείο της Ελλάδας ή/και του εξωτερικού μέχρι την εκφόρτωσή τους στον τόπο του Έργου.

## 3.5 Ασφάλιση οχημάτων, Μηχανημάτων Έργου κ.λπ.

### 3.5.1 Ασφάλιση των Οχημάτων, Μηχανημάτων Έργου κ.λπ. από τη χρήση τους σαν αυτοκινούμενα οχήματα (v. 489/76)

Με την ασφάλιση αυτή θα καλύπτεται η Αστική Ευθύνη του Αντισυμβαλλόμενου για ζημιές κ.λπ. που θα προκληθούν σε τρίτους από τα οχήματα, μηχανήματα Έργου κ.λπ. που θα χρησιμοποιηθούν από αυτόν για τις ανάγκες του Έργου, είτε ανήκουν σ' αυτόν, είτε σε τρίτους, είτε στο προσωπικό του, σύμφωνα με τις σχετικές διατάξεις της Ελληνικής Νομοθεσίας (v. 489/76) και για ποσά κάλυψης αυτά που προβλέπονται εκάστοτε από την ισχύουσα Νομοθεσία.

Στα σχετικά Ασφαλιστήρια πρέπει να περιλαμβάνονται και τα εξής:

Υπεύθυνος για τη φύλαξη και παρακολούθηση των εν λόγω Ασφαλιστηρίων είναι ο Αντισυμβαλλόμενος, ο οποίος υποχρεούται να τα επιδεικνύει στην Επιβλέπουσα Διεύθυνση για έλεγχο, όποτε του ζητηθούν.

Η Επιβλέπουσα Διεύθυνση σε περίπτωση άρνησης του Αντισυμβαλλόμενου να επιδείξει τα εν λόγω Ασφαλιστήρια ή σε περίπτωση που τα Ασφαλιστήρια είναι ελλιπή ή παρέχουν ανεπαρκή κατά το Νόμο κάλυψη, δικαιούται να απαγορεύει την είσοδο, έξοδο και οποιαδήποτε μετακίνηση του αντίστοιχου οχήματος στην περιοχή του Έργου.

### 3.5.2 Ασφάλιση των Οχημάτων, Μηχανημάτων Έργου κ.λπ. από τη χρήση τους σαν Εργαλεία

Το Ασφαλιστήριο θα υποβάλλεται από τον Αντισυμβαλλόμενο δεκαπέντε (15) ημέρες πριν από την έναρξη των εργασιών ή την εγκατάσταση του Αντισυμβαλλόμενου στον τόπο εκτέλεσης της Σύμβασης, οποιοδήποτε από τα δύο συμβεί πρώτο, στην αρμόδια Διεύθυνση της Εταιρείας.

Με την ασφάλιση αυτή θα καλύπτεται η Αστική Ευθύνη του Αντισυμβαλλόμενου για ζημιές, ατυχήματα κ.λπ. που θα προκληθούν σε τρίτους από τα οχήματα, μηχανήματα Έργου κ.λπ. που θα χρησιμοποιηθούν από αυτόν σαν εργαλεία για την εκτέλεση εργασιών κατασκευής του Έργου.

Στην παρούσα ασφάλιση τα ποσά αποζημίωσης, οι όροι και προϋποθέσεις, οι απαλλαγές κ.λπ. ταυτίζονται με τα ισχύοντα στην ασφάλιση Γενικής Αστικής Ευθύνης έναντι τρίτων και Εργοδοτικής Ευθύνης (παράγραφος 3.3 του παρόντος).

Εξαιρείται ο όρος: «Η ΔΕΗ είναι συνασφαλισμένη».

### **3.6 Ασφάλιση Προσωπικού**

Η ασφάλιση του Προσωπικού περιλαμβάνει δύο (2) περιπτώσεις:

#### **3.6.1 Ασφάλιση Προσωπικού του Αντισυμβαλλόμενου**

Ο Αντισυμβαλλόμενος υποχρεούται να ασφαλίσει το εν γένει εργατοτεχνικό και υπαλληλικό προσωπικό, σύμφωνα με τις διατάξεις της Ελληνικής Εργατικής Νομοθεσίας. Ειδικότερα για το ημεδαπό προσωπικό απαιτείται σύμφωνα με την Εργατική Νομοθεσία ασφάλιση στον ΕΦΚΑ ή/και σε άλλο Οργανισμό Κυρίας ή Επικουρικής ασφάλισης, ανάλογα με την ειδικότητα.

Για το αλλοδαπό προσωπικό απαιτείται αντίστοιχη ασφάλιση, που να προβλέπεται δηλαδή από την Εργατική Νομοθεσία της Χώρας προέλευσης του προσωπικού και να μην αντιβαίνει στις διατάξεις της Ελληνικής Εργατικής Νομοθεσίας.

#### **3.6.2 Ασφάλιση συμβούλων ή συνεργατών του Αντισυμβαλλόμενου**

Ο Αντισυμβαλλόμενος υποχρεούται να ασφαλίσει τους πάσης φύσεως συμβούλους ή συνεργάτες του που θα ασχοληθούν για τις ανάγκες του Έργου. Στην περίπτωση αυτή ο Αντισυμβαλλόμενος πρέπει να μεριμνήσει για την ασφάλιση των συμβούλων ή συνεργατών του, ημεδαπών ή/και αλλοδαπών, έναντι κινδύνων προσωπικών ατυχημάτων σε Ασφαλιστικό Φορέα της επιλογής του.

Από την περίπτωση αυτή εξαιρούνται οι αλλοδαποί συνεργάτες και σύμβουλοι του Αντισυμβαλλόμενου για τους οποίους έχουν γίνει ήδη ανάλογες ασφαλίσεις στη χώρα τους, οι οποίες ισχύουν για την εδώ παραμονή τους και δεν αντιβαίνουν στην Ελληνική Νομοθεσία.

Ο Αντισυμβαλλόμενος έχει την ευθύνη της φύλαξης και παρακολούθησης των αντίστοιχων Ασφαλιστηρίων. Για την πιστοποίηση των ασφαλίσεων αυτών ο Αντισυμβαλλόμενος υποχρεούται να υποβάλει στην αρμόδια Διεύθυνση της Εταιρείας Υπεύθυνη Δήλωση ότι πράγματι οι σύμβουλοι, συνεργάτες του κ.λπ. είναι ασφαλισμένοι έναντι κινδύνων προσωπικών ατυχημάτων.

### **3.7 Ασφάλιση Κατά Παντός Κινδύνου Υλικών της ΔΕΗ που χορηγούνται στον Αντισυμβαλλόμενο**

Το ασφαλιστήριο Κατά Παντός Κινδύνου Υλικών, υπογεγραμμένο από τον Αντισυμβαλλόμενο και την Ασφαλιστική Εταιρεία, θα υποβάλλεται από τον Αντισυμβαλλόμενο στη αρμόδια Διεύθυνση δεκαπέντε (15) ημέρες πριν από την έναρξη των εργασιών ή την εγκατάσταση του Αντισυμβαλλόμενου στον τόπο του Έργου, οποιοδήποτε από τα δύο συμβεί πρώτο.

#### **3.7.1 Αντικείμενο Ασφάλισης**

Η Ασφαλιστική Εταιρεία ασφαλίζει σε ανοικτή βάση και Κατά Παντός Κινδύνου τα υλικά, εργαλεία, μηχανήματα, εφόδια, μετρητές, μετασχηματιστές και παρεμφερή είδη που χορηγεί η ΔΕΗ στον Αντισυμβαλλόμενο για την εκτέλεση των εργασιών της Σύμβασης.

Η ασφάλιση καλύπτει επίσης και τα υλικά, μηχανήματα, μετρητές, μετασχηματιστές και παρεμφερή είδη που αποξηλώνονται από τις υπάρχουσες εγκαταστάσεις της ΔΕΗ, από τον Αντισυμβαλλόμενο, κατά την εκτέλεση των ανωτέρω εργασιών και προορίζονται για επανατοποθέτησή τους σε άλλο σημείο των εγκαταστάσεων ή για επιστροφή τους στις Αποθήκες της ΔΕΗ.

### 3.7.2 Έκταση Κάλυψης

- α. Η ευθύνη των ασφαλιστών αρχίζει από τη στιγμή που τα υλικά αυτά παραδίδονται από τη ΔΕΗ στον Αντισυμβαλλόμενο για την ενσωμάτωσή τους στο Έργο. Η ασφάλιση θα συνεχίζεται χωρίς διακοπή καθ' όλη τη διάρκεια της παραμονής τους στους εν γένει αποθηκευτικούς χώρους του Αντισυμβαλλόμενου, είτε πρόκειται για ανοικτούς ή κλειστούς χώρους αποθήκευσης ή ακόμη απερίφρακτους χώρους που όμως επιτηρούνται από ειδικά εντεταλμένο όργανο από το προσωπικό του Αντισυμβαλλόμενου και μέχρι την ενσωμάτωσή τους στις εγκαταστάσεις της ΔΕΗ ή την για οποιοδήποτε λόγο επιστροφή τους στις Αποθήκες της ΔΕΗ.
- β. Η ευθύνη των ασφαλιστών για τα αποξηλωμένα υλικά αρχίζει από τη στιγμή που τα υλικά αυτά αποξηλώνονται, από τον Αντισυμβαλλόμενο, από τις εγκαταστάσεις της ΔΕΗ και θα συνεχίζεται χωρίς διακοπή καθ' όλη τη διάρκεια της παραμονής τους στους εν γένει αποθηκευτικούς χώρους του Αντισυμβαλλόμενου, όπως αυτοί περιγράφονται ανωτέρω και μέχρι την επανατοποθέτηση των υλικών αυτών σε άλλο σημείο των εγκαταστάσεων της ΔΕΗ, ή την για οποιοδήποτε λόγο επιστροφή τους στις Αποθήκες της ΔΕΗ.
- γ. Η ασφάλιση επεκτείνεται έτσι, ώστε τα χορηγούμενα υλικά στον Αντισυμβαλλόμενο να καλύπτονται και κατά τη διάρκεια των μεταφορών τους (χερσαίες και θαλάσσιες), εντός του Ελλαδικού χώρου από τόπο σε τόπο. Επίσης επεκτείνεται ώστε να καλύπτεται η απώλεια ή καταστροφή υλικών σε απερίφρακτους χώρους, λόγω ανωτέρας βίας (φωτιά ή πλημμύρα).
- δ. Η ευθύνη των ασφαλιστών λήγει με την υποβολή της Δήλωσης του Αντισυμβαλλόμενου που προβλέπεται στην παράγραφο 3.7.5.

### 3.7.3 Όριο Ασφαλιζόμενης Αξίας Υλικών

Με την ασφάλιση καλύπτεται η αξία των υλικών, εργαλείων κ.λπ. ιδιοκτησίας ΔΕΗ που, σύμφωνα με τη Σύμβαση, προβλέπεται να έχει στα χέρια του ο Αντισυμβαλλόμενος για κάθε χρονική στιγμή, προσαυξημένη κατά είκοσι τοις εκατό (20%) και στρογγυλευμένη στην πλησιέστερη χιλιάδα ΕΥΡΩ, έτσι ώστε να καλύπτονται τυχόν έξοδα διαχείρισης με τα οποία επιβαρύνονται οι κοστολογήσεις των ζημιωθέντων υλικών. Στις περιπτώσεις που η ΔΕΗ διαπιστώνει,

από τα υπάρχοντα στα χέρια της στοιχεία, ότι η αξία των υλικών, εργαλείων κ.λπ. ιδιοκτησίας ΔΕΗ που έχει στα χέρια του ο Αντισυμβαλλόμενος, είναι μεγαλύτερη της προαναφερόμενης ασφαλιζόμενης αξίας, παρέχεται η δυνατότητα παρέμβασης της ΔΕΗ ώστε με πρόσθετη πράξη να καλυφθεί η υφιστάμενη διαφορά.

Το ανώτατο όριο ευθύνης των ασφαλιστών κατά κίνδυνο και περιστατικό οποιασδήποτε απώλειας, καταστροφής, ζημιάς, βλάβης, κλοπής, πυρκαγιάς κ.λπ., μερικής ή ολικής, είναι ίσο με το σαράντα τοις εκατό (40%) της αξίας του χρεωστικού υπολοίπου του Αντισυμβαλλόμενου που αφορά τα υλικά, εργαλεία κ.λπ. ιδιοκτησίας ΔΕΗ που έχει στα χέρια του, όπως αναγράφεται στη Σύμβαση. Το ως άνω προκύπτον ανώτατο όριο στρογγυλεύεται στη πλησιέστερη χιλιάδα ΕΥΡΩ και δεν μπορεί να είναι μικρότερο των τριάντα χιλιάδων (30.000) ευρώ.

#### 3.7.4 Απαλλαγές

Απαλλάσσεται της ασφαλιστικής κάλυψης, κατ' ανώτατο ανά ζημιολόγο γεγονός, ποσό ύψους χιλίων (1.000) ευρώ.

#### 3.7.5 Διάρκεια Ασφάλισης

Η παρούσα σε ανοικτή βάση ασφάλιση του Αντισυμβαλλόμενου με τη ΔΕΗ λήγει μετά την επιστροφή από τον Αντισυμβαλλόμενο και του τελευταίου υλικού στις αποθήκες της ΔΕΗ και την υποβολή γραπτής Δήλωσης του Αντισυμβαλλόμενου προς τον ασφαλιστή για το σκοπό αυτό, δεόντως θεωρημένη από την αρμόδια Διεύθυνση της Εταιρείας.

#### 3.7.6 Ζημιές - Αποζημιώσεις

Σε περίπτωση ζημιάς ή απώλειας υλικού ο Αντισυμβαλλόμενος υποχρεούται εντός δέκα (10) ημερών να την αναγγείλει στην Ασφαλιστική Εταιρεία, στην Επιβλέπουσα Διεύθυνση της Εταιρείας και στην αρμόδια Διεύθυνση της Εταιρείας.

Σε περίπτωση ζημιάς ή απώλειας, ρητά συμφωνείται ότι η αποζημίωση θα καταβάλλεται από την ασφαλιστική εταιρία απ' ευθείας στη ΔΕΗ, καθαρή και απαλλαγμένη από πάσης φύσεως επιβαρύνσεις.

---

### ΟΔΗΓΙΕΣ

<sup>1</sup> Τα παρακάτω ύψη των απαλλαγών καθορίζονται από την αρμόδια για τη σύναψη της Σύμβασης Διεύθυνση της Εταιρείας σε συνεργασία με τις οικονομικές Διευθύνσεις και τη Δ/ση Νομικών Υπηρεσιών

<sup>2</sup> Τα πιο κάτω αναφερόμενα στοιχεία (α – δ) διαμορφώνονται ή εμπλουτίζονται κατάλληλα από την Διεύθυνση, σε συνεργασία με τη ΔΝΥ, και ανάλογα με τη φύση και τις ανάγκες κάθε Έργου



**Αριθμός Πρόσκλησης: 2023.200/ΛΚΔΜ**

**Αριθμός Σύμβασης:**

**Αριθμός Σύμβασης sap:**

**Αντικείμενο: Κατασκευή περίφραξης με  
ανθρωποθυρίδες και πόρτες οχημάτων – μηχανημάτων  
στο Ορυχείο Κλειδιού**

**ΚΑΝΟΝΙΣΜΟΣ ΑΣΦΑΛΕΙΑΣ ΛΚΔΜ**

**ΤΕΥΧΟΣ 7 από 8**





*ΔΗΜΟΣΙΑ ΕΠΙΧΕΙΡΗΣΗ ΗΛΕΚΤΡΙΣΜΟΥ Α.Ε*  
*ΛΙΓΝΙΤΙΚΟ ΚΕΝΤΡΟ ΔΥΤΙΚΗΣ ΜΑΚΕΔΟΝΙΑΣ*

**ΓΕΝΙΚΟΣ ΚΑΝΟΝΙΣΜΟΣ ΑΣΦΑΛΕΙΑΣ**

**Λ.Κ.Δ.Μ.**

**( ΓΕΚΑ - Λ.Κ.Δ.Μ.)**



**ΔΗΜΟΣΙΑ ΕΠΙΧΕΙΡΗΣΗ ΗΛΕΚΤΡΙΣΜΟΥ**  
**ΛΙΓΝΙΤΙΚΟ ΚΕΝΤΡΟ ΔΥΤΙΚΗΣ ΜΑΚΕΔΟΝΙΑΣ**  
**ΓΕΝΙΚΟΣ ΚΑΝΟΝΙΣΜΟΣ ΑΣΦΑΛΕΙΑΣ ΛΚΔΜ**  
**(ΓΕΚΑ - ΛΚΔΜ)**  
**ΚΕΦΑΛΑΙΟ 1**  
**ΕΙΣΑΓΩΓΗ**

**Άρθρο 1**

Το τεύχος αυτό με το γενικό τίτλο «ΓΕΝΙΚΟΣ ΚΑΝΟΝΙΣΜΟΣ ΑΣΦΑΛΕΙΑΣ ΛΚΔΜ» και σε συντομογραφία «ΓΕΚΑ-ΛΚΔΜ» διέπει από την άποψη της Ασφάλειας, Προστασίας και Υγιεινής τους εργαζομένους σε μεταλλευτικές εργασίες στα Λιγνιτωρυχεία της ΔΕΗ και στις συναφείς Εγκαταστάσεις υποστήριξης τους που αναπτύσσονται στην ευρύτερη περιοχή της Δυτικής Μακεδονίας.

Ο «ΓΕΚΑ-ΛΚΔΜ» εφαρμόζεται από όλους τους εργαζόμενους στα ως άνω Λιγνιτωρυχεία, ανεξάρτητα από σχέση απασχόλησης και ειδικότητα, είτε αυτοί αποτελούν προσωπικό του Εκμεταλλευτή - Εργοδότη είτε Εργολάβων.

Ο «ΓΕΚΑ-ΛΚΔΜ» συμπληρώνεται από το ΕΓΧΕΙΡΙΔΙΟ ΑΣΦΑΛΩΝ ΜΕΘΟΔΩΝ ΕΡΓΑΣΙΑΣ της ΔΕΗ (ΔΓΥ/Τ.Α.Ε) το οποίο επίσης χορηγείται στο σύνολο του Τεχνικού Προσωπικού του ΛΚΔΜ και αποτελεί αναπόσπαστο μέρος του παρόντος.

Εκτός από τον κανονισμό αυτό υφίστανται επιμέρους Ειδικοί Κανονισμοί Ασφαλείας (ΕΚΑ), οι οποίοι χορηγούνται στους εργαζομένους ανάλογα με το ειδικό αντικείμενο της απασχόλησης του καθενός.

Ο παρών «ΓΕΚΑ-ΛΚΔΜ» συντάχθηκε σε εφαρμογή σχετικών διατάξεων του ΚΜΛΕ και ισχύει παράλληλα με αυτόν.

**ΚΕΦΑΛΑΙΟ 2**

**ΓΕΝΙΚΕΣ ΟΔΗΓΙΕΣ**

**Άρθρο 2**

Αρμόδιοι για τον έλεγχο τήρησης των οδηγιών ασφάλειας είναι οι υπεύθυνοι των οργανωτικών υποδιαιρέσεων του Έργου (Ιεραρχία του Έργου) όπως αυτοί καθορίζονται από το άρθρο 15 του ΚΜΛΕ.

**Άρθρο 3**

Κανείς εργαζόμενος δεν επιτρέπεται να αναλάβει υπεύθυνη εργασία πριν από:

**3.1** Την παραλαβή των ατομικών εφοδίων προστασίας.

**3.2** Την ενυπόγραφη παραλαβή του παρόντος Κανονισμού (ΓΕΚΑ) και των Ειδικών Κανονισμών Ασφαλούς Εργασίας (ΕΚΑ).



**3.3** Την παρακολούθηση προγράμματος ταχύρρυθμης εκπαίδευσης.

**3.4** Τη διαπίστωση μετά από εξέταση ότι γνωρίζει και έχει κατανοήσει τις συναφείς με την απασχόληση του οδηγίες ασφαλούς εργασίας.

Τα ανωτέρω αφορούν και τους μετατιθέμενους που αναλαμβάνουν για πρώτη φορά υπηρεσία στο ΛΚΔΜ. Τα στοιχεία των ανωτέρω σταδίων τηρούνται στο Τμήμα του εργαζομένου και αντίγραφο στέλνεται στον Τομέα Ασφάλειας Εργασίας (Τ.Α.Ε.) ΛΚΔΜ

#### **Άρθρο 4**

Οι εργαζόμενοι οφείλουν να γνωρίζουν και να τηρούν τα σχετικά με την απασχόληση τους άρθρα του ΚΜΛΕ και ιδιαίτερα να εφαρμόζουν τα διαλαμβανόμενα στο άρθρο 5 του ίδιου Κανονισμού με τίτλο: «Γενικές υποχρεώσεις εργαζομένων» που έχουν ως εξής:

Οι εργαζόμενοι σε κάθε έργο, μεταξύ των άλλων, έχουν και τις παρακάτω υποχρεώσεις:

**4.1** Οφείλουν να τηρούν σχολαστικά τις διατάξεις του παρόντος Κανονισμού και των Ειδικών Κανονισμών του Έργου και να υπακούουν στις εντολές των Ιεραρχικά ανωτέρων τους.

**4.2** Να μην εγκαταλείπουν την εργασία τους χωρίς σοβαρό λόγο και άδεια του Ιεραρχικά ανώτερου.

**4.3** Να ενημερώνουν άμεσα τους ιεραρχικά ανωτέρους τους για καθετί που σχετίζεται με την ασφάλεια και καλή λειτουργία του έργου, καθώς και την ανεύρεση αρχαιολογικών ή επιστημονικών ευρημάτων.

**4.4** Να μην υποτιμούν τους κινδύνους και να μην αναλαμβάνουν πρωτοβουλίες πέρα απ' τις δυνάμεις, τις γνώσεις και τα καθήκοντα τους.

**4.5** Να φέρνουν και φορούν στη διάρκεια εργασίας, σύμφωνα με τις εντολές των Ιεραρχικά ανωτέρων τους, τα ατομικά είδη προστασίας και να φροντίζουν για την καλή διατήρησή τους.

**4.6** Να μη κυκλοφορούν άσκοπα, στους χώρους εργασίας και να μην εισέρχονται ή παραμένουν σ' αυτούς χωρίς λόγο και άδεια του αρμόδιου Προϊσταμένου.

**4.7** Να εργάζονται με επιμέλεια και σοβαρότητα, να χειρίζονται και να χρησιμοποιούν, με σωστό τρόπο, τα μηχανήματα, εργαλεία και όργανα, να φροντίζουν για τη μεταφορά, επισκευή και συντήρησή τους και γενικά τη διατήρησή τους σε καλή κατάσταση.

**4.8** Να μη ρυπαίνουν τους χώρους εργασίας και το περιβάλλον, καθώς και να μην καταστρέφουν ή μετατοπίζουν αυθαίρετα τις πινακίδες και τα σήματα του έργου.

**4.9** Να ενημερώνουν το γιατρό του έργου, για κάθε πρόβλημα της υγείας τους.

**4.10** Να συμμετέχουν στα εκπαιδευτικά προγράμματα και στις ασκήσεις διάσωσης, εγκατάλειψης και πυρασφάλειας του έργου.

#### **Άρθρο 5**



Κάθε εργαζόμενος οφείλει να υποβοηθεί το έργο των Προϊσταμένων του για την πρόληψη των ατυχημάτων επισημαίνοντας κινδύνους ή διατυπώνοντας προτάσεις για βελτίωση της προστασίας του προσωπικού κατά την εργασία.

Οι παραπάνω προτάσεις έγγραφες ή προφορικές μπορούν να απευθύνονται προς την Ιεραρχία του έργου, τον Τομέα Ασφάλειας Εργασίας (ΤΑΕ/ΛΚΔΜ) ή τις Επιτροπές Υγιεινής και Ασφάλειας Εργασίας του έργου.

Ειδικότερα το προσωπικό επίβλεψης υποχρεούται να αναγράφει στο βιβλίο έργου οποιαδήποτε παράβαση του Κ.Μ.Λ.Ε. ή του Γενικού Κανονισμού ή των Ειδικών Κανονισμών υποπέσει στην

αντίληψη του καθώς και τις επικίνδυνες καταστάσεις και τις προτάσεις που επισημάνθηκαν προφορικά από τους εργαζομένους της περιοχής ευθύνης τους. Των ως άνω εγγράφων λαμβάνει γνώση υποχρεωτικά ενυπόγραφα την επομένη εργάσιμη ημέρα ο άμεσα Ιεραρχικά Προϊστάμενος.

## **Άρθρο 6**

Σε περίπτωση ατυχήματος, πρέπει να ειδοποιούνται οι αρμόδιοι, σύμφωνα με τις υφιστάμενες για κάθε περίπτωση οδηγίες.

Όλοι οι εργαζόμενοι πρέπει να εκπαιδεύονται και να είναι σε θέση να παρέχουν τις πρώτες βοήθειες σε συναδέλφους θύματα ατυχημάτων.

Στις θέσεις που έλαβε χώρα ατύχημα πρέπει να διακοπεί άμεσα κάθε εργασία μέχρι να δοθεί εντολή από την Ιεραρχία για επαναλειτουργία.

Κατ' εξαίρεση επιτρέπεται η επέμβαση για τη διάσωση εργαζομένων ή την πρόληψη καταστροφής των έργων ή την αποτροπή νέων δυστυχημάτων.

Ο τρόπος επέμβασης των αρμοδίων για την παροχή πρώτων βοηθειών σε περίπτωση ατυχήματος-δυστυχήματος περιγράφεται αναλυτικά στην συνημμένη οδηγία με τίτλο «ΕΝΕΡΓΕΙΕΣ ΣΕ ΠΕΡΙΠΤΩΣΕΙΣ ΑΤΥΧΗΜΑΤΟΣ - ΔΥΣΤΥΧΗΜΑΤΟΣ ΠΡΟΣΩΠΙΚΟΥ ΛΚΔΜ» (Παράρτημα Νο 1)

## **ΚΕΦΑΛΑΙΟ 3**

### **ΑΣΦΑΛΕΙΑ ΣΕ ΕΓΚΑΤΑΣΤΑΣΕΙΣ ΤΑΙΝΙΟΔΡΟΜΩΝ**

#### **Άρθρο 7**

Απαγορεύεται η προσέγγιση προσωπικού σε ταινιόδρομους ανεξάρτητα εάν αυτοί λειτουργούν ή όχι. Ειδικότερα επιβάλλεται η άμεση απομάκρυνση παντός ατόμου όταν από τον ταινιόδρομο εκπέμπεται προειδοποιητικό σήμα εκκίνησης.

#### **Άρθρο 8**

Απαγορεύεται η διάβαση προσωπικού πάνω ή κάτω από τον μάντα του ταινιόδρομου εκτός από τις θέσεις όπου υπάρχουν προκαθορισμένες διαβάσεις (π.χ. γέφυρες)

#### **Άρθρο 9**

Η διακοπή λειτουργίας του ταινιόδρομου σε περίπτωση κινδύνου επιτυγχάνεται με τράβηγμα του «σύρματος ασφαλείας» που ενεργοποιεί ειδικούς διακόπτες που



ονομάζονται «χαλινοδιακόπτες». Οποιοσδήποτε σταματήσει ταινιόδρομο με σύρμα ασφαλείας ειδοποιεί αμέσως τον ΠΕΤ.

Σημειώνεται ότι ο ταινιόδρομος που έχει ακινητοποιηθεί με σύρμα ασφαλείας ΔΕΝ ΕΙΝΑΙ ΑΣΦΑΛΙΣΜΕΝΟΣ και συνεπώς δεν επιτρέπεται οποιαδήποτε επέμβαση σ' αυτόν.

## ΚΕΦΑΛΑΙΟ 4

### ΑΣΦΑΛΕΙΑ ΣΕ ΕΓΚΑΤΑΣΤΑΣΕΙΣ ΣΙΔΗΡΟΔΡΟΜΙΚΗΣ ΜΕΤΑΦΟΡΑΣ

#### Άρθρο 10

Απαγορεύεται η προσέγγιση, η διέλευση και η κυκλοφορία πάνω στις σιδηροδρομικές γραμμές ή κοντά σ' αυτές κάθε ατόμου εκτός από τους εντεταλμένους για εκτέλεση υπηρεσίας. Η διέλευση επιτρέπεται μόνο όπου υπάρχουν ισόπεδες φυλασσόμενες διαβάσεις ή ειδικά σηματοδοτημένες.

#### Άρθρο 11

Απαγορεύεται η διέλευση τροχοφόρων ή πεζών από τις διαβάσεις εφόσον δίδεται απαγορευτικό σήμα από το φύλακα ή τον αυτόματο σηματοδότη.

#### Άρθρο 12

Απαγορεύεται η άνοδος, η επιβίβαση και μεταφορά κάθε ατόμου στους συρμούς, εφόσον δεν έχει εντολή γι' αυτό. Επίσης απαγορεύεται η επιβίβαση και αποβίβαση στις μηχανές έλξης όταν αυτές βρίσκονται σε κίνηση.

#### Άρθρο 13

Απαγορεύεται η διέλευση κάθε οχήματος ή μεταφερόμενου φορτίου κάτω από τον εναέριο αγωγό συνεχούς ρεύματος εφόσον η ελεύθερη απόσταση είναι μικρότερη του 1 μέτρου.

Για μικρότερη ελεύθερη απόσταση πρέπει να παρίσταται υπεύθυνος επιβλέπων.

## ΚΕΦΑΛΑΙΟ 5

### ΑΣΦΑΛΕΙΑ ΣΕ ΗΛΕΚΤΡΟΚΙΝΗΤΑ ΜΗΧΑΝΗΜΑΤΑ ΟΡΥΧΕΙΩΝ

#### Άρθρο 14

Απαγορεύεται η διέλευση κάθε οχήματος και μηχανήματος πάνω από τα έρποντα ηλεκτρικά καλώδια τροφοδοσίας των Ηλεκτροκίνητων Μηχανημάτων. Επίσης απαγορεύεται η προσέγγιση, έλξη και μετατόπιση των ηλεκτρικών καλωδίων χωρίς κατάλληλα μονωμένα εργαλεία.

#### Άρθρο 15

Απαγορεύεται η παραμονή κάθε ατόμου:

**15.1** Μπροστά και πίσω από τις ερπύστριες των Μηχανημάτων.



15.2 Κάτω από το σύστημα ταινιόδρομων του Μηχανήματος, εφόσον αυτό λειτουργεί.

### **Άρθρο 16**

Απαγορεύεται η άνοδος και παραμονή στα Μηχανήματα κάθε μη εντεταλμένου προσώπου.

Απαγορεύεται η προσέγγιση στα πρηνή εκσκαφής και απόθεσης και σε απόσταση οκτώ (8) μέτρων τουλάχιστον από αυτά, κάθε μη εντεταλμένου για εκτέλεση τέτοιας εργασίας προσώπου.

### **Άρθρο 17**

Κάθε εργαζόμενος στο Ορυχείο οφείλει να γνωρίζει τον Κώδικα των ηχητικών σημάτων προσοχής και να απομακρύνεται αμέσως λαμβάνοντας κατάλληλη θέση ασφαλείας όταν αυτά εκπέμπονται.

**Τα σήματα αυτά είναι:**

Τρία βραχεία επαναλαμβανόμενα: Πορεία Μηχανήματος (άμεση κίνηση). Τρία μακρά : Έναρξη λειτουργίας Μηχανήματος.

## **ΚΕΦΑΛΑΙΟ 6**

### **ΑΣΦΑΛΕΙΑ ΜΗΧΑΝΗΜΑΤΩΝ - ΑΥΤΟΚΙΝΗΤΩΝ**

#### **Άρθρο 18**

Μηχανήματα και Αυτοκίνητα επιτρέπεται να χειρίζονται ή να οδηγούν μόνο άτομα τα οποία έχουν το απαιτούμενο δίπλωμα χειρισμού ή οδήγησης, κατάλληλη ενημέρωση και εντολή της Ιεραρχίας.

#### **Άρθρο 19**

Όλα τα οχήματα που κινούνται πρέπει να τηρούν τα προβλεπόμενα από τον ισχύοντα Κ.Ο.Κ.

#### **Άρθρο 20**

Απαγορεύεται η άνοδος επί των αυτοκινήτων-μηχανημάτων παντός ατόμου μη εντεταλμένου καθώς και η άνοδος και κάθοδος όταν βρίσκονται σε κίνηση.

#### **Άρθρο 21**

Απαγορεύεται η στάθμευση αυτοκινήτων γενικά, κοντά σε πρηνή, κάτω από Εκσκαφείς και Αποθέτες και σε χώρους φόρτωσης και εκκένωσης χωματουργικών οχημάτων.

#### **Άρθρο 22**

Δεν επιτρέπεται να πλησιάζει κανείς χωματουργικό όχημα εφόσον λειτουργεί το σύστημα ανατροπής του.

#### **Άρθρο 23**

Απαγορεύεται η ανάπαυση ή η παραμονή κάθε ατόμου κοντά σε σταθμευμένα μηχανήματα ή οχήματα.



## Άρθρο 24

Απαγορεύεται η απασχόληση ή η παραμονή σε χώρους με συχνή κυκλοφορία μηχανημάτων και με όχι καλή ορατότητα ατόμων που δεν φέρουν ανακλαστικό χιτώνιο ή κατάλληλα ανακλαστικά μέσα.

## ΚΕΦΑΛΑΙΟ 7

### ΑΣΦΑΛΕΙΑ ΓΙΑ ΕΡΓΑΣΙΕΣ ΣΕ ΗΛΕΚΤΡΙΚΕΣ ΕΓΚΑΤΑΣΤΑΣΕΙΣ

## Άρθρο 25

Οι ακόλουθες διατάξεις έχουν σχέση με τις ηλεκτρικές εγκαταστάσεις γενικά και απευθύνονται σ' ολόκληρο το προσωπικό και όχι μόνο σε εργαζόμενους Ειδικότητας Ηλεκτροτεχνίτη.

**25.1** Ηλεκτρικές εγκαταστάσεις είναι συστήματα οργάνων, συσκευών, μηχανημάτων και αγωγών, με τα οποία είναι δυνατή η παραγωγή, μετασχηματισμός, μεταφορά, αποταμίευση, μετατροπή και χρήση ηλεκτρικής ενέργειας για την παραγωγή μηχανικού έργου, θερμότητας, φωτός και ηλεκτρομηχανικών δράσεων.

**25.2** Πάγια και γενική αρχή για τις ηλεκτρικές εγκαταστάσεις είναι ότι πρέπει να **θεωρούνται** συνεχώς ευρισκόμενες σε τάση.

Απερίσκεπτη και επιπόλαιη συμπεριφορά εγκυμονεί σοβαρότατους κινδύνους.

Οι οδηγίες λειτουργίας και ασφάλειας καθώς και τα αναγραφόμενα στις προειδοποιητικές πινακίδες πρέπει να τηρούνται χωρίς καμιά παρέκκλιση.

## Άρθρο 26

**26.1** Σε εγκαταστάσεις υψηλής τάσης υφίσταται κίνδυνος θανάτου όχι μόνο λόγω επαφής αλλά και λόγω υπέρβασης της ελάχιστης επιτρεπόμενης απόστασης από τον ευρισκόμενο υπό τάση αγωγό.

**26.2** Οποιοσδήποτε αντιληφθεί κίνδυνο για το απασχολούμενο προσωπικό οφείλει να ακινητοποιήσει και να θέσει εκτός τάσης την ηλεκτρική εγκατάσταση με χειρισμό του πλησιέστερου διακόπτη κινδύνου ή άλλης διάταξης για άμεση επέμβαση και μετά να ενημερώσει σχετικά τον υπεύθυνο αρμόδιο.

**26.3** Απαγορεύεται και πρέπει να εμποδίζεται η είσοδος σε χώρους ηλεκτρικών εγκαταστάσεων (Υποσταθμών, ηλεκτρικών πεδίων, μετασχηματιστών, ανορθωτών, ηλεκτρικών συσσωρευτών), αναρμόδιο πρόσωπο που δεν είναι εντεταλμένο από την Υπηρεσία ή τον αρμόδιο Μηχανικό.

**26.4** Απαγορεύεται σε χώρους ηλεκτρικών εγκαταστάσεων η φύλαξη και εναπόθεση διαφόρων αντικειμένων, εργαλείων, ενδυμάτων, εύφλεκτων δοχείων, υλικών συναρμολόγησης κλπ.

**26.5** Απαγορεύεται αυστηρά το κάπνισμα σε χώρους ηλεκτρικών συσσωρευτών.

**26.6** Απαγορεύεται σε κάθε αναρμόδιο να αποσυναρμολογεί ή να αφαιρεί τα πάσης φύσεως προστατευτικά καλύμματα ή κιγκλιδώματα ή περιφράγματα ηλεκτρικών οργάνων, συσκευών, μηχανημάτων και γενικά εγκαταστάσεων και να αφαιρεί τις προειδοποιητικές πινακίδες και σήματα.



**26.7** Αγωγοί εναέριων γραμμών και καλώδια συνεχούς ή εναλλασσόμενου ρεύματος πρέπει να θεωρούνται ότι ευρίσκονται υπό τάση. Η προσέγγιση τους μπορεί να αποβεί θανατηφόρα ακόμη και όταν αυτά ευρίσκονται πεσμένα σε κτίρια, δέντρα ή άλλα αντικείμενα. Μέχρις ότου παρέλθει ο κίνδυνος, απαγορεύεται η προσέγγιση κάθε ατόμου στην περιοχή γύρω από τον αγωγό και σε ακτίνα 15ηι και επιβάλλεται η άμεση λήψη μέτρων για επισήμανση του (τοποθέτηση περιφραγμάτων και πινακίδων).

**26.8** Απαγορεύεται το κατάβρεγμα ηλεκτρικών εγκαταστάσεων με νερό και οποιοδήποτε άλλο υγρό.

**26.9** Απαγορεύεται η προσέγγιση και χρησιμοποίηση κοντά σε εναέριους αγωγούς και ηλεκτρικές εγκαταστάσεις αντικειμένων μεγάλου μήκους (φορητές κλίμακες, ράβδοι, μετροταινίες, κλπ.) που μπορεί να έλθουν σε επαφή λόγω απροσεξίας, με τμήματα της εγκατάστασης που βρίσκονται υπό τάση.

**26.10** Απαγορεύεται κατά την πορεία και λειτουργία οιοδήποτε μηχανήματος η υπέρβαση της ελάχιστης επιτρεπόμενης απόστασης από εναέριους αγωγούς ή από απροστάτευτα και ακάλυπτα τμήματα ηλεκτρικής εγκατάστασης που βρίσκονται υπό τάση

**Αυτές οι αποστάσεις είναι :**

Ελάχιστη επιτρεπτή απόσταση σε m	για τάση σε KV
1,00	μέχρι 1 εναλλασσόμενη τάση
1,00	μέχρι 1,5 συνεχή τάση
1,50	από 1-30 KV
2,00	από 30-110 KV
2,50	από 110-150 KV
3,00	από 150-220 KV
3,50	από 220-300KV
4,00	μέχρι 380 KV

**26.11** Η εκτέλεση εργασιών κοντά σε εναέριους αγωγούς ή σε απροστάτευτες ηλεκτρικές εγκαταστάσεις υπό τάση, επιτρέπεται μόνον εφόσον η θέση εργασίας είναι τέτοια που να επιτρέπει την τήρηση της ελάχιστης απόστασης που αναφέρεται στο προηγούμενο άρθρο και μετά από εντολή και συνεχή επίβλεψη από αρμόδιο επιβλέποντα στάθμης Αρχ/τη και άνω.

**26.12** Δικαίωμα εκτέλεσης εργασιών σε ηλεκτρικές εγκαταστάσεις έχουν μόνο όσοι κατέχουν τη νόμιμη προβλεπόμενη άδεια ηλεκτροτεχνίτες-ηλεκτρολόγοι.

**26.13** Όταν εκτελούνται εργασίες σε τμήμα ηλεκτρικής εγκατάστασης πρέπει πάντοτε να ορίζεται επικεφαλής ο οποίος αναλαμβάνει την ασφαλή εκτέλεση των εργασιών.

**26.14** Εργασίες σε ηλεκτρικές εγκαταστάσεις είναι:

**26.14.1** Καθαρισμοί.

Περιλαμβάνονται πάσης φύσεως καθαρισμοί των κλειστών χώρων ηλεκτρικών εγκαταστάσεων (οροφές, τοίχοι κλπ)





### **26.14.2 Συντήρηση**

Περιλαμβάνονται εργασίες περιποίησης (π.χ. λίπανσης, ελαιοχρωματισμών), ελέγχου, δοκιμών, αντικατάσταση φθαρμένων εξαρτημάτων και θέσης σε ετοιμότητα λειτουργίας.

### **26.14.3 Αποκατάσταση ανωμαλιών.**

**26.14.4** Κατασκευές, συναρμολογήσεις, μετατροπές, επεκτάσεις ηλεκτρικών εγκαταστάσεων.

**26.15** Στις ανωτέρω εργασίες μπορεί κατ' εξαίρεση να χρησιμοποιηθεί εργατικό προσωπικό το οποίο απαραίτητα θα εργάζεται υπό την επίβλεψη αδειούχου ηλεκτρολόγου.

### **26.16** Στις ηλεκτρολογικές εργασίες δεν περιλαμβάνεται:

Διάφοροι χειρισμοί διακοπών ισχύος, λειτουργικοί χειρισμοί μηχ/των, διάφορες απλές συνδέσεις καλωδίων ελέγχου και τροφοδοσίας τάσης μέχρι **380V** που μπορεί να βρίσκονται από μη αδειούχους ηλεκτρολόγους, εφόσον όμως έχουν εκπαιδευτεί από το προσωπικό επιστάσιας του ηλεκτρολογικού τμήματος.

Επίσης διάφορες εργασίες σε ηλεκ/κό εξοπλισμό που βρίσκεται εκτός τάσης και κατά συνέπεια είναι ακίνδυνος. Τέτοιες εργασίες μπορεί να είναι :

**26.16.1** Καθαρισμοί υποσταθμών ηλεκτρικών μηχανών, εκκινητών, αλλαγές ψηκτρών, εργασίες αποκατάστασης βλαβών σε ηλεκ/κούς συρμούς.

**26.16.2** Μηχανολογικές εργασίες σε ηλεκ/κές εγκαταστάσεις, κατασκευές και ανακατασκευές ηλεκ/κών εγκαταστάσεων κλπ.

**26.17** Πριν την έναρξη κάθε φυλακής και πριν τεθεί σε λειτουργία ηλεκτρικό μηχάνημα ή εγκατάσταση επιβάλλεται ο έλεγχος από κάθε εργαζόμενο της καλής κατάστασης του εξοπλισμού της περιοχής αρμοδιότητας που παραλαμβάνει.

Ιδιαίτερη προσοχή πρέπει να δίνεται στις διατάξεις ασφάλειας.

### **26.18** Λειτουργικές εργασίες σε ηλεκτρικές εγκαταστάσεις είναι:

**26.18.1** Θέση σε λειτουργία, χειρισμοί και καθοδήγηση και λειτουργική χρήση της ηλεκτρικής εγκατάστασης με την βοήθεια των χειριστηρίων που προβλέπει ο κατασκευαστής (μπουτόν, χειρομοχλοί, ποδομοχλοί) σύμφωνα με τις σχετικές εντολές και οδηγίες.

Απαγορεύεται σύμφωνα με το παρόν:

α. Να χρησιμοποιείται η ηλεκτρική εγκατάσταση για άλλο σκοπό ή με άλλο τρόπο πλην των προβλεπόμενων από τις οδηγίες του χειριστή.

β. Να γίνεται χειρισμός των μπουτόν, χειρομοχλών και ποδομοχλών με άλλο τρόπο ή μέσα πλην των προβλεπόμενων από τον κατασκευαστή.

**26.18.2** Επιτήρηση της ηλεκτρικής εγκατάστασης που βρίσκεται σε λειτουργία με οπτική και ακουστική παρακολούθηση της κίνησης και του θορύβου των κινουμένων μερών της καθώς επίσης και την γενική κατάστασή της και των μερών της.

**Σύμφωνα με αυτό:**



α. Σε περίπτωση υπόπτων και ασυνήθων φαινομένων όπως π.χ. υπερθέρμανσης, καπνού, σπινθηρισμών, τριγμών, διαρροής ρεύματος, επιβάλλεται η ταχύτατη ακινητοποίηση των κινουμένων μερών της εγκατάστασης με κατάλληλους χειρισμούς.

β. Σε περίπτωση κινδύνου επιβάλλεται επίσης η ταχύτατη θέση της εγκατάστασης εκτός τάσης.

γ. Σε κάθε περίπτωση επιβάλλεται η ταχύτατη ενημέρωση σχετικά του αρμοδίου υπευθύνου.

**26.19** Ηλεκτροκίνητα μέσα που τίθενται σε λειτουργία αυτόματα τηλεχειριζόμενα, ασφαρίζονται έναντι του κινδύνου αυτόματης – απρόβλεπτης εκκίνησης σύμφωνα με τις ειδικές οδηγίες ασφαλείας.

**26.20** Απαγορεύεται να τίθενται εκτός λειτουργίας οι διατάξεις και τα συστήματα ασφαλείας ή προστασίας ηλεκτρικών εγκαταστάσεων (π.χ. ηλεκτρονόμοι υπερέντασης, διακόπτες εκφυγής, χαλινοδιακόπτες, μπουτόν κινδύνου, φυγοκεντρικοί διακόπτες κτλ.) με απορρύθμιση, αποσύνδεση, γεφύρωση, μηχανική εμπλοκή ή και με οποιονδήποτε άλλο τρόπο.

Κατ' εξαίρεση επιτρέπεται βραχύχρονη επέμβαση μόνο από αδειούχο Ηλεκτρολόγο όταν αυτό είναι απολύτως απαραίτητο για εργασίες ελέγχου, δοκιμής, αναζήτησης αιτιών και αποκατάστασης ανωμαλιών και εφόσον έχουν ληφθεί όλα τα απαραίτητα και ενδεικνυόμενα μέτρα.

Εξαίρεση των ανωτέρω για λειτουργικούς και μόνο λόγους γίνεται μόνον όταν τούτο προβλέπεται από ειδικές οδηγίες ασφαλείας ή όταν έχει την έγκριση υπεύθυνου Μηχανικού.

**26.21** Απαγορεύεται η επαφή με καλώδια που βρίσκονται υπό τάση επάνω σε τύμπανα, άγκιστρα ή στο έδαφος. Για τη μεταφορά και μετάθεση τους πρέπει να χρησιμοποιούνται οι προβλεπόμενες μονωτικές ράβδοι με άγκιστρο.

**26.22** Κατά τη μεταφορά, το τύλιγμα ή το εκτύλιγμα ερπόντων καλωδίων πρέπει να δίνεται προσοχή ώστε να μη σχηματίζονται βρόγχοι. Η ελάχιστη ακτίνα καμπυλότητας των καλωδίων πρέπει να είναι τουλάχιστον **25** φορές μεγαλύτερη της διαμέτρου τους.

**26.23** Απαγορεύεται η έλξη ερπόντων καλωδίων με οχήματα ή με διάφορα ρυμουλκά μέσα χωρίς τη χρησιμοποίηση ειδικά εγκεκριμένων από Μηχανικό διατάξεων.

**26.24** Καλώδια έρποντα πρέπει να προστατεύονται από Μηχανικές καταπονήσεις και τραυματισμούς και να επισημαίνονται κατάλληλα.

Αυτό ισχύει ιδιαίτερα για περιοχές όπου γίνονται ανατινάξεις και τα καλώδια διασταυρώνονται με οδούς. Οι διασταυρώσεις πρέπει να επισημαίνονται με κατάλληλες πινακίδες και να τηρούνται οι ειδικές οδηγίες κατασκευής πασσάλων.

**26.25** Φορητά ηλεκτρικά στοιχεία, συσκευές και μηχανήματα ονομ. τάσης άνω των **42Υ** επιβάλλεται να ελέγχονται ανά εξάμηνο με ευθύνη του τμήματος που κάνει χρήση έτσι ώστε να εξασφαλίζεται η ακίνδυνη χρήση τους. Ο έλεγχος κάθε εργαλείου καταχωρείται σε θεωρημένο βιβλίο.

#### **Οι έλεγχοι θα είναι οι εξής:**

α. Έλεγχος αγωγιμότητας (Ωμόμετρο ή κουδούνι) του περιβλήματος με την προστατευτική επαφή του ρευματολήπτη.



β. Έλεγχος μόνωσης (μετρητής μόνωσης) για τη διαπίστωση της μόνωσης μεταξύ αγωγών και περιβλήματος.

γ. Οπτικός έλεγχος για τυχόν φθορές.

**26.26** Ο προτιθέμενος να χρησιμοποιήσει ηλ. εργαλείο ή συσκευή ή μηχανήμα οφείλει να ελέγχει πάντοτε οπτικά την καλή κατάσταση του εργαλείου.

**26.27** Οι μονωμένοι αγωγοί τροφοδοσίας ηλεκτρικών συσκευών κτλ. ουδέποτε επιτρέπεται να τοποθετούνται ή να σύρονται σε αιχμηρά άκρα ή αιχμές και να τονίζονται υπέρμετρα. Επιπλέον επιβάλλεται να προστατεύονται έναντι πιθανού μηχανικού τραυματισμού καθώς και επίδρασης οξέων, βάσεων, λιπών και ελαίων.

**26.28** Απαγορεύεται η εξαγωγή ρευματολήπτη από ρευματοδότη με έλξη του αντίστοιχου μονωμένου αγωγού τροφοδοσίας.

**26.29** Απαγορεύεται η ανάρτηση της λυχνίας χειρός (μπαλαντέζας) από το μονωμένο καλώδιο τροφοδοσίας και η χρησιμοποίηση της με τάση μεγαλύτερη των **42V**.

**26.30** Απαγορεύεται η χρήση ηλεκτρικών θερμαστρών σε χώρους που υπόκεινται σε κινδύνους πυρκαγιάς και εκρήξεων.

**26.31** Απαγορεύεται η χρήση ιδιοκατασκευών πάσης φύσεως σε ηλεκτρικές εγκαταστάσεις.

**26.32** Απαγορεύεται η αντικατάσταση φθαρμένων φυσιγγίων ασφαλειών και φωτιστικών λυχνιών από μη αδειούχους ηλεκτρολόγους.

**26.33** Απαγορεύεται η εκτέλεση εργασίας σε ηλεκτρικούς πύργους, στύλους και γενικά σε ψηλά σημεία χωρίς ζώνη ασφαλείας, ειδικά πέδιλα και σκάλες. Όπου η εργασία το απαιτεί, να υπάρχει και δεύτερο άτομο.

**26.34** Προειδοποιητικές πινακίδες πρέπει να υπάρχουν στις εισόδους και μέσα στο χώρο **όπου** βρίσκεται η εγκατάσταση παραγωγής, μετασχηματισμού και ο εξοπλισμός σύνδεσης ή διακοπής ηλεκτρικού ρεύματος. Αυτές θα επισημαίνουν τον κίνδυνο και θα απαγορεύουν την είσοδο σε άτομα που δεν είναι αρμόδια.

Επίσης θα αναρτώνται πινακίδες με οδηγίες για παροχή Α' βοηθειών σε περίπτωση ηλεκτροπληξίας. Οι εργαζόμενοι υποχρεούνται να υπακούσουν στο περιεχόμενο των προειδοποιητικών πινακίδων.

**26.35** Όλο το προσωπικό που ασχολείται με την κατασκευή, επισκευή, συντήρηση ηλεκτρικών εγκαταστάσεων πρέπει να εκπαιδευτεί στην εφαρμογή τεχνητής αναπνοής και καρδιοπνευμονικής ανάνηψης με μέριμνα του τμήματος του.

Η εκπαίδευση θα γίνεται από το γιατρό εργασίας και τον ΤΑΕ.

Ο τελευταίος θα χορηγεί σχετικό πιστοποιητικό επάρκειας γνώσεων.

Η εκπαίδευση θα επαναλαμβάνεται τουλάχιστο ανά διετία.

**26.36** Προσωρινά ηλεκτρικές εγκαταστάσεις θα πρέπει να χρησιμοποιούνται κατόπιν αδείας αρμοδίου Μηχανικού μόνο σε επείγουσες και εξαιρετικές περιπτώσεις. Πρέπει να κατασκευάζονται από ηλεκτροτεχνίτες και μόνο, να είναι ασφαλείς, να σημαίνονται ευδιάκριτα και να αφαιρούνται όσο το δυνατόν ταχύτερα.

**26.37** Στα συνημμένα παραρτήματα Π2 και Π3 του παρόντος παρέχονται οδηγίες για:

α. «ΔΙΑΔΙΚΑΣΙΑ ΠΡΑΓΜΑΤΟΠΟΙΗΣΗΣ ΠΡΟΓΡΑΜΜΑΤΙΣΜΕΝΩΝ ΔΙΑΚΟΠΩΝ ΤΑΣΗΣ ΓΙΑ ΤΗΝ ΕΚΤΕΛΕΣΗ ΕΡΓΑΣΙΩΝ ΣΥΝΤΗΡΗΣΗΣ ΕΞΟΠΛΙΣΜΟΥ ΛΚΔΜ»



β. «ΑΣΦΑΛΕΙΣ ΕΡΓΑΣΙΕΣ ΣΕ ΥΠΟΣΤΑΘΜΟΥΣ»

## ΚΕΦΑΛΑΙΟ 8

### ΠΥΡΟΠΡΟΣΤΑΣΙΑ – ΠΥΡΟΣΒΕΣΗ (Π/Π)

#### Άρθρο 27

Υπεύθυνος για την οργάνωση της πυροπροστασίας του ΛΚΔΜ είναι ο Τομέας Ασφάλειας Εργασίας (ΤΑΕ).

Η Πυροπροστασία - Πυρόσβεση (Π/Π) αναπτύσσεται στα εξής 3 αλληπάλληλα επίπεδα:

1. Πυροσβεστικοί Σταθμοί του Τ.Α.Ε.
2. Ομάδες Πυρασφάλειας Εγκαταστάσεων (ΟΠΕ).
3. Σύνολο εργαζομένων.

#### Άρθρο 28

Οι Πυροσβεστικοί Σταθμοί στο ΛΚΔΜ αναπτύσσονται με απόφαση της Διεύθυνσης μετά από εισήγηση του Τ.Α.Ε. και είναι εφοδιασμένοι με 1 τουλάχιστον πυρ/κό όχημα και με ειδικευμένο προσωπικό αποκλειστικής ή μη απασχόλησης.

#### Άρθρο 29

Οι ομάδες Πυρασφάλειας Εγκαταστάσεων (ΟΠΕ) αποτελούνται από μισθωτούς κατάλληλα εκπαιδευμένους που εργάζονται σε συγκεκριμένους χώρους.

Οι ΟΠΕ καλύπτουν όλες τις σταθερές εγκαταστάσεις του ΛΚΔΜ. Η περιοχή ευθύνης του καθορίζεται με απόφαση του Τ.Α.Ε.

Κάθε Ο. Π. Ε. ενεργεί αυτόνομα ή σε συνεργασία με γειτονικές και με τις εντολές του αρχηγού της (ή του υπαρχηγού).

Τα καθήκοντα των μελών των ΟΠΕ ανατίθενται σε αυτά έγγραφα και ενυπόγραφα.

#### Άρθρο 30

Κάθε εργαζόμενος στο ΛΚΔΜ από πλευρά Π/Π έχει τις εξής υποχρεώσεις:

**30.1** Τηρεί το χώρο εργασίας του καθαρό και απομακρύνει έγκαιρα κάθε άχρηστο υλικό επικίνδυνο για ανάφλεξη.

**30.2** Αποφεύγει άστοχες πράξεις ή παραλείψεις που μπορεί να οδηγήσουν σε πυρκαγιά.

**30.3** Δεν χρησιμοποιεί γυμνή φλόγα παρά μόνο μετά από ειδική άδεια και εφόσον διαπιστώσει ότι έχουν ληφθεί όλα τα απαιτούμενα προληπτικά μέτρα.

**30.4** Αναφέρει άμεσα κάθε βλάβη ηλεκτρικής εγκατάστασης της περιοχής ευθύνης του ή και έξω από αυτήν εφόσον το αντιληφθεί.

**30.5** Δεν καπνίζει σε χώρους που απαγορεύεται.



**30.6** Δεν αποθηκεύει, μεταφέρει ή χρησιμοποιεί υγρά καύσιμα και ιδιαίτερα βενζίνη, σε δοχεία ακατάλληλα ή χωρίς ειδική εντολή.

**30.7** Επιθεωρεί πριν από την αναχώρηση του από το χώρο εργασίας για να διαπιστώσει ότι δεν υφίσταται κίνδυνος ανάφλεξης από τις εργασίες που εκτέλεσε και γενικότερα από την εκεί παραμονή του.

**30.8** Γνωρίζει τη θέση και τον τόπο χρησιμοποίησης των διατιθεμένων πυροσβεστικών μέσων και ελέγχει πριν από κάθε εργασία αν αυτά είναι διαθέσιμα και σε καλή κατάσταση (μόνο οπτικός έλεγχος).

**30.9** Γνωρίζει τον τρόπο σήμανσης των θέσεων πυρ/κών μέσων, εξόδων διαφυγής, θέσεων υλικού Α' βοηθειών και τις ειδικές οδηγίες και ενέργειες σε περίπτωση πυρκαγιάς.

**30.10** Επεμβαίνει άμεσα σε περίπτωση πυρκαγιάς για την αντιμετώπιση της στο αρχικό στάδιο, σημαίνει συναγερμό ή ειδοποιεί με οποιονδήποτε πρόσφορο τρόπο τους συναδέλφους του και εκτελεί κάθε εντολή των αρχηγών ΟΠΕ ή των αρμοδίων του Πυροσβεστικού Σταθμού.

**30.11** Γνωρίζει τα τηλέφωνα του πλησιέστερου Πυρ/κού Σταθμού και Σταθμού Α' βοηθειών του ΛΚΔΜ.

**30.12** Συμμετέχει υποχρεωτικά στις ενημερώσεις και γενικά στις ασκήσεις Π/Π και παροχής Α' βοηθειών.

### **Άρθρο 31**

Για τη χρησιμοποίηση των ασυρμάτων δικτύων των Ορυχείων και επειδή αυτή συνδέεται με την ασφάλεια προσωπικού και εξοπλισμού, παρέχονται οι παρακάτω οδηγίες χρήσης:

**31.1** Οι συνδιαλέξεις πρέπει να είναι σαφείς, κόσμιες και σύντομες. Απαγορεύονται αγενής τρόπος ομιλίας, υβριστικές εκφράσεις, αστεϊσμοί, άσματα, σφυρίγματα, ιδιωτικές συνδιαλέξεις, παρακώλυση άλλης συνδιάλεξης, μετάδοση ψευδών διακριτικών θέσης κλπ.

**31.2** Το ασύρματο δίκτυο πρέπει να παραμένει κατά το δυνατόν ελεύθερο, ώστε να μπορεί μέσω αυτού, στο συντομότερο χρόνο να διαβιβάζονται οι απαραίτητες οδηγίες και εντολές για ασφαλή και ομαλή λειτουργία.

**31.3** Η προτεραιότητα των συνδιαλέξεων καθορίζεται από τον Πύργο Ελέγχου, ο οποίος δύναται να διακόψει οποιαδήποτε συνδιάλεξη.

Ισχύει η παρακάτω ιεράρχηση:

α. Εκπομπές σχετικές με ασφάλεια Προσωπικού και Εγκαταστάσεων.

β. Εκπομπές σχετικές με άρση ανωμαλιών κυρίων μηχανημάτων.

γ. Εκπομπές σχετικές με βοηθητικά μηχανήματα.

δ. Εκπομπές σχετικές με διαβίβαση εντολών, πληροφοριών, στοιχείων κλπ.

**31.4** Κάθε συνδιάλεξη αρχίζει με κλήση και ακολουθεί απάντηση (ή η λέξη «περίμενε»), τελειώνει δε με τη λέξη «Τέλος». Κάθε συνδιαλεγόμενος, πλην του Πύργου, οφείλει να προτάσσει στην εκπομπή του τη σύντμηση και το διακριτικό της θέσης από την οποία συνδιαλέγεται (λ.χ. κεφαλή **13** ή ΗΤΑ **7**) και την ειδικότητα καθώς και το επώνυμο του όταν δεν είναι εντεταλμένος στη θέση αυτή (λ.χ. Συγκολλητής ΠΑΠΑΔΟΠΟΥΛΟΣ)



**31.5** Η ακρίβεια εκπομπής επιβεβαιώνεται με την επανάληψη της από τον λαβόντα και με τις λέξεις «Καλώς-Τέλος» από αυτόν που την εξέπεμψε.

Εκπομπές που απαιτούν επιβεβαίωση με επανάληψη είναι υποχρεωτικά οι εντολές κίνησης συρμών, εκκίνησης μηχανημάτων ή ταινιόδρομων και ασφάλισης τμήματος του εξοπλισμού έναντι τυχαίας εκκίνησης όπως ειδικότερα στους ΕΚΑ αναφέρεται.

Οι Χειριστές Πύργου Ελέγχου οφείλουν να αναφέρουν ιεραρχικά κάθε παράβαση στη χρησιμοποίηση του ασύρματου δικτύου.

Επίσης η αυτόματη καταγραφή συνδιαλέξεων, όταν υπάρχει, πρέπει να ελέγχεται από τους υπεύθυνους των Ορυχείων σε συχνά χρονικά διαστήματα.

### **Άρθρο 32**

Για οποιοδήποτε θέμα προκύψει, που δεν προβλέπεται από αυτές τις οδηγίες, θα ισχύουν οι διατάξεις του ισχύοντα Κ.Μ.Λ.Ε., οι εντολές της αρμόδιας Επιθεώρησης Μεταλλείων και οι ειδικές οδηγίες της Δ/σης του ΛΚΔΜ.

## **ΕΝΕΡΓΕΙΕΣ ΣΕ ΠΕΡΙΠΤΩΣΕΙΣ ΑΤΥΧΗΜΑΤΟΣ - ΔΥΣΤΥΧΗΜΑΤΟΣ ΠΡΟΣΩΠΙΚΟΥ ΛΚΔΜ**

### **(Π Α Ρ Α Ρ Τ Η Μ Α Νο 1)**

**1.** Σαν ατύχημα σύμφωνα με το άρθρο **92** του νέου Κ.Μ.Λ.Ε. που έχει διανεμηθεί στους επιβλέποντες κάθε βαθμίδας στο Ορυχείο και στο προσωπικό θεωρείται κάθε τραυματισμός ανθρώπου που «... προέρχεται από όποια αιτία στη διάρκεια της εργασίας ή λόγω λειτουργίας του έργου ή γενικότερα λόγω της μεταλλευτικής δραστηριότητας...»

Εάν ο τραυματισμός είναι σοβαρός ή ακρωτηριασμός ή θάνατος τότε το συμβάν χαρακτηρίζεται σαν δυστύχημα.

Από τον ίδιο Κανονισμό προβλέπεται (άρθρο **9**) η συγκρότηση, σε κάθε Ορυχείο, Συνεργείου διάσωσης και παροχής πρώτων βοηθειών όπως και μόνιμη υπηρεσία Νοσοκόμου.

Το κείμενο τούτο συντάχθηκε με σκοπό να διευκρινισθούν οι άμεσες ενέργειες που θα πρέπει να γίνουν από τους υπεύθυνους επιβλέποντες σε περίπτωση ατυχήματος/δυστυχήματος στα Εργοτάξια ή άλλης απρόβλεπτης ανάγκης που απαιτεί άμεση ιατρική φροντίδα (π.χ. αιμορραγίες από παθολογικά αίτια, απώλεια αισθήσεων, καρδιακές προσβολές κλπ.)

### **2. Περίπτωση ατυχήματος σε προσωπικό Ορυχείου (σε υπαίθριο χώρο). 2.1 Ενημέρωση - Πρώτες ενέργειες**

Το ατύχημα αναγγέλλεται αμέσως με τον πιο σύντομο αλλά και σαφή τρόπο από οποιονδήποτε το αντιληφθεί στον Πύργο Ελέγχου. Έχει ιδιαίτερη σημασία ο ακριβής προσδιορισμός της θέσης και των συνθηκών βατότητας που επικρατούν στο χώρο του ατυχήματος, αλλά κυρίως η σύντομη χρήση του τηλεφώνου ή του ασυρμάτου.

**Ο Πύργος Ελέγχου ειδοποιεί αμέσως δια του ασυρμάτου ή του τηλεφώνου τους:**

α) Τεχνολόγο Μηχανικό Φυλακής.

β) Εργοδηγό ή Εργοδηγούς Φυλακής.

γ) Επιστάτη ή κατευθυντή της θέσης που έγινε το ατύχημα ή του πλησιέστερου χώρου.





**Συγχρόνως:** Ο δεύτερος χειριστής του Πύργου Ελέγχου τηλεφωνικά ενημερώνει τον πλησιέστερο ΣΑΒ και ο Νοσοκόμος αμέσως κινείται με το ασθενοφόρο όχημα προς τη θέση του ατυχήματος. Το δρομολόγιο του ασθενοφόρου, ιδιαίτερα όταν οι συνθήκες πρόσβασης στο Ορυχείο είναι δυσμενείς, πρέπει να προκαθορίζεται μεταξύ χειριστή Πύργου Ελέγχου και οδηγού πριν φύγει το όχημα, ώστε αφενός να παρακολουθείται το όχημα και να του παρέχεται βοήθεια, αφετέρου να επιλέγεται η συντομότερη και ασφαλέστερη διαδρομή. Είναι απόλυτα απαραίτητη, όπως εύκολα γίνεται αντιληπτό, η πλήρης γνώση από τον οδηγό του οχήματος του οδικού δικτύου της περιοχής που εξυπηρετεί ο ΣΑΒ και γι' αυτό κάθε φορά που υπάρχει εφεδρικός οδηγός ασθενοφόρου διατίθεται στους Εργοδηγούς Ημέρας ή στον Τεχνολόγο Μηχανικό φυλακής για εσωτερικές μεταφορές και ταυτόχρονη ενημέρωση του.

Ταυτόχρονα ο Τεχνολόγος Μηχανικός φυλακής φροντίζει για την επάνδρωση με οδηγό του δεύτερου νοσοκομειακού οχήματος του ΣΑΒ, σύμφωνα με την ειδική οδηγία.

## 2.1 Πρώτες βοήθειες

Οι Τεχνολόγοι Μηχανικοί - Εργοδηγοί που ενημερώθηκαν σπεύδουν προς το χώρο του ατυχήματος και μόνοι τους ή βοηθώντας το Νοσοκόμο φροντίζουν για την παροχή πρώτων βοηθειών προς τον τραυματισθέντα.

Εάν προβλέπεται δυσχέρεια στην κίνηση του ασθενοφόρου ο Εργοδηγός του Τομέα φροντίζει για την υποβοήθηση κλπ. του κινούμενου ασθενοφόρου με άλλο όχημα. (Σκόπιμος είναι ο εφοδιασμός των ασθενοφόρων με ασύρματο.)

Από το είδος του τραυματισμού αποφασίζει ο Νοσοκόμος εάν πρέπει να συνεχισθεί η παροχή Α' βοηθειών προσωρινά επιτόπου (π.χ. τεχνητή αναπνοή) ή πρέπει ο τραυματισθείς να προωθηθεί αμέσως προς το Ιατρείο ή Νοσοκομείο - Κλινική Κοζάνης - Πτολεμαΐδας.

Η μεταφορά γίνεται με φροντίδα και συνοδεία του Νοσοκόμου.

Ο Εργοδηγός εποπτεύει μέχρι να «βγει» το ασθενοφόρο όχημα σε δρόμο απόλυτα βατό και ενημερώνεται για τον προορισμό του, (Κοζάνη ή Πτολεμαΐδα) και για το όνομα Νοσοκομείου ή Κλινικής που κατευθύνεται.

## 2.2 Παράλληλες ενέργειες

Ο Π.Ε. μετά την ειδοποίηση του Εργοδηγού και του Νοσοκομειακού ενημερώνει τηλεφωνικά τον Μηχανικό του Τομέα που έγινε το ατύχημα, εάν αυτό συνέβη στη διάρκεια της εργασίας ημέρας και διατηρεί επαφή με τα οχήματα των Εργοδηγών και το ασθενοφόρο που κατευθύνονται στο χώρο του ατυχήματος.

Απαιτείται απόλυτη ακρίβεια και προσοχή στις εκπομπές ώστε να μην προκαλείται ανεπιθύμητη και άσκοπη ανησυχία στο λοιπό προσωπικό που εργάζεται και παραμένει στη θέση του αν δεν ειδοποιηθεί για ενέργειες.

Ο Τεχνολόγος Μηχανικός ή ο Εργοδηγός ή αμφότεροι από κοινού μετά την αναχώρηση του ασθενοφόρου, προβαίνουν σε διερεύνηση - διαπίστωση των συνθηκών του ατυχήματος και καταγράφουν λεπτομερώς κάθε, κατά τη γνώμη τους, χρήσιμο στοιχείο και δίνουν τις κατάλληλες οδηγίες για επαναλειτουργία του συστήματος.

Στη συνέχεια συντάσσουν τη «Γνωστοποίηση Ατυχήματος» με όλες τις απαραίτητες λειτουργίες.

## 3. Βαρύτερα Ατυχήματα - Δυστυχήματα



**3.1** Οι άμεσες ενέργειες ενημέρωσης και παροχής πρώτων βοηθειών είναι ίδιες όπως στην περίπτωση του απλού ατυχήματος.

### **3.2** Παράλληλες ενέργειες

Ο Π.Ε. μετά τη διαπίστωση ότι πρόκειται για σοβαρότερο ατύχημα με εντολή του Τεχνολόγου Μηχανικού ή Εργοδηγού ενημερώνει τον Μηχανικό του Τομέα (ανεξάρτητα ώρας που συνέβη) και το Γιατρό του Λιγνιτικού Κέντρου.

Παράλληλα ειδοποιεί το Νοσοκομείο προς το οποίο κατευθύνεται το ασθενοφόρο όχημα μετά από υπεύθυνη πληροφόρηση του για το δρομολόγιο και εκτελεί κάθε εντολή που λαμβάνει από τους Επιβλέποντες του Εργοταξίου.

Ο Τεχνολόγος Μηχανικός ή και ο Εργοδηγός μετά την αναχώρηση του Νοσοκομειακού και αφού επαληθεύσει από τον Π.Ε. ότι έγινε ενημέρωση του Μηχανικού Τομέαρχη και του Γιατρού, φροντίζει να διακοπεί κάθε εργασία στο χώρο του δυστυχήματος, για να τηρηθούν άθικτα τα προκαλέσαντα το ατύχημα αίτια και στοιχεία (άρθρο 93 Κ.Μ.Λ.Ε.) και να παραμείνουν οι μάρτυρες στη διάθεση της Αστυνομικής ή άλλης Αρχής.

Σε εξαιρετικές περιπτώσεις όπου θεωρείται απαραίτητη η άμεση λήψη μέτρων για διάσωση ή αποτροπή μεγαλύτερων καταστροφών είναι δυνατή, μετά έγκριση του Προϊσταμένου του Ορυχείου, η εκτέλεση εργασίας στο χώρο του δυστυχήματος.

Παράλληλα μέσω άλλου Εργοδηγού προβαίνει, βάσει καταστάσεων ομάδων αίματος που υπάρχουν στο ΠΕΤ ή στο γραφείο επίβλεψης, σε διαπίστωση της ομάδας αίματος του παθόντα (περίπτωση αιμορραγιών) και συγκεντρώνει ομάδα αιμοδοτών (3-4 άτομα) που την προωθεί με άλλο όχημα προς το Νοσηλευτικό ίδρυμα που κατευθύνθηκε ο παθών.

Εκεί η ομάδα τίθεται στη διάθεση του γιατρού του Λ.Κ. εάν έχει αφιχθεί ή του υπεύθυνου Γιατρού Υπηρεσίας. Πριν από την αναχώρηση η ομάδα αιμοδοσίας εφοδιάζεται με φωτοαντίγραφα καρτών αιμοδοσίας (και του παθόντα) για επιτάχυνση της διαδικασίας αιμοδοσίας.

## **4. Γενικές Παρατηρήσεις**

Σε κάθε περίπτωση απαιτείται από όλους που συμμετέχουν στη διάσωση και παροχή Α' βοηθειών:

- Απόλυτη ψυχραιμία.
- Ταχύτητα και ακρίβεια στη μετάδοση πληροφοριών.
- Πλήρης ενημέρωση στην παροχή Α' βοηθειών (μέσα, μέθοδοι, οργάνωση).
- Μετά την περίθαλψη του τραυματία, προσεκτική εξακρίβωση των συνθηκών και αιτιών του ατυχήματος και καταγραφή τους στο έντυπο «Γνωστοποίηση Ατυχήματος».

## **5. Συγκρότηση ομάδας διασώσεως**

Για κάθε Ορυχείο του Λιγνιτικού Κέντρου Δυτικής Μακεδονίας η προβλεπόμενη από το άρθρο 9 του ΚΜΛΕ Ομάδα Διάσωσης απαρτίζεται από τους:

- Από τον αρχαιότερο Τεχνολόγο Μηχανικό ή τον Υπεύθυνο του Τμήματος.
- Από τους Εργοδηγούς Τομέων Ορυχείου ή Τμήματος ή Συνεργείου.
- Από τους Επιστάτες φυλακής ή Αρχιτεχνίτες Συνεργείου.





-Από το Νοσοκόμο φυλακής του αντίστοιχου ΣΑΒ.

- Από τον οδηγό ασθενοφόρου οχήματος.

-Από οποιονδήποτε εργαζόμενο εντέλλεται να συμμετάσχει στην ομάδα.

Οι ομάδες διάσωσης 4 ανά Ορυχείο, υπόκεινται σε επαναλαμβανόμενη εκπαίδευση στα θέματα παροχής Α' βοηθειών και ασκήσεις ετοιμότητας ανά τρίμηνο τουλάχιστον.

**6.** Για τα λοιπά πλην των Ορυχείων Τμήματα του ΛΚΔΜ ισχύουν οι ίδιες ρυθμίσεις με τις σχετικές προσαρμογές που απαιτούνται από τις ειδικές συνθήκες οργάνωσης με μέριμνα των Προϊσταμένων.

**ΔΗΜΟΣΙΑ ΕΠΙΧΕΙΡΗΣΗ ΗΛΕΚΤΡΙΣΜΟΥ  
ΛΙΓΝΙΤΙΚΟ ΚΕΝΤΡΟ ΔΥΤΙΚΗΣ ΜΑΚΕΔΟΝΙΑΣ  
ΟΔΗΓΙΑ ΛΚΔΜ Νο 1/85**

**ΕΚΔΟΣΗ 8.12.85**

**ΣΕΛΙΔΑ 1**

**ΑΝΑΘΕΩΡΗΣΗ .....**

**ΑΝΤΙΚΕΙΜΕΝΟ ΟΔΗΓΙΑΣ:**

**«ΔΙΑΔΙΚΑΣΙΑ ΠΡΑΓΜΑΤΟΠΟΙΗΣΗΣ ΠΡΟΓΡΑΜΜΑΤΙΣΜΕΝΩΝ ΔΙΑΚΟΠΩΝ ΤΑΣΗΣ ΓΙΑ ΤΗΝ ΕΚΤΕΛΕΣΗ ΕΡΓΑΣΙΩΝ ΣΥΝΤΗΡΗΣΗΣ ΕΞΟΠΛΙΣΜΟΥ ΛΚΔΜ»**

**(ΠΑΡΑΡΤΗΜΑ Νο 2)**

**1. Εισαγωγή**

Η παρούσα οδηγία καθορίζει τη διαδικασία που πρέπει να ακολουθείται για την πραγματοποίηση προγραμματισμένων διακοπών τροφοδοσίας ηλεκτρικού ρεύματος σε

εγκαταστάσεις του ΛΚΔΜ, για την εκτέλεση πάσης φύσεως εργασιών προγραμματισμένων

συντηρήσεων των εγκαταστάσεων. Επίσης με την οδηγία αυτή καλύπτονται και εργασίες

μεταθέσεων-επιμηκύνσεων ταινιόδρομων του ΛΚΔΜ.

Η οδηγία αυτή δεν αφορά τις εγκαταστάσεις του ΑΗΣ-ΛΚΔΜ για το οποίο ισχύουν ειδικές

διαδικασίες.

**2. Έκταση εφαρμογής**



Τα ηλεκτρικά δίκτυα στα οποία αναφέρεται η παρούσα οδηγία είναι τα παρακάτω:

### **2.1**

Δίκτυα ισχύος Μέσης Τάσης τροφοδοσίας Ορυχείων (20 ΚΥ-15 Κν-6Κν) - εναέρια ή καλωδιακά - τα οποία ανήκουν στον τομέα ευθύνης του ΛΚΔΜ (πλην ΑΗΣ-ΛΚΔΜ).

### **2.2**

Δίκτυα ισχύος Μέσης τάσης τροφοδοσίας κλάδων ταινιόδρομων Ορυχείων - εναέρια -καλωδιακά.

### **2.3**

Δίκτυα ισχύος Συνεχούς Ρεύματος, τροφοδοσίας εγκαταστάσεως συρμών.

### **2.4**

Δίκτυα ισχύος Μέσης ή Χαμηλής Τάσης τροφοδοσίας βοηθητικών εγκαταστάσεων ΛΚΔΜ

(Συνεργεία Βάσης, ΕΛΠ κλπ.)

## **3. Σκοπός**

Η διαδικασία που καθορίζεται για την πραγματοποίηση προγραμματισμένων διακοπών αποβλέπει:

### **3.1**

Στην ασφάλεια του εργαζόμενου προσωπικού.

### **3.2**

Στην πρόληψη βλαβών των εγκαταστάσεων κατά την εκτέλεση των εργασιών.

**ΔΗΜΟΣΙΑ ΕΠΙΧΕΙΡΗΣΗ ΗΛΕΚΤΡΙΣΜΟΥ  
ΛΙΓΝΙΤΙΚΟ ΚΕΝΤΡΟ ΔΥΤΙΚΗΣ ΜΑΚΕΔΟΝΙΑΣ  
ΟΔΗΓΙΑ ΛΚΔΜ Νο 1/85**

**ΕΚΔΟΣΗ 8.12.85**

**ΣΕΛΙΔΑ 2**

**ΑΝΑΘΕΩΡΗΣΗ .....**

## **4. Γενική διαδικασία**

### **4.1**

Για την πραγματοποίηση μίας προγραμματισμένης διακοπής ακολουθείται η παρακάτω οδηγία.

#### **4.1.1**

Ο ενδιαφερόμενος τομέας (Εκμετάλλευση, Μηχανολογικό, Τμήμα Εναερίτων, Συγκολλητών κλπ.) υποβάλλει σχετική αίτηση στον Ηλεκτρολογικό Τομέα,



Για την αίτηση χρησιμοποιείται το επισυναπτόμενο έντυπο **1** που συμπληρώνεται από τους αρμόδιους των τμημάτων που ζητούν διακοπή.

#### **4.1.2**

Το αρμόδιο για τη διακοπή Ηλεκτρολογικό Τμήμα ορίζει για κάθε διακοπή έναν και μοναδικό υπεύθυνο για την έκδοση εντολής χειρισμού, στάθμης μέχρι και Αρχιτεχνίτη καθώς και τους υπεύθυνους για την εκτέλεση της εντολής χειρισμού, στάθμης μέχρι και Ηλεκτροτεχνίτη ελάχιστης προϋπηρεσίας στο ΛΚΔΜ δύο (2) ετών.

#### **4.1.3**

Μετά την εκτέλεση των απαραίτητων χειρισμών απομόνωσης του υπόψη δικτύου, αυτοί που τη ζήτησαν, λαμβάνουν γνώση ότι εκτελέστηκε υπογράφοντας στο έντυπο στην παράγραφο «ΠΙΣΤΟΠΟΙΗΣΗ ΑΠΟΜΟΝΩΣΗΣ ΔΙΚΤΥΟΥ» στις υπόψη εγκαταστάσεις.

#### **4.1.4**

Αυτοί που εκτελούν την εντολή πραγματοποίησης παίρνουν όλα τα απαραίτητα μέτρα για τον έλεγχο διακοπής για την εξασφάλιση μη ανεξέλεγκτης επαναφοράς τάσης και τοποθέτηση των κατάλληλων προειδοποιητικών πινακίδων.

#### **4.2**

Για την επανατροφοδότηση των απομονωθέντων, όπως περιγράφεται στην παράγραφο **4.1**, ηλεκτρικών δικτύων ακολουθείται η παρακάτω διαδικασία:

##### **4.2.1**

Μετά το πέρας των εργασιών ο Τομέας (Εκμετάλλευση, Μηχανολογικό, Τμήμα Εναερίων, Συγκολλητών κλπ) που ζήτησε την προγραμματισμένη διακοπή, υποβάλλει στο αρμόδιο Ηλεκτρολογικό Τομέα σχετική αίτηση επανατροφοδότησης δικτύου. Για την αίτηση χρησιμοποιείται το επισυναπτόμενο έντυπο **2**

##### **4.2.2**

Ο αρμόδιος για την επανατροφοδότηση Ηλεκτρολογικός Τομέας ορίζει ένα και μοναδικό υπεύθυνο για την έκδοση εντολής χειρισμού, στάθμης μέχρι και Αρχιτεχνίτη, καθώς και τους υπεύθυνους για την εκτέλεση της εντολής χειρισμού, στάθμης μέχρι και Ηλεκτροτεχνίτη ελάχιστης προϋπηρεσίας στο ΛΚΔΜ δύο (2) ετών.

##### **4.2.3**

Με την υπογραφή της παραγράφου «ΑΙΤΗΣΗ ΕΠΑΝΑΤΡΟΦΟΔΟΤΗΣΗΣ ΔΙΚΤΥΟΥ» το δίκτυο θεωρείται ότι ευρίσκεται υπό τάση.

**ΔΗΜΟΣΙΑ ΕΠΙΧΕΙΡΗΣΗ ΗΛΕΚΤΡΙΣΜΟΥ  
ΛΙΓΝΙΤΙΚΟ ΚΕΝΤΡΟ ΔΥΤΙΚΗΣ ΜΑΚΕΔΟΝΙΑΣ**

**ΟΔΗΓΙΑ ΛΚΔΜ Νο 1/85**



**ΕΚΔΟΣΗ**  
**8.12.85**

**ΣΕΛΙΔΑ 3**

**ΑΝΑΘΕΩΡΗΣ**  
**Η .....**

**5. Παρατηρήσεις**

**5.1**

Τα έντυπα **1** και **2** αριθμούνται, φυλάσσονται και αρχειοθετούνται με μέριμνα των αντίστοιχων Ηλεκτρολογικών Τομέων.

**5.2**

Κάθε εγκατάσταση ή ηλεκτρικό δίκτυο που αφορά η παρούσα οδηγία, θεωρείται ότι είναι ενεργός και βρίσκεται υπό τάση για κάθε τμήμα ή συνεργείο το οποίο δεν ζήτησε την απομόνωση με τη διαδικασία που περιγράφεται στις παραγράφους **4.1** και **4.2**

**5.3**

Σε περίπτωση που οι εργασίες συντήρησης των απομονωθέντων εγκαταστάσεων ή ηλεκτρικών δικτύων δεν περατωθούν στο χρονικό διάστημα ευθύνης των αρμοδίων που ζήτησαν την προγραμματισμένη διακοπή, η ευθύνη για την αίτηση επανατροφοδότησης μεταβιβάζεται εγγράφως στους αντικαταστάτες συμπληρώνοντας την παράγραφο του εντύπου **1** «ΜΕΤΑΒΙΒΑΣΗ ΕΥΘΥΝΗΣ ΓΙΑ ΤΗΝ ΑΙΤΗΣΗ ΕΠΑΝΑΤΡΟΦΟΔΟΤΗΣΗΣ ΔΙΚΤΥΟΥ»

**5.4**

Η ευθύνη για την επανατροφοδότηση του δικτύου μετά το τέλος του ωραρίου **08.00-16.00** μεταβιβάζεται από τους Τομείς Ηλεκτρολογικού στους αντίστοιχους Τεχνολόγους Μηχανικούς.

**5.5**

Σε περίπτωση γενικής διακοπής δικτύων τροφοδοσίας Ορυχείων, όπως περιγράφεται στη σελίδα **1** παράγραφος **2.1**, η αίτηση απομόνωσης και επανατροφοδότησης δικτύου συντάσσεται από τον αντίστοιχο Τομέα Ηλεκτρολογικού του Ορυχείου προς το σταθμό τροφοδοσίας (ΑΗΣ-ΛΚΔΜ κλπ.). Η ευθύνη εντολής χειρισμού και εκτέλεση εντολής χειρισμού βαρύνει το σταθμό τροφοδοσίας.

**5.6**

Ο τρόπος εκτέλεσης της διακοπής, οι απαραίτητες εξασφαλίσεις, τα ατομικά εφόδια προστασίας, οι απαιτούμενες επισημάνσεις και τα απαραίτητα μέτρα προστασίας σα είναι σύμφωνα με τις ειδικές οδηγίες του Τομέα, του Τ.Α.Ε./ΛΚΔΜ και του Τ.Α.Ε./ΔΕΚΠ/ΔΕΗ

**5.7**

Αναθεώρηση οποιασδήποτε παραγράφου της οδηγίας αυτής γίνεται από Επιτροπές για θέματα Πρόληψης Ατυχημάτων σε ηλεκτρικές εγκαταστάσεις του ΛΚΔΜ και εγκρίνεται από τη Διεύθυνση.



## 5.8

Έναρξη της ισχύος της οδηγίας αυτής ορίζεται η **06.00** της **15.1.1987**

Συνημμένα : Τα έντυπα **1** και **2**.

### ΕΝΤΥΠΟ 1

ΔΕΗ/ΛΚΔΜ  
ΟΡΥΧΕΙΟ.....

ΠΡΟΣ: .....ΑΠΟ.....

#### ΑΙΤΗΣΗ ΑΠΟΜΟΝΩΣΗΣ ΔΙΚΤΥΟΥ (ΤΜΗΜΑ Α)

Ζητούμε την απομόνωση του δικτύου .....

Για χρονικό διάστημα από .....έως.....της.....

προκειμένου να .....

ΣΤΟΙΧΕΙΑ ΑΙΤΟΥΝΤΩΝ .....

ΟΝΟΜΑΤΕΠΩΝΥΜΟ: **1** .....**2**.....**3**.....

ΕΙΔΙΚΟΤΗΤΑ : **1** .....**2**.....**3**.....

ΥΠΟΓΡΑΦΗ : **1** .....**2**.....**3**.....

ΗΜΕΡΟΜΗΝΙΑ.....ΩΡΑ.....

#### ΠΙΣΤΟΠΟΙΗΣΗ ΑΠΟΜΟΝΩΣΗΣ ΔΙΚΤΥΟΥ (ΤΜΗΜΑ Β)

Πιστοποιούμε ότι πραγματοποιήθηκε η απομόνωση του δικτύου .....

.....την ώρα .....της .....

Η εντολή χειρισμού δόθηκε από τον: Η εντολή χειρισμού εκτελέστηκε από τους :

ΟΝΟΜΑΤΕΠΩΝΥΜΟ: **1** .....ΟΝΟΜΑΤΕΠΩΝΥΜΟ **1**.....**2**.....

ΕΙΔΙΚΟΤΗΤΑ : **1** ..... ΕΙΔΙΚΟΤΗΤΑ : **1**.....**2**.....

ΥΠΟΓΡΑΦΗ : **1** .....ΥΠΟΓΡΑΦΗ : **1**.....**2**.....

Έλαβα γνώση της απομόνωσης  
απομόνωσης Ο χειριστής ΠΕΣ (ΟΝΟΜΑΤΕΠΩΝΥΜΟ-ΥΠΟΓΡΑΦΗ)

Έλαβα γνώση της  
Ο

ΜΕΤΑΒΙΒΑΣΗ ΕΥΘΥΝΗΣ ΓΙΑ  
ΑΙΤΗΣΗ



ΕΠΑΝΑΤΡΟΦΟΔΟΤΗΣΗΣ  
ΔΙΚΤΥΟΥ

Οι μεταβιβάζοντες την ευθύνη

ΟΝΟΜΑΤΕΠΩΝΥΜΑ/ΥΠΟΓΡΑΦΟ  
ΝΤΕΣ:.....

.....

ΕΙΔΙΚΟΤΗΤΕΣ.....Οι  
αναλαμβάνοντες την ευθύνη  
ΟΝΟΜΑΤΕΠΩΝΥΜΑ/ΥΠΟΓΡΑΦΕΣ:.....

.....

ΕΙΔΙΚΟΤΗΤΕΣ.....

ΗΜΕΡΟΜΗΝΙΑ .....ΩΡΑ .....

Υπογράφει ο Χειριστής του ΠΕΣ

σε περίπτωση που η διακοπή αφορά το δίκτυο συνεχούς

ΜΕΤΑΒΙΒΑΣΗ ΕΥΘΥΝΗΣ ΠΑ ΕΠΑΝΑΤΡΟΦΟΔΟΤΗΣΗ

ΑΠΟ ΤΟΜΕΑ ΗΛΕΚ/ΚΟΥ

ΠΡΟΣ ΤΕΧΝΟΛΟΓΟ ΜΗΧΑΝΙΚΟ

Ο μεταβιβάζων την ευθύνη  
ΟΝΟΜΑΤΕΠΩΝΥΜΟ/ΥΠΟΓΡΑΦΗ.....

ΕΙΔΙΚΟΤΗΤΑ:.....Ο  
αναλαμβάνων την ευθύνη

Τεχνολόγος Μηχανικός .....

ΟΝΟΜΑΤΕΠΩΝΥΜΟ/ΥΠΟΓΡΑΦΗ.....

ΗΜΕΡΟΜΗΝΙΑ:.....ΩΡΑ.....

**ΕΝΤΥΠΟ 2**

ΔΕΗ/ΛΚΔΜ

ΟΡΥΧΕΙΟ.....

ΠΡΟΣ: .....ΑΠΟ .....

ΑΙΤΗΣΗ ΕΠΑΝΑΤΡΟΦΟΔΟΤΗΣΗΣ ΔΙΚΤΥΟΥ (ΤΜΗΜΑ Γ)

Δηλώνουμε το πέρας των εργασιών και ζητούμε την επανατροφοδότηση του δικτύου

.....

την ώρα .....της.....



ΣΤΟΙΧΕΙΑ ΑΙΤΟΥΝΤΩΝ .....

ΟΝΟΜΑΤΕΠΩΝΥΜΟ:1.....2.....3.....  
.....ΕΙΔΙΚΟΤΗΤΑ : 1  
.....2,.....3.....

ΥΠΟΓΡΑΦΗ : 1 .....2.....3.....

ΠΙΣΤΟΠΟΙΗΣΗ ΕΠΑΝΑΤΡΟΦΟΔΟΤΗΣΗΣ ΔΙΚΤΥΟΥ

Επανατροφοδοτήθηκε το δίκτυο.....  
.....

την .....ώρα ..... της .....

Η εντολή χειρισμού δόθηκε από τον:

ΟΝΟΜΑΤΕΠΩΝΥΜΟ: . .....

ΕΙΔΙΚΟΤΗΤΑ : .....

ΥΠΟΓΡΑΦΗ : .....

Η εντολή χειρισμού δόθηκε από τους:

ΟΝΟΜΑΤΕΠΩΝΥΜΟ:1.....2.....3.....  
.....

ΕΙΔΙΚΟΤΗΤΑ:1 .....2.....3.....

\* Έλαβα γνώση της επανατροφοδότησης

Ο χειριστής του ΠΕΣ (ΟΝΟΜΑΤΕΠΩΝΥΜΟ-ΥΠΟΓΡΑΦΗ).....  
.....

\*Υπογράφει ο Χειριστής του ΠΕΣ  
σε περίπτωση που η διακοπή  
αφορούσε το δίκτυο συνεχούς.



**ΔΗΜΟΣΙΑ ΕΠΙΧΕΙΡΗΣΗ ΗΛΕΚΤΡΙΣΜΟΥ**  
**ΛΙΓΝΙΤΙΚΟ ΚΕΝΤΡΟ ΔΥΤΙΚΗΣ ΜΑΚΕΔΟΝΙΑΣ**

**ΟΔΗΓΙΑ ΛΚΔΜ Νο**  
**1/87**

**ΕΚΔΟΣΗ 13.2.87**

**ΣΕΛΙΔΑ 1**

**ΑΝΑΘΕΩΡΗΣΗ**

.....

**ΑΝΤΙΚΕΙΜΕΝΟ ΟΔΗΓΙΑΣ:**

**«ΟΡΓΑΝΩΣΗ ΜΕΛΕΤΩΝ-ΚΑΤΑΣΚΕΥΩΝ ΕΝΑΕΡΙΩΝ ΔΙΚΤΥΩΝ ΛΚΔΜ»**

**1. Εισαγωγή**

Η παρούσα ρυθμιστική οδηγία καθορίζει το πλαίσιο οργάνωσης, τις αρμοδιότητες τμήματος μελετών καθώς και τη διαδικασία υλοποίησης των μελετών εναέριων δικτύων του ΛΚΔΜ.

**2. Έκταση εφαρμογής**

**2.1**

Τα ηλεκτρικά εναέρια δίκτυα στα οποία αναφέρεται η παρούσα ρυθμιστική οδηγία είναι τα παρακάτω:

**2.1.1**

Σταθερά εναέρια δίκτυα μέσης τάσης **20-15 KV** τροφοδοσίας Ορυχείων ΛΚΔΜ.

**2.1.2**

Σταθερά εναέρια δίκτυα μέσης τάσης **20-15-6 KV** τροφοδοσίας κλάδων ταινιόδρομων ΛΚΔΜ.

**2.1.3**

Επιμηκυνόμενα εναέρια δίκτυα μέσης τάσης **20-15-6 KV** τροφοδοσίας ταινιόδρομων ΛΚΔΜ.

**2.1.4**

Σταθερά εναέρια δίκτυα χαμηλής τάσης τροφοδοσίας βοηθητικών εγκαταστάσεων ΛΚΔΜ.

**2.1.5**

Έκτακτα εναέρια δίκτυα τροφοδοσίας αντλιοστασίων και μηχανημάτων.

**2.1.6**

23ο +30 2463052 188  
χλ.Π.Ε.Ο.ΚΟΖΑΝΗΣ- +30 2463052 237  
ΠΤΟΛΕΜΑΙΔΑΣ  
50200 dei.gr



Εναέρια δίκτυα συνεχούς ρεύματος κίνησης συρμών.

## **2.2**

Η παρούσα ρυθμιστική οδηγία δεν αφορά μελέτες εναέριων δικτύων του ΛΚΔΜ τα οποία μελετώνται και κατασκευάζονται από τη Διανομή ή από Εργολάβο στα πλαίσια ειδικών συμβάσεων.

## **3. Σκοπός**

Οι διαδικασίες που καθορίζονται με την παρούσα οδηγία αποβλέπουν:

### **3.1**

Στην ασφάλεια του εργαζόμενου προσωπικού.

### **3.2**

Στη σωστή κατασκευή και εκμετάλλευση των εναέριων δικτύων.

## **ΔΗΜΟΣΙΑ ΕΠΙΧΕΙΡΗΣΗ ΗΛΕΚΤΡΙΣΜΟΥ ΛΙΓΝΙΤΙΚΟ ΚΕΝΤΡΟ ΔΥΤΙΚΗΣ ΜΑΚΕΔΟΝΙΑΣ**

**ΟΔΗΓΙΑ ΛΚΔΜ  
No 1/87**

**ΕΚΔΟΣΗ 13.2.87**

**ΣΕΛΙΔΑ 2**

**ΑΝΑΘΕΩΡΗΣΗ**

.....

## **4. Δημιουργία τμήματος μελετών εναέριων δικτύων - αρμοδιότητες.**

Για τους σκοπούς της παραγράφου **3**, δημιουργείται τμήμα μελετών εναέριων γραμμών που εντάσσεται στον Τομέα Η-Μ εξοπλισμού με τις εξής αρμοδιότητες

### **4.1**

Αποτύπωση όλων των εναέριων δικτύων του ΛΚΔΜ.

### **4.2**

Μελέτες εναέριων δικτύων των κατηγοριών **2.1.1, 2.1.2, 2.1.4** .

### **4.3**

Τυποποίηση της μελέτης εναέριων δικτύων των κατηγοριών **2.1.3** και **2.1.5** .

#### 4.4

Απαιτούμενες συνεννοήσεις με συνεργασία της Διανομής για εργασίες συντήρησης ξύλινων στύλων που θα γίνονται και με τη βοήθεια των αντίστοιχων συνεργείων εναέριων γραμμών των Ορυχείων.

#### 4.5

Τήρηση μητρώου υλικών κατασκευής εναέριων δικτύων, μέριμνα για εφοδιασμό απαιτούμενων υλικών σε συνεργασία με τα αντίστοιχα Ηλεκτρολογικά Τμήματα των Ορυχείων και τον Τομέα Διαχείρισης Υλικού και Προμηθειών.

#### 4.6

**Αναζήτηση και μελέτη κανονισμών κατασκευής εναέριων γραμμών που αφορούν εγκαταστάσεις υπαίθριων Ορυχείων.**

### 5. Παρατηρήσεις:

#### 5.1

Η υλοποίηση των μελετών των εναέριων δικτύων γίνεται από τους Τομείς Ηλεκτρολογικού των Ορυχείων οι οποίοι διαθέτουν κατάλληλα συνεργεία με επικεφαλής Εργοδηγό ή Αρχιτεχνίτη εναέριων γραμμών.

#### 5.2

Τα αρχεία αποτύπωσης των υπάρχοντων εναέριων δικτύων θα δοθούν στους αντίστοιχους Τομείς Ηλεκτρολογικού των Ορυχείων, με ευθύνη των οποίων θα ενημερωθούν τα τμήματα εναερίτων.

#### 5.3

Απαγορεύονται εργασίες συνεργείων εναερίτων σε εναέρια δίκτυα, εάν δεν ισχύουν οι παρακάτω βασικές προϋποθέσεις:

##### 5.3.1

Πλήρη γνώση του εναέριου δικτύου και κύρια του τρόπου τροφοδοσίας του από τον επικεφαλής

του συνεργείου εναερίτων που πρόκειται να εργαστεί.

##### 5.3.2

Πλήρη γνώση των μέτρων ασφαλείας για εργασίες σε εναέριες γραμμές, όπως αυτά καθορίζονται στα Εγχειρίδια Ασφαλών Μεθόδων Εργασίας.

5.4 Έναρξη της ισχύος της οδηγίας αυτής ορίζεται η  
**06.00 της 1.3.87**



ΔΗΜΟΣΙΑ ΕΠΙΧΕΙΡΗΣΗ ΗΛΕΚΤΡΙΣΜΟΥ  
ΛΙΓΝΙΤΙΚΟ ΚΕΝΤΡΟ ΔΥΤΙΚΗΣ ΜΑΚΕΔΟΝΙΑΣ

ΟΔΗΓΙΑ ΛΚΔΜ  
Νο 2/87

ΕΚΔΟΣΗ 16.3.87

ΣΕΛΙΔΑ 1

ΑΝΑΘΕΩΡΗΣΗ  
7/10/87

ΑΝΤΙΚΕΙΜΕΝΟ ΟΔΗΓΙΑΣ:  
«ΑΣΦΑΛΕΙΣ ΕΡΓΑΣΙΕΣ ΣΕ ΥΠΟΣΤΑΘΜΟΥΣ»  
ΠΑΡΑΡΤΗΜΑ Νο 3

### 1. Εισαγωγή

Η παρούσα οδηγία καθορίζει τα μέτρα ασφαλείας που πρέπει να παίρνονται προκειμένου να γίνονται εργασίες συντήρησης και αποκατάστασης βλαβών σε Υποσταθμούς του Τομέα ευθύνης του Λιγνιτικού Κέντρου Δυτικής Μακεδονίας.

### 2. Έκταση εφαρμογής.

Οι Υποσταθμοί στους οποίους αναφέρεται η παρούσα οδηγία είναι οι παρακάτω:

#### 2.1

Υποσταθμοί τροφοδοσίας Ορυχείων (Σταθμοί Διακοπών Πύργων Ελέγχου Ταινιόδρομων

Μέσης Τάσης 20-15-6KV

#### 2.2

Υποσταθμοί τροφοδοσίας Ταινιόδρομων Μέσης Τάσης 20-15-6 KV

#### 2.3

Υποσταθμοί Μέσης και Χαμηλής Τάσης τροφοδοσίας βοηθητικών Εγκαταστάσεων του ΛΚΔΜ(Συνεργείου Βάσης-Κτίρια κλπ.)

### 3. Σκοπός

Σκοπός της οδηγίας  
αυτής είναι:



### 3.1

Η ασφάλεια του εργαζόμενου προσωπικού.

### 3.2

Η πρόληψη βλαβών των εγκαταστάσεων κατά την εκτέλεση εργασιών.

## 4. ΠΡΟΣΟΧΗ: ΠΡΕΠΕΙ ΝΑ ΘΕΩΡΕΙΤΑΙ ΠΑΝΤΑ ΟΤΙ ΟΛΕΣ ΟΙ ΕΓΚΑΤΑΣΤΑΣΕΙΣ ΒΡΙΣΚΟΝΤΑΙ ΥΠΟ ΤΑΣΗ Ή ΟΤΙ ΠΡΟΚΕΙΤΑΙ ΝΑ ΤΕΘΟΥΝ ΥΠΟ ΤΑΣΗ ΑΝΑ ΠΑΣΑ ΣΤΙΓΜΗ ΧΩΡΙΣ ΠΡΟΕΙΔΟΠΟΙΗΣΗ

## 5. Γενικές διατάξεις.

### 5.1

Σαν υποσταθμός (Υ/Σ) ορίζεται κάθε κλειστός ή ανοικτός περιφραγμένος χώρος μέσα στον οποίο στεγάζονται στοιχεία διακοπής τάσης κάθε φύσης (ελαιοδιακόπτες, ασφαλειοαποζευκτές, αποζευκτές, κλπ) μετασχηματιστές και πίνακες αυτοματισμού.

### 5.2

Η είσοδο στο χώρο των Υ/Σ επιτρέπεται μόνο σε εντεταλμένους και αδειούχους ηλεκτρολόγους

- ή πρόσωπα που βρίσκονται πάντα κάτω από την άμεση εποπτεία τους και αφού προηγουμένως έχουν ληφθεί όλα τα μέτρα ασφαλείας από τον επικεφαλής του συνεργείου που ορίζεται από το πρόγραμμα εργασίας.

Μετά το πέρας των εργασιών ο επικεφαλής του συνεργείου πρέπει να κλειδώνει την πόρτα του Υ/Σ.

### (ΑΝΑΘΕΩΡΗΣΗ -1)

### (7.10.87)

Κατ' εξαίρεση επιτρέπεται η είσοδος σε Υ/Σ των μηχανημάτων εκκαφής και απόθεσης, σε άτομα που δεν ανήκουν στην παραπάνω κατηγορία, εφόσον έχουν γραπτή εξουσιοδότηση από τη Διεύθυνση του Ορυχείου για συγκεκριμένα Μηχανήματα για την πραγματοποίηση των παρακάτω χειρισμών και μόνο αυτών.

- Απόσβεση ανωμαλιών.

- Χειρισμό του Διακόπτη Μέσης Τάσης.

### 5.3

Ο χώρος των Υ/Σ όπως και η πρόσβαση προς αυτόν πρέπει να διατηρούνται καθαροί. Απαγορεύεται η αποθήκευση υλικών (π.χ. εργαλείων, ρουχισμού, λιπαντικών, καυσίμων κλπ) μέσα στο χώρο του Υ/Σ.

#### 5.4

Τα πυρ/κά σώματα πρέπει να **βρίσκονται στη θέση τους και να ελέγχονται οπτικά πριν από την**

έναρξη εργασιών συντήρησης.

#### 5.5

Απαγορεύεται η τροποποίηση ή απομόνωση κυκλωμάτων που σχετίζονται με την ασφάλεια χωρίς την έγκριση του Προϊσταμένου Μηχανικού ή Τεχνολόγου Μηχανικού.

#### 5.6

Όλα τα μεταλλικά πλαίσια των κυψελών, βάσεων Μ/Σ, κελυφών ηλεκτρικών μηχανών πρέπει να είναι καλά γειωμένα.

#### 5.7

Το προσωπικό υποχρεούται να φέρει κατά τη διάρκεια της εργασίας, τα εφόδια ασφαλούς εργασίας (κράνος, γάντια, μάσκες, γυαλιά, μπότες, φόρμες, γιέωσεις, δοκιμαστικά τάσης κλπ) και να τα διατηρεί σε καλή κατάσταση.

Ο έλεγχος των ανωτέρω ειδών (επάρκεια, κατάσταση) γίνεται από τον επικεφαλής του συνεργείου που ορίζεται από το ημερήσιο πρόγραμμα πριν από την αναχώρηση του συνεργείου.

#### 5.8

Για τις παραγράφους 5.3, 5.4, 5.5 και 5.6 υπεύθυνος θεωρείται ο επικεφαλής του συνεργείου που ορίζεται από το ημερήσιο πρόγραμμα.

Όσον αφορά την παράγραφο 5.3 για την πρόσβαση σε Υ/Σ ταινιόδρομων υπεύθυνο είναι το

συνεργείο καθαρισμών.

Το πυροσβεσείο είναι υπεύθυνο για την συντήρηση των πυρ/κών σωμάτων των Υ/Σ.

#### 5.9

Απαγορεύεται η χρήση νερού για τον καθαρισμό του χώρου των Υποσταθμών.

#### 5.10

Οι εργασίες μέσα σε Υ/Σ πρέπει να γίνονται με ανοικτή πόρτα. Σε περίπτωση δυσμενών

καιρικών συνθηκών επιτρέπεται το κλείσιμο της πόρτας με αδρανοποίηση της κλειδαριάς.

## 6. Άρθρο 1

### 6.1

Τα δικαιώματα χειρισμών διακρίνονται σε:

- Δικαίωμα εντολής χειρισμού.
- Δικαίωμα εκτέλεσης εντολής χειρισμού.

### 6.2

Το περιεχόμενο των παραπάνω δικαιωμάτων χειρισμού ορίζεται ως εξής:

#### 6.2.1

Αυτός που έχει το δικαίωμα **εντολής χειρισμών** μπορεί να δίνει εντολή για εκτέλεση χειρισμών πάνω σε στοιχεία ζεύξης και προστασίας, για τα οποία ισχύει το δικαίωμα που δόθηκε. Την εντολή χειρισμού μπορεί να τη δώσει μόνο σε πρόσωπα που έχουν δικαίωμα εκτέλεσης χειρισμού μετά από εντολή.

#### 6.2.2

Αυτός που έχει το δικαίωμα **εκτέλεσης χειρισμών μετά από εντολή** μπορεί να κάνει χειρισμούς σε στοιχεία ζεύξης και προστασίας, για τα οποία ισχύει το δικαίωμα που του δόθηκε. Την εντολή την παίρνει μόνο από πρόσωπα που έχουν το δικαίωμα εντολής χειρισμού στα υπόψη στοιχεία ζεύξης και προστασίας.

### 6.3

Προσόντα (τυπικά ή ουσιαστικά) που απαιτούνται για να κατέχει κάποιος το δικαίωμα εντολής

χειρισμών ή εκτέλεσης εντολής χειρισμών είναι:

- Να κατέχει αντίστοιχη από το νόμο προβλεπόμενη άδεια.
- Να γνωρίζει πλήρως την εγκατάσταση.
- Να γνωρίζει καλά το χειρισμό στοιχείων ζεύξης και προστασίας πάνω στα οποία έχει το αντίστοιχο δικαίωμα.
- Να γνωρίζει καλά τη διαδικασία και τις προϋποθέσεις εκτέλεσης χειρισμών καθώς και την ορολογία που έχει καθιερωθεί.
- Να έχει εμπειρία σε θέματα ζεύξης και διακοπής σε κυκλώματα μέσης τάσης (20-15-6 ΚΥ και σε 1200 V συνεχούς).
- Να κατέχει πιστοποιητικό ενημέρωσης σε θέματα πυρασφάλειας και τεχνητής αναπνοής (της τελευταίας διατίτας).

## 7. Άρθρο 2

Για την απρόσκοπτη αλλά και με ασφάλεια λειτουργία του Ορυχείου, ορίζονται αναλυτικά τα παρακάτω για το προσωπικό συντήρησης:

### 7.1

Δικαίωμα εντολής χειρισμού και εκτέλεσης εντολής χειρισμού από τους διακόπτες και αποζεύκτες των **20-15-6 ΚΥ - 1200 V** έχουν οι ακόλουθοι:

- Αρχιτεχνίτες συντήρησης (πλην εναεριστών και ηλεκτραμαξών)..
- Εργοδηγοί συντήρησης (πλην εναεριστών)
- Τεχνολόγοι Μηχανικοί.
- Μηχανικοί συντήρησης

### 7.2

Δικαίωμα εντολής χειρισμού στους αποζεύκτες εναερίων δικτύων **1200 V 6-15-20 ΚΥ** - έχουν οι

ακόλουθοι:

- Αρχιτεχνίτης εναέριων γραμμών.
- Εργοδηγός εναέριων γραμμών.
- Οι μισθωτοί της παραγράφου 7.1

### 7.3

Δικαίωμα εντολής χειρισμού των αποζευκτών εναερίων δικτύων **1200 V -6-15-20 XV** - έχουν οι παρακάτω μισθωτοί:

- Τεχνίτης εναέριων δικτύων με 1 χρόνο εμπειρία στο ΛΚΔΜ.
- Αρχιτεχνίτης εναέριων δικτύων.
- Εργοδηγός εναερίων δικτύων.

### 7.4

Κάθε φορά που απαιτείται διακοπή τάσης ή επανατροφοδότηση από τους διακόπτες ισχύος, αποζεύκτες και αποζεύκτες εναερίων δικτύων είναι υποχρεωτική η συμπλήρωση του εντύπου διακοπής και επανατροφοδότησης (ΟΔΗΓΙΑ ΛΚΔΜ Νο1/85), εκτός από την περίπτωση που η εργασία γίνεται από ηλεκτρολόγους και η διακοπή εκτελείται από τον υπεύθυνο της εργασίας.

### 7.5

Προκειμένου να εκτελεσθούν εργασίες σε στοιχεία υποσταθμών **20-15-6 ΚΥ** ταινιόδρομων εκσκαφών, **8/Η**, αντλιοστασίων κλπ (για παράδειγμα σε ελαιοδιακόπτες, ασφλαιοσποζεύκτες, αποζεύκτες, μπάρες, μονωτήρες, μετασχηματιστές οργάνων, ακροκιβώτια, κλπ) δικαίωμα εντολής χειρισμού και εκτέλεσης εντολής χειρισμού - πλην αυτών που αναφέρονται στην παράγραφο 7.1 έχουν οι παρακάτω:

- Ηλεκτροτεχνίες συντήρησης κάτοχοι άδειας ΣΤ' Υποσταθμών με 5ετή τουλάχιστον εμπειρία στο Ορυχείο.

- Αυτός που έχει το δικαίωμα εντολής χειρισμού και εκτέλεσης εντολής χειρισμού, είναι υποχρεωμένος να κάνει όλους τους απαραίτητους χειρισμούς για να απομονωθεί το σημείο εργασίας και να λάβει όλα τα απαραίτητα μέτρα ασφαλείας και προστασίας ώστε να εργαστεί το προσωπικό με ασφάλεια.

Τους χειρισμούς για την απομόνωση του σημείου εργασίας πρέπει υποχρεωτικά να παρακολουθούν και οι υπόλοιποι παρευρισκόμενοι εργαζόμενοι του συνεργείου.

## 7.6

Όταν δεν πρόκειται να γίνουν εργασίες σε στοιχεία Υποσταθμών (όπως περιγράφηκε στην παράγραφο 7.5) αλλά απλώς απαιτείται διακοπή από κάποιο στοιχείο διακοπής (ελαιοδιακόπτης, αποζευκτης, ασφαλειοαποζεύκτης κλπ) για να γίνει η συγκεκριμένη εργασία (π.χ. μεταφορά καλωδίου, έλεγχος κινητήρα, οπτικός έλεγχος Υ/Σ κλπ) δικαίωμα εντολής χειρισμού και εκτέλεσης εντολής χειρισμού έχουν κατά προτεραιότητα οι ακόλουθοι:

- Οι μισθωτοί της παραγράφου 7.5

- Ηλεκτροτεχνίτες συντήρησης κάτοχοι αδειας ΣΤ' Υποσταθμών με 2ετή εμπειρία στο Ορυχείο.

Για τις εργασίες των παραγράφων 7.5 και 7.6 δεν απαιτείται να γίνει η συμπλήρωση του εντύπου διακοπής και επανατροφοδότησης (ΟΔΗΓΙΑ ΑΚΔΜ Νο1/85)

## 8. Άρθρο 3

Για την απρόσκοπτη αλλά και ασφαλή λειτουργία των Ορυχείων ορίζονται αναλυτικά τα παρακάτω για το προσωπικό ΦΥΛΑΚΩΝ:

### 8.1

Δικαίωμα εντολής χειρισμού και εκτέλεσης εντολής χειρισμού - πλην χειρισμών αποζευκτών

εναεριστών δικτύων - έχουν μόνο οι Τεχνολόγοι Μηχανικοί Φυλακής.

### 8.2

Όσον αφορά τους αποζεύκτες **1.200 V** συνεχούς, δικαίωμα εκτέλεσης εντολής χειρισμών έχουν

οι Ηλεκτροτεχνίτες φυλακής με 2ετή εμπειρία στο Ορυχείο.

### 8.3

Δικαίωμα εντολής χειρισμού και εκτέλεσης εντολής χειρισμού για τα στοιχεία διακοπής Υ/Σ ταινιόδρομων, Υ/Σ εκσκαφών, Υ/Σ Αποθετών, 5/Η, αντλιοστασίων κλπ., πλην αυτών που αναφέρονται στην παράγραφο 8.1 και έχουν και οι Ηλεκτροτεχνίτες φυλακής κάτοχοι αδειας ΣΤ Υ/Σ με 2ετή εμπειρία στο Ορυχείο.



## 8.4

Προκειμένου να εκτελεστούν πολύπλοκες εργασίες σε κυψέλες Μέσης Τάσης Υ/Σ - και σαν τέτοιες καθορίζονται οι:

- Μετασκευή Πεδίου
- Αντικατάσταση ελαιοδιακοπών, ασφαλειοαποζευκτών, αποζευκτών, μετασχηματιστών μετρήσεως
- Αντικατάσταση ή επισκευή ζυγών
- Αντικατάσταση ή επισκευή ακροκιβωτίων
- Αντικατάσταση μονωτήρων

Ο Τεχνολόγος Μηχανικός Φυλακής είναι υποχρεωμένος να κάνει όλους τους απαραίτητους χειρισμούς και ελέγχους ώστε να εργαστεί το προσωπικό με ασφάλεια. Όλους τους χειρισμούς για την απομόνωση του σημείου εργασίας πρέπει υποχρεωτικά να τους παρακολουθεί και το προσωπικό που θα εργαστεί.

## 8.5

Όταν δεν πρόκειται να γίνουν εργασίες σε στοιχεία Υ/Σ -όπως περιγράφηκε στην παράγραφο 8.4 - αλλά απλώς απαιτείται διακοπή από κάποιο στοιχείο διακοπής 20-15-6Kv για να γίνει μία συγκεκριμένη εργασία (π.χ. μεταφορά καλωδίου, έλεγχος κινητήρων, οπτικός έλεγχος Υ/Σ κλπ) δικαίωμα εντολής χειρισμού έχουν οι μισθωτοί της παραγράφου 8.2 Για τις εργασίες των παραγράφων 8.2., 8.4., 8.5., δεν απαιτείται η συμπλήρωση του εντύπου διακοπής και επανατροφοδότησης (ΟΔΗΓΙΑ ΛΚΔΜ Νο1/85)

## 9. Άρθρο 4

### 9.1

Τα δικαιώματα χειρισμών δόθηκαν στο προσωπικό ΣΥΝΤΗΡΗΣΗΣ και ΦΥΛΑΚΩΝ ανεξάρτητα.

### 9.2

Για αποφυγή συγχύσεων δεν πρέπει να δίδονται εν γένει εντολές χειρισμών από το προσωπικό συντήρησης στο προσωπικό φυλακών και αντίστροφα. Σε περίπτωση όπου χρειάζεται να δοθούν τέτοιες εντολές, πρέπει να είναι παρόντες οπωσδήποτε οι Τεχνολόγοι Μηχανικοί φυλακής και οι Τεχνολόγοι Μηχανικοί ή Εργοδηγοί συντήρησης.

### 9.3

Το προσωπικό φυλακής είναι υποχρεωμένο κατά τη διάρκεια του ωραρίου **08.00-16.00** να ασκεί τα καθήκοντα του όπως και τις υπόλοιπες ώρες του 24ωρου.

## 9.4

Για οποιοδήποτε πρόβλημα κατά τη διάρκεια του ωραρίου **08.00-16.00** πρέπει να γίνεται σαφής συνεννόηση με τον Τεχνολόγο Μηχανικό ή Εργοδηγό ή Αρχιτεχνίτη της συντήρησης γραπτά με το βιβλίο φυλακών.

## 10. Άρθρο 5

### 10.1

Όταν κατά τη διάρκεια εργασιών υπάρχει κίνδυνος να έλθει το προσωπικό σε αθέλητη επαφή με γυμνά στοιχεία υπό τάση (εναέρια **6-15-20 KV** και **1200 V** συνεχές, μπάρες, ακροκιβώτια, επαφές διακοπών κλπ) τότε είναι υποχρεωτική η διακοπή τάσης σύμφωνα με την παρούσα οδηγία

### 10.2

Οι διακοπές τάσης που απαιτούνται για την εκτέλεση μιας εργασίας πρέπει να γίνονται από το συντομότερο σημείο του κυκλώματος, σύμφωνα με την κρίση του εκτελούντος την διακοπή.

### 10.3

Μεταξύ δύο προσώπων με τα ίδια δικαιώματα χειρισμού και την ίδια θέση στην ιεραρχία, τη διακοπή εκτελεί ο αρχαιότερος.

## 11. Άρθρο 6

### 11.1

Διακόπτες ή επαναζεύξεις σε στοιχεία Μέσης Τάσης (**20-15-6 KV-1200 V** συνεχές) γίνονται μόνο από πρόσωπα που έχουν το δικαίωμα αυτό, όπως ορίζεται στα άρθρα **1, 2** και **3**.

### 11.2

Τα τμήματα των ηλεκτρικών εγκαταστάσεων στα οποία πρόκειται να εκτελεσθούν εργασίες, πρέπει να τεθούν εκτός τάσης, δηλαδή να απομονωθούν πλήρως από τα τμήματα που βρίσκονται υπό τάση ή είναι δυνατόν να τεθούν κάποια στιγμή υπό τάση.

Για το σκοπό αυτό ο υπεύθυνος διακοπής κατ' αρχήν πρέπει να βεβαιωθεί ότι έχει σαφή αντίληψη των ενεργειών στις οποίες πρέπει να προβεί και να εξακριβώσει με τη βοήθεια των σχεδίων ποιοι αποζεύκτες και διακόπτες πρέπει να τεθούν εκτός.

### 11.3

Ο χειρισμός όλων των αποζευκτών και διακοπών πρέπει να εκτελείται πάντοτε με τις πόρτες των αντίστοιχων ηλεκτρικών πεδίων κλειστές.

#### **11.4**

Προ της διακοπής ειδοποιούνται οι Χειριστές Π.Ε.Τ. και Π.Ε.Σ. (εφόσον αφορά δίκτυο συρμών) προκειμένου να ληφθούν στα μηχανήματα τα απαραίτητα μέτρα ασφαλείας.

#### **11.5**

Απαγορεύεται η έναρξη εργασιών σε μία προσυμφωνηθείσα ώρα ή μετά από συνεννόηση με ασύρματο ή με νοήματα ή με ηχητικά σήματα κλπ.)

#### **11.6**

Ως υπεύθυνοι για τη λήψη όλων των απαραίτητων μέτρων ασφαλείας θεωρούνται, αυτός που έδωσε την εντολή της διακοπής ή ο επικεφαλής του συνεργείου ή ο ενεργήσας τη διακοπή.

#### **11.7**

Μετά την απόζευξη πρέπει να εξασφαλίζεται η εγκατάσταση από τυχαία επανασύζευξη. Προς τούτο ανοίγονται οι αποζεύκτες εκατέρωθεν του διακόπτη ή αφαιρούνται οι ασφάλειες, ή προκειμένου για συνεχή τάση ανοίγονται οι αποζεύκτες P & N.

#### **11.8**

Απαγορεύεται αυστηρά ο χειρισμός των αποζευκτών υπό φορτίο.

#### **11.9**

Πρέπει να ελέγχεται η καλή λειτουργία των διαφόρων μανδαλώσεων (μηχανικών ή ηλεκτρικών) και σε καμία περίπτωση να μην απομονώνεται με οποιοδήποτε τρόπο κάποια απ' αυτές.

#### **11.10**

Μετά την ασφάλιση των αποζευκτών και διακοπών για να μην τεθούν αθέλητα ή τυχαία «εντός», πρέπει να ελεγχθεί επί τόπου η έλλειψη τάσης με κατάλληλο δοκιμαστικό όργανο (όπου αυτό απαιτείται). Πριν την χρησιμοποίηση του οργάνου, πρέπει να εξακριβωθεί η ετοιμότητα λειτουργίας του.

Επιτόπιος έλεγχος δεν είναι απαραίτητος όταν εκτελούνται εργασίες σε καλώδια τα οποία μπορούν να εντοπισθούν με απόλυτη σιγουριά τοπογραφικά ή με τη βοήθεια των σχεδίων.

#### **11.11**

Αφού γίνει η εκφόρτιση των αγωγών τοποθετούνται γειώσεις στην αναχώρηση του διακόπτη αλλά και στο σημείο της γραμμής όπου πρόκειται να εκτελεσθούν εργασίες.

Η γείωση και βραχυκύκλωση των αγωγών με ειδικές προς τούτο διατάξεις πολύκλωνων αγωγών χαλκού ή προκειμένου περί εναερίων δικτύων, με ειδικά ακόντια γείωσης.

#### **11.12**

**ΠΡΟΣΟΧΗ** : Οι γειωτήρες τοποθετούνται πρώτα στο σύστημα γείωσης και μετά στους αγωγούς.

#### **11.13**

Τοποθετείται η ειδική προειδοποιητική πινακίδα εκτέλεσης εργασιών σε εμφανές σημείο επάνω στον διακόπτη, σωστά και καθαρά συμπληρωμένη που απαγορεύει τη θέση «ΕΝΤΟΣ» των διακοπών.

#### **11.14**

Επιτρέπεται η κατάργηση της γείωσης και βραχυκύκλωσης για τη διεξαγωγή πρόσκαιρων αναγκαίων μετρήσεων. Σε εργασίες εντοπισμού σφάλματος καλωδίων πρέπει να γίνεται βραχυχρόνια γείωση και βραχυκύκλωση πριν από την έναρξη των εργασιών.

#### **11.15**

Όταν εκτελούνται εργασίες σε καλώδια ή κινητήρες επιτρέπεται να μην γίνει επιτόπου γείωση και βραχυκύκλωση, οπωσδήποτε όμως πρέπει να γίνει στο σημείο διακοπής.

Κατά τη σύνδεση καλωδίων σε εναέρια γραμμές, η γείωση και βραχυκύκλωση πρέπει να γίνεται αμέσως και προ του σημείου σύνδεσης.

#### **11.16**

Όταν εκτελούνται εργασίες σε εναέρια γραμμές εκτός από τη γείωση και βραχυκύκλωση εμπρός και πίσω του σημείου εργασίας, προηγουμένως πρέπει να γειωθούν και να βραχυκυκλωθούν και όλα τα σημεία που έγινε διακοπή και έχουν σχέση με τη γραμμή.

#### **11.17**

Σε περιπτώσεις στις οποίες τμήμα της εγκατάστασης στην οποία πρόκειται να εκτελεστούν εργασίες γειτονεύει με τμήματα τα οποία βρίσκονται υπό τάση, πρέπει να ληφθούν τα απαραίτητα μέτρα ώστε να αποκλειστεί η δυνατότητα ηλεκτρικής σύνδεσης μεταξύ των δύο τμημάτων.

#### **11.18**

Όλες οι ανωτέρω εργασίες γίνονται με χρήση των απαραίτητων εφοδίων ασφαλούς εργασίας (κράνη, μονωτικά γάντια, κοντάρια γείωσης, ασπίδα προσώπου κλπ)

### **12 Άρθρο 7**

#### **12.1**

Μετά το πέρας των εργασιών πρέπει να συλλέγουν και να απομακρυνθούν από τη θέση εργασίας όλα τα εργαλεία και βοηθητικά μέσα και να καθαριστούν, από σκόνες, λάδια, όλα τα σημεία που πιθανόν λερώθηκαν. Η άρση των μέτρων ασφαλείας αρχίζει μόνο αφού απομακρυνθεί το προσωπικό από το χώρο εργασίας.

### **12.2**

Στη συνέχεια αποσυνδέονται οι διατάξεις γείωσης και βραχυκύκλωσης των αγωγών, πρώτα από τους αγωγούς και μετά από το σύστημα γείωσης. Μετά απ' αυτό η εγκατάσταση θεωρείται ότι ευρίσκεται υπό τάση.

### **12.3**

Επανατοποθετούνται τα διάφορα προστατευτικά καλύμματα.

### **12.4**

Ειδοποιούνται οι χειριστές Π.Ε.Τ. ή Π.Ε.Σ. ότι η εγκατάσταση πρόκειται να τεθεί υπό τάση.

### **12.5**

Η επανασύζευξη γίνεται με ευθύνη κατά σειρά του προσώπου που έδωσε την εντολή διακοπής, ή του επικεφαλής του συνεργείου, ή του εκτελούντος τη διακοπή, αφού προηγουμένως διαπιστωθεί ότι δεν υπάρχει κίνδυνος για κανένα εργαζόμενο. Αν η επανάζευξη χρειαστεί να γίνει στην επόμενη φυλακή ενημερώνεται γραπτώς και ενυπογράφως το βιβλίο του Πύργου με μέριμνα των παραπάνω οριζομένων υπευθύνων.

### **12.6**

Η επανάζευξη γίνεται αφού πρώτα κλείσουν οι αποζεύκτες, τοποθετηθούν οι ασφάλειες ή προκειμένου για συνεχή τάση κλείσουν οι αποζεύκτες του Ρ και Ν. Ακολουθεί οπτικός έλεγχος του κλεισίματος των στοιχείων απόζευξης και μετά τίθεται ο διακόπτης «ΕΝΤΟΣ».

### **12.7**

Αφαιρούνται τα προειδοποιητικά πινακίδια.

### **12.8**

Επανάζευξη σε προσυμφωνηθείσα ώρα ή κατόπιν κάποιου νοήματος ή ηχητικού σήματος απαγορεύεται αυστηρά.

### **12.9**

Οι αποζεύκτες και οι διακόπτες τίθενται εντός πάντα από τους εργαζομένους που έθεσαν αυτούς εκτός. Εάν αυτό είναι αδύνατο, όπως σε περίπτωση εργασιών μεγάλης διάρκειας, αυτοί τίθενται εντός μόνο από εργαζομένους που θα συνεχίσουν την εργασία και οι οποίοι πριν αρχίσουν την εργασία πρέπει να ενημερωθούν και να ελέγξουν οι ίδιοι τα μέτρα ασφαλείας που

λήφθηκαν από τους εργαζόμενους που αποχώρησαν. Σε περίπτωση που η εγκατάσταση δεν μπορεί να τεθεί εντός από τους Τεχνίτες που εκτέλεσαν τις εργασίες, τότε πρέπει να αναγγελθεί από αυτούς γραπτά, τηλεφωνικά ή απευθείας και όχι μέσω τρίτου στον υπεύθυνο ζεύξης, η δυνατότητα να τεθεί η εγκατάσταση υπό τάση. Στις δύο τελευταίες περιπτώσεις ο υπεύθυνος ζεύξης πρέπει να επαναλάβει την πληροφορία και να βεβαιωθεί ότι την αντιλήφθηκε σωστά. Αυτός που δίνει την πληροφορία πρέπει να αναφέρει στον υπεύθυνο ζεύξης το Ονοματεπώνυμο και την ιδιότητα του.

### 13. Άρθρο 8

#### 13.1

Γενικά εργασίες υπό τάση απαγορεύονται αυστηρά.

Ειδικά όμως εργασίες σε ηλεκτρικές εγκαταστάσεις της περιοχής τάσης **0-400V** επιτρέπεται να εκτελούνται άνευ διακοπής τάσεως αυτής υπό τις παρακάτω προϋποθέσεις:

##### 13.1.1

Για περιοχή τάσεως **0-42 V** χωρίς διακοπή τάσης

##### 13.1.2

Για περιοχή τάσεως **42 V -400 V**

Οι εργαζόμενοι πρέπει:

- Να έχουν άδεια Ηλεκτροτεχνίτη ή Αρχιτεχνίτη ή Εργοδηγού Ειδικότητας ανάλογα με την περίπτωση.
- Να φέρουν μονωτικά γάντια και γυαλιά ή ασπίδα προσώπου.
- Να χρησιμοποιούν εργαλεία χειρός (πένσες, κατσαβίδια κλπ) με μονωμένες λαβές.
- Να λαμβάνουν πρόσθετα μέτρα προστασίας (επικάλυψη αγωγών και μονωτήρων δια μονωτικών σωλήνων ή καλυμμάτων ή χωρισμάτων) όταν η διάταξη των αγωγών λόγω του πολυσύνθετου αυτής τα επιβάλλει.

#### 13.2

Απαγορεύεται οποιαδήποτε εργασία υπό τάση μεγαλύτερη των **400 V**.

#### 13.3

Κατά την εργασία επί ή πλησίον στοιχείων που βρίσκονται υπό τάση, κανείς δεν επιτρέπεται με το σώμα του ή με αγωγίμο αντικείμενο που φέρει, να πλησιάσει προς τα υπό τάση στοιχεία σε απόσταση μικρότερη απ' ότι καθορίζεται στον παρακάτω πίνακα αποστάσεων ασφαλείας.

Τάση μεταξύ αγωγών

Απόσταση από στοιχεία υπό τάση

-----  
(σε VOLT)

**1.500**

**6.000**

**20.000**

**0,76**

-----  
(σε μέτρα)

**0,15**

**0,36**

#### **14. Άρθρο 9**

Αν ζητηθεί από άλλο Τμήμα (π.χ. Εκμετάλλευση, Μηχανολογικό) να γίνει κάποια διακοπή τάσης για την εκτέλεση μιας εργασίας και υπάρχει κίνδυνος το προσωπικό να έλθει σε επαφή με γυμνά στοιχεία υπό τάση (π.χ. εναέρια δίκτυα) τότε είναι υποχρεωτική η συμπλήρωση εντύπων διακοπής και επανατροφοδότησης δικτύων κατά τα πρότυπα της Οδηγίας ΛΚΔΜ Νο **1/85**.

Ειδικά στο ΠΕΤΑΛΟ του Κύριου Πεδίου κατά τη ζεύξη τάσης πρέπει να λαμβάνουν γνώση όλοι οι ενδιαφερόμενοι Τομείς (Ηλεκτρολογικού - Μηχανολογικού - Εκμετάλλευσης).

#### **15. Άρθρο 10**

##### **15.1**

Σύμφωνα με τις ΓΕΝΙΚΕΣ ΔΙΑΤΑΞΕΙΣ ΟΔΗΓΙΩΝ ΑΣΦΑΛΕΙΑΣ ΠΡΟΣΩΠΙΚΟΥ /ΛΚΔΜ ο επικεφαλής του συνεργείου ορίζεται από το πρόγραμμα εργασίας και μπορεί να είναι ο Αρχιτεχνίτης ή ο αρχαιότερος εκ των Τεχνιτών.

##### **15.2**

Σε περίπτωση που δεν οριστεί επικεφαλής από το πρόγραμμα εργασίας, αυτομάτως αναλαμβάνει καθήκοντα ο αρχαιότερος εκ των Τεχνιτών και έχει τις αρμοδιότητες και ευθύνες που συνεπάγεται η θέση του. Αυτό εφαρμόζεται σε κάθε θέση εργασίας και σε κάθε ομάδα ή υποομάδα προσωπικού.

##### **15.3**

Ειδικά αν οριστεί κάποιος Αρχιτεχνίτης σαν επικεφαλής της συντήρησης κάποιου κλάδου, τότε αυτός έχει τη γενική ευθύνη. Σε κάθε εργασία όμως π.χ. ταινιόδρομο ή μηχάνημα ο αρχαιότερος τεχνίτης ασκεί καθήκοντα επικεφαλής Ομάδας τεχνιτών που υπάρχει στη συγκεκριμένη θέση εργασίας.

#### **16. Άρθρο 11**

Οποιοδήποτε πρόβλημα προκύπτει από την εφαρμογή της παρούσας οδηγίας, δίνεται προσωρινή λύση κατά την κρίση Εργοδηγού ή Τεχνολόγου Μηχανικού συντήρησης ή Τεχνολόγου Μηχανικού φυλακής ή Μηχανικού συντήρησης μέχρι να δοθεί νέα έγγραφη οδηγία.

#### **17. Έναρξη ισχύος**

Έναρξη ισχύος της παρούσας Οδηγίας, ορίζεται η **06.00** της **1.5.87**





Διεύθυνση  
Λειτουργιών  
Παραγωγής

Διεύθυνση Λιγνιτικού  
Κέντρου Δυτικής  
Μακεδονίας



**Αριθμός Πρόσκλησης: 2023.200/ΛΚΔΜ**

**Αντικείμενο: Κατασκευή περίφραξης με  
ανθρωποθυρίδες και πόρτες οχημάτων – μηχανημάτων  
στο Ορυχείο Κλειδιού**

**ΥΠΟΔΕΙΓΜΑΤΑ ΗΛΕΚΤΡΟΝΙΚΟΥ ΔΙΑΓΩΝΙΣΜΟΥ**

**ΤΕΥΧΟΣ 8 ΑΠΟ 8**

## Περιεχόμενα

- α. Δηλώσεις νομιμοποίησης:
  - α1. προσφέροντος και
  - α2. τυχόν παρέχοντος στήριξη
  
- β. Δήλωση αποδοχής όρων Πρόσκλησης και χρόνου ισχύος προσφοράς
  
- γ. Δήλωση περί μη Συνδρομής Λόγων Αποκλεισμού (ΔΜΣΛΑ)
  - γ1. προσφέροντος και
  - γ2. τυχόν παρέχοντος στήριξη
  
- δ. Δήλωση συνυπευθυνότητας για Συμπράξεις / Ενώσεις
  
- ε. Εγγυητική Επιστολή Συμμετοχής στη Διαδικασία
  
- στ. Εγγυητική Επιστολή Καλής Εκτέλεσης

**ΔΗΛΩΣΗ ΝΟΜΙΜΟΠΟΙΗΣΗΣ ΠΡΟΣΦΕΡΟΝΤΟΣ<sup>1</sup>**  
(Καλύπτει την παράγραφο 13.2.2 του τεύχους 1 της Πρόσκλησης)

Ο υπογράφων ως εκπρόσωπος του προσφέροντος .....<sup>2</sup>..... δηλώνω ότι:

1. - (Για Έλληνες προσφέροντες)

Ο προσφέρων είναι εγγεγραμμένος .....<sup>3</sup>.....

- (Για αλλοδαπούς προσφέροντες)

Ο προσφέρων είναι εγγεγραμμένος στο Μητρώο .....

(αναγράφεται το αντίστοιχο μητρώο, η σχετική νομοθεσία της χώρας εγκατάστασής τους και τα αναγκαία στοιχεία για την πρόσβασή τους –διαδικτυακή διεύθυνση κ.λπ. - από την υπηρεσία που διενεργεί το διαγωνισμό)

2. ....<sup>4</sup>..... του προσφέροντος νομικού προσώπου είναι:

.....  
.....  
.....

3. Νόμιμος εκπρόσωπος του προσφέροντος νομικού προσώπου είναι .....

4. Το προσφέρον νομικό πρόσωπο νομίμως:

4.1 αποφάσισε να συμμετάσχει στη Διαδικασία .....,

4.2 όρισε τον/τους ..... να υπογράψουν την προσφορά

5. Σε περίπτωση οψιγενούς μεταβολής οποιουδήποτε στοιχείου της προσφοράς μας, αναφορικά με τις προϋποθέσεις για τη μη συνδρομή λόγων αποκλεισμού, κατά τη διάρκεια ισχύος αυτής ή/και της τυχόν σύμβασης που θα συναφθεί, δεσμευόμαστε να γνωστοποιήσουμε στη ΔΕΗ αμελλητί την υπόψη μεταβολή, άλλως η ΔΕΗ θα δύναται:

- να απορρίψει την προσφορά μας και να καταπέσει την Εγγυητική Επιστολή Συμμετοχής στο Διαγωνισμό
- αν έχει ήδη συναφθεί η σχετική σύμβαση, να την καταγγείλει και να καταπέσει την Εγγυητική Επιστολή Καλής Εκτέλεσης.

Ημερομηνία: .....

Ο Δηλών

(Όνοματεπώνυμο – ιδιότητα- υπογραφή)

---

**ΟΔΗΓΙΕΣ**

<sup>1</sup> Όταν ο προσφέρων είναι φυσικό πρόσωπο η παρούσα Υπεύθυνη Δήλωση θα πρέπει, με κατάλληλη διαμόρφωση, να καλύπτει τις παρακάτω παραγράφους 1, και 5

<sup>2</sup> Αναγράφεται από το συμμετέχοντα η επωνυμία του προσφέροντος αντισυμβαλλόμενου

- 
- <sup>3</sup> Συμπληρώνεται από την Υπηρεσία που διενεργεί τη διαδικασία κατά περίπτωση αντικειμένου:
- «στο Γενικό Εμπορικό Μητρώο (Γ.Ε.ΜΗ.) με αριθ. μερίδας ..... και τηρεί όλες τις υποχρεώσεις δημοσιότητας σύμφωνα με την κείμενη νομοθεσία και ειδικότερα το ν. **3419/2005**»
  - «στο Μητρώο Εργοληπτικών Επιχειρήσεων (ΜΕΕΠ) για το χρονικό διάστημα που εξακολουθούν να ισχύουν οι μεταβατικές διατάξεις του άρθρου **65** του π.δ. **71/2019** ή στο Μητρώο Εργοληπτικών Επιχειρήσεων Δημόσιων Έργων (ΜΗ.Ε.Ε.Δ.Ε.), από την έναρξη ισχύος του τελευταίου.», σε περίπτωση που προβλέπεται συμμετοχή εργοληπτών δημοσίων έργων
- <sup>4</sup> Αναγράφεται κατά περίπτωση νομικής μορφής του προσφέροντος «μέλη του Διοικητικού Συμβουλίου .....» ή «διαχειριστές .....»

**ΔΗΛΩΣΗ ΝΟΜΙΜΟΠΟΙΗΣΗΣ ΠΑΡΕΧΟΝΤΟΣ ΣΤΗΡΙΞΗ<sup>1</sup>**  
(Καλύπτει την παράγραφο 13.2.6.α του τεύχους 1 της Πρόσκλησης)

Ο υπογράφων ως εκπρόσωπος του παρέχοντος στήριξη .....<sup>2</sup>..... δηλώνω ότι:

1. Ο παρέχων στήριξη είναι εγγεγραμμένος .....<sup>3</sup>.....
2. .....<sup>4</sup>..... του παρέχοντος στήριξη νομικού προσώπου είναι:  
.....  
.....  
.....
3. Νόμιμος εκπρόσωπος του παρέχοντος στήριξη νομικού προσώπου είναι .....
4. Το παρέχον στήριξη νομικό πρόσωπο νομίμως:
  - 4.1 αποφάσισε να παράσχει στήριξη στον προσφέροντα ..... για τη Διαδικασία .....
  - 4.2 όρισε τον/τους ..... να υπογράψουν τα έγγραφα συνεργασίας και την παρούσα δήλωση
5. Σε περίπτωση οψιγενούς μεταβολής οποιουδήποτε στοιχείου, αναφορικά με τις προϋποθέσεις για τη μη συνδρομή λόγων αποκλεισμού, κατά τη διάρκεια ισχύος της συνεργασίας με τον προσφέροντα, δεσμευόμαστε να γνωστοποιήσουμε στη ΔΕΗ αμελλητί την υπόψη μεταβολή, άλλως η ΔΕΗ θα δύναται:
  - να απορρίψει την προσφορά του αποδεχόμενου τη στήριξή μας και να καταπέσει την Εγγυητική Επιστολή Συμμετοχής του στη Διαδικασία Επιλογής
  - αν έχει ήδη συναφθεί η σχετική σύμβαση, να την καταγγείλει και να καταπέσει την Εγγυητική Επιστολή Καλής Εκτέλεσης.

Ημερομηνία: .....

Ο Δηλών

(Ονοματεπώνυμο – ιδιότητα- υπογραφή)

---

**ΟΔΗΓΙΕΣ**

- <sup>1</sup> Όταν ο παρέχων στήριξη είναι φυσικό πρόσωπο η παρούσα Υπεύθυνη Δήλωση θα πρέπει, με κατάλληλη διαμόρφωση, να καλύπτει τις παραγράφους 1 και 5.
- <sup>2</sup> Αναγράφεται η επωνυμία του παρέχοντος στήριξη συμμετέχοντα
- <sup>3</sup> Συμπληρώνονται στοιχεία από τα οποία να προκύπτει η σύννομη άσκηση στη χώρα εγκατάστασης δραστηριότητας συναφούς με την στήριξη που θα παρασχεθεί (π.χ. εγγραφή σε επαγγελματικό μητρώο κλπ)
- <sup>4</sup> Αναγράφεται κατά περίπτωση νομικής μορφής του παρέχοντος στήριξη «μέλη του Διοικητικού Συμβουλίου .....» ή «διαχειριστές .....

**ΔΗΛΩΣΗ ΑΠΟΔΟΧΗΣ ΟΡΩΝ ΔΙΑΔΙΚΑΣΙΑΣ ΕΠΙΛΟΓΗΣ ΚΑΙ ΙΣΧΥΟΣ ΠΡΟΣΦΟΡΑΣ**  
(Καλύπτει την παράγραφο 13.2.3 του τεύχους 1 της Πρόσκλησης)

Ο υπογράφων ως εκπρόσωπος του προσφέροντος .....<sup>1</sup>..... δηλώνω ότι ο προσφέρων:

1. Έλαβε πλήρη γνώση της Πρόσκλησης με στοιχεία ..... και ειδικά όλα τα τεύχη και έγγραφα που αναφέρονται στο άρθρο 8 του τεύχους 1 αυτής.  
.....<sup>2</sup>.....
2. Αποδέχεται ρητά και ανεπιφύλακτα όλους τους όρους της Διαδικασίας, .....<sup>3</sup>..... καθώς και του συνημμένου στην Πρόσκληση σχεδίου σύμβασης.
3. Έλαβε γνώση και των όρων για την υποβολή των οικονομικών προσφορών της διαδικασίας μέσω του Συστήματος Ηλεκτρονικών Δημοπρασιών, τους οποίους επίσης αποδέχεται στο σύνολό τους ανεπιφύλακτα»
4. Η προσφορά του θα παραμείνει σε ισχύ σύμφωνα με τα προβλεπόμενα στο άρθρο 10 του τεύχους 1 της Πρόσκλησης και ότι δεν δικαιούται, υπό οποιεσδήποτε συνθήκες, μετά την αποσφράγιση της και καθ' όλη τη διάρκεια ισχύος της να την ανακαλέσει ή να ζητήσει την τροποποίηση ή συμπλήρωση της με οποιοδήποτε τρόπο ή μορφή.
5. Η προσφορά μου δεν έχει Αποκλίσεις από τους Εμπορικούς και Οικονομικούς Όρους της Πρόσκλησης.

Ημερομηνία: .....

Ο Δηλών

(Ονοματεπώνυμο – ιδιότητα- υπογραφή)

---

**ΟΔΗΓΙΕΣ**

<sup>1</sup> Αναγράφεται η επωνυμία του προσφέροντος

<sup>2</sup> Σε περίπτωση που απαιτείται από τη πρόσκληση επιβεβαιωμένη επιτόπια επίσκεψη, συμπληρώνεται διαμορφωμένη κατάλληλα σχετική δήλωση, όπως: «Η διαμόρφωση των τιμών της Προσφοράς του έγινε μετά από εξέταση που πραγματοποίησε στον τόπο εκτέλεσης της σύμβασης, όπου έλαβε πλήρη γνώση των συνθηκών και κινδύνων που υπάρχουν ή μπορούν να εμφανισθούν και που είναι δυνατόν να επηρεάσουν με οποιοδήποτε τρόπο το κόστος ή το χρόνο εκτέλεσης της»

<sup>3</sup> Σε περίπτωση που έχουν εκδοθεί Συμπληρώματα της Πρόσκλησης ο δηλών πρέπει να αναγράψει «και του/των Συμπληρώματος/των αυτής Νο ... έως και Νο ...»

**ΔΗΛΩΣΗ ΠΕΡΙ ΜΗ ΣΥΝΔΡΟΜΗΣ ΛΟΓΩΝ ΑΠΟΚΛΕΙΣΜΟΥ ΠΡΟΣΦΕΡΟΝΤΟΣ**

(Καλύπτει την παράγραφο 13.2.4 του τεύχους 1 της Πρόσκλησης)

Ο υπογράφων ως εκπρόσωπος του προσφέροντος .....<sup>1</sup>..... στη Διαδικασία .....<sup>2</sup>..... δηλώνω, επί ποινή απόρριψης της προσφοράς του, ότι:

1. Ο Προσφέρων μέχρι την ημέρα υποβολής της προσφοράς του δεν εμπίπτει σε κανέναν από τους λόγους αποκλεισμού συμμετοχής του στην παρούσα διαδικασία, που αναφέρονται αναλυτικά στην παράγραφο<sup>4</sup> του άρθρου 4 του ΚΕΠΥ, και συνοπτικά έχουν ως εξής:
  - 1.1 Είναι φορολογικά και ασφαλιστικά ενήμερος.
  - 1.2 Δεν έχει καταδικαστεί με οριστική απόφαση για παράβαση του περιβαλλοντικού, κοινωνικού και εργατικού δικαίου.
  - 1.3 Δεν έχει υποβάλει σοβαρές ψευδείς δηλώσεις, δεν έχει επιδείξει σοβαρή ή επαναλαμβανόμενη πλημμέλεια κατά την εκτέλεση ουσιώδους απαίτησης στο πλαίσιο προηγούμενης σύμβασης με αντικείμενο σχετικό με το προκηρυσσόμενο, που είχε ως αποτέλεσμα την πρόωρη καταγγελία της προηγούμενης σύμβασης, αποζημιώσεις ή άλλες παρόμοιες κυρώσεις.
  - 1.4 Δεν τελεί σε πτώχευση ούτε σε διαδικασία κήρυξης πτώχευσης, δεν τελεί σε κοινή εκκαθάριση ούτε υπό διαδικασία έκδοσης απόφασης κοινής εκκαθάρισης.
  - 1.5 Δεν έχει καταδικαστεί με οριστική απόφαση για σοβαρό επαγγελματικό παράπτωμα ή κάποιο από τα αδικήματα της διαφθοράς-δωροδοκίας, της συμμετοχής σε εγκληματική οργάνωση, της διάπραξης τρομοκρατικών εγκλημάτων, της παιδικής εργασίας, της νομιμοποίησης εσόδων από παράνομες δραστηριότητες και της απάτης σύμφωνα με την ισχύουσα νομοθεσία.
  - 1.6 Δεν έχει συνάψει συμφωνίες για στρέβλωση του ανταγωνισμού.
  - 1.7 Δεν έχει επηρεάσει με αθέμιτο τρόπο τη λήψη αποφάσεων, δεν έχει αποκτήσει εμπιστευτικές πληροφορίες, ή δεν έχει παράσχει παραπλανητικές πληροφορίες που σχετίζονται ουσιωδώς με τη διαδικασία ανάθεσης της σύμβασης.
  - 1.8 <sup>3</sup>Δεν έχει υποπέσει σε παραβάσεις της εργατικής νομοθεσίας που επιφέρουν επιβολή σε βάρος του προστίμων και συνιστούν λόγο αποκλεισμού σύμφωνα με την κείμενη νομοθεσία.
2. Δεν συντρέχει κατάσταση σύγκρουσης συμφερόντων σύμφωνα με τα προβλεπόμενα στην Πρόσκληση.
4. Ο Προσφέρων δεσμεύεται, εφόσον ζητηθεί από την αρμόδια Υπηρεσία της ΔΕΗ, να προσκομίσει εντός δέκα (10) ημερών από τη γνωστοποίηση του αιτήματος, τα αντίστοιχα αποδεικτικά – δικαιολογητικά των πιο πάνω δηλωθέντων, όπως αυτά αναφέρονται και με τον τρόπο που προβλέπεται στην παράγραφο13.2.Β του τεύχους 1 της Πρόσκλησης.

Ημερομηνία: .....

Ο Δηλών

(Όνοματεπώνυμο – ιδιότητα- υπογραφή)

---

ΟΔΗΓΙΕΣ

<sup>1</sup> Αναγράφεται η επωνυμία του προσφέροντος

<sup>2</sup> Αναγράφεται ο αριθμός της Διαδικασίας Επιλογής (π.χ. ΔΥΠ-6513085)

<sup>3</sup> Η παράγραφος 1.8 περιλαμβάνεται ως ακολούθως:

- Ø Στις συμβάσεις καθαρισμού και φύλαξης των εγκαταστάσεων με προϋπολογισμένη δαπάνη άνω του ποσού των δύο χιλιάδων και πεντακοσίων Ευρώ (2.500,00€)
- Ø Στις λοιπές συμβάσεις με προϋπολογισμένη δαπάνη μεγαλύτερη του ποσού των είκοσι χιλιάδων Ευρώ (20.000,00€)



**ΔΗΛΩΣΗ ΠΕΡΙ ΜΗ ΣΥΝΔΡΟΜΗΣ ΛΟΓΩΝ ΑΠΟΚΛΕΙΣΜΟΥ ΠΑΡΕΧΟΝΤΟΣ ΣΤΗΡΙΞΗ**  
(Καλύπτει την παράγραφο 13.2.6.β του τεύχους 1 της Πρόσκλησης)

Ο υπογράφων ως εκπρόσωπος του Παρέχοντος Στήριξη .....<sup>1</sup>..... στον προσφέροντα ..... για τη Διαδικασία ....., δηλώνω ότι:

1. Ο Παρέχων Στήριξη μέχρι την ημέρα διενέργειας της πιο πάνω Διαδικασίας δεν εμπίπτει σε κανέναν από τους λόγους αποκλεισμού συμμετοχής του στην παρούσα διαδικασία, που αναφέρονται αναλυτικά στην παράγραφο 4 του άρθρου 4 του ΚΕΠΥ, και συνοπτικά έχουν ως εξής:
  - 1.1 Είναι φορολογικά και ασφαλιστικά ενήμερος.
  - 1.2 Δεν έχει καταδικαστεί με οριστική απόφαση για παράβαση του περιβαλλοντικού, κοινωνικού και εργατικού δικαίου.
  - 1.3 Δεν έχει υποβάλει σοβαρές ψευδείς δηλώσεις, δεν έχει επιδείξει σοβαρή ή επαναλαμβανόμενη πλημμέλεια κατά την εκτέλεση ουσιώδους απαίτησης στο πλαίσιο προηγούμενης σύμβασης με αντικείμενο σχετικό με την παρεχόμενη στήριξη, που είχε ως αποτέλεσμα την πρόωρη καταγγελία της προηγούμενης σύμβασης, αποζημιώσεις ή άλλες παρόμοιες κυρώσεις.
  - 1.4 Δεν τελεί σε πτώχευση ούτε σε διαδικασία κήρυξης πτώχευσης, δεν τελεί σε κοινή εκκαθάριση ούτε υπό διαδικασία έκδοσης απόφασης κοινής εκκαθάρισης.
  - 1.5 Δεν έχει καταδικαστεί με οριστική απόφαση για σοβαρό επαγγελματικό παράπτωμα ή κάποιο από τα αδικήματα της διαφθοράς-δωροδοκίας, της συμμετοχής σε εγκληματική οργάνωση, της διάπραξης τρομοκρατικών εγκλημάτων, της παιδικής εργασίας, της νομιμοποίησης εσόδων από παράνομες δραστηριότητες και της απάτης σύμφωνα με την ισχύουσα νομοθεσία.
  - 1.6 Δεν έχει συνάψει συμφωνίες για στρέβλωση του ανταγωνισμού.
  - 1.7 Δεν έχει επηρεάσει με αθέμιτο τρόπο τη λήψη αποφάσεων, δεν έχει αποκτήσει εμπιστευτικές πληροφορίες, ή δεν έχει παράσχει παραπλανητικές πληροφορίες που σχετίζονται ουσιωδώς με τη διαδικασία επιλογής αντισυμβαλλόμενου της σύμβασης.
  - 1.8 <sup>2</sup>Δεν έχει υποπέσει σε παραβάσεις της εργατικής νομοθεσίας που επιφέρουν επιβολή σε βάρος του προστίμων και συνιστούν λόγο αποκλεισμού σύμφωνα με την κείμενη νομοθεσία.
2. Δεν συντρέχει κατάσταση σύγκρουσης συμφερόντων σύμφωνα με τα προβλεπόμενα στην Πρόσκληση.
4. Ο Παρέχων Στήριξη δεσμεύεται, εφόσον ζητηθεί από την αρμόδια Υπηρεσία της ΔΕΗ, να θέσει στη διάθεση του Προσφέροντος ώστε αυτός να προσκομίσει εντός δέκα (10) ημερών από τη γνωστοποίηση του αιτήματος, τα αντίστοιχα

αποδεικτικά - δικαιολογητικά των πιο πάνω δηλωθέντων, όπως αυτά αναφέρονται και με τον τρόπο που προβλέπεται στην παράγραφο 13.2.B του τεύχους 1 της Πρόσκλησης.

Ημερομηνία: .....

Ο Δηλών

(Ονοματεπώνυμο – ιδιότητα- υπογραφή)

---

ΟΔΗΓΙΕΣ

<sup>1</sup> Αναγράφεται η επωνυμία του προσφέροντος

<sup>2</sup> Η παράγραφος 1.8 περιλαμβάνεται ως ακολούθως:

- Ø Στις συμβάσεις καθαρισμού και φύλαξης των εγκαταστάσεων με προϋπολογισμένη δαπάνη άνω του ποσού των δύο χιλιάδων και πεντακοσίων Ευρώ (2.500,00€)
- Ø Στις λοιπές συμβάσεις με προϋπολογισμένη δαπάνη μεγαλύτερη του ποσού των είκοσι χιλιάδων Ευρώ (20.000,00€)

ΔΗΛΩΣΗ ΣΥΝΥΠΕΥΘΥΝΟΤΗΤΑΣ

Σε περίπτωση Σύμπραξης / Ένωσης φυσικών ή και νομικών προσώπων  
(καλύπτει την παράγραφο 13.2.5.2 του τεύχους 1 της Πρόσκλησης)

Τα υπογράφοντα μέλη .....<sup>1</sup>..... για .....<sup>2</sup>.....

1. ....
2. ....
3. ....

δηλώνουμε ότι στο πλαίσιο της υποβολής της Προσφοράς μας στην πιο πάνω διαδικασία, και σε περίπτωση ανάθεσης της σύμβασης σε εμάς, θα είμαστε πλήρως υπεύθυνοι απέναντι στη ΔΕΗ, από κοινού, αδιαίρετα και σε ολόκληρο κατά την εκτέλεση των υποχρεώσεών μας που απορρέουν από την Προσφορά μας και από τη σύμβαση.

Ημερομηνία: .....

Οι Δηλούντες

(Ονοματεπώνυμο – ιδιότητα- υπογραφή)

---

ΟΔΗΓΙΕΣ

<sup>1</sup> Αναγράφεται ανάλογα με τη μορφή του προσφέροντος π.χ. «της σύμπραξης» ή «της ένωσης» ή «της κοινοπραξίας»

<sup>2</sup> Αναγράφεται το αντικείμενο της διαδικασίας

## ΕΓΓΥΗΤΙΚΗ ΕΠΙΣΤΟΛΗ ΣΥΜΜΕΤΟΧΗΣ

Ημερομηνία:

Προς

τη ΔΗΜΟΣΙΑ ΕΠΙΧΕΙΡΗΣΗ ΗΛΕΚΤΡΙΣΜΟΥ Α.Ε.  
Χαλκοκονδύλη 30, 104 32 ΑΘΗΝΑ

Σας γνωρίζουμε ότι εγγυόμαστε ανέκκλητα και ανεπιφύλακτα έναντί σας υπέρ του Προσφέροντα σας:

.....<sup>1</sup>.....

παραιτούμενοι ρητά ανέκκλητα και ανεπιφύλακτα από την ένσταση της διζήσεως και διαιρέσεως, καθώς και από τις μη προσωποπαγείς ενστάσεις του πρωτοφειλέτη, ευθυνόμενοι σε ολόκληρο και ως αυτοφειλέτες και μέχρι του ποσού των .....<sup>2</sup>....., για τη συμμετοχή του παραπάνω Προσφέροντα στη διενεργούμενη Διαδικασία Επιλογής με αντικείμενο .....<sup>3</sup>....., σύμφωνα με την υπ' αριθ. .... Πρόσκληση σας και των συμπληρωμάτων αυτής, αντίγραφο των οποίων μας παραδόθηκε, βεβαιώνεται δε με την παρούσα η λήψη τούτου.

Σε κάθε περίπτωση κατά την οποία, σύμφωνα με την εγγύηση, θα κρίνατε ότι ο παραπάνω Προσφέρων παρέβη οποιαδήποτε υποχρέωσή του από εκείνες τις οποίες ανέλαβε με τη συμμετοχή του στη Διαδικασία Επιλογής, αναλαμβάνουμε την υποχρέωση με την παρούσα να σας καταβάλουμε αμελλητί και σε κάθε περίπτωση εντός πέντε (5) ημερών από την έγγραφη ειδοποίησή σας, χωρίς καμιά από μέρους μας αντίρρηση, αμφισβήτηση ή ένσταση και χωρίς να ερευνηθεί το βάσιμο ή μη της απαίτησής σας, το ποσό της εγγύησης στο σύνολό του ή μέρος του, σύμφωνα με τις οδηγίες σας και αμέσως μετά το σχετικό αίτημά σας, χωρίς να απαιτείται για την παραπάνω πληρωμή οποιαδήποτε εξουσιοδότηση, ενέργεια ή συγκατάθεση του Προσφέροντα και χωρίς να ληφθεί υπόψη οποιαδήποτε τυχόν σχετική αντίρρησή του, ένσταση, επιφύλαξη ή προσφυγή του στα Δικαστήρια ή τη Διαιτησία, με αίτημα τη μη κατάπτωση της παρούσας ή τη θέση της υπό δικαστική μεσεγγύηση.

Η εγγύηση αυτή αφορά αποκλειστικά και μόνο τις υποχρεώσεις του εν λόγω Προσφέροντα, που απορρέουν από τη συμμετοχή του στην παραπάνω Διαδικασία Επιλογής μέχρι και της υπογραφής της σχετικής σύμβασης, σε περίπτωση κατακύρωσης σε αυτόν και της παράδοσης από αυτόν σε σας Εγγυητικής Επιστολής Καλής Εκτέλεσης, σύμφωνα με τις οδηγίες σας, σε καμία όμως περίπτωση η εγγύηση αυτή δεν θα αφορά τις υποχρεώσεις που απορρέουν από την εκτέλεση της σύμβασης αυτής.

Ο χρόνος ισχύος της παρούσας υπερβαίνει κατά τριάντα (30) ημέρες το χρόνο ισχύος της Προσφοράς του προσφέροντα.

Δεδομένου δε ότι ο προσφέρων αποδέχεται με τη συμμετοχή του στην ανωτέρω διαδικασία επιλογής την παράταση της ισχύος της προσφοράς του:

- α) μετά το πέρας της προαναφερόμενης χρονικής ισχύος της, κατά διαδοχικά διαστήματα τριάντα (30) ημερών, εκτός εάν προ της εκάστοτε ημερομηνίας λήξεώς της δηλώσει το αντίθετο και δεν την παρατείνει, και
  - β) μετά τη γνωστοποίηση σε αυτόν της απόφασης περάτωσης της διαδικασίας επιλογής και μέχρι την υπογραφή της σύμβασης,
- αποδεχόμαστε ότι η παρούσα είναι ισχυρή πλέον των τριάντα (30) ημερών των υπό στοιχεία α) και β) ανωτέρω χρονικών περιόδων ισχύος της προσφοράς του προσφέροντα.

Για παράταση κατά τα παραπάνω της ισχύος της Εγγυητικής πέραν των δώδεκα (12) μηνών από την καταληκτική ημερομηνία υποβολής των προσφορών, απαιτείται η προηγούμενη συναίνεσή μας.

Η Εγγυητική Επιστολή θα επιστραφεί σε μας, μαζί με γραπτή δήλωσή σας, που θα μας απαλλάσσει από αυτήν την εγγύηση.

#### ΟΔΗΓΙΕΣ

<sup>1</sup> Ανάλογα με τη μορφή του προσφέροντα αναγράφεται από τον εκδότη της εγγυητικής επιστολής μια από τις παρακάτω επιλογές:

- Σε περίπτωση φυσικού προσώπου: ..... (ονοματεπώνυμο, πατρώνυμο)....., .....(ΑΦΜ)....., .....(δ/νση)..... ή
- Σε περίπτωση νομικού προσώπου: ..... (επωνυμία)....., ..... (ΑΦΜ)....., ..... (δ/νση έδρας)..... ή
- Σε περίπτωση Σύμπραξης/Ένωσης: των φυσικών ή νομικών προσώπων  
α) ..... (επωνυμία) ....., ..... (ΑΦΜ) ....., ..... (δ/νση κατοικίας ή έδρας) .....  
β) ..... (επωνυμία) ....., ..... (ΑΦΜ) ....., ..... (δ/νση κατοικίας ή έδρας) .....  
..... κ.ο.κ. ....

που ενεργούν εν προκειμένω ως Σύμπραξη/Ένωση και ευθύνονται εις ολόκληρον το κάθε μέλος έναντι της ΔΕΗ

<sup>2</sup> Αναγράφεται σε ευρώ το ποσό ολογράφως και αριθμητικώς

## ΕΓΓΥΗΤΙΚΗ ΕΠΙΣΤΟΛΗ ΚΑΛΗΣ ΕΚΤΕΛΕΣΗΣ

Ημερομηνία:  
 Προς  
 τη ΔΗΜΟΣΙΑ ΕΠΙΧΕΙΡΗΣΗ ΗΛΕΚΤΡΙΣΜΟΥ Α.Ε.  
 Χαλκοκονδύλη 30, 104 32 ΑΘΗΝΑ

Σας γνωρίζουμε ότι εγγυόμαστε ανέκκλητα και ανεπιφύλακτα έναντί σας υπέρ του Αντισυμβαλλόμενου σας:

.....<sup>1</sup>.....

παραιτούμενοι ρητά ανέκκλητα και ανεπιφύλακτα από την ένσταση της διζήσεως και διαιρέσεως, καθώς και από τις μη προσωποπαγείς ενστάσεις του πρωτοφειλέτη ευθυνόμενοι σε ολόκληρο και ως αυτοφειλέτες και μέχρι του ποσού των .....<sup>2</sup>....., για την ακριβή, πιστή και εμπρόθεσμη εκπλήρωση όλων των υποχρεώσεων του Αντισυμβαλλόμενου της υπ' αριθ. .... Σύμβασης και των τυχόν συμπληρωμάτων της και σε απόλυτη συμμόρφωση προς τους όρους της. Αντίγραφο αυτής μας παραδόθηκε, βεβαιώνεται δε με την παρούσα η λήψη του.

Το αντικείμενο της Σύμβασης είναι ..... με συμβατικό προϋπολογισμό ..... Σε κάθε περίπτωση κατά την οποία, σύμφωνα με την εγγύηση, θα κρίνατε ότι ο παραπάνω Αντισυμβαλλόμενος παρέβη οποιαδήποτε υποχρέωσή του από εκείνες τις οποίες ανέλαβε με τη παραπάνω Σύμβαση, αναλαμβάνουμε την υποχρέωση με την παρούσα να σας καταβάλουμε αμελλητί και σε κάθε περίπτωση εντός πέντε (5) ημερών από την έγγραφη ειδοποίησή σας, χωρίς καμιά από μέρους μας αντίρρηση, αμφισβήτηση ή ένσταση και χωρίς να ερευνηθεί το βάσιμο ή μη της απαίτησής σας, το ποσό της εγγύησης στο σύνολό του ή μέρος του, σύμφωνα με τις οδηγίες σας και αμέσως μετά το σχετικό αίτημά σας, χωρίς να απαιτείται για την παραπάνω πληρωμή οποιαδήποτε εξουσιοδότηση, ενέργεια ή συγκατάθεση του Αντισυμβαλλόμενου και χωρίς να ληφθεί υπόψη οποιαδήποτε τυχόν σχετική αντίρρησή του, ένσταση, επιφύλαξη ή προσφυγή του στα Δικαστήρια ή τη Διαιτησία, με αίτημα τη μη κατάπτωση της παρούσας ή τη θέση της υπό δικαστική μεσεγγύηση.

Τέλος, σας δηλώνουμε ότι η εγγύησή μας θα εξακολουθεί να ισχύει μέχρι την εκπλήρωση από τον Αντισυμβαλλόμενο όλων των υποχρεώσεων, τις οποίες έχει αναλάβει με την αντίστοιχη Σύμβαση και τα τυχόν συμπληρώματά της, αλλά όχι αργότερα από .....<sup>3</sup>..... μήνες από την ημερομηνία θέσης σε ισχύ της Σύμβασης. Η ισχύς της παρούσας εγγυητικής θα παραταθεί πέραν της προαναφερθείσας προθεσμίας χωρίς καμιά αντίρρηση εκ μέρους μας, μετά από γραπτή απαίτησή σας που θα υποβληθεί πριν από την ημερομηνία λήξης ισχύος της παρούσας εγγυητικής.

Με τη λήξη της περιόδου εγγύησης ή της παράτασης που ζητήθηκε από τη ΔΕΗ, η παρούσα εγγυητική θα επιστραφεί σε εμάς μαζί με έγγραφη δήλωσή σας, η οποία θα μας απαλλάσσει από την εγγυοδοσία μας.

#### ΟΔΗΓΙΕΣ

- <sup>1</sup> Ανάλογα με τη μορφή του Αντισυμβαλλόμενου αναγράφεται από τον εκδότη της εγγυητικής επιστολής μια από τις παρακάτω επιλογές:
- Σε περίπτωση φυσικού προσώπου: ..... (ονοματεπώνυμο, πατρώνυμο)....., .....(ΑΦΜ)....., .....(δ/νση)..... ή
  - Σε περίπτωση νομικού προσώπου: ..... (επωνυμία)....., ..... (ΑΦΜ)....., ..... (δ/νση έδρας)..... ή
  - Σε περίπτωση Σύμπραξης/Ένωσης: των φυσικών ή νομικών προσώπων
    - α) ..... (επωνυμία) ..... , ..... (ΑΦΜ) ..... , ..... (δ/νση κατοικίας ή έδρας) .....
    - β) ..... (επωνυμία) ..... , ..... (ΑΦΜ) ..... , ..... (δ/νση κατοικίας ή έδρας) .....
- ..... κ.ο.κ. ....

---

που ενεργούν εν προκειμένω ως Σύμπραξη/Ένωση και ευθύνονται εις ολόκληρον το κάθε μέλος έναντι της ΔΕΗ

<sup>2</sup> Αναγράφεται σε ευρώ το ποσό ολογράφως και αριθμητικώς

<sup>3</sup> Συμπληρώνεται από την Υπηρεσία που διενεργεί τη διαδικασία ο κατάλληλος αριθμός μηνών συνεκτιμώντας το χρονοδιάγραμμα ολοκλήρωσης της σύμβασης πλέον ενός περιθωρίου από τυχόν καθυστερήσεις (π.χ. σε έργο με χρονικό ορίζοντα οριστικής παραλαβής τους δεκαοχτώ (18) μήνες μπορεί η μέγιστη ισχύς της εγγυητικής να ορίζεται σε είκοσι δύο (22) μήνες)

## ΥΠΟΔΕΙΓΜΑ

### Δήλωση Προσφέροντος περί «Περιβαλλοντικής ευαισθητοποίησης, Κοινωνικής ευαισθητοποίησης, και εταιρικής Διακυβέρνησης».

(Καλύπτει την παράγραφο 13.3.4 του τεύχους 1 της Πρόσκλησης)

Ο υπογράφων ως εκπρόσωπος του προσφέροντος .....<sup>1</sup>..... δηλώνω ότι:

1. Έχω λάβει γνώση και προσχωρώ στις αρχές της Πολιτικής κατά της Βίας και Παρενόχλησης στην Εργασία, δεν έχω παραβιάσει καμία από αυτές και δεσμεύομαι να παράσχω κάθε στοιχείο, όποτε μου ζητηθεί, για την απόδειξη συμμόρφωσής μου με τις διατάξεις του ν. **4808/2021** (σχετική και η Πολιτική κατά της Βίας και Παρενόχλησης στην Εργασία – <https://www.dei.gr/media/4ambqb2y/politikh-kata-ths-bias-kai-parenochlihssth-ergasia-01-03-22.pdf>.)
2. Έχω λάβει γνώση του εκάστοτε Κώδικα Δεοντολογικής Συμπεριφοράς της ΔΕΗ ΑΕ και αναγνωρίζω εγγράφως ότι τον κατανόησα και συμφωνώ να συμμορφώνομαι με το περιεχόμενό του (Κώδικας Δεοντολογικής Συμπεριφοράς <https://www.dei.gr/media/fuk5edw/kodikas-deontologikhs-symperephoras-I-ths-swh-ae.pdf>).
3. Σε περίπτωση οψιγενούς μεταβολής οποιουδήποτε στοιχείου αφορά την παραπάνω Δήλωσή μου, κατά τη διάρκεια της Διαδικασίας Επιλογής ή/και της τυχόν σύμβασης που θα συναφθεί, δεσμευόμαστε να γνωστοποιήσουμε στη ΔΕΗ αμελλητί την υπόψη μεταβολή, άλλως η ΔΕΗ θα δύναται:
  - να απορρίψει την προσφορά μας και να καταπέσει την Εγγυητική Επιστολή Συμμετοχής στη Διαδικασία Επιλογής.
  - αν έχει ήδη συναφθεί η σχετική σύμβαση, να την καταγγείλει και να καταπέσει την Εγγυητική Επιστολή Καλής Εκτέλεσης.

Ημερομηνία: .....

Ο Δηλών

(Ονοματεπώνυμο – ιδιότητα- υπογραφή)

---

### ΟΔΗΓΙΕΣ

<sup>1</sup> Αναγράφεται από το συμμετέχοντα η επωνυμία του προσφέροντος αντισυμβαλλόμενου