

Υποστηρικτικές  
Λειτουργίες

Διεύθυνση Προμηθειών  
Λειτουργιών Παραγωγής



Αριθμός Πρόσκλησης: ΔΠΛΠ 1310661

Αντικείμενο: «Εργασίες υψηλής πίεσης στους  
λέβητες Νο 5 και Νο 6 του ΑΗΣ  
Λινοπεραμάτων»

**ΟΡΟΙ ΚΑΙ ΟΔΗΓΙΕΣ ΠΡΟΣ ΠΡΟΣΦΕΡΟΝΤΕΣ**

ΤΕΥΧΟΣ 1 ΑΠΟ 7

ΟΡΟΙ ΚΑΙ ΟΔΗΓΙΕΣ ΠΡΟΣ ΠΡΟΣΦΕΡΟΝΤΕΣ.....	5
Άρθρο 1.....	5
Αρμόδια Διεύθυνση για τη Διαδικασία Επιλογής - .....	5
Τόπος, χρόνος υποβολής και αποσφράγισης προσφορών.....	5
Άρθρο 2.....	7
Τόπος, συνοπτική περιγραφή και ουσιώδη χαρακτηριστικά του αντικειμένου της σύμβασης.....	7
Άρθρο 3.....	8
Συμμετοχή στη Διαδικασία Επιλογής.....	8
3.1 Δικαίωμα συμμετοχής.....	8
3.2 Κριτήρια επιλογής.....	8
3.2.A Καταλληλότητα.....	8
3.2.B Οικονομική και χρηματοοικονομική επάρκεια.....	8
Οικονομικές καταστάσεις.....	8
3.2.Γ Τεχνική και επαγγελματική ικανότητα.....	9
3.2.Γ.1 Απαιτούμενη εμπειρία.....	9
3.2.Γ.2 Απαιτήσεις για διάθεση εργατοτεχνικού/εργατοϋπαλληλικού δυναμικού.....	9
3.2.Δ Συστήματα διασφάλισης ποιότητας, πρότυπα περιβαλλοντικής διαχείρισης, υγιεινής και ασφάλειας.....	10
3.2.Δ.1 Πιστοποιήσεις διασφάλισης ποιότητας.....	10
3.2.Δ.2 Πιστοποιήσεις περιβαλλοντικής διαχείρισης.....	11
3.2.Δ.3 Πιστοποιήσεις διαχείρισης υγιεινής και ασφάλειας.....	11
3.3 Προσωπική κατάσταση του Προσφέροντα - Μη συνδρομή λόγων αποκλεισμού.....	11
3.4 Συμμετοχή του ίδιου φυσικού ή νομικού προσώπου σε περισσότερους του ενός προσφέροντες.....	11
3.5 Στήριξη στις ικανότητες άλλων οντοτήτων.....	12
Άρθρο 4.....	13
Εναλλακτικές Προσφορές - Αποκλίσεις – Ισοδύναμες.....	13
Τεχνικά Λύσεις.....	13
4.1 Εναλλακτικές προσφορές.....	13
4.2 Εμπορικές Αποκλίσεις.....	13
4.3 Τεχνικές Αποκλίσεις.....	13
Άρθρο 5.....	13
Τύπος σύμπραξης/ένωσης φυσικών ή/και νομικών προσώπων.....	13
Άρθρο 6.....	13
Χρηματοδότηση Αντικειμένου Σύμβασης.....	13
Άρθρο 7.....	13

Παραλαβή στοιχείων Διαδικασίας .....	13
Άρθρο 8 .....	14
Τεύχη και έγγραφα της Πρόσκλησης .....	14
Άρθρο 9 .....	15
Σύστημα προσφοράς.....	15
Άρθρο 10 .....	16
Χρόνος Ισχύος Προσφοράς .....	16
Άρθρο 11 .....	16
Εγγύηση Συμμετοχής .....	16
Άρθρο 12 .....	18
Υποβαλλόμενα Στοιχεία.....	18
Άρθρο 13 .....	18
Κατάρτιση - Περιεχόμενο προσφοράς .....	18
13.1 Απαιτήσεις για το περιεχόμενο της προσφοράς .....	18
13.1.1 Γενικές απαιτήσεις .....	18
13.1.1.1 Κατάρτιση προσφοράς – Ηλεκτρονικοί Φάκελοι- Περιεχόμενα .....	18
13.1.1.2 Υπογραφή προσφοράς .....	19
13.1.1.3 Εχεμύθεια – εμπιστευτικές πληροφορίες.....	19
13.1.1.4 Ισχύς Δηλώσεων και δικαιολογητικών .....	20
13.1.1.5 Μη προσκόμιση στοιχείων και δικαιολογητικών – ψευδείς δηλώσεις ή ανακριβή δικαιολογητικά.....	20
13.1.1.6 Προστασία Προσωπικών Δεδομένων – Ενημέρωση για την επεξεργασία προσωπικών δεδομένων.....	20
13.2 Ηλεκτρονικός Φάκελος Α.....	22
Α. Περιεχόμενα Φακέλου Α.....	22
13.2.1 Εγγυητικές Επιστολές.....	22
13.2.2 Δήλωση νομιμοποίησης προσφέροντος.....	22
13.2.3 Δήλωση αποδοχής όρων Διαδικασίας Επιλογής και ισχύος προσφοράς.....	22
13.2.4 Δήλωση περί Μη Συνδρομής Λόγων Αποκλεισμού (ΔΜΣΛΑ) ....	22
13.2.5 Διευκρινίσεις για προσφορές από συμπράξεις/ενώσεις φυσικών ή/και νομικών προσώπων .....	22
13.2.6 Δηλώσεις τυχόν τρίτου που παρέχει στήριξη .....	23
Β. Υποβολή - Προσκόμιση δικαιολογητικών και στοιχείων.....	23
I. Αποδεικτικά νομιμοποίησης προσφέροντος.....	23
II. Αποδεικτικά που σχετίζονται με ποινικές καταδίκες .....	23

III.	Αποδεικτικά που σχετίζονται με καταβολή φόρων ή εισφορών κοινωνικής ασφάλισης.....	24
IV.	Αποδεικτικά που σχετίζονται με φερεγγυότητα, σύγκρουση συμφερόντων ή επαγγελματικό παράπτωμα: .....	24
13.3	Ηλεκτρονικός Φάκελος Β .....	25
13.3.1	Αποδεικτικά οικονομικής και χρηματοοικονομικής επάρκειας.....	25
13.3.2	Αποδεικτικά τεχνικής και επαγγελματικής ικανότητας .....	25
13.3.3	Συστήματα διασφάλισης ποιότητας, πρότυπα περιβαλλοντικής διαχείρισης, υγιεινής και ασφάλειας.....	26
13.3.4	Τεχνικά στοιχεία προσφοράς .....	26
	13.3.4.5 Οργανόγραμμα.....	27
13.3.5	Υποπρομηθευτές/υποκατασκευαστές ή υπεργολάβοι .....	27
13.3.6	Στήριξη στις ικανότητες άλλων οντοτήτων.....	28
13.3.7	Προσφορές σύμπραξης/ένωσης.....	28
13.3.8	Γνώση τοπικών συνθηκών .....	28
13.4	Οικονομική Προσφορά.....	28
<b>Άρθρο 14</b>	.....	<b>29</b>
	<b>Ηλεκτρονική Αποσφράγιση, Τυπική και Τεχνική Αξιολόγηση Προσφορών .</b>	<b>29</b>
14.1	Ηλεκτρονική Αποσφράγιση προσφορών – πρόσβαση Προσφερόντων .....	29
14.2	Τυπική και Τεχνική Αξιολόγηση προσφορών.....	29
14.2.2	Έλεγχος συμμόρφωσης προσφορών με τα κριτήρια επιλογής, τις τεχνικές απαιτήσεις και τους εν γένει εμπορικούς όρους της Πρόσκλησης.....	29
14.3	Διαχείριση απορριφθεισών προσφορών .....	31
<b>Άρθρο 15</b>	.....	<b>31</b>
	<b>Οικονομική Αξιολόγηση Προσφορών.....</b>	<b>31</b>
<b>Άρθρο 16</b>	.....	<b>34</b>
	<b>Αντιρρήσεις Προσφερόντων .....</b>	<b>34</b>
<b>Άρθρο 17</b>	.....	<b>35</b>
	<b>Περάτωση Διαδικασίας Επιλογής – Αναγγελία Επιλογής Αντισυμβαλλομένου.....</b>	<b>35</b>
	<b>Ματαίωση Διαδικασίας .....</b>	<b>35</b>
<b>Άρθρο 18</b>	.....	<b>36</b>
	<b>Περιεχόμενο και υπογραφή Σύμβασης .....</b>	<b>36</b>
<b>Άρθρο 19</b>	.....	<b>37</b>
	<b>Επιφυλάξεις και Δικαιώματα ΔΕΗ.....</b>	<b>37</b>

ΔΗΜΟΣΙΑ ΕΠΙΧΕΙΡΗΣΗ ΗΛΕΚΤΡΙΣΜΟΥ Α.Ε.  
ΔΙΕΥΘΥΝΣΗ ΠΡΟΜΗΘΕΙΩΝ ΛΕΙΤΟΥΡΓΙΩΝ ΠΑΡΑΓΩΓΗΣ

ΑΝΤΙΚΕΙΜΕΝΟ: «Εργασίες υψηλής πίεσης στους λέβητες Νο 5 και Νο 6 του ΑΗΣ Λινοπεραμάτων»

ΟΡΟΙ ΚΑΙ ΟΔΗΓΙΕΣ ΠΡΟΣ ΠΡΟΣΦΕΡΟΝΤΕΣ

Η Δημόσια Επιχείρηση Ηλεκτρισμού Α.Ε. (εφεξής ΔΕΗ ή Εταιρεία), Χαλκοκονδύλη 30, Τ.Κ. 104 32, Αθήνα, προσκαλεί κατά τις διατάξεις:

- του Κανονισμού Έργων, Προμηθειών και Υπηρεσιών της ΔΕΗ Α.Ε. (ΚΕΠΥ) (Απόφαση Δ.Σ. 4/09.02.2022) που έχει αναρτηθεί στην επίσημη ιστοσελίδα της ΔΕΗ στην ηλεκτρονική Διεύθυνση <https://eprocurement.dei.gr>, και
- της παρούσας Πρόσκλησης,

όλους τους ενδιαφερόμενους, σε Ηλεκτρονική Διαδικασία Επιλογής σε ένα (1) Στάδιο για την σύναψη σύμβασης με αντικείμενο «Εργασίες υψηλής πίεσης στους λέβητες Νο 5 και Νο 6 του ΑΗΣ Λινοπεραμάτων».

Η Διαδικασία διενεργείται με το Σύστημα της Προσφοράς με ελεύθερη συμπλήρωση ανοικτού Τιμολογίου.

Κριτήριο επιλογής του Αντισυμβαλλόμενου αποτελεί η πλέον συμφέρουσα από οικονομική άποψη προσφορά η οποία προσδιορίζεται βάσει της χαμηλότερης τιμής που θα προκύψει από την τελική και βέλτιστη οικονομική προσφορά, όπως ρητά προβλέπεται στο άρθρο 15.4 «Υποβολή βέλτιστων τελικών οικονομικών προσφορών», του παρόντος Τεύχους.

Ο συνολικός Προϋπολογισμός, κατά την εκτίμηση της Εταιρείας ανέρχεται σε **€ 276.440,88**.  
Ο Προϋπολογισμός αυτός δεν αποτελεί ανώτατο όριο προσφοράς.

**Άρθρο 1**

**Αρμόδια Διεύθυνση για τη Διαδικασία Επιλογής -  
Τόπος, χρόνος υποβολής και αποσφράγισης προσφορών**

- 1.1 Αρμόδια Διεύθυνση της ΔΕΗ για τη Διαδικασία είναι η Διεύθυνση Προμηθειών Λειτουργιών Παραγωγής (ΔΠΛΠ), οδός Χαλκοκονδύλη, αριθ.22, Τ.Κ. 10432, τηλέφωνο 2105292680.  
Πληροφορίες παρέχονται από την κα. Ε. Βασιλοπούλου και τον κ. Ι. Καρολεμέα με Ηλεκτρονικό Ταχυδρομείο στις διευθύνσεις [e.vasilopoulou@dei.gr](mailto:e.vasilopoulou@dei.gr) και [i.karolemeas@dei.gr](mailto:i.karolemeas@dei.gr) και για τεχνικά θέματα και χορήγηση Βεβαίωσης Επίσκεψης από τον κο Βασίλειο Βρέντζο με Ηλεκτρονικό Ταχυδρομείο στην διεύθυνση [v.vrentzos@dei.gr](mailto:v.vrentzos@dei.gr) και τον κο Μιχαήλ Μιχελάκη με Ηλεκτρονικό Ταχυδρομείο στην διεύθυνση [m.michelakis@dei.gr](mailto:m.michelakis@dei.gr)
- 1.2 Η ηλεκτρονική διαδικασία θα πραγματοποιηθεί με χρήση της πλατφόρμας "tenderONE" της εταιρείας cosmoONE του Συστήματος Ηλεκτρονικών Συμβάσεων ΔΕΗ, εφεξής Σύστημα, στην ηλεκτρονική διεύθυνση [www.cosmo-one.gr](http://www.cosmo-one.gr) ή [www.marketsite.gr](http://www.marketsite.gr).  
Το Σύστημα κατ' ελάχιστο όριο διασφαλίζει, με τεχνικά μέσα και κατάλληλες διαδικασίες, ότι:
  - α) Καθορίζεται με ακρίβεια η ώρα και η ημερομηνία της παραλαβής των προσφορών.
  - β) Εξασφαλίζεται ευλόγως ότι κανείς δεν θα έχει πρόσβαση πριν από τις καθορισμένες ημερομηνίες στις πληροφορίες που διαβιβάζονται δυνάμει των ως άνω απαιτήσεων.

- γ) Μόνον εξουσιοδοτημένα πρόσωπα μπορούν να καθορίζουν ή να τροποποιούν τις ημερομηνίες αποσφράγισης των παραληφθεισών προσφορών.
- δ) Στις διάφορες φάσεις της Διαδικασίας Επιλογής, η πρόσβαση στο σύνολο ή σε μέρος των υποβαλλομένων πληροφοριών είναι δυνατή μόνον από δεόντως εξουσιοδοτημένα πρόσωπα.
- ε) Η παροχή πρόσβασης στις διαβιβαζόμενες πληροφορίες είναι δυνατή μόνο από εξουσιοδοτημένα πρόσωπα και μόνον μετά την προκαθορισμένη ημερομηνία και ώρα.
- στ) Στις πληροφορίες που παρελήφθησαν και αποσφραγίσθηκαν κατ' εφαρμογή των εν λόγω απαιτήσεων έχουν πρόσβαση μόνον τα πρόσωπα τα εξουσιοδοτημένα να λάβουν γνώση.
- ζ) Σε περίπτωση παραβίασης ή απόπειρας παραβίασης των απαγορεύσεων ή των όρων πρόσβασης που αναφέρονται στα στοιχεία β) έως στ), εξασφαλίζεται ευλόγως ότι οι παραβιάσεις ή οι απόπειρες παραβίασης είναι σαφώς ανιχνεύσιμες.

- 1.3 Απαραίτητη προϋπόθεση για την εξασφάλιση της δυνατότητας συμμετοχής των ενδιαφερόμενων είναι η εγγραφή τους στο Σύστημα. Κατόπιν επιτυχούς εγγραφής θα τους δοθούν οι Κωδικοί Πρόσβασης στο Σύστημα που είναι απαραίτητοι για τη σύνδεσή τους και για την υποβολή της προσφοράς τους.

Η εγγραφή δεν επιφέρει κανένα κόστος για τους ενδιαφερόμενους

Οι ενδιαφερόμενοι μπορούν να κατεβάσουν δωρεάν από την επίσημη ιστοσελίδα (site) της Εταιρείας, <https://eprocurement.dei.gr> → Ηλεκτρονική Υποβολή, τις Οδηγίες Χρήσης για την Εγγραφή και το Εγχειρίδιο Χρήσης του Συστήματος.

Η παραπάνω διαδικασία δεν απαιτείται για τους ενδιαφερόμενους που έχουν ήδη κωδικούς πρόσβασης στο Σύστημα, συνιστάται όμως να γίνει έγκαιρα η επικαιροποίηση των στοιχείων τους με την είσοδό τους σε αυτό.

Επιπλέον, στην περίπτωση που δεν υπάρχει προηγούμενη συνεργασία του ενδιαφερόμενου με τη ΔΕΗ, θα πρέπει να επικοινωνεί με την αρμόδια Διεύθυνση για να του αποσταλεί ηλεκτρονικά σχετική φόρμα, προκειμένου να συμπληρώσει τα απαραίτητα στοιχεία για την καταχώρησή του από τη ΔΕΗ στο Σύστημα Ηλεκτρονικών Συμβάσεων ΔΕΗ.

- 1.4 Για την υποβολή προσφοράς στη Διαδικασία Επιλογής οι ενδιαφερόμενοι απαιτείται να διαθέτουν προηγμένη ηλεκτρονική υπογραφή (qualified digital signature) σε περίπτωση φυσικού προσώπου του ιδίου και σε περίπτωση νομικού προσώπου του/των νομίμου/ων εκπροσώπου/ων του, η οποία να έχει εκδοθεί από πάροχο υπηρεσιών πιστοποίησης (qualified certificate services). Να σημειωθεί ότι η χρονοσήμανση της προηγμένης ηλεκτρονικής υπογραφής θα πρέπει να προέρχεται από αναγνωρισμένη αρχή (timestamp authority), όπως για παράδειγμα η «Εθνική Πύλη Ερμής» ή το «Ελληνικό Ινστιτούτο Μετρολογίας».

Οι αλλοδαποί ενδιαφερόμενοι δεν έχουν την υποχρέωση να υπογράψουν τα δικαιολογητικά του παρόντος με χρήση προηγμένης ηλεκτρονικής υπογραφής, αλλά μπορεί να τα αυθεντικοποιούν με οποιονδήποτε άλλον πρόσφορο τρόπο, εφόσον στη χώρα προέλευσής τους δεν είναι υποχρεωτική η χρήση προηγμένης ψηφιακής υπογραφής σε διαδικασίες σύναψης συμβάσεων. Στις περιπτώσεις αυτές η προσφορά συνοδεύεται με δήλωση, στην οποία δηλώνεται ότι, στη χώρα προέλευσης δεν προβλέπεται η χρήση προηγμένης ψηφιακής υπογραφής ή ότι, στη χώρα προέλευσης δεν είναι υποχρεωτική η χρήση προηγμένης ψηφιακής υπογραφής για τη συμμετοχή σε διαδικασίες σύναψης συμβάσεων.

- 1.5 Οι προσφορές υποβάλλονται από τους ενδιαφερόμενους ηλεκτρονικά με ημερομηνία έναρξης της υποβολής την **28.09.2023/12:00** και καταληκτική ημερομηνία και ώρα υποβολής την **18.10.2023/ 12:00**.

Μετά την παρέλευση της ως άνω καταληκτικής ημερομηνίας και ώρας, δεν υπάρχει η δυνατότητα υποβολής προσφοράς.

## Άρθρο 2

### Τόπος, συνοπτική περιγραφή και ουσιώδη χαρακτηριστικά του αντικειμένου της σύμβασης

2.1 Το αντικείμενο του έργου αφορά σε αντικατάσταση τμημάτων Υψηλής Πίεσης των Ατμομονάδων Νο 5 και Νο 6 του ΑΗΣ Λινοπεραμάτων.

Το έργο περιλαμβάνει τα παρακάτω :

- Προμήθεια και διαμόρφωση αυλών
- Αφαίρεση μονώσεων και δημιουργία ανοιγμάτων προσπέλασης
- Κοπή και απομάκρυνση των υδροτοιχωμάτων οροφών (αυλοί, καμπύλες, συστολές, λαμαρίνες κλπ)
- Προσαγωγή και συγκόλληση των νέων ειδών
- Υδραυλική Δοκιμή
- Κλείσιμο ανοιγμάτων και αποκατάσταση μονώσεων

όπως αναλυτικά αναφέρονται στο Τεύχος Τεχνική Περιγραφή.

### 2.2 Προθεσμίες

#### 2.2.1 Τμηματικές Προθεσμίες

2.2.1.1. Εντός επτά (7) ημερών από την ημερομηνία ανάθεσης, ο Αντισυμβαλλόμενος θα πρέπει να υποβάλει Πίνακα με αναλυτικούς υπολογισμούς για την ποσότητα των υλικών που θα απαιτηθούν για την κατασκευή του συνόλου των καμπυλών, συστολών, ειδικών τεμαχίων, πτερυγίων, «κτενών» κ.λ.π των τμημάτων Υ.Π τα οποία θα αντικατασταθούν, προς έγκριση από την Επιβλέπουσα Διεύθυνση.

Η ΔΕΗ εγκρίνει τον Πίνακα μέσα σε πέντε (5) ημέρες το μέγιστο. Ο χρόνος που μεσολαβεί από την υποβολή των εγγράφων και της έγκρισης δεν προσμετράται στον συνολικό χρόνο παράδοσης.

2.2.1.2. Η προμήθεια των υλικών που απαιτούνται για την κατασκευή των καμπυλών και λοιπών τμημάτων, οι εργασίες διαμόρφωσης και κατασκευής αυτών θα ολοκληρωθεί εντός ενενήντα (90) ημερολογιακών ημερών και αρχίζει αμέσως μετά την ημερομηνία έγκρισης του Πίνακα Αναλυτικών Υπολογισμών.

2.2.1.3 Οι εργασίες διαμόρφωσης και κατασκευής των καμπυλών και λοιπών τμημάτων , θα αρχίσουν αμέσως μόλις ο Αντισυμβαλλόμενος παραλάβει τα υλικά και πιστοποιηθεί η καταλληλότητά τους από τον επιβλέποντα της και η παράδοσή τους στον ΑΗΣ, από την παραλαβή των υλικών , θα πρέπει να έχει ολοκληρωθεί εντός:

- Τριάντα (30) ημερών για την Μονάδα Νο 6
- Εξήντα (60) ημερών για την Μονάδα Νο 5

2.2.1.4. Η προθεσμία εκτέλεσης των εργασιών καθαίρεσης και ανέγερσης του συνόλου των τμημάτων Υ.Π., ορίζεται, σε τριάντα (30) ημερολογιακές ημέρες ανά λέβητα. Οι εργασίες θα πραγματοποιηθούν κατά την διάρκεια της προγραμματισμένης Συντήρησης των Μονάδων Νο 5 και Νο 6 οι οποίες έχουν προγραμματισθεί:

- Για την Μονάδα και τον Λέβητα Νο5 για τον Μάιο του 2024
- Για την Μονάδα και τον Λέβητα Νο6 για τον Απρίλιο του 2024

Η προθεσμία αυτή των τριάντα (30) ημερολογιακών ημερών που θα έχει στη διάθεσή του ο αντισυμβαλλόμενος θα αρχίζει 7 ημέρες μετά από την ημέρα της

κράτησης της Μονάδας. Για την ακριβή ημερομηνία κράτησης της Μονάδας ο Αντισυμβαλλόμενος θα ειδοποιηθεί μια εβδομάδα νωρίτερα.

Η ΔΕΗ διατηρεί το δικαίωμα να τροποποιήσει την ημερομηνία κράτησης - έναρξης της προγραμματισμένης περιόδου Συντήρησης των Μονάδων, έως και το πέρας του 2ου εξαμήνου του έτους 2024. Για τις μεταβολές θα ειδοποιηθεί έγκαιρα ο Αντισυμβαλλόμενος. Στην περίπτωση αυτή, ο Αντισυμβαλλόμενος δεν έχει το δικαίωμα αποζημίωσης πάσης φύσεως.

### 2.2.2. Συνολική προθεσμία

Λόγω της προαναφερθείσας ιδιομορφίας δεν καθορίζεται συνολική προθεσμία εκτέλεσης του Έργου. Η διάρκεια ισχύος της Σύμβασης συναρτάται με την ολοκλήρωση όλων των εργασιών και στον τελευταίο Λέβητα.

## **Άρθρο 3** **Συμμετοχή στη Διαδικασία Επιλογής**

### 3.1 Δικαίωμα συμμετοχής

Στη Διαδικασία Επιλογής μπορούν να συμμετάσχουν όλοι οι ενδιαφερόμενοι (φυσικά ή νομικά πρόσωπα ή συμπράξεις/ενώσεις αυτών), οι οποίοι είναι εγκατεστημένοι σε οποιαδήποτε χώρα και ικανοποιούν πλήρως όλες τις απαιτήσεις του παρόντος άρθρου.

### 3.2 Κριτήρια επιλογής

Κάθε προσφέρων πρέπει σύμφωνα με τους όρους και τις απαιτήσεις της Πρόσκλησης να ικανοποιεί πλήρως όλα τα ακόλουθα κριτήρια επιλογής:

#### 3.2.A Καταλληλότητα

Σε περίπτωση φυσικού ή νομικού προσώπου το ίδιο και σε περίπτωση σύμπραξης/ένωσης προσώπων κάθε μέλος της να είναι εγγεγραμμένο, στα οικεία επαγγελματικά ή εμπορικά μητρώα που τηρούνται στην Ελλάδα ή στη χώρα εγκατάστασής του για επαγγελματική δραστηριότητα σχετική με το αντικείμενο της σύμβασης.

#### 3.2.B Οικονομική και χρηματοοικονομική επάρκεια

##### Οικονομικές καταστάσεις

Να έχουν, σε περίπτωση φυσικού ή νομικού προσώπου το ίδιο και σε περίπτωση σύμπραξης/ένωσης προσώπων τα μέλη της αθροιστικά, μέσο γενικό ετήσιο κύκλο εργασιών των τριών (3) τελευταίων οικονομικών χρήσεων 350.000,00 € με ελάχιστο αποδεκτό όριο αντίστοιχου ετήσιου κύκλου εργασιών ίσο με το ένα πέμπτο (1/5) του ανωτέρω μέσου ετήσιου κύκλου εργασιών. Σε περίπτωση που ο Προσφέρων δραστηριοποιείται για χρονικό διάστημα μικρότερο των τριών (3) οικονομικών χρήσεων, τότε ο μέσος κύκλος εργασιών θα υπολογιστεί με βάση τις οικονομικές χρήσεις που δραστηριοποιείται.

Για τον έλεγχο και την πιστοποίηση της παραπάνω απαιτούμενης οικονομικής και χρηματοοικονομικής επάρκειας, οι Προσφέροντες θα πρέπει απαραίτητα να υποβάλουν με την προσφορά τους (Φάκελο Β) τα αντίστοιχα σχετικά αποδεικτικά στοιχεία τα οποία μπορεί να είναι:

- ο Δημοσιευμένες οικονομικές καταστάσεις και οι τυχόν σχετικές εκθέσεις αυτών, σύμφωνα με την μορφή της εταιρείας
- ο Βεβαίωση από ορκωτό ελεγκτή - λογιστή ή
  - αντίγραφο του τελευταίου θεωρημένου ισοζυγίου ή



- ο τελευταίος δημοσιευμένος ισολογισμός (όπου υπάρχει υποχρέωση δημοσίευσης)
- ο είτε, άλλα σχετικά αποδεικτικά στοιχεία και έγγραφα

Εάν ο Προσφέρων δεν έχει υποχρέωση από την ισχύουσα νομοθεσία να συντάσσει οικονομικές καταστάσεις, θα υποβληθεί Δήλωση στην οποία θα δηλώνεται:

- α. ότι δεν υποχρεούται από την ισχύουσα νομοθεσία να συντάσσει οικονομικές καταστάσεις και
- β. ο κύκλος εργασιών για κάθε ένα από τα αντίστοιχα πιο πάνω χρονικά διαστήματα

### 3.2.Γ Τεχνική και επαγγελματική ικανότητα

#### 3.2.Γ.1 Απαιτούμενη εμπειρία

Σε περίπτωση φυσικού ή νομικού προσώπου το ίδιο και σε περίπτωση σύμπραξης/ένωσης προσώπων, τα μέλη της αθροιστικά, πρέπει να διαθέτει εμπειρία επιτυχούς εκτέλεσης, κατά την τελευταία δεκαετία, Έργων Υψηλής Πίεσης, εκ των οποίων ένα τουλάχιστον να είναι ύψους 130.000,00 € και να έχει ως αντικείμενο αντικατάσταση στοιχείων υψηλής πίεσης (ευθύγραμμα τμήματα αυλών, καμπύλες, συστολές κλπ) σε Λέβητα ατμοπαραγωγής τουλάχιστον 110 ton/hr και πίεσης λειτουργίας 120 bar ή ανέγερση νέων λεβήτων ατμοπαραγωγής τουλάχιστον 110 ton/hr και πίεσης λειτουργίας 120 bar από υλικά ποιότητας κατά EN10216-2.

Για τον έλεγχο και την πιστοποίηση της παραπάνω απαιτούμενης εμπειρίας, οι προσφέροντες θα πρέπει απαραίτητα να υποβάλουν στο Φάκελο Β της προσφοράς τους τα σχετικά αποδεικτικά στοιχεία στα οποία συμπεριλαμβάνονται:

- Πίνακας Εμπειρίας, όπου θα αναφέρονται για κάθε σύμβαση και κατ'ελάχιστο τα ακόλουθα:
  - ☞ το αντικείμενο της σύμβασης
  - ☞ ο αριθμός και η ημερομηνία σύναψης της σύμβασης
  - ☞ οι κατηγορίες των ειδών του αντικειμένου της σύμβασης
  - ☞ η επωνυμία των αντισυμβαλλόμενων οντοτήτων, η διεύθυνσή τους και στοιχεία επικοινωνίας
  - ☞ η συμβατική και η πραγματική ημερομηνία ολοκλήρωσης του αντικειμένου της σύμβασης.
- Συστατικές Επιστολές των οντοτήτων, προσφερόντων κλπ για λογαριασμό των οποίων υλοποιήθηκαν οι υπόψη συμβάσεις, με τις οποίες θα βεβαιώνεται η καλή εκτέλεσή τους καθώς και η ικανοποιητική λειτουργία.

Τα στοιχεία που ζητούνται παραπάνω θα εξετασθούν, επαληθευθούν και αξιολογηθούν από την ΔΕΗ κατά τη διάρκεια αξιολόγησης των προσφορών. Εάν εκ των στοιχείων αυτών, δεν αποδεικνύεται, κατά την εύλογη κρίση της Εταιρείας, η ελάχιστη απαιτούμενη εμπειρία, η αντίστοιχη προσφορά θα απορριφθεί.

#### 3.2.Γ.2 Απαιτήσεις για διάθεση εργατοτεχνικού/εργατοϋπαλληλικού δυναμικού

Σε περίπτωση φυσικού ή νομικού προσώπου το ίδιο και σε περίπτωση σύμπραξης/ένωσης προσώπων τα μέλη της αθροιστικά, να διαθέτει ως ελάχιστο αριθμό προσωπικού:

- ένα (1) Μηχανολόγο Μηχανικό,
- δύο (2) εργοδηγούς,
- τέσσερεις (4) ηλεκτροσυγκολλητές,
- έξι (6) μηχανοτεχνίτες,
- ένα (1) ηλεκτροτεχνίτη

Για τον έλεγχο και την πιστοποίηση της παραπάνω απαιτούμενης απασχόλησης ο Προσφέρων θα προσκομίσει Πίνακες Προσωπικού-Έντυπο Ε4 που έχει λάβει αριθμό Πρωτοκόλλου κατόπιν της ηλεκτρονικής υποβολής του στο πληροφοριακό σύστημα ΕΡΓΑΝΗ (για το χρονικό διάστημα μετά την έναρξη λειτουργίας του συστήματος) για τα έτη 2021 και 2022 στους οποίους να φαίνονται τα ονοματεπώνυμα και οι ειδικότητες του προσωπικού και από τις οποίες να επιβεβαιώνεται η διάθεση του ελάχιστου αριθμού προσωπικού που απασχολείται στη Επιχείρηση του Προσφέροντα.

Επίσης, ο Προσφέρων θα προσκομίσει Υπεύθυνη Δήλωση στην οποία θα αναφέρεται ότι το παραπάνω προσωπικό έχει δηλωθεί στον ΕΦΚΑ.

Τα προαναφερθέντα αποδεικτικά θα συνοδεύονται από Υπεύθυνη Δήλωση του προσφέροντα, ότι αποτελούν ακριβή αντίγραφα εκείνων που έχουν υποβληθεί στις αρμόδιες Υπηρεσίες και Αρχές.

- β) Να διαθέτει το απαραίτητο προσωπικό για την εκτέλεση των εργασιών στο οποίο θα συμπεριλαμβάνονται: επιβλέπων Διπλωματούχος Μηχανικός, Εργοδηγός, Ηλεκτροσυγκολλητές, κλπ.

Για τον έλεγχο και την πιστοποίηση των ανωτέρω, ο ενδιαφερόμενος πρέπει να υποβάλει απαραίτητα με το Φάκελο Β της προσφοράς του:

- Υπεύθυνη δήλωση του προσφέροντα ότι σε περίπτωση που αναδειχθεί Αντισυμβαλλόμενος θα διαθέσει το απαιτούμενο προσωπικό
- Οργανόγραμμα του Προσωπικού του Προσφέροντος, το οποίο θα περιλαμβάνει τα επικεφαλής στελέχη κατά ειδικότητα με τις αρμοδιότητες του καθενός χωριστά, και ονομαστικά τον Επιβλέποντα Μηχανικό του Προσφέροντος.

### 3.2.Δ Συστήματα διασφάλισης ποιότητας, πρότυπα περιβαλλοντικής διαχείρισης, υγιεινής και ασφάλειας

#### 3.2.Δ.1 Πιστοποιήσεις διασφάλισης ποιότητας

Ο προσφέρων, σε περίπτωση νομικού ή φυσικού προσώπου το ίδιο, ή σε περίπτωση σύμπραξης/ένωσης προσώπων, κάθε μέλος, πρέπει να διαθέτει πιστοποιητικό διασφάλισης ποιότητας κατά **ISO 9001/2015** ή ισοδύναμο ή άλλο αποδεικτικό ότι πληροί ισοδύναμες απαιτήσεις διασφάλισης ποιότητας. Σε περίπτωση επίκλησης της τεχνικής ή επαγγελματικής ικανότητας τρίτου ο παρέχων τη στήριξη, πρέπει να διαθέτει πιστοποιητικό ή αποδεικτικό σύμφωνα με τα παραπάνω

αναφερόμενα.

Το βάρος της απόδειξης του «ισοδυνάμου» φέρει ο επικαλούμενος αυτό. Ο προσφέρων, υποχρεούται να συμπεριλάβει στην προσφορά του όλα τα σχετικά αποδεικτικά στοιχεία.

### 3.2.Δ.2 Πιστοποιήσεις περιβαλλοντικής διαχείρισης

Ο προσφέρων, σε περίπτωση νομικού ή φυσικού προσώπου το ίδιο, ή σε περίπτωση σύμπραξης/ένωσης προσώπων κάθε μέλος, πρέπει να διαθέτει πιστοποιητικό περιβαλλοντικής διαχείρισης κατά **ISO 14001** ή ισοδύναμο, ή άλλο αποδεικτικό ότι πληροί ισοδύναμες απαιτήσεις περιβαλλοντικής συμμόρφωσης. Σε περίπτωση επίκλησης της τεχνικής ή επαγγελματικής ικανότητας τρίτου ο παρέχων τη στήριξη, πρέπει να διαθέτει πιστοποιητικό ή αποδεικτικό σύμφωνα με τα παραπάνω αναφερόμενα.

Το βάρος της απόδειξης του «ισοδυνάμου» φέρει ο επικαλούμενος αυτό. Ο προσφέρων, υποχρεούται να συμπεριλάβει στην προσφορά του όλα τα σχετικά αποδεικτικά στοιχεία.

### 3.2.Δ.3 Πιστοποιήσεις διαχείρισης υγιεινής και ασφάλειας

Ο προσφέρων, σε περίπτωση νομικού ή φυσικού προσώπου το ίδιο, ή σε περίπτωση σύμπραξης/ένωσης προσώπων κάθε μέλος πρέπει να διαθέτει πιστοποιητικό διαχείρισης υγιεινής και ασφάλειας κατά **OHSAS 18001/ ISO 45001/2018** ή ισοδύναμο, ή άλλο αποδεικτικό ότι πληροί ισοδύναμες απαιτήσεις διαχείρισης υγιεινής και ασφάλειας. Σε περίπτωση επίκλησης της τεχνικής ή επαγγελματικής ικανότητας τρίτου ο παρέχων τη στήριξη, πρέπει να διαθέτει πιστοποιητικό ή αποδεικτικό σύμφωνα με τα παραπάνω αναφερόμενα.

Το βάρος της απόδειξης του «ισοδυνάμου» φέρει ο επικαλούμενος αυτό. Ο προσφέρων, υποχρεούται να συμπεριλάβει στην προσφορά του όλα τα σχετικά αποδεικτικά στοιχεία.

## 3.3 Προσωπική κατάσταση του Προσφέροντα - Μη συνδρομή λόγων αποκλεισμού

Κάθε προσφέρων αποκλείεται από τη συμμετοχή στη Διαδικασία σύναψης σύμβασης, εφόσον συντρέχει στο πρόσωπό του (εάν πρόκειται για μεμονωμένο φυσικό ή νομικό πρόσωπο) ή σε ένα από τα μέλη του (εάν πρόκειται περί σύμπραξης/ένωσης φυσικών ή νομικών προσώπων) ή στον παρέχοντα στον προσφέροντα χρηματοοικονομική, τεχνική ή/και επαγγελματική στήριξη, κάποιος ή κάποιοι από τους λόγους που αναφέρονται:

α. στο επισυναπτόμενο στην παρούσα σχετικό υπόδειγμα Δήλωσης περί Μη Συνδρομής Λόγων Αποκλεισμού προς συμπλήρωση και υπογραφή από τους προσφέροντες

β. στην παρ. 4 του άρθρου 4 του ΚΕΠΥ

Για τον έλεγχο και την πιστοποίηση της μη συνδρομής των υπόψη λόγων αποκλεισμού ισχύουν τα προβλεπόμενα στην παράγραφο 13.2.B του παρόντος.

Στην περίπτωση που συντρέχει λόγος αποκλεισμού του παρέχοντος χρηματοοικονομική, τεχνική ή/και επαγγελματική στήριξη, κατά την κρίση της Εταιρείας, μπορεί είτε να απορρίπτεται η Προσφορά είτε να ζητείται η αντικατάσταση του Τρίτου.

## 3.4 Συμμετοχή του ίδιου φυσικού ή νομικού προσώπου σε περισσότερους του ενός προσφέροντες

Οι προσφορές από μέλος προσφέρουσας σύμπραξης/ένωσης προσώπων που υποβάλει ταυτόχρονα προσφορά και ως μέλος άλλης προσφέρουσας σύμπραξης/ένωσης προσώπων

ή υποβάλει και μεμονωμένη προσφορά, αποκλείονται της περαιτέρω συμμετοχής στη Διαδικασία εάν διαπιστωθεί μέχρι και το χρονικό σημείο περάτωσης της Διαδικασίας Επιλογής η εξ αυτής της αιτίας νόθευση του ανταγωνισμού.

Στην περίπτωση που εταιρείες συνδεδεμένες μεταξύ τους υποβάλουν περισσότερες της μιας προσφορές στη Διαδικασία Επιλογής είτε ως μέλη σύμπραξης ανεξάρτητων (μη συνδεδεμένων), μεταξύ τους επιχειρήσεων είτε αυτόνομα, οι προσφορές τους αποκλείονται της περαιτέρω συμμετοχής στη Διαδικασία εάν διαπιστωθεί μέχρι και το χρονικό σημείο περάτωσης της Διαδικασίας επιλογής η εξ αυτής της αιτίας νόθευση του ανταγωνισμού.

### 3.5 Στήριξη στις ικανότητες άλλων οντοτήτων

Εφόσον οι προσφέροντες θα ήθελαν να επικαλεσθούν τη χρηματοοικονομική, τεχνική ή/και επαγγελματική ικανότητα Τρίτων προκειμένου να καλύψουν τις προϋποθέσεις συμμετοχής που καθορίζονται στις παραπάνω αντίστοιχες παραγράφους, υποχρεούνται να υποβάλουν τα στοιχεία που αποδεικνύουν την ανωτέρω ικανότητα και να δηλώσουν ότι δεσμεύονται να παράσχουν όλες τις απαιτούμενες από την παρούσα Πρόσκληση εγγυήσεις.

Ειδικότερα στην περίπτωση αυτή, ο προσφέρων έχει την υποχρέωση να αποδείξει με κάθε πρόσφορο τρόπο ότι θα έχει στη διάθεσή του, καθ' όλη τη διάρκεια της σύμβασης, όλα τα απαραίτητα μέσα για την εκτέλεσή της που παρέχονται από τον Τρίτο και ότι διαθέτει με τον Τρίτο κατάλληλη προς τούτο νομική σχέση, σε βαθμό που να ικανοποιεί την Εταιρεία. Τα εν λόγω αποδεικτικά μέσα μπορεί να είναι, ενδεικτικά, έγκυρο ιδιωτικό συμφωνητικό μεταξύ του προσφέροντος και του επικαλούμενου Τρίτου ή παρουσίαση εγγυήσεων άλλης μορφής, προκειμένου η ανωτέρω απαιτούμενη ικανότητα να αποδεικνύεται επαρκώς και κατά τρόπο ικανοποιητικό για τη ΔΕΗ. Τα εν λόγω αποδεικτικά μέσα θα πρέπει να συμπεριληφθούν στο Φάκελο Β της προσφοράς.

Το αντικείμενο της συνεργασίας μεταξύ του προσφέροντος και του Τρίτου, καθώς και οι παρασχεθείσες εγγυήσεις από τον Τρίτο προς τον προσφέροντα θα συμπεριληφθούν, εφόσον αυτός επιλεγεί Αντισυμβαλλόμενος στη σύμβαση.

Στις ως άνω περιπτώσεις οι παρέχοντες τη στήριξη Τρίτοι πρέπει να πληρούν τα αντίστοιχα κριτήρια επιλογής και μη συνδρομής λόγων αποκλεισμού με τον προσφέροντα στον οποίο παρέχουν τη στήριξη. Προς τούτο στις προσφορές πρέπει να συμπεριλαμβάνονται, συμπληρωμένα και υπογεγραμμένα από εκπρόσωπο του παρέχοντος τη στήριξη Τρίτου, τα ακόλουθα:

- Στο Φάκελο Α:
  - Δήλωση νομιμοποίησης του παρέχοντος τη στήριξη σύμφωνα με το επισυναπτόμενο στην Πρόσκληση σχετικό υπόδειγμα
  - Η Δήλωση περί Μη Συνδρομής Λόγων Αποκλεισμού (ΔΜΣΛΑ)
- Στο Φάκελο Β:
  - Τα δικαιολογητικά των παραγράφων **13.3.1 έως 13.3.3** του παρόντος τεύχους ανάλογα με το είδος της επικαλούμενης στήριξης.

Επιπλέον, στην περίπτωση που η παρεχόμενη στήριξη αφορά στην πλήρωση των κριτηρίων που σχετίζονται με τη διάθεση σχετικής επαγγελματικής εμπειρίας επιτυχούς παροχής αντίστοιχων υπηρεσιών, οι παρέχοντες τη στήριξη θα εκτελέσουν το αντικείμενο της σύμβασης για το οποίο παρέχουν τις συγκεκριμένες ικανότητες.

Αποσαφηνίζεται ότι εάν ο προσφέρων επικαλείται την ικανότητα υπεργολάβων του για την πλήρωση κριτηρίων επιλογής, οι υπεργολάβοι αυτοί θεωρούνται Τρίτοι και ισχύουν τα παραπάνω.

## **Άρθρο 4** **Εναλλακτικές Προσφορές - Αποκλίσεις - Ισοδύναμες** **Τεχνικά Λύσεις**

- 4.1 Εναλλακτικές προσφορές  
Εναλλακτικές προσφορές δεν γίνονται δεκτές
- 4.2 Εμπορικές Αποκλίσεις  
Δεν επιτρέπονται αποκλίσεις από τους Εμπορικούς και Οικονομικούς Όρους της Πρόσκλησης και οι προσφορές θα πρέπει να συμμορφώνονται πλήρως προς τους αντίστοιχους όρους και τις απαιτήσεις της.  
Σχόλια, παρατηρήσεις ή διευκρινίσεις που αλλοιώνουν τους Εμπορικούς και Οικονομικούς όρους της Πρόσκλησης αντιμετωπίζονται ως Εμπορικές Αποκλίσεις. Προσφορά η οποία θα έχει τέτοιας φύσεως αποκλίσεις θα απορριφθεί.
- 4.3 Τεχνικές Αποκλίσεις  
Δεν επιτρέπονται τεχνικές αποκλίσεις από τις τεχνικές προδιαγραφές της Πρόσκλησης

## **Άρθρο 5** **Τύπος σύμπραξης/ένωσης φυσικών ή/και νομικών προσώπων**

Στην περίπτωση που Προτιμητέος Προσφέρων είναι σύμπραξη/ένωση φυσικών ή/και νομικών προσώπων, θα επιλεγθούν ως Αντισυμβαλλόμενα μέρη όλα τα μέλη και θα τεθεί διάταξη στο συμφωνητικό της σύμβασης σύμφωνα με την οποία τα μέλη της σύμπραξης/ένωσης ενέχονται και ευθύνονται έναντι της ΔΕΗ ενιαία, αδιαίρετα, αλληλέγγυα και σε ολόκληρο το καθένα χωριστά, θα εκπροσωπούνται από κοινό εκπρόσωπο και θα ελέγχεται από τη ΔΕΗ η ουσιαστική συμμετοχή στη σύμπραξη/ένωση όλων των μελών της σε όλη τη διάρκεια ισχύος της σύμβασης.

Στην περίπτωση που η προσφέρουσα σύμπραξη/ένωση (άτυπη σύμπραξη/ένωση προσώπων χωρίς φορολογική και νομική υπόσταση) η προσφορά πρέπει να είναι διαμορφωμένη κατά τρόπο, ώστε να εξασφαλίζεται η χωριστή τιμολόγηση από τα μέλη του ομίλου σύμφωνα με την Ελληνική φορολογική νομοθεσία και πρακτική. Στην αντίθετη περίπτωση, η επιλεγείσα σύμπραξη/ένωση υποχρεούται πριν την υπογραφή της σύμβασης να περιβληθεί νομικό/ φορολογικό τύπο που θα επιτρέπει την από κοινού τιμολόγηση και τότε για την υπογραφή της σύμβασης απαιτείται, επιπλέον, η κατάθεση επικυρωμένου αντιγράφου του εγγράφου που θα αποδεικνύει ότι ικανοποιείται η προαναφερθείσα απαίτηση.

## **Άρθρο 6** **Χρηματοδότηση Αντικειμένου Σύμβασης**

Από τον προϋπολογισμό της ΔΕΗ Α.Ε.

## **Άρθρο 7** **Παραλαβή στοιχείων Διαδικασίας**

- 7.1 Τα τεύχη της Πρόσκλησης, όπως αυτά αναφέρονται στην παράγραφο 8.1 του παρόντος τεύχους, διατίθενται ηλεκτρονικά, μέσω της επίσημης ιστοσελίδας (site) της Εταιρείας: <https://eprocurement.dei.gr> - ΔΠΛΠ 1310661 - όπου και θα παραμείνουν ανηρτημένα μέχρι και πριν από τη λήξη της προθεσμίας υποβολής των προσφορών.

- 7.2 Οι ενδιαφερόμενοι, οι οποίοι έχουν εγγραφεί στο Σύστημα ως παραλήπτες της Πρόσκλησης, μπορούν να ζητούν διευκρινίσεις σχετικά με το περιεχόμενο των τευχών της παρούσας Πρόσκλησης, το αργότερο μέχρι και **πέντε (5)** ημέρες πριν από την καταληκτική ημερομηνία ηλεκτρονικής υποβολής των προσφορών.  
Αιτήματα παροχής πληροφοριών ή διευκρινίσεων ή πραγματοποίησης επιτόπιας επίσκεψης που υποβάλλονται εκτός των ανωτέρω προθεσμιών δεν εξετάζονται.
- 7.3 Τα σχετικά αιτήματα παροχής διευκρινίσεων υποβάλλονται ηλεκτρονικά από εγγεγραμμένους στο Σύστημα ενδιαφερόμενους και μέσω αυτού, δηλαδή από τους διαθέτοντες σχετικά διαπιστευτήρια που τους έχουν χορηγηθεί (όνομα χρήστη και κωδικός πρόσβασης). Το ηλεκτρονικό αρχείο με το κείμενο των ερωτημάτων είναι απαραίτητα ψηφιακά υπογεγραμμένο.
- 7.4 Το αργότερο μέχρι και τρεις **(3) ημέρες** πριν από την καταληκτική ημερομηνία ηλεκτρονικής υποβολής των προσφορών, η ΔΕΗ θα παράσχει, μέσω της ηλεκτρονικής πλατφόρμας του Συστήματος, τις απαραίτητες διευκρινίσεις και τυχόν συμπληρωματικά στοιχεία σχετικά με τις προδιαγραφές και τους όρους της Διαδικασίας και του σχεδίου σύμβασης.  
Η ΔΕΗ δεν θα απαντήσει σε ερωτήματα που θα έχουν υποβληθεί με ηλεκτρονικό ταχυδρομείο ή με υποβολή ερωτημάτων στο πρωτόκολλο της Διεύθυνσης και εκτός πλατφόρμας Συστήματος.

Κανένας προσφέρων δεν μπορεί σε οποιαδήποτε περίπτωση να επικαλεστεί προφορικές ή τηλεφωνικές απαντήσεις εκ μέρους της ΔΕΗ.

## **Άρθρο 8** **Τεύχη και έγγραφα της Πρόσκλησης**

- 8.1 Η παρούσα Πρόσκληση, αποτελείται από το σύνολο των παρακάτω τευχών:
1. Όροι και Οδηγίες προς τους Προσφέροντες μετά των ακόλουθων Παραρτημάτων:
    - Παράρτημα I: Έντυπα οικονομικής Προσφοράς στα οποία συμπεριλαμβάνονται:
      - α. Τιμολόγιο Προσφοράς (για συμπλήρωση)
      - β. Προμέτρηση-Προϋπολογισμός Προσφοράς (για συμπλήρωση)
    - Παράρτημα II: Πίνακας Κατανομής Τιμήματος (*Σε περίπτωση σύμπραξης/ένωσης*)
    - Παράρτημα III :Πίνακας συμβάσεων
  2. Συμφωνητικό Σύμβασης (Σχέδιο)
  3. Ειδικοί Όροι Σύμβασης (Σχέδιο)
  4. Τεχνική Περιγραφή
  5. Γενικοί Όροι Σύμβασης
  6. Ασφαλίσεις
  7. Υποδείγματα, που περιλαμβάνουν:
    - α. Δηλώσεις νομιμοποίησης:
      - α1. προσφέροντος και
      - α2. τυχόν παρέχοντος στήριξη
    - β. Δήλωση αποδοχής όρων Πρόσκλησης και χρόνου ισχύος προσφοράς
    - γ. Δήλωση περί μη Συνδρομής Λόγων Αποκλεισμού (ΔΜΣΛΑ)
    - δ. Δήλωση συνυπευθυνότητας για Συμπράξεις / Ενώσεις
    - ε. Εγγυητική Επιστολή Συμμετοχής στη Διαδικασία
    - στ. Εγγυητική Επιστολή Καλής Εκτέλεσης
- 8.2 Η σειρά με την οποία αναφέρονται τα παραπάνω τεύχη καθορίζει τη σειρά ισχύος των όρων καθενός από αυτά, σε περίπτωση που διαπιστωθούν διαφορές στο κείμενο ή στην ερμηνεία των όρων δύο ή περισσότερων τευχών. Το ίδιο ισχύει και για τη σειρά ισχύος μεταξύ των τευχών και των παραρτημάτων/προσαρτημάτων τους.

## Άρθρο 9 Σύστημα προσφοράς

9.1 Η Διαδικασία διενεργείται με το Σύστημα Προσφοράς με ελεύθερη συμπλήρωση ανοικτού Τιμολογίου.

Οι Προσφέροντες προσφέρουν τιμές συμπληρώνοντας, τα ασυμπλήρωτα «Τιμολόγιο Προσφοράς» και «Προμέτρηση - Προϋπολογισμός Προσφοράς», με τις προσφερόμενες από αυτούς τιμές.

Το «Τιμολόγιο Προσφοράς» αποτελεί το κύριο έγγραφο της προσφοράς του Προσφέροντος και όλες οι τιμές μονάδας που προσφέρονται με αυτό πρέπει να συμπληρωθούν ολογράφως και αριθμητικώς. Αν υπάρχει ασυμφωνία μεταξύ της ολόγραφης και αριθμητικής τιμής, υπερισχύει η ολόγραφη. Η μη συμπλήρωση έστω και μιας τιμής μονάδας καθιστά την προσφορά απαράδεκτη.

Οι τιμές μονάδας που προσφέρει καθένας Προσφέρων στο «Τιμολόγιο Προσφοράς» περιλαμβάνουν οπωσδήποτε και τα γενικά έξοδα, το όφελος και λοιπές επιβαρύνσεις του Προσφέροντος, όπως αυτές περιγράφονται στα άρθρα 33 και 37 των Γενικών Όρων της Σύμβασης.

Το τεύχος «Προμέτρηση - Προϋπολογισμός Προσφοράς», αποτελεί συμπληρωματικό έγγραφο της προσφοράς και πρέπει να συμπληρωθούν από τον Προσφέροντα όλα τα κονδύλια αυτού. Σε περίπτωση που κάποιες τιμές του τεύχους «Προμέτρηση - Προϋπολογισμός Προσφοράς» είναι διαφορετικές από εκείνες που έχουν αναγραφεί στο τεύχος «Τιμολόγιο Προσφοράς» για τις ίδιες εργασίες, ή σε περίπτωση λογιστικών σφαλμάτων στο Τεύχος «Προμέτρηση - Προϋπολογισμός Προσφοράς», οι σχετικές εγγραφές θα διορθώνονται από την Επιτροπή Αξιολόγησης, βάσει του τεύχους «Τιμολόγιο Προσφοράς» και η προσφορά θα ισχύει όπως θα διαμορφωθεί μετά τις παραπάνω διορθώσεις της Επιτροπής Αξιολόγησης. Στην περίπτωση αυτή, όπου εφεξής γίνεται παραπομπή στην προσφορά, ή σε επιμέρους στοιχεία της, θα νοείται η παραπομπή στη διορθωμένη προσφορά.

Στο τεύχος «Προμέτρηση - Προϋπολογισμός Προσφοράς», θα συμπληρώνονται τα ακόλουθα:

- Οι τιμές μονάδας όπως προσφέρονται με το «Τιμολόγιο Προσφοράς».
- Το αποτέλεσμα του πολλαπλασιασμού των ποσοτήτων επί τις τιμές, που διαμορφώνει την δαπάνη για κάθε εργασία (κονδύλιο) χωριστά.
- Τα επιμέρους αθροίσματα των δαπανών, καθώς και το γενικό άθροισμα του συνόλου των δαπανών το οποίο θα αποτελεί τη συνολική δαπάνη του Έργου που προβλέπεται με την προσφορά.

Απαγορεύεται κάθε διόρθωση, διαγραφή ή προσθήκη στις τιμές που έχουν ήδη συμπληρωθεί στο τεύχος «Τιμολόγιο Προσφοράς» ή στα ποσά του τεύχους «Προμέτρηση - Προϋπολογισμός Προσφοράς».

9.2 Οι προσφέροντες υποχρεούνται να συμπληρώσουν, τις τιμές ή και τα τιμήματα της οικονομικής προσφοράς τους στη σχετική φόρμα του Συστήματος. Επίσης υποχρεούνται, επί ποινή απόρριψης, να υποβάλουν την οικονομική τους προσφορά και σε ψηφιακά υπογεγραμμένη έντυπη μορφή αρχείου portable document format (pdf) σύμφωνα με το επισυναπτόμενο στο παρόν τεύχος σχετικό έντυπο και με τις οδηγίες του εγχειριδίου χρήσης του Συστήματος.

9.3 Οι προσφέροντες υποχρεούνται να προσφέρουν τιμές/τίμημα αποκλειστικά σε ΕΥΡΩ. Σε περίπτωση μη συμμόρφωσης του προσφέροντα με την απαίτηση αυτή, η προσφορά του θα απορριφθεί. Με ποινή την ακυρότητα των αντίστοιχων προσφορών, αποκλείεται η κατά οποιοδήποτε τρόπο εξάρτηση των προσφερομένων τιμών από την ισοτιμία του νομίσματος της προσφοράς με οποιοδήποτε άλλο νόμισμα.

- 9.4 Όλα τα ποσά της οικονομικής προσφοράς πρέπει να αναγράφονται αριθμητικώς και ολογράφως στις κατάλληλες θέσεις.  
Σε περίπτωση όμως διαφορών μεταξύ τους, θα υπερισχύουν οι ολόγραφες τιμές.
- 9.5 Οι πιο πάνω τιμές των προσφορών είναι σταθερές και δεν θα υπόκεινται σε οποιαδήποτε αναπροσαρμογή καθ' όλη τη διάρκεια ισχύος της προσφοράς και της σύμβασης. Προσφορές οι οποίες περιλαμβάνουν τιμές με αναπροσαρμογή θα απορρίπτονται.
- 9.6 Τα χορηγούμενα έντυπα οικονομικής προσφοράς με την παρούσα Πρόσκληση είναι τα εξής:
- Τιμολόγιο προσφοράς ( για συμπλήρωση ) (Παράρτημα Ι)
  - Προμέτρηση – Προϋπολογισμός προσφοράς (για συμπλήρωση )(Παράρτημα Ι)
  - Πίνακας κατανομής τιμήματος ( σε περίπτωση σύμπραξης) (Παράρτημα ΙΙ)

## **Άρθρο 10** **Χρόνος Ισχύος Προσφοράς**

- 10.1 Οι προσφέροντες δεσμεύονται με την προσφορά τους για χρονικό διάστημα **εκατόν είκοσι (120) ημερών**. Η προθεσμία ισχύος άρχεται από την επομένη της καταληκτικής ημερομηνίας υποβολής των προσφορών. Επίσης δεσμεύονται ότι η προσφορά τους είναι οριστική, μη δυνάμενη κατά τη διάρκεια της αρχικής ισχύος της ή όπως αυτή θα παραταθεί σύμφωνα με τα παρακάτω, να αποσυρθεί ή να τροποποιηθεί, καθώς και ότι δεν μπορούν να απαιτήσουν οποιαδήποτε αναπροσαρμογή των τιμών της μετά την τυχόν επιλογή τους ως Αντισυμβαλλόμενων.

Οι προσφέροντες αποδέχονται με τη συμμετοχή τους στη Διαδικασία την παράταση της ισχύος της προσφοράς τους κατά διαδοχικά διαστήματα τριάντα (30) ημερών ή, κατόπιν αιτήματος της ΔΕΗ και συναίνεσης του προσφέροντα, κατά μεγαλύτερα χρονικά διαστήματα από την εκάστοτε ημερομηνία λήξης της ισχύος της και μέχρι την ολοκλήρωση της διαδικασίας σύμφωνα με το άρθρο 17 του παρόντος τεύχους, εκτός εάν προ της εκάστοτε κατά τα ως άνω λήξης αυτής, ο προσφέρων δηλώσει το αντίθετο και δεν την παρατείνει. Αποσαφηνίζεται ότι, μη αποδοχή της παράτασης της ισχύος είναι αποδεκτή μόνο μετά τη συμπλήρωση του εκάστοτε χρονικού διαστήματος ισχύος της προσφοράς, όπως αυτό έχει διαμορφωθεί βάσει των ανωτέρω, και εφόσον ο προσφέρων γνωστοποιήσει στην Εταιρεία με υπογεγραμμένη ψηφιακά επιστολή μέσω του Συστήματος πριν από την αντίστοιχη λήξη, τη μη ανανέωση της ισχύος της.

Για παράταση της ισχύος της προσφοράς πέραν των έντεκα (11) μηνών από την καταληκτική ημερομηνία υποβολής των προσφορών, απαιτείται η προηγούμενη έγγραφη συναίνεση του προσφέροντα και του εκδότη της Εγγυητικής Επιστολής Συμμετοχής (ΕΕΣ).

Επίσης, οι προσφέροντες αποδέχονται με τη συμμετοχή τους στη Διαδικασία ότι η προσφορά τους παραμένει σε ισχύ, μετά τη γνωστοποίηση της απόφασης επιλογής Αντισυμβαλλόμενου, για όσο χρονικό διάστημα καθυστερεί η υπογραφή της σύμβασης με υπαιτιότητα του Προτιμητέου Προσφέροντα. Η ΔΕΗ μετά την παρέλευση της προθεσμίας υπογραφής της σύμβασης δύναται να προβεί στην κατάπτωση της ΕΕΣ του προτιμητέου προσφέροντα.

- 10.2 Σε περίπτωση παράτασης της καταληκτικής προθεσμίας ηλεκτρονικής υποβολής των προσφορών, οι προσφέροντες δύνανται να τροποποιήσουν ή/και συμπληρώσουν τυχόν υποβληθείσα στο Σύστημα προσφορά τους ή να την αποσύρουν και υποβάλουν, εφόσον το επιθυμούν, νέα προσφορά μέχρι τη νέα καταληκτική ημερομηνία υποβολής προσφορών, μεριμνώντας σε κάθε περίπτωση τα συμπεριλαμβανόμενα στην προσφορά τους στοιχεία και δικαιολογητικά να είναι σε ισχύ κατά τη νέα ως άνω ημερομηνία.

## **Άρθρο 11** **Εγγύηση Συμμετοχής**



- 11.1 Για τη συμμετοχή στη Διαδικασία πρέπει να υποβληθεί από κάθε προσφέροντα σε μορφή αρχείου pdf εγγύηση συμμετοχής υπό μορφή Εγγυητικής Επιστολής Συμμετοχής (ΕΕΣ), σύμφωνα με το επισυναπτόμενο υπόδειγμα της Εταιρείας, η οποία να έχει εκδοθεί από πιστωτικά ή χρηματοδοτικά ιδρύματα ή ασφαλιστικές επιχειρήσεις κατά την έννοια των περιπτώσεων β και γ της παρ. 1 του άρθρου 14 του ν. 4364/2016, της αποδοχής της ΔΕΗ, την οποία η Εταιρεία δεν μπορεί να αρνηθεί αδικαιολόγητα, που λειτουργούν νόμιμα σε:
- α. ένα κράτος – μέλος της Ευρωπαϊκής Ένωσης (Ε.Ε.), ή
  - β. ένα κράτος – μέλος του Ευρωπαϊκού Οικονομικού Χώρου (Ε.Ο.Χ.) ή
  - γ. τρίτες χώρες που έχουν υπογράψει και κυρώσει τη Συμφωνία περί Δημοσίων Συμβάσεων - ΣΔΣ (Government Procurement Agreement - GPA) του Παγκόσμιου Οργανισμού Εμπορίου (Π.Ο.Ε)
- και έχουν σύμφωνα με τις ισχύουσες διατάξεις, αυτό το δικαίωμα.

Μπορεί επίσης να εκδίδονται από το Ταμείο Μηχανικών Εργοληπτών Δημοσίων Έργων (Τ.Μ.Ε.Δ.Ε.) ή να παρέχονται με γραμμάτιο του Ταμείου Παρακαταθηκών και Δανείων με παρακατάθεση σε αυτό του αντίστοιχου χρηματικού ποσού. Όταν παρέχονται με γραμμάτιο του Ταμείου Παρακαταθηκών και Δανείων δεν τυγχάνει εφαρμογής ο όρος : η εγγύηση παρέχεται ανέκκλητα και ανεπιφύλακτα, ο δε εκδότης παραιτείται του δικαιώματος της διαιρέσεως και της διζήσεως.

Τυχόν αποκλίσεις από τα επισυναπτόμενα υποδείγματα Εγγυητικών Επιστολών της Εταιρείας αξιολογούνται από το αρμόδιο όργανο της Διαδικασίας Επιλογής, πριν την απόρριψη των προσφορών.

**Οι Προσφέροντες υποχρεούνται να προσκομίσουν, επί ποινή απόρριψης της προσφοράς και σε έντυπη μορφή (πρωτότυπο) τις ως άνω ΕΕΣ στην αρμόδια Διεύθυνση διεξαγωγής της Διαδικασίας Επιλογής εντός τριών (3) ημερών από την καταληκτική ημερομηνία ηλεκτρονικής υποβολής των προσφορών.**

- 11.2 Η αξία της ως άνω ΕΕΣ θα ανέρχεται στο ποσό των € 5.600,00

Οι προσφέροντες δύνανται να καταθέσουν περισσότερες από μια ΕΕΣ προκειμένου να καλύπτουν αθροιστικά το σύνολο της αξίας που ζητείται με την Πρόσκληση. Σε περίπτωση που ο προσφέρων είναι σύμπραξη/ένωση φυσικών ή/και νομικών προσώπων η/οι ΕΕΣ μπορεί να εκδίδεται/ονται υπέρ της σύμπραξης/ένωσης ή και υπέρ ενός μέλους αυτής.

- 11.3 Η παραπάνω εγγύηση θα ισχύει τουλάχιστον κατά τριάντα (30) ημέρες περισσότερο από την ισχύ της προσφοράς, όπως αυτή διαμορφώνεται βάσει της παραπάνω παραγράφου 10.1, και θα επιστρέφεται μετά την υπογραφή της σύμβασης σε όλους τους προσφέροντες, πλην αυτού ο οποίος έχει επιλεγεί Αντισυμβαλλόμενος, του οποίου η Εγγύηση Συμμετοχής στη Διαδικασία θα του αποδοθεί, μετά την κατάθεση της Εγγύησης Καλής Εκτέλεσης του αντικειμένου, κατά την υπογραφή της σύμβασης. Σε περίπτωση παράτασης της ισχύος της προσφοράς πέραν των έντεκα (11) μηνών από την καταληκτική ημερομηνία υποβολής των προσφορών, για αντίστοιχη παράταση της ισχύος της ΕΕΣ απαιτείται προηγούμενη έγγραφη δήλωση παράτασης ισχύος της από τον εκδότη αυτής.

- 11.4 Η εν λόγω Εγγυητική Επιστολή, εφόσον δεν θα υπάρξει λόγος να καταπέσει υπέρ της ΔΕΗ, σύμφωνα με τους όρους της Πρόσκλησης θα επιστρέφεται, πέραν της περίπτωσης των αρ. 11.3 και 11.5 και αν:

- α. ο Προσφέρων επιλέξει να αποσυρθεί από τη Διαδικασία Επιλογής, ώστε να αποφύγει τη δημοσιοποίηση στοιχείων που έχει δηλώσει ως εμπιστευτικά σύμφωνα με τα οριζόμενα στην παρ. 13.1.1.3 του παρόντος τεύχους.
- β. μετά τη λήξη ισχύος της προσφοράς του, ο προσφέρων δεν παρατείνει την ισχύ της.
- γ. η Διαδικασία Επιλογής ματαιωθεί.

- 11.5 Ειδικά, μετά την αποσφράγιση των οικονομικών προσφορών και την κατάταξή τους βάσει των κριτηρίων επιλογής, η ΕΕΣ δύναται να επιστραφεί σε κάθε προσφέροντα, που με αίτησή του ζητά την επιστροφή της πριν τη συμπλήρωση του χρόνου ισχύος της, εφόσον δεν πιθανολογείται ότι, μετά από ενδεχόμενη ανατροπή του αποτελέσματος της Διαδικασίας, θα επιλεγεί ως Αντισυμβαλλόμενος.
- 11.6 Η εν λόγω ΕΕΣ καταπίπτει στο σύνολό της υπέρ της ΔΕΗ στις ακόλουθες περιπτώσεις:
- μη συμμόρφωσης καθ' οιονδήποτε τρόπο του προσφέροντος ως προς τις υποχρεώσεις του όπως αυτές απορρέουν από τη διαδικασία,
  - γνωστοποίησης προϋποθέσεων, οι οποίες δεν περιλαμβάνονταν στην αρχική προσφορά, για διατήρησή της σε ισχύ μέχρι τη λήξη της εκάστοτε αποδεχθείσας προθεσμίας ισχύος της, σύμφωνα με την παράγραφο 17.1 του παρόντος τεύχους,
  - αποχώρησης του προσφέροντα νωρίτερα από τη λήξη ισχύος της προσφοράς του
  - μη υποβολής των αποδεικτικών νομιμοποίησης και μη συνδρομής λόγων αποκλεισμού ή/και υποβολής ψευδών δηλώσεων και δικαιολογητικών.
  - άρνησης υπογραφής της σύμβασης από τον προτιμητέο προσφέροντα.
- Σημειώνεται ότι η ΕΕΣ δεν καταπίπτει εάν ο Προσφέρων, γνωστοποιήσει ότι η ισχύς της προσφοράς του δεν ανανεώνεται, σύμφωνα με την παράγραφο 10.1 του παρόντος τεύχους.

## **Άρθρο 12** **Υποβαλλόμενα Στοιχεία**

- 12.1 Όλα τα έγγραφα που θα υποβληθούν από τους προσφέροντες στη Διαδικασία Επιλογής θα είναι συνταγμένα στην Ελληνική γλώσσα.

Ειδικότερα, τα έγγραφα που σχετίζονται με τα περιεχόμενα του Φακέλου Α των προσφορών και θα υποβληθούν από Αλλοδαπές Επιχειρήσεις μπορούν να είναι συνταγμένα στη γλώσσα της Χώρας έκδοσης και να συνοδεύονται από επίσημη μετάφραση στην Ελληνική γλώσσα, αρμοδίως επικυρωμένη.

Το σύνολο των εγγράφων των φακέλων Β και Γ μπορεί να είναι συνταγμένα στην αγγλική γλώσσα.

- 12.2 Αντιπροσφορές δεν γίνονται δεκτές σε καμία περίπτωση.
- 12.3 Προσθήκες, τροποποιήσεις ή επιφυλάξεις των προσφερόντων επί των όρων που περιλαμβάνονται στα τεύχη της Πρόσκλησης δεν γίνονται δεκτές και τυχόν προσφορές οι οποίες θα περιλαμβάνουν τέτοιες διαφοροποιήσεις θα αποκλείονται από τη Διαδικασία.

## **Άρθρο 13** **Κατάρτιση - Περιεχόμενο προσφοράς**

- 13.1 Απαιτήσεις για το περιεχόμενο της προσφοράς

13.1.1 Γενικές απαιτήσεις

13.1.1.1 Κατάρτιση προσφοράς – Ηλεκτρονικοί Φάκελοι- Περιεχόμενα

Οι προσφορές πρέπει να περιλαμβάνουν σε ηλεκτρονική μορφή όλα τα στοιχεία που καθορίζονται στην Πρόσκληση και να υποβάλλονται ηλεκτρονικά στο Σύστημα, σύμφωνα με τους όρους της παρούσας Πρόσκλησης και τις Οδηγίες Χρήσης του Συστήματος. Ειδικότερα:

Οι προσφορές υποβάλλονται ηλεκτρονικά, σε φακέλους και με συμπλήρωση της οικονομικής προσφοράς σε ειδική ηλεκτρονική φόρμα του Συστήματος, σύμφωνα με τις παρακάτω παραγράφους 13.2 έως 13.4.

Στην περίπτωση που τα αρχεία που εμπεριέχονται σε κάθε φάκελο περιλαμβάνουν περισσότερα του ενός έγγραφα ή ενότητες, απαιτείται να υπάρχει και ο αντίστοιχος πίνακας περιεχομένων.

Επισημαίνεται ότι ο κάθε ηλεκτρονικός φάκελος θα πρέπει να περιέχει όσα στοιχεία αναφέρονται στις αντίστοιχες παραγράφους 13.2, 13.2.3 και 13.4 του παρόντος άρθρου που υποχρεούνται να υποβάλουν οι Προσφέροντες.

#### 13.1.1.2 Υπογραφή προσφοράς

Η προσφορά θα πρέπει να υπογράφεται ψηφιακά στην πρώτη ή τελευταία σελίδα κάθε υποβαλλόμενου εγγράφου (δηλώσεις, περιγραφή προσφερομένου αντικειμένου, σχέδια κλπ.), σύμφωνα με την παρακάτω παράγραφο, από πρόσωπο ή πρόσωπα τα οποία είναι προς τούτο εξουσιοδοτημένα από τον προσφέροντα σύμφωνα με τα οριζόμενα κατωτέρω (παράγραφος 13.2.2).

Τα ανωτέρω στοιχεία και δικαιολογητικά της τεχνικής προσφοράς του προσφέροντος υποβάλλονται από αυτόν ηλεκτρονικά σε μορφή αρχείου τύπου .pdf. Όταν υπογράφονται από τον ίδιο φέρουν ψηφιακή υπογραφή και δεν απαιτείται να φέρουν σχετική θεώρηση γνησίου υπογραφής. Ο προσφέρων υποχρεούται, εφόσον ζητηθεί από τη ΔΕΗ, να προσκομίσει τις δηλώσεις και τα δικαιολογητικά που υπογράφονται από τρίτους και συνιστούν ιδιωτικά έγγραφα, σε έντυπη μορφή (είτε πρωτότυπα είτε αντίγραφα επικυρωμένα αρμοδίως) εντός τριών (3) εργάσιμων ημερών από τη ζήτησή τους.

Η σύμπραξη/ένωση προσφερόντων υποβάλλει κοινή προσφορά, η οποία υπογράφεται ψηφιακά υποχρεωτικά, είτε από εξουσιοδοτημένο πρόσωπο ή πρόσωπα, είτε από κοινό εκπρόσωπό της, νομίμως εξουσιοδοτημένο προς τούτο.

#### 13.1.1.3 Εχεμύθεια - εμπιστευτικές πληροφορίες

Εάν οι Προσφέροντες περιλαμβάνουν στις Προσφορές τους στοιχεία που ευλόγως μπορούν να χαρακτηριστούν ως εμπιστευτικά, τα σημαίνουν ευκρινώς ως τέτοια ώστε να μη δημοσιοποιηθούν σε τρίτους. Εμπιστευτικά μπορούν να χαρακτηριστούν ιδίως στοιχεία που αφορούν τεχνολογικά ή εμπορικά μυστικά ή στοιχεία διανοητικής ιδιοκτησίας. Ο Προσφέρων έχει υποχρέωση με χωριστό έγγραφο να θεμελιώνει το εύλογο του αιτήματός του να μη δημοσιοποιηθούν τα έγγραφα αυτά σε τρίτους. Σε κάθε περίπτωση δεν μπορούν να σημανθούν ως εμπιστευτικά στοιχεία τιμές μονάδας, προσφερόμενες ποσότητες, στοιχεία της τεχνικής προσφοράς που χρησιμοποιούνται για την αξιολόγησή της και η οικονομική προσφορά. Η κρίση περί του εάν τα έγγραφα θα δημοσιοποιηθούν ή όχι στους λοιπούς Προσφέροντες στα πλαίσια της Διαδικασίας Επιλογής ανήκει στην Επιτροπή που διενεργεί τη Διαδικασία, η οποία λαμβάνει ιδίως υπόψη της τη νομική θεμελίωση της εμπιστευτικότητας που παρέχει ο ενδιαφερόμενος Προσφέρων και τις τυχόν αντιρρήσεις που έχουν προβληθεί από άλλους Προσφέροντες στη Διαδικασία. Εάν η Επιτροπή κρίνει ότι τα στοιχεία πρέπει να δημοσιοποιηθούν ενημερώνει τον Προσφέροντα, ο οποίος δύναται είτε να συναινέσει στη δημοσιοποίηση είτε να αποσυρθεί από τη Διαδικασία Επιλογής ώστε να αποφύγει τη δημοσιοποίηση.

Στην περίπτωση που κριθεί ότι τα στοιχεία αυτά δεν πρέπει να δημοσιοποιηθούν, τα υπόψη στοιχεία θα είναι προσβάσιμα μόνον από τις αρμόδιες Επιτροπές και Διευθύνσεις της ΔΕΗ.

#### 13.1.1.4 Ισχύς Δηλώσεων και δικαιολογητικών

##### Ισχύς Δηλώσεων

Όλες οι απαιτούμενες από την Πρόσκληση Δηλώσεις των προσφερόντων, οι οποίες υποβάλλονται σε υποκατάσταση δημοσίων ή ιδιωτικών εγγράφων, καθώς και οι λοιπές Δηλώσεις, είτε συμμόρφωσης με τους όρους της Πρόσκλησης είτε τρίτων για συνεργασία με τον προσφέροντα θα καλύπτουν το χρονικό διάστημα μέχρι την ημερομηνία αποσφράγισης των προσφορών. Οι παραπάνω Δηλώσεις μπορεί να υπογράφονται έως δέκα (10) ημέρες πριν την καταληκτική ημερομηνία υποβολής των προσφορών.

##### Ισχύς δικαιολογητικών

- α) τα δικαιολογητικά που αφορούν στην περίπτωση II και στις περιπτώσεις IV α και β της κατωτέρω παραγράφου 13.2B εφόσον έχουν εκδοθεί έως τρεις (3) μήνες πριν από την υποβολή τους,
- β) τα λοιπά δικαιολογητικά που αφορούν την περίπτωση III της κατωτέρω παραγράφου 13.2B εφόσον είναι σε ισχύ κατά το χρόνο υποβολής τους, άλλως, στην περίπτωση που δεν αναφέρεται χρόνος ισχύος, να έχουν εκδοθεί κατά τα οριζόμενα στην προηγούμενη περίπτωση,
- γ) τα δικαιολογητικά που αφορούν την περίπτωση I της κατωτέρω παραγράφου 13.2B, τα αποδεικτικά ισχύουσας εκπροσώπησης σε περίπτωση νομικών προσώπων, εφόσον έχουν εκδοθεί έως τριάντα (30) εργάσιμες ημέρες πριν από την υποβολή τους, και
- δ) οι εγγυοδοτικές δηλώσεις, εφόσον έχουν συνταχθεί μετά την κοινοποίηση της πρόσκλησης για την υποβολή των δικαιολογητικών.

#### 13.1.1.5 Μη προσκόμιση στοιχείων και δικαιολογητικών – ψευδείς δηλώσεις ή ανακριβή δικαιολογητικά

Ρητά καθορίζεται ότι, σε περίπτωση που Προσφέρων:

- δεν υποβάλει ηλεκτρονικά ή/και δεν προσκομίσει σε έντυπη μορφή έγκαιρα και προσηκόντως τα επιβεβαιωτικά των δηλώσεων έγγραφα, οποτεδήποτε απαιτηθούν αυτά από την Εταιρεία,
- διαπιστωθεί, εκ της υποβολής/ προσκόμισης αυτών, ότι, σε οποιαδήποτε φάση της διαδικασίας ή της υλοποίησης της σύμβασης, έχει υποβάλει ανακριβείς ή ψευδείς δηλώσεις ή αλλοιωμένα φωτοαντίγραφα δημοσίων ή ιδιωτικών εγγράφων,

τότε αυτός αποκλείεται από την περαιτέρω διαδικασία, τυχόν αποφάσεις της Εταιρείας ανακαλούνται αμέσως, καταπίπτει υπέρ της ΔΕΗ η Εγγυητική Επιστολή Συμμετοχής ή Καλής Εκτέλεσης και η ΔΕΗ διατηρεί το δικαίωμα αποκλεισμού του από μελλοντικές διαδικασίες.

#### 13.1.1.6 Προστασία Προσωπικών Δεδομένων – Ενημέρωση για την επεξεργασία προσωπικών δεδομένων

Η ΔΕΗ ενημερώνει υπό την ιδιότητά της ως υπεύθυνης επεξεργασίας το φυσικό πρόσωπο που υπογράφει την προσφορά ως Προσφέρων ή ως

Νόμιμος Εκπρόσωπος Προσφέροντος, ότι αρμόδια όργανα και στελέχη της ή και τρίτοι, κατ' εντολή και για λογαριασμό της, θα επεξεργάζονται τα ακόλουθα δεδομένα ως εξής:

- I. Αντικείμενο επεξεργασίας είναι τα δεδομένα προσωπικού χαρακτήρα που περιέχονται στους φακέλους της προσφοράς και τα αποδεικτικά μέσα τα οποία υποβάλλονται στην ΔΕΗ, στο πλαίσιο της παρούσας Διαδικασίας, από το φυσικό πρόσωπο το οποίο είναι το ίδιο Προσφέρων ή Νόμιμος Εκπρόσωπος Προσφέροντος.
- II. Σκοπός της επεξεργασίας είναι η αξιολόγηση του Φακέλου Προσφοράς, η επιλογή Αντισυμβαλλομένου για τη Σύμβαση, η προάσπιση των δικαιωμάτων της ΔΕΗ, η εκπλήρωση των εκ του νόμου υποχρεώσεων της ΔΕΗ και η εν γένει ασφάλεια και προστασία των συναλλαγών. Τα δεδομένα ταυτοπροσωπίας και επικοινωνίας θα χρησιμοποιηθούν από την ΔΕΗ και για την ενημέρωση των Προσφερόντων σχετικά με την αξιολόγηση των προσφορών.
- III. Αποδέκτες των ανωτέρω δεδομένων στους οποίους κοινοποιούνται είναι:
  - (α) Πρόσωπα στα οποία η ΔΕΗ αναθέτει την εκτέλεση συγκεκριμένων ενεργειών για λογαριασμό της, δηλαδή οι Σύμβουλοι, τα στελέχη, μέλη Επιτροπών Αξιολόγησης, Χειριστές της Ηλεκτρονικής Διαδικασίας και λοιποί εν γένει προστεθέντες της, υπό τον όρο της τήρησης σε κάθε περίπτωση του απορρήτου.
  - (β) Το Δημόσιο, άλλοι δημόσιοι φορείς ή δικαστικές αρχές ή άλλες αρχές ή δικαιοδοτικά όργανα, στο πλαίσιο των αρμοδιοτήτων τους.
  - (γ) Έτεροι Προσφέροντες στη Διαδικασία στο πλαίσιο της αρχής της διαφάνειας και του δικαιώματος υποβολής αντιρρήσεων
- IV. Τα δεδομένα των Προσφορών όλων των Προσφερόντων θα τηρούνται για χρονικό διάστημα ίσο με τη διάρκεια της εκτέλεσης της σύμβασης, και μετά τη λήξη αυτής για χρονικό διάστημα πέντε ετών, για μελλοντικούς φορολογικούς-δημοσιονομικούς ή ελέγχους χρηματοδοτών ή άλλους προβλεπόμενους ελέγχους από την κείμενη νομοθεσία, εκτός εάν η νομοθεσία προβλέπει διαφορετική περίοδο διατήρησης. Σε περίπτωση εκκρεμοδικίας αναφορικά με τη σύμβαση τα δεδομένα τηρούνται μέχρι το πέρας της εκκρεμοδικίας. Μετά τη λήξη των ανωτέρω περιόδων, τα προσωπικά δεδομένα θα καταστρέφονται.
- V. Το φυσικό πρόσωπο που είναι είτε Προσφέρων είτε Νόμιμος Εκπρόσωπος του Προσφέροντος, μπορεί να ασκεί κάθε νόμιμο δικαίωμά του σχετικά με τα δεδομένα προσωπικού χαρακτήρα που το αφορούν, απευθυνόμενο στον υπεύθυνο προστασίας προσωπικών δεδομένων της ΔΕΗ.
- VI. Η ΔΕΗ έχει υποχρέωση να λαμβάνει κάθε εύλογο μέτρο για τη διασφάλιση του απόρρητου και της ασφάλειας της επεξεργασίας των δεδομένων και της προστασίας τους από τυχαία ή αθέμιτη καταστροφή, τυχαία απώλεια, αλλοίωση, απαγορευμένη διάδοση ή

πρόσβαση από οποιονδήποτε και κάθε άλλης μορφής αθέμιτη επεξεργασία.

## 13.2 Ηλεκτρονικός Φάκελος Α

### A. Περιεχόμενα Φακέλου Α

Ο ηλεκτρονικός Φάκελος Α με ονομασία «Φάκελος Α - Δικαιολογητικά Συμμετοχής» θα περιέχει σε ψηφιακή μορφή αρχείου pdf ή αντίστοιχου τα ακόλουθα:

#### 13.2.1 Εγγυητικές Επιστολές

Την Εγγυητική Επιστολή Συμμετοχής στη Διαδικασία, σύμφωνα με το επισυναπτόμενο στην Πρόσκληση Υπόδειγμα και τα καθοριζόμενα στο άρθρο 4 του παρόντος τεύχους.

#### 13.2.2 Δήλωση νομιμοποίησης προσφέροντος

Τη Δήλωση νομιμοποίησης του προσφέροντος συμπληρωμένη και υπογεγραμμένη, σύμφωνα με το Υπόδειγμα που επισυνάπτεται στην Πρόσκληση.

#### 13.2.3 Δήλωση αποδοχής όρων Διαδικασίας Επιλογής και ισχύος προσφοράς

Τη Δήλωση αποδοχής όρων Διαδικασίας Επιλογής και ισχύος προσφοράς συμπληρωμένη και υπογεγραμμένη, σύμφωνα με το Υπόδειγμα που επισυνάπτεται στη Πρόσκληση.

#### 13.2.4 Δήλωση περί Μη Συνδρομής Λόγων Αποκλεισμού (ΔΜΣΛΑ)

Την ΔΜΣΛΑ συμπληρωμένη και υπογεγραμμένη, σύμφωνα με το Υπόδειγμα που επισυνάπτεται στη Πρόσκληση.

#### 13.2.5 Διευκρινίσεις για προσφορές από συμπράξεις/ενώσεις φυσικών ή/και νομικών προσώπων

Στην περίπτωση αυτή υποβάλλονται:

13.2.5.1 Χωριστά από κάθε μέλος αυτής τα παραπάνω στοιχεία 13.2.2 έως 13.2.4. Ειδικότερα στη Δήλωση της παραγράφου 13.2.2 και στο σημείο 4.1 αυτής θα πρέπει να αναγράφεται ρητά ότι η προσφορά υποβάλλεται μέσω της συγκεκριμένης σύμπραξης/ένωσης και να ορίζεται το πρόσωπο που θα υπογράψει από κάθε μέλος αυτής το σχετικό ιδιωτικό συμφωνητικό ή τη συμβολαιογραφική πράξη σύστασης αυτής. Ειδικά για τις Εγγυητικές Επιστολές της παραγράφου 13.2.1 ισχύουν τα αναφερόμενα στην παράγραφο 11.2 του παρόντος τεύχους. Σε περίπτωση κατάθεσης περισσότερων της μιας ΕΕΣ, επισημαίνεται ρητά ότι ισχύουν οι δεσμεύσεις της επόμενης παραγράφου.

13.2.5.2 Δήλωση των φυσικών ή νομικών προσώπων που μετέχουν στη σύμπραξη/ένωση, με την οποία θα δηλώνεται ότι τα υπόψη πρόσωπα σύστησαν την εν λόγω σύμπραξη/ένωση για να αναλάβουν την υλοποίηση της σύμβασης μαζί και ότι ενέχονται και ευθύνονται έναντι της ΔΕΗ σχετικά με τη συμμετοχή τους στη Διαδικασία Επιλογής και την εκτέλεση του αντικείμενου της σύμβασης, ενιαία, αδιαίρετα και σε ολόκληρο.

13.2.5.3 Το σχετικό ιδιωτικό συμφωνητικό ή συμβολαιογραφική πράξη σύστασης της σύμπραξης/ένωσης, στο οποίο θα φαίνονται η έδρα, ο νόμιμος εκπρόσωπος και τα ποσοστά συμμετοχής κάθε μέλους.

#### 13.2.6 Δηλώσεις τυχόν τρίτου που παρέχει στήριξη

Σε περίπτωση που ο προσφέρων έχει επικαλεστεί στήριξη τρίτου:

- α. Τη Δήλωση νομιμοποίησης για κάθε ένα τυχόν παρέχοντα στήριξη, συμπληρωμένη και υπογεγραμμένη σύμφωνα με το Υπόδειγμα που επισυνάπτεται στη Πρόσκληση.
- β. Την ΔΜΣΛΑ για κάθε ένα τυχόν παρέχοντα στήριξη τρίτο, σύμφωνα με το Υπόδειγμα που επισυνάπτεται στη Πρόσκληση.

#### B. Υποβολή - Προσκόμιση δικαιολογητικών και στοιχείων

Οι προσφέροντες δεσμεύονται, **επί ποινή αποκλεισμού**, να υποβάλουν ηλεκτρονικά ή/και να προσκομίσουν σε έντυπη μορφή (πρωτότυπο) σε οποιαδήποτε φάση της Διαδικασίας τους ζητηθεί από τη ΔΕΗ, όλα ή μέρος των σχετικών δικαιολογητικών και στοιχείων που αναφέρονται στις ως άνω δηλώσεις, εντός δέκα (10) ημερών και όπως αυτά εξειδικεύονται παρακάτω.

Τα έγγραφα του παρόντος υποβάλλονται, κατ' αναλογική εφαρμογή του ν. 4250/2014 (Α' 94). Ειδικά τα αποδεικτικά τα οποία αποτελούν ιδιωτικά έγγραφα, μπορεί να γίνονται αποδεκτά και σε απλή φωτοτυπία, εφόσον συνυποβάλλεται δήλωση στην οποία βεβαιώνεται η ακρίβειά τους και η οποία φέρει υπογραφή έως και δέκα (10) ημέρες πριν την καταληκτική ημερομηνία υποβολής των προσφορών.

Αν δεν προσκομισθούν τα εν λόγω δικαιολογητικά ή υπάρχουν ελλείψεις σε αυτά που υποβλήθηκαν και ο προσφέρων υποβάλλει εντός της προαναφερόμενης προθεσμίας αίτημα προς την εταιρεία για την παράταση της προθεσμίας υποβολής, το οποίο συνοδεύεται με αποδεικτικά έγγραφα από τα οποία να αποδεικνύεται ότι έχει αιτηθεί τη χορήγηση των δικαιολογητικών, η ΔΕΗ παρατείνει την προθεσμία υποβολής αυτών για όσο χρόνο απαιτηθεί για τη χορήγησή τους από τις αρμόδιες αρχές.

#### I. Αποδεικτικά νομιμοποίησης προσφέροντος

Τα αποδεικτικά στοιχεία του περιεχομένου της Δήλωσης της παραγράφου 13.2.2, ήτοι τα κατά περίπτωση νομιμοποιητικά έγγραφα σύστασης και νόμιμης εκπροσώπησης (όπως καταστατικά, πιστοποιητικά μεταβολών, αντίστοιχα ΦΕΚ, συγκρότηση Δ.Σ. σε σώμα, σε περίπτωση Α.Ε. κ.λπ., ανάλογα με τη νομική μορφή του Προσφέροντος) και αποδεικτικό (πιστοποιητικό/ βεβαίωση) εγγραφής στο Γ.Ε.ΜΗ. ή/και σε αντίστοιχο μητρώο ή/και ειδικές άδειες εφόσον απαιτούνται. Από τα ανωτέρω έγγραφα πρέπει να προκύπτουν η νόμιμη σύσταση του νομικού προσώπου, όλες οι σχετικές τροποποιήσεις των καταστατικών, το/τα πρόσωπο/α που δεσμεύει/ουν νόμιμα το νομικό πρόσωπο κατά την ημερομηνία διενέργειας της Διαδικασίας Επιλογής (απόφαση συμμετοχής στη Διαδικασία Επιλογής, νόμιμος εκπρόσωπος, δικαίωμα υπογραφής κ.λπ.) καθώς και η θητεία του/των ή/και των μελών του διοικητικού οργάνου.

#### II. Αποδεικτικά που σχετίζονται με ποινικές καταδίκες

Απόσπασμα ποινικού μητρώου ή ελλείψει αυτού ισοδύναμο έγγραφο, από το οποίο να προκύπτει ότι δεν υπάρχει σε βάρος του Προσφέροντος οριστική καταδικαστική απόφαση για σοβαρό επαγγελματικό παράπτωμα ή κάποιο από τα αδικήματα της συμμετοχής σε εγκληματική οργάνωση, της διαφθοράς - δωροδοκίας, της απάτης κατά την έννοια των άρ. 386 και 386<sup>Α</sup> του Ποινικού Κώδικα, της τρομοκρατίας, της νομιμοποίησης εσόδων από παράνομες δραστηριότητες ή της χρηματοδότησης

της τρομοκρατίας και της παιδικής εργασίας και άλλων μορφών εμπορίας ανθρώπων.

Σε περίπτωση που το απόσπασμα ποινικού μητρώου φέρει καταδικαστικές αποφάσεις, οι Προσφέροντες θα πρέπει να επισυνάψουν τις αναφερόμενες σε αυτό καταδικαστικές αποφάσεις.

Σε περίπτωση συμμετοχής νομικού προσώπου, το ως άνω δικαιολογητικό αφορά ιδίως:

- i. τους Διαχειριστές, όταν το νομικό πρόσωπο είναι Ο.Ε., Ε.Ε., Ε.Π.Ε. ή Ι.Κ.Ε.,
- ii. τον Πρόεδρο του Δ.Σ., το Διευθύνοντα Σύμβουλο και τα λοιπά μέλη του Δ.Σ., όταν το νομικό πρόσωπο είναι Α.Ε.,
- iii. σε κάθε άλλη περίπτωση νομικού προσώπου, τους νομίμους εκπροσώπους του και
- iv. στις περιπτώσεις των συνεταιρισμών τα μέλη του Διοικητικού Συμβουλίου.

III. Αποδεικτικά που σχετίζονται με καταβολή φόρων ή εισφορών κοινωνικής ασφάλισης

α. Πιστοποιητικό/ά ασφαλιστικής ενημερότητας

β. Πιστοποιητικό φορολογικής ενημερότητας

IV. Αποδεικτικά που σχετίζονται με φερεγγυότητα, σύγκρουση συμφερόντων ή επαγγελματικό παράπτωμα:

α. Πιστοποιητικό αρμόδιας δικαστικής ή διοικητικής Αρχής, από το οποίο να προκύπτει ότι ο Προσφέρων δεν τελεί σε πτώχευση ούτε σε διαδικασία κήρυξης πτώχευσης, δεν τελεί σε κοινή εκκαθάριση ούτε υπό διαδικασία έκδοσης απόφασης κοινής εκκαθάρισης, σύμφωνα με την εκάστοτε ισχύουσα εθνική νομοθεσία.

β. Πιστοποιητικό από τη Διεύθυνση Προγραμματισμού και Συντονισμού της Επιθεώρησης Εργασιακών Σχέσεων, από το οποίο να προκύπτουν οι πράξεις επιβολής προστίμου που έχουν εκδοθεί σε βάρος του υποψηφίου σε χρονικό διάστημα δύο (2) ετών πριν από την ημερομηνία λήξης της προθεσμίας υποβολής προσφοράς. Μέχρι να καταστεί εφικτή η έκδοση του παραπάνω πιστοποιητικού, αυτό αντικαθίσταται από Δήλωση του Προσφέροντα, χωρίς να απαιτείται επίσημη δήλωση του ΣΕΠΕ σχετικά με την έκδοση του πιστοποιητικού

γ. Για τους υπόλοιπους λόγους αποκλεισμού, που περιλαμβάνονται στην ΔΜΣΛΑ ισχύει η δέσμευση της παραγράφου 5 της δήλωσης νομιμοποίησης προσφέροντος.

Τα παραπάνω πιστοποιητικά συντάσσονται ή/και εκδίδονται με βάση την ισχύουσα νομοθεσία της χώρας που είναι εγκατεστημένος ο Προσφέρων, από την οποία και εκδίδεται το σχετικό πιστοποιητικό.

Σε περίπτωση που ορισμένα από τα πιο πάνω δικαιολογητικά των περιπτώσεων II έως IV δεν εκδίδονται ή δεν καλύπτουν στο σύνολό τους όλες τις πιο πάνω περιπτώσεις, πρέπει επί ποινή αποκλεισμού να αναπληρωθούν με Ένορκη Βεβαίωση του Προσφέροντος ή, στα κράτη όπου δεν προβλέπεται Ένορκη Βεβαίωση, με Δήλωση του Προσφέροντος ενώπιον δικαστικής ή διοικητικής αρχής, συμβολαιογράφου ή αρμόδιου επαγγελματικού οργανισμού της χώρας του Προσφέροντος στην οποία θα βεβαιώνεται ότι δεν εκδίδονται τα συγκεκριμένα έγγραφα και ότι δεν συντρέχουν στο συγκεκριμένο πρόσωπο του Προσφέροντος οι



ανωτέρω νομικές καταστάσεις. Η Ένορκη αυτή Βεβαίωση ή Δήλωση θα συνυποβληθεί υποχρεωτικά μαζί με τα λοιπά Δικαιολογητικά Συμμετοχής.

Προσφέρων που εμπίπτει σε μια από τις καταστάσεις που αναφέρονται ανωτέρω μπορεί να προσκομίζει στοιχεία, προκειμένου να αποδείξει ότι τα μέτρα που έλαβε επαρκούν για να αποδείξουν την αξιοπιστία του, παρότι συντρέχει ο σχετικός λόγος αποκλεισμού. Εάν τα στοιχεία κριθούν επαρκή, ο εν λόγω προσφέρων δεν αποκλείεται από τη Διαδικασία σύναψης σύμβασης. Τα μέτρα που λαμβάνονται από τους προσφέροντες αξιολογούνται σε συνάρτηση με τη σοβαρότητα και τις ιδιαίτερες περιστάσεις του ποινικού αδικήματος ή του παραπτώματος. Αν τα μέτρα κριθούν ανεπαρκή, γνωστοποιείται στον προσφέροντα το σκεπτικό της απόφασης αυτής.

Κατ' εξαίρεση, όταν ο Προσφέρων εμπίπτει σε μια από τις καταστάσεις που αναφέρονται στην πιο πάνω παράγραφο ΙΙΙ και ο αποκλεισμός είναι σαφώς δυσανάλογος, ιδίως όταν μόνο μικρά ποσά των φόρων ή των εισφορών κοινωνικής ασφάλισης δεν έχουν καταβληθεί ή όταν ο προσφέρων ενημερώθηκε σχετικά με το ακριβές ποσό που οφείλεται λόγω αθέτησης των υποχρεώσεων του όσον αφορά στην καταβολή φόρων ή εισφορών κοινωνικής ασφάλισης σε χρόνο κατά τον οποίο δεν είχε τη δυνατότητα να λάβει μέτρα, πριν από την εκπνοή της προθεσμίας υποβολής προσφοράς στα πλαίσια της παρούσας Πρόσκλησης, δεν εφαρμόζεται ο εν λόγω αποκλεισμός.

Τα κριτήρια αποκλεισμού που σχετίζονται με τα ανωτέρω δικαιολογητικά και στοιχεία ισχύουν με την επιφύλαξη της δυνατότητας του Προσφέροντα να λάβει επανορθωτικά μέτρα – δηλαδή της δυνατότητας να αποδείξει την αξιοπιστία του παρά την ύπαρξη ενός λόγου αποκλεισμού. Για τον σκοπό αυτό, ο προσφέρων πρέπει να αποδείξει ότι:

- έχει καταβάλει ή δεσμευθεί να καταβάλει αποζημίωση για τυχόν ζημιές που προκλήθηκαν από το ποινικό αδίκημα ή το παράπτωμα·
- έχει διευκρινίσει τα γεγονότα και τις περιστάσεις με ολοκληρωμένο τρόπο, μέσω ενεργού συνεργασίας με τις ερευνητικές αρχές· και
- έχει λάβει συγκεκριμένα τεχνικά και οργανωτικά μέτρα καθώς και μέτρα σε επίπεδο προσωπικού κατάλληλα για την αποφυγή περαιτέρω ποινικών αδικημάτων ή παραπτωμάτων.

Εναπόκειται στη ΔΕΗ να αξιολογήσει τα μέτρα που λήφθηκαν και να καθορίζει κατά πόσον είναι επαρκή για να επιτραπεί στον προσφέροντα να συμμετάσχει στη διαδικασία, αιτιολογώντας την απόφασή της στον προσφέροντα σε περίπτωση αποκλεισμού του.

Τέλος, επισημαίνεται, ότι σε περίπτωση που προσφέρων δεν υποβάλει εμπρόθεσμα όλα ή μέρος των κατά περίπτωση απαιτούμενων δικαιολογητικών και στοιχείων ή αποδειχτεί κατά τη διαδικασία του ελέγχου, ότι δεν πληροί τις προϋποθέσεις συμμετοχής στη διενεργηθείσα διαδικασία, επέρχεται αποκλεισμός του από την περαιτέρω διαδικασία, απορρίπτεται η προσφορά του και καταπίπτει η εγγυητική επιστολή συμμετοχής του, σύμφωνα με το άρθρο 11 του παρόντος τεύχους.

### 13.3 Ηλεκτρονικός Φάκελος Β

Ο ηλεκτρονικός Φάκελος Β με την ένδειξη «Τεχνική Προσφορά» θα περιέχει σε ψηφιακή μορφή αρχείου pdf ή αντίστοιχου τα ακόλουθα:

#### 13.3.1 Αποδεικτικά οικονομικής και χρηματοοικονομικής επάρκειας

Τα απαιτούμενα στην παράγραφο 3.2.Β του παρόντος τεύχους στοιχεία για την οικονομική και χρηματοοικονομική επάρκεια (κύκλος εργασιών).

#### 13.3.2 Αποδεικτικά τεχνικής και επαγγελματικής ικανότητας

α. Αποδεικτικά εμπειρίας

Τον Πίνακα ή Πίνακες Εμπειρίας & Συστάσεων, μαζί με τις αντίστοιχες βεβαιώσεις/συστάσεις και τα αντίστοιχα αποδεικτικά καλής εκτέλεσης, που προβλέπονται στην παράγραφο 3.2.Γ.1 του παρόντος τεύχους.

β. Τα απαιτούμενα στην παράγραφο 3.2.Γ.2 του παρόντος τεύχους αποδεικτικά στοιχεία για διάθεση εργατοτεχνικού/εργατοϋπαλληλικού δυναμικού.

13.3.3 Συστήματα διασφάλισης ποιότητας, πρότυπα περιβαλλοντικής διαχείρισης, υγιεινής και ασφάλειας

Τα απαιτούμενα στην παράγραφο 3.2.Δ του παρόντος τεύχους πιστοποιητικά σε ισχύ.

13.3.4 Τεχνικά στοιχεία προσφοράς

13.3.4.1 Τεχνική Έκθεση στην οποία θα περιγράφονται οι τεχνικές μέθοδοι κατασκευής, ελέγχων, δοκιμών, αποξήλωσης και ανέγερσης και οι προδιαγραφές συγκόλλησης (WPS) που προτίθεται να χρησιμοποιήσει ο προσφέρων κατά την εκτέλεση των διαφόρων επιμέρους τμημάτων του Έργου. Η Τεχνική Έκθεση θα πρέπει να συνοδεύεται από τις πιο πάνω προδιαγραφές συγκόλλησης (WPS) με τις αντίστοιχες τεκμηριώσεις διαδικασίας πιστοποίησής τους (Procedure Qualification Records) καθώς και τα πιστοποιητικά των συγκολλητών στην εκτέλεση των υπόψη προδιαγραφών συγκόλλησης.

13.3.4.2 Απαιτήσεις για εξοπλισμό/ εγκαταστάσεις

Ο προσφέρων πρέπει να διαθέτει στεγασμένες εγκαταστάσεις εξοπλισμένες με: γερανογέφυρα, ηλεκτροϋδραυλική μηχανή καμπύλωσης αυλών υψηλής πίεσης, τόνρους σταθερούς ή φορητούς για διαμόρφωση άκρων συγκόλλησης, ηλεκτροσυγκολλήσεις Argon κατάλληλη αντλία για υδραυλική δοκιμή σερπαντίνων, καθώς και τον απαιτούμενο λοιπό ειδικό εξοπλισμό, για τη σε σειρά παραγωγή, διαμόρφωση-κατασκευή σερπαντίνων σύμφωνα με τις τεχνικές προδιαγραφές και τα σχέδια της Πρόσκλησης.

Για τον έλεγχο και την πιστοποίηση των παραπάνω, ο προσφέρων πρέπει να υποβάλει απαραίτητα με τον Φάκελο Β της προσφοράς του, επαρκή κατά την εύλογη κρίση της ΔΕΗ αποδεικτικά στοιχεία για τον εξοπλισμό και την κατασκευαστική δυνατότητα των εγκαταστάσεων του.

Το ιδιοκτησιακό καθεστώς για τον εξοπλισμό, (ιδιότητα ή προς μίσθωση ή συνεργαζόμενο) θα αποδεικνύεται με επαρκή στοιχεία. Σε περίπτωση μίσθωσης/ συνεργασίας ειδικού εξοπλισμού ή/και εγκατάστασης απαιτείται επιπλέον δήλωση του εκμισθωτή ότι δεσμεύεται να μισθώσει τον εν λόγω εξοπλισμό και να συνεργαστεί καθ' όλη τη διάρκεια της ισχύος της σχετικής σύμβασης με τον Προσφέροντα, σε περίπτωση που του ανατεθεί το έργο.

13.3.4.3 Απαιτήσεις για εξοπλισμό ανέγερσης

Ο προσφέρων πρέπει να διαθέτει για τις ανάγκες της ανέγερσης:

- Δύο (2) τουλάχιστον ηλεκτροσυγκολλήσεις Argon
- Δύο (2) τουλάχιστον φορητούς τόνρους για διαμόρφωση άκρων συγκόλλησης των αυλών
- Μία (1) τουλάχιστον συσκευή ανόπτησης
- Εξοπλισμό έλξης και ανύψωσης βαρών

Για τον έλεγχο και την πιστοποίηση των παραπάνω ο ενδιαφερόμενος πρέπει να υποβάλλει απαραίτητα με τον Φάκελο Β της Προσφοράς του, Πίνακα ο οποίος θα περιλαμβάνει την ποσότητα, το είδος και τον τύπο του ως άνω εξοπλισμού.

Το ιδιοκτησιακό καθεστώς για τον εξοπλισμό, (ιδιότητα ή προς μίσθωση ή συνεργαζόμενο) θα αποδεικνύεται με επαρκή στοιχεία. Σε περίπτωση μίσθωσης/ συνεργασίας ειδικού εξοπλισμού ή/και εγκατάστασης απαιτείται επιπλέον δήλωση του εκμισθωτή ότι δεσμεύεται να μισθώσει τον εν λόγω εξοπλισμό και να συνεργαστεί καθ' όλη τη διάρκεια της ισχύος της σχετικής σύμβασης με τον Προσφέροντα, σε περίπτωση που του ανατεθεί το έργο.

#### 13.3.4.4 Απαιτήσεις για προμήθεια υλικών

Ο προσφέρων θα πρέπει απαραίτητα με τον Φάκελο Β της προσφοράς του να υποβάλλει υπεύθυνη δήλωση ότι τα υλικά που θα χρησιμοποιηθούν (σωλήνες, λαμαρίνες κτλ.) και η προμήθειά τους είναι ευθύνη του και κατά την παράδοση - ενσωμάτωση τους θα συνοδεύονται από πιστοποιητικά EN 10204:2004-3.1 ή νεότερη.

#### 13.3.4.5 Οργανόγραμμα

Οργανόγραμμα του Εργοταξιακού Προσωπικού του προσφέροντος, το οποίο θα περιλαμβάνει τα επικεφαλής στελέχη κατά ειδικότητα με τις αρμοδιότητες του καθενός χωριστά, και ονομαστικά τον Επιβλέποντα Μηχανικό του προσφέροντος.

#### 13.3.4.6 Πρόγραμμα υλοποίησης σύμβασης

Λεπτομερειακό Πρόγραμμα υλοποίησης της σύμβασης που θα περιλαμβάνει τουλάχιστο τις βασικές εργασίες του Έργου σε συσχέτισμο με τις βασικές προθεσμίες περάτωσης ή οποιουδήποτε άλλους όρους που καθορίζονται στο Συμφωνητικό και την Τεχνική Περιγραφή.

#### 13.3.5 Υποπρομηθευτές/υποκατασκευαστές ή υπεργολάβοι

Ο Προσφέρων πρέπει να αναφέρει στην προσφορά του τυχόν υποπρομηθευτές/υποκατασκευαστές ή υπεργολάβους και το αντίστοιχο τμήμα της σύμβασης που προτίθεται να αναθέσει υπό μορφή υπεργολαβίας σε τρίτους. Επίσης θα συμπεριλάβει:

- α. Δηλώσεις συνεργασίας των προτεινόμενων υποπρομηθευτών/ υποκατασκευαστών/ υπεργολάβων του λοιπού εξοπλισμού (όπως αυτός καθορίζεται στις αντίστοιχες παραγράφους του άρθρου 3 του παρόντος τεύχους), με τις οποίες θα δεσμεύονται ότι θα συνεργαστούν με τον προσφέροντα σε περίπτωση σύμβασης επιλογής του ως Αντισυμβαλλόμενου.

Σε περίπτωση που οι σχετικές δηλώσεις συνεργασίας δεν υποβληθούν με την προσφορά ή, εφόσον υποβληθούν, κάποιος εκ των ως άνω προτεινόμενων υποπρομηθευτής / υποκατασκευαστής ή υπεργολάβος δεν τύχει της εγκρίσεως της Εταιρείας, οι αντίστοιχοι υποπρομηθευτές/ υποκατασκευαστές και υπεργολάβοι δεν θα περιληφθούν στη Σύμβαση.

Στην περίπτωση αυτή ο Προσφέρων, εφόσον επιλεγεί Αντισυμβαλλόμενος, υποχρεούται κατά την εκτέλεση της Σύμβασης να προτείνει στην Εταιρεία άλλον υποπρομηθευτή/ υποκατασκευαστή ή υπεργολάβο, σύμφωνα με τις απαιτήσεις του σχετικού άρθρου του τεύχους «Ειδικοί Όροι Σύμβασης».

13.3.6 Στήριξη στις ικανότητες άλλων οντοτήτων

Τα αποδεικτικά μέσα της παραγράφου 3.5 του παρόντος τεύχους, στην περίπτωση κατά την οποία ο προσφέρων επικαλείται χρηματοοικονομική, τεχνική ή και επαγγελματική ικανότητα τρίτου.

13.3.7 Προσφορές σύμπραξης/ένωσης

Στην περίπτωση υποβολής προσφοράς από σύμπραξη/ένωση φυσικών ή και νομικών προσώπων, τα στοιχεία που αναφέρονται στην ως άνω παράγραφο 13.3.3 θα υποβληθούν από κάθε μέλος αυτής ξεχωριστά.

13.3.8 Γνώση τοπικών συνθηκών

Βεβαίωση της αρμόδιας Διεύθυνσης της Εταιρείας ότι ο προσφέρων επισκέφθηκε τον τόπο εκτέλεσης του αντικειμένου της σύμβασης και ενημερώθηκε για τις τοπικές συνθήκες σε σχέση με αυτό.

13.4 Οικονομική Προσφορά

Η Οικονομική Προσφορά θα περιέχει:

13.4.1 Συμπληρωμένη/ες από τους προσφέροντες με τις/τα προσφερόμενες/α τιμές/τιμήματα (και τις ποσότητες όπου απαιτείται από τη Πρόσκληση την αντίστοιχη ειδική ηλεκτρονική φόρμα του Συστήματος, σύμφωνα με το εγχειρίδιο χρήσης αυτού.

13.4.2 Την Οικονομική Προσφορά και σε μορφή αρχείου pdf ή αντίστοιχου, συμπληρωμένη ως προς τη μορφή και το περιεχόμενο με βάση το/τα επισυναπτόμενο/α σχετικό/α έντυπο/α στη Πρόσκληση υπόδειγμα/τα, την οποία πρέπει να υπογράψει ψηφιακά και να την υποβάλει ηλεκτρονικά σύμφωνα με τις οδηγίες χρήσης του Συστήματος.  
Ειδικότερα, τα αρχεία σε μορφή pdf ή αντίστοιχου που πρέπει να συμπεριλάβουν οι προσφέροντες, δεδομένου ότι η διαδικασία διενεργείται με το Σύστημα προσφοράς με ελεύθερη συμπλήρωση ανοικτού Τιμολογίου, είναι:

13.4.2.1 Το «Τιμολόγιο Προσφοράς» και το Τεύχος «Προμέτρηση - Προϋπολογισμός Προσφοράς»

13.4.2.2 Τον Πίνακα κατανομής Τιμήματος (σε περίπτωση σύμπραξης/ένωσης).

Εφιστάται η προσοχή στους προσφέροντες ότι:

➤ Η συμπλήρωση των οικονομικών στοιχείων στα παραπάνω έντυπα ή τεύχη πρέπει απαραίτητα να γίνει με ευκρίνεια.

➤ Απαγορεύονται σχόλια, όροι, προϋποθέσεις, που σχετίζονται με τις/το προσφερόμενες/ο τιμές/τίμημα.

13.4.3 Τα κοινά στοιχεία που περιλαμβάνονται στην/στις ειδική/ες ηλεκτρονική/ες φόρμα/ες του Συστήματος και στην υποβαλλόμενη σε μορφή αρχείου pdf οικονομική προσφορά πρέπει να συμφωνούν. Σε αντίθετη περίπτωση, υπερισχύουν τα στοιχεία της υποβαλλόμενης σε μορφή αρχείου pdf οικονομικής προσφοράς, τα οποία και θα ληφθούν υπόψη για την αξιολόγηση των προσφορών. Προς τούτο, στην περίπτωση αυτή θα εφαρμοστούν τα προβλεπόμενα στην παράγραφο 15.4.2 του παρόντος τεύχους.

## Άρθρο 14 Ηλεκτρονική Αποσφράγιση, Τυπική και Τεχνική Αξιολόγηση Προσφορών

### 14.1 Ηλεκτρονική Αποσφράγιση προσφορών – πρόσβαση Προσφερόντων

- 14.1.1 Η ηλεκτρονική αποσφράγιση των προσφορών γίνεται, μετά από σχετική ενημέρωση των Προσφερόντων, σε εύλογο χρονικό διάστημα από την καταληκτική ημερομηνία και ώρα υποβολής των προσφορών που ορίζεται στην παράγραφο 1.5 του παρόντος τεύχους, από την ορισμένη για το σκοπό αυτό Επιτροπή στο Σύστημα.
- 14.1.2 Κατά την προαναφερθείσα ημερομηνία και ώρα αποσφραγίζονται οι Φάκελοι Α (Τυπικά Στοιχεία) και Φάκελοι Β (Τεχνικά Στοιχεία)

### 14.2 Τυπική και Τεχνική Αξιολόγηση προσφορών

- 14.2.1 Στο πλαίσιο της τυπικής αξιολόγησης των προσφορών η Επιτροπή ελέγχει την ύπαρξη και την πληρότητα των απαιτούμενων ψηφιακών εγγράφων σύμφωνα με την παράγραφο 13.2 του παρόντος τεύχους. Επίσης η Επιτροπή ελέγχει εάν στο Φάκελο Α υπάρχουν τυχόν ψηφιακά έγγραφα, πέραν των προβλεπομένων στην Πρόσκληση, στα οποία τίθενται όροι και προϋποθέσεις που εμπίπτουν στην παράγραφο 12.3 του παρόντος τεύχους.

#### 14.2.2 Έλεγχος συμμόρφωσης προσφορών με τα κριτήρια επιλογής, τις τεχνικές απαιτήσεις και τους εν γένει εμπορικούς όρους της Πρόσκλησης.

Στη συνέχεια η αρμόδια Επιτροπή προβαίνει σε λεπτομερή έλεγχο και αξιολόγηση όλων των δικαιολογητικών και στοιχείων που περιέχονται στο Φάκελο Β, προκειμένου να διαπιστώσει αν η προσφορά κάθε Προσφέροντος ανταποκρίνεται πλήρως στις απαιτήσεις της Πρόσκλησης, όσον αφορά τη δυνατότητά του να υλοποιήσει το αντικείμενο της σύμβασης έγκαιρα, με πληρότητα και αρτιότητα.

#### 14.2.3 Κατά τη Διαδικασία αξιολόγησης των προσφορών, η αρμόδια Επιτροπή:

- α. Μπορεί, τηρώντας τις αρχές της ίσης μεταχείρισης και της διαφάνειας, να ζητεί μέσω του Συστήματος από τους προσφέροντες, όταν οι πληροφορίες ή η τεκμηρίωση που πρέπει να υποβάλλονται είναι ή εμφανίζονται ελλείψεις ή λανθασμένες, συμπεριλαμβανομένων εκείνων στις Δηλώσεις, ή όταν λείπουν συγκεκριμένα έγγραφα, να υποβάλουν, να συμπληρώνουν, να αποσαφηνίζουν ή να ολοκληρώνουν τις σχετικές πληροφορίες ή τεκμηρίωση, εντός τακτής προθεσμίας όχι μικρότερης των επτά (7) ημερών και όχι μεγαλύτερης των είκοσι (20) ημερών από την ημερομηνία κοινοποίησης σε αυτούς της σχετικής πρόσκλησης.

Επίσης, η ΔΕΗ μπορεί να ζητά πληροφορίες από άλλες πηγές, να λαμβάνει υπόψη και να συνεκτιμά, οποιοδήποτε άλλο στοιχείο που μπορεί να συμβάλει στη διαμόρφωση της κρίσης της.

Στο πλαίσιο αυτό αποσαφηνίζεται ότι προσφορές οι οποίες δεν θα περιλαμβάνουν στο Φάκελο Α την Εγγυητική Επιστολή Συμμετοχής, τις Δηλώσεις νομιμοποίησης, εκπροσώπησης και απόφασης συμμετοχής, αποδοχής όρων και ισχύος προσφορών, την ΔΜΣΛΑ, καθώς και σε περίπτωση σύμπραξης/ένωσης φυσικών ή/και νομικών προσώπων ή επίκλησης της ικανότητας τρίτου τις σχετικές αντίστοιχες δηλώσεις, θα απορρίπτονται.

Η ΔΕΗ δύναται να κάνει δεκτές συμπληρώσεις ή/και διευκρινίσεις που υποβάλλονται, κατόπιν αιτήματός της, επί των παραπάνω υποβληθέντων μαζί με

την προσφορά εγγράφων, εφόσον ο Προσφέρων με τις συμπληρώσεις και διευκρινίσεις αυτές συμμορφώνεται πλήρως με τους όρους και τις απαιτήσεις της Πρόσκλησης.

Ειδικότερα για την Εγγυητική Επιστολή Συμμετοχής γίνεται αποδεκτή συμπλήρωσή της μόνον προς πλήρη συμμόρφωση με το συμπεριλαμβανόμενο στην Πρόσκληση υπόδειγμα αυτής.

Όσον αφορά τα υπόλοιπα στοιχεία του φακέλου Α η ΔΕΗ δύναται να κάνει δεκτή την υποβολή αυτών και εκ των υστέρων, με τυχόν αντιρρήσεις που θα ασκήσει ο Προσφέρων κατά της τυπικής απόρριψης προσφοράς λόγω έλλειψής τους από την κατατεθείσα προσφορά, εφόσον ο Προσφέρων με την εκ των υστέρων, κατά τα ανωτέρω, προσκόμισή τους συμμορφώνεται πλήρως με τους όρους και τις απαιτήσεις της Πρόσκλησης.

Όσον αφορά τα υπόλοιπα στοιχεία του φακέλου Β που απαιτούνται από την Πρόσκληση για την τεχνική αξιολόγηση της προσφοράς η ΔΕΗ Α.Ε. δύναται να κάνει δεκτή την υποβολή αυτών και εκ των υστέρων, με τυχόν αντιρρήσεις που θα ασκήσει ο Προσφέρων κατά της τεχνικής απόρριψης προσφοράς λόγω έλλειψής τους από την κατατεθείσα προσφορά, εφόσον ο Προσφέρων με την εκ των υστέρων, κατά τα ανωτέρω, προσκόμισή τους συμμορφώνεται πλήρως με τους όρους και τις απαιτήσεις της Πρόσκλησης.

14.2.4 Η Επιτροπή αφού λάβει υπόψη τα προβλεπόμενα στην Πρόσκληση, κρίνει ποιές προσφορές θα πρέπει να αποκλεισθούν από την παραπέρα Διαδικασία, λόγω μη ικανοποίησης των απαιτήσεων της Πρόσκλησης ως προς την πληρότητα και την επάρκεια των στοιχείων των Φακέλων Α και Β των προσφορών.

14.2.5 Η υπόψη Επιτροπή καταχωρεί σε σχετικό Πρακτικό το αποτέλεσμα της τυπικής και τεχνικής αξιολόγησης των προσφορών.

Το αποτέλεσμα της τυπικής και τεχνικής αξιολόγησης των προσφορών γνωστοποιείται σε όλους τους προσφέροντες από την αρμόδια Επιτροπή μέσω της καταχώρισής του στο Σύστημα και την αποστολή, μέσω του Συστήματος, σχετικού ηλεκτρονικού μηνύματος.

Για τις τυχόν απορριφθείσες προσφορές παρατίθενται αναλυτικά οι λόγοι που αποκλείσθηκε κάθε μία εξ αυτών.

Σε περίπτωση υποβολής μέσω του συστήματος γραπτής αίτησης προσφέροντα για παροχή σχετικών στοιχείων, που αφορούν τη φάση αυτή ή οποιαδήποτε επόμενη φάση της διαδικασίας, τα αιτηθέντα στοιχεία γνωστοποιούνται το αργότερο εντός δεκαπέντε (15) ημερών από την παραλαβή της αίτησης αυτής, πλην τυχόν συγκεκριμένων και ειδικών στοιχείων που έχουν συμπεριληφθεί με μέριμνα και ευθύνη του προσφέροντος, σύμφωνα με την παράγραφο 13.1.1.3 του παρόντος τεύχους, τα οποία έχουν χαρακτηριστεί και σημανθεί καταλλήλως από αυτούς ως «Εμπιστευτικά Στοιχεία Προσφοράς» προς διασφάλιση των συμφερόντων τους, καθότι κρίνουν ότι τα υπόψη στοιχεία προστατεύονται από εμπόριο, βιομηχανικό ή επαγγελματικό κ.λπ. απόρρητο. Σε περίπτωση που ο Προσφέρων παραλείψει να χαρακτηρίσει κατά τα ως άνω τα υπόψη στοιχεία της προσφοράς του η ΔΕΗ ουδεμία ευθύνη φέρει για την γνωστοποίησή τους κατά τ' ανωτέρω.

Σε περίπτωση υποβολής μέσω του Συστήματος αίτησης Προσφέροντος για παροχή σχετικών στοιχείων που αφορούν τη φάση αυτή της Διαδικασίας και εφόσον τα στοιχεία αυτά δεν έχουν δοθεί σε προηγούμενο χρονικό σημείο σύμφωνα με τα ανωτέρω, τα αιτηθέντα στοιχεία γνωστοποιούνται, επίσης μέσω του Συστήματος, το αργότερο εντός δεκαπέντε (15) ημερών από την παραλαβή της αίτησης αυτής.

14.2.6 Οι προσφέροντες των οποίων οι προσφορές απορρίπτονται, έχουν δικαίωμα υποβολής αντιρρήσεων σύμφωνα με τα οριζόμενα στο άρθρο 9 του παρόντος τεύχους.

#### 14.3 Διαχείριση απορριφθεισών προσφορών

Σε κάθε Προσφέροντα που αποκλείστηκε από την Επιτροπή θα επιστρέφεται επί αποδείξει, η πρωτότυπη Εγγυητική Επιστολή Συμμετοχής (ΕΕΣ) στη Διαδικασία.

Η επιστροφή αυτή πραγματοποιείται μετά την άπρακτη παρέλευση των προθεσμιών για την άσκηση αντιρρήσεων. Επίσης, μπορεί να παραληφθεί από τον Προσφέροντα και πριν από τη λήξη των προθεσμιών αυτών, εφόσον ο Προσφέρων αποστείλει μέσω του Συστήματος Επιστολή ψηφιακά υπογεγραμμένη με την οποία θα δηλώνει ότι παραιτείται από το δικαίωμα υποβολής αντιρρήσεων. Σε αντίθετη περίπτωση η ΕΕΣ στη διαδικασία θα επιστραφεί στον Προσφέροντα μετά την έκδοση τυχόν απορριπτικής απόφασης επί των αντιρρήσεων.

Η οικονομική προσφορά παραμένει στο σύστημα χωρίς να είναι προσβάσιμη από οποιονδήποτε.

### **Άρθρο 15** **Οικονομική Αξιολόγηση Προσφορών**

#### 15.1 Διαδικασία αξιολόγησης προσφορών

15.1.1 Η αξιολόγηση των προσφορών διενεργείται σε μία φάση:

- Αποσφράγιση – αξιολόγηση Οικονομικών προσφορών

#### 15.1.2 Επικοινωνία με προσφέροντες

Η αρμόδια Επιτροπή προκειμένου να φέρει σε πέρας το έργο της:

- α. Μπορεί, τηρώντας τις αρχές της ίσης μεταχείρισης και της διαφάνειας, να ζητεί μέσω του Συστήματος από τους προσφέροντες, όταν οι πληροφορίες ή η τεκμηρίωση που πρέπει να υποβάλλονται είναι ή εμφανίζονται ελλιπείς ή λανθασμένες, ή όταν λείπουν συγκεκριμένα έγγραφα, να υποβάλουν, να συμπληρώνουν, να αποσαφηνίζουν ή να ολοκληρώνουν τις σχετικές πληροφορίες ή τεκμηρίωση, εντός τακτής προθεσμίας όχι μικρότερης των επτά (7) ημερών και όχι μεγαλύτερης των είκοσι (20) ημερών από την ημερομηνία κοινοποίησης σε αυτούς της σχετικής πρόσκλησης. Επίσης, η ΔΕΗ μπορεί να ζητά πληροφορίες από άλλες πηγές, να λαμβάνει υπόψη και να συνεκτιμά, οποιοδήποτε άλλο στοιχείο που μπορεί να συμβάλει στη διαμόρφωση της κρίσης της.

#### 15.1.3 Ανακοίνωση αποτελεσμάτων αξιολόγησης προσφορών

Το αποτέλεσμα αξιολόγησης των προσφορών της οικονομικής αξιολόγησής τους γνωστοποιείται σε όλους τους προσφέροντες από την αρμόδια Επιτροπή, μέσω της καταχώρισής του στο Σύστημα και την αποστολή, μέσω του Συστήματος, σχετικού ηλεκτρονικού μηνύματος.

Για τις τυχόν απορριφθείσες προσφορές παρατίθενται αναλυτικά οι λόγοι που αποκλείστηκε κάθε μία εξ αυτών.

Σε περίπτωση δε υποβολής μέσω του Συστήματος αιτήματος Προσφέροντος σχετικά με τα αποτελέσματα αξιολόγησης της προσφοράς του μετά το πέρας κάθε φάσης της τεχνικής και οικονομικής αξιολόγησης και εφόσον τα στοιχεία αυτά δεν

έχουν δοθεί σε προηγούμενο χρονικό σημείο σύμφωνα με τα ανωτέρω, η γνωστοποίησή τους, επίσης μέσω του Συστήματος, γίνεται το αργότερο εντός δεκαπέντε (15) ημερών από την παραλαβή της αίτησης αυτής.

## 15.2. Αποσφράγιση Οικονομικών Προσφορών – Πρόσβαση Προσφερόντων - Αξιολόγηση

15.2.1 Τα οικονομικά στοιχεία των προσφορών, που κρίθηκαν αποδεκτές μετά την τυπική και τεχνική αξιολόγηση, αποσφραγίζονται ηλεκτρονικά από την αρμόδια Επιτροπή, σε ημερομηνία και ώρα που θα έχει προκαθοριστεί στο Σύστημα. Αμέσως μετά την ηλεκτρονική αποσφράγιση των οικονομικών προσφορών, οι Προσφέροντες στη φάση αυτή της διαδικασίας θα έχουν πλήρη ηλεκτρονική πρόσβαση στο περιεχόμενο αυτών.

### 15.2.2 Στη συνέχεια η αρμόδια Επιτροπή:

- α. Ελέγχει εάν οι προσφέροντες υπέβαλαν όλα τα δικαιολογητικά και στοιχεία που απαιτούνται, σύμφωνα με την παράγραφο 13.4 του παρόντος τεύχους.
- β. Ελέγχει εάν οι προσφορές περιέχουν αποκλίσεις από τους Εμπορικούς και Οικονομικούς Όρους των τευχών της Πρόσκλησης, για όσα στοιχεία περιλαμβάνονται σε αυτές. Σε περίπτωση διαπίστωσης αποκλίσεων τέτοιας φύσεως η προσφορά θα απορριφθεί οριστικά. Ακολούθως το αποτέλεσμα του ως άνω ελέγχου ανακοινώνεται στους προσφέροντες, σύμφωνα με τα αναφερόμενα στην πιο πάνω παράγραφο 15.1.3. Οι προσφέροντες των οποίων οι προσφορές απορρίπτονται, έχουν δικαίωμα υποβολής Αντιρρήσεων σύμφωνα με τα οριζόμενα στο άρθρο 16 του παρόντος τεύχους.
- γ. Ελέγχει την ύπαρξη τυχόν σφαλμάτων και προβαίνει στη διόρθωσή τους, σύμφωνα με τα ρητώς προβλεπόμενα στο άρθρο 9 του παρόντος τεύχους.
- δ. Προβαίνει στην οικονομική αξιολόγηση των οικονομικά αποδεκτών προσφορών με τη διαδικασία που έχει καθοριστεί στη Πρόσκληση και υπολογίζει το συνολικό οικονομικό αποτέλεσμα.
- ε. Ελέγχει την ορθότητα του παραγόμενου μέσω του Συστήματος Πίνακα Προτιμητέων Προσφερόντων.

Επισημαίνεται ότι, σε περίπτωση που η αρμόδια Επιτροπή διαπιστώσει σε οποιαδήποτε εκ των οικονομικών προσφορών απόκλιση μεταξύ τιμών συμπληρωμένων από τους προσφέροντες στην ειδική φόρμα του Συστήματος και της επισυναφθείσας σε αυτό ψηφιακά υπογεγραμμένης αντίστοιχης οικονομικής προσφοράς, επανακαταρτίζει τον Πίνακα Προτιμητέων Προσφερόντων με τις τιμές της ψηφιακά υπογεγραμμένης οικονομικής προσφοράς και αναρτά το διορθωμένο Συγκριτικό Πίνακα στο Σύστημα.

15.3 Το τίμημα της προσφοράς, όπως αυτό διαμορφώθηκε με τα αναφερόμενα στην παραπάνω παράγραφο 15.2.2, αποτελεί το συγκριτικό τίμημα της προσφοράς, με βάση το οποίο καθορίζεται η ενδιάμεση σειρά Προτιμητέων Προσφερόντων.

### 15.4 Υποβολή βέλτιστων τελικών οικονομικών προσφορών



Μετά την ολοκλήρωση της τεχνικής και οικονομικής αξιολόγησης των αρχικώς κατατεθειμένων προσφορών και την κατάρτιση κατά σειρά προτιμητέων προσφερόντων που υπέβαλαν αποδεκτές προσφορές, η Επιτροπή αναρτά στο Σύστημα το ως άνω ενδιάμεσο αποτέλεσμα αξιολόγησης των προσφορών.

Στη συνέχεια καλούνται ο πρώτος, ο δεύτερος και ο τρίτος σε σειρά προτιμητέων προσφερόντων, καθώς και όσοι υπέβαλαν οικονομικές προσφορές με συγκριτική τιμή που αποκλίνει λιγότερο από δέκα πέντε επί τοις εκατό (15%) από αυτή του αρχικού Προτιμητέου Προσφέροντος να υποβάλουν ηλεκτρονικά στο Σύστημα τελική και βέλτιστη οικονομική προσφορά σε προσδιορισμένη χρονικά προθεσμία.

Οι υπόλοιποι προσφέροντες αποκλείονται από την περαιτέρω Διαδικασία.

Επισημαίνεται ότι η τελική και βέλτιστη οικονομική προσφορά κάθε προσκαλούμενου κατά τα ως άνω προσφέροντα:

- Θα αφορά και θα αναφέρεται υποχρεωτικά στα αρχικώς δηλωθέντα τεχνικά στοιχεία, όπως αυτά θα έχουν διαμορφωθεί μετά την τεχνική αξιολόγηση.
- Θα πρέπει να είναι ίση ή χαμηλότερη από την αρχικώς υποβληθείσα στο Σύστημα οικονομική προσφορά.  
Η τυχόν υποβολή από Προσφέροντα τελικής και βέλτιστης οικονομικής προσφοράς με τιμές μεγαλύτερες από εκείνες που προσφέρθηκαν με την αρχική του προσφορά, ρητά καθορίζεται ότι συνιστά παράβαση των υποχρεώσεων που έχει αναλάβει ο Προσφέρων με τη συμμετοχή του στην εν λόγω Διαδικασία και παρέχει στη ΔΕΗ το δικαίωμα να καταπέσει την Εγγυητική Επιστολή Συμμετοχής του στη Διαδικασία.

Το προσφερθέν βέλτιστο τελικό τίμημα της Προσφοράς θα χρησιμοποιηθεί για την τελική αξιολόγηση των προσφορών και για τον καθορισμό της τελικής σειράς προτιμητέων προσφερόντων.

Σε περίπτωση ισότιμων προσφορών, καλούνται οι προσφέροντες με ισότιμες προσφορές να υποβάλουν ηλεκτρονικά στο Σύστημα τελική και βέλτιστη οικονομική προσφορά σε προσδιορισμένη χρονικά προθεσμία.

Επισημαίνεται ότι η τελική και βέλτιστη οικονομική προσφορά κάθε προσκαλούμενου κατά τα ως άνω προσφέροντα:

- Θα αφορά και θα αναφέρεται υποχρεωτικά στα αρχικώς δηλωθέντα τεχνικά στοιχεία, όπως αυτά θα έχουν διαμορφωθεί μετά την τεχνική αξιολόγηση.
- Θα πρέπει να είναι ίση ή χαμηλότερη από την αρχικώς υποβληθείσα στο Σύστημα οικονομική προσφορά.

Η τυχόν υποβολή από προσφέροντα τελικής και βέλτιστης οικονομικής προσφοράς με τιμές μεγαλύτερες από εκείνες που προσφέρθηκαν με την αρχική του προσφορά, ρητά καθορίζεται ότι συνιστά παράβαση των υποχρεώσεων που έχει αναλάβει ο προσφέρων με τη συμμετοχή του στην εν λόγω διαδικασία και παρέχει στη ΔΕΗ το δικαίωμα να καταπέσει την Εγγυητική Επιστολή Συμμετοχής του στη Διαδικασία.

Σε περίπτωση που οι βέλτιστες οικονομικές προσφορές είναι ισότιμες τότε επαναλαμβάνεται για μία (1) ακόμα φορά η διαδικασία και στη συνέχεια διενεργείται κλήρωση βάσει της οποίας θα διαμορφωθεί η τελική σειρά Προτιμητέων προσφερόντων

Ο ΦΠΑ που επιβάλλεται στην Ελλάδα επί των τιμολογίων που θα εκδοθούν από τον Προσφέροντα προς τη ΔΕΗ, δεν θα περιλαμβάνεται στο τίμημα και δεν λαμβάνεται υπόψη στη σύγκριση των προσφορών.

Η αρμόδια Επιτροπή, τέλος, συντάσσει και υπογράφει Πρακτικό Αξιολόγησης Προσφορών.

15.5 Αν μία προσφορά φαίνεται ασυνήθιστα χαμηλή σε σχέση με το αντικείμενό της, η ΔΕΗ ΑΕ θα απαιτήσει από τον προσφέροντα να εξηγήσει, εντός αποκλειστικής προθεσμίας είκοσι (20) εργάσιμων ημερών για Έργα προϋπολογισμού ή επτά (7) εργάσιμων ημερών για Έργα προϋπολογισμού από την κοινοποίηση της σχετικής πρόσκλησης, την τιμή που προτείνει στην προσφορά.

Οι εξηγήσεις μπορεί να αφορούν ιδίως:

- α) τα οικονομικά χαρακτηριστικά της μεθόδου κατασκευής, της διαδικασίας παρασκευής ή των παρεχόμενων υπηρεσιών,
- β) τις επιλεγείσες τεχνικές λύσεις ή τις εξαιρετικά ευνοϊκές συνθήκες, που διαθέτει ο προσφέρων για την προμήθεια των προϊόντων ή την παροχή των υπηρεσιών ή για την εκτέλεση του έργου,
- γ) την πρωτοτυπία του έργου, των προϊόντων ή των υπηρεσιών που προτείνονται από τον προσφέροντα,
- δ) τη συμμόρφωση προς τις υποχρεώσεις που απορρέουν από τις διατάξεις της περιβαλλοντικής, κοινωνικοασφαλιστικής και εργατικής νομοθεσίας, που έχουν θεσπισθεί με το δίκαιο της Ευρωπαϊκής Ένωσης, το εθνικό δίκαιο, συλλογικές συμβάσεις ή διεθνείς διατάξεις περιβαλλοντικού, κοινωνικού και εργατικού δικαίου,
- ε) τη συμμόρφωση προς τις υποχρεώσεις του ως προς τους υπερβολάβους,

Αν ο προσφέρων δεν ανταποκριθεί στη σχετική πρόσκληση της ΔΕΗ εντός της ως άνω προθεσμίας και δεν υποβάλλει εξηγήσεις, η προσφορά του απορρίπτεται ως μη κανονική και καταπίπτει υπέρ της ΔΕΗ η εγγυητική επιστολή συμμετοχής.

Η ΔΕΗ ΑΕ αξιολογεί τις παρεχόμενες πληροφορίες σε συνεννόηση με τον προσφέροντα.

Η ΔΕΗ ΑΕ μπορεί να απορρίψει την προσφορά μόνο εάν τα παρεχόμενα στοιχεία δεν εξηγούν κατά τρόπο ικανοποιητικό το χαμηλό επίπεδο της τιμής που προτείνεται, λαμβανομένων υπόψη των στοιχείων που αναφέρονται ανωτέρω. Η ΔΕΗ ΑΕ απορρίπτει την προσφορά, εάν διαπιστώσει ότι η προσφερόμενη τιμή είναι ασυνήθιστα χαμηλή λόγω μη συμμόρφωσης του Προσφέροντα σε υποχρεώσεις που επιβάλλονται από το δίκαιο για την προστασία του περιβάλλοντος, το εργατικό δίκαιο, το δίκαιο κοινωνικής ασφάλισης και προστασίας ευάλωτων κοινωνικών ομάδων, που επιβάλλονται από την εθνική ή ενωσιακή έννομη τάξη.

## **Άρθρο 16** **Αντιρρήσεις Προσφερόντων**

16.1 Κάθε ενδιαφερόμενος για σύναψη σύμβασης με τη ΔΕΗ, δικαιούται να υποβάλει Αντιρρήσεις σε κάθε απόφαση της Εταιρείας, που σχετίζεται με τη διαδικασία επιλογής, την οποία θεωρεί ότι θίγει, μη νόμιμα, τα συμφέροντά του.

16.2 Οι, κατά τα ανωτέρω, Αντιρρήσεις κατατίθενται ηλεκτρονικά μέσω του Συστήματος, στον ηλεκτρονικό τόπο της Διαδικασίας Επιλογής.

Η κατάθεση των Αντιρρήσεων γίνεται σε μορφή ηλεκτρονικού αρχείου .pdf ή αντίστοιχου με ονομασία αρχείου «Αντιρρήσεις». Οι Αντιρρήσεις πρέπει να φέρουν προηγμένη ηλεκτρονική υπογραφή σύμφωνα με την παράγραφο 1.4 του παρόντος τεύχους.

Το έγγραφο των Αντιρρήσεων πρέπει να είναι σαφές και ευσύνοπτο, σε καμία περίπτωση να μην ξεπερνά τις 1.500 λέξεις και να συνοδεύεται από τυχόν αναγκαία στοιχεία για την απόδειξη των ισχυρισμών που περιέχει. Εάν αφορά και στη συμμετοχή άλλου Προσφέροντα πρέπει να του κοινοποιείται ηλεκτρονικά εντός της ίδιας προθεσμίας. Εάν, κατά την κρίση της Επιτροπής Εξέτασης Αντιρρήσεων, από τις Αντιρρήσεις θίγεται τρίτος, στον οποίο δεν έχουν κοινοποιηθεί εντός της ως άνω προθεσμίας, την κοινοποίηση πρέπει να ενεργήσει η Επιτροπή.

Ως ημερομηνία υποβολής των Αντιρρήσεων θεωρείται η ημερομηνία ηλεκτρονικής καταχώρισής τους στον ηλεκτρονικό τόπο της Διαδικασίας.

- 16.3 Οι Αντιρρήσεις υποβάλλονται μέσα σε προθεσμία πέντε (5) ημερών από την ημερομηνία που η προσβαλλόμενη απόφαση περιήλθε σε γνώση του διαμαρτυρούμενου. Ειδικά για την υποβολή Αντιρρήσεων κατά της Πρόσκλησης, η Αντιρρήσεις υποβάλλονται μέχρι πέντε (5) ημέρες πριν από την καταληκτική ημερομηνία υποβολής των προσφορών.
- 16.4. Τυχόν θιγόμενος από τις Αντιρρήσεις Προσφέρων δικαιούται να υποβάλει υπόμνημα, εντός αποκλειστικής προθεσμίας πέντε (5) ημερών από την κοινοποίηση σε αυτόν των Αντιρρήσεων, που πρέπει να πληρούν τις προϋποθέσεις του εγγράφου Αντιρρήσεων, προσκομίζοντας όλα τα κρίσιμα έγγραφα που έχει στη διάθεσή του. Η τυχόν υποβολή Αντιρρήσεων κατά απόφασης της Επιτροπής Εξέτασης Αντιρρήσεων επί Αντιρρήσεων άλλου Προσφέροντος δεν λαμβάνεται υπόψη από την αρμόδια Επιτροπή.
- 16.5 Η εξέταση των Αντιρρήσεων γίνεται από αρμόδια προς τούτο Επιτροπή, η οποία αποτελείται από τους:
- Διευθυντή Υλικού και Προμηθειών Εταιρικού Κέντρου και Εμπορίας
  - Διευθυντή Διεύθυνσης Μελετών Κατασκευών ΘΗΕ
  - Διευθυντή Διεύθυνσης Μελετών Κατασκευών ΥΗΕ
- Η εξέταση των αντιρρήσεων γίνεται εντός προθεσμίας 25 ημερών από την υποβολή τους. Μετά την παρέλευση της ανωτέρω προθεσμίας τεκμαίρεται η απόρριψη τους.
- 16.6 Η απόφαση της Επιτροπής γνωστοποιείται ηλεκτρονικά, μέσω του Συστήματος, ενώ ταυτόχρονα αποστέλλεται μέσω του Συστήματος σχετικό ηλεκτρονικό μήνυμα στον οικείο διαμαρτυρούμενο.
- 16.7 Η απόφαση επί των Αντιρρήσεων είναι ανέκκλητη και απρόσβλητη ενώπιον οργάνων της ΔΕΗ.
- 16.8 Η υποβολή Αντιρρήσεων δεν κωλύει αυτομάτως τη συνέχεια της Διαδικασίας Επιλογής και η τυχόν αποδοχή των Αντιρρήσεων δεν πλήττει το κύρος της Διαδικασίας Επιλογής, αλλά οδηγεί, κατά την κρίση του κρίνοντος οργάνου, σε αναμόρφωση του προσβαλλόμενου πρακτικού ή σε επανάληψη φάσης ή Σταδίου.

## **Άρθρο 17**

### **Περάτωση Διαδικασίας Επιλογής – Αναγγελία Επιλογής Αντισυμβαλλομένου Ματαίωση Διαδικασίας**

- 17.1 Η Διαδικασία Επιλογής ολοκληρώνεται με την έγκριση του αποτελέσματός της από τα εξουσιοδοτημένα όργανα της Εταιρείας. Η εγκριτική απόφαση περιλαμβάνει και τυχόν βελτιώσεις της προσφοράς που γίνονται δεκτές από τον προτιμητέο προσφέροντα.
- 17.2 Η επιλογή Αντισυμβαλλόμενου γνωστοποιείται ηλεκτρονικά, μέσω του Συστήματος στον Αντισυμβαλλόμενο με επιστολή με την οποία καλείται να προσκομίσει, όλα τα απαραίτητα στοιχεία και πιστοποιητικά που προβλέπονται από την Πρόσκληση.
- Ταυτόχρονα η ως άνω επιλογή αναγγέλλεται ηλεκτρονικά, μέσω του Συστήματος και στους λοιπούς Προσφέροντες οι οποίοι υπέβαλαν αποδεκτές προσφορές.
- 17.3 Σε περίπτωση σύμπραξης/ένωσης προσώπων θα επιλεγθούν ως Αντισυμβαλλόμενα μέρη όλα τα μέλη αυτής και θα τεθεί διάταξη στο συμφωνητικό σύμφωνα με την οποία τα μέλη της ενέχονται και ευθύνονται έναντι της ΔΕΗ ενιαία, αδιαίρετα, αλληλέγγυα και σε ολόκληρο το καθένα χωριστά, θα εκπροσωπούνται από κοινό εκπρόσωπο και ότι θα ελέγχεται από τη ΔΕΗ η ουσιαστική συμμετοχή στη σύμπραξη/ένωση όλων των μελών της σε όλη τη διάρκεια ισχύος της σύμβασης.

- 17.4 Σε περίπτωση σύμπραξης/ένωσης προσώπων η προσφορά πρέπει να είναι διαμορφωμένη κατά τρόπο ώστε να εξασφαλίζεται η χωριστή τιμολόγηση από τα μέλη της σύμπραξης/ένωσης σύμφωνα με την ελληνική φορολογική νομοθεσία και πρακτική. Στην αντίθετη περίπτωση η σύμπραξη/ένωση προσώπων υποχρεούται πριν την υπογραφή της σύμβασης να περιβληθεί νομικό τύπο που θα επιτρέπει την από κοινού τιμολόγηση και τότε για την υπογραφή της σύμβασης απαιτείται επιπλέον η κατάθεση επικυρωμένου αντιγράφου του εγγράφου που θα αποδεικνύει ότι ικανοποιείται η προαναφερθείσα απαίτηση.
- 17.5 Η ΔΕΗ διατηρεί το δικαίωμα, με αιτιολογημένη απόφαση των αρμοδίων οργάνων της, να ματαιώσει τη Διαδικασία Επιλογής στο σύνολο ή σε μέρος αυτής, ή να την επαναλάβει με τους ίδιους ή διαφορετικούς όρους σε οποιαδήποτε φάση της Διαδικασίας και κατά την απόλυτη κρίση της.
- 17.6 Η ΔΕΗ ματαιώνει τη διαδικασία, ιδίως εφόσον:
- α. απέβη άγωνα λόγω μη υποβολής προσφοράς ή λόγω απόρριψης όλων των προσφορών ή αποκλεισμού όλων των προσφερόντων
  - β. κανένας από τους προσφέροντες δεν προσέλθει για την υπογραφή της σύμβασης.
  - γ. διεξήχθη χωρίς τήρηση των προβλεπομένων κανόνων, με συνέπεια τον επηρεασμό του αποτελέσματος
  - δ. το αποτέλεσμα είναι μη ικανοποιητικό για την Εταιρεία
  - ε. ο ανταγωνισμός υπήρξε ανεπαρκής
  - στ. μεταβλήθηκαν οι ανάγκες της Εταιρείας
  - ζ. δεν θα είναι δυνατή η κανονική εκτέλεση της σύμβασης, λόγω ανωτέρας βίας

## **Άρθρο 18** **Περιεχόμενο και υπογραφή Σύμβασης**

- 18.1 Το περιεχόμενο της Σύμβασης διαμορφώνεται με βάση τους όρους της Πρόσκλησης και της προσφοράς του Αντισυμβαλλόμενου, όπως εγκρίθηκαν από το αρμόδιο όργανο της Εταιρείας.
- 18.2 Παράλληλα ο Προτιμητέος Προσφέρων καλείται από τη ΔΕΗ να προσκομίσει εντός δέκα (10) ημερών από την ημερομηνία της σχετικής πρόσκλησης, την εγγυητική επιστολή καλής εκτέλεσης και σε περίπτωση νομικού προσώπου, την απόφαση ορισμού εκπροσώπου για την υπογραφή της Σύμβασης.  
Αναφορικά με το χρόνο ισχύος των δικαιολογητικών και στοιχείων που καλείται να προσκομίσει ο Προτιμητέος Προσφέρων, καθώς και για τις λοιπές ρυθμίσεις που διέπουν την υποβολή τους, ισχύουν τα διαλαμβανόμενα στις παραγράφους 13.1.1.4 και 13.2.B του παρόντος τεύχους.
- 18.3 Μετά την διαμόρφωση του περιεχομένου της Σύμβασης και την προσκόμιση των πιο πάνω δικαιολογητικών, ο Προτιμητέος Προσφέρων καλείται για την υπογραφή της εντός προθεσμίας η οποία δεν μπορεί να είναι μικρότερη των δέκα (10) ημερολογιακών ημερών από τη γνωστοποίηση μέσω του Συστήματος της απόφασης επιλογής.
- 18.4 Εάν αυτός δεν προσέλθει εντός της ως άνω προθεσμίας, η Εταιρεία έχει το δικαίωμα να τον αποκλείσει από την υπογραφή της Σύμβασης και να ζητήσει την κατάπτωση της Εγγυητικής Επιστολής Συμμετοχής του στη Διαδικασία, ακολούθως δε να προχωρήσει σε συζητήσεις

με τους λοιπούς Προσφέροντες κατά σειρά προτιμητέων προσφερόντων για επιλογή Αντισυμβαλλόμενου, υπό την προϋπόθεση ότι ισχύουν ή δέχονται να ισχύουν οι προσφορές τους.

### **Άρθρο 19** **Επιφυλάξεις και Δικαιώματα ΔΕΗ**

- 19.1 Η συμμετοχή στη διαδικασία (υποβολή προσφοράς) ισοδυναμεί με δήλωση του προσφέροντος ότι έλαβε πλήρη γνώση όλων των όρων, των στοιχείων και των τευχών της Πρόσκλησης.
- 19.2 Η ΔΕΗ διατηρεί το δικαίωμα να μεταθέσει την ημερομηνία υποβολής των προσφορών ή να επιφέρει οποιεσδήποτε τροποποιήσεις στα τεύχη της Πρόσκλησης. Οι τροποποιήσεις αυτές θα περιλαμβάνονται σε σχετικά Συμπληρώματα της Πρόσκλησης, η έκδοση των οποίων θα δημοσιεύεται όπως και η Πρόσκληση.
- 19.3 Η ΔΕΗ δεν θα έχει ευθύνη ή υποχρέωση, σε καμία περίπτωση, να αποζημιώσει τους Προσφέροντες για οποιαδήποτε δαπάνη ή ζημιά που θα έχουν υποστεί για την προετοιμασία και υποβολή των Προσφορών τους, ιδιαίτερα στην περίπτωση που αυτές δεν θα γίνουν δεκτές ή θ' αναβληθεί ή ματαιωθεί η διαδικασία σε οποιοδήποτε φάση και χρόνο και για οποιοδήποτε λόγο ή αιτία. Κατά συνέπεια αυτοί που συμμετέχουν στη διαδικασία και υποβάλλουν προσφορά, ανεξάρτητα αν έγιναν ή όχι τελικά δεκτοί, δεν αποκτούν κανένα απολύτως δικαίωμα κατά της ΔΕΗ από τη Πρόσκληση αυτή και την εν γένει συμμετοχή τους στη Διαδικασία Επιλογής.
- 19.4 Η προσφορά, η οποία υποβάλλεται με βάση τους όρους της Πρόσκλησης, θεωρείται ως πρόταση προς τη ΔΕΗ και όχι ως αποδοχή πρότασής της.
- 19.5 Κάθε παράλειψη στην υποβολή της Προσφοράς ή στην υπογραφή οποιουδήποτε εγγράφου, δεν δίνει το δικαίωμα σε Προσφέροντα να την επικαλεστεί προκειμένου να τύχει εξαιρέσεως ή ελαττώσεως των υποχρεώσεών του.
- 19.6 Οι όροι και οι περιορισμοί που αφορούν στην υποβολή των Προσφορών είναι προς όφελος της ΔΕΗ, η οποία δικαιούται, πριν από την υποβολή των προσφορών, να παραιτηθεί απ' αυτούς, χωρίς αυτό να δημιουργεί κανένα δικαίωμα στους Προσφέροντες ή σε άλλους τρίτους.

#### Συνημμένα:

- Παραρτήματα I έως II



Αριθμός Πρόσκλησης: **ΔΠΛΠ 1310661**

Αντικείμενο: «Εργασίες Υψηλής πίεσης στους λέβητες Νο 5 &  
Νο 6 του ΑΗΣ Λινοπεραμάτων»

**ΠΑΡΑΡΤΗΜΑΤΑ I-III**

**ΤΕΥΧΟΥΣ 1**

## ΠΕΡΙΕΧΟΜΕΝΑ

### ΠΑΡΑΡΤΗΜΑ Ι

α . Τιμολόγιο Προσφοράς ( για συμπλήρωση )

β. Προμέτρηση – Προϋπολογισμός Προσφοράς (για συμπλήρωση)

### ΠΑΡΑΡΤΗΜΑ ΙΙ

Πίνακας Κατανομής Τιμήματος *(Σε περίπτωση σύμπραξης/ένωσης)*

### ΠΑΡΑΡΤΗΜΑ Νο 3

Πίνακας Εμπειρίας (Σύμβάσεων)



**ΕΡΓΟ:** Αντικατάσταση τμημάτων Υψηλής Πίεσης στους Λέβητες Νο5 & Νο6 του ΑΗΣ Λινοπεραμάτων (προμήθεια υλικών, διαμόρφωση, καθαίρεση & ανέγερση).

**Ια. ΤΙΜΟΛΟΓΙΟ ΠΡΟΣΦΟΡΑΣ**

A.A.	ΠΕΡΙΓΡΑΦΗ	ΤΕΧΝΙΚΗ ΠΕΡΙΓΡΑΦΗ	ΜΟΝΑΔΑ ΜΕΤΡΗΣΗΣ	ΤΙΜΗ ΜΟΝΑΔΑΣ ΑΡΙΘΜΗΤΙΚΩΣ(€)	ΤΙΜΗ ΜΟΝΑΔΑΣ ΟΛΟΓΡΑΦΩΣ (€)
1.	<b>Προμήθεια Υλικών</b> (σωλήνες άνευ ραφής, λαμαρίνες και λάμες χαλύβδινες), διαφόρων διαστάσεων και ποιοτήτων σύμφωνα με τα αναφερόμενα στην ΤΕΧΝΙΚΗ ΠΕΡΙΓΡΑΦΗ και τα κατασκευαστικά σχέδια του Λέβητα: <u>Σημείωση:</u> Η προμήθεια των υλικών θα υλοποιηθεί σύμφωνα με τα προβλεπόμενα στο EN 10204-3.1				
1.1.	Σωλήνα άνευ ραφής, Ø63,5x4,0 από χάλυβα 15Mo3	Σύμφωνα με την συνημμένη ΤΕΧΝΙΚΗ ΠΕΡΙΓΡΑΦΗ / ΕΝΟΤΗΤΑ Α	m		
1.2.	Σωλήνα άνευ ραφής, Ø76,1x4,5 από χάλυβα 15Mo3		m		
1.3.	Χάλυβας λάμα WxH=12,7x6,0 mm, από χάλυβα 15Mo3 (για πτερύγια αυλών Ø63,5)		Kg		
1.4.	Χάλυβας φύλλο πάχους h=6,0 mm, από χάλυβα 15Mo3 (για κατασκευή "κτενιών" με αυλούς Ø63,5)		Kg		
1.5.	Χάλυβας φύλλο πάχους h=6,0 mm, από χάλυβα X10CrAl7 (για κατασκευή "κτενιών" με αυλούς Ø38,0)		Kg		
1.6.	Χάλυβας φύλλο πάχους h=3,0 mm, από χάλυβα X10CrAl7 (για κατασκευή πτερυγίων αυλών Ø76,1 , λαμαρίνας προστασίας μεταβατικής περιοχής και λαμαρίνας άνωθεν των αυλών Ø76,1)		Kg		
<b>ΠΑΡΑΤΗΡΗΣΗ:</b> Έχει συνυπολογισθεί προσαύξηση περίπου 20% των ποσοτήτων λόγω απωλειών κατά την διαμόρφωση.					



A.A.	ΠΕΡΙΓΡΑΦΗ	ΤΕΧΝΙΚΗ ΠΕΡΙΓΡΑΦΗ	ΜΟΝΑΔΑ ΜΕΤΡΗΣΗΣ	ΤΙΜΗ ΜΟΝΑΔΑΣ ΑΡΙΘΜΗΤΙΚΩΣ(€)	ΤΙΜΗ ΜΟΝΑΔΑΣ ΟΛΟΓΡΑΦΩΣ (€)
<b>2.</b>	<b>Διαμόρφωση Τμημάτων Υψηλής Πίεσης &amp; Θερμοκρασίας</b> (καμπύλες απλές και σύνθετες, συστολές, "κτένια" κλπ. Περιλαμβάνεται το σύνολο των ειδικών τεμαχίων (στηρίγματα κλπ) τα οποία είναι απαραίτητα ώστε το Έργο να καταστεί κατασκευαστικά και λειτουργικά άρτιο) / Σχέδια: 01006-1901701 / 1901704 / 1306001				
<b>2.1.</b>	Καμπύλη απλή με "καλάμι", από σωλήνα Ø63,5x4,0 - 15Mo3	Σύμφωνα με την συνημμένη ΤΕΧΝΙΚΗ ΠΕΡΙΓΡΑΦΗ / ΕΝΟΤΗΤΑ Β	Τεμάχιο		
<b>2.2.</b>	Καμπύλη σύνθετη (items με ζυγή αρίθμηση (2÷22 και 24÷46), με δύο (2) καμπυλώσεις στο χώρο, από σωλήνα Ø63,5x4,0 - 15Mo3)		Τεμάχιο		
<b>2.3.</b>	Συστολή Ø63,5x4,0 / Ø76,1x4,5 - υλικό 15Mo3		Τεμάχιο		
<b>2.4.</b>	"Κτένια" από χάλυβες 15Mo3 ή X10CrAl7 για αυλούς Ø63,5		m		
<b>2.5.</b>	"Κτένια" από χάλυβα X10CrAl7 για αυλούς Ø38,0		m		

A.A.	ΠΕΡΙΓΡΑΦΗ	ΤΕΧΝΙΚΗ ΠΕΡΙΓΡΑΦΗ	ΜΟΝΑΔΑ ΜΕΤΡΗΣΗΣ	ΤΙΜΗ ΜΟΝΑΔΑΣ ΑΡΙΘΜΗΤΙΚΩΣ(€)	ΤΙΜΗ ΜΟΝΑΔΑΣ ΟΛΟΓΡΑΦΩΣ (€)
<b>3.</b>	<b>Καθαίρεση και Ανέγερση</b> (περιλαμβάνεται η απομάκρυνση των ειδών τα οποία θα κοπούν και η διαμόρφωση και προσαγωγή των νέων ειδών στις θέσεις συγκόλλησης)				
<b>3.1.</b>	<b>Κοπή και απομάκρυνση ειδών προς αντικατάσταση</b> (αυλοί, καμπύλες απλές και σύνθετες, συστολές κλπ)				
<b>3.1.1.</b>	Κοπή αυλού Ø63,5x4,0	Σύμφωνα με συνημμένη ΤΕΧΝΙΚΗ ΠΕΡΙΓΡΑΦΗ / ΕΝΟΤΗΤΑ Γ	Τεμάχιο		
<b>3.1.2</b>	Κοπή αυλού Ø76,1x4,5		Τεμάχιο		

<b>3.2.</b>	<b>Φρέζες αυλών</b>			
<b>3.2.1.</b>	Φρέζα αυλού Ø63,5x4,0	Σύμφωνα με συνημμένη ΤΕΧΝΙΚΗ ΠΕΡΙΓΡΑΦΗ / ΕΝΟΤΗΤΑ Γ	Τεμάχιο	
<b>3.2.2.</b>	Φρέζα αυλού Ø76,1x4,5		Τεμάχιο	

<b>3.3.</b>	<b>Συγκολλήσεις αυλών</b> (περιλαμβάνεται η προσαγωγή των ειδών στις θέσεις συγκόλλησης)			
<b>3.3.1.</b>	Συγκολλήση αυλού Ø63,5x4,0	Σύμφωνα με συνημμένη ΤΕΧΝΙΚΗ ΠΕΡΙΓΡΑΦΗ / ΕΝΟΤΗΤΑ Γ	Τεμάχιο	
<b>3.3.2.</b>	Συγκολλήση αυλού Ø76,1x4,5		Τεμάχιο	

<b>3.4.</b>	<b>Συγκόλληση Χαλυβδοελασμάτων</b> (λάμες και "κτένια" διαφόρων διαστάσεων / ποιότητας 15Mo3 , λάμες, "κτένια" και λαμαρίνες διαφόρων διαστάσεων / ποιότητας X10CrAl7. (Περιλαμβάνεται η απομάκρυνση των ειδών τα οποία θα κοπούν και η διαμόρφωση και προσαγωγή των νέων ειδών στις θέσεις συγκόλλησης)			
<b>3.4.1.</b>	Συγκολλήσεις πτερυγίων WxH=12,7x6,0 mm / 15Mo3 σε αυλούς Ø63,5 (συγκόλληση και στις τέσσερις γωνίες)	Σύμφωνα με συνημμένη ΤΕΧΝΙΚΗ ΠΕΡΙΓΡΑΦΗ / ΕΝΟΤΗΤΑ Γ	m	
<b>3.4.2.</b>	Συγκόλληση πυρίμαχων πτερυγίων στους αυλούς Ø76,1 , συγκόλληση πυρίμαχης λαμαρίνας προστασίας μεταβατικής περιοχής, συγκόλληση πυρίμαχης λαμαρίνας στεγανοποίησης του "νεκρού" χώρου από το εσωτερικό του Λέβητα. -Συγκόλληση "κτενιών" τα οποία συνεργάζονται, Ανατολικά και Δυτικά, με τους κατακόρυφους αυλούς Ø63,5 των υδροτοιχωμάτων της εστίας καύσης. Συγκόλληση πυρίμαχων "κτενιών" τα οποία συνεργάζονται, Ανατολικά και Δυτικά, με τους κατακόρυφους αυλούς Ø38,0 των υδροτοιχωμάτων του Οικονομητήρα. Συγκόλληση πυρίμαχων "κτενιών" τα οποία συνεργάζονται με τους κατακόρυφους αυλούς του Υ/Θ II (1η και 2η βαθμίδα) και στεγανοποιούν τον "νεκρό" χώρο. Περιλαμβάνεται η προθέρμανση όπου απαιτείται.		κατ' αποκοπή	

<b>3.5.</b>	<b>Λοιπές Εργασίες</b>				
<b>3.5.1.</b>	Αφαίρεση και τοποθέτηση τμήματος των Μονώσεων Βόρειου και Νότιου Υδροτοιχώματος. Κοπή και επανασυγκόλληση τμήματος των χαλυβδοελασμάτων προστασίας Βόρειου και Νότιου Υδροτοιχώματος και των στηριγμάτων τους τα οποία συγκολλούνται στους αυλούς. (Περιλαμβάνεται η απομάκρυνση των ειδών τα οποία θα απομακρυνθούν και η προσαγωγή των νέων ειδών στις θέσεις τοποθέτησης)	Σύμφωνα με συνημμένη ΤΕΧΝΙΚΗ ΠΕΡΙΓΡΑΦΗ / ΕΝΟΤΗΤΑ Γ	κατ' αποκοπή		
<b>3.5.2.</b>	Εγκατάσταση και απεγκατάσταση Ικριωμάτων		m <sup>3</sup>		
<b>3.5.3.</b>	<u>Εκτέλεση Ραδιογραφιών</u>				
<b>3.5.3.1.</b>	Εκτέλεση Ραδιογραφιών σε αυλούς Ø63,5x4,0		τμχ		
<b>3.5.3.2.</b>	Εκτέλεση Ραδιογραφιών σε αυλούς Ø76,1x4,5		τμχ		
<b>3.5.4.</b>	<u>Εκτέλεση Εργασιών εκτός Τεχνικής Περιγραφής</u>				
<b>3.5.4.1</b>	Απολογιστικές ώρες εκτέλεσης εργασιών με απασχόληση Τεχνίτη		Ε.Ω.		
<b>3.5.4.2.</b>	Απολογιστικές ώρες εκτέλεσης εργασιών με απασχόληση Βοηθού Τεχνίτη		Ε.Ω.		

**ΓΙΑ ΤΟΝ ΠΡΟΣΦΕΡΟΝΤΑ**



**ΕΡΓΟ:** Αντικατάσταση τμημάτων Υψηλής Πίεσης στους Λέβητες Νο5 & Νο6 του ΑΗΣ Λινοπεραμάτων (προμήθεια υλικών, διαμόρφωση, καθαίρεση & ανέγερση).

**ΙΒ. ΠΡΟΜΕΤΡΗΣΗ - ΠΡΟΫΠΟΛΟΓΙΣΜΟΣ**

A.A.	ΠΕΡΙΓΡΑΦΗ	ΤΕΧΝΙΚΗ ΠΕΡΙΓΡΑΦΗ	ΜΟΝΑΔΑ ΜΕΤΡΗΣΗΣ	ΠΟΣΟΤΗΤΑ	ΤΙΜΗ ΜΟΝΑΔΑΣ ΑΡΙΘΜΗΤΙΚΩΣ(€)	ΤΙΜΗ ΜΟΝΑΔΑΣ ΣΥΝΟΛΟ (€)
1.	<b>Προμήθεια Υλικών</b> (σωλήνες άνευ ραφής, λαμαρίνες και λάμες χαλύβδινες), διαφόρων διαστάσεων και ποιοτήτων σύμφωνα με τα αναφερόμενα στην ΤΕΧΝΙΚΗ ΠΕΡΙΓΡΑΦΗ και τα κατασκευαστικά σχέδια του Λέβητα: <b>Σημείωση:</b> Η προμήθεια των υλικών θα υλοποιηθεί σύμφωνα με τα προβλεπόμενα στο EN 10204-3.1					
1.1.	Σωλήνα άνευ ραφής, Ø63,5x4,0 από χάλυβα 15Mo3	Σύμφωνα με την συνημμένη ΤΕΧΝΙΚΗ ΠΕΡΙΓΡΑΦΗ / ΕΝΟΤΗΤΑ Α	m	633,00		
1.2.	Σωλήνα άνευ ραφής, Ø76,1x4,5 από χάλυβα 15Mo3		m	592,00		
1.3.	Χάλυβας λάμα WxH=12,7x6,0 mm, από χάλυβα 15Mo3 (για πτερύγια αυλών Ø63,5)		Kg	420,00		
1.4.	Χάλυβας φύλλο πάχους h=6,0 mm, από χάλυβα 15Mo3 (για κατασκευή "κτενιών" με αυλούς Ø63,5)		Kg	110,00		
1.5.	Χάλυβας φύλλο πάχους h=6,0 mm, από χάλυβα X10CrAl7 (για κατασκευή "κτενιών" με αυλούς Ø38,0)		Kg	225,00		
1.6.	Χάλυβας φύλλο πάχους h=3,0 mm, από χάλυβα X10CrAl7 (για κατασκευή πτερυγίων αυλών Ø76,1 , λαμαρίνας προστασίας μεταβατικής περιοχής και λαμαρίνας άνωθεν των αυλών Ø76,1)		Kg	1.780,00		
<b>ΠΑΡΑΤΗΡΗΣΗ:</b> Έχει συνυπολογισθεί προσαύξηση περίπου 20% των ποσοτήτων λόγω απωλειών κατά την διαμόρφωση.					<b>ΓΕΝΙΚΟ ΣΥΝΟΛΟ ΔΑΠΑΝΗΣ ΠΡΟΜΗΘΕΙΑΣ ΥΛΙΚΩΝ</b>	

A.A.	ΠΕΡΙΓΡΑΦΗ	ΤΕΧΝΙΚΗ ΠΕΡΙΓΡΑΦΗ	ΜΟΝΑΔΑ ΜΕΤΡΗΣΗΣ	ΠΟΣΟΤΗΤΑ	ΤΙΜΗ ΜΟΝΑΔΑΣ (€)	ΣΥΝΟΛΟ (€)
2.	<b>Διαμόρφωση Τμημάτων Υψηλής Πίεσης &amp; Θερμοκρασίας</b> (καμπύλες απλές και σύνθετες, συστολές, "κτένια" κλπ. Περιλαμβάνεται το σύνολο των ειδικών τεμαχίων (στηρίγματα κλπ) τα οποία είναι απαραίτητα ώστε το Έργο να καταστεί κατασκευαστικά και λειτουργικά άρτιο) / Σχέδια: 01006-1901701 / 1901704 / 1306001					
2.1.	Καμπύλη απλή με "καλάμι", από σωλήνα Ø63,5x4,0 - 15Mo3	Σύμφωνα με την συνημμένη ΤΕΧΝΙΚΗ ΠΕΡΙΓΡΑΦΗ / ΕΝΟΤΗΤΑ Β	Τεμάχιο	94,00		
2.2.	Καμπύλη σύνθετη (items με ζυγή αρίθμηση (2÷22 και 24÷46), με δύο (2) καμπυλώσεις στο χώρο, από σωλήνα Ø63,5x4,0 - 15Mo3)		Τεμάχιο	46,00		
2.3.	Συστολή Ø63,5x4,0 / Ø76,1x4,5 - υλικό 15Mo3		Τεμάχιο	94,00		
2.4.	"Κτένια" από χάλυβες 15Mo3 ή X10CrAl7 για αυλούς Ø63,5		m	56,00		
2.5.	"Κτένια" από χάλυβα X10CrAl7 για αυλούς Ø38,0		m	12,00		
				<b>ΓΕΝΙΚΟ ΣΥΝΟΛΟ ΔΑΠΑΝΗΣ ΔΙΑΜΟΡΦΩΣΗΣ ΥΛΙΚΩΝ</b>		

A.A.	ΠΕΡΙΓΡΑΦΗ	ΤΕΧΝΙΚΗ ΠΕΡΙΓΡΑΦΗ	ΜΟΝΑΔΑ ΜΕΤΡΗΣΗΣ	ΠΟΣΟΤΗΤΑ	ΤΙΜΗ ΜΟΝΑΔΑΣ (€)	ΣΥΝΟΛΟ (€)
3.	<b>Καθαίρεση και Ανέγερση</b> (περιλαμβάνεται η απομάκρυνση των ειδών τα οποία θα κοπούν και η διαμόρφωση και προσαγωγή των νέων ειδών στις θέσεις συγκόλλησης)					
3.1.	<b>Κοπή και απομάκρυνση ειδών προς αντικατάσταση</b> (αυλοί, καμπύλες απλές και σύνθετες, συστολές κλπ)					
3.1.1.	Κοπή αυλού Ø63,5x4,0	Σύμφωνα με συνημμένη ΤΕΧΝΙΚΗ ΠΕΡΙΓΡΑΦΗ / ΕΝΟΤΗΤΑ Γ	Τεμάχιο	282,00		
3.1.2	Κοπή αυλού Ø76,1x4,5		Τεμάχιο	188,00		
<b>ΣΥΝΟΛΟ ΑΡΘΡΟΥ ΤΙΜΟΛΟΓΙΟΥ 3.1.</b>						

<b>3.2.</b>	<b>Φρέζες αυλών</b>					
<b>3.2.1.</b>	Φρέζα αυλού Ø63,5x4,0	Σύμφωνα με συνημμένη ΤΕΧΝΙΚΗ ΠΕΡΙΓΡΑΦΗ / ΕΝΟΤΗΤΑ Γ	Τεμάχιο	752,00		
<b>3.2.2.</b>	Φρέζα αυλού Ø76,1x4,5		Τεμάχιο	376,00		
<b>ΣΥΝΟΛΟ ΑΡΘΡΟΥ ΤΙΜΟΛΟΓΙΟΥ 3.2.</b>						
<b>3.3.</b>	<b>Συγκολλήσεις αυλών</b> (περιλαμβάνεται η προσαγωγή των ειδών στις θέσεις συγκόλλησης)					
<b>3.3.1.</b>	Συγκολλήση αυλού Ø63,5x4,0	Σύμφωνα με συνημμένη ΤΕΧΝΙΚΗ ΠΕΡΙΓΡΑΦΗ / ΕΝΟΤΗΤΑ Γ	Τεμάχιο	376,00		
<b>3.3.2.</b>	Συγκολλήση αυλού Ø76,1x4,5		Τεμάχιο	188,00		
<b>ΣΥΝΟΛΟ ΑΡΘΡΟΥ ΤΙΜΟΛΟΓΙΟΥ 3.3.</b>						
<b>3.4.</b>	<b>Συγκόλληση Χαλυβδοελασμάτων</b> (λάμες και "κτένια" διαφόρων διαστάσεων / ποιότητας 15Mo3 , λάμες, "κτένια" και λαμαρίνες διαφόρων διαστάσεων / ποιότητας X10CrAl7. (Περιλαμβάνεται η απομάκρυνση των ειδών τα οποία θα κοπούν και η διαμόρφωση και προσαγωγή των νέων ειδών στις θέσεις συγκόλλησης)					
<b>3.4.1.</b>	Συγκολλήσεις πτερυγίων WxH=12,7x6,0 mm / 15Mo3 σε αυλούς Ø63,5 (συγκόλληση και στις τέσσερις γωνίες)	Σύμφωνα με συνημμένη ΤΕΧΝΙΚΗ ΠΕΡΙΓΡΑΦΗ / ΕΝΟΤΗΤΑ Γ	m	452,00		
<b>3.4.2.</b>	Συγκόλληση πυρίμαχων πτερυγίων στους αυλούς Ø76,1 , συγκόλληση πυρίμαχης λαμαρίνας προστασίας μεταβατικής περιοχής, συγκόλληση πυρίμαχης λαμαρίνας στεγανοποίησης του "νεκρού" χώρου από το εσωτερικό του Λέβητα. -Συγκόλληση "κτενιών" τα οποία συνεργάζονται, Ανατολικά και Δυτικά, με τους κατακόρυφους αυλούς Ø63,5 των υδροτοιχωμάτων της εστίας καύσης. Συγκόλληση πυρίμαχων "κτενιών" τα οποία συνεργάζονται, Ανατολικά και Δυτικά, με τους κατακόρυφους αυλούς Ø38,0 των υδροτοιχωμάτων του Οικονομητήρα. Συγκόλληση πυρίμαχων "κτενιών" τα οποία συνεργάζονται με τους κατακόρυφους αυλούς του Υ/Θ II (1η και 2η βαθμίδα) και στεγανοποιούν τον "νεκρό" χώρο. Περιλαμβάνεται η προθέρμανση όπου απαιτείται.		κατ' αποκοπή	1,00		
<b>ΣΥΝΟΛΟ ΑΡΘΡΟΥ ΤΙΜΟΛΟΓΙΟΥ 3.4.</b>						

<b>3.5.</b>	<b>Λοιπές Εργασίες</b>					
<b>3.5.1.</b>	Αφαίρεση και τοποθέτηση τμήματος των Μονώσεων Βόρειου και Νότιου Υδροτοιχώματος. Κοπή και επανασυγκόλληση τμήματος των χαλυβδοελασμάτων προστασίας Βόρειου και Νότιου Υδροτοιχώματος και των στηριγμάτων τους τα οποία συγκολλούνται στους αυλούς. (Περιλαμβάνεται η απομάκρυνση των ειδών τα οποία θα απομακρυνθούν και η προσαγωγή των νέων ειδών στις θέσεις τοποθέτησης)	Σύμφωνα με συνημμένη ΤΕΧΝΙΚΗ ΠΕΡΙΓΡΑΦΗ / ΕΝΟΤΗΤΑ Γ	κατ' αποκοπή	1,00		
<b>3.5.2.</b>	Εγκατάσταση και απεγκατάσταση Ικριωμάτων		m <sup>3</sup>	250,25		
<b>3.5.3.</b>	<u>Εκτέλεση Ραδιογραφιών</u>					
<b>3.5.3.1.</b>	Εκτέλεση Ραδιογραφιών σε αυλούς Ø63,5x4,0		τμχ	376,00		
<b>3.5.3.2.</b>	Εκτέλεση Ραδιογραφιών σε αυλούς Ø76,1x4,5		τμχ	188,00		
<b>3.5.4.</b>	<u>Εκτέλεση Εργασιών εκτός Τεχνικής Περιγραφής</u>					
<b>3.5.4.1</b>	Απολογιστικές ώρες εκτέλεσης εργασιών με απασχόληση Τεχνίτη		Ε.Ω.	200,00		
<b>3.5.4.2.</b>	Απολογιστικές ώρες εκτέλεσης εργασιών με απασχόληση Βοηθού Τεχνίτη		Ε.Ω.	200,00		
<b>ΣΥΝΟΛΟ ΑΡΘΡΟΥ ΤΙΜΟΛΟΓΙΟΥ 3.5.</b>						
<b>ΓΕΝΙΚΟ ΣΥΝΟΛΟ ΠΡΟΣΦΟΡΑΣ</b>						

**ΓΙΑ ΤΟΝ ΠΡΟΣΦΕΡΟΝΤΑ**

ΠΑΡΑΡΤΗΜΑ ΙΙ

Πίνακας Κατανομής Τιμήματος

Το Συνολικό τίμημα σε ΕΥΡΩ θα καταβληθεί όπως παρακάτω :

ΜΕΛΗ ΣΥΜΠΡΑΞΗΣ/ ΕΝΩΣΗΣ ΕΝΔΙΑΦΕΡΟΜΕΝΩΝ	ΤΙΜΗΜΑ ΣΕ ΕΥΡΩ	
	Αριθμητικώς	Ολογράφως
.....	.....	.....
.....	.....	.....
.....	.....	.....
.....	.....	.....





Υποστηρικτικές  
Λειτουργίες

Διεύθυνση Προμηθειών  
Λειτουργιών Παραγωγής



Αριθμός Πρόσκλησης: **ΔΠΛΠ 1310661**

Αντικείμενο: «Εργασίες Υψηλής Πίεσης  
στους Λέβητες Νο 5 & Νο 6  
του ΑΗΣ Λινοπεραμάτων»

**ΣΥΜΦΩΝΗΤΙΚΟ ΣΥΜΒΑΣΗΣ ΕΡΓΟΥ**

ΤΕΥΧΟΣ 2 ΑΠΟ 7

ΣΥΜΦΩΝΗΤΙΚΟ ΣΥΜΒΑΣΗΣ.....	3
Άρθρο 1 .....	3
Τεύχη της Σύμβασης .....	3
Άρθρο 2 .....	4
Αντικείμενο της Σύμβασης .....	4
Άρθρο 3 .....	4
Συμβατικό Τίμημα .....	4
Άρθρο 4 .....	5
Δικαιώματα Προαίρεσης.....	5
Άρθρο 5 .....	5
Τρόπος Πληρωμής .....	5
Άρθρο 6 .....	5
Προθεσμίες Πέρατος - Πρόγραμμα Εκτέλεσης Έργου .....	5
Άρθρο 7 .....	7
Ποινικές Ρήτρες .....	7
Άρθρο 8 .....	8
Εγγυήσεις – Εγγυητικές Επιστολές .....	8
Άρθρο 9 .....	9
Ευθύνη Ένωσης/Σύμπραξης .....	9
Άρθρο 10 .....	9
Εγγυήσεις αναφορικά με επίκληση ικανοτήτων Τρίτου .....	9
Άρθρο 11.....	9
Ισχύς της Σύμβασης .....	9

## ΣΥΜΦΩΝΗΤΙΚΟ ΣΥΜΒΑΣΗΣ

Στην Αθήνα σήμερα την ..... μεταξύ των συμβαλλομένων:

- α) του πρώτου των συμβαλλομένων με την επωνυμία Δημόσια Επιχείρηση Ηλεκτρισμού Α.Ε., και διακριτικό τίτλο ΔΕΗ ΑΕ (εφεξής ΔΕΗ ή Εταιρεία), που εδρεύει στην Αθήνα, οδός Χαλκοκονδύλη 30, Τ.Κ. 104 32, όπως εν προκειμένω νόμιμα εκπροσωπείται από ....., και
- β) του δεύτερου των συμβαλλομένων ..... (εφεξής Αντισυμβαλλόμενος ή Εργολάβος), που εδρεύει ..... και εκπροσωπείται νόμιμα, σε αυτήν την περίπτωση από .....,

συμφωνήθηκαν, συνομολογήθηκαν και έγιναν αμοιβαίως αποδεκτά, χωρίς καμία επιφύλαξη τα ακόλουθα:

### **Άρθρο 1** **Τεύχη της Σύμβασης**

- 1.1 Η Σύμβαση αποτελείται από τα παρακάτω τεύχη τα οποία υπογεγραμμένα από τα συμβαλλόμενα μέρη αποτελούν ένα ενιαίο σύνολο:
- α. Συμφωνητικό Σύμβασης
  - β. Ανάλυση Συμβατικού Τιμήματος
    - Ια. Τιμολόγιο Σύμβασης
    - Ιβ. Προμέτρηση – Προϋπολογισμός Σύμβασης
  - γ. Τεχνική Περιγραφή
  - δ. Ειδικοί Όροι Σύμβασης
  - ε. Γενικοί Όροι Σύμβασης
  - στ. Ασφαλίσεις
- 1.2 Η σειρά με την οποία αναφέρονται τα τεύχη στην προηγούμενη παράγραφο καθορίζει τη σειρά ισχύος των όρων καθενός από αυτά, σε περίπτωση που υπάρχουν διαφορές στο κείμενο ή στην ερμηνεία των όρων δύο ή περισσότερων τευχών.
- 1.3 Οι περιγραφές, τα σχέδια, τα σκαριφήματα κ.λπ. που περιλαμβάνονται στα παραπάνω υποβαλλόμενα από τον Αντισυμβαλλόμενο στοιχεία αποτελούν προτάσεις του Αντισυμβαλλόμενου και δεν δεσμεύουν την Εταιρεία αλλά θα έχουν ισχύ μόνο στο βαθμό και στην έκταση που θα εγκριθούν από την Εταιρεία σύμφωνα με τους όρους της Σύμβασης.  
Οποιαδήποτε πράξη ή ενέργεια του Αντισυμβαλλόμενου, απαραίτητη για την ολοκλήρωση του Έργου πρέπει να είναι σε απόλυτη συμφωνία προς τις απαιτήσεις και τις διατάξεις της Σύμβασης, ακόμη και αν η πράξη ή ενέργεια αυτή δεν αναφέρεται ειδικά στη Σύμβαση.
- 1.4 Επίσης συμφωνείται ρητά ότι όλοι οι όροι της Σύμβασης είναι εξ ίσου ουσιώδεις και ότι κάθε μελλοντική τροποποίηση οποιουδήποτε τεύχους της Σύμβασης θα γίνεται μόνο εγγράφως (Συμπληρώματα, Εντολές Τροποποιήσεως κ.λπ.).

## **Άρθρο 2 Αντικείμενο της Σύμβασης**

- 2.1 Με τη Σύμβαση αυτή η Εταιρεία αναθέτει και ο Αντισυμβαλλόμενος αναλαμβάνει την υποχρέωση να προβεί στην έγκαιρη, έντεχνη, άρτια, οικονομική και ασφαλή εκτέλεση του Έργου «**Εργασίες Υψηλής Πίεσης στους Λέβητες Νο 5 & Νο 6 του ΑΗΣ Λινοπεραμάτων**», όπως αυτό αναλυτικά περιγράφεται πιο κάτω, έτσι ώστε το Έργο να είναι κατάλληλο για τη χρήση και λειτουργία που προορίζεται και σε πλήρη συμμόρφωση προς τους όρους της Σύμβασης.
- 2.2 Στην έννοια του υπόψη Έργου περιλαμβάνονται ενδεικτικά και όχι περιοριστικά τα ακόλουθα:
- Προμήθεια και διαμόρφωση αυλών
  - Αφαίρεση μονώσεων και δημιουργία ανοιγμάτων προσπέλασης
  - Κοπή και απομάκρυνση των υδροτοιχωμάτων οροφών (αυλοί, καμπύλες, συστολές, λαμαρίνες κλπ)
  - Προσαγωγή και συγκόλληση των νέων ειδών
  - Υδραυλική Δοκιμή
  - Κλείσιμο ανοιγμάτων και αποκατάσταση μονώσεων

όπως αναλυτικά αναφέρεται στο Τεύχος Τεχνική Περιγραφή.

## **Άρθρο 3 Συμβατικό Τίμημα**

- 3.1 Το Συμβατικό Τίμημα (Συμβατικός Προϋπολογισμός) του Έργου, όπως το Έργο περιγράφεται στο άρθρο 2 του παρόντος Συμφωνητικού, ανέρχεται σε .....**Ευρώ** (.....**€**) και αναλύεται ως εξής:
- 3.2 Το Συμβατικό Τίμημα υπολογίστηκε ως άθροισμα των γινομένων των τιμών μονάδας του "Τιμολογίου" επί τις αντίστοιχες ποσότητες που αναγράφονται στο Τεύχος "Προμέτρηση - Προϋπολογισμός", των κατ' αποκοπή τιμών και του κονδυλίου των απροβλέπτων.
- 3.3 Οι αναφερόμενες ποσότητες στο τεύχος Προμέτρηση - Προϋπολογισμός έχουν αναγραφεί κατά προσέγγιση και είναι ενδεικτικές και κατ' ουδένα τρόπο συνιστούν δέσμευση της Εταιρείας. Συνεπώς θα υπόκεινται σε αυξομειώσεις, οι οποίες μπορούν να προκύψουν είτε λόγω σφαλμάτων, είτε λόγω μεταβολών, τις οποίες η Εταιρεία δικαιούται να επιφέρει, σύμφωνα με τις διατάξεις της παρούσας Σύμβασης. Οι πληρωμές θα γίνονται μόνο για τις πραγματικά εκτελεσθείσες ποσότητες εργασιών.

Τα ποσά που ο Αντισυμβαλλόμενος δικαιούται να εισπράξει βάσει της παρούσας Σύμβασης υπολογίζονται ως άθροισμα:

- Των ποσών που προκύπτουν από την πρόσθεση των γινομένων ποσοτήτων των επί μέρους εργασιών, όπως αυτές τελικά θα καθοριστούν στις εγκεκριμένες

- τελικές επιμετρήσεις, επί τις αντίστοιχες τιμές μονάδας του Τιμολογίου ή τις τιμές μονάδας νέων εργασιών και
- Των ποσών που προκύπτουν από την πρόσθεση των γινομένων ποσοστών των επί μέρους εργασιών που εκτελέστηκαν, όπως τα ποσοστά αυτά καθορίζονται στις εγκεκριμένες τελικές επιμετρήσεις, επί τις αντίστοιχες κατ' αποκοπή τιμές.
- 3.4 Το Συμβατικό Τίμημα είναι σταθερό και δεν υπόκειται σε οποιαδήποτε αναθεώρηση.
- 3.5 Στο Συμβατικό Τίμημα περιλαμβάνονται όλες οι δαπάνες και επιβαρύνσεις που αναφέρονται στα άρθρα 33 και 37 των Γενικών Όρων.

## **Άρθρο 4 Δικαιώματα Προαίρεσης**

Στην παρούσα Σύμβαση δεν προβλέπονται δικαιώματα προαίρεσης σύμφωνα με την παράγραφο 25.1 των Γενικών Όρων της Σύμβασης.

## **Άρθρο 5 Τρόπος Πληρωμής**

Με τις προϋποθέσεις του άρθρου 34 των Γενικών Όρων Σύμβασης και του άρθρου 17 «Τρόπος πληρωμής - Δικαιολογητικά» των Ειδικών Όρων Σύμβασης οι πληρωμές προς τον Αντισυμβαλλόμενο θα γίνονται ως εξής:

- 5.1 Οι πληρωμές των εργασιών που εκτελεί ο Αντισυμβαλλόμενος, θα γίνονται με τις μηνιαίες πιστοποιήσεις.
- 5.2 Σε κάθε πληρωμή λογαριασμών εργασιών και αναθεωρήσεων προς τον Αντισυμβαλλόμενο διενεργούνται κρατήσεις για Εγγύηση Καλής Εκτέλεσης, σύμφωνα με τα προβλεπόμενα στην παράγραφο 22 των Γενικών Όρων Σύμβασης. Οι κρατήσεις αυτές ορίζονται σε **τρία τοις εκατό (3%)** στην πιστοποιούμενη αξία κάθε πληρωμής.
- 5.3 Οι παραπάνω κρατήσεις δύνανται να αντικατασταθούν με ισόποσες Εγγυητικές Επιστολές Ανάληψης Κρατήσεων μετά την αποδοχή εκ μέρους της ΔΕΗ της αίτησης του Αντισυμβαλλόμενου για την Προσωρινή Παραλαβή του αντικειμένου. Οι Εγγυητικές αυτές Επιστολές επιστρέφονται μαζί με τις Εγγυητικές Επιστολές Καλής Εκτέλεσης, σύμφωνα με τα οριζόμενα στο Άρθρο 22 των Γενικών Όρων Σύμβασης.

## **Άρθρο 6 Προθεσμίες Πέρατος - Πρόγραμμα Εκτέλεσης Έργου**

### **6.1 Προθεσμίες πέρατος Έργου**

Ο Αντισυμβαλλόμενος αναλαμβάνει την υποχρέωση να τηρήσει τις προθεσμίες που καθορίζονται πιο κάτω. Όλες οι προθεσμίες μετριοούνται από την ημερομηνία θέσης σε ισχύ της Σύμβασης.

## 6.1.1 Τμηματικές Προθεσμίες

6.1.1.1. Εντός επτά (7) ημερών από την ημερομηνία ανάθεσης, ο Αντισυμβαλλόμενος θα πρέπει να υποβάλει Πίνακα με αναλυτικούς υπολογισμούς για την ποσότητα των υλικών που θα απαιτηθούν για την κατασκευή του συνόλου των καμπυλών, συστολών, ειδικών τεμαχίων, πτερυγίων, «κτενών» κ.λ.π των τμημάτων Υ.Π τα οποία θα αντικατασταθούν, προς έγκριση από την Επιβλέπουσα Διεύθυνση.

Η ΔΕΗ εγκρίνει τον Πίνακα μέσα σε πέντε (5) ημέρες το μέγιστο. Ο χρόνος που μεσολαβεί από την υποβολή των εγγράφων και της έγκρισης δεν προσμετράται στον συνολικό χρόνο παράδοσης.

6.2.1.2. Η προμήθεια των υλικών που απαιτούνται για την κατασκευή των καμπυλών και λοιπών τμημάτων, οι εργασίες διαμόρφωσης και κατασκευής αυτών θα ολοκληρωθεί εντός ενενήντα (90) ημερολογιακών ημερών και αρχίζει αμέσως μετά την ημερομηνία έγκρισης του Πίνακα Αναλυτικών Υπολογισμών.

6.1.2.3 Οι εργασίες διαμόρφωσης και κατασκευής των καμπυλών και λοιπών τμημάτων , θα αρχίσουν αμέσως μόλις ο Αντισυμβαλλόμενος παραλάβει τα υλικά και πιστοποιηθεί η καταλληλότητά τους από τον επιβλέποντα της και η παράδοσή τους στον ΑΗΣ, από την παραλαβή των υλικών , θα πρέπει να έχει ολοκληρωθεί εντός:

- Τριάντα (30) ημερών για την Μονάδα Νο 6
- Εξήντα (60) ημερών για την Μονάδας Νο 5

6.2.1.4. Η προθεσμία εκτέλεσης των εργασιών καθαίρεσης και ανέγερσης του συνόλου των τμημάτων Υ.Π., ορίζεται, σε τριάντα (30) ημερολογιακές ημέρες ανά λέβητα.

Οι εργασίες θα πραγματοποιηθούν κατά την διάρκεια της προγραμματισμένης Συντήρησης των Μονάδων Νο 5 και Νο 6 οι οποίες έχουν προγραμματισθεί:

- Για την Μονάδα και τον Λέβητα Νο5 για τον Μάιο του 2024
- Για την Μονάδα και τον Λέβητα Νο6 για τον Απρίλιο του 2024

Η προθεσμία αυτή των τριάντα (30) ημερολογιακών ημερών που θα έχει στη διάθεσή του ο αντισυμβαλλόμενος θα αρχίζει 7 ημέρες μετά από την ημέρα της κράτησης της Μονάδας. Για την ακριβή ημερομηνία κράτησης της Μονάδας ο Αντισυμβαλλόμενος θα ειδοποιηθεί μια εβδομάδα νωρίτερα.

Η ΔΕΗ διατηρεί το δικαίωμα να τροποποιήσει την ημερομηνία κράτησης - έναρξης της προγραμματισμένης περιόδου Συντήρησης των Μονάδων, έως και το πέρας του 2ου εξαμήνου του έτους 2024. Για τις μεταβολές θα ειδοποιηθεί έγκαιρα ο Αντισυμβαλλόμενος. Στην περίπτωση αυτή, ο Αντισυμβαλλόμενος δεν έχει το δικαίωμα αποζημίωσης πάσης φύσεως.

## 6.1.2. Συνολική προθεσμία

Λόγω της προαναφερθείσας ιδιομορφίας δεν καθορίζεται συνολική προθεσμία εκτέλεσης του Έργου. Η διάρκεια ισχύος της Σύμβασης συναρτάται με την ολοκλήρωση όλων των εργασιών και στον τελευταίο Λέβητα.

62 Πρόγραμμα εκτέλεσης εργασιών

Ο Αντισυμβαλλόμενος εντός δέκα (10) ημερών από την ημερομηνία υπογραφής της Σύμβασης θα υποβάλλει το χρονοδιάγραμμα για τις παραπάνω εργασίες.

Το χρονοδιάγραμμα θα ενημερώνεται από τον Αντισυμβαλλόμενο και θα αναθεωρείται κάθε φορά που θα προκύπτουν σημαντικές μεταβολές που επηρεάζουν την πρόοδο.

Το εγκεκριμένο από την επιχείρηση χρονοδιάγραμμα με τα παραπάνω στοιχεία αποτελούν το Πρόγραμμα Εκτέλεσης Εργασιών.

## **Άρθρο 7 Ποινικές Ρήτρες**

7.1 Πλέον των αναφερομένων στο άρθρο 41 των Γενικών Όρων Σύμβασης ρητά συμφωνείται ότι οι Ποινικές Ρήτρες οφείλονται και πληρώνονται στη ΔΕΗ ξεχωριστά και αθροιστικά, ανεξάρτητα αν η Εταιρεία έχει υποστεί ζημιές, και ότι οι Ποινικές Ρήτρες του παρόντος άρθρου είναι εύλογες και δίκαιες.

Οι Ποινικές Ρήτρες που μπορεί να επιβληθούν περιγράφονται αναλυτικά στις επόμενες παραγράφους.

7.2 Ποινικές Ρήτρες για καθυστερήσεις

7.2.1 Για κάθε ημερολογιακή ημέρα υπέρβασης της τμηματικής προθεσμίας πέρατος, που ορίζεται:

7.2.1.α στις παρ. 6.1.1.1, 6.1.1.2 και 6.1.1.3 στο άρθρο 6 του παρόντος, από υπαιτιότητα του Αντισυμβαλλόμενου, ο Αντισυμβαλλόμενος έχει την υποχρέωση να καταβάλει Ποινική Ρήτρα ίση με ένα τοις εκατό (1%) του Συμβατικού Τιμήματος.

7.2.1.β Στην παρ. 6.1.1.4 στο άρθρο 6 του παρόντος, από υπαιτιότητα του Αντισυμβαλλόμενου, ο Αντισυμβαλλόμενος έχει την υποχρέωση να καταβάλει Ποινική Ρήτρα ίση με ένα τοις εκατό (1%) του Συμβατικού Τιμήματος.

7.2.2 Το σύνολο των παραπάνω Ποινικών Ρητρών για καθυστερήσεις δεν μπορεί να υπερβεί το δέκα (10%) τοις εκατό του Συμβατικού Τιμήματος προσαυξημένου με τα τιμήματα των τυχόν προσθέτων εργασιών και των συμπληρωμάτων της Σύμβασης και με τις αναθεωρήσεις.

7.2.3 Οι Ποινικές Ρήτρες για καθυστερήσεις επιβάλλονται από την Επιβλέπουσα Διεύθυνση της Εταιρείας. Έναντι αυτών η ΔΕΗ προβαίνει σε ισόποσες παρακρατήσεις από επόμενες, μετά την επιβολή τους, πληρωμές προς τον Αντισυμβαλλόμενο. Η οριστική εκκαθάριση των Ποινικών Ρητρών διενεργείται το αργότερο μέχρι την προσωρινή παραλαβή του Έργου.

7.2.4 Εφόσον, εκκρεμεί αίτηση του Αντισυμβαλλόμενου για χορήγηση παράτασης προθεσμίας με βάση τις διατάξεις των Γενικών Όρων, η Προϊσταμένη



Διεύθυνση της Εταιρείας μπορεί να αναστείλει την παρακράτηση έναντι της αντίστοιχης Ποινικής Ρήτηρας μέχρι να εκδοθεί η τελική απόφαση από το αρμόδιο όργανο της Εταιρείας.

- 7.3 Ποινικές Ρήτηρες λόγω διακοπής της λειτουργίας ή/και λόγω λειτουργίας με προσωρινά μειωμένη απόδοση.
- 7.3.1 Εάν κατά τη διάρκεια της περιόδου που αρχίζει με την είσοδο της Μονάδας σε "Εμπορική Λειτουργία" (επανένταξη της στο Δίκτυο) και τελειώνει με τη λήξη του χρόνου εγγύησης, εφόσον αυτή προβλέπεται από το αντικείμενο της Σύμβασης, σημειωθεί ολική διακοπή της λειτουργίας του αντικειμένου ή το αντικείμενο λειτουργεί με προσωρινά μειωμένη απόδοση, σε σχέση με την προσδιοριζόμενη στις Τεχνικές Προδιαγραφές εγγυημένη απόδοση, από σφάλμα του Αντισυμβαλλόμενου ή ελάττωμα των υλικών/εξοπλισμού που ενσωμάτωσε, ο Αντισυμβαλλόμενος, με την επιφύλαξη της ΔΕΗ για όλες τις υποχρεώσεις του που απορρέουν από τη Σύμβαση, έχει την υποχρέωση αποκατάστασης του σφάλματος ή του ελαττώματος χωρίς οποιαδήποτε αμοιβή και σύμφωνα με τις σχετικές προβλέψεις της Τεχνικής Προδιαγραφής. Η πρόβλεψη αυτή δεν ισχύει για αστοχίες που δεν είχαν εντοπισθεί παρ' ότι είχαν γίνει οι προβλεπόμενοι έλεγχοι.
- Ο Αντισυμβαλλόμενος υποχρεούται να εγκαθίσταται στον τόπο εκτέλεσης του αντικειμένου της Σύμβασης, να αποκαθιστά τις ως άνω κακοτεχνίες και να ολοκληρώνει τις σχετικές επισκευές, το αργότερο εντός τριών (3) ημερών από την ειδοποίησή του (μέσω telefax ή με ηλεκτρονικό ταχυδρομείο).
- 7.3.2 Για κάθε ημέρα καθυστέρησης ολοκλήρωσης των εργασιών πέραν της προθεσμίας που καθορίζεται στην παραπάνω παράγραφο 7.3.1, ο Αντισυμβαλλόμενος έχει την υποχρέωση να καταβάλει Ποινική Ρήτρα ίση με 0,5% του συνολικού συμβατικού τιμήματος για κάθε κράτηση.
- 7.3.3 Το συνολικό ποσό των πιο πάνω επιβαλλόμενων Ποινικών Ρητρών δε μπορεί να υπερβαίνει αθροιστικά το πέντε τοις εκατό (5%) του Συμβατικού Τιμήματος του αντικειμένου, όπως αυτό καθορίζεται στο Άρθρο 3 του παρόντος Συμφωνητικού, προσαυξημένου με το τίμημα των τυχόν πρόσθετων εργασιών και των Συμπληρωμάτων της Σύμβασης και με τις αναθεωρήσεις.
- 7.4 Όλες οι πιο πάνω Ποινικές Ρήτηρες για καθυστερήσεις, ολικές διακοπές λειτουργίας ή/και λειτουργία με προσωρινά μειωμένη απόδοση, σε καμιά περίπτωση δεν μπορεί να υπερβούν το δεκαπέντε τοις εκατό (15%) του Συμβατικού Τιμήματος, προσαυξημένου με το τίμημα των τυχόν πρόσθετων εργασιών και των Συμπληρωμάτων της Σύμβασης και με τις αναθεωρήσεις.

## **Άρθρο 8**

### **Εγγυήσεις – Εγγυητικές Επιστολές**

- 8.1 Ο Αντισυμβαλλόμενος ως Εγγύηση Καλής Εκτέλεσης κατέθεσε στην Εταιρεία σήμερα, την Εγγυητική Επιστολή αριθμός ..... που εξέδωσε ..... για το ποσό των ..... Ευρώ που

αντιστοιχεί στο πέντε τοις εκατό (5%) και έχει διάρκεια ισχύος δεκαοκτώ (18) μήνες από την ημερομηνία θέσης σε ισχύ της Σύμβασης.

- 8.2 Η Εγγυητική αυτή επιστολή περιορίζεται ποσοστιαία, μετά από την πραγματοποίηση της ολοκλήρωσης των εργασιών καθαίρεσης και ανέγερσης του συνόλου των τμημάτων Υ.Π και την παρέλευση της περιόδου εγγύησης κάθε Μονάδας και την εκπλήρωση εκ μέρους του Αντισυμβαλλόμενου όλων των συμβατικών του υποχρεώσεων μέχρι τότε, κατά την ποσοστιαία συμμετοχή του τιμήματος της εκάστοτε εκτελεσθείσας αναβάθμισης της Μονάδας στο συνολικό συμβατικό τίμημα. Η μειωμένη αυτή Εγγυητική Επιστολή, εφόσον δεν υφίσταται λόγος κατάπτωσης της, επιστρέφεται στην Τράπεζα που την εξέδωσε μετά από αίτημα του Αντισυμβαλλόμενου και μετά από την πλήρη και ολοσχερή εκ μέρους του εκπλήρωση όλων ανεξαιρέτως των συμβατικών υποχρεώσεων του μετά την παρέλευση της περιόδου εγγύησης της τελευταίας Μονάδας που συντηρήθηκε.
- 8.3 Για οποιαδήποτε αύξηση του Συμβατικού Τιμήματος και εφόσον μια ή περισσότερες αυξήσεις μαζί υπερβαίνουν το δέκα τοις εκατό (10%) αυτού, ο Αντισυμβαλλόμενος υποχρεούται να καταθέσει συμπληρωματική Εγγυητική Επιστολή Καλής Εκτέλεσης η αξία της οποίας θα αντιστοιχεί στο σύνολο της επαύξησης του Συμβατικού τιμήματος.

### **Άρθρο 9<sup>1</sup>** **Ευθύνη Ένωσης/Σύμπραξης<sup>2</sup>**

- 9.1 Συμφωνείται ρητά ότι όλα τα μέλη της Σύμπραξης ενέχονται και ευθύνονται έναντι της Εταιρείας ενιαία, αδιαίρετα, αλληλέγγυα, και σε ολόκληρο το κάθε ένα χωριστά για την εκπλήρωση των πάσης φύσεως υποχρεώσεων που αναλαμβάνει η Σύμπραξη με την παρούσα Σύμβαση.
- 9.2 Συμφωνείται επίσης ότι θα εκπροσωπούνται με κοινό εκπρόσωπο και σε όλη τη διάρκεια ισχύος της Σύμβασης και θα ελέγχεται από την Εταιρεία η ουσιαστική συμμετοχή στην Σύμπραξη όλων των μελών αυτής σύμφωνα με το προβλεπόμενο έγγραφο σύστασης της Σύμπραξης.

### **Άρθρο 10<sup>3</sup>** **Εγγυήσεις αναφορικά με επίκληση ικανοτήτων Τρίτου**

.....<sup>4</sup>.....  
.....<sup>5</sup>.....  
.....<sup>6</sup>.....

Ο Αντισυμβαλλόμενος είναι υπεύθυνος για κάθε ενέργεια, πράξη ή παράλειψη του Τρίτου, σύμφωνα με τις διατάξεις του Άρθρου 19 των Γενικών Όρων. Σε περίπτωση που ο Τρίτος δεν εκπληρώσει τις υποχρεώσεις του προς τον Αντισυμβαλλόμενο, σε σχέση με το αντικείμενο, η ΔΕΗ έχει το δικαίωμα να κάνει χρήση των προβλέψεων των Άρθρων 33 και 35 των Γενικών Όρων.

### **Άρθρο 11** **Ισχύς της Σύμβασης**

Η Σύμβαση τίθεται σε ισχύ από.....

Η Παρούσα Σύμβαση υπογράφεται σε δύο πρωτότυπα από τα οποία το ένα πήρε η Εταιρεία και το άλλο ο Αντισυμβαλλόμενος.

## ΟΙ ΣΥΜΒΑΛΛΟΜΕΝΟΙ

ΓΙΑ ΤΟΝ ΑΝΤΙΣΥΜΒΑΛΛΟΜΕΝΟ

ΓΙΑ ΤΗΝ ΕΤΑΙΡΕΙΑ

---

### ΟΔΗΓΙΕΣ

- <sup>1</sup> Κατά την κατάρτιση των Τευχών της Σύμβασης το Άρθρο αυτό θα παραλείπεται εφόσον ο Αντισυμβαλλόμενος δεν είναι Σύμπραξη Εταιρειών και τα επόμενα Άρθρα θα αναριθμούνται κατάλληλα
- <sup>2</sup> Η διατύπωση του παρόντος Άρθρου θα προσαρμόζεται κατά την κατάρτιση των Τευχών της Σύμβασης με τη νομική μορφή (π.χ. Κοινοπραξία) που φέρει ο Αντισυμβαλλόμενος (είτε αφ' εαυτού είτε με βάση ρητή απαίτηση της Πρόσκλησης)
- <sup>3</sup> Κατά την κατάρτιση των Τευχών της Σύμβασης το Άρθρο αυτό θα παραλείπεται εφόσον ο Αντισυμβαλλόμενος δεν έχει επικαλεστεί χρηματοοικονομική, τεχνική ή /και επαγγελματική ικανότητα τρίτου και τα επόμενα Άρθρα θα αναριθμούνται κατάλληλα
- <sup>4</sup> Καταγράφονται η επωνυμία και ο νόμιμος εκπρόσωπος του/των παρεχόντων τη στήριξη στον Αντισυμβαλλόμενο, το αντικείμενο της υποστήριξης, ο τρόπος συνεργασίας μεταξύ του Αντισυμβαλλόμενου και του τρίτου, καθώς και οι παρασχεθείσες από αυτόν/ους προς τον Αντισυμβαλλόμενο εγγυήσεις
- <sup>5</sup> Εφόσον η επίκληση της ικανότητας αφορά σε κάλυψη κριτηρίων επιλογής σχετικά με τη διάθεση τεχνικής ή επαγγελματικής ικανότητας (π.χ. εμπειρία επιτυχούς υλοποίησης ίδιου ή όμοιου αντικείμενου, διάθεση πιστοποιημένου προσωπικού, διάθεση εγκαταστάσεων ή/και εξοπλισμού) προστίθενται κατάλληλα προσαρμοσμένα τα ακόλουθα:
  - «ο/οι παρέχων/οντες την ως άνω στήριξη θα εκτελέσει/ουν το αντικείμενο της σύμβασης για το οποίο παρέχει/ουν τις συγκεκριμένες ικανότητες. Η αντικατάσταση οποιουδήποτε παράγοντα της παρεχόμενης στήριξης υπόκειται στην έγκριση της ΔΕΗ υπό την έννοια ότι ο προτεινόμενος αντικαταστάτης πρέπει να πληροί ισοδύναμα τα κριτήρια επιλογής του αντικαθιστάμενου. Η αντικατάσταση του παρέχοντος τη στήριξη οικονομικού φορέα συνιστά ουσιώδη τροποποίηση της σύμβασης η αναγκαιότητα της οποίας ελέγχεται και υπόκειται επίσης στην έγκριση της ΔΕΗ. Εάν αυτή εγκριθεί ο αντικαταστάτης πρέπει να πληροί ισοδύναμα τα κριτήρια επιλογής του αντικαθιστάμενου αλλά και να αποδείξει τη μη συνδρομή των λόγων αποκλεισμού όπως έπραξε ο αντικαθιστάμενος κατά τη φάση της κατακύρωσης της σύμβασης»
  -
- <sup>6</sup> Εφόσον έχει προβλεφθεί στη πρόσκλησης η συνυπευθυνότητα του τυχόν παρέχοντος οικονομική και χρηματοοικονομική στήριξη στην υλοποίηση της σύμβασης και ο υποψήφιος Αντισυμβαλλόμενος την έχει επικαλεστεί, τότε προστίθεται διαμορφωμένη κατάλληλα η ακόλουθη φράση: «ο/οι παρέχων/οντες την ως άνω οικονομική και

---

χρηματοοικονομική στήριξη είναι από κοινού με τον Αντισυμβαλλόμενο υπεύθυνος/οι για την εκτέλεση της Σύμβασης»

Υποστηρικτικές  
Λειτουργίες

Διεύθυνση Προμηθειών  
Λειτουργιών Παραγωγής



Αριθμός Πρόσκλησης: **ΔΠΛΠ 1310661**

Αντικείμενο: «Εργασίες υψηλής πίεσης στους  
λέβητες Νο 5 και Νο 6 του ΑΗΣ  
Λινοπεραμάτων»

**ΕΙΔΙΚΟΙ ΟΡΟΙ ΣΥΜΒΑΣΗΣ ΕΡΓΩΝ**

ΤΕΥΧΟΣ 3 ΑΠΟ 7

## ΕΙΔΙΚΟΙ ΟΡΟΙ ΣΥΜΒΑΣΗΣ

### ΠΙΝΑΚΑΣ ΠΕΡΙΕΧΟΜΕΝΩΝ

Άρθρο 1.....	4
Σχέδια και οδηγίες.....	4
Άρθρο 2 .....	4
Ισχύοντα Πρότυπα και Κανονισμοί .....	4
Άρθρο 3 .....	4
Εκπροσώπηση της Εταιρείας .....	4
Άρθρο 4.....	4
Εκπροσώπηση του Αντισυμβαλλόμενου .....	4
Άρθρο 5 .....	4
Υποπρομηθευτές - Υπεργολάβοι .....	4
Άρθρο 6 .....	5
Προσωπικό του Αντισυμβαλλόμενου .....	5
Άρθρο 7 .....	8
Εργοτάξιο και λοιπές εγκαταστάσεις του Αντισυμβαλλόμενου .....	8
Άρθρο 8.....	8
Εξασφάλιση χώρου και παροχές προς τον Αντισυμβαλλόμενος - συναφείς υποχρεώσεις αυτού.....	8
Άρθρο 9 .....	8
Εξοπλισμός και Υλικά Αντισυμβαλλόμενου.....	8
Άρθρο 10 .....	8
Χρήση μηχανημάτων και εργαλείων ιδιοκτησίας της ΔΕΗ.....	8
Άρθρο 11 .....	9
Εξοπλισμός και υλικά που χορηγεί η Εταιρεία .....	9
Άρθρο 12.....	9
Ευθύνες του Αντισυμβαλλόμενου.....	9
12.1 Οψιγενείς μεταβολές.....	9
12.2 Υγεία και Ασφάλεια .....	9
12.3 Προστασία περιβάλλοντος.....	10
Άρθρο 13.....	11
Έκδοση απαιτούμενων Αδειών .....	11
Άρθρο 14 .....	11

Τροποποιήσεις της Σύμβασης κατά τη διάρκειά της .....	11
Άρθρο 15.....	12
Στατιστικά και λοιπά στοιχεία του Έργου - Ημερολόγιο.....	12
Άρθρο 16.....	12
Διαδικασίες Παραλαβής του Έργου .....	12
Άρθρο 17.....	13
Τρόπος πληρωμής - Δικαιολογητικά .....	13
<b>Άρθρο 18.....</b>	<b>15</b>
<b>Κατασκευή διαμορφωμένων τμημάτων πίεσης.....</b>	<b>15</b>
Άρθρο 19.....	16
Ασφαλιστικές καλύψεις.....	16

Αντικείμενο: «Εργασίες υψηλής πίεσης στους λέβητες 5 και 6 του ΑΗΣ Λινοπεραμάτων»

## **ΕΙΔΙΚΟΙ ΟΡΟΙ ΣΥΜΒΑΣΗΣ**

### **Άρθρο 1 Σχέδια και οδηγίες**

Για το υπόψη έργο τα αναφερόμενα στην Τεχνική Περιγραφή σχέδια, θα χορηγούνται από την Επιβλέπουσα Διεύθυνση της Εταιρείας στον Αντισυμβαλλόμενο.

### **Άρθρο 2 Ισχύοντα Πρότυπα και Κανονισμοί**

Τα πρότυπα και οι κανονισμοί με βάση τα οποία θα γίνουν ο ποιοτικός έλεγχος παραλαβής των υλικών και οι εργασίες είναι κατά περίπτωση εφαρμογής τα αναφερόμενα στην Τεχνική Περιγραφή καθώς και ASTM, VGB, DIN, API και γενικά όλοι οι κανονισμοί και τα πρότυπα που ισχύουν σήμερα στην Ελλάδα.

Από τα πρότυπα αυτά και τους Κανονισμούς θα ισχύει η τελευταία αναθεώρηση ή έκδοση τους, που έγινε πριν από την ημερομηνία υπογραφής της Σύμβασης Έργου.

### **Άρθρο 3 Εκπροσώπηση της Εταιρείας**

Η παρακολούθηση και ο έλεγχος των εργασιών ασκούνται από την Εταιρεία μέσω της Επιβλέπουσας Υπηρεσίας και της Προϊστάμενης Διεύθυνσης. Επιβλέπουσα Υπηρεσία ορίζεται ο Τομέας Συντήρησης του ΑΗΣ Λινοπεραμάτων και Προϊστάμενη Διεύθυνσης η Διεύθυνση του ΑΗΣ Λινοπεραμάτων.

Τα καθήκοντα της Επιβλέπουσας Διεύθυνσης θα είναι η παρακολούθηση και ο έλεγχος της ποιότητας των εργασιών, η τήρηση των όρων της Σύμβασης και γενικά η παρακολούθηση του Έργου σύμφωνα με τα αναφερόμενα στο Άρθρο 5 των Γενικών Όρων της Σύμβασης.

### **Άρθρο 4 Εκπροσώπηση του Αντισυμβαλλόμενου**

Πέραν των αναφερομένων στο Άρθρο 6 των Γενικών Όρων ο Αντισυμβαλλόμενος υποχρεούται καθ' όλη την διάρκεια της εκτέλεσης των εργασιών και μέχρι την πλήρη αποπεράτωσή τους, να διαθέτει για την επίβλεψη του έργου επιτόπου Επιβλέποντα Μηχανικό. Σημειώνεται ότι, η παρουσία του Μηχανικού επίβλεψης επί τόπου του έργου κατά την διάρκεια των εργασιών είναι απαραίτητη σε όλα τα στάδια της υλοποίησής τους, η δε απουσία του επισύρει την αυτόματη διακοπή τους, η ευθύνη δε θα βαρύνει αποκλειστικά τον Αντισυμβαλλόμενο.

### **Άρθρο 5 Υποπρομηθευτές - Υπεργολάβοι**

Μετά την ανάθεση της σύμβασης και το αργότερο κατά την έναρξη της εκτέλεσής της, ο Αντισυμβαλλόμενος αναφέρει στη ΔΕΗ Α.Ε. την επωνυμία, τα στοιχεία επικοινωνίας και τους



νομικούς εκπροσώπους των υπεργολάβων του, οι οποίοι δραστηριοποιούνται στην εν λόγω Διεύθυνση, εφόσον είναι γνωστά τη συγκεκριμένη χρονική στιγμή. Ο Αντισυμβαλλόμενος υποχρεούται να γνωστοποιεί στη ΔΕΗ Α.Ε. οποιαδήποτε αλλαγή των πληροφοριών αυτών, κατά την διάρκεια της σύμβασης καθώς και τις ως άνω υποχρεωτικές πληροφορίες σχετικά με τυχόν νέους υπεργολάβους τους οποίους ο Αντισυμβαλλόμενος χρησιμοποιεί εν συνεχεία στην εν λόγω Διεύθυνση.

## **Άρθρο 6** **Προσωπικό του Αντισυμβαλλόμενου**

Πέραν των αναφερομένων στα άρθρα 14 και 19 των Γενικών Όρων Σύμβασης για το προσωπικό του Αντισυμβαλλόμενου ισχύουν και τα εξής:

6.1 Κατάσταση προσωπικού Αντισυμβαλλόμενου στο Έργο - Παρουσιολόγιο  
Ο Επιβλέπων Μηχανικός του Αντισυμβαλλόμενου με την έναρξη των εργασιών στον τόπο του Έργου, υποχρεούται να προσκομίζει στον Εντεταλμένο Μηχανικό της Εταιρείας κατάσταση του προσωπικού του στην οποία θα αναγράφονται ο αριθμός του Έργου, η περιγραφή, το ονοματεπώνυμο του Αντισυμβαλλόμενου και σε στήλες τα εξής στοιχεία:

- α. Αύξων αριθμός
- β. Ονοματεπώνυμο εργαζόμενου
- γ. Αριθμός Ταυτότητας ή Διαβατηρίου
- δ. Ειδικότητα
- ε. Ωράριο εργασίας

Αν κατά την εξέλιξη των εργασιών υπάρξει μεταβολή των στοιχείων των εργαζομένων ο Αντισυμβαλλόμενος θα υποβάλλει συμπληρωματική κατάσταση με τα ως άνω στοιχεία. Αντίγραφο της κατάστασης αυτής, όπως εκάστοτε ισχύει, θα παραδίδεται καθημερινά από τον Επιβλέποντα Μηχανικό του Αντισυμβαλλόμενου στη Πύλη του Σταθμού της ΔΕΗ. Το προσωπικό του Αντισυμβαλλόμενου υποχρεούται κατά την προσέλευσή του και την αποχώρηση από τον τόπο του έργου να υπογράφει στις ανάλογες στήλες της κατάστασης. Βάσει αυτής θα πραγματοποιείται και ο σχετικός έλεγχος, κατά την είσοδο - έξοδο του προσωπικού του Αντισυμβαλλόμενου, το οποίο υποχρεούται να επιδεικνύει τα σχετικά αποδεικτικά (ταυτότητα ή διαβατήριο ή άδεια οδήγησης κ.λπ.) στον αρμόδιο εκπρόσωπο της ΔΕΗ όποτε του ζητηθεί.

Ο Επιβλέπων Μηχανικός του Αντισυμβαλλόμενου θα προσκομίζει καθημερινά στον Εντεταλμένο Μηχανικό της Εταιρείας την πιο πάνω κατάσταση της προηγούμενης ημέρας υπογεγραμμένη και από αυτόν.

6.2 Στολές εργασίας - Διακριτικά

Το προσωπικό του Αντισυμβαλλόμενου, το προσωπικό του Υπεργολάβου, καθώς και συνεργαζόμενοι με αυτούς τρίτοι με οποιαδήποτε σχέση εργασίας στο πλαίσιο της Σύμβασης, ανεξάρτητα από το χρόνο απασχόλησης τους στο Έργο, είναι υποχρεωμένοι κατά την εκτέλεση εργασιών στον τόπο του Έργου:

- να φορά ενιαία και αναγνωρίσιμη ενδυμασία (στολή) με τα διακριτικά της εταιρείας του Αντισυμβαλλόμενου ή/και του Υπεργολάβου.
- να φέρει, σε εμφανή θέση κάρτα με φωτογραφία και τα στοιχεία του, από τα οποία θα προκύπτει το ονοματεπώνυμο και η ειδικότητά του.

Η κάρτα αυτή θα είναι έγκυρη μόνο εφόσον φέρει την υπογραφή του αρμόδιου για την παρακολούθηση και εφαρμογή των όρων της Σύμβασης οργάνου της ΔΕΗ και είναι αναγκαία για την είσοδο στον τόπο του Έργου των απασχολούμενων στο πλαίσιο εκτέλεσης της Σύμβασης.

6.3 Μέσα προστασίας

Ο Αντισυμβαλλόμενος ή/και ο Υπεργολάβος υποχρεούται να χορηγεί στο προσωπικό του όλα τα κατάλληλα Μέσα Ατομικής Προστασίας (ΜΑΠ) αναλόγως των εκτελουμένων εργασιών .

#### 6.4 Τήρηση εργατικής και ασφαλιστικής νομοθεσίας

6.4.1 Ο Αντισυμβαλλόμενος θα είναι πλήρως και αποκλειστικά μόνος υπεύθυνος έναντι της ΔΕΗ, για την απαρέγκλιτη τήρηση της ισχύουσας εργατικής και ασφαλιστικής νομοθεσίας ως προς το απασχολούμενο από αυτόν προσωπικό, ως προς το προσωπικό των Υπεργολάβων του, καθώς και των συνεργαζόμενων με αυτούς τρίτους με οποιαδήποτε σχέση εργασίας στο πλαίσιο εκπλήρωσης των υποχρεώσεων της Σύμβασης.

6.4.2 Ο Αντισυμβαλλόμενος και οι Υπεργολάβοι υποχρεούνται, για το προσωπικό τους που θα απασχολείται στο πλαίσιο της Σύμβασης στον τόπο του Έργου (εργοτάξιο), να τηρούν απαρεγκλίτως τις διατάξεις της εργατικής και ασφαλιστικής νομοθεσίας σχετικά με:

- την καταβολή στο προσωπικό τους των νομίμων αποδοχών, οι οποίες σε καμία περίπτωση δεν μπορεί να είναι κατώτερες των προβλεπόμενων από την οικεία σύμβαση εργασίας,
- το νόμιμο ωράριο εργασίας,
- την καταβολή των εκ του νόμου προβλεπόμενων ασφαλιστικών εισφορών του προσωπικού τους,
- την αυστηρή τήρηση των όρων υγείας και ασφάλειας των εργαζομένων
- τις υποχρεώσεις για τεχνικό ασφαλείας και γιατρό εργασίας, για εκτίμηση και πρόληψη επαγγελματικού κινδύνου, για προστασία από βλαπτικούς παράγοντες και ενημέρωση των εργαζομένων κ.λπ.

6.4.3 Για το σκοπό αυτό, ο Αντισυμβαλλόμενος υποχρεούται για το προσωπικό του ή/και το προσωπικό του Υπεργολάβου καθώς και για τους συνεργαζόμενους με αυτούς τρίτους με οποιαδήποτε σχέση εργασίας στο πλαίσιο της Σύμβασης και καθ' όλη τη διάρκειά της, να προσκομίζει εντός ευλόγου προθεσμίας στο αρμόδιο για την παρακολούθηση και εφαρμογή των όρων της Σύμβασης όργανο της ΔΕΗ οποιοδήποτε έγγραφο του ζητηθεί που είναι πρόσφορο να αποδείξει την τήρηση της εργατικής και ασφαλιστικής νομοθεσίας, όπως Έντυπα Αναγγελίας Πρόσληψης (Ε3), Πίνακες Προσωπικού (Ε4), Αναλυτικές Περιοδικές Δηλώσεις (ΑΠΔ), αποδεικτικά στοιχεία πληρωμής αυτών αποκλειστικά μέσω Τραπεζών, φωτοαντίγραφα των συμβάσεων εργασίας κ.λπ.

Ο Αντισυμβαλλόμενος υπέχει τις παραπάνω έναντι της ΔΕΗ υποχρεώσεις, τόσο για το προσωπικό που ο ίδιος θα απασχολεί για την εκτέλεση της Σύμβασης, όσο και για το προσωπικό των τυχόν υπεργολάβων του, υποσχόμενος και εγγυώμενος την ορθή τήρησή τους και εκ μέρους των τυχόν υπεργολάβων του.

#### 6.5 Κοινοποίηση στοιχείων στις αρμόδιες αρχές

Η ΔΕΗ διατηρεί το δικαίωμα να αποστείλει αντίγραφο της Σύμβασης, καθώς και τα στοιχεία του απασχολούμενου στο πλαίσιο της Σύμβασης στον τόπο του Έργου (εργοτάξιο) προσωπικού του Αντισυμβαλλόμενου ή/και του Υπεργολάβου, στο κατά τόπο αρμόδιο Τμήμα Κοινωνικής Επιθεώρησης του Σώματος Επιθεώρησης Εργασίας (ΣΕΠΕ), καθώς και στον Ενιαίο Φορέα Κοινωνικής Ασφάλισης (ΕΦΚΑ), προκειμένου να ελεγχθεί η απαρέγκλιτη τήρηση της Εργατικής και Ασφαλιστικής νομοθεσίας.

6.6 Ο Αντισυμβαλλόμενος ή/και ο Υπεργολάβος κατά την πρώτη μέρα προσέλευσης του προσωπικού στις εγκαταστάσεις της ΔΕΗ υποχρεούται να προσκομίσει στον εντεταλμένο μηχανικό της ΔΕΗ για κάθε έναν εργαζόμενο που θα απασχοληθεί στη Σύμβαση:

- Είτε Ψηφιακό Πιστοποιητικό COVID-19 της Ε.Ε. ή βεβαίωση (της παρ. 5 του άρθρου 55 του Ν.4764/2020- γ' σχετικό) πλήρους εμβολιασμού, τον οποίο έχουν ολοκληρώσει προ τουλάχιστον δεκατεσσάρων (14) ημερών.
- Είτε πιστοποιητικό νόσησης από κορωνοϊό, που έχει εκδοθεί τριάντα (30) ημέρες μετά από τον πρώτο θετικό μοριακό έλεγχο και είναι σε ισχύ σύμφωνα με την κείμενη νομοθεσία
- Είτε βεβαίωση αρνητικού τεστ [μοριακός έλεγχος (PCR) ή rapid test] κατά στην ισχύουσα νομοθεσία και κάθε φορά πρωτόκολλα και οδηγίες του του ΕΟΔΥ και της Πολιτικής Προστασίας

Στη συνέχεια, είναι υποχρεωμένος να διενεργεί ελέγχους στο προσωπικό του που απασχολείται στη Σύμβαση υποχρεωτικό προληπτικό έλεγχο για κορωνοϊό COVID-19 σύμφωνα με τα ισχύοντα κάθε φορά πρωτόκολλα και οδηγίες του του ΕΟΔΥ και της Πολιτικής Προστασίας και της κείμενης νομοθεσίας και να προσκομίζει τα αντίστοιχα αποτελέσματα στον εντεταλμένο μηχανικό.

Αν κατά την διαδικασία ελέγχου διαπιστωθεί ότι προσωπικό του Αντισυμβαλλόμενου/Υπεργολάβου:

- α) δεν έχει υποβληθεί στη διενέργεια του υποχρεωτικού διαγνωστικού ελέγχου ή δεν επιδεικνύει την προβλεπόμενη δήλωση αποτελέσματος ή
- β) γνωστοποιήσει θετικό αποτέλεσμα που προέκυψε από τη διενέργεια οποιουδήποτε διαγνωστικού ελέγχου τότε δεν θα επιτρέπεται η παροχή εργασίας με φυσική παρουσία στον τόπο εργασίας στον συγκεκριμένο εργαζόμενο, ο οποίος θα πρέπει να αντικατασταθεί.

Σε περίπτωση μη τήρησης των προαναφερόμενων θα επιβάλλονται στον Αντισυμβαλλόμενο οι προβλεπόμενες ρήτρες, σχετικά με τη μη τήρηση των υποχρεώσεων του ως προς τα θέματα Υγείας και Ασφάλειας στην Εργασία.

Στην περίπτωση που το αποτέλεσμα από τον έλεγχο είναι θετικό για κάποιον εργαζόμενο του Αντισυμβαλλόμενου/υπεργολάβου, ο εν λόγω εργαζόμενος υποχρεούται να υποβληθεί εντός 24ωρου σε rapid test ή μοριακό PCR και να γνωστοποιήσει το αποτέλεσμα άμεσα στον εντεταλμένο μηχανικό του εργολάβου και της ΔΕΗ για τη λήψη των κατάλληλων μέτρων και την τήρηση των σχετικών διαδικασιών, ταυτόχρονα με την υποχρεωτική αναγγελία του rapid test ή μοριακού PCR στο σύστημα ΕΡΓΑΝΗ. Καθ' όλο το ανωτέρω διάστημα ο εν λόγω εργαζόμενος δεν προσέρχεται στην εργασία, αλλά ορίζεται από τον Αντισυμβαλλόμενο /Υπεργολάβο αντικαταστάτης αυτού.

Οι δαπάνες των εν λόγω ελέγχων βαρύνουν αποκλειστικά τον Αντισυμβαλλόμενο ή/και τους Υπεργολάβους του.

Ο Αντισυμβαλλόμενος είναι υποχρεωμένος να ενημερώνει την αρμόδια για τη Παρακολούθηση της Σύμβασης Διεύθυνση της Εταιρείας της ΔΕΗ για τη διενέργεια των ως άνω ελέγχων COVID-19.

Ειδικά, σε περίπτωση ανίχνευσης θετικού τεστ θα πρέπει να υπάρχει άμεση ενημέρωση της αρμόδιας Διεύθυνση της Εταιρείας της ΔΕΗ για την Παρακολούθηση της Σύμβασης, προκειμένου να γίνει ιχνηλάτηση και λήψη έγκαιρα των απαραίτητων μέτρων τόσο για το προσωπικό του Αντισυμβαλλόμενου, όσο και της ΔΕΗ.

Ο παρόν όρος ισχύει σύμφωνα με τα ισχύοντα κάθε φορά πρωτόκολλα και οδηγίες του ΕΟΔΥ, της Πολιτικής Προστασίας και της Εταιρείας και μέχρι την άρση τους, υπό την τήρηση της νομοθεσίας προστασίας προσωπικών δεδομένων.

Οι κατατεθείσες Δηλώσεις θα φυλάσσονται μέχρι άρσης του μέτρου από τον εντεταλμένο μηχανικό της ΔΕΗ, λαμβάνοντας ιδιαίτερα μέτρα προστασίας, ως ειδική κατηγορία «δεδομένων προσωπικού χαρακτήρα».

#### **Άρθρο 7**

#### **Εργοτάξιο και λοιπές εγκαταστάσεις του Αντισυμβαλλόμενου**

Ισχύουν τα αναφερόμενα στο άρθρο 16 των Γενικών Όρων Σύμβασης

#### **Άρθρο 8**

#### **Εξασφάλιση χώρου και παροχές προς τον Αντισυμβαλλόμενο – συναφείς υποχρεώσεις αυτού**

Στον Αντισυμβαλλόμενο παρέχονται:

1. Παροχή ηλεκτρικού ρεύματος 220 V - 380 V από τα κοντινότερα προς τη θέση εργασίας σημεία.
2. Παροχή νερού από τα κοντινότερα προς τη θέση εργασίας σημεία της εγκατάστασης, σε πίεση και ποσότητα ανάλογα με τις δυνατότητες του ΑΗΣ.
3. Παροχή πεπιεσμένου αέρα, σε πίεση και ποσότητα ανάλογα με τις δυνατότητες του ΑΗΣ.
4. Υπαίθριος χώρος εγκατάστασης αποθήκης, εργαλείων και γραφείου.
5. Δυνατότητα στο προσωπικό του αντισυμβαλλόμενου να κάνει χρήση ανελκυστήρων, χώρων υγιεινής κατόπιν σχετικής συναίνεσης του ΑΗΣ.

#### **Άρθρο 9**

#### **Εξοπλισμός και Υλικά Αντισυμβαλλόμενου**

Ο Αντισυμβαλλόμενος θα καταθέτει πριν από την έναρξη των εργασιών κατάσταση με τον εξοπλισμό (οχήματα, μηχανήματα έργου, συσκευές και εργαλεία) και υλικά που θα χρησιμοποιηθούν στο πλαίσιο εκτέλεσης της Σύμβασης από αυτόν ή/και τον Υπεργολάβο, αντίγραφα από τις νόμιμες άδειες και τα πιστοποιητικά ελέγχου και επανελέγχου από διαπιστευμένους Φορείς για τα οχήματα, τα μηχανήματα έργου και τα ανυψωτικά, τα οποία θα ανανεώνονται με ευθύνη του Αντισυμβαλλόμενου ή/και του Υπεργολάβου, καθώς και τα ασφαλιστήρια συμβόλαια.

Ο εξοπλισμός που θα καλύπτει πλήρως τις υπόψη απαιτήσεις θα εφοδιάζεται με ειδικό σήμα που θα διατίθεται από το αρμόδιο για την παρακολούθηση και εφαρμογή των όρων της Σύμβασης όργανο της ΔΕΗ.

Ουδέν όχημα και εξοπλισμός του Αντισυμβαλλόμενου/Υπεργολάβου θα χρησιμοποιείται στο πλαίσιο εκτέλεσης της Σύμβασης, εφόσον δεν είναι εφοδιασμένο με το προαναφερόμενο σήμα.

Ειδικά για την κυκλοφορία οχημάτων μεταφοράς υλικών και προσωπικού, καθώς επίσης και οποιουδήποτε άλλου οχήματος χρειασθεί απαιτείται η έγκριση της Επιβλέπουσας Διεύθυνσης της Εταιρείας.

Τα οχήματα του Αντισυμβαλλόμενου υπόκεινται στους προβλεπόμενους ελέγχους από το αρμόδιο προσωπικό της ΔΕΗ.

#### **Άρθρο 10**

#### **Χρήση μηχανημάτων και εργαλείων ιδιοκτησίας της ΔΕΗ**

Επιτρέπεται η χρήση εξοπλισμού του Σταθμού για κάλυψη εκτάκτων αναγκών και εφόσον υφίσταται η σχετική δυνατότητα, με αντίστοιχη χρέωση του Αντισυμβαλλόμενου, βάσει του τιμολογίου χρέωσης, προς τρίτους, της Εταιρείας.

## Άρθρο 11 Εξοπλισμός και υλικά που χορηγεί η Εταιρεία

Ο ΑΗΣ Λινοπεραμάτων θα διαθέσει στον Αντισυμβαλλόμενο μόνο τον εξοπλισμό και τα υλικά για την εκτέλεση των εργασιών όπως αναφέρονται στην Τεχνική Περιγραφή. Οποιοσδήποτε εξοπλισμός ή υλικά, πέραν των προβλεπόμενων από την τεχνική περιγραφή, απαιτηθούν για την έγκαιρη, έντεχνη, εμπρόθεσμη και ασφαλή εκτέλεσή τους θα διατίθενται από τον Αντισυμβαλλόμενο.

## Άρθρο 12 Ευθύνες του Αντισυμβαλλόμενου.

### 12.1 Οψιγενείς μεταβολές

12.1.1 Ο Αντισυμβαλλόμενος δεσμεύεται ότι σε περίπτωση οψιγενούς μεταβολής, κατά τη διάρκεια ισχύος της παρούσας Σύμβασης, οποιουδήποτε στοιχείου αναφορικά με τις προϋποθέσεις για τη μη συνδρομή λόγων αποκλεισμού, που ο Αντισυμβαλλόμενος είχε δηλώσει ότι πληροί ή/και είχε προσκομίσει τα σχετικά αποδεικτικά πλήρωσης αυτών στο πλαίσιο της προηγηθείσας διαδικασίας μέχρι και τη σύναψη της παρούσας Σύμβασης, να γνωστοποιήσει στη ΔΕΗ αμελλητί την υπόψη μεταβολή, άλλως η ΔΕΗ θα δύναται να εφαρμόσει το άρθρο 43.1 των Γενικών Όρων περί καταγγελίας της Σύμβασης με υπαιτιότητα του Αντισυμβαλλόμενου.

Τα πιο πάνω ισχύουν και στη περίπτωση μη τήρησης της παραπάνω υποχρέωσης για τον/τους παρέχοντα/ες στήριξη στον Αντισυμβαλλόμενο.

12.1.2 Ρητά καθορίζεται ότι εάν ο Αντισυμβαλλόμενος:

- δεν προσκομίσει έγκαιρα και προσηκόντως επιβεβαιωτικά έγγραφα περί μη συνδρομής λόγων αποκλεισμού, οποτεδήποτε απαιτηθούν αυτά από την Εταιρεία,
- έχει υποβάλει οποτεδήποτε, ανακριβείς ή ψευδείς δηλώσεις ή αλλοιωμένα φωτοαντίγραφα δημοσίων ή ιδιωτικών εγγράφων,

τότε η ΔΕΗ δύναται να εφαρμόσει το άρθρο 43.1 των Γενικών Όρων περί καταγγελίας της Σύμβασης με υπαιτιότητα του Αντισυμβαλλόμενου και διατηρεί το δικαίωμα αποκλεισμού του από μελλοντικές διαδικασίες.

### 12.2 Υγεία και Ασφάλεια

12.2.1 Ο Αντισυμβαλλόμενος έχει την ευθύνη για την εφαρμογή των γενικών αρχών Πρόληψης και Ασφάλειας για την προστασία των εργαζομένων στο πλαίσιο της κείμενης νομοθεσίας (Π.Δ. 305/96, Π.Δ. 17/96, ν. 1396/83 κ.λπ.), όπως εκάστοτε ισχύει.

12.2.2 Πριν την έναρξη των εργασιών θα οριστεί από τον Αντισυμβαλλόμενο ο Συντονιστής για θέματα Ασφαλείας και Υγείας κατά την εκτέλεση της Σύμβασης, για το σύνολο των δικών του συνεργείων και των τυχόν υπεργολάβων του, με αρμοδιότητες και προσόντα που προβλέπει η ισχύουσα νομοθεσία.

Στη συνέχεια ο Συντονιστής, αφού:

- ενημερωθεί για τους κανόνες ασφαλείας που ισχύουν και πρέπει να εφαρμόζονται κατά την εκτέλεση των εργασιών της Σύμβασης. Η ενημέρωση αυτή θα γίνει πριν την έναρξη των εργασιών, από τον Τεχνικό Ασφάλειας της συντηρούμενης εγκατάστασης. Στο Συντονιστή ασφαλείας του Αντισυμβαλλόμενου θα παραδοθούν έντυπα με γενικούς κανόνες

ασφάλειας εργασίας, περιγραφή της διαδικασίας λήψης των απαιτούμενων αδειών εργασίας, χρήση του εξοπλισμού εργασίας και των μέσων ατομικής προστασίας,

- μελετήσει τις συνθήκες και κινδύνους των περιοχών όπου θα εκτελεστούν οι εργασίες της Σύμβασης, καθώς και το σχετικό Φάκελο Ασφάλειας και Υγείας (ΦΑΥ) της ΔΕΗ, ο Αντισυμβαλλόμενος θα υποβάλλει στην Εταιρεία Σχέδιο Ασφάλειας και Υγείας (ΣΑΥ),

θα επιβεβαιώνει εγγράφως ότι έλαβε προσωπική γνώση και ενημερώθηκε σε θέματα ασφάλειας της εργασίας. Το έγγραφο αυτό, το οποίο θα κοινοποιείται στον Επιβλέποντα Μηχανικό του Αντισυμβαλλόμενου και στον Εντεταλμένο Μηχανικό της Εταιρείας, θα αποτελεί προϋπόθεση για την υπογραφή του πρωτοκόλλου εγκατάστασης του Αντισυμβαλλόμενου.

12.2.3 Κατά τη διάρκεια εκτέλεσης των εργασιών της Σύμβασης ο Αντισυμβαλλόμενος έχει την ευθύνη για την εφαρμογή, παρακολούθηση αναπροσαρμογή και εμπλουτισμό του ΣΑΥ και του ΦΑΥ εφόσον απαιτηθεί.

12.2.4 Επισημαίνεται ότι σε περίπτωση μη τήρησης από τον Αντισυμβαλλόμενο των υποχρεώσεων του σε θέματα Υγείας και Ασφάλειας στην Εργασία, η Εταιρεία διατηρεί το δικαίωμα να επιβάλει τη διακοπή των εργασιών με ευθύνη του Αντισυμβαλλόμενου, ο οποίος σε κάθε περίπτωση υποχρεούται να καλύψει με δαπάνες του οποιαδήποτε σχετική οικονομική επιβάρυνσή της (επιβολή προστίμων, δαπάνες αποκατάστασης, αποζημιώσεις υπέρ τρίτων κ.λπ.). Οι πιο πάνω ευθύνες του Αντισυμβαλλόμενου δεν είναι περιοριστικές και ότι δεν μειώνεται καθ' οιονδήποτε τρόπο η αποκλειστική του ευθύνη, ως εργοδότη, στα θέματα Υγείας και Ασφάλειας του προσωπικού του και των τυχόν υπεργολάβων του.

12.2.5 Η ΔΕΗ ως κύριος των εγκαταστάσεων, ο οποίος έχει υπό τον έλεγχο του τον τόπο του Έργου, οφείλει αλλά και διατηρεί το δικαίωμα να επιβλέπει τις εργασίες όχι μόνον ως προς την ορθή εκτέλεσή τους, αλλά και ως προς τις υποχρεώσεις των Αντισυμβαλλόμενων στα θέματα Ασφάλειας και Υγείας, να συνεργάζεται με αυτούς για την εφαρμογή τους, να συντονίζει τις δραστηριότητές τους για την προστασία των εργαζομένων από τους επαγγελματικούς κινδύνους και να μεριμνά για την αλληλοενημέρωσή τους (Π.Δ. 17/96, παράγραφος 9). Στο πλαίσιο αυτό, σε περίπτωση ταυτόχρονης εργασίας στον τόπο του Έργου και συνεργείων άλλων Αντισυμβαλλόμενων ή/και συνεργείων της ΔΕΗ, την ευθύνη συντονισμού σε θέματα Υγείας και Ασφάλειας θα έχει η ΔΕΗ, η Επιβλέπουσα Διεύθυνση της Εταιρείας της οποίας θα ορίσει κατάλληλο Συντονιστή, τις οδηγίες και υποδείξεις του οποίου οφείλει το προσωπικό του Αντισυμβαλλόμενου να τηρεί απαρέγκλιτα.

### 12.3 Προστασία περιβάλλοντος

Ο ΑΗΣ Λινοπεραμάτων εφαρμόζει Σύστημα Περιβαλλοντικής Διαχείρισης σύμφωνα με τις απαιτήσεις του Διεθνούς Προτύπου ISO 14001:2015. Σκοπός του είναι η ελαχιστοποίηση των επιπτώσεων στο περιβάλλον.

Η συμμετοχή όλου του προσωπικού του ΑΗΣ αλλά και του προσωπικού των εργολάβων, στην υποστήριξη του Συστήματος Περιβαλλοντικής Διαχείρισης, είναι ουσιαστική για την επιτυχία του.

Γι' αυτό είναι απαραίτητη η τήρηση των παρακάτω κανόνων από το προσωπικό του Αντισυμβαλλόμενου και των Υπεργολάβων του που θα εργαστούν στον ΑΗΣ Λινοπεραμάτων.

- Συμμόρφωση με οδηγίες του ΑΗΣ που αφορούν περιβαλλοντικά θέματα
- Ύπαρξη (εφόσον είναι αναγκαίο) των απαιτούμενων από τη νομοθεσία αδειών ή πιστοποιητικών (π.χ. διαχείρισης επικίνδυνων υλικών) και παρουσίασή τους κατά τη διάρκεια ελέγχων από τον ΑΗΣ Λινοπεραμάτων ή τις Αρχές
- Απασχόληση σε κάθε εργασία κατάλληλα εκπαιδευμένου και έμπειρου προσωπικού
- Αποφυγή σπατάλης φυσικών πόρων (π.χ. ενέργεια, νερό)
- Χρήση υλικών όσο το δυνατό πιο φιλικών προς το περιβάλλον
- Εξασφάλιση άδειας από τον Τεχνικό Ασφάλειας του ΑΗΣ για τη χρήση επικίνδυνων υλικών, στην περίπτωση που η χρήση τέτοιων υλικών είναι απολύτως αναγκαία
- Διατήρηση της καθαριότητας του χώρου εργασίας και αποφυγή ρύπανσης εδάφους
- Εκτέλεση εργασιών με τον ελάχιστο δυνατό θόρυβο
- Διαβροχή χώρων εργασίας, όπου υπάρχει σκόνη
- Συγκέντρωση των στερεών αποβλήτων από τις εργασίες και τοποθέτησή τους στους ειδικούς κάδους
- Διαχείριση των επικίνδυνων αποβλήτων, για τα οποία έχετε την ευθύνη σύμφωνα με τη σύμβαση, σε συμφωνία με την ισχύουσα νομοθεσία
- Διάθεση των υγρών αποβλήτων στο σύστημα επεξεργασίας αποβλήτων του σταθμού, αφού προηγουμένως έχουν καταστεί μη επικίνδυνα από εσάς
- Συγκέντρωση χρησιμοποιημένων λιπαντικών (όταν δεν περιέχουν PCB's) και παράδοσή τους στον Υπεύθυνο Διαχείρισης Χρησιμοποιημένων Ορυκτελαίων του ΑΗΣ Απαγορεύεται οποιαδήποτε διάθεση στο έδαφος ή στις αποχετεύσεις του ΑΗΣ
- Άμεση ενημέρωση του Εντεταλμένου Μηχανικού και του Υπεύθυνου Περιβαλλοντικής Διαχείρισης της ΔΕΗ, σε περίπτωση περιβαλλοντικού προβλήματος. Όλα τα περιβαλλοντικά προβλήματα θα πρέπει να αναφέρονται
- Περιβαλλοντική αποκατάσταση του χώρου, σε περίπτωση πρόκλησης από τον Αντισυμβαλλόμενο ή υπεργολάβο του περιβαλλοντικού ατυχήματος

Ο Αντισυμβαλλόμενος θα παραλάβει από τον Υπεύθυνο Περιβαλλοντικής Διαχείρισης της ΔΕΗ ενυπόγραφο αναλυτικό σχετικό κείμενο, το οποίο θα προσκομίσει στον Εντεταλμένο Μηχανικό, ως αναγκαία προϋπόθεση για να προχωρήσει η υπογραφή του πρωτοκόλλου εγκατάστασης.

Επισημαίνεται ότι σε περίπτωση μη τήρησης από τον Αντισυμβαλλόμενο των υποχρεώσεων του σε θέματα προστασίας του περιβάλλοντος στο χώρο των συντηρούμενων εγκαταστάσεων, θα ισχύουν τα αναφερόμενα στην πιο πάνω παράγραφο 12.2.4.

### **Άρθρο 13 Έκδοση απαιτούμενων Αδειών**

Προ της ενάρξεως οποιασδήποτε εργασίας, ο Αντισυμβαλλόμενος είναι υποχρεωμένος να ενημερώνει την Επίβλεψη και να εκδίδει ως «Αιτών» τις απαιτούμενες Άδειες εκτελέσεως εργασίας, σύμφωνα με τα ισχύοντα από τον εσωτερικό κανονισμό εκδόσεως αδειών εργασίας του Σταθμού.

### **Άρθρο 14 Τροποποιήσεις της Σύμβασης κατά τη διάρκειά της**

14.1 Η μεταβολή (αύξηση ή μείωση) του συνολικού συμβατικού τιμήματος σύμφωνα με τις παραγράφους 36.2 και 36.4 των Γενικών Όρων δεν μπορεί να υπερβεί το τριάντα τοις εκατό (30%) αυτού ως προς την αύξηση και το τριάντα τοις εκατό (30%) αυτού ως προς την μείωση. Για τις μεταβολές αυτές ο Αντισυμβαλλόμενος δεν έχει το δικαίωμα να ζητήσει αύξηση των τιμών μονάδας ή να εγείρει άλλες απαιτήσεις.

14.2 Πριν από την έναρξη της εργασίας η Εταιρεία εγκρίνει τα ημερομίσθια του εργατοτεχνικού προσωπικού, τις εργοδοτικές επιβαρύνσεις και λοιπές κρατήσεις του προσωπικού του Αντισυμβαλλόμενου, τα μισθώματα των μηχανημάτων και την αξία των υλικών που πρόκειται να χρησιμοποιηθούν, καθώς επίσης καθορίζει τον αριθμό του απαιτούμενου προσωπικού κατά ειδικότητα, τον αριθμό και το είδος των μηχανημάτων και των άλλων μέσων και ορίζει το είδος και την ποσότητα των απαιτούμενων υλικών.

Κατά τη διάρκεια της εκτέλεσης των εργασιών με καθημερινή παρακολούθηση, ο Αντισυμβαλλόμενος θα παρέχει κάθε ημέρα μια πλήρη κατάσταση σε δύο αντίγραφα, με τα ονόματα, την ασχολία και το χρόνο απασχόλησης όλων των εργαζομένων στην εν λόγω εργασία, την περιγραφή και την ποσότητα όλων των υλικών που ενσωματώθηκαν και την περιγραφή και το χρόνο λειτουργίας των μηχανημάτων που χρησιμοποιήθηκαν.

Η κατάσταση θα ελέγχεται και θα υπογράφεται από την Επιβλέπουσα Διεύθυνση της Εταιρείας και ένα αντίγραφο θα επιστρέφεται στον Αντισυμβαλλόμενο, ο οποίος στο τέλος της εργασίας θα παραδίδει στην Επιβλέπουσα Διεύθυνση της Εταιρείας μια κατάσταση με πλήρη στοιχεία κόστους για όλα τα υλικά, μηχανήματα και προσωπικό που χρησιμοποιήθηκαν. Με τα στοιχεία της εν λόγω κατάστασης θα καθορίζεται το ποσό που θα καταβληθεί στον Αντισυμβαλλόμενο ως «τιμή μονάδας νέας εργασίας».

Εάν για οποιαδήποτε αιτία ο Αντισυμβαλλόμενος δεν παραδίδει τις καταστάσεις αυτές, η Εταιρεία δύναται να καθορίσει την τιμή, είτε με βάση στοιχεία παρακολούθησης που τηρεί η Επιβλέπουσα Διεύθυνση της Εταιρείας, είτε σε τέτοιο ύψος ώστε κατά την άποψή της η τιμή να κρίνεται εύλογη και δίκαιη.

#### **Άρθρο 15**

#### **Στατιστικά και λοιπά στοιχεία του Έργου - Ημερολόγιο**

Ο Αντισυμβαλλόμενος υποχρεούται να παραδώσει στον Εντεταλμένο Μηχανικό της Εταιρείας όσα στατιστικά στοιχεία των εργασιών του ζητηθούν.

Ο Αντισυμβαλλόμενος θα συμπληρώνει σε καθημερινή βάση το Ημερολόγιο Εργασιών, στο οποίο θα αναφέρονται οι καιρικές συνθήκες, λεπτομερώς οι εργασίες, το εργασθέν προσωπικό ανά ειδικότητα και τα απασχοληθέντα μηχανήματα.

Επίσης θα αναφέρονται, αναλυτικά, οι τυχόν εξωσυμβατικές πρόσθετες ή νέες εργασίες για τις οποίες έχει προηγηθεί η έγγραφη εντολή του αρμόδιου οργάνου της Εταιρείας.

Το ημερολόγιο θα παραδίδεται καθημερινά στον Εντεταλμένο Μηχανικό, ο οποίος αυθημερόν θα το ελέγχει και θα το υπογράφει με τυχόν διορθώσεις ή παρατηρήσεις.

#### **Άρθρο 16**

#### **Διαδικασίες Παραλαβής του Έργου**

16.1 Η περάτωση των εργασιών καθορίζεται με την έκδοση αντίστοιχης βεβαίωσης.

Για την έκδοση της βεβαίωσης της περάτωσης των εργασιών απαιτείται η τήρηση της παρακάτω διαδικασίας:

Όταν λήξει η προθεσμία περάτωσης του συνόλου ή τμημάτων του Έργου και εφόσον οι εργασίες έχουν περατωθεί και έχουν υποστεί ικανοποιητικά τις δοκιμασίες (αναφέρονται οι δοκιμασίες, εφόσον υπάρχουν), ο Προϊστάμενος της Επιβλέπουσας Διεύθυνσης της Εταιρείας εκδίδει βεβαίωση για το χρόνο περάτωσης των εργασιών. Η βεβαίωση αυτή σε καμία περίπτωση δεν μπορεί να θεωρηθεί ότι αναπληρώνει την παραλαβή του Έργου, η οποία διενεργείται σύμφωνα με τις σχετικές διατάξεις του άρθρου 31 των Γενικών Όρων Σύμβασης. Την έκδοση της βεβαίωσης μπορεί να ζητήσει ο Αντισυμβαλλόμενος και πριν από τη λήξη των προθεσμιών, αν έχει περατώσει το Έργο.



Αν στις εργασίες που έχουν περατωθεί διαπιστωθούν μόνο επουσιώδεις ελλείψεις, που δεν επηρεάζουν τη λειτουργικότητα του Έργου, ο Προϊστάμενος της Επιβλέπουσας Διεύθυνση της Εταιρείας γνωστοποιεί προς τον Αντισυμβαλλόμενο τις ελλείψεις που έχουν επισημανθεί και τάσσει εύλογη προθεσμία για την αποκατάστασή τους. Στην περίπτωση αυτή η βεβαίωση περάτωσης εκδίδεται μετά την εμπρόθεσμη αποκατάσταση των ελλείψεων και αναφέρει το χρόνο που περατώθηκε το Έργο.

16.2 Τα δικαιολογητικά που σύμφωνα με το άρθρο 31 των Γενικών Όρων Σύμβασης πρέπει να συνοδεύουν την αίτηση του Αντισυμβαλλόμενου για την Προσωρινή Παραλαβή είναι τα ακόλουθα:

- Η εγκεκριμένη, από την Εταιρεία, Τελική Επιμέτρηση με αντίγραφο όλων των επιμέρους επιμετρήσεων.
- Πλήρης κατάλογος όλων των ενημερωμένων σχεδίων με τη σφραγίδα «ΟΠΩΣ ΚΑΤΑΣΚΕΥΑΣΘΗΚΕ», όπως επίσης και πλήρης κατάλογος οδηγιών λειτουργίας, συντήρησης και επισκευής, καθώς και κάθε άλλης έγγραφης πληροφορίας που αφορούν στο Έργο.
- Δικαιολογητικά και λοιπά στοιχεία που περιλαμβάνονται στους παραπάνω καταλόγους και τα οποία δεν έχουν υποβληθεί έως τότε στην Εταιρεία.
- Έκθεση σχετική με τη λειτουργία του Εξοπλισμού και των εγκαταστάσεων (εφόσον απαιτείται από τη φύση του Έργου).
- Έκθεση για όλες τις δοκιμές που έγιναν επί τόπου με όλα τα απαραίτητα δεδομένα και αποτελέσματα των δοκιμών (εφόσον απαιτείται από τη φύση του Έργου).
- Τις τυχόν εκκρεμείς διαφωνίες του Αντισυμβαλλόμενου, για τις οποίες δεν έχει προσφύγει ακόμη στη διαδικασία του άρθρου 42 των Γενικών Όρων Σύμβασης.

16.3 Ως ημερομηνία Προσωρινής Παραλαβής θεωρείται η ημερομηνία που καθορίζεται στο Πρωτόκολλο.

16.4 Οι προθεσμίες που αναφέρονται στο άρθρο 31 των Γενικών Όρων Σύμβασης για την ολοκλήρωση της σύνταξης των Πρωτοκόλλων Προσωρινής και Οριστικής Παραλαβής ορίζονται σε **ενενήντα (90) ημέρες** από την ημερομηνία έναρξης της διαδικασίας της Προσωρινής και Οριστικής Παραλαβής, αντίστοιχα.

16.5 Οι προθεσμίες έγκρισης των Πρωτοκόλλων Προσωρινής και Οριστικής Παραλαβής από το αρμόδιο όργανο της Εταιρείας είναι **ενενήντα (90) ημέρες** από την υπογραφή τους από τον Αντισυμβαλλόμενο, σύμφωνα με τα προβλεπόμενα στις παραγράφους 31.1.4 και 31.3.4 των Γενικών Όρων.

16.6 Το Πρωτόκολλο Οριστικής Παραλαβής θα συντάσσεται για κάθε Μονάδα χωριστά και υπό τις προϋποθέσεις των παραπάνω παραγράφων.

## **Άρθρο 17** **Τρόπος πληρωμής - Δικαιολογητικά**

Πέραν των αναφερομένων στο άρθρο 34 των Γενικών Όρων για τη σύνταξη των πιστοποιήσεων, τις πληρωμές και τα απαιτούμενα δικαιολογητικά, ισχύουν τα ακόλουθα:

17.1 Για την πληρωμή των εκτελούμενων εργασιών απαιτείται:

- 17.1.1 Συγκεντρωτικός Λογαριασμός ελεγμένος και υπογεγραμμένος από την Επιβλέπουσα Διεύθυνση της Εταιρείας, συνοδευόμενος από μηνιαία Πιστοποίηση σύμφωνα με την παρακάτω διαδικασία:

Ο Αντισυμβαλλόμενος συντάσσει και υποβάλει στο **τέλος του μήνα** , Πιστοποίηση και συγκεντρωτικό λογαριασμό σε ένα έγγραφο αντίτυπο και σε ψηφιακή μορφή που θα συμφωνείται μεταξύ των αντισυμβαλλομένων, προς έλεγχο από την Επιβλέπουσα και έγκριση από την Προϊσταμένη Διεύθυνση της Εταιρείας, των οφειλομένων σε αυτόν ποσών από τις εργασίες που εκτελέστηκαν.

Οι Πιστοποιήσεις αυτές στηρίζονται στις καταμετρήσεις των εργασιών και στα πρωτόκολλα παραλαβής αφανών εργασιών. Κατ' αρχάς απαγορεύεται να περιληφθούν στην Πιστοποίηση εργασίες που δεν έχουν καταμετρηθεί. Για τμήματα όμως του Έργου που κατά την κρίση της Επιβλέπουσας Διεύθυνση της Εταιρείας δεν ήταν δυνατή η σύνταξη επιμετρήσεων κατά διακριτά και αυτοτελώς επιμετρήσιμα τμήματα του Έργου, επιτρέπεται να περιλαμβάνονται στην Πιστοποίηση εργασίες βάσει προσωρινών επιμετρήσεων για τις οποίες όμως έχουν ληφθεί επιμετρητικά στοιχεία.

Η Επιβλέπουσα Διεύθυνση της Εταιρείας, μέσα σε προθεσμία **δεκαπέντε (15) ημερών** από τη λήψη τους, υπογράφει το Συγκεντρωτικό Λογαριασμό και την Πιστοποίηση βεβαιώνοντας έτσι ότι οι ποσότητες είναι σύμφωνες με τις Επιμετρήσεις και τα Επιμετρητικά στοιχεία, οι τιμές σύμφωνα με τη Σύμβαση και τις σχετικές διατάξεις, και γενικά ότι έχουν διενεργηθεί στο Λογαριασμό και στην Πιστοποίηση όλες οι περικοπές και εκπτώσεις ποσών που προκύπτουν από τη Σύμβαση και τα τυχόν συμπληρώματα αυτής. Η Επιβλέπουσα Διεύθυνση της Εταιρείας εκδίδει Εντολή Αγοράς στο SAP, σύμφωνα με την εγκεκριμένη πιστοποίηση, η οποία αποστέλλεται στον Αντισυμβαλλόμενο. Στην περίπτωση αυτή ο Αντισυμβαλλόμενος προβαίνει στην αντίστοιχη τιμολόγηση σύμφωνα με τα προβλεπόμενα στην παρακάτω παράγραφο 17.1.2.

Αν η Πιστοποίηση που έχει υποβληθεί έχει ασάφειες ή ανακρίβειες σε βαθμό που να είναι δυσχερής η διόρθωσή της, η Επιβλέπουσα Διεύθυνση της Εταιρείας επισημαίνει τις ανακρίβειες ή ασάφειες που διαπιστώθηκαν κατά τον έλεγχο και παραγγέλλει την ανασύνταξη και την επανυποβολή τους.

Στην περίπτωση αυτή η ως άνω οριζόμενη προθεσμία αρχίζει από την επανυποβολή τους από τον Αντισυμβαλλόμενο.

Ακολούθως η Πιστοποίηση και ο Συγκεντρωτικός Λογαριασμός εγκρίνονται από την Προϊσταμένη Διεύθυνση της Εταιρείας εντός **δεκαπέντε(15) ημερών**. Αν η Πιστοποίηση εγκριθεί με τροποποιήσεις και έχει προηγηθεί σύμφωνα με τα παραπάνω η έκδοση τιμολογίου, ο Αντισυμβαλλόμενος υποχρεούται να εκδώσει εντός της προβλεπόμενης από τη φορολογική νομοθεσία προθεσμίας αντίστοιχο πιστωτικό τιμολόγιο.

Η Εταιρεία προβαίνει στην πληρωμή του λογαριασμού μέσα στην προθεσμία και υπό τις προϋποθέσεις που καθορίζονται στην παρακάτω παράγραφο 17.2.

#### 17.1.2 Έκδοση Τιμολογίου

Μετά την υπογραφή της Πιστοποίησης και του Συγκεντρωτικού Λογαριασμού από την Επιβλέπουσα Διεύθυνση της Εταιρείας ο Αντισυμβαλλόμενος εκδίδει και προσκομίζει Τιμολόγιο, σύμφωνα με την ισχύουσα φορολογική νομοθεσία και εντός της προβλεπόμενης από αυτή προθεσμίας, στο οποίο αναγράφεται ο αριθμός SAP της Σύμβασης και της Εντολής Αγοράς στην οποία αναφέρεται το τιμολόγιο.

Στην περίπτωση που για λόγους μη οφειλόμενους στον Αντισυμβαλλόμενο παρέλθουν άπρακτες οι προθεσμίες της παραγράφου **17.1.1** για την υπογραφή και έγκριση των Πιστοποιήσεων, ο Αντισυμβαλλόμενος υποχρεούται να εκδίδει το τιμολόγιο σύμφωνα με την Πιστοποίηση που έχει υποβάλει. Σε κάθε περίπτωση οι διαδικασίες υπογραφής και έγκρισης των πιστοποιούμενων εργασιών από τις αρμόδιες κατά περίπτωση Διευθύνσεις της ΔΕΗ θα πρέπει να έχουν ολοκληρωθεί μέσα σε **είκοσι (20) ημέρες** από την έκδοση του αρχικού τιμολογίου, προκειμένου σε περίπτωση διαφοροποιήσεων ο Αντισυμβαλλόμενος να προβαίνει εντός της προβλεπόμενης από τη φορολογική νομοθεσία προθεσμίας στην έκδοση πιστωτικού τιμολογίου.

- 17.1.3 Δήλωση του νόμιμου εκπροσώπου του Αντισυμβαλλόμενου με την οποία θα βεβαιώνεται ότι έχουν τηρηθεί απαρεγκλίτως οι διατάξεις της Εργατικής και Ασφαλιστικής Νομοθεσίας για το απασχολούμενο προσωπικό από αυτόν ή/και τον Υπεργολάβο για την περίοδο αναφοράς του τιμολογίου.
- 17.1.4 Κάθε άλλο έγγραφο που δύναται να αποδείξει την τήρηση της εργατικής και ασφαλιστικής νομοθεσίας για το προσωπικό που απασχολήθηκε την περίοδο αναφοράς του τιμολογίου, το οποίο τυχόν θα ζητηθεί από τα αρμόδια όργανα της ΔΕΗ.
- 17.2 Οι πληρωμές θα γίνονται **ενενηκοστή (90<sup>η</sup>) ημέρα** από την ημερομηνία έκδοσης του Τιμολογίου εφόσον:
- α. έχουν τηρηθεί από τον Αντισυμβαλλόμενο οι αναγραφόμενες προθεσμίες και διαδικασίες στις παραγράφους 17.1.1 και 17.1.2
  - β. έχουν υποβληθεί όλα τα υπόλοιπα σχετικά έγγραφα βάσει των πιο πάνω παραγράφων 17.1.3 και 17.1.4

Σε περίπτωση που ο Αντισυμβαλλόμενος δεν τηρήσει τις ως άνω προθεσμίες και καθυστερεί στην προσκόμιση των δικαιολογητικών αυτών, η ως άνω προθεσμία παρατείνεται ισόχρονα με την καθυστέρηση.

Επιπρόσθετα παρέχεται η δυνατότητα (μόνο για τις συμβάσεις οι οποίες δεν έχουν εκχωρηθεί) να δοθεί στον Αντισυμβαλλόμενο ο αναλογών ΦΠΑ το αργότερο **πέντε (5) ημέρες** πριν από την υποχρέωση καταβολής του, εφόσον ο Αντισυμβαλλόμενος συμφωνήσει για παράταση της προθεσμίας πληρωμής του τμήματος της τιμολογούμενης αξίας κατά **τριάντα (30) ημέρες** επιπλέον της αναφερόμενης πιο πάνω προθεσμίας.

Σε περίπτωση αργίας κατά την πιο πάνω οριζόμενη ημέρα πληρωμής, ως ημερομηνία εξόφλησης των τιμολογίων θα θεωρείται η αμέσως επομένη εργάσιμη ημέρα.

## Άρθρο 18

### Κατασκευή διαμορφωμένων τμημάτων πίεσης

#### 18.1 Τρόπος και τόπος παραλαβής υλικών - παράδοσης διαμορφωμένων τμημάτων

Ο Αντισυμβαλλόμενος θα παραλάβει με δικά τους μέσα τα υλικά που αναφέρονται στην Τεχνική Περιγραφή από τον ΑΗΣ Λινοπεραμάτων.  
Τα έτοιμα (διαμορφωμένα) τμήματα υψηλής πίεσης λεβήτων θα παραδίδονται στις εγκαταστάσεις του ΑΗΣ.

#### 18.2 Παραλαβή των διαμορφωμένων τμημάτων πίεσης

Κάθε διαμορφωμένο τμήμα πίεσης λεβήτων θεωρείται ότι παραλήφθηκε από την ΔΕΗ μετά την αναγγελία ετοιμότητας από τον αντισυμβαλλόμενο προς την ΔΕΗ και με την προϋπόθεση ότι ή τα εν λόγω τμήματα πίεσης έχουν επιθεωρηθεί ή έχουν τύχει απαλλαγής από τον αρμόδιο επιθεωρητή της ΔΕΗ και έχει εκδοθεί άδεια παραλαβής, και μετά την αποστολή προς το εργοστάσιο και την παραλαβή τους εκεί.

### 18.3 Επιθεώρηση - δοκιμές

Οι εργασίες ποσοτικού και ποιοτικού ελέγχου εκτελούνται από τον Αντισυμβαλλόμενο με μέσα, δαπάνες και ευθύνη του βάσει των οριζόμενων στη Τεχνική Περιγραφή και των ειδικών απαιτήσεων των αντίστοιχων σχεδίων.

Η ΔΕΗ έχει το δικαίωμα να παρακολουθεί την διαμόρφωση - κατασκευή του υλικού στις εγκαταστάσεις του αντισυμβαλλόμενου κατά τις εργάσιμες ημέρες και ώρες. Τουλάχιστον 10 ημέρες πριν από την επιθυμητή ημερομηνία επιθεώρησης, ο Αντισυμβαλλόμενος θα ειδοποιεί με επιστολή ή με FAX την ΔΕΗ ότι το υλικό είναι έτοιμο για επιθεώρηση. Η επιθεώρηση θα γίνεται στις εγκαταστάσεις του Αντισυμβαλλόμενου με δικά του έξοδα και τεχνικά μέσα. Αν το υλικό δεν κριθεί ικανοποιητικό, ο Αντισυμβαλλόμενος μπορεί να το διορθώσει και να το ξαναπαρουσιάσει για επιθεώρηση δύο (2) ακόμη φορές. Η Επιθεώρηση δεν απαλλάσσει τον Αντισυμβαλλόμενο από την ευθύνη του για τις συμφωνημένες ιδιότητες του υλικού. Η έναρξη της επιθεώρησης των υλικών θα γίνεται μέσα σε προθεσμία δεκαπέντε το αργότερο ημερών από την ημερομηνία που ο Αντισυμβαλλόμενος θα κάνει αναγγελία ετοιμότητας.

Σε κάθε περίπτωση επιθεωρήσεως του υλικού, αν την ημερομηνία που καθορίστηκε για επιθεώρηση ο Αντισυμβαλλόμενος δεν προσκομίσει το υλικό ή παρεμποδίσει με οποιοδήποτε τρόπο το έργο της επιθεώρησης, του επιβάλλεται πρόστιμο ισόποσο με τις δαπάνες επιθεώρησης που άσκοπα πραγματοποιήθηκαν. Το πρόστιμο αυτό δεν αναιρεί ούτε συμψηφίζεται με τυχόν ποινικές ρήτρες που θα επιβληθούν από ενδεχόμενες καθυστερήσεις στην παράδοση του υλικού.

Σε περίπτωση που τα υλικά τύχουν απαλλαγής επιθεώρησης, η ΔΕΗ θα γνωστοποιήσει τούτο γραπτά στον Αντισυμβαλλόμενο και ο Αντισυμβαλλόμενος υποχρεούται να υποβάλλει στην ΔΕΗ για έλεγχο τα αντίστοιχα Δελτία Δοκιμών για τα υλικά ή πιστοποιητικά καταλληλότητας, αν υπάρχουν, έστω και αν έχει ήδη πληρωθεί.

### 18.4 Τόπος κατασκευής

Η εκτέλεση των εργασιών διαμόρφωσης-κατασκευής των τμημάτων υψηλής πίεσης λεβήτων θα γίνεται στις εγκαταστάσεις του Αντισυμβαλλόμενου. Η ΔΕΗ έχει το δικαίωμα μέσω των εντεταλμένων οργάνων της να παρακολουθεί σε οποιαδήποτε φάση την εκτέλεση των προβλεπόμενων εργασιών διαμόρφωσης, στις εγκαταστάσεις του Αντισυμβαλλόμενου.

## **Άρθρο 19 Ασφαλιστικές καλύψεις**

Ισχύουν τα αναφερόμενα στο άρθρο 38 των Γενικών Όρων Σύμβασης.

Ο Αντισυμβαλλόμενος θα πρέπει πριν την έναρξη των εργασιών να προσκομίσει στην Επιβλέπουσα Διεύθυνση τα απαιτούμενα ασφαλιστήρια Συμβόλαια.



Αριθμός Πρόσκλησης: **ΔΠΛΠ 1310661**

Αντικείμενο: «Εργασίες υψηλής πίεσης στους λέβητες Νο 5  
& Νο 6 του ΑΗΣ Λινοπεραμάτων»

## **ΤΕΧΝΙΚΗ ΠΕΡΙΓΡΑΦΗ**

ΤΕΥΧΟΣ 4 ΑΠΟ 7

## 1. ΑΝΤΙΚΕΙΜΕΝΟ ΤΟΥ ΕΡΓΟΥ

Το έργο αφορά το σύνολο των εργασιών οι οποίες απαιτούνται για την αντικατάσταση τμημάτων Υψηλής Πίεσης (Υ.Π.) στους Λέβητες Νο5 & Νο6 και ειδικότερα,

- Καμπυλών, από αυλούς  $\varnothing 63,5 \times 4,0$ , οι οποίες διασυνδέουν τα κατακόρυφα υδροτοιχώματα των εστιών καύσης (υδροτοιχώματα καυστήρων) με τα υδροτοιχώματα των οροφών των Λεβήτων, όπως περιγράφονται στην συνέχεια και φαίνονται στα Σχέδια 01006-1901701 (ΔΙΑΤΑΞΗ ΛΕΒΗΤΑ/BOILER ARANGENT), 01006-1901704 (ΤΜΗΜΑΤΑ ΥΠΟ ΠΙΕΣΗ/PARTS UNDER PRESSURE), 01006-1101001 (ΥΔΡΟΤΟΙΧΩΜΑ ΚΑΥΣΤΗΡΩΝ/PARETE FRONTALE CALDAIA).
- Ευθύγραμμων τμημάτων αυλών  $\varnothing 63,5 \times 4,0$ , όπως περιγράφονται στην συνέχεια και φαίνονται στα Σχέδια 01006-1901701 (ΔΙΑΤΑΞΗ ΛΕΒΗΤΑ/BOILER ARANGENT), 01006-1901704 (ΤΜΗΜΑΤΑ ΥΠΟ ΠΙΕΣΗ/PARTS UNDER PRESSURE), 01006-1306001 (ΥΔΡΟΤΟΙΧΩΜΑ ΟΡΟΦΗΣ/PARETE CIELO).
- Καμπυλών, από αυλούς  $\varnothing 63,5 \times 4,0$ , των υδροτοιχωμάτων των οροφών, όπως περιγράφονται στην συνέχεια και φαίνονται στο Σχέδιο 01006-1306001 (ΥΔΡΟΤΟΙΧΩΜΑ ΟΡΟΦΗΣ/PARETE CIELO).
- Συστολών  $\varnothing 63,5 \times 4,0 / \varnothing 76,1 \times 4,5$  οι οποίες συγκολλούνται σε απόσταση 4,7 m από τα κατακόρυφα υδροτοιχώματα των εστιών καύσης (υδροτοιχώματα καυστήρων), όπως περιγράφονται στην συνέχεια και φαίνονται στα Σχέδια 01006-1901701 (ΔΙΑΤΑΞΗ ΛΕΒΗΤΑ/BOILER ARANGENT), 01006-1901704 (ΤΜΗΜΑΤΑ ΥΠΟ ΠΙΕΣΗ/PARTS UNDER PRESSURE).
- Ευθύγραμμων τμημάτων αυλών  $\varnothing 76,1 \times 4,5$ , όπως περιγράφονται στην συνέχεια και φαίνονται στα Σχέδια 01006-1901701 (ΔΙΑΤΑΞΗ ΛΕΒΗΤΑ/BOILER ARANGENT), 01006-1901704 (ΤΜΗΜΑΤΑ ΥΠΟ ΠΙΕΣΗ/PARTS UNDER PRESSURE).

**Στην συνέχεια, η Τεχνική περιγραφή γίνεται για ένα Λέβητα αλλά ισχύει για αμφότερους. Οι ποσότητες υλικών και εργασιών έχουν υπολογισθεί για αμφότερους τους Λέβητες.**

Το Έργο χωρίζεται στις παρακάτω τρεις (3) διακριτές και αυτοτελείς ενότητες οι οποίες περιγράφονται στην συνέχεια.

1. **Προμήθεια**, με αποκλειστική ευθύνη και δαπάνες του Αναδόχου, του συνόλου των υλικών τα οποία θα απαιτηθούν για την κατασκευή του συνόλου των καμπυλών, συστολών, πτερυγίων, λαμαρινών προστασίας, ειδικών τεμαχίων (χτένια, στηρίγματα, λάμες κλπ) των τμημάτων Υ.Π. τα οποία θα αντικατασταθούν.
2. **Εκτέλεση όλων των εργασιών** οι οποίες απαιτούνται για τη **διαμόρφωση** των καμπυλών, συστολών, ευθύγραμμων τμημάτων, ειδικών τεμαχίων (στηρίγματα, λάμες, πτερύγια, χιτώνια διέλευσης σωλήνων, "κτένια" κ.λ.π.), τα οποία θα απαιτηθούν για την έντευξη και άρτια ολοκλήρωση του έργου.
3. **Καθαίρεση και ανέγερση** του συνόλου των τμημάτων Υ.Π., στα πλαίσια του έργου το οποίο θα υλοποιήσει ο Αντισυμβαλλόμενος. Καμπύλες, ευθύγραμμα τμήματα, συστολές, πτερύγια, λάμες, λαμαρίνες και χτένια θα αντικατασταθούν πλήρως, από τα σημεία από τα οποία εκκινούν έως τα σημεία τα οποία περιγράφονται στην παρούσα Τεχνική Περιγραφή.

Σε κάποιες περιπτώσεις δεν υπάρχουν αναλυτικά κατασκευαστικά Σχέδια και ο Αντισυμβαλλόμενος, κατά την καθαίρεση και ανέγερση, θα τα αφαιρέσει και θα τα αντιγράψει στις εγκαταστάσεις του.

**Να σημειωθεί ότι οι καμπύλες, οι οποίες διασυνδέουν το κατακόρυφο υδροτοιχώμα της εστίας καύσης (υδροτοιχώμα καυστήρων) με το υδροτοιχώμα της οροφής του Λέβητα, θα κατασκευασθούν με "καλάμι" μήκους 0,6 m (περίπου) και θα είναι ενιαίες (χωρίς συγκόλληση). Αν ο Αντισυμβαλλόμενος τις κατασκευάσει διαιρετές τα κόστη συγκολλήσεων και ραδιογραφιών βαρύνουν αποκλειστικά τον ίδιο.**

Πριν από την έναρξη κάθε εργασίας ο Αντισυμβαλλόμενος υποχρεούται να υποβάλλει σχετική μελέτη στην οποία θα αναλύεται η μεθοδολογία και ο τρόπος εκτέλεσής της. Η μελέτη θα τυγχάνει έγκρισης από τα αρμόδια όργανα της ΔΕΗ.

Αναλυτικά οι παραπάνω εργασίες περιγράφονται στην συνέχεια:

- 1.1. Καμπύλες απλές με "καλάμι" (από αυλό  $\varnothing 63,5 \times 4,0$ ) οι οποίες διασυνδέουν το κατακόρυφο υδροτοιχώμα της εστίας καύσης (υδροτοιχώμα καυστήρων) με το υδροτοιχώμα της οροφής του Λέβητα.

Οι αυλοί ανέρχονται κατακόρυφα και διαμορφώνονται σε απλές καμπύλες με το άνω σκέλος να είναι υπό κλίση  $5^\circ$  (πέντε μοίρες) σε σχέση με την οριζόντιο. Η ακτίνα διαμόρφωσης (ράδιο) είναι  $R=220$  mm και το διαγραφόμενο τόξο  $S=326,4$  mm (Σχέδιο 01006-1101001 (ΥΔΡΟΤΟΙΧΩΜΑ ΚΑΥΣΤΗΡΩΝ/PARETE FRONTALE CALDAIA - Λεπτομέρεια "d" άνω αριστερά).

Θα αντικατασταθούν οι καμπύλες με "καλάμι" από το υψόμετρο 13,9 m (περίπου) έως τα σημεία συγκόλλησής τους με τους ευθύγραμμους αυλούς οροφής (στα σχέδια υποδεικνύονται οι θέσεις συγκολλήσεων).

Σχέδια: 01006-1901701 (ΔΙΑΤΑΞΗ ΛΕΒΗΤΑ/BOILER ARANGENT), 01006-1901704 (ΤΜΗΜΑΤΑ ΥΠΟ ΠΙΕΣΗ/PARTS UNDER PRESSURE), 01006-1306001 (ΥΔΡΟΤΟΙΧΩΜΑ ΟΡΟΦΗΣ/PARETE CIELO), 01006-1101001 (ΥΔΡΟΤΟΙΧΩΜΑ ΚΑΥΣΤΗΡΩΝ/PARETE FRONTALE CALDAIA).

#### 1.2. Ευθύγραμμα τμήματα αυλών υδροτοιχώματος οροφής Λέβητα (αυλοί Ø63,5x4,0)

Σε συνέχεια των καμπυλών, οι οποίες περιεγράφηκαν στην παράγραφο §1.1., συγκολλούνται οι ευθύγραμμοι αυλοί οι οποίοι, υπό κλίση 5° (πέντε μοίρες), δημιουργούν τμήμα του υδροτοιχώματος οροφής σε μήκος περίπου 4,0 m.

Θα αντικατασταθούν τα ευθύγραμμα τμήματα αυλών, σε μήκος περίπου 4,0 m, έως τα σημεία διασύνδεσής τους με τις καμπύλες της μεταβατικής περιοχής (καμπύλες με δύο (2) καμπυλώσεις στο χώρο).

Να σημειωθεί ότι οι αυλοί με μονή αρίθμηση (1-3-5 . . . 45-47) συνεχίζουν ευθύγραμμα ενώ οι αυλοί με ζυγή αρίθμηση (2-4-6 . . . 44-46) συνδέονται με τις καμπύλες της μεταβατικής περιοχής.

Σχέδιο: 01006-1306001 (ΥΔΡΟΤΟΙΧΩΜΑ ΟΡΟΦΗΣ/PARETE CIELO)

#### 1.3. Καμπύλες μεταβατικής περιοχής (από αυλό Ø63,5x4,0)

Σε συνέχεια των ευθύγραμμων αυλών, οι οποίοι περιγράφηκαν στην παράγραφο §1.2., συγκολλούνται οι καμπύλες της μεταβατικής περιοχής (καμπύλες με δύο (2) καμπυλώσεις στο χώρο), οι οποίες αφορούν τους αυλούς με ζυγή αρίθμηση (2-4-6 . . . 44-46).

Οι αυλοί με μονή αρίθμηση συνεχίζουν ευθεία έως τις συστολές οι οποίες περιγράφονται στην επόμενη παράγραφο.

Εκατέρωθεν του αυλού Νο23 οι εν λόγω καμπύλες τοποθετούνται συμμετρικά.

Θα αντικατασταθεί το σύνολο των εν λόγω καμπυλών.

Λεπτομέρειες στα Σχέδια: 01006-1306001 (ΥΔΡΟΤΟΙΧΩΜΑ ΟΡΟΦΗΣ/PARETE CIELO)

#### 1.4. Συστολές Ø63,5/Ø76,1

Σε συνέχεια των καμπυλών, οι οποίες περιγράφηκαν στην §1.3. (αυλοί με ζυγή αρίθμηση / 2-4-6 . . . 44-46), καθώς και των ευθύγραμμων αυλών (αυλοί με μονή αρίθμηση / 1-3-5 . . . 45-47) συγκολλούνται οι συστολές Ø63,5x4,0/Ø76,1x4,5. Αναλυτικό κατασκευαστικό Σχέδιο δεν υπάρχει και ο Αντισυμβαλλόμενος, κατά την καθαίρεση και ανέγερση, θα τις αφαιρέσει και θα τις αντιγράψει στις εγκαταστάσεις του.

Θα αντικατασταθεί το σύνολο των εν λόγω συστολών.

Σχέδια: 01006-1901701 (ΔΙΑΤΑΞΗ ΛΕΒΗΤΑ/BOILER ARANGENT), 01006-1901704 (ΤΜΗΜΑΤΑ ΥΠΟ ΠΙΕΣΗ/PARTS UNDER PRESSURE).

#### 1.5 Ευθύγραμμα τμήματα υδροτοιχώματος οροφής Λέβητα (αυλοί Ø76,1x4,5)

Σε συνέχεια των συστολών, οι οποίες περιγράφηκαν στην §1.4., συγκολλούνται οι ευθύγραμμοι αυλοί οι οποίοι, υπό κλίση 5° (πέντε μοίρες), δημιουργούν το δεύτερο και τελικό τμήμα του υδροτοιχώματος οροφής σε μήκος περίπου 5,1 m.

Θα αντικατασταθούν τα ευθύγραμμα τμήματα αυλών, σε μήκος περίπου 5,1 m, έως τα σημεία συγκόλλησής τους με τις καμπύλες οι οποίες εισέρχονται στον συλλέκτη 4.1 (στα σχέδια υποδεικνύονται οι θέσεις συγκολλήσεων).

Να σημειωθεί ότι οι αυλοί με ζυγή αρίθμηση (2-4-6 . . . 44-46) ευρίσκονται άνωθεν των αυλών με μονή αρίθμηση (1-3-5 . . . 45-47).

Σχέδια: 01006-1901701 (ΔΙΑΤΑΞΗ ΛΕΒΗΤΑ/BOILER ARANGENT), 01006-1901704 (ΤΜΗΜΑΤΑ ΥΠΟ ΠΙΕΣΗ/PARTS UNDER PRESSURE), 01006-1306001 (PARETE CIELO).

#### 1.6 Λοιπές εργασίες

Θα αντικατασταθούν:

- το πυρόχωμα και η πυρίμαχη λαμαρίνα άνωθεν της μεταβατικής περιοχής
- τα πυρίμαχα "κτένια" στεγανοποίησης "νεκρού" χώρου-Υπερθέρμου II (Υ/Θ II). Τα εν λόγω "κτένια" **ΔΕΝ** συγκολλούνται (μόνο γειτνιάζουν) στους αυλούς του Υ/Θ II οι οποίοι εισέρχονται στους συλλέκτες 12.1-12.2 και 13.1-13.2 (συλλέκτες εισόδου στον Υ/Θ II / Βαθμίδα 1<sup>η</sup>: είκοσιτρείς (23) αυλοί Ø63,5x5,9-A213 (T22) κατά ASTM (10CrMo9-10 κατά DIN)), συλλέκτες εξόδου από τον Υ/Θ II / Βαθμίδα 2<sup>η</sup>: είκοσιτρείς (23) αυλοί Ø63,5x8,8-A213 (T22) κατά ASTM (10CrMo9-10 κατά DIN)).

- τα πυρίμαχα "κτένια" στεγανοποίησης "νεκρού" χώρου-κατακόρυφων υδροτοιχωμάτων Οικονομητήρα (αυλοί Ø38x4,0). Τα εν λόγω "κτένια" συγκολλούνται τόσο στους αυλούς Ø76,1 όσο και στους αυλούς Ø38x4,0.
- τα "κτένια" στεγανοποίησης "νεκρού" χώρου-Εστίας καύσης. Τα εν λόγω "κτένια" συγκολλούνται τόσο στους αυλούς του υδροτοιχώματος οροφής (αυλοί Ø63,5x4,0) όσο και στους αυλούς του κατακόρυφου υδροτοιχώματος της Εστίας καύσης (αυλοί Ø63,5x4,0).
- τα πτερύγια του υδροτοιχώματος (περύγια 12,7x6,0). Συγκόλληση θα εκτελεσθεί και στις δύο πλευρές.

Επισημαίνεται ότι στα πλαίσια του Έργου περιλαμβάνονται:

- το σύνολο των ειδών, υλικών και εξαρτημάτων (ειδικά εξαρτήματα, λάμες, αγκυρώσεις πυροχωμάτων, πυροχώματα, πετροβάμβακας, χιτώνια διέλευσης σωλήνων, διαμορφωμένες χαλύβδινες λαμαρίνες, "κτένια" κλπ) τα οποία αποτελούν αναπόσπαστο τμήμα των ειδών τα οποία θα αντικατασταθούν ώστε τα Έργο να καταστεί κατασκευαστικά και λειτουργικά άρτιο.
- το σύνολο των εργασιών οι οποίες θα απαιτηθούν για την δημιουργία και το κλείσιμο κατάλληλων ανοιγμάτων, στα τοιχώματα του Λέβητα, ώστε να είναι εφικτή η εξαγωγή των αποξηλούμενων ειδών και η προσαγωγή των νέων τα οποία θα εγκατασταθούν, καθώς και του συνόλου των πρόσθετων βοηθητικών εργασιών οι οποίες είναι απαραίτητες ώστε τα Έργο να καταστεί κατασκευαστικά και λειτουργικά άρτιο.

Το σύνολο των συγκολλήσεων σε τμήματα υψηλής πίεσης (καμπύλες, συστολές, ευθύγραμμα τμήματα) τις οποίες θα εκτελέσει ο Ανάδοχος στο έργο θα ελεγχθούν με ραδιογραφίες, όπου είναι εφικτό, σε ποσοστό 100%.

Τα χαρακτηριστικά των υλικών κατασκευής, η μορφολογία, οι διαστάσεις και κάθε άλλη κατασκευαστική λεπτομέρεια ή ειδικές απαιτήσεις των τμημάτων του λέβητα, τα οποία αφορούν το Έργο, υπάρχουν στα σχέδια τα οποία αναφέρονται στο τέλος της παρούσας Τεχνικής Περιγραφής.

## ΑΝΑΛΥΣΗ ΤΩΝ ΕΡΓΑΣΙΩΝ ΤΟΥ Ε Ρ Γ Ο Υ

### ΕΝΟΤΗΤΑ "Α".

#### 1. ΠΡΟΜΗΘΕΙΑ ΥΛΙΚΩΝ ΠΡΟΣ ΔΙΑΜΟΡΦΩΣΗ ΤΜΗΜΑΤΩΝ ΥΨΗΛΗΣ ΠΙΕΣΗΣ & ΘΕΡΜΟΚΡΑΣΙΑΣ ΓΙΑ ΤΟΥΣ ΛΕΒΗΤΕΣ Νο5 & Νο6 ΤΟΥ ΑΗΣ ΛΙΝΟΠΕΡΑΜΑΤΩΝ (ΣΩΛΗΝΕΣ ΑΝΕΥ ΡΑΦΗΣ, ΛΑΜΑΡΙΝΕΣ, ΛΑΜΕΣ)

##### 1.1. ΑΝΤΙΚΕΙΜΕΝΟ

Ο Ανάδοχος θα προμηθευθεί και θα διαθέσει όλα τα υλικά τα οποία θα απαιτηθούν για την έντεχνη και ασφαλή ολοκλήρωση των εργασιών του έργου της αντικατάστασης των καμπυλών, ευθύγραμμων τμημάτων, συστολών, "κτενιών", πτερυγίων στο υδροτοιχώμα οροφής του Λέβητα.

Ο Ανάδοχος είναι αποκλειστικά υπεύθυνος για την καταλληλότητα των υλικών και την έγκαιρη προμήθεια τους, η οποία θα πραγματοποιηθεί με δικές του δαπάνες.

Η ποιότητα των υλικών, η μορφολογία και οι διαστάσεις των διαφόρων τμημάτων, καθώς και κάθε άλλη κατασκευαστική λεπτομέρεια ή ειδικές απαιτήσεις, υπάρχουν στα σχέδια τα οποία αναφέρονται στο τέλος της παρούσας Τεχνικής Περιγραφής.

##### 1.2. ΥΛΙΚΑ ΤΑ ΟΠΟΙΑ ΘΑ ΠΡΟΜΗΘΕΥΤΕΙ Ο ΑΝΑΔΟΧΟΣ ΜΕ ΔΙΚΗ ΤΟΥ ΔΑΠΑΝΗ ΓΙΑ ΤΙΣ ΑΝΑΓΚΕΣ ΤΟΥ ΕΡΓΟΥ

1. Σωλήνα DIN 2448 Ø63,5x4,0 mm / 15Mo3 (W.Nr. 1.5415)/17175 EN 10204-3.1
2. Σωλήνα DIN 2448 Ø76,1x4,5 mm / 15Mo3 (W.Nr. 1.5415)/17175 EN 10204-3.1
3. Χάλυβας 15Mo3 (W.Nr. 1.5415) σε λάμα διαστάσεων 12,7x6,0 mm, για τα πτερύγια των σωλήνων Ø63,5x4,0 mm.
4. Χάλυβας 15Mo3 (W.Nr. 1.5415) / φύλλο πάχους h=6,0 mm, για τα κτένια στεγανοποίησης "νεκρού" χώρου-Εστίας καύσης.
5. Χάλυβας πυρίμαχος X10CrAl7 (W.Nr. 1.4713) / φύλλο πάχους h=6,0 mm για τα "κτένια" στεγανοποίησης "νεκρού χώρου"-Υπερθέρμου ΙΙ (Υ/Θ ΙΙ).



6. Χάλυβας πυρίμαχος X10CrAl7 (W.Nr. 1.4713) / φύλλο πάχους h=3,0 mm για την πυρίμαχη λαμαρίνα προστασίας της μεταβατικής περιοχής, τις λάμες των αυλών Ø76,1x4,5 και το άνω (τελικό) καπάκι προστασίας των αυλών Ø76,1x4,5.

Το σύνολο των παραπάνω ειδών (1+6) θα συνοδεύεται με πιστοποιητικά τα οποία θα παραδοθούν στην ΔΕΗ (Διεύθυνση Κέντρου Καινοτομίας – Τομέας Μηχανικών & Μεταλλουργικών Δοκιμών (ΔΚΚ – ΤΜΜΔ)) για έλεγχο και έγκριση.

Ο υπολογισμός των ποσοτήτων των παραπάνω υλικών, θα πραγματοποιηθεί και από τον Ανάδοχο με βάση τα σχέδια του κατασκευαστή του λέβητα.

Στις ποσότητες, τις οποίες θα υπολογίσει και ο Ανάδοχος με βάση τα εν λόγω σχέδια, **θα συνυπολογίσει επιπλέον ποσότητα (περιθώριο) περίπου 20%, σαν ποσοστό ασφαλείας** και ο Ανάδοχος θα προμηθευτεί τις αυξημένες ποσότητες οι οποίες θα προκύψουν μετά την εν λόγω προσαύξηση.

Οι ποσότητες οι οποίες δεν θα χρησιμοποιηθούν **θα παραδοθούν** στην Αποθήκη του ΑΗΣ Λινοπεραμάτων μετά την ολοκλήρωση των εργασιών του έργου.

Τα υλικά τα οποία θα προμηθευτεί ο Ανάδοχος θα μεταφερθούν με δικές του δαπάνες και ευθύνη, στις εγκαταστάσεις όπου θα πραγματοποιηθεί η διαμόρφωση των ειδών προς αντικατάσταση.

Οι εργασίες των διαμορφώσεων θα υλοποιηθούν από τον Ανάδοχο με χρήση αποκλειστικά των υλικών τα οποία θα προμηθευτεί ο ίδιος. Για την αποφυγή οποιουδήποτε λάθους θα κληθεί ο εντεταλμένος Μηχανικός της ΔΕΗ για χαρακτηρισμό (σημάδεμα) των υλικών προ, κατά και μετά την διαμόρφωση. Ο εν λόγω Μηχανικός θα μπορεί να λαμβάνει δείγματα υλικών για αναλύσεις - δοκιμές από τη ΔΕΗ.

### 1.3. Τιμολόγιο - Προϋπολογισμός

Οι μονάδες επιμέτρησης των υλικών τα οποία θα προμηθευτεί ο Ανάδοχος, καθώς επίσης και οι αντίστοιχες εκτιμήσεις των ποσοτήτων τους, φαίνονται στα επιμέρους άρθρα (1.1.+1.6.) του άρθρου με Α.Α.1 του Τιμολογίου, το οποίο αφορά στην ενότητα "Α" (Προμήθεια Υλικών).

## ΕΝΟΤΗΤΑ "Β".

### ΕΙΔΙΚΗ ΤΕΧΝΙΚΗ ΠΡΟΔΙΑΓΡΑΦΗ

#### ΔΙΑΜΟΡΦΩΣΗ ΤΜΗΜΑΤΩΝ ΥΨΗΛΗΣ ΠΙΕΣΗΣ & ΘΕΡΜΟΚΡΑΣΙΑΣ ΓΙΑ ΤΟΥΣ ΛΕΒΗΤΕΣ Νο5 & Νο6 ΤΟΥ ΑΗΣ ΛΙΝΟΠΕΡΑΜΑΤΩΝ (αφορούν αμφότερους τους λέβητες)

#### 1. ΑΝΑΛΥΤΙΚΗ ΠΕΡΙΓΡΑΦΗ ΕΡΓΑΣΙΩΝ

Οι εργασίες αναλύονται ως ακολούθως:

i. Καμπύλες απλές με "καλάμι" οι οποίες διασυνδέουν το κατακόρυφο υδροτοίχωμα της εστίας καύσης (υδροτοίχωμα καυστήρων) με το υδροτοίχωμα της οροφής του λέβητα.

Διαμόρφωση απλής καμπύλης, με "καλάμι" μήκους 0,6 m περίπου, (από αυλό Ø63,5x4,0 (DIN 2448) / υλικό 15Mo3 (DIN 17175) / ενενήντα τέσσερα (94) τεμάχια). Το άνω σκέλος της καμπύλης θα είναι υπό κλίση 5° (πέντε μοίρες) σε σχέση με την οριζόντιο. Η ακτίνα διαμόρφωσης (ράδιο) είναι R=220 mm και το διαγραφόμενο τόξο S=326,4 mm (Σχέδιο 01006-1101001 (ΥΔΡΟΤΟΙΧΩΜΑ ΚΑΥΣΤΗΡΩΝ/PARETE FRONTALE CALDAIA – λεπτομέρεια "a" άνω αριστερά).

**Οι καμπύλες με "καλάμι" θα είναι ενιαίες (χωρίς συγκόλληση). Αν ο Ανάδοχος τις κατασκευάσει διαιρετές (συγκόλληση "καλαμιού" στην καμπύλη) τα κόστη συγκολλήσεων και ραδιογραφιών βαρύνουν αποκλειστικά τον ίδιο.**

Θα αντικατασταθεί το σύνολο των εν λόγω καμπυλών.

Να ληφθεί υπόψη το Υπόμνημα του Σχεδίου 01006-1901704 (ΤΜΗΜΑΤΑ ΥΠΟ ΠΙΕΣΗ/PARTS UNDER PRESSURE)

Σχέδια: 01006-1901701 (ΔΙΑΤΑΞΗ ΛΕΒΗΤΑ/BOILER ARRANGENT), 01006-1901704 (ΤΜΗΜΑΤΑ ΥΠΟ ΠΙΕΣΗ/PARTS UNDER PRESSURE), 01006-1306001 (ΥΔΡΟΤΟΙΧΩΜΑ ΟΡΟΦΗΣ / PARETE CIELO), 01006-1101001 (ΥΔΡΟΤΟΙΧΩΜΑ ΚΑΥΣΤΗΡΩΝ/PARETE FRONTALE CALDAIA).

ii. Ευθύγραμμα τμήματα υδροτοιχώματος οροφής λέβητα.

Διαμόρφωση ευθύγραμμων τμημάτων μήκους 4,0 m περίπου, (από αυλό Ø63,5x4,0 (DIN 2448) / υλικό 15Mo3 (DIN 17175) / ενενήντα τέσσερα (94) τεμάχια). Τα εν λόγω ευθύγραμμα τμήματα, τα οποία είναι υπό κλίση 5° (πέντε μοίρες), δημιουργούν τμήμα του υδροτοιχώματος οροφής σε μήκος περίπου 4,0 m.

Θα αντικατασταθούν τα ευθύγραμμα τμήματα, σε μήκος περίπου 4,0 m, από το άνω όριο των καμπυλών της ξι έως τα σημεία διασύνδεσής τους με τις καμπύλες της μεταβατικής περιοχής (καμπύλες με δύο (2) καμπυλώσεις στο χώρο), οι οποίες περιγράφονται στην επόμενη παράγραφο (ξiii).

Να σημειωθεί ότι οι αυλοί με μονή αρίθμηση (1-3-5 . . . . 45-47) συνεχίζουν ευθύγραμμα ενώ οι αυλοί με ζυγή αρίθμηση (2-4-6 . . . . 44-46) συνδέονται με τις καμπύλες της μεταβατικής περιοχής (καμπύλες με δύο (2) καμπυλώσεις στο χώρο).

Οι αξονικές αποστάσεις των αυλών είναι 76,2 mm.

Να ληφθεί υπόψη το Υπόμνημα του Σχεδίου 01006-1901704 (ΤΜΗΜΑΤΑ ΥΠΟ ΠΙΕΣΗ/PARTS UNDER PRESSURE)

Σχέδια: 01006-1901701 (ΔΙΑΤΑΞΗ ΛΕΒΗΤΑ/BOILER ARANGENT), 01006-1901704 (ΤΜΗΜΑΤΑ ΥΠΟ ΠΙΕΣΗ/PARTS UNDER PRESSURE), 01006-1306001 (ΥΔΡΟΤΟΙΧΩΜΑ ΟΡΟΦΗΣ / PARETE CIELO).

### iii. Καμπύλες μεταβατικής περιοχής.

Διαμόρφωση καμπυλών με δύο (2) καμπυλώσεις στο χώρο, (από αυλό Ø63,5x4,0 (DIN 2448) / υλικό 15Mo3 (DIN 17175) / σαράντα έξι (46) τεμάχια), οι οποίες αφορούν τους αυλούς με ζυγή αρίθμηση (2-4-6- . . . . 44-46).

Οι αυλοί με μονή αρίθμηση συνεχίζουν ευθεία έως τις συστολές οι οποίες περιγράφονται στην επόμενη παράγραφο.

Εκατέρωθεν του αυλού Νο23 οι εν λόγω καμπύλες τοποθετούνται συμμετρικά.

**Οι καμπύλες θα είναι ενιαίες (χωρίς συγκόλληση). Αν ο Ανάδοχος τις κατασκευάσει διαιρετές τα κόστη συγκολλήσεων και ραδιογραφιών βαρύνουν αποκλειστικά τον ίδιο.**

Θα αντικατασταθεί το σύνολο των εν λόγω καμπυλών.

Σχέδιο: 01006-1306001 (ΥΔΡΟΤΟΙΧΩΜΑ ΟΡΟΦΗΣ / PARETE CIELO)

### iv. Συστολές Ø63,5/Ø76,1

Διαμόρφωση συστολών Ø63,5x4,0/Ø76,1x4,5 (υλικό 15Mo3 (DIN 17175) / ενενήντα τέσσερα (94) τεμάχια).

Οι συστολές δύνανται να κατασκευασθούν εν ψυχρώ ή εν θερμώ, (με χύτευση και κατεργασία, διέλαση, σε εργαλειομηχανή από συμπαγή (massif) άξονα) σύμφωνα με τις οδηγίες VGB – R 501 He (Directives for the Construction and Inspection of High – Capacity Steam Boilers), σε κάθε περίπτωση υπό τις οδηγίες και την επίβλεψη της Διεύθυνσης Κέντρου Καινοτομίας – Τομέας Μηχανικών & Μεταλλουργικών Δοκιμών (ΔΚΚ – ΤΜΜΔ).

**Εάν οι συστολές κατασκευασθούν με άλλη μέθοδο, εκτός της διέλασης, το επιπλέον κόστος, εάν προκύψει, βαρύνει αποκλειστικά τον Ανάδοχο.**

**Δεν είναι αποδεκτή η κατασκευή συστολών με διαμήκη αφαίρεση υλικού, σύσφιξη και διαμήκη ραφή.**

Στην περίπτωση τυποποιημένων συστολών του εμπορίου η ταυτοποίηση του υλικού θα πραγματοποιηθεί από το ως άνω αναφερόμενο τμήμα της ΔΚΚ.

Αναλυτικό κατασκευαστικό Σχέδιο δεν υπάρχει και ο Αντισυμβαλλόμενος, κατά την καθαίρεση και ανέγερση, θα τις αφαιρέσει και θα τις αντιγράψει στις εγκαταστάσεις του.

Θα αντικατασταθεί το σύνολο των εν λόγω συστολών.

Σχέδια: 01006-1901701 (ΔΙΑΤΑΞΗ ΛΕΒΗΤΑ/BOILER ARANGENT), 01006-1901704 (ΤΜΗΜΑΤΑ ΥΠΟ ΠΙΕΣΗ/PARTS UNDER PRESSURE).

### v. Ευθύγραμμα τμήματα υδροτοιχώματος οροφής Λέβητα.

Διαμόρφωση ευθύγραμμων τμημάτων μήκους 5,1 m περίπου, (από αυλό Ø76,1x4,5 (DIN 2448) / υλικό 15Mo3 (DIN 17175) / ενενήντα τέσσερα (94) τεμάχια). Τα εν λόγω ευθύγραμμα τμήματα, τα οποία είναι υπό κλίση 5° (πέντε μοίρες), δημιουργούν τμήμα του υδροτοιχώματος οροφής σε μήκος περίπου 5,1 m.

Θα αντικατασταθούν τα ευθύγραμμα τμήματα, σε μήκος περίπου 5,1 m, από το όριο των συστολών της ξiv έως τα σημεία συγκόλλησής τους με τις καμπύλες οι οποίες εισέρχονται στον συλλέκτη 4.1 (στα σχέδια υποδεικνύονται οι θέσεις συγκολλήσεων).

Να ληφθεί υπόψη το Υπόμνημα του Σχεδίου 01006-1901704 (ΤΜΗΜΑΤΑ ΥΠΟ ΠΙΕΣΗ/PARTS UNDER PRESSURE)

Σχέδια: 01006-1901701 (ΔΙΑΤΑΞΗ ΛΕΒΗΤΑ/BOILER ARANGENT), 01006-1901704 (ΤΜΗΜΑΤΑ ΥΠΟ ΠΙΕΣΗ/PARTS UNDER PRESSURE), 01006-1306001 (ΥΔΡΟΤΟΙΧΩΜΑ ΟΡΟΦΗΣ / PARETE CIELO).

Ποσότητες και τιμές μονάδων σύμφωνα με τα επί μέρους άρθρα 2.1., 2.2. και 2.3. του άρθρου με Α.Α. 2. του τιμολογίου το οποίο αφορά την ενότητα "B" (Διαμόρφωση Τμημάτων Υψηλής Πίεσης & Θερμοκρασίας).

Τα κόστη εκτέλεσης των φρεζών, στα τεμάχια των ξi-v περιλαμβάνονται στο άρθρο με Α.Α.3.2. του τιμολογίου (επί μέρους άρθρα 3.2.1. και 3.2.2.) το οποίο αφορά την ενότητα "Γ" (Καθαίρεση και Ανέγερση) και ο Αντισυμβαλλόμενος δεν δικαιούται πρόσθετης αποζημίωσης.

Τα κόστη κατασκευής των "κτενιών", τα οποία θα συγκολληθούν ώστε το Έργο να καταστεί κατασκευαστικά και λειτουργικά άρτιο, περιλαμβάνονται στο άρθρο με Α.Α.2. του τιμολογίου (επί μέρους άρθρα 2.4. και 2.5.) το οποίο αφορά την τρέχουσα ενότητα (ενότητα "B" -Διαμόρφωση Τμημάτων Υψηλής Πίεσης & Θερμοκρασίας) και ο Αντισυμβαλλόμενος δεν δικαιούται πρόσθετης αποζημίωσης.

Η μεταφορά των υλικών και των διαμορφωμένων ειδών προς τον ΑΗΣ Λινοπεραμάτων (ευθύγραμμων αυλών, καμπυλών, συστολών, λαμαρινών κλπ) βαρύνει αποκλειστικά τον Αντισυμβαλλόμενο.

Στις συγκολλήσεις αυλών θα χρησιμοποιηθεί συσκευή Argon και αποκλειστικά τα σύρματα της Böhler τα οποία περιγράφονται στην Ενότητα Β - Γενική Τεχνική Προδιαγραφή.

Τα υλικά συγκόλλησης (σύρματα, ηλεκτρόδια) που θα χρησιμοποιηθούν, θα έχουν πιστοποιητικά κατά EN 10204 – 3.1.

Μετά το πέρας των εργασιών συγκόλλησης Υ.Π. και των ραδιογραφιών εάν απαιτηθούν επισκευές στις συγκολλήσεις αυτές θα εκτελεσθούν από τον Ανάδοχο **χωρίς πρόσθετη αποζημίωση**.

Τα αναλώσιμα (ηλεκτρόδια, αέρια, πάστες, συλλιπάσματα κλπ), τα εργαλεία χειρός (τροχοί, φρεζαδόροι, δράπανα, πριόνια κλπ) και μηχανήματα (μηχανές συγκόλλησης, φούρνοι ηλεκτροδίων, μηχανές ανόπτησης κλπ) περιλαμβάνονται στις υποχρεώσεις του Αναδόχου.

Στις εργασίες διαμόρφωσης θα ληφθούν υπόψη η μορφολογία, οι διαστάσεις καθώς και κάθε άλλη κατασκευαστική λεπτομέρεια ή ειδικές απαιτήσεις οι οποίες αναφέρονται στα αντίστοιχα σχέδια και τα οποία θα διατεθούν στον Ανάδοχο από την ΔΕΗ / ΑΗΣ Λινοπεραμάτων.

**Χειρόγραφες σημειώσεις επί των Σχεδίων δεν έχουν κανενός είδους ισχύ.**

Το σύνολο των εργασιών του παρόντος κεφαλαίου θα εκτελεσθούν υπό τις οδηγίες και την επίβλεψη της Διεύθυνσης Κέντρου Καινοτομίας – Τομέας Μηχανικών & Μεταλλουργικών Δοκιμών (ΔΚΚ – ΤΜΜΔ).

## **ΕΝΟΤΗΤΑ "B".**

### **ΓΕΝΙΚΗ ΤΕΧΝΙΚΗ ΠΡΟΔΙΑΓΡΑΦΗ**

#### **ΔΙΑΜΟΡΦΩΣΗ ΤΜΗΜΑΤΩΝ ΥΨΗΛΗΣ ΠΙΕΣΗΣ & ΘΕΡΜΟΚΡΑΣΙΑΣ ΛΕΒΗΤΩΝ ΑΤΜΟΗΛΕΚΤΡΙΚΩΝ ΣΤΑΘΜΩΝ (ΑΗΣ)**

##### **1. ΑΝΤΙΚΕΙΜΕΝΟ**

Η προδιαγραφή, η οποία αναπτύσσεται στην συνέχεια, αφορά τις απαιτήσεις κατασκευής, επιθεώρησης και ελέγχου διαμορφωμένων τμημάτων υψηλής πίεσης (Υ.Π.) και θερμοκρασίας Λεβήτων ΑΗΣ και ειδικότερα καμπύλων διαφόρων μορφών, συστολών και λοιπών ειδικών και μη εξαρτημάτων.

Η ποιότητα των υλικών, η μορφολογία, οι διαστάσεις των τμημάτων πίεσης καθώς και κάθε άλλη κατασκευαστική λεπτομέρεια ή ειδικές απαιτήσεις αναφέρονται στα αντίστοιχα σχέδια και σε τυχόν Ειδική Τεχνική Προδιαγραφή την οποία έχει ο κατά περίπτωση ΑΗΣ και τα οποία θα διατεθούν στον Ανάδοχο.

Το σύνολο των στοιχείων πίεσης (καμπύλες απλές ή σύνθετες, συστολές, ευθύγραμμα τμήματα αυλών κ.λ.π.), θα κατασκευαστούν σύμφωνα με τις οδηγίες VGB – R 501 He (Directives for the Construction and Inspection of High – Capacity Steam Boilers). Η παρούσα Τεχνική Προδιαγραφή δεν προτίθεται να ανακαλέσει τις απαιτήσεις των παραπάνω οδηγιών, οι οποίες πρέπει να εκπληρώνονται σε κάθε περίπτωση, αλλά αναλύει απαιτήσεις ισοδύναμες ή συμπληρωματικές στις απαιτήσεις των εν λόγω οδηγιών.

Η κατασκευή των στοιχείων πίεσης θα πραγματοποιηθεί σύμφωνα με τα στοιχεία τα οποία υπάρχουν στα σχέδια του ΑΗΣ Λινοπεραμάτων υπό τις οδηγίες και την επίβλεψη της Διεύθυνσης Κέντρου Καινοτομίας – Τομέας Μηχανικών & Μεταλλουργικών Δοκιμών (ΔΚΚ – ΤΜΜΔ).

Οι καμπύλες θα είναι σύμφωνες με τις απαιτήσεις των οδηγιών VGB, όσον αφορά :

- την οβαλότητα
- την λέπτυνση τοιχώματος στην εξωτερική καμπύλη

- την αύξηση του πάχους τοιχώματος στην εσωτερική καμπύλη.

## 2. ΣΗΜΑΝΣΗ - ΑΝΙΧΝΕΥΣΙΜΟΤΗΤΑ - ΜΕΤΑΦΟΡΑ

Για κάθε παραλαβή υλικών από τον Ανάδοχο συμπληρώνεται και αποστέλλεται από αυτόν στον ΑΗΣ μια Αναφορά Επιθεώρησης που περιλαμβάνει έλεγχο αναγνώρισης, σήμανσης, ζημιάς, ποσότητας υλικών καθώς επίσης και του δειγματοληπτικά εκτελεσθέντος διαστασιολογικού ελέγχου.

Η ανιχνευσιμότητα των υλικών, μετά την παραλαβή, κατά την διάρκεια της προσωρινής αποθήκευσης και της κατασκευής των στοιχείων υπό πίεση είναι υποχρέωση του Αναδόχου. Για τον σκοπό αυτό σε κάθε παραλαβή γίνεται έγχρωμη τοποθέτηση σήμανσης, διαφορετικού χρώματος για κάθε πάχος, σε όλο το μήκος του κάθε αυλού.

Η μεταφορά υλικών από αποθήκη του προμηθευτή ή του Αντισυμβαλλόμενου προς το Εργοστάσιο διαμόρφωσης και των διαμορφωμένων (ευθύγραμμοι αυλοί, καμπύλες, συστολές, "κτένια", στηρίγματα κλπ) από το Εργοστάσιο διαμόρφωσης προς τον ΑΗΣ Λινοπεραμάτων βαρύνει τον Ανάδοχο.

## 3. ΚΑΜΠΥΛΕΣ

Η κατασκευή των καμπυλών θα πραγματοποιηθεί σύμφωνα με τα στοιχεία τα οποία παρουσιάζονται στα σχέδια του ΑΗΣ και τις ως κάτωθι προδιαγραφές.

Η διαμόρφωση των καμπυλών θα είναι σύμφωνη με τις απαιτήσεις των οδηγιών VGB λαμβάνοντας υπ' όψιν:

- την οβαλότητα
- την λέπτυνση τοιχώματος στην εξωτερική καμπύλη
- την αύξηση πάχους τοιχώματος στην εσωτερική καμπύλη

### 3.1. ΠΙΣΤΟΠΟΙΗΣΗ ΔΙΑΔΙΚΑΣΙΑΣ ΚΑΜΨΗΣ

Η διαδικασία κάμψης πρέπει να πιστοποιηθεί πριν την έναρξη συνεχούς παραγωγής. Για τον σκοπό αυτό θα πραγματοποιηθούν δύο έλεγχοι κάμψης με 180° γωνία.

Η Πιστοποίηση καλύπτει όλες τις διαδικασίες με :

- ίδια ποιότητα υλικού
- λόγους Rm/da και S/da μεγαλύτερους από εκείνους της πιστοποίησης.

Όπου:

Rm: μέση ακτίνα κάμψης

da: εξωτερική διάμετρος

S: πάχος

Οι έλεγχοι της πιστοποίησης κάμψης και τα αποτελέσματα θα πρέπει να είναι σύμφωνα με το συνημμένο **Παράρτημα ΙΑ** / "Αναφορά Δοκιμής - Μέθοδος Κάμψης" (δύο φύλλα).

- Οι καμπύλες θα εξετασθούν με διεισδυτικά υγρά σε ποσοστό 100%.
- Για ανθρακούχο χάλυβα και 15/16Mo3 οι τιμές σκληρότητας δεν πρέπει να είναι πάνω από 100 HV σε σχέση με το μέταλλο βάσης, με μέγιστη τιμή 350 HV.

Εάν οι παραπάνω τιμές ξεπεραστούν οι καμπύλες θα κατεργασθούν θερμικά.

### 3.2. ΘΕΡΜΙΚΗ ΚΑΤΕΡΓΑΣΙΑ ΚΑΜΠΥΛΩΝ

- Ελαττωματικές και στην συνέχεια επιδιορθωμένες καμπύλες θα υποστούν θερμική κατεργασία.
- Η θερμική κατεργασία των καμπυλών μπορεί να πραγματοποιηθεί με τοπική θέρμανση ή σε συνδυασμό με θερμική κατεργασία αποτατικής ανόπτησης μετά από συγκόλληση. Η θερμική κατεργασία θα εκτελεσθεί σύμφωνα με τις οδηγίες της Διεύθυνσης Κέντρου Καινοτομίας - Τομέας Μηχανικών & Μεταλλουργικών Δοκιμών (ΔΚΚ - ΤΜΜΔ).
- Για τη θερμική κατεργασία ισχύουν γενικά οι ακόλουθες οδηγίες:

15Mo3	13CrMo4-4	10CrMo9-10
(570 ÷ 620) °C	(650 ÷ 690) °C	(650 ÷ 690) °C

Ρυθμός θέρμανσης: ελεύθερος έως 300 °C και μικρότερος από 200 °C/h

Χρόνος κράτησης: 2,5 min/mm με 15 min ελάχιστο.

Ρυθμός ψύξης: μικρότερος από 200 °C/h και στην συνέχεια ελεύθερος

### 3.3. ΚΑΤΑΣΚΕΥΗ ΚΑΙ ΕΠΙΘΕΩΡΗΣΗ ΚΑΜΠΥΛΩΝ

Κατά την διάρκεια κατασκευής των καμπυλών, θα πραγματοποιηθούν οι ως κάτωθι έλεγχοι και επιθεωρήσεις:

- Οπτικός έλεγχος 100% για επιφανειακά ελαττώματα, πτυχώσεις και σημάδια σφιξίματος από την μηχανή κάμψης.
- Έλεγχος της οβαλότητας με μέτρηση των μέγιστων και ελάχιστων διαμέτρων τουλάχιστον στο 30% του αριθμού των καμπυλών, ανά είδος.
- Έλεγχος του πάχους στην εξωτερική καμπύλη με μέθοδο υπερήχων τουλάχιστον στο 10% του συνολικού αριθμού καμπυλών.
- Οι καμπύλες θα εξεταστούν με διεισδυτικά υγρά τουλάχιστον στο 10% του συνολικού αριθμού τους.

Το σύνολο των ελέγχων και επιθεωρήσεων θα πραγματοποιηθούν σύμφωνα με το συνημμένο **Παράρτημα IB / "Αναφορά Ποιοτικού ελέγχου κατασκευής καμπύλης"**.

#### **4. ΕΙΔΙΚΑ ΤΕΜΑΧΙΑ**

##### **4.1. ΣΥΣΤΟΛΕΣ**

Οι συστολές θα κατασκευασθούν εν ψυχρώ ή εν θερμώ, (με χύτευση και κατεργασία, διέλαση, σε εργαλειομηχανή από συμπαγή (massif) άξονα) σύμφωνα με τις οδηγίες VGB – R 501 He (Directives for the Construction and Inspection of High – Capacity Steam Boilers), σε κάθε περίπτωση υπό τις οδηγίες και την επίβλεψη της Διεύθυνσης Κέντρου Καινοτομίας – Τομέας Μηχανικών & Μεταλλουργικών Δοκιμών (ΔΚΚ – ΤΜΜΔ).

**Δεν είναι αποδεκτή η κατασκευή συστολών με διαμήκη αφαίρεση υλικού, σύσφιξη και διαμήκη ραφή.**

Στην περίπτωση τυποποιημένων συστολών του εμπορίου η ταυτοποίηση του υλικού θα πραγματοποιηθεί από το ως άνω αναφερόμενο τμήμα της ΔΚΚ.

#### **5. ΣΥΓΚΟΛΛΗΣΕΙΣ ΑΥΛΩΝ**

##### **5.1. ΠΡΟΔΙΑΓΡΑΦΗ ΔΙΑΔΙΚΑΣΙΑΣ ΣΥΓΚΟΛΛΗΣΗΣ (WPS)**

Το σύνολο των συγκολλήσεων μετωπικές, επέκτασης, επισκευής (butt welds , fillet welds for attachments, repair welds), θα εκτελεσθούν σύμφωνα με γραπτές διαδικασίες οι οποίες θα καθορίζουν: παραμέτρους συγκόλλησης, υλικό συγκόλλησης, διαδοχή εργασιών συγκόλλησης, προθέρμανση, θερμική κατεργασία μετά την συγκόλληση.

Πριν την έναρξη των συγκολλήσεων θα προσκομίζονται από τον Ανάδοχο οι απαιτούμενες κατά περίπτωση προδιαγραφές διαδικασιών συγκόλλησης, (**Welding Procedure Specifications**), κατά TRD/EN 15609, οι οποίες θα πρέπει να συνοδεύονται από τα αντίστοιχα πιστοποιητικά αποδοχής μεθόδων συγκόλλησης, (**Welding Procedure Acceptance Records**), κατά TRD/EN 15614 θεωρημένα από ανεξάρτητο Φορέα Πιστοποίησης της αποδοχής της ΔΕΗ (μετά από σχετική αλληλογραφία), με μέριμνα και δαπάνη του Αναδόχου.

##### **5.2. ΜΕΘΟΔΟΙ ΣΥΓΚΟΛΛΗΣΗΣ**

Το πρώτο "πάσσο" για την δημιουργία ρίζας μεταξύ άκρων αυλών (butt welds) θα πραγματοποιηθεί με ηλεκτροσυγκόλληση τόξου με βολφράμιο και αδρανές αέριο (TIG).

- Στις συγκολλήσεις με το χέρι θα ακολουθούνται τα κάτωθι:
  - για πάχος  $S < 5$  mm: ηλεκτροσυγκόλληση τόξου με βολφράμιο και αδρανές αέριο (TIG).
  - για πάχος  $S \geq 5$  mm: TIG ή TIG και ηλεκτρόδιο.
- Μέγιστη διάμετρος ηλεκτροδίου: 2,5 mm
- Για συγκόλληση προσαρτήσεων (attachments) θα χρησιμοποιηθούν ηλεκτρόδια. Η αρχή και το τέλος της συγκόλλησης θα βρίσκονται στην προσάρτηση.

##### **5.3. ΠΙΣΤΟΠΟΙΗΣΗ ΔΙΑΔΙΚΑΣΙΩΝ ΣΥΓΚΟΛΛΗΣΗΣ**

###### **5.3.1. ΔΙΑΔΙΚΑΣΙΑ**

Η διαδικασία συγκόλλησης άκρων με το χέρι (manual butt welding) θα πιστοποιείται σύμφωνα με TRD 201.

###### **5.3.2. ΠΡΟΣΑΡΤΗΣΕΙΣ ΕΠΙ ΤΩΝ ΑΥΛΩΝ (ATTACHMENTS)**

Για κάθε τύπο προσάρτησης (κολλάρο, πτερύγιο, τακάκι) και κάθε ποιότητα χάλυβα θα πραγματοποιηθεί:

- Έλεγχος σε ένα κουπόνι με διεισδυτικά υγρά για να ελεγχθεί ότι είναι απαλλαγμένο από ρωγμές, πόρους, εγκλεισμούς.
- Τρεις (3) μακρογραφικές εξετάσεις, σε τρία (3) κουπόνια, για έλεγχο μη ύπαρξης ρωγμών, διείσδυσης συγκόλλησης και βάθους της ζώνης Θερμικού Επηηρεασμού (ΖΘΕ) στον αυλό. Η ΖΘΕ δεν πρέπει να φθάνει στην εσωτερική επιφάνεια του αυλού.
- Μέτρηση προφίλ σκληρότητας υλικού συγκόλλησης, ΖΘΕ και μετάλλου βάσης. Η σκληρότητα περιορίζεται ως ακολούθως

- Ανθρακούχος χάλυβας και 15/16Mo3: έως 100 HV, πάνω από το μέταλλο βάσης, με μέγιστη τιμή 350 HV.

#### 5.4. ΠΙΣΤΟΠΟΙΗΣΗ ΣΥΓΚΟΛΛΗΤΩΝ

Σύμφωνα με το DIN 8560 για το σύνολο των συγκολλητών οι οποίοι συγκολλούν εξαρτήματα πίεσης και προσαρτήσεις σε αυτά, περιλαμβανομένης της πιστοποίησης για σημειακές συγκολλήσεις συγκράτησης (tack welds).

#### 5.5. ΥΛΙΚΑ ΣΥΓΚΟΛΛΗΣΗΣ

Τα σύρματα και τα ηλεκτρόδια για συγκολλήσεις άκρων αυλών (butt welds) και προσαρτήσεων (fillet welds for attachments) θα πρέπει να είναι ίδιου τύπου με το υλικό του αυλού.

Συγκόλληση μεταξύ διαφορετικών ποιοτήτων υλικών αυλών θα πραγματοποιηθεί με σύρμα ή ηλεκτρόδιο το οποίο προβλέπεται για την χαμηλότερη ποιότητα υλικού. Θα χρησιμοποιούνται μόνο ηλεκτρόδια βασικού τύπου.

Τα κολλάρα από πυρίμαχο χάλυβα στα αυλοστηρίγματα θα συγκολληθούν με σύρμα.

#### ΥΛΙΚΑ

#### ΣΥΡΜΑΤΑ & ΗΛΕΚΤΡΟΔΙΑ

15Mo3 με 15Mo3	Böhler DMO IG
15Mo3 με X10CrAl7	Bohler Thermanit X
X10CrAl7 με X10CrAl7	Bohler FOX FA

- Η καταλληλότητα του υλικού συγκόλλησης (σύρμα ή ηλεκτρόδιο) θα επαληθευτεί με έλεγχο πιστοποίησης διαδικασίας συγκόλλησης.
- Κατά την βιομηχανοποίηση, το υλικό συγκόλλησης θα είναι το ίδιο και θα παρέχεται από τον ίδιο πωλητή σε σχέση με εκείνα που χρησιμοποιήθηκαν για πιστοποίηση.
- Τα υλικά συγκόλλησης (σύρματα, ηλεκτρόδια, αέρια, πάστες, συλλιπάσματα κλπ) τα οποία θα χρησιμοποιηθούν θα έχουν πιστοποιητικά κατά EN 10204-3.1. Κατά την κατασκευή θα έχουν ξηρανθεί προηγουμένως σε φούρνο και κατά την διάρκεια εκτέλεσης των συγκολλήσεων θα διατηρούνται στην κατάλληλη θερμοκρασία σε ατομικό φουρνάκι για κάθε συγκολλητή.

**Τα κόστη των υλικών συγκόλλησης (ηλεκτρόδια, σύρματα, συλλιπάσματα, ειδικές πάστες, αέρια κλπ) στο σύνολο τους βαρύνουν αποκλειστικά τον Ανάδοχο.**

#### 5.6. ΠΡΟΕΤΟΙΜΑΣΙΑ

- Τα άκρα των αυλών, για συγκόλληση με το χέρι, θα πρέπει να είναι κατεργασμένα με εργαλειομηχανή.
- Πριν την συγκόλληση, οποιαδήποτε επιφάνεια που συγκολλείται θα είναι καθαρή από γράσο, λάδι, σκουριά, μπογιά, κλπ.
- Ειδική προσοχή πρέπει να δοθεί στη σωστή ευθυγράμμιση των κομματιών και στις σημειακές συγκολλήσεις συγκράτησης (tack welds).

#### 5.7. ΠΡΟΘΕΡΜΑΝΣΗ

- Η προθέρμανση πραγματοποιείται με θέρμανση φλόγας ή επαγωγική θέρμανση ή άλλη ισοδύναμη μέθοδο.
- Κατά τη φάση της συγκόλλησης οι αυλοί ή οι προσαρτήσεις θα προθερμανθούν ως ακολούθως (Με την προϋπόθεση ότι θα εγκριθούν κατά την §4.2.1.):

#### ΥΛΙΚΑ

#### ΘΕΡΜΟΚΡΑΣΙΑ ΠΡΟΘΕΡΜΑΝΣΗΣ

15Mo3	Θερμοκρασία περιβάλλοντος
Πυρίμαχο με αυλούς	250 °C ελάχιστο

Οι θερμοκρασίες προθέρμανσης θα ελέγχονται με θερμοχρωματιζόμενη πάστα ή άλλη ισοδύναμη μέθοδο.

Η θερμοκρασία μεταξύ "πάσων" (interpass temperature) δεν θα πρέπει να υπερβαίνει τους 250 °C για ανθρακούχο χάλυβα και τους 350 °C για κραματωμένο χάλυβα.

#### 5.8. ΘΕΡΜΙΚΗ ΚΑΤΕΡΓΑΣΙΑ ΜΕΤΑ ΤΗΝ ΣΥΓΚΟΛΛΗΣΗ

Οι συγκολλήσεις στα τμήματα πίεσης θα πρέπει να κατεργαστούν θερμικά εκτός αν επιτρέπουν διαφορετικά οι οδηγίες VGB. Ειδικότερα, θερμική κατεργασία θα εφαρμοσθεί εάν οι τιμές του ελέγχου σκληρότητας στο Πιστοποιητικό Διαδικασίας Συγκόλλησης είναι υψηλότερες από τις καθορισμένες τιμές. (Σύμφωνα με τα εγκεκριμένα WPS της §4.2.1.).

Θερμοκρασίες θερμικής κατεργασίας (κατευθύνσεις):

#### **ΥΛΙΚΑ ΑΥΛΩΝ**

#### **ΘΕΡΜΟΚΡΑΣΙΑ ΘΕΡΜΙΚΗΣ ΚΑΤΕΡΓΑΣΙΑΣ**

15Μο3	(570 ÷ 620) °C
Πυρίμαχο με αυλούς	(720 ÷ 780) °C

Χρόνος κράτησης = 2,5 min/mm του πάχους του αυλού με ελάχιστο 15 min.

Τοπική θερμική κατεργασία είναι επιτρεπτή.

### **5.9. ΣΗΜΑΝΣΗ ΣΥΓΚΟΛΛΗΣΕΩΝ**

- Οι αρμόδιοι συγκολλητές, σε κάθε βάρδια, καταγράφονται σε ονομαστική λίστα. Κάθε συγκολλητής αναγνωρίζεται με γράμμα ή σύμβολο
- Οι συγκολλήσεις με το χέρι μαρκάρονται με το γράμμα ή το σύμβολο του συγκολλητή ώστε να είναι γνωστές οι συγκολλήσεις τις οποίες έχει πραγματοποιήσει.

### **5.10. ΕΞΟΠΛΙΣΜΟΣ ΣΥΓΚΟΛΛΗΣΗΣ**

Ο εξοπλισμός συγκόλλησης θα είναι προσαρμοσμένος και κατάλληλος με την προβλεπόμενη διαδικασία συγκόλλησης.

Ειδικά για την διαδικασία TIG, δυνατότητα επίτευξης υψηλής συχνότητας για την εκκίνηση (δημιουργία τόξου) είναι πολύ σημαντική.

### **6. ΕΞΕΤΑΣΗ ΣΥΓΚΟΛΛΗΣΕΩΝ**

Οι έλεγχοι των συγκολλήσεων θα πραγματοποιηθούν με ευθύνη και δαπάνη της Επιχείρησης εκτός της εκτέλεσης των ραδιογραφιών.

**Οι ραδιογραφίες των συγκολλήσεων, οι οποίες θα εκτελεστούν, θα πραγματοποιηθούν με ευθύνη και δαπάνη του Αναδόχου από διαπιστευμένο κατά ISO 17025 φορέα (εργαστήριο) και τα φιλμ θα παραδίδονται στη ΔΕΗ για έλεγχο.**

#### **6.1. ΟΠΤΙΚΗ ΕΞΕΤΑΣΗ**

#### **6.2. ΚΑΤΑΣΤΡΟΦΙΚΟΙ ΕΛΕΓΧΟΙ**

Για συγκόλληση άκρων με το χέρι (manual butt welding) θα γίνει ένας έλεγχος συγκόλλησης για κάθε ποιότητα υλικού και κάθε διαδικασία συγκόλλησης, στον οποίο θα γίνουν όλοι οι προβλεπόμενοι στο ΠΑΡΑΡΤΗΜΑ ΙΙ έλεγχοι με τα ίδια κριτήρια. Επιπρόσθετα, θα συγκολληθεί ένα δείγμα για κάθε σαράντα (40) συγκολλήσεις παραγωγής στο οποίο θα γίνουν δύο έλεγχοι κάμψης σύμφωνα με το ΠΑΡΑΡΤΗΜΑ ΙΙ.

Τα αποτελέσματα των ελέγχων καταγράφονται και αναφέρονται σε σχέση με τις συστοιχίες αυλών, την μηχανή, την βάρδια, κλπ.

#### **6.3. ΜΗ ΚΑΤΑΣΤΡΟΦΙΚΟΙ ΕΛΕΓΧΟΙ**

##### **6.3.1. ΣΥΓΚΟΛΛΗΣΗ ΑΚΡΩΝ (butt welds)**

Η συγκόλληση άκρων με το χέρι θα πρέπει να εξεταστεί με την μέθοδο της ραδιογραφίας σύμφωνα με μια γραπτή διαδικασία. Η γραπτή διαδικασία θα πιστοποιείται.

Με βάση την υπόψη διαδικασία για κάθε συγκόλληση θα υπάρχουν πληροφορίες για την θέση συγκόλλησης με βάση τα σχέδια W-B 21-195-12.001/21-195-12.003/21-195-12.004/21-195-12.002/21-195-12.006 για τις διαδικασίες συγκόλλησης που ακολουθήθηκαν (WPS) και αναφορά στον κωδικό του συγκολλητή. Οι πληροφορίες αυτές θα αποτυπώνονται και στα φιλμ των ραδιογραφίσεων όλων των συγκολλήσεων που θα ελεγχθούν.

Η έκταση της εξέτασης με την μέθοδο της ραδιογραφίας είναι ως ακολούθως :

- Οι ραδιογραφικοί έλεγχοι θα πραγματοποιηθούν στο 100% των συγκολλήσεων με δαπάνη του Αναδόχου και θα παραδοθούν στη ΔΕΗ για έλεγχο. Σε κάθε περίπτωση ο Ανάδοχος είναι υποχρεωμένος να επισκευάσει τις εσφαλμένες συγκολλήσεις .
- Ραδιογραφική εξέταση της συγκόλλησης γίνεται μόνο από μια όψη εκτός τις τάπες.
- Θα χρησιμοποιηθεί διπλό φιλμ τύπου Kodak M ή ισοδύναμο.

- Ποιότητα εικόνας Ραδιογραφιών σύμφωνα με το DIN 54.109.

Για πάχος : 2 φορές το πάχος συγκόλλησης	Διάμετρος του σύρματος προς ανάγνωση (Image quality value)
1 έως 6 mm περιλαμβανόμενο	0,10 mm
6 έως 8 mm περιλαμβανόμενο	0,125 mm
8 έως 10 mm περιλαμβανόμενο	0,16 mm
10 έως 16 mm περιλαμβανόμενο	0,20 mm

- Κριτήρια αποδοχής - απόρριψης

- Τα κριτήρια αποδοχής και απόρριψης θα είναι σύμφωνα με το DIN 8563 Part 3 κατηγορία ποιότητας αποδοχής AS.

Το σύνολο των ανωτέρω εργασιών θα εκτελεστούν υπό τις οδηγίες και την επίβλεψη του Διεύθυνση Κέντρου Καινοτομίας – Τομέας Μηχανικών & Μεταλλουργικών Δοκιμών (ΔΚΚ – ΤΜΜΔ).

### **6.3.2. ΣΥΓΚΟΛΛΗΣΗ ΜΕΤΩΠΙΚΗ ΓΙΑ ΠΡΟΣΑΡΤΗΜΑΤΑ (fillet weld)**

- 100% οπτικός έλεγχος για επιφανειακά ελαττώματα
- Το 20% των συγκολλήσεων που έχει πραγματοποιηθεί από κάθε συγκολλητή θα ελεγχθεί με διεισδυτικά υγρά.

## **7. ΠΡΟΣΤΑΣΙΑ**

Το σύνολο των διαμορφωμένων ειδών θα έχει την συνήθη προστασία για μεταφορά (βαφή στα στρογγυλεμένα άκρα, προστασία στις άκρες των αυλών με κάλυμμα) και θα παραδοθεί με επικάλυψη από ειδική προστατευτική ουσία για αποθήκευση τους σε ανοιχτό χώρο για ένα τουλάχιστον χρόνο. Όλα τα ανοικτά άκρα θα είναι καλυμμένα με ειδικές τάπες που θα εξασφαλίζουν απόλυτη στεγανότητα.

## **8. ΑΝΑΦΟΡΑ ΑΣΥΜΦΩΝΙΑΣ (Non Conformity Report)**

Αναφορά ασυμφωνίας η οποία δεν καλύπτεται από διαδικασία επισκευής ή που αφορά τις διαστάσεις, θα αποσταλεί στην ΔΕΗ με προτεινόμενο τρόπο επίλυσης.

## **9. ΤΕΚΜΗΡΙΩΣΗ**

Από τον Ανάδοχο θα παραδοθούν τα ακόλουθα:

### **9.1. ΠΡΙΝ ΤΗΝ ΚΑΤΑΣΚΕΥΗ**

Πριν την κατασκευή θα παραδοθούν από τον Ανάδοχο τα ακόλουθα:

- Διαδικασίες κάμψης
- Διαδικασίες συγκόλλησης
- Διαδικασίες θερμικής κατεργασίας
- Πιστοποίηση διαδικασίας συγκόλλησης
- Πιστοποίηση επίδοσης συγκολλητή
- Πιστοποίηση διαδικασίας κάμψης

### **9.2. ΜΕΤΑ ΤΗΝ ΚΑΤΑΣΚΕΥΗ**

- Μερική αναφορά δεδομένων με όλες τις αναφορές ελέγχου και δοκιμών και με πλήρεις παραπομπές.
- Αναφορές θερμικής κατεργασίας.
- Φιλμ ραδιογραφιών.

## **Τεχνικές απαιτήσεις και κανονισμοί.**

Ο σχεδιασμός και η εκτέλεση των εργασιών του παρόντος έργου θα πραγματοποιηθούν σύμφωνα με τους κανονισμούς (standards) και τις τεχνικές απαιτήσεις τα οποία περιγράφηκαν στην ως ανωτέρω Γενική Τεχνική Προδιαγραφή. Όσον αφορά τους κανονισμούς (standards) οι οποίοι αναφέρονται επισημαίνεται ότι θα εφαρμόζεται η πλέον πρόσφατη έκδοσή τους με τα αντίστοιχα συμπληρώματα τα οποία θα είναι σε ισχύ κατά την ημερομηνία ανάθεσης του Έργου.

Για τις εργασίες καθαίρεσης και ανέγερσης θα ληφθεί υπόψη η επόμενη Ενότητα (Ενότητα "Γ") και η Ειδική και Γενική Τεχνική Προδιαγραφή.



## ΕΝΟΤΗΤΑ "Γ".

### ΕΙΔΙΚΗ ΤΕΧΝΙΚΗ ΠΡΟΔΙΑΓΡΑΦΗ

#### ΚΑΘΑΙΡΕΣΗ ΚΑΙ ΑΝΕΓΕΡΣΗ ΤΜΗΜΑΤΩΝ ΥΨΗΛΗΣ ΠΙΕΣΗΣ ΣΤΟΥΣ ΛΕΒΗΤΕΣ Νο5 & Νο6 ΤΟΥ ΑΗΣ ΛΙΝΟΠΕΡΑΜΑΤΩΝ

#### 1. ΕΙΔΙΚΗ ΤΕΧΝΙΚΗ ΠΕΡΙΓΡΑΦΗ

##### **1.1 Αντικείμενο Έργου**

Το έργο αφορά την εκτέλεση των εργασιών αντικατάστασης:

- i. του συνόλου των απλών καμπυλών με "καλάμι" οι οποίες διασυνδέουν το κατακόρυφο υδροτοιχώμα της εστίας καύσης (υδροτοιχώμα καυστήρων) με το υδροτοιχώμα της οροφής του Λέβητα.
- ii. του συνόλου των ευθύγραμμων τμημάτων αυλών (Ø63,5x4,0) οι οποίοι συγκολλούνται στις καμπύλες της ξi και δημιουργούν το Νότιο τμήμα του υδροτοιχώματος οροφής.
- iii. του συνόλου των καμπυλών, με δύο (2) καμπυλώσεις στο χώρο, οι οποίες συγκολλούνται στα ευθύγραμμα τμήματα αυλών της ξii και δημιουργούν την μεταβατική περιοχή.
- iv. του συνόλου των συστολών Ø63,5/Ø76,1 οι οποίες συγκολλούνται στις καμπύλες της ξiii (μεταβατική περιοχή).
- v. του συνόλου των ευθύγραμμων τμημάτων αυλών (Ø76,1x4,5) οι οποίοι συγκολλούνται στις συστολές της ξiv και δημιουργούν το Βόρειο τμήμα του υδροτοιχώματος οροφής.

Σχέδια: 01006-1901701 (ΔΙΑΤΑΞΗ ΛΕΒΗΤΑ/BOILER ARANGENT), 01006-1901704 (ΤΜΗΜΑΤΑ ΥΠΟ ΠΙΕΣΗ/PARTS UNDER PRESSURE), 01006-1306001 (ΥΔΡΟΤΟΙΧΩΜΑ ΟΡΟΦΗΣ / PARETE CIELO), Σχέδιο 01006-1101001 (ΥΔΡΟΤΟΙΧΩΜΑ ΚΑΥΣΤΗΡΩΝ/PARETE FRONTALE CALDAIA).

Στην έννοια του υπόψη έργου περιλαμβάνονται και:

- Η σχετική μελέτη, την οποία θα εκπονήσει ο Ανάδοχος, για τον τρόπο αποξήλωσης, ανάρτησης και μεταφοράς εκτός και εντός Λέβητα τμημάτων προς αντικατάσταση (καμπύλες, συστολές, "κτένια", πυροχώματα, πτερύγια, λαμαρίνες, λάμες, στηρίγματα, ειδικά τεμάχια κλπ), οι υποδομές και τα ανοίγματα τα οποία θα δημιουργήσει καθώς και οι εργασίες και τα υλικά τα οποία θα χρησιμοποιηθούν για την υλοποίηση των ανωτέρω. Η παραπάνω μελέτη θα τύχει της έγκρισης των οργάνων της ΔΕΗ.
- Η κοπή, καθαίρεση και απομάκρυνση των ειδών τα οποία θα αντικατασταθούν, όπως ορίζονται ανωτέρω, οι φρέζες, η προσαγωγή και συγκόλληση των νέων ειδών, η δημιουργία κιβωτίων προστασίας και οι ραδιογραφίες οι οποίες θα προκύψουν στα πλαίσια εκτέλεσης των εργασιών αποξήλωσης και ανέγερσης.

Όπου είναι εφικτό οι συγκολλήσεις Υψηλής Πίεσης (Υ.Π.), τις οποίες θα εκτελέσει ο Ανάδοχος, θα ελεγχθούν με ραδιογραφίες σε ποσοστό 100%.

**Διευκρινίζεται ότι για τους ραδιογραφικούς ελέγχους, τους οποίους θα εκτελέσει ο Ανάδοχος για τον έλεγχο των συγκολλήσεων των αυλών κατά την ανέγερση των τμημάτων προς αντικατάσταση, δικαιούται πρόσθετης αμοιβής με μονάδα επιμέτρησης το τεμάχιο και τιμή μονάδας σύμφωνα με τα επί μέρους άρθρα 3.5.3.1., 3.5.3.2. του άρθρου με Α.Α.3.5.3. του τιμολογίου το οποίο αφορά στην ενότητα "Γ" (Καθαίρεση και Ανέγερση).**

Τα χαρακτηριστικά των υλικών κατασκευής, η μορφολογία, οι διαστάσεις των διαφόρων τμημάτων καθώς και κάθε άλλη κατασκευαστική λεπτομέρεια ή ειδικές απαιτήσεις των υπόψη τμημάτων του Λέβητα, τα οποία αφορούν το έργο, αναφέρονται στα σχέδια των εταιρειών ANSALDO, BREDA TERMOMECCANICA και TERMOSUD τα οποία αναφέρονται στο τέλος της παρούσας Τεχνικής Περιγραφής.

## 1.2 Υλικά

Τα υλικά, η προμήθεια των οποίων βαρύνει τον Ανάδοχο, φαίνονται στον Πίνακα "ΠΡΟΜΕΤΡΗΣΗ - ΠΡΟΫΠΟΛΟΓΙΣΜΟΣ". Τα υπόλοιπα τα οποία θα χρειασθούν (πυροχώματα, πετροβάμβακας, λαμαρίνες αλουμινίου κλπ), ώστε το έργο να καταστεί κατασκευαστικά και λειτουργικά άρτιο, θα χορηγηθούν από την ΔΕΗ.

Ο χώρος στην περιοχή στην οποία θα εκτελεσθούν οι εργασίες θα παραδοθεί από την ΔΕΗ, στον Ανάδοχο, για την εκτέλεση των εργασιών του.

Πριν την έναρξη των εργασιών ο ανάδοχος οφείλει, αφού μελετήσει τα συνημμένα σχέδια να καθορίσει με ακρίβεια τα σημεία κοπής των προς αντικατάσταση τμημάτων. Σε περίπτωση αμφιβολιών θα πρέπει να συνεργασθεί επιτόπου του έργου με τον επιβλέποντα Μηχανικό της ΔΕΗ.

**Η μεταφορά των υλικών και των διαμορφωμένων ειδών προς τον ΑΗΣ Λινοπεραμάτων (ευθύγραμμων αυλών, καμπυλών, συστολών, λαμαρινών, πτερυγίων, λαμών κλπ) βαρύνει αποκλειστικά τον Ανάδοχο.**

## 2. ΑΝΑΛΥΤΙΚΗ ΠΕΡΙΓΡΑΦΗ ΕΡΓΑΣΙΩΝ

### 2.1 ΑΝΑΛΥΤΙΚΕΣ ΠΛΗΡΟΦΟΡΙΕΣ

Στους Λέβητες Νο5 και Νο6 του ΑΗΣ Λινοπεραμάτων θα αντικατασταθούν:

1. το σύνολο των απλών καμπυλών με "καλάμι" οι οποίες διασυνδέουν το κατακόρυφο υδροτοίχωμα της εστίας καύσης (υδροτοίχωμα καυστήρων) με το υδροτοίχωμα της οροφής του Λέβητα.  
Οι συγκολλήσεις στο κατακόρυφο υδροτοίχωμα θα εκτελεσθούν στο υψόμετρο των 13,9 m (περίπου), κάτω από το οριζόντιο δοκάρι.
2. το σύνολο των ευθύγραμμων αυλών, μήκους τεσσάρων (4,0) m περίπου, από το άνω όριο των καμπυλών με "καλάμι" της §1.  
Οι συγκολλήσεις στο υδροτοίχωμα οροφής θα εκτελεσθούν στο τέλος των καμπυλών στα σημεία όπου υπάρχουν οι εργοστασιακές συγκολλήσεις (υποδεικνύονται στα σχέδια)
3. το σύνολο των καμπυλών, με δύο (2) καμπυλώσεις στο χώρο, οι οποίες συγκολλούνται στους αυλούς με ζυγή αρίθμηση (2-4-6 . . . . 44-46).  
Οι αυλοί με μονή αρίθμηση 1-3-5 . . . . 45-47) συνεχίζουν ευθεία έως τις συστολές των οποίων η καθαίρεση και ανέγερση περιγράφονται στην επόμενη παράγραφο.  
Εκατέρωθεν του αυλού Νο23 οι εν λόγω καμπύλες τοποθετούνται συμμετρικά.  
Οι συγκολλήσεις θα εκτελεσθούν σε κατάλληλο σημείο πριν ή μετά το δοκάρι.
4. το σύνολο των συστολών  $\varnothing 63,5 \times 4,0 / \varnothing 76,1 \times 4,5$  οι οποίες συγκολλούνται στις άκρες των καμπυλών της §3 (αυλοί με ζυγή αρίθμηση (2-4-6 . . . . 44-46)) και στους ευθύγραμμους αυλούς με μονή αρίθμηση (1-3-5 . . . . 45-47).  
Τα σημεία συγκολλήσεων υποδεικνύονται στα σχέδια.
5. το σύνολο των ευθύγραμμων αυλών οι οποίοι συγκολλούνται στις άκρες των συστολών της §4 έως τα σημεία συγκόλλησης τους με τις καμπύλες οι οποίες εισέρχονται στον συλλέκτη 4.1. Τα σημεία συγκολλήσεων υποδεικνύονται στα σχέδια.  
Οι συγκολλήσεις θα εκτελεσθούν στα σημεία όπου είτε υπάρχουν εργοστασιακές συγκολλήσεις είτε όπως ορίζεται ανωτέρω.

Τα ευθύγραμμα τμήματα τα οποία αναφέρονται παραπάνω, §2 και §5, θα διαμορφωθούν επί τόπου του έργου (in site) και θα συγκολληθούν.

Συνοψίζοντας, στα πλαίσια των παραπάνω εργασιών αντικατάστασης (καθαίρεση και ανέγερση) περιλαμβάνονται αναλυτικά και όχι περιοριστικά τα παρακάτω:

- Αφαίρεση, σε όλο το πλάτος του Λέβητα, ικανού τμήματος μονώσεων και λαμαρινών προστασίας, Βόρεια και Νότια, για δημιουργία ανοιγμάτων εργασίας.
- Καθαίρεση των τμημάτων προς αντικατάσταση.
- Προσαγωγή των νέων τμημάτων και συγκόλλησή τους, τοποθέτηση πυροχωμάτων.
- Επανασυγκόλληση των λαμαρινών και αποκατάσταση των μονώσεων.

Στα παραπάνω περιλαμβάνονται:

- Λαμαρίνες, λάμες, στηρίγματα, αγκυρώσεις, πυροχώματα και γενικότερα όλα τα είδη και εξαρτήματα τα οποία αποτελούν αναπόσπαστο κομμάτι των τμημάτων του Λέβητα τα οποία θα αντικατασταθούν ώστε το έργο να καταστεί λειτουργικά άρτιο.
- Κοπές, φρέζες, συγκολλήσεις και ραδιογραφίες των σωλήνων οι οποίες θα προκύψουν στα πλαίσια εκτέλεσης των εργασιών καθαίρεσης και ανέγερσης των εν λόγω τμημάτων.

Πριν από κάθε εργασία ο Αντισυμβαλλόμενος υποχρεούται να υποβάλλει σχετική μελέτη όπου θα αναλύεται η μεθοδολογία αντικατάστασης και ειδικότερα:

- οι τρόποι στήριξης των σωλήνων στις οποίες θα συγκολληθούν τα τμήματα προς αντικατάσταση.
- η διαδικασία απομάκρυνσης των παλαιών τμημάτων και η τοποθέτηση των νέων.

Η σχετική μελέτη, πριν την έναρξη οποιασδήποτε εργασίας, θα εγκρίνεται από τα αρμόδια όργανα της ΔΕΗ.

Ο Αντισυμβαλλόμενος υποχρεούται, εντός των προθεσμιών που προβλέπονται στο σχετικό άρθρο του Συμφωνητικού, να υποβάλλει στην Επιβλέπουσα Υπηρεσία του ΑΗΣ Λινοπεραμάτων αναλυτικό χρονοδιάγραμμα εργασιών και μελέτη όπου θα αναλύεται η μεθοδολογία αντικατάστασης, δηλαδή ο τρόπος απομάκρυνσης των παλαιών και τοποθέτησης των νέων ειδών καθώς και οι εργασίες στεγανοποίησης. Στο χρονοδιάγραμμα πρέπει να προβλέπονται και οι εργασίες Μη Καταστροφικών Ελέγχων (Μ.Κ.Ε. / ραδιογραφίες, διεισδυτικά υγρά). Ειδικά οι ραδιογραφίες θα εκτελεστούν από ειδικό συνεργείο με ευθύνη και δαπάνη του Αναδόχου.

Οι θέσεις κοπής των σωλήνων θα εκτελεσθεί κατά τρόπο ώστε να είναι δυνατή η επανασυγκόλληση τους κατά την ανέγερση. Η κοπή των αυλών θα γίνει αποκλειστικά και μόνο με τροχό ή πριόνι. **Χρήση φλόγας για την κοπή των αυλών απαγορεύεται.** Η διαμόρφωση των άκρων των ειδών προς συγκόλληση θα πραγματοποιείται με ειδικές συσκευές φρεζαρίσματος, τις οποίες ο Αντισυμβαλλόμενος υποχρεούται να διαθέτει.

- Εάν κατά την κοπή και απομάκρυνση των ειδών προς αντικατάσταση προκληθεί οποιαδήποτε ζημιά στα υπόλοιπα τμήματα του λέβητα, είτε από μηχανική είτε από θερμική καταπόνηση, ο Ανάδοχος υποχρεούται να την αποκαταστήσει με δικές του δαπάνες και ευθύνη. Τα αποξηλωθέντα υλικά θα μεταφέρονται με μέσα και ευθύνη του Αναδόχου εντός της ιδιοκτησίας του ΑΗΣ Λινοπεραμάτων όπου θα υποδειχθεί από την Επιβλέπουσα Υπηρεσία.
- Οι εργασίες τοποθέτησης και συγκόλλησης των νέων ειδών στο λέβητα θα γίνονται σύμφωνα με τα προβλεπόμενα στους κανονισμούς DIN, TRD, ASME και VGB.
- Όλες οι συγκολλήσεις, πιστοποίηση υλικών, συγκολλητών και οι απαιτούμενοι κατόπιν έλεγχοι θα εκτελούνται σύμφωνα με τις νεότερες προδιαγραφές και τα αναφερόμενα στην "ΓΕΝΙΚΗ ΤΕΧΝΙΚΗ ΠΡΟΔΙΑΓΡΑΦΗ" / κεφάλαιο 10.

## **2.2 ΠΕΡΙΓΡΑΦΗ ΕΡΓΑΣΙΩΝ ΚΑΘΑΙΡΕΣΗΣ ΚΑΙ ΑΝΕΓΕΡΣΗΣ**

Ο Αντισυμβαλλόμενος, στα πλαίσια του έργου, θα εκτελέσει τις παρακάτω εργασίες οι οποίες απαιτούνται για την αποξήλωση και ανέγερση, σε συνδυασμό με τα αναφερόμενα στην παρούσα Ειδική Τεχνική Προδιαγραφή.

Οι διατάξεις, οι συσκευές, τα εργαλεία και τα μηχανήματα πρόσδεσης, ανάρτησης, μετακίνησης και μεταφοράς των ειδών τα οποία θα καθαιρεθούν (καμπύλες, ευθύγραμμοι αυλοί, συστολές, λάμες, λαμαρίνες, πυροχώματα κλπ) καθώς και των νέων τα οποία θα ανεγερθούν στην θέση τους θα πραγματοποιηθεί με ευθύνη και δαπάνη του Αντισυμβαλλόμενου.

### **2.2.1 ΕΡΓΑΣΙΕΣ ΚΑΘΑΙΡΕΣΗΣ**

#### **ΚΑΜΠΥΛΕΣ ΑΠΛΕΣ - ΚΑΜΠΥΛΕΣ ΣΥΝΘΕΤΕΣ - ΣΥΣΤΟΛΕΣ - ΕΥΘΥΓΡΑΜΜΑ ΤΜΗΜΑΤΑ**

Ο λέβητας θα παραδοθεί στον Αντισυμβαλλόμενο σε κρύα κατάσταση (θερμοκρασία περιβάλλοντος).

Θα ανοιχθούν, από συνεργεία του ΑΗΣ Λινοπεραμάτων, οι θυρίδες προσπέλασης στην εστία καύσης, στον "νεκρό" χώρο καθώς και κάθε άλλη θυρίδα η οποία θα εξυπηρετήσει την εκτέλεση του έργου.

Θα αφαιρεθούν οι μονώσεις και θα κοπεί τμήμα των χαλύβδινων λαμαρινών, σε όλο το πλάτος του λέβητα, Βόρεια και Νότια για δημιουργία ανοιγμάτων εργασίας.

Θα κοπούν και θα αφαιρεθούν οι καμπύλες του Νότιου υδροτοιχώματος του λέβητα (υδροτοιχώμα καυστήρων) από το υψόμετρο των 13,9 m.

Στην συνέχεια θα αφαιρεθούν τα ευθύγραμμα τμήματα αυλών Ø63,5x4,0, οι καμπύλες της μεταβατικής περιοχής, οι συστολές και οι αυλοί Ø76,1x4,5 έως τα σημεία των εργοστασιακών συγκολλήσεων ώστε να δημιουργηθεί επαρκής χώρος εργασίας. Οι αναμονές των κατακόρυφων ευθύγραμμων τμημάτων θα στηριχθούν κατάλληλα. Η κοπή των σωλήνων θα πραγματοποιηθεί αποκλειστικά με ηλεκτρικό πριόνι.

Ιδιαίτερη προσοχή να δοθεί στις περιοχές όπου ο Υ/Θ ΙΙ διέρχεται από το υδροτοιχώμα οροφής (αυλοί Ø76,1x4,5) και φτάνει στους συλλέκτες 12.1-12.2 και 13.1-13.2 καθώς και στην φουρκέτα η οποία "αγκαλιάζει" το στήριγμα ανάρτησης (ντίζα).

Ο Ανάδοχος θα δημιουργήσει, εντός της εστίας καύσης, ασφαλές ικρίωμα ικανού ύψους με κλίμακες (σκάλες) πρόσβασης, κουपाστή ασφαλείας και πρόβολο ο οποίος θα μετακινείται κατά μήκος των προς εκτέλεση εργασιών για την απρόσκοπτη απομάκρυνση των προϊόντων καθάιρεσης καθώς και την τροφοδοσία των τεχνιτών (φρέζες, αρμόσεις (μονταρίσματα), συγκολλήσεις) οι οποίοι θα ασχολούνται με την ανέγερση.

**Τα κόστη καθάιρεσης της §2.2.1 περιλαμβάνονται στα επί μέρους άρθρα 3.1.1 και 3.1.2 του άρθρου 3, το οποίο αφορά την ενότητα "Γ" (Καθάιρεση και Ανέγερση). Ο Ανάδοχος δεν δικαιούται πρόσθετης αποζημίωσης.**

Στην συνέχεια θα ακολουθήσουν οι εργασίες της ανέγερσης.

## **2.2.2. ΕΡΓΑΣΙΕΣ ΑΝΕΓΕΡΣΗΣ**

Οι εργασίες ανέγερσης θα ακολουθήσουν τις εργασίες καθάιρεσης.

### **2.2.2.1 ΚΑΜΠΥΛΕΣ ΑΠΛΕΣ ΜΕ "ΚΑΛΑΜΙ"** (από αυλό Ø63,5x4,0)

Θα εκτελεστούν φρέζες στις αναμονές των αυλών του υδροτοιχώματος της εστίας καύσης (υδροτοιχώμα καυστήρων) και στη συνέχεια θα συγκολληθούν οι καμπύλες με "καλάμι".

Στους αυλούς Ø63,5x4,0 θα συγκολληθούν λάμες (περύγια) διατομής 12,7x6,0 mm. Κάθε λάμα συνεργάζεται με δύο διαδοχικούς αυλούς και θα συγκολληθεί με αυτούς καθ' όλα τα μήκη των τεσσάρων γωνιών της.

### **2.2.2.2 ΕΥΘΥΓΡΑΜΜΑ ΤΜΗΜΑΤΑ ΑΥΛΩΝ ΥΔΡΟΤΟΙΧΩΜΑΤΟΣ ΟΡΟΦΗΣ** (αυλοί Ø63,5x4,0)

Θα εκτελεστούν φρέζες στα άνω άκρα των καμπυλών της §2.2.2.1 και στη συνέχεια θα συγκολληθούν τα ευθύγραμμα τμήματα αυλών.

Στους αυλούς Ø63,5x4,0 θα συγκολληθούν λάμες (περύγια) διατομής 12,7x6,0 mm. Κάθε λάμα συνεργάζεται με δύο διαδοχικούς αυλούς και θα συγκολληθεί με αυτούς καθ' όλα τα μήκη των τεσσάρων γωνιών της.

### **2.2.2.3 ΚΑΜΠΥΛΕΣ ΜΕΤΑΒΑΤΙΚΗΣ ΠΕΡΙΟΧΗΣ** (με δύο (2) καμπυλώσεις στο χώρο, από αυλό Ø63,5x4,0)

Θα εκτελεστούν φρέζες στα άνω άκρα των ευθύγραμμων αυλών της §2.2.2.2 και στη συνέχεια θα συγκολληθούν οι καμπύλες. Στη συνέχεια θα συγκολληθούν τα πυρίμαχα περύγια ποιότητας X10CrAl7.

Άνωθεν της περιοχής θα συγκολληθεί πυρίμαχη λαμαρίνα προστασίας ποιότητας X10CrAl7.

### **2.2.2.4 ΣΥΣΤΟΛΕΣ** (Ø63,5x4,0/Ø76,1x4,5)

Θα εκτελεστούν φρέζες στα άνω άκρα των καμπυλών της §2.2.2.3 και στη συνέχεια θα συγκολληθούν οι συστολές.

### **2.2.2.5 ΕΥΘΥΓΡΑΜΜΑ ΤΜΗΜΑΤΑ ΑΥΛΩΝ ΥΔΡΟΤΟΙΧΩΜΑΤΟΣ ΟΡΟΦΗΣ** (αυλοί Ø76,1x4,5)

Θα εκτελεστούν φρέζες στα άνω άκρα των συστολών της §2.2.2.4 και στη συνέχεια θα συγκολληθούν τα ευθύγραμμα τμήματα αυλών.

Τα άνω άκρα των ευθύγραμμων τμημάτων αυλών θα συγκολληθούν στα σημεία διασύνδεσής τους με τις καμπύλες οι οποίες καταλήγουν στον συλλέκτη 4.1. Τα σημεία συγκολλήσεων υποδεικνύονται στα σχέδια του κατασκευαστή. Στη συνέχεια, θα συγκολληθούν τα πυρίμαχα περύγια ποιότητας X10CrAl7.

Ιδιαίτερη προσοχή να δοθεί στις περιοχές όπου ο Υ/Θ ΙΙ διέρχεται από το υδροτοιχώμα οροφής (αυλοί Ø76,1x4,5) και φτάνει στους συλλέκτες 12.1-12.2 και 13.1.13.2 καθώς και στην φουρκέτα η οποία "αγκαλιάζει" το στήριγμα ανάρτησης (ντίζα). Άνωθεν της περιοχής θα συγκολληθεί Πυρίμαχη λαμαρίνα προστασίας ποιότητας X10CrAl7.

Άνωθεν των περιοχών των §2.2.2.4 και 2.2.2.5 θα συγκολληθεί η πυρίμαχη λαμαρίνα, ποιότητας X10CrAl7, στεγανοποίησης του "νεκρού" χώρου από το εσωτερικό του Λέβητα.

Με την διαδοχή των εργασιών, όπως περιγράφονται ανωτέρω (§2.2.2.1 έως 2.2.2.5), θα ολοκληρωθεί η αντικατάσταση των τμημάτων της Τεχνικής Περιγραφής.

Για την ολοκλήρωση του υδροτοιχώματος οροφής του Λέβητα θα συγκολληθούν:

- τα "κτένια" τα οποία συνεργάζονται, Ανατολικά και Δυτικά, με τους κατακόρυφους αυλούς Ø63,5 των υδροτοιχωμάτων της εστίας καύσης.
- τα "κτένια" τα οποία συνεργάζονται, Ανατολικά και Δυτικά, με τους κατακόρυφους αυλούς Ø38,0 των υδροτοιχωμάτων του Οικονομητήρα.

- τα "κτένια" τα οποία συνεργάζονται, Βόρεια και Νότια, με τους κατακόρυφους αυλούς του Υ/Θ ΙΙ και στεγανοποιούν τον "νεκρό" χώρο. Να επισημανθεί ότι τα εν λόγω "κτένια" **δεν** συγκολλούνται (μόνο γεινιάζουν) στους αυλούς του Υ/Θ ΙΙ οι οποίοι εισέρχονται στους συλλέκτες 12.1-12.2 και 13.1-13.2 (συλλέκτες εισόδου στον Υ/Θ ΙΙ / Βαθμίδα 1<sup>η</sup>: είκοσιτρείς (23) αυλοί Ø63,5x5,9-A213 (T22) κατά ASTM (10CrMo9-10 κατά DIN)), συλλέκτες εξόδου από τον Υ/Θ ΙΙ / Βαθμίδα 2<sup>η</sup>: είκοσιτρείς (23) αυλοί Ø63,5x8,8-A213 (T22) κατά ASTM (10CrMo9-10 κατά DIN)).

Τα κόστη ανέγερσης (§2.2.2.1. έως και 2.2.2.5.) περιλαμβάνονται στα επί μέρους άρθρα 3.2.1., 3.2.2., 3.3.1., 3.3.2., 3.4.1. και 3.4.2. του άρθρου 3, το οποίο αφορά την ενότητα "Γ" (Καθαίρεση και Ανέγερση). Ο Ανάδοχος δεν δικαιούται πρόσθετης αποζημίωσης.

Κατά την ανέγερση (§2.2.2.1. έως και 2.2.2.5.) οι συγκολλήσεις οι οποίες θα πραγματοποιηθούν επί τόπου του Έργου (in site) θα ευρίσκονται εκτός των περιοχών όπου θα τοποθετηθούν πυροχώματα, όπως για παράδειγμα η μεταβατική περιοχή.

Το σύνολο των ανωτέρω εργασιών καθαίρεσης και ανέγερσης θα εκτελεσθούν υπό τις οδηγίες και την επίβλεψη του Διεύθυνση Κέντρου Καινοτομίας - Τομέας Μηχανικών & Μεταλλουργικών Δοκιμών (ΔΚΚ - ΤΜΜΔ).

Τα προϊόντα των αποξηλώσεων θα μεταφέρονται από τον Αντισυμβαλλόμενο σε χώρο, εντός του Σταθμού, ο οποίος θα υποδειχθεί από την επίβλεψη.

Συνοπτικά, η καθαίρεση και ανέγερση περιλαμβάνει τις παρακάτω εργασίες:

α. Δημιουργία ανοιγμάτων, Βόρεια και Νότια του Λέβητα, επιφάνειας ικανής για την εκτέλεση των εργασιών (προσπέλαση προσωπικού, απομάκρυνση και προσαγωγή ειδών, υλικών, εργαλείων κλπ). Εκτέλεση υποστηρικτικών και βοηθητικών εργασιών (σκαλωσιές, ανυψωτικές διατάξεις, δοκοί, ικριώματα, ανοίγματα Λέβητα κλπ).

β. Καθαίρεση και απομάκρυνση των τμημάτων προς αντικατάσταση τα οποία δημιουργούν το υδροτοιχώμα οροφής.

γ. Ανέγερση νέων τμημάτων (προσαγωγή νέων ειδών, φρέζες, συγκολλήσεις).

δ. Ραδιογραφικοί έλεγχοι των συγκολλήσεων. Θα ελεγχθεί, όπου είναι εφικτό, το σύνολο των συγκολλήσεων τις οποίες θα εκτελέσει ο Ανάδοχος στα τμήματα υψηλής πίεσης (καμπύλες, ευθύγραμμα τμήματα) του έργου. Οι ραδιογραφικοί έλεγχοι θα εκτελούνται μετά το πέρας μικρής ομάδας συγκολλήσεων και θα το αποφασίζει ο Ανάδοχος.

ε. Επισκευή των συγκολλήσεων με σφάλμα (repair), τις οποίες θα εντοπίσουν οι Μη Καταστροφικοί Έλεγχοι (Μ.Κ.Ε.).

στ. Συγκόλληση πτερυγίων, λαμών, λαμαρινών

ζ. Συγκόλληση λαμαρινών, για το κλείσιμο των ανοιγμάτων, τοποθέτηση μονώσεων.

Τα αναλώσιμα (ηλεκτρόδια, αέρια, πάστες, συλλιπάσματα κλπ), τα εργαλεία χειρός (τροχοί, φρεζαδόροι, δρόπανα, πριόνια κλπ), τα μηχανήματα (μηχανές συγκόλλησης, μηχανές ανόπτησης, εργαλεία και μηχανισμοί ανύψωσης και ανάρτησης κλπ) και ο λοιπός εξοπλισμός (κλίμακες, σκαλωσιές κλπ) περιλαμβάνονται στις υποχρεώσεις του Αναδόχου.

#### **Τεχνικές απαιτήσεις, κανονισμοί.**

Ο σχεδιασμός και η εκτέλεση των εργασιών του παρόντος έργου θα υλοποιηθεί σύμφωνα με τους κανονισμούς (Standards) και τις γενικές τεχνικές απαιτήσεις τα οποία προδιαγράφονται στην επόμενη Ενότητα (Γενική Τεχνική Προδιαγραφή). Όσον αφορά τους αναφερόμενους στην Τεχνική Προδιαγραφή κανονισμούς (standards) διευκρινίζεται πώς θα εφαρμόζεται η τελευταία έκδοσή τους με τα αντίστοιχα συμπληρώματά τους που θα είναι σε ισχύ κατά την ημερομηνία ανάθεσης του Έργου.

Τα χαρακτηριστικά των υλικών κατασκευής, η μορφολογία, οι διαστάσεις και κάθε άλλη κατασκευαστική λεπτομέρεια ή ειδικές απαιτήσεις των τμημάτων του Λέβητα, τα οποία αφορούν το Έργο, υπάρχουν στα σχέδια τα οποία αναφέρονται στο τέλος της παρούσας Τεχνικής Περιγραφής.

Τα υλικά συγκόλλησης (σύρματα, ηλεκτρόδια) που θα χρησιμοποιηθούν, θα έχουν πιστοποιητικά κατά EN 10204 - 3.1.

Οι εργασίες καθαίρεσης και ανέγερσης θα πραγματοποιηθούν σύμφωνα με τις πληροφορίες οι οποίες υπάρχουν στα σχέδια του ΑΗΣ Λινοπεραμάτων, υπό τις οδηγίες και την επίβλεψη του Διεύθυνση Κέντρου Καινοτομίας - Τομέας Μηχανικών & Μεταλλουργικών Δοκιμών (ΔΚΚ - ΤΜΜΔ) και αφού ληφθούν υπ' όψη και οι παρακάτω προδιαγραφές.

Μετά την επιτυχή ολοκλήρωση της υδραυλικής δοκιμής ο Ανάδοχος θα προχωρήσει στην ολοκλήρωση των λοιπών εργασιών (πυροχώματα, μεταλλικά κιβώτια, μονώσεις, λαμαρίνες) ώστε το έργο να καταστεί τεχνικά άρτιο.

## ΕΝΟΤΗΤΑ "Γ".

### ΓΕΝΙΚΗ ΤΕΧΝΙΚΗ ΠΡΟΔΙΑΓΡΑΦΗ

#### ΕΠΙΣΚΕΥΗ – ΑΝΑΚΑΤΑΣΚΕΥΗ ΤΜΗΜΑΤΩΝ ΥΨΗΛΗΣ ΠΙΕΣΗΣ ΛΕΒΗΤΩΝ ΑΤΜΟΗΛΕΚΤΡΙΚΩΝ ΣΤΑΘΜΩΝ

##### ΚΕΦΑΛΑΙΟ 1

##### ΑΝΤΙΚΑΤΑΣΤΑΣΗ ΤΜΗΜΑΤΩΝ ΑΓΩΓΩΝ ΚΑΙ ΣΥΛΛΕΚΤΩΝ

Στην παρούσα κατηγορία ανήκουν αγωγοί και συλλέκτες, από υλικά αντοχής εν θερμώ, τα οποία εμπίπτουν στην κατηγορία του DIN 17175 ή ισοδύναμων κατά AFNOR, ASTM, BS κλπ και έχουν εξωτερική διάμετρο μεγαλύτερη των 100 mm.

Αναλόγως των χαρακτηριστικών θερμοκρασίας-πίεσης του ρευστού (ατμός-νερό) τα τμήματα αυτά χαρακτηρίζονται γενικά ως αγωγοί ή συλλέκτες υπερθέρμου (ΥΘ), αναθέρμου (ΑΘ) και τροφοδοτικού ύδατος.

Σε κάθε περίπτωση απαιτούνται, κατά κανόνα, οι παρακάτω διακεκριμένες βασικές εργασίες: κοπή, διαμόρφωση φρέζας, ανέγερση, συγκόλληση και θερμική κατεργασία οι οποίες γενικά θα εκτελούνται σύμφωνα με τα προβλεπόμενα στους κανονισμούς EN – ISO, DIN, TRD, ASME, VGB κατά περίπτωση εφαρμογής. Βοηθητικές εργασίες, όπως ικριώματα, μονώσεις, βαριές ιδιοκατασκευές κλπ. περιγράφονται σε ειδικότερα Κεφάλαια της παρούσας Γενικής Τεχνικής Προδιαγραφής και κοστολογούνται ιδιαίτερα.

Οι εργασίες συγκολλήσεων με  $\varnothing < 100$  mm μαστών συλλεκτών και αγωγών, με αυλούς σερπαντινών λέβητα και βοηθητικές γραμμές Υψηλής Πίεσης (εκκενωτικά, δειγματοληψίες κλπ) θα επιμετρούνται ξεχωριστά σύμφωνα με το Κεφάλαιο 2.

##### 1.1 ΚΟΠΗ

Η εργασία της κοπής περιλαμβάνει την διαμόρφωση τομής, κάθετης προς τον νοητό γεωμετρικό άξονα του αγωγού ή του συλλέκτη, με την χρήση τροχού ή πριονιού. Η κοπή εκτελείται σε "υγιή" θέση η οποία θα υποδειχθεί από τον εντεταλμένο Μηχανικό του Σταθμού μετά, ενδεχομένως, από μεταλλογραφική εξέταση της μικροδομής του υλικού με μέριμνα της ΔΕΗ.

Σε περίπτωση αντικατάστασης περισσοτέρων του ενός τμημάτων, ο μέγιστος αριθμός αποξήλωσης τεμαχίων, συνεπώς και κοπών, δεν δύναται να υπερβαίνει τον αριθμό των εργοταξιακών συγκολλήσεων βάσει σχεδίου ανέγερσης (as built drawing) του μελετητή οίκου της εγκατάστασης.

**Οι εργασίες επιμετρούνται στο σύνολό τους, ανά κοπή, σύμφωνα με τα επιμέρους άρθρα 3.1.1. και 3.1.2. του Τιμολογίου.**

##### 1.2 ΔΙΑΜΟΡΦΩΣΗ ΦΡΕΖΑΣ

Η εργασία της διαμόρφωσης φρέζας περιλαμβάνει την εκτέλεση της προβλεπόμενης κατά DIN 2559 ή DIN 8551 ή σύμφωνα με το WPS (Welding Procedure Specification) λοξοτομής, αποκλειστικά με τη χρήση κατάλληλης φορητής συσκευής (φρεζαδόρου) και τον έλεγχο με εξοπλισμό και αναλώσιμα υλικά υποχρέωσης Αναδόχου (μαγνητοσκοπία και spray με διεισδυτικά υγρά) των προς συγκόλληση επιφανειών έναντι μικρορωγμών.

Επειδή τα άκρα των τμημάτων των νέων τεμαχίων θα παραδίδονται, ως επί το πλείστον, με άκρα διαμορφωμένα έτοιμα προς συγκόλληση είναι προφανές ότι η εργασία της παρούσης παραγράφου αναφέρεται σε τεμάχια τα οποία φέρουν πρόσθετο μήκος με αδιαμόρφωτο άκρο και στα τμήματα των αναμονών της εγκατάστασης στα οποία θα συγκολληθούν τα νέα τεμάχια.

**Οι εργασίες επιμετρούνται στο σύνολό τους, ανά φρέζα, σύμφωνα με τα επιμέρους άρθρα 3.2.1. και 3.2.2. του Τιμολογίου.**

##### 1.3 ΚΑΘΑΙΡΕΣΗ – ΑΝΕΓΕΡΣΗ

Η εργασία της καθαίρεσης – ανέγερσης περιλαμβάνει την απομάκρυνση του αποκοπέντος με μηχανικό τρόπο σύμφωνα με την §1.1 τμήματος ή τμημάτων. Αυτονόητο είναι ότι θα έχει κατασκευασθεί το απαιτούμενο, ενδεχομένως, ικριώμα εργασίας (σκαλωσιά) και θα έχουν αφαιρεθεί οι μονώσεις σε ικανό μήκος.

Κατ' αρχήν απαιτείται ασφάλιση εκατέρωθεν, έναντι μετακίνησης, των προς αποκοπή τμημάτων και στήριξη-ασφάλιση (μπλοκάρισμα), εφ' όσον υφίστανται, των διαφόρων αναρτήσεων, με διαδικασία σύμφωνα με τις προβλεπόμενες κατά περίπτωση οδηγίες του κατασκευαστή Οίκου.

Όπου θα απαιτείται αποσύνδεση ηλεκτρολογικού εξοπλισμού κατά τη φάση της αποξήλωσης (αφαίρεση υπαρχόντων θερμοστοιχείων από τις φωλιές τους, αποσύνδεση καλωδίων από κινητήρες και ηλεκτροβάννες κλπ), αυτή θα πραγματοποιείται από συνεργεία της ΔΕΗ. Για την

πρόσβαση στις θέσεις αυτές θα κατασκευάζονται κατάλληλα ικρίσματα με ευθύνη και δαπάνη του Αναδόχου ή θα χρησιμοποιούνται, εάν αυτό είναι δυνατόν, τα ήδη κατασκευασθέντα, από τον Ανάδοχο, για τις εργασίες αποξήλωσης.

Εάν για την απομάκρυνση των αποξηλωθέντων τμημάτων θεωρηθεί απαραίτητο από τον Ανάδοχο να αφαιρεθούν τμήματα από τις λοιπές πάσης φύσης εγκαταστάσεις της Μονάδας (σωληνώσεις, τοιχοποιίες, καλωδιώσεις, γραδελάδες, μονώσεις, εξωτερικό περίβλημα Μονάδας κλπ) αυτό θα πραγματοποιηθεί αποκλειστικά μετά από έγγραφη αίτησή του και έγκριση από την ΔΕΗ. Οι παραπάνω εργασίες θα εκτελεστούν με ευθύνη και δαπάνη του Αναδόχου. Μετά την απομάκρυνση των προς αντικατάσταση τμημάτων, σε χώρο εντός του Ατμοηλεκτρικού Σταθμού ο οποίος θα υποδειχθεί από τον επιβλέποντα Μηχανικό, θα εκκινήσουν οι εργασίες για την ανέγερση των νέων τμημάτων.

Ο Ανάδοχος θα λάβει όλα τα απαιτούμενα μέτρα για να διασφαλίσει την πλήρη προστασία των νέων τμημάτων και των συγκολλημένων σε αυτά εξαρτημάτων, τόσο κατά την μεταφορά όσο και κατά τη διάρκεια των λοιπών κυρίως εργασιών (ανυψώσεις, μοντάρισμα κλπ).

Ιδιαίτερη προσοχή θα δοθεί στα διαμορφωμένα έτοιμα προς συγκόλληση άκρα των τμημάτων, προκειμένου να αποφευχθεί οποιαδήποτε ζημιά από κτυπήματα και είσοδο ξένων σωμάτων.

Τα διάφορα τμήματα των νέων τμημάτων πρέπει να ανυψωθούν και η αρχική τους τοποθέτηση να πραγματοποιηθεί με προσωρινές ιδιοσυσκευές σύσφιξης – στήριξης τις οποίες θα κατασκευάσει για τον σκοπό αυτό ο Ανάδοχος. Οι παραπάνω εργασίες θα εκτελεστούν με ευθύνη και δαπάνη του Αναδόχου, εκτός εάν προκύπτει αιτιολογημένη ανάγκη κατασκευής ειδικών βαρέως τύπου ιδιοσυσκευών οπότε θα ισχύσουν τα προβλεπόμενα στο Κεφάλαιο 5.

Απαγορεύεται οποιαδήποτε συγκόλληση, για στήριξη, εξαρτημάτων επι των νέων τμημάτων.

Σε περίπτωση κατά την οποία απαιτείται ανέγερση εν σειρά περισσοτέρων του ενός τεμαχίων σε κλάδο αγωγού, τα υψόμετρα τοποθέτησης, οι απαιτούμενες κλίσεις κλπ θα καθορισθούν βάσει των υπάρχοντων ισομετρικών σχεδίων και μετά από συνεννόηση με τον Σταθμό.

Ο Ανάδοχος υποχρεούται να είναι εφοδιασμένος με τον κατάλληλο τοπογραφικό εξοπλισμό και να διαθέτει, σε κάθε περίπτωση, το εξειδικευμένο προσωπικό για την εκτέλεση αυτής της φύσης των εργασιών ανέγερσης.

Απαγορεύεται γενικά η οποιαδήποτε εξάσκηση τάσεων στα τμήματα με σκοπό να έλθουν τα άκρα τους στις απαιτούμενες για συγκόλληση θέσεις εκτός εάν αυτό προβλέπεται, σύμφωνα με τα κατασκευαστικά σχέδια ή τις υποδείξεις της Επιχείρησης, για διαδικασία ανέγερσης με προένταση.

Απαγορεύεται οποιαδήποτε συγκόλληση τάκων ή διαφόρων μικρών εξαρτημάτων για την διασφάλιση της απόστασης μεταξύ των άκρων συγκόλλησης και τη σταθερή σύνδεση των τμημάτων.

Όπου υπάρχουν διαφορές εσωτερικών διαμέτρων, μεταξύ άκρων τμημάτων τα οποία πρόκειται να συγκολληθούν, αυτές θα εξαλειφθούν πλήρως με κατάλληλες φορητές συσκευές εσωτερικής τόννευσης αγωγών τις οποίες θα διαθέσει ο Ανάδοχος. Η εργασία αυτή θα ολοκληρώνεται με ομαλοποίηση της εσωτερικής διαμέτρου του κάθε τμήματος, εκτελώντας κατάλληλη κατεργασία εσωτερικής τόννευσης κλίσης 15° και σε απόσταση περίπου 15 mm από το αντίστοιχο άκρο του τμήματος.

Ο Ανάδοχος οφείλει να λάβει υπόψη του ότι πιθανόν να απαιτηθούν κατεργασίες, ανάλογες με τις προαναφερόμενες, για την εξάλειψη διαφορών εξωτερικών διαμέτρων μεταξύ άκρων τμημάτων τα οποία πρόκειται να συγκολληθούν. Γι' αυτό το σκοπό ο ανάδοχος οφείλει να έχει τη δυνατότητα να προσκομίσει επί τόπου του έργου κατάλληλες φορητές συσκευές εξωτερικής τόννευσης, σε περίπτωση κατά την οποία διαπιστωθεί ότι απαιτούνται κατεργασίες αυτού του είδους για την άρτια εκτέλεση του έργου.

Οι απαιτούμενες φορητές συσκευές εσωτερικής ή εξωτερικής τόννευσης, οι οποίες προαναφέρονται, πρέπει να έχουν εύρος δυνατότητας λειτουργίας ανάλογα με τις διαμέτρους και τα πάχη των προς αντικατάσταση τμημάτων.

Σε κάθε περίπτωση πρέπει να πληρούνται οι προδιαγραφές του DIN 8558 και AD Data Sheet H1.

#### **1.4. ΣΥΓΚΟΛΛΗΣΗ ΝΕΩΝ ΑΥΛΩΝ**

Η εργασία της συγκόλλησης περιλαμβάνει την εκτέλεση και την κατεργασία της επιφάνειάς της για την διεξαγωγή των μη καταστρεπτικών ελέγχων.

Εφ' όσον δεν αναφέρεται διαφορετικά οι εργασίες συγκόλλησης θα εκτελούνται σύμφωνα με τις σχετικές υποδείξεις και απαιτήσεις των προτύπων EN 1011-1 & 1011-2, TRD, ASME B31.1, VGB & EN 3834-2.

Θα ισχύουν, κατά προτεραιότητα, τα παρακάτω:

- Οι ειδικές απαιτήσεις της Επιχείρησης, όπως περιγράφονται στις παραγράφους της παρούσας Τεχνικής Περιγραφής.
- Τα πρότυπα και οι κανονισμοί τα οποία αναφέρονται στις επιμέρους παραγράφους της παρούσας Τεχνικής Περιγραφής.
- Τα πρότυπα / κανονισμοί τα οποία προαναφέρθηκαν και το σύνολο εκείνων στα οποία παραπέμπουν, άμεσα ή έμμεσα. Για κάθε πρότυπο ή κανονισμό ισχύει η πλέον πρόσφατη αναθεώρησή του η οποία έχει εκδοθεί πριν την υπογραφή της παρούσας σύμβασης, εφ' όσον δεν προσδιορίζεται διαφορετικά, σύμφωνα και με το άρθρο 2 του τεύχους "Ειδικοί Όροι".

Προϋπόθεση για να δοθεί άδεια εκτέλεσης συγκόλλησης είναι να έχουν απομακρυνθεί οποιαδήποτε ξένα σώματα από τα εσωτερικά τμήματα των αγωγών.

Όλες οι συγκολλήσεις, πιστοποίηση υλικών και συγκολλητών καθώς και οι απαιτούμενοι κατόπιν έλεγχοι θα εκτελούνται σύμφωνα με τις νεώτερες προδιαγραφές και τα αναφερόμενα στο Κεφάλαιο 10.

### **Μέθοδος Συγκόλλησης - Χρησιμοποιούμενα Ηλεκτρόδια**

Το σύνολο των συγκολλήσεων των αυλών θα πραγματοποιηθεί με τη μέθοδο TIG.

#### **Υλικά συγκόλλησης**

Τα σύρματα και τα ηλεκτρόδια για τις συγκολλήσεις των άκρων των αυλών (butt weld ends) και τις προσαρτήσεις (fillet welds for attachments), θα είναι συμβατά με το υλικό του αυλού ή των προσαρτήσεων.

Τα σύρματα και τα ηλεκτρόδια για συγκολλήσεις άκρων αυλών (butt welds) και προσαρτήσεων (fillet welds for attachments) θα πρέπει να είναι ίδιου τύπου με το υλικό του αυλού.

Συγκόλληση μεταξύ διαφορετικών ποιοτήτων υλικών αυλών θα πραγματοποιηθεί με σύρμα ή ηλεκτρόδιο το οποίο προβλέπεται για την χαμηλότερη ποιότητα υλικού. Θα χρησιμοποιούνται μόνο ηλεκτρόδια βασικού τύπου.

Τα κολλάρια από πυρίμαχο χάλυβα στα αυλοστηρίγματα θα συγκολληθούν με σύρμα.

#### **ΥΛΙΚΑ**

#### **ΣΥΡΜΑΤΑ & ΗΛΕΚΤΡΟΔΙΑ**

15Mo3 με 15Mo3	Böhler DMO IG
15Mo3 με X10CrAl7	Bohler Thermanit X
X10CrAl7 με X10CrAl7	Bohler FOX FA

Στις συγκολλήσεις αυλών θα χρησιμοποιηθεί συσκευή Argon και αποκλειστικά σύρματα σύμφωνα με τον παραπάνω πίνακα.

Στις συγκολλήσεις αυλών με τα τύμπανα αρχικά θα πραγματοποιηθεί προθέρμανση των συλλεκτών, σύμφωνα με τις οδηγίες της ΔΚΚ, στην συνέχεια θα κατασκευασθεί η "ρίζα" με σύρμα Böhler DMO IG και η κόλληση θα ολοκληρωθεί με ηλεκτρόδιο Bohler FOX DMO Kb.

Τα υλικά συγκόλλησης (σύρματα, ηλεκτρόδια) που θα χρησιμοποιηθούν, θα έχουν πιστοποιητικά κατά EN 10204 - 3.1

Πριν έναρξη των εργασιών θα έχουν ξηρανθεί προηγουμένως σε φούρνο και κατά την διάρκεια εκτέλεσης των συγκολλήσεων θα διατηρούνται στην κατάλληλη θερμοκρασία σε ατομικό φουρνάκι για κάθε συγκολλητή.

Το σύνολο των εργασιών Υψηλής Πίεσης (Υ.Π.) θα εκτελεστούν υπό τις οδηγίες και την επίβλεψη του Διεύθυνση Κέντρου Καινοτομίας - Τομέας Μηχανικών & Μεταλλουργικών Δοκιμών (ΔΚΚ - ΤΜΜΔ).

Μετά το πέρας των εργασιών συγκόλλησης Υ.Π., ραδιογραφιών και ανοπτήσεων θα ακολουθήσει υδραυλική δοκιμή του λέβητα. Αν απαιτηθούν επισκευές στις συγκολλήσεις αυτές θα εκτελεστούν από τον Ανάδοχο χωρίς πρόσθετη αποζημίωση.

### **1.5. ΘΕΡΜΙΚΗ ΚΑΤΕΡΓΑΣΙΑ**

Δεν εφαρμόζεται στην παρούσα Τεχνική Περιγραφή.

#### **ΚΕΦΑΛΑΙΟ 2**

#### **ΑΝΤΙΚΑΤΑΣΤΑΣΗ ΑΥΛΩΝ ΛΕΒΗΤΑ**

Στην παρούσα κατηγορία ανήκουν υλικά σωλήνων Υψηλής Πίεσης κατά DIN 17175 αντοχής εν θερμώ τα οποία γενικά χαρακτηρίζονται ως αυλοί λέβητα, βρίσκονται εντός ή εκτός του θαλάμου



καύσης και έχουν εξωτερική διάμετρο  $\varnothing \leq 100$  mm. Το παρόν Κεφάλαιο δεν αφορά περιπτώσεις συνολικής αντικατάστασης σερπαντίνων, στοιχείων Υπερθέρμου, Αναθέρμου, Οικονομητήρα και αυλοτοιχωμάτων.

Η εργασία περιλαμβάνει καθαίρεση, απομάκρυνση και συγκόλληση. Βοηθητικές εργασίες σύμφωνα με τα αναφερόμενα στα αντίστοιχα Κεφάλαια.

### **2.1 ΚΑΘΑΙΡΕΣΗ – ΑΠΟΜΑΚΡΥΝΣΗ ΑΥΛΩΝ**

Οι αυλοί οι οποίοι θα κοπούν για να αντικατασταθούν καθώς και τα σημεία κοπής αυτών, όπου θα συγκολληθούν οι νέοι αυλοί, θα υποδεικνύονται από τον εντεταλμένο Μηχανικό της Επιχείρησης. Η κοπή των αυλών θα εκτελείται αποκλειστικά και μόνο με τροχό ή πριόνι. Σε όσες περιπτώσεις υπάρχουν ειδικά στηρίγματα των αυλών, τα οποία δεν χρήζουν αντικατάστασης, θα λαμβάνεται ειδική μέριμνα από τον Ανάδοχο ώστε να μην καταστραφούν και κατά το δυνατόν να επαναχρησιμοποιηθούν. Εάν αυτά τα στηρίγματα καταστραφούν με υπαιτιότητα του Αναδόχου θα τα αντικαταστήσει με δικά του ευθύνη και δαπάνη. Χρήση συσκευών φλόγας για την κοπή των αυλών απαγορεύεται.

Το σύνολο των αυλών οι οποίοι θα παραμείνουν εκατέρωθεν των τμημάτων τα οποία θα αντικατασταθούν θα διαμορφωθούν κατάλληλα (φρεζάρισμα). Η διαμόρφωση θα πραγματοποιείται με ειδικές συσκευές φρεζαρίσματος ή τροχό τα οποία υποχρεούται να διαθέτει ο Ανάδοχος.

Εάν κατά την Κοπή και απομάκρυνση των αυλών προκληθεί οποιαδήποτε ζημιά στα λοιπά τμήματα του λέβητα, από μηχανική ή θερμική καταπόνηση, ο Ανάδοχος υποχρεούται να την αποκαταστήσει με δικές του ευθύνη και δαπάνη.

Τα αποξηλωθέντα υλικά θα μεταφέρονται με μέσα και ευθύνη του Αναδόχου σε χώρο ο οποίος θα του υποδειχθεί, από τον εντεταλμένο Μηχανικό της Επιχείρησης, εντός του Σταθμού.

### **2.2 ΤΟΠΟΘΕΤΗΣΗ – ΣΥΓΚΟΛΗΣΗ ΝΕΩΝ ΑΥΛΩΝ**

Οι νέοι αυλοί, διαμορφωμένοι όπου απαιτείται, θα μεταφερθούν στον τόπο εκτέλεσης του έργου, από το εργοστάσιο διαμόρφωσης, με ευθύνη και δαπάνη του Αναδόχου.

Ο Ανάδοχος υποχρεούται να κόψει τους αυλούς σε μήκη κατάλληλα για τις ανάγκες του Έργου τα οποία έχουν προκύψει με την κοπή των παλαιών αυλών. Η κοπή των αυλών στα απαιτούμενα μήκη θα γίνεται αποκλειστικά και μόνο με τροχό ή πριόνι υπό την επίβλεψη του εντεταλμένου Μηχανικού της Επιχείρησης. Τα τμήματα των αυλών τα οποία θα περισσέψουν θα επιστρέφονται με ευθύνη και δαπάνη του Αναδόχου στην αποθήκη του Σταθμού.

Στην συνέχεια ο ανάδοχος, αφού διαμορφώσει κατάλληλα τα άκρα των αυλών με τροχό ή μηχανή φρεζαρίσματος, όπως αναφέρεται στην §2.1, θα εκτελέσει κάθε εργασία που απαιτείται για την τοποθέτηση των αυλών στην τελική τους θέση, την ευθυγράμμισή τους, τη στήριξη και τη συγκόλληση αυτών.

Οι εργασίες τοποθέτησης και συγκόλλησης των νέων αυλών στο λέβητα θα γίνονται σύμφωνα με τα προβλεπόμενα στους κανονισμούς EN – ISO, DIN, TRD, και VGB, κατά περίπτωση εφαρμογής, υπό την άμεση επίβλεψη του εντεταλμένου Μηχανικού της Επιχείρησης.

Για την εκτέλεση της εργασίας αυτής, από τη ΔΕΗ θα χορηγούνται στον Ανάδοχο μόνον οι αυλοί σε ευθύγραμμα ή κατάλληλα διαμορφωμένα τμήματα.

Το σύνολο των συγκολλήσεων, η πιστοποίηση υλικών και συγκολλητών καθώς και οι απαιτούμενοι κατόπιν έλεγχοι θα εκτελούνται σύμφωνα με τις νεώτερες προδιαγραφές και τα αναφερόμενα στο Κεφάλαιο 10.

Οι εργασίες επιμετρούνται στο σύνολό τους ανά συγκόλληση σύμφωνα με τα επιμέρους άρθρα 3.3.1. και 3.3.2. του Τιμολογίου.

## **ΚΕΦΑΛΑΙΟ 3**

### **ΑΝΤΙΚΑΤΑΣΤΑΣΗ ΑΥΛΟΤΟΙΧΩΜΑΤΩΝ (ΠΑΝΕΛΩΝ) ΛΕΒΗΤΩΝ ΚΑΙ ΑΠΟΚΑΤΑΣΤΑΣΗ ΔΙΑΡΡΟΩΝ ΣΤΟ ΥΔΡΟΤΟΙΧΩΜΑ**

Δεν εφαρμόζεται στην παρούσα Τεχνική Περιγραφή.

## **ΚΕΦΑΛΑΙΟ 4**

### **ΑΝΤΙΚΑΤΑΣΤΑΣΗ ΣΕΡΠΑΝΤΙΝΩΝ (ΑΥΛΟΔΕΣΜΙΔΩΝ) ΛΕΒΗΤΩΝ**

Δεν εφαρμόζεται στην παρούσα Τεχνική Περιγραφή.

## ΚΕΦΑΛΑΙΟ 5

### ΚΑΤΑΣΚΕΥΗ ΙΔΙΟΣΥΣΚΕΥΩΝ – ΤΡΟΠΟΠΟΙΗΣΗ ΣΙΔΗΡΟΚΑΤΑΣΚΕΥΩΝ

Σε ορισμένες περιπτώσεις, όπως π.χ. αντικατάσταση σερπαντίνων λόγω ειδικότερων χωροταξικών συνθηκών της εγκαταστάσεως στον Λέβητα και εφ' όσον προκύπτει από τη μελέτη ανέγερσης, ενδεχόμενα να απαιτείται η κατασκευή ιδιοσυσκευών όπως: πλατφόρμες – φορεία μεταφοράς, ειδικά συστήματα ανάρτησης κλπ.

Επίσης σε άλλες περιπτώσεις θα προκύπτει από μελέτη τροποποίησης ή μεταφορά της σιδηροκατασκευής πρόσδεσης αναρτήσεων αγωγών.

Οι εργασίες αυτές εκτελούνται από τον Ανάδοχο με υλικά και εξοπλισμό δικό του σύμφωνα με τους προβλεπόμενους κανονισμούς DIN περί σιδηροκατασκευών.

Μετά το πέρας των κυρίως εργασιών, οι διάφορες σταθερές ιδιοσυσκευές θα αποξηλώνονται και μεταφέρονται εντός των ορίων του Σταθμού σε σημείο που θα υποδεικνύεται από τον Εντεταλμένο Μηχανικό της Επιχείρησης και θα περιέχονται στην κυριότητα της Επιχείρησης.

## ΚΕΦΑΛΑΙΟ 6

### ΜΟΝΩΣΕΙΣ

#### 6.1. ΑΦΑΙΡΕΣΗ ΚΑΙ ΕΠΑΝΑΤΟΠΟΘΕΤΗΣΗ ΜΟΝΩΣΕΩΝ ΑΓΩΓΩΝ ΚΑΙ ΠΛΕΥΡΙΚΩΝ ΤΟΙΧΩΜΑΤΩΝ

Η εργασία περιλαμβάνει αφαίρεση και επανατοποθέτηση λαμαρινών και μονωτικού υλικού σε αγωγούς, καμπύλες, ειδικά τεμάχια ("Τ", "Υ", αγκυρώσεις (τζινέρια), στηρίγματα κλπ) κλπ.

Επίσης περιλαμβάνει και την απομάκρυνση της παλαιάς μόνωσης και αχρήστων λαμαρινών σε χώρους όπου θα υποδείξει ο εντεταλμένος μηχανικός της Επιχείρησης.

Οι αφαιρούμενες λαμαρίνες, εφ' όσον βρίσκονται σε καλή κατάσταση, θα αποσυναρμολογούνται μετά μεγάλης προσοχής και με ευθύνη του Αναδόχου, ούτως ώστε να είναι επαναχρησιμοποιήσιμες.

Υλικά που θα κριθούν επαναχρησιμοποιήσιμα θα αποθηκευθούν σε παραπλήσιο σημείο του χώρου εργασίας, ώστε να μην εμποδίζονται οι εργασίες των υπόλοιπων συνεργείων.

Τα ακριβή σημεία που θα χρειασθεί να αφαιρεθεί μόνωση θα εντοπίζονται με βάση τα σχέδια και θα μαρκάρονται παρουσία του εντεταλμένου Μηχανικού της Επιχείρησης.

Τα υλικά (λαμαρίνα, μόνωση κλπ.) θα χορηγούνται από την Επιχείρηση.

Το μονωτικό υλικό θα είναι πετροβάμβακας ή υαλοβάμβακας σε διάφορα πάχη (όπως η υπάρχουσα κατασκευή). Κατά την τοποθέτηση της η μόνωση θα σφίγγετε καλά με κατάλληλα εργαλεία μονωτών και στην συνέχεια αφενός μεν θα δένεται περιφερειακά με σύρμα γαλβανισμένο Ø1,0 mm, αφετέρου δε τα άκρα της θα ράβονται με πλέξιμο από τα ίδιο σύρμα ή θα τοποθετούνται ειδικοί συνδετήρες από σύρμα γαλβανισμένο Ø3,5 mm.

Ιδιαίτερη προσοχή πρέπει να δοθεί κατά την επανατοποθέτηση των λαμαρινών ώστε οι άκρες αυτών να επικαλύπτονται στα σημεία αυλάκωσης και να βιδώνονται καλά με γαλβανισμένες λαμαρινόβιδες σ' όλα τα απαιτούμενα σημεία.

Η καινούργια μόνωση θα είναι κατάλληλα διαμορφωμένη ώστε να αποτελεί συνέχεια της υπολοίπου μόνωσης. Η κατασκευή της μόνωσης θα γίνει σύμφωνα με τους κανόνες της Τεχνικής

Η μεταφορά των καινούργιων υλικών μόνωσης στον τόπο εργασίας θα γίνει με μέριμνα και μέσα του Αναδόχου.

Σημειώνεται ότι ο Ανάδοχος δεν θα προχωρήσει σε επανατοποθέτηση των λαμαρινών πριν επιθεωρηθεί από τον Εντεταλμένο Μηχανικό η σωστή τοποθέτηση της μόνωσης.

Τονίζεται, ότι κατά την αφαίρεση της παλαιάς μόνωσης, ο Ανάδοχος θα πρέπει να στηρίζει κατάλληλα τις μονώσεις, που δεν προβλέπεται να αφαιρεθούν, ώστε να μην καταστραφούν.

Σε περίπτωση που βρεθούν κατεστραμμένα στηρίγματα, αυτά αντικαθίστανται από τον Ανάδοχο χωρίς καμία επιπλέον αποζημίωση. Οι λάμες θα χορηγούνται από την Επιχείρηση.

Οι εργασίες περιλαμβάνονται, στο σύνολό τους, στο επιμέρους άρθρο 3.5.1. του Τιμολογίου.

#### 6.2. ΑΦΑΙΡΕΣΗ ΚΑΙ ΕΠΑΝΑΤΟΠΟΘΕΤΗΣΗ ΜΟΝΩΣΕΩΝ ΣΥΛΛΕΚΤΩΝ

Δεν εφαρμόζεται στην παρούσα Τεχνική Περιγραφή.

## ΚΕΦΑΛΑΙΟ 7

### ΚΑΤΑΣΚΕΥΗ ΚΑΙ ΑΦΑΙΡΕΣΗ ΙΚΡΙΩΜΑΤΩΝ

Τα προς κατασκευή ικριώματα, που θα χρησιμοποιηθούν για εκτέλεση εργασιών από συνεργεία του Αναδόχου και αν απαιτηθεί και από συνεργεία της ΔΕΗ, θα αποτελούνται από κατάλληλους σιδηροσωλήνες για κατασκευή ικριωμάτων ή από ειδικά για ικριώματα σιδηρά σωληνωτά πλαίσια, συνδεόμενα μεταξύ τους μέσω ειδικών τεμαχίων – συνδέσμων. Η κατασκευή, η σύνδεση, η στήριξη και η αντιστήριξη των παραπάνω τμημάτων θα πραγματοποιείται έτσι ώστε η συνολική

κατασκευή να είναι σταθερή, στιβαρή και ασφαλής. Όλα τα επίπεδα εργασίας, οι διάδρομοι και τα διαζώματα, σε οποιοδήποτε ύψος επί του κριώματος, θα επιστρώνονται με μαδέρια κατάλληλου πλάτους και μήκους.

Τα δάπεδα εργασίας θα επιστρώνονται με τέτοιο τρόπο, ώστε να καλύπτονται όλα τα ανοίγματα του κριώματος (μήκος, πλάτος) και να μην αφήνονται ανοίγματα μεταξύ των μαδερικών εκτός εάν αυτό εμποδίζεται από τον εξοπλισμό της Μονάδας (δοκάρια, σωλήνες, αναρτήσεις κλπ.).

Τα μαδέρια που θα τοποθετούνται σε κάθε επίπεδο εργασίας, θα δένονται τόσο μεταξύ τους όσο και με τη μεταλλική κατασκευή του κριώματος.

Η άνοδος στα διάφορα διαζώματα ή στα δάπεδα εργασίας θα διευκολύνεται με την εγκατάσταση του απαραίτητου αριθμού κλιμάκων (ξύλινες ή μεταλλικές σκάλες). Οι σκάλες θα είναι σταθερά δεμένες πάνω στον μεταλλικό σκελετό και θα είναι επαρκούς αριθμού ώστε να μη χρειάζεται η μετακίνησή τους για την ανάβαση από διάζωμα σε διάζωμα. Εάν για την κατασκευή της κλίμακας ανόδου χρησιμοποιηθούν στοιχεία από σωλήνες από τους οποίους κατασκευάζονται τα κριώματα, τα ανοίγματα μεταξύ των σωλήνων θα είναι τέτοιου ύψους ώστε η ανάβαση να είναι εύκολη και ασφαλής.

Στους διαδρόμους προσπέλασης ή στα διαζώματα εργασίας θα τοποθετηθούν ένα ή δύο προστατευτικά στοιχεία «κιγκλιδώματα» ύψους τουλάχιστον 1,2 m για την ασφαλή παραμονή των εργαζομένων.

Όλα τα υλικά και εργαλεία, για την κατασκευή των κριωμάτων, θα διατεθούν από τον Ανάδοχο (π.χ. κλειδιά, σωληνώσεις, μαδέρια, σχοινιά κλπ), ο οποίος θα είναι υπεύθυνος και για την φύλαξή τους. Η αποθήκευση των υλικών του Αναδόχου θα γίνεται έτσι ώστε να μην παρακωλύεται η διέλευση προσωπικού και μηχανημάτων της Επιχείρησης και του Αναδόχου.

Κατά την κατασκευή των κριωμάτων και γενικά κατά την εκτέλεση των εργασιών από τον Ανάδοχο απαγορεύεται η κοπή τμημάτων της εγκατάστασης, η συγκόλληση δοκών στη φέρουσα κατασκευή καθώς και κάθε τροποποίηση στην υπάρχουσα εγκατάσταση.

Επιτρέπεται προσωρινή στήριξη στοιχείων του κριώματος επί δοκών ή επιφανειών τμημάτων της εγκατάστασης, εφόσον αυτό επιτραπεί από τον Εντεταλμένο Μηχανικό της ΔΕΗ υπό την προϋπόθεση ότι ο Ανάδοχος θα πάρει όλα τα απαραίτητα μέτρα για την αποφυγή ατυχημάτων και ζημιών των εγκαταστάσεων του Σταθμού. Η ΔΕΗ έχει το δικαίωμα μέσω του Εντεταλμένου Μηχανικού της, να απαιτήσει από τον Ανάδοχο να λάβει πρόσθετα μέτρα ασφαλείας κατά την κατασκευή εν γένει των κριωμάτων, εάν αυτό κριθεί σκόπιμο. Γενικά πρέπει να λαμβάνονται υπόψη όλα τα μέτρα ασφαλείας που προβλέπονται από την υφιστάμενη νομοθεσία περί υγιεινής και ασφάλειας των εργαζομένων, όπως το Π.Δ. 788/80 ή και οποιοδήποτε νεότερο βρίσκεται σε ισχύ. Πέραν από τα καθοριζόμενα στην παρούσα προδιαγραφή, δικαίωμα εποπτείας ως προς την τήρηση των μέτρων ασφαλείας, πλην του εντεταλμένου Μηχανικού της ΔΕΗ, έχει και ο ΤΕΧΝΙΚΟΣ ΑΣΦΑΛΕΙΑΣ της ΔΕΗ στις υποδείξεις του οποίου ο Ανάδοχος οφείλει επίσης να συμμορφώνεται εάν διαπιστωθούν τυχόν ελλείψεις κατά τις επιθεωρήσεις.

**Σε κάθε περίπτωση την πλήρη ευθύνη για την ασφαλή κατασκευή και στατική επάρκεια των κριωμάτων φέρει απόλυτα ο Ανάδοχος και υποχρεούται να προσκομίσει στην επιβλέπουσα υπηρεσία Πιστοποιητικό το οποίο θα αφορά την στατική επάρκεια των κριωμάτων.**

Σημειώνεται, ότι λόγω της συνύπαρξης και συνεργειών της ΔΕΗ στους ίδιους χώρους ο Ανάδοχος οφείλει να συνεργάζεται και με το προσωπικό της ΔΕΗ που απασχολείται στους ίδιους χώρους, για την απρόσκοπτη και ασφαλή εκτέλεση όλων των εργασιών από το κάθε συνεργείο.

Ο προγραμματισμός των εργασιών σε κοινά σημεία της εγκατάστασης μεταξύ του Αναδόχου και συνεργείων της ΔΕΗ θεωρείται δεδομένος για την απρόσκοπτη εκτέλεση όλων των εργασιών, τυχόν δε διαφορές θα πρέπει να επιλύονται με το πνεύμα της καλής συνεργασίας και πάντα με τη σύμφωνη γνώμη των εντεταλμένων εκπροσώπων της ΔΕΗ για την επίβλεψη του έργου.

Τα κριώματα που θα κατασκευασθούν από τον Ανάδοχο θα μπορούν να χρησιμοποιηθούν εκτός από το προσωπικό του Αναδόχου και από προσωπικό της ΔΕΗ και θα παραμείνουν μέχρις ότου εκτελεσθούν όλες οι προγραμματισμένες εργασίες συντήρησης, συμπεριλαμβανομένων και των εργασιών από το προσωπικό της Επιχείρησης με την προϋπόθεση ότι αυτές θα ολοκληρωθούν εντός ευλόγου χρονικού διαστήματος (όχι μεγαλύτερο του ενός μηνός). Η καθαίρεσή τους θα πραγματοποιείται μετά την αποπεράτωση όλων των εργασιών. Τα παραπάνω μπορεί να γίνουν μόνο μετά από προηγούμενη συνεννόηση με τον Εντεταλμένο Μηχανικό της ΔΕΗ.

Τέλος, ο Ανάδοχος πρέπει να λάβει όλα τα απαραίτητα μέτρα ώστε τα υλικά και τα εργαλεία του να διακρίνονται εύκολα από εκείνα του Σταθμού ή των άλλων Εργολάβων στους ίδιους χώρους.

Ο Ανάδοχος υποχρεούται να επανατοποθετήσει τυχόν αφαιρεθέντα δικτυωτά δάπεδα, (γραδελάδες), που είχαν αφαιρεθεί για τις ανάγκες των εργασιών και να καθαρίσει επιμελώς τους

χώρους όπου εργάστηκε από τυχόν υπολείμματα μονωτικών ή άλλων υλικών και να μεταφέρει με δική του φροντίδα και έξοδα όλα τα υλικά ιδιοκτησίας του εκτός του Σταθμού.

Οι εργασίες επιμετρούνται, στο σύνολό τους, σε m<sup>3</sup> εγκατεστημένων ικριωμάτων σύμφωνα με το άρθρο 3.5.2. του Τιμολογίου.

## **ΚΕΦΑΛΑΙΟ 8**

### **ΣΥΝΑΡΜΟΛΟΓΗΣΗ, ΑΝΑΡΤΗΣΗ ΚΑΙ ΑΠΟΣΥΝΑΡΜΟΛΟΓΗΣΗ ΚΑΛΑΘΙΟΥ**

Δεν εφαρμόζεται στην παρούσα Τεχνική Περιγραφή.

## **ΚΕΦΑΛΑΙΟ 9**

### **ΕΛΕΓΧΟΙ ΜΗ ΣΥΜΒΑΤΙΚΩΝ ΕΡΓΑΣΙΩΝ**

Δεν εφαρμόζεται στην παρούσα Τεχνική Περιγραφή.

## **ΚΕΦΑΛΑΙΟ 10**

### **ΓΕΝΙΚΕΣ ΠΑΡΑΤΗΡΗΣΕΙΣ**

#### **10.1 Προϋποθέσεις έναρξης εργασιών**

Προϋπόθεση έναρξης της παραγωγικής διαδικασίας συγκολλήσεων αποτελούν η πλήρωση των απαιτήσεων και η προσκόμιση όλων των πιστοποιητικών που προβλέπονται στην επόμενη §10.2.

#### **10.2 Πιστοποίηση υλικών, διαδικασίας συγκόλλησης και ηλεκτροσυγκολλητών**

##### **10.2.1 Υλικά (αναλώσιμα) συγκόλλησης**

Ισχύουν οι απαιτήσεις των προτύπων EN 439, EN 440, EN 1599, EN 1600, EN1668, EN 12070, EN 12072, EN 12074, EN 14532 1/2/3, ISO 544, ISO 2560.

Τα υλικά συγκόλλησης θα είναι συσκευασμένα σε καλή κατάσταση χωρίς ενδείξεις επιφανειακής αλλοίωσής τους. Η αποθήκευση και διαχείρισή τους θα ακολουθούν τις απαιτήσεις του κατασκευαστή τους και τις σχετικές απαιτήσεις που αναφέρονται παρακάτω.

Ο Σταθμός, δια του Εντεταλμένου Μηχανικού του, διατηρεί το δικαίωμα να αποκλείσει χρήση συγκεκριμένων ηλεκτροδίων σε περίπτωση που διαπιστωθεί ότι δεν έχουν τύχει ευρείας χρήσεως και αποδοχής στις εγκαταστάσεις της ΔΕΗ ή δεν έχουν τηρηθεί οι απαιτούμενοι κανόνες συσκευασίας και αποθήκευσης έναντι υγρασίας.

Επίσης, διατηρείται το δικαίωμα ανοίγματος επί τόπου παρουσία του Εντεταλμένου Μηχανικού, του κουτιών στα οποία είναι συσκευασμένα τα υπόψη υλικά με σκοπό να διαπιστωθούν ότι υπάρχουν οι κατάλληλες «στάμπες» που αντιστοιχούν με αυτές που αναγράφονται στα πιστοποιητικά.

Τα αέρια προστασίας θα ακολουθούν τις απαιτήσεις του προτύπου EN 439. Ειδικότερα για το Αργον απαιτείται καθαρότητα τουλάχιστον 99,99%. Η χρησιμοποίηση αερίου προστασίας της ρίζας θα γίνεται με τοπικό αποκλεισμό του εσωτερικού των συγκολλούμενων αγωγών μέσω κατάλληλων διατάξεων (ειδικά μπαλόνια αποφράκτες) που θα εξασφαλίζουν συνεχή ροή αερίου συνοδείας.

Όλα τα υλικά συγκόλλησης θα συνοδεύονται από πιστοποιητικά ποιότητας κατά EN 10204 - 3.1.

Για τις συνθήκες αποθήκευσης, διαχείρισης και ξήρανσης επικαλυμμένων ηλεκτροδίων θα ακολουθείται το πρότυπο DVS 0957, εφόσον δεν καθορίζεται διαφορετικά από τον κατασκευαστή τους.

Ειδικότερα, για τα ηλεκτρόδια με βασική επένδυση, ισχύουν οι παρακάτω απαιτήσεις, εφόσον δεν καθορίζεται διαφορετικά από τον κατασκευαστή τους:

- Αποθήκευση σε στεγνό κλειστό χώρο με ελεγχόμενες συνθήκες θερμοκρασίας (min +18°C) και υγρασίας (max 60%).
- Ξήρανση ηλεκτροδίων σε ειδικό φούρνο, για 2 ώρες τουλάχιστον, σε θερμοκρασία 300 ± 350 °C. Μέγιστη συνολική διάρκεια επανειλημμένων ξηράσεων 10 ώρες.
- Συντήρησή τους σε ειδικά φουρνάκια στους 100±120 °C.
- Εφόσον χρησιμοποιείται ειδική συσκευασία "Vacuum pack" τα ηλεκτρόδια θα τοποθετούνται κατευθείαν στα φουρνάκια συντήρησης χωρίς να προηγείται ξήρανση, η οποία όμως γίνεται υποχρεωτική εάν διακοπεί η προαναφερθείσα διαδικασία συντήρησής τους.

##### **10.2.2 Μέθοδοι και διαδικασίες συγκόλλησης**

Πριν την έναρξη των συγκολλήσεων θα προσκομίζονται από τον Ανάδοχο οι απαιτούμενες κατά περίπτωση προδιαγραφές διαδικασιών συγκόλλησης, (WPS-Welding Procedure Specifications), κατά EN 15609-1, οι οποίες θα πρέπει να συνοδεύονται από τα αντίστοιχα πιστοποιητικά αποδοχής μεθόδων συγκόλλησης, (WPQR-Welding Procedure Acceptance Records),

κατά EN 15614-1 και τα αντίστοιχα Δελτία Δοκιμών και Ελέγχων (WPQR), θεωρημένα από δόκιμο ανεξάρτητο φορέα πιστοποίησης με μέριμνα και δαπάνη του Αναδόχου.

Ειδικότερα στη περίπτωση εκτέλεσης μικρής έκτασης εργασιών-επισκευών δεν είναι απαραίτητη η προσκόμιση δελτίων WPQR παρά μόνο η προσκόμιση θεωρημένων προδιαγραφών WPS

Σε περίπτωση που κάποιο από τα προαναφερόμενα πιστοποιητικά κρίνεται αιτιολογημένα από τον Εντεταλμένο Μηχανικό της Επιχείρησης ελλιπές ή μη αποδεκτό ο Ανάδοχος έχει την υποχρέωση επανάληψης της διαδικασίας πιστοποίησης μεθόδου συγκόλλησης (WPQR) με δαπάνες του.

Αντίγραφα των διαδικασιών συγκόλλησης (WPS) θα είναι συνεχώς διαθέσιμα από τον εκάστοτε επικεφαλής εργασιών του Αναδόχου στον ΑΗΣ.

Για τον έλεγχο και την προετοιμασία των ραφών και των παραμέτρων συγκόλλησης (σύμφωνα με τα θεωρημένα WPS και WPQR) ο Ανάδοχος θα διαθέτει διακριβωμένο σχετικό εξοπλισμό ελέγχου όπως: Αμπεροτσιμπίδα (ρεύματος-τάσης), ροόμετρο αερίου, θερμομέτρο επαφής και κιμωλίες θερμοκρασίας, ελεγκτήρα ελέγχου διακένου και απευθυγράμμισης ρίζας (high-low), ελεγκτήρα μέτρησης λοξοτομής φρέζας, ελεγκτήρα μέτρησης γεωμετρικών χαρακτηριστικών προφίλ ραφής (υπερύψωση, καψίματα, γωνία καπακιού κλπ).

Ο Εντεταλμένος Μηχανικός της Επιχείρησης δύναται να ζητήσει, εφόσον το κρίνει τεκμηριωμένα σκόπιμο, πιστοποίηση (σύμφωνα με τα προαναφερόμενα) της μεθόδου επισκευής ραφών για τις περιπτώσεις που ενδεχομένως γίνουν αναγκαίες λόγω ατελειών που θα εντοπισθούν σ' αυτές κατά τους ελέγχους.

### **10.2.3 Ηλεκτροσυγκολλητές**

Οι συγκολλήσεις θα διεξάγονται από εξειδικευμένους και πιστοποιημένους συγκολλητές που διαθέτουν τα απαραίτητα σχετικά προσόντα σύμφωνα με τις απαιτήσεις της Ελληνικής Νομοθεσίας.

Οι συγκολλητές θα πιστοποιούνται πριν από την έναρξη των εργασιών, με μέριμνα του Αναδόχου, σύμφωνα με τις διαδικασίες, ελέγχους και δοκιμές που προβλέπονται στο πρότυπο EN 287-1 καθώς και τις παραμέτρους συγκόλλησης που αναφέρονται στις σχετικές πιστοποιημένες διαδικασίες συγκόλλησης (WPS).

Η πιστοποίηση των συγκολλητών (WQ-Welders Qualification) θα διεξάγεται επιτόπου του έργου και τα δείγματα θα δίνονται στη δυσκολότερη θέση συγκόλλησης που αναμένεται στο έργο (θέση HL-045 κατά EN 287-1, δηλαδή σε κλίση 45°).

Δεν απαιτείται πιστοποίηση για όσους συγκολλητές διαθέτουν το κατά τα προαναφερόμενα απαραίτητο πιστοποιητικό, εφόσον δεν έχει παρέλθει χρονικό διάστημα μεγαλύτερο του εξαμήνου από την έκδοση ή την τελευταία ανανέωσή του.

Η ΔΕΗ θα διαθέτει σε κάθε περίπτωση στον Ανάδοχο τμήματα αγωγών ή αυλών από τα αντίστοιχα υλικά σε ελεύθερα μήκη για τις ανάγκες της προαναφερόμενης πιστοποίησης. Τα απαιτούμενα αναλώσιμα (ηλεκτρόδια, αέρια προστασίας) θα διατίθενται από τον Ανάδοχο.

Η πιστοποίηση των συγκολλητών (WQ), οι αντίστοιχες δοκιμές και έλεγχοι, διεξάγονται και επικυρώνονται από επιθεωρητή εγκεκριμένου ανεξάρτητου Φορέα Πιστοποίησης ή πιστοποιημένου (από την Ευρωπαϊκή Επιτροπή Συγκολλήσεων - EWF ή το Διεθνές Ινστιτούτο Συγκολλήσεων-IWF) Μηχανικού Συγκολλήσεων (European/International Welding Engineer). Οι πιστοποιήσεις αυτές μπορούν να διεξάγονται και από εργαστήρια ελέγχου συγκολλήσεων μόνον εφόσον αυτά είναι διαπιστευμένα κατά ISO 17024 και πραγματοποιούνται κάτω από πιστοποιημένο Μηχανικό Συγκολλήσεων, όπως προαναφέρθηκε.

## **10.3 Έλεγχοι συγκολλήσεων**

### **10.3.1 Γενικές πληροφορίες**

Οι έλεγχοι των συγκολλήσεων που θα εκτελεσθούν κατά την τοποθέτηση των νέων τμημάτων (αγωγοί, συλλέκτες, αυλοί κλπ.) θα πραγματοποιηθούν σύμφωνα με τις διαδικασίες που προβλέπονται γενικά στους κανονισμούς EN-ISO, DIN, TRD, VGB κατά περίπτωση εφαρμογής, σε έκταση όπως αναφέρεται αναλυτικότερα στις παρακάτω παραγράφους.

Όταν ολοκληρώνεται κάποια συγκόλληση και η αντίστοιχη θερμική κατεργασία (όπου απαιτείται), και αφού διενεργηθεί ο ραδιογραφικός έλεγχος, θα ακολουθεί επιμελής εξομάλυνση της επιφάνειας της συγκόλλησης με τροχό λείανσης για την εξάλειψη όλων των ανωμαλιών που υπάρχουν και με σκοπό να δημιουργηθεί μία τελείως λεία επιφάνεια χωρίς αυλακώσεις. Η εργασία αυτή είναι απαραίτητη τόσο για την διεξαγωγή των λοιπών ελέγχων, (Διεισδυτικά υγρά, Μαγνητοσκοπία, Σκληρομετρήσεις, Υπέρηχοι), όσο και για την πρόληψη εμφάνισης μελλοντικών ρωγμών στις συγκολλήσεις από «εγκοπές» λόγω συγκέντρωσης τάσεων.

Οι έλεγχοι θα πραγματοποιούνται με ευθύνη και δαπάνη της Επιχείρησης, (εκτός των ραδιογραφικών ελέγχων) από έμπειρο και κατάλληλα διαπιστευμένο κατά ISO 17025 φορέα

(Εργαστήριο), με πιστοποιημένους ελεγκτές κατά EN 473 σε Level 1 για εκτέλεση και Level 2 για αξιολόγηση των αποτελεσμάτων ενώ θα αξιολογούνται συμπληρωματικά επίσης τα ευρήματα από επιθεωρητή πιστοποιημένο σε Level 3.

Ο Ανάδοχος οφείλει να επανορθώνει αμέσως κάθε σφάλμα συγκολλήσεων που εντοπίζεται κατά τον έλεγχο, με όποια μέθοδο του υποδειχθεί, αναλαμβάνοντας και όλες τις σχετικές δαπάνες (υλικά και αναλώσιμα, κόστος εργασίας και συμπληρωματικών ελέγχων, οι οποίοι κοστολογούνται με το τιμολόγιο που αυτοί εκτελούνται για λογαριασμό της Επιχείρησης).

Σε περίπτωση διαφωνίας του με την αξιολόγηση των αποτελεσμάτων μπορεί να κάνει δική του αντίστοιχη με αναγνωρισμένο επιθεωρητή πιστοποιημένο σε Level 3 ή με Μηχανικό ελέγχου συγκολλήσεων (European Welding Inspection Engineer), για την αμοιβή του οποίου επιβαρύνεται ο ίδιος, όπως επίσης επιβαρύνεται και με τις δαπάνες συμμόρφωσης προς τις υποδείξεις του, εφόσον υπάρξουν.

Στη περίπτωση που η αξιολόγηση του επιθεωρητή αυτού διαφοροποιείται από εκείνη της Επιχείρησης, η τελευταία έχει τη δυνατότητα να επιλέξει ή να συμφωνήσει με τα συμπεράσματά του ή να μείνει στα δικά της και να δώσει εντολή στον Ανάδοχο για ανάλογη συμμόρφωση, επιβαρυνόμενη όμως με το 60% του σχετικού κόστους, (ο Ανάδοχος επιβαρύνεται με το υπόλοιπο 40%).

### **10.3.2 Έλεγχοι κυρίων συγκολλήσεων αγωγών - συλλεκτών**

Οι έλεγχοι που θα πραγματοποιηθούν στις συγκολλήσεις αυτές διέπονται από τους γενικούς κανόνες που καθορίζονται στο ISO 17635. Αναλυτικότερα ισχύουν τα εξής:

- Οπτικός έλεγχος (VT) στο 100% των συγκολλήσεων κατά EN 970. Επίπεδο ποιότητας αποδοχής κατά ISO 5817-B.
- Διεσδυτικά υγρά (PT) στο 100% των συγκολλήσεων κατά EN 571-1. Επίπεδο ποιότητας αποδοχής 2X κατά EN 1289.
- Μαγνητικά σωματίδια (MT) στο 100% των συγκολλήσεων κατά EN 1290. Επίπεδο ποιότητας αποδοχής 2X κατά EN 1291.
- Ραδιογραφικός έλεγχος (RT) για πάχη τοιχώματος έως 30 mm, στο 100% των συγκολλήσεων, κατά EN 1435. Επίπεδο ποιότητας αποδοχής 1 κατά EN 12517.
- Έλεγχος με υπερήχους (UT) για πάχη τοιχώματος άνω των 30 mm, στο 100% των συγκολλήσεων, κατά EN 1714. Επίπεδο ποιότητας αποδοχής 2 κατά EN 1712.
- Σκληρομετρήσεις (HT) στο 100% των συγκολλήσεων κατά EN 1043, ανά 90° σε 5 περιοχές, (κέντρο συγκόλλησης, θερμικά επηρεασμένη ζώνη και μέταλλο βάσης εκατέρωθεν της συγκόλλησης). Για την αποδοχή ισχύουν οι αυστηρότερες απαιτήσεις που προκύπτουν από τους κανονισμούς TRD, VGB, ISO 15614-1.

Σε περίπτωση αποτελεσμάτων σκληρομετρήσεων εκτός ορίων προδιαγραφών, τότε θα επαναλαμβάνεται ο κύκλος της θερμικής κατεργασίας σύμφωνα με την αντίστοιχη προδιαγραφή για το υλικό χωρίς πρόσθετη αποζημίωση.

### **10.3.3 Έλεγχοι συγκολλήσεων αυλών**

**10.3.3.1** Στις περιπτώσεις ευρείας αντικατάστασης τμημάτων αυλών - αυλοτοιχωμάτων θα γίνονται δειγματοληπτικοί έλεγχοι, κατά την κρίση της επιβλέπουσας υπηρεσίας, ως εξής:

- Οπτικός έλεγχος (VT). Επίπεδο ποιότητας αποδοχής κατά ISO 5817-C
- Διεσδυτικά υγρά (PT). Επίπεδο ποιότητας αποδοχής 2X κατά EN 1289
- Ραδιογραφικός έλεγχος (RT). Επίπεδο ποιότητας αποδοχής 2 κατά EN 12517 ή κατά ISO 5817-C.
- Σκληρομέτρηση (HT). Κριτήρια αποδοχής όπως και για τους αγωγούς (παρ. 10.3.2)

Τα πρότυπα βάσει των οποίων θα διεξάγονται οι έλεγχοι είναι εκείνα που προβλέπονται για τους αντίστοιχους ελέγχους των αγωγών (παράγραφος 10.3.2).

Στην περίπτωση εκτέλεσης μικρής έκτασης εργασιών-επισκευών το είδος και η έκταση των ελέγχων επαφίεται στη κρίση της Επιβλέπουσας Υπηρεσίας.

Για την αναγνώριση και ταυτοποίηση των συγκολλήσεων που εκτελεί κάθε συγκολλητής θα αναγράφεται, με ανεξίτηλη ευδιάκριτη μελάνη και σε ευκρινή θέση δίπλα από τη συγκόλληση, ο κωδικός αριθμός του συγκολλητή που την εκτέλεσε και ο αντίστοιχος αύξων αριθμός της. Με ευθύνη του Αναδόχου θα συμπληρώνονται αναλυτικές καταστάσεις, σύμφωνα με τα συνημμένα υποδείγματα Έντυπα 01 & 02 ("ΣΤΟΙΧΕΙΑ ΣΥΓΚΟΛΜΗΤΩΝ ΥΨΗΛΗΣ ΠΙΕΣΗΣ" & "ΑΝΑΛΥΤΙΚΑ ΣΤΟΙΧΕΙΑ ΣΥΓΚΟΛΜΗΣΕΩΝ ΥΨΗΛΗΣ ΠΙΕΣΗΣ" και θα διασφαλίζεται η δυνατότητα πλήρους αντιστοιχίας κάθε συγκόλλησης με τα αποτελέσματα των ελέγχων αλλά και ο εντοπισμός της πραγματικής θέσης στον λέβητα, βάσει αριθμημένων σχεδίων ή διαγραμμάτων. Με το τέλος του έργου οι καταστάσεις αυτές θα παραδίδονται στον εντεταλμένο μηχανικό σε έντυπη και σε ηλεκτρονική

μορφή (φύλλο EXCEL, βάσει υποδείγματος που θα δίνεται στον ανάδοχο), μαζί με τις εκθέσεις και τα πρωτόκολλα από τους ελέγχους που πραγματοποιήθηκαν.

**10.3.3.2** Για την έκταση των δειγματοληπτικών ραδιογραφικών ελέγχων στη περίπτωση ευρείας αντικατάστασης αυλών, αυλοτοιχωμάτων, σερπαντίνων ισχύουν τα εξής:

**α. Έλεγχοι συγκολλήσεων αυλών**

Οι ραδιογραφικοί έλεγχοι θα πραγματοποιηθούν στο 100% των συγκολλήσεων με δαπάνη του Αναδόχου.

Σε κάθε περίπτωση ο Ανάδοχος είναι υποχρεωμένος να επισκευάσει τις εσφαλμένες συγκολλήσεις και να παρέχει τα μέσα, (ικριώματα, έκταση-σύμπτυξη σερπαντίνων), και το προσωπικό, (σε νυχτερινό κυρίως ωράριο απασχόλησης), άνευ αμοιβής για την διευκόλυνση του Έργου ραδιογραφικού ελέγχου, στην όποια έκταση κριθεί από την Επιχείρηση ότι είναι σκόπιμο.

**β. Έλεγχοι συγκολλητών**

Στην περίπτωση ευρείας αντικατάστασης αυλών, αυλοτοιχωμάτων, σερπαντίνων για τον έλεγχο των συγκολλητών, πέρα από τα προσκομισθέντα πιστοποιητικά, θα ακολουθήσει η παρακάτω διαδικασία :

Οι συγκολλήσεις κάθε ηλεκτροσυγκολλητή θα ελέγχονται σε ποσοστό 100%.

**Αν κατά τη διάρκεια ραδιογραφικών ελέγχων συγκολλήσεων, του ίδιου ηλεκτροσυγκολλητή, προκύψει ποσοστό σφαλμάτων μεγαλύτερο του 7%, τότε στην περίπτωση αυτή η ΔΕΗ έχει το δικαίωμα να απαιτήσει από τον Ανάδοχο την αντικατάσταση του συγκεκριμένου ηλεκτροσυγκολλητή.**

Οι εργασίες εκτέλεσης των ραδιογραφιών επιμετρούνται στο σύνολό τους, ανά τεμάχιο ραδιογραφίας, σύμφωνα με τα επιμέρους άρθρα 3.5.3.1. και 3.5.3.2. του Τιμολογίου.

**10.4. Θερμικές Κατεργασίες**

Οι θερμικές κατεργασίες αν απαιτηθούν θα εκτελούνται με επαγωγικές συσκευές ανόπτησης σύγχρονης τεχνολογίας σύμφωνα με τις παρακάτω ελάχιστες απαιτήσεις:

**10.4.1. Θερμοστοιχεία**

Τα θερμοστοιχεία θα είναι από σύρμα τύπου NiCr-Ni διαμέτρου  $\varnothing 0,5$  mm θερμομονωμένα, ανοχή 1 DIN σύμφωνα με το DIN 4370 και θα χρησιμοποιούνται μόνο μία φορά. Η μεταλλική επιφάνεια τοποθέτησης επί του αγωγού θα είναι απολύτως καθαρή.

Κατά τη διαδικασία της προθέρμανσης θα τοποθετούνται σε απόσταση 50 mm από το χείλος της φρέζας ένα θερμοστοιχείο από την μία πλευρά στην θέση 0h και ένα θερμοστοιχείο από την άλλη πλευρά (της φρέζας) στην θέση 6h.

Κατά τη διαδικασία ανόπτησης:

α. σε σωλήνες με  $\varnothing_{\text{εξωτερική}} \leq 250$  mm θα τοποθετείται ένα στη θέση 00:00 h και δύο θερμοστοιχεία στη θέση 06:00 h στο κέντρο της συγκόλλησης. Από αυτά τα θερμοστοιχεία, ένα τουλάχιστον μεταξύ των θέσεων 00:00 h και 06:00 h θα καταλήγει στο καταγραφικό και το τρίτο (θέση 06:00 h) στο ρυθμιστή.

Σε περίπτωση κατακόρυφου αγωγού, τα θερμοστοιχεία θα τοποθετούνται κατ' αντιστοιχία σε θέσεις 180° απέναντι.

β. σε σωλήνες με  $\varnothing_{\text{εξωτερική}} \geq 250$  mm ανά δύο θερμοστοιχεία απέναντι στις θέσεις 00:00 h και 06:00 h.

Από αυτά τα θερμοστοιχεία ένα ζεύγος απέναντι θα χρησιμοποιείται για το καταγραφικό θερμοκρασίας (θέσεις 00:00 h και 06:00 h), ένα στοιχείο (θέση 06:00 h) για το ρυθμιστή και ένα στοιχείο (θέση 0h) σαν εφεδρικό στην περίπτωση βλάβης ενός από τα παραπάνω.

**10.4.2. Καταγραφικά**

Τα καταγραφικά που θα χρησιμοποιηθούν θα είναι κατηγορίας ποιότητας 1.0 max.

Η μηχανική θέση του δείκτη στο σημείο 0 θα ελέγχεται καθημερινά και θα διορθώνεται, εάν απαιτείται.

Το χαρτί πρέπει να είναι κατάλληλης ποιότητας με γραμμώσεις χρόνου και θερμοκρασίας.

Η συσκευή πρέπει να είναι βαθμονομημένη προ της χρησιμοποιήσεως της σε κάθε έργο και στο μεσοδιάστημα εκτελέσεως ενός έργου.

Για κάθε βαθμονόμηση θα εκδίδεται δελτίο ελέγχου πιστοποιημένο ανάλογα με τις ειδικότερες απαιτήσεις κάθε Σταθμού.

**10.4.3. Επιφάνεια ανόπτησης**

Για την επίτευξη επαρκούς θέρμανσης των εσωτερικών τοιχωμάτων του σωλήνα ( $\Delta T$  °C) το μήκος της επικαλυπτόμενης επιφάνειας ανόπτησης θα είναι 5-6 φορές το πάχος του αγωγού εκατέρωθεν της συγκόλλησης.

Αν ζητηθεί και υπάρξει δυνατότητα, η θερμοκρασία στο εσωτερικό του αγωγού θα επαληθεύεται με θερμοστοιχεία. Οι επιφάνειες «απορροής» της θερμότητας εκατέρωθεν της συγκόλλησης εκτός της επιφάνειας ανόπτησης θα πρέπει να μονώνονται επίσης κατάλληλα.

Τυχόν αποκλίσεις των θερμοκρασιών μετρήσεως κατά τη φάση της ανόπτησης θα επαναφέρονται με κατάλληλη μετακίνηση των πηνίων επί του αγωγού.

#### **10.4.4. Διαγράμματα – Πιστοποίηση**

Για κάθε διαδικασία ανόπτησης θα αναφέρονται τα ακόλουθα:

- Αριθμός έργου, ημερομηνία,
- Υλικό, διαστάσεις,
- Αριθμός συγκολλήσεως.

Οι παραπάνω πληροφορίες θα καταγράφονται στο ημερολόγιο του έργου.

#### **10.5. Υδραυλική Δοκιμή-Λοιπές εργασίες**

Μετά την ολοκλήρωση των συγκολλήσεων, των θερμικών κατεργασιών και ελέγχων θα πραγματοποιηθεί υδραυλική δοκιμή με ευθύνη του Σταθμού. Σε περίπτωση αστοχιών οι επισκευές θα εκτελεστούν με δαπάνη και ευθύνη του Αναδόχου. Στην συνέχεια ο Αντισυμβαλλόμενος θα προχωρήσει στην ολοκλήρωση των λοιπών εργασιών (πυροχώματα, πετροβάμβακας, μονώσεις, λαμαρίνες χαλύβδινες και αλουμινίου κλπ) ώστε το έργο να καταστεί τεχνικά άρτιο.

#### **Συνημμένα:**

ΕΝΤΥΠΟ 01 : Πίνακας Στοιχείων Συγκολλητών Αυλών Υψηλής Πίεσης

ΕΝΤΥΠΟ 02 : Αναλυτικά Στοιχεία Συγκολλήσεων Αυλών Υψηλής Πίεσης

Οδηγίες Συμπλήρωσης ΕΝΤΥΠΩΝ 01 & 02

Λογικά Διαγράμματα Ελέγχου Συγκολλητών και Συγκολλήσεων

ΠΑΡΑΡΤΗΜΑ ΙΑ

ΠΑΡΑΡΤΗΜΑ ΙΒ

ΠΑΡΑΡΤΗΜΑ ΙΙ

ΠΑΡΑΡΤΗΜΑ ΙΙΙ (ΣΧΕΔΙΑ)

ANSALDO – BREDA TERMOMECCANICA - TERMOSUD

01006-1901701: ΔΙΑΤΑΞΗ ΛΕΒΗΤΑ (BOILER ARRANGEMENTS)

01006-1901704: ΤΜΗΜΑΤΑ ΥΠΟ ΠΙΕΣΗ (PARTS UNDER PRESSURE)

01006-1306001: ΥΔΡΟΤΟΙΧΩΜΑ ΟΡΟΦΗΣ (PARETE CIELO)

01006-1101001: ΥΔΡΟΤΟΙΧΩΜΑ ΚΑΥΣΤΗΡΩΝ (PARETE FRONTALE CALDAIA)

01006-1902703: ΣΕΡΠΑΝΤΙΝΑ ΠΛΗΡΗΣ Υ/Θ ΙΙ (SH 2° / ASSEMBLY)

01006-1201351: ΣΕΡΠΑΝΤΙΝΑ ΠΛΗΡΗΣ Υ/Θ ΙΙ ΓΙΑ ΑΠΟΣΤΟΛΗ & ΣΥΝΑΡΜΟΛΟΓΗΣΗ (SH 2° / ASSIEME DI SPEDIZIONE E MONTAGGIO)

Να επισημανθεί ότι **χειρόγραφες σημειώσεις επί των Σχεδίων** δεν έχουν κανενός είδους ισχύ.





**01. ΣΤΟΙΧΕΙΑ ΣΥΓΚΟΛΛΗΤΩΝ ΥΨΗΛΗΣ ΠΙΕΣΗΣ**

Σύμβαση:		Αντισυμβλλόμενος:		Κωδικός Αντιυμβαλλόμενου:
Έργο: Αντικατάσταση Τμημάτων Υψηλής Πίεσης στους Λέβητες Νο5 & Νο6 του ΑΗΣ Λινοπεραμάτων (προμήθεια υλικών, διαμόρφωση, καθαίρεση & ανέγερση).				
Κωδικός συγκολλητή στο έργο	Επώνυμο	Όνομα	Έτος γέννησης	Στοιχεία πιστοποιητικών (και επισύναψη αντιγράφων)

Ο Εκπρόσωπος  
του Αναδόχου

Ο Εντεταλμένος  
Μηχανικός της ΔΕΗ

Ο Προϊστάμενος της  
Επιβλέπουσας Υπηρεσίας

ο: ..... / .....

Γενικός Κωδικός ΔΕΗ συγκολλητή

Ο Εκπρόσωπος  
του Αναδόχου

Ο Εντεταλμένος  
Μηχανικός της ΔΕΗ

Ο Προϊστάμενος της  
Επιβλέπουσας Υπηρεσίας



## 02. ΑΝΑΛΥΤΙΚΑ ΣΤΟΙΧΕΙΑ ΣΥΓΚΟΛΛΗΣΕΩΝ ΥΨΗΛΗΣ ΠΙΕΣΗΣ

Σύμβαση:		Αντισυμβαλλόμενος:			Κωδικός Αντισυμβαλλόμενου:						
Έργο: Αντικατάσταση τμημάτων Υψηλής Πίεσης στους Λέβητες Νο5 & Νο6 του ΑΗΣ Λινοπεραμάτων (προμήθεια υλικών, διαμόρφωση, καθαίρεση & ανέγερση).							Περίοδος εκτέλεσης: από ..... μέχρι .....				
α/α συγκόλλησης στο έργο	Ημ/νία εκτέλεσης	Κωδικός συγκολλητή	Ωράριο εργασίας	Αριθμός σχεδίου αναφοράς	Θέση συγκόλλησης (π.χ. Υ/Θ ΙΙ)	Διαστάσεις υλικού (d <sub>o</sub> x s, mm)	Ποιότητα Υλικού	Ελέγχθηκε (ΝΑΙ ή ΟΧΙ)	Αποτέλεσμα ελέγχου (ΟΚ ή ΣΦΑΛΜΑ)	Σφάλμα σε λειτουργία (ημ/νία)	Παρατηρήσεις (ή παραπομπή σε άλλο έγγραφο)

Ο Εκπρόσωπος  
του Αναδόχου

Ο Εντεταλμένος μηχανικός της ΔΕΗ

Ο Προϊστάμενος της  
Επιβλέπουσας Υπηρεσίας

**ΟΔΗΓΙΕΣ ΣΥΜΠΛΗΡΩΣΗΣ ΕΝΤΥΠΩΝ ΕΛΕΓΧΟΥ ΣΥΓΚΟΛΛΗΤΩΝ ΚΑΙ ΣΥΓΚΟΛΛΗΣΕΩΝ**  
**ΕΡΓΩΝ ΥΨΗΛΗΣ ΠΙΕΣΗΣ**  
**(Έντυπα 01 & 02)**

Τα έντυπα «ΣΤΟΙΧΕΙΑ ΣΥΓΚΟΛΛΗΤΩΝ ΥΨΗΛΗΣ ΠΙΕΣΗΣ» (έντυπο **01**) και «ΑΝΑΛΥΤΙΚΑ ΣΤΟΙΧΕΙΑ ΣΥΓΚΟΛΛΗΣΕΩΝ ΥΨΗΛΗΣ ΠΙΕΣΗΣ» (έντυπο **02**) συμπληρώνονται από τον Αντισυμβαλλόμενο και θεωρούνται από την Επιβλέπουσα Υπηρεσία.

Τα έντυπα υποβάλλονται σε έντυπη αλλά και σε ηλεκτρονική μορφή (φύλλα EXCEL, σύμφωνα με το υπόδειγμα).

Παρακάτω δίνονται διευκρινίσεις για την συμπλήρωσή τους:

**Γενικές πληροφορίες (αφορά και τα δύο έντυπα)**

- Σύμβαση: Συμπληρώνεται ο αριθμός και η περιγραφή τίτλου της σύμβασης (σε περίπτωση σύμβασης μεγάλης διάρκειας)
- Αντισυμβαλλόμενος: Συμπληρώνεται η επωνυμία του Αντισυμβαλλόμενου.
- Κωδικός Αντισυμβαλλόμενου: Συμπληρώνεται από την ΜΟΥΔ ΘΗΣ και αποτελεί τον αριθμό μητρώου του στην σχετική ενιαία βάση δεδομένων.
- Έργο: Συμπληρώνεται ο τίτλος του Έργου (του επιμέρους , σε περίπτωση που εκτελείται στα πλαίσια σύμβασης μεγάλης διάρκειας).

**Ειδικές πληροφορίες για το έντυπο 01**

- Κωδικός συγκολλητή στο έργο: Πρόκειται για την κωδικοποίηση κάθε συγκολλητή που χρησιμοποιεί ο Ανάδοχος στο συγκεκριμένο έργο (π.χ. W01 κοκ).
- Στοιχεία πιστοποιητικών: Συμπληρώνονται τα στοιχεία του πιστοποιητικού (εκδότης , αριθμός εγγράφου , ημερομηνία λήξης ισχύος πιστοποίησης) με βάση το οποίο έγινε αποδεκτός ο συγκεκριμένος συγκολλητής στο έργο.
- Γενικός Κωδικός ΔΕΗ συγκολλητή: Συμπληρώνεται από την ΜΟΥΔ ΘΗΣ και αποτελεί τον αριθμό μητρώου στην ενιαία βάση δεδομένων για τους συγκολλητές Υ.Π. που θα αναπτύξει η Επιχείρηση.

Μελλοντικά θα αντικαταστήσει εκείνον της 1<sup>ης</sup> στήλης.

**Ειδικές πληροφορίες για το έντυπο 02**

- α/α συγκόλλησης στο έργο: Πρόκειται για την "ταυτότητα" (π.χ. 3ψήφιος , 4ψήφιος ή ίσως και 5ψήφιος αριθμός) κάθε συγκόλλησης , που πρέπει να αποτυπώνεται στο σχέδιο αναφοράς
- Κωδικός συγκολλητή: Ο κωδικός του συγκολλητή σύμφωνα με την κωδικοποίηση που ακολουθήθηκε στην 1<sup>η</sup> στήλη του εντύπου 01.
- Ωράριο εργασίας: Πρόκειται για το ωράριο εργασίας του συγκολλητή την ημέρα που πραγματοποίησε την συγκεκριμένη συγκόλληση (π.χ. 06:00 ÷ 16:00).
- Αριθμός σχεδίου αναφοράς: Πρόκειται για τον αριθμό του σχεδίου στο οποίο έχει αποτυπωθεί η συγκεκριμένη συγκόλληση.
- Θέση συγκόλλησης: Προσδιορίζεται ονομαστικά η Μονάδα και επιφάνεια υψηλής πίεσης (π.χ. Μον III-ΥΘ II)
- Ποιότητα Υλικού: Δίνεται είτε ο συμβολισμός του υλικού (π.χ. 10CrMo910) είτε ο αριθμός υλικού (π.χ. 1.5423).
- Ελέγχθηκε (ΝΑΙ ή ΟΧΙ): Συμπληρώνεται μια εκ των δύο επιλογών.
- Αποτέλεσμα ελέγχου (ΟΚ ή ΣΦΑΛΜΑ): Συμπληρώνεται μια εκ των δύο επιλογών.

Ως σφάλμα χαρακτηρίζεται κάθε εύρημα που συνεπάγεται επανεκτέλεση της συγκεκριμένης συγκόλλησης.

- Σφάλμα σε λειτουργία (ημερομηνία): Συμπληρώνεται η ημερομηνία εντοπισμού σφάλματος που έγινε υπό πίεση (π.χ. σε υδραυλική δοκιμή ή σε λειτουργία της εγκατάστασης, μετά την περάτωση του Έργου).

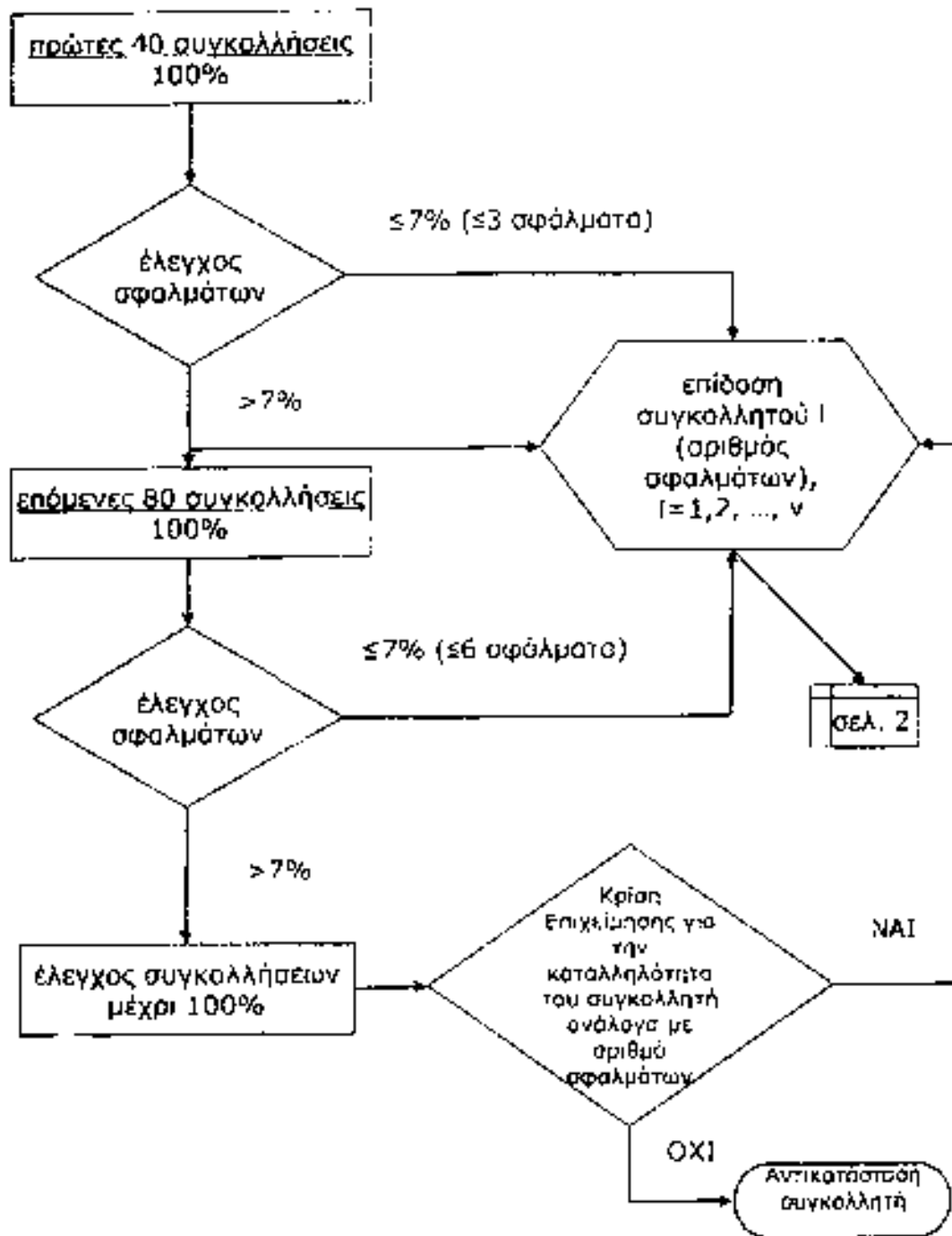
Προφανώς τέτοια σφάλματα καταγράφονται σε έντυπα 02 που συμπληρώνονται και υποβάλλονται εκ των υστέρων , μέχρι και την οριστική παραλαβή του Έργου ή μέχρι το χρονικό σημείο εκείνο όπου ένα σφάλμα (διαρροή) μπορεί να αποδοθεί με μεγάλη βεβαιότητα σε ανεπαρκή ποιότητα συγκολλήσεων του Έργου.

- Παρατηρήσεις: Συμπληρώνεται οποιαδήποτε διευκρίνιση κρίνεται απαραίτητη ή γίνεται αναφορά σε συγκεκριμένα διευκρινιστικά έγγραφα που συνυποβάλλονται (π.χ. διαφωνία για το αν κάποιο εύρημα του ελέγχου αποτελεί ή όχι σφάλμα, ειδικές δυσχέρειες που αύξησαν τη συχνότητα σφαλμάτων ή περιόρισαν την έκταση των ελέγχων κλπ).

**Συνημμένα:**

- Έντυπο 01 / "ΣΤΟΙΧΕΙΑ ΣΥΓΚΟΛΛΗΤΩΝ ΥΨΗΛΗΣ ΠΙΕΣΗΣ"
- Έντυπο 02 / "ΑΝΑΛΥΤΙΚΑ ΣΤΟΙΧΕΙΑ ΣΥΓΚΟΛΛΗΣΕΩΝ ΥΨΗΛΗΣ ΠΙΕΣΗΣ"

**Λογικό Διάγραμμα ελέγχου συγκολλητή  
(περίπτωση ευρείας αντικατάστασης αυλών)**



ΑΝΑΦΟΡΑ ΔΟΚΙΜΗΣ - ΜΕΘΟΔΟΣ ΚΑΜΨΗΣ  
TEST REPORT - BEND PROCEDURE

ΣΥΜΒΑΣΗ CONTRACT	ΑΝΑΦΟΡΑ: REPORT:	ΣΕΛΙΣ: PAGE:
ΑΗΣ		
ΠΕΡΙΓΡΑΦΗ ΘΕΣΗΣ ΣΤΟΙΧΕΙΟΥ		
ΔΙΑΣΤΑΣΕΙΣ ΣΩΛΗΝΟΣ TUBE DIMENSIONS $da \times S =$		
ΜΕΣΗ ΑΚΤΙΝΑ ΚΑΜΨΗΣ MEAN BENDING RADII $R_m =$		
ΓΟΙΟΤΗΤΗ ΥΛΙΚΟΥ MATERIAL QUALITY		
ΜΕΘΟΔΟΣ ΚΑΜΨΗΣ BEND SYSTEM		
$m/da:$		

ΠΑΧΟΣ ΤΟΙΧΩΜΑΤΟΣ ΣΤΗΝ ΕΞΩΤΕΡΙΚΗ ΚΑΜΠΥΛΗ  
WALL THICKNESS ON THE OUTSIDE OF THE BEND

ΣΗΜΕΙΟ ΜΕΤΡΗΣΗΣ MEASURING POINT	$1 / (4 \times R_m / da - 2) \times 100 = \%$	$(S - Sa) / S \times 100 = \%$	ΓΡΑΜΜΗ ΕΞΕΛΚΥΣΜΟΥ TENSION LINE	ΓΡΑΜΜΗ ΠΙΕΣΗΣ PRESSURE LINE	ΑΠΟΔΕΚΤΟ ACCEPTANCE	
					ΝΑΙ YES	ΟΧΙ NO
I ΣΩΛΗΝΑΣ TUBE						
45° ΚΑΜΨΗ BEND						
90° ΚΑΜΨΗ BEND						
135° ΚΑΜΨΗ BEND						
II ΣΩΛΗΝΑΣ TUBE						

Sa: Μετρουμένο πάχος τοιχώματος στην εξωτερική καμπύλη  
Measuring thickness on the outside of the bend

ΠΑΧΟΣ ΤΟΙΧΩΜΑΤΟΣ ΣΤΗΝ ΕΣΩΤΕΡΙΚΗ ΚΑΜΠΥΛΗ  
WALL THICKNESS ON THE INSIDE OF THE BEND

ΣΗΜΕΙΟ ΜΕΤΡΗΣΗΣ MEASURING POINT	$1 / (4 \times R_m / da - 2) \times 100 = \%$	$(S_i - S) / S \times 100 = \%$	ΓΡΑΜΜΗ ΕΞΕΛΚΥΣΜΟΥ TENSION LINE	ΓΡΑΜΜΗ ΠΙΕΣΗΣ PRESSURE LINE	ΑΠΟΔΕΚΤΟ ACCEPTANCE	
					ΝΑΙ YES	ΟΧΙ NO
I ΣΩΛΗΝΑΣ TUBE						
45° ΚΑΜΨΗ BEND						
90° ΚΑΜΨΗ BEND						
135° ΚΑΜΨΗ BEND						
II ΣΩΛΗΝΑΣ TUBE						

Si: Μετρουμένο πάχος τοιχώματος στην εσωτερική καμπύλη  
Measuring thickness on the inside of the bend

ΑΝΑΦΟΡΑ ΔΟΚΙΜΗΣ - ΜΕΘΟΔΟΣ ΚΑΜΨΗΣ  
TEST REPORT - BEND PROCEDURE

ΣΥΜΒΑΣΗ CONTRACT		ΑΝΑΦΟΡΑ: REPORT:	ΣΕΛΙΣ: PAGE:
ΑΗΣ			
ΠΕΡΙΓΡΑΦΗ ΘΕΣΗΣ ΣΤΟΙΧΕΙΟΥ			

ΟΒΑΛΟΤΗΣ  
OVALIZATION

ΣΗΜΕΙΟ ΜΕΤΡΗΣΗΣ MEASURING POINT	20(R <sub>max</sub> /da) ≥ % R <sub>min</sub> /da < 2 ≤ 10%	2 x da max-da min x 100 = % da max-da min	ΑΠΟΔΕΚΤΟ ACCEPTANCE	
			ΝΑΙ YES	ΟΧΙ NO
I ΣΩΛΗΝΑΣ/ΤΥΒΕ				
45° ΚΑΜΨΗ/BEND				
90° ΚΑΜΨΗ/BEND				
135° ΚΑΜΨΗ/BEND				
II ΣΩΛΗΝΑΣ/ΤΥΒΕ				

da max = Μέγιστη μετρούμενη εξωτερική διάμετρος σωλήνος  
Maximum measuring outside tube diameter  
da min = Ελάχιστη μετρούμενη εσωτερική διάμετρος σωλήνος  
Minimum measuring outside tube diameter

ΔΟΚΙΜΗ ΣΚΑΛΗΡΟΤΗΤΑΣ  
HARDNESS TEST

ΣΗΜΕΙΟ ΜΕΤΡΗΣΗΣ MEASURING POINT	ΕΞΩΤΕΡΙΚΗ ΚΑΜΨΑΗ OUTSIDE OF BEND	ΕΣΩΤΕΡΙΚΗ ΚΑΜΨΑΗ INSIDE OF BEND	ΓΡΑΜΜΗ ΕΦΕΛΚΥΣΜΟΥ TENSION LINE	ΓΡΑΜΜΗ ΠΙΕΣΗΣ PRESSURE LINE	
I ΣΩΛΗΝΑΣ/ΤΥΒΕ					Κριτή
45° ΚΑΜΨΗ/BEND					Κριτή
90° ΚΑΜΨΗ/BEND					Κριτή
135° ΚΑΜΨΗ/BEND					Κριτή
II ΣΩΛΗΝΑΣ/ΤΥΒΕ					Κριτή

ΕΛΕΓΧΟΣ ΔΙΕΙΣΔΥΤΙΚΩΝ ΥΓΡΩΝ  
DYE PENETRANT EXAMINATION

ΚΩΔΙΚΑΣ ΑΠΟΔΟΧΗΣ ACCEPTANCE CRITERIA		ΠΡΟΪΟΝ ΔΙΕΙΣΔΥΣΗΣ PENETRANT USED		ΠΡΟΪΟΝ ΚΑΘΑΡΙΣΜΟΥ DEVELOPER USED		ΕΠΕΞΗΓΗΣΕΙΣ ΣΥΜΒΟΛΙΣΜΩ EXPLANATIONS OF SYMBOLS Α = ΕΠΙΦΑΝΕΙΑΚΑ ΣΦΑΛΜΑΤΑ SURFACE DEFECTS Β = ΣΦΑΛΜΑΤΑ ΣΙΣΦΥΣΗΣ CRIPPING DEFECTS Α R = ΜΕΤΑ ΤΗΝ ΕΠΙΣΚΕΥΗ AFTER REPAIR
ΕΙΔΟΣ ΣΦΑΛΜΑΤΟΣ TYPE OF DEFECT	ΑΝΕΥ ΣΦΑΛΜΑΤΟΣ NO DEFECT	ΑΠΟΔΟΧΗ ACCEPTANCE	ΓΡΟΣ ΕΠΙΣΚΕΥΗ FOR REPAIR	ΑΝΕΥ ΣΦΑΛΜ NO DEFECT A.R.	ΑΠΟΔΟΧΗ ACCEPTANCE A.R.	
A	B					
ΘΕΡΜΙΚΗ ΚΑΤΕΡΓΑΣΙΑ ΜΕΤΑ ΤΗΝ ΚΑΜΨΗ			ΟΧΙ NO	ΘΕΡΜΟΚΡΑΣΙΑ ΚΑΤΕΡΓΑΣΙΑΣ .....		°C
HEAT TREATMENT AFTER BEND			ΝΑΙ YES	ΔΙΑΡΚΕΙΑ TIME .....		min min

ΠΟΙΟΤΙΚΟΣ ΕΛΕΓΧΟΣ QUALITY CONTROL DEPARTMENT	ΟΡΓΑΝΙΣΜΟΣ ΕΛΕΓΧΟΥ INSPECTION AUTHORITY	ΕΛΕΓΧΟΣ ΠΕΛΑΤΟΥ CLIENT'S INSPECTION
Ο ΕΛΕΓΚΤΗΣ THE EXAMINER	Ο ΕΛΕΓΚΤΗΣ THE EXAMINER	Ο ΕΛΕΓΚΤΗΣ THE EXAMINER
ΗΜΕΡΟΜΗΝΙΑ DATE	ΗΜΕΡΟΜΗΝΙΑ DATE	ΗΜΕΡΟΜΗΝΙΑ DATE



ΑΝΑΦΟΡΑ ΠΟΙΟΤΙΚΟΥ ΕΛΕΓΧΟΥ ΚΑΤΑΣΚΕΥΗΣ ΚΑΜΠΥΛΗΣ  
QUALITY CONTROL REPORT OF BEND CONSTRUCTION

ΣΥΜΒΑΣΗ CONTRACT		ΑΝΑΦΟΡΑ REPORT	ΣΕΛ.Σ. PAGE
Α-Σ			
ΠΕΡ.ΓΡΑΦΗ ΘΕΣΗΣ ΣΤΟΙΧΕΙΟΥ			
ΥΛΙΚΟ MATERIAL			
ΔΙΑΣΤΑΣΕΙΣ DIMENSIONS	$da \times ds \times t$		
ΜΕΣΗ ΑΚΤ.ΝΑ ΚΑΜΨΗΣ MEAN BENDING RADIUS	$R_m$		
ΑΡΙΘΜΟΣ ΣΧΕΔΙΟΥ DRAWING NUMBER			
ΑΡΙΘΜΟΣ ΕΠΙΜΕΡΟΥΣ ΤΕΜ ITEM TESTED			

ΟΒΑΛΟΤΗΣ  
OVALIZATION

ΣΗΜΕΙΟ ΜΕΤΡΗΣΗΣ MEASURING POINT	$R_m/ds < 2 \times t < 10\%$	$2 \times (da_{max} - da_{min}) / ds \times 100 = \%$	ΑΓΟΔΕΚΤΟ ACCEPTANCE	
			ΝΑΙ YES	ΟΧΙ NO
I ΣΩΛΗΝΑΣ/ΤΥΒΕ				
45° ΚΑΜΨΗ/BEND				
90° ΚΑΜΨΗ/BEND				
135° ΚΑΜΨΗ/BEND				
II ΣΩΛΗΝΑΣ/ΤΥΒΕ				

ΕΛΕΓΧΟΣ ΠΑΧΟΥΣ ΤΟΙΧΩΜΑΤΟΣ ΕΞΩΤΕΡΙΚΗΣ ΚΑΜΠΥΛΗΣ ΜΕ ΥΠΕΡΗΧΟΥΣ  
WALL THICKNESS TESTING BY ULTRASONIC ON THE OUTSIDE OF THE BEND

ΣΗΜΕΙΟ ΜΕΤΡΗΣΗΣ MEASURING POINT	$t / (4 \times R_m / da + 2) \times 100 = \%$	$(S - Sa) / S \times 100 = \%$	ΑΓΟΔΕΚΤΟ ACCEPTANCE	
			ΝΑΙ YES	ΟΧΙ NO
I ΣΩΛΗΝΑΣ/ΤΥΒΕ				
45° ΚΑΜΨΗ/BEND				
90° ΚΑΜΨΗ/BEND				
135° ΚΑΜΨΗ/BEND				
II ΣΩΛΗΝΑΣ/ΤΥΒΕ				

Sa=Μετρούμενο πάχος τοιχώματος στην εξωτερική καμπύλη-Measuring thickness on the outside of the bend  
S=Μετρούμενο πάχος τοιχώματος στην εσωτερική καμπύλη-Measuring thickness on the inside of the bend

ΕΛΕΓΧΟΣ ΔΙΕΣΔΥΤΙΚΩΝ ΥΓΡΩΝ  
DYE PENETRANT EXAMINATION

ΚΩΔΙΚΑΣ ΑΠΟΔΟΧΗΣ ACCEPTANCE CRITERIA		ΠΡΟΪΟΝ ΔΙΕΣΔΥΣΗΣ PENETRANT USED		ΠΡΟΪΟΝ ΚΑΘΑΡΙΣΜΟΥ DEVELOPER USED		ΕΠΕΞΗΓΗΣΕΙΣ ΣΥΜΒΟΛΙΣΜΩ EXPLANATIONS OF SYMBOL
ΕΙΔΟΣ ΣΦΑΛΜΑΤΟΣ TYPE OF DEFECT	ΑΝΕΥ ΣΦΑΛΜΑΤΟΣ NO DEFECT	ΑΓΟΔΟΧΗ ACCEPTANCE	ΠΡΟΣ ΕΠΙΣΚΕΥΗ FOR REPAIR	ΑΝΕΥ ΣΦΑΛΜ. NO DEFECT A.R.	ΑΓΟΔΟΧΗ ACCEPTANCE A.R.	
A	B					A = ΕΠΙΦΑΝΕΩΔΗ ΣΦΑΛΜΑΤΑ SURFACE DEFECTS B = ΣΦΑΛΜΑΤΑ ΔΙΣΘΥΣΗΣ GRIPPING DEFECTS
						A R = ΜΕΤΑ ΤΗΝ ΕΠΙΣΚΕΥΗ AFTER REPAIR

ΘΕΡΜΙΚΗ ΚΑΤΕΡΓΑΣΙΑ  
ΜΕΤΑ ΤΗΝ ΚΑΜΨΗ

ΝΑΙ YES	<input type="checkbox"/>	ΘΕΡΜΟΚΡΑΣΙΑ ΚΑΤΕΡΓΑΣΙΑΣ HOLDING TEMPERATURE	..... °C
ΟΧΙ NO	<input type="checkbox"/>	ΔΙΑΡΚΕΙΑ TIME	..... min

ΠΟΙΟΤΙΚΟΣ ΕΛΕΓΧΟΣ QUALITY CONTROL DEPARTMENT	ΟΡΓΑΝΙΣΜΟΣ ΕΛΕΓΧΟΥ INSPECTION AUTHORITY	ΕΛΕΓΧΟΣ ΠΕΛΑΤΟΥ CLIENT'S INSPECTION
Ο ΕΛΕΓΚΤΗΣ THE EXAMINER	Ο ΕΛΕΓΚΤΗΣ THE EXAMINER	Ο ΕΛΕΓΚΤΗΣ THE EXAMINER
ΗΜΕΡΟΜΗΝΙΑ DATE	ΗΜΕΡΟΜΗΝΙΑ DATE	ΗΜΕΡΟΜΗΝΙΑ DATE

## ΠΑΡΑΡΤΗΜΑ ΙΙ

### 1. ΠΙΣΤΟΠΟΙΗΣΗ ΤΩΝ ΔΙΑΔΙΚΑΣΙΩΝ ΣΥΓΚΟΛΛΗΣΗΣ

- Σύμφωνα με το TRD 201

### 2. ΕΛΕΓΧΟΣ ΣΥΓΚΟΛΛΗΣΗΣ

- Σύμφωνα με το TRD 201, Παραρτήματα I και II - τουλάχιστον δύο έλεγχοι θα γίνουν - το μήκος θα είναι σύμφωνα με το DIN 50.121 πίνακες 1 και 2.

### 3. ΠΕΡΙΟΡΙΣΜΟΣ ΙΣΧΥΟΣ

- Σύμφωνα με το TRD 201 Παραρτήματα I και III - αλλά το υλικό θα είναι της ίδιας διαβάθμισης

### 4. ΑΡΙΘΜΟΣ ΚΑΙ ΤΥΠΟΣ ΤΩΝ ΔΟΚΙΜΩΝ

- 4.1 Ένας (1) έλεγχος εφελκυσμού σύμφωνα με το DIN 50121 μέρος 1.
- 4.2 Δύο (2) έλεγχοι κάμψης σύμφωνα με το DIN 50121 Ένας (1) έλεγχος ρίζας (root test) και ένας (1) έλεγχος όψης (face test).
- 4.3 Μία (1) μακρογραφική εξέταση (φωτογραφία X 5).
- 4.4 Προφίλ σκληρότητας μετάλλου βάσης, ΖΘΕ και του συγκολλητικού υλικού εναπόθεσης.

### 5. ΘΕΣΗ ΤΩΝ ΔΟΚΙΜΙΩΝ

- A = Έλεγχος εφελκυσμού
- B = Έλεγχοι κάμψης
- C = Μακρογραφική εξέταση
- D = Σκληρότητα HV 10

### 6. ΔΙΑΣΤΑΣΕΙΣ ΤΩΝ ΔΟΚΙΜΙΩΝ

- Σύμφωνα με τα DIN 50121 και DIN 50127.

### 7. ΑΠΑΙΤΗΣΕΙΣ

- Δοκιμή εφελκυσμού  
Η καθορισμένη αντοχή σε εφελκυσμό του μετάλλου βάσης (της χαμηλότερης ποιότητας, σε περίπτωση συγκόλλησης δύο διαφορετικών υλικών).

- Δοκιμή κάμψης  
Σύμφωνα με το DIN 8560 σελίδα 5 πίνακα 4 - καμία ρωγμή δεν θα είναι μεγαλύτερη από 3 mm.
- Μακρογραφική εξέταση  
Το δείγμα δεν θα έχει ασυνέχεια ή εγκλεισμό οξειδίου.  
Επιπρόσθετα θα πρέπει να ελεγχθεί ότι η εσωτερική ενίσχυση είναι λιγότερη από περίπου 2mm. Γι' αυτό το λόγο η εξωτερική πλευρά του αυλού θα σταμπαρισθεί.
- Έλεγχος σκληρότητας
  - Ανθρακούχος χάλυβας και 15 Mo 3 : μέγιστη σκληρότητα
    - 100 HV πάνω από το υλικό βάσης, με 350 HV μέγιστο.
  - 13 Cr Mo 44 : μέγιστη σκληρότητα
    - 150 HV πάνω από το υλικό βάσης, με 350 HV μέγιστο (400 HV εάν η συγκόλληση έχει υποστεί θερμική κατεργασία).
  - 10 Cr Mo 9.10 : μέγιστη σκληρότητα
    - 150 HV πάνω από το υλικό βάσης, με 400 HV μέγιστο

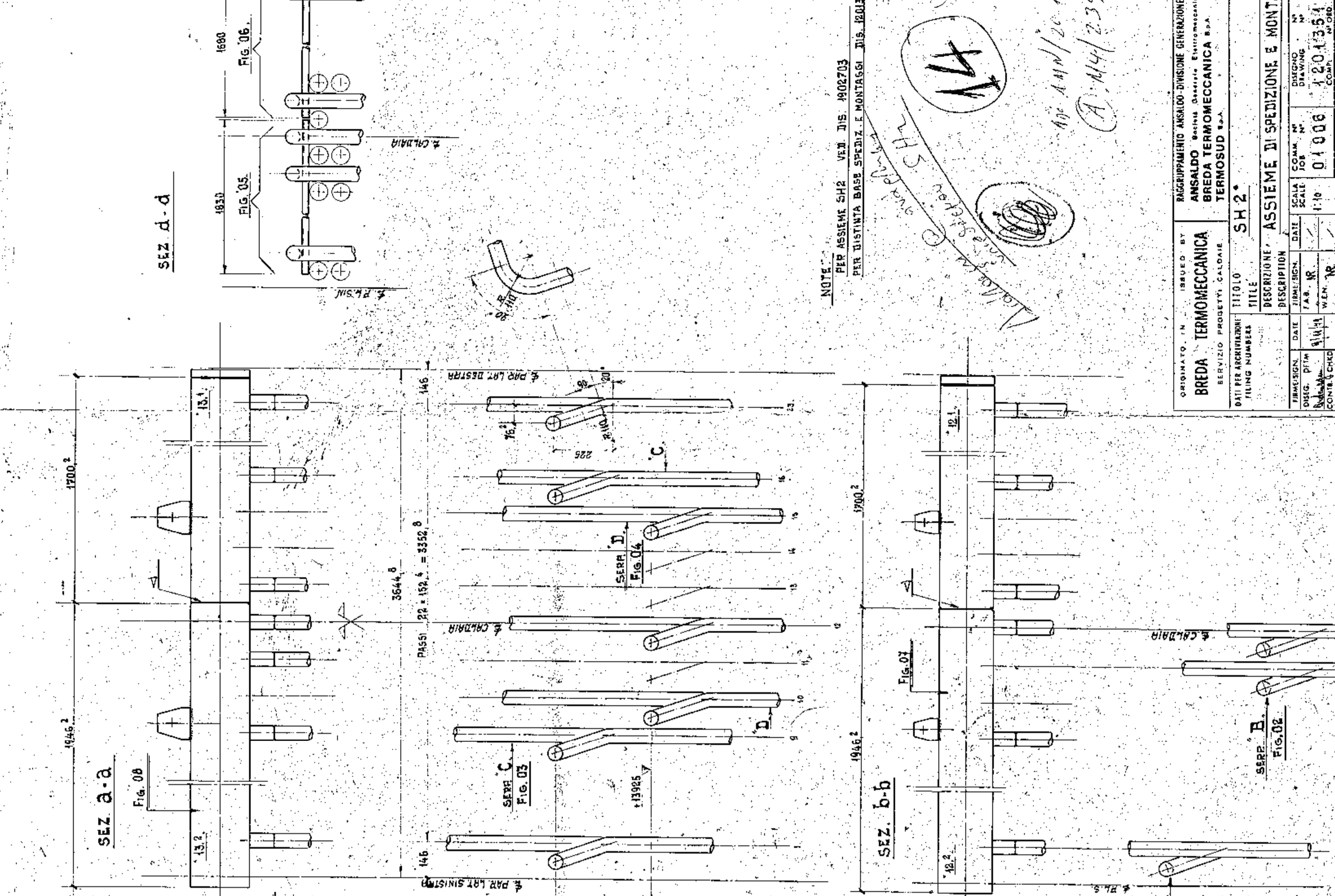
## **8. ΑΝΑΦΟΡΑ**

Για κάθε έλεγχο πιστοποίησης θα γίνει μια αναφορά επισημαίνοντας :

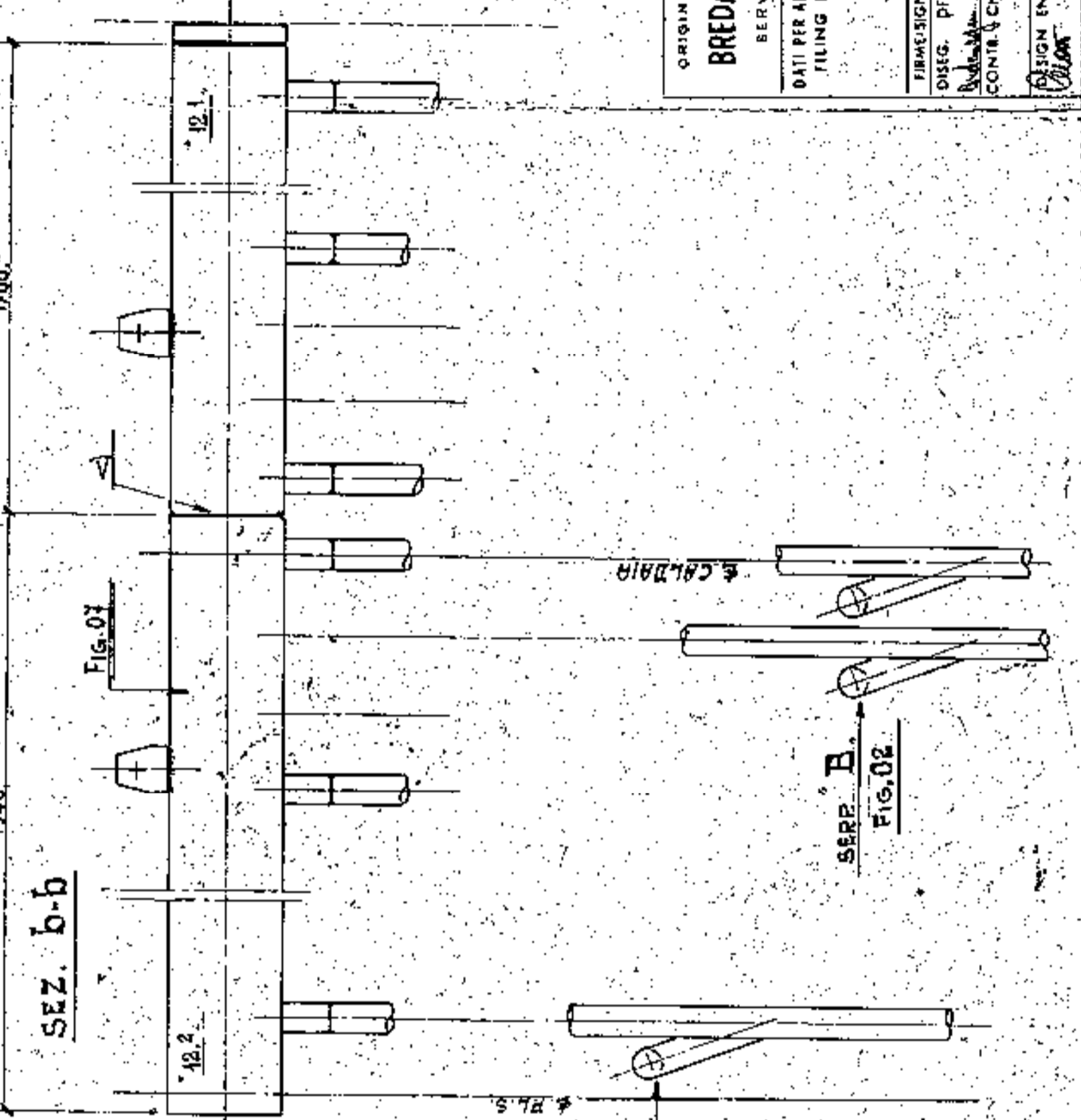
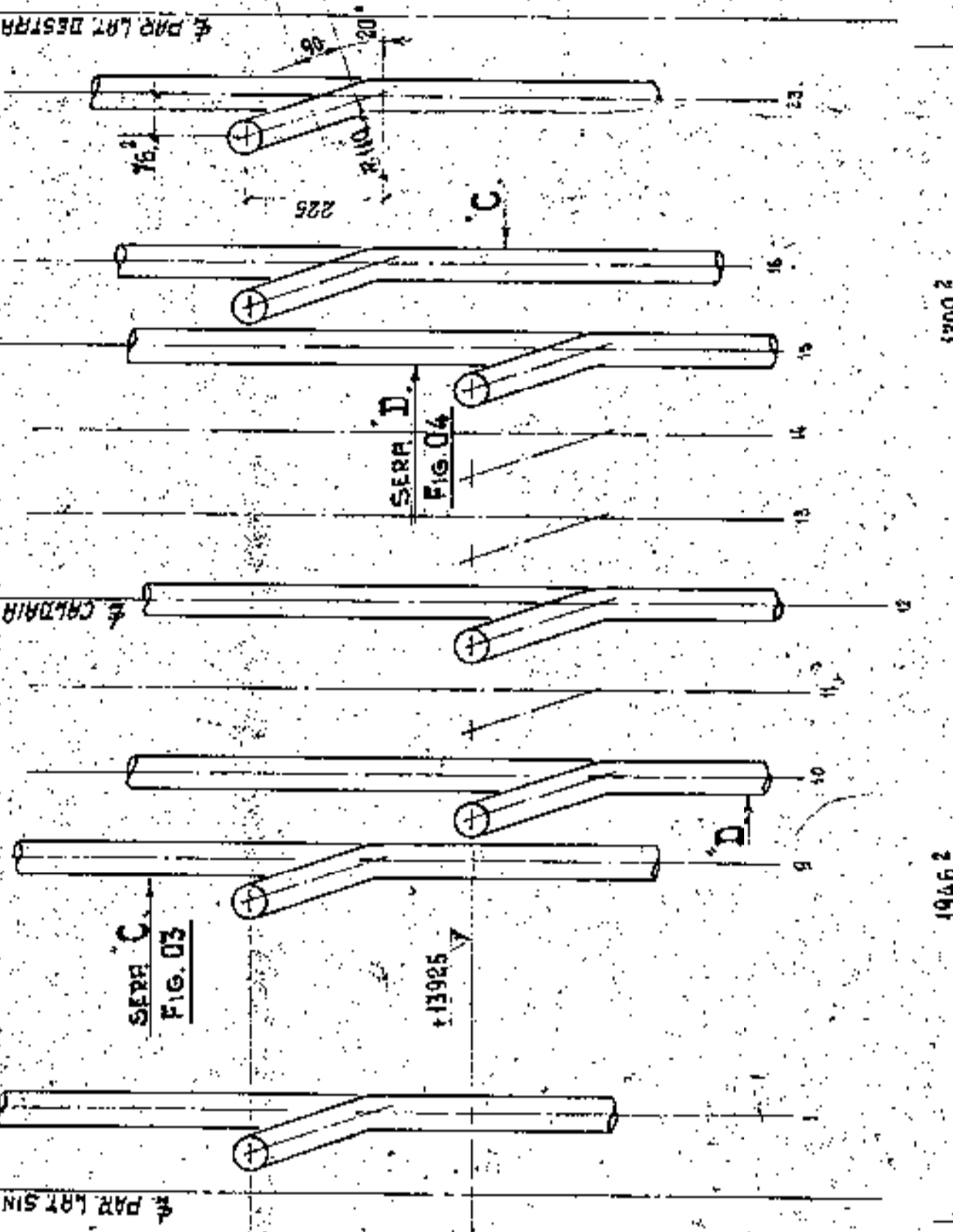
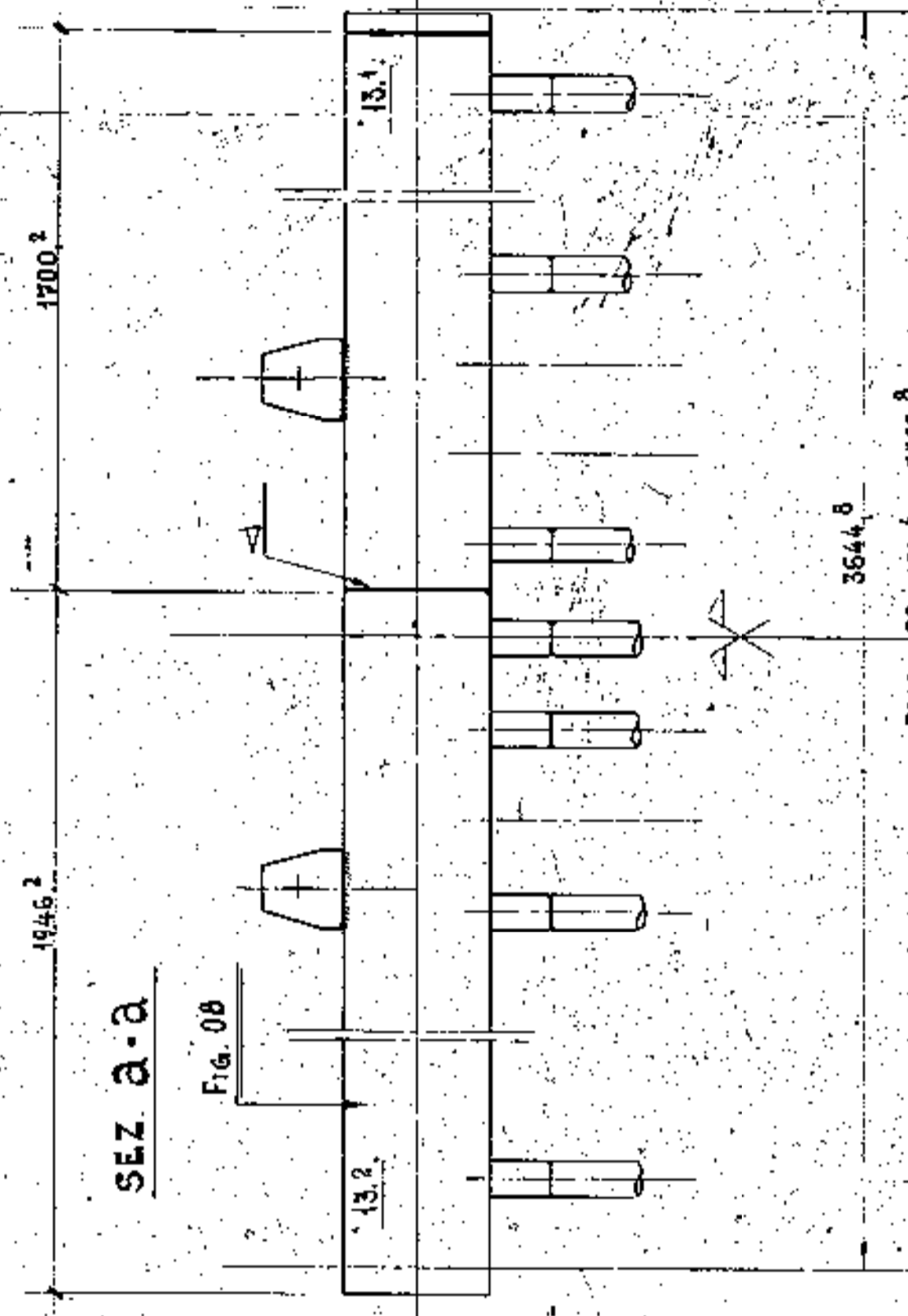
- την διαδικασία συγκόλλησης
- τις παράμετρος συγκόλλησης
- τα διαγράμματα καταγραφής των παραμέτρων συγκόλλησης
- τα αποτελέσματα των μηχανικών ελέγχων μαζί με τις φωτογραφίες.

## **9. ΣΗΜΕΙΩΣΗ**

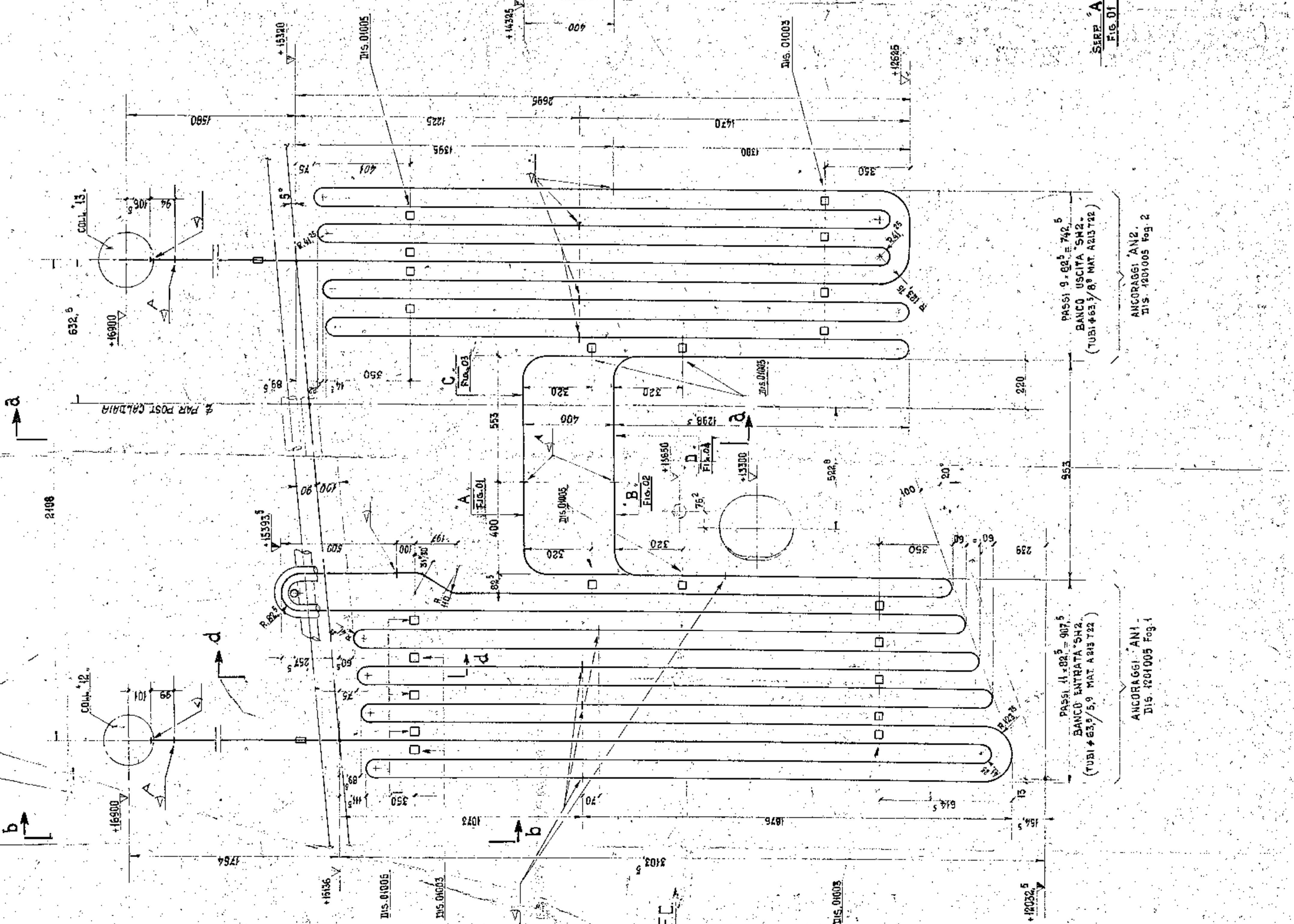
Ο έλεγχος πιστοποίησης θα γίνει με την σύμφωνο γνώμη της Επιθεώρησης της Επιχείρησης.



SEZ. d-d



SEZ. b-b



PASSI 11+02.5 = 907.5  
BANCO ENTRATA SH2  
(TUBI 63.3/5.9 MAT. A 13 132)

PASSI 9+02.5 = 742.5  
BANCO USCITA SH2  
(TUBI 63.3/8.8 MAT. A 13 132)

ANGORAGGI AN1  
DIS. 1201005 Fog. 1

ANGORAGGI AN2  
DIS. 1201005 Fog. 2

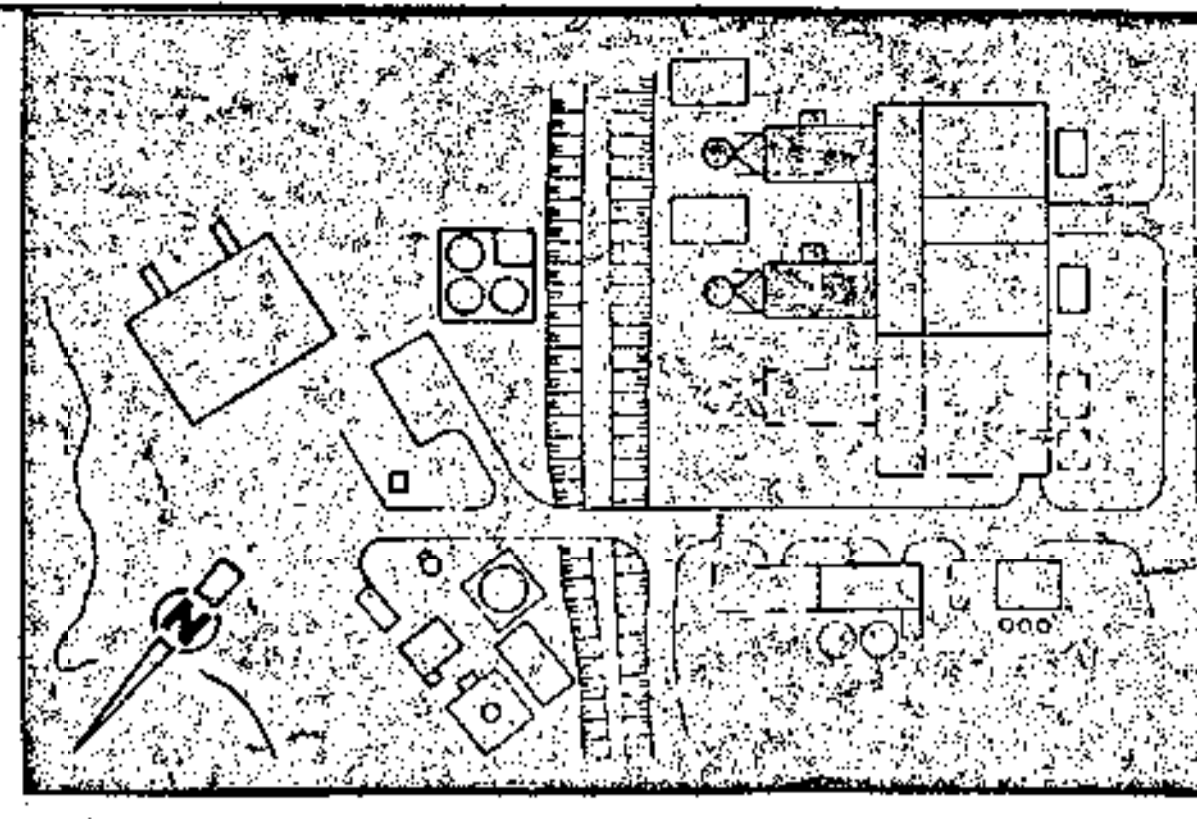
NOTE:  
PER ASSEMBL. SH2 VEDI DIS. 1902703  
PER DISTINTE BASE SPEDIZ. E MONTAGGI VEDI DIS. 1201005 P. 2-3

*Handwritten notes:*  
M. L. ...  
APR 11/1970  
A. 114/239

ORIGINAL IN BREDA TERMOMECCANICA SERVIZIO PROGETTI CALDAIE				RAGGRUPPAMENTO ANSALDO-DIVISIONE GENERAZIONE VAPORE ANSALDO Ing. G. G. DI S. GIUSEPPE BREDA TERMOMECCANICA S.p.A. TERMOSUD S.p.A.			
DATI PER ABBINARE FILING NUMBER				TITOLO <b>SH 2*</b> DESCRIZIONE <b>ASSEMBL. DI SPEDIZIONE E MONTAGGIO</b>			
FIG. SIGN.	DATE	SCALE	CO. N°	DATE	SCALE	CO. N°	
DISC. P.T.M.	FAB. N°	1:10	01006	1970	1:10	01006	
CONT. E CHIO.	WEN. N°						
	CC. N°						
	CC. N°						
REGIONE ING. 3-3-80				Questo disegno è vincolato e norma di legge è di proprietà esclusiva della ANSALDO			

COIL MARK	ELEMENTS NUMBER TO COIL	QUANTITY	COIL ASSEMBLY	LOOP PARTS
PARTE	N° PEZZI IN PARTE	N° PEZZI	ASSEMBLY DIS. - FOGIAD	TRONCO DI FLARE DIS. - FOGIAD
A.	1 e 9 e 16 e 23	17	1201001 - 1	1201001 - 2 e 7
B.	10 e 15	6	1201002 - 1	1201002 - 2 e 7
C.	1 e 9 e 16 e 23	17	1201003 - 1	1201003 - 2 e 6
D.	10 e 15	6	1201004 - 1	1201004 - 2 e 6

- NOTE:
- 1) DISTINTA BASE ANCORAGGI DIS. 1201005
  - 2) DISTINTA BASE TUBI DIS. 1201001
  - 3) ASSIEMI ANCORAGGI DIS. 1201005 Fog. 1 e 2
  - 4) TABELLA SALDI IN OFFICINA ANCORAGGI DIS. 1201005 Fog. 1 e 2
  - 5) TABELLA TUBI DIS. 1201002 - 2 e 7
  - 6) PER LAVORAZIONI, TOLLERANZE E OPERAZIONI DI CONTROLLO, SEGUIRE LE SPECIFICHE DEL SERVIZIO CONTROLLO.
  - 7) PER ASSIEME SPEDIZ. E MONTAGGIO DIS. 1201005
  - 8) MARCATURE SPEDIZ. E MONTAGGIO DIS. 1201005
  - 9) PER SISTEMI TERMOCOPPIE VED. 1201006
  - 10) PER ASSIEME SALDI AL MONTAGGIO DIS. 1201005
  - 11) SUPPORT TABLE SEE DWG. 1201005
  - 12) PIPES TABLE DIS. 1201005
  - 13) ASSEMBLY SUPPORT DIS. 1201005 SHEET N° 1-2
  - 14) SHOP WELDING TABLE SUPPORT DWG. 1201005
  - 15) SHOP WELDING TABLE SUPPORT DWG. 1201005
  - 16) FOR LAVORAZIONI, TOLLERANZE ANZ CONTROL SERVICE OPERATIONS SEE SPECIFICATIONS OF THE CONTROL SERVICE
  - 17) FOR ASSEMBLY EXPEDITIONS AND SITE DWG. 1201005
  - 18) FOR EXPEDITIONS AND SITE MARKS DIS. 1201005
  - 19) FOR APPLICATION THERMOCOUPLES DIS. 1201006
  - 20) LA PROVA IDRAULICA IDONEA DA ESEGUIRSI IN PRESENZA DI ISPETTORI AUTORIZZATI DAL P.P.C. PRESSIONE DI PROVA 182 kg/cm<sup>2</sup> TEMPER. AMBIENTE.
  - 21) HYDRAULICAL TEST IN SHOP MUST BE MADE AT PRESENCE OF AUTHORIZED INSPECTOR OFF P.P.C. AT PRESSURE 182 kg/cm<sup>2</sup> AMBIENT TEMPERATURE
  - 22) FOR ASSEMBLY SITE WELDING SEE DWG. 1201005



**BREDA TERMOMECCANICA**  
 SERVIZIO PROGETTI CALDAIE  
 ANSALDO  
 BREDA TERMOMECCANICA S.p.A.  
 TERMOUSUD S.p.A.

**ASSEMBLY - ASSEMBLY**  
 TITOLO SH2  
 DESCRIZIONE  
 DATA PER ARCHIVAZIONE  
 FILE NUMBER

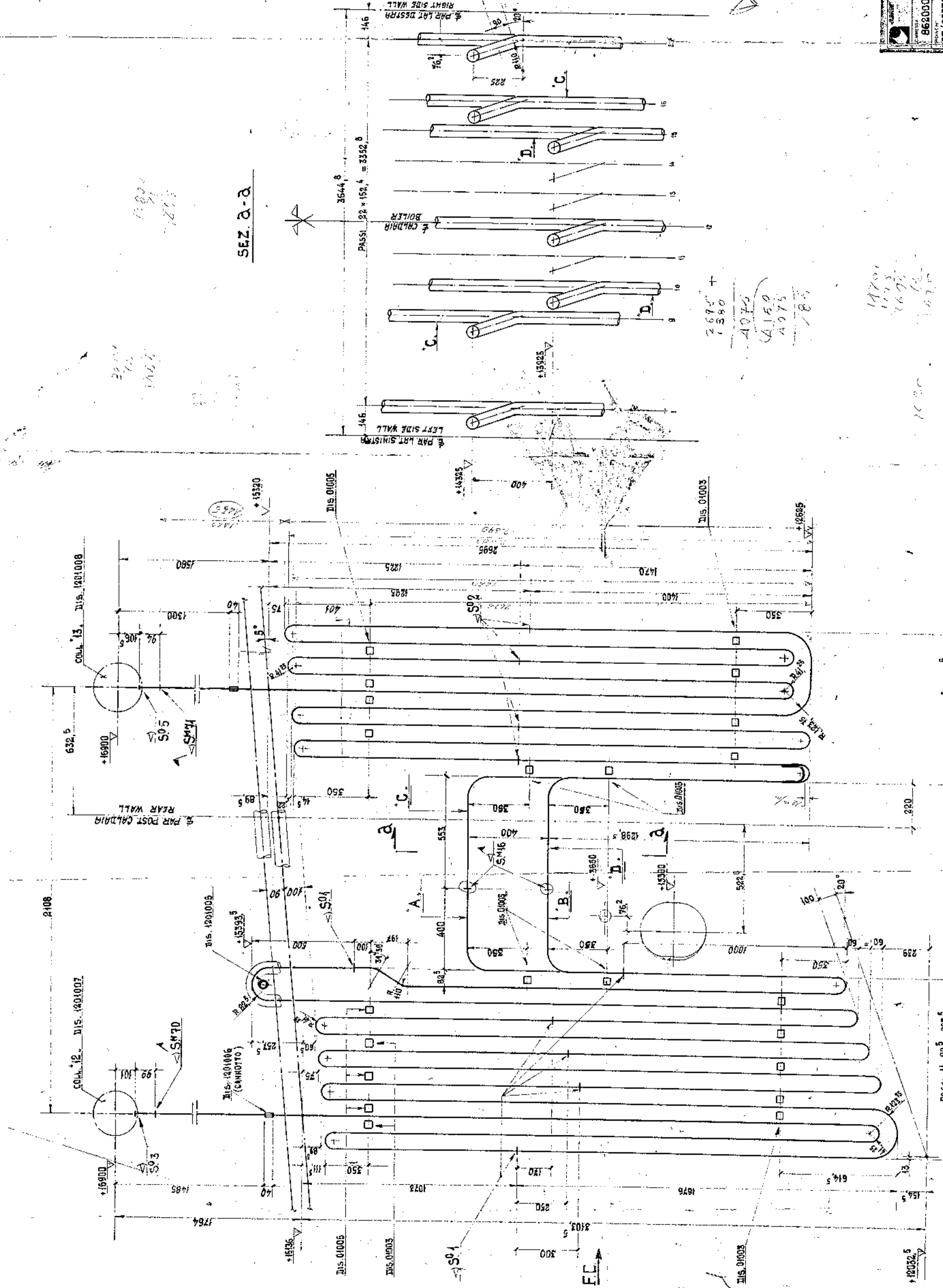
SCALE  
 SCALE 1:10  
 DATE  
 DATE 11/11/11  
 FAB. N°  
 FAB. N° 4111  
 WEN. N°  
 WEN. N° 4111  
 D.C.S. N°  
 D.C.S. N° 4111  
 G.A.D. N°  
 G.A.D. N° 4111

COMM. N°  
 COMM. N° 01006  
 COMM. PREC.  
 COMM. PREC.

BREVIO N°  
 BREVIO N° 1902703  
 COMM. N°  
 COMM. N°

Questo disegno è vincolato a norme di legge  
 All rights of this drawing are reserved

SEZ. A-A



PASSI 9. 92.5 = 742.6  
 BANCO USCITA SH2. (OUTLET)  
 (TUBI + 63/59 MAT. A213 T82)  
 MARCA 50.2.

(SUPPORT) ANCORAGGI AN2.  
 DIS. 1201005 Fog. 2

PASSI 11. 82.5 = 907.5  
 BANCO ENTRATA SH2. (INLET)  
 (TUBI + 63/59 MAT. A213 T82)  
 MARCA 50.1.

(SUPPORT) ANCORAGGI AN1.  
 DIS. 1201005 Fog. 1

AMN S.p.A. - Genova	00309	0	A1
862000	00309	0	A1
007/208775	0	0	A1

NR. DISEGNO	DESCRIZIONE
1206351	Assemblee per specificazione e montaggio
1206005	Filler
1206006	Staffe di eccostamento
1206007	Conci per circolazione
1206702	Giunzione pannelli
1206259	Manca prefabbricati

**DESCRIZIONE**

1 Tubi e staffe mat. A 20-41

2 Lavazione esterne tubi secondo dis. 02411 0-573

3 Il limite di membratura deve essere 100 per tubi interessati alle staffe di eccostamento

4 Le linee di giunzione sono riferite all'istituzione della valcoltura

5 L'efficienza percentuale l'aria necessaria anche per le giunzioni di cantiere

6 Mettere accuratamente le superfici da saldare con punti in proiezione

7 Per tolleranze dimensionali pannelli vedi dis. 02419

8 Eseguire intagli elettrolitici secondo dis. 02994 esecuzione 1

9 Indicare sui pannelli la marca (vedi dis. 1206399) e l'indicazione "ALTO"

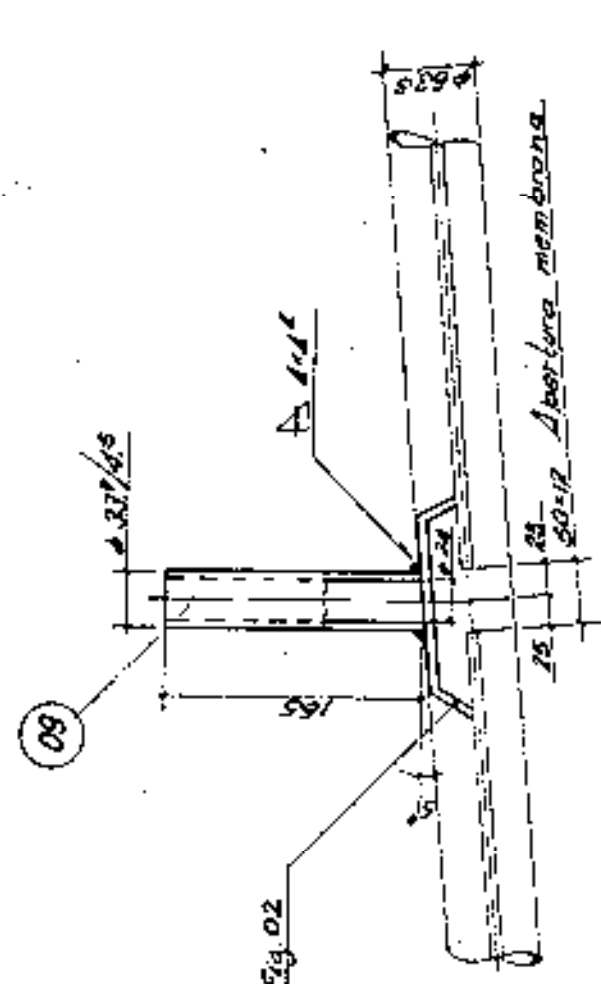
10 L'efficienza valvola lubrifici di membrano intesa in sostituzione della membrano

11 Per la figura 10-15 devono essere scelti i tubi S. 29

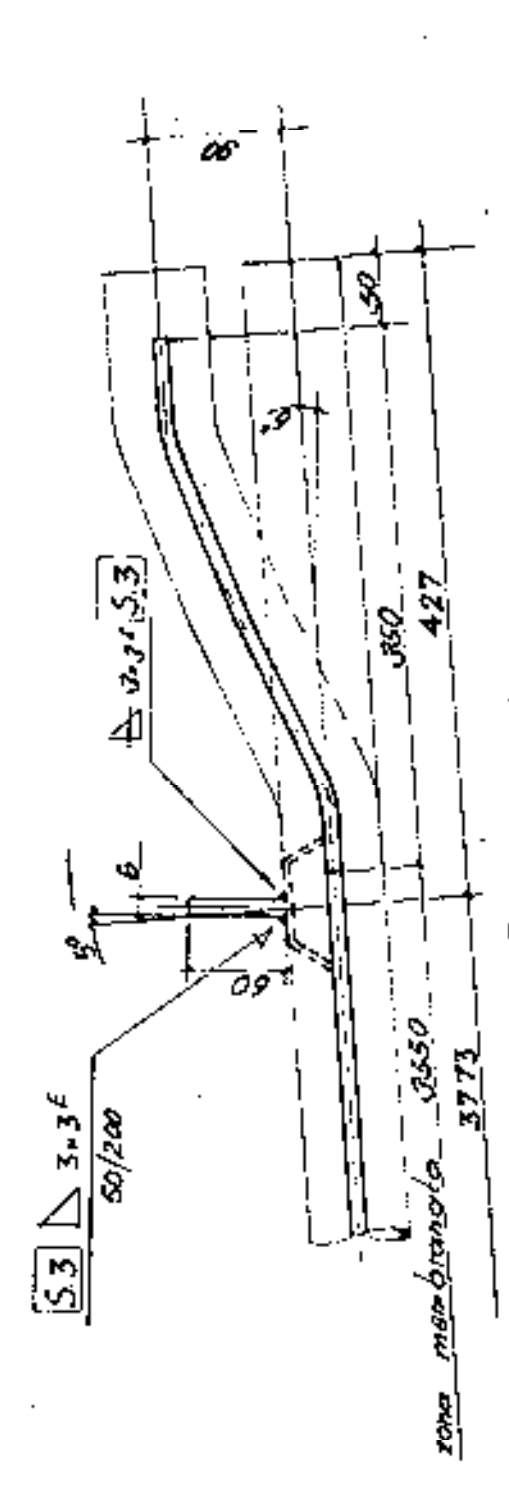
12 Per la figura 10-15 devono essere scelti i tubi S. 29

13 Per la figura 10-15 devono essere scelti i tubi S. 29

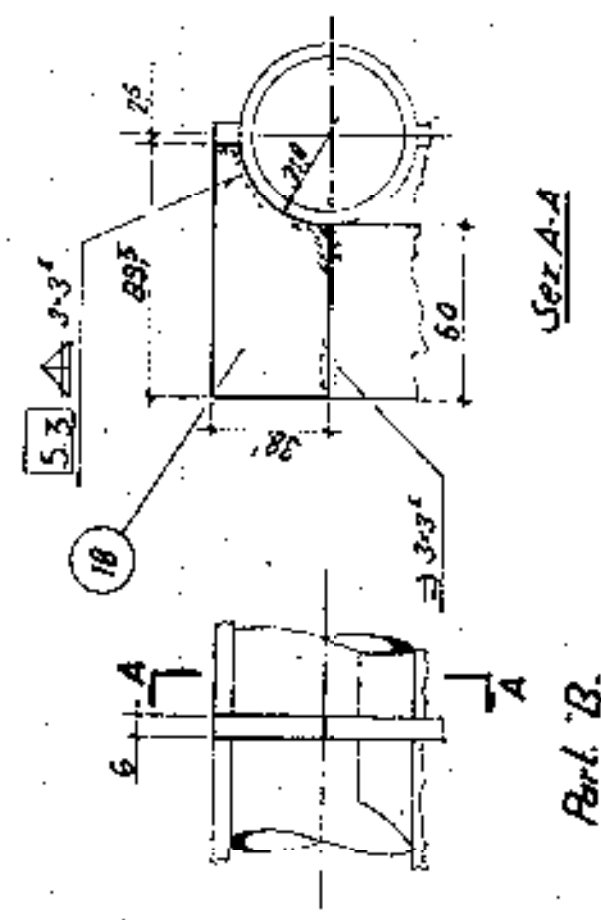
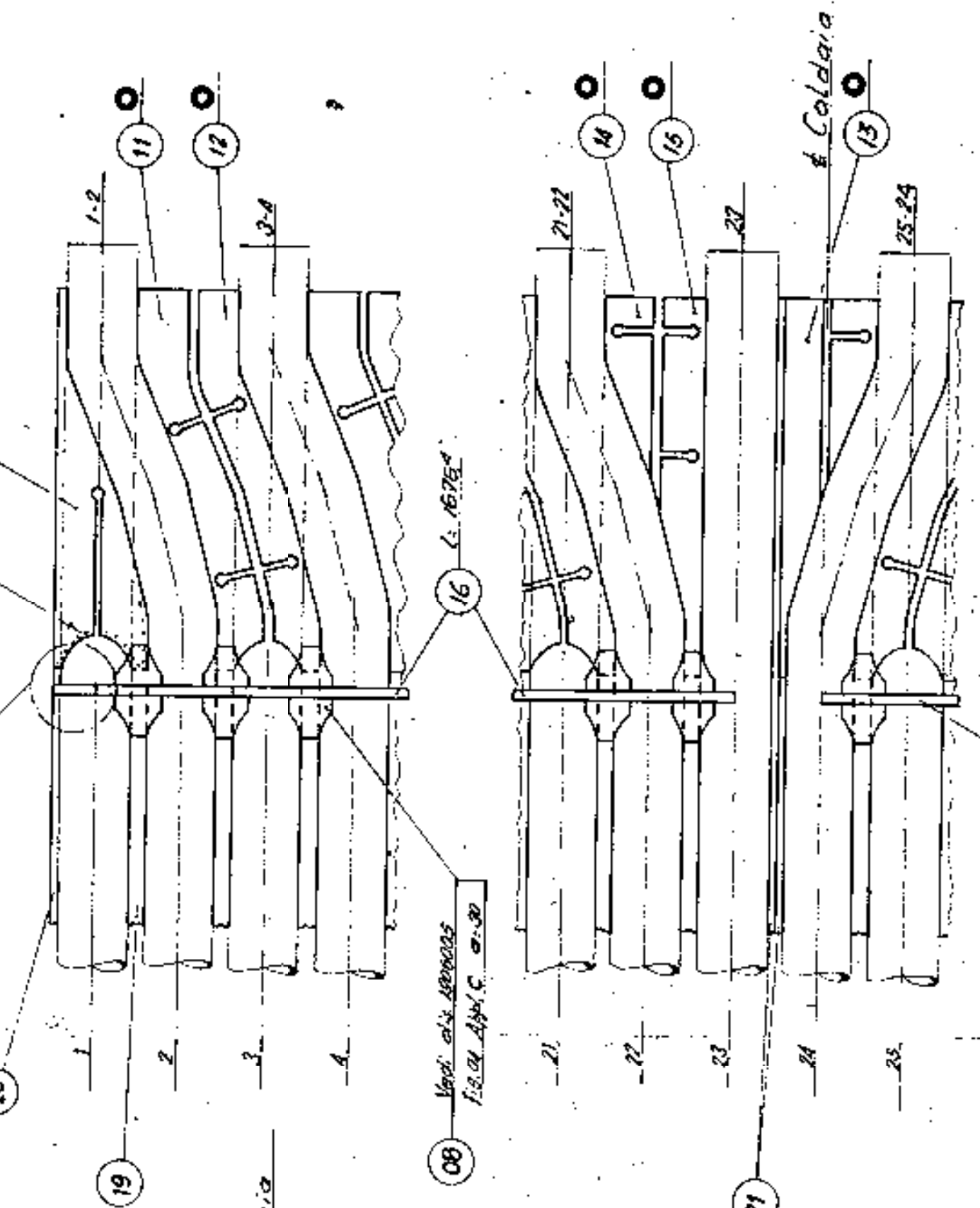
NR. DISEGNO	DESCRIZIONE
1206351	Assemblee per specificazione e montaggio
1206005	Filler
1206006	Staffe di eccostamento
1206007	Conci per circolazione
1206702	Giunzione pannelli
1206259	Manca prefabbricati



**Part. A**

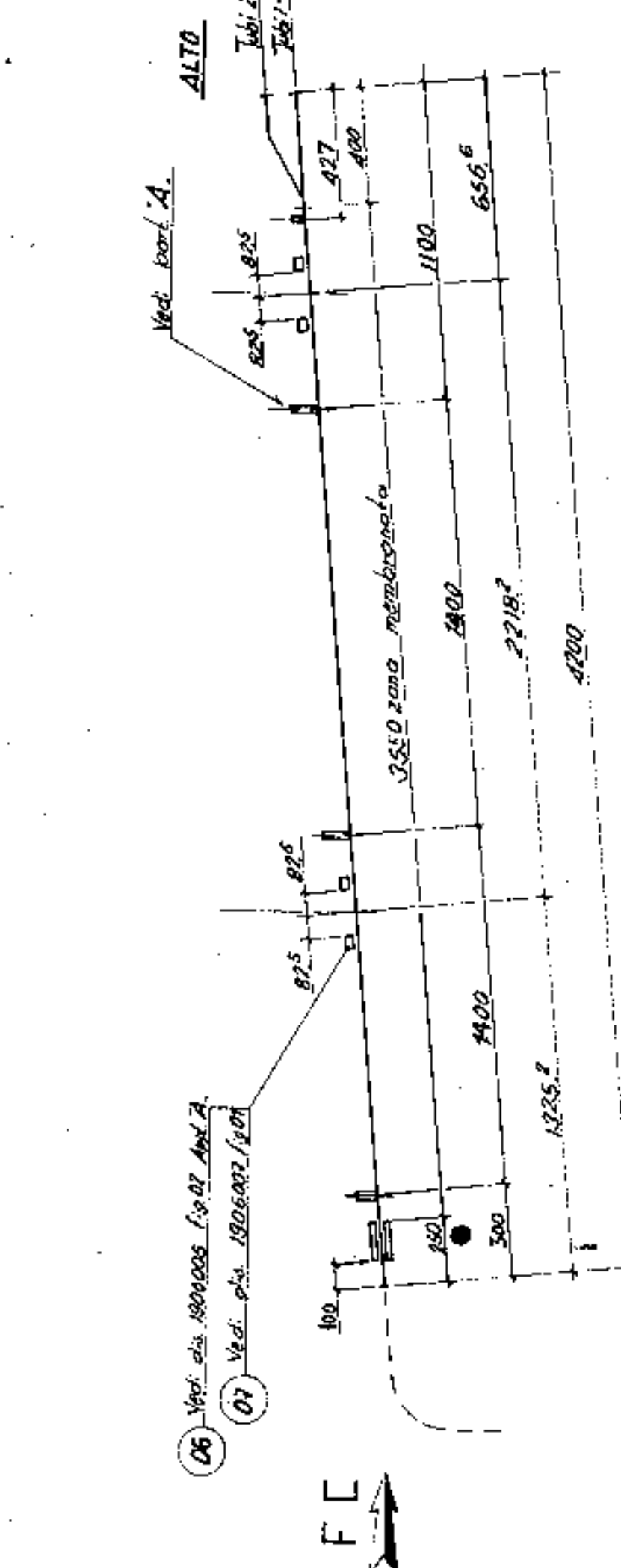


**Part. B**

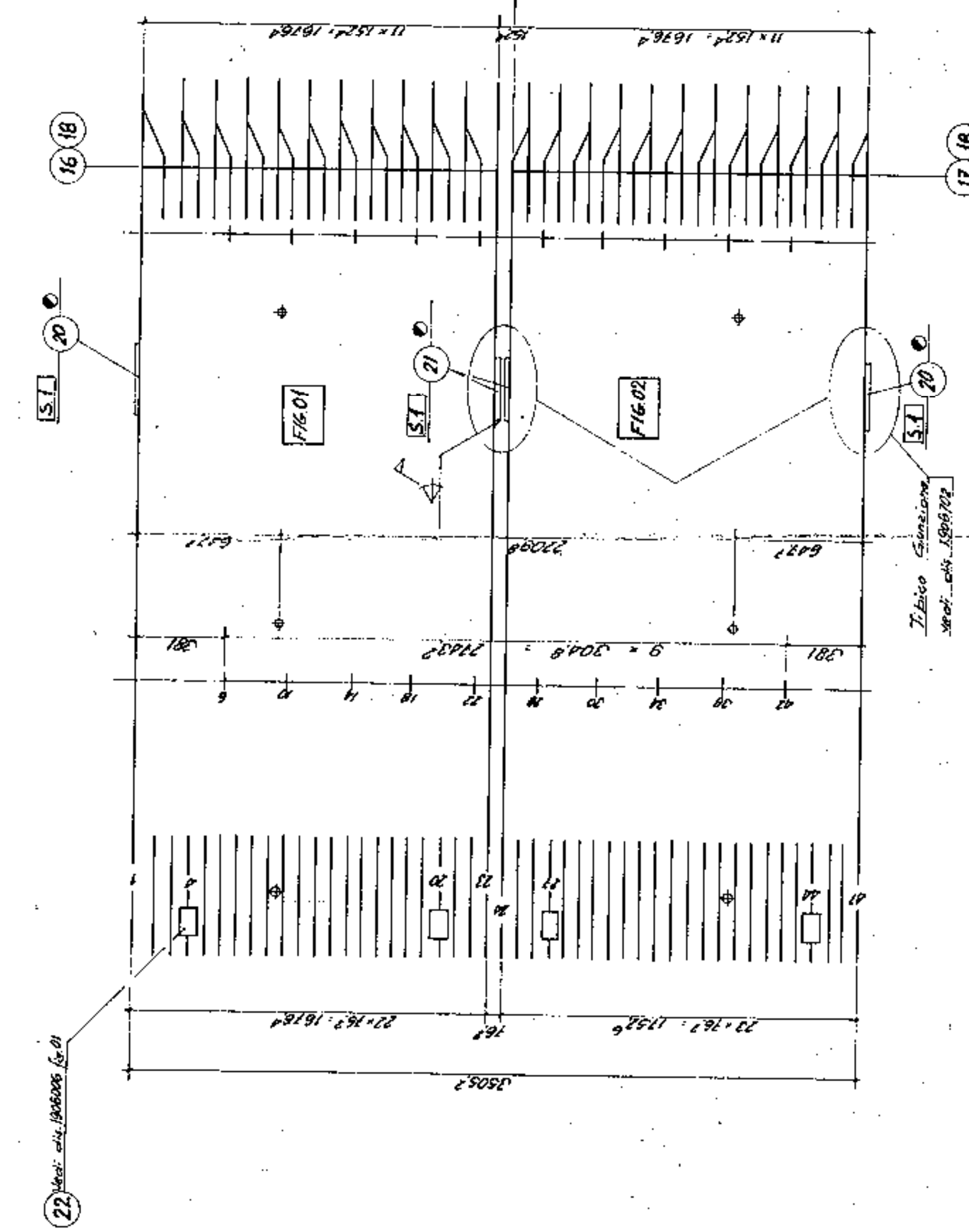


**Sez. A-A**

**Part. B**



**FC**



**Part. B**

29

0900472

VALVOLTA MVM

A 140 site edice

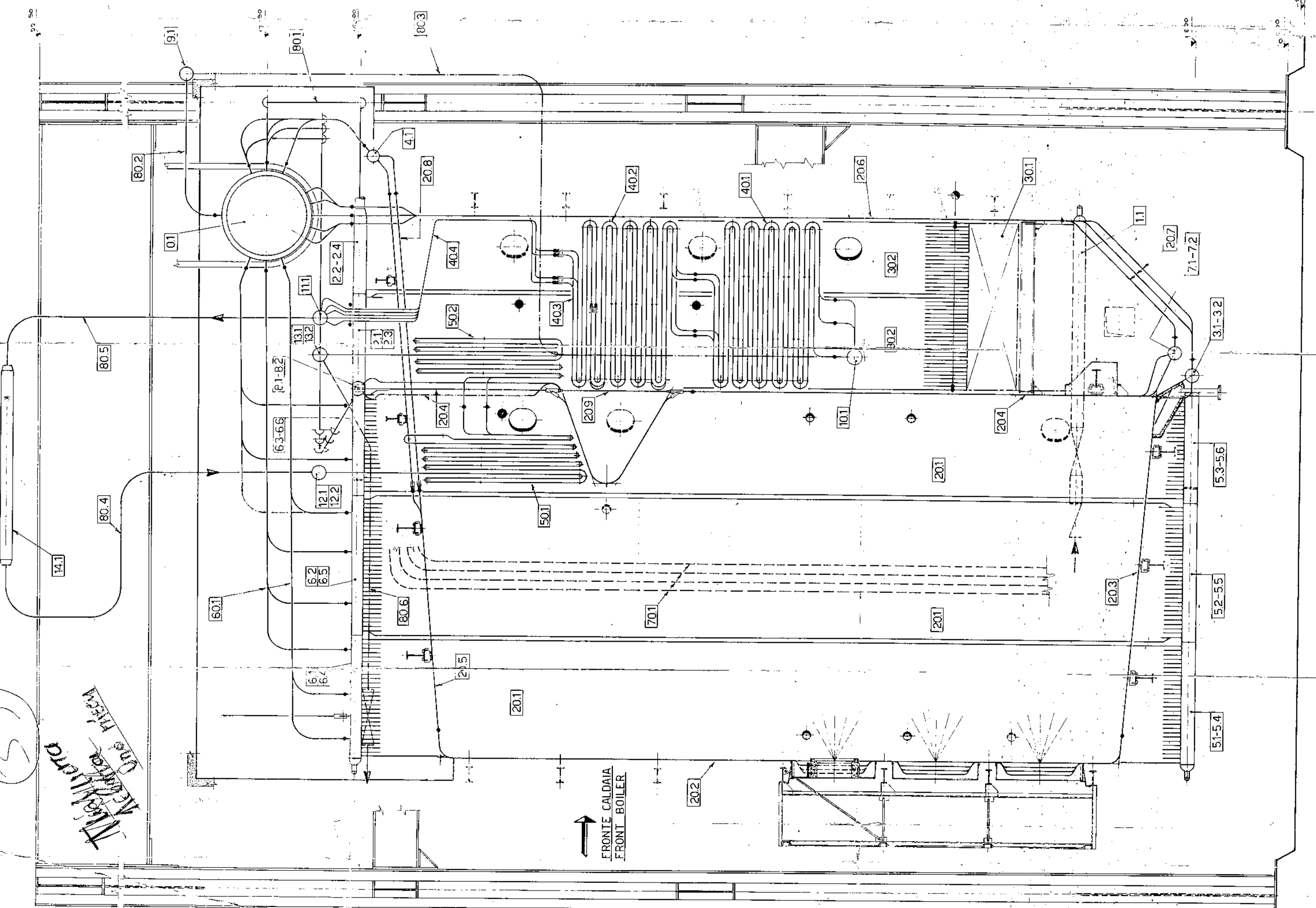
A 141/144

ORIGINATO IN	ISSUED BY	RAGGRUPPAMENTO ANSALDO DIVISIONE GENERAZIONE VAPORE
TERMO SUD S.p.A.	ANSALDO	BREDA TERMOMECCANICA S.p.A.
UFFICIO PROGETTI CALDAIE		TERMO SUD S.p.A.
TITOLO	DESCRIZIONE	TITOLO
PARETE CICLO	Assemblee fig. 01, 02 e particolari	
SCALE	DATE	SCALE
1:1		1:1
COM. N°	COM. N°	COM. N°
01006	01006	1306001
COM. PREC.	COM. PREC.	COM. PREC.
FOGLIO N°	FOGLIO N°	FOGLIO N°
1/1	1/1	1/1
SHEET N°	SHEET N°	SHEET N°
1/1	1/1	1/1

Questo disegno è vincolato e copia di legge. Altrimenti, tutti i diritti sono riservati.

1901704-01006

*TECNOLOGIA*  
*Linea Tecnica*



**TUBI E COLLETTORI CALDAIA BOILER TUBES AND HEADERS**

MARCA	DENOMINAZIONE	LINEE	Sp. (mm)	Mater.	Peso Kg Stimato	Temp. di progetto (°C)
0.1	Corpo cilindrico	1	1400	A58C	18.900	118
20.1	Parete laterale destra-sinistra	170	83,5	A130 Gr. A	14.100	119
20.2	Parete frontale	47		A350	3.650	
20.3	Parete posteriore	47		A180	1.850	
20.4	Parete tetto	47		A250	2.250	
20.5	Parete cuneo	47		A120	1.210	
20.6	Parete posteriore gabbia	48		A580	5.800	
20.7	Rear convection pass panel	48		A200	2.000	118
20.8	Main supply pipes	47	76,4	A5	3.350	350
20.9	Tubi sciami, cielo	23	44,5	A5	3150	118
20.9	Tubi loose on the roof	90	38	A5	375	118
20.9	Parete laterale sinistra, gabbia	2		A58C Gr. B	375	118
20.9	Right side convection pass panel	2		A5	385	
2.1	Collettore laterali gabbia	2	475	A58C Gr. B	1.400	118
3.1	Convezione parete frontale	2	50	A5	485	118
3.2	Front wall header	2	50	A5	1.310	119
4.1	Collettore parete cielo	2	50	A5	1.350	
5.1	Collettore parete later. infer.	2	160	A5	1.065	
5.2	Lower side wall header	2	160	A5	1.810	118
6.1	Collettore parete later. superiore	2	160	A5	1.350	
6.2	Upper side wall header	2	160	A5	1.020	
7.1	Collettore parete post. inferiore	2	24	A5	1.400	119
7.2	Lower rear panel header	2	24	A5	485	118
8.1	Collettore parete post. super.	2	24	A5	485	118
8.2	Upper rear panel header	2	24	A5	340	
9.1	Collettore saturato	1	160	A5	340	
9.2	Saturated header	1	160	A5	340	

**TUBI E COLLETTORI ECO-SH 1-2 TUBES AND HEADERS ECO-SH 1-2**

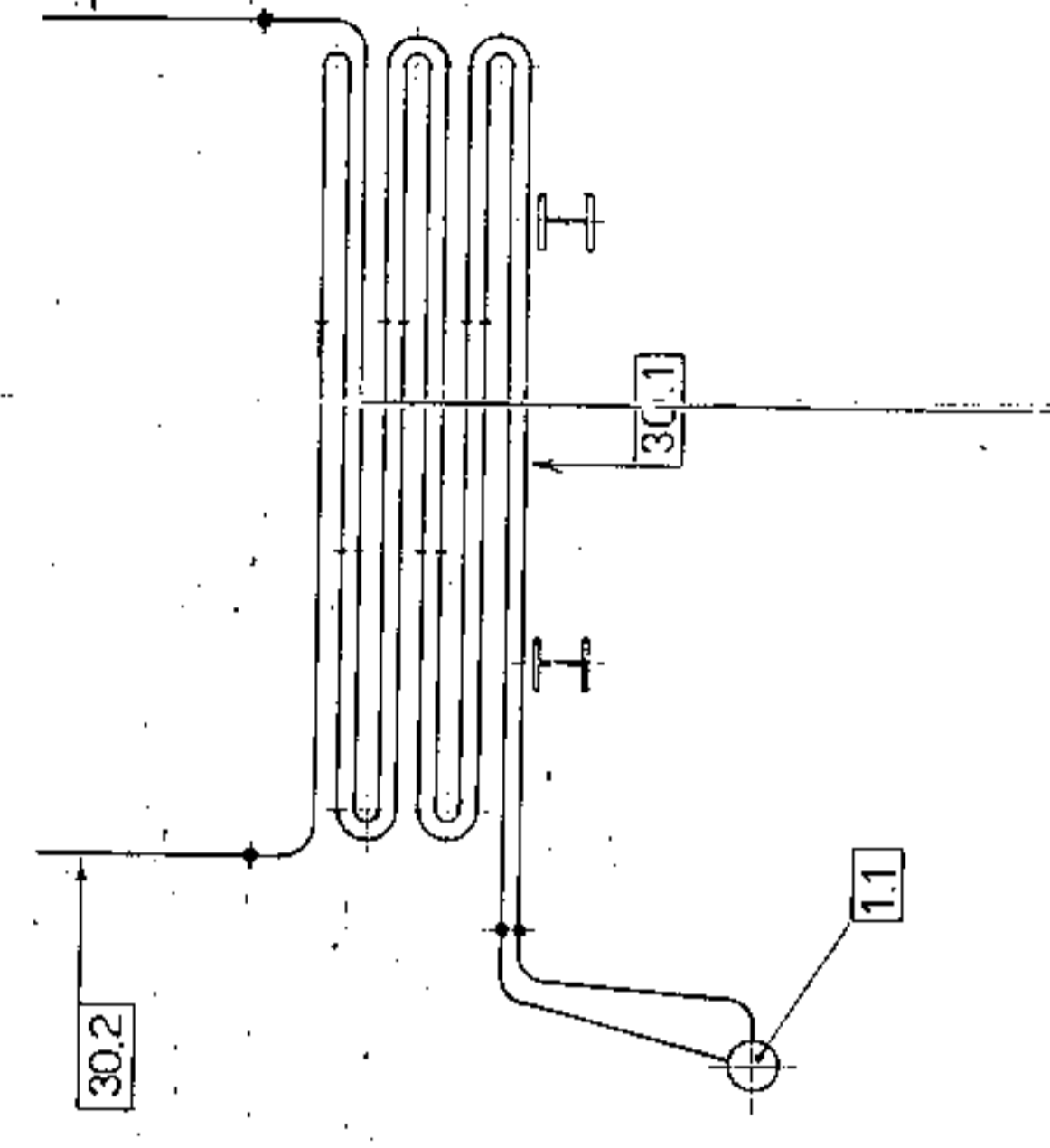
MARCA	DENOMINAZIONE	LINEE	Sp. (mm)	Mater.	Peso Kg Stimato	Temp. di progetto (°C)
30.1	Tubi eco	45	28	A20	6.750	119
30.2	Eco tubes	47	44,5	A	11.350	118
40.1	Tubi SH 1	47		A219	9.860	500
40.2	SH 1 tubes	47		A219	9.860	500
40.3	SH 1 tubes	94	38,7	A219	2.330	500
40.4	SH 1 tubes	23	69,5	A219	1.980	510
50.1	SH 2 tubes	23		A219	8.200	500
50.2	SH 2 tubes	1		A219	385	119
1.1	Collettore entrato SH 1	1	150	A106 Gr. B	305	118
10.1	Collettore entrato SH 1	1	140	A20	490	515
11.1	Collettore uscita SH 1	1	105	A355	500	
12.1	SH 1 inlet headers	2	170	A20	675	515
13.1	SH 1 outlet headers	2	170	A20	675	515
14.1	SH 2 outlet headers	2	170	A20	675	515

NORME DI CALCOLO A.N.C.C.  
 CATEGORIA DELLA CALDAIA BOILER CA EGGOY  
 EFFICIENZA KALIBRATURA WELDING E EFFICIENCY  
 NORME DI ENLAUDO MATERIALE A.N.C.C.  
 NORME DI COSTRUZIONE MANUFACTURING CODE A.N.C.C.  
 ENTE DI COLLAUDO LLOYD'S REGISTER

PRODUZIONE (C.M.C.) 109.500 Kg  
 PRESSIONE DI PRESA VAPORE MAIN STEAM PRESSURE 103,8 bars-abs  
 TEMPERATURA VAPORE MAIN STEAM TEMPERATURE 510 ± 5 °C  
 STAMP PRESSURE 118 bars-abs  
 PROVA DI ROMA (ROMA) IN OTTIC SHIP HYDRAULICAL TEST PRESSURE 177 bars-abs  
 PROVA DI ROMA (ROMA) IN CAMPI FIELD HYDRAULICAL TEST PRESSURE 177 bars-abs al corpo cilindrico

**TUBI DI COLLEGAMENTO E ATTEMPERATORE CONNECTION TUBES AND ATTEMPERATOR**

MARCA	DENOMINAZIONE	LINEE	Sp. (mm)	Mater.	Peso Kg Stimato	Temp. di progetto (°C)
60.1	Tubi di ritorno	3c	197	A106 Gr. B	4.530	118
70.1	Man supply tubes	4c	132	A	10.100	119
80.1	Man supply tubes	2	187	A	340	118
80.2	Man supply tubes	4	106	A	195	
80.3	Man supply tubes	1	197	A106 Gr. B	1.025	
80.4	Man supply tubes	1	218	A355 P-42	1.305	515
80.5	Man supply tubes	1	218	A355 P-42	1.305	515
80.6	Man supply tubes	1	218	A355 P-42	750	515
14.1	Attemp. economizzatore	1	240	A355 P-42	100	118
14.2	Attemp. economizzatore	1	240	A355 P-42	100	118



NUMERI DI FABBRICA DEI GENERATORI } 1433-7484  
 BOILERS SERIAL NUMBERS

**BREDA TERMOECCANICA**  
 SERVIZIO PROGETTI CALDAIE  
 BREDA TERMOECCANICA S.p.A.  
 TERMOSUD S.p.A.

**ELENCO PARTI IN PRESSIONE**

DESCRIZIONE	QUANTITA'	UNITA'	PRODOTTORE
BOILER	1	UNITA'	BREDA
ATTEMPERATORE	2	UNITA'	BREDA

PRODOTTORE (C.M.C.) 109.500 Kg  
 PRESSIONE DI PRESA VAPORE MAIN STEAM PRESSURE 103,8 bars-abs  
 TEMPERATURA VAPORE MAIN STEAM TEMPERATURE 510 ± 5 °C  
 STAMP PRESSURE 118 bars-abs  
 PROVA DI ROMA (ROMA) IN OTTIC SHIP HYDRAULICAL TEST PRESSURE 177 bars-abs  
 PROVA DI ROMA (ROMA) IN CAMPI FIELD HYDRAULICAL TEST PRESSURE 177 bars-abs al corpo cilindrico

Saldature al cantiere  
 Field welding





NR. DISEGNO	DESCRIZIONE
1101351	ASSIEME PER SPEDIZIONE E MONTAGGIO
1906006	FILLER
1906006	STAFFE DI ACCOSTAMENTO
1906007	GANCI PER CINTURAZIONE
1906702	GIUNZIONE PANNELLI
1906799	MARCA PREFABBRICATI

NOTA	DESCRIZIONE
1	TUBI Ø 65 - SP. 4 - MAT. A210 - A1
2	LAVORAZI ESTERIORI PER SALDATI DI EFFICIENTI. SEC. DIS. 02411 D = 573
4	PER FIGG. 05-11 VEDI FOGLI 2-8
5	LE LINEE DI GIUNZIONE SONO RIFERITE ALLA 1/2 HIA DELLA SALDA =
6	TURA L'OFFICINA PREVEDEGA L'ARIA NECESSARIA ANCHE PER
7	LE GIUNZIONI DI CANTIERE
8	MOLARE ACCURATAMENTE LE SUPERFICIE DA SALDARE CON PARTI
9	IN PRESSIONE
10	PER TOLLERANZE DIMENSIONALI VED. DIS. 02419
11	PER TOLLERANZE DIMENSIONALI VED. DIS. 02419
12	IL LIMITE DI MEMBRANA DEVE ESSERE 100 PER I TUBI INTERES =
13	SATI ALLE SUPERFICIE DI ACCOSTAMENTO
14	L'OFFICINA VALUTERA L'UTILIZZO DI MEMBRANA INTERA IN SOSTITU =
15	ZIONE DELLA 1/2 MEMBRANA

30

VAPORIZZAZIONE KATETTERON

ANO ANN. SVE OFFICE

A. MA/80

ORIGINATO IN	ISSUED BY	DESCRIZIONE	ASSIEME FIGG. 01-02 E PARTICOLARI.
TERMO SUD	ANSALDO	BRIDA TERMOMECCANICA S.p.A.	
UFFICIO PRODOTTO CALDAIE	ANSALDO	TERMO SUD	
TITOLO	TITOLO	TITOLO	
PARTE FRONTALE CALDAIA	PARTE FRONTALE CALDAIA	PARTE FRONTALE CALDAIA	

SCALE: 1:1000

DATE: 11-5-79

DESIGNER: M. G. S.

CHECKER: M. G. S.

DATE: 14-5-79

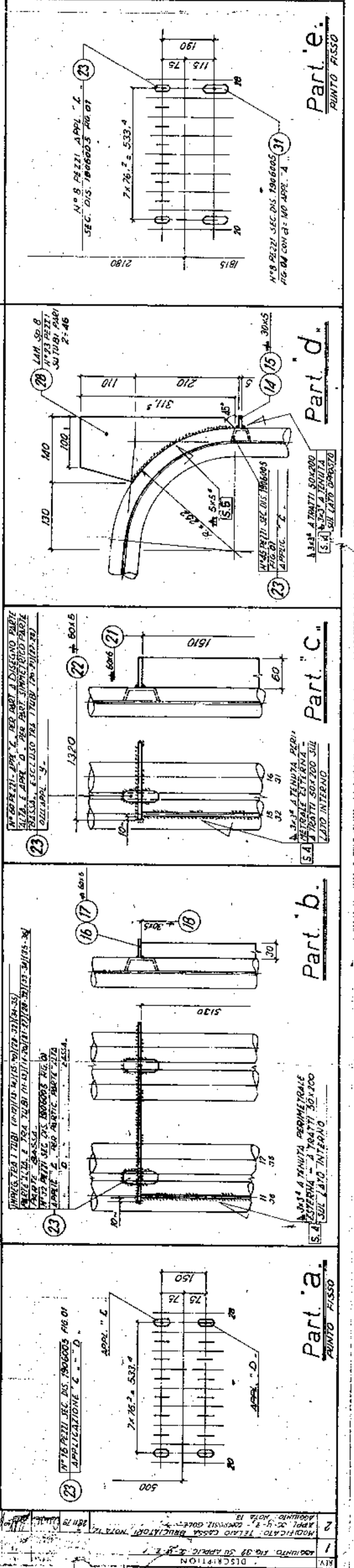
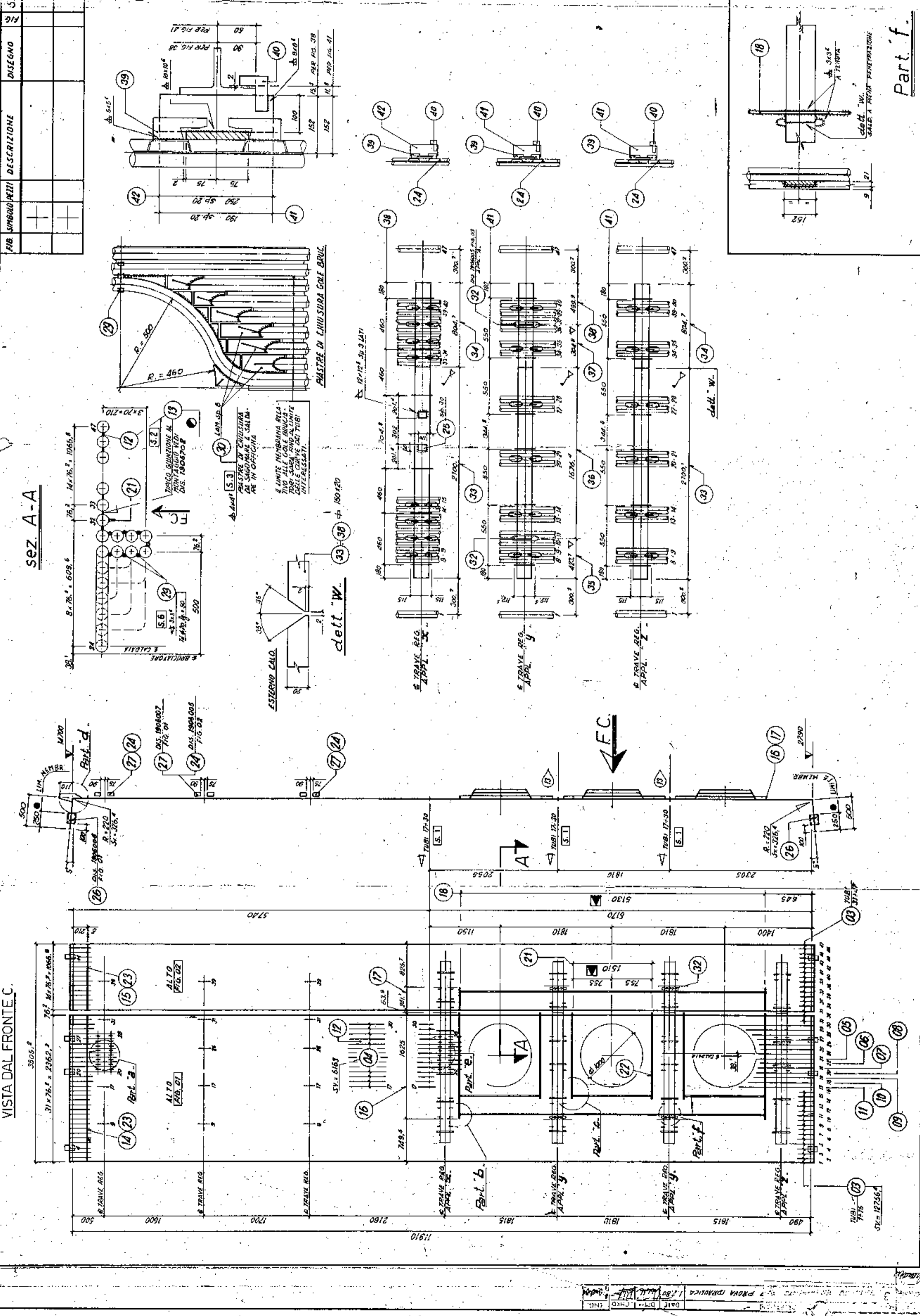
SCALE: 1:1000

DATE: 11-5-79

DESIGNER: M. G. S.

CHECKER: M. G. S.

DATE: 14-5-79



REV.	DESCRIPTION	DATE	BY	CHECKED
1	MODIFICAZIONE: TRAZIONE BRUCIATORI, INTRA...			
2	MODIFICAZIONE: TRAZIONE BRUCIATORI, INTRA...			

Υποστηρικτικές  
Λειτουργίες

Διεύθυνση Προμηθειών  
Λειτουργιών Παραγωγής



Αριθμός Πρόσκλησης: **ΔΠΛΠ 1310661**

Αντικείμενο: «Εργασίες υψηλής πίεσης στους  
λέβητες Νο 5 και Νο 6 του ΑΗΣ  
Λινοπεραμάτων»

## ΓΕΝΙΚΟΙ ΟΡΟΙ ΣΥΜΒΑΣΗΣ ΕΡΓΟΥ

ΤΕΥΧΟΣ 5 ΑΠΟ 7

ΕΝΟΤΗΤΑ 1: ΓΕΝΙΚΑ ΣΥΜΒΑΤΙΚΑ ΚΕΙΜΕΝΑ.....	5
Άρθρο 1.....	5
Ορολογία - Ορισμοί.....	5
Άρθρο 2.....	6
Γλώσσα - Αλληλογραφία και Έγγραφα - Μέτρα και Σταθμά.....	6
Άρθρο 3.....	6
Σχέδια και Οδηγίες.....	6
Άρθρο 4.....	8
Μελέτες.....	8
ΕΝΟΤΗΤΑ 2: ΕΚΠΡΟΣΩΠΗΣΗ.....	8
Άρθρο 5.....	8
Εκπροσώπηση της Εταιρείας.....	8
Άρθρο 6.....	9
Εκπροσώπηση του Αντισυμβαλλόμενου.....	9
ΕΝΟΤΗΤΑ 3: ΥΠΕΡΓΟΛΑΒΙΕΣ - ΥΠΟΚΑΤΑΣΤΑΣΗ - ΕΚΧΩΡΗΣΗ.....	10
Άρθρο 7.....	11
Σχέσεις με άλλους Αντισυμβαλλόμενους.....	11
Άρθρο 8.....	11
Υποκατάσταση και υπεργολαβίες.....	11
Άρθρο 9.....	14
Εκχώρηση.....	14
ΕΝΟΤΗΤΑ 4: ΧΩΡΟΣ ΕΡΓΟΥ - ΑΡΧΑΙΟΤΗΤΕΣ - ΒΟΗΘΗΤΙΚΑ ΕΡΓΑ.....	15
Άρθρο 10.....	15
Γνώση των τοπικών συνθηκών.....	15
Άρθρο 11.....	16
Εξασφάλιση χώρων.....	16
Άρθρο 12.....	16
Αρχαιότητες και αντικείμενα αξίας.....	16
Άρθρο 13.....	17
Βοηθητικά έργα - Προστασία δρόμων, γεφυρών.....	17
ΕΝΟΤΗΤΑ 5: ΠΡΟΣΩΠΙΚΟ ΑΝΤΙΣΥΜΒΑΛΛΟΜΕΝΟΥ.....	18
Άρθρο 14.....	18
Προσωπικό του Αντισυμβαλλόμενου.....	18
Άρθρο 15.....	19
Νυχτερινή, υπερωριακή εργασία- Εργασία τις αργίες και εορτές.....	19
ΕΝΟΤΗΤΑ 6: ΕΡΓΟΤΑΞΙΑ - ΜΗΧΑΝΗΜΑΤΑ.....	20
Άρθρο 16.....	20
Εργοτάξια και λοιπές εγκαταστάσεις του Αντισυμβαλλόμενου.....	20
Άρθρο 17.....	21
Καθαριότητα Εργοταξίου - Καθαρισμός της περιοχής του Έργου.....	21
Άρθρο 18.....	22
Μηχανήματα, εργαλεία και υλικά.....	22
ΕΝΟΤΗΤΑ 7: ΕΥΘΥΝΕΣ - ΕΓΓΥΗΣΕΙΣ ΑΝΤΙΣΥΜΒΑΛΛΟΜΕΝΟΥ.....	23
Άρθρο 19.....	23
Ευθύνες του Αντισυμβαλλόμενου - Περιορισμοί Ευθύνης Συμβαλλομένων.....	23
Άρθρο 20.....	25
Παραιτήσεις και Εγκρίσεις.....	25

Άρθρο 21.....	26
Διπλώματα Ευρεσιτεχνίας .....	26
Άρθρο 22 .....	27
Εγγυήσεις - Εγγυητικές Επιστολές.....	27
22.4 Εγγυητική Επιστολή Καλής Εκτέλεσης (ΕΕΚΕ).....	28
22.5 Εγγυητική Επιστολή Προκαταβολής (ΕΕΠ) .....	29
22.6 Εγγυητική Επιστολή Ανάληψης Κρατήσεων (ΕΕΑΚ) .....	29
22.7 Εγγυητική Επιστολή Καλής Λειτουργίας (ΕΕΚΛ).....	29
22.9 Παροχή Εγγυήσεων - έκδοση Εγγυητικών Επιστολών.....	30
22.10 Ισχύς Εγγυητικών Επιστολών .....	30
ΕΝΟΤΗΤΑ 8: ΠΡΟΘΕΣΜΙΕΣ - ΜΕΤΑΒΟΛΕΣ - ΕΛΕΓΧΟΙ - ΕΛΑΤΤΩΜΑΤΑ.....	31
Άρθρο 23 .....	31
Πρόγραμμα Εκτέλεσης Έργου .....	31
Άρθρο 24 .....	32
Προθεσμίες.....	32
Άρθρο 25 .....	32
Τροποποιήσεις της σύμβασης κατά τη διάρκειά της.....	32
Άρθρο 26 .....	35
Έλεγχος του Έργου.....	35
Άρθρο 27 .....	36
Επιθεώρηση στα Εργοστάσια κατασκευής και δοκιμές.....	36
Άρθρο 28 .....	39
Συσκευασία και Διακριτικές ενδείξεις - Αποστολή και αποθήκευση του Εξοπλισμού .....	39
28.1 Συσκευασία και διακριτικές ενδείξεις.....	39
28.2 Αποστολή και αποθήκευση του Εξοπλισμού .....	41
Άρθρο 29 .....	41
Στατιστικά και λοιπά στοιχεία του Έργου - Ημερολόγιο.....	41
Άρθρο 30 .....	42
Ελαττώματα του Έργου .....	42
ΕΝΟΤΗΤΑ 9: ΠΑΡΑΛΑΒΗ - ΚΥΡΙΟΤΗΤΑ .....	43
Άρθρο 31.....	43
Διαδικασίες παραλαβής του Έργου .....	43
Άρθρο 32 .....	47
Κυριότητα του Έργου.....	47
ΕΝΟΤΗΤΑ 10: ΣΥΜΒΑΤΙΚΟ ΤΙΜΗΜΑ - ΠΛΗΡΩΜΕΣ - ΑΣΦΑΛΙΣΕΙΣ.....	48
Άρθρο 33 .....	48
Συμβατικό Τίμημα - Αναθεώρηση.....	48
Άρθρο 34 .....	48
Τρόπος πληρωμής - Συμψηφισμός Απαιτήσεων - Εκκαθάριση Λογαριασμών ..	48
Άρθρο 35 .....	50
Επιμέρους αναλυτικοί λογαριασμοί.....	50
Άρθρο 36 .....	52
Αυξομειώσεις Συμβατικού Τιμήματος.....	52
Άρθρο 37 .....	53
Φόροι, δασμοί και λοιπές επιβαρύνσεις του Αντισυμβαλλόμενου.....	53
Άρθρο 38 .....	56

Ασφαλίσεις.....	56
ΕΝΟΤΗΤΑ 11: ΑΝΑΣΤΟΛΗ ΕΡΓΑΣΙΩΝ - ΠΟΙΝΙΚΕΣ ΡΗΤΡΕΣ - ΔΙΑΦΩΝΙΕΣ .....	56
Άρθρο 39 .....	56
Αναστολή Εργασιών στο Εργοτάξιο .....	56
Άρθρο 40 .....	58
Ανωτέρα Βία .....	58
Άρθρο 41.....	60
Ποινικές Ρήτρες .....	60
Άρθρο 42 .....	61
Απαιτήσεις - Διαφωνίες.....	61
42.1 Απαιτήσεις .....	61
42.2 Διαφωνίες.....	61
Άρθρο 43 .....	62
Καταγγελία της Σύμβασης .....	62
43.1 Καταγγελία της Σύμβασης με υπαιτιότητα του Αντισυμβαλλόμενου....	62
43.2 Οριστικοποίηση Καταγγελίας.....	63
Άρθρο 44 .....	64
Λύση της Σύμβασης.....	64
44.1 Λύση Σύμβασης λόγω πτώχευσης ή αναγκαστικής διαχείρισης ή υποκατάστασης Αντισυμβαλλόμενου .....	64
44.2 Λύση Σύμβασης κατ' επιλογή της Εταιρείας .....	65
44.3 Λύση κοινή συναινέσει .....	66
Άρθρο 45 .....	66
Αποκλεισμός Αντισυμβαλλόμενου από διαδικασίες επιλογής .....	66
Άρθρο 46 .....	66
Δωσιδικία - Δίκαιο της Σύμβασης.....	66

## ΕΝΟΤΗΤΑ 1: ΓΕΝΙΚΑ ΣΥΜΒΑΤΙΚΑ ΚΕΙΜΕΝΑ

### Άρθρο 1 Ορολογία - Ορισμοί

Κατά την ερμηνεία της Σύμβασης ή κατά τη διεξαγωγή οποιασδήποτε σχετικής προς τη Σύμβαση αλληλογραφίας, οι ακόλουθοι όροι θα έχουν την παρακάτω έννοια:

Εταιρεία:	Η Δημόσια Επιχείρηση Ηλεκτρισμού Α.Ε. (ΔΕΗ)
Αντισυμβαλλόμενος:	Είναι ο -Εργολήπτης (φυσικό ή νομικό πρόσωπο), στον οποίο, μετά από διαδικασία επιλογής, ανατέθηκε από τη ΔΕΗ με Σύμβαση η εκτέλεση του Έργου, αποκαλούμενος και «Εργολήπτης».
Σύμβαση:	Είναι η συμφωνία, που συνομολογείται γραπτώς μεταξύ της ΔΕΗ και του Αντισυμβαλλόμενου, και η οποία περιλαμβάνει ένα σύνολο όρων αναγκαιών για την εκτέλεση του Έργου. Στον όρο αυτό συμπεριλαμβάνονται και τα τυχόν συμπληρώματα της Σύμβασης.
Συμβαλλόμενοι:	Είναι η Εταιρεία και ο Αντισυμβαλλόμενος.
Επιβλέπουσα Διεύθυνση της Εταιρείας:	Είναι η Τεχνική Διεύθυνση της ΔΕΗ που είναι αρμόδια για την παρακολούθηση, τον έλεγχο και τη διοίκηση της κατασκευής του Έργου.
Προϊσταμένη Διεύθυνση της Εταιρείας:	Είναι η αρμόδια Διεύθυνση της Εταιρείας που προϊσταται της Επιβλέπουσας (του Τεχνικού Τμήματος) Διεύθυνσης.
Έργο:	Είναι το αντικείμενο της Σύμβασης, όπως αυτό προσδιορίζεται στο Συμφωνητικό.
Εξοπλισμός:	Είναι όλα τα μηχανήματα, συσκευές, εξαρτήματα, ανταλλακτικά κ.λπ., που θα ενσωματωθούν στο Έργο ή θα παραδοθούν από τον Αντισυμβαλλόμενο στην Εταιρεία για τη λειτουργία και τη συντήρηση του Έργου.
Μηχάνημα Έργου:	Είναι μηχανήματα σταθερά ή μετακινούμενα (π.χ. αναμικτήρες σκυροδέματος, γερανοί, ελκυστήρες, προωθητήρες γαιών κ.λπ.), που χρησιμοποιείται από τον Αντισυμβαλλόμενο για την εκτέλεση του Έργου.
Ελαττώματα:	Είναι όλες ανεξαιρέτως οι επιζήμιες παρεκκλίσεις του Αντισυμβαλλόμενου από τα οριζόμενα στη Σύμβαση ή η έλλειψη προβλεπομένων από τη Σύμβαση ιδιοτήτων του Έργου ή μέρους αυτού από όσα έχουν συμφωνηθεί με τη Σύμβαση, τα σφάλματα ή και οι εσφαλμένοι υπολογισμοί, οποιοδήποτε σφάλμα ή οποιαδήποτε ατέλεια του Έργου όπως αυτά νοούνται σύμφωνα με τους κανόνες της επιστήμης και τεχνικής, καθώς και οποιαδήποτε παράλειψη του Αντισυμβαλλόμενου ως προς το Έργο και οποιαδήποτε νομικά ελαττώματα, όπως όλα τα παραπάνω αναλύονται και στις σχετικές προβλέψεις της κείμενης νομοθεσίας και έχουν ερμηνευθεί από τη νομολογία των Ελληνικών Δικαστηρίων. Η συνήθης φθορά δεν θεωρείται Ελάττωμα.

## **Άρθρο 2**

### **Γλώσσα - Αλληλογραφία και Έγγραφα - Μέτρα και Σταθμά**

- 2.1 Η επίσημη γλώσσα της Σύμβασης είναι η Ελληνική. Στις περιπτώσεις αλλοδαπού Αντισυμβαλλόμενου μπορεί αυτή να συντάσσεται παράλληλα και στην Αγγλική γλώσσα, με το ελληνικό κείμενο να υπερισχύει.  
Ανεξαρτήτως των ανωτέρω, οι Τεχνικές Προδιαγραφές και διάφορα άλλα τεχνικά στοιχεία της Σύμβασης μπορεί, κατά την κρίση της ΔΕΗ, να είναι μόνο στην Αγγλική γλώσσα.
- 2.2 Η μεταξύ της Εταιρείας και του Αντισυμβαλλόμενου αλληλογραφία θα γίνεται στην Ελληνική γλώσσα μέσω της Επιβλέπουσα Διεύθυνση της Εταιρείας. Σε όσες περιπτώσεις τούτο κρίνεται αναγκαίο, για λόγους ταχύτητας ή εύρυθμης λειτουργίας της Σύμβασης, μπορεί η αλληλογραφία να γίνεται απευθείας μεταξύ Αντισυμβαλλόμενου και των αρμοδίων Διευθύνσεων της Εταιρείας, με την προϋπόθεση όμως της υποχρεωτικής κοινοποίησής της στην Επιβλέπουσα Διεύθυνση της Εταιρείας.
- Σε επείγουσες περιπτώσεις και εφόσον τούτο κρίνεται αναγκαίο, η αλληλογραφία μπορεί να διεξάγεται στην Αγγλική γλώσσα υπό την απαραίτητη προϋπόθεση ότι θα ακολουθεί και το επίσημο ελληνικό κείμενο.
- 2.3 Λέξεις ή φράσεις που σημειώνονται στα συντασσόμενα από τον Αντισυμβαλλόμενο σχέδια, πίνακες, πινακίδες ή διαγράμματα καθώς και υποβαλλόμενα τεχνικά έντυπα μπορεί να είναι στην Αγγλική γλώσσα.
- 2.4 Ο Αντισυμβαλλόμενος υποχρεούται να μεταφράζει στην Ελληνική γλώσσα οποιαδήποτε κείμενα ή λέξεις σε σχέδια, πίνακες, πινακίδες, έγγραφα και οδηγίες λειτουργίας ή συντήρησης Εξοπλισμού του Έργου που θα ζητήσει, κατά εύλογη κρίση, η Εταιρεία.
- 2.5 Σε όλες τις μελέτες, μετρήσεις, υπολογισμούς κ.λπ., θα χρησιμοποιείται το Διεθνές Δεκαδικό Σύστημα, όπως αυτό ισχύει εκάστοτε.
- 2.6 Οι εγκρίσεις της Εταιρείας που δίνονται στον Αντισυμβαλλόμενο, καθώς και η αλληλογραφία, μπορεί να γίνουν και με τηλεομοιοτυπία (fax) ή με ηλεκτρονικά μέσα (π.χ. e-mail), υπό προϋποθέσεις που ορίζονται στους Ειδικούς Όρους. Στην περίπτωση αυτή, η ημερομηνία των απεσταλμένων με τα ανωτέρω μέσα κειμένων θα θεωρείται ως η ημερομηνία της έγκρισης ή της αλληλογραφίας.

## **Άρθρο 3**

### **Σχέδια και Οδηγίες**

- 3.1 Οι εργασίες που αναφέρονται στη Σύμβαση θα εκτελεστούν από τον Αντισυμβαλλόμενο σύμφωνα με τα σχέδια και τις Τεχνικές Προδιαγραφές που περιλαμβάνονται σε αυτή. Ο Αντισυμβαλλόμενος είναι υποχρεωμένος να συμμορφωθεί ακριβώς και από κάθε άποψη με τα σχέδια και τις προδιαγραφές.
- 3.2 Η Επιβλέπουσα Διεύθυνση της Εταιρείας θα εφοδιάζει έγκαιρα τον Αντισυμβαλλόμενο με όλα τα σχέδια κατασκευής του Έργου. Απαγορεύεται στον Αντισυμβαλλόμενο να χρησιμοποιεί σχέδια κατασκευής εάν δεν είναι

υπογεγραμμένα από αρμόδιο όργανο της Εταιρείας και δεν φέρουν τη σήμανση "ΚΑΤΑΛΛΗΛΟ ΓΙΑ ΚΑΤΑΣΚΕΥΗ".

Η έλλειψη σχεδίων κατασκευής δεν μπορεί να προβληθεί ως δικαιολογία για καθυστερήσεις στην εκτέλεση του Έργου, εκτός από την περίπτωση κατά την οποία το σχέδιο που λείπει είναι αποδεδειγμένα απαραίτητο για την εκτέλεση του Έργου και ο Αντισυμβαλλόμενος το έχει ζητήσει έγκαιρα, τουλάχιστον τριάντα (30) ημέρες, πριν από την ημέρα κατά την οποία αυτό θα είναι απαραίτητο σύμφωνα με το Πρόγραμμα Εκτέλεσης Έργου και δεν του παραδόθηκε εγκαίρως.

- 3.3 Η Εταιρεία δικαιούται, κατά την κρίση της, να τροποποιεί οποτεδήποτε τα εγκεκριμένα και φέροντα τη σήμανση "ΚΑΤΑΛΛΗΛΟ ΓΙΑ ΚΑΤΑΣΚΕΥΗ" σχέδια ή να τα ακυρώνει και να εκδίδει νέα και ο Αντισυμβαλλόμενος οφείλει να συμμορφώνεται με τα τροποποιημένα ή νέα σχέδια χωρίς να δικαιούται να προβάλει οποιαδήποτε απαίτηση, εκτός από την πληρωμή του για τις εργασίες που ήδη έχει εκτελέσει με βάση τα εγκεκριμένα "ΚΑΤΑΛΛΗΛΑ ΓΙΑ ΚΑΤΑΣΚΕΥΗ" σχέδια που του είχαν δοθεί.
- 3.4 Κατά την πρόοδο του Έργου, η Εταιρεία δικαιούται να παρέχει στον Αντισυμβαλλόμενο όσα τυχόν συμπληρωματικά ή νέα σχέδια ή οδηγίες κρίνει αναγκαία με σκοπό την πλήρη και αρμόζουσα εκτέλεση και συντήρηση του Έργου και ο Αντισυμβαλλόμενος οφείλει να συμμορφώνεται επακριβώς με τα πρόσθετα αυτά σχέδια και οδηγίες.
- 3.5 Οποιαδήποτε λεπτομέρεια που αναφέρεται στις Τεχνικές Προδιαγραφές και δεν φαίνεται στα σχέδια ή φαίνεται σε αυτά αλλά δεν αναφέρεται στις Τεχνικές Προδιαγραφές έχει την ίδια ισχύ ως να φαίνεται ή αναφέρεται και στα δύο. Σε περίπτωση που υπάρχουν διαφορές ανάμεσα στις Τεχνικές Προδιαγραφές και τα σχέδια, επικρατέστερες είναι οι Τεχνικές Προδιαγραφές. Σε περίπτωση ασυμφωνίας μεταξύ των αριθμών που υπάρχουν στα σχέδια ή στις Τεχνικές Προδιαγραφές, ο Αντισυμβαλλόμενος οφείλει να το αναφέρει αμέσως στην Επιβλέπουσα Διεύθυνση της Εταιρείας και αυτή είναι υποχρεωμένη να αποφαινεται εγγράφως και χωρίς καθυστέρηση.
- 3.6 Για κάθε λεπτομέρεια που δεν αναφέρεται ευκρινώς στα σχέδια, τις Τεχνικές Προδιαγραφές ή τα Συμβατικά Τεύχη γενικά, ο Αντισυμβαλλόμενος οφείλει να ζητά έγκαιρα, και οπωσδήποτε πριν από την εκτέλεση των σχετικών εργασιών, τις έγγραφες οδηγίες της Επιβλέπουσα Διεύθυνση της Εταιρείας και να συμμορφώνεται απόλυτα με αυτές.
- 3.7 Εάν ο Αντισυμβαλλόμενος διαφωνεί με οποιαδήποτε από τα παραπάνω αναφερόμενα σχέδια, προδιαγραφές, οδηγίες, κατευθύνσεις ή εντολές της Επιβλέπουσα Διεύθυνση της Εταιρείας, οφείλει να γνωστοποιεί στην Επιβλέπουσα Διεύθυνση της Εταιρείας εγγράφως, μέσα σε ανατρεπτική προθεσμία δεκαπέντε (15) ημερών, τη διαφωνία του αυτή και να εκθέτει ταυτόχρονα τους λόγους της διαφωνίας, άλλως θεωρείται ότι τα αποδέχεται πλήρως.

Εάν παρά τις αντιρρήσεις του Αντισυμβαλλόμενου, η Εταιρεία επιμένει εγγράφως στην εφαρμογή των σχεδίων και προδιαγραφών και την εκτέλεση των οδηγιών, κατευθύνσεων ή εντολών της, ο Αντισυμβαλλόμενος απαλλάσσεται της ευθύνης σε σχέση με την απόφαση της Εταιρείας, αλλά δεν απαλλάσσεται από τις



υποχρεώσεις του να συμμορφωθεί με αυτή και να την εφαρμόσει επακριβώς και επιμελώς.

- 3.8 Ο Αντισυμβαλλόμενος φέρει ακέραια την ευθύνη και θα επιβαρύνεται με όλες τις σχετικές δαπάνες, σε περίπτωση που εφαρμόσει οποιαδήποτε λύση που δεν θα έχει την έγκριση της Εταιρείας.
- 3.9 Ο Αντισυμβαλλόμενος συντάσσει και υποβάλει για έγκριση στην Εταιρεία μελέτες και σχέδια που αφορούν στα αναγκαία βοηθητικά έργα και στις εργοταξιακές εγκαταστάσεις, σύμφωνα με τα αναφερόμενα στα άρθρα 13 και 16 του παρόντος τεύχους.

#### **Άρθρο 4 Μελέτες**

Η εκτέλεση του Έργου θα γίνει με βάση τη μελέτη η οποία δίδεται ολοκληρωμένη από την Εταιρεία στον Αντισυμβαλλόμενο, εκτός αν άλλως προβλέπεται στους Ειδικούς Όρους.

### **ΕΝΟΤΗΤΑ 2: ΕΚΠΡΟΣΩΠΗΣΗ**

#### **Άρθρο 5 Εκπροσώπηση της Εταιρείας**

- 5.1 Η διοίκηση του Έργου, η παρακολούθηση και ο έλεγχος αυτού ασκούνται από την Εταιρεία, μέσω της Επιβλέπουσας Διεύθυνσης της Εταιρείας και της Προϊσταμένης Διεύθυνσης.

Στα καθήκοντα της Επιβλέπουσας Διεύθυνσης της Εταιρείας περιλαμβάνονται η παρακολούθηση και ο έλεγχος της ποιότητας επί τόπου των Έργων και της ποσότητας των εργασιών και γενικά η τήρηση των όρων της Σύμβασης από τον Αντισυμβαλλόμενο.

Στα καθήκοντα της Προϊσταμένης Διεύθυνσης της Εταιρείας περιλαμβάνεται η άμεση εποπτεία της Επιβλέπουσας Διεύθυνσης της Εταιρείας και η επίλυση ή η προώθηση για επίλυση θεμάτων που προκύπτουν κατά την εκτέλεση της Σύμβασης και δεν μπορούν να ρυθμιστούν άμεσα από την Επιβλέπουσα Διεύθυνση της Εταιρείας.

- 5.2 Τα όργανα της Εταιρείας που θα ασκούν τα καθήκοντα και τις αρμοδιότητες της Επιβλέπουσας και της Προϊσταμένης Διεύθυνσης της Εταιρείας καθορίζονται στους Ειδικούς Όρους ή θα ορισθούν από την Εταιρεία, με έγγραφο της προς τον Αντισυμβαλλόμενο, μέσα σε τριάντα (30) ημέρες από την ημερομηνία υπογραφής της Σύμβασης.
- 5.3 Ο Προϊστάμενος της Επιβλέπουσας Διεύθυνσης της Εταιρείας, με έγγραφο του προς τον Αντισυμβαλλόμενο, δύναται να ορίσει το Μηχανικό ή τους Μηχανικούς που θα αποτελούν τους άμεσους βοηθούς του και οι οποίοι θα αποκαλούνται στο εξής "Έντεταλμένοι Μηχανικοί" της Εταιρείας.

Τα καθήκοντα και αρμοδιότητες των Εντεταλμένων Μηχανικών, εάν δεν ορίζεται διαφορετικά στο παραπάνω έγγραφο, θα είναι η παρακολούθηση και ο έλεγχος της ποιότητας και της ποσότητας των εργασιών και γενικά η τήρηση των όρων της Σύμβασης από τον Αντισυμβαλλόμενο.

Για την αντικατάσταση ή αναπλήρωση των Εντεταλμένων Μηχανικών, απαιτείται προηγούμενη έγγραφη ανακοίνωση προς τον Αντισυμβαλλόμενο.

- 5.4 Η Προϊσταμένη Διεύθυνση της Εταιρείας μπορεί, με έγγραφη ανακοίνωσή της, να γνωστοποιεί προς τον Αντισυμβαλλόμενο ότι και άλλα όργανα της Εταιρείας, καθώς και τρίτα πρόσωπα εξουσιοδοτημένα από την Εταιρεία, θα μπορούν να διενεργούν επιθεωρήσεις και ελέγχους σε σχέση με το εκτελούμενο Έργο.
- 5.5 Η παρακολούθηση και ο έλεγχος του Έργου από τα αρμόδια υπηρεσιακά όργανα της Εταιρείας μπορεί να ασκηθεί εκτός από τον τόπο των Έργων και σε όλους τους χώρους που κατασκευάζονται τμήματα του Έργου και ο Αντισυμβαλλόμενος είναι υποχρεωμένος να εξασφαλίσει την απρόσκοπτη άσκηση των καθηκόντων των οργάνων αυτών, στα εργοστάσια που τυχόν κατασκευάζονται τμήματα του Έργου και γενικά σε όλους του χώρους που κρίνει απαραίτητο η Εταιρεία.
- 5.6 Η άσκηση των καθηκόντων των αρμοδίων οργάνων της Εταιρείας ως προς την εκτέλεση της Σύμβασης δε μειώνει σε καμία περίπτωση τις ευθύνες του Αντισυμβαλλόμενου σύμφωνα με τις διατάξεις της ισχύουσας Νομοθεσίας και τη Σύμβαση.

Ειδικότερα η Επιβλέπουσα Διεύθυνση της Εταιρείας και οι Μηχανικοί της που ορίζονται σύμφωνα με τα παραπάνω, δε φέρουν καμιά ευθύνη έναντι τρίτων για ζημιές που οφείλονται στις εργασίες που εκτελούνται στο Εργοτάξιο από τον Αντισυμβαλλόμενο, όπως και για κάθε τυχόν θανατηφόρο ή όχι ατύχημα που ήθελε συμβεί στο προσωπικό της Εταιρείας, του Αντισυμβαλλόμενου ή σε κάθε τρίτο κατά την εκτέλεση της Έργου από τον Αντισυμβαλλόμενο.

## **Άρθρο 6** **Εκπροσώπηση του Αντισυμβαλλόμενου**

- 6.1 Κατά την υπογραφή της Σύμβασης ο Αντισυμβαλλόμενος γνωστοποιεί στην Εταιρεία τον κύριο εκπρόσωπό του, ο οποίος θα είναι νόμιμα εξουσιοδοτημένος να τον εκπροσωπεί σε όλα τα θέματα που αφορούν στην εκτέλεση της Σύμβασης και να προβαίνει, εξ ονόματός του, στην τακτοποίηση όλων των διαφορών και διαφωνιών που ενδεχομένως θα αναφύονται.  
Ο παραπάνω εκπρόσωπος του Αντισυμβαλλόμενου θα είναι και ο Αντίκλητός του, εφόσον είναι εγκατεστημένος στην Ελλάδα, άλλως θα πρέπει ο Αντισυμβαλλόμενος να διορίσει Αντίκλητο που διαμένει στην Ελλάδα.
- 6.2 Ο Αντισυμβαλλόμενος, πριν από την έναρξη των εργασιών της Σύμβασης, είναι υποχρεωμένος με δαπάνες του να εγκαταστήσει στο εργοτάξιο κατάλληλα στελεχωμένο Γραφείο, το οποίο θα διατηρήσει καθ' όλη τη διάρκεια της εκτέλεσης του Έργου και τουλάχιστον μέχρι την Προσωρινή Παραλαβή του. Επίσης είναι δυνατόν να ζητηθεί η εγκατάσταση Γραφείου από τον Αντισυμβαλλόμενο και σε άλλες θέσεις σύμφωνα με τα καθοριζόμενα στους Ειδικούς Όρους.

- 6.3 Στο Εργοτάξιο του Αντισυμβαλλόμενου θα προΐσταται μηχανικός με επαρκή πείρα σε έργα παρόμοια με αυτό της Σύμβασης, ο οποίος θα ονομάζεται "Επιβλέπων Μηχανικός του Αντισυμβαλλόμενου" και θα είναι ο μόνος και αποκλειστικά, σύμφωνα με την ισχύουσα νομοθεσία, υπεύθυνος των οποιωνδήποτε εργασιών που θα εκτελεστούν από τον Αντισυμβαλλόμενο στο πλαίσιο της Σύμβασης.  
Ο Επιβλέπων Μηχανικός έχει όλες τις κατά Νόμο ποινικές ή άλλες ευθύνες και είναι υποχρεωμένος να συμμορφώνεται πλήρως με τη Νομοθεσία, να βρίσκεται στο Εργοτάξιο και να παίρνει όλα τα απαραίτητα μέτρα ασφαλείας.  
Ο Επιβλέπων Μηχανικός θα είναι πλήρως εξουσιοδοτημένος να ενεργεί ως τεχνικός εκπρόσωπος του Αντισυμβαλλόμενου στις σχέσεις του με την Εταιρεία και να υπογράφει εκ μέρους του Αντισυμβαλλόμενου όλα τα σχετικά με την εκτέλεση των εργασιών έγγραφα.  
Ο Αντισυμβαλλόμενος είναι υποχρεωμένος να ανακοινώνει στις κατά νόμο Αστυνομικές και λοιπές Αρχές το ονοματεπώνυμο και λοιπά κατά Νόμο στοιχεία του παραπάνω Επιβλέποντα Μηχανικού του.
- 6.4 Η Εταιρεία έχει το δικαίωμα να ζητήσει εγγράφως την αντικατάσταση του Επιβλέποντα Μηχανικού αναφέροντας και τους λόγους της αιτούμενης αντικατάστασης, ο δε Αντισυμβαλλόμενος υποχρεούται να συμμορφώνεται προς την απαίτηση αυτή της Εταιρείας μέσα σε εύλογο χρόνο από την έγγραφη ειδοποίησή του.  
Ο Αντισυμβαλλόμενος έχει το δικαίωμα αντικατάστασης του Επιβλέποντα Μηχανικού του με άλλο μηχανικό οποτεδήποτε, υπό την προϋπόθεση ότι η αντικατάσταση αυτή θα γίνεται πριν την αποχώρηση του προηγούμενου Επιβλέποντα Μηχανικού.
- 6.5 Η αμοιβή του Επιβλέποντα Μηχανικού, καθώς και κάθε άλλη γενικά απαίτησή του για την επίβλεψη του Έργου, βαρύνει αποκλειστικά και μόνο τον Αντισυμβαλλόμενο.  
Ρητά καθορίζεται ότι ο Αντισυμβαλλόμενος ευθύνεται έναντι της Εταιρείας σε ολόκληρο και στην έκταση που ορίζεται στο άρθρο 19 του παρόντος τεύχους για τις πράξεις και παραλείψεις του Επιβλέποντα Μηχανικού του και είναι υποχρεωμένος να αποκαθιστά αμέσως κάθε θετική ζημιά που προκαλείται εξαιτίας του σε βάρος της Εταιρείας ή παντός τρίτου.
- 6.6 Με την εγκατάσταση του Γραφείου του στο Εργοτάξιο, ο Αντισυμβαλλόμενος είναι υποχρεωμένος να ανακοινώνει εγγράφως στην Εταιρεία τα ονόματα των μελών του προσωπικού του εργοταξίου του, τα οποία είναι εξουσιοδοτημένα να παραλαμβάνουν αντ' αυτού τις οδηγίες και εντολές της Εταιρείας.
- 6.7 Οποιοιδήποτε άλλοι συνεργαζόμενοι με τον Αντισυμβαλλόμενο, όπως Υπεργολάβοι, Υποπρομηθευτές κ.λπ., σε όλες τις κατά τη Σύμβαση τυχόν σχέσεις τους με την Εταιρεία θα εκπροσωπούνται αποκλειστικά και μόνο από τον Αντισυμβαλλόμενο, ο οποίος υποχρεούται να περιλάβει σε όλες τις Συμβάσεις Υπεργολαβίας τον όρο αυτό. Κατά συνέπεια οι εντολές, οδηγίες, και γνωστοποιήσεις, όλα τα έγγραφα και όλη η αλληλογραφία θα περιορίζονται μεταξύ της Εταιρείας και του Αντισυμβαλλόμενου.

### **ΕΝΟΤΗΤΑ 3: ΥΠΕΡΓΟΛΑΒΙΕΣ - ΥΠΟΚΑΤΑΣΤΑΣΗ - ΕΚΧΩΡΗΣΗ**

## **Άρθρο 7** **Σχέσεις με άλλους Αντισυμβαλλόμενους**

- 7.1 Ο Αντισυμβαλλόμενος πρέπει να έχει πάντα υπ' όψη του ότι, στην περιοχή του Έργου ή σε γειτονικούς με αυτό χώρους, μπορεί να εκτελούνται από την Εταιρεία ή άλλους Αντισυμβαλλόμενους της εργασίες, που έχουν σχέση με τις εργασίες που εκτελεί ο ίδιος.
- 7.2 Ο Αντισυμβαλλόμενος οφείλει να ρυθμίζει την εκτέλεση των εργασιών του κατά τέτοιο τρόπο ώστε να μην εμποδίζονται από την εκτέλεσή τους οι άλλες εργασίες, να συνεργάζεται αρμονικά με την Εταιρεία, τους εντολοδόχους της ή τους Αντισυμβαλλόμενους της, να τους παρέχει κάθε δυνατή βοήθεια και συνδρομή και να συμμορφώνεται με όλες τις σχετικές οδηγίες ή κατευθύνσεις της Επιβλέπουσα Διεύθυνση της Εταιρείας.
- 7.3 Ανεξαρτήτως των ανωτέρω, ενδεχόμενες συμφωνίες του Αντισυμβαλλόμενου με τους άλλους Αντισυμβαλλόμενους πρέπει προηγουμένως να τυγχάνουν της εγκρίσεως της Εταιρείας, η οποία διατηρεί το δικαίωμα να απορρίψει τις συμφωνίες αυτές, στην περίπτωση που αντίκεινται στη Σύμβαση ή εμποδίζουν την έγκαιρη και άρτια κατασκευή του Έργου.
- 7.4 Κάθε διαφωνία ή κάθε διαφορά μεταξύ του Αντισυμβαλλόμενου και των άλλων Αντισυμβαλλόμενων θα διευθετείται, με τη μεσολάβηση της Επιβλέπουσα Διεύθυνση της Εταιρείας, με σκοπό την απρόσκοπτη συνέχιση των εργασιών. Ο Αντισυμβαλλόμενος οφείλει να συμμορφωθεί με τις αποφάσεις της Επιβλέπουσα Διεύθυνση της Εταιρείας και, σε περίπτωση που διαφωνεί, μπορεί να ασκήσει κάθε νόμιμο δικαίωμά του, χωρίς η άσκηση αυτή να αναστείλει την εκτέλεση του Έργου.
- 7.5 Ο Αντισυμβαλλόμενος ευθύνεται αλληλέγγυα και σε ολόκληρο έναντι της Εταιρείας, σε περίπτωση ζημιών σε τρίτους που θα προκληθούν από αυτόν χωριστά ή μαζί με άλλους Αντισυμβαλλόμενους και Υπεργολάβους.

## **Άρθρο 8** **Υποκατάσταση και υπεργολαβίες**

- 8.1 Υποκατάσταση
- 8.1.1 Ο Αντισυμβαλλόμενος δεν δικαιούται να υποκαταστήσει τον εαυτό του με οποιοδήποτε τρίτο φυσικό ή νομικό πρόσωπο, στην εκτέλεση της Σύμβασης, ή οποιουδήποτε μέρους της, χωρίς προηγούμενη έγγραφη έγκριση της Εταιρείας.  
Εξαιρείται η περίπτωση κατά την οποία ο Αντισυμβαλλόμενος υποκαθίσταται από ένα νέο Αντισυμβαλλόμενο συνεπεία είτε:
- α) κατηγορηματικής ρήτρας της Σύμβασης,
  - β) καθολικής ή μερικής διαδοχής του αρχικού Αντισυμβαλλόμενου, λόγω εταιρικής αναδιάρθρωσης, περιλαμβανομένης της εξαγοράς, της απορρόφησης, της συγχώνευσης ή καταστάσεων αφερεγγυότητας, ιδίως στο πλαίσιο προπρωχευτικών ή πτωχευτικών διαδικασιών, από

άλλον, ο οποίος πληροί τα κριτήρια επιλογής που καθορίστηκαν στη Πρόσκληση βάσει της οποίας καταρτίστηκε η Σύμβαση, με την προϋπόθεση ότι η διαδοχή δεν συνεπάγεται άλλες ουσιώδεις τροποποιήσεις της Σύμβασης,

υπό τον όρο ότι ο νέος Αντισυμβαλλόμενος θα αναλάβει όλα τα από τη Σύμβαση δικαιώματα και όλες τις από αυτή υποχρεώσεις του Αντισυμβαλλόμενου έναντι της Εταιρείας, μετά από έγγραφη ειδοποίηση προς την Εταιρεία και απόδειξη του γεγονότος.

Στην περίπτωση υποκατάστασης θα υπογραφεί από μέρους όλων των ενδιαφερομένων μερών Συμπλήρωμα της Σύμβασης και θα αντικατασταθούν οι Εγγυητικές Επιστολές της Σύμβασης.

8.1.2 Σε περίπτωση που πτωχεύσουν ή τεθούν υπό αναγκαστική διαχείριση μέλη Σύμπραξης/Ένωσης, τα εναπομείναντα μέλη υποχρεούνται να ολοκληρώσουν την εκτέλεση της Σύμβασης και να αναλάβουν όλες τις υποχρεώσεις των πτωχευσάντων ή των τεθέντων υπό αναγκαστική διαχείριση μελών, όπως αυτές απορρέουν από τη Σύμβαση.

8.1.3 Σε περίπτωση έγκρισης από την Εταιρεία της υποκατάστασης, ολικά ή μερικά, του Αντισυμβαλλόμενου, ο Αντισυμβαλλόμενος δεν απαλλάσσεται από τις ευθύνες και υποχρεώσεις του που απορρέουν από τη Σύμβαση, αλλά θα παραμένει απευθείας και εξολοκλήρου υπεύθυνος για όλες τις πράξεις ή παραλείψεις του Υποκαταστάτη, ή του προσωπικού του, ωσάν αυτές οι πράξεις ή παραλείψεις να οφείλονταν στον ίδιο τον Αντισυμβαλλόμενο.

Στην περίπτωση υποκατάστασής του και εις ολόκληρον ευθύνης του από κοινού με τον Υποκαταστάτη του, ο Αντισυμβαλλόμενος παραιτείται ανεπιφύλακτα του δικαιώματος της διζήσεως.

Η παραίτηση αυτή, αναφορικά με τους Υποκαταστάτες, πρέπει επίσης να αναφέρεται σε όλες τις Συμβάσεις υποκατάστασης που συνάπτει ο Αντισυμβαλλόμενος. Επίσης, στις εν λόγω Συμβάσεις των Υποκαταστατών με τον Αντισυμβαλλόμενο, πρέπει να αναφέρεται ότι οι Υποκαταστάτες, κατά την εκτέλεση της Σύμβασης, θα ευθύνονται καθένας πλήρως και από κοινού, αδιαίρετα και εις ολόκληρον μαζί με τον Αντισυμβαλλόμενο, έναντι της Εταιρείας για το αντικείμενο της αντίστοιχης υποκατάστασης.

## 8.2 Υπεργολάβοι/Υποπρομηθευτές

8.2.1 Ως Υπεργολάβοι ή Υποπρομηθευτές του Αντισυμβαλλόμενου νοούνται αυτοί οι οποίοι έχουν αναλάβει από τον Αντισυμβαλλόμενο τη βιομηχανοποίηση ή κατασκευή ή εγκατάσταση τμήματος του Έργου, με έγγραφη Σύμβαση προμήθειας ή Έργου.

8.2.2 Ο Αντισυμβαλλόμενος είναι ελεύθερος να διαλέξει τους Υπεργολάβους και Υποπρομηθευτές του με δική του ευθύνη και με τις εξής προϋποθέσεις:

α. Οι υποψήφιοι Υπεργολάβοι και Υποπρομηθευτές θα είναι έμπειροι και αξιόπιστοι οικονομικοί φορείς.

β. Η επιλογή κάποιου Υπεργολάβου ή Υποπρομηθευτή για κύρια τμήματα του Έργου θα υπόκειται στην έγκριση της Εταιρείας. Η έγκριση αυτή θα

αφορά μόνο στην από τεχνικής πλευράς εμπειρία και αξιοπιστία τους. Τα κύρια τμήματα του Έργου, για τα οποία η Εταιρεία θα ζητήσει την έγκριση των Υπεργολάβων ή Υποπρομηθευτών, καθώς και τα απαραίτητα δικαιολογητικά για την απόδειξη της εμπειρίας και αξιοπιστίας των αναφέρονται στους Ειδικούς Όρους.

γ. Στην περίπτωση που ο Αντισυμβαλλόμενος επιθυμεί να αντικαταστήσει κάποιον εγκεκριμένο Υπεργολάβο ή Υποπρομηθευτή του, θα μπορεί να το κάνει μόνο με τη συγκατάθεση της Εταιρείας.

8.2.3 Η παραπάνω διαδικασία δεν είναι απαραίτητη σε περίπτωση που οι Υπεργολάβοι και Υποπρομηθευτές αναφέρονται στη Σύμβαση, οπότε τα παραπάνω στοιχεία έχουν ήδη υποβληθεί και εγκριθεί από την Εταιρεία. Σε περίπτωση πάντως που ο Αντισυμβαλλόμενος θέλει να αντικαταστήσει κάποιον από τους Υπεργολάβους και τους Υποπρομηθευτές αυτούς, θα πρέπει να ζητήσει την έγκριση της ΔΕΗ, σύμφωνα με την παραπάνω παράγραφο 8.2.2.γ.

8.2.4. Μετά τη σύναψη της Σύμβασης και το αργότερο πριν την έναρξη της εκτέλεσης εργασιών σε εγκαταστάσεις της ΔΕΗ υπό την άμεση εποπτεία της, ο Αντισυμβαλλόμενος οφείλει να αναφέρει στην Εταιρεία το όνομα, τα στοιχεία επικοινωνίας και τους νόμιμους εκπροσώπους των υπεργολάβων του, οι οποίοι συμμετέχουν στα εν λόγω έργα και υπηρεσίες, εφόσον δεν συμπεριλαμβάνονται στη Σύμβαση και είναι γνωστά τη συγκεκριμένη χρονική στιγμή. Ο Αντισυμβαλλόμενος οφείλει να γνωστοποιεί στη ΔΕΗ κάθε αλλαγή των ως άνω πληροφοριών κατά τη διάρκεια της Σύμβασης καθώς και τις απαιτούμενες πληροφορίες σχετικά με κάθε νέο υπεργολάβο τον οποίο ο Αντισυμβαλλόμενος χρησιμοποιεί εν συνεχεία στα εν λόγω έργα και υπηρεσίες.

8.2.5 Κάθε παραγγελία που τυχόν θα δοθεί από τον Αντισυμβαλλόμενο στους εγκεκριμένους από την Εταιρεία Υπεργολάβους ή Υποπρομηθευτές και που αφορά σε κύρια τμήματα που απαιτούνται για την κατασκευή ή εγκατάσταση του Εξοπλισμού, πρέπει να αποστέλλεται και στην Εταιρεία, ταυτόχρονα με την έκδοσή της, σε ένα (1) αντίγραφο χωρίς τιμές στη γλώσσα έκδοσής της.

Στα αντίγραφα κάθε τέτοιας παραγγελίας πρέπει να φαίνονται:

- α. Η ημερομηνία της παραγγελίας
- β. Ο αριθμός της παραγγελίας
- γ. Το όνομα του κατασκευαστή
- δ. Πλήρης περιγραφή του υλικού
- ε. Η χώρα προέλευσης
- στ. Η κατ' εκτίμηση ημερομηνία αποστολής

Με αίτημα της Εταιρείας, ο Αντισυμβαλλόμενος υποχρεούται να παρέχει παρόμοια αντίτυπα παραγγελιών και για μη κύρια τμήματα του Εξοπλισμού.

Επίσης ο Αντισυμβαλλόμενος, κατόπιν αιτήσεως της Εταιρείας, θα μεταφράζει, με δαπάνες του, στην Ελληνική γλώσσα οποιαδήποτε τμήματα παραγγελιών που θα κρίνει αναγκαία η ΔΕΗ.

8.2.6 Ο Αντισυμβαλλόμενος ή οι Υπεργολάβοι του, υπογράφουν όλες τις παραγγελίες που αφορούν στον Εξοπλισμό και απευθύνονται προς τους Υποπρομηθευτές οι οποίοι και τις εκτελούν στο όνομα και για λογαριασμό του Αντισυμβαλλόμενου ή του Υπεργολάβου.

Σε όλες αυτές τις παραγγελίες πρέπει να αναφέρεται ότι το αντικείμενό τους αφορά στο υπό εκτέλεση Έργο της Εταιρείας.

8.2.7 Σε κάθε περίπτωση εκτέλεσης μέρους του Έργου με Υπεργολάβους, ο Αντισυμβαλλόμενος δεν απαλλάσσεται από τις ευθύνες και υποχρεώσεις του που απορρέουν από τη Σύμβαση, αλλά θα παραμένει απευθείας και εξολοκλήρου υπεύθυνος για όλες τις πράξεις ή παραλείψεις των Υπεργολάβων ή του προσωπικού τους, ωσάν αυτές οι πράξεις ή παραλείψεις να οφείλονταν στον ίδιο τον Αντισυμβαλλόμενο.

8.3 Ανάλυση από τη ΔΕΗ υποχρεώσεων του Αντισυμβαλλόμενου προς Υπεργολάβους/ Υποπρομηθευτές του

Η Εταιρεία δύναται βάσει ρητού όρου της Σύμβασης ή μετά από συμφωνία με τον Αντισυμβαλλόμενο, κατόπιν αιτήσεως του Υπεργολάβου και όταν το επιτρέπει η φύση της Σύμβασης, να αναλαμβάνει τις υποχρεώσεις του Αντισυμβαλλόμενου έναντι Υπεργολάβων/Υποπρομηθευτών του, σύμφωνα με τα προβλεπόμενα στο άρθρο 34.9 του παρόντος τεύχους. Στις ως άνω υποχρεώσεις συμπεριλαμβάνεται και η καταβολή απευθείας στον Υπεργολάβο της οφειλόμενης αμοιβής του για την εκτέλεση προμήθειας, υπηρεσίας ή έργου, δυνάμει σύμβασης υπεργολαβίας με τον Αντισυμβαλλόμενο. Στην περίπτωση αυτή, στους ειδικούς όρους της Σύμβασης ή σε σχετικό συμπλήρωμά της καθορίζονται τα ειδικότερα μέτρα ή μηχανισμοί που επιτρέπουν στον Αντισυμβαλλόμενο να εγείρει αντιρρήσεις ως προς αδικαιολόγητες πληρωμές καθώς και οι ρυθμίσεις που αφορούν αυτόν τον τρόπο πληρωμής.

Η ανάληψη των υποχρεώσεων του παρόντος όρου από την Εταιρεία σε καμία περίπτωση δεν αίρει την ευθύνη του Αντισυμβαλλόμενου.

## **Άρθρο 9 Εκχώρηση**

9.1 Απαγορεύεται, είναι άκυρη και χωρίς νομικό αποτέλεσμα για την Εταιρεία, η εκχώρηση από τον Αντισυμβαλλόμενο σε οποιοδήποτε τρίτο φυσικό ή νομικό πρόσωπο, οποιασδήποτε απαίτησης ή δικαιώματος που μπορεί να έχει κατά της Εταιρείας και προκύπτει από τη Σύμβαση ή σε σχέση με αυτή, εάν γίνει χωρίς προηγούμενη έγγραφη έγκριση της ΔΕΗ.

9.2 Ειδικότερα, η εκχώρηση της καταβολής συμβατικών ποσών, το ύψος των οποίων θα καθορίζεται από την Εταιρεία και δεν θα υπερβαίνει το ογδόντα τοις εκατό (80%) του συμβατικού τιμήματος, θα πραγματοποιείται μετά την προαναφερθείσα έγκριση και με δικαίωμα της ΔΕΗ για περαιτέρω αφαίρεση:

9.2.1 Κάθε απαίτησης της ΔΕΗ, από οποιονδήποτε λόγο ή αιτία και εάν προέρχεται.

9.2.2 Κάθε οφειλής του Αντισυμβαλλόμενου προς οποιοδήποτε τρίτο, ο οποίος θα είχε το δικαίωμα να την εισπράξει από την Εταιρεία.

- 9.2.3 Κάθε οφειλής του Αντισυμβαλλόμενου προς το Δημόσιο που θα προέρχεται από τα Αποδεικτικά Φορολογικής και Ασφαλιστικής Ενημερότητας, των οποίων η προσκόμισή είναι απαραίτητη σύμφωνα με τη σύμβαση και την κείμενη νομοθεσία.
- 9.2.4 Κάθε οφειλής του Αντισυμβαλλόμενου προς το προσωπικό του που είχε απασχοληθεί στο έργο, η οποία έχει αναγγελθεί στη ΔΕΗ σύμφωνα με το άρθρο 702 του Αστικού Κώδικα.
- 9.3 Η πιο πάνω έγκριση εκχώρησης θα χορηγείται με την προϋπόθεση ότι:
- στη ζητούμενη σύμβαση εκχώρησης θα συμπεριλαμβάνονται απαραίτητως οι ανωτέρω όροι, η μη διατύπωση των οποίων αποτελεί λόγο μη αποδοχής της εκ μέρους της ΔΕΗ και
  - θα έχει άμεση και ευνοϊκή επίδραση στην πρόοδο του έργου της Σύμβασης.
- 9.4 Η πιο πάνω σύμβαση εκχώρησης θα θεωρείται έγκυρη εφόσον αποδεδειγμένα έχει κοινοποιηθεί στη ΔΕΗ.

#### **ΕΝΟΤΗΤΑ 4: ΧΩΡΟΣ ΕΡΓΟΥ - ΑΡΧΑΙΟΤΗΤΕΣ - ΒΟΗΘΗΤΙΚΑ ΕΡΓΑ**

##### **Άρθρο 10**

##### **Γνώση των τοπικών συνθηκών**

- 10.1 Ο Αντισυμβαλλόμενος βεβαιώνει ότι έχει επισκεφθεί την περιοχή του Έργου και έχει προβεί σε επιτόπια εξέταση της τοποθεσίας του, των γειτονικών χώρων, της ύπαρξης τυχόν δουλείας διέλευσης και ότι ενημερώθηκε για τις απαιτούμενες βοηθητικές εγκαταστάσεις, τον τύπο εξοπλισμού, τη θέση και καταλληλότητα των υλικών κατασκευής, τα μέσα προσπέλασης στην τοποθεσία του Έργου, τις τοπικές εργασιακές συνθήκες και όλες τις άλλες τοπικές συνθήκες που μπορούν να επιδράσουν με οποιοδήποτε τρόπο στην εκτέλεση των εργασιών ή στο κόστος τους.
- 10.2 Ο Αντισυμβαλλόμενος βεβαιώνει επίσης ότι οι συμβατικές τιμές είναι αποτέλεσμα δικών του υπολογισμών και βασίζονται στη δική του γνώση και εκτίμηση των συνθηκών και κινδύνων που υπάρχουν και όχι σ' οποιαδήποτε περιγραφή ή δήλωση της Εταιρείας. Σε περίπτωση που η μελέτη του Έργου εκπονείται από τον Αντισυμβαλλόμενο, αυτός εγγυάται επιπλέον για τα τεχνικά χαρακτηριστικά του Έργου.
- 10.3 Στοιχεία σχετικά με τις συνθήκες υπεδάφους, υδρολογικά στοιχεία ή άλλες παρατηρήσεις, που ενδεχομένως έχει η Εταιρεία, θα βρίσκονται στη διάθεση του Αντισυμβαλλόμενου για ενημέρωσή του και μόνο, πλην όμως δεν υπάρχει καμία ρητή ή υπονοούμενη εγγύηση της Εταιρείας για οποιαδήποτε ερμηνεία τους. Ο Αντισυμβαλλόμενος δηλώνει ότι αποδέχεται τα παραπάνω και ότι σχημάτισε δική του γνώμη, με επιτόπια επιθεώρηση της περιοχής και με άλλες έρευνες που θεώρησε αναγκαίες και ότι έδωσε δική του ερμηνεία στα στοιχεία που τέθηκαν υπ' όψη του και αναλαμβάνει ρητά και ανεπιφύλακτα τη σχετική ευθύνη και τον κίνδυνο.
- 10.4 Σε καμία περίπτωση ο Αντισυμβαλλόμενος δε δικαιούται αποζημίωσης ή πρόσθετης αμοιβής για λόγους που αφορούν στις συνθήκες εκτέλεσης του Έργου, πλην των ρητά αναφερομένων στη Σύμβαση.



Εφόσον κατά την εκτέλεση του Έργου αποδειχθεί ότι οι πραγματικές συνθήκες αποκλίνουν ουσιωδώς εκείνων που προκύπτουν από τα χορηγηθέντα από τη ΔΕΗ στοιχεία, ο Αντισυμβαλλόμενος οφείλει να υποβάλει αμελλητί προς τη ΔΕΗ τα αναγκαία αποδεικτικά στοιχεία. Οποιαδήποτε σχετική με το ζήτημα αυτό απαίτηση του Αντισυμβαλλόμενου προϋποθέτει εν τούτοις την εκ του λόγου αυτού ύπαρξη σημαντικής διατάραξης της ισορροπίας μεταξύ παροχής και αντιπαροχής της Σύμβασης.

## **Άρθρο 11** **Εξασφάλιση χώρων**

- 11.1 Ο Αντισυμβαλλόμενος είναι υποχρεωμένος, επιπλέον των χώρων και γηπέδων που τυχόν διέθεσε η Εταιρεία, να εξασφαλίσει με δαπάνες του τους χώρους και τα γήπεδα που θα χρειαστεί για να εκπληρώσει τις υποχρεώσεις του που απορρέουν από τη Σύμβαση, εκτός αν ορίζεται διαφορετικά στους Ειδικούς Όρους.
- 11.2 Η Εταιρεία δε θα επιβαρυνθεί σε καμία περίπτωση με οποιαδήποτε δαπάνη, ούτε θα θεωρηθεί υπεύθυνη σχετικά με τις ενέργειες του Αντισυμβαλλόμενου για την εξασφάλιση χώρων ή γηπέδων, εκτός αν καθορίζεται διαφορετικά στους Ειδικούς Όρους.

## **Άρθρο 12** **Αρχαιότητες και αντικείμενα αξίας**

- 12.1 Όλα τα απολιθώματα, λείψανα, νομίσματα, αντικείμενα αξίας ή αρχαιότητες, κτίσματα και λοιπά κάθε φύσεως πολύτιμα αντικείμενα, γεωλογικού ή αρχαιολογικού ενδιαφέροντος, που τυχόν θα ανευρεθούν κατά την εκτέλεση των εργασιών στο Εργοτάξιο, θεωρούνται ως ανήκοντα αποκλειστικά στην Εταιρεία ή στο Ελληνικό Δημόσιο.
- 12.2 Ο Αντισυμβαλλόμενος υποχρεούται να ειδοποιεί αμέσως τις αρμόδιες Αρχές και την Εταιρεία για την αποκάλυψη ή ανεύρεση τέτοιων αντικειμένων και, μέχρι τη λήψη σχετικών οδηγιών της Εταιρείας ή των αρμοδίων Αρχών, πρέπει να μεριμνά για τη διαφύλαξη των ανωτέρω αντικειμένων και να προβαίνει, εφ' όσον παρίσταται ανάγκη, στην αναστολή των εργασιών για την πρόληψη ζημιών στα εν λόγω αντικείμενα.
- 12.3 Ο Αντισυμβαλλόμενος δεν δικαιούται καμιάς άλλης αποζημίωσης ή αμοιβής για την αποκάλυψη και διατήρηση των εν λόγω αντικειμένων, πέραν αυτής που προβλέπεται από την Ελληνική Νομοθεσία.
- 12.4 Σε περίπτωση καθυστέρησης εκτέλεσης των εργασιών λόγω αποκάλυψης τέτοιων αντικειμένων, θα εφαρμόζονται οι διατάξεις του άρθρου 40 του παρόντος τεύχους περί Ανωτέρας Βίας μέχρι τη συμπλήρωση του ενός τετάρτου (¼) του συνολικού συμβατικού χρόνου και κατ' ελάχιστο τεσσάρων (4) μηνών από το χρονικό σημείο που έλαβε χώρα η μερική ή ολική διακοπή. Μετά την εκπνοή της ως άνω προθεσμίας θα εφαρμόζονται τα προβλεπόμενα στην παράγραφο 39.2 του παρόντος για χρονικό διάστημα ίσο του παραπάνω.

Εάν η εύρεση αρχαιοτήτων εξακολουθεί να επιφέρει μερική ή ολική διακοπή εργασιών, τα συμβαλλόμενα μέρη συμφωνούν για τον εύλογο, σύμφωνα με την καλή πίστη και τα χρηστά συναλλακτικά ήθη, επιμερισμό των αποδεδειγμένων θετικών ζημιών εξαιτίας της παραπάνω διακοπής λόγω φύλαξης – συντήρησης εργοταξίου, τροποποίησης χωροθέτησης ή/και μετατόπισης εργοταξιακών εγκαταστάσεων και εξοπλισμού, επέκτασης ισχύος εγγυητικών επιστολών και ασφαλίσεων, μακροχρόνιας αποθήκευσης και συντήρησης αδρανούντος εξοπλισμού και τυχόν υποστήριξης της αρχαιολογικής έρευνας.

Εφόσον η μερική ή ολική διακοπή των εργασιών εξακολουθεί πέραν του πενήντα τοις εκατό (50%) του συνολικού συμβατικού χρόνου και κατ' ελάχιστο οκτώ (8) μήνες, οι αντισυμβαλλόμενοι δύνανται να ζητήσουν τη λύση της Σύμβασης σύμφωνα με τα αναφερόμενα στην παράγραφο 44.3 του παρόντος τεύχους.

### **Άρθρο 13**

#### **Βοηθητικά έργα - Προστασία δρόμων, γεφυρών**

- 13.1 Όλα τα βοηθητικά έργα (όπως δρόμοι προσπέλασης στο εργοτάξιο, βοηθητικές διευρύνσεις σιηράγγων, βοηθητικές σιηραγγες ή φρεάτια προσπέλασης, οδηγοί σιηραγγες ή φρεάτια για τη διευκόλυνση του Αντισυμβαλλόμενου, περιλαμβανομένων όλων των μέτρων υποστήριξης ή οποιασδήποτε άλλης παρεμφερούς εργασίας, εργοταξιακές εγκαταστάσεις, τάφροι αποστράγγισης, εγκαταστάσεις για την παροχή ηλεκτρικής ενέργειας, εγκαταστάσεις ύδρευσης και τηλεπικοινωνιών κ.λπ.) θα γίνονται με δαπάνες του Αντισυμβαλλόμενου, αλλά θα πρέπει σε κάθε περίπτωση οι σχετικές μελέτες, τα σχέδια και οι μέθοδοι κατασκευής τους να εγκρίνονται από την Επιβλέπουσα Διεύθυνση της Εταιρείας. Η έγκριση αυτή δεν μειώνει καθόλου την πλήρη ευθύνη του Αντισυμβαλλόμενου για τις εν λόγω εργασίες.
- 13.2 Ο Αντισυμβαλλόμενος έχει το δικαίωμα να χρησιμοποιεί με δική του ευθύνη τους δρόμους προσπέλασης που ήδη υπάρχουν, ενώ οποιοιδήποτε πρόσθετοι δρόμοι που τυχόν θα απαιτηθούν για την εκτέλεση του Έργου, θα κατασκευαστούν με φροντίδα και με δαπάνες του Αντισυμβαλλόμενου.  
Η Εταιρεία δεν αναλαμβάνει καμία ευθύνη για την κατάσταση στην οποία βρίσκονται οι υφιστάμενοι δρόμοι ή για τη συντήρησή τους ή ακόμη για τυχόν κατασκευές που υπάρχουν πάνω σε αυτούς και που μπορεί να χρησιμοποιήσει ο Αντισυμβαλλόμενος για την εκτέλεση του Έργου ή για τη μετακίνησή του προς και από το εργοτάξιο.  
Ο Αντισυμβαλλόμενος δεν δικαιούται καμία πληρωμή για την κατασκευή των οποιωνδήποτε προσωρινών δρόμων που είναι αναγκαίοι για την εκτέλεση του Έργου, καθώς και για τη βελτίωση, επισκευή ή συντήρηση των δρόμων που ήδη υπάρχουν, καθώς και των κατασκευών που βρίσκονται πάνω σ' αυτούς.  
Δρόμοι που επηρεάζονται από την εκτέλεση του Έργου θα διατηρούνται ανοικτοί στην κυκλοφορία με δαπάνη του Αντισυμβαλλόμενου, διαφορετικά ο Αντισυμβαλλόμενος θα εξασφαλίζει την προσπέλαση προς το εργοτάξιο με κατάλληλους παρακαμπτήριους δρόμους.  
Οποιοσδήποτε ζημίες, σε δρόμους προσπέλασης που υπάρχουν ή στις κατασκευές τους, θα επιδιορθώνονται κατά τις υποδείξεις της Επιβλέπουσα Διεύθυνση της Εταιρείας με φροντίδα και δαπάνες του Αντισυμβαλλόμενου.

- 13.3 Ο Αντισυμβαλλόμενος είναι υποχρεωμένος, σε συνεργασία πάντοτε με τις αρμόδιες Αρχές, Οργανισμούς ή τρίτους ή τους ιδιοκτήτες και σύμφωνα με τις οδηγίες τους, να παίρνει με δικές του δαπάνες όλα τα απαραίτητα μέτρα για να μπορεί το κοινό να χρησιμοποιεί ελεύθερα και ανενόχλητα τους δρόμους, τις γέφυρες, τις σιδηροδρομικές γραμμές, τις γραμμές ηλεκτρισμού, τις τηλεγραφικές ή τηλεφωνικές γραμμές κ.λπ.  
Ακόμη, ο Αντισυμβαλλόμενος είναι υποχρεωμένος, με δικές του δαπάνες, να προσλαμβάνει και διατηρεί όλους τους απαραίτητους φύλακες, να προμηθεύεται και να συντηρεί όλα τα απαιτούμενα σήματα, πινακίδες και προσωρινές κατασκευές και γενικά να προβαίνει σε κάθε απαραίτητη επισκευή, αντικατάσταση ή άλλη ενέργεια για να εξασφαλιστεί η παραπάνω ελεύθερη χρήση και προστασία, σύμφωνα με τις υποδείξεις των αρμοδίων Αρχών ή Οργανισμών.
- 13.4 Σε περίπτωση που οι ανωτέρω εγκαταστάσεις πάθουν ζημιά λόγω της εκτέλεσης του Έργου, η ευθύνη για αποζημίωση βαρύνει αποκλειστικά και μόνο τον Αντισυμβαλλόμενο. Η τυχόν συνυπαιτιότητα τρίτων στην πρόκληση ζημιάς στις εγκαταστάσεις και κατασκευές που αναφέρονται παραπάνω δεν έχει νομικό αποτέλεσμα ή επίπτωση για την Εταιρεία, δεδομένου ότι ο Αντισυμβαλλόμενος είναι ο μόνος υπεύθυνος έναντι αυτής.
- 13.5 Σε Έργα που εκτελούνται μέσα ή έξω από πόλεις και ανεξάρτητα από το ύψος προϋπολογισμού, όταν αυτά προκαλούν σημαντική ενόχληση στην κυκλοφορία των πεζών και των οχημάτων, ο Αντισυμβαλλόμενος είναι υποχρεωμένος να τοποθετεί, με δαπάνες του, πινακίδες σύμφωνα με τις οδηγίες της Επιβλέπουσα Διεύθυνση της Εταιρείας.
- 13.6 Σε περίπτωση που η μελέτη του Έργου εκπονείται από τον Αντισυμβαλλόμενο, θα πρέπει, κατά το σχεδιασμό του Εξοπλισμού, να έχει πάντοτε υπόψη του τις υπάρχουσες δυνατότητες για τη μεταφορά του.  
Οι συνέπειες και κάθε είδους δυσκολίες, που θα προκύψουν κατά τη μεταφορά, αναλαμβάνονται από τον Αντισυμβαλλόμενο.

## **ΕΝΟΤΗΤΑ 5: ΠΡΟΣΩΠΙΚΟ ΑΝΤΙΣΥΜΒΑΛΛΟΜΕΝΟΥ**

### **Άρθρο 14 Προσωπικό του Αντισυμβαλλόμενου**

- 14.1 Ο Αντισυμβαλλόμενος υποχρεούται να διαθέσει, με δική του ευθύνη και δαπάνες, όλο το προσωπικό που απαιτείται για την εκπλήρωση των υποχρεώσεών του που προκύπτουν από τη Σύμβαση και είναι υπεύθυνος, δυνάμει του Αστικού και Ποινικού Ελληνικού Δικαίου, για όλες τις πράξεις ή και παραλείψεις του εν λόγω προσωπικού, που σχετίζονται με το Έργο.
- 14.2 Το προσωπικό που απασχολεί ο Αντισυμβαλλόμενος για την εκτέλεση του Έργου ασχέτως ειδικότητας, πρέπει να είναι ικανό, αριθμητικά επαρκές, ειδικευμένο και να έχει όλα τα προσόντα και τις προϋποθέσεις που προβλέπονται από την Ελληνική Νομοθεσία και τους σχετικούς Κανονισμούς, ώστε να εξασφαλίζεται η έγκαιρη και άρτια αποπεράτωση του Έργου.

- 14.3 Ο Αντισυμβαλλόμενος οφείλει να υποβάλει στην Εταιρεία, με την εγκατάστασή του στο εργοτάξιο, κατάσταση του προσωπικού που θα απασχολεί (αριθμός, ειδικότητα) καθώς και κάθε πληροφορία που κρίνει απαραίτητη η Εταιρεία για το προσωπικό αυτό. Οφείλει δε να πληροφορεί την Εταιρεία προκαταβολικά για οποιαδήποτε ουσιαστική αυξομείωση του αριθμού του προσωπικού του καθ' όλη τη διάρκεια εκτέλεσης των εργασιών και μέχρι την Προσωρινή Παραλαβή.
- 14.4 Ο Αντισυμβαλλόμενος οφείλει να υποβάλει στην Εταιρεία, σαράντα πέντε (45) ημέρες πριν από την άφιξη αλλοδαπού προσωπικού του στη Ελλάδα, έγγραφα στοιχεία με τα οποία αποδεικνύεται η καταλληλότητα (εκπαίδευση, προσόντα) του προσωπικού αυτού που αποστέλλεται στην Ελλάδα για τις ανάγκες της Σύμβασης, όπως και κάθε άλλο στοιχείο που θεωρείται αναγκαίο για να υποστηριχθεί από την Εταιρεία η έκδοση από τις αρμόδιες Ελληνικές Αρχές των αναγκαίων αδειών εργασίας, θεωρήσεων διαβατηρίων κ.λπ.  
Τυχόν δαπάνες για τα παραπάνω βαρύνουν τον Αντισυμβαλλόμενο.
- 14.5 Η Εταιρεία έχει το δικαίωμα να ζητά, με έγγραφη ειδοποίηση προς τον Αντισυμβαλλόμενο, την απομάκρυνση οποιουδήποτε μέλους του προσωπικού του (Ελληνα ή αλλοδαπού) που κρίνεται για οποιοδήποτε βάσιμο λόγο ως ακατάλληλο. Ο Αντισυμβαλλόμενος είναι υποχρεωμένος χωρίς αντιρρήσεις να απομακρύνει το μέλος αυτό του προσωπικού του με δικές του δαπάνες και δεν μπορεί να το ξαναχρησιμοποιήσει στο Έργο χωρίς προηγούμενη γραπτή έγκριση της Εταιρείας.
- 14.6 Στην περίπτωση που αποσύρεται ή απομακρύνεται από το εργοτάξιο ένα μέλος του προσωπικού του Αντισυμβαλλόμενου που εκτελεί εξειδικευμένη εργασία, ο Αντισυμβαλλόμενος δεν δύναται να επικαλεσθεί την απομάκρυνση αυτή ως λόγο καθυστέρησης για την εκτέλεση του Έργου ή οποιοδήποτε τμήματός του.
- 14.7 Ο Αντισυμβαλλόμενος αναλαμβάνει την πλήρη ευθύνη, σύμφωνα με τους όρους και τις προβλέψεις που καθορίζονται στο άρθρο αυτό, για το δικό του προσωπικό και για το προσωπικό των υποπρομηθευτών και των υπεργολάβων του.

## Άρθρο 15

### Νυχτερινή, υπερωριακή εργασία- Εργασία τις αργίες και εορτές

- 15.1 Επιτρέπεται η εκτέλεση από τον Αντισυμβαλλόμενο νυχτερινής ή υπερωριακής εργασίας και εργασίας κατά τις αργίες και εορτές, σύμφωνα με όσα ορίζονται από τους Νόμους του Κράτους, εκτός αν υπάρχει ρητή απαγορευτική εντολή της Εταιρείας.  
Στις περιπτώσεις αυτές, ο Αντισυμβαλλόμενος δεν δικαιούται πρόσθετης αποζημίωσης, υποχρεούται όμως να τηρεί όλους τους Νόμους και Κανονισμούς που αφορούν σε τέτοιες εργασίες.
- 15.2 Ο Αντισυμβαλλόμενος είναι υποχρεωμένος να ανακοινώνει στην Επιβλέπουσα Διεύθυνση της Εταιρείας γραπτά, πριν από 24 τουλάχιστον ώρες, την πρόθεσή του να εκτελέσει εργασία νυχτερινή, υπερωριακή ή κατά τις αργίες και εορτές.
- 15.3 Αν ο Αντισυμβαλλόμενος δεν μπορέσει να εξασφαλίσει έγκριση από τις Αρμόδιες Αρχές για υπερωριακή εργασία, αυτό δεν θα αποτελέσει δικαιολογία για παράταση των προθεσμιών εκτέλεσης του Έργου.

Ειδικά για την υπερωριακή εργασία, η Εταιρεία θα συνηγορεί, εφόσον κρίνεται απαραίτητο και δεν υπάρχει δυνατότητα χρησιμοποίησης περισσότερου προσωπικού, αλλά δεν μπορεί να εγγυηθεί την εξασφάλιση της σχετικής έγκρισης από τις αρμόδιες Αρχές.

- 15.4 Κατά την εκτέλεση της νυχτερινής εργασίας, ο Αντισυμβαλλόμενος υποχρεούται να παρέχει με δαπάνη του πρόσθετο και ικανοποιητικό φωτισμό για την ασφάλεια του προσωπικού του και παντός τρίτου, καθώς και κατάλληλα μέσα που να επιτρέπουν την καλή τοποθέτηση και επιθεώρηση των υλικών και την από κάθε άποψη σωστή εκτέλεση των εργασιών.
- 15.5 Εάν για την ασφάλεια του Έργου ή την ασφάλεια των εγκαταστάσεων της Εταιρείας ή την τεχνική αρτιότητα του Έργου ή την εκπλήρωση των συμβατικών υποχρεώσεων του Αντισυμβαλλόμενου ή εξαιτίας άλλων περιορισμών στις ώρες εργασίας που επιβάλουν τρίτοι (Δημόσιες Υπηρεσίες, Δήμοι και Κοινότητες, σημαντικοί Καταναλωτές κ.λπ.) είναι αναγκαία, κατά την κρίση της Εταιρείας, η νυχτερινή ή υπερωριακή εργασία ή η εκτέλεση εργασίας κατά τις αργίες και εορτές, ο Αντισυμβαλλόμενος είναι υποχρεωμένος, μετά από σχετική εντολή, να την πραγματοποιεί χωρίς αντίρρηση και χωρίς καμία ιδιαίτερη αποζημίωση, εφόσον δεν προβλέπεται διαφορετικά στους Ειδικούς Όρους.

## **ΕΝΟΤΗΤΑ 6: ΕΡΓΟΤΑΞΙΑ - ΜΗΧΑΝΗΜΑΤΑ**

### **Άρθρο 16**

#### **Εργοτάξια και λοιπές εγκαταστάσεις του Αντισυμβαλλόμενου**

- 16.1 Ο Αντισυμβαλλόμενος είναι υποχρεωμένος με δικές του δαπάνες να κατασκευάζει, συντηρεί και διατηρεί σε λειτουργία Εργοτάξια και λοιπές εγκαταστάσεις, που απαιτούνται για την κατασκευή του Έργου και που θα χρησιμοποιούνται τόσο για γραφεία, συνεργεία, αποθήκες, κτίριο πρώτων βοηθειών κ.λπ., όσο και για διαμονή του προσωπικού του.  
Οι εγκαταστάσεις αυτές, έστω και αν είναι προσωρινές, πρέπει να πληρούν τους όρους υγιεινής, να παρέχουν λογικές ανέσεις και να έχουν νερό πόσιμο, πυροσβεστικές συσκευές και αποχετευτικές και ηλεκτρικές εγκαταστάσεις.
- 16.2 Όλα τα κτίρια και οι εγκαταστάσεις, που θα απαιτηθούν για τους προηγούμενους σκοπούς, θα κατασκευάζονται με βάση σχέδια, που θα εκπονεί ο Αντισυμβαλλόμενος και θα εγκρίνει η Επιβλέπουσα Διεύθυνση της Εταιρείας, σε κατάλληλες τοποθεσίες που εγκρίνει επίσης η Επιβλέπουσα Διεύθυνση της Εταιρείας.  
Οι εγκρίσεις αυτές της Εταιρείας δεν μειώνουν την αποκλειστική ευθύνη του Αντισυμβαλλόμενου σχετικά με την κατασκευή όλων των κτισμάτων και τη χρησιμοποίηση των εγκαταστάσεων αυτών.
- 16.3 Ο Αντισυμβαλλόμενος είναι υποχρεωμένος, εφόσον το απαιτήσουν οι αρμόδιες Δημόσιες Υπηρεσίες, να μεριμνά, με δαπάνες του, για την έκδοση των αναγκαίων οικοδομικών και άλλων αδειών για την κατασκευή των εργοταξιακών του εγκαταστάσεων και κτιρίων.
- 16.4 Η διαχείριση, λειτουργία, συντήρηση και φύλαξη των προαναφερομένων εγκαταστάσεων ανήκει στον Αντισυμβαλλόμενο και πρέπει να γίνεται πάντοτε

σύμφωνα με τους Νόμους και Κανονισμούς ασφάλειας, υγιεινής και δημόσιας τάξης.

Ο Αντισυμβαλλόμενος είναι υποχρεωμένος να εκδίδει κανονισμούς λειτουργίας των εγκαταστάσεων αυτών και να παίρνει τα κατάλληλα μέτρα για την εφαρμογή τους.

- 16.5 Ο Αντισυμβαλλόμενος πρέπει να εξασφαλίσει και να διατηρεί κατάλληλες εγκαταστάσεις υγιεινής για όλο το προσωπικό που απασχολείται στο Έργο. Για το σκοπό αυτό θα προβλεφθούν επαρκείς και κατάλληλες εγκαταστάσεις στα γραφεία του Αντισυμβαλλόμενου, τους καταυλισμούς και σ' άλλες τέτοιες θέσεις μέσα στην περιοχή του Έργου ή κοντά σ' αυτή, σύμφωνα με τις οδηγίες και εγκρίσεις που θα δοθούν από την Επιβλέπουσα Διεύθυνση της Εταιρείας.
- 16.6 Ο Αντισυμβαλλόμενος υποχρεούται να εγκαταστήσει και να διατηρεί σε καλή λειτουργία πυροσβεστικές συσκευές, μέσα ή κοντά σ' όλα τα κτίρια. Επίσης, θα εξασφαλίσει χημικούς πυροσβεστήρες που θα τοποθετηθούν κατάλληλα στις εργοταξιακές εγκαταστάσεις.  
Τα μέτρα που προβλέπονται για την προστασία από φωτιά και την κατάσβεσή της, πρέπει να είναι σύμφωνα με τον Κανονισμό Πυροπροστασίας και τις λοιπές ισχύουσες σχετικές διατάξεις και τις οδηγίες της Επιβλέπουσα Διεύθυνση της Εταιρείας, χωρίς αυτό να μειώνει κατά οποιοδήποτε τρόπο την αποκλειστική ευθύνη του Αντισυμβαλλόμενου.
- 16.7 Ο Αντισυμβαλλόμενος είναι ακόμη υποχρεωμένος να εγκαταστήσει και να διατηρεί σε καλή κατάσταση λειτουργίας τηλεφωνικό σύστημα που θα εξυπηρετεί τους κυριότερους χώρους του Έργου.  
Ειδικότερα, θα γίνει πρόβλεψη για εγκατάσταση και συντήρηση τηλεφώνου μέσα στα γραφεία του Αντισυμβαλλόμενου, στο κέντρο Πρώτων Βοηθειών και σε οποιοδήποτε άλλο σημείο του Εργοταξίου θα απαιτηθεί.  
Το τηλεφωνικό σύστημα του Αντισυμβαλλόμενου θα συνδέεται με το τηλεφωνικό σύστημα της Εταιρείας είτε μέσω των υπηρεσιακών γραμμών που υπάρχουν, είτε μέσω ραδιοτηλεφωνικών εγκαταστάσεων.  
Η χρήση τηλεφώνων του Αντισυμβαλλόμενου θα επιτρέπεται ανά πάσα στιγμή και στους υπαλλήλους της Εταιρείας για τις ανάγκες του Έργου.
- 16.8 Ανάλογα με το μέγεθος και τη φύση του Έργου είναι δυνατό με τους Ειδικούς Όρους να αυξηθούν ή μειωθούν οι απαιτήσεις της Εταιρείας για τις Εργοταξιακές εγκαταστάσεις του Αντισυμβαλλόμενου.

## **Άρθρο 17**

### **Καθαριότητα Εργοταξίου - Καθαρισμός της περιοχής του Έργου**

- 17.1 Κατά τη διάρκεια εκτέλεσης των εργασιών, καθώς και μετά την αποπεράτωσή τους και μέχρι τη διάλυση του Εργοταξίου, ο Αντισυμβαλλόμενος θα είναι υπεύθυνος για τη διατήρηση της καθαριότητας στους χώρους εργασίας, καθώς και για την έγκαιρη και με κατάλληλο τρόπο απομάκρυνση ή καταστροφή άχρηστων υλικών και άλλων απορριμμάτων σε τοποθεσίες που επιτρέπουν η Επιβλέπουσα Διεύθυνση της Εταιρείας και οι Δημόσιες Αρχές.  
Ο Αντισυμβαλλόμενος υποχρεούται να διατηρεί μόνιμο και ιδιαίτερο προσωπικό που θα φροντίζει για την καθαριότητα.

- 17.2 Κατά τη διάρκεια εκτέλεσης του Έργου, ο Αντισυμβαλλόμενος με δαπάνες του θα μεριμνά για την απαιτούμενη διακίνηση των μηχανημάτων, των ανταλλακτικών, χρήσιμων υλικών ή υλικών περισυλλογής, εφοδίων, κ.λπ., καθώς επίσης και για τη μεταφορά, ταξινόμηση και αποθήκευσή τους σε χώρους που θα καθορισθούν από την Εταιρεία. Επίσης θα προβαίνει στη διάθεσή τους ακολουθώντας τις οδηγίες της Εταιρείας.
- 17.3 Αμέσως μετά την αποπεράτωση του Έργου, ο Αντισυμβαλλόμενος είναι υποχρεωμένος να κατεδαφίσει τις άχρηστες εγκαταστάσεις, τα κτίρια και τα υπόλοιπα βοηθητικά έργα, να απομακρύνει τα υλικά κατεδάφισης και να φροντίσει για τον καθαρισμό του Εργοταξίου.  
Είναι υποχρεωμένος επίσης, να αποκομίσει από το Εργοτάξιο τα μηχανήματα, τα υλικά και τα εφόδια ιδιοκτησίας του, καθώς και όλα τα κατάλοιπα ή απορρίμματα, που προέρχονται από την εκτέλεση του Έργου.
- 17.4 Ο Αντισυμβαλλόμενος θα εκτελέσει κάθε κατεδάφιση, αποκομιδή και εκκαθάριση με ευθύνη, μέριμνα, μέσα και δαπάνες του, ύστερα από γραπτή οδηγία της Επιβλέπουσα Διεύθυνση της Εταιρείας.  
Αν ο Αντισυμβαλλόμενος δεν συμμορφωθεί με τις υποχρεώσεις του, που αναφέρονται στις προηγούμενες παραγράφους, η Εταιρεία έχει το δικαίωμα, αφού περάσει άπρακτη η λογική προθεσμία που θα δοθεί στον Αντισυμβαλλόμενο για το σκοπό αυτό, να εκτελέσει για λογαριασμό του, με δαπάνες και ευθύνη του, τις εργασίες κατεδάφισης, αποκομιδής και εκκαθάρισης που προβλέπονται στο άρθρο αυτό.
- 17.5 Η Εταιρεία διατηρεί το δικαίωμα να ζητήσει γραπτά από τον Αντισυμβαλλόμενο να περιέλθουν, ολικά ή μερικά, στην κυριότητά της μετά την αποπεράτωση του Έργου τα βοηθητικά έργα και οι βοηθητικές εγκαταστάσεις που αναφέρονται στα άρθρα 13 και 16 του παρόντος τεύχους, οπότε στην περίπτωση αυτή οι υποχρεώσεις του Αντισυμβαλλόμενου για κατεδάφιση και αποκομιδή δεν θα ισχύουν.  
Ο Αντισυμβαλλόμενος σε τέτοιες περιπτώσεις δεν θα έχει το δικαίωμα να ζητήσει οποιαδήποτε άλλη αμοιβή ή αποζημίωση, εκτός από την πληρωμή της αξίας εκποίησης των υλικών, του εξοπλισμού και των εξαρτημάτων, αφαιρουμένων των δαπανών περισυλλογής, που έχουν ενσωματωθεί στα βοηθητικά αυτά έργα και στις εγκαταστάσεις και τα οποία, σε διαφορετική περίπτωση, θα αποκόμιζε ο Αντισυμβαλλόμενος. Το ύψος της αποζημίωσης θα καθοριστεί μεταξύ Εταιρείας και Αντισυμβαλλόμενου.

## **Άρθρο 18** **Μηχανήματα, εργαλεία και υλικά**

- 18.1 Ο Αντισυμβαλλόμενος είναι υποχρεωμένος, με δικές του δαπάνες, να προβαίνει στην προμήθεια, εγκατάσταση και λειτουργία οποιωνδήποτε μηχανημάτων, εργαλείων, υλικών και εφοδίων, αναγκαίων ή χρήσιμων για την εκτέλεση του Έργου.  
Τα υπόψη μηχανήματα, εργαλεία, υλικά και εφόδια, καθώς και όλα τα ικρίσματα, εγκαταστάσεις, βοηθητικά κτίρια, που χρησιμοποιούνται προσωρινά ή οριστικά στο Έργο, πρέπει να είναι κατάλληλα για τη χρήση που προορίζονται και να παρέχουν πλήρη ασφάλεια για το Έργο και το προσωπικό. Για το σκοπό αυτό, η Εταιρεία έχει το δικαίωμα να κάνει οποτεδήποτε, σύμφωνα με τις διατάξεις των

Τεχνικών Προδιαγραφών ή τις απαιτήσεις των Κανονισμών που ισχύουν, δειγματοληψίες ή/και δοκιμές στα υλικά και στις εργασίες που εκτελούνται. Οι δαπάνες των δοκιμών αυτών θα βαρύνουν τον Αντισυμβαλλόμενο, εκτός αν καθορίζεται διαφορετικά στους Ειδικούς Όρους Σύμβασης.

- 18.2 Η Εταιρεία δικαιούται να απαγορεύσει τη χρήση ή/και την εγκατάσταση οποιουδήποτε μηχανήματος, εργαλείου, βοηθητικής εγκατάστασης κ.λπ., εφόσον θεωρεί τη χρήση ή την εγκατάστασή τους ως μη ασφαλή.
- 18.3 Απαγορεύεται στον Αντισυμβαλλόμενο να απομακρύνει από τον τόπο του Εργοταξίου οποιοδήποτε μηχάνημα, εργαλείο, υλικό ή εφόδιο ή οποιαδήποτε εγκατάσταση που έχει προσκομιστεί στο Εργοτάξιο ή που έχει κατασκευαστεί σε αυτό, χωρίς προηγούμενη γραπτή έγκριση της Επιβλέπουσα Διεύθυνση της Εταιρείας.
- 18.4 Ανεξάρτητα από τη γενική υποχρέωση που έχει ο Αντισυμβαλλόμενος να συντηρεί διαρκώς τα μηχανήματά του και να τα διατηρεί σε κατάσταση που να παρέχουν πλήρη ασφάλεια για το Έργο και το προσωπικό, έχει επί πλέον την υποχρέωση να προσκομίζει για κάθε ανυψωτικό μηχάνημα (γερανό, αναβατόριο κ.λπ.) που θα χρησιμοποιηθεί για την κατασκευή του Έργου, πριν την άφιξή του στο Εργοτάξιο, πιστοποιητικό σε ισχύ που να έχει εκδοθεί από ειδικό επίσημο Οργανισμό Ασφάλειας και με το οποίο θα αποδεικνύεται ότι το μηχάνημα έχει υποβληθεί σε δοκιμές ασφαλείας που προβλέπονται στους σχετικούς Κανονισμούς. Ο Αντισυμβαλλόμενος υποχρεούται να διατηρεί σε ισχύ τα πιστοποιητικά αυτά σε όλη τη διάρκεια εκτέλεσης της Σύμβασης.

Η προσκόμιση αυτή δεν αναιρεί την αποκλειστική ευθύνη του Αντισυμβαλλόμενου για την ασφαλή λειτουργία των μηχανημάτων αυτών.

## **ΕΝΟΤΗΤΑ 7: ΕΥΘΥΝΕΣ - ΕΓΓΥΗΣΕΙΣ ΑΝΤΙΣΥΜΒΑΛΛΟΜΕΝΟΥ**

### **Άρθρο 19**

#### **Ευθύνες του Αντισυμβαλλόμενου - Περιορισμοί Ευθύνης Συμβαλλομένων**

- 19.1 Ο Αντισυμβαλλόμενος αναλαμβάνει την υποχρέωση να εκτελέσει οποιοδήποτε τμήμα καθώς και το σύνολο του Έργου άρτια, πλήρως, εμπρόθεσμα και σύμφωνα προς τους κανόνες της επιστήμης και τεχνικής, τις προβλέψεις των τεχνικών προδιαγραφών καθώς και τους εμπορικούς όρους της Σύμβασης.
- 19.2 Ο Αντισυμβαλλόμενος και οι Υπεργολάβοι του πρέπει να τηρούν τις υποχρεώσεις στους τομείς του περιβαλλοντικού, κοινωνικού και εργατικού δικαίου που έχουν θεσπιστεί από το δίκαιο της Ένωσης, το εθνικό δίκαιο, συλλογικές συμβάσεις ή σε σχετικές διεθνείς διατάξεις. Ειδικότερα, οφείλουν να συμμορφώνονται αυστηρά προς τους ισχύοντες στην Ελλάδα σχετικούς Νόμους, Διατάγματα, Κανονισμούς και Αστυνομικές διατάξεις, καθώς και των σχετικών με την Υγεία και Ασφάλεια στην Εργασία και με την προστασία του περιβάλλοντος διατάξεων, έγγραφες διαταγές από Δημόσιες, Δημοτικές ή άλλες Αρχές, που θα αναφέρονται σε νόμιμες απαιτήσεις τους για την εκτέλεση εργασιών από τον Αντισυμβαλλόμενο, καθώς και προς τους Κανονισμούς και τις έγγραφες εντολές και οδηγίες της Εταιρείας, συμπεριλαμβανομένων των Κανονισμών Ασφαλείας της Εταιρείας.



Επίσης πρέπει να:

- α. εκτελούν το Έργο υπό ασφαλείς συνθήκες όσον αφορά τις εργασίες και όλο το απασχολούμενο σ' αυτές προσωπικό, καθώς επίσης και τους τρίτους.
- β. εκδίδουν με μέριμνά τους και δαπάνες τους κάθε άδεια που προβλέπεται από τους παραπάνω Νόμους και Διατάγματα, εκτός αν άλλως ορίζεται στους Ειδικούς Όρους Σύμβασης.
- γ. αναφέρουν αμέσως στην Εταιρεία και τις Αρμόδιες Αρχές και παίρνουν όλα τα αναγκαία μέτρα, σε περίπτωση ατυχήματος σε οποιοδήποτε άτομο ή ζημίας σε οποιαδήποτε ιδιοκτησία (συμπεριλαμβανομένων αυτών της Εταιρείας).
- δ. αναφέρουν στην Εταιρεία οποιαδήποτε ζημιά ή απώλεια του Εξοπλισμού και του Έργου.
- ε. ανακοινώνουν στην Εταιρεία τις διαταγές που απευθύνονται ή κοινοποιούνται σε αυτούς κατά τη διάρκεια εκτέλεσης του Έργου και τα διάφορα έγγραφα των Αρχών, σχετικά με τα υποδεικνυόμενα μέτρα ελέγχου, ασφάλειας κ.λπ.

### 19.3 Ειδικότερα και μέχρι την Προσωρινή Παραλαβή του Έργου:

- 19.3.1 Ο Αντισυμβαλλόμενος ευθύνεται και φέρει τον κίνδυνο οποιασδήποτε ζημίας ή απώλειας ή καταστροφής του Εξοπλισμού και του Έργου, καθώς και των κάθε είδους εγκαταστάσεων του στο Εργοτάξιο, από οποιοδήποτε λόγο ή αιτία, περιλαμβανομένων των περιστατικών Ανωτέρας Βίας, κατά τα οριζόμενα στο άρθρο 40 του παρόντος τεύχους, είναι δε υποχρεωμένος να επισκευάζει ή να αντικαθιστά κάθε τμήμα του Έργου ή του Εξοπλισμού, που έχει υποστεί βλάβη, κατά τρόπο που να ικανοποιεί πλήρως την Εταιρεία, εξαιρουμένων των ζημιών που οφείλονται σε αποκλειστική υπαιτιότητα της ΔΕΗ ή του προσωπικού της καθώς και σε περιστατικά ανωτέρας βίας, τα οποία κατά τα οριζόμενα στο άρθρο περί Ανωτέρας Βίας εξαιρούνται και δεν καλύπτονται από τα συνήθη ασφαλιστήρια κατά παντός κινδύνου. Στις εξαιρούμενες αυτές περιπτώσεις τα δύο μέρη θα συμφωνήσουν από κοινού για τον εύλογο επιμερισμό των δαπανών που θα απαιτηθούν για την εκ νέου αποπεράτωση του Έργου, στο βαθμό και στην έκταση που αυτό επλήγη από το ως άνω περιστατικό ανωτέρας βίας.
- 19.3.2 Ο Αντισυμβαλλόμενος ευθύνεται για την αποκατάσταση οποιουδήποτε ελαττώματος του Έργου, όπως καθορίζεται στο άρθρο 30 του παρόντος τεύχους.
- 19.3.3 Επίσης ο Αντισυμβαλλόμενος ευθύνεται:
  - α. έναντι τρίτων, έναντι του προσωπικού της Εταιρείας, καθώς και έναντι του δικού του προσωπικού και των Υπεργολάβων του, για ζημιές γενικά, στις οποίες συμπεριλαμβάνονται οι ζημιές σε ιδιοκτησία, οι σωματικές βλάβες ή και θάνατος οποιοδήποτε προσώπου, ακόμη και αυτών που δεν καλύπτονται από τα συνήθη ασφαλιστήρια συμβόλαια.

- β. έναντι της Εταιρείας, για κάθε είδους ζημίες ή άμεσες θετικές δαπάνες που θα υποστεί λόγω μη εκπλήρωσης από τον Αντισυμβαλλόμενο των συμβατικών του υποχρεώσεων ή που απορρέουν από ελαττώματα του Έργου ή ακόμη και από την εκτέλεση του Έργου σύμφωνα με τη Σύμβαση, καθώς και από περιστατικά που συμβαίνουν κατά την εκτέλεση.
- 19.4 Από την ημερομηνία της Προσωρινής Παραλαβής του Έργου και μέχρι την Οριστική Παραλαβή του, ο Αντισυμβαλλόμενος ευθύνεται για όλες τις αναφερόμενες περιπτώσεις της προηγούμενης παραγράφου 19.3, αλλά μόνο για λόγους που οφείλονται σε αυτόν τον ίδιο ή στους εκπροσώπους του και Υποκαταστάτες του ή/και σε ελαττώματα του Έργου.
- 19.5 Τέλος για κάθε μη εκπλήρωση ή πλημμελή εκπλήρωση των υποχρεώσεων του Αντισυμβαλλόμενου ή των Υπεργολάβων του, ευθύνεται αποκλειστικά ο Αντισυμβαλλόμενος και αναλαμβάνει κάθε σχετική ευθύνη που προκύπτει από τη Σύμβαση, είτε αστική είτε ποινική, έναντι της Εταιρείας και κάθε τρίτου. Επίσης ο Αντισυμβαλλόμενος υποχρεούται να αναλάβει με δαπάνες του την υπεράσπιση της Εταιρείας σε κάθε τυχόν σχετική αγωγή και μήνυση, που θα εγείρει οποιοσδήποτε κατά της Εταιρείας ή/και του προσωπικού της, για λόγους που ανάγονται σε ενέργειες ή παραλείψεις του Αντισυμβαλλόμενου ή των Υποπρομηθευτών / Υπεργολάβων του ή και του Τρίτου. Οι δαπάνες αυτές θα επιστρέφονται στον Αντισυμβαλλόμενο σε περίπτωση που ήθελε τελεσιδικώς κριθεί ότι οι ως άνω ενέργειες ή παραλείψεις δεν εμπίπτουν στη σφαίρα ευθύνης του Αντισυμβαλλόμενου ή των Υποπρομηθευτών / Υπεργολάβων του ή και του Τρίτου.
- 19.6 Οι ευθύνες του Αντισυμβαλλόμενου για αποζημίωση της Εταιρείας, που απορρέουν από τη Σύμβαση δεν θα υπερβαίνουν το πενήντα τοις εκατό (50%) του Συμβατικού Τιμήματος, προσαυξανόμενου με το τίμημα των τυχόν πρόσθετων εργασιών και των Συμπληρωμάτων της Σύμβασης καθώς και με τις αναθεωρήσεις τους, εκτός των περιπτώσεων κατά τις οποίες συντρέχει λόγος απόρριψης του Έργου, οπότε το ποσοστό αυτό δεν θα υπερβαίνει το εκατό τοις εκατό (100%) του ως άνω καθοριζόμενου Συμβατικού Τιμήματος.

Οι ευθύνες της Εταιρείας για αποζημίωση του Αντισυμβαλλόμενου, που απορρέουν από τη Σύμβαση δεν θα υπερβαίνουν το πενήντα τοις εκατό (50%) του Συμβατικού Τιμήματος προσαυξανόμενου με το τίμημα των τυχόν πρόσθετων εργασιών και των Συμπληρωμάτων της Σύμβασης καθώς και με τις αναθεωρήσεις τους.

Επιπλέον οι συμβαλλόμενοι συμφωνούν ότι δεν θα ευθύνονται έναντι αλλήλων για τυχόν έμμεσες δαπάνες ή/ και αποθετικές ζημίες.

## **Άρθρο 20 Παραιτήσεις και Εγκρίσεις**

- 20.1 Σε περίπτωση που η Εταιρεία επιλέξει να παραιτηθεί από οποιαδήποτε δικαιώματά της, που απορρέουν από τη Σύμβαση, σε σχέση με τον έλεγχο του Έργου ή τμήματός του, ή στην περίπτωση που η Εταιρεία εγκρίνει οποιοδήποτε έγγραφο, σχέδιο ή ενέργεια του Αντισυμβαλλόμενου, η παραίτηση αυτή από

δικαίωμα ή η παροχή έγκρισης κατ' ουδένα τρόπο απαλλάσσει τον Αντισυμβαλλόμενο των ευθυνών του, που απορρέουν από τη Σύμβαση.

- 20.2 Ο Αντισυμβαλλόμενος παραιτείται ρητά και ανεπιφύλακτα όλων των κατά τα άρθρα 325-329, 695 και 1106 του Αστικού Κώδικα δικαιωμάτων του με την εξαίρεση των οριζομένων στην παράγραφο 34.4 του παρόντος τεύχους.

Επίσης παραιτείται εκτός των ανωτέρω διατάξεων του Αστικού Κώδικα και του άρθρου 388 του Αστικού Κώδικα ή/και των δικαιωμάτων του που απορρέουν από οποιοδήποτε άλλο Νόμο, διάταξη κ.λπ. που είναι σε ισχύ ή θα ισχύσει στο μέλλον και αφορούν σε λύση της Σύμβασης ή σε αναπροσαρμογή του συμβατικού τιμήματος, έναντι του οποίου αυτός ανέλαβε την εκτέλεση του Έργου και τούτο ανεξάρτητα οποιωνδήποτε τυχόν μεταβολών συνθηκών, εκτός αν ορίζεται διαφορετικά στη Σύμβαση, δοθέντος ότι τον κίνδυνο της απρόοπτης μεταβολής των συνθηκών τον θεωρεί ο Αντισυμβαλλόμενος ως ενδεχόμενο και τον αποδέχεται.

Στην έννοια της ανωτέρω απρόοπτης μεταβολής των συνθηκών δεν περιλαμβάνονται οι κάτωθι περιπτώσεις:

- τροποποίηση Νομοθεσίας σχετικά με την Προστασία του Περιβάλλοντος
  - τροποποίηση Κανονισμών σχετικά με τον καθορισμό του τρόπου αντισεισμικού υπολογισμού και ελέγχου των κατασκευών του Έργου (ζώνη σεισμικότητας, εφαρμοζόμενοι συντελεστές κ.λπ.),
- στο βαθμό που με την τιμολόγηση που προβλέπεται στη Σύμβαση δεν καλύπτεται το κόστος των επιπλέον εργασιών, που θα προκύψουν εξαιτίας των περιπτώσεων αυτών.

## **Άρθρο 21** **Διπλώματα Ευρεσιτεχνίας**

- 21.1 Ο Αντισυμβαλλόμενος εγγυάται ότι τόσο αυτός, όσο και οι Υπεργολάβοι ή Υποπρομηθευτές του, έχουν στην κατοχή τους όλα τα απαιτούμενα διπλώματα ευρεσιτεχνίας και την κυριότητα, που τους επιτρέπουν και τους παρέχουν το δικαίωμα χρησιμοποίησης του Εξοπλισμού ή μέρους αυτού, ώστε να μπορούν να εκπληρώσουν όλες τις υποχρεώσεις τους που απορρέουν από τη Σύμβαση.
- 21.2 Ο Αντισυμβαλλόμενος υποχρεούται, με δαπάνες του, να αναλαμβάνει την υπεράσπιση της Εταιρείας εναντίον κάθε αγωγής κατ' αυτής, που βασίζεται σε ισχυρισμό ότι ο Εξοπλισμός που πουλήθηκε στην Εταιρεία ή το Έργο που εκτελέστηκε για λογαριασμό της, με βάση τη Σύμβαση, ή οποιοδήποτε τμήμα ή είδος ή χρήση αυτών, συνιστούν προσβολή δικαιώματος που πηγάζει από δίπλωμα ευρεσιτεχνίας ή σχεδίου ή πνευματικής ιδιοκτησίας τρίτου.  
Η Εταιρεία οφείλει να ειδοποιεί αμέσως και εγγράφως τον Αντισυμβαλλόμενο για κάθε τέτοια αγωγή και να παρέχει σ' αυτόν την απαιτούμενη εξουσιοδότηση και τις αναγκαίες πληροφορίες και συνδρομή για την, με δαπάνες του, υπεράσπιση της Εταιρείας.
- 21.3 Ο Αντισυμβαλλόμενος υποχρεούται να αποζημιώνει πλήρως την Εταιρεία για κάθε αποζημίωση ή δαπάνη, τις οποίες τυχόν θα υποχρεούται να καταβάλει η Εταιρεία ως συνέπεια των ανωτέρω αγωγών.

21.4 Σε περίπτωση που, ως συνέπεια των αξιώσεων που προαναφέρθηκαν, θα κριθεί τελεσίδικα ότι ο πωληθείς Εξοπλισμός ή αυτός που πρόκειται να πωληθεί ή το Έργο που πρόκειται να εκτελεσθεί ή οποιοδήποτε τμήμα ή είδος τους ή οποιαδήποτε χρήση τους, συνιστούν προσβολή δικαιώματος που πηγάζει από δίπλωμα ευρεσιτεχνίας τρίτου και απαγορευθεί η χρήση τους, ο Αντισυμβαλλόμενος πρέπει αμέσως και με δαπάνες του:

- α. να εξασφαλίσει για την Εταιρεία το δικαίωμα να χρησιμοποιεί τέτοιο Εξοπλισμό και Έργο, ή
- β. να αντικαταστήσει ή τροποποιήσει τα είδη που συνιστούν την προσβολή τέτοιου δικαιώματος, κατά τρόπο που να ικανοποιεί την Εταιρεία, είτε με άλλα είδη που δεν συνιστούν προσβολή, είτε τροποποιώντας αυτά έτσι ώστε να μη συνιστούν τέτοια προσβολή.

Σε όλες τις ανωτέρω περιπτώσεις η Εταιρεία διατηρεί όλα τα δικαιώματα για αποζημίωση και για απαίτηση καταβολής ποινικών ρητρών, σύμφωνα με το σχετικό άρθρο του Συμφωνητικού, καθώς και για καταγγελία της Σύμβασης με βάση το άρθρο 43 του παρόντος τεύχους.

21.5 Απαιτήσεις εξ αιτίας προσβολής δικαιωμάτων που πηγάζουν από διπλώματα ευρεσιτεχνίας, οι οποίες επηρεάζουν την εκτέλεση του Έργου, θεωρούνται ως ελαττώματα με όλες τις συνέπειες που προβλέπονται από το άρθρο 30 του παρόντος τεύχους.

## **Άρθρο 22** **Εγγυήσεις - Εγγυητικές Επιστολές**

22.1 Ο Αντισυμβαλλόμενος εγγυάται την πιστή εκπλήρωση όλων των από τη Σύμβαση υποχρεώσεων του καθώς και την καλή και τεχνικά άρτια, σύμφωνα προς τους όρους της Σύμβασης και τους παραδεδεγμένους κανόνες της σύγχρονης επιστήμης, εκτέλεση και λειτουργία του Εξοπλισμού και όλου του Έργου, ώστε αυτό να είναι κατάλληλο για τον σκοπό για τον οποίο συμφωνήθηκε και προορίζεται. Επίσης ο Αντισυμβαλλόμενος εγγυάται την εκτέλεση του Έργου, τόσο μερικά όσο και ολικά, μέσα στις προθεσμίες που καθορίζονται στη Σύμβαση. Επίσης ο Αντισυμβαλλόμενος εγγυάται ότι το Έργο θα είναι απαλλαγμένο κάθε ελαττώματος. Η εγγύηση αυτή δεν καλύπτει συνήθη φθορά, φθορές και ζημιές που οφείλονται σε έλλειψη συντήρησης από τη ΔΕΗ ή σε σφάλματα κατά τη λειτουργία, καθώς και ελαττώματα τα οποία, αν και έγιναν αντιληπτά από τη ΔΕΗ, δεν γνωστοποιήθηκαν στον Αντισυμβαλλόμενο.

22.2 Σε περίπτωση μη τήρησης από τον Αντισυμβαλλόμενο των εγγυηθέντων από αυτόν, η Εταιρεία δικαιούται να ασκήσει όλα τα σχετικά δικαιώματα που της παρέχονται από τη Σύμβαση. Η μη άσκηση όμως από την Εταιρεία οποιουδήποτε από τα δικαιώματά της, δεν θα ερμηνεύεται ως παραίτηση της Εταιρείας από τα δικαιώματα αυτά.

22.3 Για την ακριβή, εμπρόθεσμη και πιστή εκπλήρωση των από τη Σύμβαση υποχρεώσεων του, συμπεριλαμβανομένων των υποχρεώσεων του προς τρίτους έναντι των οποίων η Εταιρεία τυχόν θα ευθύνεται σύμφωνα με τους Ελληνικούς Νόμους για καταβολή προστίμων και ποινικών ρητρών λόγω της μη εκπλήρωσης

των υποχρεώσεων του Αντισυμβαλλόμενου όπως αυτές απορρέουν από τη Σύμβαση, ο Αντισυμβαλλόμενος παρέχει όσες από τις παρακάτω εγγυήσεις προβλέπονται στο Συμφωνητικό της Σύμβασης:

- α. Εγγύηση Καλής Εκτέλεσης που κατατίθεται από τον Αντισυμβαλλόμενο κατά την υπογραφή της Σύμβασης.
- β. Εγγύηση Προκαταβολής που κατατίθεται για την ανάληψη από τον Αντισυμβαλλόμενο σχετικής προκαταβολής.
- γ. Εγγύηση με μορφή κρατήσεων που γίνονται σε κάθε πληρωμή προς τον Αντισυμβαλλόμενο.
- δ. Εγγύηση Καλής Λειτουργίας που κατατίθεται από τον Αντισυμβαλλόμενο σε αντικατάσταση της Εγγυητικής Επιστολής Καλής Εκτέλεσης.

Οι παραπάνω εγγυήσεις παρέχονται με τη μορφή Εγγυητικών Επιστολών, οι οποίες εκδίδονται με δαπάνες του Αντισυμβαλλόμενου, σύμφωνα με αντίστοιχα υποδείγματα της Εταιρείας, τους όρους, τις προϋποθέσεις και το ποσό που καθορίζονται στο Συμφωνητικό ή στους Ειδικούς Όρους της Σύμβασης και τα αναφερόμενα στις επόμενες παραγράφους.

Τυχόν αποκλίσεις από τα επισυναπτόμενα υποδείγματα Εγγυητικών Επιστολών της Εταιρείας αξιολογούνται από την αρμόδια Υπηρεσία, πριν την αποδοχή τους ή απόρριψή τους.

## 22.4 Εγγυητική Επιστολή Καλής Εκτέλεσης (ΕΕΚΕ)

- 22.4.1 Ο Αντισυμβαλλόμενος υποχρεούται να παράσχει στην Εταιρεία ΕΕΚΕ, η οποία θα αντικαταστήσει την Εγγυητική Επιστολή Συμμετοχής στη Διαδικασία Επιλογής Αντισυμβαλλόμενου που βρίσκεται στα χέρια της Εταιρείας.
- 22.4.2 Για οποιαδήποτε αύξηση του Συμβατικού Τιμήματος στην οποία περιλαμβάνεται και η τυχόν αναθεώρηση τιμών και εφόσον μια ή περισσότερες αυξήσεις μαζί υπερβαίνουν το καθοριζόμενο στο Συμφωνητικό ποσοστό του Συμβατικού Τιμήματος, ο Αντισυμβαλλόμενος υποχρεούται να καταθέσει συμπληρωματικές ΕΕΚΕ.
- 22.4.3 Σε περίπτωση που ο Αντισυμβαλλόμενος αρνείται να καταθέσει τις ως άνω συμπληρωματικές ΕΕΚΕ, τότε η Εταιρεία δικαιούται να παρακρατεί τα αντίστοιχα ποσά από οποιαδήποτε πληρωμή προς τον Αντισυμβαλλόμενο, μέχρι την κατάθεση των Εγγυητικών Επιστολών.
- 22.4.4 Η Εταιρεία, κατά την κρίση της, δικαιούται να κηρύξει καταπεσούσα την ΕΕΚΕ, μερικά ή ολικά, λόγω οποιασδήποτε απαίτησής της κατά του Αντισυμβαλλόμενου, που απορρέει από τη Σύμβαση.
- 22.4.5 Με την προϋπόθεση ότι στο μεταξύ δεν θα συντρέξει λόγος για κατάπτωση, η ΕΕΚΕ θα επιστραφεί στον φορέα που την εξέδωσε μετά την Οριστική Παραλαβή του Έργου, εκτός εάν θα πρέπει να καλύψει αναλογικά τμήμα του Έργου που πρόκειται να παραληφθεί οριστικά αργότερα, σύμφωνα με τα προβλεπόμενα στο άρθρο 31 του παρόντος τεύχους. Η ΕΕΚΕ δεν θα επιστραφεί, εφόσον υπάρχουν απαιτήσεις της Εταιρείας κατά του Αντισυμβαλλόμενου, οπότε μπορεί να

αντικατασταθεί από τον Αντισυμβαλλόμενο με άλλη που να καλύπτει τις εν λόγω απαιτήσεις. Επίσης στο Συμφωνητικό προβλέπονται οι τυχόν περιπτώσεις και οι προϋποθέσεις βάσει των οποίων μέρος της ΕΕΚΕ επιστρέφεται.

22.4.6 Για την επιστροφή της ΕΕΚΕ, ο Αντισυμβαλλόμενος πρέπει να υποβάλει σχετική αίτηση στην Εταιρεία.

## 22.5 Εγγυητική Επιστολή Προκαταβολής (ΕΕΠ)

22.5.1 Η προκαταβολή που τυχόν χορηγείται στον Αντισυμβαλλόμενο, θα καλύπτεται από ισόποση ΕΕΠ, η οποία θα παραδοθεί στην Εταιρεία πριν από τη λήψη της Προκαταβολής.

22.5.2 Η ΕΕΠ αποδεσμεύεται τμηματικά με την πρόοδο απόσβεσης της Προκαταβολής.

22.5.3 Η Εταιρεία με έγγραφη πρόσκληση προς τον Αντισυμβαλλόμενο δικαιούται να αναλάβει από την παραπάνω ΕΕΠ το αντίστοιχο ποσό προκαταβολής, σε όποια έκταση δεν έχει συμψηφισθεί το ποσό αυτό με ποσά που οφείλονται στον Αντισυμβαλλόμενο, σε περίπτωση έκπτωσης τσθ ή καταγγελίας της Σύμβασης, όπως επίσης και σε περίπτωση καθυστέρησης εκτέλεσης της Σύμβασης συνεπεία της οποίας επιβραδύνεται η απόσβεση της προκαταβολής.

## 22.6 Εγγυητική Επιστολή Ανάληψης Κρατήσεων (ΕΕΑΚ)

Στον Αντισυμβαλλόμενο θα γίνεται κράτηση για Εγγύηση Καλής Εκτέλεσης ίση με το ποσοστό που καθορίζεται στο Συμφωνητικό επί του συνολικού ποσού κάθε πληρωμής. Οι κρατήσεις αυτές θα επιστρέφονται άτοκα, όπως καθορίζεται στο Συμφωνητικό.

Ο Αντισυμβαλλόμενος δύναται να αντικαταστήσει με ισόποσες ΕΕΑΚ τα παρακρατηθέντα ποσά ως Εγγύηση Καλής Εκτέλεσης.

Για τη διαχείριση των ΕΕΑΚ ισχύουν τα αναφερόμενα πιο πάνω για τις ΕΕΚΕ.

## 22.7 Εγγυητική Επιστολή Καλής Λειτουργίας (ΕΕΚΛ)

22.7.1 Ο Αντισυμβαλλόμενος υποχρεούται να παράσχει στην Εταιρεία ΕΕΚΛ, η οποία θα αντικαταστήσει την ΕΕΚΕ της Σύμβασης που βρίσκεται στα χέρια της Εταιρείας.

22.7.2 Εφόσον δεν προβλέπεται διαφορετικά στα λοιπά συμβατικά τεύχη, με την παραπάνω ΕΕΚΛ ο Αντισυμβαλλόμενος εγγυάται την καλή λειτουργία του Έργου για δώδεκα (12) μήνες από την ημερομηνία της Προσωρινής Παραλαβής του.

22.7.3 Αν στο διάστημα αυτό το Έργο παρουσιάσει οποιαδήποτε τεχνική ανωμαλία ή έλλειψη που δεν οφείλεται σε κακή χρήση ή σε ανωτέρα βία, ο Αντισυμβαλλόμενος έχει τις υποχρεώσεις που αναφέρονται στην πιο κάτω παράγραφο 31.2.

22.7.4 Η Εταιρεία, κατά την κρίση της, δικαιούται να καταπέσει την ΕΕΚΛ, μερικά ή ολικά, λόγω οποιασδήποτε απαίτησής της κατά του Αντισυμβαλλόμενου, που απορρέει από τη Σύμβαση.

## 22.8. Εγγυητική Επιστολή Προσθέτου Χρόνου Εγγύησης (ΕΕΠΧΕ)

Σε περίπτωση που η παροχή πρόσθετου χρόνου εγγύησης συνιστά κριτήριο επιλογής της διαδικασίας, πριν την υπογραφή της σύμβασης, ο Αντισυμβαλλόμενος θα πρέπει να προσκομίσει σχετική ΕΕΠΧΕ. Το ύψος της ανωτέρω εγγύησης, ανέρχεται σε ποσοστό επί της αξίας της σύμβασης, που είναι ανάλογο με τον προσφερόμενο πρόσθετο χρόνο «ε» (σε έτη πέραν των ελαχίστων οριζόμενων στη Πρόσκληση) σύμφωνα με τον ακόλουθο μαθηματικό τύπο:  $Eκλ = ε * 1,50\%$  και με κατ' ελάχιστο ποσοστό 1% επί της αξίας της σύμβασης. Η επιστροφή της ανωτέρω εγγύησης γίνεται μετά από την πάροδο του προσφερθέντος χρόνου εγγύησης.

## 22.9 Παροχή Εγγυήσεων – έκδοση Εγγυητικών Επιστολών

22.9.1 Οι παραπάνω εγγυήσεις μπορούν να έχουν εκδοθεί από πιστωτικά ή χρηματοδοτικά ιδρύματα ή ασφαλιστικές επιχειρήσεις κατά την έννοια των περιπτώσεων β και γ της παρ. 1 του άρθρου 14 του ν. 4364/2016, της αποδοχής της ΔΕΗ, την οποία η Εταιρεία δεν μπορεί να αρνηθεί αδικαιολόγητα, που λειτουργούν νόμιμα σε:

- α. κράτος – μέλος της Ευρωπαϊκής Ένωσης (Ε.Ε.), ή
- β. κράτος – μέλος του Ευρωπαϊκού Οικονομικού Χώρου (Ε.Ο.Χ.) ή
- γ. τρίτες χώρες που έχουν υπογράψει και κυρώσει τη Συμφωνία περί Δημοσίων Συμβάσεων - ΣΔΣ (Government Procurement Agreement - GPA) του Παγκόσμιου Οργανισμού Εμπορίου

και έχουν σύμφωνα με τις ισχύουσες διατάξεις, αυτό το δικαίωμα.

22.9.2 Μπορεί επίσης να εκδίδονται από το Ταμείο Μηχανικών Εργοληπτών Δημοσίων Έργων (Τ.Μ.Ε.Δ.Ε.) ή να παρέχονται με γραμμάτιο του Ταμείου Παρακαταθηκών και Δανείων με παρακατάθεση σε αυτό του αντίστοιχου χρηματικού ποσού.

Όταν παρέχονται με γραμμάτιο του Ταμείου Παρακαταθηκών και Δανείων δεν τυγχάνει εφαρμογής ο όρος : η εγγύηση παρέχεται ανέκκλητα και ανεπιφύλακτα, ο δε εκδότης παραιτείται του δικαιώματος της διαιρέσεως και της διζήσεως

## 22.10 Ισχύς Εγγυητικών Επιστολών

Η διάρκεια ισχύος των ως άνω Εγγυητικών Επιστολών καθορίζεται στο Συμφωνητικό της Σύμβασης.

Η ισχύς αυτών των Εγγυητικών Επιστολών θα παρατείνεται πέραν της παραπάνω προθεσμίας, χωρίς καμία αντίρρηση, μετά από γραπτό αίτημα της ΔΕΗ που θα υποβληθεί πριν από την ημερομηνία λήξεως των Εγγυητικών Επιστολών αυτών. Σε περίπτωση μη συμμόρφωσης του Αντισυμβαλλόμενου η ΔΕΗ θα έχει το δικαίωμα να ζητήσει κατάπτωση των υπόψη Εγγυητικών Επιστολών.

## ΕΝΟΤΗΤΑ 8: ΠΡΟΘΕΣΜΙΕΣ - ΜΕΤΑΒΟΛΕΣ - ΕΛΕΓΧΟΙ - ΕΛΑΤΤΩΜΑΤΑ

### Άρθρο 23

#### Πρόγραμμα Εκτέλεσης Έργου

- 23.1 Ο Αντισυμβαλλόμενος, με βάση τη συνολική και τις τμηματικές προθεσμίες συντάσσει και υποβάλλει, μέσα σε τριάντα (30) ημέρες από την υπογραφή της Σύμβασης, εκτός αν στο Συμφωνητικό προβλέπεται διαφορετικά, το χρονοδιάγραμμα κατασκευής του Έργου το οποίο θα περιλαμβάνει τη χρονική αλληλουχία των δραστηριοτήτων υλοποίησης της Σύμβασης σε τέτοια μορφή και λεπτομέρεια όπως θα περιγράφεται στο Συμφωνητικό, και από το οποίο θα προκύπτει η ομαλή εκτέλεση του Έργου.  
Επίσης ο Αντισυμβαλλόμενος, αν του ζητηθεί από την Εταιρεία, υποχρεούται να υποβάλει γενική περιγραφή των ενεργειών και μεθόδων τις οποίες προτείνει να υιοθετηθούν για την εκτέλεση των εργασιών, καθώς και αναλυτικά διαγράμματα χρηματικών ροών όλων των πληρωμών του Έργου.
- 23.2 Η Εταιρεία, μετά την υποβολή του χρονοδιαγράμματος και εντός της προθεσμίας που προβλέπεται στο Συμφωνητικό, είναι υποχρεωμένη να το εγκρίνει ή να το επιστρέψει για τροποποιήσεις σύμφωνα με τις παρατηρήσεις και τα σχόλιά της. Ο Αντισυμβαλλόμενος, μετά την επιστροφή του χρονοδιαγράμματος και εντός της προθεσμίας που προβλέπεται στο Συμφωνητικό, υποχρεούται να το επανυποβάλει τροποποιημένο σύμφωνα με τις υποδείξεις και η Εταιρεία υποχρεούται να το εγκρίνει εντός της οριζόμενης στο Συμφωνητικό προθεσμίας, άλλως θεωρείται ότι έχει εγκριθεί.
- 23.3 Το εγκεκριμένο χρονοδιάγραμμα μαζί με τα λοιπά στοιχεία που τυχόν θα ζητηθούν (μέθοδοι εκτέλεσης, χρηματικές ροές κ.λπ.), σύμφωνα με την παράγραφο 23.1 του παρόντος άρθρου, αποτελεί το Πρόγραμμα Εκτέλεσης Έργου.
- 23.4 Η υποβολή από τον Αντισυμβαλλόμενο και η έγκριση από την Εταιρεία του Προγράμματος Εκτέλεσης Έργου δεν απαλλάσσει τον Αντισυμβαλλόμενο από οποιεσδήποτε ευθύνες και υποχρεώσεις του που προκύπτουν από τις συμβατικές διατάξεις.
- 23.5 Αναπροσαρμογές του Προγράμματος Εκτέλεσης Έργου μπορεί να εγκρίνονται σε περιπτώσεις που κριθεί από την Εταιρεία ότι η πρόοδος των εργασιών υστερεί και δεν ανταποκρίνεται στο Πρόγραμμα Εκτέλεσης Έργου, οπότε ο Αντισυμβαλλόμενος είναι υποχρεωμένος να επιφέρει τις αναγκαίες τροποποιήσεις για να είναι δυνατή η πραγματοποίηση και ολοκλήρωση των εργασιών μέσα στις προθεσμίες που προβλέπονται στη Σύμβαση.

Επίσης το Πρόγραμμα Εκτέλεσης Έργου αναπροσαρμόζεται σε περίπτωση παράτασης προθεσμίας ή σε περίπτωση μεταβολής του αντικειμένου του Έργου.



## Άρθρο 24 Προθεσμίες

- 24.1 Ο Αντισυμβαλλόμενος αναλαμβάνει την υποχρέωση να αποπερατώσει κάθε τμήμα, καθώς και το σύνολο του Έργου, μέσα στις προθεσμίες που καθορίζονται στο Συμφωνητικό και να συμμορφώνεται με το Πρόγραμμα Εκτέλεσης του Έργου.
- 24.2 Ο Αντισυμβαλλόμενος υποχρεούται να λάβει όλα τα αναγκαία μέτρα για την αποφυγή κάθε καθυστέρησης.  
Αν ο Αντισυμβαλλόμενος δεν τηρήσει οποιοσδήποτε από τις εγκεκριμένες προθεσμίες, τμηματικές ή συνολική, θα εφαρμόζονται τα προβλεπόμενα από το άρθρο 41 του παρόντος τεύχους σε σχέση με τις Ποινικές Ρητρες για καθυστερήσεις και θα επέρχονται οι συνέπειες που προβλέπονται από το ίδιο άρθρο.
- 24.3 Σε περίπτωση υπέρβασης της συμβατικής προθεσμίας (τμηματικής ή συνολικής), κατά χρονικό διάστημα τέτοιο που να εξαντλείται το αντίστοιχο ανώτατο όριο των Ποινικών Ρητρών που επιβάλλονται για καθυστερήσεις, ανεξάρτητα από την επιβολή των Ποινικών Ρητρών η ΔΕΗ δικαιούται να εφαρμόζει τα προβλεπόμενα στις διατάξεις του άρθρου 43 του παρόντος τεύχους περί καταγγελίας της Σύμβασης. Στην περίπτωση αυτή η καταγγελία θα θεωρείται ότι οφείλεται σε υπαιτιότητα του Αντισυμβαλλόμενου. Το δικαίωμά της αυτό η ΔΕΗ μπορεί να το ασκήσει και πριν από την παρέλευση της πιο πάνω προθεσμίας εάν προδήλως προκύπτει ότι η Σύμβαση δεν μπορεί να εκτελεστεί έγκαιρα.
- 24.4 Οι προθεσμίες θα παρατείνονται από την Εταιρεία για όσο χρόνο κρίνεται εύλογο, εφόσον οι καθυστερήσεις προέκυψαν, είτε από λόγους που δεν αφορούν στον Αντισυμβαλλόμενο, είτε οφείλονται σε Ανωτέρα Βία, όπως αυτή καθορίζεται στο άρθρο 40 του παρόντος τεύχους.
- 24.5 Ρητά καθορίζεται ότι η Εταιρεία δεν υποχρεούται να προχωρήσει σε καμία τροποποίηση των προθεσμιών, αν ο Αντισυμβαλλόμενος δεν προβεί στις ακόλουθες ενέργειες:
- α. Ειδοποιήσει εγγράφως την Εταιρεία ότι προτίθεται να ζητήσει παράταση προθεσμίας, μέσα σε ανατρεπτική προθεσμία δεκαπέντε (15) ημερών από τότε που εμφανίστηκε κάποιο γεγονός το οποίο δικαιολογεί την παράταση.
  - β. Αποστέλλει μέσα σε προθεσμία δέκα (10) ημερών, από τη λήξη του γεγονότος, έγγραφη έκθεση για την ακριβή φύση και έκταση του γεγονότος, όπως επίσης και για τις επιπτώσεις του στην εκτέλεση των εργασιών. Στην έκθεση θα περιλαμβάνεται και λεπτομερής αιτιολόγηση της παράτασης την οποία ζητά, κατά τέτοιο τρόπο ώστε η έκθεσή του να διερευνηθεί έγκαιρα.

## Άρθρο 25 Τροποποιήσεις της σύμβασης κατά τη διάρκειά της

- 25.1 Οποιαδήποτε τροποποίηση της Σύμβασης πρέπει να είναι τέτοιας μορφής που δεν θίγει ουσιαδώς τον ανταγωνισμό.

25.2 Η Εταιρεία στο πλαίσιο της παρούσας Σύμβασης, δικαιούται να τροποποιεί τη Σύμβαση, ιδίως, στις παρακάτω περιπτώσεις:

25.2.1 Λόγω άσκησης δικαιωμάτων προαίρεσης

Σε εφαρμογή των προβλεπομένων σε ιδιαίτερο άρθρο του Συμφωνητικού της Σύμβασης τυχόν δικαιωμάτων προαίρεσης. Σε καταφατική περίπτωση, στο εν λόγω άρθρο, περιγράφονται με σαφήνεια και ακρίβεια το αντικείμενο, η φύση και η έκταση των προαιρέσεων καθώς και οι όροι υπό τους οποίους μπορούν να ενεργοποιηθούν. Τα δικαιώματα αυτά καθορίζονται και ασκούνται με τρόπο που δεν μεταβάλλει τη συνολική φύση της Σύμβασης.

25.2.2 Λόγω εκτέλεσης συμπληρωματικών έργων ή τροποποιήσεων που δεν είχαν προβλεφθεί στην αρχική Σύμβαση

25.2.2.1 Κατά τη διάρκεια εκτέλεσης του Έργου και για τη διασφάλιση της αριότητας και της λειτουργικότητάς του η Εταιρεία δικαιούται:

α. να επιφέρει οποιεσδήποτε μεταβολές στη μορφή, στην ποιότητα, στο είδος και στην ποσότητα οποιουδήποτε τμήματος του Έργου, συμπεριλαμβανομένης της δυνατότητας να παραλείψει οποιοδήποτε τμήμα του Έργου, με ανάλογη μεταβολή του Συμβατικού Τιμήματος, χωρίς ο Αντισυμβαλλόμενος να δικαιούται να ζητήσει αύξηση των τιμών μονάδας ή να εγείρει άλλες απαιτήσεις,

β. να αναθέτει στον Αντισυμβαλλόμενο την εκτέλεση νέων συμπληρωματικών εργασιών, υπηρεσιών και προμηθειών, συμπεριλαμβανομένης της εκπόνησης τυχόν απαιτούμενων μελετών, οι οποίες καθίστανται αναγκαίες ή/και απαραίτητες και δεν περιλαμβάνονται στη διαδικασία σύναψης της αρχικής Σύμβασης, από προφανείς παραλείψεις ή σφάλματα της προμέτρησης της μελέτης ή από απαιτήσεις της κατασκευής παρά την πλήρη εφαρμογή των σχετικών προδιαγραφών κατά την κατάρτιση των μελετών του Έργου, εφόσον:

βα) δεν μπορούν να διαχωριστούν από την παρούσα Σύμβαση για οικονομικούς ή τεχνικούς λόγους, παραδείγματος χάριν απαιτήσεις εναλλαξιμότητας ή διαλειτουργικότητας με τον υφιστάμενο εξοπλισμό, υπηρεσίες ή εγκαταστάσεις που παρασχέθηκαν με την αρχική Σύμβαση, χωρίς να δημιουργηθούν μείζονα προβλήματα για την Εταιρεία ή όταν αυτές οι εργασίες, μολονότι μπορούν να διαχωριστούν από την παρούσα Σύμβαση, είναι απολύτως απαραίτητες για την ολοκλήρωση της παρούσας Σύμβασης και

ββ) ο διαχωρισμός τους θα συνεπαγόταν σημαντικά προβλήματα ή ουσιαστική αύξηση δαπανών για την

## Εταιρεία.

25.2.2.2 Οι ως άνω μεταβολές μπορούν να εκτελούνται εντός των ορίων του αρχικού συμβατικού τιμήματος, συμπεριλαμβανομένου του τυχόν συμβολαιοποιημένου κονδυλίου απροβλέπτων δαπανών, όπως αυτό ορίζεται στο Συμφωνητικό της Σύμβασης, χωρίς υπογραφή συμπληρωματικής σύμβασης.

Σε περίπτωση που οι υπόψη μεταβολές συνεπάγονται αύξηση του συνολικού συμβατικού τιμήματος τότε αυτές ανατίθενται στον Αντισυμβαλλόμενο με συμπληρωματική σύμβαση.

Ο Αντισυμβαλλόμενος υποχρεούται να εκτελεί τις μεταβολές χωρίς να δικαιούται να ζητήσει αύξηση των συμβατικών τιμών μονάδας ή να εγείρει άλλες απαιτήσεις.

Εφόσον από τις μεταβολές κατά την εκτέλεση της Σύμβασης προκύπτει μείωση του αρχικού συμβατικού τιμήματος δεν απαιτείται η υπογραφή συμπληρωματικής Σύμβασης. Η μείωση πιστοποιείται μέσω του τελικού λογαριασμού.

25.2.3 Λόγω περιστάσεων που δεν ήταν δυνατόν να προβλεφθούν

Κατά τη διάρκεια εκτέλεσης του Έργου η Εταιρεία επίσης δικαιούται να τροποποιεί τη Σύμβαση λόγω περιστάσεων που δεν ήταν δυνατόν να προβλεφθούν από έναν επιμελή αναθέτοντα φορέα, όπως ενδεικτικά και όχι περιοριστικά η εφαρμογή νέων κανονισμών ή κανόνων που καθιερώθηκαν ως υποχρεωτικοί μετά την υπογραφή της σύμβασης Έργου.

Για τις υπόψη τροποποιήσεις της σύμβασης ανεξάρτητα από το εάν συνεπάγονται μεταβολή του συνολικού αρχικού συμβατικού τιμήματος θα συνάπτεται συμπληρωματική σύμβαση.

25.2.4 Λόγω υποκατάστασης του Αντισυμβαλλόμενου σύμφωνα με τα προβλεπόμενα στο άρθρο 8 του παρόντος τεύχους.

25.3 Ο Αντισυμβαλλόμενος δεν μπορεί να προβεί σε καμία μεταβολή, συμπληρωματική εργασία και εν γένει τροποποίηση, από τις αναφερόμενες στις παραπάνω παραγράφους 25.2.1, 25.2.2 και 25.2.3, χωρίς έγγραφη εντολή της Εταιρείας. Ο Αντισυμβαλλόμενος, εφόσον λάβει σχετική εντολή, υποχρεούται να προβεί στις τροποποιήσεις χωρίς καθυστέρηση και δεν έχει δικαίωμα να αρνηθεί την υποχρέωση αυτή.

Οι τροποποιήσεις που γίνονται με σχετική εντολή της Εταιρείας δεν εξασθενούν ούτε ακυρώνουν κατά οποιοδήποτε τρόπο τη Σύμβαση. Οι συνέπειες, εάν υπάρχουν, θα αντιμετωπίζονται όπως προβλέπεται κατωτέρω.

25.4 Τιμές συμπληρωματικών ή νέων εργασιών

25.4.1 Όλες οι μεταβολές γίνονται με Εντολή Τροποποίησης, θα αποτιμώνται δε με βάση τις τιμές που αναφέρονται στη Σύμβαση, εφόσον οι τιμές αυτές, κατά την κρίση της Εταιρείας, είναι εφαρμόσιμες.

Εάν στη Σύμβαση δεν περιλαμβάνονται τιμές που μπορεί να χρησιμοποιηθούν, καθορίζονται νέες τιμές, με βάση τιμές της Σύμβασης για παρεμφερείς εργασίες.

Για εργασίες που δεν περιλαμβάνονται στις προηγούμενες περιπτώσεις οι τιμές μπορεί να καθορίζονται με βάση τα πραγματικά στοιχεία κόστους.

Για την εξακρίβωση του κόστους μπορεί να διενεργούνται δοκιμαστικές εργασίες, σύμφωνα με σχετικές οδηγίες της Εταιρείας.

25.4.2 Κατ' εξαίρεση, και αν δεν είναι δυνατόν να εφαρμοσθεί ένας από τους παραπάνω τρόπους καθορισμού νέας τιμής, η Εταιρεία μπορεί να δίνει εντολή στον Αντισυμβαλλόμενο να εκτελεσθεί μια εργασία με παρακολούθηση, σύμφωνα με τα προβλεπόμενα στους Ειδικούς Όρους Σύμβασης.

25.4.3 Σε περίπτωση ασυμφωνίας των δύο μερών η Εταιρεία θα καθορίσει τις τιμές που κατά τη γνώμη της θεωρούνται κατάλληλες και εύλογες και θα εφαρμόζονται τα προβλεπόμενα στο άρθρο 42 του παρόντος τεύχους.

## 25.5 Τροποποίηση χρονοδιαγράμματος Σύμβασης

Όταν οι σχετικές μεταβολές έχουν ως αποτέλεσμα την καθυστέρηση εκτέλεσης, ολικά ή μερικά, του Έργου, τότε συμφωνείται παράταση των σχετικών προθεσμιών, σύμφωνα με τα οριζόμενα στο άρθρο 24 του παρόντος τεύχους.

## 25.6 Μεταβολές Σύμβασης προτεινόμενες από τον Αντισυμβαλλόμενο

Η Εταιρεία δια της Προϊσταμένης Διεύθυνσης της Εταιρείας έχει το δικαίωμα κατά τη διάρκεια κατασκευής του Έργου, να δεχθεί ή να απορρίψει προτάσεις του Αντισυμβαλλόμενου για ήσσονος σημασίας μεταβολές στη μορφή, στην ποιότητα, στο είδος και στην ποσότητα οποιουδήποτε τμήματός του.

## **Άρθρο 26** **Έλεγχος του Έργου**

26.1 Η εκτέλεση του Έργου από τον Αντισυμβαλλόμενο θα υπόκειται στο συνεχή γενικό έλεγχο και επιθεώρηση της Εταιρείας ή άλλων προσώπων που έχουν ορισθεί από την Εταιρεία για το σκοπό αυτό. Κατά την άσκηση του δικαιώματος αυτού η Εταιρεία θα έχει ελεύθερη πρόσβαση σε όλα τα μέρη που εκτελούνται εργασίες σχετικές με το Έργο.

26.2 Η Εταιρεία, αν από τον έλεγχο, που ασκεί σύμφωνα με το άρθρο αυτό, θεωρήσει ότι η μέθοδος εργασίας ή τα υλικά, το προσωπικό και τα μέσα που χρησιμοποιεί ο Αντισυμβαλλόμενος δεν είναι επαρκή ή κατάλληλα ή δεν εκτελούνται σύμφωνα με τα εγκεκριμένα Σχέδια, Πρότυπα, Κανονισμούς, Τεχνικές Προδιαγραφές και σχετικές οδηγίες, ώστε να εξασφαλίζονται η τέλεια, οικονομική, εμπρόθεσμη, και απόλυτα σύμφωνη με τους όρους της Σύμβασης εκτέλεση και αποπεράτωση του Έργου, έχει το δικαίωμα να δίδει εντολές προς τον Αντισυμβαλλόμενο και ο Αντισυμβαλλόμενος υποχρεούται να συμμορφώνεται με τις εντολές αυτές, χωρίς να δικαιούται οποιαδήποτε πρόσθετη πληρωμή ή αύξηση των τιμών ή παράταση προθεσμιών.

Στην περίπτωση που ο Αντισυμβαλλόμενος δε συμμορφωθεί με τις παραπάνω εντολές μέσα στις καθοριζόμενες σ' αυτές προθεσμίες, η Εταιρεία θα δικαιούται κατά την κρίση της και με τη ρητή επιφύλαξη κάθε άλλου δικαιώματος της που απορρέει από τη Σύμβαση, να λάβει κάθε μέτρο και:

- α. Να εκτελέσει η ίδια με δικά της συνεργεία ή με άλλο εργολάβο οποιαδήποτε εργασία, προβαίνουσα, εκτός των άλλων, ακόμη και σε αγορές υλικών, πληρωμές ημερομισθίων ή άλλων δαπανών αναγκαίων για την εκτέλεση του Έργου με ευθύνη και σε βάρος και για λογαριασμό του Αντισυμβαλλόμενου.

ή

- β. Να δώσει εντολή διακοπής των εργασιών. Οι εργασίες αυτές θα επαναρχίζουν μόνο μετά τη συμμόρφωση του Αντισυμβαλλόμενου με τα ανωτέρω δεδομένα και στοιχεία ή αφού ο Αντισυμβαλλόμενος παράσχει επαρκείς εξηγήσεις που να ικανοποιούν την Εταιρεία. Ο Αντισυμβαλλόμενος θα είναι υπεύθυνος για τις δυσμενείς συνέπειες (καθυστερήσεις, οικονομικές επιβαρύνσεις κ.λπ.) που τυχόν προκύπτουν από την αιτία αυτή.

ή

- γ. Να προβεί σε καταγγελία της Σύμβασης , σύμφωνα με το άρθρο 43 του παρόντος τεύχους.

26.3 Οι παρατηρήσεις της Εταιρείας σχετικά με τον τρόπο εκτέλεσης των εργασιών θα γίνονται πάντα στους αρμόδιους εκπροσώπους του Αντισυμβαλλόμενου, δοθέντος ότι ο Αντισυμβαλλόμενος έχει την αποκλειστική ευθύνη για την εκτέλεση των εργασιών και αυτός μόνο έχει το δικαίωμα να δίνει εντολές ή οδηγίες στο προσωπικό του και στους Υπερεργολάβους του.

Σε περίπτωση όμως που, κατά την κρίση της Εταιρείας, η εκτέλεση των εργασιών γίνεται με τρόπο που θέτει σε άμεσο κίνδυνο το Έργο ή την ιδιοκτησία της ΔΕΗ ή τρίτων ή την ασφάλεια των υπαλλήλων της ή άλλου τρίτου προσώπου, έχει το δικαίωμα η Εταιρεία να δώσει εντολές απευθείας στο προσωπικό του Αντισυμβαλλόμενου να αναστείλει τις εργασίες.

26.4 Η άσκηση του ελέγχου από την Εταιρεία με κανένα τρόπο δεν ελαττώνει την ευθύνη του Αντισυμβαλλόμενου.

## **Άρθρο 27**

### **Επιθεώρηση στα Εργοστάσια κατασκευής και δοκιμές**

27.1 Ο Εξοπλισμός και τα υλικά που θα χρησιμοποιηθούν θα είναι μόνο καινούργια, σε άριστη κατάσταση και δε θα γίνονται δεκτά μεταποιημένα.

Κανένα τμήμα του Εξοπλισμού, του οποίου η προμήθεια ή η χρησιμοποίηση θα γίνει σε σχέση με τη Σύμβαση, δεν θα στέλνεται στο Έργο πριν γίνει επιθεώρηση που να ικανοποιεί την Εταιρεία και πριν υπογραφεί και παραδοθεί, από τον εξουσιοδοτημένο ειδικό εκπρόσωπό της ή επιθεωρητή της Εταιρείας, η σχετική άδεια για την αποστολή.

Εξαιρούνται οι περιπτώσεις της παραγράφου 27.10 για τις οποίες όμως δίνεται από την Εταιρεία γραπτή απαλλαγή από την επιθεώρηση, καθώς και οι περιπτώσεις τις παραγράφου 27.11 του παρόντος άρθρου.

- 27.2 Η επιθεώρηση του Εξοπλισμού στα εργοστάσια και η χορήγηση άδειας για την αποστολή του ή η παραίτηση της Εταιρείας από τα δικαιώματά της σχετικά με την επιθεώρηση οποιουδήποτε τμήματος του Εξοπλισμού, δεν απαλλάσσουν τον Αντισυμβαλλόμενο από την πλήρη ευθύνη του σχετικά με την παράδοση του Εξοπλισμού έτσι ώστε αυτός να είναι σύμφωνος με τους όρους της Σύμβασης, ούτε επηρεάζουν οποιαδήποτε απαίτηση ή οποιοδήποτε δικαίωμα ή προνόμιο της Εταιρείας στην περίπτωση που ο Αντισυμβαλλόμενος χρησιμοποίησε ή προμήθευσε ελαττωματικό ή ακατάλληλο Εξοπλισμό, καθώς επίσης δε μπορεί να θεωρηθεί ότι ο Εξοπλισμός αυτός έχει παραληφθεί από την Εταιρεία.
- 27.3 Η Εταιρεία με δαπάνες της και με τον ειδικό εκπρόσωπο-επιθεωρητή της (υπάλληλο ή τρίτο) έχει το δικαίωμα ελεύθερης εισόδου, ανά πάσα στιγμή, κατά τις εργάσιμες ημέρες και ώρες αλλά και μετά από αυτές, σε όλα τα τμήματα ή εργαστήρια των εργοστασίων όπου κατασκευάζονται τμήματα του Εξοπλισμού ή εκτελείται εργασία σχετική με το Έργο, ώστε να επιθεωρεί τον Εξοπλισμό ή οποιοδήποτε τμήμα αυτού καθώς και κάθε υλικό που θα προμηθεύσει ο Αντισυμβαλλόμενος. Επίσης μπορεί να παρακολουθεί κάθε μέθοδο παραγωγικής διαδικασίας και οποιαδήποτε άλλη εργασία ή δραστηριότητα του Αντισυμβαλλόμενου σχετική με την προμήθεια του Εξοπλισμού ή τμημάτων αυτού, σύμφωνα με τη Σύμβαση.
- 27.4 Η επιθεώρηση και οι δοκιμές γίνονται μέσα στα πλαίσια ενός λεπτομερούς προγράμματος δοκιμών, που θα προετοιμαστεί από τον Αντισυμβαλλόμενο έγκαιρα και θα εγκριθεί από την Εταιρεία, σύμφωνα με τις τεχνικές προδιαγραφές της Σύμβασης. Το πρόγραμμα αυτό είναι δυνατόν να τροποποιηθεί κατά τη θεώρηση της μελέτης και των σχεδίων.  
Ο Αντισυμβαλλόμενος, αφού γίνει η θεώρηση της μελέτης και των σχεδίων σύμφωνα με τα προβλεπόμενα στα άρθρα 3 και 4 του παρόντος τεύχους, έχει υποχρέωση να ειδοποιεί την Εταιρεία και τον επιθεωρητή της, είκοσι (20) τουλάχιστον ημέρες πριν από την ημερομηνία που ο Εξοπλισμός θα είναι έτοιμος, για επιθεώρηση και δοκιμές ή για οριστική συναρμολόγηση στα εργοστάσιά του ή των Υποπρομηθευτών του.
- 27.5 Για τη διευκόλυνση του επιθεωρητή της Εταιρείας, ο Αντισυμβαλλόμενος έχει υποχρέωση να του διαθέσει, χωρίς καμία επιπλέον δαπάνη για την Εταιρεία, τους χώρους και εγκαταστάσεις γραφείων και επιθεωρήσεως που αυτός θα ζητήσει, καθώς και να του παρέχει όλες τις απαραίτητες διευκολύνσεις για τη διεξαγωγή της επιθεώρησης και των δοκιμών σύμφωνα με την κρίση της Εταιρείας.  
Επίσης ο Αντισυμβαλλόμενος υποχρεούται να παρέχει στον επιθεωρητή αντίγραφα όλης της αλληλογραφίας, σχετικά με θέματα επιθεώρησης ή δοκιμών, που ανταλλάσσεται με τη ΔΕΗ.
- 27.6 Μετά την επιθεώρηση και τις δοκιμές, θα συντάσσεται από τον Αντισυμβαλλόμενο "Έκθεση Δοκιμών", σύμφωνα με τις τεχνικές προδιαγραφές και τους όρους της Σύμβασης ή σύμφωνα με τους κανόνες της Τεχνικής και της Επιστήμης.  
Η "Έκθεση Δοκιμών" θα υπογράφεται από τον ειδικό εκπρόσωπο-επιθεωρητή της Εταιρείας και από τον αρμόδιο εκπρόσωπο του Αντισυμβαλλόμενου και θα υποβάλλεται στην Εταιρεία σε ψηφιακή μορφή, που θα συμφωνείται μεταξύ των

αντισυμβαλλομένων, και σε ένα έγγραφο αντίτυπο με όλα τα συνημμένα (φύλλα δοκιμών κ.λπ.).

Οι "Εκθέσεις Δοκιμών" θα είναι λεπτομερείς και πλήρεις και θα δίνουν ακριβή στοιχεία για τη διαδικασία, τα αποτελέσματα των δοκιμών και τις παρατηρήσεις. Δηλώσεις γενικού περιεχομένου θα γίνουν δεκτές μόνο ως συμπέρασμα των "Εκθέσεων Δοκιμών".

27.7 Η Εταιρεία μετά από επιθεώρηση μπορεί, κατά την κρίση της, να απορρίπτει οποιοδήποτε τμήμα του Εξοπλισμού, που είναι ελαττωματικό ή ακατάλληλο για τη χρήση που προορίζεται ή γιατί δεν είναι σύμφωνο με τους όρους της Σύμβασης.

Στην περίπτωση αυτή που τα αποτελέσματα των δοκιμών και της επιθεώρησης δεν είναι σύμφωνα με τους όρους της Σύμβασης, ο Αντισυμβαλλόμενος έχει υποχρέωση με δικές του δαπάνες να αποκαταστήσει ή να αντικαταστήσει τον Εξοπλισμό και να προσκαλέσει τον επιθεωρητή της Εταιρείας να παρευρεθεί στις νέες δοκιμές και επιθεώρηση, για τις οποίες και θα συνταχθεί νέα "Εκθεση Δοκιμών".

27.8 Στην περίπτωση που θα επαναληφθούν οι δοκιμές ή αναβληθούν χωρίς προηγούμενη γραπτή ειδοποίηση τουλάχιστον 10 ημέρες πριν από την ημερομηνία επιθεώρησης που έχει αναγγελθεί, από υπαιτιότητα του Αντισυμβαλλόμενου ή επειδή αυτός δε συμμορφώθηκε με τους όρους της Σύμβασης, η μισθοδοσία, τα οδοιπορικά και λοιπά έξοδα του επιθεωρητή της Εταιρείας θα επιβαρύνουν τον Αντισυμβαλλόμενο.

27.9 Ο Αντισυμβαλλόμενος θα έχει δικαίωμα να εκτελέσει τις δοκιμές με απουσία του επιθεωρητή, εφόσον ο επιθεωρητής αυτός δεν προσέλθει για την παρακολούθηση των δοκιμών μέσα σε πέντε (5) ημέρες, από την καθορισμένη ημερομηνία των δοκιμών, όπως αυτή έχει καθοριστεί με τα οριζόμενα στην παράγραφο 27.4 του παρόντος άρθρου.

Στην περίπτωση αυτή ο Αντισυμβαλλόμενος θα συντάσσει τα σχετικά φύλλα δοκιμών με τα αποτελέσματα των μετρήσεων και στη συνέχεια λεπτομερή "Εκθεση Δοκιμών" που θα υπογράφεται από τον εκπρόσωπό του και θα στέλνεται στην Εταιρεία και στον επιθεωρητή της.

Η Εταιρεία μετά από έλεγχο των σχετικών φύλλων δοκιμών και εφόσον κατά τη γνώμη της αυτά είναι σύμφωνα με τη Σύμβαση, θα χορηγεί άδεια αποστολής για τον Εξοπλισμό αυτό, μέσα σε προθεσμία τριάντα (30) ημερών από τη λήψη της πιο πάνω "Εκθεσης".

Οι τυχόν αντιρρήσεις της Εταιρείας, πάνω στο περιεχόμενο της παραπάνω "Εκθεσης" του Αντισυμβαλλόμενου, θα γνωστοποιούνται εγγράφως στον Αντισυμβαλλόμενο ή στον εκπρόσωπό του, μέσα σε τριάντα (30) ημέρες από την ημερομηνία που θα παραληφθεί η παραπάνω "Εκθεση".

Αν αποδειχθούν δικαιολογημένες οι αντιρρήσεις της Εταιρείας, οι δαπάνες για την επανάληψη των δοκιμών, για τη μεταφορά στο εργοστάσιο ή στον τόπο δοκιμής και για την επιστροφή, αν υπάρξει ανάγκη, στο εργοστάσιο κατασκευής του Εξοπλισμού, καθώς και οι δαπάνες του επιθεωρητή της Εταιρείας, θα επιβαρύνουν τον Αντισυμβαλλόμενο που θα έχει ακόμη την υποχρέωση να αντικαταστήσει, να επισκευάσει ή να αποκαταστήσει όλα τα ελαττώματα που διαπιστώθηκαν κατά τις δοκιμές.

Στις περιπτώσεις όμως που η Εταιρεία επιμένει να επαναληφθούν οι δοκιμές με την παρουσία εκπροσώπου της, τότε εφόσον οι νέες δοκιμές επιβεβαιώσουν την

ακρίβεια εκείνων που έγιναν αρχικά από τον Αντισυμβαλλόμενο, οι δαπάνες των τελευταίων δοκιμών θα καταβληθούν από την Εταιρεία και οι προθεσμίες παράδοσης θα παραταθούν για όσο χρονικό διάστημα αυτές επηρεάστηκαν πραγματικά από την αιτία αυτή.

- 27.10 Ο Αντισυμβαλλόμενος μπορεί επίσης να αποστείλει τον Εξοπλισμό ή τμήμα του χωρίς να προηγηθεί Επιθεώρηση, εφόσον η Εταιρεία εκδώσει γραπτή απαλλαγή από την υποχρέωση επιθεώρησης.
- 27.11 Στην περίπτωση που, είτε στο Συμφωνητικό, είτε στις τεχνικές προδιαγραφές έχει συμφωνηθεί ρητά ότι η Εταιρεία παραιτείται από το δικαίωμά της να πραγματοποιήσει ορισμένες δοκιμές στον Εξοπλισμό ή να επιθεωρήσει ορισμένα τμήματα, ο Αντισυμβαλλόμενος μπορεί να αποστείλει τον Εξοπλισμό ή τμήμα του, χωρίς η Εταιρεία να το δοκιμάσει ή να το επιθεωρήσει.
- 27.12 Εξοπλισμός για τον οποίο η Σύμβαση δεν καθορίζει ειδικές δοκιμές θα πρέπει να συνοδεύεται από πιστοποιητικά αναγνωρισμένων οργανισμών. Ως τέτοιοι νοούνται τα εργαστήρια δοκιμών, τα εργαστήρια βαθμονόμησης, οι οργανισμοί ελέγχου και οι οργανισμοί πιστοποίησης, που ανταποκρίνονται στα ισχύοντα Ευρωπαϊκά Πρότυπα.  
Οι "Εκθέσεις δοκιμών τύπου" ή τα πιστοποιητικά δοκιμών, που αναφέρονται στις τεχνικές προδιαγραφές ως απαίτηση, θα εκδίδονται από Εργαστήρια εξουσιοδοτημένα να εκτελούν δοκιμές τύπου και όχι από τον κατασκευαστή του υλικού ή του Εξοπλισμού.  
Προκειμένου για τις "Εκθέσεις δοκιμών τύπου" θα αναφερθούν μία προς μία όλες οι δοκιμές που θα εκτελεστούν με τα σχετικά αποτελέσματα, καθώς και οι προδιαγραφές ή τυποποιήσεις (standards) στις οποίες βασίστηκε η εκτέλεση των δοκιμών.
- 27.13 Οι διατάξεις του άρθρου αυτού έχουν εφαρμογή και για τους Υποπρομηθευτές και τους Υπεργολάβους του Αντισυμβαλλόμενου.
- 27.14 Οι πιο πάνω διαδικασίες και προθεσμίες ισχύουν όπως αναφέρονται στο παρόν άρθρο, εκτός εάν στους Ειδικούς Όρους Σύμβασης προβλέπεται διαφορετικά.

## **Άρθρο 28**

### **Συσκευασία και Διακριτικές ενδείξεις - Αποστολή και αποθήκευση του Εξοπλισμού**

#### **28.1 Συσκευασία και διακριτικές ενδείξεις**

28.1.1 Ο Αντισυμβαλλόμενος υποχρεούται να συσκευάζει τον Εξοπλισμό με προσοχή και ανάλογα προς τα εκάστοτε χρησιμοποιούμενα μέσα μεταφοράς, ώστε να είναι προφυλαγμένος σε κάθε περίπτωση από οποιοσδήποτε καιρικές συνθήκες καθώς και από οποιονδήποτε κίνδυνο μεταφοράς.

Κατά τη συσκευασία του Εξοπλισμού, ο Αντισυμβαλλόμενος θα ακολουθεί τις τυχόν οδηγίες της Εταιρείας.

28.1.2 Ο Εξοπλισμός, με ή χωρίς συσκευασία, θα περιγράφεται στον "Πίνακα Συσκευασίας" του Αντισυμβαλλόμενου, με τρόπο που να διευκολύνει την



αναγνώρισή του κατά την άφιξη στον τόπο προορισμού του και κατά την αποσυσκευασία του.

Στον "Πίνακα Συσκευασίας" θα αναφέρονται ο αριθμός της Σύμβασης, το είδος της συσκευασίας, ο αύξων αριθμός του κιβωτίου, εμπορευματοκιβωτίου ή δέματος, το καθαρό και μικτό βάρος, όπως και οι εξωτερικές διαστάσεις της συσκευασίας ή του Εξοπλισμού.

Η περιγραφή του Εξοπλισμού στον "Πίνακα Συσκευασίας" πρέπει να ανταποκρίνεται προς την περιγραφή της Σύμβασης και απέναντι από την περιγραφή κάθε είδους θα αναφέρεται ο αντίστοιχος αριθμός (εάν υπάρχει) στον Πίνακα Υλικών και Τιμών της Σύμβασης.

Μετά τη συσκευασία, θα αποστέλλονται αμέσως στην Εταιρεία, σε ψηφιακή μορφή που θα συμφωνείται μεταξύ των αντισυμβαλλομένων και σε ένα έγγραφο αντίτυπο ο "Πίνακας Συσκευασίας" ή άλλο έγγραφο που χρησιμοποιείται ως "Πίνακας Συσκευασίας".

- 28.1.3 Τα υλικά συσκευασίας θα περιέρχονται στην ιδιοκτησία της Εταιρείας, εκτός των εμπορευματοκιβωτίων (CONTAINERS).
- 28.1.4 Κάθε κιβώτιο, εμπορευματοκιβώτιο ή δέμα θα φέρει επ' αυτού ενδείξεις του περιεχομένου ή των περιεχομένων σ' αυτό τμήματος ή τμημάτων του Εξοπλισμού, του βάρους, καθώς και κατάλληλες οδηγίες για τον τρόπο χειρισμού και ανάρτησης κατά τη φόρτωση - εκφόρτωση.  
Όλες οι διακριτικές ενδείξεις της συσκευασίας πρέπει να είναι ευανάγνωστα χαραγμένες ή γραμμένες με ανεξίτηλη γραφή και στις δύο πλευρές κάθε κιβωτίου, εμπορευματοκιβωτίου ή δέματος. Σε καμιά περίπτωση δεν επιτρέπεται αναγραφή των διακριτικών ενδείξεων με κιμωλία ή μαρκαδόρο.
- 28.1.5 Η χώρα προέλευσης πρέπει να αναγράφεται ευκρινώς σε κάθε αποστελλόμενο τεμάχιο, συσκευασμένο ή μη. Η μη συμμόρφωση προς τον όρο αυτό μπορεί να επιφέρει την επιβολή βαρύντων προστίμων από το Ελληνικό Δημόσιο, τα οποία θα βαρύνουν τον Αντισυμβαλλόμενο.
- 28.1.6 Όλα τα τεμάχια, συσκευασμένα ή μη, πρέπει επίσης να φέρουν αύξοντα αριθμό που θα είναι αντίστοιχος με τον αύξοντα αριθμό του σχετικού "Πίνακα Συσκευασίας".
- 28.1.7 Στην εξωτερική επιφάνεια όλων γενικά των κιβωτίων, εμπορευματοκιβωτίων ή δεμάτων πρέπει να αναγράφονται τα παρακάτω στοιχεία:
- α. ....(Όνομα του Αντισυμβαλλόμενου)..... Αντισυμβαλλόμενος της ΔΕΗ - ΕΛΛΑΣ
  - β. ....(σύντομη περιγραφή του Έργου).....
  - γ. ....(ενδεικτική περιγραφή περιεχομένου του δέματος).....
  - δ. ....(αριθμός της Σύμβασης) ..... /..... (αύξων αριθμός τεμαχίου).....
  - ε. Μικτό βάρος, χλγρ./kg: .....

στ. Καθαρό βάρος, χλγρ./kg: .....

ζ. Εξωτερικές ολικές διαστάσεις, μέτρα/m: .....

28.1.8 Σε όλα τα μη συσκευασμένα τεμάχια, έστω και εάν αυτά φορτώνονται σε δεσμίδες, πρέπει να είναι γραμμένες όλες οι διακριτικές ενδείξεις με βαφή ή σταμπαρισμένες. Σε περίπτωση που η αναγραφή των διακριτικών ενδείξεων στα μη συσκευασμένα τεμάχια δεν μπορεί να γίνει με βαφή ή σταμπάρισμα μπορούν να χρησιμοποιούνται μεταλλικά πινακίδια, ασφαλώς προσδεδεμένα στο προς αποστολή δέμα ή τεμάχιο, στα οποία θα αναγράφονται όλες οι απαιτούμενες διακριτικές ενδείξεις.

## 28.2 Αποστολή και αποθήκευση του Εξοπλισμού

28.2.1 Ο Αντισυμβαλλόμενος δύναται να προβαίνει στη φόρτωση του Εξοπλισμού μόνο μετά την έκδοση της άδειας που προβλέπεται στο άρθρο 27 του παρόντος τεύχους.

28.2.2 Ο Αντισυμβαλλόμενος, με δική του ευθύνη και δαπάνη, προβαίνει στη μεταφορά (συμπεριλαμβανομένων των σχετικών δαπανών της φορτώσεως, εκφορτώσεως, μεταφορτώσεως κ.λπ.) του Εξοπλισμού, από τα εργοστάσια ή αποθήκες όπου αυτός κατασκευάζεται ή ευρίσκεται αποθηκευμένος, στο Εργοτάξιο.

Ο Αντισυμβαλλόμενος υποχρεούται να λάβει τα δέοντα μέτρα για την άμεση εκφόρτωση, αποθήκευση και τοποθέτηση του Εξοπλισμού, όπως και κάθε άλλου υλικού απαραίτητου για το Έργο, στο Εργοτάξιο και μάλιστα κατά τρόπο ώστε αυτά να μπορούν να χρησιμοποιηθούν αμέσως.

Η Εταιρεία θα έχει το δικαίωμα, σε περίπτωση μη τήρησης των υποχρεώσεων αυτών από τον Αντισυμβαλλόμενο, να προβεί με χρέωσή του στην εκτέλεση των παραπάνω ενεργειών.

Στην περίπτωση αυτή η Εταιρεία δε θα ευθύνεται για τυχόν ζημιές, απώλειες ή ελλείμματα του Εξοπλισμού, των υλικών κ.λπ.

28.2.3 Ο Αντισυμβαλλόμενος υπέχει τις ίδιες παραπάνω υποχρεώσεις όσον αφορά τα μηχανήματα, τα εφόδια και το κάθε είδους υλικό, τα οποία είναι αναγκαία για την εγκατάσταση του Εξοπλισμού ή για την κανονική λειτουργία των Εργοταξίων και γενικά την αποπεράτωση του Έργου, ανεξάρτητα του εάν μέρος του Εξοπλισμού ή του Έργου διατεθεί ή εκτελεσθεί απολογιστικά ή όχι.

## Άρθρο 29

### Στατιστικά και λοιπά στοιχεία του Έργου - Ημερολόγιο

29.1 Ο Αντισυμβαλλόμενος είναι υποχρεωμένος να υποβάλει στην Επιβλέπουσα Διεύθυνση της Εταιρείας, όταν του ζητηθούν και κατά τα χρονικά διαστήματα που θα καθορίσει αυτή, εκθέσεις προόδου εργασιών, δελτία αγορών υλικών, καταστάσεις δαπανών, εκθέσεις για αποστολές και αγορές, εκθέσεις για φορτώσεις και οποιεσδήποτε άλλες εκθέσεις θα του ζητηθούν.

- 29.2 Ο Αντισυμβαλλόμενος είναι υποχρεωμένος να τηρεί με ακρίβεια και πλήρη ενημερότητα, σύμφωνα με τους εκάστοτε Νόμους, όλα τα λογιστικά βιβλία, στοιχεία και μητρώα που αφορούν στο προσωπικό που απασχολεί (σχετικά με τους μισθούς, τα ημερομίσθια και τα επιδόματά τους, τις ασφαλιστικές και άλλες εισφορές κ.λπ.), τα βιβλία και τα μητρώα για τις απογραφές του εξοπλισμού, των μηχανημάτων, των εργαλείων και υλικών που προσκομίστηκαν στο Εργοτάξιο και χρησιμοποιούνται σε αυτό και γενικά όλα τα βιβλία, δελτία, καταστάσεις σχετικές με την πρόοδο των εργασιών.
- 29.3 Ο Αντισυμβαλλόμενος είναι υποχρεωμένος να τηρεί καθημερινά Ημερολόγιο του Έργου. Το Ημερολόγιο τηρείται σύμφωνα με τις οδηγίες της Επιβλέπουσα Διεύθυνση της Εταιρείας σε βιβλίο με αριθμημένα εις διπλούν φύλλα, το ένα εκ των οποίων πρέπει να φέρει κατάλληλη διάτρηση ώστε να μπορεί να αποκοπεί. Το Ημερολόγιο υπογράφεται από εξουσιοδοτημένους εκπροσώπους του Αντισυμβαλλόμενου και της Εταιρείας και μετά την υπογραφή το ένα αποκοπόμενο φύλλο περιέρχεται στην Επιβλέπουσα Διεύθυνση της Εταιρείας.

### **Άρθρο 30** **Ελαττώματα του Έργου**

- 30.1 Σε κάθε περίπτωση που, κατά τη διάρκεια της εκτέλεσης των εργασιών και μέχρι την Οριστική Παραλαβή του Έργου, οποιοδήποτε τμήμα του ή η ποιότητα της εργασίας ή τα υλικά που χρησιμοποιούνται ή που χρησιμοποιήθηκαν για την εκτέλεση των εργασιών είναι κατά την κρίση της Εταιρείας ελαττωματικά, ατελή ή ακατάλληλα ή δεν πληρούν τις απαιτήσεις των προδιαγραφών και γενικά δε συμφωνούν με εκείνα που ορίζονται στη Σύμβαση, η Επιβλέπουσα Διεύθυνση της Εταιρείας δικαιούται, με έγγραφη εντολή της, να ζητήσει από τον Αντισυμβαλλόμενο να προβεί σε οποιαδήποτε διόρθωση, αντικατάσταση ή πρόσθετη εργασία την οποία κρίνει απαραίτητη.
- 30.2 Ο Αντισυμβαλλόμενος υποχρεούται να συμμορφώνεται με την προσήκουσα επιμέλεια και ταχύτητα και με δικές του δαπάνες στις παραπάνω εντολές της Επιβλέπουσα Διεύθυνση της Εταιρείας, εκτελώντας, σύμφωνα μ' αυτές, όλες τις συμπληρωματικές εργασίες οι οποίες απαιτούνται για την απομάκρυνση και αντικατάσταση των ελαττωματικών, ατελών, ελλιπών ή ακατάλληλων υλικών, καθώς και για την κατεδάφιση και αποκατάσταση της ατελούς ή κακότεχνης εργασίας.
- 30.3 Στην περίπτωση που ο Αντισυμβαλλόμενος διαφωνήσει, ολικά ή μερικά, στις εντολές της Επιβλέπουσα Διεύθυνση της Εταιρείας, υποχρεούται, εντός προθεσμίας δέκα (10) ημερών από της λήψεως της εντολής, να υποβάλει εγγράφως τις αντιρρήσεις του, αναφέροντας και τους λόγους. Εάν η διαφωνία δεν καταστεί δυνατόν να επιλυθεί με συμφωνία των ενδιαφερομένων μερών, η επίλυση θα γίνεται κατά τη διαδικασία του άρθρου 42 του παρόντος τεύχους. Μέχρι να επιλυθεί η διαφωνία ο Αντισυμβαλλόμενος υποχρεούται να συμμορφώνεται, με δαπάνες του, με τις εντολές της Εταιρείας.
- 30.4 Σε περίπτωση που ο Αντισυμβαλλόμενος δε συμμορφώνεται προς τις εντολές της Επιβλέπουσα Διεύθυνση της Εταιρείας μέσα στην προθεσμία που του έχει ταχθεί, η Εταιρεία δικαιούται να λαμβάνει οποιαδήποτε μέτρα ήθελε κρίνει αναγκαία, με

δαπάνες και ευθύνη του Αντισυμβαλλόμενου, για τη συνέχιση και αποπεράτωση του Έργου, καθώς και για την άρση των διαπιστωθέντων ελαττωμάτων για την αποκατάσταση της κανονικής λειτουργίας αυτού.

Ο Αντισυμβαλλόμενος υποχρεούται να διορθώσει, μέσα σε οριζόμενη από τη ΔΕΗ εύλογη προθεσμία, τα ελαττώματα του Έργου που θα διαπιστωθούν κατά τη διάρκεια της εκτέλεσης της Σύμβασης και μέχρι την Οριστική Παραλαβή. Αν η προθεσμία αυτή περάσει άπρακτη, η ΔΕΗ μπορεί να εκτελέσει τη διόρθωση με δαπάνες και ευθύνη του Αντισυμβαλλόμενου με οποιονδήποτε τρόπο, με την επιφύλαξη πάντοτε του δικαιώματός της να προχωρήσει σε καταγγελία της Σύμβασης.

- 30.5 Ο Αντισυμβαλλόμενος σε καμιά περίπτωση δεν απαλλάσσεται από τις συμβατικές του υποχρεώσεις, επικαλούμενος την παρουσία ή την προηγούμενη επιθεώρηση της Επιβλέπουσα Διεύθυνση της Εταιρείας ή οποιουδήποτε άλλου εκπροσώπου της Εταιρείας στον τόπο των εργασιών (εργοστάσιο, εργοτάξιο κ.λπ.) εάν μεταγενέστερα διαπιστωθεί ελαττωματική εργασία, παραλείψεις ή ατέλειες, εκτός αν αυτές οφείλονται σε έγγραφες εντολές ή οδηγίες της Εταιρείας.
- 30.6 Ο Αντισυμβαλλόμενος θα είναι πλήρως υπεύθυνος για κάθε καθυστέρηση, που προέρχεται από την εφαρμογή του παρόντος άρθρου, στην πρόοδο και την αποπεράτωση του Έργου. Εξαιρέση αποτελούν οι περιπτώσεις εκείνες κατά τις οποίες η λύση της διαφωνίας ήθελε αποβεί υπέρ του Αντισυμβαλλόμενου.
- 30.7 Η Εταιρεία δύναται κατά την κρίση της να αποδεχθεί κάθε Έργο με ελαττώματα ως μειωμένης ποιότητας και να καθορίσει μια εύλογα μειωμένη τιμή για πληρωμή προς τον Αντισυμβαλλόμενο, λαμβάνοντας επίσης υπόψη της και τις τυχόν ποινικές ρήτρες που πρέπει να καταβληθούν.

## **ΕΝΟΤΗΤΑ 9: ΠΑΡΑΛΑΒΗ - ΚΥΡΙΟΤΗΤΑ**

### **Άρθρο 31 Διαδικασίες παραλαβής του Έργου**

#### **31.1 Προσωρινή Παραλαβή**

31.1.1 Μετά την περάτωση των εργασιών, όπως αυτή ορίζεται στους όρους της Σύμβασης, και αφού ληφθούν υπόψη τα προβλεπόμενα για την εκτέλεση δοκιμών, όπως αυτά καθορίζονται στους Ειδικούς Όρους Σύμβασης, ο Αντισυμβαλλόμενος δικαιούται να ζητήσει την Προσωρινή Παραλαβή του Έργου υποβάλλοντας προς τούτο έγγραφη αίτηση, η οποία καταχωρείται στο Πρωτόκολλο της Επιβλέπουσα Διεύθυνση της Εταιρείας. Η αίτηση του Αντισυμβαλλόμενου για την Προσωρινή Παραλαβή πρέπει απαραίτητως να συνοδεύεται από τα δικαιολογητικά, όπως αυτά αναφέρονται στους Ειδικούς Όρους Σύμβασης.

Η Εταιρεία υποχρεούται μέσα σε τριάντα (30) ημέρες από την υποβολή της αίτησης, και με την προϋπόθεση ότι ο Αντισυμβαλλόμενος έχει συμμορφωθεί με τα οριζόμενα στους Ειδικούς Όρους Σύμβασης, να κάνει αποδεκτή την αίτηση και να προχωρήσει στη διαδικασία της Προσωρινής

Παραλαβής. Στην ίδια προθεσμία θα πρέπει να γνωστοποιήσει στον Αντισυμβαλλόμενο τους λόγους της τυχόν απόρριψης της αίτησης.

Η Προσωρινή Παραλαβή διενεργείται από Επιτροπή Προσωρινής Παραλαβής που αποτελείται από όργανα της Εταιρείας και έχει συσταθεί αρμοδίως.

Η Επιτροπή Προσωρινής Παραλαβής προσκαλεί έγκαιρα τον Αντισυμβαλλόμενο να παρακολουθήσει, με δικές του δαπάνες, τις εργασίες της Επιτροπής.

Εάν ο Αντισυμβαλλόμενος παραλείψει να ζητήσει την Προσωρινή Παραλαβή του Έργου, η Εταιρεία δύναται να προβεί στη σχετική διαδικασία, ειδοποιώντας εγγράφως τον Αντισυμβαλλόμενο για να παραιτείται.

31.1.2 Η Επιτροπή Προσωρινής Παραλαβής παραλαμβάνει το Έργο από τεχνική άποψη ποσοτικά και ποιοτικά, λαμβάνοντας υπόψη τα στοιχεία που περιέχονται στον φάκελο του Έργου και διενεργώντας γενικές ή σποραδικές, κατά την κρίση της, καταμετρήσεις και ελέγχους. Η Επιτροπή καταγράφει τις διαπιστώσεις και παρατηρήσεις της, ιδίως για τα τυχόν ελαττώματα, καθώς και τις προτάσεις της για τη διευθέτηση όλων των τεχνικών εκκρεμοτήτων που προκύπτουν.

31.1.3 Η Επιτροπή Προσωρινής Παραλαβής μπορεί, παρά τις διαπιστώσεις και παρατηρήσεις της, να προχωρήσει στην Προσωρινή Παραλαβή του Έργου, αλλά στην περίπτωση αυτή όλα τα δικαιώματα της Εταιρείας και οι απαιτήσεις της, σύμφωνα με τη Σύμβαση, θα διατηρηθούν έως ότου τα ελαττώματα, τα οποία εξακριβώθηκαν από την Επιτροπή Παραλαβής, αποκατασταθούν πλήρως.

Στις περιπτώσεις που, ως αποτέλεσμα των διαπιστώσεών της, η Επιτροπή Παραλαβής θεωρήσει απαραίτητο να αναβάλει την Προσωρινή Παραλαβή μέχρι τη διευθέτηση όλων των σχετικών εκκρεμοτήτων, θα το δηλώσει στον Αντισυμβαλλόμενο και η διαδικασία της Προσωρινής Παραλαβής θα επαναληφθεί, με φροντίδα και έξοδα του Αντισυμβαλλόμενου, μετά τη συμμόρφωση του τελευταίου στις προτάσεις και συστάσεις της Εταιρείας.

31.1.4 Για την παραλαβή συντάσσεται Πρωτόκολλο μέσα σε προθεσμία που καθορίζεται στους Ειδικούς Όρους Σύμβασης. Η προθεσμία αυτή μπορεί να παραταθεί με αιτιολογημένη απόφαση της Επιτροπής που θα γνωστοποιηθεί στον Αντισυμβαλλόμενο.

Το Πρωτόκολλο αυτό υπογράφεται και από τον Αντισυμβαλλόμενο και συντάσσεται σε δύο (2) πρωτότυπα από τα οποία ο Αντισυμβαλλόμενος παίρνει το ένα.

Στην περίπτωση που ο Αντισυμβαλλόμενος δεν παρίσταται στην Παραλαβή, αν και έχει προσκληθεί, όπως και στην περίπτωση που ο Αντισυμβαλλόμενος αρνηθεί την υπογραφή του Πρωτοκόλλου, το Πρωτόκολλο του κοινοποιείται ή του αποστέλλεται επί αποδείξει.

Εάν ο Αντισυμβαλλόμενος υπογράψει το Πρωτόκολλο με επιφύλαξη ή το Πρωτόκολλο του γνωστοποιηθεί κατά τα ανωτέρω, δικαιούται να υποβάλει τις αντιρρήσεις του εντός ανατρεπτικής προθεσμίας τριάντα (30) ημερών, από την υπογραφή του Πρωτοκόλλου ή από την κοινοποίηση ή αποστολή του, άλλως θεωρείται ότι το αποδέχεται ανεπιφύλακτα.

31.1.5 Το Πρωτόκολλο υπόκειται στην έγκριση της Εταιρείας που γίνεται μέσα σε προθεσμία που καθορίζεται στους Ειδικούς Όρους Σύμβασης. Η προθεσμία αυτή υπολογίζεται από την ημερομηνία που ο Αντισυμβαλλόμενος θα υπογράψει χωρίς επιφύλαξη το Πρωτόκολλο ή από την ημερομηνία που θα υποβάλλει τις αντιρρήσεις του, αν υπογράψει με επιφύλαξη.

Ως ημερομηνία Προσωρινής Παραλαβής καθορίζεται η ημερομηνία που προσδιορίζεται στο Πρωτόκολλο, εκτός αν ορίζεται διαφορετικά στους Ειδικούς Όρους Σύμβασης.

31.1.6 Η ως άνω Προσωρινή Παραλαβή δεν απαλλάσσει τον Αντισυμβαλλόμενο από οποιεσδήποτε ευθύνες και υποχρεώσεις του, που προκύπτουν από τη Σύμβαση, ούτε αποστερεί την Εταιρεία από κανένα από τα δικαιώματα και τις απαιτήσεις της και ιδίως από το δικαίωμά της να αξιώσει την αποκατάσταση χωρίς πρόσθετη πληρωμή, κατά τα οριζόμενα στο άρθρο 30 του παρόντος τεύχους, οποιασδήποτε ελαττωματικής, ατελούς, ή ελλιπούς εργασίας, που θα διαπιστωθεί ή θα προκύψει μετά την Προσωρινή Παραλαβή.

31.1.7 Οι διατάξεις του άρθρου αυτού έχουν ανάλογη εφαρμογή και για τις περιπτώσεις τμημάτων Έργων που έχουν αυτοτελή χρήση και που η παραλαβή τους προβλέπεται από τη Σύμβαση, καθώς επίσης και σε όλες τις περιπτώσεις διακοπής της Σύμβασης, όπως στις περιπτώσεις διάλυσης κ.λπ.

## 31.2 Περίοδος Εγγύησης

31.2.1 Η περίοδος εγγύησης είναι η περίοδος κατά την οποία ο Αντισυμβαλλόμενος εγγυάται την καλή λειτουργία του Έργου, τη μη ύπαρξη ελαττωμάτων και την ύπαρξη των ιδιοτήτων που συμφωνήθηκαν. Κατά την περίοδο εγγύησης ο Αντισυμβαλλόμενος είναι υποχρεωμένος να επιθεωρεί τακτικά το Έργο και να αποκαθιστά, χωρίς καθυστέρηση με έξοδά του και ευθύνη του, κάθε ελάττωμα ή βλάβη ή ζημία, όπως προβλέπεται στη Σύμβαση.

31.2.2 Η ημερομηνία της Προσωρινής Παραλαβής, που ορίζεται από το εγκεκριμένο από την Εταιρεία Πρωτόκολλο, θα θεωρείται ως ημερομηνία έναρξης της Περιόδου Εγγύησης για το Έργο.

Η Περίοδος Εγγύησης ορίζεται σε δώδεκα (12) μήνες, εκτός αν ορίζεται διαφορετικά στους Ειδικούς Όρους Σύμβασης.

## 31.3 Οριστική Παραλαβή

- 31.3.1 Η Οριστική Παραλαβή του Έργου θα διενεργείται μετά το πέρας της Περιόδου Εγγύησης και με την προϋπόθεση ότι ο Αντισυμβαλλόμενος θα έχει προβεί, κατά τρόπο που θα ικανοποιεί πλήρως την Εταιρεία, στην αποκατάσταση οποιασδήποτε ελαττωματικής, ατελούς ή ανεπαρκούς εργασίας, που είτε έχει διαπιστωθεί από την Επιτροπή Παραλαβής, είτε έχει παρουσιαστεί ή διαπιστωθεί κατά την Περίοδο Εγγύησης.
- 31.3.2 Με τη λήξη της Περιόδου Εγγύησης, ο Αντισυμβαλλόμενος υποχρεούται να γνωστοποιήσει εγγράφως στην Εταιρεία ότι το Έργο είναι έτοιμο για την Οριστική Παραλαβή, υποβάλλοντας σχετική αίτηση.  
Η Εταιρεία, εφόσον συμφωνεί, υποχρεούται μέσα σε τριάντα (30) ημέρες από την υποβολή της αίτησης να την κάνει αποδεκτή και να προχωρήσει στη διαδικασία της Οριστικής Παραλαβής. Στην ίδια προθεσμία θα πρέπει να γνωστοποιήσει στο Αντισυμβαλλόμενο τους λόγους της τυχόν απόρριψης της αίτησης.  
Η Οριστική Παραλαβή διενεργείται από Επιτροπή Οριστικής Παραλαβής που αποτελείται από όργανα της Εταιρείας και έχει συσταθεί αρμοδίως. Η Επιτροπή Οριστικής Παραλαβής προσκαλεί έγκαιρα τον Αντισυμβαλλόμενο να παρακολουθήσει, με δικές του δαπάνες, τις εργασίες της Επιτροπής.
- 31.3.3 Η Επιτροπή Οριστικής Παραλαβής εξετάζει τη συμμόρφωση του Αντισυμβαλλόμενου με τα θέματα που αναφέρονται στο Πρωτόκολλο Προσωρινής Παραλαβής, με όλα τα θέματα που έχουν σχέση με την ποιότητα του Έργου και με τα θέματα που έχουν προκύψει κατά τη διάρκεια της Περιόδου Εγγύησης, καθώς και με κάθε άλλο θέμα σχετικό με την καλή εκτέλεση της Σύμβασης.
- 31.3.4 Η Επιτροπή Οριστικής Παραλαβής, το αργότερο μέσα στην προθεσμία που καθορίζεται στους Ειδικούς Όρους Σύμβασης, θα συντάσσει το σχετικό Πρωτόκολλο Οριστικής Παραλαβής.  
Στην περίπτωση που ο Αντισυμβαλλόμενος δεν παρίσταται στην Παραλαβή, όπως και στην περίπτωση που ο Αντισυμβαλλόμενος αρνηθεί την υπογραφή του Πρωτοκόλλου, το Πρωτόκολλο του κοινοποιείται επί αποδείξει.  
Εάν ο Αντισυμβαλλόμενος υπογράψει το Πρωτόκολλο με επιφύλαξη ή το Πρωτόκολλο του κοινοποιηθεί κατά τα ανωτέρω, δικαιούται να υποβάλει τις αντιρρήσεις του εντός ανατρεπτικής προθεσμίας τριάντα (30) ημερών, από την υπογραφή του Πρωτοκόλλου ή από την κοινοποίησή του, άλλως θεωρείται ότι το αποδέχεται ανεπιφύλακτα.
- 31.3.5 Η Οριστική Παραλαβή θεωρείται ότι έχει συντελεσθεί με την έγκριση του Πρωτοκόλλου από την Εταιρεία, η οποία γίνεται μέσα στην προθεσμία που καθορίζεται στους Ειδικούς Όρους της Σύμβασης. Η προθεσμία αυτή υπολογίζεται από την ημερομηνία που ο Αντισυμβαλλόμενος θα υπογράψει χωρίς επιφύλαξη το Πρωτόκολλο ή από την ημερομηνία που θα υποβάλει τις αντιρρήσεις του, αν το υπογράψει με επιφύλαξη.

#### 31.4 Συγχώνευση διαδικασιών

Εάν η φύση του Έργου το επιβάλλει, οι διαδικασίες Προσωρινής και Οριστικής Παραλαβής μπορούν, κατά την κρίση της Εταιρείας, να συγχωνεύονται, σύμφωνα με σχετικές προβλέψεις των Ειδικών Όρων Σύμβασης.

Στους Ειδικούς Όρους Σύμβασης καθορίζονται επίσης οι προϋποθέσεις υπό τις οποίες μπορεί να τεκμαίρεται η ολοκλήρωση των διαδικασιών παραλαβής, ιδίως εάν συντελεστούν σημαντικές υπερβάσεις των καθορισμένων γι' αυτές προθεσμιών για λόγους που αφορούν στη ΔΕΗ.

### 31.5 Παραλαβή για χρήση

Σε περίπτωση που η φύση του Έργου και οι ανάγκες της ΔΕΗ το επιβάλουν, μετά την τμηματική ή συνολική ολοκλήρωση του Έργου, και πριν από την Προσωρινή Παραλαβή, είναι δυνατόν να διενεργείται «Παραλαβή για Χρήση» του συνόλου ή μέρους του Έργου με σύνταξη Πρωτοκόλλου - Συμφωνητικού μεταξύ των εκπροσώπων της ΔΕΗ και του Αντισυμβαλλόμενου, όπως πιο αναλυτικά καθορίζεται στους Ειδικούς Όρους Σύμβασης. Αν ο Αντισυμβαλλόμενος κληθεί και δεν παραστεί ή αρνηθεί την υπογραφή του Πρωτοκόλλου, αυτό συντάσσεται και υπογράφεται από τη ΔΕΗ με σχετική μνεία κατά περίπτωση και του κοινοποιείται. Το Πρωτόκολλο περιλαμβάνει μνεία του έργου ή των τμημάτων που παραδίδονται για χρήση και συνοπτική περιγραφή της κατάστασης των εργασιών. Η Παραλαβή για Χρήση δεν αναπληρώνει καθ' οιονδήποτε τρόπο τη διενέργεια της Προσωρινής και Οριστικής Παραλαβής του Έργου.

## **Άρθρο 32 Κυριότητα του Έργου**

- 32.1 Για τους σκοπούς και μόνο της Σύμβασης θεωρείται ότι η κυριότητα του Εξοπλισμού και του Έργου περιέρχεται στην Εταιρεία από την ημερομηνία Προσωρινής Παραλαβής, η οποία θα πραγματοποιηθεί σύμφωνα με τους όρους του άρθρου 31 του παρόντος τεύχους. Μέχρι την εν λόγω ημερομηνία, ο Αντισυμβαλλόμενος θα φέρει τον κίνδυνο της απώλειας, ζημιάς ή/και καταστροφής του Εξοπλισμού και του Έργου, που θα οφείλονται σε οποιοδήποτε λόγο ή αιτία, συμπεριλαμβανομένων και των περιπτώσεων Ανωτέρας Βίας. Εν τούτοις, από της αποστολής στο εργοτάξιο του Εξοπλισμού που προορίζεται για το Έργο και μέχρι τη μεταβίβαση της κυριότητας στην Εταιρεία, η Εταιρεία διατηρεί το δικαίωμα κατασχέσεως του Εξοπλισμού και ο Αντισυμβαλλόμενος το αποδέχεται και συμφωνεί να προβεί σε όλες τις δέουσες ενέργειες για την άσκηση του εν λόγω δικαιώματος από την Εταιρεία. Η άσκηση του δικαιώματος αυτού από την Εταιρεία σε καμία περίπτωση δε θα παρακωλύει την εκπλήρωση των υποχρεώσεων του Αντισυμβαλλόμενου που απορρέουν από τη Σύμβαση.
- 32.2 Η μεταβίβαση κυριότητας, σε καμία περίπτωση και για οποιαδήποτε αιτία, δε μειώνει τις ευθύνες του Αντισυμβαλλόμενου που απορρέουν από τη Σύμβαση και ειδικότερα αυτές που απορρέουν από τα άρθρα 19, 22 και 31 του παρόντος τεύχους, καθώς επίσης και τις ευθύνες του σχετικά με οποιαδήποτε ελαττώματα του Έργου ή/και τις υποχρεώσεις της Εταιρείας έναντι τρίτων, μετά την ημερομηνία της Προσωρινής Παραλαβής.



## ΕΝΟΤΗΤΑ 10: ΣΥΜΒΑΤΙΚΟ ΤΙΜΗΜΑ - ΠΛΗΡΩΜΕΣ - ΑΣΦΑΛΙΣΕΙΣ

### **Άρθρο 33 Συμβατικό Τίμημα - Αναθεώρηση**

- 33.1 Το Συμβατικό Τίμημα αναφέρεται στο άρθρο 3 του Συμφωνητικού, στο οποίο αναφέρεται εάν είναι σταθερό ή υπόκειται σε αναθεώρηση σύμφωνα και σε όποια έκταση προβλέπεται στο άρθρο 9 αυτού.
- 33.2 Η Εταιρεία θα καταβάλει και ο Αντισυμβαλλόμενος θα πληρωθεί το Συμβατικό Τίμημα, αποδεχόμενος ότι έλαβε υπόψη του όλους τους σχετικούς παράγοντες και όλες τις συνθήκες και μεταβολές, οι οποίες δύνανται κατ' οποιοδήποτε τρόπο να επηρεάσουν την εκτέλεση της Σύμβασης, την αξία του Εξοπλισμού που θα προμηθεύσει, τις εργασίες που θα εκτελέσει και τις υπηρεσίες που θα παράσχει.
- 33.3 Ο Αντισυμβαλλόμενος εγγυάται επίσης την ακρίβεια και την επάρκεια των τιμών του (κατά την έννοια του άρθρου 696 Αστικού Κώδικα) και αποδέχεται ότι το παραπάνω τίμημα θα αποτελεί πλήρη αποζημίωσή του και ότι αυτό καλύπτει, εκτός αν άλλως ορίζεται στο Συμφωνητικό, όλες τις απαιτούμενες δαπάνες για την εκτέλεση του Έργου και στις οποίες περιλαμβάνονται χωρίς περιορισμό και όλως ενδεικτικώς, οι δαπάνες των μισθών και ημερομισθίων του προσωπικού του, οι δαπάνες για μετακινήσεις του προσωπικού του, η αξία του Εξοπλισμού και όλων των υλικών και εφοδίων τα οποία θα ενσωματωθούν στο Έργο, οι δαπάνες χρησιμοποίησης μηχανημάτων, οι δαπάνες μεταφοράς, ασφάλισης, εναποθήκευσης, δοκιμών, οι δαπάνες λειτουργίας, συντήρησης, απόσβεσης, μίσθωσης μηχανημάτων και οχημάτων, οι δαπάνες εφαρμογής των σχεδίων και εντολών, προσπέλασης στο Έργο και στις θέσεις λήψεως των υλικών, οι δαπάνες εργοταξιακών εγκαταστάσεων του Αντισυμβαλλόμενου, τα γενικά έξοδα (συμπεριλαμβανομένων των φόρων, τελών, δασμών κ.λπ.), οι κάθε είδους επιβαρύνσεις σε σχέση με το κάθε κατηγορίας προσωπικό του στις οποίες περιλαμβάνονται ιδίως οι εισφορές του εργοδότη σε όλους του ασφαλιστικούς οργανισμούς, οι δασμοί που επιβάλλονται σε όλα τα εισαγόμενα από το εξωτερικό υλικά, εφόδια και Εξοπλισμούς, το κέρδος του Αντισυμβαλλόμενου, οι δαπάνες συντήρησης σε ολόκληρη τη χρονική διάρκεια που καθορίζεται στη Σύμβαση, καθώς και κάθε άλλη δαπάνη που συνεπάγεται η συμμόρφωσή του στις προβλέψεις της Σύμβασης για την αποπεράτωση και την Οριστική Παραλαβή του Έργου.

### **Άρθρο 34 Τρόπος πληρωμής - Συμψηφισμός Απαιτήσεων - Εκκαθάριση Λογαριασμών**

- 34.1 Οι πληρωμές προς τον Αντισυμβαλλόμενο θα γίνονται σύμφωνα με τους όρους και εντός της καθοριζόμενης προθεσμίας στο Συμφωνητικό ή/και στους Ειδικούς Όρους της Σύμβασης.
- 34.2 Για την πραγματοποίηση των πληρωμών μέσα στην πιο πάνω προθεσμία, ο Αντισυμβαλλόμενος υποχρεούται να υποβάλει τα απαραίτητα δικαιολογητικά κατά περίπτωση, όπως αυτά καθορίζονται στους Ειδικούς Όρους της Σύμβασης, τα οποία θα πρέπει να είναι επακριβή και πλήρη.

Μέσα στην προθεσμία αυτή θα πρέπει να έχουν ολοκληρωθεί από την Εταιρεία και οι πάσης φύσεως έλεγχοι της ακρίβειας και της πληρότητας των υποβληθέντων δικαιολογητικών.

- 34.3 Εκτός αν καθορίζεται διαφορετικά στους Ειδικούς Όρους Σύμβασης, όλες οι πληρωμές, οι σχετικές με το Έργο, θα γίνονται από την Εταιρεία προς τον Αντισυμβαλλόμενο και ο Αντισυμβαλλόμενος θα είναι αποκλειστικά υπεύθυνος έναντι οποιωνδήποτε τρίτων για τις πληρωμές προς αυτούς.
- 34.4 Ο Αντισυμβαλλόμενος είναι υποχρεωμένος να συνεχίσει χωρίς διακοπή την εκτέλεση του Έργου, ανεξάρτητα από οποιοδήποτε διακανονισμό ή/και καθυστέρηση πληρωμής συμβατικών ποσών από υπαιτιότητα της Εταιρείας, μετά τα χρονικά όρια που καθορίζονται στην παραπάνω παράγραφο 34.1.  
Σε περίπτωση καθυστέρησης, χωρίς υπαιτιότητα του Αντισυμβαλλόμενου, πληρωμών ποσών που υπερβαίνουν ποσοστό δέκα τοις εκατό (10%) του συνολικού συμβατικού τιμήματος, για χρονικό διάστημα πέραν του διπλάσιου της προθεσμίας που προβλέπεται από την παραπάνω παράγραφο 34.1, ο Αντισυμβαλλόμενος δικαιούται να διακόπτει την εκτέλεση των εργασιών κατόπιν υποβολής προς τη ΔΕΗ Ειδικής Εγγράφου Δήλωσης και μέχρι την καταβολή προς αυτόν των ληξιπρόθεσμων οφειλομένων ποσών. Στο πιο πάνω συνολικό συμβατικό τίμημα συνυπολογίζονται τα ποσά των Συμπληρωμάτων της Σύμβασης, των αναθεωρήσεων και των τυχόν πρόσθετων εργασιών που έχουν εγκριθεί από την Εταιρεία, για τις οποίες δεν έχουν υπογραφεί σχετικά συμπληρώματα.
- 34.5 Οι πληρωμές προς τον Αντισυμβαλλόμενο θα γίνονται μέσω λογαριασμού μιας οποιασδήποτε Τράπεζας που θα προσδιοριστεί από τον Αντισυμβαλλόμενο έγκαιρα, στο νόμισμα που προβλέπεται στο Συμφωνητικό της Σύμβασης.
- 34.6 Καμιά πληρωμή δεν θα γίνεται στον Αντισυμβαλλόμενο χωρίς συμμόρφωσή του προς τους κανονισμούς των Ελληνικών Φορολογικών Αρχών, οι οποίοι ισχύουν κατά το χρόνο της πληρωμής.  
Πληρωμές σε μετρητά θα γίνονται μέχρι του ανωτάτου ορίου που καθορίζεται κάθε φορά από την Ελληνική Νομοθεσία.
- 34.7 Καμιά πληρωμή δεν θα γίνεται στον Αντισυμβαλλόμενο χωρίς να αποδεικνύεται με αντίστοιχα πιστοποιητικά ότι έχουν πλήρως εκπληρωθεί όλες οι υποχρεώσεις του σύμφωνα με την κείμενη νομοθεσία, προς τον ΕΦΚΑ ή και σε άλλους Ασφαλιστικούς Οργανισμούς, σε σχέση με το προσωπικό του [Αναλυτικές Περιοδικές Δηλώσεις (ΑΠΔ) κ.λπ.].
- 34.8 Ο Αντισυμβαλλόμενος θα εκπληρώνει όλες τις υποχρεώσεις του, που απορρέουν από τη Σύμβαση, σε σχέση με πληρωμές κάθε φόρου, δασμού, κρατήσεων και λοιπών τελών που τυχόν οφείλει να καταβάλει με βάση την ισχύουσα Νομοθεσία, όπως επίσης θα είναι πλήρως υπεύθυνος να αποκαθιστά κάθε ζημιά που θα υποστεί η Εταιρεία, εξαιτίας της μη εκπλήρωσης από αυτόν των παραπάνω υποχρεώσεών του.
- 34.9 Ο Αντισυμβαλλόμενος αποδέχεται ρητά ότι η Εταιρεία δύναται να παρακρατεί και να αποδίδει σύμφωνα με την κείμενη νομοθεσία, από τα προσκομιζόμενα προς πληρωμή τιμολόγια του Αντισυμβαλλόμενου, οποιαδήποτε ποσά οφείλει να πληρώσει ο Αντισυμβαλλόμενος έναντι φόρου εισοδήματος ή οποιωνδήποτε

άλλων επιβαρύνσεων υπέρ της Πολιτείας ή των Ασφαλιστικών Ιδρυμάτων ή υπέρ οποιουδήποτε τρίτου.

Επίσης, ο Αντισυμβαλλόμενος εκχωρεί το δικαίωμα στη ΔΕΗ όπως, σε περίπτωση που αυτός καθυστερεί αδικαιολόγητα την καταβολή δεδουλευμένων αποδοχών στο προσωπικό που απασχολείται στο πλαίσιο της υπόψη Σύμβασης, με αποτέλεσμα να προβάλλονται τεκμηριωμένα διεκδικήσεις των υπόψη εργαζομένων από τη ΔΕΗ και δεδομένων των επιπτώσεων που έχει σε αυτή η εκκρεμότητα, να δεσμεύσει αντίστοιχο ποσό και κατά ανώτατο μέχρι του ποσού που οφείλει η ΔΕΗ στον Αντισυμβαλλόμενο από μεταξύ τους συμβάσεις, ώστε να καλύψει τις υπόψη απαιτήσεις.

- 34.10 Η Εταιρεία διατηρεί το δικαίωμα παρακράτησης των τυχόν απαιτήσεών της, που απορρέουν από τη Σύμβαση, από οποιαδήποτε πληρωμή προς τον Αντισυμβαλλόμενο. Το δικαίωμα αυτό μπορεί να ασκηθεί ακόμη και αν το ποσό της απαίτησης δεν έχει επιδικασθεί ή ο Αντισυμβαλλόμενος έχει αντιρρήσεις αναφορικά προς την απαίτηση αυτή.

Η παρακράτηση αυτή θα πραγματοποιηθεί μόνο εάν ο Αντισυμβαλλόμενος δεν προβεί σε τακτοποίηση της απαίτησης κατά τρόπο που να ικανοποιεί την Εταιρεία. Για το σκοπό αυτό η Εταιρεία πρέπει να στέλνει έγγραφη ειδοποίηση στον Αντισυμβαλλόμενο ορίζοντας ένα εύλογο χρονικό διάστημα για την ικανοποίηση της απαίτησης και μέχρι να ικανοποιηθεί η απαίτηση, η Εταιρεία δύναται να αναστείλει ισόποσες πληρωμές προς τον Αντισυμβαλλόμενο.

Πριν από την Οριστική Παραλαβή του Έργου ο Αντισυμβαλλόμενος θα καταθέσει στην Εταιρεία ανέκκλητη δήλωση ότι ο ίδιος ευθύνεται, σε κάθε περίπτωση, για οποιαδήποτε τυχόν απαίτηση των Υποπρομηθευτών και Υπεργολάβων του, έναντι της Εταιρείας.

### **Άρθρο 35**

#### **Επιμέρους αναλυτικοί λογαριασμοί**

- 35.1 Κατά τη διάρκεια της κατασκευής του Έργου θα καταγράφονται όλα τα αναγκαία στοιχεία για την επιμέτρηση των ποσοτήτων των εκτελούμενων εργασιών.

- 35.2 Τα επιμετρητικά στοιχεία λαμβάνονται από κοινού από εξουσιοδοτημένους εκπροσώπους της Επιβλέπουσα Διεύθυνση της Εταιρείας και του Αντισυμβαλλόμενου και καταχωρούνται σε επιμετρητικά φύλλα, σε δύο (2) τουλάχιστον αντίγραφα, που υπογράφονται από τα δύο μέρη και που καθένα τους παίρνει από ένα (1) αντίγραφο.

Οι καταχωρήσεις στα επιμετρητικά φύλλα πρέπει να γίνονται με κάθε δυνατή ακρίβεια και, εφόσον απαιτείται, να συμπληρώνονται με σκαριφήματα ή σχέδια ή οποιαδήποτε άλλα στοιχεία.

- 35.3 Η Επιβλέπουσα Διεύθυνση της Εταιρείας έχει το δικαίωμα να αρνείται την καταχώριση στα επιμετρητικά φύλλα ελαττωματικών εργασιών ή ακατάλληλων υλικών.

Σε καμία περίπτωση η καταχώριση στα επιμετρητικά φύλλα δεν αποτελεί απόδειξη ότι η εργασία είναι ικανοποιητική ή τα υλικά κατάλληλα. Τα οποιαδήποτε ελαττώματα, σφάλματα, παραλείψεις ή ατέλειες διέπονται από τις διατάξεις του άρθρου 30 του παρόντος τεύχους.

35.4 Με βάση τις καταχωρίσεις στα επιμετρητικά φύλλα ο Αντισυμβαλλόμενος συντάσσει σε ψηφιακή μορφή που θα συμφωνείται μεταξύ των αντισυμβαλλομένων και σε ένα έγγραφο αντίτυπο επιμετρήσεις που θα καλύπτουν διαχωρίσιμα και αυτοτελώς επιμετρήσιμα, κατά την άποψη της Εταιρείας, μέρη του Έργου.

Η επιμέτρηση περιλαμβάνει συνοπτική περιγραφή της κάθε εργασίας, με ένδειξη του αντίστοιχου άρθρου του τιμολογίου ή των «τιμών μονάδας νέων εργασιών», τους αναλυτικούς υπολογισμούς για τον προσδιορισμό της ποσότητας των εργασιών που εκτελέστηκαν και τα αναγκαία επιμετρητικά σχέδια και διαγράμματα που συντάχθηκαν με βάση τα εγκεκριμένα σχέδια του άρθρου 3 του παρόντος τεύχους.

35.5 Στην περίπτωση που κατά τη λήψη των επιμετρητικών στοιχείων οι πραγματικές διαστάσεις ή/και ποσότητες είναι μεγαλύτερες από τις αντίστοιχες των εγκεκριμένων σχεδίων, οι επιμετρήσεις συντάσσονται πάντοτε με βάση τις διαστάσεις ή/και ποσότητες που φαίνονται στα εγκεκριμένα σχέδια, εκτός εάν οι μεγαλύτερες διαστάσεις ή/και ποσότητες προέκυψαν από γραπτή εντολή της Εταιρείας.

Εάν οι πραγματικές διαστάσεις ή/και ποσότητες είναι μικρότερες από τις αντίστοιχες των εγκεκριμένων σχεδίων, οι επιμετρήσεις θα συντάσσονται με βάση τις πραγματικές διαστάσεις ή/και ποσότητες, εφόσον η Εταιρεία κάνει δεκτό ότι οι μικρότερες διαστάσεις ή/και ποσότητες δεν θέτουν σε κίνδυνο την ασφάλεια του Έργου και δεν δημιουργούν κακοτεχνία, για την οποία ισχύουν οι διατάξεις του άρθρου 30 του παρόντος τεύχους.

35.6 Οι επιμετρήσεις, συνοδευόμενες από τα επιμετρητικά φύλλα και τα αναγκαία επιμετρητικά σχέδια, υποβάλλονται από τον Αντισυμβαλλόμενο στην Επιβλέπουσα Διεύθυνση της Εταιρείας για έλεγχο, αφού υπογραφούν απ' αυτόν με την ένδειξη «όπως συντάχθηκε από τον Αντισυμβαλλόμενο». Η Επιβλέπουσα Διεύθυνση της Εταιρείας μετά από τον σχετικό έλεγχο και την τυχόν διόρθωση των υπολογισμών τις κοινοποιεί στον Αντισυμβαλλόμενο, ο οποίος αν δεν τις αποδέχεται μπορεί να ακολουθήσει τη διαδικασία του άρθρου 42 του παρόντος τεύχους περί διαφωνιών.

35.7 Όταν πρόκειται για εργασίες που η ποσοτική τους επαλήθευση δε θα είναι δυνατή, όπως είναι εργασίες που πρόκειται να επικαλυφθούν από άλλες και να μην είναι τελικά εμφανείς ή όταν πρόκειται για χαρακτηρισμό της σκληρότητας των εδαφών ή όταν οι ποσότητες που παραλαμβάνονται επιβάλλεται να ζυγιστούν, ο Αντισυμβαλλόμενος υποχρεούται να καλέσει της Επιβλέπουσα Διεύθυνση της Εταιρείας και από κοινού να προβούν στην καταμέτρηση, χαρακτηρισμό ή ζύγιση και να συντάξουν πρωτόκολλο παραλαβής αφανών εργασιών, πρωτόκολλο χαρακτηρισμού εκσκαφών ή πρωτόκολλο ζύγισης αντίστοιχα.

Όλα τα παραπάνω πρωτόκολλα θα ληφθούν υπόψη για τη σύνταξη των σχετικών επιμετρήσεων, για τις οποίες ισχύουν οι όροι των προηγούμενων παραγράφων.

35.8 Ο Αντισυμβαλλόμενος δεν έχει το δικαίωμα να καλύψει τα αφανή τμήματα του Έργου προτού να ληφθούν τα στοιχεία για τη σύνταξη των σχετικών πρωτοκόλλων.

Ο Αντισυμβαλλόμενος είναι υποχρεωμένος, μέχρι και την Οριστική Παραλαβή, εφόσον το ζητήσει η Εταιρεία, να αποκαλύπτει οποιοδήποτε τμήμα αφανούς εργασίας για έλεγχο τυχόν ελαττωμάτων, ελλείψεων, βλαβών ή ατελειών. Σε περίπτωση διαπίστωσης τέτοιων ελαττωμάτων κ.λπ. οι δαπάνες για την αποκάλυψη, τις επισκευές και την αποκατάσταση στην αρχική τους κατάσταση βαρύνουν τον Αντισυμβαλλόμενο, ενώ στην αντίθετη περίπτωση όλες οι σχετικές δαπάνες βαρύνουν την Εταιρεία.

- 35.9 Ο Αντισυμβαλλόμενος είναι υποχρεωμένος να υποβάλλει στην Επιβλέπουσα Διεύθυνση της Εταιρείας το αργότερο μέσα σε δύο (2) μήνες από την περάτωση του Έργου ή όπως άλλως ορίζεται στους Ειδικούς Όρους Σύμβασης, τις τυχόν επιμετρήσεις που δεν έχουν ακόμα υποβληθεί.

Σε περίπτωση που δεν υποβληθούν εμπρόθεσμα από τον Αντισυμβαλλόμενο όλες οι επιμετρήσεις, επιβάλλεται σε βάρος του, για κάθε συμπληρωμένο μήνα καθυστέρησης, ειδική Ποινική Ρήτρα που ανέρχεται σε ποσοστό δύο χιλιοστών (2%) επί του συνολικού ποσού που έχει καταβληθεί μέχρι τότε στον Αντισυμβαλλόμενο.

Ανεξάρτητα από την επιβολή της Ποινικής Ρήτρας, οι επιμετρήσεις είναι δυνατό να συντάσσονται από την Εταιρεία, που μπορεί να χρησιμοποιήσει γι' αυτό ιδιώτες τεχνικούς και συνεργεία, καταλογίζοντας τη σχετική δαπάνη σε βάρος του Αντισυμβαλλόμενου. Οι επιμετρήσεις που συντάσσονται μ' αυτόν τον τρόπο κοινοποιούνται στον Αντισυμβαλλόμενο.

- 35.10 Μέσα σε προθεσμία δεκαπέντε (15) ημερών από την επιστροφή προς τον Αντισυμβαλλόμενο της τελευταίας επιμέτρησης, ο Αντισυμβαλλόμενος υποχρεούται να συντάξει και υποβάλλει στην Επιβλέπουσα Διεύθυνση της Εταιρείας την Τελική Επιμέτρηση, δηλαδή τελικό συνοπτικό πίνακα που ανακεφαλαιώνει τις ποσότητες όλων των επιμέρους επιμετρήσεων και των πρωτοκόλλων αφανών εργασιών. Οι ποσότητες που εμφανίζονται στον εν λόγω πίνακα τίθενται όπως ελέγχθηκαν από την Επιβλέπουσα Διεύθυνση της Εταιρείας ή όπως διορθώθηκαν κατά τη διαδικασία περί επιλύσεως διαφωνιών του άρθρου 42 του παρόντος τεύχους.  
Η καταχώριση αυτή στην Τελική Επιμέτρηση δεν θα ερμηνεύεται ως παραίτηση του Αντισυμβαλλόμενου από διαφωνίες που έχουν ασκηθεί εμπρόθεσμα και εκκρεμούν, ούτε παρέχει το δικαίωμα σ' αυτόν να υποβάλλει νέες.  
Η εν λόγω Τελική Επιμέτρηση τελεί υπό την έγκριση της Προϊσταμένης Διεύθυνσης της Εταιρείας.

### **Άρθρο 36 Αυξομειώσεις Συμβατικού Τιμήματος**

- 36.1 Στην περίπτωση που η Εταιρεία ασκήσει εμπροθέσμως τα αναφερόμενα στην παράγραφο 25.2.1 δικαιώματα προαίρεσης, ο Αντισυμβαλλόμενος είναι υποχρεωμένος να αναλάβει την υλοποίηση του επιπλέον συμβατικού αντικειμένου χωρίς να δικαιούται να προβάλει οποιαδήποτε απαίτηση που να προέρχεται ή να απορρέει εκ της ασκήσεως των υπόψη δικαιωμάτων.

- 36.2 Στην περίπτωση που η Εταιρεία ζητήσει να επιφέρει οποιοσδήποτε μεταβολές στη μορφή, στην ποιότητα, στο είδος και στην ποσότητα οποιουδήποτε τμήματος του Έργου, σύμφωνα με τα προβλεπόμενα στις παραγράφους 25.2.2 και 25.2.3 του παρόντος τεύχους, ο Αντισυμβαλλόμενος είναι υποχρεωμένος να εκτελέσει τις πρόσθετες αυτές εργασίες με τις συμβατικές τιμές μέχρι του ορίου που καθορίζεται στους Ειδικούς Όρους της Σύμβασης.
- 36.3 Αν η αύξηση των ποσοτήτων των εργασιών, συνεπάγεται αύξηση μεγαλύτερη του εκατό τοις εκατό (100%) της συμβατικής δαπάνης κάθε είδους ή ομάδας ομοειδών εργασιών, όπως τα είδη ή οι ομάδες αυτές προσδιορίζονται με τη Σύμβαση και με την προϋπόθεση ότι η αύξηση στο συνολικό Συμβατικό Τίμημα δεν θα υπερβαίνει τα όρια που καθορίζονται στην προηγούμενη παράγραφο, ο Αντισυμβαλλόμενος υποχρεούται να εκτελέσει τις επιπλέον ποσότητες, μπορεί όμως να ζητήσει νέες τιμές μόνο γι' αυτές που οδηγούν σε υπέρβαση του εκατό τοις εκατό (100%) της αντίστοιχης συμβατικής δαπάνης, σύμφωνα με τα οριζόμενα στο άρθρο 25 του παρόντος τεύχους.  
Στην περίπτωση αυτή γίνεται ιδιαίτερη συμφωνία για τις τιμές και σε περίπτωση διαφωνίας εφαρμόζεται η διαδικασία του άρθρου 42 του παρόντος τεύχους.

Η υποβολή τυχόν αντιρρήσεων του Αντισυμβαλλόμενου ή η εκκρεμότητα των διαφορών που έχουν ανακύψει δεν δίνει το δικαίωμα στον Αντισυμβαλλόμενο να αρνηθεί ή να καθυστερήσει την εκτέλεση των εν λόγω εργασιών.

- 36.4 Η Εταιρεία, στο πλαίσιο των προβλεπομένων στις παραγράφους 25.2.2 και 25.2.3 του παρόντος τεύχους, δικαιούται να μειώσει το αντικείμενο της Σύμβασης μέχρι του ορίου που καθορίζεται στους Ειδικούς Όρους της Σύμβασης, χωρίς ο Αντισυμβαλλόμενος να δικαιούται οποιαδήποτε αποζημίωση.
- 36.5 Όλα τα όρια ή ποσοστά του παρόντος άρθρου αναφέρονται στις αρχικές ποσότητες και τιμές μονάδας της Σύμβασης μαζί με τα συμβολαιοποιημένα απρόβλεπτα και δεν περιλαμβάνεται σ' αυτά αναθεώρηση τιμών, μεταγενέστερη τροποποίησή τους, ή οποιαδήποτε αποζημίωση.

### **Άρθρο 37**

#### **Φόροι, δασμοί και λοιπές επιβαρύνσεις του Αντισυμβαλλόμενου**

- 37.1 Τον Αντισυμβαλλόμενο βαρύνουν όλες οι δαπάνες για εκτελωνισμούς, φόρους, τέλη, δασμούς, κρατήσεις και οποιοσδήποτε άλλες νόμιμες επιβαρύνσεις, όπως ισχύουν κατά το χρόνο που δημιουργείται η υποχρέωση καταβολής τους.
- 37.2 Με βάση την υποχρέωσή του αυτή ο Αντισυμβαλλόμενος πρέπει να τηρεί όλες τις νόμιμες διατυπώσεις και τα φορολογικά και λοιπά στοιχεία, που απαιτούνται από την Ελληνική Νομοθεσία και να συμμορφώνεται αυστηρά προς όλες τις διαδικασίες που καθορίζονται από τις ισχύουσες διατάξεις της Ελληνικής Νομοθεσίας.  
Τον Αντισυμβαλλόμενο βαρύνουν επίσης πρόσθετοι φόροι, δασμοί ή/και πρόστιμα για τη μη πιστή τήρηση των παραπάνω υποχρεώσεων του και σε περίπτωση που από τις αρμόδιες Αρχές οι επιβαρύνσεις αυτές, εκ λάθους ή

παραδρομής, χρεωθούν στην Εταιρεία, θα καταβληθούν από αυτήν αλλά θα παρακρατηθούν από την πρώτη πληρωμή του Αντισυμβαλλόμενου.

- 37.3 Δασμοί, φόροι και άλλες σχετικές επιβαρύνσεις, που καταβλήθηκαν τυχόν από την Εταιρεία λόγω παράλειψης του Αντισυμβαλλόμενου, των Υπεργολάβων του και Υποπρομηθευτών του να συμμορφωθούν προς τις κείμενες διατάξεις της φορολογικής Νομοθεσίας θα απαιτηθούν από την Εταιρεία και θα εισπραχθούν έντοκα από τον Αντισυμβαλλόμενο οποτεδήποτε και κατά οποιονδήποτε τρόπο ακόμη και με παρακράτηση πληρωμών κ.λπ.
- 37.4 Ειδικότερα και όλως ενδεικτικά και όχι περιοριστικά ο Αντισυμβαλλόμενος υποχρεούται για τα παρακάτω.

37.4.1 Φόροι, Δασμοί και λοιπές επιβαρύνσεις εκτός Ελλάδας

Όλοι οι φόροι, δασμοί και λοιπές σχετικές επιβαρύνσεις που αναφέρονται ή που θα επιβληθούν εκτός Ελλάδας στον Αντισυμβαλλόμενο, στους Υποπρομηθευτές του, στους Υπεργολάβους του και στο προσωπικό τους, καθώς επίσης και στα υλικά, στον Εξοπλισμό και στις εργασίες που απαιτούνται να γίνουν εκτός Ελλάδας για την εκτέλεση του Έργου, όπως προβλέπεται από τη Σύμβαση, θα βαρύνουν τον Αντισυμβαλλόμενο.

37.4.2 Φόροι, Δασμοί και λοιπές επιβαρύνσεις στην Ελλάδα

Δασμοί εισαγωγής, όλοι οι τελωνειακοί δασμοί και οι σχετικοί φόροι κάθε είδους, καθώς και όλες οι κάθε είδους λοιπές επιβαρύνσεις που επιβάλλονται ή που θα επιβληθούν επί του Εξοπλισμού, πρώτων υλών, ημικατεργασμένων και έτοιμων προϊόντων, ανταλλακτικών κάθε είδους μηχανήματος, υλικών και προϊόντων που θα ενσωματωθούν στο Έργο, θα βαρύνουν τον Αντισυμβαλλόμενο.

37.4.3 Φόρος εισοδήματος και σχετικές δαπάνες του Αντισυμβαλλόμενου, των Υπεργολάβων του, των Υποπρομηθευτών του κ.λπ.

Ο Αντισυμβαλλόμενος, οι Υπεργολάβοι και οι Υποπρομηθευτές του, και το προσωπικό, (Ελληνες ή ξένοι), που απασχολείται απ' αυτούς, θα πληρώσουν το φόρο εισοδήματος και τις σχετικές επιβαρύνσεις που θα επιβληθούν στην Ελλάδα, αναφορικά με το Έργο και σύμφωνα με την Ελληνική Νομοθεσία και τις Διμερείς Κυβερνητικές Συμφωνίες, εάν υπάρχουν τέτοιες.

Για το σκοπό αυτό η Εταιρεία θα εφαρμόζει τις παρακρατήσεις οι οποίες προβλέπονται από τη φορολογική Νομοθεσία.

Ο Αντισυμβαλλόμενος θα φέρει το βάρος και θα είναι υπεύθυνος για την πληρωμή στην Ελλάδα των λοιπών φόρων, των Δημοτικών φόρων και τελών, των εισφορών, των εργατοτεχνικών εισφορών, των συνεισφορών και οποιωνδήποτε άλλων επιβαρύνσεων, οι οποίες επιβάλλονται ή πρόκειται να επιβληθούν στην Ελλάδα, αναφορικά με το Έργο, υπέρ του Δημοσίου, των Δήμων και Κοινοτήτων και άλλων τοπικών Αρχών, Ιδρυμάτων και Ταμείων Δημοσίου ενδιαφέροντος [όπως ο Ενιαίος Φορέας Κοινωνικής Ασφάλισης (ΕΦΚΑ), το Ταμείο Μηχανικών Εργοληπτών

Δημοσίων Έργων (ΤΜΕΔΕ) κ.λπ.] και οι οποίες δαπάνες αφορούν στον ίδιο και στο προσωπικό Ελληνικής ή ξένης υπηκοότητας πάσης φύσεως και κατηγορίας που απασχολείται από τον Αντισυμβαλλόμενο, τους Υπεργολάβους του και τους Υποπρομηθευτές του.

Η Εταιρεία δε φέρει καμιά ευθύνη στην περίπτωση αδυναμίας εξοφλήσεως χρέους εκ μέρους του Αντισυμβαλλόμενου, του προσωπικού του Αντισυμβαλλόμενου, των Υπεργολάβων και Υποπρομηθευτών του. Ο Αντισυμβαλλόμενος, οι Υπεργολάβοι και Υποπρομηθευτές του υποχρεούνται να συμμορφώνονται απόλυτα και με δικά τους έξοδα προς τις διατάξεις της Ελληνικής Νομοθεσίας, η οποία αφορά στη φορολογία, ασφάλιση κ.λπ.

Οποιαδήποτε διαφορά προκύψει εξαιτίας μείωσης ή αύξησης των συντελεστών του φόρου εισοδήματος, ο οποίος ισχύει στην Ελλάδα κατά την ημερομηνία που λαβάνει χώρα η Διαδικασία Επιλογής Αντισυμβαλλομένου και έχει άμεση επίδραση επί του Αντισυμβαλλόμενου ή/και του προσωπικού του, θα είναι υπέρ ή σε βάρος του Αντισυμβαλλόμενου ή/και του προσωπικού του.

#### 37.4.4 Εισαγωγή μηχανημάτων, εργαλείων, εξαρτημάτων κ.λπ. με υποχρέωση επανεξαγωγής

Ο Αντισυμβαλλόμενος είναι αποκλειστικά υπεύθυνος για όλα τα είδη τα οποία εισάγονται για τις ανάγκες του Έργου με υποχρέωση επανεξαγωγής τους, συμμορφούμενος προς τις σχετικές διατάξεις των Νόμων. Επιπρόσθετα ο Αντισυμβαλλόμενος θα είναι υπεύθυνος για την εφαρμογή των σχετικών διατάξεων των Ελληνικών Νόμων περί λαθρεμπορίου.

Τα εισαχθέντα είδη με υποχρέωση επανεξαγωγής, μπορεί να μεταβιβαστούν σε τρίτα πρόσωπα μόνο σύμφωνα με τις διατάξεις της ισχύουσας Ελληνικής Νομοθεσίας.

Σε περίπτωση που θα απολεσθούν είδη εισαχθέντα επί επανεξαγωγή, η Εταιρεία και οι σχετικές Τελωνειακές Αρχές θα ειδοποιηθούν δεόντως και πάραυτα.

#### 37.4.5 Λογιστικά βιβλία και έγγραφα

Ο Αντισυμβαλλόμενος θα τηρεί όλα τα στοιχεία, τα λογιστικά, φορολογικά και λοιπά βιβλία τα οποία απαιτούνται από την Ελληνική Νομοθεσία, θα συμμορφώνεται αυστηρά προς όλες τις διαδικασίες οι οποίες απαιτούνται από τις σχετικές διατάξεις και θα δίνει όλα τα στοιχεία, τα έγγραφα και τις πληροφορίες τις οποίες η Εταιρεία, κατά την άποψή της, δύναται να ζητήσει σχετικά με οποιαδήποτε απαίτηση έναντι των Ελληνικών Αρχών.

#### 37.5 Την Εταιρεία βαρύνει και δεν περιλαμβάνεται στο Συμβατικό Τίμημα, ο Φόρος Προστιθέμενης Αξίας (ΦΠΑ) ή ισοδύναμος φόρος που επιβάλλεται ή θα επιβληθεί στην Ελλάδα επί των τιμολογίων του Εξοπλισμού και των άλλων τιμολογίων



υπηρεσιών, που θα εκδώσει ο Αντισυμβαλλόμενος προς την Εταιρεία, στο πλαίσιο της παρούσας Σύμβασης.

### **Άρθρο 38 Ασφαλίσεις**

- 38.1 Ο Αντισυμβαλλόμενος πέραν από τις λοιπές υποχρεώσεις και ευθύνες του που απορρέουν από τη Σύμβαση, είναι υποχρεωμένος, εκτός εάν προβλέπεται διαφορετικά στους Ειδικούς Όρους της Σύμβασης και σύμφωνα με τα οριζόμενα σε αυτούς, να συνμολογήσει με ασφαλιστικές εταιρείες της αποδοχής της ΔΕΗ, την οποία η Εταιρεία δεν μπορεί να αρνηθεί αδικαιολόγητα, να διατηρεί και να παρακολουθεί με δικές του δαπάνες, τις παρακάτω ασφαλίσεις:
- α. Ασφάλιση κατά παντός κινδύνου
  - β. Ασφάλιση έναντι κινδύνων από τυχαία περιστατικά και ανωτέρα βία (πυρκαγιά, σεισμός κ.λπ.)
  - γ. Ασφάλιση Γενικής Αστικής Ευθύνης του Αντισυμβαλλόμενου Έναντι Τρίτων και Εργοδοτικής Ευθύνης του Αντισυμβαλλόμενου
  - δ. Ασφάλιση μεταφοράς
  - ε. Ασφάλιση των οχημάτων, μηχανημάτων έργου κ.λπ. του Αντισυμβαλλόμενου
  - στ. Ασφάλιση του προσωπικού του Αντισυμβαλλόμενου
  - ζ. Ασφάλιση υλικών χορηγουμένων από τη ΔΕΗ στον Αντισυμβαλλόμενο

## **ΕΝΟΤΗΤΑ 11: ΑΝΑΣΤΟΛΗ ΕΡΓΑΣΙΩΝ - ΠΟΙΝΙΚΕΣ ΡΗΤΡΕΣ – ΔΙΑΦΩΝΙΕΣ**

### **Άρθρο 39 Αναστολή Εργασιών στο Εργοτάξιο**

- 39.1 Ο Αντισυμβαλλόμενος υποχρεούται, ύστερα από γραπτή εντολή της Εταιρείας, να αναστέλλει την εκτέλεση των εργασιών στο Εργοτάξιο σε οποιοδήποτε τμήμα του Έργου ή στο σύνολό του, για όσο χρονικό διάστημα και με όποιο τρόπο η Εταιρεία κρίνει αναγκαίο.
- 39.2 Για να θεωρηθεί μια διακοπή εργασιών ότι συνιστά αναστολή εκτέλεσης των εργασιών, κατά τις διατάξεις του παρόντος άρθρου, θα πρέπει να έχει γίνει μετά από έγγραφη εντολή της Επιβλέπουσα Διεύθυνση της Εταιρείας.  
Σε περίπτωση τέτοιας έγγραφης εντολής διακοπής, ο Αντισυμβαλλόμενος θα δικαιούται να ζητήσει και η Εταιρεία υποχρεούται να καθορίσει, την απαιτούμενη παράταση προθεσμίας εκτέλεσης του Έργου και τα πλήρως δικαιολογημένα και αποδεδειγμένα έξοδα του Αντισυμβαλλόμενου που πραγματοποίησε, εξαιτίας της διακοπής αυτής, μέσα στο Εργοτάξιο ή για την κινητοποίηση του προσωπικού του και του εξοπλισμού για το Εργοτάξιο ή που συνδέονται άμεσα και αιτιωδώς με τις

εργοταξιακές εργασίες, εκτός των περιπτώσεων κατά τις οποίες η εν λόγω διακοπή:

- α. προκύπτει από εφαρμογή άλλων διατάξεων της Σύμβασης, ή
- β. προέρχεται από λόγους για τους οποίους ευθύνεται ο Αντισυμβαλλόμενος ή
- γ. οφείλεται σε λόγους ασφαλείας του Έργου ή οποιουδήποτε τμήματος του.

39.3 Εφόσον η παραπάνω έγγραφη εντολή διακοπής αφορά το σύνολο των εργασιών στο Εργοτάξιο και διαρκέσει περισσότερο από εκατόν πενήντα (150) συνεχείς ημέρες ή αν οι τμηματικές διακοπές οι οποίες αφορούν σε τμήματα του Έργου ή αφορούν σε χρονικές περιόδους διακοπών είτε όλου του Έργου είτε σε τμήματα αυτού, διαρκέσουν αθροιστικά περισσότερο από διακόσιες (200) ημέρες, τότε ο Αντισυμβαλλόμενος έχει το δικαίωμα, ύστερα από γραπτή ανακοίνωση προς την Επιβλέπουσα Διεύθυνση της Εταιρείας, να ζητήσει την άδεια να επαναρχίσει τις εργασίες.

Εάν η σχετική άδεια δεν του δοθεί μέσα σε προθεσμία είκοσι (20) ημερών από την αποστολή της ανακοίνωσης ή εφόσον δεν υπάρξει συμφωνία μεταξύ Εταιρείας και Αντισυμβαλλόμενου για περαιτέρω παράταση της διακοπής των εργασιών, τότε ο Αντισυμβαλλόμενος δύναται να αιτηθεί τη λύση της Σύμβασης σύμφωνα με την παράγραφο 44.3 του παρόντος τεύχους.

39.4 Σε περίπτωση που η Επιβλέπουσα Διεύθυνση της Εταιρείας δεν έχει εκδώσει εντολή διακοπής και εφόσον ο Αντισυμβαλλόμενος θεωρεί ότι οι εργασίες έχουν διακοπεί εξαιτίας της Εταιρείας, οφείλει να το γνωστοποιήσει στην Επιβλέπουσα Διεύθυνση της Εταιρείας εγγράφως, μέσα σε μια προθεσμία επτά (7) ημερών, από την ημέρα που ο Αντισυμβαλλόμενος θεωρεί ότι έχουν διακοπεί οι εργασίες, με πλήρη στοιχεία που να δικαιολογούν την άποψή του.

39.5 Τυχόν διακοπή εκτέλεσης του Έργου, από πράξεις ή παραλείψεις του Αντισυμβαλλόμενου, για τριάντα (30) συνεχείς ημέρες ή σε σύνολο σαράντα (40) διακοπόμενων ημερών για οποιοδήποτε λόγο ή αιτία, εκτός των περιπτώσεων Ανωτέρας Βίας, όπως αυτή καθορίζεται στο άρθρο 40 του παρόντος τεύχους, παρέχει στην Εταιρεία το δικαίωμα, κατά την κρίση της και υπό τη ρητή επιφύλαξη κάθε άλλου δικαιώματός της που απορρέει από τη Σύμβαση, να συνεχίσει η ίδια το Έργο ή να προχωρήσει στη διαδικασία καταγγελίας της Σύμβασης και ακολούθως να το αναθέσει σε άλλον Αντισυμβαλλόμενο.

Στην περίπτωση αυτή, και εφόσον υφίστανται απαιτήσεις από τη ΔΕΗ, η Εταιρεία ή ο νέος Αντισυμβαλλόμενος θα δικαιούνται να χρησιμοποιήσουν τις βοηθητικές εγκαταστάσεις, τα μηχανήματα, τον εξοπλισμό, τα σχέδια, τα εργαλεία, τις αποθήκες, τα υλικά και εφόδια του Αντισυμβαλλόμενου που βρίσκονται στο Εργοτάξιο, καθώς και γενικά τα κτίρια και τις εγκαταστάσεις του Αντισυμβαλλόμενου, χωρίς να αναλάβει η ΔΕΗ οποιαδήποτε υποχρέωση για ζημιές που θα προκληθούν σ' αυτά ή για τη φθορά αυτών από τη συνήθη χρήση.

39.6 Κατά τη διάρκεια οποιασδήποτε και για οποιοδήποτε λόγο διακοπής, ο Αντισυμβαλλόμενος είναι υποχρεωμένος να λαμβάνει όλα τα κατάλληλα, κατά την κρίση της Εταιρείας, μέτρα για τη συντήρηση και προστασία του Έργου, καθώς και για τα υλικά και τον εξοπλισμό που βρίσκονται στο Εργοτάξιο. Επίσης ο Αντισυμβαλλόμενος ευθύνεται έναντι της Εταιρείας για όλες τις άμεσες δαπάνες στις οποίες ενδεχομένως θα υποβληθεί η Εταιρεία και για όλες τις πραγματικές ζημιές τις οποίες αυτή ενδεχομένως θα υποστεί λόγω της μη τήρησης των υποχρεώσεων του Αντισυμβαλλόμενου. Η Εταιρεία μπορεί να συμψηφίζει τις

απαιτήσεις αυτές με οποιαδήποτε ποσά που οφείλονται σ' αυτόν για οποιονδήποτε λόγο και αιτία, σύμφωνα με τη Σύμβαση.

#### **Άρθρο 40 Ανωτέρα Βία**

- 40.1 Όλα τα περιστατικά τα οποία επηρεάζουν την εκτέλεση της Σύμβασης και εκφεύγουν, κατά εύλογη κρίση, από τον έλεγχο των συμβαλλομένων, και τα οποία δεν είναι δυνατόν να προβλεφθούν ή αποφευχθούν, με μέτρα επιμέλειας ενός συνετού συμβαλλομένου, θεωρούνται ως περιστατικά Ανωτέρας Βίας. Ενδεικτικά αναφέρεται ότι οι απεργίες από αναγνωρισμένες ενώσεις εργαζομένων, ανταπεργίες (lockouts) ή μέτρα και απαγορεύσεις από μέρους των Αρχών, κωλυσιπλοΐα, επιβολή στρατιωτικού νόμου και παρόμοιας φύσης περιστατικά, θεωρούνται περιστατικά Ανωτέρας Βίας.
- 40.2 Εφόσον δεν ορίζεται διαφορετικά στο Συμφωνητικό ή/και στους Ειδικούς Όρους της Σύμβασης, ως περιστατικά Ανωτέρας Βίας για τον Αντισυμβαλλόμενο θεωρούνται και αυτά που τυχόν θα συμβούν σε Υπεργολάβους, Υποπρομηθευτές ή κατασκευαστές του προς προμήθεια βασικού εξοπλισμού που ορίζονται στη Σύμβαση.
- 40.3 Η μη εκπλήρωση ή η καθυστέρηση για εκπλήρωση από κάποιον Υπεργολάβο ή Υποπρομηθευτή των υποχρεώσεών του προς τον Αντισυμβαλλόμενο, καθώς επίσης και η τυχόν αποτυχία στην κατασκευή οποιωνδήποτε τμημάτων του Έργου ή πρώτης ύλης, όπως αποτυχία κατά τη χύτευση κ.λπ., δεν θα θεωρείται ως περιστατικό Ανωτέρας Βίας.
- 40.4 Τα περιστατικά Ανωτέρας Βίας, που επηρεάζουν τη Σύμβαση, είναι αποδεκτά μόνο ως λόγος καθυστέρησης και όχι ως λόγος αποζημίωσης των συμβαλλομένων. Οι συμβαλλόμενοι δεν ευθύνονται για μη εκπλήρωση των συμβατικών τους υποχρεώσεων, εφόσον συντρέχουν λόγοι Ανωτέρας Βίας και δεν δικαιούνται να εγείρουν απαιτήσεις που αφορούν οποιεσδήποτε τυχόν δαπάνες ή και οικονομική επιβάρυνσή τους, ως συνέπεια περιστατικού Ανωτέρας Βίας. Εάν τμήμα μόνο των υποχρεώσεων επηρεάζεται από τους λόγους Ανωτέρας Βίας, ο συμβαλλόμενος που τους επικαλείται παραμένει υπόχρεος για το τμήμα των υποχρεώσεών του, που δεν θίγεται από αυτούς. Εάν λόγοι παρατεταμένης Ανωτέρας Βίας εμποδίζουν προδήλως την έγκαιρη εκτέλεση της Σύμβασης ο επικαλούμενος αυτούς συμβαλλόμενος δύναται να αιτηθεί τη λύση της Σύμβασης σύμφωνα με την παράγραφο 44.3 του παρόντος τεύχους.
- 40.5 Σε περίπτωση που ένας εκ των συμβαλλομένων θεωρήσει ότι συνέβη περιστατικό Ανωτέρας Βίας, λόγω του οποίου δεν μπόρεσε να εκπληρώσει, ολικά ή μερικά, τις υποχρεώσεις του που απορρέουν από τη Σύμβαση, θα πρέπει να γνωστοποιήσει το γεγονός αυτό εγγράφως στον έτερο συμβαλλόμενο, παρέχοντας όσο το δυνατόν περισσότερες πληροφορίες. Η εν λόγω γνωστοποίηση πρέπει να γίνει το αργότερο μέσα σε ανατρεπτική προθεσμία δεκαπέντε (15) ημερών από την επέλευση του περιστατικού αυτού, εκτός από την περίπτωση κατά την οποία απαιτείται, λόγω της φύσης του περιστατικού, να ειδοποιηθεί αμέσως ο έτερος συμβαλλόμενος.

- 40.6 Για να θεωρηθεί και αναγνωρισθεί ένα γεγονός Ανωτέρας Βίας, ο επικαλούμενος αυτό θα πρέπει να αποδείξει, υποβάλλοντας όλα τα απαιτούμενα έγγραφα και λοιπά αποδεικτικά στοιχεία, το περιστατικό καθώς επίσης ότι το γεγονός έχει κατευθείαν σχέση με την καθυστέρηση στην εκτέλεση της Σύμβασης και ότι η καθυστέρηση στην επίτευξη των καθοριζόμενων από τη Σύμβαση προθεσμιών οφείλεται αποκλειστικά στο γεγονός αυτό.
- 40.7 Οι συνέπειες που είχε το γεγονός γνωστοποιούνται από τον επικαλούμενο αυτό με την υποβολή στον έτερο συμβαλλόμενο όλων των σχετικών στοιχείων και πληροφοριών εντός τριάντα (30) ημερών από το πέρας του περιστατικού αυτού. Κάθε συμβαλλόμενος υποχρεούται να γνωστοποιήσει στον έτερο, εάν αποδέχεται ότι το επικαλούμενο από αυτόν περιστατικό εμπίπτει στις διατάξεις του παρόντος άρθρου, μέσα σε τριάντα (30) ημέρες από την υποβολή των σχετικών στοιχείων.
- 40.8 Η μη συμμόρφωση κάθε συμβαλλόμενου, για οποιονδήποτε λόγο ή αιτία, προς τον προαναφερθέντα όρο περί γνωστοποίησης και υποβολής στοιχείων κ.λπ., εντός των πιο πάνω καθοριζόμενων ανατρεπτικών προθεσμιών, καθιστά απαράδεκτη οποιαδήποτε αίτησή του για παράταση προθεσμίας.
- 40.9 Ο χρόνος κατά τον οποίο μπορούν να παραταθούν οι συμβατικές προθεσμίες θα καθορισθεί, με βάση τον πραγματικά απολεσθέντα χρόνο.
- 40.10 Για όσο χρόνο συνεχίζεται το περιστατικό Ανωτέρας Βίας, ο επικαλούμενος αυτό συμβαλλόμενος υποχρεούται να λάβει κάθε ενδεδειγμένο μέτρο προς περιορισμό των εκ του περιστατικού αυτού απορреουσών ζημιών. Επίσης πρέπει να καταβάλει αποδεδειγμένα κάθε δυνατή προσπάθεια για εξουδετέρωση, χωρίς χρονοτριβή, των συνεπειών οποιουδήποτε γεγονότος Ανωτέρας Βίας, (π.χ. ζημιές στον Εξοπλισμό, τυχόν καθυστερήσεις κ.λπ.).
- 40.11 Σε περίπτωση ολικής ή σημαντικής καταστροφής του Έργου, λόγω περιστατικού Ανωτέρας Βίας το οποίο καλύπτεται από τα ασφαλιστήρια έναντι παντός κινδύνου, πριν από την Προσωρινή Παραλαβή, η Εταιρεία δύναται εντός έξι (6) μηνών από την ημερομηνία κατά την οποία έλαβε χώρα το εν λόγω περιστατικό να ζητήσει από τον Αντισυμβαλλόμενο να προβεί στην εκ νέου κατασκευή του Έργου και ο Αντισυμβαλλόμενος υποχρεούται να αποδεχθεί αυτό με τους ίδιους όρους και προϋποθέσεις όπως αυτοί αναφέρονται στη Σύμβαση, με εξαίρεση τις προθεσμίες παραδόσεων, το συνολικό Συμβατικό Τίμημα και τους όρους πληρωμής, για τα οποία τα συμβαλλόμενα μέρη θα προβούν σε νέα συμφωνία. Είναι ευνόητο ότι όλα ανεξαιρέτως τα καταβληθέντα από την Εταιρεία ποσά έναντι του Συμβατικού Τιμήματος, θα συμψηφισθούν έναντι του νέου αυτού τιμήματος.
- Σε περίπτωση κατά την οποία η χρονική περίοδος των έξι (6) μηνών περάσει άπρακτη, η Σύμβαση λύεται αυτομάτως χωρίς συνέπειες για τα συμβαλλόμενα μέρη, εκτός του ότι η Εταιρεία δικαιούται επιστροφής από τον Αντισυμβαλλόμενο όλων των ποσών που του έχει καταβάλει, δεν υποχρεούται δε να καταβάλει στον Αντισυμβαλλόμενο τυχόν ληξιπρόθεσμες οφειλές της.
- 40.12 Σε περίπτωση ολικής ή σημαντικής καταστροφής του Έργου, η οποία προήλθε λόγω περιστατικού Ανωτέρας Βίας, που σύμφωνα με τα καθοριζόμενα στο τεύχος

των Ειδικών Όρων ανήκει στην κατηγορία κινδύνων που εξαιρούνται από τα συνήθη Ασφαλιστήρια κατά παντός κινδύνου, και το οποίο συνέβη πριν από την Προσωρινή Παραλαβή, η Εταιρεία δύναται εντός έξι (6) μηνών από την ημερομηνία κατά την οποία έλαβε χώρα το εν λόγω περιστατικό να ζητήσει από τον Αντισυμβαλλόμενο να συμφωνήσουν για τον εύλογο επιμερισμό των δαπανών που θα απαιτηθούν για την εκ νέου αποπεράτωση από τον ίδιο τον Αντισυμβαλλόμενο του Έργου που επλήγη από το ως άνω γεγονός Ανωτέρας Βίας. Είναι ευνόητο ότι όλα ανεξαιρέτως τα καταβληθέντα από την Εταιρεία ποσά έναντι του Συμβατικού Τιμήματος, θα συμψηφιστούν στο πλαίσιο του νέου αυτού διακανονισμού.

Σε περίπτωση κατά την οποία η χρονική περίοδος των έξι (6) μηνών περάσει άπρακτη, χωρίς να ασκήσει η ΔΕΗ το δικαίωμά της, η Σύμβαση λύεται αυτομάτως χωρίς συνέπειες για τα συμβαλλόμενα μέρη.

Σε περίπτωση που λόγω υπαιτιότητας του Αντισυμβαλλόμενου, περάσει άπρακτη η πιο πάνω χρονική περίοδος από την ημερομηνία της έγγραφης γνωστοποίησης της άσκησης του δικαιώματος από τη ΔΕΗ, η Εταιρεία δικαιούται να ζητήσει από τον Αντισυμβαλλόμενο την επιστροφή του ποσού που αναλογεί σε αυτόν, μετά από τον εύλογο επιμερισμό των δαπανών που θα απαιτηθούν για την εις το μέλλον αποπεράτωση του Έργου από την Εταιρεία, και δεν υποχρεούται να καταβάλει στον Αντισυμβαλλόμενο τυχόν ληξιπρόθεσμες οφειλές της.

#### **Άρθρο 41 Ποινικές Ρήτρες**

- 41.1 Ανεξάρτητα και πέρα από τα δικαιώματα της Εταιρείας που προκύπτουν από τα άρθρα 19 και 43 του παρόντος τεύχους, ο Αντισυμβαλλόμενος υποχρεούται, χωρίς αντιρρήσεις, να καταβάλει στην Εταιρεία Ποινικές Ρήτρες είτε για υπέρβαση συμβατικής προθεσμίας λόγω υπαιτιότητάς του, είτε για άλλους λόγους που τυχόν προβλέπονται στο Συμφωνητικό.
- 41.2 Οι Ποινικές Ρήτρες θα καταβάλλονται, λόγω αθετήσεως ή μη εκπληρώσεως από τον Αντισυμβαλλόμενο των συμβατικών του υποχρεώσεων και ανεξάρτητα αν έχει ή όχι προκληθεί απώλεια ή ζημία (θετική ή αποθετική) στην Εταιρεία.
- 41.3 Η καταβολή των Ποινικών Ρητρών θα γίνεται από τον Αντισυμβαλλόμενο σωρευτικά και επιπλέον από κάθε αποζημίωση για αποκατάσταση κάθε θετικής ζημίας ή απώλειας που έχει υποστεί η Εταιρεία ως αποτέλεσμα αντισυμβατικής συμπεριφοράς του Αντισυμβαλλόμενου.
- 41.4 Η Εταιρεία παρακρατεί τα ποσά των Ποινικών Ρητρών είτε από τις Εγγυήσεις Καλής Εκτέλεσης του Έργου είτε από οποιοδήποτε ποσό οφείλεται και πρέπει να καταβληθεί από την Εταιρεία στον Αντισυμβαλλόμενο για οποιαδήποτε αιτία.
- 41.5 Οι όροι με βάση τους οποίους θα καταβάλλονται Ποινικές Ρήτρες, το ύψος των καταβαλλομένων ποσών, όπως και οποιοδήποτε άλλοι όροι σε σχέση προς αυτές, καθορίζονται στο Συμφωνητικό.

## Άρθρο 42 Απαιτήσεις - Διαφωνίες

### 42.1 Απαιτήσεις

42.1.1 Σε κάθε περίπτωση που ο Αντισυμβαλλόμενος θεωρεί ότι δικαιούται να προβάλει απαίτηση σε σχέση με οποιοδήποτε θέμα που αφορά στη Σύμβαση, υποχρεούται να το γνωστοποιεί στην Επιβλέπουσα Διεύθυνση της Εταιρείας μέσα σε μια ανατρεπτική προθεσμία τριάντα (30) ημερών από την ημερομηνία που εμφανίστηκε το γεγονός για το οποίο προτίθεται να υποβάλει την απαίτηση.

Με την εμφάνιση του γεγονότος, ο Αντισυμβαλλόμενος υποχρεούται να τηρεί όλα τα απαραίτητα στοιχεία κατά τρόπο που κρίνεται αναγκαίος για την υποστήριξη του αιτήματος που προτίθεται να θέσει.

42.1.2 Η Επιβλέπουσα Διεύθυνση της Εταιρείας, αμέσως με τη λήψη της παραπάνω γνωστοποίησης και χωρίς αυτό να συνεπάγεται οποιαδήποτε παραδοχή της ευθύνης της Εταιρείας, δικαιούται να επιθεωρεί τα τηρούμενα στοιχεία και να δίδει οδηγίες στον Αντισυμβαλλόμενο να τηρεί και περαιτέρω κατάλληλα στοιχεία που θεωρεί απαραίτητα και ο Αντισυμβαλλόμενος υποχρεούται να τα τηρεί και να παρέχει στην Επιβλέπουσα Διεύθυνση της Εταιρείας αντίγραφα όλων των στοιχείων, μόλις του ζητηθούν.

42.1.3 Μέσα σε ενενήντα (90) ημέρες από την αποστολή της παραπάνω γνωστοποίησης, ο Αντισυμβαλλόμενος υποχρεούται να παραδίδει στην Επιβλέπουσα Διεύθυνση της Εταιρείας οικονομική ανάλυση της απαίτησής του, που θα συνοδεύεται με λεπτομερή αιτιολόγησή της. Στην περίπτωση κατά την οποία το γεγονός για το οποίο έχει τεθεί η απαίτηση συνεχίζεται, η οικονομική ανάλυση θα θεωρείται προσωρινή και ο Αντισυμβαλλόμενος, κατά εύλογα διαστήματα ή όταν το ζητά η Επιβλέπουσα Διεύθυνση της Εταιρείας, θα δίδει νεότερα συγκεντρωτικά στοιχεία. Σε τέτοια περίπτωση ο Αντισυμβαλλόμενος υποχρεούται να δώσει την τελική οικονομική ανάλυση μέσα σε προθεσμία τριάντα (30) ημερών από τη λήξη του γεγονότος.

42.1.4 Εάν ο Αντισυμβαλλόμενος δε συμμορφώνεται με τις διατάξεις του παρόντος άρθρου, το δικαίωμα του για πληρωμή, εφόσον το αίτημα του γίνει δεκτό από την Εταιρεία, περιορίζεται μέχρι του σημείου που η Εταιρεία θεωρεί ότι μπορεί να επαληθευτεί από τα τηρηθέντα στοιχεία.

### 42.2 Διαφωνίες

42.2.1 Κάθε διαφωνία, συμπεριλαμβανομένης και αυτής που σχετίζεται με μη ικανοποιητική για τον Αντισυμβαλλόμενο ρύθμιση απαίτησής του σύμφωνα με τα παραπάνω, ή οποιουδήποτε είδους διένεξη, που αναφύεται οποτεδήποτε κατά τη διάρκεια ισχύος της Σύμβασης, θα γνωστοποιείται γραπτώς στην Προϊσταμένη Διεύθυνση της Εταιρείας, από τον Αντισυμβαλλόμενο με "Αίτηση Επίλυσης Διαφωνίας" όπου θα υπάρχει ρητή υπενθύμιση ότι η διαφωνία αυτή γίνεται με βάση το παρόν άρθρο.

- 42.2.2 Στην "Αίτηση Επίλυσης Διαφωνίας", ο Αντισυμβαλλόμενος θα εκθέτει σαφώς το θέμα που αφορά στη διαφωνία. Ειδικότερα στην Αίτηση θα περιλαμβάνονται τα ακόλουθα:
- α. σαφής περιγραφή της υπό κρίση διαφωνίας.
  - β. έκθεση των πραγματικών περιστατικών στα οποία βασίζεται η διαφωνία.
  - γ. η αιτούμενη αποκατάσταση ή και το τυχόν σε σχέση προς αυτή χρηματικό ποσό.
  - δ. όλα τα αποδεικτικά στοιχεία που αφορούν στη διαφωνία, όπως επίσης και κάθε στοιχείο που θεωρείται απαραίτητο.
- 42.2.3 Η Προϊστάμενη Διεύθυνσης της Εταιρείας υποχρεούται, το αργότερο σε ενενήντα (90) ημέρες από την ημέρα κατά την οποία έλαβε την αίτηση αυτή, να γνωστοποιήσει στον Αντισυμβαλλόμενο την απόφαση της Εταιρείας.
- 42.2.4 Σε περίπτωση που ο Αντισυμβαλλόμενος δεν ικανοποιείται με την απόφαση αυτή της Εταιρείας ή στην περίπτωση κατά την οποία δεν λάβει απάντηση μέσα στην παραπάνω προθεσμία, μπορεί να προσφύγει στα αναφερόμενα στο άρθρο 46 του παρόντος τεύχους όργανα. Πριν από την άσκηση της πιο πάνω προσφυγής, ο Αντισυμβαλλόμενος μπορεί να ζητήσει την επίλυση της διαφωνίας του με φιλικές διαπραγματεύσεις. Στην περίπτωση αυτή και εφόσον τούτο γίνει αποδεκτό από την Εταιρεία, συγκροτείται, από το αρμόδιο όργανο της Εταιρείας, Επιτροπή Φιλικού Διακανονισμού η οποία διαπραγματεύεται με τον Αντισυμβαλλόμενο την επίλυση της διαφωνίας.
- 42.2.5 Η ύπαρξη διαφωνίας μεταξύ των συμβαλλομένων δεν αναστέλλει την εκτέλεση του Έργου, ούτε αίρει την υποχρέωση του Αντισυμβαλλόμενου να ακολουθεί τις εντολές της Εταιρείας σχετικά με την έγκαιρη και την άρτια εκτέλεση του Έργου.
- 42.2.6 Για κάθε διαφωνία ή οποιουδήποτε είδους διένεξη της Εταιρείας με τον Αντισυμβαλλόμενο, που αναφύεται οποτεδήποτε κατά τη διάρκεια ισχύος της Σύμβασης και σχετίζεται με μη ικανοποιητική εκτέλεση απαίτησής της από αυτόν, η ΔΕΗ μπορεί, πριν από την άσκηση προσφυγής στα αναφερόμενα στο άρθρο 46 του παρόντος τεύχους όργανα, να ζητήσει την επίλυση της διαφωνίας της με φιλικές διαπραγματεύσεις εφαρμόζοντας αναλογικά τα παραπάνω.

### **Άρθρο 43** **Καταγγελία της Σύμβασης**

- 43.1 Καταγγελία της Σύμβασης με υπαιτιότητα του Αντισυμβαλλόμενου

Με την επιφύλαξη όλων των δικαιωμάτων της Εταιρείας που προκύπτουν από τις υπόλοιπες διατάξεις της Σύμβασης, αν ο Αντισυμβαλλόμενος:

- καθυστερήσει χωρίς εύλογη δικαιολογία την έναρξη των εργασιών ή εάν παρά τις προηγούμενες έγγραφες επισημάνσεις δεν υποβάλει το χρονοδιάγραμμα του Έργου, όπως προβλέπεται στο άρθρο 23 του παρόντος τεύχους, ή εάν δεν συμμορφώνεται προς τις διατάξεις της Σύμβασης και καθυστερεί την πρόοδο των εργασιών, ώστε να είναι προφανώς αδύνατη η εμπρόθεσμη εκτέλεση του Έργου
- εκτελεί κατά σύστημα κακότεχνες εργασίες
- χρησιμοποιεί υλικά που δεν ανταποκρίνονται στις προδιαγραφές
- παραβαίνει ή δεν εφαρμόζει επιμόνως και εξακολουθητικά τα εγκεκριμένα σχέδια και δεν συμμορφώνεται με τις οδηγίες, τις κατευθύνσεις και εντολές της Εταιρείας
- παραλείπει συστηματικά την τήρηση του περιβαλλοντικού, του κοινωνικού και του εργατικού δικαίου και των κανόνων ασφαλείας των εργαζομένων,

η Εταιρεία δικαιούται, για οποιαδήποτε από τα παραπάνω, να απευθύνει "Ειδική Πρόσκληση" προς τον Αντισυμβαλλόμενο, μεριμνώντας για την επιβεβαίωση της παραλαβής της, στην οποία απαραίτητα μνημονεύονται οι διατάξεις του παρόντος άρθρου και στην οποία περιλαμβάνεται συγκεκριμένη περιγραφή ενεργειών ή εργασιών που πρέπει να εκτελεσθούν από τον Αντισυμβαλλόμενο, μέσα σε προθεσμία που τάσσεται από την "Ειδική Πρόσκληση".

Η προθεσμία στην περίπτωση αυτή καθορίζεται με βάση το συντομότερο δυνατό από τεχνικής απόψεως χρόνο για την εκπλήρωση της αντίστοιχης υποχρέωσης, και σε καμιά περίπτωση δε μπορεί να είναι μικρότερη από δεκαπέντε (15) ημέρες.

Εάν ο Αντισυμβαλλόμενος δεν συμμορφωθεί με την παραπάνω έγγραφη "Ειδική Πρόσκληση" μέσα στην προθεσμία που έχει καθοριστεί, η Εταιρεία δικαιούται με εξώδικη δήλωση προς τον Αντισυμβαλλόμενο, η οποία κοινοποιείται με Δικαστικό Επιμελητή, να προβεί στην καταγγελία της Σύμβασης μερικά ή ολικά.

#### 43.2 Οριστικοποίηση Καταγγελίας

43.2.1 Η καταγγελία οριστικοποιείται αν δεν υποβληθεί μέσα σε προθεσμία δεκαπέντε (15) ημερών αντίρρηση του Αντισυμβαλλόμενου ή αν δεν γίνει δεκτή η αντίρρηση. Η αντίρρηση που ασκείται εμπρόθεσμα αναστέλλει την καταγγελία μέχρι να εκδοθεί η απόφαση επί της αντίρρησης. Για την αντίρρηση αποφασίζει η Εταιρεία μέσα σε ανατρεπτική προθεσμία δύο (2) μηνών από την κατάθεσή της.

43.2.2 Με την οριστικοποίηση της καταγγελίας της Σύμβασης, σύμφωνα με τα παραπάνω, ο Αντισυμβαλλόμενος αποξενούται και αποβάλλεται από το Έργο και γίνεται εκκαθάριση της Σύμβασης το συντομότερο δυνατό.

43.2.3 Η Εταιρεία δικαιούται είτε να συνεχίσει η ίδια την εκτέλεση του Έργου, είτε να το αναθέσει σε άλλον Αντισυμβαλλόμενο. Εάν υφίστανται απαιτήσεις από τη ΔΕΗ, η Εταιρεία και ο νέος Αντισυμβαλλόμενος δικαιούνται να χρησιμοποιούν εφόσον το κρίνουν απαραίτητο, τα μηχανήματα, τα εργαλεία, τα υλικά, τα εφόδια, τις εγκαταστάσεις και λοιπά μέσα Αντισυμβαλλόμενου του οποίου η Σύμβαση καταγγέλθηκε, τα οποία έχουν προσκομισθεί ή ανεγερθεί από αυτόν στον τόπο του Έργου.



43.2.4 Κατά του Αντισυμβαλλόμενου του οποίου η Σύμβαση καταγγέλθηκε, με την επιφύλαξη όλων των δικαιωμάτων της Εταιρείας για αποζημίωση, επέρχονται αθροιστικά οι εξής συνέπειες:

α. γίνεται άμεσα απαιτητό το αναπόσβεστο μέρος της προκαταβολής

β. καταπίπτουν υπέρ της Εταιρείας οι Εγγυήσεις Καλής Εκτέλεσης του Έργου

γ. γίνονται άμεσα απαιτητές οποιεσδήποτε οφειλόμενες Ποινικές Ρήτρες μέχρι την ημερομηνία της καταγγελίας.

43.2.5 Για την εκκαθάριση της Σύμβασης η Εταιρεία θα διενεργήσει παρουσία του Αντισυμβαλλόμενου, το δυνατό συντομότερα, την απογραφή της υπάρχουσας κατάστασης και θα καθορίσει το συνολικό ποσό (εάν υπάρχει) με το οποίο τιμολογούνται οι εργασίες που έχουν εκτελεσθεί σύμφωνα με τη Σύμβαση και θα καθορίσει επίσης και την αξία των τυχόν υπαρχόντων αχρησιμοποίητων ή μερικώς χρησιμοποιημένων υλικών, καθώς και οποιωνδήποτε προσωρινών εργασιών.

Σε περίπτωση που ο Αντισυμβαλλόμενος του οποίου η Σύμβαση καταγγέλθηκε, αν και κλήθηκε, δεν παραστάθηκε, η Εταιρεία μπορεί να προβεί η ίδια στην απογραφή και θα χρεοπιστώσει ανάλογα τον Αντισυμβαλλόμενο.

Σημειώνεται ότι, η μη εκ μέρους του Αντισυμβαλλόμενου παράδοση στην Εταιρεία του συνόλου ή/και μέρους του εξοπλισμού ή/και των υλικών, παρέχει στην Εταιρεία το δικαίωμα, κατά την ως άνω εκκαθάριση της Σύμβασης, να επιστρέψει στον Αντισυμβαλλόμενο, με έξοδα του τελευταίου, τα μέρη ή το σύνολο του εξοπλισμού ή/και των υλικών που ήδη παραδόθηκαν στην Εταιρεία, εφόσον τα εν λόγω μέρη (ή το σύνολο του εξοπλισμού ή/και των υλικών) αυτά καθαυτά είναι ατελή και άχρηστα ή αποδείχτηκε ότι είναι ακατάλληλα για τη χρήση που προορίζονται. Στην περίπτωση αυτή ο Αντισυμβαλλόμενος θα έχει την υποχρέωση να επιστρέψει στην Εταιρεία το τυχόν τίμημα που η τελευταία κατέβαλε για τα εν λόγω μέρη, καθώς και τυχόν δαπάνες στις οποίες υποβλήθηκε από την παράδοση των εν λόγω τμημάτων.

#### **Άρθρο 44** **Λύση της Σύμβασης**

44.1 Λύση Σύμβασης λόγω πτώχευσης ή αναγκαστικής διαχείρισης ή υποκατάστασης Αντισυμβαλλόμενου

44.1.1 Η Σύμβαση λύεται υποχρεωτικώς, κατόπιν μονομερούς δηλώσεως της ΔΕΗ, όταν ο Αντισυμβαλλόμενος πτωχεύσει ή σε περίπτωση σύμπραξης/ένωσης όταν πτωχεύσουν όλα τα συμπράττοντα μέρη.

44.1.2 Η Σύμβαση λύεται, κατά την κρίση της Εταιρείας, όταν ο Αντισυμβαλλόμενος τεθεί σε αναγκαστική διαχείριση ή σε περίπτωση σύμπραξης/ένωσης όταν τεθούν σε αναγκαστική διαχείριση όλα τα

συμπράττοντα μέρη, όπως επίσης στην περίπτωση που κατά παράβαση των διατάξεων του άρθρου 8 του παρόντος τεύχους ο Αντισυμβαλλόμενος υποκατέστησε τον εαυτό του ολικά ή μερικά κατά την εκτέλεση της Σύμβασης με οποιοδήποτε τρίτο.

- 44.1.3 Σε όλες τις περιπτώσεις λύσης της Σύμβασης των δύο προηγούμενων παραγράφων εφαρμόζονται τα αναφερόμενα στην παράγραφο 43.2 του παρόντος τεύχους.

#### 44.2 Λύση Σύμβασης κατ' επιλογή της Εταιρείας

- 44.2.1 Η Εταιρεία, κατά την κρίση της, δικαιούται σε οποιοδήποτε χρόνο κατά τη διάρκεια ισχύος της Σύμβασης, να αιτηθεί τη λύση αυτής ολικά ή μερικά, με την προϋπόθεση ότι θα ειδοποιήσει τον Αντισυμβαλλόμενο, τουλάχιστον ένα (1) μήνα πριν από την ημερομηνία που καθορίζεται στην ειδοποίηση, ως ημερομηνία λύσης της.

Στην περίπτωση αυτή, η Εταιρεία θα καταβάλει στον Αντισυμβαλλόμενο:

- τις δαπάνες στις οποίες ο τελευταίος υποβλήθηκε πράγματι κατά τη διάρκεια της εκτέλεσης της Σύμβασης και μέχρι της ημερομηνίας της λύσης, μετά από αφαίρεση του τιμήματος του αντικειμένου της Σύμβασης που ήδη παρέλαβε και πλήρωσε η Εταιρεία.
- το αναπόσβεστο μέρος των εργοταξιακών εγκαταστάσεών του.

Ειδικά για τον προσδιορισμό των τυχόν πραγματικών δαπανών παραγωγής ή προμήθειας εξοπλισμού ή/και υλικών, ο Αντισυμβαλλόμενος υποχρεούται να προσκομίσει τα απαραίτητα αποδεικτικά στοιχεία που θα αποδεικνύουν την αναγκαιότητα έναρξης παραγωγής ή υπογραφής σύμβασης προμήθειας με βάση το Πρόγραμμα Εκτέλεσης Έργου καθώς και παραστατικά που να αιτιολογούν τα σχετικά έξοδα, τα οποία θα συνυπολογιστούν εφόσον αποδειχτεί ότι τα εν λόγω μέρη (ή το σύνολο του εξοπλισμού ή/και των υλικών) αυτά καθαυτά είναι κατάλληλα για τη χρήση που προορίζονται.

- 44.2.2 Εφόσον η Σύμβαση κατά την ημερομηνία της λύσης έχει υλοποιηθεί σε ποσοστό μικρότερο από το εβδομήντα τοις εκατό (70%) του συμβατικού τιμήματος, η Εταιρεία, πέραν των προβλεπομένων στην προηγούμενη παράγραφο, καταβάλει στον Αντισυμβαλλόμενο επιπλέον αποζημίωση για τεκμαιρόμενο όφελος, που δεν μπορεί να είναι μεγαλύτερο του πέντε τοις εκατό (5%) του ποσού που απομένει μέχρι τη συμπλήρωση του εβδομήντα τοις εκατό (70%) των του συμβατικού τιμήματος, μειωμένου κατά το αναπόσβεστο μέρος των εργοταξιακών εγκαταστάσεων. Τα προαναφερόμενα εξαντλούν τις υποχρεώσεις της Εταιρείας που απορρέουν από τη λύση της Σύμβασης.

Η ΔΕΗ διατηρεί το δικαίωμα να μην καταβάλει στον Αντισυμβαλλόμενο την παραπάνω αποζημίωση σε περίπτωση συνδρομής περιστατικών που, αν και εντάσσονται στο πλαίσιο δραστηριοτήτων της, δεν θα μπορούσαν ευλόγως να είχαν προβλεφθεί από αυτήν.

- 44.2.3 Στην περίπτωση της λύσης της Σύμβασης κατά τα ως άνω, η Εταιρεία υποχρεούται να επιστρέψει το εναπομένον υπόλοιπο των Εγγυήσεων

Καλής Εκτέλεσης, ο δε Αντισυμβαλλόμενος θα επιστρέψει στην Εταιρεία την τυχόν προκαταβολή που του δόθηκε, μετά από αφαίρεση του μέρους της που αντιστοιχεί στο συμβατικό τίμημα του αντικειμένου που υλοποιήθηκε πριν από τη λύση της Σύμβασης.

44.3 Λύση κοινή συναινέσει

Η Σύμβαση μπορεί να λυθεί αιτιολογημένα αζημίως και για τα δύο μέρη, κατόπιν έγγραφης συμφωνίας τους. Στην περίπτωση αυτή εφαρμόζονται τα προβλεπόμενα στην πιο πάνω παράγραφο 44.2.1.

### **Άρθρο 45**

#### **Αποκλεισμός Αντισυμβαλλόμενου από διαδικασίες επιλογής**

45.1 Η ΔΕΗ διατηρεί το δικαίωμα, να αποκλείει τον Αντισυμβαλλόμενο, με απόφαση των αρμοδίων οργάνων της, προσωρινά ή οριστικά από τις διαδικασίες επιλογής Αντισυμβαλλόμενου, εφόσον έχει καταγγεληθεί προηγούμενη Σύμβαση ή έχει περιέλθει σε γνώση της Εταιρείας ότι ο Ενδιαφερόμενος έχει καταδικαστεί οριστικά για παραβίαση του περιβαλλοντικού, κοινωνικού ή εργατικού δικαίου ή εφόσον δεν έχει την απαιτούμενη αξιοπιστία ή δεν έχει επιδείξει ενδεδειγμένη συναλλακτική συμπεριφορά έναντι της Εταιρείας.

45.2 Ο πιο πάνω αποκλεισμός γνωστοποιείται εγγράφως με εξώδικη δήλωση στον Αντισυμβαλλόμενο από την αρμόδια Υπηρεσία. Ο Αντισυμβαλλόμενος έχει το δικαίωμα να υποβάλει σχετική διαμαρτυρία, η εκδίκαση της οποίας γίνεται από αρμόδιο όργανο της Εταιρείας.

### **Άρθρο 46**

#### **Δωσιδικία - Δίκαιο της Σύμβασης**

Κάθε διαφορά μεταξύ των συμβαλλομένων μερών, η οποία προκύπτει κατά την υλοποίηση της Σύμβασης και δεν καθίσταται δυνατόν να επιλυθεί με τις προβλεπόμενες σε αυτή διαδικασίες, επιλύεται από τα αρμόδια Ελληνικά Δικαστήρια και σύμφωνα με το Ελληνικό Δίκαιο.

Υποστηρικτικές  
Λειτουργίες

Διεύθυνση Προμηθειών  
Λειτουργιών Παραγωγής



Αριθμός Πρόσκλησης: **ΔΠΛΠ 1310661**

Αντικείμενο: «Εργασίες υψηλής πίεσης στους  
λέβητες Νο 5 και Νο 6 του ΑΗΣ  
Λινοπεραμάτων»

**ΑΣΦΑΛΙΣΕΙΣ ΕΡΓΩΝ**

ΤΕΥΧΟΣ 6 ΑΠΟ 7

ΑΣΦΑΛΙΣΕΙΣ ΕΡΓΩΝ .....	2
1. Γενικοί Όροι Ασφάλισης .....	2
2. Γενικοί Όροι Ασφαλιστηρίων Συμβολαίων .....	3
3. Ειδικότερο Περιεχόμενο Ασφαλιστηρίων Συμβολαίων .....	4
3.1 Ασφάλιση Κατά Παντός Κινδύνου .....	4
3.1.1 Ειδικοί Όροι .....	4
3.1.2 Αντικείμενα ασφάλισης.....	4
3.1.3 Διάρκεια ασφάλισης .....	5
3.2 Ασφάλιση έναντι κινδύνων από Τυχαία Περιστατικά και Ανωτέρα Βία... 6	
3.2.1 Ειδικοί Όροι .....	6
3.2.2 Αντικείμενο ασφάλισης.....	6
3.2.3 Απαλλαγές .....	6
3.2.4 Διάρκεια ασφάλισης .....	6
3.3 Ασφάλιση Γενικής Αστικής Ευθύνης του Αντισυμβαλλόμενου Έναντι Τρίτων και Εργοδοτικής Ευθύνης του Αντισυμβαλλόμενου .....	6
3.3.1 Ειδικοί Όροι .....	6
3.3.2 Αντικείμενο ασφάλισης.....	7
3.3.3 Όρια αποζημίωσης Γενικής Αστικής Ευθύνης έναντι τρίτων.....	8
3.3.4 Όριο αποζημίωσης Εργοδοτικής Ευθύνης (Επέκταση της Γενικής Αστικής Ευθύνης ή χωριστό αυτοτελές ασφαλιστήριο) .....	8
3.3.5 Ανώτατο όριο κάλυψης- Απαλλαγές .....	8
3.3.6 Απαλλαγές.....	9
3.3.7 Διάρκεια ασφάλισης .....	9
3.4 Ασφάλιση Μεταφοράς .....	9
3.4.1 Ειδικοί Όροι .....	9
3.4.2 Αντικείμενο ασφάλισης.....	9
3.4.3 Διάρκεια ασφάλισης .....	9
3.5 Ασφάλιση οχημάτων, Μηχανημάτων Έργου κ.λπ.....	10
3.5.1 Ασφάλιση των Οχημάτων, Μηχανημάτων Έργου κ.λπ. από τη χρήση τους σαν αυτοκινούμενα οχήματα (ν. 489/76).....	10
3.5.2 Ασφάλιση των Οχημάτων, Μηχανημάτων Έργου κ.λπ. από τη χρήση τους σαν Εργαλεία .....	10
3.6 Ασφάλιση Προσωπικού .....	11
3.6.1 Ασφάλιση Προσωπικού του Αντισυμβαλλόμενου.....	11
3.6.2 Ασφάλιση συμβούλων ή συνεργατών του Αντισυμβαλλόμενου.....	11
3.7 Ασφάλιση Κατά Παντός Κινδύνου Υλικών της Εταιρείας που χορηγούνται στον Αντισυμβαλλόμενο .....	11
3.7.1 Αντικείμενο Ασφάλισης.....	12
3.7.2 Έκταση Κάλυψης.....	12
3.7.3 Όριο Ασφαλιζόμενης Αξίας Υλικών .....	13
3.7.4 Απαλλαγές.....	13
3.7.5 Διάρκεια Ασφάλισης.....	13
3.7.6 Ζημιές - Αποζημιώσεις .....	13

## ΑΣΦΑΛΙΣΕΙΣ ΕΡΓΩΝ

### 1. Γενικοί Όροι Ασφάλισης

Τα Ασφαλιστήρια Συμβόλαια συνάπτονται στην ελληνική γλώσσα, με δυνατότητα αποδοχής επίσημης μετάφρασης δεόντως επικυρωμένης.

Πρωτότυπα αυτών νόμιμα υπογεγραμμένα από τον Αντισυμβαλλόμενο και την ασφαλιστική εταιρία ή δεόντως επικυρωμένα αντίγραφα τους κατατίθενται προς έλεγχο και φύλαξη στην αρμόδια Διεύθυνση της Εταιρείας, εντός της προθεσμίας που προβλέπεται στους ειδικούς όρους καθενός εξ αυτών.

Τα Ασφαλιστήρια θα ελέγχονται και θα επιβεβαιώνονται ως προς το ύψος των ασφαλισθέντων ποσών για όλη τη διάρκεια της σύμβασης καθώς επίσης ως προς τα ανώτατα ασφαλιζόμενα όρια.

Για τη σύναψη των Ασφαλιστηρίων Συμβολαίων πρέπει να τηρούνται οι ακόλουθοι γενικοί όροι:

- 1.1 Ο Αντισυμβαλλόμενος πρέπει να συμμορφώνεται και να λαμβάνει υπόψη τις διατάξεις των Νόμων, Νομοθετικών Διαταγμάτων, Κανονισμών κ.λπ. που ισχύουν εκάστοτε και έχουν εφαρμογή στην Ελλάδα.
- 1.2 Ο Αντισυμβαλλόμενος πρέπει να συμμορφώνεται με τους όρους των Ασφαλιστηρίων. Η σύναψη των σχετικών Ασφαλιστηρίων με τις εκάστοτε Ασφαλιστικές εταιρείες και οι παρεχόμενες ασφαλιστικές καλύψεις, οι οικονομικοί και ασφαλιστικοί όροι, εξαιρέσεις, απαλλαγές κ.λπ. υπόκεινται σε κάθε περίπτωση στην τελική έγκριση της Εταιρείας (ΔΕΗ).
- 1.3 Οι ασφαλίσεις δεν απαλλάσσουν ούτε περιορίζουν κατά κανένα τρόπο τις υποχρεώσεις και ευθύνες του Αντισυμβαλλόμενου που απορρέουν από τη Σύμβαση, ιδιαίτερα σε ό,τι αφορά στις προβλεπόμενες, από τα σχετικά Ασφαλιστήρια Συμβόλαια, εξαιρέσεις, εκπτώσεις, προνόμια, περιορισμούς κ.λπ. Ο Αντισυμβαλλόμενος παραμένει αποκλειστικά υπεύθυνος για την αποκατάσταση ζημιών σε πρόσωπα ή/και πράγματα, πέραν από τα ποσά κάλυψης των Ασφαλιστηρίων.
- 1.4 Σε περίπτωση που ο Αντισυμβαλλόμενος παραλείψει ή αμελήσει να συμμορφωθεί με τις ασφαλιστικές υποχρεώσεις του μέσα στα χρονικά περιθώρια που ορίζονται στους όρους των ασφαλιστηρίων ή οι ασφαλίσεις που θα συνομολογήσει κριθούν ως μη ικανοποιητικές από τη Εταιρεία, ή παραλείψει να αναπροσαρμόσει την αξία των ασφαλιστηρίων σε περίπτωση συμπληρωμάτων ή αναπροσαρμογών του συμβατικού τιμήματος, η Εταιρεία δικαιούται να συνάψει, στο όνομα και με δαπάνες του Αντισυμβαλλόμενου, τα απαιτούμενα Ασφαλιστήρια και να παρακρατήσει (εντόκως, με το νόμιμο επιτόκιο υπερημερίας) το ποσό των ασφαλιστρών, είτε από τις οφειλόμενες σε αυτόν πληρωμές, είτε με κατάπτωση ανάλογου ποσού από την Εγγυητική Επιστολή Καλής Εκτέλεσης του Αντισυμβαλλόμενου.  
Επίσης, σε περίπτωση που ο Αντισυμβαλλόμενος αμελεί ή δυστροπεί να καταβάλει στους ασφαλιστές το οφειλόμενο ποσό των ασφαλιστρών, η Εταιρεία, για να αποφύγει ενδεχόμενη ακύρωσή τους, δικαιούται να καταβάλει τα ασφάλιστρα στους ασφαλιστές για λογαριασμό του

Αντισυμβαλλόμενου και να παρακρατήσει τα αντίστοιχα ποσά ως ανωτέρω.

Η Εταιρεία (ΔΕΗ) επίσης επιφυλάσσεται του δικαιώματός της να παρακρατεί από οφειλόμενες πληρωμές του Αντισυμβαλλόμενου κάθε ποσό που δεν είναι δυνατό να εισπραχθεί από τους ασφαλιστές λόγω εξαιρέσεων, απαλλαγών κ.λπ. που τυχόν υπάρχουν στους όρους των εν λόγω Ασφαλιστηρίων.

- 1.5 Σε περίπτωση που η Ασφαλιστική Εταιρεία, με την οποία ο Αντισυμβαλλόμενος συνολόγησε τα σχετικά Ασφαλιστήρια Συμβόλαια, παραλείψει ή αρνηθεί (μερικά ή ολικά) να καταβάλει αποζημίωση για οποιαδήποτε ζημιά κ.λπ., για οποιοδήποτε λόγο ή αιτία, ο Αντισυμβαλλόμενος έχει την αποκλειστική ευθύνη για την αποκατάσταση της μη εξοφλημένης ζημιάς ή βλάβης κ.λπ., σύμφωνα με τους όρους της Σύμβασης και η Εταιρεία δικαιούται να παρακρατήσει από οποιοδήποτε λογαριασμό του ή εγγύησή του τα ποσά οποιασδήποτε φύσης που, κατά την κρίση της, απαιτούνται για την αποκατάσταση της εν λόγω ζημιάς ή βλάβης.

## 2. Γενικοί Όροι Ασφαλιστηρίων Συμβολαίων

Στα Ασφαλιστήρια Συμβόλαια θα περιλαμβάνονται οπωσδήποτε οι ακόλουθοι γενικοί όροι:

- 2.1 Πρέπει να αναφέρεται ρητά ότι στην έννοια της λέξης "Αντισυμβαλλόμενος" περιλαμβάνεται και το πάσης φύσεως προσωπικό που απασχολείται με οποιαδήποτε σχέση εργασίας από τον Αντισυμβαλλόμενο για την υπόψη Σύμβαση, καθώς επίσης και οι τυχόν Υπεργολάβοι και Υποπρομηθευτές του Αντισυμβαλλόμενου.
- 2.2 Η ΔΕΗ θα είναι συνασφαλιζόμενη.
- 2.3 Τα εν λόγω Ασφαλιστήρια δεν δύνανται να ακυρωθούν, τροποποιηθούν ή λήξουν χωρίς αποδεδειγμένη σχετική ειδοποίηση από την Ασφαλιστική Εταιρεία, τόσο προς τον Αντισυμβαλλόμενο όσο και προς την αρμόδια Διεύθυνση της Εταιρείας, τουλάχιστον τριάντα (30) ημέρες νωρίτερα.
- 2.4 Ο Αντισυμβαλλόμενος, προκειμένου να εξασφαλιστεί η Εταιρεία (ΔΕΗ) για τις απαιτήσεις της από αυτόν σε σχέση με τα ποσά που του έχει καταβάλει (με εξαίρεση τις προκαταβολές έναντι ισόποσων εγγυητικών επιστολών ή άλλων εγγυήσεων που αποδέχτηκε η Εταιρεία (ΔΕΗ)), υποχρεώνεται να ζητήσει από τους ασφαλιστές του να συμπεριλάβουν τόσο στο Κατά Παντός Κινδύνου όσο και στα άλλου τύπου Ασφαλιστήρια, που καλύπτουν την ίδια Σύμβαση, τον εξής Ειδικό Όρο:

"Σε περίπτωση μερικής ή ολικής καταστροφής ή βλάβης του αντικειμένου της Σύμβασης ή οποιασδήποτε άλλης ζημιάς:

- a. Προκειμένου η Ασφαλιστική Εταιρεία να καταβάλει στον Αντισυμβαλλόμενο τη σχετική με τη ζημιά κ.λπ. αποζημίωση πρέπει να έχει λάβει προηγουμένως την έγγραφη για το σκοπό αυτό

συγκατάθεση της Εταιρείας. Αφού δε καταβάλει στον Αντισυμβαλλόμενο τη σχετική με τη ζημιά κ.λπ. αποζημίωση πρέπει να γνωστοποιήσει όλα τα σχετικά με την καταβολή στοιχεία στην Εταιρεία (ΔΕΗ).

- β. Εφόσον η Εταιρεία (ΔΕΗ) δεν παρέχει στην Ασφαλιστική Εταιρεία την εν λόγω συγκατάθεση, η απαίτηση του Αντισυμβαλλόμενου κατά της Ασφαλιστικής Εταιρείας για την καταβολή της αποζημίωσης εκχωρείται στην Εταιρεία (ΔΕΗ), αυτόματα και χωρίς άλλες διατυπώσεις, (ειδική ή άλλου είδους εντολή ή εξουσιοδότηση από τον Αντισυμβαλλόμενο) και η Ασφαλιστική Εταιρεία αποδέχεται από τούδε και υποχρεώνεται να καταβάλει τη σχετική αποζημίωση στην Εταιρεία, μετά από αίτησή της.

Η εκχώρηση της απαίτησης αυτής του Αντισυμβαλλόμενου στην Εταιρεία (ΔΕΗ) κατ' ουδένα τρόπο τον απαλλάσσει από τις ευθύνες και υποχρεώσεις του που απορρέουν από τη Σύμβαση που έχει συνάψει με την Εταιρεία (ΔΕΗ).

### 3. Ειδικότερο Περιεχόμενο Ασφαλιστηρίων Συμβολαίων

Στα Ασφαλιστήρια Συμβόλαια, που υποχρεούται να συνάψει ο Αντισυμβαλλόμενος, θα πρέπει να περιλαμβάνονται, κατά περίπτωση, οι ακόλουθοι όροι και προϋποθέσεις:

#### 3.1 Ασφάλιση Κατά Παντός Κινδύνου

##### 3.1.1 Ειδικοί Όροι

Το Ασφαλιστήριο θα υποβάλλεται από τον Αντισυμβαλλόμενο δεκαπέντε (15) ημέρες πριν από την έναρξη των εργασιών ή την εγκατάσταση του Αντισυμβαλλόμενου στον τόπο εκτέλεσης της Σύμβασης, οποιοδήποτε από τα δύο συμβεί πρώτο.

##### 3.1.2 Αντικείμενα ασφάλισης

- α. Η συνολική αξία του αντικειμένου της Σύμβασης, (εξοπλισμός, υλικά, εργασίες κ.λπ.), συμπεριλαμβανομένων των τυχόν συμπληρωμάτων της Σύμβασης, αναθεωρήσεων ή/και αναπροσαρμογών, (θετικών ή αρνητικών), του αρχικού Συμβατικού Τιμήματος.

Η ασφαλιστική αυτή κάλυψη θα παρέχεται έναντι οποιασδήποτε απώλειας, ζημιάς ή καταστροφής, μερικής ή ολικής που οφείλεται ή προκαλείται από οποιοδήποτε λόγο ή αιτία, περιλαμβανομένων των κινδύνων από ανωτέρα βία (συμπεριλαμβανομένων σεισμού και καιρικών φαινομένων, πολιτικών ταραχών, απεργιών, κακόβουλων ενεργειών και τρομοκρατικών ενεργειών στο βαθμό που η κάλυψη αυτή είναι διαθέσιμη) και τυχαία περιστατικά (καθώς επίσης από λανθασμένη μελέτη (FAULTY DESIGN), λανθασμένη κατασκευή (MANUFACTURER'S RISK), ελαττωματικά υλικά, λανθασμένη εργασία, κ.λπ., εφόσον ζητηθεί η κάλυψη των κινδύνων αυτών



από τη Εταιρεία (ΔΕΗ) με ιδιαίτερη αναφορά στους Ειδικούς Όρους της Διαδικασίας Επιλογής Αντισυμβαλλομένου/Σύμβασης), με εξαίρεση τους κινδύνους που συνήθως εξαιρούνται και δεν καλύπτονται από τα συνήθη Ασφαλιστήρια ΚΑΤΑ ΠΑΝΤΟΣ ΚΙΝΔΥΝΟΥ (π.χ. πόλεμος, εισβολή, ανταρσία, λαϊκή εξέγερση, επανάσταση, κατάσχεση, μόλυνση από ραδιενέργεια ή ιονίζουσα ακτινοβολία, κ.λπ.). Ο Αντισυμβαλλόμενος υποχρεούται να ζητά από τους ασφαλιστές κατά τακτά χρονικά διαστήματα την αναπροσαρμογή του ασφαλιζόμενου κεφαλαίου, σύμφωνα με την πραγματική αξία του αντικειμένου της Σύμβασης, και οι ασφαλιστές παραιτούνται του δικαιώματος της υπασφάλισης.

Σε περίπτωση που ο Αντισυμβαλλόμενος παραλείψει ή αμελήσει να αναπροσαρμόσει την αξία των ισχυόντων ασφαλιστηρίων, η Εταιρεία δικαιούται να αναπροσαρμόσει, στο όνομα και με δαπάνες του Αντισυμβαλλόμενου, τα απαιτούμενα Ασφαλιστήρια και να παρακρατήσει (εντόκως, με το νόμιμο επιτόκιο υπερημερίας), το ποσό των ασφαλιστρών, είτε από τις οφειλόμενες σε αυτόν πληρωμές, είτε με κατάπτωση ανάλογου ποσού από την Εγγυητική Επιστολή Καλής Εκτέλεσης του Αντισυμβαλλόμενου.

β. Οι μόνιμες ή οι προσωρινές εργοταξιακές εγκαταστάσεις του Αντισυμβαλλόμενου, καθώς επίσης και ο εν γένει μηχανολογικός εξοπλισμός που θα χρησιμοποιηθεί για την εκτέλεση της Σύμβασης.

Η ασφαλιστική αυτή κάλυψη θα παρέχεται έναντι οποιασδήποτε απώλειας ή ζημίας κ.λπ. (εξαιρουμένων των μηχανολογικών και ηλεκτρολογικών βλαβών), που οφείλονται ή προκαλούνται από ανωτέρα βία ή/και τυχαία περιστατικά.

γ. Τα κάθε είδους υλικά που χορηγούνται από τη Εταιρεία για να ενσωματωθούν στο αντικείμενο της Σύμβασης.

### 3.1.3 Διάρκεια ασφάλισης

Η ευθύνη των ασφαλιστών θα αρχίζει, είτε με την έναρξη των εργασιών, είτε συγχρόνως με την εγκατάσταση του Αντισυμβαλλόμενου στον τόπο εκτέλεσης της Σύμβασης, ανάλογα με ποιο από τα δύο συμβεί πρώτο, και θα λήγει, είτε με την ημερομηνία της βεβαιωμένης περάτωσης των εργασιών (π.χ. για Έργα Πολ. Μηχ.) είτε με την ημερομηνία της Έναρξης της Εμπορικής Λειτουργίας (π.χ. για Έργα Η/Μ εξοπλισμού).

Από την ημερομηνία αυτή αρχίζει η εκτεταμένη κάλυψη της περιόδου συντήρησης, (extended maintenance period), η οποία θα λήγει την ημερομηνία που θεωρείται ότι συντελείται η Προσωρινή Παραλαβή, σύμφωνα με τα σχετικά άρθρα των Ειδικών και των Γενικών Όρων Σύμβασης.

## 3.2 Ασφάλιση έναντι κινδύνων από Τυχαία Περιστατικά και Ανωτέρα Βία

### 3.2.1 Ειδικοί Όροι

Το ή τα Ασφαλιστήρια θα υποβάλλονται από τον Αντισυμβαλλόμενο δεκαπέντε (15) ημέρες πριν από την προβλεπόμενη ημερομηνία της βεβαιωμένης περάτωσης των εργασιών (π.χ. για έργα Πολ. Μηχ.) ή την προβλεπόμενη ημερομηνία της Έναρξης της Εμπορικής Λειτουργίας, (π.χ. για έργα Η/Μ εξοπλισμού), στην Αρμόδια Διεύθυνση της Εταιρείας (ΔΕΗ). Επίσης ο Αντισυμβαλλόμενος υποχρεούται να υποβάλει στην Αρμόδια Διεύθυνση της Εταιρείας (ΔΕΗ) δύο (2) μήνες πριν από την προβλεπόμενη ημερομηνία της βεβαιωμένης περάτωσης των εργασιών (για έργα Πολ. Μηχ.) ή την ημερομηνία Έναρξης της Εμπορικής Λειτουργίας, (για έργα Η/Μ εξοπλισμού), Βεβαιώσεις Ασφάλισης (COVER NOTES) για τις ασφαλίσσεις που θα συνομολογηθούν αργότερα και θα καλύπτουν το αντικείμενο της Σύμβασης για κινδύνους από Ανωτέρα Βία και Τυχαία Περιστατικά, μαζί με την απόδειξη πληρωμής της προκαταβολής των ασφαλίσεων.

### 3.2.2 Αντικείμενο ασφάλισης

Η συνολική αξία του ουσιαστικά αποπερατωμένου αντικειμένου της Σύμβασης έναντι κινδύνων από Ανωτέρα Βία και Τυχαία Περιστατικά (π.χ. σεισμό, πλημμύρα, φωτιά κ.λπ.)

### 3.2.3 Απαλλαγές

Απαλλάσσεται της ασφαλιστικής κάλυψης:

- το ..... τοις εκατό (...%) του ποσού εκάστης ζημίας σε περίπτωση σεισμού
  - το ..... τοις εκατό (...%) του ποσού εκάστης ζημίας σε περίπτωση πλημμύρας
  - το ..... τοις εκατό (...%) του ποσού εκάστης ζημίας σε περίπτωση φωτιάς,
- με ανώτατο όριο απαλλαγής ανά ζημιογόνο γεγονός το ποσό των μηδέν (0) ευρώ.

### 3.2.4 Διάρκεια ασφάλισης

Από την ημερομηνία της βεβαιωμένης περάτωσης των εργασιών, (για έργα Πολ. Μηχ.), ή την ημερομηνία της Έναρξης της Εμπορικής Λειτουργίας, (για έργα Η/Μ εξοπλισμού), μέχρι την ημερομηνία που εγκρίνεται το Πρωτόκολλο Προσωρινής Παραλαβής.

## 3.3 Ασφάλιση Γενικής Αστικής Ευθύνης του Αντισυμβαλλόμενου Έναντι Τρίτων και Εργοδοτικής Ευθύνης του Αντισυμβαλλόμενου

### 3.3.1 Ειδικοί Όροι

- α. Το Ασφαλιστήριο Γενικής Αστικής Ευθύνης έναντι τρίτων και Εργοδοτικής Ευθύνης του Αντισυμβαλλόμενου, υποβάλλονται από τον Αντισυμβαλλόμενο στην αρμόδια Διεύθυνση δεκαπέντε (15) ημέρες πριν την έναρξη των εργασιών ή την εγκατάσταση του Αντισυμβαλλόμενου στον τόπο του Έργου, οποιοδήποτε από τα δύο συμβεί πρώτο.
- β. Το ή τα πιο πάνω Ασφαλιστήρια Συμβόλαια, που τυχόν απαιτούνται για την κάλυψη της εκτέλεσης από τον Αντισυμβαλλόμενο εργασιών συντήρησης, επισκευής ή άλλης εργασίας σχετικής και μέσα στο πλαίσιο των συμβατικών του υποχρεώσεων, πρέπει να υποβάλλονται πέντε (5) ημέρες πριν από την έναρξη των αντίστοιχων εργασιών συντήρησης κ.λπ.
- γ. Το ασφαλιστήριο Γενικής Αστικής Ευθύνης ενεργοποιείται στη βάση loss occurrence, δηλαδή να καλύπτονται απαιτήσεις Τρίτων, συνεπεία ζημιών ή σωματικών βλαβών που επέλθουν κατά τη διάρκεια της ασφάλισης.
- δ. Στην ασφάλιση της Εργοδοτικής Ευθύνης του Αντισυμβαλλόμενου, δεν θα έχουν ισχύ οι όροι της προηγούμενης παραγράφου γ και της παραγράφου 2.1.

### 3.3.2 Αντικείμενο ασφάλισης

Με την ασφάλιση αυτή θα καλύπτεται η Γενική Αστική Ευθύνη του Αντισυμβαλλόμενου Έναντι Τρίτων και η Εργοδοτική Ευθύνη του. Οι Ασφαλιστές υποχρεώνονται να καταβάλουν αποζημιώσεις σε τρίτους για σωματικές βλάβες, θάνατο, ψυχική οδύνη ή ηθική βλάβη και υλικές ζημιές που προξένησε ο Αντισυμβαλλόμενος, καθ' όλη τη διάρκεια και εξαιτίας των εργασιών κατασκευής, συντήρησης, επισκευής, αποκατάστασης ζημιών και διαφόρων άλλων εργασιών, οποτεδήποτε προξενήθηκαν και εφόσον έγιναν στο πλαίσιο των συμβατικών υποχρεώσεων του Αντισυμβαλλόμενου.

Ειδικότερα στα Ασφαλιστήρια αυτά πρέπει να περιλαμβάνονται τα εξής:

- α. Η ΔΕΗ, το εν γένει προσωπικό της και οι συνεργάτες της με το προσωπικό τους, θεωρούνται ΤΡΙΤΑ ΠΡΟΣΩΠΑ σύμφωνα με τους όρους και τις εξαιρέσεις της διασταυρούμενης ευθύνης έναντι αλλήλων (CROSS LIABILITY).
- β. Η Ασφαλιστική Εταιρεία υποχρεώνεται να αποκρούει οποιαδήποτε αγωγή εγείρεται κατά του Αντισυμβαλλόμενου ή της Εταιρείας (ΔΕΗ) και του προσωπικού τους, στην περίπτωση που η βλάβη και η ζημιά οφείλεται σε πράξη ή παράλειψή τους, για βλάβη ή ζημιά που καλύπτεται από το Ασφαλιστήριο Αστικής Ευθύνης έναντι Τρίτων και θα καταβάλει κάθε ποσό που θα απαιτηθεί για έξοδα έκδοσης της εγγυοδοσίας, για άρση τυχόν κατασχέσεων κ.λπ. σχετιζομένων με την αστική ευθύνη, μέσα

στα όρια των ποσών που αναφέρονται εκάστοτε ως ανώτατα όρια ευθύνης των ασφαλιστών.

γ. Η Ασφαλιστική Εταιρεία παραιτείται κάθε δικαιώματος αναγωγής κατά της Εταιρείας (ΔΕΗ), των συμβούλων, των συνεργατών της και των υπαλλήλων τους, στην περίπτωση που η βλάβη ή η ζημιά οφείλεται σε πράξη ή παράλειψη των προσώπων αυτών.

δ. Καλύπτεται η εκ του άρθρου 922 Αστικού Κώδικα απορρέουσα ευθύνη της Εταιρείας, (ευθύνη προστήσαντος).

### 3.3.3 Όρια αποζημίωσης Γενικής Αστικής Ευθύνης έναντι τρίτων

Το όριο αποζημίωσης για το οποίο θα πραγματοποιείται η ασφάλιση σε ένα αυτοτελές ασφαλιστήριο συμβόλαιο Γενικής Αστικής Ευθύνης έναντι τρίτων, πρέπει να είναι **κατά περιστατικό** το ακόλουθο:

Κάλυψη σωματικών βλαβών ή/και θανάτου (συμπεριλαμβανομένων αξιώσεων για ηθική βλάβη ή/και ψυχική οδύνη), υλικών ζημιών Τρίτων ως το ποσό των **500.000 ΕΥΡΩ** κατ' άτομο και ατύχημα και για ομαδικό ατύχημα.

### 3.3.4 Όριο αποζημίωσης Εργοδοτικής Ευθύνης (Επέκταση της Γενικής Αστικής Ευθύνης ή χωριστό αυτοτελές ασφαλιστήριο)

Το όριο αποζημίωσης για το οποίο θα πραγματοποιείται η ασφάλιση (επέκταση της Γενικής Αστικής Ευθύνης ή αυτοτελές ασφαλιστήριο Εργοδοτικής Ευθύνης), πρέπει να είναι **κατά περιστατικό** το ακόλουθο:

Κάλυψη σωματικών βλαβών ή/και θανάτου (συμπεριλαμβανομένων αξιώσεων για ηθική βλάβη ή/και ψυχική οδύνη), ως το ποσό των **500.000 ΕΥΡΩ** κατ' άτομο και ατύχημα και για ομαδικό ατύχημα.

### 3.3.5 Ανώτατο όριο κάλυψης- Απαλλαγές

α. Το Ανώτατο όριο ευθύνης των ασφαλιστών για την κάλυψη Γενικής Αστικής Ευθύνης υπέρ Τρίτων και της Εργοδοτικής Ευθύνης (σε ενιαίο ασφαλιστήριο συνδυαστικά) καθ' όλη τη διάρκεια της ασφάλισης θα ανέρχεται σε **1.000.000 ΕΥΡΩ**.

Σε περίπτωση που η κάλυψη Γενικής Αστικής Ευθύνης και η κάλυψη Εργοδοτικής Ευθύνης, δίδεται από χωριστά ασφαλιστήρια, το ανώτατο όριο ευθύνης των ασφαλιστών καθ' όλη τη διάρκεια της ασφάλισης θα ανέρχεται σε **1.000.000 ΕΥΡΩ** για κάθε ένα ασφαλιστήριο.

β. Σε περίπτωση που τα παραπάνω ανώτατα όρια ευθύνης των ασφαλιστών μειωθούν κάτω του ποσού των 1.000.000 ΕΥΡΩ (λόγω επέλευσης ζημιογόνων γεγονότων και καταβολής από τους ασφαλιστές των αντίστοιχων αποζημιώσεων), ενώ η

Σύμβαση Εταιρείας (ΔΕΗ) – Αντισυμβαλλόμενου βρίσκεται σε ισχύ, ο Αντισυμβαλλόμενος για να μη μένει υπασφαλισμένος οφείλει να φροντίζει για την άμεση συμπλήρωση του ανωτάτου ορίου ευθύνης, ώστε αυτό να είναι συνεχώς **1.000.000 ΕΥΡΩ** καθ' όλη τη διάρκεια ισχύος του Ασφαλιστηρίου. Σχετικός όρος για πρόσθετη κάλυψη και συμπλήρωση του ανωτάτου ορίου ευθύνης θα συμπεριλαμβάνεται στο Ασφαλιστήριο.

#### 3.3.6 Απαλλαγές

Το Ανώτατο όριο απαλλαγής ανά ζημιά και περιστατικό θα ανέρχεται σε **3.000 ΕΥΡΩ**.

#### 3.3.7 Διάρκεια ασφάλισης

Η ευθύνη των ασφαλιστών θα αρχίζει με την έναρξη, με οποιοδήποτε τρόπο, των εργασιών ή με την εγκατάσταση του Αντισυμβαλλόμενου στον τόπο του Έργου και θα λήγει την ημερομηνία της αποπεράτωσης των εργασιών κατασκευής.

Μετά την αποπεράτωση των εργασιών κατασκευής, εάν προκύψει θέμα επισκευής, συντήρησης ή άλλης ρύθμισης σχετικής με το Έργο η οποία εμπίπτει στο πλαίσιο των συμβατικών υποχρεώσεων του Αντισυμβαλλόμενου και απαιτεί την εκτέλεση εργασιών από δικά του συνεργεία, τότε πρέπει να φροντίσει για την εκ νέου ασφαλιστική κάλυψη της Αστικής Ευθύνης του έναντι Τρίτων και της Εργοδοτικής Ευθύνης του με τους ίδιους όρους κ.λπ., όπως και στην αρχική του ασφάλιση και με διάρκεια τόση, όση χρειάζεται για την αποπεράτωση των εργασιών επισκευής, συντήρησης κ.λπ.

### 3.4 Ασφάλιση Μεταφοράς

#### 3.4.1 Ειδικοί Όροι

Το ασφαλιστήριο θα υποβάλλεται δεκαπέντε (15) ημέρες πριν από την έναρξη μεταφορών στην αρμόδια Διεύθυνση της Εταιρείας (ΔΕΗ).

#### 3.4.2 Αντικείμενο ασφάλισης

Με την ασφάλιση αυτή θα καλύπτεται η συνολική αξία των μεταφερομένων υλικών (Εξοπλισμός, μηχανήματα κ.λπ.) για όλη τη διάρκεια της σύμβασης προέλευσης εξωτερικού ή/και εσωτερικού, καθώς και των υλικών ιδιοκτησίας ΔΕΗ που θα μεταφέρονται με ευθύνη του Αντισυμβαλλόμενου για τους μεταφορικούς κινδύνους, συμπεριλαμβανομένων και των κινδύνων φορτοεκφόρτωσης. Τα υλικά αυτά θα ασφαλιζονται Κατά Παντός Κινδύνου.

#### 3.4.3 Διάρκεια ασφάλισης

Τα μεταφερόμενα υλικά θα ασφαλιζονται για όλη τη διάρκεια της μεταφοράς τους από την έναρξη των εργασιών της φόρτωσής

τους στην αποθήκη του αποστολέα και από οποιοδήποτε σημείο της Ελλάδας ή/και του εξωτερικού μέχρι την εκφόρτωσή τους στον τόπο του Έργου.

### 3.5 Ασφάλιση οχημάτων, Μηχανημάτων Έργου κ.λπ.

#### 3.5.1 Ασφάλιση των Οχημάτων, Μηχανημάτων Έργου κ.λπ. από τη χρήση τους σαν αυτοκινούμενα οχήματα (ν. 489/76)

Με την ασφάλιση αυτή θα καλύπτεται η Αστική Ευθύνη του Αντισυμβαλλόμενου για ζημιές κ.λπ. που θα προκληθούν σε τρίτους από τα οχήματα, μηχανήματα Έργου κ.λπ. που θα χρησιμοποιηθούν από αυτόν για τις ανάγκες του Έργου, είτε ανήκουν σ' αυτόν, είτε σε τρίτους, είτε στο προσωπικό του, σύμφωνα με τις σχετικές διατάξεις της Ελληνικής Νομοθεσίας (ν. 489/76) και για ποσά κάλυψης αυτά που προβλέπονται εκάστοτε από την ισχύουσα Νομοθεσία.

Στα σχετικά Ασφαλιστήρια πρέπει να περιλαμβάνονται και τα εξής:

Υπεύθυνος για τη φύλαξη και παρακολούθηση των εν λόγω Ασφαλιστηρίων είναι ο Αντισυμβαλλόμενος, ο οποίος υποχρεούται να τα επιδεικνύει στην Επιβλέπουσα Διεύθυνση της Εταιρείας για έλεγχο, όποτε του ζητηθούν.

Η Επιβλέπουσα Διεύθυνση της Εταιρείας, σε περίπτωση άρνησης του Αντισυμβαλλόμενου να επιδείξει τα εν λόγω Ασφαλιστήρια ή σε περίπτωση που τα Ασφαλιστήρια είναι ελλιπή ή παρέχουν ανεπαρκή κατά το Νόμο κάλυψη, δικαιούται να απαγορεύει την είσοδο, έξοδο και οποιαδήποτε μετακίνηση του αντίστοιχου οχήματος στην περιοχή του Έργου.

#### 3.5.2 Ασφάλιση των Οχημάτων, Μηχανημάτων Έργου κ.λπ. από τη χρήση τους σαν Εργαλεία

Το Ασφαλιστήριο θα υποβάλλεται από τον Αντισυμβαλλόμενο δεκαπέντε (15) ημέρες πριν από την έναρξη των εργασιών ή την εγκατάσταση του Αντισυμβαλλόμενου στον τόπο εκτέλεσης της Σύμβασης, οποιοδήποτε από τα δύο συμβεί πρώτο, στην αρμόδια Διεύθυνση της Εταιρείας (ΔΕΗ).

Με την ασφάλιση αυτή θα καλύπτεται η Αστική Ευθύνη του Αντισυμβαλλόμενου για ζημιές, ατυχήματα κ.λπ. που θα προκληθούν σε τρίτους από τα οχήματα, μηχανήματα Έργου κ.λπ. που θα χρησιμοποιηθούν από αυτόν σαν εργαλεία για την εκτέλεση εργασιών κατασκευής του Έργου.

Στην παρούσα ασφάλιση τα ποσά αποζημίωσης, οι όροι και προϋποθέσεις, οι απαλλαγές κ.λπ. ταυτίζονται με τα ισχύοντα στην ασφάλιση Γενικής Αστικής Ευθύνης έναντι τρίτων και Εργοδοτικής Ευθύνης (παράγραφος 3.3 του παρόντος).

Εξαιρείται ο όρος: «Η Εταιρεία (ΔΕΗ) είναι συνασφαλισμένη».

### **3.6 Ασφάλιση Προσωπικού**

Η ασφάλιση του Προσωπικού περιλαμβάνει δύο (2) περιπτώσεις:

#### **3.6.1 Ασφάλιση Προσωπικού του Αντισυμβαλλόμενου**

Ο Αντισυμβαλλόμενος υποχρεούται να ασφαλίσει το εν γένει εργατοτεχνικό και υπαλληλικό προσωπικό, σύμφωνα με τις διατάξεις της Ελληνικής Εργατικής Νομοθεσίας. Ειδικότερα για το ημεδαπό προσωπικό απαιτείται σύμφωνα με την Εργατική Νομοθεσία ασφάλιση στον ΕΦΚΑ ή/και σε άλλο Οργανισμό Κυρίαρχης ή Επικουρικής ασφάλισης, ανάλογα με την ειδικότητα.

Για το αλλοδαπό προσωπικό απαιτείται αντίστοιχη ασφάλιση, που να προβλέπεται δηλαδή από την Εργατική Νομοθεσία της Χώρας προέλευσης του προσωπικού και να μην αντιβαίνει στις διατάξεις της Ελληνικής Εργατικής Νομοθεσίας.

#### **3.6.2 Ασφάλιση συμβούλων ή συνεργατών του Αντισυμβαλλόμενου**

Ο Αντισυμβαλλόμενος υποχρεούται να ασφαλίσει τους πάσης φύσεως συμβούλους ή συνεργάτες του που θα ασχοληθούν για τις ανάγκες του Έργου. Στην περίπτωση αυτή ο Αντισυμβαλλόμενος πρέπει να μεριμνήσει για την ασφάλιση των συμβούλων ή συνεργατών του, ημεδαπών ή/και αλλοδαπών, έναντι κινδύνων προσωπικών ατυχημάτων σε Ασφαλιστικό Φορέα της επιλογής του.

Από την περίπτωση αυτή εξαιρούνται οι αλλοδαποί συνεργάτες και σύμβουλοι του Αντισυμβαλλόμενου για τους οποίους έχουν γίνει ήδη ανάλογες ασφαλίσεις στη χώρα τους, οι οποίες ισχύουν για την εδώ παραμονή τους και δεν αντιβαίνουν στην Ελληνική Νομοθεσία.

Ο Αντισυμβαλλόμενος έχει την ευθύνη της φύλαξης και παρακολούθησης των αντίστοιχων Ασφαλιστηρίων. Για την πιστοποίηση των ασφαλίσεων αυτών ο Αντισυμβαλλόμενος υποχρεούται να υποβάλει στην αρμόδια Διεύθυνση της Εταιρείας Υπεύθυνη Δήλωση ότι πράγματι οι σύμβουλοι, συνεργάτες του κ.λπ. είναι ασφαλισμένοι έναντι κινδύνων προσωπικών ατυχημάτων.

### **3.7 Ασφάλιση Κατά Παντός Κινδύνου Υλικών της Εταιρείας που χορηγούνται στον Αντισυμβαλλόμενο**

Το ασφαλιστήριο Κατά Παντός Κινδύνου Υλικών, υπογεγραμμένο από τον Αντισυμβαλλόμενο και την Ασφαλιστική Εταιρεία, θα υποβάλλεται από τον Αντισυμβαλλόμενο στην αρμόδια Διεύθυνση δεκαπέντε (15) ημέρες πριν από την έναρξη των εργασιών ή την εγκατάσταση του Αντισυμβαλλόμενου στον τόπο του Έργου, οποιοδήποτε από τα δύο συμβεί πρώτο.

### 3.7.1 Αντικείμενο Ασφάλισης

Η Ασφαλιστική Εταιρεία ασφαλίζει σε ανοικτή βάση και Κατά Παντός Κινδύνου τα υλικά, εργαλεία, μηχανήματα, εφόδια, μετρητές, μετασχηματιστές και παρεμφερή είδη που χορηγεί η Εταιρεία στον Αντισυμβαλλόμενο για την εκτέλεση των εργασιών της Σύμβασης.

Η ασφάλιση καλύπτει επίσης και τα υλικά, μηχανήματα, μετρητές, μετασχηματιστές και παρεμφερή είδη που αποξηλώνονται από τις υπάρχουσες εγκαταστάσεις της Εταιρείας, από τον Αντισυμβαλλόμενο, κατά την εκτέλεση των ανωτέρω εργασιών και προορίζονται για επανατοποθέτησή τους σε άλλο σημείο των εγκαταστάσεων ή για επιστροφή τους στις Αποθήκες της Εταιρείας (ΔΕΗ).

### 3.7.2 Έκταση Κάλυψης

- α. Η ευθύνη των ασφαλιστών αρχίζει από τη στιγμή που τα υλικά αυτά παραδίδονται από τη Εταιρεία (ΔΕΗ) στον Αντισυμβαλλόμενο για την ενσωμάτωσή τους στο Έργο. Η ασφάλιση θα συνεχίζεται χωρίς διακοπή καθ' όλη τη διάρκεια της παραμονής τους στους εν γένει αποθηκευτικούς χώρους του Αντισυμβαλλόμενου, είτε πρόκειται για ανοικτούς ή κλειστούς χώρους αποθήκευσης ή ακόμη απερίφρακτους χώρους που όμως επιτηρούνται από ειδικά εντεταλμένο όργανο από το προσωπικό του Αντισυμβαλλόμενου και μέχρι την ενσωμάτωσή τους στις εγκαταστάσεις της Εταιρείας (ΔΕΗ) ή την για οποιοδήποτε λόγο επιστροφή τους στις Αποθήκες της Εταιρείας (ΔΕΗ).
- β. Η ευθύνη των ασφαλιστών για τα αποξηλωμένα υλικά αρχίζει από τη στιγμή που τα υλικά αυτά αποξηλώνονται, από τον Αντισυμβαλλόμενο, από τις εγκαταστάσεις της Εταιρείας (ΔΕΗ) και θα συνεχίζεται χωρίς διακοπή καθ' όλη τη διάρκεια της παραμονής τους στους εν γένει αποθηκευτικούς χώρους του Αντισυμβαλλόμενου, όπως αυτοί περιγράφονται ανωτέρω και μέχρι την επανατοποθέτηση των υλικών αυτών σε άλλο σημείο των εγκαταστάσεων της Εταιρείας, ή την για οποιοδήποτε λόγο επιστροφή τους στις Αποθήκες της Εταιρείας (ΔΕΗ).
- γ. Η ασφάλιση επεκτείνεται έτσι, ώστε τα χορηγούμενα υλικά στον Αντισυμβαλλόμενο να καλύπτονται και κατά τη διάρκεια των μεταφορών τους (χερσαίες και θαλάσσιες), εντός του Ελλαδικού χώρου από τόπο σε τόπο. Επίσης επεκτείνεται ώστε να καλύπτεται η απώλεια ή καταστροφή υλικών σε απερίφρακτους χώρους, λόγω ανωτέρας βίας (φωτιά ή πλημμύρα).



- δ. Η ευθύνη των ασφαλιστών λήγει με την υποβολή της Δήλωσης του Αντισυμβαλλόμενου που προβλέπεται στην παράγραφο 3.7.5.

### 3.7.3 Όριο Ασφαλιζόμενης Αξίας Υλικών

Με την ασφάλιση καλύπτεται η αξία των υλικών, εργαλείων κ.λπ. ιδιοκτησίας ΔΕΗ που, σύμφωνα με τη Σύμβαση, προβλέπεται να έχει στα χέρια του ο Αντισυμβαλλόμενος για κάθε χρονική στιγμή, προσαυξημένη κατά είκοσι τοις εκατό (20%) και στρογγυλευμένη στην πλησιέστερη χιλιάδα ΕΥΡΩ, έτσι ώστε να καλύπτονται τυχόν έξοδα διαχείρισης με τα οποία επιβαρύνονται οι κοστολογήσεις των ζημιωθέντων υλικών. Στις περιπτώσεις που η Εταιρεία διαπιστώνει, από τα υπάρχοντα στα χέρια της στοιχεία, ότι η αξία των υλικών, εργαλείων κ.λπ. ιδιοκτησίας ΔΕΗ που έχει στα χέρια του ο Αντισυμβαλλόμενος, είναι μεγαλύτερη της προαναφερόμενης ασφαλιζόμενης αξίας, παρέχεται η δυνατότητα παρέμβασης της Εταιρείας ώστε με πρόσθετη πράξη να καλυφθεί η υφιστάμενη διαφορά.

Το ανώτατο όριο ευθύνης των ασφαλιστών κατά κίνδυνο και περιστατικό οποιασδήποτε απώλειας, καταστροφής, ζημιάς, βλάβης, κλοπής, πυρκαγιάς κ.λπ., μερικής ή ολικής, είναι ίσο με το σαράντα τοις εκατό (40%) της αξίας του χρεωστικού υπολοίπου του Αντισυμβαλλόμενου που αφορά τα υλικά, εργαλεία κ.λπ. ιδιοκτησίας ΔΕΗ που έχει στα χέρια του, όπως αναγράφεται στη Σύμβαση. Το ως άνω προκύπτον ανώτατο όριο στρογγυλεύεται στη πλησιέστερη χιλιάδα ΕΥΡΩ και δεν μπορεί να είναι μικρότερο των τριάντα χιλιάδων (30.000) ευρώ.

### 3.7.4 Απαλλαγές

Απαλλάσσεται της ασφαλιστικής κάλυψης, κατ' ανώτατο ανά ζημιογόνο γεγονός, ποσό ύψους χιλίων (1.000) ευρώ.

### 3.7.5 Διάρκεια Ασφάλισης

Η παρούσα σε ανοικτή βάση ασφάλιση του Αντισυμβαλλόμενου με τη Εταιρεία (ΔΕΗ) λήγει μετά την επιστροφή από τον Αντισυμβαλλόμενο και του τελευταίου υλικού στις αποθήκες της Εταιρείας (ΔΕΗ) και την υποβολή γραπτής Δήλωσης του Αντισυμβαλλόμενου προς τον ασφαλιστή για το σκοπό αυτό, δεόντως θεωρημένη από την αρμόδια Διεύθυνση της Εταιρείας (ΔΕΗ).

### 3.7.6 Ζημιές - Αποζημιώσεις

Σε περίπτωση ζημιάς ή απώλειας υλικού ο Αντισυμβαλλόμενος υποχρεούται εντός δέκα (10) ημερών να την αναγγείλει στην Ασφαλιστική Εταιρεία, στην Επιβλέπουσα Διεύθυνση και στην αρμόδια Διεύθυνση της Εταιρείας (ΔΕΗ).

Σε περίπτωση ζημίας ή απώλειας, ρητά συμφωνείται ότι η αποζημίωση θα καταβάλλεται από την ασφαλιστική εταιρία απ' ευθείας στην Εταιρεία (ΔΕΗ), καθαρή και απαλλαγμένη από πάσης φύσεως επιβαρύνσεις.



Αριθμός Πρόσκλησης: **ΔΠΛΠ 1310661**

Αντικείμενο: «Εργασίες υψηλής πίεσης στους  
λέβητες Νο 5 και Νο 6 του ΑΗΣ  
Λινοπεραμάτων»

## ΥΠΟΔΕΙΓΜΑΤΑ ΗΛΕΚΤΡΟΝΙΚΗΣ ΔΙΑΔΙΚΑΣΙΑΣ

ΤΕΥΧΟΣ 7 ΑΠΟ 7

## Περιεχόμενα

ΔΗΛΩΣΗ ΝΟΜΙΜΟΠΟΙΗΣΗΣ ΠΡΟΣΦΕΡΟΝΤΟΣ .....	3
ΔΗΛΩΣΗ ΝΟΜΙΜΟΠΟΙΗΣΗΣ ΠΑΡΕΧΟΝΤΟΣ ΣΤΗΡΙΞΗ .....	5
ΔΗΛΩΣΗ ΑΠΟΔΟΧΗΣ ΟΡΩΝ ΔΙΑΓΩΝΙΣΜΟΥ ΚΑΙ ΙΣΧΥΟΣ ΠΡΟΣΦΟΡΑΣ.....	6
ΔΗΛΩΣΗ ΠΕΡΙ ΜΗ ΣΥΝΔΡΟΜΗΣ ΛΟΓΩΝ ΑΠΟΚΛΕΙΣΜΟΥ ΠΡΟΣΦΕΡΟΝΤΟΣ.....	7
ΔΗΛΩΣΗ ΠΕΡΙ ΜΗ ΣΥΝΔΡΟΜΗΣ ΛΟΓΩΝ ΑΠΟΚΛΕΙΣΜΟΥ ΠΑΡΕΧΟΝΤΟΣ ΣΤΗΡΙΞΗ .....	9
ΔΗΛΩΣΗ ΣΥΝΥΠΕΥΘΥΝΟΤΗΤΑΣ .....	11
ΕΓΓΥΗΤΙΚΗ ΕΠΙΣΤΟΛΗ ΣΥΜΜΕΤΟΧΗΣ .....	12
ΕΓΓΥΗΤΙΚΗ ΕΠΙΣΤΟΛΗ ΚΑΛΗΣ ΕΚΤΕΛΕΣΗΣ .....	14

**ΔΗΛΩΣΗ ΝΟΜΙΜΟΠΟΙΗΣΗΣ ΠΡΟΣΦΕΡΟΝΤΟΣ <sup>1</sup>**  
(Καλύπτει την παράγραφο 13.3.2 του τεύχους 1 της Πρόσκλησης)

Ο υπογράφων ως εκπρόσωπος του προσφέροντος .....<sup>2</sup>..... δηλώνω ότι:

1. - (Για Έλληνες προσφέροντες)

Ο προσφέρων είναι εγγεγραμμένος στο Γενικό Εμπορικό Μητρώο (Γ.Ε.ΜΗ.) με αριθ. μερίδας ..... και τηρεί όλες τις υποχρεώσεις δημοσιότητας σύμφωνα με την κείμενη νομοθεσία και ειδικότερα το ν. 3419/2005

- (Για αλλοδαπούς προσφέροντες)

Ο προσφέρων είναι εγγεγραμμένος στο Μητρώο .....

(αναγράφεται το αντίστοιχο μητρώο, η σχετική νομοθεσία της χώρας εγκατάστασής τους και τα αναγκαία στοιχεία για την πρόσβασή τους -διαδικτυακή διεύθυνση κ.λπ. - από την υπηρεσία που διενεργεί τη Διαδικασία Επιλογής)

2. ....<sup>3</sup>..... του προσφέροντος νομικού προσώπου είναι:

.....  
.....  
.....

3. Νόμιμος εκπρόσωπος του προσφέροντος νομικού προσώπου είναι .....

4. Το προσφέρον νομικό πρόσωπο νομίμως:

4.1 αποφάσισε να συμμετάσχει στη Διαδικασία .....,

4.2 όρισε τον/τους ..... να υπογράψουν την προσφορά

5. Σε περίπτωση οφειγούς μεταβολής οποιουδήποτε στοιχείου της προσφοράς μας, αναφορικά με τις προϋποθέσεις για τη μη συνδρομή λόγων αποκλεισμού, κατά τη διάρκεια ισχύος αυτής ή/και της τυχόν σύμβασης που θα συναφθεί, δεσμευόμαστε να γνωστοποιήσουμε στη ΔΕΗ αμελλητί την υπόψη μεταβολή, άλλως η ΔΕΗ θα δύναται:

- να απορρίψει την προσφορά μας και να καταπέσει την Εγγυητική Επιστολή Συμμετοχής στη Διαδικασία Επιλογής.
- αν έχει ήδη συναφθεί η σχετική σύμβαση, να την καταγγείλει και να καταπέσει την Εγγυητική Επιστολή Καλής Εκτέλεσης.

Ημερομηνία: .....

Ο Δηλών

(Ονοματεπώνυμο - ιδιότητα- υπογραφή)

**ΟΔΗΓΙΕΣ**

<sup>1</sup> Όταν ο προσφέρων είναι φυσικό πρόσωπο η παρούσα Υπεύθυνη Δήλωση θα πρέπει, με κατάλληλη διαμόρφωση, να καλύπτει τις παρακάτω παραγράφους 1, και 5

<sup>2</sup> Αναγράφεται από το συμμετέχοντα η επωνυμία του προσφέροντος αντισυμβαλλόμενου

---

<sup>3</sup> Αναγράφεται κατά περίπτωση νομικής μορφής του προσφέροντος «μέλη του Διοικητικού Συμβουλίου .....» ή «διαχειριστές ....»

**ΔΗΛΩΣΗ ΝΟΜΙΜΟΠΟΙΗΣΗΣ ΠΑΡΕΧΟΝΤΟΣ ΣΤΗΡΙΞΗ <sup>1</sup>**  
(Καλύπτει την παράγραφο 13.2.6.α του τεύχους 1 της Πρόσκλησης)

Ο υπογράφων ως εκπρόσωπος του παρέχοντος στήριξη .....<sup>2</sup>..... δηλώνω ότι:

1. Ο παρέχων στήριξη είναι εγγεγραμμένος .....<sup>3</sup>.....
2. ....<sup>4</sup>..... του παρέχοντος στήριξη νομικού προσώπου είναι:  
.....  
.....  
.....
3. Νόμιμος εκπρόσωπος του παρέχοντος στήριξη νομικού προσώπου είναι .....
4. Το παρέχον στήριξη νομικό πρόσωπο νομίμως:
  - 4.1 αποφάσισε να παράσχει στήριξη στον προσφέροντα ..... για τη Διαδικασία .....
  - 4.2 όρισε τον/τους ..... να υπογράψουν τα έγγραφα συνεργασίας και την παρούσα δήλωση
5. Σε περίπτωση οψιγενούς μεταβολής οποιουδήποτε στοιχείου, αναφορικά με τις προϋποθέσεις για τη μη συνδρομή λόγων αποκλεισμού, κατά τη διάρκεια ισχύος της συνεργασίας με τον προσφέροντα, δεσμευόμαστε να γνωστοποιήσουμε στη ΔΕΗ αμελλητί την υπόψη μεταβολή, άλλως η ΔΕΗ θα δύναται:
  - να απορρίψει την προσφορά του αποδεχόμενου τη στήριξή μας και να καταπέσει την Εγγυητική Επιστολή Συμμετοχής του στη Διαδικασία Επιλογής.
  - αν έχει ήδη συναφθεί η σχετική σύμβαση, να την καταγγείλει και να καταπέσει την Εγγυητική Επιστολή Καλής Εκτέλεσης.

Ημερομηνία: .....

Ο Δηλών

(Ονοματεπώνυμο - ιδιότητα- υπογραφή)

**ΟΔΗΓΙΕΣ**

- <sup>1</sup> Όταν ο παρέχων στήριξη είναι φυσικό πρόσωπο η παρούσα Υπεύθυνη Δήλωση θα πρέπει, με κατάλληλη διαμόρφωση, να καλύπτει τις παραγράφους 1 και 5.
- <sup>2</sup> Αναγράφεται η επωνυμία του παρέχοντος στήριξη συμμετέχοντα
- <sup>3</sup> Συμπληρώνονται στοιχεία από τα οποία να προκύπτει η σύννομη άσκηση στη χώρα εγκατάστασης δραστηριότητας συναφούς με την στήριξη που θα παρασχεθεί (π.χ. εγγραφή σε επαγγελματικό μητρώο κλπ)
- <sup>4</sup> Αναγράφεται κατά περίπτωση νομικής μορφής του παρέχοντος στήριξη «μέλη του Διοικητικού Συμβουλίου .....» ή «διαχειριστές .....

**ΔΗΛΩΣΗ ΑΠΟΔΟΧΗΣ ΟΡΩΝ ΔΙΑΓΩΝΙΣΜΟΥ ΚΑΙ ΙΣΧΥΟΣ ΠΡΟΣΦΟΡΑΣ**  
(Καλύπτει την παράγραφο 13.2.3 του τεύχους 1 της Πρόσκλησης)

Ο υπογράφων ως εκπρόσωπος του προσφέροντος .....<sup>1</sup>..... δηλώνω ότι ο προσφέρων:

1. Έλαβε πλήρη γνώση της Πρόσκλησης με στοιχεία ..... και ειδικά όλα τα τεύχη και έγγραφα που αναφέρονται στο άρθρο 8 του τεύχους 1 αυτής.

Η διαμόρφωση των τιμών της Προσφοράς του έγινε μετά από εξέταση που πραγματοποίησε στον τόπο εκτέλεσης της σύμβασης, όπου έλαβε πλήρη γνώση των συνθηκών και κινδύνων που υπάρχουν ή μπορούν να εμφανισθούν και που είναι δυνατόν να επηρεάσουν με οποιοδήποτε τρόπο το κόστος ή το χρόνο εκτέλεσης της.

2. Αποδέχεται ρητά και ανεπιφύλακτα όλους τους όρους της Διαδικασίας, .....<sup>2</sup>..... καθώς και του συνημμένου στην Πρόσκληση σχεδίου σύμβασης.

3. Η προσφορά του θα παραμείνει σε ισχύ σύμφωνα με τα προβλεπόμενα στο άρθρο 10 του τεύχους 1 της Πρόσκλησης και ότι δεν δικαιούται, υπό οποιεσδήποτε συνθήκες, μετά την αποσφράγιση της και καθ' όλη τη διάρκεια ισχύος της να την ανακαλέσει ή να ζητήσει την τροποποίηση ή συμπλήρωση της με οποιοδήποτε τρόπο ή μορφή.

4. Η προσφορά του:
  - δεν έχει Αποκλίσεις από τους Εμπορικούς και Οικονομικούς Όρους της Πρόσκλησης

Ημερομηνία: .....

Ο Δηλών

(Ονοματεπώνυμο - ιδιότητα- υπογραφή)

---

**ΟΔΗΓΙΕΣ**

<sup>1</sup> Αναγράφεται η επωνυμία του προσφέροντος

<sup>2</sup> Σε περίπτωση που έχουν εκδοθεί Συμπληρώματα της Πρόσκλησης ο δηλών πρέπει να αναγράψει «και του/των Συμπληρώματος/των αυτής Νο ... έως και Νο ...»



**ΔΗΛΩΣΗ ΠΕΡΙ ΜΗ ΣΥΝΔΡΟΜΗΣ ΛΟΓΩΝ ΑΠΟΚΛΕΙΣΜΟΥ ΠΡΟΣΦΕΡΟΝΤΟΣ**

(Καλύπτει την παράγραφο 13.2.4 του τεύχους 1 της Πρόσκλησης)

Ο υπογράφων ως εκπρόσωπος του προσφέροντος .....<sup>1</sup>..... στη Διαδικασία .....<sup>2</sup>..... δηλώνω, επί ποινή απόρριψης της προσφοράς του, ότι:

1. Ο Προσφέρων μέχρι την ημέρα υποβολής της προσφοράς του δεν εμπίπτει σε κανέναν από τους λόγους αποκλεισμού συμμετοχής του στην παρούσα διαδικασία, που αναφέρονται αναλυτικά στην παράγραφο 4 του άρθρου 4 του ΚΕΠΥ, και συνοπτικά έχουν ως εξής:
  - 1.1 Είναι φορολογικά και ασφαλιστικά ενήμερος.
  - 1.2 Δεν έχει καταδικαστεί με οριστική απόφαση για παράβαση του περιβαλλοντικού, κοινωνικού και εργατικού δικαίου.
  - 1.3 Δεν έχει υποβάλει σοβαρές ψευδείς δηλώσεις, δεν έχει επιδείξει σοβαρή ή επαναλαμβανόμενη πλημμέλεια κατά την εκτέλεση ουσιώδους απαίτησης στο πλαίσιο προηγούμενης σύμβασης με αντικείμενο σχετικό με το προκηρυσσόμενο, που είχε ως αποτέλεσμα την πρόωρη καταγγελία της προηγούμενης σύμβασης, αποζημιώσεις ή άλλες παρόμοιες κυρώσεις.
  - 1.4 Δεν τελεί σε πτώχευση ούτε σε διαδικασία κήρυξης πτώχευσης, δεν τελεί σε κοινή εκκαθάριση ούτε υπό διαδικασία έκδοσης απόφασης κοινής εκκαθάρισης.
  - 1.5 Δεν έχει καταδικαστεί με οριστική απόφαση για σοβαρό επαγγελματικό παράπτωμα ή κάποιο από τα αδικήματα της διαφθοράς-δωροδοκίας, της συμμετοχής σε εγκληματική οργάνωση, της διάπραξης τρομοκρατικών εγκλημάτων, της παιδικής εργασίας, της νομιμοποίησης εσόδων από παράνομες δραστηριότητες και της απάτης σύμφωνα με την ισχύουσα νομοθεσία.
  - 1.6 Δεν έχει συνάψει συμφωνίες για στρέβλωση του ανταγωνισμού.
  - 1.7 Δεν έχει επηρεάσει με αθέμιτο τρόπο τη λήψη αποφάσεων, δεν έχει αποκτήσει εμπιστευτικές πληροφορίες, ή δεν έχει παράσχει παραπλανητικές πληροφορίες που σχετίζονται ουσιωδώς με τη διαδικασία ανάθεσης της σύμβασης.
  - 1.8 Δεν έχει υποπέσει σε παραβάσεις της εργατικής νομοθεσίας που επιφέρουν επιβολή σε βάρος του προστίμων και συνιστούν λόγο αποκλεισμού σύμφωνα με την κείμενη νομοθεσία.  
Δεν του έχει επιβληθεί η κύρωση του αποκλεισμού συμμετοχής σε εν εξελίξει και μελλοντικές διαδικασίες σύναψης δημοσίων συμβάσεων, σύμφωνα τις διατάξεις της κείμενης νομοθεσίας.
2. Δεν συντρέχει κατάσταση σύγκρουσης συμφερόντων, σύμφωνα με τα προβλεπόμενα στην αναρτημένη στην εταιρική ιστοσελίδα Πολιτική Σύγκρουσης Συμφερόντων της Εταιρείας (<https://www.dei.gr/media/jiepwp1r/politikh-sugkroushs-sumpheronton-07-10-22-003.pdf>), την οποία έχει διαβάσει κατανοήσει και με την οποία συμφωνεί να συμμορφώνεται.
3. Έχει διαβάσει, κατανοήσει και συμφωνεί να συμμορφώνεται με τον αναρτημένο στην εταιρική ιστοσελίδα Κώδικα Δεοντολογικής Συμπεριφοράς της Εταιρείας (<https://www.dei.gr/media/sn4c32vc/kodikas-deontologikh-sumperiphoras-09-06-2022.pdf>).
4. Ο Προσφέρων δεσμεύεται, εφόσον ζητηθεί από την αρμόδια Υπηρεσία της ΔΕΗ, να προσκομίσει εντός δέκα (10) ημερών από τη γνωστοποίηση του αιτήματος, τα αντίστοιχα αποδεικτικά -

δικαιολογητικά των πιο πάνω δηλωθέντων, όπως αυτά αναφέρονται και με τον τρόπο που προβλέπεται στην παράγραφο 13.2.B του τεύχους 1 της Πρόσκλησης.

Ημερομηνία: .....

Ο Δηλών

(Όνοματεπώνυμο - ιδιότητα- υπογραφή)

---

**ΟΔΗΓΙΕΣ**

<sup>1</sup> Αναγράφεται η επωνυμία του προσφέροντος

<sup>2</sup> Αναγράφεται ο αριθμός της Διαδικασίας Επιλογής (π.χ. ΔΠΛΠ-1310661)

**ΔΗΛΩΣΗ ΠΕΡΙ ΜΗ ΣΥΝΔΡΟΜΗΣ ΛΟΓΩΝ ΑΠΟΚΛΕΙΣΜΟΥ ΠΑΡΕΧΟΝΤΟΣ ΣΤΗΡΙΞΗ**  
(Καλύπτει την παράγραφο 13.2.6 του τεύχους 1 της Πρόσκλησης)

Ο υπογράφων ως εκπρόσωπος του Παρέχοντος Στήριξη .....<sup>1</sup>..... στον προσφέροντα ..... για τη Διαδικασία ....., δηλώνω ότι:

1. Ο Παρέχων Στήριξη μέχρι την ημέρα διενέργειας της πιο πάνω Διαδικασίας δεν εμπίπτει σε κανέναν από τους λόγους αποκλεισμού συμμετοχής του στην παρούσα διαδικασία, που αναφέρονται αναλυτικά στην παράγραφο 4 του άρθρου 4 του ΚΕΠΥ, και συνοπτικά έχουν ως εξής:
  - 1.1 Είναι φορολογικά και ασφαλιστικά ενήμερος.
  - 1.2 Δεν έχει καταδικαστεί με οριστική απόφαση για παράβαση του περιβαλλοντικού, κοινωνικού και εργατικού δικαίου.
  - 1.3 Δεν έχει υποβάλει σοβαρές ψευδείς δηλώσεις, δεν έχει επιδείξει σοβαρή ή επαναλαμβανόμενη πλημμέλεια κατά την εκτέλεση ουσιώδους απαίτησης στο πλαίσιο προηγούμενης σύμβασης με αντικείμενο σχετικό με την παρεχόμενη στήριξη, που είχε ως αποτέλεσμα την πρόωρη καταγγελία της προηγούμενης σύμβασης, αποζημιώσεις ή άλλες παρόμοιες κυρώσεις.
  - 1.4 Δεν τελεί σε πτώχευση ούτε σε διαδικασία κήρυξης πτώχευσης, δεν τελεί σε κοινή εκκαθάριση ούτε υπό διαδικασία έκδοσης απόφασης κοινής εκκαθάρισης.
  - 1.5 Δεν έχει καταδικαστεί με οριστική απόφαση για σοβαρό επαγγελματικό παράπτωμα ή κάποιο από τα αδικήματα της διαφθοράς-δωροδοκίας, της συμμετοχής σε εγκληματική οργάνωση, της διάπραξης τρομοκρατικών εγκλημάτων, της παιδικής εργασίας, της νομιμοποίησης εσόδων από παράνομες δραστηριότητες και της απάτης σύμφωνα με την ισχύουσα νομοθεσία.
  - 1.6 Δεν έχει συνάψει συμφωνίες για στρέβλωση του ανταγωνισμού.
  - 1.7 Δεν έχει επηρεάσει με αθέμιτο τρόπο τη λήψη αποφάσεων, δεν έχει αποκτήσει εμπιστευτικές πληροφορίες, ή δεν έχει παράσχει παραπλανητικές πληροφορίες που σχετίζονται ουσιωδώς με τη διαδικασία ανάθεσης της σύμβασης.
  - 1.8 Δεν έχει υποπέσει σε παραβάσεις της εργατικής νομοθεσίας που επιφέρουν επιβολή σε βάρος του προστίμων και συνιστούν λόγο αποκλεισμού σύμφωνα με την κείμενη νομοθεσία.  
Δεν του έχει επιβληθεί η κύρωση του αποκλεισμού συμμετοχής σε εν εξελίξει και μελλοντικές διαδικασίες σύναψης δημοσίων συμβάσεων, σύμφωνα τις διατάξεις της κείμενης νομοθεσίας.
2. Δεν συντρέχει κατάσταση σύγκρουσης συμφερόντων, σύμφωνα με τα προβλεπόμενα στην αναρτημένη στην εταιρική ιστοσελίδα Πολιτική Σύγκρουσης Συμφερόντων της Εταιρείας (<https://www.dei.gr/media/jiepwp1r/politikh-sugkroushs-sumpheronton-07-10-22-003.pdf>), την οποία έχει διαβάσει κατανοήσει και με την οποία συμφωνεί να συμμορφώνεται.
3. Έχει διαβάσει, κατανοήσει και συμφωνεί να συμμορφώνεται με τον αναρτημένο στην εταιρική ιστοσελίδα Κώδικα Δεοντολογικής Συμπεριφοράς της Εταιρείας (<https://www.dei.gr/media/sn4c32vc/kodikas-deontologikhs-sumperiphoras-09-06-2022.pdf>).

4. Ο Παρέχων Στήριξη δεσμεύεται, εφόσον ζητηθεί από την αρμόδια Υπηρεσία της ΔΕΗ, να θέσει στη διάθεση του Προσφέροντος ώστε αυτός να προσκομίσει εντός δέκα (10) ημερών από τη γνωστοποίηση του αιτήματος, τα αντίστοιχα αποδεικτικά - δικαιολογητικά των πιο πάνω δηλωθέντων, όπως αυτά αναφέρονται και με τον τρόπο που προβλέπεται στην παράγραφο 13.2.B του τεύχους 1 της Πρόσκλησης.

Ημερομηνία: .....

Ο Δηλών

(Όνοματεπώνυμο - ιδιότητα- υπογραφή)

---

ΟΔΗΓΙΕΣ

- <sup>1</sup> Αναγράφεται η επωνυμία του προσφέροντος

**ΔΗΛΩΣΗ ΣΥΝΥΠΕΥΘΥΝΟΤΗΤΑΣ**

**Σε περίπτωση Σύμπραξης / Ένωσης φυσικών ή και νομικών προσώπων**  
(καλύπτει την παράγραφο 13.2.5 του τεύχους 1 της Πρόσκλησης)

Τα υπογράφοντα μέλη .....<sup>1</sup>..... **για** .....<sup>2</sup>.....

1. ....
2. ....
3. ....

δηλώνουμε ότι στο πλαίσιο της υποβολής της Προσφοράς μας στην πιο πάνω διαδικασία, και σε περίπτωση ανάθεσης της σύμβασης σε εμάς, θα είμαστε πλήρως υπεύθυνοι απέναντι στη ΔΕΗ, από κοινού, αδιαίρετα και σε ολόκληρο κατά την εκτέλεση των υποχρεώσεων μας που απορρέουν από την Προσφορά μας και από τη σύμβαση.

Ημερομηνία: .....

Οι Δηλούντες

(Όνοματεπώνυμο - ιδιότητα- υπογραφή)

---

**ΟΔΗΓΙΕΣ**

- <sup>1</sup> Αναγράφεται ανάλογα με τη μορφή του προσφέροντος π.χ. «της σύμπραξης» ή «της ένωσης» ή «της κοινοπραξίας»
- <sup>2</sup> Αναγράφεται το αντικείμενο της διαδικασίας

## ΕΓΓΥΗΤΙΚΗ ΕΠΙΣΤΟΛΗ ΣΥΜΜΕΤΟΧΗΣ

Ημερομηνία:

Προς

τη ΔΗΜΟΣΙΑ ΕΠΙΧΕΙΡΗΣΗ ΗΛΕΚΤΡΙΣΜΟΥ Α.Ε.  
Χαλκοκονδύλη 30, 104 32 ΑΘΗΝΑ

Σας γνωρίζουμε ότι εγγυόμαστε ανέκκλητα και ανεπιφύλακτα έναντί σας υπέρ του Προσφέροντα σας:

.....<sup>1</sup>.....

παραιτούμενοι ρητά ανέκκλητα και ανεπιφύλακτα από την ένσταση της διζήσεως και διαιρέσεως, καθώς και από τις μη προσωποπαγείς ενστάσεις του πρωτοφειλέτη, ευθυνόμενοι σε ολόκληρο και ως αυτοφειλέτες και μέχρι του ποσού των .....<sup>2</sup>....., για τη συμμετοχή του παραπάνω Προσφέροντα στη διενεργούμενη Διαδικασία Επιλογής με αντικείμενο ....., σύμφωνα με την υπ' αριθ. .... Πρόσκληση σας και των συμπληρωμάτων αυτής, αντίγραφο των οποίων μας παραδόθηκε, βεβαιώνεται δε με την παρούσα η λήψη τούτου.

Σε κάθε περίπτωση κατά την οποία, σύμφωνα με την εγγύηση, θα κρίνατε ότι ο παραπάνω Προσφέρων παρέβη οποιαδήποτε υποχρέωσή του από εκείνες τις οποίες ανέλαβε με τη συμμετοχή του στη Διαδικασία Επιλογής, αναλαμβάνουμε την υποχρέωση με την παρούσα να σας καταβάλουμε αμελλητί και σε κάθε περίπτωση εντός πέντε (5) ημερών από την έγγραφη ειδοποίησή σας, χωρίς καμία από μέρους μας αντίρρηση, αμφισβήτηση ή ένσταση και χωρίς να ερευνηθεί το βάσιμο ή μη της απαίτησής σας, το ποσό της εγγύησης στο σύνολό του ή μέρος του, σύμφωνα με τις οδηγίες σας και αμέσως μετά το σχετικό αίτημά σας, χωρίς να απαιτείται για την παραπάνω πληρωμή οποιαδήποτε εξουσιοδότηση, ενέργεια ή συγκατάθεση του Προσφέροντα και χωρίς να ληφθεί υπόψη οποιαδήποτε τυχόν σχετική αντίρρησή του, ένσταση, επιφύλαξη ή προσφυγή του στα Δικαστήρια ή τη Διαιτησία, με αίτημα τη μη κατάπτωση της παρούσας ή τη θέση της υπό δικαστική μεσεγγύηση.

Η εγγύηση αυτή αφορά αποκλειστικά και μόνο τις υποχρεώσεις του εν λόγω Προσφέροντα, που απορρέουν από τη συμμετοχή του στην παραπάνω Διαδικασία Επιλογής μέχρι και της υπογραφής της σχετικής σύμβασης, σε περίπτωση κατακύρωσης σε αυτόν και της παράδοσης από αυτόν σε σας Εγγυητικής Επιστολής Καλής Εκτέλεσης, σύμφωνα με τις οδηγίες σας, σε καμία όμως περίπτωση η εγγύηση αυτή δεν θα αφορά τις υποχρεώσεις που απορρέουν από την εκτέλεση της σύμβασης αυτής.

Ο χρόνος ισχύος της παρούσας υπερβαίνει κατά τριάντα (30) ημέρες το χρόνο ισχύος της Προσφοράς του προσφέροντα.

Δεδομένου δε ότι ο προσφέρων αποδέχεται με τη συμμετοχή του στην ανωτέρω διαδικασία επιλογής την παράταση της ισχύος της προσφοράς του:

- α) μετά το πέρας της προαναφερόμενης χρονικής ισχύος της, κατά διαδοχικά διαστήματα τριάντα (30) ημερών, εκτός εάν προ της εκάστοτε ημερομηνίας λήξεώς της δηλώσει το αντίθετο και δεν την παρατείνει, και
- β) μετά τη γνωστοποίηση σε αυτόν της απόφασης κατακύρωσης και μέχρι την υπογραφή της σύμβασης,

αποδεχόμαστε ότι η παρούσα είναι ισχυρή πλέον των τριάντα (30) ημερών των υπό στοιχεία α) και β) ανωτέρω χρονικών περιόδων ισχύος της προσφοράς του προσφέροντα .

Για παράταση κατά τα παραπάνω της ισχύος της Εγγυητικής πέραν των δώδεκα (12) μηνών από την καταληκτική ημερομηνία υποβολής των προσφορών, απαιτείται η προηγούμενη συναίνεσή μας.

Η Εγγυητική Επιστολή θα επιστραφεί σε μας, μαζί με γραπτή δήλωσή σας, που θα μας απαλλάσσει από αυτήν την εγγύηση.

---

#### ΟΔΗΓΙΕΣ

<sup>1</sup> Ανάλογα με τη μορφή του προσφέροντα αναγράφεται από τον εκδότη της εγγυητικής επιστολής μια από τις παρακάτω επιλογές:

- Σε περίπτωση φυσικού προσώπου: ..... (ονοματεπώνυμο, πατρώνυμο) ....., ..... (ΑΦΜ) ....., ..... (δ/νση) ..... ή

- Σε περίπτωση νομικού προσώπου: ..... (επωνυμία) ....., ..... (ΑΦΜ) ....., ..... (δ/νση έδρας) ..... ή

- Σε περίπτωση Σύμπραξης/Ένωσης: των φυσικών ή νομικών προσώπων

α) ..... (επωνυμία) ....., ..... (ΑΦΜ) ....., ..... (δ/νση κατοικίας ή έδρας) .....

β) ..... (επωνυμία) ....., ..... (ΑΦΜ) ....., ..... (δ/νση κατοικίας ή έδρας) .....

..... Κ.Ο.Κ. ....

που ενεργούν εν προκειμένω ως Σύμπραξη/Ένωση και ευθύνονται εις ολόκληρον το κάθε μέλος έναντι της ΔΕΗ

<sup>2</sup> Αναγράφεται σε ευρώ το ποσό ολογράφως και αριθμητικώς

## ΕΓΓΥΗΤΙΚΗ ΕΠΙΣΤΟΛΗ ΚΑΛΗΣ ΕΚΤΕΛΕΣΗΣ

Ημερομηνία:

Προς

τη ΔΗΜΟΣΙΑ ΕΠΙΧΕΙΡΗΣΗ ΗΛΕΚΤΡΙΣΜΟΥ Α.Ε.  
Χαλκοκονδύλη 30, 104 32 ΑΘΗΝΑ

Σας γνωρίζουμε ότι εγγυόμαστε ανέκκλητα και ανεπιφύλακτα έναντί σας υπέρ του Αντισυμβαλλόμενου σας:

.....<sup>1</sup>.....

παραιτούμενοι ρητά ανέκκλητα και ανεπιφύλακτα από την ένσταση της διζήσεως και διαιρέσεως, καθώς και από τις μη προσωποπαγείς ενστάσεις του πρωτοφειλέτη ευθυνόμενοι σε ολόκληρο και ως αυτοφειλέτες και μέχρι του ποσού των .....<sup>2</sup>....., για την ακριβή, πιστή και εμπρόθεσμη εκπλήρωση όλων των υποχρεώσεων του Αντισυμβαλλόμενου της υπ' αριθ. .... Σύμβασης και των τυχόν συμπληρωμάτων της και σε απόλυτη συμμόρφωση προς τους όρους της. Αντίγραφο αυτής μας παραδόθηκε, βεβαιώνεται δε με την παρούσα η λήψη του. Το αντικείμενο της Σύμβασης είναι ..... με συμβατικό προϋπολογισμό .....

Σε κάθε περίπτωση κατά την οποία, σύμφωνα με την εγγύηση, θα κρίνατε ότι ο παραπάνω Αντισυμβαλλόμενος παρέβη οποιαδήποτε υποχρέωσή του από εκείνες τις οποίες ανέλαβε με τη παραπάνω Σύμβαση, αναλαμβάνουμε την υποχρέωση με την παρούσα να σας καταβάλουμε αμελλητί και σε κάθε περίπτωση εντός πέντε (5) ημερών από την έγγραφη ειδοποίησή σας, χωρίς καμία από μέρους μας αντίρρηση, αμφισβήτηση ή ένσταση και χωρίς να ερευνηθεί το βάσιμο ή μη της απαίτησής σας, το ποσό της εγγύησης στο σύνολό του ή μέρος του, σύμφωνα με τις οδηγίες σας και αμέσως μετά το σχετικό αίτημά σας, χωρίς να απαιτείται για την παραπάνω πληρωμή οποιαδήποτε εξουσιοδότηση, ενέργεια ή συγκατάθεση του Αντισυμβαλλόμενου και χωρίς να ληφθεί υπόψη οποιαδήποτε τυχόν σχετική αντίρρησή του, ένσταση, επιφύλαξη ή προσφυγή του στα Δικαστήρια ή τη Διαιτησία, με αίτημα τη μη κατάπτωση της παρούσας ή τη θέση της υπό δικαστική μεσεγγύηση.

Τέλος, σας δηλώνουμε ότι η εγγύησή μας θα εξακολουθεί να ισχύει μέχρι την εκπλήρωση από τον Αντισυμβαλλόμενο όλων των υποχρεώσεων, τις οποίες έχει αναλάβει με την αντίστοιχη Σύμβαση και τα τυχόν συμπληρώματά της, αλλά όχι αργότερα από .....<sup>3</sup>..... μήνες από την ημερομηνία θέσης σε ισχύ της Σύμβασης. Η ισχύς της παρούσας εγγυητικής θα παραταθεί πέραν της προαναφερθείσας προθεσμίας χωρίς καμία αντίρρηση εκ μέρους μας, μετά από γραπτή απαίτησή σας που θα υποβληθεί πριν από την ημερομηνία λήξης ισχύος της παρούσας εγγυητικής.

Με τη λήξη της περιόδου εγγύησης ή της παράτασης που ζητήθηκε από τη ΔΕΗ, η παρούσα εγγυητική θα επιστραφεί σε εμάς μαζί με έγγραφη δήλωσή σας, η οποία θα μας απαλλάσσει από την εγγυοδοσία μας.

---

**ΟΔΗΓΙΕΣ**

<sup>1</sup> Ανάλογα με τη μορφή του Αντισυμβαλλόμενου αναγράφεται από τον εκδότη της εγγυητικής επιστολής μια από τις παρακάτω επιλογές:

- Σε περίπτωση φυσικού προσώπου: ..... (ονοματεπώνυμο, πατρώνυμο) ....., ..... (ΑΦΜ) ....., ..... (δ/νση) ..... ή
- Σε περίπτωση νομικού προσώπου: ..... (επωνυμία) ....., ..... (ΑΦΜ) ....., ..... (δ/νση έδρας) ..... ή
- Σε περίπτωση Σύμπραξης/Ένωσης: των φυσικών ή νομικών προσώπων



---

α) ..... (επωνυμία) ....., ..... (ΑΦΜ) ....., ..... (δ/νση κατοικίας ή έδρας) .....  
β) ..... (επωνυμία) ....., ..... (ΑΦΜ) ....., ..... (δ/νση κατοικίας ή έδρας) .....  
..... Κ.Ο.Κ. ....

που ενεργούν εν προκειμένω ως Σύμπραξη/Ένωση και ευθύνονται εις ολόκληρον το  
κάθε μέλος έναντι της ΔΕΗ

<sup>2</sup> Αναγράφεται σε ευρώ το ποσό ολογράφως και αριθμητικώς

<sup>3</sup> Συμπληρώνεται από την Υπηρεσία που διενεργεί τη διαδικασία ο κατάλληλος αριθμός  
μηνών συνεκτιμώντας το χρονοδιάγραμμα ολοκλήρωσης της σύμβασης πλέον ενός  
περιθωρίου από τυχόν καθυστερήσεις (π.χ. σε έργο με χρονικό ορίζοντα οριστικής  
παραλαβής τους δεκαοχτώ (18) μήνες μπορεί η μέγιστη ισχύς της εγγυητικής να ορίζεται  
σε είκοσι δύο (22) μήνες)

