



Αριθμός Πρόσκλησης: **ΔΠΛΠ 1858**

Αντικείμενο: Καθαρισμός – Συντήρηση Εξοπλισμού
Συστήματος Αποθείωσης καυσαερίων
της Μονάδας IV του Κλάδου ΑΗΣ
Μεγαλόπολης

ΟΡΟΙ ΚΑΙ ΟΔΗΓΙΕΣ ΠΡΟΣ ΠΡΟΣΦΕΡΟΝΤΕΣ
ΤΕΥΧΟΣ 1 ΑΠΟ 7

ΟΡΟΙ ΚΑΙ ΟΔΗΓΙΕΣ ΠΡΟΣ ΠΡΟΣΦΕΡΟΝΤΕΣ	5
Άρθρο 1	5
Αρμόδια Διεύθυνση της Εταιρείας για τη Διαδικασία Επιλογής -	5
Τόπος, χρόνος υποβολής και αποσφράγισης προσφορών	5
Άρθρο 2	7
Τόπος, συνοπτική περιγραφή και ουσιώδη χαρακτηριστικά του αντικειμένου της σύμβασης –	
Δικαιώματα προαίρεσης	7
Άρθρο 3	8
Συμμετοχή στη Διαδικασία Επιλογής	8
3.1 Δικαίωμα συμμετοχής	8
3.2 Κριτήρια επιλογής.....	8
3.2.A Καταλληλότητα	8
3.2.B Οικονομική και χρηματοοικονομική επάρκεια	8
3.2.B Οικονομικές καταστάσεις	8
3.2.Γ Τεχνική και επαγγελματική ικανότητα	9
3.2.Γ.1 Απαιτούμενη εμπειρία	9
3.2.Γ.2 Απαιτήσεις για διάθεση προσωπικού - στελέχωση	10
3.2.Γ.3 Απαιτήσεις για διάθεση εργατοτεχνικού/εργατοϋπαλληλικού	
δυναμικού	10
3.2.Δ Συστήματα διασφάλισης ποιότητας, πρότυπα περιβαλλοντικής	
διαχείρισης, υγιεινής και ασφάλειας	11
3.2.Δ.1 Πιστοποιήσεις διασφάλισης ποιότητας.....	11
3.2.Δ.2 Πιστοποιήσεις περιβαλλοντικής διαχείρισης.....	11
3.2.Δ.3 Πιστοποιήσεις διαχείρισης υγιεινής και ασφάλειας.....	11
3.3 Προσωπική κατάσταση του Προσφέροντος - Μη συνδρομή λόγων αποκλεισμού	12
3.4 Συμμετοχή του ίδιου φυσικού ή νομικού προσώπου σε περισσότερους του ενός	
Προσφέροντες	12
3.5 Στήριξη στις ικανότητες άλλων οντοτήτων	12
Άρθρο 4	13
Εναλλακτικές Προσφορές - Αποκλίσεις – Ισοδύναμες	13
Τεχνικά Λύσεις.....	13
4.1 Εναλλακτικές προσφορές.....	13
4.2 Εμπορικές Αποκλίσεις	13
4.3 Τεχνικές Αποκλίσεις	13
Άρθρο 5	13
Τύπος σύμπραξης/ένωσης φυσικών ή/και νομικών προσώπων	13
Άρθρο 6	14
Χρηματοδότηση Αντικειμένου Σύμβασης	14
Άρθρο 7	14
Παραλαβή στοιχείων Διαδικασίας.....	14
Άρθρο 8	15
Τεύχη και έγγραφα της Πρόσκλησης.....	15
Άρθρο 9	15
Σύστημα προσφοράς.....	15
Άρθρο 10	17
Χρόνος Ισχύος Προσφοράς.....	17

Άρθρο 11	18
Εγγύηση Συμμετοχής	18
11.6 Η εν λόγω ΕΕΣ καταπίπτει στο σύνολό της υπέρ της ΔΕΗ στις ακόλουθες περιπτώσεις:	19
Άρθρο 12	19
Υποβαλλόμενα Στοιχεία.....	19
Άρθρο 13	19
Κατάρτιση - Περιεχόμενο προσφοράς.....	19
13.1 Απαιτήσεις για το περιεχόμενο της προσφοράς.....	19
13.1.1 Γενικές απαιτήσεις	20
13.1.1.1 Κατάρτιση προσφοράς – Ηλεκτρονικοί Φάκελοι- Περιεχόμενα.....	20
13.1.1.2 Υπογραφή προσφοράς	20
13.1.1.3 Εχεμύθεια – εμπιστευτικές πληροφορίες	20
13.1.1.4 Ισχύς Δηλώσεων και δικαιολογητικών	21
13.1.1.5 Μη προσκόμιση στοιχείων και δικαιολογητικών – ψευδείς δηλώσεις ή ανακριβή δικαιολογητικά	21
13.1.1.6 Προστασία Προσωπικών Δεδομένων – Ενημέρωση για την επεξεργασία προσωπικών δεδομένων	22
13.1.2 Ειδικές απαιτήσεις	23
13.1.2.1 Αποκλίσεις από τους Εμπορικούς και Οικονομικούς Όρους της Πρόσκλησης.....	23
13.1.3 Εναλλακτικές προσφορές	23
13.2 Ηλεκτρονικός Φάκελος Α.....	23
Α. Περιεχόμενα Φακέλου Α.....	23
13.2.1 Εγγυητικές Επιστολές.....	23
13.2.2 Δήλωση νομιμοποίησης προσφέροντος	23
13.2.3 Δήλωση αποδοχής όρων Διαδικασίας Επιλογής και ισχύος προσφοράς	23
13.2.4 Δήλωση περί Μη Συνδρομής Λόγων Αποκλεισμού (ΔΜΣΛΑ)	23
13.2.5 Διευκρινίσεις για προσφορές από συμπράξεις/ενώσεις φυσικών ή/και νομικών προσώπων	24
13.2.6 Δηλώσεις τυχόν Τρίτου που παρέχει στήριξη	24
Β. Υποβολή - Προσκόμιση δικαιολογητικών και στοιχείων	24
I. Αποδεικτικά νομιμοποίησης προσφέροντος	25
II. Αποδεικτικά που σχετίζονται με ποινικές καταδίκες.....	25
III. Αποδεικτικά που σχετίζονται με καταβολή φόρων ή εισφορών κοινωνικής ασφάλισης	25
IV. Αποδεικτικά που σχετίζονται με φερεγγυότητα, σύγκρουση συμφερόντων ή επαγγελματικό παράπτωμα:.....	25
13.3 Ηλεκτρονικός Φάκελος Β.....	27
13.3.1 Αποδεικτικά οικονομικής και χρηματοοικονομικής επάρκειας.....	27

13.3.3	Συστήματα διασφάλισης ποιότητας, πρότυπα περιβαλλοντικής διαχείρισης, υγιεινής και ασφάλειας	27
13.3.4	Τεχνικά στοιχεία προσφοράς	27
13.3.4.1	Τεχνική έκθεση.....	27
13.3.4.2	Οργανόγραμμα	28
13.3.4.3	Απαιτήσεις για τον εξοπλισμό.....	28
13.3.4.4	Οποιαδήποτε, κατά την κρίση του Προσφέροντος, επιπλέον τεχνικά στοιχεία.....	28
13.3.5	Υποπρομηθευτές/υποκατασκευαστές ή υπεργολάβοι	28
13.3.6	Στήριξη στις ικανότητες άλλων οντοτήτων	29
13.3.7	Προσφορές σύμπραξης/ένωσης	29
13.3.8	Γνώση τοπικών συνθηκών.....	29
13.4	Οικονομική Προσφορά	29
Άρθρο 14	30
Ηλεκτρονική Αποσφράγιση, Τυπική και Τεχνική Αξιολόγηση Προσφορών	30
14.1	Ηλεκτρονική Αποσφράγιση προσφορών - πρόσβαση Προσφερόντων	30
14.2	Τυπική και Τεχνική Αξιολόγηση προσφορών	30
14.2.2	Έλεγχος συμμόρφωσης προσφορών με τα κριτήρια επιλογής, τις τεχνικές απαιτήσεις και τους εν γένει εμπορικούς όρους της Πρόσκλησης.	30
14.3	Διαχείριση απορριφθεισών προσφορών.....	32
Άρθρο 15	32
Οικονομική Αξιολόγηση Προσφορών	32
15.1	Διαδικασία αξιολόγησης προσφορών	32
15.2.	Αποσφράγιση Οικονομικών Προσφορών - Πρόσβαση Προσφερόντων - Αξιολόγηση	33
Άρθρο 16	36
Αντιρρήσεις Προσφερόντων	36
Άρθρο 17	37
Περάτωση διαδικασίας επιλογής –	37
Αναγγελία Επιλογής Αντισυμβαλλομένου - Ματαίωση Διαδικασίας	37
Άρθρο 18	38
Περιεχόμενο και υπογραφή Σύμβασης	38
Άρθρο 19	38
Επιφυλάξεις και Δικαιώματα ΔΕΗ	38

**ΔΗΜΟΣΙΑ ΕΠΙΧΕΙΡΗΣΗ ΗΛΕΚΤΡΙΣΜΟΥ Α.Ε.
ΔΙΕΥΘΥΝΣΗ ΠΡΟΜΗΘΕΙΩΝ ΛΕΙΤΟΥΡΓΙΩΝ ΠΑΡΑΓΩΓΗΣ**

ΑΝΤΙΚΕΙΜΕΝΟ: «Καθαρισμός – Συντήρηση Εξοπλισμού Συστήματος Αποθείωσης καυσαερίων της Μονάδας IV του Κλάδου ΑΗΣ Μεγαλόπολης»

ΟΡΟΙ ΚΑΙ ΟΔΗΓΙΕΣ ΠΡΟΣ ΠΡΟΣΦΕΡΟΝΤΕΣ

Η Δημόσια Επιχείρηση Ηλεκτρισμού Α.Ε. (εφεξής ΔΕΗ ή Εταιρεία), Χαλκοκονδύλη 30, Τ.Κ. 104 32, Αθήνα, προσκαλεί κατά τις διατάξεις:

- του Κανονισμού Έργων, Προμηθειών και Υπηρεσιών της ΔΕΗ Α.Ε. (ΚΕΠΥ) (Απόφαση Δ.Σ. 4/09.02.2022) που έχει αναρτηθεί στην επίσημη ιστοσελίδα της ΔΕΗ στην ηλεκτρονική Διεύθυνση <https://eprocurement.dei.gr>, και
- της παρούσας Πρόσκλησης,

όλους τους ενδιαφερόμενους, σε Ηλεκτρονική Διαδικασία Επιλογής σε ένα (1) Στάδιο για τη σύναψη σύμβασης με αντικείμενο « Καθαρισμός – Συντήρηση Εξοπλισμού Συστήματος Αποθείωσης καυσαερίων της Μονάδας IV του Κλάδου ΑΗΣ Μεγαλόπολης».

Η Διαδικασία διενεργείται με το Σύστημα της Προσφοράς με **ελεύθερη συμπλήρωση ανοικτού Τιμολογίου και έλεγχο ομαλότητας** πλην των απολογιστικών εργασιών των άρθρων με Α/Α 13.1 και 13.2 του Τιμολογίου , για τα οποία δεν ισχύει ο έλεγχος ομαλότητας.

Κριτήριο επιλογής του Αντισυμβαλλόμενου αποτελεί η πλέον συμφέρουσα από οικονομική άποψη προσφορά η οποία προσδιορίζεται βάσει της χαμηλότερης τιμής που θα προκύψει από την τελική και βέλτιστη οικονομική προσφορά όπως ρητά προβλέπεται στο άρθρο 15.4 «Υποβολή βέλτιστων τελικών οικονομικών προσφορών», του παρόντος Τεύχους.

Ο συνολικός Προϋπολογισμός, κατά την εκτίμηση της Εταιρείας, ανέρχεται σε **€99.761,48**. Ο Προϋπολογισμός αυτός δεν αποτελεί το ανώτατο όριο προσφοράς.

Άρθρο 1

**Αρμόδια Διεύθυνση της Εταιρείας για τη Διαδικασία Επιλογής -
Τόπος, χρόνος υποβολής και αποσφράγισης προσφορών**

1.1 Αρμόδια Διεύθυνση της ΔΕΗ για τη Διαδικασία είναι η Διεύθυνση Προμηθειών Λειτουργιών Παραγωγής (ΔΠΛΠ), οδός Χαλκοκονδύλη, αριθ.22, Τ.Κ. 10432, τηλέφωνο (+30) 2105292680.

Πληροφορίες παρέχονται από την κα. Ε. Βασιλοπούλου και τον κ. Ι. Καρολεμέα με Ηλεκτρονικό Ταχυδρομείο στις διευθύνσεις e.vasilopoulou@dei.gr και i.karolemeas@dei.gr. Για τη χορήγηση βεβαιώσης επίσκεψης, από την κα. Μ. Κόντου τηλ. 2791022151 (εσωτ. 32243) με Ηλεκτρονικό Ταχυδρομείο στην διεύθυνση m.kontou@dei.gr.

- 1.2 Η ηλεκτρονική διαδικασία θα πραγματοποιηθεί με χρήση της πλατφόρμας "tenderONE" της εταιρείας cosmoONE του Συστήματος Ηλεκτρονικών Συμβάσεων ΔΕΗ, εφεξής Σύστημα, στην ηλεκτρονική διεύθυνση www.marketsite.gr

Το Σύστημα κατ' ελάχιστο όριο διασφαλίζει, με τεχνικά μέσα και κατάλληλες διαδικασίες, ότι:

- α) Καθορίζεται με ακρίβεια η ώρα και η ημερομηνία της παραλαβής των προσφορών.
- β) Εξασφαλίζεται ευλόγως ότι κανείς δεν θα έχει πρόσβαση πριν από τις καθορισμένες ημερομηνίες στις πληροφορίες που διαβιβάζονται δυνάμει των ως άνω απαιτήσεων.
- γ) Μόνον εξουσιοδοτημένα πρόσωπα μπορούν να καθορίζουν ή να τροποποιούν τις ημερομηνίες αποσφράγισης των παραληφθεισών προσφορών.
- δ) Στις διάφορες φάσεις της Διαδικασίας Επιλογής, η πρόσβαση στο σύνολο ή σε μέρος των υποβαλλομένων πληροφοριών είναι δυνατή μόνον από δεόντως εξουσιοδοτημένα πρόσωπα.
- ε) Η παροχή πρόσβασης στις διαβιβαζόμενες πληροφορίες είναι δυνατή μόνο από εξουσιοδοτημένα πρόσωπα και μόνον μετά την προκαθορισμένη ημερομηνία και ώρα.
- στ) Στις πληροφορίες που παρελήφθησαν και αποσφραγίσθηκαν κατ' εφαρμογή των εν λόγω απαιτήσεων έχουν πρόσβαση μόνον τα πρόσωπα τα εξουσιοδοτημένα να λάβουν γνώση.
- ζ) Σε περίπτωση παραβίασης ή απόπειρας παραβίασης των απαγορεύσεων ή των όρων πρόσβασης που αναφέρονται στα στοιχεία β) έως στ), εξασφαλίζεται ευλόγως ότι οι παραβιάσεις ή οι απόπειρες παραβίασης είναι σαφώς ανιχνεύσιμες.

- 1.3 Απαραίτητη προϋπόθεση για την εξασφάλιση της δυνατότητας συμμετοχής των ενδιαφερόμενων είναι η εγγραφή τους στο Σύστημα. Κατόπιν επιτυχούς εγγραφής θα τους δοθούν οι Κωδικοί Πρόσβασης στο Σύστημα που είναι απαραίτητοι για τη σύνδεσή τους και για την υποβολή της προσφοράς τους.

Η εγγραφή δεν επιφέρει κανένα κόστος για τους ενδιαφερόμενους

Οι ενδιαφερόμενοι μπορούν να κατεβάσουν δωρεάν από την επίσημη ιστοσελίδα (site) της Εταιρείας, <https://eprocurement.dei.gr> → Ηλεκτρονική Υποβολή, τις Οδηγίες Χρήσης για την Εγγραφή και το Εγχειρίδιο Χρήσης του Συστήματος.

Η παραπάνω διαδικασία δεν απαιτείται για τους ενδιαφερόμενους που έχουν ήδη κωδικούς πρόσβασης στο Σύστημα, συνιστάται όμως να γίνει έγκαιρα η επικαιροποίηση των στοιχείων τους με την είσοδό τους σε αυτό.

Επιπλέον, στην περίπτωση που δεν υπάρχει προηγούμενη συνεργασία του ενδιαφερόμενου με τη ΔΕΗ, θα πρέπει να επικοινωνεί με την αρμόδια Διεύθυνση της Εταιρείας για να του αποσταλεί ηλεκτρονικά σχετική φόρμα, προκειμένου να συμπληρώσει τα απαραίτητα στοιχεία για την καταχώρησή του από τη ΔΕΗ στο Σύστημα Ηλεκτρονικών Συμβάσεων ΔΕΗ.

- 1.4 Για την υποβολή προσφοράς στη Διαδικασία Επιλογής οι ενδιαφερόμενοι απαιτείται να διαθέτουν προηγμένη ηλεκτρονική υπογραφή (qualified digital signature) σε περίπτωση φυσικού προσώπου του ιδίου και σε περίπτωση νομικού προσώπου του/των νομίμου/ων εκπροσώπου/ων του, η οποία να έχει εκδοθεί από πάροχο υπηρεσιών πιστοποίησης (qualified certificate services). Να σημειωθεί ότι η χρονοσήμανση της προηγμένης ηλεκτρονικής υπογραφής θα πρέπει να προέρχεται από αναγνωρισμένη αρχή (timestamp authority), όπως για παράδειγμα η «Εθνική Πύλη Ερμής» ή το «Ελληνικό Ινστιτούτο Μετρολογίας».

Οι αλλοδαποί ενδιαφερόμενοι δεν έχουν την υποχρέωση να υπογράψουν τα δικαιολογητικά του παρόντος με χρήση προηγμένης ηλεκτρονικής υπογραφής, αλλά μπορεί να τα αυθεντικοποιούν με οποιονδήποτε άλλον πρόσφορο τρόπο, εφόσον στη χώρα προέλευσής τους δεν είναι υποχρεωτική η χρήση προηγμένης ψηφιακής υπογραφής σε διαδικασίες σύναψης συμβάσεων. Στις περιπτώσεις αυτές η προσφορά συνοδεύεται με δήλωση, στην οποία δηλώνεται ότι, στη χώρα προέλευσης δεν προβλέπεται η χρήση προηγμένης ψηφιακής υπογραφής ή ότι, στη χώρα προέλευσης δεν είναι υποχρεωτική η

χρήση προηγμένης ψηφιακής υπογραφής για τη συμμετοχή σε διαδικασίες σύναψης συμβάσεων.

- 1.5 Οι προσφορές υποβάλλονται από τους ενδιαφερόμενους ηλεκτρονικά με ημερομηνία έναρξης της υποβολής την **20.09.2023 / 12:00** και καταληκτική ημερομηνία και ώρα υποβολής την **04.10.2023 / 12:00**
Μετά την παρέλευση της ως άνω καταληκτικής ημερομηνίας και ώρας, δεν υπάρχει η δυνατότητα υποβολής προσφοράς.

Άρθρο 2

Τόπος, συνοπτική περιγραφή και ουσιώδη χαρακτηριστικά του αντικειμένου της σύμβασης – Δικαιώματα προαίρεσης

- 2.1 Αντικείμενο: Η παροχή υπηρεσίας αφορά την εκτέλεση εργασιών συντήρησης - καθαρισμού, εξοπλισμού του συστήματος Αποθείωσης Καυσαερίων της Μονάδας IV του Κλαδου ΑΗΣ Μεγαλόπολης.

Ειδικότερα περιλαμβάνονται οι παρακάτω εργασίες :

- Πλήρης καθαρισμός και απόφραξη των κυψελών των απογυμνωτών από τις επικαθήσεις στερεών με μηχανικά μέσα όπου η απομάκρυνσή τους δε μπορεί να γίνει με υδροβολή, καθαρισμός με υδροβολή όλων των κυψελών των απογυμνωτών καθώς και αντικατάσταση όπου χρειαστεί των κυψελών των απογυμνωτών. Καθαρισμός - αντικατάσταση εγχυτήρες (μπεκ) νερού και διανομέων νερού πλύσης απογυμνωτών σταγονιδίων Α' και Β' σταδίου.
- Καθαρισμός και τοποθέτηση (όπου απαιτείται) νέων Ψεκαστήρων (Spray nozzles) Πύργου Απορρόφησης και Ψύκτη. Επαναφορά αποκολλημένων αγωγών ψεκαστήρων στην κανονική τους θέση και προετοιμασία αυτών για συγκόλληση.
- Καθαρισμός του Δοχείου (Bowl) του Πύργου Απορρόφησης.
- Καθαρισμός Ψύκτη - Αφαίρεση και επανατοποθέτηση φίλτρων αναρρόφησης αντλιών ανακυκλοφορίας ΥC. Καθαρισμός από επικαθήσεις των αξόνων των αναδευτήρων ψύκτη.
- Καθαρισμός της Δεξαμενής Τροφοδοσίας Πύργου Απορρόφησης (AFT, - εσωτερικά και στην οροφή από επικαθήσεις) - Τοποθέτηση απογυμνωτή σταγονιδίων.
- Καθαρισμός Αγωγού Καυσαερίων από το Mixing Box πριν τον Booster-Fan έως και τον Absorber.
- Καθαρισμός Δεξαμενών Γύψου και Ισοστάθμισης Γύψου.
- Καθαρισμός Δεξαμενών Ασβεστόλιθου και Δεξαμενής Εκτάκτου Ανάγκης.
- Καθαρισμός καναλιών συλλογής αποστραγγίσεων εγκατάστασης Αποθείωσης και φρεατίων Αποστράγγισης Αποθείωσης, (ΥΡ50Β001, ΥΜ01Β001) και κτιρίου Πύργου Απορρόφησης.
- Λύσιμο και επανασυναρμολόγηση συνδετήριων φλαντζών για αντικατάσταση διαστολικών, επιστομίων ή τμημάτων αγωγών ανακυκλοφορίας γαλακτώματος ΥC - στερέωση εναπομεινάντων τμημάτων αγωγών.
- Χρήση Μηχανήματος Υδροβολής (Υδροβολή έως 500 bar ή & Υδροβολή από 500 έως 800 bar).
- Απολογιστική εκτέλεση μη προβλεπόμενων εργασιών για απασχόληση (τεχνίτη ή ηλεκτροσυγκολλητή & εργάτη ή βοηθό τεχνίτη).
- Εργασίες υποστήριξης εργασιών Επιλαστίχωσης αγωγών - δεξαμενών εγκατάστασης Αποθείωσης (Ανέγερση και αποξήλωση ικριωμάτων και ιδιοκατασκευών πρόσβασης, Αμμοβολή τμημάτων αγωγών & δεξαμενών κατά Sa 2½, Χρήση αφυγραντικού μηχανήματος).

Όπως αναλυτικά περιγράφονται στην Τεχνική Περιγραφή.

2.2. Προθεσμίες

2.2.1 Τμηματικές προθεσμίες

Ως τμηματική προθεσμία θεωρείται η εκτέλεση κάθε είδους ή ομάδας εργασιών του τιμολογίου κατά και εντός του χρονοδιαγράμματος που θα εγκριθεί από την Επιβλέπουσα Διεύθυνση.

2.2.2 Συνολική Προθεσμία

Η ολοκλήρωση των εργασιών της παροχής υπηρεσίας θα πρέπει να έχει πραγματοποιηθεί μέσα σε τριάντα πέντε (35) ημέρες, από την ημερομηνία εγκατάστασης του Αντισυμβαλλόμενου στον ΑΗΣ.

Η Προβλεπόμενη κράτηση της Μονάδας IV για συντήρηση είναι (Οκτώβριος - Νοέμβριος του 2023), σύμφωνα με το ισχύον πρόγραμμα συντήρησης των Θερμικών Μονάδων του Διασυνδεδεμένου Ηλεκτρικού Συστήματος.

Σε περίπτωση τροποποίησης του προγράμματος συντήρησης της Μονάδας IV ο Αντισυμβαλλόμενος δεν δικαιούται να υποβάλλει οποιοσδήποτε αίτημα επιπλέον αποζημίωσης για καθυστερήσεις στην εκτέλεση του έργου και οφείλει να συμμορφωθεί και να εκτελέσει τις εργασίες σύμφωνα με το νέο πρόγραμμα που θα καθοριστεί, το οποίο εγκρίνεται από τον ανεξάρτητο διαχειριστή του διασυνδεδεμένου συστήματος.

Ο Κλάδος ΑΗΣ Μεγαλόπολης θα ενημερώσει τον Αντισυμβαλλόμενο τουλάχιστον επτά (7) ημέρες νωρίτερα για την ημερομηνία έναρξης των εργασιών.

2.3 Δικαίωμα Προαίρεσης

Η ΔΕΗ Α.Ε. διατηρεί το δικαίωμα πριν, κατά ή μετά την ανάθεση της παροχής υπηρεσίας, να αυξομειώσει το αντικείμενο της Σύμβασης βάσει των πραγματικών αναγκών της υπό την προϋπόθεση ότι, η διαφοροποίηση του συνολικού τιμήματος ανάθεσης δεν υπερβαίνει το 50% στην αύξηση και το 30% στην μείωση, χωρίς ο Αντισυμβαλλόμενος να δικαιούται οποιαδήποτε αποζημίωση, σύμφωνα με τα οριζόμενα στο άρθρο 4 του Συμφωνητικού.

Άρθρο 3 **Συμμετοχή στη Διαδικασία Επιλογής**

3.1 Δικαίωμα συμμετοχής

Στη Διαδικασία Επιλογής μπορούν να συμμετάσχουν όλοι οι ενδιαφερόμενοι (φυσικά ή νομικά πρόσωπα ή συμπράξεις/ένωσεις αυτών), οι οποίοι είναι εγκατεστημένοι σε οποιαδήποτε χώρα και ικανοποιούν πλήρως όλες τις απαιτήσεις του παρόντος άρθρου.

3.2 Κριτήρια επιλογής

Κάθε Προσφέρων πρέπει σύμφωνα με τους όρους και τις απαιτήσεις της Πρόσκλησης να ικανοποιεί πλήρως όλα τα ακόλουθα κριτήρια επιλογής:

3.2.A Καταλληλότητα

Σε περίπτωση φυσικού ή νομικού προσώπου το ίδιο και σε περίπτωση σύμπραξης/ένωσης προσώπων, κάθε μέλος της, να είναι εγγεγραμμένο στα οικεία επαγγελματικά ή εμπορικά μητρώα που τηρούνται στην Ελλάδα ή στη χώρα εγκατάστασής του για επαγγελματική δραστηριότητα σχετική με το αντικείμενο της Σύμβασης.

3.2.B Οικονομική και χρηματοοικονομική επάρκεια

3.2.B Οικονομικές καταστάσεις

Να έχουν, σε περίπτωση φυσικού ή νομικού προσώπου το ίδιο και σε περίπτωση σύμπραξης/ένωσης προσώπων τα μέλη της αθροιστικά, μέσο γενικό ετήσιο κύκλο εργασιών των τριών (3) τελευταίων οικονομικών

χρήσεων **150.000,00 €** με ελάχιστο αποδεκτό όριο αντίστοιχου ετήσιου κύκλου εργασιών ίσο με το ένα πέμπτο (1/5) του ανωτέρω μέσου ετήσιου κύκλου εργασιών. Σε περίπτωση που ο Προσφέρων δραστηριοποιείται για χρονικό διάστημα μικρότερο των τριών (3) οικονομικών χρήσεων, τότε ο μέσος κύκλος εργασιών θα υπολογιστεί με βάση τις οικονομικές χρήσεις που δραστηριοποιείται.

Για τον έλεγχο και την πιστοποίηση της παραπάνω απαιτούμενης οικονομικής και χρηματοοικονομικής επάρκειας, οι Προσφέροντες θα πρέπει απαραίτητα να υποβάλουν με την προσφορά τους (Φάκελο Β) τα αντίστοιχα σχετικά αποδεικτικά στοιχεία τα οποία μπορεί να είναι:

- ο Δημοσιευμένες οικονομικές καταστάσεις και οι τυχόν σχετικές εκθέσεις αυτών, σύμφωνα με την μορφή της εταιρείας
- ο Βεβαίωση από ορκωτό ελεγκτή - λογιστή ή
 - αντίγραφο του τελευταίου θεωρημένου ισοζυγίου ή
 - ο τελευταίος δημοσιευμένος ισολογισμός (όπου υπάρχει υποχρέωση δημοσίευσης)
- ο είτε, άλλα σχετικά αποδεικτικά στοιχεία και έγγραφα

Εάν ο Προσφέρων δεν έχει υποχρέωση από την ισχύουσα νομοθεσία να συντάσσει οικονομικές καταστάσεις, θα υποβληθεί Δήλωση στην οποία θα δηλώνεται:

- α. ότι δεν υποχρεούται από την ισχύουσα νομοθεσία να συντάσσει οικονομικές καταστάσεις και
- β. ο κύκλος εργασιών για κάθε ένα από τα αντίστοιχα πιο πάνω χρονικά διαστήματα

3.2.Γ Τεχνική και επαγγελματική ικανότητα

3.2.Γ.1 Απαιτούμενη εμπειρία

Να έχει υλοποιήσει επιτυχώς, κατά τη διάρκεια των τελευταίων **δέκα (10) ετών**, σε περίπτωση φυσικού ή νομικού προσώπου το ίδιο και σε περίπτωση σύμπραξης/ένωσης προσώπων τα μέλη αθροιστικά, συμβάσεις με αντικείμενο με αυτό της Διαδικασίας (όπως: Επισκευή - συντήρηση - καθαρισμοί βασικού εξοπλισμού εγκατάστασης Αποθείωσης Καυσαερίων σε Ατμοηλεκτρικούς Σταθμούς Παραγωγής Ηλεκτρικής Ενέργειας) εκ των οποίων μια (1) τουλάχιστον να είναι αξίας ίσης ή μεγαλύτερης από €40.000,00.

Για τον έλεγχο και την πιστοποίηση της παραπάνω απαιτούμενης εμπειρίας, οι Προσφέροντες θα πρέπει απαραίτητα να υποβάλουν στο Φάκελο Β της προσφοράς τους τα σχετικά αποδεικτικά στοιχεία στα οποία συμπεριλαμβάνονται:

- Πίνακας Εμπειρίας, όπου θα αναφέρονται για κάθε σύμβαση και κατ' ελάχιστο τα ακόλουθα:
 - το αντικείμενο της σύμβασης
 - ο αριθμός και η ημερομηνία σύναψης της σύμβασης
 - οι κατηγορίες των ειδών του αντικειμένου της σύμβασης
 - η επωνυμία των αντισυμβαλλόμενων οντοτήτων, η διεύθυνσή τους και στοιχεία επικοινωνίας
 - η συμβατική και η πραγματική ημερομηνία ολοκλήρωσης του αντικειμένου της σύμβασης.
- Συστατικές Επιστολές των οντοτήτων-οικονομικών φορέων κλπ για λογαριασμό των οποίων υλοποιήθηκαν οι υπόψη συμβάσεις, με τις οποίες θα βεβαιώνεται η καλή εκτέλεσή τους.

- β. Να διαθέτει εξειδικευμένο και έμπειρο τεχνικό προσωπικό, που θα διαθέτει τις απαραίτητες από την ισχύουσα νομοθεσία επαγγελματικές άδειες - διπλώματα που απαιτούνται για την εκτέλεση των εργασιών.

Για τον λόγο αυτό οι Προσφέροντες θα πρέπει να υποβάλουν, με την προσφορά τους υπεύθυνη δήλωση ότι σε περίπτωση που αναδειχθεί Αντισυμβαλλόμενος θα διαθέσει το απαιτούμενο προσωπικό σύμφωνα με τις προβλέψεις του Τεύχους Τεχνική Περιγραφή της Πρόσκλησης.

3.2.Γ.2 Απαιτήσεις για διάθεση προσωπικού - στελέχωση

Σε περίπτωση φυσικού ή νομικού προσώπου το ίδιο και σε περίπτωση σύμπραξης/ένωσης προσώπων αθροιστικά:

- α) Να περιλαμβάνει στη στελέχωση του τουλάχιστον έναν Μηχανικό με εμπειρία τουλάχιστον 6 έτη σε αντίστοιχα έργα συνολικής αξίας τουλάχιστον €70.000,00 ή δύο Μηχανικούς με εμπειρία τουλάχιστον 3 έτη σε αντίστοιχα έργα συνολικής αξίας τουλάχιστον €7.000,00 ο καθένας .

Για τον έλεγχο και την πιστοποίηση των παραπάνω ο Προσφέρων θα πρέπει να καταθέσει:

- Τα σχετικά αποδεικτικά στοιχεία για την στελέχωσή του, όπως:
 - ο Είτε καταλόγους, τίτλους σπουδών, εμπειρία κλπ
 - ο Είτε από τη βεβαίωση εγγραφής στο **Μ.Ε.Κ Β' τάξης ή Α' τάξης** αντίστοιχα ή ανώτερης για έργα Βιομηχανικά - Ενεργειακά ή Ηλεκτρομηχανολογικά
 - ο Είτε βεβαίωση εγγραφής Μ.Ε.Ε.Π στην **Α2 τάξη ή ανώτερης** για έργα Βιομηχανικά - Ενεργειακά ή Ηλεκτρομηχανολογικά η οποία αποτελεί τεκμήριο των πληροφοριών που περιέχει μέχρι τη λήξη της μεταβατικής περιόδου ισχύος, σύμφωνα με το άρθρο 65 του π.δ. 71/2019, και από την πλήρη έναρξη ισχύος του τελευταίου, βεβαίωση εγγραφής στο Τμήμα ΙΙ του Μητρώου Εργοληπτικών Επιχειρήσεων Δημοσίων Έργων (ΜΗ.Ε.Ε.Δ.Ε.) για την ίδια τάξη ή ανώτερη.

- β) Να διαθέτει εξειδικευμένο και έμπειρο τεχνικό προσωπικό, που θα διαθέτει τις απαραίτητες από την ισχύουσα νομοθεσία επαγγελματικές άδειες - διπλώματα που απαιτούνται για την εκτέλεση των εργασιών.

Για τον λόγο αυτό οι Προσφέροντες θα πρέπει να υποβάλουν, με την προσφορά τους υπεύθυνη δήλωση ότι σε περίπτωση που αναδειχθεί Αντισυμβαλλόμενος θα διαθέσει το απαιτούμενο προσωπικό για την υλοποίηση της παρεχόμενης υπηρεσίας.

3.2.Γ.3 Απαιτήσεις για διάθεση εργατοτεχνικού/εργατοϋπαλληλικού δυναμικού

Σε περίπτωση Επιχείρησης ο ίδιος, ή σε περίπτωση Σύμπραξης /ένωσης, τα μέλη της αθροιστικά, να έχει απασχολήσει, κατά την χρονική περίοδο **(2018-2022)** εργατοτεχνίτες μετάλλου, τα ημερομίσθια ασφάλισης των οποίων, κατά την παραπάνω χρονική περίοδο, θα πρέπει να είναι, **απαραίτητα 1.000**.

Επίσης ο Προσφέρων θα προσκομίσει Πίνακες Προσωπικού-Έντυπο Ε4 που έχει λάβει αριθμό Πρωτοκόλλου κατόπιν της ηλεκτρονικής υποβολής του στο πληροφοριακό σύστημα **ΕΡΓΑΝΗ (για το χρονικό διάστημα μετά την έναρξη λειτουργίας του συστήματος)** για τα έτη 2020, 2021 και 2022 στους οποίους να

φαίνονται τα ονοματεπώνυμα και οι ειδικότητες του προσωπικού και από τις οποίες να επιβεβαιώνεται η διάθεση του ελάχιστου αριθμού προσωπικού που απασχολείται στη Επιχείρηση του Προσφέροντα.

Επίσης ο Προσφέρων θα προσκομίσει Υπεύθυνη Δήλωση στην οποία θα αναφέρεται ότι το παραπάνω προσωπικό έχει δηλωθεί στον ΕΦΚΑ.

Επιπλέον απαιτείται η κατάθεση σχετικών αποδεικτικών στοιχείων όπως ΑΠΔ κ.λπ., από τα οποία να προκύπτει το ετήσιο δυναμικό σε εργατοτεχνίτες μετάλλου (**τεχνίτες και βοηθοί εφαρμοστές, τεχνίτες και βοηθοί ηλεκτροσυγκολλητές, εργάτες μετάλλου**) που απασχολήθηκαν στην Επιχείρηση κατά την περίοδο 2020 - 2022. Τα προαναφερθέντα αποδεικτικά θα συνοδεύονται από Υπεύθυνη Δήλωση του προσφέροντα ότι αποτελούν ακριβή αντίγραφα εκείνων που έχουν υποβληθεί στις αρμόδιες Υπηρεσίες και Αρχές.

3.2.Δ Συστήματα διασφάλισης ποιότητας, πρότυπα περιβαλλοντικής διαχείρισης, υγιεινής και ασφάλειας

3.2.Δ.1 Πιστοποιήσεις διασφάλισης ποιότητας

Ο Προσφέρων, σε περίπτωση νομικού ή φυσικού προσώπου το ίδιο, ή σε περίπτωση σύμπραξης/ένωσης προσώπων κάθε μέλος, πρέπει να διαθέτει πιστοποιητικό διασφάλισης ποιότητας κατά **ISO 9001/2015** σχετικό με το αντικείμενο της Διαδικασίας, ή ισοδύναμο ή άλλο αποδεικτικό ότι πληροί ισοδύναμες απαιτήσεις διασφάλισης ποιότητας. Σε περίπτωση επίκλησης της τεχνικής ή επαγγελματικής ικανότητας τρίτου ο παρέχων τη στήριξη, πρέπει να διαθέτει πιστοποιητικό ή αποδεικτικό σύμφωνα με τα παραπάνω αναφερόμενα.

Το βάρος της απόδειξης του «ισοδυνάμου» φέρει ο επικαλούμενος αυτό.

Ο Προσφέρων υποχρεούται να συμπεριλάβει στην προσφορά του όλα τα σχετικά αποδεικτικά στοιχεία.

3.2.Δ.2 Πιστοποιήσεις περιβαλλοντικής διαχείρισης

Ο Προσφέρων, σε περίπτωση νομικού ή φυσικού προσώπου το ίδιο, ή σε περίπτωση σύμπραξης/ένωσης προσώπων κάθε μέλος, πρέπει να διαθέτει πιστοποιητικό περιβαλλοντικής διαχείρισης κατά **ISO 14001/2015** ή ισοδύναμο, ή άλλο αποδεικτικό ότι πληροί ισοδύναμες απαιτήσεις περιβαλλοντικής συμμόρφωσης. Σε περίπτωση επίκλησης της τεχνικής ή επαγγελματικής ικανότητας τρίτου ο παρέχων τη στήριξη, πρέπει να διαθέτει πιστοποιητικό ή αποδεικτικό σύμφωνα με τα παραπάνω αναφερόμενα.

Το βάρος της απόδειξης του «ισοδυνάμου» φέρει ο επικαλούμενος αυτό.

Ο Προσφέρων υποχρεούται να συμπεριλάβει στην προσφορά του όλα τα σχετικά αποδεικτικά στοιχεία.

3.2.Δ.3 Πιστοποιήσεις διαχείρισης υγιεινής και ασφάλειας

Ο Προσφέρων, σε περίπτωση νομικού ή φυσικού προσώπου το ίδιο, ή σε περίπτωση σύμπραξης/ένωσης προσώπων κάθε μέλος, πρέπει να διαθέτει πιστοποιητικό διαχείρισης υγιεινής και ασφάλειας κατά **OHSAS 18001/ ISO 45001/2018** ή ισοδύναμο, ή άλλο αποδεικτικό ότι πληροί ισοδύναμες απαιτήσεις διαχείρισης υγιεινής και ασφάλειας. Σε περίπτωση επίκλησης της τεχνικής ή επαγγελματικής ικανότητας τρίτου ο παρέχων τη στήριξη, πρέπει να διαθέτει πιστοποιητικό ή αποδεικτικό σύμφωνα με τα παραπάνω αναφερόμενα.

Το βάρος της απόδειξης του «ισοδυνάμου» φέρει ο επικαλούμενος αυτό.

Ο Προσφέρων υποχρεούται να συμπεριλάβει στην προσφορά του όλα τα σχετικά αποδεικτικά στοιχεία.

3.3 Προσωπική κατάσταση του Προσφέροντος - Μη συνδρομή λόγων αποκλεισμού

Κάθε Προσφέρων αποκλείεται από τη συμμετοχή στη Διαδικασία σύναψης σύμβασης, εφόσον συντρέχει στο πρόσωπό του (εάν πρόκειται για μεμονωμένο φυσικό ή νομικό πρόσωπο) ή σε ένα από τα μέλη του (εάν πρόκειται περί σύμπραξης/ένωσης φυσικών ή νομικών προσώπων) ή στον παρέχοντα στον Προσφέροντα χρηματοοικονομική, τεχνική ή/και επαγγελματική στήριξη, κάποιος ή κάποιιοι από τους λόγους που αναφέρονται:

α. στο επισυναπτόμενο στην παρούσα σχετικό υπόδειγμα Δήλωσης περί Μη Συνδρομής Λόγων Αποκλεισμού προς συμπλήρωση και υπογραφή από τους προσφέροντες.

β. στην παρ. 4 του άρθρου 4 του ΚΕΠΥ

Για τον έλεγχο και την πιστοποίηση της μη συνδρομής των υπόψη λόγων αποκλεισμού ισχύουν τα προβλεπόμενα στην παράγραφο 13.2.B του παρόντος.

Στην περίπτωση που συντρέχει λόγος αποκλεισμού του παρέχοντος χρηματοοικονομική, τεχνική ή/και επαγγελματική στήριξη, κατά την κρίση της Εταιρείας, μπορεί είτε να απορρίπτεται η Προσφορά είτε να ζητείται η αντικατάσταση του Τρίτου.

3.4 Συμμετοχή του ίδιου φυσικού ή νομικού προσώπου σε περισσότερους του ενός Προσφέροντες

Οι προσφορές από μέλος προσφέρουσας σύμπραξης/ένωσης προσώπων που υποβάλει ταυτόχρονα προσφορά και ως μέλος άλλης προσφέρουσας σύμπραξης/ένωσης προσώπων ή υποβάλει και μεμονωμένη προσφορά, αποκλείονται της περαιτέρω συμμετοχής στη Διαδικασία εάν διαπιστωθεί μέχρι και το χρονικό σημείο περάτωσης της Διαδικασίας Επιλογής η εξ αυτής της αιτίας νόθευση του ανταγωνισμού.

Στην περίπτωση που εταιρείες συνδεδεμένες μεταξύ τους υποβάλουν περισσότερες της μιας προσφορές στη Διαδικασία Επιλογής είτε ως μέλη σύμπραξης ανεξάρτητων (μη συνδεδεμένων), μεταξύ τους επιχειρήσεων είτε αυτόνομα, οι προσφορές τους αποκλείονται της περαιτέρω συμμετοχής στη Διαδικασία εάν διαπιστωθεί μέχρι και το χρονικό σημείο περάτωσης της Διαδικασίας επιλογής η εξ αυτής της αιτίας νόθευση του ανταγωνισμού.

3.5 Στήριξη στις ικανότητες άλλων οντοτήτων

Εφόσον οι Προσφέροντες θα ήθελαν να επικαλεσθούν τη χρηματοοικονομική, τεχνική ή/και επαγγελματική ικανότητα Τρίτων προκειμένου να καλύψουν τις προϋποθέσεις συμμετοχής που καθορίζονται στις παραπάνω αντίστοιχες παραγράφους, υποχρεούνται να υποβάλουν τα στοιχεία που αποδεικνύουν την ανωτέρω ικανότητα και να δηλώσουν ότι δεσμεύονται να παράσχουν όλες τις απαιτούμενες από την παρούσα Πρόσκληση εγγυήσεις.

Ειδικότερα στην περίπτωση αυτή, ο Προσφέρων έχει την υποχρέωση να αποδείξει με κάθε πρόσφορο τρόπο ότι θα έχει στη διάθεσή του, καθ' όλη τη διάρκεια της σύμβασης, όλα τα απαραίτητα μέσα για την εκτέλεσή της που προέρχονται από τον Τρίτο και ότι διαθέτει με τον Τρίτο κατάλληλη προς τούτο νομική σχέση, σε βαθμό που να ικανοποιεί την Εταιρεία.

Τα εν λόγω αποδεικτικά μέσα μπορεί να είναι, ενδεικτικά, έγκυρο ιδιωτικό συμφωνητικό μεταξύ του προσφέροντος και του επικαλούμενου Τρίτου ή παρουσίαση εγγυήσεων

άλλης μορφής, προκειμένου η ανωτέρω απαιτούμενη ικανότητα να αποδεικνύεται επαρκώς και κατά τρόπο ικανοποιητικό για τη ΔΕΗ.

Τα εν λόγω αποδεικτικά μέσα θα πρέπει να συμπεριληφθούν στον Φάκελο Β της προσφοράς.

Το αντικείμενο της συνεργασίας μεταξύ του προσφέροντος και του Τρίτου, καθώς και οι παρασχεθείσες εγγυήσεις από τον Τρίτο προς τον Προσφέροντα θα συμπεριληφθούν, εφόσον αυτός επιλεγεί Αντισυμβαλλόμενος στη σύμβαση.

Στις ως άνω περιπτώσεις οι παρέχοντες τη στήριξη Τρίτοι πρέπει να πληρούν τα αντίστοιχα κριτήρια επιλογής και μη συνδρομής λόγων αποκλεισμού με τον Προσφέροντα στον οποίο παρέχουν τη στήριξη.

Προς τούτο στις προσφορές πρέπει να συμπεριλαμβάνονται, συμπληρωμένα και υπογεγραμμένα από εκπρόσωπο του παρέχοντος τη στήριξη Τρίτου, τα ακόλουθα:

- Στο Φάκελο Α:
 - Δήλωση νομιμοποίησης του παρέχοντος τη στήριξη σύμφωνα με το επισυναπτόμενο στην Πρόσκληση σχετικό υπόδειγμα
 - Η Δήλωση περί Μη Συνδρομής Λόγων Αποκλεισμού (ΔΜΣΛΑ)
- Στο Φάκελο Β:
 - Τα δικαιολογητικά των παραγράφων **13.3.1 έως 13.3.3** του παρόντος τεύχους ανάλογα με το είδος της επικαλούμενης στήριξης.

Επιπλέον, στην περίπτωση που η παρεχόμενη στήριξη αφορά στην πλήρωση των κριτηρίων που σχετίζονται με τη διάθεση σχετικής επαγγελματικής εμπειρίας επιτυχούς παροχής αντίστοιχων υπηρεσιών, οι παρέχοντες τη στήριξη θα εκτελέσουν το αντικείμενο της σύμβασης για το οποίο παρέχουν τις συγκεκριμένες ικανότητες.

Οι παρέχοντες οικονομική και χρηματοοικονομική στήριξη είναι από κοινού με τον Αντισυμβαλλόμενο υπεύθυνοι για την εκτέλεση της Σύμβασης.

Αποσαφηνίζεται ότι εάν ο Προσφέρων επικαλείται την ικανότητα υπερβολάβων του για την πλήρωση κριτηρίων επιλογής, οι υπερβολάβοι αυτοί θεωρούνται Τρίτοι και ισχύουν τα παραπάνω.

Άρθρο 4 **Εναλλακτικές Προσφορές - Αποκλίσεις - Ισοδύναμες** **Τεχνικά Λύσεις**

- 4.1 Εναλλακτικές προσφορές
Εναλλακτικές προσφορές δεν γίνονται δεκτές
- 4.2 Εμπορικές Αποκλίσεις
Δεν επιτρέπονται αποκλίσεις από τους Εμπορικούς και Οικονομικούς Όρους της Πρόσκλησης και οι προσφορές θα πρέπει να συμμορφώνονται πλήρως προς τους αντίστοιχους όρους και τις απαιτήσεις της.
- 4.3 Τεχνικές Αποκλίσεις
Δεν επιτρέπονται τεχνικές αποκλίσεις από τις τεχνικές προδιαγραφές της Πρόσκλησης

Άρθρο 5 **Τύπος σύμπραξης/ένωσης φυσικών ή/και νομικών προσώπων**

Στην περίπτωση που Προτιμητέος Προσφέρων είναι σύμπραξη/ένωση φυσικών ή/και νομικών προσώπων, θα επιλεγθούν ως Αντισυμβαλλόμενα μέρη όλα τα μέλη και θα τεθεί διάταξη στο συμφωνητικό της σύμβασης σύμφωνα με την οποία τα μέλη της σύμπραξης/ένωσης ενέχονται και ευθύνονται έναντι της ΔΕΗ ενιαία, αδιαίρετα, αλληλέγγυα και σε ολόκληρο το καθένα χωριστά, θα

εκπροσωπούνται από κοινό εκπρόσωπο και θα ελέγχεται από τη ΔΕΗ η ουσιαστική συμμετοχή στη σύμπραξη/ένωση όλων των μελών της σε όλη τη διάρκεια ισχύος της σύμβασης.

Στην περίπτωση που η προσφέρουσα σύμπραξη/ένωση (άτυπη σύμπραξη/ένωση προσώπων χωρίς φορολογική και νομική υπόσταση) η προσφορά πρέπει να είναι διαμορφωμένη κατά τρόπο, ώστε να εξασφαλίζεται η χωριστή τιμολόγηση από τα μέλη του ομίλου σύμφωνα με την Ελληνική φορολογική νομοθεσία και πρακτική.

Στην αντίθετη περίπτωση η επιλεγείσα σύμπραξη/ένωση υποχρεούται πριν την υπογραφή της σύμβασης να περιβληθεί νομικό/ φορολογικό τύπο που θα επιτρέπει την από κοινού τιμολόγηση και τότε για την υπογραφή της σύμβασης απαιτείται, επιπλέον, η κατάθεση επικυρωμένου αντιγράφου του εγγράφου που θα αποδεικνύει ότι ικανοποιείται η προαναφερθείσα απαίτηση.

Άρθρο 6 **Χρηματοδότηση Αντικειμένου Σύμβασης**

Από τον προϋπολογισμό της ΔΕΗ Α.Ε.

Άρθρο 7 **Παραλαβή στοιχείων Διαδικασίας**

7.1 Τα τεύχη της Πρόσκλησης, όπως αυτά αναφέρονται στην παράγραφο 8.1 του παρόντος τεύχους, διατίθενται ηλεκτρονικά, μέσω της επίσημης ιστοσελίδας (site) της Εταιρείας: <https://eprocurement.dei.gr> - **ΔΠΛΠ 1858** όπου και θα παραμείνουν ανηρτημένα μέχρι και πριν από τη λήξη της προθεσμίας υποβολής των προσφορών.

7.2 Οι ενδιαφερόμενοι, οι οποίοι έχουν εγγραφεί στο Σύστημα ως παραλήπτες της Πρόσκλησης, μπορούν να ζητούν διευκρινίσεις σχετικά με το περιεχόμενο των τευχών της παρούσας Πρόσκλησης, το αργότερο μέχρι και πέντε (5) ημέρες πριν από την καταληκτική ημερομηνία ηλεκτρονικής υποβολής των προσφορών.
Αιτήματα παροχής πληροφοριών ή διευκρινίσεων ή πραγματοποίησης επιτόπιας επίσκεψης που υποβάλλονται εκτός των ανωτέρω προθεσμιών δεν εξετάζονται.

7.3 Τα σχετικά αιτήματα παροχής διευκρινίσεων υποβάλλονται ηλεκτρονικά από εγγεγραμμένους στο Σύστημα ενδιαφερόμενους και μέσω αυτού, δηλαδή από τους διαθέτοντες σχετικά διαπιστευτήρια που τους έχουν χορηγηθεί (όνομα χρήστη και κωδικός πρόσβασης).
Το ηλεκτρονικό αρχείο με το κείμενο των ερωτημάτων είναι απαραίτητα ψηφιακά υπογεγραμμένο.

7.4 Το αργότερο μέχρι και τρεις (3) ημέρες πριν από την καταληκτική ημερομηνία ηλεκτρονικής υποβολής των προσφορών, η ΔΕΗ θα παράσχει, μέσω της ηλεκτρονικής πλατφόρμας του Συστήματος, τις απαραίτητες διευκρινίσεις και τυχόν συμπληρωματικά στοιχεία σχετικά με τις προδιαγραφές και τους όρους της Διαδικασίας και του σχεδίου σύμβασης.
Η ΔΕΗ δεν θα απαντήσει σε ερωτήματα που θα έχουν υποβληθεί με ηλεκτρονικό ταχυδρομείο ή με υποβολή ερωτημάτων στο πρωτόκολλο της Διεύθυνσης της Εταιρείας και εκτός πλατφόρμας Συστήματος.

Κανένας Προσφέρων δεν μπορεί σε οποιαδήποτε περίπτωση να επικαλεστεί προφορικές ή τηλεφωνικές απαντήσεις εκ μέρους της ΔΕΗ.

Άρθρο 8 Τεύχη και έγγραφα της Πρόσκλησης

- 8.1 Η παρούσα Πρόσκληση, αποτελείται από το σύνολο των παρακάτω τευχών:
1. Όροι και Οδηγίες προς τους Προσφέροντες μετά των ακόλουθων Παραρτημάτων:
 - Παράρτημα I: Έντυπα οικονομικής Προσφοράς στα οποία συμπεριλαμβάνονται:
 - α. Τιμολόγιο Προσφοράς (για συμπλήρωση)
 - β. Προμέτρηση-Προϋπολογισμός Προσφοράς (για συμπλήρωση)
 - γ. Τιμολόγιο της αρμόδιας Διεύθυνσης της Εταιρείας
 - δ. Προμέτρηση - Προϋπολογισμός της αρμόδιας Διεύθυνσης της Εταιρείας
 - Παράρτημα II: Πίνακας Κατανομής Τιμήματος (Σε περίπτωση σύμπραξης/ένωσης)
 2. Συμφωνητικό Σύμβασης (Σχέδιο)
 3. Ειδικοί Όροι Σύμβασης
 4. Τεχνική Περιγραφή και συνημμένα Σχέδια
 5. Γενικοί Όροι Σύμβασης
 6. Ασφαλίσεις
 7. Υποδείγματα, που περιλαμβάνουν:
 - α. Δηλώσεις νομιμοποίησης:
 - α1. προσφέροντος και
 - α2. τυχόν παρέχοντος στήριξη
 - β. Δήλωση αποδοχής όρων Πρόσκλησης και χρόνου ισχύος προσφοράς
 - γ. Δήλωση περί μη Συνδρομής Λόγων Αποκλεισμού (ΔΜΣΛΑ)
 - δ. Δήλωση συνυπευθυνότητας για Συμπράξεις / Ενώσεις
 - ε. Εγγυητική Επιστολή Συμμετοχής στη Διαδικασία
 - στ. Εγγυητική Επιστολή Καλής Εκτέλεσης
- 8.2 Η σειρά με την οποία αναφέρονται τα παραπάνω τεύχη καθορίζει τη σειρά ισχύος των όρων καθενός από αυτά, σε περίπτωση που διαπιστωθούν διαφορές στο κείμενο ή στην ερμηνεία των όρων δύο ή περισσότερων τευχών. Το ίδιο ισχύει και για τη σειρά ισχύος μεταξύ των τευχών και των παραρτημάτων/προσαρτημάτων τους.

Άρθρο 9 Σύστημα προσφοράς

- 9.1 Η Διαδικασία διενεργείται με το Σύστημα της Προσφοράς με **ελεύθερη συμπλήρωση ανοικτού Τιμολογίου και έλεγχο ομαλότητας** πλην των απολογιστικών εργασιών των άρθρων με Α/Α 13.1 και 13.2 του Τιμολογίου, για τα οποία δεν ισχύει ο έλεγχος ομαλότητας.

Οι Προσφέροντες προσφέρουν τιμές συμπληρώνοντας, τα ασυμπλήρωτα «Τιμολόγιο Προσφοράς» και «Προμέτρηση - Προϋπολογισμός Προσφοράς» με τις προσφερόμενες από αυτούς τιμές.

Το «Τιμολόγιο Προσφοράς» αποτελεί το κύριο έγγραφο της προσφοράς του Προσφέροντα και όλες οι τιμές μονάδας που προσφέρονται με αυτό πρέπει να συμπληρωθούν ολογράφως και αριθμητικώς.

Αν υπάρχει ασυμφωνία μεταξύ της ολόγραφης και αριθμητικής τιμής, υπερισχύει η ολόγραφη.

Η μη συμπλήρωση έστω και μιας τιμής μονάδας καθιστά την προσφορά अपαράδεκτη.

Οι τιμές μονάδας που προσφέρει καθένας Προσφέρων στο «Τιμολόγιο Προσφοράς» περιλαμβάνουν οπωσδήποτε και τα γενικά έξοδα, το όφελος και λοιπές επιβαρύνσεις του Προσφέροντος, όπως αυτές περιγράφονται στα άρθρα 25 και 29 των Γενικών Όρων της Σύμβασης.

Το τεύχος «Προμέτρηση – Προϋπολογισμός Προσφοράς», αποτελεί συμπληρωματικό έγγραφο της προσφοράς και πρέπει να συμπληρωθούν από τον Προσφέροντα όλα τα κονδύλια αυτού.

Σε περίπτωση που κάποιες τιμές του τεύχους «Προμέτρηση – Προϋπολογισμός Προσφοράς» είναι διαφορετικές από εκείνες που έχουν αναγραφεί στο τεύχος «Τιμολόγιο Προσφοράς» για τις ίδιες εργασίες, ή σε περίπτωση λογιστικών σφαλμάτων στο Τεύχος «Προμέτρηση – Προϋπολογισμός Προσφοράς», οι σχετικές εγγραφές θα διορθώνονται από την Επιτροπή Αξιολόγησης, βάσει του τεύχους «Τιμολόγιο Προσφοράς» και η προσφορά θα ισχύει όπως θα διαμορφωθεί μετά τις παραπάνω διορθώσεις της Επιτροπής Αξιολόγησης.

Στην περίπτωση αυτή, όπου εφεξής γίνεται παραπομπή στην προσφορά, ή σε επιμέρους στοιχεία της, θα νοείται η παραπομπή στη διορθωμένη προσφορά.

Στο τεύχος «Προμέτρηση – Προϋπολογισμός Προσφοράς», θα συμπληρώνονται τα ακόλουθα:

- α. Οι τιμές μονάδας όπως προσφέρονται με το «Τιμολόγιο Προσφοράς».
- β. Το αποτέλεσμα του πολλαπλασιασμού των ποσοτήτων επί τις τιμές, που διαμορφώνει τη δαπάνη για κάθε εργασία (κονδύλιο) χωριστά.
- γ. Τα επιμέρους αθροίσματα των δαπανών, καθώς και το γενικό άθροισμα του συνόλου των δαπανών το οποίο θα αποτελεί τη συνολική δαπάνη του Έργου που προβλέπεται με την προσφορά.

Απαγορεύεται κάθε διόρθωση, διαγραφή ή προσθήκη στις τιμές που έχουν ήδη συμπληρωθεί στο τεύχος «Τιμολόγιο Προσφοράς» ή στα ποσά του τεύχους «Προμέτρηση – Προϋπολογισμός Προσφοράς».

Οι προσφερόμενες επιμέρους τιμές μονάδας του «Τιμολογίου Προσφοράς» πρέπει να βρίσκονται σε ομαλή σχέση αυξομείωσης προς τις αντίστοιχες τιμές του «Τιμολογίου της της Διεύθυνσης της Εταιρείας».

Για τον έλεγχο της ομαλότητας υπολογίζεται, με σύγκριση του Προϋπολογισμού Προσφοράς προς τον Προϋπολογισμό της Διεύθυνσης της Εταιρείας (χωρίς να λαμβάνεται υπόψη το κονδύλιο για απρόβλεπτα), η μέση τεκμαρτή προσφερόμενη έκπτωση Εμ.

Ομαλή είναι η προσφορά στην οποία καμιά προσφερόμενη τιμή T_i δεν είναι μικρότερη από $0,90 \times T_o \times (1-E_m)$ ούτε μεγαλύτερη από $1,10 \times T_o \times (1-E_m)$, όπου T_o είναι η αντίστοιχη τιμή στο τιμολόγιο της Διεύθυνσης της Εταιρείας.

Προσφορά που έχει αποκλίσεις από τα όρια της προηγούμενης παραγράφου είναι απαράδεκτη.

Κατ' εξαίρεση, αν οι αποκλίσεις των τιμών προς τα άνω ή προς τα κάτω δεν υπερβαίνουν τα $0,10 \times T_o \times (1-E_m)$ και αφορούν σε τιμές εργασίας ή εργασιών που αθροιστικά η αξία τους στον προϋπολογισμό της της αρμόδιας Διεύθυνσης της Εταιρείας δε ξεπερνά το πέντε επί τοις εκατό (5%), η προσφορά ομαλοποιείται από την Επιτροπή Αξιολόγησης με μείωση στο ανώτερο όριο ομαλότητας, όπως αυτό προσδιορίζεται στην παράγραφο 2, όλων των τιμών που το υπερβαίνουν, ενώ οι τιμές που είναι μικρότερες από το κατώτατο όριο ομαλότητας δεν θίγονται.

9.2 Οι Προσφέροντες υποχρεούνται να συμπληρώσουν τις τιμές ή και τα τιμήματα της οικονομικής προσφοράς τους στη σχετική φόρμα του Συστήματος.

Επίσης υποχρεούνται, επί ποινή απόρριψης, να υποβάλουν την οικονομική τους προσφορά και σε ψηφιακά υπογεγραμμένη έντυπη μορφή αρχείου portable document

format (pdf) σύμφωνα με το επισυναπτόμενο στο παρόν τεύχος σχετικό έντυπο και με τις οδηγίες του εγχειριδίου χρήσης του Συστήματος.

- 9.3 Οι Προσφέροντες υποχρεούνται να προσφέρουν τιμές/τίμημα αποκλειστικά σε ΕΥΡΩ. Σε περίπτωση μη συμμόρφωσης του Προσφέροντος με την απαίτηση αυτή, η προσφορά του θα απορριφθεί. Με ποινή την ακυρότητα των αντίστοιχων προσφορών, αποκλείεται η κατά οποιοδήποτε τρόπο εξάρτηση των προσφερομένων τιμών από την ισοτιμία του νομίσματος της προσφοράς με οποιοδήποτε άλλο νόμισμα.
- 9.4 Όλα τα ποσά της οικονομικής προσφοράς πρέπει να αναγράφονται αριθμητικώς και ολογράφως στις κατάλληλες θέσεις. Σε περίπτωση όμως διαφορών μεταξύ τους, θα υπερισχύουν οι ολόγραφες τιμές.
- 9.5 Οι πιο πάνω τιμές των προσφορών είναι σταθερές και δεν θα υπόκεινται σε οποιαδήποτε αναπροσαρμογή καθ' όλη τη διάρκεια ισχύος της προσφοράς και της σύμβασης. Προσφορές οι οποίες περιλαμβάνουν τιμές με αναπροσαρμογή θα απορρίπτονται.
- 9.6 Τα χορηγούμενα έντυπα στους Προσφέροντες είναι τα εξής :
- Τιμολόγιο Προσφοράς (για συμπλήρωση)
 - Προμέτρηση - Προϋπολογισμός Προσφοράς (για συμπλήρωση)
 - Τιμολόγιο της Διεύθυνσης της Εταιρείας
 - Προμέτρηση - Προϋπολογισμός της Διεύθυνσης της Εταιρείας.

Άρθρο 10 **Χρόνος Ισχύος Προσφοράς**

- 10.1 Οι Προσφέροντες δεσμεύονται με την προσφορά τους για χρονικό διάστημα εκατόν είκοσι (120) ημερών. Η προθεσμία ισχύος άρχεται από την επομένη της καταληκτικής ημερομηνίας υποβολής των προσφορών. Επίσης δεσμεύονται ότι η προσφορά τους είναι οριστική, μη δυνάμενη κατά τη διάρκεια της αρχικής ισχύος της ή όπως αυτή θα παραταθεί σύμφωνα με τα παρακάτω, να αποσυρθεί ή να τροποποιηθεί, καθώς και ότι δεν μπορούν να απαιτήσουν οποιαδήποτε αναπροσαρμογή των τιμών της μετά την τυχόν επιλογή τους ως Αντισυμβαλλόμενων.

Οι Προσφέροντες αποδέχονται με τη συμμετοχή τους στη Διαδικασία την παράταση της ισχύος της προσφοράς τους κατά διαδοχικά διαστήματα τριάντα (30) ημερών ή, κατόπιν αιτήματος της ΔΕΗ και συναίνεσης του Προσφέροντος, κατά μεγαλύτερα χρονικά διαστήματα από την εκάστοτε ημερομηνία λήξης της ισχύος της και μέχρι την ολοκλήρωση της διαδικασίας σύμφωνα με το άρθρο 17 του παρόντος τεύχους, εκτός εάν προ της εκάστοτε κατά τα ως άνω λήξης αυτής, ο Προσφέρων δηλώσει το αντίθετο και δεν την παρατείνει. Αποσαφηνίζεται ότι, μη αποδοχή της παράτασης της ισχύος είναι αποδεκτή μόνο μετά τη συμπλήρωση του εκάστοτε χρονικού διαστήματος ισχύος της προσφοράς, όπως αυτό έχει διαμορφωθεί βάσει των ανωτέρω, και εφόσον ο Προσφέρων γνωστοποιήσει στην Εταιρεία με υπογεγραμμένη ψηφιακά επιστολή μέσω του Συστήματος πριν από την αντίστοιχη λήξη, τη μη ανανέωση της ισχύος της.

Για παράταση της ισχύος της προσφοράς πέραν των έντεκα (11) μηνών από την καταληκτική ημερομηνία υποβολής των προσφορών, απαιτείται η προηγούμενη έγγραφη συναίνεση του Προσφέροντα και του εκδότη της Εγγυητικής Επιστολής Συμμετοχής (ΕΕΣ). Επίσης, οι Προσφέροντες αποδέχονται με τη συμμετοχή τους στη Διαδικασία ότι η προσφορά τους παραμένει σε ισχύ, μετά τη γνωστοποίηση της απόφασης επιλογής Αντισυμβαλλομένου, για όσο χρονικό διάστημα καθυστερεί η υπογραφή της σύμβασης με υπαιτιότητα του Προτιμητέου Προσφέροντος. Η ΔΕΗ μετά την παρέλευση της προθεσμίας υπογραφής της σύμβασης δύναται να προβεί στην κατάπτωση της ΕΕΣ του Προτιμητέου Προσφέροντος.

- 10.2 Σε περίπτωση παράτασης της καταληκτικής προθεσμίας ηλεκτρονικής υποβολής των προσφορών, οι Προσφέροντες δύνανται να τροποποιήσουν ή/και συμπληρώσουν τυχόν υποβληθείσα στο Σύστημα προσφορά τους ή να την αποσύρουν και υποβάλουν, εφόσον το επιθυμούν, νέα προσφορά μέχρι τη νέα καταληκτική ημερομηνία υποβολής προσφορών, μεριμνώντας σε κάθε περίπτωση τα συμπεριλαμβανόμενα στην προσφορά τους στοιχεία και δικαιολογητικά να είναι σε ισχύ κατά τη νέα ως άνω ημερομηνία.

Άρθρο 11 **Εγγύηση Συμμετοχής**

- 11.1 Για τη συμμετοχή στη Διαδικασία πρέπει να υποβληθεί από κάθε Προσφέροντα σε μορφή αρχείου pdf εγγύηση συμμετοχής υπό μορφή Εγγυητικής Επιστολής Συμμετοχής (ΕΕΣ), σύμφωνα με το επισυναπτόμενο υπόδειγμα της Εταιρείας, η οποία να έχει εκδοθεί από πιστωτικά ή χρηματοδοτικά ιδρύματα ή ασφαλιστικές επιχειρήσεις κατά την έννοια των περιπτώσεων β και γ της παρ. 1 του άρθρου 14 του ν. 4364/2016, της αποδοχής της ΔΕΗ, την οποία η Εταιρεία δεν μπορεί να αρνηθεί αδικαιολόγητα, που λειτουργούν νόμιμα σε:
- α. ένα κράτος – μέλος της Ευρωπαϊκής Ένωσης (Ε.Ε.), ή
 - β. ένα κράτος – μέλος του Ευρωπαϊκού Οικονομικού Χώρου (Ε.Ο.Χ.) ή
 - γ. τρίτες χώρες που έχουν υπογράψει και κυρώσει τη Συμφωνία περί Δημοσίων Συμβάσεων - ΣΔΣ (Government Procurement Agreement - GPA) του Παγκόσμιου Οργανισμού Εμπορίου (Π.Ο.Ε)
- και έχουν σύμφωνα με τις ισχύουσες διατάξεις, αυτό το δικαίωμα.

Μπορεί επίσης να εκδίδονται από το Ταμείο Μηχανικών Εργοληπτών Δημοσίων Έργων (Τ.Μ.Ε.Δ.Ε.) ή να παρέχονται με γραμμάτιο του Ταμείου Παρακαταθηκών και Δανείων με παρακατάθεση σε αυτό του αντίστοιχου χρηματικού ποσού. Όταν παρέχονται με γραμμάτιο του Ταμείου Παρακαταθηκών και Δανείων δεν τυγχάνει εφαρμογής ο όρος : η εγγύηση παρέχεται ανέκκλητα και ανεπιφύλακτα, ο δε εκδότης παραιτείται του δικαιώματος της διαιρέσεως και της διζήσεως.

Τυχόν αποκλίσεις από τα επισυναπτόμενα υποδείγματα Εγγυητικών Επιστολών της Εταιρείας αξιολογούνται από το αρμόδιο όργανο της Διαδικασίας Επιλογής, πριν την απόρριψη των προσφορών.

Οι Προσφέροντες υποχρεούνται να προσκομίσουν, επί ποινή απόρριψης της προσφοράς, και σε έντυπη μορφή (πρωτότυπο) τις ως άνω ΕΕΣ στην αρμόδια Διεύθυνση της Εταιρείας διεξαγωγής της Διαδικασίας Επιλογής εντός τριών (3) ημερών από την καταληκτική ημερομηνία ηλεκτρονικής υποβολής των προσφορών.

- 11.2 Η αξία της ως άνω ΕΕΣ θα ανέρχεται στο ποσό των **€ 1.995,00**.

Οι Προσφέροντες δύνανται να καταθέσουν περισσότερες από μια ΕΕΣ προκειμένου να καλύπτουν αθροιστικά το σύνολο της αξίας που ζητείται με την Πρόσκληση. Σε περίπτωση που ο Προσφέρων είναι σύμπραξη/ένωση φυσικών ή/και νομικών προσώπων η/οι ΕΕΣ μπορεί να εκδίδεται/ονται υπέρ της σύμπραξης/ένωσης ή και υπέρ ενός μέλους αυτής.

- 11.3 Η παραπάνω εγγύηση θα ισχύει τουλάχιστον κατά τριάντα (30) ημέρες περισσότερο από την ισχύ της προσφοράς, όπως αυτή διαμορφώνεται βάσει της παραπάνω παραγράφου 10.1, και θα επιστρέφεται μετά την υπογραφή της σύμβασης σε όλους τους Προσφέροντες, πλην αυτού ο οποίος έχει επιλεγεί Αντισυμβαλλόμενος, του οποίου η Εγγύηση Συμμετοχής στη Διαδικασία θα του αποδοθεί, μετά την κατάθεση της Εγγύησης Καλής Εκτέλεσης του αντικειμένου, κατά την υπογραφή της σύμβασης. Σε περίπτωση παράτασης της ισχύος της προσφοράς πέραν των έντεκα (11) μηνών από την καταληκτική ημερομηνία υποβολής των προσφορών, για αντίστοιχη παράταση της ισχύος της ΕΕΣ απαιτείται προηγούμενη έγγραφη δήλωση παράτασης ισχύος της από τον εκδότη αυτής.

- 11.4 Η εν λόγω Εγγυητική Επιστολή, εφόσον δεν θα υπάρξει λόγος να καταπέσει υπέρ της ΔΕΗ, σύμφωνα με τους όρους της Πρόσκλησης θα επιστρέφεται πέραν της περίπτωσης των άρθρων 11.3 και 11.5 και αν:
- α. ο Προσφέρων επιλέξει να αποσυρθεί από τη Διαδικασία Επιλογής ώστε να αποφύγει τη δημοσιοποίηση στοιχείων που έχει δηλώσει ως εμπιστευτικά σύμφωνα με τα οριζόμενα στην παρ. 13.1.1.3 του παρόντος τεύχους.
 - β. μετά τη λήξη ισχύος της προσφοράς του, ο Προσφέρων δεν παρατείνει την ισχύ της.
 - γ. η Διαδικασία Επιλογής ματαιωθεί
- 11.5 Ειδικά, μετά την αποσφράγιση των οικονομικών προσφορών και την κατάταξή τους βάση των κριτηρίων επιλογής, η ΕΕΣ δύναται να επιστραφεί σε κάθε Προσφέροντα, που με αίτησή του ζητά την επιστροφή της πριν τη συμπλήρωση του χρόνου ισχύος της, εφόσον δεν πιθανολογείται ότι, μετά από ενδεχόμενη ανατροπή του αποτελέσματος της Διαδικασίας, θα επιλεγεί ως Αντισυμβαλλόμενος.
- 11.6 Η εν λόγω ΕΕΣ καταπίπτει στο σύνολό της υπέρ της ΔΕΗ στις ακόλουθες περιπτώσεις:
- μη συμμόρφωσης καθ' οιονδήποτε τρόπο του προσφέροντος ως προς τις υποχρεώσεις του όπως αυτές απορρέουν από τη διαδικασία,
 - γνωστοποίησης προϋποθέσεων, οι οποίες δεν περιλαμβάνονταν στην αρχική προσφορά, για διατήρησή της σε ισχύ μέχρι τη λήξη της εκάστοτε αποδεχθείσας προθεσμίας ισχύος της, σύμφωνα με την παράγραφο 17.1 του παρόντος τεύχους,
 - αποχώρησης του Προσφέροντος νωρίτερα από τη λήξη ισχύος της προσφοράς του
 - μη υποβολής των αποδεικτικών νομιμοποίησης και μη συνδρομής λόγων αποκλεισμού ή/και υποβολής ψευδών δικαιολογητικών.
 - άρνησης υπογραφής της σύμβασης από το Προτιμητέο Προσφέροντα.
- Σημειώνεται ότι η ΕΕΣ δεν καταπίπτει εάν ο Προσφέρων, γνωστοποιήσει ότι η ισχύς της προσφοράς του δεν ανανεώνεται, σύμφωνα με την παράγραφο 10.1 του παρόντος τεύχους.

Άρθρο 12 **Υποβαλλόμενα Στοιχεία**

- 12.1 Όλα τα έγγραφα που θα υποβληθούν από τους Προσφέροντες στη Διαδικασία Επιλογής θα είναι συνταγμένα στην Ελληνική γλώσσα.
- Ειδικότερα, τα έγγραφα που σχετίζονται με τα περιεχόμενα του Φακέλου Α των προσφορών και θα υποβληθούν από Αλλοδαπές Επιχειρήσεις μπορούν να είναι συνταγμένα στη γλώσσα της Χώρας έκδοσης και να συνοδεύονται από επίσημη μετάφραση στην Ελληνική γλώσσα, αρμοδίως επικυρωμένη.
- Το σύνολο των εγγράφων των φακέλων Β και Γ μπορεί να είναι συνταγμένα στην αγγλική γλώσσα.
- 12.2 Αντιπροσφορές δεν γίνονται δεκτές σε καμία περίπτωση.
- 12.3 Προσθήκες, τροποποιήσεις ή επιφυλάξεις των Προσφερόντων επί των όρων που περιλαμβάνονται στα τεύχη της Πρόσκλησης δεν γίνονται δεκτές και τυχόν προσφορές οι οποίες θα περιλαμβάνουν τέτοιες διαφοροποιήσεις θα αποκλείονται από τη Διαδικασία.

Άρθρο 13 **Κατάρτιση - Περιεχόμενο προσφοράς**

- 13.1 Απαιτήσεις για το περιεχόμενο της προσφοράς

13.1.1 Γενικές απαιτήσεις

13.1.1.1 Κατάρτιση προσφοράς – Ηλεκτρονικοί Φάκελοι- Περιεχόμενα

Οι προσφορές πρέπει να περιλαμβάνουν σε ηλεκτρονική μορφή όλα τα στοιχεία που καθορίζονται στην Πρόσκληση και να υποβάλλονται ηλεκτρονικά στο Σύστημα, σύμφωνα με τους όρους της παρούσας Πρόσκλησης και τις Οδηγίες Χρήσης του Συστήματος. Ειδικότερα:

Οι προσφορές υποβάλλονται ηλεκτρονικά, σε φακέλους και με συμπλήρωση της οικονομικής προσφοράς σε ειδική ηλεκτρονική φόρμα του Συστήματος, σύμφωνα με τις παρακάτω παραγράφους 13.2 έως 13.4.

Στην περίπτωση που τα αρχεία που εμπεριέχονται σε κάθε φάκελο περιλαμβάνουν περισσότερα του ενός έγγραφα ή ενότητες, απαιτείται να υπάρχει και ο αντίστοιχος πίνακας περιεχομένων.

Επισημαίνεται ότι ο κάθε ηλεκτρονικός φάκελος θα πρέπει να περιέχει όσα στοιχεία αναφέρονται στις αντίστοιχες παραγράφους 13.2, 12.3 και 13.4 του παρόντος άρθρου που υποχρεούνται να υποβάλουν οι Προσφέροντες.

13.1.1.2 Υπογραφή προσφοράς

Η προσφορά θα πρέπει να υπογράφεται ψηφιακά στην πρώτη ή τελευταία σελίδα κάθε υποβαλλόμενου εγγράφου (δηλώσεις, περιγραφή προσφερομένου αντικειμένου, σχέδια κλπ.), σύμφωνα με την παρακάτω παράγραφο, από πρόσωπο ή πρόσωπα τα οποία είναι προς τούτο εξουσιοδοτημένα από τον Προσφέροντα σύμφωνα με τα οριζόμενα κατωτέρω (παράγραφος 13.2.2).

Τα ανωτέρω στοιχεία και δικαιολογητικά της τεχνικής προσφοράς του προσφέροντος υποβάλλονται από αυτόν ηλεκτρονικά σε μορφή αρχείου τύπου .pdf. Όταν υπογράφονται από τον ίδιο φέρουν ψηφιακή υπογραφή και δεν απαιτείται να φέρουν σχετική θεώρηση γνησίου υπογραφής. Ο Προσφέρων υποχρεούται, εφόσον ζητηθεί από τη ΔΕΗ, να προσκομίσει τις δηλώσεις και τα δικαιολογητικά που υπογράφονται από τρίτους και συνιστούν ιδιωτικά έγγραφα, σε έντυπη μορφή (είτε πρωτότυπα είτε αντίγραφα επικυρωμένα αρμοδίως) εντός τριών (3) εργάσιμων ημερών από τη ζήτησή τους.

Η σύμπραξη/ένωση Προσφερόντων υποβάλλει κοινή προσφορά, η οποία υπογράφεται ψηφιακά υποχρεωτικά, είτε από εξουσιοδοτημένα πρόσωπο ή πρόσωπα, είτε από κοινό εκπρόσωπό της νομίμως εξουσιοδοτημένο προς τούτο.

13.1.1.3 Εχεμύθεια – εμπιστευτικές πληροφορίες

Εάν οι Προσφέροντες περιλαμβάνουν στις Προσφορές τους στοιχεία που ευλόγως μπορούν να χαρακτηριστούν ως εμπιστευτικά, τα σημαίνουν ευκρινώς ως τέτοια ώστε να μη δημοσιοποιηθούν σε τρίτους. Εμπιστευτικά μπορούν να χαρακτηριστούν ιδίως στοιχεία που αφορούν τεχνολογικά ή εμπορικά μυστικά ή στοιχεία διανοητικής ιδιοκτησίας. Ο Προσφέρων έχει υποχρέωση με χωριστό έγγραφο να θεμελιώνει το εύλογο του αιτήματός του να μη δημοσιοποιηθούν τα έγγραφα αυτά σε τρίτους. Σε κάθε περίπτωση δεν μπορούν να σημανθούν ως εμπιστευτικά στοιχεία τιμές μονάδας, προσφερόμενες ποσότητες, στοιχεία της

τεχνικής προσφοράς που χρησιμοποιούνται για την αξιολόγησή της και η οικονομική προσφορά. Η κρίση περί του εάν τα έγγραφα θα δημοσιοποιηθούν ή όχι στους λοιπούς Προσφέροντες στα πλαίσια της Διαδικασίας Επιλογής ανήκει στην Επιτροπή που διενεργεί τη Διαδικασία, η οποία λαμβάνει ιδίως υπόψη της τη νομική θεμελίωση της εμπιστευτικότητας που παρέχει ο ενδιαφερόμενος Προσφέρων και τις τυχόν Αντιρρήσεις που έχουν προβληθεί από άλλους Προσφέροντες στη Διαδικασία. Εάν η Επιτροπή κρίνει ότι τα στοιχεία πρέπει να δημοσιοποιηθούν ενημερώνει τον Προσφέροντα, ο οποίος δύναται είτε να συναινέσει στη δημοσιοποίηση είτε να αποσυρθεί από τη Διαδικασία Επιλογής ώστε να αποφύγει τη δημοσιοποίηση. Στην περίπτωση που κριθεί ότι τα στοιχεία αυτά δεν πρέπει να δημοσιοποιηθούν Τα υπόψη στοιχεία θα είναι προσβάσιμα μόνον από τις αρμόδιες Επιτροπές και Διευθύνσεις της ΔΕΗ.

13.1.1.4 Ισχύς Δηλώσεων και δικαιολογητικών

Ισχύς Δηλώσεων

Όλες οι απαιτούμενες από την Πρόσκληση Δηλώσεις των Προσφερόντων, οι οποίες υποβάλλονται σε υποκατάσταση δημοσίων ή ιδιωτικών εγγράφων, καθώς και οι λοιπές Δηλώσεις, είτε συμμόρφωσης με τους όρους της Πρόσκλησης είτε τρίτων για συνεργασία με τον Προσφέροντα θα καλύπτουν το χρονικό διάστημα μέχρι την ημερομηνία αποσφράγισης των προσφορών. Οι παραπάνω Δηλώσεις μπορεί να υπογράφονται έως δέκα (10) ημέρες πριν την καταληκτική ημερομηνία υποβολής των προσφορών.

Ισχύς δικαιολογητικών

- α) τα δικαιολογητικά που αφορούν στην περίπτωση II και στις περιπτώσεις IV α και β της κατωτέρω παραγράφου 13.2B εφόσον έχουν εκδοθεί έως τρεις (3) μήνες πριν από την υποβολή τους,
- β) τα λοιπά δικαιολογητικά που αφορούν την περίπτωση III της κατωτέρω παραγράφου 13.2B εφόσον είναι σε ισχύ κατά το χρόνο υποβολής τους, άλλως, στην περίπτωση που δεν αναφέρεται χρόνος ισχύος, να έχουν εκδοθεί κατά τα οριζόμενα στην προηγούμενη περίπτωση,
- γ) τα δικαιολογητικά που αφορούν την περίπτωση I της κατωτέρω παραγράφου 13.2B, τα αποδεικτικά ισχύουσας εκπροσώπησης σε περίπτωση νομικών προσώπων, εφόσον έχουν εκδοθεί έως τριάντα (30) εργάσιμες ημέρες πριν από την υποβολή τους, και
- δ) οι δηλώσεις, εφόσον έχουν συνταχθεί μετά την κοινοποίηση της πρόσκλησης για την υποβολή των δικαιολογητικών.

13.1.1.5 Μη προσκόμιση στοιχείων και δικαιολογητικών - ψευδείς δηλώσεις ή ανακριβή δικαιολογητικά

Ρητά καθορίζεται ότι, σε περίπτωση που Προσφέρων:

- δεν υποβάλει ηλεκτρονικά ή/και δεν προσκομίσει σε έντυπη μορφή έγκαιρα και προσηκόντως τα επιβεβαιωτικά των δηλώσεων έγγραφα, οποτεδήποτε απαιτηθούν αυτά από την Εταιρεία,
- διαπιστωθεί, εκ της υποβολής/ προσκόμισης αυτών, ότι, σε οποιοδήποτε φάση της διαδικασίας ή της υλοποίησης της σύμβασης, έχει υποβάλει ανακριβείς ή ψευδείς δηλώσεις ή αλλοιωμένα φωτοαντίγραφα δημοσίων ή ιδιωτικών εγγράφων,

τότε αυτός αποκλείεται από την περαιτέρω διαδικασία, τυχόν αποφάσεις της Εταιρείας ανακαλούνται αμέσως, καταπίπτει υπέρ της ΔΕΗ η Εγγυητική Επιστολή Συμμετοχής ή Καλής Εκτέλεσης και η ΔΕΗ διατηρεί το δικαίωμα αποκλεισμού του από μελλοντικές διαδικασίες.

13.1.1.6 Προστασία Προσωπικών Δεδομένων - Ενημέρωση για την επεξεργασία προσωπικών δεδομένων

Η ΔΕΗ ενημερώνει υπό την ιδιότητά της ως υπεύθυνης επεξεργασίας το φυσικό πρόσωπο που υπογράφει την προσφορά ως Προσφέρων ή ως Νόμιμος Εκπρόσωπος Προσφέροντος, ότι αρμόδια όργανα και στελέχη της ή και τρίτοι, κατ' εντολή και για λογαριασμό της, θα επεξεργάζονται τα ακόλουθα δεδομένα ως εξής:

I. Αντικείμενο επεξεργασίας είναι τα δεδομένα προσωπικού χαρακτήρα που περιέχονται στους φακέλους της προσφοράς και τα αποδεικτικά μέσα τα οποία υποβάλλονται στην ΔΕΗ, στο πλαίσιο της παρούσας Διαδικασίας, από το φυσικό πρόσωπο το οποίο είναι το ίδιο Προσφέρων ή Νόμιμος Εκπρόσωπος Προσφέροντος.

II. Σκοπός της επεξεργασίας είναι η αξιολόγηση του Φακέλου Προσφοράς, η επιλογή του Αντισυμβαλλομένου της Σύμβασης, η προάσπιση των δικαιωμάτων της ΔΕΗ, η εκπλήρωση των εκ του νόμου υποχρεώσεων της ΔΕΗ και η εν γένει ασφάλεια και προστασία των συναλλαγών. Τα δεδομένα ταυτοπροσωπίας και επικοινωνίας θα χρησιμοποιηθούν από την ΔΕΗ και για την ενημέρωση των Προσφερόντων σχετικά με την αξιολόγηση των προσφορών.

III. Αποδέκτες των ανωτέρω δεδομένων στους οποίους κοινοποιούνται είναι:

(α) Πρόσωπα στα οποία η ΔΕΗ αναθέτει την εκτέλεση συγκεκριμένων ενεργειών για λογαριασμό της, δηλαδή οι Σύμβουλοι, τα στελέχη, μέλη Επιτροπών Αξιολόγησης, Χειριστές της Ηλεκτρονικής Διαδικασίας και λοιποί εν γένει προστηθέντες της, υπό τον όρο της τήρησης σε κάθε περίπτωση του απορρήτου.

(β) Το Δημόσιο, άλλοι δημόσιοι φορείς ή δικαστικές αρχές ή άλλες αρχές ή δικαιοδοτικά όργανα, στο πλαίσιο των αρμοδιοτήτων τους.

(γ) Έτεροι Προσφέροντες στη Διαδικασία στο πλαίσιο της αρχής της διαφάνειας και του δικαιώματος υποβολής Αντιρρήσεων

IV. Τα δεδομένα των Προσφορών όλων των Προσφερόντων θα τηρούνται για χρονικό διάστημα για χρονικό διάστημα ίσο με τη διάρκεια της εκτέλεσης της σύμβασης, και μετά τη λήξη αυτής για χρονικό διάστημα πέντε ετών, για μελλοντικούς φορολογικούς-δημοσιονομικούς ή ελέγχους χρηματοδοτών ή άλλους προβλεπόμενους ελέγχους από την κείμενη νομοθεσία, εκτός εάν η νομοθεσία προβλέπει διαφορετική περίοδο διατήρησης. Σε περίπτωση εκκρεμοδικίας αναφορικά με τη σύμβαση τα δεδομένα τηρούνται μέχρι το πέρας της εκκρεμοδικίας. Μετά τη λήξη των ανωτέρω περιόδων, τα προσωπικά δεδομένα θα καταστρέφονται.

- V. Το φυσικό πρόσωπο που είναι είτε Προσφέρων είτε Νόμιμος Εκπρόσωπος του Προσφέροντος, μπορεί να ασκεί κάθε νόμιμο δικαίωμά του σχετικά με τα δεδομένα προσωπικού χαρακτήρα που το αφορούν, απευθυνόμενο στον υπεύθυνο προστασίας προσωπικών δεδομένων της ΔΕΗ.
- VI. Η ΔΕΗ έχει υποχρέωση να λαμβάνει κάθε εύλογο μέτρο για τη διασφάλιση του απόρρητου και της ασφάλειας της επεξεργασίας των δεδομένων και της προστασίας τους από τυχαία ή αθέμιτη καταστροφή, τυχαία απώλεια, αλλοίωση, απαγορευμένη διάδοση ή πρόσβαση από οποιονδήποτε και κάθε άλλης μορφή αθέμιτη επεξεργασία.

13.1.2 Ειδικές απαιτήσεις

13.1.2.1 Αποκλίσεις από τους Εμπορικούς και Οικονομικούς Όρους της Πρόσκλησης

Δεν επιτρέπονται αποκλίσεις από τους Εμπορικούς και Οικονομικούς όρους της Πρόσκλησης. Οι προσφορές πρέπει να συμμορφώνονται πλήρως προς τους αντίστοιχους όρους και τις απαιτήσεις της Πρόσκλησης.

Σχόλια, παρατηρήσεις ή διευκρινίσεις που αλλοιώνουν τους Εμπορικούς και Οικονομικούς όρους της Πρόσκλησης αντιμετωπίζονται ως Εμπορικές Αποκλίσεις. Προσφορά η οποία θα έχει τέτοιας φύσεως αποκλίσεις θα απορριφθεί.

13.1.3 Εναλλακτικές προσφορές

Εναλλακτικές προσφορές δεν γίνονται δεκτές

13.2 Ηλεκτρονικός Φάκελος Α

A. Περιεχόμενα Φακέλου Α

Ο ηλεκτρονικός Φάκελος Α με ονομασία «Φάκελος Α - Δικαιολογητικά Συμμετοχής» θα περιέχει σε ψηφιακή μορφή αρχείου pdf ή αντίστοιχου τα ακόλουθα:

13.2.1 Εγγυητικές Επιστολές

Την Εγγυητική Επιστολή Συμμετοχής στη Διαδικασία, σύμφωνα με το επισυναπτόμενο στη Πρόσκλησης Υπόδειγμα και τα καθοριζόμενα στο άρθρο 4 του παρόντος τεύχους.

13.2.2 Δήλωση νομιμοποίησης προσφέροντος

Τη Δήλωση νομιμοποίησης του προσφέροντος συμπληρωμένη και υπογεγραμμένη, σύμφωνα με το Υπόδειγμα που επισυνάπτεται στην Πρόσκληση.

13.2.3 Δήλωση αποδοχής όρων Διαδικασίας Επιλογής και ισχύος προσφοράς

Τη Δήλωση αποδοχής όρων Διαδικασίας Επιλογής και ισχύος προσφοράς συμπληρωμένη και υπογεγραμμένη, σύμφωνα με το Υπόδειγμα που επισυνάπτεται στην Πρόσκληση.

13.2.4 Δήλωση περί Μη Συνδρομής Λόγων Αποκλεισμού (ΔΜΣΛΑ)

Την ΔΜΣΛΑ συμπληρωμένη και υπογεγραμμένη, σύμφωνα με το Υπόδειγμα που επισυνάπτεται στην Πρόσκληση.

13.2.5 Διευκρινίσεις για προσφορές από συμπράξεις/ενώσεις φυσικών ή/και νομικών προσώπων

Στην περίπτωση αυτή υποβάλλονται:

- 13.2.5.1 Χωριστά από κάθε μέλος αυτής τα παραπάνω στοιχεία 13.2.2 έως 13.2.4. Ειδικότερα στη Δήλωση της παραγράφου 13.2.2 και στο σημείο 4.1 αυτής θα πρέπει να αναγράφεται ρητά ότι η προσφορά υποβάλλεται μέσω της συγκεκριμένης σύμπραξης/ένωσης και να ορίζεται το πρόσωπο που θα υπογράψει από κάθε μέλος αυτής το σχετικό ιδιωτικό συμφωνητικό ή τη συμβολαιογραφική πράξη σύστασης αυτής. Ειδικά για τις Εγγυητικές Επιστολές της παραγράφου 13.2.1 ισχύουν τα αναφερόμενα στην παράγραφο 11.2 του παρόντος τεύχους. Σε περίπτωση κατάθεσης περισσότερων της μιας ΕΕΣ, επισημαίνεται ρητά ότι ισχύουν οι δεσμεύσεις της επόμενης παραγράφου.
- 13.2.5.2 Δήλωση των φυσικών ή νομικών προσώπων που μετέχουν στη σύμπραξη/ένωση, με την οποία θα δηλώνεται ότι τα υπόψη πρόσωπα σύστησαν την εν λόγω σύμπραξη/ένωση για να αναλάβουν την υλοποίηση της σύμβασης μαζί και ότι ενέχονται και ευθύνονται έναντι της ΔΕΗ σχετικά με τη συμμετοχή τους στη Διαδικασία Επιλογής και την εκτέλεση του αντικείμενου της σύμβασης, ενιαία, αδιαίρετα και σε ολόκληρο.
- 13.2.5.3 Το σχετικό ιδιωτικό συμφωνητικό ή συμβολαιογραφική πράξη σύστασης της σύμπραξης/ένωσης, στο οποίο θα φαίνονται η έδρα, ο νόμιμος εκπρόσωπος και τα ποσοστά συμμετοχής κάθε μέλους.

13.2.6 Δηλώσεις τυχόν Τρίτου που παρέχει στήριξη

Σε περίπτωση που ο Προσφέρων έχει επικαλεστεί στήριξη τρίτου:

- α. Τη Δήλωση νομιμοποίησης για κάθε ένα τυχόν παρέχοντα στήριξη, Τρίτο συμπληρωμένη και υπογεγραμμένη σύμφωνα με το Υπόδειγμα που επισυνάπτεται στην Πρόσκληση.
- β. Την ΔΜΣΛΑ για κάθε ένα τυχόν παρέχοντα στήριξη Τρίτο, σύμφωνα με το Υπόδειγμα που επισυνάπτεται στην Πρόσκληση.

B. Υποβολή - Προσκόμιση δικαιολογητικών και στοιχείων

Οι Προσφέροντες δεσμεύονται, **επί ποινή αποκλεισμού**, να υποβάλουν ηλεκτρονικά ή/και να προσκομίσουν σε έντυπη μορφή (πρωτότυπο) σε οποιοδήποτε φάση της Διαδικασίας τους ζητηθεί από τη ΔΕΗ, όλα ή μέρος των σχετικών δικαιολογητικών και στοιχείων που αναφέρονται στις ως άνω δηλώσεις, εντός δέκα (10) ημερών και όπως αυτά εξειδικεύονται παρακάτω.

Τα έγγραφα του παρόντος υποβάλλονται κατ' αναλογική εφαρμογή του ν. 4250/2014 (Α' 94). Ειδικά τα αποδεικτικά τα οποία αποτελούν ιδιωτικά έγγραφα, μπορεί να γίνονται αποδεκτά και σε απλή φωτοτυπία, εφόσον συνυποβάλλεται δήλωση στην οποία βεβαιώνεται η ακρίβειά τους και η οποία φέρει υπογραφή έως και δέκα (10) ημέρες πριν την καταληκτική ημερομηνία υποβολής των προσφορών.

Αν δεν προσκομισθούν τα εν λόγω δικαιολογητικά ή υπάρχουν ελλείψεις σε αυτά που υποβλήθηκαν και ο Προσφέρων υποβάλλει εντός της προαναφερόμενης προθεσμίας αίτημα προς την εταιρεία για την παράταση της προθεσμίας υποβολής, το οποίο συνοδεύεται με αποδεικτικά έγγραφα από τα οποία να αποδεικνύεται ότι έχει αιτηθεί

τη χορήγηση των δικαιολογητικών, η ΔΕΗ παρατείνει την προθεσμία υποβολής αυτών για όσο χρόνο απαιτηθεί για τη χορήγησή τους από τις αρμόδιες αρχές.

I. Αποδεικτικά νομιμοποίησης προσφέροντος

Τα αποδεικτικά στοιχεία του περιεχομένου της Δήλωσης της παραγράφου 13.2.2, ήτοι τα κατά περίπτωση νομιμοποιητικά έγγραφα σύστασης και νόμιμης εκπροσώπησης (όπως καταστατικά, πιστοποιητικά μεταβολών, αντίστοιχα ΦΕΚ, συγκρότηση Δ.Σ. σε σώμα, σε περίπτωση Α.Ε. κ.λπ., ανάλογα με τη νομική μορφή του Προσφέροντος) και αποδεικτικό (πιστοποιητικό/ βεβαίωση) εγγραφής στο Γ.Ε.ΜΗ. ή/και σε αντίστοιχο μητρώο ή/και ειδικές άδειες εφόσον απαιτούνται. Από τα ανωτέρω έγγραφα πρέπει να προκύπτουν η νόμιμη σύσταση του νομικού προσώπου, όλες οι σχετικές τροποποιήσεις των καταστατικών, το/τα πρόσωπο/α που δεσμεύει/ουν νόμιμα το νομικό πρόσωπο κατά την ημερομηνία διενέργειας της Διαδικασίας Επιλογής (απόφαση συμμετοχής στη Διαδικασία Επιλογής, νόμιμος εκπρόσωπος, δικαίωμα υπογραφής κ.λπ.) καθώς και η θητεία του/των ή/και των μελών του διοικητικού οργάνου.

II. Αποδεικτικά που σχετίζονται με ποινικές καταδίκες

Απόσπασμα ποινικού μητρώου ή ελλείπει αυτού ισοδύναμο έγγραφο, από το οποίο να προκύπτει ότι δεν υπάρχει σε βάρος του Προσφέροντος οριστική καταδικαστική απόφαση για σοβαρό επαγγελματικό παράπτωμα ή κάποιο από τα αδικήματα της συμμετοχής σε εγκληματική οργάνωση, της διαφθοράς – δωροδοκίας, της απάτης κατά την έννοια των άρ. 386 και 386^Α του Ποινικού Κώδικα, της τρομοκρατίας, της νομιμοποίησης εσόδων από παράνομες δραστηριότητες ή της χρηματοδότησης της τρομοκρατίας και της παιδικής εργασίας και άλλων μορφών εμπορίας ανθρώπων.

Σε περίπτωση που το απόσπασμα ποινικού μητρώου φέρει καταδικαστικές αποφάσεις, οι Προσφέροντες θα πρέπει να επισυνάπτουν τις αναφερόμενες σε αυτό καταδικαστικές αποφάσεις.

Σε περίπτωση συμμετοχής νομικού προσώπου, το ως άνω δικαιολογητικό αφορά ιδίως:

- i. τους Διαχειριστές, όταν το νομικό πρόσωπο είναι Ο.Ε., Ε.Ε., Ε.Π.Ε. ή Ι.Κ.Ε.,
- ii. τον Πρόεδρο του Δ.Σ., το Διευθύνοντα Σύμβουλο και τα λοιπά μέλη του Δ.Σ., όταν το νομικό πρόσωπο είναι Α.Ε.,
- iii. σε κάθε άλλη περίπτωση νομικού προσώπου, τους νομίμους εκπροσώπους του και
- iv. στις περιπτώσεις των συνεταιρισμών τα μέλη του Διοικητικού Συμβουλίου.

III. Αποδεικτικά που σχετίζονται με καταβολή φόρων ή εισφορών κοινωνικής ασφάλισης

- a. Πιστοποιητικό/ά ασφαλιστικής ενημερότητας
- β. Πιστοποιητικό φορολογικής ενημερότητας

IV. Αποδεικτικά που σχετίζονται με φερεγγυότητα, σύγκρουση συμφερόντων ή επαγγελματικό παράπτωμα:

- a. Πιστοποιητικό αρμόδιας δικαστικής ή διοικητικής Αρχής, από το οποίο να προκύπτει ότι ο Προσφέρων δεν τελεί σε πτώχευση ούτε σε διαδικασία κήρυξης πτώχευσης, δεν τελεί σε κοινή εκκαθάριση ούτε υπό διαδικασία

έκδοσης απόφασης κοινής εκκαθάρισης, σύμφωνα με την εκάστοτε ισχύουσα εθνική νομοθεσία.

β. Πιστοποιητικό από τη Διεύθυνση Προγραμματισμού και Συντονισμού της Επιθεώρησης Εργασιακών Σχέσεων, από το οποίο να προκύπτουν οι πράξεις επιβολής προστίμου που έχουν εκδοθεί σε βάρος του ενδιαφερόμενου σε χρονικό διάστημα δύο (2) ετών πριν από την ημερομηνία λήξης προθεσμίας υποβολής προσφοράς. Μέχρι να καταστεί εφικτή η έκδοση του παραπάνω πιστοποιητικού, αυτό αντικαθίσταται από δήλωση του Προσφέροντος, χωρίς να απαιτείται επίσημη δήλωση του ΣΕΠΕ σχετικά με την έκδοση του πιστοποιητικού.

γ. Για τους υπόλοιπους λόγους αποκλεισμού, που περιλαμβάνονται στην ΔΜΣΛΑ ισχύει η δέσμευση της παραγράφου 5 της δήλωσης νομιμοποίησης προσφέροντος.

Τα παραπάνω πιστοποιητικά συντάσσονται ή/και εκδίδονται με βάση την ισχύουσα νομοθεσία της χώρας που είναι εγκατεστημένος ο Προσφέρων, από την οποία και εκδίδεται το σχετικό πιστοποιητικό.

Σε περίπτωση που ορισμένα από τα πιο πάνω δικαιολογητικά των περιπτώσεων II έως IV δεν εκδίδονται ή δεν καλύπτουν στο σύνολό τους όλες τις πιο πάνω περιπτώσεις, πρέπει επί ποινή αποκλεισμού να αναπληρωθούν με Ένορκη Βεβαίωση του Προσφέροντος ή, στα κράτη όπου δεν προβλέπεται Ένορκη Βεβαίωση, με Δήλωση του Προσφέροντος ενώπιον δικαστικής ή διοικητικής αρχής, συμβολαιογράφου ή αρμόδιου επαγγελματικού οργανισμού της χώρας του Προσφέροντος στην οποία θα βεβαιώνεται ότι δεν εκδίδονται τα συγκεκριμένα έγγραφα και ότι δεν συντρέχουν στο συγκεκριμένο πρόσωπο του Προσφέροντος οι ανωτέρω νομικές καταστάσεις. Η Ένορκη αυτή Βεβαίωση ή Δήλωση θα συνοποβληθεί υποχρεωτικά μαζί με τα λοιπά Δικαιολογητικά Συμμετοχής.

Προσφέρων που εμπίπτει σε μια από τις καταστάσεις που αναφέρονται ανωτέρω μπορεί να προσκομίζει στοιχεία, προκειμένου να αποδείξει ότι τα μέτρα που έλαβε επαρκούν για να αποδείξουν την αξιοπιστία του, παρότι συντρέχει ο σχετικός λόγος αποκλεισμού. Εάν τα στοιχεία κριθούν επαρκή, ο εν λόγω Προσφέρων δεν αποκλείεται από τη Διαδικασία σύναψης σύμβασης. Τα μέτρα που λαμβάνονται από τους Προσφέροντες αξιολογούνται σε συνάρτηση με τη σοβαρότητα και τις ιδιαίτερες περιστάσεις του ποινικού αδικήματος ή του παραπτώματος. Αν τα μέτρα κριθούν ανεπαρκή, γνωστοποιείται στον Προσφέροντα το σκεπτικό της απόφασης αυτής.

Κατ' εξαίρεση, όταν ο Προσφέρων εμπίπτει σε μια από τις καταστάσεις που αναφέρονται στην πιο πάνω παράγραφο III και ο αποκλεισμός είναι σαφώς δυσανάλογος, ιδίως όταν μόνο μικρά ποσά των φόρων ή των εισφορών κοινωνικής ασφάλισης δεν έχουν καταβληθεί ή όταν ο Προσφέρων ενημερώθηκε σχετικά με το ακριβές ποσό που οφείλεται λόγω αθέτησης των υποχρεώσεων του όσον αφορά στην καταβολή φόρων ή εισφορών κοινωνικής ασφάλισης σε χρόνο κατά τον οποίο δεν είχε δυνατότητα να λάβει μέτρα, πριν από την εκπνοή της προθεσμίας υποβολής προσφοράς στα πλαίσια της παρούσας Πρόσκλησης, δεν εφαρμόζεται ο εν λόγω αποκλεισμός.

Τα κριτήρια αποκλεισμού που σχετίζονται με τα ανωτέρω δικαιολογητικά και στοιχεία ισχύουν με την επιφύλαξη της δυνατότητας του Προσφέροντος να λάβει επανορθωτικά μέτρα- δηλαδή της δυνατότητας να αποδείξει την αξιοπιστία του παρά την ύπαρξη ενός λόγου αποκλεισμού. Για τον σκοπό αυτό, ο Προσφέρων πρέπει να αποδείξει ότι:

- έχει καταβάλει ή δεσμευθεί να καταβάλει αποζημίωση για τυχόν ζημιές που προκλήθηκαν από το ποινικό αδίκημα ή το παράπτωμα·

- έχει διευκρινίσει τα γεγονότα και τις περιστάσεις με ολοκληρωμένο τρόπο, μέσω ενεργού συνεργασίας με τις ερευνητικές αρχές και
- έχει λάβει συγκεκριμένα τεχνικά και οργανωτικά μέτρα καθώς και μέτρα σε επίπεδο προσωπικού κατάλληλα για την αποφυγή περαιτέρω ποινικών αδικημάτων ή παραπτωμάτων.

Εναπόκειται στη ΔΕΗ να αξιολογεί τα μέτρα που λήφθηκαν και να καθορίζει κατά πόσον είναι επαρκή για να επιτραπεί στον Προσφέροντα να συμμετάσχει στη διαδικασία, αιτιολογώντας την απόφασή της στον Προσφέροντα σε περίπτωση αποκλεισμού του.

Τέλος, επισημαίνεται, ότι σε περίπτωση που Προσφέρων δεν υποβάλει εμπρόθεσμα όλα ή μέρος των κατά περίπτωση απαιτούμενων δικαιολογητικών και στοιχείων ή αποδειχτεί κατά τη διαδικασία του ελέγχου, ότι δεν πληροί τις προϋποθέσεις συμμετοχής στη διενεργηθείσα διαδικασία, επέρχεται αποκλεισμός του από την περαιτέρω διαδικασία, απορρίπτεται η προσφορά του και καταπίπτει η εγγυητική επιστολή συμμετοχής του, σύμφωνα με το άρθρο 11 του παρόντος τεύχους.

13.3 Ηλεκτρονικός Φάκελος Β

Ο ηλεκτρονικός Φάκελος Β με την ένδειξη «Τεχνική Προσφορά» θα περιέχει σε ψηφιακή μορφή αρχείου pdf ή αντίστοιχου τα ακόλουθα:

13.3.1 Αποδεικτικά οικονομικής και χρηματοοικονομικής επάρκειας

- α. Τα απαιτούμενα στην παράγραφο 3.2.Β του παρόντος τεύχους αποδεικτικά /στοιχεία για τις Οικονομικές καταστάσεις.

13.3.2 Αποδεικτικά τεχνικής και επαγγελματικής ικανότητας

α. Αποδεικτικά εμπειρίας

Τον Πίνακα ή Πίνακες Εμπειρίας & Συστάσεων, μαζί με τις αντίστοιχες βεβαιώσεις/συστάσεις, που προβλέπονται στη παράγραφο 3.2.Γ.1. του παρόντος τεύχους.

- β. Τα απαιτούμενα στην παράγραφο 3.2.Γ.2 του παρόντος τεύχους αποδεικτικά /στοιχεία για στελέχωση - διάθεση προσωπικού.

- γ. Τα απαιτούμενα στην παράγραφο 3.2.Γ.3 του παρόντος τεύχους της Πρόσκλησης αποδεικτικά /στοιχεία για διάθεση εργατοτεχνικού/εργατοϋπαλληλικού δυναμικού.

13.3.3 Συστήματα διασφάλισης ποιότητας, πρότυπα περιβαλλοντικής διαχείρισης, υγιεινής και ασφάλειας

Τα απαιτούμενα στην παράγραφο 3.2.Δ του παρόντος τεύχους πιστοποιητικά σε ισχύ

13.3.4 Τεχνικά στοιχεία προσφοράς

13.3.4.1 Τεχνική έκθεση

Τεχνική έκθεση στην οποία θα περιγράφονται οι κατασκευαστικές μέθοδοι, που προτίθεται να χρησιμοποιήσει ο Προσφέρων κατά την εκτέλεση των διαφόρων επιμέρους τμημάτων του αντικειμένου της σύμβασης. Από την Τεχνική Έκθεση θα πρέπει να προκύπτει η επάρκεια του μηχανικού εξοπλισμού που προτίθεται να χρησιμοποιήσει για το σκοπό αυτό ο Προσφέρων.

13.3.4.2 Οργανόγραμμα

Οργανόγραμμα του Προσωπικού του προσφέροντος, για τις ζητούμενες υπηρεσίες της Διαδικασίας, το οποίο θα περιλαμβάνει τα επικεφαλής στελέχη κατά ειδικότητα με τις αρμοδιότητες του καθενός χωριστά, και ονομαστικά τον Επιβλέποντα Μηχανικό του προσφέροντος, καθώς και τον αριθμό ανά ειδικότητα του προσωπικού που θα χρησιμοποιηθούν για την παροχή της Υπηρεσίας.

13.3.4.3 Απαιτήσεις για τον εξοπλισμό

Πίνακα Εξοπλισμού που θα χρησιμοποιηθεί στην υλοποίηση των εργασιών και ο οποίος θα πρέπει απαραίτητα να περιλαμβάνει κατ' ελάχιστον τον εξοπλισμό που αναφέρεται στην Τεχνική Περιγραφή και ο οποίος είναι:

- Ένα τριαξονικό φορτηγό αυτοκίνητο (στεγανής & επικαλυπτόμενης καρότσας) μαζί με το χειριστή του, (το φορτηγό θα διαθέτει : άδεια κυκλοφορίας, ασφαλιστήριο & ΚΤΕΟ),
- Ένα ελαστικοφόρο φορτωτή $\geq 100\text{hp}$ (ο φορτωτής θα διαθέτει: άδεια κυκλοφορίας, ασφαλιστήριο & τέλη χρήσης μηχανήματος έργου) μαζί με τον χειριστή του.
- Ένα μικρό Φορτωτή (τύπου Bobkat) μαζί με τον χειριστή του (το Bobkat θα διαθέτει : άδεια κυκλοφορίας & τέλη χρήσης μηχανήματος έργου),
- Ένα πλυστικό πιεστικό μηχάνημα,
- Μια υδροβολή Υ.Π. 500 bar ή & Μια υδροβολή Υ.Π. από 500 έως 800 bar,
- Ένα βιομηχανικό αφυγραντικό μηχάνημα (ξηραντή),
- Ένα τηλεσκοπικό γερανό επί φορτηγού αυτοκινήτου (παπαγαλάκι και θα διαθέτει: άδεια κυκλοφορίας, ασφαλιστήριο, πιστοποιητικό ελέγχου τύπου A & ΚΤΕΟ)
- Παλάγκα, συρματόσχοινα, ιμάντες έλξης, ικριώματα (όλα πιστοποιημένα),
- Χειροκίνητα καρότσια,
- Ηλεκτροσυγκολλήσεις κ.λπ.
- Υλικά ικριωμάτων

Για τα υλικά των ικριωμάτων, ο προσφέρων πρέπει να υποβάλει βεβαίωση εξέτασης τύπου και τα προβλεπόμενα πιστοποιητικά εν ισχύ, σύμφωνα με τα επιμέρους Άρθρα της τρέχουσας ελληνικής νομοθεσίας.

Το ιδιοκτησιακό καθεστώς για τον εξοπλισμό, (ιδιότητα ή προς μίσθωση ή συνεργαζόμενο) θα αποδεικνύεται με επαρκή στοιχεία. Σε περίπτωση μίσθωσης/ συνεργασίας ειδικού εξοπλισμού ή/και εγκατάστασης απαιτείται επιπλέον δήλωση του εκμισθωτή ότι δεσμεύεται να μισθώσει τον εν λόγω εξοπλισμό και να συνεργαστεί καθ' όλη τη διάρκεια της ισχύος της σχετικής σύμβασης με τον Προσφέροντα, σε περίπτωση που του ανατεθεί η παροχή υπηρεσίας.

Ο Προσφέρων είναι υποχρεωμένος μαζί με την προσφορά να υποβάλλει τις άδειες μηχανήματος έργου και τα αντίστοιχα πιστοποιητικά καταλληλότητας.

13.3.4.4 Οποιαδήποτε, κατά την κρίση του Προσφέροντος, επιπλέον τεχνικά στοιχεία.

13.3.5 Υποπρομηθευτές/υποκατασκευαστές ή υπεργολάβοι

Ο Προσφέρων πρέπει να αναφέρει στην προσφορά του τυχόν υποπρομηθευτές/υποκατασκευαστές ή υπεργολάβους και το αντίστοιχο τμήμα της σύμβασης που προτίθεται να αναθέσει υπό μορφή υπεργολαβίας σε τρίτους. Επίσης θα συμπεριλάβει:

α. Δηλώσεις συνεργασίας των προτεινόμενων υποπρομηθευτών/ υποκατασκευαστών/ υπεργολάβων, με τις οποίες θα δεσμεύονται ότι θα συνεργαστούν με τον Προσφέροντα σε περίπτωση σύμβασης - επιλογής του ως Αντισυμβαλλομένου.

Σε περίπτωση που οι σχετικές δηλώσεις συνεργασίας δεν υποβληθούν με την προσφορά ή, εφόσον υποβληθούν, κάποιος εκ των ως άνω προτεινόμενων υποπρομηθευτής/ υποκατασκευαστής ή υπεργολάβος δεν τύχει της εγκρίσεως της Εταιρείας, οι αντίστοιχοι υποπρομηθευτές/ υποκατασκευαστές και υπεργολάβοι δεν θα περιληφθούν στη Σύμβαση.

Στην περίπτωση αυτή ο Προσφέρων, εφόσον επιλεγεί Αντισυμβαλλόμενος, υποχρεούται κατά την εκτέλεση της Σύμβασης να προτείνει στην Εταιρεία άλλον υποπρομηθευτή/ υποκατασκευαστή ή υπεργολάβο, σύμφωνα με τις απαιτήσεις του σχετικού άρθρου του τεύχους «Ειδικό Όροι Σύμβασης».

13.3.6 Στήριξη στις ικανότητες άλλων οντοτήτων

Τα αποδεικτικά μέσα της παραγράφου 3.5 του παρόντος τεύχους, στην περίπτωση κατά την οποία ο Προσφέρων επικαλείται χρηματοοικονομική, τεχνική ή και επαγγελματική ικανότητα τρίτου.

13.3.7 Προσφορές σύμπραξης/ένωσης

Στην περίπτωση υποβολής προσφοράς από σύμπραξη/ένωση φυσικών ή και νομικών προσώπων, τα στοιχεία που αναφέρονται στην ως άνω παράγραφο 13.3.3 θα υποβληθούν από κάθε μέλος αυτής ξεχωριστά.

13.3.8 Γνώση τοπικών συνθηκών

Βεβαίωση της αρμόδιας Διεύθυνσης της Εταιρείας ότι ο Προσφέρων επισκέφθηκε τον τόπο εκτέλεσης του αντικειμένου της σύμβασης και ενημερώθηκε για τις τοπικές συνθήκες σε σχέση με αυτό.

13.4 Οικονομική Προσφορά

Η Οικονομική Προσφορά θα περιέχει:

13.4.1 Συμπληρωμένη/ες από τους Προσφέροντες με τις/τα προσφερόμενες/α τιμές/τιμήματα (και τις ποσότητες όπου απαιτείται από τη Πρόσκληση την αντίστοιχη ειδική ηλεκτρονική φόρμα του Συστήματος, σύμφωνα με το εγχειρίδιο χρήσης αυτού.

13.4.2 Την Οικονομική Προσφορά και σε μορφή αρχείου pdf ή αντίστοιχου, συμπληρωμένη ως προς τη μορφή και το περιεχόμενο με βάση το/τα επισυναπτόμενο/α σχετικό/α έντυπο/α στη Πρόσκληση υπόδειγμα/τα, την οποία πρέπει να υπογράψει ψηφιακά και να την υποβάλει ηλεκτρονικά σύμφωνα με τις οδηγίες χρήσης του Συστήματος.

Ειδικότερα, τα αρχεία σε μορφή pdf ή αντίστοιχου που πρέπει να συμπεριλάβουν οι Προσφέροντες, δεδομένου ότι η διαδικασία διενεργείται με το σύστημα προσφοράς **με ελεύθερη συμπλήρωση ανοικτού Τιμολογίου και έλεγχο ομαλότητας τιμών σε σχέση με το αντίστοιχο Τιμολόγιο της αρμόδιας Διεύθυνσης της Εταιρείας**, είναι:

13.4.2.1 Το «Τιμολόγιο Προσφοράς» και το Τεύχος «Προμέτρηση - Προϋπολογισμός Προσφοράς»

13.4.2.2 Τον Πίνακα κατανομής Τιμήματος (σε περίπτωση σύμπραξης/ένωσης).

Εφιστάται η προσοχή στους Προσφέροντες ότι:

- ☞ Η συμπλήρωση των οικονομικών στοιχείων στα παραπάνω έντυπα ή τεύχη πρέπει απαραίτητα να γίνει με ευκρίνεια.
- ☞ Απαγορεύονται σχόλια, όροι, προϋποθέσεις, που σχετίζονται με τις/το προσφερόμενες/ο τιμές/τίμημα.

13.4.3 Τα κοινά στοιχεία που περιλαμβάνονται στην/στις ειδική/ες ηλεκτρονική/ες φόρμα/ες του Συστήματος και στην υποβαλλόμενη σε μορφή αρχείου pdf οικονομική προσφορά πρέπει να συμφωνούν.
Σε αντίθετη περίπτωση, υπερισχύουν τα στοιχεία της υποβαλλόμενης σε μορφή αρχείου pdf οικονομικής προσφοράς, τα οποία και θα ληφθούν υπόψη για την αξιολόγηση των προσφορών.
Προς τούτο, στην περίπτωση αυτή θα εφαρμοστούν τα προβλεπόμενα στην παράγραφο 15.4.2 (τελευταίο εδάφιο)του παρόντος τεύχους.

Άρθρο 14

Ηλεκτρονική Αποσφράγιση, Τυπική και Τεχνική Αξιολόγηση Προσφορών

14.1 Ηλεκτρονική Αποσφράγιση προσφορών - πρόσβαση Προσφερόντων

- 14.1.1 Η ηλεκτρονική αποσφράγιση των προσφορών γίνεται, μετά από σχετική ενημέρωση των Προσφερόντων, σε εύλογο χρονικό διάστημα από την καταληκτική ημερομηνία και ώρα υποβολής των προσφορών που ορίζεται στην παράγραφο 1.5 του παρόντος τεύχους, από την ορισμένη για το σκοπό αυτό Επιτροπή στο Σύστημα.
- 14.1.2 Κατά την προαναφερθείσα ημερομηνία και ώρα αποσφραγίζονται οι Φάκελοι Α (Τυπικά Στοιχεία) και Φάκελοι Β (Τεχνικά Στοιχεία)

14.2 Τυπική και Τεχνική Αξιολόγηση προσφορών

- 14.2.1 Στο πλαίσιο της τυπικής αξιολόγησης των προσφορών η Επιτροπή ελέγχει την ύπαρξη και την πληρότητα των απαιτούμενων ψηφιακών εγγράφων σύμφωνα με την παράγραφο 13.2 του παρόντος τεύχους. Επίσης η Επιτροπή ελέγχει εάν στο Φάκελο Α υπάρχουν τυχόν ψηφιακά έγγραφα, πέραν των προβλεπομένων στη Πρόσκληση, στα οποία τίθενται όροι και προϋποθέσεις που εμπίπτουν στην παράγραφο 12.3 του παρόντος τεύχους.
- 14.2.2 Έλεγχος συμμόρφωσης προσφορών με τα κριτήρια επιλογής, τις τεχνικές απαιτήσεις και τους εν γένει εμπορικούς όρους της Πρόσκλησης.

Στη συνέχεια η αρμόδια Επιτροπή προβαίνει σε λεπτομερή έλεγχο και αξιολόγηση όλων των δικαιολογητικών και στοιχείων που περιέχονται στο Φάκελο Β, προκειμένου να διαπιστώσει αν η προσφορά κάθε Προσφέροντος ανταποκρίνεται πλήρως στις απαιτήσεις της Πρόσκλησης, όσον αφορά τη δυνατότητά του να υλοποιήσει το αντικείμενο της σύμβασης έγκαιρα, με πληρότητα και αρτιότητα.

14.2.3 Κατά τη Διαδικασία αξιολόγησης των προσφορών, η αρμόδια Επιτροπή:

- α. Μπορεί, τηρώντας τις αρχές της ίσης μεταχείρισης και της διαφάνειας, να ζητεί μέσω του Συστήματος από τους προσφέροντες, όταν οι πληροφορίες ή η τεκμηρίωση που πρέπει να υποβάλλονται είναι ή εμφανίζονται ελλιπείς ή λανθασμένες, συμπεριλαμβανομένων εκείνων στις Δηλώσεις, ή όταν λείπουν συγκεκριμένα έγγραφα, να υποβάλουν, να συμπληρώνουν, να αποσαφηνίζουν ή να ολοκληρώνουν τις σχετικές πληροφορίες ή τεκμηρίωση, εντός τακτής

προθεσμίας όχι μικρότερης των επτά (7) ημερών και όχι μεγαλύτερης των είκοσι (20) ημερών από την ημερομηνία κοινοποίησης σε αυτούς της σχετικής πρόσκλησης.

Επίσης, η ΔΕΗ μπορεί να ζητά πληροφορίες από άλλες πηγές, να λαμβάνει υπόψη και να συνεκτιμά, οποιοδήποτε άλλο στοιχείο που μπορεί να συμβάλει στη διαμόρφωση της κρίσης της.

Στο πλαίσιο αυτό αποσαφηνίζεται ότι προσφορές οι οποίες δεν θα περιλαμβάνουν στο Φάκελο Α την Εγγυητική Επιστολή Συμμετοχής, τις Δηλώσεις νομιμοποίησης, εκπροσώπησης και απόφασης συμμετοχής, αποδοχής όρων και ισχύος προσφορών, την ΔΜΣΛΑ, καθώς και σε περίπτωση σύμπραξης/ένωσης φυσικών ή/και νομικών προσώπων ή επίκλησης της ικανότητας τρίτου τις σχετικές αντίστοιχες δηλώσεις, θα απορρίπτονται.

Η ΔΕΗ δύναται να κάνει δεκτές συμπληρώσεις ή/και διευκρινίσεις που υποβάλλονται, κατόπιν αιτήματός της, επί των παραπάνω υποβληθέντων μαζί με την προσφορά εγγράφων, εφόσον ο Προσφέρων με τις συμπληρώσεις και διευκρινίσεις αυτές συμμορφώνεται πλήρως με τους όρους και τις απαιτήσεις της Πρόσκλησης.

Ειδικότερα για την Εγγυητική Επιστολή Συμμετοχής γίνεται αποδεκτή συμπλήρωσή της μόνον προς πλήρη συμμόρφωση με το συμπεριλαμβανόμενο στη Πρόσκληση υπόδειγμα αυτής.

Όσον αφορά τα υπόλοιπα στοιχεία του φακέλου Α η ΔΕΗ δύναται να κάνει δεκτή την υποβολή αυτών και εκ των υστέρων, με τυχόν αντιρρήσεις που θα ασκήσει ο Προσφέρων κατά της τυπικής απόρριψης προσφοράς λόγω έλλειψής τους από την κατατεθείσα προσφορά, εφόσον ο Προσφέρων με την εκ των υστέρων, κατά τα ανωτέρω, προσκόμισή τους συμμορφώνεται πλήρως με τους όρους και τις απαιτήσεις της Πρόσκλησης.

Όσον αφορά τα υπόλοιπα στοιχεία του φακέλου Β που απαιτούνται από τη Πρόσκληση για την τεχνική αξιολόγηση της προσφοράς η ΔΕΗ Α.Ε. δύναται να κάνει δεκτή την υποβολή αυτών και εκ των υστέρων, με τυχόν αντιρρήσεις που θα ασκήσει ο Προσφέρων κατά της τεχνικής απόρριψης προσφοράς λόγω έλλειψής τους από την κατατεθείσα προσφορά, εφόσον ο Προσφέρων με την εκ των υστέρων, κατά τα ανωτέρω, προσκόμισή τους συμμορφώνεται πλήρως με τους όρους και τις απαιτήσεις της Πρόσκλησης.

14.2.4 Η Επιτροπή αφού λάβει υπόψη τα προβλεπόμενα στη Πρόσκληση, κρίνει ποιές προσφορές θα πρέπει να αποκλεισθούν από την παραπέρα Διαδικασία, λόγω μη ικανοποίησης των απαιτήσεων της Πρόσκλησης ως προς την πληρότητα και την επάρκεια των στοιχείων των Φακέλων Α και Β των προσφορών.

14.2.5 Η υπόψη Επιτροπή καταχωρεί σε σχετικό Πρακτικό το αποτέλεσμα της τυπικής και τεχνικής αξιολόγησης των προσφορών.

Το αποτέλεσμα της τυπικής και τεχνικής αξιολόγησης των προσφορών γνωστοποιείται σε όλους τους προσφέροντες από την αρμόδια Επιτροπή μέσω της καταχώρισής του στο Σύστημα και την αποστολή, μέσω του Συστήματος, σχετικού ηλεκτρονικού μηνύματος.

Για τις τυχόν απορριφθείσες προσφορές παρατίθενται αναλυτικά οι λόγοι που αποκλείσθηκε κάθε μία εξ αυτών.

Σε περίπτωση υποβολής μέσω του συστήματος γραπτής αίτησης προσφέροντα για παροχή σχετικών στοιχείων, που αφορούν τη φάση αυτή ή οποιαδήποτε επόμενη φάση της διαδικασίας, τα αιτηθέντα στοιχεία γνωστοποιούνται το αργότερο εντός δεκαπέντε (15) ημερών από την παραλαβή της αίτησης αυτής, πλην τυχόν συγκεκριμένων και ειδικών στοιχείων που έχουν συμπεριληφθεί με

μέριμνα και ευθύνη του προσφέροντος, σύμφωνα με την παράγραφο 13.1.1.3 του παρόντος τεύχους, τα οποία έχουν χαρακτηριστεί και σημανθεί καταλλήλως από αυτούς ως «Εμπιστευτικά Στοιχεία Προσφοράς» προς διασφάλιση των συμφερόντων τους, καθότι κρίνουν ότι τα υπόψη στοιχεία προστατεύονται από εμπορικό, βιομηχανικό ή επαγγελματικό κ.λπ. απόρρητο. Σε περίπτωση που ο Προσφέρων παραλείψει να χαρακτηρίσει κατά τα ως άνω τα υπόψη στοιχεία της προσφοράς του η ΔΕΗ ουδεμία ευθύνη φέρει για την γνωστοποίησή τους κατά τ' ανωτέρω.

Σε περίπτωση υποβολής μέσω του Συστήματος αίτησης Προσφέροντος για παροχή σχετικών στοιχείων που αφορούν τη φάση αυτή της Διαδικασίας και εφόσον τα στοιχεία αυτά δεν έχουν δοθεί σε προηγούμενο χρονικό σημείο σύμφωνα με τα ανωτέρω, τα αιτηθέντα στοιχεία γνωστοποιούνται, επίσης μέσω του Συστήματος, το αργότερο εντός δεκαπέντε (15) ημερών από την παραλαβή της αίτησης αυτής.

- 14.2.6 Οι προσφέροντες των οποίων οι προσφορές απορρίπτονται, έχουν δικαίωμα υποβολής αντιρρήσεων σύμφωνα με τα οριζόμενα στο άρθρο 9 του παρόντος τεύχους.

14.3 Διαχείριση απορριφθεισών προσφορών

Σε κάθε Προσφέροντα που αποκλείστηκε από την Επιτροπή θα επιστρέφεται επί αποδείξει, η πρωτότυπη Εγγυητική Επιστολή Συμμετοχής (ΕΕΣ) στη Διαδικασία.

Η επιστροφή αυτή πραγματοποιείται μετά την άπρακτη παρέλευση των προθεσμιών για την άσκηση αντιρρήσεων. Επίσης, μπορεί να παραληφθεί από τον Προσφέροντα και πριν από τη λήξη των προθεσμιών αυτών, εφόσον ο Προσφέρων αποστείλει μέσω του Συστήματος Επιστολή ψηφιακά υπογεγραμμένη με την οποία θα δηλώνει ότι παραιτείται από το δικαίωμα υποβολής αντιρρήσεων. Σε αντίθετη περίπτωση η ΕΕΣ στη διαδικασία θα επιστραφεί στον Προσφέροντα μετά την έκδοση τυχόν απορριπτικής απόφασης επί των αντιρρήσεων.

Η οικονομική προσφορά παραμένει στο σύστημα χωρίς να είναι προσβάσιμη από οποιονδήποτε.

Άρθρο 15 Οικονομική Αξιολόγηση Προσφορών

15.1 Διαδικασία αξιολόγησης προσφορών

- 15.1.1 Η αξιολόγηση των προσφορών διενεργείται σε μία φάση:

- Αποσφράγιση - αξιολόγηση Οικονομικών προσφορών

- 15.1.2 Επικοινωνία με προσφέροντες

Η αρμόδια Επιτροπή προκειμένου να φέρει σε πέρας το έργο της:

- α. Μπορεί, τηρώντας τις αρχές της ίσης μεταχείρισης και της διαφάνειας, να ζητεί μέσω του Συστήματος από τους προσφέροντες, όταν οι πληροφορίες ή η τεκμηρίωση που πρέπει να υποβάλλονται είναι ή εμφανίζονται ελλιπείς ή λανθασμένες, ή όταν λείπουν συγκεκριμένα έγγραφα, να υποβάλουν, να συμπληρώνουν, να αποσαφηνίζουν ή να ολοκληρώνουν τις σχετικές πληροφορίες ή τεκμηρίωση, εντός τακτής προθεσμίας όχι μικρότερης των επτά (7) ημερών και όχι μεγαλύτερης των είκοσι (20) ημερών από την ημερομηνία κοινοποίησης σε αυτούς της σχετικής πρόσκλησης. Επίσης, η ΔΕΗ μπορεί να

ζητά πληροφορίες από άλλες πηγές, να λαμβάνει υπόψη και να συνεκτιμά, οποιοδήποτε άλλο στοιχείο που μπορεί να συμβάλει στη διαμόρφωση της κρίσης της.

15.1.3 Ανακοίνωση αποτελεσμάτων αξιολόγησης προσφορών

Το αποτέλεσμα αξιολόγησης των προσφορών της οικονομικής αξιολόγησής τους γνωστοποιείται σε όλους τους προσφέροντες από την αρμόδια Επιτροπή, μέσω της καταχώρισής του στο Σύστημα και την αποστολή, μέσω του Συστήματος, σχετικού ηλεκτρονικού μηνύματος.

Για τις τυχόν απορριφθείσες προσφορές παρατίθενται αναλυτικά οι λόγοι που αποκλείσθηκε κάθε μία εξ αυτών.

Σε περίπτωση δε υποβολής μέσω του Συστήματος αιτήματος Προσφέροντος σχετικά με τα αποτελέσματα αξιολόγησης της προσφοράς του μετά το πέρας κάθε φάσης της τεχνικής και οικονομικής αξιολόγησης και εφόσον τα στοιχεία αυτά δεν έχουν δοθεί σε προηγούμενο χρονικό σημείο σύμφωνα με τα ανωτέρω, η γνωστοποίησή τους, επίσης μέσω του Συστήματος, γίνεται το αργότερο εντός δεκαπέντε (15) ημερών από την παραλαβή της αίτησης αυτής.

15.2. Αποσφράγιση Οικονομικών Προσφορών – Πρόσβαση Προσφερόντων - Αξιολόγηση

15.2.1 Τα οικονομικά στοιχεία των προσφορών, που κρίθηκαν αποδεκτές μετά την τυπική και τεχνική αξιολόγηση, αποσφραγίζονται ηλεκτρονικά από την αρμόδια Επιτροπή, σε ημερομηνία και ώρα που θα έχει προκαθοριστεί στο Σύστημα. Αμέσως μετά την ηλεκτρονική αποσφράγιση των οικονομικών προσφορών, οι Προσφέροντες στη φάση αυτή της Διαδικασίας θα έχουν πλήρη ηλεκτρονική πρόσβαση στο περιεχόμενο αυτών.

15.2.2 Στη συνέχεια η αρμόδια Επιτροπή:

- α. ελέγχει εάν οι προσφέροντες υπέβαλαν όλα τα δικαιολογητικά και στοιχεία που απαιτούνται, σύμφωνα με την παράγραφο 13.4 του παρόντος τεύχους.
- β. ελέγχει εάν οι προσφορές περιέχουν αποκλίσεις από τους Εμπορικούς και Οικονομικούς Όρους των τευχών της Πρόσκλησης, για όσα στοιχεία περιλαμβάνονται σε αυτές. Σε περίπτωση διαπίστωσης αποκλίσεων τέτοιας φύσεως η προσφορά θα απορριφθεί οριστικά.
Ακολούθως το αποτέλεσμα του ως άνω ελέγχου ανακοινώνεται στους προσφέροντες, σύμφωνα με τα αναφερόμενα στην πιο πάνω παράγραφο 15.1.3. Οι προσφέροντες των οποίων οι προσφορές απορρίπτονται, έχουν δικαίωμα υποβολής αντιρρήσεων σύμφωνα με τα οριζόμενα στο άρθρο 16 του παρόντος τεύχους.
- γ. ελέγχει την ύπαρξη τυχόν σφαλμάτων και προβαίνει στη διόρθωσή τους, σύμφωνα με τα ρητώς προβλεπόμενα στο άρθρο 9 του παρόντος τεύχους.
- δ. προβαίνει στην επαλήθευση της ομαλότητας των τιμών και στην τυχόν απαιτούμενη ομαλοποίηση των ανωμάτων τιμών σύμφωνα με τα προβλεπόμενα στη Πρόσκληση
- ε. Προβαίνει στην οικονομική αξιολόγηση των οικονομικά αποδεκτών προσφορών με τη διαδικασία που έχει καθοριστεί στη Πρόσκληση και υπολογίζει το συνολικό οικονομικό αποτέλεσμα.

Ειδικά για τα είδη των άρθρων με Α/Α 13.1 και 13.2 του Τιμολογίου της προσφοράς καθορίζονται ελάχιστες και μέγιστες αποδεκτές τιμές ως ακολούθως :

- Άρθρο με Α/Α 13.1
Ελάχιστη: 10,00 € Μέγιστη: 19,00€
- Άρθρο με Α/Α 13.2
Ελάχιστη: 9,00 € Μέγιστη: 16,00€

Για τον προσδιορισμό της χαμηλότερης συγκριτικά τιμής, θα λαμβάνονται υπόψη οι ελάχιστες στην περίπτωση που οι προσφερόμενες τιμές από τον Προσφέροντα είναι μικρότερες από αυτές (τις ελάχιστες) και οι μέγιστες στην περίπτωση που οι προσφερόμενες τιμές από τον Προσφέροντα είναι μεγαλύτερες από αυτές (τις μέγιστες).

Εάν μειοδότης της Διαδικασίας Επιλογής αναδειχθεί ο προσφέρων με τιμές μικρότερες των ελαχίστων ή μεγαλύτερες των μεγίστων αναφερομένων παραπάνω, στη σύμβαση που θα συναφθεί, οι τιμές της εργατοώρας (ΕΩ) για απολογιστικές εργασίες θα είναι οι παραπάνω αντιστοίχως ελάχιστες ή μέγιστες.

- στ. Ελέγχει την ορθότητα του παραγόμενου μέσω του Συστήματος Πίνακα Προτιμητέων Προσφερόντων.

Επισημαίνεται ότι, σε περίπτωση που η αρμόδια Επιτροπή διαπιστώσει σε οποιαδήποτε εκ των οικονομικών προσφορών απόκλιση μεταξύ τιμών συμπληρωμένων από τους Προσφέροντες στην ειδική φόρμα του Συστήματος και της επισυναφθείσας σε αυτό ψηφιακά υπογεγραμμένης αντίστοιχης οικονομικής προσφοράς, επανακαταρτίζει τον Πίνακα Προτιμητέων Προσφερόντων με τις τιμές της ψηφιακά υπογεγραμμένης οικονομικής προσφοράς και αναρτά το διορθωμένο Συγκριτικό Πίνακα στο Σύστημα.

- 15.3 Το τίμημα της προσφοράς, όπως αυτό διαμορφώθηκε με τα αναφερόμενα στην παραπάνω παράγραφο 15.2.2, αποτελεί το συγκριτικό τίμημα της προσφοράς, με βάση το οποίο καθορίζεται η ενδιάμεση σειρά Προτιμητέων Προσφερόντων.

15.4 Υποβολή βέλτιστων τελικών οικονομικών προσφορών

Μετά την ολοκλήρωση της τεχνικής και οικονομικής αξιολόγησης των αρχικώς κατατεθειμένων προσφορών και την κατάρτιση κατά σειρά προτιμητέων προσφερόντων που υπέβαλαν αποδεκτές προσφορές, η Επιτροπή αναρτά στο Σύστημα το ως άνω ενδιάμεσο αποτέλεσμα αξιολόγησης των προσφορών.

Στη συνέχεια καλούνται ο πρώτος, ο δεύτερος και ο τρίτος σε σειρά προτιμητέων προσφερόντων, καθώς και όσοι υπέβαλαν οικονομικές προσφορές με συγκριτική τιμή που αποκλίνει λιγότερο από δέκα πέντε επί τοις εκατό (15%) από αυτή του αρχικού Προτιμητέου Προσφέροντος να υποβάλουν ηλεκτρονικά στο Σύστημα τελική και βέλτιστη οικονομική προσφορά σε προσδιορισμένη χρονικά προθεσμία.

Οι υπόλοιποι προσφέροντες αποκλείονται από την περαιτέρω Διαδικασία.

Επισημαίνεται ότι η τελική και βέλτιστη οικονομική προσφορά κάθε προσκαλούμενου κατά τα ως άνω προσφέροντα:

- Θα αφορά και θα αναφέρεται υποχρεωτικά στα αρχικώς δηλωθέντα τεχνικά στοιχεία, όπως αυτά θα έχουν διαμορφωθεί μετά την τεχνική αξιολόγηση.

- Θα πρέπει να είναι ίση ή χαμηλότερη από την αρχικώς υποβληθείσα στο Σύστημα οικονομική προσφορά.

Η τυχόν υποβολή από Προσφέροντα τελικής και βέλτιστης οικονομικής προσφοράς με τιμές μεγαλύτερες από εκείνες που προσφέρθηκαν με την αρχική του προσφορά, ρητά καθορίζεται ότι συνιστά παράβαση των υποχρεώσεων που έχει αναλάβει ο Προσφέρων με τη συμμετοχή του στην εν λόγω Διαδικασία και παρέχει στη ΔΕΗ το δικαίωμα να καταπέσει την Εγγυητική Επιστολή Συμμετοχής του στη Διαδικασία.

Το προσφερθέν βέλτιστο τελικό τίμημα της Προσφοράς θα χρησιμοποιηθεί για την τελική αξιολόγηση των προσφορών και για τον καθορισμό της τελικής σειράς προτιμητέων προσφερόντων.

Σε περίπτωση ισότιμων προσφορών, καλούνται οι προσφέροντες με ισότιμες προσφορές να υποβάλουν ηλεκτρονικά στο Σύστημα τελική και βέλτιστη οικονομική προσφορά σε προσδιορισμένη χρονικά προθεσμία.

Επισημαίνεται ότι η τελική και βέλτιστη οικονομική προσφορά κάθε προσκαλούμενου κατά τα ως άνω προσφέροντα:

- Θα αφορά και θα αναφέρεται υποχρεωτικά στα αρχικώς δηλωθέντα τεχνικά στοιχεία, όπως αυτά θα έχουν διαμορφωθεί μετά την τεχνική αξιολόγηση.
- Θα πρέπει να είναι ίση ή χαμηλότερη από την αρχικώς υποβληθείσα στο Σύστημα οικονομική προσφορά.

Η τυχόν υποβολή από προσφέροντα τελικής και βέλτιστης οικονομικής προσφοράς με τιμές μεγαλύτερες από εκείνες που προσφέρθηκαν με την αρχική του προσφορά, ρητά καθορίζεται ότι συνιστά παράβαση των υποχρεώσεων που έχει αναλάβει ο προσφέρων με τη συμμετοχή του στην εν λόγω διαδικασία και παρέχει στη ΔΕΗ το δικαίωμα να καταπέσει την Εγγυητική Επιστολή Συμμετοχής του στη Διαδικασία.

Σε περίπτωση που οι βέλτιστες οικονομικές προσφορές είναι ισότιμες τότε επαναλαμβάνεται για μία (1) ακόμα φορά η διαδικασία και στη συνέχεια διενεργείται κλήρωση βάσει της οποίας θα διαμορφωθεί η τελική σειρά Προτιμητέων προσφερόντων

Ο ΦΠΑ που επιβάλλεται στην Ελλάδα επί των τιμολογίων που θα εκδοθούν από τον Προσφέροντα προς τη ΔΕΗ, δεν θα περιλαμβάνεται στο τίμημα και δεν λαμβάνεται υπόψη στη σύγκριση των προσφορών.

Η αρμόδια Επιτροπή, τέλος, συντάσσει και υπογράφει Πρακτικό Αξιολόγησης Προσφορών.

15.5 Αν μία προσφορά φαίνεται ασυνήθιστα χαμηλή σε σχέση με το αντικείμενό της, η ΔΕΗ ΑΕ θα απαιτήσει από τον Προσφέροντα να εξηγήσει, εντός αποκλειστικής προθεσμίας επτά (7) εργασίμων ημερών, από την κοινοποίηση της σχετικής πρόσκλησης, την τιμή που προτείνει στην προσφορά.

Οι εξηγήσεις μπορεί να αφορούν ιδίως:

- α) τα οικονομικά χαρακτηριστικά της μεθόδου κατασκευής, της Διαδικασίας παρασκευής ή των παρεχόμενων υπηρεσιών,
- β) τις επιλεγείσες τεχνικές λύσεις ή τις εξαιρετικά ευνοϊκές συνθήκες, που διαθέτει ο Προσφέρων για την προμήθεια των προϊόντων ή την παροχή των υπηρεσιών ή για την εκτέλεση του έργου,
- γ) την πρωτοτυπία του έργου, των προϊόντων ή των υπηρεσιών που προτείνονται από τον Προσφέροντα,

- δ) τη συμμόρφωση προς τις υποχρεώσεις που απορρέουν από τις διατάξεις της περιβαλλοντικής, κοινωνικοασφαλιστικής και εργατικής νομοθεσίας, που έχουν θεσπισθεί με το δίκαιο της Ευρωπαϊκής Ένωσης, το εθνικό δίκαιο, συλλογικές συμβάσεις ή διεθνείς διατάξεις περιβαλλοντικού, κοινωνικού και εργατικού δικαίου,
- ε) τη συμμόρφωση προς τις υποχρεώσεις του ως προς τους υπερβολάβους,

Αν ο Προσφέρων δεν ανταποκριθεί στη σχετική πρόσκληση της ΔΕΗ εντός της ως άνω προθεσμίας και δεν υποβάλλει εξηγήσεις, η προσφορά του απορρίπτεται ως μη κανονική και καταπίπτει υπέρ της ΔΕΗ η εγγυητική επιστολή συμμετοχής.

Η ΔΕΗ ΑΕ αξιολογεί τις παρεχόμενες πληροφορίες σε συνεννόηση με τον Προσφέροντα.

Η ΔΕΗ ΑΕ μπορεί να απορρίψει την προσφορά μόνο εάν τα παρεχόμενα στοιχεία δεν εξηγούν κατά τρόπο ικανοποιητικό το χαμηλό επίπεδο της τιμής που προτείνεται, λαμβανομένων υπόψη των στοιχείων που αναφέρονται ανωτέρω. Η ΔΕΗ ΑΕ απορρίπτει την προσφορά, εάν διαπιστώσει ότι η προσφορά είναι ασυνήθιστα χαμηλή, διότι δεν συμμορφώνεται με τις ισχύουσες υποχρεώσεις προς την τήρηση των ισχυουσών υποχρεώσεων στους τομείς του περιβαλλοντικού, κοινωνικού και εργατικού δικαίου, που έχουν θεσπισθεί με το ενωσιακό δίκαιο, το εθνικό δίκαιο, συλλογικές συμβάσεις ή διεθνείς διατάξεις περιβαλλοντικού, κοινωνικού και εργατικού δικαίου.

Άρθρο 16 **Αντιρρήσεις Προσφερόντων**

- 16.1 Κάθε ενδιαφερόμενος για σύναψη σύμβασης με τη ΔΕΗ, δικαιούται να υποβάλει Αντιρρήσεις σε κάθε απόφαση της Εταιρείας, που σχετίζεται με τη διαδικασία επιλογής, την οποία θεωρεί ότι θίγει, μη νόμιμα, τα συμφέροντά του.
- 16.2 Οι, κατά τα ανωτέρω, Αντιρρήσεις κατατίθενται ηλεκτρονικά μέσω του Συστήματος, στον ηλεκτρονικό τόπο της Διαδικασίας Επιλογής.
Η κατάθεση των Αντιρρήσεων γίνεται σε μορφή ηλεκτρονικού αρχείου .pdf ή αντίστοιχου με ονομασία αρχείου «Αντιρρήσεις». Οι Αντιρρήσεις πρέπει να φέρουν προηγμένη ηλεκτρονική υπογραφή σύμφωνα με την παράγραφο 1.4 του παρόντος τεύχους.
Το έγγραφο των Αντιρρήσεων πρέπει να είναι σαφές και ευσύνητο, σε καμία περίπτωση να μην ξεπερνά τις 1.500 λέξεις και να συνοδεύεται από τυχόν αναγκαία στοιχεία για την απόδειξη των ισχυρισμών που περιέχει. Εάν αφορά και στη συμμετοχή άλλου Προσφερόντος πρέπει να του κοινοποιείται ηλεκτρονικά εντός της ίδιας προθεσμίας. Εάν, κατά την κρίση της Επιτροπής Εξέτασης Αντιρρήσεων, από τις Αντιρρήσεις θίγεται τρίτος, στον οποίο δεν έχουν κοινοποιηθεί εντός της ως άνω προθεσμίας, την κοινοποίηση πρέπει να ενεργήσει η Επιτροπή.
Ως ημερομηνία υποβολής των Αντιρρήσεων θεωρείται η ημερομηνία ηλεκτρονικής καταχώρισής τους στον ηλεκτρονικό τόπο της Διαδικασίας.
- 16.3 Οι Αντιρρήσεις υποβάλλονται μέσα σε προθεσμία πέντε (5) ημερών από την ημερομηνία που η προσβαλλόμενη απόφαση περιήλθε σε γνώση του διαμαρτυρούμενου. Ειδικά για την υποβολή Αντιρρήσεων κατά της Πρόσκλησης, οι Αντιρρήσεις υποβάλλονται μέχρι πέντε (5) ημέρες πριν από την καταληκτική ημερομηνία υποβολής των προσφορών.
- 16.4 Τυχόν θιγόμενος από τις Αντιρρήσεις Προσφέρων δικαιούται να υποβάλει υπόμνημα, εντός αποκλειστικής προθεσμίας πέντε (5) ημερών από την κοινοποίηση σε αυτόν των Αντιρρήσεων, που πρέπει να πληρούν τις προϋποθέσεις του εγγράφου Αντιρρήσεων, προσκομίζοντας όλα τα κρίσιμα έγγραφα που έχει στη διάθεσή του. Η τυχόν υποβολή Αντιρρήσεων κατά απόφασης της Επιτροπής Εξέτασης Αντιρρήσεων επί Αντιρρήσεων άλλου Προσφερόντος δεν λαμβάνεται υπόψη από την αρμόδια Επιτροπή.
- 16.5 Η εξέταση των Αντιρρήσεων γίνεται από αρμόδια προς τούτο Επιτροπή, η οποία αποτελείται από τους:

- Διευθύντρια Υλικού και Προμηθειών Εταιρικού Κέντρου και Εμπορίας
- Διευθυντή Διεύθυνσης Μελετών Κατασκευών ΘΗΕ
- Διευθυντή Διεύθυνσης Μελετών Κατασκευών ΥΗΕ

Η εξέταση των Αντιρρήσεων γίνεται εντός προθεσμίας 25 ημερών από την υποβολή τους. Μετά την παρέλευση της ανωτέρω προθεσμίας τεκμαίρεται η απόρριψη τους.

- 16.6 Η απόφαση της Επιτροπής γνωστοποιείται ηλεκτρονικά, μέσω του Συστήματος, ενώ ταυτόχρονα αποστέλλεται μέσω του Συστήματος σχετικό ηλεκτρονικό μήνυμα στον οικείο διαμαρτυρόμενο.
- 16.7 Η απόφαση επί των Αντιρρήσεων είναι ανέκκλητη και απρόσβλητη ενώπιον οργάνων της ΔΕΗ.
- 16.8 Η υποβολή Αντιρρήσεων δεν κωλύει αυτομάτως τη συνέχεια της Διαδικασίας Επιλογής και η τυχόν αποδοχή των Αντιρρήσεων δεν πλήττει το κύρος της Διαδικασίας Επιλογής, αλλά οδηγεί, κατά την κρίση του κρίνοντος οργάνου, σε αναμόρφωση του προσβαλλόμενου πρακτικού ή σε επανάληψη φάσης ή Σταδίου.

Άρθρο 17 **Περάτωση διαδικασίας επιλογής -** **Αναγγελία Επιλογής Αντισυμβαλλομένου - Ματαίωση Διαδικασίας**

- 17.1 Η Διαδικασία Επιλογής ολοκληρώνεται με την έγκριση του αποτελέσματός της από τα εξουσιοδοτημένα όργανα της Εταιρείας. Η εγκριτική απόφαση περιλαμβάνει και τυχόν βελτιώσεις της προσφοράς που γίνονται δεκτές από τον Προτιμητέο Προσφέροντα.
- 17.2 Η επιλογή Αντισυμβαλλομένου γνωστοποιείται ηλεκτρονικά, μέσω του Συστήματος στον Αντισυμβαλλόμενο με επιστολή με την οποία καλείται να προσκομίσει, όλα τα απαραίτητα στοιχεία και πιστοποιητικά που προβλέπονται από την Πρόσκληση.
- Ταυτόχρονα η ως άνω επιλογή αναγγέλλεται ηλεκτρονικά, μέσω του Συστήματος και στους λοιπούς Προσφέροντες οι οποίοι υπέβαλαν αποδεκτές προσφορές.
- 17.3 Σε περίπτωση σύμπραξης/ένωσης προσώπων θα επιλεχθούν ως Αντισυμβαλλόμενα μέρη όλα τα μέλη αυτής και θα τεθεί διάταξη στο συμφωνητικό σύμφωνα με την οποία τα μέλη της ενέχονται και ευθύνονται έναντι της ΔΕΗ ενιαία, αδιαίρετα, αλληλέγγυα και σε ολόκληρο το καθένα χωριστά, θα εκπροσωπούνται από κοινό εκπρόσωπο και ότι θα ελέγχεται από τη ΔΕΗ η ουσιαστική συμμετοχή στη σύμπραξη/ένωση όλων των μελών της σε όλη τη διάρκεια ισχύος της σύμβασης.
- 17.4 Σε περίπτωση σύμπραξης/ένωσης προσώπων η προσφορά πρέπει να είναι διαμορφωμένη κατά τρόπο ώστε να εξασφαλίζεται η χωριστή τιμολόγηση από τα μέλη της σύμπραξης/ένωσης σύμφωνα με την ελληνική φορολογική νομοθεσία και πρακτική. Στην αντίθετη περίπτωση η σύμπραξη/ένωση προσώπων υποχρεούται πριν την υπογραφή της σύμβασης να περιβληθεί νομικό τύπο που θα επιτρέπει την από κοινού τιμολόγηση και τότε για την υπογραφή της σύμβασης απαιτείται επιπλέον η κατάθεση επικυρωμένου αντιγράφου του εγγράφου που θα αποδεικνύει ότι ικανοποιείται η προαναφερθείσα απαίτηση.
- 17.5 Η ΔΕΗ διατηρεί το δικαίωμα, με αιτιολογημένη απόφαση των αρμοδίων οργάνων της, να ματαιώσει τη Διαδικασία Επιλογής στο σύνολο ή σε μέρος αυτής, ή να την επαναλάβει με τους ίδιους ή διαφορετικούς όρους σε οποιαδήποτε φάση της Διαδικασίας και κατά την απόλυτη κρίση της.
- 17.6 Η ΔΕΗ ματαιώνει τη διαδικασία, ιδίως εφόσον:

- α. απέβη άγωνα λόγω μη υποβολής προσφοράς ή λόγω απόρριψης όλων των προσφορών ή αποκλεισμού όλων των Προσφερόντων
- β. κανένας από τους Προσφέροντες δεν προσέλθει για την υπογραφή της σύμβασης.
- γ. διεξήχθη χωρίς τήρηση των προβλεπομένων κανόνων, με συνέπεια τον επηρεασμό του αποτελέσματος
- δ. το αποτέλεσμα είναι μη ικανοποιητικό για την Εταιρεία
- ε. ο ανταγωνισμός υπήρξε ανεπαρκής
- στ. μεταβλήθηκαν οι ανάγκες της Εταιρείας
- ζ. δεν θα είναι δυνατή η κανονική εκτέλεση της σύμβασης, λόγω ανωτέρας βίας

Άρθρο 18 **Περιεχόμενο και υπογραφή Σύμβασης**

- 18.1 Το περιεχόμενο της Σύμβασης διαμορφώνεται με βάση τους όρους της Πρόσκλησης και της προσφοράς του Αντισυμβαλλομένου, όπως εγκρίθηκαν από το αρμόδιο όργανο της Εταιρείας.
- 18.2 Παράλληλα ο Προτιμητέος Προσφέρων καλείται από τη ΔΕΗ να προσκομίσει εντός δέκα (10) ημερών από την ημερομηνία της σχετικής πρόσκλησης, την εγγυητική επιστολή καλής εκτέλεσης και σε περίπτωση νομικού προσώπου, την απόφαση ορισμού εκπροσώπου για την υπογραφή της Σύμβασης.
Αναφορικά με το χρόνο ισχύος των δικαιολογητικών και στοιχείων που καλείται να προσκομίσει ο Προτιμητέος Προσφέρων, καθώς και για τις λοιπές ρυθμίσεις που διέπουν την υποβολή τους, ισχύουν τα διαλαμβανόμενα στις παραγράφους 13.1.1.4 και 13.2.Β του παρόντος τεύχους.
- 18.3 Μετά την διαμόρφωση του περιεχομένου της Σύμβασης και την προσκόμιση των πιο πάνω δικαιολογητικών, ο Προτιμητέος Προσφέρων καλείται για την υπογραφή της εντός προθεσμίας η οποία δεν μπορεί να είναι μικρότερη των δέκα (10) ημερολογιακών ημερών από τη γνωστοποίηση μέσω του Συστήματος της απόφασης επιλογής.
- 18.4 Εάν αυτός δεν προσέλθει εντός της ως άνω προθεσμίας, η Εταιρεία έχει το δικαίωμα να τον αποκλείσει από την υπογραφή της Σύμβασης και να ζητήσει την κατάπτωση της Εγγυητικής Επιστολής Συμμετοχής του στη Διαδικασία, ακολούθως δε να προχωρήσει σε συζητήσεις με τους λοιπούς Προσφέροντες κατά σειρά Προτιμητέων Προσφερόντων για επιλογή Αντισυμβαλλομένου, υπό την προϋπόθεση ότι ισχύουν ή δέχονται να ισχύουν οι προσφορές τους.

Άρθρο 19 **Επιφυλάξεις και Δικαιώματα ΔΕΗ**

- 19.1 Η συμμετοχή στη διαδικασία (υποβολή προσφοράς) ισοδυναμεί με δήλωση του προσφέροντος ότι έλαβε πλήρη γνώση όλων των όρων, των στοιχείων και των τευχών της Πρόσκλησης.
- 19.2 Η ΔΕΗ διατηρεί το δικαίωμα να μεταθέσει την ημερομηνία υποβολής των προσφορών ή να επιφέρει οποιεσδήποτε τροποποιήσεις στα τεύχη της Πρόσκλησης. Οι τροποποιήσεις

αυτές θα περιλαμβάνονται σε σχετικά Συμπληρώματα της Πρόσκλησης, η έκδοση των οποίων θα δημοσιεύεται όπως και η Πρόσκληση.

- 19.3 Η ΔΕΗ δεν θα έχει ευθύνη ή υποχρέωση, σε καμία περίπτωση, να αποζημιώσει τους Προσφέροντες για οποιαδήποτε δαπάνη ή ζημιά που θα έχουν υποστεί για την προετοιμασία και υποβολή των Προσφορών τους, ιδιαίτερα στην περίπτωση που αυτές δεν θα γίνουν δεκτές ή θ' αναβληθεί ή ματαιωθεί η διαδικασία σε οποιοδήποτε φάση και χρόνο και για οποιοδήποτε λόγο ή αιτία. Κατά συνέπεια αυτοί που συμμετέχουν στη διαδικασία και υποβάλλουν προσφορά, ανεξάρτητα αν έγιναν ή όχι τελικά δεκτοί, δεν αποκτούν κανένα απολύτως δικαίωμα κατά της ΔΕΗ από την Πρόσκληση αυτή και την εν γένει συμμετοχή τους στη Διαδικασία Επιλογής.
- 19.4 Η προσφορά, η οποία υποβάλλεται με βάση τους όρους της Πρόσκλησης, θεωρείται ως πρόταση προς τη ΔΕΗ και όχι ως αποδοχή πρότασής της.
- 19.5 Κάθε παράλειψη στην υποβολή της Προσφοράς ή στην υπογραφή οποιουδήποτε εγγράφου, δεν δίνει το δικαίωμα σε Προσφέροντα να την επικαλεστεί προκειμένου να τύχει εξαιρέσεως ή ελαττώσεως των υποχρεώσεών του.
- 19.6 Οι όροι και οι περιορισμοί που αφορούν στην υποβολή των Προσφορών είναι προς όφελος της ΔΕΗ, η οποία δικαιούται, πριν από την υποβολή των προσφορών, να παραιτηθεί απ' αυτούς, χωρίς αυτό να δημιουργεί κανένα δικαίωμα στους Προσφέροντες ή σε άλλους τρίτους.

Συνημμένα:

- Παραρτήματα I έως II



Αριθμός Πρόσκλησης: **ΔΠΛΠ 1858**

Αντικείμενο: Καθαρισμός - Συντήρηση Εξοπλισμού
Συστήματος Αποθείωσης καυσαερίων
της Μονάδας IV του Κλάδου ΑΗΣ
Μεγαλόπολης

ΠΑΡΑΡΤΗΜΑΤΑ ΤΕΥΧΟΥΣ 1

ΤΕΥΧΟΣ 1 ΑΠΟ 7

ΠΕΡΙΕΧΟΜΕΝΑ

ΠΑΡΑΡΤΗΜΑ Ι

- α . Τιμολόγιο Προσφοράς (για συμπλήρωση)
- β. Προμέτρηση – Προϋπολογισμός Προσφοράς (για συμπλήρωση)
- γ . Τιμολόγιο της αρμόδιας Διεύθυνσης της Εταιρείας
- δ. Προμέτρηση – Προϋπολογισμός της αρμόδιας Διεύθυνσης της Εταιρείας

ΠΑΡΑΡΤΗΜΑ ΙΙ

Πίνακας Κατανομής Τιμήματος (Σε περίπτωση σύμπραξης/ένωσης)



Παραρτημα Ια
 Τιμολόγιο Προσφοράς

Αντικείμενο: «Καθαρισμός – Συντήρηση Εξοπλισμού Συστήματος Αποθείωσης καυσαερίων της Μονάδας IV του Κλάδου ΑΗΣ Μεγαλόπολης»					
A/A	ΠΕΡΙΓΡΑΦΗ ΤΜΗΜΑΤΟΣ ΕΡΓΑΣΙΩΝ	ΠΑΡΑΓΡΑΦΟΣ ΤΕΧΝΙΚΗΣ ΠΕΡΙΓΡΑΦΗΣ	ΜΟΝΑΔΑ ΜΕΤΡΗΣΗΣ	ΤΙΜΗ ΜΟΝΑΔΑΣ ΑΡΙΘΜΗΤΙΚΩΣ €	ΤΙΜΗ ΜΟΝΑΔΑΣ ΟΛΟΓΡΑΦΩΣ
1	Καθαρισμός απογυμνωτών σταγονιδίων Α' & Β' σταδίου.	2.1	Κατ' αποκοπή		
2	Καθαρισμός - απόφραξη - σωληνογραμμών διανομής - τοποθέτηση Ψεκαστήρων (Spray nozzles) Πύργου Απορρόφησης και Ψύκτη.	2.2			
2.1	Απόφραξη αγωγών και καθαρισμός - τοποθέτηση ψεκαστήρων Πύργου Απορρόφησης (σε καθένα από τα υπάρχοντα 5 επίπεδα).	2.2.1	Κατ' αποκοπή		
2.2	Απόφραξη αγωγών και καθαρισμός - τοποθέτηση ψεκαστήρων Ψύκτη (σε καθένα από τα υπάρχοντα 3 επίπεδα).	2.2.2	Κατ' αποκοπή		
2.3	Κατασκευή όλων των απαραίτητων ιδιοκατασκευών και κριωμάτων ειδικού τύπου (κρεμαστά) για να είναι δυνατή η εκτέλεση εργασιών στα 3 επίπεδα ψεκασμών του ψύκτου και ο καθαρισμός του Δοχείου (Bowl) εσωτερικά και εξωτερικά αυτού.	2.2.3	Κατ' αποκοπή		
3	Καθαρισμός (εσωτερικά και εξωτερικά) του Δοχείου (Bowl) του Πύργου	2.3	Κατ' αποκοπή		
4	Καθαρισμός Ψύκτη - Αφαίρεση και επανατοποθέτηση φίλτρων αναρρόφησης αντλιών ανακυκλοφορίας ΥC.	2.4	Κατ' αποκοπή		
5	Καθαρισμός- αντικατάσταση εγχυτήρες (μπεκ) νερού και διανομέων νερού.	2.5	Κατ' αποκοπή		
6	Καθαρισμός Δεξαμενής Τροφοδοσίας Πύργου Απορρόφησης (ΑFT) - Αφαίρεση-καθαρισμός-επανατοποθέτηση απογυμνωτών σταγονιδίων.	2.6	Κατ' αποκοπή		
7	Καθαρισμός Αγωγού Καυσαερίων πρό και μετά Booster-Fan.	2.7	Κατ' αποκοπή		
8	Καθαρισμός Δεξαμενών Γύψου και Ισοστάθμισης Γύψου.	2.8			
8.1	Δεξαμενή Γύψου (ΥJ30B001).	2.8.1	Κατ' αποκοπή		
8.2	Δεξαμενή Ισοστάθμισης Γύψου (ΥK10B001).	2.8.2	Κατ' αποκοπή		
9	Καθαρισμός Δεξαμενών Ασβεστόλιθου και Δεξαμενής Εκτάκτου Ανάγκης.	2.9			
9.1	Δεξαμενές Υποδοχής μύλων (ΥG20-60B001) - (δύο δεξαμενές).	2.9.1	Κατ' αποκοπή		
9.2	Δεξαμενή Γαλακτώματος Ασβεστόλιθου (ΥH10B001).	2.9.2	Κατ' αποκοπή		
9.3	Δεξαμενή Έκτακτης Ανάγκης (ΥP10 B001).	2.9.3	Κατ' αποκοπή		
10	Καθαρισμός καναλιών συλλογής αποστραγγίσεων Εγκατάστασης Αποθείωσης, φρεατίων Αποστράγγισης Αποθείωσης, (ΥP50B001, ΥM01B001) και κτιρίου Πύργου Απορρόφησης.	2.10			

A/A	ΠΕΡΙΓΡΑΦΗ ΤΜΗΜΑΤΟΣ ΕΡΓΑΣΙΩΝ	ΠΑΡΑΓΡΑΦΟΣ ΤΕΧΝΙΚΗΣ ΠΕΡΙΓΡΑΦΗΣ	ΜΟΝΑΔΑ ΜΕΤΡΗΣΗΣ	ΤΙΜΗ ΜΟΝΑΔΑΣ ΑΡΙΘΜΗΤΙΚΩΣ €	ΤΙΜΗ ΜΟΝΑΔΑΣ ΟΛΟΓΡΑΦΩΣ
10.1	Φρεάτιο ΥΡ50Β001 χώρου Αποθείωσης.	2.10.1	Κατ' αποκοπή		
10.2	Φρεάτιο ΥΜ01Β001 χώρου σταθεροποίησης.	2.10.2	Κατ' αποκοπή		
10.3	Καθαρισμός κλιμακοστασίου και κτιρίου Πύργου Απορρόφησης.	2.10.3	Κατ' αποκοπή		
10.4	Καθαρισμός φρεατίων ομβρίων.	2.10.4	Κατ' αποκοπή		
11	Λύσιμο και επανασυναρμολόγηση των συνδετήριων φλαντζών των τμημάτων αγωγών ανακυκλοφορίας γαλακτώματος ΥC - Στερέωση εναπομεινάντων τμημάτων αγωγών. (Προσωπικό, εργαλεία και μηχανήματα του Αντισυμβαλλόμενου).	2.11	τεμ		
12	Χρήση Μηχανήματος Υδροβολής.	2.12			
12.1	Υδροβολής έως 500 bar.	2.12	ΩΡΑ ΧΡΗΣΗΣ		
12.2	Υδροβολή από 500 έως 800 bar.	2.12	ΩΡΑ ΧΡΗΣΗΣ		
13	Απολογιστική εκτέλεση μη προβλεπόμενων εργασιών για απασχόληση.	2.13			
13.1	Απασχόληση τεχνίτη ή ηλεκτροσυγκολλητή.	2.13.1	Ε.Ω.		
13.2	Απασχόληση εργάτη ή βοηθό τεχνίτη.	2.13.2	Ε.Ω.		
14	ΕΡΓΑΣΙΕΣ ΥΠΟΣΤΗΡΙΞΗΣ ΕΡΓΑΣΙΩΝ ΕΠΙΛΑΣΤΙΧΩΣΗΣ ΔΕΞΑΜΕΝΩΝ ΑΠΟΘΕΙΩΣΗΣ.	2.14			
14.1	Ανέγερση και αποξήλωση ικρωμάτων.	2.14.1	m ³		
14.2	Αμμοβολή τμημάτων αγωγών ή δεξαμενών κατά Sa 2 1/2.	2.14.2	m ²		
14.3	Χρήση αφυγραντικού μηχανήματος. (εξοπλισμός, αναλώσιμα, καύσιμα & προσωπικό του Αντισυμβαλλόμενου).	2.14.3	ΩΡΑ ΧΡΗΣΗΣ		

ΓΙΑ ΤΟΝ ΠΡΟΣΦΕΡΟΝΤΑ

ΣΗΜΕΙΩΣΕΙΣ:

Η ομαλότητα των τιμών προκύπτει από τις ακόλουθες σχέσεις :

- Ελάχιστη αποδεκτή τιμή μονάδας $T_{min} = 0,90 * T_0$ (1-Εμ)
- Μέγιστη αποδεκτή τιμή μονάδας $T_{max} = 1,10 * T_0$ (1-Εμ) όπου,
Το η αντίστοιχη τιμή μονάδας του Τιμολογίου Υπηρεσίας
 $E_m = \Sigma.Π.Υ.-\Sigma.Π.Π./\Sigma.Π.Υ. = \dots\dots\dots$, όπου

$\Sigma.Π.Υ.$ = Σύνολο Προϋπολογισμού Υπηρεσίας, μειωμένο κατά το ποσό του κονδυλίου με **A/A 13.1 και 13.2** , ήτοι ΕΥΡΩ

$\Sigma.Π.Π.$ = Σύνολο Προϋπολογισμού Προσφοράς Προσφέροντος , μειωμένο κατά το ποσό του κονδυλίου με **A/A 13.1 και 13.2** , ήτοι ΕΥΡΩ



Παράρτημα Ιβ
 Προμέτρηση - Προυπολογισμός Προσφοράς

Αντικείμενο: «Καθαρισμός – Συντήρηση Εξοπλισμού Συστήματος Αποθείωσης καυσαερίων της Μονάδας ΙV του Κλάδου ΑΗΣ Μεγαλόπολης»						
A/A	ΠΕΡΙΓΡΑΦΗ ΤΜΗΜΑΤΟΣ ΕΡΓΑΣΙΩΝ	ΠΑΡΑΓΡΑΦΟΣ ΤΕΧΝΙΚΗΣ ΠΕΡΙΓΡΑΦΗΣ	ΜΟΝΑΔΑ ΜΕΤΡΗΣΗΣ	ΠΟΣΟΤΗΤΑ	ΤΙΜΗ ΜΟΝΑΔΑΣ ΑΡΙΘΜΗΤΙΚΩΣ €	ΣΥΝΟΛΟ ΕΥΡΩ
1	Καθαρισμός απογυμνωτών σταγονιδίων Α' & Β' σταδίου.	2.1	Κατ' αποκοπή	1		
2	Καθαρισμός - απόφραξη - σωληνογραμμών διανομής - τοποθέτηση Ψεκαστήρων (Spray nozzles) Πύργου Απορρόφησης και Ψύκτη.	2.2				
2.1	Απόφραξη αγωγών και καθαρισμός - τοποθέτηση ψεκαστήρων Πύργου Απορρόφησης (σε καθένα από τα υπάρχοντα 5 επίπεδα).	2.2.1	Κατ' αποκοπή	5		
2.2	Απόφραξη αγωγών και καθαρισμός - τοποθέτηση ψεκαστήρων Ψύκτη (σε καθένα από τα υπάρχοντα 3 επίπεδα).	2.2.2	Κατ' αποκοπή	3		
2.3	Κατασκευή όλων των απαραίτητων ιδιοκατασκευών και ικριωμάτων ειδικού τύπου (κρεμαστά) για να είναι δυνατή η εκτέλεση εργασιών στα 3 επίπεδα ψεκασμών του ψύκτου και ο καθαρισμός του Δοχείου (BowI) εσωτερικά και εξωτερικά αυτού.	2.2.3	Κατ' αποκοπή	1		
3	Καθαρισμός (εσωτερικά και εξωτερικά) του Δοχείου (BowI) του Πύργου Απορρόφησης.	2.3	Κατ' αποκοπή	1		
4	Καθαρισμός Ψύκτη - Αφαίρεση και επανατοποθέτηση φίλτρων αναρρόφησης αντλιών ανακυκλοφορίας ΥC.	2.4	Κατ' αποκοπή	1		
5	Καθαρισμός- αντικατάσταση εγχυτήρες (μπεκ) νερού και διανομών νερού.	2.5	Κατ' αποκοπή	1		
6	Καθαρισμός Δεξαμενής Τροφοδοσίας Πύργου Απορρόφησης (AFT) - Αφαίρεση-καθαρισμός-επανατοποθέτηση απογυμνωτών σταγονιδίων.	2.6	Κατ' αποκοπή	1		
7	Καθαρισμός Αγωγού Καυσαερίων πρό και μετά Booster-Fan.	2.7	Κατ' αποκοπή	1		
8	Καθαρισμός Δεξαμενών Γύψου και Ισοστάθμισης Γύψου.	2.8				
8.1	Δεξαμενή Γύψου (ΥJ30B001).	2.8.1	Κατ' αποκοπή	1		
8.2	Δεξαμενή Ισοστάθμισης Γύψου (ΥK10B001).	2.8.2	Κατ' αποκοπή	1		
9	Καθαρισμός Δεξαμενών Ασβεστόλιθου και Δεξαμενής Εκτάκτου Ανάγκης.	2.9				
9.1	Δεξαμενές Υποδοχής μύλων (ΥG20-60B001) - (δύο δεξαμενές).	2.9.1	Κατ' αποκοπή	1		
9.2	Δεξαμενή Γαλακτώματος Ασβεστόλιθου (ΥH10B001).	2.9.2	Κατ' αποκοπή	1		
9.3	Δεξαμενή Έκτακτης Ανάγκης (ΥP10 B001).	2.9.3	Κατ' αποκοπή	0		
10	Καθαρισμός καναλιών συλλογής αποστραγγίσεων Εγκατάσταση Αποθείωσης, φρεατίων Αποστράγγισης Αποθείωσης, (ΥP50B001, ΥM01B001) και κτιρίου Πύργου Απορρόφησης.	2.10				
10.1	Φρεάτιο ΥP50B001 χώρου Αποθείωσης.	2.10.1	Κατ' αποκοπή	1		
10.2	Φρεάτιο ΥM01B001 χώρου σταθεροποίησης.	2.10.2	Κατ' αποκοπή	1		

10.3	Καθαρισμός κλιμακοστασίου και κτιρίου Πύργου Απορρόφησης.	2.10.3	Κατ' αποκοπή	1		
10.4	Καθαρισμός φρεατίων ομβρίων.	2.10.4	Κατ' αποκοπή	13		
11	Λύσιμο και επανασυναρμολόγηση των συνδετήριων φλαντζών των τμημάτων αγωγών ανακυκλοφορίας γαλακτώματος ΥC - Στερέωση εναπομεινάντων τμημάτων αγωγών. (Προσωπικό, εργαλεία και μηχανήματα του Αντισυμβαλλόμενου).	2.11	τεμ	5		
12	Χρήση Μηχανήματος Υδροβολής.	2.12				
12.1	Υδροβολής έως 500 bar.	2.12	ΩΡΑ ΧΡΗΣΗΣ	21,00		
12.2	Υδροβολή από 500 έως 800 bar.	2.12	ΩΡΑ ΧΡΗΣΗΣ	25,00		
13	Απολογιστική εκτέλεση μη προβλεπόμενων εργασιών για απασχόληση.	2.13				
13.1	Απασχόληση τεχνίτη ή ηλεκτροσυγκολλητή.	2.13.1	Ε.Ω.	20,00		
13.2	Απασχόληση εργάτη ή βοηθό τεχνίτη.	2.13.2	Ε.Ω.	20,00		
14	ΕΡΓΑΣΙΕΣ ΥΠΟΣΤΗΡΙΞΗΣ ΕΡΓΑΣΙΩΝ ΕΠΙΛΑΣΤΙΧΩΣΗΣ ΔΕΞΑΜΕΝΩΝ ΑΠΟΘΕΙΩΣΗΣ.	2.14				
14.1	Ανέγερση και αποξήλωση ικριωμάτων.	2.14.1	m ³	141,322		
14.2	Αμμοβολή τμημάτων αγωγών ή δεξαμενών κατά Sa 2 1/2.	2.14.2	m ²	50,00		
14.3	Χρήση αφυγραντικού μηχανήματος. (εξοπλισμός, αναλώσιμα, καύσιμα & προσωπικό του Αντισυμβαλλόμενου).	2.14.3	ΩΡΑ ΧΡΗΣΗΣ	10,00		

ΣΥΝΟΛΟ (ΑΡΙΘΜΗΤΙΚΩΣ ΚΑΙ ΟΛΟΓΡΑΦΩΣ) :



Παράρτημα Ιγ
 Τιμολόγιο Αρμόδιας Διευθυνσης της Εταιρείας

Αντικείμενο: «Καθαρισμός – Συντήρηση Εξοπλισμού Συστήματος Αποθείωσης καυσαερίων της Μονάδας ΙV του Κλάδου ΑΗΣ Μεγαλόπολης»				
A/A	ΠΕΡΙΓΡΑΦΗ ΤΜΗΜΑΤΟΣ ΕΡΓΑΣΙΩΝ	ΠΑΡΑΓΡΑΦΟΣ ΤΕΧΝΙΚΗΣ ΠΕΡΙΓΡΑΦΗΣ	ΜΟΝΑΔΑ ΜΕΤΡΗΣΗΣ	ΤΙΜΗ ΜΟΝΑΔΑΣ ΑΡΙΘΜΗΤΙΚΩΣ €
1	Καθαρισμός απογυμνωτών σταγονιδίων Α' & Β' σταδίου.	2.1	Κατ' αποκοπή	7.508,21
2	Καθαρισμός - απόφραξη - σωληνογραμμών διανομής - τοποθέτηση Ψεκαστήρων (Spray nozzles) Πύργου Απορρόφησης και Ψύκτη.	2.2		
2.1	Απόφραξη αγωγών και καθαρισμός - τοποθέτηση ψεκαστήρων Πύργου Απορρόφησης (σε καθένα από τα υπάρχοντα 5 επίπεδα).	2.2.1	Κατ' αποκοπή	4.308,96
2.2	Απόφραξη αγωγών και καθαρισμός - τοποθέτηση ψεκαστήρων Ψύκτη (σε καθένα από τα υπάρχοντα 3 επίπεδα).	2.2.2	Κατ' αποκοπή	2.361,07
2.3	Κατασκευή όλων των απαραίτητων ιδιοκατασκευών και ικριωμάτων ειδικού τύπου (κρεμαστά) για να είναι δυνατή η εκτέλεση εργασιών στα 3 επίπεδα ψεκασμών του ψύκτου και ο καθαρισμός του Δοχείου (Bowl) εσωτερικά και εξωτερικά αυτού.	2.2.3	Κατ' αποκοπή	13.488,75
3	Καθαρισμός (εσωτερικά και εξωτερικά) του Δοχείου (Bowl) του Πύργου	2.3	Κατ' αποκοπή	25.898,40
4	Καθαρισμός Ψύκτη - Αφαίρεση και επανατοποθέτηση φίλτρων αναρρόφησης αντλιών ανακυκλοφορίας ΥC.	2.4	Κατ' αποκοπή	3.069,39
5	Καθαρισμός- αντικατάσταση εγχυτήρες (μπεκ) νερού και διανομέν νερού.	2.5	Κατ' αποκοπή	1.298,59
6	Καθαρισμός Δεξαμενής Τροφοδοσίας Πύργου Απορρόφησης (AFT) - Αφαίρεση-καθαρισμός-επανατοποθέτηση απογυμνωτών σταγονιδίων.	2.6	Κατ' αποκοπή	2.479,12
7	Καθαρισμός Αγωγού Καυσαερίων πρό και μετά Booster-Fan.	2.7	Κατ' αποκοπή	2.361,07
8	Καθαρισμός Δεξαμενών Γύψου και Ισοστάθμισης Γύψου.	2.8		
8.1	Δεξαμενή Γύψου (ΥJ30B001).	2.8.1	Κατ' αποκοπή	1.239,57
8.2	Δεξαμενή Ισοστάθμισης Γύψου (ΥK10B001).	2.8.2	Κατ' αποκοπή	1.239,57

9	Καθαρισμός Δεξαμενών Ασβεστόλιθου και Δεξαμενής Εκτάκτου Ανάγκης.	2.9		
9.1	Δεξαμενές Υποδοχής μύλων (YG20-60B001) - (δύο δεξαμενές).	2.9.1	Κατ'αποκοπή	1.180,54
9.2	Δεξαμενή Γαλακτώματος Ασβεστόλιθου (YH10B001).	2.9.2	Κατ'αποκοπή	1.003,46
9.3	Δεξαμενή Έκτακτης Ανάγκης (YP10 B001).	2.9.3	Κατ'αποκοπή	826,37
10	Καθαρισμός καναλιών συλλογής αποστραγγίσεων Εγκατάστασης Αποθείωσης, φρεατίων Αποστράγγισης Αποθείωσης, (YP50B001, YM01B001) και κτιρίου Πύργου Απορρόφησης.	2.10		
10.1	Φρεάτιο YP50B001 χώρου Αποθείωσης.	2.10.1	Κατ'αποκοπή	625,68
10.2	Φρεάτιο YM01B001 χώρου σταθεροποίησης.	2.10.2	Κατ'αποκοπή	684,71
10.3	Καθαρισμός κλιμακοστασίου και κτιρίου Πύργου Απορρόφησης.	2.10.3	Κατ'αποκοπή	743,73
10.4	Καθαρισμός φρεατίων ομβρίων.	2.10.4	Κατ'αποκοπή	247,91
11	Λύσιμο και επανασυναρμολόγηση των συνδετήριων φλαντζών των τμημάτων αγωγών ανακυκλοφορίας γαλακτώματος ΥC - Στερέωση εναπομεινάντων τμημάτων αγωγών. (Προσωπικό, εργαλεία και μηχανήματα του Αντισυμβαλλόμενου).	2.11	τεμ	236,11
12	Χρήση Μηχανήματος Υδροβολής.	2.12		
12.1	Υδροβολή έως 500 bar.	2.12	ΩΡΑ ΧΡΗΣΗΣ	12,69
12.2	Υδροβολή από 500 έως 800 bar.	2.12	ΩΡΑ ΧΡΗΣΗΣ	25,39
13	Απολογιστική εκτέλεση μη προβλεπόμενων εργασιών για απασχόληση.	2.13		
13.1	Απασχόληση τεχνίτη ή ηλεκτροσυγκολλητή.	2.13.1	Ε.Ω.	17,00
13.2	Απασχόληση εργάτη ή βοηθό τεχνίτη.	2.13.2	Ε.Ω.	14,00
14	ΕΡΓΑΣΙΕΣ ΥΠΟΣΤΗΡΙΞΗΣ ΕΡΓΑΣΙΩΝ ΕΠΙΛΑΣΤΙΧΩΣΗΣ ΔΕΞΑΜΕΝΩΝ ΑΠΟΘΕΙΩΣΗΣ.	2.14		
14.1	Ανέγερση και αποξήλωση ικριωμάτων.	2.14.1	m ³	7,08
14.2	Αμμοβολή τμημάτων αγωγών ή δεξαμενών κατά Sa 2 1/2.	2.14.2	m ²	25,39
14.3	Χρήση αφυγραντικού μηχανήματος. (εξοπλισμός, αναλώσιμα, καύσιμα & προσωπικό του Αντισυμβαλλόμενου).	2.14.3	ΩΡΑ ΧΡΗΣΗΣ	11,80



Παράρτημα Ιδ
 Προμέτρηση - Προυπολογισμός Αρμόδιας Διευθυνσης της Εταιρειας

Αντικείμενο: «Καθαρισμός – Συντήρηση Εξοπλισμού Συστήματος Αποθείωσης καυσαερίων της Μονάδας IV του Κλάδου ΑΗΣ Μεγαλόπολης»						
A/A	ΠΕΡΙΓΡΑΦΗ ΤΜΗΜΑΤΟΣ ΕΡΓΑΣΙΩΝ	ΠΑΡΑΓΡΑΦΟΣ ΤΕΧΝΙΚΗΣ ΠΕΡΙΓΡΑΦΗΣ	ΜΟΝΑΔΑ ΜΕΤΡΗΣΗΣ	ΠΟΣΟΤΗΤΑ	ΤΙΜΗ ΜΟΝΑΔΑΣ ΑΡΙΘΜΗΤΙΚΩΣ €	ΣΥΝΟΛΟ ΕΥΡΩ
1	Καθαρισμός απογυμνωτών σταγονιδίων Α' & Β' σταδίου.	2.1	Κατ' αποκοπή	1	7.508,21	7508,21
2	Καθαρισμός - απόφραξη - σωληνογραμμών διανομής - τοποθέτηση Ψεκαστήρων (Spray nozzles) Πύργου Απορρόφησης και Ψύκτη.	2.2				0,00
2.1	Απόφραξη αγωγών και καθαρισμός - τοποθέτηση ψεκαστήρων Πύργου Απορρόφησης (σε καθένα από τα υπάρχοντα 5 επίπεδα).	2.2.1	Κατ' αποκοπή	5	4.308,96	21544,80
2.2	Απόφραξη αγωγών και καθαρισμός - τοποθέτηση ψεκαστήρων Ψύκτη (σε καθένα από τα υπάρχοντα 3 επίπεδα).	2.2.2	Κατ' αποκοπή	3	2.361,07	7083,21
2.3	Κατασκευή όλων των απαραίτητων ιδιοκατασκευών και ικριωμάτων ειδικού τύπου (κρεμαστά) για να είναι δυνατή η εκτέλεση εργασιών στα 3 επίπεδα ψεκασμών του ψύκτου και ο καθαρισμός του Δοχείου (Bowl) εσωτερικά και εξωτερικά αυτού.	2.2.3	Κατ' αποκοπή	1	13.488,75	13488,75
3	Καθαρισμός (εσωτερικά και εξωτερικά) του Δοχείου (Bowl) του Πύργου Απορρόφησης.	2.3	Κατ' αποκοπή	1	25.898,40	25898,40
4	Καθαρισμός Ψύκτη - Αφαίρεση και επανατοποθέτηση φίλτρων αναρρόφησης αντλιών ανακυκλοφορίας ΥC.	2.4	Κατ' αποκοπή	1	3.069,39	3069,39
5	Καθαρισμός- αντικατάσταση εγχυτήρες (μπεκ) νερού και διανομέων νερού.	2.5	Κατ' αποκοπή	1	1.298,59	1298,59
6	Καθαρισμός Δεξαμενής Τροφοδοσίας Πύργου Απορρόφησης (AFT) - Αφαίρεση-καθαρισμός-επανατοποθέτηση απογυμνωτών σταγονιδίων.	2.6	Κατ' αποκοπή	1	2.479,12	2479,12
7	Καθαρισμός Αγωγού Καυσαερίων πρό και μετά Booster-Fan.	2.7	Κατ' αποκοπή	1	2.361,07	2361,07
8	Καθαρισμός Δεξαμενών Γύψου και Ισοστάθμισης Γύψου.	2.8				0,00
8.1	Δεξαμενή Γύψου (ΥJ30B001).	2.8.1	Κατ' αποκοπή	1	1.239,57	1239,57
8.2	Δεξαμενή Ισοστάθμισης Γύψου (ΥK10B001).	2.8.2	Κατ' αποκοπή	1	1.239,57	1239,57
9	Καθαρισμός Δεξαμενών Ασβεστόλιθου και Δεξαμενής Εκτάκτου Ανάγκης.	2.9				0,00
9.1	Δεξαμενές Υποδοχής μύλων (ΥG20-60B001) - (δύο δεξαμενές).	2.9.1	Κατ' αποκοπή	1	1.180,54	1180,54
9.2	Δεξαμενή Γαλακτώματος Ασβεστόλιθου (ΥH10B001).	2.9.2	Κατ' αποκοπή	1	1.003,46	1003,46
9.3	Δεξαμενή Έκτακτης Ανάγκης (ΥP10 B001).	2.9.3	Κατ' αποκοπή	0	826,37	0,00
10	Καθαρισμός καναλιών συλλογής αποστραγγίσεων Εγκατάστασης Αποθείωσης, φρεατίων Αποστράγγισης Αποθείωσης, (ΥP50B001, ΥM01B001) και κτιρίου Πύργου Απορρόφησης.	2.10				0,00
10.1	Φρεάτιο ΥP50B001 χώρου Αποθείωσης.	2.10.1	Κατ' αποκοπή	1	625,68	625,68
10.2	Φρεάτιο ΥM01B001 χώρου σταθεροποίησης.	2.10.2	Κατ' αποκοπή	1	684,71	684,71

10.3	Καθαρισμός κλιμακοστασίου και κτιρίου Πύργου Απορρόφησης.	2.10.3	Κατ' αποκοπή	1	743,73	743,73
10.4	Καθαρισμός φρεατίων ομβρίων.	2.10.4	Κατ' αποκοπή	13	247,91	3222,83
11	Λύσιμο και επανασυναρμολόγηση των συνδετήριων φλαντζών των τμημάτων αγωγών ανακυκλοφορίας γαλακτώματος ΥC - Στερέωση εναπομεινάντων τμημάτων αγωγών. (Προσωπικό, εργαλεία και μηχανήματα του Αντισυμβαλλόμενου).	2.11	τεμ	5	236,11	1180,55
12	Χρήση Μηχανήματος Υδροβολής.	2.12				0,00
12.1	Υδροβολής έως 500 bar.	2.12	ΩΡΑ ΧΡΗΣΗΣ	21,00	12,69	266,49
12.2	Υδροβολή από 500 έως 800 bar.	2.12	ΩΡΑ ΧΡΗΣΗΣ	25,00	25,39	634,75
13	Απολογιστική εκτέλεση μη προβλεπόμενων εργασιών για απασχόληση.	2.13				0,00
13.1	Απασχόληση τεχνίτη ή ηλεκτροσυγκολλητή.	2.13.1	Ε.Ω.	20,00	17,00	340,00
13.2	Απασχόληση εργάτη ή βοηθό τεχνίτη.	2.13.2	Ε.Ω.	20,00	14,00	280,00
14	ΕΡΓΑΣΙΕΣ ΥΠΟΣΤΗΡΙΞΗΣ ΕΡΓΑΣΙΩΝ ΕΠΙΛΑΣΤΙΧΩΣΗΣ ΔΕΞΑΜΕΝΩΝ ΑΠΟΘΕΙΩΣΗΣ.	2.14				0,00
14.1	Ανέγερση και αποξήλωση ικριωμάτων.	2.14.1	m ³	141,322	7,08	1000,56
14.2	Αμμοβολή τμημάτων αγωγών ή δεξαμενών κατά Sa 2 1/2.	2.14.2	m ²	50,00	25,39	1269,50
14.3	Χρήση αφυγραντικού μηχανήματος. (εξοπλισμός, αναλώσιμα, καύσιμα & προσωπικό του Αντισυμβαλλόμενου).	2.14.3	ΩΡΑ ΧΡΗΣΗΣ	10,00	11,80	118,00

ΣΥΝΟΛΟ (ΑΡΙΘΜΗΤΙΚΩΣ ΚΑΙ ΟΛΟΓΡΑΦΩΣ) : Ενεήντα εννέα χιλιάδες επτακόσια εξήντα ένα ευρώ και σαράντα οκτώ λεπτά

99761,48

ΠΑΡΑΡΤΗΜΑ ΙΙ

Πίνακας Κατανομής Τιμήματος

Το Συνολικό τίμημα σε ΕΥΡΩ θα καταβληθεί όπως παρακάτω :

ΜΕΛΗ ΣΥΜΠΡΑΞΗΣ/ ΕΝΩΣΗΣ ΕΝΔΙΑΦΕΡΟΜΕΝΩΝ	ΤΙΜΗΜΑ ΣΕ ΕΥΡΩ	
	Αριθμητικώς	Ολογράφως
.....
.....
.....
.....

Υποστηρικτικές
Λειτουργίες

Διεύθυνση Προμηθειών
Λειτουργιών Παραγωγής



Αριθμός Πρόσκλησης: **ΔΠΛΠ 1858**

Αντικείμενο: Καθαρισμός - Συντήρηση Εξοπλισμού
Συστήματος Αποθείωσης καυσαερίων
της Μονάδας IV του Κλάδου ΑΗΣ
Μεγαλόπολης

ΣΥΜΦΩΝΗΤΙΚΟ ΣΥΜΒΑΣΗΣ ΥΠΗΡΕΣΙΩΝ ΣΥΝΤΗΡΗΣΗΣ

ΤΕΥΧΟΣ 2 ΑΠΟ 7

ΣΥΜΦΩΝΗΤΙΚΟ ΣΥΜΒΑΣΗΣ	3
Άρθρο 1	3
Τεύχη της Σύμβασης.....	3
Άρθρο 2.....	4
Αντικείμενο της Σύμβασης	4
Άρθρο 3.....	5
Συμβατικό Τμήμα.....	5
Άρθρο 4	5
Δικαιώματα Προαίρεσης.....	5
Άρθρο 5.....	6
Τρόπος Πληρωμής.....	6
Άρθρο 6.....	6
Προθεσμίες Πέρατος - Πρόγραμμα Εκτέλεσης αντικειμένου	6
Άρθρο 7.....	7
Ποινικές Ρήτρες	7
Άρθρο 8.....	8
Εγγυήσεις Εκτέλεσης της Σύμβασης	8
Άρθρο 9	8
Ευθύνη Ένωσης/Σύμπραξης	8
Άρθρο 10	9
Εγγυήσεις αναφορικά με επίκληση ικανοτήτων Τρίτου	9
Άρθρο 11	9
Ισχύς της Σύμβασης	9

ΣΥΜΦΩΝΗΤΙΚΟ ΣΥΜΒΑΣΗΣ

Στην Αθήνα σήμερα την..... μεταξύ των συμβαλλομένων:

- α) του πρώτου των συμβαλλομένων με την επωνυμία Δημόσια Επιχείρηση Ηλεκτρισμού Α.Ε., και διακριτικό τίτλο ΔΕΗ ΑΕ (εφεξής ΔΕΗ ή Εταιρεία), που εδρεύει στην Αθήνα, οδός Χαλκοκονδύλη 30, Τ.Κ. 104 32, όπως εν προκειμένω νόμιμα εκπροσωπείται από και
- β) του δεύτερου των συμβαλλομένων..... (εφεξής Αντισυμβαλλόμενος ή Εργολάβος), που εδρεύει..... και εκπροσωπείται νόμιμα, σε αυτήν την περίπτωση από

συμφωνήθηκαν, συνομολογήθηκαν και έγιναν αμοιβαίως αποδεκτά, χωρίς καμία επιφύλαξη τα ακόλουθα:

Άρθρο 1 Τεύχη της Σύμβασης

- 1.1 Η Σύμβαση αποτελείται από τα παρακάτω τεύχη τα οποία υπογεγραμμένα από τα συμβαλλόμενα μέρη αποτελούν ένα ενιαίο σύνολο:
- α. Συμφωνητικό Σύμβασης
 - β. Ειδικοί Όροι Σύμβασης
 - γ. Τεχνική Περιγραφή
 - δ. Ανάλυση Συμβατικού Τιμήματος
 - Τιμολόγιο Προσφοράς
 - Προμέτρηση-Προϋπολογισμός Προσφοράς
 - ε. Γενικοί Όροι Σύμβασης
 - στ. Ασφαλίσεις
- 1.2 Η σειρά με την οποία αναφέρονται τα τεύχη στην προηγούμενη παράγραφο καθορίζει τη σειρά ισχύος των όρων καθενός από αυτά, σε περίπτωση που υπάρχουν διαφορές στο κείμενο ή στην ερμηνεία των όρων δύο ή περισσότερων τευχών.
- 1.3 Ρητά συμφωνείται μεταξύ των συμβαλλομένων μερών ότι η Σύμβαση αυτή αποτελεί τη μοναδική συμφωνία που υπάρχει μεταξύ τους για το υπόψη αντικείμενο και ότι όλα τα έγγραφα που τυχόν ανταλλάχθηκαν μεταξύ τους, πριν από την υπογραφή της, καθώς και οι τυχόν συζητήσεις και συμφωνίες, οποιασδήποτε φύσης και περιγραφής, που έγιναν προφορικά ή σιωπηρά και δεν συμπεριλήφθηκαν στη Σύμβαση αυτή θεωρούνται ότι δεν έχουν ισχύ, ότι στερούνται οποιουδήποτε νομικού αποτελέσματος, ότι δεν θα δεσμεύουν τους συμβαλλόμενους και ότι δεν θα ληφθούν υπόψη για την ερμηνεία των όρων της Σύμβασης αυτής. Οποιαδήποτε πράξη ή ενέργεια του Αντισυμβαλλόμενου, απαραίτητη για την ολοκλήρωση του αντικειμένου πρέπει να είναι σε απόλυτη συμφωνία προς τις απαιτήσεις και τις διατάξεις της Σύμβασης, ακόμη και αν η πράξη ή ενέργεια αυτή δεν αναφέρεται ειδικά στη Σύμβαση.

- 1.4 Επίσης συμφωνείται ρητά ότι όλοι οι όροι της Σύμβασης είναι εξ ίσου ουσιώδεις και ότι κάθε μελλοντική τροποποίηση οποιουδήποτε τεύχους της Σύμβασης θα γίνεται μόνο εγγράφως (Συμπληρώματα, Εντολές Τροποποιήσεως κ.λπ.).

Άρθρο 2 **Αντικείμενο της Σύμβασης**

- 2.1 Με τη Σύμβαση αυτή η Εταιρεία αναθέτει και ο Αντισυμβαλλόμενος αναλαμβάνει την υποχρέωση να προβεί στην έγκαιρη, έντεχνη, άρτια, οικονομική και ασφαλή εκτέλεση της Παροχής Υπηρεσιών με αντικείμενο **«Καθαρισμός - Συντήρηση Εξοπλισμού Συστήματος Αποθείωσης καυσαερίων της Μονάδας IV του Κλάδου ΑΗΣ Μεγαλόπολης»**, όπως αυτό αναλυτικά περιγράφεται πιο κάτω, έτσι ώστε να είναι κατάλληλο για τη χρήση και λειτουργία που προορίζεται και σε πλήρη συμμόρφωση προς τους όρους της Σύμβασης.
- 2.2 Στην έννοια του υπόψη αντικειμένου περιλαμβάνονται ενδεικτικά και όχι περιοριστικά τα ακόλουθα:
- Πλήρης καθαρισμός και απόφραξη των κυψελών των απογυμνωτών από τις επικαθήσεις στερεών με μηχανικά μέσα όπου η απομάκρυνσή τους δε μπορεί να γίνει με υδροβολή, καθαρισμός με υδροβολή όλων των κυψελών των απογυμνωτών καθώς και αντικατάσταση όπου χρειαστεί των κυψελών των απογυμνωτών. Καθαρισμός - αντικατάσταση εγχυτήρες (μπεκ) νερού και διανομέων νερού πλύσης απογυμνωτών σταγονιδίων Α' και Β' σταδίου.
 - Καθαρισμός και τοποθέτηση (όπου απαιτείται) νέων Ψεκαστήρων (Spray nozzles) Πύργου Απορρόφησης και Ψύκτη. Επαναφορά αποκολλημένων αγωγών ψεκαστήρων στην κανονική τους θέση και προετοιμασία αυτών για συγκόλληση.
 - Καθαρισμός του Δοχείου (Bowl) του Πύργου Απορρόφησης.
 - Καθαρισμός Ψύκτη - Αφαίρεση και επανατοποθέτηση φίλτρων αναρρόφησης αντλιών ανακυκλοφορίας ΥC. Καθαρισμός από επικαθήσεις των αξόνων των αναδευτήρων ψύκτη.
 - Καθαρισμός της Δεξαμενής Τροφοδοσίας Πύργου Απορρόφησης (AFT, - εσωτερικά και στην οροφή από επικαθήσεις) - Τοποθέτηση απογυμνωτή σταγονιδίων.
 - Καθαρισμός Αγωγού Καυσαερίων από το Mixing Box πριν τον Booster-Fan έως και τον Absorber.
 - Καθαρισμός Δεξαμενών Γύψου και Ισοστάθμισης Γύψου.
 - Καθαρισμός Δεξαμενών Ασβεστόλιθου και Δεξαμενής Εκτάκτου Ανάγκης.
 - Καθαρισμός καναλιών συλλογής αποστραγγίσεων εγκατάστασης Αποθείωσης και φρεατίων Αποστράγγισης Αποθείωσης, (ΥΡ50Β001, ΥΜ01Β001) και κτιρίου Πύργου Απορρόφησης.
 - Λύσιμο και επανασυναρμολόγηση συνδετήριων φλαντζών για αντικατάσταση διαστολικών, επιστομίων ή τμημάτων αγωγών ανακυκλοφορίας γαλακτώματος ΥC - στερέωση εναπομεινάντων τμημάτων αγωγών.
 - Χρήση Μηχανήματος Υδροβολής (Υδροβολή έως 500 bar ή & Υδροβολή από 500 έως 800 bar).
 - Απολογιστική εκτέλεση μη προβλεπόμενων εργασιών για απασχόληση (τεχνίτη ή ηλεκτροσυγκολλητή & εργάτη ή βοηθό τεχνίτη).
 - Εργασίες υποστήριξης εργασιών Επιλαστίχωσης αγωγών - δεξαμενών εγκατάστασης Αποθείωσης (Ανέγερση και αποξήλωση ικριωμάτων και

ιδιοκατασκευών πρόσβασης, Αμμοβολή τμημάτων αγωγών & δεξαμενών κατά Sa 2½, Χρήση αφυγραντικού μηχανήματος).

Η εκτέλεση των εργασιών και οι όροι εκτέλεσης αυτών περιγράφονται αναλυτικά στη συνημμένη Τεχνική Περιγραφή και στα λοιπά Συμβατικά Τεύχη

Άρθρο 3 Συμβατικό Τίμημα

- 3.1 Το Συμβατικό Τίμημα (Συμβατικός Προϋπολογισμός) του αντικειμένου, όπως αυτό περιγράφεται στο Άρθρο 2 του παρόντος Συμφωνητικού, ανέρχεται σε € (..... ΕΥΡΩ).
- 3.2 Το συμβατικό τίμημα υπολογίστηκε ως άθροισμα των γινομένων των τιμών μονάδας του «Τιμολογίου» επί τις αντίστοιχες ποσότητες που αναγράφονται στο τεύχος «Προμέτρηση - Προϋπολογισμός» και των κατ' αποκοπή τιμών και του κονδυλίου των απροβλέπτων.
- 3.3 Οι αναφερόμενες ποσότητες στο τεύχος Προμέτρηση - Προϋπολογισμός έχουν αναγραφεί κατά προσέγγιση και είναι ενδεικτικές και κατ' ουδένα τρόπο συνιστούν δέσμευση της Εταιρείας. Συνεπώς θα υπόκεινται σε αυξομειώσεις, οι οποίες μπορούν να προκύψουν είτε λόγω σφαλμάτων, είτε λόγω μεταβολών, τις οποίες η Εταιρεία δικαιούται να επιφέρει, σύμφωνα με τις διατάξεις της παρούσας Σύμβασης.
Οι πληρωμές θα γίνονται μόνο για τις πραγματικά εκτελεσθείσες ποσότητες εργασιών.
Τα ποσά που ο Αντισυμβαλλόμενος δικαιούται να εισπράξει βάσει της παρούσας Σύμβασης υπολογίζονται ως άθροισμα:
- Των ποσών που προκύπτουν από την πρόσθεση των γινομένων ποσοτήτων των επί μέρους εργασιών, όπως αυτές τελικά θα καθοριστούν στις εγκεκριμένες τελικές επιμετρήσεις, επί τις αντίστοιχες τιμές μονάδας του Τιμολογίου ή τις τιμές μονάδας νέων εργασιών και
 - Των ποσών που προκύπτουν από την πρόσθεση των γινομένων ποσοστών των επί μέρους εργασιών που εκτελέστηκαν, όπως τα ποσοστά αυτά καθορίζονται στις εγκεκριμένες τελικές επιμετρήσεις, επί τις αντίστοιχες κατ' αποκοπή τιμές.
- 3.4 Το Συμβατικό Τίμημα είναι σταθερό και δεν υπόκειται σε οποιαδήποτε αναθεώρηση
- 3.5 Στο Συμβατικό Τίμημα περιλαμβάνονται όλες οι δαπάνες και επιβαρύνσεις που αναφέρονται στα Άρθρα 25 και 29 των Γενικών Όρων.

Άρθρο 4 Δικαιώματα Προαίρεσης

4.1 Αυξομείωση συμβατικού τιμήματος

Η ΔΕΗ Α.Ε. διατηρεί το δικαίωμα πριν, κατά ή μετά την ανάθεση της παροχής υπηρεσίας, να αυξομειώσει το αντικείμενο της Σύμβασης υπό την προϋπόθεση ότι η διαφοροποίηση του συνολικού τιμήματος ανάθεσης δεν υπερβαίνει το 50% στην

αύξηση και το 30% στη μείωση χωρίς ο Αντισυμβαλλόμενος να δικαιούται οποιαδήποτε αποζημίωση.

Σημειώνεται ότι, η άσκηση του δικαιώματος προαίρεσης για αύξηση του συνολικού προϋπολογισμένου συμβατικού τιμήματος θα γίνει εφόσον η υλοποίηση της σύμβασης είναι επιτυχής και η σύμβαση εξακολουθεί να είναι κρίσιμη για τη ΔΕΗ.

Για την άσκηση των ως άνω δικαιωμάτων αυξομειώσεων και ανανέωσης της ισχύος της Σύμβασης, η ΔΕΗ θα προειδοποιήσει τον Αντισυμβαλλόμενο έγκαιρα και συγκεκριμένα μέχρι και πριν από δεκαπέντε (15) ημέρες:

- Για την μείωση από τη συμπλήρωση του αντίστοιχου συμβατικού ποσού αφού αφαιρεθεί το ποσοστό μείωσης
- Για την αύξηση πριν από την συμπλήρωση του συμβατικού ποσού

4.2. Λύση της Σύμβασης

Η ΔΕΗ διατηρεί το δικαίωμα της λύσης της παρούσας Σύμβασης αζημίως και για τα δύο συμβαλλόμενα μέρη σε οποιοδήποτε στάδιο της εκτέλεσης αυτής και ανεξάρτητα από το ποσοστό υλοποίησής της, εφόσον επέλθει γεγονός (μεταβολή συνθηκών, νομοθετική ρύθμιση, πολιτική απόφαση κ.λπ.), που θα καθιστά δυσχερή, αδύνατη ή άκαιρη την υλοποίηση των υπηρεσιών ή μεταβάλλει δραστικά το περιβάλλον δραστηριοποίησης της ΔΕΗ. Στην περίπτωση αυτή η ΔΕΗ θα ενημερώσει εγγράφως τον Αντισυμβαλλόμενο τουλάχιστον ένα μήνα πριν, και θα καταβάλει κάθε οφειλόμενο τίμημα για τις παρασχεθείσες από τον Αντισυμβαλλόμενο υπηρεσίες πριν από τη λύση της Σύμβασης.

Άρθρο 5

Τρόπος Πληρωμής

Με τις προϋποθέσεις του Άρθρου 26 των Γενικών Όρων Σύμβασης και του Άρθρου 16 των Ειδικών Όρων Σύμβασης οι πληρωμές προς τον Αντισυμβαλλόμενο θα γίνονται ως εξής:

- 5.1 Οι πληρωμές των εργασιών που εκτελεί ο Αντισυμβαλλόμενος, θα γίνονται με τις μηνιαίες πιστοποιήσεις.
- 5.2 Σε κάθε πληρωμή λογαριασμών εργασιών προς τον Αντισυμβαλλόμενο διενεργούνται κρατήσεις για Εγγύηση Καλής Εκτέλεσης, σύμφωνα με τα προβλεπόμενα στην παράγραφο 17.6 των Γενικών Όρων Σύμβασης. Οι κρατήσεις αυτές ορίζονται σε τρία τοις εκατό (3%) στην πιστοποιούμενη αξία κάθε πληρωμής.
- 5.3 Οι παραπάνω κρατήσεις δύνανται να αντικατασταθούν με ισόποσες Εγγυητικές Επιστολές Ανάληψης Κρατήσεων μετά την αποδοχή εκ μέρους της ΔΕΗ της αίτησης του Αντισυμβαλλόμενου για την Προσωρινή Παραλαβή των εργασιών. Οι Εγγυητικές αυτές Επιστολές επιστρέφονται μαζί με τις Εγγυητικές Επιστολές Καλής Εκτέλεσης, σύμφωνα με τα οριζόμενα στο Άρθρο 17 των Γενικών Όρων Σύμβασης.

Άρθρο 6

Προθεσμίες Πέρατος - Πρόγραμμα Εκτέλεσης αντικειμένου

6.1 Προθεσμίες πέρατος αντικειμένου

Ο Αντισυμβαλλόμενος αναλαμβάνει την υποχρέωση να τηρήσει τις προθεσμίες που καθορίζονται πιο κάτω. Όλες οι προθεσμίες μετριοούνται από την ημερομηνία

εγκατάστασης και υπογραφή του Πρωτοκόλλου εγκατάστασης του Αντισυμβαλλόμενου.

6.1.1 Τμηματικές Προθεσμίες

6.1.1.1 Τμηματικές προθεσμίες

Ως τμηματική προθεσμία θεωρείται η εκτέλεση κάθε είδους ή ομάδας εργασιών του τιμολογίου κατά και εντός του χρονοδιαγράμματος που θα εγκριθεί από την Προϊσταμένη Διεύθυνση.

6.1.1.2 Συνολική Προθεσμία

Η ολοκλήρωση των εργασιών της παροχής υπηρεσίας θα πρέπει να έχει πραγματοποιηθεί μέσα σε τριάντα πέντε (35) ημέρες, από την ημερομηνία εγκατάστασης του Αντισυμβαλλόμενου στον ΑΗΣ.

Η Προβλεπόμενη κράτηση της Μονάδας IV για συντήρηση είναι (Οκτώβριος - Νοέμβριος του 2023), σύμφωνα με το ισχύον πρόγραμμα συντήρησης των Θερμικών Μονάδων του Διασυνδεδεμένου Ηλεκτρικού Συστήματος.

Σε περίπτωση τροποποίησης του προγράμματος συντήρησης της Μονάδας IV ο Αντισυμβαλλόμενος δεν δικαιούται να υποβάλλει οποιοσδήποτε αίτημα επιπλέον αποζημίωσης για καθυστερήσεις στην εκτέλεση του έργου και οφείλει να συμμορφωθεί και να εκτελέσει τις εργασίες σύμφωνα με το νέο πρόγραμμα που θα καθοριστεί, το οποίο εγκρίνεται από τον ανεξάρτητο διαχειριστή του διασυνδεδεμένου συστήματος.

Ο Κλάδος ΑΗΣ Μεγαλόπολης θα ενημερώσει τον Αντισυμβαλλόμενο τουλάχιστον επτά (7) ημέρες νωρίτερα για την ημερομηνία έναρξης των εργασιών.

6.2 Πρόγραμμα Εκτέλεσης Έργου

6.2.1 Ο Αντισυμβαλλόμενος, μέσα σε πέντε (5) ημέρες, υποβάλλει το χρονοδιάγραμμα υλοποίησης της παροχής υπηρεσίας.

6.2.2 Το εγκεκριμένο από την Εταιρεία χρονοδιάγραμμα μαζί με τα παραπάνω στοιχεία αποτελούν το Πρόγραμμα Εκτέλεσης Έργου.

Άρθρο 7 Ποινικές Ρήτρες

7.1 Πλέον των αναφερομένων στο Άρθρο 33 των Γενικών Όρων Σύμβασης ρητά συμφωνείται ότι οι Ποινικές Ρήτρες οφείλονται και πληρώνονται στη ΔΕΗ κεχωρισμένα και αθροιστικά, ανεξάρτητα αν η Εταιρεία έχει υποστεί ζημιές, και ότι οι Ποινικές Ρήτρες του παρόντος Άρθρου είναι εύλογες και δίκαιες. Οι Ποινικές Ρήτρες που μπορεί να επιβληθούν περιγράφονται αναλυτικά στις επόμενες παραγράφους.

7.2 Ποινικές Ρήτρες για καθυστερήσεις

7.2.1 Για κάθε ημερολογιακή ημέρα υπέρβασης κάθε τμηματικής προθεσμίας πέρατος, που ορίζεται στο Άρθρο 6 του παρόντος, από υπαιτιότητα του Αντισυμβαλλόμενου, ο Αντισυμβαλλόμενος έχει την υποχρέωση να

καταβάλει Ποινική Ρήτρα ίση με **το ένα (1%) τοις εκατό** της αξίας της μη εκτελεσθείσας, και ως εκ τούτου μη πιστοποιηθείσας εργασίας

- 7.2.2 Για κάθε ημερολογιακή ημέρα υπέρβασης της συνολικής προθεσμίας πέρατος, που ορίζεται στο Άρθρο 6 του παρόντος, εξ υπαιτιότητας του Αντισυμβαλλόμενου, ο Αντισυμβαλλόμενος έχει την υποχρέωση να καταβάλει Ποινική Ρήτρα **το ένα (1%) τοις εκατό** της αξίας του Συμβατικού Τιμήματος προσαυξημένου με τα τιμήματα των τυχόν προσθέτων εργασιών και των συμπληρωμάτων της Σύμβασης και με τις αναθεωρήσεις.
- 7.2.3 Το σύνολο των παραπάνω Ποινικών Ρητρών για καθυστερήσεις δεν μπορεί να υπερβεί το δέκα τοις εκατό (10%) του Συμβατικού Τιμήματος προσαυξημένου με τα τιμήματα των τυχόν προσθέτων εργασιών και των συμπληρωμάτων της Σύμβασης και με τις αναθεωρήσεις.
- 7.2.4 Οι Ποινικές Ρήτρες για καθυστερήσεις επιβάλλονται από την Επιβλέπουσα Διεύθυνση. Έναντι αυτών η ΔΕΗ προβαίνει σε ισόποσες παρακρατήσεις από επόμενες, μετά την επιβολή τους, πληρωμές προς τον Αντισυμβαλλόμενο. Η οριστική εκκαθάριση των Ποινικών Ρητρών διενεργείται το αργότερο μέχρι την προσωρινή παραλαβή του αντικειμένου.
- 7.2.5 Εφόσον, εκκρεμεί αίτηση του Αντισυμβαλλόμενου για χορήγηση παράτασης προθεσμίας με βάση τις διατάξεις των Γενικών Όρων, η Προϊσταμένη Διεύθυνση μπορεί να αναστείλει την παρακράτηση έναντι της αντίστοιχης Ποινικής Ρήτρας μέχρι να εκδοθεί η τελική απόφαση από το αρμόδιο όργανο της Εταιρείας.

Άρθρο 8 Εγγυήσεις Εκτέλεσης της Σύμβασης

- 8.1 Ο Αντισυμβαλλόμενος ως Εγγύηση Καλής Εκτέλεσης κατέθεσε στην Εταιρεία σήμερα, την Εγγυητική Επιστολή αριθμός που εξέδωσε..... για το ποσό των Ευρώ που αντιστοιχεί στο **τέσσερα τοις εκατό (4%)** του Συμβατικού Τιμήματος και έχει διάρκεια **δώδεκα (12) μήνες** από την ημερομηνία θέσης σε ισχύ της Σύμβασης
- 8.2 Οι Εγγυητικές Επιστολές Καλής Εκτέλεσης επιστρέφονται στον Αντισυμβαλλόμενο μετά την Οριστική Παραλαβή του αντικειμένου της Σύμβασης.
- 8.3 Για οποιαδήποτε αύξηση του Συμβατικού Τιμήματος και εφόσον μια ή περισσότερες αυξήσεις μαζί υπερβαίνουν το **δέκα τοις εκατό (10%) αυτού**, ο Αντισυμβαλλόμενος υποχρεούται να καταθέσει συμπληρωματική Εγγυητική Επιστολή Καλής Εκτέλεσης η αξία της οποίας θα αντιστοιχεί στο σύνολο της επαύξησης του Συμβατικού τιμήματος.

Άρθρο 9 ¹ Ευθύνη Ένωσης/Σύμπραξης ²

- 10.1 Συμφωνείται ρητά ότι όλα τα μέλη της Σύμπραξης ενέχονται και ευθύνονται έναντι της Εταιρείας ενιαία, αδιαίρετα, αλληλέγγυα, και σε ολόκληρο το κάθε ένα χωριστά για την εκπλήρωση των πάσης φύσεως υποχρεώσεων που αναλαμβάνει η Σύμπραξη με την παρούσα Σύμβαση.
- 10.2 Συμφωνείται επίσης ότι θα εκπροσωπούνται με κοινό εκπρόσωπο και σε όλη τη διάρκεια ισχύος της Σύμβασης και θα ελέγχεται από την Εταιρεία η ουσιαστική συμμετοχή στην Σύμπραξη όλων των μελών αυτής σύμφωνα με το προβλεπόμενο έγγραφο σύστασης της Σύμπραξης.

Άρθρο 10³ **Εγγυήσεις αναφορικά με επίκληση ικανοτήτων Τρίτου**

.....⁴.....
.....⁵.....
.....⁶.....

Ο Αντισυμβαλλόμενος είναι υπεύθυνος για κάθε ενέργεια, πράξη ή παράλειψη του Τρίτου, σύμφωνα με τις διατάξεις του Άρθρου 19 των Γενικών Όρων. Σε περίπτωση που ο Τρίτος δεν εκπληρώσει τις υποχρεώσεις του προς τον Αντισυμβαλλόμενο, σε σχέση με το αντικείμενο, η ΔΕΗ έχει το δικαίωμα να κάνει χρήση των προβλέψεων των Άρθρων 33 και 35 των Γενικών Όρων.

Άρθρο 11 **Ισχύς της Σύμβασης**

Η Σύμβαση τίθεται σε ισχύ από

Η Παρούσα Σύμβαση υπογράφεται σε δύο πρωτότυπα από τα οποία το ένα πήρε η Εταιρεία και το άλλο ο Αντισυμβαλλόμενος.

ΟΙ ΣΥΜΒΑΛΛΟΜΕΝΟΙ

ΓΙΑ ΤΟΝ ΑΝΤΙΣΥΜΒΑΛΛΟΜΕΝΟ

ΓΙΑ ΤΗΝ ΕΤΑΙΡΕΙΑ

ΟΔΗΓΙΕΣ

- ¹ Κατά την κατάρτιση των Τευχών της Σύμβασης το Άρθρο αυτό θα παραλείπεται εφόσον ο Αντισυμβαλλόμενος δεν είναι Σύμπραξη Εταιρειών και τα επόμενα Άρθρα θα αναριθμούνται κατάλληλα
- ² Η διατύπωση του παρόντος Άρθρου θα προσαρμόζεται κατά την κατάρτιση των Τευχών της Σύμβασης με τη νομική μορφή (π.χ. Κοινοπραξία) που φέρει ο Αντισυμβαλλόμενος (είτε αφ' εαυτού είτε με βάση ρητή απαίτηση της Πρόσκλησης)
- ³ Κατά την κατάρτιση των Τευχών της Σύμβασης το Άρθρο αυτό θα παραλείπεται εφόσον ο Αντισυμβαλλόμενος δεν έχει επικαλεστεί χρηματοοικονομική, τεχνική ή /και επαγγελματική ικανότητα τρίτου και τα επόμενα Άρθρα θα αναριθμούνται κατάλληλα
- ⁴ Καταγράφονται η επωνυμία και ο νόμιμος εκπρόσωπος του/των παρεχόντων τη στήριξη στον Αντισυμβαλλόμενο, το αντικείμενο της υποστήριξης, ο τρόπος συνεργασίας μεταξύ του Αντισυμβαλλόμενου και του τρίτου, καθώς και οι παρασχεθείσες από αυτόν/ους προς τον Αντισυμβαλλόμενο εγγυήσεις
- ⁵ Εφόσον η επίκληση της ικανότητας αφορά σε κάλυψη κριτηρίων επιλογής σχετικά με τη διάθεση τεχνικής ή επαγγελματικής ικανότητας (π.χ. εμπειρία επιτυχούς υλοποίησης ίδιου ή όμοιου αντικειμένου, διάθεση πιστοποιημένου προσωπικού, διάθεση εγκαταστάσεων ή/και εξοπλισμού) προστίθενται κατάλληλα προσαρμοσμένα τα ακόλουθα:
 - «ο/οι παρέχων/οντες την ως άνω στήριξη θα εκτελέσει/ουν το αντικείμενο της σύμβασης για το οποίο παρέχει/ουν τις συγκεκριμένες ικανότητες. Η αντικατάσταση οποιουδήποτε παράγοντα της παρεχόμενης στήριξης υπόκειται στην έγκριση της ΔΕΗ υπό την έννοια ότι ο προτεινόμενος αντικαταστάτης πρέπει να πληροί ισοδύναμα τα κριτήρια επιλογής του αντικαθιστάμενου. Η αντικατάσταση του παρέχοντος τη στήριξη οικονομικού φορέα συνιστά ουσιώδη τροποποίηση της σύμβασης η αναγκαιότητα της οποίας ελέγχεται και υπόκειται επίσης στην έγκριση της ΔΕΗ. Εάν αυτή εγκριθεί ο αντικαταστάτης πρέπει να πληροί ισοδύναμα τα κριτήρια επιλογής του αντικαθιστάμενου αλλά και να αποδείξει τη μη συνδρομή των λόγων αποκλεισμού όπως έπραξε ο αντικαθιστάμενος κατά τη φάση της κατακύρωσης της σύμβασης»
 -
- ⁶ Εφόσον έχει προβλεφθεί στη πρόσκλησης η συνυπευθυνότητα του τυχόν παρέχοντος οικονομική και χρηματοοικονομική στήριξη στην υλοποίηση της σύμβασης και ο υποψήφιος Αντισυμβαλλόμενος την έχει επικαλεστεί, τότε προστίθεται διαμορφωμένη κατάλληλα η ακόλουθη φράση: «ο/οι παρέχων/οντες την ως άνω οικονομική και χρηματοοικονομική στήριξη είναι από κοινού με τον Αντισυμβαλλόμενο υπεύθυνος/οι για την εκτέλεση της Σύμβασης»



Αριθμός Πρόσκλησης: **ΔΠΛΠ 1858**

Αντικείμενο: Καθαρισμός – Συντήρηση Εξοπλισμού
Συστήματος Αποθείωσης καυσαερίων της
Μονάδας IV του Κλάδου ΑΗΣ Μεγαλόπολης

ΕΙΔΙΚΟΙ ΟΡΟΙ ΣΥΜΒΑΣΗΣ ΥΠΗΡΕΣΙΩΝ ΣΥΝΤΗΡΗΣΗΣ

ΤΕΥΧΟΣ 3 ΑΠΟ 7

Άρθρο 1	3
Σχέδια και Οδηγίες	3
Άρθρο 2	3
Ισχύοντα Πρότυπα και Κανονισμοί	3
Άρθρο 3	3
Εκπροσώπηση της Εταιρείας	3
Άρθρο 4	3
Εκπροσώπηση του Αντισυμβαλλόμενου	3
Άρθρο 5	4
Εξασφάλιση χώρου και παροχές προς τον Αντισυμβαλλόμενο	4
Άρθρο 6	4
Εξοπλισμός και υλικά που χορηγεί η Εταιρεία	4
Άρθρο 7	4
Χρήση Μηχανημάτων και Εργαλείων Ιδιοκτησίας ΔΕΗ	4
Άρθρο 8	4
Κυκλοφορία Οχημάτων Αντισυμβαλλόμενου εντός του Εργοταξίου - Εξοπλισμός του Αντισυμβαλλόμενου	4
Άρθρο 9	4
Υπεργολάβοι - Υποπρομηθευτές	4
Άρθρο 10	5
Προσωπικό του Αντισυμβαλλόμενου	5
Άρθρο 11	7
Ευθύνες Αντισυμβαλλόμενου	7
11.1 Οψιγενείς μεταβολές	7
11.2 Ασφάλεια και Υγεία	8
11.3 Προστασία περιβάλλοντος	9
Άρθρο 12	10
Έκδοση Απαιτούμενων Αδειών	10
Άρθρο 13	10
Μεταβολές κατά την εκτέλεση της Σύμβασης	10
Άρθρο 14	11
Στατιστικά και λοιπά στοιχεία - Ημερολόγιο	11
Άρθρο 15	12
Προσωρινή και Οριστική Παραλαβή	12
Άρθρο 16	13
Τρόπος Πληρωμής - Δικαιολογητικά	13
Άρθρο 17	15
Επιθεωρήσεις υλικών και εξοπλισμού	15
Άρθρο 18	15
Ασφαλιστικές Καλύψεις	15

ΕΙΔΙΚΟΙ ΟΡΟΙ ΥΠΗΡΕΣΙΩΝ ΣΥΝΤΗΡΗΣΗΣ

Άρθρο 1 Σχέδια και Οδηγίες

- 1.1 Για την υπόψη συντήρηση τα αναφερόμενα στην Τεχνική Περιγραφή σχέδια, θα χορηγούνται από την Επιβλέπουσα Διεύθυνση της Εταιρείας στον Αντισυμβαλλόμενο.
- 1.2 Η χορήγηση στον Αντισυμβαλλόμενο τυχόν σχεδίων ή οδηγιών που αναφέρονται στη Τεχνική Περιγραφή ύστερα από αίτημα του θα γίνει εντός **τριών (3) ημερών**.

Άρθρο 2 Ισχύοντα Πρότυπα και Κανονισμοί

Τα πρότυπα και οι κανονισμοί με βάση τα οποία θα γίνουν οι εργασίες είναι: ASTM, VGB, DIN, API, ISO, ASME EN, ΕΛΟΤ και γενικά όλοι οι κανονισμοί και τα πρότυπα που ισχύουν σήμερα στην Ελλάδα και αναφέρονται στη Τεχνική Περιγραφή.

Από τα πρότυπα αυτά και τους κανονισμούς θα ισχύει η τελευταία αναθεώρηση ή έκδοσή τους, που έγινε πριν από την ημερομηνία υποβολής της προσφοράς του Αντισυμβαλλόμενου.

Άρθρο 3 Εκπροσώπηση της Εταιρείας

Καθήκοντα Επιβλέπουσας Διεύθυνσης της Εταιρείας θα ασκεί ο **Τομέας Χημικής Τεχνολογίας και Περιβάλλοντος του** Κλάδου ΑΗΣ Μεγαλόπολης και Προϊσταμένης Διεύθυνσης της Εταιρείας ο Διευθυντής του Κλάδου ΑΗΣ Μεγαλόπολης της ΔΕΛΜ σύμφωνα με το Άρθρο 4 των Γενικών Όρων Συντήρησης.

Η παρακολούθηση και εφαρμογή των όρων της Σύμβασης θα γίνεται από τον Εντεταλμένο Μηχανικό του Σταθμού που θα ορισθεί ενώ δικαίωμα εποπτείας πλην του Μηχανικού ως προς την τήρηση των μέτρων θα έχει και ο Τεχνικός Ασφαλείας της ΔΕΗ στις υποδείξεις του οποίου ο Αντισυμβαλλόμενος οφείλει επίσης να συμμορφώνεται εάν διαπιστωθούν τυχόν ελλείψεις κατά τις επιθεωρήσεις.

Άρθρο 4 Εκπροσώπηση του Αντισυμβαλλόμενου

Πέραν των αναφερομένων στο Άρθρο 6 των Γενικών Όρων ο Αντισυμβαλλόμενος υποχρεούται καθ' όλη την διάρκεια της εκτέλεσης των εργασιών και μέχρι την πλήρη αποπεράτωσή τους, να διαθέτει για την επίβλεψη του έργου επιτόπου Επιβλέποντα Μηχανικό ή Τεχνικό Ασφαλείας.

Σημειώνεται ότι, η παρουσία του Επιβλέποντα Μηχανικού ή του Τεχνικού Ασφαλείας επί τόπου του έργου κατά την διάρκεια των εργασιών είναι απαραίτητη σε όλα τα στάδια της υλοποίησής τους, η δε απουσία του επισύρει την αυτόματη διακοπή τους, η ευθύνη δε, θα βαρύνει αποκλειστικά τον Αντισυμβαλλόμενο.

Ο Αντισυμβαλλόμενος, με την εγκατάσταση του στο Σταθμό, θα πρέπει να ενημερώσει γραπτά την Εταιρεία σχετικά με το όνομα του Επιβλέποντος Μηχανικού και του Τεχνικού ασφαλείας.

Άρθρο 5 **Εξασφάλιση χώρου και παροχές προς τον Αντισυμβαλλόμενο**

Στον Αντισυμβαλλόμενο παρέχονται:

1. Παροχή ηλεκτρικού ρεύματος 220 V - 380 V από τα κοντινότερα προς τη θέση εργασίας σημεία.
2. Παροχή νερού από τα κοντινότερα προς τη θέση εργασίας σημεία της εγκατάστασης, σε πίεση και ποσότητα ανάλογα με τις δυνατότητες του ΑΗΣ.
3. Παροχή πεπιεσμένου αέρα, σε πίεση και ποσότητα ανάλογα με τις δυνατότητες του ΑΗΣ.
4. Υπαίθριος χώρος εγκαταστάσεως αποθήκης, εργαλείων και γραφείου.
5. Δυνατότητα στο προσωπικό του Αντισυμβαλλόμενου να κάνει χρήση ανελκυστήρων, χώρων υγιεινής και εστιατορίου του Σταθμού.

Άρθρο 6 **Εξοπλισμός και υλικά που χορηγεί η Εταιρεία**

Η ΔΕΗ θα χορηγήσει στον Αντισυμβαλλόμενο μόνο τον εξοπλισμό και τα υλικά που μνημονεύονται ρητά στη συνημμένη Τεχνική Προδιαγραφή για την εκτέλεση των εργασιών. Οποιοσδήποτε εξοπλισμός ή υλικά, πέραν των προβλεπομένων παραπάνω, απαιτηθούν για την έγκαιρη, έντεχνη, εμπρόθεσμη και ασφαλή εκτέλεση του Έργου θα διατίθενται από τον Αντισυμβαλλόμενο.

Άρθρο 7 **Χρήση Μηχανημάτων και Εργαλείων Ιδιοκτησίας ΔΕΗ**

Επιτρέπεται η χρήση εξοπλισμού του Σταθμού για κάλυψη εκτάκτων αναγκών και εφόσον υφίσταται η σχετική δυνατότητα, με αντίστοιχη χρέωση του Αντισυμβαλλόμενου, βάσει του τιμολογίου χρέωσης, προς τρίτους, της Εταιρείας.

Άρθρο 8 **Κυκλοφορία Οχημάτων Αντισυμβαλλόμενου εντός του Εργοταξίου - Εξοπλισμός του Αντισυμβαλλόμενου**

Επιτρέπεται η κυκλοφορία οχημάτων μεταφοράς υλικών και προσωπικού, καθώς επίσης και οποιοδήποτε άλλο όχημα χρειασθεί μετά από έγκριση της Επιβλέπουσας Διεύθυνσης της Εταιρείας.

Όλα τα οχήματα θα διαθέτουν τις απαιτούμενες άδειες από τις αρμόδιες Αρχές και θα είναι ασφαλισμένα.

Τα οχήματα του Αντισυμβαλλόμενου υπόκεινται στους προβλεπόμενους ελέγχους από το αρμόδιο προσωπικό της ΔΕΗ.

Ο Εργολάβος/Αντισυμβαλλόμενος θα καταθέτει πριν από την έναρξη των εργασιών κατάσταση με τα οχήματα και το μηχανικό εξοπλισμό που θα χρησιμοποιηθεί στο πλαίσιο εκτέλεσης της Σύμβασης από αυτόν ή/και από Υπεργολάβο του, αντίγραφα από τις νόμιμες άδειες και τα πιστοποιητικά ελέγχου και επανελέγχου από διαπιστευμένους Φορείς για τα οχήματα και τα ανυψωτικά, τα οποία θα ανανεώνονται με ευθύνη του Εργολάβου/Αντισυμβαλλόμενου ή/και του Υπεργολάβου, καθώς και τα ασφαλιστήρια συμβόλαια. Ο εξοπλισμός που θα καλύπτει πλήρως τις υπόψη απαιτήσεις θα εφοδιάζεται με ειδικό σήμα που θα διατίθεται από το αρμόδιο για την παρακολούθηση και εφαρμογή των όρων της Σύμβασης όργανο της ΔΕΗ. Ουδέν όχημα και εξοπλισμός του Εργολάβου/Υπεργολάβου θα χρησιμοποιείται στο πλαίσιο εκτέλεσης της Σύμβασης, εφόσον δεν είναι εφοδιασμένο με το προαναφερόμενο σήμα.

Άρθρο 9 **Υπεργολάβοι - Υποπρομηθευτές**

Ισχύουν τα αναφερόμενα στο Άρθρο 7 των Γενικών Όρων της Σύμβασης

Άρθρο 10 Προσωπικό του Αντισυμβαλλόμενου

Πέραν των αναφερομένων στα Άρθρα 10 και 15 των Γενικών Όρων Σύμβασης, για το προσωπικό του Αντισυμβαλλόμενου ισχύουν και τα εξής:

10.1 Κατάσταση προσωπικού Αντισυμβαλλόμενου στο έργο - Παρουσιολόγιο

Ο Επιβλέπων Μηχανικός του Αντισυμβαλλόμενου με την έναρξη των εργασιών συντήρησης στις εγκαταστάσεις της ΔΕΗ, υποχρεούται να προσκομίζει στον Εντεταλμένο Μηχανικό της Εταιρείας κατάσταση του προσωπικού του στην οποία θα αναγράφονται ο αριθμός της Σύμβασης, η περιγραφή, το ονοματεπώνυμο του Αντισυμβαλλόμενου και σε στήλες τα εξής στοιχεία:

- α. Αύξων αριθμός
- β. Ονοματεπώνυμο εργαζόμενου
- γ. Αριθμός Ταυτότητας ή Διαβατηρίου
- δ. Ειδικότητα
- ε. Ωράριο εργασίας

Αν κατά την εξέλιξη των εργασιών υπάρξει μεταβολή των στοιχείων των εργαζομένων ο Αντισυμβαλλόμενος θα υποβάλλει συμπληρωματική κατάσταση με τα ως άνω στοιχεία.

Αντίγραφο της κατάστασης αυτής, όπως εκάστοτε ισχύει, θα παραδίδεται καθημερινά από τον Επιβλέποντα Μηχανικό του Αντισυμβαλλόμενου στη Πύλη του Σταθμού.

Το προσωπικό του Αντισυμβαλλόμενου υποχρεούται κατά την προσέλευσή του και την αποχώρηση από τις εγκαταστάσεις της Εταιρείας να υπογράφει στις ανάλογες στήλες της κατάστασης. Βάσει αυτής θα πραγματοποιείται και ο σχετικός έλεγχος, κατά την είσοδο - έξοδο του προσωπικού του Αντισυμβαλλόμενου, το οποίο υποχρεούται να επιδεικνύει τα σχετικά αποδεικτικά (ταυτότητα ή διαβατήριο ή άδεια οδήγησης κ.λπ.) στον αρμόδιο εκπρόσωπο της ΔΕΗ όποτε του ζητηθεί.

Ο Επιβλέπων Μηχανικός του Αντισυμβαλλόμενου θα προσκομίζει καθημερινά στον Εντεταλμένο Μηχανικό της Εταιρείας την πιο πάνω κατάσταση της προηγούμενης ημέρας υπογεγραμμένη και από αυτόν.

10.2 Στολές εργασίας - Διακριτικά

Το προσωπικό του Εργολάβου/Αντισυμβαλλόμενου, το προσωπικό του Υπεργολάβου, καθώς και συνεργαζόμενοι με αυτούς τρίτοι με οποιαδήποτε σχέση εργασίας στο πλαίσιο της Σύμβασης, ανεξάρτητα από το χρόνο απασχόλησης τους στο έργο, είναι υποχρεωμένο κατά την εκτέλεση εργασιών στον τόπο του Έργου:

- να φορά ενιαία και αναγνωρίσιμη ενδυμασία (στολή) με τα διακριτικά της εταιρείας του Αντισυμβαλλόμενου ή/και του Υπεργολάβου.
- να φέρει σε εμφανή θέση κάρτα με φωτογραφία και τα στοιχεία του, από τα οποία θα προκύπτει το ονοματεπώνυμο και η ειδικότητά του.
Η κάρτα αυτή θα είναι έγκυρη μόνο εφόσον φέρει την υπογραφή του αρμόδιου για την παρακολούθηση και εφαρμογή των όρων της Σύμβασης οργάνου της ΔΕΗ και είναι αναγκαία για την είσοδο στις εγκαταστάσεις της ΔΕΗ των απασχολούμενων στο πλαίσιο εκτέλεσης της Σύμβασης.

10.3 Μέσα προστασίας

Ο Αντισυμβαλλόμενος ή/και ο Υπεργολάβος υποχρεούται να χορηγεί στο προσωπικό του όλα τα κατάλληλα Μέσα Ατομικής Προστασίας (ΜΑΠ) αναλόγως των εκτελούμενων εργασιών, να λαμβάνει όλα τα επιβαλλόμενα από το νόμο μέτρα υγείας και ασφάλειας των εργαζομένων και να τηρεί τις υποχρεώσεις για τεχνικό ασφαλείας και γιατρό εργασίας, για εκτίμηση και

πρόληψη επαγγελματικού κινδύνου, για προστασία από βλαπτικούς παράγοντες και ενημέρωση των εργαζομένων κ.λπ.

10.4 Τήρηση εργατικής και ασφαλιστικής νομοθεσίας

10.4.1 Ο Αντισυμβαλλόμενος θα είναι πλήρως και αποκλειστικά μόνος υπεύθυνος έναντι της ΔΕΗ, για την απαρέγκλιτη τήρηση της ισχύουσας εργατικής και ασφαλιστικής νομοθεσίας ως προς το απασχολούμενο από αυτόν ή από Υπεργολάβους του προσωπικό, καθώς και των τυχόν συνεργαζόμενων με αυτούς τρίτους με οποιαδήποτε σχέση εργασίας στο πλαίσιο της εκπλήρωσης των υποχρεώσεων της Σύμβασης.

10.4.2 Ο Αντισυμβαλλόμενος και οι Υπεργολάβοι υποχρεούνται να τηρούν απαρεγκλίτως τις διατάξεις της εργατικής και ασφαλιστικής νομοθεσίας για το προσωπικό τους που θα απασχολείται στο πλαίσιο της Σύμβασης στις εγκαταστάσεις της ΔΕΗ (εργοτάξιο), συμπεριλαμβανομένων της καταβολής στο προσωπικό τους των νομίμων αποδοχών, οι οποίες σε καμία περίπτωση δεν μπορεί να είναι κατώτερες των προβλεπόμενων από την οικεία σύμβαση εργασίας, της τήρησης του νομίμου ωραρίου, της καταβολής των εκ του νόμου προβλεπόμενων ασφαλιστικών εισφορών του προσωπικού τους, της αυστηρής τήρησης των όρων υγείας και ασφάλειας των εργαζομένων κ.λπ.

10.4.3 Για το σκοπό αυτό, ο Αντισυμβαλλόμενος υποχρεούται για το προσωπικό του ή/και το προσωπικό του Υπεργολάβου καθώς και για τους συνεργαζόμενους με αυτούς τρίτους με οποιαδήποτε σχέση εργασίας στο πλαίσιο της Σύμβασης και καθ' όλη τη διάρκειά της, να προσκομίζει εντός ευλόγου προθεσμίας στο αρμόδιο για την παρακολούθηση και εφαρμογή των όρων της Σύμβασης όργανο της ΔΕΗ οποιοδήποτε έγγραφο του ζητηθεί που είναι πρόσφορο να αποδείξει την τήρηση της εργατικής και ασφαλιστικής νομοθεσίας, όπως Έντυπα Αναγγελίας Πρόσληψης (Ε3), Πίνακες Προσωπικού (Ε4), Αναλυτικές Περιοδικές Δηλώσεις (ΑΠΔ), αποδεικτικά στοιχεία πληρωμής αυτών αποκλειστικά μέσω Τραπεζών, φωτοαντίγραφα των συμβάσεων εργασίας κ.λπ.

Ο Αντισυμβαλλόμενος υπέχει τις παραπάνω έναντι της ΔΕΗ υποχρεώσεις, τόσο για το προσωπικό που ο ίδιος θα απασχολεί για την εκτέλεση της Σύμβασης, όσο και για το προσωπικό των τυχόν υπεργολάβων του, υποσχόμενος και εγγυώμενος την ορθή τήρησή τους και εκ μέρους των τυχόν υπεργολάβων του.

10.5 Κοινοποίηση στοιχείων στις αρμόδιες αρχές

Η ΔΕΗ διατηρεί το δικαίωμα να αποστείλει αντίγραφο της Σύμβασης, καθώς και τα στοιχεία του απασχολούμενου στο πλαίσιο της Σύμβασης στον τόπο του έργου (εργοτάξιο) προσωπικού του Εργολάβου/Αντισυμβαλλόμενου ή/και του Υπεργολάβου, στο κατά τόπο αρμόδιο Τμήμα Κοινωνικής Επιθεώρησης του Σώματος Επιθεώρησης Εργασίας (ΣΕΠΕ), καθώς και στον Ενιαίο Φορέα Κοινωνικής Ασφάλισης (ΕΦΚΑ), προκειμένου να ελεγχθεί η απαρέγκλιτη τήρηση της Εργατικής και Ασφαλιστικής νομοθεσίας.

10.6 Ο Αντισυμβαλλόμενος ή/και ο Υπεργολάβος κατά την πρώτη μέρα προσέλευσης του προσωπικού στις εγκαταστάσεις της ΔΕΗ υποχρεούται να προσκομίσει στον εντεταλμένο μηχανικό της ΔΕΗ για κάθε έναν εργαζόμενο που θα απασχοληθεί στη Σύμβαση:

- Είτε Ψηφιακό Πιστοποιητικό COVID-19 της Ε.Ε. ή βεβαίωση (της παρ. 5 του άρθρου 55 του Ν.4764/2020- γ' σχετικό) πλήρους εμβολιασμού, τον οποίο έχουν ολοκληρώσει προ τουλάχιστον δεκατεσσάρων (14) ημερών.
- Είτε πιστοποιητικό νόσησης από κορωνοϊό, που έχει εκδοθεί τριάντα (30) ημέρες μετά από τον πρώτο θετικό μοριακό έλεγχο και είναι σε ισχύ σύμφωνα με την κείμενη νομοθεσία

- Είτε βεβαίωση αρνητικού τεστ [μοριακός έλεγχος (PCR) ή rapid test] κατά στην ισχύουσα νομοθεσία και κάθε φορά πρωτόκολλα και οδηγίες του του ΕΟΔΥ και της Πολιτικής Προστασίας

Στη συνέχεια, είναι υποχρεωμένος να διενεργεί ελέγχους στο προσωπικό του που απασχολείται στη Σύμβαση υποχρεωτικό προληπτικό έλεγχο για κορωνοϊό COVID-19 σύμφωνα με τα ισχύοντα κάθε φορά πρωτόκολλα και οδηγίες του του ΕΟΔΥ και της Πολιτικής Προστασίας και της κείμενης νομοθεσίας και να προσκομίζει τα αντίστοιχα αποτελέσματα στον εντεταλμένο μηχανικό.

Αν κατά την διαδικασία ελέγχου διαπιστωθεί ότι προσωπικό του Αντισυμβαλλόμενου/Υπεργολάβου:

- α) δεν έχει υποβληθεί στη διενέργεια του υποχρεωτικού διαγνωστικού ελέγχου ή δεν επιδεικνύει την προβλεπόμενη δήλωση αποτελέσματος ή
- β) γνωστοποιήσει θετικό αποτέλεσμα που προέκυψε από τη διενέργεια οποιουδήποτε διαγνωστικού ελέγχου

τότε δεν θα επιτρέπεται η παροχή εργασίας με φυσική παρουσία στον τόπο εργασίας στον συγκεκριμένο εργαζόμενο, ο οποίος θα πρέπει να αντικατασταθεί.

Σε περίπτωση μη τήρησης των προαναφερόμενων θα επιβάλλονται στον Αντισυμβαλλόμενο οι προβλεπόμενες ρήτρες, σχετικά με τη μη τήρηση των υποχρεώσεων του ως προς τα θέματα Υγείας και Ασφάλειας στην Εργασία.

Στην περίπτωση που το αποτέλεσμα από τον έλεγχο είναι θετικό για κάποιον εργαζόμενο του Αντισυμβαλλόμενου/υπεργολάβου, ο εν λόγω εργαζόμενος υποχρεούται να υποβληθεί εντός 24ωρου σε rapid test ή μοριακό PCR και να γνωστοποιήσει το αποτέλεσμα άμεσα στον εντεταλμένο μηχανικό του εργολάβου και της ΔΕΗ για τη λήψη των κατάλληλων μέτρων και την τήρηση των σχετικών διαδικασιών, ταυτόχρονα με την υποχρεωτική αναγγελία του rapid test ή μοριακού PCR στο σύστημα ΕΡΓΑΝΗ. Καθ' όλο το ανωτέρω διάστημα ο εν λόγω εργαζόμενος δεν προσέρχεται στην εργασία, αλλά ορίζεται από τον Αντισυμβαλλόμενο/Υπεργολάβο αντικαταστάτης αυτού.

Οι δαπάνες των εν λόγω ελέγχων βαρύνουν αποκλειστικά τον Αντισυμβαλλόμενο ή/και τους Υπεργολάβους του.

Ο Αντισυμβαλλόμενος είναι υποχρεωμένος να ενημερώνει την αρμόδια για τη Παρακολούθηση της Σύμβασης Διεύθυνση της Εταιρείας για τη διενέργεια των ως άνω ελέγχων COVID-19.

Ειδικά, σε περίπτωση ανίχνευσης θετικού τεστ θα πρέπει να υπάρχει άμεση ενημέρωση της αρμόδιας Διεύθυνσης της Εταιρείας για την Παρακολούθηση της Σύμβασης, προκειμένου να γίνει ιχνηλάτηση και λήψη έγκαιρα των απαραίτητων μέτρων τόσο για το προσωπικό του Αντισυμβαλλόμενου, όσο και της ΔΕΗ.

Ο παρόν όρος ισχύει σύμφωνα με τα ισχύοντα κάθε φορά πρωτόκολλα και οδηγίες του ΕΟΔΥ, της Πολιτικής Προστασίας και της Εταιρείας και μέχρι την άρσης τους, υπό την τήρηση της νομοθεσίας προστασίας προσωπικών δεδομένων.

Οι κατατεθείσες Δηλώσεις θα φυλάσσονται μέχρι άρσης του μέτρου από τον εντεταλμένο μηχανικό της ΔΕΗ, λαμβάνοντας ιδιαίτερα μέτρα προστασίας, ως ειδική κατηγορία «δεδομένων προσωπικού χαρακτήρα».

Άρθρο 11 **Ευθύνες Αντισυμβαλλόμενου**

11.1 Οψιγενείς μεταβολές

- 11.1.1 Ο Αντισυμβαλλόμενος δεσμεύεται ότι σε περίπτωση οψιγενούς μεταβολής, κατά τη διάρκεια ισχύος της παρούσας Σύμβασης, οποιουδήποτε στοιχείου αναφορικά με τις

προϋποθέσεις για τη μη συνδρομή λόγων αποκλεισμού, που ο Αντισυμβαλλόμενος είχε δηλώσει ότι πληροί ή/και είχε προσκομίσει τα σχετικά αποδεικτικά πλήρωσης αυτών στο πλαίσιο της προηγηθείσας διαδικασίας μέχρι και τη σύναψη της παρούσας Σύμβασης, να γνωστοποιήσει στη ΔΕΗ αμελλητί την υπόψη μεταβολή, άλλως η ΔΕΗ θα δύναται να εφαρμόσει το Άρθρο 35.1 των Γενικών Όρων περί καταγγελίας της Σύμβασης με υπαιτιότητα του Αντισυμβαλλόμενου. Τα πιο πάνω ισχύουν και στην περίπτωση μη τήρησης της παραπάνω υποχρέωσης για τον/τους παρέχοντα/ες στήριξη στον Αντισυμβαλλόμενο.

11.1.2 Ρητά καθορίζεται ότι εάν ο Αντισυμβαλλόμενος:

- δεν προσκομίσει έγκαιρα και προσηκόντως επιβεβαιωτικά έγγραφα περί μη συνδρομής λόγων αποκλεισμού, οποτεδήποτε απαιτηθούν αυτά από την Εταιρεία,
- έχει υποβάλει οποτεδήποτε, ανακριβείς ή ψευδείς δηλώσεις ή αλλοιωμένα φωτοαντίγραφα δημοσίων ή ιδιωτικών εγγράφων,

τότε η ΔΕΗ δύναται να εφαρμόσει το Άρθρο 35.1 των Γενικών Όρων περί καταγγελίας της Σύμβασης με υπαιτιότητα του Αντισυμβαλλόμενου και διατηρεί το δικαίωμα αποκλεισμού του από μελλοντικές διαδικασίες επιλογής Αντισυμβαλλόμενων.

11.2 Ασφάλεια και Υγεία

11.2.1 Ο Αντισυμβαλλόμενος έχει την ευθύνη για την εφαρμογή των γενικών αρχών Πρόληψης και Ασφάλειας για την προστασία των εργαζομένων στα πλαίσια της κείμενης νομοθεσίας (Π.Δ. 305/96, Π.Δ. 17/96, ν. 1396/83 κ.λπ.), όπως εκάστοτε ισχύει.

11.2.2 Πριν την έναρξη των εργασιών θα οριστεί από τον Αντισυμβαλλόμενο ο Συντονιστής για θέματα Ασφαλείας και Υγείας κατά την εκτέλεση της Σύμβασης, με αρμοδιότητες και προσόντα που προβλέπει η ισχύουσα νομοθεσία.

Στη συνέχεια ο Συντονιστής, αφού:

- ενημερωθεί για τους κανόνες ασφάλειας που ισχύουν και πρέπει να εφαρμόζονται κατά την εκτέλεση των εργασιών της Σύμβασης. Η ενημέρωση αυτή θα γίνει πριν την έναρξη των εργασιών, από τον Τεχνικό Ασφάλειας της συντηρούμενης εγκατάστασης. Στο συντονιστή ασφάλειας του Αντισυμβαλλόμενου θα παραδοθούν έντυπα με γενικούς κανόνες ασφάλειας εργασίας, περιγραφή της διαδικασίας λήψης των απαιτούμενων αδειών εργασίας, χρήση του εξοπλισμού εργασίας και των μέσων ατομικής προστασίας.
- μελετήσει τις συνθήκες και κινδύνους των περιοχών όπου θα εκτελεστούν οι εργασίες της Σύμβασης, καθώς και το σχετικό Φάκελο Ασφάλειας και Υγείας (ΦΑΥ) της ΔΕΗ, ο Αντισυμβαλλόμενος θα υποβάλλει στην Εταιρεία Σχέδιο Ασφάλειας και Υγείας (ΣΑΥ).

θα επιβεβαιώνει εγγράφως ότι έλαβε προσωπική γνώση και ενημερώθηκε σε θέματα ασφάλειας της εργασίας. Το έγγραφο αυτό, το οποίο θα κοινοποιείται στον Επιβλέποντα Μηχανικό του Αντισυμβαλλόμενου και στον Εντεταλμένο Μηχανικό της Εταιρείας, θα αποτελεί προϋπόθεση για την υπογραφή του πρωτοκόλλου εγκατάστασης του Αντισυμβαλλόμενου.

11.2.3 Κατά τη διάρκεια εκτέλεσης των εργασιών της Σύμβασης ο Αντισυμβαλλόμενος έχει την ευθύνη για την εφαρμογή, παρακολούθηση αναπροσαρμογή και εμπλουτισμό του ΣΑΥ και του ΦΑΥ εφόσον απαιτηθεί.

- 11.2.4 Η ΔΕΗ ως κύριος των συντηρούμενων εγκαταστάσεων ο οποίος έχει υπό τον έλεγχο του τον τόπο εργασίας, οφείλει αλλά και διατηρεί το δικαίωμα να επιβλέπει τις εργασίες συντήρησης όχι μόνον ως προς την ορθή εκτέλεσή τους, αλλά και ως προς τις υποχρεώσεις των Αντισυμβαλλομένων στα θέματα Ασφάλειας και Υγείας, να συνεργάζεται με τους Αντισυμβαλλόμενους για την εφαρμογή τους, να συντονίζει τις δραστηριότητές τους για την προστασία των εργαζομένων από τους επαγγελματικούς κινδύνους και να μεριμνά για την αλληλοενημέρωσή τους.
- 11.2.5 Επισημαίνεται ότι σε περίπτωση μη τήρησης από τον Αντισυμβαλλόμενο των υποχρεώσεων του σε θέματα Υγείας και Ασφάλειας στην Εργασία, η Εταιρεία διατηρεί το δικαίωμα να επιβάλει τη διακοπή των εργασιών με ευθύνη του Αντισυμβαλλόμενου, ο οποίος σε κάθε περίπτωση υποχρεούται να καλύψει με δαπάνες του οποιαδήποτε σχετική οικονομική επιβάρυνσή της (επιβολή προστίμων, δαπάνες αποκατάστασης, αποζημιώσεις υπέρ τρίτων κ.λπ.).

11.3 Προστασία περιβάλλοντος

Ο Κλάδος ΑΗΣ Μεγαλόπολης εφαρμόζει Σύστημα Διαχείρισης Περιβάλλοντος, Υγείας & Ασφάλειας σύμφωνα με τις απαιτήσεις των Διεθνών Προτύπων **ISO 14001:2015** και **ISO 45001:2018**.

Σκοπός του είναι η προστασία του περιβάλλοντος, η πρόληψη της ρύπανσης αλλά ταυτόχρονα και η ελαχιστοποίηση των επιπτώσεων στο περιβάλλον καθώς και η ελαχιστοποίηση της επικινδυνότητας σε θέματα υγείας και ασφάλειας των εργαζομένων.

Αυτό επιτυγχάνεται με τις συνεχείς και συστηματικές ενέργειες μείωσης των επιπτώσεων του Κλάδου ΑΗΣ Μεγαλόπολης, ξεκινώντας από τις πιο σημαντικές και προχωρώντας στις λιγότερο σημαντικές.

Η συμμετοχή όλου του προσωπικού του Κλάδου ΑΗΣ Μεγαλόπολης, αλλά και του προσωπικού του Αντισυμβαλλόμενου στην υποστήριξη του Συστήματος Διαχείρισης Περιβάλλοντος Υγείας & Ασφάλειας είναι ουσιαστική για την επιτυχία του.

Γι' αυτό είναι απαραίτητη η τήρηση των παρακάτω κανόνων από εσάς και το προσωπικό σας που θα εργαστεί στον Κλάδο ΑΗΣ Μεγαλόπολης.

- Συμμόρφωση με τη σχετική νομοθεσία Περιβάλλοντος Υγείας & Ασφάλειας.
- Συμμόρφωση με τις οδηγίες του Κλάδου ΑΗΣ Μεγαλόπολης που αφορούν τα θέματα Περιβάλλοντος Υγείας & Ασφάλειας που εμφανίζονται κατά την διάρκεια των εργασιών.
- Ύπαρξη των απαιτούμενων από τη νομοθεσία αδειών/πιστοποιητικών και παρουσίασή τους κατά τη διάρκεια ελέγχων από τον Κλάδο Παραγωγής ή τις Αρχές.
- Απασχόληση σε κάθε εργασία κατάλληλα εκπαιδευμένου και έμπειρου προσωπικού.
- Αποφυγή ανασφαλών καταστάσεων για την Υγεία & Ασφάλεια των εργαζομένων.
- Αποφυγή σπατάλης φυσικών πόρων (π.χ. ενέργεια, νερό).
- Χρήση υλικών όσο το δυνατό πιο φιλικών προς το περιβάλλον.
- Εξασφάλιση άδειας, από τον Τεχνικό Ασφάλειας του Κλάδου ΑΗΣ Μεγαλόπολης, για τη χρήση επικίνδυνων υλικών, στην περίπτωση που η χρήση τέτοιων υλικών είναι απολύτως αναγκαία.
- Διατήρηση της καθαριότητας του χώρου εργασίας και αποφυγή της όποιας ρύπανσης του εδάφους.
- Εκτέλεση εργασιών με τον ελάχιστο δυνατό θόρυβο.
- Διαβροχή χώρων εργασίας, όπου υπάρχει σκόνη.
- Συγκέντρωση των στερεών αποβλήτων από τις εργασίες σας και τοποθέτησή τους στους ειδικούς κάδους του Κλάδου ΑΗΣ Μεγαλόπολης.
- Διαχείριση των επικίνδυνων αποβλήτων, για τα οποία έχετε την ευθύνη σύμφωνα με τη Σύμβαση, σε συμφωνία με την ισχύουσα νομοθεσία.

- Διάθεση των υγρών αποβλήτων στο σύστημα επεξεργασίας αποβλήτων του σταθμού αφού προηγουμένως έχουν καταστεί μη επικίνδυνα από εσάς.
- Συγκέντρωση χρησιμοποιημένων λιπαντικών (όταν δεν περιέχουν PCB's) και παράδοσή τους στον Υπεύθυνο Διαχείρισης του Κλάδου ΑΗΣ Μεγαλόπολης. Απαγορεύεται οποιαδήποτε διάθεση στο έδαφος ή στις αποχετεύσεις .
- Άμεση ενημέρωση του Επιβλέποντα Μηχανικού του Αντισυμβαλλόμενου σε περίπτωση προβλήματος που αφορά στο Περιβάλλον την Υγεία & την Ασφάλεια.
Όλα τα προβλήματα θα πρέπει να αναφέρονται.
Ο Επιβλέπων Μηχανικός του Αντισυμβαλλόμενου θα πρέπει να ενημερώσει τον Υπεύθυνο Περιβαλλοντικής Διαχείρισης η/και τον Τεχνικό Ασφάλειας του Κλάδου ΑΗΣ Μεγαλόπολης για τα παραπάνω προβλήματα.
- Περιβαλλοντική αποκατάσταση του χώρου, σε περίπτωση πρόκλησης από τον Αντισυμβαλλόμενο του περιβαλλοντικού ατυχήματος.

Ο Συντονιστής Ασφάλειας του Αντισυμβαλλόμενου, είναι υποχρεωμένος να ενημερώσει τον Τεχνικό Ασφάλειας του Κλάδου ΑΗΣ Μεγαλόπολης και τον Εντεταλμένο Μηχανικό της Επιχείρησης, για την παρουσία του στο Εργοτάξιο και η παρουσία του θα αναγράφεται στο Ημερολόγιο εργασιών.

Ο Αντισυμβαλλόμενος θα παραλάβει από τον Υπεύθυνο Περιβαλλοντικής Διαχείρισης της ΔΕΗ ενυπόγραφο αναλυτικό σχετικό κείμενο, το οποίο θα προσκομίσει στον Εντεταλμένο Μηχανικό, ως αναγκαία προϋπόθεση για να προχωρήσει η υπογραφή του πρωτοκόλλου εγκατάστασης.

Ο Αντισυμβαλλόμενος οφείλει χωρίς να εγείρει αξίωση πρόσθετων δαπανών να διαχειριστεί και να μεταφέρει όλα τα υλικά, υποπροϊόντα, απόβλητα, που θα προκύψουν από την εκτέλεση του έργου όπως περιγράφεται στο τεύχος της Τεχνικής Περιγραφής.

Επισημαίνεται ότι σε περίπτωση μη τήρησης από τον Αντισυμβαλλόμενο των υποχρεώσεων του σε θέματα προστασίας του περιβάλλοντος στο χώρο των συντηρούμενων εγκαταστάσεων, θα ισχύουν τα αναφερόμενα στην πιο πάνω παράγραφο 11.2.5.

Άρθρο 12 **Έκδοση Απαιτούμενων Αδειών**

Προ της ενάρξεως οποιασδήποτε εργασίας, ο Αντισυμβαλλόμενος είναι υποχρεωμένος να ενημερώνει την Επιβλέπουσα Διεύθυνση της Εταιρείας και να αιτείται την έκδοση της απαιτούμενης Άδειας Εκτέλεσης Εργασίας, σύμφωνα με τα ισχύοντα από τον εσωτερικό κανονισμό εκδόσεως αδειών εργασίας της ΔΕΗ.

Άρθρο 13 **Μεταβολές κατά την εκτέλεση της Σύμβασης**

13.1 Εκτέλεση συμπληρωματικών ή νέων εργασιών

Το όριο της παραγράφου 28.2 των Γενικών Όρων που αναφέρεται στην αύξηση του αντικειμένου λόγω εκτέλεσης νέων ή συμπληρωματικών εργασιών ορίζεται στο +30% του συνολικού προϋπολογισμένου συμβατικού τιμήματος.

Το όριο της αντίστοιχης παραγράφου 28.4 των Γενικών Όρων που αναφέρεται στην μείωση του αντικειμένου της Σύμβασης ορίζεται στο -30% του συνολικού προϋπολογισμένου συμβατικού τιμήματος.

13.2 Καθορισμός νέων τιμών

Στην περίπτωση εκτέλεσης μιας εργασίας με παρακολούθηση, σύμφωνα με την παράγραφο 20.4.2 των Γενικών Όρων, η νέα τιμή (για το σύνολο της εργασίας) καθορίζεται με βάση στοιχεία που προκύπτουν από επιτόπια καθημερινή παρακολούθηση και σύνταξη σχετικού Πρωτοκόλλου.

Πριν από την έναρξη της εργασίας η Εταιρεία εγκρίνει τα ημερομίσθια του εργατοτεχνικού προσωπικού, τις εργοδοτικές επιβαρύνσεις και λοιπές κρατήσεις του προσωπικού του Αντισυμβαλλόμενου, τα μισθώματα των μηχανημάτων και την αξία των υλικών που πρόκειται να χρησιμοποιηθούν, καθώς επίσης καθορίζει τον αριθμό του απαιτούμενου προσωπικού κατά ειδικότητα, τον αριθμό και το είδος των μηχανημάτων και των άλλων μέσων και ορίζει το είδος και την ποσότητα των απαιτούμενων υλικών.

Κατά τη διάρκεια της εκτέλεσης των εργασιών με καθημερινή παρακολούθηση, ο Αντισυμβαλλόμενος θα παρέχει κάθε ημέρα μια πλήρη κατάσταση σε δύο αντίγραφα, με τα ονόματα, την ασχολία και το χρόνο απασχόλησης όλων των εργαζομένων στην εν λόγω εργασία, την περιγραφή και την ποσότητα όλων των υλικών που ενσωματώθηκαν και την περιγραφή και το χρόνο λειτουργίας των μηχανημάτων που χρησιμοποιήθηκαν.

Η κατάσταση θα ελέγχεται και θα υπογράφεται από την Επιβλέπουσα Διεύθυνση της Εταιρείας και ένα αντίγραφο θα επιστρέφεται στον Αντισυμβαλλόμενο, ο οποίος στο τέλος της εργασίας θα παραδίδει στην Επιβλέπουσα Διεύθυνση της Εταιρείας μια κατάσταση με πλήρη στοιχεία κόστους για όλα τα υλικά, μηχανήματα και προσωπικό που χρησιμοποιήθηκαν.

Με τα στοιχεία της εν λόγω κατάστασης θα καθορίζεται το ποσό που θα καταβληθεί στον Αντισυμβαλλόμενο ως "τιμή μονάδας νέας εργασίας".

Εάν για οποιαδήποτε αιτία ο Αντισυμβαλλόμενος δεν παραδίδει τις καταστάσεις αυτές, η Εταιρεία δύναται να καθορίσει την τιμή, είτε με βάση στοιχεία παρακολούθησης που τηρεί η Επιβλέπουσα Διεύθυνση της Εταιρείας, είτε σε τέτοιο ύψος ώστε κατά την άποψή της η τιμή να κρίνεται εύλογη και δίκαιη.

Άρθρο 14

Στατιστικά και λοιπά στοιχεία - Ημερολόγιο

Ο Αντισυμβαλλόμενος υποχρεούται να παραδώσει στον Εντεταλμένο Μηχανικό της Εταιρείας όσα στατιστικά στοιχεία των εργασιών του ζητηθούν.

Ο Αντισυμβαλλόμενος θα συμπληρώνει σε καθημερινή βάση το Ημερολόγιο Εργασιών, στο οποίο θα αναφέρονται οι καιρικές συνθήκες, λεπτομερώς οι εργασίες, το εργασθέν προσωπικό ανά ειδικότητα και τα απασχοληθέντα μηχανήματα.

Επίσης θα αναφέρονται, αναλυτικά, οι τυχόν εξωσυμβατικές πρόσθετες ή νέες εργασίες για τις οποίες έχει προηγηθεί η έγγραφη εντολή του αρμόδιου οργάνου της Εταιρείας.

Το ημερολόγιο θα παραδίδεται καθημερινά στον Εντεταλμένο Μηχανικό, ο οποίος αυθημερόν θα το ελέγχει και θα το υπογράφει με τυχόν διορθώσεις ή παρατηρήσεις.

Μετά την ολοκλήρωση των εργασιών σε κάθε μηχανήμα (Μύλο, Τροφοδότη, καυστήρα κ.λπ.) ο Αντισυμβαλλόμενος θα συντάσσει και θα παραδίδει στον Εντεταλμένο Μηχανικό της ΔΕΗ αναλυτικό πίνακα επιμέτρησης εργασιών επισκευής του Μηχανήματος.

Ο πίνακας θα παραδίδεται σε ηλεκτρονική μορφή και θα περιέχει για όλες τις εργασίες που εκτελέστηκαν σύμφωνα με τα άρθρα της σύμβασης, το αντίστοιχο συμβατικό κόστος και τις ποσότητες των υλικών που χρησιμοποιήθηκαν για την εκτέλεση κάθε εργασίας.

Για κάθε υλικό ή ανταλλακτικό που χρησιμοποιήθηκε θα αναγράφεται ο αντίστοιχος κωδικός αριθμός υλικού της ΔΕΗ με τον οποίο ο Αντισυμβαλλόμενος παρέλαβε το υλικό από την αποθήκη.

Η ακριβής μορφή αυτού του πίνακα θα καθοριστεί κατόπιν συνεργασίας του Αντισυμβαλλόμενου με τον Εντεταλμένο Μηχανικό της ΔΕΗ.

Άρθρο 15 Προσωρινή και Οριστική Παραλαβή

- 15.1 Η περάτωση των εργασιών καθορίζεται με την έκδοση αντίστοιχης βεβαίωσης, για την έκδοση της οποίας, απαιτείται η τήρηση της παρακάτω διαδικασίας:
Όταν λήξει η προθεσμία περάτωσης του συνόλου ή τμημάτων των εργασιών και εφόσον οι αντίστοιχες εργασίες έχουν περατωθεί και έχουν πραγματοποιηθεί ικανοποιητικά οι τυχόν προβλεπόμενες στην τεχνική περιγραφή δοκιμασίες, η Επιβλέπουσα Διεύθυνση της Εταιρείας εκδίδει βεβαίωση για το χρόνο περάτωσης των εργασιών.
Η βεβαίωση αυτή σε καμία περίπτωση δεν μπορεί να θεωρηθεί ότι αναπληρώνει την παραλαβή των εργασιών, η οποία διενεργείται σύμφωνα με τις σχετικές διατάξεις του Άρθρου 24 των Γενικών Όρων.
Την έκδοση της βεβαίωσης μπορεί να ζητήσει ο Αντισυμβαλλόμενος και πριν από τη λήξη των προθεσμιών, αν έχει περατώσει τις εργασίες.
Αν στις εργασίες που έχουν περατωθεί διαπιστωθούν μόνο επουσιώδεις ελλείψεις, που δεν επηρεάζουν τη λειτουργικότητα των συντηρηθεισών εγκαταστάσεων, η Επιβλέπουσα Διεύθυνση της Εταιρείας γνωστοποιεί προς τον Αντισυμβαλλόμενο τις ελλείψεις που έχουν επισημανθεί και θέτει εύλογη προθεσμία για την αποκατάστασή τους.
Στην περίπτωση αυτή η βεβαίωση περάτωσης εκδίδεται μετά την εμπρόθεσμη αποκατάσταση των ελλείψεων και αναφέρει το χρόνο που περατώθηκαν οι εργασίες.
- 15.2 Τα δικαιολογητικά που σύμφωνα με το Άρθρο 24 των Γενικών Όρων πρέπει να συνοδεύουν την αίτηση του Αντισυμβαλλόμενου για τη Προσωρινή Παραλαβή είναι τα ακόλουθα:
- Η εγκεκριμένη από την Εταιρεία, Τελική Επιμέτρηση με αντίγραφο όλων των επί μέρους επιμετρήσεων.
 - Πλήρης Κατάλογος όλων των ενημερωμένων σχεδίων με τη σφραγίδα «ΟΠΩΣ ΚΑΤΑΣΚΕΥΑΣΤΗΚΕ», όπως επίσης και πλήρης κατάλογος οδηγιών λειτουργίας, συντήρησης και επισκευής και κάθε άλλης έγγραφης πληροφορίας που αφορούν τις εργασίες (εφόσον απαιτείται από τη φύση των εργασιών).
 - Δικαιολογητικά και λοιπά στοιχεία που περιλαμβάνονται στους παραπάνω καταλόγους και τα οποία δεν έχουν υποβληθεί έως τότε στην Εταιρεία (εφόσον απαιτείται από τη φύση των εργασιών).
 - Έκθεση σχετική με τη λειτουργία του Εξοπλισμού και των εγκαταστάσεων (εφόσον απαιτείται από τη φύση των εργασιών).
 - Έκθεση για όλες τις δοκιμές που έγιναν επί τόπου με όλα τα απαραίτητα δεδομένα και αποτελέσματα των δοκιμών (εφόσον απαιτείται από τη φύση των εργασιών).
 - Τις τυχόν εκκρεμείς διαφωνίες του Αντισυμβαλλόμενου, για τις οποίες δεν έχουν προσφύγει ακόμη στη διαδικασία του Άρθρου 34 των Γενικών Όρων.
- 15.3 Ως ημερομηνία Προσωρινής Παραλαβής θεωρείται η ημερομηνία που καθορίζεται από το Πρωτόκολλο.
- 15.4 Η περίοδος εγγύησης που αναφέρεται στην παράγραφο 24.2.2 του άρθρου 24 του τεύχους των Γενικών Όρων ορίζεται σε δύο (2) μήνες.
- 15.5 Οι προθεσμίες που αναφέρονται στο Άρθρο 24 των Γενικών Όρων για την ολοκλήρωση της σύνταξης των Πρωτοκόλλων Προσωρινής και Οριστικής Παραλαβής ορίζονται σε **τριάντα (30) ημέρες** από την ημερομηνία έναρξης της διαδικασίας Προσωρινής και Οριστικής Παραλαβής, αντίστοιχα.
- 15.6 Οι προθεσμίες έγκρισης των Πρωτοκόλλων Προσωρινής και Οριστικής Παραλαβής από το Αρμόδιο όργανο της Εταιρείας είναι **δεκαπέντε (15) ημέρες** από την υπογραφή τους από τον Αντισυμβαλλόμενο χωρίς επιφύλαξη ή από την ημερομηνία που θα υποβάλλει τις αντιρρήσεις του, εάν το υπογράψει με επιφύλαξη, εντός της ανατρεπτικής προθεσμίας των **τριάντα (30) ημερών**.

Άρθρο 16 Τρόπος Πληρωμής - Δικαιολογητικά

Πέραν των αναφερομένων στο Άρθρο 26 των Γενικών Όρων για τη σύνταξη των πιστοποιήσεων, τις πληρωμές και τα απαιτούμενα δικαιολογητικά, ισχύουν τα ακόλουθα:

16.1 Για την πληρωμή των εκτελούμενων εργασιών απαιτείται:

- 16.1.1 Συγκεντρωτικός Λογαριασμός ελεγμένος και υπογεγραμμένος από την Επιβλέπουσα Διεύθυνση της Εταιρείας, συνοδευόμενος από μηνιαία Πιστοποίηση σύμφωνα με την παρακάτω διαδικασία:

Ο Αντισυμβαλλόμενος συντάσσει και υποβάλει στο τέλος του μήνα ή μετά την υλοποίηση κάθε τιμολογήσιμου τμήματος εργασιών, Πιστοποίηση και Συγκεντρωτικό λογαριασμό κ.λπ., σε τρία αντίτυπα έγγραφα ή και σε ψηφιακή μορφή που θα συμφωνείται μεταξύ των αντισυμβαλλομένων, προς έλεγχο από την Επιβλέπουσα και έγκριση από την Προϊσταμένη Διεύθυνση της Εταιρείας, των οφειλόμενων σε αυτόν ποσών από τις εργασίες που εκτελέστηκαν.

Οι Πιστοποιήσεις αυτές στηρίζονται στις καταμετρήσεις των εργασιών και στα πρωτόκολλα παραλαβής αφανών εργασιών.

Κατ' αρχάς απαγορεύεται να περιληφθούν στην Πιστοποίηση εργασίες που δεν έχουν καταμετρηθεί.

Για τμήματα όμως των εργασιών που κατά την κρίση της Επιβλέπουσας Διεύθυνσης της Εταιρείας δεν ήταν δυνατή η σύνταξη επιμετρήσεων κατά διακριτά και αυτοτελώς επιμετρήσιμα τμήματα αυτών, επιτρέπεται να περιλαμβάνονται στην Πιστοποίηση εργασίες βάσει προσωρινών επιμετρήσεων για τις οποίες όμως έχουν ληφθεί επιμετρητικά στοιχεία.

Η Επιβλέπουσα Διεύθυνση της Εταιρείας, μέσα σε προθεσμία **δέκα (10) ημερών** από τη λήψη τους, υπογράφει το Συγκεντρωτικό Λογαριασμό και την Πιστοποίηση βεβαιώνοντας έτσι ότι οι ποσότητες είναι σύμφωνες με τις Επιμετρήσεις και τα Επιμετρητικά στοιχεία, οι τιμές σύμφωνα με τη Σύμβαση και τις σχετικές διατάξεις, και γενικά ότι έχουν διενεργηθεί στο Λογαριασμό και στην Πιστοποίηση όλες οι περικοπές και εκπτώσεις ποσών που προκύπτουν από τη Σύμβαση και τα τυχόν συμπληρώματα αυτής.

Η Επιβλέπουσα Διεύθυνση της Εταιρείας εκδίδει Εντολή Αγοράς στο SAP, σύμφωνα με την εγκεκριμένη πιστοποίηση, η οποία αποστέλλεται στον Αντισυμβαλλόμενο.

Στην περίπτωση αυτή ο Αντισυμβαλλόμενος προβαίνει στην αντίστοιχη τιμολόγηση σύμφωνα με τα προβλεπόμενα στην παρακάτω παράγραφο 16.1.2.

Αν η Πιστοποίηση που έχει υποβληθεί έχει ασάφειες ή ανακρίβειες σε βαθμό που να είναι δυσχερής η διόρθωσή της, η Επιβλέπουσα Διεύθυνση της Εταιρείας επισημαίνει τις ανακρίβειες ή ασάφειες που διαπιστώθηκαν κατά τον έλεγχο και παραγγέλλει την ανασύνταξη και την επανυποβολή τους.

Στην περίπτωση αυτή η ως άνω οριζόμενη προθεσμία αρχίζει από την επανυποβολή τους από τον Αντισυμβαλλόμενο.

Ακολούθως η Πιστοποίηση και ο Συγκεντρωτικός Λογαριασμός εγκρίνονται από την Προϊσταμένη Διεύθυνση της Εταιρείας εντός **δέκα (10) ημερών**.

Αν η Πιστοποίηση εγκριθεί με τροποποιήσεις και έχει προηγηθεί σύμφωνα με τα παραπάνω η έκδοση τιμολογίου, ο Αντισυμβαλλόμενος υποχρεούται να εκδώσει εντός της προβλεπόμενης από τη φορολογική νομοθεσία προθεσμίας αντίστοιχο πιστωτικό τιμολόγιο.

Η Εταιρεία προβαίνει στην πληρωμή του λογαριασμού μέσα στην προθεσμία και υπό τις προϋποθέσεις που καθορίζονται στην παρακάτω παράγραφο 16.2.

16.1.2 Έκδοση Τιμολογίου

Μετά την υπογραφή της Πιστοποίησης και του Συγκεντρωτικού Λογαριασμού από την Επιβλέπουσα Διεύθυνση της Εταιρείας ο Αντισυμβαλλόμενος εκδίδει και προσκομίζει Τιμολόγιο, σύμφωνα με την ισχύουσα φορολογική νομοθεσία και εντός της προβλεπόμενης από αυτή προθεσμίας, στο οποίο αναγράφεται ο αριθμός SAP της Σύμβασης και της Εντολής Αγοράς στην οποία αναφέρεται το τιμολόγιο.

Στην περίπτωση που για λόγους μη οφειλόμενους στον Αντισυμβαλλόμενο παρέλθουν άπρακτες οι προθεσμίες της παραγράφου 16.1.1 για την υπογραφή και έγκριση των Πιστοποιήσεων, ο Αντισυμβαλλόμενος υποχρεούται να εκδίδει το τιμολόγιο σύμφωνα με την Πιστοποίηση που έχει υποβάλλει.

Σε κάθε περίπτωση οι διαδικασίες υπογραφής και έγκρισης των πιστοποιούμενων εργασιών από τις αρμόδιες κατά περίπτωση Διευθύνσεις της ΔΕΗ θα πρέπει να έχουν ολοκληρωθεί **μέσα σε είκοσι (20) ημέρες** από την έκδοση του αρχικού τιμολογίου, προκειμένου σε περίπτωση διαφοροποιήσεων ο Αντισυμβαλλόμενος να προβαίνει εντός της προβλεπόμενης από τη φορολογική νομοθεσία προθεσμίας στην έκδοση πιστωτικού τιμολογίου.

16.1.3 Υπεύθυνη Δήλωση του νόμιμου εκπροσώπου του Αντισυμβαλλόμενου με την οποία θα βεβαιώνεται ότι έχουν τηρηθεί απαρεγκλίτως οι διατάξεις της Εργατικής και Ασφαλιστικής Νομοθεσίας για το απασχολούμενο Προσωπικό από αυτόν ή/και τον Υπεργολάβο για την περίοδο αναφοράς του τιμολογίου.

16.1.4 Κάθε άλλο έγγραφο που δύναται να αποδείξει την τήρηση της εργατικής και ασφαλιστικής νομοθεσίας για το προσωπικό που απασχολήθηκε την περίοδο αναφοράς του τιμολογίου, το οποίο τυχόν θα ζητηθεί από τα αρμόδια όργανα της ΔΕΗ.

16.2 Οι πληρωμές θα γίνονται την **εξηκοστή (60^η) ημέρα** από την ημερομηνία έκδοσης του Τιμολογίου εφόσον:

α. έχουν τηρηθεί από τον Αντισυμβαλλόμενο οι αναγραφόμενες προθεσμίες και διαδικασίες στις παρ. 16.1.1 και 16.1.2

β. έχουν υποβληθεί όλα τα υπόλοιπα σχετικά έγγραφα βάσει των πιο πάνω παραγράφων 16.1.3 και 16.1.4

Σε περίπτωση που ο Αντισυμβαλλόμενος δεν τηρήσει τις ως άνω προθεσμίες και καθυστερεί στην προσκόμιση των δικαιολογητικών αυτών, η ως άνω προθεσμία παρατείνεται ισόχρονα με την καθυστέρηση.

Επιπρόσθετα παρέχεται η δυνατότητα (μόνο για τις συμβάσεις οι οποίες δεν έχουν εκχωρηθεί) να δοθεί στον Αντισυμβαλλόμενο ο αναλογών ΦΠΑ το αργότερο **πέντε (5) ημέρες** πριν από την υποχρέωση καταβολής του, εφόσον ο Αντισυμβαλλόμενος συμφωνήσει για παράταση της προθεσμίας πληρωμής του τιμήματος της τιμολογούμενης αξίας κατά **τριάντα (30) ημέρες** επιπλέον της αναφερόμενης πιο πάνω προθεσμίας.

Σε περίπτωση αργίας κατά την πιο πάνω οριζόμενη ημέρα πληρωμής, ως ημερομηνία εξόφλησης των τιμολογίων θα θεωρείται η αμέσως επομένη εργάσιμη ημέρα.

Άρθρο 17
Επιθεωρήσεις υλικών και εξοπλισμού

Ο Αντισυμβαλλόμενος υποχρεούται κάθε υλικό (αναλώσιμο ή μη, εξοπλισμό κ.λπ.) που εισάγει ή εξάγει από το Σταθμό να το έχει αναγράψει σε δελτία αποστολής αναλυτικά.

Πριν την εκφόρτωση ή τη φόρτωση των υλικών, θα πρέπει να ειδοποιείται ο Εντεταλμένος Μηχανικός του Κλάδου, ο οποίος θα υπογράφει το δελτίο αποστολής (αφού παραβρίσκεται κατά το στάδιο της φόρτωσης ή εκφόρτωσης των υλικών) και θα κρατάει αντίγραφο.

Ένα δεύτερο αντίγραφο υπογεγραμμένο και από τον Εντεταλμένο Μηχανικό του Κλάδου ΑΗΣ Μεγαλόπολης, θα παραδίδεται από τον Αντισυμβαλλόμενο στην Πύλη της Εταιρείας,.

Ο Κλάδος ΑΗΣ Μεγαλόπολης, έχει το δικαίωμα να ζητήσει την πρόσθετη σήμανση των υλικών και εργαλείων του Αντισυμβαλλόμενου, εάν έχουν πλημμελώς επισημανθεί και μετά να του επιτραπεί να τα εγκαταστήσει στην Εταιρεία.

Άρθρο 18
Ασφαλιστικές Καλύψεις

Ισχύουν τα αναφερόμενα στο άρθρο 30 των Γενικών Όρων Σύμβασης.

Ο Αντισυμβαλλόμενος θα πρέπει πριν την έναρξη των εργασιών να προσκομίσει στην Επιβλέπουσα Διεύθυνση τα απαιτούμενα ασφαλιστήρια Συμβόλαια.



Αριθμός Πρόσκλησης: **ΔΠΛΠ 1858**

Αντικείμενο: Καθαρισμός - Συντήρηση
Εξοπλισμού Συστήματος
Αποθείωσης καυσαερίων της
Μονάδας IV του Κλάδου ΑΗΣ
Μεγαλόπολης

ΤΕΧΝΙΚΗ ΠΕΡΙΓΡΑΦΗ

ΤΕΥΧΟΣ 4 ΑΠΟ 7

ΤΕΧΝΙΚΗ ΠΕΡΙΓΡΑΦΗ

1. ΓΕΝΙΚΑ

Η υπόψη Παρεχόμενη Υπηρεσία αφορά την εκτέλεση εργασιών συντήρησης - καθαρισμού, του συστήματος εγκαταστάσεις Αποθείωσης Καυσαερίων της Μονάδας IV.

Ειδικότερα στο σχετικό αντικείμενο περιλαμβάνονται αναλυτικά οι ακόλουθες εργασίες :

- Πλήρης καθαρισμός και απόφραξη των κυψελών των απογυμνωτών από τις επικαθήσεις στερεών με μηχανικά μέσα όπου η απομάκρυνσή τους δε μπορεί να γίνει με υδροβολή, καθαρισμός με υδροβολή όλων των κυψελών των απογυμνωτών καθώς και αντικατάσταση όπου χρειαστεί των κυψελών των απογυμνωτών. Καθαρισμός - αντικατάσταση εγχυτήρες (μπεκ) νερού και διανομέων νερού πλύσης απογυμνωτών σταγονιδίων Α' και Β' σταδίου.
- Καθαρισμός και τοποθέτηση (όπου απαιτείται) νέων Ψεκαστήρων (Spray nozzles) Πύργου Απορρόφησης και Ψύκτη. Επαναφορά αποκολλημένων αγωγών ψεκαστήρων στην κανονική τους θέση και προετοιμασία αυτών για συγκόλληση.
- Καθαρισμός του Δοχείου (Bowl) του Πύργου Απορρόφησης.
- Καθαρισμός Ψύκτη - Αφαίρεση και επανατοποθέτηση φίλτρων αναρρόφησης αντλιών ανακυκλοφορίας ΥC. Καθαρισμός από επικαθήσεις των αξόνων των αναδευτήρων ψύκτη.
- Καθαρισμός της Δεξαμενής Τροφοδοσίας Πύργου Απορρόφησης (AFT, - εσωτερικά και στην οροφή από επικαθήσεις) - Τοποθέτηση απογυμνωτή σταγονιδίων.
- Καθαρισμός Αγωγού Καυσαερίων από το Mixing Box πριν τον Booster-Fan έως και τον Absorber.
- Καθαρισμός Δεξαμενών Γύψου και Ισοστάθμισης Γύψου.
- Καθαρισμός Δεξαμενών Ασβεστόλιθου και Δεξαμενής Εκτάκτου Ανάγκης.
- Καθαρισμός καναλιών συλλογής αποστραγγίσεων εγκατάστασης Αποθείωσης και φρεατίων Αποστράγγισης Αποθείωσης, (ΥΡ50Β001, ΥΜ01Β001) και κτιρίου Πύργου Απορρόφησης.
- Λύσιμο και επανασυναρμολόγηση συνδετήριων φλαντζών για αντικατάσταση διαστολικών, επιστομιών ή τμημάτων αγωγών ανακυκλοφορίας γαλακτώματος ΥC - στερέωση εναπομεινάντων τμημάτων αγωγών.
- Χρήση Μηχανήματος Υδροβολής (Υδροβολή έως 500 bar ή & Υδροβολή από 500 έως 800 bar).
- Απολογιστική εκτέλεση μη προβλεπόμενων εργασιών για απασχόληση (τεχνίτη ή ηλεκτροσυγκολλητή & εργάτη ή βοηθό τεχνίτη).
- Εργασίες υποστήριξης εργασιών Επιλαστίωσης αγωγών - δεξαμενών εγκατάστασης Αποθείωσης (Ανέγερση και αποξήλωση ικριωμάτων και ιδιοκατασκευών πρόσβασης, Αμμοβολή τμημάτων αγωγών & δεξαμενών κατά Sa 2½, Χρήση αφυγραντικού μηχανήματος).

2. ΑΝΑΛΥΤΙΚΗ ΠΕΡΙΓΡΑΦΗ ΕΡΓΑΣΙΩΝ

2.1 Καθαρισμός Απογυμνωτών Σταγονιδίων Α' και Β' σταδίου. και Καθαρισμός - Αντικατάσταση εγχυτήρες (μπεκ) Νερού και Διανομέων Νερού.

2.1.1 Καθαρισμός Απογυμνωτών Σταγονιδίων Α' και Β' σταδίου

Ο Αντισυμβαλλόμενος θα κατασκευάσει πατάρι (μαδέρωμα) στο τελευταίο επίπεδο ψεκασμού του Πύργου Απορρόφησης και σε ύψος **37,2 m**, εκεί όπου υπάρχουν **είκοσι δύο (22)** σωλήνες μήκους από **3,5 m** έως και **10,0 m**, για να έχει πρόσβαση στο σημείο που θα εκτελεσθούν οι εργασίες καθαρισμού και απόφραξης των απογυμνωτών Α' σταδίου (οι οποίοι είναι κωνικής μορφής)

σύμφωνα με τις υποδείξεις του Εντεταλμένου Μηχανικού της Εταιρείας , έτσι ώστε το πατάρωμα να είναι ασφαλές για την εκτέλεση των εν λόγω εργασιών.

Θα ακολουθήσει κατόπιν καθαρισμός στους απογυμνωτές Β' σταδίου (άνω τμήμα) με κατασκευή διαδρόμων που θα στηρίζονται στο μεταλλικό δικτύωμα συγκράτησης των απογυμνωτών με μεγάλη προσοχή έτσι ώστε να αποφευχθεί η καταστροφή τους (στρεβλώσεις και σπασίματα).

Κάθε στάδιο απογυμνωτών καταλαμβάνει επιφάνεια **300,0 m²**.

Ο Αντισυμβαλλόμενος θα απομακρύνει από τις κυψέλες των απογυμνωτών τις στερεές επικαθήσεις που υπάρχουν και έχουν σαν αποτέλεσμα την έμφραξή τους.

Ο καθαρισμός των κυψελών θα γίνει:

- **Χειρωνακτικά** με τη βοήθεια ειδικών εργαλείων καθαρισμού (ξύστρες, ματσακόνια κ.λπ.) από το κάτω μέρος των απογυμνωτών, με μεγάλη προσοχή για να μην καταστραφούν οι κυψέλες και σύμφωνα με τις υποδείξεις του Εντεταλμένου Μηχανικού της Εταιρείας .
- **Μηχανικά** με τη βοήθεια μηχανικών μέσων (μικρές τόννες κ.λπ.) έτσι ώστε να είναι δυνατή η απομάκρυνση του υλικού όπου η σκληρότητά του δεν επιτρέπει την απομάκρυνσή του χειρωνακτικά.
- **Με υδροβολή**, ο Αντισυμβαλλόμενος αφού προηγουμένως έχει αφαιρέσει το μεγάλο όγκο του επικολληθέντος υλικού χειρωνακτικά και με μηχανικά μέσα, θα χρησιμοποιήσει υδροβολή για τον πλήρη καθαρισμό των κυψελών των απογυμνωτών.

Η εκτόξευση του νερού θα γίνει αρχικά από το κάτω μέρος των κυψελών των απογυμνωτών α' σταδίου, με αυξημένη προσοχή έτσι ώστε να μην καταστραφούν οι κυψέλες από την πίεση του νερού και σύμφωνα με τις υποδείξεις του Εντεταλμένου Μηχανικού της Εταιρείας και στη συνέχεια από πάνω και ενδιάμεσα από τους απογυμνωτές β' και α' σταδίου.

Όπου είναι εφικτό η απομάκρυνση των επικαθήσεων θα γίνει μόνο με υδροβολή προς αποφυγή καταστροφής των κυψελών.

Στη συνέχεια θα γίνει τελικός καθαρισμός των απογυμνωτών α' σταδίου (άνω τμήμα) από το χώρο που βρίσκεται μεταξύ των **δύο (2)** επιπέδων απογυμνωτών.

Θα γίνει αντικατάσταση των κυψελών, των εγχυτήρων (μπεκ) νερού και διανομέων νερού πλήσης απογυμνωτών όπου απαιτηθεί.

Δεν προβλέπεται πρόσθετη αποζημίωση για την κατασκευή και απομάκρυνση των παταριών καθώς και την αντικατάσταση των κυψελών, καθόσον το σχετικό κόστος θα συμπεριληφθεί στο κατ' αποκοπή τίμημα της προσφοράς για το υπόψη άρθρο.

Η επιμέτρηση των υπόψη εργασιών θα είναι (**κατ' αποκοπή**) σύμφωνα με το Άρθρο με α/α **1** του Τιμολογίου Προσφοράς και περιλαμβάνει όλες τις παραπάνω εργασίες και ό,τι ενδεχομένως απαιτηθεί και πιθανόν δεν αναφέρεται, προκειμένου να γίνει άρτια εκτέλεση των εργασιών σύμφωνα με τους κανόνες της τεχνικής και σύμφωνα με τις οδηγίες του Εντεταλμένου Μηχανικού.

2.1.2 Καθαρισμός – Αντικατάσταση εγχυτήρες (μπεκ) Νερού και Διανομέων Νερού.

Αφορά:

- Την αφαίρεση και την επανατοποθέτηση των **2.659 περίπου εγχυτήρων (μπεκ) νερού** που χρησιμοποιούνται για την πλήση των απογυμνωτών σταγονιδίων Α' και Β' σταδίου στα επίπεδα των **+37,37, +38,55 & +38,86** του Πύργου Απορρόφησης (**absorber**), προκειμένου να γίνει καθαρισμός και έλεγχος της καλής λειτουργίας του διασκορπιστή αυτών.
Σε όσα σημεία έχει γίνει αποκόλληση των εγχυτήρων (μπεκ) νερού ή έχει καταστραφεί ο διασκορπιστής θα γίνει αντικατάσταση των εγχυτήρων (μπεκ) νερού με νέα τα οποία θα παραδοθούν από την Εταιρεία.
Προκειμένου να υπάρχει δυνατότητα πρόσβασης στους εγχυτήρες (μπεκ) νερού στα επίπεδα **38,55** και **38,86m**, ο Αντισυμβαλλόμενος θα χρειαστεί να απομακρύνει προσωρινά και να επανατοποθετήσει με το πέρας των εργασιών καθαρισμού όλες τις κυψέλες των απογυμνωτών σταγονιδίων Β' σταδίου.
Θα πρέπει να δοθεί ιδιαίτερη προσοχή ώστε οτιδήποτε στηρίζεται στο μεταλλικό δικτύωμα συγκράτησης των απογυμνωτών αυτό να γίνει με μεγάλη προσοχή έτσι ώστε να αποφευχθούν τυχόν στρεβλώσεις και σπασίματα.
Για τον καθαρισμό των εγχυτήρων (μπεκ) νερού στο επίπεδο των **+37,37** μέτρων θα γίνει χρήση του παταρώματος που κατασκευάστηκε για την πλήση των απογυμνωτών σταγονιδίων Α' σταδίου.
- Τον καθαρισμό των **58** τμημάτων σωληνώσεων (πάνω στις οποίες είναι τοποθετημένα τα ανωτέρω αναφερόμενα μπεκ νερού διατομής DN65-DN100 μήκους από **6,0** έως **19,0 μέτρων** περίπου το καθένα καθώς και των **δεκατριών (13)** συλλεκτών νερού, μέσω ειδικού πιεστικού εξοπλισμού προκειμένου να μην προκληθεί τραυματισμός των σωληνώσεων αυτών.
Προκειμένου να γίνει ο καθαρισμός των συλλεκτών θα πρέπει να γίνει αφαίρεση και επανατοποθέτηση των τυφλών φλαντζών στα άκρα αυτών.
- Την αφαίρεση, καθαρισμό και επανατοποθέτηση των εγχυτήρων (μπεκ) νερού του emergency flyshing τα οποία είναι εγκατεστημένα στον αγωγό καυσαερίων του booster fan. Τυχόν κατεστραμμένα μπεκ νερού θα αντικαθίστανται με νέα τα οποία θα παραλαμβάνονται από τον Αντισυμβαλλόμενο στην αποθήκη του σταθμού.

Σημειώνεται ότι σε περίπτωση που για οιονδήποτε λόγο προκληθούν ζημιές σε εξοπλισμό της εγκατάστασης από υπαιτιότητα του Αντισυμβαλλόμενου, αυτές θα του κοστολογηθούν και είναι υποχρεωμένος να τις αποκαταστήσει με δικά του μέσα και έξοδα.

Οι εργασίες καθαρισμού και αντικατάστασης των εγχυτήρων (μπεκ) νερού και διανομέων νερού επιμετρούνται **κατ' αποκοπή** με τιμή μονάδας σύμφωνα με τα **α/α 5** του Τιμολογίου Προσφοράς στην οποία συμπεριλαμβάνονται και η κατασκευή όλων των απαιτούμενων κριωμάτων - ιδιοκατασκευών.

2.2 Καθαρισμός - απόφραξη - σωληνογραμμών διανομής - τοποθέτηση Ψεκαστήρων (Spray nozzles) Πύργου Απορρόφησης και Ψύκτη.

2.2.1 Απόφραξη αγωγών και τοποθέτηση ψεκαστήρων Πύργου Απορρόφησης.

Υπάρχουν **πέντε (5)** επίπεδα ψεκασμού άνωθεν της Δοχείου (Bowl) του Πύργου Απορρόφησης.

Ο Αντισυμβαλλόμενος υποχρεούται να ανοίξει (και μετά το πέρας εργασιών να ξανακλείσει) τις ανθρωποθυρίδες πρόσβασης.

Ο έλεγχος - καθαρισμός των ψεκαστήρων (spray nozzles) και των σωληνογραμμών (κεντρικού & διακλαδωτών) θα γίνει ανά επίπεδο ψεκασμού με πλήρες πατάρωμα ανά επίπεδο.

Το πατάρωμα θα ξεκινήσει από τα **+27,85 m** και θα ολοκληρωθεί μέχρι το επίπεδο που θα χρειαστεί για έλεγχο - καθαρισμό του επιπέδου στα **+ 36,5 m**.

Σε κάθε επίπεδο ψεκασμού υπάρχουν **είκοσι δυο (22)** σωληνογραμμές μήκους από **3,5 m** έως και τα **10,0 m** που συνδέονται με τον κεντρικό αγωγό της αντίστοιχης κατάθλιψης της αντλίας ανακυκλοφορίας του Πύργου Απορρόφησης.

Η διάμετρος των σωληνογραμμών αυτών κυμαίνεται από **100 mm - 250 mm** και συνδεδεμένοι με αυτές τις σωληνώσεις είναι οι ψεκαστήρες (spray nozzles).

Σε κάθε επίπεδο ψεκασμού υπάρχουν:

- ✓ **1^ο επίπεδο (+27,00) 184** ψεκαστήρες,
- ✓ **2^ο επίπεδο (+31,00) 220** ψεκαστήρες,
- ✓ **3^ο επίπεδο (+33,00) 240** ψεκαστήρες,
- ✓ **4^ο επίπεδο (+34,00) 220** ψεκαστήρες,
- ✓ **5^ο επίπεδο (+36,00) 220** ψεκαστήρες,
 - ο **ΣΥΝΟΛΟ 1.084** ψεκαστήρες

Ο Αντισυμβαλλόμενος θα προβεί στον έλεγχο και στον πλήρη καθαρισμό, των ψεκαστήρων σε όλα τα επίπεδα ψεκασμού, των σωληνογραμμών (εσωτερικά & εξωτερικά) & των περιμετρικών εσωτερικών τοιχωμάτων του Πύργου απορρόφησης (από **+27,0** έως **+37,00μ**) από οτιδήποτε υλικό υπάρχει.

Επίσης ο Αντισυμβαλλόμενος & με τις υποδείξεις του Εντεταλμένου Μηχανικού θα προβεί:

- στην αφαίρεση των διαστολικών προ του Πύργου Απορρόφησης των αγωγών κατάθλιψης των Αντλιών Ανακυκλοφορίας.
- στον καθαρισμό των κεντρικών αγωγών ψεκασμού με νερό του δικτύου πυρόσβεσης ή με υδροβολή.
- στον καθαρισμό και απόφραξη όπου απαιτείται των αγωγών διακλαδώσεων σε όλο το μήκος τους, με νερό του δικτύου πυρόσβεσης ή με χρήση υδροβολής ή με οποιοδήποτε άλλο προσοδοφόρο τρόπο υποδειχθεί από τον Εντεταλμένο Μηχανικό.
- Και τέλος στην επανατοποθέτηση των διαστολικών.

Αν βρεθούν κατεστραμμένοι ψεκαστήρες "spray nozzles" ή αυτοί λείπουν από τη θέση τους θα αντικατασταθούν από τον Αντισυμβαλλόμενο με καινούργιους, που θα του δοθούν από την Εταιρεία, και που πρέπει ο ίδιος να τοποθετήσει χρησιμοποιώντας και ειδική κόλλα.

Επίσης όπου εντοπιστούν αποκολλημένα τμήματα σωληνώσεων, αυτά θα επαναφερθούν στην κανονική τους θέση και θα προετοιμαστούν (τρόχισμα κ.λπ.) για συγκόλληση.

Ο Αντισυμβαλλόμενος θα πρέπει να λάβει όλα τα απαιτούμενα μέτρα ούτως ώστε τα αποκολλούμενα κατά τον καθαρισμό κομμάτια των επικαθήσεων να μην χτυπήσουν τους πλευρικούς αναδευτήρες και τους αγωγούς οξειδωσης που βρίσκονται στο κατώτερο μέρος του Πύργου Απορρόφησης.

Ο Αντισυμβαλλόμενος σε περίπτωση που θα δημιουργηθούν φθορές από υπαιτιότητά του, αυτές θα του κοστολογηθούν και είναι υποχρεωμένος να προβεί στην αποκατάστασή τους με δικά του μέσα και έξοδα.

Ο Αντισυμβαλλόμενος θα απομακρύνει τα άχρηστα υλικά και εργαλεία που απαιτήθηκαν για τις παραπάνω εργασίες.

Η επιμέτρηση όλων ανεξαιρέτως των υπόψη εργασιών θα είναι **«κατ' αποκοπή ανά επίπεδο»** σύμφωνα με το Άρθρο με α/α **2.1** του Τιμολογίου Προσφοράς και περιλαμβάνει την κατασκευή και απομάκρυνση των παταριών, την αντικατάσταση των spray nozzles, την αποκατάσταση των αποκολλημένων σωληνώσεων και τον πλήρη καθαρισμό των ψεκαστήρων, των σωληνογραμμών, των κεντρικών αγωγών & των τοιχωμάτων με οτιδήποτε τρόπο και μέσο απαιτηθεί (π.χ. υδροβολή, μηχανικά μέσα κ.λπ.) και ό,τι ενδεχομένως απαιτηθεί αλλά δεν αναφέρεται για την άρτια εκτέλεση των εργασιών σύμφωνα με τους κανόνες της τεχνικής και σύμφωνα με τις οδηγίες του Εντεταλμένου Μηχανικού.

2.2.2 Απόφραξη αγωγών και καθαρισμός - τοποθέτηση ψεκαστήρων Ψύκτη.

ΔΙΑΜΕΤΡΟΣ ΨΥΚΤΗ 19,7 m

Κάτω από το Δοχείο (Bowl) του Πύργου Απορρόφησης υπάρχουν **τρία (3)** επίπεδα ψεκασμού που συνδέονται με την κατάθλιψη των αντίστοιχων αντλιών ανακυκλοφορίας του ψύκτη μέσω των κεντρικών αγωγών κάθε επιπέδου. Αναλυτικά:

- A. Στα **+14,55 m** ένας αγωγός διαμέτρου **500,00 mm** εισέρχεται στον ψύκτη και διακλαδίζεται σε **τρεις (3)** αγωγούς μήκους περίπου **8,0 m** όπου υπάρχουν **δέκα έξι (16)** Ψεκαστήρες (4,4,8) και σε έναν αγωγό μήκους **12,0 m** όπου υπάρχουν **οκτώ (8)** ψεκαστήρες που ψεκάζουν την είσοδο του αγωγού εισόδου καυσαερίων.
- B. Στα **+16,925 m** ένας αγωγός διαμέτρου **800,00 mm** εισέρχεται στον ψύκτη και μετά από **3,0 m** διακλαδίζεται σε κύκλο ακτίνας **6,0 m**. Στην περιφέρεια αυτού του κύκλου και ακτινικά υπάρχουν **δέκα (10)** αγωγοί μήκους **3,0 m** με ψεκαστήρες και σε μεγαλύτερη ακτίνα άλλοι **δέκα (10)** αγωγοί μήκους **5,5 m** με ψεκαστήρες.
- Γ. Στα **+19,3 m** ένας αγωγός διαμέτρου **900,00 mm** εισέρχεται στον ψύκτη και διακλαδίζεται σε **τρεις (3)** ομόκεντρος κύκλους οι περιφέρειες των οποίων βρίσκονται σε αποστάσεις αντίστοιχα 1,45/2,95/4,55 m από την παράπλευρη επιφάνεια του ψύκτη.

Κάθε ομόκεντρος κύκλος έχει αντίστοιχα ακτίνα 8,4 / 6,9 / 5,3 m και επί της περιφέρειάς αυτών υπάρχουν ψεκαστήρες σε απόσταση **75,0 cm** μεταξύ τους.

Ο Αντισυμβαλλόμενος υποχρεούται να ανοίξει (και μετά το πέρας εργασιών να ξανακλείσει) τις ανθρωποθυρίδες πρόσβασης.

Ο έλεγχος - καθαρισμός των ψεκαστήρων (spray nozzles) και των σωληνογραμμών (κεντρικού & διακλαδωτών) θα γίνει ανά επίπεδο ψεκασμού.

Ο Αντισυμβαλλόμενος θα προβεί στον έλεγχο και στον πλήρη καθαρισμό, των ψεκαστήρων σε όλα τα επίπεδα ψεκασμού, των σωληνογραμμών (εσωτερικά & εξωτερικά) & των περιμετρικών εσωτερικών τοιχωμάτων του Πύργου απορρόφησης (από +14,0 έως +19,00μ) από οτιδήποτε υλικό υπάρχει.

Επίσης ο Αντισυμβαλλόμενος & με τις υποδείξεις του Εντεταλμένου Μηχανικού θα προβεί:

- στην αφαίρεση των διαστολικών προ του Πύργου Απορρόφησης - Ψύκτη των αγωγών κατάθλιψης των Αντλιών Ανακυκλοφορίας.
- στον καθαρισμό των κεντρικών αγωγών ψεκασμού με νερό του δικτύου πυρόσβεσης ή με υδροβολή.
- στον καθαρισμό και απόφραξη όπου απαιτείται των αγωγών διακλαδώσεων σε όλο το μήκος τους, με νερό του δικτύου πυρόσβεσης ή με χρήση υδροβολής ή με οποιοδήποτε άλλο προσοδοφόρο τρόπο υποδειχθεί από τον Εντεταλμένο Μηχανικό.
- Και τέλος στην επανατοποθέτηση των διαστολικών.

Αν βρεθούν κατεστραμμένοι ψεκαστήρες "spray nozzles" ή αυτοί λείπουν από τη θέση τους θα αντικατασταθούν από τον Αντισυμβαλλόμενο με καινούργιους, που θα του δοθούν από την Εταιρεία, και που πρέπει ο ίδιος να τοποθετήσει χρησιμοποιώντας και ειδική κόλλα.

Επίσης όπου εντοπιστούν αποκολλημένα τμήματα σωληνώσεων, αυτά θα επαναφερθούν στην κανονική τους θέση και θα προετοιμαστούν (τρόχισμα κ.λπ.) για συγκόλληση.

Ο Αντισυμβαλλόμενος θα πρέπει να λάβει όλα τα απαιτούμενα μέτρα ούτως ώστε τα αποκολλούμενα κατά τον καθαρισμό κομμάτια των επικαθήσεων να μην χτυπήσουν τους πλευρικούς αναδευτήρες και τους αγωγούς οξείδωσης που βρίσκονται στο κατώτερο μέρος του ψύκτη.

Ο Αντισυμβαλλόμενος σε περίπτωση που θα δημιουργηθούν φθορές από υπαιτιότητά του, αυτές θα του κοστολογηθούν και είναι υποχρεωμένος να προβεί στην αποκατάστασή τους με δικά του μέσα και έξοδα.

Ο Αντισυμβαλλόμενος θα απομακρύνει τα άχρηστα υλικά και εργαλεία που απαιτήθηκαν για τις παραπάνω εργασίες.

Η επιμέτρηση όλων ανεξαιρέτως των υπόψη εργασιών θα είναι «**κατ' αποκοπή ανά επίπεδο**» σύμφωνα με το Άρθρο με α/α **2.2** του Τιμολογίου Προσφοράς και περιλαμβάνει την αντικατάσταση των spray nozzles, την αποκατάσταση των αποκολλημένων σωληνώσεων και τον πλήρη καθαρισμό των κεντρικών αγωγών και των σωληνογραμμών με στιδήποτε τρόπο και μέσο απαιτηθεί (π.χ. υδροβολή, μηχανικά μέσα κ.λπ.) και ό,τι ενδεχομένως απαιτηθεί αλλά δεν αναφέρεται για την άρτια εκτέλεση των εργασιών σύμφωνα με τους κανόνες της τεχνικής και σύμφωνα με τις οδηγίες του Εντεταλμένου Μηχανικού

2.2.3 Κατασκευή όλων των απαραίτητων ιδιοκατασκευών και κριωμάτων ειδικού τύπου (κρεμαστά) για να είναι δυνατή τόσο η εκτέλεση εργασιών στα 3 επίπεδα του ψύκτου όσον και ο καθαρισμός του Δοχείου (Bowl) εσωτερικά και εξωτερικά αυτού.

Κάτω από το Δοχείο (Bowl) του Πύργου Απορρόφησης υπάρχουν **τρία (3)** επίπεδα ψεκασμού και το συγκεκριμένο άρθρο περιλαμβάνει την κατασκευή όλων ανεξαιρέτως των απαραίτητων ιδιοκατασκευών και κριωμάτων ειδικού τύπου (κρεμαστά) ανεξαρτήτως βαθμού δυσκολίας αυτών, για να είναι δυνατή τόσο η ασφαλής εκτέλεση εργασιών στα **τρία (3)** επίπεδα ψεκασμού του ψύκτου όσον και ο καθαρισμός του Δοχείου (Bowl) εσωτερικά και εξωτερικά αυτού.

Ο καθαρισμός όλων των ψεκαστήρων (spray nozzles) θα γίνει ανά επίπεδο ψεκασμού με πατάρωμα σε κάθε επίπεδο και όπου είναι δυνατόν μπορεί να χρησιμοποιηθεί αναρτώμενο καλάθι είτε κατασκευή ειδικού τύπου ιδιοκατασκευών.

Η επιμέτρηση όλων ανεξαιρέτως των υπόψη εργασιών θα είναι «**κατ' αποκοπή**» σύμφωνα με το Άρθρο με α/α **2.3** του Τιμολογίου Προσφοράς

2.3. Καθαρισμός Δοχείου (Bowl) του Πύργου Απορρόφησης.

Το Δοχείο (**Bowl**) του Πύργου Απορρόφησης είναι αντεστραμμένος κώνος από ανοξείδωτο υλικό διαμέτρου **16,0 m** και βρίσκεται σε ύψος **19,0 m** από τη βάση του Πύργου Απορρόφησης.

Οι επικαθήσεις έχουν ύψος περίπου **7,0 m** και είναι στερεά επικολλημένες στην περιφέρεια του κύκλου του κώνου, στο εσωτερικό του κώνου, στο τμήμα μεταξύ του χείλους του κώνου & της πλευρικής επιφάνειας του Πύργου Απορρόφησης, περιμετρικά του Πύργου Απορρόφησης & περιμετρικά του αγωγού YB15Z101.

Οι επικαθήσεις αυτές είναι μίγμα γύψου, ασβεστόλιθου και τέφρας λιγνίτη.

Ο καθαρισμός των επικαθήσεων που παραπάνω αναφέρονται, θα γίνει:

- **Με τη βοήθεια ράβδων κρούσεων**, για να αποκολληθούν οι επικαθήσεις και να πέσουν στη βάση του Πύργου Απορρόφησης -Ψύκτη.
- **Με υδροβολή (άρθρο 2.11) ή και με χρήση ειδικού εξοπλισμού (άρθρο 2.14)**, έτσι ώστε να είναι δυνατή η απομάκρυνση του υλικού όπου η σκληρότητά του δεν επιτρέπει την απομάκρυνσή του χειρονακτικά (ισχύει και για τις επικαθήσεις που βρίσκονται στην άκρη του bowl).
- **Με χρήση νερού με μάνικες** για τελική πλύση της κωνικής επιφάνειας και πλήρη καθαρισμό του bowl.

Ο Αντισυμβαλλόμενος θα κατασκευάσει ιδιοκατασκευές - περάσματα από την ανθρωποθυρίδα του Πύργου Απορρόφησης έως την περιφέρεια του κώνου (**Bowl**) ώστε να έχει πρόσβαση στο σημείο που θα εκτελεστούν οι εργασίες καθαρισμού.

Για τις εργασίες καθαρισμού στην άκρη του Bowl και στο κενό διάστημα μεταξύ bowl και περιφέρειας του Πύργου Απορρόφησης θα χρησιμοποιηθεί και καλάθι (αναρτώμενη πλατφόρμα).

Στο κέντρο του bowl θα τοποθετηθεί μάνικα συνεχούς ροής που θα οδηγεί τα εκπλύματα των καθαρισμών στην AFT μέσω του αγωγού YB15Z101 ο οποίος και θα καθαριστεί στο τέλος.

Η πλευρική επιφάνεια του Πύργου Απορρόφησης γύρω από το bowl θα καθαριστεί επιμελώς.

Ο καθαρισμός θα γίνει με προσοχή, ώστε να μην υποστούν καμία φθορά τα θερμοστοιχεία και οι ψεκαστήρες νερού προς το bowl.

Σε περίπτωση φθοράς ή απώλειας ψεκαστήρων νερού, ο Αντισυμβαλλόμενος είναι υποχρεωμένος να τα αντικαταστήσει με καινούρια που θα του δοθούν από την Εταιρεία.

Πριν την έναρξη των εργασιών καθαρισμού ο Αντισυμβαλλόμενος είναι υποχρεωμένος να προβεί στο λύσιμο των φλαντζών των πλευρικών αναδευτήρων την μετακίνηση των φτερωτών των αναδευτήρων προς το τοίχωμα του ψύκτη και τη στερέωση αυτών με τη χρήση παλάγκων επίσης θα πρέπει να λάβει όλα τα απαραίτητα μέτρα ώστε τα αποκολλούμενα κομμάτια να μην προκαλέσουν φθορές στα φίλτρα αναρρόφησης των αντλιών ανακυκλοφορίας του ψύκτη και των αντλιών απομάκρυνσης γύψου (YB10N001, YB10N002, YB10N003, YB10N004) καθώς και στους **έξι (6)** πλευρικούς αναδευτήρες και τους αντίστοιχους αγωγούς αέρα οξειδωσης που ευρίσκονται στο κατώτερο μέρος του Ψύκτη.

Γι' αυτό τον λόγο τα φίλτρα, οι αναδευτήρες και οι αγωγοί αέρα οξειδωσης πρέπει να προστατευθούν.

Μετά το πέρας των εργασιών καθαρισμού όλος ο εξοπλισμός θα πρέπει να επανατοποθετηθεί στη θέση του.

Σημειώνεται ότι σε περίπτωση που για οιονδήποτε λόγο προκληθούν ζημιές σε εξοπλισμό της εγκατάστασης από υπαιτιότητα του Αντισυμβαλλόμενου, αυτές θα του κοστολογηθούν και είναι υποχρεωμένος να τις αποκαταστήσει με δικά του μέσα και έξοδα.

Η επιμέτρηση των υπόψη εργασιών θα είναι «**κατ' αποκοπή**» σύμφωνα με το Άρθρο με α/α **3** του **Τιμολογίου Προσφοράς** και περιλαμβάνει όλες τις παραπάνω εργασίες και ό,τι ενδεχομένως απαιτηθεί αλλά δεν αναφέρεται, για την άρτια εκτέλεση των εργασιών σύμφωνα με τους κανόνες της τεχνικής και σύμφωνα με τις οδηγίες του Εντεταλμένου Μηχανικού

2.4 Καθαρισμός Ψύκτη - Αφαίρεση και επανατοποθέτηση φίλτρων αναρρόφησης αντλιών ανακυκλοφορίας ΥC.

Ο ψύκτης είναι Δεξαμενή, διαμέτρου **19,7 m** και όγκου **1.524,00 m³** (το ύψος υγρών εντός αυτού είναι **5,0 m**).

Η επιφάνεια της βάσης του είναι **304,8 m²** και το ύψος των επικαθήσεων στη βάση ανέρχεται περίπου στο **1,0 - 2,0 m**.

Οι επικαθήσεις είναι μίγμα στερεών $\text{CaSO}_4 \cdot 2\text{H}_2\text{O}$, $\text{CaSO}_3 \cdot 1/2\text{H}_2\text{O}$ και CaCO_3 καθώς και κομμάτια στερεών υλικών που θα έχουν πέσει στον ψύκτη από τους παραπάνω καθαρισμούς (2.1-2.3).

Ο Αντισυμβαλλόμενος θα καθαρίσει πλήρως τον ψύκτη καθώς και τους αγωγούς αναρρόφησης των αντλιών ανακυκλοφορίας και τους αγωγούς αναρρόφησης των αντλιών απομάκρυνσης γύψου οι οποίοι καταλήγουν σ' αυτόν.

Ο Αντισυμβαλλόμενος θα χρησιμοποιήσει μάνικες, καρότσια, ξύστρες, τραβήχτρες, δικό του μικρό φορτωτή και δικό του φορτηγό για την απομάκρυνση και την απόθεση των επικαθήσεων.

Τα εκπλύματα του καθαρισμού θα οδηγούνται ελεγχόμενα στο φρεάτιο αποστράγγισης της αποθείωσης μέσω των υπαρχόντων καναλιών γύρω από τη βάση του ψύκτη.

ΠΡΟΣΟΧΗ !! Τα πετρώδη υλικά θα εξαχθούν από τον Πύργο Απορρόφησης - Ψύκτη με φτυάρια, καρότσια, με ένα μικρό φορτωτή (τύπου Bobkat), ένα μεγάλο ελαστιχοφόρο φορτωτή του Αντισυμβαλλόμενου και θα οδηγούνται στο χώρο του Σταθεροποιημένου Προϊόντος της Αποθείωσης με φορτηγό του Αντισυμβαλλόμενου

Πριν την απομάκρυνση των υλικών, θα περισυλλέγονται τυχόν τμήματα αγωγών ή στηριγμάτων ή ακροφυσίων ψεκασμού που έχουν πέσει και θα παραδίδονται στο προσωπικό του Κλάδου ΑΗΣ Μεγαλόπολης.

Στη βάση του Πύργου Απορρόφησης - ψύκτη υπάρχουν **δύο (2)** φίλτρα αναρρόφησης των αντλιών ανακυκλοφορίας του Ψύκτη (YB10N001, YB10N002) που έχουν διάμετρο **1.500,00 mm**.

Τα φίλτρα αυτά θα εξαρμοστούν και θα καθαριστούν με εργαλεία χειρός.

Το ίδιο θα γίνει και με τα φίλτρα αντλιών απομάκρυνσης γύψου (YB10N003, YB10N004) που έχουν διάμετρο **500,00 mm** τα οποία επίσης βρίσκονται στη βάση του ψύκτη.

Αν τα ανωτέρω φίλτρα είναι παραμορφωμένα ή μερικώς κατεστραμμένα ο Αντισυμβαλλόμενος είναι υποχρεωμένος να τα απομακρύνει από τη θέση τους (εφόσον αυτό είναι απαραίτητο) και να τα επαναφέρει στην αρχική τους μορφή διαμορφώνοντάς τα κατάλληλα.

Ακολούθως ο Αντισυμβαλλόμενος θα επανατοποθετήσει αυτά τα φίλτρα (τα ήδη εγκατεστημένα ή με νέα κατασκευασμένα από την Εταιρεία) στη θέση τους.

Επίσης, στη βάση του ψύκτη υπάρχουν **έξι (6)** απολήξεις αγωγών αέρα οξειδωσης μήκους **1,5 m** εκάστη με οπές οι οποίες θα καθαριστούν είτε με εργαλεία χειρός είτε με υδροβολή ούτως ώστε να υπάρχει πλήρης διέλευση του αέρα από αυτές. Για την αποτελεσματική εκτέλεση των εργασιών ο Αντισυμβαλλόμενος είναι υποχρεωμένος να κατασκευάσει όλες τις απαραίτητες σκαλωσιές και να χρησιμοποιήσει ειδικές ράβδους μεγάλου μήκους, χωρίς να έχει δικαίωμα να απαιτήσει ιδιαίτερη αποζημίωση για αυτά.

Στις υποχρεώσεις του Αντισυμβαλλόμενου περιλαμβάνεται και ο καθαρισμός (από επικαθίσεις) των αξόνων των **έξι (6)** πλευρικών αναδευτήρων του Πύργου Απορρόφησης - ψύκτη. Για την αποτελεσματική εκτέλεση των εργασιών ο Αντισυμβαλλόμενος είναι υποχρεωμένος να κατασκευάσει όλες τις απαραίτητες σκαλωσιές, χωρίς να έχει δικαίωμα να απαιτήσει ιδιαίτερη αποζημίωση για αυτές.

Εφόσον ευρεθούν σπασμένα τμήματα σωληνώσεων αέρα οξειδωσης ή άλλων αγωγών ή στηριγμάτων στην εν λόγω δεξαμενή, ο Αντισυμβαλλόμενος είναι υποχρεωμένος να επανατοποθετήσει - μοντάρει στην αρχική τους θέση, τα υπάρχοντα ή νέα που θα δοθούν από την Εταιρεία, επισκευάζοντας τυχούσα βλάβη.

Στις υποχρεώσεις του Αντισυμβαλλόμενου περιλαμβάνονται όλες οι εργασίες (μοντάρισμα, τρόχισμα, συγκόλληση κ.λπ.).

Δεδομένου ότι πρόκειται για ειδικά ανοξειδωτά η συγκόλληση θα πρέπει να γίνει από πιστοποιημένο και έμπειρο συγκολλητή για συγκολλήσεις υλικών 1.4565 & 2.4819.

Δεν προβλέπεται πρόσθετη αποζημίωση για τις εργασίες συγκολλήσεων.

Όλος ο απαιτούμενος εξοπλισμός για τη συγκόλληση θα διατεθεί από τον Αντισυμβαλλόμενο εκτός των ηλεκτροδίων τα οποία θα δοθούν από την Εταιρεία.

Σημειώνεται ότι σε περίπτωση που για οιοδήποτε λόγο προκληθούν ζημιές σε εξοπλισμό της εγκατάστασης από υπαιτιότητα του Αντισυμβαλλόμενου, αυτές θα του κοστολογηθούν και είναι υποχρεωμένος να τις αποκαταστήσει με δικά του μέσα και έξοδα.

Η επιμέτρηση των υπόψη εργασιών θα είναι **«κατ' αποκοπή»** σύμφωνα με το Άρθρο με α/α **4** του **Τιμολογίου Προσφοράς** και περιλαμβάνει όλες τις παραπάνω εργασίες και ότι ενδεχομένως απαιτηθεί αλλά δεν αναφέρεται για την άρτια εκτέλεση των εργασιών σύμφωνα με τους κανόνες της τεχνικής και σύμφωνα με τις οδηγίες του Εντεταλμένου Μηχανικού

2.5 Καθαρισμός Δεξαμενής Τροφοδοσίας Πύργου Απορρόφησης (AFT). Αφαίρεση-καθαρισμός-επανατοποθέτηση απογυμνωτών σταγονιδίων.

Η δεξαμενή τροφοδοσίας του Πύργου Απορρόφησης (AFT) είναι δεξαμενή διαμέτρου **13,45 m** και επιφάνειας βάσης **142,1 m²** και το ύψος των επικαθίσεων στη βάση ανέρχεται περίπου στο **1,0 - 2,0 m**.

Οι επικαθίσεις είναι μίγμα στερεών $\text{CaSO}_4 \cdot 2\text{H}_2\text{O}$, $\text{CaSO}_3 \cdot 1/2\text{H}_2\text{O}$ και CaCO_3 .

Ο Αντισυμβαλλόμενος θα χρησιμοποιήσει μάνικες νερού, καρότσια, ξύστρες, τραβήχτρες ενώ με δικό του φορτωτή και δικό του φορτηγό με στεγανή καρότσα θα απομακρύνει τις επικαθίσεις από τον χώρο.

Τα εκπλύματα του καθαρισμού θα οδηγούνται ελεγχόμενα στο φρεάτιο αποστράγγισης της αποθείωσης μέσω των υπάρχοντων καναλιών γύρω από τη βάση της AFT.

ΠΡΟΣΟΧΗ !! Τα πετρώδη υλικά θα εξαχθούν από την AFT με φτυάρια, καρότσια, μικρό φορτωτή του Αντισυμβαλλόμενου και θα οδηγούνται στο χώρο του Σταθεροποιημένου Προϊόντος της Αποθείωσης με φορτηγό του Αντισυμβαλλόμενου.

- Στη βάση της AFT υπάρχουν **πέντε (5)** φίλτρα αναρρόφησης των αντλιών ανακυκλοφορίας του Πύργου απορρόφησης (YC10N002, YC10N003, YC10N004, YC10N005, YC10N006) που έχουν διάμετρο **1.500,00 mm**.
Τα φίλτρα αυτά θα εξαρμοστούν και θα καθαριστούν με εργαλεία χειρός.
Αν τα ανωτέρω φίλτρα είναι παραμορφωμένα ή μερικώς κατεστραμμένα ο Αντισυμβαλλόμενος είναι υποχρεωμένος να τα επαναφέρει στην αρχική τους μορφή διαμορφώνοντάς τα κατάλληλα-επισκευάζοντάς τα.
- Ακολούθως ο Αντισυμβαλλόμενος θα επανατοποθετήσει αυτά τα φίλτρα στη θέση τους.
- Με κατασκευή των απαραίτητων σκαλωσιών και με ειδικές ράβδους ο Αντισυμβαλλόμενος θα καθαρίσει τις απολήξεις των αγωγών αέρα οξείδωσης που βρίσκονται σε ύψος περίπου **τεσσάρων (4)** μέτρων από τη βάση της AFT καθώς επίσης θα πρέπει να γίνει καθαρισμός των επικαθίσεων που τυχόν θα υπάρχουν στους άξονες των **τεσσάρων (4) πλευρικών αναδευτήρων**.
Σε περίπτωση που για λόγους πρόσβασης απαιτηθεί η κατασκευή ικριωμάτων - ιδιοκατασκευών, αυτές θα πραγματοποιηθούν από τον Αντισυμβαλλόμενος (χωρίς πρόσθετη αποζημίωση).
- Έξω από την AFT υπάρχει ο αγωγός YC27Z010 που συνδέει την AFT με την αναρρόφηση της YJ12D001.
Πρέπει να γίνει καθαρισμός του αγωγού αυτού μέχρι και το επιστόμιο YJ12S601 που είναι η αναρρόφηση της αντλίας από τον ψύκτη. δηλαδή να γίνει πλήρης καθαρισμός των αναρροφήσεων της YJ12D001 τόσο από τον ψύκτη όσο και από την AFT, καθώς και των φίλτρων αναρρόφησης και κατάθλιψης των αντλιών YJ11/12D001 (YJ11/12N001, YJ11/12N002).
- Καθαρισμός σωληνώσεων διαμέτρου DN1400, από αναρροφήσεις αντλιών YC έως τις αντίστοιχες αντλίες.
Συγκεκριμένα:
 - A. YC22S601, YC22S602, YC22S604, αγωγοί YC22Z010, YC22Z015.
 - B. YC23S601, αγωγός YC23Z010.
 - Γ. YC24S601, αγωγός YC24Z010.
 - Δ. YC25S601, αγωγός YC25Z010.
 - E. YC26S601, αγωγός YC26Z010.

Εφόσον ευρεθούν σπασμένα τμήματα σωληνώσεων ή στηριγμάτων στον πυθμένα της εν' λόγω δεξαμενής, ο Αντισυμβαλλόμενος είναι υποχρεωμένος να τα επανατοποθετήσει στην αρχική τους θέση, επισκευάζοντας τυχούσα βλάβη.

Στις υποχρεώσεις του Αντισυμβαλλόμενου περιλαμβάνεται και ο καθαρισμός και η απομάκρυνση της λάσπης της οροφής της δεξαμενής, το άνοιγμα και κλείσιμο των καπακιών στην οροφή της δεξαμενής και ειδικότερα στην περιοχή του κεντρικού αναδευτήρα προκειμένου να γίνει επιθεώρηση του αναδευτήρα κατόπιν συνεννόησης με το αρμόδιο συνεργείο του Κλάδου ΑΗΣ Μεγαλόπολης καθώς και η αφαίρεση-καθαρισμός-επανατοποθέτηση απογυμνωτών σταγονιδίων στο εξαεριστικό της AFT, διαμέτρου **2,292 m**, σύμφωνα με τις οδηγίες του Εντεταλμένου προσωπικού.

Ο ανωτέρω αναφερόμενος εξοπλισμός θα τοποθετηθεί σε ήδη εγκατεστημένη βάση στο εσωτερικό, ανώτερο τμήμα του αγωγού.

Σε περίπτωση που η βάση αυτή χρήζει επισκευής αυτό θα γίνει από τον Αντισυμβαλλόμενο με προσωπικό δικό του και υλικά από την Εταιρεία.

Στις υποχρεώσεις του Αντισυμβαλλόμενου περιλαμβάνεται επίσης και η κατασκευή ιδιοκατασκευών που τυχόν θα απαιτηθούν για την τοποθέτηση των ανωτέρω αναφερομένων απογυμνωτών σταγονιδίων χωρίς πρόσθετη αποζημίωση.

Σε περίπτωση που χρησιμοποιηθεί υδροβολή για τον καθαρισμό της οροφής δεν προβλέπεται πρόσθετη αποζημίωση.

Σημειώνεται ότι σε περίπτωση που για οιονδήποτε λόγο προκληθούν ζημιές σε εξοπλισμό της εγκατάστασης από υπαιτιότητα του Αντισυμβαλλόμενου, αυτές θα του κοστολογηθούν και είναι υποχρεωμένος να τις αποκαταστήσει με δικά του μέσα και έξοδα.

Η επιμέτρηση των υπόψη εργασιών θα είναι «**κατ' αποκοπή**» σύμφωνα με το Άρθρο με **α/α 6 του Τιμολογίου Προσφοράς** και περιλαμβάνει όλες τις παραπάνω εργασίες και ότι ενδεχομένως απαιτηθεί αλλά δεν αναφέρεται για την άρτια εκτέλεση των εργασιών σύμφωνα με τους κανόνες της τεχνικής και σύμφωνα με τις οδηγίες του Εντεταλμένου Μηχανικού

2.6 Καθαρισμός Αγωγού Καυσαερίων από το Mixing Box πριν τον Booster-Fan έως και τον Absorber.

Η διάμετρος του Αγωγού Καυσαερίων YA60Z010 είναι **7,5 m** και το μήκος του περί τα **10,0m**.

Συνήθως διαπιστώνεται ύπαρξη επικαθήσεων στερεών.

Οι επικαθήσεις αυτές οφείλονται στον έντονο αφρισμό του Ψύκτη.

Η εργασία θα γίνει με είσοδο προσωπικού από ανθρωποθυρίδα του εν λόγω αγωγού και η απομάκρυνση του υλικού θα γίνει με φτυάρια – καρότσια, χωρίς να καταστραφεί η επικάλυψη του αγωγού και ακολούθως με τη χρήση φορτηγού του Αντισυμβαλλόμενου θα γίνει η Απόθεση στο χώρο του Σταθεροποιημένου Προϊόντος της Αποθείωσης.

Στον ψύκτη εισέρχεται ο ανωτέρω αγωγός καυσαερίων και επικαθήσεις βρίσκονται περιφερειακά στο σημείο εισόδου του αγωγού αυτού στον Ψύκτη.

Οι επικαθήσεις έχουν πλάτος περί τα **2,0 μέτρα** περίπου.

Θα στηθεί σκαλωσιά ύψους **10,0 m** και μήκους **7,0 m** από τη βάση του Ψύκτη (χωρίς πρόσθετη αποζημίωση).

Ο καθαρισμός αυτής της επιφάνειας θα γίνει με ειδικές ξύστρες.

Επίσης ο Αντισυμβαλλόμενος θα πρέπει να έχει ανεμιστήρα προώθησης αέρα εντός του αγωγού.

Σημειώνεται ότι σε περίπτωση που για οιονδήποτε λόγο προκληθούν ζημιές σε εξοπλισμό της εγκατάστασης από υπαιτιότητα του Αντισυμβαλλόμενου, αυτές θα του κοστολογηθούν και είναι υποχρεωμένος να τις αποκαταστήσει με δικά του μέσα και έξοδα.

Η επιμέτρηση των υπόψη εργασιών θα είναι σε (**κατ' αποκοπή**) σύμφωνα με το Άρθρο με **α/α 7 του Τιμολογίου Προσφοράς** και περιλαμβάνει όλες τις παραπάνω εργασίες και ότι ενδεχομένως απαιτηθεί αλλά δεν αναφέρεται για την άρτια εκτέλεση των εργασιών σύμφωνα με τους κανόνες της τεχνικής και σύμφωνα με τις οδηγίες του Εντεταλμένου Μηχανικού

2.7 Καθαρισμός Δεξαμενών Γύψου και Ισοστάθμισης Γύψου.

Σε όλες τις Δεξαμενές θα χρησιμοποιηθούν μάνικες νερού, καρότσια, φορτωτές και στεγανό Φορητό του Αντισυμβαλλόμενου.

2.7.1 Δεξαμενή Γύψου (ΥJ30B001).

Διάμετρος : 7.500,00 mm

Επιφ. Βάσης : 44,2 m²

Επικαθήσεις ύψους ≈1,0 m στην επιφάνεια βάσης

Είδος επικαθήσεων κυρίως CaSO₄.2.H₂O

Πλύση δαπέδου και εσωτερικών τοιχωμάτων ύψους ≈8.305,00 mm.

2.7.2 Δεξαμενή Ισοστάθμισης Γύψου (ΥK10B001).

Διάμετρος : 8.550,00 mm

Επιφ. Βάσης : 57,41 m²

Επικαθήσεις ύψους ≈0,5 m στην επιφάνεια βάσης

Πλύση δαπέδου και εσωτερικών τοιχωμάτων ύψους ≈11.150,00 mm.

ΠΡΟΣΟΧΗ !! Τα πετρώδη υλικά θα εξαχθούν από τις ανωτέρω δεξαμενές με φτυάρια, καρότσια, μικρό φορτωτή και θα οδηγούνται στο χώρο του Σταθεροποιημένου Προϊόντος της Αποθείωσης με φορτηγό του Αντισυμβαλλόμενου.

Η επιμέτρηση των υπόψη εργασιών θα είναι σε **(κατ' αποκοπή)** σύμφωνα με τα Άρθρα με α/α **18.1 & 8.2** του **Τιμολογίου Προσφοράς** και περιλαμβάνει όλες τις παραπάνω εργασίες και ότι ενδεχομένως απαιτηθεί αλλά δεν αναφέρεται για την άρτια εκτέλεση των εργασιών σύμφωνα με τους κανόνες της τεχνικής και σύμφωνα με τις οδηγίες του Εντεταλμένου Μηχανικού

2.8 Καθαρισμός Δεξαμενών Ασβεστόλιθου και Δεξαμενής Εκτάκτου Ανάγκης.

Σε όλες τις δεξαμενές θα χρησιμοποιηθούν μάνικες, καρότσια, φορτωτές και στεγανό Φορτηγό του Αντισυμβαλλόμενου.

2.8.1 Δεξαμενές Υποδοχής μύλων (ΥG20-60B001)-(δύο δεξαμενές).

Διάμετρος : 2.980,00 mm

Επιφ. Βάσης : 6,97 m²

Επικαθήσεις ύψους ≈0,5 m στην επιφάνεια βάσης

Είδος επικαθήσεων κυρίως CaCO₃

Πλύση δαπέδου και εσωτερικών τοιχωμάτων ύψους 2.650,00 mm.

2.8.2 Δεξαμενή Γαλακτώματος Ασβεστόλιθου (ΥΗ10B001).

Διάμετρος : 12.550,00 mm

Επιφ. Βάσης : 123,7 m²

Επικαθήσεις ύψους ≈0,5 m στην επιφάνεια βάσης

Είδος επικαθήσεων κυρίως CaCO₃,

Πλύση δαπέδου και εσωτερικών τοιχωμάτων ύψους 14.990,0 mm.

Στις υποχρεώσεις του Αντισυμβαλλόμενου περιλαμβάνεται και το άνοιγμα και κλείσιμο των καπακιών στην οροφή της δεξαμενής και ειδικότερα στην περιοχή του κεντρικού αναδευτήρα προκειμένου να γίνει επιθεώρηση του αναδευτήρα.

2.8.3 Δεξαμενή Έκτακτης Ανάγκης (ΥΡ10 Β001).

Διάμετρος : 15.150,00 mm

Επιφ. Βάσης : 180,30 m²

Επικαθήσεις ύψους ≈1,0 m στην επιφάνεια βάσης

Είδος επικαθήσεων κυρίως CaSO₄*2.H₂O,

Πλύση δαπέδου και εσωτερικών τοιχωμάτων ύψους 16.950,00 mm.

ΠΡΟΣΟΧΗ !! Τα πετρώδη υλικά θα εξαχθούν από τις ανωτέρω δεξαμενές με φτυάρια, καρότσια, μικρό φορτωτή & μεγάλο φορτωτή και θα οδηγούνται στο χώρο του Σταθεροποιημένου Προϊόντος της Αποθείωσης με φορτηγό (με στεγανή καρότσα) του Αντισυμβαλλόμενου.

Σημειώνεται ότι σε περίπτωση που για οιονδήποτε λόγο προκληθούν ζημιές σε εξοπλισμό της εγκατάστασης από υπαιτιότητα του Αντισυμβαλλόμενου, αυτές θα του κοστολογηθούν και είναι υποχρεωμένος να τις αποκαταστήσει με δικά του μέσα και έξοδα.

Η επιμέτρηση των υπόψη εργασιών θα είναι σε **(κατ' αποκοπή)** σύμφωνα με τα Άρθρα με α/α **9.1, 9.2 & 9.3** του Τιμολογίου Προσφοράς και περιλαμβάνει όλες τις παραπάνω εργασίες και ότι ενδεχομένως απαιτηθεί αλλά δεν αναφέρεται για την άρτια εκτέλεση των εργασιών σύμφωνα με τους κανόνες της τεχνικής και σύμφωνα με τις οδηγίες του Εντεταλμένου Μηχανικού

2.9 Καθαρισμός καναλιών συλλογής αποστραγγίσεων Εγκατάστασης Αποθείωσης, φρεατίων Αποστράγγισης Αποθείωσης (ΥΡ50Β001, ΥΜ01Β001), φρεατίων όμβριων και κτιρίου Πύργου Απορρόφησης.

Κατά τη διάρκεια των εργασιών και μετά το πέρας τους θα πλένονται τα κανάλια του συστήματος που βρίσκεται περιφερειακά κάθε δεξαμενής και των κατακόρυφων μύλων Ασβεστόλιθου.

Η πλύση θα γίνεται με μάνικες (του Αντισυμβαλλόμενου) και αν το υλικό προς καθαρισμό είναι πετρώδες θα χρησιμοποιηθεί φορτωτής και φορτηγό με στεγανή καρότσα (του Αντισυμβαλλόμενου).

Τα εκπλύματα θα οδηγούνται στο φρεάτιο αποστράγγισης (ΥΡ50Β001) και τα πετρώδη υλικά θα οδηγούνται στο χώρο του σταθεροποιημένου προϊόντος της Αποθείωσης με φορτηγό του Αντισυμβαλλόμενου.

2.9.1 Φρεάτιο ΥΡ50Β001 χώρου Αποθείωσης.

Διάμετρος : **4.950,00 mm**
Επιφ. Βάσης : **19,24 m²**
Επικαθήσεις ύψους **≈1,0 m** στην επιφάνεια βάσης
Είδος επικαθήσεων **CaSO₄*2.H₂O, CaCO₃, CaSO₃*1/2.H₂O**
Πλύση τοιχωμάτων ύψους **6.700,00 mm**.

2.9.2 Φρεάτιο ΥΜ01Β001 χώρου σταθεροποίησης.

Διάμετρος : **4.000,00 mm**
Επιφ. Βάσης : **12,57 m²**
Επικαθήσεις ύψους **≈1,0 m** στην επιφάνεια βάσης κυρίως **CaSO₄*2.H₂O**
Πλύση εσωτερικών τοιχωμάτων ύψους **4.700,00 mm**.

Τα ανωτέρω φρεάτια (2.9.1 & 2.9.2) είναι υπόγεια και θα καθαριστούν με φτυάρια και καρότσια και το εξαγόμενο υλικό θα αποθεθεί στο χώρο της απόθεσης του σταθεροποιημένου προϊόντος με φορτηγό (με στεγανή καρότσα) του Αντισυμβαλλόμενου,

2.9.3 Καθαρισμός κλιμακοστασίου και κτιρίου Πύργου Απορρόφησης.

- Καθαρισμός επικαθήσεων σκόνης και ακαθαρσιών οποιασδήποτε προέλευσης (ακαθαρσίες προερχόμενες από πουλιά ή διαρροές υλικού κ.λπ.) στους τοίχους, οροφές, δάπεδα, δοκάρια και λοιπό εξοπλισμό ή άλλου είδους εξοπλισμό.
Απομάκρυνση αχρήστων υλικών από γραδελάδες κάθε ορόφου (αυτό ο καθαρισμός θα πραγματοποιηθεί με την έναρξη των εργασιών της Παρεχόμενης Υπηρεσίας).
- Κλιμακοστάσιο **δέκα (10)** ορόφων (>**200** σκαλοπάτια) (αυτό ο καθαρισμός θα πραγματοποιηθεί με το τέλος της Σύμβασης).

2.9.4 Καθαρισμός φρεατίων ομβρίων.

Μετά το πέρας όλων των πλύσεων θα καθαριστούν τα **δεκατρία (13)** φρεάτια ομβρίων που βρίσκονται στο χώρο της αποθείωσης με μηχανικά μέσα.

Η επιμέτρηση των υπόψη εργασιών θα είναι σε **(κατ' αποκοπή)** σύμφωνα με τα Άρθρα με α/α **10.1, 10.2, 10.3 & 10.4** του Τιμολογίου Προσφοράς και περιλαμβάνει όλες τις παραπάνω εργασίες και ότι ενδεχομένως απαιτηθεί αλλά δεν αναφέρεται για την άρτια εκτέλεση των εργασιών σύμφωνα με τους κανόνες της τεχνικής και σύμφωνα με τις οδηγίες του Εντεταλμένου Μηχανικού

2.10 Λύσιμο και επανασυναρμολόγηση των συνδετήριων φλαντζών των τμημάτων αγωγών ανακυκλοφορίας γαλακτώματος ΥC - Στερέωση εναπομεινάντων τμημάτων αγωγών-αφαίρεση και επανατοποθέτηση ενδιάμεσου εξοπλισμού (επιστόμιο, διαστολικό, τμήμα αγωγού).

Ο Αντισυμβαλλόμενος θα προβεί αρχικά στη στερέωση των τμημάτων των αγωγών που πρόκειται να γίνει λύσιμο των φλαντζών συνδέσεως τους και στη συνέχεια θα προχωρήσει στο λύσιμο των κοχλιών των φλαντζών με τη χρήση εργαλείων χειρός ή με τη χρήση ειδικών εργαλείων (αερόκλειδο, ηλεκτρόκλειδο κ.λπ.).

Η ονομαστική διάμετρος των ανωτέρω αναφερομένων φλαντζών κυμαίνεται από DN800 έως και DN1400 κατά DIN 2501 PN10 και θα υποδειχθούν από το Εντεταλμένο προσωπικό της Εταιρείας .

Σε περίπτωση που στο σημείο που θα υποδειχθεί υπάρχει διαστολικό ή συστολή ή λοιπός εξοπλισμός, αυτά θα αφαιρεθούν με προσοχή και θα αποθηκευτούν προσωρινά σε χώρο εντός της Μονάδας σύμφωνα με τις οδηγίες του Εντεταλμένου προσωπικού.

Μετά την ολοκλήρωση των εργασιών αντικατάστασης εξοπλισμού ή επιθεώρησης - επισκευής εσωτερικά των αγωγών (από άλλα συνεργεία).

Ο Αντισυμβαλλόμενος θα προβεί στην επανατοποθέτηση - σύνδεση των τμημάτων που αφαιρέθηκαν (διαστολικό, συστολή κ.λπ.) και τη σύσφιξη των κοχλιών των φλαντζών αφού προηγουμένως τοποθετηθεί εσωτερικά αυτών το ειδικό στεγανοποιητικό παρέμβυσμα το οποίο θα δοθεί από την Εταιρεία.

Οι εργασίες λυσίματος των φλαντζών, στερέωσης των τμημάτων των αγωγών, αφαίρεσης και επανατοποθέτησης εξοπλισμού (διαστολικό, επιστόμιο ή τμήμα αγωγού) και επανασυναρμολόγησης των φλαντζών επιμετρούνται ανά τεμάχιο φλάντζας (τεμ) με τιμή μονάδας σύμφωνα με **α/α 11 του Τιμολογίου.**

Η αναφερόμενη ποσότητα στο τεύχος του Προϋπολογισμού έχει αναγραφεί κατά προσέγγιση και υπόκειται σε αυξομειώσεις οι οποίες μπορεί να προκύψουν σύμφωνα με τις εντολές του Εντεταλμένου προσωπικού της Εταιρείας .

Η αποζημίωση του Αντισυμβαλλόμενου θα γίνεται μόνο για τις πραγματικά εκτελεσθείσες ποσότητες και περιλαμβάνει τα έξοδα προσωπικού, εργαλείων και μηχανημάτων (γερανού συμπεριλαμβανομένου).

2.11 ΔΙΑΘΕΣΗ - ΧΡΗΣΗ ΜΗΧΑΝΗΜΑΤΟΣ ΥΔΡΟΒΟΛΗΣ.

Αφορά τη διάθεση για χρήση (εφόσον ζητηθεί από την Εταιρεία) Μηχανήματος Υδροβολής έως **500 bar ή & από 500 έως 800 bar, μαζί με το χειριστή** προκειμένου να γίνει καθαρισμός επιφανειών για πρόσθετες εργασίες οι οποίες δεν συμπεριλαμβάνονται στα παραπάνω περιγραφόμενα άρθρα της υπόψη τεχνικής περιγραφής.

Η διάθεση και χρήση του Μηχανήματος Υδροβολής συμπεριλαμβανομένου του κόστους μεταφορικών από και προς τις εγκαταστάσεις του Αντισυμβαλλόμενου επιμετρώνται με βάση την **ώρα χρήσης** με τιμή μονάδας σύμφωνα με τα άρθρα **α/α 12.1 & 12.2** του Τιμολογίου Προσφοράς (χωρίς προσαυξήσεις χειριστή).

2.12 Απολογιστική εκτέλεση μη προβλεπόμενων εργασιών για απασχόληση.

2.12.1 Απασχόληση τεχνίτη ή ηλεκτροσυγκολλητή.

Απολογιστικές εργασίες μηχανοτεχνίτη ή ηλεκτροσυγκολλητή, (θα διαθέτουν τις απαραίτητες άδειες), για κάλυψη εκτάκτων αναγκών και για τις εργασίες που δεν προβλέπονται στα παραπάνω άρθρα ή εργασίες πέραν των καθοριζόμενων.

2.12.2 Απασχόληση εργάτη ή βοηθό τεχνίτη.

Απολογιστικές εργασίες εργάτη ή βοηθό τεχνίτη, για κάλυψη εκτάκτων αναγκών και για τις εργασίες που δεν προβλέπονται στα παραπάνω άρθρα ή εργασίες πέραν των καθοριζόμενων.

Τιμή Μονάδος : Η επιμέτρηση θα γίνεται σε **Ε.Ω** απασχόλησης (τεχνίτη ή ηλεκτροσυγκολλητή & εργάτη ή βοηθό τεχνίτη) η αποζημίωσή τους προβλέπεται στα Άρθρα με **α/α 13.1 & 13.2** του Τιμολογίου Προσφοράς και περιλαμβάνει τις πάσης φύσεως επιβαρύνσεις και έξοδα του Αντισυμβαλλόμενου.

Οι εργασίες προσαυξάνονται μόνο:

- Κατά **25%** για εργασία νύκτας καθημερινής (από 22:00μ.μ έως 6:00π.μ.),
- Κατά **75%** για εργασία Κυριακών και Αργιών (από 6:00π.μ έως 22:00μ.μ),
- Κατά **100%** για εργασία νύκτας Κυριακών & Αργιών (από 22:00μ.μ έως 6:00π.μ.),
- Για απασχόληση υπερεργασίας – υπερωρίας (πέρα του **8ωρου**), κατ' απαίτηση της Εταιρείας , προσαύξηση **40%** του ωρομισθίου ανεξαρτήτως ημέρας και ώρας που αυτή θα παρασχεθεί

2.13 ΕΡΓΑΣΙΕΣ ΥΠΟΣΤΗΡΙΞΗΣ ΕΡΓΑΣΙΩΝ ΕΠΙΛΑΣΤΙΧΩΣΗΣ ΔΕΞΑΜΕΝΩΝ ΑΠΟΘΕΙΩΣΗΣ

2.13.1 Ανέγερση και αποξήλωση ικριωμάτων.

Ο Αντισυμβαλλόμενος θα κατασκευάσει, σύμφωνα με τις υποδείξεις της Επιβλέπουσας Υπηρεσίας και του Εντεταλμένου προσωπικού, όλα τα απαραίτητα ικριώματα – ιδιοκατασκευές την επισκευή επιλαστίχωσης των δεξαμενών ασβεστολίθου – γύψου και όπου αλλού απαιτηθεί στην εγκατάσταση της Αποθείωσης και σύμφωνα με τις υποδείξεις του Εντεταλμένου προσωπικού της Εταιρείας .

Γενικά πρέπει να λαμβάνονται υπόψη όλα τα μέτρα ασφαλείας που προβλέπονται από την υφιστάμενη νομοθεσία περί υγιεινής και ασφάλειας των εργαζομένων, όπως το Π.Δ.788/80 ή και οποιοδήποτε νεότερο βρίσκεται σε ισχύ.

Πέραν από τα καθοριζόμενα στην παρούσα προδιαγραφή, δικαίωμα εποπτείας ως προς την τήρηση των μέτρων ασφαλείας, πλην του Εντεταλμένου προσωπικού της Εταιρείας έχουν και οι ΤΕΧΝΙΚΟΙ ΑΣΦΑΛΕΙΑΣ της Εταιρείας στις υποδείξεις των οποίων ο Αντισυμβαλλόμενος οφείλει επίσης να συμμορφώνεται εάν διαπιστωθούν τυχόν ελλείψεις κατά τις επιθεωρήσεις.

ΠΑΝΤΩΣ ΤΗΝ ΠΛΗΡΗ ΚΑΙ ΑΠΟΛΥΤΗ ΕΥΘΥΝΗ, ΓΙΑ ΤΗΝ ΑΣΦΑΛΗ ΚΑΤΑΣΚΕΥΗ ΤΗΝ ΣΤΑΤΙΚΗ ΕΠΑΡΚΕΙΑ ΚΑΙ ΤΗΝ ΑΠΟΞΗΛΩΣΗ ΤΩΝ ΙΚΡΙΩΜΑΤΩΝ, ΦΕΡΕΙ Ο ΑΝΤΙΣΥΜΒΑΛΛΟΜΕΝΟΣ.

2.13.2 ΑΜΜΟΒΟΛΗ ΤΜΗΜΑΤΩΝ ΑΓΩΓΩΝ Η ΔΕΞΑΜΕΝΩΝ.

Η παρούσα εργασία αφορά την αμμοβολή τμημάτων της εγκατάστασης (όπως: των δεξαμενών ασβεστολίθου – γύψου, εσωτερικά των αγωγών αντλιών ανακυκλοφορίας κ.λπ.) σύμφωνα με τις υποδείξεις του Εντεταλμένου προσωπικού της Εταιρείας, προκειμένου να καθαριστούν κατάλληλα, ώστε να γίνει νέα επιλαστίχωση αυτών από άλλον Αντισυμβαλλόμενο.

Η αμμοβολή θα εκτελείται επί τόπου κατά **Sa 2 ½**.

Η άμμος, τα μηχανήματα, ο εξοπλισμός και το προσωπικό που απαιτούνται θα διατίθενται από τον Αντισυμβαλλόμενο.

Μετά την αμμοβολή οι επιφάνειες πρέπει να είναι τελείως καθαρές, να έχει απομακρυνθεί κάθε σκουριά ή υπόλειμμα παλαιάς βαφής ή ελαστικού και να ανταποκρίνονται στις απαιτήσεις των παραπάνω προδιαγραφών (Sa 2 ½).

Μετά το πέρας των εργασιών ο Αντισυμβαλλόμενος είναι υποχρεωμένος να συγκεντρώσει και να απομακρύνει όλα τα χρησιμοποιηθέντα υλικά και προϊόντα αμμοβολής, ή αποκομιδή των οποίων θα γίνεται σε χώρους που θα υποδεικνύονται από την Εταιρεία.

Επιπλέον υποχρεούται στον επιμελή καθαρισμό όλων των χώρων της εγκαταστάσεων όπου συσσωρεύτηκαν υλικά και άχρηστα λόγω της εκτέλεσης των προαναφερόμενων εργασιών.

Η διάθεση και χρήση προστατευτικών μέσων (νάυλον, κλπ.) για την αποφυγή διασκορπισμού των υλικών (άμμου, κλπ.) κατά τη διάρκεια των εργασιών είναι ευθύνη του Αντισυμβαλλόμενου.

2.13.3 Χρήση αφυγραντικού μηχανήματος

(εξοπλισμός - αφυγραντής, αναλώσιμα, καύσιμα & προσωπικό του Αντισυμβαλλόμενου).

Η διάθεση και χρήση του ξηραντή συμπεριλαμβανομένης των αναλωσίμων αυτού (πετρέλαιο κ.λπ.) και της απασχόλησης **ατόμου** για την παρακολούθηση σωστής λειτουργίας επιμετράται με βάση την **ώρα χρήσης** είναι ευθύνη του Αντισυμβαλλόμενου και χωρίς πρόσθετες προσαυξήσεις.

Η επιμέτρηση των υπόψη εργασιών (παρ. 2.13.1 2.13.2 & 2.13.3) θα είναι σύμφωνα με τα Άρθρα με α/α **14.1, 14.2 & 14.3** του Τιμολογίου Προσφοράς και περιλαμβάνει όλες τις παραπάνω εργασίες και ότι ενδεχομένως απαιτηθεί αλλά δεν αναφέρεται για την άρτια εκτέλεση των εργασιών σύμφωνα με τους κανόνες της τεχνικής και σύμφωνα με τις οδηγίες του Εντεταλμένου Μηχανικού

2.14 ΔΙΑΘΕΣΗ – ΧΡΗΣΗ ΠΡΟΣΘΕΤΟΥ ΕΞΟΠΛΙΣΜΟΥ.

Για τον εσωτερικό καθαρισμό του Πύργου Απορρόφησης **μπορεί να απαιτηθεί** μεταξύ άλλων και η διάθεση από τον Αντισυμβαλλόμενο και η χρήση ειδικού αυτόματου μηχανισμού που η λειτουργία του βασίζεται σε χρήση πλανητικού μηχανισμού με εφαρμογή πλανητικής μεθόδου.

Ο πλανητικός μηχανισμός μπορεί να είναι τύπου Woma Tank-Master (TM1250) ή ισοδύναμου και να περιλαμβάνει υδραυλικό κινητήρα με ρυθμιστή περιστροφικής ταχύτητας και για τη λειτουργία του να χρησιμοποιείται κατάλληλο υδροβολιστικό συγκρότημα με πίεση τουλάχιστον **1300bar** και παροχή **2500l/min**.

Με αυτόν τον ειδικό μηχανισμό μπορεί να γίνει **ελεγχόμενα** η αποκόλληση των επικαθίσεων από το κέλυφος του Πύργου Απορρόφησης οι οποίες τμηματικά θα συλλέγονται και θα απομακρύνονται με μηχανικά μέσα.

Έτσι εξασφαλίζεται η προστασία της εγκατάστασης και του εγκατεστημένου εξοπλισμού (αναδευτήρες, αγωγοί, nozzles κ.λπ.).

Δεν προβλέπεται πρόσθετη αποζημίωση για τη διάθεση και χρήση του εν λόγω Μηχανήματος από τον Αντισυμβαλλόμενο που ενδεχόμενα να γίνει για λόγους μείωσης του απαιτούμενου χρόνου καθαρισμών.

2.15 ΔΙΑΘΕΣΗ ΜΗΧΑΝΗΜΑΤΩΝ & ΕΞΟΠΛΙΣΜΟΥ.

Διάθεση Εξοπλισμού & Μηχανημάτων Έργου όπως:

- ✓ Ένα τριαξονικό φορτηγό αυτοκίνητο (στεγανής & επικαλυπτόμενης καρότσας) μαζί με το χειριστή του, (το φορτηγό θα διαθέτει : άδεια κυκλοφορίας, ασφαλιστήριο & ΚΤΕΟ),
- ✓ Ένα ελαστιχοφόρο φορτωτή $\geq 100\text{hp}$ (ο φορτωτής θα διαθέτει: άδεια κυκλοφορίας, ασφαλιστήριο & τέλη χρήσης μηχανήματος έργου) μαζί με τον χειριστή του.
- ✓ Ένα μικρό Φορτωτή (τύπου Bobcat) μαζί με τον χειριστή του (το Bobcat θα διαθέτει : άδεια κυκλοφορίας & τέλη χρήσης μηχανήματος έργου),
- ✓ Ένα πλυστικό πιεστικό μηχάνημα,
- ✓ Μια υδροβολή Υ.Π. 500 bar ή & Μια υδροβολή Υ.Π. από 500 έως 800 bar,
- ✓ Ένα βιομηχανικό αφυγραντικό μηχάνημα (ξηραντή),
- ✓ Ένα τηλεσκοπικό γερανό επί φορτηγού αυτοκινήτου (παπαγαλάκι και θα διαθέτει: άδεια κυκλοφορίας, ασφαλιστήριο, πιστοποιητικό ελέγχου τύπου A & ΚΤΕΟ)
- ✓ Παλάγκα, συρματόσχοινα, ιμάντες έλξης, ικριώματα (όλα πιστοποιημένα),
- ✓ Χειροκίνητα καρότσια,
- ✓ Ηλεκτροσυγκολλήσεις κ.λπ.

ΓΕΝΙΚΗ ΠΑΡΑΤΗΡΗΣΗ: Στις υποχρεώσεις του Αντισυμβαλλόμενου περιλαμβάνεται το άνοιγμα και το κλείσιμο όλων των θυρίδων των δεξαμενών, φρεατίων και των αγωγών που πρόκειται να καθαριστούν.

Δεν προβλέπεται πρόσθετη αποζημίωση για το άνοιγμα και το κλείσιμο των θυρών όπως επίσης και για οποιαδήποτε χρήση υδροβολής για την υπόψη εργασία.

Περιλαμβάνεται χρήση νερού περιορισμένης ροής για πλύσιμο χώρων όπου αυτό υποδειχθεί από τους εκπροσώπους της Επιβλέπουσας Υπηρεσίας.

Η λήψη μέτρων για αποφυγή πλημμυρίσματος του υπογείου, είναι ευθύνη του Αντισυμβαλλόμενου.

Η αναφερόμενη ποσότητα στο τεύχος του Προϋπολογισμού έχει αναγραφεί κατά προσέγγιση και υπόκειται σε αυξομειώσεις οι οποίες μπορεί να προκύψουν σύμφωνα με τις εντολές του Εντεταλμένου προσωπικού της Εταιρείας .

Η αποζημίωση του Αντισυμβαλλόμενου θα γίνεται μόνο για τις πραγματικά εκτελεσθείσες ποσότητες και περιλαμβάνει τα έξοδα προσωπικού, εργαλείων και μηχανημάτων (γερανού συμπεριλαμβανομένου κ.λπ.).

3. ΣΥΝΘΗΚΕΣ ΕΡΓΑΣΙΑΣ

- 3.1 Ο Αντισυμβαλλόμενος κατά τη διάρκεια εκτέλεσης των εργασιών της Παρεχόμενης Υπηρεσίας υποχρεούται να λάβει όλα τα κατάλληλα μέτρα ασφαλείας προς αποφυγή ατυχημάτων στο δικό του προσωπικό, στο προσωπικό της Εταιρείας και στο προσωπικό παντός τρίτου που καθ' οιονδήποτε τρόπο βρίσκεται στο χώρο αυτό και μπορεί να κυκλοφορεί ημέρα ή και νύχτα.
- 3.2 Επίσης θα λάβει όλα τα απαιτούμενα μέτρα για να αποφευχθεί κάθε ζημιά στις εγκαταστάσεις του Κλάδου ΑΗΣ Μεγαλόπολης.
- 3.3 Ο Αντισυμβαλλόμενος υποχρεούται να συμμορφωθεί με τις υποδείξεις του Εντεταλμένου Μηχανικού της Εταιρείας για τη λήψη πρόσθετων μέτρων ασφαλείας όπου αυτό κριθεί απαραίτητο.

4. ΓΕΝΙΚΕΣ ΠΑΡΑΤΗΡΗΣΕΙΣ

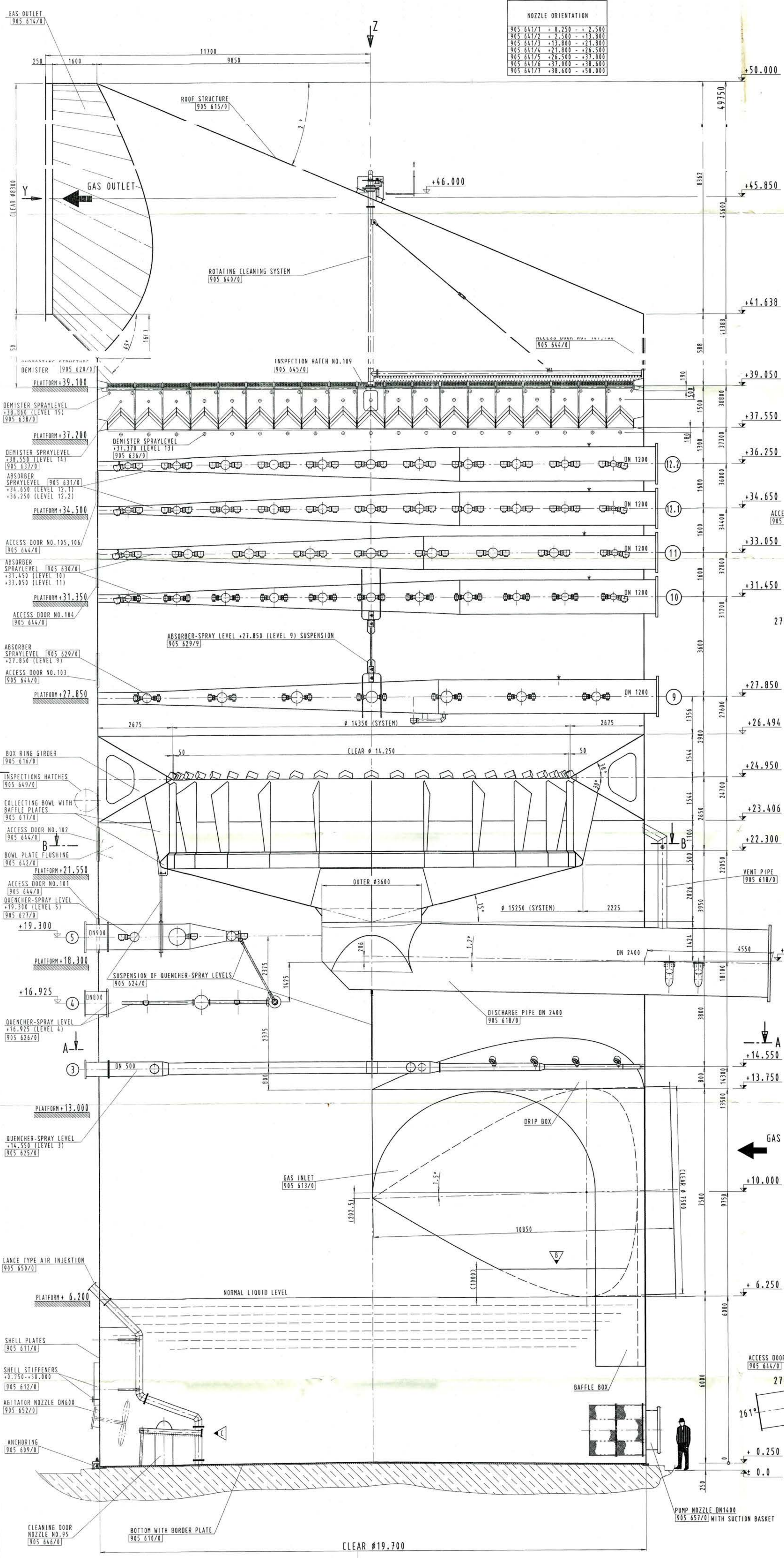
Μεγαλόπολη +0302791039000
222 00, Μεγαλόπολη Fax 2791039350
dei.gr

- 4.1 Ο Αντισυμβαλλόμενος υποχρεούται κάθε υλικό εξοπλισμού, αναλώσιμο ή μη, που εισάγει ή εξάγει από το Σταθμό να το έχει αναγράψει σε Δελτίο Αποστολής αναλυτικά.
- 4.2 Πριν από την εκφόρτωση ή την φόρτωση των υλικών θα πρέπει να ειδοποιείται ο Εντεταλμένος Μηχανικός της Εταιρείας ο οποίος θα υπογράφει το Δελτίο Αποστολής (αφού παραβρίσκεται κατά το στάδιο φόρτωσης ή εκφόρτωσης των υλικών) και θα κρατάει ένα αντίγραφο.
Ένα δεύτερο αντίγραφο υπογεγραμμένο και από τον Εντεταλμένο Μηχανικό της Εταιρείας θα παραδίνεται από τον Αντισυμβαλλόμενο στην Πύλη της Εταιρείας .
- 4.3 Η Εταιρεία έχει το δικαίωμα να ζητήσει την πρόσθετη σήμανση των υλικών και εργαλείων του Αντισυμβαλλόμενου εάν έχουν πλημμελώς επισημανθεί και μετά να του επιτραπεί να τα εγκαταστήσει στο Σταθμό.
- 4.4 Η φύλαξη όλων των υλικών και εργαλείων του Αντισυμβαλλόμενου θα γίνεται με μέριμνα και ευθύνη του ίδιου.
- 4.5 Ο Αντισυμβαλλόμενος υποχρεούται να παρέχει τα απαραίτητα εφόδια θέσης και εξοπλισμού ασφάλειας εργασίας στο προσωπικό του (φόρμες, αδιάβροχα, άρβυλα, γάντια, κράνη, προστατευτικές μάσκες) καθώς και όλα τα υλικά που θα απαιτηθούν για την εκτέλεση της Παρεχόμενης Υπηρεσίας (ματσακόνια, ξύστρες, υδροβολή κ.λπ.).
Γενικά πρέπει να λαμβάνονται υπόψη όλα τα μέτρα ασφαλείας που προβλέπονται από την υφιστάμενη νομοθεσία περί υγιεινής και ασφαλείας των εργαζομένων, όπως το **Π.Δ.788/80** ή και οποιοδήποτε νεότερο βρίσκεται σε ισχύ.
- 4.6 Σε όλα τα τμήματα που θα αντικατασταθούν και απαιτούνται σκαλωσιές θα κατασκευαστούν στο απαιτούμενο ύψος από τον Αντισυμβαλλόμενο σκαλωσιές και δάπεδα εργασίας σύμφωνα με το Πρότυπο ΕΛΟΤ 1165.
Ο Αντισυμβαλλόμενος έχει την ευθύνη στατικής μελέτης ικριωμάτων, μελέτης αντιστήριξης. Οι θέσεις εργασίας προκύπτουν από την Τεχνική Περιγραφή των παραπάνω παραγράφων.
- 4.7 Όλα τα υλικά και τα εργαλεία για την κατασκευή των ικριωμάτων θα διατεθούν από τον Αντισυμβαλλόμενο, τα οποία θα είναι σύμφωνα με το Πρότυπο ΕΛΟΤ HD 1039, και ο οποίος Αντισυμβαλλόμενος θα είναι υπεύθυνος για τη φύλαξή τους.
- 4.8 Κατά την κατασκευή των ικριωμάτων και γενικά κατά την εκτέλεση των εργασιών από τον Αντισυμβαλλόμενο απαγορεύεται η κοπή γραδελάδων, η συγκόλληση δοκών στη φέρουσα κατασκευή και κάθε τροποποίηση στην υπάρχουσα εγκατάσταση.
- 4.9 Επιτρέπεται η προσωρινή αφαίρεση γραδελάδων, η προσωρινή στήριξη στοιχείων της σκαλωσιάς ή κάθε άλλης ιδιοκατασκευής του Αντισυμβαλλόμενου επί δοκών ή επιφανειών τμημάτων της εγκατάστασης εφόσον αυτό επιτραπεί από τον Εντεταλμένο Μηχανικό της Εταιρείας και με την προϋπόθεση ότι ο Αντισυμβαλλόμενος θα πάρει όλα τα απαραίτητα μέτρα ασφαλείας για την αποφυγή ατυχημάτων στο προσωπικό και ζημιών στις εγκαταστάσεις του Κλάδου ΑΗΣ Μεγ/λης.
- 4.10 Η Εταιρεία έχει το δικαίωμα μέσω του Εντεταλμένου Μηχανικού της να απαιτήσει από τον Αντισυμβαλλόμενο να λάβει πρόσθετα μέτρα ασφαλείας κατά την κατασκευή ικριωμάτων ή ιδιοκατασκευών αν αυτό κριθεί σκόπιμο.
Ο Αντισυμβαλλόμενος είναι απόλυτα υπεύθυνος για την ασφαλή κατασκευή των ικριωμάτων ή ιδιοκατασκευών.
- 4.11 Ο Αντισυμβαλλόμενος πρέπει να λάβει όλα τα απαραίτητα μέτρα ώστε τα υλικά και εργαλεία του να επισημανθούν ώστε να διακρίνονται εύκολα από εκείνα του Κλάδου ΑΗΣ Μεγ/λης, αποκλειόμενου του κόκκινου χρώματος και αποχρώσεων αυτού.
- 4.12 Μετά το τέλος των εργασιών και την τελική επιθεώρηση ο Αντισυμβαλλόμενος υποχρεούται να αποξηλώσει τα κατασκευασθέντα απ' αυτόν ικριώματα - ιδιοκατασκευές.
- 4.13 Ο Αντισυμβαλλόμενος υποχρεούται να συμμορφωθεί με τις υποδείξεις του Εντεταλμένου Μηχανικού της Εταιρείας για τη λήψη πρόσθετων μέτρων ασφαλείας.

- 4.14 Σύμφωνα με την Υπηρεσιακή οδηγία της Εταιρείας (ΜΟΔ-ΔΙ-9-2, έκδοση 1.2.4.92 κεφάλαιο Γ, παρ.13) ο Αντισυμβαλλόμενος είναι υποχρεωμένος να τηρεί τα προβλεπόμενα από τη Νομοθεσία όσον αφορά την αναγγελία ατυχημάτων στο προσωπικό του και να ενημερώνει για αυτά την Εταιρεία.
- 4.15 Η απόθεση του υλικού θα γίνει στο χώρο όπου γίνεται η απόθεση των υλικών της Αποθείωσης (**Ορυχείο Θωκνίας**) σύμφωνα με την υπ' αρ. ΥΠΕΝ/ΔΙΠΑ/7177/589/23.10.2019 Απόφαση Έγκρισης Περιβαλλοντικών Όρων λειτουργίας της ΜΟΝΑΔΑ IV στη Μεγαλόπολη Αρκαδίας και σύμφωνα με τις εντολές του Εντεταλμένου Μηχανικού του Κλάδου ΑΗΣ Μεγαλοπολης.
- 4.16 **Λαμβανομένου υπόψη ότι πρόκειται και για μεταλλευτικό Έργο τονίζεται ιδιαίτερα, ότι ο Αντισυμβαλλόμενος είναι υποχρεωμένος σε πλήρη συμμόρφωση προς την σχετική Νομοθεσία και στην εφαρμογή του Κανονισμού Μεταλλευτικών και Λατομικών Εργασιών (Κ.Μ.Λ.Ε. αρθρ. 4, παρ. 1, εδαφ. στ').**
Ως εκ τούτου ο Αντισυμβαλλόμενος υπόκειται στον έλεγχο της Επιθεώρησης Μεταλλείων του Υπουργείου Ανάπτυξης.
- 4.17 Ο Αντισυμβαλλόμενος σε όλη την διάρκεια των εργασιών αλλά και σε όλη την διάρκεια του **24ώρου θα έχει την κατάλληλη επισήμανση των εργασιών** (μέτρα προστασίας εργασιών, φωτισμός και σηματοδότηση).
- 4.18 Ο Αντισυμβαλλόμενος είναι υπεύθυνος για την μη διαρροή από τα φορτηγά μεταφερόμενου υλικού, και εάν αυτό συμβεί θα πρέπει άμεσα και με δικά του έξοδα να αποκαταστήσει (καθαρίσει) το χώρο.

ΣΥΝ: σχέδια Πύργου Απορρόφησης **absorber**

905 641/0 NOZZLE TABLE		
NOZZLE ORIENTATION		
905 641/1	+ 0.250	+ 2.500
905 641/2	+ 2.500	+ 13.800
905 641/3	+ 13.800	+ 21.800
905 641/4	+ 21.800	+ 26.500
905 641/5	+ 26.500	+ 31.000
905 641/6	+ 31.000	+ 38.600
905 641/7	+ 38.600	+ 50.000



APPROPRIATE DRAWINGS:

905 681/0 GENERAL DEVELOPED OF THE SHELL + 250 - +50.000
 905 683/0 GENERAL VIEW OF ROOF AND GAS OUTLET
 905 684/0 COLLECTION SYSTEM DIMENSION
 905 685/0 GAS INLET SYSTEM DIMENSION

DESIGNED BY	DATE	NOZZLE NO.	NOZZLE NAME
905 641/0	19.03.97	905 641/0	NOZZLE

PUBLIC POWER CORPORATION (PPC) - ATHENS - GREECE

MEGALOPOLIS S.E.S. - ILY FLUE GAS DESULFURIZATION SYSTEM

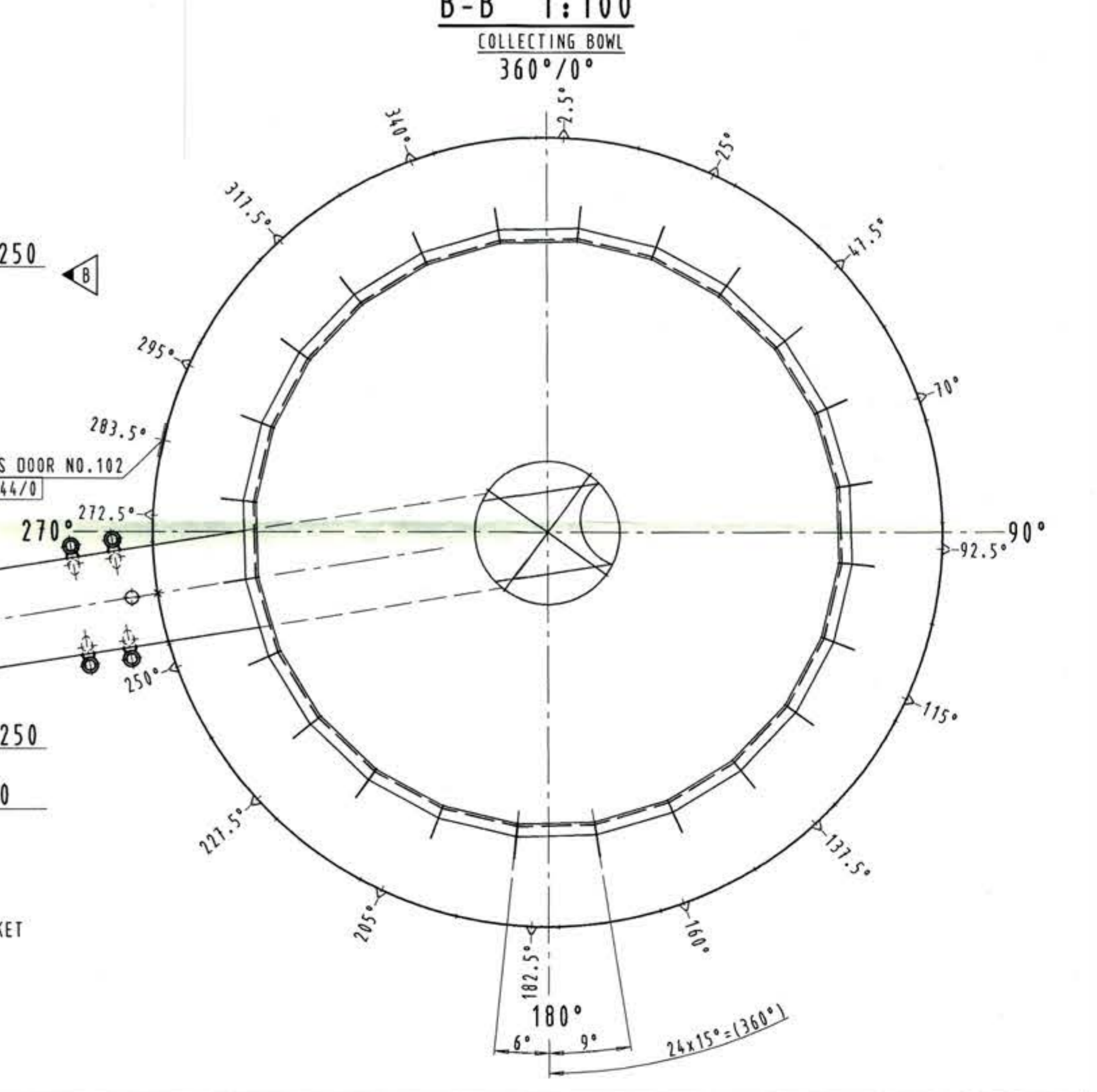
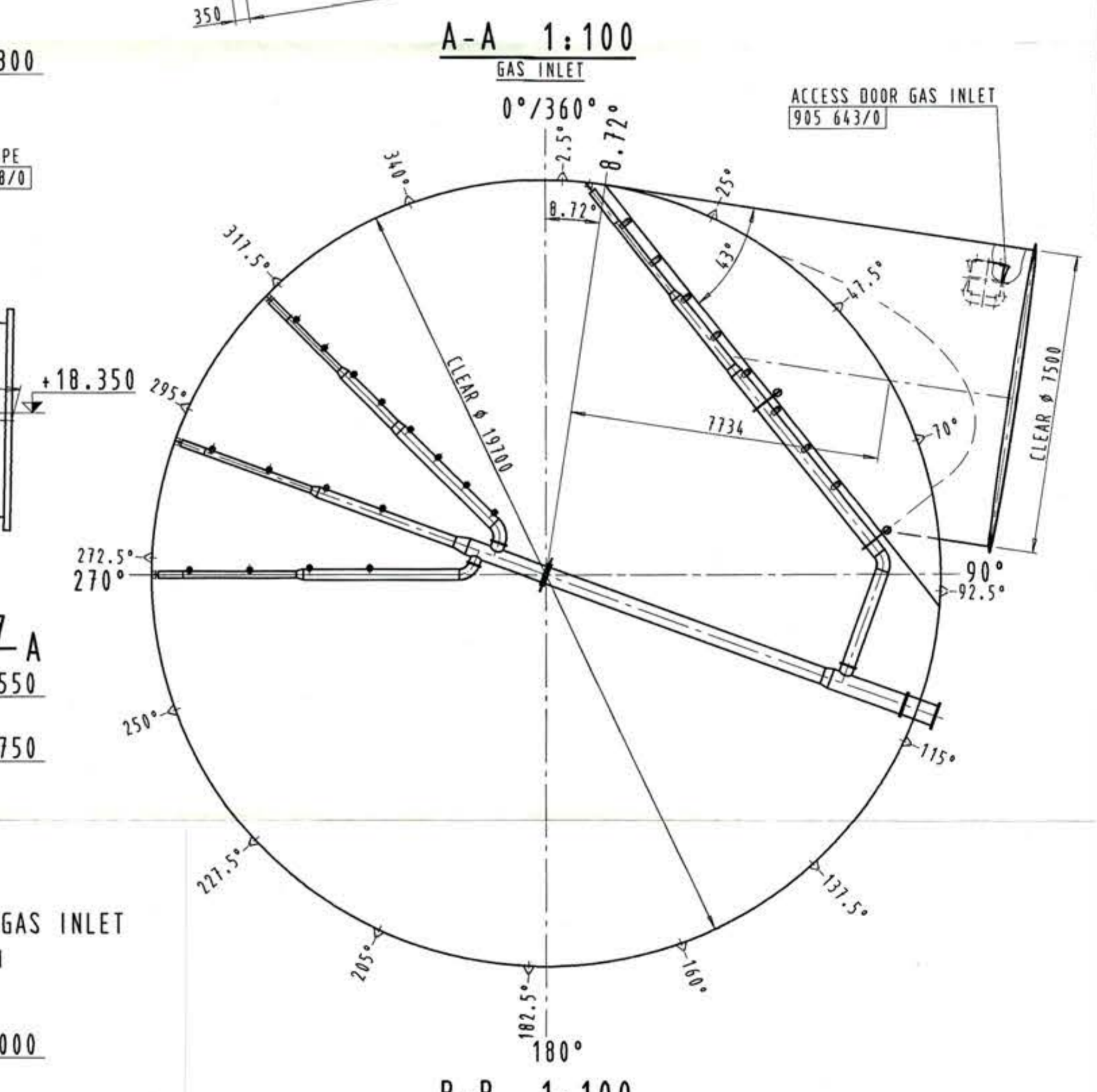
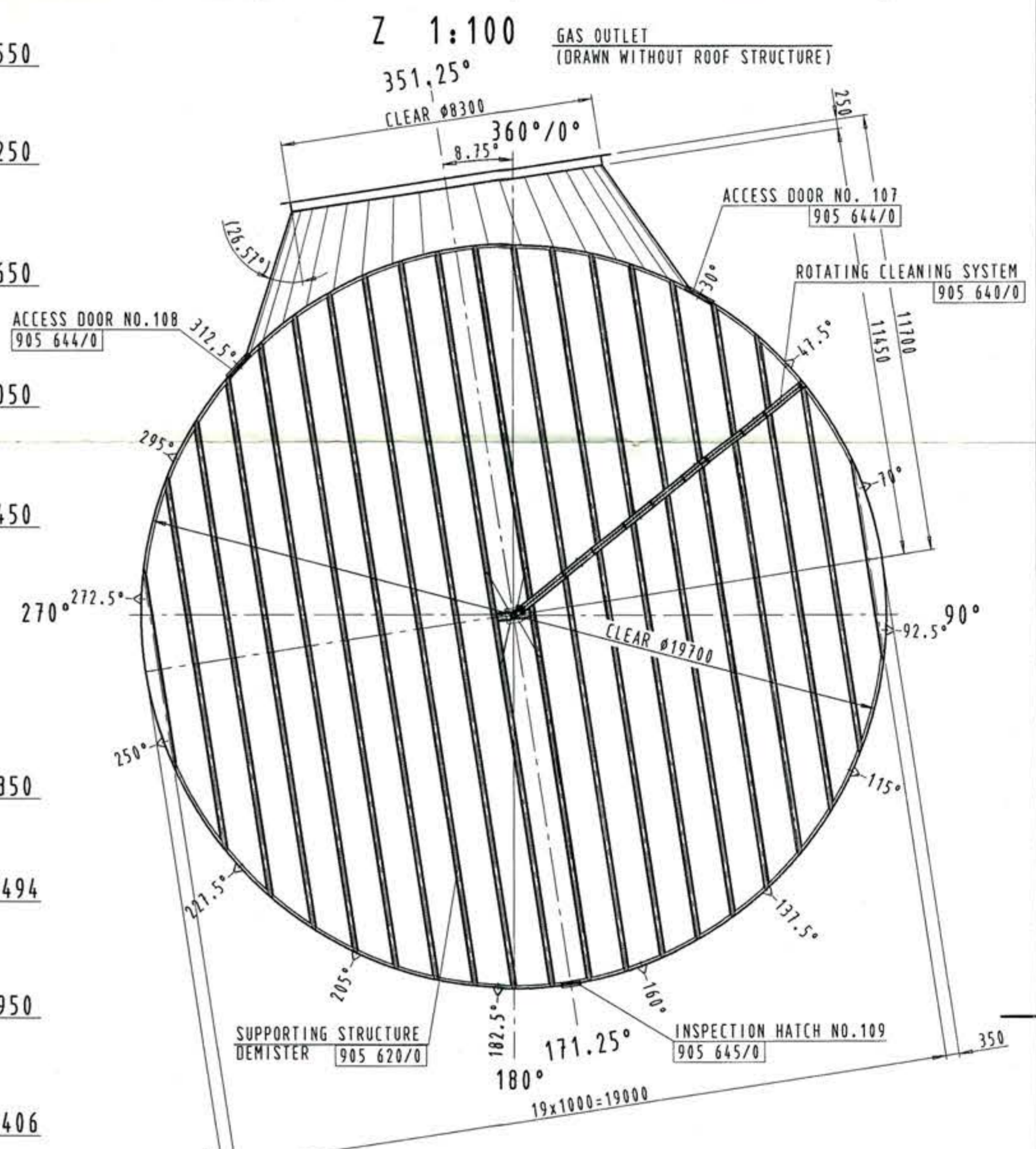
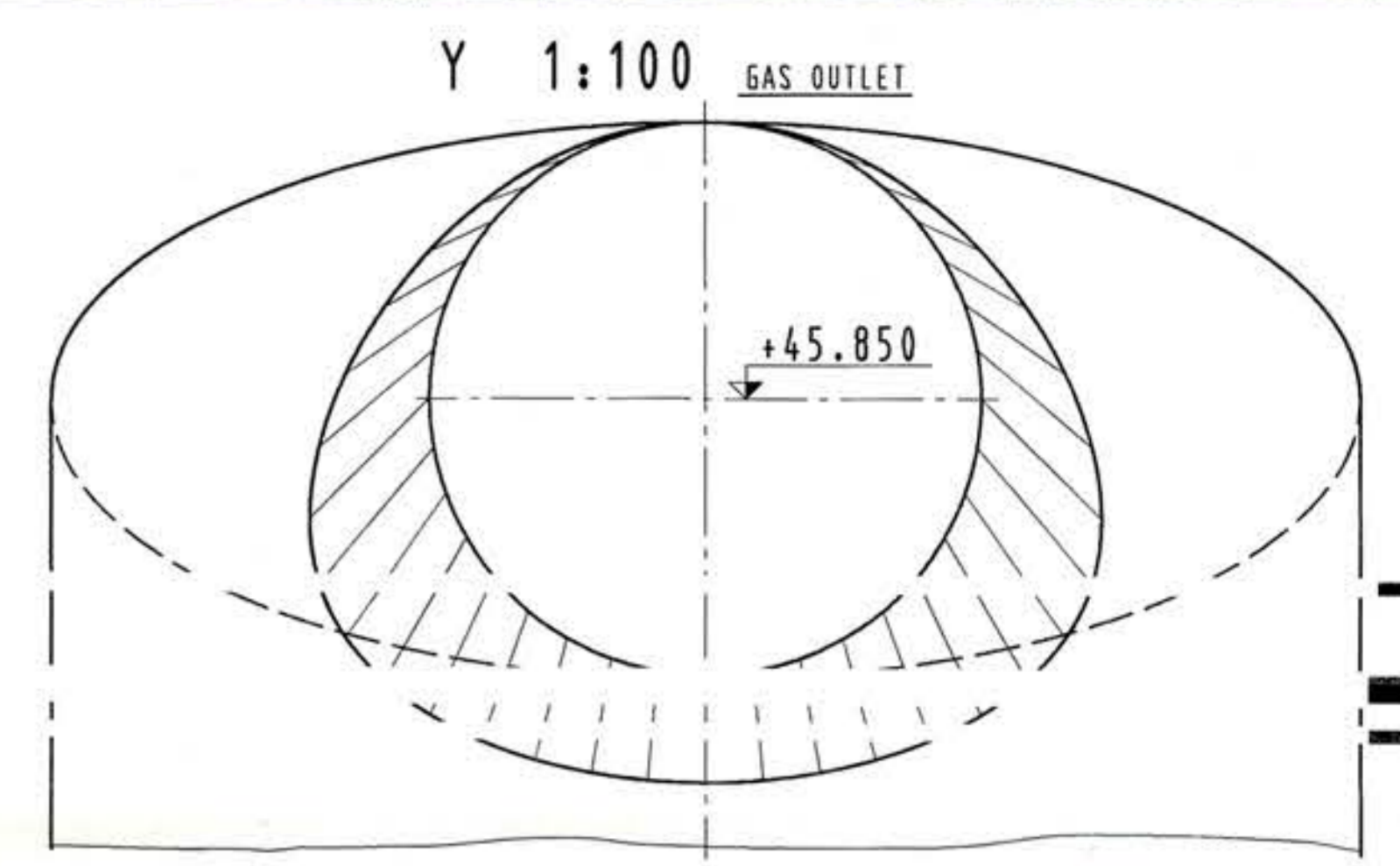
CONTRACT NO. DMK - 159/99/976

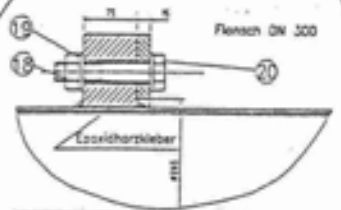
PREUSSAG NEILL

DEPARTMENT: RRA-S
 CUSTOMERS DRAWING NO.: 94.7300/01
 PREUSSAG NEILL DRAWING NUMBER: 905 600/0

SCALE: 1:50
 DATE: 19.03.97
 DRAWN BY: [Name]
 CHECKED BY: [Name]

SUB-COMPACTION: ORDER-NR.
 DRAWING-NR.: 905 644/0



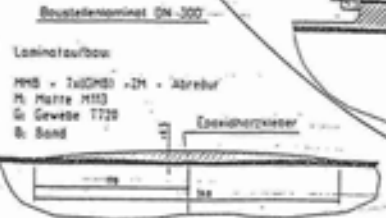
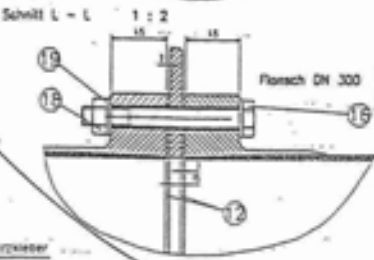
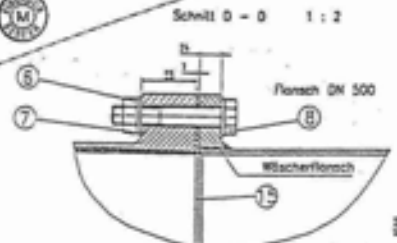


Achtung Montage: Die Flanschverbindungen werden mit einem Drehmoment von 120 Nm verbunden und mit Coroplast gesichert!

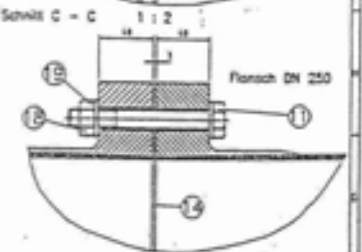
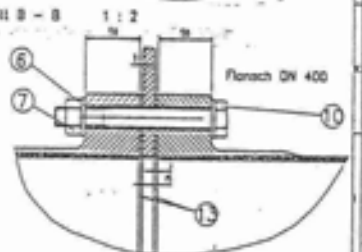
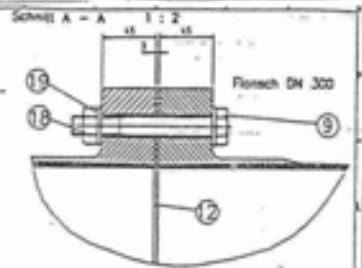
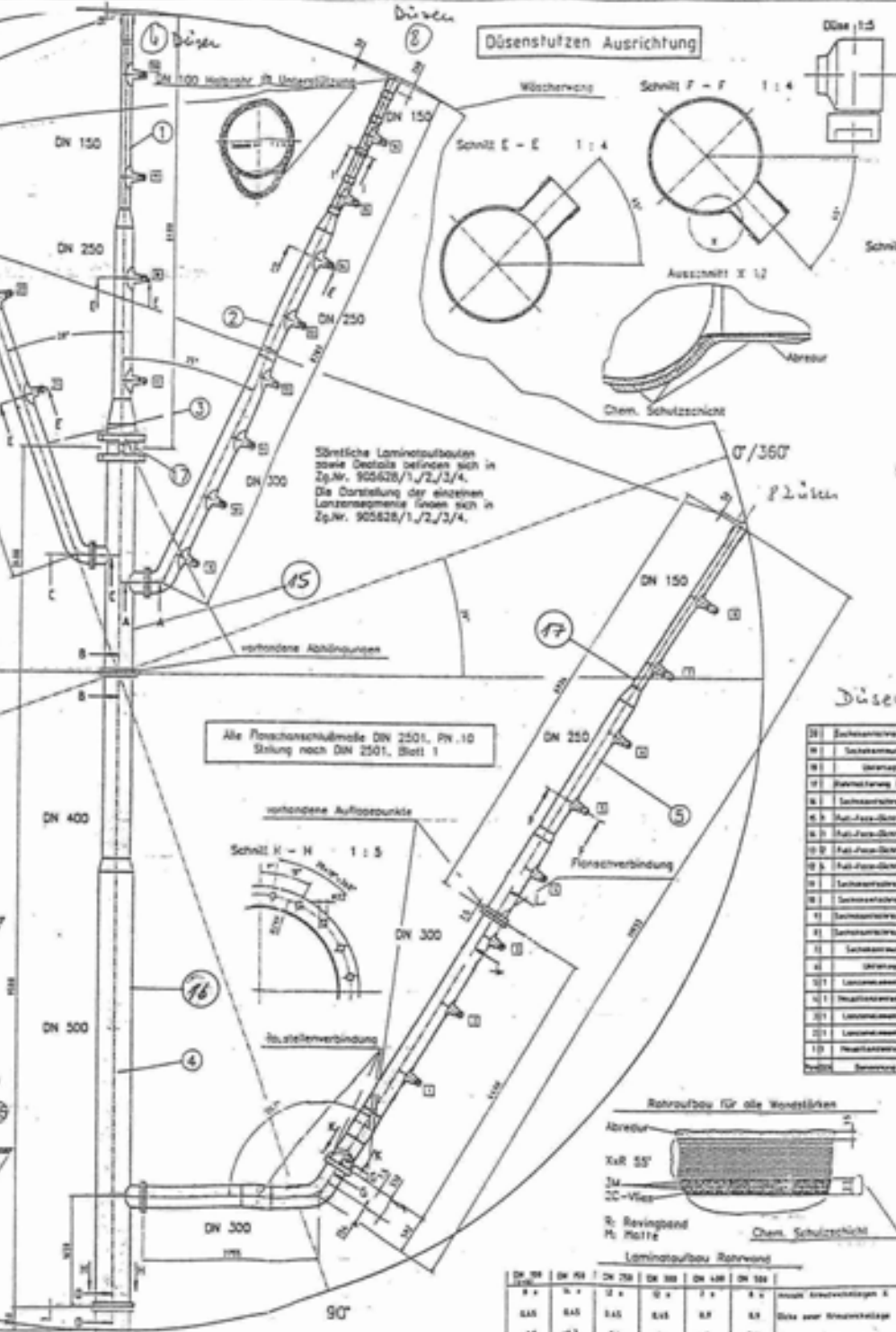
Bei Montageende müssen alle Fiberdur GFK-Oberflächen mit Abredur versiegelt sein. Versiegelung erfolgt nach Werknorm VA-250.

FIBERDUR GmbH
Industriepark Emil Meyloch
Wegmannsgraben 20
41114/45
402487 - Kildenhoven

Alle Bohrungen und Schweißlötlagen sind mit Hart zu versiegeln.



Die Rohrenden sind den Erlangerisissen entsprechend anzuschleifen.



Düsen = 24 Stück

Nr.	Bezeichnung	Menge	Einheit	Material	Standort
1	Schweißnaht K10/10	1,000	Stk	Stahl	Wäpferwand
2	Schweißnaht K10	2,000	Stk	Stahl	Wäpferwand
3	Gewindestift M10	2,000	Stk	Stahl	Wäpferwand
4	Flansch DN 300	24	Stk	Stahl	Wäpferwand
5	Flansch DN 400	24	Stk	Stahl	Wäpferwand
6	Flansch DN 250	24	Stk	Stahl	Wäpferwand
7	Wäpferflansch	24	Stk	Stahl	Wäpferwand
8	Abredur	24	kg	Chemie	Wäpferwand
9	Chem. Schutzschicht	24	kg	Chemie	Wäpferwand
10	Flansch DN 300	24	Stk	Stahl	Wäpferwand
11	Flansch DN 400	24	Stk	Stahl	Wäpferwand
12	Flansch DN 250	24	Stk	Stahl	Wäpferwand
13	Wäpferflansch	24	Stk	Stahl	Wäpferwand
14	Abredur	24	kg	Chemie	Wäpferwand
15	Chem. Schutzschicht	24	kg	Chemie	Wäpferwand
16	Flansch DN 300	24	Stk	Stahl	Wäpferwand
17	Flansch DN 400	24	Stk	Stahl	Wäpferwand
18	Flansch DN 250	24	Stk	Stahl	Wäpferwand
19	Wäpferflansch	24	Stk	Stahl	Wäpferwand
20	Abredur	24	kg	Chemie	Wäpferwand
21	Chem. Schutzschicht	24	kg	Chemie	Wäpferwand
22	Flansch DN 300	24	Stk	Stahl	Wäpferwand
23	Flansch DN 400	24	Stk	Stahl	Wäpferwand
24	Flansch DN 250	24	Stk	Stahl	Wäpferwand
25	Wäpferflansch	24	Stk	Stahl	Wäpferwand
26	Abredur	24	kg	Chemie	Wäpferwand
27	Chem. Schutzschicht	24	kg	Chemie	Wäpferwand
28	Flansch DN 300	24	Stk	Stahl	Wäpferwand
29	Flansch DN 400	24	Stk	Stahl	Wäpferwand
30	Flansch DN 250	24	Stk	Stahl	Wäpferwand
31	Wäpferflansch	24	Stk	Stahl	Wäpferwand
32	Abredur	24	kg	Chemie	Wäpferwand
33	Chem. Schutzschicht	24	kg	Chemie	Wäpferwand
34	Flansch DN 300	24	Stk	Stahl	Wäpferwand
35	Flansch DN 400	24	Stk	Stahl	Wäpferwand
36	Flansch DN 250	24	Stk	Stahl	Wäpferwand
37	Wäpferflansch	24	Stk	Stahl	Wäpferwand
38	Abredur	24	kg	Chemie	Wäpferwand
39	Chem. Schutzschicht	24	kg	Chemie	Wäpferwand
40	Flansch DN 300	24	Stk	Stahl	Wäpferwand
41	Flansch DN 400	24	Stk	Stahl	Wäpferwand
42	Flansch DN 250	24	Stk	Stahl	Wäpferwand
43	Wäpferflansch	24	Stk	Stahl	Wäpferwand
44	Abredur	24	kg	Chemie	Wäpferwand
45	Chem. Schutzschicht	24	kg	Chemie	Wäpferwand
46	Flansch DN 300	24	Stk	Stahl	Wäpferwand
47	Flansch DN 400	24	Stk	Stahl	Wäpferwand
48	Flansch DN 250	24	Stk	Stahl	Wäpferwand
49	Wäpferflansch	24	Stk	Stahl	Wäpferwand
50	Abredur	24	kg	Chemie	Wäpferwand
51	Chem. Schutzschicht	24	kg	Chemie	Wäpferwand
52	Flansch DN 300	24	Stk	Stahl	Wäpferwand
53	Flansch DN 400	24	Stk	Stahl	Wäpferwand
54	Flansch DN 250	24	Stk	Stahl	Wäpferwand
55	Wäpferflansch	24	Stk	Stahl	Wäpferwand
56	Abredur	24	kg	Chemie	Wäpferwand
57	Chem. Schutzschicht	24	kg	Chemie	Wäpferwand
58	Flansch DN 300	24	Stk	Stahl	Wäpferwand
59	Flansch DN 400	24	Stk	Stahl	Wäpferwand
60	Flansch DN 250	24	Stk	Stahl	Wäpferwand
61	Wäpferflansch	24	Stk	Stahl	Wäpferwand
62	Abredur	24	kg	Chemie	Wäpferwand
63	Chem. Schutzschicht	24	kg	Chemie	Wäpferwand
64	Flansch DN 300	24	Stk	Stahl	Wäpferwand
65	Flansch DN 400	24	Stk	Stahl	Wäpferwand
66	Flansch DN 250	24	Stk	Stahl	Wäpferwand
67	Wäpferflansch	24	Stk	Stahl	Wäpferwand
68	Abredur	24	kg	Chemie	Wäpferwand
69	Chem. Schutzschicht	24	kg	Chemie	Wäpferwand
70	Flansch DN 300	24	Stk	Stahl	Wäpferwand
71	Flansch DN 400	24	Stk	Stahl	Wäpferwand
72	Flansch DN 250	24	Stk	Stahl	Wäpferwand
73	Wäpferflansch	24	Stk	Stahl	Wäpferwand
74	Abredur	24	kg	Chemie	Wäpferwand
75	Chem. Schutzschicht	24	kg	Chemie	Wäpferwand
76	Flansch DN 300	24	Stk	Stahl	Wäpferwand
77	Flansch DN 400	24	Stk	Stahl	Wäpferwand
78	Flansch DN 250	24	Stk	Stahl	Wäpferwand
79	Wäpferflansch	24	Stk	Stahl	Wäpferwand
80	Abredur	24	kg	Chemie	Wäpferwand
81	Chem. Schutzschicht	24	kg	Chemie	Wäpferwand
82	Flansch DN 300	24	Stk	Stahl	Wäpferwand
83	Flansch DN 400	24	Stk	Stahl	Wäpferwand
84	Flansch DN 250	24	Stk	Stahl	Wäpferwand
85	Wäpferflansch	24	Stk	Stahl	Wäpferwand
86	Abredur	24	kg	Chemie	Wäpferwand
87	Chem. Schutzschicht	24	kg	Chemie	Wäpferwand
88	Flansch DN 300	24	Stk	Stahl	Wäpferwand
89	Flansch DN 400	24	Stk	Stahl	Wäpferwand
90	Flansch DN 250	24	Stk	Stahl	Wäpferwand
91	Wäpferflansch	24	Stk	Stahl	Wäpferwand
92	Abredur	24	kg	Chemie	Wäpferwand
93	Chem. Schutzschicht	24	kg	Chemie	Wäpferwand
94	Flansch DN 300	24	Stk	Stahl	Wäpferwand
95	Flansch DN 400	24	Stk	Stahl	Wäpferwand
96	Flansch DN 250	24	Stk	Stahl	Wäpferwand
97	Wäpferflansch	24	Stk	Stahl	Wäpferwand
98	Abredur	24	kg	Chemie	Wäpferwand
99	Chem. Schutzschicht	24	kg	Chemie	Wäpferwand
100	Flansch DN 300	24	Stk	Stahl	Wäpferwand

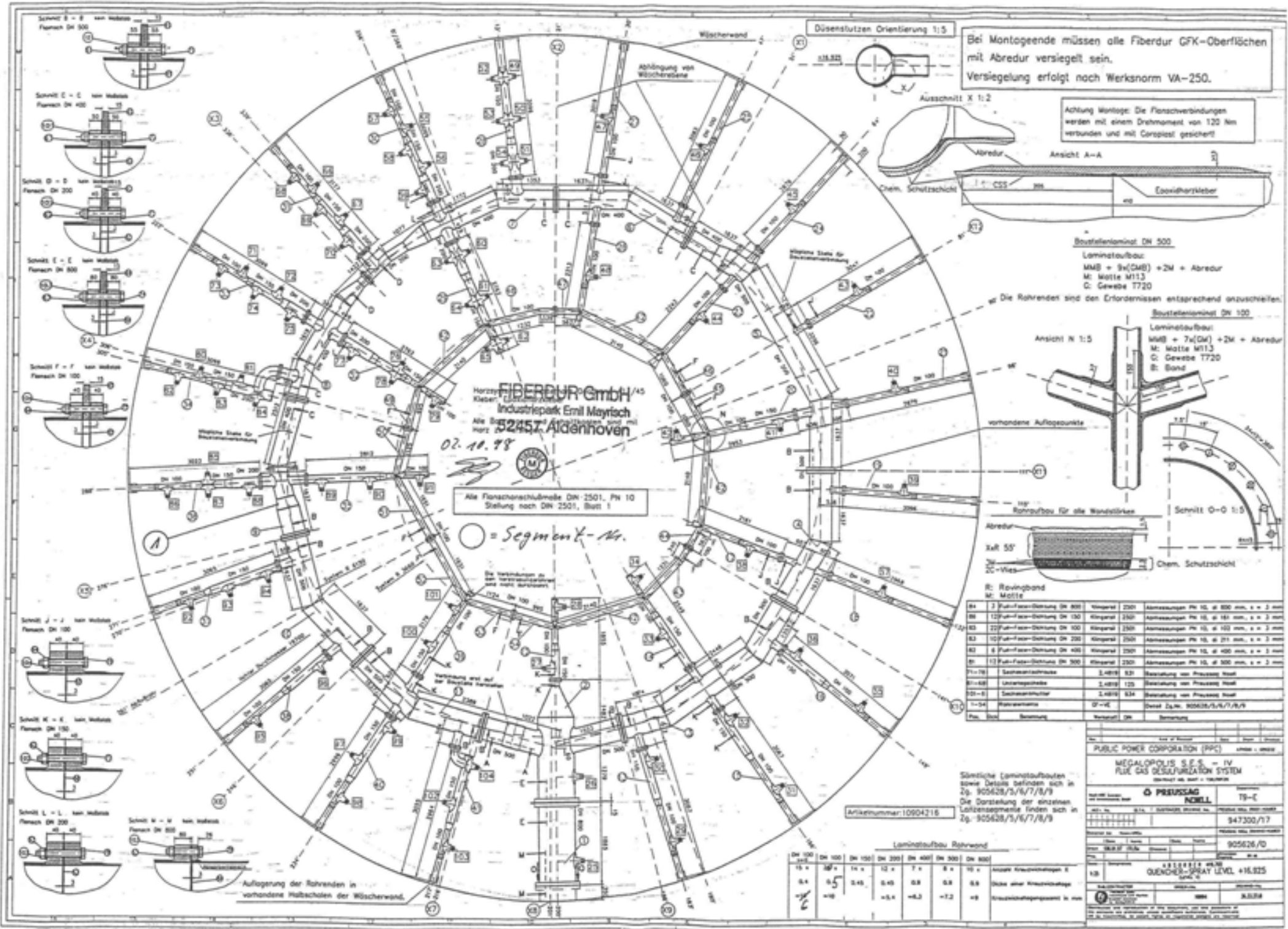
DN 150	DN 200	DN 250	DN 300	DN 400	DN 500
0,5	0,5	0,5	0,5	0,5	0,5
-0,5	-0,5	-0,5	-0,5	-0,5	-0,5

MEGALOPOLIS S.E.C. - IV
FLUX GAS DESATURATION SYSTEM

PROLOGIC
MEGALOPOLIS

DESIGNER: GUY LEVEL - N.500

ARTIKELNUMMER: 10904215



Bei Montageende müssen alle Fiberdur GFK-Oberflächen mit Abredur versiegelt sein.
Versiegelung erfolgt nach Werksnorm VA-250.

Achtung Montage: Die Flanschverbindungen werden mit einem Drehmoment von 120 Nm verbunden und mit Coroplast gesichert!

Boustellenminiat DN 500
Laminatbau:
MMB + 9x(CMB) + 2M + Abredur
M: Matte M113
C: Gewebe T720

Die Rohrenden sind den Erfordernissen entsprechend anzuschließen.

Boustellenminiat DN 100
Laminatbau:
MMB + 7x(Ca) + 2M + Abredur
M: Matte M113
C: Gewebe T720
B: Bond

84	7	Full-Faser-Dichtung DN 400	Klinger	2501	Abmessungen PN 10, d 400 mm, s = 2 mm
88	12	Full-Faser-Dichtung DN 100	Klinger	2501	Abmessungen PN 10, d 100 mm, s = 2 mm
83	22	Full-Faser-Dichtung DN 100	Klinger	2501	Abmessungen PN 10, d 100 mm, s = 2 mm
82	10	Full-Faser-Dichtung DN 200	Klinger	2501	Abmessungen PN 10, d 200 mm, s = 2 mm
81	4	Full-Faser-Dichtung DN 400	Klinger	2501	Abmessungen PN 10, d 400 mm, s = 2 mm
81	13	Full-Faser-Dichtung DN 500	Klinger	2501	Abmessungen PN 10, d 500 mm, s = 2 mm
71-76		Sachverständigen	2.4819	63	Bestellung von Prozess fluid
61-62		Unterstützungen	2.4819	123	Bestellung von Prozess fluid
53-55		Sachverständigen	2.4819	634	Bestellung von Prozess fluid
11-34		Materialien	07-16		Best. Lsg. 905628/3/6/7/8/9
Fl. Bau		Bestellung	Verarbeit	DN	Bestellung

Sämtliche Laminatbauweisen sowie Details befinden sich in Zg. 905628/3/6/7/8/9
Die Darstellung der einzelnen Lötenssegmente finden sich in Zg. 905628/3/6/7/8/9

Laminatbau Rohrwand

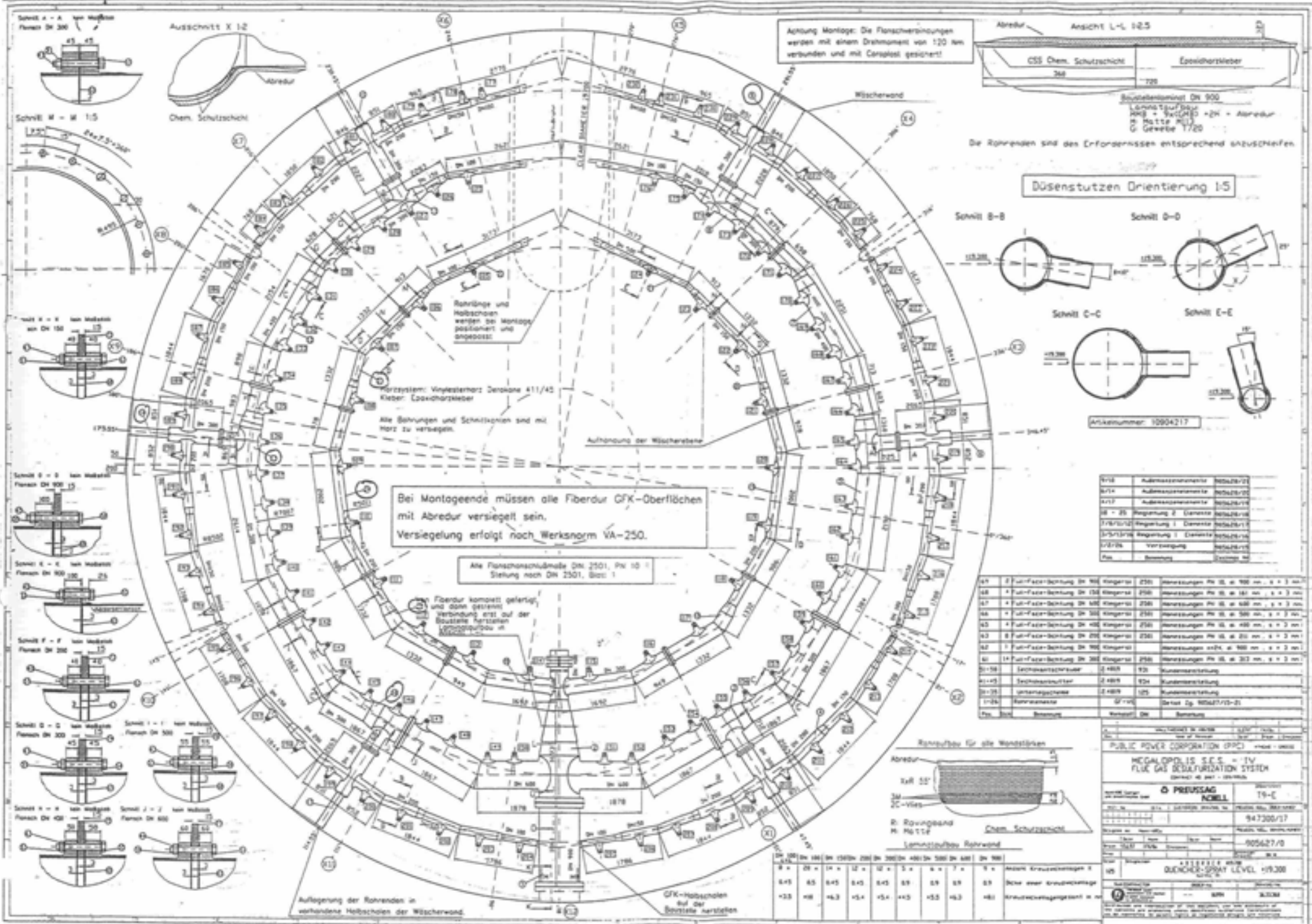
DN 100	DN 150	DN 200	DN 250	DN 300	DN 400	DN 500
10	14	12	7	6	10	10
5	5	5	5	5	5	5
18	18	18	18	18	18	18

dicke aller Rohrwandlagen
Rohrwandabmessungen in mm

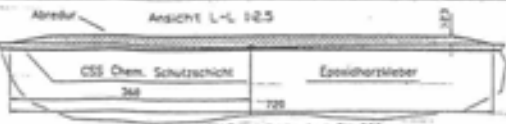
MEGALOPOLIS S.E.S. - IV
FLUE GAS DESULFURATION SYSTEM
DESIGNED BY WEST - TECHNIK

PREUSSAG
NOELL
TS-C
947300/17
905626/D

QUENDERS-GRAT LEVEL +18,825



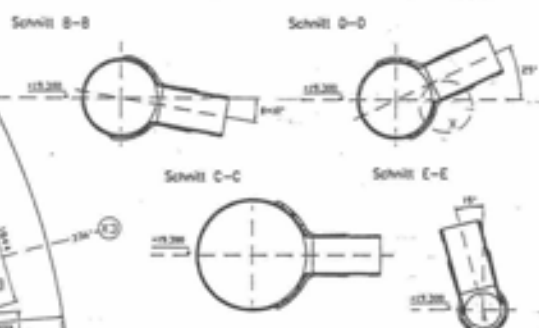
Achtung Montage: Die Flanschverbindungen werden mit einem Drehmoment von 120 Nm verbunden und mit Caroplast gesichert!



Abredur Ansicht L-L 12.5
 CSS Chem. Schutzschicht 368
 Epoxidharzkleber 725
 Schutzbestandteil DN 900
 Längsmaß 1400
 HNB + SUCO 15 + 2H + Abredur
 G. Matte R11
 G. Gewebe 1720

Die Rohrenden sind den Erfordernissen entsprechend anzustreifen.

Düsenstutzen Orientierung I-5



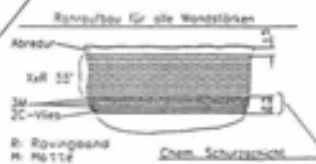
Artikelnummer: 10904217

1716	Außenanschluss	10904217
1717	Außenanschluss	10904217
1718	Außenanschluss	10904217
1719	Einleitung 2	10904217
1720	Einleitung 1	10904217
1721	Verzweigung	10904217
1722	Verzweigung	10904217
1723	Verzweigung	10904217
1724	Verzweigung	10904217
1725	Verzweigung	10904217
1726	Verzweigung	10904217
1727	Verzweigung	10904217
1728	Verzweigung	10904217
1729	Verzweigung	10904217
1730	Verzweigung	10904217
1731	Verzweigung	10904217
1732	Verzweigung	10904217
1733	Verzweigung	10904217
1734	Verzweigung	10904217
1735	Verzweigung	10904217
1736	Verzweigung	10904217
1737	Verzweigung	10904217
1738	Verzweigung	10904217
1739	Verzweigung	10904217
1740	Verzweigung	10904217
1741	Verzweigung	10904217
1742	Verzweigung	10904217
1743	Verzweigung	10904217
1744	Verzweigung	10904217
1745	Verzweigung	10904217
1746	Verzweigung	10904217
1747	Verzweigung	10904217
1748	Verzweigung	10904217
1749	Verzweigung	10904217
1750	Verzweigung	10904217
1751	Verzweigung	10904217
1752	Verzweigung	10904217
1753	Verzweigung	10904217
1754	Verzweigung	10904217
1755	Verzweigung	10904217
1756	Verzweigung	10904217
1757	Verzweigung	10904217
1758	Verzweigung	10904217
1759	Verzweigung	10904217
1760	Verzweigung	10904217
1761	Verzweigung	10904217
1762	Verzweigung	10904217
1763	Verzweigung	10904217
1764	Verzweigung	10904217
1765	Verzweigung	10904217
1766	Verzweigung	10904217
1767	Verzweigung	10904217
1768	Verzweigung	10904217
1769	Verzweigung	10904217
1770	Verzweigung	10904217
1771	Verzweigung	10904217
1772	Verzweigung	10904217
1773	Verzweigung	10904217
1774	Verzweigung	10904217
1775	Verzweigung	10904217
1776	Verzweigung	10904217
1777	Verzweigung	10904217
1778	Verzweigung	10904217
1779	Verzweigung	10904217
1780	Verzweigung	10904217
1781	Verzweigung	10904217
1782	Verzweigung	10904217
1783	Verzweigung	10904217
1784	Verzweigung	10904217
1785	Verzweigung	10904217
1786	Verzweigung	10904217
1787	Verzweigung	10904217
1788	Verzweigung	10904217
1789	Verzweigung	10904217
1790	Verzweigung	10904217
1791	Verzweigung	10904217
1792	Verzweigung	10904217
1793	Verzweigung	10904217
1794	Verzweigung	10904217
1795	Verzweigung	10904217
1796	Verzweigung	10904217
1797	Verzweigung	10904217
1798	Verzweigung	10904217
1799	Verzweigung	10904217
1800	Verzweigung	10904217

Bei Montageende müssen alle Fiberdur GFK-Oberflächen mit Abredur versiegelt sein. Versiegelung erfolgt nach Werknorm VA-250.

Alle Flanschschäume DN 2501, PN 10 Stellung nach DIN 2501, Blatt 1

Fiberdur komplett gefertigt und dann getrennt verbunden erst auf der Baustelle fertigen Zusammenbau in



R. Rovingband H. No 112

17	18	19	20	21	22	23	24	25	26	27	28	29	30	31	32	33	34	35	36	37	38	39	40	41	42	43	44	45	46	47	48	49	50	51	52	53	54	55	56	57	58	59	60	61	62	63	64	65	66	67	68	69	70	71	72	73	74	75	76	77	78	79	80	81	82	83	84	85	86	87	88	89	90	91	92	93	94	95	96	97	98	99	100
17	18	19	20	21	22	23	24	25	26	27	28	29	30	31	32	33	34	35	36	37	38	39	40	41	42	43	44	45	46	47	48	49	50	51	52	53	54	55	56	57	58	59	60	61	62	63	64	65	66	67	68	69	70	71	72	73	74	75	76	77	78	79	80	81	82	83	84	85	86	87	88	89	90	91	92	93	94	95	96	97	98	99	100

Auflagerung der Rohrenden in vorhandene Holzbohlen der Wäscherwand
 GFK-Holzbohlen auf der Baustelle herstellen

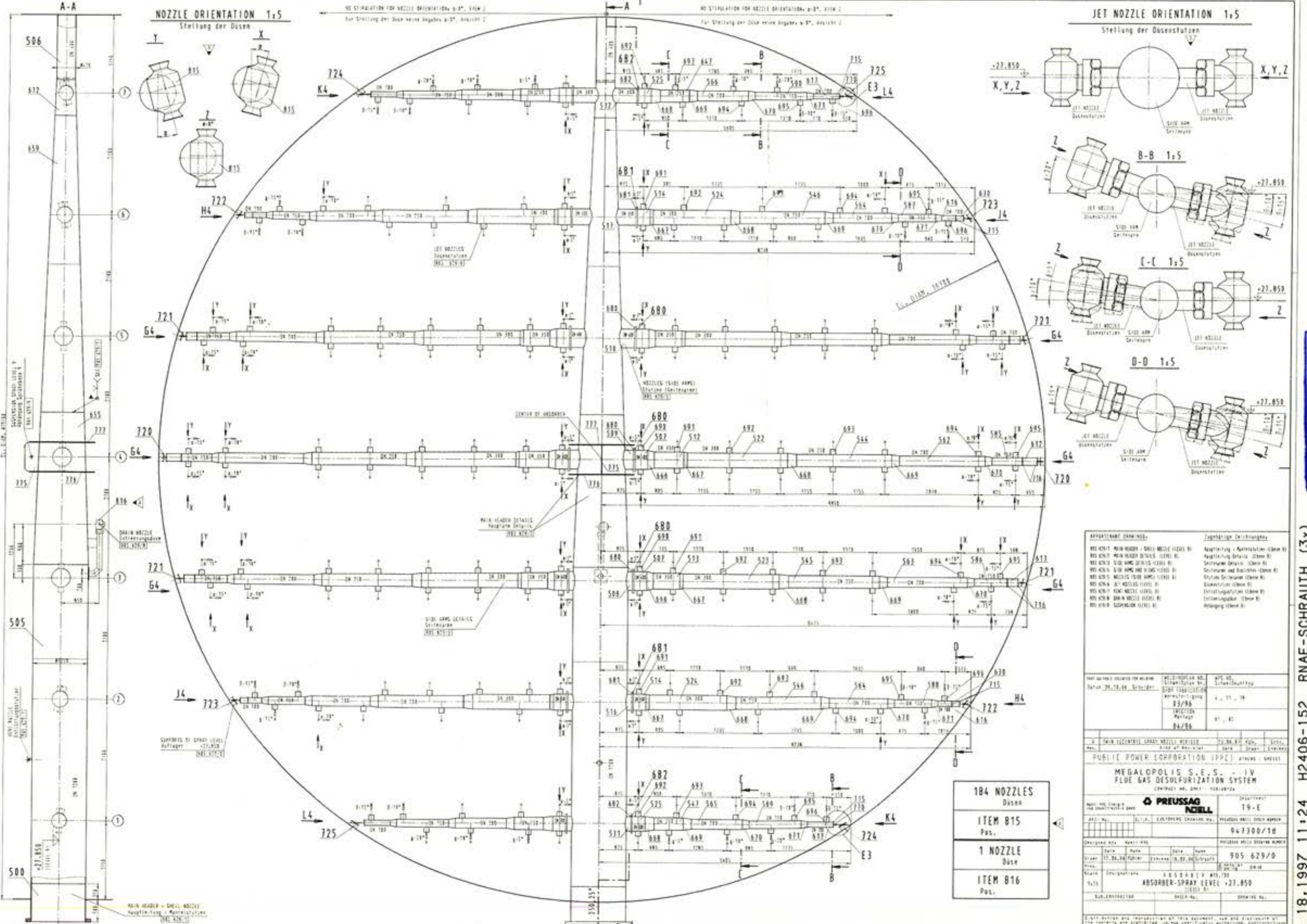
MEGAL OPD 15 S.E.S. - IV
 FLUX GAS DESULFURATION SYSTEM

PRÜFSAG NOBEL 19-C

947205/17

905627/0

DEUTCHEN-SPRAY LEVEL 19/200



184 NOZZLES	Dosen
ITEM 815	Pos.
1 NOZZLE	Dose
ITEM 816	Pos.

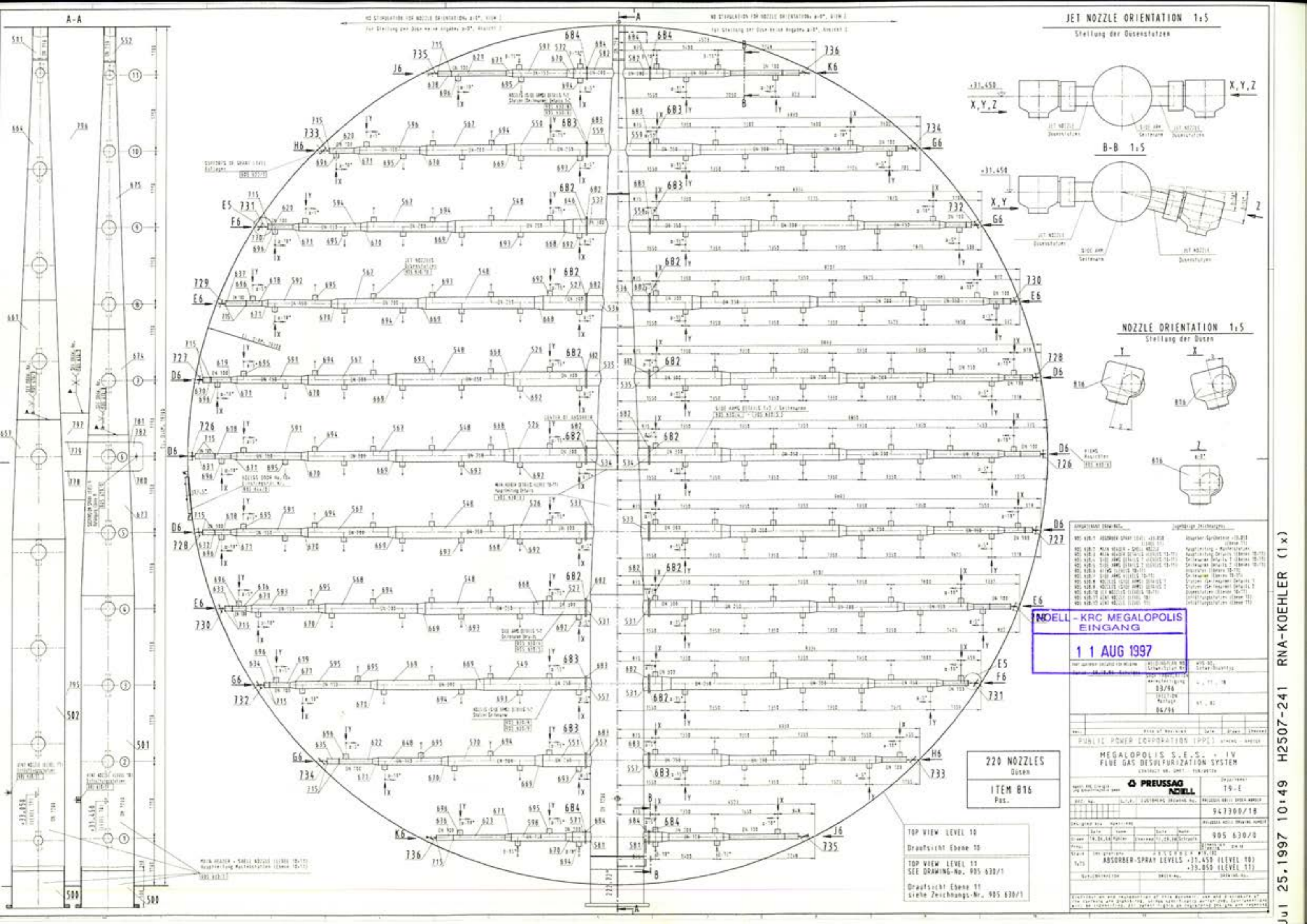
APPROPRIATE DIMENSIONS	Zugehörige Zeichnungen
NO 6201 MAIN HEADER - SHELL NOZZLE (ITEM 81)	Abbildung + Materialliste (Item 81)
NO 6202 MAIN HEADER DETAILS (ITEM 81)	Abbildung Details (Item 81)
NO 6203 SIDE ARM DETAILS (ITEM 81)	Strukturplan Details (Item 81)
NO 6204 SIDE ARM AND NOZZLE (ITEM 81)	Strukturplan und Bauteile (Item 81)
NO 6205 NOZZLES 1500 RPM (ITEM 81)	Strukturplan (Item 81)
NO 6206 JET NOZZLES (ITEM 81)	Detailansicht (Item 81)
NO 6207 JET NOZZLE (ITEM 81)	Strukturplan (Item 81)
NO 6208 JET NOZZLE (ITEM 81)	Strukturplan (Item 81)
NO 6209 SUSPENSION (ITEM 81)	Anlage (Item 81)

DATE: 03/96	BY: [Signature]	DATE: 03/96	BY: [Signature]
DATE: 04/96	BY: [Signature]	DATE: 04/96	BY: [Signature]

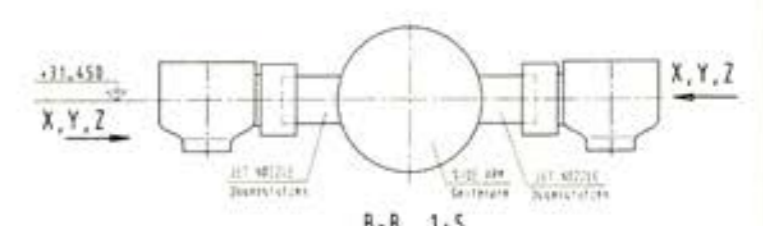
PROJECT NO.	947300/10
DATE: 10.06.96	BY: [Signature]
DATE: 10.06.96	BY: [Signature]
DATE: 10.06.96	BY: [Signature]
DATE: 10.06.96	BY: [Signature]

NOELL - KRC MEGALOPOLIS EINGANG

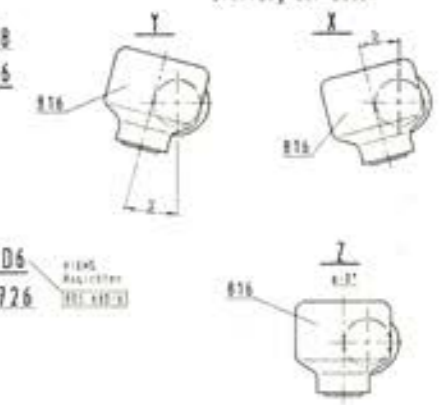
ep 18.1997 11.24 H2406-152 RNAE-SCHRAUTH (3x)



JE NOZZLE ORIENTATION 1:5
Stellung der Düsenstellen



NOZZLE ORIENTATION 1:5
Stellung der Düsen



NOELL - KRC MEGALOPOLIS EINGANG
11 AUG 1997

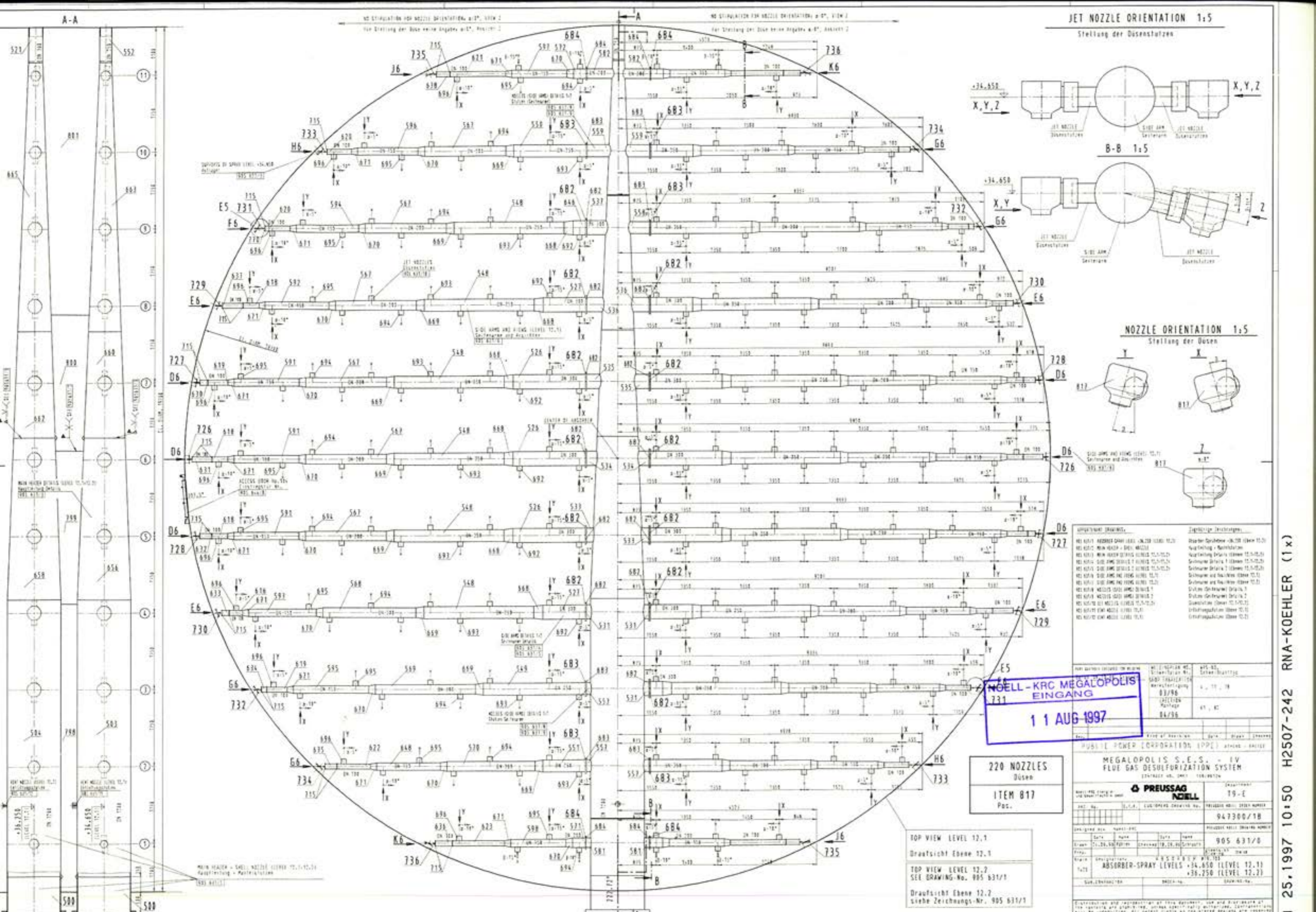
220 NOZZLES
Düsen
ITEM 816
Pas.

TOP VIEW LEVEL 10
Draufsicht Ebene 10
TOP VIEW LEVEL 11
SEE DRAWING-No. 905 630/1
Draufsicht Ebene 11
siehe Zeichnungs-Nr. 905 630/1

ANGABEN ZUSAMMENFASSUNG Zusammenfassung

NO 420-7 ABSORBER SPRAY LEVEL (10-11)	420-7 Absorber-Sprayebene (10-11)
NO 420-8 MAIN SPRAY - DUAL NOZZLES	420-8 Hauptdüse - Doppeldüsen
NO 420-9 MAIN SPRAY - SINGLE NOZZLES	420-9 Hauptdüse - Einzeldüsen
NO 420-10 SIDE ARM SPRAY LEVEL 10-11	420-10 Seitenarm-Düsenstufe 10-11
NO 420-11 SIDE ARM SPRAY LEVEL 10-11	420-11 Seitenarm-Düsenstufe 10-11
NO 420-12 SIDE ARM SPRAY LEVEL 10-11	420-12 Seitenarm-Düsenstufe 10-11
NO 420-13 SIDE ARM SPRAY LEVEL 10-11	420-13 Seitenarm-Düsenstufe 10-11
NO 420-14 SIDE ARM SPRAY LEVEL 10-11	420-14 Seitenarm-Düsenstufe 10-11
NO 420-15 SIDE ARM SPRAY LEVEL 10-11	420-15 Seitenarm-Düsenstufe 10-11
NO 420-16 SIDE ARM SPRAY LEVEL 10-11	420-16 Seitenarm-Düsenstufe 10-11
NO 420-17 SIDE ARM SPRAY LEVEL 10-11	420-17 Seitenarm-Düsenstufe 10-11
NO 420-18 SIDE ARM SPRAY LEVEL 10-11	420-18 Seitenarm-Düsenstufe 10-11
NO 420-19 SIDE ARM SPRAY LEVEL 10-11	420-19 Seitenarm-Düsenstufe 10-11
NO 420-20 SIDE ARM SPRAY LEVEL 10-11	420-20 Seitenarm-Düsenstufe 10-11

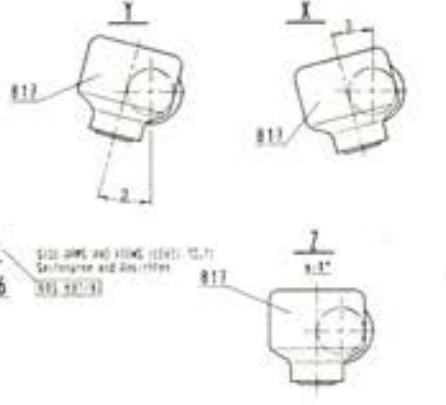
DATE OF RECEIPT	DATE	STATUS	REVISION
PUBLIC POWER CORPORATION (PPC) - CHENNAI - OFFICE			
MEGALOPOLIS S.E.S. - IV FLUE GAS DESULFURIZATION SYSTEM			
CONTRACT NO. 197 - 1987/88			
PREUSSAG NOELL			
DEPARTMENT	19-E		
PROJECT NO.	94 7300/18		
DATE	1997 08 11		
BY	905 630/0		
ABSORBER-SPRAY LEVELS +31.450 (LEVEL 10) +33.850 (LEVEL 11)			



220 NOZZLES
Düsen
ITEM B17
Pos.

TOP VIEW LEVEL 12.1
Draufsicht Ebene 12.1
TOP VIEW LEVEL 12.2
SEE DRAWING-NO. 905 631/1
Draufsicht Ebene 12.2
siehe Zeichnungs-Nr. 905 631/1

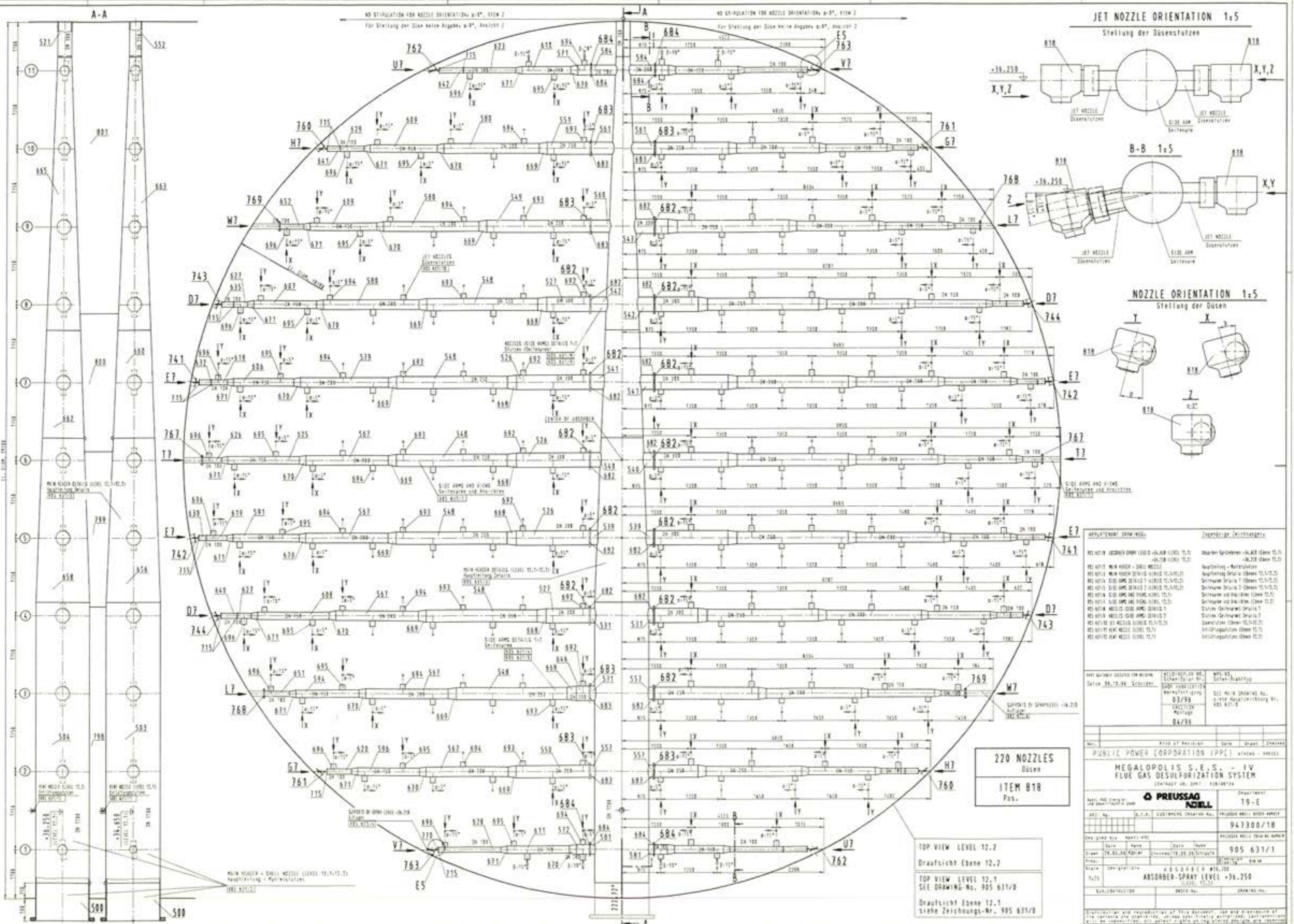
NOZZLE ORIENTATION 1:5
Stellung der Düsen



Zeichnungs-Nr.	Bezeichnung	Stückzahl
905 631/1	220 Düsen	220

NOELL - KRC MEGALOPOLIS EINGANG 1 1 AUG 1997	
PUBLIC POWER CORPORATION (PPC) - IV FLUE GAS DESULFURIZATION SYSTEM CONTRACT NO. 001	PREUSSAG NOELL 19-E 947300/18 905 631/1
DATE: 1997.08.01 DRAWN: 905 631/1 CHECKED: 905 631/1 APPROVED: 905 631/1	PROJECT NO.: 947300/18 DRAWING NO.: 905 631/1 SCALE: 1:1 SHEET NO.: 18 OF 18

JUL 25, 1997 10:50 H2507-242 RNA-KOEHLER (1 x)





Αριθμός Πρόσκλησης: **ΔΠΛΠ 1858**

Αντικείμενο: Καθαρισμός - Συντήρηση Εξοπλισμού
Συστήματος Αποθείωσης καυσαερίων της
Μονάδας IV του Κλάδου ΑΗΣ Μεγαλόπολης

ΓΕΝΙΚΟΙ ΟΡΟΙ ΣΥΜΒΑΣΗΣ ΥΠΗΡΕΣΙΩΝ ΣΥΝΤΗΡΗΣΗΣ

ΤΕΥΧΟΣ 5 ΑΠΟ 7

ΕΝΟΤΗΤΑ 1: ΓΕΝΙΚΑ ΣΥΜΒΑΤΙΚΑ ΚΕΙΜΕΝΑ	4
Άρθρο 1	4
Ορολογία - Ορισμοί	4
Άρθρο 2	5
Γλώσσα - Αλληλογραφία και Έγγραφα	5
Άρθρο 3	5
Σχέδια και Οδηγίες	5
ΕΝΟΤΗΤΑ 2: ΕΚΠΡΟΣΩΠΗΣΗ	6
Άρθρο 4	6
Εκπροσώπηση της Εταιρείας	6
Άρθρο 5	7
Εκπροσώπηση του Αντισυμβαλλόμενου	7
ΕΝΟΤΗΤΑ 3: ΥΠΕΡΓΟΛΑΒΙΕΣ - ΥΠΟΚΑΤΑΣΤΑΣΗ - ΕΚΧΩΡΗΣΗ	8
Άρθρο 6	8
Σχέσεις με άλλους Αντισυμβαλλόμενους	8
Άρθρο 7	8
Υποκατάσταση και υπεργολαβίες	8
Άρθρο 8	10
Εκχώρηση	10
ΕΝΟΤΗΤΑ 4: ΧΩΡΟΣ ΠΑΡΟΧΗΣ ΥΠΗΡΕΣΙΩΝ	11
Άρθρο 9	11
Γνώση των τοπικών συνθηκών	11
ΕΝΟΤΗΤΑ 5: ΠΡΟΣΩΠΙΚΟ ΑΝΤΙΣΥΜΒΑΛΛΟΜΕΝΟΥ	11
Άρθρο 10	11
Προσωπικό του Αντισυμβαλλόμενου	11
Άρθρο 11	12
Νυχτερινή, υπερωριακή εργασία- Εργασία τις αργίες και εορτές	12
ΕΝΟΤΗΤΑ 6: ΕΡΓΟΤΑΞΙΑ - ΜΗΧΑΝΗΜΑΤΑ	13
Άρθρο 12	13
Γραφεία και λοιπές εγκαταστάσεις του Αντισυμβαλλόμενου	13
Άρθρο 13	14
Καθαριότητα Εγκαταστάσεων Αντισυμβαλλόμενου - Καθαρισμός της περιοχής παροχής των υπηρεσιών	14
Άρθρο 14	14
Μηχανήματα, εργαλεία και υλικά	14
ΕΝΟΤΗΤΑ 7: ΕΥΘΥΝΕΣ - ΕΓΓΥΗΣΕΙΣ ΑΝΤΙΣΥΜΒΑΛΛΟΜΕΝΟΥ	15
Άρθρο 15	15
Ευθύνες του Αντισυμβαλλόμενου - Περιορισμοί Ευθύνης Συμβαλλομένων	15
Άρθρο 16	17
Παραιτήσεις και Εγκρίσεις	17
Άρθρο 17	17
Εγγυήσεις - Εγγυητικές Επιστολές	17
17.4 Εγγυητική Επιστολή Καλής Εκτέλεσης (ΕΕΚΕ)	18
17.5 Εγγυητική Επιστολή Προκαταβολής (ΕΕΠ)	19
17.6 Εγγυητική Επιστολή Ανάληψης Κρατήσεων (ΕΕΑΚ)	19
17.8 Παροχή Εγγυήσεων - έκδοση Εγγυητικών Επιστολών	19
17.9 Ισχύς Εγγυητικών Επιστολών	20
ΕΝΟΤΗΤΑ 8: ΠΡΟΘΕΣΜΙΕΣ - ΜΕΤΑΒΟΛΕΣ - ΕΛΕΓΧΟΙ - ΕΛΑΤΤΩΜΑΤΑ	20
Άρθρο 18	20
Πρόγραμμα Εκτέλεσης Σύμβασης	20
Άρθρο 19	21
Προθεσμίες	21
Άρθρο 20	21
Τροποποιήσεις της Σύμβασης κατά τη διάρκειά της	21
Άρθρο 21	24

Έλεγχος της Σύμβασης	24
Άρθρο 22	25
Στατιστικά και λοιπά στοιχεία - Ημερολόγιο	25
Άρθρο 23	25
Ελαττώματα των υπηρεσιών	25
ΕΝΟΤΗΤΑ 9: ΠΑΡΑΛΑΒΗ - ΚΥΡΙΟΤΗΤΑ	26
Άρθρο 24	26
Διαδικασίες παραλαβής αντικειμένου Σύμβασης	26
24.1 Προσωρινή Παραλαβή.....	26
24.2 Περίοδος Εγγύησης	28
24.3 Οριστική Παραλαβή	28
24.4 Συγχώνευση διαδικασιών	29
24.5 Παραλαβή για χρήση	29
ΕΝΟΤΗΤΑ 10: ΣΥΜΒΑΤΙΚΟ ΤΙΜΗΜΑ - ΠΛΗΡΩΜΕΣ - ΑΣΦΑΛΙΣΕΙΣ	29
Άρθρο 25	29
Συμβατικό Τίμημα - Αναθεώρηση	29
Άρθρο 26	30
Τρόπος πληρωμής - Συμψηφισμός Απαιτήσεων - Εκκαθάριση Λογαριασμών	30
Άρθρο 27.....	31
Επιμέρους αναλυτικοί λογαριασμοί	31
Άρθρο 28	33
Αυξομειώσεις Συμβατικού Τμήματος	33
Άρθρο 29	34
Φόροι, δασμοί και λοιπές επιβαρύνσεις του Αντισυμβαλλόμενου	34
29.4.1 Φόροι, Δασμοί και λοιπές επιβαρύνσεις εκτός Ελλάδας	34
29.4.2 Φόροι, Δασμοί και λοιπές επιβαρύνσεις στην Ελλάδα	34
29.4.3 Φόρος εισοδήματος και σχετικές δαπάνες του Αντισυμβαλλόμενου, των Υπεργολάβων του, των Υποπρομηθευτών του κ.λπ.	34
29.4.4 Εισαγωγή μηχανημάτων, εργαλείων, εξαρτημάτων κ.λπ. με υποχρέωση επανεξαγωγής	35
29.4.5 Λογιστικά βιβλία και έγγραφα.....	35
Άρθρο 30	35
Ασφαλίσεις.....	35
ΕΝΟΤΗΤΑ 11: ΑΝΑΣΤΟΛΗ ΕΡΓΑΣΙΩΝ - ΠΟΙΝΙΚΕΣ ΡΗΤΡΕΣ - ΔΙΑΦΩΝΙΕΣ.....	36
Άρθρο 31.....	36
Αναστολή Εργασιών	36
Άρθρο 32	37
Ανωτέρα Βία	37
Άρθρο 33	39
Ποινικές Ρήτρες.....	39
Άρθρο 34	40
Απαιτήσεις - Διαφωνίες.....	40
34.1 Απαιτήσεις	40
34.2 Διαφωνίες	40
Άρθρο 35	41
Καταγγελία της Σύμβασης.....	41
35.1 Καταγγελία της Σύμβασης με υπαιτιότητα του Αντισυμβαλλόμενου	41
35.2 Οριστικοποίηση Καταγγελίας	42
Άρθρο 36	43
Λύση της Σύμβασης	43
36.1 Λύση Σύμβασης λόγω πτώχευσης ή αναγκαστικής διαχείρισης ή υποκατάστασης Αντισυμβαλλόμενου	43
36.2 Λύση Σύμβασης κατ' επιλογή της Εταιρείας.....	43
Άρθρο 37.....	44
Αποκλεισμός Αντισυμβαλλόμενου από διαδικασίες επιλογής	44
Άρθρο 38	44
Δωσιδικία - Δίκαιο της Σύμβασης	44

ΕΝΟΤΗΤΑ 1: ΓΕΝΙΚΑ ΣΥΜΒΑΤΙΚΑ ΚΕΙΜΕΝΑ

Άρθρο 1 Ορολογία - Ορισμοί

Κατά την ερμηνεία της Σύμβασης ή κατά τη διεξαγωγή οποιασδήποτε σχετικής προς τη Σύμβαση αλληλογραφίας, οι ακόλουθοι όροι θα έχουν την παρακάτω έννοια:

Εταιρεία:	Η Δημόσια Επιχείρηση Ηλεκτρισμού Α.Ε. (ΔΕΗ).
Αντισυμβαλλόμενος:	Είναι ο Πάροχος των υπηρεσιών (φυσικό ή νομικό πρόσωπο), στον οποίο, μετά από διαδικασία επιλογής, ανατέθηκε από τη ΔΕΗ με Σύμβαση η εκτέλεση των υπηρεσιών συντήρησης, αποκαλούμενος και «Εργολάβος» ή «Εργολήπτης».
Σύμβαση:	Είναι η συμφωνία, που συνομολογείται γραπτώς μεταξύ της ΔΕΗ και του Αντισυμβαλλόμενου, και η οποία περιλαμβάνει ένα σύνολο όρων αναγκαιών για την παροχή των υπηρεσιών συντήρησης. Στον όρο αυτό συμπεριλαμβάνονται και τα τυχόν συμπληρώματα της Σύμβασης.
Συμβαλλόμενοι:	Είναι η Εταιρεία και ο Αντισυμβαλλόμενος.
Επιβλέπουσα Διεύθυνση της Εταιρείας:	Είναι το Τμήμα της Εταιρείας που είναι αρμόδιο για την παρακολούθηση, τον έλεγχο και τη διοίκηση της υλοποίησης της Σύμβασης.
Προϊσταμένη Διεύθυνση της Εταιρείας:	Είναι η αρμόδια Διεύθυνση της Εταιρείας που προΐσταται της Επιβλέπουσας (του τεχνικού τμήματος) της Εταιρείας.
Υπηρεσίες Συντήρησης :	Είναι το αντικείμενο της Σύμβασης, όπως αυτό προσδιορίζεται στο Συμφωνητικό.
Εξοπλισμός:	Είναι όλα τα μηχανήματα, συσκευές, εξαρτήματα κ.λπ., που θα χρησιμοποιηθούν από τον Αντισυμβαλλόμενο για τη συντήρηση των εγκαταστάσεων της ΔΕΗ.
Υλικά - αναλώσιμα:	Είναι τα υλικά και αναλώσιμα που χρησιμοποιούνται από τον Αντισυμβαλλόμενο για την εκτέλεση της συντήρησης.
Ελαττώματα:	Είναι όλες ανεξαιρέτως οι επιζήμιες παρεκκλίσεις του Αντισυμβαλλόμενου από τα οριζόμενα στη Σύμβαση ή η έλλειψη προβλεπομένων από τη Σύμβαση ιδιοτήτων του συντηρηθέντος εξοπλισμού ή εγκαταστάσεων ή μέρους αυτού από όσα έχουν συμφωνηθεί με τη Σύμβαση, τα σφάλματα ή και οι εσφαλμένοι υπολογισμοί, οποιοδήποτε σφάλμα ή οποιαδήποτε ατέλεια της συντήρησης όπως αυτά νοούνται σύμφωνα με τους κανόνες της επιστήμης και τεχνικής, καθώς και οποιαδήποτε παράλειψη του Αντισυμβαλλόμενου ως προς το αντικείμενο της Σύμβασης και οποιαδήποτε νομικά ελαττώματα, όπως όλα τα παραπάνω αναλύονται και στις σχετικές προβλέψεις της κείμενης νομοθεσίας και έχουν ερμηνευθεί από τη νομολογία των Ελληνικών Δικαστηρίων. Η συνήθης φθορά δεν θεωρείται Ελάττωμα.

Άρθρο 2 **Γλώσσα - Αλληλογραφία και Έγγραφα**

- 2.1 Η επίσημη γλώσσα της Σύμβασης είναι η Ελληνική. Τεχνικές Προδιαγραφές και διάφορα άλλα τεχνικά στοιχεία της Σύμβασης μπορεί, κατά την κρίση της ΔΕΗ, να είναι συνταγμένα στην Αγγλική γλώσσα.
- 2.2 Η μεταξύ της Εταιρείας και του Αντισυμβαλλόμενου αλληλογραφία θα γίνεται στην Ελληνική γλώσσα μέσω της Επιβλέπουσας Διεύθυνσης της Εταιρείας. Σε όσες περιπτώσεις τούτο κρίνεται αναγκαίο, για λόγους ταχύτητας ή εύρυθμης λειτουργίας της Σύμβασης, μπορεί η αλληλογραφία να γίνεται απευθείας μεταξύ Αντισυμβαλλόμενου και των αρμοδίων Υπηρεσιών της Εταιρείας, με την προϋπόθεση όμως της υποχρεωτικής κοινοποίησής της στην Επιβλέπουσα Διεύθυνση της Εταιρείας.
- Σε επείγουσες περιπτώσεις και εφόσον τούτο κρίνεται αναγκαίο, η αλληλογραφία μπορεί να διεξάγεται στην Αγγλική γλώσσα υπό την απαραίτητη προϋπόθεση ότι θα ακολουθεί και το επίσημο ελληνικό κείμενο.
- 2.3 Λέξεις ή φράσεις που σημειώνονται στα συντασσόμενα από τον Αντισυμβαλλόμενο σχέδια, πίνακες, πινακίδες ή διαγράμματα καθώς και υποβαλλόμενα τεχνικά έντυπα μπορεί να είναι συνταγμένα στην Αγγλική γλώσσα.
- 2.4 Ο Αντισυμβαλλόμενος υποχρεούται να μεταφράζει στην Ελληνική γλώσσα οποιαδήποτε κείμενα ή λέξεις σε σχέδια, πίνακες, πινακίδες, έγγραφα και οδηγίες λειτουργίας ή συντήρησης Εξοπλισμού που θα ζητήσει, κατά εύλογη κρίση, η Εταιρεία.
- 2.5 Οι εγκρίσεις της Εταιρείας που δίνονται στον Αντισυμβαλλόμενο, καθώς και η αλληλογραφία, μπορεί να γίνουν και με τηλεομοιοτυπία (fax) ή με ηλεκτρονικά μέσα (π.χ. e-mail), υπό προϋποθέσεις που τυχόν ορίζονται στους Ειδικούς Όρους. Στην περίπτωση αυτή, η ημερομηνία των απεσταλμένων με τα ανωτέρω μέσα κειμένων θα θεωρείται ως η ημερομηνία της έγκρισης ή της αλληλογραφίας.

Άρθρο 3 **Σχέδια και Οδηγίες**

- 3.1 Οι εργασίες που αναφέρονται στη Σύμβαση θα εκτελεστούν από τον Αντισυμβαλλόμενο σύμφωνα με τα σχέδια και τις Τεχνικές Προδιαγραφές που περιλαμβάνονται σ' αυτή. Ο Αντισυμβαλλόμενος είναι υποχρεωμένος να συμμορφωθεί ακριβώς και από κάθε άποψη με τα σχέδια και τις προδιαγραφές.
- Η έλλειψη σχεδίων δεν μπορεί να προβληθεί ως δικαιολογία για καθυστερήσεις στην εκτέλεση της συντήρησης, εκτός από την περίπτωση κατά την οποία το σχέδιο που λείπει είναι αποδεδειγμένα απαραίτητο για την εκτέλεσή της, ο Αντισυμβαλλόμενος το έχει ζητήσει εντός της προβλεπόμενης στους Ειδικούς Όρους προθεσμίας και δεν του παραδόθηκε εγκαίρως.
- 3.2 Κατά την πρόοδο των υπηρεσιών συντήρησης, η Εταιρεία δικαιούται να παρέχει στον Αντισυμβαλλόμενο όσα τυχόν συμπληρωματικά ή νέα σχέδια ή οδηγίες κρίνει αναγκαία με σκοπό την πλήρη και αρμόζουσα εκτέλεση και συντήρηση του εγκαταστάσεων της και ο Αντισυμβαλλόμενος οφείλει να συμμορφώνεται επακριβώς με τα πρόσθετα αυτά σχέδια και οδηγίες.
- 3.3 Οποιαδήποτε λεπτομέρεια που αναφέρεται στις Τεχνικές Προδιαγραφές και δεν φαίνεται στα σχέδια ή φαίνεται σε αυτά αλλά δεν αναφέρεται στις Τεχνικές Προδιαγραφές έχει την ίδια ισχύ ως να φαίνεται ή αναφέρεται και στα δύο. Σε περίπτωση που υπάρχουν διαφορές ανάμεσα στις Τεχνικές Προδιαγραφές και τα σχέδια, επικρατέστερες είναι οι Τεχνικές Προδιαγραφές. Σε περίπτωση ασυμφωνίας μεταξύ των αριθμών που υπάρχουν στα σχέδια ή στις Τεχνικές Προδιαγραφές, ο Αντισυμβαλλόμενος οφείλει να το αναφέρει αμέσως στην Επιβλέπουσα

Διεύθυνση της Εταιρείας και αυτή είναι υποχρεωμένη να αποφαινεται εγγράφως και χωρίς καθυστέρηση.

- 3.4 Για κάθε λεπτομέρεια που δεν αναφέρεται ευκρινώς στα σχέδια, τις Τεχνικές Προδιαγραφές ή τα Συμβατικά Τεύχη γενικά, ο Αντισυμβαλλόμενος οφείλει να ζητά έγκαιρα, και οπωσδήποτε πριν από την εκτέλεση των σχετικών εργασιών, τις έγγραφες οδηγίες της Επιβλέπουσας Διεύθυνσης της Εταιρείας και να συμμορφώνεται απόλυτα με αυτές.
- 3.5 Ο Αντισυμβαλλόμενος φέρει ακέραια την ευθύνη και θα επιβαρύνεται με όλες τις σχετικές δαπάνες, σε περίπτωση που εφαρμόσει οποιαδήποτε λύση που δεν θα έχει την έγκριση της Εταιρείας.

ΕΝΟΤΗΤΑ 2: ΕΚΠΡΟΣΩΠΗΣΗ

Άρθρο 4 Εκπροσώπηση της Εταιρείας

- 4.1 Η παρακολούθηση και ο έλεγχος των υπηρεσιών ασκούνται από την Εταιρεία, μέσω της Επιβλέπουσας Διεύθυνσης της Εταιρείας και της Προϊσταμένης Διεύθυνσης της Εταιρείας.

Στα καθήκοντα της Επιβλέπουσας Διεύθυνσης της Εταιρείας περιλαμβάνονται η παρακολούθηση και ο έλεγχος επί τόπου της ποιότητας και της ποσότητας των εργασιών και γενικά η τήρηση των όρων της Σύμβασης από τον Αντισυμβαλλόμενο.

Στα καθήκοντα της Προϊσταμένης Διεύθυνσης της Εταιρείας περιλαμβάνεται η άμεση εποπτεία της Επιβλέπουσας Διεύθυνσης της Εταιρείας και η επίλυση ή η προώθηση για επίλυση θεμάτων που προκύπτουν κατά την εκτέλεση της Σύμβασης και δεν μπορούν να ρυθμιστούν άμεσα από την Επιβλέπουσα Διεύθυνση της Εταιρείας.

- 4.2 Τα όργανα της Εταιρείας που θα ασκούν τα καθήκοντα και τις αρμοδιότητες της Επιβλέπουσας και της Προϊσταμένης Διεύθυνσης της Εταιρείας καθορίζονται στους Ειδικούς Όρους ή θα ορισθούν από την Εταιρεία, με έγγραφό της προς τον Αντισυμβαλλόμενο, μετά την υπογραφή της Σύμβασης.

- 4.3 Ο Προϊστάμενος της Επιβλέπουσας Διεύθυνσης της Εταιρείας, με έγγραφό του προς τον Αντισυμβαλλόμενο, δύναται να ορίσει το Μηχανικό ή τους Μηχανικούς που θα αποτελούν τους άμεσους βοηθούς του και οι οποίοι θα αποκαλούνται στο εξής "Εντεταλμένοι Μηχανικοί" της Εταιρείας.

Τα καθήκοντα και αρμοδιότητες των Εντεταλμένων Μηχανικών, εάν δεν ορίζεται διαφορετικά στο παραπάνω έγγραφο, θα είναι η παρακολούθηση και ο έλεγχος της ποιότητας και της ποσότητας των εργασιών και γενικά η τήρηση των όρων της Σύμβασης από τον Αντισυμβαλλόμενο.

Για την αντικατάσταση ή αναπλήρωση των Εντεταλμένων Μηχανικών, απαιτείται προηγούμενη έγγραφη ανακοίνωση προς τον Αντισυμβαλλόμενο.

- 4.4 Η Προϊσταμένη Διεύθυνση της Εταιρείας μπορεί, με έγγραφη ανακοίνωσή της, να γνωστοποιεί προς τον Αντισυμβαλλόμενο ότι και άλλα όργανα της Εταιρείας, καθώς και τρίτα πρόσωπα εξουσιοδοτημένα από την Εταιρεία, θα μπορούν να διενεργούν επιθεωρήσεις και ελέγχους σε σχέση με την εκτελούμενη Σύμβαση.

- 4.5 Η παρακολούθηση και ο έλεγχος της εκτέλεσης της Σύμβασης από τα αρμόδια υπηρεσιακά όργανα της Εταιρείας μπορεί να ασκηθεί εκτός από τον τόπο των συντηρούμενων εγκαταστάσεων της Εταιρείας και σε όλους τους χώρους που παρέχονται σχετικές με τη Σύμβαση υπηρεσίες και ο Αντισυμβαλλόμενος είναι υποχρεωμένος να εξασφαλίσει την απρόσκοπτη άσκηση των καθηκόντων των οργάνων αυτών, στα εγκαταστάσεις του Αντισυμβαλλόμενου ή συνεργαζόμενων με αυτόν τρίτων που τυχόν υποστηρίζει τις εργασίες συντήρησης και γενικά σε όλους του χώρους που κρίνει απαραίτητο η Εταιρεία.

- 4.6 Η άσκηση των καθηκόντων των αρμοδίων οργάνων της Εταιρείας ως προς την εκτέλεση της Σύμβασης δεν μειώνει σε καμία περίπτωση τις ευθύνες του Αντισυμβαλλόμενου σύμφωνα με τις διατάξεις της ισχύουσας Νομοθεσίας και τη Σύμβαση.

Ειδικότερα η Επιβλέπουσα Διεύθυνση της Εταιρείας και οι Εντεταλμένοι Μηχανικοί της που ορίζονται σύμφωνα με τα παραπάνω, δεν φέρουν καμιά ευθύνη έναντι τρίτων για ζημιές που οφείλονται στις εργασίες που εκτελούνται στις εγκαταστάσεις της ΔΕΗ από τον Αντισυμβαλλόμενο, όπως και για κάθε τυχόν θανατηφόρο ή όχι ατύχημα που ήθελε συμβεί στο προσωπικό της Εταιρείας, του Αντισυμβαλλόμενου ή σε κάθε τρίτο κατά την εκτέλεση της συντήρησης από τον Αντισυμβαλλόμενο.

Άρθρο 5 **Εκπροσώπηση του Αντισυμβαλλόμενου**

- 5.1 Κατά την υπογραφή της Σύμβασης ο Αντισυμβαλλόμενος γνωστοποιεί στην Εταιρεία τον κύριο εκπρόσωπό του, ο οποίος θα είναι νόμιμα εξουσιοδοτημένος να τον εκπροσωπεί σε όλα τα θέματα που αφορούν στην εκτέλεση της Σύμβασης και να προβαίνει, εξ ονόματός του, στην τακτοποίηση όλων των διαφορών και διαφωνιών που ενδεχομένως θα αναφύονται. Ο παραπάνω εκπρόσωπος του Αντισυμβαλλόμενου θα είναι και ο Αντίκλητός του, εφόσον είναι εγκατεστημένος στην Ελλάδα, άλλως θα πρέπει ο Αντισυμβαλλόμενος να διορίσει Αντίκλητο που διαμένει στην Ελλάδα.
- 5.2 Ο Αντισυμβαλλόμενος, πριν από την έναρξη των εργασιών της Σύμβασης, είναι υποχρεωμένος με δαπάνες του να εγκαταστήσει σε διαθέσιμο από την Εταιρεία χώρο κατάλληλα στελεχωμένο Γραφείο, το οποίο θα διατηρήσει καθ' όλη τη διάρκεια της εκτέλεσης των υπηρεσιών και τουλάχιστον μέχρι την Προσωρινή Παραλαβή τους.
- 5.3 Του πιο πάνω Γραφείου του Αντισυμβαλλόμενου θα προΐσταται μηχανικός με επαρκή πείρα σε υπηρεσίες παρόμοιες με αυτές της Σύμβασης, ο οποίος θα ονομάζεται "Επιβλέπων Μηχανικός του Αντισυμβαλλόμενου" και θα είναι ο μόνος και αποκλειστικά, σύμφωνα με την ισχύουσα νομοθεσία, υπεύθυνος των οποιωνδήποτε εργασιών που θα εκτελεστούν από τον Αντισυμβαλλόμενο στο πλαίσιο της Σύμβασης. Ο Επιβλέπων Μηχανικός έχει όλες τις κατά Νόμο ποινικές ή άλλες ευθύνες και είναι υποχρεωμένος να συμμορφώνεται πλήρως με τη Νομοθεσία, να βρίσκεται στο Εργοτάξιο και να παίρνει όλα τα απαραίτητα μέτρα ασφαλείας. Ο Επιβλέπων Μηχανικός θα είναι πλήρως εξουσιοδοτημένος να ενεργεί ως τεχνικός εκπρόσωπος του Αντισυμβαλλόμενου στις σχέσεις του με την Εταιρεία και να υπογράφει εκ μέρους του Αντισυμβαλλόμενου όλα τα σχετικά με την παροχή των υπηρεσιών έγγραφα. Ο Αντισυμβαλλόμενος είναι υποχρεωμένος να ανακοινώνει στις κατά νόμο Αστυνομικές και λοιπές Αρχές το ονοματεπώνυμο και λοιπά κατά Νόμο στοιχεία του παραπάνω Επιβλέποντα Μηχανικού του.
- 5.4 Η Εταιρεία έχει το δικαίωμα να ζητήσει εγγράφως την αντικατάσταση του Επιβλέποντα Μηχανικού αναφέροντας και τους λόγους της αιτουμένης αντικατάστασης, ο δε Αντισυμβαλλόμενος υποχρεούται να συμμορφώνεται προς την απαίτηση αυτή της Εταιρείας μέσα σε εύλογο χρόνο από την έγγραφη ειδοποίησή του. Ο Αντισυμβαλλόμενος έχει το δικαίωμα αντικατάστασης του Επιβλέποντα Μηχανικού του με άλλο μηχανικό οποτεδήποτε, υπό την προϋπόθεση ότι η αντικατάσταση αυτή θα γίνεται πριν την αποχώρηση του προηγούμενου Επιβλέποντα Μηχανικού.
- 5.5 Η αμοιβή του Επιβλέποντα Μηχανικού, καθώς και κάθε άλλη γενικά απαίτησή του για την επίβλεψη των υπηρεσιών, βαρύνει αποκλειστικά και μόνο τον Αντισυμβαλλόμενο. Ρητά καθορίζεται ότι ο Αντισυμβαλλόμενος ευθύνεται έναντι της Εταιρείας σε ολόκληρο και στην έκταση που ορίζεται στο άρθρο 15 του παρόντος τεύχους για τις πράξεις και παραλείψεις του Επιβλέποντα Μηχανικού του και είναι υποχρεωμένος να αποκαθιστά αμέσως κάθε θετική ζημιά που προκαλείται εξαιτίας του σε βάρος της Εταιρείας ή παντός τρίτου.

- 5.6 Με την εγκατάσταση του Γραφείου του στις εγκαταστάσεις της ΔΕΗ, ο Αντισυμβαλλόμενος είναι υποχρεωμένος να ανακοινώνει εγγράφως στην Εταιρεία τα ονόματα των μελών του προσωπικού του, τα οποία είναι εξουσιοδοτημένα να παραλαμβάνουν αντί αυτού τις οδηγίες και εντολές της Εταιρείας.
- 5.7 Οποιοσδήποτε άλλοι συνεργαζόμενοι με τον Αντισυμβαλλόμενο, όπως Υπεργολάβοι, Υποπρομηθευτές κ.λπ., σε όλες τις κατά τη Σύμβαση τυχόν σχέσεις τους με την Εταιρεία θα εκπροσωπούνται αποκλειστικά και μόνο από τον Αντισυμβαλλόμενο, ο οποίος υποχρεούται να περιλάβει σε όλες τις Συμβάσεις Υπεργολαβίας τον όρο αυτό. Κατά συνέπεια οι εντολές, οδηγίες, και γνωστοποιήσεις, όλα τα έγγραφα και όλη η αλληλογραφία θα περιορίζονται μεταξύ της Εταιρείας και του Αντισυμβαλλόμενου.

ΕΝΟΤΗΤΑ 3: ΥΠΕΡΓΟΛΑΒΙΕΣ - ΥΠΟΚΑΤΑΣΤΑΣΗ - ΕΚΧΩΡΗΣΗ

Άρθρο 6 Σχέσεις με άλλους Αντισυμβαλλόμενους

- 6.1 Ο Αντισυμβαλλόμενος πρέπει να έχει πάντα υπ' όψη του ότι, στην περιοχή παροχής των υπηρεσιών ή σε γειτονικούς με αυτή χώρους, μπορεί να εκτελούνται από την Εταιρεία ή άλλους Αντισυμβαλλόμενους της εργασίες, που έχουν σχέση με τις εργασίες που εκτελεί ο ίδιος.
- 6.2 Ο Αντισυμβαλλόμενος οφείλει να ρυθμίζει την εκτέλεση των εργασιών του κατά τέτοιο τρόπο ώστε να μην εμποδίζονται από την εκτέλεσή τους οι άλλες εργασίες, να συνεργάζεται αρμονικά με την Εταιρεία, τους εντολοδόχους της ή τους Αντισυμβαλλόμενους της, να τους παρέχει κάθε δυνατή βοήθεια και συνδρομή και να συμμορφώνεται με όλες τις σχετικές οδηγίες ή κατευθύνσεις της Επιβλέπουσας Διεύθυνσης της Εταιρείας.
- 6.3 Ανεξαρτήτως των ανωτέρω, ενδεχόμενες συμφωνίες του Αντισυμβαλλόμενου με τους άλλους Αντισυμβαλλόμενους πρέπει προηγουμένως να τυγχάνουν της εγκρίσεως της Εταιρείας, η οποία διατηρεί το δικαίωμα να απορρίψει τις συμφωνίες αυτές, στην περίπτωση που αντίκεινται στη Σύμβαση ή εμποδίζουν την έγκαιρη και άρτια υλοποίηση της Σύμβασης.
- 6.4 Κάθε διαφωνία ή κάθε διαφορά μεταξύ του Αντισυμβαλλόμενου και των άλλων Αναδόχων θα διευθετείται, με τη μεσολάβηση της Επιβλέπουσας Διεύθυνσης της Εταιρείας, με σκοπό την απρόσκοπτη συνέχιση των εργασιών.
Ο Αντισυμβαλλόμενος οφείλει να συμμορφωθεί με τις αποφάσεις της Επιβλέπουσας Διεύθυνσης της Εταιρείας και, σε περίπτωση που διαφωνεί, μπορεί να ασκήσει κάθε νόμιμο δικαίωμά του, χωρίς η άσκηση αυτή να αναστείλει την υλοποίηση της Σύμβασης.
- 6.5 Ο Αντισυμβαλλόμενος ευθύνεται αλληλέγγυα και σε ολόκληρο έναντι της Εταιρείας, σε περίπτωση ζημιών σε τρίτους που θα προκληθούν από αυτόν χωριστά ή μαζί με άλλους Αντισυμβαλλόμενους και Υπεργολάβους.

Άρθρο 7 Υποκατάσταση και υπεργολαβίες

- 7.1 Υποκατάσταση
- 7.1.1 Ο Αντισυμβαλλόμενος δεν δικαιούται να υποκαταστήσει τον εαυτό του με οποιοδήποτε τρίτο φυσικό ή νομικό πρόσωπο, στην εκτέλεση της Σύμβασης, ή οποιουδήποτε μέρους της, χωρίς προηγούμενη έγγραφη έγκριση της Εταιρείας. Εξαιρείται η περίπτωση κατά την οποία ο Αντισυμβαλλόμενος υποκαθίσταται από ένα νέο Αντισυμβαλλόμενο συνεπεία είτε:

- α) κατηγορηματικής ρήτηρας της Σύμβασης,
- β) καθολικής ή μερικής διαδοχής του αρχικού Αντισυμβαλλόμενου, λόγω εταιρικής αναδιάρθρωσης, περιλαμβανομένης της εξαγοράς, της απορρόφησης, της συγχώνευσης ή καταστάσεων αφερεγγυότητας, ιδίως στο πλαίσιο προπτωχευτικών ή πτωχευτικών διαδικασιών από άλλον οικονομικό φορέα ο οποίος πληροί τα κριτήρια ποιοτικής επιλογής που καθορίστηκαν στη Πρόσκληση βάσει της οποίας καταρτίστηκε η Σύμβαση, με την προϋπόθεση ότι η διαδοχή δεν συνεπάγεται άλλες ουσιώδεις τροποποιήσεις της Σύμβασης,

υπό τον όρο ότι ο νέος Αντισυμβαλλόμενος θα αναλάβει όλα τα από τη Σύμβαση δικαιώματα και όλες τις από αυτή υποχρεώσεις του Αντισυμβαλλόμενου έναντι της Εταιρείας, μετά από έγγραφη ειδοποίηση προς την Εταιρεία και απόδειξη του γεγονότος.

Στην περίπτωση υποκατάστασης θα υπογραφεί από μέρους όλων των ενδιαφερομένων μερών Συμπλήρωμα της Σύμβασης και θα αντικατασταθούν οι Εγγυητικές Επιστολές της Σύμβασης.

7.1.2 Σε περίπτωση που πτωχεύσουν ή τεθούν υπό αναγκαστική διαχείριση μέλη Σύμπραξης/Ενωσης, τα εναπομείναντα μέλη υποχρεούνται να ολοκληρώσουν την εκτέλεση Σύμβασης και να αναλάβουν όλες τις υποχρεώσεις των πτωχευσάντων ή των τεθέντων υπό αναγκαστική διαχείριση μελών, όπως αυτές απορρέουν από τη Σύμβαση.

7.1.3 Σε περίπτωση έγκρισης από την Εταιρεία της υποκατάστασης, ολικά ή μερικά, του Αντισυμβαλλόμενου, ο Αντισυμβαλλόμενος δεν απαλλάσσεται από τις ευθύνες και υποχρεώσεις του που απορρέουν από τη Σύμβαση, αλλά θα παραμένει απευθείας και εξολοκλήρου υπεύθυνος για όλες τις πράξεις ή παραλείψεις του Υποκαταστάτη, ή του προσωπικού του, ωσάν αυτές οι πράξεις ή παραλείψεις να οφείλονταν στον ίδιο τον Αντισυμβαλλόμενο.

Στην περίπτωση υποκατάστασής του και εις ολόκληρον ευθύνης του από κοινού με τον Υποκαταστάτη του, ο Αντισυμβαλλόμενος παραιτείται ανεπιφύλακτα του δικαιώματος της διζήσεως.

Η παραίτηση αυτή, αναφορικά με τους Υποκαταστάτες, πρέπει επίσης να αναφέρεται σε όλες τις Συμβάσεις υποκατάστασης που συνάπτει ο Αντισυμβαλλόμενος. Επίσης, στις εν λόγω Συμβάσεις των Υποκαταστατών με τον Αντισυμβαλλόμενο, πρέπει να αναφέρεται ότι οι Υποκαταστάτες, κατά την εκτέλεση της Σύμβασης, θα ευθύνονται καθένας πλήρως και από κοινού, αδιαίρετα και εις ολόκληρον μαζί με τον Αντισυμβαλλόμενο, έναντι της Εταιρείας για το αντικείμενο της αντίστοιχης υποκατάστασης.

7.2 Υπεργολάβοι/Υποπρομηθευτές

7.2.1 Ως Υπεργολάβοι ή Υποπρομηθευτές του Αντισυμβαλλόμενου νοούνται αυτοί οι οποίοι έχουν αναλάβει από τον Αντισυμβαλλόμενο την υλοποίηση τμήματος της Σύμβασης, με έγγραφη σύμβαση υπηρεσιών.

7.2.2 Ο Αντισυμβαλλόμενος είναι ελεύθερος να διαλέξει τους Υπεργολάβους και Υποπρομηθευτές του με δική του ευθύνη και με τις εξής προϋποθέσεις:

α. Οι υποψήφιοι Υπεργολάβοι και Υποπρομηθευτές θα είναι έμπειροι και αξιόπιστοι οικονομικοί φορείς.

β. Η επιλογή κάποιου Υπεργολάβου ή Υποπρομηθευτή για κύρια τμήματα της Σύμβασης θα υπόκειται στην έγκριση της Εταιρείας. Η έγκριση αυτή θα αφορά μόνο στην από τεχνικής πλευράς εμπειρία και αξιοπιστία τους. Τα κύρια τμήματα της Σύμβασης, για τα οποία η Εταιρεία θα ζητήσει την έγκριση των Υπεργολάβων ή Υποπρομηθευτών, καθώς και τα απαραίτητα δικαιολογητικά για την απόδειξη της εμπειρίας και αξιοπιστίας των αναφέρονται στους Ειδικούς Όρους.

γ. Στην περίπτωση που ο Αντισυμβαλλόμενος επιθυμεί να αντικαταστήσει κάποιον εγκεκριμένο Υπεργολάβο ή Υποπρομηθευτή του, θα μπορεί να το κάνει μόνο με τη συγκατάθεση της Εταιρείας.

7.2.3 Η παραπάνω διαδικασία δεν είναι απαραίτητη σε περίπτωση που οι Υπεργολάβοι και Υποπρομηθευτές αναφέρονται στη Σύμβαση, οπότε τα παραπάνω στοιχεία έχουν ήδη υποβληθεί και εγκριθεί από την Εταιρεία.

Σε περίπτωση πάντως που ο Αντισυμβαλλόμενος θέλει να αντικαταστήσει κάποιον από τους Υπεργολάβους και τους Υποπρομηθευτές αυτούς, θα πρέπει να ζητήσει την έγκριση της ΔΕΗ, σύμφωνα με την παραπάνω παράγραφο 7.2.2.γ.

7.2.4. Μετά τη σύναψη της σύμβασης και το αργότερο πριν την έναρξη της εκτέλεσης εργασιών σε εγκαταστάσεις της ΔΕΗ υπό την άμεση εποπτεία της, ο Αντισυμβαλλόμενος οφείλει να αναφέρει στην Εταιρεία το όνομα, τα στοιχεία επικοινωνίας και τους νόμιμους εκπροσώπους των υπεργολάβων του, οι οποίοι συμμετέχουν στις εν λόγω υπηρεσίες, εφόσον δεν συμπεριλαμβάνονται στη Σύμβαση και είναι γνωστά τη συγκεκριμένη χρονική στιγμή. Ο Αντισυμβαλλόμενος οφείλει να γνωστοποιεί στη ΔΕΗ κάθε αλλαγή των ως άνω πληροφοριών κατά τη διάρκεια της Σύμβασης καθώς και τις απαιτούμενες πληροφορίες σχετικά με κάθε νέο υπεργολάβο τον οποίο ο Αντισυμβαλλόμενος χρησιμοποιεί εν συνεχεία στις εν λόγω υπηρεσίες.

7.2.5 Σε κάθε περίπτωση εκτέλεσης μέρους της Σύμβασης με Υπεργολάβους, ο Αντισυμβαλλόμενος δεν απαλλάσσεται από τις ευθύνες και υποχρεώσεις του που απορρέουν από τη Σύμβαση, αλλά θα παραμένει απευθείας και εξολοκλήρου υπεύθυνος για όλες τις πράξεις ή παραλείψεις των Υπεργολάβων ή του προσωπικού τους, ωσάν αυτές οι πράξεις ή παραλείψεις να οφείλονταν στον ίδιο τον Αντισυμβαλλόμενο.

7.3 Ανάλυση από τη ΔΕΗ υποχρεώσεων του Αντισυμβαλλόμενου προς Υπεργολάβους/Υποπρομηθευτές του

Η Εταιρεία δύναται βάσει ρητού όρου της Σύμβασης ή μετά από συμφωνία με τον Αντισυμβαλλόμενο, κατόπιν αιτήσεως του υπεργολάβου και όταν το επιτρέπει η φύση της σύμβασης, να αναλαμβάνει τις υποχρεώσεις του Αντισυμβαλλόμενου έναντι Υπεργολάβων/Υποπρομηθευτών του, σύμφωνα με τα προβλεπόμενα στο άρθρο 26.9 του παρόντος τεύχους.

Στις ως άνω υποχρεώσεις συμπεριλαμβάνεται και η καταβολή απευθείας στον υπεργολάβο της οφειλόμενης αμοιβής του για την παροχή Διεύθυνσης της Εταιρείας, δυνάμει σύμβασης υπεργολαβίας με τον Αντισυμβαλλόμενο. Στην περίπτωση αυτή, στους ειδικούς όρους της Σύμβασης ή σε σχετικό συμπλήρωμά της καθορίζονται τα ειδικότερα μέτρα ή μηχανισμοί που επιτρέπουν στον Αντισυμβαλλόμενο να εγείρει Αντιρρήσεις ως προς αδικαιολόγητες πληρωμές καθώς και οι ρυθμίσεις που αφορούν αυτόν τον τρόπο πληρωμής.

Η ανάλυση των υποχρεώσεων του παρόντος όρου από την Εταιρεία σε καμία περίπτωση δεν αίρει την ευθύνη του Αντισυμβαλλόμενου.

Άρθρο 8 Εκχώρηση

8.1 Απαγορεύεται, είναι άκυρη και χωρίς νομικό αποτέλεσμα για την Εταιρεία, η εκχώρηση από τον Αντισυμβαλλόμενο σε οποιοδήποτε τρίτο φυσικό ή νομικό πρόσωπο, οποιασδήποτε απαιτήσης ή δικαιώματος που μπορεί να έχει κατά της Εταιρείας και προκύπτει από τη Σύμβαση ή σε σχέση με αυτή, εάν γίνει χωρίς προηγούμενη έγγραφη έγκριση της ΔΕΗ.

8.2 Ειδικότερα, η εκχώρηση της καταβολής συμβατικών ποσών, το ύψος των οποίων θα καθορίζεται από την Εταιρεία και δεν θα υπερβαίνει το ογδόντα τοις εκατό (80%) του

συμβατικού τιμήματος, θα πραγματοποιείται μετά την προαναφερθείσα έγκριση και με δικαίωμα της ΔΕΗ για περαιτέρω αφαίρεση:

- 8.2.1 Κάθε απαίτησης της ΔΕΗ, από οποιονδήποτε λόγο ή αιτία και εάν προέρχεται.
 - 8.2.2 Κάθε οφειλής του Αντισυμβαλλόμενου προς οποιονδήποτε τρίτο, ο οποίος θα είχε το δικαίωμα να την εισπράξει από την Εταιρεία.
 - 8.2.3 Κάθε οφειλής του Αντισυμβαλλόμενου προς το Δημόσιο που θα προέρχεται από τα Αποδεικτικά Φορολογικής και Ασφαλιστικής Ενημερότητας, των οποίων η προσκόμισή είναι απαραίτητη σύμφωνα με τη Σύμβαση και την κείμενη νομοθεσία.
 - 8.2.4 Κάθε οφειλής του Αντισυμβαλλόμενου προς το προσωπικό του που είχε απασχοληθεί στο πλαίσιο υλοποίησης της Σύμβασης, η οποία έχει αναγγελθεί στη ΔΕΗ σύμφωνα με το άρθρο 702 του Αστικού Κώδικα.
- 8.3 Η πιο πάνω έγκριση εκχώρησης θα χορηγείται με την προϋπόθεση ότι:
- στη ζητούμενη σύμβαση εκχώρησης θα συμπεριλαμβάνονται απαραίτητως οι ανωτέρω όροι, η μη διατύπωση των οποίων αποτελεί λόγο μη αποδοχής της εκ μέρους της ΔΕΗ και
 - θα έχει άμεση και ευνοϊκή επίδραση στην πρόοδο της Σύμβασης.
- 8.4 Η πιο πάνω σύμβαση εκχώρησης θα θεωρείται έγκυρη εφόσον αποδεδειγμένα έχει κοινοποιηθεί στη ΔΕΗ.

ΕΝΟΤΗΤΑ 4: ΧΩΡΟΣ ΠΑΡΟΧΗΣ ΥΠΗΡΕΣΙΩΝ

Άρθρο 9 Γνώση των τοπικών συνθηκών

- 9.1 Ο Αντισυμβαλλόμενος βεβαιώνει ότι έχει επισκεφθεί την περιοχή των προς συντήρηση εγκαταστάσεων και έχει προβεί σε επιτόπια εξέταση της τοποθεσίας τους, των γειτονικών χώρων, της ύπαρξης τυχόν δουλείας διέλευσης και ότι ενημερώθηκε για τις απαιτούμενες βοηθητικές εγκαταστάσεις, τον τύπο εξοπλισμού, τη θέση και καταλληλότητα των υλικών συντήρησης, τα μέσα προσπέλασης στην τοποθεσία παροχής των υπηρεσιών, τις τοπικές εργασιακές συνθήκες και όλες τις άλλες τοπικές συνθήκες που μπορούν να επιδράσουν με οποιοδήποτε τρόπο στην εκτέλεση των εργασιών ή στο κόστος τους.
- 9.2 Ο Αντισυμβαλλόμενος βεβαιώνει επίσης ότι οι συμβατικές τιμές είναι αποτέλεσμα δικών του υπολογισμών και βασίζονται στη δική του γνώση και εκτίμηση των συνθηκών και κινδύνων που υπάρχουν και όχι σ' οποιαδήποτε περιγραφή ή δήλωση της Εταιρείας.
- 9.3 Σε καμία περίπτωση ο Αντισυμβαλλόμενος δεν δικαιούται αποζημίωσης ή πρόσθετης αμοιβής για λόγους που αφορούν στις συνθήκες υλοποίησης των υπηρεσιών, πλην των ρητά αναφερομένων στη Σύμβαση.

Εφόσον κατά την εκτέλεση της Σύμβασης αποδειχθεί ότι οι πραγματικές συνθήκες αποκλίνουν ουσιαδώς εκείνων που προκύπτουν από τα χορηγηθέντα από τη ΔΕΗ στοιχεία, ο Αντισυμβαλλόμενος οφείλει να υποβάλει αμελλητί προς τη ΔΕΗ τα αναγκαία αποδεικτικά στοιχεία. Οποιαδήποτε σχετική με το ζήτημα αυτό απαίτηση του Αντισυμβαλλόμενου προϋποθέτει εν τούτοις την εκ του λόγου αυτού ύπαρξη σημαντικής διατάραξης της ισορροπίας μεταξύ παροχής και αντιπαροχής της Σύμβασης.

ΕΝΟΤΗΤΑ 5: ΠΡΟΣΩΠΙΚΟ ΑΝΤΙΣΥΜΒΑΛΛΟΜΕΝΟΥ

Άρθρο 10 Προσωπικό του Αντισυμβαλλόμενου

- 10.1 Ο Αντισυμβαλλόμενος υποχρεούται να διαθέσει, με δική του ευθύνη και δαπάνες, όλο το προσωπικό που απαιτείται για την εκπλήρωση των υποχρεώσεων του που προκύπτουν από τη

Σύμβαση και είναι υπεύθυνος, δυνάμει του Αστικού και Ποινικού Ελληνικού Δικαίου, για όλες τις πράξεις ή και παραλείψεις του εν λόγω προσωπικού, που σχετίζονται με τη Σύμβαση.

- 10.2 Το προσωπικό που απασχολεί ο Αντισυμβαλλόμενος για την εκτέλεση της Σύμβασης ασχέτως ειδικότητας, πρέπει να είναι ικανό, αριθμητικά επαρκές, ειδικευμένο και να έχει όλα τα προσόντα και τις προϋποθέσεις που προβλέπονται από την Ελληνική Νομοθεσία και τους σχετικούς Κανονισμούς, ώστε να εξασφαλίζεται η έγκαιρη και άρτια αποπεράτωση των παρεχόμενων υπηρεσιών.
- 10.3 Ο Αντισυμβαλλόμενος οφείλει να υποβάλει στην Εταιρεία, με την εγκατάστασή του στις εγκαταστάσεις της ΔΕΗ, κατάσταση του προσωπικού που θα απασχολεί (αριθμός, ειδικότητα) καθώς και κάθε πληροφορία που κρίνει απαραίτητη η Εταιρεία για το προσωπικό αυτό. Οφείλει δε να πληροφορεί την Εταιρεία προκαταβολικά για οποιαδήποτε ουσιαστική αυξομείωση του αριθμού του προσωπικού του καθ' όλη τη διάρκεια εκτέλεσης των εργασιών και μέχρι την Προσωρινή Παραλαβή.
- 10.4 Ο Αντισυμβαλλόμενος οφείλει να υποβάλει στην Εταιρεία, έγκαιρα και σε κάθε περίπτωση πριν από την άφιξη αλλοδαπού προσωπικού του στη Ελλάδα, έγγραφα στοιχεία με τα οποία αποδεικνύεται η καταλληλότητα (εκπαίδευση, προσόντα) του προσωπικού αυτού που αποστέλλεται στην Ελλάδα για τις ανάγκες της Σύμβασης, όπως και κάθε άλλο στοιχείο που θεωρείται αναγκαίο για να υποστηριχθεί από την Εταιρεία η έκδοση από τις αρμόδιες Ελληνικές Αρχές των αναγκαίων αδειών εργασίας, θεωρήσεων διαβατηρίων κ.λπ. Τυχόν δαπάνες για τα παραπάνω βαρύνουν τον Αντισυμβαλλόμενο.
- 10.5 Η Εταιρεία έχει το δικαίωμα να ζητά, με έγγραφη ειδοποίηση προς τον Αντισυμβαλλόμενο, την απομάκρυνση οποιουδήποτε μέλους του προσωπικού του που κρίνεται για οποιοδήποτε βάσιμο λόγο ως ακατάλληλο. Ο Αντισυμβαλλόμενος είναι υποχρεωμένος χωρίς Αντιρρήσεις να απομακρύνει το μέλος αυτό του προσωπικού του με δικές του δαπάνες και δεν μπορεί να το ξαναχρησιμοποιήσει χωρίς προηγούμενη γραπτή έγκριση της Εταιρείας.
- 10.6 Στην περίπτωση που αποσύρεται ή απομακρύνεται από τις εγκαταστάσεις της ΔΕΗ ένα μέλος του προσωπικού του Αντισυμβαλλόμενου που εκτελεί εξειδικευμένη εργασία, ο Αντισυμβαλλόμενος δεν δύναται να επικαλεσθεί την απομάκρυνση αυτή ως λόγο καθυστέρησης για την εκτέλεση της Σύμβασης ή οποιουδήποτε τμήματός της.
- 10.7 Ο Αντισυμβαλλόμενος αναλαμβάνει την πλήρη ευθύνη, σύμφωνα με τους όρους και τις προβλέψεις που καθορίζονται στο άρθρο αυτό, για το δικό του προσωπικό και για το προσωπικό των υποπρομηθευτών και των υπεργολάβων του.

Άρθρο 11

Νυχτερινή, υπερωριακή εργασία- Εργασία τις αργίες και εορτές

- 11.1 Επιτρέπεται η εκτέλεση από τον Αντισυμβαλλόμενο νυχτερινής ή υπερωριακής εργασίας και εργασίας κατά τις αργίες και εορτές, σύμφωνα με όσα ορίζονται από τους Νόμους του Κράτους, εκτός αν υπάρχει ρητή απαγορευτική εντολή της Εταιρείας. Στις περιπτώσεις αυτές, ο Αντισυμβαλλόμενος δεν δικαιούται πρόσθετης αποζημίωσης, υποχρεούται όμως να τηρεί όλους τους Νόμους και Κανονισμούς που αφορούν σε τέτοιες εργασίες.
- 11.2 Ο Αντισυμβαλλόμενος είναι υποχρεωμένος να ανακοινώνει στην Επιβλέπουσα Διεύθυνση της Εταιρείας γραπτά, πριν από είκοσι τέσσερις (24) τουλάχιστον ώρες, την πρόθεσή του να εκτελέσει εργασία νυχτερινή, υπερωριακή ή κατά τις αργίες και εορτές.
- 11.3 Αν ο Αντισυμβαλλόμενος δεν μπορέσει να εξασφαλίσει έγκριση από τις Αρμόδιες Αρχές για υπερωριακή εργασία, αυτό δεν θα αποτελέσει δικαιολογία για παράταση των προθεσμιών εκτέλεσης της Σύμβασης.

Ειδικά για την υπερωριακή εργασία, η Εταιρεία θα συνηγορεί, εφόσον κρίνεται απαραίτητο και δεν υπάρχει δυνατότητα χρησιμοποίησης περισσότερου προσωπικού, αλλά δεν μπορεί να εγγυηθεί την εξασφάλιση της σχετικής έγκρισης από τις αρμόδιες Αρχές.

- 11.4 Κατά την εκτέλεση της νυχτερινής εργασίας, ο Αντισυμβαλλόμενος υποχρεούται να παρέχει με δαπάνη του πρόσθετο και ικανοποιητικό φωτισμό για την ασφάλεια του προσωπικού του και παντός τρίτου, καθώς και κατάλληλα μέσα που να επιτρέπουν την καλή τοποθέτηση και επιθεώρηση των υλικών και την από κάθε άποψη σωστή εκτέλεση των εργασιών.
- 11.5 Εάν για την ασφάλεια των εγκαταστάσεων της Εταιρείας ή την τεχνική αρτιότητα των υπηρεσιών ή την εκπλήρωση των συμβατικών υποχρεώσεων του Αντισυμβαλλόμενου ή εξαιτίας άλλων περιορισμών στις ώρες εργασίας που επιβάλουν τρίτοι (Δημόσιες Υπηρεσίες, Δήμοι και Κοινότητες, σημαντικοί Καταναλωτές κ.λπ.) είναι αναγκαία, κατά την κρίση της Εταιρείας, η νυχτερινή ή υπερωριακή εργασία ή η εκτέλεση εργασίας κατά τις αργίες και εορτές, ο Αντισυμβαλλόμενος είναι υποχρεωμένος, μετά από σχετική εντολή, να την πραγματοποιεί χωρίς αντίρρηση και χωρίς καμία ιδιαίτερη αποζημίωση, εφόσον δεν προβλέπεται διαφορετικά στους Ειδικούς Όρους.

ΕΝΟΤΗΤΑ 6: ΕΡΓΟΤΑΞΙΑ - ΜΗΧΑΝΗΜΑΤΑ

Άρθρο 12

Γραφεία και λοιπές εγκαταστάσεις του Αντισυμβαλλόμενου

- 12.1 Ο Αντισυμβαλλόμενος είναι υποχρεωμένος με δικές του δαπάνες να κατασκευάζει, συντηρεί και διατηρεί σε λειτουργία Γραφεία και λοιπές εγκαταστάσεις, που απαιτούνται για την παροχή των υπηρεσιών συντήρησης και που θα χρησιμοποιούνται τόσο για γραφεία, συνεργεία, αποθήκες, κτίριο πρώτων βοηθειών κ.λπ., όσο και για διαμονή του προσωπικού του. Οι εγκαταστάσεις αυτές, έστω και αν είναι προσωρινές, πρέπει να πληρούν τους όρους υγιεινής, να παρέχουν λογικές ανέσεις και να έχουν νερό πόσιμο, πυροσβεστικές συσκευές και αποχετευτικές και ηλεκτρικές εγκαταστάσεις.
- 12.2 Όλες οι εγκαταστάσεις, που θα απαιτηθούν για τους προηγούμενους σκοπούς, θα κατασκευάζονται σε κατάλληλες τοποθεσίες και με βάση σχέδια, που θα εκπονεί ο Αντισυμβαλλόμενος και θα εγκρίνει η Επιβλέπουσα Διεύθυνση της Εταιρείας. Οι εγκρίσεις αυτές της Εταιρείας δεν μειώνουν την αποκλειστική ευθύνη του Αντισυμβαλλόμενου σχετικά με την κατασκευή όλων των εγκαταστάσεων και τη χρησιμοποίησή τους.
- 12.3 Η διαχείριση, λειτουργία, συντήρηση και φύλαξη των προαναφερομένων εγκαταστάσεων ανήκει στον Αντισυμβαλλόμενο και πρέπει να γίνεται πάντοτε σύμφωνα με τους Νόμους και Κανονισμούς ασφαλείας, υγιεινής και δημόσιας τάξης. Ο Αντισυμβαλλόμενος είναι υποχρεωμένος να εκδίδει κανονισμούς λειτουργίας των εγκαταστάσεων αυτών και να παίρνει τα κατάλληλα μέτρα για την εφαρμογή τους.
- 12.4 Ο Αντισυμβαλλόμενος πρέπει να εξασφαλίσει και να διατηρεί κατάλληλες εγκαταστάσεις υγιεινής για όλο το προσωπικό που απασχολείται στη Σύμβαση. Για το σκοπό αυτό θα προβλεφθούν επαρκείς και κατάλληλες εγκαταστάσεις στα γραφεία του Αντισυμβαλλόμενου, τους καταυλισμούς και σε άλλες τέτοιες θέσεις μέσα στην περιοχή που παρέχονται οι υπηρεσίες ή κοντά σε αυτή, σύμφωνα με τις οδηγίες και εγκρίσεις που θα δοθούν από την Επιβλέπουσα Διεύθυνση της Εταιρείας.
- 12.5 Ο Αντισυμβαλλόμενος υποχρεούται να εγκαταστήσει και να διατηρεί σε καλή λειτουργία πυροσβεστικές συσκευές και να εξασφαλίσει χημικούς πυροσβεστήρες, που θα τοποθετηθούν μέσα ή κοντά στις εγκαταστάσεις του. Τα μέτρα που προβλέπονται για την προστασία από φωτιά και την κατάσβεσή της, πρέπει να είναι σύμφωνα με τον Κανονισμό Πυροπροστασίας και τις λοιπές ισχύουσες σχετικές διατάξεις

και τις οδηγίες της Επιβλέπουσας Διεύθυνσης της Εταιρείας, χωρίς αυτό να μειώνει κατά οποιοδήποτε τρόπο την αποκλειστική ευθύνη του Αντισυμβαλλόμενου.

- 12.6 Ανάλογα με το μέγεθος και τη φύση των παρεχόμενων υπηρεσιών συντήρησης είναι δυνατό με τους Ειδικούς Όρους να αυξηθούν ή μειωθούν οι απαιτήσεις της Εταιρείας για τις Εργοταξιακές εγκαταστάσεις του Αντισυμβαλλόμενου.

Άρθρο 13

Καθαριότητα Εγκαταστάσεων Αντισυμβαλλόμενου - Καθαρισμός της περιοχής παροχής των υπηρεσιών

- 13.1 Κατά τη διάρκεια εκτέλεσης των εργασιών, καθώς και μετά την αποπεράτωσή τους και μέχρι τη διάλυση των εγκαταστάσεών του, ο Αντισυμβαλλόμενος θα είναι υπεύθυνος για τη διατήρηση της καθαριότητας στους χώρους εργασίας, καθώς και για την έγκαιρη και με κατάλληλο τρόπο απομάκρυνση ή καταστροφή άχρηστων υλικών και άλλων απορριμμάτων σε τοποθεσίες που επιτρέπουν η Επιβλέπουσα Διεύθυνση της Εταιρείας και οι Δημόσιες Αρχές. Ο Αντισυμβαλλόμενος υποχρεούται να διατηρεί μόνιμο και ιδιαίτερο προσωπικό που θα φροντίζει για την καθαριότητα.
- 13.2 Κατά τη διάρκεια εκτέλεσης των εργασιών συντήρησης, ο Αντισυμβαλλόμενος με δαπάνες του θα μεριμνά για την απαιτούμενη διακίνηση των μηχανημάτων, των ανταλλακτικών, χρησίων υλικών ή υλικών περισυλλογής, εφοδίων κ.λπ., καθώς επίσης και για τη μεταφορά, ταξινόμηση και αποθήκευσή τους σε χώρους που θα καθορισθούν από την Εταιρεία. Επίσης θα προβαίνει στη διάθεσή τους ακολουθώντας τις οδηγίες της Εταιρείας.
- 13.3 Αμέσως μετά την αποπεράτωση των εργασιών, ο Αντισυμβαλλόμενος είναι υποχρεωμένος με ευθύνη, μέριμνα, μέσα και δαπάνες του, ύστερα από γραπτή οδηγία της Επιβλέπουσας Διεύθυνσης της Εταιρείας, να απομακρύνει τις άχρηστες εγκαταστάσεις του από τους χώρους της ΔΕΗ και να φροντίσει για τον πλήρη και επιμελή καθαρισμό του ευρύτερου χώρου παροχής των υπηρεσιών. Είναι υποχρεωμένος επίσης, να αποκομίσει από τις εγκαταστάσεις της ΔΕΗ τα μηχανήματα, τα υλικά και τα εφόδια ιδιοκτησίας του, καθώς και όλα τα κατάλοιπα ή απορρίμματα, που προέρχονται από την εκτέλεση των υπηρεσιών.
- 13.4 Εάν ο Αντισυμβαλλόμενος δεν συμμορφωθεί με τις υποχρεώσεις του, που αναφέρονται στις προηγούμενες παραγράφους, η Εταιρεία έχει το δικαίωμα, αφού περάσει άπρακτη η λογική προθεσμία που θα δοθεί στον Αντισυμβαλλόμενο για το σκοπό αυτό, να εκτελέσει για λογαριασμό του, με δαπάνες και ευθύνη του, τις εργασίες αποξήλωσης, αποκομιδής και εκκαθάρισης που προβλέπονται στο άρθρο αυτό.

Άρθρο 14

Μηχανήματα, εργαλεία και υλικά

- 14.1 Εφόσον δεν προβλέπεται διαφορετικά στους Ειδικούς Όρους της Σύμβασης, ο Αντισυμβαλλόμενος είναι υποχρεωμένος, με δικές του δαπάνες, να προβαίνει στην προμήθεια, εγκατάσταση και λειτουργία οποιωνδήποτε μηχανημάτων, εργαλείων, υλικών και εφοδίων, αναγκαίων ή χρήσιμων για την εκτέλεση της Σύμβασης. Τα υπόψη μηχανήματα, εργαλεία, υλικά και εφόδια, καθώς και όλα τα κριώματα, εγκαταστάσεις, που χρησιμοποιούνται προσωρινά ή οριστικά για την υλοποίηση της Σύμβασης, πρέπει να είναι κατάλληλα για τη χρήση που προορίζονται και να παρέχουν πλήρη ασφάλεια για τις εγκαταστάσεις της ΔΕΗ και το προσωπικό. Για το σκοπό αυτό, η Εταιρεία έχει το δικαίωμα να κάνει οποτεδήποτε, σύμφωνα με τις διατάξεις των Τεχνικών Προδιαγραφών ή τις απαιτήσεις των Κανονισμών που ισχύουν, δειγματοληψίες ή/και δοκιμές στα υλικά και στις εργασίες που εκτελούνται. Οι δαπάνες των δοκιμών αυτών θα βαρύνουν τον Αντισυμβαλλόμενο, εκτός αν καθορίζεται διαφορετικά στους Ειδικούς Όρους Σύμβασης.

- 14.2 Η Εταιρεία δικαιούται να απαγορεύσει τη χρήση ή/και την εγκατάσταση οποιουδήποτε μηχανήματος, εργαλείου, βοηθητικής εγκατάστασης κ.λπ., εφόσον θεωρεί τη χρήση ή την εγκατάστασή τους ως μη ασφαλή.
- 14.3 Απαγορεύεται στον Αντισυμβαλλόμενο να απομακρύνει από τις εγκαταστάσεις της ΔΕΗ οποιοδήποτε μηχάνημα, εργαλείο, υλικό ή εφόδιο ή οποιαδήποτε εγκατάσταση του Αντισυμβαλλόμενου έχει προσκομιστεί στο χώρο της ΔΕΗ ή που έχει κατασκευαστεί σ' αυτόν, χωρίς προηγούμενη γραπτή έγκριση της Επιβλέπουσας Διεύθυνσης της Εταιρείας.
- 14.4 Ανεξάρτητα από τη γενική υποχρέωση που έχει ο Αντισυμβαλλόμενος να συντηρεί διαρκώς τα μηχανήματά του και να τα διατηρεί σε κατάσταση που να παρέχουν πλήρη ασφάλεια για το προσωπικό και τις εγκαταστάσεις, έχει επί πλέον την υποχρέωση να προσκομίζει για κάθε ανυψωτικό μηχάνημα (γερανό, αναβατήριο κ.λπ.) που θα χρησιμοποιηθεί για την υλοποίηση της Σύμβασης, πριν την άφιξη του στις εγκαταστάσεις της ΔΕΗ, πιστοποιητικό σε ισχύ που να έχει εκδοθεί από ειδικό επίσημο Οργανισμό Ασφάλειας και με το οποίο θα αποδεικνύεται ότι το μηχάνημα έχει υποβληθεί σε δοκιμές ασφαλείας που προβλέπονται στους σχετικούς Κανονισμούς. Ο Αντισυμβαλλόμενος υποχρεούται να διατηρεί σε ισχύ τα πιστοποιητικά αυτά σε όλη τη διάρκεια εκτέλεσης της Σύμβασης.
Η προσκόμιση αυτή δεν αναιρεί την αποκλειστική ευθύνη του Αντισυμβαλλόμενου για την ασφαλή λειτουργία των μηχανημάτων αυτών.

ΕΝΟΤΗΤΑ 7: ΕΥΘΥΝΕΣ - ΕΓΓΥΗΣΕΙΣ ΑΝΤΙΣΥΜΒΑΛΛΟΜΕΝΟΥ

Άρθρο 15

Ευθύνες του Αντισυμβαλλόμενου – Περιορισμοί Ευθύνης Συμβαλλομένων

- 15.1 Ο Αντισυμβαλλόμενος αναλαμβάνει την υποχρέωση να εκτελέσει οποιοδήποτε τμήμα καθώς και το σύνολο της Σύμβασης άρτια, πλήρως, εμπρόθεσμα και σύμφωνα προς τους κανόνες της επιστήμης και τεχνικής, τις προβλέψεις των τεχνικών προδιαγραφών καθώς και τους εμπορικούς όρους της Σύμβασης.
- 15.2 Ο Αντισυμβαλλόμενος και οι Υπεργολάβοι του πρέπει να τηρούν τις υποχρεώσεις στους τομείς του περιβαλλοντικού, κοινωνικού και εργατικού δικαίου που έχουν θεσπιστεί από το δίκαιο της Ένωσης, το εθνικό δίκαιο, συλλογικές συμβάσεις ή σε σχετικές διεθνείς διατάξεις. Ειδικότερα οφείλουν να συμμορφώνονται αυστηρά προς τους ισχύοντες στην Ελλάδα σχετικούς Νόμους, Διατάγματα, Κανονισμούς και Αστυνομικές διατάξεις, και των σχετικών με την Υγεία και Ασφάλεια στην Εργασία και με την προστασία του περιβάλλοντος διατάξεων, έγγραφες διαταγές από Δημόσιες, Δημοτικές ή άλλες Αρχές, που θα αναφέρονται σε νόμιμες απαιτήσεις τους για την εκτέλεση εργασιών από τον Αντισυμβαλλόμενο, καθώς και προς τους Κανονισμούς και τις έγγραφες εντολές και οδηγίες της Εταιρείας, συμπεριλαμβανομένων των Κανονισμών Ασφάλειας της Εταιρείας.

Επίσης πρέπει να:

- α. παρέχουν τις υπηρεσίες υπό ασφαλείς συνθήκες όσον αφορά τις εργασίες και όλο το απασχολούμενο σ' αυτές προσωπικό, καθώς επίσης και τους τρίτους.
- β. εκδίδουν με μέριμνά τους και δαπάνες τους κάθε άδεια που προβλέπεται από τους παραπάνω Νόμους και Διατάγματα, εκτός αν άλλως ορίζεται στους Ειδικούς Όρους Σύμβασης.
- γ. αναφέρουν αμέσως στην Εταιρεία και τις Αρμόδιες Αρχές και παίρνουν όλα τα αναγκαία μέτρα, σε περίπτωση ατυχήματος σε οποιοδήποτε άτομο ή ζημίας σε οποιαδήποτε ιδιοκτησία (συμπεριλαμβανομένων αυτών της Εταιρείας).
- δ. αναφέρουν στην Εταιρεία οποιαδήποτε ζημιά ή απώλεια του Εξοπλισμού και των εγκαταστάσεων της Εταιρείας.
- ε. ανακοινώνουν στην Εταιρεία τις διαταγές που απευθύνονται ή κοινοποιούνται σε αυτούς κατά τη διάρκεια εκτέλεσης της Σύμβασης και τα διάφορα έγγραφα των Αρχών, σχετικά με τα υποδεικνυόμενα μέτρα ελέγχου, ασφαλείας κ.λπ.

- 15.2 Ειδικότερα και μέχρι την Προσωρινή Παραλαβή του αντικειμένου της Σύμβασης:
- 15.2.1 Ο Αντισυμβαλλόμενος ευθύνεται και φέρει τον κίνδυνο οποιασδήποτε ζημίας ή απώλειας ή καταστροφής του Εξοπλισμού, καθώς και των κάθε είδους εγκαταστάσεων του στο Χώρο της ΔΕΗ, από οποιοδήποτε λόγο ή αιτία, περιλαμβανομένων των περιστατικών Ανωτέρας Βίας, κατά τα οριζόμενα στο άρθρο 32 του παρόντος τεύχους, είναι δε υποχρεωμένος να επισκευάζει ή να αντικαθιστά κάθε τμήμα του Εξοπλισμού, που έχει υποστεί βλάβη, κατά τρόπο που να ικανοποιεί πλήρως την Εταιρεία, εξαιρουμένων των ζημιών που οφείλονται σε αποκλειστική υπαιτιότητα της ΔΕΗ ή του προσωπικού της καθώς και σε περιστατικά ανωτέρας βίας, τα οποία κατά τα οριζόμενα στο άρθρο περί Ανωτέρας Βίας εξαιρούνται και δεν καλύπτονται από τα συνήθη ασφαλιστήρια κατά παντός κινδύνου. Στις εξαιρούμενες αυτές περιπτώσεις τα δύο μέρη θα συμφωνήσουν από κοινού για τον εύλογο επιμερισμό των δαπανών που θα απαιτηθούν για την εκ νέου αποπεράτωση των υπηρεσιών, στο βαθμό και στην έκταση που αυτές επλήγησαν.
- 15.2.2 Ο Αντισυμβαλλόμενος ευθύνεται για την αποκατάσταση οποιουδήποτε ελαττώματος των υπηρεσιών, όπως καθορίζεται στο άρθρο 23 του παρόντος τεύχους.
- 15.2.3 Επίσης ο Αντισυμβαλλόμενος ευθύνεται:
- α. έναντι τρίτων, έναντι του προσωπικού της Εταιρείας, καθώς και έναντι του δικού του προσωπικού και των Υπεργολάβων του, για ζημίες γενικά, στις οποίες συμπεριλαμβάνονται οι ζημίες σε ιδιοκτησία, οι σωματικές βλάβες ή και θάνατος οποιουδήποτε προσώπου, ακόμη και αυτών που δεν καλύπτονται από τα συνήθη ασφαλιστήρια συμβόλαια.
- β. έναντι της Εταιρείας, για κάθε είδους ζημίες ή άμεσες θετικές δαπάνες που θα υποστεί λόγω μη εκπλήρωσης από τον Αντισυμβαλλόμενο των συμβατικών του υποχρεώσεων ή που απορρέουν από ελαττώματα των υπηρεσιών ή ακόμη και από την υλοποίησή τους σύμφωνα με τη Σύμβαση, καθώς και από περιστατικά που συμβαίνουν κατά την εκτέλεση.
- 15.3 Από την ημερομηνία της Προσωρινής Παραλαβής των υπηρεσιών και μέχρι την Οριστική Παραλαβή τους, ο Αντισυμβαλλόμενος ευθύνεται για όλες τις αναφερόμενες περιπτώσεις της προηγούμενης παραγράφου 15.2, αλλά μόνο για λόγους που οφείλονται σε αυτόν τον ίδιο ή στους εκπροσώπους του και Υποκαταστάτες του ή/και σε ελαττώματα των υπηρεσιών.
- 15.4 Τέλος για κάθε μη εκπλήρωση ή πλημμελή εκπλήρωση των υποχρεώσεων του Αντισυμβαλλόμενου ή των Υπεργολάβων του, ευθύνεται αποκλειστικά ο Αντισυμβαλλόμενος και αναλαμβάνει κάθε σχετική ευθύνη που προκύπτει από τη Σύμβαση, είτε αστική είτε ποινική, έναντι της Εταιρείας και κάθε τρίτου.
Επίσης ο Αντισυμβαλλόμενος υποχρεούται να αναλάβει με δαπάνες του την υπεράσπιση της Εταιρείας σε κάθε τυχόν σχετική αγωγή και μήνυση, που θα εγείρει οποιοσδήποτε κατά της Εταιρείας ή/και του προσωπικού της, για λόγους που ανάγονται σε ενέργειες ή παραλείψεις του Αντισυμβαλλόμενου (ή των Υποπρομηθευτών / Υπεργολάβων του). Οι δαπάνες αυτές θα επιστρέφονται στον Αντισυμβαλλόμενο σε περίπτωση που ήθελε τελεσιδικώς κριθεί ότι οι ως άνω ενέργειες ή παραλείψεις δεν εμπίπτουν στη σφαίρα ευθύνης του Αντισυμβαλλόμενου (ή των Υποπρομηθευτών / Υπεργολάβων του).
- 15.5 Οι ευθύνες του Αντισυμβαλλόμενου για αποζημίωση της Εταιρείας, που απορρέουν από τη Σύμβαση δεν θα υπερβαίνουν το πενήντα τοις εκατό (50%) του Συμβατικού Τιμήματος, προσαυξανόμενου με το τίμημα των τυχόν πρόσθετων εργασιών και των Συμπληρωμάτων της Σύμβασης καθώς και με τις αναθεωρήσεις τους, εκτός των περιπτώσεων κατά τις οποίες συντρέχει λόγος απόρριψης των υπηρεσιών, οπότε το ποσοστό αυτό δεν θα υπερβαίνει το εκατό τοις εκατό (100%) του ως άνω καθοριζόμενου Συμβατικού Τιμήματος.

Οι ευθύνες της Εταιρείας για αποζημίωση του Αντισυμβαλλόμενου, που απορρέουν από τη Σύμβαση δεν θα υπερβαίνουν το 50% του Συμβατικού Τιμήματος προσαυξανόμενου με το τίμημα των τυχόν πρόσθετων εργασιών και των Συμπληρωμάτων της Σύμβασης καθώς και με τις αναθεωρήσεις τους.

Επιπλέον οι συμβαλλόμενοι συμφωνούν ότι δεν θα ευθύνονται έναντι αλλήλων για τυχόν έμμεσες δαπάνες ή/και αποθετικές ζημιές.

Άρθρο 16 **Παραιτήσεις και Εγκρίσεις**

- 16.1 Σε περίπτωση που η Εταιρεία επιλέξει να παραιτηθεί από οποιαδήποτε δικαιώματά της, που απορρέουν από τη Σύμβαση, σε σχέση με τον έλεγχο των υπηρεσιών ή τμήματός τους, ή στην περίπτωση που η Εταιρεία εγκρίνει οποιοδήποτε έγγραφο, σχέδιο ή ενέργεια του Αντισυμβαλλόμενου, η παραίτηση αυτή από δικαίωμα ή η παροχή έγκρισης κατ' ουδένα τρόπο απαλλάσσει τον Αντισυμβαλλόμενο των ευθυνών του, που απορρέουν από τη Σύμβαση.
- 16.2 Ο Αντισυμβαλλόμενος παραιτείται ρητά και ανεπιφύλακτα όλων των κατά τα άρθρα 325-329, 695 και 1106 του Αστικού Κώδικα δικαιωμάτων του με την εξαίρεση των οριζομένων στην παράγραφο 26.4 του παρόντος τεύχους.

Επίσης παραιτείται εκτός των ανωτέρω διατάξεων του Αστικού Κώδικα και του άρθρου 388 του Αστικού Κώδικα ή/και των δικαιωμάτων του που απορρέουν από οποιοδήποτε άλλο Νόμο, διάταξη κ.λπ., που είναι σε ισχύ ή θα ισχύσει στο μέλλον και αφορούν σε αναθεώρηση ή /και αναπροσαρμογή του συμβατικού τιμήματος, έναντι του οποίου αυτός ανέλαβε την παροχή των υπηρεσιών και τούτο ανεξάρτητα οποιωνδήποτε τυχόν μεταβολών συνθηκών, εκτός αν ορίζεται διαφορετικά στη Σύμβαση, δοθέντος ότι τον κίνδυνο της απρόοπτης μεταβολής των συνθηκών τον θεωρεί ο Αντισυμβαλλόμενος ως ενδεχόμενο και τον αποδέχεται.

Στην έννοια της ανωτέρω απρόοπτης μεταβολής των συνθηκών δεν περιλαμβάνεται η τροποποίηση Νομοθεσίας σχετικά με την Προστασία του Περιβάλλοντος, στο βαθμό που με την τιμολόγηση που προβλέπεται στη Σύμβαση δεν καλύπτεται το κόστος των επιπλέον εργασιών, που θα προκύψουν εξαιτίας των περιπτώσεων αυτών.

Άρθρο 17 **Εγγυήσεις - Εγγυητικές Επιστολές**

- 17.1 Ο Αντισυμβαλλόμενος εγγυάται:
- α. την πιστή εκπλήρωση όλων των από τη Σύμβαση υποχρεώσεων του καθώς και την καλή και τεχνικά άρτια, σύμφωνα προς τους όρους της Σύμβασης και τους παραδεδεγμένους κανόνες της σύγχρονης επιστήμης, συντήρηση του Εξοπλισμού, ώστε αυτός να είναι κατάλληλος για απρόσκοπτη λειτουργία του τον σκοπό για τον οποίο συμφωνήθηκε και προορίζεται.
 - β. την παροχή των υπηρεσιών, τόσο μερικά όσο και ολικά, μέσα στις προθεσμίες που καθορίζονται στη Σύμβαση.
 - γ. ότι ο συντηρηθείς εξοπλισμός θα είναι απαλλαγμένος κάθε ελαττώματος σχετικού με την παρασχεθείσα συντήρηση. Η εγγύηση αυτή δεν καλύπτει συνήθη φθορά, φθορές και ζημιές που οφείλονται σε έλλειψη συντήρησης από τη ΔΕΗ ή σε σφάλματα κατά τη λειτουργία, καθώς και ελαττώματα τα οποία, αν και έγιναν αντιληπτά από τη ΔΕΗ, δεν γνωστοποιήθηκαν στον Αντισυμβαλλόμενο.
- 17.2 Σε περίπτωση μη τήρησης από τον Αντισυμβαλλόμενο των εγγυηθέντων από αυτόν, η Εταιρεία δικαιούται να ασκήσει όλα τα σχετικά δικαιώματα που της παρέχονται από τη Σύμβαση. Η μη

άσκηση όμως από την Εταιρεία οποιουδήποτε από τα δικαιώματά της, δεν θα ερμηνεύεται ως παραίτηση της Εταιρείας από τα δικαιώματα αυτά.

17.3 Για την ακριβή, εμπρόθεσμη και πιστή εκπλήρωση των από τη Σύμβαση υποχρεώσεών του, συμπεριλαμβανομένων των υποχρεώσεών του προς τρίτους έναντι των οποίων η Εταιρεία τυχόν θα ευθύνεται σύμφωνα με τους Ελληνικούς Νόμους για καταβολή προστίμων και ποινικών ρητρών λόγω της μη εκπλήρωσης των υποχρεώσεων του Αντισυμβαλλόμενου όπως αυτές απορρέουν από τη Σύμβαση, ο Αντισυμβαλλόμενος παρέχει όσες από τις παρακάτω εγγυήσεις προβλέπονται στο Συμφωνητικό της Σύμβασης:

- α. Από την Εγγυητική Επιστολή Καλής Εκτέλεσης που κατατίθεται από τον Αντισυμβαλλόμενο κατά την υπογραφή της Σύμβασης.
- β. Από την Εγγυητική Επιστολή Προκαταβολής που κατατίθεται για την ανάληψη από τον Αντισυμβαλλόμενο σχετικής προκαταβολής.
- γ. Από την εγγύηση με μορφή κρατήσεων που γίνονται σε κάθε πληρωμή προς τον Αντισυμβαλλόμενο.
- δ. Εγγυητική Επιστολή Καλής Λειτουργίας που κατατίθεται από τον Αντισυμβαλλόμενο σε αντικατάσταση της Εγγυητικής Επιστολής Καλής Εκτέλεσης.

Οι παραπάνω εγγυήσεις παρέχονται με τη μορφή Εγγυητικών Επιστολών, οι οποίες εκδίδονται με δαπάνες του Αντισυμβαλλόμενου, σύμφωνα με αντίστοιχα υποδείγματα της Εταιρείας, τους όρους, τις προϋποθέσεις και το ποσό που καθορίζονται στο Συμφωνητικό ή στους Ειδικούς Όρους της Σύμβασης και τα αναφερόμενα στις επόμενες παραγράφους.

Τυχόν αποκλίσεις από τα επισυναπτόμενα υποδείγματα Εγγυητικών Επιστολών της Εταιρείας αξιολογούνται από την αρμόδια Διεύθυνση της Εταιρείας, πριν την αποδοχή τους ή απόρριψη τους.

17.4 Εγγυητική Επιστολή Καλής Εκτέλεσης (ΕΕΚΕ).

17.4.1 Ο Αντισυμβαλλόμενος υποχρεούται να παράσχει στην Εταιρεία ΕΕΚΕ, η οποία θα αντικαταστήσει την Εγγυητική Επιστολή Συμμετοχής στο Διαγωνισμό που βρίσκεται στα χέρια της Εταιρείας.

17.4.2 Για οποιαδήποτε αύξηση του Συμβατικού Τιμήματος στην οποία περιλαμβάνεται και η τυχόν αναθεώρηση τιμών και εφόσον μια ή περισσότερες αυξήσεις μαζί υπερβαίνουν το καθοριζόμενο στο Συμφωνητικό ποσοστό του Συμβατικού Τιμήματος, ο Αντισυμβαλλόμενος υποχρεούται να καταθέσει συμπληρωματικές ΕΕΚΕ.

17.4.3 Σε περίπτωση που ο Αντισυμβαλλόμενος αρνείται να καταθέσει τις ως άνω συμπληρωματικές ΕΕΚΕ, τότε η Εταιρεία δικαιούται να παρακρατεί τα αντίστοιχα ποσά από οποιαδήποτε πληρωμή προς τον Αντισυμβαλλόμενο, μέχρι την κατάθεση των Εγγυητικών Επιστολών.

17.4.4 Η Εταιρεία, κατά την κρίση της, δικαιούται να κηρύξει καταπεσούσα την ΕΕΚΕ, μερικά ή ολικά, λόγω οποιασδήποτε απαίτησής της κατά του Αντισυμβαλλόμενου, που απορρέει από τη Σύμβαση.

17.4.5 Με την προϋπόθεση ότι στο μεταξύ δε θα συντρέξει λόγος για κατάπτωση, η ΕΕΚΕ θα επιστραφεί στο φορέα που την εξέδωσε μετά την Οριστική Παραλαβή των υπηρεσιών, εκτός εάν θα πρέπει να καλύψει αναλογικά τμήμα της Σύμβασης που πρόκειται να παραληφθεί οριστικά αργότερα, σύμφωνα με τα προβλεπόμενα στο άρθρο 24 του παρόντος τεύχους. Η ΕΕΚΕ δεν θα επιστραφεί, εφόσον υπάρχουν απαιτήσεις της Εταιρείας κατά του Αντισυμβαλλόμενου, οπότε μπορεί να αντικατασταθεί από τον Αντισυμβαλλόμενο με άλλη που να καλύπτει τις εν λόγω απαιτήσεις. Επίσης στο Συμφωνητικό προβλέπονται οι τυχόν περιπτώσεις και οι προϋποθέσεις βάσει των οποίων μέρος της ΕΕΚΕ επιστρέφεται

17.4.6 Για την επιστροφή της ΕΕΚΕ, ο Αντισυμβαλλόμενος πρέπει να υποβάλει σχετική αίτηση στην Εταιρεία.

17.5 Εγγυητική Επιστολή Προκαταβολής (ΕΕΠ)

17.5.1 Η προκαταβολή που τυχόν χορηγείται στον Αντισυμβαλλόμενο, θα καλύπτεται από ισόποση ΕΕΠ, η οποία θα παραδοθεί στην Εταιρεία πριν από τη λήψη της Προκαταβολής.

17.5.2 Η ΕΕΠ αποδεσμεύεται τμηματικά με την πρόοδο απόσβεσης της Προκαταβολής.

17.5.3 Η Εταιρεία με έγγραφη πρόσκληση προς τον Αντισυμβαλλόμενο δικαιούται να αναλάβει από την παραπάνω ΕΕΠ το αντίστοιχο ποσό προκαταβολής, σε όποια έκταση δεν έχει συμψηφισθεί το ποσό αυτό με ποσά που οφείλονται στον Αντισυμβαλλόμενο, σε περίπτωση καταγγελίας της Σύμβασης, όπως επίσης και σε περίπτωση καθυστέρησης εκτέλεσης της Σύμβασης συνεπεία της οποίας επιβραδύνεται η απόσβεση της προκαταβολής.

17.6 Εγγυητική Επιστολή Ανάληψης Κρατήσεων (ΕΕΑΚ)

Στον Αντισυμβαλλόμενο θα γίνεται κράτηση για Εγγύηση Καλής Εκτέλεσης ίση με το ποσοστό που καθορίζεται στο Συμφωνητικό επί του συνολικού ποσού κάθε πληρωμής. Οι κρατήσεις αυτές θα επιστρέφονται άτοκα, όπως καθορίζεται στο Συμφωνητικό.

Ο Αντισυμβαλλόμενος δύναται να αντικαταστήσει με ισόποσες ΕΕΑΚ τα παρακρατηθέντα ποσά ως Εγγύηση Καλής Εκτέλεσης.

Για τη διαχείριση των ΕΕΑΚ ισχύουν τα αναφερόμενα πιο πάνω για τις ΕΕΚΕ.

17.7 Εγγυητική Επιστολή Καλής Λειτουργίας (ΕΕΚΛ)

17.7.1 Ο Αντισυμβαλλόμενος υποχρεούται να παράσχει στην Εταιρεία ΕΕΚΛ, η οποία θα αντικαταστήσει την ΕΕΚΕ της Σύμβασης που βρίσκεται στα χέρια της Εταιρείας.

17.7.2 Εφόσον δεν προβλέπεται διαφορετικά στα λοιπά συμβατικά τεύχη, με την παραπάνω ΕΕΚΛ ο Αντισυμβαλλόμενος εγγυάται την καλή λειτουργία του συντηρηθέντος εξοπλισμού για δώδεκα (12) μήνες από την ημερομηνία της Προσωρινής Παραλαβής του.

17.7.3 Αν στο διάστημα αυτό το συντηρηθέν αντικείμενο παρουσιάσει οποιαδήποτε τεχνική ανωμαλία ή έλλειψη που δεν οφείλεται σε κακή χρήση ή σε ανωτέρα βία, ο Αντισυμβαλλόμενος έχει τις υποχρεώσεις που αναφέρονται στην πιο κάτω παράγραφο 23.2.

17.7.4 Η Εταιρεία, κατά την κρίση της, δικαιούται να καταπέσει την ΕΕΚΛ, μερικά ή ολικά, λόγω οποιασδήποτε απαίτησής της κατά του Αντισυμβαλλόμενου, που απορρέει από τη Σύμβαση.

17.8 Παροχή Εγγυήσεων – έκδοση Εγγυητικών Επιστολών

17.8.1 Οι παραπάνω εγγυήσεις μπορούν να έχουν εκδοθεί από πιστωτικά ή χρηματοδοτικά ιδρύματα ή ασφαλιστικές επιχειρήσεις κατά την έννοια των περιπτώσεων β και γ της παρ. 1 του άρθρου 14 του ν. 4364/2016, της αποδοχής της ΔΕΗ, την οποία η Εταιρεία δεν μπορεί να αρνηθεί αδικαιολόγητα, που λειτουργούν νόμιμα σε:

- α. κράτος – μέλος της Ευρωπαϊκής Ένωσης (Ε.Ε.), ή
- β. κράτος – μέλος του Ευρωπαϊκού Οικονομικού Χώρου (Ε.Ο.Χ.) ή

γ. τρίτες χώρες που έχουν υπογράψει και κυρώσει τη Συμφωνία περί Δημοσίων Συμβάσεων - ΣΔΣ (Government Procurement Agreement - GPA) του Παγκόσμιου Οργανισμού Εμπορίου

και έχουν σύμφωνα με τις ισχύουσες διατάξεις, αυτό το δικαίωμα.

17.8.2 Μπορεί επίσης να εκδίδονται από το Ταμείο Μηχανικών Εργοληπτών Δημοσίων Έργων (Τ.Μ.Ε.Δ.Ε.) ή να παρέχονται με γραμμάτιο του Ταμείου Παρακαταθηκών και Δανείων με παρακατάθεση σε αυτό του αντίστοιχου χρηματικού ποσού. Όταν παρέχονται με γραμμάτιο του Ταμείου Παρακαταθηκών και Δανείων δεν τυγχάνει εφαρμογής ο όρος : η εγγύηση παρέχεται ανέκκλητα και ανεπιφύλακτα, ο δε εκδότης παραιτείται του δικαιώματος της διαιρέσεως και της διζήσεως.

17.9 Ισχύς Εγγυητικών Επιστολών

Η διάρκεια ισχύος των ως άνω Εγγυητικών Επιστολών καθορίζεται στο Συμφωνητικό της Σύμβασης.

Η ισχύς αυτών των Εγγυητικών Επιστολών θα παρατείνεται πέραν της παραπάνω προθεσμίας, χωρίς καμία αντίρρηση, μετά από γραπτό αίτημα της ΔΕΗ που θα υποβληθεί πριν από την ημερομηνία λήξεως των Εγγυητικών Επιστολών αυτών. Σε περίπτωση μη συμμόρφωσης του Αντισυμβαλλόμενου η ΔΕΗ θα έχει το δικαίωμα να ζητήσει κατάπτωση των υπόψη Εγγυητικών Επιστολών.

ΕΝΟΤΗΤΑ 8: ΠΡΟΘΕΣΜΙΕΣ - ΜΕΤΑΒΟΛΕΣ - ΕΛΕΓΧΟΙ - ΕΛΑΤΤΩΜΑΤΑ

Άρθρο 18

Πρόγραμμα Εκτέλεσης Σύμβασης

- 18.1 Ο Αντισυμβαλλόμενος, με βάση τη συνολική και τις τμηματικές προθεσμίες συντάσσει και υποβάλλει, μέσα σε τριάντα (30) ημέρες από την υπογραφή της Σύμβασης, εκτός αν στο Συμφωνητικό προβλέπεται διαφορετικά, το χρονοδιάγραμμα υλοποίησης της Σύμβασης το οποίο θα περιλαμβάνει τη χρονική αλληλουχία των δραστηριοτήτων υλοποίησής της σε τέτοια μορφή και λεπτομέρεια όπως θα περιγράφεται στο Συμφωνητικό, και από το οποίο θα προκύπτει η ομαλή εκτέλεση αυτής. Επίσης ο Αντισυμβαλλόμενος, αν του ζητηθεί από την Εταιρεία, υποχρεούται να υποβάλει γενική περιγραφή των ενεργειών και μεθόδων τις οποίες προτείνει να υιοθετηθούν για την εκτέλεση των εργασιών, καθώς και αναλυτικά διαγράμματα χρηματικών ρών όλων των πληρωμών της Σύμβασης.
- 18.2 Η Εταιρεία, μετά την υποβολή του χρονοδιαγράμματος και εντός της προθεσμίας που προβλέπεται στο Συμφωνητικό, είναι υποχρεωμένη να το εγκρίνει ή να το επιστρέψει για τροποποιήσεις σύμφωνα με τις παρατηρήσεις και τα σχόλιά της. Ο Αντισυμβαλλόμενος, μετά την επιστροφή του χρονοδιαγράμματος και εντός της προθεσμίας που προβλέπεται στο Συμφωνητικό, υποχρεούται να το επανυποβάλει τροποποιημένο σύμφωνα με τις υποδείξεις και η Εταιρεία υποχρεούται να το εγκρίνει εντός της οριζόμενης στο Συμφωνητικό προθεσμίας, άλλως θεωρείται ότι έχει εγκριθεί.
- 18.3 Το εγκεκριμένο χρονοδιάγραμμα μαζί με τα λοιπά στοιχεία που τυχόν θα ζητηθούν (μέθοδοι εκτέλεσης, χρηματικές ροές κ.λπ.), σύμφωνα με την παράγραφο 18.1 του παρόντος άρθρου, αποτελεί το Πρόγραμμα Εκτέλεσης της Σύμβασης.
- 18.4 Η υποβολή από τον Αντισυμβαλλόμενο και η έγκριση από την Εταιρεία του Προγράμματος Εκτέλεσης της Σύμβασης δεν απαλλάσσει τον Αντισυμβαλλόμενο από οποιεσδήποτε ευθύνες και υποχρεώσεις του που προκύπτουν από τις συμβατικές διατάξεις.
- 18.5 Αναπροσαρμογές του Προγράμματος Εκτέλεσης της Σύμβασης μπορεί να εγκρίνονται σε περιπτώσεις που κριθεί από την Εταιρεία ότι η πρόοδος των εργασιών υστερεί και δεν

ανταποκρίνεται στο Πρόγραμμα Εκτέλεσής της, οπότε ο Αντισυμβαλλόμενος είναι υποχρεωμένος να επιφέρει τις αναγκαίες τροποποιήσεις για να είναι δυνατή η πραγματοποίηση και ολοκλήρωση των εργασιών μέσα στις προθεσμίες που προβλέπονται στη Σύμβαση.

Επίσης το Πρόγραμμα Εκτέλεσης της Σύμβασης αναπροσαρμόζεται σε περίπτωση παράτασης προθεσμίας ή, εφόσον απαιτηθεί, σε περίπτωση μεταβολής του αντικειμένου αυτής.

Άρθρο 19 **Προθεσμίες**

- 19.1 Ο Αντισυμβαλλόμενος αναλαμβάνει την υποχρέωση να ολοκληρώσει κάθε τμήμα, καθώς και το σύνολο των υπηρεσιών, μέσα στις προθεσμίες που καθορίζονται στο Συμφωνητικό και να συμμορφώνεται με το Πρόγραμμα Εκτέλεσης της Σύμβασης.
- 19.2 Ο Αντισυμβαλλόμενος υποχρεούται να λάβει όλα τα αναγκαία μέτρα για την αποφυγή κάθε καθυστέρησης.
Αν ο Αντισυμβαλλόμενος δεν τηρήσει οποιεσδήποτε από τις εγκεκριμένες προθεσμίες, τμηματικές ή συνολική, θα εφαρμόζονται τα προβλεπόμενα στο Άρθρο 33 του παρόντος τεύχους σε σχέση με τις Ποινικές Ρητρες για καθυστερήσεις και θα επέρχονται οι συνέπειες που προβλέπονται από το ίδιο άρθρο.
- 19.3 Σε περίπτωση υπέρβασης της συμβατικής προθεσμίας (τμηματικής ή συνολικής), κατά χρονικό διάστημα τέτοιο που να εξαντλείται το αντίστοιχο ανώτατο όριο των Ποινικών Ρητρών που επιβάλλονται για καθυστερήσεις, ανεξάρτητα από την επιβολή των Ποινικών Ρητρών, η ΔΕΗ δικαιούται να εφαρμόζει τα προβλεπόμενα στις διατάξεις του άρθρου 35 του παρόντος τεύχους περί καταγγελίας της Σύμβασης. Στην περίπτωση αυτή η καταγγελία θα θεωρείται ότι οφείλεται σε υπαιτιότητα του Αντισυμβαλλόμενου. Το δικαίωμά της αυτό η ΔΕΗ μπορεί να το ασκήσει και πριν από την παρέλευση της πιο πάνω προθεσμίας εάν προδήλως προκύπτει ότι η Σύμβαση δεν μπορεί να εκτελεστεί έγκαιρα.
- 19.4 Οι προθεσμίες θα παρατείνονται από την Εταιρεία για όσο χρόνο κρίνεται εύλογο, εφόσον οι καθυστερήσεις προέκυψαν, είτε από λόγους που δεν αφορούν στον Αντισυμβαλλόμενο, είτε οφείλονται σε Ανωτέρα Βία, όπως αυτή καθορίζεται στο άρθρο 32 του παρόντος τεύχους.
- 19.5 Ρητά καθορίζεται ότι η Εταιρεία δεν υποχρεούται να προχωρήσει σε καμία τροποποίηση των προθεσμιών, αν ο Αντισυμβαλλόμενος δεν προβεί στις ακόλουθες ενέργειες:
- α. Ειδοποιήσει εγγράφως την Εταιρεία ότι προτίθεται να ζητήσει παράταση προθεσμίας, μέσα σε ανατρεπτική προθεσμία δεκαπέντε (15) ημερών από τότε που εμφανίστηκε κάποιο γεγονός το οποίο δικαιολογεί την παράταση.
 - β. Αποστέλλει μέσα σε προθεσμία δέκα (10) ημερών, από τη λήξη του γεγονότος, έγγραφη έκθεση για την ακριβή φύση και έκταση του γεγονότος, όπως επίσης και για τις επιπτώσεις του στην εκτέλεση των εργασιών. Στην έκθεση θα περιλαμβάνεται και λεπτομερής αιτιολόγηση της παράτασης την οποία ζητά, κατά τέτοιο τρόπο ώστε η έκθεσή του να διερευνηθεί έγκαιρα.

Άρθρο 20 **Τροποποιήσεις της Σύμβασης κατά τη διάρκειά της**

- 20.1 Οποιαδήποτε τροποποίηση της Σύμβασης πρέπει να είναι τέτοιας μορφής που δεν θίγει ουσιαδώς τον ανταγωνισμό.
- 20.2 Η Εταιρεία στο πλαίσιο της παρούσας Σύμβασης, δικαιούται να τροποποιεί τη Σύμβαση, ιδίως, στις παρακάτω περιπτώσεις:

20.2.1 Λόγω άσκησης δικαιωμάτων προαίρεσης

Σε εφαρμογή των προβλεπομένων σε ιδιαίτερο άρθρο του Συμφωνητικού της Σύμβασης τυχόν δικαιωμάτων προαίρεσης. Σε καταφατική περίπτωση, στο εν λόγω άρθρο, περιγράφονται με σαφήνεια και ακρίβεια το αντικείμενο, η φύση και η έκταση των προαιρέσεων καθώς και οι όροι υπό τους οποίους μπορούν να ενεργοποιηθούν. Τα δικαιώματα αυτά καθορίζονται και ασκούνται με τρόπο που δεν μεταβάλλει τη συνολική φύση της Σύμβασης.

20.2.2 Λόγω εκτέλεσης συμπληρωματικών υπηρεσιών ή τροποποιήσεων που δεν είχαν προβλεφθεί στην αρχική σύμβαση

20.2.2.1 Κατά τη διάρκεια εκτέλεσης της Σύμβασης και για τη διασφάλιση της αρτιότητας και της λειτουργικότητάς του αντικειμένου της η Εταιρεία δικαιούται:

α. να επιφέρει οποιεσδήποτε μεταβολές στη μορφή, στην ποιότητα, στο είδος και στην ποσότητα οποιουδήποτε τμήματος της Σύμβασης, συμπεριλαμβανομένης της δυνατότητας να παραλείψει οποιοδήποτε τμήμα αυτής, με ανάλογη μεταβολή του Συμβατικού Τιμήματος, χωρίς ο Αντισυμβαλλόμενος να δικαιούται να ζητήσει αύξηση των τιμών μονάδας ή να εγείρει άλλες απαιτήσεις, εφόσον:

β. να αναθέτει στον Αντισυμβαλλόμενο την εκτέλεση νέων συμπληρωματικών υπηρεσιών, οι οποίες καθίστανται αναγκαίες ή/και απαραίτητες και δεν περιλαμβάνονται στη διαδικασία σύναψης της αρχικής Σύμβασης, από προφανείς παραλείψεις ή σφάλματα της προμέτρησης ή από απαιτήσεις της αρτιότητας της συντήρησης παρά την πλήρη εφαρμογή των σχετικών προδιαγραφών και Οδηγιών, εφόσον:

βα) δεν μπορούν να διαχωριστούν από την παρούσα Σύμβαση για οικονομικούς ή τεχνικούς λόγους, παραδείγματος χάριν απαιτήσεις εναλλαξιμότητας ή διαλειτουργικότητας με τον υφιστάμενο εξοπλισμό, υπηρεσίες ή εγκαταστάσεις που παρασχέθηκαν με την αρχική Σύμβαση, χωρίς να δημιουργηθούν μείζονα προβλήματα για την Εταιρεία ή όταν αυτές οι εργασίες, μολονότι μπορούν να διαχωριστούν από την παρούσα Σύμβαση, είναι απολύτως απαραίτητες για την ολοκλήρωσή της και

ββ) ο διαχωρισμός τους θα συνεπαγόταν σημαντικά προβλήματα ή ουσιαστική αύξηση δαπανών για την Εταιρεία.

20.2.2.2 Οι ως άνω μεταβολές μπορούν να εκτελούνται εντός των ορίων του αρχικού συμβατικού τιμήματος, συμπεριλαμβανομένου του τυχόν συμβολαιοποιημένου κονδυλίου απροβλέπτων δαπανών, όπως αυτό ορίζεται στο Συμφωνητικό της Σύμβασης, χωρίς υπογραφή συμπληρωματικής σύμβασης.

Σε περίπτωση που οι υπόψη μεταβολές συνεπάγονται αύξηση του συνολικού συμβατικού τιμήματος τότε αυτές ανατίθενται στον Αντισυμβαλλόμενο με συμπληρωματική σύμβαση.

Ο Αντισυμβαλλόμενος υποχρεούται να εκτελεί τις μεταβολές χωρίς να δικαιούται να ζητήσει αύξηση των συμβατικών τιμών μονάδας ή να εγείρει άλλες απαιτήσεις.

Εφόσον από τις μεταβολές κατά την εκτέλεση της Σύμβασης προκύπτει μείωση του αρχικού συμβατικού τιμήματος δεν απαιτείται η υπογραφή συμπληρωματικής Σύμβασης. Η μείωση πιστοποιείται μέσω του τελικού λογαριασμού.

20.2.3 Λόγω περιστάσεων που δεν ήταν δυνατόν να προβλεφθούν Κατά τη διάρκεια εκτέλεσης της Σύμβασης η Εταιρεία επίσης δικαιούται να την τροποποιεί λόγω περιστάσεων που δεν ήταν δυνατόν να προβλεφθούν από έναν επιμελή αναθέτοντα φορέα, όπως ενδεικτικά και όχι περιοριστικά η εφαρμογή νέων κανονισμών ή κανόνων που καθιερώθηκαν ως υποχρεωτικοί μετά την ανάθεση της Σύμβασης.

Για τις υπόψη τροποποιήσεις της Σύμβασης ανεξάρτητα από το εάν συνεπάγονται μεταβολή του συνολικού αρχικού συμβατικού τιμήματος θα συνάπτεται συμπληρωματική σύμβαση.

20.2.4 Λόγω υποκατάστασης του Αντισυμβαλλόμενου σύμφωνα με τα προβλεπόμενα στο άρθρο 8 του παρόντος τεύχους.

20.3 Ο Αντισυμβαλλόμενος δεν μπορεί να προβεί σε καμία μεταβολή, συμπληρωματική εργασία και εν γένει τροποποίηση, από τις αναφερόμενες στις παραπάνω παραγράφους 20.2.1, 20.2.2 και 20.2.3, χωρίς έγγραφη εντολή της Εταιρείας. Ο Αντισυμβαλλόμενος, εφόσον λάβει σχετική εντολή, υποχρεούται να προβεί στις τροποποιήσεις χωρίς καθυστέρηση και δεν έχει δικαίωμα να αρνηθεί την υποχρέωση αυτή.

Οι τροποποιήσεις που γίνονται με σχετική εντολή της Εταιρείας δεν εξασθενούν ούτε ακυρώνουν κατά οποιοδήποτε τρόπο τη Σύμβαση. Οι συνέπειες, εάν υπάρχουν, θα αντιμετωπίζονται όπως προβλέπεται κατωτέρω.

20.4 Τιμές συμπληρωματικών ή νέων εργασιών

20.4.1 Όλες οι μεταβολές γίνονται με Εντολή Τροποποίησης, θα αποτιμώνται δε με βάση τις τιμές που αναφέρονται στη Σύμβαση, εφόσον οι τιμές αυτές, κατά την κρίση της Εταιρείας, είναι εφαρμόσιμες.

Εάν στη Σύμβαση δεν περιλαμβάνονται τιμές που μπορεί να χρησιμοποιηθούν, καθορίζονται νέες τιμές, με βάση τιμές της Σύμβασης για παρεμφερείς εργασίες.

Για εργασίες που δεν περιλαμβάνονται στις προηγούμενες περιπτώσεις οι τιμές μπορεί να καθορίζονται με βάση τα πραγματικά στοιχεία κόστους.

Για την εξακρίβωση του κόστους μπορεί να διενεργούνται δοκιμαστικές εργασίες, σύμφωνα με σχετικές οδηγίες της Εταιρείας.

20.4.2 Κατ' εξαίρεση, και αν δεν είναι δυνατόν να εφαρμοσθεί ένας από τους παραπάνω τρόπους καθορισμού νέας τιμής, η Εταιρεία μπορεί να δίνει εντολή στον Αντισυμβαλλόμενο να εκτελεσθεί μια εργασία με παρακολούθηση, σύμφωνα με τα προβλεπόμενα στους Ειδικούς Όρους Σύμβασης.

20.4.3 Σε περίπτωση ασυμφωνίας των δύο μερών η Εταιρεία θα καθορίσει τις τιμές που κατά τη γνώμη της θεωρούνται κατάλληλες και εύλογες και θα εφαρμόζονται τα προβλεπόμενα στο άρθρο 34 του παρόντος τεύχους.

20.5 Τροποποίηση χρονοδιαγράμματος Σύμβασης

Όταν οι σχετικές μεταβολές έχουν ως αποτέλεσμα την καθυστέρηση εκτέλεσης, ολικά ή μερικά, της Σύμβασης, τότε συμφωνείται παράταση των σχετικών προθεσμιών, σύμφωνα με τα οριζόμενα στο άρθρο 19 του παρόντος τεύχους.

20.6 Μεταβολές Σύμβασης προτεινόμενες από τον Αντισυμβαλλόμενο

Η Εταιρεία δια της Προϊσταμένης Διεύθυνσης της Εταιρείας έχει το δικαίωμα κατά τη διάρκεια υλοποίησης της Σύμβασης, να δεχθεί ή να απορρίψει προτάσεις του Αντισυμβαλλόμενου για ήσσονος σημασίας μεταβολές στη μορφή, στην ποιότητα, στο είδος και στην ποσότητα οποιουδήποτε τμήματός της.

Άρθρο 21 **Έλεγχος της Σύμβασης**

- 21.1 Η εκτέλεση της Σύμβασης από τον Αντισυμβαλλόμενο θα υπόκειται στο συνεχή γενικό έλεγχο και επιθεώρηση της Εταιρείας ή άλλων προσώπων που έχουν ορισθεί από την Εταιρεία για το σκοπό αυτό. Κατά την άσκηση του δικαιώματος αυτού η Εταιρεία θα έχει ελεύθερη πρόσβαση σε όλα τα μέρη που εκτελούνται εργασίες σχετικές με τη Σύμβαση.
- 21.2 Η Εταιρεία, αν από τον έλεγχο, που ασκεί σύμφωνα με το άρθρο αυτό, θεωρήσει ότι η μέθοδος εργασίας ή τα υλικά, το προσωπικό και τα μέσα που χρησιμοποιεί ο Αντισυμβαλλόμενος δεν είναι επαρκή ή κατάλληλα ή δεν εκτελούνται σύμφωνα με τα εγκεκριμένα Σχέδια, Πρότυπα, Κανονισμούς, Τεχνικές Προδιαγραφές και λοιπές οδηγίες, ώστε να εξασφαλίζονται η τέλεια, οικονομική, εμπρόθεσμη, και απόλυτα σύμφωνη με τους όρους της Σύμβασης εκτέλεση και αποπεράτωση των υπηρεσιών, έχει το δικαίωμα να δίδει εντολές προς τον Αντισυμβαλλόμενο και ο Αντισυμβαλλόμενος υποχρεούται να συμμορφώνεται με τις εντολές αυτές, χωρίς να δικαιούται οποιαδήποτε πρόσθετη πληρωμή ή αύξηση των τιμών ή παράταση προθεσμιών. Στην περίπτωση που ο Αντισυμβαλλόμενος δεν συμμορφωθεί με τις παραπάνω εντολές μέσα στις καθοριζόμενες σ' αυτές προθεσμίες, η Εταιρεία θα δικαιούται κατά την κρίση της και με τη ρητή επιφύλαξη κάθε άλλου δικαιώματος της που απορρέει από τη Σύμβαση, να λάβει κάθε μέτρο και :
- α. Να εκτελέσει η ίδια με δικά της συνεργεία ή με άλλο εργολάβο οποιαδήποτε εργασία, προβαίνουσα, εκτός των άλλων, ακόμη και σε αγορές υλικών, πληρωμές ημερομισθίων ή άλλων δαπανών αναγκαίων για την εκτέλεση της Σύμβασης με ευθύνη και σε βάρος και για λογαριασμό του Αντισυμβαλλόμενου
- ή
- β. Να δώσει εντολή διακοπής των εργασιών. Οι εργασίες αυτές θα επαναρχίζουν μόνο μετά τη συμμόρφωση του Αντισυμβαλλόμενου με τα ανωτέρω δεδομένα και στοιχεία ή αφού ο Αντισυμβαλλόμενος παράσχει επαρκείς εξηγήσεις που να ικανοποιούν την Εταιρεία. Ο Αντισυμβαλλόμενος θα είναι υπεύθυνος για τις δυσμενείς συνέπειες (καθυστερήσεις, οικονομικές επιβαρύνσεις κ.λπ.) που τυχόν προκύπτουν από την αιτία αυτή.
- 21.3 Οι παρατηρήσεις της Εταιρείας σχετικά με τον τρόπο εκτέλεσης των εργασιών θα γίνονται πάντα στους αρμόδιους εκπροσώπους του Αντισυμβαλλόμενου, δοθέντος ότι ο Αντισυμβαλλόμενος έχει την αποκλειστική ευθύνη για την εκτέλεση των εργασιών και αυτός μόνο έχει το δικαίωμα να δίνει εντολές ή οδηγίες στο προσωπικό του και στους Υπεργολάβους του. Σε περίπτωση όμως που, κατά την κρίση της Εταιρείας, η εκτέλεση των εργασιών γίνεται με τρόπο που θέτει σε άμεσο κίνδυνο τις εγκαταστάσεις ή την ιδιοκτησία της ΔΕΗ ή τρίτων ή την ασφάλεια των υπαλλήλων της ή άλλου τρίτου προσώπου, έχει το δικαίωμα η Εταιρεία να δώσει εντολές απευθείας στο προσωπικό του Αντισυμβαλλόμενου να αναστείλει τις εργασίες.
- 21.4 Η άσκηση του ελέγχου από την Εταιρεία με κανένα τρόπο δεν ελαττώνει την ευθύνη του Αντισυμβαλλόμενου.

Άρθρο 22 **Στατιστικά και λοιπά στοιχεία - Ημερολόγιο**

- 22.1 Ο Αντισυμβαλλόμενος είναι υποχρεωμένος να υποβάλει στην Επιβλέπουσα Υπηρεσία, όταν του ζητηθούν και κατά τα χρονικά διαστήματα που θα καθορίσει αυτή, εκθέσεις προόδου εργασιών, δελτία αγορών υλικών, καταστάσεις δαπανών, εκθέσεις για αποστολές και αγορές, εκθέσεις για φορτώσεις και οποιεσδήποτε άλλες εκθέσεις θα του ζητηθούν.
- 22.2 Ο Αντισυμβαλλόμενος είναι υποχρεωμένος να τηρεί με ακρίβεια και πλήρη ενημερότητα, σύμφωνα με τους εκάστοτε Νόμους, όλα τα λογιστικά βιβλία, στοιχεία και μητρώα που αφορούν στο προσωπικό που απασχολεί (σχετικά με τους μισθούς, τα ημερομίσθια και τα επιδόματά τους, τις ασφαλιστικές και άλλες εισφορές κ.λπ.), τα βιβλία και τα μητρώα για τις απογραφές του εξοπλισμού, των μηχανημάτων, των εργαλείων και υλικών που προσκομίστηκαν στις εγκαταστάσεις της ΔΕΗ και χρησιμοποιούνται σ' αυτές και γενικά όλα τα βιβλία, δελτία, καταστάσεις σχετικές με την πρόοδο των εργασιών.
- 22.3 Ο Αντισυμβαλλόμενος είναι υποχρεωμένος να τηρεί καθημερινά Ημερολόγιο των υπηρεσιών. Το Ημερολόγιο τηρείται σύμφωνα με τις οδηγίες της Επιβλέπουσας Διεύθυνσης της Εταιρείας σε βιβλίο με αριθμημένα εις διπλούν φύλλα, το ένα εκ των οποίων πρέπει να φέρει κατάλληλη διάτρηση ώστε να μπορεί να αποκοπεί. Το Ημερολόγιο υπογράφεται από εξουσιοδοτημένους εκπροσώπους του Αντισυμβαλλόμενου και της Εταιρείας και μετά την υπογραφή το ένα αποκοπτόμενο φύλλο περιέχεται στην Επιβλέπουσα Διεύθυνση της Εταιρείας.

Άρθρο 23 **Ελαττώματα των υπηρεσιών**

- 23.1 Σε κάθε περίπτωση που, κατά τη διάρκεια της εκτέλεσης των εργασιών και μέχρι την Οριστική Παραλαβή των υπηρεσιών, οποιοδήποτε τμήμα τους ή η ποιότητα της εργασίας ή τα υλικά που χρησιμοποιούνται ή που χρησιμοποιήθηκαν για την εκτέλεση των εργασιών είναι κατά την κρίση της Εταιρείας ελαττωματικά, ατελή ή ακατάλληλα ή δεν πληρούν τις απαιτήσεις των προδιαγραφών και γενικά δε συμφωνούν με εκείνα που ορίζονται στη Σύμβαση, η Επιβλέπουσα Διεύθυνση της Εταιρείας δικαιούται, με έγγραφη εντολή της, να ζητήσει από τον Αντισυμβαλλόμενο να προβεί σε οποιαδήποτε διόρθωση, αντικατάσταση ή πρόσθετη εργασία την οποία κρίνει απαραίτητη.
- 23.2 Ο Αντισυμβαλλόμενος υποχρεούται να συμμορφώνεται με την προσήκουσα επιμέλεια και ταχύτητα και με δικές του δαπάνες στις παραπάνω εντολές της Επιβλέπουσας Διεύθυνσης της Εταιρείας, εκτελώντας, σύμφωνα μ' αυτές, όλες τις συμπληρωματικές εργασίες οι οποίες απαιτούνται για την απομάκρυνση και αντικατάσταση των ελαττωματικών, ατελών, ελλιπών ή ακαταλλήλων υλικών, καθώς και για την αποκατάσταση της ατελούς ή κακότεχνης εργασίας.
- 23.3 Στην περίπτωση που ο Αντισυμβαλλόμενος διαφωνήσει, ολικά ή μερικά, στις εντολές της Επιβλέπουσας Διεύθυνσης της Εταιρείας, υποχρεούται, εντός προθεσμίας δέκα (10) ημερών από της λήψεως της εντολής, να υποβάλει εγγράφως τις Αντιρρήσεις του, αναφέροντας και τους λόγους.
Εάν η διαφωνία δεν καταστεί δυνατόν να επιλυθεί με συμφωνία των ενδιαφερομένων μερών, η επίλυση θα γίνεται κατά τη διαδικασία του άρθρου 34 του παρόντος τεύχους.
Μέχρι να επιλυθεί η διαφωνία ο Αντισυμβαλλόμενος υποχρεούται να συμμορφώνεται, με δαπάνες του, με τις εντολές της Εταιρείας.
- 23.4 Σε περίπτωση που ο Αντισυμβαλλόμενος δεν συμμορφώνεται προς τις εντολές της Επιβλέπουσας Διεύθυνσης της Εταιρείας μέσα στην προθεσμία που του έχει ταχθεί, η Εταιρεία δικαιούται να λαμβάνει οποιαδήποτε μέτρα ήθελε κρίνει αναγκαία, με δαπάνες και ευθύνη του Αντισυμβαλλόμενου, για τη συνέχιση και αποπεράτωση της Σύμβασης, καθώς και για την άρση των διαπιστωθέντων ελαττωμάτων για την αποκατάσταση της κανονικής λειτουργίας του εξοπλισμού.

Ο Αντισυμβαλλόμενος υποχρεούται να διορθώσει, μέσα σε οριζόμενη από τη ΔΕΗ εύλογη προθεσμία, τα σχετιζόμενα με τη συντήρηση ελαττώματα του εξοπλισμού που θα διαπιστωθούν κατά τη διάρκεια της εκτέλεσης της Σύμβασης και μέχρι την Οριστική Παραλαβή. Αν η προθεσμία αυτή περάσει άπρακτη, η ΔΕΗ μπορεί να εκτελέσει τη διόρθωση με δαπάνες και ευθύνη του Αντισυμβαλλόμενου με οποιονδήποτε τρόπο, με την επιφύλαξη πάντοτε του δικαιώματός της να κηρύξει τον Αντισυμβαλλόμενο έκπτωτο.

- 23.5 Ο Αντισυμβαλλόμενος σε καμιά περίπτωση δεν απαλλάσσεται από τις συμβατικές του υποχρεώσεις, επικαλούμενος την παρουσία ή την προηγούμενη επιθεώρηση της Επιβλέπουσας Διεύθυνσης της Εταιρείας ή οποιουδήποτε άλλου εκπροσώπου της Εταιρείας στον τόπο των εργασιών (εγκαταστάσεις ΔΕΗ, Αντισυμβαλλόμενου κ.λπ.) εάν μεταγενέστερα διαπιστωθεί ελαττωματική εργασία, παραλείψεις ή ατέλειες, εκτός αν αυτές οφείλονται σε έγγραφες εντολές ή οδηγίες της Εταιρείας.
- 23.6 Ο Αντισυμβαλλόμενος θα είναι πλήρως υπεύθυνος για κάθε καθυστέρηση, που προέρχεται από την εφαρμογή του παρόντος άρθρου, στην πρόοδο και την αποπεράτωση των υπηρεσιών. Εξαιρέση αποτελούν οι περιπτώσεις εκείνες κατά τις οποίες η λύση της διαφωνίας ήθελε αποβεί υπέρ του Αντισυμβαλλόμενου.
- 23.7 Η Εταιρεία δύναται κατά την κρίση της να αποδεχθεί κάθε Διεύθυνση της Εταιρείας με ελαττώματα ως μειωμένης ποιότητας και να καθορίσει μια εύλογα μειωμένη τιμή για πληρωμή προς τον Αντισυμβαλλόμενο, λαμβάνοντας επίσης υπόψη της και τις τυχόν ποινικές ρήτρες που πρέπει να καταβληθούν.

ΕΝΟΤΗΤΑ 9: ΠΑΡΑΛΑΒΗ – ΚΥΡΙΟΤΗΤΑ

Άρθρο 24 Διαδικασίες παραλαβής αντικειμένου Σύμβασης

24.1 Προσωρινή Παραλαβή

24.1.1 Μετά την περάτωση των εργασιών, όπως αυτή ορίζεται στους Όρους της Σύμβασης, και αφού ληφθούν υπόψη τα τυχόν προβλεπόμενα στα λοιπά συμβατικά τεύχη για την εκτέλεση δοκιμών, ο Αντισυμβαλλόμενος δικαιούται να ζητήσει την Προσωρινή Παραλαβή των υπηρεσιών υποβάλλοντας προς τούτο έγγραφη αίτηση, η οποία καταχωρείται στο Πρωτόκολλο της Επιβλέπουσας Διεύθυνσης της Εταιρείας. Η αίτηση του Αντισυμβαλλόμενου για την Προσωρινή Παραλαβή πρέπει απαραίτητως να συνοδεύεται από τα δικαιολογητικά, όπως αυτά αναφέρονται στους Ειδικούς Όρους Σύμβασης.

Η Εταιρεία υποχρεούται μέσα σε τριάντα (30) ημέρες από την υποβολή της αίτησης, και με την προϋπόθεση ότι ο Αντισυμβαλλόμενος έχει συμμορφωθεί με τα οριζόμενα στους Ειδικούς Όρους Σύμβασης, να κάνει αποδεκτή την αίτηση και να προχωρήσει στη διαδικασία της Προσωρινής Παραλαβής. Στην ίδια προθεσμία θα πρέπει να γνωστοποιήσει στον Αντισυμβαλλόμενο τους λόγους της τυχόν απόρριψης της αίτησης.

Η Προσωρινή Παραλαβή διενεργείται από Επιτροπή Προσωρινής Παραλαβής που αποτελείται από όργανα της Εταιρείας και έχει συσταθεί αρμοδίως.

Η Επιτροπή Προσωρινής Παραλαβής προσκαλεί έγκαιρα τον Αντισυμβαλλόμενο να παρακολουθήσει, με δικές του δαπάνες, τις εργασίες της Επιτροπής.

Εάν ο Αντισυμβαλλόμενος παραλείψει να ζητήσει την Προσωρινή Παραλαβή των υπηρεσιών, η Εταιρεία δύναται να προβεί στη σχετική διαδικασία, ειδοποιώντας εγγράφως τον Αντισυμβαλλόμενο για να παραιτείται.

- 24.1.2 Η Επιτροπή Προσωρινής Παραλαβής παραλαμβάνει τις υπηρεσίες από τεχνική άποψη ποσοτικά και ποιοτικά, λαμβάνοντας υπόψη τα στοιχεία που περιέχονται στον φάκελο της Σύμβασης και διενεργώντας γενικές ή σποραδικές, κατά την κρίση της, καταμετρήσεις και ελέγχους.
Η Επιτροπή καταγράφει τις διαπιστώσεις και παρατηρήσεις της, ιδίως για τα τυχόν ελαττώματα, καθώς και τις προτάσεις της για τη διευθέτηση όλων των τεχνικών εκκρεμοτήτων που προκύπτουν.
- 24.1.3 Η Επιτροπή Προσωρινής Παραλαβής μπορεί, παρά τις διαπιστώσεις και παρατηρήσεις της, να προχωρήσει στην Προσωρινή Παραλαβή των υπηρεσιών, αλλά στην περίπτωση αυτή όλα τα δικαιώματα της Εταιρείας και οι απαιτήσεις της, σύμφωνα με τη Σύμβαση, θα διατηρηθούν έως ότου τα ελαττώματα, τα οποία εξακριβώθηκαν από την Επιτροπή Παραλαβής, αποκατασταθούν πλήρως.

Στις περιπτώσεις που, ως αποτέλεσμα των διαπιστώσεών της, η Επιτροπή Παραλαβής θεωρήσει απαραίτητο να αναβάλει την Προσωρινή Παραλαβή μέχρι τη διευθέτηση όλων των σχετικών εκκρεμοτήτων, θα το δηλώσει στον Αντισυμβαλλόμενο και η διαδικασία της Προσωρινής Παραλαβής θα επαναληφθεί, με φροντίδα και έξοδα του Αντισυμβαλλόμενου, μετά τη συμμόρφωση του τελευταίου στις προτάσεις και συστάσεις της Εταιρείας.
- 24.1.4 Για την παραλαβή συντάσσεται Πρωτόκολλο μέσα σε προθεσμία που καθορίζεται στους Ειδικούς Όρους Σύμβασης. Η προθεσμία αυτή μπορεί να παραταθεί με αιτιολογημένη απόφαση της Επιτροπής που θα γνωστοποιηθεί στον Αντισυμβαλλόμενο.

Το Πρωτόκολλο αυτό υπογράφεται και από τον Αντισυμβαλλόμενο και συντάσσεται σε δύο (2) πρωτότυπα από τα οποία ο Αντισυμβαλλόμενος παίρνει το ένα.

Στην περίπτωση που ο Αντισυμβαλλόμενος δεν παρίσταται στην Παραλαβή, αν και έχει προσκληθεί, όπως και στην περίπτωση που ο Αντισυμβαλλόμενος αρνηθεί την υπογραφή του Πρωτοκόλλου, το Πρωτόκολλο του κοινοποιείται ή του αποστέλλεται επί αποδείξει.
Εάν ο Αντισυμβαλλόμενος υπογράψει το Πρωτόκολλο με επιφύλαξη ή το Πρωτόκολλο του γνωστοποιηθεί κατά τα ανωτέρω, δικαιούται να υποβάλει τις Αντιρρήσεις του εντός ανατρεπτικής προθεσμίας τριάντα (30) ημερών, από την υπογραφή του Πρωτοκόλλου ή από την κοινοποίησή ή αποστολή του, άλλως θεωρείται ότι το αποδέχεται ανεπιφύλακτα.
- 24.1.5 Το Πρωτόκολλο υπόκειται στην έγκριση της Εταιρείας που γίνεται μέσα σε προθεσμία που καθορίζεται στους Ειδικούς Όρους Σύμβασης. Η προθεσμία αυτή υπολογίζεται από την ημερομηνία που ο Αντισυμβαλλόμενος θα υπογράψει χωρίς επιφύλαξη το Πρωτόκολλο ή από την ημερομηνία που θα υποβάλλει τις Αντιρρήσεις του, αν υπογράψει με επιφύλαξη.
Ως ημερομηνία Προσωρινής Παραλαβής καθορίζεται η ημερομηνία που προσδιορίζεται στο Πρωτόκολλο, εκτός αν ορίζεται διαφορετικά στους Ειδικούς Όρους Σύμβασης.
- 24.1.6 Η ως άνω Προσωρινή Παραλαβή δεν απαλλάσσει τον Αντισυμβαλλόμενο από οποιεσδήποτε ευθύνες και υποχρεώσεις του, που προκύπτουν από τη Σύμβαση, ούτε αποστερεί την Εταιρεία από κανένα από τα δικαιώματα και τις απαιτήσεις της και ιδίως από το δικαίωμά της να αξιώσει την αποκατάσταση χωρίς πρόσθετη πληρωμή, κατά τα οριζόμενα στο άρθρο 23 του παρόντος τεύχους, οποιασδήποτε ελαττωματικής, ατελούς, ή ελλιπούς εργασίας, που θα διαπιστωθεί ή θα προκύψει μετά την Προσωρινή Παραλαβή.
- 24.1.7 Οι διατάξεις του άρθρου αυτού έχουν ανάλογη εφαρμογή και για τις περιπτώσεις τμημάτων υπηρεσιών που έχουν αυτοτελή χρήση και που η παραλαβή τους

προβλέπεται από τη Σύμβαση, καθώς επίσης και σε όλες τις περιπτώσεις διακοπής της Σύμβασης, όπως στις περιπτώσεις διάλυσης, έκπτωσης κ.λπ.

24.2 Περίοδος Εγγύησης

- 24.2.1 Η περίοδος εγγύησης είναι η περίοδος κατά την οποία ο Αντισυμβαλλόμενος εγγυάται την καλή λειτουργία του συντηρηθέντος αντικειμένου, τη μη ύπαρξη ελαττωμάτων και την ύπαρξη των ιδιοτήτων που συμφωνήθηκαν. Κατά την περίοδο εγγύησης ο Αντισυμβαλλόμενος είναι υποχρεωμένος να αποκαθιστά, χωρίς καθυστέρηση με έξοδά του και ευθύνη του, κάθε ελάττωμα ή βλάβη ή ζημία, όπως προβλέπεται στη Σύμβαση.
- 24.2.2 Η ημερομηνία της Προσωρινής Παραλαβής, που ορίζεται από το εγκεκριμένο από την Εταιρεία Πρωτόκολλο, θα θεωρείται ως ημερομηνία έναρξης της Περιόδου Εγγύησης για το συντηρηθέν αντικείμενο στο πλαίσιο της Σύμβασης.

Η Περίοδος Εγγύησης ορίζεται σε δώδεκα (12) μήνες, εκτός αν ορίζεται διαφορετικά στους Ειδικούς Όρους Σύμβασης.

24.3 Οριστική Παραλαβή

- 24.3.1 Η Οριστική Παραλαβή των υπηρεσιών θα διενεργείται μετά το πέρας της Περιόδου Εγγύησης και με την προϋπόθεση ότι ο Αντισυμβαλλόμενος θα έχει προβεί, κατά τρόπο που θα ικανοποιεί πλήρως την Εταιρεία, στην αποκατάσταση οποιασδήποτε ελαττωματικής, ατελούς ή ανεπαρκούς εργασίας, που είτε έχει διαπιστωθεί από την Επιτροπή Παραλαβής, είτε έχει παρουσιαστεί ή διαπιστωθεί κατά την Περίοδο Εγγύησης.
- 24.3.2 Με τη λήξη της Περιόδου Εγγύησης, ο Αντισυμβαλλόμενος υποχρεούται να γνωστοποιήσει εγγράφως στην Εταιρεία ότι οι παρασχεθείσες υπηρεσίες είναι άρτιες σύμφωνα με τη Σύμβαση, υποβάλλοντας σχετική αίτηση για την Οριστική Παραλαβή τους. Η Εταιρεία, εφόσον συμφωνεί, υποχρεούται μέσα σε τριάντα (30) ημέρες από την υποβολή της αίτησης να την κάνει αποδεκτή και να προχωρήσει στη διαδικασία της Οριστικής Παραλαβής. Στην ίδια προθεσμία θα πρέπει να γνωστοποιήσει στο Αντισυμβαλλόμενο τους λόγους της τυχόν απόρριψης της αίτησης. Η Οριστική Παραλαβή διενεργείται από Επιτροπή Οριστικής Παραλαβής που αποτελείται από όργανα της Εταιρείας και έχει συσταθεί αρμοδίως. Η Επιτροπή Οριστικής Παραλαβής προσκαλεί έγκαιρα τον Αντισυμβαλλόμενο να παρακολουθήσει, με δικές του δαπάνες, τις εργασίες της Επιτροπής.
- 24.3.3 Η Επιτροπή Οριστικής Παραλαβής εξετάζει τη συμμόρφωση του Αντισυμβαλλόμενου με τα θέματα που αναφέρονται στο Πρωτόκολλο Προσωρινής Παραλαβής, με όλα τα θέματα που έχουν σχέση με την ποιότητα των υπηρεσιών και με τα θέματα που έχουν προκύψει κατά τη διάρκεια της Περιόδου Εγγύησης, καθώς και με κάθε άλλο θέμα σχετικό με την καλή εκτέλεση της Σύμβασης.
- 24.3.4 Η Επιτροπή Οριστικής Παραλαβής, το αργότερο μέσα στην προθεσμία που καθορίζεται στους Ειδικούς Όρους Σύμβασης, θα συντάσσει το σχετικό Πρωτόκολλο Οριστικής Παραλαβής. Στην περίπτωση που ο Αντισυμβαλλόμενος δεν παρίσταται στην Παραλαβή, όπως και στην περίπτωση που ο Αντισυμβαλλόμενος αρνηθεί την υπογραφή του Πρωτοκόλλου, το Πρωτόκολλο του κοινοποιείται επί αποδείξει. Εάν ο Αντισυμβαλλόμενος υπογράψει το Πρωτόκολλο με επιφύλαξη ή το Πρωτόκολλο του κοινοποιηθεί κατά τα ανωτέρω, δικαιούται να υποβάλει τις Αντιρρήσεις του εντός ανατρεπτικής προθεσμίας τριάντα (30) ημερών, από την υπογραφή του Πρωτοκόλλου ή από την κοινοποίησή του, άλλως θεωρείται ότι το αποδέχεται ανεπιφύλακτα.

24.3.5 Η Οριστική Παραλαβή θεωρείται ότι έχει συντελεσθεί με την έγκριση του Πρωτοκόλλου από την Εταιρεία, η οποία γίνεται μέσα στην προθεσμία που καθορίζεται στους Ειδικούς Όρους Σύμβασης. Η προθεσμία αυτή υπολογίζεται από την ημερομηνία που ο Αντισυμβαλλόμενος θα υπογράψει χωρίς επιφύλαξη το Πρωτόκολλο ή από την ημερομηνία που θα υποβάλει τις Αντιρρήσεις του, αν το υπογράψει με επιφύλαξη.

24.4 Συγχώνευση διαδικασιών

Εάν η φύση των υπηρεσιών το επιβάλλει, οι διαδικασίες Προσωρινής και Οριστικής Παραλαβής μπορούν, κατά την κρίση της Εταιρείας, να συγχωνεύονται, σύμφωνα με σχετικές προβλέψεις των Ειδικών Όρων Σύμβασης.

Στους Ειδικούς Όρους Σύμβασης καθορίζονται επίσης οι προϋποθέσεις υπό τις οποίες μπορεί να τεκμαίρεται η ολοκλήρωση των διαδικασιών παραλαβής, ιδίως εάν συντελεστούν σημαντικές υπερβάσεις των καθορισμένων γι' αυτές προθεσμιών για λόγους που αφορούν στη ΔΕΗ.

24.5 Παραλαβή για χρήση

Σε περίπτωση που οι παρεχόμενες υπηρεσίες και οι ανάγκες της ΔΕΗ το επιβάλουν, μετά την τμηματική ή συνολική ολοκλήρωση των υπηρεσιών, και πριν από την Προσωρινή Παραλαβή, είναι δυνατόν να διενεργείται «Παραλαβή για Χρήση» του συνόλου ή μέρους του συντηρηθέντος αντικειμένου με σύνταξη Πρωτοκόλλου - Συμφωνητικού μεταξύ των εκπροσώπων της ΔΕΗ και του Αντισυμβαλλόμενου, όπως πιο αναλυτικά καθορίζεται στους Ειδικούς Όρους Σύμβασης. Αν ο Αντισυμβαλλόμενος κληθεί και δεν παραστεί ή αρνηθεί την υπογραφή του πρωτοκόλλου, αυτό συντάσσεται και υπογράφεται από τη ΔΕΗ με σχετική μνεία κατά περίπτωση και του κοινοποιείται. Το πρωτόκολλο περιλαμβάνει μνεία του αντικειμένου ή των τμημάτων που παραδίδονται για χρήση και συνοπτική περιγραφή της κατάστασης των εργασιών. Η Παραλαβή για Χρήση δεν αναπληρώνει καθ' οιονδήποτε τρόπο τη διενέργεια της Προσωρινής και Οριστικής Παραλαβής του αντικειμένου της Σύμβασης.

ΕΝΟΤΗΤΑ 10: ΣΥΜΒΑΤΙΚΟ ΤΙΜΗΜΑ - ΠΛΗΡΩΜΕΣ - ΑΣΦΑΛΙΣΕΙΣ

Άρθρο 25 Συμβατικό Τίμημα - Αναθεώρηση

- 25.1 Το Συμβατικό Τίμημα αναφέρεται στο άρθρο 3 του Συμφωνητικού, στο οποίο αναφέρεται εάν είναι σταθερό ή υπόκειται σε αναθεώρηση σύμφωνα και σε όποια έκταση προβλέπεται στο άρθρο 9 αυτού.
- 25.2 Η Εταιρεία θα καταβάλει και ο Αντισυμβαλλόμενος θα πληρωθεί το Συμβατικό Τίμημα, αποδεχόμενος ότι έλαβε υπόψη του όλους τους σχετικούς παράγοντες και όλες τις συνθήκες και μεταβολές, οι οποίες δύνανται κατ' οποιοδήποτε τρόπο να επηρεάσουν την εκτέλεση της Σύμβασης, την αξία των τυχόν υλικών και αναλωσίμων που θα προμηθεύσει, τις εργασίες που θα εκτελέσει και τις υπηρεσίες που θα παράσχει.
- 25.3 Ο Αντισυμβαλλόμενος εγγυάται επίσης την ακρίβεια και την επάρκεια των τιμών του (κατά την έννοια του άρθρου 696 του Αστικού Κώδικα) και αποδέχεται ότι το παραπάνω τίμημα θα αποτελεί πλήρη αποζημίωσή του και ότι αυτό καλύπτει, εκτός αν άλλως ορίζεται στο Συμφωνητικό, όλες τις απαιτούμενες δαπάνες για την εκτέλεση της Σύμβασης και στις οποίες περιλαμβάνονται χωρίς περιορισμό και όλως ενδεικτικώς, οι δαπάνες των μισθών και ημερομισθίων του προσωπικού του, οι δαπάνες για μετακινήσεις του προσωπικού του, η αξία των τυχόν υλικών και εφοδίων τα οποία προβλέπεται να διατεθούν από τον Αντισυμβαλλόμενο, οι δαπάνες χρησιμοποίησης μηχανημάτων, οι δαπάνες μεταφοράς, ασφάλισης, εναποθήκευσης, δοκιμών, οι δαπάνες λειτουργίας, συντήρησης, απόσβεσης,

μίσθωσης μηχανημάτων και οχημάτων, οι δαπάνες εφαρμογής των σχεδίων και εντολών, προσπέλασης στις εγκαταστάσεις της ΔΕΗ και στις θέσεις λήψεως των υλικών, οι δαπάνες εργοταξιακών εγκαταστάσεων του Αντισυμβαλλόμενου, τα γενικά έξοδα (συμπεριλαμβανομένων των φόρων, τελών, δασμών κ.λπ.), οι κάθε είδους επιβαρύνσεις σε σχέση με το κάθε κατηγορίας προσωπικό του στις οποίες περιλαμβάνονται ιδίως οι εισφορές του εργοδότη σε όλους του ασφαλιστικούς οργανισμούς, οι δασμοί που επιβάλλονται σε όλα τα εισαγόμενα από το εξωτερικό υλικά, εφόδια και εξοπλισμό, το κέρδος του Αντισυμβαλλόμενου, οι δαπάνες συντήρησης σε ολόκληρη τη χρονική διάρκεια που καθορίζεται στη Σύμβαση, καθώς και κάθε άλλη δαπάνη που συνεπάγεται η συμμόρφωσή του στις προβλέψεις της Σύμβασης για την αποπεράτωση και την Οριστική Παραλαβή των υπηρεσιών.

Άρθρο 26

Τρόπος πληρωμής - Συμψηφισμός Απαιτήσεων - Εκκαθάριση Λογαριασμών

- 26.1 Οι πληρωμές προς τον Αντισυμβαλλόμενο θα γίνονται σύμφωνα με τους όρους και εντός της καθοριζόμενης προθεσμίας στο Συμφωνητικό ή/και στους Ειδικούς Όρους της Σύμβασης.
- 26.2 Για την πραγματοποίηση των πληρωμών μέσα στην πιο πάνω προθεσμία, ο Αντισυμβαλλόμενος υποχρεούται να υποβάλει τα απαραίτητα δικαιολογητικά κατά περίπτωση, όπως αυτά καθορίζονται στους Ειδικούς Όρους της Σύμβασης, τα οποία θα πρέπει να είναι επακριβή και πλήρη.
Μέσα στην προθεσμία αυτή θα πρέπει να έχουν ολοκληρωθεί από την Εταιρεία και οι πάσης φύσεως έλεγχοι της ακρίβειας και της πληρότητας των υποβληθέντων δικαιολογητικών.
- 26.3 Εκτός αν καθορίζεται διαφορετικά στους Ειδικούς Όρους Σύμβασης, όλες οι πληρωμές, οι σχετικές με τη Σύμβαση, θα γίνονται από την Εταιρεία προς τον Αντισυμβαλλόμενο και ο Αντισυμβαλλόμενος θα είναι αποκλειστικά υπεύθυνος έναντι οποιωνδήποτε τρίτων για τις πληρωμές προς αυτούς.
- 26.4 Ο Αντισυμβαλλόμενος είναι υποχρεωμένος να συνεχίσει χωρίς διακοπή την εκτέλεση της Σύμβασης, ανεξάρτητα από οποιοδήποτε διακανονισμό ή/και καθυστέρηση πληρωμής συμβατικών ποσών από υπαιτιότητα της Εταιρείας, μετά τα χρονικά όρια που καθορίζονται στην παραπάνω παράγραφο 26.1.
Σε περίπτωση καθυστέρησης, χωρίς υπαιτιότητα του Αντισυμβαλλόμενου, πληρωμών ποσών που υπερβαίνουν ποσοστό δέκα τοις εκατό (10%) του συνολικού συμβατικού τιμήματος, για χρονικό διάστημα πέραν του διπλάσιου της προθεσμίας που προβλέπεται από την παραπάνω παράγραφο 26.1, ο Αντισυμβαλλόμενος δικαιούται να διακόψει την εκτέλεση των εργασιών κατόπιν υποβολής προς τη ΔΕΗ Ειδικής Εγγράφου Δήλωσης και μέχρι την καταβολή προς αυτόν των ληξιπρόθεσμων οφειλομένων ποσών. Στο πιο πάνω συνολικό συμβατικό τίμημα συνυπολογίζονται τα ποσά των Συμπληρωμάτων της Σύμβασης, των αναθεωρήσεων και των τυχόν πρόσθετων εργασιών που έχουν εγκριθεί από την Εταιρεία, για τις οποίες δεν έχουν υπογραφεί σχετικά συμπληρώματα.
- 26.5 Οι πληρωμές προς τον Αντισυμβαλλόμενο θα γίνονται μέσω λογαριασμού μιας οποιασδήποτε Τράπεζας που θα προσδιοριστεί από τον Αντισυμβαλλόμενο έγκαιρα, στο νόμισμα που προβλέπεται στο Συμφωνητικό της Σύμβασης.
- 26.6 Καμιά πληρωμή δεν θα γίνεται στον Αντισυμβαλλόμενο χωρίς συμμόρφωσή του προς τους κανονισμούς των Ελληνικών Φορολογικών Αρχών, οι οποίοι ισχύουν κατά το χρόνο της πληρωμής.
Πληρωμές σε μετρητά θα γίνονται μέχρι του ανωτάτου ορίου που καθορίζεται κάθε φορά από την Ελληνική Νομοθεσία.
- 26.7 Καμιά πληρωμή δεν θα γίνεται στον Αντισυμβαλλόμενο χωρίς να αποδεικνύεται με αντίστοιχα πιστοποιητικά ότι έχουν πλήρως εκπληρωθεί όλες οι υποχρεώσεις του προς τον ΕΦΚΑ ή και σε

άλλους Ασφαλιστικούς Οργανισμούς, σε σχέση με το προσωπικό του [Αναλυτικές Περιοδικές Δηλώσεις (ΑΠΔ) κ.λπ.].

- 26.8 Ο Αντισυμβαλλόμενος θα εκπληρώνει όλες τις υποχρεώσεις του, που απορρέουν από τη Σύμβαση, σε σχέση με πληρωμές κάθε φόρου, δασμού, κρατήσεων και λοιπών τελών που τυχόν οφείλει να καταβάλει με βάση την ισχύουσα Νομοθεσία, όπως επίσης θα είναι πλήρως υπεύθυνος να αποκαθιστά κάθε ζημιά που θα υποστεί η Εταιρεία, εξαιτίας της μη εκπλήρωσης από αυτόν των παραπάνω υποχρεώσεων του.
- 26.9 Ο Αντισυμβαλλόμενος αποδέχεται ρητά ότι η Εταιρεία δύναται να παρακρατεί και να αποδίδει σύμφωνα με την κείμενη νομοθεσία, από τα προσκομιζόμενα προς πληρωμή τιμολόγια του Αντισυμβαλλόμενου, οποιαδήποτε ποσά οφείλει να πληρώσει ο Αντισυμβαλλόμενος έναντι φόρου εισοδήματος ή οποιωνδήποτε άλλων επιβαρύνσεων υπέρ της Πολιτείας ή των Ασφαλιστικών Ιδρυμάτων ή υπέρ οποιουδήποτε τρίτου.

Επίσης, ο Αντισυμβαλλόμενος εκχωρεί το δικαίωμα στη ΔΕΗ όπως, σε περίπτωση που αυτός καθυστερεί αδικαιολόγητα την καταβολή δεδουλευμένων αποδοχών στο προσωπικό που απασχολείται στο πλαίσιο της υπόψη Σύμβασης, με αποτέλεσμα να προβάλλονται τεκμηριωμένα διεκδικήσεις των υπόψη εργαζομένων από τη ΔΕΗ και δεδομένων των επιπτώσεων που έχει σε αυτή η εκκρεμότητα, να δεσμεύσει αντίστοιχο ποσό και κατά ανώτατο μέχρι του ποσού που οφείλει η ΔΕΗ στον Αντισυμβαλλόμενο από μεταξύ τους συμβάσεις, ώστε να καλύψει τις υπόψη απαιτήσεις.

- 26.10 Η Εταιρεία διατηρεί το δικαίωμα παρακράτησης των τυχόν απαιτήσεών της, που απορρέουν από τη Σύμβαση, από οποιαδήποτε πληρωμή προς τον Αντισυμβαλλόμενο. Το δικαίωμα αυτό μπορεί να ασκηθεί ακόμη και αν το ποσό της απαίτησης δεν έχει επιδικασθεί ή ο Αντισυμβαλλόμενος έχει Αντιρρήσεις αναφορικά προς την απαίτηση αυτή.
- Η παρακράτηση αυτή θα πραγματοποιηθεί μόνο εάν ο Αντισυμβαλλόμενος δεν προβεί σε τακτοποίηση της απαίτησης κατά τρόπο που να ικανοποιεί την Εταιρεία. Για το σκοπό αυτό η Εταιρεία πρέπει να στέλνει έγγραφη ειδοποίηση στον Αντισυμβαλλόμενο ορίζοντας ένα εύλογο χρονικό διάστημα για την ικανοποίηση της απαίτησης και μέχρι να ικανοποιηθεί η απαίτηση, η Εταιρεία δύναται να αναστείλει ισόποσες πληρωμές προς τον Αντισυμβαλλόμενο.

Πριν από την Οριστική Παραλαβή του αντικειμένου ο Αντισυμβαλλόμενος θα καταθέσει στην Εταιρεία ανέκκλητη δήλωση ότι ο ίδιος ευθύνεται, σε κάθε περίπτωση, για οποιαδήποτε τυχόν απαίτηση των Υποπρομηθευτών και Υπεργολάβων του, έναντι της Εταιρείας.

Άρθρο 27 **Επιμέρους αναλυτικοί λογαριασμοί**

- 27.1 Κατά τη διάρκεια της υλοποίησης της Σύμβασης θα καταγράφονται όλα τα αναγκαία στοιχεία για την επιμέτρηση των ποσοτήτων των εκτελούμενων εργασιών.
- 27.2 Τα επιμετρητικά στοιχεία λαμβάνονται από κοινού από εξουσιοδοτημένους εκπροσώπους της Επιβλέπουσας Διεύθυνσης της Εταιρείας της Εταιρείας και του Αντισυμβαλλόμενου και καταχωρούνται σε επιμετρητικά φύλλα, σε δύο (2) τουλάχιστον αντίγραφα, που υπογράφονται από τα δύο μέρη και που καθένα τους παίρνει από ένα (1) αντίγραφο.
- Οι καταχωρήσεις στα επιμετρητικά φύλλα πρέπει να γίνονται με κάθε δυνατή ακρίβεια και, εφόσον απαιτείται, να συμπληρώνονται με σκαριφήματα ή σχέδια ή οποιαδήποτε άλλα στοιχεία.
- 27.3 Η Επιβλέπουσα Διεύθυνση της Εταιρείας έχει το δικαίωμα να αρνείται την καταχώριση στα επιμετρητικά φύλλα ελαττωματικών εργασιών ή ακατάλληλων υλικών.
- Σε καμία περίπτωση η καταχώριση στα επιμετρητικά φύλλα δεν αποτελεί απόδειξη ότι η εργασία είναι ικανοποιητική ή τα υλικά κατάλληλα. Τα οποιαδήποτε ελαττώματα, σφάλματα, παραλείψεις ή ατέλειες διέπονται από τις διατάξεις του άρθρου 23 του παρόντος τεύχους.

27.4 Με βάση τις καταχωρίσεις στα επιμετρητικά φύλλα ο Αντισυμβαλλόμενος συντάσσει σε ψηφιακή μορφή που θα συμφωνείται μεταξύ των αντισυμβαλλομένων και σε ένα έγγραφο αντίτυπο επιμετρήσεις που θα καλύπτουν διαχωρίσιμα και αυτοτελώς επιμετρήσιμα, κατά την άποψη της Εταιρείας, μέρη της Σύμβασης.
Η επιμέτρηση περιλαμβάνει συνοπτική περιγραφή της κάθε εργασίας, με ένδειξη του αντίστοιχου άρθρου του τιμολογίου ή των «τιμών μονάδας νέων εργασιών», τους αναλυτικούς υπολογισμούς για τον προσδιορισμό της ποσότητας των εργασιών που εκτελέστηκαν και τα αναγκαία επιμετρητικά σχέδια και διαγράμματα που συντάχθηκαν με βάση τα εγκεκριμένα σχέδια του άρθρου 3 του παρόντος τεύχους.

27.5 Στην περίπτωση που κατά τη λήψη των επιμετρητικών στοιχείων οι πραγματικές διαστάσεις ή/και ποσότητες είναι μεγαλύτερες από τις αντίστοιχες των εγκεκριμένων σχεδίων, οι επιμετρήσεις συντάσσονται πάντοτε με βάση τις διαστάσεις ή/και ποσότητες που φαίνονται στα εγκεκριμένα σχέδια, εκτός εάν οι μεγαλύτερες διαστάσεις ή/και ποσότητες προέκυψαν από γραπτή εντολή της Εταιρείας.

Εάν οι πραγματικές διαστάσεις ή/και ποσότητες είναι μικρότερες από τις αντίστοιχες των εγκεκριμένων σχεδίων, οι επιμετρήσεις θα συντάσσονται με βάση τις πραγματικές διαστάσεις ή/και ποσότητες, εφόσον η Εταιρεία κάνει δεκτό ότι οι μικρότερες διαστάσεις ή/και ποσότητες δεν θέτουν σε κίνδυνο την ασφάλεια του συντηρηθέντος αντικειμένου και δεν δημιουργούν κακοτεχνία, για την οποία ισχύουν οι διατάξεις του άρθρου 23 του παρόντος τεύχους.

27.6 Οι επιμετρήσεις, συνοδευόμενες από τα επιμετρητικά φύλλα και τα αναγκαία επιμετρητικά σχέδια, υποβάλλονται από τον Αντισυμβαλλόμενο στην Επιβλέπουσα Διεύθυνση της Εταιρείας για έλεγχο, αφού υπογραφούν απ' αυτόν με την ένδειξη «όπως συντάχθηκε από τον Αντισυμβαλλόμενο». Η Επιβλέπουσα Διεύθυνση της Εταιρείας μετά από τον σχετικό έλεγχο και την τυχόν διόρθωση των υπολογισμών τις κοινοποιεί στον Αντισυμβαλλόμενο, ο οποίος αν δεν τις αποδέχεται μπορεί να ακολουθήσει τη διαδικασία του άρθρου 34 του παρόντος τεύχους περί διαφωνιών.

27.7 Όταν πρόκειται για εργασίες που η ποσοτική τους επαλήθευση δεν θα είναι δυνατή, όπως είναι εργασίες που πρόκειται να επικαλυφθούν από άλλες και να μην είναι τελικά εμφανείς ή όταν οι ποσότητες που παραλαμβάνονται επιβάλλεται να ζυγιστούν, ο Αντισυμβαλλόμενος υποχρεούται να καλέσει της Επιβλέπουσα Διεύθυνση της Εταιρείας και από κοινού να προβούν στην καταμέτρηση, χαρακτηρισμό ή ζύγιση και να συντάξουν πρωτόκολλο παραλαβής αφανών εργασιών, πρωτόκολλο χαρακτηρισμού εκσκαφών ή πρωτόκολλο ζύγισης αντίστοιχα.

Όλα τα παραπάνω πρωτόκολλα θα ληφθούν υπόψη για τη σύνταξη των σχετικών επιμετρήσεων, για τις οποίες ισχύουν οι όροι των προηγούμενων παραγράφων.

27.8 Ο Αντισυμβαλλόμενος δεν έχει το δικαίωμα να καλύψει τα αφανή τμήματα των εργασιών προτού να ληφθούν τα στοιχεία για τη σύνταξη των σχετικών πρωτοκόλλων.

Ο Αντισυμβαλλόμενος είναι υποχρεωμένος, μέχρι και την Οριστική Παραλαβή, εφόσον το ζητήσει η Εταιρεία, να αποκαλύπτει οποιοδήποτε τμήμα αφανούς εργασίας για έλεγχο τυχόν ελαττωμάτων, ελλείψεων, βλαβών ή ατελειών. Σε περίπτωση διαπίστωσης τέτοιων ελαττωμάτων κ.λπ. οι δαπάνες για την αποκάλυψη, τις επισκευές και την αποκατάσταση στην αρχική τους κατάσταση βαρύνουν τον Αντισυμβαλλόμενο, ενώ στην αντίθετη περίπτωση όλες οι σχετικές δαπάνες βαρύνουν την Εταιρεία.

27.9 Ο Αντισυμβαλλόμενος είναι υποχρεωμένος να υποβάλλει στην Επιβλέπουσα Διεύθυνση της Εταιρείας το αργότερο μέσα σε δύο (2) μήνες από την περάτωση των εργασιών ή όπως άλλως ορίζεται στους Ειδικούς Όρους Σύμβασης, τις τυχόν επιμετρήσεις που δεν έχουν ακόμα υποβληθεί.

Σε περίπτωση που δεν υποβληθούν εμπρόθεσμα από τον Αντισυμβαλλόμενο όλες οι επιμετρήσεις, επιβάλλεται σε βάρος του, για κάθε συμπληρωμένο μήνα καθυστέρησης, ειδική

Ποινική Ρήτρα που ανέρχεται σε ποσοστό δύο χιλιοστών (2‰) επί του συνολικού ποσού που έχει καταβληθεί μέχρι τότε στον Αντισυμβαλλόμενο.

Ανεξάρτητα από την επιβολή της Ποινικής Ρήτρας, οι επιμετρήσεις είναι δυνατό να συντάσσονται από την Εταιρεία, που μπορεί να χρησιμοποιήσει για αυτό ιδιώτες τεχνικούς και συνεργεία, καταλογίζοντας τη σχετική δαπάνη σε βάρος του Αντισυμβαλλόμενου. Οι επιμετρήσεις που συντάσσονται μ' αυτόν τον τρόπο κοινοποιούνται στον Αντισυμβαλλόμενο.

- 27.10 Μέσα σε προθεσμία δεκαπέντε (15) ημερών από την επιστροφή προς τον Αντισυμβαλλόμενο της τελευταίας επιμέτρησης, ο Αντισυμβαλλόμενος υποχρεούται να συντάξει και υποβάλλει στην Επιβλέπουσα Διεύθυνση της Εταιρείας την Τελική Επιμέτρηση, δηλαδή τελικό συνοπτικό πίνακα που ανακεφαλαιώνει τις ποσότητες όλων των επιμέρους επιμετρήσεων και των πρωτοκόλλων αφανών εργασιών. Οι ποσότητες που εμφανίζονται στον εν λόγω πίνακα τίθενται όπως ελέγχθηκαν από την Επιβλέπουσα Διεύθυνση της Εταιρείας ή όπως διορθώθηκαν κατά τη διαδικασία περί επιλύσεως διαφωνιών του άρθρου 34 του παρόντος τεύχους.
- Η καταχώριση αυτή στην Τελική Επιμέτρηση δεν θα ερμηνεύεται ως παραίτηση του Αντισυμβαλλόμενου από διαφωνίες που έχουν ασκηθεί εμπρόθεσμα και εκκρεμούν, ούτε παρέχει το δικαίωμα σ' αυτόν να υποβάλλει νέες.
- Η εν λόγω Τελική Επιμέτρηση τελεί υπό την έγκριση της Προϊσταμένης Διεύθυνσης της Εταιρείας.

Άρθρο 28 **Αυξομειώσεις Συμβατικού Τιμήματος**

- 28.1 Στην περίπτωση που η Εταιρεία ασκήσει εμπροθέσμως τα αναφερόμενα στην παράγραφο 20.2.1 δικαιώματα προαίρεσης, ο Αντισυμβαλλόμενος είναι υποχρεωμένος να αναλάβει την υλοποίηση του επιπλέον συμβατικού αντικειμένου χωρίς να δικαιούται να προβάλει οποιαδήποτε απαίτηση που να προέρχεται ή να απορρέει εκ της ασκήσεως των υπόψη δικαιωμάτων.
- 28.2 Στην περίπτωση που η Εταιρεία ζητήσει να επιφέρει οποιοσδήποτε μεταβολές στη μορφή, στην ποιότητα, στο είδος και στην ποσότητα οποιουδήποτε τμήματος της Σύμβασης, σύμφωνα με τα προβλεπόμενα στις παραγράφους 20.2.2 και 20.2.3 του παρόντος τεύχους, ο Αντισυμβαλλόμενος είναι υποχρεωμένος να εκτελέσει τις πρόσθετες αυτές εργασίες με τις συμβατικές τιμές μέχρι του ορίου που καθορίζεται στους Ειδικούς Όρους της Σύμβασης.
- 28.3 Αν η αύξηση των ποσοτήτων των εργασιών, συνεπάγεται αύξηση μεγαλύτερη του εκατό τοις εκατό (100%) της συμβατικής δαπάνης κάθε είδους ή ομάδας ομοειδών εργασιών, όπως τα είδη ή οι ομάδες αυτές προσδιορίζονται με τη Σύμβαση και με την προϋπόθεση ότι η αύξηση στο συνολικό Συμβατικό Τίμημα δεν θα υπερβαίνει τα όρια που καθορίζονται στην προηγούμενη παράγραφο, ο Αντισυμβαλλόμενος υποχρεούται να εκτελέσει τις επιπλέον ποσότητες, μπορεί όμως να ζητήσει νέες τιμές μόνο γι' αυτές που οδηγούν σε υπέρβαση του εκατό τοις εκατό (100%) της αντίστοιχης συμβατικής δαπάνης, σύμφωνα με τα οριζόμενα στο άρθρο 20 του παρόντος τεύχους.
- Στην περίπτωση αυτή γίνεται ιδιαίτερη συμφωνία για τις τιμές και σε περίπτωση διαφωνίας εφαρμόζεται η διαδικασία του άρθρου 34 του παρόντος τεύχους.
- Η υποβολή τυχόν αντιρρήσεων του Αντισυμβαλλόμενου ή η εκκρεμότητα των διαφορών που έχουν ανακύψει δεν δίνει το δικαίωμα στον Αντισυμβαλλόμενο να αρνηθεί ή να καθυστερήσει την εκτέλεση των εν λόγω εργασιών.
- 28.4 Η Εταιρεία, στο πλαίσιο των προβλεπομένων στις παραγράφους 20.2.2 και 20.2.3 του παρόντος τεύχους, δικαιούται να μειώσει το αντικείμενο της Σύμβασης μέχρι του ορίου που καθορίζεται στους Ειδικούς Όρους της Σύμβασης, χωρίς ο Αντισυμβαλλόμενος να δικαιούται οποιαδήποτε αποζημίωση.

- 28.5 Όλα τα όρια ή ποσοστά του παρόντος άρθρου αναφέρονται στις αρχικές ποσότητες και τιμές μονάδας της Σύμβασης μαζί με τα συμβολαιοποιημένα απρόβλεπτα και δεν περιλαμβάνεται σ' αυτά αναθεώρηση τιμών, μεταγενέστερη τροποποίησή τους, ή οποιαδήποτε αποζημίωση.

Άρθρο 29

Φόροι, δασμοί και λοιπές επιβαρύνσεις του Αντισυμβαλλόμενου

- 29.1 Τον Αντισυμβαλλόμενο βαρύνουν όλες οι δαπάνες για εκτελωνισμούς, φόρους, τέλη, δασμούς, κρατήσεις και οποιεσδήποτε άλλες νόμιμες επιβαρύνσεις, όπως ισχύουν κατά το χρόνο που δημιουργείται η υποχρέωση καταβολής τους.
- 29.2 Με βάση την υποχρέωσή του αυτή ο Αντισυμβαλλόμενος πρέπει να τηρεί όλες τις νόμιμες διατυπώσεις και τα φορολογικά και λοιπά στοιχεία, που απαιτούνται από την Ελληνική Νομοθεσία και να συμμορφώνεται αυστηρά προς όλες τις διαδικασίες που καθορίζονται από τις ισχύουσες διατάξεις της Ελληνικής Νομοθεσίας.
Τον Αντισυμβαλλόμενο βαρύνουν επίσης πρόσθετοι φόροι, δασμοί ή/και πρόστιμα για τη μη πιστή τήρηση των παραπάνω υποχρεώσεών του και σε περίπτωση που από τις αρμόδιες Αρχές οι επιβαρύνσεις αυτές, εκ λάθους ή παραδρομής, χρεωθούν στην Εταιρεία, θα καταβληθούν από αυτήν αλλά θα παρακρατηθούν από την πρώτη πληρωμή του Αντισυμβαλλόμενου.
- 29.3 Δασμοί, φόροι και άλλες σχετικές επιβαρύνσεις, που καταβλήθηκαν τυχόν από την Εταιρεία λόγω παράλειψης του Αντισυμβαλλόμενου, των Υπεργολάβων του και Υποπρομηθευτών του να συμμορφωθούν προς τις κείμενες διατάξεις της φορολογικής Νομοθεσίας θα απαιτηθούν από την Εταιρεία και θα εισπραχθούν έντοκα από τον Αντισυμβαλλόμενο οποτεδήποτε και κατά οποιονδήποτε τρόπο ακόμη και με παρακράτηση πληρωμών κ.λπ.
- 29.4 Ειδικότερα και όλως ενδεικτικά και όχι περιοριστικά ο Αντισυμβαλλόμενος υποχρεούται για τα παρακάτω.
- 29.4.1 Φόροι, Δασμοί και λοιπές επιβαρύνσεις εκτός Ελλάδας
- Όλοι οι φόροι, δασμοί και λοιπές σχετικές επιβαρύνσεις που αναφέρονται ή που θα επιβληθούν εκτός Ελλάδας στον Αντισυμβαλλόμενο, στους Υποπρομηθευτές του, στους Υπεργολάβους του και στο Προσωπικό τους, καθώς επίσης και στα υλικά, στον Εξοπλισμό και στις εργασίες που απαιτούνται να γίνουν εκτός Ελλάδας για την εκτέλεση της Σύμβασης, όπως προβλέπεται από αυτή, θα βαρύνουν τον Αντισυμβαλλόμενο.
- 29.4.2 Φόροι, Δασμοί και λοιπές επιβαρύνσεις στην Ελλάδα
- Δασμοί εισαγωγής, όλοι οι τελωνειακοί δασμοί και οι σχετικοί φόροι κάθε είδους, καθώς και όλες οι κάθε είδους λοιπές επιβαρύνσεις που επιβάλλονται ή που θα επιβληθούν επί του Εξοπλισμού, πρώτων υλών, ημικατεργασμένων και έτοιμων προϊόντων, ανταλλακτικών κάθε είδους μηχανήματος, υλικών και προϊόντων που τυχόν θα διατεθούν από τον Αντισυμβαλλόμενο στο πλαίσιο των υποχρεώσεών του για την υλοποίηση της Σύμβασης, θα βαρύνουν τον Αντισυμβαλλόμενο.
- 29.4.3 Φόρος εισοδήματος και σχετικές δαπάνες του Αντισυμβαλλόμενου, των Υπεργολάβων του, των Υποπρομηθευτών του κ.λπ.
- Ο Αντισυμβαλλόμενος, οι Υπεργολάβοι και οι Υποπρομηθευτές του, και το Προσωπικό του, που απασχολείται από αυτούς, θα πληρώσουν το φόρο εισοδήματος και τις σχετικές επιβαρύνσεις που θα επιβληθούν στην Ελλάδα, αναφορικά με τη Σύμβαση και σύμφωνα με την Ελληνική Νομοθεσία και τις Διμερείς Κυβερνητικές Συμφωνίες, εάν υπάρχουν τέτοιες.

Για το σκοπό αυτό η Εταιρεία θα εφαρμόζει τις παρακρατήσεις οι οποίες προβλέπονται από τη φορολογική Νομοθεσία.

Ο Αντισυμβαλλόμενος θα φέρει το βάρος και θα είναι υπεύθυνος για την πληρωμή στην Ελλάδα των λοιπών φόρων, των Δημοτικών φόρων και τελών, των εισφορών, των εργατοτεχνικών εισφορών, των συνεισφορών και οποιωνδήποτε άλλων επιβαρύνσεων, οι οποίες επιβάλλονται ή πρόκειται να επιβληθούν στην Ελλάδα, αναφορικά με τη Σύμβαση, υπέρ του Δημοσίου, των Δήμων και Κοινοτήτων και άλλων τοπικών Αρχών, Ιδρυμάτων και Ταμείων Δημοσίου ενδιαφέροντος [όπως ο Ενιαίος Φορέας Κοινωνικής Ασφάλισης (ΕΦΚΑ), το Ταμείο Μηχανικών Εργοληπτών Δημοσίων Έργων (ΤΜΕΔΕ) κ.λπ.] και οι οποίες δαπάνες αφορούν στον ίδιο και στο Προσωπικό Ελληνικής ή ξένης υπηκοότητας πάσης φύσεως και κατηγορίας που απασχολείται από τον Αντισυμβαλλόμενο, τους Υπεργολάβους του και τους Υποπρομηθευτές του.

Η Εταιρεία δεν φέρει καμιά ευθύνη στην περίπτωση αδυναμίας εξοφλήσεως χρέους εκ μέρους του Αντισυμβαλλόμενου, του προσωπικού του Αντισυμβαλλόμενου, των Υπεργολάβων και Υποπρομηθευτών του. Ο Αντισυμβαλλόμενος, οι Υπεργολάβοι και Υποπρομηθευτές του υποχρεούνται να συμμορφώνονται απόλυτα και με δικά τους έξοδα προς τις διατάξεις της Ελληνικής Νομοθεσίας, η οποία αφορά στη φορολογία, ασφάλιση κ.λπ.

Οποιαδήποτε διαφορά προκύψει εξαιτίας μείωσης ή αύξησης των συντελεστών του φόρου εισοδήματος, ο οποίος ισχύει στην Ελλάδα κατά την ημερομηνία του Διαγωνισμού και έχει άμεση επίδραση επί του Αντισυμβαλλόμενου ή/και του προσωπικού του, θα είναι υπέρ ή σε βάρος του Αντισυμβαλλόμενου ή/και του προσωπικού του.

29.4.4 Εισαγωγή μηχανημάτων, εργαλείων, εξαρτημάτων κ.λπ. με υποχρέωση επανεξαγωγής

Ο Αντισυμβαλλόμενος είναι αποκλειστικά υπεύθυνος για όλα τα είδη τα οποία εισάγονται για τις ανάγκες της Σύμβασης με υποχρέωση επανεξαγωγής τους, συμμορφούμενος προς τις σχετικές διατάξεις των Νόμων. Επιπρόσθετα ο Αντισυμβαλλόμενος θα είναι υπεύθυνος για την εφαρμογή των σχετικών διατάξεων των Ελληνικών Νόμων περί λαθρεμπορίου.

Τα εισαχθέντα είδη με υποχρέωση επανεξαγωγής, μπορεί να μεταβιβαστούν σε τρίτα πρόσωπα μόνο σύμφωνα με τις διατάξεις της ισχύουσας Ελληνικής Νομοθεσίας.

Σε περίπτωση που θα απολεσθούν είδη εισαχθέντα επί επανεξαγωγή, η Εταιρεία και οι σχετικές Τελωνειακές Αρχές θα ειδοποιηθούν δεόντως και πάραυτα.

29.4.5 Λογιστικά βιβλία και έγγραφα

Ο Αντισυμβαλλόμενος θα τηρεί όλα τα στοιχεία, τα λογιστικά, φορολογικά και λοιπά βιβλία τα οποία απαιτούνται από την Ελληνική Νομοθεσία, θα συμμορφώνεται αυστηρά προς όλες τις διαδικασίες οι οποίες απαιτούνται από τις σχετικές διατάξεις και θα δίνει όλα τα στοιχεία, τα έγγραφα και τις πληροφορίες τις οποίες η Εταιρεία, κατά την άποψή της, δύναται να ζητήσει σχετικά με οποιαδήποτε απαίτηση έναντι των Ελληνικών Αρχών.

29.5 Την Εταιρεία βαρύνει και δεν περιλαμβάνεται στο Συμβατικό Τμήμα, ο ΦΠΑ ή ισοδύναμος φόρος που επιβάλλεται ή θα επιβληθεί στην Ελλάδα επί των τιμολογίων του Εξοπλισμού και των άλλων τιμολογίων υπηρεσιών, που θα εκδώσει ο Αντισυμβαλλόμενος προς την Εταιρεία, στα πλαίσια της παρούσας Σύμβασης.

Άρθρο 30 Ασφαλίσεις

- 30.1 Ο Αντισυμβαλλόμενος πέραν από τις λοιπές υποχρεώσεις και ευθύνες του που απορρέουν από τη Σύμβαση, είναι υποχρεωμένος, εκτός εάν προβλέπεται διαφορετικά στους Ειδικούς Όρους της Σύμβασης και σύμφωνα με τα οριζόμενα σ' αυτούς, να συνομολογήσει με ασφαλιστικές εταιρείες (ελληνικές ή ξένες) και να διατηρεί και να παρακολουθεί με δικές του δαπάνες, τις παρακάτω ασφαλίσσεις:
- α. Ασφάλιση κατά παντός κινδύνου
 - β. Ασφάλιση έναντι κινδύνων από τυχαία περιστατικά και ανωτέρα βία (πυρκαϊά, σεισμός κ.λπ.)
 - γ. Ασφάλιση αστικής ευθύνης του Αντισυμβαλλόμενου έναντι τρίτων
 - δ. Ασφάλιση μεταφοράς
 - ε. Ασφάλιση των οχημάτων, μηχανημάτων κ.λπ. του Αντισυμβαλλόμενου
 - στ. Ασφάλιση του προσωπικού του Αντισυμβαλλόμενου
 - ζ. Ασφάλιση υλικών χορηγούμενων από τη ΔΕΗ στον Αντισυμβαλλόμενο

Επιπλέον, ο Αντισυμβαλλόμενος αναλαμβάνει την υποχρέωση, με την απαιτούμενη επέκταση του Ασφαλιστηρίου Συμβολαίου του περί αστικής ευθύνης (περίπτωση γ. παραπάνω), να μην εγείρει οποιαδήποτε αγωγή, σε καμία περίπτωση, κατά της Εταιρείας ή να μη θεωρήσει την Εταιρεία ή τους συμβούλους της ή τη Διοίκηση και το προσωπικό της υπεύθυνους για οποιαδήποτε ζημία ή/και απώλεια ή/και καταστροφή του Εξοπλισμού ή εγκαταστάσεων της ΔΕΗ, καθώς επίσης αναλαμβάνει την υποχρέωση να μην εγείρει αγωγή στην περίπτωση ζημιών ιδίου ή τρίτων, καθώς και για σωματική βλάβη ή θάνατο οποιουδήποτε προσώπου, που θα συμβούν σε οποιοδήποτε χρόνο.

- 30.2 Τα ασφαλιστήρια συμβόλαια για κάθε μία από τις παραπάνω ασφαλίσσεις θα πρέπει να είναι στην Ελληνική γλώσσα, και να περιέχουν και να καλύπτουν κατ' ελάχιστον τα καθοριζόμενα στο Τεύχος "Ασφαλίσσεις". Επιπλέον, τα πρωτότυπα ασφαλιστήρια συμβόλαια, νόμιμα υπογεγραμμένα από τον Αντισυμβαλλόμενο και την ασφαλιστική εταιρία, θα πρέπει να κατατίθενται στην Εταιρεία τουλάχιστον δεκαπέντε (15) ημέρες πριν από την έναρξη των εργασιών, και σε κάθε περίπτωση πριν από την εγκατάσταση του Αντισυμβαλλόμενου στον τόπο παροχής των υπηρεσιών.

ΕΝΟΤΗΤΑ 11: ΑΝΑΣΤΟΛΗ ΕΡΓΑΣΙΩΝ - ΠΟΙΝΙΚΕΣ ΡΗΤΡΕΣ – ΔΙΑΦΩΝΙΕΣ

Άρθρο 31 Αναστολή Εργασιών

- 31.1 Ο Αντισυμβαλλόμενος υποχρεούται, ύστερα από γραπτή εντολή της Εταιρείας, να αναστέλλει την εκτέλεση των εργασιών στις εγκαταστάσεις της ΔΕΗ σε οποιοδήποτε τμήμα της Σύμβασής ή στο σύνολό της, για όσο χρονικό διάστημα και με όποιο τρόπο η Εταιρεία κρίνει αναγκαίο.
- 31.2 Για να θεωρηθεί μια διακοπή εργασιών ότι συνιστά αναστολή εκτέλεσης των εργασιών, κατά τις διατάξεις του παρόντος άρθρου, θα πρέπει να έχει γίνει μετά από έγγραφη εντολή της Επιβλέπουσας Διεύθυνσης της Εταιρείας.
Σε περίπτωση τέτοιας έγγραφης εντολής διακοπής, ο Αντισυμβαλλόμενος θα δικαιούται να ζητήσει και η Εταιρεία υποχρεούται να καθορίσει, την απαιτούμενη παράταση προθεσμίας και τα πλήρως δικαιολογημένα και αποδεδειγμένα έξοδα του Αντισυμβαλλόμενου που πραγματοποίησε, εξαιτίας της διακοπής αυτής, μέσα στις εγκαταστάσεις της ΔΕΗ ή για την κινητοποίηση του προσωπικού του και του εξοπλισμού για την εγκατάστασή του στον τόπο υλοποίησης των υπηρεσιών ή που συνδέονται άμεσα και αιτιωδώς με τις σχετικές εργασίες στις εγκαταστάσεις της ΔΕΗ, εκτός των περιπτώσεων κατά τις οποίες η εν λόγω διακοπή:
- α. προκύπτει από εφαρμογή άλλων διατάξεων της Σύμβασης, ή
 - β. προέρχεται από λόγους για τους οποίους ευθύνεται ο Αντισυμβαλλόμενος ή
 - γ. οφείλεται σε λόγους ασφαλείας των εγκαταστάσεων της ΔΕΗ.

- 31.3 Εφόσον η παραπάνω έγγραφη εντολή διακοπής αφορά το σύνολο των εργασιών στις εγκαταστάσεις της ΔΕΗ και διαρκέσει περισσότερο από εκατόν πενήντα (150) συνεχείς ημερολογιακές ημέρες ή αν οι τμηματικές διακοπές οι οποίες αφορούν σε τμήματα της Σύμβασης ή αφορούν σε χρονικές περιόδους διακοπών είτε όλης της Σύμβασης είτε σε τμήματα αυτής, διαρκέσουν αθροιστικά περισσότερο από διακόσιες (200) ημερολογιακές ημέρες, τότε ο Αντισυμβαλλόμενος έχει το δικαίωμα, ύστερα από γραπτή ανακοίνωση προς την Επιβλέπουσα Διεύθυνση της Εταιρείας, να ζητήσει την άδεια να επαναρχίσει τις εργασίες. Εάν η σχετική άδεια δεν του δοθεί μέσα σε προθεσμία είκοσι (20) ημερών από την αποστολή της ανακοίνωσης ή εφόσον δεν υπάρξει συμφωνία μεταξύ Εταιρείας και Αντισυμβαλλόμενου για περαιτέρω παράταση της διακοπής των εργασιών, τότε ο Αντισυμβαλλόμενος δύναται να αιτηθεί τη λύση της Σύμβασης σύμφωνα με την παράγραφο 44.3 του παρόντος τεύχους.
- 31.4 Σε περίπτωση που η Επιβλέπουσα Διεύθυνση της Εταιρείας δεν έχει εκδώσει εντολή διακοπής και εφόσον ο Αντισυμβαλλόμενος θεωρεί ότι οι εργασίες έχουν διακοπεί εξαιτίας της Εταιρείας, οφείλει να το γνωστοποιήσει στην Επιβλέπουσα Διεύθυνση της Εταιρείας εγγράφως, μέσα σε μια προθεσμία επτά (7) ημερών, από την ημέρα που ο Αντισυμβαλλόμενος θεωρεί ότι έχουν διακοπεί οι εργασίες, με πλήρη στοιχεία που να δικαιολογούν την άποψή του.
- 31.5 Τυχόν διακοπή εκτέλεσης της Σύμβασης, από πράξεις ή παραλείψεις του Αντισυμβαλλόμενου, για τριάντα (30) συνεχείς ημέρες ή σε σύνολο σαράντα (40) διακοπόμενων ημερών για οποιοδήποτε λόγο ή αιτία, εκτός των περιπτώσεων Ανωτέρας Βίας, όπως αυτή καθορίζεται στο άρθρο 32 του παρόντος τεύχους, παρέχει στην Εταιρεία το δικαίωμα, κατά την κρίση της και υπό τη ρητή επιφύλαξη κάθε άλλου δικαιώματός της που απορρέει από τη Σύμβαση, να προχωρήσει στη διαδικασία καταγγελίας αυτής και ακολούθως να συνεχίσει η ίδια τη συντήρηση ή να την αναθέσει σε άλλον Αντισυμβαλλόμενο.

Στην περίπτωση αυτή, και εφόσον υφίστανται απαιτήσεις από τη ΔΕΗ, η Εταιρεία ή ο νέος Αντισυμβαλλόμενος θα δικαιούνται να χρησιμοποιήσουν τις εγκαταστάσεις, τα μηχανήματα, τον εξοπλισμό, τα σχέδια, τα εργαλεία, τις αποθήκες, τα υλικά και εφόδια του Αντισυμβαλλόμενου που βρίσκονται στις εγκαταστάσεις της ΔΕΗ, χωρίς να αναλάβει η ΔΕΗ οποιαδήποτε υποχρέωση για ζημιές που θα προκληθούν σ' αυτά ή για τη φθορά αυτών από τη συνήθη χρήση.

- 31.6 Κατά τη διάρκεια οποιασδήποτε και για οποιοδήποτε λόγο διακοπής, ο Αντισυμβαλλόμενος είναι υποχρεωμένος να λαμβάνει όλα τα κατάλληλα, κατά την κρίση της Εταιρείας, μέτρα για τη συντήρηση και προστασία του συντηρούμενου αντικειμένου της Σύμβασης, καθώς και για τα σχετικά με αυτή υλικά και εξοπλισμό που βρίσκονται στις εγκαταστάσεις της ΔΕΗ. Επίσης ο Αντισυμβαλλόμενος ευθύνεται έναντι της Εταιρείας για όλες τις άμεσες δαπάνες στις οποίες ενδεχομένως θα υποβληθεί η Εταιρεία και για όλες τις πραγματικές ζημιές τις οποίες αυτή ενδεχομένως θα υποστεί λόγω της μη τήρησης των υποχρεώσεων του Αντισυμβαλλόμενου. Η Εταιρεία μπορεί να συμψηφίζει τις απαιτήσεις αυτές με οποιαδήποτε ποσά που οφείλονται σ' αυτόν για οποιονδήποτε λόγο και αιτία, σύμφωνα με τη Σύμβαση.

Άρθρο 32 Ανωτέρα Βία

- 32.1 Όλα τα περιστατικά τα οποία επηρεάζουν την εκτέλεση της Σύμβασης και εκφεύγουν, κατά εύλογη κρίση, από τον έλεγχο των συμβαλλομένων, και τα οποία δεν είναι δυνατόν να προβλεφθούν ή αποφευχθούν, με μέτρα επιμέλειας ενός συνετού συμβαλλομένου, θεωρούνται ως περιστατικά Ανωτέρας Βίας.
Ενδεικτικά αναφέρεται ότι οι απεργίες από αναγνωρισμένες ενώσεις εργαζομένων, ανταπεργίες (lockouts) ή μέτρα και απαγορεύσεις από μέρους των Αρχών, κωλυσιπλοΐα, επιβολή στρατιωτικού νόμου και παρόμοιας φύσης περιστατικά, θεωρούνται περιστατικά Ανωτέρας Βίας.
- 32.2 Εφόσον δεν ορίζεται διαφορετικά στο Συμφωνητικό ή/και στους Ειδικούς Όρους της Σύμβασης, ως περιστατικά ανωτέρας βίας για τον Αντισυμβαλλόμενο θεωρούνται και αυτά

που τυχόν θα συμβούν σε υπεργολάβους, υποπρομηθευτές ή κατασκευαστές του προς προμήθεια βασικού εξοπλισμού που ορίζονται στη Σύμβαση.

- 32.3 Η μη εκπλήρωση ή η καθυστέρηση για εκπλήρωση από κάποιον Υπεργολάβο ή Υποπρομηθευτή των υποχρεώσεων του προς τον Αντισυμβαλλόμενο, καθώς επίσης και η τυχόν αποτυχία στην υλοποίηση οποιωνδήποτε τμημάτων της Σύμβασης ή πρώτης ύλης, δεν θα θεωρείται ως περιστατικό Ανωτέρας Βίας.
- 32.4 Τα περιστατικά Ανωτέρας Βίας, που επηρεάζουν τη Σύμβαση, είναι αποδεκτά μόνο ως λόγος καθυστέρησης και όχι ως λόγος αποζημίωσης των συμβαλλομένων.
Οι συμβαλλόμενοι δεν ευθύνονται για μη εκπλήρωση των συμβατικών τους υποχρεώσεων, εφόσον συντρέχουν λόγοι ανωτέρας βίας και δεν δικαιούνται να εγείρουν απαιτήσεις που αφορούν οποιεσδήποτε τυχόν δαπάνες ή και οικονομική επιβάρυνσή τους, ως συνέπεια περιστατικού Ανωτέρας Βίας.
Εάν τμήμα μόνο των υποχρεώσεων επηρεάζεται από τους λόγους ανωτέρας βίας, ο συμβαλλόμενος που τους επικαλείται παραμένει υπόχρεος για το τμήμα των υποχρεώσεων του, που δεν θίγεται από αυτούς.
Εάν λόγοι παρατεταμένης ανωτέρας βίας εμποδίζουν προδήλως την έγκαιρη εκτέλεση της Σύμβασης ο επικαλούμενος αυτούς συμβαλλόμενος δύναται να αιτηθεί τη λύση της Σύμβασης σύμφωνα με την παράγραφο 36.3 του παρόντος τεύχους.
- 32.5 Σε περίπτωση που ένας εκ των συμβαλλομένων θεωρήσει ότι συνέβη περιστατικό Ανωτέρας Βίας, λόγω του οποίου δεν μπόρεσε να εκπληρώσει, ολικά ή μερικά, τις υποχρεώσεις του που απορρέουν από τη Σύμβαση, θα πρέπει να γνωστοποιήσει το γεγονός αυτό εγγράφως στον έτερο συμβαλλόμενο, παρέχοντας όσο το δυνατόν περισσότερες πληροφορίες.
Η εν λόγω γνωστοποίηση πρέπει να γίνει το αργότερο μέσα σε ανατρεπτική προθεσμία δεκαπέντε (15) ημερών από την επέλευση του περιστατικού αυτού, εκτός από την περίπτωση κατά την οποία απαιτείται, λόγω της φύσης του περιστατικού, να ειδοποιηθεί αμέσως ο έτερος συμβαλλόμενος.
- 32.6 Για να θεωρηθεί και αναγνωρισθεί ένα γεγονός Ανωτέρας Βίας, ο επικαλούμενος αυτό θα πρέπει να αποδείξει, υποβάλλοντας όλα τα απαιτούμενα έγγραφα και λοιπά αποδεικτικά στοιχεία, το περιστατικό καθώς επίσης ότι το γεγονός έχει κατευθείαν σχέση με την καθυστέρηση στην εκτέλεση της Σύμβασης και ότι η καθυστέρηση στην επίτευξη των καθοριζομένων από τη Σύμβαση προθεσμιών οφείλεται αποκλειστικά στο γεγονός αυτό.
- 32.7 Οι συνέπειες που είχε το γεγονός γνωστοποιούνται από τον επικαλούμενο αυτό με την υποβολή στον έτερο συμβαλλόμενο όλων των σχετικών στοιχείων και πληροφοριών εντός τριάντα (30) ημερών από το πέρας του περιστατικού αυτού.
Κάθε συμβαλλόμενος υποχρεούται να γνωστοποιήσει στον έτερο, εάν αποδέχεται ότι το επικαλούμενο από αυτόν περιστατικό εμπίπτει στις διατάξεις του παρόντος άρθρου, μέσα σε τριάντα (30) ημέρες από την υποβολή των σχετικών στοιχείων.
- 32.8 Η μη συμμόρφωση κάθε συμβαλλόμενου, για οποιονδήποτε λόγο ή αιτία, προς τον προαναφερθέντα όρο περί γνωστοποιήσεως και υποβολής στοιχείων κ.λπ., εντός των πιο πάνω καθοριζομένων ανατρεπτικών προθεσμιών, καθιστά απαράδεκτη οποιαδήποτε αίτησή του για παράταση προθεσμίας.
- 32.9 Ο χρόνος κατά τον οποίο μπορούν να παραταθούν οι συμβατικές προθεσμίες θα καθορισθεί, με βάση τον πραγματικά απολεσθέντα χρόνο.
- 32.10 Για όσο χρόνο συνεχίζεται το περιστατικό Ανωτέρας Βίας, ο επικαλούμενος αυτό συμβαλλόμενος υποχρεούται να λάβει κάθε ενδεδειγμένο μέτρο προς περιορισμό των εκ του περιστατικού αυτού απορреουσών ζημιών. Επίσης πρέπει να καταβάλει αποδεδειγμένα κάθε δυνατή προσπάθεια για εξουδετέρωση, χωρίς χρονοτριβή, των συνεπειών οποιουδήποτε γεγονότος Ανωτέρας Βίας, (π.χ. ζημιές στον Εξοπλισμό, τυχόν καθυστερήσεις κ.λπ.).

32.11 Σε περίπτωση ολικής ή σημαντικής καταστροφής του συντηρούμενου εξοπλισμού ή εγκαταστάσεων, λόγω περιστατικού Ανωτέρας Βίας το οποίο καλύπτεται από τα ασφαλιστήρια έναντι παντός κινδύνου, πριν από την Προσωρινή Παραλαβή, η Εταιρεία δύναται εντός έξι (6) μηνών από της ημερομηνίας κατά την οποία έλαβε χώρα το εν λόγω περιστατικό να ζητήσει από τον Αντισυμβαλλόμενο να προβεί στην εκ νέου κατασκευή υλοποίηση της Σύμβασης και ο Αντισυμβαλλόμενος υποχρεούται να αποδεχθεί αυτό με τους ίδιους όρους και προϋποθέσεις όπως αυτοί αναφέρονται στη Σύμβαση, με εξαίρεση τις προθεσμίες παραδόσεων, το συνολικό Συμβατικό Τίμημα και τους όρους πληρωμής, για τα οποία τα συμβαλλόμενα μέρη θα προβούν σε νέα συμφωνία.
Είναι ευνόητο ότι όλα ανεξαιρέτως τα καταβληθέντα από την Εταιρεία ποσά έναντι του Συμβατικού Τιμήματος, θα συμψηφισθούν έναντι του νέου αυτού τιμήματος.

Σε περίπτωση κατά την οποία η χρονική περίοδος των έξι (6) μηνών περάσει άπρακτη, η Σύμβαση λύεται αυτομάτως χωρίς συνέπειες για τα συμβαλλόμενα μέρη, εκτός του ότι η Εταιρεία δικαιούται επιστροφής από τον Αντισυμβαλλόμενο όλων των ποσών που του έχει καταβάλει, δεν υποχρεούται δε να καταβάλει στον Αντισυμβαλλόμενο τυχόν ληξιπρόθεσμες οφειλές της.

32.12 Σε περίπτωση ολικής ή σημαντικής καταστροφής του συντηρούμενου εξοπλισμού ή εγκαταστάσεων, η οποία προήλθε λόγω περιστατικού Ανωτέρας Βίας, που σύμφωνα με τα καθοριζόμενα στο τεύχος των Ειδικών Όρων ανήκει στην κατηγορία κινδύνων που εξαιρούνται από τα συνήθη Ασφαλιστήρια κατά παντός κινδύνου, και το οποίο συνέβη πριν από την Προσωρινή Παραλαβή, η Εταιρεία δύναται εντός έξι (6) μηνών από της ημερομηνίας κατά την οποία έλαβε χώρα το εν λόγω περιστατικό να ζητήσει από τον Αντισυμβαλλόμενο να συμφωνήσουν για τον εύλογο επιμερισμό των δαπανών που θα απαιτηθούν για την εκ νέου αποπεράτωση από τον ίδιο τον Αντισυμβαλλόμενο των παρεχόμενων υπηρεσιών που επλήγησαν από το ως άνω γεγονός Ανωτέρας Βίας.
Είναι ευνόητο ότι όλα ανεξαιρέτως τα καταβληθέντα από την Εταιρεία ποσά έναντι του Συμβατικού Τιμήματος, θα συμψηφιστούν στο πλαίσιο του νέου αυτού διακανονισμού.

Σε περίπτωση κατά την οποία η χρονική περίοδος των έξι (6) μηνών περάσει άπρακτη, χωρίς να ασκήσει η ΔΕΗ το δικαίωμά της, η Σύμβαση λύεται αυτομάτως χωρίς συνέπειες για τα συμβαλλόμενα μέρη.

Σε περίπτωση που λόγω υπαιτιότητας του Αντισυμβαλλόμενου, περάσει άπρακτη η πιο πάνω χρονική περίοδος από την ημερομηνία της έγγραφης γνωστοποίησης της άσκησης του δικαιώματος από τη ΔΕΗ, η Εταιρεία δικαιούται να ζητήσει από τον Αντισυμβαλλόμενο την επιστροφή του ποσού που αναλογεί σε αυτόν, μετά από τον εύλογο επιμερισμό των δαπανών που θα απαιτηθούν για την εις το μέλλον ολοκλήρωση των υπηρεσιών από την Εταιρεία, και δεν υποχρεούται να καταβάλει στον Αντισυμβαλλόμενο τυχόν ληξιπρόθεσμες οφειλές της.

Άρθρο 33 Ποινικές Ρήτρες

33.1 Ανεξάρτητα και πέρα από τα δικαιώματα της Εταιρείας που προκύπτουν από τα άρθρα 15 και 35 του παρόντος τεύχους, ο Αντισυμβαλλόμενος υποχρεούται, χωρίς Αντιρρήσεις, να καταβάλει στην Εταιρεία Ποινικές Ρήτρες είτε για υπέρβαση συμβατικής προθεσμίας λόγω υπαιτιότητάς του είτε για άλλους λόγους που τυχόν προβλέπονται στο Συμφωνητικό.

33.2 Οι Ποινικές Ρήτρες θα καταβάλλονται, λόγω αθέτησης ή μη εκπλήρωσης από τον Αντισυμβαλλόμενο των συμβατικών του υποχρεώσεων και ανεξάρτητα αν έχει ή όχι προκληθεί απώλεια ή ζημία (θετική ή αποθετική) στην Εταιρεία.

33.3 Η καταβολή των Ποινικών Ρητρών θα γίνεται από τον Αντισυμβαλλόμενο σωρευτικά και επιπλέον από κάθε αποζημίωση για αποκατάσταση κάθε θετικής ζημίας ή απώλειας που έχει υποστεί η Εταιρεία ως αποτέλεσμα αντισυμβατικής συμπεριφοράς του Αντισυμβαλλόμενου.

- 33.4 Η Εταιρεία παρακρατεί τα ποσά των Ποινικών Ρητρών είτε από τις Εγγυήσεις Καλής Εκτέλεσης είτε από οποιοδήποτε ποσό οφείλεται και πρέπει να καταβληθεί από την Εταιρεία στον Αντισυμβαλλόμενο για οποιαδήποτε αιτία.
- 33.5 Οι όροι με βάση τους οποίους θα καταβάλλονται Ποινικές Ρήτρες, το ύψος των καταβαλλομένων ποσών, όπως και οποιοδήποτε άλλοι όροι σε σχέση προς αυτές, καθορίζονται στο Συμφωνητικό.

Άρθρο 34 **Απαιτήσεις - Διαφωνίες**

34.1 Απαιτήσεις

- 34.1.1 Σε κάθε περίπτωση που ο Αντισυμβαλλόμενος θεωρεί ότι δικαιούται να προβάλει απαίτηση σε σχέση με οποιοδήποτε θέμα που αφορά στη Σύμβαση, υποχρεούται να το γνωστοποιεί στην Επιβλέπουσα Διεύθυνση της Εταιρείας μέσα σε μια ανατρεπτική προθεσμία τριάντα (30) ημερών από την ημερομηνία που εμφανίστηκε το γεγονός για το οποίο προτίθεται να υποβάλει την απαίτηση.

Με την εμφάνιση του γεγονότος, ο Αντισυμβαλλόμενος υποχρεούται να τηρεί όλα τα απαραίτητα στοιχεία κατά τρόπο που κρίνεται αναγκαίος για την υποστήριξη του αιτήματος που προτίθεται να θέσει.

- 34.1.2 Η Επιβλέπουσα Διεύθυνση της Εταιρείας, αμέσως με τη λήψη της παραπάνω γνωστοποίησης και χωρίς αυτό να συνεπάγεται οποιαδήποτε παραδοχή της ευθύνης της Εταιρείας, δικαιούται να επιθεωρεί τα τηρούμενα στοιχεία και να δίδει οδηγίες στον Αντισυμβαλλόμενο να τηρεί και περαιτέρω κατάλληλα στοιχεία που θεωρεί απαραίτητα και ο Αντισυμβαλλόμενος υποχρεούται να τα τηρεί και να παρέχει στην Επιβλέπουσα Διεύθυνση της Εταιρείας αντίγραφα όλων των στοιχείων, μόλις του ζητηθούν.

- 34.1.3 Μέσα σε τριάντα (30) ημέρες από την αποστολή της παραπάνω γνωστοποίησης, ο Αντισυμβαλλόμενος υποχρεούται να παραδίδει στην Επιβλέπουσα Διεύθυνση της Εταιρείας οικονομική ανάλυση της απαίτησής του, που θα συνοδεύεται με λεπτομερή αιτιολόγησή της.
Στην περίπτωση κατά την οποία το γεγονός για το οποίο έχει τεθεί η απαίτηση συνεχίζεται, η οικονομική ανάλυση θα θεωρείται προσωρινή και ο Αντισυμβαλλόμενος, κατά εύλογα διαστήματα ή όταν το ζητά η Επιβλέπουσα Διεύθυνση της Εταιρείας, θα δίδει νεώτερα συγκεντρωτικά στοιχεία. Σε τέτοια περίπτωση ο Αντισυμβαλλόμενος υποχρεούται να δώσει την τελική οικονομική ανάλυση μέσα σε προθεσμία τριάντα (30) ημερών από τη λήξη του γεγονότος.

- 34.1.4 Εάν ο Αντισυμβαλλόμενος δεν συμμορφώνεται με τις διατάξεις του παρόντος άρθρου, το δικαίωμα του για πληρωμή, εφόσον το αίτημα του γίνει δεκτό από την Εταιρεία, περιορίζεται μέχρι του σημείου που η Εταιρεία θεωρεί ότι μπορεί να επαληθευτεί από τα τηρηθέντα στοιχεία.

34.2 Διαφωνίες

- 34.2.1 Κάθε διαφωνία, συμπεριλαμβανομένης και αυτής που σχετίζεται με μη ικανοποιητική για τον Αντισυμβαλλόμενο ρύθμιση απαίτησής του σύμφωνα με τα παραπάνω, ή οποιοδήποτε είδους διένεξη, που αναφύεται οποτεδήποτε κατά τη διάρκεια ισχύος της Σύμβασης, θα γνωστοποιείται γραπτώς στην Προϊσταμένη Διεύθυνση της Εταιρείας, από τον Αντισυμβαλλόμενο με "Αίτηση Επίλυσης Διαφωνίας" όπου θα υπάρχει ρητή υπενθύμιση ότι η διαφωνία αυτή γίνεται με βάση το παρόν άρθρο.

- 34.2.2 Στην "Αίτηση Επίλυσης Διαφωνίας", ο Αντισυμβαλλόμενος θα εκθέτει σαφώς το θέμα που αφορά στη διαφωνία. Ειδικότερα στην Αίτηση θα περιλαμβάνονται τα ακόλουθα:
- α. σαφής περιγραφή της υπό κρίση διαφωνίας
 - β. έκθεση των πραγματικών περιστατικών στα οποία βασίζεται η διαφωνία
 - γ. η αιτουμένη αποκατάσταση ή και το τυχόν σε σχέση προς αυτή χρηματικό ποσό
 - δ. όλα τα αποδεικτικά στοιχεία που αφορούν στη διαφωνία, όπως επίσης και κάθε στοιχείο που θεωρείται απαραίτητο.
- 34.2.3 Η Προϊστάμενη Διεύθυνση της Εταιρείας υποχρεούται, το αργότερο σε εξήντα (60) ημέρες από την ημέρα κατά την οποία έλαβε την αίτηση αυτή, να γνωστοποιήσει στον Αντισυμβαλλόμενο την απόφαση της Εταιρείας.
- 34.2.4 Σε περίπτωση που ο Αντισυμβαλλόμενος δεν ικανοποιείται με την απόφαση αυτή της Εταιρείας ή στην περίπτωση κατά την οποία δεν λάβει απάντηση μέσα στην παραπάνω προθεσμία, μπορεί να προσφύγει στα αναφερόμενα στο άρθρο 38 του παρόντος τεύχους όργανα.
- Πριν από την άσκηση της πιο πάνω προσφυγής, ο Αντισυμβαλλόμενος μπορεί να ζητήσει την επίλυση της διαφωνίας του με φιλικές διαπραγματεύσεις. Στην περίπτωση αυτή και εφόσον τούτο γίνει αποδεκτό από την Εταιρεία, συγκροτείται, από το αρμόδιο όργανο της Εταιρείας, Επιτροπή Φιλικού Διακανονισμού η οποία διαπραγματεύεται με τον Αντισυμβαλλόμενο την επίλυση της διαφωνίας.
- 34.2.5 Η ύπαρξη διαφωνίας μεταξύ των συμβαλλομένων δεν αναστέλλει την εκτέλεση της Σύμβασης, ούτε αίρει την υποχρέωση του Αντισυμβαλλόμενου να ακολουθεί τις εντολές της Εταιρείας σχετικά με την έγκαιρη και την άρτια εκτέλεσής της.
- 35.2.6 Για κάθε διαφωνία ή οποιουδήποτε είδους διένεξη της Εταιρείας με τον Αντισυμβαλλόμενο, που αναφύεται οποτεδήποτε κατά τη διάρκεια ισχύος της Σύμβασης και σχετίζεται με μη ικανοποιητική εκτέλεση απαιτήσής της από αυτόν, η ΔΕΗ μπορεί, πριν από την άσκηση προσφυγής στα αναφερόμενα στο άρθρο 38 του παρόντος τεύχους όργανα, να ζητήσει την επίλυση της διαφωνίας της με φιλικές διαπραγματεύσεις εφαρμόζοντας αναλογικά τα παραπάνω.

Άρθρο 35 **Καταγγελία της Σύμβασης**

35.1 Καταγγελία της Σύμβασης με υπαιτιότητα του Αντισυμβαλλόμενου

Με την επιφύλαξη όλων των δικαιωμάτων της Εταιρείας που προκύπτουν από τις υπόλοιπες διατάξεις της Σύμβασης, αν ο Αντισυμβαλλόμενος:

- καθυστερήσει χωρίς εύλογη δικαιολογία την έναρξη των εργασιών ή εάν παρά τις προηγούμενες έγγραφες επισημάνσεις δεν υποβάλει το χρονοδιάγραμμα της Σύμβασης, όπως προβλέπεται στο άρθρο 18 του παρόντος τεύχους, ή εάν δεν συμμορφώνεται προς τις διατάξεις της Σύμβασης και καθυστερεί την πρόοδο των εργασιών, ώστε να είναι προφανώς αδύνατη η εμπρόθεσμη εκτέλεσή της,
- εκτελεί κατά σύστημα κακότεχνες εργασίες,
- χρησιμοποιεί υλικά που δεν ανταποκρίνονται στις προδιαγραφές,
- παραβαίνει ή δεν εφαρμόζει επιμόνως και εξακολουθητικά τα εγκεκριμένα σχέδια και δεν συμμορφώνεται με τις οδηγίες, τις κατευθύνσεις και εντολές της Εταιρείας,
- παραλείπει συστηματικά την τήρηση του περιβαλλοντικού, του κοινωνικού και του εργατικού δικαίου και των κανόνων ασφαλείας των εργαζομένων,

η Εταιρεία δικαιούται, για οποιαδήποτε από τα παραπάνω, να απευθύνει "Ειδική Πρόσκληση" προς τον Αντισυμβαλλόμενο, μεριμνώντας για την επιβεβαίωση της παραλαβής της, στην οποία απαραίτητα μνημονεύονται οι διατάξεις του παρόντος άρθρου και στην οποία

περιλαμβάνεται συγκεκριμένη περιγραφή ενεργειών ή εργασιών που πρέπει να εκτελεστούν από τον Αντισυμβαλλόμενο, μέσα σε προθεσμία που τάσσεται από την "Ειδική Πρόσκληση".

Η προθεσμία στην περίπτωση αυτή καθορίζεται με βάση το συντομότερο δυνατό από τεχνικής απόψεως χρόνο για την εκπλήρωση της αντίστοιχης υποχρέωσης, και σε καμιά περίπτωση δεν μπορεί να είναι μικρότερη από δεκαπέντε (15) ημέρες.

Εάν ο Αντισυμβαλλόμενος δεν συμμορφωθεί με την παραπάνω έγγραφη "Ειδική Πρόσκληση" μέσα στην προθεσμία που έχει καθοριστεί, η Εταιρεία δικαιούται με εξώδικη δήλωση προς τον Αντισυμβαλλόμενο, η οποία κοινοποιείται με Δικαστικό Επιμελητή, να προβεί στην καταγγελία της Σύμβασης μερικά ή ολικά.

35.2 Οριστικοποίηση Καταγγελίας

35.2.1 Η καταγγελία οριστικοποιείται αν δεν υποβληθεί μέσα σε προθεσμία δεκαπέντε (15) ημερών αντίρρηση του Αντισυμβαλλόμενου ή αν απορριφθεί η αντίρρηση. Η αντίρρηση που ασκείται εμπρόθεσμα αναστέλλει την απόφαση έκπτωσης μέχρι να εκδοθεί η απόφαση επί της αντίρρησης.

Για την αντίρρηση αποφασίζει η Εταιρεία μέσα σε ανατρεπτική προθεσμία δύο (2) μηνών από την κατάθεσή της.

35.2.2 Με την οριστικοποίηση της καταγγελίας της Σύμβασης, σύμφωνα με τα παραπάνω, ο Αντισυμβαλλόμενος αποξενούται και αποβάλλεται από τις συντηρούμενες εγκαταστάσεις της ΔΕΗ και γίνεται εκκαθάριση της Σύμβασης το συντομότερο δυνατό.

35.2.3 Η Εταιρεία δικαιούται είτε να συνεχίσει ή ίδια την εκτέλεση της Σύμβασης, είτε να την αναθέσει σε άλλον Αντισυμβαλλόμενο. Εάν υφίστανται απαιτήσεις από τη ΔΕΗ, η Εταιρεία και ο νέος Αντισυμβαλλόμενος δικαιούνται να χρησιμοποιούν εφόσον το κρίνουν απαραίτητο, τα μηχανήματα, τα εργαλεία, τα υλικά, τα εφόδια, τις εγκαταστάσεις και λοιπά μέσα του Αντισυμβαλλόμενου του οποίου η Σύμβαση καταγγέλθηκε, τα οποία έχουν προσκομισθεί από αυτόν στον τόπο στις εγκαταστάσεις της ΔΕΗ για την υπόψη συντήρηση.

35.2.4 Κατά του Αντισυμβαλλόμενου του οποίου η Σύμβαση καταγγέλθηκε, με την επιφύλαξη όλων των δικαιωμάτων της Εταιρείας για αποζημίωση, επέρχονται αθροιστικά οι εξής συνέπειες:

α. γίνεται άμεσα απαιτητό το αναπόσβεστο μέρος της προκαταβολής

β. καταπίπτουν υπέρ της Εταιρείας οι Εγγυήσεις Καλής Εκτέλεσης της Σύμβασης

γ. γίνονται άμεσα απαιτητές οποιεσδήποτε οφειλόμενες Ποινικές Ρήτρες μέχρι την ημερομηνία της καταγγελίας.

35.2.5 Για την εκκαθάριση της Σύμβασης η Εταιρεία θα διενεργήσει παρουσία του Αντισυμβαλλόμενου, το δυνατό συντομότερα, την απογραφή της υπάρχουσας κατάστασης και θα καθορίσει το συνολικό ποσό (εάν υπάρχει) με το οποίο τιμολογούνται οι εργασίες που έχουν εκτελεσθεί σύμφωνα με τη Σύμβαση και θα καθορίσει επίσης και την αξία των τυχόν υπαρχόντων αχρησιμοποίητων ή μερικώς χρησιμοποιημένων υλικών, καθώς και οποιωνδήποτε προσωρινών εργασιών.

Σε περίπτωση που ο Αντισυμβαλλόμενος του οποίου η Σύμβαση καταγγέλθηκε, αν και κλήθηκε, δεν παραστάθηκε, η Εταιρεία μπορεί να προβεί η ίδια στην απογραφή και θα χρεοπιστώσει ανάλογα τον Αντισυμβαλλόμενο.

Σημειώνεται ότι, η μη εκ μέρους του Αντισυμβαλλόμενου παράδοση στην Εταιρεία του συνόλου ή/και μέρους του εξοπλισμού ή/και των υλικών, παρέχει στην Εταιρεία

το δικαίωμα, κατά την ως άνω εκκαθάριση της Σύμβασης, να επιστρέψει στον Αντισυμβαλλόμενο, με έξοδα του τελευταίου, τα μέρη ή το σύνολο του εξοπλισμού ή/και των υλικών που ήδη παραδόθηκαν στην Εταιρεία, εφόσον τα εν λόγω μέρη (ή το σύνολο του εξοπλισμού ή/και των υλικών) αυτά καθαυτά είναι ατελή και άχρηστα ή αποδείχτηκε ότι είναι ακατάλληλα για τη χρήση που προορίζονται. Στην περίπτωση αυτή ο Αντισυμβαλλόμενος θα έχει την υποχρέωση να επιστρέψει στην Εταιρεία το τυχόν τίμημα που η τελευταία κατέβαλε για τα εν λόγω μέρη, καθώς και τυχόν δαπάνες στις οποίες υποβλήθηκε από την παράδοση των εν λόγω τμημάτων.

Άρθρο 36 **Λύση της Σύμβασης**

36.1 Λύση Σύμβασης λόγω πτώχευσης ή αναγκαστικής διαχείρισης ή υποκατάστασης Αντισυμβαλλόμενου

36.1.1 Η Σύμβαση λύεται υποχρεωτικώς, κατόπιν μονομερούς δηλώσεως της ΔΕΗ, όταν ο Αντισυμβαλλόμενος πτωχεύσει ή σε περίπτωση σύμπραξης/ένωσης όταν πτωχεύσουν όλα τα συμπράττοντα μέρη.

36.1.2 Η Σύμβαση λύεται, κατά την κρίση της Εταιρείας, όταν ο Αντισυμβαλλόμενος τεθεί σε αναγκαστική διαχείριση ή σε περίπτωση σύμπραξης/ένωσης όταν τεθούν σε αναγκαστική διαχείριση όλα τα συμπράττοντα μέρη, όπως επίσης στην περίπτωση που κατά παράβαση των διατάξεων του άρθρου 8 του παρόντος τεύχους ο Αντισυμβαλλόμενος υποκατέστησε τον εαυτό του ολικά ή μερικά κατά την εκτέλεση της Σύμβασης με οποιοδήποτε τρίτο.

36.1.3 Σε όλες τις περιπτώσεις λύσης της Σύμβασης των δύο προηγούμενων παραγράφων εφαρμόζονται τα αναφερόμενα στην παράγραφο 35.2 του παρόντος τεύχους.

36.2 Λύση Σύμβασης κατ' επιλογή της Εταιρείας

36.2.1 Η Εταιρεία, κατά την κρίση της, δικαιούται σε οποιοδήποτε χρόνο κατά τη διάρκεια ισχύος της Σύμβασης, να αιτηθεί τη λύση αυτής ολικά ή μερικά, με την προϋπόθεση ότι θα ειδοποιήσει τον Αντισυμβαλλόμενο, τουλάχιστον ένα (1) μήνα πριν από την ημερομηνία που καθορίζεται στην ειδοποίηση, ως ημερομηνία λύσης της.

Στην περίπτωση αυτή, η Εταιρεία θα καταβάλει στον Αντισυμβαλλόμενο:

- τις δαπάνες στις οποίες ο τελευταίος υποβλήθηκε πράγματι κατά τη διάρκεια της εκτέλεσης της Σύμβασης και μέχρι της ημερομηνίας της λύσης, μετά από αφαίρεση του τιμήματος του αντικειμένου της Σύμβασης που ήδη παρέλαβε και πλήρωσε η Εταιρεία.
- το αναπόσβεστο μέρος των τυχόν εγκαταστάσεων του στον τόπο παροχής των υπηρεσιών.

Ειδικά για τον προσδιορισμό των τυχόν πραγματικών δαπανών παραγωγής ή προμήθειας εξοπλισμού ή/και υλικών, ο Αντισυμβαλλόμενος υποχρεούται να προσκομίσει τα απαραίτητα αποδεικτικά στοιχεία που θα αποδεικνύουν την αναγκαιότητα έναρξης παραγωγής ή ανάθεσης προμήθειας με βάση το Πρόγραμμα Εκτέλεσης της Σύμβασης καθώς και παραστατικά που να αιτιολογούν τα σχετικά έξοδα, τα οποία θα συνυπολογιστούν εφόσον αποδειχτεί ότι τα εν λόγω μέρη (ή το σύνολο του εξοπλισμού ή/και των υλικών) αυτά καθαυτά είναι κατάλληλα για τη χρήση που προορίζονται.

36.2.2 Εφόσον η Σύμβαση κατά την ημερομηνία της λύσης έχει υλοποιηθεί σε ποσοστό μικρότερο από το εβδομήντα τοις εκατό (70%) του συμβατικού τιμήματος, η Εταιρεία, πέραν των προβλεπόμενων στην προηγούμενη παράγραφο, καταβάλει στον Αντισυμβαλλόμενο επιπλέον αποζημίωση για τεκμαιρόμενο όφελος, που δεν μπορεί

να είναι μεγαλύτερο του πέντε τοις εκατό (5%) του ποσού που απομένει μέχρι τη συμπλήρωση του εβδομήντα τοις εκατό (70%) του συμβατικού τιμήματος, μειωμένου κατά το αναπόσβεστο μέρος των τυχόν εγκαταστάσεων στον τόπο παροχής των υπηρεσιών. Τα προαναφερόμενα εξαντλούν τις υποχρεώσεις της Εταιρείας που απορρέουν από τη λύση της Σύμβασης.

Η ΔΕΗ διατηρεί το δικαίωμα να μην καταβάλει στον Αντισυμβαλλόμενο την παραπάνω αποζημίωση σε περίπτωση συνδρομής περιστατικών που, αν και εντάσσονται στο πλαίσιο δραστηριοτήτων της, δεν θα μπορούσαν ευλόγως να είχαν προβλεφθεί από αυτήν.

36.2.3 Στην περίπτωση της λύσης της Σύμβασης κατά τα ως άνω, η Εταιρεία υποχρεούται να επιστρέψει το εναπομένον υπόλοιπο των Εγγυήσεων Καλής Εκτέλεσης, ο δε Αντισυμβαλλόμενος θα επιστρέψει στην Εταιρεία την τυχόν προκαταβολή που του δόθηκε, μετά από αφαίρεση του μέρους της που αντιστοιχεί στο συμβατικό τίμημα του αντικειμένου που υλοποιήθηκε πριν από τη λύση της Σύμβασης.

36.3 Λύση κοινή συναινέσει

Η Σύμβαση μπορεί να λυθεί αιτιολογημένα αζημίως και για τα δύο μέρη, κατόπιν έγγραφης συμφωνίας τους. Στην περίπτωση αυτή εφαρμόζονται τα προβλεπόμενα στην πιο πάνω παράγραφο 36.2.1.

Άρθρο 37

Αποκλεισμός Αντισυμβαλλόμενου από διαδικασίες επιλογής

37.1 Η ΔΕΗ διατηρεί το δικαίωμα, να αποκλείει τον Αντισυμβαλλόμενο, με απόφαση των αρμοδίων οργάνων της, προσωρινά ή οριστικά από τις διαδικασίες επιλογής Αντισυμβαλλόμενου, εφόσον έχει καταγγεληθεί προηγούμενη Σύμβαση ή έχει περιέλθει σε γνώση της Εταιρείας ότι ο Ενδιαφερόμενος έχει καταδικαστεί οριστικά για παραβίαση του περιβαλλοντικού, κοινωνικού ή εργατικού δικαίου ή εφόσον δεν έχει την απαιτούμενη αξιοπιστία ή δεν έχει επιδείξει ενδεδειγμένη συναλλακτική συμπεριφορά έναντι της Εταιρείας.

37.2 Ο πιο πάνω αποκλεισμός γνωστοποιείται εγγράφως με εξώδικη δήλωση στον Αντισυμβαλλόμενο από την αρμόδια Διεύθυνση της Εταιρείας. Ο Αντισυμβαλλόμενος έχει το δικαίωμα να υποβάλει σχετική διαμαρτυρία, η εκδίκαση της οποίας γίνεται από αρμόδιο όργανο της Εταιρείας.

Άρθρο 38

Δωσιδικία - Δίκαιο της Σύμβασης

Κάθε διαφορά μεταξύ των συμβαλλομένων μερών, η οποία προκύπτει κατά την υλοποίηση της Σύμβασης και δεν καθίσταται δυνατόν να επιλυθεί με τις προβλεπόμενες σε αυτή διαδικασίες, επιλύεται από τα αρμόδια Ελληνικά Δικαστήρια και σύμφωνα με το Ελληνικό Δίκαιο.



Αριθμός Πρόσκλησης: **ΔΠΛΠ 1858**

Αντικείμενο: Καθαρισμός - Συντήρηση Εξοπλισμού
Συστήματος Αποθείωσης καυσαερίων
της Μονάδας IV του Κλάδου ΑΗΣ
Μεγαλόπολης

ΑΣΦΑΛΙΣΕΙΣ ΠΑΡΟΧΗΣ ΥΠΗΡΕΣΙΩΝ

ΤΕΥΧΟΣ 6 ΑΠΟ 7

ΑΣΦΑΛΙΣΕΙΣ ΠΑΡΟΧΗΣ ΥΠΗΡΕΣΙΩΝ	3
1. Γενικοί Όροι Ασφάλισης.....	3
2. Γενικοί Όροι Ασφαλιστηρίων Συμβολαίων	4
3. Ειδικότερο Περιεχόμενο Ασφαλιστηρίων Συμβολαίων.....	4
3.1 Ασφάλιση Γενικής Αστικής Ευθύνης του Αντισυμβαλλόμενου Έναντι Τρίτων και Εργοδοτικής Ευθύνης του Αντισυμβαλλόμενου.....	5
3.1.1 Ειδικοί Όροι.....	5
3.1.2 Αντικείμενο ασφάλισης.....	5
3.1.3 Όρια αποζημίωσης Γενικής Αστικής Ευθύνης έναντι τρίτων	5
3.1.4 Όριο αποζημίωσης Εργοδοτικής Ευθύνης (Επέκταση της Γενικής Αστικής Ευθύνης ή χωριστό αυτοτελές ασφαλιστήριο)	6
3.1.5 Ανώτατο όριο κάλυψης- Απαλλαγές	6
3.1.6 Απαλλαγές	6
3.1.7 Διάρκεια ασφάλισης.....	6
3.2 Ασφάλιση Επαγγελματικής Ευθύνης	7
3.2.1 Ειδικοί Όροι.....	7
3.2.2 Αντικείμενο ασφάλισης.....	7
3.2.3 Ασφαλιζόμενα Όρια	7
3.2.4 Διάρκεια ασφάλισης.....	7
3.3 Ασφάλιση Μεταφοράς	8
3.3.1 Ειδικοί Όροι.....	8
3.3.2 Αντικείμενο ασφάλισης.....	8
3.3.3 Διάρκεια ασφάλισης.....	8
3.4 Ασφάλιση οχημάτων, Μηχανημάτων κ.λπ.....	8
3.4.1 Ασφάλιση των Οχημάτων, Μηχανημάτων κ.λπ. από τη χρήση τους σαν αυτοκινούμενα οχήματα (ν. 489/76).....	8
3.4.2 Ασφάλιση των Οχημάτων, Μηχανημάτων κ.λπ. από τη χρήση τους σαν Εργαλεία	8
3.5 Ασφάλιση Προσωπικού	9
3.5.1 Ασφάλιση Προσωπικού του Αντισυμβαλλόμενου.....	9
3.5.2 Ασφάλιση συμβούλων ή συνεργατών του Αντισυμβαλλόμενου	9
3.6 Ασφάλιση Κατά Παντός Κινδύνου Υλικών της ΔΕΗ που χορηγούνται στον Αντισυμβαλλόμενο	9
3.6.1 Αντικείμενο Ασφάλισης.....	10
3.6.2 Έκταση Κάλυψης	10
3.6.3 Όριο Ασφαλιζόμενης Αξίας Υλικών	10
3.6.4 Απαλλαγές	11
3.6.5 Διάρκεια Ασφάλισης.....	11
3.6.6 Ζημιές - Αποζημιώσεις	11

ΑΣΦΑΛΙΣΕΙΣ ΠΑΡΟΧΗΣ ΥΠΗΡΕΣΙΩΝ

1. Γενικοί Όροι Ασφάλισης

Τα Ασφαλιστήρια Συμβόλαια συνάπτονται στην ελληνική γλώσσα, με δυνατότητα αποδοχής επίσημης μετάφρασης δεόντως επικυρωμένης.

Πρωτότυπα αυτών νόμιμα υπογεγραμμένα από τον Αντισυμβαλλόμενο και την ασφαλιστική εταιρία ή δεόντως επικυρωμένα αντίγραφα τους κατατίθενται προς έλεγχο και φύλαξη στην αρμόδια Υπηρεσία της ΔΕΗ, εντός της προθεσμίας που προβλέπεται στους παρακάτω ειδικούς όρους καθενός εξ αυτών.

Τα Ασφαλιστήρια θα ελέγχονται και θα επιβεβαιώνονται ως προς το ύψος των ασφαλισθέντων ποσών για όλη τη διάρκεια της σύμβασης καθώς επίσης ως προς τα ανώτατα ασφαλιζόμενα όρια.

Για τη σύναψη των Ασφαλιστηρίων Συμβολαίων πρέπει να τηρούνται οι ακόλουθοι γενικοί όροι:

- 1.1 Ο Αντισυμβαλλόμενος πρέπει να συμμορφώνεται και να λαμβάνει υπόψη τις διατάξεις των Νόμων, Νομοθετικών Διαταγμάτων, Κανονισμών κ.λπ. που ισχύουν εκάστοτε και έχουν εφαρμογή στην Ελλάδα.
- 1.2 Ο Αντισυμβαλλόμενος πρέπει να συμμορφώνεται με τους όρους των Ασφαλιστηρίων. Η σύναψη των σχετικών Ασφαλιστηρίων με τις εκάστοτε Ασφαλιστικές εταιρείες και οι παρεχόμενες ασφαλιστικές καλύψεις, οι οικονομικοί και ασφαλιστικοί όροι, εξαιρέσεις, απαλλαγές κ.λπ. υπόκεινται σε κάθε περίπτωση στην τελική έγκριση της ΔΕΗ.
- 1.3 Οι ασφαλίσεις δεν απαλλάσσουν ούτε περιορίζουν κατά κανένα τρόπο τις υποχρεώσεις και ευθύνες του Αντισυμβαλλόμενου που απορρέουν από τη Σύμβαση, ιδιαίτερα σε ό,τι αφορά στις προβλεπόμενες, από τα σχετικά Ασφαλιστήρια Συμβόλαια, εξαιρέσεις, εκπώσεις, προνόμια, περιορισμούς κ.λπ. Ο Αντισυμβαλλόμενος παραμένει αποκλειστικά υπεύθυνος για την αποκατάσταση ζημιών σε πρόσωπα ή/και πράγματα, πέραν από τα ποσά κάλυψης των Ασφαλιστηρίων.
- 1.4 Σε περίπτωση που ο Αντισυμβαλλόμενος παραλείψει ή αμελήσει να συμμορφωθεί με τις ασφαλιστικές υποχρεώσεις του μέσα στα χρονικά περιθώρια που ορίζονται στους όρους των ασφαλιστηρίων ή οι ασφαλίσεις που θα συνομολογήσει κριθούν ως μη ικανοποιητικές από τη ΔΕΗ, ή παραλείψει να αναπροσαρμόσει την αξία των ασφαλιστηρίων σε περίπτωση συμπληρωμάτων ή αναπροσαρμογών του συμβατικού τιμήματος, η ΔΕΗ δικαιούται να συνάψει, στο όνομα και με δαπάνες του Αντισυμβαλλόμενου, τα απαιτούμενα Ασφαλιστήρια και να παρακρατήσει (εντόκως, με το νόμιμο επιτόκιο υπερημερίας) το ποσό των ασφαλιστρών, είτε από τις οφειλόμενες σε αυτόν πληρωμές, είτε με κατάπτωση ανάλογου ποσού από την Εγγυητική Επιστολή Καλής Εκτέλεσης του Αντισυμβαλλόμενου.
Επίσης, σε περίπτωση που ο Αντισυμβαλλόμενος αμελεί ή δυστροπεί να καταβάλει στους ασφαλιστές το οφειλόμενο ποσό των ασφαλιστρών, η ΔΕΗ, για να αποφύγει ενδεχόμενη ακύρωσή τους, δικαιούται να καταβάλει τα ασφάλιστρα στους ασφαλιστές για λογαριασμό του Αντισυμβαλλόμενου και να παρακρατήσει τα αντίστοιχα ποσά ως ανωτέρω.
Η ΔΕΗ επίσης επιφυλάσσεται του δικαιώματος της να παρακρατεί από οφειλόμενες πληρωμές του Αντισυμβαλλόμενου κάθε ποσό που δεν είναι δυνατό να εισπραχθεί από τους ασφαλιστές λόγω εξαιρέσεων, απαλλαγών κ.λπ. που τυχόν υπάρχουν στους όρους των εν λόγω Ασφαλιστηρίων.
- 1.5 Σε περίπτωση που η Ασφαλιστική Εταιρία, με την οποία ο Αντισυμβαλλόμενος συνομολογήσε τα σχετικά Ασφαλιστήρια Συμβόλαια, παραλείψει ή αρνηθεί (μερικά

ή ολικά) να καταβάλει αποζημίωση για οποιαδήποτε ζημιά κ.λπ., για οποιοδήποτε λόγο ή αιτία, ο Αντισυμβαλλόμενος έχει την αποκλειστική ευθύνη για την αποκατάσταση της μη εξοφλημένης ζημιάς ή βλάβης κ.λπ., σύμφωνα με τους όρους της Σύμβασης και η ΔΕΗ δικαιούται να παρακρατήσει από οποιοδήποτε λογαριασμό του ή εγγύησή του τα ποσά οποιασδήποτε φύσης που, κατά την κρίση της, απαιτούνται για την αποκατάσταση της εν λόγω ζημιάς ή βλάβης.

2. Γενικοί Όροι Ασφαλιστηρίων Συμβολαίων

Στα Ασφαλιστήρια Συμβόλαια θα περιλαμβάνονται οπωσδήποτε οι ακόλουθοι γενικοί όροι:

- 2.1 Πρέπει να αναφέρεται ρητά ότι στην έννοια της λέξης "Αντισυμβαλλόμενος" περιλαμβάνεται και το πάσης φύσεως προσωπικό που απασχολείται με οποιαδήποτε σχέση εργασίας από τον Αντισυμβαλλόμενο για την υπόψη Σύμβαση, καθώς επίσης και οι τυχόν Υπεργολάβοι και Υποπρομηθευτές του Αντισυμβαλλόμενου.
- 2.2 Η ΔΕΗ θα είναι συνασφαλιζόμενη.
- 2.3 Τα εν λόγω Ασφαλιστήρια δεν δύνανται να ακυρωθούν, τροποποιηθούν ή λήξουν χωρίς αποδεδειγμένη σχετική ειδοποίηση από την Ασφαλιστική Εταιρεία, τόσο προς τον Αντισυμβαλλόμενο όσο και προς την αρμόδια Υπηρεσία της ΔΕΗ, τουλάχιστον τριάντα (30) ημέρες νωρίτερα.
- 2.4 Ο Αντισυμβαλλόμενος, προκειμένου να εξασφαλιστεί η ΔΕΗ για τις απαιτήσεις της από αυτόν σε σχέση με τα ποσά που του έχει καταβάλει (με εξαίρεση τις προκαταβολές έναντι ισόποσων εγγυητικών επιστολών ή άλλων εγγυήσεων που αποδέχτηκε η ΔΕΗ), υποχρεώνεται να ζητήσει από τους ασφαλιστές του να συμπεριλάβουν τόσο στο Κατά Παντός Κινδύνου όσο και στα άλλου τύπου Ασφαλιστήρια, που καλύπτουν την ίδια Σύμβαση, τον εξής Ειδικό Όρο:

"Σε περίπτωση μερικής ή ολικής καταστροφής ή βλάβης του αντικειμένου της Σύμβασης ή οποιασδήποτε άλλης ζημιάς:

- α. Προκειμένου η Ασφαλιστική Εταιρεία να καταβάλει στον Αντισυμβαλλόμενο τη σχετική με τη ζημιά κ.λπ. αποζημίωση πρέπει να έχει λάβει προηγουμένως την έγγραφη για το σκοπό αυτό συγκατάθεση της ΔΕΗ. Αφού δε καταβάλει στον Αντισυμβαλλόμενο τη σχετική με τη ζημιά κ.λπ. αποζημίωση πρέπει να γνωστοποιήσει όλα τα σχετικά με την καταβολή στοιχεία στη ΔΕΗ.
- β. Εφόσον η ΔΕΗ δεν παρέχει στην Ασφαλιστική Εταιρεία την εν λόγω συγκατάθεση, η απαίτηση του Αντισυμβαλλόμενου κατά της Ασφαλιστικής Εταιρείας για την καταβολή της αποζημίωσης εκχωρείται στη ΔΕΗ, αυτόματα και χωρίς άλλες διατυπώσεις, (ειδική ή άλλου είδους εντολή ή εξουσιοδότηση από τον Αντισυμβαλλόμενο) και η Ασφαλιστική Εταιρεία αποδέχεται από τούδε και υποχρεώνεται να καταβάλει τη σχετική αποζημίωση στη ΔΕΗ, μετά από αίτησή της.
Η εκχώρηση της απαίτησης αυτής του Αντισυμβαλλόμενου στη ΔΕΗ κατ' ουδένα τρόπο τον απαλλάσσει από τις ευθύνες και υποχρεώσεις του που απορρέουν από τη Σύμβαση που έχει συνάψει με τη ΔΕΗ.

3. Ειδικότερο Περιεχόμενο Ασφαλιστηρίων Συμβολαίων

Στα Ασφαλιστήρια Συμβόλαια, που υποχρεούται να συνάψει ο Αντισυμβαλλόμενος, θα πρέπει να περιλαμβάνονται, κατά περίπτωση, οι ακόλουθοι όροι και προϋποθέσεις:

3.1 Ασφάλιση Γενικής Αστικής Ευθύνης του Αντισυμβαλλόμενου Έναντι Τρίτων και Εργοδοτικής Ευθύνης του Αντισυμβαλλόμενου

3.1.1 Ειδικοί Όροι

- α. Το Ασφαλιστήριο Γενικής Αστικής Ευθύνης έναντι τρίτων και Εργοδοτικής Ευθύνης του Αντισυμβαλλόμενου, υποβάλλονται από τον Αντισυμβαλλόμενο δεκαπέντε (15) ημέρες πριν την έναρξη των εργασιών ή την εγκατάσταση του Αντισυμβαλλόμενου στον τόπο παροχής υπηρεσιών, οποιοδήποτε από τα δύο συμβεί πρώτο.
- γ. Το ασφαλιστήριο Γενικής Αστικής Ευθύνης ενεργοποιείται στη βάση loss occurrence, δηλαδή να καλύπτονται απαιτήσεις Τρίτων, συνεπεία ζημιών ή σωματικών βλαβών που επέλθουν κατά τη διάρκεια της ασφάλισης.
- δ. Στην ασφάλιση της Εργοδοτικής Ευθύνης του Αντισυμβαλλόμενου, δεν θα έχουν ισχύ οι όροι της προηγούμενης παραγράφου γ. και της παραγράφου 2.1.

3.1.2 Αντικείμενο ασφάλισης

Με την ασφάλιση αυτή θα καλύπτεται η Γενική Αστική Ευθύνη του Αντισυμβαλλόμενου Έναντι Τρίτων και η Εργοδοτική Ευθύνη του. Οι Ασφαλιστές υποχρεώνονται να καταβάλουν αποζημιώσεις σε τρίτους για σωματικές βλάβες, θάνατο, ψυχική οδύνη ή ηθική βλάβη και υλικές ζημιές που προξένησε ο Αντισυμβαλλόμενος, καθ' όλη τη διάρκεια των εργασιών παροχής υπηρεσιών που του έχουν ανατεθεί οποτεδήποτε προξενήθηκαν και εφόσον έγιναν στο πλαίσιο των συμβατικών υποχρεώσεων του Αντισυμβαλλόμενου.

Ειδικότερα στα Ασφαλιστήρια αυτά πρέπει να περιλαμβάνονται τα εξής:

- α. Η ΔΕΗ, το εν γένει προσωπικό της και οι συνεργάτες της με το προσωπικό τους, θεωρούνται ΤΡΙΤΑ ΠΡΟΣΩΠΑ σύμφωνα με τους όρους και τις εξαιρέσεις της διασταυρούμενης ευθύνης έναντι αλλήλων (CROSS LIABILITY).
- β. Η Ασφαλιστική Εταιρεία υποχρεώνεται να αποκρούει οποιαδήποτε αγωγή εγείρεται κατά του Αντισυμβαλλόμενου ή της ΔΕΗ και του προσωπικού τους, στην περίπτωση που η βλάβη και η ζημιά οφείλεται σε πράξη ή παράλειψή τους, για βλάβη ή ζημιά που καλύπτεται από το Ασφαλιστήριο Αστικής Ευθύνης έναντι Τρίτων και θα καταβάλει κάθε ποσό που θα απαιτηθεί για έξοδα έκδοσης της εγγυοδοσίας, για άρση τυχόν κατασχέσεων κ.λπ. σχετιζομένων με την αστική ευθύνη, μέσα στα όρια των ποσών που αναφέρονται εκάστοτε ως ανώτατα όρια ευθύνης των ασφαλιστών.
- γ. Η Ασφαλιστική Εταιρεία παραιτείται κάθε δικαιώματος αναγωγής κατά της ΔΕΗ, των συμβούλων, των συνεργατών της και των υπαλλήλων τους, στην περίπτωση που η βλάβη ή η ζημιά οφείλεται σε πράξη ή παράλειψη των προσώπων αυτών.
- δ. Καλύπτεται η εκ του άρθρου 922 Αστικού Κώδικα απορρέουσα ευθύνη της ΔΕΗ, (ευθύνη προστήσαντος).

3.1.3 Όρια αποζημίωσης Γενικής Αστικής Ευθύνης έναντι τρίτων

Το όριο αποζημίωσης για το οποίο θα πραγματοποιείται η ασφάλιση σε ένα αυτοτελές ασφαλιστήριο συμβόλαιο Γενικής Αστικής Ευθύνης έναντι τρίτων, πρέπει να είναι **κατά περιστατικό** το ακόλουθο:

Κάλυψη σωματικών βλαβών ή/και θανάτου (συμπεριλαμβανομένων αξιώσεων για ηθική βλάβη ή/και ψυχική οδύνη), υλικών ζημιών Τρίτων ως το ποσό των **500.000 ΕΥΡΩ** κατ' άτομο και ατύχημα και για ομαδικό ατύχημα.

3.1.4 Όριο αποζημίωσης Εργοδοτικής Ευθύνης (Επέκταση της Γενικής Αστικής Ευθύνης ή χωριστό αυτοτελές ασφαλιστήριο)

Το όριο αποζημίωσης για το οποίο θα πραγματοποιείται η ασφάλιση (επέκταση της Γενικής Αστικής Ευθύνης ή αυτοτελές ασφαλιστήριο Εργοδοτικής Ευθύνης), πρέπει να είναι **κατά περιστατικό** το ακόλουθο:

Κάλυψη σωματικών βλαβών ή/και θανάτου (συμπεριλαμβανομένων αξιώσεων για ηθική βλάβη ή/και ψυχική οδύνη), ως το ποσό των **500.000 ΕΥΡΩ** κατ' άτομο και ατύχημα και για ομαδικό ατύχημα.

3.1.5 Ανώτατο όριο κάλυψης- Απαλλαγές

α. Το Ανώτατο όριο ευθύνης των ασφαλιστών για την κάλυψη Γενικής Αστικής Ευθύνης υπέρ Τρίτων και της Εργοδοτικής Ευθύνης (σε ενιαίο ασφαλιστήριο συνδυαστικά) καθ' όλη τη διάρκεια της ασφάλισης θα ανέρχεται σε **1.000.000 ΕΥΡΩ**.

Σε περίπτωση που η κάλυψη Γενικής Αστικής Ευθύνης και η κάλυψη Εργοδοτικής Ευθύνης, δίδεται από χωριστά ασφαλιστήρια, το ανώτατο όριο ευθύνης των ασφαλιστών καθ' όλη τη διάρκεια της ασφάλισης θα ανέρχεται σε **1.000.000 ΕΥΡΩ** για κάθε ένα ασφαλιστήριο.

β. Σε περίπτωση που τα παραπάνω ανώτατα όρια ευθύνης των ασφαλιστών μειωθούν κάτω του ποσού των 1.000.000 ΕΥΡΩ (λόγω επέλευσης ζημιολόγων γεγονότων και καταβολής από τους ασφαλιστές των αντίστοιχων αποζημιώσεων), ενώ η Σύμβαση ΔΕΗ - Αντισυμβαλλόμενου βρίσκεται σε ισχύ, ο Αντισυμβαλλόμενος για να μη μένει υπασφαλισμένος οφείλει να φροντίζει για την άμεση συμπλήρωση του ανωτάτου ορίου ευθύνης, ώστε αυτό να είναι συνεχώς **1.000.000 ΕΥΡΩ** καθ' όλη τη διάρκεια ισχύος του Ασφαλιστηρίου. Σχετικός όρος για πρόσθετη κάλυψη και συμπλήρωση του ανωτάτου ορίου ευθύνης θα συμπεριλαμβάνεται στο Ασφαλιστήριο.

3.1.6 Απαλλαγές

Το Ανώτατο όριο απαλλαγής ανά ζημιά και περιστατικό θα ανέρχεται σε **3.000 ΕΥΡΩ**.

3.1.7 Διάρκεια ασφάλισης

Η ευθύνη των ασφαλιστών θα αρχίζει με την έναρξη, με οποιοδήποτε τρόπο, των εργασιών ή με την εγκατάσταση του Αντισυμβαλλόμενου στον τόπο παροχής των υπηρεσιών και θα λήγει την ημερομηνία της ολοκλήρωσης των παρεχόμενων υπηρεσιών στο πλαίσιο της Σύμβασης.

Μετά την αποπεράτωση των εργασιών, εάν προκύψει θέμα άλλης ρύθμισης σχετικής με τις παρεχόμενες υπηρεσίες η οποία εμπίπτει στο

πλαίσιο των συμβατικών υποχρεώσεων του Αντισυμβαλλόμενου και απαιτεί την εκτέλεση εργασιών από τον ίδιο, τότε πρέπει να φροντίσει για την εκ νέου ασφαλιστική κάλυψη της Αστικής Ευθύνης του έναντι Τρίτων και της Εργοδοτικής Ευθύνης του με τους ίδιους όρους κ.λπ., όπως και στην αρχική του ασφάλιση και με διάρκεια τήρησης, όση χρειάζεται για την άρτια ολοκλήρωση των παρεχόμενων υπηρεσιών κ.λπ.

3.2 Ασφάλιση Επαγγελματικής Ευθύνης

3.2.1 Ειδικό Όροι

Το ασφαλιστήριο θα υποβάλλεται δεκαπέντε (15) ημέρες πριν από την έναρξη των εργασιών στην αρμόδια Υπηρεσία της ΔΕΗ.

3.2.2 Αντικείμενο ασφάλισης

Με την ασφάλιση αυτή θα καλύπτεται η Ευθύνη του Αντισυμβαλλόμενου για οικονομικές κυρίως ζημιές της ΔΕΗ και Τρίτων, συμπεριλαμβανομένων χρηματικών αποζημιώσεων για σωματικές βλάβες ή και θάνατο, συνεπεία πλημμελούς εκτέλεσης των εργασιών που ανέλαβε ο Αντισυμβαλλόμενος, στο πλαίσιο των συμβατικών του υποχρεώσεων.

Ειδικότερα στα Ασφαλιστήρια αυτά πρέπει να περιλαμβάνονται τα εξής:

- α. Η ΔΕΗ, το εν γένει προσωπικό της και οι συνεργάτες της με το προσωπικό τους, θεωρούνται ΤΡΙΤΑ ΠΡΟΣΩΠΑ.
- β. Η Ασφαλιστική Εταιρεία υποχρεώνεται να αποκρούει οποιαδήποτε αγωγή εγείρεται κατά του Αντισυμβαλλόμενου ή της ΔΕΗ και του προσωπικού τους, στην περίπτωση που η βλάβη και η ζημιά οφείλεται σε πράξη ή παράλειψή τους, για βλάβη ή ζημιά που καλύπτεται από το Ασφαλιστήριο Επαγγελματικής Ευθύνης έναντι Τρίτων και θα καταβάλει κάθε ποσό που θα απαιτηθεί για έξοδα έκδοσης της εγγυοδοσίας, για άρση τυχόν κατασχέσεων κ.λπ. σχετιζομένων με την αστική ευθύνη, μέσα στα όρια των ποσών που αναφέρονται εκάστοτε ως ανώτατα όρια ευθύνης των ασφαλιστών.
- γ. Η Ασφαλιστική Εταιρεία παραιτείται κάθε δικαιώματος αναγωγής κατά της ΔΕΗ, των συμβούλων, των συνεργατών της και των υπαλλήλων τους, στην περίπτωση που η βλάβη ή η ζημιά οφείλεται σε πράξη ή παράλειψη των προσώπων αυτών.

3.2.3 Ασφαλιζόμενα Όρια

Ανώτατο όριο ευθύνης των ασφαλιστών κατά περιστατικό και σωρευτικά για όλη τη διάρκεια της ασφάλισης **1.000.000 ΕΥΡΩ**.

3.2.4 Διάρκεια ασφάλισης

Η ευθύνη των ασφαλιστών θα αρχίζει με την έναρξη, με οποιοδήποτε τρόπο, των εργασιών ή την εγκατάσταση του Αντισυμβαλλόμενου στον τόπο παροχής των υπηρεσιών και θα λήγει με την ημερομηνία λήξης της Σύμβασης μεταξύ ΔΕΗ και Αντισυμβαλλόμενου, με διετή τουλάχιστον εκτεταμένη περίοδο ανακοίνωσης απαιτήσεων για ζημιές που οφείλονται

σε περιστατικά που συνέβησαν ως την ημερομηνία ολοκλήρωσης των συμβατικών υποχρεώσεων του Αντισυμβαλλόμενου.

3.3 Ασφάλιση Μεταφοράς

3.3.1 Ειδικοί Όροι

Το ασφαλιστήριο θα υποβάλλεται δεκαπέντε (15) ημέρες πριν από την έναρξη μεταφορών στην αρμόδια Υπηρεσία της ΔΕΗ.

3.3.2 Αντικείμενο ασφάλισης

Με την ασφάλιση αυτή θα καλύπτεται η συνολική αξία των μεταφερομένων υλικών (εξοπλισμός, μηχανήματα κ.λπ.) για όλη τη διάρκεια της σύμβασης προέλευσης εξωτερικού ή/και εσωτερικού, καθώς και των υλικών ιδιοκτησίας ΔΕΗ που θα μεταφέρονται με ευθύνη του Αντισυμβαλλόμενου για τους μεταφορικούς κινδύνους, συμπεριλαμβανομένων και των κινδύνων φορτοεκφόρτωσης. Τα υλικά αυτά θα ασφαλιζονται Κατά Παντός Κινδύνου.

3.3.3 Διάρκεια ασφάλισης

Τα μεταφερόμενα υλικά θα ασφαλιζονται για όλη τη διάρκεια της μεταφοράς τους από την έναρξη των εργασιών της φόρτωσής τους στην αποθήκη του αποστολέα και από οποιοδήποτε σημείο της Ελλάδας ή/και του εξωτερικού μέχρι την εκφόρτωσή τους στον τόπο παροχής των υπηρεσιών.

3.4 Ασφάλιση οχημάτων, Μηχανημάτων κ.λπ.

3.4.1 Ασφάλιση των Οχημάτων, Μηχανημάτων κ.λπ. από τη χρήση τους σαν αυτοκινούμενα οχήματα (ν. 489/76)

Με την ασφάλιση αυτή θα καλύπτεται η Αστική Ευθύνη του Αντισυμβαλλόμενου για ζημιές κ.λπ. που θα προκληθούν σε τρίτους από τα οχήματα, μηχανήματα κ.λπ. που θα χρησιμοποιηθούν από αυτόν για τις ανάγκες της Σύμβασης, είτε ανήκουν σε αυτόν, είτε σε τρίτους, είτε στο προσωπικό του, σύμφωνα με τις σχετικές διατάξεις της Ελληνικής Νομοθεσίας (ν. 489/76) και για ποσά κάλυψης αυτά που προβλέπονται εκάστοτε από την ισχύουσα Νομοθεσία.

Στα σχετικά Ασφαλιστήρια πρέπει να περιλαμβάνονται και τα εξής:

Υπεύθυνος για τη φύλαξη και παρακολούθηση των εν λόγω Ασφαλιστηρίων είναι ο Αντισυμβαλλόμενος, ο οποίος υποχρεούται να τα επιδεικνύει στην αρμόδια Υπηρεσία για έλεγχο, όποτε του ζητηθούν.

Η αρμόδια Υπηρεσία σε περίπτωση άρνησης του Αντισυμβαλλόμενου να επιδείξει τα εν λόγω Ασφαλιστήρια ή σε περίπτωση που τα Ασφαλιστήρια είναι ελλιπή ή παρέχουν ανεπαρκή κατά το Νόμο κάλυψη, δικαιούται να απαγορεύει την είσοδο, έξοδο και οποιαδήποτε μετακίνηση του αντίστοιχου οχήματος στην περιοχή της παρεχόμενης υπηρεσίας.

3.4.2 Ασφάλιση των Οχημάτων, Μηχανημάτων κ.λπ. από τη χρήση τους σαν Εργαλεία

Το Ασφαλιστήριο θα υποβάλλεται από τον Αντισυμβαλλόμενο δεκαπέντε (15) ημέρες πριν από την έναρξη των εργασιών ή την εγκατάσταση του

Αντισυμβαλλόμενου στον τόπο εκτέλεσης της Σύμβασης, οποιοδήποτε από τα δύο συμβεί πρώτο, στην αρμόδια Υπηρεσία της ΔΕΗ.

Με την ασφάλιση αυτή θα καλύπτεται η Αστική Ευθύνη του Αντισυμβαλλόμενου για ζημιές, ατυχήματα κ.λπ. που θα προκληθούν σε τρίτους από τα οχήματα, μηχανήματα κ.λπ. που θα χρησιμοποιηθούν από αυτόν σαν εργαλεία για την εκτέλεση της Σύμβασης.

Στην παρούσα ασφάλιση τα ποσά αποζημίωσης, οι όροι και προϋποθέσεις, οι απαλλαγές κ.λπ. ταυτίζονται με τα ισχύοντα στην ασφάλιση Γενικής Αστικής Ευθύνης έναντι τρίτων και Εργοδοτικής Ευθύνης (παράγραφος 3.1 του παρόντος).

Εξαιρείται ο όρος: «Η ΔΕΗ είναι συνασφαλισμένη».

3.5 Ασφάλιση Προσωπικού

Η ασφάλιση του Προσωπικού περιλαμβάνει δύο (2) περιπτώσεις:

3.5.1 Ασφάλιση Προσωπικού του Αντισυμβαλλόμενου

Ο Αντισυμβαλλόμενος υποχρεούται να ασφαλίσει το εν γένει εργατοτεχνικό και υπαλληλικό προσωπικό, σύμφωνα με τις διατάξεις της Ελληνικής Εργατικής Νομοθεσίας. Ειδικότερα για το ημεδαπό προσωπικό απαιτείται σύμφωνα με την Εργατική Νομοθεσία ασφάλιση στον ΕΦΚΑ ή/και σε άλλο Οργανισμό Κυρίας ή Επικουρικής ασφάλισης, ανάλογα με την ειδικότητα.

Για το αλλοδαπό προσωπικό απαιτείται αντίστοιχη ασφάλιση, που να προβλέπεται δηλαδή από την Εργατική Νομοθεσία της Χώρας προέλευσης του προσωπικού και να μην αντιβαίνει στις διατάξεις της Ελληνικής Εργατικής Νομοθεσίας.

3.5.2 Ασφάλιση συμβούλων ή συνεργατών του Αντισυμβαλλόμενου

Ο Αντισυμβαλλόμενος υποχρεούται να ασφαλίσει τους πάσης φύσεως συμβούλους ή συνεργάτες του που θα ασχοληθούν για τις ανάγκες της Σύμβασης. Στην περίπτωση αυτή ο Αντισυμβαλλόμενος πρέπει να μεριμνήσει για την ασφάλιση των συμβούλων ή συνεργατών του, ημεδαπών ή/και αλλοδαπών, έναντι κινδύνων προσωπικών ατυχημάτων σε Ασφαλιστικό Φορέα της επιλογής του.

Από την περίπτωση αυτή εξαιρούνται οι αλλοδαποί συνεργάτες και σύμβουλοι του Αντισυμβαλλόμενου για τους οποίους έχουν γίνει ήδη ανάλογες ασφαλίσεις στη χώρα τους, οι οποίες ισχύουν για την εδώ παραμονή τους και δεν αντιβαίνουν στην Ελληνική Νομοθεσία.

Ο Αντισυμβαλλόμενος έχει την ευθύνη της φύλαξης και παρακολούθησης των αντίστοιχων Ασφαλιστηρίων. Για την πιστοποίηση των ασφαλίσεων αυτών ο Αντισυμβαλλόμενος υποχρεούται να υποβάλει στην αρμόδια Υπηρεσία της ΔΕΗ Υπεύθυνη Δήλωση ότι πράγματι οι σύμβουλοι, συνεργάτες του κ.λπ. είναι ασφαλισμένοι έναντι κινδύνων προσωπικών ατυχημάτων.

3.6 Ασφάλιση Κατά Παντός Κινδύνου Υλικών της ΔΕΗ που χορηγούνται στον Αντισυμβαλλόμενο

Το ασφαλιστήριο Κατά Παντός Κινδύνου Υλικών, υπογεγραμμένο από τον Αντισυμβαλλόμενο και την Ασφαλιστική Εταιρεία, θα υποβάλλεται από τον Αντισυμβαλλόμενο δεκαπέντε (15) ημέρες πριν από την έναρξη των εργασιών ή την εγκατάσταση του Αντισυμβαλλόμενου στον τόπο παροχής των υπηρεσιών, οποιοδήποτε από τα δύο συμβεί πρώτο.

3.6.1 Αντικείμενο Ασφάλισης

Η Ασφαλιστική Εταιρεία ασφαλίζει σε ανοικτή βάση και Κατά Παντός Κινδύνου τα υλικά, εργαλεία, μηχανήματα, εφόδια, κ.λπ. που χορηγεί η ΔΕΗ στον Αντισυμβαλλόμενο για την εκτέλεση των εργασιών της Σύμβασης.

Η ασφάλιση καλύπτει επίσης και τα υλικά, μηχανήματα κ.λπ., που τυχόν αποξηλώνονται από τις υπάρχουσες εγκαταστάσεις της ΔΕΗ, από τον Αντισυμβαλλόμενο, κατά την εκτέλεση των ανωτέρω εργασιών και προορίζονται για επανατοποθέτησή τους σε άλλο σημείο των εγκαταστάσεων ή για επιστροφή τους στις Αποθήκες της ΔΕΗ.

3.6.2 Έκταση Κάλυψης

α. Η ευθύνη των ασφαλιστών αρχίζει από τη στιγμή που τα υλικά αυτά παραδίδονται από τη ΔΕΗ στον Αντισυμβαλλόμενο για την ενσωμάτωσή τους στη Σύμβαση. Η ασφάλιση θα συνεχίζεται χωρίς διακοπή καθ' όλη τη διάρκεια της παραμονής τους στους εν γένει αποθηκευτικούς χώρους του Αντισυμβαλλόμενου, είτε πρόκειται για ανοικτούς ή κλειστούς χώρους αποθήκευσης ή ακόμη απερίφρακτους χώρους που όμως επιτηρούνται από ειδικά εντεταλμένο όργανο από το προσωπικό του Αντισυμβαλλόμενου και μέχρι την ενσωμάτωσή τους στις εγκαταστάσεις της ΔΕΗ ή την για οποιοδήποτε λόγο επιστροφή τους στις Αποθήκες της ΔΕΗ.

β. Η ευθύνη των ασφαλιστών για τα αποξηλωμένα υλικά αρχίζει από τη στιγμή που τα υλικά αυτά αποξηλώνονται, από τον Αντισυμβαλλόμενο, από τις εγκαταστάσεις της ΔΕΗ και θα συνεχίζεται χωρίς διακοπή καθ' όλη τη διάρκεια της παραμονής τους στους εν γένει αποθηκευτικούς χώρους του Αντισυμβαλλόμενου, όπως αυτοί περιγράφονται ανωτέρω και μέχρι την επανατοποθέτηση των υλικών αυτών σε άλλο σημείο των εγκαταστάσεων της ΔΕΗ, ή την για οποιοδήποτε λόγο επιστροφή τους στις Αποθήκες της ΔΕΗ.

γ. Η ασφάλιση επεκτείνεται έτσι, ώστε τα χορηγούμενα υλικά στον Αντισυμβαλλόμενο να καλύπτονται και κατά τη διάρκεια των μεταφορών τους (χερσαίες και θαλάσσιες), εντός του Ελλαδικού χώρου από τόπο σε τόπο. Επίσης επεκτείνεται ώστε να καλύπτεται η απώλεια ή καταστροφή υλικών σε απερίφρακτους χώρους, λόγω ανωτέρας βίας (φωτιά ή πλημμύρα).

δ. Η ευθύνη των ασφαλιστών λήγει με την υποβολή της Δήλωσης του Αντισυμβαλλόμενου που προβλέπεται στην παράγραφο 3.6.5.

3.6.3 Όριο Ασφαλιζόμενης Αξίας Υλικών

Με την ασφάλιση καλύπτεται η αξία των υλικών, εργαλείων κ.λπ. ιδιοκτησίας ΔΕΗ που, σύμφωνα με τη Σύμβαση, προβλέπεται να έχει στα χέρια του ο Αντισυμβαλλόμενος για κάθε χρονική στιγμή, προσαυξημένη κατά είκοσι τοις εκατό (20%) και στρογγυλευμένη στην πλησιέστερη

χιλιάδα ΕΥΡΩ, έτσι ώστε να καλύπτονται τυχόν έξοδα διαχείρισης με τα οποία επιβαρύνονται οι κοστολογήσεις των ζημιωθέντων υλικών. Στις περιπτώσεις που η ΔΕΗ διαπιστώνει, από τα υπάρχοντα στα χέρια της στοιχεία, ότι η αξία των υλικών, εργαλείων κ.λπ. ιδιοκτησίας ΔΕΗ που έχει στα χέρια του ο Αντισυμβαλλόμενος, είναι μεγαλύτερη της προαναφερόμενης ασφαλιζόμενης αξίας, παρέχεται η δυνατότητα παρέμβασης της ΔΕΗ ώστε με πρόσθετη πράξη να καλυφθεί η υφιστάμενη διαφορά.

Το ανώτατο όριο ευθύνης των ασφαλιστών κατά κίνδυνο και περιστατικό οποιασδήποτε απώλειας, καταστροφής, ζημιάς, βλάβης, κλοπής, πυρκαγιάς κ.λπ., μερικής ή ολικής, είναι ίσο με το σαράντα τοις εκατό (40%) της αξίας του χρεωστικού υπολοίπου του Αντισυμβαλλόμενου που αφορά τα υλικά, εργαλεία κ.λπ. ιδιοκτησίας ΔΕΗ που έχει στα χέρια του, όπως αναγράφεται στη Σύμβαση. Το ως άνω προκύπτον ανώτατο όριο στρογγυλεύεται στη πλησιέστερη χιλιάδα ΕΥΡΩ και δεν μπορεί να είναι μικρότερο των τριάντα χιλιάδων (30.000) ευρώ.

3.6.4 Απαλλαγές

Απαλλάσσεται της ασφαλιστικής κάλυψης, κατ' ανώτατο ανά ζημιολόγιο γεγονός, ποσό ύψους χιλίων (1.000) ευρώ.

3.6.5 Διάρκεια Ασφάλισης

Η παρούσα σε ανοικτή βάση ασφάλιση του Αντισυμβαλλόμενου με τη ΔΕΗ λήγει μετά την επιστροφή από τον Αντισυμβαλλόμενο και του τελευταίου υλικού στις αποθήκες της ΔΕΗ και την υποβολή γραπτής Δήλωσης του Αντισυμβαλλόμενου προς τον ασφαλιστή για το σκοπό αυτό, δεόντως θεωρημένη από την αρμόδια Υπηρεσία της ΔΕΗ.

3.6.6 Ζημιές - Αποζημιώσεις

Σε περίπτωση ζημιάς ή απώλειας υλικού ο Αντισυμβαλλόμενος υποχρεούται εντός δέκα (10) ημερών να την αναγγείλει στην Ασφαλιστική Εταιρεία και στην αρμόδια Υπηρεσία της ΔΕΗ.

Σε περίπτωση ζημιάς ή απώλειας, ρητά συμφωνείται ότι η αποζημίωση θα καταβάλλεται από την ασφαλιστική εταιρία απ' ευθείας στη ΔΕΗ, καθαρή και απαλλαγμένη από πάσης φύσεως επιβαρύνσεις.



Αριθμός Πρόσκλησης: **ΔΠΛΠ 1858**

Αντικείμενο: Καθαρισμός - Συντήρηση Εξοπλισμού
Συστήματος Αποθείωσης καυσαερίων
της Μονάδας IV του Κλάδου ΑΗΣ
Μεγαλόπολης

ΥΠΟΔΕΙΓΜΑΤΑ ΗΛΕΚΤΡΟΝΙΚΗΣ ΔΙΑΔΙΚΑΣΙΑΣ

ΤΕΥΧΟΣ 7 ΑΠΟ 7

Περιεχόμενα

ΔΗΛΩΣΗ ΝΟΜΙΜΟΠΟΙΗΣΗΣ ΠΡΟΣΦΕΡΟΝΤΟΣ	3
ΔΗΛΩΣΗ ΝΟΜΙΜΟΠΟΙΗΣΗΣ ΠΑΡΕΧΟΝΤΟΣ ΣΤΗΡΙΞΗ	5
ΔΗΛΩΣΗ ΑΠΟΔΟΧΗΣ ΟΡΩΝ ΔΙΑΓΩΝΙΣΜΟΥ ΚΑΙ ΙΣΧΥΟΣ ΠΡΟΣΦΟΡΑΣ.....	6
ΔΗΛΩΣΗ ΠΕΡΙ ΜΗ ΣΥΝΔΡΟΜΗΣ ΛΟΓΩΝ ΑΠΟΚΛΕΙΣΜΟΥ ΠΡΟΣΦΕΡΟΝΤΟΣ.....	7
ΔΗΛΩΣΗ ΠΕΡΙ ΜΗ ΣΥΝΔΡΟΜΗΣ ΛΟΓΩΝ ΑΠΟΚΛΕΙΣΜΟΥ ΠΑΡΕΧΟΝΤΟΣ ΣΤΗΡΙΞΗ	9
ΔΗΛΩΣΗ ΣΥΝΥΠΕΥΘΥΝΟΤΗΤΑΣ	11
ΕΓΓΥΗΤΙΚΗ ΕΠΙΣΤΟΛΗ ΣΥΜΜΕΤΟΧΗΣ	12
ΕΓΓΥΗΤΙΚΗ ΕΠΙΣΤΟΛΗ ΚΑΛΗΣ ΕΚΤΕΛΕΣΗΣ	14

ΔΗΛΩΣΗ ΝΟΜΙΜΟΠΟΙΗΣΗΣ ΠΡΟΣΦΕΡΟΝΤΟΣ ¹
(Καλύπτει την παράγραφο 13.3.2 του τεύχους 1 της Πρόσκλησης)

Ο υπογράφων ως εκπρόσωπος του προσφέροντος²..... δηλώνω ότι:

1. - (Για Έλληνες προσφέροντες)

Ο προσφέρων είναι εγγεγραμμένος στο Γενικό Εμπορικό Μητρώο (Γ.Ε.ΜΗ.) με αριθ. μερίδας και τηρεί όλες τις υποχρεώσεις δημοσιότητας σύμφωνα με την κείμενη νομοθεσία και ειδικότερα το ν. 3419/2005

- (Για αλλοδαπούς προσφέροντες)

Ο προσφέρων είναι εγγεγραμμένος στο Μητρώο

(αναγράφεται το αντίστοιχο μητρώο, η σχετική νομοθεσία της χώρας εγκατάστασής τους και τα αναγκαία στοιχεία για την πρόσβασή τους -διαδικτυακή διεύθυνση κ.λπ. - από την υπηρεσία που διενεργεί τη Διαδικασία Επιλογής)

2.³..... του προσφέροντος νομικού προσώπου είναι:

.....
.....
.....

3. Νόμιμος εκπρόσωπος του προσφέροντος νομικού προσώπου είναι

4. Το προσφέρον νομικό πρόσωπο νομίμως:

4.1 αποφάσισε να συμμετάσχει στη Διαδικασία,

4.2 όρισε τον/τους να υπογράψουν την προσφορά

5. Σε περίπτωση οφισγενούς μεταβολής οποιουδήποτε στοιχείου της προσφοράς μας, αναφορικά με τις προϋποθέσεις για τη μη συνδρομή λόγων αποκλεισμού, κατά τη διάρκεια ισχύος αυτής ή/και της τυχόν σύμβασης που θα συναφθεί, δεσμευόμαστε να γνωστοποιήσουμε στη ΔΕΗ αμελλητί την υπόψη μεταβολή, άλλως η ΔΕΗ θα δύναται:

- να απορρίψει την προσφορά μας και να καταπέσει την Εγγυητική Επιστολή Συμμετοχής στη Διαδικασία Επιλογής.
- αν έχει ήδη συναφθεί η σχετική σύμβαση, να την καταγγείλει και να καταπέσει την Εγγυητική Επιστολή Καλής Εκτέλεσης.

Ημερομηνία:

Ο Δηλών

(Ονοματεπώνυμο - ιδιότητα- υπογραφή)

ΟΔΗΓΙΕΣ

¹ Όταν ο προσφέρων είναι φυσικό πρόσωπο η παρούσα Υπεύθυνη Δήλωση θα πρέπει, με κατάλληλη διαμόρφωση, να καλύπτει τις παρακάτω παραγράφους 1, και 5

² Αναγράφεται από το συμμετέχοντα η επωνυμία του προσφέροντος αντισυμβαλλόμενου

³ Αναγράφεται κατά περίπτωση νομικής μορφής του προσφέροντος «μέλη του Διοικητικού Συμβουλίου» ή «διαχειριστές»

ΔΗΛΩΣΗ ΝΟΜΙΜΟΠΟΙΗΣΗΣ ΠΑΡΕΧΟΝΤΟΣ ΣΤΗΡΙΞΗ ¹
(Καλύπτει την παράγραφο 13.2.6.α του τεύχους 1 της Πρόσκλησης)

Ο υπογράφων ως εκπρόσωπος του παρέχοντος στήριξη²..... δηλώνω ότι:

1. Ο παρέχων στήριξη είναι εγγεγραμμένος³.....
2.⁴..... του παρέχοντος στήριξη νομικού προσώπου είναι:
.....
.....
.....
3. Νόμιμος εκπρόσωπος του παρέχοντος στήριξη νομικού προσώπου είναι
4. Το παρέχον στήριξη νομικό πρόσωπο νομίμως:
 - 4.1 αποφάσισε να παράσχει στήριξη στον προσφέροντα για τη Διαδικασία
 - 4.2 όρισε τον/τους να υπογράψουν τα έγγραφα συνεργασίας και την παρούσα δήλωση
5. Σε περίπτωση οψιγενούς μεταβολής οποιουδήποτε στοιχείου, αναφορικά με τις προϋποθέσεις για τη μη συνδρομή λόγων αποκλεισμού, κατά τη διάρκεια ισχύος της συνεργασίας με τον προσφέροντα, δεσμευόμαστε να γνωστοποιήσουμε στη ΔΕΗ αμελλητί την υπόψη μεταβολή, άλλως η ΔΕΗ θα δύναται:
 - να απορρίψει την προσφορά του αποδεχόμενου τη στήριξή μας και να καταπέσει την Εγγυητική Επιστολή Συμμετοχής του στη Διαδικασία Επιλογής.
 - αν έχει ήδη συναφθεί η σχετική σύμβαση, να την καταγγείλει και να καταπέσει την Εγγυητική Επιστολή Καλής Εκτέλεσης.

Ημερομηνία:

Ο Δηλών

(Ονοματεπώνυμο - ιδιότητα- υπογραφή)

ΟΔΗΓΙΕΣ

- ¹ Όταν ο παρέχων στήριξη είναι φυσικό πρόσωπο η παρούσα Υπεύθυνη Δήλωση θα πρέπει, με κατάλληλη διαμόρφωση, να καλύπτει τις παραγράφους 1 και 5.
- ² Αναγράφεται η επωνυμία του παρέχοντος στήριξη συμμετέχοντα
- ³ Συμπληρώνονται στοιχεία από τα οποία να προκύπτει η σύννομη άσκηση στη χώρα εγκατάστασης δραστηριότητας συναφούς με την στήριξη που θα παρασχεθεί (π.χ. εγγραφή σε επαγγελματικό μητρώο κλπ)
- ⁴ Αναγράφεται κατά περίπτωση νομικής μορφής του παρέχοντος στήριξη «μέλη του Διοικητικού Συμβουλίου» ή «διαχειριστές

ΔΗΛΩΣΗ ΑΠΟΔΟΧΗΣ ΟΡΩΝ ΔΙΑΓΩΝΙΣΜΟΥ ΚΑΙ ΙΣΧΥΟΣ ΠΡΟΣΦΟΡΑΣ
(Καλύπτει την παράγραφο 13.2.3 του τεύχους 1 της Πρόσκλησης)

Ο υπογράφων ως εκπρόσωπος του προσφέροντος¹..... δηλώνω ότι ο προσφέρων:

1. Έλαβε πλήρη γνώση της Πρόσκλησης με στοιχεία και ειδικά όλα τα τεύχη και έγγραφα που αναφέρονται στο άρθρο 8 του τεύχους 1 αυτής.
Η διαμόρφωση των τιμών της Προσφοράς του έγινε μετά από εξέταση που πραγματοποίησε στον τόπο εκτέλεσης της σύμβασης, όπου έλαβε πλήρη γνώση των συνθηκών και κινδύνων που υπάρχουν ή μπορούν να εμφανισθούν και που είναι δυνατόν να επηρεάσουν με οποιοδήποτε τρόπο το κόστος ή το χρόνο εκτέλεσης της.
2. Αποδέχεται ρητά και ανεπιφύλακτα όλους τους όρους της Διαδικασίας,²..... καθώς και του συνημμένου στην Πρόσκληση σχεδίου σύμβασης.
3. Η προσφορά του θα παραμείνει σε ισχύ σύμφωνα με τα προβλεπόμενα στο άρθρο 10 του τεύχους 1 της Πρόσκλησης και ότι δεν δικαιούται, υπό οποιεσδήποτε συνθήκες, μετά την αποσφράγιση της και καθ' όλη τη διάρκεια ισχύος της να την ανακαλέσει ή να ζητήσει την τροποποίηση ή συμπλήρωση της με οποιοδήποτε τρόπο ή μορφή.
4. Η προσφορά του:
 - δεν έχει Αποκλίσεις από τους Εμπορικούς και Οικονομικούς Όρους της Πρόσκλησης

Ημερομηνία:

Ο Δηλών

(Ονοματεπώνυμο - ιδιότητα- υπογραφή)

ΟΔΗΓΙΕΣ

¹ Αναγράφεται η επωνυμία του προσφέροντος

² Σε περίπτωση που έχουν εκδοθεί Συμπληρώματα της Πρόσκλησης ο δηλών πρέπει να αναγράψει «και του/των Συμπληρώματος/των αυτής Νο ... έως και Νο ...»

ΔΗΛΩΣΗ ΠΕΡΙ ΜΗ ΣΥΝΔΡΟΜΗΣ ΛΟΓΩΝ ΑΠΟΚΛΕΙΣΜΟΥ ΠΡΟΣΦΕΡΟΝΤΟΣ

(Καλύπτει την παράγραφο 13.2.4 του τεύχους 1 της Πρόσκλησης)

Ο υπογράφων ως εκπρόσωπος του προσφέροντος¹..... στη Διαδικασία δηλώνω, επί ποινή απόρριψης της προσφοράς του, ότι:

1. Ο Προσφέρων μέχρι την ημέρα υποβολής της προσφοράς του δεν εμπίπτει σε κανέναν από τους λόγους αποκλεισμού συμμετοχής του στην παρούσα διαδικασία, που αναφέρονται αναλυτικά στην παράγραφο 4 του άρθρου 4 του ΚΕΠΥ, και συνοπτικά έχουν ως εξής:
 - 1.1 Είναι φορολογικά και ασφαλιστικά ενήμερος.
 - 1.2 Δεν έχει καταδικαστεί με οριστική απόφαση για παράβαση του περιβαλλοντικού, κοινωνικού και εργατικού δικαίου.
 - 1.3 Δεν έχει υποβάλει σοβαρές ψευδείς δηλώσεις, δεν έχει επιδείξει σοβαρή ή επαναλαμβανόμενη πλημμέλεια κατά την εκτέλεση ουσιώδους απαίτησης στο πλαίσιο προηγούμενης σύμβασης με αντικείμενο σχετικό με το προκηρυσσόμενο, που είχε ως αποτέλεσμα την πρόωρη καταγγελία της προηγούμενης σύμβασης, αποζημιώσεις ή άλλες παρόμοιες κυρώσεις.
 - 1.4 Δεν τελεί σε πτώχευση ούτε σε διαδικασία κήρυξης πτώχευσης, δεν τελεί σε κοινή εκκαθάριση ούτε υπό διαδικασία έκδοσης απόφασης κοινής εκκαθάρισης.
 - 1.5 Δεν έχει καταδικαστεί με οριστική απόφαση για σοβαρό επαγγελματικό παράπτωμα ή κάποιο από τα αδικήματα της διαφθοράς-δωροδοκίας, της συμμετοχής σε εγκληματική οργάνωση, της διάπραξης τρομοκρατικών εγκλημάτων, της παιδικής εργασίας, της νομιμοποίησης εσόδων από παράνομες δραστηριότητες και της απάτης σύμφωνα με την ισχύουσα νομοθεσία.
 - 1.6 Δεν έχει συνάψει συμφωνίες για στρέβλωση του ανταγωνισμού.
 - 1.7 Δεν έχει επηρεάσει με αθέμιτο τρόπο τη λήψη αποφάσεων, δεν έχει αποκτήσει εμπιστευτικές πληροφορίες, ή δεν έχει παράσχει παραπλανητικές πληροφορίες που σχετίζονται ουσιωδώς με τη διαδικασία ανάθεσης της σύμβασης.
 - 1.8 Δεν έχει υποπέσει σε παραβάσεις της εργατικής νομοθεσίας που επιφέρουν επιβολή σε βάρος του προστίμων και συνιστούν λόγο αποκλεισμού σύμφωνα με την κείμενη νομοθεσία.
Δεν του έχει επιβληθεί η κύρωση του αποκλεισμού συμμετοχής σε εν εξελίξει και μελλοντικές διαδικασίες σύναψης δημοσίων συμβάσεων, σύμφωνα τις διατάξεις της κείμενης νομοθεσίας.
2. Δεν συντρέχει κατάσταση σύγκρουσης συμφερόντων, σύμφωνα με τα προβλεπόμενα στην αναρτημένη στην εταιρική ιστοσελίδα Πολιτική Σύγκρουσης Συμφερόντων της Εταιρείας (<https://www.dei.gr/media/jiepwp1r/politikh-sugkroushs-sumpheronton-07-10-22-003.pdf>), την οποία έχει διαβάσει κατανοήσει και με την οποία συμφωνεί να συμμορφώνεται.
3. Έχει διαβάσει, κατανοήσει και συμφωνεί να συμμορφώνεται με τον αναρτημένο στην εταιρική ιστοσελίδα Κώδικα Δεοντολογικής Συμπεριφοράς της Εταιρείας (<https://www.dei.gr/media/sn4c32vc/kodikas-deontologikhs-sumperiphoras-09-06-2022.pdf>).

4. Ο Προσφέρων δεσμεύεται, εφόσον ζητηθεί από την αρμόδια Υπηρεσία της ΔΕΗ, να προσκομίσει εντός δέκα (10) ημερών από τη γνωστοποίηση του αιτήματος, τα αντίστοιχα αποδεικτικά - δικαιολογητικά των πιο πάνω δηλωθέντων, όπως αυτά αναφέρονται και με τον τρόπο που προβλέπεται στην παράγραφο 13.2.Β του τεύχους 1 της Πρόσκλησης.

Ημερομηνία:

Ο Δηλών

(Όνοματεπώνυμο - ιδιότητα- υπογραφή)

ΟΔΗΓΙΕΣ

¹ Αναγράφεται η επωνυμία του προσφέροντος

ΔΗΛΩΣΗ ΠΕΡΙ ΜΗ ΣΥΝΔΡΟΜΗΣ ΛΟΓΩΝ ΑΠΟΚΛΕΙΣΜΟΥ ΠΑΡΕΧΟΝΤΟΣ ΣΤΗΡΙΞΗ
(Καλύπτει την παράγραφο 13.2.6 του τεύχους 1 της Πρόσκλησης)

Ο υπογράφων ως εκπρόσωπος του Παρέχοντος Στήριξη¹..... στον προσφέροντα για τη Διαδικασία, δηλώνω ότι:

1. Ο Παρέχων Στήριξη μέχρι την ημέρα διενέργειας της πιο πάνω Διαδικασίας δεν εμπίπτει σε κανέναν από τους λόγους αποκλεισμού συμμετοχής του στην παρούσα διαδικασία, που αναφέρονται αναλυτικά στην παράγραφο 4 του άρθρου 4 του ΚΕΠΥ, και συνοπτικά έχουν ως εξής:
 - 1.1 Είναι φορολογικά και ασφαλιστικά ενήμερος.
 - 1.2 Δεν έχει καταδικαστεί με οριστική απόφαση για παράβαση του περιβαλλοντικού, κοινωνικού και εργατικού δικαίου.
 - 1.3 Δεν έχει υποβάλει σοβαρές ψευδείς δηλώσεις, δεν έχει επιδείξει σοβαρή ή επαναλαμβανόμενη πλημμέλεια κατά την εκτέλεση ουσιώδους απαίτησης στο πλαίσιο προηγούμενης σύμβασης με αντικείμενο σχετικό με την παρεχόμενη στήριξη, που είχε ως αποτέλεσμα την πρόωρη καταγγελία της προηγούμενης σύμβασης, αποζημιώσεις ή άλλες παρόμοιες κυρώσεις.
 - 1.4 Δεν τελεί σε πτώχευση ούτε σε διαδικασία κήρυξης πτώχευσης, δεν τελεί σε κοινή εκκαθάριση ούτε υπό διαδικασία έκδοσης απόφασης κοινής εκκαθάρισης.
 - 1.5 Δεν έχει καταδικαστεί με οριστική απόφαση για σοβαρό επαγγελματικό παράπτωμα ή κάποιο από τα αδικήματα της διαφθοράς-δωροδοκίας, της συμμετοχής σε εγκληματική οργάνωση, της διάπραξης τρομοκρατικών εγκλημάτων, της παιδικής εργασίας, της νομιμοποίησης εσόδων από παράνομες δραστηριότητες και της απάτης σύμφωνα με την ισχύουσα νομοθεσία.
 - 1.6 Δεν έχει συνάψει συμφωνίες για στρέβλωση του ανταγωνισμού.
 - 1.7 Δεν έχει επηρεάσει με αθέμιτο τρόπο τη λήψη αποφάσεων, δεν έχει αποκτήσει εμπιστευτικές πληροφορίες, ή δεν έχει παράσχει παραπλανητικές πληροφορίες που σχετίζονται ουσιωδώς με τη διαδικασία ανάθεσης της σύμβασης.
 - 1.8 Δεν έχει υποπέσει σε παραβάσεις της εργατικής νομοθεσίας που επιφέρουν επιβολή σε βάρος του προστίμων και συνιστούν λόγο αποκλεισμού σύμφωνα με την κείμενη νομοθεσία.
Δεν του έχει επιβληθεί η κύρωση του αποκλεισμού συμμετοχής σε εν εξελίξει και μελλοντικές διαδικασίες σύναψης δημοσίων συμβάσεων, σύμφωνα τις διατάξεις της κείμενης νομοθεσίας.
2. Δεν συντρέχει κατάσταση σύγκρουσης συμφερόντων, σύμφωνα με τα προβλεπόμενα στην αναρτημένη στην εταιρική ιστοσελίδα Πολιτική Σύγκρουσης Συμφερόντων της Εταιρείας (<https://www.dei.gr/media/jiepw1r/politikh-sugkroushs-sumpheronton-07-10-22-003.pdf>) , την οποία έχει διαβάσει κατανοήσει και με την οποία συμφωνεί να συμμορφώνεται.
3. Έχει διαβάσει, κατανοήσει και συμφωνεί να συμμορφώνεται με τον αναρτημένο στην εταιρική ιστοσελίδα Κώδικα Δεοντολογικής Συμπεριφοράς της Εταιρείας (<https://www.dei.gr/media/sn4c32vc/kodikas-deontologikhs-sumperiphoras-09-06-2022.pdf>).

4. Ο Παρέχων Στήριξη δεσμεύεται, εφόσον ζητηθεί από την αρμόδια Υπηρεσία της ΔΕΗ, να θέσει στη διάθεση του Προσφέροντος ώστε αυτός να προσκομίσει εντός δέκα (10) ημερών από τη γνωστοποίηση του αιτήματος, τα αντίστοιχα αποδεικτικά - δικαιολογητικά των πιο πάνω δηλωθέντων, όπως αυτά αναφέρονται και με τον τρόπο που προβλέπεται στην παράγραφο 13.2.B του τεύχους 1 της Πρόσκλησης.

Ημερομηνία:

Ο Δηλών

(Όνοματεπώνυμο - ιδιότητα- υπογραφή)

ΟΔΗΓΙΕΣ

- ¹ Αναγράφεται η επωνυμία του προσφέροντος

ΔΗΛΩΣΗ ΣΥΝΥΠΕΥΘΥΝΟΤΗΤΑΣ

Σε περίπτωση Σύμπραξης / Ένωσης φυσικών ή και νομικών προσώπων
(καλύπτει την παράγραφο 13.2.5 του τεύχους 1 της Πρόσκλησης)

Τα υπογράφοντα μέλη¹..... για².....

1.
2.
3.

δηλώνουμε ότι στο πλαίσιο της υποβολής της Προσφοράς μας στην πιο πάνω διαδικασία, και σε περίπτωση ανάθεσης της σύμβασης σε εμάς, θα είμαστε πλήρως υπεύθυνοι απέναντι στη ΔΕΗ, από κοινού, αδιαίρετα και σε ολόκληρο κατά την εκτέλεση των υποχρεώσεων μας που απορρέουν από την Προσφορά μας και από τη σύμβαση.

Ημερομηνία:

Οι Δηλούντες

(Όνοματεπώνυμο - ιδιότητα- υπογραφή)

ΟΔΗΓΙΕΣ

- ¹ Αναγράφεται ανάλογα με τη μορφή του προσφέροντος π.χ. «της σύμπραξης» ή «της ένωσης» ή «της κοινοπραξίας»
- ² Αναγράφεται το αντικείμενο της διαδικασίας

ΕΓΓΥΗΤΙΚΗ ΕΠΙΣΤΟΛΗ ΣΥΜΜΕΤΟΧΗΣ

Ημερομηνία:

Προς

τη ΔΗΜΟΣΙΑ ΕΠΙΧΕΙΡΗΣΗ ΗΛΕΚΤΡΙΣΜΟΥ Α.Ε.
Χαλκοκονδύλη 30, 104 32 ΑΘΗΝΑ

Σας γνωρίζουμε ότι εγγυόμαστε ανέκκλητα και ανεπιφύλακτα έναντί σας υπέρ του Προσφέροντα σας:

.....¹.....

παραιτούμενοι ρητά ανέκκλητα και ανεπιφύλακτα από την ένσταση της διζήσεως και διαιρέσεως, καθώς και από τις μη προσωποπαγείς ενστάσεις του πρωτοφειλέτη, ευθυνόμενοι σε ολόκληρο και ως αυτοφειλέτες και μέχρι του ποσού των²....., για τη συμμετοχή του παραπάνω Προσφέροντα στη διενεργούμενη Διαδικασία Επιλογής με αντικείμενο, σύμφωνα με την υπ' αριθ. Πρόσκληση σας και των συμπληρωμάτων αυτής, αντίγραφο των οποίων μας παραδόθηκε, βεβαιώνεται δε με την παρούσα η λήψη τούτου.

Σε κάθε περίπτωση κατά την οποία, σύμφωνα με την εγγύηση, θα κρίνατε ότι ο παραπάνω Προσφέρων παρέβη οποιαδήποτε υποχρέωσή του από εκείνες τις οποίες ανέλαβε με τη συμμετοχή του στη Διαδικασία Επιλογής, αναλαμβάνουμε την υποχρέωση με την παρούσα να σας καταβάλουμε αμελλητί και σε κάθε περίπτωση εντός πέντε (5) ημερών από την έγγραφη ειδοποίησή σας, χωρίς καμιά από μέρους μας αντίρρηση, αμφισβήτηση ή ένσταση και χωρίς να ερευνηθεί το βάσιμο ή μη της απαίτησής σας, το ποσό της εγγύησης στο σύνολό του ή μέρος του, σύμφωνα με τις οδηγίες σας και αμέσως μετά το σχετικό αίτημά σας, χωρίς να απαιτείται για την παραπάνω πληρωμή οποιαδήποτε εξουσιοδότηση, ενέργεια ή συγκατάθεση του Προσφέροντα και χωρίς να ληφθεί υπόψη οποιαδήποτε τυχόν σχετική αντίρρησή του, ένσταση, επιφύλαξη ή προσφυγή του στα Δικαστήρια ή τη Διαιτησία, με αίτημα τη μη κατάπτωση της παρούσας ή τη θέση της υπό δικαστική μεσεγγύηση.

Η εγγύηση αυτή αφορά αποκλειστικά και μόνο τις υποχρεώσεις του εν λόγω Προσφέροντα, που απορρέουν από τη συμμετοχή του στην παραπάνω Διαδικασία Επιλογής μέχρι και της υπογραφής της σχετικής σύμβασης, σε περίπτωση κατακύρωσης σε αυτόν και της παράδοσης από αυτόν σε σας Εγγυητικής Επιστολής Καλής Εκτέλεσης, σύμφωνα με τις οδηγίες σας, σε καμία όμως περίπτωση η εγγύηση αυτή δεν θα αφορά τις υποχρεώσεις που απορρέουν από την εκτέλεση της σύμβασης αυτής.

Ο χρόνος ισχύος της παρούσας υπερβαίνει κατά τριάντα (30) ημέρες το χρόνο ισχύος της Προσφοράς του προσφέροντα.

Δεδομένου δε ότι ο προσφέρων αποδέχεται με τη συμμετοχή του στην ανωτέρω διαδικασία επιλογής την παράταση της ισχύος της προσφοράς του:

- α) μετά το πέρας της προαναφερόμενης χρονικής ισχύος της, κατά διαδοχικά διαστήματα τριάντα (30) ημερών, εκτός εάν προ της εκάστοτε ημερομηνίας λήξεώς της δηλώσει το αντίθετο και δεν την παρατείνει, και
- β) μετά τη γνωστοποίηση σε αυτόν της απόφασης κατακύρωσης και μέχρι την υπογραφή της σύμβασης,

αποδεχόμαστε ότι η παρούσα είναι ισχυρή πλέον των τριάντα (30) ημερών των υπό στοιχεία α) και β) ανωτέρω χρονικών περιόδων ισχύος της προσφοράς του προσφέροντα .

Για παράταση κατά τα παραπάνω της ισχύος της Εγγυητικής πέραν των δώδεκα (12) μηνών από την καταληκτική ημερομηνία υποβολής των προσφορών, απαιτείται η προηγούμενη συναίνεσή μας.

Η Εγγυητική Επιστολή θα επιστραφεί σε μας, μαζί με γραπτή δήλωσή σας, που θα μας απαλλάσσει από αυτήν την εγγύηση.

ΟΔΗΓΙΕΣ

¹ Ανάλογα με τη μορφή του προσφέροντα αναγράφεται από τον εκδότη της εγγυητικής επιστολής μια από τις παρακάτω επιλογές:

- Σε περίπτωση φυσικού προσώπου: (ονοματεπώνυμο, πατρώνυμο), (ΑΦΜ), (δ/νση) ή

- Σε περίπτωση νομικού προσώπου: (επωνυμία), (ΑΦΜ), (δ/νση έδρας) ή

- Σε περίπτωση Σύμπραξης/Ένωσης: των φυσικών ή νομικών προσώπων

α) (επωνυμία), (ΑΦΜ), (δ/νση κατοικίας ή έδρας)

β) (επωνυμία), (ΑΦΜ), (δ/νση κατοικίας ή έδρας)

..... Κ.Ο.Κ.

που ενεργούν εν προκειμένω ως Σύμπραξη/Ένωση και ευθύνονται εις ολόκληρον το κάθε μέλος έναντι της ΔΕΗ

² Αναγράφεται σε ευρώ το ποσό ολογράφως και αριθμητικώς

ΕΓΓΥΗΤΙΚΗ ΕΠΙΣΤΟΛΗ ΚΑΛΗΣ ΕΚΤΕΛΕΣΗΣ

Ημερομηνία:

Προς

τη ΔΗΜΟΣΙΑ ΕΠΙΧΕΙΡΗΣΗ ΗΛΕΚΤΡΙΣΜΟΥ Α.Ε.
Χαλκοκονδύλη 30, 104 32 ΑΘΗΝΑ

Σας γνωρίζουμε ότι εγγυόμαστε ανέκκλητα και ανεπιφύλακτα έναντί σας υπέρ του Αντισυμβαλλόμενου σας:

.....¹.....

παραιτούμενοι ρητά ανέκκλητα και ανεπιφύλακτα από την ένσταση της διζήσεως και διαιρέσεως, καθώς και από τις μη προσωποπαγείς ενστάσεις του πρωτοφειλέτη ευθυνόμενοι σε ολόκληρο και ως αυτοφειλέτες και μέχρι του ποσού των²....., για την ακριβή, πιστή και εμπρόθεσμη εκπλήρωση όλων των υποχρεώσεων του Αντισυμβαλλόμενου της υπ' αριθ. Σύμβασης και των τυχόν συμπληρωμάτων της και σε απόλυτη συμμόρφωση προς τους όρους της. Αντίγραφο αυτής μας παραδόθηκε, βεβαιώνεται δε με την παρούσα η λήψη του. Το αντικείμενο της Σύμβασης είναι με συμβατικό προϋπολογισμό

Σε κάθε περίπτωση κατά την οποία, σύμφωνα με την εγγύηση, θα κρίνατε ότι ο παραπάνω Αντισυμβαλλόμενος παρέβη οποιαδήποτε υποχρέωσή του από εκείνες τις οποίες ανέλαβε με τη παραπάνω Σύμβαση, αναλαμβάνουμε την υποχρέωση με την παρούσα να σας καταβάλουμε αμελλητί και σε κάθε περίπτωση εντός πέντε (5) ημερών από την έγγραφη ειδοποίησή σας, χωρίς καμία από μέρους μας αντίρρηση, αμφισβήτηση ή ένσταση και χωρίς να ερευνηθεί το βάσιμο ή μη της απαίτησής σας, το ποσό της εγγύησης στο σύνολό του ή μέρος του, σύμφωνα με τις οδηγίες σας και αμέσως μετά το σχετικό αίτημά σας, χωρίς να απαιτείται για την παραπάνω πληρωμή οποιαδήποτε εξουσιοδότηση, ενέργεια ή συγκατάθεση του Αντισυμβαλλόμενου και χωρίς να ληφθεί υπόψη οποιαδήποτε τυχόν σχετική αντίρρησή του, ένσταση, επιφύλαξη ή προσφυγή του στα Δικαστήρια ή τη Διαιτησία, με αίτημα τη μη κατάπτωση της παρούσας ή τη θέση της υπό δικαστική μεσεγγύηση.

Τέλος, σας δηλώνουμε ότι η εγγύησή μας θα εξακολουθεί να ισχύει μέχρι την εκπλήρωση από τον Αντισυμβαλλόμενο όλων των υποχρεώσεων, τις οποίες έχει αναλάβει με την αντίστοιχη Σύμβαση και τα τυχόν συμπληρώματά της, αλλά όχι αργότερα από³..... μήνες από την ημερομηνία θέσης σε ισχύ της Σύμβασης. Η ισχύς της παρούσας εγγυητικής θα παραταθεί πέραν της προαναφερθείσας προθεσμίας χωρίς καμία αντίρρηση εκ μέρους μας, μετά από γραπτή απαίτησή σας που θα υποβληθεί πριν από την ημερομηνία λήξης ισχύος της παρούσας εγγυητικής.

Με τη λήξη της περιόδου εγγύησης ή της παράτασης που ζητήθηκε από τη ΔΕΗ, η παρούσα εγγυητική θα επιστραφεί σε εμάς μαζί με έγγραφη δήλωσή σας, η οποία θα μας απαλλάσσει από την εγγυοδοσία

ΟΔΗΓΙΕΣ

¹ Ανάλογα με τη μορφή του Αντισυμβαλλόμενου αναγράφεται από τον εκδότη της εγγυητικής επιστολής μια από τις παρακάτω επιλογές:

- Σε περίπτωση φυσικού προσώπου: (ονοματεπώνυμο, πατρώνυμο), (ΑΦΜ), (δ/νση) ή
- Σε περίπτωση νομικού προσώπου: (επωνυμία), (ΑΦΜ), (δ/νση έδρας) ή
- Σε περίπτωση Σύμπραξης/Ένωσης: των φυσικών ή νομικών προσώπων

α) (επωνυμία), (ΑΦΜ), (δ/νση κατοικίας ή έδρας)
β) (επωνυμία), (ΑΦΜ), (δ/νση κατοικίας ή έδρας)
..... Κ.Ο.Κ.

που ενεργούν εν προκειμένω ως Σύμπραξη/Ένωση και ευθύνονται εις ολόκληρον το
κάθε μέλος έναντι της ΔΕΗ

² Αναγράφεται σε ευρώ το ποσό ολογράφως και αριθμητικώς

³ Συμπληρώνεται από την Υπηρεσία που διενεργεί τη διαδικασία ο κατάλληλος αριθμός
μηνών συνεκτιμώντας το χρονοδιάγραμμα ολοκλήρωσης της σύμβασης πλέον ενός
περιθωρίου από τυχόν καθυστερήσεις (π.χ. σε έργο με χρονικό ορίζοντα οριστικής
παραλαβής τους δεκαοχτώ (18) μήνες μπορεί η μέγιστη ισχύς της εγγυητικής να ορίζεται
σε είκοσι δύο (22) μήνες)

