



Αριθμός Πρόσκλησης: **43 - 2023**

Ημερομηνία:

Αντικείμενο: Κατασκευή οδοντωτού άξονα
λοξής μετωπικής οδόντωσης 2^{ης} βαθμίδας
μειωτήρα καδοτροχού εκσκαφέα **TAKRAF
2000**.

ΟΡΟΙ ΚΑΙ ΟΔΗΓΙΕΣ ΠΡΟΣ ΠΡΟΣΦΕΡΟΝΤΕΣ

ΤΕΥΧΟΣ 1 ΑΠΟ 3

ΑΝΤΙΚΕΙΜΕΝΟ: Κατασκευή οδοντωτού άξονα λοξής μετωπικής οδόντωσης 2^{ης} βαθμίδας μειωτήρα καδοτροχού εκσκαφέα **TAKRAF 2000**.

ΠΡΟΣΚΛΗΣΗ ΥΠΟΒΟΛΗΣ ΠΡΟΣΦΟΡΑΣ

1. Η Δημόσια Επιχείρηση Ηλεκτρισμού Α.Ε. (εφεξής ΔΕΗ), Χαλκοκονδύλη 30, Αθήνα, προσκαλεί τους ενδιαφερόμενους σε Ηλεκτρονική Διαδικασία Επιλογής σε ένα (1) Στάδιο, σύμφωνα με τους όρους του επισυναπτόμενου σχεδίου σύμβασης, για την επιλογή Αντισυμβαλλομένου (ή/και Προμηθευτή) για την κατασκευή δύο (2) αξόνων λοξής μετωπικής οδόντωσης 2^{ης} βαθμίδας άνω εισόδου μειωτήρα καδοτροχού εκσκαφέα **TAKRAF 2000** του ΚΟΝΠ του ΛΚΔΜ.
Η παραλαβή των υλικών θα γίνει σύμφωνα με τα αναφερόμενα στην παράγραφο δέκα (Δοκιμές – Επιθεώρηση υλικού) του Σχεδίου της Σύμβασης.
2. Κριτήριο σύναψης της σύμβασης αποτελεί η πλέον συμφέρουσα από οικονομική άποψη προσφορά η οποία προσδιορίζεται βάσει της τιμής της Πρόσκλησης.
3. Ο συνολικός Προϋπολογισμός, κατά την εκτίμηση της Εταιρείας, ανέρχεται σε **14.000,00€**. Ο Προϋπολογισμός αυτός αποτελεί το ανώτατο όριο προσφοράς.
4. Η ηλεκτρονική Διαδικασία θα πραγματοποιηθεί με χρήση της πλατφόρμας “compareONE” της εταιρείας cosmoONE του Συστήματος Ηλεκτρονικών Συμβάσεων ΔΕΗ, εφεξής Σύστημα, στην ηλεκτρονική διεύθυνση <https://www.marketsite.gr/> (τηλ. επικ. 2102723360).
Απαραίτητη προϋπόθεση για την εξασφάλιση της δυνατότητας συμμετοχής των ενδιαφερόμενων είναι η εγγραφή τους στο Σύστημα. Κατόπιν επιτυχούς εγγραφής θα τους δοθούν οι Κωδικοί Πρόσβασης στο Σύστημα που είναι απαραίτητοι για τη σύνδεσή τους και για την υποβολή της προσφοράς τους.

Η εγγραφή δεν επιφέρει κανένα κόστος για τους ενδιαφερόμενους.

Οι ενδιαφερόμενοι προμηθευτές μπορούν να κατεβάσουν δωρεάν από την επίσημη ιστοσελίδα (site) της Εταιρείας, <https://eprocurement.dei.gr> Ηλεκτρονική Υποβολή, τις Οδηγίες Χρήσης για την Εγγραφή και το Εγχειρίδιο Χρήσης του Συστήματος.

Η παραπάνω διαδικασία δεν απαιτείται για τους ενδιαφερόμενους που έχουν ήδη κωδικούς πρόσβασης στο Σύστημα, συνιστάται όμως να γίνει έγκαιρα η επικαιροποίηση των στοιχείων τους με την είσοδό τους σε αυτό.

Επιπλέον, στην περίπτωση που δεν υπάρχει προηγούμενη συνεργασία του ενδιαφερόμενου με τη ΔΕΗ, θα πρέπει να επικοινωνεί με την αρμόδια Διεύθυνση για να του αποσταλεί ηλεκτρονικά σχετική φόρμα, προκειμένου να συμπληρώσει τα απαραίτητα στοιχεία για την καταχώρησή του από τη ΔΕΗ στο Σύστημα Ηλεκτρονικών Συμβάσεων ΔΕΗ.

Για την υποβολή προσφοράς στη Διαδικασία οι ενδιαφερόμενοι απαιτείται να διαθέτουν προηγμένη ηλεκτρονική υπογραφή (**qualified digital signature**) σε περίπτωση φυσικού προσώπου του ιδίου και σε περίπτωση νομικού προσώπου του/των νομίμου/ων εκπροσώπου/ων του, η οποία να έχει εκδοθεί από πάροχο υπηρεσιών πιστοποίησης (**qualified certificate services**). Να σημειωθεί ότι η χρονοσήμανση της προηγμένης ηλεκτρονικής υπογραφής θα πρέπει να προέρχεται από αναγνωρισμένη αρχή (**time stamp authority**), όπως για παράδειγμα η «Εθνική Πύλη Ερμής» ή το «Ελληνικό Ινστιτούτο Μετρολογίας».

Οι αλλοδαποί ενδιαφερόμενοι δεν έχουν την υποχρέωση να υπογράψουν τα δικαιολογητικά του παρόντος με χρήση προηγμένης ηλεκτρονικής υπογραφής, αλλά μπορεί να τα αυθεντικοποιούν με οποιονδήποτε άλλον πρόσφορο τρόπο, εφόσον στη χώρα προέλευσής τους δεν είναι υποχρεωτική η χρήση προηγμένης ψηφιακής υπογραφής σε διαδικασίες σύναψης συμβάσεων. Στις περιπτώσεις αυτές η προσφορά συνοδεύεται με δήλωση, στην οποία δηλώνεται ότι, στη χώρα προέλευσης δεν προβλέπεται η χρήση προηγμένης ψηφιακής υπογραφής ή ότι, στη χώρα προέλευσης δεν είναι υποχρεωτική η χρήση προηγμένης ψηφιακής υπογραφής για τη συμμετοχή σε διαδικασίες σύναψης συμβάσεων.

Οι προσφορές υποβάλλονται από τους ενδιαφερόμενους ηλεκτρονικά με ημερομηνία έναρξης της υποβολής την **08.09.2023** και καταληκτική ημερομηνία και ώρα υποβολής την **19.09.2023 /13.00**.

Ημερομηνία και ώρα αποσφράγισης προσφορών **19.09.2023 /13.00**

Μετά την παρέλευση της ως άνω καταληκτικής ημερομηνίας και ώρας, δεν υπάρχει η δυνατότητα υποβολής προσφοράς.

5. Στη Διαδικασία Επιλογής μπορούν να συμμετάσχουν όλοι οι ενδιαφερόμενοι προμηθευτές (φυσικά ή νομικά πρόσωπα ή συμπράξεις/ενώσεις αυτών), οι οποίοι είναι εγκατεστημένοι σε οποιαδήποτε χώρα και είναι εγγεγραμμένοι στα οικεία επαγγελματικά ή εμπορικά μητρώα που τηρούνται στην Ελλάδα ή στη χώρα εγκατάστασής του για επαγγελματική δραστηριότητα σχετική με το αντικείμενο της σύμβασης.
6. Οι προσφέροντες δεσμεύονται με την προσφορά τους για χρονικό διάστημα δύο (2) μηνών. Η άρση της ισχύος της προσφοράς πριν από τη λήξη της, παρέχει στην Εταιρεία το δικαίωμα αποκλεισμού του Ενδιαφερόμενου από μελλοντικές διαδικασίες προμηθειών.
7. Στον ηλεκτρονικό φάκελο της προσφοράς θα περιλαμβάνονται:
 - 7.1 η δήλωση νομιμοποίησης του προσφέροντος σύμφωνα με το επισυναπτόμενο στην παρούσα υπόδειγμα.
 - 7.2 η Οικονομική Προσφορά σύμφωνα με το επισυναπτόμενο στην παρούσα υπόδειγμα.
 - 7.3 Τεχνική Προσφορά η οποία θα περιλαμβάνει τα παρακάτω:
 - α. Περιγραφή και στοιχεία με τη διεύθυνση τοποθεσίας των διαγωνιζόμενων ή/και συνεργαζόμενων μηχανουργείων κατασκευής, τις τεχνικές τους δυνατότητες και τον βασικό τους εξοπλισμό για την :

- Κατασκευή αξόνων λοξής μετωπικής οδόντωσης 2^{ης} βαθμίδας άνω εισόδου μειωτήρα καδοτροχού εκσκαφέα **TAKRAF 2000**.

Οι ενδιαφερόμενοι υποχρεούνται να προσκομίσουν, επί ποινή απόρριψης της προσφοράς, λίστα διαθέσιμου κατάλληλου εξοπλισμού για την εν λόγω κατασκευή.

β. Υπεύθυνη δήλωση του προσφέροντα ότι η κατασκευή των αξόνων θα γίνει σύμφωνα με το συνημμένο σχέδιο **530 231 230:018** και τη συνημμένη Τεχνική Περιγραφή της Κατασκευής Οδοντωτού Άξονα.

γ. Εάν τα προσφερόμενα είδη κατασκευάζονται πλήρως από τον προσφέροντα, θα πρέπει να αποδεικνύεται με πρόσφορα στοιχεία.

Εάν θα χρησιμοποιήσει υπερβολάβο για επί μέρους φάσεις της κατασκευής των ζητούμενων υλικών, πρέπει να δηλώσει ποιος/οι θα είναι, ποιες φάσεις της κατασκευής θα αναλάβει/ουν και να τεκμηριώνει τη δυνατότητα του υπερβολάβου να υλοποιήσει το στάδιο που αναλαμβάνει.

Στην περίπτωση αυτή, θα πρέπει να προσκομίσει Δήλωση του Υπερβολάβου ότι έλαβε γνώση των όρων της Πρόσκλησης και των Τεχνικών Στοιχείων αυτής και ότι αποδέχεται τη συμμετοχή του.

8. Μετά την αποσφράγιση, η αρμόδια Επιτροπή της Εταιρείας αρχικά καθορίζει τη σειρά προτιμητέων προσφερόντων με βάση το κριτήριο επιλογής Αντισυμβαλλομένου.

Στη συνέχεια αξιολογεί τυπικά και τεχνικά τα στοιχεία της προσφοράς του Προτιμητέου Προσφέροντα. Σε περίπτωση που δεν γίνει αποδεκτή προβαίνει σε αξιολόγηση των αντίστοιχων στοιχείων του επόμενου σε σειρά Προτιμητέων Προσφερόντων κ.ο.κ.

9. Τα σχετικά τεύχη της Πρόσκλησης διατίθενται ηλεκτρονικά μέσω της επίσημης ιστοσελίδας (**site**) της Εταιρείας: <https://eprocurement.dei.gr> **43-2023** ΚΚΣ, όπου και παρέχονται οι σχετικές με την παραλαβή τους οδηγίες.

Συνημμένα:

- Υποδείγματα
- Έντυπο Οικονομικής Προσφοράς
- Σχέδιο Σύμβασης
- Σχέδιο αρ. **530 231 230:018**
- Τεχνική Περιγραφή της Κατασκευής Οδοντωτού άξονα

Έντυπο Οικονομικής Προσφοράς

α/α	Κωδικός Υλικού	Ζητούμενη Ποσότητα	Μονάδα Μέτρησης	Περιγραφή Υλικών	Προσφερόμενες Τιμές Μονάδας σε Ευρώ		Σύνολο (€)
					Αριθμητικά	Ολογράφως	
1	6801015771	2	Τεμ.	Κατασκευή οδοντωτού άξονα λοξής μετωπικής οδόντωσης 2 ^{ης} βαθμίδας άνω εισόδου μειωτήρα καδοτροχού εκσκαφέα TAKRAF 2000 του ΚΟΝΠ του ΛΚΔΜ, σύμφωνα με το σχέδιο 530 231 230:018 και την Τεχνική Περιγραφή της Κατασκευής Οδοντωτού άξονα . <u>Σημείωση:</u> - Για την κατασκευή των παραπάνω υλικών θα δοθεί δείγμα από το Αρμόδιο Τμήμα (πληροφορίες: κ. Χριστίνα Σαββίδου τηλ. 2463052674). Η μεταφορά τους βαρύνει τον Αντισυμβαλλόμενο. - Υλικό κατασκευής 17CrNiMo6E . - Με την παράδοση των υλικών θα δοθεί πιστοποιητικό υλικού.			
Σύνολο (αριθμητικός):							
Σύνολο (ολογράφως):							

- ΤΟΠΟΣ ΠΑΡΑΔΟΣΗΣ ΥΛΙΚΩΝ : Τα υλικά θα παραδοθούν επί αυτοκινήτου του Προμηθευτή στην **ΑΠΟΘΗΚΗ 1101 (503** – Αρμόδιος για την παραλαβή κ. **Δημήτριος Μητσιακούδης**, Τηλ. **2463052677**).
- ΧΡΟΝΟΣ ΠΑΡΑΔΟΣΗΣ ΥΛΙΚΩΝ : Η κατασκευή άξονα πινιόν και κορώνας θα ολοκληρωθεί εντός **ενενήντα (90) ημερών** από την ημερομηνία υπογραφής της Σύμβασης.

Ημερομηνία:

Ο Προσφέρων



Αριθμός Πρόσκλησης: **43 - 2023**

Αριθμός Σύμβασης:

Ημερομηνία:

Αντικείμενο: Κατασκευή οδοντωτού άξονα λοξής μετωπικής οδόντωσης 2^{ης} βαθμίδας μειωτήρα καδοτροχού εκσκαφέα **TAKRAF 2000**.

ΣΧΕΔΙΟ ΣΥΜΒΑΣΗΣ ΠΡΟΜΗΘΕΙΑΣ

ΤΕΥΧΟΣ 2 ΑΠΟ 3



ΣΤΟΙΧΕΙΑ ΔΕΗ

Πληροφορίες: Ι. ΧΑΡΙΤΩΝΙΔΗΣ

Τηλέφωνο: **2463052324**

Fax: 2463052414

email: I.Charitonidis@dei.gr

ΑΦΜ: **090000045**

ΔΟΥ: ΦΑΕ ΑΘΗΝΩΝ

ΣΤΟΙΧΕΙΑ ΠΡΟΜΗΘΕΥΤΗ

ΕΠΩΝΥΜΙΑ:

Διεύθυνση:

Τηλέφωνο:

email:

ΑΦΜ:

Fax:

ΔΟΥ:

Σχετικά:

Αριθμός Αίτησης: **Z200 1200098221**

Κάλυψη: Μερική €

Τελική €

Ολική €

Αίτηση Τιμών:

Ημερομηνία Προσφορών:

Δικαιολογητικά περάτωσης διαδικασίας επιλογής:

Αξία:

Περιεχόμενα

ΣΥΜΒΑΣΗ ΠΡΟΜΗΘΕΙΑΣ	4
(ΣΧΕΔΙΟ)	4
1. Αντικείμενο	4
2. Τιμές	5
3. Τόπος, τρόπος και χρόνος παράδοσης	5
4. Συσκευασία, επισήμανση, αποστολή	5
5. Ποινικές Ρήτρες.....	6
6. Εγγύηση καταλληλότητας.....	6
7. Εγγύηση Καλής Εκτέλεσης	6
8. Τρόπος και χρόνος πληρωμής	6
9. Τροποποίηση Σύμβασης κατά την εκτέλεσή της	7
10. Δοκιμές – Επιθεώρηση υλικού	7
11. Οδηγίες χρήσης.....	7
12. Ευρεσιτεχνίες	7
13. Υποκατάσταση - Εκχώρηση.....	8
14. Ανωτέρα Βία	8
15. Παράβαση Σύμβασης - Καταγγελία	8
16. Λύση Σύμβασης.....	9
17. Επίλυση διαφορών	9
18. Ισχύς Σύμβασης.....	9

ΣΥΜΒΑΣΗ ΠΡΟΜΗΘΕΙΑΣ
(ΣΧΕΔΙΟ)

Στην Αθήνα σήμερα την μεταξύ των συμβαλλομένων:

α) του πρώτου των συμβαλλομένων με την επωνυμία Δημόσια Επιχείρηση Ηλεκτρισμού Α.Ε., και διακριτικό τίτλο ΔΕΗ ΑΕ (εφεξής ΔΕΗ ή Εταιρεία), που εδρεύει στην Αθήνα, οδός Χαλκοκονδύλη 30, Τ.Κ. 104 32, όπως εν προκειμένω νόμιμα εκπροσωπείται από τον κ. **Αντώνιο Γ. Νίκου Διευθυντή της ΔΛΚΔΜ** και

β) του δεύτερου των συμβαλλομένων (εφεξής Προμηθευτής), που εδρεύει και εκπροσωπείται νόμιμα, σε αυτήν την περίπτωση από,

συμφωνήθηκαν, συνομολογήθηκαν και έγιναν αμοιβαίως αποδεκτά, χωρίς καμία επιφύλαξη τα ακόλουθα:

1. Αντικείμενο

Με τη Σύμβαση αυτή η Εταιρεία αναθέτει και ο Προμηθευτής αναλαμβάνει την υποχρέωση να προβεί στην έγκαιρη, έντεχνη, άρτια, οικονομική και ασφαλή εκτέλεση της κατασκευής δύο (2) αξόνων λοξής μετωπικής οδόντωσης 2^{ης} βαθμίδας άνω εισόδου μειωτήρα καδοτροχού εκσκαφέα **TAKRAF 2000** του ΚΟΝΠ του ΛΚΔΜ.

Η προμήθεια – κατασκευή των παραπάνω υλικών θα γίνει σύμφωνα με τα παρακάτω αναφερόμενα καθώς και με τις επισυναπτόμενες τεχνικές προδιαγραφές, σχέδια και στοιχεία προσφοράς του Προμηθευτή, τα οποία αποτελούν αναπόσπαστο μέρος της παρούσας.

Αναλυτικά το Συμβατικό Τμήμα και οι τιμές των προς προμήθεια υλικών παρατίθενται παρακάτω:

Είδος α/α	Κωδικός Αριθ. ΔΕΗ	Ποσ/τα	Μονάδα	Περιγραφή Υλικού	Τιμή Μονάδας σε ΕΥΡΩ	Συνολι κή Τιμή σε ΕΥΡΩ
1	6801015771	2	Τεμ.	Κατασκευή αξόνων λοξής μετωπικής οδόντωσης 2 ^{ης} βαθμίδας άνω εισόδου μειωτήρα καδοτροχού εκσκαφέα TAKRAF 2000 του ΚΟΝΠ του ΛΚΔΜ, σύμφωνα με το σχέδιο 530 231 230:018 και την Τεχνική Περιγραφή της Κατασκευής Οδοντωτού Αξονα. Σημείωση: - Για την κατασκευή των παραπάνω υλικών θα δοθεί δείγμα από το Αρμόδιο Τμήμα (πληροφορίες: κ. Χριστίνα Σαββίδου τηλ. 2463052674). Η μεταφορά τους βαρύνει τον Αντισυμβαλλόμενο. - Υλικό κατασκευής 17CrNiMo6E . - Με την παράδοση των υλικών θα δοθεί πιστοποιητικό υλικού.		
Σύνολο (αριθμητικώς):						
Σύνολο (ολογράφως):						

2. Τιμές

Οι τιμές μονάδας ή το συμβατικό τίμημα είναι σταθερές/ό και δεν υπόκεινται/ται σε οποιαδήποτε αναπροσαρμογή/αναθεώρηση. Στο συμβατικό τίμημα περιλαμβάνεται κάθε απαίτηση του Προμηθευτή, του δημοσίου ή τρίτου, σχετική με αυτή την προμήθεια και δεν περιλαμβάνεται ο ΦΠΑ .

3. Τόπος, τρόπος και χρόνος παράδοσης

Τα υλικά θα παραδοθούν επί αυτοκινήτου του Προμηθευτή στην **ΑΠΟΘΗΚΗ 1101 (503 – Αρμόδιος για την παραλαβή κ. Δημήτριος Μητσικούδης, Τηλ. 2463052677) εντός ενενήντα (90) ημερών** από την ημερομηνία υπογραφής της Σύμβασης.

4. Συσκευασία, επισήμανση, αποστολή

Ο Προμηθευτής θα συσκευάσει προσεκτικά το υλικό για το είδος της μεταφοράς που καθορίζεται στη Σύμβαση, με τρόπο ώστε να είναι απρόσβλητο από οποιεσδήποτε καιρικές συνθήκες. Όλα τα μέρη θα συσκευάζονται σε σκελετοκιβώτια ή/και δοχεία ή/και δέματα διευθετημένα ώστε να εξασφαλίζουν την έγκαιρη και ασφαλή διακίνηση.

5. Ποινικές Ρήτρες

Ο Προμηθευτής δέχεται να πληρώσει στην Εταιρεία, ως συμφωνημένη ποινική ρήτρα για κάθε ολόκληρη εβδομάδα καθυστέρησης των συμβατικών παραδόσεων του υλικού (για κλάσμα της εβδομάδας δεν επιβάλλεται ποινική ρήτρα), ποσό ίσο με το μισό τοις εκατό (0,5%) του συμβατικού τιμήματος των ποσοτήτων που παραδόθηκαν εκπρόθεσμα για οποιαδήποτε λόγο ή αιτία, εκτός από ανωτέρα βία ή υπαιτιότητα της ΔΕΗ. Αυτή η ποινική ρήτρα έχει ως ανώτατο όριο το πέντε τοις εκατό (5%) του συνολικού συμβατικού τιμήματος.

Η Εταιρεία παρακρατεί το ποσό της ποινικής ρήτρας από τις οφειλές της προς τον Προμηθευτή ή από την Εγγύηση Καλής Εκτέλεσης της Σύμβασης αν προβλέπεται ή και από τα δύο.

6. Εγγύηση καταλληλότητας

Ο Προμηθευτής εγγυάται την πιστή εκπλήρωση όλων των από τη Σύμβαση υποχρεώσεων του καθώς και την καλή και τεχνικά άρτια, σύμφωνα προς τους όρους της Σύμβασης και τους παραδεδεγμένους κανόνες της σύγχρονης επιστήμης, κατασκευή του υλικού/εξοπλισμού και λειτουργία του, ώστε αυτό να είναι κατάλληλο για το σκοπό για το οποίο συμφωνήθηκε και προορίζεται.

Ο Προμηθευτής εγγυάται ότι το υλικό θα είναι απαλλαγμένο κάθε ελαττώματος. Η εγγύηση αυτή δεν καλύπτει συνήθη φθορά, φθορές και ζημιές που οφείλονται σε έλλειψη συντήρησης από τη ΔΕΗ ή σε σφάλματα κατά τη λειτουργία, καθώς και ελαττώματα τα οποία, αν και έγιναν αντιληπτά από τη ΔΕΗ, δεν γνωστοποιήθηκαν στον Προμηθευτή.

Επίσης ο Προμηθευτής εγγυάται την εκτέλεση της Σύμβασης, τόσο μερικά όσο και ολικά, μέσα στις προθεσμίες που καθορίζονται σε αυτή.

7. Εγγύηση Καλής Εκτέλεσης

Δεν απαιτείται

8. Τρόπος και χρόνος πληρωμής

Οι πληρωμές θα γίνονται την ενενηκοστή (90η) ημέρα από την ημερομηνία έκδοσης του Δελτίου Αποστολής - Τιμολογίου και τα υλικά έχουν παραληφθεί ποσοτικά και ποιοτικά.

Η Αρμόδια Διεύθυνση στο πλαίσιο εκτέλεσης της σύμβασης με την αποστολή των τμηματικών παραγγελιών ή σε περίπτωση συνολικής εκτέλεσής της, με την αποστολή της Σύμβασης, και, σε κάθε περίπτωση, πριν την αποστολή των υλικών και την έκδοση των τιμολογίων, εκδίδει και αποστέλλει στον Αντισυμβαλλόμενο σχετική Εντολή Αγοράς.

Ο αριθμός SAP της Σύμβασης και της Εντολής Αγοράς αναγράφεται στο τιμολόγιο.

9. Τροποποίηση Σύμβασης κατά την εκτέλεσή της

Οι συμβαλλόμενοι συμφωνούν ότι, είτε λόγω της αδυναμίας ακριβούς πρόβλεψης των αναγκών είτε λόγω απρόβλεπτων περιστάσεων, ενδέχεται να αυξομειωθεί η ποσότητα του υλικού μέχρι τριάντα τοις εκατό (30%) της συνολικής αξίας του, χωρίς να έχει ο Προμηθευτής το δικαίωμα να αυξήσει τις τιμές μονάδας ή να εγείρει άλλες απαιτήσεις.

10. Δοκιμές – Επιθεώρηση υλικού

Η επιθεώρηση θα γίνεται από τη ΔΚΚ / ΔΕΗ. Η αναγγελία ετοιμότητας επιθεώρησης του υλικού θα γίνεται στο **Email: innovationhub@dei.gr** και αντίγραφο της θα κοινοποιείται στη ΔΛΚΔΜ/ΚΛΑΔΟΣ ΚΕΝΤΡΙΚΗΣ ΣΥΝΤΗΡΗΣΗΣ, 23^ο ΧΛΜ Π.Ε.Ο Κοζάνης – Πτολεμαΐδας, στο **Email: I.Charitonidis@dei.gr**.

Καμία παράδοση δεν θα γίνεται αν δεν επιθεωρηθεί το υλικό στις αποθήκες του Προμηθευτή και αν από την προηγούμενη ημέρα δεν έχει ειδοποιηθεί ο αποθηκάριος της ΔΛΚΔΜ.

Όλες οι απαιτούμενες δοκιμές και έλεγχοι των υλικών θα γίνουν στις εγκαταστάσεις του προμηθευτή εφόσον διαθέτει τον κατάλληλο εξοπλισμό.

Ο εξοπλισμός απαιτείται να είναι διακριβωμένος και ο προμηθευτής/κατασκευαστής να διαθέτει τις ενημερωμένες πιστοποιήσεις του στον επιθεωρητή.

Σε αντίθετη περίπτωση θα γίνουν στη ΔΚΚ / ΔΕΗ ΑΕ και σε περίπτωση αδυναμίας αυτού σε δόκιμα εργαστήρια τρίτων αποδοχής της ΔΕΗ Α.Ε. Το κόστος των δοκιμών σε περίπτωση αποτυχίας θα βαρύνει τον προμηθευτή και δεν συμπεριλαμβάνεται στις τιμές μονάδας.

11. Οδηγίες χρήσης

Δεν απαιτείται

12. Ευρεσιτεχνίες

Ο Προμηθευτής εγγυάται την πλήρη και νόμιμη κυριότητά του στο υλικό και το δικαίωμά του να προβαίνει στην πώληση αυτού του υλικού.

Ο Προμηθευτής θα εξασφαλίσει και θα διαφυλάξει τη ΔΕΗ από οποιαδήποτε απαίτηση τρίτου που, σύμφωνα με τους νόμους για τις ευρεσιτεχνίες, θα μπορούσε να δημιουργήσει η χρήση ή η διάθεση του υλικού που θα της παραδώσει.

Αν αυτό δεν γίνει σε εύλογο χρόνο, ο Προμηθευτής θα αποσύρει το υλικό, θα επιστρέψει το τίμημα αγοράς και θα αποζημιώσει την Εταιρεία για τις θετικές ζημιές που υπέστη από το λόγο αυτό.

13. Υποκατάσταση - Εκχώρηση

Ο Προμηθευτής δεν μπορεί να υποκατασταθεί από άλλον στην εκτέλεση των υποχρεώσεών του που απορρέουν από αυτή τη Σύμβαση, ούτε να εκχωρήσει σε οποιοδήποτε τρίτο πρόσωπο τα οποιασδήποτε φύσεως δικαιώματά του από αυτήν, χωρίς να έχει για αυτό ειδική γραπτή συναίνεση της Εταιρείας.

14. Ανωτέρα Βία

Περιπτώσεις ανωτέρας βίας θεωρούνται όλα τα περιστατικά που ξεφεύγουν από τον έλεγχο του Προμηθευτή και που θα ήταν αναπότρεπτα όποιες προσπάθειες κι αν έκανε. Περιστατικά ανωτέρας βίας υποπρομηθευτών του Προμηθευτή δεν θεωρούνται περιστατικά ανωτέρας βίας για τον Προμηθευτή.

Ο Προμηθευτής έχει υποχρέωση να γνωστοποιεί με έγγραφό του στην Εταιρεία αμέσως και πάντως, το αργότερο σε δέκα (10) μέρες από την εμφάνισή της, κάθε περίπτωση ανωτέρας βίας που είναι δυνατόν να επηρεάσει αυτή τη Σύμβαση, αλλιώς δεν θα έχει δικαίωμα να την επικαλεσθεί.

15. Παράβαση Σύμβασης - Καταγγελία

Σε κάθε περίπτωση παραβάσεως οποιουδήποτε όρου αυτής της Συμβάσεως, εκτός από τις περιπτώσεις υπαιτιότητας της Εταιρείας ανωτέρας βίας ή την καθυστέρηση της παραδόσεως των υλικών, για την οποία ισχύει η παραπάνω παράγραφος 5, η Εταιρεία έχει το δικαίωμα να την καταγγείλει και ο Προμηθευτής έχει υποχρέωση να αποζημιώσει την Εταιρεία για κάθε θετική ζημία που του προκάλεσε με αυτή την παράβαση με την προϋπόθεση όμως ότι η Εταιρεία θα αποδείξει ότι υπέστη τέτοιες θετικές ζημιές και ότι η συνολική επιβάρυνση δεν θα υπερβαίνει το πενήντα τοις εκατό (50%) της συνολικής αξίας της Συμβάσεως. Η αποζημίωση αυτή είναι ανεξάρτητη και επιπλέον της ποινικής ρήτρας για καθυστερημένη παράδοση του υλικού.

Σε αυτές τις περιπτώσεις η Εταιρεία έχει ακόμη και το δικαίωμα να αξιώσει την εκτέλεση των συμβατικών υποχρεώσεων του Προμηθευτή ή με έγγραφη ανακοίνωσή της σε αυτόν να καταγγείλει τη Σύμβαση χωρίς υποχρέωση να αποζημιώσει τον Προμηθευτή και χωρίς να τηρήσει οποιαδήποτε προθεσμία.

Η καταγγελία αυτής της Σύμβασης από την Εταιρεία επιφέρει και την κατάπτωση της τυχόν Εγγύησης Καλής Εκτέλεσης, αλλά ο Προμηθευτής έχει υποχρέωση να αποκαταστήσει κάθε θετική ζημιά της Εταιρείας ανεξάρτητα από την κατάπτωση ή όχι αυτής της εγγυήσεως.

16. Λύση Σύμβασης

Η Εταιρεία, κατά την κρίση της, δικαιούται σε οποιοδήποτε χρόνο κατά τη διάρκεια ισχύος της Σύμβασης, να αιτηθεί τη λύση αυτής ολικά ή μερικά, με την προϋπόθεση ότι θα ειδοποιήσει τον Προμηθευτή, τουλάχιστον ένα (1) μήνα πριν από την ημερομηνία που καθορίζεται στην ειδοποίηση, ως ημερομηνία λύσης της.

Στην περίπτωση αυτή, η Εταιρεία θα καταβάλει στον Προμηθευτή τις δαπάνες στις οποίες ο τελευταίος υποβλήθηκε πράγματι κατά τη διάρκεια της εκτέλεσης της Σύμβασης και μέχρι της ημερομηνίας της λύσης, μετά από αφαίρεση του τιμήματος του αντικειμένου της Σύμβασης που ήδη παρέλαβε και πλήρωσε η Εταιρεία.

Η Σύμβαση μπορεί να λυθεί αιτιολογημένα αζημίως και για τα δύο μέρη, κατόπιν έγγραφης συμφωνίας τους. Στην περίπτωση αυτή εφαρμόζονται τα προβλεπόμενα στην πιο πάνω παράγραφο.

17. Επίλυση διαφορών

Σε περίπτωση διαφωνίας των συμβαλλομένων θα καταβάλλεται προσπάθεια επιλύσεως των διαφορών από εκπροσώπους τους.

Αν αυτή η διαπραγμάτευση, που δεν είναι υποχρεωτική, δεν τελεσφορήσει, η επίλυση των διαφορών θα γίνει αποκλειστικά στα δικαστήρια των Αθηνών και σύμφωνα με την Ελληνική Νομοθεσία.

18. Ισχύς Σύμβασης

Η Σύμβαση τίθεται σε ισχύ από την ημερομηνία που αναγράφεται στην πρώτη σελίδα αυτής, η οποία θεωρείται ως ημερομηνία υπογραφής της και εφόσον παραληφθεί από τη ΔΕΗ με τηλεομοιοτυπία ή ηλεκτρονικά αντίγραφο αυτής υπογεγραμμένο από το νόμιμο ή εξουσιοδοτημένο εκπρόσωπο του Προμηθευτή.

ΟΙ ΣΥΜΒΑΛΛΟΜΕΝΟΙ

ΓΙΑ ΤΟΝ ΠΡΟΜΗΘΕΥΤΗ

ΓΙΑ ΤΗΝ ΕΤΑΙΡΕΙΑ



Πρόσκληση: 43 - 2023

Ημερομηνία:

Αντικείμενο: Κατασκευή οδοντωτού άξονα λοξής μετωπικής οδόντωσης 2^{ης} βαθμίδας μειωτήρα καδοτροχού εκσκαφέα **TAKRAF 2000**.

**ΥΠΟΔΕΙΓΜΑΤΑ
ΓΙΑ ΣΥΝΑΨΗ ΣΥΜΒΑΣΗΣ ΠΡΟΜΗΘΕΙΑΣ**

ΤΕΥΧΟΣ 3 ΑΠΟ 3

Περιεχόμενα

ΔΗΛΩΣΗ ΝΟΜΙΜΟΠΟΙΗΣΗΣ ΠΡΟΣΦΕΡΟΝΤΟΣ	3
ΕΓΓΥΗΤΙΚΗ ΕΠΙΣΤΟΛΗ ΣΥΜΜΕΤΟΧΗΣ	6
ΕΓΓΥΗΤΙΚΗ ΕΠΙΣΤΟΛΗ ΚΑΛΗΣ ΕΚΤΕΛΕΣΗΣ.....	7
ΔΗΛΩΣΗ ΣΥΝΥΠΕΥΘΥΝΟΤΗΤΑΣ	9

ΔΗΛΩΣΗ ΝΟΜΙΜΟΠΟΙΗΣΗΣ ΠΡΟΣΦΕΡΟΝΤΟΣ ¹

Ο υπογράφων ως εκπρόσωπος του προσφέροντος²..... δηλώνω ότι:

1. Ο προσφέρων είναι εγγεγραμμένος στο Γενικό Εμπορικό Μητρώο (Γ.Ε.ΜΗ.) με αριθ. μερίδας και τηρεί όλες τις υποχρεώσεις δημοσιότητας σύμφωνα με την κείμενη νομοθεσία και ειδικότερα το ν. **3419/2005**.
2.³..... του προσφέροντος νομικού προσώπου είναι:
.....
.....
.....
3. Νόμιμος εκπρόσωπος του προσφέροντος νομικού προσώπου είναι
4. Το προσφέρον νομικό πρόσωπο νομίμως:
 - 4.1 αποφάσισε να συμμετάσχει στη Διαδικασία επιλογής
 - 4.2 όρισε τον/τους να υπογράψουν την προσφορά
 - 4.3 ⁴ όρισε τον/τους να παρίστανται ως εκπρόσωποί του κατά την αποσφράγιση των προσφορών, σύμφωνα με τα προβλεπόμενα στη Πρόσκληση.
5. Έλαβε πλήρη γνώση της Πρόσκλησης με στοιχεία καθώς και του συνημμένου σε αυτή σχεδίου σύμβασης τους όρους της οποίας αποδέχεται ρητά και ανεπιφύλακτα.
6. Η Προσφορά του θα παραμείνει σε ισχύ για δύο (2) μήνες.
7. Ο Προσφέρων μέχρι την ημέρα υποβολής της προσφοράς του δεν εμπίπτει σε κανέναν από τους λόγους αποκλεισμού συμμετοχής του στην παρούσα διαδικασία, που αναφέρονται αναλυτικά στην παρ. 2 του άρθρου 5 του ΚΕΠΥ, και συνοπτικά έχουν ως εξής:
 - 7.1 Είναι φορολογικά και ασφαλιστικά ενήμερος.
 - 7.2 Δεν έχει καταδικαστεί με οριστική απόφαση για παράβαση του περιβαλλοντικού, κοινωνικού και εργατικού δικαίου.
 - 7.3 Δεν έχει υποβάλει σοβαρές ψευδείς δηλώσεις, δεν έχει επιδείξει σοβαρή ή επαναλαμβανόμενη πλημμέλεια κατά την εκτέλεση ουσιώδους απαίτησης στο πλαίσιο προηγούμενης σύμβασης με αντικείμενο σχετικό με το σε διαδικασία επιλογής, που είχε ως αποτέλεσμα την πρόωρη καταγγελία της προηγούμενης σύμβασης, αποζημιώσεις ή άλλες παρόμοιες κυρώσεις.
 - 7.4 Δεν τελεί σε πτώχευση ούτε σε διαδικασία κήρυξης πτώχευσης, δεν τελεί σε κοινή εκκαθάριση ούτε υπό διαδικασία έκδοσης απόφασης κοινής εκκαθάρισης.

- 7.5 Δεν έχει καταδικαστεί με οριστική απόφαση για σοβαρό επαγγελματικό παράπτωμα ή κάποιο από τα αδικήματα της διαφθοράς-δωροδοκίας, της συμμετοχής σε εγκληματική οργάνωση, της διάπραξης τρομοκρατικών εγκλημάτων, της παιδικής εργασίας, της νομιμοποίησης εσόδων από παράνομες δραστηριότητες και της απάτης σύμφωνα με την ισχύουσα νομοθεσία.
- 7.6 Δεν έχει συνάψει συμφωνίες για στρέβλωση του ανταγωνισμού.
- 7.7 Δεν έχει επηρεάσει με αθέμιτο τρόπο τη λήψη αποφάσεων, δεν έχει αποκτήσει εμπιστευτικές πληροφορίες, ή δεν έχει παράσχει παραπλανητικές πληροφορίες που σχετίζονται ουσιωδώς με τη διαδικασία επιλογής της σύμβασης.
- 7.8 ⁵ Δεν έχει υποπέσει σε παραβάσεις της εργατικής νομοθεσίας που επιφέρουν επιβολή σε βάρος του προστίμων και συνιστούν λόγο αποκλεισμού σύμφωνα με την κείμενη νομοθεσία.⁶
Δεν του έχει επιβληθεί η κύρωση του αποκλεισμού συμμετοχής σε εν εξελίξει και μελλοντικές διαδικασίες σύναψης συμβάσεων, σύμφωνα τις διατάξεις της κείμενης νομοθεσίας.
8. Δεν συντρέχει κατάσταση σύγκρουσης συμφερόντων σύμφωνα με τα προβλεπόμενα στην παρ. 2 του άρθρου 5 του ΚΕΠΥ.
9. Ο Προσφέρων δεσμεύεται, εφόσον ζητηθεί από την αρμόδια Διεύθυνση της ΔΕΗ, να προσκομίσει εντός ευλόγου προθεσμίας⁷ από τη γνωστοποίηση του αιτήματος, τα αντίστοιχα αποδεικτικά - δικαιολογητικά των πιο πάνω δηλωθέντων.
10. Σε περίπτωση οψιγενούς μεταβολής οποιουδήποτε στοιχείου της προσφοράς μας, αναφορικά με τις προϋποθέσεις για τη μη συνδρομή λόγων αποκλεισμού, κατά τη διάρκεια ισχύος αυτής ή/και της τυχόν σύμβασης που θα συναφθεί, δεσμευόμαστε να γνωστοποιήσουμε στη ΔΕΗ αμελλητί την υπόψη μεταβολή.

Ημερομηνία⁸:.....

Ο Δηλών

(Ονοματεπώνυμο – ιδιότητα- υπογραφή)

ΟΔΗΓΙΕΣ

- ¹ Όταν ο Προσφέρων είναι φυσικό πρόσωπο η παρούσα Δήλωση θα πρέπει, με κατάλληλη διαμόρφωση, να καλύπτει τις παρακάτω παραγράφους **1, 5**, και, εάν δεν παρίσταται αυτοπροσώπως στην αποσφράγιση, την παράγραφο **4.3** εφόσον το επιθυμεί
- ² Αναγράφεται από τον Προσφέροντα επωνυμία του προσφέροντος ενδιαφερόμενου
- ³ Αναγράφεται κατά περίπτωση νομικής μορφής του προσφέροντος «μέλη του Διοικητικού Συμβουλίου» ή «διαχειριστές»
- ⁴ Όταν η Διαδικασία Επιλογής διενεργείται ηλεκτρονικά παραλείπεται η παρούσα παράγραφος
- ⁵ Τίθεται σε όλες τις συμβάσεις προϋπολογισμένης δαπάνης άνω του ποσού των είκοσι χιλιάδων Ευρώ (**20.000,00€**)
- ⁶ Μέχρι να καταστεί εφικτή η έκδοση του σχετικού πιστοποιητικού από το Σώμα Επιθεώρησης Εργασίας (ΣΕΠΕ), αυτό αντικαθίσταται από δήλωση του Ενδιαφερόμενου, χωρίς να απαιτείται επίσημη δήλωση του ΣΕΠΕ σχετικά με την έκδοσή του
- ⁷ Αναφορικά με το χρόνο προσκόμισης και ισχύος των αιτουμένων αποδεικτικών-δικαιολογητικών ισχύουν τα ακόλουθα:
 - α. Τα εν λόγω δικαιολογητικά-αποδεικτικά προσκομίζονται εντός δέκα (**10**) ημερών από την υποβολή του σχετικού αιτήματος. Αν δεν προσκομισθούν ή υπάρχουν ελλείψεις σε αυτά που υποβλήθηκαν και ο Προσφέρων ή/και Αντισυμβαλλόμενος υποβάλλει εντός της προαναφερόμενης προθεσμίας αίτημα προς την Εταιρεία για την παράταση της προθεσμίας υποβολής, το οποίο συνοδεύεται με αποδεικτικά έγγραφα από τα οποία να αποδεικνύεται ότι έχει αιτηθεί τη χορήγηση των δικαιολογητικών, η ΔΕΗ παρατείνει την προθεσμία υποβολής αυτών για όσο χρόνο απαιτηθεί για τη χορήγησή τους από τις αρμόδιες αρχές
 - β. Εάν στις ειδικές διατάξεις που διέπουν την έκδοση των υπόψη δικαιολογητικών δεν προβλέπεται χρόνος ισχύος αυτών, θεωρούνται έγκυρα και ισχύοντα εφόσον έχουν εκδοθεί έως τρεις (**3**) μήνες από την υποβολή τους. Οι ένορκες βεβαιώσεις που τυχόν προσκομίζονται για αναπλήρωση δικαιολογητικών εφόσον έχουν συνταχθεί έως τρεις (**3**) μήνες από την υποβολή τους
- ⁸ Υπογράφεται έως δέκα (**10**) ημέρες πριν την ημερομηνία υποβολής της

ΥΠΟΔΕΙΓΜΑ

ΕΓΓΥΗΤΙΚΗ ΕΠΙΣΤΟΛΗ ΣΥΜΜΕΤΟΧΗΣ

Δεν απαιτείται

ΕΓΓΥΗΤΙΚΗ ΕΠΙΣΤΟΛΗ ΚΑΛΗΣ ΕΚΤΕΛΕΣΗΣ

Ημερομηνία:

Προς τη

ΔΗΜΟΣΙΑ ΕΠΙΧΕΙΡΗΣΗ ΗΛΕΚΤΡΙΣΜΟΥ Α.Ε.
Χαλκοκονδύλη 30, 104 32 ΑΘΗΝΑ

Σας γνωρίζουμε ότι εγγυόμαστε ανέκκλητα και ανεπιφύλακτα έναντί σας υπέρ του Αντισυμβαλλομένου σας:

.....¹.....

παραιτούμενοι ρητά ανέκκλητα και ανεπιφύλακτα από την ένσταση της διζήσεως και διαιρέσεως, καθώς και από τις μη προσωποπαγείς ενστάσεις του πρωτοφειλέτη ευθυνόμενοι σε ολόκληρο και ως αυτοφειλέτες και μέχρι του ποσού των²....., για την ακριβή, πιστή και εμπρόθεσμη εκπλήρωση όλων των υποχρεώσεων του Αντισυμβαλλόμενου της υπ' αριθ. Σύμβασης και των τυχόν συμπληρωμάτων της και σε απόλυτη συμμόρφωση προς τους όρους της. Αντίγραφο αυτής μας παραδόθηκε, βεβαιώνεται δε με την παρούσα η λήψη του.
Το αντικείμενο της Σύμβασης είναι με συμβατικό προϋπολογισμό

Σε κάθε περίπτωση κατά την οποία, σύμφωνα με την εγγύηση, θα κρίνατε ότι ο παραπάνω Αντισυμβαλλόμενος παρέβη οποιαδήποτε υποχρέωσή του από εκείνες τις οποίες ανέλαβε με τη παραπάνω Σύμβαση, αναλαμβάνουμε την υποχρέωση με την παρούσα να σας καταβάλουμε αμελλητί και σε κάθε περίπτωση εντός πέντε (5) ημερών από την έγγραφη ειδοποίησή σας, χωρίς καμιά από μέρους μας αντίρρηση, αμφισβήτηση ή ένσταση και χωρίς να ερευνηθεί το βάσιμο ή μη της απαίτησής σας, το ποσό της εγγύησης στο σύνολό του ή μέρος του, σύμφωνα με τις οδηγίες σας και αμέσως μετά το σχετικό αίτημά σας, χωρίς να απαιτείται για την παραπάνω πληρωμή οποιαδήποτε εξουσιοδότηση, ενέργεια ή συγκατάθεση του Αντισυμβαλλόμενου και χωρίς να ληφθεί υπόψη οποιαδήποτε τυχόν σχετική αντίρρησή του, ένσταση, επιφύλαξη ή προσφυγή του στα Δικαστήρια ή τη Διαιτησία, με αίτημα τη μη κατάπτωση της παρούσας ή τη θέση της υπό δικαστική μεσεγγύηση.

Τέλος, σας δηλώνουμε ότι η εγγύησή μας θα εξακολουθεί να ισχύει μέχρι την εκπλήρωση από τον αντισυμβαλλόμενο όλων των υποχρεώσεων, τις οποίες έχει αναλάβει με την αντίστοιχη Σύμβαση και τα τυχόν συμπληρώματά της, αλλά όχι αργότερα από³..... μήνες από την ημερομηνία θέσης σε ισχύ της Σύμβασης. Η ισχύς της παρούσας εγγυητικής θα παραταθεί πέραν της προαναφερθείσας προθεσμίας χωρίς καμιά αντίρρηση εκ μέρους μας, μετά από γραπτή απαίτησή σας που θα υποβληθεί πριν από την ημερομηνία λήξης ισχύος της παρούσας εγγυητικής.

Με τη λήξη της περιόδου εγγύησης ή της παράτασης που ζητήθηκε από τη ΔΕΗ, η παρούσα εγγυητική θα επιστραφεί σε εμάς μαζί με έγγραφη δήλωσή σας, η οποία θα μας απαλλάσσει από την εγγυοδοσία μας.

ΟΔΗΓΙΕΣ

¹ Ανάλογα με τη μορφή του Προσφέροντα αναγράφεται από τον εκδότη της εγγυητικής επιστολής μια από τις παρακάτω επιλογές:

- Σε περίπτωση φυσικού προσώπου: (ονοματεπώνυμο, πατρώνυμο), (ΑΦΜ), (δ/νση) ή

- Σε περίπτωση νομικού προσώπου: (επωνυμία), (ΑΦΜ), (δ/νση έδρας) ή

- Σε περίπτωση Σύμπραξης/Ένωσης: των φυσικών ή νομικών προσώπων

α) (επωνυμία), (ΑΦΜ), (δ/νση κατοικίας ή έδρας)

β) (επωνυμία), (ΑΦΜ), (δ/νση κατοικίας ή έδρας)

..... κ.ο.κ.

που ενεργούν εν προκειμένω ως Σύμπραξη/Ένωση και ευθύνονται εις ολόκληρον το κάθε μέλος έναντι της ΔΕΗ

² Αναγράφεται σε ευρώ το ποσό ολογράφως και αριθμητικώς

³ Συμπληρώνεται από την Διεύθυνση που διενεργεί τη διαδικασία ο κατάλληλος αριθμός μηνών συνεκτιμώντας το χρονοδιάγραμμα ολοκλήρωσης της σύμβασης πλέον ενός περιθωρίου από τυχόν καθυστερήσεις (π.χ. σε έργο με χρονικό ορίζοντα οριστικής παραλαβής τους δεκαοκτώ **(18)** μήνες μπορεί η μέγιστη ισχύς της εγγυητικής να ορίζεται σε είκοσι δύο **(22)** μήνες)

ΔΗΛΩΣΗ ΣΥΝΥΠΕΥΘΥΝΟΤΗΤΑΣ

Σε περίπτωση Σύμπραξης / Ένωσης φυσικών ή και νομικών προσώπων
(καλύπτει την παράγραφο 5 του τεύχους Πρόσκληση υποβολής προσφοράς σε
διαδικασία επιλογής)

Τα υπογράφοντα μέλη¹..... για².....

1.

2.

3.

δηλώνουμε ότι στο πλαίσιο της υποβολής της Προσφοράς μας στην πιο πάνω διαδικασία επιλογής, και σε περίπτωση διαδικασίας Επιλογής της σύμβασης σε εμάς, θα είμαστε πλήρως υπεύθυνοι απέναντι στη ΔΕΗ, από κοινού, αδιαίρετα και σε ολόκληρο κατά την εκτέλεση των υποχρεώσεών μας που απορρέουν από την Προσφορά μας και από τη σύμβαση.

Ημερομηνία³:.....

Οι Δηλούντες

(Ονοματεπώνυμο – ιδιότητα- υπογραφή)

ΟΔΗΓΙΕΣ

¹ Αναγράφεται ανάλογα με τη μορφή του προσφέροντος π.χ. «της σύμπραξης» ή «της ένωσης» ή «της κοινοπραξίας»

² Αναγράφεται το αντικείμενο της διαδικασίας Επιλογής

³ Υπογράφεται έως δέκα (10) ημέρες πριν την ημερομηνία υποβολής της

ΔΕΗ ΑΕ.

ΛΙΓΝΙΤΙΚΟ ΚΕΝΤΡΟ ΔΥΤΙΚΗΣ ΜΑΚΕΔΟΝΙΑΣ

ΟΡΥΧΕΙΟ ΝΟΤΙΟΥ ΠΕΔΙΟΥ

ΤΟΜΕΑΣ ΜΗΧΑΝΟΛΟΓΙΚΗΣ ΣΥΝΤΗΡΗΣΗΣ

ΤΕΧΝΙΚΗ ΠΕΡΙΓΡΑΦΗ ΤΗΣ ΚΑΤΑΣΚΕΥΗΣ ΟΔΟΝΤΩΤΟΥ ΑΞΟΝΑ

1. Γενικά

Η παρούσα κατασκευή αφορά στην προμήθεια- κατασκευή άξονα λοξής μετωπικής οδόντωσης, 2^{ης} βαθμίδας, $Z=17$, γρναζοκιβωτίου 14 LAO-400X12,5g , PN=2X670 kW, του μειωτήρα καδοτροχού εκσκαφών TAKRAF SRs 2000.32/5.0 του Ορυχείου Νοτίου Πεδίου.

2. Κατασκευή

Ο Ανάδοχος θα κατασκευάσει τον οδοντωτό άξονα σύμφωνα με το συνημμένο κατασκευαστικό σχέδιο 530 231 230:018.

Οι διαστάσεις κατασκευής και όλες οι απαραίτητες πληροφορίες αναφέρονται πλήρως στα κατασκευαστικά σχέδια.

Ο εξοπλισμός θα είναι κατασκευασμένοι από υλικό επιβελτίωσης 17CrNiMo6E.

Η επιφάνεια των οδοντώσεων θα σκληρυνθεί επαγωγικά όπως αναφέρεται στα σχετικά σχέδια.

Ο κατασκευαστής δύναται να παραλάβει δείγμα οδοντωτού άξονα με δική του ευθύνη, προκειμένου να διεξάγει διαστασιολογικές μετρήσεις (εφόσον κρίνεται απαραίτητο). Το δείγμα θα επιστραφεί στην Υπηρεσία με ευθύνη του κατασκευαστή.

3. Ποιοτικοί έλεγχοι-Συνοδευτικά Έγγραφα

3.1. Ο Ανάδοχος θα συνυποβάλλει πιστοποιητικά ποιότητας της πρώτης ύλης:

- α. χημικής ανάλυσης της πρώτης ύλης των τροχών
- β. μηχανικών ιδιοτήτων της πρώτης ύλης των τροχών
- γ. κοκομετρίας της πρώτης ύλης της τροχών
- δ. καθαρότητας υλικού της πρώτης ύλης σύμφωνα με το DIN 50602 K4 max 5

3.2. Ο Ανάδοχος θα διεξάγει με δική του ευθύνη τους παρακάτω μη καταστροφικούς ελέγχους:

- α. ελέγχων υπερήχων στο 100% της τελικής οδόντωσης μετά την σκλήρυνση σύμφωνα με το SEP 1921 και τη μέθοδο AVG αναφορικά με την ύπαρξη ρηγματώσεων.
- β. ελέγχων υπερήχων στο 100% του κυρίως υλικού (πλήν της οδόντωσης) σύμφωνα με το SEP 1921 και τη μέθοδο AVG, αναφορικά με την ύπαρξη ρηγματώσεων
- γ. επιφανειακών σκληρομετρήσεων των βαμμένων οδόντων

Για τα αποτελέσματα των μη καταστροφικών ελέγχων πρέπει εκδοθεί σχετικό πιστοποιητικό από τον φορέα ελέγχων.

3.3.Ο κατασκευαστή θα συνυποβάλλει το αντίγραφο τιμολογίου αγοράς πρώτης ύλης

4. Παραλαβή

Ο Ανάδοχος θα αναγγείλει την ετοιμότητα του εξοπλισμού στον ΚΔΕΠ

Για την παραλαβή οι υπεύθυνοι του ΚΔΕΠ:

✓θα ελέγξουν και θα αξιολογήσουν τα πιστοποιητικά ελέγχου και τα συνοδευτικά έγγραφα του εξοπλισμού σύμφωνα με την παραπάνω παράγραφο 3.

✓θα προβούν σε διαστασιολογικό έλεγχο του εξοπλισμού

✓θα σκληρομετρήσουν την εξωτερική επιφάνεια των οδοντώσεων και του άξονα

✓δύναται να παραλάβουν δείγμα του υλικού κατασκευής προκειμένου να διεξαχθούν στοιχειομετρικές αναλύσεις στα εργαστήρια του ΚΔΕΠ.

Τα εργαλεία και μετρητικά όργανα που θα χρησιμοποιηθούν για τους ελέγχους θα είναι ευθύνης του κατασκευαστή.

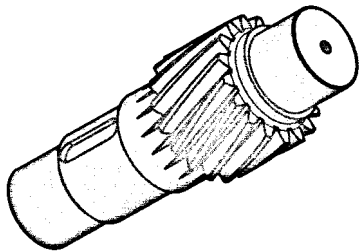
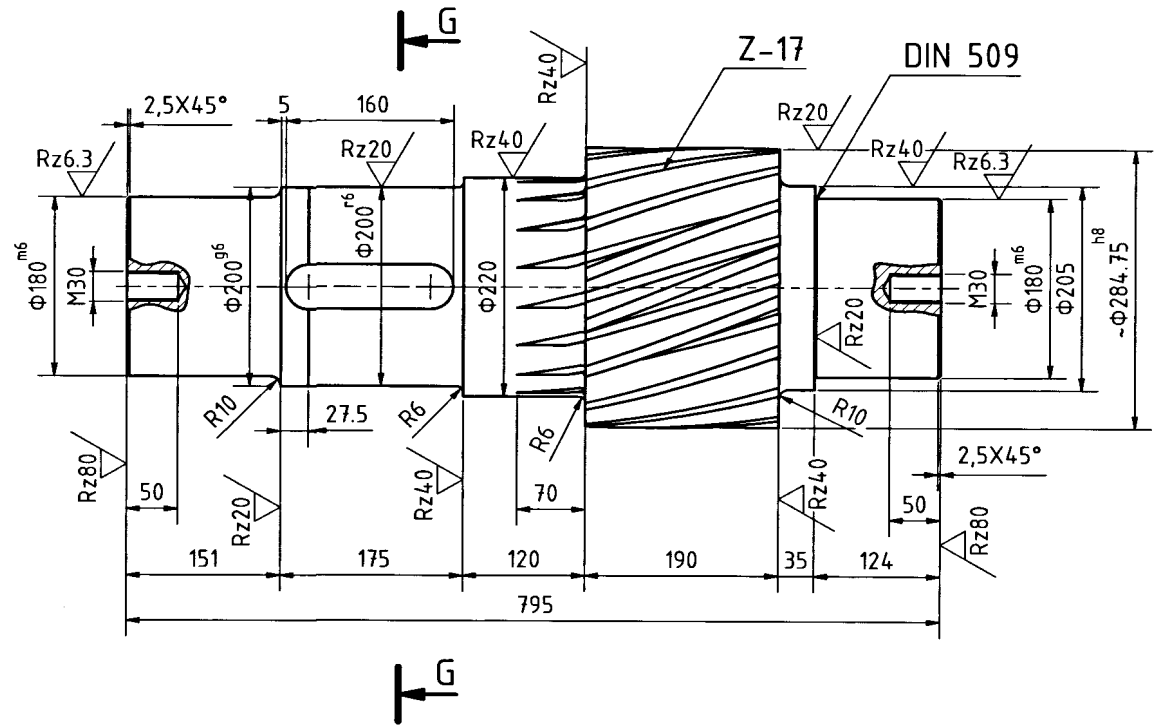
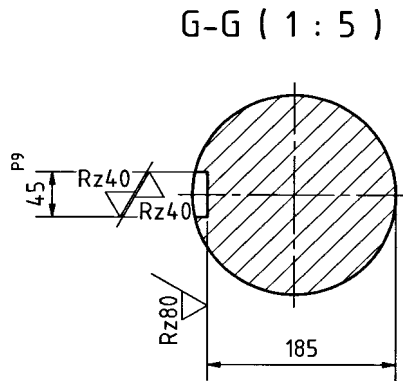
Με τη σύμφωνη γνώμη του ΚΔΕΠ παραλαμβάνεται ο εξοπλισμός και δίδεται άδεια μεταφοράς του.

5.Χρόνος παράδοσης

Ο χρόνος παράδοσης του εξοπλισμού είναι 90 ημέρες από την υπογραφή της σύμβασης

Η παράδοση των υλικών θα γίνει στην αποθήκη 1101(503/ΛΚΔΜ) του ΚΟΝΠ και στον κωδικό αποθήκης

Κ.Α.6801015771



Βάθος βαφής
 $m \geq 0.5 \sqrt{m}$
 $m < 0.25 \sqrt{m}$
 επιφανειακή σκληρότητα
 50-60 HRC.
 Για την κατασκευή δίνετε δείγμα.

9904ε

150/128 Μέθοδος E		ΚΑΤΕΡΓΑΣΙΕΣ ΕΠΙΦΑΝΕΙΩΝ ΣΕΙΡΑ ΠΡΟΤΙΜΗΣΗΣ ΑΠΛΟΠΟΙΗΜΕΝΗ ΜΟΡΦΗ	ΠΑΛΙΑΙΑ ΣΥΜΒΟΛΑ ΕΠΙΦΑΝΕΙΩΝ	Φ200 ^{g6} -15 -44	ΔΙΑΜΕΤΡΟΙ ΚΟΝΩ	Τ.Μ.Σ.	ΔΙΑΣΤΑΣΕΙΣ ΧΩΡΙΣ ΔΕΔΟΜΕΝΑ ΑΝΟΧΩΝ ΚΑΤΑ DIN 7168-f	ΕΠΙΦΑΝΕΙΕΣ K ISO 1302 ΤΡΑΧΥΤΗΤΑ RzK DIN 4768	ΚΛΙΜΑΚΑ: 1:5	ΒΑΡΟΣ: 217 kg
Γωνίες εξαρτημάτων χωρίς τιμές κατά DIN 6784		✓ Τυχαίο (ακατέργαστο)	~	Φ200 ^{g6} +106 +77			ΣΧΕΔ. 15-12-10	ONOMA: 17 CrNiMo6E		
Εξωτερικές γωνίες ± 0.5 Εσωτερικές γωνίες ± 0.3		✓ $z = \sqrt{Rz=100}$	▽	Φ284.75 ^{h8} 0 +81			ΠΕΤΚΟΥ Ε. ΜΕΛ.	ONOMA: ΑΞΙΟΝΑΣ ΛΟΞΗΣ ΜΕΤΩΠΙΚΗΣ ΟΔΟΝΤΩΣΗΣ 2ης ΒΑΘΜΙΑΣ ΑΝΩ ΕΙΣΟΔΟΥ ΜΕΙΩΤΗΡΑ Κ/Τ		
Εξωτερικά σπειρώματα έως την-Φ του πυρήνα Φρεζα 45° έως το Φ του σπειρώματος Φλογοκοπή-κατηγορία II B'DIN 2310		✓ $y = \sqrt{Rz=25}$	≡	Φ180 ^{m6} +40 +15			ΕΛΕΓ. 15-12-10 ΓΚΑΓΚΑΡΗΣ Α.	ΑΡ.ΣΧΕΔΙΟΥ: 530231230:018		
		✓ $z = \sqrt{Rz=6.3}$	≡	45 ^{P9} -26 -88			ΕΓΚΡ. 15-12-10 ΔΑΤΣΙΟΣ Γ.			
		ΔΙΑΣΤΑΣΗ	ΑΝΟΧΗ	Α/Α	ΑΡΙΘ.ΑΛΛΑΓΗΣ	ΗΜ/ΝΙΑ	ΟΝ.	ΠΡΟΒΛ.	ΑΝΤΙΚ.ΤΟ	ΑΝΤΙΚ.ΑΠΟ