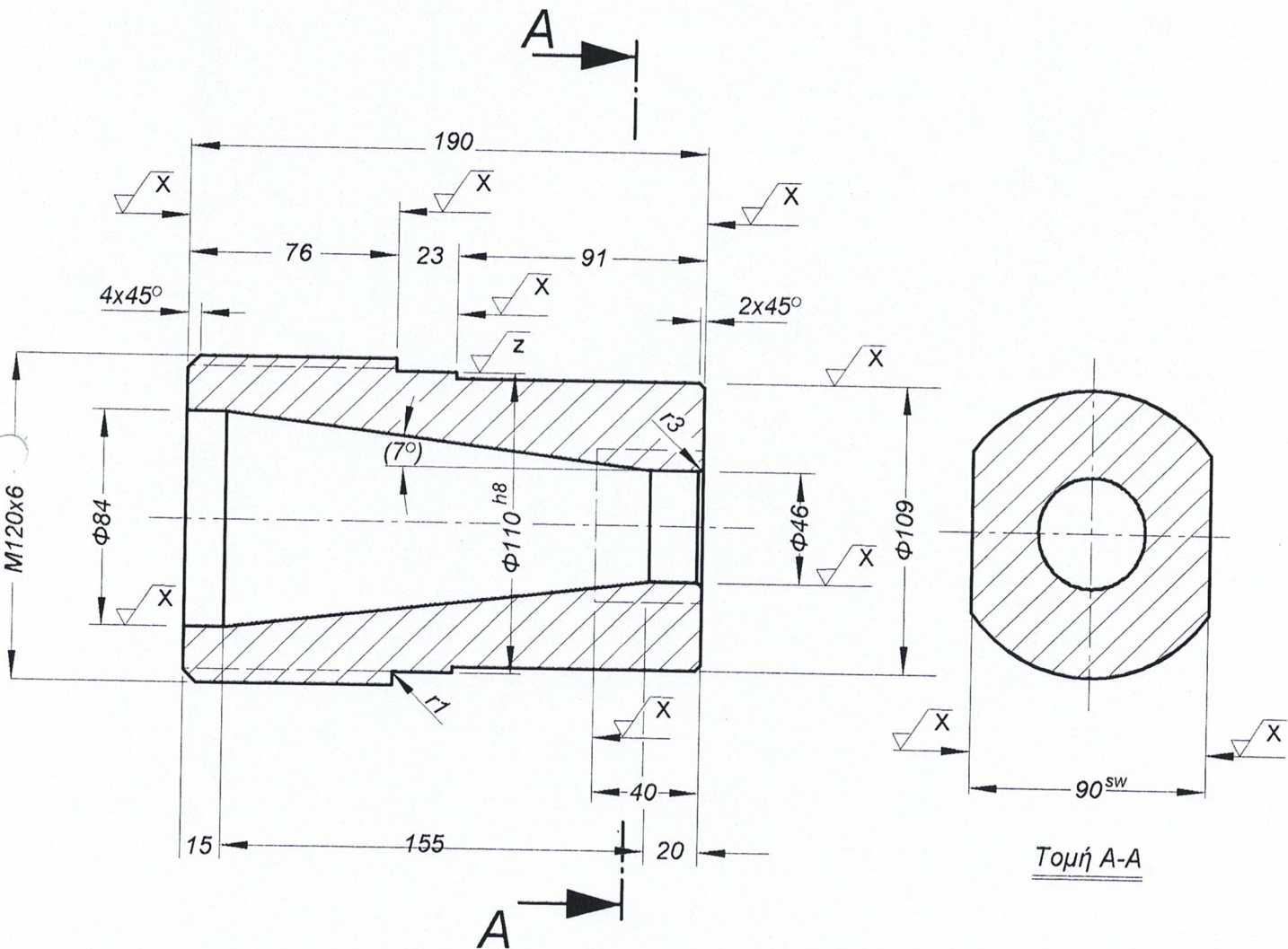


A

B

C

D



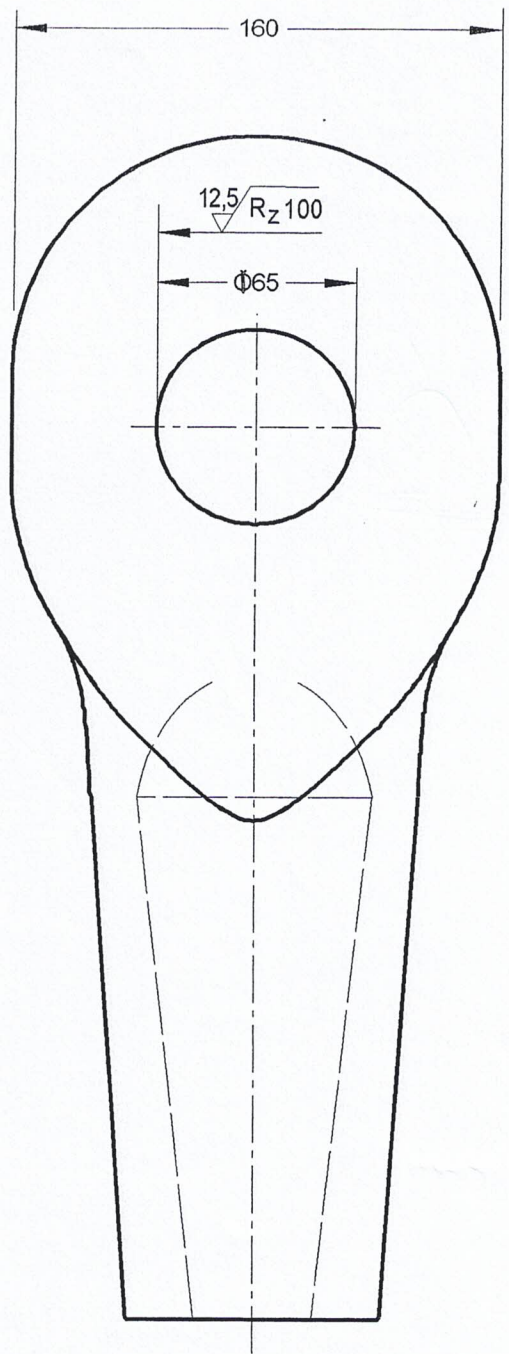
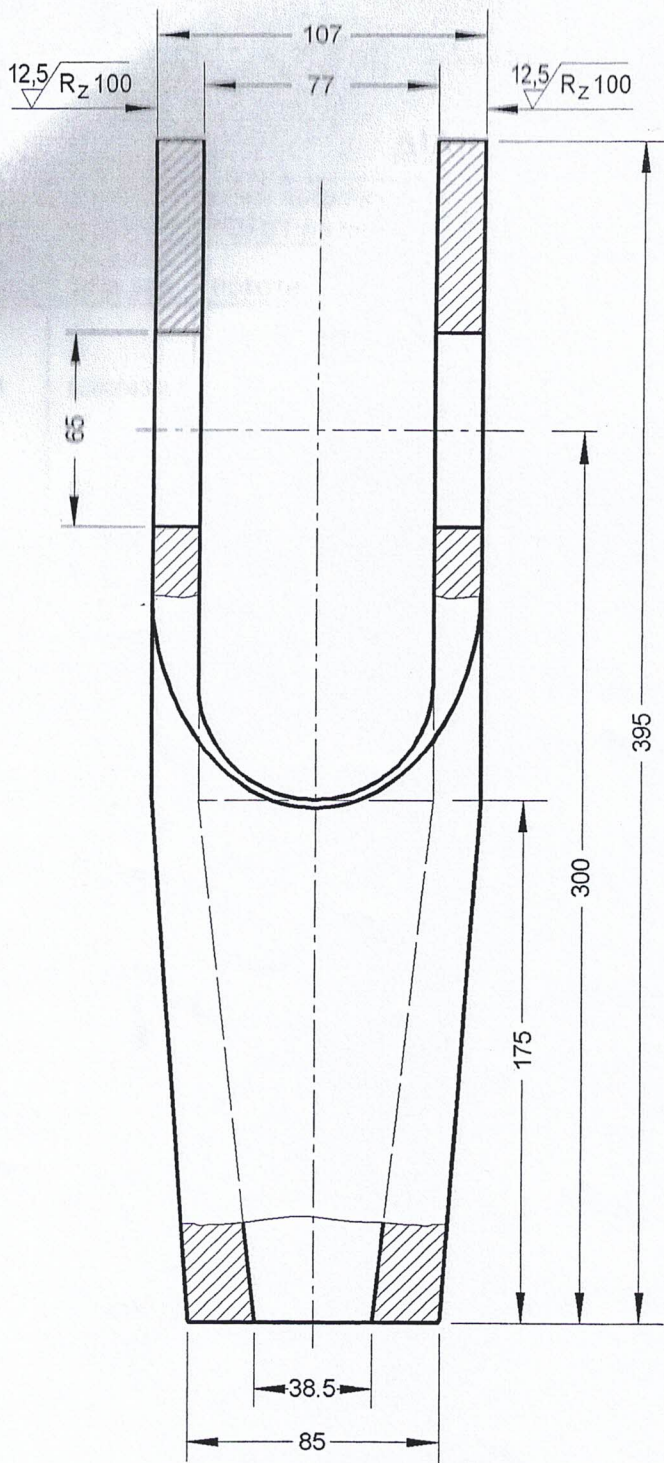
Τομή A-A

ΑΝΟΧΕΣ	
ΑΝΟΧΗ	ΟΡΙΑΚΕΣ ΔΙΑΣΤΑΣΕΙΣ
Φ110 h8	0 -0,054

ISO R 128
ΜΕΘΟΔΟΣ E

ΕΠΕΞΕΡΓΑΣΙΑ ΕΠΙΦΑΝΕΙΩΝ	
	$R_z 12,5$
	$R_z 6,3$
	$R_z 0,4$

1	α/α	ποσό-τητα	Αντικείμενο	Κωδικός ΔΕΗ	Αριθμός Σχεδίου	St 50-2	10,-kg	Υλικό	Καθαρό Βάρος	Παρατηρήσεις	
			Ημερομηνία	Όνομ-μον	Υπογραφή	ΔΕΗ / ΛΙΓΝΙΤΙΚΟ ΚΕΝΤΡΟ ΜΕΓΑΛΟΠΟΛΗΣ ΤΟΜΕΑΣ ΜΗΧΑΝΟΛΟΓΙΚΟΥ ΕΞΟΠΛΙΣΜΟΥ					
			Μελετήθηκε								
			Σχεδιάστηκε	21.12.06	Παν.ΤΖΙΝΑΣ						
			Ελέγχθηκε	21.12.06	Π.ΜΠΑΚΟΓΙΩΡΓΑΣ						
			Κλίμακα :	Αντικείμενο Σχεδίου :			Αριθμός Σχεδίου :				
			1 : 2,5	Ακροκάλυκας συγκράτησης συρματοσχοίνου κίνησης Φ38 Εκκαφέα E8,E9&E11 BW 120Φx190			01.1.610.005				
							Αντικατάσταση το :		Bg 87-680.081-1/3		
							Αντικαταστάθηκε από :				



ISO R 128
ΜΕΘΟΔΟΣ Ε

ΕΠΕΞΕΡΓΑΣΙΑ ΕΠΙΦΑΝΕΙΩΝ	
	$X = 12,5 \sqrt{R_z 100}$
	$Y = 6,3 \sqrt{R_z 25}$
	$Z = 0,4 \sqrt{R_z 6,3}$

1	α/α	ποσότητα	Αντικείμενο	Κωδικός ΔΕΗ	Αριθμός Σχεδίου	Υλικό	Καθαρό Βάρος	Παρατηρήσεις Προμηθευτής
						GS25CrMo4V	11,3-kg	
Μελετήθηκε	Ημερομηνία	Ονομα-μον	Υπογραφή	ΔΕΗ / ΛΙΓΝΙΤΙΚΟ ΚΕΝΤΡΟ ΜΕΓΑΛΟΠΟΛΗΣ ΤΟΜΕΑΣ ΜΗΧΑΝΟΛΟΓΙΚΟΥ ΕΞΟΠΛΙΣΜΟΥ				
Σχεδιάστηκε	21.12.06	Παν. ΤΖΙΝΑΣ						
Ελέγχθηκε	21.12.06	Π.ΜΠΑΚΟΓΙΩΡΓΑΣ						
Κλίμακα :	Αντικείμενο Σχεδίου :			Αριθμός Σχεδίου :		01.2.06.002 A		
1 : 2,5	Ακροκάλυκας συγκράτησης συρματοσχοίνου Φ33 Εκκαφέα ΕΤΕΚΑ			Αντικατάσταση το :		01.2.06.002		
				Αντικαταστάθηκε από :				