



Αριθμός Πρόσκλησης: **ΔΠΛΠ 1826**

Αντικείμενο: Εκτέλεση εργασιών επισκευής του κύριου εξοπλισμού και των βοηθητικών συστημάτων και αντικατάσταση φθαρμένων τμημάτων των μύλων λιγνίτη της Μονάδας IV του ΑΗΣ Μεγαλόπολης

**ΟΡΟΙ ΚΑΙ ΟΔΗΓΙΕΣ ΠΡΟΣ ΠΡΟΣΦΕΡΟΝΤΕΣ**  
ΤΕΥΧΟΣ 1 ΑΠΟ 7

ΟΡΟΙ ΚΑΙ ΟΔΗΓΙΕΣ ΠΡΟΣ ΠΡΟΣΦΕΡΟΝΤΕΣ .....	6
Άρθρο 1 .....	7
Αρμόδια Διεύθυνση της Εταιρείας για τη Διαδικασία Επιλογής - .....	7
Τόπος, χρόνος υποβολής και αποσφράγισης προσφορών .....	7
Άρθρο 2 .....	8
Τόπος, συνοπτική περιγραφή και ουσιώδη χαρακτηριστικά του αντικειμένου της σύμβασης – Δικαιώματα προαίρεσης .....	8
Άρθρο 3 .....	10
Συμμετοχή στη Διαδικασία Επιλογής .....	10
3.1 Δικαίωμα συμμετοχής .....	10
3.2 Κριτήρια επιλογής.....	10
3.2.A Καταλληλότητα .....	10
3.2.B Οικονομική και χρηματοοικονομική επάρκεια .....	10
3.2.B.1 Σε περίπτωση υποβολής προσφοράς για την Ομάδα Α ή και για τις δύο Ομάδες 10	
3.2.B.1.α Οικονομικές καταστάσεις.....	10
3.2.B.1.β Λοιπές οικονομικές ή χρηματοοικονομικές απαιτήσεις .....	10
3.2.B.2 Σε περίπτωση υποβολής προσφοράς για την Ομάδα Β.....	11
3.2.B.2.α Οικονομικές καταστάσεις .....	11
3.2.Γ Τεχνική και επαγγελματική ικανότητα .....	11
3.2.Γ.1.α Απαιτούμενη εμπειρία .....	11
3.2.Γ.1.β Απαιτήσεις για διάθεση προσωπικού.....	12
3.2.Γ.1.γ Απαιτήσεις για διάθεση εργατοτεχνικού/εργατοϋπαλληλικού δυναμικού .....	13
3.2.Γ.2.α Απαιτούμενη εμπειρία .....	13
3.2.Γ.2.β Απαιτήσεις για διάθεση προσωπικού.....	14
3.2.Γ.2.γ Απαιτήσεις για διάθεση εργατοτεχνικού/ εργατοϋπαλληλικού δυναμικού .....	14
3.2.Δ Συστήματα διασφάλισης ποιότητας, πρότυπα περιβαλλοντικής διαχείρισης, υγιεινής και ασφάλειας .....	15
3.2.Δ.1 Πιστοποιήσεις διασφάλισης ποιότητας.....	15
3.2.Δ.2 Πιστοποιήσεις περιβαλλοντικής διαχείρισης.....	15
3.2.Δ.3 Πιστοποιήσεις διαχείρισης υγιεινής και ασφάλειας.....	15
3.3 Προσωπική κατάσταση του Προσφέροντος - Μη συνδρομή λόγων αποκλεισμού	16
3.4 Συμμετοχή του ίδιου φυσικού ή νομικού προσώπου σε περισσότερους του ενός Προσφέροντες .....	16
3.5 Στήριξη στις ικανότητες άλλων οντοτήτων .....	16
Άρθρο 4 .....	17
Εναλλακτικές Προσφορές - Αποκλίσεις – Ισοδύναμες .....	17
Τεχνικά Λύσεις.....	17
4.1 Εναλλακτικές προσφορές.....	17
4.2 Εμπορικές Αποκλίσεις .....	17

4.3 Τεχνικές Αποκλίσεις .....	17
Άρθρο 5 .....	17
Τύπος σύμπραξης/ένωσης φυσικών ή/και νομικών προσώπων .....	17
Άρθρο 6 .....	18
Χρηματοδότηση Αντικειμένου Σύμβασης .....	18
Άρθρο 7 .....	18
Παραλαβή στοιχείων Διαδικασίας.....	18
Άρθρο 8 .....	19
Τεύχη και έγγραφα της Πρόσκλησης.....	19
Άρθρο 9 .....	19
Σύστημα προσφοράς.....	19
Άρθρο 10 .....	21
Χρόνος Ισχύος Προσφοράς.....	21
Άρθρο 11 .....	22
Εγγύηση Συμμετοχής .....	22
11.6 Η εν λόγω ΕΕΣ καταπίπτει στο σύνολό της υπέρ της ΔΕΗ στις ακόλουθες περιπτώσεις:	
.....	23
Άρθρο 12 .....	23
Υποβαλλόμενα Στοιχεία.....	23
Άρθρο 13 .....	24
Κατάρτιση - Περιεχόμενο προσφοράς.....	24
13.1 Απαιτήσεις για το περιεχόμενο της προσφοράς.....	24
13.1.1 Γενικές απαιτήσεις .....	24
13.1.1.1 Κατάρτιση προσφοράς – Ηλεκτρονικοί Φάκελοι- Περιεχόμενα.....	24
13.1.1.2 Υπογραφή προσφοράς .....	24
13.1.1.3 Εχεμύθεια – εμπιστευτικές πληροφορίες .....	25
13.1.1.4 Ισχύς Δηλώσεων και δικαιολογητικών .....	25
13.1.1.5 Μη προσκόμιση στοιχείων και δικαιολογητικών – ψευδείς δηλώσεις ή ανακριβή δικαιολογητικά .....	26
13.1.1.6 Προστασία Προσωπικών Δεδομένων – Ενημέρωση για την επεξεργασία προσωπικών δεδομένων .....	26
13.1.2 Ειδικές απαιτήσεις .....	27
13.1.2.1 Αποκλίσεις από τους Εμπορικούς και Οικονομικούς Όρους της Πρόσκλησης.....	27
13.1.3 Εναλλακτικές προσφορές.....	27
13.2 Ηλεκτρονικός Φάκελος Α.....	27
Α. Περιεχόμενα Φακέλου Α.....	27
13.2.1 Εγγυητικές Επιστολές.....	28
13.2.2 Δήλωση νομιμοποίησης προσφέροντος .....	28
13.2.3 Δήλωση αποδοχής όρων Διαδικασίας Επιλογής και ισχύος προσφοράς ....	28
13.2.4 Δήλωση περί Μη Συνδρομής Λόγων Αποκλεισμού (ΔΜΣΛΑ) .....	28
13.2.5 Διευκρινίσεις για προσφορές από συμπράξεις/ενώσεις φυσικών ή/και νομικών προσώπων .....	28
13.2.6 Δηλώσεις τυχόν Τρίτου που παρέχει στήριξη .....	29
Β. Υποβολή - Προσκόμιση δικαιολογητικών και στοιχείων .....	29

I.	Αποδεικτικά νομιμοποίησης προσφέροντος .....	29
II.	Αποδεικτικά που σχετίζονται με ποινικές καταδίκες.....	29
III.	Αποδεικτικά που σχετίζονται με καταβολή φόρων ή εισφορών κοινωνικής ασφάλισης: .....	30
IV.	Αποδεικτικά που σχετίζονται με φερεγγυότητα, σύγκρουση συμφερόντων ή επαγγελματικό παράπτωμα: .....	30
13.3	Ηλεκτρονικός Φάκελος Β.....	31
13.3.1	Αποδεικτικά οικονομικής και χρηματοοικονομικής επάρκειας.....	32
13.3.3	Συστήματα διασφάλισης ποιότητας, πρότυπα περιβαλλοντικής διαχείρισης, υγιεινής και ασφάλειας .....	32
13.3.4	Τεχνικά στοιχεία προσφοράς .....	32
13.3.4.1	Οργανόγραμμα .....	32
13.3.4.2	Πίνακα Εξοπλισμού.....	32
13.3.4.3	Πρόγραμμα υλοποίησης σύμβασης.....	34
13.3.4.4	34	
13.3.5	Υποπρομηθευτές/υποκατασκευαστές ή υπεργολάβοι .....	34
13.3.6	Στήριξη στις ικανότητες άλλων οντοτήτων .....	34
13.3.7	Προσφορές σύμπραξης/ένωσης .....	34
13.3.8	Γνώση τοπικών συνθηκών.....	34
13.4	Οικονομική Προσφορά .....	34
<b>Άρθρο 14</b>	.....	<b>35</b>
<b>Ηλεκτρονική Αποσφράγιση και Τυπική Αξιολόγηση Προσφορών</b>	.....	<b>35</b>
14.1	Ηλεκτρονική Αποσφράγιση προσφορών – πρόσβαση Προσφερόντων .....	35
14.2	Τυπική Αξιολόγηση προσφορών .....	35
14.3	Διαχείριση τυπικά απορριφθεισών προσφορών .....	37
14.4	Ηλεκτρονική Αποσφράγιση τεχνικών προσφορών – πρόσβαση Προσφερόντων ...	37
<b>Άρθρο 15</b>	.....	<b>38</b>
<b>Τεχνική και Οικονομική Αξιολόγηση Προσφορών</b>	.....	<b>38</b>
15.1	Διαδικασία αξιολόγησης προσφορών.....	38
15.2	Έλεγχος συμμόρφωσης προσφορών με τα κριτήρια επιλογής, τις τεχνικές απαιτήσεις και τους εν γένει εμπορικούς όρους της Πρόσκλησης. ....	39
15.3	Αποτελέσματα τεχνικής αξιολόγησης.....	39
15.4.	Αποσφράγιση Οικονομικών Προσφορών – Πρόσβαση Προσφερόντων - Αξιολόγηση .....	39
<b>Άρθρο 16</b>	.....	<b>42</b>
<b>Αντιρρήσεις Προσφερόντων</b>	.....	<b>42</b>
<b>Άρθρο 17</b>	.....	<b>43</b>
<b>Περάτωση διαδικασίας επιλογής –</b>	.....	<b>43</b>
<b>Αναγγελία Επιλογής Αντισυμβαλλομένου - Ματαίωση Διαδικασίας</b>	.....	<b>43</b>
<b>Άρθρο 18</b>	.....	<b>44</b>
<b>Περιεχόμενο και υπογραφή Σύμβασης</b>	.....	<b>44</b>

Άρθρο 19 .....	45
Επιφυλάξεις και Δικαιώματα ΔΕΗ .....	45

**ΔΗΜΟΣΙΑ ΕΠΙΧΕΙΡΗΣΗ ΗΛΕΚΤΡΙΣΜΟΥ Α.Ε.**  
**ΔΙΕΥΘΥΝΣΗ ΠΡΟΜΗΘΕΙΩΝ ΛΕΙΤΟΥΡΓΙΩΝ ΠΑΡΑΓΩΓΗΣ**

ΑΝΤΙΚΕΙΜΕΝΟ: Εκτέλεση εργασιών επισκευής του κύριου εξοπλισμού και των βοηθητικών συστημάτων και αντικατάσταση φθαρμένων τμημάτων των Μύλων λιγνίτη της Μονάδας IV του ΑΗΣ Μεγαλόπολης.

**ΟΡΟΙ ΚΑΙ ΟΔΗΓΙΕΣ ΠΡΟΣ ΠΡΟΣΦΕΡΟΝΤΕΣ**

Η Δημόσια Επιχείρηση Ηλεκτρισμού Α.Ε. (εφεξής ΔΕΗ ή Εταιρεία), Χαλκοκονδύλη 30, Τ.Κ. 104 32, Αθήνα, προσκαλεί κατά τις διατάξεις:

- του Κανονισμού Έργων, Προμηθειών και Υπηρεσιών της ΔΕΗ Α.Ε. (ΚΕΠΥ) (Απόφαση Δ.Σ. 4/09.02.2022) που έχει αναρτηθεί στην επίσημη ιστοσελίδα της ΔΕΗ στην ηλεκτρονική Διεύθυνση <https://eprocurement.dei.gr>, και
- της παρούσας Πρόσκλησης,

όλους τους ενδιαφερόμενους, σε Ηλεκτρονική Διαδικασία Επιλογής σε ένα (1) Στάδιο για τη σύναψη σύμβασης με αντικείμενο **«Εκτέλεση εργασιών επισκευής του κύριου εξοπλισμού και των βοηθητικών συστημάτων και αντικατάσταση φθαρμένων τμημάτων των Μύλων λιγνίτη της Μονάδας IV του ΑΗΣ Μεγαλόπολης»** που αποτελείται από τις εξής ομάδες:

Ομάδα Α: Εκτέλεση εργασιών επισκευής του κύριου εξοπλισμού και των βοηθητικών συστημάτων κατά την διάρκεια της προγραμματισμένης συντήρησης (Οκτωβρίου - Νοεμβρίου του 2023) και αποκατάσταση βλαβών κατά την λειτουργία & κατά τις ολιγοήμερες κρατήσεις της Μονάδας IV του Κλάδου ΑΗΣ Μεγαλόπολης.

Ομάδα Β: Αντικατάσταση φθαρμένων τμημάτων Μύλων Λιγνίτη της Μονάδας IV του Κλάδου ΑΗΣ Μεγαλόπολης.

Η Διαδικασία διενεργείται με το Σύστημα της Προσφοράς με **ελεύθερη συμπλήρωση ανοικτού Τιμολογίου και έλεγχο ομαλότητας** ανά Ομάδα εργασιών πλην των απολογιστικών εργασιών των άρθρων με Α/Α 20.1 και 20.2 της Ομάδας Α και των άρθρων με Α/Α 23.1 και 23.2 της Ομάδας Β του Τιμολογίου, για τα οποία δεν ισχύει ο έλεγχος ομαλότητας.

Οι Προσφέροντες μπορούν να υποβάλουν προσφορά είτε για τη μία Ομάδα ή και για τις δύο.

Κριτήριο επιλογής του Αντισυμβαλλόμενου αποτελεί η πλέον συμφέρουσα από οικονομική άποψη προσφορά η οποία προσδιορίζεται βάσει της χαμηλότερης τιμής που θα προκύψει από την τελική και βέλτιστη οικονομική προσφορά όπως ρητά προβλέπεται στο άρθρο 15.6 «Υποβολή βέλτιστων τελικών οικονομικών προσφορών», του παρόντος Τεύχους.

Ο συνολικός Προϋπολογισμός, κατά την εκτίμηση της Εταιρείας, ανέρχεται σε **€ 489.873,90** και αναλύεται σε:

Ομάδα Α	Εκτέλεση εργασιών επισκευής του κύριου εξοπλισμού και των βοηθητικών συστημάτων κατά την διάρκεια της προγραμματισμένης συντήρησης (Οκτωβρίου - Νοεμβρίου του 2023) και αποκατάσταση βλαβών κατά την λειτουργία & κατά τις ολιγοήμερες κρατήσεις της Μονάδας IV του Κλάδου ΑΗΣ Μεγαλόπολης	<b>365.000,24€</b>
Ομάδα Β	Αντικατάσταση φθαρμένων τμημάτων Μύλων Λιγνίτη της Μονάδας IV του Κλάδου ΑΗΣ Μεγαλόπολης	<b>124.873,66€</b>

Ο Προϋπολογισμός αυτός δεν αποτελεί το ανώτατο όριο προσφοράς.

## **Άρθρο 1** **Αρμόδια Διεύθυνση της Εταιρείας για τη Διαδικασία Επιλογής -** **Τόπος, χρόνος υποβολής και αποσφράγισης προσφορών**

- 1.1 Αρμόδια Διεύθυνση της ΔΕΗ για τη Διαδικασία είναι η Διεύθυνση Προμηθειών Λειτουργιών Παραγωγής (ΔΠΛΠ), οδός Χαλκοκονδύλη, αριθ.22, Τ.Κ. 10432, τηλέφωνο (+30) 2105292680.  
Πληροφορίες παρέχονται από την κα. Ε. Βασιλοπούλου και τον κ. Ι. Καρολεμέα με Ηλεκτρονικό Ταχυδρομείο στις διευθύνσεις [e.vasilopoulou@dei.gr](mailto:e.vasilopoulou@dei.gr) και [i.karolemeas@dei.gr](mailto:i.karolemeas@dei.gr).  
Για τεχνικές πληροφορίες και Βεβαιώσεις επίσκεψης, από τον κ. Ροζόλη Αναστάσιο, τηλ. 27910 22152, εσωτ. 31105 ή με Ηλεκτρονικό Ταχυδρομείο στην διεύθυνση [a.rozolis@dei.gr](mailto:a.rozolis@dei.gr) και από τον κ. Σταβαράκη Ιωάννη, τηλ. 27910 22152, εσωτ. 31106 ή με Ηλεκτρονικό Ταχυδρομείο στην διεύθυνση [i.stavarakis@dei.gr](mailto:i.stavarakis@dei.gr).
- 1.2 Η ηλεκτρονική διαδικασία θα πραγματοποιηθεί με χρήση της πλατφόρμας "tenderONE" της εταιρείας cosmoONE του Συστήματος Ηλεκτρονικών Συμβάσεων ΔΕΗ, εφεξής Σύστημα, στην ηλεκτρονική διεύθυνση [www.marketsite.gr](http://www.marketsite.gr)  
Το Σύστημα κατ' ελάχιστο όριο διασφαλίζει, με τεχνικά μέσα και κατάλληλες διαδικασίες, ότι:
- α) Καθορίζεται με ακρίβεια η ώρα και η ημερομηνία της παραλαβής των προσφορών.
  - β) Εξασφαλίζεται ευλόγως ότι κανείς δεν θα έχει πρόσβαση πριν από τις καθορισμένες ημερομηνίες στις πληροφορίες που διαβιβάζονται δυνάμει των ως άνω απαιτήσεων.
  - γ) Μόνον εξουσιοδοτημένα πρόσωπα μπορούν να καθορίζουν ή να τροποποιούν τις ημερομηνίες αποσφράγισης των παραληφθεισών προσφορών.
  - δ) Στις διάφορες φάσεις της Διαδικασίας Επιλογής, η πρόσβαση στο σύνολο ή σε μέρος των υποβαλλομένων πληροφοριών είναι δυνατή μόνον από δεόντως εξουσιοδοτημένα πρόσωπα.
  - ε) Η παροχή πρόσβασης στις διαβιβαζόμενες πληροφορίες είναι δυνατή μόνο από εξουσιοδοτημένα πρόσωπα και μόνον μετά την προκαθορισμένη ημερομηνία και ώρα.
  - στ) Στις πληροφορίες που παρελήφθησαν και αποσφραγίσθηκαν κατ' εφαρμογή των εν λόγω απαιτήσεων έχουν πρόσβαση μόνον τα πρόσωπα τα εξουσιοδοτημένα να λάβουν γνώση.
  - ζ) Σε περίπτωση παραβίασης ή απόπειρας παραβίασης των απαγορεύσεων ή των όρων πρόσβασης που αναφέρονται στα στοιχεία β) έως στ), εξασφαλίζεται ευλόγως ότι οι παραβιάσεις ή οι απόπειρες παραβίασης είναι σαφώς ανιχνεύσιμες.
- 1.3 Απαραίτητη προϋπόθεση για την εξασφάλιση της δυνατότητας συμμετοχής των ενδιαφερόμενων είναι η εγγραφή τους στο Σύστημα. Κατόπιν επιτυχούς εγγραφής θα τους δοθούν οι Κωδικοί Πρόσβασης στο Σύστημα που είναι απαραίτητοι για τη σύνδεσή τους και για την υποβολή της προσφοράς τους.

Η εγγραφή δεν επιφέρει κανένα κόστος για τους ενδιαφερόμενους  
Οι ενδιαφερόμενοι μπορούν να κατεβάσουν δωρεάν από την επίσημη ιστοσελίδα (site) της Εταιρείας, <https://eprocurement.dei.gr> → Ηλεκτρονική Υποβολή, τις Οδηγίες Χρήσης για την Εγγραφή και το Εγχειρίδιο Χρήσης του Συστήματος.  
Η παραπάνω διαδικασία δεν απαιτείται για τους ενδιαφερόμενους που έχουν ήδη κωδικούς πρόσβασης στο Σύστημα, συνιστάται όμως να γίνει έγκαιρα η επικαιροποίηση των στοιχείων τους με την είσοδό τους σε αυτό.  
Επιπλέον, στην περίπτωση που δεν υπάρχει προηγούμενη συνεργασία του ενδιαφερόμενου με τη ΔΕΗ, θα πρέπει να επικοινωνεί με την αρμόδια Διεύθυνση της Εταιρείας για να του αποσταλεί ηλεκτρονικά σχετική φόρμα, προκειμένου να

συμπληρώσει τα απαραίτητα στοιχεία για την καταχώρησή του από τη ΔΕΗ στο Σύστημα Ηλεκτρονικών Συμβάσεων ΔΕΗ.

- 1.4 Για την υποβολή προσφοράς στη Διαδικασία Επιλογής οι ενδιαφερόμενοι απαιτείται να διαθέτουν προηγμένη ηλεκτρονική υπογραφή (qualified digital signature) σε περίπτωση φυσικού προσώπου του ιδίου και σε περίπτωση νομικού προσώπου του/των νομίμου/ων εκπροσώπου/ων του, η οποία να έχει εκδοθεί από πάροχο υπηρεσιών πιστοποίησης (qualified certificate services).  
Να σημειωθεί ότι η χρονοσήμανση της προηγμένης ηλεκτρονικής υπογραφής θα πρέπει να προέρχεται από αναγνωρισμένη αρχή (timestamp authority), όπως για παράδειγμα η «Εθνική Πύλη Ερμής» ή το «Ελληνικό Ινστιτούτο Μετρολογίας».  
Οι αλλοδαποί ενδιαφερόμενοι δεν έχουν την υποχρέωση να υπογράψουν τα δικαιολογητικά του παρόντος με χρήση προηγμένης ηλεκτρονικής υπογραφής, αλλά μπορεί να τα αυθεντικοποιούν με οποιονδήποτε άλλον πρόσφορο τρόπο, εφόσον στη χώρα προέλευσής τους δεν είναι υποχρεωτική η χρήση προηγμένης ψηφιακής υπογραφής σε διαδικασίες σύναψης συμβάσεων.  
Στις περιπτώσεις αυτές η προσφορά συνοδεύεται με δήλωση, στην οποία δηλώνεται ότι, στη χώρα προέλευσης δεν προβλέπεται η χρήση προηγμένης ψηφιακής υπογραφής ή ότι, στη χώρα προέλευσης δεν είναι υποχρεωτική η χρήση προηγμένης ψηφιακής υπογραφής για τη συμμετοχή σε διαδικασίες σύναψης συμβάσεων.
- 1.5 Οι προσφορές υποβάλλονται από τους ενδιαφερόμενους ηλεκτρονικά με ημερομηνία έναρξης της υποβολής την **12.07.2023/ 12:00** και καταληκτική ημερομηνία και ώρα υποβολής την **01.08.2023 / 12:00**  
Μετά την παρέλευση της ως άνω καταληκτικής ημερομηνίας και ώρας, δεν υπάρχει η δυνατότητα υποβολής προσφοράς.

## **Άρθρο 2**

### **Τόπος, συνοπτική περιγραφή και ουσιώδη χαρακτηριστικά του αντικείμενου της σύμβασης - Δικαιώματα προαίρεσης**

- 2.1 Αντικείμενο: Η παροχή Υπηρεσίας θα εκτελεστεί στη Μονάδα IV του Κλάδου ΑΗΣ Μεγαλόπολης και αφορά εργασίες επισκευής του κύριου εξοπλισμού και των βοηθητικών συστημάτων και αντικατάσταση φθαρμένων τμημάτων των μύλων λιγνίτη της Μονάδας. Ειδικότερα οι παρεχόμενες υπηρεσίες ταξινομούνται στις παρακάτω δύο (2) ομάδες:

Ομάδα Α: Εκτέλεση εργασιών επισκευής του κύριου εξοπλισμού και των βοηθητικών συστημάτων κατά την διάρκεια της προγραμματισμένης συντήρησης (Οκτωβρίου - Νοεμβρίου του 2023) και αποκατάσταση βλαβών κατά την λειτουργία & κατά τις ολιγοήμερες κρατήσεις της Μονάδας IV του Κλάδου ΑΗΣ Μεγαλόπολης.

Ομάδα Β: Αντικατάσταση φθαρμένων τμημάτων Μύλων Λιγνίτη της Μονάδας IV του Κλάδου ΑΗΣ Μεγαλόπολης.

Η εκτέλεση των εργασιών και οι όροι εκτέλεσης αυτών περιγράφονται αναλυτικά στη συνημμένη Τεχνική Περιγραφή.

## 2.2 Προθεσμίες

### 2.2.1. Τμηματικές προθεσμίες για την Ομάδα Α

- α. Λόγω της ιδιομορφίας των εργασιών, ως τμηματική προθεσμία θεωρείται η εκτέλεση κάθε είδους ή ομάδας εργασιών του τιμολογίου κατά και εντός του χρονοδιαγράμματος που θα εγκριθεί από την Προϊσταμένη Διεύθυνση.



Η χρονική διάρκεια κάθε ομάδας εργασιών θα κυμαίνεται, κατά κανόνα, από **δέκα (10)** έως **τριάντα (30)** ημερολογιακές ημέρες

- β. Στις έκτακτες μικρής διάρκειας προγραμματισμένες συντηρήσεις ή στις αποκαταστάσεις βλαβών (ειδικότερα στις περιπτώσεις που η έναρξη εκτέλεσης των εργασιών είναι δυνατόν να προγραμματισθεί μετά από ένα 24ωρο), ο Αντισυμβαλλόμενος θα ειδοποιείται τουλάχιστον 24 ώρες νωρίτερα από την Επιβλέπουσα Διεύθυνση. Η διάρκεια εκτέλεσης των εργασιών και η κατάρτιση του οριστικού χρονοδιαγράμματος θα καταρτίζεται και θα συμφωνείται με την έναρξη των εργασιών.
- γ. Στις έκτακτες βλάβες, ο Αντισυμβαλλόμενος θα ειδοποιείται από την Επιβλέπουσα Διεύθυνση και θα πρέπει εντός έξι (6) ωρών να έχει εγκατασταθεί με το απαραίτητο προσωπικό για την έναρξη των εργασιών.

#### 2.2.2 Τμηματικές προθεσμίες για την Ομάδα Β

Λόγω της ιδιομορφίας των εργασιών, ως τμηματική προθεσμία θεωρείται η εκτέλεση κάθε είδους ή ομάδας εργασιών του τιμολογίου κατά και εντός του χρονοδιαγράμματος που θα εγκριθεί από την Προϊσταμένη Διεύθυνση.

Η διάρκεια εκτέλεσης των εργασιών για κάθε Μύλο Λιγνίτη θα καθορίζεται με το "Πρωτόκολλο Παράδοσης του Μύλου" και ανάλογα με την ποσότητα των εργασιών που θα υποδεικνύονται στον Αντισυμβαλλόμενο.

Η μέγιστη διάρκεια εκτέλεσης των εργασιών για κάθε Μύλο καθορίζεται σε οκτώ (8) ημερολογιακές ημέρες για την τρέχουσα συντήρηση και δεκατέσσερις (14) ημερολογιακές ημέρες για την περίπτωση αναπτερυγώσεων ή μεγάλης βλάβης (εκτός των εργασιών της τρέχουσας συντήρησης).

Έτσι εξασφαλίζεται ότι οι ώρες λειτουργίας κάθε Μύλου μεταξύ δύο (2) διαδοχικών ανοιγμάτων του κατά την τρέχουσα συντήρηση δεν μπορούν να υπερβαίνουν τις 960 ώρες.

Ο ενδιάμεσος χρόνος που μπορεί να μεσολαβήσει μεταξύ δύο (2) διαδοχικών συντηρήσεων Μύλων (από Μύλο σε Μύλο), ο οποίος μπορεί να δημιουργηθεί εξαιτίας αναγκών του Εθνικού Δικτύου ή λειτουργικών αναγκών της Μονάδος IV και δεν υπερβαίνει (ο ενδιάμεσος χρόνος) τις δέκα (10) ημερολογιακές ημέρες, δεν λαμβάνεται υπόψη.

Ως ημερομηνία έναρξης των εργασιών ορίζεται η ημερομηνία κράτησης του πρώτου Μύλου προς συντήρηση.

#### 2.2.3 Συνολική προθεσμία

Λόγω της προαναφερθείσας ιδιομορφίας δεν καθορίζεται συνολική προθεσμία εκτέλεσης των εργασιών. Η διάρκεια ισχύος της Σύμβασης συναρτάται με τη συχνότητα εκτέλεσης των εργασιών, την οποία η ΔΕΗ δικαιούται να μεταβάλλει σύμφωνα με τις εκάστοτε πραγματικές ανάγκες της και κατ' επέκταση με την εκτέλεση του συνόλου του προϋπολογισμού της Σύμβασης. Ενδεικτικά και όχι περιοριστικά, ο προϋπολογισμός της Παροχής Υπηρεσιών καλύπτει τις ανάγκες περίπου δώδεκα (12) μηνών.

#### 2.3 Δικαίωμα Προαίρεσης

Η ΔΕΗ Α.Ε. διατηρεί το δικαίωμα πριν, κατά ή μετά την ανάθεση της παροχής υπηρεσίας, να αυξομειώσει το αντικείμενο της Σύμβασης υπό την προϋπόθεση ότι, η διαφοροποίηση του συνολικού τιμήματος ανάθεσης δεν υπερβαίνει το 50% στην αύξηση και το 30% στην μείωση, χωρίς ο Αντισυμβαλλόμενος να δικαιούται οποιαδήποτε αποζημίωση, σύμφωνα με τα οριζόμενα στο άρθρο 4 του Συμφωνητικού.

### Άρθρο 3 Συμμετοχή στη Διαδικασία Επιλογής

#### 3.1 Δικαίωμα συμμετοχής

Στη Διαδικασία Επιλογής μπορούν να συμμετάσχουν όλοι οι ενδιαφερόμενοι (φυσικά ή νομικά πρόσωπα ή συμπράξεις/ένώσεις αυτών), οι οποίοι είναι εγκατεστημένοι σε οποιαδήποτε χώρα και ικανοποιούν πλήρως όλες τις απαιτήσεις του παρόντος άρθρου.

#### 3.2 Κριτήρια επιλογής

Κάθε Προσφέρων πρέπει σύμφωνα με τους όρους και τις απαιτήσεις της Πρόσκλησης να ικανοποιεί πλήρως όλα τα ακόλουθα κριτήρια επιλογής:

##### 3.2.A Καταλληλότητα

Σε περίπτωση φυσικού ή νομικού προσώπου το ίδιο και σε περίπτωση σύμπραξης/ένωσης προσώπων, κάθε μέλος της, να είναι εγγεγραμμένο στα οικεία επαγγελματικά ή εμπορικά μητρώα που τηρούνται στην Ελλάδα ή στη χώρα εγκατάστασής του για επαγγελματική δραστηριότητα σχετική με το αντικείμενο της Σύμβασης.

##### 3.2.B Οικονομική και χρηματοοικονομική επάρκεια

##### 3.2.B.1 Σε περίπτωση υποβολής προσφοράς για την Ομάδα Α ή και για τις δύο Ομάδες

##### 3.2.B.1.α Οικονομικές καταστάσεις

Να έχουν, σε περίπτωση φυσικού ή νομικού προσώπου το ίδιο και σε περίπτωση σύμπραξης/ένωσης προσώπων τα μέλη της αθροιστικά, μέσο γενικό ετήσιο κύκλο εργασιών των τριών (3) τελευταίων οικονομικών χρήσεων 800.000,00 € με ελάχιστο αποδεκτό όριο αντίστοιχου ετήσιου κύκλου εργασιών ίσο με το ένα πέμπτο (1/5) του ανωτέρω μέσου ετήσιου κύκλου εργασιών.

Σε περίπτωση που ο Προσφέρων δραστηριοποιείται για χρονικό διάστημα μικρότερο των τριών (3) οικονομικών χρήσεων, τότε ο μέσος κύκλος εργασιών θα υπολογιστεί με βάση τις οικονομικές χρήσεις που δραστηριοποιείται.

Για τον έλεγχο και την πιστοποίηση της παραπάνω απαιτούμενης οικονομικής και χρηματοοικονομικής επάρκειας οι Προσφέροντες θα πρέπει απαραίτητα να υποβάλουν με την προσφορά τους (Φάκελο Β) τα αντίστοιχα σχετικά αποδεικτικά στοιχεία τα οποία μπορεί να είναι:

- Δημοσιευμένες οικονομικές καταστάσεις και οι τυχόν σχετικές εκθέσεις αυτών
- Βεβαίωση από ορκωτό ελεγκτή - λογιστή ή
- αντίγραφο του τελευταίου θεωρημένου ισοζυγίου ή
- ο τελευταίος δημοσιευμένος ισολογισμός (όπου υπάρχει υποχρέωση δημοσίευσης).

##### 3.2.B.1.β Λοιπές οικονομικές ή χρηματοοικονομικές απαιτήσεις

Οι Προσφέροντες θα πρέπει να υποβάλουν βεβαίωση πιστοληπτικής ικανότητας από Τράπεζα για ποσό τουλάχιστον 80.000,00€, η οποία να έχει εκδοθεί εντός του τελευταίου τριμήνου από την ημερομηνία υποβολής προσφορών.

### 3.2.B.2 Σε περίπτωση υποβολής προσφοράς για την Ομάδα Β

#### 3.2.B.2.a Οικονομικές καταστάσεις

Να έχουν, σε περίπτωση φυσικού ή νομικού προσώπου το ίδιο και σε περίπτωση σύμπραξης/ένωσης προσώπων τα μέλη της αθροιστικά, μέσο γενικό ετήσιο κύκλο εργασιών των τριών (3) τελευταίων οικονομικών χρήσεων 250.000,00 € με ελάχιστο αποδεκτό όριο αντίστοιχου ετήσιου κύκλου εργασιών ίσο με το ένα πέμπτο (1/5) του ανωτέρω μέσου ετήσιου κύκλου εργασιών.

Σε περίπτωση που ο Προσφέρων δραστηριοποιείται για χρονικό διάστημα μικρότερο των τριών (3) οικονομικών χρήσεων, τότε ο μέσος κύκλος εργασιών θα υπολογιστεί με βάση τις οικονομικές χρήσεις που δραστηριοποιείται.

Για τον έλεγχο και την πιστοποίηση της παραπάνω απαιτούμενης οικονομικής και χρηματοοικονομικής επάρκειας οι Προσφέροντες θα πρέπει απαραίτητα να υποβάλουν με την προσφορά τους (Φάκελο Β) τα αντίστοιχα σχετικά αποδεικτικά στοιχεία τα οποία μπορεί να είναι:

- Δημοσιευμένες οικονομικές καταστάσεις και οι τυχόν σχετικές εκθέσεις αυτών
- Βεβαίωση από ορκωτό ελεγκτή - λογιστή ή
  - αντίγραφο του τελευταίου θεωρημένου ισοζυγίου ή
  - ο τελευταίος δημοσιευμένος ισολογισμός (όπου υπάρχει υποχρέωση δημοσίευσης).

### 3.2.Γ Τεχνική και επαγγελματική ικανότητα

#### 3.2.Γ.1 Σε περίπτωση υποβολής προσφοράς για την Ομάδα Α ή και για τις δύο Ομάδες

##### 3.2.Γ.1.a Απαιτούμενη εμπειρία

Να έχει υλοποιήσει επιτυχώς, κατά τη διάρκεια των τελευταίων **πέντε (5) ετών**, σε περίπτωση φυσικού ή νομικού προσώπου το ίδιο και σε περίπτωση σύμπραξης/ένωσης προσώπων τα μέλη της αθροιστικά, συμβάσεις συντήρησης ή/και επισκευής κύριου εξοπλισμού ή/και βοηθητικών συστημάτων σε Σταθμούς Παραγωγής Ηλεκτρικής Ενέργειας, εκ των οποίων μια τουλάχιστον να είναι αξίας ίσης ή μεγαλύτερης από €200.000,00.

Για τον έλεγχο και την πιστοποίηση της παραπάνω απαιτούμενης εμπειρίας, οι προσφέροντες θα πρέπει απαραίτητα να υποβάλουν στο Φάκελο Β της προσφοράς τους τα σχετικά αποδεικτικά στοιχεία στα οποία συμπεριλαμβάνονται:

- Πίνακας Εμπειρίας, όπου θα αναφέρονται για κάθε σύμβαση και κατ' ελάχιστο τα ακόλουθα:
  - το αντικείμενο της σύμβασης
  - ο αριθμός και η ημερομηνία σύναψης της σύμβασης
  - οι κατηγορίες των ειδών του αντικειμένου της σύμβασης
  - η επωνυμία των αντισυμβαλλόμενων οντοτήτων, η διεύθυνσή τους και στοιχεία επικοινωνίας
  - η συμβατική και η πραγματική ημερομηνία ολοκλήρωσης του αντικειμένου της σύμβασης.

- Συστατικές Επιστολές των οντοτήτων, προσφερόντων κ.λπ., για λογαριασμό των οποίων υλοποιήθηκαν οι υπόψη συμβάσεις, με τις οποίες θα βεβαιώνεται η καλή εκτέλεσή τους.

Τα στοιχεία που ζητούνται παραπάνω θα εξετασθούν, επαληθευθούν και αξιολογηθούν από την Εταιρεία κατά τη διάρκεια αξιολόγησης των προσφορών.

Εάν εκ των στοιχείων αυτών, δεν αποδεικνύεται, κατά την εύλογη κρίση της Εταιρείας, η ελάχιστη απαιτούμενη εμπειρία, η αντίστοιχη προσφορά θα απορριφθεί.

### 3.2.Γ.1.β Απαιτήσεις για διάθεση προσωπικού

Σε περίπτωση φυσικού ή νομικού προσώπου το ίδιο και σε περίπτωση σύμπραξης/ένωσης προσώπων, τα μέλη της αθροιστικά αθροιστικά:

- α. Να περιλαμβάνει στη στελέχωση του, τουλάχιστον έναν Μηχανικό, με εμπειρία τουλάχιστον 9 έτη σε αντίστοιχα έργα συνολικής αξίας **τουλάχιστον €250.000,00** ή δύο Μηχανικούς με εμπειρία τουλάχιστον 6 έτη σε αντίστοιχα έργα, συνολικής αξίας τουλάχιστον €70.000,00 ο καθένας. Εναλλακτικά, μπορεί να αντικατασταθεί ο ένας Μηχανικός με εμπειρία τουλάχιστον **6 έτη, με δύο μηχανικούς με τουλάχιστον 3 έτη**, σε αντίστοιχα έργα συνολικής αξίας, τουλάχιστον €7.000,00 ο καθένας  
Για τον έλεγχο και την πιστοποίηση των παραπάνω ο Προσφέρων θα πρέπει να καταθέσει:

- Τα σχετικά αποδεικτικά στοιχεία για την στελέχωσή του, όπως:
  - Είτε καταλόγους, τίτλους σπουδών, εμπειρία κλπ
  - ή βεβαίωση εγγραφής **στο Μ.Ε.Κ Γ' τάξης ή Β' τάξης ή Α' τάξης** αντίστοιχα ή ανώτερης για έργα Βιομηχανικά - Ενεργειακά ή Ηλεκτρομηχανολογικά
  - ή βεβαίωση εγγραφής **Μ.Ε.Ε.Π στην 1<sup>η</sup> τάξη ή ανώτερη** για έργα Βιομηχανικά - Ενεργειακά ή Ηλεκτρομηχανολογικά η οποία αποτελεί τεκμήριο των πληροφοριών που περιέχει μέχρι τη λήξη της μεταβατικής περιόδου ισχύος, σύμφωνα με το άρθρο 65 του π.δ. 71/2019, και από την πλήρη έναρξη ισχύος του τελευταίου, βεβαίωση εγγραφής στο Τμήμα ΙΙ του Μητρώου Εργοληπτικών Επιχειρήσεων Δημοσίων Έργων (ΜΗ.Ε.Ε.Δ.Ε.) για την ίδια τάξη ή ανώτερη.

- β. Να διαθέτει εξειδικευμένο και έμπειρο τεχνικό προσωπικό, που θα διαθέτει τις απαραίτητες από την ισχύουσα νομοθεσία επαγγελματικές άδειες - διπλώματα που απαιτούνται για την εκτέλεση των εργασιών.

Για τον λόγο αυτό οι Προσφέροντες θα πρέπει να υποβάλουν, με την προσφορά τους υπεύθυνη δήλωση ότι σε περίπτωση που αναδειχθεί Αντισυμβαλλόμενος θα διαθέσει το απαιτούμενο προσωπικό σύμφωνα με τις προβλέψεις του Τεύχους Τεχνική Περιγραφή της Πρόσκλησης.

### 3.2.Γ.1.γ Απαιτήσεις για διάθεση εργατοτεχνικού/εργατοϋπαλληλικού δυναμικού

Σε περίπτωση Επιχείρησης ο ίδιος, ή σε περίπτωση Σύμπραξης /ένωσης, τα μείη της αθροιστικά, να έχει απασχολήσει, κατά την χρονική περίοδο (2018-2022) εργατοτεχνίτες μετάλλου, τα ημερομίσθια ασφάλισης των οποίων, κατά την παραπάνω χρονική περίοδο, θα πρέπει να είναι, **απαραίτητα 3.000.**

**Επίσης ο Προσφέρων** θα προσκομίσει Πίνακες Προσωπικού-Έντυπο Ε4 που έχει λάβει αριθμό Πρωτοκόλλου κατόπιν της ηλεκτρονικής υποβολής του στο πληροφοριακό σύστημα **ΕΡΓΑΝΗ (για το χρονικό διάστημα μετά την έναρξη λειτουργίας του συστήματος)** για τα έτη 2020, 2021 και 2022 στους οποίους να φαίνονται τα ονοματεπώνυμα και οι ειδικότητες του προσωπικού και από τις οποίες να επιβεβαιώνεται η διάθεση του ελάχιστου αριθμού προσωπικού που απασχολείται στη Επιχείρηση του Προσφέροντα.

Επίσης ο Προσφέρων θα προσκομίσει Υπεύθυνη Δήλωση στην οποία θα αναφέρεται ότι το παραπάνω προσωπικό έχει δηλωθεί στον ΕΦΚΑ.

Επιπλέον απαιτείται η κατάθεση σχετικών αποδεικτικών στοιχείων όπως ΑΠΔ κ.λπ., από τα οποία να προκύπτει το ετήσιο δυναμικό σε εργατοτεχνίτες μετάλλου (τεχνίτες και βοηθοί εφαρμοστές, τεχνίτες και βοηθοί ηλεκτροσυγκολλητές, εργάτες μετάλλου) που απασχολήθηκαν στην Επιχείρηση κατά την περίοδο 2020 - 2022. Τα προαναφερθέντα αποδεικτικά θα συνοδεύονται από Υπεύθυνη Δήλωση του προσφέροντα ότι αποτελούν ακριβή αντίγραφα εκείνων που έχουν υποβληθεί στις αρμόδιες Υπηρεσίες και Αρχές.

### 3.2.Γ.2 Σε περίπτωση υποβολής προσφοράς για την Ομάδα Β

#### 3.2.Γ.2.α Απαιτούμενη εμπειρία

Να έχει υλοποιήσει επιτυχώς, κατά τη διάρκεια των τελευταίων **πέντε (5) ετών**, σε περίπτωση φυσικού ή νομικού προσώπου το ίδιο και σε περίπτωση σύμπραξης/ένωσης προσώπων τα μέλη της αθροιστικά, συμβάσεις συντήρησης ή/και επισκευής κύριου εξοπλισμού ή/και βοηθητικών συστημάτων σε Σταθμούς Παραγωγής Ηλεκτρικής Ενέργειας όπως Μύλων άλεσης Λιγνίτη εκ των οποίων μια τουλάχιστον να είναι αξίας ίσης ή μεγαλύτερης από €60.000,00.

Για τον έλεγχο και την πιστοποίηση της παραπάνω απαιτούμενης εμπειρίας, οι προσφέροντες θα πρέπει απαραίτητα να υποβάλουν στο Φάκελο Β της προσφοράς τους τα σχετικά αποδεικτικά στοιχεία στα οποία συμπεριλαμβάνονται:

- Πίνακας Εμπειρίας, όπου θα αναφέρονται για κάθε σύμβαση και κατ' ελάχιστο τα ακόλουθα:
  - το αντικείμενο της σύμβασης
  - ο αριθμός και η ημερομηνία σύναψης της σύμβασης
  - οι κατηγορίες των ειδών του αντικειμένου της σύμβασης
  - η επωνυμία των αντισυμβαλλόμενων οντοτήτων, η διεύθυνσή τους και στοιχεία επικοινωνίας
  - η συμβατική και η πραγματική ημερομηνία ολοκλήρωσης του αντικειμένου της σύμβασης.

- Συστατικές Επιστολές των οντοτήτων, προσφερόντων κ.λπ, για λογαριασμό των οποίων υλοποιήθηκαν οι υπόψη συμβάσεις, με τις οποίες θα βεβαιώνεται η καλή εκτέλεσή τους.

Τα στοιχεία που ζητούνται παραπάνω θα εξετασθούν, επαληθευθούν και αξιολογηθούν από την Εταιρεία κατά τη διάρκεια αξιολόγησης των προσφορών. Εάν εκ των στοιχείων αυτών, δεν αποδεικνύεται, κατά την εύλογη κρίση της Εταιρείας, η ελάχιστη απαιτούμενη εμπειρία, η αντίστοιχη προσφορά θα απορριφθεί.

### 3.2.Γ.2.β Απαιτήσεις για διάθεση προσωπικού

Σε περίπτωση φυσικού ή νομικού προσώπου το ίδιο και σε περίπτωση σύμπραξης/ένωσης προσώπων, τα μέλη της αθροιστικά:

- α. Να περιλαμβάνει στη στελέχωση του τουλάχιστον **έναν Μηχανικό** με εμπειρία **τουλάχιστον 6 έτη** σε αντίστοιχα έργα, συνολικής αξίας τουλάχιστον **€70.000,00** ή δύο Μηχανικούς με εμπειρία **τουλάχιστον 3 έτη** σε αντίστοιχα έργα, συνολικής αξίας τουλάχιστον **€7.000,00 ο καθένας**.
- β. Να διαθέτει όλο το απαραίτητο τεχνικό προσωπικό, για την υλοποίηση της παροχής υπηρεσίας.

Για τον έλεγχο και την πιστοποίηση των παραπάνω ο Προσφέρων θα πρέπει να καταθέσει:

- Τα σχετικά αποδεικτικά στοιχεία για την στελέχωσή του, όπως:
  - Είτε κατάλογο, τίτλους σπουδών, εμπειρία κ.λπ.
  - ή βεβαίωση εγγραφής στο Μ.Ε.Κ Β' τάξης ή Α' τάξης αντίστοιχα ή ανώτερης για έργα Βιομηχανικά - Ενεργειακά
  - ή βεβαίωση εγγραφής Μ.Ε.Ε.Π στην Α2 τάξη ή ανώτερη για έργα Βιομηχανικά - Ενεργειακά η οποία αποτελεί τεκμήριο των πληροφοριών που περιέχει μέχρι τη λήξη της μεταβατικής περιόδου ισχύος, σύμφωνα με το άρθρο 65 του π.δ. 71/2019, και από την πλήρη έναρξη ισχύος του τελευταίου, βεβαίωση εγγραφής στο Τμήμα ΙΙ του Μητρώου Εργοληπτικών Επιχειρήσεων Δημοσίων Έργων (ΜΗ.Ε.Ε.Δ.Ε.) για την ίδια τάξη ή ανώτερη.
- Δήλωση ότι δεσμεύεται να διαθέσει όλο το απαραίτητο τεχνικό προσωπικό, για την υλοποίηση της παροχής υπηρεσίας.

### 3.2.Γ.2.γ Απαιτήσεις για διάθεση εργατοτεχνικού/ εργατοϋπαλληλικού δυναμικού

Σε περίπτωση Επιχείρησης ο ίδιος, ή σε περίπτωση Σύμπραξης /ένωσης προσώπων, τα μέλη της αθροιστικά, να έχει απασχολήσει, κατά την χρονική περίοδο (2018-2022) εργατοτεχνίτες μετάλλου, τα ημερομίσθια ασφάλισης των οποίων, κατά την παραπάνω χρονική περίοδο, θα πρέπει να είναι, **απαραίτητα 1.000**.

**Επίσης ο Προσφέρων** θα προσκομίσει Πίνακες Προσωπικού-Έντυπο Ε4 που έχει λάβει αριθμό Πρωτοκόλλου κατόπιν της ηλεκτρονικής υποβολής του στο πληροφοριακό σύστημα **ΕΡΓΑΝΗ (για το χρονικό διάστημα μετά την έναρξη λειτουργίας του συστήματος)** για τα έτη 2020, 2021 και 2022 στους οποίους να φαίνονται τα ονοματεπώνυμα και οι ειδικότητες του προσωπικού και από τις οποίες να επιβεβαιώνεται η

διάθεση του ελάχιστου αριθμού προσωπικού που απασχολείται στη Επιχείρηση του Προσφέροντα.

Επίσης ο Προσφέρων θα προσκομίσει Υπεύθυνη Δήλωση στην οποία θα αναφέρεται ότι το παραπάνω προσωπικό έχει δηλωθεί στον ΕΦΚΑ.

Επιπλέον απαιτείται η κατάθεση σχετικών αποδεικτικών στοιχείων όπως ΑΠΔ κ.λπ., από τα οποία να προκύπτει το ετήσιο δυναμικό σε εργατοτεχνίτες μετάλλου (τεχνίτες και βοηθοί εφαρμοστές, τεχνίτες και βοηθοί ηλεκτροσυγκολλητές, εργάτες μετάλλου) που απασχολήθηκαν στην Επιχείρηση κατά την περίοδο 2020 - 2022.

Τα προαναφερθέντα αποδεικτικά θα συνοδεύονται από Υπεύθυνη Δήλωση του προσφέροντα ότι αποτελούν ακριβή αντίγραφα εκείνων που έχουν υποβληθεί στις αρμόδιες Υπηρεσίες και Αρχές.

### 3.2.Δ Συστήματα διασφάλισης ποιότητας, πρότυπα περιβαλλοντικής διαχείρισης, υγιεινής και ασφάλειας

#### 3.2.Δ.1 Πιστοποιήσεις διασφάλισης ποιότητας

Ο Προσφέρων, σε περίπτωση νομικού ή φυσικού προσώπου το ίδιο, ή σε περίπτωση σύμπραξης/ένωσης προσώπων κάθε μέλος, πρέπει να διαθέτει πιστοποιητικό διασφάλισης ποιότητας κατά **ISO 9001/2015** σχετικό με το αντικείμενο της Διαδικασίας, ή ισοδύναμο ή άλλο αποδεικτικό ότι πληροί ισοδύναμες απαιτήσεις διασφάλισης ποιότητας. Σε περίπτωση επίκλησης της τεχνικής ή επαγγελματικής ικανότητας τρίτου ο παρέχων τη στήριξη, πρέπει να διαθέτει πιστοποιητικό ή αποδεικτικό σύμφωνα με τα παραπάνω αναφερόμενα.

Το βάρος της απόδειξης του «ισοδυναμίου» φέρει ο επικαλούμενος αυτό.

Ο Προσφέρων υποχρεούται να συμπεριλάβει στην προσφορά του όλα τα σχετικά αποδεικτικά στοιχεία.

#### 3.2.Δ.2 Πιστοποιήσεις περιβαλλοντικής διαχείρισης

Ο Προσφέρων, σε περίπτωση νομικού ή φυσικού προσώπου το ίδιο, ή σε περίπτωση σύμπραξης/ένωσης προσώπων κάθε μέλος, πρέπει να διαθέτει πιστοποιητικό περιβαλλοντικής διαχείρισης κατά **ISO 14001/2015** ή ισοδύναμο, ή άλλο αποδεικτικό ότι πληροί ισοδύναμες απαιτήσεις περιβαλλοντικής συμμόρφωσης. Σε περίπτωση επίκλησης της τεχνικής ή επαγγελματικής ικανότητας τρίτου ο παρέχων τη στήριξη, πρέπει να διαθέτει πιστοποιητικό ή αποδεικτικό σύμφωνα με τα παραπάνω αναφερόμενα.

Το βάρος της απόδειξης του «ισοδυναμίου» φέρει ο επικαλούμενος αυτό.

Ο Προσφέρων υποχρεούται να συμπεριλάβει στην προσφορά του όλα τα σχετικά αποδεικτικά στοιχεία.

#### 3.2.Δ.3 Πιστοποιήσεις διαχείρισης υγιεινής και ασφάλειας

Ο Προσφέρων, σε περίπτωση νομικού ή φυσικού προσώπου το ίδιο, ή σε περίπτωση σύμπραξης/ένωσης προσώπων κάθε μέλος, πρέπει να διαθέτει πιστοποιητικό διαχείρισης υγιεινής και ασφάλειας κατά **OHSAS 18001/ ISO 45001/2018** ή ισοδύναμο, ή άλλο αποδεικτικό ότι πληροί ισοδύναμες απαιτήσεις διαχείρισης υγιεινής και ασφάλειας. Σε περίπτωση επίκλησης της τεχνικής ή επαγγελματικής ικανότητας τρίτου ο παρέχων τη στήριξη, πρέπει να διαθέτει πιστοποιητικό ή αποδεικτικό σύμφωνα με τα παραπάνω αναφερόμενα.

Το βάρος της απόδειξης του «ισοδυνάμου» φέρει ο επικαλούμενος αυτό.

Ο Προσφέρων υποχρεούται να συμπεριλάβει στην προσφορά του όλα τα σχετικά αποδεικτικά στοιχεία.

### 3.3 Προσωπική κατάσταση του Προσφέροντος - Μη συνδρομή λόγων αποκλεισμού

Κάθε Προσφέρων αποκλείεται από τη συμμετοχή στη Διαδικασία σύναψης σύμβασης, εφόσον συντρέχει στο πρόσωπό του (εάν πρόκειται για μεμονωμένο φυσικό ή νομικό πρόσωπο) ή σε ένα από τα μέλη του (εάν πρόκειται περί σύμπραξης/ένωσης φυσικών ή νομικών προσώπων) ή στον παρέχοντα στον Προσφέροντα χρηματοοικονομική, τεχνική ή/και επαγγελματική στήριξη, κάποιος ή κάποιιοι από τους λόγους που αναφέρονται:

α. στο επισυναπτόμενο στην παρούσα σχετικό υπόδειγμα Δήλωσης περί Μη Συνδρομής Λόγων Αποκλεισμού προς συμπλήρωση και υπογραφή από τους Προσφέροντες

β. στην παρ. 4 του άρθρου 4 του ΚΕΠΥ

Για τον έλεγχο και την πιστοποίηση της μη συνδρομής των υπόψη λόγων αποκλεισμού ισχύουν τα προβλεπόμενα στην παράγραφο 13.2.B του παρόντος.

Στην περίπτωση που συντρέχει λόγος αποκλεισμού του παρέχοντος χρηματοοικονομική, τεχνική ή/και επαγγελματική στήριξη, κατά την κρίση της Εταιρείας, μπορεί είτε να απορρίπτεται η Προσφορά ή να ζητείται η αντικατάσταση του Τρίτου.

### 3.4 Συμμετοχή του ίδιου φυσικού ή νομικού προσώπου σε περισσότερους του ενός Προσφέροντες

Οι προσφορές από μέλος προσφέρουσας σύμπραξης/ένωσης προσώπων που υποβάλει ταυτόχρονα προσφορά και ως μέλος άλλης προσφέρουσας σύμπραξης/ένωσης προσώπων ή υποβάλει και μεμονωμένη προσφορά, αποκλείονται της περαιτέρω συμμετοχής στη Διαδικασία εάν διαπιστωθεί μέχρι και το χρονικό σημείο περάτωσης της Διαδικασίας Επιλογής η εξ αυτής της αιτίας νόθευση του ανταγωνισμού.

Στην περίπτωση που εταιρείες συνδεδεμένες μεταξύ τους υποβάλουν περισσότερες της μιας προσφορές στη διαδικασία Επιλογής είτε ως μέλη σύμπραξης ανεξάρτητων (μη συνδεδεμένων), μεταξύ τους επιχειρήσεων είτε αυτόνομα, οι προσφορές τους αποκλείονται της περαιτέρω συμμετοχής στη Διαδικασία εάν διαπιστωθεί μέχρι και το χρονικό σημείο περάτωσης της Διαδικασίας επιλογής η εξ αυτής της αιτίας νόθευση του ανταγωνισμού.

### 3.5 Στήριξη στις ικανότητες άλλων οντοτήτων

Εφόσον οι Προσφέροντες θα ήθελαν να επικαλεσθούν τη χρηματοοικονομική, τεχνική ή/και επαγγελματική ικανότητα Τρίτων προκειμένου να καλύψουν τις προϋποθέσεις συμμετοχής που καθορίζονται στις παραπάνω αντίστοιχες παραγράφους, υποχρεούνται να υποβάλουν τα στοιχεία που αποδεικνύουν την ανωτέρω ικανότητα και να δηλώσουν ότι δεσμεύονται να παράσχουν όλες τις απαιτούμενες από την παρούσα Πρόσκληση εγγυήσεις.

Ειδικότερα στην περίπτωση αυτή, ο Προσφέρων έχει την υποχρέωση να αποδείξει με κάθε πρόσφορο τρόπο ότι θα έχει στη διάθεσή του, καθ' όλη τη διάρκεια της σύμβασης, όλα τα απαραίτητα μέσα για την εκτέλεσή της που προέρχονται από τον Τρίτο και ότι διαθέτει με τον Τρίτο κατάλληλη προς τούτο νομική σχέση, σε βαθμό που να ικανοποιεί την Εταιρεία.

Τα εν λόγω αποδεικτικά μέσα μπορεί να είναι, ενδεικτικά, έγκυρο ιδιωτικό συμφωνητικό μεταξύ του προσφέροντος και του επικαλούμενου Τρίτου ή παρουσίαση εγγυήσεων



άλλης μορφής, προκειμένου η ανωτέρω απαιτούμενη ικανότητα να αποδεικνύεται επαρκώς και κατά τρόπο ικανοποιητικό για τη ΔΕΗ.

Τα εν λόγω αποδεικτικά μέσα θα πρέπει να συμπεριληφθούν στον Φάκελο Β της προσφοράς.

Το αντικείμενο της συνεργασίας μεταξύ του προσφέροντος και του Τρίτου, καθώς και οι παρασχεθείσες εγγυήσεις από τον Τρίτο προς τον Προσφέροντα θα συμπεριληφθούν, εφόσον αυτός επιλεγεί Αντισυμβαλλόμενος στη σύμβαση.

Στις ως άνω περιπτώσεις οι παρέχοντες τη στήριξη Τρίτοι πρέπει να πληρούν τα αντίστοιχα κριτήρια επιλογής και μη συνδρομής λόγων αποκλεισμού με τον Προσφέροντα στον οποίο παρέχουν τη στήριξη.

Προς τούτο στις προσφορές πρέπει να συμπεριλαμβάνονται, συμπληρωμένα και υπογεγραμμένα από εκπρόσωπο του παρέχοντος τη στήριξη Τρίτου, τα ακόλουθα:

- Στο Φάκελο Α:
  - Δήλωση νομιμοποίησης του παρέχοντος τη στήριξη σύμφωνα με το επισυναπτόμενο στην Πρόσκληση σχετικό υπόδειγμα
  - Η Δήλωση περί Μη Συνδρομής Λόγων Αποκλεισμού (ΔΜΣΛΑ)
- Στο Φάκελο Β:
  - Τα δικαιολογητικά των παραγράφων **13.3.1 έως 13.3.3** του παρόντος τεύχους ανάλογα με το είδος της επικαλούμενης στήριξης.

Επιπλέον, στην περίπτωση που η παρεχόμενη στήριξη αφορά στην πλήρωση των κριτηρίων που σχετίζονται με τη διάθεση σχετικής επαγγελματικής εμπειρίας επιτυχούς παροχής αντίστοιχων υπηρεσιών, οι παρέχοντες τη στήριξη θα εκτελέσουν το αντικείμενο της σύμβασης για το οποίο παρέχουν τις συγκεκριμένες ικανότητες.

Οι παρέχοντες οικονομική και χρηματοοικονομική στήριξη είναι από κοινού με τον Αντισυμβαλλόμενο υπεύθυνοι για την εκτέλεση της Σύμβασης.

Αποσαφηνίζεται ότι εάν ο Προσφέρων επικαλείται την ικανότητα υπερβολάβων του για την πλήρωση κριτηρίων επιλογής, οι υπερβολάβοι αυτοί θεωρούνται Τρίτοι και ισχύουν τα παραπάνω.

#### **Άρθρο 4** **Εναλλακτικές Προσφορές - Αποκλίσεις - Ισοδύναμες** **Τεχνικά Λύσεις**

- 4.1 Εναλλακτικές προσφορές  
Εναλλακτικές προσφορές δεν γίνονται δεκτές
- 4.2 Εμπορικές Αποκλίσεις  
Δεν επιτρέπονται αποκλίσεις από τους Εμπορικούς και Οικονομικούς Όρους της Πρόσκλησης και οι προσφορές θα πρέπει να συμμορφώνονται πλήρως προς τους αντίστοιχους όρους και τις απαιτήσεις της.
- 4.3 Τεχνικές Αποκλίσεις  
Δεν επιτρέπονται τεχνικές αποκλίσεις από τις τεχνικές προδιαγραφές της Πρόσκλησης

#### **Άρθρο 5** **Τύπος σύμπραξης/ένωσης φυσικών ή/και νομικών προσώπων**

Στην περίπτωση που Προτιμητέος Προσφέρων είναι σύμπραξη/ένωση φυσικών ή/και νομικών προσώπων, θα επιλεγθούν ως Αντισυμβαλλόμενα μέρη όλα τα μέλη και θα τεθεί διάταξη στο συμφωνητικό της σύμβασης σύμφωνα με την οποία τα μέλη της σύμπραξης/ένωσης ενέχονται και ευθύνονται έναντι της ΔΕΗ ενιαία, αδιαίρετα, αλληλέγγυα και σε ολόκληρο το καθένα

χωριστά, θα εκπροσωπούνται από κοινό εκπρόσωπο και θα ελέγχεται από τη ΔΕΗ η ουσιαστική συμμετοχή στη σύμπραξη/ένωση όλων των μελών της σε όλη τη διάρκεια ισχύος της σύμβασης.

Στην περίπτωση που η προσφέρουσα σύμπραξη/ένωση (άτυπη σύμπραξη/ένωση προσώπων χωρίς φορολογική και νομική υπόσταση) η προσφορά πρέπει να είναι διαμορφωμένη κατά τρόπο, ώστε να εξασφαλίζεται η χωριστή τιμολόγηση από τα μέλη του ομίλου σύμφωνα με την Ελληνική φορολογική νομοθεσία και πρακτική.

Στην αντίθετη περίπτωση η επιλεγείσα σύμπραξη/ένωση υποχρεούται πριν την υπογραφή της σύμβασης να περιβληθεί νομικό/ φορολογικό τύπο που θα επιτρέπει την από κοινού τιμολόγηση και τότε για την υπογραφή της σύμβασης απαιτείται, επιπλέον, η κατάθεση επικυρωμένου αντιγράφου του εγγράφου που θα αποδεικνύει ότι ικανοποιείται η προαναφερθείσα απαίτηση.

## **Άρθρο 6** **Χρηματοδότηση Αντικειμένου Σύμβασης**

Από τον προϋπολογισμό της ΔΕΗ Α.Ε.

## **Άρθρο 7** **Παραλαβή στοιχείων Διαδικασίας**

7.1 Τα τεύχη της Πρόσκλησης, όπως αυτά αναφέρονται στην παράγραφο 8.1 του παρόντος τεύχους, διατίθενται ηλεκτρονικά, μέσω της επίσημης ιστοσελίδας (site) της Εταιρείας: <https://eprocurement.dei.gr> - **ΔΠΛΠ 1826** όπου και θα παραμείνουν ανηρτημένα μέχρι και πριν από τη λήξη της προθεσμίας υποβολής των προσφορών.

7.2 Οι ενδιαφερόμενοι, οι οποίοι έχουν εγγραφεί στο Σύστημα ως παραλήπτες της Πρόσκλησης, μπορούν να ζητούν διευκρινίσεις σχετικά με το περιεχόμενο των τευχών της παρούσας Πρόσκλησης, το αργότερο μέχρι και πέντε (5) ημέρες πριν από την καταληκτική ημερομηνία ηλεκτρονικής υποβολής των προσφορών.  
Αιτήματα παροχής πληροφοριών ή διευκρινίσεων ή πραγματοποίησης επιτόπιας επίσκεψης που υποβάλλονται εκτός των ανωτέρω προθεσμιών δεν εξετάζονται.

7.3 Τα σχετικά αιτήματα παροχής διευκρινίσεων υποβάλλονται ηλεκτρονικά από εγγεγραμμένους στο Σύστημα ενδιαφερόμενους και μέσω αυτού, δηλαδή από τους διαθέτοντες σχετικά διαπιστευτήρια που τους έχουν χορηγηθεί (όνομα χρήστη και κωδικός πρόσβασης).  
Το ηλεκτρονικό αρχείο με το κείμενο των ερωτημάτων είναι απαραίτητα ψηφιακά υπογεγραμμένο.

7.4 Το αργότερο μέχρι και τρεις (3) ημέρες πριν από την καταληκτική ημερομηνία ηλεκτρονικής υποβολής των προσφορών, η ΔΕΗ θα παράσχει, μέσω της ηλεκτρονικής πλατφόρμας του Συστήματος, τις απαραίτητες διευκρινίσεις και τυχόν συμπληρωματικά στοιχεία σχετικά με τις προδιαγραφές και τους όρους της Διαδικασίας και του σχεδίου σύμβασης.  
Η ΔΕΗ δεν θα απαντήσει σε ερωτήματα που θα έχουν υποβληθεί με ηλεκτρονικό ταχυδρομείο ή με υποβολή ερωτημάτων στο πρωτόκολλο της Διεύθυνσης της Εταιρείας και εκτός πλατφόρμας Συστήματος.

Κανένας Προσφέρων δεν μπορεί σε οποιαδήποτε περίπτωση να επικαλεστεί προφορικές ή τηλεφωνικές απαντήσεις εκ μέρους της ΔΕΗ.

## Άρθρο 8 Τεύχη και έγγραφα της Πρόσκλησης

- 8.1 Η παρούσα Πρόσκληση, αποτελείται από το σύνολο των παρακάτω τευχών:
1. Όροι και Οδηγίες προς τους Προσφέροντες μετά των ακόλουθων Παραρτημάτων:
    - Παράρτημα I: Έντυπα οικονομικής Προσφοράς στα οποία συμπεριλαμβάνονται:
      - α. Τιμολόγιο Προσφοράς (για συμπλήρωση)
      - β. Προμέτρηση-Προϋπολογισμός Προσφοράς (για συμπλήρωση)
      - γ. Τιμολόγιο της αρμόδιας Διεύθυνσης της Εταιρείας
      - δ. Προμέτρηση - Προϋπολογισμός της αρμόδιας Διεύθυνσης της Εταιρείας
    - Παράρτημα II: Πίνακας Κατανομής Τιμήματος (Σε περίπτωση σύμπραξης/ένωσης)
  2. Συμφωνητικό Σύμβασης (Σχέδιο)
  3. Ειδικοί Όροι Σύμβασης
  4. Τεχνική Περιγραφή και συνημμένα Σχέδια
  5. Γενικοί Όροι Σύμβασης
  6. Ασφαλίσεις
  7. Υποδείγματα, που περιλαμβάνουν:
    - α. Δηλώσεις νομιμοποίησης:
      - α1. προσφέροντος και
      - α2. τυχόν παρέχοντος στήριξη
    - β. Δήλωση αποδοχής όρων Πρόσκλησης και χρόνου ισχύος προσφοράς
    - γ. Δήλωση περί μη Συνδρομής Λόγων Αποκλεισμού (ΔΜΣΛΑ)
    - δ. Δήλωση συνυπευθυνότητας για Συμπράξεις / Ενώσεις
    - ε. Εγγυητική Επιστολή Συμμετοχής στη Διαδικασία
    - στ. Εγγυητική Επιστολή Καλής Εκτέλεσης
- 8.2 Η σειρά με την οποία αναφέρονται τα παραπάνω τεύχη καθορίζει τη σειρά ισχύος των όρων καθενός από αυτά, σε περίπτωση που διαπιστωθούν διαφορές στο κείμενο ή στην ερμηνεία των όρων δύο ή περισσότερων τευχών.  
Το ίδιο ισχύει και για τη σειρά ισχύος μεταξύ των τευχών και των παραρτημάτων/προσαρτημάτων τους.

## Άρθρο 9 Σύστημα προσφοράς

- 9.1 Η Διαδικασία Επιλογής διενεργείται με το Σύστημα της Προσφοράς με ελεύθερη συμπλήρωση Ανοικτού Τιμολογίου και έλεγχο ομαλότητας τιμών ανά ομάδα εργασιών σε σχέση με το αντίστοιχο Τιμολόγιο της αρμόδιας Διεύθυνσης της Εταιρείας πλην των απολογιστικών εργασιών των άρθρων Α/Α 20.1 και 20.2 της ομάδας Α και 23.1 και 23.2 της Ομάδας Β , για τα οποία δεν ισχύει ο έλεγχος ομαλότητας.

Οι Προσφέροντες προσφέρουν τιμές συμπληρώνοντας, τα ασυμπλήρωτα «Τιμολόγιο Προσφοράς» και «Προμέτρηση - Προϋπολογισμός Προσφοράς» με τις προσφερόμενες από αυτούς τιμές.

Το «Τιμολόγιο Προσφοράς» αποτελεί το κύριο έγγραφο της προσφοράς του Προσφέροντα και όλες οι τιμές μονάδας που προσφέρονται με αυτό πρέπει να συμπληρωθούν ολογράφως και αριθμητικώς.

Αν υπάρχει ασυμφωνία μεταξύ της ολόγραφης και αριθμητικής τιμής, υπερισχύει η ολόγραφη.

Η μη συμπλήρωση έστω και μιας τιμής μονάδας καθιστά την προσφορά απαράδεκτη.

Οι τιμές μονάδας που προσφέρει καθένας Προσφέρων στο «Τιμολόγιο Προσφοράς» περιλαμβάνουν οπωσδήποτε και τα γενικά έξοδα, το όφελος και λοιπές επιβαρύνσεις του Προσφέροντος, όπως αυτές περιγράφονται στα άρθρα 25 και 29 των Γενικών Όρων της Σύμβασης.

Το τεύχος «Προμέτρηση - Προϋπολογισμός Προσφοράς», αποτελεί συμπληρωματικό έγγραφο της προσφοράς και πρέπει να συμπληρωθούν από τον Προσφέροντα όλα τα κονδύλια αυτού.

Σε περίπτωση που κάποιες τιμές του τεύχους «Προμέτρηση - Προϋπολογισμός Προσφοράς» είναι διαφορετικές από εκείνες που έχουν αναγραφεί στο τεύχος «Τιμολόγιο Προσφοράς» για τις ίδιες εργασίες, ή σε περίπτωση λογιστικών σφαλμάτων στο Τεύχος «Προμέτρηση - Προϋπολογισμός Προσφοράς», οι σχετικές εγγραφές θα διορθώνονται από την Επιτροπή Αξιολόγησης, βάσει του τεύχους «Τιμολόγιο Προσφοράς» και η προσφορά θα ισχύει όπως θα διαμορφωθεί μετά τις παραπάνω διορθώσεις της Επιτροπής Αξιολόγησης.

Στην περίπτωση αυτή, όπου εφεξής γίνεται παραπομπή στην προσφορά, ή σε επιμέρους στοιχεία της, θα νοείται η παραπομπή στη διορθωμένη προσφορά.

Στο τεύχος «Προμέτρηση - Προϋπολογισμός Προσφοράς», θα συμπληρώνονται τα ακόλουθα:

- α. Οι τιμές μονάδας όπως προσφέρονται με το «Τιμολόγιο Προσφοράς».
- β. Το αποτέλεσμα του πολλαπλασιασμού των ποσοτήτων επί τις τιμές, που διαμορφώνει τη δαπάνη για κάθε εργασία (κονδύλιο) χωριστά.
- γ. Τα επιμέρους αθροίσματα των δαπανών, καθώς και το γενικό άθροισμα του συνόλου των δαπανών το οποίο θα αποτελεί τη συνολική δαπάνη του Έργου που προβλέπεται με την προσφορά.

Απαγορεύεται κάθε διόρθωση, διαγραφή ή προσθήκη στις τιμές που έχουν ήδη συμπληρωθεί στο τεύχος «Τιμολόγιο Προσφοράς» ή στα ποσά του τεύχους «Προμέτρηση - Προϋπολογισμός Προσφοράς».

Οι προσφερόμενες επιμέρους τιμές μονάδας του «Τιμολογίου Προσφοράς» πρέπει να βρίσκονται σε ομαλή σχέση αυξομείωσης προς τις αντίστοιχες τιμές του «Τιμολογίου της Διεύθυνσης της Εταιρείας».

Για τον έλεγχο της ομαλότητας υπολογίζεται, με σύγκριση του Προϋπολογισμού Προσφοράς προς τον Προϋπολογισμό της Διεύθυνσης της Εταιρείας (χωρίς να λαμβάνεται υπόψη το κονδύλιο για απρόβλεπτα), η μέση τεκμαρτή προσφερόμενη έκπτωση Εμ.

Ομαλή είναι η προσφορά στην οποία καμιά προσφερόμενη τιμή  $T_i$  δεν είναι μικρότερη από  $0,90 \times T_o \times (1-E_m)$  ούτε μεγαλύτερη από  $1,10 \times T_o \times (1-E_m)$ , όπου  $T_o$  είναι η αντίστοιχη τιμή στο τιμολόγιο της Διεύθυνσης της Εταιρείας.

Προσφορά που έχει αποκλίσεις από τα όρια της προηγούμενης παραγράφου είναι απαράδεκτη.

Κατ' εξαίρεση, αν οι αποκλίσεις των τιμών προς τα άνω ή προς τα κάτω δεν υπερβαίνουν τα  $0,10 \times T_o \times (1-E_m)$  και αφορούν σε τιμές εργασίας ή εργασιών που αθροιστικά η αξία τους στον προϋπολογισμό της της αρμόδιας Διεύθυνσης της Εταιρείας δε ξεπερνά το πέντε επί τοις εκατό (5%), η προσφορά ομαλοποιείται από την Επιτροπή Αξιολόγησης με μείωση στο ανώτερο όριο ομαλότητας, όπως αυτό προσδιορίζεται στην παράγραφο 2, όλων των τιμών που το υπερβαίνουν, ενώ οι τιμές που είναι μικρότερες από το κατώτατο όριο ομαλότητας δεν θίγονται.

- 9.2 Οι Προσφέροντες υποχρεούνται να συμπληρώσουν τις τιμές ή και τα τιμήματα της οικονομικής προσφοράς τους στη σχετική φόρμα του Συστήματος.  
Επίσης υποχρεούνται, επί ποινή απόρριψης, να υποβάλουν την οικονομική τους προσφορά και σε ψηφιακά υπογεγραμμένη έντυπη μορφή αρχείου portable document format (pdf) σύμφωνα με το επισυναπτόμενο στο παρόν τεύχος σχετικό έντυπο και με τις οδηγίες του εγχειριδίου χρήσης του Συστήματος.
- 9.3 Οι Προσφέροντες υποχρεούνται να προσφέρουν τιμές/τίμημα αποκλειστικά σε ΕΥΡΩ.  
Σε περίπτωση μη συμμόρφωσης του Προσφέροντος με την απαίτηση αυτή, η προσφορά του θα απορριφθεί.  
Με ποινή την ακυρότητα των αντίστοιχων προσφορών, αποκλείεται η κατά οποιοδήποτε τρόπο εξάρτηση των προσφερομένων τιμών από την ισοτιμία του νομίσματος της προσφοράς με οποιοδήποτε άλλο νόμισμα.
- 9.4 Όλα τα ποσά της οικονομικής προσφοράς πρέπει να αναγράφονται αριθμητικώς και ολογράφως στις κατάλληλες θέσεις.  
Σε περίπτωση όμως διαφορών μεταξύ τους, θα υπερισχύουν οι ολόγραφες τιμές.
- 9.5 Οι πιο πάνω τιμές των προσφορών θα υπόκεινται σε αναπροσαρμογή σύμφωνα με τα προβλεπόμενα στο άρθρο 9 του συνημμένου στη Πρόσκληση σχεδίου σύμβασης.
- 9.6 Τα χορηγούμενα έντυπα στους Προσφέροντες είναι τα εξής :
- Τιμολόγιο Προσφοράς (για συμπλήρωση)
  - Προμέτρηση - Προϋπολογισμός Προσφοράς (για συμπλήρωση)
  - Τιμολόγιο της Διεύθυνσης της Εταιρείας
  - Προμέτρηση - Προϋπολογισμός της Διεύθυνσης της Εταιρείας.

## **Άρθρο 10** **Χρόνος Ισχύος Προσφοράς**

- 10.1 Οι Προσφέροντες δεσμεύονται με την προσφορά τους για χρονικό διάστημα **εκατόν είκοσι (120) ημερών**.  
Η προθεσμία ισχύος άρχεται από την επομένη της καταληκτικής ημερομηνίας υποβολής των προσφορών.  
Επίσης δεσμεύονται ότι η προσφορά τους είναι οριστική, μη δυνάμενη κατά τη διάρκεια της αρχικής ισχύος της ή όπως αυτή θα παραταθεί σύμφωνα με τα παρακάτω, να αποσυρθεί ή να τροποποιηθεί, καθώς και ότι δεν μπορούν να απαιτήσουν οποιαδήποτε αναπροσαρμογή των τιμών της μετά την τυχόν επιλογή τους ως Αντισυμβαλλόμενων.  
Οι Προσφέροντες αποδέχονται με τη συμμετοχή τους στη Διαδικασία την παράταση της ισχύος της προσφοράς τους κατά διαδοχικά διαστήματα **τριάντα (30) ημερών** ή, κατόπιν αιτήματος της ΔΕΗ και συναίνεσης του Προσφέροντος, κατά μεγαλύτερα χρονικά διαστήματα από την εκάστοτε ημερομηνία λήξης της ισχύος της και μέχρι την ολοκλήρωση της διαδικασίας σύμφωνα με το άρθρο 17 του παρόντος τεύχους, εκτός εάν προ της εκάστοτε κατά τα ως άνω λήξης αυτής, ο Προσφέρων δηλώσει το αντίθετο και δεν την παρατείνει.  
Αποσαφηνίζεται ότι, μη αποδοχή της παράτασης της ισχύος είναι αποδεκτή μόνο μετά τη συμπλήρωση του εκάστοτε χρονικού διαστήματος ισχύος της προσφοράς, όπως αυτό έχει διαμορφωθεί βάσει των ανωτέρω, και εφόσον ο Προσφέρων γνωστοποιήσει στην Εταιρεία με υπογεγραμμένη ψηφιακά επιστολή μέσω του Συστήματος πριν από την αντίστοιχη λήξη, τη μη ανανέωση της ισχύος της.  
  
Για παράταση της ισχύος της προσφοράς πέραν των **έντεκα (11) μηνών** από την καταληκτική ημερομηνία υποβολής των προσφορών, απαιτείται η προηγούμενη έγγραφη συναίνεση του Προσφέροντα και του εκδότη της Εγγυητικής Επιστολής Συμμετοχής (ΕΕΣ).

Επίσης, οι Προσφέροντες αποδέχονται με τη συμμετοχή τους στη Διαδικασία ότι η προσφορά τους παραμένει σε ισχύ, μετά τη γνωστοποίηση της απόφασης επιλογής Αντισυμβαλλομένου, για όσο χρονικό διάστημα καθυστερεί η υπογραφή της σύμβασης με υπαιτιότητα του Προτιμητέου Προσφέροντος.

Η ΔΕΗ μετά την παρέλευση της προθεσμίας υπογραφής της σύμβασης δύναται να προβεί στην κατάπτωση της ΕΕΣ του Προτιμητέου Προσφέροντος.

- 10.2 Σε περίπτωση παράτασης της καταληκτικής προθεσμίας ηλεκτρονικής υποβολής των προσφορών, οι Προσφέροντες δύνανται να τροποποιήσουν ή/και συμπληρώσουν τυχόν υποβληθείσα στο Σύστημα προσφορά τους ή να την αποσύρουν και υποβάλουν, εφόσον το επιθυμούν, νέα προσφορά μέχρι τη νέα καταληκτική ημερομηνία υποβολής προσφορών, μεριμνώντας σε κάθε περίπτωση τα συμπεριλαμβανόμενα στην προσφορά τους στοιχεία και δικαιολογητικά να είναι σε ισχύ κατά τη νέα ως άνω ημερομηνία.

### **Άρθρο 11 Εγγύηση Συμμετοχής**

- 11.1 Για τη συμμετοχή στη Διαδικασία πρέπει να υποβληθεί από κάθε Προσφέροντα σε μορφή αρχείου pdf εγγύηση συμμετοχής υπό μορφή Εγγυητικής Επιστολής Συμμετοχής (ΕΕΣ), σύμφωνα με το επισυναπτόμενο υπόδειγμα της Εταιρείας, η οποία να έχει εκδοθεί από πιστωτικά ή χρηματοδοτικά ιδρύματα ή ασφαλιστικές επιχειρήσεις κατά την έννοια των περιπτώσεων β και γ της παρ. 1 του άρθρου 14 του ν. 4364/2016, της αποδοχής της ΔΕΗ, την οποία η Εταιρεία δεν μπορεί να αρνηθεί αδικαιολόγητα, που λειτουργούν νόμιμα σε:

- α. ένα κράτος - μέλος της Ευρωπαϊκής Ένωσης (Ε.Ε.), ή
  - β. ένα κράτος - μέλος του Ευρωπαϊκού Οικονομικού Χώρου (Ε.Ο.Χ.) ή
  - γ. τρίτες χώρες που έχουν υπογράψει και κυρώσει τη Συμφωνία περί Δημοσίων Συμβάσεων - ΣΔΣ (Government Procurement Agreement - GPA) του Παγκόσμιου Οργανισμού Εμπορίου (Π.Ο.Ε)
- και έχουν σύμφωνα με τις ισχύουσες διατάξεις, αυτό το δικαίωμα.

Μπορεί επίσης να εκδίδονται από το Ταμείο Μηχανικών Εργοληπτών Δημοσίων Έργων (Τ.Μ.Ε.Δ.Ε.) ή να παρέχονται με γραμμάτιο του Ταμείου Παρακαταθηκών και Δανείων με παρακατάθεση σε αυτό του αντίστοιχου χρηματικού ποσού.

Όταν παρέχονται με γραμμάτιο του Ταμείου Παρακαταθηκών και Δανείων δεν τυγχάνει εφαρμογής ο όρος : η εγγύηση παρέχεται ανέκκλητα και ανεπιφύλακτα, ο δε εκδότης παραιτείται του δικαιώματος της διαιρέσεως και της διζήσεως.

Τυχόν αποκλίσεις από τα επισυναπτόμενα υποδείγματα Εγγυητικών Επιστολών της Εταιρείας αξιολογούνται από το αρμόδιο όργανο της Διαδικασίας Επιλογής, πριν την απόρριψη των προσφορών.

**Οι Προσφέροντες υποχρεούνται να προσκομίσουν, επί ποινή απόρριψης της προσφοράς, και σε έντυπη μορφή (πρωτότυπο) τις ως άνω ΕΕΣ στην αρμόδια Διεύθυνση της Εταιρείας διεξαγωγής της Διαδικασίας Επιλογής εντός τριών (3) ημερών από την καταληκτική ημερομηνία ηλεκτρονικής υποβολής των προσφορών.**

- 11.2 Η αξία της ως άνω ΕΕΣ θα ανέρχεται στο ποσό των **9.800,00 €**  
Σε περίπτωση υποβολής προσφοράς για μία Ομάδα το ποσό της ΕΕΣ ανά ομάδα της Πρόσκλησης θα είναι το ακόλουθο:
- |                 |                   |
|-----------------|-------------------|
| Για την Ομάδα Α | <b>€ 7.300,00</b> |
| Για την Ομάδα Β | <b>€ 2.500,00</b> |

Οι Προσφέροντες δύνανται να καταθέσουν περισσότερες από μια ΕΕΣ προκειμένου να καλύπτουν αθροιστικά το σύνολο της αξίας που ζητείται με την Πρόσκληση.

Σε περίπτωση που ο Προσφέρων είναι σύμπραξη/ένωση φυσικών ή/και νομικών προσώπων η/οι ΕΕΣ μπορεί να εκδίδεται/ονται υπέρ της σύμπραξης/ένωσης ή και υπέρ ενός μέλους αυτής.

- 11.3 Η παραπάνω εγγύηση θα ισχύει τουλάχιστον κατά **τριάντα (30) ημέρες** περισσότερο από την ισχύ της προσφοράς, όπως αυτή διαμορφώνεται βάσει της παραπάνω παραγράφου 10.1, και θα επιστρέφεται μετά την υπογραφή της σύμβασης σε όλους τους Προσφέροντες, πλην αυτού ο οποίος έχει επιλεγεί Αντισυμβαλλόμενος, του οποίου η Εγγύηση Συμμετοχής στη Διαδικασία θα του αποδοθεί, μετά την κατάθεση της Εγγύησης Καλής Εκτέλεσης του αντικειμένου, κατά την υπογραφή της σύμβασης.  
Σε περίπτωση παράτασης της ισχύος της προσφοράς πέραν των **έντεκα (11) μηνών** από την καταληκτική ημερομηνία υποβολής των προσφορών, για αντίστοιχη παράταση της ισχύος της ΕΕΣ απαιτείται προηγούμενη έγγραφη δήλωση παράτασης ισχύος της από τον εκδότη αυτής.
- 11.4 Η εν λόγω Εγγυητική Επιστολή, εφόσον δεν θα υπάρξει λόγος να καταπέσει υπέρ της ΔΕΗ, σύμφωνα με τους όρους της Πρόσκλησης θα επιστρέφεται πέραν της περίπτωσης των άρθρων 11.3 και 11.5 και αν:
- ο Προσφέρων επιλέξει να αποσυρθεί από τη Διαδικασία Επιλογής ώστε να αποφύγει τη δημοσιοποίηση στοιχείων που έχει δηλώσει ως εμπιστευτικά σύμφωνα με τα οριζόμενα στην παρ. 13.1.1.3 του παρόντος τεύχους.
  - μετά τη λήξη ισχύος της προσφοράς του, ο Προσφέρων δεν παρατείνει την ισχύ της.
  - η Διαδικασία Επιλογής ματαιωθεί
- 11.5 Ειδικά, μετά την αποσφράγιση των οικονομικών προσφορών και την κατάταξή τους βάση των κριτηρίων επιλογής, η ΕΕΣ δύναται να επιστραφεί σε κάθε Προσφέροντα, που με αίτησή του ζητά την επιστροφή της πριν τη συμπλήρωση του χρόνου ισχύος της, εφόσον δεν πιθανολογείται ότι, μετά από ενδεχόμενη ανατροπή του αποτελέσματος της Διαδικασίας, θα επιλεγεί ως Αντισυμβαλλόμενος.
- 11.6 Η εν λόγω ΕΕΣ καταπίπτει στο σύνολό της υπέρ της ΔΕΗ στις ακόλουθες περιπτώσεις:
- μη συμμόρφωσης καθ' οιονδήποτε τρόπο του προσφέροντος ως προς τις υποχρεώσεις του όπως αυτές απορρέουν από τη διαδικασία,
  - γνωστοποίησης προϋποθέσεων, οι οποίες δεν περιλαμβάνονταν στην αρχική προσφορά, για διατήρησή της σε ισχύ μέχρι τη λήξη της εκάστοτε αποδεχθείσας προθεσμίας ισχύος της, σύμφωνα με την παράγραφο 17.1 του παρόντος τεύχους,
  - αποχώρησης του Προσφέροντος νωρίτερα από τη λήξη ισχύος της προσφοράς του
  - μη υποβολής των αποδεικτικών νομιμοποίησης και μη συνδρομής λόγων αποκλεισμού ή/και υποβολής ψευδών δικαιολογητικών.
  - άρνησης υπογραφής της σύμβασης από το Προτιμητέο Προσφέροντα.
- Σημειώνεται ότι η ΕΕΣ δεν καταπίπτει εάν ο Προσφέρων, γνωστοποιήσει ότι η ισχύς της προσφοράς του δεν ανανεώνεται, σύμφωνα με την παράγραφο 10.1 του παρόντος τεύχους.

## **Άρθρο 12** **Υποβαλλόμενα Στοιχεία**

- 12.1 Όλα τα έγγραφα που θα υποβληθούν από τους Προσφέροντες στη Διαδικασία Επιλογής θα είναι συνταγμένα στην Ελληνική γλώσσα.

Ειδικότερα, τα έγγραφα που σχετίζονται με τα περιεχόμενα του Φακέλου Α των προσφορών και θα υποβληθούν από Αλλοδαπές Επιχειρήσεις μπορούν να είναι συνταγμένα στη γλώσσα της Χώρας έκδοσης και να συνοδεύονται από επίσημη μετάφραση στην Ελληνική γλώσσα, αρμοδίως επικυρωμένη.

Το σύνολο των εγγράφων των φακέλων Β και Γ μπορεί να είναι συνταγμένα στην αγγλική γλώσσα.

- 12.2 Αντιπροσφορές δεν γίνονται δεκτές σε καμία περίπτωση.
- 12.3 Προσθήκες, τροποποιήσεις ή επιφυλάξεις των Προσφερόντων επί των όρων που περιλαμβάνονται στα τεύχη της Πρόσκλησης δεν γίνονται δεκτές και τυχόν προσφορές οι οποίες θα περιλαμβάνουν τέτοιες διαφοροποιήσεις θα αποκλείονται από τη Διαδικασία.

### **Άρθρο 13** **Κατάρτιση - Περιεχόμενο προσφοράς**

#### 13.1 Απαιτήσεις για το περιεχόμενο της προσφοράς

##### 13.1.1 Γενικές απαιτήσεις

###### 13.1.1.1 Κατάρτιση προσφοράς - Ηλεκτρονικοί Φάκελοι- Περιεχόμενα

Οι προσφορές πρέπει να περιλαμβάνουν σε ηλεκτρονική μορφή όλα τα στοιχεία που καθορίζονται στην Πρόσκληση και να υποβάλλονται ηλεκτρονικά στο Σύστημα, σύμφωνα με τους όρους της παρούσας Πρόσκλησης και τις Οδηγίες Χρήσης του Συστήματος. Ειδικότερα:

Οι προσφορές υποβάλλονται ηλεκτρονικά, σε φακέλους και με συμπλήρωση της οικονομικής προσφοράς σε ειδική ηλεκτρονική φόρμα του Συστήματος, σύμφωνα με τις παρακάτω παραγράφους 13.2 έως 13.4.

Στην περίπτωση που τα αρχεία που εμπεριέχονται σε κάθε φάκελο περιλαμβάνουν περισσότερα του ενός έγγραφα ή ενότητες, απαιτείται να υπάρχει και ο αντίστοιχος πίνακας περιεχομένων.

Επισημαίνεται ότι ο κάθε ηλεκτρονικός φάκελος θα πρέπει να περιέχει όσα στοιχεία αναφέρονται στις αντίστοιχες παραγράφους 13.2, 12.3 και 13.4 του παρόντος άρθρου που υποχρεούνται να υποβάλουν οι Προσφέροντες.

###### 13.1.1.2 Υπογραφή προσφοράς

Η προσφορά θα πρέπει να υπογράφεται ψηφιακά στην πρώτη ή τελευταία σελίδα κάθε υποβαλλόμενου εγγράφου (δηλώσεις, περιγραφή προσφερομένου αντικειμένου, σχέδια κ.λπ.), σύμφωνα με την παρακάτω παράγραφο, από πρόσωπο ή πρόσωπα τα οποία είναι προς τούτο εξουσιοδοτημένα από τον Προσφέροντα σύμφωνα με τα οριζόμενα κατωτέρω (παράγραφος 13.2.2).

Τα ανωτέρω στοιχεία και δικαιολογητικά της τεχνικής προσφοράς του προσφέροντος υποβάλλονται από αυτόν ηλεκτρονικά σε μορφή αρχείου τύπου .pdf.

Όταν υπογράφονται από τον ίδιο φέρουν ψηφιακή υπογραφή και δεν απαιτείται να φέρουν σχετική θεώρηση γνησίου υπογραφής.

Ο Προσφέρων υποχρεούται, εφόσον ζητηθεί από τη ΔΕΗ, να προσκομίσει τις δηλώσεις και τα δικαιολογητικά που υπογράφονται από τρίτους και συνιστούν ιδιωτικά έγγραφα, σε έντυπη μορφή (είτε πρωτότυπα είτε αντίγραφα επικυρωμένα αρμοδίως) **εντός τριών (3) εργάσιμων ημερών** από τη ζήτησή τους.



Η σύμπραξη/ένωση Προσφερόντων υποβάλλει κοινή προσφορά, η οποία υπογράφεται ψηφιακά υποχρεωτικά, είτε από εξουσιοδοτημένα πρόσωπο ή πρόσωπα, είτε από κοινό εκπρόσωπό της νομίμως εξουσιοδοτημένο προς τούτο.

#### 13.1.1.3 Εχεμύθεια – εμπιστευτικές πληροφορίες

Εάν οι Προσφέροντες περιλαμβάνουν στις Προσφορές τους στοιχεία που ευλόγως μπορούν να χαρακτηριστούν ως εμπιστευτικά, τα σημαίνουν ευκρινώς ως τέτοια ώστε να μη δημοσιοποιηθούν σε τρίτους.

Εμπιστευτικά μπορούν να χαρακτηριστούν ιδίως στοιχεία που αφορούν τεχνολογικά ή εμπορικά μυστικά ή στοιχεία διανοητικής ιδιοκτησίας.

Ο Προσφέρων έχει υποχρέωση με χωριστό έγγραφο να θεμελιώνει το εύλογο του αιτήματός του να μη δημοσιοποιηθούν τα έγγραφα αυτά σε τρίτους.

Σε κάθε περίπτωση δεν μπορούν να σημανθούν ως εμπιστευτικά στοιχεία τιμές μονάδας, προσφερόμενες ποσότητες, στοιχεία της τεχνικής προσφοράς που χρησιμοποιούνται για την αξιολόγησή της και η οικονομική προσφορά.

Η κρίση περί του εάν τα έγγραφα θα δημοσιοποιηθούν ή όχι στους λοιπούς Προσφέροντες στα πλαίσια της Διαδικασίας Επιλογής ανήκει στην Επιτροπή που διενεργεί τη Διαδικασία, η οποία λαμβάνει ιδίως υπόψη της τη νομική θεμελίωση της εμπιστευτικότητας που παρέχει ο ενδιαφερόμενος Προσφέρων και τις τυχόν Αντιρρήσεις που έχουν προβληθεί από άλλους Προσφέροντες στη Διαδικασία.

Εάν η Επιτροπή κρίνει ότι τα στοιχεία πρέπει να δημοσιοποιηθούν ενημερώνει τον Προσφέροντα, ο οποίος δύναται είτε να συναινέσει στη δημοσιοποίηση είτε να αποσυρθεί από τη Διαδικασία Επιλογής ώστε να αποφύγει τη δημοσιοποίηση.

Στην περίπτωση που κριθεί ότι τα στοιχεία αυτά δεν πρέπει να δημοσιοποιηθούν.

Τα υπόψη στοιχεία θα είναι προσβάσιμα μόνον από τις αρμόδιες Επιτροπές και Διευθύνσεις της ΔΕΗ.

#### 13.1.1.4 Ισχύς Δηλώσεων και δικαιολογητικών

##### Ισχύς Δηλώσεων

Όλες οι απαιτούμενες από την Πρόσκληση Δηλώσεις των Προσφερόντων, οι οποίες υποβάλλονται σε υποκατάσταση δημοσίων ή ιδιωτικών εγγράφων, καθώς και οι λοιπές Δηλώσεις, είτε συμμόρφωσης με τους όρους της Πρόσκλησης είτε τρίτων για συνεργασία με τον Προσφέροντα θα καλύπτουν το χρονικό διάστημα μέχρι την ημερομηνία αποσφράγισης των προσφορών.

Οι παραπάνω Δηλώσεις μπορεί να υπογράφονται έως **δέκα (10) ημέρες** πριν την καταληκτική ημερομηνία υποβολής των προσφορών.

##### Ισχύς δικαιολογητικών

α) τα δικαιολογητικά που αφορούν στην περίπτωση II και στις περιπτώσεις IV α και β της κατωτέρω παραγράφου 13.2B εφόσον έχουν εκδοθεί έως τρεις (3) μήνες πριν από την υποβολή τους,

β) τα λοιπά δικαιολογητικά που αφορούν την περίπτωση III της κατωτέρω παραγράφου 13.2B εφόσον είναι σε ισχύ κατά το χρόνο υποβολής τους, άλλως, στην περίπτωση που δεν αναφέρεται χρόνος ισχύος, να έχουν εκδοθεί κατά τα οριζόμενα στην προηγούμενη περίπτωση,

- γ) τα δικαιολογητικά που αφορούν την περίπτωση Ι της κατωτέρω παραγράφου 13.2B, τα αποδεικτικά ισχύουσας εκπροσώπησης σε περίπτωση νομικών προσώπων, εφόσον έχουν εκδοθεί έως τριάντα (30) εργάσιμες ημέρες πριν από την υποβολή τους, και
- δ) οι δηλώσεις, εφόσον έχουν συνταχθεί μετά την κοινοποίηση της πρόσκλησης για την υποβολή των δικαιολογητικών.

13.1.1.5 Μη προσκόμιση στοιχείων και δικαιολογητικών - ψευδείς δηλώσεις ή ανακριβή δικαιολογητικά

Ρητά καθορίζεται ότι, σε περίπτωση που Προσφέρων:

- δεν υποβάλει ηλεκτρονικά ή/και δεν προσκομίσει σε έντυπη μορφή έγκαιρα και προσηκόντως τα επιβεβαιωτικά των δηλώσεων έγγραφα, οποτεδήποτε απαιτηθούν αυτά από την Εταιρεία,
- διαπιστωθεί, εκ της υποβολής/ προσκόμισης αυτών, ότι, σε οποιοδήποτε φάση της διαδικασίας ή της υλοποίησης της σύμβασης, έχει υποβάλει ανακριβείς ή ψευδείς δηλώσεις ή αλλοιωμένα φωτοαντίγραφα δημοσίων ή ιδιωτικών εγγράφων,

τότε αυτός αποκλείεται από την περαιτέρω διαδικασία, τυχόν αποφάσεις της Εταιρείας ανακαλούνται αμέσως, καταπίπτει υπέρ της ΔΕΗ η Εγγυητική Επιστολή Συμμετοχής ή Καλής Εκτέλεσης και η ΔΕΗ διατηρεί το δικαίωμα αποκλεισμού του από μελλοντικές διαδικασίες.

13.1.1.6 Προστασία Προσωπικών Δεδομένων - Ενημέρωση για την επεξεργασία προσωπικών δεδομένων

Η ΔΕΗ ενημερώνει υπό την ιδιότητά της ως υπεύθυνης επεξεργασίας το φυσικό πρόσωπο που υπογράφει την προσφορά ως Προσφέρων ή ως Νόμιμος Εκπρόσωπος Προσφέροντος, ότι αρμόδια όργανα και στελέχη της ή και τρίτοι, κατ' εντολή και για λογαριασμό της, θα επεξεργάζονται τα ακόλουθα δεδομένα ως εξής:

- I. Αντικείμενο επεξεργασίας είναι τα δεδομένα προσωπικού χαρακτήρα που περιέχονται στους φακέλους της προσφοράς και τα αποδεικτικά μέσα τα οποία υποβάλλονται στην ΔΕΗ, στο πλαίσιο της παρούσας Διαδικασίας, από το φυσικό πρόσωπο το οποίο είναι το ίδιο Προσφέρων ή Νόμιμος Εκπρόσωπος Προσφέροντος.
- II. Σκοπός της επεξεργασίας είναι η αξιολόγηση του Φακέλου Προσφοράς, η επιλογή του Αντισυμβαλλομένου της Σύμβασης, η προάσπιση των δικαιωμάτων της ΔΕΗ, η εκπλήρωση των εκ του νόμου υποχρεώσεων της ΔΕΗ και η εν γένει ασφάλεια και προστασία των συναλλαγών. Τα δεδομένα ταυτοπροσωπίας και επικοινωνίας θα χρησιμοποιηθούν από την ΔΕΗ και για την ενημέρωση των Προσφερόντων σχετικά με την αξιολόγηση των προσφορών.
- III. Αποδέκτες των ανωτέρω δεδομένων στους οποίους κοινοποιούνται είναι:
  - (α) Πρόσωπα στα οποία η ΔΕΗ αναθέτει την εκτέλεση συγκεκριμένων ενεργειών για λογαριασμό της, δηλαδή οι Σύμβουλοι, τα στελέχη, μέλη Επιτροπών Αξιολόγησης,

Χειριστές της Ηλεκτρονικής Διαδικασίας και λοιποί εν γένει προστηθέντες της, υπό τον όρο της τήρησης σε κάθε περίπτωση του απορρήτου.

(β) Το Δημόσιο, άλλοι δημόσιοι φορείς ή δικαστικές αρχές ή άλλες αρχές ή δικαιοδοτικά όργανα, στο πλαίσιο των αρμοδιοτήτων τους.

(γ) Έτεροι Προσφέροντες στη Διαδικασία στο πλαίσιο της αρχής της διαφάνειας και του δικαιώματος υποβολής Αντιρρήσεων

IV. Τα δεδομένα των Προσφορών όλων των Προσφερόντων θα τηρούνται για χρονικό διάστημα για χρονικό διάστημα ίσο με τη διάρκεια της εκτέλεσης της σύμβασης, και μετά τη λήξη αυτής για χρονικό διάστημα πέντε ετών, για μελλοντικούς φορολογικούς-δημοσιονομικούς ή ελέγχους χρηματοδοτών ή άλλους προβλεπόμενους ελέγχους από την κείμενη νομοθεσία, εκτός εάν η νομοθεσία προβλέπει διαφορετική περίοδο διατήρησης. Σε περίπτωση εκκρεμοδικίας αναφορικά με τη σύμβαση τα δεδομένα τηρούνται μέχρι το πέρας της εκκρεμοδικίας. Μετά τη λήξη των ανωτέρω περιόδων, τα προσωπικά δεδομένα θα καταστρέφονται.

V. Το φυσικό πρόσωπο που είναι είτε Προσφέρων είτε Νόμιμος Εκπρόσωπος του Προσφέροντος, μπορεί να ασκεί κάθε νόμιμο δικαίωμά του σχετικά με τα δεδομένα προσωπικού χαρακτήρα που το αφορούν, απευθυνόμενο στον υπεύθυνο προστασίας προσωπικών δεδομένων της ΔΕΗ.

VI. Η ΔΕΗ έχει υποχρέωση να λαμβάνει κάθε εύλογο μέτρο για τη διασφάλιση του απόρρητου και της ασφάλειας της επεξεργασίας των δεδομένων και της προστασίας τους από τυχαία ή αθέμιτη καταστροφή, τυχαία απώλεια, αλλοίωση, απαγορευμένη διάδοση ή πρόσβαση από οποιονδήποτε και κάθε άλλης μορφή αθέμιτη επεξεργασία.

### 13.1.2 Ειδικές απαιτήσεις

#### 13.1.2.1 Αποκλίσεις από τους Εμπορικούς και Οικονομικούς Όρους της Πρόσκλησης

Δεν επιτρέπονται αποκλίσεις από τους Εμπορικούς και Οικονομικούς όρους της Πρόσκλησης.

Οι προσφορές πρέπει να συμμορφώνονται πλήρως προς τους αντίστοιχους όρους και τις απαιτήσεις της Πρόσκλησης.

Σχόλια, παρατηρήσεις ή διευκρινίσεις που αλλοιώνουν τους Εμπορικούς και Οικονομικούς όρους της Πρόσκλησης αντιμετωπίζονται ως Εμπορικές Αποκλίσεις.

Προσφορά η οποία θα έχει τέτοιας φύσεως αποκλίσεις θα απορριφθεί.

### 13.1.3 Εναλλακτικές προσφορές

Εναλλακτικές προσφορές δεν γίνονται δεκτές

## 13.2 Ηλεκτρονικός Φάκελος Α

### A. Περιεχόμενα Φακέλου Α

Ο ηλεκτρονικός Φάκελος Α με ονομασία «Φάκελος Α - Δικαιολογητικά Συμμετοχής» θα περιέχει σε ψηφιακή μορφή αρχείου pdf ή αντίστοιχου τα ακόλουθα:

#### 13.2.1 Εγγυητικές Επιστολές

Την Εγγυητική Επιστολή Συμμετοχής στη Διαδικασία, σύμφωνα με το επισυναπτόμενο στη Πρόσκλησης Υπόδειγμα και τα καθοριζόμενα στο άρθρο 4 του παρόντος τεύχους.

Οι Προσφέροντες που προσφέρουν μέρος των ομάδων της Πρόσκλησης θα συνοδεύουν την ΕΕΣ με επεξηγηματική επιστολή για τις προσφερόμενες ομάδες για τον έλεγχο μόνο ως προς την ορθότητα της αξίας της ΕΕΣ

#### 13.2.2 Δήλωση νομιμοποίησης προσφέροντος

Τη Δήλωση νομιμοποίησης του προσφέροντος συμπληρωμένη και υπογεγραμμένη, σύμφωνα με το Υπόδειγμα που επισυνάπτεται στην Πρόσκληση.

#### 13.2.3 Δήλωση αποδοχής όρων Διαδικασίας Επιλογής και ισχύος προσφοράς

Τη Δήλωση αποδοχής όρων Διαδικασίας Επιλογής και ισχύος προσφοράς συμπληρωμένη και υπογεγραμμένη, σύμφωνα με το Υπόδειγμα που επισυνάπτεται στην Πρόσκληση.

#### 13.2.4 Δήλωση περί Μη Συνδρομής Λόγων Αποκλεισμού (ΔΜΣΛΑ)

Την ΔΜΣΛΑ συμπληρωμένη και υπογεγραμμένη, σύμφωνα με το Υπόδειγμα που επισυνάπτεται στην Πρόσκληση.

#### 13.2.5 Διευκρινίσεις για προσφορές από συμπράξεις/ενώσεις φυσικών ή/και νομικών προσώπων

Στην περίπτωση αυτή υποβάλλονται:

13.2.5.1 Χωριστά από κάθε μέλος αυτής τα παραπάνω στοιχεία 13.2.2 έως 13.2.4. Ειδικότερα στη Δήλωση της παραγράφου 13.2.2 και στο σημείο 4.1 αυτής θα πρέπει να αναγράφεται ρητά ότι η προσφορά υποβάλλεται μέσω της συγκεκριμένης σύμπραξης/ένωσης και να ορίζεται το πρόσωπο που θα υπογράψει από κάθε μέλος αυτής το σχετικό ιδιωτικό συμφωνητικό ή τη συμβολαιογραφική πράξη σύστασης αυτής.

Ειδικά για τις Εγγυητικές Επιστολές της παραγράφου 13.2.1 ισχύουν τα αναφερόμενα στην παράγραφο 11.2 του παρόντος τεύχους. Σε περίπτωση κατάθεσης περισσότερων της μιας ΕΕΣ, επισημαίνεται ρητά ότι ισχύουν οι δεσμεύσεις της επόμενης παραγράφου.

13.2.5.2 Δήλωση των φυσικών ή νομικών προσώπων που μετέχουν στη σύμπραξη/ένωση, με την οποία θα δηλώνεται ότι τα υπόψη πρόσωπα σύστησαν την εν λόγω σύμπραξη/ένωση για να αναλάβουν την υλοποίηση της σύμβασης μαζί και ότι ενέχονται και ευθύνονται έναντι της ΔΕΗ σχετικά με τη συμμετοχή τους στη Διαδικασία Επιλογής και την εκτέλεση του αντικείμενου της σύμβασης, ενιαία, αδιαίρετα και σε ολόκληρο.

13.2.5.3 Το σχετικό ιδιωτικό συμφωνητικό ή συμβολαιογραφική πράξη σύστασης της σύμπραξης/ένωσης, στο οποίο θα φαίνονται η έδρα, ο νόμιμος εκπρόσωπος και τα ποσοστά συμμετοχής κάθε μέλους.

### 13.2.6 Δηλώσεις τυχόν Τρίτου που παρέχει στήριξη

Σε περίπτωση που ο Προσφέρων έχει επικαλεστεί στήριξη τρίτου:

- α. Τη Δήλωση νομιμοποίησης για κάθε ένα τυχόν παρέχοντα στήριξη, Τρίτο συμπληρωμένη και υπογεγραμμένη σύμφωνα με το Υπόδειγμα που επισυνάπτεται στην Πρόσκληση.
- β. Την ΔΜΣΛΑ για κάθε ένα τυχόν παρέχοντα στήριξη Τρίτο, σύμφωνα με το Υπόδειγμα που επισυνάπτεται στην Πρόσκληση.

#### B. Υποβολή - Προσκόμιση δικαιολογητικών και στοιχείων

Οι Προσφέροντες δεσμεύονται, **επί ποινή αποκλεισμού**, να υποβάλουν ηλεκτρονικά ή/και να προσκομίσουν σε έντυπη μορφή (πρωτότυπο) σε οποιοδήποτε φάση της Διαδικασίας τους ζητηθεί από τη ΔΕΗ, όλα ή μέρος των σχετικών δικαιολογητικών και στοιχείων που αναφέρονται στις ως άνω δηλώσεις, εντός **δέκα (10) ημερών** και όπως αυτά εξειδικεύονται παρακάτω.

Τα έγγραφα του παρόντος υποβάλλονται κατ' αναλογική εφαρμογή του ν. 4250/2014 (Α' 94).

Ειδικά τα αποδεικτικά τα οποία αποτελούν ιδιωτικά έγγραφα, μπορεί να γίνονται αποδεκτά και σε απλή φωτοτυπία, εφόσον συνοψιάζεται δήλωση στην οποία βεβαιώνεται η ακρίβειά τους και η οποία φέρει υπογραφή έως και **δέκα (10) ημέρες** πριν την καταληκτική ημερομηνία υποβολής των προσφορών.

Αν δεν προσκομισθούν τα εν λόγω δικαιολογητικά ή υπάρχουν ελλείψεις σε αυτά που υποβλήθηκαν και ο Προσφέρων υποβάλλει εντός της προαναφερόμενης προθεσμίας αίτημα προς την εταιρεία για την παράταση της προθεσμίας υποβολής, το οποίο συνοδεύεται με αποδεικτικά έγγραφα από τα οποία να αποδεικνύεται ότι έχει αιτηθεί τη χορήγηση των δικαιολογητικών, η ΔΕΗ παρατείνει την προθεσμία υποβολής αυτών για όσο χρόνο απαιτηθεί για τη χορήγησή τους από τις αρμόδιες αρχές.

#### I. Αποδεικτικά νομιμοποίησης προσφέροντος

Τα αποδεικτικά στοιχεία του περιεχομένου της Δήλωσης της παραγράφου 13.2.2, ήτοι τα κατά περίπτωση νομιμοποιητικά έγγραφα σύστασης και νόμιμης εκπροσώπησης (όπως καταστατικά, πιστοποιητικά μεταβολών, αντίστοιχα ΦΕΚ, συγκρότηση Δ.Σ. σε σώμα, σε περίπτωση Α.Ε. κ.λπ., ανάλογα με τη νομική μορφή του Προσφέροντος) και αποδεικτικό (πιστοποιητικό/ βεβαίωση) εγγραφής στο Γ.Ε.ΜΗ. ή/και σε αντίστοιχο μητρώο ή/και ειδικές άδειες εφόσον απαιτούνται. Από τα ανωτέρω έγγραφα πρέπει να προκύπτουν η νόμιμη σύσταση του νομικού προσώπου, όλες οι σχετικές τροποποιήσεις των καταστατικών, το/τα πρόσωπο/α που δεσμεύει/ουν νόμιμα το νομικό πρόσωπο κατά την ημερομηνία διενέργειας της Διαδικασίας Επιλογής (απόφαση συμμετοχής στη Διαδικασία Επιλογής, νόμιμος εκπρόσωπος, δικαίωμα υπογραφής κ.λπ.) καθώς και η θητεία του/των ή/και των μελών του διοικητικού οργάνου.

#### II. Αποδεικτικά που σχετίζονται με ποινικές καταδίκες

Απόσπασμα ποινικού μητρώου ή ελλείπει αυτού ισοδύναμο έγγραφο, από το οποίο να προκύπτει ότι δεν υπάρχει σε βάρος του Προσφέροντος οριστική καταδικαστική απόφαση για σοβαρό επαγγελματικό παράπτωμα ή κάποιο από τα αδικήματα της συμμετοχής σε εγκληματική οργάνωση, της διαφθοράς - δωροδοκίας, της απάτης κατά την έννοια των άρ. 386 και 386<sup>Α</sup> του Ποινικού Κώδικα, της τρομοκρατίας, της νομιμοποίησης εσόδων από παράνομες

δραστηριότητες ή της χρηματοδότησης της τρομοκρατίας και της παιδικής εργασίας και άλλων μορφών εμπορίας ανθρώπων.

Σε περίπτωση που το απόσπασμα ποινικού μητρώου φέρει καταδικαστικές αποφάσεις, οι Προσφέροντες θα πρέπει να επισυνάψουν τις αναφερόμενες σε αυτό καταδικαστικές αποφάσεις.

Σε περίπτωση συμμετοχής νομικού προσώπου, το ως άνω δικαιολογητικό αφορά ιδίως:

- i. τους Διαχειριστές, όταν το νομικό πρόσωπο είναι Ο.Ε., Ε.Ε., Ε.Π.Ε. ή Ι.Κ.Ε.,
- ii. τον Πρόεδρο του Δ.Σ., το Διευθύνοντα Σύμβουλο και τα λοιπά μέλη του Δ.Σ., όταν το νομικό πρόσωπο είναι Α.Ε.,
- iii. σε κάθε άλλη περίπτωση νομικού προσώπου, τους νομίμους εκπροσώπους του και
- iv. στις περιπτώσεις των συνεταιρισμών τα μέλη του Διοικητικού Συμβουλίου.

III. Αποδεικτικά που σχετίζονται με καταβολή φόρων ή εισφορών κοινωνικής ασφάλισης:

- α. Πιστοποιητικό/ά ασφαλιστικής ενημερότητας
- β. Πιστοποιητικό φορολογικής ενημερότητας

IV. Αποδεικτικά που σχετίζονται με φερεγγυότητα, σύγκρουση συμφερόντων ή επαγγελματικό παράπτωμα:

α. Πιστοποιητικό αρμόδιας δικαστικής ή διοικητικής Αρχής, από το οποίο να προκύπτει ότι ο Προσφέρων δεν τελεί σε πτώχευση ούτε σε διαδικασία κήρυξης πτώχευσης, δεν τελεί σε κοινή εκκαθάριση ούτε υπό διαδικασία έκδοσης απόφασης κοινής εκκαθάρισης, σύμφωνα με την εκάστοτε ισχύουσα εθνική νομοθεσία.

β. Πιστοποιητικό από τη Διεύθυνση Προγραμματισμού και Συντονισμού της Επιθεώρησης Εργασιακών Σχέσεων, από το οποίο να προκύπτουν οι πράξεις επιβολής προστίμου που έχουν εκδοθεί σε βάρος του ενδιαφερόμενου σε χρονικό διάστημα **δύο (2) ετών** πριν από την ημερομηνία λήξης προθεσμίας υποβολής προσφοράς. Μέχρι να καταστεί εφικτή η έκδοση του παραπάνω πιστοποιητικού, αυτό αντικαθίσταται από δήλωση του Προσφέροντος, χωρίς να απαιτείται επίσημη δήλωση του ΣΕΠΕ σχετικά με την έκδοση του πιστοποιητικού .

γ. Για τους υπόλοιπους λόγους αποκλεισμού, που περιλαμβάνονται στην ΔΜΣΛΑ ισχύει η δέσμευση της παραγράφου 5 της δήλωσης νομιμοποίησης προσφέροντος.

Τα παραπάνω πιστοποιητικά συντάσσονται ή/και εκδίδονται με βάση την ισχύουσα νομοθεσία της χώρας που είναι εγκατεστημένος ο Προσφέρων, από την οποία και εκδίδεται το σχετικό πιστοποιητικό.

Σε περίπτωση που ορισμένα από τα πιο πάνω δικαιολογητικά των περιπτώσεων II έως IV δεν εκδίδονται ή δεν καλύπτουν στο σύνολό τους όλες τις πιο πάνω περιπτώσεις, πρέπει επί ποινή αποκλεισμού να αναπληρωθούν με Ένορκη Βεβαίωση του Προσφέροντος ή, στα κράτη όπου δεν προβλέπεται Ένορκη Βεβαίωση, με Δήλωση του Προσφέροντος ενώπιον δικαστικής ή διοικητικής αρχής, συμβολαιογράφου ή αρμόδιου επαγγελματικού οργανισμού της χώρας του Προσφέροντος στην οποία θα βεβαιώνεται ότι δεν εκδίδονται τα συγκεκριμένα έγγραφα και ότι δεν συντρέχουν στο συγκεκριμένο πρόσωπο του Προσφέροντος οι ανωτέρω νομικές καταστάσεις.

Η Ένορκη αυτή Βεβαίωση ή Δήλωση θα συνυποβληθεί υποχρεωτικά μαζί με τα λοιπά Δικαιολογητικά Συμμετοχής.

Προσφέρων που εμπίπτει σε μια από τις καταστάσεις που αναφέρονται ανωτέρω μπορεί να προσκομίζει στοιχεία, προκειμένου να αποδείξει ότι τα μέτρα που έλαβε επαρκούν για να αποδείξουν την αξιοπιστία του, παρότι συντρέχει ο σχετικός λόγος αποκλεισμού.

Εάν τα στοιχεία κριθούν επαρκή, ο εν λόγω Προσφέρων δεν αποκλείεται από τη Διαδικασία σύναψης σύμβασης.

Τα μέτρα που λαμβάνονται από τους Προσφέροντες αξιολογούνται σε συνάρτηση με τη σοβαρότητα και τις ιδιαίτερες περιστάσεις του ποινικού αδικήματος ή του παραπτώματος.

Αν τα μέτρα κριθούν ανεπαρκή, γνωστοποιείται στον Προσφέροντα το σκεπτικό της απόφασης αυτής.

Κατ' εξαίρεση, όταν ο Προσφέρων εμπίπτει σε μια από τις καταστάσεις που αναφέρονται στην πιο πάνω παράγραφο ΙΙΙ και ο αποκλεισμός είναι σαφώς δυσανάλογος, ιδίως όταν μόνο μικρά ποσά των φόρων ή των εισφορών κοινωνικής ασφάλισης δεν έχουν καταβληθεί ή όταν ο Προσφέρων ενημερώθηκε σχετικά με το ακριβές ποσό που οφείλεται λόγω αθέτησης των υποχρεώσεων του όσον αφορά στην καταβολή φόρων ή εισφορών κοινωνικής ασφάλισης σε χρόνο κατά τον οποίο δεν είχε δυνατότητα να λάβει μέτρα, πριν από την εκπνοή της προθεσμίας υποβολής προσφοράς στα πλαίσια της παρούσας Πρόσκλησης, δεν εφαρμόζεται ο εν λόγω αποκλεισμός.

Τα κριτήρια αποκλεισμού που σχετίζονται με τα ανωτέρω δικαιολογητικά και στοιχεία ισχύουν με την επιφύλαξη της δυνατότητας του Προσφέροντος να λάβει επανορθωτικά μέτρα- δηλαδή της δυνατότητας να αποδείξει την αξιοπιστία του παρά την ύπαρξη ενός λόγου αποκλεισμού.

Για τον σκοπό αυτό, ο Προσφέρων πρέπει να αποδείξει ότι:

- έχει καταβάλει ή δεσμευθεί να καταβάλει αποζημίωση για τυχόν ζημιές που προκλήθηκαν από το ποινικό αδίκημα ή το παράπτωμα·
- έχει διευκρινίσει τα γεγονότα και τις περιστάσεις με ολοκληρωμένο τρόπο, μέσω ενεργού συνεργασίας με τις ερευνητικές αρχές· και
- έχει λάβει συγκεκριμένα τεχνικά και οργανωτικά μέτρα καθώς και μέτρα σε επίπεδο προσωπικού κατάλληλα για την αποφυγή περαιτέρω ποινικών αδικημάτων ή παραπτωμάτων.

Εναπόκειται στη ΔΕΗ να αξιολογεί τα μέτρα που λήφθηκαν και να καθορίζει κατά πόσον είναι επαρκή για να επιτραπεί στον Προσφέροντα να συμμετάσχει στη διαδικασία, αιτιολογώντας την απόφασή της στον Προσφέροντα σε περίπτωση αποκλεισμού του.

Τέλος, επισημαίνεται, ότι σε περίπτωση που Προσφέρων δεν υποβάλει εμπρόθεσμα όλα ή μέρος των κατά περίπτωση απαιτούμενων δικαιολογητικών και στοιχείων ή αποδειχτεί κατά τη διαδικασία του ελέγχου, ότι δεν πληροί τις προϋποθέσεις συμμετοχής στη διενεργηθείσα διαδικασία, επέρχεται αποκλεισμός του από την περαιτέρω διαδικασία, απορρίπτεται η προσφορά του και καταπίπτει η εγγυητική επιστολή συμμετοχής του, σύμφωνα με το άρθρο 11 του παρόντος τεύχους.

### 13.3 Ηλεκτρονικός Φάκελος Β

Ο ηλεκτρονικός Φάκελος Β με την ένδειξη «Τεχνική Προσφορά» θα περιέχει σε ψηφιακή μορφή αρχείου pdf ή αντίστοιχου τα ακόλουθα:

### 13.3.1 Αποδεικτικά οικονομικής και χρηματοοικονομικής επάρκειας

α. Τα απαιτούμενα στην παράγραφο 3.2.B.1.α ή 3.2.B.2.α του παρόντος τεύχους αποδεικτικά /στοιχεία για τις Οικονομικές καταστάσεις ανάλογα με τις Ομάδες που προσφέρει.

β. Τα απαιτούμενα στην παράγραφο 3.2.B.1.β του παρόντος τεύχους αποδεικτικά /στοιχεία για τις Λοιπές οικονομικές ή χρηματοοικονομικές απαιτήσεις αν προσφέρει για την Ομάδα Α.

### 13.3.2 Αποδεικτικά τεχνικής και επαγγελματικής ικανότητας

#### α. Αποδεικτικά εμπειρίας

Τον Πίνακα ή Πίνακες Εμπειρίας & Συστάσεων, μαζί με τις αντίστοιχες βεβαιώσεις/συστάσεις, που προβλέπονται στις παράγραφους 3.2.Γ.1.α ή 3.2.Γ.2.α του παρόντος τεύχους ανάλογα με τις Ομάδες που προσφέρει.

β. Τα απαιτούμενα στην παράγραφο 3.2.Γ.1.β ή 3.2.Γ.2.β του τεύχους 1 της Πρόσκλησης αποδεικτικά /στοιχεία για διάθεση προσωπικού – στελέχωση ανάλογα με τις Ομάδες που προσφέρει.

γ. Τα απαιτούμενα στην παράγραφο 3.2.Γ.1.γ ή 3.2.Γ.2.γ του τεύχους 1 της Πρόσκλησης αποδεικτικά /στοιχεία για διάθεση εργατοτεχνικού/εργατοϋπαλληλικού δυναμικού ανάλογα με τις Ομάδες που προσφέρει.

### 13.3.3 Συστήματα διασφάλισης ποιότητας, πρότυπα περιβαλλοντικής διαχείρισης, υγιεινής και ασφάλειας

Τα απαιτούμενα στην παράγραφο 3.2.Δ του παρόντος τεύχους πιστοποιητικά σε ισχύ

### 13.3.4 Τεχνικά στοιχεία προσφοράς

#### 13.3.4.1 Οργανόγραμμα

Οργανόγραμμα του Προσωπικού του προσφέροντος, για τις ζητούμενες υπηρεσίες κάθε Ομάδας Εργασιών της Διαδικασίας, το οποίο θα περιλαμβάνει τα επικεφαλής στελέχη κατά ειδικότητα με τις αρμοδιότητες του καθενός χωριστά, και ονομαστικά τον Επιβλέποντα Μηχανικό του προσφέροντος, καθώς και τον αριθμό ανά ειδικότητα του προσωπικού που θα χρησιμοποιηθούν για την παροχή της Υπηρεσίας.

13.3.4.2 Πίνακα Εξοπλισμού που θα χρησιμοποιηθεί στην υλοποίηση των εργασιών και ο οποίος θα πρέπει απαραίτητα να περιλαμβάνει κατ'ελάχιστον όσα αναφέρονται στο άρθρο 8 του Τεύχους 3 «Ειδικό Όροι Σύμβασης Υπηρεσιών Συντήρησης»

#### **Για την παροχή υπηρεσίας της Ομάδας Α**

- Ένα τηλεσκοπικό γερανό επί φορτηγού αυτοκινήτου (παπαγαλάκι με πιστοποιημένη ανυψωτική ικανότητα  $\geq 5tn$ ) μαζί με το χειριστή του (το παπαγαλάκι θα διαθέτει: άδεια κυκλοφορίας, ασφαλιστήριο, πιστοποιητικό ελέγχου & ΚΤΕΟ).
- Ένα περνοφόρο ανυψωτικό μηχάνημα (τύπου Clark) μαζί με τον χειριστή του (το Clark θα διαθέτει: άδεια κυκλοφορίας, πιστοποιητικό ελέγχου & τέλη χρήσης μηχανήματος έργου).
- Μία Υδροβολή Υ.Π.  $\geq 300$  bar



- Ένα ηλεκτροπαραγωγό Ζεύγος (H/Z).
- Ένα τουλάχιστον βιομηχανικό πλυστικό πιεστικό μηχάνημα.
- πιστοποιημένα βαρούλκα,
- πιστοποιημένα συρματόσχοινα,
- μαδέρια (ξύλινα ή μεταλλικά),
- κλειδιά,
- βιομηχανικοί ηλεκτρικοί πίνακες (IP 65 – 66),
- ηλεκτρικές προεκτάσεις,
- τροχοί,
- λάστιχα αέρος,
- πιστοποιημένες ζώνες ασφαλείας,
- οχήματα μεταφοράς προσωπικού & υλικών,
- μηχανές ηλεκτροσυγκόλλησης,
- ηλεκτρόδια συγκόλλησης,
- συσκευές οξυγονοκοπής,
- γάντια εργασίας,
- κράνη εργασίας,
- μπαλαντέζες,
- εργαλεία μέτρησης,
- Αμμοβολή & αμμός,
- πιστοποιημένες σκαλωσιές κ.λπ.

#### **Για την παροχή υπηρεσίας της Ομάδας Β**

- Μία Υδροβολή Υ.Π.  $\geq 200$  bar
- Ένα ηλεκτροπαραγωγό Ζεύγος (H/Z).
- Ένα τουλάχιστον βιομηχανικό πλυστικό πιεστικό μηχάνημα.
- Ένα περονοφόρο ανυψωτικό μηχάνημα (τύπου Clark) μαζί με τον χειριστή του (το Clark θα διαθέτει: άδεια κυκλοφορίας, πιστοποιητικό ελέγχου & τέλη χρήσης μηχανήματος έργου).
- πιστοποιημένα βαρούλκα,
- πιστοποιημένα συρματόσχοινα,
- μαδέρια (ξύλινα ή μεταλλικά),
- κλειδιά,
- βιομηχανικοί ηλεκτρικοί πίνακες (IP 65 – 66),
- ηλεκτρικές προεκτάσεις,
- τροχοί,
- λάστιχα αέρος,
- πιστοποιημένες ζώνες ασφαλείας,
- οχήματα μεταφοράς προσωπικού & υλικών,
- μηχανές ηλεκτροσυγκόλλησης,
- ηλεκτρόδια συγκόλλησης,
- συσκευές οξυγονοκοπής,
- γάντια εργασίας,
- κράνη εργασίας,
- μπαλαντέζες,
- εργαλεία μέτρησης,
- Αμμοβολή & αμμός,
- πιστοποιημένες σκαλωσιές κ.λπ.

Το ιδιοκτησιακό καθεστώς για τον εξοπλισμό, (ιδιότητα ή προς μίσθωση ή συνεργαζόμενο) θα αποδεικνύεται με επαρκή στοιχεία.

Σε περίπτωση μίσθωσης/ συνεργασίας ειδικού εξοπλισμού ή/και εγκατάστασης απαιτείται επιπλέον δήλωση του εκμισθωτή ότι δεσμεύεται να μισθώσει τον εν λόγω εξοπλισμό και να συνεργαστεί καθ'

όλη τη διάρκεια της ισχύος της σχετικής σύμβασης με τον Προσφέροντα, σε περίπτωση που του ανατεθεί το έργο.  
Ο Προσφέρων είναι υποχρεωμένος μαζί με την προσφορά να υποβάλλει τις άδειες μηχανήματος έργου και τα αντίστοιχα πιστοποιητικά καταλληλότητας.

#### 13.3.4.3 Πρόγραμμα υλοποίησης σύμβασης

Πρόγραμμα υλοποίησης της σύμβασης το οποίο θα λαμβάνει υπόψη τα στάδια και χρόνους που αναφέρονται στην Τεχνική Περιγραφή και στο Συμφωνητικό.

13.3.4.4 Οποιαδήποτε, κατά την κρίση του Προσφέροντος, επιπλέον τεχνικά στοιχεία.

#### 13.3.5 Υποπρομηθευτές/υποκατασκευαστές ή υπεργολάβοι

Ο Προσφέρων πρέπει να αναφέρει στην προσφορά του τυχόν υποπρομηθευτές/υποκατασκευαστές ή υπεργολάβους και το αντίστοιχο τμήμα της σύμβασης που προτίθεται να αναθέσει υπό μορφή υπεργολαβίας σε τρίτους. Επίσης θα συμπεριλάβει:

α. Δηλώσεις συνεργασίας των προτεινόμενων υποπρομηθευτών/υποκατασκευαστών/ υπεργολάβων, με τις οποίες θα δεσμεύονται ότι θα συνεργαστούν με τον Προσφέροντα σε περίπτωση σύμβασης - επιλογής του ως Αντισυμβαλλομένου.

Σε περίπτωση που οι σχετικές δηλώσεις συνεργασίας δεν υποβληθούν με την προσφορά ή, εφόσον υποβληθούν, κάποιος εκ των ως άνω προτεινόμενων υποπρομηθευτή/ υποκατασκευαστή ή υπεργολάβος δεν τύχει της εγκρίσεως της Εταιρείας, οι αντίστοιχοι υποπρομηθευτές/ υποκατασκευαστές και υπεργολάβοι δεν θα περιληφθούν στη Σύμβαση.

Στην περίπτωση αυτή ο Προσφέρων, εφόσον επιλεγεί Αντισυμβαλλόμενος, υποχρεούται κατά την εκτέλεση της Σύμβασης να προτείνει στην Εταιρεία άλλον υποπρομηθευτή/ υποκατασκευαστή ή υπεργολάβο, σύμφωνα με τις απαιτήσεις του σχετικού άρθρου του τεύχους «Ειδικοί Όροι Σύμβασης».

#### 13.3.6 Στήριξη στις ικανότητες άλλων οντοτήτων

Τα αποδεικτικά μέσα της παραγράφου 3.5 του παρόντος τεύχους, στην περίπτωση κατά την οποία ο Προσφέρων επικαλείται χρηματοοικονομική, τεχνική ή και επαγγελματική ικανότητα τρίτου.

#### 13.3.7 Προσφορές σύμπραξης/ένωσης

Στην περίπτωση υποβολής προσφοράς από σύμπραξη/ένωση φυσικών ή και νομικών προσώπων, τα στοιχεία που αναφέρονται στην ως άνω παράγραφο 13.3.3 θα υποβληθούν από κάθε μέλος αυτής ξεχωριστά.

#### 13.3.8 Γνώση τοπικών συνθηκών

Βεβαίωση της αρμόδιας Διεύθυνσης της Εταιρείας ότι ο Προσφέρων επισκέφθηκε τον τόπο εκτέλεσης του αντικείμενου της σύμβασης και ενημερώθηκε για τις τοπικές συνθήκες σε σχέση με αυτό.

#### 13.4 Οικονομική Προσφορά

Η Οικονομική Προσφορά θα περιέχει:

13.4.1 Συμπληρωμένη/ες από τους Προσφέροντες με τις/τα προσφερόμενες/α τιμές/τιμήματα (και τις ποσότητες όπου απαιτείται από τη Πρόσκληση την

αντίστοιχη ειδική ηλεκτρονική φόρμα του Συστήματος, σύμφωνα με το εγχειρίδιο χρήσης αυτού.

- 13.4.2 Την Οικονομική Προσφορά και σε μορφή αρχείου pdf ή αντίστοιχου, συμπληρωμένη ως προς τη μορφή και το περιεχόμενο με βάση το/τα επισυναπτόμενο/α σχετικό/α έντυπο/α στη Πρόσκληση υπόδειγμα/τα, την οποία πρέπει να υπογράψει ψηφιακά και να την υποβάλει ηλεκτρονικά σύμφωνα με τις οδηγίες χρήσης του Συστήματος.

Ειδικότερα, τα αρχεία σε μορφή pdf ή αντίστοιχου που πρέπει να συμπεριλάβουν οι Προσφέροντες, δεδομένου ότι η διαδικασία διενεργείται με το σύστημα προσφοράς **με ελεύθερη συμπλήρωση ανοικτού Τιμολογίου και έλεγχο ομαλότητας τιμών σε σχέση με το αντίστοιχο Τιμολόγιο της αρμόδιας Διεύθυνσης της Εταιρείας**, είναι:

13.4.2.1 Το «Τιμολόγιο Προσφοράς» και το Τεύχος «Προμέτρηση - Προϋπολογισμός Προσφοράς»

13.4.2.2 Τον Πίνακα κατανομής Τιμήματος (σε περίπτωση σύμπραξης/ένωσης).

Επιστάται η προσοχή στους Προσφέροντες ότι:

- Η συμπλήρωση των οικονομικών στοιχείων στα παραπάνω έντυπα ή τεύχη πρέπει απαραίτητα να γίνει με ευκρίνεια.
- Απαγορεύονται σχόλια, όροι, προϋποθέσεις, που σχετίζονται με τις/το προσφερόμενες/ο τιμές/τίμημα.

- 13.4.3 Τα κοινά στοιχεία που περιλαμβάνονται στην/στις ειδική/ες ηλεκτρονική/ες φόρμα/ες του Συστήματος και στην υποβαλλόμενη σε μορφή αρχείου pdf οικονομική προσφορά πρέπει να συμφωνούν.  
Σε αντίθετη περίπτωση, υπερισχύουν τα στοιχεία της υποβαλλόμενης σε μορφή αρχείου pdf οικονομικής προσφοράς, τα οποία και θα ληφθούν υπόψη για την αξιολόγηση των προσφορών.  
Προς τούτο, στην περίπτωση αυτή θα εφαρμοστούν τα προβλεπόμενα στην παράγραφο 15.4.2 (τελευταίο εδάφιο)του παρόντος τεύχους.

## Άρθρο 14

### Ηλεκτρονική Αποσφράγιση και Τυπική Αξιολόγηση Προσφορών

#### 14.1 Ηλεκτρονική Αποσφράγιση προσφορών - πρόσβαση Προσφερόντων

14.1.1 Η ηλεκτρονική αποσφράγιση των προσφορών γίνεται, μετά από σχετική ενημέρωση των Προσφερόντων, σε εύλογο χρονικό διάστημα από την καταληκτική ημερομηνία και ώρα υποβολής των προσφορών που ορίζεται στην παράγραφο 1.5 του παρόντος τεύχους, από την ορισμένη για το σκοπό αυτό Επιτροπή στο Σύστημα.

14.1.2 Κατά την προαναφερθείσα ημερομηνία και ώρα αποσφραγίζονται οι Φάκελοι Α (Τυπικά Στοιχεία)

#### 14.2 Τυπική Αξιολόγηση προσφορών

14.2.1 Στο πλαίσιο της τυπικής αξιολόγησης των προσφορών η Επιτροπή ελέγχει την ύπαρξη και την πληρότητα των απαιτούμενων ψηφιακών εγγράφων σύμφωνα με την παράγραφο 13.2 του παρόντος τεύχους.

Επίσης η Επιτροπή ελέγχει εάν στο Φάκελο Α υπάρχουν τυχόν ψηφιακά έγγραφα, πέραν των προβλεπομένων στην Πρόσκληση, στα οποία τίθενται όροι και προϋποθέσεις που εμπίπτουν στην παράγραφο 12.3 του παρόντος τεύχους.

- 14.2.2 Κατά τη διαδικασία αξιολόγησης των προσφορών, η αρμόδια Επιτροπή μπορεί, τηρώντας τις αρχές της ίσης μεταχείρισης και της διαφάνειας, να ζητεί μέσω του Συστήματος από τους Προσφέροντες, όταν οι πληροφορίες ή η τεκμηρίωση που πρέπει να υποβάλλονται είναι ή εμφανίζονται ελλιπείς ή λανθασμένες, συμπεριλαμβανομένων εκείνων στις Υπεύθυνες Δηλώσεις, ή όταν λείπουν συγκεκριμένα έγγραφα, να υποβάλουν, να συμπληρώνουν, να αποσαφηνίζουν ή να ολοκληρώνουν τις σχετικές πληροφορίες ή τεκμηρίωση, εντός τακτής προθεσμίας **όχι μικρότερης των επτά (7) ημερών και όχι μεγαλύτερης των είκοσι (20) ημερών** από την ημερομηνία κοινοποίησης σε αυτούς της σχετικής πρόσκλησης.

Μετά την καταληκτική ημερομηνία υποβολής των Προσφορών δεν γίνεται αποδεκτή αλλά απορρίπτεται ως απαράδεκτη κάθε διευκρίνιση, τροποποίηση ή απόκρουση όρου της Πρόσκλησης ή της Προσφοράς.

Διευκρινίσεις δίνονται μόνο όταν ζητούνται από την αρμόδια Επιτροπή και λαμβάνονται υπόψη μόνο εκείνες που αναφέρονται στα σημεία που ζητήθηκαν. Στην περίπτωση αυτή η παροχή διευκρινίσεων είναι υποχρεωτική για τον Προσφέροντα και δεν θεωρείται αντιπροσφορά.

Οι διευκρινίσεις των Προσφερόντων πρέπει να δίνονται μέσω της ηλεκτρονικής πλατφόρμας του Συστήματος, εφόσον ζητηθούν, σε χρόνο που θα ορίζει η αρμόδια Επιτροπή

Στο πλαίσιο αυτό αποσαφηνίζεται ότι προσφορές οι οποίες δεν θα περιλαμβάνουν στο Φάκελο Α την Εγγυητική Επιστολή Συμμετοχής, τις Δηλώσεις νομιμοποίησης, αποδοχής όρων και ισχύος προσφορών, την ΔΜΣΛΑ και την τυχόν δήλωση/έγγραφο του προσφέροντος για ύπαρξη εμπιστευτικών στοιχείων, καθώς και σε περίπτωση σύμπραξης/ένωσης φυσικών ή/και νομικών προσώπων ή επίκλησης της ικανότητας Τρίτου τις σχετικές αντίστοιχες δηλώσεις, θα απορρίπτονται.

Η ΔΕΗ δύναται να κάνει δεκτές συμπληρώσεις ή/και διευκρινίσεις που υποβάλλονται, κατόπιν αιτήματός της, επί των παραπάνω υποβληθέντων μαζί με την προσφορά εγγράφων, εφόσον ο Προσφέρων με τις συμπληρώσεις και διευκρινίσεις αυτές συμμορφώνεται πλήρως με τους όρους και τις απαιτήσεις της Πρόσκλησης.

Ειδικότερα για την Εγγυητική Επιστολή Συμμετοχής γίνεται αποδεκτή συμπλήρωσή της μόνον προς πλήρη συμμόρφωση με το συμπεριλαμβανόμενο στη Πρόσκλησης υπόδειγμα αυτής.

Όσον αφορά τα υπόλοιπα στοιχεία του φακέλου Α η ΔΕΗ δύναται να κάνει δεκτή την υποβολή αυτών και εκ των υστέρων, με τυχόν αντίρρησή που θα υποβάλει ο Προσφέρων κατά της τυπικής απόρριψης προσφοράς λόγω έλλειψής τους από την κατατεθείσα προσφορά, εφόσον ο Προσφέρων με την εκ των υστέρων, κατά τα ανωτέρω, προσκόμισή τους συμμορφώνεται πλήρως με τους όρους και τις απαιτήσεις της Πρόσκλησης.

- 14.2.3 Η Επιτροπή αφού λάβει υπόψη τα προβλεπόμενα στην Πρόσκληση, κρίνει ποιες Προσφορές θα πρέπει να αποκλεισθούν από την παραπέρα διαδικασία, λόγω μη ικανοποίησης των απαιτήσεων της Πρόσκλησης ως προς την πληρότητα και την επάρκεια των στοιχείων του Φακέλου Α των προσφορών.

- 14.2.4 Η υπόψη Επιτροπή καταχωρεί σε σχετικό Πρακτικό το αποτέλεσμα της τυπικής αξιολόγησης των προσφορών.

Το αποτέλεσμα της τυπικής αξιολόγησης των προσφορών γνωστοποιείται σε όλους τους Προσφέροντες από την αρμόδια Επιτροπή, μέσω της καταχώρισής του στο Σύστημα και την αποστολή, μέσω του Συστήματος, σχετικού ηλεκτρονικού μηνύματος.

Για τις τυχόν απορριφθείσες προσφορές παρατίθενται αναλυτικά οι λόγοι που αποκλείσθηκε κάθε μία εξ αυτών

Σε περίπτωση υποβολής μέσω του συστήματος γραπτής αίτησης Προσφέροντος για παροχή σχετικών στοιχείων, που αφορούν τη φάση αυτή ή οποιαδήποτε επόμενη φάση της διαδικασίας, τα αιτηθέντα στοιχεία γνωστοποιούνται το αργότερο εντός **δεκαπέντε (15) ημερών** από την παραλαβή της αίτησης αυτής, πλην τυχόν συγκεκριμένων και ειδικών στοιχείων που έχουν συμπεριληφθεί με μέριμνα και ευθύνη του προσφέροντος, σύμφωνα με την παράγραφο 13.1.1.3 του παρόντος τεύχους, τα οποία έχουν χαρακτηριστεί και σημανθεί καταλλήλως από αυτούς ως «Εμπιστευτικά Στοιχεία Προσφοράς» προς διασφάλιση των συμφερόντων τους, καθότι κρίνουν ότι τα υπόψη στοιχεία προστατεύονται από εμπορικό, βιομηχανικό ή επαγγελματικό κ.λπ. απόρρητο.

Σε περίπτωση που ο Προσφέρων παραλείψει να χαρακτηρίσει κατά τα ως άνω τα υπόψη στοιχεία της προσφοράς του η ΔΕΗ ουδεμία ευθύνη φέρει για την γνωστοποίησή τους κατά τ' ανωτέρω.

- 14.2.5 Οι Προσφέροντες των οποίων οι προσφορές απορρίπτονται, έχουν δικαίωμα υποβολής Αντιρρήσεων σύμφωνα με τα οριζόμενα στο άρθρο 16 του παρόντος τεύχους.

#### 14.3 Διαχείριση τυπικά απορριφθεισών προσφορών

Σε κάθε Προσφέροντα που αποκλείστηκε από την Επιτροπή θα επιστρέφεται επί αποδείξει, η πρωτότυπη Εγγυητική Επιστολή Συμμετοχής (ΕΕΣ) στη Διαδικασία.

Η επιστροφή αυτή πραγματοποιείται μετά την άπρακτη παρέλευση των προθεσμιών για την άσκηση Αντιρρήσεων.

Επίσης, μπορεί να παραληφθεί από τον Προσφέροντα και πριν από τη λήξη των προθεσμιών αυτών, εφόσον ο Προσφέρων αποστείλει μέσω του Συστήματος Επιστολή ψηφιακά υπογεγραμμένη με την οποία θα δηλώνει ότι παραιτείται από το δικαίωμα υποβολής Αντιρρήσεων.

Σε αντίθετη περίπτωση η ΕΕΣ θα επιστραφεί στον Προσφέροντα μετά την έκδοση τυχόν απορριπτικής απόφασης επί των Αντιρρήσεων.

Η τεχνική και οικονομική προσφορά παραμένουν στο σύστημα χωρίς να είναι προσβάσιμες από οποιονδήποτε.

#### 14.4 Ηλεκτρονική Αποσφράγιση τεχνικών προσφορών – πρόσβαση Προσφερόντων

- 14.4.1 Η ηλεκτρονική αποσφράγιση των τεχνικών προσφορών γίνεται, μετά από σχετική ενημέρωση των Προσφερόντων των οποίων οι προσφορές έχουν κριθεί τυπικά αποδεκτές σύμφωνα με τα προαναφερόμενα, από την ορισμένη για το σκοπό αυτό Επιτροπή στο Σύστημα.

- 14.4.2 Κατά την ορισθείσα ημερομηνία και ώρα αποσφραγίζονται οι Φάκελοι Β (Τεχνικά Στοιχεία)

## Άρθρο 15 Τεχνική και Οικονομική Αξιολόγηση Προσφορών

### 15.1 Διαδικασία αξιολόγησης προσφορών

#### 15.1.1 Η αξιολόγηση των προσφορών διενεργείται σε δύο διαδοχικές φάσεις:

- Έλεγχος πλήρωσης κριτηρίων επιλογής και τεχνικών στοιχείων προσφορών
- Αποσφράγιση – αξιολόγηση Οικονομικών προσφορών

#### 15.1.2 Επικοινωνία με Προσφέροντες

Η αρμόδια Επιτροπή προκειμένου να φέρει σε πέρας το έργο της:

- α. Μπορεί, τηρώντας τις αρχές της ίσης μεταχείρισης και της διαφάνειας, να ζητεί μέσω του Συστήματος από τους Προσφέροντες, όταν οι πληροφορίες ή η τεκμηρίωση που πρέπει να υποβάλλονται είναι ή εμφανίζονται ελλιπείς ή λανθασμένες, ή όταν λείπουν συγκεκριμένα έγγραφα, να υποβάλουν, να συμπληρώνουν, να αποσαφηνίζουν ή να ολοκληρώνουν τις σχετικές πληροφορίες ή τεκμηρίωση, εντός τακτής προθεσμίας **όχι μικρότερης των επτά (7) ημερών και όχι μεγαλύτερης των είκοσι (20) ημερών** από την ημερομηνία κοινοποίησης σε αυτούς της σχετικής πρόσκλησης.

Όσον αφορά τα υπόλοιπα στοιχεία του φακέλου Β που απαιτούνται από τη Πρόσκληση για την τεχνική αξιολόγηση της προσφοράς η ΔΕΗ Α.Ε. δύναται να κάνει δεκτή την υποβολή αυτών και εκ των υστέρων, με τυχόν Αντιρρήσεις που θα ασκήσει ο Προσφέρων κατά της τεχνικής απόρριψης προσφοράς λόγω έλλειψης τους από την κατατεθείσα προσφορά, εφόσον ο Προσφέρων με την εκ των υστέρων, κατά τα ανωτέρω, προσκόμισή τους συμμορφώνεται πλήρως με τους όρους και τις απαιτήσεις της Πρόσκλησης.

#### 15.1.3 Ανακοίνωση αποτελεσμάτων αξιολόγησης προσφορών

Το αποτέλεσμα αξιολόγησης των προσφορών σε κάθε φάση της τεχνικής και οικονομικής αξιολόγησής τους γνωστοποιείται σε όλους τους Προσφέροντες από την αρμόδια Επιτροπή, μέσω της καταχώρισής του στο Σύστημα και την αποστολή, μέσω του Συστήματος, σχετικού ηλεκτρονικού μηνύματος.

Για τις τυχόν απορριφθείσες προσφορές παρατίθενται αναλυτικά οι λόγοι που αποκλείσθηκε κάθε μία εξ αυτών.

Σε περίπτωση δε υποβολής μέσω του Συστήματος αιτήματος Προσφέροντα σχετικά με τα αποτελέσματα αξιολόγησης της προσφοράς του μετά το πέρας κάθε φάσης της τεχνικής και οικονομικής αξιολόγησης και εφόσον τα στοιχεία αυτά δεν έχουν δοθεί σε προηγούμενο χρονικό σημείο σύμφωνα με τα ανωτέρω, η γνωστοποίησή τους, επίσης μέσω του Συστήματος, γίνεται το αργότερο εντός **δεκαπέντε (15) ημερών** από την παραλαβή της αίτησης αυτής, πλην τυχόν συγκεκριμένων και ειδικών στοιχείων που έχουν συμπεριληφθεί με μέριμνα και ευθύνη του προσφέροντος, σύμφωνα με την παράγραφο 13.1.1.3 του παρόντος τεύχους, τα οποία έχουν χαρακτηριστεί και σημανθεί καταλλήλως από αυτούς ως «Εμπιστευτικά Στοιχεία Προσφοράς» προς διασφάλιση των συμφερόντων τους, καθότι κρίνουν ότι τα υπόψη στοιχεία προστατεύονται από εμπορικό, βιομηχανικό ή επαγγελματικό κ.λπ. απόρρητο.

Σε περίπτωση που ο προσφέρων παραλείψει να χαρακτηρίσει κατά τα ως άνω τα υπόψη στοιχεία της προσφοράς του η ΔΕΗ ουδεμία ευθύνη φέρει για την γνωστοποίησή τους μετά την ηλεκτρονική αποσφράγιση των προσφορών.

15.2 Έλεγχος συμμόρφωσης προσφορών με τα κριτήρια επιλογής, τις τεχνικές απαιτήσεις και τους εν γένει εμπορικούς όρους της Πρόσκλησης.

Στη συνέχεια η αρμόδια Επιτροπή προβαίνει σε λεπτομερή έλεγχο και αξιολόγηση όλων των δικαιολογητικών και στοιχείων που περιέχονται στο Φάκελο Β, προκειμένου να διαπιστώσει αν η προσφορά κάθε προσφέροντος ανταποκρίνεται πλήρως στις απαιτήσεις της Πρόσκλησης, όσον αφορά τη δυνατότητά του να υλοποιήσει το αντικείμενο της σύμβασης έγκαιρα, με πληρότητα και αρτιότητα.

15.3 Αποτελέσματα τεχνικής αξιολόγησης

Η αρμόδια Επιτροπή, αφού λάβει υπόψη της τα προβλεπόμενα στη Πρόσκληση, κρίνει αιτιολογημένα για όσες προσφορές τυχόν θα πρέπει να απορριφθούν.

Το αποτέλεσμα της Τεχνικής Αξιολόγησης των Προσφορών ανακοινώνεται στη συνέχεια στους Προσφέροντες σύμφωνα με τα αναφερόμενα στην πιο πάνω παράγραφο 15.1.3.

Οι Προσφέροντες, των οποίων απορρίπτονται οι προσφορές, έχουν δικαίωμα Αντιρρήσεων σύμφωνα με τα οριζόμενα στο άρθρο 16 του παρόντος τεύχους.

Σε περίπτωση απόρριψης προσφοράς και μετά την άπρακτη παρέλευση των προθεσμιών για την άσκηση Αντιρρήσεων ή σε περίπτωση που ασκηθούν, μετά την έκδοση απορριπτικής απόφασης επί Αντιρρήσεων η οικονομική προσφορά παραμένει στο σύστημα χωρίς να είναι προσβάσιμη από οποιονδήποτε.

Η Εγγυητική Επιστολή Συμμετοχής διαβιβάζεται στον εκδότη αυτής.

15.4. Αποσφράγιση Οικονομικών Προσφορών – Πρόσβαση Προσφερόντων - Αξιολόγηση

15.4.1 Τα οικονομικά στοιχεία των προσφορών, που κρίθηκαν αποδεκτές μετά την τυπική και τεχνική αξιολόγηση, αποσφραγίζονται ηλεκτρονικά από την αρμόδια Επιτροπή, σε ημερομηνία και ώρα που θα έχει προκαθοριστεί στο Σύστημα. Αμέσως μετά την ηλεκτρονική αποσφράγιση των οικονομικών προσφορών, οι Προσφέροντες στη φάση αυτή της διαδικασίας θα έχουν πλήρη ηλεκτρονική πρόσβαση στο περιεχόμενο αυτών.

15.4.2 Στη συνέχεια η αρμόδια Επιτροπή:

α. Ελέγχει εάν οι Προσφέροντες υπέβαλαν όλα τα δικαιολογητικά και στοιχεία που απαιτούνται, σύμφωνα με την παράγραφο 13.4 του παρόντος τεύχους.

β. Ελέγχει εάν οι προσφορές περιέχουν αποκλίσεις από τους Εμπορικούς και Οικονομικούς Όρους των τευχών της Πρόσκλησης, για όσα στοιχεία περιλαμβάνονται σε αυτές.

Σε περίπτωση διαπίστωσης αποκλίσεων τέτοιας φύσεως η προσφορά θα απορριφθεί οριστικά.

Ακολούθως το αποτέλεσμα του ως άνω ελέγχου ανακοινώνεται στους Προσφέροντες, σύμφωνα με τα αναφερόμενα στην πιο πάνω παράγραφο 15.1.3.

Οι Προσφέροντες των οποίων οι προσφορές απορρίπτονται, έχουν δικαίωμα υποβολής Αντιρρήσεων σύμφωνα με τα οριζόμενα στο άρθρο 16 του παρόντος τεύχους.

γ. Ελέγχει την ύπαρξη τυχόν σφαλμάτων και προβαίνει στη διόρθωσή τους, σύμφωνα με τα ρητώς προβλεπόμενα στο άρθρο 9 του παρόντος τεύχους.

- δ. Προβαίνει στην επαλήθευση της ομαλότητας των τιμών και στην τυχόν απαιτούμενη ομαλοποίηση των ανωμάτων τιμών σύμφωνα με τα προβλεπόμενα στη Πρόσκληση.
- ε. Προβαίνει στην οικονομική αξιολόγηση των οικονομικά αποδεκτών προσφορών με τη διαδικασία που έχει καθοριστεί στη Πρόσκληση και υπολογίζει το συνολικό οικονομικό αποτέλεσμα.

Ειδικά για τα είδη με A/A 20.1 και 20.2 της Ομάδας A και A/A 23.1 και 23.2 της Ομάδας B του τιμολογίου της προσφοράς καθορίζονται ελάχιστες και μέγιστες αποδεκτές τιμές ως ακολούθως :

- Άρθρα με A/A 20.1 (Ομάδα A) και A/A 23.1 ( Ομάδα B)  
Ελάχιστη: 14.00 € Μέγιστη: 21.00€
- Άρθρα με A/A 20.2 (Ομάδα A) και A/A 23.2 ( Ομάδα B)  
Ελάχιστη: 11.00 € Μέγιστη: 15.00€

Για τον προσδιορισμό της χαμηλότερης συγκριτικά τιμής, θα λαμβάνονται υπόψη οι ελάχιστες στην περίπτωση που οι προσφερόμενες τιμές από τον Προσφέροντα είναι μικρότερες από αυτές (τις ελάχιστες) και οι μέγιστες στην περίπτωση που οι προσφερόμενες τιμές από τον Προσφέροντα είναι μεγαλύτερες από αυτές (τις μέγιστες).

Εάν μειοδότης της Διαδικασίας Επιλογής αναδειχθεί ο προσφέρων με τιμές μικρότερες των ελαχίστων ή μεγαλύτερες των μεγίστων αναφερομένων παραπάνω, στη σύμβαση που θα συναφθεί, οι τιμές της εργατοώρας (ΕΩ) / τεχνιτοώρας (ΤΩ) για απολογιστικές εργασίες θα είναι οι παραπάνω αντιστοίχως ελάχιστες ή μέγιστες.

- στ. Ελέγχει την ορθότητα του παραγόμενου μέσω του Συστήματος Πίνακα Προτιμητέων Προσφερόντων.

Επισημαίνεται ότι, σε περίπτωση που η αρμόδια Επιτροπή διαπιστώσει σε οποιαδήποτε εκ των οικονομικών προσφορών απόκλιση μεταξύ τιμών συμπληρωμένων από τους Προσφέροντες στην ειδική φόρμα του Συστήματος και της επισυναφθείσας σε αυτό ψηφιακά υπογεγραμμένης αντίστοιχης οικονομικής προσφοράς, επανακαταρτίζει τον Πίνακα Προτιμητέων Προσφερόντων με τις τιμές της ψηφιακά υπογεγραμμένης οικονομικής προσφοράς και αναρτά το διορθωμένο Συγκριτικό Πίνακα στο Σύστημα.

- 15.5 Το τίμημα της προσφοράς, όπως αυτό διαμορφώθηκε με τα αναφερόμενα στην παραπάνω παράγραφο 15.4.2, αποτελεί το συγκριτικό τίμημα της προσφοράς, με βάση το οποίο καθορίζεται η ενδιάμεση σειρά Προτιμητέων Προσφερόντων.

Σε περίπτωση ισότιμων προσφορών, διενεργείται κλήρωση βάσει της οποίας θα διαμορφωθεί η τελική σειρά κατάταξης.

Η κλήρωση διενεργείται στα γραφεία της αρμόδιας Διεύθυνσης της Εταιρείας για τη Διαδικασία, μετά από σχετική έγκαιρη ειδοποίηση παρουσία εκπροσώπων των αποδεκτών μειοδοτών, εφόσον το επιθυμούν.

#### 15.6 Υποβολή βέλτιστων τελικών οικονομικών προσφορών

Μετά την ολοκλήρωση της τεχνικής και οικονομικής αξιολόγησης των αρχικώς κατατεθειμένων προσφορών και την κατάρτιση κατά σειρά Προτιμητέων Προσφερόντων που υπέβαλαν αποδεκτές προσφορές, η Επιτροπή αναρτά στο Σύστημα το ως άνω ενδιάμεσο αποτέλεσμα αξιολόγησης των προσφορών.

Στη συνέχεια καλούνται ο πρώτος, ο δεύτερος και ο τρίτος σε σειρά Προτιμητέων Προσφερόντων, καθώς και όσοι υπέβαλαν οικονομικές προσφορές με συγκριτική τιμή



που» αποκλίνει λιγότερο από **δέκα πέντε επί τοις εκατό (15%)** από αυτή του αρχικού Προτιμητέου Προσφέροντος να υποβάλουν ηλεκτρονικά στο Σύστημα τελική και βέλτιστη οικονομική προσφορά σε προσδιορισμένη χρονικά προθεσμία.

Οι υπόλοιποι Προσφέροντες αποκλείονται από την περαιτέρω Διαδικασία.

Επισημαίνεται ότι η τελική και βέλτιστη οικονομική προσφορά κάθε προσκαλούμενου κατά τα ως άνω προσφέροντα:

- Θα αφορά και θα αναφέρεται υποχρεωτικά στα αρχικώς δηλωθέντα τεχνικά στοιχεία, όπως αυτά θα έχουν διαμορφωθεί μετά την τεχνική αξιολόγηση.
- Θα πρέπει να είναι ίση ή χαμηλότερη από την αρχικώς υποβληθείσα στο Σύστημα οικονομική προσφορά.

Η τυχόν υποβολή από Προσφέροντα τελικής και βέλτιστης οικονομικής προσφοράς με τιμές μεγαλύτερες από εκείνες που προσφέρθηκαν με την αρχική του προσφορά, ρητά καθορίζεται ότι συνιστά παράβαση των υποχρεώσεων που έχει αναλάβει ο Προσφέρων με τη συμμετοχή του στην εν λόγω διαδικασία και παρέχει στη ΔΕΗ το δικαίωμα να καταπέσει την Εγγυητική Επιστολή Συμμετοχής του στη Διαδικασία.

Το προσφερθέν βέλτιστο τελικό τίμημα της Προσφοράς θα χρησιμοποιηθεί για την τελική αξιολόγηση των προσφορών και για τον καθορισμό της τελικής σειράς Προτιμητέων Προσφερόντων.

Σε περίπτωση ισότιμων προσφορών, καλούνται οι Προσφέροντες με ισότιμες προσφορές να υποβάλουν ηλεκτρονικά στο Σύστημα τελική και βέλτιστη οικονομική προσφορά σε προσδιορισμένη χρονικά προθεσμία.

Επισημαίνεται ότι η τελική και βέλτιστη οικονομική προσφορά κάθε προσκαλούμενου κατά τα ως άνω προσφέροντα:

- Θα αφορά και θα αναφέρεται υποχρεωτικά στα αρχικώς δηλωθέντα τεχνικά στοιχεία, όπως αυτά θα έχουν διαμορφωθεί μετά την τεχνική αξιολόγηση.
- Θα πρέπει να είναι ίση ή χαμηλότερη από την αρχικώς υποβληθείσα στο Σύστημα οικονομική προσφορά.

Η τυχόν υποβολή από Προσφέροντα τελικής και βέλτιστης οικονομικής προσφοράς με τιμές μεγαλύτερες από εκείνες που προσφέρθηκαν με την αρχική του προσφορά, ρητά καθορίζεται ότι συνιστά παράβαση των υποχρεώσεων που έχει αναλάβει ο Προσφέρων με τη συμμετοχή του στην εν λόγω διαδικασία και παρέχει στη ΔΕΗ το δικαίωμα να καταπέσει την Εγγυητική Επιστολή Συμμετοχής του στη Διαδικασία.

Σε περίπτωση που οι βέλτιστες οικονομικές προσφορές είναι ισότιμες τότε επαναλαμβάνεται για μία (1) ακόμα φορά η διαδικασία και στη συνέχεια διενεργείται κλήρωση βάσει της οποίας θα διαμορφωθεί η τελική σειρά κατάταξης.

Ο ΦΠΑ που επιβάλλεται στην Ελλάδα επί των τιμολογίων που θα εκδοθούν από τον Προσφέροντα προς τη ΔΕΗ, δεν θα περιλαμβάνεται στο τίμημα και δεν λαμβάνεται υπόψη στη σύγκριση των προσφορών.

Η αρμόδια Επιτροπή, τέλος, συντάσσει και υπογράφει Πρακτικό Αξιολόγησης Προσφορών.

15.7 Αν μία προσφορά φαίνεται ασυνήθιστα χαμηλή σε σχέση με το αντικείμενό της, η ΔΕΗ ΑΕ θα απαιτήσει από τον Προσφέροντα να εξηγήσει, εντός αποκλειστικής προθεσμίας επτά

(7) εργασίμων ημερών από την κοινοποίηση της σχετικής πρόσκλησης, την τιμή που προτείνει στην προσφορά.

Οι εξηγήσεις μπορεί να αφορούν ιδίως:

- α) τα οικονομικά χαρακτηριστικά της μεθόδου κατασκευής, της διαδικασίας παρασκευής ή των παρεχόμενων υπηρεσιών,
- β) τις επιλεγείσες τεχνικές λύσεις ή τις εξαιρετικά ευνοϊκές συνθήκες, που διαθέτει ο Προσφέρων για την προμήθεια των προϊόντων ή την παροχή των υπηρεσιών ή για την εκτέλεση του έργου,
- γ) την πρωτοτυπία του έργου, των προϊόντων ή των υπηρεσιών που προτείνονται από τον Προσφέροντα,
- δ) τη συμμόρφωση προς τις υποχρεώσεις που απορρέουν από τις διατάξεις της περιβαλλοντικής, κοινωνικοασφαλιστικής και εργατικής νομοθεσίας, που έχουν θεσπισθεί με το δίκαιο της Ευρωπαϊκής Ένωσης, το εθνικό δίκαιο, συλλογικές συμβάσεις ή διεθνείς διατάξεις περιβαλλοντικού, κοινωνικού και εργατικού δικαίου,
- ε) τη συμμόρφωση προς τις υποχρεώσεις του ως προς τους υπεργολάβους,

Αν ο Προσφέρων δεν ανταποκριθεί στη σχετική πρόσκληση της ΔΕΗ εντός της ως άνω προθεσμίας και δεν υποβάλλει εξηγήσεις, η προσφορά του απορρίπτεται ως μη κανονική και καταπίπτει υπέρ της ΔΕΗ η εγγυητική επιστολή συμμετοχής.

Η ΔΕΗ ΑΕ αξιολογεί τις παρεχόμενες πληροφορίες σε συνεννόηση με τον Προσφέροντα.

Η ΔΕΗ ΑΕ μπορεί να απορρίψει την προσφορά μόνο εάν τα παρεχόμενα στοιχεία δεν εξηγούν κατά τρόπο ικανοποιητικό το χαμηλό επίπεδο της τιμής που προτείνεται, λαμβανομένων υπόψη των στοιχείων που αναφέρονται ανωτέρω.

Η ΔΕΗ ΑΕ απορρίπτει την προσφορά, εάν διαπιστώσει ότι η προσφερόμενη τιμή είναι ασυνήθιστα χαμηλή λόγω μη συμμόρφωσης του Προσφέροντος σε υποχρεώσεις που επιβάλλονται από το δίκαιο για την προστασία του περιβάλλοντος, το εργατικό δίκαιο, το δίκαιο κοινωνικής ασφάλισης και προστασίας ευάλωτων κοινωνικών ομάδων, που επιβάλλονται από την εθνική ή ενωσιακή έννομη τάξη.

## **Άρθρο 16** **Αντιρρήσεις Προσφερόντων**

- 16.1 Κάθε ενδιαφερόμενος για σύναψη σύμβασης με τη ΔΕΗ, δικαιούται να υποβάλει Αντιρρήσεις σε κάθε απόφαση της Εταιρείας, που σχετίζεται με τη διαδικασία επιλογής, την οποία θεωρεί ότι θίγει, μη νόμιμα, τα συμφέροντά του.
- 16.2 Οι, κατά τα ανωτέρω, Αντιρρήσεις κατατίθενται ηλεκτρονικά μέσω του Συστήματος, στον ηλεκτρονικό τόπο της Διαδικασίας Επιλογής.  
Η κατάθεση των Αντιρρήσεων γίνεται σε μορφή ηλεκτρονικού αρχείου .pdf ή αντίστοιχου με ονομασία αρχείου «Αντιρρήσεις».  
Οι Αντιρρήσεις πρέπει να φέρουν προηγμένη ηλεκτρονική υπογραφή σύμφωνα με την παράγραφο 1.4 του παρόντος τεύχους.  
Το έγγραφο των Αντιρρήσεων πρέπει να είναι σαφές και ευσύνοπτο, σε καμία περίπτωση να μην ξεπερνά τις 1.500 λέξεις και να συνοδεύεται από τυχόν αναγκαία στοιχεία για την απόδειξη των ισχυρισμών που περιέχει.  
Εάν αφορά και στη συμμετοχή άλλου Προσφέροντος πρέπει να του κοινοποιείται ηλεκτρονικά εντός της ίδιας προθεσμίας.  
Εάν, κατά την κρίση της Επιτροπής Εξέτασης Αντιρρήσεων, από τις Αντιρρήσεις θίγεται τρίτος, στον οποίο δεν έχουν κοινοποιηθεί εντός της ως άνω προθεσμίας, την κοινοποίηση πρέπει να ενεργήσει η Επιτροπή.  
Ως ημερομηνία υποβολής των Αντιρρήσεων θεωρείται η ημερομηνία ηλεκτρονικής καταχώρισής τους στον ηλεκτρονικό τόπο της Διαδικασίας.

- 16.3 Οι Αντιρρήσεις υποβάλλονται μέσα σε προθεσμία **πέντε (5) ημερών** από την ημερομηνία που η προσβαλλόμενη απόφαση περιήλθε σε γνώση του διαμαρτυρούμενου.  
Ειδικά για την υποβολή Αντιρρήσεων κατά της Πρόσκλησης, οι Αντιρρήσεις υποβάλλονται μέχρι **πέντε (5) ημέρες** πριν από την καταληκτική ημερομηνία υποβολής των προσφορών.
- 16.4 Τυχόν θιγόμενος από τις Αντιρρήσεις Προσφέρων δικαιούται να υποβάλει υπόμνημα, εντός αποκλειστικής προθεσμίας **πέντε (5) ημερών** από την κοινοποίηση σε αυτόν των Αντιρρήσεων, που πρέπει να πληρούν τις προϋποθέσεις του εγγράφου Αντιρρήσεων, προσκομίζοντας όλα τα κρίσιμα έγγραφα που έχει στη διάθεσή του.  
Η τυχόν υποβολή Αντιρρήσεων κατά απόφασης της Επιτροπής Εξέτασης Αντιρρήσεων επί Αντιρρήσεων άλλου Προσφέροντος δεν λαμβάνεται υπόψη από την αρμόδια Επιτροπή.
- 16.5 Η εξέταση των Αντιρρήσεων γίνεται από αρμόδια προς τούτο Επιτροπή, η οποία αποτελείται από τους:
- Διευθύντρια Υλικού και Προμηθειών Εταιρικού Κέντρου και Εμπορίας
  - Διευθυντή Διεύθυνσης Μελετών Κατασκευών ΘΗΕ
  - Διευθυντή Διεύθυνσης Μελετών Κατασκευών ΥΗΕ
- Η εξέταση των Αντιρρήσεων γίνεται εντός **προθεσμίας 25 ημερών** από την υποβολή τους.  
Μετά την παρέλευση της ανωτέρω προθεσμίας τεκμαίρεται η απόρριψη τους.
- 16.6 Η απόφαση της Επιτροπής γνωστοποιείται ηλεκτρονικά, μέσω του Συστήματος, ενώ ταυτόχρονα αποστέλλεται μέσω του Συστήματος σχετικό ηλεκτρονικό μήνυμα στον οικείο διαμαρτυρούμενο.
- 16.7 Η απόφαση επί των Αντιρρήσεων είναι ανέκκλητη και απρόσβλητη ενώπιον οργάνων της ΔΕΗ.
- 16.8 Η υποβολή Αντιρρήσεων δεν κωλύει αυτομάτως τη συνέχεια της Διαδικασίας Επιλογής και η τυχόν αποδοχή των Αντιρρήσεων δεν πλήττει το κύρος της Διαδικασίας Επιλογής, αλλά οδηγεί, κατά την κρίση του κρίνοντος οργάνου, σε αναμόρφωση του προσβαλλόμενου πρακτικού ή σε επανάληψη φάσης ή Σταδίου.

### **Άρθρο 17** **Περάτωση διαδικασίας επιλογής -** **Αναγγελία Επιλογής Αντισυμβαλλομένου - Ματαίωση Διαδικασίας**

- 17.1 Η Διαδικασία Επιλογής ολοκληρώνεται με την έγκριση του αποτελέσματός της από τα εξουσιοδοτημένα όργανα της Εταιρείας.  
Η εγκριτική απόφαση περιλαμβάνει και τυχόν βελτιώσεις της προσφοράς που γίνονται δεκτές από τον Προτιμητέο Προσφέροντα.
- 17.2 Η επιλογή Αντισυμβαλλομένου γνωστοποιείται ηλεκτρονικά, μέσω του Συστήματος στον Αντισυμβαλλόμενο με επιστολή με την οποία καλείται να προσκομίσει, όλα τα απαραίτητα στοιχεία και πιστοποιητικά που προβλέπονται από την Πρόσκληση.  
Ταυτόχρονα η ως άνω επιλογή αναγγέλλεται ηλεκτρονικά, μέσω του Συστήματος και στους λοιπούς Προσφέροντες οι οποίοι υπέβαλαν αποδεκτές προσφορές.
- 17.3 Σε περίπτωση σύμπραξης/ένωσης προσώπων θα επιλεγθούν ως Αντισυμβαλλόμενα μέρη όλα τα μέλη αυτής και θα τεθεί διάταξη στο συμφωνητικό σύμφωνα με την οποία τα μέλη της ενέχονται και ευθύνονται έναντι της ΔΕΗ ενιαία, αδιαίρετα, αλληλέγγυα και σε ολόκληρο το καθένα χωριστά, θα εκπροσωπούνται από κοινό εκπρόσωπο και ότι θα

ελέγχεται από τη ΔΕΗ η ουσιαστική συμμετοχή στη σύμπραξη/ένωση όλων των μελών της σε όλη τη διάρκεια ισχύος της σύμβασης.

- 17.4 Σε περίπτωση σύμπραξης/ένωσης προσώπων η προσφορά πρέπει να είναι διαμορφωμένη κατά τρόπο ώστε να εξασφαλίζεται η χωριστή τιμολόγηση από τα μέλη της σύμπραξης/ένωσης σύμφωνα με την ελληνική φορολογική νομοθεσία και πρακτική. Στην αντίθετη περίπτωση η σύμπραξη/ένωση προσώπων υποχρεούται πριν την υπογραφή της σύμβασης να περιβληθεί νομικό τύπο που θα επιτρέπει την από κοινού τιμολόγηση και τότε για την υπογραφή της σύμβασης απαιτείται επιπλέον η κατάθεση επικυρωμένου αντιγράφου του εγγράφου που θα αποδεικνύει ότι ικανοποιείται η προαναφερθείσα απαίτηση.
- 17.5 Η ΔΕΗ διατηρεί το δικαίωμα, με αιτιολογημένη απόφαση των αρμοδίων οργάνων της, να ματαιώσει τη Διαδικασία Επιλογής στο σύνολο ή σε μέρος αυτής, ή να την επαναλάβει με τους ίδιους ή διαφορετικούς όρους σε οποιαδήποτε φάση της Διαδικασίας και κατά την απόλυτη κρίση της.
- 17.6 Η ΔΕΗ ματαιώνει τη διαδικασία, ιδίως εφόσον:
- α. απέβη άγωνα λόγω μη υποβολής προσφοράς ή λόγω απόρριψης όλων των προσφορών ή αποκλεισμού όλων των Προσφερόντων
  - β. κανένας από τους Προσφέροντες δεν προσέλθει για την υπογραφή της σύμβασης.
  - γ. διεξήχθη χωρίς τήρηση των προβλεπομένων κανόνων, με συνέπεια τον επηρεασμό του αποτελέσματος
  - δ. το αποτέλεσμα είναι μη ικανοποιητικό για την Εταιρεία
  - ε. ο ανταγωνισμός υπήρξε ανεπαρκής
  - στ. μεταβλήθηκαν οι ανάγκες της Εταιρείας
  - ζ. δεν θα είναι δυνατή η κανονική εκτέλεση της σύμβασης, λόγω ανωτέρας βίας

## **Άρθρο 18** **Περιεχόμενο και υπογραφή Σύμβασης**

- 18.1 Το περιεχόμενο της Σύμβασης διαμορφώνεται με βάση τους όρους της Πρόσκλησης και της προσφοράς του Αντισυμβαλλομένου, όπως εγκρίθηκαν από το αρμόδιο όργανο της Εταιρείας.
- 18.2 Παράλληλα ο Προτιμητέος Προσφέρων καλείται από τη ΔΕΗ να προσκομίσει εντός **δέκα (10) ημερών** από την ημερομηνία της σχετικής πρόσκλησης, την εγγυητική επιστολή καλής εκτέλεσης και σε περίπτωση νομικού προσώπου, την απόφαση ορισμού εκπροσώπου για την υπογραφή της Σύμβασης.  
Αναφορικά με το χρόνο ισχύος των δικαιολογητικών και στοιχείων που καλείται να προσκομίσει ο Προτιμητέος Προσφέρων, καθώς και για τις λοιπές ρυθμίσεις που διέπουν την υποβολή τους, ισχύουν τα διαλαμβανόμενα στις παραγράφους 13.1.1.4 και 13.2.Β του παρόντος τεύχους.
- 18.3 Μετά την διαμόρφωση του περιεχομένου της Σύμβασης και την προσκόμιση των πιο πάνω δικαιολογητικών, ο Προτιμητέος Προσφέρων καλείται για την υπογραφή της εντός προθεσμίας η οποία δεν μπορεί να είναι μικρότερη των **δέκα (10) ημερολογιακών ημερών** από τη γνωστοποίηση μέσω του Συστήματος της απόφασης επιλογής.

- 18.4 Εάν αυτός δεν προσέλθει εντός της ως άνω προθεσμίας, η Εταιρεία έχει το δικαίωμα να τον αποκλείσει από την υπογραφή της Σύμβασης και να ζητήσει την κατάπτωση της Εγγυητικής Επιστολής Συμμετοχής του στη Διαδικασία, ακολούθως δε να προχωρήσει σε συζητήσεις με τους λοιπούς Προσφέροντες κατά σειρά Προτιμητέων Προσφερόντων για επιλογή Αντισυμβαλλομένου, υπό την προϋπόθεση ότι ισχύουν ή δέχονται να ισχύουν οι προσφορές τους.

## **Άρθρο 19** **Επιφυλάξεις και Δικαιώματα ΔΕΗ**

- 19.1 Η συμμετοχή στη διαδικασία (υποβολή προσφοράς) ισοδυναμεί με δήλωση του προσφέροντος ότι έλαβε πλήρη γνώση όλων των όρων, των στοιχείων και των τευχών της Πρόσκλησης.
- 19.2 Η ΔΕΗ διατηρεί το δικαίωμα να μεταθέσει την ημερομηνία υποβολής των προσφορών ή να επιφέρει οποιεσδήποτε τροποποιήσεις στα τεύχη της Πρόσκλησης.  
Οι τροποποιήσεις αυτές θα περιλαμβάνονται σε σχετικά Συμπληρώματα της Πρόσκλησης, η έκδοση των οποίων θα δημοσιεύεται όπως και η Πρόσκληση.
- 19.3 Η ΔΕΗ δεν θα έχει ευθύνη ή υποχρέωση, σε καμία περίπτωση, να αποζημιώσει τους Προσφέροντες για οποιαδήποτε δαπάνη ή ζημιά που θα έχουν υποστεί για την προετοιμασία και υποβολή των Προσφορών τους, ιδιαίτερα στην περίπτωση που αυτές δεν θα γίνουν δεκτές ή θ' αναβληθεί ή ματαιωθεί η διαδικασία σε οποιοδήποτε φάση και χρόνο και για οποιοδήποτε λόγο ή αιτία.  
Κατά συνέπεια αυτοί που συμμετέχουν στη διαδικασία και υποβάλλουν προσφορά, ανεξάρτητα αν έγιναν ή όχι τελικά δεκτοί, δεν αποκτούν κανένα απολύτως δικαίωμα κατά της ΔΕΗ από την Πρόσκληση αυτή και την εν γένει συμμετοχή τους στη Διαδικασία Επιλογής.
- 19.4 Η προσφορά, η οποία υποβάλλεται με βάση τους όρους της Πρόσκλησης, θεωρείται ως πρόταση προς τη ΔΕΗ και όχι ως αποδοχή πρότασής της.
- 19.5 Κάθε παράλειψη στην υποβολή της Προσφοράς ή στην υπογραφή οποιουδήποτε εγγράφου, δεν δίνει το δικαίωμα σε Προσφέροντα να την επικαλεστεί προκειμένου να τύχει εξαιρέσεως ή ελαττώσεως των υποχρεώσεών του.
- 19.6 Οι όροι και οι περιορισμοί που αφορούν στην υποβολή των Προσφορών είναι προς όφελος της ΔΕΗ, η οποία δικαιούται, πριν από την υποβολή των προσφορών, να παραιτηθεί απ' αυτούς, χωρίς αυτό να δημιουργεί κανένα δικαίωμα στους Προσφέροντες ή σε άλλους τρίτους.

Συνημμένα:  
- Παραρτήματα I έως II



Αριθμός Πρόσκλησης: **ΔΠΛΠ 1826**

Αντικείμενο: Εκτέλεση εργασιών επισκευής του κύριου εξοπλισμού και των βοηθητικών συστημάτων και αντικατάσταση φθαρμένων τμημάτων των μύλων λιγνίτη της Μονάδας IV του ΑΗΣ Μεγαλόπολης

**ΠΑΡΑΡΤΗΜΑΤΑ ΤΕΥΧΟΥΣ 1**

ΤΕΥΧΟΣ 1 ΑΠΟ 7

## ΠΕΡΙΕΧΟΜΕΝΑ

### ΠΑΡΑΡΤΗΜΑ Ι

#### Ομάδα Α

- α . Τιμολόγιο Προσφοράς ( για συμπλήρωση )
- β. Προμέτρηση – Προϋπολογισμός Προσφοράς (για συμπλήρωση)
- γ . Τιμολόγιο της αρμόδιας Διεύθυνσης της Εταιρείας
- δ. Προμέτρηση – Προϋπολογισμός της αρμόδιας Διεύθυνσης της Εταιρείας

#### Ομάδα Β

- α . Τιμολόγιο Προσφοράς ( για συμπλήρωση )
- β. Προμέτρηση – Προϋπολογισμός Προσφοράς (για συμπλήρωση)
- γ . Τιμολόγιο της αρμόδιας Διεύθυνσης της Εταιρείας
- δ. Προμέτρηση – Προϋπολογισμός της αρμόδιας Διεύθυνσης της Εταιρείας

### ΠΑΡΑΡΤΗΜΑ ΙΙ

Πίνακας Κατανομής Τιμήματος (Σε περίπτωση σύμπραξης/ένωσης)



Παράρτημα Ια  
Τιμολόγιο Προσφοράς

<b>ΑΝΤΙΚΕΙΜΕΝΟ</b> :Εκτέλεση εργασιών επισκευής του κύριου εξοπλισμού και των βοηθητικών συστημάτων και αντικατάσταση φθαρμένων τμημάτων των μύλων λιγνίτη της Μονάδας IV του ΑΗΣ Μεγαλόπολης					
ΟΜΑΔΑ Α					
Εκτέλεση εργασιών επισκευής του κύριου εξοπλισμού και των βοηθητικών συστημάτων κατά την διάρκεια της προγραμματισμένης συντήρησης (Οκτωβρίου - Νοεμβρίου του 2023) και αποκατάσταση βλαβών κατά την λειτουργία & κατά τις ολιγοήμερες κρατήσεις της Μονάδας IV του Κλάδου ΑΗΣ Μεγαλόπολης.					
A/A	ΠΕΡΙΓΡΑΦΗ ΤΜΗΜΑΤΟΣ ΕΡΓΑΣΙΩΝ	ΠΑΡΑΓΡΑΦΟΣ ΤΕΧΝΙΚΗΣ ΠΕΡΙΓΡΑΦΗΣ	ΜΟΝΑΔΑ ΜΕΤΡΗΣΗΣ	ΤΙΜΗ ΜΟΝΑΔΑΣ ΑΡΙΘΜΗΤΙΚΩΣ €	ΤΙΜΗ ΜΟΝΑΔΑΣ ΟΛΟΓΡΑΦΩΣ
1.	Αντικατάσταση φθαρμένων ελασμάτων. (Τεχν. Περιγρ. Κεφ. 1)	Κεφ. 1			
1.1	Αντικατάσταση ελασμάτων κ.λπ, από κοινό χάλυβα. (Κεφ.1, παρ.1.1. & 1.7)	Κεφ.1, παρ.1.1. & 1.7			
1.1.1	Για πάχος ελάσματος : 3-5 mm, ποσότητα ≤1500 kg.	Κεφ.1, παρ.1.1. & 1.7	kg		
1.1.2	Για πάχος ελάσματος : 3-5 mm, ποσότητα >1500 kg.		kg		
1.1.3	Για πάχος ελάσματος : 6-14 mm, ποσότητα ≤2000 kg.		kg		
1.1.4	Για πάχος ελάσματος : 6-14 mm, ποσότητα >2000 kg.		kg		
1.1.5	Για πάχος ελάσματος : >14 mm.		kg		
1.2	Αντικατάσταση ελασμάτων από ανοξείδωτο χάλυβα. (Κεφ. 1, παρ. 1.2. & 1.7)	Κεφ.1, παρ.1.1. & 1.7	kg		



A/A	ΠΕΡΙΓΡΑΦΗ ΤΜΗΜΑΤΟΣ ΕΡΓΑΣΙΩΝ	ΠΑΡΑΓΡΑΦΟΣ ΤΕΧΝΙΚΗΣ ΠΕΡΙΓΡΑΦΗΣ	ΜΟΝΑΔΑ ΜΕΤΡΗΣΗΣ	ΤΙΜΗ ΜΟΝΑΔΑΣ ΑΡΙΘΜΗΤΙΚΩΣ €	ΤΙΜΗ ΜΟΝΑΔΑΣ ΟΛΟΓΡΑΦΩΣ
1.3	Αντικατάσταση αντιτριβικών (επιγομωμένων) ελασμάτων. (Κεφ.1, παρ.1.3. & 1.7)	Κεφ.1, παρ.1.1. & 1.7			
1.3.1	Για πάχος ελάσματος : ≤14 mm, ποσότητα ≤1500 kg.	Κεφ.1, παρ.1.1. & 1.7	kg		
1.3.2	Για πάχος ελάσματος : ≤14 mm, ποσότητα >1500 kg.		kg		
1.3.3	Για πάχος ελάσματος : >14 mm, ποσότητα ≤1500 kg.		kg		
1.3.4	Για πάχος ελάσματος : >14 mm, ποσότητα >1500 kg.		kg		
1.4	Αντικατάσταση πυριμάχων ελασμάτων. (Κεφ. 1, παρ. 1.4. & 1.7)	Κεφ. 1, παρ. 1.4. & 1.7	kg		
1.5	Αντικατάσταση αγωγών διανομής αέρα καύσης και ψυχρών καυσαερίων. (Κεφ. 1, παρ.1.5.)	Κεφ. 1, παρ.1.5.	τεμ.		
1.6	Συγκόλληση με ραφή σχισμών / φθαρμένων συγκολλήσεων αντιτριβικών / πυριμάχων / ανοξείδωτων ελασμάτων. (Κεφ. 1, παρ. 1.6)	Κεφ. 1, παρ. 1.6	m		
2.	Αντικατάσταση μεταλλικών διαστολικών. (Τεχν. Περιγρ. Κεφ. 2, παρ. 2.2.1)	Κεφ. 2, παρ. 2.2.1			
2.1	Μονής κυμάτωσης ορθογωνικής διατομής.	Κεφ. 2, παρ. 2.2.1	m		
2.2	Διπλής κυμάτωσης ορθογωνικής διατομής.		m		
2.3	Τριπλής κυμάτωσης ορθογωνικής διατομής.		m		
2.4	Μονής κυμάτωσης κυκλικής διατομής.		m		

A/A	ΠΕΡΙΓΡΑΦΗ ΤΜΗΜΑΤΟΣ ΕΡΓΑΣΙΩΝ	ΠΑΡΑΓΡΑΦΟΣ ΤΕΧΝΙΚΗΣ ΠΕΡΙΓΡΑΦΗΣ	ΜΟΝΑΔΑ ΜΕΤΡΗΣΗΣ	ΤΙΜΗ ΜΟΝΑΔΑΣ ΑΡΙΘΜΗΤΙΚΩΣ €	ΤΙΜΗ ΜΟΝΑΔΑΣ ΟΛΟΓΡΑΦΩΣ
2.5	Διπλής κυμάτωσης κυκλικής διατομής.		m		
2.6	Τριπλής κυμάτωσης κυκλικής διατομής.		m		
<b>3.</b>	<b>Αντικατάσταση υαλοϋφασμάτων διαστολικών.</b> (Τεχν. Περιγρ. Κεφ. 2, παρ. 2.3.)	Κεφ. 2, παρ. 2.3			
3.1	Για περίμετρο σύνδεσης ≤1.000 mm.	Κεφ. 2, παρ. 2.3	τεμ.		
3.2	Για περίμετρο σύνδεσης >1.000 mm.		m		
<b>4.</b>	<b>Αντικατάσταση αεροφρακτών (τάμπερ) κυκλώματος διακίνησης λιγνίτη.</b> (Τεχν. Περιγρ. Κεφ. 3, παρ. 3.1.)	Κεφ. 3, παρ. 3.1.	m		
<b>5.</b>	<b>Επισκευή - ανακατασκευή αεροφρακτών (τάμπερ) οχετών Θ/Κ, Ψ/Κ και αέρα καύσης.</b> (Τεχν. Περιγρ. Κεφ. 3, παρ. 3.2)	Κεφ. 3, παρ. 3.2			
5.1	Συγκράτηση - στερέωση οχετών, πλήρης αποξήλωση - μεταφορά προς επισκευή - επανατοποθέτηση - στερέωση αεροφρακτών.	Κεφ. 3, παρ. 3.2	kg		
5.2	Αντικατάσταση (αποξήλωση - διαμόρφωση - τοποθέτηση - συγκόλληση/στερέωση) ελασμάτων, πλασίων, περυγίων κ.λπ.		kg		
<b>6.</b>	<b>Αντικατάσταση εγχυτήρα (τζιφαριού) δευτερογενούς λιγνίτη.</b> (Τεχν. Περιγρ. Κεφ. 3, παρ. 3.3.)	Κεφ. 3, παρ. 3.3.	τεμ.		
<b>7.</b>	<b>Αντικατάσταση ηλεκτροδίων (πλάκες - ελατήρια) Η/Φ Λιγνίτη -Τέφρας.</b> (Τεχν. Περιγρ. Κεφ.4, παρ.4.1.)	Κεφ.4, παρ.4.1.			
7.1	Αντικατάσταση πλακών, ελατηρίων, μπαρών σύνδεσης Η/Φ λιγνίτη & τέφρας.		Η/Φ		
7.2	Αντικατάσταση των μπαρών (μόνο) σύνδεσης/κρούσης πλακών.		m		

A/A	ΠΕΡΙΓΡΑΦΗ ΤΜΗΜΑΤΟΣ ΕΡΓΑΣΙΩΝ	ΠΑΡΑΓΡΑΦΟΣ ΤΕΧΝΙΚΗΣ ΠΕΡΙΓΡΑΦΗΣ	ΜΟΝΑΔΑ ΜΕΤΡΗΣΗΣ	ΤΙΜΗ ΜΟΝΑΔΑΣ ΑΡΙΘΜΗΤΙΚΩΣ €	ΤΙΜΗ ΜΟΝΑΔΑΣ ΟΛΟΓΡΑΦΩΣ
7.3	Αντικατάσταση των πλαισίων συγκράτησης ελατηρίων.	Κεφ.4, παρ.4.1.	m		
7.4	Αντικατάσταση των αποστατικών στοιχείων πλαισίων ελατηρίων.		m		
7.5	Αντικατάσταση των ελατηρίων (μόνο) Η/Φ λιγνίτη & τέφρας.		τεμ.		
7.6	Αντικατάσταση των πλακών (μόνο) λιγνίτη & τέφρας.		τεμ.		
7.7	Αντικατάσταση των μονωτήρων Η/Φ λιγνίτη & τέφρας.	Κεφ.4, παρ.4.1.	τεμ.		
7.8	Αντικατάσταση φθειρόμενων ελασμάτων κρούσης		τεμ.		
8.	<b>Αντικατάσταση διαφραγμάτων, ελασμάτων κατανομής ροής Η/Φ, και επισκευή αγωγών (καναλιών) ανεμών τέφρας.</b> (Τεχν. Περιγρ. Κεφ.4, παρ. 4.2.)	Κεφ.4, παρ. 4.2.			
8.1	<b>Αντικατάσταση διαφραγμάτων (κουρτινών).</b>	Κεφ.4, παρ. 4.2.			
8.1.1	Για συνολική ποσότητα ≤200m.	Κεφ.4, παρ. 4.2.	m		
8.1.2	Για συνολική ποσότητα >200m.		m		
8.2	<b>Αντικατάσταση διάτρητων ελασμάτων και συγκόλληση με ραφή ελασμάτων - μορφοστοιχείων κοινού χάλυβα.</b>	Κεφ.4, παρ. 4.2.	m		
8.3	<b>Επισκευή αγωγών (καναλιών) μεταφοράς τέφρας, ανεμών Η/Φ προς ενδιάμεσες δεξαμενές Η/Φ τέφρας.</b>	Κεφ.4, παρ. 4.2.	m		
9.	<b>Αντικατάσταση κιγκλιωμάτων (οροφής Η/Φ, μεταλλικών διαδρόμων πρόσβασης &amp; κλιμακοστασίων).</b> (Τεχν. Περιγρ. Κεφ. 4, παρ. 4.3/β)	Κεφ. 4, παρ. 4.3/β	m		

A/A	ΠΕΡΙΓΡΑΦΗ ΤΜΗΜΑΤΟΣ ΕΡΓΑΣΙΩΝ	ΠΑΡΑΓΡΑΦΟΣ ΤΕΧΝΙΚΗΣ ΠΕΡΙΓΡΑΦΗΣ	ΜΟΝΑΔΑ ΜΕΤΡΗΣΗΣ	ΤΙΜΗ ΜΟΝΑΔΑΣ ΑΡΙΘΜΗΤΙΚΩΣ €	ΤΙΜΗ ΜΟΝΑΔΑΣ ΟΛΟΓΡΑΦΩΣ
10.	Αντικατάσταση δικτύου θέρμανσης, ατμού κατάκλισης και πλύσης Η/Φ λιγνίτη, αντικατάσταση δικτύων ύδατος πυρόσβεσης, ψύξεως και γενικής χρήσης. (Τεχν. Περιγρ. Κεφ. 4, παρ. 4.4).	Κεφ. 4, παρ. 4.4			
10.1	Αποξήλωση, διαμόρφωση, τοποθέτηση, στερέωση αγωγών.	Κεφ. 4, παρ. 4.4			
10.1.1	Εξωτερική διάμετρος αγωγού έως και 50 mm.	Κεφ. 4, παρ. 4.4	m		
10.1.2	Εξωτερική διάμετρος αγωγού > 50 έως και 120 mm.		m		
10.1.3	Εξωτερική διάμετρος αγωγού > 120 έως και 220 mm.	Κεφ. 4, παρ. 4.4	m		
10.1.4	Εξωτερική διάμετρος αγωγού > 220 έως και 280 mm.		m		
10.1.5	Εξωτερική διάμετρος αγωγού > 280 έως και 360 mm.		m		
10.1.6	Εξωτερική διάμετρος αγωγού > 360 mm έως και 1.400 mm.		kg		
10.2	Κοπή, διαμόρφωση φρέζας, συγκόλληση αγωγών.	Κεφ. 4, παρ. 4.4			
10.2.1	Εξωτερική διάμετρος αγωγού έως και 50 mm.	Κεφ. 4, παρ. 4.4	Αριθμός συγκολλήσεων		
10.2.2	Εξωτερική διάμετρος αγωγού > 50 έως και 120 mm.		Αριθμός συγκολλήσεων		
10.2.3	Εξωτερική διάμετρος αγωγού > 120 έως και 220 mm.		Αριθμός συγκολλήσεων		
10.2.4	Εξωτερική διάμετρος αγωγού > 220 έως και 280 mm.		Αριθμός συγκολλήσεων		

A/A	ΠΕΡΙΓΡΑΦΗ ΤΜΗΜΑΤΟΣ ΕΡΓΑΣΙΩΝ	ΠΑΡΑΓΡΑΦΟΣ ΤΕΧΝΙΚΗΣ ΠΕΡΙΓΡΑΦΗΣ	ΜΟΝΑΔΑ ΜΕΤΡΗΣΗΣ	ΤΙΜΗ ΜΟΝΑΔΑΣ ΑΡΙΘΜΗΤΙΚΩΣ €	ΤΙΜΗ ΜΟΝΑΔΑΣ ΟΛΟΓΡΑΦΩΣ
10.2.5	Εξωτερική διάμετρος αγωγού > 280 έως και 360 mm.		Αριθμός συγκολλήσεων		
10.2.6	<b>Εξωτερική διάμετρος αγωγού &gt; 360 mm έως και 1.400 mm.</b>	Κεφ. 4, παρ. 4.4			
10.2.6.1	Κοπή αγωγού.	Κεφ. 4, παρ. 4.4	mm <sup>2</sup>		
10.2.6.2	Διαμόρφωση φρέζας.		mm <sup>2</sup>		
10.2.6.3	Συγκόλληση αγωγού.		mm <sup>2</sup>		
11.	<b>Απομάκρυνση</b> (προς συντήρηση) / <b>επανατοποθέτηση αναρτήσεων σταθερού φορτίου.</b> (Τεχν. Περιγρ. Κεφ. 5, παρ. 5.1.)	Κεφ. 5, παρ. 5.1.	kg		
12.	<b>Συντήρηση αναρτήσεων σταθερού φορτίου.</b> (Τεχν. Περιγρ. Κεφ. 5, παρ. 5.2.)	Κεφ. 5, παρ. 5.2.	kg		
13.	<b>Προετοιμασία επιφάνειας ατμαγωγών κ.λπ, για εκτέλεση μη καταστρεπτικών ελέγχων.</b> (Τεχν. Περιγρ. Κεφ. 6.)	Κεφ. 6.	m <sup>2</sup>		
14.	<b>Αμμοβολή και βαφή οχρών, αγωγών, τμημάτων των εγκαταστάσεων.</b> (Τεχν. Περιγρ. Κεφ. 7)	Κεφ. 7			
14.1	<b>Αμμοβολή κατά Sa 2½ και βαφή νέων τμημάτων των εγκαταστάσεων.</b>	Κεφ. 7			
14.1.1	Μορφοδοκών, σωλήνων, κλιμάκων κ.λπ, μη αμιγώς επιπέδων επιφανειών.	Κεφ. 7	m <sup>2</sup>		
14.1.2	Επιπέδων επιφανειών και καμπύλων επιφανειών με ακτίνα καμπυλότητας R≥ 200 mm.		m <sup>2</sup>		
14.2	<b>Αμμοβολή κατά Sa2 και βαφή μη αντικατασταθέντων τμημάτων των εγκαταστάσεων.</b>	Κεφ. 7			

A/A	ΠΕΡΙΓΡΑΦΗ ΤΜΗΜΑΤΟΣ ΕΡΓΑΣΙΩΝ	ΠΑΡΑΓΡΑΦΟΣ ΤΕΧΝΙΚΗΣ ΠΕΡΙΓΡΑΦΗΣ	ΜΟΝΑΔΑ ΜΕΤΡΗΣΗΣ	ΤΙΜΗ ΜΟΝΑΔΑΣ ΑΡΙΘΜΗΤΙΚΩΣ €	ΤΙΜΗ ΜΟΝΑΔΑΣ ΟΛΟΓΡΑΦΩΣ
14.2.1	Μορφοδοκών, σωλήνων, κλιμάκων κ.λπ, μη αμιγώς επιπέδων επιφανειών.	Κεφ. 7	m <sup>2</sup>		
14.2.2	Επιπέδων επιφανειών και καμπύλων επιφανειών με ακτίνα καμπυλότητας R≥ 200 mm.		m <sup>2</sup>		
<b>15.</b>	<b>Αντικατάσταση σχαρών οδήγησης ηλεκτρικού δικτύου Η/Φ.</b> (Τεχν. Περιγρ. Κεφ. 8)	Κεφ. 8			
15.1	Πλάτος σχάρας μέχρι & 500 mm.	Κεφ. 8	m		
15.2	Πλάτος σχάρας από 500 mm έως & 1.000 mm.		m		
<b>16.</b>	<b>Αποξήλωση, προσωρινή απομάκρυνση, επαναποποθέτηση εξοπλισμού της εγκατάστασης.</b> (Τεχν. Περιγρ. Κεφ. 9)	Κεφ. 9			
16.1	Λοιπός εξοπλισμός πλήν μεταλλικών δικτυωτών δαπέδων (γραδελάδων).	Κεφ. 9	kg		
16.2	Για μεταλλικά δικτυωτά δάπεδα (γραδελάδες).		kg		
<b>17.</b>	<b>Συντήρηση και επισκευή προθερμαντών αέρα με καυσαέρια (LUVO).</b> (Τεχν. Περιγρ. Κεφ. 10)	Κεφ. 10			
17.1	Καθαρισμός εσωτερικών στοιχείων με υδροβολή Υ/Π (300 - 500 Atm) των Π/Θ.	Κεφ. 10	τεμ.		
17.2	Αντικατάσταση Κυψελών (κλωβών) εναλλαγής θερμότητας.		kg		
17.3	Αντικατάσταση ελασμάτων αξονικής, ακτινικής και περιφερειακής στεγανοποίησης Π/Θ (πάχους έως και 2 mm).		m		
17.4	Αντικατάσταση διαχωριστικών πλαισίων, σχαρών στήριξης, πλακών στεγανοποίησης, ενδετών κελυφών κ.λπ.		kg		

Α/Α	ΠΕΡΙΓΡΑΦΗ ΤΜΗΜΑΤΟΣ ΕΡΓΑΣΙΩΝ	ΠΑΡΑΓΡΑΦΟΣ ΤΕΧΝΙΚΗΣ ΠΕΡΙΓΡΑΦΗΣ	ΜΟΝΑΔΑ ΜΕΤΡΗΣΗΣ	ΤΙΜΗ ΜΟΝΑΔΑΣ ΑΡΙΘΜΗΤΙΚΩΣ €	ΤΙΜΗ ΜΟΝΑΔΑΣ ΟΛΟΓΡΑΦΩΣ
18.	<b>Μονώσεις.</b> (Τεχν. Περιγρ. Κεφ. 11)	Κεφ. 11			
18.1	Μόνωση πάχους έως και 100 mm τοιχωμάτων Η/Φ, οχετών, αγωγών (εξωτ. διαμέτρος μόνωσης Φ > 350 mm) κ.λπ. (Κεφ. 11. παρ. 11.1).	Κεφ. 11. παρ. 11.1			
18.1.1	Για ποσότητα $\leq 300 \text{ m}^2$	Κεφ. 11. παρ. 11.1	$\text{m}^2$		
18.1.2	Για ποσότητα $> 300 \text{ m}^2$		$\text{m}^2$		
18.2	Μόνωση οροφής Η/Φ και νεκρού χώρου Λέβητα. (Κεφ. 11. παρ. 11.2)	Κεφ. 11. παρ. 11.2	$\text{m}^3$		
18.3	Τοποθέτηση ανοξειδωτης ταινίας (τσέρκι). (Κεφ. 11. παρ. 11.3)	Κεφ. 11. παρ. 11.3	m		
18.4	Αφαίρεση και επανατοποθέτηση μονώσεων ατμαγωγών (εξωτ. διαμ. μόνωσης Φ > 350 mm). (Κεφ. 11. παρ. 11.4)	Κεφ. 11. παρ. 11.4	$\text{m}^2$		
18.5	Αφαίρεση και επανατοποθέτηση μονώσεων αγωγών και ατμαγωγών (εξωτ. διαμέτρος μόνωσης έως & Φ350 mm). (Κεφ. 11. παρ. 11.1. & 11.4)	Κεφ. 11. παρ. 11.1. & 11.4	m		
18.6	Αφαίρεση και επανατοποθέτηση μονώσεων καμπυλών και ειδικών τεμαχίων (εξωτ. διαμ. μόνωσης έως & Φ350 mm). (Κεφ. 11 παρ.11.1. & 11.4)	Κεφ. 11 παρ.11.1. & 11.4	τεμ.		
18.7	<b>Κατασκευή στηριγμάτων εξωτερικής επένδυσης ατμ/γών.</b> (Κεφ. 11 παρ. 11.4)	Κεφ. 11 παρ. 11.4			
18.7.1	Για κατακόρυφα τμήματα.	Κεφ. 11 παρ. 11.4	kg		
18.7.2	Για οριζόντια τμήματα.		kg		
18.8	Αφαίρεση και επανατοποθέτηση μονώσεων συλλεκτών. (Κεφ. 11 παρ. 11.5)	Κεφ. 11 παρ. 11.5	$\text{m}^2$		
19.	<b>Ανέγερση και αποξήλωση πιστοποιημένων ικριωμάτων.</b> (Τεχν. Περιγρ. Κεφ. 12)	Κεφ. 12			
19.1	Για ποσότητα $\leq 300 \text{ m}^3$	Κεφ. 12	$\text{m}^3$		
19.2	Για ποσότητα $> 300 \text{ m}^3$		$\text{m}^3$		
20.	<b>Απολογιστική εκτέλεση μη προβλεπόμενων εργασιών για απασχόληση.</b>	Κεφ. 13 παρ.13.2			
20.1	Για απασχόληση τεχνιτών ή ηλεκτροσυγκολλητών.	Κεφ. 13 παρ.13.2.1	ΤΩ		
20.2	Για απασχόληση εργατών ή βοηθών τεχνιτών.		ΕΩ		

ΓΙΑ ΤΟΝ ΠΡΟΣΦΕΡΟΝΤΑ

Α/Α	ΠΕΡΙΓΡΑΦΗ ΤΜΗΜΑΤΟΣ ΕΡΓΑΣΙΩΝ	ΠΑΡΑΓΡΑΦΟΣ ΤΕΧΝΙΚΗΣ ΠΕΡΙΓΡΑΦΗΣ	ΜΟΝΑΔΑ ΜΕΤΡΗΣΗΣ	ΤΙΜΗ ΜΟΝΑΔΑΣ ΑΡΙΘΜΗΤΙΚΩΣ €	ΤΙΜΗ ΜΟΝΑΔΑΣ ΟΛΟΓΡΑΦΩΣ
-----	-----------------------------	--------------------------------	-----------------	----------------------------	------------------------

**ΣΗΜΕΙΩΣΕΙΣ:**

Η ομαλότητα των τιμών προκύπτει από τις ακόλουθες σχέσεις :

- Ελάχιστη αποδεκτή τιμή μονάδας  $T_{min} = 0,90 * T_0$  (1-Εμ)
- Μέγιστη αποδεκτή τιμή μονάδας  $T_{max} = 1,10 * T_0$  (1-Εμ) όπου,  
Το η αντίστοιχη τιμή μονάδας του Τιμολογίου Υπηρεσίας  
 $E_m = \Sigma.Π.Υ.-\Sigma.Π.Π./\Sigma.Π.Υ. = \dots\dots\dots$  , όπου

$\Sigma.Π.Υ.$  = Σύνολο Προϋπολογισμού Υπηρεσίας, μειωμένο κατά το ποσό του κονδυλίου με **A/A 20.1 και 20.2** , ήτοι ..... ΕΥΡΩ

$\Sigma.Π.Π.$  = Σύνολο Προϋπολογισμού Προσφοράς Προσφέροντος , μειωμένο κατά το ποσό του κονδυλίου με **A/A 20.1 και 20.2** , ήτοι ..... ΕΥΡΩ





Παραρτημα Ιβ  
 Προμέτρηση - Προϋπολογισμός Προσφοράς

ΑΝΤΙΚΕΙΜΕΝΟ :Εκτέλεση εργασιών επισκευής του κύριου εξοπλισμού και των βοηθητικών συστημάτων και αντικατάσταση φθαρμένων τμημάτων των μύλων λιγνίτη της Μονάδας IV του ΑΗΣ Μεγαλόπολης						
ΟΜΑΔΑ Α						
Εκτέλεση εργασιών επισκευής του κύριου εξοπλισμού και των βοηθητικών συστημάτων κατά την διάρκεια της προγραμματισμένης συντήρησης (Οκτωβρίου - Νοεμβρίου του 2023) και αποκατάσταση βλαβών κατά την λειτουργία & κατά τις ολιγοήμερες κρατήσεις της Μονάδας IV του Κλάδου ΑΗΣ Μεγαλόπολης.						
A/A	ΠΕΡΙΓΡΑΦΗ ΤΜΗΜΑΤΟΣ ΕΡΓΑΣΙΩΝ	ΠΑΡΑΓΡΑΦΟΣ ΤΕΧΝΙΚΗΣ ΠΕΡΙΓΡΑΦΗΣ	ΜΟΝΑΔΑ ΜΕΤΡΗΣΗΣ	ΠΟΣΟΤΗΤΑ	ΤΙΜΗ ΜΟΝΑΔΑΣ ΑΡΙΘΜΗΤΙΚΩΣ €	ΣΥΝΟΛΟ
1.	Αντικατάσταση φθαρμένων ελασμάτων. (Τεχν. Περιγρ. Κεφ. 1)	Κεφ. 1				
1.1	Αντικατάσταση ελασμάτων κ.λπ, από κοινό χάλυβα. (Κεφ.1, παρ.1.1. & 1.7)	Κεφ.1, παρ.1.1. & 1.7				
1.1.1	Για πάχος ελάσματος : 3-5 mm, ποσότητα ≤1500 kg.	Κεφ.1, παρ.1.1. & 1.7	kg	0,00		
1.1.2	Για πάχος ελάσματος : 3-5 mm, ποσότητα >1500 kg.		kg	5.000,00		
1.1.3	Για πάχος ελάσματος : 6-14 mm, ποσότητα ≤2000 kg.		kg	0,00		
1.1.4	Για πάχος ελάσματος : 6-14 mm, ποσότητα >2000 kg.		kg	15.000,00		
1.1.5	Για πάχος ελάσματος : >14 mm.		kg	2.000,00		
1.2	Αντικατάσταση ελασμάτων από ανοξείδωτο χάλυβα. (Κεφ. 1, παρ. 1.2. & 1.7)	Κεφ.1, παρ.1.1. & 1.7	kg	5.000,00		
1.3	Αντικατάσταση αντιτριβικών (επιγομωμένων) ελασμάτων. (Κεφ.1, παρ.1.3. & 1.7)	Κεφ.1, παρ.1.1. & 1.7				

A/A	ΠΕΡΙΓΡΑΦΗ ΤΜΗΜΑΤΟΣ ΕΡΓΑΣΙΩΝ	ΠΑΡΑΓΡΑΦΟΣ ΤΕΧΝΙΚΗΣ ΠΕΡΙΓΡΑΦΗΣ	ΜΟΝΑΔΑ ΜΕΤΡΗΣΗΣ	ΠΟΣΟΤΗΤΑ	ΤΙΜΗ ΜΟΝΑΔΑΣ ΑΡΙΘΜΗΤΙΚΩΣ €	ΣΥΝΟΛΟ
1.3.1	Για πάχος ελάσματος : ≤14 mm, ποσότητα ≤1500 kg.	Κεφ.1, παρ.1.1. & 1.7	kg	200,00		
1.3.2	Για πάχος ελάσματος : ≤14 mm, ποσότητα >1500 kg.		kg	500,00		
1.3.3	Για πάχος ελάσματος : >14 mm, ποσότητα ≤1500 kg.		kg	200,00		
1.3.4	Για πάχος ελάσματος : >14 mm, ποσότητα >1500 kg.		kg	500,00		
1.4	<b>Αντικατάσταση πυριμάχων ελασμάτων. (Κεφ. 1, παρ. 1.4. &amp; 1.7)</b>	Κεφ. 1, παρ. 1.4. & 1.7	kg	200,00		
1.5	<b>Αντικατάσταση αγωγών διανομής αέρα καύσης και ψυχρών καυσαερίων. (Κεφ. 1, παρ.1.5.)</b>	Κεφ. 1, παρ.1.5.	τεμ.	50,00		
1.6	<b>Συγκόλληση με ραφή σχισμών / φθαρμένων συγκολλήσεων αντιτριβικών / πυριμάχων / ανοξειδωτων ελασμάτων. (Κεφ. 1, παρ. 1.6)</b>	Κεφ. 1, παρ. 1.6	m	1.000,00		
2.	<b>Αντικατάσταση μεταλλικών διαστολικών. (Τεχν. Περιγρ. Κεφ. 2, παρ. 2.2.1)</b>	Κεφ. 2, παρ. 2.2.1				
2.1	Μονής κυμάτωσης ορθογωνικής διατομής.	Κεφ. 2, παρ. 2.2.1	m	5,00		
2.2	Διπλής κυμάτωσης ορθογωνικής διατομής.		m	5,00		
2.3	Τριπλής κυμάτωσης ορθογωνικής διατομής.		m	0,00		
2.4	Μονής κυμάτωσης κυκλικής διατομής.		m	2,00		
2.5	Διπλής κυμάτωσης κυκλικής διατομής.		m	2,00		
2.6	Τριπλής κυμάτωσης κυκλικής διατομής.		m	0,00		

A/A	ΠΕΡΙΓΡΑΦΗ ΤΜΗΜΑΤΟΣ ΕΡΓΑΣΙΩΝ	ΠΑΡΑΓΡΑΦΟΣ ΤΕΧΝΙΚΗΣ ΠΕΡΙΓΡΑΦΗΣ	ΜΟΝΑΔΑ ΜΕΤΡΗΣΗΣ	ΠΟΣΟΤΗΤΑ	ΤΙΜΗ ΜΟΝΑΔΑΣ ΑΡΙΘΜΗΤΙΚΩΣ €	ΣΥΝΟΛΟ
3.	<b>Αντικατάσταση υαλοφασμάτων διαστολικών.</b> (Τεχν. Περιγρ. Κεφ. 2, παρ. 2.3.)	Κεφ. 2, παρ. 2.3				
3.1	Για περίμετρο σύνδεσης ≤1.000 mm.	Κεφ. 2, παρ. 2.3	τεμ.	20,00		
3.2	Για περίμετρο σύνδεσης >1.000 mm.		m	50,00		
4.	<b>Αντικατάσταση αεροφρακτών (τάμπερ) κυκλώματος διακίνησης λιγνίτη.</b> (Τεχν. Περιγρ. Κεφ. 3, παρ. 3.1.)	Κεφ. 3, παρ. 3.1.	m	20,00		
5.	<b>Επισκευή - ανακατασκευή αεροφρακτών (τάμπερ) οχητών Θ/Κ, Ψ/Κ και αέρα καύσης.</b> (Τεχν. Περιγρ. Κεφ. 3, παρ. 3.2)	Κεφ. 3, παρ. 3.2				
5.1	Συγκράτηση - στερέωση οχητών, πλήρης αποξήλωση - μεταφορά προς επισκευή - επανατοποθέτηση - στερέωση αεροφρακτών.	Κεφ. 3, παρ. 3.2	kg	1.000,00		
5.2	Αντικατάσταση (αποξήλωση - διαμόρφωση - τοποθέτηση - συγκόλληση/στερέωση) ελασμάτων, πλαισίων, πτερυγίων κ.λπ.		kg	1.000,00		
6.	<b>Αντικατάσταση εγχυτήρα (τζιφαριού) δευτερογενούς λιγνίτη.</b> (Τεχν. Περιγρ. Κεφ. 3, παρ. 3.3.)	Κεφ. 3, παρ. 3.3.	τεμ.	2,00		
7.	<b>Αντικατάσταση ηλεκτροδίων (πλάκες - ελατήρια) Η/Φ Λιγνίτη -Τέφρας.</b> (Τεχν. Περιγρ. Κεφ.4, παρ.4.1.)	Κεφ.4, παρ.4.1.				
7.1	Αντικατάσταση πλακών, ελατηρίων, μπαρών σύνδεσης Η/Φ λιγνίτη & τέφρας.	Κεφ.4, παρ.4.1.	Η/Φ	0,00		
7.2	Αντικατάσταση των μπαρών (μόνο) σύνδεσης/κρούσης πλακών.		m	1,00		
7.3	Αντικατάσταση των πλαισίων συγκράτησης ελατηρίων.		m	1,00		
7.4	Αντικατάσταση των αποστατικών στοιχείων πλαισίων ελατηρίων.		m	1,00		
7.5	Αντικατάσταση των ελατηρίων (μόνο) Η/Φ λιγνίτη & τέφρας.		τεμ.	100,00		

A/A	ΠΕΡΙΓΡΑΦΗ ΤΜΗΜΑΤΟΣ ΕΡΓΑΣΙΩΝ	ΠΑΡΑΓΡΑΦΟΣ ΤΕΧΝΙΚΗΣ ΠΕΡΙΓΡΑΦΗΣ	ΜΟΝΑΔΑ ΜΕΤΡΗΣΗΣ	ΠΟΣΟΤΗΤΑ	ΤΙΜΗ ΜΟΝΑΔΑΣ ΑΡΙΘΜΗΤΙΚΩΣ €	ΣΥΝΟΛΟ
7.6	Αντικατάσταση των πλακών (μόνο) λιγνίτη & τέφρας.		τεμ.	5,00		
7.7	Αντικατάσταση των μονωτήρων Η/Φ λιγνίτη & τέφρας.	Κεφ.4, παρ.4.1.	τεμ.	100,00		
7.8	Αντικατάσταση φθειρόμενων ελασμάτων κρούσης		τεμ.	10,00		
8.	<b>Αντικατάσταση διαφραγμάτων, ελασμάτων κατανομής ροής Η/Φ, και επισκευή αγωγών (καναλιών) ανεμών τέφρας.</b> (Τεχν. Περιγρ. Κεφ.4, παρ. 4.2.)	Κεφ.4, παρ. 4.2.				
8.1	<b>Αντικατάσταση διαφραγμάτων</b> (κουρτινών).	Κεφ.4, παρ. 4.2.				
8.1.1	Για συνολική ποσότητα ≤200m.	Κεφ.4, παρ. 4.2.	m	152,00		
8.1.2	Για συνολική ποσότητα >200m.		m	0,00		
8.2	<b>Αντικατάσταση διάτρητων ελασμάτων και συγκόλληση με ραφή ελασμάτων - μορφοστοιχειών κοινού χάλυβα.</b>	Κεφ.4, παρ. 4.2.	m	1.000,00		
8.3	<b>Επισκευή αγωγών (καναλιών) μεταφοράς τέφρας, ανεμών Η/Φ προς ενδιάμεσες δεξαμενές Η/Φ τέφρας.</b>	Κεφ.4, παρ. 4.2.	m	5,00		
9.	<b>Αντικατάσταση κιγκλιδωμάτων</b> (οροφής Η/Φ, μεταλλικών διαδρόμων πρόσβασης & κλιμακοστασίων). (Τεχν. Περιγρ. Κεφ. 4, παρ. 4.3/β)	Κεφ. 4, παρ. 4.3/β	m	50,00		
10.	<b>Αντικατάσταση δικτύου θέρμανσης, ατμού κατάκλισης και πλύσης Η/Φ λιγνίτη, αντικατάσταση δικτύων ύδατος πυρόσβεσης, ψύξεως και γενικής χρήσης.</b> (Τεχν. Περιγρ. Κεφ. 4, παρ. 4.4).	Κεφ. 4, παρ. 4.4				
10.1	<b>Αποξήλωση, διαμόρφωση, τοποθέτηση, στερέωση αγωγών.</b>	Κεφ. 4, παρ. 4.4				
10.1.1	Εξωτερική διάμετρος αγωγού έως και 50 mm.	Κεφ. 4, παρ. 4.4	m	100,00		
10.1.2	Εξωτερική διάμετρος αγωγού > 50 έως και 120 mm.		m	100,00		

A/A	ΠΕΡΙΓΡΑΦΗ ΤΜΗΜΑΤΟΣ ΕΡΓΑΣΙΩΝ	ΠΑΡΑΓΡΑΦΟΣ ΤΕΧΝΙΚΗΣ ΠΕΡΙΓΡΑΦΗΣ	ΜΟΝΑΔΑ ΜΕΤΡΗΣΗΣ	ΠΟΣΟΤΗΤΑ	ΤΙΜΗ ΜΟΝΑΔΑΣ ΑΡΙΘΜΗΤΙΚΩΣ €	ΣΥΝΟΛΟ
10.1.3	Εξωτερική διάμετρος αγωγού > 120 έως και 220 mm.	Κεφ. 4, παρ. 4.4	m	200,00		
10.1.4	Εξωτερική διάμετρος αγωγού > 220 έως και 280 mm.		m	200,00		
10.1.5	Εξωτερική διάμετρος αγωγού > 280 έως και 360 mm.		m	100,00		
10.1.6	Εξωτερική διάμετρος αγωγού > 360 mm έως και 1.400 mm.		kg	2.000,00		
<b>10.2</b>	<b>Κοπή, διαμόρφωση φρέζας, συγκόλληση αγωγών.</b>	Κεφ. 4, παρ. 4.4				
10.2.1	Εξωτερική διάμετρος αγωγού έως και 50 mm.	Κεφ. 4, παρ. 4.4	Αριθμός συγκολλήσεων	100,00		
10.2.2	Εξωτερική διάμετρος αγωγού > 50 έως και 120 mm.		Αριθμός συγκολλήσεων	100,00		
10.2.3	Εξωτερική διάμετρος αγωγού > 120 έως και 220 mm.		Αριθμός συγκολλήσεων	100,00		
10.2.4	Εξωτερική διάμετρος αγωγού > 220 έως και 280 mm.		Αριθμός συγκολλήσεων	50,00		
10.2.5	Εξωτερική διάμετρος αγωγού > 280 έως και 360 mm.		Αριθμός συγκολλήσεων	50,00		
10.2.6	<b>Εξωτερική διάμετρος αγωγού &gt; 360 mm έως και 1.400 mm.</b>	Κεφ. 4, παρ. 4.4				
10.2.6. 1	Κοπή αγωγού.	Κεφ. 4, παρ. 4.4	mm <sup>2</sup>	50.000,00		
10.2.6. 2	Διαμόρφωση φρέζας.		mm <sup>2</sup>	50.000,00		
10.2.6. 3	Συγκόλληση αγωγού.		mm <sup>2</sup>	50.000,00		

A/A	ΠΕΡΙΓΡΑΦΗ ΤΜΗΜΑΤΟΣ ΕΡΓΑΣΙΩΝ	ΠΑΡΑΓΡΑΦΟΣ ΤΕΧΝΙΚΗΣ ΠΕΡΙΓΡΑΦΗΣ	ΜΟΝΑΔΑ ΜΕΤΡΗΣΗΣ	ΠΟΣΟΤΗΤΑ	ΤΙΜΗ ΜΟΝΑΔΑΣ ΑΡΙΘΜΗΤΙΚΩΣ €	ΣΥΝΟΛΟ
11.	<b>Απομάκρυνση (προς συντήρηση) / επανατοποθέτηση αναρτήσεων σταθερού φορτίου.</b> (Τεχν. Περιγρ. Κεφ. 5, παρ. 5.1.)	Κεφ. 5, παρ. 5.1.	kg	500,00		
12.	<b>Συντήρηση αναρτήσεων σταθερού φορτίου.</b> (Τεχν. Περιγρ. Κεφ. 5, παρ. 5.2.)	Κεφ. 5, παρ. 5.2.	kg	500,00		
13.	<b>Προετοιμασία επιφάνειας ατμαγωγών κ.λπ, για εκτέλεση μη καταστρεπτικών ελέγχων.</b> (Τεχν. Περιγρ. Κεφ. 6.)	Κεφ. 6.	m <sup>2</sup>	10,00		
14.	<b>Αμμοβολή και βαφή οχετών, αγωγών, τμημάτων των εγκαταστάσεων.</b> (Τεχν. Περιγρ. Κεφ. 7)	Κεφ. 7				
14.1	<b>Αμμοβολή κατά Sa 2½ και βαφή νέων τμημάτων των εγκαταστάσεων.</b>	Κεφ. 7				
14.1.1	Μορφοδοκών, σωλήνων, κλιμάκων κ.λπ, μη αμιγώς επιπέδων επιφανειών.	Κεφ. 7	m <sup>2</sup>	50,00		
14.1.2	Επιπέδων επιφανειών και καμπύλων επιφανειών με ακτίνα καμπυλότητας R≥ 200 mm.		m <sup>2</sup>	50,00		
14.2	<b>Αμμοβολή κατά Sa2 και βαφή μη αντικατασταθέντων τμημάτων των εγκαταστάσεων.</b>	Κεφ. 7				
14.2.1	Μορφοδοκών, σωλήνων, κλιμάκων κ.λπ, μη αμιγώς επιπέδων επιφανειών.	Κεφ. 7	m <sup>2</sup>	50,00		
14.2.2	Επιπέδων επιφανειών και καμπύλων επιφανειών με ακτίνα καμπυλότητας R≥ 200 mm.		m <sup>2</sup>	50,00		
15.	<b>Αντικατάσταση σχαρών οδήγησης ηλεκτρικού δικτύου Η/Φ.</b> (Τεχν. Περιγρ. Κεφ. 8)	Κεφ. 8				
15.1	Πλάτος σχάρας μέχρι & 500 mm.	Κεφ. 8	m	50,00		
15.2	Πλάτος σχάρας από 500 mm έως & 1.000 mm.		m	50,00		
16.	<b>Αποξήλωση, προσωρινή απομάκρυνση, επανατοποθέτηση εξοπλισμού της εγκατάστασης.</b> (Τεχν. Περιγρ. Κεφ. 9)	Κεφ. 9				

A/A	ΠΕΡΙΓΡΑΦΗ ΤΜΗΜΑΤΟΣ ΕΡΓΑΣΙΩΝ	ΠΑΡΑΓΡΑΦΟΣ ΤΕΧΝΙΚΗΣ ΠΕΡΙΓΡΑΦΗΣ	ΜΟΝΑΔΑ ΜΕΤΡΗΣΗΣ	ΠΟΣΟΤΗΤΑ	ΤΙΜΗ ΜΟΝΑΔΑΣ ΑΡΙΘΜΗΤΙΚΩΣ €	ΣΥΝΟΛΟ
16.1	Λοιπός εξοπλισμός πλήν μεταλλικών δικτυωτών δαπέδων (γραδελάδων).	Κεφ. 9	kg	20.000,00		
16.2	Για μεταλλικά δικτυωτά δάπεδα (γραδελάδες).		kg	500,00		
<b>17.</b>	<b>Συντήρηση και επισκευή προθερμαντών αέρα με καυσαέρια (LUVO).</b> (Τεχν. Περιγρ. Κεφ. 10)	Κεφ. 10				
17.1	Καθαρισμός εσωτερικών στοιχείων με υδροβολή Υ/Π (300 - 500 Atm) των Π/Θ.	Κεφ. 10	τεμ.	0,00		
17.2	Αντικατάσταση Κυψελών (κλωβών) εναλλαγής θερμότητας.		kg	35,00		
17.3	Αντικατάσταση ελασμάτων αξονικής, ακτινικής και περιφερειακής στεγανοποίησης Π/Θ (πάχους έως και 2 mm).		m	20,00		
17.4	Αντικατάσταση διαχωριστικών πλαισίων, σχαρών στήριξης, πλακών στεγανοποίησης, ενδετών κελυφών κ.λπ.		kg	200,00		
<b>18.</b>	<b>Μονώσεις.</b> (Τεχν. Περιγρ. Κεφ. 11)	Κεφ. 11				
18.1	Μόνωση πάχους έως και 100 mm τοιχωμάτων Η/Φ, οχετών, αγωγών (εξωτ. διαμέτρος μόνωσης Φ > 350 mm) κ.λπ. (Κεφ. 11. παρ. 11.1).	Κεφ. 11. παρ. 11.1				
18.1.1	Για ποσότητα ≤ 300 m <sup>2</sup> .	Κεφ. 11. παρ. 11.1	m <sup>2</sup>	0,00		
18.1.2	Για ποσότητα > 300 m <sup>2</sup> .		m <sup>2</sup>	1.000,00		
18.2	Μόνωση οροφής Η/Φ και νεκρού χώρου Λέβητα. (Κεφ. 11. παρ. 11.2)	Κεφ. 11. παρ. 11.2	m <sup>3</sup>	50,00		
18.3	Τοποθέτηση ανοξείδωτης ταινίας (τσέρκι). (Κεφ. 11. παρ. 11.3)	Κεφ. 11. παρ. 11.3	m	50,00		
18.4	Αφαίρεση και επανατοποθέτηση μονώσεων ατμαγωγών (εξωτ. διαμ. μόνωσης Φ > 350 mm). (Κεφ. 11. παρ. 11.4)	Κεφ. 11. παρ. 11.4	m <sup>2</sup>	200,00		
18.5	Αφαίρεση και επανατοποθέτηση μονώσεων αγωγών και ατμαγωγών (εξωτ. διαμέτρος μόνωσης έως & Φ350 mm). (Κεφ. 11. παρ. 11.1. & 11.4)	Κεφ. 11. παρ. 11.1. & 11.4	m	50,00		
18.6	Αφαίρεση και επανατοποθέτηση μονώσεων καμπυλών και ειδικών τεμαχίων (εξωτ. διαμ. μόνωσης έως & Φ350 mm). (Κεφ. 11 παρ.11.1. & 11.4)	Κεφ. 11 παρ.11.1. & 11.4	τεμ.	50,00		
18.7	<b>Κατασκευή στηριγμάτων εξωτερικής επένδυσης ατμ/γών.</b> (Κεφ. 11 παρ. 11.4)	Κεφ. 11 παρ. 11.4				
18.7.1	Για κατακόρυφα τμήματα.	Κεφ. 11 παρ. 11.4	kg	50,00		

A/A	ΠΕΡΙΓΡΑΦΗ ΤΜΗΜΑΤΟΣ ΕΡΓΑΣΙΩΝ	ΠΑΡΑΓΡΑΦΟΣ ΤΕΧΝΙΚΗΣ ΠΕΡΙΓΡΑΦΗΣ	ΜΟΝΑΔΑ ΜΕΤΡΗΣΗΣ	ΠΟΣΟΤΗΤΑ	ΤΙΜΗ ΜΟΝΑΔΑΣ ΑΡΙΘΜΗΤΙΚΩΣ €	ΣΥΝΟΛΟ
18.7.2	Για οριζόντια τμήματα.	Κεφ. 11 παρ. 11.4	kg	50,00		
18.8	Αφαίρεση και επανατοποθέτηση μονώσεων συλλεκτών. (Κεφ. 11 παρ. 11.5)	Κεφ. 11 παρ. 11.5	m <sup>2</sup>	30,00		
<b>19.</b>	<b>Ανέγερση και αποξήλωση πιστοποιημένων ικριωμάτων. (Τεχν. Περιγρ. Κεφ. 12)</b>	Κεφ. 12				
19.1	Για ποσότητα ≤300 m <sup>3</sup>	Κεφ. 12	m <sup>3</sup>	0,00		
19.2	Για ποσότητα >300 m <sup>3</sup>		m <sup>3</sup>	10.000,00		
<b>20.</b>	<b>Απολογιστική εκτέλεση μη προβλεπόμενων εργασιών για απασχόληση.</b>	Κεφ. 13 παρ.13.2				
20.1	Για απασχόληση τεχνιτών ή ηλεκτροσυγκολλητών.	Κεφ. 13 παρ.13.2.1	ΤΩ	5.150		
20.2	Για απασχόληση εργατών ή βοηθών τεχνιτών.		ΕΩ	3.000		

ΣΥΝΟΛΟ ( ΑΡΙΘΜΗΤΙΚΩΣ ΚΑΙ ΟΛΟΓΡΑΦΩΣ) :

ΓΙΑ ΤΟΝ ΠΡΟΣΦΕΡΟΝΤΑ





Παραρτημα Ιγ  
Τιμολόγιο Αρμόδιας Διευθυνσης της Εταιρείας

**ΑΝΤΙΚΕΙΜΕΝΟ** :Εκτέλεση εργασιών επισκευής του κύριου εξοπλισμού και των βοηθητικών συστημάτων και αντικατάσταση φθαρμένων τμημάτων των μύλων λιγνίτη της Μονάδας ΙV του ΑΗΣ Μεγαλόπολης

**ΟΜΑΔΑ Α**

Εκτέλεση εργασιών επισκευής του κύριου εξοπλισμού και των βοηθητικών συστημάτων κατά την διάρκεια της προγραμματισμένης συντήρησης (Οκτωβρίου - Νοεμβρίου του 2023) και αποκατάσταση βλαβών κατά την λειτουργία & κατά τις ολιγοήμερες κρατήσεις της Μονάδας ΙV του Κλάδου ΑΗΣ Μεγαλόπολης.

Α/Α	ΠΕΡΙΓΡΑΦΗ ΤΜΗΜΑΤΟΣ ΕΡΓΑΣΙΩΝ	ΠΑΡΑΓΡΑΦΟΣ ΤΕΧΝΙΚΗΣ ΠΕΡΙΓΡΑΦΗΣ	ΜΟΝΑΔΑ ΜΕΤΡΗΣΗΣ	ΤΙΜΗ ΜΟΝΑΔΑΣ ΑΡΙΘΜΗΤΙΚΩΣ €
1.	<b>Αντικατάσταση φθαρμένων ελασμάτων.</b> (Τεχν. Περιγρ. Κεφ. 1)	Κεφ. 1		
1.1	<b>Αντικατάσταση ελασμάτων κ.λπ, από κοινό χάλυβα.</b> (Κεφ.1, παρ.1.1. & 1.7)	Κεφ.1, παρ.1.1. & 1.7		
1.1.1	Για πάχος ελάσματος : 3-5 mm, ποσότητα ≤1500 kg.		kg	2,25
1.1.2	Για πάχος ελάσματος : 3-5 mm, ποσότητα >1500 kg.		kg	2,14
1.1.3	Για πάχος ελάσματος : 6-14 mm, ποσότητα ≤2000 kg.	Κεφ.1, παρ.1.1. & 1.7	kg	2,02

A/A	ΠΕΡΙΓΡΑΦΗ ΤΜΗΜΑΤΟΣ ΕΡΓΑΣΙΩΝ	ΠΑΡΑΓΡΑΦΟΣ ΤΕΧΝΙΚΗΣ ΠΕΡΙΓΡΑΦΗΣ	ΜΟΝΑΔΑ ΜΕΤΡΗΣΗΣ	ΤΙΜΗ ΜΟΝΑΔΑΣ ΑΡΙΘΜΗΤΙΚΩΣ €
1.1.4	Για πάχος ελάσματος : 6-14 mm, ποσότητα >2000 kg.		kg	1,80
1.1.5	Για πάχος ελάσματος : >14 mm.		kg	1,34
1.2	<b>Αντικατάσταση ελασμάτων από ανοξείδωτο χάλυβα. (Κεφ. 1, παρ. 1.2. &amp; 1.7)</b>	Κεφ.1, παρ.1.1. & 1.7	kg	2,58
1.3	<b>Αντικατάσταση αντιτριβικών (επιγομωμένων) ελασμάτων. (Κεφ.1, παρ.1.3. &amp; 1.7)</b>	Κεφ.1, παρ.1.1. & 1.7		
1.3.1	Για πάχος ελάσματος : ≤14 mm, ποσότητα ≤1500 kg.		kg	2,92
1.3.2	Για πάχος ελάσματος : ≤14 mm, ποσότητα >1500 kg.		kg	2,58
1.3.3	Για πάχος ελάσματος : >14 mm, ποσότητα ≤1500 kg.	Κεφ.1, παρ.1.1. & 1.7	kg	2,64
1.3.4	Για πάχος ελάσματος : >14 mm, ποσότητα >1500 kg.		kg	2,33
1.4	<b>Αντικατάσταση πυριμάχων ελασμάτων. (Κεφ. 1, παρ. 1.4. &amp; 1.7)</b>	Κεφ. 1, παρ. 1.4. & 1.7	kg	3,10
1.5	<b>Αντικατάσταση αγωγών διανομής αέρα καύσης και ψυχρών καυσαερίων. (Κεφ. 1, παρ.1.5.)</b>	Κεφ. 1, παρ.1.5.	τεμ.	62,19
1.6	<b>Συγκόλληση με ραφή σχισμών / φθαρμένων συγκολλήσεων αντιτριβικών / πυριμάχων / ανοξείδωτων ελασμάτων. (Κεφ. 1, παρ. 1.6)</b>	Κεφ. 1, παρ. 1.6	m	9,55

A/A	ΠΕΡΙΓΡΑΦΗ ΤΜΗΜΑΤΟΣ ΕΡΓΑΣΙΩΝ	ΠΑΡΑΓΡΑΦΟΣ ΤΕΧΝΙΚΗΣ ΠΕΡΙΓΡΑΦΗΣ	ΜΟΝΑΔΑ ΜΕΤΡΗΣΗΣ	ΤΙΜΗ ΜΟΝΑΔΑΣ ΑΡΙΘΜΗΤΙΚΩΣ €
2.	<b>Αντικατάσταση μεταλλικών διαστολικών.</b> (Τεχν. Περιγρ. Κεφ. 2, παρ. 2.2.1)	Κεφ. 2, παρ. 2.2.1		
2.1	Μονής κυμάτωσης ορθογωνικής διατομής.	Κεφ. 2, παρ. 2.2.1	m	76,63
2.2	Διπλής κυμάτωσης ορθογωνικής διατομής.		m	116,62
2.3	Τριπλής κυμάτωσης ορθογωνικής διατομής.		m	122,16
2.4	Μονής κυμάτωσης κυκλικής διατομής.		m	199,90
2.5	Διπλής κυμάτωσης κυκλικής διατομής.		m	277,64
2.6	Τριπλής κυμάτωσης κυκλικής διατομής.		m	322,06
3.	<b>Αντικατάσταση υαλοϋφασμάτων διαστολικών.</b> (Τεχν. Περιγρ. Κεφ. 2, παρ. 2.3.)	Κεφ. 2, παρ. 2.3		
3.1	Για περίμετρο σύνδεσης $\leq 1.000$ mm.	Κεφ. 2, παρ. 2.3	τεμ.	79,96
3.2	Για περίμετρο σύνδεσης $> 1.000$ mm.		m	74,00
4.	<b>Αντικατάσταση αεροφρακτών (τάμπερ) κυκλώματος διακίνησης λιγνίτη.</b> (Τεχν. Περιγρ. Κεφ. 3, παρ. 3.1.)	Κεφ. 3, παρ. 3.1.	m	106,66

A/A	ΠΕΡΙΓΡΑΦΗ ΤΜΗΜΑΤΟΣ ΕΡΓΑΣΙΩΝ	ΠΑΡΑΓΡΑΦΟΣ ΤΕΧΝΙΚΗΣ ΠΕΡΙΓΡΑΦΗΣ	ΜΟΝΑΔΑ ΜΕΤΡΗΣΗΣ	ΤΙΜΗ ΜΟΝΑΔΑΣ ΑΡΙΘΜΗΤΙΚΩΣ €
5.	<b>Επισκευή - ανακατασκευή αεροφρακτών</b> (τάμπερ) οχετών Θ/Κ, Ψ/Κ και αέρα καύσης. (Τεχν. Περιγρ. Κεφ. 3, παρ. 3.2)	Κεφ. 3, παρ. 3.2		
5.1	Συγκράτηση - στερέωση οχετών, πλήρης αποξήλωση - μεταφορά προς επισκευή - επανατοποθέτηση - στερέωση αεροφρακτών.	Κεφ. 3, παρ. 3.2	kg	1,08
5.2	Αντικατάσταση (αποξήλωση - διαμόρφωση - τοποθέτηση - συγκόλληση/στερέωση) ελασμάτων, πλαισίων, πτερυγίων κ.λπ.		kg	2,16
6.	<b>Αντικατάσταση εγχυτήρα</b> (τζιφαριού) δευτερογενούς λιγνίτη. (Τεχν. Περιγρ. Κεφ. 3, παρ. 3.3.)	Κεφ. 3, παρ. 3.3.	τεμ.	435,33
7.	<b>Αντικατάσταση ηλεκτροδίων</b> (πλάκες - ελατήρια) Η/Φ Λιγνίτη -Τέφρας. (Τεχν. Περιγρ. Κεφ.4, παρ.4.1.)	Κεφ.4, παρ.4.1.		
7.1	Αντικατάσταση πλακών, ελατηρίων, μπαρών σύνδεσης Η/Φ λιγνίτη & τέφρας.	Κεφ.4, παρ.4.1.	Η/Φ	82.180,65
7.2	Αντικατάσταση των μπαρών (μόνο) σύνδεσης/κρούσης πλακών.		m	38,09
7.3	Αντικατάσταση των πλαισίων συγκράτησης ελατηρίων.		m	38,09
7.4	Αντικατάσταση των αποστατικών στοιχείων πλαισίων ελατηρίων.		m	14,15
7.5	Αντικατάσταση των ελατηρίων (μόνο) Η/Φ λιγνίτη & τέφρας.		τεμ.	1,99
7.6	Αντικατάσταση των πλακών (μόνο) λιγνίτη & τέφρας.		τεμ.	174,14

A/A	ΠΕΡΙΓΡΑΦΗ ΤΜΗΜΑΤΟΣ ΕΡΓΑΣΙΩΝ	ΠΑΡΑΓΡΑΦΟΣ ΤΕΧΝΙΚΗΣ ΠΕΡΙΓΡΑΦΗΣ	ΜΟΝΑΔΑ ΜΕΤΡΗΣΗΣ	ΤΙΜΗ ΜΟΝΑΔΑΣ ΑΡΙΘΜΗΤΙΚΩΣ €
7.7	Αντικατάσταση των μονωτήρων Η/Φ λιγνίτη & τέφρας.	Κεφ.4, παρ.4.1.	τεμ.	87,06
7.8	Αντικατάσταση φθειρόμενων ελασμάτων κρούσης		τεμ.	17,95
8.	<b>Αντικατάσταση διαφραγμάτων, ελασμάτων κατανομής ροής Η/Φ, και επισκευή αγωγών (καναλιών) ανεμών τέφρας.</b> (Τεχν. Περιγρ. Κεφ.4, παρ. 4.2.)	Κεφ.4, παρ. 4.2.		
8.1	<b>Αντικατάσταση διαφραγμάτων (κουρτινών).</b>	Κεφ.4, παρ. 4.2.		
8.1.1	Για συνολική ποσότητα ≤200m.	Κεφ.4, παρ. 4.2.	m	14,31
8.1.2	Για συνολική ποσότητα >200m.		m	13,05
8.2	<b>Αντικατάσταση διάτρητων ελασμάτων και συγκόλληση με ραφή ελασμάτων - μορφοστοιχείων κοινού χάλυβα.</b>	Κεφ.4, παρ. 4.2.	m	8,70
8.3	<b>Επισκευή αγωγών (καναλιών) μεταφοράς τέφρας, ανεμών Η/Φ προς ενδιάμεσες δεξαμενές Η/Φ τέφρας.</b>	Κεφ.4, παρ. 4.2.	m	108,84
9.	<b>Αντικατάσταση κιγκλιδωμάτων (οροφής Η/Φ, μεταλλικών διαδρόμων πρόσβασης &amp; κλιμακοστασίων).</b> (Τεχν. Περιγρ. Κεφ. 4, παρ. 4.3/β)	Κεφ. 4, παρ. 4.3/β	m	18,49
10.	<b>Αντικατάσταση δικτύου θέρμανσης, ατμού κατάκλισης και πλύσης Η/Φ λιγνίτη, αντικατάσταση δικτύων ύδατος πυρόσβεσης, ψύξεως και γενικής χρήσης.</b> (Τεχν. Περιγρ. Κεφ. 4, παρ. 4.4).	Κεφ. 4, παρ. 4.4		

A/A	ΠΕΡΙΓΡΑΦΗ ΤΜΗΜΑΤΟΣ ΕΡΓΑΣΙΩΝ	ΠΑΡΑΓΡΑΦΟΣ ΤΕΧΝΙΚΗΣ ΠΕΡΙΓΡΑΦΗΣ	ΜΟΝΑΔΑ ΜΕΤΡΗΣΗΣ	ΤΙΜΗ ΜΟΝΑΔΑΣ ΑΡΙΘΜΗΤΙΚΩΣ €
10.1	<b>Αποξήλωση, διαμόρφωση, τοποθέτηση, στερέωση αγωγών.</b>	Κεφ. 4, παρ. 4.4		
10.1.1	Εξωτερική διάμετρος αγωγού έως και 50 mm.	Κεφ. 4, παρ. 4.4	m	5,77
10.1.2	Εξωτερική διάμετρος αγωγού > 50 έως και 120 mm.		m	9,80
10.1.3	Εξωτερική διάμετρος αγωγού > 120 έως και 220 mm.	Κεφ. 4, παρ. 4.4	m	14,15
10.1.4	Εξωτερική διάμετρος αγωγού > 220 έως και 280 mm.		m	20,67
10.1.5	Εξωτερική διάμετρος αγωγού > 280 έως και 360 mm.		m	27,23
10.1.6	Εξωτερική διάμετρος αγωγού > 360 mm έως και 1.400 mm.		kg	0,80
10.2	<b>Κοπή, διαμόρφωση φρέζας, συγκόλληση αγωγών.</b>	Κεφ. 4, παρ. 4.4		
10.2.1	Εξωτερική διάμετρος αγωγού έως και 50 mm.	Κεφ. 4, παρ. 4.4	Αριθμός συγκολλήσεων	9,80
10.2.2	Εξωτερική διάμετρος αγωγού > 50 έως και 120 mm.		Αριθμός συγκολλήσεων	26,11
10.2.3	Εξωτερική διάμετρος αγωγού > 120 έως και 220 mm.		Αριθμός συγκολλήσεων	54,41

A/A	ΠΕΡΙΓΡΑΦΗ ΤΜΗΜΑΤΟΣ ΕΡΓΑΣΙΩΝ	ΠΑΡΑΓΡΑΦΟΣ ΤΕΧΝΙΚΗΣ ΠΕΡΙΓΡΑΦΗΣ	ΜΟΝΑΔΑ ΜΕΤΡΗΣΗΣ	ΤΙΜΗ ΜΟΝΑΔΑΣ ΑΡΙΘΜΗΤΙΚΩΣ €
10.2.4	Εξωτερική διάμετρος αγωγού > 220 έως και 280 mm.		Αριθμός συγκολλήσεων	65,31
10.2.5	Εξωτερική διάμετρος αγωγού > 280 έως και 360 mm.		Αριθμός συγκολλήσεων	76,18
10.2.6	<b>Εξωτερική διάμετρος αγωγού &gt; 360 mm έως και 1.400 mm.</b>	Κεφ. 4, παρ. 4.4		
10.2.6.1	Κοπή αγωγού.		mm <sup>2</sup>	0,0100
10.2.6.2	Διαμόρφωση φρέζας.	Κεφ. 4, παρ. 4.4	mm <sup>2</sup>	0,0100
10.2.6.3	Συγκόλληση αγωγού.		mm <sup>2</sup>	0,0800
11.	<b>Απομάκρυνση (προς συντήρηση) / επανατοποθέτηση αναρτήσεων σταθερού φορτίου.</b> (Τεχν. Περιγρ. Κεφ. 5, παρ. 5.1.)	Κεφ. 5, παρ. 5.1.	kg	1,74
12.	<b>Συντήρηση αναρτήσεων σταθερού φορτίου.</b> (Τεχν. Περιγρ. Κεφ. 5, παρ. 5.2.)	Κεφ. 5, παρ. 5.2.	kg	2,07
13.	<b>Προετοιμασία επιφάνειας ατμαγωγών κ.λπ, για εκτέλεση μη καταστρεπτικών ελέγχων.</b> (Τεχν. Περιγρ. Κεφ. 6.)	Κεφ. 6.	m <sup>2</sup>	117,54
14.	<b>Αμμοβολή και βαφή οχετών, αγωγών, τμημάτων των εγκαταστάσεων.</b> (Τεχν. Περιγρ. Κεφ. 7)	Κεφ. 7		
14.1	<b>Αμμοβολή κατά Sa 2½ και βαφή νέων τμημάτων των εγκαταστάσεων.</b>	Κεφ. 7		

A/A	ΠΕΡΙΓΡΑΦΗ ΤΜΗΜΑΤΟΣ ΕΡΓΑΣΙΩΝ	ΠΑΡΑΓΡΑΦΟΣ ΤΕΧΝΙΚΗΣ ΠΕΡΙΓΡΑΦΗΣ	ΜΟΝΑΔΑ ΜΕΤΡΗΣΗΣ	ΤΙΜΗ ΜΟΝΑΔΑΣ ΑΡΙΘΜΗΤΙΚΩΣ €
14.1.1	Μορφοδοκών, σωλήνων, κλιμάκων κ.λπ, μη αμιγώς επιπέδων επιφανειών.	Κεφ. 7	m <sup>2</sup>	13,05
14.1.2	Επιπέδων επιφανειών και καμπύλων επιφανειών με ακτίνα καμπυλότητας R≥ 200 mm.		m <sup>2</sup>	10,88
14.2	<b>Αμμοβολή κατά Sa2 και βαφή μη αντικατασταθέντων τμημάτων των εγκαταστάσεων.</b>	Κεφ. 7		
14.2.1	Μορφοδοκών, σωλήνων, κλιμάκων κ.λπ, μη αμιγώς επιπέδων επιφανειών.	Κεφ. 7	m <sup>2</sup>	8,70
14.2.2	Επιπέδων επιφανειών και καμπύλων επιφανειών με ακτίνα καμπυλότητας R≥ 200 mm.		m <sup>2</sup>	7,62
15.	<b>Αντικατάσταση σχαρών οδήγησης ηλεκτρικού δικτύου Η/Φ.</b> (Τεχν. Περιγρ. Κεφ. 8)	Κεφ. 8		
15.1	Πλάτος σχάρας μέχρι & 500 mm.	Κεφ. 8	m	16,31
15.2	Πλάτος σχάρας από 500 mm έως & 1.000 mm.		m	21,77
16.	<b>Αποξήλωση, προσωρινή απομάκρυνση, επανατοποθέτηση εξοπλισμού της εγκατάστασης.</b> (Τεχν. Περιγρ. Κεφ. 9)	Κεφ. 9		
16.1	Λοιπός εξοπλισμός πλήν μεταλλικών δικτυωτών δαπέδων (γραδελάδων).	Κεφ. 9	kg	0,93
16.2	Για μεταλλικά δικτυωτά δάπεδα (γραδελάδες).		kg	0,28



A/A	ΠΕΡΙΓΡΑΦΗ ΤΜΗΜΑΤΟΣ ΕΡΓΑΣΙΩΝ	ΠΑΡΑΓΡΑΦΟΣ ΤΕΧΝΙΚΗΣ ΠΕΡΙΓΡΑΦΗΣ	ΜΟΝΑΔΑ ΜΕΤΡΗΣΗΣ	ΤΙΜΗ ΜΟΝΑΔΑΣ ΑΡΙΘΜΗΤΙΚΩΣ €
17.	<b>Συντήρηση και επισκευή προθερμαντών αέρα με καυσαέρια (LUVO).</b> (Τεχν. Περιγρ. Κεφ. 10)	Κεφ. 10		
17.1	Καθαρισμός εσωτερικών στοιχείων με υδροβολή Υ/Π (300 - 500 Atm) των Π/Θ.	Κεφ. 10	τεμ.	4.412,58
17.2	Αντικατάσταση Κυψελών (κλωβών) εναλλαγής θερμότητας.		kg	0,40
17.3	Αντικατάσταση ελασμάτων αξονικής, ακτινικής και περιφερειακής στεγανοποίησης Π/Θ (πάχους έως και 2 mm).		m	34,84
17.4	Αντικατάσταση διαχωριστικών πλαισίων, σαρώων στήριξης, πλακών στεγανοποίησης, ενδετών κελυφών κ.λπ.		kg	2,51
18.	<b>Μονώσεις.</b> (Τεχν. Περιγρ. Κεφ. 11)	Κεφ. 11		
18.1	Μόνωση πάχους έως και 100 mm τοιχωμάτων Η/Φ, οχετών, αγωγών (εξωτ. διαμέτρος μόνωσης Φ > 350 mm) κ.λπ. (Κεφ. 11. παρ. 11.1).	Κεφ. 11. παρ. 11.1		
18.1.1	Για ποσότητα ≤ 300 m <sup>2</sup>	Κεφ. 11. παρ. 11.1	m <sup>2</sup>	23,85
18.1.2	Για ποσότητα > 300 m <sup>2</sup>		m <sup>2</sup>	22,66
18.2	Μόνωση οροφής Η/Φ και νεκρού χώρου Λέβητα. (Κεφ. 11. παρ. 11.2)	Κεφ. 11. παρ. 11.2	m <sup>3</sup>	19,57
18.3	Τοποθέτηση ανοξείδωτης ταινίας (τσέρκι). (Κεφ. 11. παρ. 11.3)	Κεφ. 11. παρ. 11.3	m	9,84
18.4	Αφαίρεση και επανατοποθέτηση μονώσεων ατμαγωγών (εξωτ. διαμ. μόνωσης Φ > 350 mm). (Κεφ. 11. παρ. 11.4)	Κεφ. 11. παρ. 11.4	m <sup>2</sup>	27,23

A/A	ΠΕΡΙΓΡΑΦΗ ΤΜΗΜΑΤΟΣ ΕΡΓΑΣΙΩΝ	ΠΑΡΑΓΡΑΦΟΣ ΤΕΧΝΙΚΗΣ ΠΕΡΙΓΡΑΦΗΣ	ΜΟΝΑΔΑ ΜΕΤΡΗΣΗΣ	ΤΙΜΗ ΜΟΝΑΔΑΣ ΑΡΙΘΜΗΤΙΚΩΣ €
18.5	Αφαίρεση και επανατοποθέτηση μονώσεων αγωγών και ατμαγωγών (εξωτ. διαμέτρος μόνωσης έως & Φ350 mm). (Κεφ. 11. παρ. 11.1. & 11.4)	Κεφ. 11. παρ. 11.1. & 11.4	m	28,31
18.6	Αφαίρεση και επανατοποθέτηση μονώσεων καμπυλών και ειδικών τεμαχίων (εξωτ. διαμ. μόνωσης έως & Φ350 mm). (Κεφ. 11 παρ.11.1. & 11.4)	Κεφ. 11 παρ.11.1. & 11.4	τεμ.	32,66
18.7	<b>Κατασκευή στηριγμάτων εξωτερικής επένδυσης ατμ/γών.</b> (Κεφ. 11 παρ. 11.4)	Κεφ. 11 παρ. 11.4		
18.7.1	Για κατακόρυφα τμήματα.	Κεφ. 11 παρ. 11.4	kg	4,90
18.7.2	Για οριζόντια τμήματα.		kg	2,40
18.8	Αφαίρεση και επανατοποθέτηση μονώσεων συλλεκτών. (Κεφ. 11 παρ. 11.5)	Κεφ. 11 παρ. 11.5	m <sup>2</sup>	32,66
19.	<b>Ανέγερση και αποξήλωση πιστοποιημένων κριωμάτων.</b> (Τεχν. Περιγρ. Κεφ. 12)	Κεφ. 12		
19.1	Για ποσότητα ≤300 m <sup>3</sup>	Κεφ. 12	m <sup>3</sup>	5,89
19.2	Για ποσότητα >300 m <sup>3</sup>		m <sup>3</sup>	5,39
20.	<b>Απολογιστική εκτέλεση μη προβλεπόμενων εργασιών για απασχόληση.</b>	Κεφ. 13 παρ.13.2		
20.1	Για απασχόληση τεχνιτών ή ηλεκτροσυγκολλητών.	Κεφ. 13 παρ.13.2.1	ΤΩ	15,00
20.2	Για απασχόληση εργατών ή βοηθών τεχνιτών.		ΕΩ	11,00



Παράρτημα ΙΔ  
 Προμέτρηση - Προϋπολογισμός Αρμόδιας Διευθυνσης της Εταιρείας

ΑΝΤΙΚΕΙΜΕΝΟ :Εκτέλεση εργασιών επισκευής του κύριου εξοπλισμού και των βοηθητικών συστημάτων και αντικατάσταση φθαρμένων τμημάτων των μύλων λιγνίτη της Μονάδας ΙV του ΑΗΣ Μεγαλόπολης						
ΟΜΑΔΑ Α						
Εκτέλεση εργασιών επισκευής του κύριου εξοπλισμού και των βοηθητικών συστημάτων κατά την διάρκεια της προγραμματισμένης συντήρησης (Οκτωβρίου - Νοεμβρίου του 2023) και αποκατάσταση βλαβών κατά την λειτουργία & κατά τις ολιγοήμερες κρατήσεις της Μονάδας ΙV του Κλάδου ΑΗΣ Μεγαλόπολης.						
A/A	ΠΕΡΙΓΡΑΦΗ ΤΜΗΜΑΤΟΣ ΕΡΓΑΣΙΩΝ	ΠΑΡΑΓΡΑΦΟΣ ΤΕΧΝΙΚΗΣ ΠΕΡΙΓΡΑΦΗΣ	ΜΟΝΑΔΑ ΜΕΤΡΗΣΗΣ	ΠΟΣΟΤΗΤΑ	ΤΙΜΗ ΜΟΝΑΔΑΣ ΑΡΙΘΜΗΤΙΚΩΣ €	ΣΥΝΟΛΟ
1.	<b>Αντικατάσταση φθαρμένων ελασμάτων.</b> (Τεχν. Περιγρ. Κεφ. 1)	Κεφ. 1				
1.1	<b>Αντικατάσταση ελασμάτων κ.λπ, από κοινό χάλυβα.</b> (Κεφ.1, παρ.1.1. & 1.7)	Κεφ.1, παρ.1.1. & 1.7				
1.1.1	Για πάχος ελάσματος : 3-5 mm, ποσότητα ≤1500 kg.	Κεφ.1, παρ.1.1. & 1.7	kg	0,00	2,25	<b>0,00</b>
1.1.2	Για πάχος ελάσματος : 3-5 mm, ποσότητα >1500 kg.		kg	5.000,00	2,14	<b>10700,00</b>
1.1.3	Για πάχος ελάσματος : 6-14 mm, ποσότητα ≤2000 kg.		kg	0,00	2,02	<b>0,00</b>
1.1.4	Για πάχος ελάσματος : 6-14 mm, ποσότητα >2000 kg.		kg	15.000,00	1,80	<b>27000,00</b>
1.1.5	Για πάχος ελάσματος : >14 mm.		kg	2.000,00	1,34	<b>2680,00</b>
1.2	<b>Αντικατάσταση ελασμάτων από ανοξείδωτο χάλυβα.</b> (Κεφ. 1, παρ. 1.2. & 1.7)	Κεφ.1, παρ.1.1. & 1.7	kg	5.000,00	2,58	<b>12900,00</b>
1.3	<b>Αντικατάσταση αντιτριβικών (επιγομωμένων) ελασμάτων.</b> (Κεφ.1, παρ.1.3. & 1.7)	Κεφ.1, παρ.1.1. & 1.7				<b>0,00</b>

A/A	ΠΕΡΙΓΡΑΦΗ ΤΜΗΜΑΤΟΣ ΕΡΓΑΣΙΩΝ	ΠΑΡΑΓΡΑΦΟΣ ΤΕΧΝΙΚΗΣ ΠΕΡΙΓΡΑΦΗΣ	ΜΟΝΑΔΑ ΜΕΤΡΗΣΗΣ	ΠΟΣΟΤΗΤΑ	ΤΙΜΗ ΜΟΝΑΔΑΣ ΑΡΙΘΜΗΤΙΚΩΣ €	ΣΥΝΟΛΟ
1.3.1	Για πάχος ελάσματος : ≤14 mm, ποσότητα ≤1500 kg.	Κεφ.1, παρ.1.1. & 1.7	kg	200,00	2,92	584,00
1.3.2	Για πάχος ελάσματος : ≤14 mm, ποσότητα >1500 kg.		kg	500,00	2,58	1290,00
1.3.3	Για πάχος ελάσματος : >14 mm, ποσότητα ≤1500 kg.		kg	200,00	2,64	528,00
1.3.4	Για πάχος ελάσματος : >14 mm, ποσότητα >1500 kg.		kg	500,00	2,33	1165,00
1.4	<b>Αντικατάσταση πυριμάχων ελασμάτων. (Κεφ. 1, παρ. 1.4. &amp; 1.7)</b>	Κεφ. 1, παρ. 1.4. & 1.7	kg	200,00	3,10	620,00
1.5	<b>Αντικατάσταση αγωγών διανομής αέρα καύσης και ψυχρών καυσαερίων. (Κεφ. 1, παρ.1.5.)</b>	Κεφ. 1, παρ.1.5.	τεμ.	50,00	62,19	3109,50
1.6	<b>Συγκόλληση με ραφή σχισμών / φθαρμένων συγκολλήσεων αντιτριβικών / πυριμάχων / ανοξείδωτων ελασμάτων. (Κεφ. 1, παρ. 1.6)</b>	Κεφ. 1, παρ. 1.6	m	1.000,00	9,55	9550,00
2.	<b>Αντικατάσταση μεταλλικών διαστολικών. (Τεχν. Περιγρ. Κεφ. 2, παρ. 2.2.1)</b>	Κεφ. 2, παρ. 2.2.1				0,00
2.1	Μονής κυμάτωσης ορθογωνικής διατομής.	Κεφ. 2, παρ. 2.2.1	m	5,00	76,63	383,15
2.2	Διπλής κυμάτωσης ορθογωνικής διατομής.		m	5,00	116,62	583,10
2.3	Τριπλής κυμάτωσης ορθογωνικής διατομής.		m	0,00	122,16	0,00
2.4	Μονής κυμάτωσης κυκλικής διατομής.		m	2,00	199,90	399,80
2.5	Διπλής κυμάτωσης κυκλικής διατομής.		m	2,00	277,64	555,28
2.6	Τριπλής κυμάτωσης κυκλικής διατομής.		m	0,00	322,06	0,00

A/A	ΠΕΡΙΓΡΑΦΗ ΤΜΗΜΑΤΟΣ ΕΡΓΑΣΙΩΝ	ΠΑΡΑΓΡΑΦΟΣ ΤΕΧΝΙΚΗΣ ΠΕΡΙΓΡΑΦΗΣ	ΜΟΝΑΔΑ ΜΕΤΡΗΣΗΣ	ΠΟΣΟΤΗΤΑ	ΤΙΜΗ ΜΟΝΑΔΑΣ ΑΡΙΘΜΗΤΙΚΩΣ €	ΣΥΝΟΛΟ
3.	<b>Αντικατάσταση υαλοϋφασμάτων διαστολικών.</b> (Τεχν. Περιγρ. Κεφ. 2, παρ. 2.3.)	Κεφ. 2, παρ. 2.3				<b>0,00</b>
3.1	Για περίμετρο σύνδεσης ≤1.000 mm.	Κεφ. 2, παρ. 2.3	τεμ.	20,00	79,96	<b>1599,20</b>
3.2	Για περίμετρο σύνδεσης >1.000 mm.		m	50,00	74,00	<b>3700,00</b>
4.	<b>Αντικατάσταση αεροφρακτών (τάμπερ) κυκλώματος διακίνησης λιγνίτη.</b> (Τεχν. Περιγρ. Κεφ. 3, παρ. 3.1.)	Κεφ. 3, παρ. 3.1.	m	20,00	106,66	<b>2133,20</b>
5.	<b>Επισκευή - ανακατασκευή αεροφρακτών (τάμπερ) οχετών Θ/Κ, Ψ/Κ και αέρα καύσης.</b> (Τεχν. Περιγρ. Κεφ. 3, παρ. 3.2)	Κεφ. 3, παρ. 3.2				<b>0,00</b>
5.1	Συγκράτηση - στερέωση οχετών, πλήρης αποξήλωση - μεταφορά προς επισκευή - επανατοποθέτηση - στερέωση αεροφρακτών.	Κεφ. 3, παρ. 3.2	kg	1.000,00	1,08	<b>1080,00</b>
5.2	Αντικατάσταση (αποξήλωση - διαμόρφωση - τοποθέτηση - συγκόλληση/στερέωση) ελασμάτων, πλαισίων, περυγίων κ.λπ.		kg	1.000,00	2,16	<b>2160,00</b>
6.	<b>Αντικατάσταση εγχυτήρα (τζιφαριού) δευτερογενούς λιγνίτη.</b> (Τεχν. Περιγρ. Κεφ. 3, παρ. 3.3.)	Κεφ. 3, παρ. 3.3.	τεμ.	2,00	435,33	<b>870,66</b>
7.	<b>Αντικατάσταση ηλεκτροδίων (πλάκες - ελατήρια) Η/Φ Λιγνίτη -Τέφρας.</b> (Τεχν. Περιγρ. Κεφ.4, παρ.4.1.)	Κεφ.4, παρ.4.1.				<b>0,00</b>
7.1	Αντικατάσταση πλακών, ελατηρίων, μπαρών σύνδεσης Η/Φ λιγνίτη & τέφρας.	Κεφ.4, παρ.4.1.	Η/Φ	0,00	82.180,65	<b>0,00</b>
7.2	Αντικατάσταση των μπαρών (μόνο) σύνδεσης/κρούσης πλακών.		m	1,00	38,09	<b>38,09</b>
7.3	Αντικατάσταση των πλαισίων συγκράτησης ελατηρίων.		m	1,00	38,09	<b>38,09</b>
7.4	Αντικατάσταση των αποστατικών στοιχείων πλαισίων ελατηρίων.		m	1,00	14,15	<b>14,15</b>
7.5	Αντικατάσταση των ελατηρίων (μόνο) Η/Φ λιγνίτη & τέφρας.		τεμ.	100,00	1,99	<b>199,00</b>

A/A	ΠΕΡΙΓΡΑΦΗ ΤΜΗΜΑΤΟΣ ΕΡΓΑΣΙΩΝ	ΠΑΡΑΓΡΑΦΟΣ ΤΕΧΝΙΚΗΣ ΠΕΡΙΓΡΑΦΗΣ	ΜΟΝΑΔΑ ΜΕΤΡΗΣΗΣ	ΠΟΣΟΤΗΤΑ	ΤΙΜΗ ΜΟΝΑΔΑΣ ΑΡΙΘΜΗΤΙΚΩΣ €	ΣΥΝΟΛΟ
7.6	Αντικατάσταση των πλακών (μόνο) λιγνίτη & τέφρας.		τεμ.	5,00	174,14	<b>870,70</b>
7.7	Αντικατάσταση των μονωτήρων Η/Φ λιγνίτη & τέφρας.	Κεφ.4, παρ.4.1.	τεμ.	100,00	87,06	<b>8706,00</b>
7.8	Αντικατάσταση φθειρόμενων ελασμάτων κρούσης		τεμ.	10,00	17,95	<b>179,50</b>
8.	<b>Αντικατάσταση διαφραγμάτων, ελασμάτων κατανομής ροής Η/Φ, και επισκευή αγωγών (καναλιών) ανεμών τέφρας.</b> (Τεχν. Περιγρ. Κεφ.4, παρ. 4.2.)	Κεφ.4, παρ. 4.2.				<b>0,00</b>
8.1	<b>Αντικατάσταση διαφραγμάτων (κουρτινών).</b>	Κεφ.4, παρ. 4.2.				<b>0,00</b>
8.1.1	Για συνολική ποσότητα ≤200m.	Κεφ.4, παρ. 4.2.	m	152,00	14,31	<b>2175,12</b>
8.1.2	Για συνολική ποσότητα >200m.		m	0,00	13,05	<b>0,00</b>
8.2	<b>Αντικατάσταση διάτρητων ελασμάτων και συγκόλληση με ραφή ελασμάτων - μορφοστοιχείων κοινού χάλυβα.</b>	Κεφ.4, παρ. 4.2.	m	1.000,00	8,70	<b>8700,00</b>
8.3	<b>Επισκευή αγωγών (καναλιών) μεταφοράς τέφρας, ανεμών Η/Φ προς ενδιάμεσες δεξαμενές Η/Φ τέφρας.</b>	Κεφ.4, παρ. 4.2.	m	5,00	108,84	<b>544,20</b>
9.	<b>Αντικατάσταση κιγκλιδωμάτων</b> (οροφής Η/Φ, μεταλλικών διαδρόμων πρόσβασης & κλιμακοστασίων). (Τεχν. Περιγρ. Κεφ. 4, παρ. 4.3/β)	Κεφ. 4, παρ. 4.3/β	m	50,00	18,49	<b>924,50</b>
10.	<b>Αντικατάσταση δικτύου θέρμανσης, ατμού κατάκλισης και πλύσης Η/Φ λιγνίτη, αντικατάσταση δικτύων ύδατος πυρόσβεσης, ψύξεως και γενικής χρήσης.</b> (Τεχν. Περιγρ. Κεφ. 4, παρ. 4.4).	Κεφ. 4, παρ. 4.4				<b>0,00</b>
10.1	<b>Αποξήλωση, διαμόρφωση, τοποθέτηση, στερέωση αγωγών.</b>	Κεφ. 4, παρ. 4.4				<b>0,00</b>
10.1.1	Εξωτερική διάμετρος αγωγού έως και 50 mm.	Κεφ. 4, παρ. 4.4	m	100,00	5,77	<b>577,00</b>
10.1.2	Εξωτερική διάμετρος αγωγού > 50 έως και 120 mm.		m	100,00	9,80	<b>980,00</b>

A/A	ΠΕΡΙΓΡΑΦΗ ΤΜΗΜΑΤΟΣ ΕΡΓΑΣΙΩΝ	ΠΑΡΑΓΡΑΦΟΣ ΤΕΧΝΙΚΗΣ ΠΕΡΙΓΡΑΦΗΣ	ΜΟΝΑΔΑ ΜΕΤΡΗΣΗΣ	ΠΟΣΟΤΗΤΑ	ΤΙΜΗ ΜΟΝΑΔΑΣ ΑΡΙΘΜΗΤΙΚΩΣ €	ΣΥΝΟΛΟ
10.1.3	Εξωτερική διάμετρος αγωγού > 120 έως και 220 mm.	Κεφ. 4, παρ. 4.4	m	200,00	14,15	<b>2830,00</b>
10.1.4	Εξωτερική διάμετρος αγωγού > 220 έως και 280 mm.		m	200,00	20,67	<b>4134,00</b>
10.1.5	Εξωτερική διάμετρος αγωγού > 280 έως και 360 mm.		m	100,00	27,23	<b>2723,00</b>
10.1.6	Εξωτερική διάμετρος αγωγού > 360 mm έως και 1.400 mm.		kg	2.000,00	0,80	<b>1600,00</b>
<b>10.2</b>	<b>Κοπή, διαμόρφωση φρέζας, συγκόλληση αγωγών.</b>	Κεφ. 4, παρ. 4.4				<b>0,00</b>
10.2.1	Εξωτερική διάμετρος αγωγού έως και 50 mm.	Κεφ. 4, παρ. 4.4	Αριθμός συγκολλήσεων	100,00	9,80	<b>980,00</b>
10.2.2	Εξωτερική διάμετρος αγωγού > 50 έως και 120 mm.		Αριθμός συγκολλήσεων	100,00	26,11	<b>2611,00</b>
10.2.3	Εξωτερική διάμετρος αγωγού > 120 έως και 220 mm.		Αριθμός συγκολλήσεων	100,00	54,41	<b>5441,00</b>
10.2.4	Εξωτερική διάμετρος αγωγού > 220 έως και 280 mm.		Αριθμός συγκολλήσεων	50,00	65,31	<b>3265,50</b>
10.2.5	Εξωτερική διάμετρος αγωγού > 280 έως και 360 mm.		Αριθμός συγκολλήσεων	50,00	76,18	<b>3809,00</b>
10.2.6	<b>Εξωτερική διάμετρος αγωγού &gt; 360 mm έως και 1.400 mm.</b>	Κεφ. 4, παρ. 4.4				<b>0,00</b>
10.2.6.1	Κοπή αγωγού.	Κεφ. 4, παρ. 4.4	mm <sup>2</sup>	50.000,00	0,0100	<b>500,00</b>
10.2.6.2	Διαμόρφωση φρέζας.		mm <sup>2</sup>	50.000,00	0,0100	<b>500,00</b>
10.2.6.3	Συγκόλληση αγωγού.		mm <sup>2</sup>	50.000,00	0,0800	<b>4000,00</b>

A/A	ΠΕΡΙΓΡΑΦΗ ΤΜΗΜΑΤΟΣ ΕΡΓΑΣΙΩΝ	ΠΑΡΑΓΡΑΦΟΣ ΤΕΧΝΙΚΗΣ ΠΕΡΙΓΡΑΦΗΣ	ΜΟΝΑΔΑ ΜΕΤΡΗΣΗΣ	ΠΟΣΟΤΗΤΑ	ΤΙΜΗ ΜΟΝΑΔΑΣ ΑΡΙΘΜΗΤΙΚΩΣ €	ΣΥΝΟΛΟ
11.	<b>Απομάκρυνση</b> (προς συντήρηση) / <b>επανατοποθέτηση αναρτήσεων σταθερού φορτίου.</b> (Τεχν. Περιγρ. Κεφ. 5, παρ. 5.1.)	Κεφ. 5, παρ. 5.1.	kg	500,00	1,74	<b>870,00</b>
12.	<b>Συντήρηση αναρτήσεων σταθερού φορτίου.</b> (Τεχν. Περιγρ. Κεφ. 5, παρ. 5.2.)	Κεφ. 5, παρ. 5.2.	kg	500,00	2,07	<b>1035,00</b>
13.	<b>Προετοιμασία επιφάνειας ατμαγωγών κ.λπ, για εκτέλεση μη καταστρεπτικών ελέγχων.</b> (Τεχν. Περιγρ. Κεφ. 6.)	Κεφ. 6.	m <sup>2</sup>	10,00	117,54	<b>1175,40</b>
14.	<b>Αμμοβολή και βαφή οχετών, αγωγών, τμημάτων των εγκαταστάσεων.</b> (Τεχν. Περιγρ. Κεφ. 7)	Κεφ. 7				<b>0,00</b>
14.1	<b>Αμμοβολή κατά Sa 2½ και βαφή νέων τμημάτων των εγκαταστάσεων.</b>	Κεφ. 7				<b>0,00</b>
14.1.1	Μορφοδοκών, σωλήνων, κλιμάκων κ.λπ, μη αμιγώς επιπέδων επιφανειών.	Κεφ. 7	m <sup>2</sup>	50,00	13,05	<b>652,50</b>
14.1.2	Επιπέδων επιφανειών και καμπύλων επιφανειών με ακτίνα καμπυλότητας R≥ 200 mm.		m <sup>2</sup>	50,00	10,88	<b>544,00</b>
14.2	<b>Αμμοβολή κατά Sa2 και βαφή μη αντικατασταθέντων τμημάτων των εγκαταστάσεων.</b>	Κεφ. 7				<b>0,00</b>
14.2.1	Μορφοδοκών, σωλήνων, κλιμάκων κ.λπ, μη αμιγώς επιπέδων επιφανειών.	Κεφ. 7	m <sup>2</sup>	50,00	8,70	<b>435,00</b>
14.2.2	Επιπέδων επιφανειών και καμπύλων επιφανειών με ακτίνα καμπυλότητας R≥ 200 mm.		m <sup>2</sup>	50,00	7,62	<b>381,00</b>
15.	<b>Αντικατάσταση σχαρών οδήγησης ηλεκτρικού δικτύου Η/Φ.</b> (Τεχν. Περιγρ. Κεφ. 8)	Κεφ. 8				<b>0,00</b>
15.1	Πλάτος σχάρας μέχρι & 500 mm.	Κεφ. 8	m	50,00	16,31	<b>815,50</b>
15.2	Πλάτος σχάρας από 500 mm έως & 1.000 mm.		m	50,00	21,77	<b>1088,50</b>
16.	<b>Αποξήλωση, προσωρινή απομάκρυνση, επανατοποθέτηση εξοπλισμού της εγκατάστασης.</b> (Τεχν. Περιγρ. Κεφ. 9)	Κεφ. 9				<b>0,00</b>



A/A	ΠΕΡΙΓΡΑΦΗ ΤΜΗΜΑΤΟΣ ΕΡΓΑΣΙΩΝ	ΠΑΡΑΓΡΑΦΟΣ ΤΕΧΝΙΚΗΣ ΠΕΡΙΓΡΑΦΗΣ	ΜΟΝΑΔΑ ΜΕΤΡΗΣΗΣ	ΠΟΣΟΤΗΤΑ	ΤΙΜΗ ΜΟΝΑΔΑΣ ΑΡΙΘΜΗΤΙΚΩΣ €	ΣΥΝΟΛΟ
16.1	Λοιπός εξοπλισμός πλήν μεταλλικών δικτυωτών δαπέδων (γραδελάδων).	Κεφ. 9	kg	20.000,00	0,93	<b>18600,00</b>
16.2	Για μεταλλικά δικτυωτά δάπεδα (γραδελάδες).		kg	500,00	0,28	<b>140,00</b>
<b>17.</b>	<b>Συντήρηση και επισκευή προθερμαντών αέρα με καυσάερια (LUVO).</b> (Τεχν. Περιγρ. Κεφ. 10)	Κεφ. 10				<b>0,00</b>
17.1	Καθαρισμός εσωτερικών στοιχείων με υδροβολή Υ/Π (300 - 500 Atm) των Π/Θ.	Κεφ. 10	τεμ.	0,00	4.412,58	<b>0,00</b>
17.2	Αντικατάσταση Κυψελών (κλωβών) εναλλαγής θερμότητας.		kg	35,00	0,40	<b>14,00</b>
17.3	Αντικατάσταση ελασμάτων αξονικής, ακτινικής και περιφερειακής στεγανοποίησης Π/Θ (πάχους έως και 2 mm).		m	20,00	34,84	<b>696,80</b>
17.4	Αντικατάσταση διαχωριστικών πλαισίων, σχαρών στήριξης, πλακών στεγανοποίησης, ενδετών κελυφών κ.λπ.		kg	200,00	2,51	<b>502,00</b>
<b>18.</b>	<b>Μονώσεις.</b> (Τεχν. Περιγρ. Κεφ. 11)	Κεφ. 11				<b>0,00</b>
18.1	Μόνωση πάχους έως και 100 mm τοιχωμάτων Η/Φ, οχετών, αγωγών (εξωτ. διαμέτρος μόνωσης Φ > 350 mm) κ.λπ. (Κεφ. 11. παρ. 11.1).	Κεφ. 11. παρ. 11.1				<b>0,00</b>
18.1.1	Για ποσότητα ≤ 300 m <sup>2</sup>	Κεφ. 11. παρ. 11.1	m <sup>2</sup>	0,00	23,85	<b>0,00</b>
18.1.2	Για ποσότητα > 300 m <sup>2</sup>		m <sup>2</sup>	1.000,00	22,66	<b>22660,00</b>
18.2	Μόνωση οροφής Η/Φ και νεκρού χώρου Λέβητα. (Κεφ. 11. παρ. 11.2)	Κεφ. 11. παρ. 11.2	m <sup>3</sup>	50,00	19,57	<b>978,50</b>
18.3	Τοποθέτηση ανοξειδωτης ταινίας (τσέρκι). (Κεφ. 11. παρ. 11.3)	Κεφ. 11. παρ. 11.3	m	50,00	9,84	<b>492,00</b>
18.4	Αφαίρεση και επανατοποθέτηση μονώσεων ατμαγωγών (εξωτ. διαμ. μόνωσης Φ > 350 mm). (Κεφ. 11. παρ. 11.4)	Κεφ. 11. παρ. 11.4	m <sup>2</sup>	200,00	27,23	<b>5446,00</b>
18.5	Αφαίρεση και επανατοποθέτηση μονώσεων αγωγών και ατμαγωγών (εξωτ. διαμέτρος μόνωσης έως & Φ350 mm). (Κεφ. 11. παρ. 11.1. & 11.4)	Κεφ. 11. παρ. 11.1. & 11.4	m	50,00	28,31	<b>1415,50</b>
18.6	Αφαίρεση και επανατοποθέτηση μονώσεων καμπυλών και ειδικών τεμαχίων (εξωτ. διαμ. μόνωσης έως & Φ350 mm). (Κεφ. 11 παρ.11.1. & 11.4)	Κεφ. 11 παρ.11.1. & 11.4	τεμ.	50,00	32,66	<b>1633,00</b>
18.7	<b>Κατασκευή στηριγμάτων εξωτερικής επένδυσης ατμ/γών.</b> (Κεφ. 11 παρ. 11.4)	Κεφ. 11 παρ. 11.4				<b>0,00</b>
18.7.1	Για κατακόρυφα τμήματα.	Κεφ. 11 παρ. 11.4	kg	50,00	4,90	<b>245,00</b>

A/A	ΠΕΡΙΓΡΑΦΗ ΤΜΗΜΑΤΟΣ ΕΡΓΑΣΙΩΝ	ΠΑΡΑΓΡΑΦΟΣ ΤΕΧΝΙΚΗΣ ΠΕΡΙΓΡΑΦΗΣ	ΜΟΝΑΔΑ ΜΕΤΡΗΣΗΣ	ΠΟΣΟΤΗΤΑ	ΤΙΜΗ ΜΟΝΑΔΑΣ ΑΡΙΘΜΗΤΙΚΩΣ €	ΣΥΝΟΛΟ
18.7.2	Για οριζόντια τμήματα.	Κεφ. 11 παρ. 11.4	kg	50,00	2,40	<b>120,00</b>
18.8	Αφαίρεση και επανατοποθέτηση μονώσεων συλλεκτών. (Κεφ. 11 παρ. 11.5)	Κεφ. 11 παρ. 11.5	m <sup>2</sup>	30,00	32,66	<b>979,80</b>
19.	<b>Ανέγερση και αποξήλωση πιστοποιημένων ικρωμάτων.</b> (Τεχν. Περιγρ. Κεφ. 12)	Κεφ. 12				<b>0,00</b>
19.1	Για ποσότητα ≤300 m <sup>3</sup>	Κεφ. 12	m <sup>3</sup>	0,00	5,89	<b>0,00</b>
19.2	Για ποσότητα >300 m <sup>3</sup>		m <sup>3</sup>	10.000,00	5,39	<b>53900,00</b>
20.	<b>Απολογιστική εκτέλεση μη προβλεπόμενων εργασιών για απασχόληση.</b>	Κεφ. 13 παρ.13.2				<b>0,00</b>
20.1	Για απασχόληση τεχνιτών ή ηλεκτροσυγκολλητών.	Κεφ. 13 παρ.13.2.1	ΤΩ	5.150	15,00	<b>77250,00</b>
20.2	Για απασχόληση εργατών ή βοηθών τεχνιτών.		ΕΩ	3.000	11,00	<b>33000,00</b>
<b>ΣΥΝΟΛΟ : Τριακόσιες εξήντα πέντε χιλιάδες και είκοσι τέσσερα λεπτά</b>						<b>365000,24</b>



Παραρτημα Ια  
 Τιμολόγιο Προσφοράς

<b>ΑΝΤΙΚΕΙΜΕΝΟ</b> :Εκτέλεση εργασιών επισκευής του κύριου εξοπλισμού και των βοηθητικών συστημάτων και αντικατάσταση φθαρμένων τμημάτων των μύλων λιγνίτη της Μονάδας IV του ΑΗΣ Μεγαλόπολης
<b>ΟΜΑΔΑ Β</b>

**Αντικατάσταση φθαρμένων τμημάτων Μύλων Λιγνίτη της Μονάδας IV του Κλάδου ΑΗΣ Μεγαλόπολης**

A/A	ΠΕΡΙΓΡΑΦΗ ΤΜΗΜΑΤΟΣ ΕΡΓΑΣΙΩΝ	ΠΑΡΑΓΡΑΦΟΣ ΤΕΧΝΙΚΗΣ ΠΕΡΙΓΡΑΦΗΣ	ΜΟΝΑΔΑ ΜΕΤΡΗΣΗΣ	ΤΙΜΗ ΜΟΝΑΔΑΣ ΑΡΙΘΜΗΤΙΚΩΣ €	ΤΙΜΗ ΜΟΝΑΔΑΣ ΟΛΟΓΡΑΦΩΣ
1.	Αντικατάσταση μεγάλων εξαρτημάτων (πλακών, περιφερειακές θωρακίσεις κελύφους και πόρτας ανέμης, μπάρες, θωρακίσεις λαιμού, ερπύστριες, θωρακίσεις υδραυλικής πόρτας (χώρου σφυριών) και πυθμένα κελύφους σφυριών, τριγωνικές θωρακίσεις κ.τλ.). Κατασκευή ιδιοκατασκευών. Απομάκρυνση εργαλείων και υλικών (αχρήστων ή μη). Υλικά της Επιχείρησης, εργασία & αναλώσιμα του Αντισυμβαλλόμενου.	Κεφάλαιο 3 Άρθρο 1	KG		
2.	Αντικατάσταση λεπτών εξαρτημάτων (πλευρικές θωρακίσεις καναλιού, πλευρικές θωρακίσεις κελύφους ανέμης, τόξων, πόρτας ανέμης, πυρίμαχος θωρακίσεις, τμήματα μανδύα ψύξεως άξονα και προστατευτικά καλύμματα βραχιόνων κ.τλ.). Κατασκευή ιδιοκατασκευών. Απομάκρυνση εργαλείων και υλικών (αχρήστων ή μη). Υλικά της Επιχείρησης, εργασία & αναλώσιμα του Αντισυμβαλλόμενου.	Κεφάλαιο 3 Άρθρο 2	KG		
3.	Αντικατάσταση διαφόρων επιγομωμένων τμημάτων (ποδιές διαστολικών, διαφράγματα, καθρέπτες τριγ. θωρακίσεων προεκτάσεις πλακών κ.λπ.). Κατασκευή ιδιοκατασκευών. Απομάκρυνση εργαλείων και υλικών (αχρήστων ή μη). Υλικά της Επιχείρησης, εργασία & αναλώσιμα του Αντισυμβαλλόμενου.	Κεφάλαιο 3 Άρθρο 3	KG		
4.	Αντικατάσταση βραχιόνων σφυροκεφαλών (μικρών, μεσαίων και μεγάλων). Κατασκευή ιδιοκατασκευών. Απομάκρυνση εργαλείων και υλικών (αχρήστων ή μη). Υλικά της Επιχείρησης, εργασία & αναλώσιμα του Αντισυμβαλλόμενου.	Κεφάλαιο 3 Άρθρο 4	Τεμ.		
5.	Αντικατάσταση φθαρμένων τμημάτων των κελυφών και των οχετών αναρρόφησης και κατάθλιψης των μύλων (από λαμαρίνα από κοινό χάλυβα ή επιγομωμένη σε διάφορα πάχη). Κατασκευή ιδιοκατασκευών. Απομάκρυνση εργαλείων και υλικών (αχρήστων ή μη). Υλικά της Επιχείρησης, εργασία & αναλώσιμα του Αντισυμβαλλόμενου.	Κεφάλαιο 3 Άρθρο 5	KG		

A/A	ΠΕΡΙΓΡΑΦΗ ΤΜΗΜΑΤΟΣ ΕΡΓΑΣΙΩΝ	ΠΑΡΑΓΡΑΦΟΣ ΤΕΧΝΙΚΗΣ ΠΕΡΙΓΡΑΦΗΣ	ΜΟΝΑΔΑ ΜΕΤΡΗΣΗΣ	ΤΙΜΗ ΜΟΝΑΔΑΣ ΑΡΙΘΜΗΤΙΚΩΣ €	ΤΙΜΗ ΜΟΝΑΔΑΣ ΟΛΟΓΡΑΦΩΣ
6.	Αντικατάσταση σφυροκεφαλών (μαζί με τους πείρους τους) του στροφείου των μύλων, (συμπεριλαμβάνεται η ζύγιση τους και η συγκόλληση των ασφαλειών τους). Κατασκευή ιδιοκατασκευών. Απομάκρυνση εργαλείων και υλικών (άχρηστων ή μη). Υλικά της Επιχείρησης, εργασία & αναλώσιμα του Αντισυμβαλλόμενου.	Κεφάλαιο 3 Άρθρο 6	Τεμ.		
7.	Αντικατάσταση των προστατευτικών τμημάτων των κοχλιών συγκράτησης των βάσεων των πλακών. Κατασκευή ιδιοκατασκευών. Απομάκρυνση εργαλείων και υλικών (άχρηστων ή μη). Υλικά της Επιχείρησης, εργασία & αναλώσιμα του Αντισυμβαλλόμενου.	Κεφάλαιο 3 Άρθρο 7	Τεμ.		
8	Αποξήλωση (με εξολκέα) - επαναποθέτηση των πείρων των βραχιόνων από τον άξονα των μύλων της Μονάδος 4. Κατασκευή ιδιοκατασκευών. Απομάκρυνση εργαλείων και υλικών (άχρηστων ή μη). Υλικά της Επιχείρησης, εργασία & αναλώσιμα του Αντισυμβαλλόμενου.	Κεφάλαιο 3 Άρθρο 8	Τεμ		
9	Αντικατάσταση υαλουφασμάτων διαστολικών στους αγωγούς αναρρόφησης και κατάθλιψης των μύλων. Κατασκευή ιδιοκατασκευών. Απομάκρυνση εργαλείων και υλικών (άχρηστων ή μη). Υλικά της Επιχείρησης, εργασία & αναλώσιμα του Αντισυμβαλλόμενου.	Κεφάλαιο 3 Άρθρο 9	m		
10	Αποξήλωση, προσωρινή απομάκρυνση και επαναποθέτηση εξοπλισμού της εγκατάστασης. Κατασκευή ιδιοκατασκευών. Απομάκρυνση εργαλείων και υλικών (άχρηστων ή μη). Υλικά της Επιχείρησης, εργασία & αναλώσιμα του Αντισυμβαλλόμενου.	Κεφάλαιο 3 Άρθρο 10	KG		
11	Αναγόμευση φθαρμένης επιγόμευσης της επιφανείων των πλακών των Μύλων της Μονάδας 4. Κατασκευή ιδιοκατασκευών. Απομάκρυνση εργαλείων και υλικών (άχρηστων ή μη). Υλικά της Επιχείρησης, εργασία & αναλώσιμα του Αντισυμβαλλόμενου.	Κεφάλαιο 3 Άρθρο 11	τεμ		
12	Επισκευή φθαρμένων ραφών συγκόλλησης επιγομωμένων αντιτριβικών και πυρίμαχων ελασμάτων. Κατασκευή ιδιοκατασκευών. Απομάκρυνση εργαλείων και υλικών (άχρηστων ή μη). Υλικά της Επιχείρησης, εργασία & αναλώσιμα του Αντισυμβαλλόμενου.	Κεφάλαιο 3 Άρθρο 12	m		

A/A	ΠΕΡΙΓΡΑΦΗ ΤΜΗΜΑΤΟΣ ΕΡΓΑΣΙΩΝ	ΠΑΡΑΓΡΑΦΟΣ ΤΕΧΝΙΚΗΣ ΠΕΡΙΓΡΑΦΗΣ	ΜΟΝΑΔΑ ΜΕΤΡΗΣΗΣ	ΤΙΜΗ ΜΟΝΑΔΑΣ ΑΡΙΘΜΗΤΙΚΩΣ €	ΤΙΜΗ ΜΟΝΑΔΑΣ ΟΛΟΓΡΑΦΩΣ
13	Επισκευή φθαρμένων ραφών συγκόλλησης κοινών ελασμάτων. Κατασκευή ιδιοκατασκευών. Απομάκρυνση εργαλείων και υλικών (άχρηστων ή μη). Υλικά της Επιχείρησης, εργασία & αναλώσιμα του Αντισυμβαλλόμενου.	Κεφάλαιο 3 Άρθρο 13	m		
14	Αντικατάσταση τμημάτων λαμών ή μορφοδοκών UNP στεγανοποίησης των θυρών των μύλων. Κατασκευή ιδιοκατασκευών. Απομάκρυνση εργαλείων και υλικών (άχρηστων ή μη). Υλικά της Επιχείρησης, εργασία & αναλώσιμα του Αντισυμβαλλόμενου.	Κεφάλαιο 3 Άρθρο 14	m		
15	Αντικατάσταση σαλαμαστρών στεγανοποίησης θυρών. Κατασκευή ιδιοκατασκευών. Απομάκρυνση εργαλείων και υλικών (άχρηστων ή μη). Υλικά της Επιχείρησης, εργασία & αναλώσιμα του Αντισυμβαλλόμενου.	Κεφάλαιο 3 Άρθρο 15	m		
16	Αντικατάσταση περιφερειακών στεφανών ανέμης των μύλων. Κατασκευή ιδιοκατασκευών. Απομάκρυνση εργαλείων και υλικών (άχρηστων ή μη). Υλικά της Επιχείρησης, εργασία & αναλώσιμα του Αντισυμβαλλόμενου.	Κεφάλαιο 3 Άρθρο 16	m		
17	Αντικατάσταση διαφόρων μικροεξαρτημάτων (των μανδύων ψύξης των αξόνων των μύλων, των προστατευτικών καλυμμάτων των κοχλιών κ.λπ.). Κατασκευή ιδιοκατασκευών. Απομάκρυνση εργαλείων και υλικών (άχρηστων ή μη). Υλικά της Επιχείρησης, εργασία & αναλώσιμα του Αντισυμβαλλόμενου.	Κεφάλαιο 3 Άρθρο 17	τεμ		
18	Άνοιγμα και κλείσιμο θυρών των Μύλων για τη συντήρησή τους. Κατασκευή ιδιοκατασκευών. Απομάκρυνση εργαλείων και υλικών (άχρηστων ή μη). Υλικά της Επιχείρησης, εργασία & αναλώσιμα του Αντισυμβαλλόμενου.	Κεφάλαιο 3 Άρθρο 18	τεμ		
19	Καθαρισμός και φύσημα (γενικά) των Μύλων. Κατασκευή ιδιοκατασκευών. Απομάκρυνση εργαλείων και υλικών (άχρηστων ή μη). Υλικά της Επιχείρησης, εργασία & αναλώσιμα του Αντισυμβαλλόμενου.	Κεφάλαιο 3 Άρθρο 19	τεμ		

A/A	ΠΕΡΙΓΡΑΦΗ ΤΜΗΜΑΤΟΣ ΕΡΓΑΣΙΩΝ	ΠΑΡΑΓΡΑΦΟΣ ΤΕΧΝΙΚΗΣ ΠΕΡΙΓΡΑΦΗΣ	ΜΟΝΑΔΑ ΜΕΤΡΗΣΗΣ	ΤΙΜΗ ΜΟΝΑΔΑΣ ΑΡΙΘΜΗΤΙΚΩΣ €	ΤΙΜΗ ΜΟΝΑΔΑΣ ΟΛΟΓΡΑΦΩΣ
20	Αντικατάσταση προεκτάσεων των πλακών των Μύλων. Κατασκευή ιδιοκατασκευών. Απομάκρυνση εργαλείων και υλικών (άχρηστων ή μη). Υλικά της Επιχείρησης, εργασία & αναλώσιμα του Αντισυμβαλλόμενου.	Κεφάλαιο 3 Άρθρο 20	ΤΕΜ		
21	Αντικατάσταση πλήρους μετωπικής στεφάνης, τοποθέτησης τόξων θωράκισης ανέμης των μύλων της Μονάδας 4. Κατασκευή ιδιοκατασκευών. Απομάκρυνση εργαλείων και υλικών (άχρηστων ή μη). Υλικά της Επιχείρησης, εργασία & αναλώσιμα του Αντισυμβαλλόμενου.	Κεφάλαιο 3 Άρθρο 21	ΣΕΤ.		
22	Αντικατάσταση θερμομονωτικών πλακών μεταξύ κελυφών και θωρακίσεων. Κατασκευή ιδιοκατασκευών. Απομάκρυνση εργαλείων και υλικών (άχρηστων ή μη). Υλικά της Επιχείρησης, εργασία & αναλώσιμα του Αντισυμβαλλόμενου.	Κεφάλαιο 3 Άρθρο 22	m <sup>2</sup>		
23	Εκτέλεση διαφόρων εργασιών που δεν περιλαμβάνονται στις Τεχνικές Προδιαγραφές και οι οποίες είναι απαραίτητο να εκτελεσθούν. Κατασκευή ιδιοκατασκευών. Απομάκρυνση εργαλείων και υλικών (άχρηστων ή μη). Υλικά της Επιχείρησης, εργασία & αναλώσιμα του Αντισυμβαλλόμενου.				
23.1	Τεχνιτών ή ηλεκτροσυγκολλητών.	Κεφάλαιο 3 Άρθρο 23	Τ.Ω.		
23.2	Εργατών ή βοηθών τεχνιτών.	Κεφάλαιο 3 Άρθρο 23	Ε.Ω.		

ΓΙΑ ΤΟΝ ΠΡΟΣΦΕΡΟΝΤΑ

#### ΣΗΜΕΙΩΣΕΙΣ:

Η ομαλότητα των τιμών προκύπτει από τις ακόλουθες σχέσεις :

- Ελάχιστη αποδεκτή τιμή μονάδας  $T_{min} = 0,90 * T_0 (1 - E_m)$
- Μέγιστη αποδεκτή τιμή μονάδας  $T_{max} = 1,10 * T_0 (1 - E_m)$  όπου  
Το η αντίστοιχη τιμή μονάδας του Τιμολογίου Υπηρεσίας  
 $E_m = \Sigma.Π.Υ.-\Sigma.Π.Π./\Sigma.Π.Υ. = \dots\dots\dots$  , όπου

$\Sigma.Π.Υ.$  = Σύνολο Προϋπολογισμού Υπηρεσίας, μειωμένο κατά το ποσό του κονδυλίου με **A/A 23.1 και 23.2** , ήτοι ..... ΕΥΡΩ

$\Sigma.Π.Π.$  = Σύνολο Προϋπολογισμού Προσφοράς Προσφέροντος , μειωμένο κατά το ποσό του κονδυλίου με **A/A 23.1 και 23.2** , ήτοι ..... ΕΥΡΩ



Παράρτημα Ιβ  
 Προμέτρηση - Προϋπολογισμός Προσφοράς

**ΑΝΤΙΚΕΙΜΕΝΟ :** Εκτέλεση εργασιών επισκευής του κύριου εξοπλισμού και των βοηθητικών συστημάτων και αντικατάσταση φθαρμένων τμημάτων των μύλων λιγνίτη της Μονάδας IV του ΑΗΣ Μεγαλόπολης

**ΟΜΑΔΑ Β**

**Αντικατάσταση φθαρμένων τμημάτων Μύλων Λιγνίτη της Μονάδας IV του Κλάδου ΑΗΣ Μεγαλόπολης**

A/A	ΠΕΡΙΓΡΑΦΗ ΤΜΗΜΑΤΟΣ ΕΡΓΑΣΙΩΝ	ΠΑΡΑΓΡΑΦΟΣ ΤΕΧΝΙΚΗΣ ΠΕΡΙΓΡΑΦΗΣ	ΜΟΝΑΔΑ ΜΕΤΡΗΣΗΣ	ΠΟΣΟΤΗΤΑ	ΤΙΜΗ ΜΟΝΑΔΑΣ ΑΡΙΘΜΗΤΙΚΩΣ €	ΣΥΝΟΛΟ ΑΡΙΘΜΗΤΙΚΩΣ
1.	Αντικατάσταση μεγάλων εξαρτημάτων (πλακών, περιφερειακές θωρακίσεις κελύφους και πόρτας ανέμης, μπάρες, θωρακίσεις λαιμού, ερπύστριες, θωρακίσεις υδραυλικής πόρτας (χώρου σφυριών) και πυθμένα κελύφους σφυριών, τριγωνικές θωρακίσεις κ.τλ.). Κατασκευή ιδιοκατασκευών. Απομάκρυνση εργαλείων και υλικών (αχρήστων ή μη). Υλικά της Επιχείρησης, εργασία & αναλώσιμα του Αντισυμβαλλόμενου.	Κεφάλαιο 3 Άρθρο 1	KG	35.000,00		
2.	Αντικατάσταση λεπτών εξαρτημάτων (πλευρικές θωρακίσεις καναλιού, πλευρικές θωρακίσεις κελύφους ανέμης, τόξων, πόρτας ανέμης, πυρίμαχες θωρακίσεις, τμήματα μανδύα ψύξεως άξονα και προστατευτικά καλύμματα βραχιόνων κ.τλ.). Κατασκευή ιδιοκατασκευών. Απομάκρυνση εργαλείων και υλικών (αχρήστων ή μη). Υλικά της Επιχείρησης, εργασία & αναλώσιμα του Αντισυμβαλλόμενου.	Κεφάλαιο 3 Άρθρο 2	KG	20.000,00		
3.	Αντικατάσταση διαφόρων επιγομωμένων τμημάτων (ποδιές διαστολικών, διαφράγματα, καθρέπτες τριγ. θωρακίσεων προεκτάσεις πλακών κ.λπ.). Κατασκευή ιδιοκατασκευών. Απομάκρυνση εργαλείων και υλικών (αχρήστων ή μη). Υλικά της Επιχείρησης, εργασία & αναλώσιμα του Αντισυμβαλλόμενου.	Κεφάλαιο 3 Άρθρο 3	KG	3.000,00		
4.	Αντικατάσταση βραχιόνων σφυροκεφαλών (μικρών, μεσαίων και μεγάλων). Κατασκευή ιδιοκατασκευών. Απομάκρυνση εργαλείων και υλικών (αχρήστων ή μη). Υλικά της Επιχείρησης, εργασία & αναλώσιμα του Αντισυμβαλλόμενου.	Κεφάλαιο 3 Άρθρο 4	Τεμ.	100,00		
5.	Αντικατάσταση φθαρμένων τμημάτων των κελυφών και των οχετών αναρρόφησης και κατάθλιψης των μύλων (από λαμαρίνα από κοινό χάλυβα ή επιγομωμένη σε διάφορα πάχη). Κατασκευή ιδιοκατασκευών. Απομάκρυνση εργαλείων και υλικών (αχρήστων ή μη). Υλικά της Επιχείρησης, εργασία & αναλώσιμα του Αντισυμβαλλόμενου.	Κεφάλαιο 3 Άρθρο 5	KG	1.500,00		

A/A	ΠΕΡΙΓΡΑΦΗ ΤΜΗΜΑΤΟΣ ΕΡΓΑΣΙΩΝ	ΠΑΡΑΓΡΑΦΟΣ ΤΕΧΝΙΚΗΣ ΠΕΡΙΓΡΑΦΗΣ	ΜΟΝΑΔΑ ΜΕΤΡΗΣΗΣ	ΠΟΣΟΤΗΤΑ	ΤΙΜΗ ΜΟΝΑΔΑΣ ΑΡΙΘΜΗΤΙΚΩΣ €	ΣΥΝΟΛΟ ΑΡΙΘΜΗΤΙΚΩΣ
6.	Αντικατάσταση σφυροκεφαλών (μαζί με τους πείρους τους) του στροφείου των μύλων, (συμπεριλαμβάνεται η ζύγισή τους και η συγκόλληση των ασφαλειών τους). Κατασκευή ιδιοκατασκευών. Απομάκρυνση εργαλείων και υλικών (άχρηστων ή μη). Υλικά της Επιχείρησης, εργασία & αναλώσιμα του Αντισυμβαλλόμενου.	Κεφάλαιο 3 Άρθρο 6	Τεμ.	500,00		
7.	Αντικατάσταση των προστατευτικών τμημάτων των κοχλιών συγκράτησης των βάσεων των πλακών. Κατασκευή ιδιοκατασκευών. Απομάκρυνση εργαλείων και υλικών (άχρηστων ή μη). Υλικά της Επιχείρησης, εργασία & αναλώσιμα του Αντισυμβαλλόμενου.	Κεφάλαιο 3 Άρθρο 7	Τεμ.	50,00		
8	Αποξήλωση (με εξολκέα) - επανατοποθέτηση των πείρων των βραχιόνων από τον άξονα των μύλων της Μονάδας 4. Κατασκευή ιδιοκατασκευών. Απομάκρυνση εργαλείων και υλικών (άχρηστων ή μη). Υλικά της Επιχείρησης, εργασία & αναλώσιμα του Αντισυμβαλλόμενου.	Κεφάλαιο 3 Άρθρο 8	Τεμ	50,00		
9	Αντικατάσταση υαλοφασμάτων διαστολικών στους αγωγούς αναρρόφησης και κατάθλιψης των μύλων. Κατασκευή ιδιοκατασκευών. Απομάκρυνση εργαλείων και υλικών (άχρηστων ή μη). Υλικά της Επιχείρησης, εργασία & αναλώσιμα του Αντισυμβαλλόμενου.	Κεφάλαιο 3 Άρθρο 9	m	100,00		
10	Αποξήλωση, προσωρινή απομάκρυνση και επανατοποθέτηση εξοπλισμού της εγκατάστασης. Κατασκευή ιδιοκατασκευών. Απομάκρυνση εργαλείων και υλικών (άχρηστων ή μη). Υλικά της Επιχείρησης, εργασία & αναλώσιμα του Αντισυμβαλλόμενου.	Κεφάλαιο 3 Άρθρο 10	KG	2.500,00		
11	Αναγόμεση φθαρμένης επιγόμεσης της επιφανειών των πλακών των Μύλων της Μονάδας 4. Κατασκευή ιδιοκατασκευών. Απομάκρυνση εργαλείων και υλικών (άχρηστων ή μη). Υλικά της Επιχείρησης, εργασία & αναλώσιμα του Αντισυμβαλλόμενου.	Κεφάλαιο 3 Άρθρο 11	τεμ	150,00		
12	Επισκευή φθαρμένων ραφών συγκόλλησης επιγομωμένων αντιτριβικών και πυρίμαχων ελασμάτων. Κατασκευή ιδιοκατασκευών. Απομάκρυνση εργαλείων και υλικών (άχρηστων ή μη). Υλικά της Επιχείρησης, εργασία & αναλώσιμα του Αντισυμβαλλόμενου.	Κεφάλαιο 3 Άρθρο 12	m	700,00		
13	Επισκευή φθαρμένων ραφών συγκόλλησης κοινών ελασμάτων. Κατασκευή ιδιοκατασκευών. Απομάκρυνση εργαλείων και υλικών (άχρηστων ή μη). Υλικά της Επιχείρησης, εργασία & αναλώσιμα του Αντισυμβαλλόμενου.	Κεφάλαιο 3 Άρθρο 13	m	1.000,00		



A/A	ΠΕΡΙΓΡΑΦΗ ΤΜΗΜΑΤΟΣ ΕΡΓΑΣΙΩΝ	ΠΑΡΑΓΡΑΦΟΣ ΤΕΧΝΙΚΗΣ ΠΕΡΙΓΡΑΦΗΣ	ΜΟΝΑΔΑ ΜΕΤΡΗΣΗΣ	ΠΟΣΟΤΗΤΑ	ΤΙΜΗ ΜΟΝΑΔΑΣ ΑΡΙΘΜΗΤΙΚΩΣ €	ΣΥΝΟΛΟ ΑΡΙΘΜΗΤΙΚΩΣ
14	Αντικατάσταση τμημάτων λαμών ή μορφοδοκών UNP στεγανοποίησης των θυρών των μύλων. Κατασκευή ιδιοκατασκευών. Απομάκρυνση εργαλείων και υλικών (άχρηστων ή μη). Υλικά της Επιχείρησης, εργασία & αναλώσιμα του Αντισυμβαλλόμενου.	Κεφάλαιο 3 Άρθρο 14	m	100,00		
15	Αντικατάσταση σαλαμαστρών στεγανοποίησης θυρών. Κατασκευή ιδιοκατασκευών. Απομάκρυνση εργαλείων και υλικών (άχρηστων ή μη). Υλικά της Επιχείρησης, εργασία & αναλώσιμα του Αντισυμβαλλόμενου.	Κεφάλαιο 3 Άρθρο 15	m	500,00		
16	Αντικατάσταση περιφερειακών στεφανών ανέμης των μύλων. Κατασκευή ιδιοκατασκευών. Απομάκρυνση εργαλείων και υλικών (άχρηστων ή μη). Υλικά της Επιχείρησης, εργασία & αναλώσιμα του Αντισυμβαλλόμενου.	Κεφάλαιο 3 Άρθρο 16	m	100,00		
17	Αντικατάσταση διαφόρων μικροεξαρτημάτων (των μανδύων ψύξης των αξόνων των μύλων, των προστατευτικών καλυμμάτων των κοχλιών κ.λπ.). Κατασκευή ιδιοκατασκευών. Απομάκρυνση εργαλείων και υλικών (άχρηστων ή μη). Υλικά της Επιχείρησης, εργασία & αναλώσιμα του Αντισυμβαλλόμενου.	Κεφάλαιο 3 Άρθρο 17	τεμ	3.000,00		
18	Άνοιγμα και κλείσιμο θυρών των Μύλων για τη συντήρησή τους. Κατασκευή ιδιοκατασκευών. Απομάκρυνση εργαλείων και υλικών (άχρηστων ή μη). Υλικά της Επιχείρησης, εργασία & αναλώσιμα του Αντισυμβαλλόμενου.	Κεφάλαιο 3 Άρθρο 18	τεμ	4,00		
19	Καθαρισμός και φύσημα (γενικά) των Μύλων. Κατασκευή ιδιοκατασκευών. Απομάκρυνση εργαλείων και υλικών (άχρηστων ή μη). Υλικά της Επιχείρησης, εργασία & αναλώσιμα του Αντισυμβαλλόμενου.	Κεφάλαιο 3 Άρθρο 19	τεμ	50,00		
20	Αντικατάσταση προεκτάσεων των πλακών των Μύλων. Κατασκευή ιδιοκατασκευών. Απομάκρυνση εργαλείων και υλικών (άχρηστων ή μη). Υλικά της Επιχείρησης, εργασία & αναλώσιμα του Αντισυμβαλλόμενου.	Κεφάλαιο 3 Άρθρο 20	τεμ	50,00		
21	Αντικατάσταση πλήρους μετωπικής στεφάνης, τοποθέτηση τόξων θωράκισης ανέμης των μύλων της Μονάδας 4. Κατασκευή ιδιοκατασκευών. Απομάκρυνση εργαλείων και υλικών (άχρηστων ή μη). Υλικά της Επιχείρησης, εργασία & αναλώσιμα του Αντισυμβαλλόμενου.	Κεφάλαιο 3 Άρθρο 21	σετ.	2,00		

A/A	ΠΕΡΙΓΡΑΦΗ ΤΜΗΜΑΤΟΣ ΕΡΓΑΣΙΩΝ	ΠΑΡΑΓΡΑΦΟΣ ΤΕΧΝΙΚΗΣ ΠΕΡΙΓΡΑΦΗΣ	ΜΟΝΑΔΑ ΜΕΤΡΗΣΗΣ	ΠΟΣΟΤΗΤΑ	ΤΙΜΗ ΜΟΝΑΔΑΣ ΑΡΙΘΜΗΤΙΚΩΣ €	ΣΥΝΟΛΟ ΑΡΙΘΜΗΤΙΚΩΣ
22	Αντικατάσταση θερμομονωτικών πλακών μεταξύ κελυφών και θωρακίσεων. Κατασκευή ιδιοκατασκευών. Απομάκρυνση εργαλείων και υλικών (άχρηστων ή μη). Υλικά της Επιχείρησης, εργασία & αναλώσιμα του Αντισυμβαλλόμενου.	Κεφάλαιο 3 Άρθρο 22	m <sup>2</sup>	10,000		
23	Εκτέλεση διαφόρων εργασιών που δεν περιλαμβάνονται στις Τεχνικές Προδιαγραφές και οι οποίες είναι απαραίτητο να εκτελεσθούν. Κατασκευή ιδιοκατασκευών. Απομάκρυνση εργαλείων και υλικών (άχρηστων ή μη). Υλικά της Επιχείρησης, εργασία & αναλώσιμα του Αντισυμβαλλόμενου.					
23.1	Τεχνιτών ή ηλεκτροσυγκολλητών.	Κεφάλαιο 3 Άρθρο 23	Τ.Ω.	1.500,00		
23.2	Εργατών ή βοηθών τεχνιτών.	Κεφάλαιο 3 Άρθρο 23	Ε.Ω.	900,00		
<b>ΣΥΝΟΛΟ ( ΑΡΙΘΜΗΤΙΚΩΣ ΚΑΙ ΟΛΟΓΡΑΦΩΣ):</b>						

ΓΙΑ ΤΟΝ ΠΡΟΣΦΕΡΟΝΤΑ



Παράρτημα Ιγ  
Τιμολόγιο Αρμόδιας Διευθυνσης της Εταιρείας

**ΑΝΤΙΚΕΙΜΕΝΟ :** Εκτέλεση εργασιών επισκευής του κύριου εξοπλισμού και των βοηθητικών συστημάτων και αντικατάσταση φθαρμένων τμημάτων των μύλων λιγνίτη της Μονάδας IV του ΑΗΣ Μεγαλόπολης

**ΟΜΑΔΑ Β**

**Αντικατάσταση φθαρμένων τμημάτων Μύλων Λιγνίτη της Μονάδας IV του Κλάδου ΑΗΣ Μεγαλόπολης**

Α/Α	ΠΕΡΙΓΡΑΦΗ ΤΜΗΜΑΤΟΣ ΕΡΓΑΣΙΩΝ	ΠΑΡΑΓΡΑΦΟΣ ΤΕΧΝΙΚΗΣ ΠΕΡΙΓΡΑΦΗΣ	ΜΟΝΑΔΑ ΜΕΤΡΗΣΗΣ	ΤΙΜΗ ΜΟΝΑΔΑΣ ΑΡΙΘΜΗΤΙΚΩΣ €
1.	Αντικατάσταση μεγάλων εξαρτημάτων (πλακών, περιφερειακές θωρακίσεις κελύφους και πόρτας ανέμης, μπάρες, θωρακίσεις λαιμού, ερπύστριες, θωρακίσεις υδραυλικής πόρτας (χώρου σφυριών) και πυθμένα κελύφους σφυριών, τριγωνικές θωρακίσεις κ.τλ.). Κατασκευή ιδιοκατασκευών. Απομάκρυνση εργαλείων και υλικών (αχρήστων ή μη). Υλικά της Επιχείρησης, εργασία & αναλώσιμα του Αντισυμβαλλόμενου.	Κεφάλαιο 3 Άρθρο 1	KG	0,26
2.	Αντικατάσταση λεπτών εξαρτημάτων (πλευρικές θωρακίσεις καναλιού, πλευρικές θωρακίσεις κελύφους ανέμης, τόξων, πόρτας ανέμης, πυρίμαχες θωρακίσεις, τμήματα μανδύα ψύξεως άξονα και προστατευτικά καλύμματα βραχιόνων κ.τλ.). Κατασκευή ιδιοκατασκευών. Απομάκρυνση εργαλείων και υλικών (αχρήστων ή μη). Υλικά της Επιχείρησης, εργασία & αναλώσιμα του Αντισυμβαλλόμενου.	Κεφάλαιο 3 Άρθρο 2	KG	0,56
3.	Αντικατάσταση διαφόρων επιγομωμένων τμημάτων (ποδιές διαστολικών, διαφράγματα, καθρέπτες τριγ. θωρακίσεων προεκτάσεις πλακών κ.λπ.). Κατασκευή ιδιοκατασκευών. Απομάκρυνση εργαλείων και υλικών (αχρήστων ή μη). Υλικά της Επιχείρησης, εργασία & αναλώσιμα του Αντισυμβαλλόμενου.	Κεφάλαιο 3 Άρθρο 3	KG	1,87

Α/Α	ΠΕΡΙΓΡΑΦΗ ΤΜΗΜΑΤΟΣ ΕΡΓΑΣΙΩΝ	ΠΑΡΑΓΡΑΦΟΣ ΤΕΧΝΙΚΗΣ ΠΕΡΙΓΡΑΦΗΣ	ΜΟΝΑΔΑ ΜΕΤΡΗΣΗΣ	ΤΙΜΗ ΜΟΝΑΔΑΣ ΑΡΙΘΜΗΤΙΚΩΣ €
4.	Αντικατάσταση βραχιόνων σφυροκεφαλών (μικρών, μεσαίων και μεγάλων). Κατασκευή ιδιοκατασκευών. Απομάκρυνση εργαλείων και υλικών (άχρηστων ή μη). Υλικά της Επιχείρησης, εργασία & αναλώσιμα του Αντισυμβαλλόμενου.	Κεφάλαιο 3 Άρθρο 4	Τεμ.	19,54
5.	Αντικατάσταση φθαρμένων τμημάτων των κελυφών και των οχετών αναρρόφησης και κατάθλιψης των μύλων (από λαμαρίνα από κοινό χάλυβα ή επιγομωμένη σε διάφορα πάχη). Κατασκευή ιδιοκατασκευών. Απομάκρυνση εργαλείων και υλικών (άχρηστων ή μη). Υλικά της Επιχείρησης, εργασία & αναλώσιμα του Αντισυμβαλλόμενου.	Κεφάλαιο 3 Άρθρο 5	KG	1,02
6.	Αντικατάσταση σφυροκεφαλών (μαζί με τους πείρους τους) του στροφείου των μύλων, (συμπεριλαμβάνεται η ζύγισή τους και η συγκόλληση των ασφαλειών τους). Κατασκευή ιδιοκατασκευών. Απομάκρυνση εργαλείων και υλικών (άχρηστων ή μη). Υλικά της Επιχείρησης, εργασία & αναλώσιμα του Αντισυμβαλλόμενου.	Κεφάλαιο 3 Άρθρο 6	Τεμ.	16,74
7.	Αντικατάσταση των προστατευτικών τμημάτων των κοχλιών συγκράτησης των βάσεων των πλακών. Κατασκευή ιδιοκατασκευών. Απομάκρυνση εργαλείων και υλικών (άχρηστων ή μη). Υλικά της Επιχείρησης, εργασία & αναλώσιμα του Αντισυμβαλλόμενου.	Κεφάλαιο 3 Άρθρο 7	Τεμ.	7,44
8	Αποξήλωση (με εξολκέα) - επανατοποθέτηση των πείρων των βραχιόνων από τον άξονα των μύλων της Μονάδος 4. Κατασκευή ιδιοκατασκευών. Απομάκρυνση εργαλείων και υλικών (άχρηστων ή μη). Υλικά της Επιχείρησης, εργασία & αναλώσιμα του Αντισυμβαλλόμενου.	Κεφάλαιο 3 Άρθρο 8	Τεμ	20,00
9	Αντικατάσταση υαλοφασμάτων διαστολικών στους αγωγούς αναρρόφησης και κατάθλιψης των μύλων. Κατασκευή ιδιοκατασκευών. Απομάκρυνση εργαλείων και υλικών (άχρηστων ή μη). Υλικά της Επιχείρησης, εργασία & αναλώσιμα του Αντισυμβαλλόμενου.	Κεφάλαιο 3 Άρθρο 9	m	39,54

Α/Α	ΠΕΡΙΓΡΑΦΗ ΤΜΗΜΑΤΟΣ ΕΡΓΑΣΙΩΝ	ΠΑΡΑΓΡΑΦΟΣ ΤΕΧΝΙΚΗΣ ΠΕΡΙΓΡΑΦΗΣ	ΜΟΝΑΔΑ ΜΕΤΡΗΣΗΣ	ΤΙΜΗ ΜΟΝΑΔΑΣ ΑΡΙΘΜΗΤΙΚΩΣ €
10	Αποξήλωση, προσωρινή απομάκρυνση και επανατοποθέτηση εξοπλισμού της εγκατάστασης. Κατασκευή ιδιοκατασκευών. Απομάκρυνση εργαλείων και υλικών (άχρηστων ή μη). Υλικά της Επιχείρησης, εργασία & αναλώσιμα του Αντισυμβαλλόμενου.	Κεφάλαιο 3 Άρθρο 10	KG	0,49
11	Αναγόμωση φθαρμένης επιγόμεωσης της επιφανειών των πλακών των Μύλων της Μονάδας 4. Κατασκευή ιδιοκατασκευών. Απομάκρυνση εργαλείων και υλικών (άχρηστων ή μη). Υλικά της Επιχείρησης, εργασία & αναλώσιμα του Αντισυμβαλλόμενου.	Κεφάλαιο 3 Άρθρο 11	τεμ	74,40
12	Επισκευή φθαρμένων ραφών συγκόλλησης επιγομωμένων αντιτριβικών και πυρίμαχων ελασμάτων. Κατασκευή ιδιοκατασκευών. Απομάκρυνση εργαλείων και υλικών (άχρηστων ή μη). Υλικά της Επιχείρησης, εργασία & αναλώσιμα του Αντισυμβαλλόμενου.	Κεφάλαιο 3 Άρθρο 12	m	9,31
13	Επισκευή φθαρμένων ραφών συγκόλλησης κοινών ελασμάτων. Κατασκευή ιδιοκατασκευών. Απομάκρυνση εργαλείων και υλικών (άχρηστων ή μη). Υλικά της Επιχείρησης, εργασία & αναλώσιμα του Αντισυμβαλλόμενου.	Κεφάλαιο 3 Άρθρο 13	m	7,44
14	Αντικατάσταση τμημάτων λαμών ή μορφοδοκών UNP στεγανοποίησης των θυρών των μύλων. Κατασκευή ιδιοκατασκευών. Απομάκρυνση εργαλείων και υλικών (άχρηστων ή μη). Υλικά της Επιχείρησης, εργασία & αναλώσιμα του Αντισυμβαλλόμενου.	Κεφάλαιο 3 Άρθρο 14	m	15,41
15	Αντικατάσταση σαλαμαστρών στεγανοποίησης θυρών. Κατασκευή ιδιοκατασκευών. Απομάκρυνση εργαλείων και υλικών (άχρηστων ή μη). Υλικά της Επιχείρησης, εργασία & αναλώσιμα του Αντισυμβαλλόμενου.	Κεφάλαιο 3 Άρθρο 15	m	4,38

Α/Α	ΠΕΡΙΓΡΑΦΗ ΤΜΗΜΑΤΟΣ ΕΡΓΑΣΙΩΝ	ΠΑΡΑΓΡΑΦΟΣ ΤΕΧΝΙΚΗΣ ΠΕΡΙΓΡΑΦΗΣ	ΜΟΝΑΔΑ ΜΕΤΡΗΣΗΣ	ΤΙΜΗ ΜΟΝΑΔΑΣ ΑΡΙΘΜΗΤΙΚΩΣ €
16	Αντικατάσταση περιφερειακών στεφανών ανέμης των μύλων. Κατασκευή ιδιοκατασκευών. Απομάκρυνση εργαλείων και υλικών (άχρηστων ή μη). Υλικά της Επιχείρησης, εργασία & αναλώσιμα του Αντισυμβαλλόμενου.	Κεφάλαιο 3 Άρθρο 16	m	34,88
17	Αντικατάσταση διαφόρων μικροεξαρτημάτων (των μανδύων φύξης των αξόνων των μύλων, των προστατευτικών καλυμμάτων των κοχλιών κ.λπ.). Κατασκευή ιδιοκατασκευών. Απομάκρυνση εργαλείων και υλικών (άχρηστων ή μη). Υλικά της Επιχείρησης, εργασία & αναλώσιμα του Αντισυμβαλλόμενου.	Κεφάλαιο 3 Άρθρο 17	τεμ	3,25
18	Άνοιγμα και κλείσιμο θυρών των Μύλων για τη συντήρησή τους. Κατασκευή ιδιοκατασκευών. Απομάκρυνση εργαλείων και υλικών (άχρηστων ή μη). Υλικά της Επιχείρησης, εργασία & αναλώσιμα του Αντισυμβαλλόμενου.	Κεφάλαιο 3 Άρθρο 18	τεμ	81,15
19	Καθαρισμός και φύσημα (γενικά) των Μύλων. Κατασκευή ιδιοκατασκευών. Απομάκρυνση εργαλείων και υλικών (άχρηστων ή μη). Υλικά της Επιχείρησης, εργασία & αναλώσιμα του Αντισυμβαλλόμενου.	Κεφάλαιο 3 Άρθρο 19	τεμ	54,94
20	Αντικατάσταση προεκτάσεων των πλακών των Μύλων. Κατασκευή ιδιοκατασκευών. Απομάκρυνση εργαλείων και υλικών (άχρηστων ή μη). Υλικά της Επιχείρησης, εργασία & αναλώσιμα του Αντισυμβαλλόμενου.	Κεφάλαιο 3 Άρθρο 20	τεμ	44,93
21	Αντικατάσταση πλήρους μετωπικής στεφάνης, τοποθέτησης τόξων θωράκισης ανέμης των μύλων της Μονάδας 4. Κατασκευή ιδιοκατασκευών. Απομάκρυνση εργαλείων και υλικών (άχρηστων ή μη). Υλικά της Επιχείρησης, εργασία & αναλώσιμα του Αντισυμβαλλόμενου.	Κεφάλαιο 3 Άρθρο 21	σετ.	300,23

Α/Α	ΠΕΡΙΓΡΑΦΗ ΤΜΗΜΑΤΟΣ ΕΡΓΑΣΙΩΝ	ΠΑΡΑΓΡΑΦΟΣ ΤΕΧΝΙΚΗΣ ΠΕΡΙΓΡΑΦΗΣ	ΜΟΝΑΔΑ ΜΕΤΡΗΣΗΣ	ΤΙΜΗ ΜΟΝΑΔΑΣ ΑΡΙΘΜΗΤΙΚΩΣ €
22	Αντικατάσταση θερμομονωτικών πλακών μεταξύ κελυφών και θωρακίσεων. Κατασκευή ιδιοκατασκευών. Απομάκρυνση εργαλείων και υλικών (άχρηστων ή μη). Υλικά της Επιχείρησης, εργασία & αναλώσιμα του Αντισυμβαλλόμενου.	Κεφάλαιο 3 Άρθρο 22	m <sup>2</sup>	15,41
23	Εκτέλεση διαφόρων εργασιών που δεν περιλαμβάνονται στις Τεχνικές Προδιαγραφές και οι οποίες είναι απαραίτητο να εκτελεσθούν. Κατασκευή ιδιοκατασκευών. Απομάκρυνση εργαλείων και υλικών (άχρηστων ή μη). Υλικά της Επιχείρησης, εργασία & αναλώσιμα του Αντισυμβαλλόμενου.			
23.1	Τεχνιτών ή ηλεκτροσυγκολλητών.	Κεφάλαιο 3 Άρθρο 23	Τ.Ω.	15,00
23.2	Εργατών ή βοηθών τεχνιτών.	Κεφάλαιο 3 Άρθρο 23	Ε.Ω.	11,00



Παράρτημα Ιδ  
 Προμέτρηση - Προϋπολογισμός Αρμόδιας Διεύθυνσης της Εταιρείας

<b>ΑΝΤΙΚΕΙΜΕΝΟ</b> :Εκτέλεση εργασιών επισκευής του κύριου εξοπλισμού και των βοηθητικών συστημάτων και αντικατάσταση φθαρμένων τμημάτων των μύλων λιγνίτη της Μονάδας IV του ΑΗΣ Μεγαλόπολης
<b>ΟΜΑΔΑ Β</b>

**Αντικατάσταση φθαρμένων τμημάτων Μύλων Λιγνίτη της Μονάδας IV του Κλάδου ΑΗΣ Μεγαλόπολης**

A/A	ΠΕΡΙΓΡΑΦΗ ΤΜΗΜΑΤΟΣ ΕΡΓΑΣΙΩΝ	ΠΑΡΑΓΡΑΦΟΣ ΤΕΧΝΙΚΗΣ ΠΕΡΙΓΡΑΦΗΣ	ΜΟΝΑΔΑ ΜΕΤΡΗΣΗΣ	ΠΟΣΟΤΗΤΑ	ΤΙΜΗ ΜΟΝΑΔΑΣ ΑΡΙΘΜΗΤΙΚΩΣ €	ΣΥΝΟΛΟ ΑΡΙΘΜΗΤΙΚΩΣ
1.	Αντικατάσταση μεγάλων εξαρτημάτων (πλακών, περιφερειακές θωρακίσεις κελύφους και πόρτας ανέμης, μπάρες, θωρακίσεις λαιμού, ερπύστριες, θωρακίσεις υδραυλικής πόρτας (χώρου σφυριών) και πυθμένα κελύφους σφυριών, τριγωνικές θωρακίσεις κ.τλ.). Κατασκευή ιδιοκατασκευών. Απομάκρυνση εργαλείων και υλικών (αχρήστων ή μη). Υλικά της Επιχείρησης, εργασία & αναλώσιμα του Αντισυμβαλλόμενου.	Κεφάλαιο 3 Άρθρο 1	KG	35.000,00	0,26	9100,00
2.	Αντικατάσταση λεπτών εξαρτημάτων (πλευρικές θωρακίσεις καναλιού, πλευρικές θωρακίσεις κελύφους ανέμης, τόξων, πόρτας ανέμης, πυρίμαχες θωρακίσεις, τμήματα μανδύα ψύξεως άξονα και προστατευτικά καλύμματα βραχιόνων κ.τλ.). Κατασκευή ιδιοκατασκευών. Απομάκρυνση εργαλείων και υλικών (αχρήστων ή μη). Υλικά της Επιχείρησης, εργασία & αναλώσιμα του Αντισυμβαλλόμενου.	Κεφάλαιο 3 Άρθρο 2	KG	20.000,00	0,56	11200,00
3.	Αντικατάσταση διαφόρων επιγομωμένων τμημάτων (ποδιές διαστολικών, διαφράγματα, καθρέπτες τριγ. θωρακίσεων προεκτάσεις πλακών κ.λπ.). Κατασκευή ιδιοκατασκευών. Απομάκρυνση εργαλείων και υλικών (αχρήστων ή μη). Υλικά της Επιχείρησης, εργασία & αναλώσιμα του Αντισυμβαλλόμενου.	Κεφάλαιο 3 Άρθρο 3	KG	3.000,00	1,87	5610,00
4.	Αντικατάσταση βραχιόνων σφυροκεφαλών (μικρών, μεσαίων και μεγάλων). Κατασκευή ιδιοκατασκευών. Απομάκρυνση εργαλείων και υλικών (αχρήστων ή μη). Υλικά της Επιχείρησης, εργασία & αναλώσιμα του Αντισυμβαλλόμενου.	Κεφάλαιο 3 Άρθρο 4	Τεμ.	100,00	19,54	1954,00
5.	Αντικατάσταση φθαρμένων τμημάτων των κελυφών και των οχετών αναρρόφησης και κατάθλιψης των μύλων (από λαμαρίνα από κοινό χάλυβα ή επιγομωμένη σε διάφορα πάχη). Κατασκευή ιδιοκατασκευών. Απομάκρυνση εργαλείων και υλικών (αχρήστων ή μη). Υλικά της Επιχείρησης, εργασία & αναλώσιμα του Αντισυμβαλλόμενου.	Κεφάλαιο 3 Άρθρο 5	KG	1.500,00	1,02	1530,00
6.	Αντικατάσταση σφυροκεφαλών (μαζί με τους πείρους τους) του στροφείου των μύλων, (συμπεριλαμβάνεται η ζύγισή τους και η συγκόλληση των ασφαλειών τους). Κατασκευή ιδιοκατασκευών. Απομάκρυνση εργαλείων και υλικών (αχρήστων ή μη). Υλικά της Επιχείρησης, εργασία & αναλώσιμα του Αντισυμβαλλόμενου.	Κεφάλαιο 3 Άρθρο 6	Τεμ.	500,00	16,74	8370,00



A/A	ΠΕΡΙΓΡΑΦΗ ΤΜΗΜΑΤΟΣ ΕΡΓΑΣΙΩΝ	ΠΑΡΑΓΡΑΦΟΣ ΤΕΧΝΙΚΗΣ ΠΕΡΙΓΡΑΦΗΣ	ΜΟΝΑΔΑ ΜΕΤΡΗΣΗΣ	ΠΟΣΟΤΗΤΑ	ΤΙΜΗ ΜΟΝΑΔΑΣ ΑΡΙΘΜΗΤΙΚΩΣ €	ΣΥΝΟΛΟ ΑΡΙΘΜΗΤΙΚΩΣ
7.	Αντικατάσταση των προστατευτικών τμημάτων των κοχλιών συγκράτησης των βάσεων των πλακών. Κατασκευή ιδιοκατασκευών. Απομάκρυνση εργαλείων και υλικών (άχρηστων ή μη). Υλικά της Επιχείρησης, εργασία & αναλώσιμα του Αντισυμβαλλόμενου.	Κεφάλαιο 3 Άρθρο 7	Τεμ.	50,00	7,44	372,00
8	Αποξήλωση (με εξολκέα) - επανατοποθέτηση των πείρων των βραχιόνων από τον άξονα των μύλων της Μονάδος 4. Κατασκευή ιδιοκατασκευών. Απομάκρυνση εργαλείων και υλικών (άχρηστων ή μη). Υλικά της Επιχείρησης, εργασία & αναλώσιμα του Αντισυμβαλλόμενου.	Κεφάλαιο 3 Άρθρο 8	Τεμ	50,00	20,00	1000,00
9	Αντικατάσταση υαλοφασματινών διαστολικών στους αγωγούς αναρρόφησης και κατάθλιψης των μύλων. Κατασκευή ιδιοκατασκευών. Απομάκρυνση εργαλείων και υλικών (άχρηστων ή μη). Υλικά της Επιχείρησης, εργασία & αναλώσιμα του Αντισυμβαλλόμενου.	Κεφάλαιο 3 Άρθρο 9	m	100,00	39,54	3954,00
10	Αποξήλωση, προσωρινή απομάκρυνση και επανατοποθέτηση εξοπλισμού της εγκατάστασης. Κατασκευή ιδιοκατασκευών. Απομάκρυνση εργαλείων και υλικών (άχρηστων ή μη). Υλικά της Επιχείρησης, εργασία & αναλώσιμα του Αντισυμβαλλόμενου.	Κεφάλαιο 3 Άρθρο 10	KG	2.500,00	0,49	1225,00
11	Αναγόμευση φθαρμένης επιγόμευσης της επιφανειών των πλακών των Μύλων της Μονάδας 4. Κατασκευή ιδιοκατασκευών. Απομάκρυνση εργαλείων και υλικών (άχρηστων ή μη). Υλικά της Επιχείρησης, εργασία & αναλώσιμα του Αντισυμβαλλόμενου.	Κεφάλαιο 3 Άρθρο 11	τεμ	150,00	74,40	11160,00
12	Επισκευή φθαρμένων ραφών συγκόλλησης επιγομωμένων αντιτριβικών και πυρίμαχων ελασμάτων. Κατασκευή ιδιοκατασκευών. Απομάκρυνση εργαλείων και υλικών (άχρηστων ή μη). Υλικά της Επιχείρησης, εργασία & αναλώσιμα του Αντισυμβαλλόμενου.	Κεφάλαιο 3 Άρθρο 12	m	700,00	9,31	6517,00
13	Επισκευή φθαρμένων ραφών συγκόλλησης κοινών ελασμάτων. Κατασκευή ιδιοκατασκευών. Απομάκρυνση εργαλείων και υλικών (άχρηστων ή μη). Υλικά της Επιχείρησης, εργασία & αναλώσιμα του Αντισυμβαλλόμενου.	Κεφάλαιο 3 Άρθρο 13	m	1.000,00	7,44	7440,00
14	Αντικατάσταση τμημάτων λαμών ή μορφοδοκών UNP στεγανοποίησης των θυρών των μύλων. Κατασκευή ιδιοκατασκευών. Απομάκρυνση εργαλείων και υλικών (άχρηστων ή μη). Υλικά της Επιχείρησης, εργασία & αναλώσιμα του Αντισυμβαλλόμενου.	Κεφάλαιο 3 Άρθρο 14	m	100,00	15,41	1541,00

A/A	ΠΕΡΙΓΡΑΦΗ ΤΜΗΜΑΤΟΣ ΕΡΓΑΣΙΩΝ	ΠΑΡΑΓΡΑΦΟΣ ΤΕΧΝΙΚΗΣ ΠΕΡΙΓΡΑΦΗΣ	ΜΟΝΑΔΑ ΜΕΤΡΗΣΗΣ	ΠΟΣΟΤΗΤΑ	ΤΙΜΗ ΜΟΝΑΔΑΣ ΑΡΙΘΜΗΤΙΚΩΣ €	ΣΥΝΟΛΟ ΑΡΙΘΜΗΤΙΚΩΣ
15	Αντικατάσταση σαλαμαστρών στεγανοποίησης θυρών. Κατασκευή ιδιοκατασκευών. Απομάκρυνση εργαλείων και υλικών (άχρηστων ή μη). Υλικά της Επιχείρησης, εργασία & αναλώσιμα του Αντισυμβαλλόμενου.	Κεφάλαιο 3 Άρθρο 15	m	500,00	4,38	2190,00
16	Αντικατάσταση περιφερειακών στεφανών ανέμης των μύλων. Κατασκευή ιδιοκατασκευών. Απομάκρυνση εργαλείων και υλικών (άχρηστων ή μη). Υλικά της Επιχείρησης, εργασία & αναλώσιμα του Αντισυμβαλλόμενου.	Κεφάλαιο 3 Άρθρο 16	m	100,00	34,88	3488,00
17	Αντικατάσταση διαφόρων μικροεξαρτημάτων (των μανδύων ψύξης των αξόνων των μύλων, των προστατευτικών καλυμμάτων των κοχλιών κ.λπ.). Κατασκευή ιδιοκατασκευών. Απομάκρυνση εργαλείων και υλικών (άχρηστων ή μη). Υλικά της Επιχείρησης, εργασία & αναλώσιμα του Αντισυμβαλλόμενου.	Κεφάλαιο 3 Άρθρο 17	τεμ	3.000,00	3,25	9750,00
18	Άνοιγμα και κλείσιμο θυρών των Μύλων για τη συντήρησή τους. Κατασκευή ιδιοκατασκευών. Απομάκρυνση εργαλείων και υλικών (άχρηστων ή μη). Υλικά της Επιχείρησης, εργασία & αναλώσιμα του Αντισυμβαλλόμενου.	Κεφάλαιο 3 Άρθρο 18	τεμ	4,00	81,15	324,60
19	Καθαρισμός και φύσημα (γενικά) των Μύλων. Κατασκευή ιδιοκατασκευών. Απομάκρυνση εργαλείων και υλικών (άχρηστων ή μη). Υλικά της Επιχείρησης, εργασία & αναλώσιμα του Αντισυμβαλλόμενου.	Κεφάλαιο 3 Άρθρο 19	τεμ	50,00	54,94	2747,00
20	Αντικατάσταση προεκτάσεων των πλακών των Μύλων. Κατασκευή ιδιοκατασκευών. Απομάκρυνση εργαλείων και υλικών (άχρηστων ή μη). Υλικά της Επιχείρησης, εργασία & αναλώσιμα του Αντισυμβαλλόμενου.	Κεφάλαιο 3 Άρθρο 20	τεμ	50,00	44,93	2246,50
21	Αντικατάσταση πλήρους μετωπικής στεφάνης, τοποθέτησης τόξων θωράκισης ανέμης των μύλων της Μονάδας 4. Κατασκευή ιδιοκατασκευών. Απομάκρυνση εργαλείων και υλικών (άχρηστων ή μη). Υλικά της Επιχείρησης, εργασία & αναλώσιμα του Αντισυμβαλλόμενου.	Κεφάλαιο 3 Άρθρο 21	σετ.	2,00	300,23	600,46
22	Αντικατάσταση θερμομονωτικών πλακών μεταξύ κελυφών και θωρακίσεων. Κατασκευή ιδιοκατασκευών. Απομάκρυνση εργαλείων και υλικών (άχρηστων ή μη). Υλικά της Επιχείρησης, εργασία & αναλώσιμα του Αντισυμβαλλόμενου.	Κεφάλαιο 3 Άρθρο 22	m <sup>2</sup>	10,000	15,41	154,10

A/A	ΠΕΡΙΓΡΑΦΗ ΤΜΗΜΑΤΟΣ ΕΡΓΑΣΙΩΝ	ΠΑΡΑΓΡΑΦΟΣ ΤΕΧΝΙΚΗΣ ΠΕΡΙΓΡΑΦΗΣ	ΜΟΝΑΔΑ ΜΕΤΡΗΣΗΣ	ΠΟΣΟΤΗΤΑ	ΤΙΜΗ ΜΟΝΑΔΑΣ ΑΡΙΘΜΗΤΙΚΩΣ €	ΣΥΝΟΛΟ ΑΡΙΘΜΗΤΙΚΩΣ
<b>23</b>	Εκτέλεση διαφόρων εργασιών που δεν περιλαμβάνονται στις Τεχνικές Προδιαγραφές και οι οποίες είναι απαραίτητο να εκτελεσθούν. Κατασκευή ιδιοκατασκευών. Απομάκρυνση εργαλείων και υλικών (άχρηστων ή μη). Υλικά της Επιχείρησης, εργασία & αναλώσιμα του Αντισυμβαλλόμενου.					
23.1	Τεχνιτών ή ηλεκτροσυγκολλητών.	Κεφάλαιο 3 Άρθρο 23	Τ.Ω.	1.500,00	15,00	<b>22500,00</b>
23.2	Εργατών ή βοηθών τεχνιτών.	Κεφάλαιο 3 Άρθρο 23	Ε.Ω.	900,00	11,00	<b>9900,00</b>
<b>ΣΥΝΟΛΟ ( ΑΡΙΘΜΗΤΙΚΩΣ ΚΑΙ ΟΛΟΓΡΑΦΩΣ): Εκατόν είκοσι τέσσερις χιλιάδες οκτακόσια εβδομήντα τρία ευρώ και εξήντα έξι λεπτά</b>						<b>124873,66</b>

ΠΑΡΑΡΤΗΜΑ ΙΙ

Πίνακας Κατανομής Τιμήματος

Το Συνολικό τίμημα σε ΕΥΡΩ θα καταβληθεί όπως παρακάτω :

ΜΕΛΗ ΣΥΜΠΡΑΞΗΣ/ ΕΝΩΣΗΣ ΕΝΔΙΑΦΕΡΟΜΕΝΩΝ	ΤΙΜΗΜΑ ΣΕ ΕΥΡΩ	
	Αριθμητικώς	Ολογράφως
.....	.....	.....
.....	.....	.....
.....	.....	.....
.....	.....	.....



Αριθμός Πρόσκλησης: **ΔΠΛΠ 1826**

Αντικείμενο: Εκτέλεση εργασιών επισκευής του κύριου εξοπλισμού και των βοηθητικών συστημάτων και αντικατάσταση φθαρμένων τμημάτων των μύλων λιγνίτη της Μονάδας IV του ΑΗΣ Μεγαλόπολης

**ΣΥΜΦΩΝΗΤΙΚΟ ΣΥΜΒΑΣΗΣ ΥΠΗΡΕΣΙΩΝ ΣΥΝΤΗΡΗΣΗΣ**

ΤΕΥΧΟΣ 2 ΑΠΟ 7

ΣΥΜΦΩΝΗΤΙΚΟ ΣΥΜΒΑΣΗΣ .....	3
Άρθρο 1 .....	3
Τεύχη της Σύμβασης.....	3
Άρθρο 2.....	4
Αντικείμενο της Σύμβασης .....	4
Άρθρο 3.....	4
Συμβατικό Τμήμα.....	4
Άρθρο 4 .....	5
Δικαιώματα Προαίρεσης.....	5
Άρθρο 5.....	6
Τρόπος Πληρωμής.....	6
Άρθρο 6.....	6
Προθεσμίες Πέρατος - Πρόγραμμα Εκτέλεσης αντικειμένου .....	6
Άρθρο 7.....	8
Ποινικές Ρήτρες .....	8
Άρθρο 8.....	9
Εγγυήσεις Εκτέλεσης της Σύμβασης .....	9
Άρθρο 9.....	9
Αναθεώρηση Τιμών.....	9
Άρθρο 10 .....	11
Ευθύνη Ένωσης/Σύμπραξης .....	11
Άρθρο 11 .....	11
Εγγυήσεις αναφορικά με επίκληση ικανοτήτων Τρίτου .....	11
Άρθρο 12.....	11
Ισχύς της Σύμβασης .....	11

## ΣΥΜΦΩΝΗΤΙΚΟ ΣΥΜΒΑΣΗΣ

Στην Αθήνα σήμερα την..... μεταξύ των συμβαλλομένων:

- α) του πρώτου των συμβαλλομένων με την επωνυμία Δημόσια Επιχείρηση Ηλεκτρισμού Α.Ε., και διακριτικό τίτλο ΔΕΗ ΑΕ (εφεξής ΔΕΗ ή Εταιρεία), που εδρεύει στην Αθήνα, οδός Χαλκοκονδύλη 30, Τ.Κ. 104 32, όπως εν προκειμένω νόμιμα εκπροσωπείται από ..... και
- β) του δεύτερου των συμβαλλομένων..... (εφεξής Αντισυμβαλλόμενος ή Εργολάβος), που εδρεύει..... και εκπροσωπείται νόμιμα, σε αυτήν την περίπτωση από .....

συμφωνήθηκαν, συνομολογήθηκαν και έγιναν αμοιβαίως αποδεκτά, χωρίς καμία επιφύλαξη τα ακόλουθα:

### Άρθρο 1 Τεύχη της Σύμβασης

- 1.1 Η Σύμβαση αποτελείται από τα παρακάτω τεύχη τα οποία υπογεγραμμένα από τα συμβαλλόμενα μέρη αποτελούν ένα ενιαίο σύνολο:
- α. Συμφωνητικό Σύμβασης
  - β. Ειδικοί Όροι Σύμβασης
  - γ. Τεχνική Περιγραφή
  - δ. Ανάλυση Συμβατικού Τιμήματος
    - Τιμολόγιο Προσφοράς
    - Προμέτρηση-Προϋπολογισμός Προσφοράς
  - ε. Γενικοί Όροι Σύμβασης
  - στ. Ασφαλίσεις
- 1.2 Η σειρά με την οποία αναφέρονται τα τεύχη στην προηγούμενη παράγραφο καθορίζει τη σειρά ισχύος των όρων καθενός από αυτά, σε περίπτωση που υπάρχουν διαφορές στο κείμενο ή στην ερμηνεία των όρων δύο ή περισσότερων τευχών.
- 1.3 Ρητά συμφωνείται μεταξύ των συμβαλλομένων μερών ότι η Σύμβαση αυτή αποτελεί τη μοναδική συμφωνία που υπάρχει μεταξύ τους για το υπόψη αντικείμενο και ότι όλα τα έγγραφα που τυχόν ανταλλάχθηκαν μεταξύ τους, πριν από την υπογραφή της, καθώς και οι τυχόν συζητήσεις και συμφωνίες, οποιασδήποτε φύσης και περιγραφής, που έγιναν προφορικά ή σιωπηρά και δεν συμπεριλήφθηκαν στη Σύμβαση αυτή θεωρούνται ότι δεν έχουν ισχύ, ότι στερούνται οποιουδήποτε νομικού αποτελέσματος, ότι δεν θα δεσμεύουν τους συμβαλλόμενους και ότι δεν θα ληφθούν υπόψη για την ερμηνεία των όρων της Σύμβασης αυτής. Οποιαδήποτε πράξη ή ενέργεια του Αντισυμβαλλόμενου, απαραίτητη για την ολοκλήρωση του αντικειμένου πρέπει να είναι σε απόλυτη συμφωνία προς τις απαιτήσεις και τις διατάξεις της Σύμβασης, ακόμη και αν η πράξη ή ενέργεια αυτή δεν αναφέρεται ειδικά στη Σύμβαση.

- 1.4 Επίσης συμφωνείται ρητά ότι όλοι οι όροι της Σύμβασης είναι εξ ίσου ουσιώδεις και ότι κάθε μελλοντική τροποποίηση οποιουδήποτε τεύχους της Σύμβασης θα γίνεται μόνο εγγράφως (Συμπληρώματα, Εντολές Τροποποιήσεως κ.λπ.).

## **Άρθρο 2 Αντικείμενο της Σύμβασης**

- 2.1 Με τη Σύμβαση αυτή η Εταιρεία αναθέτει και ο Αντισυμβαλλόμενος αναλαμβάνει την υποχρέωση να προβεί στην έγκαιρη, έντεχνη, άρτια, οικονομική και ασφαλή εκτέλεση της Παροχής Υπηρεσιών με αντικείμενο **«Εκτέλεση εργασιών επισκευής του κύριου εξοπλισμού και των βοηθητικών συστημάτων και αντικατάσταση φθαρμένων τμημάτων των μύλων λιγνίτη της Μονάδας IV του ΑΗΣ Μεγαλόπολης»**, όπως αυτό αναλυτικά περιγράφεται πιο κάτω, έτσι ώστε να είναι κατάλληλο για τη χρήση και λειτουργία που προορίζεται και σε πλήρη συμμόρφωση προς τους όρους της Σύμβασης.

- 2.2 Στην έννοια του υπόψη αντικειμένου περιλαμβάνονται ενδεικτικά και όχι περιοριστικά τα ακόλουθα:

Η παροχή Υπηρεσίας θα εκτελεστεί στη Μονάδα IV του κλάδου ΑΗΣ Μεγαλόπολης και αφορά εργασίες επισκευής του κύριου εξοπλισμού και των βοηθητικών συστημάτων και αντικατάσταση φθαρμένων τμημάτων των μύλων λιγνίτη της Μονάδας.

Ειδικότερα οι παρεχόμενες υπηρεσίες ταξινομούνται στις παρακάτω δύο (2) ομάδες:

Ομάδα Α :Εκτέλεση εργασιών επισκευής του κύριου εξοπλισμού και των βοηθητικών συστημάτων κατά την διάρκεια της προγραμματισμένης συντήρησης (Οκτωβρίου - Νοεμβρίου του 2023) και αποκατάσταση βλαβών κατά την λειτουργία & κατά τις ολιγοήμερες κρατήσεις της Μονάδας IV του Κλάδου ΑΗΣ Μεγαλόπολης.

Ομάδα Β: Αντικατάσταση φθαρμένων τμημάτων Μύλων Λιγνίτη της Μονάδας IV του Κλάδου ΑΗΣ Μεγαλόπολης.

Η εκτέλεση των εργασιών και οι όροι εκτέλεσης αυτών περιγράφονται αναλυτικά στις συνημμένες Τεχνικές Περιγραφές και στα λοιπά Συμβατικά Τεύχη

## **Άρθρο 3 Συμβατικό Τίμημα**

- 3.1 Το Συμβατικό Τίμημα (Συμβατικός Προϋπολογισμός) του αντικειμένου, όπως αυτό περιγράφεται στο Άρθρο 2 του παρόντος Συμφωνητικού, ανέρχεται σε ..... € (..... ΕΥΡΩ).
- 3.2 Το συμβατικό τίμημα υπολογίστηκε ως άθροισμα των γινομένων των τιμών μονάδας του «Τιμολογίου» επί τις αντίστοιχες ποσότητες που αναγράφονται στο τεύχος «Προμέτρηση - Προϋπολογισμός» και των κατ' αποκοπή τιμών και του κονδυλίου των απροβλέπτων.
- 3.3 Οι αναφερόμενες ποσότητες στο τεύχος Προμέτρηση - Προϋπολογισμός έχουν αναγραφεί κατά προσέγγιση και είναι ενδεικτικές και κατ' ουδένα τρόπο συνιστούν



δέσμευση της Εταιρείας. Συνεπώς θα υπόκεινται σε αυξομειώσεις, οι οποίες μπορούν να προκύψουν είτε λόγω σφαλμάτων, είτε λόγω μεταβολών, τις οποίες η Εταιρεία δικαιούται να επιφέρει, σύμφωνα με τις διατάξεις της παρούσας Σύμβασης.

Οι πληρωμές θα γίνονται μόνο για τις πραγματικά εκτελεσθείσες ποσότητες εργασιών.

Τα ποσά που ο Αντισυμβαλλόμενος δικαιούται να εισπράξει βάσει της παρούσας Σύμβασης υπολογίζονται ως άθροισμα:

- Των ποσών που προκύπτουν από την πρόσθεση των γινομένων ποσοτήτων των επί μέρους εργασιών, όπως αυτές τελικά θα καθοριστούν στις εγκεκριμένες τελικές επιμετρήσεις, επί τις αντίστοιχες τιμές μονάδας του Τιμολογίου ή τις τιμές μονάδας νέων εργασιών και
- Των ποσών που προκύπτουν από την πρόσθεση των γινομένων ποσοστών των επί μέρους εργασιών που εκτελέστηκαν, όπως τα ποσοστά αυτά καθορίζονται στις εγκεκριμένες τελικές επιμετρήσεις, επί τις αντίστοιχες κατ' αποκοπή τιμές.

3.4 Το Συμβατικό Τμήμα υπόκειται σε αναθεώρηση με τον τρόπο και στην έκταση που προβλέπεται στο Άρθρο 9 του παρόντος τεύχους.

3.5 Στο Συμβατικό Τμήμα περιλαμβάνονται όλες οι δαπάνες και επιβαρύνσεις που αναφέρονται στα Άρθρα 25 και 29 των Γενικών Όρων.

#### **Άρθρο 4 Δικαιώματα Προαίρεσης**

##### **4.1 Αυξομείωση συμβατικού τιμήματος**

Η ΔΕΗ Α.Ε. διατηρεί το δικαίωμα πριν, κατά ή μετά την ανάθεση της παροχής υπηρεσίας, να αυξομειώσει το αντικείμενο της Σύμβασης υπό την προϋπόθεση ότι η διαφοροποίηση του συνολικού τιμήματος ανάθεσης δεν υπερβαίνει το 50% στην αύξηση και το 30% στη μείωση χωρίς ο Αντισυμβαλλόμενος να δικαιούται οποιαδήποτε αποζημίωση.

Σημειώνεται ότι, η άσκηση του δικαιώματος προαίρεσης για αύξηση του συνολικού προϋπολογισμένου συμβατικού τιμήματος θα γίνει εφόσον η υλοποίηση της σύμβασης είναι επιτυχής και η σύμβαση εξακολουθεί να είναι κρίσιμη για τη ΔΕΗ.

Για την άσκηση των ως άνω δικαιωμάτων αυξομειώσεων και ανανέωσης της ισχύος της Σύμβασης, η ΔΕΗ θα προειδοποιήσει τον Αντισυμβαλλόμενο έγκαιρα και συγκεκριμένα μέχρι και πριν από δεκαπέντε (15) ημέρες:

- Για την μείωση από τη συμπλήρωση του αντίστοιχου συμβατικού ποσού αφού αφαιρεθεί το ποσοστό μείωσης
- Για την αύξηση πριν από την συμπλήρωση του συμβατικού ποσού

##### **4.2. Λύση της Σύμβασης**

Η ΔΕΗ διατηρεί το δικαίωμα της λύσης της παρούσας Σύμβασης αζημίως και για τα δύο συμβαλλόμενα μέρη σε οποιοδήποτε στάδιο της εκτέλεσης αυτής και ανεξάρτητα από το ποσοστό υλοποίησής της, εφόσον επέλθει γεγονός (μεταβολή συνθηκών, νομοθετική ρύθμιση, πολιτική απόφαση κ.λπ.), που θα καθιστά δυσχερή, αδύνατη ή άκαιρη την υλοποίηση των υπηρεσιών ή μεταβάλλει δραστικά το περιβάλλον δραστηριοποίησης της ΔΕΗ. Στην περίπτωση αυτή η ΔΕΗ θα

ενημερώσει εγγράφως τον Αντισυμβαλλόμενο τουλάχιστον ένα μήνα πριν, και θα καταβάλει κάθε οφειλόμενο τίμημα για τις παρασχεθείσες από τον Αντισυμβαλλόμενο υπηρεσίες πριν από τη λύση της Σύμβασης.

## **Άρθρο 5 Τρόπος Πληρωμής**

Με τις προϋποθέσεις του Άρθρου 26 των Γενικών Όρων Σύμβασης και του Άρθρου 16 των Ειδικών Όρων Σύμβασης οι πληρωμές προς τον Αντισυμβαλλόμενο θα γίνονται ως εξής:

- 5.1 Οι πληρωμές των εργασιών που εκτελεί ο Αντισυμβαλλόμενος, και των αντίστοιχων αναθεωρήσεων, θα γίνονται με τις μηνιαίες πιστοποιήσεις.
- 5.2 Σε κάθε πληρωμή λογαριασμών εργασιών και αναθεωρήσεων προς τον Αντισυμβαλλόμενο διενεργούνται κρατήσεις για Εγγύηση Καλής Εκτέλεσης, σύμφωνα με τα προβλεπόμενα στην παράγραφο 17.6 των Γενικών Όρων Σύμβασης. Οι κρατήσεις αυτές ορίζονται σε τρία τοις εκατό (3%) στην πιστοποιούμενη αξία κάθε πληρωμής.
- 5.3 Οι παραπάνω κρατήσεις δύνανται να αντικατασταθούν με ισόποσες Εγγυητικές Επιστολές Ανάληψης Κρατήσεων μετά την αποδοχή εκ μέρους της ΔΕΗ της αίτησης του Αντισυμβαλλόμενου για την Προσωρινή Παραλαβή των εργασιών. Οι Εγγυητικές αυτές Επιστολές επιστρέφονται μαζί με τις Εγγυητικές Επιστολές Καλής Εκτέλεσης, σύμφωνα με τα οριζόμενα στο Άρθρο 17 των Γενικών Όρων Σύμβασης.

## **Άρθρο 6 Προθεσμίες Πέρατος - Πρόγραμμα Εκτέλεσης αντικειμένου**

### 6.1 Προθεσμίες πέρατος αντικειμένου

Ο Αντισυμβαλλόμενος αναλαμβάνει την υποχρέωση να τηρήσει τις προθεσμίες που καθορίζονται πιο κάτω. Όλες οι προθεσμίες μετριοούνται από την ημερομηνία εγκατάστασης και υπογραφή του Πρωτοκόλλου εγκατάστασης του Αντισυμβαλλόμενου. Για την ακριβή ημερομηνία έναρξης των εργασιών η Επιβλέπουσα Διεύθυνση θα ειδοποιήσει τον Αντισυμβαλλόμενο τουλάχιστον επτά (7) ημέρες πριν.

#### 6.1.1.1 Τμηματικές προθεσμίες για την Ομάδα Α

α. Λόγω της ιδιομορφίας των εργασιών, ως τμηματική προθεσμία θεωρείται η εκτέλεση κάθε είδους ή ομάδας εργασιών του τιμολογίου κατά και εντός του χρονοδιαγράμματος που θα εγκριθεί από την Προϊσταμένη Διεύθυνση.

Η χρονική διάρκεια κάθε είδους ή ομάδας εργασιών θα κυμαίνεται, κατά κανόνα, από **δέκα (10)** έως **τριάντα (30)** ημερολογιακές ημέρες

β. Στις έκτακτες μικρής διάρκειας προγραμματισμένες συντηρήσεις ή στις αποκαταστάσεις βλαβών (ειδικότερα στις περιπτώσεις που η έναρξη εκτέλεσης των εργασιών είναι δυνατόν να προγραμματισθεί μετά από ένα 24ωρο), ο Αντισυμβαλλόμενος θα ειδοποιείται τουλάχιστον 24 ώρες νωρίτερα από την

Επιβλέπουσα Διεύθυνση. Η διάρκεια εκτέλεσης των εργασιών και η κατάρτιση του οριστικού χρονοδιαγράμματος θα καταρτίζεται και θα συμφωνείται με την έναρξη των εργασιών.

- γ. Στις έκτακτες βλάβες, ο Αντισυμβαλλόμενος θα ειδοποιείται από την Επιβλέπουσα Διεύθυνση και θα πρέπει εντός έξι (6) ωρών να έχει εγκατασταθεί με το απαραίτητο προσωπικό για την έναρξη των εργασιών.

#### 6.1.1.2 Τμηματικές προθεσμίες για την Ομάδα Β

Λόγω της ιδιομορφίας των εργασιών, ως τμηματική προθεσμία θεωρείται η εκτέλεση κάθε είδους ή ομάδας εργασιών του τιμολογίου κατά και εντός του χρονοδιαγράμματος που θα εγκριθεί από την Προϊσταμένη Διεύθυνση.

Η διάρκεια εκτέλεσης των εργασιών για κάθε Μύλο Λιγνίτη θα καθορίζεται με το "Πρωτόκολλο Παράδοσης του Μύλου" και ανάλογα με την ποσότητα των εργασιών που θα υποδεικνύονται στον Αντισυμβαλλόμενο.

Η μέγιστη διάρκεια εκτέλεσης των εργασιών για κάθε Μύλο καθορίζεται σε οκτώ (8) ημερολογιακές ημέρες για την τρέχουσα συντήρηση και δεκατέσσερις (14) ημερολογιακές ημέρες για την περίπτωση αναπτερυγώσεων ή μεγάλης βλάβης (εκτός των εργασιών της τρέχουσας συντήρησης).

Ο ενδιάμεσος χρόνος που μπορεί να μεσολαβήσει μεταξύ δύο (2) διαδοχικών συντηρήσεων Μύλων (από Μύλο σε Μύλο), ο οποίος μπορεί να δημιουργηθεί εξαιτίας αναγκών του Εθνικού Δικτύου ή λειτουργικών αναγκών της Μονάδος IV και δεν υπερβαίνει (ο ενδιάμεσος χρόνος) τις δέκα (10) ημερολογιακές ημέρες, δεν λαμβάνεται υπόψη.

Ως ημερομηνία έναρξης των εργασιών ορίζεται η ημερομηνία κράτησης του πρώτου Μύλου προς συντήρηση

#### 6.1.2. Συνολική προθεσμία

Λόγω της προαναφερθείσας ιδιομορφίας δεν καθορίζεται συνολική προθεσμία εκτέλεσης των εργασιών. Η διάρκεια ισχύος της Σύμβασης συναρτάται με τη συχνότητα εκτέλεσης των εργασιών, την οποία η ΔΕΗ δικαιούται να μεταβάλλει σύμφωνα με τις εκάστοτε πραγματικές ανάγκες της και κατ' επέκταση με την εκτέλεση του συνόλου του προϋπολογισμού της Σύμβασης. Ενδεικτικά και όχι περιοριστικά, ο προϋπολογισμός της Παροχής Υπηρεσιών καλύπτει τις ανάγκες περίπου δώδεκα (12) μηνών.

#### 6.2 Πρόγραμμα Εκτέλεσης Σύμβασης

6.2.1 Εντός δέκα (10) ημερολογιακών ημερών από την υπογραφή της Σύμβασης καταρτίζεται από την Επιβλέπουσα Διεύθυνση, σε συνεργασία με τον Αντισυμβαλλόμενο, το ενδεικτικό χρονοδιάγραμμα εκτέλεσης εργασιών, σύμφωνα με το εκάστοτε ισχύον πρόγραμμα Συντήρησης. Το οριστικό χρονοδιάγραμμα θα καταρτίζεται πέντε (5) ημερολογιακές ημέρες πριν από την εκτέλεση κάθε ομάδας εργασιών (αυτοτελής παρεχόμενη υπηρεσία).

6.2.2 Το εγκεκριμένο από την Εταιρεία χρονοδιάγραμμα μαζί με τα παραπάνω στοιχεία αποτελούν το Πρόγραμμα Εκτέλεσης της Σύμβασης.

## Άρθρο 7 Ποινικές Ρήτρες

- 7.1 Πλέον των αναφερομένων στο Άρθρο 33 των Γενικών Όρων Σύμβασης ρητά συμφωνείται ότι οι Ποινικές Ρήτρες οφείλονται και πληρώνονται στη ΔΕΗ κεχωρισμένα και αθροιστικά, ανεξάρτητα αν η Εταιρεία έχει υποστεί ζημιές, και ότι οι Ποινικές Ρήτρες του παρόντος Άρθρου είναι εύλογες και δίκαιες. Οι Ποινικές Ρήτρες που μπορεί να επιβληθούν περιγράφονται αναλυτικά στις επόμενες παραγράφους.
- 7.2 Ποινικές Ρήτρες για καθυστερήσεις
- 7.2.1 Για κάθε ομάδα εργασίας (αυτοτελή παροχή υπηρεσίας) που δεν εκτελείται εντός της τμηματικής προθεσμίας πέρατος, που ορίζεται στο Άρθρο 6 του παρόντος, από υπαιτιότητα του Αντισυμβαλλόμενου, ο Αντισυμβαλλόμενος έχει την υποχρέωση να καταβάλει Ποινική Ρήτρα για κάθε ημερολογιακή ημέρα καθυστέρησης, ως εξής:
- α. εάν η καθυστέρηση συνεπάγεται μη διαθεσιμότητα της Μονάδας, πέντε χιλιάδες Ευρώ (5.000 €) για κάθε μια από τις πρώτες τρεις (3) ημερολογιακές ημέρες και επτά χιλιάδες Ευρώ (7.000 €) για κάθε ημερολογιακή ημέρα υπέρβασης πέραν των προαναφερομένων τριών (3) ημερολογιακών ημερών.
  - β. εάν η καθυστέρηση **δεν** συνεπάγεται μη διαθεσιμότητα της Μονάδας, χίλια πεντακόσια Ευρώ (1.500 €) για κάθε μια από τις πρώτες τρεις (3) ημερολογιακές ημέρες και δύο χιλιάδες τριακόσια Ευρώ (2.300 €) για κάθε ημερολογιακή ημέρα υπέρβασης πέραν των προαναφερομένων τριών (3) ημερολογιακών ημερών.
  - γ. Για κάθε ώρα καθυστέρησης που αφορά στις εργασίες (β) και (γ) της παραγράφου 6.1.1.1 του άρθρου 6 του παρόντος τεύχους, ορίζεται ποινική ρήτρα καθυστέρησης ίση με εκατό ευρώ (100 €).
- 7.2.2 Ποινικές ρήτρες λόγω καθυστέρησης έναρξης των εργασιών που ανατίθενται.
- Οι εργασίες ανατίθενται στον Αντισυμβαλλόμενο είτε προγραμματισμένα στις συντηρήσεις των Μονάδων (εγκεκριμένο χρονοδιάγραμμα), είτε άμεσα σε περίπτωση εκτάκτων βλαβών. Για τις έκτακτες βλάβες ο Αντισυμβαλλόμενος είναι υποχρεωμένος να ξεκινήσει τις εργασίες αποκατάστασης εντός των προβλεπομένων στην Τεχνική Περιγραφή. Η μη έναρξη των εργασιών στον προκαθορισμένο χρόνο αποτελεί αιτία επιβολής ποινικής ρήτρας η οποία καθορίζεται **ίση με το 10%** επί του συνολικού τιμήματος των πιστοποιημένων εργασιών που απαιτούνται για την ολοκλήρωση της ως άνω εργασίας.
- 7.2.3 Το σύνολο των παραπάνω Ποινικών Ρητρών για καθυστερήσεις δεν μπορεί να υπερβεί το δέκα τοις εκατό (10%) του Συμβατικού Τιμήματος προσαυξημένου με τα τιμήματα των τυχόν προσθέτων εργασιών και των συμπληρωμάτων της Σύμβασης και με τις αναθεωρήσεις.
- 7.2.4 Οι Ποινικές Ρήτρες για καθυστερήσεις επιβάλλονται από την Επιβλέπουσα Διεύθυνση. Έναντι αυτών η ΔΕΗ προβαίνει σε ισόποσες παρακρατήσεις από

επόμενες, μετά την επιβολή τους, πληρωμές προς τον Αντισυμβαλλόμενο. Η οριστική εκκαθάριση των Ποινικών Ρητρών διενεργείται το αργότερο μέχρι την προσωρινή παραλαβή του αντικειμένου.

7.2.5 Εφόσον, εκκρεμεί αίτηση του Αντισυμβαλλόμενου για χορήγηση παράτασης προθεσμίας με βάση τις διατάξεις των Γενικών Όρων, η Προϊσταμένη Διεύθυνση μπορεί να αναστείλει την παρακράτηση έναντι της αντίστοιχης Ποινικής Ρήτρας μέχρι να εκδοθεί η τελική απόφαση από το αρμόδιο όργανο της Εταιρείας.

### 7.3 Ποινικές Ρήτρες για άλλες αιτίες

Για κάθε ημέρα που αποδεδειγμένα δεν καταβλήθηκε είτε η νόμιμη αμοιβή είτε η νόμιμη ασφαλιστική εισφορά για ένα (1) μέλος του προσωπικού του Αντισυμβαλλόμενου ή υπεργολάβου του ο Αντισυμβαλλόμενος θα καταβάλει ποινική ρήτρα πενήντα (50) ευρώ.

7.4 Όλες οι πιο πάνω Ποινικές Ρήτρες για καθυστερήσεις, και άλλες αιτίες, σε καμιά περίπτωση δεν μπορεί να υπερβούν το δεκαπέντε τοις εκατό (15%) του Συμβατικού Τιμήματος, προσαυξημένου με το τίμημα των τυχόν πρόσθετων εργασιών και των Συμπληρωμάτων της Σύμβασης και με τις αναθεωρήσεις.

## Άρθρο 8 Εγγυήσεις Εκτέλεσης της Σύμβασης

- 8.1 Ο Αντισυμβαλλόμενος ως Εγγύηση Καλής Εκτέλεσης κατέθεσε στην Εταιρεία σήμερα, την Εγγυητική Επιστολή αριθμός ..... που εξέδωσε..... για το ποσό των ..... Ευρώ που αντιστοιχεί στο **τέσσερα τοις εκατό (4%)** του Συμβατικού Τιμήματος και έχει διάρκεια **είκοσι οκτώ (28) μήνες** από την ημερομηνία θέσης σε ισχύ της Σύμβασης
- 8.2 Οι Εγγυητικές Επιστολές Καλής Εκτέλεσης επιστρέφονται στον Αντισυμβαλλόμενο μετά την Οριστική Παραλαβή του αντικειμένου της Σύμβασης.
- 8.3 Για οποιαδήποτε αύξηση του Συμβατικού Τιμήματος και εφόσον μια ή περισσότερες αυξήσεις μαζί υπερβαίνουν το **δέκα τοις εκατό (10%) αυτού**, ο Αντισυμβαλλόμενος υποχρεούται να καταθέσει συμπληρωματική Εγγυητική Επιστολή Καλής Εκτέλεσης η αξία της οποίας θα αντιστοιχεί στο σύνολο της επαύξησης του Συμβατικού τιμήματος.

## Άρθρο 9 Αναθεώρηση Τιμών

- 9.1 Οι συμβατικές τιμές υπόκεινται σε αναθεώρηση (αύξηση ή μείωση) σύμφωνα με τα αναφερόμενα παρακάτω.
- 9.2 Ως χρόνος εκκίνησης της αναθεώρησης ορίζεται ο μήνας υποβολής των προσφορών, δηλαδή .....
- 9.3 Η αναθεώρηση των υπηρεσιών θα γίνεται πάντα με βάση το χρόνο παροχής τους. Εάν αυτός δεν ταυτίζεται με το χρόνο πιστοποίησης αυτών, οι παρασχεθείσες

υπηρεσίες θα κατανέμονται στους αντίστοιχους μήνες με πίνακες κατανομής, που θα συντάσσονται από την Επιβλέπουσα Υπηρεσία, με βάση το χρόνο παροχής τους.

- 9.4 Εάν ο χρόνος παροχής των υπηρεσιών είναι μεταγενέστερος των συμβατικών προθεσμιών, η αναθεώρηση του αντίστοιχου τιμήματος θα υπολογίζεται με βάση τις συμβατικές προθεσμίες, όπως αυτές προβλέπονται στο Άρθρο 6 του παρόντος τεύχους ή όπως έχουν παραταθεί από την Εταιρεία.
- 9.5 Η αναθεώρηση θα λαμβάνει χώρα σε περίπτωση μεταβολής του κατώτατου μισθού/ημερομισθίου και για την περίοδο από έναρξης ισχύος του νέου κατώτατου μισθού/ημερομισθίου και ύστερα, με βάση τον τύπο:

$$P = P_0 \left( 0,2 + 0,8x \frac{A_i}{A_0} \right)$$

- Όπου: P = Η αναθεωρημένη τιμή
- P<sub>0</sub> = Η αντίστοιχη συμβατική τιμή
- A<sub>0</sub> = Ο κατώτατος μισθός/ημερομίσθιο όπως ίσχυε την ημερομηνία υποβολής προσφορών
- A<sub>i</sub> = Ο νέος κατώτατος μισθός που ισχύει το συγκεκριμένο χρονικό διάστημα

- 9.6 Σε περίπτωση που, κατά το χρόνο υποβολής των πιστοποιήσεων αναθεώρησης, δεν έχουν δημοσιευτεί όλοι οι αναγκαίοι δείκτες ή τιμές για τον υπολογισμό του οριστικού συντελεστή αναθεώρησης, τότε οι αντίστοιχες υπηρεσίες θα αναθεωρούνται προσωρινά με τον τελευταίο γνωστό οριστικό συντελεστή αναθεώρησης που έχει εκδοθεί.

Στη συνέχεια όταν εκδοθούν όλοι οι αναγκαίοι δείκτες ή τιμές θα υπολογισθεί ο οριστικός συντελεστής αναθεώρησης.

- 9.7 Δεν υπόκεινται σε αναθεώρηση και δεν θα ληφθούν υπόψη κατά τον υπολογισμό της αναθεώρησης:

α. Όλες οι καταβαλλόμενες αποζημιώσεις για κάλυψη δαπανών ημεραργιών μηχανημάτων, μεταφορικών μέσων και προσωπικού, λόγω καθυστέρησης, εφόσον κατά τον καθορισμό της αποζημίωσης λήφθηκαν υπόψη οι τιμές ημερομισθίων, υλικών και μισθωμάτων μηχανημάτων που ίσχυαν την περίοδο που έλαβαν χώρα οι αντίστοιχες ημεραργίες, καθώς και όλες οι καταβαλλόμενες αποζημιώσεις με βάση αποφάσεις των αρμοδίων Υπηρεσιών, λόγω οφειλομένων στον Αντισυμβαλλόμενο τόκων ή προμηθειών εγγυητικών επιστολών ή για οποιαδήποτε άλλη αιτία.

β. Η αξία των υλικών που παραδίδονται στον Αντισυμβαλλόμενο από τη ΔΕΗ, για ενσωμάτωση στο αντικείμενο ή για ανάλωσή τους κατά την εκτέλεση των υπηρεσιών, καθώς και η αξία των υλικών που η ΔΕΗ κατέβαλε στον Αντισυμβαλλόμενο το κόστος τους με βάση τα τιμολόγια αγοράς αυτών.

**Άρθρο 10 <sup>1</sup>**  
**Ευθύνη Ένωσης/Σύμπραξης <sup>2</sup>**

- 10.1 Συμφωνείται ρητά ότι όλα τα μέλη της Σύμπραξης ενέχονται και ευθύνονται έναντι της Εταιρείας ενιαία, αδιαίρετα, αλληλέγγυα, και σε ολόκληρο το κάθε ένα χωριστά για την εκπλήρωση των πάσης φύσεως υποχρεώσεων που αναλαμβάνει η Σύμπραξη με την παρούσα Σύμβαση.
- 10.2 Συμφωνείται επίσης ότι θα εκπροσωπούνται με κοινό εκπρόσωπο και σε όλη τη διάρκεια ισχύος της Σύμβασης και θα ελέγχεται από την Εταιρεία η ουσιαστική συμμετοχή στην Σύμπραξη όλων των μελών αυτής σύμφωνα με το προβλεπόμενο έγγραφο σύστασης της Σύμπραξης.

**Άρθρο 11 <sup>3</sup>**  
**Εγγυήσεις αναφορικά με επίκληση ικανοτήτων Τρίτου**

.....<sup>4</sup>.....  
.....<sup>5</sup>.....  
.....<sup>6</sup>.....

Ο Αντισυμβαλλόμενος είναι υπεύθυνος για κάθε ενέργεια, πράξη ή παράλειψη του Τρίτου, σύμφωνα με τις διατάξεις του Άρθρου 19 των Γενικών Όρων. Σε περίπτωση που ο Τρίτος δεν εκπληρώσει τις υποχρεώσεις του προς τον Αντισυμβαλλόμενο, σε σχέση με το αντικείμενο, η ΔΕΗ έχει το δικαίωμα να κάνει χρήση των προβλέψεων των Άρθρων 33 και 35 των Γενικών Όρων.

**Άρθρο 12**  
**Ισχύς της Σύμβασης**

Η Σύμβαση τίθεται σε ισχύ από .....

Η Παρούσα Σύμβαση υπογράφεται σε δύο πρωτότυπα από τα οποία το ένα πήρε η Εταιρεία και το άλλο ο Αντισυμβαλλόμενος.

**ΟΙ ΣΥΜΒΑΛΛΟΜΕΝΟΙ**

ΓΙΑ ΤΟΝ ΑΝΤΙΣΥΜΒΑΛΛΟΜΕΝΟ

ΓΙΑ ΤΗΝ ΕΤΑΙΡΕΙΑ

---

## ΟΔΗΓΙΕΣ

- <sup>1</sup> Κατά την κατάρτιση των Τευχών της Σύμβασης το Άρθρο αυτό θα παραλείπεται εφόσον ο Αντισυμβαλλόμενος δεν είναι Σύμπραξη Εταιρειών και τα επόμενα Άρθρα θα αναριθμούνται κατάλληλα
- <sup>2</sup> Η διατύπωση του παρόντος Άρθρου θα προσαρμόζεται κατά την κατάρτιση των Τευχών της Σύμβασης με τη νομική μορφή (π.χ. Κοινοπραξία) που φέρει ο Αντισυμβαλλόμενος (είτε αφ' εαυτού είτε με βάση ρητή απαίτηση της Πρόσκλησης)
- <sup>3</sup> Κατά την κατάρτιση των Τευχών της Σύμβασης το Άρθρο αυτό θα παραλείπεται εφόσον ο Αντισυμβαλλόμενος δεν έχει επικαλεστεί χρηματοοικονομική, τεχνική ή /και επαγγελματική ικανότητα τρίτου και τα επόμενα Άρθρα θα αναριθμούνται κατάλληλα
- <sup>4</sup> Καταγράφονται η επωνυμία και ο νόμιμος εκπρόσωπος του/των παρεχόντων τη στήριξη στον Αντισυμβαλλόμενο, το αντικείμενο της υποστήριξης, ο τρόπος συνεργασίας μεταξύ του Αντισυμβαλλόμενου και του τρίτου, καθώς και οι παρασχεθείσες από αυτόν/ους προς τον Αντισυμβαλλόμενο εγγυήσεις
- <sup>5</sup> Εφόσον η επίκληση της ικανότητας αφορά σε κάλυψη κριτηρίων επιλογής σχετικά με τη διάθεση τεχνικής ή επαγγελματικής ικανότητας (π.χ. εμπειρία επιτυχούς υλοποίησης ίδιου ή όμοιου αντικειμένου, διάθεση πιστοποιημένου προσωπικού, διάθεση εγκαταστάσεων ή/και εξοπλισμού) προστίθενται κατάλληλα προσαρμοσμένα τα ακόλουθα:
  - «ο/οι παρέχων/οντες την ως άνω στήριξη θα εκτελέσει/ουν το αντικείμενο της σύμβασης για το οποίο παρέχει/ουν τις συγκεκριμένες ικανότητες. Η αντικατάσταση οποιουδήποτε παράγοντα της παρεχόμενης στήριξης υπόκειται στην έγκριση της ΔΕΗ υπό την έννοια ότι ο προτεινόμενος αντικαταστάτης πρέπει να πληροί ισοδύναμα τα κριτήρια επιλογής του αντικαθιστάμενου. Η αντικατάσταση του παρέχοντος τη στήριξη οικονομικού φορέα συνιστά ουσιώδη τροποποίηση της σύμβασης η αναγκαιότητα της οποίας ελέγχεται και υπόκειται επίσης στην έγκριση της ΔΕΗ. Εάν αυτή εγκριθεί ο αντικαταστάτης πρέπει να πληροί ισοδύναμα τα κριτήρια επιλογής του αντικαθιστάμενου αλλά και να αποδείξει τη μη συνδρομή των λόγων αποκλεισμού όπως έπραξε ο αντικαθιστάμενος κατά τη φάση της κατακύρωσης της σύμβασης»
  -
- <sup>6</sup> Εφόσον έχει προβλεφθεί στη πρόσκλησης η συνυπευθυνότητα του τυχόν παρέχοντος οικονομική και χρηματοοικονομική στήριξη στην υλοποίηση της σύμβασης και ο υποψήφιος Αντισυμβαλλόμενος την έχει επικαλεστεί, τότε προστίθεται διαμορφωμένη κατάλληλα η ακόλουθη φράση: «ο/οι παρέχων/οντες την ως άνω οικονομική και χρηματοοικονομική στήριξη είναι από κοινού με τον Αντισυμβαλλόμενο υπεύθυνος/οι για την εκτέλεση της Σύμβασης»





Αριθμός Πρόσκλησης: **ΔΠΛΠ 1826**

Αντικείμενο: Εκτέλεση εργασιών επισκευής του κύριου εξοπλισμού και των βοηθητικών συστημάτων και αντικατάσταση φθαρμένων τμημάτων των μύλων λιγνίτη της Μονάδας IV του ΑΗΣ Μεγαλόπολης

**ΕΙΔΙΚΟΙ ΟΡΟΙ ΣΥΜΒΑΣΗΣ ΥΠΗΡΕΣΙΩΝ ΣΥΝΤΗΡΗΣΗΣ**

ΤΕΥΧΟΣ 3 ΑΠΟ 7

Άρθρο 1 .....	3
Σχέδια και Οδηγίες .....	3
Άρθρο 2 .....	3
Ισχύοντα Πρότυπα και Κανονισμοί .....	3
Άρθρο 3 .....	3
Εκπροσώπηση της Εταιρείας .....	3
Άρθρο 4 .....	3
Εκπροσώπηση του Αντισυμβαλλόμενου .....	3
Άρθρο 5 .....	4
Εξασφάλιση χώρου και παροχές προς τον Αντισυμβαλλόμενο .....	4
Άρθρο 6 .....	4
Εξοπλισμός και υλικά που χορηγεί η Εταιρεία .....	4
Άρθρο 7 .....	5
Χρήση Μηχανημάτων και Εργαλείων Ιδιοκτησίας ΔΕΗ .....	5
Άρθρο 8 .....	6
Κυκλοφορία Οχημάτων Αντισυμβαλλόμενου εντός του Εργοταξίου - Εξοπλισμός του Αντισυμβαλλόμενου .....	6
Άρθρο 9 .....	7
Υπεργολάβοι - Υποπρομηθευτές .....	7
Άρθρο 10 .....	8
Προσωπικό του Αντισυμβαλλόμενου .....	8
Άρθρο 11 .....	10
Ευθύνες Αντισυμβαλλόμενου .....	10
11.1 Οψιγενείς μεταβολές .....	10
11.2 Ασφάλεια και Υγεία .....	11
11.3 Προστασία περιβάλλοντος .....	12
Άρθρο 12 .....	13
Έκδοση Απαιτούμενων Αδειών .....	13
Άρθρο 13 .....	13
Μεταβολές κατά την εκτέλεση της Σύμβασης .....	13
Άρθρο 14 .....	14
Στατιστικά και λοιπά στοιχεία - Ημερολόγιο .....	14
Άρθρο 15 .....	15
Προσωρινή και Οριστική Παραλαβή .....	15
Άρθρο 16 .....	16
Τρόπος Πληρωμής - Δικαιολογητικά .....	16
Άρθρο 17 .....	18
Ασφαλιστικές Καλύψεις .....	18
Άρθρο 18 .....	18
Επιθεώρηση - Δοκιμές (μόνο για τον Κύριο Εξοπλισμό - Ομάδα Α) .....	18

## ΕΙΔΙΚΟΙ ΟΡΟΙ ΥΠΗΡΕΣΙΩΝ ΣΥΝΤΗΡΗΣΗΣ

### Άρθρο 1 Σχέδια και Οδηγίες

- 1.1 Για την υπόψη συντήρηση τα αναφερόμενα στην Τεχνική Περιγραφή σχέδια, θα χορηγούνται από την Επιβλέπουσα Διεύθυνση της Εταιρείας στον Αντισυμβαλλόμενο.
- 1.2 Η χορήγηση στον Αντισυμβαλλόμενο τυχόν σχεδίων ή οδηγιών που αναφέρονται στη Τεχνική Περιγραφή ύστερα από αίτημα του θα γίνει εντός **τριών (3) ημερών**.

### Άρθρο 2 Ισχύοντα Πρότυπα και Κανονισμοί

Τα πρότυπα και οι κανονισμοί με βάση τα οποία θα γίνουν οι εργασίες είναι: ASTM, VGB, DIN, API, ISO, ASME EN, ΕΛΟΤ και γενικά όλοι οι κανονισμοί και τα πρότυπα που ισχύουν σήμερα στην Ελλάδα και αναφέρονται στη Τεχνική Περιγραφή και στα Παραρτήματα της. Από τα πρότυπα αυτά και τους κανονισμούς θα ισχύει η τελευταία αναθεώρηση ή έκδοσή τους, που έγινε πριν από την ημερομηνία υποβολής της προσφοράς του Αντισυμβαλλόμενου.

### Άρθρο 3 Εκπροσώπηση της Εταιρείας

Καθήκοντα Επιβλέπουσας Διεύθυνσης της Εταιρείας θα ασκεί ο **Τομέας Συντήρησης του Κλάδου ΑΗΣ Μεγαλόπολης και Προϊσταμένης Διεύθυνσης της Εταιρείας ο Κλάδος ΑΗΣ Μεγαλόπολης της ΔΕΛΜ**, σύμφωνα με το Άρθρο 4 των Γενικών Όρων Συντήρησης.

Η παρακολούθηση και εφαρμογή των όρων της Σύμβασης θα γίνεται από τον Εντεταλμένο Μηχανικό του Σταθμού που θα ορισθεί ενώ δικαίωμα εποπτείας πλην του Μηχανικού ως προς την τήρηση των μέτρων θα έχει και ο Τεχνικός Ασφαλείας της ΔΕΗ στις υποδείξεις του οποίου ο Αντισυμβαλλόμενος οφείλει επίσης να συμμορφώνεται εάν διαπιστωθούν τυχόν ελλείψεις κατά τις επιθεωρήσεις.

### Άρθρο 4 Εκπροσώπηση του Αντισυμβαλλόμενου

Πέραν των αναφερομένων στο Άρθρο 6 των Γενικών Όρων ο Αντισυμβαλλόμενος υποχρεούται καθ' όλη την διάρκεια της εκτέλεσης των εργασιών και μέχρι την πλήρη αποπεράτωσή τους, να διαθέτει για την επίβλεψη του έργου επιτόπου Επιβλέποντα Μηχανικό ή Τεχνικό Ασφαλείας.

Σημειώνεται ότι, η παρουσία του Επιβλέποντα Μηχανικού ή του Τεχνικού Ασφαλείας επί τόπου του έργου κατά την διάρκεια των εργασιών είναι απαραίτητη σε όλα τα στάδια της υλοποίησής τους, η δε απουσία του επισύρει την αυτόματη διακοπή τους, η ευθύνη δε, θα βαρύνει αποκλειστικά τον Αντισυμβαλλόμενο.

Ο Αντισυμβαλλόμενος, με την εγκατάσταση του στο Σταθμό, θα πρέπει να ενημερώσει γραπτά την Εταιρεία σχετικά με το όνομα του Επιβλέποντος Μηχανικού και του Τεχνικού ασφαλείας.

## Άρθρο 5 Εξασφάλιση χώρου και παροχές προς τον Αντισυμβαλλόμενο

Στον Αντισυμβαλλόμενο παρέχονται:

- Παροχή ηλεκτρικού ρεύματος 220 V - 380 V από τα κοντινότερα προς τη θέση εργασίας σημεία.  
Ο Αντισυμβαλλόμενος υποχρεούται να έχει τους ανάλογους πίνακες πάνω στους οποίους θα είναι τοποθετημένοι, ρευματοδότες/ρευματολήπτες (στεγανού τύπου) με τις ασφάλειές τους, καθώς και ανάλογο καλώδιο παροχής ηλεκτρικής ενέργειας προς τους πίνακες αυτούς, μήκους ανάλογου με το απαιτούμενο (εξαρτάται από τον χώρο εγκατάστασης των πινάκων και του ασφαλειοδιακόπτη στον οποίο θα συνδεθεί).  
Ο Κλάδος ΑΗΣ Μεγαλόπολης, οφείλει να παρέχει ηλεκτρική ενέργεια στους πίνακες του Αντισυμβαλλόμενου με σύνδεση του καλωδίου παροχής σε ανάλογο ασφαλειοδιακόπτη.  
Τυχόν απαιτούμενες αναρτήσεις σε ικανό ύψος των καλωδίων παροχής για λόγους ασφάλειας, θα γίνονται υποχρεωτικά από το προσωπικό και με μέσα / υλικά του Αντισυμβαλλόμενου.
- Παροχή νερού από τα κοντινότερα προς τη θέση εργασίας σημεία της εγκατάστασης, σε πίεση και ποσότητα ανάλογα με τις δυνατότητες της Εταιρείας .
- Παροχή πεπιεσμένου αέρα, σε πίεση και ποσότητα ανάλογα με τις δυνατότητες του Σταθμού.
- Υπαίθριος χώρος εγκαταστάσεως αποθήκης, εργαλείων και γραφείου (**κατόπιν συνεννόησης της Επιχείρησης**).
- Δυνατότητα στο προσωπικό του Αντισυμβαλλόμενου να κάνει χρήση Ανελκυστήρων & Βαρούλκων.  
Η χρήση των Ανελκυστήρων κατά τις εργάσιμες ώρες (από **07<sup>00</sup>** έως **19<sup>00</sup>**) είναι **μόνο** για την μεταφορά προσωπικού.  
Η μεταφορά υλικών επιτρεπτού φορτίου (μέχρι 100kg) για τον Ανελκυστήρα του Λεβητοστασίου, θα γίνεται εκτός ωραρίου εργασίας (δηλ. από **19<sup>00</sup>** έως **23<sup>00</sup>**) και μόνο μετά από έγκριση του Εντεταλμένου Μηχανικού και του Μηχανικού Υπηρεσίας του Κλάδου ΑΗΣ Μεγαλόπολης.  
Η χρήση των βαρούλκων (Μηχανοστασίων, Λεβητοστασίων, Αποθείωσης κ.λπ.) θα γίνεται από προσωπικό του Αντισυμβαλλόμενου που έχει τις απαιτούμενες άδειες χειρισμού όπου θα κατατείνονται στον Τομέα Συντήρησης/ Λειτουργίας του Κλάδου ΑΗΣ Μεγαλόπολης πριν την έναρξη των εργασιών και θα τηρούνται όλοι οι προβλεπόμενοι κανόνες ασφάλειας.  
Οι Εντεταλμένοι Μηχανικοί της Εταιρείας , θα πρέπει να ενημερώνονται για την έναρξη και το χρόνο χρήσης των βαρούλκων.  
Η μεταφορά των **ικριωμάτων** θα γίνεται **πάντοτε** εντός μεταλλικών καλαθιών μέσω των "βαρούλκων" και **απαγορεύεται αυστηρώς** η μεταφορά τους με τους Ανελκυστήρες.
- Δυνατότητα στο προσωπικό του Αντισυμβαλλόμενου να κάνει χρήση χώρων υγιεινής και εστιατορίου της ΔΕΗ Α.Ε. (**κατόπιν συνεννόησης της Εταιρείας**).

Ο Επιβλέπωντας Μηχανικός του Αντισυμβαλλόμενου/Υπεργολάβου θα είναι αποκλειστικά υπεύθυνος για την τήρηση των παραπάνω.

Οι τυχόν ζημιές ή βλάβες στον παραπάνω εξοπλισμό, πέραν του ότι θα κοστολογούνται, δεν θα επικαλούνται ως λόγοι καθυστέρησης προόδου των εργασιών.

Οποιαδήποτε άλλη χρήση του πάγιου εγκατεστημένου εξοπλισμού του Κλάδου ΑΗΣ Μεγαλόπολης απαιτήσει ο Αντισυμβαλλόμενος και εφόσον υπάρχει η δυνατότητα εκ μέρους της Επιχείρησης, θα του εγκρίνεται μετά την υποβολή εκ μέρους του εγγράφου αιτήσεως και θα του κοστολογείται.

Επίσης περιλαμβάνεται όλα όσα προβλέπονται στο Άρθρο 12 των Γενικών Όρων Σύμβασης.

## Άρθρο 6 Εξοπλισμός και υλικά που χορηγεί η Εταιρεία

Η ΔΕΗ θα διαθέσει στον Αντισυμβαλλόμενο τον εξοπλισμό και τα υλικά για την εκτέλεση των εργασιών όπως αναφέρονται στη Τεχνική Περιγραφή.

Υλικά και ανταλλακτικά για την εκτέλεση των εργασιών, σύμφωνα με τη συνημμένη "Τεχνική Περιγραφή" όπως:

#### Για την παροχή υπηρεσίας της Ομάδας Α

Ελάσματα από κοινό χάλυβα,

- Αντιτριβικά ελάσματα,
- Πυρίμαχα ελάσματα,
- Ανοξειδωτα ελάσματα,
- Υαλουφασμάτινα διαστολικά,
- Σωλήνες διαφόρων διαστάσεων & παχών,
- Λαμαρίνες διαφόρων παχών κ.λπ.

Δεν περιλαμβάνονται τα αναλώσιμα υλικά, όπως ηλεκτρόδια, σύρματα συγκόλλησης, οξυγόνο, ασετυλίνη, προπάνιο κ.λπ., καθώς και εκείνα τα υλικά ή μικροϋλικά, των οποίων η προμήθεια, ρητά μνημονεύεται στη συνημμένη "Τεχνική Περιγραφή", ότι αποτελεί υποχρέωση του Αντισυμβαλλόμενου.

#### Για την παροχή υπηρεσίας της Ομάδας Β

- έτοιμα διαμορφωμένα και μηχανουργικά κατεργασμένα όλα τα εξαρτήματα (μπάρες, χελώνες, τρίγωνα σφυροκεφαλών, θωρακίσεις πυρίμαχες - κοινές- και επιγομωμένες, βραχίονες σφυροκεφαλών, προφυλακτήρες, τόξα θωράκισης, τμήματα μανδύα ψύξεως άξονα κ.λπ.) που θα αντικατασταθούν.
- οι λαμαρίνες **ST 37-2** πάχους από **10,0** mm έως **30,0** mm και οι επιγομωμένες λαμαρίνες πάχους **13,0 - 20,0** mm, όσο και τα υλικά της μόνωσης (λαμαρίνα γαλβανιζέ, υαλοβάμβακας κ.λπ.) καθώς και οι θερμομονωτικές πλάκες και όλα τα στεγανοποιητικά υλικά (κορδόνια, σαλαμάστρες και υφασμάτινοι διαστολικοί σύνδεσμοι), που θα απαιτηθούν σε διαστάσεις εμπορίου από τις οποίες ο Αντισυμβαλλόμενος θα κόβει, σύμφωνα με την υπόδειξη του Εντεταλμένου Μηχανικού της ΔΕΗ, για τις ανάγκες των εργασιών.
- τα ειδικά σύρματα για την αποκατάσταση των φθορών (σκαψίματα) των πλακών και τα ειδικά σύρματα σκληρής επιγόμεσης για την επιγόμεση των πλακών σε μομπίνες των **15,0 Kg**.

Δεν περιλαμβάνονται τα αναλώσιμα υλικά, όπως κοινά ηλεκτρόδια, σύρματα συγκόλλησης, οξυγόνο, ασετυλίνη, προπάνιο κ.λπ., καθώς και εκείνα τα υλικά ή μικροϋλικά, των οποίων η προμήθεια, ρητά μνημονεύεται στη συνημμένη "Τεχνική Περιγραφή", ότι αποτελεί υποχρέωση του Αντισυμβαλλόμενου.

Δεν περιλαμβάνεται η παροχή εργαλείων, μέσων, συσκευών συγκολλήσεων, μηχανημάτων έργου, ανυψωτικών παντός τύπου και είδους καθώς και λοιπού εξοπλισμού, η ευθύνη παροχής και διάθεσης των οποίων βαρύνει καθ' οιονδήποτε τρόπο τον Αντισυμβαλλόμενο.

Τα προμηθευόμενα από τον Αντισυμβαλλόμενο ηλεκτρόδια θα τυγχάνουν της έγκρισης της Εταιρείας πριν χρησιμοποιηθούν και θα είναι πιστοποιημένα κατά Ε.Ν. 10204 - 3.1.Β.

Οποιοσδήποτε εξοπλισμός ή υλικά, ή αναλώσιμα πέραν των προβλεπομένων παραπάνω, που θα απαιτηθούν για την έγκαιρη, έντεχνη, εμπρόθεσμη και ασφαλή εκτέλεση των εργασιών θα διατίθενται από τον Αντισυμβαλλόμενο με δαπάνες του.

### Άρθρο 7

#### Χρήση Μηχανημάτων και Εργαλείων Ιδιοκτησίας ΔΕΗ

Επιτρέπεται η χρήση εξοπλισμού του Σταθμού για κάλυψη εκτάκτων αναγκών και εφόσον υφίσταται η σχετική δυνατότητα, με αντίστοιχη χρέωση του Αντισυμβαλλόμενου, βάσει του τιμολογίου χρέωσης, προς τρίτους, της Εταιρείας.

## Άρθρο 8 Κυκλοφορία Οχημάτων Αντισυμβαλλόμενου εντός του Εργοταξίου - Εξοπλισμός του Αντισυμβαλλόμενου

Επιτρέπεται η κυκλοφορία οχημάτων μεταφοράς υλικών και προσωπικού, καθώς επίσης και οποιοδήποτε άλλο όχημα χρειασθεί μετά από έγκριση της Επιβλέπουσας υπηρεσίας.

Όλα τα οχήματα θα κινούνται εντός των εγκαταστάσεων με μέγιστη ταχύτητα **20 χλμ/ώρα** και να διαθέτουν τις απαιτούμενες **άδειες** από τις αρμόδιες Αρχές και θα είναι **ασφαλισμένα**.

Τα οχήματα του Αντισυμβαλλόμενου υπόκεινται στους προβλεπόμενους ελέγχους από το αρμόδιο προσωπικό της ΔΕΗ.

Ο Αντισυμβαλλόμενος θα καταθέτει με την έναρξη των εργασιών, κατάσταση με τα οχήματα και το Μηχανικό – Μηχανολογικό εξοπλισμό που θα χρησιμοποιηθεί στο πλαίσιο εκτέλεσης της Σύμβασης από αυτόν ή/και από Υπεργολάβο του, (με αντίγραφα από τις νόμιμες άδειες, τα πιστοποιητικά ελέγχου και επανελέγχου από διαπιστευμένους Φορείς, για τα οχήματα και τα ανυψωτικά, τα οποία θα ανανεώνονται με ευθύνη του Αντισυμβαλλόμενου ή/και του Υπεργολάβου, καθώς και τα Ασφαλιστήρια συμβόλαια αυτών κ.λπ.).

Ο εξοπλισμός που θα καλύπτει πλήρως τις υπόψη απαιτήσεις θα εφοδιάζεται με ειδικό σήμα που θα διατίθεται από το αρμόδιο για την παρακολούθηση και εφαρμογή των όρων της Σύμβασης όργανο της ΔΕΗ.

Ουδέν όχημα και εξοπλισμός του Αντισυμβαλλόμενου/Υπεργολάβου θα χρησιμοποιείται στο πλαίσιο εκτέλεσης της Σύμβασης, εφόσον δεν είναι εφοδιασμένο με το προαναφερόμενο σήμα.

Απαγορεύεται η χρησιμοποίηση από τον Αντισυμβαλλόμενο οχημάτων – Μηχανημάτων Έργου ή/και του Υπεργολάβου, χωρίς πινακίδες, και κατά συνέπεια αν η κυκλοφορία τους εμποδιστεί από την Επιβλέπουσα Υπηρεσία ή από Δημόσια Αρχή, το γεγονός αυτό δεν μπορεί να θεωρηθεί ανωτέρα βία ή εμπόδιο μη οφειλόμενο σε υπαιτιότητα του Αντισυμβαλλόμενου.

Τα οχήματα - μηχανήματα έργου του Αντισυμβαλλόμενου ή/και του Υπεργολάβου, θα πρέπει να τηρούν αυστηρά τις διατάξεις του ΚΟΚ (ταχύτητα, κατάσταση αυτοκινήτων, τήρηση σημάτων), αστυνομικές διατάξεις και τις διατάξεις ασφάλειας της ΔΕΗ.

Σε περίπτωση χρήσης οχημάτων – μηχανημάτων έργου που δεν έχουν τις προβλεπόμενες άδειες – πιστοποιητικά καταλληλότητας, θα επιβάλλεται πρόστιμο και απομάκρυνση του μη κατάλληλου αυτοκινήτου – μηχανήματος.

Ο Αντισυμβαλλόμενος ή/και ο Υπεργολάβος υποχρεούται να διαθέτει :

Όλα τα εργαλεία, υλικά, αναλώσιμα και μέσα που θα απαιτηθούν για την ορθή και ασφαλή εκτέλεση των εργασιών, όπως π.χ.:

### Για την παροχή υπηρεσίας της Ομάδας Α

- Ένα τηλεσκοπικό γερανό επί φορτηγού αυτοκινήτου (παπαγαλάκι με πιστοποιημένη ανυψωτική ικανότητα  $\geq 5tn$ ) μαζί με το χειριστή του (το παπαγαλάκι θα διαθέτει: άδεια κυκλοφορίας, ασφαλιστήριο, πιστοποιητικό ελέγχου & ΚΤΕΟ).
- Ένα περονοφόρο ανυψωτικό μηχάνημα (τύπου Clark) μαζί με τον χειριστή του (το Clark θα διαθέτει: άδεια κυκλοφορίας, πιστοποιητικό ελέγχου & τέλη χρήσης μηχανήματος έργου).
- Μία Υδροβολή Υ.Π.  $\geq 300 \text{ bar}$
- Ένα ηλεκτροπαραγωγό Ζεύγος (H/Z).
- Ένα τουλάχιστον βιομηχανικό πλυστικό πιεστικό μηχάνημα.
- πιστοποιημένα βαρούλκα,
- πιστοποιημένα συρματόσχοινα,
- μαδέρια (ξύλινα ή μεταλλικά),
- κλειδιά,
- βιομηχανικοί ηλεκτρικοί πίνακες (IP 65 – 66),

- ηλεκτρικές προεκτάσεις,
- τροχοί,
- λάστιχα αέρος,
- πιστοποιημένες ζώνες ασφαλείας,
- οχήματα μεταφοράς προσωπικού & υλικών,
- μηχανές ηλεκτροσυγκόλλησης,
- ηλεκτρόδια συγκόλλησης,
- συσκευές οξυγονοκοπής,
- γάντια εργασίας,
- κράνη εργασίας,
- μπαλαντέζες,
- εργαλεία μέτρησης,
- Αμμοβολή & αμμός,
- πιστοποιημένες σκαλωσιές κ.λπ.

#### Για την παροχή υπηρεσίας της Ομάδας Β

- **Μία** Υδροβολή Υ.Π. **≥200 bar**
- **Ένα** ηλεκτροπαραγωγό Ζεύγος (H/Z).
- **Ένα** τουλάχιστον βιομηχανικό πλυστικό πιεστικό μηχάνημα.
- **Ένα** περονοφόρο ανυψωτικό μηχάνημα (τύπου Clark) μαζί με τον χειριστή του (το Clark θα διαθέτει: άδεια κυκλοφορίας, πιστοποιητικό ελέγχου & τέλη χρήσης μηχανήματος έργου).
- πιστοποιημένα βαρούλκα,
- πιστοποιημένα συρματόσχοινα,
- μαδέρια (ξύλινα ή μεταλλικά),
- κλειδιά,
- βιομηχανικοί ηλεκτρικοί πίνακες (IP 65 – 66),
- ηλεκτρικές προεκτάσεις,
- τροχοί,
- λάστιχα αέρος,
- πιστοποιημένες ζώνες ασφαλείας,
- οχήματα μεταφοράς προσωπικού & υλικών,
- μηχανές ηλεκτροσυγκόλλησης,
- ηλεκτρόδια συγκόλλησης,
- συσκευές οξυγονοκοπής,
- γάντια εργασίας,
- κράνη εργασίας,
- μπαλαντέζες,
- εργαλεία μέτρησης,
- Αμμοβολή & αμμός,
- πιστοποιημένες σκαλωσιές κ.λπ.

και γενικά σύμφωνα με την Τεχνική περιγραφή και θα διατεθούν αποκλειστικά και μόνο από τον Αντισυμβαλλόμενο στις ποσότητες που θα απαιτηθούν.

#### Άρθρο 9

##### Υπεργολάβοι - Υποπρομηθευτές

Ισχύουν τα αναφερόμενα στο Άρθρο 7 των Γενικών Όρων της Σύμβασης

## Άρθρο 10 Προσωπικό του Αντισυμβαλλόμενου

Πέραν των αναφερομένων στα Άρθρα 10 και 15 των Γενικών Όρων Σύμβασης, για το προσωπικό του Αντισυμβαλλόμενου ισχύουν και τα εξής:

### 10.1 Κατάσταση προσωπικού Αντισυμβαλλόμενου στο έργο - Παρουσιολόγιο

Ο Επιβλέπων Μηχανικός του Αντισυμβαλλόμενου με την έναρξη των εργασιών συντήρησης στις εγκαταστάσεις της ΔΕΗ, υποχρεούται να προσκομίζει στον Εντεταλμένο Μηχανικό της Εταιρείας κατάσταση του προσωπικού του στην οποία θα αναγράφονται ο αριθμός της Σύμβασης, η περιγραφή, το ονοματεπώνυμο του Αντισυμβαλλόμενου και σε στήλες τα εξής στοιχεία:

- α. Αύξων αριθμός
- β. Ονοματεπώνυμο εργαζόμενου
- γ. Αριθμός Ταυτότητας ή Διαβατηρίου
- δ. Ειδικότητα
- ε. Ωράριο εργασίας

Αν κατά την εξέλιξη των εργασιών υπάρξει μεταβολή των στοιχείων των εργαζομένων ο Αντισυμβαλλόμενος θα υποβάλλει συμπληρωματική κατάσταση με τα ως άνω στοιχεία.

Αντίγραφο της κατάστασης αυτής, όπως εκάστοτε ισχύει, θα παραδίδεται καθημερινά από τον Επιβλέποντα Μηχανικό του Αντισυμβαλλόμενου στην Πύλη του Σταθμού.

Το προσωπικό του Αντισυμβαλλόμενου υποχρεούται κατά την προσέλευσή του και την αποχώρηση από τις εγκαταστάσεις της Εταιρείας να υπογράφει στις ανάλογες στήλες της κατάστασης. Βάσει αυτής θα πραγματοποιείται και ο σχετικός έλεγχος, κατά την είσοδο - έξοδο του προσωπικού του Αντισυμβαλλόμενου, το οποίο υποχρεούται να επιδεικνύει τα σχετικά αποδεικτικά (ταυτότητα ή διαβατήριο ή άδεια οδήγησης κ.λπ.) στον αρμόδιο εκπρόσωπο της ΔΕΗ όποτε του ζητηθεί.

Ο Επιβλέπων Μηχανικός του Αντισυμβαλλόμενου θα προσκομίζει καθημερινά στον Εντεταλμένο Μηχανικό της Εταιρείας την πιο πάνω κατάσταση της προηγούμενης ημέρας υπογεγραμμένη και από αυτόν.

### 10.2 Στολές εργασίας - Διακριτικά

Το προσωπικό του Εργολάβου/Αντισυμβαλλόμενου, το προσωπικό του Υπεργολάβου, καθώς και συνεργαζόμενοι με αυτούς τρίτοι με οποιαδήποτε σχέση εργασίας στο πλαίσιο της Σύμβασης, ανεξάρτητα από το χρόνο απασχόλησης τους στο έργο, είναι υποχρεωμένο κατά την εκτέλεση εργασιών στον τόπο των εργασιών:

- να φορά ενιαία και αναγνωρίσιμη ενδυμασία (στολή) με τα διακριτικά της εταιρείας του Αντισυμβαλλόμενου ή/και του Υπεργολάβου.
- να φέρει σε εμφανή θέση κάρτα με φωτογραφία και τα στοιχεία του, από τα οποία θα προκύπτει το ονοματεπώνυμο και η ειδικότητά του.

Η κάρτα αυτή θα είναι έγκυρη μόνο εφόσον φέρει την υπογραφή του αρμόδιου για την παρακολούθηση και εφαρμογή των όρων της Σύμβασης οργάνου της ΔΕΗ και είναι αναγκαία για την είσοδο στις εγκαταστάσεις της ΔΕΗ των απασχολούμενων στο πλαίσιο εκτέλεσης της Σύμβασης.



### 10.3 Μέσα προστασίας

Ο Αντισυμβαλλόμενος ή/και ο Υπεργολάβος υποχρεούται να χορηγεί στο προσωπικό του όλα τα κατάλληλα Μέσα Ατομικής Προστασίας (ΜΑΠ) αναλόγως των εκτελουμένων εργασιών, να λαμβάνει όλα τα επιβαλλόμενα από το νόμο μέτρα υγείας και ασφάλειας των εργαζομένων και να τηρεί τις υποχρεώσεις για τεχνικό ασφαλείας και γιατρού εργασίας, για εκτίμηση και πρόληψη επαγγελματικού κινδύνου, για προστασία από βλαπτικούς παράγοντες και ενημέρωση των εργαζομένων κ.λπ.

### 10.4 Τήρηση εργατικής και ασφαλιστικής νομοθεσίας

10.4.1 Ο Αντισυμβαλλόμενος θα είναι πλήρως και αποκλειστικά μόνος υπεύθυνος έναντι της ΔΕΗ, για την απαρέγκλιτη τήρηση της ισχύουσας εργατικής και ασφαλιστικής νομοθεσίας ως προς το απασχολούμενο από αυτόν ή από Υπεργολάβους του προσωπικό, καθώς και των τυχόν συνεργαζόμενων με αυτούς τρίτους με οποιαδήποτε σχέση εργασίας στο πλαίσιο της εκπλήρωσης των υποχρεώσεων της Σύμβασης.

10.4.2 Ο Αντισυμβαλλόμενος και οι Υπεργολάβοι υποχρεούνται να τηρούν απαρεγκλίτως τις διατάξεις της εργατικής και ασφαλιστικής νομοθεσίας για το προσωπικό τους που θα απασχολείται στο πλαίσιο της Σύμβασης στις εγκαταστάσεις της ΔΕΗ (εργοτάξιο), συμπεριλαμβανομένων της καταβολής στο προσωπικό τους των νομίμων αποδοχών, οι οποίες σε καμία περίπτωση δεν μπορεί να είναι κατώτερες των προβλεπόμενων από την οικεία σύμβαση εργασίας, της τήρησης του νομίμου ωραρίου, της καταβολής των εκ του νόμου προβλεπόμενων ασφαλιστικών εισφορών του προσωπικού τους, της αυστηρής τήρησης των όρων υγείας και ασφάλειας των εργαζομένων κ.λπ.

10.4.3 Για το σκοπό αυτό, ο Αντισυμβαλλόμενος υποχρεούται για το προσωπικό του ή/και το προσωπικό του Υπεργολάβου καθώς και για τους συνεργαζόμενους με αυτούς τρίτους με οποιαδήποτε σχέση εργασίας στο πλαίσιο της Σύμβασης και καθ' όλη τη διάρκειά της, να προσκομίζει εντός ευλόγου προθεσμίας στο αρμόδιο για την παρακολούθηση και εφαρμογή των όρων της Σύμβασης όργανο της ΔΕΗ οποιοδήποτε έγγραφο του ζητηθεί που είναι πρόσφορο να αποδείξει την τήρηση της εργατικής και ασφαλιστικής νομοθεσίας, όπως Έντυπα Αναγγελίας Πρόσληψης (Ε3), Πίνακες Προσωπικού (Ε4), Αναλυτικές Περιοδικές Δηλώσεις (ΑΠΔ), αποδεικτικά στοιχεία πληρωμής αυτών αποκλειστικά μέσω Τραπεζών, φωτοαντίγραφα των συμβάσεων εργασίας κ.λπ.

Ο Αντισυμβαλλόμενος υπέχει τις παραπάνω έναντι της ΔΕΗ υποχρεώσεις, τόσο για το προσωπικό που ο ίδιος θα απασχολεί για την εκτέλεση της Σύμβασης, όσο και για το προσωπικό των τυχόν υπεργολάβων του, υποσχόμενος και εγγυώμενος την ορθή τήρησή τους και εκ μέρους των τυχόν υπεργολάβων του.

### 10.5 Κοινοποίηση στοιχείων στις αρμόδιες αρχές

Η ΔΕΗ διατηρεί το δικαίωμα να αποστείλει αντίγραφο της Σύμβασης, καθώς και τα στοιχεία του απασχολούμενου στο πλαίσιο της Σύμβασης στον τόπο των εργασιών (εργοτάξιο) προσωπικού του Εργολάβου/Αντισυμβαλλόμενου ή/και του Υπεργολάβου, στο κατά τόπο αρμόδιο Τμήμα Κοινωνικής Επιθεώρησης του Σώματος Επιθεώρησης Εργασίας (ΣΕΠΕ), καθώς και στον Ενιαίο Φορέα Κοινωνικής Ασφάλισης (ΕΦΚΑ), προκειμένου να ελεγχθεί η απαρέγκλιτη τήρηση της Εργατικής και Ασφαλιστικής νομοθεσίας.

10.6 Ο Αντισυμβαλλόμενος ή/και ο Υπεργολάβος κατά την πρώτη μέρα προσέλευσης του προσωπικού στις εγκαταστάσεις της ΔΕΗ υποχρεούται να προσκομίσει στον Εντεταλμένο Μηχανικό της ΔΕΗ για κάθε έναν εργαζόμενο που θα απασχοληθεί στη Σύμβαση:

- Είτε Ψηφιακό Πιστοποιητικό COVID-19 της Ε.Ε. ή βεβαίωση (της παρ. 5 του άρθρου 55 του Ν.4764/2020- γ' σχετικό) πλήρους εμβολιασμού, τον οποίο έχουν ολοκληρώσει προ τουλάχιστον δεκατεσσάρων (14) ημερών.
- Είτε πιστοποιητικό νόσησης από κορωνοϊό, που έχει εκδοθεί τριάντα (30) ημέρες μετά από τον πρώτο θετικό μοριακό έλεγχο και είναι σε ισχύ σύμφωνα με την κείμενη νομοθεσία
- Είτε βεβαίωση αρνητικού τεστ [μοριακός έλεγχος (PCR) ή rapid test] κατά στην ισχύουσα νομοθεσία και κάθε φορά πρωτόκολλα και οδηγίες του του ΕΟΔΥ και της Πολιτικής Προστασίας

Στη συνέχεια, είναι υποχρεωμένος να διενεργεί ελέγχους στο προσωπικό του που απασχολείται στη Σύμβαση υποχρεωτικό προληπτικό έλεγχο για κορωνοϊό COVID-19 σύμφωνα με τα ισχύοντα κάθε φορά πρωτόκολλα και οδηγίες του του ΕΟΔΥ και της Πολιτικής Προστασίας και της κείμενης νομοθεσίας και να προσκομίζει τα αντίστοιχα αποτελέσματα στον εντεταλμένο μηχανικό.

Αν κατά την διαδικασία ελέγχου διαπιστωθεί ότι προσωπικό του Αντισυμβαλλόμενου/Υπεργολάβου:

- α) δεν έχει υποβληθεί στη διενέργεια του υποχρεωτικού διαγνωστικού ελέγχου ή δεν επιδεικνύει την προβλεπόμενη δήλωση αποτελέσματος ή
- β) γνωστοποιήσει θετικό αποτέλεσμα που προέκυψε από τη διενέργεια οποιουδήποτε διαγνωστικού ελέγχου

τότε δεν θα επιτρέπεται η παροχή εργασίας με φυσική παρουσία στον τόπο εργασίας στον συγκεκριμένο εργαζόμενο, ο οποίος θα πρέπει να αντικατασταθεί.

Σε περίπτωση μη τήρησης των προαναφερόμενων θα επιβάλλονται στον Αντισυμβαλλόμενο οι προβλεπόμενες ρήτρες, σχετικά με τη μη τήρηση των υποχρεώσεων του ως προς τα θέματα Υγείας και Ασφάλειας στην Εργασία.

Στην περίπτωση που το αποτέλεσμα από τον έλεγχο είναι θετικό για κάποιον εργαζόμενο του Αντισυμβαλλόμενου/υπεργολάβου, ο εν λόγω εργαζόμενος υποχρεούται να υποβληθεί εντός 24ωρου σε rapid test ή μοριακό PCR και να γνωστοποιήσει το αποτέλεσμα άμεσα στον εντεταλμένο μηχανικό του εργολάβου και της ΔΕΗ για τη λήψη των κατάλληλων μέτρων και την τήρηση των σχετικών διαδικασιών, ταυτόχρονα με την υποχρεωτική αναγγελία του rapid test ή μοριακού PCR στο σύστημα ΕΡΓΑΝΗ. Καθ' όλο το ανωτέρω διάστημα ο εν λόγω εργαζόμενος δεν προσέρχεται στην εργασία, αλλά ορίζεται από τον Αντισυμβαλλόμενο/Υπεργολάβο αντικαταστάτης αυτού.

Οι δαπάνες των εν λόγω ελέγχων βαρύνουν αποκλειστικά τον Αντισυμβαλλόμενο ή/και τους Υπεργολάβους του.

Ο Αντισυμβαλλόμενος είναι υποχρεωμένος να ενημερώνει την αρμόδια για τη Παρακολούθηση της Σύμβασης Διεύθυνση της Εταιρείας για τη διενέργεια των ως άνω ελέγχων COVID-19.

Ειδικά, σε περίπτωση ανίχνευσης θετικού τεστ θα πρέπει να υπάρχει άμεση ενημέρωση της αρμόδιας Διεύθυνσης της Εταιρείας για την Παρακολούθηση της Σύμβασης, προκειμένου να γίνει ιχνηλάτηση και λήψη έγκαιρα των απαραίτητων μέτρων τόσο για το προσωπικό του Αντισυμβαλλόμενου, όσο και της ΔΕΗ.

Ο παρόν όρος ισχύει σύμφωνα με τα ισχύοντα κάθε φορά πρωτόκολλα και οδηγίες του ΕΟΔΥ, της Πολιτικής Προστασίας και της Εταιρείας και μέχρι την άρσης τους, υπό την τήρηση της νομοθεσίας προστασίας προσωπικών δεδομένων.

Οι κατατεθείσες Δηλώσεις θα φυλάσσονται μέχρι άρσης του μέτρου από τον εντεταλμένο μηχανικό της ΔΕΗ, λαμβάνοντας ιδιαίτερα μέτρα προστασίας, ως ειδική κατηγορία «δεδομένων προσωπικού χαρακτήρα

## **Άρθρο 11 Ευθύνες Αντισυμβαλλόμενου**

### **11.1 Οψιγενείς μεταβολές**

- 11.1.1 Ο Αντισυμβαλλόμενος δεσμεύεται ότι σε περίπτωση οψιγενούς μεταβολής, κατά τη διάρκεια ισχύος της παρούσας Σύμβασης, οποιουδήποτε στοιχείου αναφορικά με τις

προϋποθέσεις για τη μη συνδρομή λόγων αποκλεισμού, που ο Αντισυμβαλλόμενος είχε δηλώσει ότι πληροί ή/και είχε προσκομίσει τα σχετικά αποδεικτικά πλήρωσης αυτών στο πλαίσιο της προηγηθείσας διαδικασίας μέχρι και τη σύναψη της παρούσας Σύμβασης, να γνωστοποιήσει στη ΔΕΗ αμελλητί την υπόψη μεταβολή, άλλως η ΔΕΗ θα δύναται να εφαρμόσει το Άρθρο 35.1 των Γενικών Όρων περί καταγγελίας της Σύμβασης με υπαιτιότητα του Αντισυμβαλλόμενου.

Τα πιο πάνω ισχύουν και στην περίπτωση μη τήρησης της παραπάνω υποχρέωσης για τον/τους παρέχοντα/ες στήριξη στον Αντισυμβαλλόμενο.

11.1.2 Ρητά καθορίζεται ότι εάν ο Αντισυμβαλλόμενος:

- δεν προσκομίσει έγκαιρα και προσηκόντως επιβεβαιωτικά έγγραφα περί μη συνδρομής λόγων αποκλεισμού, οποτεδήποτε απαιτηθούν αυτά από την Εταιρεία,
- έχει υποβάλει οποτεδήποτε, ανακριβείς ή ψευδείς δηλώσεις ή αλλοιωμένα φωτοαντίγραφα δημοσίων ή ιδιωτικών εγγράφων,

τότε η ΔΕΗ δύναται να εφαρμόσει το Άρθρο 35.1 των Γενικών Όρων περί καταγγελίας της Σύμβασης με υπαιτιότητα του Αντισυμβαλλόμενου και διατηρεί το δικαίωμα αποκλεισμού του από μελλοντικές διαδικασίες επιλογής Αντισυμβαλλόμενων.

## 11.2 Ασφάλεια και Υγεία

11.2.1 Ο Αντισυμβαλλόμενος έχει την ευθύνη για την εφαρμογή των γενικών αρχών Πρόληψης και Ασφάλειας για την προστασία των εργαζομένων στα πλαίσια της κείμενης νομοθεσίας (Π.Δ. 305/96, Π.Δ. 17/96, ν. 1396/83 κ.λπ.), όπως εκάστοτε ισχύει.

11.2.2 Πριν την έναρξη των εργασιών θα οριστεί από τον Αντισυμβαλλόμενο ο Υπεύθυνος Εκκένωσης Περιοχής (ΥΕΠ) για αντιμετώπιση εκτάκτων καταστάσεων και ο Συντονιστής για θέματα Ασφάλειας και Υγείας κατά την εκτέλεση της Σύμβασης, με αρμοδιότητες και προσόντα που προβλέπει η ισχύουσα νομοθεσία.

Στη συνέχεια ο Συντονιστής, αφού:

- ενημερωθεί για τους κανόνες ασφάλειας που ισχύουν και πρέπει να εφαρμόζονται κατά την εκτέλεση των εργασιών της Σύμβασης. Η ενημέρωση αυτή θα γίνει πριν την έναρξη των εργασιών, από τον Τεχνικό Ασφάλειας της συντηρούμενης εγκατάστασης. Στο συντονιστή ασφάλειας του Αντισυμβαλλόμενου θα παραδοθούν έντυπα με γενικούς κανόνες ασφάλειας εργασίας, περιγραφή της διαδικασίας λήψης των απαιτούμενων αδειών εργασίας, χρήση του εξοπλισμού εργασίας και των μέσων ατομικής προστασίας.
- μελετήσει τις συνθήκες και κινδύνους των περιοχών όπου θα εκτελεστούν οι εργασίες της Σύμβασης, καθώς και το σχετικό Φάκελο Ασφάλειας και Υγείας (ΦΑΥ) της ΔΕΗ, ο Αντισυμβαλλόμενος θα υποβάλλει στην Εταιρεία Σχέδιο Ασφάλειας και Υγείας (ΣΑΥ).

θα επιβεβαιώνει εγγράφως ότι έλαβε προσωπική γνώση και ενημερώθηκε σε θέματα ασφάλειας της εργασίας. Το έγγραφο αυτό, το οποίο θα κοινοποιείται στον Επιβλέποντα Μηχανικό του Αντισυμβαλλόμενου και στον Εντεταλμένο Μηχανικό της Εταιρείας, θα αποτελεί προϋπόθεση για την υπογραφή του πρωτοκόλλου εγκατάστασης του Αντισυμβαλλόμενου.

- 11.2.3 Κατά τη διάρκεια εκτέλεσης των εργασιών της Σύμβασης ο Αντισυμβαλλόμενος έχει την ευθύνη για την εφαρμογή, παρακολούθηση αναπροσαρμογή και εμπλουτισμό του ΣΑΥ.
- 11.2.4 Η ΔΕΗ ως κύριος των συντηρούμενων εγκαταστάσεων ο οποίος έχει υπό τον έλεγχο του τον τόπο εργασίας, οφείλει αλλά και διατηρεί το δικαίωμα να επιβλέπει τις εργασίες συντήρησης όχι μόνον ως προς την ορθή εκτέλεσή τους, αλλά και ως προς τις υποχρεώσεις των Αντισυμβαλλομένων στα θέματα Ασφάλειας και Υγείας, να συνεργάζεται με τους Αντισυμβαλλόμενους για την εφαρμογή τους, να συντονίζει τις δραστηριότητές τους για την προστασία των εργαζομένων από τους επαγγελματικούς κινδύνους και να μεριμνά για την αλληλοενημέρωσή τους.
- 11.2.5 Επισημαίνεται ότι σε περίπτωση μη τήρησης από τον Αντισυμβαλλόμενο των υποχρεώσεων του σε θέματα Υγείας και Ασφάλειας στην Εργασία, η Εταιρεία διατηρεί το δικαίωμα να επιβάλει τη διακοπή των εργασιών με ευθύνη του Αντισυμβαλλόμενου, ο οποίος σε κάθε περίπτωση υποχρεούται να καλύψει με δαπάνες του οποιαδήποτε σχετική οικονομική επιβάρυνσή της (επιβολή προστίμων, δαπάνες αποκατάστασης, αποζημιώσεις υπέρ τρίτων κ.λπ.).

### 11.3 Προστασία περιβάλλοντος

Ο Κλάδος ΑΗΣ Μεγαλόπολης εφαρμόζει Σύστημα Διαχείρισης Περιβάλλοντος, Υγείας & Ασφάλειας σύμφωνα με τις απαιτήσεις των Διεθνών Προτύπων **ISO 14001:2015** και **ISO 45001:2018**.

Σκοπός του είναι η προστασία του περιβάλλοντος, η πρόληψη της ρύπανσης αλλά ταυτόχρονα και η ελαχιστοποίηση των επιπτώσεων στο περιβάλλον καθώς και η ελαχιστοποίηση της επικινδυνότητας σε θέματα υγείας και ασφάλειας των εργαζομένων.

Αυτό επιτυγχάνεται με τις συνεχείς και συστηματικές ενέργειες μείωσης των επιπτώσεων του Κλάδου ΑΗΣ Μεγαλόπολης, ξεκινώντας από τις πιο σημαντικές και προχωρώντας στις λιγότερο σημαντικές.

Η συμμετοχή όλου του προσωπικού του Κλάδου ΑΗΣ Μεγαλόπολης, αλλά και του προσωπικού του Αντισυμβαλλόμενου στην υποστήριξη του Συστήματος Διαχείρισης Περιβάλλοντος Υγείας & Ασφάλειας είναι ουσιαστική για την επιτυχία του.

Γι' αυτό είναι απαραίτητη η τήρηση των παρακάτω κανόνων από εσάς και το προσωπικό σας που θα εργαστεί στον Κλάδο ΑΗΣ Μεγαλόπολης.

- Συμμόρφωση με τη σχετική νομοθεσία Περιβάλλοντος Υγείας & Ασφάλειας.
- Συμμόρφωση με τις οδηγίες του Κλάδου ΑΗΣ Μεγαλόπολης που αφορούν τα θέματα Περιβάλλοντος Υγείας & Ασφάλειας που εμφανίζονται κατά την διάρκεια των εργασιών.
- Ύπαρξη των απαιτούμενων από τη νομοθεσία αδειών/πιστοποιητικών και παρουσίασή τους κατά τη διάρκεια ελέγχων από τον Κλάδο Παραγωγής ή τις Αρχές.
- Απασχόληση σε κάθε εργασία κατάλληλα εκπαιδευμένου και έμπειρου προσωπικού.
- Αποφυγή ανασφαλών καταστάσεων για την Υγεία & Ασφάλεια των εργαζομένων.
- Αποφυγή σπατάλης φυσικών πόρων (π.χ. ενέργεια, νερό).
- Χρήση υλικών όσο το δυνατό πιο φιλικών προς το περιβάλλον.
- Εξασφάλιση άδειας, από τον Τεχνικό Ασφάλειας του Κλάδου ΑΗΣ Μεγαλόπολης, για τη χρήση επικίνδυνων υλικών, στην περίπτωση που η χρήση τέτοιων υλικών είναι απολύτως αναγκαία.
- Διατήρηση της καθαριότητας του χώρου εργασίας και αποφυγή της όποιας ρύπανσης του εδάφους.
- Εκτέλεση εργασιών με τον ελάχιστο δυνατό θόρυβο.
- Διαβροχή χώρων εργασίας, όπου υπάρχει σκόνη.

- Συγκέντρωση των στερεών αποβλήτων από τις εργασίες σας και τοποθέτησή τους στους ειδικούς κάδους του Κλάδου ΑΗΣ Μεγαλόπολης.
- Διαχείριση των επικίνδυνων αποβλήτων, για τα οποία έχετε την ευθύνη σύμφωνα με τη Σύμβαση, σε συμφωνία με την ισχύουσα νομοθεσία.
- Διάθεση των υγρών αποβλήτων στο σύστημα επεξεργασίας αποβλήτων του σταθμού αφού προηγουμένως έχουν καταστεί μη επικίνδυνα από εσάς.
- Συγκέντρωση χρησιμοποιημένων λιπαντικών (όταν δεν περιέχουν PCB's) και παράδοσή τους στον Υπεύθυνο Διαχείρισης του Κλάδου ΑΗΣ Μεγαλόπολης. Απαγορεύεται οποιαδήποτε διάθεση στο έδαφος ή στις αποχετεύσεις.
- Άμεση ενημέρωση του Επιβλέποντα Μηχανικού του Αντισυμβαλλόμενου σε περίπτωση προβλήματος που αφορά στο Περιβάλλον την Υγεία & την Ασφάλεια.  
Όλα τα προβλήματα θα πρέπει να αναφέρονται.  
Ο Επιβλέπων Μηχανικός του Αντισυμβαλλόμενου θα πρέπει να ενημερώσει τον Υπεύθυνο Περιβαλλοντικής Διαχείρισης η/και τον Τεχνικό Ασφάλειας του Κλάδου ΑΗΣ Μεγαλόπολης για τα παραπάνω προβλήματα.
- Περιβαλλοντική αποκατάσταση του χώρου, σε περίπτωση πρόκλησης από τον Αντισυμβαλλόμενο του περιβαλλοντικού ατυχήματος.

Ο Συντονιστής Ασφάλειας του Αντισυμβαλλόμενου, είναι υποχρεωμένος να ενημερώσει τον Τεχνικό Ασφάλειας του Κλάδου ΑΗΣ Μεγαλόπολης και τον Εντεταλμένο Μηχανικό της Επιχείρησης, για την παρουσία του στο Εργοτάξιο και η παρουσία του θα αναγράφεται στο Ημερολόγιο εργασιών.

Ο Αντισυμβαλλόμενος θα παραλάβει από τον Υπεύθυνο Περιβαλλοντικής Διαχείρισης της ΔΕΗ ενυπόγραφα αναλυτικό σχετικό κείμενο, το οποίο θα προσκομίσει στον Εντεταλμένο Μηχανικό, ως αναγκαία προϋπόθεση για να προχωρήσει η υπογραφή του πρωτοκόλλου εγκατάστασης.

Ο Αντισυμβαλλόμενος οφείλει χωρίς να εγείρει αξίωση πρόσθετων δαπανών να διαχειριστεί και να μεταφέρει όλα τα υλικά, υποπροϊόντα, απόβλητα, που θα προκύψουν από την εκτέλεση του έργου όπως περιγράφεται στο τεύχος της Τεχνικής Περιγραφής.

Επισημαίνεται ότι σε περίπτωση μη τήρησης από τον Αντισυμβαλλόμενο των υποχρεώσεων του σε θέματα προστασίας του περιβάλλοντος στο χώρο των συντηρούμενων εγκαταστάσεων, θα ισχύουν τα αναφερόμενα στην πιο πάνω παράγραφο 11.2.5.

## **Άρθρο 12** **Έκδοση Απαιτούμενων Αδειών**

Προ της ενάρξεως οποιασδήποτε εργασίας, ο Αντισυμβαλλόμενος είναι υποχρεωμένος να ενημερώνει την Επιβλέπουσα Διεύθυνση της Εταιρείας και να αιτείται την έκδοση της απαιτούμενης Άδειας Εκτέλεσης Εργασίας, σύμφωνα με τα ισχύοντα από τον εσωτερικό κανονισμό εκδόσεως αδειών εργασίας της ΔΕΗ.

## **Άρθρο 13** **Μεταβολές κατά την εκτέλεση της Σύμβασης**

### **13.1 Εκτέλεση συμπληρωματικών ή νέων εργασιών**

Το όριο της παραγράφου 28.2 των Γενικών Όρων που αναφέρεται στην αύξηση του αντικειμένου λόγω εκτέλεσης νέων ή συμπληρωματικών εργασιών ορίζεται στο +30% του συνολικού προϋπολογισμένου συμβατικού τιμήματος.

Το όριο της αντίστοιχης παραγράφου 28.4 των Γενικών Όρων που αναφέρεται στην μείωση του αντικειμένου της Σύμβασης ορίζεται στο -30% του συνολικού προϋπολογισμένου συμβατικού τιμήματος.

### 13.2 Καθορισμός νέων τιμών

Στην περίπτωση εκτέλεσης μιας εργασίας με παρακολούθηση, σύμφωνα με την παράγραφο 20.5.2 των Γενικών Όρων, η νέα τιμή (για το σύνολο της εργασίας) καθορίζεται με βάση στοιχεία που προκύπτουν από επιτόπια καθημερινή παρακολούθηση και σύνταξη σχετικού Πρωτοκόλλου.

Πριν από την έναρξη της εργασίας η Εταιρεία εγκρίνει τα ημερομίσθια του εργατοτεχνικού προσωπικού, τις εργοδοτικές επιβαρύνσεις και λοιπές κρατήσεις του προσωπικού του Αντισυμβαλλόμενου, τα μισθώματα των μηχανημάτων και την αξία των υλικών που πρόκειται να χρησιμοποιηθούν, καθώς επίσης καθορίζει τον αριθμό του απαιτούμενου προσωπικού κατά ειδικότητα, τον αριθμό και το είδος των μηχανημάτων και των άλλων μέσων και ορίζει το είδος και την ποσότητα των απαιτούμενων υλικών.

Κατά τη διάρκεια της εκτέλεσης των εργασιών με καθημερινή παρακολούθηση, ο Αντισυμβαλλόμενος θα παρέχει κάθε ημέρα μια πλήρη κατάσταση σε δύο αντίγραφα, με τα ονόματα, την ασχολία και το χρόνο απασχόλησης όλων των εργαζομένων στην εν λόγω εργασία, την περιγραφή και την ποσότητα όλων των υλικών που ενσωματώθηκαν και την περιγραφή και το χρόνο λειτουργίας των μηχανημάτων που χρησιμοποιήθηκαν.

Η κατάσταση θα ελέγχεται και θα υπογράφεται από την Επιβλέπουσα Διεύθυνση της Εταιρείας και ένα αντίγραφο θα επιστρέφεται στον Αντισυμβαλλόμενο, ο οποίος στο τέλος της εργασίας θα παραδίδει στην Επιβλέπουσα Διεύθυνση της Εταιρείας μια κατάσταση με πλήρη στοιχεία κόστους για όλα τα υλικά, μηχανήματα και προσωπικό που χρησιμοποιήθηκαν.

Με τα στοιχεία της εν λόγω κατάστασης θα καθορίζεται το ποσό που θα καταβληθεί στον Αντισυμβαλλόμενο ως "τιμή μονάδας νέας εργασίας".

Εάν για οποιαδήποτε αιτία ο Αντισυμβαλλόμενος δεν παραδίδει τις καταστάσεις αυτές, η Εταιρεία δύναται να καθορίσει την τιμή, είτε με βάση στοιχεία παρακολούθησης που τηρεί η Επιβλέπουσα Διεύθυνση της Εταιρείας, είτε σε τέτοιο ύψος ώστε κατά την άποψή της η τιμή να κρίνεται εύλογη και δίκαιη.

## **Άρθρο 14**

### **Στατιστικά και λοιπά στοιχεία - Ημερολόγιο**

Ο Αντισυμβαλλόμενος υποχρεούται να παραδώσει στον Εντεταλμένο Μηχανικό της Εταιρείας όσα στατιστικά στοιχεία των εργασιών του ζητηθούν.

Ο Αντισυμβαλλόμενος θα συμπληρώνει σε καθημερινή βάση το Ημερολόγιο Εργασιών, στο οποίο θα αναφέρονται οι καιρικές συνθήκες, λεπτομερώς οι εργασίες, το εργασθέν προσωπικό ανά ειδικότητα και τα απασχοληθέντα μηχανήματα.

Επίσης θα αναφέρονται, αναλυτικά, οι τυχόν εξωσυμβατικές πρόσθετες ή νέες εργασίες για τις οποίες έχει προηγηθεί η έγγραφη εντολή του αρμόδιου οργάνου της Εταιρείας.

Το ημερολόγιο θα παραδίδεται καθημερινά στον Εντεταλμένο Μηχανικό, ο οποίος αυθημερόν θα το ελέγχει και θα το υπογράφει με τυχόν διορθώσεις ή παρατηρήσεις.

Μετά την ολοκλήρωση των εργασιών σε κάθε μηχανήμα (Μύλο, Τροφοδότη, καυστήρα κ.λπ.) ο Αντισυμβαλλόμενος θα συντάσσει και θα παραδίδει στον Εντεταλμένο Μηχανικό της ΔΕΗ αναλυτικό πίνακα επιμέτρησης εργασιών επισκευής του Μηχανήματος.

Ο πίνακας θα παραδίδεται σε ηλεκτρονική μορφή και θα περιέχει για όλες τις εργασίες που εκτελέστηκαν σύμφωνα με τα άρθρα της σύμβασης, το αντίστοιχο συμβατικό κόστος και τις ποσότητες των υλικών που χρησιμοποιήθηκαν για την εκτέλεση κάθε εργασίας.

Για κάθε υλικό ή ανταλλακτικό που χρησιμοποιήθηκε θα αναγράφεται ο αντίστοιχος κωδικός αριθμός υλικού της ΔΕΗ με τον οποίο ο Αντισυμβαλλόμενος παρέλαβε το υλικό από την αποθήκη. Η ακριβής μορφή αυτού του πίνακα θα καθοριστεί κατόπιν συνεργασίας του Αντισυμβαλλόμενου με τον Εντεταλμένο Μηχανικό της ΔΕΗ.

## Άρθρο 15 Προσωρινή και Οριστική Παραλαβή

- 15.1 Η περάτωση των εργασιών καθορίζεται με την έκδοση αντίστοιχης βεβαίωσης, για την έκδοση της οποίας, απαιτείται η τήρηση της παρακάτω διαδικασίας:  
Όταν λήξει η προθεσμία περάτωσης του συνόλου ή τμημάτων των εργασιών και εφόσον οι αντίστοιχες εργασίες έχουν περατωθεί και έχουν πραγματοποιηθεί ικανοποιητικά οι τυχόν προβλεπόμενες στην τεχνική περιγραφή δοκιμασίες, η Επιβλέπουσα Διεύθυνση της Εταιρείας εκδίδει βεβαίωση για το χρόνο περάτωσης των εργασιών.  
Η βεβαίωση αυτή σε καμία περίπτωση δεν μπορεί να θεωρηθεί ότι αναπληρώνει την παραλαβή των εργασιών, η οποία διενεργείται σύμφωνα με τις σχετικές διατάξεις του Άρθρου 24 των Γενικών Όρων.  
Την έκδοση της βεβαίωσης μπορεί να ζητήσει ο Αντισυμβαλλόμενος και πριν από τη λήξη των προθεσμιών, αν έχει περατώσει τις εργασίες.  
Αν στις εργασίες που έχουν περατωθεί διαπιστωθούν μόνο επουσιώδεις ελλείψεις, που δεν επηρεάζουν τη λειτουργικότητα των συντηρηθεισών εγκαταστάσεων, η Επιβλέπουσα Διεύθυνση της Εταιρείας γνωστοποιεί προς τον Αντισυμβαλλόμενο τις ελλείψεις που έχουν επισημανθεί και θέτει εύλογη προθεσμία για την αποκατάστασή τους.  
Στην περίπτωση αυτή η βεβαίωση περάτωσης εκδίδεται μετά την εμπρόθεσμη αποκατάσταση των ελλείψεων και αναφέρει το χρόνο που περατώθηκαν οι εργασίες.
- 15.2 Τα δικαιολογητικά που σύμφωνα με το Άρθρο 24 των Γενικών Όρων πρέπει να συνοδεύουν την αίτηση του Αντισυμβαλλόμενου για τη Προσωρινή Παραλαβή είναι τα ακόλουθα:
- Η εγκεκριμένη από την Εταιρεία, Τελική Επιμέτρηση με αντίγραφο όλων των επί μέρους επιμετρήσεων.
  - Πλήρης Κατάλογος όλων των ενημερωμένων σχεδίων με τη σφραγίδα «ΟΠΩΣ ΚΑΤΑΣΚΕΥΑΣΤΗΚΕ», όπως επίσης και πλήρης κατάλογος οδηγιών λειτουργίας, συντήρησης και επισκευής και κάθε άλλης έγγραφης πληροφορίας που αφορούν τις εργασίες (εφόσον απαιτείται από τη φύση των εργασιών).
  - Δικαιολογητικά και λοιπά στοιχεία που περιλαμβάνονται στους παραπάνω καταλόγους και τα οποία δεν έχουν υποβληθεί έως τότε στην Επιχείρηση (εφόσον απαιτείται από τη φύση των εργασιών).
  - Έκθεση σχετική με τη λειτουργία του Εξοπλισμού και των εγκαταστάσεων (εφόσον απαιτείται από τη φύση των εργασιών).
  - Έκθεση για όλες τις δοκιμές που έγιναν επί τόπου με όλα τα απαραίτητα δεδομένα και αποτελέσματα των δοκιμών (εφόσον απαιτείται από τη φύση των εργασιών).
  - Τις τυχόν εκκρεμείς διαφωνίες του Αντισυμβαλλόμενου, για τις οποίες δεν έχουν προσφύγει ακόμη στη διαδικασία του Άρθρου 34 των Γενικών Όρων.
- 15.3 Ως ημερομηνία Προσωρινής Παραλαβής θεωρείται η ημερομηνία που καθορίζεται από το Πρωτόκολλο.
- 15.4 Η περίοδος εγγύησης που αναφέρεται στην παράγραφο 24.2.2 του άρθρου 24 του τεύχους των Γενικών Όρων ορίζεται:
- για την Ομάδα Α σε **δώδεκα (12) μήνες**,
  - για την Ομάδα Β σε **έξι (6) μήνες**.
- 15.5 Οι προθεσμίες που αναφέρονται στο Άρθρο 24 των Γενικών Όρων για την ολοκλήρωση της σύνταξης των Πρωτοκόλλων Προσωρινής και Οριστικής Παραλαβής ορίζονται σε **τριάντα**

**(30) ημέρες** από την ημερομηνία έναρξης της διαδικασίας Προσωρινής και Οριστικής Παραλαβής, αντίστοιχα.

- 15.6 Οι προθεσμίες έγκρισης των Πρωτοκόλλων Προσωρινής και Οριστικής Παραλαβής από το Αρμόδιο όργανο της Εταιρείας είναι **δεκαπέντε (15) ημέρες** από την υπογραφή τους από τον Αντισυμβαλλόμενο χωρίς επιφύλαξη ή από την ημερομηνία που θα υποβάλλει τις αντιρρήσεις του, εάν το υπογράψει με επιφύλαξη, εντός της ανατρεπτικής προθεσμίας των **τριάντα (30) ημερών**.

## **Άρθρο 16** **Τρόπος Πληρωμής - Δικαιολογητικά**

Πέραν των αναφερομένων στο Άρθρο 26 των Γενικών Όρων για τη σύνταξη των πιστοποιήσεων, τις πληρωμές και τα απαιτούμενα δικαιολογητικά, ισχύουν τα ακόλουθα:

- 16.1 Για την πληρωμή των εκτελούμενων εργασιών απαιτείται:

- 16.1.1 Συγκεντρωτικός Λογαριασμός ελεγμένος και υπογεγραμμένος από την Επιβλέπουσα Διεύθυνση της Εταιρείας, συνοδευόμενος από μηνιαία Πιστοποίηση σύμφωνα με την παρακάτω διαδικασία:

Ο Αντισυμβαλλόμενος συντάσσει και υποβάλει στο τέλος του μήνα ή μετά την υλοποίηση κάθε τιμολογήσιμου τμήματος εργασιών, Πιστοποίηση και Συγκεντρωτικό λογαριασμό κ.λπ., σε τρία αντίτυπα έγγραφα ή και σε ψηφιακή μορφή που θα συμφωνείται μεταξύ των αντισυμβαλλομένων, προς έλεγχο από την Επιβλέπουσα και έγκριση από την Προϊσταμένη Διεύθυνση της Εταιρείας, των οφειλόμενων σε αυτόν ποσών από τις εργασίες που εκτελέστηκαν.

Οι Πιστοποιήσεις αυτές στηρίζονται στις καταμετρήσεις των εργασιών και στα πρωτόκολλα παραλαβής αφανών εργασιών.

Κατ' αρχάς απαγορεύεται να περιληφθούν στην Πιστοποίηση εργασίες που δεν έχουν καταμετρηθεί.

Για τμήματα όμως των εργασιών που κατά την κρίση της Επιβλέπουσας Διεύθυνσης της Εταιρείας δεν ήταν δυνατή η σύνταξη επιμετρήσεων κατά διακριτά και αυτοτελώς επιμετρήσιμα τμήματα αυτών, επιτρέπεται να περιλαμβάνονται στην Πιστοποίηση εργασίες βάσει προσωρινών επιμετρήσεων για τις οποίες όμως έχουν ληφθεί επιμετρητικά στοιχεία.

Η Επιβλέπουσα Διεύθυνση της Εταιρείας, μέσα σε προθεσμία **δέκα (10) ημερών** από τη λήψη τους, υπογράφει το Συγκεντρωτικό Λογαριασμό και την Πιστοποίηση βεβαιώνοντας έτσι ότι οι ποσότητες είναι σύμφωνες με τις Επιμετρήσεις και τα Επιμετρητικά στοιχεία, οι τιμές σύμφωνα με τη Σύμβαση και τις σχετικές διατάξεις, και γενικά ότι έχουν διενεργηθεί στο Λογαριασμό και στην Πιστοποίηση όλες οι περικοπές και εκπτώσεις ποσών που προκύπτουν από τη Σύμβαση και τα τυχόν συμπληρώματα αυτής.

Η Επιβλέπουσα Διεύθυνση της Εταιρείας εκδίδει Εντολή Αγοράς στο SAP, σύμφωνα με την εγκεκριμένη πιστοποίηση, η οποία αποστέλλεται στον Αντισυμβαλλόμενο.

Στην περίπτωση αυτή ο Αντισυμβαλλόμενος προβαίνει στην αντίστοιχη τιμολόγηση σύμφωνα με τα προβλεπόμενα στην παρακάτω παράγραφο 16.1.2.

Αν η Πιστοποίηση που έχει υποβληθεί έχει ασάφειες ή ανακρίβειες σε βαθμό που να είναι δυσχερής η διόρθωσή της, η Επιβλέπουσα Διεύθυνση της Εταιρείας επισημαίνει τις ανακρίβειες ή ασάφειες που διαπιστώθηκαν κατά τον έλεγχο και παραγγέλλει την ανασύνταξη και την επανυποβολή τους.

Στην περίπτωση αυτή η ως άνω οριζόμενη προθεσμία αρχίζει από την επανυποβολή τους από τον Αντισυμβαλλόμενο.



Ακολουθως η Πιστοποίηση και ο Συγκεντρωτικός Λογαριασμός εγκρίνονται από την Προϊσταμένη Διεύθυνση της Εταιρείας εντός **δέκα (10) ημερών**.

Αν η Πιστοποίηση εγκριθεί με τροποποιήσεις και έχει προηγηθεί σύμφωνα με τα παραπάνω η έκδοση τιμολογίου, ο Αντισυμβαλλόμενος υποχρεούται να εκδώσει εντός της προβλεπόμενης από τη φορολογική νομοθεσία προθεσμίας αντίστοιχο πιστωτικό τιμολόγιο.

Η Εταιρεία προβαίνει στην πληρωμή του λογαριασμού μέσα στην προθεσμία και υπό τις προϋποθέσεις που καθορίζονται στην παρακάτω παράγραφο 16.3.

#### 16.1.2 Έκδοση Τιμολογίου

Μετά την υπογραφή της Πιστοποίησης και του Συγκεντρωτικού Λογαριασμού από την Επιβλέπουσα Διεύθυνση της Εταιρείας ο Αντισυμβαλλόμενος εκδίδει και προσκομίζει Τιμολόγιο, σύμφωνα με την ισχύουσα φορολογική νομοθεσία και εντός της προβλεπόμενης από αυτή προθεσμίας, στο οποίο αναγράφεται ο αριθμός SAP της Σύμβασης και της Εντολής Αγοράς στην οποία αναφέρεται το τιμολόγιο.

Στην περίπτωση που για λόγους μη οφειλόμενους στον Αντισυμβαλλόμενο παρέλθουν άπρακτες οι προθεσμίες της παραγράφου 16.2.1 για την υπογραφή και έγκριση των Πιστοποιήσεων, ο Αντισυμβαλλόμενος υποχρεούται να εκδίδει το τιμολόγιο σύμφωνα με την Πιστοποίηση που έχει υποβάλλει.

Σε κάθε περίπτωση οι διαδικασίες υπογραφής και έγκρισης των πιστοποιούμενων εργασιών από τις αρμόδιες κατά περίπτωση Διευθύνσεις της ΔΕΗ θα πρέπει να έχουν ολοκληρωθεί **μέσα σε είκοσι (20) ημέρες** από την έκδοση του αρχικού τιμολογίου, προκειμένου σε περίπτωση διαφοροποιήσεων ο Αντισυμβαλλόμενος να προβαίνει εντός της προβλεπόμενης από τη φορολογική νομοθεσία προθεσμίας στην έκδοση πιστωτικού τιμολογίου.

16.1.3 Υπεύθυνη Δήλωση του νόμιμου εκπροσώπου του Αντισυμβαλλόμενου με την οποία θα βεβαιώνεται ότι έχουν τηρηθεί απαρεγκλίτως οι διατάξεις της Εργατικής και Ασφαλιστικής Νομοθεσίας για το απασχολούμενο Προσωπικό από αυτόν ή/και τον Υπεργολάβο για την περίοδο αναφοράς του τιμολογίου.

16.1.4 Αντίγραφο της Αναλυτικής Περιοδικής Δήλωσης (ΑΠΔ) στην οποία να αναφέρεται κάθε εργαζόμενος του Αντισυμβαλλόμενου ή/και Υπεργολάβου που απασχολήθηκε στο πλαίσιο της Σύμβασης για την περίοδο αναφοράς του τιμολογίου.

16.1.5 Αντίγραφα παραστατικών, από τα οποία αποδεικνύεται η καταβολή μέσω Τραπέζης των αποδοχών των εργαζομένων στον Αντισυμβαλλόμενο ή Υπεργολάβο αυτού.

16.1.6 Κάθε άλλο έγγραφο που δύναται να αποδείξει την τήρηση της εργατικής και ασφαλιστικής νομοθεσίας για το προσωπικό που απασχολήθηκε την περίοδο αναφοράς του τιμολογίου, το οποίο τυχόν θα ζητηθεί από τα αρμόδια όργανα της ΔΕΗ.

#### 16.2 Για την πληρωμή των αναθεωρήσεων απαιτείται:

Πιστοποίηση η οποία θα ονομάζεται «Πιστοποίηση Αναθεώρησης Τιμών» με πλήρη στοιχεία επί τη βάση των οποίων έχουν γίνει οι υπολογισμοί των αναθεωρήσεων, ελεγμένη και υπογεγραμμένη από την Επιβλέπουσα Διεύθυνση της Εταιρείας.

Η διαδικασία κατά τα λοιπά ισχύει όπως με τις μηνιαίες πιστοποιήσεις.

16.3 Οι πληρωμές θα γίνονται την **εξηκοστή (60<sup>η</sup>) ημέρα** από την ημερομηνία έκδοσης του Τιμολογίου εφόσον:

- α. έχουν τηρηθεί από τον Αντισυμβαλλόμενο οι αναγραφόμενες προθεσμίες και διαδικασίες στις παρ. 16.1.1 και 16.1.2
- β. έχουν υποβληθεί τα αποδεικτικά των πιο πάνω παραγράφων 16.1.4 και 16.1.5, μέχρι την εικοστή (20<sup>η</sup>) του μεθεπόμενου μήνα από το μήνα στον οποίο αναφέρεται η πιστοποίηση
- γ. έχουν υποβληθεί όλα τα υπόλοιπα σχετικά έγγραφα βάσει των πιο πάνω παραγράφων 16.1.3 και 16.1.6

Σε περίπτωση που ο Αντισυμβαλλόμενος δεν τηρήσει τις ως άνω προθεσμίες και καθυστερεί στην προσκόμιση των δικαιολογητικών αυτών, η ως άνω προθεσμία παρατείνεται ισόχρονα με την καθυστέρηση.

Επιπρόσθετα παρέχεται η δυνατότητα (μόνο για τις συμβάσεις οι οποίες δεν έχουν εκχωρηθεί) να δοθεί στον Αντισυμβαλλόμενο ο αναλογών ΦΠΑ το αργότερο **πέντε (5) ημέρες** πριν από την υποχρέωση καταβολής του, εφόσον ο Αντισυμβαλλόμενος συμφωνήσει για παράταση της προθεσμίας πληρωμής του τιμήματος της τιμολογούμενης αξίας κατά **τριάντα (30) ημέρες** επιπλέον της αναφερόμενης πιο πάνω προθεσμίας.

Σε περίπτωση αργίας κατά την πιο πάνω οριζόμενη ημέρα πληρωμής, ως ημερομηνία εξόφλησης των τιμολογίων θα θεωρείται η αμέσως επομένη εργάσιμη ημέρα.

#### **Άρθρο 17** **Ασφαλιστικές Καλύψεις**

Ισχύουν τα αναφερόμενα στο άρθρο 30 των Γενικών Όρων Σύμβασης.

Ο Αντισυμβαλλόμενος θα πρέπει πριν την έναρξη των εργασιών να προσκομίσει στην Επιβλέπουσα Διεύθυνση τα απαιτούμενα ασφαλιστήρια Συμβόλαια.

#### **Άρθρο 18** **Επιθεώρηση – Δοκιμές (μόνο για τον Κύριο Εξοπλισμό – Ομάδα Α)**

Οι εργασίες ποιοτικού ελέγχου είναι υποχρέωση της Επιχείρησης και γίνεται, είτε από το ΚΔΕΠ/ ΔΕΗ, είτε από διεθνές ανεξάρτητο αναγνωρισμένο γραφείο ποιοτικού ελέγχου (π.χ. **TUV, LLOYD, BUREAU VERITAS** κ.λπ.), που γνωστοποιείται στον Αντισυμβαλλόμενο κατά την υπογραφή της Σύμβασης της Παρεχόμενης Υπηρεσίας.



Αριθμός Πρόσκλησης: **ΔΠΛΠ 1826**

Αντικείμενο: Εκτέλεση εργασιών επισκευής του κύριου εξοπλισμού και των βοηθητικών συστημάτων και αντικατάσταση φθαρμένων τμημάτων των μύλων λιγνίτη της Μονάδας IV του ΑΗΣ Μεγαλόπολης

## ΤΕΧΝΙΚΗ ΠΕΡΙΓΡΑΦΗ

ΤΕΥΧΟΣ 4 ΑΠΟ 7

# ΤΕΧΝΙΚΗ ΠΕΡΙΓΡΑΦΗ

## ΟΜΑΔΑΣ Α'

### ΚΕΦΑΛΑΙΟ 1

#### ΑΝΤΙΚΑΤΑΣΤΑΣΗ ΦΘΑΡΜΕΝΩΝ ΕΛΑΣΜΑΤΩΝ/ΜΟΡΦΟΣΤΟΙΧΕΙΩΝ

##### 1.1. ΑΝΤΙΚΑΤΑΣΤΑΣΗ ΕΛΑΣΜΑΤΩΝ Κ.Λ.Π. ΑΠΟ ΚΟΙΝΟ ΧΑΛΥΒΑ

Στην παρούσα κατηγορία εμπίπτει η αντικατάσταση φθαρμένων τμημάτων ελασμάτων από κοινό χάλυβα, (πάχους  $\geq 3,0\text{mm}$ ) όπως:

- στα τοιχώματα των οχετών θερμών καυσαερίων (Θ/Κ), των ψυχρών καυσαερίων (Ψ/Κ), του αέρα καύσης και προωθήσεως δευτερογενούς, ασθενούς και δευτερογενούς λιγνίτη, πτώσεως λιγνίτη,
- στα τοιχώματα, των χοανών και τις οροφές Η/Φ λιγνίτη και τέφρας, στα κελύφη των ανεμιστήρων Ψ/Κ, ελκυσμού καυσαερίων (I.D.F.), στην κατάθλιψη αέρα καύσης (F.D.F.), προωθήσεως δευτερογενούς και ασθενούς λιγνίτη,
- στα τοιχώματα των οχετών αναρρόφησης Θ/Κ και
- γενικά ελασματοουργικές εργασίες επισκευής, μετασκευής, ανακατασκευής, επέκτασης ή προσθήκης που αφορούν τμήματα της εγκατάστασης εσωτερικά και εξωτερικά του Λεβητοστασίου/ Μηχανοστασίου ή σε οποιοδήποτε τμήμα της, εξαιρουμένων των τμημάτων υψηλής πίεσης (Υ/Π) ή των τμημάτων για τα οποία γίνεται ειδική αναφορά παρακάτω.

Επίσης περιλαμβάνεται:

- η προκατασκευή και αντικατάσταση ολοκληρωμένων τμημάτων του ανωτέρω περιγραφόμενου εξοπλισμού (οχετοί, αγωγοί, εξαρτήματα προσαρμογής οχετών διαφορετικής μορφής [στρογγυλά - τετράγωνα], σύνδεσμοι, συστολές κ.λπ.) εξαιρουμένου του εξοπλισμού για τον οποίο γίνεται αναφορά παρακάτω (διαστολικά, αεροφράκτες κ.λπ.).

Επιπλέον περιλαμβάνεται και η αντικατάσταση μεμονωμένων ή συνακόλουθων με τα φθαρμένα ελάσματα μορφοδοκών, ενισχύσεων, στηριγμάτων και λοιπών στοιχείων εκ μορφοσιδήρου που απαρτίζουν την εγκατάσταση εκτός αν καθορίζεται διαφορετικά παρακάτω.

Η αντικατάσταση των φθαρμένων ελασμάτων, μορφοδοκών κ.λπ., από κοινό χάλυβα (St- 37.2), όπως αναλυτικότερα περιγράφονται παραπάνω, θα υποδεικνύονται στον Αντισυμβαλλόμενο από τον Εντεταλμένο Μηχανικό της Εταιρείας.

Το υλικό αντικατάστασης των φθαρμένων τμημάτων θα παραδίδεται στον Αντισυμβαλλόμενο από την Εταιρεία στην αποθήκη.

Τα υλικά που θα παραδίδονται θα είναι διαστάσεων εμπορίου, ελάσματα από **St-37.2** καταλλήλου πάχους, μορφοδοκοί (Π,Τ,Ι κ.λπ.), μπακλαβαδωτή λαμαρίνα για τις οροφές των Η/Φ, κ.λπ.

Τα παραπάνω υλικά θα παραδίδονται στις Αποθήκες του Κλάδου ΑΗΣ Μεγαλόπολης και ο Αντισυμβαλλόμενος με δικά του μέσα και προσωπικό οφείλει να τα μεταφέρει στον τόπο των εργασιών.

Ο Αντισυμβαλλόμενος πριν από κάθε αφαίρεση των παλαιών τμημάτων (ελασμάτων ή μορφοσιδήρου κ.λπ.) στα τοιχώματα του Η/Φ και των οχετών πρέπει να πάρει όλα τα απαραίτητα μέτρα για την στήριξη και την συγκράτηση στην θέση ευθυγράμμισης των εκατέρωθεν του αφαιρούμενου τμήματος ευρισκομένων τοιχωμάτων ή οχετών.

Ο Αντισυμβαλλόμενος υποχρεούται με δικά του μέσα και προσωπικό να αφαιρέσει και να απομακρύνει τα προς αντικατάσταση τεμάχια μαζί με τις τυχόν υπάρχουσες πάνω σε αυτά μονώσεις σε τόπο που θα του υποδείξει ο Εντεταλμένος Μηχανικός του Κλάδου ΑΗΣ Μεγαλόπολης (χώρος σκραπ Μον. ΙΙΙ), αμέσως μετά την αποξήλωσή τους.

Τα ελάσματα και λοιπά μεταλλικά τμήματα θα μεταφερθούν στο χώρο συγκέντρωσης παλαιών, προς εκποίηση, μετάλλων (χώρος σκραπ Μον. ΙΙΙ) και οι μονώσεις στο χώρο απόθεσης τέφρας του Κλάδου ΑΗΣ Μεγαλόπολης, ή όπου αλλού υποδειχθεί.

Στις υποχρεώσεις του υπάγεται και η διατήρηση της καθαριότητας του χώρου εργασίας του, η μη έμφραξη των διαδρόμων προσπέλασης, η μη παρενόχληση των εργασιών των συνεργείων Συντήρησης του Κλάδου Παραγωγής ή άλλων Εργολάβων και η μη συσσώρευση υλικών γενικά (αχρήστων ή μη) γιατί εγκυμονεί κινδύνους για το προσωπικό και την εγκατάσταση.

Η διαμόρφωση, όπου απαιτείται, και η μεταφορά των κατά περίπτωση απαιτούμενων τμημάτων θα γίνει με μέσα και προσωπικό του Αντισυμβαλλόμενου.

Η τοποθέτηση των προκατασκευασμένων ή μη τμημάτων στην οριστική τους θέση, εφαρμογή, ευθυγράμμιση, σταθεροποίηση και συγκόλληση /σύνδεση με τα εκατέρωθεν τμήματα βαρύνουν τον Αντισυμβαλλόμενο.

Οι συγκολλήσεις θα γίνουν σύμφωνα με τους κανόνες της Τεχνικής, θα είναι στέρεες και στεγανές.

Ο Κλάδος ΑΗΣ Μεγαλόπολης, έχει το δικαίωμα να ελέγξει τις συγκολλήσεις και να απαιτήσει την επισκευή τους με δαπάνες και εργασία του Αντισυμβαλλόμενου, αν τα αποτελέσματα του ελέγχου δεν είναι ικανοποιητικά.

Οι ραφές συγκόλλησης των ελασμάτων (πάχη ελάσματος  $\geq 4,0\text{mm}$ ) θα είναι αμφίπλευρες εκτός εάν αυτό είναι αδύνατο οπότε η συγκόλληση θα γίνεται από την μια πλευρά.

Σε κάθε περίπτωση θα γίνεται κατάλληλη διαμόρφωση των προς συγκόλληση άκρων των ελασμάτων (φρεζάρισμα).

Ειδικότερα για την αντικατάσταση τμημάτων στις οροφές των Η/Φ προβλέπεται:

- Η αποξήλωση της εξωτερικής οροφής θα γίνεται με προσοχή και κατά τμήματα σύμφωνα με την υπόδειξη του Εντεταλμένου Μηχανικού ώστε να μη προξενηθεί ζημιά σε γειτονικά τμήματα της εγκατάστασης.
- Θα ακολουθήσει απομάκρυνση της παλαιάς μόνωσης μεταξύ των δύο οροφών και του, τυχόν, υφιστάμενου δικτύου θέρμανσης.
- Στη συνέχεια θα γίνει επιμελής καθαρισμός τμημάτων ή όλης κατά περίπτωση της εσωτερικής οροφής για εντοπισμό των φθορών και ακριβή προκαθορισμό της έκτασής τους.

Τα αποκοπέντα στηρίγματα των αναρτήσεων, όπως και τα αφαιρεθέντα θερμοστοιχεία και δειγματοληψίες των τοιχωμάτων και των οχετών θα επανατοποθετηθούν μερίμνει του Αντισυμβαλλόμενου ανταποκρινόμενα στις παλιές θέσεις τους.

Η αποκατάσταση των αναρτήσεων, χωροταξικά και λειτουργικά, βαρύνει, επίσης, τον Αντισυμβαλλόμενο.

Ενδεχομένως κατά την εκτέλεση των εργασιών στους οχετούς πλησίον της καπνοδόχου, λόγω του υφιστάμενου φυσικού ελκυσμού, να παραστεί ανάγκη κάλυψης της εσωτερικής διατομής των οχετών (προς την πλευρά της καπνοδόχου) για την απρόσκοπτη συνέχισή τους.

Σ' αυτήν την περίπτωση ο Αντισυμβαλλόμενος οφείλει να μεριμνήσει για την κάλυψη της εσωτερικής διατομής των οχετών, με τα προσφορότερα κατά την κρίση του μέσα και τρόπο, υπό την προϋπόθεση της έγκρισης του Εντεταλμένου Μηχανικού της Εταιρείας.

Όλα τα νέα τμήματα θα βαφούν εξωτερικά με **δύο (2)** στρώσεις αντισκωριακού χρώματος, που θα διαθέσει ο Αντισυμβαλλόμενος και θα εγκριθεί από την Εταιρεία, αντοχής σε θερμοκρασία **200°C**.

Προηγουμένως θα γίνει τρόχισμα των νέων ραφών συγκόλλησης για έλεγχο και τυχόν επανασυγκόλληση και επιμελής καθαρισμός των νέων επιφανειών (με συρματόβουρτσα ή αμμοβολή - Υλικά του Αντισυμβαλλόμενου).

- ✓ Το αντίτιμο της εργασίας της παρούσας παραγράφου, επιμετράται σε **χιλιόγραμμα (kg)** πλήρως τοποθετημένων τμημάτων, θεωρητικά με ειδικό βάρος **7,85Kg/dm<sup>3</sup>**, (δεν προβλέπεται προσαύξηση βάρους λόγω ηλεκτροσυγκόλλησης) με τιμή μονάδας σύμφωνα με α/α **1.1** του Τιμολογίου Προσφοράς.

Στην παραπάνω τιμή μονάδας, συμπεριλαμβάνονται οι εργασίες αποξήλωσης των παλαιών, κοπής, προκατασκευής, διαμόρφωσης, μεταφοράς, προσαρμογής, συγκόλλησης ή σύνδεσης των νέων τμημάτων, διαμόρφωσης φρεζών συγκόλλησης, τα έξοδα των αναλώσιμων υλικών, ή προμήθεια και εφαρμογή αντισκωριακού χρώματος, ο καθαρισμός των νέων τμημάτων, ή αποκομιδή αχρήστων κ.λπ.

Τα απαιτούμενα, κατά περίπτωση, ικριώματα περιγράφονται στο Κεφάλαιο 12 της παρούσας Τεχνικής Περιγραφής και κοστολογούνται ιδιαίτερα.

- ✓ Η κάλυψη της εσωτερικής διατομής των οχετών, προς την πλευρά της καπνοδόχου, υπό τις ανωτέρω προϋποθέσεις, θα εκτελείται κατά Απολογιστικό τρόπο (Ε.Ω) με τιμή μονάδας σύμφωνα με α/α 20.1 του Τιμολογίου Προσφοράς.

Όταν στο εσωτερικό των οχετών ή/αγωγών ή σε άλλα τμήματα των εγκαταστάσεων έχουν συσσωρευτεί τέτοιες ποσότητες λιγνίτη ή/τέφρας ή /καταλοίπων καύσεως που, προφανώς, δυσχεραίνουν την εκτέλεση των επισκευαστικών εργασιών ή όταν η Εταιρεία απαιτήσει τον καθαρισμό τους, εν γένει, ο Αντισυμβαλλόμενος θα διαθέτει προσωπικό, αποτελούμενο αμιγώς από εργάτες, το οποίο με τα κατάλληλα μέσα (εργαλεία, σάκους κ.λπ.) επίσης διατιθέμενα από τον Αντισυμβαλλόμενο, θα προβαίνει στον καθαρισμό και την αποκομιδή των παραπάνω ποσοτήτων.

- ✓ Η ανωτέρω εργασία θα εκτελείται κατά Απολογιστικό τρόπο (Ε.Ω) με τιμή μονάδας σύμφωνα με α/α 20.2 του Τιμολογίου Προσφοράς.

## **1.2. ΑΝΤΙΚΑΤΑΣΤΑΣΗ ΕΛΑΣΜΑΤΩΝ ΑΠΟ ΑΝΟΞΕΙΔΩΤΟ ΧΑΛΥΒΑ.**

Η παρούσα εργασία αφορά, κυρίως, την αντικατάσταση φθαρμένων τμημάτων της ανοξείδωτης επένδυσης των χοανών των Η/Φ λιγνίτη.

Επίσης περιλαμβάνεται και η αντικατάσταση φθαρμένων τμημάτων από ανοξείδωτο χάλυβα στη στέψη των καπνοδόχων των Η/Φ λιγνίτη καθώς και η ενδεχόμενη προσθήκη επένδυσης ή αντικατάστασης με ανοξείδωτο έλασμα υφισταμένου κοινού ελάσματος, σε οποιοδήποτε σημείο της εγκατάστασης που αφορά η παρούσα Τεχνική Περιγραφή, σύμφωνα με τις υποδείξεις του Εντεταλμένου Μηχανικού της Εταιρείας.

Ανοξείδωτα ελάσματα σε φύλλα διαστάσεων εμπορίου και απαιτούμενου, κατά περίπτωση πάχους (από 2,0mm και άνω), θα χορηγούνται από την Εταιρεία.

Η μεταφορά του υλικού στο χώρο της Παρεχόμενης Υπηρεσίας θα γίνει από τον Αντισυμβαλλόμενο.

Όσον αφορά την αποξήλωση της ανοξείδωτης επένδυσης στις χοάνες των Η/Φ ισχύουν τα σχετικά αναφερόμενα στην παρ.1.1. της παρούσας Τεχνικής Περιγραφής.

Επιπλέον η απομάκρυνση της τυχόν συσσωρευμένης ποσότητας λιγνίτη μεταξύ της ανοξείδωτης επένδυσης και του εξωτερικού κελύφους των χοανών αποτελεί υποχρέωση του Αντισυμβαλλόμενου, η δε αποκομιδή της θα γίνεται σύμφωνα με τα αναφερόμενα στην παρ.1.1. της παρούσας Τεχνικής Περιγραφής.

Η τοποθέτηση και συγκόλληση της ανοξείδωτης λαμαρίνας στις χοάνες των Η/Φ θα γίνεται κατά τον εξής τρόπο:

- τα ανοξείδωτα φύλλα στις ακμές συνένωσής τους θα αφήνουν μεταξύ τους 3,0mm κενό και στη συνέχεια θα συγκολλούνται με κατάλληλο ηλεκτρόδιο μεταξύ τους αφ' ενός και με το τοίχωμα της χοάνης αφ' ετέρου, ώστε να επέρχεται πλήρες γέμισμα του αρχικά αφαιρεθέντος κενού.

Πλην της άνω συγκόλλησης θα γίνεται συγκόλληση και σε ενδιάμεσα σημεία, των ανοξείδωτων φύλλων μετά των τοιχωμάτων των χοανών, αφού προηγουμένως ανοιχθούν σ' αυτά οπές Φ12,0 που θα απέχουν από τις ακμές συνένωσής τους, αλλά και μεταξύ τους απόσταση 0,50m (κατά μέγιστο).

Κατά μήκος των κεκλιμένων ακμών των χοανών και επιθεματικά στην ανοξείδωτη επένδυση θα συγκολληθούν διαμορφωμένες γωνίες (διαστ. 250,0 X 250,0 X 5,0 mm) από ανοξείδωτο έλασμα.

Η κοπή και διαμόρφωσή τους βαρύνει τον Αντισυμβαλλόμενο.

Οι συγκολλήσεις θα γίνουν σύμφωνα με τους κανόνες της τεχνικής, θα είναι στέρεες και στεγανές.

**Ο Κλάδος ΑΗΣ Μεγαλόπολης, έχει το δικαίωμα να ελέγχει τις συγκολλήσεις και να απαιτήσει την επισκευή τους με δαπάνες και εργασία του Αντισυμβαλλόμενου, αν τα αποτελέσματα του ελέγχου δεν είναι ικανοποιητικά.**

Μετά το πέρας των συγκολλήσεων αυτές θα τροχίζονται για έλεγχο και εξομάλυνση.

- ✓ Το αντίτιμο της εργασίας αντικατάστασης των φθαρμένων τμημάτων της παρούσας παραγράφου, επιμετράται σε **χιλιόγραμμα (kg)** πλήρως τοποθετημένων τμημάτων, θεωρητικά με ειδικό βάρος **7,85kg/dm<sup>3</sup>** (δεν προβλέπεται προσαύξηση βάρους λόγω ηλεκτροσυγκόλλησης), με τιμή μονάδας σύμφωνα με α/α **1.2** του Τιμολογίου Προσφοράς.

Στην παραπάνω τιμή μονάδας συμπεριλαμβάνονται οι εργασίες αποξήλωσης των παλαιών, κοπής, τροχίσματος, διαμόρφωσης, μεταφοράς, προσαρμογής, συγκόλλησης των νέων τμημάτων, διαμόρφωση φρεζών συγκόλλησης, τα έξοδα των αναλώσιμων υλικών, η απομάκρυνση αχρήστων κ.λπ., πλην των απαιτούμενων πιστοποιημένων κριωμάτων που κοστολογούνται ιδιαίτερα σύμφωνα με α/α **19** του Τιμολογίου Προσφοράς.

### **1.3. ΑΝΤΙΚΑΤΑΣΤΑΣΗ ΑΝΤΙΤΡΙΒΙΚΩΝ (ΕΠΙΓΟΜΩΜΕΝΩΝ) ΕΛΑΣΜΑΤΩΝ.**

Η παρούσα εργασία αφορά την αντικατάσταση φθαρμένων ή την πλήρη ανακατασκευή τμημάτων της εγκατάστασης που είναι κατασκευασμένα από αντιτριβικά (επιγομωμένα) ελάσματα.

Ενδεικτικά τέτοια τμήματα είναι :

- οχετοί και καυστήρες άνω και κάτω ισχυρών,
- οχετοί ασθενοούς και δευτερογενούς λιγνίτη,
- κανάλια κατάθλιψης μύλων λιγνίτη κ.λπ.

Επιπλέον αφορά και την ενδεχόμενη προσθήκη επένδυσης ή αντικατάστασης με αντιτριβικό έλασμα υφισταμένου κοινού ελάσματος, σε οποιοδήποτε σημείο της εγκατάστασης, σύμφωνα με τις υποδείξεις του Εντεταλμένου Μηχανικού της Εταιρείας.

Τα προς αντικατάσταση φθαρμένα τμήματα ή πλήρεις ανακατασκευές τμημάτων οχετών, αγωγών, μορφοτεμαχίων κ.λπ., θα καθορίζονται από την Εταιρεία.

Ο Αντισυμβαλλόμενος υποχρεούται να διαθέσει τον, κατά περίπτωση, απαιτούμενο κατάλληλο εξοπλισμό (π.χ. μηχανές πλάσματος κ.λπ.) και αναλώσιμα υλικά για την αποξήλωση των παλαιών, κοπή, διαμόρφωση, μεταφορά, τοποθέτηση, συγκόλληση/σύνδεση των νέων τμημάτων.

Η Εταιρεία θα χορηγεί αντιτριβικά ελάσματα (επιγομωμένα ή τύπου Hardox) του κατάλληλου, κάθε φορά, πάχους (**5,0 + 3,0mm**, **8,0 + 5,0mm** κ.λπ.) σε φύλλα διαστάσεων εμπορίου, μορφοδοκούς (γωνίες, λάμες κ.λπ.) σε μήκη εμπορίου καθώς και κοχλίες, περικόχλια, κορδόνι στεγανοποίησης στις περιπτώσεις σύνδεσης φλαντζωτών τμημάτων.

Κατά τα λοιπά (αποξήλωση, αποκομιδή αχρήστων, προκατασκευή, τοποθέτηση, συγκόλληση, βαφή κ.λπ.) ισχύουν τα αναγραφόμενα στην παρ. 1.1. της παρούσας Τεχνικής Περιγραφής.

- ✓ Το αντίτιμο της εργασίας της παρούσας παραγράφου επιμετράται σε **χιλιόγραμμα (kg)** πλήρως τοποθετημένων τμημάτων, θεωρητικά με ειδικό βάρος **7,85kg/dm<sup>3</sup>** (δεν προβλέπεται προσαύξηση βάρους λόγω ηλεκτροσυγκόλλησης), με τιμή μονάδας σύμφωνα με α/α **1.3** του Τιμολογίου Προσφοράς.

Η ενσωμάτωση, με ηλεκτροσυγκόλληση επί των επιγομωμένων ελασμάτων, υλικών από κοινό χάλυβα (γωνίες ενίσχυσης ακμών, λάμες ενίσχυσης τοιχωμάτων κ.λπ.) δεν συμπεριλαμβάνεται στην προαναφερόμενη επιμέτρηση, αλλά επιμετράται σύμφωνα με τα διαλαμβανόμενα στην παράγραφο 1.1 της παρούσας Τεχνικής Περιγραφής.

Η πιθανόν, απαιτούμενη αποξήλωση, προσωρινή απομάκρυνση, επανατοποθέτηση εξοπλισμού της εγκατάστασης για την εκτέλεση των υπόψη εργασιών επιμετράται σύμφωνα με το Κεφάλαιο 9 της παρούσας Τεχνικής Περιγραφής.

- ✓ Στην τιμή μονάδας, με α/α **1.3** του Τιμολογίου Προσφοράς, συμπεριλαμβάνονται οι εργασίες αποξήλωσης των παλαιών, κοπής, προκατασκευής, τροχίσματος, διαμόρφωσης, τοποθέτησης, συγκόλλησης των νέων τμημάτων, τα έξοδα των αναλώσιμων υλικών, η προμήθεια και εφαρμογή βαφής, η απομάκρυνση αχρήστων κ.λπ., πλην των απαιτούμενων κριωμάτων που κοστολογούνται ιδιαίτερα σύμφωνα με α/α **19** του Τιμολογίου Προσφοράς.

### **1.4. ΑΝΤΙΚΑΤΑΣΤΑΣΗ ΠΥΡΙΜΑΧΩΝ ΕΛΑΣΜΑΤΩΝ.**

Η παρούσα εργασία αφορά την αντικατάσταση φθαρμένων τμημάτων ή την πλήρη ανακατασκευή των στομίων καυστήρων λιγνίτη που είναι διαμορφωμένα από ειδικά πυρίμαχα ελάσματα.

Επιπλέον αφορά και την ενδεχόμενη προσθήκη επένδυσης ή αντικατάστασης με πυρίμαχο έλασμα υφισταμένου κοινού ελάσματος σε οποιοδήποτε σημείο της εγκατάστασης, (όπως καπέλα θερμών καυσαερίων, κ.λπ.) σύμφωνα με τις υποδείξεις του Εντεταλμένου Μηχανικού της Εταιρείας.

Τα προς αντικατάσταση φθαρμένα τμήματα ή πλήρεις ανακατασκευές θα καθορίζονται από την Εταιρεία.

Ο Αντισυμβαλλόμενος υποχρεούται να διαθέσει τον, κατά περίπτωση, απαιτούμενο κατάλληλο εξοπλισμό και αναλώσιμα υλικά για την αποξήλωση των παλαιών, κοπή, διαμόρφωση, μεταφορά, τοποθέτηση, συγκόλληση των νέων τμημάτων.

Επιπλέον, και δεδομένου ότι οι παραπάνω εργασίες εκτελούνται στο στόμιο των καυστήρων προς την εστία του λέβητα, θα λάβει όλα τα απαιτούμενα μέτρα (κατασκευή κατάλληλου κριώματος ή ιδιοκατασκευής, πρόσδεση εργαζομένων μέσω ιμάντων από σταθερά σημεία της εγκατάστασης κ.λπ.) για την ασφαλή και έντεχνη εκτέλεση των υπόψη εργασιών.

Η Εταιρεία θα χορηγεί πυρίμαχα ελάσματα καταλλήλου πάχους σε φύλλα διαστάσεων εμπορίου.

Κατά τα λοιπά (αποξήλωση, αποκομιδή αχρήστων, προκατασκευή, τοποθέτηση, συγκόλληση κ.λπ.) ισχύουν τα αναγραφόμενα στην παρ. 1.1. της παρούσας Τεχνικής Περιγραφής.

- ✓ Το αντίτιμο των παραπάνω εργασιών επιμετράται σε χιλιόγραμμα (kg) πλήρως τοποθετημένων τμημάτων, θεωρητικά με ειδικό βάρος 7,85kg/dm<sup>3</sup> (δεν προβλέπεται προσαύξηση βάρους λόγω ηλεκτροσυγκόλλησης), με τιμή μονάδας σύμφωνα με α/α 1.4 του Τιμολογίου Προσφοράς.

#### 1.5. ΑΝΤΙΚΑΤΑΣΤΑΣΗ ΑΓΩΓΩΝ ΔΙΑΝΟΜΗΣ ΑΕΡΑ ΚΑΥΣΗΣ ΚΑΙ ΨΥΧΡΩΝ ΚΑΥΣΑΕΡΙΩΝ.

Η παρούσα εργασία αφορά την αντικατάσταση των αγωγών διανομής αέρα καύσης (κανόνια), στα στόμια των καυστήρων λιγνίτη, καθώς και τους αγωγούς διανομής ψυχρών καυσαερίων, στην διασύνδεση των οχετών αναρρόφησης θερμών καυσαερίων, από την εστία του λέβητα, με τους οχετούς ψυχρών καυσαερίων.

Οι παραπάνω αγωγοί είναι σωλήνες κατάλληλου μήκους (200,0 έως 1.000,0 mm), διαμέτρου (200,0 έως 400,0 mm), πάχους (10,0 έως 12,0 mm) από πυρίμαχο υλικό και θα χορηγούνται προκατασκευασμένοι από την Εταιρεία.

Ο Αντισυμβαλλόμενος υποχρεούται να διαθέσει τον κατάλληλο εξοπλισμό και αναλώσιμα υλικά για την αποξήλωση των παλαιών, μεταφορά, τοποθέτηση, συγκόλληση των νέων αγωγών διανομής αέρα καύσης και ψυχρών καυσαερίων.

Εάν κατά την αντικατάσταση των υπόψη αγωγών απαιτείται η προσθήκη (π.χ. για την μεταξύ τους ή με τα τοιχώματα στερέωση) ή αντικατάσταση (π.χ. φθαρμένης έδρασης) αντιτριβικών, πυριμάχων ή ελασμάτων από κοινό χάλυβα, η επιμέτρησή τους θα γίνεται με τα οικεία, κατά περίπτωση, κονδύλια του παρόντος Τιμολογίου.

Όσον αφορά την αντικατάσταση των αγωγών διανομής αέρα καύσης στα στόμια των καυστήρων λιγνίτη θα λαμβάνονται τα κατάλληλα μέτρα προστασίας και ασφαλείας που αναφέρονται στην παρ.1.4. της παρούσας Τεχνικής Περιγραφής.

- ✓ Το αντίτιμο της εργασίας αντικατάστασης αγωγών διανομής αέρα καύσης και ψυχρών καυσαερίων επιμετράται σε πλήρως τοποθετημένα τεμάχια (τεμ) με τιμή μονάδας σύμφωνα με α/α 1.5 του Τιμολογίου Προσφοράς.

#### 1.6. ΣΥΓΚΟΛΛΗΣΗ ΜΕ ΡΑΦΗ ΣΧΙΣΜΩΝ / ΦΘΑΡΜΕΝΩΝ ΣΥΓΚΟΛΛΗΣΕΩΝ ΑΝΤΙΤΡΙΒΙΚΩΝ / ΠΥΡΙΜΑΧΩΝ / ΑΝΟΞΕΙΔΩΤΩΝ ΕΛΑΣΜΑΤΩΝ.

Ο Αντισυμβαλλόμενος θα προβαίνει στη συγκόλληση με ραφή σχισμών ή φθαρμένων συγκολλήσεων των αντιτριβικών - πυριμάχων - ανοξειδωτών ή τύπου "Hardox" ελασμάτων που συνιστούν τους οχετούς και καυστήρες λιγνίτη ή άλλα σημεία των εγκαταστάσεων που έχουν τοποθετηθεί τα προαναφερόμενα ελάσματα αφού προηγουμένως γίνει έλεγχος, διαπιστωθούν τα σημεία που χρήζουν επισκευής και υποδειχθούν από τον Εντεταλμένο Μηχανικό της Εταιρείας.

Η συγκόλληση με ραφή θα γίνεται με τα κατάλληλα ηλεκτρόδια ανάλογα με το είδος ελάσματος (αντιτριβικό - πυρίμαχο - ανοξειδωτο ή τύπου "Hardox") που πρόκειται να επισκευασθεί, αφού προηγουμένως γίνει καλό τρόχισμα και απομάκρυνση της παλαιάς συγκόλλησης ή στην περίπτωση



των σχισμών δημιουργηθεί φρέζα καταλλήλου βάθους και πλάτους για την σωστή εφαρμογή της συγκόλλησης.

Ως νέα ραφή θεωρείται χορδή διαστάσεων **10,00 x 6,00** mm (πλάτος x ύψος) κατ' ελάχιστον σε τρέχον μέτρο.

Εάν απαιτηθούν πλέον της μίας εφαρμογής (κορδονιού) για τυχόν επισκευή φθαρμένης ραφής ώστε να επιτευχθεί το επιθυμητό αποτέλεσμα (**10,00 x 6,00** mm τουλάχιστον σε τρέχον μέτρο) δεν θα υπάρχει επιπλέον χρέωση.

Στο παρόν Άρθρο εντάσσεται και η αναγόμευση φθαρμένων επιφανειών ελασμάτων με χρήση κατάλληλου ηλεκτροδίου (κοινό ή/και σκληρής επιγόμευσης), σύμφωνα με τις υποδείξεις του Εντεταλμένου Μηχανικού.

Το πάχος της αναγόμευσης δεν μπορεί να είναι μικρότερο από **8,00** mm.

Όλα τα αναλώσιμα υλικά, εργαλεία και εξοπλισμός βαρύνουν τον Αντισυμβαλλόμενο.

✓ Το αντίτιμο της παραπάνω εργασίας επιμετράται σε **μέτρα μήκους (m)** συγκόλλησης, ανεξαρτήτως των "πάσων" που θα εφαρμοσθούν, με τιμή μονάδας σύμφωνα με α/α **1.6** του Τιμολογίου Προσφοράς.

## **1.7. ΕΙΔΙΚΕΣ ΠΑΡΑΤΗΡΗΣΕΙΣ ΣΤΟ ΚΕΦΑΛΑΙΟ 1.**

1. Η συμβατική τιμή αντικατάστασης φθαρμένων ελασμάτων, σύμφωνα με την παράγραφο 1.1 της παρούσας Τεχνικής Περιγραφής, προκύπτει από το συνολικό βάρος ελασματοουργικών εργασιών της ίδιας κατηγορίας πάχους ελασμάτων.
2. Η συμβατική τιμή, ειδικά και μόνο, για την πλήρη αντικατάσταση (αποξήλωση, προκατασκευή, διαμόρφωση, τοποθέτηση) αυτοτελών τμημάτων των κελυφών των ανεμιστήρων Ψ/Κ, αέρα προώθησης δευτερογενούς, ασθενούς καθώς και η αντικατάσταση (αποξήλωση, κοπή, διάνοιξη οπών ή/ κοχλιοτόμηση, τοποθέτηση) φλαντζών προσαυξάνεται κατά ποσοστό **πενήντα τοις εκατό (50%)** της τιμής που προκύπτει από το συνολικό βάρος όλων των ποσοτήτων της ίδιας κατηγορίας, όσον αφορά το πάχος, ελασματοουργικών εργασιών όπως καθορίζονται στον α/α **1.1** του Τιμολογίου Προσφοράς.  
Σε περίπτωση χορήγησης έτοιμων προκατασκευασμένων αυτοτελών τμημάτων εξοπλισμού όπως ανεμιστήρων (κελυφών κ.λπ. μερών τους) από την Εταιρεία στον Αντισυμβαλλόμενο για αντικατάσταση η τιμολόγηση γίνεται σύμφωνα με το άρθρο με α/α **16** του Τιμολογίου Προσφοράς.
3. Τα ενσωματούμενα με ηλεκτροσυγκόλληση μορφοστοιχεία, ανεξαρτήτως διατομής τους, επιμετρούνται με τιμή μονάδας αντίστοιχη της κατηγορίας των εκάστοτε ελασμάτων επί των οποίων ενσωματώνονται, εκτός της αντίστοιχης ηλεκτροσυγκόλλησης επί επιγομωμένων εξαρτημάτων για την οποία ισχύουν τα διαλαμβανόμενα στην παραγρ. 1.3 της παρούσας Τεχνικής Περιγραφής.  
Διευκρινίζεται ότι η ενσωμάτωση με ηλεκτροσυγκόλληση φλαντζών από κοινό χάλυβα επί επιγομωμένων εξαρτημάτων, επιμετράται και κοστολογείται με την συμβατική τιμή αντικατάστασης ελασμάτων κοινού χάλυβα, πλέον προσαύξησης **πενήντα τοις εκατό (50%)**, σύμφωνα με τα διαλαμβανόμενα στην προαναφερόμενη παρατήρηση 2.
4. Οι αυξημένες τιμές μονάδας των ελασματοουργικών εργασιών που καθορίζονται στον α/α **1.1** του Τιμολογίου Προσφοράς, εφαρμόζονται μόνο όταν στις διάφορες κατηγορίες ειδών και πάχους ελασμάτων (**3,0 -5,0** mm, **6,0 -14,0** mm, επιγομωμένα κ.λπ.) οι εκτελεσθείσες ποσότητες, στον συμβατικό χρόνο εκτέλεσης της Παρεχόμενης Υπηρεσίας, είναι μικρότερες για κάθε κατηγορία και πάχος των καθοριζόμενων ορίων (**1.500,00** ή **2.000,00** kg).  
Σε κάθε άλλη περίπτωση, αλλά εντός του συμβατικού χρόνου, ισχύουν οι αντίστοιχες τιμές για ποσότητες μεγαλύτερες των προαναφερομένων ορίων.
5. Για την πλήρη αντικατάσταση, με ελάσματα από αντιτριβικό χάλυβα, στρογγυλών - τετραγώνων και κώνων, η τιμή μονάδας, που καθορίζεται στον α/α **1.3** του Τιμολογίου Προσφοράς, προσαυξάνεται κατά ποσοστό **πενήντα τοις εκατό (50%)**.
6. Για την πλήρη αντικατάσταση, με ελάσματα από αντιτριβικό χάλυβα, κυλινδρικών τεμαχίων / τμημάτων διαμέτρου  $\Phi \leq 400,0$  mm η τιμή μονάδας, που καθορίζεται στον α/α **1.3** του Τιμολογίου Προσφοράς, προσαυξάνεται κατά ποσοστό **είκοσι πέντε τοις εκατό (25%)**.

7. Διευκρινίζεται ότι οι προσαυξήσεις των συμβατικών τιμών που καθορίζονται στα παραπάνω εδάφια 2, 5 & 6 της παρούσας παραγράφου, δεν εφαρμόζονται:
- α) σε προγραμματισμένες προκατασκευές του εξοπλισμού που διενεργούνται σε χρόνο μεγαλύτερο του **ενός (1)** ημερολογιακού μηνός, ο οποίος θα προκύπτει από τη χορήγηση υλικών στον Ανάδοχο για την έναρξη των υπόψη προκατασκευών, από το χρόνο κράτησης της Μονάδας 4, για συντήρηση.  
Σημειώνεται ότι όταν η ανάγκη εκτέλεσης προκατασκευών διαπιστώνεται κατά τη φάση εξέλιξης του εκάστοτε τμήματος εργασιών, τότε, ισχύουν οι προκαθοριζόμενες προσαυξήσεις.
- β) στις περιπτώσεις επιθεματικής τοποθέτησης ελασμάτων για την αντιμετώπιση φθορών καθώς και για την επισκευή επί μέρους τμημάτων του εξοπλισμού που εμπίπτει στις υπόψη προσαυξήσεις.
8. Η Εταιρεία διατηρεί το αποκλειστικό δικαίωμα για την επιλογή του τρόπου και του χρόνου εκτέλεσης προγραμματισμένων προκατασκευών για τις ανάγκες του εξοπλισμού των εγκαταστάσεων της.
9. Η εργασία ανοίγματος/κλεισίματος υπαρχόντων θυρίδων επιθεώρησης επιμετράται σε **χιλιόγραμμα (kg)** βάρος των αντίστοιχων τεμαχίων σύμφωνα με τον α/α **16.1** του Τιμολογίου Προσφοράς.
10. Η εργασία ανοίγματος/κλεισίματος "παραθύρων" για την πρόσβαση σε διάφορα τμήματα των οχητών, επιμετράται σε **χιλιόγραμμα (kg)** βάρος των αντίστοιχων τεμαχίων σύμφωνα με τα οικεία άρθρα του Κεφαλαίου 1.
11. Ο Αντισυμβαλλόμενος είναι υποχρεωμένος να εκτελεί όλες τις υποδεικνυόμενες από τον Εντεταλμένο Μηχανικό της Εταιρείας, εργασίες αντικατάστασης φθαρμένων ελασμάτων της εγκατάστασης, ανεξάρτητα τυχόν μικρού μεγέθους του προς αντικατάσταση τμήματος, το δε αντίτιμο της εργασίας θα επιμετράται σύμφωνα με τα οικεία άρθρα του Κεφαλαίου 1.
12. Η μέθοδος συγκόλλησης επιγομωμένων ελασμάτων με επιγομωμένα ή κοινά ελάσματα θα ακολουθεί την παρακάτω αλληλουχία, όπως φαίνεται και στο συνημμένο **ΣΧΕΔΙΟ Σ-448**:

#### **1<sup>η</sup> ΣΤΡΩΣΗ** (πάσο)

- ΗΛΕΚΤΡΟΔΙΟ κλάσης DIN 8556. E299 LR26.  
(AWS E312 - 16/SFA 5.4)  
ΕΝΔΕΙΚΤΙΚΗ ΕΜΠΟΡΙΚΗ ΟΝΟΜΑΣΙΑ : THERMANIT 30/10W (THYSSEN)  
ΠΡΟΘΕΡΜΑΝΣΗ : αντιτριβικής επένδυσης στους 150<sup>o</sup> - 200<sup>o</sup> C.

#### **2<sup>η</sup> ΣΤΡΩΣΗ** (πάσο)

- ΗΛΕΚΤΡΟΔΙΟ κλάσης DIN 8556. E199 LR23.  
(AWS E308L - 16/SFA 5.4)  
ΕΝΔΕΙΚΤΙΚΗ ΕΜΠΟΡΙΚΗ ΟΝΟΜΑΣΙΑ : THERMANIT JEW 308L - 16 (THYSSEN).

#### **3<sup>η</sup> ΣΤΡΩΣΗ** (πάσο)

- ΗΛΕΚΤΡΟΔΙΟ κλάσης DIN 1913. E5154810 ή E5155810.  
(E7018/AWS A5.1)

#### **ΤΕΛΙΚΗ ΕΣΩΤΕΡΙΚΗ ΣΤΡΩΣΗ**

- ΗΛΕΚΤΡΟΔΙΟ κλάσης DIN 8555. E10-UM-65-G (60±2 HRC)  
ΕΝΔΕΙΚΤΙΚΗ ΕΜΠΟΡΙΚΗ ΟΝΟΜΑΣΙΑ : EVERIT 65 W240 (THYSSEN).

#### **ΠΡΟΘΕΡΜΑΝΣΗ :**

- Αντιτριβικής επένδυσης στους 150<sup>o</sup> - 200<sup>o</sup> C.

## **ΚΕΦΑΛΑΙΟ 2**

### **ΑΝΤΙΚΑΤΑΣΤΑΣΗ ΜΕΤΑΛΛΙΚΩΝ ΚΑΙ ΥΦΑΣΜΑΤΙΝΩΝ ΔΙΑΣΤΟΛΙΚΩΝ**

## 2.1. ΓΕΝΙΚΑ.

Η παρούσα εργασία περιλαμβάνει την αντικατάσταση (αποξήλωση παλαιών, κατασκευή, μεταφορά, τοποθέτηση, συγκόλληση/ σύνδεση νέων) τμημάτων ή ολόκληρων μεταλλικών διαστολικών καθώς και την αντικατάσταση φθαρμένων υφασμάτων διαστολικών που υφίστανται στους οχετούς και αγωγούς των εγκαταστάσεων και αποτελούν αντικείμενο της Παρεχόμενης Υπηρεσίας.

Ενδεικτικά τέτοια διαστολικά υφίστανται στους οχετούς Θ/Κ, Ψ/Κ, αέρα καύσης και προωθήσεως δευτερογενούς, ασθενούς και δευτερογενούς λιγνίτη, καυστήρων λιγνίτη κ.λπ.

Στις εργασίες αντικατάστασης εκάστου τεμαχίου μεταλλικού ή υφασμάτινου διαστολικού περιλαμβάνεται και η αντικατάσταση, εφόσον απαιτείται, τμήματος οχετού, σε μήκος **0,30m** εκατέρωθεν του κάθε αντικαθιστώμενου διαστολικού, με την σχετική φλάντζα, όπου υφίσταται, στο άκρο του για την σύνδεσή του με την αντίστοιχη φλάντζα του διαστολικού καθώς και η διάνοιξη των αντίστοιχων οπών για την σύνδεση, μέσω κοχλιών, των **δύο (2)** φλαντζών.

Οι παραπάνω ελασματοουργικές εργασίες επιμετρώνται σύμφωνα με τα αναφερόμενα στο Κεφάλαιο 1 της παρούσας Τεχνικής Περιγραφής.

Τα εν λόγω τμήματα των οχετών αφού προκατασκευασθούν και συνδεθούν, μέσω των αντιστοιχών φλαντζών με τα υπόψη διαστολικά, στη συνέχεια θα συγκολληθούν τα ελεύθερα άκρα τους με τα παραμένοντα άκρα του οχετού της εγκατάστασης αφού θα έχει προηγηθεί η σχετική ευθυγράμμιση και στερέωση του όλου συστήματος.

Τα απαιτούμενα ελάσματα και λάμες προκατασκευής οχετών, φλαντζών και διαστολικών καθώς και οι κοχλίες και κορδόνι στεγανοποίησης θα χορηγούνται από την Εταιρεία.

## 2.2. ΑΝΤΙΚΑΤΑΣΤΑΣΗ ΜΕΤΑΛΛΙΚΩΝ ΔΙΑΣΤΟΛΙΚΩΝ.

Τα προς αντικατάσταση τμήματα ή ολόκληρα μεταλλικά διαστολικά (από έλασμα **St-37.2** πάχους **2,0 – 3,0 mm**) μονής, διπλής ή τριπλής κυμάτωσης ορθογωνικής ή κυκλικής διατομής θα υποδειχθούν από τον Εντεταλμένο Μηχανικό της Εταιρείας.

Τα νέα διαστολικά θα κατασκευασθούν σύμφωνα με τα αποξηλωθέντα καθώς και τα σχετικά σχέδια που θα χορηγήει η Εταιρεία.

Την κατασκευή των κυματώσεων (φυσούνων) αναλαμβάνει να κατασκευάσει, με δικά του μέσα και προσωπικό, ο Αντισυμβαλλόμενος με υλικά που θα χορηγούνται από την Εταιρεία.

Ιδιαίτερη προσοχή πρέπει να δίδεται στις συγκολλήσεις των κυματώσεων ώστε να είναι στέρες, στεγανές και λείες.

Εσωτερικά θα τοποθετείται υαλοβάμβακας (υλικό της Εταιρείας).

Εάν κάποιο διαστολικό αντικαθίσταται εξ ολοκλήρου, μετά την κατασκευή του θα προεντείνεται σύμφωνα με το σχετικό σχέδιο και θα συγκρατείται στη θέση προέντασής του με τις προβλεπόμενες λάμες ή γωνίες οι οποίες θα αφαιρούνται μετά το τέλος της προσαρμογής του επί του οχετού.

Ο Αντισυμβαλλόμενος πριν αποξηλώσει το υπό αντικατάσταση διαστολικό οφείλει να λάβει όλα τα απαραίτητα μέτρα για την στήριξη και συγκράτηση σε θέση ευθυγράμμισης των εκατέρωθεν, του αφαιρούμενου διαστολικού, τμημάτων της εγκατάστασης.

Επίσης υποχρεούται με δικά του μέσα και προσωπικό να αφαιρέσει και απομακρύνει τα προς αντικατάσταση διαστολικά μαζί με τις τυχόν υπάρχουσες πάνω σ' αυτά μονώσεις σε χώρο, εντός των εγκαταστάσεων του Κλάδου ΑΗΣ Μεγαλόπολης (χώρος σκραπ Μον. ΙΙΙ), που θα υποδειχθεί από τον Εντεταλμένο Μηχανικό της Εταιρείας, αμέσως μετά την αποξήλωσή τους.

Τα νέα τμήματα ή ολόκληρα μεταλλικά διαστολικά θα βαφούν εξωτερικά με **δύο (2)** στρώσεις αντισκωριακού χρώματος, που θα διαθέσει ο Αντισυμβαλλόμενος και θα τύχει της έγκρισης της Εταιρείας, αντοχής σε θερμοκρασία **≥200,0° C**.

Προηγουμένως θα γίνει τρόχισμα των ραφών συγκόλλησης για έλεγχο και τυχόν επανασυγκόλληση και επιμελής καθαρισμός των νέων επιφανειών (με συρματόβουρτσα ή αμμοβολή).

- ✓ Η εργασία αντικατάστασης μεταλλικών διαστολικών επιμετρώνται σε **μέτρα μήκους (m)** εξωτερικής περιμέτρου της κυμάτωσης (στην κορυφή της κυμάτωσης), ανάλογα με το είδος του διαστολικού, με τιμή μονάδας σύμφωνα με α/α 2 του Τιμολογίου Προσφοράς.
- ✓ Η εργασία αντικατάστασης έτοιμων προκατασκευασμένων μεταλλικών διαστολικών που θα παραδίδει η Εταιρεία επιμετρώνται σε **χιλιόγραμμα (kg)** βάρους και κοστολογείται σύμφωνα με το Κεφάλαιο 9 της παρούσας Τεχνικής Περιγραφής.

Οι συνακόλουθες, κατά περίπτωση, ελασματοουργικές εργασίες (ποδιές, φλάντζες, λάμες διαστολικού) επιμετρώνται σύμφωνα με το Κεφάλαιο 1 της παρούσας Τεχνικής Περιγραφής.

Τα δε απαιτούμενα ικρίσματα κοστολογούνται ιδιαίτερα σύμφωνα με το Κεφάλαιο 12 της υπόψη Τεχνικής Περιγραφής.

## 2.3. ΑΝΤΙΚΑΤΑΣΤΑΣΗ ΥΑΛΟΪΦΑΣΜΑΤΙΝΩΝ ΔΙΑΣΤΟΛΙΚΩΝ

Ο Αντισυμβαλλόμενος πριν αποξηλώσει το υπό αντικατάσταση διαστολικό οφείλει να λάβει όλα τα απαραίτητα μέτρα για την στήριξη και συγκράτηση σε θέση ευθυγράμμισης των εκατέρωθεν, του αφαιρούμενου διαστολικού, τμημάτων της εγκατάστασης.

Επίσης υποχρεούται με δικά του μέσα και προσωπικό να αφαιρέσει και απομακρύνει τα προς αντικατάσταση υφασμάτινα διαστολικά μαζί με τις τυχόν υπάρχουσες πάνω σ' αυτά μονώσεις (στο χώρο σκραπ Μον. ΙΙΙ) ή όπου αλλού του υποδειχθεί από τον Εντεταλμένο Μηχανικό της Εταιρείας, αμέσως μετά την αποξήλωσή τους.

Ο Κλάδος ΑΗΣ Μεγαλόπολης θα παραδίδει το ύφασμα (πολλαπλές στρώσεις υαλοϋφάσματος και "τεφλόν") σε ταινίες **25,0m** περίπου και αναλόγου πλάτους από τις οποίες ο Αντισυμβαλλόμενος θα αποκόπτει τα απαιτούμενα μήκη με τρόπο ώστε να προκύπτει το μικρότερο δυνατό ποσοστό αποκομμάτων.

Επίσης ο Κλάδος ΑΗΣ Μεγαλόπολης θα παραδίδει στον Αντισυμβαλλόμενο την απαραίτητη κόλλα και τις κατάλληλες οδηγίες για την συγκόλληση των ακρών του υφάσματος σε κάθε διαστολικό καθώς και

τα αντίστοιχα υλικά (κοχλίες, περικόχλια) για την στερέωση των φλαντζών συγκράτησης του υαλοϋφάσματος επί των εκατέρωθεν τμημάτων της εγκατάστασης.

Η παραλαβή του υφάσματος, η μεταφορά του από την Αποθήκη της Μονάδας 4, στον τόπο τοποθέτησης, η διάνοιξη των απαραίτητων οπών (με την χρήση ειδικού εργαλείου) για την σύνδεση μέσω κοχλιών με τις προαναφερόμενες φλάντζες, η ραφή των ακρών του υφάσματος σε κάθε διαστολικό και η πλήρης τοποθέτηση του (προσαρμογή, σύνδεση μέσω κοχλιών των αντιστοίχων φλαντζών) επί της εγκατάστασης θα γίνεται με μέσα και προσωπικό του Αντισυμβαλλόμενου.

Το υαλοϋφασμα θα διευθετείται (στρώνεται) ομαλά, χωρίς πτυχώσεις και διάκενα, επί των αντιστοίχων φλαντζών ώστε να επιτυγχάνεται πλήρης στεγανοποίηση.

Η εργασία επιμετρύται:

- σε τεμάχια (τεμ) αντικατασταθέντων διαστολικών, με τιμή μονάδας σύμφωνα με α/α 3.1 του Τιμολογίου Προσφοράς, όταν η περίμετρος σύνδεσης είναι μέχρι και 1.000 mm.
- σε μέτρα μήκους (m) αντικατασταθέντος υφασμάτινου διαστολικού, υπολογιζόμενα στον άξονα των οπών των φλαντζών σύνδεσης, με τιμή μονάδας σύμφωνα με α/α 3.2 του Τιμολογίου Προσφοράς, όταν η περίμετρος σύνδεσης είναι >1.000 mm.

Ελασματουργικές εργασίες που τυχόν απαιτούνται (π.χ. αντικατάσταση, επισκευή ή μετασκευή φθαρμένων φλαντζών κ.λπ.) επιμετρύονται σύμφωνα με το Κεφάλαιο 1 της παρούσας Τεχνικής Περιγραφής.

Τα δε συνακόλουθα ικρίσματα κοστολογούνται ιδιαίτερα σύμφωνα με το Κεφάλαιο 12 της υπόψη Τεχνικής Περιγραφής.

## ΚΕΦΑΛΑΙΟ 3

### 3.1. ΑΝΤΙΚΑΤΑΣΤΑΣΗ ΑΕΡΟΦΡΑΚΤΩΝ (ΤΑΜΠΕΡ) ΚΥΚΛΩΜΑΤΟΣ ΛΙΓΝΙΤΗ

Η παρούσα εργασία περιλαμβάνει την αντικατάσταση των αεροφρακτών (τάμπερ), ταχείας ενεργείας, απομονωτικών ή ρυθμιστικών, του κυκλώματος διακίνησης λιγνίτη, με καινούργια ή επισκευασμένα που θα χορηγεί ο Κλάδος ΑΗΣ Μεγαλόπολης.

Στις εργασίες αντικατάστασης εκάστου τεμαχίου "τάμπερ" περιλαμβάνεται και η αντικατάσταση, εφόσον απαιτείται, τμήματος οχετού, σε μήκος **0,30m** εκατέρωθεν του αντικαθιστώμενου "τάμπερ", με τη σχετική φλάντζα στο άκρο του για την σύνδεσή του με την αντίστοιχη φλάντζα του "τάμπερ" καθώς και η διάνοιξη των αντίστοιχων οπών για την σύνδεση, μέσω κοχλιών, των **δύο (2)** φλαντζών.

Οι παραπάνω ελασματουργικές εργασίες επιμετρύονται σύμφωνα με τα αναφερόμενα στο Κεφάλαιο 1 της παρούσας Τεχνικής Περιγραφής.

Τα εν λόγω τμήματα των οχετών αφού προκατασκευασθούν και συνδεθούν, μέσω των αντιστοίχων φλαντζών με τα υπόψη "τάμπερ", στη συνέχεια θα συγκολληθούν τα ελεύθερα άκρα τους με τα παραμένοντα άκρα του οχετού της εγκατάστασης αφού θα έχει προηγηθεί η σχετική ευθυγράμμιση και στερέωση του όλου συστήματος.

Τα απαιτούμενα ελάσματα και λάμες προκατασκευής οχετών και φλαντζών καθώς και οι κοχλίες και κορδόνι στεγανοποίησης θα χορηγούνται από τον Κλάδο ΑΗΣ Μεγαλόπολης.

Τα καινούργια ή επισκευασμένα "τάμπερ" θα παραδίδονται στο Μηχανουργείο ή στην Αποθήκη του Κλάδου ΑΗΣ Μεγαλόπολης και ο Αντισυμβαλλόμενος υποχρεούται με δικά του μέσα και προσωπικό να τα προσκομίζει στον τόπο της Παρεχόμενης Υπηρεσίας.

Επίσης και η μεταφορά στο Μηχανουργείο, μετά την εξάρμωσή του, **ενός (1)** εκάστου παλαιού "τάμπερ" εμπίπτει στις υποχρεώσεις του.

- ✓ Η εργασία αντικατάστασης αεροφρακτών επιμετρύται σε μέτρα μήκους (m), υπολογιζόμενα στον άξονα των οπών των φλαντζών σύνδεσης, με τιμή μονάδας σύμφωνα με α/α 4 του Τιμολογίου Προσφοράς.

Τα κατά περίπτωση απαιτούμενα ικρίσματα κοστολογούνται ιδιαίτερα σύμφωνα με το Κεφάλαιο 12 της παρούσας Τεχνικής Περιγραφής.

### **3.2. ΕΠΙΣΚΕΥΗ - ΑΝΑΚΑΤΑΣΚΕΥΗ ΑΕΡΟΦΡΑΚΤΩΝ (ΤΑΜΠΕΡ) ΟΧΕΤΩΝ Θ/Κ, Ψ/Κ ΚΑΙ ΑΕΡΑ ΚΑΥΣΗΣ.**

Η παρούσα εργασία αφορά την αφαίρεση, επισκευή ή ανακατασκευή και επανατοποθέτηση των αεροφρακτών (τάμπερ) των οχητών Θ/Κ, Ψ/Κ και αέρα καύσης της εγκατάστασης εσωτερικά και εξωτερικά του Λεβητοστασίου.

Ο Αντισυμβαλλόμενος πριν την αφαίρεση των προς επισκευή αεροφρακτών θα λαμβάνει όλα τα απαραίτητα μέτρα για την στήριξη και συγκράτηση στη θέση ευθυγράμμισης των εκατέρωθεν των αεροφρακτών τμημάτων των οχητών ή του εν γένει εξοπλισμού.

Αν κριθεί αναγκαίο η Εταιρεία έχει δικαίωμα να απαιτήσει, μέσω του Εντεταλμένου Μηχανικού της, από τον Αντισυμβαλλόμενο την τοποθέτηση επιπλέον στηριγμάτων και ενισχύσεων για την ευστάθεια του όλου συστήματος μετά την απομάκρυνση του προς επισκευή αεροφράκτη.

Ο Αντισυμβαλλόμενος αρχικά θα αποσυναρμολογήσει με προσοχή τους μηχανισμούς ή τις τροχαλίες κίνησης, τα διασυνδεδετικά τμήματα των βραχιόνων και τους βραχιόνες ή συρματόσχοινα κίνησης των αξόνων τα οποία θα επαναχρησιμοποιήσει στους επισκευασμένους αεροφράκτες εφόσον είναι σε κατάσταση που επιτρέπει την απρόσκοπτη λειτουργία του όλου συστήματος.

Σε αντίθεση περίπτωση όσα εξ αυτών εμπίπτουν στην δυνατότητα μηχανουργικής επεξεργασίας (βραχιόνες, διασυνδεδετικά τμήματα βραχιόνων) θα ανακατασκευασθούν από τον Αντισυμβαλλόμενο, τα δε υπόλοιπα (τροχαλίες, συρματόσχοινα κ.λπ.) θα χορηγηθούν από τον Κλάδο ΑΗΣ Μεγαλόπολης.

Η αφαίρεση, αποσυναρμολόγηση, επισκευή, συναρμολόγηση και επανατοποθέτηση των αεροφρακτών θα γίνεται κατά τρόπο αποδεκτό από την Εταιρεία, κατόπιν συνεννόησης και λήψης της σχετικής έγκρισης από τον Εντεταλμένο Μηχανικό της.

Τα διάφορα άχρηστα υλικά (φθαρμένα ελάσματα, μονώσεις κ.λπ.) που θα προκύπτουν κατά τις διάφορες φάσεις της εν λόγω εργασίας θα μεταφέρονται με μέσα και προσωπικό του Αντισυμβαλλόμενου σε χώρους που θα έχουν υποδειχθεί από τον εκπρόσωπο του Κλάδου ΑΗΣ Μεγαλόπολης.

Στην υποχρέωση του Αντισυμβαλλόμενου εμπίπτει και η κατασκευή με δικά του μέσα και προσωπικό των βραχιόνων, των πτερυγοφόρων αξόνων, των εδράνων και των βάσεων στήριξης τους, των εξωτερικών πλαισίων, των φλαντζών σύνδεσης και εν γένει των διαφόρων τμημάτων του εξοπλισμού των αεροφρακτών που δεν απαιτούν χύτευση ή ειδική μηχανουργική/θερμική επεξεργασία από υλικά, που σε τυποποιημένες διαστάσεις εμπορίου, θα χορηγεί η Εταιρεία.

Όλες οι παραπάνω κατασκευές θα γίνονται σύμφωνα με τα κατά περίπτωση σχέδια και τις οδηγίες του Εντεταλμένου Μηχανικού του Κλάδου ΑΗΣ Μεγαλόπολης.

Οι εργασίες που προβλέπονται για την επισκευή των αεροφρακτών, μετά την αποσυναρμολόγηση των κινητηρίων μηχανισμών τους, είναι οι ακόλουθες :

- Αφαίρεση από τους οχετούς και μεταφορά τους σε κατάλληλο χώρο εντός του Κλάδου ΑΗΣ Μεγαλόπολης.
- Εξάρμοση των απομονωτικών πτερυγίων, καθαρισμός τους και αντικατάσταση όσων εξ' αυτών είναι φθαρμένα.
- Αφαίρεση των παλαιών αξόνων, των εδράνων και των στυπιοθλιπτών τους.
- Συναρμολόγηση των απομονωτικών πτερυγίων επί των νέων αξόνων, τοποθέτηση νέων εδράνων αξόνων και συγκόλληση τόσο των νέων στυπιοθλιπτών όσο και των νέων βάσεων των εδράνων επί των πλαισίων τους.
- Επανατοποθέτηση των αεροφρακτών στους οχετούς, συγκράτηση - σύσφιξη αυτών στην οριστική τους θέση, μοντάρισμα των βραχιόνων κίνησης των πτερυγίων, των διασυνδεδετικών τμημάτων τους και των τροχαλιών κίνησης των βραχιόνων και τέλος αποκατάσταση της λειτουργικότητάς τους.

Μετά το τέλος όλων των εργασιών συναρμολόγησης - ρύθμισης ο Εντεταλμένος Μηχανικός του Κλάδου ΑΗΣ Μεγαλόπολης, θα προβαίνει στην τελική επιθεώρηση για την εξασφάλιση της απρόσκοπτης λειτουργίας των αεροφρακτών και ο Αντισυμβαλλόμενος θα οριοθετεί τις διαδρομές των βραχιόνων κίνησης στις θέσεις «ανοικτό - κλειστό».

Τα κατά περίπτωση ανταλλακτικά (έδρανα, ρουλεμάν, χυτά πτερύγια κ.λπ.) καθώς και τα υλικά, σε διαστάσεις εμπορίου, που απαιτούνται για την εκτέλεση των προαναφερόμενων εργασιών χορηγούνται από την Εταιρεία.

Από το σύνολο των παραπάνω εργασιών είναι δυνατόν, ανάλογα με το μέγεθος και το είδος των φθορών, να εκτελείται μέρος αυτών σύμφωνα με την κρίση της Εταιρείας.

Επιπλέον στην παρούσα παράγραφο εντάσσονται και οι εργασίες επισκευής ή ανακατασκευής αεροφρακτών (τάμπερ) του κυκλώματος λιγνίτη (παρ. 3.1.) όταν η Εταιρεία δεν τα χορηγεί καινούργια ή επισκευασμένα αναγόμενες στα κατωτέρω καθοριζόμενα κονδύλια.

Ως εκ τούτου η επιμέτρηση των εργασιών καθορίζεται ως εξής:

- Συγκράτηση - στερέωση οχετών, πλήρης αποξήλωση - μεταφορά προς επισκευή - επανατοποθέτηση - στερέωση αεροφρακτών: τιμή μονάδας ανά **χιλιόγραμμα (kg)** βάρους πλήρους αεροφράκτη σύμφωνα με α/α **5.1** του Τιμολογίου Προσφοράς.
- Αντικατάσταση (αποξήλωση - διαμόρφωση - τοποθέτηση - συγκόλληση /στερέωση) ελασμάτων, πλαισίων, μορφοδοκών, πτερυγίων από κοινό χάλυβα, αξόνων, εδράνων, βάσεων εδράνων, βραχιόνων, φλαντζών σύνδεσης: ανά **χιλιόγραμμα** βάρους (**kg**) σύμφωνα με τα εκάστοτε κατασκευαστικά σχέδια ή την υπάρχουσα κατασκευή με τιμή μονάδας σύμφωνα με α/α **5.2** του Τιμολογίου Προσφοράς.
- Καθαρισμός / προσαρμογή χυτών πτερυγίων, αντικατάσταση τυποποιημένων στοιχείων (εδράνων, τροχαλιών, ρουλεμάν, κ.λπ.) τοποθέτηση παρεμβυσμάτων (σαλαμαστρών) στεγανοποίησης, κατασκευή στυπιοθλιπτών ή άλλων τμημάτων που απαιτούν ειδική μηχανουργική επεξεργασία, αποσυναρμολόγηση - συναρμολόγηση - ρύθμιση κινητηρίων μηχανισμών: κατά **απολογιστικό** τρόπο με (**Τ.Ω.**) τιμή μονάδας σύμφωνα με α/α **20.1** του Τιμολογίου Προσφοράς.
- Τα κατά περίπτωση απαιτούμενα ικριώματα κοστολογούνται με τιμή μονάδας σύμφωνα με α/α **19** του Τιμολογίου Προσφοράς.

### **3.3. ΑΝΤΙΚΑΤΑΣΤΑΣΗ ΕΓΧΥΤΗΡΩΝ (ΤΖΙΦΑΡΙΩΝ) ΔΕΥΤΕΡΟΓΕΝΟΥΣ**

Η παρούσα εργασία φορά την αντικατάσταση των εγχυτήρων (τζιφαριών) δευτερογενούς λιγνίτη με καινούργιους ή επισκευασμένους που θα χορηγούνται από τον Κλάδο ΑΗΣ Μεγαλόπολης.

Ο Αντισυμβαλλόμενος θα προβαίνει στην ανέγερση των απαιτούμενων ικριωμάτων, στη στερέωση των εκατέρωθεν των εγχυτήρων τμημάτων των αγωγών δευτερογενούς, στην αποξήλωση και μεταφορά των εγχυτήρων στο Ελασματουργείο ή άλλο χώρο εντός του Κλάδου ΑΗΣ Μεγαλόπολης που θα του υποδεικνύεται από τον Εντεταλμένο Μηχανικό της Εταιρείας.

Στη συνέχεια θα προσκομίζει τα καινούργια ή επισκευασμένα τζιφάρια στον τόπο της Παρεχόμενης Υπηρεσίας και θα προβαίνει στην τοποθέτησή τους στις αντίστοιχες θέσεις.

Τα τζιφάρια συνδέονται μέσω φλαντζών με τους αγωγούς, οι δε εργασίες προσαρμογής των αντιστοιχών φλαντζών για την διέλευση των κοχλιών σύνδεσης βαρύνουν τον Αντισυμβαλλόμενο.

**Όλα τα απαιτούμενα υλικά, (πλην των αναλώσιμων), θα χορηγούνται από την Εταιρεία.**

- ✓ Η εργασία αντικατάστασης εγχυτήρων επιμετράται σε **τεμάχια (τεμ)** πλήρως τοποθετημένων τζιφαριών, με τιμή μονάδας σύμφωνα με α/α **6** του Τιμολογίου Προσφοράς.
- ✓ Τα κατά περίπτωση απαιτούμενα ικριώματα κοστολογούνται με τιμή μονάδας (**m<sup>2</sup>**) σύμφωνα με α/α **19** του Τιμολογίου Προσφοράς.

Τυχόν επισκευή, εκ μέρους του Αντισυμβαλλόμενου, των παραπάνω εγχυτήρων ή εκτέλεση ελασματουργικών εργασιών (κατασκευή φλαντζών κ.λπ.) θα κοστολογείται ανάλογα με το είδος τους (π.χ. αντικατάσταση αντιτριβικών ελασμάτων, συγκόλληση με ραφή κ.λπ.) εντασσομένων στα αντίστοιχα κονδύλια του Τιμολογίου της παρούσης Τεχνικής Περιγραφής.

## **ΚΕΦΑΛΑΙΟ 4**

### **ΕΠΙΣΚΕΥΗ Η/Φ (ΛΙΓΝΙΤΗ - ΤΕΦΡΑΣ)**

#### **4.1. ΑΝΤΙΚΑΤΑΣΤΑΣΗ ΗΛΕΚΤΡΟΔΙΩΝ (ΠΛΑΚΕΣ - ΕΛΑΤΗΡΙΑ) Η/Φ**

Στην παρούσα εργασία εντάσσεται η αντικατάσταση:

- ✓ των ηλεκτροδίων εκπομπής (ελατήρια),
- ✓ των πλακών συγκράτησης κονιοποιημένου λιγνίτη / τέφρας (πλάκες),
- ✓ των μπαρών σύνδεσης των πλακών,
- ✓ των ειδικά διαμορφωμένων λαμών ανάρτησης πλακών,
- ✓ των στραντζαριστών πλαισίων με τους γάντζους ανάρτησης των ελατηρίων των Η/Φ λιγνίτη / τέφρας,
- ✓ των ελασμάτων κρούσης.

Οι ειδικές απαιτήσεις αποξήλωσης, προσαγωγής, εφαρμογής, συγκράτησης-στερέωσης των ηλεκτροδίων μαζί με τα κατά περίπτωση σχέδια και οδηγίες θα εμπεριέχονται σε Ειδική Τεχνική Περιγραφή η οποία θα δίδεται στον Αντισυμβαλλόμενο ταυτόχρονα με το Πρόγραμμα Εκτέλεσης της Παρεχόμενης Υπηρεσίας (άρθρο 5, παραγρ. 2 του "Συμφωνητικού" της Σύμβασης).

Τα καινούργια ηλεκτρόδια (πλάκες και ελατήρια), οι μπάρες σύνδεσης των πλακών, οι ειδικά διαμορφωμένες λάμες ανάρτησης πλακών, και τα στραντζαριστά πλαίσια με τους γάντζους ανάρτησης των ελατηρίων, τα ελασμάτων κρούσης, θα παραδίδονται στις Αποθήκες του Κλάδου ΑΗΣ Μεγαλόπολης και ο Αντισυμβαλλόμενος με δικά του μέσα και προσωπικό θα τα μεταφέρει στον τόπο των εργασιών.

Ειδικότερα η ανύψωση των πλακών από την στάθμη του εδάφους στην οροφή του Λεβητοστασίου θα γίνεται εντός ακάμπτου σιδήρου κλωβού, όπου θα τοποθετούνται καθ' ομάδες οι πλάκες, κατά τρόπο που να εξασφαλίζεται σε όλες τις φάσεις της ανύψωσης η πλήρης προστασία τους έναντι κάμψεων και στρεβλώσεων.

Επιπλέον κατά την φάση της τοποθέτησης κάθε πλάκας στην οριστική της θέση θα λαμβάνονται όλα τα κατάλληλα μέτρα (ενδεικνυόμενη πρόσδεση- προσεκτική μετακίνηση) για την αποφυγή στρεβλώσεων λόγω του μεγάλου μήκους και λεπτού πάχους των.

Γενικά η πορεία εργασιών αντικατάστασης των ηλεκτροδίων των Η/Φ είναι η ακόλουθη:

- Απομάκρυνση/αποξήλωση/αποσυναρμολόγηση στοιχείων οροφής Η/Φ (κιβώτια μονωτήρων, δονητές, ηλεκτρομειωτήρες, σύστημα στεγανοποίησης, αεραγωγοί κ.λπ.) που εμποδίζουν την εκτέλεση των εργασιών, μεταφορά και προσωρινή αποθήκευσή τους.
- Αποξήλωση εξωτερικής οροφής Η/Φ, απομάκρυνση μονώσεων, αποξήλωση (εφόσον υφίσταται) δικτύου θέρμανσης, αποξήλωση τμημάτων εσωτερικής οροφής (με ιδιαίτερη προσοχή και κατόπιν υπόδειξης).
- Επισκευή ή αντικατάσταση στοιχείων ανάρτησης πλακών (λάμες, δοκοί ανάρτησης κ.λπ.), εφόσον απαιτείται.
- Εισαγωγή και ανάρτηση πλακών, σύνδεση πλακών με αντίστοιχες μπάρες σύνδεσης.
- Επισκευή ή αντικατάσταση πλαισίων συγκράτησης ελατηρίων, εφόσον απαιτείται.
- Εισαγωγή, προένταση, αγκύρωση ελατηρίων επί των πλαισίων συγκράτησής τους.
- Επανατοποθέτηση / συγκόλληση εσωτερικής οροφής, αποκατάσταση δικτύου θέρμανσης, τοποθέτηση νέου υαλοβάμβακα, επανατοποθέτηση/ συγκόλληση εξωτερικής οροφής, αποκατάσταση των προσωρινά απομακρυνθέντων στοιχείων της οροφής.

Ο Αντισυμβαλλόμενος υποχρεούται να παραδώσει τα Η/Φ, μετά το πέρας των προαναφερόμενων εργασιών, σε λειτουργική ετοιμότητα (απαλλαγμένα βραχυκυκλωμάτων).

Αν κατά το χρονικό διάστημα της συμβατικής εγγύησης διαπιστωθούν βραχυκυκλώματα από υπαιτιότητα του Αντισυμβαλλόμενου (κακοτεχνίες, πλημμελής συγκράτηση - στερέωση κ.λπ.) υποχρεούται με δικές του δαπάνες να λάβει όλα τα απαιτούμενα μέτρα για την άρση των ανωμαλιών που προκαλούν το βραχυκύκλωμα.

Η επιμέτρηση των ανωτέρω εργασιών καθορίζεται ως εξής :

- Ανέγερση, αποξήλωση πιστοποιημένων ικριωμάτων σύμφωνα με το Κεφάλαιο 12 της παρούσας Τεχνικής Περιγραφής.  
Διευκρινίζεται ότι στα ικριώματα εντάσσεται και η ειδική, εξ υλικών ικριωμάτων, κατασκευή στην οροφή των Η/Φ για την αντικατάσταση των πλακών/ελατηρίων.



- Αποξήλωση, προσωρινή απομάκρυνση, επανατοποθέτηση εξοπλισμού οροφής Η/Φ σύμφωνα με το Κεφάλαιο 9.
- Ελασματοουργικές εργασίες (αντικατάσταση τμημάτων εσωτερικής / εξωτερικής οροφής, αντικατάσταση υποστυλωμάτων εξωτερικής οροφής) σύμφωνα με το Κεφάλαιο 1.  
Αν τα παραπάνω δεν ανακατασκευασθούν τότε επιμετρώνται σύμφωνα με το Κεφάλαιο 9.
- Αντικατάσταση μόνωσης οροφής σύμφωνα με το Κεφάλαιο 11.
- Αντικατάσταση δικτύου θέρμανσης οροφής σύμφωνα με το Κεφάλαιο 4, παρ.4.4 άλλως υπάγεται στο Κεφάλαιο 9.
- Πλήρης αντικατάσταση Η/Φ λιγνίτη / τέφρας (πλακών, ελατηρίων, μπαρών σύνδεσης), με τιμή μονάδας **ανά (Η/Φ)** σύμφωνα με α/α **7.1**, του Τιμολογίου Προσφοράς, στα οποία συμπεριλαμβάνονται και όλες οι απαιτούμενες εργασίες και μέσα μεταφοράς/ανύψωσης/τοποθέτησής τους.  
Σημειώνεται ότι στο άρθρο αυτό εμπίπτει και η μερική αντικατάσταση ολόκληρων πεδίων ενός φίλτρου και όχι ολόκληρου του φίλτρου.  
Χαρακτηριστικά αναφέρεται ότι σε κάθε φίλτρο λιγνίτη υπάρχουν εγκατεστημένα **τέσσερα (4)** αυτόνομα πεδία.  
Στην περίπτωση πλήρους αντικατάστασης ενός μόνο πεδίου σύμφωνα με τα παραπάνω αναφερόμενα, η αποζημίωση του Αντισυμβαλλόμενου θα αντιστοιχεί στο  $\frac{1}{4}$  της τιμής με α/α **7.1** του Τιμολογίου Προσφοράς.
- Για αντικαταστάσεις μόνο ελατηρίων ή πλακών (ανεξαρτήτως αριθμού), ισχύει η τιμή μονάδας **ανά (τεμάχιο)**, σύμφωνα με τα άρθρα α/α **7.5** και **7.6**, του Τιμολογίου Προσφοράς, στα οποία συμπεριλαμβάνονται και όλες οι απαιτούμενες εργασίες και μέσα μεταφοράς/ανύψωσης/τοποθέτησής τους.  
Στην περίπτωση αντικατάστασης μόνο πλακών, είναι δυνατόν οι προς τοποθέτηση πλάκες με εντολή της Επιβλέπουσας υπηρεσίας, για εξοικονόμηση χρόνου με την αποφυγή αποξήλωσης της οροφής του Η/Φ ή εξαιτίας άλλων παραγόντων όπως οι καιρικές συνθήκες ή για οποιοδήποτε άλλο λόγο κατά την κρίση της Εταιρείας, για την αποφυγή αποξήλωσης της οροφής για την διέλευση για την τοποθέτησή τους εντός του φίλτρου, οι πλάκες δύναται να κοπούν από τον Αντισυμβαλλόμενο σε δύο ή περισσότερα τμήματα και η είσοδος τους να γίνει από οπές κατάλληλης διάστασης, είτε στα πλαϊνά, είτε στις χοάνες των φίλτρων.  
Σ' αυτή την περίπτωση σε όλα τα σημεία κοπής θα τοποθετούνται επιθέματα από το ίδιο υλικό της πλάκας μήκους **ενός (1) μέτρου** περίπου, το οποίο θα βιδώνεται εκατέρωθεν από τα σημεία κοπής της πλάκας με **δέκα πέντε (15)** κοχλίες, κατ' ελάχιστον σε κάθε πλευρά κοπής.  
Οι κομμένες πλάκες θα προκατασκευάζονται, κοχλιοτομούνται και θα μοντάρονται εκτός του φίλτρου.  
Στην συνέχεια θα αποσυναρμολογούνται, αφού μαρκαριστούν τα επιμέρους τεμάχια τους και θα συναρμολογούνται εντός του Η/Φ στην θέση εγκατάστασής τους.  
Σε αυτή την περίπτωση για την αντικατάσταση μεμονωμένων πλακών (ανεξαρτήτως του αριθμού τους), ισχύει η τιμή του Τιμολογίου με α/α **7.6 ανά τεμάχιο** πλάκας (ανεξαρτήτως αριθμού σημείων κοπής της), εμπεριέχοντας όλες τις παραπάνω αναφερόμενες εργασίες κοπής πλακών και επιθεμάτων τους, κοχλιοτομήσεις, μεταφορές και γενικά όλες τις εργασίες αποξήλωσης των φθαρμένων και πλήρους τοποθέτησης νέων πλακών.  
Εάν για την αντικατάσταση των πλακών απαιτηθεί και η αφαίρεση ηλεκτροδίων αυτά θα τιμολογούνται με την τιμή με α/α **7.5** του τιμολογίου (για την αφαίρεση και επανατοποθέτηση τους).
- Αντικατάσταση μόνο των μπαρών σύνδεσης / κρούσης πλακών, ανά **μέτρο μήκους (m)** σύμφωνα με α/α **7.2** του Τιμολογίου Προσφοράς.
- Αντικατάσταση στραντζαριστών πλαισίων συγκράτησης ελατηρίων, ανά **μέτρο μήκους (m)** σύμφωνα με α/α **7.3** του Τιμολογίου Προσφοράς.
- Αντικατάσταση αποστατικών στοιχείων πλαισίων συγκράτησης ελατηρίων, ανά **μέτρο μήκους (m)** σύμφωνα με α/α **7.4** του Τιμολογίου Προσφοράς.
- Αντικατάσταση μονωτήρων στήριξης με τιμή μονάδας **ανά (τεμάχιο)** σύμφωνα με α/α **7.7**, του Τιμολογίου Προσφοράς.
- Αντικατάσταση φθειρόμενων ελασμάτων κρούσης εγκατεστημένων επί των μπαρών σύνδεσης των ηλεκτροδίων συλλογής (πλάκες) με νέα χορηγούμενα από τον Κλάδο ΑΗΣ Μεγαλόπολης, και

με χρήση ειδικών πριτσινιών αντοχής σε κρούσεις που επίσης χορηγούνται από την Εταιρεία με τη χρήση ειδικού εξοπλισμού απεγκατάστασης – εγκατάστασης (Μονάδα Υ.Π. και εργαλεία που διατίθενται από την Εταιρεία) επιμετρώνται ανά **(τεμάχιο)** πλήρως αντικατασταθέντος ελάσματος που απεγκαθίσταται και εγκαθίσταται σύμφωνα με **α/α Τιμολογίου 7.8.**

- Επισκευή/αντικατάσταση λαμών ανάρτησης πλακών, ενίσχυση ή τοπική αντικατάσταση δοκών ανάρτησης πλακών ή φερόντων στοιχείων των Η/Φ κατά **απολογιστικό τρόπο (Ε.Ω)** σύμφωνα με **α/α 20** του Τιμολογίου Προσφοράς.

#### **4.2. Αντικατάσταση διαφραγμάτων, ελασμάτων κατανομής ροής Η/Φ, και επισκευή αγωγών (καναλιών) ανεμών τέφρας.**

Στην παρούσα κατηγορία εντάσσεται:

- η αποξήλωση, η διαμόρφωση, η τοποθέτηση, η στερέωση/ συγκόλληση των οδηγτικών διαφραγμάτων (κουρτινών),
- η αποξήλωση, η διαμόρφωση, η τοποθέτηση, η στερέωση/ συγκόλληση των διάτρητων ελασμάτων κατανομής της ροής στην είσοδο ή και έξοδο των Η/Φ.
- η επισκευή αγωγών (καναλιών) μεταφοράς τέφρας, ανεμών Η/Φ προς ενδιάμεσες δεξαμενές Η/Φ τέφρας.

Τα διαφράγματα, εξ' ελάσματος **St-37.2** ή **15Mo3** ή άλλου τύπου υλικού πάχους **1,0 -2,0mm**, θα διαμορφώνονται σύμφωνα με τα υπάρχοντα ή και τα σχετικά σχέδια με μέσα και προσωπικό του Αντισυμβαλλόμενου από υλικά που σε διαστάσεις εμπορίου θα χορηγεί η Εταιρεία.

Τα διάτρητα ελάσματα κατανομής της ροής θα χορηγούνται στον Αντισυμβαλλόμενο σε φύλλα διαστάσεων εμπορίου.

Γενικά η πορεία εργασιών επισκευής αγωγών (καναλιών) μεταφοράς τέφρας, ανεμών Η/Φ προς ενδιάμεσες δεξαμενές Η/Φ είναι η ακόλουθη:

- στήριξη αγωγών κάτω από τις ανέμες (που δεν θα εξαρμωθούν),
- εξάρμωση αγωγών (καναλιών), μεταλλικών προστατευτικών καπακιών, αεραγωγών,
- αφαίρεση & καθαρισμός των μεταλλικών σχαρών (οι σχάρες βρίσκονται κάτω από το υαλοϋφασμα, στο χώρο παροχής αέρα),
- εξάρμωση υαλοϋφασμάτων & ανοξειδωτων σιτών,
- επισκευή αγωγών (φθαρμένων μεταλλικών τμημάτων από την ροή τέφρας & αέρα),
- καθαρισμός όλων των φλαντζών από επικαθήσεις σκουριάς & κόλες φλαντζών & τυχόν άλλες επικαθήσεις,
- έλεγχος & καθαρισμός όλων των αεραγωγών από επικαθήσεις τέφρας κ.λπ.
- προκατασκευή & τοποθέτηση νέων φλαντζών,
- κοπή (στις απαιτούμενες διαστάσεις) νέας ανοξειδωτης σίτας και υαλοϋφάσματος στους αγωγούς (Υλικά του Κλάδου ΑΗΣ Μεγαλόπολης),
- επανατοποθέτηση των μεταλλικών σχαρών στο χώρο παροχής αέρα,
- τοποθέτηση των σιτών (παλαιών ή νέων) & των υαλοϋφασμάτων με στεγανοποίηση σιλικόνης (υλικό του Κλάδου ΑΗΣ Μεγαλόπολης), μοντάρισμα όλων των μεταλλικών αγωγών και διάτρηση των σιτών & των υαλοϋφασμάτων για να τοποθετηθούν οι απαιτούμενες βίδες,
- επανατοποθέτηση (παλαιών ή νέων) αεραγωγών & των μεταλλικών προστατευτικών καπακιών,
- καθαρισμός χώρου & μεταφορά των αχρήστων στους κάδους του Κλάδου ΑΗΣ Μεγαλόπολης,
- αφαίρεση των στηριγμάτων από τους αγωγούς.

Η παραπάνω εργασίες επιμετρούντα:

- σε μέτρα μήκους (m) τοποθετημένων, διαφραγμάτων με τιμή μονάδας σύμφωνα με **α/α 8.1** του Τιμολογίου Προσφοράς, στα οποία συμπεριλαμβάνονται και όλες οι απαιτούμενες εργασίες (κύριες & βοηθητικές) για την εγκατάσταση αυτών στα Η/Φ, συμπεριλαμβανόμενων των απαιτούμενων ικριωμάτων – ιδιοκατασκευών.
- σε μέτρα μήκους (m) συγκόλλησης τοποθετημένων διάτρητων ελασμάτων με τιμή μονάδας σύμφωνα με **α/α 8.2** του Τιμολογίου Προσφοράς, στα οποία συμπεριλαμβάνονται και όλες οι

απαιτούμενες εργασίες (κύριες & βοηθητικές) για την εγκατάσταση αυτών στα Η/Φ, συμπεριλαμβανόμενων των απαιτούμενων ικριωμάτων – ιδιοκατασκευών.

Στο ίδιο άρθρο εμπίπτει η επισκευή φθαρμένων ραφών συγκόλλησης κοινών ελασμάτων (ανεξαρτήτως των "πάσων" που θα εφαρμοσθούν).

Ο Αντισυμβαλλόμενος θα προβαίνει στη συγκόλληση με ραφή σχισμών ή φθαρμένων συγκολλήσεων των ελασμάτων που συνιστούν τους οχετούς και καυστήρες λιγνίτη ή άλλα σημεία των εγκαταστάσεων που έχουν τοποθετηθεί τα προαναφερόμενα ελάσματα αφού προηγουμένως γίνει έλεγχος, διαπιστωθούν τα σημεία που χρήζουν επισκευής και υποδειχθούν από τον Εντεταλμένο Μηχανικό της Εταιρείας.

Η συγκόλληση με ραφή θα γίνεται με τα κατάλληλα ηλεκτρόδια ανάλογα με το είδος ελάσματος (από ελατό χάλυβα ή χυτοχάλυβα) που πρόκειται να επισκευασθεί, αφού προηγουμένως γίνει καλό τρόχισμα και απομάκρυνση της παλαιάς συγκόλλησης ή στην περίπτωση των σχισμών δημιουργηθεί φρέζα καταλλήλου βάθους και πλάτους για την σωστή εφαρμογή της συγκόλλησης.

Όλα τα αναλώσιμα υλικά, εργαλεία και εξοπλισμός βαρύνουν τον Αντισυμβαλλόμενο.

- σε **μέτρα μήκους (m)** τοποθετημένων επισκευασμένων αγωγών (καναλιών) μεταφοράς τέφρας, ανεμών Η/Φ προς ενδιάμεσες δεξαμενές Η/Φ τέφρας σύμφωνα με α/α **8.3** του Τιμολογίου Προσφοράς στα οποία συμπεριλαμβάνονται και όλες οι απαιτούμενες εργασίες (κύριες & βοηθητικές) για την εγκατάσταση αυτών, συμπεριλαμβανόμενων των απαιτούμενων ικριωμάτων – ιδιοκατασκευών.

Η επισκευή αγωγών (φθαρμένων μεταλλικών τμημάτων από την ροή τέφρας & αέρα), επιμετράτε σύμφωνα με το Κεφάλαιο 1, ενώ η αντικατάσταση φθαρμένων με νέους έτοιμους αγωγούς σύμφωνα με το Κεφάλαιο 16 (άρθρο 16.1) της παρούσας Τεχνικής Περιγραφής.

### 4.3. ΕΠΙΣΚΕΥΗ ΑΝΘΡΩΠΟΘΥΡΙΔΩΝ ΚΑΙ ΑΝΤΙΚΑΤΑΣΤΑΣΗ ΚΙΓΚΛΙΔΩΜΑΤΩΝ.

#### 4.3.1 ΕΠΙΣΚΕΥΗ ΑΝΘΡΩΠΟΘΥΡΙΔΩΝ

Η παρούσα εργασία αφορά την επισκευή των ανθρωποθυρίδων πλευρικών ή οροφής των Η/Φ λιγνίτη και τέφρας.

Για την επισκευή της ανθρωποθυρίδας θα γίνεται εξάρμοση της θύρας και του αντίστοιχου πλαισίου και μεταφορά τους σε κατάλληλο δάπεδο εργασίας όπου ο Αντισυμβαλλόμενος θα αντικαθιστά όλα τα μεταλλικά τους στοιχεία καθώς και τα παρελκόμενα (λάστιχο στεγανοποίησης, μόνωση κ.λπ.) σύμφωνα με την υπάρχουσα κατασκευή.

Όλα τα μεταλλικά τμήματα θα υποβάλλονται σε αμμοβολή και στη συνέχεια θα εφαρμόζεται διπλή στρώση αντισκωριακού χρώματος ανθεκτικού σε θερμοκρασία **200° C**.

Μετά την ανακατασκευή της θύρας θα γίνεται συνάρμοση δια των σχετικών αρθρώσεων στην επισκευασμένη βάση της.

Η όλη ανθρωποθυρίδα κατόπιν των πιο πάνω θα τοποθετείται στην προβλεπόμενη θέση του Η/Φ απ' όπου αφαιρέθηκε.

Αναφορικά με τις ανθρωποθυρίδες οροφής στις υποχρεώσεις του Αντισυμβαλλόμενου υπάγεται και η αντικατάσταση του μεταλλικού καλύμματός τους (εφόσον απαιτείται).

**Όλα τα απαιτούμενα υλικά**, πλην αναλωσίμων, για την επισκευή των ανθρωποθυρίδων θα χορηγούνται από την Εταιρεία.

- ✓ Η εργασία επιμετράται **απολογιστικά** με τιμή μονάδας (Τ.Ω) σύμφωνα με α/α **20.1** του Τιμολογίου Προσφοράς.

#### 4.3.2 ΑΝΤΙΚΑΤΑΣΤΑΣΗ ΚΙΓΚΛΙΔΩΜΑΤΩΝ (οροφής Η/Φ, διαδρόμων πρόσβασης & κλιμακοστασίων κ.λπ.).

Η παρούσα εργασία αφορά την αντικατάσταση φθαρμένων κιγκλιδωμάτων:

- οροφών στα Η/Φ λιγνίτη και τέφρας,
- μεταλλικών διαδρόμων πρόσβασης &

Μεγαλόπολη +0302791022151-3  
222 00, Μεγαλόπολη Fax 2791024392  
dei.gr

➤ κλιμακοστασιών,

Η αντικατάσταση των φθαρμένων κιγκλιδωμάτων (αποξήλωση - αποκομιδή παλαιών, κοπή, διαμόρφωση, μεταφορά, προσαρμογή, συγκόλληση νέων) θα γίνεται σύμφωνα με την υπάρχουσα κατασκευή ή/ σύμφωνα με τις υποδείξεις του Εντεταλμένου Μηχανικού από υλικά που σε διαστάσεις εμπορίου θα χορηγούνται από την Εταιρεία.

Στις υποχρεώσεις του Αντισυμβαλλόμενου περιλαμβάνεται και η βαφή των νέων κατασκευών, αφού προηγηθεί επιμελής καθαρισμός των επιφανειών, με **μία (1)** στρώση αντισκωριακού και **δύο (2)** στρώσεις τελική βαφής (εποξειδικού ή αλκυδικού χρώματος) που επίσης θα χορηγεί η Εταιρεία.

Το συνολικό πάχος ξηρού υμένα των στρώσεων δεν πρέπει να είναι μικρότερο από **150μm**.

✓ Η εργασία επιμετράται σε μέτρα μήκους (m) πλήρως αντικατασταθέντων κιγκλιδωμάτων με τιμή μονάδας σύμφωνα με α/α 9 του Τιμολογίου Προσφοράς.

Οι απαιτούμενες, κατά περίπτωση, αμμοβολές επιμετρώνται σύμφωνα με το Κεφάλαιο 7 της παρούσας Τεχνικής Περιγραφής.

#### **4.4. ΑΝΤΙΚΑΤΑΣΤΑΣΗ ΔΙΚΤΥΩΝ** (θέρμανσης, ατμού κατάκλισης και πλύσης Η/Φ λιγνίτη, ύδατος πυρόσβεσης, ψύξεως και γενικής χρήσης & γραμμών μεταφοράς ιπτάμενης τέφρας).

Η παρούσα εργασία περιλαμβάνει αποξήλωση, απομάκρυνση, διαμόρφωση, τοποθέτηση, συγκόλληση και πραγματοποίηση υδραυλικής δοκιμής σε τμήματα των δικτύων, των οποίων η αντικατάσταση θα υποδειχθεί από τον Εντεταλμένο Μηχανικό της Εταιρείας & ενδεικτικά είναι τα παρακάτω:

- των **δικτύων θέρμανσης** (ατμός συνοδείας) των **αγωγών δευτερογενούς**, των **κυκλώνων λιγνίτη** καθώς επίσης και των **δικτύων ύδατος πυρόσβεσης, ψύξης και γενικής χρήσης** με εξωτερική διάμετρο των σχετικών αγωγών  $\geq \Phi 360,0$  mm.
- των **γραμμών μεταφοράς ιπτάμενης τέφρας** με εξωτερική διάμετρο των σχετικών αγωγών έως  $\Phi 360,0$  mm.
- των **Ανοξειδωτων αγωγών** (γαλακτώματος της εγκατάστασης Αποθείωσης) ή ST κ.λπ. με εξωτερική διάμετρο των σχετικών αγωγών έως  $\Phi 1.400,0$  mm.

Οι κατά περίπτωση απαιτούμενοι σωλήνες, σε ευθύγραμμα μήκη εμπορίου, καθώς επίσης και τα τυποποιημένα εξαρτήματα σύνδεσης (καμπύλες, τάφ, συστολοδιαστολές κ.λπ.) θα παραδίδονται στις Αποθήκες της Εταιρείας και ο Αντισυμβαλλόμενος με δικά του μέσα και προσωπικό θα τους μεταφέρει στον τόπο της Παρεχόμενης Υπηρεσίας.

Η διαμόρφωση των συλλεκτών και των σερπαντίνων (ευθύγραμμη, κυκλική, ελλειψοειδούς μορφής) θα γίνεται σύμφωνα με τα αντικαθιστώμενα.

Ο Αντισυμβαλλόμενος θα κόψει τα τμήματα των παλαιών σωληνώσεων, που θα του υποδειχθούν, με τροχό ή πριόνι και στα άκρα των εναπομεινάντων τμημάτων θα δημιουργηθεί φρέζα ώστε να είναι έτοιμα για συγκόλληση των νέων σωληνών.

Οι παλαιές τομές, προσωρινά και έως ότου τοποθετηθούν τα νέα τμήματα, θα ταπώνονται προκειμένου να αποφευχθεί η είσοδος ξένων σωμάτων στο δίκτυο.

Επιπλέον για τον ίδιο λόγο θα ταπώνονται προσωρινά και τα άκρα των νέων προκατασκευασμένων τμημάτων.

Ο Αντισυμβαλλόμενος θα προβεί στην τοποθέτηση των διαμορφωμένων σωληνώσεων στη σταθεροποίηση και συγκόλληση με τα εκατέρωθεν τμήματα.

Οι συγκολλήσεις θα γίνουν σύμφωνα με τους κανόνες της Τεχνικής, θα είναι στέρες και στεγανές.

Οι συγκολλήσεις θα γίνουν από **αδειούχους συγκολλητές** (τα ονόματά τους & οι άδειες τους θα έχουν κατατεθεί εκ το προτέρων στην Εταιρεία) και η ποιότητα συγκολλήσεων των οποίων θα ελεγχθεί προηγουμένως.

Μετά το πέρας της εγκατάστασης εκάστου δικτύου σωληνώσεων ο Αντισυμβαλλόμενος με δικά του μέσα θα πραγματοποιήσει υδραυλική δοκιμή παρουσία του Εντεταλμένου Μηχανικού του Κλάδου ΑΗΣ Μεγαλόπολης.

Το κάθε δίκτυο ξεχωριστά θα πρέπει να δοκιμαστεί με υπερπίεση **10 bar** για **τρεις (3) συνεχείς ώρες** τουλάχιστον.

Στην περίπτωση που παρουσιαστεί διαρροή ο Αντισυμβαλλόμενος είναι υποχρεωμένος να προβεί στην αποκατάστασή της με δικά του μέσα και έξοδα.

Μετά την αποκατάσταση θα πραγματοποιηθεί νέα υδραυλική δοκιμή για άλλες **τρεις (3) συνεχείς ώρες**, που θα πρέπει να είναι επιτυχής.

Όλα τα νέα τμήματα (που στη συνέχεια θα μονωθούν) θα βάφουν εξωτερικά με **δύο (2)** στρώσεις αντισκωριακού χρώματος, που θα διαθέσει ο Αντισυμβαλλόμενος και θα εγκριθεί από την Εταιρεία, αντοχής σε θερμοκρασία  $\leq 200^{\circ}\text{C}$  αφού προηγουμένως γίνει επιμελής καθαρισμός των νέων επιφανειών (με συρματόβουρτσα ή αμμοβολή).

Τα νέα τμήματα που δεν πρόκειται να μονωθούν (π.χ. δίκτυο ύδατος πυρόσβεσης και γενικής χρήσης) θα αμμοβοληθούν και βαφούν σύμφωνα με τα προδιαγραφόμενα στο Κεφάλαιο 7 της παρούσης Τεχνικής Περιγραφής.

✓ Η εργασία της αποξήλωσης και αποκομιδής των παλαιών, μεταφοράς, διαμόρφωσης, βαφής (των τμημάτων που στη συνέχεια θα μονωθούν) και στερέωσης των νέων δικτύων επιμετρώνται σε μέτρα μήκους (m), ανάλογα με την εξωτερική διάμετρο των αντικαθιστωμένων σωληνώσεων, με τιμή μονάδος σύμφωνα με α/α 10.1.1, 10.1.2, 10.1.3, 10.1.4, & 10.1.5 του Τιμολογίου Προσφοράς.

Οι Συμβατικές τιμές με α/α 10.1.1, 10.1.2, 10.1.3, 10.1.4 & 10.1.5 προσαυξάνονται κατά 30% όταν οι αγωγοί είναι Ανοξειδωτοι.

✓ Η εργασία της αποξήλωσης και αποκομιδής των παλαιών, μεταφοράς, διαμόρφωσης και στερέωσης Ανοξειδωτων αγωγών γαλακτώματος της εγκατάστασης Αποθείωσης επιμετρώνται σε χιλιόγραμμα (kg) βάρους του ανοξειδωτου προς τοποθέτηση αγωγού με τιμή μονάδος σύμφωνα με α/α 10.1.6, του Τιμολογίου Προσφοράς.

✓ Οι εργασίες κοπής, δημιουργίας φρέζας και συγκόλλησης των αγωγών επιμετρούνται σε (αριθμό συγκολλήσεων) σύμφωνα με την εξωτερική διάμετρο των αγωγών, με τιμές μονάδας σύμφωνα με α/α 10.2.1, 10.2.2, 10.2.3, 10.2.4 & 10.2.5 του Τιμολογίου Προσφοράς.

✓ Οι Συμβατικές τιμές 10.2.1, 10.2.2, 10.2.3, 10.2.4 & 10.2.5 προσαυξάνονται κατά 30% όταν οι αγωγοί είναι Ανοξειδωτοι.

Οι εργασίες αμμοβολής - βαφής (των νέων τμημάτων που δεν πρόκειται να μονωθούν), μόνωσης και ανέγερσης/αποξήλωσης των κατά περίπτωση απαιτούμενων κριωμάτων, εκτελούνται και επιμετρούνται σύμφωνα με το Κεφάλαιο 7 της παρούσας Τεχνικής Περιγραφής.

1. Η εργασία της **κοπής αγωγών (ανοξειδωτων ή κοινών)** περιλαμβάνει την διαμόρφωση τομής κάθετου προς τον νοητό γεωμετρικό άξονα του αγωγού ή του συλλέκτη με τη χρήση τροχού ή πριονιού.

Η εργασία επιμετρώνται σε mm<sup>2</sup> εμβαδού διατομής κάθετου προς τον νοητό γεωμετρικό άξονα του αγωγού, με τιμή μονάδας σύμφωνα με το άρθρο με α/α 10.2.6.1 του Τιμολογίου Προσφοράς.

2. Η εργασία της **διαμόρφωσης φρέζας αγωγών (ανοξειδωτων ή κοινών)** περιλαμβάνει την εκτέλεση της προβλεπόμενης λοξοτομής, με τη χρήση κατάλληλου τροχού.

Η εργασία αυτή θα ολοκληρώνεται με ομαλοποίηση της εξωτερικής ή εσωτερικής διαμέτρου του κάθε τμήματος, εκτελώντας κατάλληλη κατεργασία εξωτερικής τórνευσης κλίσης 15.

Η εργασία επιμετρώνται σε mm<sup>2</sup> εμβαδού διατομής κάθετου προς τον νοητό γεωμετρικό άξονα του αγωγού, συνολικού εμβαδού φρεζών, με τιμή μονάδας σύμφωνα με το άρθρο με α/α 10.2.6.2 του Τιμολογίου Προσφοράς.

3. Η εργασία της αποξήλωσης - ανέγερσης περιλαμβάνει την αποξήλωση και απομάκρυνση του κομμένου με μηχανικό τρόπο τμήματος ή τμημάτων.

Αυτονόητο είναι ότι θα έχει κατασκευασθεί το απαιτούμενο ενδεχόμενα κρίωμα εργασίας (σκαλωσιά).

Κατ' αρχήν απαιτείται ασφάλιση εκατέρωθεν των προς αποκοπή τμημάτων έναντι μετακινήσεως και μπλοκάρισμα (εφ' όσον υφίστανται) των διαφόρων αναρτήσεων, με διαδικασία σύμφωνα με τις προβλεπόμενες κατά περίπτωση οδηγίες του κατασκευαστή Οίκου και του Εντεταλμένου Μηχανικού του Κλάδου ΑΗΣ Μεγαλόπολης.

Μετά την απομάκρυνση των προς αντικατάσταση τεμαχίων σε χώρο που θα υποδείξει ο Εντεταλμένος Μηχανικός της Εταιρείας, εντός της ιδιοκτησίας του Κλάδου ΑΗΣ Μεγαλόπολης, αρχίζουν οι εργασίες για την ανέγερση των νέων τμημάτων.

Ο Αντισυμβαλλόμενος θα λάβει όλα τα απαιτούμενα μέτρα για να διασφαλίσει την πλήρη προστασία των νέων τμημάτων και των συγκολλημένων σε αυτά εξαρτημάτων, τόσο κατά τη μεταφορά, όσο και κατά τη διάρκεια των λοιπών κυρίως εργασιών (ανυψώσεις, μοντάρισμα κ.λπ.).

Ιδιαίτερη επίσης προσοχή θα δοθεί στα διαμορφωμένα έτοιμα προς συγκόλληση άκρα των τμημάτων, προκειμένου να αποφευχθεί οποιαδήποτε ζημιά από κτυπήματα και η είσοδος ξένων σωμάτων.

Τα διάφορα τμήματα των νέων τμημάτων πρέπει να ανυψωθούν και να γίνει η αρχική τους τοποθέτηση με προσωρινές ιδιοσυσκευές σύσφιξης - στήριξης που θα κατασκευάσει για τον σκοπό αυτό ο Αντισυμβαλλόμενος με δικά του μέσα και υλικά (κολλάρα, μορφοσίδηροι κ.λπ.) χωρίς ιδιαίτερη αποζημίωση.

Απαγορεύεται οποιαδήποτε συγκόλληση εξαρτημάτων επί των νέων τμημάτων για στήριξη.

Σε περίπτωση που απαιτείται ανέγερση εν σειρά περισσότερων του ενός τεμαχίου σε κλάδο αγωγού, τα υψόμετρα τοποθέτησης οι απαιτούμενες κλίσεις κ.λπ., θα καθορισθούν βάσει των υπάρχοντων ισομετρικών σχεδίων του Κλάδου ΑΗΣ Μεγαλόπολης και σε κάθε περίπτωση μετά από συνεννόηση με την Εταιρεία.

Ο Αντισυμβαλλόμενος είναι υποχρεωμένος να διαθέτει σε κάθε περίπτωση το εξειδικευμένο προσωπικό για την εκτέλεση των εργασιών ανέγερσης.

Η εργασία επιμετράται σε **kg** συνολικού καθαρού βάρους αγωγών και συλλεκτών προς ανέγερση, όπως θα προκύπτουν από το θεωρητικά υπολογιζόμενο βάρος των τεμαχίων σε διαστάσεις έτοιμα προς συγκόλληση με ειδικό βάρος **7,85 kg/dm<sup>3</sup>** και τιμή μονάδας σύμφωνα με το Άρθρο με α/α **10.1.6** του Τιμολογίου Προσφοράς.

4. Η εργασία της **συγκόλλησης αγωγών (ανοξείδωτων ή κοινών)** περιλαμβάνει την εκτέλεση και **ελέγχους αν κριθεί απαραίτητο από την Εταιρεία.**

Προϋπόθεση για να δοθεί άδεια εκτέλεσης συγκόλλησης είναι να έχουν απομακρυνθεί οποιαδήποτε ξένα σώματα από τα εσωτερικά μέρη των αγωγών.

**Όλες οι συγκολλήσεις και οι απαιτούμενοι κατόπιν έλεγχοι αν απαιτηθεί θα εκτελούνται σύμφωνα με τις νεότερες προδιαγραφές κατά τα αναφερόμενα στο Κεφ. 10.**

Οι συγκολλήσεις θα γίνουν από **αδειούχους – πιστοποιημένους ηλεκτροσυγκολλητές** (τα ονόματά τους & οι άδειες τους θα έχουν κατατεθεί στην Εταιρεία πριν την έναρξη των εργασιών).

Η εργασία επιμετράται σε **mm<sup>2</sup>** συνολικού εμβαδού διατομής αγωγού καθέτου προς το νοητό γεωμετρικό άξονά του, όλων των συγκολλήσεων, με τιμή μονάδας σύμφωνα με το Άρθρο με α/α **10.6.2.3** του Τιμολογίου Προσφοράς.

**Τα απαιτούμενα σύρματα και ηλεκτρόδια θα διατίθενται από τον Αντισυμβαλλόμενο.**

## ΚΕΦΑΛΑΙΟ 5

### ΣΥΝΤΗΡΗΣΗ ΑΝΑΡΤΗΣΕΩΝ ΑΤΜΑΓΩΓΩΝ

#### 5.1. ΑΠΟΜΑΚΡΥΝΣΗ (ΠΡΟΣ ΣΥΝΤΗΡΗΣΗ)/ ΕΠΑΝΑΤΟΠΟΘΕΤΗΣΗ ΑΝΑΡΤΗΣΕΩΝ.

Η παρούσα εργασία περιλαμβάνει την απομάκρυνση (εξάρμωση) από τη θέση εγκατάστασης τους, μεταφορά προς συντήρηση/ρύθμιση, επανατοποθέτηση των αναρτήσεων σταθερού φορτίου των ατμαγωγών των εγκαταστάσεων, που βρίσκονται στο Λεβητοστάσιο ή και στο Μηχανοστάσιο, κατόπιν υπόδειξης του Εντεταλμένου Μηχανικού της Εταιρείας.

Επιπλέον στην παρούσα κατηγορία είναι δυνατόν να ενταχθούν, κατά την κρίση της Εταιρείας, και ορισμένες αναρτήσεις αναλογικού φορτίου (ελατήρια) οι οποίες επίσης θα υποδειχθούν στον Αντισυμβαλλόμενο.

Οι προαναφερόμενες εργασίες θα γίνονται με εξοπλισμό, μέσα και προσωπικό του Αντισυμβαλλόμενου, σύμφωνα με τις παρακάτω απαιτήσεις :

- Η αφαίρεση των προς συντήρηση αναρτήσεων και η επανατοποθέτηση των θα γίνεται με τον αγωγό σε κρύα κατάσταση, αφού έχουν αφαιρεθεί οι μονώσεις του.  
Κατά συνέπεια δεν θα γίνεται αφαίρεση αναρτήσεων από τον Αντισυμβαλλόμενο, άνευ προηγούμενης εγκρίσεως του Εντεταλμένου Μηχανικού του Κλάδου ΑΗΣ Μεγαλόπολης  
Η αφαίρεση και η επανατοποθέτηση των αναρτήσεων θα γίνεται τμηματικά.
- Προ της αφαίρεσεως κάθε αναρτήσεως, θα γίνεται κατάλληλη στήριξη (αρμάτωση) του αγωγού από την σταθερά σιδηροκατασκευή του Λέβητα ή του Μηχανοστασίου, θα σημειώνεται το μήκος του ελατηρίου της αναρτήσεως, τα μήκη των ντιζών και η δύναμη ρύθμισης της ανάρτησης, όπως αυτή φαίνεται από την πινακίδα επάνω στην ανάρτηση (εφ' όσον υφίσταται).
- Στη συνέχεια η ανάρτηση θα ακινητοποιείται (μπλοκάρεται), είτε με τον πείρο μπλοκαρίσματός της (εφ' όσον υφίσταται), είτε με συγκόλληση, καταλλήλως, λαμών μεταξύ άνω και κάτω πλαισίων συγκράτησης των ελατηρίων της, και κατόπιν θα γίνεται η αφαίρεσή της.

Ιδιαίτερη προσοχή πρέπει να δοθεί στη συγκράτηση του ατμαγωγού στην περίπτωση των κατακόρυφων αναρτήσεων όπου θα αφαιρεθεί και ο δακτύλιος (τσεμπέρι) σύσφιξης τους επί του ατμαγωγού.

Σ' αυτήν την περίπτωση ο Αντισυμβαλλόμενος υποχρεούται στην κατασκευή βοηθητικού δακτυλίου σύσφιξης (τσεμπέρι) που θα εφαρμοσθεί σε σημείο υποκείμενο ή υπερκείμενο του σημείου όπου πρόκειται να αφαιρεθεί η αντίστοιχη ανάρτηση του ατμαγωγού.

Ακολούθως η ανάρτηση θα μεταφέρεται, με μέσα και προσωπικό του Αντισυμβαλλόμενου στο Μηχανουργείο ή άλλο κατάλληλο χώρο.

Σκοπός της συντήρησης των αναρτήσεων είναι ο καθαρισμός τους για την εξάλειψη σκουριών και ακαθαρσιών ώστε να αποκατασταθεί η απρόσκοπτη λειτουργία τους και η εξακρίβωση της χαρακτηριστικής καμπύλης λειτουργίας τους.

Οι επί πάγκου εργασίες συντήρησης και ρύθμισης των αναρτήσεων δεν εμπίπτουν στις υποχρεώσεις του Αντισυμβαλλόμενου που απορρέουν από τις περιγραφόμενες στην παρούσα παράγραφο εργασίες.

Στη συνέχεια θα επακολουθήσει, εκ μέρους του Αντισυμβαλλόμενου, μεταφορά και πλήρης τοποθέτηση στην αντίστοιχη θέση του ατμαγωγού, επιπλέον δε, σε κάθε σκέλος της ανάρτησης, θα τοποθετηθεί μεταλλικός δείκτης και αριθμημένη κλίμακα, σε σημεία που θα υποδειχθούν (εφόσον δεν υφίστανται).

Η συντήρηση και ρύθμιση των αναρτήσεων θα γίνεται υπό την επίβλεψη ειδικού τεχνικού από Οίκο κατασκευής αναρτήσεων ατμαγωγών ή από διεθνή οργανισμό επιθεώρησης ή της Εταιρείας.

Η μετάκληση του τεχνικού θα γίνεται με μέριμνα και δαπάνες του Κλάδου ΑΗΣ Μεγαλόπολης.

Οι αναρτήσεις μετά την συντήρησή τους επί του πάγκου θα επανατοποθετηθούν μπλοκαρισμένες και θα ξεμπλοκαριστούν μετά την πλήρη άρμωση της όλης κατασκευής που στηρίζει τον ατμαγωγό (ντίζες, τραβέρσα κ.λπ.), οπότε και θα αφαιρεθεί η πρόσθετη στήριξη του αγωγού (παλάγκα κ.λπ.).

Κατά την φάση αυτή, τα μήκη των ντιζών θα ρυθμιστούν στις τιμές που είχαν προς της εξάρμωσής τους ή θα επαναρυθμιστούν σύμφωνα με τη (νέα) ρύθμιση της ανάρτησης.

Λαμβανομένου υπόψη ότι η εξάρμωση - συντήρηση και επανατοποθέτηση των αναρτήσεων αυτών θα γίνεται τμηματικά, ο Αντισυμβαλλόμενος θα πρέπει να διαθέτει επαρκές προσωπικό και μέσα για την εξάρμωση κ.λπ. τουλάχιστον **τεσσάρων (4)** αναρτήσεων ημερησίως ή σύμφωνα με τον προγραμματισμό της Εταιρείας, ώστε να μην καθυστερούν οι εργασίες ρυθμίσεώς τους.

Το προσωπικό που θα απασχοληθεί στην φάση αυτή της Παρεχόμενης Υπηρεσίας, πρέπει να αποτελείται από πεπειραμένους μανουβραδόρους και εφαρμοστές, ενώ ο Κλάδος ΑΗΣ Μεγαλόπολης, διατηρεί το δικαίωμα να απαιτήσει από τον Αντισυμβαλλόμενο την αντικατάσταση του προσωπικού του που κρίνεται ανεπαρκές.

Ο απαιτούμενος εξοπλισμός και τα υλικά, πλην των αριθμημένων κλιμάκων, που απαιτούνται για την εκτέλεση των εργασιών του παρόντος Κεφαλαίου βαρύνουν τον Αντισυμβαλλόμενο.

✓ Η παραπάνω εργασία επιμετράται σε χιλιόγραμμα (kg) βάρους των αναρτήσεων, μετά των παρελκομένων τους, πλήρως εξαρμοσθέντων - ρυθμισμένων - επανατοποθετημένων με τιμή μονάδας σύμφωνα με α/α 11 του Τιμολογίου Προσφοράς,

Τα δε απαιτούμενα, κατά περίπτωση ικρίωματα, σύμφωνα με το Κεφάλαιο 12 της παρούσας Τεχνικής Περιγραφής.

## **5.2. ΣΥΝΤΗΡΗΣΗ ΑΝΑΡΤΗΣΕΩΝ ΣΤΑΘΕΡΟΥ ΦΟΡΤΙΟΥ**

Η παρούσα εργασία αφορά την επί πάγκου συντήρηση αναρτήσεων σταθερού ή και αναλογικού φορτίου, το είδος και ο αριθμός των οποίων θα καθορίζεται από τον Εντεταλμένο Μηχανικό της Εταιρείας.

Η επί πάγκου συντήρηση των αναρτήσεων περιλαμβάνει τις ακόλουθες εργασίες :

- Χρησιμοποιώντας κατάλληλους μηχανισμούς έλξης (παλάγκα) και δυναμόμετρο ακριβείας τουλάχιστον **10,0kg** θα αναρτηθεί κατακόρυφα η ανάρτηση για να μετρηθεί και καταγραφεί η χαρακτηριστική καμπύλη λειτουργίας της.
- (Σχέση αναρτώμενου φορτίου και θέσης λειτουργίας από **0** έως **100%** και αντίστροφα).
- Πλήρης αποσυναρμολόγηση της ανάρτησης και των ελατηρίων της. Θα προηγηθεί μέτρηση του σημείου φόρτισης των ελατηρίων.
- Επιμελής καθαρισμός όλων των εσωτερικών και εξωτερικών επιφανειών.
- Απελευθέρωση όλων των αρθρώσεων από επικαθίσεις και λίπανσή των με ειδικό αντιδιαβρωτικό-λιπαντικό (antiseize compound spray) κατάλληλο για αρθρώσεις της έγκρισης της Εταιρείας.
- Βαφή των εσωτερικών και εξωτερικών επιφανειών με χρώματα της έγκρισης της Εταιρείας.
- Εξαιρούνται οι πινακίδες με τα τεχνικά χαρακτηριστικά.



- Επίσης θα αναγραφούν με ευκρινή γράμματα οι κωδικοί αναγνώρισης καθ' υπόδειξη του Εντεταλμένου Μηχανικού του Κλάδου ΑΗΣ Μεγαλόπολης.
  - Συναρμολόγηση της ανάρτησης και φόρτιση των ελατηρίων στις ίδιες τιμές.
  - Μέτρηση και καταγραφή της νέας χαρακτηριστικής λειτουργίας της.
  - Η εργασία θα θεωρηθεί ολοκληρωμένη εφόσον εγκριθεί από τον Εντεταλμένο Μηχανικό του Κλάδου ΑΗΣ Μεγαλόπολης ότι η προκύψασα χαρακτηριστική έχει ικανοποιητική μορφή και ανεκτό βαθμό υστέρησης.
- ✓ Η παραπάνω εργασία επιμετράται σε χιλιόγραμμα (kg) βάρους των αναρτήσεων πλήρως συντηρημένων με τιμή μονάδας σύμφωνα με α/α 12 του Τιμολογίου Προσφοράς.

## ΚΕΦΑΛΑΙΟ 6

### ΠΡΟΕΤΟΙΜΑΣΙΑ ΕΠΙΦΑΝΕΙΑΣ ΑΤΜΑΓΩΓΩΝ Κ.ΛΠ.

#### ΓΙΑ ΕΚΤΕΛΕΣΗ ΜΗ ΚΑΤΑΣΤΡΕΠΤΙΚΩΝ ΕΛΕΓΧΩΝ

Η παρούσα εργασία φορά την προετοιμασία την επιφάνειας τμημάτων **Υψηλής Πίεσης** της εγκατάστασης για την εκτέλεση μη καταστρεπτικών ελέγχων.

Η προετοιμασία της επιφάνειας θα γίνεται με μέσα και προσωπικό του Αντισυμβαλλόμενου ενώ οι μη καταστρεπτικοί έλεγχοι από Συνεργεία της Εταιρείας ή τρίτων.

Συγκεκριμένα θα ελέγχονται οι περιοχές εκατέρωθεν των συγκολλήσεων στους ατμαγωγούς και τους συλλέκτες, οι περιοχές στην έξοδο διαφόρων μορφοτεμαχίων, η εξωτερική και εσωτερική επιφάνεια των καμπυλών, οι περιοχές συγκόλλησης μαστών, επιστομιών κ.λπ, εξοπλισμού επί των ατμαγωγών, η συγκόλληση στηριγμάτων και κάθε άλλη περιοχή που θα καθορίζεται από την Εταιρεία.

Τις περιοχές αυτές οφείλει ο Αντισυμβαλλόμενος να καθαρίσει από κάθε ακαθαρσία, είτε είναι υπολείμματα μονώσεων είτε είναι σκουριές, με τρόχισμα ώστε οι επιφάνειες να είναι απόλυτα καθαρές και γυαλιστερές, για να είναι δυνατή η εκτέλεση μη καταστρεπτικών ελέγχων επ' αυτών.

Κάθε ραφή συγκόλλησης που πρόκειται να ελεγχθεί θα τροχισθεί στο πλάτος **100,0mm** εκατέρωθεν της ραφής.

Το αυτό ισχύει και για τα στηρίγματα ή τους μαστούς επί των ατμαγωγών.

Η έξω επιφάνεια των καμπυλών (EXTRADOS) θα τροχισθεί σε όλο το μήκος αυτών και σε πλάτος **200,0mm**.

Το αυτό ισχύει και για την εσωτερική επιφάνεια των καμπυλών στις οποίες θα γίνουν μη καταστρεπτικοί έλεγχοι.

Σημειώνεται ότι τα τροχίσματα θα γίνουν σύμφωνα με τις οδηγίες και απαιτήσεις των Συνεργείων του Κλάδου ΑΗΣ Μεγαλόπολης, που θα εκτελέσουν τους ελέγχους, η τελική δε προς έλεγχο επιφάνεια πρέπει να έχει τύχει της έγκρισης αυτών άλλως ο καθαρισμός θα επαναληφθεί με δαπάνη του Αντισυμβαλλόμενου, ώστε η τελική επιφάνεια που θα προκύψει να ικανοποιεί τις απαιτήσεις του Κλάδου ΑΗΣ Μεγαλόπολης.

Ο καθαρισμός - τροχίσματα δεν θα γίνεται σε βάθος αλλά μόνο για την αφαίρεση της σκουριάς και της τυχόν «καλαμίνας».

Η εργασία πρέπει να γίνεται από τεχνίτες με πείρα σε τέτοιου είδους εργασίες, διότι στην φάση αυτή των εργασιών δεν επιτρέπεται κανένα σφάλμα.

Ο Αντισυμβαλλόμενος είναι υποχρεωμένος να προβεί στην εργασία προετοιμασίας των επιφανειών (τροχίσματα) με μεγάλη επιμέλεια, έτσι ώστε να αποφευχθεί ο τραυματισμός της τροχιζόμενης επιφάνειας ή η αφαίρεση υλικών σε μεγάλο βάθος, επειδή οι κακοτεχνίες αυτές επηρεάζουν τη διάρκεια ζωής των υπό έλεγχο ατμαγωγών ή ακόμη μπορεί να τους καταστρέψουν με αποτέλεσμα να επιβάλλεται η αντικατάσταση αυτών, γεγονός το κόστος των οποίων είναι μεγάλο.

Για τον λόγο αυτό σε κάθε τέτοια περίπτωση ο Αντισυμβαλλόμενος θα υποχρεωθεί να αποζημιώσει τη του Κλάδου ΑΗΣ Μεγαλόπολης, σύμφωνα με τους Όρους της Σύμβασης της υπόψη Παρεχόμενης Υπηρεσίας.

Τεχνίτες που θα κρίνονται από τον Κλάδο ΑΗΣ Μεγαλόπολης, ανεπαρκείς για την εργασία αυτή θα αντικαθίστανται αμέσως από τον Αντισυμβαλλόμενο.

Επίσης τα εργαλεία και τα υλικά που θα χρησιμοποιηθούν για το τρόχισμα πρέπει να είναι του ενδεδειγμένου τύπου, η δε ο Κλάδος ΑΗΣ Μεγαλόπολης, έχει το δικαίωμα σε περίπτωση κατά την οποία κρίνει αυτά ακατάλληλα να τα απορρίψει, χωρίς όμως αυτό να απαλλάσσει τον Αντισυμβαλλόμενο από τις προαναφερθείσες ευθύνες του, έστω και αν τόσο τα υλικά όσο και το προσωπικό του δεν έχουν απορριφθεί από τον Κλάδο ΑΗΣ Μεγαλόπολης.

Η παραπάνω εργασία επιμετράται σε **τετραγωνικά μέτρα (m<sup>2</sup>)** και αφορά μόνο τις επιφάνειες που καθαρίστηκαν (τροχίσθηκαν) σύμφωνα με τις απαιτήσεις της Εταιρείας, με τιμή μονάδας σύμφωνα με α/α **13** του Τιμολογίου Προσφοράς.

Τα δε απαιτούμενα, κατά περίπτωση ικρίώματα, σύμφωνα με το Κεφάλαιο 12 της παρούσας Τεχνικής Περιγραφής.

## ΚΕΦΑΛΑΙΟ 7

### ΑΜΜΟΒΟΛΗ ΚΑΙ ΒΑΦΗ ΟΧΕΤΩΝ/ΑΓΩΓΩΝ/ΤΜΗΜΑΤΩΝ ΤΩΝ ΕΓΚΑΤΑΣΤΑΣΕΩΝ

#### 7.1. ΑΜΜΟΒΟΛΗ ΕΓΚΑΤΑΣΤΑΣΕΩΝ.

Η παρούσα εργασία αφορά αφενός την αμμοβολή αντικατασταθέντων οχετών, αγωγών ή τμημάτων της εγκατάστασης τα οποία, μετά την βαφή τους, υπόκεινται στις επιδράσεις του περιβάλλοντος (δεν πρόκειται να επικαλυφθούν με μονώσεις), αφετέρου μη αντικατασταθέντων τμημάτων των εγκαταστάσεων τα οποία στην συνέχεια θα βαφούν και μονωθούν.

Δεν περιλαμβάνονται οι δεξαμενές πετρελαίου και το σύστημα διακίνησής του.

Η αμμοβολή θα εκτελείται επί τόπου όταν πρόκειται για επαναβαφή ή και ελασματοουργικές εργασίες μικρής έκτασης, είτε στο πέρας της προκατασκευής και πριν την τοποθέτηση των προκατασκευασμένων τμημάτων στην εγκατάσταση, είτε με συνδυασμό των παραπάνω.

Η αμμοβολή των νέων επιφανειών θα γίνεται κατά **Sa 2½** των Σουηδικών κανονισμών ενώ των μη αντικατασταθέντων επιφανειών κατά **Sa 2** των ίδιων κανονισμών.

Η άμμος, τα μηχανήματα, ο εξοπλισμός και το προσωπικό που απαιτούνται θα διατίθενται από τον Αντισυμβαλλόμενο.

Μετά την αμμοβολή οι επιφάνειες πρέπει να είναι τελείως καθαρές, να έχει απομακρυνθεί κάθε σκουριά ή υπόλειμμα παλαιάς βαφής και να ανταποκρίνονται στις απαιτήσεις των παραπάνω προδιαγραφών.

Μετά το πέρας των εργασιών ο Αντισυμβαλλόμενος είναι υποχρεωμένος να συγκεντρώσει και να απομακρύνει όλα τα χρησιμοποιηθέντα υλικά και προϊόντα αμμοβολής, ή αποκομιδή των οποίων θα γίνεται σε χώρους που θα υποδεικνύονται από την Εταιρεία.

Επιπλέον υποχρεούται στον επιμελή καθαρισμό όλων των χώρων της εγκαταστάσεων όπου συσσωρεύτηκαν υλικά και άχρηστα λόγω της εκτέλεσης των προαναφερόμενων εργασιών.

#### 7.2. ΒΑΦΗ

##### 7.2.1. Βαφή των νέων επιφανειών.

Η βαφή των εν λόγω επιφανειών θα γίνεται με πιστολέτο AIRLESS ή με μαλακή βούρτσα και θα περιλαμβάνει **μία (1)** στρώση ασταριού ψευδάργυρου πάχους ξηρού υμένα **100,0μm** και **δύο (2)** στρώσεις χρώματος συνολικού πάχους ξηρού υμένα **200,0μm** στην αρχική απόχρωση της εγκατάστασης.

- Τονίζεται ιδιαίτερα ότι η πρώτη στρώση βαφής με αστάρι θα εκτελείται αμέσως μετά την αμμοβολή (αυθημερόν), εφόσον προηγουμένως διαπιστώνεται από τον Εντεταλμένο Μηχανικό του Κλάδου ΑΗΣ Μεγαλόπολης, ότι η επιφάνεια είναι κατάλληλα προετοιμασμένη για βαφή.
- Τα χρώματα (εποξειδικά ή αλκυδικά) για την βαφή θα χορηγούνται από τον Κλάδο ΑΗΣ Μεγαλόπολης, στις αποθήκες της.
- **Η βαφή θα εκτελείται με** μέσα και προσωπικό του Αντισυμβαλλόμενου.
- Ιδιαίτερα μέριμνα πρέπει να ληφθεί κατά την ανάμειξη των χρωμάτων, ώστε να μην υπάρχουν αδιάλυτα στερεά σε αιώρηση.

Η εργασία αυτή πρέπει να γίνεται παρουσία του Εντεταλμένου Μηχανικού της Εταιρείας και σε ποσότητες που θα αποφασίζονται κατά περίπτωση.

Κατά την βαφή πρέπει να τηρούνται αυστηρά όλες οι οδηγίες των κατασκευαστών των χρωμάτων σε ότι αφορά την διάλυση, την ανάμειξη, την εφαρμογή και τον χρόνο ξήρανσης μεταξύ επαλλήλων στρώσεων.

Η στρώση του χρώματος πρέπει να είναι ομοιόμορφη συνεχώς, χωρίς πόρους.

Για κάθε ασυνέχεια ή λέπτυνση του υμένα, η επιφάνεια θα πρέπει να ξαναβαφεί μετά το στέγνωμα.

- Θα υπάρχει συνεχής έλεγχος της βαφής σε όλες τις φάσεις εφαρμογής της από τον Εντεταλμένο Μηχανικό του Κλάδου ΑΗΣ Μεγαλόπολης
- Σε κάθε φάση θα γίνεται έλεγχος ποιότητας (πρόσφυση χρώματος κ.λπ.) και πάχους ξηρού υμένα της στρώσης.

Ως πάχος **μιας (1)** στρώσης θεωρείται ο μέσος όρος **δώδεκα (12)** διαφορετικών μετρήσεων **ανά τ.μ.** με το ελκόμετρο ή άλλο αντίστοιχο όργανο.

Αν εντοπίζεται απόκλιση της τάξης του **-10%**, θα προστίθεται νέα στρώση του ίδιου χρώματος.

Ο Εντεταλμένος Μηχανικός του Κλάδου ΑΗΣ Μεγαλόπολης, έχει δικαίωμα να διακόπτει την εκτέλεση της εργασίας εφόσον διαπιστώσει ότι αυτή εκτελείται χωρίς να τηρούνται οι παραπάνω όροι.

Για την εξασφάλιση της πρόσφυσης της επαναβαφής θα πρέπει :

- Στις περιοχές που απαιτείται επαναβαφή να γίνει «αγρίεμα» της επιφάνειας με χονδρό γυαλόχαρτο, ώστε να φύγει η γυαλάδα του χρώματος και να εξασφαλισθεί η πρόσφυση της νέας στρώσης του χρώματος μετά την πλήρη ξήρανση.
- Να γίνει λεπτομερής και σχολαστικός καθαρισμός της περιοχής προς επαναβαφή από σκόνες ή άλλες ξένες ουσίες.
- Να γίνει έλεγχος ανυπαρξίας υγρασίας και αμέσως χρωματισμός.  
Σε περίπτωση μη δυνατότητας επαναβαφής για οποιοδήποτε λόγο, ο Αντισυμβαλλόμενος υποχρεούται σε εκ νέου αμμοβολή και βαφή της αναφερθείσας επιφάνειας.

Κάθε στρώση βαφής θα παραλαμβάνεται από τον Εντεταλμένο Μηχανικό της Εταιρείας, προτού ο Αντισυμβαλλόμενος προχωρήσει στην επόμενη στρώση.

Για κάθε στρώση βαφής θα ακολουθείται η διαδικασία που περιγράφεται παραπάνω (δηλαδή έλεγχος πάχους ξηρού υμένα, πρόσφυσης, αποκατάσταση κακοτεχνιών κ.λπ.) και στη συνέχεια θα γίνεται από τον Αντισυμβαλλόμενο σχολαστικός καθαρισμός της χρωματισθείσας και παραληφθείσας επιφάνειας προ της εφαρμογής της επόμενης στρώσης.

Μετά την αποπεράτωση όλων των στρώσεων, θα επακολουθήσει ο τελικός έλεγχος πάχους ξηρού υμένα που δεν πρέπει να είναι μικρότερο από **300,0μm**.

- ✓ Οι παραπάνω εργασίες επιμετρώνται σε **τετραγωνικά μέτρα (m<sup>2</sup>)** πλήρως αμμοβολημένων και βαμμένων επιφανειών με τιμή μονάδας σύμφωνα με α/α **14.1** του Τιμολογίου Προσφοράς.

Τα απαιτούμενα, κατά περίπτωση, ικρίσματα επιμετρώνται σύμφωνα με το Κεφάλαιο 12 της παρούσας Τεχνικής Περιγραφής.

### 7.2.2. Βαφή μη αντικατασταθέντων επιφανειών.

Η παρούσα εργασία αφορά την βαφή, αμμοβολημένων κατά **Sa 2** των Σουηδικών Κανονισμών, επιφανειών μη αντικατασταθέντων τμημάτων των εγκαταστάσεων (Λεβητοστασίου, Μηχανοστασίου, Χημείου και Αποθείωσης κ.λπ.) τα οποία έχουν υποστεί διάβρωση από τις καιρικές ή άλλες συνθήκες (υγρασία κ.λπ.) των χώρων εγκατάστασής τους και στη συνέχεια θα είναι δυνατόν να μονωθούν εάν απαιτηθεί.

Η βαφή των εν λόγω επιφανειών θα γίνεται με πιστολέτο "AIRLESS" ή με μαλακή βούρτσα και θα περιλαμβάνει **μία (1)** στρώση εποξειδικού ασταριού πάχους ξηρού υμένα **100,0μm** και **δύο (2)** στρώσεις χρώματος συνολικού πάχους ξηρού υμένα **200,0μm** στην αρχική απόχρωση της εγκατάστασης.

Επιπλέον, αφορά και την βαφή αμμοβολημένων κατά **Sa 2** εσωτερικών επιφανειών ανεμιστήρων της εγκατάστασης, οι οποίες θα καθορίζονται μετά από υπόδειξη των Εντεταλμένου Μηχανικού της Εταιρείας.

Η βαφή των εν λόγω επιφανειών θα γίνεται με πιστολέτο ή με μαλακή βούρτσα και θα περιλαμβάνει **δύο (2)** στρώσεις αντιοξειδοτικού χρώματος αντοχής σε θερμοκρασία **200°C**.

Η προμήθεια του χρώματος, που υπόκειται στην έγκριση της Εταιρείας, βαρύνει τον Αντισυμβαλλόμενο.

- ✓ Οι παραπάνω εργασίες επιμετρούνται σε τετραγωνικά μέτρα (m<sup>2</sup>) πλήρως αμμοβολημένων και βαμμένων επιφανειών με τιμή μονάδας σύμφωνα με α/α 14.2 του Τιμολογίου Προσφοράς.

Τα απαιτούμενα, κατά περίπτωση, ικρίωματα επιμετρούνται σύμφωνα με το Κεφάλαιο 12 της παρούσας Τεχνικής Περιγραφής.

### **7.2.3. Ειδική παρατήρηση επί του Κεφαλαίου 7**

Για τον υπολογισμό των επιμετρούμενων επιφανειών ειδικών τμημάτων του εξοπλισμού της εγκατάστασης (π.χ. κιγκλιδώματα, κλίμακες κ.λπ.) θα χρησιμοποιούνται τα οικεία άρθρα του ΑΤΟΕ (όπου και όταν έχουν εφαρμογή).

## ΚΕΦΑΛΑΙΟ 8

### ΑΝΤΙΚΑΤΑΣΤΑΣΗ ΣΧΑΡΩΝ ΟΔΗΓΗΣΗΣ ΗΛΕΚΤΡΙΚΩΝ ΔΙΚΤΥΩΝ

Η παρούσα εργασία αφορά, κυρίως, την αντικατάσταση των φθαρμένων σχαρών οδήγησης του ηλεκτρικού δικτύου των Η/Φ που βρίσκονται στερεωμένες επί των πλευρών και, κυρίως, επί των εξωτερικών οροφών των Η/Φ.

Επιπλέον εντάσσεται και η αντικατάσταση, αν απαιτείται, φθαρμένων σχαρών οδήγησης ηλεκτρικών δικτύων και σε άλλα σημεία των εγκαταστάσεων.

Οι νέες σχάρες μορφής ανεστραμμένου Πι θα διαμορφώνονται από τον Αντισυμβαλλόμενο στις απαιτούμενες κατά περίπτωση διαστάσεις από γαλβανισμένο ή προβαμμένο πλέγμα κατάλληλου βρόγχου και πάχους σύρματος που θα χορηγείται από την Εταιρεία.

Εναλλακτικά, και κατά την κρίση της, η Εταιρεία δύναται να χορηγεί προς τοποθέτηση σχάρες διαμορφωμένες από γαλβανισμένο έλασμα σε τυποποιημένα μήκη εμπορίου.

Στις υποχρεώσεις του Αντισυμβαλλόμενου υπάγονται η αποξήλωση των παλαιών, η πρόχειρη συγκράτηση των καλωδίων, η τοποθέτηση και στερέωση/ συγκόλληση των νέων σχαρών (μέσω κατάλληλων στηριγμάτων) και η επανατοποθέτηση του ηλεκτρικού δικτύου.

✓ Η παραπάνω εργασία επιμετράται σε μέτρα μήκους (m) αντικατασταθείσης σχάρας με τιμή μονάδας σύμφωνα με α/α **15** του Τιμολογίου Προσφοράς.

Τα απαιτούμενα, κατά περίπτωση, κριώματα επιμετρώνται σύμφωνα με το Κεφάλαιο 12 της παρούσας Τεχνικής Περιγραφής.

## ΚΕΦΑΛΑΙΟ 9

### ΑΠΟΞΗΛΩΣΗ - ΠΡΟΣΩΡΙΝΗ ΑΠΟΜΑΚΡΥΝΣΗ - ΕΠΑΝΑΤΟΠΟΘΕΤΗΣΗ ΕΞΟΠΛΙΣΜΟΥ ΤΗΣ ΕΓΚΑΤΑΣΤΑΣΗΣ ΚΑΙ ΑΝΤΙΚΑΤΑΣΤΑΣΗ ΤΜΗΜΑΤΩΝ ΧΟΡΗΓΟΥΜΕΝΩΝ ΑΠΟ ΤΗΝ ΕΠΙΧΕΙΡΗΣΗ

1. Σε ορισμένες περιπτώσεις και προκειμένου να εκτελεσθούν εργασίες της παρούσας σε παρακείμενα ή υποκείμενα τμήματα της εγκατάστασης, απαιτείται η αποξήλωση, προσωρινή απομάκρυνση, παραπλήσια αποθήκευση και επανατοποθέτηση στοιχείων του εξοπλισμού των οποίων η παρουσία παρεμποδίζει την εκτέλεση των εν λόγω εργασιών.

Ειδικότερα τέτοια στοιχεία είναι:

- αεραγωγοί διασύνδεσης καυστήρων άνω και κάτω ισχυρού,
- Αντικατάσταση αλυσίδας/ ξυστρών μεταλλικής ταινίας αποκομιδής υγρής τέφρας πυθμένα λέβητα,
- ανεμόσκαλες και στοιχεία του εξοπλισμού στις οροφές των Η/Φ λιγνίτη και τέφρας (μεταλλικά κιβώτια προστασίας μονωτήρων, διάφορες μεταλλικές κατασκευές επί της οροφής κ.λ.π.).

Αίτημα του Αντισυμβαλλόμενου για υπαγωγή της παρούσας ρύθμισης και σε άλλες περιπτώσεις απομάκρυνσης/ επανατοποθέτησης εξοπλισμού των εγκαταστάσεων θα υποβάλλεται και εγκρίνεται από την Επιβλέπουσα Υπηρεσία.

Εξαιρούνται ηλεκτροκινητήρες, ηλεκτρομειωτήρες και ειδικά στοιχεία του εξοπλισμού, η απομάκρυνση-επανατοποθέτηση των οποίων είναι υποχρέωση της Εταιρείας.

Σε περίπτωση που απαιτηθεί η αποξήλωση / επανατοποθέτηση κινητήρων ή ηλεκτρομειωτήρων:

- ✓ βάρους από **500** έως **1.000** Kgr οι εργασίες θα εμπίπτουν στο υπόψη άρθρο με **απομειωμένη τιμή κατά 25%**,
- ✓ βάρους **≥1.000** Kgr, οι εργασίες θα εμπίπτουν στο υπόψη άρθρο με **απομειωμένη τιμή κατά 50%**,

σε σχέση με την ισχύουσα τιμή μονάδας του Τιμολογίου Προσφοράς (α/α **16** του Τιμολογίου).

Επιπλέον η αποξήλωση, προσωρινή στερέωση και επανατοποθέτηση των σχαρών οδήγησης του ηλεκτρικού δικτύου των Η/Φ, προκειμένου να εκτελεσθούν οι ελασματοουργικές εργασίες που περιγράφονται στο Κεφάλαιο 1 της παρούσας Τεχνικής Περιγραφής, δεν εμπίπτουν στις εργασίες της παρούσας παραγράφου και δεν κοστολογούνται ιδιαίτερα εφ' όσον δεν θα αντικαθίστανται.

Οι παραπάνω εργασίες θα εκτελούνται κατόπιν συνεννόησης και λήψης της σχετικής αδείας από τον Εντεταλμένο Μηχανικό της Εταιρείας.

- ✓ Οι εργασίες του παρόντος Κεφαλαίου επιμετρώνται σε χιλιόγραμμα (kg) μεταλλικής κατασκευής με τιμή μονάδας σύμφωνα με α/α 16 του Τιμολογίου Προσφοράς.

2. Στο παρόν Κεφάλαιο εντάσσονται και οι εργασίες αντικατάστασης μεταλλικών τμημάτων εξοπλισμού της εγκατάστασης με έτοιμα προκατασκευασμένα που θα χορηγούνται από την Εταιρεία.

Τέτοια τμήματα δυνατόν να είναι στρογγυλά - τετράγωνα, αυτοτελή τμήματα οχετών και αγωγών, αλυσίδες & σκάφες μεταλλικής ταινίας υγρής τέφρας, ειδικές μεταλλικές κατασκευές κ.λπ., εξαιρουμένου του εξοπλισμού για τον οποίο γίνεται ρητή αναφορά στην παρούσα (π.χ. αεροφράκτες, εγχυτήρες δευτερογενούς, σωληνώσεις διαφόρων διαμέτρων κ.λπ.) και για τον οποίο ισχύουν τα αναφερόμενα σε αντίστοιχα σχετικά Κεφάλαια.

Στις υποχρεώσεις του Αντισυμβαλλόμενου περιλαμβάνονται η αποξήλωση και αποκομιδή του παλαιού, η μεταφορά, από τις Αποθήκες της Εταιρείας, στον τόπο της Παρεχόμενης Υπηρεσίας, προσαρμογή, τοποθέτηση και ενσωμάτωση του νέου τμήματος στην εγκατάσταση.

Αναφορικά με τις εργασίες προσαρμογής, συγκόλλησης/ στερέωσης του νέου τμήματος με τον υπάρχοντα εξοπλισμό και τις εν γένει ελασματοουργικές εργασίες, στις οποίες εμπίπτουν τα προαναφερόμενα, ισχύουν τα αναφερόμενα στο Κεφάλαιο 1 της παρούσας Τεχνικής Περιγραφής.

Τα πάσης φύσεως αναλώσιμα για την εκτέλεση των προαναφερομένων εργασιών βαρύνουν τον Αντισυμβαλλόμενο.

Οι εργασίες αντικατάστασης τμημάτων του εξοπλισμού της εγκατάστασης με έτοιμα προκατασκευασμένα που χορηγούνται από την Εταιρεία, επιμετρώνται ως ακολούθως:

- Σε χιλιόγραμμα (kg) βάρους της προκατασκευασμένης μεταλλικής κατασκευής με τιμή μονάδας σύμφωνα με α/α 16.1 του Τιμολογίου Προσφοράς, ανεξαρτήτως είδους και πάχους των μεταλλικών στοιχείων της υπόψη κατασκευής (κοινός ή ανοξειδωτός χάλυβας, αντιτριβικά ή πυρίμαχα ελάσματα).
- Σε τρέχοντα μέτρα (m) συγκόλλησης του νέου τμήματος με τα εκατέρωθεν παραμένοντα τμήματα του εξοπλισμού της εγκατάστασης, σύμφωνα με α/α 1.6 του Τιμολογίου Προσφοράς για κατασκευές από αντιτριβικά και πυρίμαχα μεταλλικά στοιχεία και σύμφωνα με α/α 8.2 του Τιμολογίου Προσφοράς για κατασκευές από ελάσματα / μορφοστοιχεία κοινού χάλυβα.

Τα απαιτούμενα, κατά περίπτωση, κριώματα, εργασίες μονώσεων και λοιπές εργασίες που τυχόν απαιτηθούν για την ολοκλήρωση των προαναφερομένων εργασιών, εκτελούνται και επιμετρώνται σύμφωνα με τα οικεία Κεφάλαια της παρούσης Τεχνικής Περιγραφής.

3. Στο αντικείμενο του παρόντος Κεφαλαίου περιλαμβάνεται η κατ' επιλογή της Εταιρείας ολική ή μερική αντικατάσταση των εγκατεστημένων φθαρμένων ξυστρών καθώς και των αντίστοιχων φθαρμένων αλυσίδων κρικωτού τύπου της Μεταλλικής Ταινίας με αντίστοιχα ανταλλακτικά μέρη από τις Αποθήκες της Εταιρείας.

Στις υποχρεώσεις του Αντισυμβαλλόμενου περιλαμβάνονται:

- Η αποτάνυση της εγκατεστημένης φθαρμένης αλυσίδας
- Η αφαίρεση των τμημάτων της φθαρμένης αλυσίδας μέσω λυσίματος των υπαρχόντων διαιρούμενων συνδέσμων (ή με άλλο τρόπο κατόπιν έγκρισης της Επιβλέπουσας Υπηρεσίας) καθώς και των αντίστοιχων εμπλεκόμενων ξυστρών στο αντίστοιχο τμήμα μήκους αυτής.  
Επίσης, η διαλογή τμημάτων του αφαιρεθέντος εξοπλισμού (ξύστρες και αλυσίδα) προς εκτίμηση της δυνατότητας επαναχρησιμοποίησής του.

- Η αποκομιδή των φθαρμένων μερών της αλυσίδας, των φθαρμένων ξυστρών καθώς και των επαναχρησιμοποιήσιμων μερών τους σε χώρο που θα υποδειχθεί αρμοδίως.
- Η μεταφορά από την Αποθήκη των νέων προς εγκατάσταση τμημάτων (αλυσίδων και ξυστρών και λοιπού εξοπλισμού εγκατάστασής τους).
- Η τοποθέτηση - εγκατάσταση των τμημάτων της αλυσίδας μετά των εμπλεκόμενων στα τμήματα αυτής ξυστρών.
- Η εγκατάσταση, η σύνδεση και η σύσφιξη των νέων διαιρούμενων συνδέσμων αυτής.
- Η σταδιακή εκκίνηση του κινητήριου συστήματος προς διευκόλυνση της προόδου των εργασιών ύστερα από διαδοχικές διαδικασίες τανύσεων-αποτανύσεων που πιθανόν απαιτηθούν.
- Η τάνυση - ρύθμιση μετά το τέλος της εργασίας των νέων αλυσίδων και ξυστρών και η θέση σε δοκιμαστική λειτουργία του όλου συστήματος.
- Η παροχή των απαραίτητων πόρων (μέσων, προσωπικού, εργαλείων, ανυψωτικών, μηχανημάτων έργου, συστημάτων οξυγονοκοπής, συγκόλλησης και λοιπού απαιτούμενου εξοπλισμού) καθώς και η παροχή οποιασδήποτε βοηθητικής τεχνικής εργασίας ή εργασίας μεταφοράς, ανύψωσης, καθαρισμού, κ.λπ. για την τεχνικώς ορθή ολοκλήρωση των εργασιών του παρόντος άρθρου.
- Η περισυλλογή εργαλείων, υλικών, κ.λπ. καθώς και ο καθαρισμός του χώρου εργασίας.

Οι παραπάνω εργασίες θα εκτελούνται κατόπιν συνεννόησης και λήψης της σχετικής άδειας από τον Εντεταλμένο Μηχανικό της Εταιρείας.

- ✓ Οι εργασίες του παρόντος Κεφαλαίου επιμετρώνται σε **χιλιόγραμμα (kg)** μεταλλικής κατασκευής με τιμή μονάδας σύμφωνα με α/α **16.1** του Τιμολογίου Προσφοράς.
- ✓ Σε περίπτωση ολικής ή μερικής αντικατάστασης (**≥50%**) της αλυσίδας ή σκαφών με την Μονάδα εκτός λειτουργίας (λόγω συντήρησης ή βλάβης), η παραπάνω τιμή μονάδος θα εφαρμόζεται **με απομείωση 40%**.

## ΚΕΦΑΛΑΙΟ 10

### ΣΥΝΤΗΡΗΣΗ ΚΑΙ ΕΠΙΣΚΕΥΗ ΠΡΟΘΕΡΜΑΝΤΩΝ ΑΕΡΑ ΜΕ ΚΑΥΣΑΕΡΙΑ (LUVO)

Στην παρούσα κατηγορία εντάσσονται οι εργασίες επισκευής - συντήρησης των προθερμαντών (Π/Θ) αέρα με καυσαέρια (LUVO) οριζοντίου ή κατακόρυφου άξονα περιστροφής.

Περιλαμβάνονται, κατά περίπτωση και όπου εφαρμόζονται, οι ακόλουθες εργασίες :

- Κατασκευή πιστοποιημένων ικριωμάτων.
- Άνοιγμα υφισταμένων θυρίδων/ κοπή τμήματος του εξωτερικού κελύφους για την πρόσβαση στο εσωτερικό του Π/Θ, απομάκρυνση μονώσεων, εφόσον υφίστανται.
- Καθαρισμός εσωτερικών στοιχείων με εφαρμογή υδροβολής υψηλής πίεσης (**300 - 500 Atm**).
- Αντικατάσταση κυψελών (κλωβών) ή μεμονωμένων στοιχείων εναλλαγής θερμότητας.
- Επισκευή/αντικατάσταση ελασμάτων αξονικής, ακτινικής, περιφερειακής στεγανοποίησης του Π/Θ.
- Επισκευή/αντικατάσταση διαχωριστικών πλαισίων/ σχαρών στήριξης ή έδρασης κυψελών ή ελασμάτων εναλλαγής θερμότητας.
- Επισκευή/αντικατάσταση πλακών στεγανοποίησης, ενθέτων κυψελών, εξωτερικών κελυφών Π/Θ.
- Επισκευή/αντικατάσταση δικτύου σωληνώσεων εκκαπνισμού/ πυρόσβεσης Π/Θ.
- Ρύθμιση διακένων Π/Θ.
- Ζυγοστάθμιση Π/Θ οριζοντίου άξονα περιστροφής.
- Κλείσιμο θυρίδων, αποκατάσταση μονώσεων.

Οι ειδικές απαιτήσεις στις παραπάνω περιγραφόμενες εργασίες μαζί με τα κατά περίπτωση σχέδια και οδηγίες θα εμπεριέχονται σε Ειδική Τεχνική Περιγραφή η οποία θα δίδεται στον



Αντισυμβαλλόμενο ταυτόχρονα με το πρόγραμμα Εκτέλεσης της Παρεχόμενης Υπηρεσίας (άρθρο 5, παραγρ. 2 του Συμφωνητικού της Σύμβασης).

Αναφορικά με τον τρόπο επιμέτρησης των παραπάνω εργασιών καθορίζονται τα ακόλουθα:

- ✓ Ανέγερση - αποξήλωση ικριωμάτων σύμφωνα με α/α **19** του Τιμολογίου Προσφοράς.
- ✓ Άνοιγμα / κλείσιμο θυρίδων πρόσβασης, γενικώς, σύμφωνα με α/α **16.1** του Τιμολογίου προσφοράς.
- ✓ Καθαρισμός εσωτερικών στοιχείων (κυψελών κ.λπ.) με εφαρμογή υδροβολής υψηλής πίεσης (**300 - 500 Atm**) ανά (τεμάχιο Π/Θ) με τιμή μονάδας σύμφωνα με α/α **17.1** του Τιμολογίου Προσφοράς.
- ✓ Όλος ο απαιτούμενος εξοπλισμός για την εφαρμογή της υδροβολής Υ/Π. αποτελεί υποχρέωση του Αντισυμβαλλόμενου,
- ✓ Αντικατάσταση κυψελών (κλωβών) εναλλαγής θερμότητας ανά **χιλιόγραμμο (kg)** πλήρως τοποθετημένων κυψελών με τιμή μονάδας σύμφωνα με α/α **17.2** του Τιμολογίου Προσφοράς.
- ✓ Κυψέλες που απομακρύνονται, προκειμένου να αντικατασταθούν υποκείμενα, παρακείμενα, ή υπερκείμενα αντίστοιχα φθαρμένα στοιχεία, και στη συνέχεια επανατοποθετούνται, επιμετρούνται ως ανωτέρω.
- ✓ Η Εταιρεία θα χορηγεί καινούργιες κυψέλες και οι, τυχόν, απαιτούμενες εργασίες (κοπές, τροχίσματα κ.λπ.) προκειμένου να προσαρμοσθούν στις οριστικές τους θέσεις **βαρύνουν τον Αντισυμβαλλόμενο** και συμπεριλαμβάνονται στις προαναφερόμενες τιμές μονάδας.
- ✓ Μεμονωμένα στοιχεία (ειδικά διαμορφωμένα ελάσματα χορηγούμενα από την Εταιρεία) εναλλαγής θερμότητας κατά **απολογιστικό** τρόπο (**Τ.Ω.**) σύμφωνα με α/α **20.1** του Τιμολογίου προσφοράς.
- ✓ Αποξήλωση, τοποθέτηση, συγκόλληση ελασμάτων, πάχους έως και **2,0mm**, αξονικής, ακτινικής και περιφερειακής στεγανοποίησης Π/Θ ανά **μέτρο μήκους (m)** πλήρως τοποθετημένων τμημάτων, με τιμή μονάδας σύμφωνα με α/α **17.3** του Τιμολογίου Προσφοράς.
- ✓ Τα παραπάνω ελάσματα στεγανοποίησης θα παραδίδονται διαμορφωμένα από την Εταιρεία στις αποθήκες της,
- ✓ Αποξήλωση, διαμόρφωση, τοποθέτηση, συγκόλληση/ σύνδεση διαχωριστικών πλαισίων/ σχαρών στήριξης ή έδρασης στοιχείων εναλλαγής θερμότητας, πλακών στεγανοποίησης, ενθέτων κελυφών, τμημάτων των εξωτερικών κελυφών και συναφών ελασματουργικών εργασιών, ανά **χιλιόγραμμο (kg)** πλήρως τοποθετημένων τμημάτων θεωρητικά με ειδικό βάρος **7,85kg/dm<sup>3</sup>**, με τιμή μονάδας σύμφωνα με α/α **17.4** του Τιμολογίου Προσφοράς.
- ✓ Επισκευή/ αντικατάσταση δικτύου σωληνώσεων εκκαπνισμού/ πυρόσβεσης Π/Θ, σύμφωνα με α/α **10** του Τιμολογίου Προσφοράς.
- ✓ Ρύθμιση διακένων Π/Θ και ζυγοστάθμιση Π/Θ οριζοντίου άξονα περιστροφής, σύμφωνα με α/α **20.1** του Τιμολογίου Προσφοράς.
- ✓ Μόνωση τοιχωμάτων Π/Θ, σύμφωνα με α/α **18** του Τιμολογίου Προσφοράς.

## ΚΕΦΑΛΑΙΟ 11

### ΜΟΝΩΣΕΙΣ

#### 11.1. ΜΟΝΩΣΗ ΤΟΙΧΩΜΑΤΩΝ Η/Φ, ΟΧΕΤΩΝ, ΑΓΩΓΩΝ κ.λπ.

Η παρούσα εργασία περιλαμβάνει:

- αφαίρεση και επανατοποθέτηση ελασμάτων και μονωτικού υλικού στα τοιχώματα των Η/Φ, στα κελύφη και τους οχετούς των ανεμιστήρων ασθενούς, στις χοάνες και τις καπνοδόχους ή καπναγωγούς των Η/Φ λιγνίτη, στα τοιχώματα των οχετών Θ/Κ, Ψ/Κ, αέρα καύσης και προωθήσεως δευτερογενούς, στα κελύφη των ανεμιστήρων Ψ/Κ, ελκυσμού καυσαερίων (IDF), κατάθλιψης αέρα καύσης (FDF), σε διάφορους αγωγούς (θέρμανσης, ατμού κατάκλισης, πλύσης Η/Φ κ.λπ.) εξαιρουμένων των αγωγών και τμημάτων Υ/Π. (ατμαγωγοί, συλλέκτες) για τους οποίους ισχύουν οι παρ. 11.4/11.5 και

- γενικά σε οποιοδήποτε τμήμα της εγκατάστασης εμπίπτει στον αντικείμενο εργασιών της παρούσης Τεχνικής Περιγραφής.

Επίσης περιλαμβάνει την απομάκρυνση της παλαιάς μόνωσης και αχρήστων λαμαρινών σε χώρους όπου θα υποδείξει ο Εντεταλμένος Μηχανικός της Εταιρείας.

Οι αφαιρούμενες λαμαρίνες, εφ' όσον βρίσκονται σε καλή κατάσταση, θα αποσυναρμολογούνται μετά μεγάλης προσοχής και με ευθύνη του Αντισυμβαλλόμενου, ούτως ώστε να είναι επαναχρησιμοποιήσιμες.

Υλικά που θα κριθούν επαναχρησιμοποιήσιμα θα αποθηκευθούν σε παραπλήσιο σημείο του χώρου εργασίας, ώστε να μην εμποδίζονται οι εργασίες των υπολοίπων συνεργείων.

Ο Αντισυμβαλλόμενος για την εργασία κατασκευής των μονώσεων μπορεί να χρησιμοποιήσει τα υλικά που κατασκεύασε για την αντικατάσταση των φθαρμένων ελασμάτων και όπου δεν επαρκούν θα κατασκευάσει και άλλα επιπρόσθετα.

Η μεταφορά των καινούργιων υλικών μόνωσης στον τόπο εργασίας θα γίνει με μέριμνα και μέσα του Αντισυμβαλλόμενου.

Η καινούργια μόνωση θα είναι κατάλληλα διαμορφωμένη ώστε να αποτελεί συνέχεια της υπολοίπου μόνωσης.

Η κατασκευή της μόνωσης θα γίνει σύμφωνα με τους κανόνες της Τεχνικής.

Η διαμόρφωση της μεταλλικής επένδυσης στα σημεία σύνδεσης (δηλαδή τις ενώσεις επικάλυψης των φύλλων) θα πάρει την μορφή αύλακος εντός του οποίου θα τοποθετηθεί εύπλαστη στεγανοποιητική ύλη για την στεγανότητα των συνδέσεων αυτών (ουσία κατάλληλη για υψηλές θερμοκρασίες αποδεκτή από τον Κλάδο ΑΗΣ Μεγαλόπολης).

Η τοποθέτηση εύπλαστης στεγανοποιητικής ύλης για τη στεγανότητα των συνδέσεων μεταξύ των γαλβανισμένων ελασμάτων της μόνωσης είναι υποχρεωτική για τον Αντισυμβαλλόμενο, ανεξάρτητα του χώρου που εγκαθίσταται η μόνωση (εσωτερική ή εξωτερικά του Λεβητοστασίου), του είδους του προς μόνωση εξοπλισμού (τοιχώματα καυστήρων ή Η/Φ, οχετοί, καυσίμων ή αέρα, κελύφη ανεμιστήρων, καπνοδόχοι κ.λπ.) και του προσανατολισμού των συνδέσεων (κατακόρυφοι, οριζόντιοι, περιμετρικοί κ.λπ.).

Σημειώνεται ότι ο Αντισυμβαλλόμενος δεν θα προχωρήσει σε επανατοποθέτηση των λαμαρινών πριν επιθεωρηθεί από τον Εντεταλμένο Μηχανικό της Εταιρείας η σωστή τοποθέτηση της μόνωσης.

Τονίζεται ότι κατά την αφαίρεση της παλαιάς μόνωσης, ο Αντισυμβαλλόμενος θα πρέπει να στηρίζει κατάλληλα τις μονώσεις, που δεν προβλέπεται να αφαιρεθούν, ώστε να μην καταστραφούν.

Τα καινούργια υλικά που θα χρησιμοποιηθούν για την κατασκευή νέας μόνωσης στα τοιχώματα και τις καπνοδόχους των Η/Φ λιγνίτη, στους οχετούς, αγωγούς κ.λπ., καθώς και η κατά περίπτωση προμήθειά τους είναι τα ακόλουθα:

- Λαμαρίνα γαλβανιζέ ή φύλλα αλουμινίου πάχους **0,8 – 1,0mm** (Υλικό της Εταιρείας).
- Πετροβάμβακας χωρίς ξένες προσμίξεις ανθεκτικός σε θερμοκρασίες μέχρι **1000°C** ραμμένος ή όχι επί δικτυωτού γαλβανισμένου πλέγματος σε μορφή παπλώματος (πάχους **50,0** έως **120,0mm**), σε ρολά (πλάτους **600,0 – 1.000,0mm**) και μήκους ανάλογο του πάχους αυτών (Υλικό της Εταιρείας).
- Υαλοβάμβακας χωρίς ξένες προσμίξεις πυκνότητας **60,0kg/m<sup>3</sup>** ραμμένος επί δικτυωτού γαλβανισμένου πλέγματος, σε μορφή παπλώματος (πάχους **50,0 – 100,0mm** - βιομηχανικό ενισχυμένο πάπλωμα και ραμμένο κοτετσόσυρμα - Υλικό της Εταιρείας).
- Στηρίγματα (καρφίδια) συγκράτησης πετροβάμβακα - υαλοβάμβακα, βελόνες "NELSON" ή παρόμοιες **Φ3,0mm** σε κατάλληλο μήκος μεγαλύτερο από το πάχος της μόνωσης (Υλικό του Αντισυμβαλλόμενου).
- Τσιγκοπλακίδια τύπου "PRESTOLE" που θα προσαρμοσθούν στο άκρο των καρφιδίων για την μηχανική στερέωση του υαλοβάμβακα (Υλικό του Αντισυμβαλλόμενου).
- Στηρίγματα μορφής Πι για την συγκράτηση της λαμαρίνας επένδυσης στους οχετούς ορθογωνικής διατομής (διαστ. **30,0 X 50,0 X 30,0mm**) από γαλβανισμένη λαμαρίνα (πάχους **2,0mm**) και αναλόγου μήκους (γαλβανισμένη λαμαρίνα σε φύλλα εμπορίου Υλικό της Εταιρείας, - κοπή, διαμόρφωση των στηριγμάτων από τον Αντισυμβαλλόμενο).

- Σιδερένια λάμα (διαστ. **30,0 X 3,0mm**) για την στήριξη των προηγούμενων στηριγμάτων Πι στους οχετούς σε σχήμα Γ με πλευρές (**30,0 X 100,0mm** ή **30,0 X 200,0mm**) ή αντίστοιχες λαμβανομένου υπόψη του πάχους της μόνωσης (λάμα σε μήκη εμπορίου - Υλικό της Εταιρείας).
- Δακτύλιος στήριξης εξωτερικής επένδυσης για τους οχετούς κυκλικής διατομής από σιδηρόλαμα (διαστ. **30,0 X 2,0mm** - λάμα σε μήκη εμπορίου - Υλικό της Εταιρείας).
- Στήριγμα δακτυλίων σχήματος Γ από σιδηρόλαμα, (διαστ. **30,0 X 3,0mm**, με πλευρές **30,0 X 100,0mm** ή **30,0 X 200,0mm**) λαμβανομένου υπόψη του πάχους της μόνωσης (λάμα σε μήκη εμπορίου - Υλικό της Εταιρείας).
- Μεταξύ των στηριγμάτων της εξωτερικής επένδυσης και των στηριγμάτων σχήματος Γ παρεμβάλλεται τεμάχιο από ειδικό θερμομονωτικό υλικό χωρίς προσμίξεις αμιάντου (διαστ. **30,0 X 30,0 X 3,0mm**).  
Τα τεμάχια αυτά συνδέονται μεταξύ τους με πιρτσίνι σφυριού (θερμομονωτικό υλικό και πιρτσίνια σφυριού - Υλικά του Αντισυμβαλλόμενου).
- Εύπλαστη στεγανοποιητική ύλη για την στεγανότητα των συνδέσεων μεταξύ των γαλβανισμένων ελασμάτων αντοχής σε θερμοκρασία τουλάχιστον **80°C** (Υλικό του Αντισυμβαλλόμενου).
- Λαμαρινόβιδες γαλβανισμένες **Φ4,0mm** κατάλληλου μήκους για την συγκράτηση της γαλβανισμένης λαμαρίνας επί των αντιστοιχων στηριγμάτων (Υλικό του Αντισυμβαλλόμενου).
- Γαλβανισμένα στριφώνια και ροδέλλες **Φ6,0mm**, ειδικά για την συγκράτηση της γαλβανισμένης λαμαρίνας επένδυσης των πλευρικών τοιχωμάτων των Η/Φ λιγνίτη. Τοποθέτηση **έξη (6)** τεμ. ανά φύλλο ελάσματος (στριφώνια και ροδέλλες - Υλικό του Αντισυμβαλλόμενου).
- Μεταλλικό πλέγμα "δάρινγκ" **Φ6,0mm** και βρόγχου (**200,0 X 200,0mm**) τοποθετούμενου μεταξύ πλευρικών τοιχωμάτων Η/Φ λιγνίτη και πετροβάμβακα - υαλοβάμβακα καθώς επίσης και μεταξύ των τοιχωμάτων των καπνοδόχων και του υαλοβάμβακα (Υλικό της Εταιρείας).

Σημειώνεται ότι βασική υποχρέωση του Αντισυμβαλλόμενου αποτελεί η άμεση, κατά το δυνατόν, απομάκρυνση των αποξηλωμένων αχρήστων μονωτικών υλικών και κυρίως η περισυλλογή και κατάλληλη αποκομιδή του παλαιού υαλοβάμβακα από τα διάφορα επίπεδα, θέσεις και τμήματα των εγκαταστάσεων που καταπίπτει μετά την αποξήλωσή του.

- ✓ Οι παραπάνω εργασίες επιμετρώνται σε **τετραγωνικά μέτρα (m<sup>2</sup>)** τοποθετημένης εξωτερικής επιφάνειας μόνωσης με τιμή μονάδας σύμφωνα με α/α **18.1** του Τιμολογίου Προσφοράς, ενώ τα απαιτούμενα ικριώματα σύμφωνα με το Κεφάλαιο 12 της παρούσης Τεχνικής Περιγραφής.
- ✓ Ειδικά η μόνωση αγωγών, με εξωτερική διάμετρο μόνωσης έως και **Φ350,0mm**, επιμετρώνται σε **μέτρα μήκους (m)** τοποθετημένης μόνωσης με τιμή μονάδας σύμφωνα με α/α **18.5** του Τιμολογίου Προσφοράς, ενώ η μόνωση μεμονωμένων καμπυλών και ειδικών τεμαχίων (τάφ, επιστόμια, κ.λ.π.) με επίσης εξωτερική διάμετρο μόνωσης έως και **Φ350,0mm** επιμετρώνται σε μονωμένα **τεμάχια (τεμ)** σύμφωνα με α/α **18.6** του Τιμολογίου Προσφοράς.

## 11.2. ΜΟΝΩΣΗ ΟΡΟΦΗΣ Η/Φ ΛΙΓΝΙΤΗ-ΤΕΦΡΑΣ ΚΑΙ ΝΕΚΡΟΥ ΧΩΡΟΥ ΛΕΒΗΤΑ.

Η παρούσα εργασία αφορά την απομάκρυνση και τον επιμελή καθαρισμό από υπολείμματα μόνωσης του χώρου μεταξύ εσωτερικής και εξωτερικής οροφής των Η/Φ λιγνίτη και την τοποθέτηση **δύο (2)** επάλληλων στρώσεων πετροβάμβακα - υαλοβάμβακα (πάχους κάθε στρώσης **100,0mm**) με την παρεμβολή αλουμινόφυλλου (πάχους **0,10mm**).

Επιπλέον αφορά την εκτέλεση παρόμοιας εργασίας στο νεκρό χώρο του Λέβητα της Μονάδος IV.

Τα απαιτούμενα υλικά, σε ρολά εμπορίου, θα χορηγούνται από την Εταιρεία.

- ✓ Η εν λόγω εργασία επιμετρώνται σε **τετραγωνικά μέτρα (m<sup>2</sup>)** τοποθετημένης, σύμφωνα με τα παραπάνω, μόνωσης με τιμή μονάδας σύμφωνα με α/α **18.2** του Τιμολογίου Προσφοράς

## 11.3. ΤΟΠΟΘΕΤΗΣΗ ΑΝΟΞΕΙΔΩΤΗΣ ΤΑΙΝΙΑΣ ΣΤΙΣ ΚΑΠΝΟΔΟΧΟΥΣ ΤΩΝ Η/Φ ΛΙΓΝΙΤΗ.

Τα ελάσματα μόνωσης καθ' ύψος των καπνοδόχων των Η/Φ λιγνίτη επιπλέον της στερέωσής τους με γαλβανισμένες λαμαρινόβιδες θα συγκρατηθούν-συσφιχθούν περιμετρικά με ανοξειδωτη ταινία (τσέρκι) κατάλληλης διατομής και χρήση ειδικών συνδετήρων (κλίπς).

Η τοποθέτηση της παραπάνω ταινίας θα γίνεται ανά ένα μέτρο καθ' ύψος της καπνοδόχου.

Η προμήθεια της ανοξειδωτής ταινίας (διαστ. **16,0 X 0,45mm**) καθώς και τα αντίστοιχα ανοξειδωτα "κλιπς" αποτελούν υποχρέωση του Αντισυμβαλλόμενου.

Ο Αντισυμβαλλόμενος υποχρεούται επίσης να διαθέτει την ειδική μηχανή (τσερκομηχανή) καθώς και το αναγκαίο προσωπικό για την εκτέλεση της υπόψη εργασίας.

✓ Η παραπάνω εργασία επιμετράται σε μέτρα μήκους (m) τοποθετημένης ανοξειδωτής ταινίας με τιμή μονάδας σύμφωνα με α/α 18.3 του Τιμολογίου προσφοράς.

#### **11.4. ΑΦΑΙΡΕΣΗ ΚΑΙ ΕΠΑΝΑΤΟΠΟΘΕΤΗΣΗ ΜΟΝΩΣΕΩΝ ΑΤΜΑΓΩΓΩΝ**

##### **A. ΓΕΝΙΚΑ**

Η εργασία αυτή περιλαμβάνει αφαίρεση και επανατοποθέτηση ελασμάτων (γαλβανισμένων ή αλουμινοφύλλων) και μονωτικού υλικού σε αγωγούς, καμπύλες, ειδικά τεμάχια (ταύ, γάμμα), επιστόμια κ.λπ., των εγκαταστάσεων Υ/Π. που εμπεριέχονται στο ειδικότερο αντικείμενο εργασιών της παρούσας (συντήρηση αναρτήσεων, προετοιμασία επιφανειών ατμαγωγών κ.λπ., για την εκτέλεση μη καταστρεπτικών ελέγχων).

Επίσης περιλαμβάνει και την απομάκρυνση της παλαιάς μόνωσης και αχρήστων λαμαρινών σε χώρους όπου θα υποδείξει ο Εντεταλμένος Μηχανικός της Εταιρείας.

Οι αφαιρούμενες λαμαρίνες, εφ' όσον βρίσκονται σε καλή κατάσταση, θα αποσυναρμολογούνται μετά μεγάλης προσοχής και με ευθύνη του Αντισυμβαλλόμενου, ούτως ώστε να είναι επαναχρησιμοποιήσιμες.

Υλικά που θα κριθούν επαναχρησιμοποιήσιμα θα αποθηκευθούν σε παραπλήσιο σημείο του χώρου εργασίας, ώστε να μην εμποδίζονται οι εργασίες των υπολοίπων συνεργείων.

Ο Αντισυμβαλλόμενος για την εργασία κατασκευής των μόνωσεων μπορεί να χρησιμοποιήσει τα υλικά που κατασκεύασε για την εκτέλεση των λοιπών εργασιών της παρούσας Τεχνικής Περιγραφής και όπου δεν επαρκούν θα κατασκευάσει και άλλα επιπρόσθετα.

Η μεταφορά των καινούργιων υλικών μόνωσης στον τόπο εργασίας θα γίνει με μέριμνα και μέσα του Αντισυμβαλλόμενου.

Η καινούργια μόνωση θα είναι κατάλληλα διαμορφωμένη ώστε να αποτελεί συνέχεια της υπολοίπου μόνωσης.

Η κατασκευή της μόνωσης θα γίνει σύμφωνα με τους κανόνες της Τεχνικής.

Η διαμόρφωση της μεταλλικής επένδυσης στα σημεία σύνδεσης (δηλαδή στις ενώσεις επικάλυψης των φύλλων) θα πάρει την μορφή αύλακος εντός του οποίου θα τοποθετηθεί εύπλαστη στεγανοποιητική ύλη για την στεγανότητα των συνδέσεων αυτών (ουσία κατάλληλη για υψηλές θερμοκρασίες αποδεκτή από τον Κλάδο ΑΗΣ Μεγαλόπολης).

Σημειώνεται ότι ο Αντισυμβαλλόμενος δεν θα προχωρήσει σε επανατοποθέτηση των λαμαρινών πριν επιθεωρηθεί από τον Εντεταλμένο Μηχανικό της Εταιρείας η σωστή τοποθέτηση της μόνωσης.

Τονίζεται ότι κατά την αφαίρεση της παλαιάς μόνωσης, ο Αντισυμβαλλόμενος θα πρέπει να στηρίζει κατάλληλα τις μόνώσεις, που δεν προβλέπεται να αφαιρεθούν, ώστε να μην καταστραφούν.

Τυχόν εξοπλισμός (σωλήνες - καλώδια - σωληνώσεις αέρος - στηρίγματα κ.λπ.) που στηρίζεται ή και οδεύει παράλληλα με τις μόνώσεις, εάν και εφόσον επιτραπεί η αποξήλωσή του από τον Αντισυμβαλλόμενο, θα επανατοποθετείται ως είχε αρχικά από τον ίδιο, μετά το πέρας των εργασιών μόνωσης, χωρίς να δικαιούται ιδιαίτερας αποζημιώσεως.

Εάν η αποξήλωση αυτών δεν είναι εφικτή ο Αντισυμβαλλόμενος οφείλει να λάβει μέτρα ώστε ο εξοπλισμός αυτός να μην καταστραφεί με την αφαίρεση των μόνωσεων ή σε περίπτωση ζημιών αυτές θα αποκατασταθούν με μέσα, υλικά και προσωπικό που θα διατεθούν από τον Αντισυμβαλλόμενο χωρίς καμία επιβάρυνση της Εταιρείας.

Για την απομάκρυνση των παλαιών και μη επαναχρησιμοποιήσιμων υλικών επισημαίνεται ότι ο Κλάδος ΑΗΣ Μεγαλόπολης, έχει την απαίτηση να απομακρύνονται αυθημερόν από τους χώρους εργασίας, ώστε να μην παρεμποδίζεται η εκτέλεση των εργασιών του Αντισυμβαλλόμενου ή άλλων συνεργείων και να ελαχιστοποιούνται τυχόν κίνδυνοι από την συσσώρευση αυτών στους χώρους εργασίας.

Ο τόπος αποκομιδής τους θα καθορίζεται από τον Εντεταλμένο Μηχανικό της Εταιρείας.

Η κατασκευή της καινούργιας μόνωσης θα γίνει με μέσα και προσωπικό του Αντισυμβαλλόμενου τα δε νέα υλικά που θα χρησιμοποιηθούν για την κατασκευή της καθώς και η κατά περίπτωση προμήθειά τους είναι τα ακόλουθα :

- Λαμαρίνα γαλβανιζέ (πάχος **0,8** έως **1,0mm**) σε φύλλα (διαστ. **1.000,0 X 2.000,0mm**) ή σε ρολό πλάτους **1.000,0mm** (Υλικό της Εταιρείας)
- Αλουμίνιο πάχους **1,0** mm σε φύλλα ή σε ρολό πλάτους **1.000,0mm** (Υλικό της Εταιρείας).
- Υαλοβάμβακας χωρίς ξένες προσμίξεις πυκνότητας **60,0kg/m<sup>3</sup>** ανθεκτικός σε θερμοκρασίες μέχρι **500°C** ραμμένος σε δικτυωτό γαλβανισμένο πλέγμα σε μορφή παπλώματος (πάχους **30,0** έως **100,0mm**) σε ρολά πλάτους **1.000,0mm** και μήκους ανάλογο του πάχους αυτών (βιομηχανικό ενισχυμένο πάπλωμα ραμμένο σε κοτετσόσυρμα - Υλικό της Εταιρείας).
- Πετροβάμβακας χωρίς ξένες προσμίξεις ανθεκτικός σε θερμοκρασίες μέχρι **1000°C** ραμμένος ή όχι επί δικτυωτού γαλβανισμένου πλέγματος σε μορφή παπλώματος (πάχους **50,0** έως **120,0mm**), σε ρολά (πλάτους **600,0 - 1.000,0mm**) και μήκους ανάλογο του πάχους αυτών (Υλικό της Εταιρείας).
- Πετροβάμβακας χύμα ποιότητας ως ανωτέρω (Υλικό της Εταιρείας).
- Δακτύλιος στήριξης εξωτερικής επένδυσης των ατμαγωγών ή των σωληνώσεων ανάλογα της θέσης και του πάχους μόνωσης σύμφωνα με τις υπάρχουσες κατασκευές ή τα σχετικά σχέδια της Εταιρείας.
- Η Εταιρεία θα χορηγεί τα κατά περίπτωση απαιτούμενα ελάσματα, σε φύλλα διαστάσεων εμπορίου, για επισκευή ή κατασκευή νέων δακτυλίων με μέσα και προσωπικό του Αντισυμβαλλόμενου, όπου απαιτείται.
- Μικροϋλικά που απαιτούνται για την έντεχνη κατασκευή της (μαστίχη στεγανοποίησης, θερμομονωτικό υλικό χωρίς προσμίξεις αμιάντου για την θερμική μόνωση μεταξύ δακτυλίων και στηριγμάτων τους, πριτσίνια, επιψευδαργυρωμένες λαμαρινόβιδες κ.λπ.) (Υλικό του Αντισυμβαλλόμενου).

Από τον Αντισυμβαλλόμενο θα διατεθούν τα απαραίτητα εργαλεία και μηχανήματα που θα απαιτηθούν για τη διαμόρφωση των πρώτων υλών που θα δοθούν από τον Κλάδο ΑΗΣ Μεγαλόπολης ή θα διαθέσει ο ίδιος (στραντζάρισμα για ενίσχυση επιπέδων φύλλων μόνωσης ατμαγωγών ή σωληνών, κορδονιάρισμα άκρων φύλλων τοιχωμάτων ατμαγωγών ή σωληνώσεων, για σύνδεση, στεγανοποίηση κ.λπ.).

## B. ΕΙΔΙΚΕΣ ΑΠΑΙΤΗΣΕΙΣ

Η μόνωση των ατμαγωγών, διακλαδώσεων, ειδικών τεμαχίων κ.λπ, αποτελείται ως επί το πλείστον από **μια (1)** ή **δύο (2)** στρώσεις πετροβάμβακα ή πετροβάμβακα - υαλοβάμβακα, συνολικού πάχους καθοριζόμενου από τις απαιτήσεις της εγκατάστασης, που προστατεύονται εξωτερικά από φύλλα αλουμινίου ή φύλλα γαλβανισμένης λαμαρίνας.

Εάν η αποξήλωση της μόνωσης γίνεται διότι έχουν προγραμματισθεί εργασίες μη καταστρεπτικών ελέγχων στους ατμαγωγούς τότε η αφαίρεση των φύλλων αλουμινίου ή των λαμαρινών γαλβανιζέ θα γίνεται με προσοχή, ώστε να μην καταστραφούν, προκειμένου να επαναχρησιμοποιηθούν εφόσον είναι σε καλή κατάσταση.

Τα φύλλα που θα επαναχρησιμοποιηθούν θα μαρκάρονται κατάλληλα ώστε να είναι εύκολη η επανατοποθέτησή τους.

Σχετικά με την αντικατάσταση των μονώσεων των ατμαγωγών δίδονται στη συνέχεια ειδικές απαιτήσεις του Κλάδου ΑΗΣ Μεγαλόπολης, που πρέπει να εφαρμόζονται κατά την τοποθέτηση.

### α. Φύλλα/ ρολά πετροβάμβακα - υαλοβάμβακα

Τα φύλλα θα κοπούν σε κομμάτια όσο το ανάπτυγμα της εξωτερικής περιφέρειας των ατμαγωγών - εφόσον το μήκος των φύλλων επιτρέπει κάτι τέτοιο - ή θα συνδέονται τα κομμάτια μεταξύ τους σε μήκη όσο το ανάπτυγμα της εξωτερικής περιφέρειας που πρόκειται να μονωθεί ή θα αποκόπτονται τα κατάλληλα μέρη από τα ρολά.

Τα κομμάτια θα αγκαλιάζουν το προς μόνωση τμήμα και τα άκρα αυτών θα συνδέονται με άγκιστρα τουλάχιστον **έξη (6) τεμ. στο μέτρο**, ή θα ράβονται με γαλβανισμένο σύρμα έτσι ώστε να μην υπάρχουν κενά.

Τα κομμάτια θα πρέπει να ράβονται επίσης μεταξύ τους, όπως σημειώνεται παραπάνω.

Οι αρμοί σύνδεσης της δεύτερης στρώσης δεν πρέπει να συμπίπτουν με αυτούς της πρώτης αλλά να καλύπτουν αυτούς, (εναλλασσόμενη τοποθέτηση ως προς τις ραφές).

Στα καμπύλα τμήματα των σωληνώσεων τα φύλλα πετροβάμβακα/ υαλοβάμβακα θα κοπούν σε πλάτος μικρότερο από το ονομαστικό τους, έτσι ώστε κατά την τοποθέτησή τους να διατηρείται βασικά το σχήμα της καμπύλης.

Στα επιστόμια, ασφαλιστικά κ.λπ., τεμάχια όπου τα φύλλα πετροβάμβακα/ υαλοβάμβακα δεν είναι δυνατόν να τοποθετηθούν, θα προστεθεί πετροβάμβακας/ υαλοβάμβακας χύμα για την πλήρωση των κενών.

Νοείται ότι η συγκράτηση της μόνωσης στα τμήματα αυτά θα γίνεται με τη βοήθεια των ειδικά κατασκευασμένων αποσυναρμολογούμενων «κουτιών» από λαμαρίνα γαλβανιζέ.

## **β. Στηρίγματα εξωτερικής επένδυσης**

Στους ατμαγωγούς και πριν την τοποθέτηση των φύλλων θερμομονωτικού υλικού, πρέπει να στερεωθούν δακτύλιοι απόστασης - στερέωσης των φύλλων αυτών και του εξωτερικού περιβλήματος.

Εάν κατά την αποξήλωση διαπιστωθεί ότι δεν υπάρχουν δακτύλιοι ή υπάρχει μικρότερος αριθμός εγκατεστημένων από τους απαιτούμενους, ο Αντισυμβαλλόμενος είναι υποχρεωμένος να κατασκευάσει και τοποθετήσει τον απαραίτητο αριθμό δακτυλίων όπως προδιαγράφονται αυτοί στη συνέχεια.

Ο Κλάδος ΑΗΣ Μεγαλόπολης θα χορηγεί, σε διαστάσεις εμπορίου, τα απαιτούμενα υλικά (**15 Mo 3** και **St 37.2**) και ο Αντισυμβαλλόμενος υποχρεούται να διαθέσει τα αναγκαία μικροϋλικά (περτσίνια, θερμομονωτικά υλικά, υλικά σύνδεσης) και εξοπλισμό για την κατασκευή των προαναφερόμενων δακτυλίων σύμφωνα με τα συνημμένα σχετικά σχέδια.

## **Για την άρμωση των δακτυλίων σημειώνονται τα παρακάτω :**

### **• Οριζόντια τμήματα ατμαγωγών**

Η απόσταση μεταξύ των διαδοχικών δακτυλίων πρέπει να είναι περίπου **950,0** mm ώστε να συμπίπτουν με τους κατά περιφέρεια αρμούς της εξωτερικής επένδυσης.

Οι δακτύλιοι αυτοί είναι διαιρούμενοι, η δε διάμετρος αυτών θα καθορίζεται από το αντίστοιχο πάχος της θερμομόνωσης των ατμαγωγών.

Η σύνδεση των δακτυλίων με τα πέλματα αυτών πρέπει να είναι σταθερή, μεταξύ δε των τεμαχίων πρέπει να παρεμβάλλεται θερμομονωτικό υλικό (περμανίτης ή άλλο θερμομονωτικό υλικό χωρίς προσμίξεις αμιάντου) για αποφυγή θερμογέφυρας.

Λεπτομέρειες για την κατασκευή των δακτυλίων δίδονται στο συνημμένο σχέδιο **Σ 1112**.

Το ελεύθερο άκρο των πελμάτων απόστασης απλώς εφάπτεται επί της εξωτερικής επιφάνειας του ατμαγωγού.

### **• Κατακόρυφα τμήματα ατμαγωγού**

Τα στηρίγματα της εξωτερικής επένδυσης, για τα κατακόρυφα τμήματα των ατμαγωγών, αποτελούνται από εσωτερικό διαιρούμενο δακτύλιο για την συγκράτηση του στηρίγματος επί του ατμαγωγού, εξωτερικό διαιρούμενο δακτύλιο για την συγκράτηση της εξωτερικής επένδυσης και αποστατικό πέλμα σύνδεσης των **δύο (2)** δακτυλίων.

Η σύνδεση των δακτυλίων με τα πέλματά τους πρέπει να είναι σταθερή μεταξύ δε εξωτερικού δακτυλίου και πέλματος θα παρεμβάλλεται θερμομονωτικό υλικό (περμανίτης ή άλλο θερμομονωτικό υλικό χωρίς προσμίξεις αμιάντου) για αποφυγή θερμογέφυρας.

Λεπτομέρειες για την κατασκευή των δακτυλίων δίδονται στο συνημμένο σχέδιο **Σ 1114**.

Η απόσταση μεταξύ **δύο (2)** διαδοχικών στηριγμάτων πρέπει να είναι περίπου **950,0mm** ώστε να συμπίπτουν με τους κατά περιφέρεια αρμούς της εξωτερικής επένδυσης.

Οι εσωτερικοί δακτύλιοι θα στερεώνονται επαρκώς επί της εξωτερικής επιφάνειας του ατμαγωγού.

#### γ. Εξωτερική επένδυση

Η εξωτερική επένδυση θα γίνει με φύλλα γαλβανισμένης λαμαρίνας ή αλουμινίου.

Θα χρησιμοποιηθούν λαμαρίνες (πάχους **0,8 - 1,0mm**) για την επικάλυψη των ατμαγωγών (πάχους **1,0mm**) για την κατασκευή των «κουτιών» για τον εξοπλισμό των ατμαγωγών (επιστόμια κ.λπ.).

Κάθε φύλλο θα είναι κατάλληλα κυλινδρισμένο και διαμορφωμένο στα άκρα (σχηματισμός αύλακος - κορδόνι με κορδονιέρα).

Τα φύλλα θα επικαλύπτονται μεταξύ τους και θα συνδέονται/ στερεώνονται με επιψευδαργυρωμένες λαμαρινόβιδες.

Οι λαμαρινόβιδες θα τοποθετούνται τόσο κατά μήκος της περιφέρειας όσο και κατά μήκος της γενέτειρας σε απόσταση περίπου **200,0mm** η μία από την άλλη.

Για τις καμπύλες σημειώνεται ότι τα κομμάτια που θα απαρτίζουν την επικάλυψη πρέπει να είναι ικανού αριθμού ώστε να διατηρείται βασικά το σχήμα του εσωτερικού αγωγού.

Για τα επιστόμια, ασφαλιστικά κ.λπ., σημειώνεται ότι θα κατασκευασθούν από συναρμολογούμενα κουτιά **δύο (2), τριών (3)** ή και περισσότερων τμημάτων τα οποία θα συγκρατούνται με ειδικά «ΚΛΙΠΣ».

Σε ακραία τμήματα μονώσεων πρέπει να τοποθετηθούν ροζέτες διαιρούμενες.

Για κάθε κατασκευή ισχύει η διαμόρφωση κορδονιών στα άκρα για ενίσχυση.

Στα οριζόντια τμήματα των ατμαγωγών η εξωτερική επένδυση δεν θα στερεώνεται (ράβεται) επί των αποστατικών στηριγμάτων προκειμένου να επιτρέπεται η ελεύθερη συστολοδιαστολή τους, κατά την κατά μήκος έννοια, ακολουθώντας την αντίστοιχη μετατόπιση του ατμαγωγού.

Αντίθετα στα κατακόρυφα τμήματα των ατμαγωγών και πλησίον των στηριγμάτων των αναρτήσεων θα τοποθετείται το προδιαγραφόμενο σταθερό αποστατικό στήριγμα επί του οποίου θα ράβεται η εξωτερική επένδυση.

Το επόμενο ράψιμο θα γίνεται επί αντίστοιχου σταθερού υποκείμενου στηρίγματος σε απόσταση περίπου **4,0m**.

Τα ενδιάμεσα φύλλα της εξωτερικής επένδυσης θα είναι έτσι τοποθετημένα, με επικάλυψη του ενός σε σχέση με το επόμενο του τουλάχιστον κατά **50,0mm**, ώστε να επιτρέπεται η ελεύθερη μεταξύ τους, συστολοδιαστολή.

Επισυνάπτονται τα σχέδια **Σ 1113, 1115, ΔΕΠ/ΚΘΠ-3 & 4** για περισσότερες πληροφορίες σχετικά με τον τρόπο εφαρμογής της εξωτερικής επικάλυψης των ατμαγωγών.

Οι παραπάνω εργασίες επιμετρώνται σε ως ακολούθως :

- ✓ Αφαίρεση και επανατοποθέτηση μονώσεων ατμαγωγών, με εξωτερική διάμετρο μόνωσης >Φ**350,0mm**, σε **τετραγωνικά μέτρα (m<sup>2</sup>)** τοποθετημένης εξωτερικής επιφάνειας μόνωσης, ανεξαρτήτως πάχους της, με τιμή μονάδας σύμφωνα με α/α **18.4** του Τιμολογίου Προσφοράς.
- ✓ Αφαίρεση και επανατοποθέτηση μονώσεων αγωγών και ατμαγωγών, με εξωτερική διάμετρο μόνωσης ≤Φ**350,0mm**, σε **μέτρα μήκους (m)** τοποθετημένης μόνωσης, με τιμή μονάδας σύμφωνα με α/α **18.5** του Τιμολογίου Προσφοράς.
- ✓ Αφαίρεση και επανατοποθέτηση μονώσεων μεμονωμένων καμπυλών και ειδικών τεμαχίων (τάφ, γάμμα, επιστόμια κ.λπ) αγωγών και ατμαγωγών με εξωτερική διάμετρο μόνωσης ≤Φ**350,0mm**, σε μονωμένα **τεμάχια (τεμ)** με τιμή μονάδας σύμφωνα με α/α **18.6** του Τιμολογίου Προσφοράς.
- ✓ Κατασκευή στηριγμάτων εξωτερικής επένδυσης ατμαγωγών, σύμφωνα με τις απαιτήσεις της Εταιρείας, ανά **χιλιόγραμμα (kg)** βάρους καθαρής κατασκευής με τιμή μονάδας σύμφωνα με α/α **18.7.1** του Τιμολογίου Προσφοράς για κατασκευές σύμφωνα με το σχέδιο **Σ 1114 & ΔΕΠ/ΚΘΠ-1** και με α/α **18.7.2** του Τιμολογίου Προσφοράς για κατασκευές σύμφωνα με το σχέδιο **Σ 1112 & ΔΕΠ/ΚΘΠ-2**.

### 11.5. ΑΦΑΙΡΕΣΗ ΚΑΙ ΕΠΑΝΑΤΟΠΟΘΕΤΗΣΗ ΜΟΝΩΣΕΩΝ ΣΥΛΛΕΚΤΩΝ

Η παρούσα εργασία αφορά αφαίρεση λαμαρινών, μόνωσης, κοπή λαμών στήριξης, αφαίρεση στηριγμάτων Πι, απομάκρυνση αχρήστων υλικών, επανατοποθέτηση μόνωσης, επισκευή ή πλήρης αντικατάσταση των λαμών στήριξης, επανατοποθέτηση στηριγμάτων Πι και λαμαρινών, με ενδεχόμενη μετατροπή αν χρειασθεί, προμήθεια και τοποθέτηση των ειδικών «κλίπς» (όπου υφίστανται) των συλλεκτών των κυκλωμάτων Υ/Π, των εγκαταστάσεων.

Κατά τα λοιπά ισχύουν τα αναφερόμενα στην παράγραφο 11.4.

- ✓ Η παραπάνω εργασία επιμετράται σε τετραγωνικά μέτρα (m<sup>2</sup>) τοποθετημένης εξωτερικής επιφάνειας μόνωσης με τιμή μονάδας σύμφωνα με α/α 18.8 του Τιμολογίου Προσφοράς.

### 11.6. ΕΙΔΙΚΕΣ ΠΑΡΑΤΗΡΗΣΕΙΣ ΣΤΟ ΚΕΦΑΛΑΙΟ 11

1. Η επιμέτρηση των εργασιών αντικατάστασης της μόνωσης καμπυλών αγωγών ή ατμαγωγών, που περιλαμβάνονται μεταξύ ευθύγραμμων τμημάτων, η μόνωση των οποίων επίσης αντικαταστάθηκε ταυτόχρονα, γίνεται με τις τιμές μονάδας των αντίστοιχων ευθύγραμμων τμημάτων.
2. Ο υπολογισμός της εξωτερικής επιφάνειας της μόνωσης καμπυλών αγωγών ή ατμαγωγών κυκλικής διατομής γίνεται βάσει της σχέσης  $E=n^2RD\phi/180$ , όπου:
  - **R** : η ακτίνα καμπυλότητας του αγωγού,
  - **D** : η εξωτερική διάμετρος της μόνωσης &
  - **φ** : το άνοιγμα της καμπύλης σε μοίρες.
3. Ο Αντισυμβαλλόμενος είναι υποχρεωμένος να εκτελεί όλες τις υποδεικνυόμενες από τον Εντεταλμένο Μηχανικό της Εταιρείας, εργασίες αντικατάστασης φθαρμένων τμημάτων μόνωσης της εγκατάστασης, ανεξάρτητα τυχόν μικρού μεγέθους του προς αντικατάσταση τμήματος, το δε αντίτιμο της εργασίας θα επιμετράται σύμφωνα με τα οικεία άρθρα του παρόντος Τιμολογίου.

#### ΠΑΡΑΤΗΡΗΣΕΙΣ:

1. Η συμβατική τιμή για μόνωση πάχους 2 X 100 mm προσαυξάνεται κατά ποσοστό 20% και για μόνωση πάχους 150 mm προσαυξάνεται κατά ποσοστό 10% των τιμών του άρθρου με α/α 18.1.
2. Η συμβατική τιμή των άρθρων με α/α 18.1, 18.4, 18.5, 18.6 και 19.7 απομειώνεται κατά ποσοστό 30% όταν επαναχρησιμοποιηθεί η υφιστάμενη εξωτερική επένδυση των εγκαταστάσεων.

## ΚΕΦΑΛΑΙΟ 12

### ΑΝΕΓΕΡΣΗ ΚΑΙ ΑΠΟΞΗΛΩΣΗ ΙΚΡΙΩΜΑΤΩΝ

Τα προς κατασκευή κριώματα θα είναι πιστοποιημένα.

Τα προς κατασκευή πιστοποιημένα κριώματα, που θα χρησιμοποιηθούν για εκτέλεση εργασιών από συνεργεία του Αντισυμβαλλόμενου και αν απαιτηθεί και από συνεργεία του Κλάδου ΑΗΣ Μεγαλόπολης, θα αποτελούνται από κατάλληλους σιδηροσωλήνες για κατασκευή κριωμάτων ή από ειδικά για κριώματα σιδηρά σωληνωτά πλαίσια, συνδεδεμένα μεταξύ τους μέσω ειδικών τεμαχίων-συνδέσμων.

Η κατασκευή, η σύνδεση, η στήριξη και η αντιστήριξη των παραπάνω τμημάτων θα πραγματοποιείται έτσι ώστε η συνολική κατασκευή να είναι σταθερή, στιβαρή και ασφαλής σύμφωνα με τις προδιαγραφόμενες απαιτήσεις του προτύπου **ΕΛΟΤ-1165**, τα δε υλικά κατασκευής των κριωμάτων θα ικανοποιούν τις απαιτήσεις του προτύπου **ΕΛΟΤ HD 1039**, **ΕΛΟΤ-2811-11**, **ΕΛΟΤ-2811-01** & **Υ.Α.16440/Φ10.4/445/93 (ΦΕΚ756/Β28.06.93)**.

Όλα τα επίπεδα εργασίας, οι διάδρομοι και τα διαζώματα, σε οποιαδήποτε ύψος επί του κριώματος, θα καλύπτονται με μαδέρια (ξύλινα ή μεταλλικά), με τέτοιο τρόπο, ώστε να μην υπάρχουν ανοίγματα



στα ικριώματα (κατά μήκος & κατά πλάτος) και να μην αφήνονται ανοίγματα μεταξύ των μαδεριών, εκτός εάν αυτό εμποδίζεται από τον εξοπλισμό της Μονάδας.

Τα μαδέρια (ξύλινα ή μεταλλικά) που θα τοποθετούνται σε κάθε επίπεδο εργασίας θα:

- δένονται τόσο μεταξύ τους όσο και με τη μεταλλική κατασκευή του ικριώματος,
- πρέπει να μην είναι σάπια,
- πρέπει να μην έχουν λερωθεί από λάδια,
- πρέπει να μην είναι ολισθηρά.

Το κενό που υφίσταται μεταξύ της εγκατάστασης ή εξοπλισμού και ικριώματος δεν πρέπει να υπερβαίνει τα **0,30m**, έτσι ώστε να υπάρχει πλήρης πλευρική προστασία των εργαζομένων.

Όλοι οι ορθοστάτες θα φέρουν πλάκες εδράσεις, εάν δεν εδράζονται σε υπόβαθρο περιορισμένης αντοχής, θα παρεμβάλλονται υποθέματα, ξύλινα ή μεταλλικά για την βελτίωση της κατανομής φορτίου.

Πριν την έναρξη της συναρμολόγησης των ικριωμάτων, εξουσιοδοτημένος Μηχανικός του Αντισυμβαλλόμενου, θα πιστοποιεί ότι η επιφάνεια έδρασης μπορεί να δεχθεί τα φορτία (ικριωμάτων, ανθρώπων & υλικών κ.λπ.)

Σε κάθε ικριώμα άνω των **2,00m** πρέπει να τοποθετείται:

- Περιμετρικά προστατευτικά κιγκλιδώματα ύψους **1,0m** από το δάπεδο εργασίας.
- Ράβδο μεσοδιαστήματος μεταξύ δαπέδου και κουπαστής, ύψους **0,5m**,
- Σοβατεπί από σανίδα ύψους **0,15m**, για την συγκράτηση αντικειμένων.

**Η Επιθεώρηση ικριωμάτων** θα τηρείται από τον κατά νόμο υπεύθυνο των εργασιών (Επιβλέποντα Μηχανικό & Τεχνικό Ασφαλείας του Αντισυμβαλλόμενου) όπως αυτά:

- Να είναι μελετημένα, για να έχουν σταθερότητα, αντοχή σε όλα τα τμήματα τους, για τις δυσμενέστερες εργασιακές καταστάσεις.
- Να επιθεωρούνται καθημερινώς προ της χρησιμοποίησής τους.
- Μετά από κάθε επίδραση εξωγενών παραγόντων και πριν την επανάληψη των εργασιών ως προς την αντοχή τους και την σταθερότητά τους.
- Να απαγορεύεται η οποιοδήποτε εργασία κάτω από ικριώματα όπου εκτελούνται εργασίες, εάν δεν έχουν ληφθεί προστατευτικά μέτρα ασφαλείας (προστατευτικά προστεγάσματα).
- Να απαγορεύεται η τροποποίηση χωρίς μελέτη.
- Να υπάρχει σωστή κατασκευή και λειτουργία κλιμακοστασίου (ανόδου - καθόδου) εάν απαιτείται λόγω ύψους.
- Να μην υπάρχει υπερφόρτωση των ικριωμάτων πέρα από το επιτρεπόμενο μέγιστο φορτίο που δέχονται τα δάπεδα εργασίας.
- Να απαγορεύεται η τοποθέτηση υλικών πέρα από τα αναγκαία (σύμφωνα από την μελέτη).
- Να απαγορεύεται η χρησιμοποίηση των χιαστί συνδέσμων ως στήριξη για την δημιουργία δαπέδων εργασίας.

Προστασία των εργαζομένων στα ικριώματα όπως:

- Πτώση από τους διαδρόμους εργασίας των ικριωμάτων,
- Θραύση δαπέδων,
- Πτώση από μη προστατευόμενες οπές,
- Πτώση από διέλευση εκτός διαδρόμων εργασίας,
- Υποχώρηση προστατευτικού κιγκλιδώματος,
- Πτώση λόγω στενότητας διαδρόμου εργασίας,
- Χαλάρωση των συνδέσμων των στοιχείων του ικριώματος,
- Πτώση εργαλείων ή υλικών από το δάπεδο εργασίας,
- Πτώση λόγω ολισθηρότητας του δαπέδου εργασίας ή της έδρασης του ικριώματος,
- Υποχώρηση ορθοστατών λόγω αστοχίας της έδρασης,
- Υποχώρηση λόγω υπέρβασης του επιτρεπόμενου φορτίου αποτιθεμένων υλικών ή φόρτισης περιοχής του ικριώματος που δεν έχουν μελετηθεί επαρκώς,

- Ηλεκτροπληξίας από παρακείμενα ηλεκτροφόρα καλώδια,
- Πτώση λόγω περιορισμένης ορατότητας ή δυσφορίας λόγω αιρούμενης σκόνης.

Όλα τα υλικά και εργαλεία, για την κατασκευή των κριωμάτων, θα διαθέτουν από τον Αντισυμβαλλόμενο (π.χ. κλειδιά, σωληνώσεις, μαδέρια, σχοινιά κ.λπ.), ο οποίος θα είναι υπεύθυνος και για την φύλαξή τους.

Η αποθήκευση των υλικών του Αντισυμβαλλόμενου θα γίνεται έτσι ώστε να μην παρακωλύεται η διέλευση προσωπικού και μηχανημάτων της Εταιρείας και του Αντισυμβαλλόμενου.

Κατά την κατασκευή των κριωμάτων και γενικά κατά την εκτέλεση των εργασιών από τον Αντισυμβαλλόμενο **απαγορεύεται** η κοπή τμημάτων της εγκατάστασης, η συγκόλληση δοκών στη φέρουσα κατασκευή καθώς και κάθε τροποποίηση στην υπάρχουσα εγκατάσταση.

Επιτρέπεται προσωρινή στήριξη στοιχείων του κριώματος επί δοκών ή επιφανειών τμημάτων της εγκατάστασης, εφόσον αυτό επιτραπεί από τον Εντεταλμένο Μηχανικό της Εταιρείας υπό την προϋπόθεση ότι ο Αντισυμβαλλόμενος θα πάρει όλα τα απαραίτητα μέτρα για την αποφυγή ατυχημάτων και ζημιών των εγκαταστάσεων του Κλάδου ΑΗΣ Μεγαλόπολης.

Ο Κλάδου ΑΗΣ Μεγαλόπολης, έχει το δικαίωμα μέσω του Εντεταλμένου Μηχανικού της, να απαιτήσει από τον Αντισυμβαλλόμενο να λάβει πρόσθετα μέτρα ασφαλείας κατά την κατασκευή εν γένει των κριωμάτων, εάν αυτό κριθεί σκόπιμο.

Γενικά πρέπει να λαμβάνονται υπόψη όλα τα μέτρα ασφαλείας που προβλέπονται από την υφιστάμενη νομοθεσία περί υγιεινής και ασφάλειας των εργαζομένων, όπως το Π.Δ.788/80 ή και οποιοδήποτε νεότερο βρίσκεται σε ισχύ.

**Πέραν από τα καθοριζόμενα στην παρούσα προδιαγραφή, δικαίωμα εποπτείας ως προς την τήρηση των μέτρων ασφαλείας, πλην του Εντεταλμένου Μηχανικού, έχει και ο ΤΕΧΝΙΚΟΣ ΑΣΦΑΛΕΙΑΣ του Κλάδου ΑΗΣ Μεγαλόπολης, στις υποδείξεις των οποίων ο Αντισυμβαλλόμενος οφείλει επίσης να συμμορφώνεται εάν διαπιστωθούν τυχόν ελλείψεις κατά τις επιθεωρήσεις.**

Σημειώνεται, ότι λόγω της συνύπαρξης και συνεργείων του Κλάδου ΑΗΣ Μεγαλόπολης, στους ίδιους χώρους ο Αντισυμβαλλόμενος οφείλει να συνεργάζεται και με το προσωπικό του Κλάδου ΑΗΣ Μεγαλόπολης, που απασχολείται στους ίδιους χώρους, για την απρόσκοπτη και ασφαλή εκτέλεση όλων των εργασιών από το κάθε συνεργείο.

Ο προγραμματισμός των εργασιών σε κοινά σημεία της εγκατάστασης μεταξύ του Αντισυμβαλλόμενου και συνεργείων του Κλάδου ΑΗΣ Μεγαλόπολης, θεωρείται δεδομένος για την απρόσκοπτη εκτέλεση όλων των εργασιών, τυχόν δε διαφορές θα πρέπει να επιλύονται με το πνεύμα της καλής συνεργασίας και πάντα με τη σύμφωνη γνώμη των Εντεταλμένων Εκπροσώπων του Κλάδου ΑΗΣ Μεγαλόπολης, για την επίβλεψη της Παρεχόμενης Υπηρεσίας.

Τα κριώματα που θα κατασκευασθούν από τον Αντισυμβαλλόμενο θα μπορούν να χρησιμοποιηθούν, εκτός από το προσωπικό του Αντισυμβαλλόμενου και από προσωπικό του Κλάδου ΑΗΣ Μεγαλόπολης, και θα παραμείνουν μέχρις ότου εκτελεσθούν όλες οι προγραμματισμένες εργασίες συντήρησης, συμπεριλαμβανομένων και των εργασιών από το προσωπικό της Εταιρείας με την προϋπόθεση ότι αυτές θα ολοκληρωθούν εντός ευλόγου χρονικού διαστήματος (όχι μεγαλύτερο του δύο μηνών).

Η αποξήλωσή τους θα πραγματοποιείται μετά την αποπεράτωση όλων των εργασιών.

Τα παραπάνω μπορεί να γίνουν μόνο μετά από προηγούμενη συνεννόηση με τον Εντεταλμένο Μηχανικό του Κλάδου ΑΗΣ Μεγαλόπολης.

**Ο Αντισυμβαλλόμενος οφείλει να λάβει υπόψη του ότι είναι υποχρεωμένος:**

- να ανεγείρει το σύνολο των απαιτούμενων κριωμάτων, που προβλέπονται για την Παρεχόμενη Υπηρεσία και δεν μπορεί να εκτελέσει τμηματικά τις εργασίες αυτές, εκτός και εάν υπάρχει έγγραφη εντολή από τον Εντεταλμένο Μηχανικό της Εταιρείας,
- κατά την κατασκευή των κριωμάτων και γενικά κατά την εκτέλεση των εργασιών απαγορεύεται η κοπή μεταλλικών εξαρτημάτων, η συγκόλληση δοκών στη φέρουσα κατασκευή και κάθε τροποποίηση στην υπάρχουσα εγκατάσταση,
- να πάρει όλα τα απαραίτητα μέτρα ασφάλειας για την αποφυγή ατυχημάτων στο προσωπικό, και ζημιές στις εγκαταστάσεις της Εταιρείας,
- να λάβει όλα τα απαραίτητα μέτρα ώστε τα υλικά και εργαλεία του να επισημανθούν ώστε να διακρίνονται εύκολα από εκείνα του Κλάδου ΑΗΣ Μεγαλόπολης, αποκλεισμένου του κόκκινου χρώματος και αποχρώσεων αυτού,

- μετά το πέρας των εργασιών και την τελική επιθεώρηση θα αποξηλώσει τα κατασκευασθέντα απ' αυτόν ικρίωματα.

Ιδιαίτερα θα ισχύσουν τα παρακάτω, επιπλέον των αναφερομένων γενικών απαιτήσεων, όσον αφορά τα ικρίωματα που θα κατασκευασθούν στους ατμαγωγούς επί των οποίων πέρα από τις υπόλοιπες εργασίες θα γίνουν και μη καταστρεπτικοί έλεγχοι από συνεργεία του Κλάδου ΑΗΣ Μεγαλόπολης.

Σε κάθε περιοχή που θα ελεγχθεί, θα κατασκευασθεί διάδρομος, ή διάζωμα με **ένα (1)** ή **δυο (2)** προστατευτικά στοιχεία προς την εξωτερική πλευρά των ικριωμάτων, πλάτους ικανού και ασφαλούς για την εργασία **δύο (2)** τουλάχιστον ατόμων.

Θα υπάρχει σκάλα για την ευχερή και ασφαλή άνοδο των συνεργείων σε κάθε διάδρομο ή διάζωμα.

Σε καμία περίπτωση οι διάδρομοι ή τα διαζώματα δεν θα στηριχθούν επί άλλων ατμαγωγών ή σωληνώσεων ή παραπλήσιων στοιχείων ή θα κατασκευασθούν με απλή τοποθέτηση μαδερικών και μόνον σε στοιχείο ή ατμαγωγούς ή σωληνώσεις του Λεβητοστασίου ή του Μηχανοστασίου.

Όταν διάφορα συνεργεία, είτε του Αντισυμβαλλόμενου είτε του Κλάδου ΑΗΣ Μεγαλόπολης, τυγχάνει να εργάζονται άνωθεν άλλων συνεργείων, τότε τα δάπεδα εργασίας ή τα διαζώματα προσπέλασης, θα στρωθούν σε όλη την επιφάνειά τους με μαδέρια ώστε να προστατεύονται οι εργαζόμενοι στα χαμηλότερα σημεία.

Στις υποχρεώσεις του Αντισυμβαλλόμενου ανήκει επίσης και η επίστρωση των κενών ανοιγμάτων των σιδηρών πλαισίων που σχηματίζουν τον φέροντα σκελετό του Λέβητα, υπεράνω των οποίων οδεύουν οι Ατμαγωγοί έτσι ώστε να δημιουργηθεί κατάλληλο και ασφαλές δάπεδο επί του οποίου θα «πατάει» το ικρίωμα.

Επίσης ο Αντισυμβαλλόμενος υποχρεούται να επανατοποθετήσει τυχόν αφαιρεθέντα δικτυωτά δάπεδα (γραδελλάδες) που είχαν αφαιρεθεί για τις ανάγκες των εργασιών και να μεταφέρει με δική του φροντίδα και έξοδα όλα τα υλικά ιδιοκτησίας του Κλάδου ΑΗΣ Μεγαλόπολης.

Η απομάκρυνση και επανατοποθέτηση γραδελάδων, για την ανέγερση ικριωμάτων, δεν κοστολογείται ιδιαίτερος.

- ✓ Η παραπάνω εργασία επιμετράται σε **κυβικά μέτρα (m<sup>3</sup>)** εγκατεστημένων ικριωμάτων με τιμή μονάδας σύμφωνα με α/α **19** του Τιμολογίου Προσφοράς .

Ως επιμετρώμενος όγκος νοείται ο του ιδεατού στερεού που προκύπτει από τη βάση έδρασης ή ανάρτησης, το επίπεδο εργασίας και τους ακραίους περιμετρικά κατακόρυφους σωλήνες ή πλαίσια που συνδέουν τα επίπεδα του σχηματιζόμενου ικριώματος.

**Ως επίπεδο εργασίας λαμβάνεται μόνο το διαστρωμένο με μαδέρια.**

Διευκρινίζονται τα ακόλουθα :

- Στοιχεία χρησιμοποιούμενα αποκλειστικά για σύνδεση/ στερέωση του ικριώματος με την εγκατάσταση, εφόσον ευρίσκονται εκτός του προαναφερομένου ιδεατού στερεού, κατασκευή πρόσθετων στοιχείων πρόσβασης ανά επίπεδο, δεν συμμετέχουν καθ' οιονδήποτε τρόπο στον επιμετρούμενο όγκο.
- Ο όγκος εξοπλισμού της εγκατάστασης που περιλαμβάνεται εντός του προαναφερομένου ιδεατού στερεού (π.χ. ανέγερση ικριωμάτων πέριξ οχετών) δεν επιμετρείται (αφαιρείται).
- Για τον υπολογισμό του επιμετρούμενου όγκου που προκύπτει από το σχηματισμό επιπέδου εργασίας με φέροντα στοιχεία (π.χ. δημιουργία εξέδρας με άνοιγμα μεγαλύτερο **0,30m**, με κατάλληλη σύνδεση μορφοδοκών επί της υφιστάμενης εγκατάστασης) που στη συνέχεια διαστρώνεται με μαδέρια, λαμβάνεται μέσο ωφέλιμο ύψος εργασίας ίσο με **1,7 m**.
- Ο Αντισυμβαλλόμενος υποχρεούται στην κατασκευή και κρεμαστών ικριωμάτων είτε εξωτερικά είτε εσωτερικά σε εξοπλισμό ή σε κτίρια τα οποία θα αναρτώνται μετά από σύμφωνη γνώμη του Εντεταλμένου Μηχανικού της Εταιρείας από υπάρχοντα σταθερά στοιχεία της εγκατάστασης, προκειμένου να δημιουργηθούν κατάλληλα δάπεδα εργασίας ή διάδρομοι διέλευσης σε τμήματα του εξοπλισμού στα οποία πρόκειται να εκτελεστούν εργασίες συντήρησης και στα οποία η πρόσβαση μέσω συμβατικών ικριωμάτων κρίνεται δυσχερής ή τεχνικά αδύνατη.

Η παραπάνω εργασία (κρεμαστών ικριωμάτων) επιμετράται σε **κυβικά μέτρα (m<sup>3</sup>)** εγκατεστημένων ικριωμάτων με τιμή μονάδας σύμφωνα με α/α Τιμολογίου **19** χωρίς καμία προσαύξηση.

Ως επίπεδο εργασίας λαμβάνεται μόνο το διαστρωμένο με μαδέρια.

Την πλήρη και απόλυτη ευθύνη για την ασφαλή κατασκευή και στατική επάρκεια των υπόψη κριωμάτων φέρει αποκλειστικά ο Αντισυμβαλλόμενος.

Η έδραση των κριωμάτων θα γίνεται επί των υπάρχοντων δικτυωτών δαπέδων (γραδελλάδων) ή επί του πλέγματος δοκών της σιδηροκατασκευής του Λεβητοστασίου ή επί του δαπέδου του Μηχανοστασίου ή των υπολοίπων εγκαταστάσεων, ανάλογα με τις εκτελούμενες εργασίες, η δε επιφάνεια έδρασης και το δάπεδο εργασίας θα καθορίζονται κατόπιν συνεννόησης με τον Εντεταλμένο Μηχανικό της Εταιρείας.

Σημειώνεται ότι τα ανεγειρόμενα από τον Αντισυμβαλλόμενο κριώματα, που απαιτούνται για την εκτέλεση οποιασδήποτε εργασίας περιλαμβανομένης ή μη στην παρούσα Τεχνική Περιγραφή, επιμετρούνται αυτοτελώς και ανεξάρτητα από το είδος των υπολοίπων εκτελούμενων εργασιών.

Ο κύριος χρήστης των κριωμάτων - ιδιοκατασκευών είναι υπεύθυνος για την ασφαλή χρήση της σκαλωσιάς σύμφωνα με τους ισχύοντες κανονισμούς ασφαλείας.

**ΑΝΕΓΕΡΣΗ ΙΚΡΙΩΜΑΤΩΝ ΧΩΡΙΣ ΤΗΝ ΣΥΜΦΩΝΗ ΓΝΩΜΗ ΚΑΙ ΕΓΚΡΙΣΗ ΤΩΝ ΕΝΤΕΤΑΛΜΕΝΩΝ ΕΚΠΡΟΣΩΠΩΝ ΤΗΣ ΕΤΑΙΡΕΙΑΣ ΔΕΝ ΕΠΙΜΕΤΡΑΤΑΙ ΚΑΙ ΔΕΝ ΚΟΣΤΟΛΟΓΕΙΤΑΙ ΚΑΤ' ΟΠΟΙΟΝΔΗΠΟΤΕ ΤΡΟΠΟ.**

Το Π.Δ. 305/96 στο άρθρο 3, παρ. 6, απαιτεί η μελέτη των κριωμάτων να περιλαμβάνονται στο Σχέδιο Ασφάλειας & Υγείας των εργασιών, εκτός αν τα κριώματα έχουν κατασκευασθεί σύμφωνα με την Νομοθεσία (Π.Δ.778/70 ή Υ.Α. 16440/Φ10.4/445/93) και στην περίπτωση αυτή απαιτείται ο υπολογισμός των φορτίων & επάρκειας της κατασκευής (κριωμάτων - ιδιοκατασκευών).

## ΚΕΦΑΛΑΙΟ 13

### ΓΕΝΙΚΕΣ ΠΑΡΑΤΗΡΗΣΕΙΣ

Το απασχολούμενο Τεχνικό Προσωπικό του Αντισυμβαλλόμενου (ηλεκτροσυγκολλητές, σωληνουργοί, μετακινητές βαρών, εφαρμοστές, οδηγοί κ.λπ.) οφείλει να διαθέτουν τις σύμφωνα με την ισχύουσα νομοθεσία **επαγγελματικές άδειες - διπλώματα** για τις αντίστοιχες εργασίες απασχόλησής του (επικυρωμένα αντίγραφα των υπόψη αδειών θα κατατεθούν στην Εταιρεία πριν την έναρξη των εργασιών της υπόψη Παρεχόμενης Υπηρεσίας).

Η Εταιρεία έχει το δικαίωμα, μέσω των Εντεταλμένων Εκπροσώπων της, να προβαίνει αφενός στον έλεγχο των παραπάνω απαιτούμενων επαγγελματικών αδειών - διπλωμάτων, αφετέρου να μην αποδέχεται προς εργασία προσωπικό του Αντισυμβαλλόμενου που στερείται των ανωτέρω πιστοποιητικών.

Η παραλαβή των απαιτούμενων υλικών ή εξοπλισμού, που σύμφωνα με την παρούσα χορηγούνται από την Εταιρεία, θα γίνεται με μέριμνα και προσωπικό του Αντισυμβαλλόμενου με εγκεκριμένα δελτία παραλαβής από τις Αποθήκες της Εταιρείας.

Η οικονομική και βέλτιστη χρήση των διατιθέμενων από τον Κλάδο ΑΗΣ Μεγαλόπολης, υλικών αποτελούν ρητή υποχρέωσή του.

Ο Αντισυμβαλλόμενος θα διαθέτει καινούργια όλα τα υλικά κατασκευής της Παρεχόμενης Υπηρεσίας, που τον επιβαρύνουν και υποχρεούται επίσης να διαθέτει όλο τον απαιτούμενο εξοπλισμό (στράντζες, συρματοσχόινα, μηχανές κοπής, μηχανές ηλεκτροσυγκόλλησης, κατάλληλα ηλεκτρόδια, υλικά κατασκευής κριωμάτων κ.λπ.) με σήμανση που να διακρίνονται από εκείνα του Κλάδου ΑΗΣ Μεγαλόπολης.

Ο Αντισυμβαλλόμενος υποχρεούται κάθε υλικό (αναλώσιμο ή μη, εξοπλισμό κ.λπ.) που εισάγει ή εξάγει από τον Κλάδο ΑΗΣ Μεγαλόπολης να το έχει αναγράψει σε δελτία αποστολής αναλυτικά.

Πριν την εκφόρτωση ή τη φόρτωση των υλικών θα πρέπει να ειδοποιείται ο Εντεταλμένος Μηχανικός της Εταιρείας, ο οποίος θα υπογράφει το δελτίο αποστολής (αφού παραβρίσκεται κατά το στάδιο της φόρτωσης ή εκφόρτωσης των υλικών) και θα κρατάει ένα αντίγραφο.

Ένα δεύτερο αντίγραφο υπογεγραμμένο και από τον Εντεταλμένο Μηχανικό της Εταιρείας θα παραδίδεται από τον Αντισυμβαλλόμενο στις Πύλες των εγκαταστάσεων της ΔΕΗ Α.Ε.

Ο Κλάδος ΑΗΣ Μεγαλόπολης, έχει το δικαίωμα να ζητήσει την πρόσθετη σήμανση των υλικών και εργαλείων του Αντισυμβαλλόμενου εάν έχουν πλημμελώς επισημανθεί και μετά να του επιτραπεί να τα εγκαταστήσει στο Κλάδο ΑΗΣ Μεγαλόπολης.

Η φύλαξη όλων των υλικών και εργαλείων του Αντισυμβαλλόμενου θα γίνεται με μέριμνα και ευθύνη του ιδίου.

Η είσοδος και έξοδος των υλικών και εργαλείων προς και από τον Κλάδο ΑΗΣ Μεγαλόπολης, θα γίνεται κατά τις εργάσιμες ημέρες και ώρες έχοντας ενημερώσει πρότερα τους Εντεταλμένους Μηχανικούς της Εταιρείας.

Τα διάφορα υλικά που η προμήθειά τους αποτελεί υποχρέωση της Εταιρείας θα παραδίδονται στον Αντισυμβαλλόμενο σε τυποποιημένα μήκη και διαστάσεις εμπορίου (π.χ. ελάσματα **1,0 X 2,0 m**, **1,25 X 2,5 m**, ρολά υαλοβάμβακα μήκους **5,0 m** κ.λπ.) και από αυτά ο Αντισυμβαλλόμενος θα κόβει και θα διαμορφώνει τα κατά περίπτωση απαιτούμενα τεμάχια ή τμήματα.

Η κοπή των τεμαχίων θα γίνεται κατά τρόπο ώστε να προκύπτουν τα κατά το δυνατόν λιγότερα αποκόμματα (ρετάλια).

Σε περίπτωση που υπάρχουν διαφορές απόψεων ή και λάθη επί των κατασκευαστικών σχεδίων ο Αντισυμβαλλόμενος πριν προβεί σε οποιαδήποτε κατασκευή οφείλει να ενημερώσει τον Εντεταλμένο Μηχανικό της Εταιρείας για την διευθέτηση της διαφοράς ή του λάθους.

Σε αντίθετη περίπτωση δεν δικαιούται να απαιτήσει πρόσθετες αμοιβές ή αποζημιώσεις για οποιονδήποτε λόγο ή συνέπεια που απορρέει από αυτά.

Ο έλεγχος της μηχανουργικής επεξεργασίας, διαμόρφωσης και συγκολλήσεων/ συνδέσεων των διαφόρων προκατασκευασμένων τμημάτων θα γίνεται από τον Εντεταλμένο Μηχανικό της Εταιρείας και στη διάρκεια της προκατασκευής τους (στο Μηχανουργείο του Αντισυμβαλλόμενου ή του Κλάδου ΑΗΣ Μεγαλόπολης) γι' αυτό ο Αντισυμβαλλόμενος οφείλει να ενημερώνει και ειδοποιεί την Εταιρεία κατά τις διάφορες φάσεις της εργασίας του.

Μετά την αποπεράτωση όλων των εργασιών τοποθέτησης των διαμορφωμένων τεμαχίων θα αφαιρούνται τα προσωρινά στηρίγματα των οχετών ή άλλων τμημάτων της εγκατάστασης, θα τοποθετούνται και θα ρυθμίζονται στη θέση που ήταν προ της αφαίρεσής τους όλες οι αναρτήσεις των τεμαχίων που αναφέρονται παραπάνω.

Οι **Ανεγκυκλιότητες** των εγκαταστάσεων θα χρησιμοποιούνται σύμφωνα και αποκλειστικά με την, εκ του νόμου καθοριζόμενη, άδεια λειτουργίας τους (μεταφορά προσωπικού ή μικρού φορτίου).

Πιθανή βλάβη και ακινητοποίησή τους, κατά τη διάρκεια των εργασιών της παρούσης Τεχνικής Περιγραφής, δεν συνιστά αιτία έγερσης οποιασδήποτε απαίτησης του Αντισυμβαλλόμενου κατά της Εταιρείας.

Διευκρινίζονται τα ακόλουθα :

- Ο Αντισυμβαλλόμενος είναι υποχρεωμένος να προβαίνει σε τοπικό καθαρισμό των εγκαταστάσεων (τοιχώματα, οροφές κ.λπ.) για εξακρίβωση και εντοπισμό φθορών προς αποκατάστασή τους.
- Η συγκόλληση κάθε νέου στοιχείου στην εγκατάσταση θα είναι επαρκής σε βαθμό ώστε αυτό να ανταποκρίνεται πλήρως στις ανάγκες της Παρεχόμενης Υπηρεσίας και να καθίσταται ικανό να μεταφέρει δια των συνδέσεών του δυνάμεις μέχρι εξαντλήσεως της αντοχής του κατά την έννοια της φόρτισής του.
- Οι προς συγκόλληση ακμές των ελασμάτων που έχουν προκύψει (κοπεί) από οξυγονοκοπή θα υφίστανται προ της τοποθέτησης των ελασμάτων στην τελική τους θέση (μοντάρισμα) τρόχισμα για εξομάλυνση, καθαρισμό και διαμόρφωση φρέζας.
- Οι ραφές συγκόλλησης μετά το πέρας αυτών θα εξομαλύνονται (ελαφρύ τρόχισμα) για έλεγχο και επανασυγκόλληση όπου χρειασθεί.
- Σε περίπτωση υπέρβασης των προβλεπόμενων ανοχών ή διαπίστωσης κακοτεχνιών ο Αντισυμβαλλόμενος υποχρεούται στην αποκατάσταση τους χωρίς καμία επιπλέον επιβάρυνση της Εταιρείας.
- Ο Αντισυμβαλλόμενος υποχρεούται, χωρίς καμία επιβάρυνση της Εταιρείας, στον επιμελή καθαρισμό των χώρων που εκτελέστηκε το εκάστοτε τμήμα εργασιών, καθώς και κάθε επιπέδου της εγκατάστασης που τυχόν συσσωρεύτηκαν υπολείμματα υλικών και άχρηστα ως αποτέλεσμα της εκτέλεσης των εργασιών της υπόψη Παρεχόμενης Υπηρεσίας, στην κατάλληλη διευθέτηση και αποκομιδή των προϊόντων καθαρισμού σύμφωνα με τις υποδείξεις της Εταιρείας.

- Λόγω της ιδιαιτερότητας των εργασιών, και της τμηματικής εκτέλεσής των κατά τη διάρκεια ισχύος της σύμβασης, κάθε ομάδα εκτελούμενων εργασιών θα αντιμετωπίζεται ως αυτοτελής Παρεχόμενη Υπηρεσία.
- Η χρονική διάρκεια κάθε ομάδας εργασιών θα κυμαίνεται, κατά κανόνα, από **δέκα (10)** έως **τριάντα (30)** ημερολογιακές ημέρες.
- Η τελική χρονική διάρκεια θα καθορίζεται ανάλογα με τον όγκο των προς εκτέλεση εκάστοτε εργασιών, σύμφωνα με τα προβλεπόμενα στο άρθρο 5 παραγρ. 2 του Συμφωνητικού.
- Ο Αντισυμβαλλόμενος υποχρεούται να εγκαθίσταται άμεσα και εντός του καθοριζόμενου κάθε φορά, στην πρόσκληση από την Επιβλέπουσα Υπηρεσία, χρονικού διαστήματος.
- Ο Αντισυμβαλλόμενος υποχρεούται τα αποξηλωμένα υλικά θα μεταφέρονται στις αποθήκες του Κλάδου ΑΗΣ Μεγαλόπολης ή στο χώρο απόθεσης ΣΚΡΑΠ της Μονάδας 3.

## 13.2 ΑΠΟΛΟΓΙΣΤΙΚΕΣ ΕΡΓΑΣΙΕΣ ΓΙΑ ΤΗΝ ΚΑΛΥΨΗ ΕΚΤΑΚΤΩΝ ΑΝΑΓΚΩΝ.

### 13.2.1 Απασχόληση Μηχανοτεχνίτη – Ηλεκτροσυγκολλητή ή Εργάτη – Βοηθός Τεχνίτης

Αφορά την εκτέλεση τεχνικών ή βοηθητικών εργασιών για την κάλυψη εκτάκτων αναγκών πέραν του καθοριζόμενων στην παρούσα Τεχνική Περιγραφή, κατόπιν απαίτησης της Εταιρείας, ή για εργασίες που προβλέπονται **Απολογιστικά (Ε.Ω.)** στην παρούσα Τεχνική Περιγραφή καθώς και τις τυχόν Απρόβλεπτες εργασίες.

Οι υπόψη εργασίες θα εκτελούνται υπό την επίβλεψη και ευθύνη του Αντισυμβαλλόμενου ο οποίος θα διαθέτει το απαιτούμενο προσωπικό, με δικό του εξοπλισμό (όπως εργαλεία, φτυάρια, σάκους, αντλίες, κ.λπ.) και θα προβαίνει στην εκτέλεσή τους σύμφωνα με τις οδηγίες της Επιβλέπουσας Υπηρεσίας του Κλάδου ΑΗΣ Μεγαλόπολης.

Οι ανωτέρω εργασίες θα επιμετρώνται **Απολογιστικά (Ε.Ω.)**, με τιμές μονάδας σύμφωνα με τους α/α **20.1** και **20.2** του Τιμολογίου Προσφοράς.

#### Διευκρινίζονται τα ακόλουθα :

Όταν εκτελούνται Τεχνικές ή & βοηθητικές εργασίες κατ' απαίτηση της Εταιρείας από Δευτέρα έως και Σάββατο, ισχύουν τα ακόλουθα :

- Όταν ο χρόνος βασικής απασχόλησης (**8**ωρο συνεχούς εργασίας) πραγματοποιείται εντός του χρονικού διαστήματος (από **06:00** π.μ. μέχρι και **10:00** μ.μ.), το εκάστοτε κατ' αποκοπή τίμημα δεν λαμβάνει καμία προσαύξηση.
- Όταν ο χρόνος βασικής απασχόλησης (**8**ωρο συνεχούς εργασίας) πραγματοποιείται εντός του χρονικού διαστήματος (από **10:00** μ.μ. μέχρι και **06:00** π.μ.), το εκάστοτε κατ' αποκοπή τίμημα λαμβάνει τις εκ του νόμου προβλεπόμενες προσαυξήσεις νυχτερινής απασχόλησης (**25%**).
- Σημ: Όταν τμήμα του βασικού ωραρίου απασχόλησης εκτελείται από **10:00** μ.μ. μέχρι **06:00** π.μ, τότε οι εκ του νόμου καθοριζόμενοι συντελεστές προσαύξησης λόγω νυχτερινής απασχόλησης, εφαρμόζονται μόνο για το εν λόγω τμήμα.
- Τυχόν υπερωριακή απασχόληση (πέρα του **8ωρου**), κατ' απαίτηση της Εταιρείας, θα λαμβάνουν προσαύξηση **40%** του ωρομισθίου ανεξαρτήτως ημέρας και ώρας που αυτή θα παρασχεθεί.

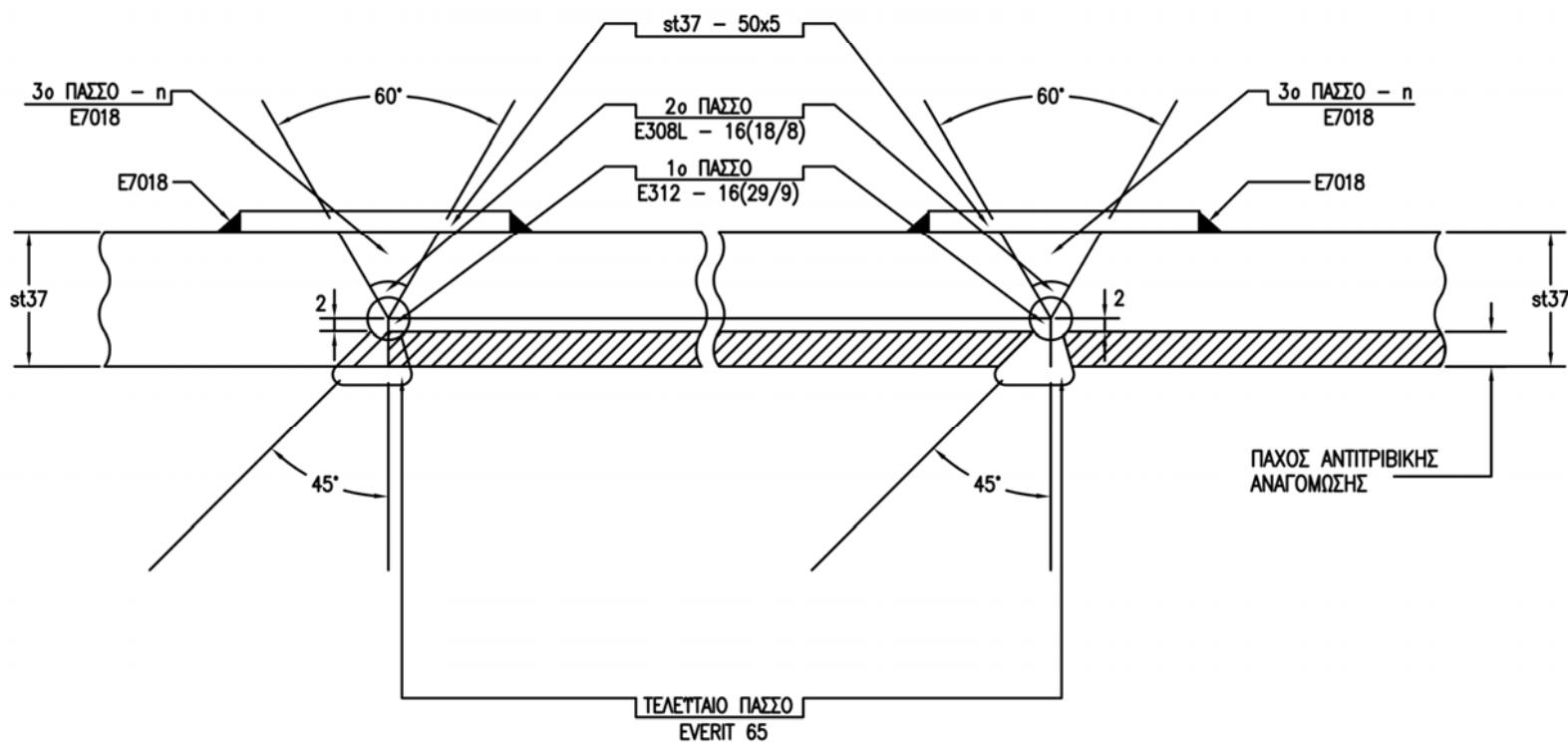
Όταν εκτελούνται Τεχνικές ή βοηθητικές εργασίες κατ' απαίτηση της Εταιρείας Κυριακές ή Αργίες ισχύουν τα ακόλουθα :

- Όταν ο χρόνος βασικής απασχόλησης (**8**ωρο συνεχούς εργασίας) πραγματοποιείται εντός του χρονικού διαστήματος (από **06:00** π.μ. μέχρι και **10:00** μ.μ.), το εκάστοτε κατ' αποκοπή τίμημα λαμβάνει προσαύξηση (**75%**).
- Όταν ο χρόνος βασικής απασχόλησης (**8**ωρο συνεχούς εργασίας) πραγματοποιείται εντός του χρονικού διαστήματος (από **10:00** μ.μ. μέχρι και **06:00** π.μ.), το εκάστοτε κατ' αποκοπή τίμημα προσαύξηση νυχτερινής απασχόλησης (**100%**).

- Σημ: Όταν τμήμα του βασικού ωραρίου απασχόλησης εκτελείται (από **10:00** μ.μ. μέχρι **06:00** π.μ.), τότε οι εκ του νόμου καθοριζόμενοι συντελεστές προσαύξησης λόγω νυχτερινής απασχόλησης, εφαρμόζονται μόνο για το εν λόγω τμήμα.
- Τυχόν υπερωριακή απασχόληση (πέρα του **8ωρου**), κατ' απαίτηση της Εταιρείας, θα λαμβάνουν προσαύξηση **40%** του ωρομισθίου ανεξαρτήτως ημέρας και ώρας που αυτή θα παρασχεθεί.

**ΣΥΝΗΜΜΕΝΑ:**

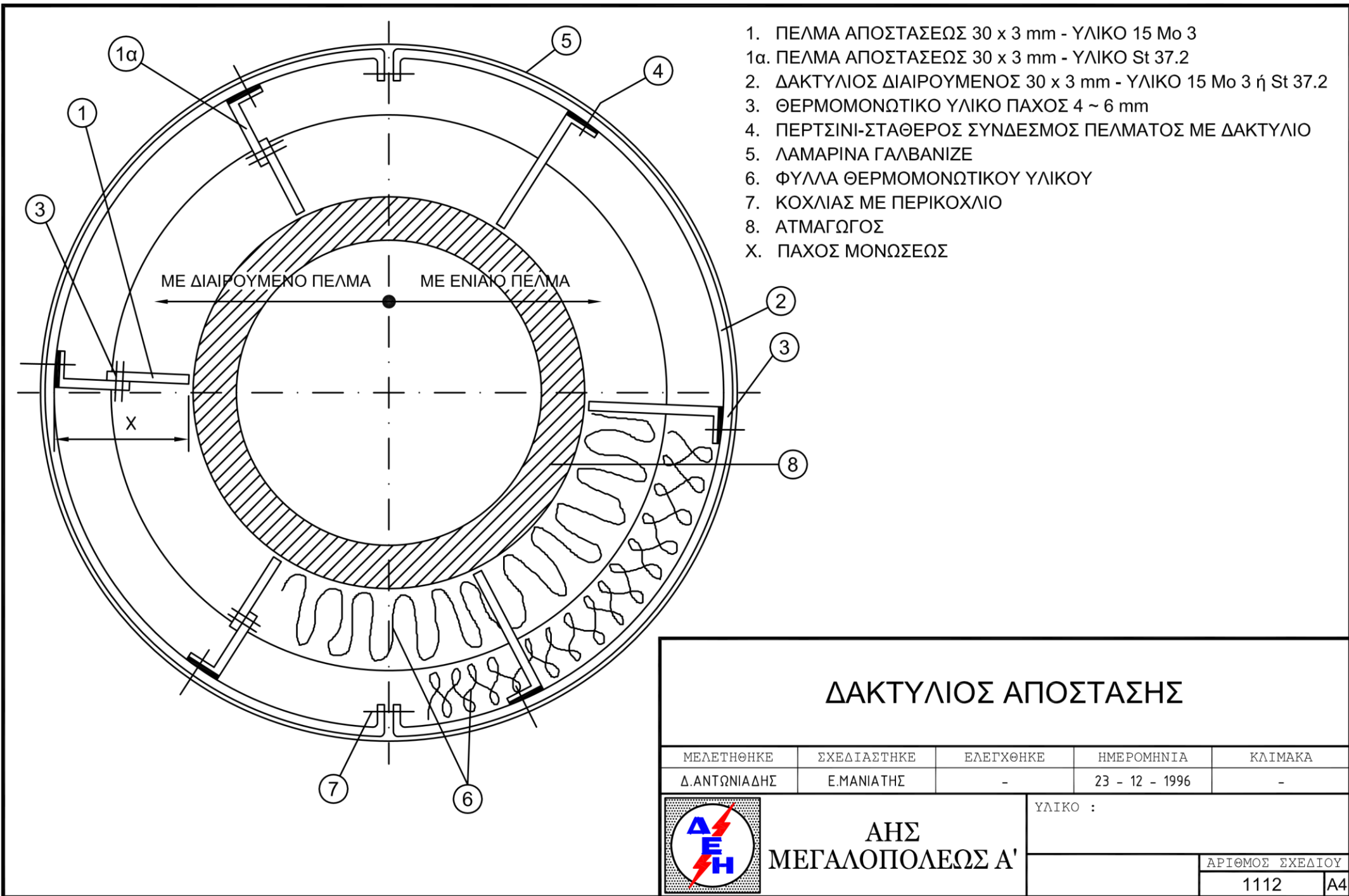
- **Σχέδια:** Σ.448, 1112, 1113, 1114, 1115, ΔΕΠ-ΚΘΠ-1, -2, -3, -4



ΠΡΟΘΕΡΜΑΝΣΗ ΣΤΗΝ ΠΕΡΙΟΧΗ ΑΝΤΙΤΡΙΒΙΚΗΣ ΕΠΕΝΔΥΣΗΣ 150 ~ 200°C

		ΗΜΕΡΟΜΗΝΙΑ	03-07-2001	<b>ΔΕΗ ΑΗΣ ΜΕΓΑΛΟΠΟΛΗΣ-Β</b>		ΤΙΤΛΟΣ ΣΧΕΔΙΟΥ:	<b>ΣΥΓΚΟΛΛΗΣΗ ΑΝΤΙΤΡΙΒΙΚΩΝ ΜΕ ΚΟΙΝΑ Η ΑΝΤΙΤΡΙΒΙΚΑ ΕΛΑΣΜΑΤΑ</b>		ΑΡ.ΣΧΕΔΙΟΥ ΑΝΕΜ-Β	Σ.448	
A2		ΣΧΕΔΙΑΣΤΗΚΕ	Κ.ΜΠΑΛΩΣΗΣ								
A1		ΕΛΕΓΘΗΚΕ	Κ.ΚΛΟΥΚΙΝΑΣ								
ΑΝΑΘ/ΣΗ	ΕΙΔΟΣ ΑΝΑΘ/ΣΗΣ	ΗΜΕΡΟΜΗΝΙΑ	ΟΝΟΜΑ	ΕΓΚΡΙΘΗΚΕ	Ν.ΠΑΝΑΓΙΩΤΟΠΟΥΛΟΣ			ΑΡ. ΣΕΛΙΔΑΣ:	-		

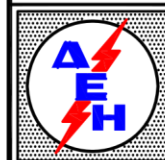




- 1. ΠΕΛΜΑ ΑΠΟΣΤΑΣΕΩΣ 30 x 3 mm - ΥΛΙΚΟ 15 Mo 3
- 1α. ΠΕΛΜΑ ΑΠΟΣΤΑΣΕΩΣ 30 x 3 mm - ΥΛΙΚΟ St 37.2
- 2. ΔΑΚΤΥΛΙΟΣ ΔΙΑΙΡΟΥΜΕΝΟΣ 30 x 3 mm - ΥΛΙΚΟ 15 Mo 3 ή St 37.2
- 3. ΘΕΡΜΟΜΟΝΩΤΙΚΟ ΥΛΙΚΟ ΠΑΧΟΣ 4 ~ 6 mm
- 4. ΠΕΡΤΣΙΝΙ-ΣΤΑΘΕΡΟΣ ΣΥΝΔΕΣΜΟΣ ΠΕΛΜΑΤΟΣ ΜΕ ΔΑΚΤΥΛΙΟ
- 5. ΛΑΜΑΡΙΝΑ ΓΑΛΒΑΝΙΖΕ
- 6. ΦΥΛΛΑ ΘΕΡΜΟΜΟΝΩΤΙΚΟΥ ΥΛΙΚΟΥ
- 7. ΚΟΧΛΙΑΣ ΜΕ ΠΕΡΙΚΟΧΛΙΟ
- 8. ΑΤΜΑΓΩΓΟΣ
- Χ. ΠΑΧΟΣ ΜΟΝΩΣΕΩΣ

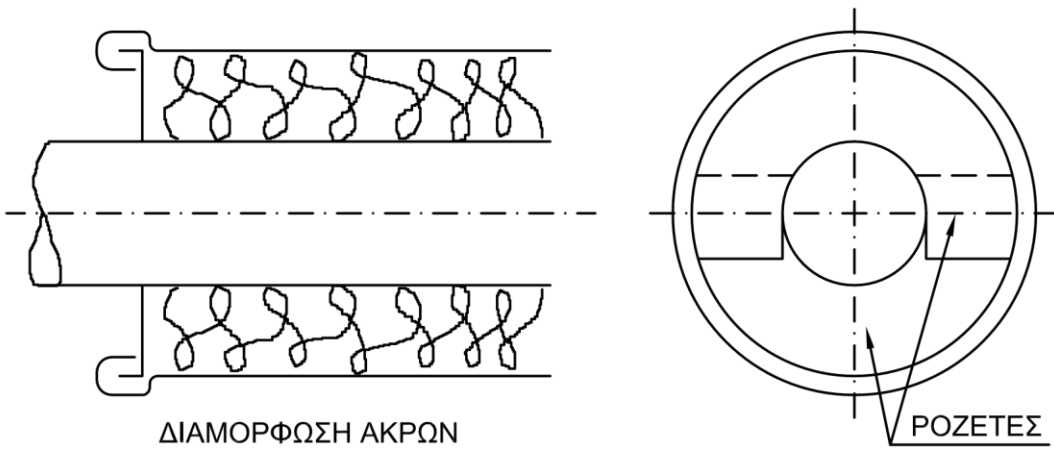
## ΔΑΚΤΥΛΙΟΣ ΑΠΟΣΤΑΣΗΣ

ΜΕΛΕΤΗΘΗΚΕ	ΣΧΕΔΙΑΣΤΗΚΕ	ΕΛΕΓΧΘΗΚΕ	ΗΜΕΡΟΜΗΝΙΑ	ΚΛΙΜΑΚΑ
Δ.ΑΝΤΩΝΙΑΔΗΣ	Ε.ΜΑΝΙΑΤΗΣ	-	23 - 12 - 1996	-



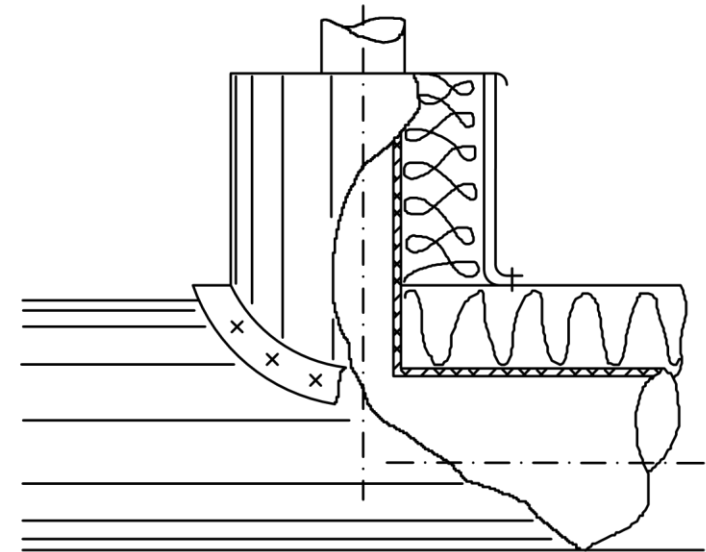
**ΑΗΣ  
ΜΕΓΑΛΟΠΟΛΕΩΣ Α'**

ΥΛΙΚΟ :	
	ΑΡΙΘΜΟΣ ΣΧΕΔΙΟΥ
	1112
A4	

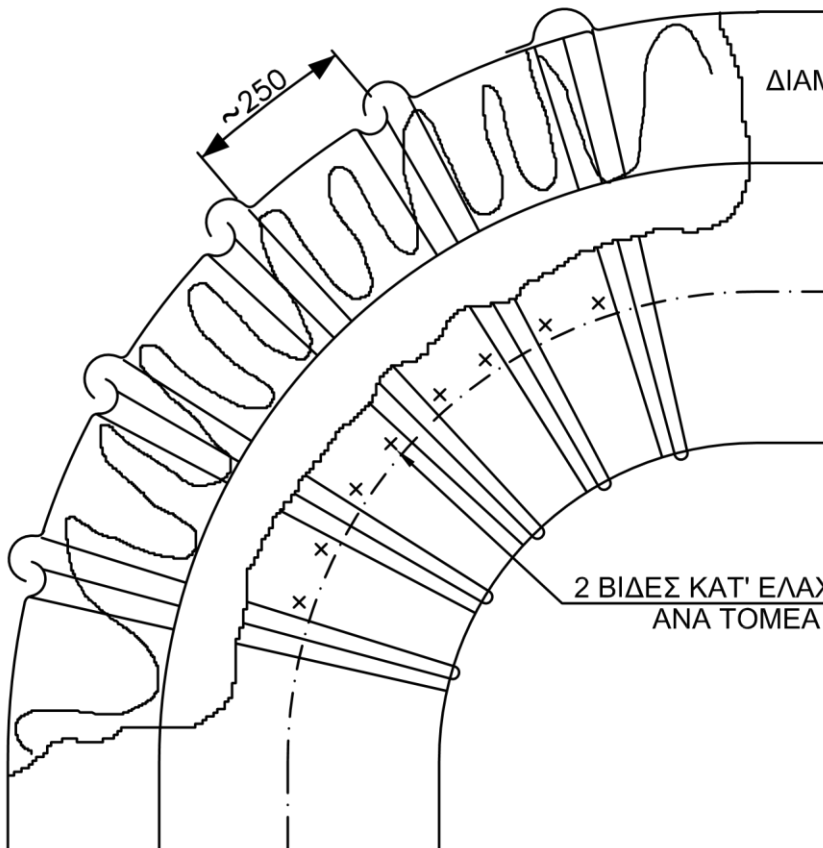


ΔΙΑΜΟΡΦΩΣΗ ΑΚΡΩΝ  
ΓΙΑ ΤΟΠΟΘΕΤΗΣΗ ΡΟΖΕΤΑΣ

ΡΟΖΕΤΕΣ

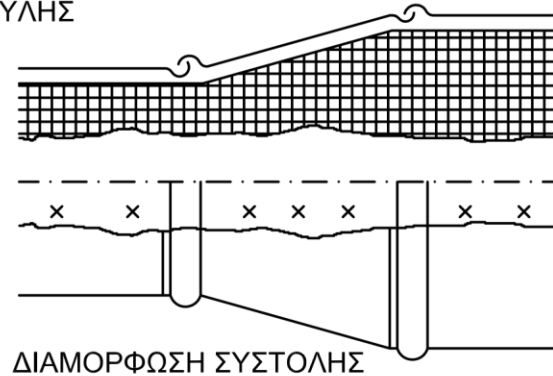


ΔΙΑΜΟΡΦΩΣΗ ΤΑΥ



ΔΙΑΜΟΡΦΩΣΗ ΚΑΜΠΥΛΗΣ

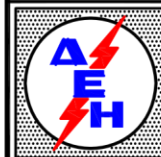
2 ΒΙΔΕΣ ΚΑΤ' ΕΛΑΧΙΣΤΟ  
ΑΝΑ ΤΟΜΕΑ



ΔΙΑΜΟΡΦΩΣΗ ΣΥΣΤΟΛΗΣ

## ΛΕΠΤΟΜΕΡΕΙΕΣ ΜΟΝΩΣΕΩΝ

ΜΕΛΕΤΗΘΗΚΕ	ΣΧΕΔΙΑΣΤΗΚΕ	ΕΛΕΓΧΘΗΚΕ	ΗΜΕΡΟΜΗΝΙΑ	ΚΛΙΜΑΚΑ
Δ.ΑΝΤΩΝΙΑΔΗΣ	Ε.ΜΑΝΙΑΤΗΣ	-	27 - 12 - 1996	-



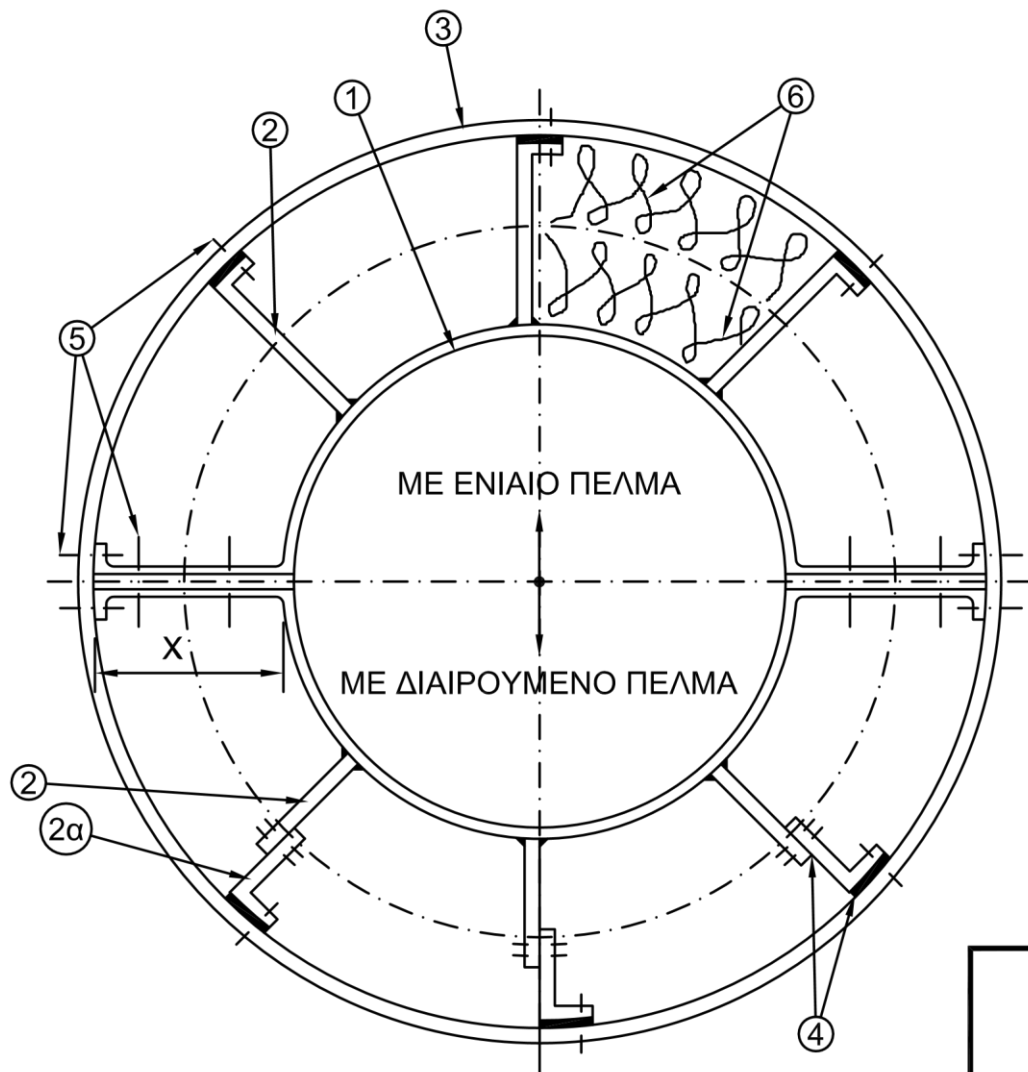
ΑΗΣ  
ΜΕΓΑΛΟΠΟΛΕΩΣ Α'

ΥΛΙΚΟ :

ΑΡΙΘΜΟΣ ΣΧΕΔΙΟΥ

1113

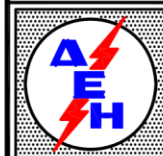
A4



1. ΔΑΚΤΥΛΙΟΣ ΣΥΓΚΡΑΤΗΣΕΩΣ - ΥΛΙΚΟ 15 Mo 3
- 2 . ΠΕΛΜΑ ΑΠΟΣΤΑΣΕΩΣ 30 x 3 mm - ΥΛΙΚΟ 15 Mo 3
- 2α. ΠΕΛΜΑ ΑΠΟΣΤΑΣΕΩΣ 30 x 3 mm - ΥΛΙΚΟ St 37.2
3. ΔΑΚΤΥΛΙΟΣ ΑΠΟΣΤΑΣΕΩΣ 30 x 3 mm - ΥΛΙΚΟ St 37.2
4. ΘΕΡΜΟΜΟΝΩΤΙΚΟ ΥΛΙΚΟ ΠΑΧΟΥΣ 4 - 6 mm (ΑΜΙΑΝΤΟΣ)
5. ΚΟΧΛΙΑΣ ΣΥΝΔΕΣΕΩΣ (ΣΤΑΘΕΡΗ - ΛΥΟΜΕΝΗ ΚΑΤΑΣΚΕΥΗ)
6. ΣΤΡΩΣΕΙΣ ΘΕΡΜΟΜΟΝΩΤΙΚΟΥ ΥΛΙΚΟΥ
- X. ΠΑΧΟΣ ΜΟΝΩΣΕΩΣ

## ΔΑΚΤΥΛΙΟΣ ΣΥΓΚΡΑΤΗΣΗΣ ΚΑΙ ΑΠΟΣΤΑΣΗΣ ΘΕΡΜΟΜΟΝΩΣΗΣ

ΜΕΛΕΤΗΘΗΚΕ	ΣΧΕΔΙΑΣΤΗΚΕ	ΕΛΕΓΧΘΗΚΕ	ΗΜΕΡΟΜΗΝΙΑ	ΚΛΙΜΑΚΑ
Δ.ΑΝΤΩΝΙΑΔΗΣ	Ε.ΜΑΝΙΑΤΗΣ	-	27 - 12 - 1996	-



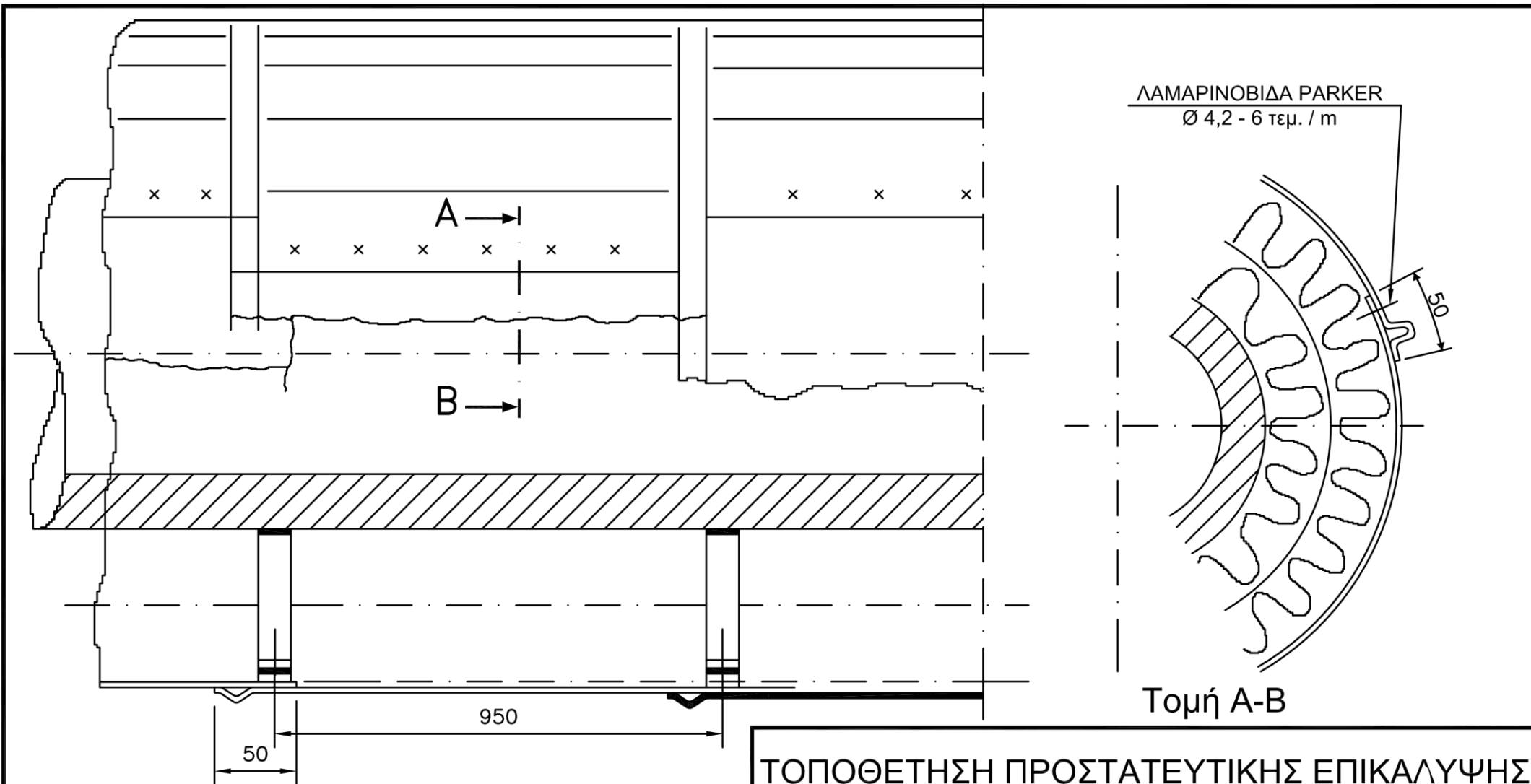
**ΑΗΣ  
ΜΕΓΑΛΟΠΟΛΕΩΣ Α'**

ΥΛΙΚΟ :

ΑΡΙΘΜΟΣ ΣΧΕΔΙΟΥ

1114

Α4



### ΠΑΡΑΤΗΡΗΣΕΙΣ

ΕΠΙ ΚΑΤΑΚΟΡΥΦΩΝ ΑΤΜΑΓΩΓΩΝ ΟΙ ΚΑΤΑ ΤΗΝ ΓΕΝΕΤΕΙΡΑ ΣΥΝΔΕΣΕΙΣ ΓΙΝΟΝΤΑΙ ΣΤΟ ΑΝΤΙΘΕΤΟ ΣΗΜΕΙΟ ΤΩΝ ΔΥΣΜΕΝΕΣΤΕΡΩΝ ΚΑΙΡΙΚΩΝ ΣΥΝΘΗΚΩΝ.

ΤΟ ΑΔΙΑΜΟΡΦΩΤΟ ΑΚΡΟ ΤΟΥ ΦΥΛΛΟΥ ΤΟΠΟΘΕΤΕΙΤΑΙ ΠΑΝΤΑ ΣΤΑ ΑΝΩ ΣΗΜΕΙΑ, ΟΠΟΥ ΥΠΑΡΧΕΙ ΠΕΡΙΠΤΩΣΗ ΔΙΑΒΡΟΧΗΣ ΤΩΝ ΘΕΡΜΟΜΟΝΩΤΙΚΩΝ ΦΥΛΛΩΝ (ΥΠΑΙΘΡΙΕΣ ΕΓΚΑΤΑΣΤΑΣΕΙΣ κ.λ.π.) ΣΤΟΥΣ ΑΡΜΟΥΣ ΤΟΠΟΘΕΤΕΙΤΑΙ ΜΟΝΩΤΙΚΗ ΜΑΣΤΙΧΑ.

### ΤΟΠΟΘΕΤΗΣΗ ΠΡΟΣΤΑΤΕΥΤΙΚΗΣ ΕΠΙΚΑΛΥΨΗΣ ΜΟΝΩΣΗΣ ΑΠΟ ΛΑΜΑΡΙΝΑ ΓΑΛΒΑΝΙΖΕ

ΜΕΛΕΤΗΘΗΚΕ	ΣΧΕΔΙΑΣΤΗΚΕ	ΕΛΕΓΧΘΗΚΕ	ΗΜΕΡΟΜΗΝΙΑ	ΚΛΙΜΑΚΑ
Δ.ΑΝΤΩΝΙΑΔΗΣ	Ε.ΜΑΝΙΑΤΗΣ	-	27 - 12 - 1996	-

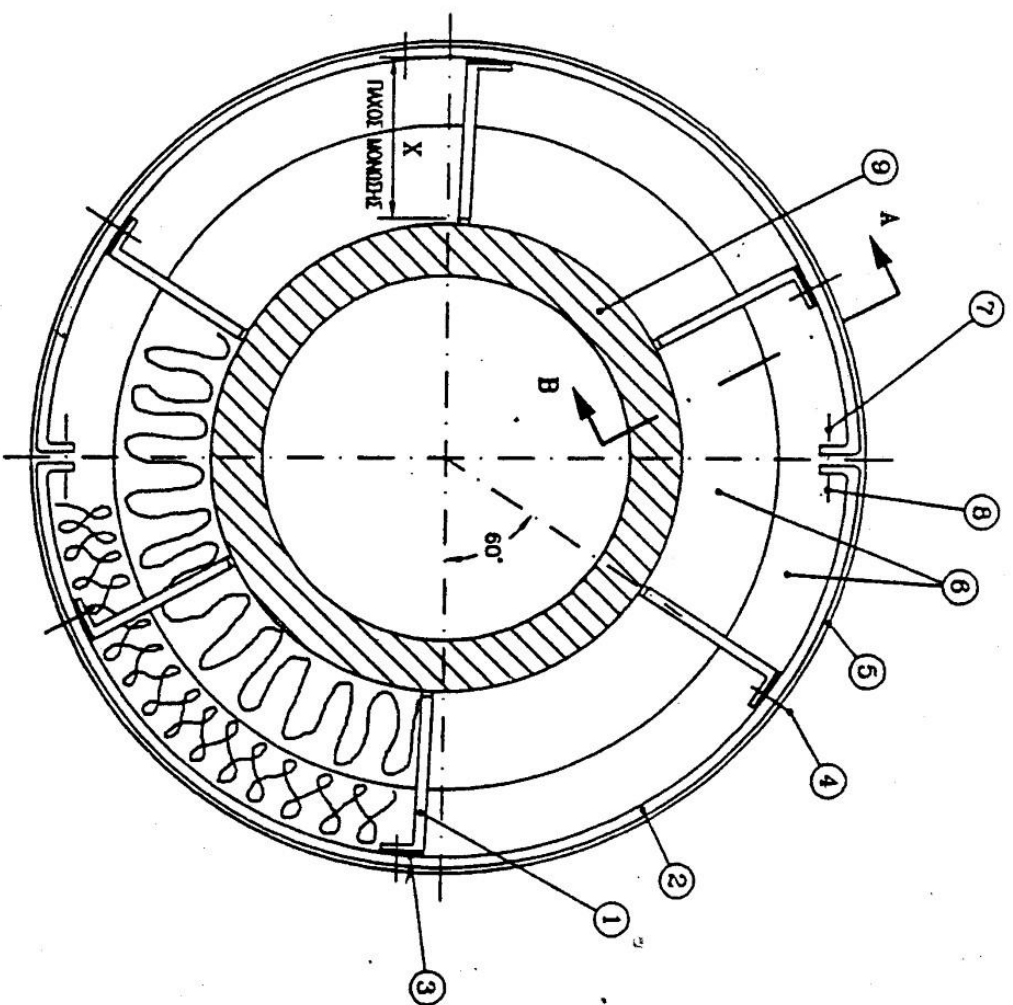


ΑΗΣ  
 ΜΕΓΑΛΟΠΟΛΕΩΣ Α'

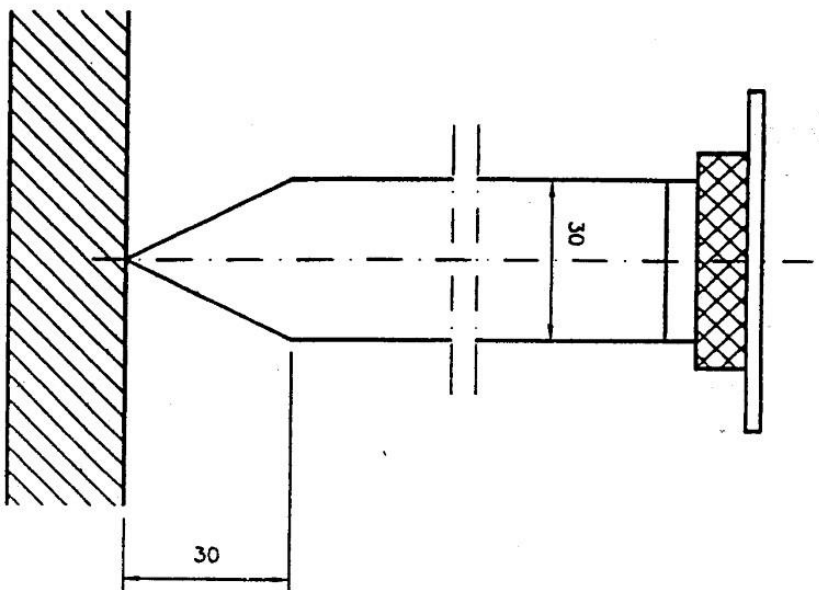
ΥΛΙΚΟ :

ΑΡΙΘΜΟΣ ΣΧΕΔΙΟΥ

1115 | A4



9	ΑΙΤΑΓΓΙΟΥ		
8	ΠΕΡΙΚΟΧΑΝΟ Μ8	2	
7	ΚΟΧΛΙΑΣ Μ8x15	2	
6	ΘΕΡΜΟΜΟΝΩΤΙΚΑ ΤΑΪΚΑ		ΠΕΤΡΟΒΑΡΒΑΚΙΣ ή ΤΑΟΒΑΡΒΑΚΙΣ
5	ΕΚΑΣΙΜΑ ΕΠΙΚΑΤΥΨΗ		ΓΛΑΒΑΝΙΖΕ ή ΑΝΟΤΙΝΟΦΥΣΤΟ
4	ΠΕΡΤΙΝΙ-ΣΤΑΓΕΦΟΙ ΣΥΝΔΕΣΜΟΣ	6	ΠΕΡΤΙΝΙ ΙΦΡΠΙΟΥ 44
3	ΜΗ ΑΜΑΝΤΙΟΤΟΧΟ ΘΕΡΜΟΜΟΝΩΤΙΚΟ	6	
2	ΔΙΑΡΠΟΤΜΕΝΟΣ ΔΑΚΤΥΛΟΣ-ΜΑΜΑ 30x3	2	SI 37.2
1	ΠΕΛΜΑ ΑΠΟΣΤΑΣΗΣ-ΜΑΜΑ 30x3	6	15Με3
Α/Α	Π Ε Ρ Ι Γ Ρ Α Φ Η	ΤΑΙΚΟ	ΤΕΜ. Π Α Ρ Α Τ Η Ρ Η Σ Ε Ι Σ



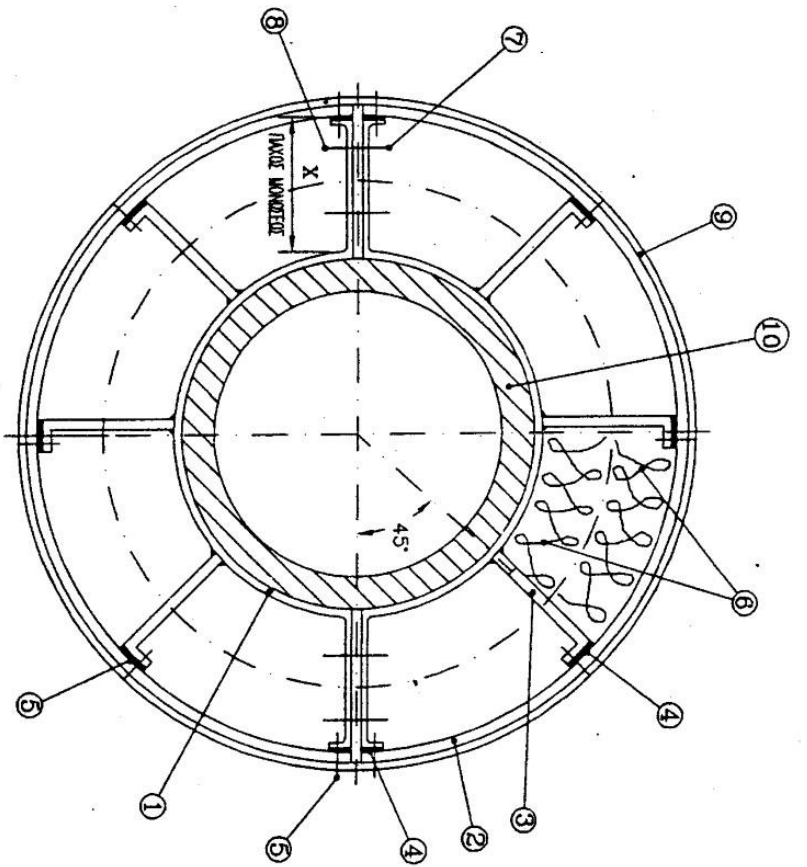
**ΔΑΚΤΥΛΟΣ ΑΠΟΣΤΑΣΗΣ ΕΠΙΚΑΤΥΨΗΣ ΘΕΡΜΟΜΟΝΩΣΗΣ ΑΙΤΑΓΓΙΟΥΝ**

ΜΕΤΕΤΗΘΗΚΕ	ΕΧΕΔΩΤΗΚΕ	ΘΕΩΡΗΘΗΚΕ	ΗΜΕΡΟΜΗΝΙΑ	ΚΑΜΑΚΑ
ΑΧ.ΒΑΛΙΕΛΑΔΗΣ	Ε.ΜΑΝΝΑΤΗΣ	ΧΡ.ΚΑΤΔΙΚΑΡΗΣ	10-10-1997	

ΤΑΙΚΟ:

**ΔΕΗ ΔΕΠ-ΚΟΠ**

ΑΡΙΘΜΟΣ ΕΧΕΔΩΤ ΔΕΠ/ΚΟΠ-1



10	ΑΤΜΑΓΩΤΟΣ			
9	ΕΛΑΣΜΑ ΕΠΙΚΑΤΥΨΗΣ		ΓΛΑΒΑΝΙΖΕ ή ΑΝΟΤΙΜΙΝΟΦΤΥΛΟ	
8	ΠΕΡΙΚΟΧΑΙΟ Μ8			4
7	ΚΟΧΛΙΑΣ Μ8x15			4
6	ΘΕΡΜΟΜΟΝΩΤΙΚΑ ΤΑΙΧΑ		ΠΕΤΡΟΒΑΜΒΑΚΑΣ ή ΤΑΥΟΒΑΜΒΑΚΑΣ	
5	ΠΕΡΙΣΤΙΝΙ-ΣΤΑΘΕΡΟΣ ΣΤΗΛΕΙΣΜΟΣ		ΠΕΡΙΣΤΙΝΙ Σφ7710Τ φ4	10
4	ΘΕΡΜΟΜΟΝΩΤΙΚΟ ΤΑΙΧΟ 40x40x4		ΜΗ ΑΜΙΑΝΤΟΤΥΧΟ	10
3	ΔΑΚΤΥΛΙΟΣ ΑΝΟΙΣΤΑΙΗΣ-ΛΑΜΑ 30x2	SI 37.2	ΔΙΑΡΟΤΜΕΝΟΣ	2
2	ΠΕΛΜΑ ΑΝΟΙΣΤΑΙΗΣ-ΛΑΜΑ 30x3	15Mo5	ΔΙΑΡΟΤΜΕΝΟΣ	6
1	ΔΑΚΤΥΛΙΟΣ ΣΤΗΚΡΑΤΗΣΗΣ-ΛΑΜΑ 30x3	15Mo5	ΔΙΑΡΟΤΜΕΝΟΣ	2
A/A	Π Ε Ρ Ι Γ Ρ Α Φ Η	ΤΑΙΧΟ	ΤΕΜ.	Π Α Ρ Α Τ Η Ρ Η Σ Ε Ι Σ

ΔΑΚΤΥΛΙΟΣ ΣΤΗΚΡΑΤΗΣΗΣ ΚΑΙ ΑΝΟΙΣΤΑΙΗΣ ΘΕΡΜΟΜΟΝΩΣΗΣ ΑΤΜΑΓΩΤΩΝ

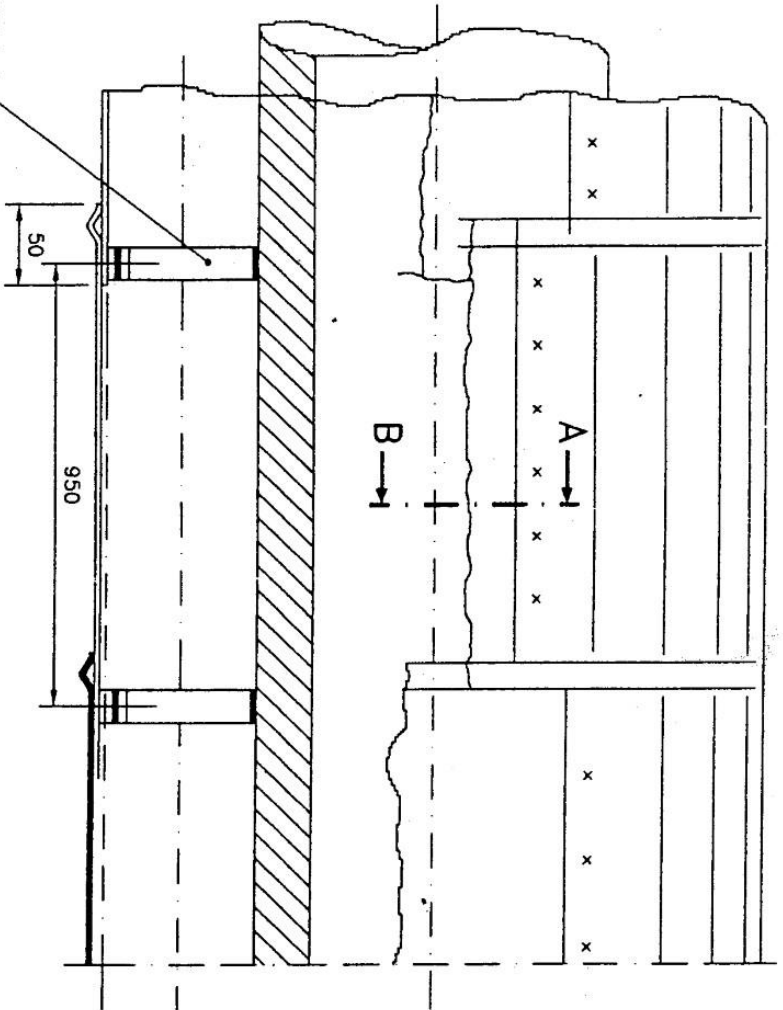
ΜΕΤΕΤΗΘΗΚΕ	ΕΥΧΕΙΑΣΤΗΚΕ	ΘΕΡΜΩΘΗΚΕ	ΗΜΕΡΟΜΗΝΙΑ	ΚΑΙΜΑΚΑ
ΑΧ.ΒΑΛΙΕΙΑΔΗΣ	Ε.ΜΑΝΙΑΤΗΣ	ΧΡ.ΚΑΤΙΚΑΡΗΣ	10-10-1997	

ΤΑΙΧΟ:

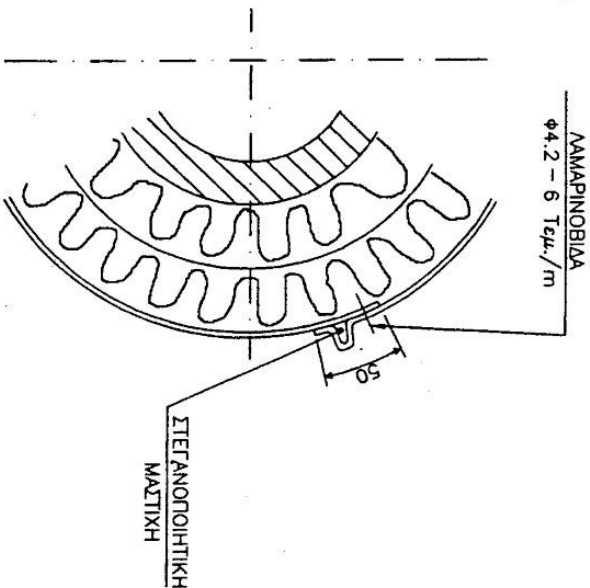
ΔΕΗ ΔΕΠ-ΚΟΠ

ΑΡΙΘΜΟΣ ΣΧΕΔΙΟΥ  
ΔΕΠ/ΚΟΠ-2

ΔΑΚΤΥΛΟΣ ΑΠΟΣΤΑΣΗΣ



Τομή A-B



**ΠΑΡΑΤΗΡΗΣΕΙΣ**

ΕΠΙ ΚΑΤΑΚΟΡΤΦΩΝ ΑΤΜΑΓΩΓΩΝ ΟΙ ΚΑΤΑ ΤΗΝ ΓΕΝΕΤΕΡΑ ΣΤΗΛΑΞΕΙΣ ΓΙΝΟΝΤΑΙ ΣΤΟ ΑΝΤΙΘΕΤΟ ΣΗΜΕΙΟ ΤΩΝ ΔΥΣΜΕΝΕΣΤΕΡΩΝ ΚΑΙΡΩΝ ΣΤΗΝΚΗΚΩΝ, ΤΟ ΑΔΙΑΜΟΡΦΩΤΟ ΑΚΡΟ ΤΟΥ ΦΤΩΜΟΥ ΤΟΠΟΘΕΤΕΙΤΑΙ ΠΑΝΤΑ ΣΤΑ ΑΝΩ ΣΗΜΕΙΑ.

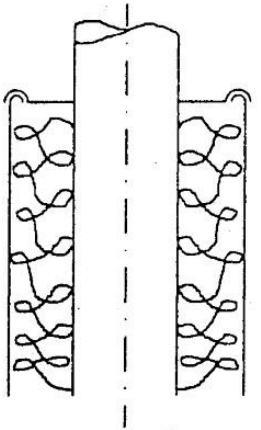
**ΤΟΠΟΘΕΤΗΣΗ ΕΠΙΚΑΤΨΥΗΣ ΜΟΝΩΣΗΣ ΑΤΜΑΓΩΓΩΝ**

ΜΕΛΕΤΗΘΗΚΕ	ΣΧΕΔΙΑΣΤΗΚΕ	ΘΕΡΜΩΘΗΚΕ	ΗΜΕΡΟΜΗΝΙΑ	ΚΑΙΜΑΚΑ
Α.Χ. ΒΑΖΙΛΕΙΑΔΗΣ	Ε. ΜΑΝΙΑΤΗΣ	ΧΡ. ΚΑΤΣΙΚΑΡΗΣ	10-10-1997	

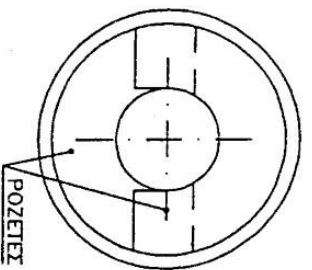
ΤΥΠΟΣ:

**ΔΕΠΗ ΔΕΠ-ΚΘΠ**

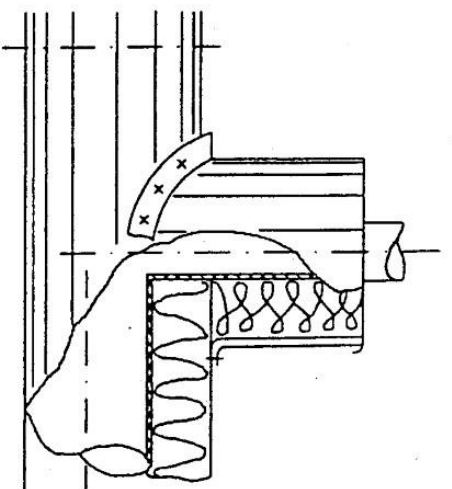
ΑΡΙΘΜΟΣ ΣΧΕΔΙΟΥ  
ΔΕΠ/ΚΘΠ-3



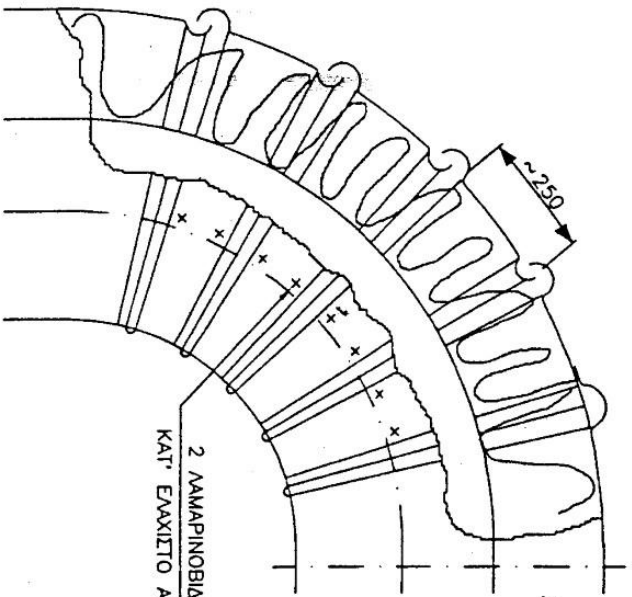
ΔΙΑΜΟΦΩΣΗ ΑΚΡΩΝ ΓΙΑ ΤΟΠΟΘΕΤΗΣΗ ΡΟΖΕΤΙΑΣ



ΡΟΖΕΤΙΑΣ

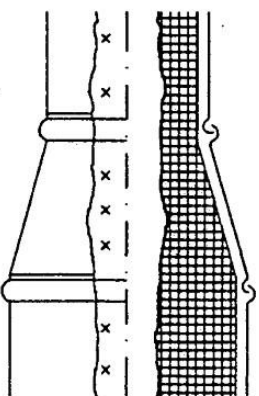


ΔΙΑΜΟΦΩΣΗ ΤΑΤ



ΔΙΑΜΟΦΩΣΗ ΚΑΜΠΤΥΛΗΣ

2 ΑΜΑΡΙΝΟΒΙΔΕΣ  $\phi$ 4.2  
ΚΑΤ' ΕΛΑΧΙΣΤΟ ΑΝΑ ΤΟΜΕΑ



ΔΙΑΜΟΦΩΣΗ ΣΤΙΤΩΜΗΣ

ΕΦΑΡΜΟΓΗ ΜΟΝΩΣΗΣ ΑΤΜΑΓΩΓΩΝ (ΑΕΠΤΟΜΕΡΕΙΣ)

ΜΕΛΕΤΗΘΗΚΕ	ΣΧΕΔΙΑΣΤΗΚΕ	ΘΕΩΡΗΘΗΚΕ	ΗΜΕΡΟΜΗΝΙΑ	ΚΑΜΑΚΑ
Α.Χ. ΒΑΙΩΒΕΛΑΔΗΣ	Ε. ΜΑΝΙΑΤΗΣ	ΧΡ. ΚΑΤΣΙΚΑΡΗΣ	10-10-1997	

ΤΑΚΟ:

ΔΕΗ ΔΕΠ-ΚΘΠ

ΑΡΙΘΜΟΣ ΣΧΕΔΙΟΥ  
ΑΦΠ/ΚΘΠ-4



# ΤΕΧΝΙΚΗ ΠΕΡΙΓΡΑΦΗ

## ΟΜΑΔΑ Β'

### ΚΕΦΑΛΑΙΟ 1

#### ΓΕΝΙΚΑ

##### 1.1 ΑΝΤΙΚΕΙΜΕΝΟ ΥΠΗΡΕΣΙΩΝ – ΠΛΗΡΟΦΟΡΙΑΚΑ ΣΤΟΙΧΕΙΑ

Η υπόψη Παροχή Υπηρεσιών αφορά την αντικατάσταση ή επισκευή των φθαρμένων τμημάτων των **Μύλων Λιγνίτη της Μονάδος IV** του Κλάδου ΑΗΣ Μεγαλόπολης.

Ειδικότερα στο αντικείμενο περιλαμβάνονται ενδεικτικά και όχι περιοριστικά οι εξής εργασίες:

- Κατασκευή ιδιοκατασκευών.
- Αντικατάσταση φθαρμένων θωρακίσεων, επιγομωμένων τμημάτων και εξαρτημάτων του κελύφους ή του στροφείου των Μύλων Λιγνίτη ή επισκευή των εγκατεστημένων όπου είναι εφικτό.
- Απομάκρυνση υλικών και εργαλείων.

Οι Μύλοι Λιγνίτη (συνολικά **έξι**) είναι εγκατεστημένοι στο επίπεδο **±0,0m** του Λεβητοστασίου της Μονάδας IV.

Αποτελούνται από το περίβλημα εισόδου (κέλυφος,) με υδραυλική πόρτα, το περιστρεφόμενο σύστημα σφυριών (άξονας μύλου με σφυριά και βραχίονες τριών μεγεθών) το περίβλημα της ανέμης, το στροφείο της ανέμης, τους οχετούς αναρρόφησης και κατάθλιψης, το διαχωριστή, τη βάση έδρασης, τα έδρανα και λοιπό συναφή μηχανολογικό και λοιπό εξοπλισμό.

Οι εργασίες της αντικατάστασης των φθαρμένων τμημάτων των θωρακίσεων και των εξαρτημάτων των Μύλων Λιγνίτη της Μονάδος IV αφορά την περιοχή των Μύλων από τα **-1.5 m** μέχρι και τα **+12.0 m** μέτρα του Λεβητοστασίου.

Οι υπόψη εργασίες αφορούν τα κελύφη και τους οχετούς αναρρόφησης και κατάθλιψης των Μύλων καθώς και τα στροφεία τους.

Η πρόσβαση στην εσωτερική πλευρά των μύλων γίνεται μέσω μίας υπάρχουσας υδραυλικής πόρτας στο κέλυφος πλευράς σφυριών και τριών άλλων από την πλευρά της ανέμης (μίας στην μπροστινή πλευρά της ανέμης και δυο μικρότερων αριστερά και δεξιά στο πίσω τμήμα του κελύφους αυτής).

## 1.2 ΤΕΧΝΙΚΕΣ ΑΠΑΙΤΗΣΕΙΣ, ΚΑΝΟΝΙΣΜΟΙ

Ο σχεδιασμός και η εκτέλεση των εργασιών της Παρεχόμενης Υπηρεσίας θα γίνει σύμφωνα με τους κανονισμούς (Standards) και τις γενικές τεχνικές απαιτήσεις που προδιαγράφονται παρακάτω στο κεφάλαιο 3.

Όσον αφορά τους αναφερόμενους στην Τεχνική περιγραφή κανονισμούς (standards) διευκρινίζεται πώς θα εφαρμόζεται η τελευταία έκδοσή τους με τα αντίστοιχα συμπληρώματά τους που θα είναι σε ισχύ κατά την ημερομηνία ανάθεσης της Παρεχόμενης Υπηρεσίας.

## 1.3 ΥΛΙΚΑ

Τα νέα υλικά (θωρακίσεις, μπάρες, τρίγωνα, λάμες, πλάκες, τακούνια στήριξης πλακών, προεκτάσεις πλακών, διαφράγματα καναλιών, επιγομωμένες λαμαρίνες, σφυροκεφαλές, βραχίονες σφυροκεφαλών, προφυλακτήρες, διαστολικά, στεφάνες, ακτινικές προεκτάσεις στεφανών, κ.λπ.) που θα παραδίδονται από την Εταιρεία στον Αντισυμβαλλόμενο για την αντικατάσταση των υφιστάμενων περιγράφονται αναλυτικά πιο κάτω στο κεφάλαιο 3 της παρούσας Τεχνικής Περιγραφής.

Όλα τα υλικά τα οποία παραδίδονται από την Εταιρεία, θα παραλαμβάνονται από τον Αντισυμβαλλόμενο από την αποθήκες της, με δική του ευθύνη και μέσα.

Ενδεικτικά αναφέρονται παρακάτω τα κύρια υλικά κατασκευής, διαφόρων μερών των Μύλων:

- 16Mo3
- S235J (St37)
- X10CrAl7
- EN-GJS-1050-6 / DIN EN1564
- EN-GJS-1200-2 / DIN EN1564
- GE 300 EN10293, N. Nr. 1.0558

Ότι υλικό δεν αναφέρεται στην παρούσα Τεχνική Περιγραφή, ότι θα παραδοθούν από την Εταιρεία, καθώς επίσης και όλα τα αναλώσιμα υλικά και εργαλεία και μέσα που θα χρησιμοποιηθούν από τον Αντισυμβαλλόμενο για την εκτέλεση των εργασιών καθώς και για την κατασκευή βοηθητικών κατασκευών θα προμηθευθούν από τον Αντισυμβαλλόμενο.

## ΚΕΦΑΛΑΙΟ 2

### 2.1 ΣΥΝΟΠΤΙΚΗ ΠΕΡΙΓΡΑΦΗ ΕΡΓΑΣΙΩΝ

Όλες οι εργασίες συντήρησης και επισκευής θα υλοποιηθούν εντός του Λεβητοστασίου της Μονάδας IV του Κλάδου ΑΗΣ Μεγαλόπολης, όπου είναι εγκατεστημένοι και σε λειτουργία οι παραπάνω αναφερόμενοι **έξι (6) Μύλοι** κονιοποίησης Λιγνίτη.

Περίληπτικά στις υποχρεώσεις του Αντισυμβαλλόμενου περιλαμβάνονται ενδεικτικώς και όχι περιοριστικώς τα παρακάτω:

1. Αντικατάσταση μεγάλων εξαρτημάτων.
2. Αντικατάσταση λεπτών εξαρτημάτων.
3. Αντικατάσταση επιγομωμένων τμημάτων.
4. Αντικατάσταση βραχιόνων σφυροκεφαλών.
5. Αντικατάσταση φθαρμένων τμημάτων κελυφών και οχετών αναρρόφησης και κατάθλιψης των μύλων.
6. Αντικατάσταση σφυροκεφαλών.
7. Αντικατάσταση προστατευτικών τμημάτων κοχλιών συγκράτησης των βάσεων των πλακών.
8. Αντικατάσταση πείρων βραχιόνων από τον άξονα του μύλου.
9. Αντικατάσταση υαλοφασματινών διαστολικών.
10. Προσωρινή απομάκρυνση και επανατοποθέτηση εξοπλισμού.

11. Αναγόμωση φθαρμένης επιγόμωσης της επιφάνειας των πλακών του μύλου.
12. Επισκευή φθαρμένων ραφών συγκολλήσεων κοινών, επιγομωμένων και πυρίμαχων ελασμάτων καθώς και επισκευή ελασμάτων γενικώς.
13. Αντικατάσταση λαμών, ή μορφοδοκών για την στεγανοποίηση των θυρών των μύλων.
14. Αντικατάσταση σαλαμάστρας στεγανοποίησης θυρών.
15. Αντικατάσταση περιφερειακών στεφανών ανέμης.
16. Αντικατάσταση μικροεξαρτημάτων.
17. Άνοιγμα – κλείσιμο θυρών, πατάρωμα καναλιού.
18. Καθαρισμός εσωτερικού τμήματος μύλου, χώρου σφυριών και χώρου ανέμης
19. Αντικατάσταση προεκτάσεων πλακών.
20. Αντικατάσταση μετωπικής στεφάνης ανέμης.
21. Αντικατάσταση μονωτικών υλικών κελύφους Μύλων.
22. Κατασκευή ιδιοκατασκευών
23. Λοιπές απαιτούμενες εργασίες για ολοκλήρωση των εργασιών συντήρησης.
24. Εγκατάσταση ηλεκτροκίνητου μηχανισμού περιστροφής στροφέιου.

### ΚΕΦΑΛΑΙΟ 3

#### 3.1 ΑΝΑΛΥΤΙΚΗ ΠΕΡΙΓΡΑΦΗ ΕΡΓΑΣΙΩΝ

##### Άρθρο 1 Αντικατάσταση μεγάλων εξαρτημάτων

Η παρούσα εργασία περιλαμβάνει την αντικατάσταση:

- των περιφερειακών θωρακίσεων της πόρτας του μύλου, κελύφους ανέμης (μπάρες ουρανού **120X60** mm, μπάρες πλάτης **60X60** mm πάνω από τα τρίγωνα, μπάρες πλάτης **50X50** mm πάνω από το διαστολικό σε διάφορα μήκη, μπάρες πλάτης **50X60** mm πλήρως διαμορφωμένες με τριγωνική ενίσχυση στα άκρα τους και μπάρες πόρτας ανέμης **60 x 60** mm).
- Αντικατάσταση θωρακίσεων λαιμού (ερπύστριες) από λαμαρίνα **S235J** πάχους **50** mm και **30** mm.
- Αντικατάσταση θωρακίσεων χώρου σφυριών (ερπύστριες) από λαμαρίνα **S235J** πάχους **50** mm με ενσωματωμένα συγκολλητά μπαράκια **20X20** mm.
- Αντικατάσταση θωρακίσεων υδραυλικής πόρτας (ερπύστριες) από λαμαρίνα **S235J** πάχους **30** mm με ενσωματωμένα συγκολλητά μπαράκια **20X20** mm.
- Αντικατάσταση πλακών (μεγάλων και μικρών).
- Αντικατάσταση τριγωνικών θωρακίσεων.
- Αντικατάσταση τακουνιών στήριξης πλακών.
- Αντικατάσταση βάσεων πλακών ανέμης (χελώνες) Μύλου.

Όλα τα νέα εξαρτήματα που θα τοποθετηθούν και που αναφέρονται στο Άρθρο 1, θα διατίθενται στον Αντισυμβαλλόμενο από την Εταιρεία, έτοιμα προς τοποθέτηση, διαμορφωμένα και μηχανουργικά κατεργασμένα.

Οι μπάρες πλάτης **50X60** mm θα διατίθενται στον Αντισυμβαλλόμενο είτε πλήρως διαμορφωμένες με συγκολλημένες επ' αυτών τις τριγωνικές ενισχύσεις στα άκρα τους, είτε θα συγκολλούνται από τον Αντισυμβαλλόμενο επ' αυτών και η επιμέτρηση της εργασίας συγκόλλησης θα γίνεται με μονάδα μέτρησης το **τρέχον μέτρο (m)** σύμφωνα με τον **a/a 13** του Τιμολογίου.

Ομοίως οι θωρακίσεις στο χώρο των σφυριών και στην υδραυλική πόρτα (ερπύστριες) θα διατίθενται στον Αντισυμβαλλόμενο έτοιμες με συγκολλημένα τα μπαράκια **20X20** mm, αλλιώς θα

συγκολλούνται από τον Αντισυμβαλλόμενο και η επιμέτρηση της εργασίας συγκόλλησης θα γίνεται με μονάδα μέτρησης το **τρέχον μέτρο (m)** σύμφωνα με τον **α/α 13** του Τιμολογίου.

Η επιμέτρηση για τις εργασίες αντικατάστασης φθαρμένων τμημάτων που αναφέρονται στις παραπάνω παραγράφους, θα γίνεται με μονάδα μέτρησης το **χιλιόγραμμο (KG)**, προβλέπεται στον **α/α 1** του Τιμολογίου και περιλαμβάνει την αποξήλωση, συλλογή και απομάκρυνση των παλαιών υλικών, τον καθαρισμό των παραμενόντων επιφανειών και την τοποθέτηση των νέων εξαρτημάτων επί του Μύλου.

## **Άρθρο 2** **Αντικατάσταση λεπτών εξαρτημάτων**

Η παρούσα εργασία περιλαμβάνει την :

- Αντικατάσταση θωρακίσεων καναλιού, πλευρικών θωρακίσεων ανέμης, τόξων (**18 και 12** τεμ/Μύλο) και θωρακίσεων πόρτας ανέμης (θωρακίσεις πάχους **20 mm & 30 mm** διαφόρων σχημάτων και μεγεθών από υλικό **S235J** ή **16Mo3** ή από επιγομωμένη λαμαρίνα).  
Στην τιμή συμπεριλαμβάνεται και η αναγόμευση κεφαλών κοχλιών συγκράτησης τόξων ανέμης ή των λοιπών κοχλιών συγκράτησης των θωρακίσεων, όπου απαιτείται.
- Αντικατάσταση πυρίμαχων θωρακίσεων κελύφους τμήματος αναρρόφησης (θωρακίσεις πάχους **14-20 mm** διαφόρων σχημάτων και μεγεθών από υλικό **X10CrAl7** ή από **16Mo3**) καθώς και των στηριγμάτων τους (λαμαρίνες **S235J** πάχους **10mm**, κ.λπ.).
- Αντικατάσταση τμημάτων (τυμπάνων κ.λπ.) των μανδουών ψύξεως του άξονα των Μύλων (διάφορα τμήματα πάχους **4-15mm** από υλικό **16Mo3**).  
Στην τιμή συμπεριλαμβάνεται η προσαρμογή (μοντάρισμα) των νέων μανδουών του άξονα, η συγκόλλησή τους καθώς και κάθε άλλου είδους εργασία που απαιτείται προκειμένου να τοποθετηθούν οι μανδύες επί του άξονα .
- Αντικατάσταση προστατευτικών καλυμμάτων (προφυλακτήρων) των βραχιόνων του στροφείου (στην τιμή συμπεριλαμβάνεται και το ποντάρισμα των κοχλιών για την ασφάλισή τους).
- Αντικατάσταση θωρακίσεων μορφής Γ.
- Αντικατάσταση λαμών ανάμεσα στις μπάρες **60X60 mm** και **120X60 mm**, πάνω από τα τρίγωνα, της μεγάλης πόρτας και ουρανού.
- Αντικατάσταση οδηγητικής καμπύλης λάμας στο άνω μέρος του κλεισίματος της εμπρός πόρτας ανέμης.

Όλα τα νέα εξαρτήματα που θα τοποθετηθούν και που αναφέρονται στο Άρθρο 2 θα διατίθενται στον Αντισυμβαλλόμενο από την Εταιρεία, έτοιμα προς τοποθέτηση, διαμορφωμένα και μηχανουργικά κατεργασμένα.

Η επιμέτρηση για τις εργασίες αντικατάστασης φθαρμένων τμημάτων που αναφέρονται στην παραπάνω παράγραφο, θα γίνεται με μονάδα μέτρησης το **χιλιόγραμμο (KG)**, προβλέπεται στον **α/α 2** του Τιμολογίου και περιλαμβάνει την αποξήλωση των φθαρμένων ανταλλακτικών, τον καθαρισμό, την τοποθέτηση και στερέωση (σύσφιξη κοχλιών, συγκόλληση κ.λπ.) των νέων εξαρτημάτων, τη συγκόλληση των μανδουών ψύξεως του άξονα των Μύλων και τυχόν συγκόλληση (ποντάρισμα) ή αναγόμευση νέων κοχλιών όπου απαιτείται (προφυλακτήρες βραχιόνων), χωρίς επιβάρυνση από τυχόν προσαύξηση βάρους λόγω συγκόλλησης.

## **Άρθρο 3** **Αντικατάσταση διαφόρων επιγομωμένων τμημάτων**

Η υπόψη εργασία περιλαμβάνει την αντικατάσταση διαφόρων επιγομωμένων τμημάτων (ποδιές διαστολικών, διαφράγματα καναλιών, προεκτάσεων πλακών Μύλων, προστατευτικών, κ.λπ.) των Μύλων της Μονάδος IV, που έχουν φθαρεί.

Τα υλικά (επιγομωμένες λαμαρίνες διαφόρου πάχους) θα παραδίδονται στον Αντισυμβαλλόμενο από την Εταιρεία σχεδόν έτοιμα προς τοποθέτηση (είναι δυνατόν να απαιτηθεί η τελική διαμόρφωση).

Ο Αντισυμβαλλόμενος υποχρεούται να διαθέσει (συμπεριλαμβάνονται στην τιμή του Τιμολογίου) όλο τον απαιτούμενο εξοπλισμό για την εκτέλεση των απαιτούμενων εργασιών (μηχανές ηλεκτροσυγκόλλησης τροχούς, κόφτες οξυγόνου - ασετιλίνης κ.λπ.) καθώς και όλα τα αναλώσιμα υλικά (ηλεκτρόδια όλων των τύπων, οξυγόνα - ασετιλίνη, δίσκους λείανσης κ.λπ.).

Η επιμέτρηση για τις εργασίες αντικατάστασης διαφόρων επιγομωμένων τμημάτων θα γίνεται με μονάδα μέτρησης το **Χιλιόγραμμα (KG)**, και προβλέπεται στον **α/α 3** του Τιμολογίου και περιλαμβάνει την κοπή, αποξήλωση και απομάκρυνση των φθαρμένων τμημάτων, τον καθαρισμό, διαμόρφωση, τοποθέτηση και συγκόλληση των νέων τμημάτων χωρίς επιβάρυνση από τυχόν προσαύξηση βάρους λόγω συγκόλλησης.

#### **Άρθρο 4**

##### **Αντικατάσταση βραχιόνων σφυροκεφαλών.**

Η υπόψη εργασία περιλαμβάνει την αντικατάσταση βραχιόνων (μικρών, μεσαίων και μεγάλων) των σφυροκεφαλών του στροφείου των Μύλων της Μονάδος IV.

Όλα τα νέα εξαρτήματα που θα τοποθετηθούν θα διατίθενται στον Αντισυμβαλλόμενο από την Εταιρεία, έτοιμα προς τοποθέτηση, διαμορφωμένα και μηχανουργικά κατεργασμένα.

Η επιμέτρηση για τις εργασίες αντικατάστασης βραχιόνων σφυροκεφαλών που αναφέρονται στην παραπάνω παράγραφο, θα γίνεται με μονάδα μέτρησης το **τεμάχιο (τεμ)**, και προβλέπεται στον **α/α 4** του Τιμολογίου και περιλαμβάνει την αποξήλωση και απομάκρυνση των παλαιών, τον καθαρισμό των επιφανειών και την τοποθέτηση των νέων βραχιόνων επί του στροφείου των Μύλων.

#### **Άρθρο 5**

##### **Αντικατάσταση φθαρμένων κελυφών Μύλων**

Η υπόψη εργασία περιλαμβάνει την αντικατάσταση (αποξήλωση παλαιών, διαμόρφωση νέων, τοποθέτηση και συγκόλλησή τους) διαφόρων σταθερών εξωτερικών τμημάτων των κελυφών και των σχετών αναρρόφησης και κατάθλιψης των Μύλων της Μονάδος IV, από λαμαρίνα από κοινό χάλυβα ή επιγομωμένη λαμαρίνα διαφόρων παχών.

Τα υλικά (επιγομωμένες λαμαρίνες, λαμαρίνα **S235J**, **16Mo3**, κ.λπ. σε διάφορα πάχη) θα παραδίδονται στον Αντισυμβαλλόμενο από την Εταιρεία σε διαστάσεις εμπορίου.

Ο Αντισυμβαλλόμενος υποχρεούται να διαθέσει (συμπεριλαμβάνονται στην τιμή του Τιμολογίου) όλο τον απαιτούμενο εξοπλισμό για την εκτέλεση των απαιτούμενων εργασιών (μηχανές ηλεκτροσυγκόλλησης, αναγόμεσης, τροχούς, κόφτες οξυγόνου - ασετιλίνης, κ.λπ.) καθώς και όλα τα αναλώσιμα υλικά (ηλεκτρόδια όλων των τύπων, οξυγόνα - ασετιλίνη, δίσκους λείανσης, κ.λπ.).

Στα παραπάνω περιλαμβάνονται επίσης τυχόν ιδιοκατασκευές ή ικριώματα που απαιτηθούν για τις εν λόγω εργασίες.

Η επιμέτρηση για τις εργασίες αντικατάστασης φθαρμένων κελυφών των Μύλων θα γίνεται με μονάδα μέτρησης το **χιλιόγραμμα (KG)**, προβλέπεται στον **α/α 5** του Τιμολογίου και περιλαμβάνει την αποξήλωση και απομάκρυνση των φθαρμένων τμημάτων των κελυφών, τρόχισμα, την κοπή, διαμόρφωση τοποθέτηση και συγκόλληση των νέων τμημάτων (χωρίς επιβάρυνση από τυχόν προσαύξηση βάρους λόγω συγκόλλησης).

## **Άρθρο 6** **Αντικατάσταση σφυροκεφαλών Μύλων.**

Η υπόψη εργασία περιλαμβάνει την αντικατάσταση σφυροκεφαλών (μαζί με τους πείρους τους) των **Μύλων της Μονάδος IV** (συμπεριλαμβάνεται η συγκόλληση των ασφαλειών επί των πείρων για την προστασία των σφυροκεφαλών).

Όλα τα νέα εξαρτήματα που θα τοποθετηθούν θα διατίθενται στον Αντισυμβαλλόμενο από την Εταιρεία, έτοιμα για τοποθέτηση, διαμορφωμένα και μηχανουργικά κατεργασμένα.

Ευθύνη του Αντισυμβαλλόμενου είναι η με βάση το βάρος της κάθε σφυροκεφαλής ορθή εγκατάσταση αυτών, προκειμένου να μην διαταράσσεται κατά το δυνατόν η ισοκατανομή βάρους σε αντιδιαμετρικές θέσεις (**9<sup>η</sup> και 10<sup>η</sup> σειρά**) βραχιόνων.

Αν απαιτηθεί πριν την αντικατάσταση θα πρέπει το βάρος των κεφαλών να προσδιορίζεται με ζύγιση αυτών από τον Αντισυμβαλλόμενο και κατηγοριοποίησή τους ανάλογα.

Η επιμέτρηση για τις εργασίες αντικατάστασης σφυροκεφαλών, θα γίνεται με μονάδα μέτρησης το **τεμάχιο (τεμ)**, προβλέπεται στον **α/α 6** του Τιμολογίου και περιλαμβάνει την αποξήλωση των παλαιών, τον καθαρισμό, την κατεργασία των παλαιών πείρων εφ' όσον επαναχρησιμοποιηθούν, τη ζύγιση και τοποθέτηση των νέων σφυροκεφαλών καθώς και την τοποθέτηση και τη συγκόλληση ασφαλειών επί των πείρων για την προστασία των σφυροκεφαλών.

## **Άρθρο 7** **Αντικατάσταση προστατευτικών τμημάτων κοχλιών**

Η υπόψη εργασία περιλαμβάνει την αντικατάσταση των προστατευτικών τμημάτων των κοχλιών συγκράτησης των βάσεων των πλακών (πομπέ) των **Μύλων της Μονάδος IV** και των κοχλιών συγκράτησης της ανέμης.

Όλα τα νέα εξαρτήματα που θα τοποθετηθούν θα διατίθενται στον Αντισυμβαλλόμενο από την Εταιρεία, έτοιμα, διαμορφωμένα και μηχανουργικά κατεργασμένα.

Η επιμέτρηση για τις εργασίες αντικατάστασης των προστατευτικών τμημάτων των κοχλιών συγκράτησης των βάσεων των πλακών θα γίνεται με μονάδα μέτρησης το **τεμάχιο (τεμ)**, προβλέπεται στον **α/α 7** του Τιμολογίου και περιλαμβάνει τυχόν άνοιγμα-κλείσιμο των υπαρχόντων θυρίδων επί του κελύφους, την αποξήλωση των παλαιών, καθαρισμό, διαμόρφωση (τρόχισμα) της επιφάνειας καθώς και τοποθέτηση και συγκόλληση των νέων προστατευτικών τεμαχίων.

## **Άρθρο 8** **Αποξήλωση - επανατοποθέτηση πείρων βραχιόνων**

Η υπόψη εργασία περιλαμβάνει την αποξήλωση - επανατοποθέτηση (με εξολκέα) των πείρων συγκράτησης των βραχιόνων των σφυροκεφαλών επί του άξονα των **Μύλων της Μονάδας IV** (συμπεριλαμβάνεται και η εργασία αποξήλωσης των παλαιών ελατηριωτών και αποστατικών δακτυλίων του άξονα).

Η επιμέτρηση για τις εργασίες αποξήλωσης - επανατοποθέτησης των πείρων συγκράτησης των βραχιόνων θα γίνεται με μονάδα μέτρησης το **τεμάχιο (τεμ)**, προβλέπεται στον **α/α 8** του Τιμολογίου και σε αυτήν συμπεριλαμβάνονται και οι εργασίες αποξήλωσης και επανατοποθέτησης της προστατευτικής στεφάνης ασφαλείας των πείρων, καθώς και η αποξήλωση και επανατοποθέτηση των ελατηριωτών και αποστατικών δακτυλίων του άξονα του Μύλου.

## **Άρθρο 9** **Αντικατάσταση υαλοϋφασμάτων διαστολικών**

Η υπόψη εργασία περιλαμβάνει την αντικατάσταση των υφασμάτων διαστολικών στους αγωγούς αναρρόφησης και κατάθλιψης των **Μύλων Λιγνίτη της Μονάδος IV**.

Ο Αντισυμβαλλόμενος πριν αποξηλώσει το υπό αντικατάσταση διαστολικό οφείλει να λάβει όλα τα απαραίτητα μέτρα για την στήριξη και συγκράτηση σε θέση ευθυγράμμισης των εκατέρωθεν, του αφαιρούμενου διαστολικού, τμημάτων της εγκατάστασης.

Επίσης υποχρεούται με δικά του μέσα και προσωπικό να αφαιρέσει και απομακρύνει τα προς αντικατάσταση υφασμάτινα διαστολικά σε χώρο, που θα υποδειχθεί από τον Εντεταλμένο Μηχανικό της Εταιρείας, αμέσως μετά την αποξήλωση τους.

Ο Κλάδος ΑΗΣ Μεγαλόπολης θα παραδίδει το ύφασμα (στρώσεις υαλοϋφάσματος και τεφλόν) σε ρολά μήκους εμπορίου και κατάλληλου πλάτους από τα οποία ο Αντισυμβαλλόμενος θα αποκόπτει τα απαιτούμενα μήκη με τρόπο ώστε να προκύπτει το μικρότερο δυνατό ποσοστό αποκομμάτων.

Επίσης ο Κλάδος ΑΗΣ Μεγαλόπολης θα παραδίδει στον Αντισυμβαλλόμενο την απαραίτητη κόλλα και τις κατάλληλες οδηγίες για την συγκόλληση των ακρών του υφάσματος σε κάθε διαστολικό καθώς και τα αντίστοιχα υλικά (κοχλίες, περικόχλια) για την στερέωση των φλαντζών συγκράτησης του υαλοϋφάσματος επί των εκατέρωθεν τμημάτων της εγκατάστασης.

Η παραλαβή του υφάσματος, η μεταφορά του από τις Αποθήκες του Κλάδου ΑΗΣ Μεγαλόπολης στον τόπο τοποθέτησης, η διάνοιξη των απαραίτητων οπών (με την χρήση ειδικού εργαλείου) για την σύνδεση μέσω κοχλιών με τις προαναφερόμενες φλάντζες, η ραφή των ακρών του υφάσματος σε κάθε διαστολικό και η πλήρης τοποθέτησή του (προσαρμογή, σύνδεση μέσω κοχλιών των αντιστοίχων φλαντζών) επί της εγκατάστασης θα γίνεται με μέσα και προσωπικό του Αντισυμβαλλόμενου.

Το υαλοϋφασμα θα διευθετείται (στρώνεται) ομαλά, χωρίς πτυχώσεις και διάκενα, επί των αντιστοίχων φλαντζών ώστε να επιτυγχάνεται πλήρης στεγανοποίηση ειδικώς δε στα σημεία αλλαγής κατεύθυνσης (γωνίες) θα δίνεται ιδιαίτερη προσοχή.

Τα υλικά (υφασμάτινα διαστολικά) θα παραδίδονται στον Αντισυμβαλλόμενο από την Εταιρεία σε διαστάσεις εμπορίου (πλάτος) σε **τρέχον μέτρο**.

Η επιμέτρηση για τις εργασίες της αντικατάστασης των υφασμάτων διαστολικών θα γίνεται με μονάδα μετρήσεως το **τρέχον μέτρο (m)**, προβλέπεται στον **α/α 9** του Τιμολογίου και σε αυτή περιλαμβάνεται, η αφαίρεση του παλαιού διαστολικού, ο καθαρισμός της επιφάνειας τοποθέτησης, η κοπή του νέου στο κατάλληλο μήκος, η διαμόρφωση και η τοποθέτηση – επισκευή του νέου υφασμάτινου διαστολικού επί των αγωγών αναρρόφησης και κατάθλιψης των Μύλων και η τυχόν ανέγερση κριωμάτων ή κατασκευή ιδιοκατασκευών για την παραπάνω εργασία ή όποια άλλη βοηθητική εργασία απαιτηθεί ή μικροϋλικά για παράδοση του διαστολικού έτοιμου προς χρήση.

## **Άρθρο 10** **Αποξήλωση - επανατοποθέτηση εξοπλισμού**

Η υπόψη εργασία περιλαμβάνει την αποξήλωση, προσωρινή απομάκρυνση και επανατοποθέτηση εξοπλισμού της εγκατάστασης (ανεξαρτήτως πάχους και υλικού) των Μύλων της Μονάδος IV, προκειμένου να εκτελεσθούν εργασίες σε παρακείμενα ή υποκείμενα ή υπερκείμενα τμήματα της εγκατάστασης των οποίων η παρουσία παρεμποδίζει την εκτέλεση των εν λόγω εργασιών.

Ειδικότερα τέτοια στοιχεία είναι: ανεμόσκαλες, πατάρια, δοκοί κ.λ.π και γενικότερα διάφορες μεταλλικές κατασκευές περιφερειακά του Μύλου.

Αίτημα του Αντισυμβαλλόμενου για απομάκρυνση/ επανατοποθέτηση εξοπλισμού των εγκαταστάσεων θα υποβάλλεται και εγκρίνεται αναλόγως από την Επιβλέπουσα Υπηρεσία.

Εξαιρούνται ηλεκτροκινητήρες, μειωτήρες και ειδικά στοιχεία του εξοπλισμού, η απομάκρυνση-επανατοποθέτηση των οποίων είναι υποχρέωση της Εταιρείας.

Η επιμέτρηση για τις εργασίες αποξήλωσης - επανατοποθέτησης του εξοπλισμού θα γίνεται με μονάδα μέτρησης το **χιλιόγραμμα (KG)**, προβλέπεται στον **a/a 10** του Τιμολογίου και περιλαμβάνει την αποξήλωση και προσωρινή απομάκρυνση του εξοπλισμού, τη διαμόρφωση (όπου απαιτείται), την επανασυγκόλληση (όπου απαιτείται), χωρίς επιβάρυνση από τυχόν ιδιοκατασκευές ή κριώματα, που πιθανόν απαιτηθούν για την παραπάνω εργασία και τέλος την επανεγκατάσταση αυτών στην πρότερη θέση τους.

## **Άρθρο 11**

### **Αναγόμευση φθαρμένης επιγόμεωσης της επιφάνειας των πλακών των Μύλων**

Η υπόψη εργασία αφορά επισκευή της φθαρμένης επιγόμεωσης των πλακών του στροφείου της ανέμης των Μύλων Λιγνίτη της Μονάδος IV.

Περιλαμβάνει αρχικά την εξομάλυνση της επιφάνειας των πλακών (σκαψίματα) με τη χρήση κατάλληλου για το γέμισμα ηλεκτροδίου (ενδεικνυόμενου για το υλικό της πλάκας) σε μορφή σύρματος, με τη χρήση της ημιαυτόματης μηχανής ηλεκτροσυγκόλλησης που θα πρέπει να διατίθεται από τον Αντισυμβαλλόμενο με ευθύνη και έξοδά του και κατόπιν την επιγόμευση, σε όλη την επίπεδη και μετωπική επιφάνεια της πλάκας, με κατάλληλο ηλεκτρόδιο σκληρής επιγόμεωσης (σε μορφή σύρματος) με τη χρήση της αυτόματης μηχανής ηλεκτροσυγκόλλησης η οποία επίσης θα διατίθεται από τον Αντισυμβαλλόμενο.

Η επιμέτρηση θα γίνεται κατ' αποκοπή με το **τεμάχιο (τεμ)** πλήρως επιγομωμένης πλάκας με πάχος σκληρής επιγόμεωσης **8mm** κατ' ελάχιστο και προβλέπεται στο Τιμολόγιο με **a/a 11**.

Σε περίπτωση πλακών με μερική φθορά της επιγόμεωσής τους, θα προσδιορίζεται από τον Εντεταλμένο Μηχανικό της Εταιρείας το ποσοστό **επί τοις εκατό (%)** της επιφάνειας της πλάκας που απαιτεί αναγόμευση και η χρέωση θα γίνεται ποσοστιαία της τιμής του Τιμολογίου με **a/a 11**, ανάλογα με το ποσοστό της αναγομωθείσας επιφάνειας πλάκας (λ.χ. εάν αναγομωθεί το **50%** μίας πλάκας ο Αντισυμβαλλόμενος θα δικαιούται το **50%** της τιμής του Τιμολογίου με **a/a 11**).

Εάν το τελικό πάχος επιγόμεωσης δεν είναι το απαιτούμενο **8mm** ή η επιφάνεια της πλάκας δεν είναι ομαλή (επίπεδη) ο Αντισυμβαλλόμενος, για να δικαιούται το παραπάνω τίμημα, θα πρέπει να αποκαταστήσει χωρίς επιπλέον επιβάρυνση το ενδεικνυόμενο πάχος και ομαλότητα.

**Η μερική επιγόμευση μπορεί να γίνει με τη χρήση ημιαυτόματης μηχανής που η διάθεσή της είναι ευθύνη του Αντισυμβαλλόμενου όπως και το σχετικό κόστος της.**

**Δεν νοείται πλήρης επιγόμευση πλάκας χωρίς τη χρήση της αυτόματης μηχανής.**

Ο Αντισυμβαλλόμενος υποχρεούται να διαθέσει όλο τον απαιτούμενο τεχνικό εξοπλισμό (συμπεριλαμβάνονται στη τιμή του Τιμολογίου με **a/a 11**) για την εκτέλεση των παραπάνω εργασιών (παντός είδους μηχανές ηλεκτροσυγκόλλησης, αυτόματες - ημιαυτόματες χειρός, κόφτες οξυγόνου, ασετιλίνης, πυρωτικές συσκευές προθέρμανσης κ.λπ.) καθώς και όλα τα αναλώσιμα υλικά (ηλεκτρόδια παντός είδους, οξυγόνα, ασετιλίνες κ.λπ.), τα οποία θα πρέπει να είναι εγκεκριμένα από τον Κλάδο ΑΗΣ Μεγαλόπολης.

**Σε περίπτωση που κάποια από αυτά - αναλώσιμα υλικά - δεν τυγχάνουν εγκρίσεως, η Εταιρεία δύναται να προμηθευτεί η ίδια τα ενδεικνυόμενα υλικά και να τα παραχωρήσει στον Αντισυμβαλλόμενο προς χρήση, με ταυτόχρονη χρέωση του κόστους τους.**

Στα παραπάνω Αναλώσιμα δεν περιλαμβάνεται το **σύρμα σκληρής αναγόμεωσης** το οποίο θα διατίθεται στον Αντισυμβαλλόμενο από την Εταιρεία.

## **Άρθρο 12**

### **Επισκευή φθαρμένων συγκολλήσεων αντιτριβικών και πυρίμαχων ελασμάτων**

Η υπόψη εργασία αφορά τη συγκόλληση με ραφή σχισμών ή φθαρμένων συγκολλήσεων αντιτριβικών και πυρίμαχων ελασμάτων των Μύλων της Μονάδος IV.

Τα σημεία αυτά θα ελέγχονται και υποδεικνύονται στον Αντισυμβαλλόμενο από το Εντεταλμένο προσωπικό της Εταιρείας.

Η συγκόλληση με ραφή θα γίνεται με τα κατάλληλα ηλεκτρόδια ανάλογα με το είδος του ελάσματος (αντιτριβικό ή πυρίμαχο) που πρόκειται να επισκευαστεί.



Όπου απαιτείται θα γίνεται καλό τρόχισμα και απομάκρυνση της παλαιάς συγκόλλησης ή στην περίπτωση σχισμών θα δημιουργείται φρέζα κατάλληλου βάθους και πλάτους για την σωστή εφαρμογή της συγκόλλησης/

Ως νέα ραφή θεωρείται χορδή διαστάσεων **10X6** mm (πλάτος x ύψος) κατ' ελάχιστο σε τρέχον μέτρο.

Εάν απαιτηθούν πλέον της μίας εφαρμογής (κορδονιού) για τυχόν επισκευή φθαρμένης ραφής ώστε να επιτευχθεί το επιθυμητό αποτέλεσμα (**10X6** τουλάχιστον mm, σε τρέχον μέτρο) δεν υπάρχει επιπλέον χρέωση.

Η τεχνική αρτιότητα της επισκευής (τρόχισμα, πάχος - ύψος ραφής) θα υπόκεινται στην κρίση των Εντεταλμένων οργάνων της Εταιρείας.

Όλα τα αναλώσιμα υλικά, εργαλεία και εξοπλισμός βαρύνουν τον Αντισυμβαλλόμενο.

Η επιμέτρηση για τις εργασίες επισκευής των φθαρμένων ραφών συγκόλλησης θα γίνεται με μονάδα μέτρησης το **τρέχον μέτρο (m)** νέας ραφής συγκόλλησης και προβλέπεται στον **a/a 12** του Τιμολογίου.

### **Άρθρο 13**

#### **Επισκευή φθαρμένων ραφών συγκόλλησης κοινών ελασμάτων**

Η υπόψη εργασία αφορά την τη συγκόλληση με ραφή σχισμών ή φθαρμένων συγκολλήσεων κοινών ελασμάτων των Μύλων της Μονάδος IV.

Τα σημεία αυτά θα ελέγχονται και υποδεικνύονται στον Αντισυμβαλλόμενο από το Εντεταλμένο προσωπικό της Εταιρείας.

Η συγκόλληση με ραφή θα γίνεται με τα κατάλληλα ηλεκτρόδια και όπου απαιτείται θα γίνεται καλό τρόχισμα και απομάκρυνση της παλαιάς συγκόλλησης ή στην περίπτωση σχισμών θα δημιουργείται φρέζα κατάλληλου βάθους και πλάτους για την σωστή εφαρμογή της συγκόλλησης.

Ως νέα ραφή θεωρείται χορδή διαστάσεων **10X6** mm (πλάτος x ύψος) κατ' ελάχιστο σε τρέχον μέτρο.

Εάν απαιτηθούν πλέον της μίας εφαρμογής (κορδονιού) για τυχόν επισκευή φθαρμένης ραφής ώστε να επιτευχθεί το επιθυμητό αποτέλεσμα (**10X6** τουλάχιστον mm, σε τρέχον μέτρο) δεν υπάρχει επιπλέον χρέωση.

Η τεχνική αρτιότητα της επισκευής (τρόχισμα, πάχος - ύψος ραφής) θα υπόκεινται στην κρίση των Εντεταλμένων οργάνων της Εταιρείας.

Όλα τα αναλώσιμα υλικά, εργαλεία και εξοπλισμός βαρύνουν τον Αντισυμβαλλόμενο.

Η επιμέτρηση για τις εργασίες επισκευής των φθαρμένων ραφών συγκόλλησης θα γίνεται με μονάδα μέτρησης το **τρέχον μέτρο (m)** νέας ραφής συγκόλλησης και προβλέπεται στον **a/a 13** του Τιμολογίου.

### **Άρθρο 14**

#### **Αντικατάσταση λαμών - μορφοδοκών**

Η υπόψη εργασία περιλαμβάνει την αντικατάσταση φθαρμένων τμημάτων λαμών ή μορφοδοκών UNP (υποδοχής και συγκράτησης σαλαμαστρών) για την στεγανοποίηση των θυρών των Μύλων της Μονάδος IV.

Τα υλικά (λάμες, μορφοδοκοί) θα παραδίδονται στον Αντισυμβαλλόμενο από την Εταιρεία σε διαστάσεις εμπορίου.

Η επιμέτρηση για τις εργασίες της αντικατάστασης των φθαρμένων τμημάτων λαμών ή μορφοδοκών θα γίνεται με μονάδα μέτρησης το **τρέχον μέτρο (m)**, προβλέπεται στον **a/a 14** του Τιμολογίου και σε αυτή περιλαμβάνεται, η αφαίρεση των παλαιών, τοπικός καθαρισμός όπου απαιτείται, η κοπή στο κατάλληλο μήκος των νέων που θα τοποθετηθούν, η διαμόρφωση και η συγκόλληση των νέων λαμών ή μορφοδοκών επί των θυρών των Μύλων χωρίς να υπάρχει επιπλέον χρέωση για τυχόν ιδιοκατασκευές ή ικριώματα που τυχόν απαιτηθούν.

## **Άρθρο 15** **Αντικατάσταση σαλαμαστρών**

Η υπόψη εργασία περιλαμβάνει την αντικατάσταση φθαρμένων σαλαμαστρών στεγανοποίησης των θυρών των Μύλων (υδραυλικής πόρτας χώρου σφυριών, μεγάλης πόρτας ανέμης, **δύο** πλευρικών θυρίδων στο πίσω τμήμα της ανέμης, **δύο** θυρίδες επισκέψεως χώρου τριγώνων, **δυο** θυρίδες επισκέψεως στα **10,5μ** στο διαχωριστή, **μία** θυρίδα επισκέψεως στο τακούνι του μύλου), διατομής από **25X25 mm έως και 32X32 mm**, καθώς και των σαλαμαστρών στο διαστολικό σύνδεσης Μύλου με διαχωριστή διαστάσεων **50X50 mm και 50X70 mm**.

Τα υλικά (σαλαμάστρες) θα παραδίδονται στον Αντισυμβαλλόμενο από την Εταιρεία σε διαστάσεις **τρέχοντος μέτρου εμπορίου**.

Η επιμέτρηση για τις εργασίες αντικατάστασης των φθαρμένων σαλαμαστρών θα γίνεται με μονάδα μέτρησης το **τρέχον μέτρο (m)**, προβλέπεται στον **α/α 15** του Τιμολογίου και σε αυτή περιλαμβάνεται, η αποξήλωση και απομάκρυνση των παλαιών, τοπικός καθαρισμός όπου απαιτείται, η κοπή στο κατάλληλο μήκος και τοποθέτηση νέων επί των θυρών των Μύλων, χωρίς να υπάρχει επιπλέον χρέωση για τυχόν ιδιοκατασκευές ή ικρίσματα που τυχόν απαιτηθούν.

## **Άρθρο 16** **Αντικατάσταση περιφερειακών στεφανών**

Η υπόψη εργασία περιλαμβάνει την αντικατάσταση (αποξήλωση παλαιών, τρόχισμα, μοντάρισμα νέων, συγκόλληση) τμημάτων ή ολόκληρων (βάση και προέκταση) των περιφερειακών προστατευτικών στεφανών της ανέμης (εσωτερικές - εξωτερικές) ή/και τμημάτων ή ολόκληρων των προεκτάσεων μόνο των περιφερειακών στεφανών των **Μύλων της Μονάδος IV**.

Τα υλικά που θα τοποθετηθούν θα διατίθενται στον Αντισυμβαλλόμενο από την Εταιρεία, σχεδόν έτοιμα, διαμορφωμένα από υλικό **16Mo3** και θα είναι είτε λάμες διατομής **140X15 mm** για τις βάσεις των περιφερειακών στεφανών και λάμες διατομής **110X20 mm** για τις προεκτάσεις των περιφερειακών στεφανών μη συγκολλημένα μεταξύ τους, είτε έτοιμη γωνία **140X110 mm** προερχόμενη από τη συγκόλληση των λαμών **140X15 mm** και **110X20 mm** σε μορφή Γ.

Η επιμέτρηση για τις εργασίες αντικατάστασης των περιφερειακών στεφανών της ανέμης (βάσης και προέκτασης), θα γίνεται με μονάδα μέτρησης το **τρέχον μέτρο (m)** είτε των λαμών όταν πρόκειται για αντικατάσταση μεμονωμένων λαμών **140X15 mm** ή **110X20 mm**, είτε γωνίας **140X110 mm** η οποία θα διατίθεται στον Αντισυμβαλλόμενο έτοιμη συγκολλημένη, διαμορφωμένη, προερχόμενη από λάμες **140X15 mm** και **110X20 mm**, προβλέπεται στον **α/α 16** του Τιμολογίου και περιλαμβάνει την αποξήλωση και απομάκρυνση των φθαρμένων στεφανών, τη δημιουργία κατάλληλης φρέζας με τρόχισμα επί της ανέμης, τη διαμόρφωση των άκρων της στεφάνης καθώς και την τοποθέτηση της στεφάνης και συγκόλληση των νέων τεμαχίων σύμφωνα με τα σχέδια.

## **Άρθρο 17** **Αντικατάσταση μικροεξαρτημάτων**

Η υπόψη εργασία περιλαμβάνει την αντικατάσταση διαφόρων μικροεξαρτημάτων των μανδύων ψύξεως του άξονα των Μύλων (προστατευτικά λαμάκια των βραχιόνων, λαμάκια τυμπάνου, τακουνιών, κ.λπ.) καθώς και των θωρακίσεων των κελυφών των **Μύλων της Μονάδος IV** (κάλυψη κενών σε παλαιές θωρακίσεις, μπαράκια πλακών, κ.λπ.).

Συμπεριλαμβάνεται επίσης και η αντικατάσταση των προστατευτικών καλυμμάτων διαφόρων κοχλιών του Μύλου που δεν μνημονεύονται σε άλλη παράγραφο της παρούσης.

Τα υλικά (διάφορα λαμάκια) θα παραδίδονται στον Αντισυμβαλλόμενο από την Εταιρεία σε διαστάσεις εμπορίου.

Τα αναλώσιμα υλικά και εργαλεία που απαιτούνται είναι υποχρέωση του Αντισυμβαλλόμενου.

Η επιμέτρηση για τις εργασίες αντικατάστασης των διαφόρων μικροεξαρτημάτων του εγκατεστημένου εξοπλισμού του Μύλου, θα γίνεται με μονάδα μέτρησης το **τεμάχιο (τεμ)**, προβλέπεται στον **α/α 17** του Τιμολογίου και περιλαμβάνει την αποξήλωση και απομάκρυνση των

φθαρμένων μικρό-εξαρτημάτων την κοπή, διαμόρφωση, τοποθέτηση και συγκόλληση όπου απαιτείται των νέων από υλικά διαστάσεων εμπορίου.

### **Άρθρο 18** **Άνοιγμα και κλείσιμο Θυρών**

Η υπόψη εργασία περιλαμβάνει το άνοιγμα και κλείσιμο όλων των θυρών χειροκίνητων και υδραυλικών των Μύλων Λιγνίτη της Μονάδος IV (**μίας** υδραυλικής πόρτας χώρου σφυριών, **μίας** μεγάλης πόρτας ανέμης, **δύο** πλευρικών θυρίδων στο πίσω τμήμα της ανέμης, **δυο** θυρίδων επισκέψεως χώρου τριγώνων, **δυο** θυρίδων επισκέψεως στα **10,5μ** στο διαχωριστή και **μίας** θυρίδας επισκέψεως στο τακούι του Μύλου).

Συμπεριλαμβάνεται και η εργασία τοποθέτησης όλων των χειροκίνητων ή ηλεκτροκίνητων ή υδραυλικών απομονωτικών συρτών, που προβλέπεται από τη διαδικασία απομόνωσης των Μύλων, καθώς και η απομάκρυνση των συρτών μετά το τέλος των εργασιών συντήρησης.

Η επιμέτρηση για τις εργασίες ανοίγματος και κλεισίματος των θυρών θα γίνεται με μονάδα μέτρησης το **τεμάχιο (τεμ)** Μύλου που συντηρείται και προβλέπεται στον **α/α 18** του Τιμολογίου, και περιλαμβάνει τα πάσης φύσεως κόστη προσωπικού και μηχανημάτων που θα απαιτηθούν για το άνοιγμα - κλείσιμο των θυρών.

Η παροχή του υδραυλικού συστήματος υψηλής πίεσης για άνοιγμα της υδραυλικής θύρας χώρων σφυριών είναι ευθύνη του Κλάδου ΑΗΣ Μεγαλόπολης.

### **Άρθρο 19** **Καθαρισμός των Μύλων**

Η υπόψη εργασία περιλαμβάνει τον καθαρισμό του Μύλου (χειρονακτικώς ή με άλλα μέσα) και το φύσημα του τυμπάνου με αέρα εσωτερικά για την απομάκρυνση της παραμένουσας τέφρας, τον καθαρισμό του πυθμένα του χώρου σφυριών από τον παραμένοντα λιγνίτη και από τα τυχόν μεταλλικά αντικείμενα και τον καθαρισμό του πυθμένα της ανέμης, έτσι ώστε να διευκολύνονται οι εργασίες συντήρησης και να διασφαλίζεται η σωστή περιστροφή του στροφείου κατά την λειτουργία του μύλου.

Η επιμέτρηση για τις εργασίες καθαρισμού των Μύλων θα γίνεται με μονάδα μέτρησης το **τεμάχιο (τεμ) μύλου**, προβλέπεται στον **α/α 19** του Τιμολογίου και περιλαμβάνει τον καθαρισμό τόσο κατά το άνοιγμα των **Μύλων της Μονάδας IV**, όσο και κατά το τελείωμα των εργασιών συντήρησής τους και το λεπτομερή έλεγχο για την ύπαρξη μικρό-εξαρτημάτων που μπορεί να δημιουργήσουν πρόβλημα κατά τη διάρκεια εκκίνησης και λειτουργίας του Μύλου.

### **Άρθρο 20** **Αντικατάσταση των προεκτάσεων των πλακών των Μύλων**

Η υπόψη εργασία περιλαμβάνει την αντικατάσταση των φθαρμένων προεκτάσεων των πλακών των **Μύλων της Μονάδος IV** (από επιγομωμένη λαμαρίνα S235J πάχους **15 mm**).

Τα υλικά (λαμαρίνα πάχους **15 mm**), θα παραδίδονται στον Αντισυμβαλλόμενο από την Εταιρεία έτοιμα, διαμορφωμένα, μηχανουργικά κατεργασμένα και με συγκολλημένα τα νεύρα (3 τεμ.) πάχους **15 mm** και ύψους **50 mm**.

Όλα τα αναλώσιμα υλικά, εργαλεία και εξοπλισμός βαρύνουν τον Αντισυμβαλλόμενο.

Η επιμέτρηση για τις εργασίες αντικατάστασης των φθαρμένων προεκτάσεων των πλακών θα γίνεται με μονάδα μέτρησης το **τεμάχιο (τεμ)**, προβλέπεται στον **α/α 20** του Τιμολογίου και περιλαμβάνει την αποξήλωση των φθαρμένων προεκτάσεων, τον τοπικό καθαρισμό των επιφανειών όπου απαιτείται, τη διαμόρφωση (τρόχισμα) της επιφάνειας των πλακών όπου θα τοποθετηθούν τα νέα τεμάχια, το μοντάρισμα καθώς και τη συγκόλλησή τους.

## **Άρθρο 21** **Αντικατάσταση μετωπικής στεφάνης**

Η υπόψη εργασία περιλαμβάνει την αντικατάσταση της στεφάνης έδρασης των τοξοειδών θωρακίσεων του Άρθρου 2 της παρούσης (μια πλήρης στεφάνη αποτελείται από **4** τεμ.) που συνίσταται από τεταρτημόρια ενός κύκλου, μετωπικά της ανέμης, με πάχος **25 mm** υλικού **16Mo3**.

Τα υλικά που θα τοποθετηθούν θα διατίθενται στον Αντισυμβαλλόμενο από την Εταιρεία, έτοιμα, διαμορφωμένα και μηχανουργικά κατεργασμένα.

Η επιμέτρηση για τις εργασίες αντικατάστασης των στεφανών μετωπικά της ανέμης, θα γίνεται με μονάδα μέτρησης το **σετ (4 τεμ)** πλήρους στεφάνης, προβλέπεται στον **α/α 21** του Τιμολογίου και περιλαμβάνει την αποξήλωση και απομάκρυνση των φθαρμένων τεμαχίων στεφάνης, τον τοπικό καθαρισμό όπου απαιτείται, τη διάνοιξη των κατάλληλων οπών (όπου απαιτείται), τρόχισμα επί της ανέμης (όπου απαιτείται), τη διαμόρφωση, το μοντάρισμα, την σύσφιξη των κοχλιών καθώς και τη συγκόλληση των νέων **τεσσάρων (4)** τεμαχίων μεταξύ τους για να αποτελέσουν μία πλήρη στεφάνη.

## **Άρθρο 22** **Αντικατάσταση θερμομονωτικών πλακών**

Η υπόψη εργασία περιλαμβάνει την αντικατάσταση των θερμομονωτικών πλακών μεταξύ κελυφών και των θωρακίσεων των Μύλων, πάχους **5 mm** ή **10 mm**.

Τα υλικά (θερμομονωτικές πλάκες) θα παραδίδονται στον Αντισυμβαλλόμενο από την Εταιρεία σε διαστάσεις εμπορίου από τις Αποθήκες του Κλάδου ΑΗΣ Μεγαλόπολης.

Η διάθεση των μέσω κοπής θα είναι ευθύνη του Αντισυμβαλλόμενου.

Η επιμέτρηση της εργασίας αντικατάστασης των θερμομονωτικών πλακών θα γίνει με μονάδα μέτρησης το **τετραγωνικό μέτρο (m<sup>2</sup>)**, προβλέπεται στον **α/α 22** του Τιμολογίου και περιλαμβάνει την αποξήλωση των παλαιών, των καθαρισμό των επιφανειών εφαρμογής των νέων, την περισυλλογή των υπολειμμάτων τους σε σακούλες, την κοπή των νέων μερών, τη διάνοιξη οπών, την προσαρμογή και την τοποθέτηση των νέων διαμορφωμένων θερμομονωτικών τεμαχίων επί των Μύλων και την παράδοσή τους σε πλήρη λειτουργία.

## **Άρθρο 23** **Εκτέλεση διάφορων εργασιών που δεν περιλαμβάνονται στην Τεχνική Περιγραφή και οι οποίες είναι απαραίτητο να εκτελεσθούν**

Το υπόψη Άρθρο περιλαμβάνει την εκτέλεση διαφόρων εργασιών (που θα εκτελούνται από **τεχνίτες - ηλεκτροσυγκολλητές ή βοηθούς τεχνίτες**), που δεν περιλαμβάνονται στην Τεχνική Περιγραφή της Παροχής Υπηρεσίας και οι οποίες για την αρτιότητα των εργασιών είναι απαραίτητο να εκτελεσθούν και δεν είναι δυνατόν να προβλεφθούν.

Οι υπόψη εργασίες θα εκτελούνται υπό την επίβλεψη και ευθύνη του Αντισυμβαλλόμενου ο οποίος θα διαθέτει το απαιτούμενο προσωπικό, με δικό του εξοπλισμό (όπως φτυάρια, σάκους, αντλίες, εργαλεία κ.λπ.) και θα προβαίνει στην εκτέλεση τους σύμφωνα με τις οδηγίες της Επιβλέπουσας Υπηρεσίας της Εταιρείας.

Η επιμέτρηση των εν λόγω εργασιών θα γίνεται με μονάδα μέτρησης την **εργατοώρα (Ε.Ω.)** και προβλέπεται στον **α/α 23** του Τιμολογίου.

### **Διευκρινίζονται τα ακόλουθα :**

Όταν εκτελούνται Τεχνικές ή & βοηθητικές εργασίες κατ' απαίτηση της Εταιρείας από **Δευτέρα** έως και **Σάββατο**, ισχύουν τα ακόλουθα :

- Όταν ο χρόνος βασικής απασχόλησης (**8ωρο** συνεχούς εργασίας) πραγματοποιείται εντός του χρονικού διαστήματος (από **06:00** π.μ. μέχρι και **10:00** μ.μ.), το εκάστοτε κατ' αποκοπή τίμημα δεν λαμβάνει καμία προσαύξηση.

- Όταν ο χρόνος βασικής απασχόλησης (8ωρο συνεχούς εργασίας) πραγματοποιείται εντός του χρονικού διαστήματος (από **10:00** μ.μ. μέχρι και **06:00** π.μ.), το εκάστοτε κατ' αποκοπή τίμημα λαμβάνει τις εκ του νόμου προβλεπόμενες προσαυξήσεις νυχτερινής απασχόλησης (**25%**).
- Σημ: Όταν τμήμα του βασικού ωραρίου απασχόλησης εκτελείται από **10:00** μ.μ. μέχρι **06:00** π.μ, τότε οι εκ του νόμου καθοριζόμενοι συντελεστές προσαύξησης λόγω νυχτερινής απασχόλησης, εφαρμόζονται μόνο για το εν λόγω τμήμα.
- Τυχόν υπερωριακή απασχόληση (πέρα του **8ωρου**), κατ' απαίτηση της Εταιρείας, θα λαμβάνουν προσαύξηση **40%** του ωρομισθίου ανεξαρτήτως ημέρας και ώρας που αυτή θα παρασχεθεί.

Όταν εκτελούνται Τεχνικές ή βοηθητικές εργασίες κατ' απαίτηση της Εταιρείας Κυριακές ή Αργίες ισχύουν τα ακόλουθα :

- Όταν ο χρόνος βασικής απασχόλησης (8ωρο συνεχούς εργασίας) πραγματοποιείται εντός του χρονικού διαστήματος (από **06:00** π.μ. μέχρι και **10:00** μ.μ.), το εκάστοτε κατ' αποκοπή τίμημα λαμβάνει προσαύξηση (**75%**).
- Όταν ο χρόνος βασικής απασχόλησης (8ωρο συνεχούς εργασίας) πραγματοποιείται εντός του χρονικού διαστήματος (από **10:00** μ.μ. μέχρι και **06:00** π.μ.), το εκάστοτε κατ' αποκοπή τίμημα προσαύξησης νυχτερινής απασχόλησης (**100%**).
- Σημ: Όταν τμήμα του βασικού ωραρίου απασχόλησης εκτελείται (από **10:00** μ.μ. μέχρι **06:00** π.μ.), τότε οι εκ του νόμου καθοριζόμενοι συντελεστές προσαύξησης λόγω νυχτερινής απασχόλησης, εφαρμόζονται μόνο για το εν λόγω τμήμα.
- Τυχόν υπερωριακή απασχόληση (πέρα του **8ωρου**), κατ' απαίτηση της Εταιρείας, θα λαμβάνουν προσαύξηση **40%** του ωρομισθίου ανεξαρτήτως ημέρας και ώρας που αυτή θα παρασχεθεί.

## ΚΕΦΑΛΑΙΟ 4

### 4.1 ΓΕΝΙΚΕΣ ΠΑΡΑΤΗΡΗΣΕΙΣ

Ο Αντισυμβαλλόμενος αναλαμβάνει γενικά την ευθύνη επισκευής ή αντικατάστασης μόνο εκείνων των τμημάτων που θα του υποδείξει το Εντεταλμένο προσωπικό του Κλάδου ΑΗΣ Μεγαλόπολης, Τα διάφορα στάδια εκτέλεσης των εργασιών, καθώς και η σειρά με την οποία θα εκτελεσθούν, θα καθορισθούν από τον Αντισυμβαλλόμενο και εναπόκεινται στην έγκριση του Εντεταλμένου Μηχανικού Υψηλής της Εταιρείας.

Το απασχολούμενο Τεχνικό Προσωπικό του Αντισυμβαλλόμενου (ηλεκτροσυγκολλητές, σιδηρουργοί, μετακινητές βαρών, εφαρμοστές κ.λπ.) οφείλει να διαθέτει τις σύμφωνα με την ισχύουσα νομοθεσία **επαγγελματικές άδειες - διπλώματα** για τις αντίστοιχες εργασίες απασχόλησής του.

Ο Κλάδος ΑΗΣ Μεγαλόπολης έχει το δικαίωμα, μέσω των Εντεταλμένων Εκπροσώπων της, να προβαίνει αφενός στον έλεγχο των παραπάνω απαιτούμενων επαγγελματικών αδειών - διπλωμάτων, αφετέρου να μην αποδέχεται προς εργασία προσωπικό του Αντισυμβαλλόμενου που στερείται των ανωτέρω πιστοποιητικών.

Σε όλες τις εργασίες αντικατάστασης που αναφέρονται στα αντίστοιχα άρθρα της παρούσης τεχνικής περιγραφής συμπεριλαμβάνεται χωρίς επιπλέον χρέωση και η εργασία του καθαρισμού (είτε με τροχό, είτε με βούρτσα, είτε με ζέσταμα) των παραμενόντων τμημάτων (για την προσαρμογή των νέων) από τη σκουριά και την τέφρα.

Συμπεριλαμβάνονται επίσης χωρίς επιπλέον χρέωση και οι τυχόν ιδιοκατασκευές και ικριώματα που ίσως απαιτηθούν για την εκτέλεση των εργασιών όλων των άρθρων των παραπάνω εργασιών.

Ο Αντισυμβαλλόμενος υποχρεούται να διαθέσει όλο τον απαιτούμενο εξοπλισμό και μέσα για την εκτέλεση όλων των εργασιών (Κλαρκ, μηχανές ηλεκτροσυγκολλήσεως παντός είδους, τροχούς, κόφτες οξυγόνου-ασετιλίνης, συρματοσχίνα, σαμπάνια, παλάγκα, βαρούλκα, αυτόματη και ημιαυτόματη μηχανή τροφοδότησης σωληνοειδούς σύρματος  $\Phi 2.4 - 2.8\text{mm}$  σκληρών αναγομώσεων κ.λπ.), καθώς και όλα τα αναλώσιμα υλικά (ηλεκτρόδια όλων των τύπων, οξυγόνα - ασετιλίνες, δίσκους κοπής και λειάνσεως, ψαλίδια κοπής θερμομονωτικών υλικών, εργαλεία διάνοιξης οπών, κ.λπ.).

Ο Αντισυμβαλλόμενος υποχρεούται κάθε υλικό (αναλώσιμο ή μη, εξοπλισμό κ.λπ.) που εισάγει ή εξάγει από την Εταιρεία να το έχει αναγράψει σε δελτία αποστολής αναλυτικά.

Πριν την εκφόρτωση ή τη φόρτωση των υλικών θα πρέπει να ειδοποιείται το αρμόδιο προσωπικό της Εταιρείας το οποίο θα υπογράφει το δελτίο αποστολής (αφού παραβρίσκεται κατά το στάδιο της φόρτωσης ή εκφόρτωσης των υλικών) και θα κρατάει ένα αντίγραφο.

Ένα δεύτερο αντίγραφο υπογεγραμμένο και από τον Εντεταλμένο Μηχανικό της Εταιρείας, θα παραδίδεται από τον Αντισυμβαλλόμενος στην Πύλη του Κλάδου ΑΗΣ Μεγαλόπολης.

Ο Κλάδου ΑΗΣ Μεγαλόπολης, έχει το δικαίωμα να ζητήσει την πρόσθετη σήμανση των υλικών και εργαλείων του Αντισυμβαλλόμενος εάν έχουν πλημμελώς επισημανθεί και μετά να του επιτραπεί να τα εγκαταστήσει στην Εταιρεία.

Η φύλαξη όλων των υλικών και εργαλείων του Αντισυμβαλλόμενος θα γίνεται με μέριμνα και ευθύνη του ιδίου.

Η είσοδος και έξοδος των υλικών και εργαλείων προς και από τον Κλάδο ΑΗΣ Μεγαλόπολης θα γίνεται κατά τις εργάσιμες ημέρες και ώρες.

Ο Αντισυμβαλλόμενος κατά περίπτωση (σε περιπτώσεις βλάβης του δικού του εξοπλισμού και έως την αποκατάστασή της βλάβης) μπορεί να κάνει χρήση του εξοπλισμού της Εταιρείας (εφόσον είναι διαθέσιμος) με τη σύμφωνη γνώμη της Επιβλέπουσας Υπηρεσίας της Εταιρείας.

Σε αυτές τις περιπτώσεις θα γίνεται χρέωση, τόσο για τη χρήση του εξοπλισμού και των αναλωσίμων του, όσο και για την αποκατάσταση τυχόν βλαβών που θα προκύψουν κατά τη χρήση του από τον Αντισυμβαλλόμενος.

## **4.2 ΓΕΝΙΚΕΣ ΠΑΡΑΤΗΡΗΣΕΙΣ ΓΙΑ ΑΝΤΙΚΑΤΑΣΤΑΣΗ ΕΛΑΣΜΑΤΩΝ**

Ο Αντισυμβαλλόμενος είναι υποχρεωμένος να εκτελεί όλες τις υποδεικνυόμενες από τον Εντεταλμένο Μηχανικό της Εταιρείας, εργασίες αντικατάστασης φθαρμένων ελασμάτων της εγκατάστασης, ανεξάρτητα τυχόν μικρού μεγέθους του προς αντικατάσταση τμήματος, το δε αντίτιμο της εργασίας θα επιμετράται σύμφωνα με τα οικεία άρθρα του Κεφαλαίου 3.

Τα διάφορα υλικά που η προμήθειά τους αποτελεί υποχρέωση της Εταιρείας θα παραδίδονται στον Αντισυμβαλλόμενος σε τυποποιημένα μήκη και διαστάσεις εμπορίου (π.χ. ελάσματα **1X2 m, 1,25X2,5 m,**) και από αυτά ο Αντισυμβαλλόμενος θα κόβει και θα διαμορφώνει τα κατά περίπτωση απαιτούμενα τεμάχια ή τμήματα.

Η κοπή των τεμαχίων θα γίνεται κατά τρόπο ώστε να προκύπτουν τα κατά το δυνατόν λιγότερα αποκόμματα (ρετάλια).

Η μέθοδος συγκόλλησης επιγομωμένων ελασμάτων με επιγομωμένα ή κοινά ελάσματα θα ακολουθεί την παρακάτω αλληλουχία, όπως φαίνεται και στο συνημμένο ΣΧΕΔΙΟ Σ-448:

1<sup>η</sup> ΣΤΡΩΣΗ (πάσο)

- ΗΛΕΚΤΡΟΔΙΟ κλάσης DIN 8556. E299 LR26.  
(AWS E312 – 16/SFA 5.4)  
ΕΝΔΕΙΚΤΙΚΗ ΕΜΠΟΡΙΚΗ ΟΝΟΜΑΣΙΑ : THERMANIT 30/10W (THYSSEN)  
ΠΡΟΘΕΡΜΑΝΣΗ : αντιτριβικής επένδυσης στους 150<sup>o</sup> - 200<sup>o</sup> C.

2<sup>η</sup> ΣΤΡΩΣΗ (πάσο)

- ΗΛΕΚΤΡΟΔΙΟ κλάσης DIN 8556. E199 LR23.  
(AWS E308L – 16/SFA 5.4)  
ΕΝΔΕΙΚΤΙΚΗ ΕΜΠΟΡΙΚΗ ΟΝΟΜΑΣΙΑ : THERMANIT JEW 308L – 16 (THYSSEN)

3<sup>η</sup> ΣΤΡΩΣΗ (πάσο)

- ΗΛΕΚΤΡΟΔΙΟ κλάσης DIN 1913. E5154810 ή E5155810. (E7018/AWS A5.1)

ΤΕΛΙΚΗ ΕΣΩΤΕΡΙΚΗ ΣΤΡΩΣΗ

- ΗΛΕΚΤΡΟΔΙΟ κλάσης DIN 8555. E10-UM-65-G (60±2 HRC)  
ΕΝΔΕΙΚΤΙΚΗ ΕΜΠΟΡΙΚΗ ΟΝΟΜΑΣΙΑ : EVERIT 65 W240 (THYSSEN)  
ΠΡΟΘΕΡΜΑΝΣΗ : αντιτριβικής επένδυσης στους 150<sup>ο</sup> - 200<sup>ο</sup> C.

Στις περιπτώσεις αντικατάστασης μεγάλων τμημάτων των κελυφών των μύλων ή των οχετών αναρρόφησης ή κατάθλιψης αυτών θα πρέπει να λαμβάνεται ειδική μέριμνα για την στερέωση-συγκράτηση των εναπομενόντων τμημάτων χωρίς πρόσθεση αποζημίωση.

Για το αντίτιμο της εργασίας αντικατάστασης των φθαρμένων μεταλλικών τμημάτων ή ανταλλακτικών που επιμετρώνται σε **κιλά (kg)**, οι υπολογισμοί βάρους θα γίνονται λαμβάνοντας υπόψη την τιμή ειδικού βάρους σιδήρου **7,85 kg/dm<sup>3</sup>**, χωρίς να προβλέπεται προσαύξηση βάρους λόγω ηλεκτροσυγκολλήσεως.

#### **4.3 ΑΠΟΜΑΚΡΥΝΣΗ ΥΛΙΚΩΝ ΚΑΙ ΕΡΓΑΛΕΙΩΝ.**

Μετά το τέλος όλων των εργασιών της Παροχής Υπηρεσίας και την τελική επιθεώρησή του, ο Αντισυμβαλλόμενος υποχρεούται να αποξηλώσει τις κατασκευασθείσες από αυτόν ιδιοκατασκευές που χρησιμοποίησε για την εκτέλεση των υπόψιν εργασιών.

Επίσης, ο Αντισυμβαλλόμενος υποχρεούται να επανατοποθετήσει τυχόν αφαιρεθέντα δικτυωτά δάπεδα (γραδελάδες) και προστατευτικά κιγκλιδώματα που είχαν αφαιρεθεί για τις ανάγκες των εργασιών και να μεταφέρει με δικά του μέσα και προσωπικό όλα τα αποξηλωθέντα παλαιά υλικά (στο χώρο απόθεσης σκραπ της Μον. ΙΙΙ) που θα του υποδείξει ο Εντεταλμένος Μηχανικός του Κλάδου ΑΗΣ Μεγαλόπολης, καθώς και να απομακρύνει τα εργαλεία που χρησιμοποίησε.

Σε ό,τι αφορά τα αποξηλωθέντα φθαρμένα υλικά - ανταλλακτικά των Μύλων (σφυροκεφαλές, προφυλακτήρες βραχιόνων, μανδύες, θωρακίσεις, πλάκες, μπάρες, κ.λπ.) αυτά θα συλλέγονται με ευθύνη του Αντισυμβαλλόμενου (με μέσα και προσωπικό) εντός παρακείμενης στο Μύλο μεταλλικής σκάφης/ών (βούτας) που θα τοποθετηθεί/ούν από την Εταιρεία και ύστερα από διαλογή αυτών από τον Αντισυμβαλλόμενο ανάλογα με το υλικό τους, αν έτσι υποδειχθεί από την Επίβλεψη, αυτά θα απομακρύνονται με μέριμνα του Κλάδου ΑΗΣ Μεγαλόπολης.

#### **4.4 ΣΥΝΘΗΚΕΣ ΕΡΓΑΣΙΑΣ**

Ο χώρος που θα εκτελεσθεί το αντικείμενο της Παροχής Υπηρεσιών είναι κυρίως εντός του Λεβητοστασίου της Μονάδος IV του Κλάδου ΑΗΣ Μεγαλόπολης ή και εκτός αν ειδικές συνθήκες επιβάλλουν κάτι τέτοιο και αυτό είναι εφικτό να γίνει.

Ο Αντισυμβαλλόμενος κατά την εκτέλεση των εργασιών, υποχρεούται να λάβει όλα τα κατάλληλα μέτρα ασφαλείας προς αποφυγή ατυχημάτων στο δικό του προσωπικό, στο προσωπικό του Κλάδου ΑΗΣ Μεγαλόπολης και παντός τρίτου που καθ' οιονδήποτε τρόπο βρίσκεται στους χώρους εργασιών της υπόψη Παροχή Υπηρεσιών.

Επίσης, υποχρεούται να λάβει όλα τα απαιτούμενα μέτρα για να αποφευχθεί κάθε ζημιά στις εγκαταστάσεις του Κλάδου ΑΗΣ Μεγαλόπολης.

Τέλος, ο Αντισυμβαλλόμενος υποχρεούται να συμμορφωθεί με τις υποδείξεις του Εντεταλμένου Μηχανικού της Εταιρείας, για τη λήψη πρόσθετων μέτρων ασφαλείας.

**Για την αποφυγή ατυχημάτων εντός του μύλου και πριν την έναρξη εργασιών, χωρίς επιπλέον χρέωση και με ευθύνη του Αντισυμβαλλόμενου, θα γίνεται πατάρωμα του καναλιού του κάθε Μύλου εσωτερικά κάτω από το διαχωριστή στα +10,5m περίπου με ειδικά τεμάχια προς το σκοπό αυτό (μαδέρια συγκεκριμένου μήκους) καθώς και κομμάτια λαμαρινών και λοιπών κατάλληλων υλικών για πλήρη κάλυψη του ανοίγματος.**

Η εκτέλεση των εργασιών θα γίνεται σε **8ωρη** ή **16ωρη** ή και σε **24ωρη** βάση ανάλογα με το μέγεθος και τη φύση των εκτελούμενων εργασιών και πάντως μετά από την έγκριση του Εντεταλμένου Μηχανικού της Εταιρείας.

Ο Κλάδος ΑΗΣ Μεγαλόπολης, μέσω του Εντεταλμένου Μηχανικού του έχει το δικαίωμα να ζητήσει τόσο την αυξομείωση της δύναμης του προσωπικού των συνεργείων του Αντισυμβαλλόμενου, ανάλογα με τη φύση της κατά περίπτωση εκτελούμενης εργασίας, όσο και την εξαίρεση και αντικατάσταση συγκεκριμένων ατόμων από τα συνεργεία του Αντισυμβαλλόμενου, εάν δεν μένει ικανοποιημένη από την ποιότητα και ποσότητα της εργασίας τους.

Η παραλαβή των απαιτούμενων υλικών θα γίνεται με μέριμνα του Αντισυμβαλλόμενου, με εγκεκριμένα δελτία παραλαβής από της Αποθήκης της Εταιρείας.

Όλες οι εργασίες της υπόψη Σύμβασης θα πραγματοποιούνται με ευθύνη του Αντισυμβαλλόμενου και ως προς το θέμα της ασφάλειας του προσωπικού του κατά τη διάρκεια της εκτέλεσής τους (ασφαλής πρόσβαση στους χώρους εργασίας, ασφαλείς μέθοδοι εργασίας, χρήση ατομικών μέσων προστασίας, τήρηση των υπό των νόμων προβλεπόμενων κανονισμών εκτέλεσης κάθε εργασίας κ.λπ.).

**Ο Αντισυμβαλλόμενος είναι υποχρεωμένος να τηρεί τα προβλεπόμενα από τη Νομοθεσία όσον αφορά την αναγγελία ατυχημάτων στο προσωπικό του και να ενημερώνει για αυτά τον Κλάδο ΑΗΣ Μεγαλόπολης.**

Ο Αντισυμβαλλόμενος ή ο νόμιμα εξουσιοδοτημένος εκπρόσωπος του και ο Επιβλέπων Μηχανικός του Αντισυμβαλλόμενου θα παρευρίσκονται καθημερινά στον Κλάδο ΑΗΣ Μεγαλόπολης για την καθημερινή Επίβλεψη και για να συντονίζουν το προσωπικό τους, να επιλύουν τα προβλήματα που τυχόν δημιουργούνται κατά την πορεία των εργασιών, να εξετάζουν τη φύση των εργασιών, να παρέχουν τις κατάλληλες οδηγίες στο τεχνικό προσωπικό τους, να συμπληρώνουν καθημερινά το τεχνικό ημερολόγιο της Παροχής Υπηρεσίας και να συνεργάζονται με τον Εντεταλμένο Μηχανικό της Εταιρείας.

Κατά την πραγματοποίηση εργασιών κοπής και συγκόλλησης θα πρέπει να τηρούνται οι Κανονισμοί Πυροπροστασίας και να είναι συνεχής η επίβλεψη του Επιβλέποντα Μηχανικού του Αντισυμβαλλόμενου.

Να υπάρχει συνεχής σήμανση/ επισήμανση των χώρων εργασίας με πινακίδες (Π.Δ. 105/95).

Ο Αντισυμβαλλόμενος υποχρεούται να παρέχει τα απαραίτητα εφόδια θέσης και εξοπλισμού ασφάλειας εργασίας στο προσωπικό του (φόρμες, αδιάβροχα, άρβυλα, γάντια, κράνη ασφαλείας, προστατευτικές μάσκες με πιστοποίηση EN.166 & E.N.175, ζώνες ασφαλείας) καθώς και όλα τα μέσα και υλικά που θα απαιτηθούν για την εκτέλεση της Παροχής Υπηρεσίας.

Ο χώρος εργασίας πρέπει να φωτίζεται επαρκώς ώστε να διασφαλίζεται η ασφαλής εργασία και η αποφυγή ατυχημάτων.

#### **4.5 ΚΑΤΑΣΚΕΥΗ ΙΔΙΟΚΑΤΑΣΚΕΥΩΝ**

Τα προς κατασκευή κριώματα-ιδιοκατασκευές, που θα χρησιμοποιηθούν για εκτέλεση εργασιών από συνεργεία του Αντισυμβαλλόμενου θα αποτελούνται από κατάλληλους σιδηροσωλήνες για κατασκευή κριωμάτων ή από ειδικά για κριώματα σιδηρά σωληνωτά πλαίσια, συνδεδεμένα μεταξύ τους μέσω ειδικών τεμαχίων - συνδέσμων.

Η κατασκευή, η σύνδεση, η στήριξη και η αντιστήριξη των παραπάνω τμημάτων θα πραγματοποιείται έτσι ώστε η συνολική κατασκευή να είναι σταθερή, στιβαρή και ασφαλής σύμφωνα με τις προδιαγραφόμενες απαιτήσεις του προτύπου ΕΛΟΤ 1165, τα δε υλικά κατασκευής των κριωμάτων θα ικανοποιούν τις απαιτήσεις του προτύπου ΕΛΟΤ HD 1039.

Όλα τα επίπεδα εργασίας, οι διάδρομοι και τα διαζώματα, σε οποιοδήποτε ύψος επί του κριώματος, θα επιστρώνονται με μαδέρια κατάλληλου πλάτους και μήκους.

Τα δάπεδα εργασίας θα επιστρώνονται με τέτοιο τρόπο, ώστε να καλύπτονται όλα τα ανοίγματα του κριώματος (μήκος, πλάτος) και να μην αφήνονται ανοίγματα μεταξύ των μαδεριών εκτός εάν αυτό εμποδίζεται από τον εξοπλισμό της Μονάδος IV (δοκάρια, σωλήνες, αναρτήσεις κλπ.).

Τα μαδέρια που θα τοποθετούνται σε κάθε επίπεδο εργασίας, θα δένονται τόσο μεταξύ τους όσο και με τη μεταλλική κατασκευή του κριώματος.



Η άνοδος στα διάφορα διαζώματα ή στα δάπεδα εργασίας θα διευκολύνεται με την εγκατάσταση του απαραίτητου αριθμού κλιμάκων (ξύλινες ή μεταλλικές σκάλες).

Οι σκάλες θα είναι σταθερά δεμένες πάνω στον μεταλλικό σκελετό και θα είναι επαρκούς αριθμού ώστε να μη χρειάζεται η μετακίνησή τους για την ανάβαση από διάζωμα σε διάζωμα.

Εάν για την κατασκευή της κλίμακας ανόδου χρησιμοποιηθούν στοιχεία από σωλήνες από τους οποίους κατασκευάζονται τα ικριώματα, τα ανοίγματα μεταξύ των σωλήνων θα είναι τέτοιου ύψους ώστε η ανάβαση να είναι εύκολη και ασφαλής.

Στους διαδρόμους προσπέλασης ή στα διαζώματα εργασίας θα τοποθετηθούν ένα ή δύο προστατευτικά στοιχεία «κιγκλιδώματα» ύψους τουλάχιστον **1,0m** για την ασφαλή παραμονή των εργαζομένων.

Το ελάχιστο πλάτος δαπέδου εργασίας θα είναι **0,5μ.**

Όλα τα υλικά και εργαλεία, για την κατασκευή των ικριωμάτων-ιδιοκατασκευών, θα διατεθούν από τον Αντισυμβαλλόμενο (π.χ. κλειδιά, σωληνώσεις, μαδέρια, σχοινιά κλπ.), ο οποίος θα είναι υπεύθυνος και για την φύλαξή τους.

Η αποθήκευση των υλικών του Αντισυμβαλλόμενου θα γίνεται έτσι ώστε να μην παρακωλύεται η διέλευση προσωπικού και μηχανημάτων της Εταιρείας και του Αντισυμβαλλόμενου

Κατά την κατασκευή των ικριωμάτων-ιδιοκατασκευών και γενικά κατά την εκτέλεση των εργασιών από τον Αντισυμβαλλόμενο **απαγορεύεται** η κοπή τμημάτων της εγκατάστασης, η συγκόλληση δοκών ή σωλήνων στον άξονα και την ανέμη του Μύλου καθώς και στη φέρουσα κατασκευή του Λέβητα και κάθε τροποποίηση στην υπάρχουσα εγκατάσταση.

Επιτρέπεται προσωρινή στήριξη στοιχείων του ικριώματος-ιδιοκατασκευής επί δοκών ή επιφανειών τμημάτων της εγκατάστασης, εφόσον αυτό επιτραπεί από τον Εντεταλμένο Μηχανικό της Εταιρείας, υπό την προϋπόθεση ότι ο Αντισυμβαλλόμενος θα πάρει όλα τα απαραίτητα μέτρα για την αποφυγή ατυχημάτων και ζημιών των εγκαταστάσεων του Κλάδου ΑΗΣ Μεγαλόπολης.

Επιτρέπεται η προσωρινή αφαίρεση γραδελάδων, η προσωρινή στήριξη στοιχείων της κάθε ιδιοκατασκευής του Αντισυμβαλλόμενου επί δοκού ή επιφανειών τμημάτων της εγκατάστασης μόνο μετά από έγκριση του Εντεταλμένου Μηχανικού της Εταιρείας, και αυτό με την προϋπόθεση ότι ο Αντισυμβαλλόμενος θα πάρει όλα τα απαραίτητα μέτρα ασφαλείας και τα κατάλληλα μέτρα σήμανσης, αφενός για την αποφυγή ατυχημάτων τόσο στο δικό του προσωπικό όσο και στο προσωπικό του Κλάδου ΑΗΣ Μεγαλόπολης και αφετέρου για την αποφυγή ζημιών στις εγκαταστάσεις της Εταιρείας.

Ο Κλάδο ΑΗΣ Μεγαλόπολης, έχει το δικαίωμα μέσω του Εντεταλμένου προσωπικού της, να απαιτήσει από τον Αντισυμβαλλόμενο να λάβει πρόσθετα μέτρα ασφαλείας κατά την κατασκευή εν γένει των ικριωμάτων, εάν αυτό κριθεί σκόπιμο.

Γενικά πρέπει να λαμβάνονται υπόψη όλα τα μέτρα ασφαλείας που προβλέπονται από την υφιστάμενη νομοθεσία περί υγιεινής και ασφάλειας των εργαζομένων.

**Πέραν από τα καθοριζόμενα στην παρούσα προδιαγραφή, δικαίωμα εποπτείας ως προς την τήρηση των μέτρων ασφαλείας, πλην του Εντεταλμένου Μηχανικού, έχει και ο Τεχνικός Ασφάλειας του Κλάδου ΑΗΣ Μεγαλόπολης, στις υποδείξεις των οποίων ο Αντισυμβαλλόμενος οφείλει επίσης να συμμορφώνεται εάν διαπιστωθούν τυχόν ελλείψεις κατά τις επιθεωρήσεις.**

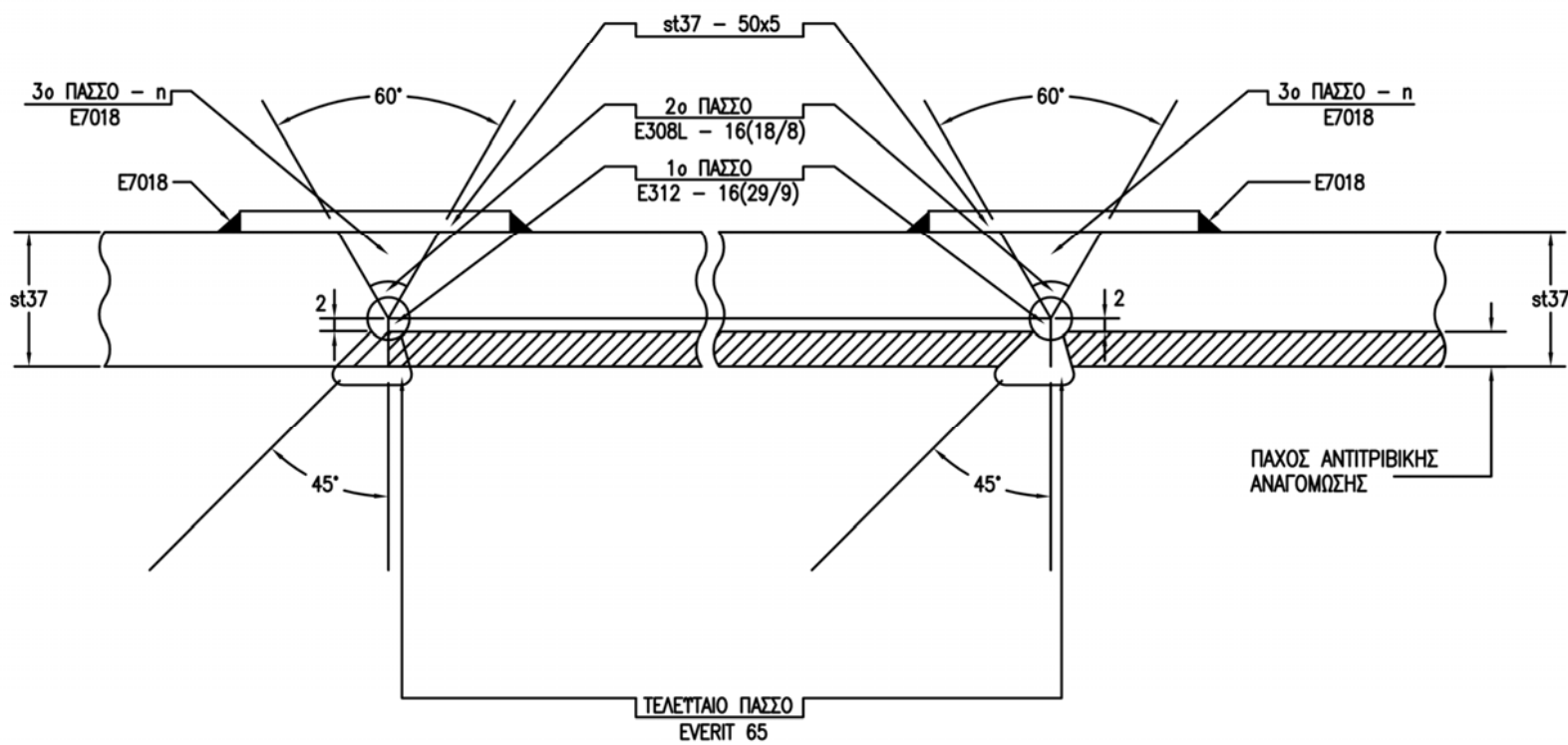
**ΠΑΝΤΩΣ ΤΗΝ ΠΛΗΡΗ ΕΥΘΥΝΗ ΓΙΑ ΤΗΝ ΑΣΦΑΛΗ ΚΑΤΑΣΚΕΥΗ ΚΑΙ ΣΤΑΤΙΚΗ ΕΠΑΡΚΕΙΑ ΤΩΝ ΙΚΡΙΩΜΑΤΩΝ - ΙΔΙΟΚΑΤΑΣΚΕΥΩΝ ΤΗΝ ΦΕΡΕΙ ΑΠΟΛΥΤΑ Ο ΑΝΤΙΣΥΜΒΑΛΛΟΜΕΝΟΣ.**

Σημειώνεται, ότι λόγω της συνύπαρξης και συνεργείων του Κλάδου ΑΗΣ Μεγαλόπολης στους ίδιους χώρους, ο Αντισυμβαλλόμενος οφείλει να συνεργάζεται και με το προσωπικό της Εταιρείας, που απασχολείται στους ίδιους χώρους, για την απρόσκοπτη και ασφαλή εκτέλεση όλων των εργασιών από το κάθε συνεργείο.

Τα ικριώματα- ιδιοκατασκευές που θα κατασκευασθούν από τον Αντισυμβαλλόμενο θα μπορούν να χρησιμοποιηθούν, εκτός από το προσωπικό του Αντισυμβαλλόμενου και από προσωπικό του Κλάδου ΑΗΣ Μεγαλόπολης, και θα παραμείνουν μέχρις ότου εκτελεσθούν όλες οι προγραμματισμένες εργασίες συντήρησης, συμπεριλαμβανομένων και των εργασιών από το προσωπικό της Εταιρείας με την προϋπόθεση ότι αυτές θα ολοκληρωθούν εντός ευλόγου χρονικού διαστήματος.

Τέλος, ο Αντισυμβαλλόμενος πρέπει να λάβει όλα τα απαραίτητα μέτρα ώστε τα υλικά και τα εργαλεία του να διακρίνονται εύκολα από εκείνα του Κλάδου ΑΗΣ Μεγαλόπολης, ή των άλλων Εργολάβων στους ίδιους χώρους.

Συνημμένα:  
- Σχέδιο Σ.448



ΠΡΟΘΕΡΜΑΝΣΗ ΣΤΗΝ ΠΕΡΙΟΧΗ ΑΝΤΙΤΡΙΒΙΚΗΣ ΕΠΕΝΔΥΣΗΣ 150 ~ 200°C

				ΗΜΕΡΟΜΗΝΙΑ	03-07-2001	<b>ΔΕΗ</b> <b>ΑΗΣ ΜΕΓΑΛΟΠΟΛΗΣ-Β</b>	ΤΙΤΛΟΣ ΣΧΕΔΙΟΥ: <b>ΣΥΓΚΟΛΛΗΣΗ ΑΝΤΙΤΡΙΒΙΚΩΝ</b> <b>ΜΕ ΚΟΙΝΑ Η ΑΝΤΙΤΡΙΒΙΚΑ ΕΛΑΣΜΑΤΑ</b>	ΑΡ.ΣΧΕΔΙΟΥ ΑΝΕΜ-Β	Σ.448
A2				ΣΧΕΔΙΑΣΤΗΚΕ	Κ.ΜΠΑΛΩΣΗΣ				
A1				ΕΛΕΓΘΗΚΕ	Κ.ΚΛΟΥΚΙΝΑΣ				
ΑΝΑΘ/ΣΗ	ΕΙΔΟΣ ΑΝΑΘ/ΣΗΣ	ΗΜΕΡΟΜΗΝΙΑ	ΟΝΟΜΑ	ΕΤΚΡΗΘΗΚΕ	Ν.ΠΑΝΑΓΙΩΤΟΠΟΥΛΟΣ			ΑΡ. ΣΕΛΙΔΑΣ:	-



Αριθμός Πρόσκλησης: **ΔΠΛΠ 1826**

Αντικείμενο: Εκτέλεση εργασιών επισκευής του κύριου εξοπλισμού και των βοηθητικών συστημάτων και αντικατάσταση φθαρμένων τμημάτων των μύλων λιγνίτη της Μονάδας IV του ΑΗΣ Μεγαλόπολης

**ΓΕΝΙΚΟΙ ΟΡΟΙ ΣΥΜΒΑΣΗΣ ΥΠΗΡΕΣΙΩΝ ΣΥΝΤΗΡΗΣΗΣ**

ΤΕΥΧΟΣ 5 ΑΠΟ 7

ΕΝΟΤΗΤΑ 1: ΓΕΝΙΚΑ ΣΥΜΒΑΤΙΚΑ ΚΕΙΜΕΝΑ .....	5
Άρθρο 1 .....	5
Ορολογία - Ορισμοί .....	5
Άρθρο 2 .....	6
Γλώσσα - Αλληλογραφία και Έγγραφα .....	6
Άρθρο 3 .....	6
Σχέδια και Οδηγίες .....	6
ΕΝΟΤΗΤΑ 2: ΕΚΠΡΟΣΩΠΗΣΗ .....	7
Άρθρο 4 .....	7
Εκπροσώπηση της Εταιρείας .....	7
Άρθρο 5 .....	8
Εκπροσώπηση του Αντισυμβαλλόμενου .....	8
ΕΝΟΤΗΤΑ 3: ΥΠΕΡΓΟΛΑΒΙΕΣ - ΥΠΟΚΑΤΑΣΤΑΣΗ - ΕΚΧΩΡΗΣΗ .....	9
Άρθρο 6 .....	9
Σχέσεις με άλλους Αντισυμβαλλόμενους .....	9
Άρθρο 7 .....	9
Υποκατάσταση και υπεργολαβίες .....	9
Άρθρο 8 .....	11
Εκχώρηση .....	11
ΕΝΟΤΗΤΑ 4: ΧΩΡΟΣ ΠΑΡΟΧΗΣ ΥΠΗΡΕΣΙΩΝ .....	12
Άρθρο 9 .....	12
Γνώση των τοπικών συνθηκών .....	12
ΕΝΟΤΗΤΑ 5: ΠΡΟΣΩΠΙΚΟ ΑΝΤΙΣΥΜΒΑΛΛΟΜΕΝΟΥ .....	12
Άρθρο 10 .....	12
Προσωπικό του Αντισυμβαλλόμενου .....	12
Άρθρο 11 .....	13
Νυχτερινή, υπερωριακή εργασία- Εργασία τις αργίες και εορτές .....	13
ΕΝΟΤΗΤΑ 6: ΕΡΓΟΤΑΞΙΑ - ΜΗΧΑΝΗΜΑΤΑ .....	14
Άρθρο 12 .....	14
Γραφεία και λοιπές εγκαταστάσεις του Αντισυμβαλλόμενου .....	14
Άρθρο 13 .....	15
Καθαριότητα Εγκαταστάσεων Αντισυμβαλλόμενου - Καθαρισμός της περιοχής παροχής των υπηρεσιών .....	15
Άρθρο 14 .....	15
Μηχανήματα, εργαλεία και υλικά .....	15
ΕΝΟΤΗΤΑ 7: ΕΥΘΥΝΕΣ - ΕΓΓΥΗΣΕΙΣ ΑΝΤΙΣΥΜΒΑΛΛΟΜΕΝΟΥ .....	16
Άρθρο 15 .....	16
Ευθύνες του Αντισυμβαλλόμενου - Περιορισμοί Ευθύνης Συμβαλλομένων .....	16
Άρθρο 16 .....	18
Παραιτήσεις και Εγκρίσεις .....	18
Άρθρο 17 .....	18
Εγγυήσεις - Εγγυητικές Επιστολές .....	18
17.4 Εγγυητική Επιστολή Καλής Εκτέλεσης (ΕΕΚΕ) .....	19
17.5 Εγγυητική Επιστολή Προκαταβολής (ΕΕΠ) .....	20
17.6 Εγγυητική Επιστολή Ανάληψης Κρατήσεων (ΕΕΑΚ) .....	20
17.8 Παροχή Εγγυήσεων - έκδοση Εγγυητικών Επιστολών .....	20
17.9 Ισχύς Εγγυητικών Επιστολών .....	21
ΕΝΟΤΗΤΑ 8: ΠΡΟΘΕΣΜΙΕΣ - ΜΕΤΑΒΟΛΕΣ - ΕΛΕΓΧΟΙ - ΕΛΑΤΤΩΜΑΤΑ .....	21
Άρθρο 18 .....	21
Πρόγραμμα Εκτέλεσης Σύμβασης .....	21
Άρθρο 19 .....	22
Προθεσμίες .....	22
Άρθρο 20 .....	22
Τροποποιήσεις της Σύμβασης κατά τη διάρκειά της .....	22

Άρθρο 21 .....	25
Έλεγχος της Σύμβασης .....	25
Άρθρο 22 .....	26
Στατιστικά και λοιπά στοιχεία - Ημερολόγιο .....	26
Άρθρο 23 .....	26
Ελαττώματα των υπηρεσιών .....	26
ΕΝΟΤΗΤΑ 9: ΠΑΡΑΛΑΒΗ - ΚΥΡΙΟΤΗΤΑ .....	27
Άρθρο 24 .....	27
Διαδικασίες παραλαβής αντικειμένου Σύμβασης .....	27
24.1 Προσωρινή Παραλαβή.....	27
24.2 Περίοδος Εγγύησης .....	29
24.3 Οριστική Παραλαβή .....	29
24.4 Συγχώνευση διαδικασιών .....	30
24.5 Παραλαβή για χρήση .....	30
ΕΝΟΤΗΤΑ 10: ΣΥΜΒΑΤΙΚΟ ΤΙΜΗΜΑ - ΠΛΗΡΩΜΕΣ - ΑΣΦΑΛΙΣΕΙΣ .....	30
Άρθρο 25 .....	30
Συμβατικό Τίμημα - Αναθεώρηση .....	30
Άρθρο 26 .....	31
Τρόπος πληρωμής - Συμψηφισμός Απαιτήσεων - Εκκαθάριση Λογαριασμών .....	31
Άρθρο 27.....	32
Επιμέρους αναλυτικοί λογαριασμοί .....	32
Άρθρο 28 .....	34
Αυξομειώσεις Συμβατικού Τιμήματος.....	34
Άρθρο 29 .....	35
Φόροι, δασμοί και λοιπές επιβαρύνσεις του Αντισυμβαλλόμενου .....	35
29.4.1 Φόροι, Δασμοί και λοιπές επιβαρύνσεις εκτός Ελλάδας .....	35
29.4.2 Φόροι, Δασμοί και λοιπές επιβαρύνσεις στην Ελλάδα .....	35
29.4.3 Φόρος εισοδήματος και σχετικές δαπάνες του Αντισυμβαλλόμενου, των Υπεργολάβων του, των Υποπρομηθευτών του κ.λπ. ....	35
29.4.4 Εισαγωγή μηχανημάτων, εργαλείων, εξαρτημάτων κ.λπ. με υποχρέωση επανεξαγωγής....	36
29.4.5 Λογιστικά βιβλία και έγγραφα.....	36
Άρθρο 30 .....	36
Ασφαλίσεις.....	36
ΕΝΟΤΗΤΑ 11: ΑΝΑΣΤΟΛΗ ΕΡΓΑΣΙΩΝ - ΠΟΙΝΙΚΕΣ ΡΗΤΡΕΣ - ΔΙΑΦΩΝΙΕΣ .....	37
Άρθρο 31.....	37
Αναστολή Εργασιών .....	37
Άρθρο 32 .....	38
Ανωτέρα Βία .....	38
Άρθρο 33 .....	40
Ποινικές Ρήτρες.....	40
Άρθρο 34 .....	41
Απαιτήσεις - Διαφωνίες .....	41
34.1 Απαιτήσεις .....	41
34.2 Διαφωνίες .....	41
Άρθρο 35 .....	42
Καταγγελία της Σύμβασης.....	42
35.1 Καταγγελία της Σύμβασης με υπαιτιότητα του Αντισυμβαλλόμενου.....	42
35.2 Οριστικοποίηση Καταγγελίας .....	43
Άρθρο 36 .....	44
Λύση της Σύμβασης.....	44
36.1 Λύση Σύμβασης λόγω πτώχευσης ή αναγκαστικής διαχείρισης ή υποκατάστασης Αντισυμβαλλόμενου .....	44
36.2 Λύση Σύμβασης κατ' επιλογή της Εταιρείας .....	44
Άρθρο 37.....	45
Αποκλεισμός Αντισυμβαλλόμενου από διαδικασίες επιλογής.....	45

Άρθρο 38 .....	45
Δωσιδικία - Δίκαιο της Σύμβασης .....	45

## ΕΝΟΤΗΤΑ 1: ΓΕΝΙΚΑ ΣΥΜΒΑΤΙΚΑ ΚΕΙΜΕΝΑ

### Άρθρο 1 Ορολογία - Ορισμοί

Κατά την ερμηνεία της Σύμβασης ή κατά τη διεξαγωγή οποιασδήποτε σχετικής προς τη Σύμβαση αλληλογραφίας, οι ακόλουθοι όροι θα έχουν την παρακάτω έννοια:

Εταιρεία:	Η Δημόσια Επιχείρηση Ηλεκτρισμού Α.Ε. (ΔΕΗ).
Αντισυμβαλλόμενος:	Είναι ο Πάροχος των υπηρεσιών (φυσικό ή νομικό πρόσωπο), στον οποίο, μετά από διαδικασία επιλογής, ανατέθηκε από τη ΔΕΗ με Σύμβαση η εκτέλεση των υπηρεσιών συντήρησης, αποκαλούμενος και «Εργολάβος» ή «Εργολήπτης».
Σύμβαση:	Είναι η συμφωνία, που συνομολογείται γραπτώς μεταξύ της ΔΕΗ και του Αντισυμβαλλόμενου, και η οποία περιλαμβάνει ένα σύνολο όρων αναγκαίων για την παροχή των υπηρεσιών συντήρησης. Στον όρο αυτό συμπεριλαμβάνονται και τα τυχόν συμπληρώματα της Σύμβασης.
Συμβαλλόμενοι:	Είναι η Εταιρεία και ο Αντισυμβαλλόμενος.
Επιβλέπουσα Διεύθυνση της Εταιρείας:	Είναι το Τμήμα της Εταιρείας που είναι αρμόδιο για την παρακολούθηση, τον έλεγχο και τη διοίκηση της υλοποίησης της Σύμβασης.
Προϊσταμένη Διεύθυνση της Εταιρείας:	Είναι η αρμόδια Διεύθυνση της Εταιρείας που προΐσταται της Επιβλέπουσας (του τεχνικού τμήματος) της Εταιρείας.
Υπηρεσίες Συντήρησης :	Είναι το αντικείμενο της Σύμβασης, όπως αυτό προσδιορίζεται στο Συμφωνητικό.
Εξοπλισμός:	Είναι όλα τα μηχανήματα, συσκευές, εξαρτήματα κ.λπ., που θα χρησιμοποιηθούν από τον Αντισυμβαλλόμενο για τη συντήρηση των εγκαταστάσεων της ΔΕΗ.
Υλικά - αναλώσιμα:	Είναι τα υλικά και αναλώσιμα που χρησιμοποιούνται από τον Αντισυμβαλλόμενο για την εκτέλεση της συντήρησης.
Ελαττώματα:	Είναι όλες ανεξαιρέτως οι επιζήμιες παρεκκλίσεις του Αντισυμβαλλόμενου από τα οριζόμενα στη Σύμβαση ή η έλλειψη προβλεπομένων από τη Σύμβαση ιδιοτήτων του συντηρηθέντος εξοπλισμού ή εγκαταστάσεων ή μέρους αυτού από όσα έχουν συμφωνηθεί με τη Σύμβαση, τα σφάλματα ή και οι εσφαλμένοι υπολογισμοί, οποιοδήποτε σφάλμα ή οποιαδήποτε ατέλεια της συντήρησης όπως αυτά νοούνται σύμφωνα με τους κανόνες της επιστήμης και τεχνικής, καθώς και οποιαδήποτε παράλειψη του Αντισυμβαλλόμενου ως προς το αντικείμενο της Σύμβασης και οποιαδήποτε νομικά ελαττώματα, όπως όλα τα παραπάνω αναλύονται και στις σχετικές προβλέψεις της κείμενης νομοθεσίας και έχουν ερμηνευθεί από τη νομολογία των Ελληνικών Δικαστηρίων. Η συνήθης φθορά δεν θεωρείται Ελάττωμα.



## **Άρθρο 2** **Γλώσσα - Αλληλογραφία και Έγγραφα**

- 2.1 Η επίσημη γλώσσα της Σύμβασης είναι η Ελληνική. Τεχνικές Προδιαγραφές και διάφορα άλλα τεχνικά στοιχεία της Σύμβασης μπορεί, κατά την κρίση της ΔΕΗ, να είναι συνταγμένα στην Αγγλική γλώσσα.
- 2.2 Η μεταξύ της Εταιρείας και του Αντισυμβαλλόμενου αλληλογραφία θα γίνεται στην Ελληνική γλώσσα μέσω της Επιβλέπουσας Διεύθυνσης της Εταιρείας. Σε όσες περιπτώσεις τούτο κρίνεται αναγκαίο, για λόγους ταχύτητας ή εύρυθμης λειτουργίας της Σύμβασης, μπορεί η αλληλογραφία να γίνεται απευθείας μεταξύ Αντισυμβαλλόμενου και των αρμοδίων Υπηρεσιών της Εταιρείας, με την προϋπόθεση όμως της υποχρεωτικής κοινοποίησής της στην Επιβλέπουσα Διεύθυνση της Εταιρείας.
- Σε επείγουσες περιπτώσεις και εφόσον τούτο κρίνεται αναγκαίο, η αλληλογραφία μπορεί να διεξάγεται στην Αγγλική γλώσσα υπό την απαραίτητη προϋπόθεση ότι θα ακολουθεί και το επίσημο ελληνικό κείμενο.
- 2.3 Λέξεις ή φράσεις που σημειώνονται στα συντασσόμενα από τον Αντισυμβαλλόμενο σχέδια, πίνακες, πινακίδες ή διαγράμματα καθώς και υποβαλλόμενα τεχνικά έντυπα μπορεί να είναι συνταγμένα στην Αγγλική γλώσσα.
- 2.4 Ο Αντισυμβαλλόμενος υποχρεούται να μεταφράζει στην Ελληνική γλώσσα οποιαδήποτε κείμενα ή λέξεις σε σχέδια, πίνακες, πινακίδες, έγγραφα και οδηγίες λειτουργίας ή συντήρησης Εξοπλισμού που θα ζητήσει, κατά εύλογη κρίση, η Εταιρεία.
- 2.5 Οι εγκρίσεις της Εταιρείας που δίνονται στον Αντισυμβαλλόμενο, καθώς και η αλληλογραφία, μπορεί να γίνουν και με τηλεομοιοτυπία (fax) ή με ηλεκτρονικά μέσα (π.χ. e-mail), υπό προϋποθέσεις που τυχόν ορίζονται στους Ειδικούς Όρους. Στην περίπτωση αυτή, η ημερομηνία των απεσταλμένων με τα ανωτέρω μέσα κειμένων θα θεωρείται ως η ημερομηνία της έγκρισης ή της αλληλογραφίας.

## **Άρθρο 3** **Σχέδια και Οδηγίες**

- 3.1 Οι εργασίες που αναφέρονται στη Σύμβαση θα εκτελεστούν από τον Αντισυμβαλλόμενο σύμφωνα με τα σχέδια και τις Τεχνικές Προδιαγραφές που περιλαμβάνονται σ' αυτή. Ο Αντισυμβαλλόμενος είναι υποχρεωμένος να συμμορφωθεί ακριβώς και από κάθε άποψη με τα σχέδια και τις προδιαγραφές.
- Η έλλειψη σχεδίων δεν μπορεί να προβληθεί ως δικαιολογία για καθυστερήσεις στην εκτέλεση της συντήρησης, εκτός από την περίπτωση κατά την οποία το σχέδιο που λείπει είναι αποδεδειγμένα απαραίτητο για την εκτέλεσή της, ο Αντισυμβαλλόμενος το έχει ζητήσει εντός της προβλεπόμενης στους Ειδικούς Όρους προθεσμίας και δεν του παραδόθηκε εγκαίρως.
- 3.2 Κατά την πρόοδο των υπηρεσιών συντήρησης, η Εταιρεία δικαιούται να παρέχει στον Αντισυμβαλλόμενο όσα τυχόν συμπληρωματικά ή νέα σχέδια ή οδηγίες κρίνει αναγκαία με σκοπό την πλήρη και αρμόζουσα εκτέλεση και συντήρηση του εγκαταστάσεων της και ο Αντισυμβαλλόμενος οφείλει να συμμορφώνεται επακριβώς με τα πρόσθετα αυτά σχέδια και οδηγίες.
- 3.3 Οποιαδήποτε λεπτομέρεια που αναφέρεται στις Τεχνικές Προδιαγραφές και δεν φαίνεται στα σχέδια ή φαίνεται σε αυτά αλλά δεν αναφέρεται στις Τεχνικές Προδιαγραφές έχει την ίδια ισχύ ως να φαίνεται ή αναφέρεται και στα δύο. Σε περίπτωση που υπάρχουν διαφορές ανάμεσα στις Τεχνικές Προδιαγραφές και τα σχέδια, επικρατέστερες είναι οι Τεχνικές Προδιαγραφές. Σε περίπτωση ασυμφωνίας μεταξύ των αριθμών που υπάρχουν στα σχέδια ή στις Τεχνικές Προδιαγραφές, ο Αντισυμβαλλόμενος οφείλει να το αναφέρει αμέσως στην

Επιβλέπουσα Διεύθυνση της Εταιρείας και αυτή είναι υποχρεωμένη να αποφαινεται εγγράφως και χωρίς καθυστέρηση.

- 3.4 Για κάθε λεπτομέρεια που δεν αναφέρεται ευκρινώς στα σχέδια, τις Τεχνικές Προδιαγραφές ή τα Συμβατικά Τεύχη γενικά, ο Αντισυμβαλλόμενος οφείλει να ζητά έγκαιρα, και οπωσδήποτε πριν από την εκτέλεση των σχετικών εργασιών, τις έγγραφες οδηγίες της Επιβλέπουσας Διεύθυνσης της Εταιρείας και να συμμορφώνεται απόλυτα με αυτές.
- 3.5 Ο Αντισυμβαλλόμενος φέρει ακέραια την ευθύνη και θα επιβαρύνεται με όλες τις σχετικές δαπάνες, σε περίπτωση που εφαρμόσει οποιαδήποτε λύση που δεν θα έχει την έγκριση της Εταιρείας.

## ΕΝΟΤΗΤΑ 2: ΕΚΠΡΟΣΩΠΗΣΗ

### Άρθρο 4 Εκπροσώπηση της Εταιρείας

- 4.1 Η παρακολούθηση και ο έλεγχος των υπηρεσιών ασκούνται από την Εταιρεία, μέσω της Επιβλέπουσας Διεύθυνσης της Εταιρείας και της Προϊσταμένης Διεύθυνσης της Εταιρείας.

Στα καθήκοντα της Επιβλέπουσας Διεύθυνσης της Εταιρείας περιλαμβάνονται η παρακολούθηση και ο έλεγχος επί τόπου της ποιότητας και της ποσότητας των εργασιών και γενικά η τήρηση των όρων της Σύμβασης από τον Αντισυμβαλλόμενο.

Στα καθήκοντα της Προϊσταμένης Διεύθυνσης της Εταιρείας περιλαμβάνεται η άμεση εποπτεία της Επιβλέπουσας Διεύθυνσης της Εταιρείας και η επίλυση ή η προώθηση για επίλυση θεμάτων που προκύπτουν κατά την εκτέλεση της Σύμβασης και δεν μπορούν να ρυθμιστούν άμεσα από την Επιβλέπουσα Διεύθυνση της Εταιρείας.

- 4.2 Τα όργανα της Εταιρείας που θα ασκούν τα καθήκοντα και τις αρμοδιότητες της Επιβλέπουσας και της Προϊσταμένης Διεύθυνσης της Εταιρείας καθορίζονται στους Ειδικούς Όρους ή θα ορισθούν από την Εταιρεία, με έγγραφό της προς τον Αντισυμβαλλόμενο, μετά την υπογραφή της Σύμβασης.

- 4.3 Ο Προϊστάμενος της Επιβλέπουσας Διεύθυνσης της Εταιρείας, με έγγραφό του προς τον Αντισυμβαλλόμενο, δύναται να ορίσει το Μηχανικό ή τους Μηχανικούς που θα αποτελούν τους άμεσους βοηθούς του και οι οποίοι θα αποκαλούνται στο εξής "Εντεταλμένοι Μηχανικοί" της Εταιρείας.

Τα καθήκοντα και αρμοδιότητες των Εντεταλμένων Μηχανικών, εάν δεν ορίζεται διαφορετικά στο παραπάνω έγγραφο, θα είναι η παρακολούθηση και ο έλεγχος της ποιότητας και της ποσότητας των εργασιών και γενικά η τήρηση των όρων της Σύμβασης από τον Αντισυμβαλλόμενο.

Για την αντικατάσταση ή αναπλήρωση των Εντεταλμένων Μηχανικών, απαιτείται προηγούμενη έγγραφη ανακοίνωση προς τον Αντισυμβαλλόμενο.

- 4.4 Η Προϊσταμένη Διεύθυνση της Εταιρείας μπορεί, με έγγραφη ανακοίνωσή της, να γνωστοποιεί προς τον Αντισυμβαλλόμενο ότι και άλλα όργανα της Εταιρείας, καθώς και τρίτα πρόσωπα εξουσιοδοτημένα από την Εταιρεία, θα μπορούν να διενεργούν επιθεωρήσεις και ελέγχους σε σχέση με την εκτελούμενη Σύμβαση.

- 4.5 Η παρακολούθηση και ο έλεγχος της εκτέλεσης της Σύμβασης από τα αρμόδια υπηρεσιακά όργανα της Εταιρείας μπορεί να ασκηθεί εκτός από τον τόπο των συντηρούμενων εγκαταστάσεων της Εταιρείας και σε όλους τους χώρους που παρέχονται σχετικές με τη Σύμβαση υπηρεσίες και ο Αντισυμβαλλόμενος είναι υποχρεωμένος να εξασφαλίσει την απρόσκοπτη άσκηση των καθηκόντων των οργάνων αυτών, στα εγκαταστάσεις του Αντισυμβαλλόμενου ή συνεργαζόμενων με αυτόν τρίτων που τυχόν υποστηρίζει τις εργασίες συντήρησης και γενικά σε όλους του χώρους που κρίνει απαραίτητο η Εταιρεία.

- 4.6 Η άσκηση των καθηκόντων των αρμοδίων οργάνων της Εταιρείας ως προς την εκτέλεση της Σύμβασης δεν μειώνει σε καμία περίπτωση τις ευθύνες του Αντισυμβαλλόμενου σύμφωνα με τις διατάξεις της ισχύουσας Νομοθεσίας και τη Σύμβαση.

Ειδικότερα η Επιβλέπουσα Διεύθυνση της Εταιρείας και οι Εντεταλμένοι Μηχανικοί της που ορίζονται σύμφωνα με τα παραπάνω, δεν φέρουν καμιά ευθύνη έναντι τρίτων για ζημιές που οφείλονται στις εργασίες που εκτελούνται στις εγκαταστάσεις της ΔΕΗ από τον Αντισυμβαλλόμενο, όπως και για κάθε τυχόν θανατηφόρο ή όχι ατύχημα που ήθελε συμβεί στο προσωπικό της Εταιρείας, του Αντισυμβαλλόμενου ή σε κάθε τρίτο κατά την εκτέλεση της συντήρησης από τον Αντισυμβαλλόμενο.

## **Άρθρο 5** **Εκπροσώπηση του Αντισυμβαλλόμενου**

- 5.1 Κατά την υπογραφή της Σύμβασης ο Αντισυμβαλλόμενος γνωστοποιεί στην Εταιρεία τον κύριο εκπρόσωπό του, ο οποίος θα είναι νόμιμα εξουσιοδοτημένος να τον εκπροσωπεί σε όλα τα θέματα που αφορούν στην εκτέλεση της Σύμβασης και να προβαίνει, εξ ονόματός του, στην τακτοποίηση όλων των διαφορών και διαφωνιών που ενδεχομένως θα αναφύονται. Ο παραπάνω εκπρόσωπος του Αντισυμβαλλόμενου θα είναι και ο Αντίκλητός του, εφόσον είναι εγκατεστημένος στην Ελλάδα, άλλως θα πρέπει ο Αντισυμβαλλόμενος να διορίσει Αντίκλητο που διαμένει στην Ελλάδα.
- 5.2 Ο Αντισυμβαλλόμενος, πριν από την έναρξη των εργασιών της Σύμβασης, είναι υποχρεωμένος με δαπάνες του να εγκαταστήσει σε διαθέσιμο από την Εταιρεία χώρο κατάλληλα στελεχωμένο Γραφείο, το οποίο θα διατηρήσει καθ' όλη τη διάρκεια της εκτέλεσης των υπηρεσιών και τουλάχιστον μέχρι την Προσωρινή Παραλαβή τους.
- 5.3 Του πιο πάνω Γραφείου του Αντισυμβαλλόμενου θα προΐσταται μηχανικός με επαρκή πείρα σε υπηρεσίες παρόμοιες με αυτές της Σύμβασης, ο οποίος θα ονομάζεται "Επιβλέπων Μηχανικός του Αντισυμβαλλόμενου" και θα είναι ο μόνος και αποκλειστικά, σύμφωνα με την ισχύουσα νομοθεσία, υπεύθυνος των οποιωνδήποτε εργασιών που θα εκτελεστούν από τον Αντισυμβαλλόμενο στο πλαίσιο της Σύμβασης. Ο Επιβλέπων Μηχανικός έχει όλες τις κατά Νόμο ποινικές ή άλλες ευθύνες και είναι υποχρεωμένος να συμμορφώνεται πλήρως με τη Νομοθεσία, να βρίσκεται στο Εργοτάξιο και να παίρνει όλα τα απαραίτητα μέτρα ασφαλείας. Ο Επιβλέπων Μηχανικός θα είναι πλήρως εξουσιοδοτημένος να ενεργεί ως τεχνικός εκπρόσωπος του Αντισυμβαλλόμενου στις σχέσεις του με την Εταιρεία και να υπογράφει εκ μέρους του Αντισυμβαλλόμενου όλα τα σχετικά με την παροχή των υπηρεσιών έγγραφα. Ο Αντισυμβαλλόμενος είναι υποχρεωμένος να ανακοινώνει στις κατά νόμο Αστυνομικές και λοιπές Αρχές το ονοματεπώνυμο και λοιπά κατά Νόμο στοιχεία του παραπάνω Επιβλέποντα Μηχανικού του.
- 5.4 Η Εταιρεία έχει το δικαίωμα να ζητήσει εγγράφως την αντικατάσταση του Επιβλέποντα Μηχανικού αναφέροντας και τους λόγους της αιτουμένης αντικατάστασης, ο δε Αντισυμβαλλόμενος υποχρεούται να συμμορφώνεται προς την απαίτηση αυτή της Εταιρείας μέσα σε εύλογο χρόνο από την έγγραφη ειδοποίησή του. Ο Αντισυμβαλλόμενος έχει το δικαίωμα αντικατάστασης του Επιβλέποντα Μηχανικού του με άλλο μηχανικό οποτεδήποτε, υπό την προϋπόθεση ότι η αντικατάσταση αυτή θα γίνεται πριν την αποχώρηση του προηγούμενου Επιβλέποντα Μηχανικού.
- 5.5 Η αμοιβή του Επιβλέποντα Μηχανικού, καθώς και κάθε άλλη γενικά απαίτησή του για την επίβλεψη των υπηρεσιών, βαρύνει αποκλειστικά και μόνο τον Αντισυμβαλλόμενο. Ρητά καθορίζεται ότι ο Αντισυμβαλλόμενος ευθύνεται έναντι της Εταιρείας σε ολόκληρο και στην έκταση που ορίζεται στο άρθρο 15 του παρόντος τεύχους για τις πράξεις και παραλείψεις του Επιβλέποντα Μηχανικού του και είναι υποχρεωμένος να αποκαθιστά αμέσως κάθε θετική ζημιά που προκαλείται εξαιτίας του σε βάρος της Εταιρείας ή παντός τρίτου.

- 5.6 Με την εγκατάσταση του Γραφείου του στις εγκαταστάσεις της ΔΕΗ, ο Αντισυμβαλλόμενος είναι υποχρεωμένος να ανακοινώνει εγγράφως στην Εταιρεία τα ονόματα των μελών του προσωπικού του, τα οποία είναι εξουσιοδοτημένα να παραλαμβάνουν αντί αυτού τις οδηγίες και εντολές της Εταιρείας.
- 5.7 Οποιοδήποτε άλλοι συνεργαζόμενοι με τον Αντισυμβαλλόμενο, όπως Υπεργολάβοι, Υποπρομηθευτές κ.λπ., σε όλες τις κατά τη Σύμβαση τυχόν σχέσεις τους με την Εταιρεία θα εκπροσωπούνται αποκλειστικά και μόνο από τον Αντισυμβαλλόμενο, ο οποίος υποχρεούται να περιλάβει σε όλες τις Συμβάσεις Υπεργολαβίας τον όρο αυτό. Κατά συνέπεια οι εντολές, οδηγίες, και γνωστοποιήσεις, όλα τα έγγραφα και όλη η αλληλογραφία θα περιορίζονται μεταξύ της Εταιρείας και του Αντισυμβαλλόμενου.

### ΕΝΟΤΗΤΑ 3: ΥΠΕΡΓΟΛΑΒΙΕΣ - ΥΠΟΚΑΤΑΣΤΑΣΗ - ΕΚΧΩΡΗΣΗ

#### Άρθρο 6

##### Σχέσεις με άλλους Αντισυμβαλλόμενους

- 6.1 Ο Αντισυμβαλλόμενος πρέπει να έχει πάντα υπ' όψη του ότι, στην περιοχή παροχής των υπηρεσιών ή σε γειτονικούς με αυτή χώρους, μπορεί να εκτελούνται από την Εταιρεία ή άλλους Αντισυμβαλλόμενους της εργασίες, που έχουν σχέση με τις εργασίες που εκτελεί ο ίδιος.
- 6.2 Ο Αντισυμβαλλόμενος οφείλει να ρυθμίζει την εκτέλεση των εργασιών του κατά τέτοιο τρόπο ώστε να μην εμποδίζονται από την εκτέλεσή τους οι άλλες εργασίες, να συνεργάζεται αρμονικά με την Εταιρεία, τους εντολοδόχους της ή τους Αντισυμβαλλόμενους της, να τους παρέχει κάθε δυνατή βοήθεια και συνδρομή και να συμμορφώνεται με όλες τις σχετικές οδηγίες ή κατευθύνσεις της Επιβλέπουσας Διεύθυνσης της Εταιρείας.
- 6.3 Ανεξαρτήτως των ανωτέρω, ενδεχόμενες συμφωνίες του Αντισυμβαλλόμενου με τους άλλους Αντισυμβαλλόμενους πρέπει προηγουμένως να τυγχάνουν της εγκρίσεως της Εταιρείας, η οποία διατηρεί το δικαίωμα να απορρίψει τις συμφωνίες αυτές, στην περίπτωση που αντίκεινται στη Σύμβαση ή εμποδίζουν την έγκαιρη και άρτια υλοποίηση της Σύμβασης.
- 6.4 Κάθε διαφωνία ή κάθε διαφορά μεταξύ του Αντισυμβαλλόμενου και των άλλων Αναδόχων θα διευθετείται, με τη μεσολάβηση της Επιβλέπουσας Διεύθυνσης της Εταιρείας, με σκοπό την απρόσκοπτη συνέχιση των εργασιών.  
Ο Αντισυμβαλλόμενος οφείλει να συμμορφωθεί με τις αποφάσεις της Επιβλέπουσας Διεύθυνσης της Εταιρείας και, σε περίπτωση που διαφωνεί, μπορεί να ασκήσει κάθε νόμιμο δικαίωμά του, χωρίς η άσκηση αυτή να αναστείλει την υλοποίηση της Σύμβασης.
- 6.5 Ο Αντισυμβαλλόμενος ευθύνεται αλληλέγγυα και σε ολόκληρο έναντι της Εταιρείας, σε περίπτωση ζημιών σε τρίτους που θα προκληθούν από αυτόν χωριστά ή μαζί με άλλους Αντισυμβαλλόμενους και Υπεργολάβους.

#### Άρθρο 7

##### Υποκατάσταση και υπεργολαβίες

- 7.1 Υποκατάσταση
- 7.1.1 Ο Αντισυμβαλλόμενος δεν δικαιούται να υποκαταστήσει τον εαυτό του με οποιοδήποτε τρίτο φυσικό ή νομικό πρόσωπο, στην εκτέλεση της Σύμβασης, ή οποιουδήποτε μέρους της, χωρίς προηγούμενη έγγραφη έγκριση της Εταιρείας. Εξαιρείται η περίπτωση κατά την οποία ο Αντισυμβαλλόμενος υποκαθίσταται από ένα νέο Αντισυμβαλλόμενο συνεπεία είτε:

- α) κατηγορηματικής ρήτηρας της Σύμβασης,
- β) καθολικής ή μερικής διαδοχής του αρχικού Αντισυμβαλλόμενου, λόγω εταιρικής αναδιάρθρωσης, περιλαμβανομένης της εξαγοράς, της απορρόφησης, της συγχώνευσης ή καταστάσεων αφερεγγυότητας, ιδίως στο πλαίσιο προπτωχευτικών ή πτωχευτικών διαδικασιών από άλλον οικονομικό φορέα ο οποίος πληροί τα κριτήρια ποιοτικής επιλογής που καθορίστηκαν στη Πρόσκληση βάσει της οποίας καταρτίστηκε η Σύμβαση, με την προϋπόθεση ότι η διαδοχή δεν συνεπάγεται άλλες ουσιώδεις τροποποιήσεις της Σύμβασης,

υπό τον όρο ότι ο νέος Αντισυμβαλλόμενος θα αναλάβει όλα τα από τη Σύμβαση δικαιώματα και όλες τις από αυτή υποχρεώσεις του Αντισυμβαλλόμενου έναντι της Εταιρείας, μετά από έγγραφη ειδοποίηση προς την Εταιρεία και απόδειξη του γεγονότος.

Στην περίπτωση υποκατάστασης θα υπογραφεί από μέρους όλων των ενδιαφερομένων μερών Συμπλήρωμα της Σύμβασης και θα αντικατασταθούν οι Εγγυητικές Επιστολές της Σύμβασης.

7.1.2 Σε περίπτωση που πτωχεύσουν ή τεθούν υπό αναγκαστική διαχείριση μέλη Σύμπραξης/Ενωσης, τα εναπομείναντα μέλη υποχρεούνται να ολοκληρώσουν την εκτέλεση Σύμβασης και να αναλάβουν όλες τις υποχρεώσεις των πτωχευσάντων ή των τεθέντων υπό αναγκαστική διαχείριση μελών, όπως αυτές απορρέουν από τη Σύμβαση.

7.1.3 Σε περίπτωση έγκρισης από την Εταιρεία της υποκατάστασης, ολικά ή μερικά, του Αντισυμβαλλόμενου, ο Αντισυμβαλλόμενος δεν απαλλάσσεται από τις ευθύνες και υποχρεώσεις του που απορρέουν από τη Σύμβαση, αλλά θα παραμένει απευθείας και εξολοκλήρου υπεύθυνος για όλες τις πράξεις ή παραλείψεις του Υποκαταστάτη, ή του προσωπικού του, ωσάν αυτές οι πράξεις ή παραλείψεις να οφείλονταν στον ίδιο τον Αντισυμβαλλόμενο.

Στην περίπτωση υποκατάστασής του και εις ολόκληρον ευθύνης του από κοινού με τον Υποκαταστάτη του, ο Αντισυμβαλλόμενος παραιτείται ανεπιφύλακτα του δικαιώματος της διζήσεως.

Η παραίτηση αυτή, αναφορικά με τους Υποκαταστάτες, πρέπει επίσης να αναφέρεται σε όλες τις Συμβάσεις υποκατάστασης που συνάπτει ο Αντισυμβαλλόμενος. Επίσης, στις εν λόγω Συμβάσεις των Υποκαταστατών με τον Αντισυμβαλλόμενο, πρέπει να αναφέρεται ότι οι Υποκαταστάτες, κατά την εκτέλεση της Σύμβασης, θα ευθύνονται καθένας πλήρως και από κοινού, αδιαίρετα και εις ολόκληρον μαζί με τον Αντισυμβαλλόμενο, έναντι της Εταιρείας για το αντικείμενο της αντίστοιχης υποκατάστασης.

## 7.2 Υπεργολάβοι/Υποπρομηθευτές

7.2.1 Ως Υπεργολάβοι ή Υποπρομηθευτές του Αντισυμβαλλόμενου νοούνται αυτοί οι οποίοι έχουν αναλάβει από τον Αντισυμβαλλόμενο την υλοποίηση τμήματος της Σύμβασης, με έγγραφη σύμβαση υπηρεσιών.

7.2.2 Ο Αντισυμβαλλόμενος είναι ελεύθερος να διαλέξει τους Υπεργολάβους και Υποπρομηθευτές του με δική του ευθύνη και με τις εξής προϋποθέσεις:

α. Οι υποψήφιοι Υπεργολάβοι και Υποπρομηθευτές θα είναι έμπειροι και αξιόπιστοι οικονομικοί φορείς.

β. Η επιλογή κάποιου Υπεργολάβου ή Υποπρομηθευτή για κύρια τμήματα της Σύμβασης θα υπόκειται στην έγκριση της Εταιρείας. Η έγκριση αυτή θα αφορά μόνο στην από τεχνικής πλευράς εμπειρία και αξιοπιστία τους. Τα κύρια τμήματα της Σύμβασης, για τα οποία η Εταιρεία θα ζητήσει την έγκριση των Υπεργολάβων ή Υποπρομηθευτών, καθώς και τα απαραίτητα δικαιολογητικά για την απόδειξη της εμπειρίας και αξιοπιστίας των αναφέρονται στους Ειδικούς Όρους.

γ. Στην περίπτωση που ο Αντισυμβαλλόμενος επιθυμεί να αντικαταστήσει κάποιον εγκεκριμένο Υπεργολάβο ή Υποπρομηθευτή του, θα μπορεί να το κάνει μόνο με τη συγκατάθεση της Εταιρείας.

7.2.3 Η παραπάνω διαδικασία δεν είναι απαραίτητη σε περίπτωση που οι Υπεργολάβοι και Υποπρομηθευτές αναφέρονται στη Σύμβαση, οπότε τα παραπάνω στοιχεία έχουν ήδη υποβληθεί και εγκριθεί από την Εταιρεία.  
Σε περίπτωση πάντως που ο Αντισυμβαλλόμενος θέλει να αντικαταστήσει κάποιον από τους Υπεργολάβους και τους Υποπρομηθευτές αυτούς, θα πρέπει να ζητήσει την έγκριση της ΔΕΗ, σύμφωνα με την παραπάνω παράγραφο 7.2.2.γ.

7.2.4. Μετά τη σύναψη της σύμβασης και το αργότερο πριν την έναρξη της εκτέλεσης εργασιών σε εγκαταστάσεις της ΔΕΗ υπό την άμεση εποπτεία της, ο Αντισυμβαλλόμενος οφείλει να αναφέρει στην Εταιρεία το όνομα, τα στοιχεία επικοινωνίας και τους νόμιμους εκπροσώπους των υπεργολάβων του, οι οποίοι συμμετέχουν στις εν λόγω υπηρεσίες, εφόσον δεν συμπεριλαμβάνονται στη Σύμβαση και είναι γνωστά τη συγκεκριμένη χρονική στιγμή. Ο Αντισυμβαλλόμενος οφείλει να γνωστοποιεί στη ΔΕΗ κάθε αλλαγή των ως άνω πληροφοριών κατά τη διάρκεια της Σύμβασης καθώς και τις απαιτούμενες πληροφορίες σχετικά με κάθε νέο υπεργολάβο τον οποίο ο Αντισυμβαλλόμενος χρησιμοποιεί εν συνεχεία στις εν λόγω υπηρεσίες.

7.2.5 Σε κάθε περίπτωση εκτέλεσης μέρους της Σύμβασης με Υπεργολάβους, ο Αντισυμβαλλόμενος δεν απαλλάσσεται από τις ευθύνες και υποχρεώσεις του που απορρέουν από τη Σύμβαση, αλλά θα παραμένει απευθείας και εξολοκλήρου υπεύθυνος για όλες τις πράξεις ή παραλείψεις των Υπεργολάβων ή του προσωπικού τους, ωσάν αυτές οι πράξεις ή παραλείψεις να οφείλονταν στον ίδιο τον Αντισυμβαλλόμενο.

7.3 Ανάλυση από τη ΔΕΗ υποχρεώσεων του Αντισυμβαλλόμενου προς Υπεργολάβους/Υποπρομηθευτές του

Η Εταιρεία δύναται βάσει ρητού όρου της Σύμβασης ή μετά από συμφωνία με τον Αντισυμβαλλόμενο, κατόπιν αιτήσεως του υπεργολάβου και όταν το επιτρέπει η φύση της σύμβασης, να αναλαμβάνει τις υποχρεώσεις του Αντισυμβαλλόμενου έναντι Υπεργολάβων/Υποπρομηθευτών του, σύμφωνα με τα προβλεπόμενα στο άρθρο 26.9 του παρόντος τεύχους.

Στις ως άνω υποχρεώσεις συμπεριλαμβάνεται και η καταβολή απευθείας στον υπεργολάβο της οφειλόμενης αμοιβής του για την παροχή Διεύθυνσης της Εταιρείας, δυνάμει σύμβασης υπεργολαβίας με τον Αντισυμβαλλόμενο. Στην περίπτωση αυτή, στους ειδικούς όρους της Σύμβασης ή σε σχετικό συμπλήρωμά της καθορίζονται τα ειδικότερα μέτρα ή μηχανισμοί που επιτρέπουν στον Αντισυμβαλλόμενο να εγείρει Αντιρρήσεις ως προς αδικαιολόγητες πληρωμές καθώς και οι ρυθμίσεις που αφορούν αυτόν τον τρόπο πληρωμής.

Η ανάληψη των υποχρεώσεων του παρόντος όρου από την Εταιρεία σε καμία περίπτωση δεν αίρει την ευθύνη του Αντισυμβαλλόμενου.

## **Άρθρο 8 Εκχώρηση**

8.1 Απαγορεύεται, είναι άκυρη και χωρίς νομικό αποτέλεσμα για την Εταιρεία, η εκχώρηση από τον Αντισυμβαλλόμενο σε οποιοδήποτε τρίτο φυσικό ή νομικό πρόσωπο, οποιασδήποτε απαιτήσης ή δικαιώματος που μπορεί να έχει κατά της Εταιρείας και προκύπτει από τη Σύμβαση ή σε σχέση με αυτή, εάν γίνει χωρίς προηγούμενη έγγραφη έγκριση της ΔΕΗ.

8.2 Ειδικότερα, η εκχώρηση της καταβολής συμβατικών ποσών, το ύψος των οποίων θα καθορίζεται από την Εταιρεία και δεν θα υπερβαίνει το ογδόντα τοις εκατό (80%) του

συμβατικού τιμήματος, θα πραγματοποιείται μετά την προαναφερθείσα έγκριση και με δικαίωμα της ΔΕΗ για περαιτέρω αφαίρεση:

- 8.2.1 Κάθε απαίτησης της ΔΕΗ, από οποιονδήποτε λόγο ή αιτία και εάν προέρχεται.
  - 8.2.2 Κάθε οφειλής του Αντισυμβαλλόμενου προς οποιονδήποτε τρίτο, ο οποίος θα είχε το δικαίωμα να την εισπράξει από την Εταιρεία.
  - 8.2.3 Κάθε οφειλής του Αντισυμβαλλόμενου προς το Δημόσιο που θα προέρχεται από τα Αποδεικτικά Φορολογικής και Ασφαλιστικής Ενημερότητας, των οποίων η προσκόμισή είναι απαραίτητη σύμφωνα με τη Σύμβαση και την κείμενη νομοθεσία.
  - 8.2.4 Κάθε οφειλής του Αντισυμβαλλόμενου προς το προσωπικό του που είχε απασχοληθεί στο πλαίσιο υλοποίησης της Σύμβασης, η οποία έχει αναγγελθεί στη ΔΕΗ σύμφωνα με το άρθρο 702 του Αστικού Κώδικα.
- 8.3 Η πιο πάνω έγκριση εκχώρησης θα χορηγείται με την προϋπόθεση ότι:
- στη ζητούμενη σύμβαση εκχώρησης θα συμπεριλαμβάνονται απαραίτητως οι ανωτέρω όροι, η μη διατύπωση των οποίων αποτελεί λόγο μη αποδοχής της εκ μέρους της ΔΕΗ και
  - θα έχει άμεση και ευνοϊκή επίδραση στην πρόοδο της Σύμβασης.
- 8.4 Η πιο πάνω σύμβαση εκχώρησης θα θεωρείται έγκυρη εφόσον αποδεδειγμένα έχει κοινοποιηθεί στη ΔΕΗ.

#### **ΕΝΟΤΗΤΑ 4: ΧΩΡΟΣ ΠΑΡΟΧΗΣ ΥΠΗΡΕΣΙΩΝ**

##### **Άρθρο 9 Γνώση των τοπικών συνθηκών**

- 9.1 Ο Αντισυμβαλλόμενος βεβαιώνει ότι έχει επισκεφθεί την περιοχή των προς συντήρηση εγκαταστάσεων και έχει προβεί σε επιτόπια εξέταση της τοποθεσίας τους, των γειτονικών χώρων, της ύπαρξης τυχόν δουλείας διέλευσης και ότι ενημερώθηκε για τις απαιτούμενες βοηθητικές εγκαταστάσεις, τον τύπο εξοπλισμού, τη θέση και καταλληλότητα των υλικών συντήρησης, τα μέσα προσπέλασης στην τοποθεσία παροχής των υπηρεσιών, τις τοπικές εργασιακές συνθήκες και όλες τις άλλες τοπικές συνθήκες που μπορούν να επιδράσουν με οποιοδήποτε τρόπο στην εκτέλεση των εργασιών ή στο κόστος τους.
- 9.2 Ο Αντισυμβαλλόμενος βεβαιώνει επίσης ότι οι συμβατικές τιμές είναι αποτέλεσμα δικών του υπολογισμών και βασίζονται στη δική του γνώση και εκτίμηση των συνθηκών και κινδύνων που υπάρχουν και όχι σ' οποιαδήποτε περιγραφή ή δήλωση της Εταιρείας.
- 9.3 Σε καμία περίπτωση ο Αντισυμβαλλόμενος δεν δικαιούται αποζημίωσης ή πρόσθετης αμοιβής για λόγους που αφορούν στις συνθήκες υλοποίησης των υπηρεσιών, πλην των ρητά αναφερομένων στη Σύμβαση.

Εφόσον κατά την εκτέλεση της Σύμβασης αποδειχθεί ότι οι πραγματικές συνθήκες αποκλίνουν ουσιαδώς εκείνων που προκύπτουν από τα χορηγηθέντα από τη ΔΕΗ στοιχεία, ο Αντισυμβαλλόμενος οφείλει να υποβάλει αμελλητί προς τη ΔΕΗ τα αναγκαία αποδεικτικά στοιχεία. Οποιαδήποτε σχετική με το ζήτημα αυτό απαίτηση του Αντισυμβαλλόμενου προϋποθέτει εν τούτοις την εκ του λόγου αυτού ύπαρξη σημαντικής διατάραξης της ισορροπίας μεταξύ παροχής και αντιπαροχής της Σύμβασης.

#### **ΕΝΟΤΗΤΑ 5: ΠΡΟΣΩΠΙΚΟ ΑΝΤΙΣΥΜΒΑΛΛΟΜΕΝΟΥ**

##### **Άρθρο 10 Προσωπικό του Αντισυμβαλλόμενου**

- 10.1 Ο Αντισυμβαλλόμενος υποχρεούται να διαθέσει, με δική του ευθύνη και δαπάνες, όλο το προσωπικό που απαιτείται για την εκπλήρωση των υποχρεώσεων του που προκύπτουν από τη

Σύμβαση και είναι υπεύθυνος, δυνάμει του Αστικού και Ποινικού Ελληνικού Δικαίου, για όλες τις πράξεις ή και παραλείψεις του εν λόγω προσωπικού, που σχετίζονται με τη Σύμβαση.

- 10.2 Το προσωπικό που απασχολεί ο Αντισυμβαλλόμενος για την εκτέλεση της Σύμβασης ασχέτως ειδικότητας, πρέπει να είναι ικανό, αριθμητικά επαρκές, ειδικευμένο και να έχει όλα τα προσόντα και τις προϋποθέσεις που προβλέπονται από την Ελληνική Νομοθεσία και τους σχετικούς Κανονισμούς, ώστε να εξασφαλίζεται η έγκαιρη και άρτια αποπεράτωση των παρεχόμενων υπηρεσιών.
- 10.3 Ο Αντισυμβαλλόμενος οφείλει να υποβάλει στην Εταιρεία, με την εγκατάστασή του στις εγκαταστάσεις της ΔΕΗ, κατάσταση του προσωπικού που θα απασχολεί (αριθμός, ειδικότητα) καθώς και κάθε πληροφορία που κρίνει απαραίτητη η Εταιρεία για το προσωπικό αυτό. Οφείλει δε να πληροφορεί την Εταιρεία προκαταβολικά για οποιαδήποτε ουσιαστική αυξομείωση του αριθμού του προσωπικού του καθ' όλη τη διάρκεια εκτέλεσης των εργασιών και μέχρι την Προσωρινή Παραλαβή.
- 10.4 Ο Αντισυμβαλλόμενος οφείλει να υποβάλει στην Εταιρεία, έγκαιρα και σε κάθε περίπτωση πριν από την άφιξη αλλοδαπού προσωπικού του στη Ελλάδα, έγγραφα στοιχεία με τα οποία αποδεικνύεται η καταλληλότητα (εκπαίδευση, προσόντα) του προσωπικού αυτού που αποστέλλεται στην Ελλάδα για τις ανάγκες της Σύμβασης, όπως και κάθε άλλο στοιχείο που θεωρείται αναγκαίο για να υποστηριχθεί από την Εταιρεία η έκδοση από τις αρμόδιες Ελληνικές Αρχές των αναγκαίων αδειών εργασίας, θεωρήσεων διαβατηρίων κ.λπ. Τυχόν δαπάνες για τα παραπάνω βαρύνουν τον Αντισυμβαλλόμενο.
- 10.5 Η Εταιρεία έχει το δικαίωμα να ζητά, με έγγραφη ειδοποίηση προς τον Αντισυμβαλλόμενο, την απομάκρυνση οποιουδήποτε μέλους του προσωπικού του που κρίνεται για οποιοδήποτε βάσιμο λόγο ως ακατάλληλο. Ο Αντισυμβαλλόμενος είναι υποχρεωμένος χωρίς Αντιρρήσεις να απομακρύνει το μέλος αυτό του προσωπικού του με δικές του δαπάνες και δεν μπορεί να το ξαναχρησιμοποιήσει χωρίς προηγούμενη γραπτή έγκριση της Εταιρείας.
- 10.6 Στην περίπτωση που αποσύρεται ή απομακρύνεται από τις εγκαταστάσεις της ΔΕΗ ένα μέλος του προσωπικού του Αντισυμβαλλόμενου που εκτελεί εξειδικευμένη εργασία, ο Αντισυμβαλλόμενος δεν δύναται να επικαλεσθεί την απομάκρυνση αυτή ως λόγο καθυστέρησης για την εκτέλεση της Σύμβασης ή οποιουδήποτε τμήματός της.
- 10.7 Ο Αντισυμβαλλόμενος αναλαμβάνει την πλήρη ευθύνη, σύμφωνα με τους όρους και τις προβλέψεις που καθορίζονται στο άρθρο αυτό, για το δικό του προσωπικό και για το προσωπικό των υποπρομηθευτών και των υπεργολάβων του.

#### **Άρθρο 11**

#### **Νυχτερινή, υπερωριακή εργασία- Εργασία τις αργίες και εορτές**

- 11.1 Επιτρέπεται η εκτέλεση από τον Αντισυμβαλλόμενο νυχτερινής ή υπερωριακής εργασίας και εργασίας κατά τις αργίες και εορτές, σύμφωνα με όσα ορίζονται από τους Νόμους του Κράτους, εκτός αν υπάρχει ρητή απαγορευτική εντολή της Εταιρείας. Στις περιπτώσεις αυτές, ο Αντισυμβαλλόμενος δεν δικαιούται πρόσθετης αποζημίωσης, υποχρεούται όμως να τηρεί όλους τους Νόμους και Κανονισμούς που αφορούν σε τέτοιες εργασίες.
- 11.2 Ο Αντισυμβαλλόμενος είναι υποχρεωμένος να ανακοινώνει στην Επιβλέπουσα Διεύθυνση της Εταιρείας γραπτά, πριν από είκοσι τέσσερις (24) τουλάχιστον ώρες, την πρόθεσή του να εκτελέσει εργασία νυχτερινή, υπερωριακή ή κατά τις αργίες και εορτές.
- 11.3 Αν ο Αντισυμβαλλόμενος δεν μπορέσει να εξασφαλίσει έγκριση από τις Αρμόδιες Αρχές για υπερωριακή εργασία, αυτό δεν θα αποτελέσει δικαιολογία για παράταση των προθεσμιών εκτέλεσης της Σύμβασης.



Ειδικά για την υπερωριακή εργασία, η Εταιρεία θα συνηγορεί, εφόσον κρίνεται απαραίτητο και δεν υπάρχει δυνατότητα χρησιμοποίησης περισσότερου προσωπικού, αλλά δεν μπορεί να εγγυηθεί την εξασφάλιση της σχετικής έγκρισης από τις αρμόδιες Αρχές.

- 11.4 Κατά την εκτέλεση της νυχτερινής εργασίας, ο Αντισυμβαλλόμενος υποχρεούται να παρέχει με δαπάνη του πρόσθετο και ικανοποιητικό φωτισμό για την ασφάλεια του προσωπικού του και παντός τρίτου, καθώς και κατάλληλα μέσα που να επιτρέπουν την καλή τοποθέτηση και επιθεώρηση των υλικών και την από κάθε άποψη σωστή εκτέλεση των εργασιών.
- 11.5 Εάν για την ασφάλεια των εγκαταστάσεων της Εταιρείας ή την τεχνική αρτιότητα των υπηρεσιών ή την εκπλήρωση των συμβατικών υποχρεώσεων του Αντισυμβαλλόμενου ή εξαιτίας άλλων περιορισμών στις ώρες εργασίας που επιβάλουν τρίτοι (Δημόσιες Υπηρεσίες, Δήμοι και Κοινότητες, σημαντικοί Καταναλωτές κ.λπ.) είναι αναγκαία, κατά την κρίση της Εταιρείας, η νυχτερινή ή υπερωριακή εργασία ή η εκτέλεση εργασίας κατά τις αργίες και εορτές, ο Αντισυμβαλλόμενος είναι υποχρεωμένος, μετά από σχετική εντολή, να την πραγματοποιεί χωρίς αντίρρηση και χωρίς καμία ιδιαίτερη αποζημίωση, εφόσον δεν προβλέπεται διαφορετικά στους Ειδικούς Όρους.

## ΕΝΟΤΗΤΑ 6: ΕΡΓΟΤΑΞΙΑ - ΜΗΧΑΝΗΜΑΤΑ

### Άρθρο 12

#### Γραφεία και λοιπές εγκαταστάσεις του Αντισυμβαλλόμενου

- 12.1 Ο Αντισυμβαλλόμενος είναι υποχρεωμένος με δικές του δαπάνες να κατασκευάζει, συντηρεί και διατηρεί σε λειτουργία Γραφεία και λοιπές εγκαταστάσεις, που απαιτούνται για την παροχή των υπηρεσιών συντήρησης και που θα χρησιμοποιούνται τόσο για γραφεία, συνεργεία, αποθήκες, κτίριο πρώτων βοηθειών κ.λπ., όσο και για διαμονή του προσωπικού του.  
Οι εγκαταστάσεις αυτές, έστω και αν είναι προσωρινές, πρέπει να πληρούν τους όρους υγιεινής, να παρέχουν λογικές ανέσεις και να έχουν νερό πόσιμο, πυροσβεστικές συσκευές και αποχετευτικές και ηλεκτρικές εγκαταστάσεις.
- 12.2 Όλες οι εγκαταστάσεις, που θα απαιτηθούν για τους προηγούμενους σκοπούς, θα κατασκευάζονται σε κατάλληλες τοποθεσίες και με βάση σχέδια, που θα εκπονεί ο Αντισυμβαλλόμενος και θα εγκρίνει η Επιβλέπουσα Διεύθυνση της Εταιρείας.  
Οι εγκρίσεις αυτές της Εταιρείας δεν μειώνουν την αποκλειστική ευθύνη του Αντισυμβαλλόμενου σχετικά με την κατασκευή όλων των εγκαταστάσεων και τη χρησιμοποίησή τους.
- 12.3 Η διαχείριση, λειτουργία, συντήρηση και φύλαξη των προαναφερομένων εγκαταστάσεων ανήκει στον Αντισυμβαλλόμενο και πρέπει να γίνεται πάντοτε σύμφωνα με τους Νόμους και Κανονισμούς ασφαλείας, υγιεινής και δημόσιας τάξης.  
Ο Αντισυμβαλλόμενος είναι υποχρεωμένος να εκδίδει κανονισμούς λειτουργίας των εγκαταστάσεων αυτών και να παίρνει τα κατάλληλα μέτρα για την εφαρμογή τους.
- 12.4 Ο Αντισυμβαλλόμενος πρέπει να εξασφαλίσει και να διατηρεί κατάλληλες εγκαταστάσεις υγιεινής για όλο το προσωπικό που απασχολείται στη Σύμβαση. Για το σκοπό αυτό θα προβλεφθούν επαρκείς και κατάλληλες εγκαταστάσεις στα γραφεία του Αντισυμβαλλόμενου, τους καταυλισμούς και σε άλλες τέτοιες θέσεις μέσα στην περιοχή που παρέχονται οι υπηρεσίες ή κοντά σε αυτή, σύμφωνα με τις οδηγίες και εγκρίσεις που θα δοθούν από την Επιβλέπουσα Διεύθυνση της Εταιρείας.
- 12.5 Ο Αντισυμβαλλόμενος υποχρεούται να εγκαταστήσει και να διατηρεί σε καλή λειτουργία πυροσβεστικές συσκευές και να εξασφαλίσει χημικούς πυροσβεστήρες, που θα τοποθετηθούν μέσα ή κοντά στις εγκαταστάσεις του.  
Τα μέτρα που προβλέπονται για την προστασία από φωτιά και την κατάσβεσή της, πρέπει να είναι σύμφωνα με τον Κανονισμό Πυροπροστασίας και τις λοιπές ισχύουσες σχετικές

διατάξεις και τις οδηγίες της Επιβλέπουσας Διεύθυνσης της Εταιρείας, χωρίς αυτό να μειώνει κατά οποιοδήποτε τρόπο την αποκλειστική ευθύνη του Αντισυμβαλλόμενου.

- 12.6 Ανάλογα με το μέγεθος και τη φύση των παρεχόμενων υπηρεσιών συντήρησης είναι δυνατό με τους Ειδικούς Όρους να αυξηθούν ή μειωθούν οι απαιτήσεις της Εταιρείας για τις Εργοταξιακές εγκαταστάσεις του Αντισυμβαλλόμενου.

### **Άρθρο 13**

#### **Καθαριότητα Εγκαταστάσεων Αντισυμβαλλόμενου - Καθαρισμός της περιοχής παροχής των υπηρεσιών**

- 13.1 Κατά τη διάρκεια εκτέλεσης των εργασιών, καθώς και μετά την αποπεράτωσή τους και μέχρι τη διάλυση των εγκαταστάσεών του, ο Αντισυμβαλλόμενος θα είναι υπεύθυνος για τη διατήρηση της καθαριότητας στους χώρους εργασίας, καθώς και για την έγκαιρη και με κατάλληλο τρόπο απομάκρυνση ή καταστροφή άχρηστων υλικών και άλλων απορριμμάτων σε τοποθεσίες που επιτρέπουν η Επιβλέπουσα Διεύθυνση της Εταιρείας και οι Δημόσιες Αρχές. Ο Αντισυμβαλλόμενος υποχρεούται να διατηρεί μόνιμο και ιδιαίτερο προσωπικό που θα φροντίζει για την καθαριότητα.
- 13.2 Κατά τη διάρκεια εκτέλεσης των εργασιών συντήρησης, ο Αντισυμβαλλόμενος με δαπάνες του θα μεριμνά για την απαιτούμενη διακίνηση των μηχανημάτων, των ανταλλακτικών, χρησίων υλικών ή υλικών περισυλλογής, εφοδίων κ.λπ., καθώς επίσης και για τη μεταφορά, ταξινόμηση και αποθήκευσή τους σε χώρους που θα καθορισθούν από την Εταιρεία. Επίσης θα προβαίνει στη διάθεσή τους ακολουθώντας τις οδηγίες της Εταιρείας.
- 13.3 Αμέσως μετά την αποπεράτωση των εργασιών, ο Αντισυμβαλλόμενος είναι υποχρεωμένος με ευθύνη, μέριμνα, μέσα και δαπάνες του, ύστερα από γραπτή οδηγία της Επιβλέπουσας Διεύθυνσης της Εταιρείας, να απομακρύνει τις άχρηστες εγκαταστάσεις του από τους χώρους της ΔΕΗ και να φροντίσει για τον πλήρη και επιμελή καθαρισμό του ευρύτερου χώρου παροχής των υπηρεσιών. Είναι υποχρεωμένος επίσης, να αποκομίσει από τις εγκαταστάσεις της ΔΕΗ τα μηχανήματα, τα υλικά και τα εφόδια ιδιοκτησίας του, καθώς και όλα τα κατάλοιπα ή απορρίμματα, που προέρχονται από την εκτέλεση των υπηρεσιών.
- 13.4 Εάν ο Αντισυμβαλλόμενος δεν συμμορφωθεί με τις υποχρεώσεις του, που αναφέρονται στις προηγούμενες παραγράφους, η Εταιρεία έχει το δικαίωμα, αφού περάσει άπρακτη η λογική προθεσμία που θα δοθεί στον Αντισυμβαλλόμενο για το σκοπό αυτό, να εκτελέσει για λογαριασμό του, με δαπάνες και ευθύνη του, τις εργασίες αποξήλωσης, αποκομιδής και εκκαθάρισης που προβλέπονται στο άρθρο αυτό.

### **Άρθρο 14**

#### **Μηχανήματα, εργαλεία και υλικά**

- 14.1 Εφόσον δεν προβλέπεται διαφορετικά στους Ειδικούς Όρους της Σύμβασης, ο Αντισυμβαλλόμενος είναι υποχρεωμένος, με δικές του δαπάνες, να προβαίνει στην προμήθεια, εγκατάσταση και λειτουργία οποιωνδήποτε μηχανημάτων, εργαλείων, υλικών και εφοδίων, αναγκαίων ή χρήσιμων για την εκτέλεση της Σύμβασης. Τα υπόψη μηχανήματα, εργαλεία, υλικά και εφόδια, καθώς και όλα τα κριώματα, εγκαταστάσεις, που χρησιμοποιούνται προσωρινά ή οριστικά για την υλοποίηση της Σύμβασης, πρέπει να είναι κατάλληλα για τη χρήση που προορίζονται και να παρέχουν πλήρη ασφάλεια για τις εγκαταστάσεις της ΔΕΗ και το προσωπικό. Για το σκοπό αυτό, η Εταιρεία έχει το δικαίωμα να κάνει οποτεδήποτε, σύμφωνα με τις διατάξεις των Τεχνικών Προδιαγραφών ή τις απαιτήσεις των Κανονισμών που ισχύουν, δειγματοληψίες ή/και δοκιμές στα υλικά και στις εργασίες που εκτελούνται. Οι δαπάνες των δοκιμών αυτών θα βαρύνουν τον Αντισυμβαλλόμενο, εκτός αν καθορίζεται διαφορετικά στους Ειδικούς Όρους Σύμβασης.

- 14.2 Η Εταιρεία δικαιούται να απαγορεύσει τη χρήση ή/και την εγκατάσταση οποιουδήποτε μηχανήματος, εργαλείου, βοηθητικής εγκατάστασης κ.λπ., εφόσον θεωρεί τη χρήση ή την εγκατάστασή τους ως μη ασφαλή.
- 14.3 Απαγορεύεται στον Αντισυμβαλλόμενο να απομακρύνει από τις εγκαταστάσεις της ΔΕΗ οποιοδήποτε μηχάνημα, εργαλείο, υλικό ή εφόδιο ή οποιαδήποτε εγκατάσταση του Αντισυμβαλλόμενου έχει προσκομιστεί στο χώρο της ΔΕΗ ή που έχει κατασκευαστεί σ' αυτόν, χωρίς προηγούμενη γραπτή έγκριση της Επιβλέπουσας Διεύθυνσης της Εταιρείας.
- 14.4 Ανεξάρτητα από τη γενική υποχρέωση που έχει ο Αντισυμβαλλόμενος να συντηρεί διαρκώς τα μηχανήματά του και να τα διατηρεί σε κατάσταση που να παρέχουν πλήρη ασφάλεια για το προσωπικό και τις εγκαταστάσεις, έχει επί πλέον την υποχρέωση να προσκομίζει για κάθε ανυψωτικό μηχάνημα (γερανό, αναβατήριο κ.λπ.) που θα χρησιμοποιηθεί για την υλοποίηση της Σύμβασης, πριν την άφιξη του στις εγκαταστάσεις της ΔΕΗ, πιστοποιητικό σε ισχύ που να έχει εκδοθεί από ειδικό επίσημο Οργανισμό Ασφάλειας και με το οποίο θα αποδεικνύεται ότι το μηχάνημα έχει υποβληθεί σε δοκιμές ασφαλείας που προβλέπονται στους σχετικούς Κανονισμούς. Ο Αντισυμβαλλόμενος υποχρεούται να διατηρεί σε ισχύ τα πιστοποιητικά αυτά σε όλη τη διάρκεια εκτέλεσης της Σύμβασης.  
Η προσκόμιση αυτή δεν αναιρεί την αποκλειστική ευθύνη του Αντισυμβαλλόμενου για την ασφαλή λειτουργία των μηχανημάτων αυτών.

## ΕΝΟΤΗΤΑ 7: ΕΥΘΥΝΕΣ - ΕΓΓΥΗΣΕΙΣ ΑΝΤΙΣΥΜΒΑΛΛΟΜΕΝΟΥ

### Άρθρο 15

#### Ευθύνες του Αντισυμβαλλόμενου – Περιορισμοί Ευθύνης Συμβαλλομένου

- 15.1 Ο Αντισυμβαλλόμενος αναλαμβάνει την υποχρέωση να εκτελέσει οποιοδήποτε τμήμα καθώς και το σύνολο της Σύμβασης άρτια, πλήρως, εμπρόθεσμα και σύμφωνα προς τους κανόνες της επιστήμης και τεχνικής, τις προβλέψεις των τεχνικών προδιαγραφών καθώς και τους εμπορικούς όρους της Σύμβασης.
- 15.2 Ο Αντισυμβαλλόμενος και οι Υπεργολάβοι του πρέπει να τηρούν τις υποχρεώσεις στους τομείς του περιβαλλοντικού, κοινωνικού και εργατικού δικαίου που έχουν θεσπιστεί από το δίκαιο της Ένωσης, το εθνικό δίκαιο, συλλογικές συμβάσεις ή σε σχετικές διεθνείς διατάξεις. Ειδικότερα οφείλουν να συμμορφώνονται αυστηρά προς τους ισχύοντες στην Ελλάδα σχετικούς Νόμους, Διατάγματα, Κανονισμούς και Αστυνομικές διατάξεις, και των σχετικών με την Υγεία και Ασφάλεια στην Εργασία και με την προστασία του περιβάλλοντος διατάξεων, έγγραφες διαταγές από Δημόσιες, Δημοτικές ή άλλες Αρχές, που θα αναφέρονται σε νόμιμες απαιτήσεις τους για την εκτέλεση εργασιών από τον Αντισυμβαλλόμενο, καθώς και προς τους Κανονισμούς και τις έγγραφες εντολές και οδηγίες της Εταιρείας, συμπεριλαμβανομένων των Κανονισμών Ασφάλειας της Εταιρείας.

Επίσης πρέπει να:

- α. παρέχουν τις υπηρεσίες υπό ασφαλείς συνθήκες όσον αφορά τις εργασίες και όλο το απασχολούμενο σ' αυτές προσωπικό, καθώς επίσης και τους τρίτους.
- β. εκδίδουν με μέριμνά τους και δαπάνες τους κάθε άδεια που προβλέπεται από τους παραπάνω Νόμους και Διατάγματα, εκτός αν άλλως ορίζεται στους Ειδικούς Όρους Σύμβασης.
- γ. αναφέρουν αμέσως στην Εταιρεία και τις Αρμόδιες Αρχές και παίρνουν όλα τα αναγκαία μέτρα, σε περίπτωση ατυχήματος σε οποιοδήποτε άτομο ή ζημίας σε οποιαδήποτε ιδιοκτησία (συμπεριλαμβανομένων αυτών της Εταιρείας).
- δ. αναφέρουν στην Εταιρεία οποιαδήποτε ζημιά ή απώλεια του Εξοπλισμού και των εγκαταστάσεων της Εταιρείας.
- ε. ανακοινώνουν στην Εταιρεία τις διαταγές που απευθύνονται ή κοινοποιούνται σε αυτούς κατά τη διάρκεια εκτέλεσης της Σύμβασης και τα διάφορα έγγραφα των Αρχών, σχετικά με τα υποδεικνυόμενα μέτρα ελέγχου, ασφαλείας κ.λπ.

- 15.2 Ειδικότερα και μέχρι την Προσωρινή Παραλαβή του αντικειμένου της Σύμβασης:
- 15.2.1 Ο Αντισυμβαλλόμενος ευθύνεται και φέρει τον κίνδυνο οποιασδήποτε ζημίας ή απώλειας ή καταστροφής του Εξοπλισμού, καθώς και των κάθε είδους εγκαταστάσεων του στο Χώρο της ΔΕΗ, από οποιοδήποτε λόγο ή αιτία, περιλαμβανομένων των περιστατικών Ανωτέρας Βίας, κατά τα οριζόμενα στο άρθρο 32 του παρόντος τεύχους, είναι δε υποχρεωμένος να επισκευάζει ή να αντικαθιστά κάθε τμήμα του Εξοπλισμού, που έχει υποστεί βλάβη, κατά τρόπο που να ικανοποιεί πλήρως την Εταιρεία, εξαιρουμένων των ζημιών που οφείλονται σε αποκλειστική υπαιτιότητα της ΔΕΗ ή του προσωπικού της καθώς και σε περιστατικά ανωτέρας βίας, τα οποία κατά τα οριζόμενα στο άρθρο περί Ανωτέρας Βίας εξαιρούνται και δεν καλύπτονται από τα συνήθη ασφαλιστήρια κατά παντός κινδύνου. Στις εξαιρούμενες αυτές περιπτώσεις τα δύο μέρη θα συμφωνήσουν από κοινού για τον εύλογο επιμερισμό των δαπανών που θα απαιτηθούν για την εκ νέου αποπεράτωση των υπηρεσιών, στο βαθμό και στην έκταση που αυτές επλήγησαν.
- 15.2.2 Ο Αντισυμβαλλόμενος ευθύνεται για την αποκατάσταση οποιουδήποτε ελαττώματος των υπηρεσιών, όπως καθορίζεται στο άρθρο 23 του παρόντος τεύχους.
- 15.2.3 Επίσης ο Αντισυμβαλλόμενος ευθύνεται:
- α. έναντι τρίτων, έναντι του προσωπικού της Εταιρείας, καθώς και έναντι του δικού του προσωπικού και των Υπεργολάβων του, για ζημίες γενικά, στις οποίες συμπεριλαμβάνονται οι ζημίες σε ιδιοκτησία, οι σωματικές βλάβες ή και θάνατος οποιουδήποτε προσώπου, ακόμη και αυτών που δεν καλύπτονται από τα συνήθη ασφαλιστήρια συμβόλαια.
- β. έναντι της Εταιρείας, για κάθε είδους ζημίες ή άμεσες θετικές δαπάνες που θα υποστεί λόγω μη εκπλήρωσης από τον Αντισυμβαλλόμενο των συμβατικών του υποχρεώσεων ή που απορρέουν από ελαττώματα των υπηρεσιών ή ακόμη και από την υλοποίησή τους σύμφωνα με τη Σύμβαση, καθώς και από περιστατικά που συμβαίνουν κατά την εκτέλεση.
- 15.3 Από την ημερομηνία της Προσωρινής Παραλαβής των υπηρεσιών και μέχρι την Οριστική Παραλαβή τους, ο Αντισυμβαλλόμενος ευθύνεται για όλες τις αναφερόμενες περιπτώσεις της προηγούμενης παραγράφου 15.2, αλλά μόνο για λόγους που οφείλονται σε αυτόν τον ίδιο ή στους εκπροσώπους του και Υποκαταστάτες του ή/και σε ελαττώματα των υπηρεσιών.
- 15.4 Τέλος για κάθε μη εκπλήρωση ή πλημμελή εκπλήρωση των υποχρεώσεων του Αντισυμβαλλόμενου ή των Υπεργολάβων του, ευθύνεται αποκλειστικά ο Αντισυμβαλλόμενος και αναλαμβάνει κάθε σχετική ευθύνη που προκύπτει από τη Σύμβαση, είτε αστική είτε ποινική, έναντι της Εταιρείας και κάθε τρίτου.  
Επίσης ο Αντισυμβαλλόμενος υποχρεούται να αναλάβει με δαπάνες του την υπεράσπιση της Εταιρείας σε κάθε τυχόν σχετική αγωγή και μήνυση, που θα εγείρει οποιοσδήποτε κατά της Εταιρείας ή/και του προσωπικού της, για λόγους που ανάγονται σε ενέργειες ή παραλείψεις του Αντισυμβαλλόμενου (ή των Υποπρομηθευτών / Υπεργολάβων του). Οι δαπάνες αυτές θα επιστρέφονται στον Αντισυμβαλλόμενο σε περίπτωση που ήθελε τελεσιδικώς κριθεί ότι οι ως άνω ενέργειες ή παραλείψεις δεν εμπίπτουν στη σφαίρα ευθύνης του Αντισυμβαλλόμενου (ή των Υποπρομηθευτών / Υπεργολάβων του).
- 15.5 Οι ευθύνες του Αντισυμβαλλόμενου για αποζημίωση της Εταιρείας, που απορρέουν από τη Σύμβαση δεν θα υπερβαίνουν το πενήντα τοις εκατό (50%) του Συμβατικού Τιμήματος, προσαυξανόμενου με το τίμημα των τυχόν πρόσθετων εργασιών και των Συμπληρωμάτων της Σύμβασης καθώς και με τις αναθεωρήσεις τους, εκτός των περιπτώσεων κατά τις οποίες συντρέχει λόγος απόρριψης των υπηρεσιών, οπότε το ποσοστό αυτό δεν θα υπερβαίνει το εκατό τοις εκατό (100%) του ως άνω καθοριζόμενου Συμβατικού Τιμήματος.

Οι ευθύνες της Εταιρείας για αποζημίωση του Αντισυμβαλλόμενου, που απορρέουν από τη Σύμβαση δεν θα υπερβαίνουν το 50% του Συμβατικού Τιμήματος προσαυξανόμενου με το τίμημα των τυχόν πρόσθετων εργασιών και των Συμπληρωμάτων της Σύμβασης καθώς και με τις αναθεωρήσεις τους.

Επιπλέον οι συμβαλλόμενοι συμφωνούν ότι δεν θα ευθύνονται έναντι αλλήλων για τυχόν έμμεσες δαπάνες ή/και αποθετικές ζημιές.

## **Άρθρο 16** **Παραιτήσεις και Εγκρίσεις**

- 16.1 Σε περίπτωση που η Εταιρεία επιλέξει να παραιτηθεί από οποιαδήποτε δικαιώματά της, που απορρέουν από τη Σύμβαση, σε σχέση με τον έλεγχο των υπηρεσιών ή τμήματός τους, ή στην περίπτωση που η Εταιρεία εγκρίνει οποιοδήποτε έγγραφο, σχέδιο ή ενέργεια του Αντισυμβαλλόμενου, η παραίτηση αυτή από δικαίωμα ή η παροχή έγκρισης κατ' ουδένα τρόπο απαλλάσσει τον Αντισυμβαλλόμενο των ευθυνών του, που απορρέουν από τη Σύμβαση.
- 16.2 Ο Αντισυμβαλλόμενος παραιτείται ρητά και ανεπιφύλακτα όλων των κατά τα άρθρα 325-329, 695 και 1106 του Αστικού Κώδικα δικαιωμάτων του με την εξαίρεση των οριζομένων στην παράγραφο 26.4 του παρόντος τεύχους.

Επίσης παραιτείται εκτός των ανωτέρω διατάξεων του Αστικού Κώδικα και του άρθρου 388 του Αστικού Κώδικα ή/και των δικαιωμάτων του που απορρέουν από οποιοδήποτε άλλο Νόμο, διάταξη κ.λπ., που είναι σε ισχύ ή θα ισχύσει στο μέλλον και αφορούν σε αναθεώρηση ή /και αναπροσαρμογή του συμβατικού τιμήματος, έναντι του οποίου αυτός ανέλαβε την παροχή των υπηρεσιών και τούτο ανεξάρτητα οποιωνδήποτε τυχόν μεταβολών συνθηκών, εκτός αν ορίζεται διαφορετικά στη Σύμβαση, δοθέντος ότι τον κίνδυνο της απρόοπτης μεταβολής των συνθηκών τον θεωρεί ο Αντισυμβαλλόμενος ως ενδεχόμενο και τον αποδέχεται.

Στην έννοια της ανωτέρω απρόοπτης μεταβολής των συνθηκών δεν περιλαμβάνεται η τροποποίηση Νομοθεσίας σχετικά με την Προστασία του Περιβάλλοντος, στο βαθμό που με την τιμολόγηση που προβλέπεται στη Σύμβαση δεν καλύπτεται το κόστος των επιπλέον εργασιών, που θα προκύψουν εξαιτίας των περιπτώσεων αυτών.

## **Άρθρο 17** **Εγγυήσεις - Εγγυητικές Επιστολές**

- 17.1 Ο Αντισυμβαλλόμενος εγγυάται:
- α. την πιστή εκπλήρωση όλων των από τη Σύμβαση υποχρεώσεων του καθώς και την καλή και τεχνικά άρτια, σύμφωνα προς τους όρους της Σύμβασης και τους παραδεδεγμένους κανόνες της σύγχρονης επιστήμης, συντήρηση του Εξοπλισμού, ώστε αυτός να είναι κατάλληλος για απρόσκοπτη λειτουργία του τον σκοπό για τον οποίο συμφωνήθηκε και προορίζεται.
  - β. την παροχή των υπηρεσιών, τόσο μερικά όσο και ολικά, μέσα στις προθεσμίες που καθορίζονται στη Σύμβαση.
  - γ. ότι ο συντηρηθείς εξοπλισμός θα είναι απαλλαγμένος κάθε ελαττώματος σχετικού με την παρασχεθείσα συντήρηση. Η εγγύηση αυτή δεν καλύπτει συνήθη φθορά, φθορές και ζημιές που οφείλονται σε έλλειψη συντήρησης από τη ΔΕΗ ή σε σφάλματα κατά τη λειτουργία, καθώς και ελαττώματα τα οποία, αν και έγιναν αντιληπτά από τη ΔΕΗ, δεν γνωστοποιήθηκαν στον Αντισυμβαλλόμενο.
- 17.2 Σε περίπτωση μη τήρησης από τον Αντισυμβαλλόμενο των εγγυηθέντων από αυτόν, η Εταιρεία δικαιούται να ασκήσει όλα τα σχετικά δικαιώματα που της παρέχονται από τη Σύμβαση. Η μη

άσκηση όμως από την Εταιρεία οποιουδήποτε από τα δικαιώματά της, δεν θα ερμηνεύεται ως παραίτηση της Εταιρείας από τα δικαιώματα αυτά.

17.3 Για την ακριβή, εμπρόθεσμη και πιστή εκπλήρωση των από τη Σύμβαση υποχρεώσεών του, συμπεριλαμβανομένων των υποχρεώσεών του προς τρίτους έναντι των οποίων η Εταιρεία τυχόν θα ευθύνεται σύμφωνα με τους Ελληνικούς Νόμους για καταβολή προστίμων και ποινικών ρητρών λόγω της μη εκπλήρωσης των υποχρεώσεων του Αντισυμβαλλόμενου όπως αυτές απορρέουν από τη Σύμβαση, ο Αντισυμβαλλόμενος παρέχει όσες από τις παρακάτω εγγυήσεις προβλέπονται στο Συμφωνητικό της Σύμβασης:

- α. Από την Εγγυητική Επιστολή Καλής Εκτέλεσης που κατατίθεται από τον Αντισυμβαλλόμενο κατά την υπογραφή της Σύμβασης.
- β. Από την Εγγυητική Επιστολή Προκαταβολής που κατατίθεται για την ανάληψη από τον Αντισυμβαλλόμενο σχετικής προκαταβολής.
- γ. Από την εγγύηση με μορφή κρατήσεων που γίνονται σε κάθε πληρωμή προς τον Αντισυμβαλλόμενο.
- δ. Εγγυητική Επιστολή Καλής Λειτουργίας που κατατίθεται από τον Αντισυμβαλλόμενο σε αντικατάσταση της Εγγυητικής Επιστολής Καλής Εκτέλεσης.

Οι παραπάνω εγγυήσεις παρέχονται με τη μορφή Εγγυητικών Επιστολών, οι οποίες εκδίδονται με δαπάνες του Αντισυμβαλλόμενου, σύμφωνα με αντίστοιχα υποδείγματα της Εταιρείας, τους όρους, τις προϋποθέσεις και το ποσό που καθορίζονται στο Συμφωνητικό ή στους Ειδικούς Όρους της Σύμβασης και τα αναφερόμενα στις επόμενες παραγράφους.

Τυχόν αποκλίσεις από τα επισυναπτόμενα υποδείγματα Εγγυητικών Επιστολών της Εταιρείας αξιολογούνται από την αρμόδια Διεύθυνση της Εταιρείας, πριν την αποδοχή τους ή απόρριψη τους.

17.4 Εγγυητική Επιστολή Καλής Εκτέλεσης (ΕΕΚΕ).

17.4.1 Ο Αντισυμβαλλόμενος υποχρεούται να παράσχει στην Εταιρεία ΕΕΚΕ, η οποία θα αντικαταστήσει την Εγγυητική Επιστολή Συμμετοχής στο Διαγωνισμό που βρίσκεται στα χέρια της Εταιρείας.

17.4.2 Για οποιαδήποτε αύξηση του Συμβατικού Τιμήματος στην οποία περιλαμβάνεται και η τυχόν αναθεώρηση τιμών και εφόσον μια ή περισσότερες αυξήσεις μαζί υπερβαίνουν το καθοριζόμενο στο Συμφωνητικό ποσοστό του Συμβατικού Τιμήματος, ο Αντισυμβαλλόμενος υποχρεούται να καταθέσει συμπληρωματικές ΕΕΚΕ.

17.4.3 Σε περίπτωση που ο Αντισυμβαλλόμενος αρνείται να καταθέσει τις ως άνω συμπληρωματικές ΕΕΚΕ, τότε η Εταιρεία δικαιούται να παρακρατεί τα αντίστοιχα ποσά από οποιαδήποτε πληρωμή προς τον Αντισυμβαλλόμενο, μέχρι την κατάθεση των Εγγυητικών Επιστολών.

17.4.4 Η Εταιρεία, κατά την κρίση της, δικαιούται να κηρύξει καταπεσούσα την ΕΕΚΕ, μερικά ή ολικά, λόγω οποιασδήποτε απαίτησής της κατά του Αντισυμβαλλόμενου, που απορρέει από τη Σύμβαση.

17.4.5 Με την προϋπόθεση ότι στο μεταξύ δε θα συντρέξει λόγος για κατάπτωση, η ΕΕΚΕ θα επιστραφεί στο φορέα που την εξέδωσε μετά την Οριστική Παραλαβή των υπηρεσιών, εκτός εάν θα πρέπει να καλύψει αναλογικά τμήμα της Σύμβασης που πρόκειται να παραληφθεί οριστικά αργότερα, σύμφωνα με τα προβλεπόμενα στο άρθρο 24 του παρόντος τεύχους. Η ΕΕΚΕ δεν θα επιστραφεί, εφόσον υπάρχουν απαιτήσεις της Εταιρείας κατά του Αντισυμβαλλόμενου, οπότε μπορεί να αντικατασταθεί από τον Αντισυμβαλλόμενο με άλλη που να καλύπτει τις εν λόγω απαιτήσεις. Επίσης στο Συμφωνητικό προβλέπονται οι τυχόν περιπτώσεις και οι προϋποθέσεις βάσει των οποίων μέρος της ΕΕΚΕ επιστρέφεται

17.4.6 Για την επιστροφή της ΕΕΚΕ, ο Αντισυμβαλλόμενος πρέπει να υποβάλει σχετική αίτηση στην Εταιρεία.

#### 17.5 Εγγυητική Επιστολή Προκαταβολής (ΕΕΠ)

17.5.1 Η προκαταβολή που τυχόν χορηγείται στον Αντισυμβαλλόμενο, θα καλύπτεται από ισόποση ΕΕΠ, η οποία θα παραδοθεί στην Εταιρεία πριν από τη λήψη της Προκαταβολής.

17.5.2 Η ΕΕΠ αποδεσμεύεται τμηματικά με την πρόοδο απόσβεσης της Προκαταβολής.

17.5.3 Η Εταιρεία με έγγραφη πρόσκληση προς τον Αντισυμβαλλόμενο δικαιούται να αναλάβει από την παραπάνω ΕΕΠ το αντίστοιχο ποσό προκαταβολής, σε όποια έκταση δεν έχει συμψηφισθεί το ποσό αυτό με ποσά που οφείλονται στον Αντισυμβαλλόμενο, σε περίπτωση καταγγελίας της Σύμβασης, όπως επίσης και σε περίπτωση καθυστέρησης εκτέλεσης της Σύμβασης συνεπεία της οποίας επιβραδύνεται η απόσβεση της προκαταβολής.

#### 17.6 Εγγυητική Επιστολή Ανάληψης Κρατήσεων (ΕΕΑΚ)

Στον Αντισυμβαλλόμενο θα γίνεται κράτηση για Εγγύηση Καλής Εκτέλεσης ίση με το ποσοστό που καθορίζεται στο Συμφωνητικό επί του συνολικού ποσού κάθε πληρωμής. Οι κρατήσεις αυτές θα επιστρέφονται άτοκα, όπως καθορίζεται στο Συμφωνητικό.

Ο Αντισυμβαλλόμενος δύναται να αντικαταστήσει με ισόποσες ΕΕΑΚ τα παρακρατηθέντα ποσά ως Εγγύηση Καλής Εκτέλεσης.

Για τη διαχείριση των ΕΕΑΚ ισχύουν τα αναφερόμενα πιο πάνω για τις ΕΕΚΕ.

#### 17.7 Εγγυητική Επιστολή Καλής Λειτουργίας (ΕΕΚΛ)

17.7.1 Ο Αντισυμβαλλόμενος υποχρεούται να παράσχει στην Εταιρεία ΕΕΚΛ, η οποία θα αντικαταστήσει την ΕΕΚΕ της Σύμβασης που βρίσκεται στα χέρια της Εταιρείας.

17.7.2 Εφόσον δεν προβλέπεται διαφορετικά στα λοιπά συμβατικά τεύχη, με την παραπάνω ΕΕΚΛ ο Αντισυμβαλλόμενος εγγυάται την καλή λειτουργία του συντηρηθέντος εξοπλισμού για δώδεκα (12) μήνες από την ημερομηνία της Προσωρινής Παραλαβής του.

17.7.3 Αν στο διάστημα αυτό το συντηρηθέν αντικείμενο παρουσιάσει οποιαδήποτε τεχνική ανωμαλία ή έλλειψη που δεν οφείλεται σε κακή χρήση ή σε ανωτέρα βία, ο Αντισυμβαλλόμενος έχει τις υποχρεώσεις που αναφέρονται στην πιο κάτω παράγραφο 23.2.

17.7.4 Η Εταιρεία, κατά την κρίση της, δικαιούται να καταπέσει την ΕΕΚΛ, μερικά ή ολικά, λόγω οποιασδήποτε απαίτησής της κατά του Αντισυμβαλλόμενου, που απορρέει από τη Σύμβαση.

#### 17.8 Παροχή Εγγυήσεων – έκδοση Εγγυητικών Επιστολών

17.8.1 Οι παραπάνω εγγυήσεις μπορούν να έχουν εκδοθεί από πιστωτικά ή χρηματοδοτικά ιδρύματα ή ασφαλιστικές επιχειρήσεις κατά την έννοια των περιπτώσεων β και γ της παρ. 1 του άρθρου 14 του ν. 4364/2016, της αποδοχής της ΔΕΗ, την οποία η Εταιρεία δεν μπορεί να αρνηθεί αδικαιολόγητα, που λειτουργούν νόμιμα σε:

- α. κράτος – μέλος της Ευρωπαϊκής Ένωσης (Ε.Ε.), ή
- β. κράτος – μέλος του Ευρωπαϊκού Οικονομικού Χώρου (Ε.Ο.Χ.) ή

γ. τρίτες χώρες που έχουν υπογράψει και κυρώσει τη Συμφωνία περί Δημοσίων Συμβάσεων - ΣΔΣ (Government Procurement Agreement - GPA) του Παγκόσμιου Οργανισμού Εμπορίου

και έχουν σύμφωνα με τις ισχύουσες διατάξεις, αυτό το δικαίωμα.

17.8.2 Μπορεί επίσης να εκδίδονται από το Ταμείο Μηχανικών Εργοληπτών Δημοσίων Έργων (Τ.Μ.Ε.Δ.Ε.) ή να παρέχονται με γραμμάτιο του Ταμείου Παρακαταθηκών και Δανείων με παρακατάθεση σε αυτό του αντίστοιχου χρηματικού ποσού. Όταν παρέχονται με γραμμάτιο του Ταμείου Παρακαταθηκών και Δανείων δεν τυγχάνει εφαρμογής ο όρος : η εγγύηση παρέχεται ανέκκλητα και ανεπιφύλακτα, ο δε εκδότης παραιτείται του δικαιώματος της διαιρέσεως και της διζήσεως.

#### 17.9 Ισχύς Εγγυητικών Επιστολών

Η διάρκεια ισχύος των ως άνω Εγγυητικών Επιστολών καθορίζεται στο Συμφωνητικό της Σύμβασης.

Η ισχύς αυτών των Εγγυητικών Επιστολών θα παρατείνεται πέραν της παραπάνω προθεσμίας, χωρίς καμία αντίρρηση, μετά από γραπτό αίτημα της ΔΕΗ που θα υποβληθεί πριν από την ημερομηνία λήξεως των Εγγυητικών Επιστολών αυτών. Σε περίπτωση μη συμμόρφωσης του Αντισυμβαλλόμενου η ΔΕΗ θα έχει το δικαίωμα να ζητήσει κατάπτωση των υπόψη Εγγυητικών Επιστολών.

### ΕΝΟΤΗΤΑ 8: ΠΡΟΘΕΣΜΙΕΣ - ΜΕΤΑΒΟΛΕΣ - ΕΛΕΓΧΟΙ - ΕΛΑΤΤΩΜΑΤΑ

#### Άρθρο 18

#### Πρόγραμμα Εκτέλεσης Σύμβασης

- 18.1 Ο Αντισυμβαλλόμενος, με βάση τη συνολική και τις τμηματικές προθεσμίες συντάσσει και υποβάλλει, μέσα σε τριάντα (30) ημέρες από την υπογραφή της Σύμβασης, εκτός αν στο Συμφωνητικό προβλέπεται διαφορετικά, το χρονοδιάγραμμα υλοποίησης της Σύμβασης το οποίο θα περιλαμβάνει τη χρονική αλληλουχία των δραστηριοτήτων υλοποίησής της σε τέτοια μορφή και λεπτομέρεια όπως θα περιγράφεται στο Συμφωνητικό, και από το οποίο θα προκύπτει η ομαλή εκτέλεση αυτής. Επίσης ο Αντισυμβαλλόμενος, αν του ζητηθεί από την Εταιρεία, υποχρεούται να υποβάλει γενική περιγραφή των ενεργειών και μεθόδων τις οποίες προτείνει να υιοθετηθούν για την εκτέλεση των εργασιών, καθώς και αναλυτικά διαγράμματα χρηματικών ρών όλων των πληρωμών της Σύμβασης.
- 18.2 Η Εταιρεία, μετά την υποβολή του χρονοδιαγράμματος και εντός της προθεσμίας που προβλέπεται στο Συμφωνητικό, είναι υποχρεωμένη να το εγκρίνει ή να το επιστρέψει για τροποποιήσεις σύμφωνα με τις παρατηρήσεις και τα σχόλιά της. Ο Αντισυμβαλλόμενος, μετά την επιστροφή του χρονοδιαγράμματος και εντός της προθεσμίας που προβλέπεται στο Συμφωνητικό, υποχρεούται να το επανυποβάλει τροποποιημένο σύμφωνα με τις υποδείξεις και η Εταιρεία υποχρεούται να το εγκρίνει εντός της οριζόμενης στο Συμφωνητικό προθεσμίας, άλλως θεωρείται ότι έχει εγκριθεί.
- 18.3 Το εγκεκριμένο χρονοδιάγραμμα μαζί με τα λοιπά στοιχεία που τυχόν θα ζητηθούν (μέθοδοι εκτέλεσης, χρηματικές ροές κ.λπ.), σύμφωνα με την παράγραφο 18.1 του παρόντος άρθρου, αποτελεί το Πρόγραμμα Εκτέλεσης της Σύμβασης.
- 18.4 Η υποβολή από τον Αντισυμβαλλόμενο και η έγκριση από την Εταιρεία του Προγράμματος Εκτέλεσης της Σύμβασης δεν απαλλάσσει τον Αντισυμβαλλόμενο από οποιοσδήποτε ευθύνες και υποχρεώσεις του που προκύπτουν από τις συμβατικές διατάξεις.
- 18.5 Αναπροσαρμογές του Προγράμματος Εκτέλεσης της Σύμβασης μπορεί να εγκρίνονται σε περιπτώσεις που κριθεί από την Εταιρεία ότι η πρόοδος των εργασιών υστερεί και δεν



ανταποκρίνεται στο Πρόγραμμα Εκτέλεσής της, οπότε ο Αντισυμβαλλόμενος είναι υποχρεωμένος να επιφέρει τις αναγκαίες τροποποιήσεις για να είναι δυνατή η πραγματοποίηση και ολοκλήρωση των εργασιών μέσα στις προθεσμίες που προβλέπονται στη Σύμβαση.

Επίσης το Πρόγραμμα Εκτέλεσης της Σύμβασης αναπροσαρμόζεται σε περίπτωση παράτασης προθεσμίας ή, εφόσον απαιτηθεί, σε περίπτωση μεταβολής του αντικειμένου αυτής.

## **Άρθρο 19** **Προθεσμίες**

- 19.1 Ο Αντισυμβαλλόμενος αναλαμβάνει την υποχρέωση να ολοκληρώσει κάθε τμήμα, καθώς και το σύνολο των υπηρεσιών, μέσα στις προθεσμίες που καθορίζονται στο Συμφωνητικό και να συμμορφώνεται με το Πρόγραμμα Εκτέλεσης της Σύμβασης.
- 19.2 Ο Αντισυμβαλλόμενος υποχρεούται να λάβει όλα τα αναγκαία μέτρα για την αποφυγή κάθε καθυστέρησης.  
Αν ο Αντισυμβαλλόμενος δεν τηρήσει οποιεσδήποτε από τις εγκεκριμένες προθεσμίες, τμηματικές ή συνολική, θα εφαρμόζονται τα προβλεπόμενα στο Άρθρο 33 του παρόντος τεύχους σε σχέση με τις Ποινικές Ρητρες για καθυστερήσεις και θα επέρχονται οι συνέπειες που προβλέπονται από το ίδιο άρθρο.
- 19.3 Σε περίπτωση υπέρβασης της συμβατικής προθεσμίας (τμηματικής ή συνολικής), κατά χρονικό διάστημα τέτοιο που να εξαντλείται το αντίστοιχο ανώτατο όριο των Ποινικών Ρητρών που επιβάλλονται για καθυστερήσεις, ανεξάρτητα από την επιβολή των Ποινικών Ρητρών, η ΔΕΗ δικαιούται να εφαρμόζει τα προβλεπόμενα στις διατάξεις του άρθρου 35 του παρόντος τεύχους περί καταγγελίας της Σύμβασης. Στην περίπτωση αυτή η καταγγελία θα θεωρείται ότι οφείλεται σε υπαιτιότητα του Αντισυμβαλλόμενου. Το δικαίωμά της αυτό η ΔΕΗ μπορεί να το ασκήσει και πριν από την παρέλευση της πιο πάνω προθεσμίας εάν προδήλως προκύπτει ότι η Σύμβαση δεν μπορεί να εκτελεστεί έγκαιρα.
- 19.4 Οι προθεσμίες θα παρατείνονται από την Εταιρεία για όσο χρόνο κρίνεται εύλογο, εφόσον οι καθυστερήσεις προέκυψαν, είτε από λόγους που δεν αφορούν στον Αντισυμβαλλόμενο, είτε οφείλονται σε Ανωτέρα Βία, όπως αυτή καθορίζεται στο άρθρο 32 του παρόντος τεύχους.
- 19.5 Ρητά καθορίζεται ότι η Εταιρεία δεν υποχρεούται να προχωρήσει σε καμία τροποποίηση των προθεσμιών, αν ο Αντισυμβαλλόμενος δεν προβεί στις ακόλουθες ενέργειες:
- α. Ειδοποιήσει εγγράφως την Εταιρεία ότι προτίθεται να ζητήσει παράταση προθεσμίας, μέσα σε ανατρεπτική προθεσμία δεκαπέντε (15) ημερών από τότε που εμφανίστηκε κάποιο γεγονός το οποίο δικαιολογεί την παράταση.
  - β. Αποστέλλει μέσα σε προθεσμία δέκα (10) ημερών, από τη λήξη του γεγονότος, έγγραφη έκθεση για την ακριβή φύση και έκταση του γεγονότος, όπως επίσης και για τις επιπτώσεις του στην εκτέλεση των εργασιών. Στην έκθεση θα περιλαμβάνεται και λεπτομερής αιτιολόγηση της παράτασης την οποία ζητά, κατά τέτοιο τρόπο ώστε η έκθεσή του να διερευνηθεί έγκαιρα.

## **Άρθρο 20** **Τροποποιήσεις της Σύμβασης κατά τη διάρκειά της**

- 20.1 Οποιαδήποτε τροποποίηση της Σύμβασης πρέπει να είναι τέτοιας μορφής που δεν θίγει ουσιαδώς τον ανταγωνισμό.
- 20.2 Η Εταιρεία στο πλαίσιο της παρούσας Σύμβασης, δικαιούται να τροποποιεί τη Σύμβαση, ιδίως, στις παρακάτω περιπτώσεις:

## 20.2.1 Λόγω άσκησης δικαιωμάτων προαίρεσης

Σε εφαρμογή των προβλεπομένων σε ιδιαίτερο άρθρο του Συμφωνητικού της Σύμβασης τυχόν δικαιωμάτων προαίρεσης. Σε καταφατική περίπτωση, στο εν λόγω άρθρο, περιγράφονται με σαφήνεια και ακρίβεια το αντικείμενο, η φύση και η έκταση των προαιρέσεων καθώς και οι όροι υπό τους οποίους μπορούν να ενεργοποιηθούν. Τα δικαιώματα αυτά καθορίζονται και ασκούνται με τρόπο που δεν μεταβάλλει τη συνολική φύση της Σύμβασης.

## 20.2.2 Λόγω εκτέλεσης συμπληρωματικών υπηρεσιών ή τροποποιήσεων που δεν είχαν προβλεφθεί στην αρχική σύμβαση

20.2.2.1 Κατά τη διάρκεια εκτέλεσης της Σύμβασης και για τη διασφάλιση της αρτιότητας και της λειτουργικότητάς του αντικειμένου της η Εταιρεία δικαιούται:

α. να επιφέρει οποιεσδήποτε μεταβολές στη μορφή, στην ποιότητα, στο είδος και στην ποσότητα οποιουδήποτε τμήματος της Σύμβασης, συμπεριλαμβανομένης της δυνατότητας να παραλείψει οποιοδήποτε τμήμα αυτής, με ανάλογη μεταβολή του Συμβατικού Τιμήματος, χωρίς ο Αντισυμβαλλόμενος να δικαιούται να ζητήσει αύξηση των τιμών μονάδας ή να εγείρει άλλες απαιτήσεις, εφόσον:

β. να αναθέτει στον Αντισυμβαλλόμενο την εκτέλεση νέων συμπληρωματικών υπηρεσιών, οι οποίες καθίστανται αναγκαίες ή/και απαραίτητες και δεν περιλαμβάνονται στη διαδικασία σύναψης της αρχικής Σύμβασης, από προφανείς παραλείψεις ή σφάλματα της προμέτρησης ή από απαιτήσεις της αρτιότητας της συντήρησης παρά την πλήρη εφαρμογή των σχετικών προδιαγραφών και Οδηγιών, εφόσον:

βα) δεν μπορούν να διαχωριστούν από την παρούσα Σύμβαση για οικονομικούς ή τεχνικούς λόγους, παραδείγματος χάριν απαιτήσεις εναλλαξιμότητας ή διαλειτουργικότητας με τον υφιστάμενο εξοπλισμό, υπηρεσίες ή εγκαταστάσεις που παρασχέθηκαν με την αρχική Σύμβαση, χωρίς να δημιουργηθούν μείζονα προβλήματα για την Εταιρεία ή όταν αυτές οι εργασίες, μολονότι μπορούν να διαχωριστούν από την παρούσα Σύμβαση, είναι απολύτως απαραίτητες για την ολοκλήρωσή της και

ββ) ο διαχωρισμός τους θα συνεπαγόταν σημαντικά προβλήματα ή ουσιαστική αύξηση δαπανών για την Εταιρεία.

20.2.2.2 Οι ως άνω μεταβολές μπορούν να εκτελούνται εντός των ορίων του αρχικού συμβατικού τιμήματος, συμπεριλαμβανομένου του τυχόν συμβολαιοποιημένου κονδυλίου απροβλέπτων δαπανών, όπως αυτό ορίζεται στο Συμφωνητικό της Σύμβασης, χωρίς υπογραφή συμπληρωματικής σύμβασης.

Σε περίπτωση που οι υπόψη μεταβολές συνεπάγονται αύξηση του συνολικού συμβατικού τιμήματος τότε αυτές ανατίθενται στον Αντισυμβαλλόμενο με συμπληρωματική σύμβαση.

Ο Αντισυμβαλλόμενος υποχρεούται να εκτελεί τις μεταβολές χωρίς να δικαιούται να ζητήσει αύξηση των συμβατικών τιμών μονάδας ή να εγείρει άλλες απαιτήσεις.

Εφόσον από τις μεταβολές κατά την εκτέλεση της Σύμβασης προκύπτει μείωση του αρχικού συμβατικού τιμήματος δεν απαιτείται η υπογραφή συμπληρωματικής Σύμβασης. Η μείωση πιστοποιείται μέσω του τελικού λογαριασμού.

20.2.3 Λόγω περιστάσεων που δεν ήταν δυνατόν να προβλεφθούν Κατά τη διάρκεια εκτέλεσης της Σύμβασης η Εταιρεία επίσης δικαιούται να την τροποποιεί λόγω περιστάσεων που δεν ήταν δυνατόν να προβλεφθούν από έναν επιμελή αναθέτοντα φορέα, όπως ενδεικτικά και όχι περιοριστικά η εφαρμογή νέων κανονισμών ή κανόνων που καθιερώθηκαν ως υποχρεωτικοί μετά την ανάθεση της Σύμβασης.

Για τις υπόψη τροποποιήσεις της Σύμβασης ανεξάρτητα από το εάν συνεπάγονται μεταβολή του συνολικού αρχικού συμβατικού τιμήματος θα συνάπτεται συμπληρωματική σύμβαση.

20.2.4 Λόγω υποκατάστασης του Αντισυμβαλλόμενου σύμφωνα με τα προβλεπόμενα στο άρθρο 8 του παρόντος τεύχους.

20.3 Ο Αντισυμβαλλόμενος δεν μπορεί να προβεί σε καμία μεταβολή, συμπληρωματική εργασία και εν γένει τροποποίηση, από τις αναφερόμενες στις παραπάνω παραγράφους 20.2.1, 20.2.2 και 20.2.3, χωρίς έγγραφη εντολή της Εταιρείας. Ο Αντισυμβαλλόμενος, εφόσον λάβει σχετική εντολή, υποχρεούται να προβεί στις τροποποιήσεις χωρίς καθυστέρηση και δεν έχει δικαίωμα να αρνηθεί την υποχρέωση αυτή. Οι τροποποιήσεις που γίνονται με σχετική εντολή της Εταιρείας δεν εξασθενούν ούτε ακυρώνουν κατά οποιοδήποτε τρόπο τη Σύμβαση. Οι συνέπειες, εάν υπάρχουν, θα αντιμετωπίζονται όπως προβλέπεται κατωτέρω.

20.4 Τιμές συμπληρωματικών ή νέων εργασιών

20.4.1 Όλες οι μεταβολές γίνονται με Εντολή Τροποποίησης, θα αποτιμώνται δε με βάση τις τιμές που αναφέρονται στη Σύμβαση, εφόσον οι τιμές αυτές, κατά την κρίση της Εταιρείας, είναι εφαρμόσιμες. Εάν στη Σύμβαση δεν περιλαμβάνονται τιμές που μπορεί να χρησιμοποιηθούν, καθορίζονται νέες τιμές, με βάση τιμές της Σύμβασης για παρεμφερείς εργασίες. Για εργασίες που δεν περιλαμβάνονται στις προηγούμενες περιπτώσεις οι τιμές μπορεί να καθορίζονται με βάση τα πραγματικά στοιχεία κόστους. Για την εξακρίβωση του κόστους μπορεί να διενεργούνται δοκιμαστικές εργασίες, σύμφωνα με σχετικές οδηγίες της Εταιρείας.

20.4.2 Κατ' εξαίρεση, και αν δεν είναι δυνατόν να εφαρμοσθεί ένας από τους παραπάνω τρόπους καθορισμού νέας τιμής, η Εταιρεία μπορεί να δίνει εντολή στον Αντισυμβαλλόμενο να εκτελεσθεί μια εργασία με παρακολούθηση, σύμφωνα με τα προβλεπόμενα στους Ειδικούς Όρους Σύμβασης.

20.4.3 Σε περίπτωση ασυμφωνίας των δύο μερών η Εταιρεία θα καθορίσει τις τιμές που κατά τη γνώμη της θεωρούνται κατάλληλες και εύλογες και θα εφαρμόζονται τα προβλεπόμενα στο άρθρο 34 του παρόντος τεύχους.

20.5 Τροποποίηση χρονοδιαγράμματος Σύμβασης

Όταν οι σχετικές μεταβολές έχουν ως αποτέλεσμα την καθυστέρηση εκτέλεσης, ολικά ή μερικά, της Σύμβασης, τότε συμφωνείται παράταση των σχετικών προθεσμιών, σύμφωνα με τα οριζόμενα στο άρθρο 19 του παρόντος τεύχους.

20.6 Μεταβολές Σύμβασης προτεινόμενες από τον Αντισυμβαλλόμενο

Η Εταιρεία δια της Προϊσταμένης Διεύθυνσης της Εταιρείας έχει το δικαίωμα κατά τη διάρκεια υλοποίησης της Σύμβασης, να δεχθεί ή να απορρίψει προτάσεις του Αντισυμβαλλόμενου για ήσσονος σημασίας μεταβολές στη μορφή, στην ποιότητα, στο είδος και στην ποσότητα οποιουδήποτε τμήματός της.

## **Άρθρο 21** **Έλεγχος της Σύμβασης**

- 21.1 Η εκτέλεση της Σύμβασης από τον Αντισυμβαλλόμενο θα υπόκειται στο συνεχή γενικό έλεγχο και επιθεώρηση της Εταιρείας ή άλλων προσώπων που έχουν ορισθεί από την Εταιρεία για το σκοπό αυτό. Κατά την άσκηση του δικαιώματος αυτού η Εταιρεία θα έχει ελεύθερη πρόσβαση σε όλα τα μέρη που εκτελούνται εργασίες σχετικές με τη Σύμβαση.
- 21.2 Η Εταιρεία, αν από τον έλεγχο, που ασκεί σύμφωνα με το άρθρο αυτό, θεωρήσει ότι η μέθοδος εργασίας ή τα υλικά, το προσωπικό και τα μέσα που χρησιμοποιεί ο Αντισυμβαλλόμενος δεν είναι επαρκή ή κατάλληλα ή δεν εκτελούνται σύμφωνα με τα εγκεκριμένα Σχέδια, Πρότυπα, Κανονισμούς, Τεχνικές Προδιαγραφές και λοιπές οδηγίες, ώστε να εξασφαλίζονται η τέλεια, οικονομική, εμπρόθεσμη, και απόλυτα σύμφωνη με τους όρους της Σύμβασης εκτέλεση και αποπεράτωση των υπηρεσιών, έχει το δικαίωμα να δίδει εντολές προς τον Αντισυμβαλλόμενο και ο Αντισυμβαλλόμενος υποχρεούται να συμμορφώνεται με τις εντολές αυτές, χωρίς να δικαιούται οποιαδήποτε πρόσθετη πληρωμή ή αύξηση των τιμών ή παράταση προθεσμιών. Στην περίπτωση που ο Αντισυμβαλλόμενος δεν συμμορφωθεί με τις παραπάνω εντολές μέσα στις καθοριζόμενες σ' αυτές προθεσμίες, η Εταιρεία θα δικαιούται κατά την κρίση της και με τη ρητή επιφύλαξη κάθε άλλου δικαιώματος της που απορρέει από τη Σύμβαση, να λάβει κάθε μέτρο και :
- a. Να εκτελέσει η ίδια με δικά της συνεργεία ή με άλλο εργολάβο οποιαδήποτε εργασία, προβαίνουσα, εκτός των άλλων, ακόμη και σε αγορές υλικών, πληρωμές ημερομισθίων ή άλλων δαπανών αναγκαίων για την εκτέλεση της Σύμβασης με ευθύνη και σε βάρος και για λογαριασμό του Αντισυμβαλλόμενου
- ή
- β. Να δώσει εντολή διακοπής των εργασιών. Οι εργασίες αυτές θα επαναρχίζουν μόνο μετά τη συμμόρφωση του Αντισυμβαλλόμενου με τα ανωτέρω δεδομένα και στοιχεία ή αφού ο Αντισυμβαλλόμενος παράσχει επαρκείς εξηγήσεις που να ικανοποιούν την Εταιρεία. Ο Αντισυμβαλλόμενος θα είναι υπεύθυνος για τις δυσμενείς συνέπειες (καθυστερήσεις, οικονομικές επιβαρύνσεις κ.λπ.) που τυχόν προκύπτουν από την αιτία αυτή.
- 21.3 Οι παρατηρήσεις της Εταιρείας σχετικά με τον τρόπο εκτέλεσης των εργασιών θα γίνονται πάντα στους αρμόδιους εκπροσώπους του Αντισυμβαλλόμενου, δοθέντος ότι ο Αντισυμβαλλόμενος έχει την αποκλειστική ευθύνη για την εκτέλεση των εργασιών και αυτός μόνο έχει το δικαίωμα να δίνει εντολές ή οδηγίες στο προσωπικό του και στους Υπεργολάβους του. Σε περίπτωση όμως που, κατά την κρίση της Εταιρείας, η εκτέλεση των εργασιών γίνεται με τρόπο που θέτει σε άμεσο κίνδυνο τις εγκαταστάσεις ή την ιδιοκτησία της ΔΕΗ ή τρίτων ή την ασφάλεια των υπαλλήλων της ή άλλου τρίτου προσώπου, έχει το δικαίωμα η Εταιρεία να δώσει εντολές απευθείας στο προσωπικό του Αντισυμβαλλόμενου να αναστείλει τις εργασίες.
- 21.4 Η άσκηση του ελέγχου από την Εταιρεία με κανένα τρόπο δεν ελαττώνει την ευθύνη του Αντισυμβαλλόμενου.

## **Άρθρο 22** **Στατιστικά και λοιπά στοιχεία - Ημερολόγιο**

- 22.1 Ο Αντισυμβαλλόμενος είναι υποχρεωμένος να υποβάλει στην Επιβλέπουσα Υπηρεσία, όταν του ζητηθούν και κατά τα χρονικά διαστήματα που θα καθορίσει αυτή, εκθέσεις προόδου εργασιών, δελτία αγορών υλικών, καταστάσεις δαπανών, εκθέσεις για αποστολές και αγορές, εκθέσεις για φορτώσεις και οποιεσδήποτε άλλες εκθέσεις θα του ζητηθούν.
- 22.2 Ο Αντισυμβαλλόμενος είναι υποχρεωμένος να τηρεί με ακρίβεια και πλήρη ενημερότητα, σύμφωνα με τους εκάστοτε Νόμους, όλα τα λογιστικά βιβλία, στοιχεία και μητρώα που αφορούν στο προσωπικό που απασχολεί (σχετικά με τους μισθούς, τα ημερομίσθια και τα επιδόματά τους, τις ασφαλιστικές και άλλες εισφορές κ.λπ.), τα βιβλία και τα μητρώα για τις απογραφές του εξοπλισμού, των μηχανημάτων, των εργαλείων και υλικών που προσκομίστηκαν στις εγκαταστάσεις της ΔΕΗ και χρησιμοποιούνται σ' αυτές και γενικά όλα τα βιβλία, δελτία, καταστάσεις σχετικές με την πρόοδο των εργασιών.
- 22.3 Ο Αντισυμβαλλόμενος είναι υποχρεωμένος να τηρεί καθημερινά Ημερολόγιο των υπηρεσιών. Το Ημερολόγιο τηρείται σύμφωνα με τις οδηγίες της Επιβλέπουσας Διεύθυνσης της Εταιρείας σε βιβλίο με αριθμημένα εις διπλούν φύλλα, το ένα εκ των οποίων πρέπει να φέρει κατάλληλη διάτρηση ώστε να μπορεί να αποκοπεί. Το Ημερολόγιο υπογράφεται από εξουσιοδοτημένους εκπροσώπους του Αντισυμβαλλόμενου και της Εταιρείας και μετά την υπογραφή το ένα αποκοπτόμενο φύλλο περιέχεται στην Επιβλέπουσα Διεύθυνση της Εταιρείας.

## **Άρθρο 23** **Ελαττώματα των υπηρεσιών**

- 23.1 Σε κάθε περίπτωση που, κατά τη διάρκεια της εκτέλεσης των εργασιών και μέχρι την Οριστική Παραλαβή των υπηρεσιών, οποιοδήποτε τμήμα τους ή η ποιότητα της εργασίας ή τα υλικά που χρησιμοποιούνται ή που χρησιμοποιήθηκαν για την εκτέλεση των εργασιών είναι κατά την κρίση της Εταιρείας ελαττωματικά, ατελή ή ακατάλληλα ή δεν πληρούν τις απαιτήσεις των προδιαγραφών και γενικά δε συμφωνούν με εκείνα που ορίζονται στη Σύμβαση, η Επιβλέπουσα Διεύθυνση της Εταιρείας δικαιούται, με έγγραφη εντολή της, να ζητήσει από τον Αντισυμβαλλόμενο να προβεί σε οποιαδήποτε διόρθωση, αντικατάσταση ή πρόσθετη εργασία την οποία κρίνει απαραίτητη.
- 23.2 Ο Αντισυμβαλλόμενος υποχρεούται να συμμορφώνεται με την προσήκουσα επιμέλεια και ταχύτητα και με δικές του δαπάνες στις παραπάνω εντολές της Επιβλέπουσας Διεύθυνσης της Εταιρείας, εκτελώντας, σύμφωνα μ' αυτές, όλες τις συμπληρωματικές εργασίες οι οποίες απαιτούνται για την απομάκρυνση και αντικατάσταση των ελαττωματικών, ατελών, ελλειπών ή ακαταλλήλων υλικών, καθώς και για την αποκατάσταση της ατελούς ή κακότεχνης εργασίας.
- 23.3 Στην περίπτωση που ο Αντισυμβαλλόμενος διαφωνήσει, ολικά ή μερικά, στις εντολές της Επιβλέπουσας Διεύθυνσης της Εταιρείας, υποχρεούται, εντός προθεσμίας δέκα (10) ημερών από της λήψεως της εντολής, να υποβάλει εγγράφως τις Αντιρρήσεις του, αναφέροντας και τους λόγους.  
Εάν η διαφωνία δεν καταστεί δυνατόν να επιλυθεί με συμφωνία των ενδιαφερομένων μερών, η επίλυση θα γίνεται κατά τη διαδικασία του άρθρου 34 του παρόντος τεύχους.  
Μέχρι να επιλυθεί η διαφωνία ο Αντισυμβαλλόμενος υποχρεούται να συμμορφώνεται, με δαπάνες του, με τις εντολές της Εταιρείας.
- 23.4 Σε περίπτωση που ο Αντισυμβαλλόμενος δεν συμμορφώνεται προς τις εντολές της Επιβλέπουσας Διεύθυνσης της Εταιρείας μέσα στην προθεσμία που του έχει ταχθεί, η Εταιρεία δικαιούται να λαμβάνει οποιαδήποτε μέτρα ήθελε κρίνει αναγκαία, με δαπάνες και ευθύνη του Αντισυμβαλλόμενου, για τη συνέχιση και αποπεράτωση της Σύμβασης, καθώς και για την άρση των διαπιστωθέντων ελαττωμάτων για την αποκατάσταση της κανονικής λειτουργίας του εξοπλισμού.

Ο Αντισυμβαλλόμενος υποχρεούται να διορθώσει, μέσα σε οριζόμενη από τη ΔΕΗ εύλογη προθεσμία, τα σχετιζόμενα με τη συντήρηση ελαττώματα του εξοπλισμού που θα διαπιστωθούν κατά τη διάρκεια της εκτέλεσης της Σύμβασης και μέχρι την Οριστική Παραλαβή. Αν η προθεσμία αυτή περάσει άπρακτη, η ΔΕΗ μπορεί να εκτελέσει τη διόρθωση με δαπάνες και ευθύνη του Αντισυμβαλλόμενου με οποιονδήποτε τρόπο, με την επιφύλαξη πάντοτε του δικαιώματός της να κηρύξει τον Αντισυμβαλλόμενο έκπτωτο.

- 23.5 Ο Αντισυμβαλλόμενος σε καμιά περίπτωση δεν απαλλάσσεται από τις συμβατικές του υποχρεώσεις, επικαλούμενος την παρουσία ή την προηγούμενη επιθεώρηση της Επιβλέπουσας Διεύθυνσης της Εταιρείας ή οποιουδήποτε άλλου εκπροσώπου της Εταιρείας στον τόπο των εργασιών (εγκαταστάσεις ΔΕΗ, Αντισυμβαλλόμενου κ.λπ.) εάν μεταγενέστερα διαπιστωθεί ελαττωματική εργασία, παραλείψεις ή ατέλειες, εκτός αν αυτές οφείλονται σε έγγραφες εντολές ή οδηγίες της Εταιρείας.
- 23.6 Ο Αντισυμβαλλόμενος θα είναι πλήρως υπεύθυνος για κάθε καθυστέρηση, που προέρχεται από την εφαρμογή του παρόντος άρθρου, στην πρόοδο και την αποπεράτωση των υπηρεσιών. Εξαιρέση αποτελούν οι περιπτώσεις εκείνες κατά τις οποίες η λύση της διαφωνίας ήθελε αποβεί υπέρ του Αντισυμβαλλόμενου.
- 23.7 Η Εταιρεία δύναται κατά την κρίση της να αποδεχθεί κάθε Διεύθυνση της Εταιρείας με ελαττώματα ως μειωμένης ποιότητας και να καθορίσει μια εύλογα μειωμένη τιμή για πληρωμή προς τον Αντισυμβαλλόμενο, λαμβάνοντας επίσης υπόψη της και τις τυχόν ποινικές ρήτρες που πρέπει να καταβληθούν.

## ΕΝΟΤΗΤΑ 9: ΠΑΡΑΛΑΒΗ – ΚΥΡΙΟΤΗΤΑ

### Άρθρο 24 Διαδικασίες παραλαβής αντικειμένου Σύμβασης

#### 24.1 Προσωρινή Παραλαβή

24.1.1 Μετά την περάτωση των εργασιών, όπως αυτή ορίζεται στους Όρους της Σύμβασης, και αφού ληφθούν υπόψη τα τυχόν προβλεπόμενα στα λοιπά συμβατικά τεύχη για την εκτέλεση δοκιμών, ο Αντισυμβαλλόμενος δικαιούται να ζητήσει την Προσωρινή Παραλαβή των υπηρεσιών υποβάλλοντας προς τούτο έγγραφη αίτηση, η οποία καταχωρείται στο Πρωτόκολλο της Επιβλέπουσας Διεύθυνσης της Εταιρείας. Η αίτηση του Αντισυμβαλλόμενου για την Προσωρινή Παραλαβή πρέπει απαραίτητως να συνοδεύεται από τα δικαιολογητικά, όπως αυτά αναφέρονται στους Ειδικούς Όρους Σύμβασης.

Η Εταιρεία υποχρεούται μέσα σε τριάντα (30) ημέρες από την υποβολή της αίτησης, και με την προϋπόθεση ότι ο Αντισυμβαλλόμενος έχει συμμορφωθεί με τα οριζόμενα στους Ειδικούς Όρους Σύμβασης, να κάνει αποδεκτή την αίτηση και να προχωρήσει στη διαδικασία της Προσωρινής Παραλαβής. Στην ίδια προθεσμία θα πρέπει να γνωστοποιήσει στον Αντισυμβαλλόμενο τους λόγους της τυχόν απόρριψης της αίτησης.

Η Προσωρινή Παραλαβή διενεργείται από Επιτροπή Προσωρινής Παραλαβής που αποτελείται από όργανα της Εταιρείας και έχει συσταθεί αρμοδίως.

Η Επιτροπή Προσωρινής Παραλαβής προσκαλεί έγκαιρα τον Αντισυμβαλλόμενο να παρακολουθήσει, με δικές του δαπάνες, τις εργασίες της Επιτροπής.

Εάν ο Αντισυμβαλλόμενος παραλείψει να ζητήσει την Προσωρινή Παραλαβή των υπηρεσιών, η Εταιρεία δύναται να προβεί στη σχετική διαδικασία, ειδοποιώντας εγγράφως τον Αντισυμβαλλόμενο για να παραιτείται.

24.1.2 Η Επιτροπή Προσωρινής Παραλαβής παραλαμβάνει τις υπηρεσίες από τεχνική άποψη ποσοτικά και ποιοτικά, λαμβάνοντας υπόψη τα στοιχεία που περιέχονται στον φάκελο της Σύμβασης και διενεργώντας γενικές ή σποραδικές, κατά την κρίση της, καταμετρήσεις και ελέγχους.

Η Επιτροπή καταγράφει τις διαπιστώσεις και παρατηρήσεις της, ιδίως για τα τυχόν ελαττώματα, καθώς και τις προτάσεις της για τη διευθέτηση όλων των τεχνικών εκκρεμοτήτων που προκύπτουν.

24.1.3 Η Επιτροπή Προσωρινής Παραλαβής μπορεί, παρά τις διαπιστώσεις και παρατηρήσεις της, να προχωρήσει στην Προσωρινή Παραλαβή των υπηρεσιών, αλλά στην περίπτωση αυτή όλα τα δικαιώματα της Εταιρείας και οι απαιτήσεις της, σύμφωνα με τη Σύμβαση, θα διατηρηθούν έως ότου τα ελαττώματα, τα οποία εξακριβώθηκαν από την Επιτροπή Παραλαβής, αποκατασταθούν πλήρως.

Στις περιπτώσεις που, ως αποτέλεσμα των διαπιστώσεών της, η Επιτροπή Παραλαβής θεωρήσει απαραίτητο να αναβάλει την Προσωρινή Παραλαβή μέχρι τη διευθέτηση όλων των σχετικών εκκρεμοτήτων, θα το δηλώσει στον Αντισυμβαλλόμενο και η διαδικασία της Προσωρινής Παραλαβής θα επαναληφθεί, με φροντίδα και έξοδα του Αντισυμβαλλόμενου, μετά τη συμμόρφωση του τελευταίου στις προτάσεις και συστάσεις της Εταιρείας.

24.1.4 Για την παραλαβή συντάσσεται Πρωτόκολλο μέσα σε προθεσμία που καθορίζεται στους Ειδικούς Όρους Σύμβασης. Η προθεσμία αυτή μπορεί να παραταθεί με αιτιολογημένη απόφαση της Επιτροπής που θα γνωστοποιηθεί στον Αντισυμβαλλόμενο.

Το Πρωτόκολλο αυτό υπογράφεται και από τον Αντισυμβαλλόμενο και συντάσσεται σε δύο (2) πρωτότυπα από τα οποία ο Αντισυμβαλλόμενος παίρνει το ένα.

Στην περίπτωση που ο Αντισυμβαλλόμενος δεν παρίσταται στην Παραλαβή, αν και έχει προσκληθεί, όπως και στην περίπτωση που ο Αντισυμβαλλόμενος αρνηθεί την υπογραφή του Πρωτοκόλλου, το Πρωτόκολλο του κοινοποιείται ή του αποστέλλεται επί αποδείξει.

Εάν ο Αντισυμβαλλόμενος υπογράψει το Πρωτόκολλο με επιφύλαξη ή το Πρωτόκολλο του γνωστοποιηθεί κατά τα ανωτέρω, δικαιούται να υποβάλει τις Αντιρρήσεις του εντός ανατρεπτικής προθεσμίας τριάντα (30) ημερών, από την υπογραφή του Πρωτοκόλλου ή από την κοινοποίησή ή αποστολή του, άλλως θεωρείται ότι το αποδέχεται ανεπιφύλακτα.

24.1.5 Το Πρωτόκολλο υπόκειται στην έγκριση της Εταιρείας που γίνεται μέσα σε προθεσμία που καθορίζεται στους Ειδικούς Όρους Σύμβασης. Η προθεσμία αυτή υπολογίζεται από την ημερομηνία που ο Αντισυμβαλλόμενος θα υπογράψει χωρίς επιφύλαξη το Πρωτόκολλο ή από την ημερομηνία που θα υποβάλλει τις Αντιρρήσεις του, αν υπογράψει με επιφύλαξη.

Ως ημερομηνία Προσωρινής Παραλαβής καθορίζεται η ημερομηνία που προσδιορίζεται στο Πρωτόκολλο, εκτός αν ορίζεται διαφορετικά στους Ειδικούς Όρους Σύμβασης.

24.1.6 Η ως άνω Προσωρινή Παραλαβή δεν απαλλάσσει τον Αντισυμβαλλόμενο από οποιεσδήποτε ευθύνες και υποχρεώσεις του, που προκύπτουν από τη Σύμβαση, ούτε αποστερεί την Εταιρεία από κανένα από τα δικαιώματα και τις απαιτήσεις της και ιδίως από το δικαίωμά της να αξιώσει την αποκατάσταση χωρίς πρόσθετη πληρωμή, κατά τα οριζόμενα στο άρθρο 23 του παρόντος τεύχους, οποιασδήποτε ελαττωματικής, ατελούς, ή ελλιπούς εργασίας, που θα διαπιστωθεί ή θα προκύψει μετά την Προσωρινή Παραλαβή.

24.1.7 Οι διατάξεις του άρθρου αυτού έχουν ανάλογη εφαρμογή και για τις περιπτώσεις τμημάτων υπηρεσιών που έχουν αυτοτελή χρήση και που η παραλαβή τους

προβλέπεται από τη Σύμβαση, καθώς επίσης και σε όλες τις περιπτώσεις διακοπής της Σύμβασης, όπως στις περιπτώσεις διάλυσης, έκπτωσης κ.λπ.

## 24.2 Περίοδος Εγγύησης

- 24.2.1 Η περίοδος εγγύησης είναι η περίοδος κατά την οποία ο Αντισυμβαλλόμενος εγγυάται την καλή λειτουργία του συντηρηθέντος αντικειμένου, τη μη ύπαρξη ελαττωμάτων και την ύπαρξη των ιδιοτήτων που συμφωνήθηκαν. Κατά την περίοδο εγγύησης ο Αντισυμβαλλόμενος είναι υποχρεωμένος να αποκαθιστά, χωρίς καθυστέρηση με έξοδά του και ευθύνη του, κάθε ελάττωμα ή βλάβη ή ζημία, όπως προβλέπεται στη Σύμβαση.
- 24.2.2 Η ημερομηνία της Προσωρινής Παραλαβής, που ορίζεται από το εγκεκριμένο από την Εταιρεία Πρωτόκολλο, θα θεωρείται ως ημερομηνία έναρξης της Περιόδου Εγγύησης για το συντηρηθέν αντικείμενο στο πλαίσιο της Σύμβασης.

Η Περίοδος Εγγύησης ορίζεται σε δώδεκα (12) μήνες, εκτός αν ορίζεται διαφορετικά στους Ειδικούς Όρους Σύμβασης.

## 24.3 Οριστική Παραλαβή

- 24.3.1 Η Οριστική Παραλαβή των υπηρεσιών θα διενεργείται μετά το πέρας της Περιόδου Εγγύησης και με την προϋπόθεση ότι ο Αντισυμβαλλόμενος θα έχει προβεί, κατά τρόπο που θα ικανοποιεί πλήρως την Εταιρεία, στην αποκατάσταση οποιασδήποτε ελαττωματικής, ατελούς ή ανεπαρκούς εργασίας, που είτε έχει διαπιστωθεί από την Επιτροπή Παραλαβής, είτε έχει παρουσιαστεί ή διαπιστωθεί κατά την Περίοδο Εγγύησης.
- 24.3.2 Με τη λήξη της Περιόδου Εγγύησης, ο Αντισυμβαλλόμενος υποχρεούται να γνωστοποιήσει εγγράφως στην Εταιρεία ότι οι παρασχεθείσες υπηρεσίες είναι άρτιες σύμφωνα με τη Σύμβαση, υποβάλλοντας σχετική αίτηση για την Οριστική Παραλαβή τους.  
Η Εταιρεία, εφόσον συμφωνεί, υποχρεούται μέσα σε τριάντα (30) ημέρες από την υποβολή της αίτησης να την κάνει αποδεκτή και να προχωρήσει στη διαδικασία της Οριστικής Παραλαβής. Στην ίδια προθεσμία θα πρέπει να γνωστοποιήσει στο Αντισυμβαλλόμενο τους λόγους της τυχόν απόρριψης της αίτησης.  
Η Οριστική Παραλαβή διενεργείται από Επιτροπή Οριστικής Παραλαβής που αποτελείται από όργανα της Εταιρείας και έχει συσταθεί αρμοδίως.  
Η Επιτροπή Οριστικής Παραλαβής προσκαλεί έγκαιρα τον Αντισυμβαλλόμενο να παρακολουθήσει, με δικές του δαπάνες, τις εργασίες της Επιτροπής.
- 24.3.3 Η Επιτροπή Οριστικής Παραλαβής εξετάζει τη συμμόρφωση του Αντισυμβαλλόμενου με τα θέματα που αναφέρονται στο Πρωτόκολλο Προσωρινής Παραλαβής, με όλα τα θέματα που έχουν σχέση με την ποιότητα των υπηρεσιών και με τα θέματα που έχουν προκύψει κατά τη διάρκεια της Περιόδου Εγγύησης, καθώς και με κάθε άλλο θέμα σχετικό με την καλή εκτέλεση της Σύμβασης.
- 24.3.4 Η Επιτροπή Οριστικής Παραλαβής, το αργότερο μέσα στην προθεσμία που καθορίζεται στους Ειδικούς Όρους Σύμβασης, θα συντάσσει το σχετικό Πρωτόκολλο Οριστικής Παραλαβής.  
Στην περίπτωση που ο Αντισυμβαλλόμενος δεν παρίσταται στην Παραλαβή, όπως και στην περίπτωση που ο Αντισυμβαλλόμενος αρνηθεί την υπογραφή του Πρωτοκόλλου, το Πρωτόκολλο του κοινοποιείται επί αποδείξει.  
Εάν ο Αντισυμβαλλόμενος υπογράψει το Πρωτόκολλο με επιφύλαξη ή το Πρωτόκολλο του κοινοποιηθεί κατά τα ανωτέρω, δικαιούται να υποβάλει τις Αντιρρήσεις του εντός ανατρεπτικής προθεσμίας τριάντα (30) ημερών, από την υπογραφή του Πρωτοκόλλου ή από την κοινοποίησή του, άλλως θεωρείται ότι το αποδέχεται ανεπιφύλακτα.



24.3.5 Η Οριστική Παραλαβή θεωρείται ότι έχει συντελεσθεί με την έγκριση του Πρωτοκόλλου από την Εταιρεία, η οποία γίνεται μέσα στην προθεσμία που καθορίζεται στους Ειδικούς Όρους Σύμβασης. Η προθεσμία αυτή υπολογίζεται από την ημερομηνία που ο Αντισυμβαλλόμενος θα υπογράψει χωρίς επιφύλαξη το Πρωτόκολλο ή από την ημερομηνία που θα υποβάλει τις Αντιρρήσεις του, αν το υπογράψει με επιφύλαξη.

#### 24.4 Συγχώνευση διαδικασιών

Εάν η φύση των υπηρεσιών το επιβάλλει, οι διαδικασίες Προσωρινής και Οριστικής Παραλαβής μπορούν, κατά την κρίση της Εταιρείας, να συγχωνεύονται, σύμφωνα με σχετικές προβλέψεις των Ειδικών Όρων Σύμβασης.

Στους Ειδικούς Όρους Σύμβασης καθορίζονται επίσης οι προϋποθέσεις υπό τις οποίες μπορεί να τεκμαίρεται η ολοκλήρωση των διαδικασιών παραλαβής, ιδίως εάν συντελεστούν σημαντικές υπερβάσεις των καθορισμένων γι' αυτές προθεσμιών για λόγους που αφορούν στη ΔΕΗ.

#### 24.5 Παραλαβή για χρήση

Σε περίπτωση που οι παρεχόμενες υπηρεσίες και οι ανάγκες της ΔΕΗ το επιβάλουν, μετά την τμηματική ή συνολική ολοκλήρωση των υπηρεσιών, και πριν από την Προσωρινή Παραλαβή, είναι δυνατόν να διενεργείται «Παραλαβή για Χρήση» του συνόλου ή μέρους του συντηρηθέντος αντικειμένου με σύνταξη Πρωτοκόλλου - Συμφωνητικού μεταξύ των εκπροσώπων της ΔΕΗ και του Αντισυμβαλλόμενου, όπως πιο αναλυτικά καθορίζεται στους Ειδικούς Όρους Σύμβασης. Αν ο Αντισυμβαλλόμενος κληθεί και δεν παραστεί ή αρνηθεί την υπογραφή του πρωτοκόλλου, αυτό συντάσσεται και υπογράφεται από τη ΔΕΗ με σχετική μνεία κατά περίπτωση και του κοινοποιείται. Το πρωτόκολλο περιλαμβάνει μνεία του αντικειμένου ή των τμημάτων που παραδίδονται για χρήση και συνοπτική περιγραφή της κατάστασης των εργασιών. Η Παραλαβή για Χρήση δεν αναπληρώνει καθ' οιονδήποτε τρόπο τη διενέργεια της Προσωρινής και Οριστικής Παραλαβής του αντικειμένου της Σύμβασης.

### ΕΝΟΤΗΤΑ 10: ΣΥΜΒΑΤΙΚΟ ΤΙΜΗΜΑ - ΠΛΗΡΩΜΕΣ - ΑΣΦΑΛΙΣΕΙΣ

#### Άρθρο 25 Συμβατικό Τίμημα - Αναθεώρηση

- 25.1 Το Συμβατικό Τίμημα αναφέρεται στο άρθρο 3 του Συμφωνητικού, στο οποίο αναφέρεται εάν είναι σταθερό ή υπόκειται σε αναθεώρηση σύμφωνα και σε όποια έκταση προβλέπεται στο άρθρο 9 αυτού.
- 25.2 Η Εταιρεία θα καταβάλει και ο Αντισυμβαλλόμενος θα πληρωθεί το Συμβατικό Τίμημα, αποδεχόμενος ότι έλαβε υπόψη του όλους τους σχετικούς παράγοντες και όλες τις συνθήκες και μεταβολές, οι οποίες δύνανται κατ' οποιοδήποτε τρόπο να επηρεάσουν την εκτέλεση της Σύμβασης, την αξία των τυχόν υλικών και αναλωσίμων που θα προμηθεύσει, τις εργασίες που θα εκτελέσει και τις υπηρεσίες που θα παράσχει.
- 25.3 Ο Αντισυμβαλλόμενος εγγυάται επίσης την ακρίβεια και την επάρκεια των τιμών του (κατά την έννοια του άρθρου 696 του Αστικού Κώδικα) και αποδέχεται ότι το παραπάνω τίμημα θα αποτελεί πλήρη αποζημίωσή του και ότι αυτό καλύπτει, εκτός αν άλλως ορίζεται στο Συμφωνητικό, όλες τις απαιτούμενες δαπάνες για την εκτέλεση της Σύμβασης και στις οποίες περιλαμβάνονται χωρίς περιορισμό και όλως ενδεικτικώς, οι δαπάνες των μισθών και ημερομισθίων του προσωπικού του, οι δαπάνες για μετακινήσεις του προσωπικού του, η αξία των τυχόν υλικών και εφοδίων τα οποία προβλέπεται να διατεθούν από τον Αντισυμβαλλόμενο, οι δαπάνες χρησιμοποίησης μηχανημάτων, οι δαπάνες μεταφοράς, ασφάλισης, εναποθήκευσης, δοκιμών, οι δαπάνες λειτουργίας, συντήρησης, απόσβεσης,

μίσθωσης μηχανημάτων και οχημάτων, οι δαπάνες εφαρμογής των σχεδίων και εντολών, προσπέλασης στις εγκαταστάσεις της ΔΕΗ και στις θέσεις λήψεως των υλικών, οι δαπάνες εργοταξιακών εγκαταστάσεων του Αντισυμβαλλόμενου, τα γενικά έξοδα (συμπεριλαμβανομένων των φόρων, τελών, δασμών κ.λπ.), οι κάθε είδους επιβαρύνσεις σε σχέση με το κάθε κατηγορίας προσωπικό του στις οποίες περιλαμβάνονται ιδίως οι εισφορές του εργοδότη σε όλους του ασφαλιστικούς οργανισμούς, οι δασμοί που επιβάλλονται σε όλα τα εισαγόμενα από το εξωτερικό υλικά, εφόδια και εξοπλισμό, το κέρδος του Αντισυμβαλλόμενου, οι δαπάνες συντήρησης σε ολόκληρη τη χρονική διάρκεια που καθορίζεται στη Σύμβαση, καθώς και κάθε άλλη δαπάνη που συνεπάγεται η συμμόρφωσή του στις προβλέψεις της Σύμβασης για την αποπεράτωση και την Οριστική Παραλαβή των υπηρεσιών.

## Άρθρο 26

### Τρόπος πληρωμής - Συμψηφισμός Απαιτήσεων - Εκκαθάριση Λογαριασμών

- 26.1 Οι πληρωμές προς τον Αντισυμβαλλόμενο θα γίνονται σύμφωνα με τους όρους και εντός της καθοριζόμενης προθεσμίας στο Συμφωνητικό ή/και στους Ειδικούς Όρους της Σύμβασης.
- 26.2 Για την πραγματοποίηση των πληρωμών μέσα στην πιο πάνω προθεσμία, ο Αντισυμβαλλόμενος υποχρεούται να υποβάλει τα απαραίτητα δικαιολογητικά κατά περίπτωση, όπως αυτά καθορίζονται στους Ειδικούς Όρους της Σύμβασης, τα οποία θα πρέπει να είναι επακριβή και πλήρη.  
Μέσα στην προθεσμία αυτή θα πρέπει να έχουν ολοκληρωθεί από την Εταιρεία και οι πάσης φύσεως έλεγχοι της ακρίβειας και της πληρότητας των υποβληθέντων δικαιολογητικών.
- 26.3 Εκτός αν καθορίζεται διαφορετικά στους Ειδικούς Όρους Σύμβασης, όλες οι πληρωμές, οι σχετικές με τη Σύμβαση, θα γίνονται από την Εταιρεία προς τον Αντισυμβαλλόμενο και ο Αντισυμβαλλόμενος θα είναι αποκλειστικά υπεύθυνος έναντι οποιωνδήποτε τρίτων για τις πληρωμές προς αυτούς.
- 26.4 Ο Αντισυμβαλλόμενος είναι υποχρεωμένος να συνεχίσει χωρίς διακοπή την εκτέλεση της Σύμβασης, ανεξάρτητα από οποιοδήποτε διακανονισμό ή/και καθυστέρηση πληρωμής συμβατικών ποσών από υπαιτιότητα της Εταιρείας, μετά τα χρονικά όρια που καθορίζονται στην παραπάνω παράγραφο 26.1.  
Σε περίπτωση καθυστέρησης, χωρίς υπαιτιότητα του Αντισυμβαλλόμενου, πληρωμών ποσών που υπερβαίνουν ποσοστό δέκα τοις εκατό (10%) του συνολικού συμβατικού τιμήματος, για χρονικό διάστημα πέραν του διπλάσιου της προθεσμίας που προβλέπεται από την παραπάνω παράγραφο 26.1, ο Αντισυμβαλλόμενος δικαιούται να διακόψει την εκτέλεση των εργασιών κατόπιν υποβολής προς τη ΔΕΗ Ειδικής Εγγράφου Δήλωσης και μέχρι την καταβολή προς αυτόν των ληξιπρόθεσμων οφειλομένων ποσών. Στο πιο πάνω συνολικό συμβατικό τίμημα συνυπολογίζονται τα ποσά των Συμπληρωμάτων της Σύμβασης, των αναθεωρήσεων και των τυχόν πρόσθετων εργασιών που έχουν εγκριθεί από την Εταιρεία, για τις οποίες δεν έχουν υπογραφεί σχετικά συμπληρώματα.
- 26.5 Οι πληρωμές προς τον Αντισυμβαλλόμενο θα γίνονται μέσω λογαριασμού μιας οποιασδήποτε Τράπεζας που θα προσδιοριστεί από τον Αντισυμβαλλόμενο έγκαιρα, στο νόμισμα που προβλέπεται στο Συμφωνητικό της Σύμβασης.
- 26.6 Καμιά πληρωμή δεν θα γίνεται στον Αντισυμβαλλόμενο χωρίς συμμόρφωσή του προς τους κανονισμούς των Ελληνικών Φορολογικών Αρχών, οι οποίοι ισχύουν κατά το χρόνο της πληρωμής.  
Πληρωμές σε μετρητά θα γίνονται μέχρι του ανωτάτου ορίου που καθορίζεται κάθε φορά από την Ελληνική Νομοθεσία.
- 26.7 Καμιά πληρωμή δεν θα γίνεται στον Αντισυμβαλλόμενο χωρίς να αποδεικνύεται με αντίστοιχα πιστοποιητικά ότι έχουν πλήρως εκπληρωθεί όλες οι υποχρεώσεις του προς τον ΕΦΚΑ ή και σε

άλλους Ασφαλιστικούς Οργανισμούς, σε σχέση με το προσωπικό του [Αναλυτικές Περιοδικές Δηλώσεις (ΑΠΔ) κ.λπ.].

- 26.8 Ο Αντισυμβαλλόμενος θα εκπληρώνει όλες τις υποχρεώσεις του, που απορρέουν από τη Σύμβαση, σε σχέση με πληρωμές κάθε φόρου, δασμού, κρατήσεων και λοιπών τελών που τυχόν οφείλει να καταβάλει με βάση την ισχύουσα Νομοθεσία, όπως επίσης θα είναι πλήρως υπεύθυνος να αποκαθιστά κάθε ζημιά που θα υποστεί η Εταιρεία, εξαιτίας της μη εκπλήρωσης από αυτόν των παραπάνω υποχρεώσεων του.
- 26.9 Ο Αντισυμβαλλόμενος αποδέχεται ρητά ότι η Εταιρεία δύναται να παρακρατεί και να αποδίδει σύμφωνα με την κείμενη νομοθεσία, από τα προσκομιζόμενα προς πληρωμή τιμολόγια του Αντισυμβαλλόμενου, οποιαδήποτε ποσά οφείλει να πληρώσει ο Αντισυμβαλλόμενος έναντι φόρου εισοδήματος ή οποιωνδήποτε άλλων επιβαρύνσεων υπέρ της Πολιτείας ή των Ασφαλιστικών Ιδρυμάτων ή υπέρ οποιουδήποτε τρίτου.

Επίσης, ο Αντισυμβαλλόμενος εκχωρεί το δικαίωμα στη ΔΕΗ όπως, σε περίπτωση που αυτός καθυστερεί αδικαιολόγητα την καταβολή δεδουλευμένων αποδοχών στο προσωπικό που απασχολείται στο πλαίσιο της υπόψη Σύμβασης, με αποτέλεσμα να προβάλλονται τεκμηριωμένα διεκδικήσεις των υπόψη εργαζομένων από τη ΔΕΗ και δεδομένων των επιπτώσεων που έχει σε αυτή η εκκρεμότητα, να δεσμεύσει αντίστοιχο ποσό και κατά ανώτατο μέχρι του ποσού που οφείλει η ΔΕΗ στον Αντισυμβαλλόμενο από μεταξύ τους συμβάσεις, ώστε να καλύψει τις υπόψη απαιτήσεις.

- 26.10 Η Εταιρεία διατηρεί το δικαίωμα παρακράτησης των τυχόν απαιτήσεών της, που απορρέουν από τη Σύμβαση, από οποιαδήποτε πληρωμή προς τον Αντισυμβαλλόμενο. Το δικαίωμα αυτό μπορεί να ασκηθεί ακόμη και αν το ποσό της απαίτησης δεν έχει επιδικασθεί ή ο Αντισυμβαλλόμενος έχει Αντιρρήσεις αναφορικά προς την απαίτηση αυτή.
- Η παρακράτηση αυτή θα πραγματοποιηθεί μόνο εάν ο Αντισυμβαλλόμενος δεν προβεί σε τακτοποίηση της απαίτησης κατά τρόπο που να ικανοποιεί την Εταιρεία. Για το σκοπό αυτό η Εταιρεία πρέπει να στέλνει έγγραφη ειδοποίηση στον Αντισυμβαλλόμενο ορίζοντας ένα εύλογο χρονικό διάστημα για την ικανοποίηση της απαίτησης και μέχρι να ικανοποιηθεί η απαίτηση, η Εταιρεία δύναται να αναστείλει ισόποσες πληρωμές προς τον Αντισυμβαλλόμενο.

Πριν από την Οριστική Παραλαβή του αντικειμένου ο Αντισυμβαλλόμενος θα καταθέσει στην Εταιρεία ανέκκλητη δήλωση ότι ο ίδιος ευθύνεται, σε κάθε περίπτωση, για οποιαδήποτε τυχόν απαίτηση των Υποπρομηθευτών και Υπεργολάβων του, έναντι της Εταιρείας.

## **Άρθρο 27** **Επιμέρους αναλυτικοί λογαριασμοί**

- 27.1 Κατά τη διάρκεια της υλοποίησης της Σύμβασης θα καταγράφονται όλα τα αναγκαία στοιχεία για την επιμέτρηση των ποσοτήτων των εκτελούμενων εργασιών.
- 27.2 Τα επιμετρητικά στοιχεία λαμβάνονται από κοινού από εξουσιοδοτημένους εκπροσώπους της Επιβλέπουσας Διεύθυνσης της Εταιρείας της Εταιρείας και του Αντισυμβαλλόμενου και καταχωρούνται σε επιμετρητικά φύλλα, σε δύο (2) τουλάχιστον αντίγραφα, που υπογράφονται από τα δύο μέρη και που καθένα τους παίρνει από ένα (1) αντίγραφο.
- Οι καταχωρήσεις στα επιμετρητικά φύλλα πρέπει να γίνονται με κάθε δυνατή ακρίβεια και, εφόσον απαιτείται, να συμπληρώνονται με σκαριφήματα ή σχέδια ή οποιαδήποτε άλλα στοιχεία.
- 27.3 Η Επιβλέπουσα Διεύθυνση της Εταιρείας έχει το δικαίωμα να αρνείται την καταχώριση στα επιμετρητικά φύλλα ελαττωματικών εργασιών ή ακατάλληλων υλικών.
- Σε καμία περίπτωση η καταχώριση στα επιμετρητικά φύλλα δεν αποτελεί απόδειξη ότι η εργασία είναι ικανοποιητική ή τα υλικά κατάλληλα. Τα οποιαδήποτε ελαττώματα, σφάλματα, παραλείψεις ή ατέλειες διέπονται από τις διατάξεις του άρθρου 23 του παρόντος τεύχους.

- 27.4 Με βάση τις καταχωρίσεις στα επιμετρητικά φύλλα ο Αντισυμβαλλόμενος συντάσσει σε ψηφιακή μορφή που θα συμφωνείται μεταξύ των αντισυμβαλλομένων και σε ένα έγγραφο αντίτυπο επιμετρήσεις που θα καλύπτουν διαχωρίσιμα και αυτοτελώς επιμετρήσιμα, κατά την άποψη της Εταιρείας, μέρη της Σύμβασης.  
Η επιμέτρηση περιλαμβάνει συνοπτική περιγραφή της κάθε εργασίας, με ένδειξη του αντίστοιχου άρθρου του τιμολογίου ή των «τιμών μονάδας νέων εργασιών», τους αναλυτικούς υπολογισμούς για τον προσδιορισμό της ποσότητας των εργασιών που εκτελέστηκαν και τα αναγκαία επιμετρητικά σχέδια και διαγράμματα που συντάχθηκαν με βάση τα εγκεκριμένα σχέδια του άρθρου 3 του παρόντος τεύχους.
- 27.5 Στην περίπτωση που κατά τη λήψη των επιμετρητικών στοιχείων οι πραγματικές διαστάσεις ή/και ποσότητες είναι μεγαλύτερες από τις αντίστοιχες των εγκεκριμένων σχεδίων, οι επιμετρήσεις συντάσσονται πάντοτε με βάση τις διαστάσεις ή/και ποσότητες που φαίνονται στα εγκεκριμένα σχέδια, εκτός εάν οι μεγαλύτερες διαστάσεις ή/και ποσότητες προέκυψαν από γραπτή εντολή της Εταιρείας.  
Εάν οι πραγματικές διαστάσεις ή/και ποσότητες είναι μικρότερες από τις αντίστοιχες των εγκεκριμένων σχεδίων, οι επιμετρήσεις θα συντάσσονται με βάση τις πραγματικές διαστάσεις ή/και ποσότητες, εφόσον η Εταιρεία κάνει δεκτό ότι οι μικρότερες διαστάσεις ή/και ποσότητες δεν θέτουν σε κίνδυνο την ασφάλεια του συντηρηθέντος αντικειμένου και δεν δημιουργούν κακοτεχνία, για την οποία ισχύουν οι διατάξεις του άρθρου 23 του παρόντος τεύχους.
- 27.6 Οι επιμετρήσεις, συνοδευόμενες από τα επιμετρητικά φύλλα και τα αναγκαία επιμετρητικά σχέδια, υποβάλλονται από τον Αντισυμβαλλόμενο στην Επιβλέπουσα Διεύθυνση της Εταιρείας για έλεγχο, αφού υπογραφούν απ' αυτόν με την ένδειξη «όπως συντάχθηκε από τον Αντισυμβαλλόμενο». Η Επιβλέπουσα Διεύθυνση της Εταιρείας μετά από τον σχετικό έλεγχο και την τυχόν διόρθωση των υπολογισμών τις κοινοποιεί στον Αντισυμβαλλόμενο, ο οποίος αν δεν τις αποδέχεται μπορεί να ακολουθήσει τη διαδικασία του άρθρου 34 του παρόντος τεύχους περί διαφωνιών.
- 27.7 Όταν πρόκειται για εργασίες που η ποσοτική τους επαλήθευση δεν θα είναι δυνατή, όπως είναι εργασίες που πρόκειται να επικαλυφθούν από άλλες και να μην είναι τελικά εμφανείς ή όταν οι ποσότητες που παραλαμβάνονται επιβάλλεται να ζυγιστούν, ο Αντισυμβαλλόμενος υποχρεούται να καλέσει της Επιβλέπουσα Διεύθυνση της Εταιρείας και από κοινού να προβούν στην καταμέτρηση, χαρακτηρισμό ή ζύγιση και να συντάξουν πρωτόκολλο παραλαβής αφανών εργασιών, πρωτόκολλο χαρακτηρισμού εκσκαφών ή πρωτόκολλο ζύγισης αντίστοιχα.  
Όλα τα παραπάνω πρωτόκολλα θα ληφθούν υπόψη για τη σύνταξη των σχετικών επιμετρήσεων, για τις οποίες ισχύουν οι όροι των προηγούμενων παραγράφων.
- 27.8 Ο Αντισυμβαλλόμενος δεν έχει το δικαίωμα να καλύψει τα αφανή τμήματα των εργασιών προτού να ληφθούν τα στοιχεία για τη σύνταξη των σχετικών πρωτοκόλλων.  
Ο Αντισυμβαλλόμενος είναι υποχρεωμένος, μέχρι και την Οριστική Παραλαβή, εφόσον το ζητήσει η Εταιρεία, να αποκαλύπτει οποιοδήποτε τμήμα αφανούς εργασίας για έλεγχο τυχόν ελαττωμάτων, ελλείψεων, βλαβών ή ατελειών. Σε περίπτωση διαπίστωσης τέτοιων ελαττωμάτων κ.λπ. οι δαπάνες για την αποκάλυψη, τις επισκευές και την αποκατάσταση στην αρχική τους κατάσταση βαρύνουν τον Αντισυμβαλλόμενο, ενώ στην αντίθετη περίπτωση όλες οι σχετικές δαπάνες βαρύνουν την Εταιρεία.
- 27.9 Ο Αντισυμβαλλόμενος είναι υποχρεωμένος να υποβάλλει στην Επιβλέπουσα Διεύθυνση της Εταιρείας το αργότερο μέσα σε δύο (2) μήνες από την περάτωση των εργασιών ή όπως άλλως ορίζεται στους Ειδικούς Όρους Σύμβασης, τις τυχόν επιμετρήσεις που δεν έχουν ακόμα υποβληθεί.  
Σε περίπτωση που δεν υποβληθούν εμπρόθεσμα από τον Αντισυμβαλλόμενο όλες οι επιμετρήσεις, επιβάλλεται σε βάρος του, για κάθε συμπληρωμένο μήνα καθυστέρησης, ειδική

Ποινική Ρήτρα που ανέρχεται σε ποσοστό δύο χιλιοστών (2‰) επί του συνολικού ποσού που έχει καταβληθεί μέχρι τότε στον Αντισυμβαλλόμενο.

Ανεξάρτητα από την επιβολή της Ποινικής Ρήτρας, οι επιμετρήσεις είναι δυνατό να συντάσσονται από την Εταιρεία, που μπορεί να χρησιμοποιήσει για αυτό ιδιώτες τεχνικούς και συνεργεία, καταλογίζοντας τη σχετική δαπάνη σε βάρος του Αντισυμβαλλόμενου. Οι επιμετρήσεις που συντάσσονται μ' αυτόν τον τρόπο κοινοποιούνται στον Αντισυμβαλλόμενο.

- 27.10 Μέσα σε προθεσμία δεκαπέντε (15) ημερών από την επιστροφή προς τον Αντισυμβαλλόμενο της τελευταίας επιμέτρησης, ο Αντισυμβαλλόμενος υποχρεούται να συντάξει και υποβάλλει στην Επιβλέπουσα Διεύθυνση της Εταιρείας την Τελική Επιμέτρηση, δηλαδή τελικό συνοπτικό πίνακα που ανακεφαλαιώνει τις ποσότητες όλων των επιμέρους επιμετρήσεων και των πρωτοκόλλων αφανών εργασιών. Οι ποσότητες που εμφανίζονται στον εν λόγω πίνακα τίθενται όπως ελέγχθηκαν από την Επιβλέπουσα Διεύθυνση της Εταιρείας ή όπως διορθώθηκαν κατά τη διαδικασία περί επιλύσεως διαφωνιών του άρθρου 34 του παρόντος τεύχους.
- Η καταχώριση αυτή στην Τελική Επιμέτρηση δεν θα ερμηνεύεται ως παραίτηση του Αντισυμβαλλόμενου από διαφωνίες που έχουν ασκηθεί εμπρόθεσμα και εκκρεμούν, ούτε παρέχει το δικαίωμα σ' αυτόν να υποβάλλει νέες.
- Η εν λόγω Τελική Επιμέτρηση τελεί υπό την έγκριση της Προϊσταμένης Διεύθυνσης της Εταιρείας.

## **Άρθρο 28** **Αυξομειώσεις Συμβατικού Τιμήματος**

- 28.1 Στην περίπτωση που η Εταιρεία ασκήσει εμπροθέσμως τα αναφερόμενα στην παράγραφο 20.2.1 δικαιώματα προαίρεσης, ο Αντισυμβαλλόμενος είναι υποχρεωμένος να αναλάβει την υλοποίηση του επιπλέον συμβατικού αντικειμένου χωρίς να δικαιούται να προβάλει οποιαδήποτε απαίτηση που να προέρχεται ή να απορρέει εκ της ασκήσεως των υπόψη δικαιωμάτων.
- 28.2 Στην περίπτωση που η Εταιρεία ζητήσει να επιφέρει οποιοσδήποτε μεταβολές στη μορφή, στην ποιότητα, στο είδος και στην ποσότητα οποιουδήποτε τμήματος της Σύμβασης, σύμφωνα με τα προβλεπόμενα στις παραγράφους 20.2.2 και 20.2.3 του παρόντος τεύχους, ο Αντισυμβαλλόμενος είναι υποχρεωμένος να εκτελέσει τις πρόσθετες αυτές εργασίες με τις συμβατικές τιμές μέχρι του ορίου που καθορίζεται στους Ειδικούς Όρους της Σύμβασης.
- 28.3 Αν η αύξηση των ποσοτήτων των εργασιών, συνεπάγεται αύξηση μεγαλύτερη του εκατό τοις εκατό (100%) της συμβατικής δαπάνης κάθε είδους ή ομάδας ομοειδών εργασιών, όπως τα είδη ή οι ομάδες αυτές προσδιορίζονται με τη Σύμβαση και με την προϋπόθεση ότι η αύξηση στο συνολικό Συμβατικό Τίμημα δεν θα υπερβαίνει τα όρια που καθορίζονται στην προηγούμενη παράγραφο, ο Αντισυμβαλλόμενος υποχρεούται να εκτελέσει τις επιπλέον ποσότητες, μπορεί όμως να ζητήσει νέες τιμές μόνο γι' αυτές που οδηγούν σε υπέρβαση του εκατό τοις εκατό (100%) της αντίστοιχης συμβατικής δαπάνης, σύμφωνα με τα οριζόμενα στο άρθρο 20 του παρόντος τεύχους.
- Στην περίπτωση αυτή γίνεται ιδιαίτερη συμφωνία για τις τιμές και σε περίπτωση διαφωνίας εφαρμόζεται η διαδικασία του άρθρου 34 του παρόντος τεύχους.
- Η υποβολή τυχόν αντιρρήσεων του Αντισυμβαλλόμενου ή η εκκρεμότητα των διαφορών που έχουν ανακύψει δεν δίνει το δικαίωμα στον Αντισυμβαλλόμενο να αρνηθεί ή να καθυστερήσει την εκτέλεση των εν λόγω εργασιών.
- 28.4 Η Εταιρεία, στο πλαίσιο των προβλεπομένων στις παραγράφους 20.2.2 και 20.2.3 του παρόντος τεύχους, δικαιούται να μειώσει το αντικείμενο της Σύμβασης μέχρι του ορίου που καθορίζεται στους Ειδικούς Όρους της Σύμβασης, χωρίς ο Αντισυμβαλλόμενος να δικαιούται οποιαδήποτε αποζημίωση.

- 28.5 Όλα τα όρια ή ποσοστά του παρόντος άρθρου αναφέρονται στις αρχικές ποσότητες και τιμές μονάδας της Σύμβασης μαζί με τα συμβολαιοποιημένα απρόβλεπτα και δεν περιλαμβάνεται σ' αυτά αναθεώρηση τιμών, μεταγενέστερη τροποποίησή τους, ή οποιαδήποτε αποζημίωση.

## Άρθρο 29

### Φόροι, δασμοί και λοιπές επιβαρύνσεις του Αντισυμβαλλόμενου

- 29.1 Τον Αντισυμβαλλόμενο βαρύνουν όλες οι δαπάνες για εκτελωνισμούς, φόρους, τέλη, δασμούς, κρατήσεις και οποιεσδήποτε άλλες νόμιμες επιβαρύνσεις, όπως ισχύουν κατά το χρόνο που δημιουργείται η υποχρέωση καταβολής τους.
- 29.2 Με βάση την υποχρέωσή του αυτή ο Αντισυμβαλλόμενος πρέπει να τηρεί όλες τις νόμιμες διατυπώσεις και τα φορολογικά και λοιπά στοιχεία, που απαιτούνται από την Ελληνική Νομοθεσία και να συμμορφώνεται αυστηρά προς όλες τις διαδικασίες που καθορίζονται από τις ισχύουσες διατάξεις της Ελληνικής Νομοθεσίας.  
Τον Αντισυμβαλλόμενο βαρύνουν επίσης πρόσθετοι φόροι, δασμοί ή/και πρόστιμα για τη μη πιστή τήρηση των παραπάνω υποχρεώσεών του και σε περίπτωση που από τις αρμόδιες Αρχές οι επιβαρύνσεις αυτές, εκ λάθους ή παραδρομής, χρεωθούν στην Εταιρεία, θα καταβληθούν από αυτήν αλλά θα παρακρατηθούν από την πρώτη πληρωμή του Αντισυμβαλλόμενου.
- 29.3 Δασμοί, φόροι και άλλες σχετικές επιβαρύνσεις, που καταβλήθηκαν τυχόν από την Εταιρεία λόγω παράλειψης του Αντισυμβαλλόμενου, των Υπεργολάβων του και Υποπρομηθευτών του να συμμορφωθούν προς τις κείμενες διατάξεις της φορολογικής Νομοθεσίας θα απαιτηθούν από την Εταιρεία και θα εισπραχθούν έντοκα από τον Αντισυμβαλλόμενο οποτεδήποτε και κατά οποιονδήποτε τρόπο ακόμη και με παρακράτηση πληρωμών κ.λπ.
- 29.4 Ειδικότερα και όλως ενδεικτικά και όχι περιοριστικά ο Αντισυμβαλλόμενος υποχρεούται για τα παρακάτω.

#### 29.4.1 Φόροι, Δασμοί και λοιπές επιβαρύνσεις εκτός Ελλάδας

Όλοι οι φόροι, δασμοί και λοιπές σχετικές επιβαρύνσεις που αναφέρονται ή που θα επιβληθούν εκτός Ελλάδας στον Αντισυμβαλλόμενο, στους Υποπρομηθευτές του, στους Υπεργολάβους του και στο Προσωπικό τους, καθώς επίσης και στα υλικά, στον Εξοπλισμό και στις εργασίες που απαιτούνται να γίνουν εκτός Ελλάδας για την εκτέλεση της Σύμβασης, όπως προβλέπεται από αυτή, θα βαρύνουν τον Αντισυμβαλλόμενο.

#### 29.4.2 Φόροι, Δασμοί και λοιπές επιβαρύνσεις στην Ελλάδα

Δασμοί εισαγωγής, όλοι οι τελωνειακοί δασμοί και οι σχετικοί φόροι κάθε είδους, καθώς και όλες οι κάθε είδους λοιπές επιβαρύνσεις που επιβάλλονται ή που θα επιβληθούν επί του Εξοπλισμού, πρώτων υλών, ημικατεργασμένων και έτοιμων προϊόντων, ανταλλακτικών κάθε είδους μηχανήματος, υλικών και προϊόντων που τυχόν θα διατεθούν από τον Αντισυμβαλλόμενο στο πλαίσιο των υποχρεώσεών του για την υλοποίηση της Σύμβασης, θα βαρύνουν τον Αντισυμβαλλόμενο.

#### 29.4.3 Φόρος εισοδήματος και σχετικές δαπάνες του Αντισυμβαλλόμενου, των Υπεργολάβων του, των Υποπρομηθευτών του κ.λπ.

Ο Αντισυμβαλλόμενος, οι Υπεργολάβοι και οι Υποπρομηθευτές του, και το Προσωπικό του, που απασχολείται από αυτούς, θα πληρώσουν το φόρο εισοδήματος και τις σχετικές επιβαρύνσεις που θα επιβληθούν στην Ελλάδα, αναφορικά με τη Σύμβαση και σύμφωνα με την Ελληνική Νομοθεσία και τις Διμερείς Κυβερνητικές Συμφωνίες, εάν υπάρχουν τέτοιες.

Για το σκοπό αυτό η Εταιρεία θα εφαρμόζει τις παρακρατήσεις οι οποίες προβλέπονται από τη φορολογική Νομοθεσία.

Ο Αντισυμβαλλόμενος θα φέρει το βάρος και θα είναι υπεύθυνος για την πληρωμή στην Ελλάδα των λοιπών φόρων, των Δημοτικών φόρων και τελών, των εισφορών, των εργατοτεχνικών εισφορών, των συνεισφορών και οποιωνδήποτε άλλων επιβαρύνσεων, οι οποίες επιβάλλονται ή πρόκειται να επιβληθούν στην Ελλάδα, αναφορικά με τη Σύμβαση, υπέρ του Δημοσίου, των Δήμων και Κοινοτήτων και άλλων τοπικών Αρχών, Ιδρυμάτων και Ταμείων Δημοσίου ενδιαφέροντος [όπως ο Ενιαίος Φορέας Κοινωνικής Ασφάλισης (ΕΦΚΑ), το Ταμείο Μηχανικών Εργοληπτών Δημοσίων Έργων (ΤΜΕΔΕ) κ.λπ.] και οι οποίες δαπάνες αφορούν στον ίδιο και στο Προσωπικό Ελληνικής ή ξένης υπηκοότητας πάσης φύσεως και κατηγορίας που απασχολείται από τον Αντισυμβαλλόμενο, τους Υπεργολάβους του και τους Υποπρομηθευτές του.

Η Εταιρεία δεν φέρει καμιά ευθύνη στην περίπτωση αδυναμίας εξοφλήσεως χρέους εκ μέρους του Αντισυμβαλλόμενου, του προσωπικού του Αντισυμβαλλόμενου, των Υπεργολάβων και Υποπρομηθευτών του. Ο Αντισυμβαλλόμενος, οι Υπεργολάβοι και Υποπρομηθευτές του υποχρεούνται να συμμορφώνονται απόλυτα και με δικά τους έξοδα προς τις διατάξεις της Ελληνικής Νομοθεσίας, η οποία αφορά στη φορολογία, ασφάλιση κ.λπ.

Οποιαδήποτε διαφορά προκύψει εξαιτίας μείωσης ή αύξησης των συντελεστών του φόρου εισοδήματος, ο οποίος ισχύει στην Ελλάδα κατά την ημερομηνία του Διαγωνισμού και έχει άμεση επίδραση επί του Αντισυμβαλλόμενου ή/και του προσωπικού του, θα είναι υπέρ ή σε βάρος του Αντισυμβαλλόμενου ή/και του προσωπικού του.

#### 29.4.4 Εισαγωγή μηχανημάτων, εργαλείων, εξαρτημάτων κ.λπ. με υποχρέωση επανεξαγωγής

Ο Αντισυμβαλλόμενος είναι αποκλειστικά υπεύθυνος για όλα τα είδη τα οποία εισάγονται για τις ανάγκες της Σύμβασης με υποχρέωση επανεξαγωγής τους, συμμορφούμενος προς τις σχετικές διατάξεις των Νόμων. Επιπρόσθετα ο Αντισυμβαλλόμενος θα είναι υπεύθυνος για την εφαρμογή των σχετικών διατάξεων των Ελληνικών Νόμων περί λαθρεμπορίου.

Τα εισαχθέντα είδη με υποχρέωση επανεξαγωγής, μπορεί να μεταβιβαστούν σε τρίτα πρόσωπα μόνο σύμφωνα με τις διατάξεις της ισχύουσας Ελληνικής Νομοθεσίας.

Σε περίπτωση που θα απολεσθούν είδη εισαχθέντα επί επανεξαγωγή, η Εταιρεία και οι σχετικές Τελωνειακές Αρχές θα ειδοποιηθούν δεόντως και πάραυτα.

#### 29.4.5 Λογιστικά βιβλία και έγγραφα

Ο Αντισυμβαλλόμενος θα τηρεί όλα τα στοιχεία, τα λογιστικά, φορολογικά και λοιπά βιβλία τα οποία απαιτούνται από την Ελληνική Νομοθεσία, θα συμμορφώνεται αυστηρά προς όλες τις διαδικασίες οι οποίες απαιτούνται από τις σχετικές διατάξεις και θα δίνει όλα τα στοιχεία, τα έγγραφα και τις πληροφορίες τις οποίες η Εταιρεία, κατά την άποψή της, δύναται να ζητήσει σχετικά με οποιαδήποτε απαίτηση έναντι των Ελληνικών Αρχών.

29.5 Την Εταιρεία βαρύνει και δεν περιλαμβάνεται στο Συμβατικό Τμήμα, ο ΦΠΑ ή ισοδύναμος φόρος που επιβάλλεται ή θα επιβληθεί στην Ελλάδα επί των τιμολογίων του Εξοπλισμού και των άλλων τιμολογίων υπηρεσιών, που θα εκδώσει ο Αντισυμβαλλόμενος προς την Εταιρεία, στα πλαίσια της παρούσας Σύμβασης.

## Άρθρο 30 Ασφαλίσεις

- 30.1 Ο Αντισυμβαλλόμενος πέραν από τις λοιπές υποχρεώσεις και ευθύνες του που απορρέουν από τη Σύμβαση, είναι υποχρεωμένος, εκτός εάν προβλέπεται διαφορετικά στους Ειδικούς Όρους της Σύμβασης και σύμφωνα με τα οριζόμενα σ' αυτούς, να συνομολογήσει με ασφαλιστικές εταιρείες (ελληνικές ή ξένες) και να διατηρεί και να παρακολουθεί με δικές του δαπάνες, τις παρακάτω ασφαλίσεις:
- α. Ασφάλιση κατά παντός κινδύνου
  - β. Ασφάλιση έναντι κινδύνων από τυχαία περιστατικά και ανωτέρα βία (πυρκαϊά, σεισμός κ.λπ.)
  - γ. Ασφάλιση αστικής ευθύνης του Αντισυμβαλλόμενου έναντι τρίτων
  - δ. Ασφάλιση μεταφοράς
  - ε. Ασφάλιση των οχημάτων, μηχανημάτων κ.λπ. του Αντισυμβαλλόμενου
  - στ. Ασφάλιση του προσωπικού του Αντισυμβαλλόμενου
  - ζ. Ασφάλιση υλικών χορηγούμενων από τη ΔΕΗ στον Αντισυμβαλλόμενο

Επιπλέον, ο Αντισυμβαλλόμενος αναλαμβάνει την υποχρέωση, με την απαιτούμενη επέκταση του Ασφαλιστηρίου Συμβολαίου του περί αστικής ευθύνης (περίπτωση γ. παραπάνω), να μην εγείρει οποιαδήποτε αγωγή, σε καμία περίπτωση, κατά της Εταιρείας ή να μη θεωρήσει την Εταιρεία ή τους συμβούλους της ή τη Διοίκηση και το προσωπικό της υπεύθυνους για οποιαδήποτε ζημία ή/και απώλεια ή/και καταστροφή του Εξοπλισμού ή εγκαταστάσεων της ΔΕΗ, καθώς επίσης αναλαμβάνει την υποχρέωση να μην εγείρει αγωγή στην περίπτωση ζημιών ιδίου ή τρίτων, καθώς και για σωματική βλάβη ή θάνατο οποιουδήποτε προσώπου, που θα συμβούν σε οποιοδήποτε χρόνο.

- 30.2 Τα ασφαλιστήρια συμβόλαια για κάθε μία από τις παραπάνω ασφαλίσεις θα πρέπει να είναι στην Ελληνική γλώσσα, και να περιέχουν και να καλύπτουν κατ' ελάχιστον τα καθοριζόμενα στο Τεύχος "Ασφαλίσεις". Επιπλέον, τα πρωτότυπα ασφαλιστήρια συμβόλαια, νόμιμα υπογεγραμμένα από τον Αντισυμβαλλόμενο και την ασφαλιστική εταιρία, θα πρέπει να κατατίθενται στην Εταιρεία τουλάχιστον δεκαπέντε (15) ημέρες πριν από την έναρξη των εργασιών, και σε κάθε περίπτωση πριν από την εγκατάσταση του Αντισυμβαλλόμενου στον τόπο παροχής των υπηρεσιών.

## ΕΝΟΤΗΤΑ 11: ΑΝΑΣΤΟΛΗ ΕΡΓΑΣΙΩΝ - ΠΟΙΝΙΚΕΣ ΡΗΤΡΕΣ – ΔΙΑΦΩΝΙΕΣ

### Άρθρο 31 Αναστολή Εργασιών

- 31.1 Ο Αντισυμβαλλόμενος υποχρεούται, ύστερα από γραπτή εντολή της Εταιρείας, να αναστέλλει την εκτέλεση των εργασιών στις εγκαταστάσεις της ΔΕΗ σε οποιοδήποτε τμήμα της Σύμβασής ή στο σύνολό της, για όσο χρονικό διάστημα και με όποιο τρόπο η Εταιρεία κρίνει αναγκαίο.
- 31.2 Για να θεωρηθεί μια διακοπή εργασιών ότι συνιστά αναστολή εκτέλεσης των εργασιών, κατά τις διατάξεις του παρόντος άρθρου, θα πρέπει να έχει γίνει μετά από έγγραφη εντολή της Επιβλέπουσας Διεύθυνσης της Εταιρείας.  
Σε περίπτωση τέτοιας έγγραφης εντολής διακοπής, ο Αντισυμβαλλόμενος θα δικαιούται να ζητήσει και η Εταιρεία υποχρεούται να καθορίσει, την απαιτούμενη παράταση προθεσμίας και τα πλήρως δικαιολογημένα και αποδεδειγμένα έξοδα του Αντισυμβαλλόμενου που πραγματοποίησε, εξαιτίας της διακοπής αυτής, μέσα στις εγκαταστάσεις της ΔΕΗ ή για την κινητοποίηση του προσωπικού του και του εξοπλισμού για την εγκατάστασή του στον τόπο υλοποίησης των υπηρεσιών ή που συνδέονται άμεσα και αιτιωδώς με τις σχετικές εργασίες στις εγκαταστάσεις της ΔΕΗ, εκτός των περιπτώσεων κατά τις οποίες η εν λόγω διακοπή:
- α. προκύπτει από εφαρμογή άλλων διατάξεων της Σύμβασης, ή
  - β. προέρχεται από λόγους για τους οποίους ευθύνεται ο Αντισυμβαλλόμενος ή
  - γ. οφείλεται σε λόγους ασφαλείας των εγκαταστάσεων της ΔΕΗ.



- 31.3 Εφόσον η παραπάνω έγγραφη εντολή διακοπής αφορά το σύνολο των εργασιών στις εγκαταστάσεις της ΔΕΗ και διαρκέσει περισσότερο από εκατόν πενήντα (150) συνεχείς ημερολογιακές ημέρες ή αν οι τμηματικές διακοπές οι οποίες αφορούν σε τμήματα της Σύμβασης ή αφορούν σε χρονικές περιόδους διακοπών είτε όλης της Σύμβασης είτε σε τμήματα αυτής, διαρκέσουν αθροιστικά περισσότερο από διακόσιες (200) ημερολογιακές ημέρες, τότε ο Αντισυμβαλλόμενος έχει το δικαίωμα, ύστερα από γραπτή ανακοίνωση προς την Επιβλέπουσα Διεύθυνση της Εταιρείας, να ζητήσει την άδεια να επαναρχίσει τις εργασίες. Εάν η σχετική άδεια δεν του δοθεί μέσα σε προθεσμία είκοσι (20) ημερών από την αποστολή της ανακοίνωσης ή εφόσον δεν υπάρξει συμφωνία μεταξύ Εταιρείας και Αντισυμβαλλόμενου για περαιτέρω παράταση της διακοπής των εργασιών, τότε ο Αντισυμβαλλόμενος δύναται να αιτηθεί τη λύση της Σύμβασης σύμφωνα με την παράγραφο 44.3 του παρόντος τεύχους.
- 31.4 Σε περίπτωση που η Επιβλέπουσα Διεύθυνση της Εταιρείας δεν έχει εκδώσει εντολή διακοπής και εφόσον ο Αντισυμβαλλόμενος θεωρεί ότι οι εργασίες έχουν διακοπεί εξαιτίας της Εταιρείας, οφείλει να το γνωστοποιήσει στην Επιβλέπουσα Διεύθυνση της Εταιρείας εγγράφως, μέσα σε μια προθεσμία επτά (7) ημερών, από την ημέρα που ο Αντισυμβαλλόμενος θεωρεί ότι έχουν διακοπεί οι εργασίες, με πλήρη στοιχεία που να δικαιολογούν την άποψή του.
- 31.5 Τυχόν διακοπή εκτέλεσης της Σύμβασης, από πράξεις ή παραλείψεις του Αντισυμβαλλόμενου, για τριάντα (30) συνεχείς ημέρες ή σε σύνολο σαράντα (40) διακοπόμενων ημερών για οποιοδήποτε λόγο ή αιτία, εκτός των περιπτώσεων Ανωτέρας Βίας, όπως αυτή καθορίζεται στο άρθρο 32 του παρόντος τεύχους, παρέχει στην Εταιρεία το δικαίωμα, κατά την κρίση της και υπό τη ρητή επιφύλαξη κάθε άλλου δικαιώματός της που απορρέει από τη Σύμβαση, να προχωρήσει στη διαδικασία καταγγελίας αυτής και ακολούθως να συνεχίσει η ίδια τη συντήρηση ή να την αναθέσει σε άλλον Αντισυμβαλλόμενο.

Στην περίπτωση αυτή, και εφόσον υφίστανται απαιτήσεις από τη ΔΕΗ, η Εταιρεία ή ο νέος Αντισυμβαλλόμενος θα δικαιούνται να χρησιμοποιήσουν τις εγκαταστάσεις, τα μηχανήματα, τον εξοπλισμό, τα σχέδια, τα εργαλεία, τις αποθήκες, τα υλικά και εφόδια του Αντισυμβαλλόμενου που βρίσκονται στις εγκαταστάσεις της ΔΕΗ, χωρίς να αναλάβει η ΔΕΗ οποιαδήποτε υποχρέωση για ζημιές που θα προκληθούν σ' αυτά ή για τη φθορά αυτών από τη συνήθη χρήση.

- 31.6 Κατά τη διάρκεια οποιασδήποτε και για οποιοδήποτε λόγο διακοπής, ο Αντισυμβαλλόμενος είναι υποχρεωμένος να λαμβάνει όλα τα κατάλληλα, κατά την κρίση της Εταιρείας, μέτρα για τη συντήρηση και προστασία του συντηρούμενου αντικειμένου της Σύμβασης, καθώς και για τα σχετικά με αυτή υλικά και εξοπλισμό που βρίσκονται στις εγκαταστάσεις της ΔΕΗ. Επίσης ο Αντισυμβαλλόμενος ευθύνεται έναντι της Εταιρείας για όλες τις άμεσες δαπάνες στις οποίες ενδεχομένως θα υποβληθεί η Εταιρεία και για όλες τις πραγματικές ζημιές τις οποίες αυτή ενδεχομένως θα υποστεί λόγω της μη τήρησης των υποχρεώσεων του Αντισυμβαλλόμενου. Η Εταιρεία μπορεί να συμψηφίζει τις απαιτήσεις αυτές με οποιαδήποτε ποσά που οφείλονται σ' αυτόν για οποιονδήποτε λόγο και αιτία, σύμφωνα με τη Σύμβαση.

### **Άρθρο 32 Ανωτέρα Βία**

- 32.1 Όλα τα περιστατικά τα οποία επηρεάζουν την εκτέλεση της Σύμβασης και εκφεύγουν, κατά εύλογη κρίση, από τον έλεγχο των συμβαλλομένων, και τα οποία δεν είναι δυνατόν να προβλεφθούν ή αποφευχθούν, με μέτρα επιμέλειας ενός συνετού συμβαλλομένου, θεωρούνται ως περιστατικά Ανωτέρας Βίας.

Ενδεικτικά αναφέρεται ότι οι απεργίες από αναγνωρισμένες ενώσεις εργαζομένων, ανταπεργίες (lockouts) ή μέτρα και απαγορεύσεις από μέρους των Αρχών, κωλυσιπλοΐα, επιβολή στρατιωτικού νόμου και παρόμοιας φύσης περιστατικά, θεωρούνται περιστατικά Ανωτέρας Βίας.

- 32.2 Εφόσον δεν ορίζεται διαφορετικά στο Συμφωνητικό ή/και στους Ειδικούς Όρους της

Σύμβασης, ως περιστατικά ανωτέρας βίας για τον Αντισυμβαλλόμενο θεωρούνται και αυτά που τυχόν θα συμβούν σε υπερβολάβους, υποπρομηθευτές ή κατασκευαστές του προς προμήθεια βασικού εξοπλισμού που ορίζονται στη Σύμβαση.

- 32.3 Η μη εκπλήρωση ή η καθυστέρηση για εκπλήρωση από κάποιον Υπεργολάβο ή Υποπρομηθευτή των υποχρεώσεων του προς τον Αντισυμβαλλόμενο, καθώς επίσης και η τυχόν αποτυχία στην υλοποίηση οποιωνδήποτε τμημάτων της Σύμβασης ή πρώτης ύλης, δεν θα θεωρείται ως περιστατικό Ανωτέρας Βίας.
- 32.4 Τα περιστατικά Ανωτέρας Βίας, που επηρεάζουν τη Σύμβαση, είναι αποδεκτά μόνο ως λόγος καθυστέρησης και όχι ως λόγος αποζημίωσης των συμβαλλομένων.  
Οι συμβαλλόμενοι δεν ευθύνονται για μη εκπλήρωση των συμβατικών τους υποχρεώσεων, εφόσον συντρέχουν λόγοι ανωτέρας βίας και δεν δικαιούνται να εγείρουν απαιτήσεις που αφορούν οποιεσδήποτε τυχόν δαπάνες ή και οικονομική επιβάρυνσή τους, ως συνέπεια περιστατικού Ανωτέρας Βίας.  
Εάν τμήμα μόνο των υποχρεώσεων επηρεάζεται από τους λόγους ανωτέρας βίας, ο συμβαλλόμενος που τους επικαλείται παραμένει υπόχρεος για το τμήμα των υποχρεώσεων του, που δεν θίγεται από αυτούς.  
Εάν λόγοι παρατεταμένης ανωτέρας βίας εμποδίζουν προδήλως την έγκαιρη εκτέλεση της Σύμβασης ο επικαλούμενος αυτούς συμβαλλόμενος δύναται να αιτηθεί τη λύση της Σύμβασης σύμφωνα με την παράγραφο 36.3 του παρόντος τεύχους.
- 32.5 Σε περίπτωση που ένας εκ των συμβαλλομένων θεωρήσει ότι συνέβη περιστατικό Ανωτέρας Βίας, λόγω του οποίου δεν μπόρεσε να εκπληρώσει, ολικά ή μερικά, τις υποχρεώσεις του που απορρέουν από τη Σύμβαση, θα πρέπει να γνωστοποιήσει το γεγονός αυτό εγγράφως στον έτερο συμβαλλόμενο, παρέχοντας όσο το δυνατόν περισσότερες πληροφορίες.  
Η εν λόγω γνωστοποίηση πρέπει να γίνει το αργότερο μέσα σε ανατρεπτική προθεσμία δεκαπέντε (15) ημερών από την επέλευση του περιστατικού αυτού, εκτός από την περίπτωση κατά την οποία απαιτείται, λόγω της φύσης του περιστατικού, να ειδοποιηθεί αμέσως ο έτερος συμβαλλόμενος.
- 32.6 Για να θεωρηθεί και αναγνωρισθεί ένα γεγονός Ανωτέρας Βίας, ο επικαλούμενος αυτό θα πρέπει να αποδείξει, υποβάλλοντας όλα τα απαιτούμενα έγγραφα και λοιπά αποδεικτικά στοιχεία, το περιστατικό καθώς επίσης ότι το γεγονός έχει κατευθείαν σχέση με την καθυστέρηση στην εκτέλεση της Σύμβασης και ότι η καθυστέρηση στην επίτευξη των καθοριζόμενων από τη Σύμβαση προθεσμιών οφείλεται αποκλειστικά στο γεγονός αυτό.
- 32.7 Οι συνέπειες που είχε το γεγονός γνωστοποιούνται από τον επικαλούμενο αυτό με την υποβολή στον έτερο συμβαλλόμενο όλων των σχετικών στοιχείων και πληροφοριών εντός τριάντα (30) ημερών από το πέρας του περιστατικού αυτού.  
Κάθε συμβαλλόμενος υποχρεούται να γνωστοποιήσει στον έτερο, εάν αποδέχεται ότι το επικαλούμενο από αυτόν περιστατικό εμπίπτει στις διατάξεις του παρόντος άρθρου, μέσα σε τριάντα (30) ημέρες από την υποβολή των σχετικών στοιχείων.
- 32.8 Η μη συμμόρφωση κάθε συμβαλλόμενου, για οποιονδήποτε λόγο ή αιτία, προς τον προαναφερθέντα όρο περί γνωστοποίησης και υποβολής στοιχείων κ.λπ., εντός των πιο πάνω καθοριζόμενων ανατρεπτικών προθεσμιών, καθιστά अपараδєκτη οποιαδήποτε αίτησή του για παράταση προθεσμίας.
- 32.9 Ο χρόνος κατά τον οποίο μπορούν να παραταθούν οι συμβατικές προθεσμίες θα καθορισθεί, με βάση τον πραγματικά απολεσθέντα χρόνο.
- 32.10 Για όσο χρόνο συνεχίζεται το περιστατικό Ανωτέρας Βίας, ο επικαλούμενος αυτό συμβαλλόμενος υποχρεούται να λάβει κάθε ενδεδειγμένο μέτρο προς περιορισμό των εκ του περιστατικού αυτού απορρεουσών ζημιών. Επίσης πρέπει να καταβάλει αποδεδειγμένα κάθε δυνατή προσπάθεια για εξουδετέρωση, χωρίς χρονοτριβή, των συνεπειών οποιουδήποτε γεγονότος Ανωτέρας Βίας, (π.χ. ζημιές στον Εξοπλισμό, τυχόν καθυστερήσεις κ.λπ.).

32.11 Σε περίπτωση ολικής ή σημαντικής καταστροφής του συντηρούμενου εξοπλισμού ή εγκαταστάσεων, λόγω περιστατικού Ανωτέρας Βίας το οποίο καλύπτεται από τα ασφαλιστήρια έναντι παντός κινδύνου, πριν από την Προσωρινή Παραλαβή, η Εταιρεία δύναται εντός έξι (6) μηνών από της ημερομηνίας κατά την οποία έλαβε χώρα το εν λόγω περιστατικό να ζητήσει από τον Αντισυμβαλλόμενο να προβεί στην εκ νέου κατασκευή υλοποίηση της Σύμβασης και ο Αντισυμβαλλόμενος υποχρεούται να αποδεχθεί αυτό με τους ίδιους όρους και προϋποθέσεις όπως αυτοί αναφέρονται στη Σύμβαση, με εξαίρεση τις προθεσμίες παραδόσεων, το συνολικό Συμβατικό Τίμημα και τους όρους πληρωμής, για τα οποία τα συμβαλλόμενα μέρη θα προβούν σε νέα συμφωνία.  
Είναι ευνόητο ότι όλα ανεξαιρέτως τα καταβληθέντα από την Εταιρεία ποσά έναντι του Συμβατικού Τιμήματος, θα συμψηφισθούν έναντι του νέου αυτού τιμήματος.

Σε περίπτωση κατά την οποία η χρονική περίοδος των έξι (6) μηνών περάσει άπρακτη, η Σύμβαση λύεται αυτομάτως χωρίς συνέπειες για τα συμβαλλόμενα μέρη, εκτός του ότι η Εταιρεία δικαιούται επιστροφής από τον Αντισυμβαλλόμενο όλων των ποσών που του έχει καταβάλει, δεν υποχρεούται δε να καταβάλει στον Αντισυμβαλλόμενο τυχόν ληξιπρόθεσμες οφειλές της.

32.12 Σε περίπτωση ολικής ή σημαντικής καταστροφής του συντηρούμενου εξοπλισμού ή εγκαταστάσεων, η οποία προήλθε λόγω περιστατικού Ανωτέρας Βίας, που σύμφωνα με τα καθοριζόμενα στο τεύχος των Ειδικών Όρων ανήκει στην κατηγορία κινδύνων που εξαιρούνται από τα συνήθη Ασφαλιστήρια κατά παντός κινδύνου, και το οποίο συνέβη πριν από την Προσωρινή Παραλαβή, η Εταιρεία δύναται εντός έξι (6) μηνών από της ημερομηνίας κατά την οποία έλαβε χώρα το εν λόγω περιστατικό να ζητήσει από τον Αντισυμβαλλόμενο να συμφωνήσουν για τον εύλογο επιμερισμό των δαπανών που θα απαιτηθούν για την εκ νέου αποπεράτωση από τον ίδιο τον Αντισυμβαλλόμενο των παρεχόμενων υπηρεσιών που επλήγησαν από το ως άνω γεγονός Ανωτέρας Βίας.  
Είναι ευνόητο ότι όλα ανεξαιρέτως τα καταβληθέντα από την Εταιρεία ποσά έναντι του Συμβατικού Τιμήματος, θα συμψηφιστούν στο πλαίσιο του νέου αυτού διακανονισμού.

Σε περίπτωση κατά την οποία η χρονική περίοδος των έξι (6) μηνών περάσει άπρακτη, χωρίς να ασκήσει η ΔΕΗ το δικαίωμά της, η Σύμβαση λύεται αυτομάτως χωρίς συνέπειες για τα συμβαλλόμενα μέρη.

Σε περίπτωση που λόγω υπαιτιότητας του Αντισυμβαλλόμενου, περάσει άπρακτη η πιο πάνω χρονική περίοδος από την ημερομηνία της έγγραφης γνωστοποίησης της άσκησης του δικαιώματος από τη ΔΕΗ, η Εταιρεία δικαιούται να ζητήσει από τον Αντισυμβαλλόμενο την επιστροφή του ποσού που αναλογεί σε αυτόν, μετά από τον εύλογο επιμερισμό των δαπανών που θα απαιτηθούν για την εις το μέλλον ολοκλήρωση των υπηρεσιών από την Εταιρεία, και δεν υποχρεούται να καταβάλει στον Αντισυμβαλλόμενο τυχόν ληξιπρόθεσμες οφειλές της.

### **Άρθρο 33 Ποινικές Ρήτρες**

33.1 Ανεξάρτητα και πέρα από τα δικαιώματα της Εταιρείας που προκύπτουν από τα άρθρα 15 και 35 του παρόντος τεύχους, ο Αντισυμβαλλόμενος υποχρεούται, χωρίς Αντιρρήσεις, να καταβάλει στην Εταιρεία Ποινικές Ρήτρες είτε για υπέρβαση συμβατικής προθεσμίας λόγω υπαιτιότητάς του είτε για άλλους λόγους που τυχόν προβλέπονται στο Συμφωνητικό.

33.2 Οι Ποινικές Ρήτρες θα καταβάλλονται, λόγω αθέτησης ή μη εκπλήρωσης από τον Αντισυμβαλλόμενο των συμβατικών του υποχρεώσεων και ανεξάρτητα αν έχει ή όχι προκληθεί απώλεια ή ζημία (θετική ή αποθετική) στην Εταιρεία.

33.3 Η καταβολή των Ποινικών Ρητρών θα γίνεται από τον Αντισυμβαλλόμενο σωρευτικά και επιπλέον από κάθε αποζημίωση για αποκατάσταση κάθε θετικής ζημίας ή απώλειας που έχει υποστεί η Εταιρεία ως αποτέλεσμα αντισυμβατικής συμπεριφοράς του Αντισυμβαλλόμενου.

- 33.4 Η Εταιρεία παρακρατεί τα ποσά των Ποινικών Ρητρών είτε από τις Εγγυήσεις Καλής Εκτέλεσης είτε από οποιοδήποτε ποσό οφείλεται και πρέπει να καταβληθεί από την Εταιρεία στον Αντισυμβαλλόμενο για οποιαδήποτε αιτία.
- 33.5 Οι όροι με βάση τους οποίους θα καταβάλλονται Ποινικές Ρήτρες, το ύψος των καταβαλλομένων ποσών, όπως και οποιοδήποτε άλλοι όροι σε σχέση προς αυτές, καθορίζονται στο Συμφωνητικό.

## **Άρθρο 34** **Απαιτήσεις - Διαφωνίες**

### 34.1 Απαιτήσεις

- 34.1.1 Σε κάθε περίπτωση που ο Αντισυμβαλλόμενος θεωρεί ότι δικαιούται να προβάλει απαίτηση σε σχέση με οποιοδήποτε θέμα που αφορά στη Σύμβαση, υποχρεούται να το γνωστοποιεί στην Επιβλέπουσα Διεύθυνση της Εταιρείας μέσα σε μια ανατρεπτική προθεσμία τριάντα (30) ημερών από την ημερομηνία που εμφανίστηκε το γεγονός για το οποίο προτίθεται να υποβάλει την απαίτηση.

Με την εμφάνιση του γεγονότος, ο Αντισυμβαλλόμενος υποχρεούται να τηρεί όλα τα απαραίτητα στοιχεία κατά τρόπο που κρίνεται αναγκαίος για την υποστήριξη του αιτήματος που προτίθεται να θέσει.

- 34.1.2 Η Επιβλέπουσα Διεύθυνση της Εταιρείας, αμέσως με τη λήψη της παραπάνω γνωστοποίησης και χωρίς αυτό να συνεπάγεται οποιαδήποτε παραδοχή της ευθύνης της Εταιρείας, δικαιούται να επιθεωρεί τα τηρούμενα στοιχεία και να δίδει οδηγίες στον Αντισυμβαλλόμενο να τηρεί και περαιτέρω κατάλληλα στοιχεία που θεωρεί απαραίτητα και ο Αντισυμβαλλόμενος υποχρεούται να τα τηρεί και να παρέχει στην Επιβλέπουσα Διεύθυνση της Εταιρείας αντίγραφα όλων των στοιχείων, μόλις του ζητηθούν.

- 34.1.3 Μέσα σε τριάντα (30) ημέρες από την αποστολή της παραπάνω γνωστοποίησης, ο Αντισυμβαλλόμενος υποχρεούται να παραδίδει στην Επιβλέπουσα Διεύθυνση της Εταιρείας οικονομική ανάλυση της απαίτησής του, που θα συνοδεύεται με λεπτομερή αιτιολόγησή της.  
Στην περίπτωση κατά την οποία το γεγονός για το οποίο έχει τεθεί η απαίτηση συνεχίζεται, η οικονομική ανάλυση θα θεωρείται προσωρινή και ο Αντισυμβαλλόμενος, κατά εύλογα διαστήματα ή όταν το ζητά η Επιβλέπουσα Διεύθυνση της Εταιρείας, θα δίδει νεώτερα συγκεντρωτικά στοιχεία. Σε τέτοια περίπτωση ο Αντισυμβαλλόμενος υποχρεούται να δώσει την τελική οικονομική ανάλυση μέσα σε προθεσμία τριάντα (30) ημερών από τη λήξη του γεγονότος.

- 34.1.4 Εάν ο Αντισυμβαλλόμενος δεν συμμορφώνεται με τις διατάξεις του παρόντος άρθρου, το δικαίωμα του για πληρωμή, εφόσον το αίτημα του γίνει δεκτό από την Εταιρεία, περιορίζεται μέχρι του σημείου που η Εταιρεία θεωρεί ότι μπορεί να επαληθευτεί από τα τηρηθέντα στοιχεία.

### 34.2 Διαφωνίες

- 34.2.1 Κάθε διαφωνία, συμπεριλαμβανομένης και αυτής που σχετίζεται με μη ικανοποιητική για τον Αντισυμβαλλόμενο ρύθμιση απαίτησής του σύμφωνα με τα παραπάνω, ή οποιοδήποτε είδους διένεξη, που αναφύεται οποτεδήποτε κατά τη διάρκεια ισχύος της Σύμβασης, θα γνωστοποιείται γραπτώς στην Προϊσταμένη Διεύθυνση της Εταιρείας, από τον Αντισυμβαλλόμενο με "Αίτηση Επίλυσης Διαφωνίας" όπου θα υπάρχει ρητή υπενθύμιση ότι η διαφωνία αυτή γίνεται με βάση το παρόν άρθρο.

- 34.2.2 Στην "Αίτηση Επίλυσης Διαφωνίας", ο Αντισυμβαλλόμενος θα εκθέτει σαφώς το θέμα που αφορά στη διαφωνία. Ειδικότερα στην Αίτηση θα περιλαμβάνονται τα ακόλουθα:
- α. σαφής περιγραφή της υπό κρίση διαφωνίας
  - β. έκθεση των πραγματικών περιστατικών στα οποία βασίζεται η διαφωνία
  - γ. η αιτουμένη αποκατάσταση ή και το τυχόν σε σχέση προς αυτή χρηματικό ποσό
  - δ. όλα τα αποδεικτικά στοιχεία που αφορούν στη διαφωνία, όπως επίσης και κάθε στοιχείο που θεωρείται απαραίτητο.
- 34.2.3 Η Προϊστάμενη Διεύθυνση της Εταιρείας υποχρεούται, το αργότερο σε εξήντα (60) ημέρες από την ημέρα κατά την οποία έλαβε την αίτηση αυτή, να γνωστοποιήσει στον Αντισυμβαλλόμενο την απόφαση της Εταιρείας.
- 34.2.4 Σε περίπτωση που ο Αντισυμβαλλόμενος δεν ικανοποιείται με την απόφαση αυτή της Εταιρείας ή στην περίπτωση κατά την οποία δεν λάβει απάντηση μέσα στην παραπάνω προθεσμία, μπορεί να προσφύγει στα αναφερόμενα στο άρθρο 38 του παρόντος τεύχους όργανα.  
Πριν από την άσκηση της πιο πάνω προσφυγής, ο Αντισυμβαλλόμενος μπορεί να ζητήσει την επίλυση της διαφωνίας του με φιλικές διαπραγματεύσεις. Στην περίπτωση αυτή και εφόσον τούτο γίνει αποδεκτό από την Εταιρεία, συγκροτείται, από το αρμόδιο όργανο της Εταιρείας, Επιτροπή Φιλικού Διακανονισμού η οποία διαπραγματεύεται με τον Αντισυμβαλλόμενο την επίλυση της διαφωνίας.
- 34.2.5 Η ύπαρξη διαφωνίας μεταξύ των συμβαλλομένων δεν αναστέλλει την εκτέλεση της Σύμβασης, ούτε αίρει την υποχρέωση του Αντισυμβαλλόμενου να ακολουθεί τις εντολές της Εταιρείας σχετικά με την έγκαιρη και την άρτια εκτέλεσής της.
- 35.2.6 Για κάθε διαφωνία ή οποιουδήποτε είδους διένεξη της Εταιρείας με τον Αντισυμβαλλόμενο, που αναφύεται οποτεδήποτε κατά τη διάρκεια ισχύος της Σύμβασης και σχετίζεται με μη ικανοποιητική εκτέλεση απαίτησής της από αυτόν, η ΔΕΗ μπορεί, πριν από την άσκηση προσφυγής στα αναφερόμενα στο άρθρο 38 του παρόντος τεύχους όργανα, να ζητήσει την επίλυση της διαφωνίας της με φιλικές διαπραγματεύσεις εφαρμόζοντας αναλογικά τα παραπάνω.

## **Άρθρο 35** **Καταγγελία της Σύμβασης**

### 35.1 Καταγγελία της Σύμβασης με υπαιτιότητα του Αντισυμβαλλόμενου

Με την επιφύλαξη όλων των δικαιωμάτων της Εταιρείας που προκύπτουν από τις υπόλοιπες διατάξεις της Σύμβασης, αν ο Αντισυμβαλλόμενος:

- καθυστερήσει χωρίς εύλογη δικαιολογία την έναρξη των εργασιών ή εάν παρά τις προηγούμενες έγγραφες επισημάνσεις δεν υποβάλει το χρονοδιάγραμμα της Σύμβασης, όπως προβλέπεται στο άρθρο 18 του παρόντος τεύχους, ή εάν δεν συμμορφώνεται προς τις διατάξεις της Σύμβασης και καθυστερεί την πρόοδο των εργασιών, ώστε να είναι προφανώς αδύνατη η εμπρόθεσμη εκτέλεσή της,
- εκτελεί κατά σύστημα κακότεχνες εργασίες,
- χρησιμοποιεί υλικά που δεν ανταποκρίνονται στις προδιαγραφές,
- παραβαίνει ή δεν εφαρμόζει επιμόνως και εξακολουθητικά τα εγκεκριμένα σχέδια και δεν συμμορφώνεται με τις οδηγίες, τις κατευθύνσεις και εντολές της Εταιρείας,
- παραλείπει συστηματικά την τήρηση του περιβαλλοντικού, του κοινωνικού και του εργατικού δικαίου και των κανόνων ασφαλείας των εργαζομένων,

η Εταιρεία δικαιούται, για οποιαδήποτε από τα παραπάνω, να απευθύνει "Ειδική Πρόσκληση" προς τον Αντισυμβαλλόμενο, μεριμνώντας για την επιβεβαίωση της παραλαβής της, στην οποία απαραίτητα μνημονεύονται οι διατάξεις του παρόντος άρθρου και στην οποία

περιλαμβάνεται συγκεκριμένη περιγραφή ενεργειών ή εργασιών που πρέπει να εκτελεστούν από τον Αντισυμβαλλόμενο, μέσα σε προθεσμία που τάσσεται από την "Ειδική Πρόσκληση".

Η προθεσμία στην περίπτωση αυτή καθορίζεται με βάση το συντομότερο δυνατό από τεχνικής απόψεως χρόνο για την εκπλήρωση της αντίστοιχης υποχρέωσης, και σε καμιά περίπτωση δεν μπορεί να είναι μικρότερη από δεκαπέντε (15) ημέρες.

Εάν ο Αντισυμβαλλόμενος δεν συμμορφωθεί με την παραπάνω έγγραφη "Ειδική Πρόσκληση" μέσα στην προθεσμία που έχει καθοριστεί, η Εταιρεία δικαιούται με εξώδικη δήλωση προς τον Αντισυμβαλλόμενο, η οποία κοινοποιείται με Δικαστικό Επιμελητή, να προβεί στην καταγγελία της Σύμβασης μερικά ή ολικά.

## 35.2 Οριστικοποίηση Καταγγελίας

35.2.1 Η καταγγελία οριστικοποιείται αν δεν υποβληθεί μέσα σε προθεσμία δεκαπέντε (15) ημερών αντίρρηση του Αντισυμβαλλόμενου ή αν απορριφθεί η αντίρρηση. Η αντίρρηση που ασκείται εμπρόθεσμα αναστέλλει την απόφαση έκπτωσης μέχρι να εκδοθεί η απόφαση επί της αντίρρησης.  
Για την αντίρρηση αποφασίζει η Εταιρεία μέσα σε ανατρεπτική προθεσμία δύο (2) μηνών από την κατάθεσή της.

35.2.2 Με την οριστικοποίηση της καταγγελίας της Σύμβασης, σύμφωνα με τα παραπάνω, ο Αντισυμβαλλόμενος αποξενούται και αποβάλλεται από τις συντηρούμενες εγκαταστάσεις της ΔΕΗ και γίνεται εκκαθάριση της Σύμβασης το συντομότερο δυνατό.

35.2.3 Η Εταιρεία δικαιούται είτε να συνεχίσει ή ίδια την εκτέλεση της Σύμβασης, είτε να την αναθέσει σε άλλον Αντισυμβαλλόμενο. Εάν υφίστανται απαιτήσεις από τη ΔΕΗ, η Εταιρεία και ο νέος Αντισυμβαλλόμενος δικαιούνται να χρησιμοποιούν εφόσον το κρίνουν απαραίτητο, τα μηχανήματα, τα εργαλεία, τα υλικά, τα εφόδια, τις εγκαταστάσεις και λοιπά μέσα του Αντισυμβαλλόμενου του οποίου η Σύμβαση καταγγέλθηκε, τα οποία έχουν προσκομισθεί από αυτόν στον τόπο στις εγκαταστάσεις της ΔΕΗ για την υπόψη συντήρηση.

35.2.4 Κατά του Αντισυμβαλλόμενου του οποίου η Σύμβαση καταγγέλθηκε, με την επιφύλαξη όλων των δικαιωμάτων της Εταιρείας για αποζημίωση, επέρχονται αθροιστικά οι εξής συνέπειες:

α. γίνεται άμεσα απαιτητό το αναπόσβεστο μέρος της προκαταβολής

β. καταπίπτουν υπέρ της Εταιρείας οι Εγγυήσεις Καλής Εκτέλεσης της Σύμβασης

γ. γίνονται άμεσα απαιτητές οποιεσδήποτε οφειλόμενες Ποινικές Ρήτρες μέχρι την ημερομηνία της καταγγελίας.

35.2.5 Για την εκκαθάριση της Σύμβασης η Εταιρεία θα διενεργήσει παρουσία του Αντισυμβαλλόμενου, το δυνατό συντομότερα, την απογραφή της υπάρχουσας κατάστασης και θα καθορίσει το συνολικό ποσό (εάν υπάρχει) με το οποίο τιμολογούνται οι εργασίες που έχουν εκτελεσθεί σύμφωνα με τη Σύμβαση και θα καθορίσει επίσης και την αξία των τυχόν υπαρχόντων αχρησιμοποίητων ή μερικώς χρησιμοποιημένων υλικών, καθώς και οποιωνδήποτε προσωρινών εργασιών.

Σε περίπτωση που ο Αντισυμβαλλόμενος του οποίου η Σύμβαση καταγγέλθηκε, αν και κλήθηκε, δεν παραστάθηκε, η Εταιρεία μπορεί να προβεί η ίδια στην απογραφή και θα χρεοπιστώσει ανάλογα τον Αντισυμβαλλόμενο.

Σημειώνεται ότι, η μη εκ μέρους του Αντισυμβαλλόμενου παράδοση στην Εταιρεία του συνόλου ή/και μέρους του εξοπλισμού ή/και των υλικών, παρέχει στην Εταιρεία

το δικαίωμα, κατά την ως άνω εκκαθάριση της Σύμβασης, να επιστρέψει στον Αντισυμβαλλόμενο, με έξοδα του τελευταίου, τα μέρη ή το σύνολο του εξοπλισμού ή/και των υλικών που ήδη παραδόθηκαν στην Εταιρεία, εφόσον τα εν λόγω μέρη (ή το σύνολο του εξοπλισμού ή/και των υλικών) αυτά καθαυτά είναι ατελή και άχρηστα ή αποδείχτηκε ότι είναι ακατάλληλα για τη χρήση που προορίζονται. Στην περίπτωση αυτή ο Αντισυμβαλλόμενος θα έχει την υποχρέωση να επιστρέψει στην Εταιρεία το τυχόν τίμημα που η τελευταία κατέβαλε για τα εν λόγω μέρη, καθώς και τυχόν δαπάνες στις οποίες υποβλήθηκε από την παράδοση των εν λόγω τμημάτων.

### **Άρθρο 36** **Λύση της Σύμβασης**

#### **36.1 Λύση Σύμβασης λόγω πτώχευσης ή αναγκαστικής διαχείρισης ή υποκατάστασης Αντισυμβαλλόμενου**

36.1.1 Η Σύμβαση λύεται υποχρεωτικώς, κατόπιν μονομερούς δηλώσεως της ΔΕΗ, όταν ο Αντισυμβαλλόμενος πτωχεύσει ή σε περίπτωση σύμπραξης/ένωσης όταν πτωχεύσουν όλα τα συμπράττοντα μέρη.

36.1.2 Η Σύμβαση λύεται, κατά την κρίση της Εταιρείας, όταν ο Αντισυμβαλλόμενος τεθεί σε αναγκαστική διαχείριση ή σε περίπτωση σύμπραξης/ένωσης όταν τεθούν σε αναγκαστική διαχείριση όλα τα συμπράττοντα μέρη, όπως επίσης στην περίπτωση που κατά παράβαση των διατάξεων του άρθρου 8 του παρόντος τεύχους ο Αντισυμβαλλόμενος υποκατέστησε τον εαυτό του ολικά ή μερικά κατά την εκτέλεση της Σύμβασης με οποιοδήποτε τρίτο.

36.1.3 Σε όλες τις περιπτώσεις λύσης της Σύμβασης των δύο προηγούμενων παραγράφων εφαρμόζονται τα αναφερόμενα στην παράγραφο 35.2 του παρόντος τεύχους.

#### **36.2 Λύση Σύμβασης κατ' επιλογή της Εταιρείας**

36.2.1 Η Εταιρεία, κατά την κρίση της, δικαιούται σε οποιοδήποτε χρόνο κατά τη διάρκεια ισχύος της Σύμβασης, να αιτηθεί τη λύση αυτής ολικά ή μερικά, με την προϋπόθεση ότι θα ειδοποιήσει τον Αντισυμβαλλόμενο, τουλάχιστον ένα (1) μήνα πριν από την ημερομηνία που καθορίζεται στην ειδοποίηση, ως ημερομηνία λύσης της.

Στην περίπτωση αυτή, η Εταιρεία θα καταβάλει στον Αντισυμβαλλόμενο:

- τις δαπάνες στις οποίες ο τελευταίος υποβλήθηκε πράγματι κατά τη διάρκεια της εκτέλεσης της Σύμβασης και μέχρι της ημερομηνίας της λύσης, μετά από αφαίρεση του τιμήματος του αντικειμένου της Σύμβασης που ήδη παρέλαβε και πλήρωσε η Εταιρεία.
- το αναπόσβεστο μέρος των τυχόν εγκαταστάσεών του στον τόπο παροχής των υπηρεσιών.

Ειδικά για τον προσδιορισμό των τυχόν πραγματικών δαπανών παραγωγής ή προμήθειας εξοπλισμού ή/και υλικών, ο Αντισυμβαλλόμενος υποχρεούται να προσκομίσει τα απαραίτητα αποδεικτικά στοιχεία που θα αποδεικνύουν την αναγκαιότητα έναρξης παραγωγής ή ανάθεσης προμήθειας με βάση το Πρόγραμμα Εκτέλεσης της Σύμβασης καθώς και παραστατικά που να αιτιολογούν τα σχετικά έξοδα, τα οποία θα συνυπολογιστούν εφόσον αποδειχτεί ότι τα εν λόγω μέρη (ή το σύνολο του εξοπλισμού ή/και των υλικών) αυτά καθαυτά είναι κατάλληλα για τη χρήση που προορίζονται.

36.2.2 Εφόσον η Σύμβαση κατά την ημερομηνία της λύσης έχει υλοποιηθεί σε ποσοστό μικρότερο από το εβδομήντα τοις εκατό (70%) του συμβατικού τιμήματος, η Εταιρεία, πέραν των προβλεπομένων στην προηγούμενη παράγραφο, καταβάλει στον Αντισυμβαλλόμενο επιπλέον αποζημίωση για τεκμαιρόμενο όφελος, που δεν μπορεί

να είναι μεγαλύτερο του πέντε τοις εκατό (5%) του ποσού που απομένει μέχρι τη συμπλήρωση του εβδομήντα τοις εκατό (70%) του συμβατικού τιμήματος, μειωμένου κατά το αναπόσβεστο μέρος των τυχόν εγκαταστάσεων στον τόπο παροχής των υπηρεσιών. Τα προαναφερόμενα εξαντλούν τις υποχρεώσεις της Εταιρείας που απορρέουν από τη λύση της Σύμβασης.

Η ΔΕΗ διατηρεί το δικαίωμα να μην καταβάλει στον Αντισυμβαλλόμενο την παραπάνω αποζημίωση σε περίπτωση συνδρομής περιστατικών που, αν και εντάσσονται στο πλαίσιο δραστηριοτήτων της, δεν θα μπορούσαν ευλόγως να είχαν προβλεφθεί από αυτήν.

36.2.3 Στην περίπτωση της λύσης της Σύμβασης κατά τα ως άνω, η Εταιρεία υποχρεούται να επιστρέψει το εναπομένον υπόλοιπο των Εγγυήσεων Καλής Εκτέλεσης, ο δε Αντισυμβαλλόμενος θα επιστρέψει στην Εταιρεία την τυχόν προκαταβολή που του δόθηκε, μετά από αφαίρεση του μέρους της που αντιστοιχεί στο συμβατικό τίμημα του αντικειμένου που υλοποιήθηκε πριν από τη λύση της Σύμβασης.

36.3 Λύση κοινή συναινέσει

Η Σύμβαση μπορεί να λυθεί αιτιολογημένα αζημίως και για τα δύο μέρη, κατόπιν έγγραφης συμφωνίας τους. Στην περίπτωση αυτή εφαρμόζονται τα προβλεπόμενα στην πιο πάνω παράγραφο 36.2.1.

### **Άρθρο 37**

#### **Αποκλεισμός Αντισυμβαλλόμενου από διαδικασίες επιλογής**

37.1 Η ΔΕΗ διατηρεί το δικαίωμα, να αποκλείει τον Αντισυμβαλλόμενο, με απόφαση των αρμοδίων οργάνων της, προσωρινά ή οριστικά από τις διαδικασίες επιλογής Αντισυμβαλλόμενου, εφόσον έχει καταγγεληθεί προηγούμενη Σύμβαση ή έχει περιέλθει σε γνώση της Εταιρείας ότι ο Ενδιαφερόμενος έχει καταδικαστεί οριστικά για παραβίαση του περιβαλλοντικού, κοινωνικού ή εργατικού δικαίου ή εφόσον δεν έχει την απαιτούμενη αξιοπιστία ή δεν έχει επιδείξει ενδεδειγμένη συναλλακτική συμπεριφορά έναντι της Εταιρείας.

37.2 Ο πιο πάνω αποκλεισμός γνωστοποιείται εγγράφως με εξώδικη δήλωση στον Αντισυμβαλλόμενο από την αρμόδια Διεύθυνση της Εταιρείας. Ο Αντισυμβαλλόμενος έχει το δικαίωμα να υποβάλει σχετική διαμαρτυρία, η εκδίκαση της οποίας γίνεται από αρμόδιο όργανο της Εταιρείας.

### **Άρθρο 38**

#### **Δωσιδικία - Δίκαιο της Σύμβασης**

Κάθε διαφορά μεταξύ των συμβαλλομένων μερών, η οποία προκύπτει κατά την υλοποίηση της Σύμβασης και δεν καθίσταται δυνατόν να επιλυθεί με τις προβλεπόμενες σε αυτή διαδικασίες, επιλύεται από τα αρμόδια Ελληνικά Δικαστήρια και σύμφωνα με το Ελληνικό Δίκαιο.





Αριθμός Πρόσκλησης: **ΔΠΛΠ 1826**

Αντικείμενο: Εκτέλεση εργασιών επισκευής του κύριου εξοπλισμού και των βοηθητικών συστημάτων και αντικατάσταση φθαρμένων τμημάτων των μύλων λιγνίτη της Μονάδας IV του ΑΗΣ Μεγαλόπολης

**ΑΣΦΑΛΙΣΕΙΣ ΠΑΡΟΧΗΣ ΥΠΗΡΕΣΙΩΝ**

ΤΕΥΧΟΣ 6 ΑΠΟ 7

ΑΣΦΑΛΙΣΕΙΣ ΠΑΡΟΧΗΣ ΥΠΗΡΕΣΙΩΝ .....	3
1. Γενικοί Όροι Ασφάλισης.....	3
2. Γενικοί Όροι Ασφαλιστηρίων Συμβολαίων .....	4
3. Ειδικότερο Περιεχόμενο Ασφαλιστηρίων Συμβολαίων.....	4
3.1 Ασφάλιση Γενικής Αστικής Ευθύνης του Αντισυμβαλλόμενου Έναντι Τρίτων και Εργοδοτικής Ευθύνης του Αντισυμβαλλόμενου.....	5
3.1.1 Ειδικοί Όροι.....	5
3.1.2 Αντικείμενο ασφάλισης.....	5
3.1.3 Όρια αποζημίωσης Γενικής Αστικής Ευθύνης έναντι τρίτων .....	5
3.1.4 Όριο αποζημίωσης Εργοδοτικής Ευθύνης (Επέκταση της Γενικής Αστικής Ευθύνης ή χωριστό αυτοτελές ασφαλιστήριο) .....	6
3.1.5 Ανώτατο όριο κάλυψης- Απαλλαγές .....	6
3.1.6 Απαλλαγές .....	6
3.1.7 Διάρκεια ασφάλισης.....	6
3.2 Ασφάλιση Επαγγελματικής Ευθύνης .....	7
3.2.1 Ειδικοί Όροι.....	7
3.2.2 Αντικείμενο ασφάλισης.....	7
3.2.3 Ασφαλιζόμενα Όρια .....	7
3.2.4 Διάρκεια ασφάλισης.....	7
3.3 Ασφάλιση Μεταφοράς .....	8
3.3.1 Ειδικοί Όροι.....	8
3.3.2 Αντικείμενο ασφάλισης.....	8
3.3.3 Διάρκεια ασφάλισης.....	8
3.4 Ασφάλιση οχημάτων, Μηχανημάτων κ.λπ.....	8
3.4.1 Ασφάλιση των Οχημάτων, Μηχανημάτων κ.λπ. από τη χρήση τους σαν αυτοκινούμενα οχήματα (ν. 489/76).....	8
3.4.2 Ασφάλιση των Οχημάτων, Μηχανημάτων κ.λπ. από τη χρήση τους σαν Εργαλεία	8
3.5 Ασφάλιση Προσωπικού .....	9
3.5.1 Ασφάλιση Προσωπικού του Αντισυμβαλλόμενου.....	9
3.5.2 Ασφάλιση συμβούλων ή συνεργατών του Αντισυμβαλλόμενου .....	9
3.6 Ασφάλιση Κατά Παντός Κινδύνου Υλικών της ΔΕΗ που χορηγούνται στον Αντισυμβαλλόμενο .....	9
3.6.1 Αντικείμενο Ασφάλισης.....	10
3.6.2 Έκταση Κάλυψης .....	10
3.6.3 Όριο Ασφαλιζόμενης Αξίας Υλικών .....	10
3.6.4 Απαλλαγές .....	11
3.6.5 Διάρκεια Ασφάλισης.....	11
3.6.6 Ζημιές - Αποζημιώσεις .....	11

## ΑΣΦΑΛΙΣΕΙΣ ΠΑΡΟΧΗΣ ΥΠΗΡΕΣΙΩΝ

### 1. Γενικοί Όροι Ασφάλισης

Τα Ασφαλιστήρια Συμβόλαια συνάπτονται στην ελληνική γλώσσα, με δυνατότητα αποδοχής επίσημης μετάφρασης δεόντως επικυρωμένης.

Πρωτότυπα αυτών νόμιμα υπογεγραμμένα από τον Αντισυμβαλλόμενο και την ασφαλιστική εταιρία ή δεόντως επικυρωμένα αντίγραφα τους κατατίθενται προς έλεγχο και φύλαξη στην αρμόδια Υπηρεσία της ΔΕΗ, εντός της προθεσμίας που προβλέπεται στους παρακάτω ειδικούς όρους καθενός εξ αυτών.

Τα Ασφαλιστήρια θα ελέγχονται και θα επιβεβαιώνονται ως προς το ύψος των ασφαλισθέντων ποσών για όλη τη διάρκεια της σύμβασης καθώς επίσης ως προς τα ανώτατα ασφαλιζόμενα όρια.

Για τη σύναψη των Ασφαλιστηρίων Συμβολαίων πρέπει να τηρούνται οι ακόλουθοι γενικοί όροι:

- 1.1 Ο Αντισυμβαλλόμενος πρέπει να συμμορφώνεται και να λαμβάνει υπόψη τις διατάξεις των Νόμων, Νομοθετικών Διαταγμάτων, Κανονισμών κ.λπ. που ισχύουν εκάστοτε και έχουν εφαρμογή στην Ελλάδα.
- 1.2 Ο Αντισυμβαλλόμενος πρέπει να συμμορφώνεται με τους όρους των Ασφαλιστηρίων. Η σύναψη των σχετικών Ασφαλιστηρίων με τις εκάστοτε Ασφαλιστικές εταιρείες και οι παρεχόμενες ασφαλιστικές καλύψεις, οι οικονομικοί και ασφαλιστικοί όροι, εξαιρέσεις, απαλλαγές κ.λπ. υπόκεινται σε κάθε περίπτωση στην τελική έγκριση της ΔΕΗ.
- 1.3 Οι ασφαλίσεις δεν απαλλάσσουν ούτε περιορίζουν κατά κανένα τρόπο τις υποχρεώσεις και ευθύνες του Αντισυμβαλλόμενου που απορρέουν από τη Σύμβαση, ιδιαίτερα σε ό,τι αφορά στις προβλεπόμενες, από τα σχετικά Ασφαλιστήρια Συμβόλαια, εξαιρέσεις, εκπώσεις, προνόμια, περιορισμούς κ.λπ. Ο Αντισυμβαλλόμενος παραμένει αποκλειστικά υπεύθυνος για την αποκατάσταση ζημιών σε πρόσωπα ή/και πράγματα, πέραν από τα ποσά κάλυψης των Ασφαλιστηρίων.
- 1.4 Σε περίπτωση που ο Αντισυμβαλλόμενος παραλείψει ή αμελήσει να συμμορφωθεί με τις ασφαλιστικές υποχρεώσεις του μέσα στα χρονικά περιθώρια που ορίζονται στους όρους των ασφαλιστηρίων ή οι ασφαλίσεις που θα συνομολογήσει κριθούν ως μη ικανοποιητικές από τη ΔΕΗ, ή παραλείψει να αναπροσαρμόσει την αξία των ασφαλιστηρίων σε περίπτωση συμπληρωμάτων ή αναπροσαρμογών του συμβατικού τιμήματος, η ΔΕΗ δικαιούται να συνάψει, στο όνομα και με δαπάνες του Αντισυμβαλλόμενου, τα απαιτούμενα Ασφαλιστήρια και να παρακρατήσει (εντόκως, με το νόμιμο επιτόκιο υπερημερίας) το ποσό των ασφαλιστρών, είτε από τις οφειλόμενες σε αυτόν πληρωμές, είτε με κατάπτωση ανάλογου ποσού από την Εγγυητική Επιστολή Καλής Εκτέλεσης του Αντισυμβαλλόμενου.  
Επίσης, σε περίπτωση που ο Αντισυμβαλλόμενος αμελεί ή δυστροπεί να καταβάλει στους ασφαλιστές το οφειλόμενο ποσό των ασφαλιστρών, η ΔΕΗ, για να αποφύγει ενδεχόμενη ακύρωσή τους, δικαιούται να καταβάλει τα ασφάλιστρα στους ασφαλιστές για λογαριασμό του Αντισυμβαλλόμενου και να παρακρατήσει τα αντίστοιχα ποσά ως ανωτέρω.  
Η ΔΕΗ επίσης επιφυλάσσεται του δικαιώματος της να παρακρατεί από οφειλόμενες πληρωμές του Αντισυμβαλλόμενου κάθε ποσό που δεν είναι δυνατό να εισπραχθεί από τους ασφαλιστές λόγω εξαιρέσεων, απαλλαγών κ.λπ. που τυχόν υπάρχουν στους όρους των εν λόγω Ασφαλιστηρίων.
- 1.5 Σε περίπτωση που η Ασφαλιστική Εταιρία, με την οποία ο Αντισυμβαλλόμενος συνομολογήσε τα σχετικά Ασφαλιστήρια Συμβόλαια, παραλείψει ή αρνηθεί (μερικά

ή ολικά) να καταβάλει αποζημίωση για οποιαδήποτε ζημιά κ.λπ., για οποιοδήποτε λόγο ή αιτία, ο Αντισυμβαλλόμενος έχει την αποκλειστική ευθύνη για την αποκατάσταση της μη εξοφλημένης ζημιάς ή βλάβης κ.λπ., σύμφωνα με τους όρους της Σύμβασης και η ΔΕΗ δικαιούται να παρακρατήσει από οποιοδήποτε λογαριασμό του ή εγγύησή του τα ποσά οποιασδήποτε φύσης που, κατά την κρίση της, απαιτούνται για την αποκατάσταση της εν λόγω ζημιάς ή βλάβης.

## 2. Γενικοί Όροι Ασφαλιστηρίων Συμβολαίων

Στα Ασφαλιστήρια Συμβόλαια θα περιλαμβάνονται οπωσδήποτε οι ακόλουθοι γενικοί όροι:

- 2.1 Πρέπει να αναφέρεται ρητά ότι στην έννοια της λέξης "Αντισυμβαλλόμενος" περιλαμβάνεται και το πάσης φύσεως προσωπικό που απασχολείται με οποιαδήποτε σχέση εργασίας από τον Αντισυμβαλλόμενο για την υπόψη Σύμβαση, καθώς επίσης και οι τυχόν Υπεργολάβοι και Υποπρομηθευτές του Αντισυμβαλλόμενου.
- 2.2 Η ΔΕΗ θα είναι συνασφαλιζόμενη.
- 2.3 Τα εν λόγω Ασφαλιστήρια δεν δύνανται να ακυρωθούν, τροποποιηθούν ή λήξουν χωρίς αποδεδειγμένη σχετική ειδοποίηση από την Ασφαλιστική Εταιρεία, τόσο προς τον Αντισυμβαλλόμενο όσο και προς την αρμόδια Υπηρεσία της ΔΕΗ, τουλάχιστον τριάντα (30) ημέρες νωρίτερα.
- 2.4 Ο Αντισυμβαλλόμενος, προκειμένου να εξασφαλιστεί η ΔΕΗ για τις απαιτήσεις της από αυτόν σε σχέση με τα ποσά που του έχει καταβάλει (με εξαίρεση τις προκαταβολές έναντι ισόποσων εγγυητικών επιστολών ή άλλων εγγυήσεων που αποδέχτηκε η ΔΕΗ), υποχρεώνεται να ζητήσει από τους ασφαλιστές του να συμπεριλάβουν τόσο στο Κατά Παντός Κινδύνου όσο και στα άλλου τύπου Ασφαλιστήρια, που καλύπτουν την ίδια Σύμβαση, τον εξής Ειδικό Όρο:

"Σε περίπτωση μερικής ή ολικής καταστροφής ή βλάβης του αντικειμένου της Σύμβασης ή οποιασδήποτε άλλης ζημιάς:

- α. Προκειμένου η Ασφαλιστική Εταιρεία να καταβάλει στον Αντισυμβαλλόμενο τη σχετική με τη ζημιά κ.λπ. αποζημίωση πρέπει να έχει λάβει προηγουμένως την έγγραφη για το σκοπό αυτό συγκατάθεση της ΔΕΗ. Αφού δε καταβάλει στον Αντισυμβαλλόμενο τη σχετική με τη ζημιά κ.λπ. αποζημίωση πρέπει να γνωστοποιήσει όλα τα σχετικά με την καταβολή στοιχεία στη ΔΕΗ.
- β. Εφόσον η ΔΕΗ δεν παρέχει στην Ασφαλιστική Εταιρεία την εν λόγω συγκατάθεση, η απαίτηση του Αντισυμβαλλόμενου κατά της Ασφαλιστικής Εταιρείας για την καταβολή της αποζημίωσης εκχωρείται στη ΔΕΗ, αυτόματα και χωρίς άλλες διατυπώσεις, (ειδική ή άλλου είδους εντολή ή εξουσιοδότηση από τον Αντισυμβαλλόμενο) και η Ασφαλιστική Εταιρεία αποδέχεται από τούδε και υποχρεώνεται να καταβάλει τη σχετική αποζημίωση στη ΔΕΗ, μετά από αίτησή της.  
Η εκχώρηση της απαίτησης αυτής του Αντισυμβαλλόμενου στη ΔΕΗ κατ' ουδένα τρόπο τον απαλλάσσει από τις ευθύνες και υποχρεώσεις του που απορρέουν από τη Σύμβαση που έχει συνάψει με τη ΔΕΗ.

## 3. Ειδικότερο Περιεχόμενο Ασφαλιστηρίων Συμβολαίων

Στα Ασφαλιστήρια Συμβόλαια, που υποχρεούται να συνάψει ο Αντισυμβαλλόμενος, θα πρέπει να περιλαμβάνονται, κατά περίπτωση, οι ακόλουθοι όροι και προϋποθέσεις:

### 3.1 Ασφάλιση Γενικής Αστικής Ευθύνης του Αντισυμβαλλόμενου Έναντι Τρίτων και Εργοδοτικής Ευθύνης του Αντισυμβαλλόμενου

#### 3.1.1 Ειδικοί Όροι

- α. Το Ασφαλιστήριο Γενικής Αστικής Ευθύνης έναντι τρίτων και Εργοδοτικής Ευθύνης του Αντισυμβαλλόμενου, υποβάλλονται από τον Αντισυμβαλλόμενο δεκαπέντε (15) ημέρες πριν την έναρξη των εργασιών ή την εγκατάσταση του Αντισυμβαλλόμενου στον τόπο παροχής υπηρεσιών, οποιοδήποτε από τα δύο συμβεί πρώτο.
- γ. Το ασφαλιστήριο Γενικής Αστικής Ευθύνης ενεργοποιείται στη βάση loss occurrence, δηλαδή να καλύπτονται απαιτήσεις Τρίτων, συνεπεία ζημιών ή σωματικών βλαβών που επέλθουν κατά τη διάρκεια της ασφάλισης.
- δ. Στην ασφάλιση της Εργοδοτικής Ευθύνης του Αντισυμβαλλόμενου, δεν θα έχουν ισχύ οι όροι της προηγούμενης παραγράφου γ. και της παραγράφου 2.1.

#### 3.1.2 Αντικείμενο ασφάλισης

Με την ασφάλιση αυτή θα καλύπτεται η Γενική Αστική Ευθύνη του Αντισυμβαλλόμενου Έναντι Τρίτων και η Εργοδοτική Ευθύνη του. Οι Ασφαλιστές υποχρεώνονται να καταβάλουν αποζημιώσεις σε τρίτους για σωματικές βλάβες, θάνατο, ψυχική οδύνη ή ηθική βλάβη και υλικές ζημιές που προξένησε ο Αντισυμβαλλόμενος, καθ' όλη τη διάρκεια των εργασιών παροχής υπηρεσιών που του έχουν ανατεθεί οποτεδήποτε προξενήθηκαν και εφόσον έγιναν στο πλαίσιο των συμβατικών υποχρεώσεων του Αντισυμβαλλόμενου.

Ειδικότερα στα Ασφαλιστήρια αυτά πρέπει να περιλαμβάνονται τα εξής:

- α. Η ΔΕΗ, το εν γένει προσωπικό της και οι συνεργάτες της με το προσωπικό τους, θεωρούνται ΤΡΙΤΑ ΠΡΟΣΩΠΑ σύμφωνα με τους όρους και τις εξαιρέσεις της διασταυρούμενης ευθύνης έναντι αλλήλων (CROSS LIABILITY).
- β. Η Ασφαλιστική Εταιρεία υποχρεώνεται να αποκρούει οποιαδήποτε αγωγή εγείρεται κατά του Αντισυμβαλλόμενου ή της ΔΕΗ και του προσωπικού τους, στην περίπτωση που η βλάβη και η ζημιά οφείλεται σε πράξη ή παράλειψή τους, για βλάβη ή ζημιά που καλύπτεται από το Ασφαλιστήριο Αστικής Ευθύνης έναντι Τρίτων και θα καταβάλει κάθε ποσό που θα απαιτηθεί για έξοδα έκδοσης της εγγυοδοσίας, για άρση τυχόν κατασχέσεων κ.λπ. σχετιζομένων με την αστική ευθύνη, μέσα στα όρια των ποσών που αναφέρονται εκάστοτε ως ανώτατα όρια ευθύνης των ασφαλιστών.
- γ. Η Ασφαλιστική Εταιρεία παραιτείται κάθε δικαιώματος αναγωγής κατά της ΔΕΗ, των συμβούλων, των συνεργατών της και των υπαλλήλων τους, στην περίπτωση που η βλάβη ή η ζημιά οφείλεται σε πράξη ή παράλειψη των προσώπων αυτών.
- δ. Καλύπτεται η εκ του άρθρου 922 Αστικού Κώδικα απορρέουσα ευθύνη της ΔΕΗ, (ευθύνη προστήσαντος).

#### 3.1.3 Όρια αποζημίωσης Γενικής Αστικής Ευθύνης έναντι τρίτων

Το όριο αποζημίωσης για το οποίο θα πραγματοποιείται η ασφάλιση σε ένα αυτοτελές ασφαλιστήριο συμβόλαιο Γενικής Αστικής Ευθύνης έναντι τρίτων, πρέπει να είναι **κατά περιστατικό** το ακόλουθο:

Κάλυψη σωματικών βλαβών ή/και θανάτου (συμπεριλαμβανομένων αξιώσεων για ηθική βλάβη ή/και ψυχική οδύνη), υλικών ζημιών Τρίτων ως το ποσό των **500.000 ΕΥΡΩ** κατ' άτομο και ατύχημα και για ομαδικό ατύχημα.

3.1.4 Όριο αποζημίωσης Εργοδοτικής Ευθύνης (Επέκταση της Γενικής Αστικής Ευθύνης ή χωριστό αυτοτελές ασφαλιστήριο)

Το όριο αποζημίωσης για το οποίο θα πραγματοποιείται η ασφάλιση (επέκταση της Γενικής Αστικής Ευθύνης ή αυτοτελές ασφαλιστήριο Εργοδοτικής Ευθύνης), πρέπει να είναι **κατά περιστατικό** το ακόλουθο:

Κάλυψη σωματικών βλαβών ή/και θανάτου (συμπεριλαμβανομένων αξιώσεων για ηθική βλάβη ή/και ψυχική οδύνη), ως το ποσό των **500.000 ΕΥΡΩ** κατ' άτομο και ατύχημα και για ομαδικό ατύχημα.

3.1.5 Ανώτατο όριο κάλυψης- Απαλλαγές

α. Το Ανώτατο όριο ευθύνης των ασφαλιστών για την κάλυψη Γενικής Αστικής Ευθύνης υπέρ Τρίτων και της Εργοδοτικής Ευθύνης (σε ενιαίο ασφαλιστήριο συνδυαστικά) καθ' όλη τη διάρκεια της ασφάλισης θα ανέρχεται σε **1.000.000 ΕΥΡΩ**.

Σε περίπτωση που η κάλυψη Γενικής Αστικής Ευθύνης και η κάλυψη Εργοδοτικής Ευθύνης, δίδεται από χωριστά ασφαλιστήρια, το ανώτατο όριο ευθύνης των ασφαλιστών καθ' όλη τη διάρκεια της ασφάλισης θα ανέρχεται σε **1.000.000 ΕΥΡΩ** για κάθε ένα ασφαλιστήριο.

β. Σε περίπτωση που τα παραπάνω ανώτατα όρια ευθύνης των ασφαλιστών μειωθούν κάτω του ποσού των 1.000.000 ΕΥΡΩ (λόγω επέλευσης ζημιολόγων γεγονότων και καταβολής από τους ασφαλιστές των αντίστοιχων αποζημιώσεων), ενώ η Σύμβαση ΔΕΗ - Αντισυμβαλλόμενου βρίσκεται σε ισχύ, ο Αντισυμβαλλόμενος για να μη μένει υπασφαλισμένος οφείλει να φροντίζει για την άμεση συμπλήρωση του ανωτάτου ορίου ευθύνης, ώστε αυτό να είναι συνεχώς **1.000.000 ΕΥΡΩ** καθ' όλη τη διάρκεια ισχύος του Ασφαλιστηρίου. Σχετικός όρος για πρόσθετη κάλυψη και συμπλήρωση του ανωτάτου ορίου ευθύνης θα συμπεριλαμβάνεται στο Ασφαλιστήριο.

3.1.6 Απαλλαγές

Το Ανώτατο όριο απαλλαγής ανά ζημιά και περιστατικό θα ανέρχεται σε **3.000 ΕΥΡΩ**.

3.1.7 Διάρκεια ασφάλισης

Η ευθύνη των ασφαλιστών θα αρχίζει με την έναρξη, με οποιοδήποτε τρόπο, των εργασιών ή με την εγκατάσταση του Αντισυμβαλλόμενου στον τόπο παροχής των υπηρεσιών και θα λήγει την ημερομηνία της ολοκλήρωσης των παρεχόμενων υπηρεσιών στο πλαίσιο της Σύμβασης.

Μετά την αποπεράτωση των εργασιών, εάν προκύψει θέμα άλλης ρύθμισης σχετικής με τις παρεχόμενες υπηρεσίες η οποία εμπίπτει στο

πλαίσιο των συμβατικών υποχρεώσεων του Αντισυμβαλλόμενου και απαιτεί την εκτέλεση εργασιών από τον ίδιο, τότε πρέπει να φροντίσει για την εκ νέου ασφαλιστική κάλυψη της Αστικής Ευθύνης του έναντι Τρίτων και της Εργοδοτικής Ευθύνης του με τους ίδιους όρους κ.λπ., όπως και στην αρχική του ασφάλιση και με διάρκεια τήσης, όση χρειάζεται για την άρτια ολοκλήρωση των παρεχόμενων υπηρεσιών κ.λπ.

## 3.2 Ασφάλιση Επαγγελματικής Ευθύνης

### 3.2.1 Ειδικό Όροι

Το ασφαλιστήριο θα υποβάλλεται δεκαπέντε (15) ημέρες πριν από την έναρξη των εργασιών στην αρμόδια Υπηρεσία της ΔΕΗ.

### 3.2.2 Αντικείμενο ασφάλισης

Με την ασφάλιση αυτή θα καλύπτεται η Ευθύνη του Αντισυμβαλλόμενου για οικονομικές κυρίως ζημιές της ΔΕΗ και Τρίτων, συμπεριλαμβανομένων χρηματικών αποζημιώσεων για σωματικές βλάβες ή και θάνατο, συνεπεία πλημμελούς εκτέλεσης των εργασιών που ανέλαβε ο Αντισυμβαλλόμενος, στο πλαίσιο των συμβατικών του υποχρεώσεων.

Ειδικότερα στα Ασφαλιστήρια αυτά πρέπει να περιλαμβάνονται τα εξής:

- α. Η ΔΕΗ, το εν γένει προσωπικό της και οι συνεργάτες της με το προσωπικό τους, θεωρούνται ΤΡΙΤΑ ΠΡΟΣΩΠΑ.
- β. Η Ασφαλιστική Εταιρεία υποχρεώνεται να αποκρούει οποιαδήποτε αγωγή εγείρεται κατά του Αντισυμβαλλόμενου ή της ΔΕΗ και του προσωπικού τους, στην περίπτωση που η βλάβη και η ζημιά οφείλεται σε πράξη ή παράλειψή τους, για βλάβη ή ζημιά που καλύπτεται από το Ασφαλιστήριο Επαγγελματικής Ευθύνης έναντι Τρίτων και θα καταβάλει κάθε ποσό που θα απαιτηθεί για έξοδα έκδοσης της εγγυοδοσίας, για άρση τυχόν κατασχέσεων κ.λπ. σχετιζομένων με την αστική ευθύνη, μέσα στα όρια των ποσών που αναφέρονται εκάστοτε ως ανώτατα όρια ευθύνης των ασφαλιστών.
- γ. Η Ασφαλιστική Εταιρεία παραιτείται κάθε δικαιώματος αναγωγής κατά της ΔΕΗ, των συμβούλων, των συνεργατών της και των υπαλλήλων τους, στην περίπτωση που η βλάβη ή η ζημιά οφείλεται σε πράξη ή παράλειψη των προσώπων αυτών.

### 3.2.3 Ασφαλιζόμενα Όρια

Ανώτατο όριο ευθύνης των ασφαλιστών κατά περιστατικό και σωρευτικά για όλη τη διάρκεια της ασφάλισης **1.000.000 ΕΥΡΩ**.

### 3.2.4 Διάρκεια ασφάλισης

Η ευθύνη των ασφαλιστών θα αρχίζει με την έναρξη, με οποιοδήποτε τρόπο, των εργασιών ή την εγκατάσταση του Αντισυμβαλλόμενου στον τόπο παροχής των υπηρεσιών και θα λήγει με την ημερομηνία λήξης της Σύμβασης μεταξύ ΔΕΗ και Αντισυμβαλλόμενου, με διετή τουλάχιστον εκτεταμένη περίοδο ανακοίνωσης απαιτήσεων για ζημιές που οφείλονται

σε περιστατικά που συνέβησαν ως την ημερομηνία ολοκλήρωσης των συμβατικών υποχρεώσεων του Αντισυμβαλλόμενου.

### 3.3 Ασφάλιση Μεταφοράς

#### 3.3.1 Ειδικοί Όροι

Το ασφαλιστήριο θα υποβάλλεται δεκαπέντε (15) ημέρες πριν από την έναρξη μεταφορών στην αρμόδια Υπηρεσία της ΔΕΗ.

#### 3.3.2 Αντικείμενο ασφάλισης

Με την ασφάλιση αυτή θα καλύπτεται η συνολική αξία των μεταφερομένων υλικών (εξοπλισμός, μηχανήματα κ.λπ.) για όλη τη διάρκεια της σύμβασης προέλευσης εξωτερικού ή/και εσωτερικού, καθώς και των υλικών ιδιοκτησίας ΔΕΗ που θα μεταφέρονται με ευθύνη του Αντισυμβαλλόμενου για τους μεταφορικούς κινδύνους, συμπεριλαμβανομένων και των κινδύνων φορτοεκφόρτωσης. Τα υλικά αυτά θα ασφαλιζονται Κατά Παντός Κινδύνου.

#### 3.3.3 Διάρκεια ασφάλισης

Τα μεταφερόμενα υλικά θα ασφαλιζονται για όλη τη διάρκεια της μεταφοράς τους από την έναρξη των εργασιών της φόρτωσής τους στην αποθήκη του αποστολέα και από οποιοδήποτε σημείο της Ελλάδας ή/και του εξωτερικού μέχρι την εκφόρτωσή τους στον τόπο παροχής των υπηρεσιών.

### 3.4 Ασφάλιση οχημάτων, Μηχανημάτων κ.λπ.

#### 3.4.1 Ασφάλιση των Οχημάτων, Μηχανημάτων κ.λπ. από τη χρήση τους σαν αυτοκινούμενα οχήματα (ν. 489/76)

Με την ασφάλιση αυτή θα καλύπτεται η Αστική Ευθύνη του Αντισυμβαλλόμενου για ζημιές κ.λπ. που θα προκληθούν σε τρίτους από τα οχήματα, μηχανήματα κ.λπ. που θα χρησιμοποιηθούν από αυτόν για τις ανάγκες της Σύμβασης, είτε ανήκουν σε αυτόν, είτε σε τρίτους, είτε στο προσωπικό του, σύμφωνα με τις σχετικές διατάξεις της Ελληνικής Νομοθεσίας (ν. 489/76) και για ποσά κάλυψης αυτά που προβλέπονται εκάστοτε από την ισχύουσα Νομοθεσία.

Στα σχετικά Ασφαλιστήρια πρέπει να περιλαμβάνονται και τα εξής:

Υπεύθυνος για τη φύλαξη και παρακολούθηση των εν λόγω Ασφαλιστηρίων είναι ο Αντισυμβαλλόμενος, ο οποίος υποχρεούται να τα επιδεικνύει στην αρμόδια Υπηρεσία για έλεγχο, όποτε του ζητηθούν.

Η αρμόδια Υπηρεσία σε περίπτωση άρνησης του Αντισυμβαλλόμενου να επιδείξει τα εν λόγω Ασφαλιστήρια ή σε περίπτωση που τα Ασφαλιστήρια είναι ελλιπή ή παρέχουν ανεπαρκή κατά το Νόμο κάλυψη, δικαιούται να απαγορεύει την είσοδο, έξοδο και οποιαδήποτε μετακίνηση του αντίστοιχου οχήματος στην περιοχή της παρεχόμενης υπηρεσίας.

#### 3.4.2 Ασφάλιση των Οχημάτων, Μηχανημάτων κ.λπ. από τη χρήση τους σαν Εργαλεία

Το Ασφαλιστήριο θα υποβάλλεται από τον Αντισυμβαλλόμενο δεκαπέντε (15) ημέρες πριν από την έναρξη των εργασιών ή την εγκατάσταση του



Αντισυμβαλλόμενου στον τόπο εκτέλεσης της Σύμβασης, οποιοδήποτε από τα δύο συμβεί πρώτο, στην αρμόδια Υπηρεσία της ΔΕΗ.

Με την ασφάλιση αυτή θα καλύπτεται η Αστική Ευθύνη του Αντισυμβαλλόμενου για ζημιές, ατυχήματα κ.λπ. που θα προκληθούν σε τρίτους από τα οχήματα, μηχανήματα κ.λπ. που θα χρησιμοποιηθούν από αυτόν σαν εργαλεία για την εκτέλεση της Σύμβασης.

Στην παρούσα ασφάλιση τα ποσά αποζημίωσης, οι όροι και προϋποθέσεις, οι απαλλαγές κ.λπ. ταυτίζονται με τα ισχύοντα στην ασφάλιση Γενικής Αστικής Ευθύνης έναντι τρίτων και Εργοδοτικής Ευθύνης (παράγραφος 3.1 του παρόντος).

Εξαιρείται ο όρος: «Η ΔΕΗ είναι συνασφαλισμένη».

### **3.5 Ασφάλιση Προσωπικού**

Η ασφάλιση του Προσωπικού περιλαμβάνει δύο (2) περιπτώσεις:

#### **3.5.1 Ασφάλιση Προσωπικού του Αντισυμβαλλόμενου**

Ο Αντισυμβαλλόμενος υποχρεούται να ασφαλίσει το εν γένει εργατοτεχνικό και υπαλληλικό προσωπικό, σύμφωνα με τις διατάξεις της Ελληνικής Εργατικής Νομοθεσίας. Ειδικότερα για το ημεδαπό προσωπικό απαιτείται σύμφωνα με την Εργατική Νομοθεσία ασφάλιση στον ΕΦΚΑ ή/και σε άλλο Οργανισμό Κυρίας ή Επικουρικής ασφάλισης, ανάλογα με την ειδικότητα.

Για το αλλοδαπό προσωπικό απαιτείται αντίστοιχη ασφάλιση, που να προβλέπεται δηλαδή από την Εργατική Νομοθεσία της Χώρας προέλευσης του προσωπικού και να μην αντιβαίνει στις διατάξεις της Ελληνικής Εργατικής Νομοθεσίας.

#### **3.5.2 Ασφάλιση συμβούλων ή συνεργατών του Αντισυμβαλλόμενου**

Ο Αντισυμβαλλόμενος υποχρεούται να ασφαλίσει τους πάσης φύσεως συμβούλους ή συνεργάτες του που θα ασχοληθούν για τις ανάγκες της Σύμβασης. Στην περίπτωση αυτή ο Αντισυμβαλλόμενος πρέπει να μεριμνήσει για την ασφάλιση των συμβούλων ή συνεργατών του, ημεδαπών ή/και αλλοδαπών, έναντι κινδύνων προσωπικών ατυχημάτων σε Ασφαλιστικό Φορέα της επιλογής του.

Από την περίπτωση αυτή εξαιρούνται οι αλλοδαποί συνεργάτες και σύμβουλοι του Αντισυμβαλλόμενου για τους οποίους έχουν γίνει ήδη ανάλογες ασφαλίσεις στη χώρα τους, οι οποίες ισχύουν για την εδώ παραμονή τους και δεν αντιβαίνουν στην Ελληνική Νομοθεσία.

Ο Αντισυμβαλλόμενος έχει την ευθύνη της φύλαξης και παρακολούθησης των αντίστοιχων Ασφαλιστηρίων. Για την πιστοποίηση των ασφαλίσεων αυτών ο Αντισυμβαλλόμενος υποχρεούται να υποβάλει στην αρμόδια Υπηρεσία της ΔΕΗ Υπεύθυνη Δήλωση ότι πράγματι οι σύμβουλοι, συνεργάτες του κ.λπ. είναι ασφαλισμένοι έναντι κινδύνων προσωπικών ατυχημάτων.

### **3.6 Ασφάλιση Κατά Παντός Κινδύνου Υλικών της ΔΕΗ που χορηγούνται στον Αντισυμβαλλόμενο**

Το ασφαλιστήριο Κατά Παντός Κινδύνου Υλικών, υπογεγραμμένο από τον Αντισυμβαλλόμενο και την Ασφαλιστική Εταιρεία, θα υποβάλλεται από τον Αντισυμβαλλόμενο δεκαπέντε (15) ημέρες πριν από την έναρξη των εργασιών ή την εγκατάσταση του Αντισυμβαλλόμενου στον τόπο παροχής των υπηρεσιών, οποιοδήποτε από τα δύο συμβεί πρώτο.

### 3.6.1 Αντικείμενο Ασφάλισης

Η Ασφαλιστική Εταιρεία ασφαλίζει σε ανοικτή βάση και Κατά Παντός Κινδύνου τα υλικά, εργαλεία, μηχανήματα, εφόδια, κ.λπ. που χορηγεί η ΔΕΗ στον Αντισυμβαλλόμενο για την εκτέλεση των εργασιών της Σύμβασης.

Η ασφάλιση καλύπτει επίσης και τα υλικά, μηχανήματα κ.λπ., που τυχόν αποξηλώνονται από τις υπάρχουσες εγκαταστάσεις της ΔΕΗ, από τον Αντισυμβαλλόμενο, κατά την εκτέλεση των ανωτέρω εργασιών και προορίζονται για επανατοποθέτησή τους σε άλλο σημείο των εγκαταστάσεων ή για επιστροφή τους στις Αποθήκες της ΔΕΗ.

### 3.6.2 Έκταση Κάλυψης

α. Η ευθύνη των ασφαλιστών αρχίζει από τη στιγμή που τα υλικά αυτά παραδίδονται από τη ΔΕΗ στον Αντισυμβαλλόμενο για την ενσωμάτωσή τους στη Σύμβαση. Η ασφάλιση θα συνεχίζεται χωρίς διακοπή καθ' όλη τη διάρκεια της παραμονής τους στους εν γένει αποθηκευτικούς χώρους του Αντισυμβαλλόμενου, είτε πρόκειται για ανοικτούς ή κλειστούς χώρους αποθήκευσης ή ακόμη απερίφρακτους χώρους που όμως επιτηρούνται από ειδικά εντεταλμένο όργανο από το προσωπικό του Αντισυμβαλλόμενου και μέχρι την ενσωμάτωσή τους στις εγκαταστάσεις της ΔΕΗ ή την για οποιοδήποτε λόγο επιστροφή τους στις Αποθήκες της ΔΕΗ.

β. Η ευθύνη των ασφαλιστών για τα αποξηλωμένα υλικά αρχίζει από τη στιγμή που τα υλικά αυτά αποξηλώνονται, από τον Αντισυμβαλλόμενο, από τις εγκαταστάσεις της ΔΕΗ και θα συνεχίζεται χωρίς διακοπή καθ' όλη τη διάρκεια της παραμονής τους στους εν γένει αποθηκευτικούς χώρους του Αντισυμβαλλόμενου, όπως αυτοί περιγράφονται ανωτέρω και μέχρι την επανατοποθέτηση των υλικών αυτών σε άλλο σημείο των εγκαταστάσεων της ΔΕΗ, ή την για οποιοδήποτε λόγο επιστροφή τους στις Αποθήκες της ΔΕΗ.

γ. Η ασφάλιση επεκτείνεται έτσι, ώστε τα χορηγούμενα υλικά στον Αντισυμβαλλόμενο να καλύπτονται και κατά τη διάρκεια των μεταφορών τους (χερσαίες και θαλάσσιες), εντός του Ελλαδικού χώρου από τόπο σε τόπο. Επίσης επεκτείνεται ώστε να καλύπτεται η απώλεια ή καταστροφή υλικών σε απερίφρακτους χώρους, λόγω ανωτέρας βίας (φωτιά ή πλημμύρα).

δ. Η ευθύνη των ασφαλιστών λήγει με την υποβολή της Δήλωσης του Αντισυμβαλλόμενου που προβλέπεται στην παράγραφο 3.6.5.

### 3.6.3 Όριο Ασφαλιζόμενης Αξίας Υλικών

Με την ασφάλιση καλύπτεται η αξία των υλικών, εργαλείων κ.λπ. ιδιοκτησίας ΔΕΗ που, σύμφωνα με τη Σύμβαση, προβλέπεται να έχει στα χέρια του ο Αντισυμβαλλόμενος για κάθε χρονική στιγμή, προσαυξημένη κατά είκοσι τοις εκατό (20%) και στρογγυλευμένη στην πλησιέστερη

χιλιάδα ΕΥΡΩ, έτσι ώστε να καλύπτονται τυχόν έξοδα διαχείρισης με τα οποία επιβαρύνονται οι κοστολογήσεις των ζημιωθέντων υλικών. Στις περιπτώσεις που η ΔΕΗ διαπιστώνει, από τα υπάρχοντα στα χέρια της στοιχεία, ότι η αξία των υλικών, εργαλείων κ.λπ. ιδιοκτησίας ΔΕΗ που έχει στα χέρια του ο Αντισυμβαλλόμενος, είναι μεγαλύτερη της προαναφερόμενης ασφαλιζόμενης αξίας, παρέχεται η δυνατότητα παρέμβασης της ΔΕΗ ώστε με πρόσθετη πράξη να καλυφθεί η υφιστάμενη διαφορά.

Το ανώτατο όριο ευθύνης των ασφαλιστών κατά κίνδυνο και περιστατικό οποιασδήποτε απώλειας, καταστροφής, ζημιάς, βλάβης, κλοπής, πυρκαγιάς κ.λπ., μερικής ή ολικής, είναι ίσο με το σαράντα τοις εκατό (40%) της αξίας του χρεωστικού υπολοίπου του Αντισυμβαλλόμενου που αφορά τα υλικά, εργαλεία κ.λπ. ιδιοκτησίας ΔΕΗ που έχει στα χέρια του, όπως αναγράφεται στη Σύμβαση. Το ως άνω προκύπτον ανώτατο όριο στρογγυλεύεται στη πλησιέστερη χιλιάδα ΕΥΡΩ και δεν μπορεί να είναι μικρότερο των τριάντα χιλιάδων (30.000) ευρώ.

#### 3.6.4 Απαλλαγές

Απαλλάσσεται της ασφαλιστικής κάλυψης, κατ' ανώτατο ανά ζημιολόγιο γεγονός, ποσό ύψους χιλίων (1.000) ευρώ.

#### 3.6.5 Διάρκεια Ασφάλισης

Η παρούσα σε ανοικτή βάση ασφάλιση του Αντισυμβαλλόμενου με τη ΔΕΗ λήγει μετά την επιστροφή από τον Αντισυμβαλλόμενο και του τελευταίου υλικού στις αποθήκες της ΔΕΗ και την υποβολή γραπτής Δήλωσης του Αντισυμβαλλόμενου προς τον ασφαλιστή για το σκοπό αυτό, δεόντως θεωρημένη από την αρμόδια Υπηρεσία της ΔΕΗ.

#### 3.6.6 Ζημιές - Αποζημιώσεις

Σε περίπτωση ζημιάς ή απώλειας υλικού ο Αντισυμβαλλόμενος υποχρεούται εντός δέκα (10) ημερών να την αναγγείλει στην Ασφαλιστική Εταιρεία και στην αρμόδια Υπηρεσία της ΔΕΗ.

Σε περίπτωση ζημιάς ή απώλειας, ρητά συμφωνείται ότι η αποζημίωση θα καταβάλλεται από την ασφαλιστική εταιρία απ' ευθείας στη ΔΕΗ, καθαρή και απαλλαγμένη από πάσης φύσεως επιβαρύνσεις.



Αριθμός Πρόσκλησης: **ΔΠΛΠ 1826**

Αντικείμενο: Εκτέλεση εργασιών επισκευής του κύριου εξοπλισμού και των βοηθητικών συστημάτων και αντικατάσταση φθαρμένων τμημάτων των μύλων λιγνίτη της Μονάδας IV του ΑΗΣ Μεγαλόπολης

**ΥΠΟΔΕΙΓΜΑΤΑ ΗΛΕΚΤΡΟΝΙΚΗΣ ΔΙΑΔΙΚΑΣΙΑΣ**

ΤΕΥΧΟΣ 7 ΑΠΟ 7

## Περιεχόμενα

ΔΗΛΩΣΗ ΝΟΜΙΜΟΠΟΙΗΣΗΣ ΠΡΟΣΦΕΡΟΝΤΟΣ .....	3
ΔΗΛΩΣΗ ΝΟΜΙΜΟΠΟΙΗΣΗΣ ΠΑΡΕΧΟΝΤΟΣ ΣΤΗΡΙΞΗ .....	5
ΔΗΛΩΣΗ ΑΠΟΔΟΧΗΣ ΟΡΩΝ ΔΙΑΓΩΝΙΣΜΟΥ ΚΑΙ ΙΣΧΥΟΣ ΠΡΟΣΦΟΡΑΣ.....	6
ΔΗΛΩΣΗ ΠΕΡΙ ΜΗ ΣΥΝΔΡΟΜΗΣ ΛΟΓΩΝ ΑΠΟΚΛΕΙΣΜΟΥ ΠΡΟΣΦΕΡΟΝΤΟΣ.....	7
ΔΗΛΩΣΗ ΠΕΡΙ ΜΗ ΣΥΝΔΡΟΜΗΣ ΛΟΓΩΝ ΑΠΟΚΛΕΙΣΜΟΥ ΠΑΡΕΧΟΝΤΟΣ ΣΤΗΡΙΞΗ .....	9
ΔΗΛΩΣΗ ΣΥΝΥΠΕΥΘΥΝΟΤΗΤΑΣ .....	11
ΕΓΓΥΗΤΙΚΗ ΕΠΙΣΤΟΛΗ ΣΥΜΜΕΤΟΧΗΣ .....	12
ΕΓΓΥΗΤΙΚΗ ΕΠΙΣΤΟΛΗ ΚΑΛΗΣ ΕΚΤΕΛΕΣΗΣ .....	14

**ΔΗΛΩΣΗ ΝΟΜΙΜΟΠΟΙΗΣΗΣ ΠΡΟΣΦΕΡΟΝΤΟΣ <sup>1</sup>**  
(Καλύπτει την παράγραφο 13.3.2 του τεύχους 1 της Πρόσκλησης)

Ο υπογράφων ως εκπρόσωπος του προσφέροντος .....<sup>2</sup>..... δηλώνω ότι:

1. - (Για Έλληνες προσφέροντες)

Ο προσφέρων είναι εγγεγραμμένος στο Γενικό Εμπορικό Μητρώο (Γ.Ε.ΜΗ.) με αριθ. μερίδας ..... και τηρεί όλες τις υποχρεώσεις δημοσιότητας σύμφωνα με την κείμενη νομοθεσία και ειδικότερα το ν. 3419/2005

- (Για αλλοδαπούς προσφέροντες)

Ο προσφέρων είναι εγγεγραμμένος στο Μητρώο .....

(αναγράφεται το αντίστοιχο μητρώο, η σχετική νομοθεσία της χώρας εγκατάστασής τους και τα αναγκαία στοιχεία για την πρόσβασή τους -διαδικτυακή διεύθυνση κ.λπ. - από την υπηρεσία που διενεργεί τη Διαδικασία Επιλογής)

2. ....<sup>3</sup>..... του προσφέροντος νομικού προσώπου είναι:

.....  
.....  
.....

3. Νόμιμος εκπρόσωπος του προσφέροντος νομικού προσώπου είναι .....

4. Το προσφέρον νομικό πρόσωπο νομίμως:

4.1 αποφάσισε να συμμετάσχει στη Διαδικασία .....,

4.2 όρισε τον/τους ..... να υπογράψουν την προσφορά

5. Σε περίπτωση οφισγενούς μεταβολής οποιουδήποτε στοιχείου της προσφοράς μας, αναφορικά με τις προϋποθέσεις για τη μη συνδρομή λόγων αποκλεισμού, κατά τη διάρκεια ισχύος αυτής ή/και της τυχόν σύμβασης που θα συναφθεί, δεσμευόμαστε να γνωστοποιήσουμε στη ΔΕΗ αμελλητί την υπόψη μεταβολή, άλλως η ΔΕΗ θα δύναται:

- να απορρίψει την προσφορά μας και να καταπέσει την Εγγυητική Επιστολή Συμμετοχής στη Διαδικασία Επιλογής.
- αν έχει ήδη συναφθεί η σχετική σύμβαση, να την καταγγείλει και να καταπέσει την Εγγυητική Επιστολή Καλής Εκτέλεσης.

Ημερομηνία: .....

Ο Δηλών

(Ονοματεπώνυμο - ιδιότητα- υπογραφή)

---

**ΟΔΗΓΙΕΣ**

<sup>1</sup> Όταν ο προσφέρων είναι φυσικό πρόσωπο η παρούσα Υπεύθυνη Δήλωση θα πρέπει, με κατάλληλη διαμόρφωση, να καλύπτει τις παρακάτω παραγράφους 1, και 5

<sup>2</sup> Αναγράφεται από το συμμετέχοντα η επωνυμία του προσφέροντος αντισυμβαλλόμενου

---

<sup>3</sup> Αναγράφεται κατά περίπτωση νομικής μορφής του προσφέροντος «μέλη του Διοικητικού Συμβουλίου .....» ή «διαχειριστές ....»

**ΔΗΛΩΣΗ ΝΟΜΙΜΟΠΟΙΗΣΗΣ ΠΑΡΕΧΟΝΤΟΣ ΣΤΗΡΙΞΗ<sup>1</sup>**  
(Καλύπτει την παράγραφο 13.2.6.α του τεύχους 1 της Πρόσκλησης)

Ο υπογράφων ως εκπρόσωπος του παρέχοντος στήριξη .....<sup>2</sup>..... δηλώνω ότι:

1. Ο παρέχων στήριξη είναι εγγεγραμμένος .....<sup>3</sup>.....
2. ....<sup>4</sup>..... του παρέχοντος στήριξη νομικού προσώπου είναι:  
.....  
.....  
.....
3. Νόμιμος εκπρόσωπος του παρέχοντος στήριξη νομικού προσώπου είναι .....
4. Το παρέχον στήριξη νομικό πρόσωπο νομίμως:
  - 4.1 αποφάσισε να παράσχει στήριξη στον προσφέροντα ..... για τη Διαδικασία .....
  - 4.2 όρισε τον/τους ..... να υπογράψουν τα έγγραφα συνεργασίας και την παρούσα δήλωση
5. Σε περίπτωση οψιγενούς μεταβολής οποιουδήποτε στοιχείου, αναφορικά με τις προϋποθέσεις για τη μη συνδρομή λόγων αποκλεισμού, κατά τη διάρκεια ισχύος της συνεργασίας με τον προσφέροντα, δεσμευόμαστε να γνωστοποιήσουμε στη ΔΕΗ αμελλητί την υπόψη μεταβολή, άλλως η ΔΕΗ θα δύναται:
  - να απορρίψει την προσφορά του αποδεχόμενου τη στήριξή μας και να καταπέσει την Εγγυητική Επιστολή Συμμετοχής του στη Διαδικασία Επιλογής.
  - αν έχει ήδη συναφθεί η σχετική σύμβαση, να την καταγγείλει και να καταπέσει την Εγγυητική Επιστολή Καλής Εκτέλεσης.

Ημερομηνία: .....

Ο Δηλών

(Ονοματεπώνυμο - ιδιότητα- υπογραφή)

**ΟΔΗΓΙΕΣ**

- <sup>1</sup> Όταν ο παρέχων στήριξη είναι φυσικό πρόσωπο η παρούσα Υπεύθυνη Δήλωση θα πρέπει, με κατάλληλη διαμόρφωση, να καλύπτει τις παραγράφους 1 και 5.
- <sup>2</sup> Αναγράφεται η επωνυμία του παρέχοντος στήριξη συμμετέχοντα
- <sup>3</sup> Συμπληρώνονται στοιχεία από τα οποία να προκύπτει η σύννομη άσκηση στη χώρα εγκατάστασης δραστηριότητας συναφούς με την στήριξη που θα παρασχεθεί (π.χ. εγγραφή σε επαγγελματικό μητρώο κλπ)
- <sup>4</sup> Αναγράφεται κατά περίπτωση νομικής μορφής του παρέχοντος στήριξη «μέλη του Διοικητικού Συμβουλίου .....» ή «διαχειριστές .....



**ΔΗΛΩΣΗ ΑΠΟΔΟΧΗΣ ΟΡΩΝ ΔΙΑΓΩΝΙΣΜΟΥ ΚΑΙ ΙΣΧΥΟΣ ΠΡΟΣΦΟΡΑΣ**  
(Καλύπτει την παράγραφο 13.2.3 του τεύχους 1 της Πρόσκλησης)

Ο υπογράφων ως εκπρόσωπος του προσφέροντος .....<sup>1</sup>..... δηλώνω ότι ο προσφέρων:

1. Έλαβε πλήρη γνώση της Πρόσκλησης με στοιχεία ..... και ειδικά όλα τα τεύχη και έγγραφα που αναφέρονται στο άρθρο 8 του τεύχους 1 αυτής.  
Η διαμόρφωση των τιμών της Προσφοράς του έγινε μετά από εξέταση που πραγματοποίησε στον τόπο εκτέλεσης της σύμβασης, όπου έλαβε πλήρη γνώση των συνθηκών και κινδύνων που υπάρχουν ή μπορούν να εμφανισθούν και που είναι δυνατόν να επηρεάσουν με οποιοδήποτε τρόπο το κόστος ή το χρόνο εκτέλεσης της.
2. Αποδέχεται ρητά και ανεπιφύλακτα όλους τους όρους της Διαδικασίας, .....<sup>2</sup>..... καθώς και του συνημμένου στην Πρόσκληση σχεδίου σύμβασης.
3. Η προσφορά του θα παραμείνει σε ισχύ σύμφωνα με τα προβλεπόμενα στο άρθρο 10 του τεύχους 1 της Πρόσκλησης και ότι δεν δικαιούται, υπό οποιεσδήποτε συνθήκες, μετά την αποσφράγιση της και καθ' όλη τη διάρκεια ισχύος της να την ανακαλέσει ή να ζητήσει την τροποποίηση ή συμπλήρωση της με οποιοδήποτε τρόπο ή μορφή.
4. Η προσφορά του:
  - δεν έχει Αποκλίσεις από τους Εμπορικούς και Οικονομικούς Όρους της Πρόσκλησης

Ημερομηνία: .....

Ο Δηλών

(Ονοματεπώνυμο - ιδιότητα- υπογραφή)

---

**ΟΔΗΓΙΕΣ**

<sup>1</sup> Αναγράφεται η επωνυμία του προσφέροντος

<sup>2</sup> Σε περίπτωση που έχουν εκδοθεί Συμπληρώματα της Πρόσκλησης ο δηλών πρέπει να αναγράψει «και του/των Συμπληρώματος/των αυτής Νο ... έως και Νο ...»

**ΔΗΛΩΣΗ ΠΕΡΙ ΜΗ ΣΥΝΔΡΟΜΗΣ ΛΟΓΩΝ ΑΠΟΚΛΕΙΣΜΟΥ ΠΡΟΣΦΕΡΟΝΤΟΣ**

(Καλύπτει την παράγραφο 13.2.4 του τεύχους 1 της Πρόσκλησης)

Ο υπογράφων ως εκπρόσωπος του προσφέροντος .....<sup>1</sup>..... στη Διαδικασία ..... δηλώνω, επί ποινή απόρριψης της προσφοράς του, ότι:

1. Ο Προσφέρων μέχρι την ημέρα υποβολής της προσφοράς του δεν εμπίπτει σε κανέναν από τους λόγους αποκλεισμού συμμετοχής του στην παρούσα διαδικασία, που αναφέρονται αναλυτικά στην παράγραφο 4 του άρθρου 4 του ΚΕΠΥ, και συνοπτικά έχουν ως εξής:
  - 1.1 Είναι φορολογικά και ασφαλιστικά ενήμερος.
  - 1.2 Δεν έχει καταδικαστεί με οριστική απόφαση για παράβαση του περιβαλλοντικού, κοινωνικού και εργατικού δικαίου.
  - 1.3 Δεν έχει υποβάλει σοβαρές ψευδείς δηλώσεις, δεν έχει επιδείξει σοβαρή ή επαναλαμβανόμενη πλημμέλεια κατά την εκτέλεση ουσιώδους απαίτησης στο πλαίσιο προηγούμενης σύμβασης με αντικείμενο σχετικό με το προκηρυσσόμενο, που είχε ως αποτέλεσμα την πρόωρη καταγγελία της προηγούμενης σύμβασης, αποζημιώσεις ή άλλες παρόμοιες κυρώσεις.
  - 1.4 Δεν τελεί σε πτώχευση ούτε σε διαδικασία κήρυξης πτώχευσης, δεν τελεί σε κοινή εκκαθάριση ούτε υπό διαδικασία έκδοσης απόφασης κοινής εκκαθάρισης.
  - 1.5 Δεν έχει καταδικαστεί με οριστική απόφαση για σοβαρό επαγγελματικό παράπτωμα ή κάποιο από τα αδικήματα της διαφθοράς-δωροδοκίας, της συμμετοχής σε εγκληματική οργάνωση, της διάπραξης τρομοκρατικών εγκλημάτων, της παιδικής εργασίας, της νομιμοποίησης εσόδων από παράνομες δραστηριότητες και της απάτης σύμφωνα με την ισχύουσα νομοθεσία.
  - 1.6 Δεν έχει συνάψει συμφωνίες για στρέβλωση του ανταγωνισμού.
  - 1.7 Δεν έχει επηρεάσει με αθέμιτο τρόπο τη λήψη αποφάσεων, δεν έχει αποκτήσει εμπιστευτικές πληροφορίες, ή δεν έχει παράσχει παραπλανητικές πληροφορίες που σχετίζονται ουσιωδώς με τη διαδικασία ανάθεσης της σύμβασης.
  - 1.8 Δεν έχει υποπέσει σε παραβάσεις της εργατικής νομοθεσίας που επιφέρουν επιβολή σε βάρος του προστίμων και συνιστούν λόγο αποκλεισμού σύμφωνα με την κείμενη νομοθεσία.  
Δεν του έχει επιβληθεί η κύρωση του αποκλεισμού συμμετοχής σε εν εξελίξει και μελλοντικές διαδικασίες σύναψης δημοσίων συμβάσεων, σύμφωνα τις διατάξεις της κείμενης νομοθεσίας.
2. Δεν συντρέχει κατάσταση σύγκρουσης συμφερόντων, σύμφωνα με τα προβλεπόμενα στην αναρτημένη στην εταιρική ιστοσελίδα Πολιτική Σύγκρουσης Συμφερόντων της Εταιρείας (<https://www.dei.gr/media/jiepwp1r/politikh-sugkroushs-sumpheronton-07-10-22-003.pdf>), την οποία έχει διαβάσει κατανοήσει και με την οποία συμφωνεί να συμμορφώνεται.
3. Έχει διαβάσει, κατανοήσει και συμφωνεί να συμμορφώνεται με τον αναρτημένο στην εταιρική ιστοσελίδα Κώδικα Δεοντολογικής Συμπεριφοράς της Εταιρείας (<https://www.dei.gr/media/sn4c32vc/kodikas-deontologikhs-sumperiphoras-09-06-2022.pdf>).

4. Ο Προσφέρων δεσμεύεται, εφόσον ζητηθεί από την αρμόδια Υπηρεσία της ΔΕΗ, να προσκομίσει εντός δέκα (10) ημερών από τη γνωστοποίηση του αιτήματος, τα αντίστοιχα αποδεικτικά - δικαιολογητικά των πιο πάνω δηλωθέντων, όπως αυτά αναφέρονται και με τον τρόπο που προβλέπεται στην παράγραφο 13.2.Β του τεύχους 1 της Πρόσκλησης.

Ημερομηνία: .....

Ο Δηλών

(Όνοματεπώνυμο - ιδιότητα- υπογραφή)

---

ΟΔΗΓΙΕΣ

<sup>1</sup> Αναγράφεται η επωνυμία του προσφέροντος

**ΔΗΛΩΣΗ ΠΕΡΙ ΜΗ ΣΥΝΔΡΟΜΗΣ ΛΟΓΩΝ ΑΠΟΚΛΕΙΣΜΟΥ ΠΑΡΕΧΟΝΤΟΣ ΣΤΗΡΙΞΗ**  
(Καλύπτει την παράγραφο 13.2.6 του τεύχους 1 της Πρόσκλησης)

Ο υπογράφων ως εκπρόσωπος του Παρέχοντος Στήριξη .....<sup>1</sup>..... στον προσφέροντα ..... για τη Διαδικασία ....., δηλώνω ότι:

1. Ο Παρέχων Στήριξη μέχρι την ημέρα διενέργειας της πιο πάνω Διαδικασίας δεν εμπίπτει σε κανέναν από τους λόγους αποκλεισμού συμμετοχής του στην παρούσα διαδικασία, που αναφέρονται αναλυτικά στην παράγραφο 4 του άρθρου 4 του ΚΕΠΥ, και συνοπτικά έχουν ως εξής:
  - 1.1 Είναι φορολογικά και ασφαλιστικά ενήμερος.
  - 1.2 Δεν έχει καταδικαστεί με οριστική απόφαση για παράβαση του περιβαλλοντικού, κοινωνικού και εργατικού δικαίου.
  - 1.3 Δεν έχει υποβάλει σοβαρές ψευδείς δηλώσεις, δεν έχει επιδείξει σοβαρή ή επαναλαμβανόμενη πλημμέλεια κατά την εκτέλεση ουσιώδους απαίτησης στο πλαίσιο προηγούμενης σύμβασης με αντικείμενο σχετικό με την παρεχόμενη στήριξη, που είχε ως αποτέλεσμα την πρόωρη καταγγελία της προηγούμενης σύμβασης, αποζημιώσεις ή άλλες παρόμοιες κυρώσεις.
  - 1.4 Δεν τελεί σε πτώχευση ούτε σε διαδικασία κήρυξης πτώχευσης, δεν τελεί σε κοινή εκκαθάριση ούτε υπό διαδικασία έκδοσης απόφασης κοινής εκκαθάρισης.
  - 1.5 Δεν έχει καταδικαστεί με οριστική απόφαση για σοβαρό επαγγελματικό παράπτωμα ή κάποιο από τα αδικήματα της διαφθοράς-δωροδοκίας, της συμμετοχής σε εγκληματική οργάνωση, της διάπραξης τρομοκρατικών εγκλημάτων, της παιδικής εργασίας, της νομιμοποίησης εσόδων από παράνομες δραστηριότητες και της απάτης σύμφωνα με την ισχύουσα νομοθεσία.
  - 1.6 Δεν έχει συνάψει συμφωνίες για στρέβλωση του ανταγωνισμού.
  - 1.7 Δεν έχει επηρεάσει με αθέμιτο τρόπο τη λήψη αποφάσεων, δεν έχει αποκτήσει εμπιστευτικές πληροφορίες, ή δεν έχει παρόσχει παραπλανητικές πληροφορίες που σχετίζονται ουσιωδώς με τη διαδικασία ανάθεσης της σύμβασης.
  - 1.8 Δεν έχει υποπέσει σε παραβάσεις της εργατικής νομοθεσίας που επιφέρουν επιβολή σε βάρος του προστίμων και συνιστούν λόγο αποκλεισμού σύμφωνα με την κείμενη νομοθεσία.  
Δεν του έχει επιβληθεί η κύρωση του αποκλεισμού συμμετοχής σε εν εξελίξει και μελλοντικές διαδικασίες σύναψης δημοσίων συμβάσεων, σύμφωνα τις διατάξεις της κείμενης νομοθεσίας.
2. Δεν συντρέχει κατάσταση σύγκρουσης συμφερόντων, σύμφωνα με τα προβλεπόμενα στην αναρτημένη στην εταιρική ιστοσελίδα Πολιτική Σύγκρουσης Συμφερόντων της Εταιρείας (<https://www.dei.gr/media/jiepwp1r/politikh-sugkroushs-sumpheronton-07-10-22-003.pdf>) , την οποία έχει διαβάσει κατανοήσει και με την οποία συμφωνεί να συμμορφώνεται.
3. Έχει διαβάσει, κατανοήσει και συμφωνεί να συμμορφώνεται με τον αναρτημένο στην εταιρική ιστοσελίδα Κώδικα Δεοντολογικής Συμπεριφοράς της Εταιρείας (<https://www.dei.gr/media/sn4c32vc/kodikas-deontologikhs-sumperiphoras-09-06-2022.pdf>).

4. Ο Παρέχων Στήριξη δεσμεύεται, εφόσον ζητηθεί από την αρμόδια Υπηρεσία της ΔΕΗ, να θέσει στη διάθεση του Προσφέροντος ώστε αυτός να προσκομίσει εντός δέκα (10) ημερών από τη γνωστοποίηση του αιτήματος, τα αντίστοιχα αποδεικτικά - δικαιολογητικά των πιο πάνω δηλωθέντων, όπως αυτά αναφέρονται και με τον τρόπο που προβλέπεται στην παράγραφο 13.2.B του τεύχους 1 της Πρόσκλησης.

Ημερομηνία: .....

Ο Δηλών

(Όνοματεπώνυμο - ιδιότητα- υπογραφή)

---

ΟΔΗΓΙΕΣ

- <sup>1</sup> Αναγράφεται η επωνυμία του προσφέροντος

**ΔΗΛΩΣΗ ΣΥΝΥΠΕΥΘΥΝΟΤΗΤΑΣ**

**Σε περίπτωση Σύμπραξης / Ένωσης φυσικών ή και νομικών προσώπων**  
(καλύπτει την παράγραφο 13.2.5 του τεύχους 1 της Πρόσκλησης)

Τα υπογράφοντα μέλη .....<sup>1</sup>..... για .....<sup>2</sup>.....

1. ....
2. ....
3. ....

δηλώνουμε ότι στο πλαίσιο της υποβολής της Προσφοράς μας στην πιο πάνω διαδικασία, και σε περίπτωση ανάθεσης της σύμβασης σε εμάς, θα είμαστε πλήρως υπεύθυνοι απέναντι στη ΔΕΗ, από κοινού, αδιαίρετα και σε ολόκληρο κατά την εκτέλεση των υποχρεώσεών μας που απορρέουν από την Προσφορά μας και από τη σύμβαση.

Ημερομηνία: .....

Οι Δηλούντες

(Όνοματεπώνυμο - ιδιότητα- υπογραφή)

---

**ΟΔΗΓΙΕΣ**

- <sup>1</sup> Αναγράφεται ανάλογα με τη μορφή του προσφέροντος π.χ. «της σύμπραξης» ή «της ένωσης» ή «της κοινοπραξίας»
- <sup>2</sup> Αναγράφεται το αντικείμενο της διαδικασίας

## ΕΓΓΥΗΤΙΚΗ ΕΠΙΣΤΟΛΗ ΣΥΜΜΕΤΟΧΗΣ

Ημερομηνία:

Προς

τη ΔΗΜΟΣΙΑ ΕΠΙΧΕΙΡΗΣΗ ΗΛΕΚΤΡΙΣΜΟΥ Α.Ε.  
Χαλκοκονδύλη 30, 104 32 ΑΘΗΝΑ

Σας γνωρίζουμε ότι εγγυόμαστε ανέκκλητα και ανεπιφύλακτα έναντί σας υπέρ του Προσφέροντα σας:

.....<sup>1</sup>.....

παραιτούμενοι ρητά ανέκκλητα και ανεπιφύλακτα από την ένσταση της διζήσεως και διαιρέσεως, καθώς και από τις μη προσωποπαγείς ενστάσεις του πρωτοφειλέτη, ευθυνόμενοι σε ολόκληρο και ως αυτοφειλέτες και μέχρι του ποσού των .....<sup>2</sup>....., για τη συμμετοχή του παραπάνω Προσφέροντα στη διενεργούμενη Διαδικασία Επιλογής με αντικείμενο ....., σύμφωνα με την υπ' αριθ. .... Πρόσκληση σας και των συμπληρωμάτων αυτής, αντίγραφο των οποίων μας παραδόθηκε, βεβαιώνεται δε με την παρούσα η λήψη τούτου.

Σε κάθε περίπτωση κατά την οποία, σύμφωνα με την εγγύηση, θα κρίνατε ότι ο παραπάνω Προσφέρων παρέβη οποιαδήποτε υποχρέωσή του από εκείνες τις οποίες ανέλαβε με τη συμμετοχή του στη Διαδικασία Επιλογής, αναλαμβάνουμε την υποχρέωση με την παρούσα να σας καταβάλουμε αμελλητί και σε κάθε περίπτωση εντός πέντε (5) ημερών από την έγγραφη ειδοποίησή σας, χωρίς καμιά από μέρους μας αντίρρηση, αμφισβήτηση ή ένσταση και χωρίς να ερευνηθεί το βάσιμο ή μη της απαίτησής σας, το ποσό της εγγύησης στο σύνολό του ή μέρος του, σύμφωνα με τις οδηγίες σας και αμέσως μετά το σχετικό αίτημά σας, χωρίς να απαιτείται για την παραπάνω πληρωμή οποιαδήποτε εξουσιοδότηση, ενέργεια ή συγκατάθεση του Προσφέροντα και χωρίς να ληφθεί υπόψη οποιαδήποτε τυχόν σχετική αντίρρησή του, ένσταση, επιφύλαξη ή προσφυγή του στα Δικαστήρια ή τη Διαιτησία, με αίτημα τη μη κατάπτωση της παρούσας ή τη θέση της υπό δικαστική μεσεγγύηση.

Η εγγύηση αυτή αφορά αποκλειστικά και μόνο τις υποχρεώσεις του εν λόγω Προσφέροντα, που απορρέουν από τη συμμετοχή του στην παραπάνω Διαδικασία Επιλογής μέχρι και της υπογραφής της σχετικής σύμβασης, σε περίπτωση κατακύρωσης σε αυτόν και της παράδοσης από αυτόν σε σας Εγγυητικής Επιστολής Καλής Εκτέλεσης, σύμφωνα με τις οδηγίες σας, σε καμία όμως περίπτωση η εγγύηση αυτή δεν θα αφορά τις υποχρεώσεις που απορρέουν από την εκτέλεση της σύμβασης αυτής.

Ο χρόνος ισχύος της παρούσας υπερβαίνει κατά τριάντα (30) ημέρες το χρόνο ισχύος της Προσφοράς του προσφέροντα.

Δεδομένου δε ότι ο προσφέρων αποδέχεται με τη συμμετοχή του στην ανωτέρω διαδικασία επιλογής την παράταση της ισχύος της προσφοράς του:

- α) μετά το πέρας της προαναφερόμενης χρονικής ισχύος της, κατά διαδοχικά διαστήματα τριάντα (30) ημερών, εκτός εάν προ της εκάστοτε ημερομηνίας λήξεώς της δηλώσει το αντίθετο και δεν την παρατείνει, και
- β) μετά τη γνωστοποίηση σε αυτόν της απόφασης κατακύρωσης και μέχρι την υπογραφή της σύμβασης,

αποδεχόμαστε ότι η παρούσα είναι ισχυρή πλέον των τριάντα (30) ημερών των υπό στοιχεία α) και β) ανωτέρω χρονικών περιόδων ισχύος της προσφοράς του προσφέροντα .

Για παράταση κατά τα παραπάνω της ισχύος της Εγγυητικής πέραν των δώδεκα (12) μηνών από την καταληκτική ημερομηνία υποβολής των προσφορών, απαιτείται η προηγούμενη συναίνεσή μας.

Η Εγγυητική Επιστολή θα επιστραφεί σε μας, μαζί με γραπτή δήλωσή σας, που θα μας απαλλάσσει από αυτήν την εγγύηση.

---

#### ΟΔΗΓΙΕΣ

<sup>1</sup> Ανάλογα με τη μορφή του προσφέροντα αναγράφεται από τον εκδότη της εγγυητικής επιστολής μια από τις παρακάτω επιλογές:

- Σε περίπτωση φυσικού προσώπου: ..... (ονοματεπώνυμο, πατρώνυμο) ....., ..... (ΑΦΜ) ....., ..... (δ/νση) ..... ή

- Σε περίπτωση νομικού προσώπου: ..... (επωνυμία) ....., ..... (ΑΦΜ) ....., ..... (δ/νση έδρας) ..... ή

- Σε περίπτωση Σύμπραξης/Ένωσης: των φυσικών ή νομικών προσώπων

- α) ..... (επωνυμία) ....., ..... (ΑΦΜ) ....., ..... (δ/νση κατοικίας ή έδρας) .....

- β) ..... (επωνυμία) ....., ..... (ΑΦΜ) ....., ..... (δ/νση κατοικίας ή έδρας) .....

- ..... Κ.Ο.Κ. ....

- που ενεργούν εν προκειμένω ως Σύμπραξη/Ένωση και ευθύνονται εις ολόκληρον το κάθε μέλος έναντι της ΔΕΗ

<sup>2</sup> Αναγράφεται σε ευρώ το ποσό ολογράφως και αριθμητικώς



## ΕΓΓΥΗΤΙΚΗ ΕΠΙΣΤΟΛΗ ΚΑΛΗΣ ΕΚΤΕΛΕΣΗΣ

Ημερομηνία:

Προς

τη ΔΗΜΟΣΙΑ ΕΠΙΧΕΙΡΗΣΗ ΗΛΕΚΤΡΙΣΜΟΥ Α.Ε.  
Χαλκοκονδύλη 30, 104 32 ΑΘΗΝΑ

Σας γνωρίζουμε ότι εγγυόμαστε ανέκκλητα και ανεπιφύλακτα έναντί σας υπέρ του Αντισυμβαλλόμενου σας:

.....<sup>1</sup>.....

παραιτούμενοι ρητά ανέκκλητα και ανεπιφύλακτα από την ένσταση της διζήσεως και διαιρέσεως, καθώς και από τις μη προσωποπαγείς ενστάσεις του πρωτοφειλέτη ευθυνόμενοι σε ολόκληρο και ως αυτοφειλέτες και μέχρι του ποσού των .....<sup>2</sup>....., για την ακριβή, πιστή και εμπρόθεσμη εκπλήρωση όλων των υποχρεώσεων του Αντισυμβαλλόμενου της υπ' αριθ. .... Σύμβασης και των τυχόν συμπληρωμάτων της και σε απόλυτη συμμόρφωση προς τους όρους της. Αντίγραφο αυτής μας παραδόθηκε, βεβαιώνεται δε με την παρούσα η λήψη του. Το αντικείμενο της Σύμβασης είναι ..... με συμβατικό προϋπολογισμό .....

Σε κάθε περίπτωση κατά την οποία, σύμφωνα με την εγγύηση, θα κρίνατε ότι ο παραπάνω Αντισυμβαλλόμενος παρέβη οποιαδήποτε υποχρέωσή του από εκείνες τις οποίες ανέλαβε με τη παραπάνω Σύμβαση, αναλαμβάνουμε την υποχρέωση με την παρούσα να σας καταβάλουμε αμελλητί και σε κάθε περίπτωση εντός πέντε (5) ημερών από την έγγραφη ειδοποίησή σας, χωρίς καμία από μέρους μας αντίρρηση, αμφισβήτηση ή ένσταση και χωρίς να ερευνηθεί το βάσιμο ή μη της απαίτησής σας, το ποσό της εγγύησης στο σύνολό του ή μέρος του, σύμφωνα με τις οδηγίες σας και αμέσως μετά το σχετικό αίτημά σας, χωρίς να απαιτείται για την παραπάνω πληρωμή οποιαδήποτε εξουσιοδότηση, ενέργεια ή συγκατάθεση του Αντισυμβαλλόμενου και χωρίς να ληφθεί υπόψη οποιαδήποτε τυχόν σχετική αντίρρησή του, ένσταση, επιφύλαξη ή προσφυγή του στα Δικαστήρια ή τη Διαιτησία, με αίτημα τη μη κατάπτωση της παρούσας ή τη θέση της υπό δικαστική μεσεγγύηση.

Τέλος, σας δηλώνουμε ότι η εγγύησή μας θα εξακολουθεί να ισχύει μέχρι την εκπλήρωση από τον Αντισυμβαλλόμενο όλων των υποχρεώσεων, τις οποίες έχει αναλάβει με την αντίστοιχη Σύμβαση και τα τυχόν συμπληρώματά της, αλλά όχι αργότερα από .....<sup>3</sup>..... μήνες από την ημερομηνία θέσης σε ισχύ της Σύμβασης. Η ισχύς της παρούσας εγγυητικής θα παραταθεί πέραν της προαναφερθείσας προθεσμίας χωρίς καμία αντίρρηση εκ μέρους μας, μετά από γραπτή απαίτησή σας που θα υποβληθεί πριν από την ημερομηνία λήξης ισχύος της παρούσας εγγυητικής.

Με τη λήξη της περιόδου εγγύησης ή της παράτασης που ζητήθηκε από τη ΔΕΗ, η παρούσα εγγυητική θα επιστραφεί σε εμάς μαζί με έγγραφη δήλωσή σας, η οποία θα μας απαλλάσσει από την εγγυοδοσία

---

**ΟΔΗΓΙΕΣ**

<sup>1</sup> Ανάλογα με τη μορφή του Αντισυμβαλλόμενου αναγράφεται από τον εκδότη της εγγυητικής επιστολής μια από τις παρακάτω επιλογές:

- Σε περίπτωση φυσικού προσώπου: ..... (ονοματεπώνυμο, πατρώνυμο) ....., ..... (ΑΦΜ) ....., ..... (δ/νση) ..... ή
- Σε περίπτωση νομικού προσώπου: ..... (επωνυμία) ....., ..... (ΑΦΜ) ....., ..... (δ/νση έδρας) ..... ή
- Σε περίπτωση Σύμπραξης/Ένωσης: των φυσικών ή νομικών προσώπων

---

α) ..... (επωνυμία) ....., ..... (ΑΦΜ) ....., ..... (δ/νση κατοικίας ή έδρας) .....  
β) ..... (επωνυμία) ....., ..... (ΑΦΜ) ....., ..... (δ/νση κατοικίας ή έδρας) .....  
..... Κ.Ο.Κ. ....

που ενεργούν εν προκειμένω ως Σύμπραξη/Ένωση και ευθύνονται εις ολόκληρον το  
κάθε μέλος έναντι της ΔΕΗ

<sup>2</sup> Αναγράφεται σε ευρώ το ποσό ολογράφως και αριθμητικώς

<sup>3</sup> Συμπληρώνεται από την Υπηρεσία που διενεργεί τη διαδικασία ο κατάλληλος αριθμός  
μηνών συνεκτιμώντας το χρονοδιάγραμμα ολοκλήρωσης της σύμβασης πλέον ενός  
περιθωρίου από τυχόν καθυστερήσεις (π.χ. σε έργο με χρονικό ορίζοντα οριστικής  
παραλαβής τους δεκαοχτώ (18) μήνες μπορεί η μέγιστη ισχύς της εγγυητικής να ορίζεται  
σε είκοσι δύο (22) μήνες)

