

ΑΗΣ ΜΕΛΙΤΗΣ

530 71 ΜΕΛΙΤΗ ΦΛΩΡΙΝΑΣ

Διακήρυξη : **ΛΙΓ.ΜΕΛΙΤΗΣ-1200000495**
Ημερομηνία : **28/06/2019**
Αντικείμενο : **Φόδρες αναθωράκισης
πρανών φορείων μύλων
λιγνίτη για τον ΑΗΣ Μελίτης.**

**ΠΡΟΣΚΛΗΣΗ ΥΠΟΒΟΛΗΣ ΠΡΟΣΦΟΡΑΣ
ΓΙΑ ΣΥΝΑΨΗ ΣΥΜΒΑΣΗΣ ΠΡΟΜΗΘΕΙΑΣ**

ΤΕΥΧΟΣ 1 ΑΠΟ 3

ΑΗΣ ΜΕΛΙΤΗΣ

530 71 ΜΕΛΙΤΗ ΦΛΩΡΙΝΑΣ

ΑΝΤΙΚΕΙΜΕΝΟ : Φόδρες αναθωράκισης πρανών φορείων μύλων λιγνίτη ιάλυμα αλάτων τρισθενούς σιδήρου

**ΠΡΟΣΚΛΗΣΗ ΥΠΟΒΟΛΗΣ ΠΡΟΣΦΟΡΑΣ
ΓΙΑ ΣΥΝΑΨΗ ΣΥΜΒΑΣΗΣ ΠΡΟΜΗΘΕΙΑΣ**

1. Η Λιγνιτική Μελίτης Α.Ε. (εφεξής Λιγνιτική Μελίτης ή Επιχείρηση), Βερανζέρου 57, Τ.Κ. 104 37, Αθήνα, προσκαλεί τους ενδιαφερόμενους για την υποβολή προσφοράς σε κλειστό φάκελο, στο γραφείο πρωτοκόλλου του ΑΗΣ ΜΕΛΙΤΗΣ σύμφωνα με τους όρους του επισυναπτόμενου σχεδίου σύμβασης, για την ανάδειξη Προμηθευτή για την προμήθεια «**Φόδρες αναθωράκισης πρανών φορείων μύλων λιγνίτη**»
2. **Κριτήριο ανάθεσης** της σύμβασης αποτελεί **η πλέον συμφέρουσα από οικονομική άποψη προσφορά η οποία προσδιορίζεται βάσει της τιμής ανά είδος.**
3. Ο συνολικός Προϋπολογισμός, κατά την εκτίμηση της Επιχείρησης, ανέρχεται σε € **28.743,80 €**. Ο Προϋπολογισμός αυτός αποτελεί το ανώτατο όριο προσφοράς.
4. Η παραλαβή των προσφορών θα γίνει στο γραφείο πρωτοκόλλου του ΑΗΣ ΜΕΛΙΤΗΣ, 530 71 Μελίτη Φλώρινας, στις **28.06.2019**, ημέρα ΠΑΡΑΣΚΕΥΗ και ώρα **14:00μμ** (ώρα λήξης επίδοσης προσφορών) και η αποσφράγιση τους από την αρμόδια Επιτροπή που θα συστήσει η Επιχείρηση, ενώπιον εκπροσώπων των προσφερόντων, εφόσον το επιθυμούν.
Πληροφορίες παρέχονται από την κα Π. Τσαλδάρη με Ηλεκτρονικό Ταχυδρομείο στη διεύθυνση P.Tsaldari@dei.com.gr τηλεφωνικά (2385037227) ή με τηλεομοιοτυπία (2385039076) και για τεχνικές πληροφορίες από τον κ. Ι. Ευαγγέλου, τηλεφωνικά (2385039072-2385056039).
5. Στο Διαγωνισμό μπορούν να συμμετάσχουν όλοι οι ενδιαφερόμενοι οικονομικοί φορείς (φυσικά ή νομικά πρόσωπα ή συμπράξεις/ενώσεις αυτών), οι οποίοι είναι εγκατεστημένοι σε οποιαδήποτε χώρα και είναι εγγεγραμμένοι στα οικεία επαγγελματικά ή εμπορικά μητρώα που τηρούνται στην Ελλάδα ή στη χώρα εγκατάστασής του για επαγγελματική δραστηριότητα σχετική με το αντικείμενο της σύμβασης.
6. Οι προσφέροντες δεσμεύονται με την προσφορά τους για χρονικό διάστημα δύο (2) μηνών. Η άρση της ισχύος της προσφοράς πριν από τη λήξη της, παρέχει στην Επιχείρηση το δικαίωμα αποκλεισμού του οικονομικού φορέα από μελλοντικές διαδικασίες προμηθειών.
7. Στο φάκελο της προσφοράς θα περιλαμβάνονται:
 - 7.1. η δήλωση νομιμοποίησης του προσφέροντος σύμφωνα με το επισυναπτόμενο στην παρούσα υπόδειγμα

- 7.2. η Οικονομική Προσφορά σύμφωνα με το επισυναπτόμενο στην παρούσα υπόδειγμα συνοπτικής προσφοράς προμηθευτή.
- 7.3. Τεχνικά στοιχεία των ζητούμενων υλικών
- 7.4. Η Δήλωση Συνυπευθυνότητας σε περίπτωση υποβολής προσφοράς από σύμπραξη / ένωση οικονομικών φορέων
- 7.5. Εγγυητική επιστολή συμμετοχής **574,88 €**
8. Μετά την αποσφράγιση, η αρμόδια Επιτροπή της Επιχείρησης αρχικά καθορίζει τη σειρά μειοδοσίας με βάση το κριτήριο ανάθεσης.
Στη συνέχεια αξιολογεί τυπικά και τεχνικά τα στοιχεία της προσφοράς του μειοδότη.
Σε περίπτωση που δεν γίνει αποδεκτή προβαίνει σε αξιολόγηση των αντίστοιχων στοιχείων του επόμενου σε σειρά μειοδοσίας προσφέροντος κ.ο.κ.
9. Τυχόν διαμαρτυρία οικονομικού φορέα σε οποιαδήποτε φάση της διαδικασίας, τίθεται υπόψη του αρμόδιου οργάνου της Επιχείρησης για τη σύναψη της Σύμβασης κατά τη φάση της ανάθεσης της προμήθειας.
10. Τα τεύχη της Διακήρυξης, διατίθενται ηλεκτρονικά μέσω της επίσημης ιστοσελίδας (site) της Επιχείρησης: www.lignitiki-melitis.gr → Ανακοινώσεις Διακηρύξεων → **1200000495**, ή με απ' ευθείας πρόσβαση στο <https://eprocurement.lignitiki-melitis.gr> όπου και παρέχονται οι σχετικές με την παραλαβή τους οδηγίες.

Συνημμένα:

- Έντυπο Οικονομικής Προσφοράς
- Σχέδιο Σύμβασης
- Υποδείγματα
- Σχέδια

ΣΥΝΟΠΤΙΚΗ ΠΡΟΣΦΟΡΑ ΠΡΟΜΗΘΕΥΤΗ

ΠΡΕΠΕΙ ΝΑ ΣΥΜΠΛΗΡΩΘΕΙ ΥΠΟΧΡΕΩΤΙΚΑ ΣΑΝ ΠΡΩΤΗ ΣΕΛΙΔΑ ΤΗΣ ΠΡΟΣΦΟΡΑΣ ΣΑΣ

ΔΙΑΓΩΝΙΖΟΜΕΝΟΣ

ΕΠΩΝΥΜΙΑ :
 ΔΙΕΥΘΥΝΣΗ :
 ΤΗΛΕΦΩΝΟ :

Προς τη ΛΙΓΝΙΤΙΚΗ ΜΕΛΙΤΗΣ Α.Ε.
 ΥΠΗΡ.ΚΛΙΜΑΚΙΟ : ΑΗΣ ΜΕΛΙΤΗΣ
 Για Διακήρυξη Αριθ. : Λ12000-00495

A/A	ΠΟΣΟ-ΤΗΤΑ	ΜΟΝΑΔΑ	Σύντομη περιγραφή του προσφερόμενου υλικού	Τιμή μονάδος σύμφωνα με τη διακήρυξη	Ποσοστό ΦΠΑ	Συνολική Τιμή	Χώρα Προέλευσης του υλικού
			ΦΟΔΡΕΣ ΑΝΑΘΩΡΑΚΙΣΕΙΣ ΠΡΑΝΩΝ ΦΟΡΕΙΩΝ ΜΥΛΩΝ ΛΙΓΝΙΤΗ				
1	6	TEM	ALSTOM ΦΟΔΡΑ 15X245,5X1284,5 ΘΩΡΑΚΙΣΗΣ ΠΟΡΤΑΣ ΜΥΛΟΥ ΛΙΓΝΙΤΗ ΥΛΙΚΟ 15ΜΟ3 Σχ.362-013/1				
2	12	TEM	ALSTOM ΦΟΔΡΑ 15X612,5X1113 ΘΩΡΑΚΙΣΗΣ ΠΟΡΤΑΣ ΜΥΛΟΥ ΛΙΓΝΙΤΗ ΥΛΙΚΟ 15ΜΟ3 Σχ.362-013/3				
3	12	TEM	ALSTOM ΦΟΔΡΑ 15X233X1207 ΘΩΡΑΚΙΣΗΣ ΠΟΡΤΑΣ ΜΥΛΟΥ ΛΙΓΝΙΤΗ ΥΛΙΚΟ 15ΜΟ3 Σχ.362-013/4				
4	6	TEM	ALSTOM ΦΟΔΡΑ 15X198X956,5 ΘΩΡΑΚΙΣΗΣ ΠΟΡΤΑΣ ΜΥΛΟΥ ΛΙΓΝΙΤΗ ΥΛΙΚΟ 15ΜΟ3 Σχ.362-013/5				
5	20	TEM	ALSTOM ΦΟΔΡΑ 15X588X881 ΘΩΡΑΚΙΣΗΣ ΠΟΡΤΑΣ ΜΥΛΟΥ ΛΙΓΝΙΤΗ ΥΛΙΚΟ 15ΜΟ3 Σχ.362-013/6				
6	36	TEM	ALSTOM ΦΟΔΡΑ 15X535X902 ΘΩΡΑΚΙΣΗΣ ΠΟΡΤΑΣ ΜΥΛΟΥ ΛΙΓΝΙΤΗ ΥΛΙΚΟ 15ΜΟ3 Σχ.362-013/7				
7	2	TEM	ALSTOM ΦΟΔΡΑ 15X535X1089 ΘΩΡΑΚΙΣΗΣ ΠΟΡΤΑΣ ΜΥΛΟΥ ΛΙΓΝΙΤΗ ΥΛΙΚΟ 15ΜΟ3 Σχ.362-013/8				
8	12	TEM	ALSTOM ΦΟΔΡΑ 15X535X1019 ΘΩΡΑΚΙΣΗΣ ΠΟΡΤΑΣ ΜΥΛΟΥ ΛΙΓΝΙΤΗ ΥΛΙΚΟ 15ΜΟ3 Σχ.362-013/9				
9	24	TEM	ALSTOM ΦΟΔΡΑ 15X535X1206 ΘΩΡΑΚΙΣΗΣ ΠΟΡΤΑΣ ΜΥΛΟΥ ΛΙΓΝΙΤΗ ΥΛΙΚΟ 15ΜΟ3 Σχ.362-013/10				
10	2	TEM	ALSTOM				

A/A	ΠΟΣΟ- ΤΗΤΑ	ΜΟΝΑΔΑ	Σύντομη περιγραφή του προσφερόμενου υλικού	Τιμή μονάδος σύμφωνα με τη διακήρυξη	Ποσοστό ΦΠΑ	Συνολική Τιμή	Χώρα Προέλευσης του υλικού
11	52	TEM	ΦΟΔΡΑ 15X400X500 ΘΩΡΑΚΙΣΗΣ ΠΟΡΤΑΣ ΜΥΛΟΥ ΛΙΓΝΙΤΗ ΥΛΙΚΟ 15ΜΟ3 Σχ.362-022/1 ALSTOM				
12	6	TEM	ΦΟΔΡΑ 15X400X500 ΘΩΡΑΚΙΣΗΣ ΠΟΡΤΑΣ ΜΥΛΟΥ ΛΙΓΝΙΤΗ ΥΛΙΚΟ 15ΜΟ3 Σχ.362-022/2 ALSTOM				
13	6	TEM	ΦΟΔΡΑ 15X500X678 ΘΩΡΑΚΙΣΗΣ ΠΟΡΤΑΣ ΜΥΛΟΥ ΛΙΓΝΙΤΗ ΥΛΙΚΟ 15ΜΟ3 Σχ.362-022/3 ALSTOM				
14	9	TEM	ΦΟΔΡΑ 15X500X770 ΘΩΡΑΚΙΣΗΣ ΠΟΡΤΑΣ ΜΥΛΟΥ ΛΙΓΝΙΤΗ ΥΛΙΚΟ 15ΜΟ3 Σχ.362-022/4 ALSTOM				
15	160	TEM	ΦΟΔΡΑ 15X500X648 ΘΩΡΑΚΙΣΗΣ ΠΟΡΤΑΣ ΜΥΛΟΥ ΛΙΓΝΙΤΗ ΥΛΙΚΟ 15ΜΟ3 Σχ.362-019/1 ALSTOM				
16	8	TEM	ΦΟΔΡΑ 15X400X500 ΘΩΡΑΚΙΣΗΣ ΠΟΡΤΑΣ ΜΥΛΟΥ ΛΙΓΝΙΤΗ ΥΛΙΚΟ 15ΜΟ3 Σχ.362-019/2 ALSTOM				
17	8	TEM	ΦΟΔΡΑ 15X500X516 ΘΩΡΑΚΙΣΗΣ ΠΟΡΤΑΣ ΜΥΛΟΥ ΛΙΓΝΙΤΗ ΥΛΙΚΟ 15ΜΟ3 Σχ.362-019/3 ALSTOM				
18	8	TEM	ΦΟΔΡΑ 15X500X558 ΘΩΡΑΚΙΣΗΣ ΠΟΡΤΑΣ ΜΥΛΟΥ ΛΙΓΝΙΤΗ ΥΛΙΚΟ 15ΜΟ3 Σχ.362-019/4 ALSTOM				
19	8	TEM	ΦΟΔΡΑ 15X500X521 ΘΩΡΑΚΙΣΗΣ ΠΟΡΤΑΣ ΜΥΛΟΥ ΛΙΓΝΙΤΗ ΥΛΙΚΟ 15ΜΟ3 Σχ.362-019/5 ALSTOM				
20	36	TEM	ΦΟΔΡΑ 15X480X500 ΘΩΡΑΚΙΣΗΣ ΠΟΡΤΑΣ ΜΥΛΟΥ ΛΙΓΝΙΤΗ ΥΛΙΚΟ 15ΜΟ3 Σχ.362-019/6 ALSTOM				
			ΦΟΔΡΑ 15X621X1185 ΘΩΡΑΚΙΣΗΣ ΠΟΡΤΑΣ ΜΥΛΟΥ ΛΙΓΝΙΤΗ ΥΛΙΚΟ 15ΜΟ3 Σχ.362-013/2 *Να φέρουν πιστοποιητικό συμμόρφωσης κατά EN 10204:2004 , ISO 10474:1991. 3.1.B				

ΣΥΝΟΛΙΚΟ ΤΙΜΗΜΑ :

ΑΗΣ ΜΕΛΙΤΗΣ

530 71 ΜΕΛΙΤΗ ΦΛΩΡΙΝΑΣ

Αριθμός Διακήρυξης: 1200000495

Αριθμός Σύμβασης:

Ημερομηνία: 28/06/2019

Αντικείμενο: **Φόδρες
αναθωράκισης πρανών φορείων
Μύλων λιγνίτη του ΑΗΣ Μελίτης.**

ΣΧΕΔΙΟ ΣΥΜΒΑΣΗΣ ΠΡΟΜΗΘΕΙΑΣ

ΤΕΥΧΟΣ 2 ΑΠΟ 3

ΑΗΣ ΜΕΛΙΤΗΣ

530 71 ΜΕΛΙΤΗ ΦΛΩΡΙΝΑΣ

ΣΤΟΙΧΕΙΑ ΛΙΓΝΙΤΙΚΗ ΜΕΛΙΤΗΣ

Πληροφορίες: Π. Τσαλδάρη

Τηλέφωνο:2385037227

Fax: 2385039076

Email: P.Tsaldari@dei.com.gr

Τεχνικές Πληροφορίες: Ι. Ευαγγέλου

Τηλέφωνο:2385039072-2385056039

Fax: 2385039076

email: I.Evagelou@dei.com.gr

ΑΦΜ: 996942461

ΔΟΥ: ΦΑΕ ΑΘΗΝΩΝ

ΣΤΟΙΧΕΙΑ ΠΡΟΜΗΘΕΥΤΗ

ΕΠΩΝΥΜΙΑ:

Διεύθυνση:

Τηλέφωνο:

email:

ΑΦΜ:

Fax:

ΔΟΥ:

Σχετικά:

Αριθμός Αίτησης: 1200000495

Κάλυψη: Μερική Τελική Ολική

Αίτηση Τιμών:

Ημερομηνία Προσφορών:

Δικαιολογητικά Κατακύρωσης:

Αξία:

Περιεχόμενα

ΣΥΜΒΑΣΗ ΠΡΟΜΗΘΕΙΑΣ	4
(ΣΧΕΔΙΟ)	4
1. Αντικείμενο	4
2. Τιμές	4
3. Τόπος, τρόπος και χρόνος παράδοσης.....	5
4. Συσκευασία, επισήμανση, αποστολή	5
5. Ποινικές Ρήτρες.....	5
6. Εγγύηση καταλληλότητας	5
7. Εγγύηση Καλής Εκτέλεσης	6
8. Τρόπος και χρόνος πληρωμής	6
9. Τροποποίηση Σύμβασης κατά την εκτέλεσή της	7
10. Δοκιμές – Επιθεώρηση υλικού	7
11. Οδηγίες χρήσης.....	7
12. Ευρεσιτεχνίες.....	7
13. Υποκατάσταση - Εκχώρηση	7
14. Ανωτέρα Βία	7
15. Παράβαση Σύμβασης - Καταγγελία	8
16. Λύση Σύμβασης.....	8
17. Επίλυση διαφορών.....	9
18. Ισχύς Σύμβασης	9

ΣΥΜΒΑΣΗ ΠΡΟΜΗΘΕΙΑΣ
(ΣΧΕΔΙΟ)

Στον ΑΗΣ Μελίτης σήμερα την μεταξύ των συμβαλλομένων:

- α) του πρώτου των συμβαλλομένων με την επωνυμία ΛΙΓΝΙΤΙΚΗ ΜΕΛΙΤΗΣ ΑΕ, (εφεξής ΛΙΓΝΙΤΙΚΗ ΜΕΛΙΤΗΣ ή Επιχείρηση), που εδρεύει στην Αθήνα, οδός Βερανζέρου 57, Τ.Κ. 104 37, όπως εν προκειμένω νόμιμα εκπροσωπείται από τον κ. Παπαβραμίδη Δημήτριο Διευθυντή Κλάδου ΑΗΣ Μελίτης και
- β) του δεύτερου των συμβαλλομένων (εφεξής Προμηθευτής), που εδρεύει και εκπροσωπείται νόμιμα, σε αυτήν την περίπτωση από,

συμφωνήθηκαν, συνομολογήθηκαν και έγιναν αμοιβαίως αποδεκτά, χωρίς καμία επιφύλαξη τα ακόλουθα:

1. Αντικείμενο

Με τη Σύμβαση αυτή η Επιχείρηση αναθέτει και ο Προμηθευτής αναλαμβάνει την υποχρέωση να προβεί στην έγκαιρη, έντεχνη, άρτια, οικονομική και ασφαλή εκτέλεση της προμήθειας «**Φόδρες αναθωράκισης πρανών φορειών Μύλων λιγνίτη του ΑΗΣ Μελίτης**»

Η προμήθεια θα γίνει σύμφωνα με τα παρακάτω αναφερόμενα και στοιχεία προσφοράς του προμηθευτή, τα οποία αποτελούν αναπόσπαστο μέρος της παρούσας.

Αναλυτικά το Συμβατικό Τμήμα και οι τιμές των προς προμήθεια υλικών παρατίθενται στην συνημμένη εντολή αγοράς.

2. Τιμές

Οι τιμές μονάδας ή το συμβατικό τμήμα είναι σταθερές/ό και δεν υπόκεινται/ται σε οποιαδήποτε αναπροσαρμογή/αναθεώρηση.

Στο συμβατικό τμήμα περιλαμβάνεται κάθε απαίτηση του Προμηθευτή, του δημοσίου ή τρίτου, σχετική με αυτή την προμήθεια και δεν περιλαμβάνεται ο ΦΠΑ .

Ειδικότερα μεταξύ των φόρων και τελών τα οποία επιβαρύνεται ο Ανάδοχος συμπεριλαμβάνεται και η κράτηση 0,06% σύμφωνα με την παράγραφο 3 του άρθρου 350 του ν. 4412/2016, η οποία υπολογίζεται επί της αξίας κάθε πληρωμής προ φόρων και κρατήσεων της Σύμβασης.

3. Τόπος, τρόπος και χρόνος παράδοσης

Τα υλικά θα παραδοθούν επί αυτοκινήτου του Προμηθευτή με έξοδα και ευθύνη δική του στις εγκαταστάσεις του ΑΗΣ ΜΕΛΙΤΗΣ μετά από έγγραφη ειδοποίηση του σταθμού και εντός τριάντα (30) ημερών.

4. Συσκευασία, επισήμανση, αποστολή

Ο Προμηθευτής θα συσκευάσει προσεκτικά το υλικό για το είδος της μεταφοράς που καθορίζεται στη Σύμβαση, με τρόπο ώστε να είναι απρόσβλητο από οποιεσδήποτε καιρικές συνθήκες. Όλα τα μέρη θα συσκευάζονται σε σκελετοκιβώτια ή/και δοχεία ή/και δέματα διευθετημένα ώστε να εξασφαλίζουν την έγκαιρη και ασφαλή διακίνηση.

5. Ποινικές Ρήτρες

Ο Προμηθευτής δέχεται να πληρώσει στην Επιχείρηση, ως συμφωνημένη ποινική ρήτρα για κάθε ολόκληρη εβδομάδα καθυστέρησης των συμβατικών παραδόσεων του υλικού (για κλάσμα της εβδομάδας δεν επιβάλλεται ποινική ρήτρα), ποσό ίσο με το μισό τοις εκατό (0,5%) του συμβατικού τιμήματος των ποσοτήτων που παραδόθηκαν εκπρόθεσμα για οποιαδήποτε λόγο ή αιτία, εκτός από ανωτέρα βία ή υπαιτιότητα της ΛΙΓΝΙΤΙΚΗ ΜΕΛΙΤΗΣ. Αυτή η ποινική ρήτρα έχει ως ανώτατο όριο το πέντε τοις εκατό (5%) του συνολικού συμβατικού τιμήματος.

Η Επιχείρηση παρακρατεί το ποσό της ποινικής ρήτρας από τις οφειλές της προς τον Προμηθευτή ή από την Εγγύηση Καλής Εκτέλεσης της Σύμβασης αν προβλέπεται ή και από τα δύο.

6. Εγγύηση καταλληλότητας

Ο Προμηθευτής εγγυάται την πιστή εκπλήρωση όλων των από τη Σύμβαση υποχρεώσεων του καθώς και την καλή και τεχνικά άρτια, σύμφωνα προς τους όρους της Σύμβασης και τους παραδεδεγμένους κανόνες της σύγχρονης επιστήμης, κατασκευή του υλικού/εξοπλισμού και λειτουργία του, ώστε αυτό να είναι κατάλληλο για το σκοπό για το οποίο συμφωνήθηκε και προορίζεται.

Ο Προμηθευτής εγγυάται ότι το υλικό θα είναι απαλλαγμένο κάθε ελαττώματος. Η εγγύηση αυτή δεν καλύπτει συνήθη φθορά, φθορές και ζημιές που οφείλονται σε έλλειψη συντήρησης από τη ΛΙΓΝΙΤΙΚΗ ΜΕΛΙΤΗΣ ή σε σφάλματα κατά τη λειτουργία, καθώς και ελαττώματα τα οποία, αν και έγιναν αντιληπτά από τη ΛΙΓΝΙΤΙΚΗ ΜΕΛΙΤΗΣ, δεν γνωστοποιήθηκαν στον Προμηθευτή.

Επίσης ο Προμηθευτής εγγυάται την εκτέλεση της Σύμβασης, τόσο μερικά όσο και ολικά, μέσα στις προθεσμίες που καθορίζονται σε αυτή.

7. Εγγύηση Καλής Εκτέλεσης

Ο Προμηθευτής ως Εγγύηση Καλής Εκτέλεσης κατέθεσε στην Επιχείρηση σήμερα, την Εγγυητική Επιστολή αριθμός που εξέδωσε για το ποσό των Ευρώ που αντιστοιχεί στο πέντε τοις εκατό (5%) του Συμβατικού Τιμήματος.

Γίνεται δεκτή Εγγυητική Επιστολή Καλής Εκτέλεσης (ΕΕΚΕ), σύμφωνα με το επισυναπτόμενο υπόδειγμα της Επιχείρησης, η οποία να έχει εκδοθεί από πιστωτικά ή χρηματοδοτικά ιδρύματα ή ασφαλιστικές επιχειρήσεις κατά την έννοια των περιπτώσεων β και γ της παρ. 1 του άρθρου 14 του ν. 4364/2016 ή φορείς, της αποδοχής της ΛΙΓΝΙΤΙΚΗ ΜΕΛΙΤΗΣ, τις οποίες η Επιχείρηση δεν μπορεί να αρνηθεί αδικαιολόγητα, που λειτουργούν νόμιμα σε χώρα της ΕΕ, του ΕΟΧ ή σε τρίτες χώρες που έχουν υπογράψει και κυρώσει τη Συμφωνία περί Δημοσίων Συμβάσεων του Παγκόσμιου Οργανισμού Εμπορίου και έχουν σύμφωνα με τις ισχύουσες διατάξεις, αυτό το δικαίωμα.

Μπορεί επίσης να εκδίδεται από το Ταμείο Μηχανικών Εργοληπτών Δημοσίων Έργων (Τ.Μ.Ε.Δ.Ε.) ή να παρέχεται με γραμμάτιο του Ταμείου Παρακαταθηκών και Δανείων με παρακατάθεση σε αυτό του αντίστοιχου χρηματικού ποσού.

Η Επιχείρηση, κατά την κρίση της, δικαιούται να κηρύξει καταπεσούσα την ΕΕΚΕ, μερικά ή ολικά, λόγω οποιασδήποτε απαίτησής της κατά του Προμηθευτή, που απορρέει από τη Σύμβαση.

Αν δεν υπάρχει λόγος για την κατάρπτωσή της, η Επιστολή αυτή επιστρέφεται στον εκδότη της, κατόπιν αιτήσεως του Προμηθευτή, μετά από την πλήρη και ολοσχερή εκ μέρους του τελευταίου εκπλήρωση όλων ανεξαιρέτως των συμβατικών υποχρεώσεών του και μετά από την οριστική εκκαθάριση των λογαριασμών, χωρίς να είναι απαραίτητη και η λήξη της εγγύησης για την καλή λειτουργία του υλικού.

8. Τρόπος και χρόνος πληρωμής

Οι πληρωμές θα γίνονται την ενενηκοστή (90η) ημέρα από την ημερομηνία έκδοσης του Δελτίου Αποστολής - Τιμολογίου, εφόσον έχουν παραληφθεί ποσοτικά και ποιοτικά και ο Προμηθευτής προσκομίσει πριν από την πληρωμή Ασφαλιστική ενημερότητα (εφόσον απαιτείται από την ισχύουσα νομοθεσία).

9. Τροποποίηση Σύμβασης κατά την εκτέλεσή της

Οι αντισυμβαλλόμενοι συμφωνούν ότι, είτε λόγω της αδυναμίας ακριβούς πρόβλεψης των αναγκών είτε λόγω απρόβλεπτων περιστάσεων, ενδέχεται να αυξομειωθεί η ποσότητα του υλικού μέχρι τριάντα τοις εκατό (30%) της συνολικής αξίας του, χωρίς να έχει ο Προμηθευτής το δικαίωμα να αυξήσει τις τιμές μονάδας ή να εγείρει άλλες απαιτήσεις.

10. Δοκιμές – Επιθεώρηση υλικού

Δεν απαιτείται.

11. Οδηγίες χρήσης

Δεν απαιτείται.

12. Ευρεσιτεχνίες

Ο Προμηθευτής εγγυάται την πλήρη και νόμιμη κυριότητά του στο υλικό και το δικαίωμά του να προβαίνει στην πώληση αυτού του υλικού.

Ο Προμηθευτής θα εξασφαλίσει και θα διαφυλάξει τη ΛΙΓΝΙΤΙΚΗ ΜΕΛΙΤΗΣ από οποιαδήποτε απαίτηση τρίτου που, σύμφωνα με τους νόμους για τις ευρεσιτεχνίες, θα μπορούσε να δημιουργήσει η χρήση ή η διάθεση του υλικού που θα της παραδώσει.

Αν αυτό δεν γίνει σε εύλογο χρόνο, ο Προμηθευτής θα αποσύρει το υλικό, θα επιστρέψει το τίμημα αγοράς και θα αποζημιώσει την Επιχείρηση για τις θετικές ζημιές που υπέστη από το λόγο αυτό.

13. Υποκατάσταση - Εκχώρηση

Ο Προμηθευτής δεν μπορεί να υποκατασταθεί από άλλον στην εκτέλεση των υποχρεώσεών του που απορρέουν από αυτή τη Σύμβαση, ούτε να εκχωρήσει σε οποιοδήποτε τρίτο πρόσωπο τα οποιασδήποτε φύσεως δικαιώματά του από αυτήν, χωρίς να έχει για αυτό ειδική γραπτή συναίνεση της Επιχείρησης.

14. Ανωτέρα Βία

Περιπτώσεις ανωτέρας βίας θεωρούνται όλα τα περιστατικά που ξεφεύγουν από τον έλεγχο του Προμηθευτή και που θα ήταν αναπότρεπτα όποιες προσπάθειες κι αν έκανε. Περιστατικά ανωτέρας βίας υποπρομηθευτών του Προμηθευτή δεν θεωρούνται περιστατικά ανωτέρας βίας για τον Προμηθευτή.

Ο Προμηθευτής έχει υποχρέωση να γνωστοποιεί με έγγραφό του στην Επιχείρηση αμέσως και πάντως, το αργότερο σε δέκα (10) μέρες από την εμφάνισή της, κάθε περίπτωση ανωτέρας βίας που είναι δυνατόν να επηρεάσει αυτή τη Σύμβαση, αλλιώς δεν θα έχει δικαίωμα να την επικαλεσθεί.

15. Παράβαση Σύμβασης - Καταγγελία

Σε κάθε περίπτωση παραβάσεως οποιουδήποτε όρου αυτής της Συμβάσεως, εκτός από τις περιπτώσεις υπαιτιότητας της Επιχείρησης, ανωτέρας βίας ή την καθυστέρηση της παραδόσεως των υλικών, για την οποία ισχύει η παραπάνω παράγραφος 5, η Επιχείρηση έχει το δικαίωμα να την καταγγείλει και ο Προμηθευτής έχει υποχρέωση να αποζημιώσει την Επιχείρηση για κάθε θετική ζημία που του προκάλεσε με αυτή την παράβαση με την προϋπόθεση όμως ότι η Επιχείρηση θα αποδείξει ότι υπέστη τέτοιες θετικές ζημιές και ότι η συνολική επιβάρυνση δεν θα υπερβαίνει το πενήντα τοις εκατό (50%) της συνολικής αξίας της Συμβάσεως. Η αποζημίωση αυτή είναι ανεξάρτητη και επιπλέον της ποινικής ρήτρας για καθυστερημένη παράδοση του υλικού.

Σε αυτές τις περιπτώσεις η Επιχείρηση έχει ακόμη και το δικαίωμα να αξιώσει την εκτέλεση των συμβατικών υποχρεώσεων του Προμηθευτή ή με έγγραφη ανακοίνωσή της σε αυτόν να καταγγείλει τη Σύμβαση χωρίς υποχρέωση να αποζημιώσει τον Προμηθευτή και χωρίς να τηρήσει οποιαδήποτε προθεσμία.

Η καταγγελία αυτής της Σύμβασης από την Επιχείρηση επιφέρει και την κατάπτωση της τυχόν Εγγύησης Καλής Εκτέλεσης, αλλά ο Προμηθευτής έχει υποχρέωση να αποκαταστήσει κάθε θετική ζημία της Επιχείρησης ανεξάρτητα από την κατάπτωση ή όχι αυτής της εγγυήσεως.

16. Λύση Σύμβασης

Η Επιχείρηση, κατά την κρίση της, δικαιούται σε οποιοδήποτε χρόνο κατά τη διάρκεια ισχύος της Σύμβασης, να αιτηθεί τη λύση αυτής ολικά ή μερικά, με την προϋπόθεση ότι θα ειδοποιήσει τον Προμηθευτή, τουλάχιστον ένα (1) μήνα πριν από την ημερομηνία που καθορίζεται στην ειδοποίηση, ως ημερομηνία λύσης της.

Στην περίπτωση αυτή, η Επιχείρηση θα καταβάλει στον Προμηθευτή τις δαπάνες στις οποίες ο τελευταίος υποβλήθηκε πράγματι κατά τη διάρκεια της εκτέλεσης της Σύμβασης και μέχρι της ημερομηνίας της λύσης, μετά από αφαίρεση του τιμήματος του αντικειμένου της Σύμβασης που ήδη παρέλαβε και πλήρωσε η Επιχείρηση.

Η Σύμβαση μπορεί να λυθεί αιτιολογημένα αζημίως και για τα δύο μέρη, κατόπιν έγγραφης συμφωνίας τους. Στην περίπτωση αυτή εφαρμόζονται τα προβλεπόμενα στην πιο πάνω παράγραφο.

17. Επίλυση διαφορών

Σε περίπτωση διαφωνίας των αντισυμβαλλομένων θα καταβάλλεται προσπάθεια επίλυσεως των διαφορών από εκπροσώπους τους.

Αν αυτή η διαπραγμάτευση, που δεν είναι υποχρεωτική, δεν τελεσφορήσει, η επίλυση των διαφορών θα γίνει αποκλειστικά στα δικαστήρια των Αθηνών και σύμφωνα με την Ελληνική Νομοθεσία.

18. Ισχύς Σύμβασης

Η Σύμβαση τίθεται σε ισχύ από την ημερομηνία που αναγράφεται στην πρώτη σελίδα αυτής, η οποία θεωρείται ως ημερομηνία υπογραφής της, και εφόσον παραληφθεί από τη ΛΙΓΝΙΤΙΚΗ ΜΕΛΙΤΗΣ Α.Ε. με τηλεομοιοτυπία ή ηλεκτρονικά αντίγραφο αυτής υπογεγραμμένο από το νόμιμο ή εξουσιοδοτημένο εκπρόσωπο του Προμηθευτή

ΟΙ ΣΥΜΒΑΛΛΟΜΕΝΟΙ

ΓΙΑ ΤΟΝ ΠΡΟΜΗΘΕΥΤΗ

ΓΙΑ ΤΗΝ ΕΠΙΧΕΙΡΗΣΗ

ΑΗΣ ΜΕΛΙΤΗΣ

530 71 ΜΕΛΙΤΗ ΦΛΩΡΙΝΑΣ

Διακήρυξη : **1200000495**
Ημερομηνία : **28/06/2019**
Αντικείμενο : **Φόδρες αναθωράκισης
πρανών φορείων Μύλων
Λιγνίτη.**

**ΥΠΟΔΕΙΓΜΑΤΑ
ΓΙΑ ΣΥΝΑΨΗ ΣΥΜΒΑΣΗΣ ΠΡΟΜΗΘΕΙΑΣ**

ΤΕΥΧΟΣ 3 ΑΠΟ 3

Περιεχόμενα

ΥΠΕΥΘΥΝΗ ΔΗΛΩΣΗ ΝΟΜΙΜΟΠΟΙΗΣΗΣ ΠΡΟΣΦΕΡΟΝΤΟΣ	3
ΕΓΓΥΗΤΙΚΗ ΕΠΙΣΤΟΛΗ ΣΥΜΜΕΤΟΧΗΣ	5
ΕΓΓΥΗΤΙΚΗ ΕΠΙΣΤΟΛΗ ΚΑΛΗΣ ΕΚΤΕΛΕΣΗΣ.....	7
ΔΗΛΩΣΗ ΣΥΝΥΠΕΥΘΥΝΟΤΗΤΑΣ.....	9

Υ Π Ο Δ Ε Ι Γ Μ Α

ΥΠΕΥΘΥΝΗ ΔΗΛΩΣΗ ΝΟΜΙΜΟΠΟΙΗΣΗΣ ΠΡΟΣΦΕΡΟΝΤΟΣ ¹

Ο υπογράφων ως εκπρόσωπος του προσφέροντος²..... δηλώνω ότι:

1. Ο προσφέρων είναι εγγεγραμμένος στο Γενικό Εμπορικό Μητρώο (Γ.Ε.ΜΗ.) με αριθ. μερίδας και τηρεί όλες τις υποχρεώσεις δημοσιότητας σύμφωνα με την κείμενη νομοθεσία και ειδικότερα το ν. 3419/2005.
2.³..... του προσφέροντος νομικού προσώπου είναι:
.....
.....
.....
3. Νόμιμος εκπρόσωπος του προσφέροντος νομικού προσώπου είναι
4. Το προσφέρον νομικό πρόσωπο νομίμως:
 - 4.1 αποφάσισε να συμμετάσχει στο Διαγωνισμό,
 - 4.2 όρισε τον/τους να υπογράψουν την προσφορά
 - 4.3 όρισε τον/τους να παρίστανται ως εκπρόσωποί του κατά την αποσφράγιση των προσφορών, σύμφωνα με τα προβλεπόμενα στη Διακήρυξη.
5. Έλαβε πλήρη γνώση της Διακήρυξης με στοιχεία καθώς και του συνημμένου σε αυτή σχεδίου σύμβασης τους όρους της οποίας αποδέχεται ρητά και ανεπιφύλακτα.
6. Η Προσφορά του θα παραμείνει σε ισχύ για δύο (2) μήνες.
7. Ο Διαγωνιζόμενος μέχρι την ημέρα υποβολής της Προσφοράς του :
 - 7.1 Είναι φορολογικά και ασφαλιστικά ενήμερος.
 - 7.2 Δεν έχει καταδικαστεί με αμετάκλητη απόφαση για παράβαση του περιβαλλοντικού, κοινωνικού και εργατικού δικαίου.
 - 7.3 Δεν έχει επιδείξει σοβαρή ή επαναλαμβανόμενη πλημμέλεια κατά την εκτέλεση ουσιώδους απαίτησης στο πλαίσιο προηγούμενης σύμβασης με αντικείμενο σχετικό με το προκηρυσσόμενο, που είχε ως αποτέλεσμα την πρόωρη καταγγελία της προηγούμενης σύμβασης, αποζημιώσεις ή άλλες παρόμοιες κυρώσεις.
 - 7.4 Δεν τελεί σε πτώχευση ούτε σε διαδικασία κήρυξης πτώχευσης, δεν τελεί σε κοινή εκκαθάριση ούτε υπό διαδικασία έκδοσης απόφασης κοινής εκκαθάρισης.

- 7.5 Δεν έχει καταδικαστεί με αμετάκλητη απόφαση για σοβαρό επαγγελματικό παράπτωμα ή κάποιο από τα αδικήματα της διαφθοράς, της παιδικής εργασίας, της νομιμοποίησης εσόδων από παράνομες δραστηριότητες και της απάτης σύμφωνα με την ισχύουσα νομοθεσία.
8. Δεν συντρέχει κατάσταση σύγκρουσης συμφερόντων σύμφωνα με τα προβλεπόμενα στο άρθρο 262 του ν. 4412/2016.
9. Ο Διαγωνιζόμενος δεσμεύεται, εφόσον ζητηθεί από την αρμόδια Υπηρεσία της ΛΙΓΝΙΤΙΚΗΣ ΜΕΛΙΤΗΣ Α.Ε., να προσκομίσει εντός ευλόγου προθεσμίας και κατά μέγιστο εντός είκοσι (20) ημερών, εάν αυτή απαιτείται από την αρχή έκδοσης του δικαιολογητικού, από τη γνωστοποίηση του αιτήματος, τα αντίστοιχα αποδεικτικά - δικαιολογητικά των πιο πάνω δηλωθέντων.
10. Σε περίπτωση οψιγενούς μεταβολής οποιουδήποτε στοιχείου της προσφοράς μας, αναφορικά με τις προϋποθέσεις για τη μη συνδρομή λόγων αποκλεισμού, κατά τη διάρκεια ισχύος αυτής ή/και της τυχόν σύμβασης που θα συναφθεί, δεσμευόμαστε να γνωστοποιήσουμε στη ΛΙΓΝΙΤΙΚΗΣ ΜΕΛΙΤΗΣ Α.Ε. αμελλητί την υπόψη μεταβολή.

Ο Δηλών

(Ονοματεπώνυμο – ιδιότητα- υπογραφή)

ΟΔΗΓΙΕΣ

- ¹ Όταν ο προσφέρων είναι φυσικό πρόσωπο η παρούσα Υπεύθυνη Δήλωση θα πρέπει, με κατάλληλη διαμόρφωση, να καλύπτει τις παρακάτω παραγράφους 1, 5, και, εάν δεν παρίσταται αυτοπροσώπως στην αποσφράγιση, την παράγραφο 4.3 εφόσον το επιθυμεί
- ² Αναγράφεται από το Διαγωνιζόμενο η επωνυμία του προσφέροντος οικονομικού φορέα
- ³ Αναγράφεται κατά περίπτωση νομικής μορφής του προσφέροντος "μέλη του Διοικητικού Συμβουλίου" ή "διαχειριστές"

ΕΓΓΥΗΤΙΚΗ ΕΠΙΣΤΟΛΗ ΣΥΜΜΕΤΟΧΗΣ

Ημερομηνία:

Προς

τη ΛΙΓΝΙΤΙΚΗ ΜΕΛΙΤΗΣ Α.Ε.
Βερανζέρου 57, Τ.Κ. 104 37, Αθήνα

Σας γνωρίζουμε ότι εγγυόμαστε ανέκκλητα και ανεπιφύλακτα έναντί σας υπέρ του Διαγωνιζομένου σας:

.....¹.....

παραιτούμενοι ρητά ανέκκλητα και ανεπιφύλακτα από την ένσταση της διζήσεως και διαιρέσεως, καθώς και από τις μη προσωποπαγείς ενστάσεις του πρωτοφειλέτη, ευθυνόμενοι σε ολόκληρο και ως αυτοφειλέτες και μέχρι του ποσού των²....., για τη συμμετοχή του παραπάνω Διαγωνιζόμενου στο διενεργούμενο διαγωνισμό με αντικείμενο, σύμφωνα με την υπ' αριθ. Διακήρυξή σας και των συμπληρωμάτων αυτής, αντίγραφο των οποίων μας παραδόθηκε, βεβαιώνεται δε με την παρούσα η λήψη τούτου.

Σε κάθε περίπτωση κατά την οποία, σύμφωνα με την εγγύηση, θα κρίνατε ότι ο παραπάνω Διαγωνιζόμενος παρέβη οποιαδήποτε υποχρέωσή του από εκείνες τις οποίες ανέλαβε με τη συμμετοχή του στο Διαγωνισμό, αναλαμβάνουμε την υποχρέωση με την παρούσα να σας καταβάλουμε αμελλητί και σε κάθε περίπτωση εντός πέντε (5) ημερών από την έγγραφη ειδοποίησή σας, χωρίς καμιά από μέρους μας αντίρρηση, αμφισβήτηση ή ένσταση και χωρίς να ερευνηθεί το βάσιμο ή μη της απαίτησής σας, το ποσό της εγγύησης στο σύνολό του ή μέρος του, σύμφωνα με τις οδηγίες σας και αμέσως μετά το σχετικό αίτημά σας, χωρίς να απαιτείται για την παραπάνω πληρωμή οποιαδήποτε εξουσιοδότηση, ενέργεια ή συγκατάθεση του Διαγωνιζόμενου και χωρίς να ληφθεί υπόψη οποιαδήποτε τυχόν σχετική αντίρρησή του, ένσταση, επιφύλαξη ή προσφυγή του στα Δικαστήρια ή τη Διαιτησία, με αίτημα τη μη κατάπτωση της παρούσας ή τη θέση της υπό δικαστική μεσεγγύηση.

Η εγγύηση αυτή αφορά αποκλειστικά και μόνο τις υποχρεώσεις του εν λόγω Διαγωνιζόμενου, που απορρέουν από τη συμμετοχή του στον παραπάνω Διαγωνισμό μέχρι και της υπογραφής της σχετικής σύμβασης, σε περίπτωση κατακύρωσης σε αυτόν και της παράδοσης από αυτόν σε σας Εγγυητικής Επιστολής Καλής Εκτέλεσης, σύμφωνα με τις οδηγίες σας, σε καμία όμως περίπτωση η εγγύηση αυτή δεν θα αφορά τις υποχρεώσεις που απορρέουν από την εκτέλεση της σύμβασης αυτής.

Ο χρόνος ισχύος της παρούσας υπερβαίνει κατά τριάντα (30) ημέρες το χρόνο ισχύος της Προσφοράς του διαγωνιζόμενου. Μπορεί δε να παραταθεί περαιτέρω κατόπιν αιτήματος της ΛΙΓΝΙΤΙΚΗΣ ΜΕΛΙΤΗΣ Α.Ε. και συναίνεσης του διαγωνιζόμενου.

Η Εγγυητική Επιστολή θα επιστραφεί σε μας, μαζί με γραπτή δήλωσή σας, που θα μας απαλλάσσει από αυτήν την εγγύηση.

ΟΔΗΓΙΕΣ

- ¹ Ανάλογα με τη μορφή του διαγωνιζόμενου αναγράφεται από τον εκδότη της εγγυητικής επιστολής μια από τις παρακάτω επιλογές:
- Σε περίπτωση φυσικού προσώπου: (ονοματεπώνυμο, πατρώνυμο), (ΑΦΜ), (δ/νση) ή
 - Σε περίπτωση νομικού προσώπου: (επωνυμία), (ΑΦΜ), (δ/νση έδρας) ή
 - Σε περίπτωση Σύμπραξης/Ένωσης: των φυσικών ή νομικών προσώπων
 - α) (επωνυμία), (ΑΦΜ), (δ/νση κατοικίας ή έδρας)
 - β) (επωνυμία), (ΑΦΜ), (δ/νση κατοικίας ή έδρας)
 - Κ.Ο.Κ.που ενεργούν εν προκειμένω ως Σύμπραξη/Ένωση και ευθύνονται εις ολόκληρον το κάθε μέλος έναντι της ΛΙΓΝΙΤΙΚΗΣ ΜΕΛΙΤΗΣ Α.Ε.
- ² Αναγράφεται σε ευρώ το ποσό ολογράφως και αριθμητικώς

Υ Π Ο Δ Ε Ι Γ Μ Α

ΕΓΓΥΗΤΙΚΗ ΕΠΙΣΤΟΛΗ ΚΑΛΗΣ ΕΚΤΕΛΕΣΗΣ

Ημερομηνία:

Προς

τη ΛΙΓΝΙΤΙΚΗ ΜΕΛΙΤΗΣ Α.Ε.
Βερανζέρου 57, Τ.Κ. 104 37, Αθήνα

Σας γνωρίζουμε ότι εγγυόμαστε ανέκκλητα και ανεπιφύλακτα έναντί σας υπέρ του Αναδόχου σας:

.....¹.....

παραιτούμενοι ρητά ανέκκλητα και ανεπιφύλακτα από την ένσταση της διζήσεως και διαιρέσεως, καθώς και από τις μη προσωποπαγείς ενστάσεις του πρωτοφειλέτη ευθυνόμενοι σε ολόκληρο και ως αυτοφειλέτες και μέχρι του ποσού των²....., για την ακριβή, πιστή και εμπρόθεσμη εκπλήρωση όλων των υποχρεώσεων του Αναδόχου της υπ' αριθ. Σύμβασης και των τυχόν συμπληρωμάτων της και σε απόλυτη συμμόρφωση προς τους όρους της. Αντίγραφο αυτής μας παραδόθηκε, βεβαιώνεται δε με την παρούσα η λήψη του. Το αντικείμενο της Σύμβασης είναι με συμβατικό προϋπολογισμό

Σε κάθε περίπτωση κατά την οποία, σύμφωνα με την εγγύηση, θα κρίνατε ότι ο παραπάνω Ανάδοχος παρέβη οποιαδήποτε υποχρέωσή του από εκείνες τις οποίες ανέλαβε με τη παραπάνω Σύμβαση, αναλαμβάνουμε την υποχρέωση με την παρούσα να σας καταβάλουμε αμελλητί και σε κάθε περίπτωση εντός πέντε (5) ημερών από την έγγραφη ειδοποίησή σας, χωρίς καμιά από μέρους μας αντίρρηση, αμφισβήτηση ή ένσταση και χωρίς να ερευνηθεί το βάσιμο ή μη της απαίτησής σας, το ποσό της εγγύησης στο σύνολό του ή μέρος του, σύμφωνα με τις οδηγίες σας και αμέσως μετά το σχετικό αίτημά σας, χωρίς να απαιτείται για την παραπάνω πληρωμή οποιαδήποτε εξουσιοδότηση, ενέργεια ή συγκατάθεση του Αναδόχου και χωρίς να ληφθεί υπόψη οποιαδήποτε τυχόν σχετική αντίρρησή του, ένσταση, επιφύλαξη ή προσφυγή του στα Δικαστήρια ή τη Διαιτησία, με αίτημα τη μη κατάπτωση της παρούσας ή τη θέση της υπό δικαστική μεσεγγύηση.

Τέλος, σας δηλώνουμε ότι η εγγύησή μας θα εξακολουθεί να ισχύει μέχρι την εκπλήρωση από τον Ανάδοχο όλων των υποχρεώσεων, τις οποίες έχει αναλάβει με την αντίστοιχη Σύμβαση και τα τυχόν συμπληρώματά της, αλλά όχι αργότερα από³..... μήνες από την ημερομηνία θέσης σε ισχύ της Σύμβασης. Η ισχύς της παρούσας εγγυητικής θα παραταθεί πέραν της προαναφερθείσας προθεσμίας χωρίς καμιά αντίρρηση εκ μέρους μας, μετά από γραπτή απαίτησή σας που θα υποβληθεί πριν από την ημερομηνία λήξης ισχύος της παρούσας εγγυητικής.

Με τη λήξη της περιόδου εγγύησης ή της παράτασης που ζητήθηκε από τη ΔΕΗ, η παρούσα εγγυητική θα επιστραφεί σε εμάς μαζί με έγγραφη δήλωσή σας, η οποία θα μας απαλλάσσει από την εγγυοδοσία μας.

ΟΔΗΓΙΕΣ

- ¹ Ανάλογα με τη μορφή του διαγωνιζόμενου αναγράφεται από τον εκδότη της εγγυητικής επιστολής μια από τις παρακάτω επιλογές:
- Σε περίπτωση φυσικού προσώπου: (ονοματεπώνυμο, πατρώνυμο), (ΑΦΜ), (δ/νση) ή
 - Σε περίπτωση νομικού προσώπου: (επωνυμία), (ΑΦΜ), (δ/νση έδρας) ή
 - Σε περίπτωση Σύμπραξης/Ένωσης: των φυσικών ή νομικών προσώπων
 - α) (επωνυμία), (ΑΦΜ), (δ/νση κατοικίας ή έδρας)
 - β) (επωνυμία), (ΑΦΜ), (δ/νση κατοικίας ή έδρας)
 - κ.ο.κ.που ενεργούν εν προκειμένω ως Σύμπραξη/Ένωση και ευθύνονται εις ολόκληρον το κάθε μέλος έναντι της ΛΙΓΝΙΤΙΚΗΣ ΜΕΛΙΤΗΣ Α.Ε.
- ² Αναγράφεται σε ευρώ το ποσό ολογράφως και αριθμητικώς
- ³ Συμπληρώνεται από την υπηρεσία που διενεργεί τη διαδικασία ο κατάλληλος αριθμός μηνών συνεκτιμώντας το χρονοδιάγραμμα ολοκλήρωσης της σύμβασης πλέον ενός περιθωρίου από τυχόν καθυστερήσεις (π.χ. σε έργο με χρονικό ορίζοντα οριστικής παραλαβής τους δεκαοχτώ (18) μήνες μπορεί η μέγιστη ισχύς της εγγυητικής να ορίζεται σε είκοσι δύο (22) μήνες)

ΔΗΛΩΣΗ ΣΥΝΥΠΕΥΘΥΝΟΤΗΤΑΣ

Σε περίπτωση Σύμπραξης / Ένωσης φυσικών ή και νομικών προσώπων
(καλύπτει την παράγραφο 5 του τεύχους Πρόσκληση υποβολής προσφοράς σε
διαγωνιστική διαδικασία)

Τα υπογράφοντα μέλη¹..... για².....

1.

2.

3.

δηλώνουμε ότι στο πλαίσιο της υποβολής της Προσφοράς μας στην πιο πάνω
διαγωνιστική διαδικασία, και σε περίπτωση ανάθεσης της σύμβασης σε εμάς, θα
είμαστε πλήρως υπεύθυνοι απέναντι στη ΛΙΓΝΙΤΙΚΗ ΜΕΛΙΤΗΣ Α.Ε., από κοινού,
αδιαίρετα και σε ολόκληρο κατά την εκτέλεση των υποχρεώσεών μας που
απορρέουν από την Προσφορά μας και από τη σύμβαση.

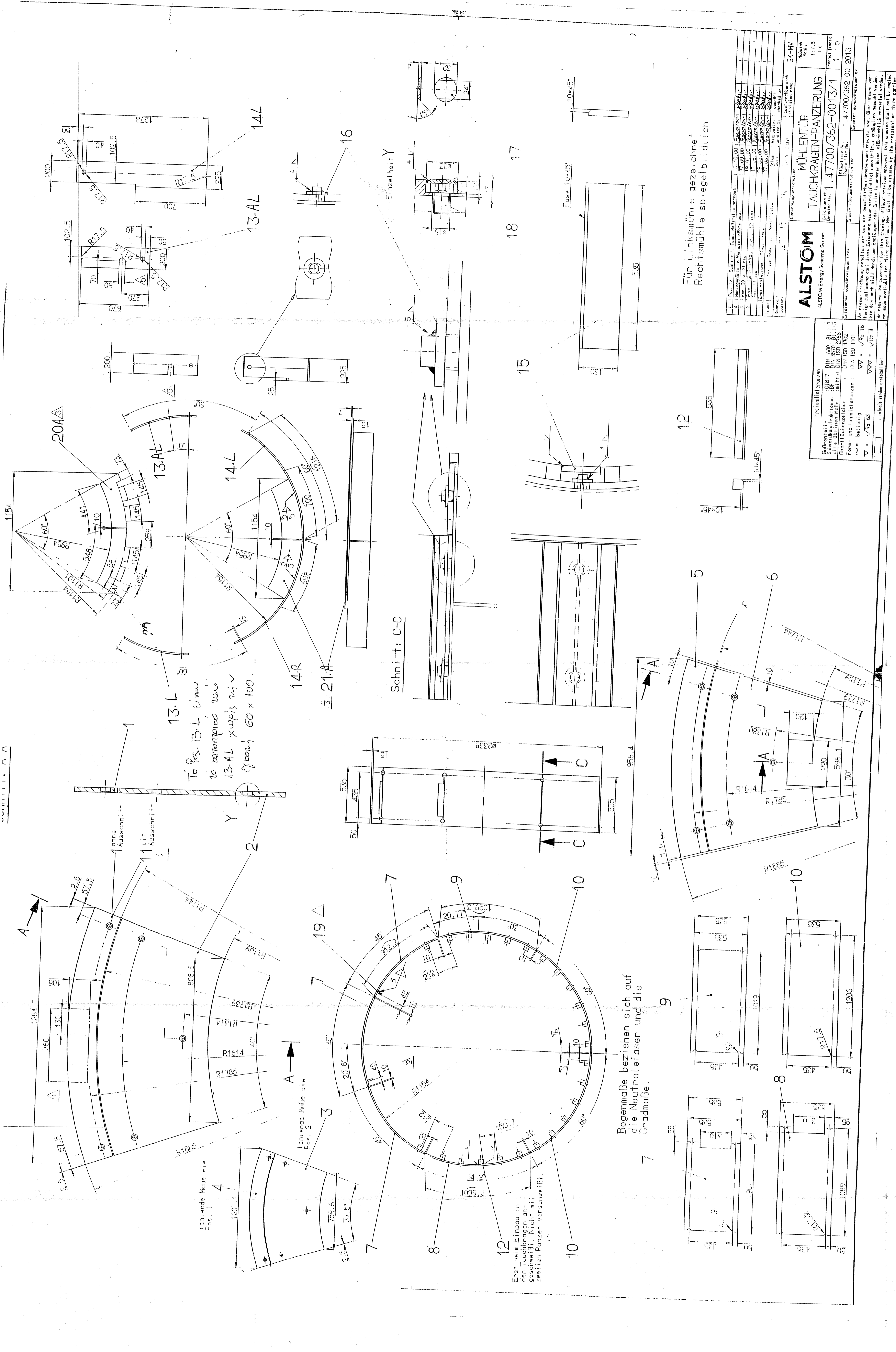
Οι Δηλούντες

(Ονοματεπώνυμο – ιδιότητα- υπογραφή)

ΟΔΗΓΙΕΣ

¹ Αναγράφεται ανάλογα με τη μορφή του προσφέροντος π.χ. «της σύμπραξης» ή «της
ένωσης» ή «της κοινοπραξίας»

² Αναγράφεται το αντικείμενο της διαγωνιστικής διαδικασίας



Für Linksmühle gezeichnet
Rechtsmühle spiegelbildlich

Teil Pos. 13.L ist neu
so konstruiert wie
13.AL xwpis zu
gleich 60 x 100.

Bogenmaße beziehen sich auf
die Neutralfaser und die
Gradmaße.

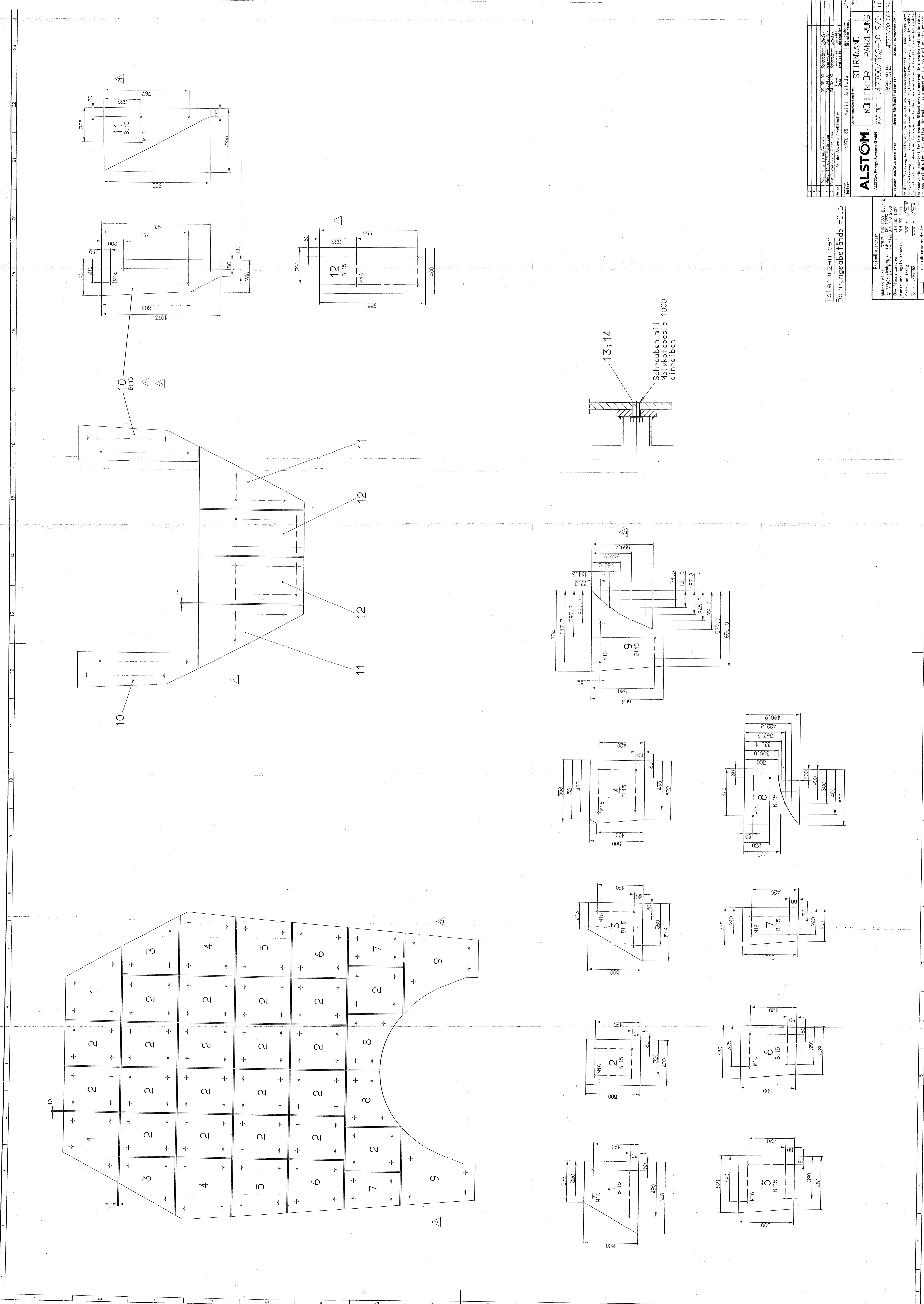
Es beim Einbau in
den Tauchkragen an-
geschweißt. Nicht mit
zweiten Panzer verschweißt.

5	Pos. 13	Schlitze f. Tauchkragen	22	10.00	2002/07/07	Ghik
2	Montage in herstellbare	22	10.00	2002/07/07	Ghik	
2	Pos. 20	21 neu	19	03.00	2002/07/07	Ghik
2	Pos. 14	STÜBE	19	03.00	2002/07/07	Ghik
3	Erz. Einleitung	22	10.00	2002/07/07	Ghik	
3	Erz. Einleitung	22	10.00	2002/07/07	Ghik	
3	Erz. Einleitung	22	10.00	2002/07/07	Ghik	
3	Erz. Einleitung	22	10.00	2002/07/07	Ghik	
3	Erz. Einleitung	22	10.00	2002/07/07	Ghik	
3	Erz. Einleitung	22	10.00	2002/07/07	Ghik	
3	Erz. Einleitung	22	10.00	2002/07/07	Ghik	
3	Erz. Einleitung	22	10.00	2002/07/07	Ghik	
3	Erz. Einleitung	22	10.00	2002/07/07	Ghik	

ALSTOM ALSTOM Energy Systems, Simons Division name: 3K-MW Scale: 1:1 Drawing No.: 1.47700/362-0013/1 Revision No.: 1 Date: 01.11.13		MÜHLENTÜR TAUCHKRAMEN-PANZERUNG Drawing No.: 1.47700/362-0013/1 Revision No.: 1 Date: 01.11.13
--	--	--

Freiholdtoleranzen
Substanzteile : ØRZ1 DIN 680, ØL1+2
als Konstruktions : ØBF DIN 680, ØL1+2
als Übermaß : ØL1+2 DIN 150 1302
Oberflächentexturen : ØL1+2 DIN 150 1302
Form- und Lagertoleranzen : ØL1+2 DIN 150 1302
Ø = bei lsgig
∇ = √Rz 63
∇∇ = √Rz 16
∇∇∇ = √Rz 1
□ : Istwerte werden einbehalten

In dieser Zeichnung gehalten wir uns die gesetzlichen Bestimmungen. Die Verantwortung für die Zeichnung überträgt sich auf den Zeichner oder Dritte in anderer Weise aufbewahrt. Sie dürfen auch nicht ohne schriftliche Genehmigung von Alstom Energy Systems, Simons, ohne schriftliche Genehmigung der Alstom Energy Systems, Simons, in irgendeiner Weise weitergegeben, kopiert, verbreitet oder auf andere Weise veröffentlicht werden. Ohne unsere vorherige schriftliche Genehmigung ist es nicht zulässig, diese Zeichnung für Dritte zu verwenden. Wenn Sie unsere Zeichnung verwenden, müssen Sie dies in dieser Zeichnung angeben. In diesem Fall wird Ihnen eine Kopie dieser Zeichnung zur Verfügung gestellt. Ohne unsere vorherige schriftliche Genehmigung ist es nicht zulässig, diese Zeichnung für Dritte zu verwenden. Wenn Sie unsere Zeichnung verwenden, müssen Sie dies in dieser Zeichnung angeben. In diesem Fall wird Ihnen eine Kopie dieser Zeichnung zur Verfügung gestellt.



NO.	DESCRIPTION	DATE	BY	CHKD.	STATUS
1	DRAWN				
2	REVISION				
3	REVISION				
4	REVISION				
5	REVISION				
6	REVISION				
7	REVISION				
8	REVISION				
9	REVISION				
10	REVISION				
11	REVISION				
12	REVISION				
13	REVISION				
14	REVISION				
15	REVISION				
16	REVISION				
17	REVISION				
18	REVISION				
19	REVISION				
20	REVISION				
21	REVISION				
22	REVISION				
23	REVISION				
24	REVISION				
25	REVISION				
26	REVISION				
27	REVISION				
28	REVISION				
29	REVISION				
30	REVISION				

ALSTOM
 MÖHLENTUR - PANZERUNG
 STIRNWAND
 1.47700/362-0019/0 10 12
 1.47700/00 362 2019
 1.47700/00 362 2019

Toleranzen der Bohrungsabstände ±0,15
 Schrauben mit Molykotepaste 1000 einreiben

ALSTOM Energy Systems GmbH
 Mühlenstraße 1
 47809 Krefeld
 Germany
 Tel: +49 (0) 202 373-3300
 Fax: +49 (0) 202 373-3301
 E-Mail: alstom@alstom.com
 Web: www.alstom.com

ALSTOM Energy Systems GmbH
 Mühlenstraße 1
 47809 Krefeld
 Germany
 Tel: +49 (0) 202 373-3300
 Fax: +49 (0) 202 373-3301
 E-Mail: alstom@alstom.com
 Web: www.alstom.com

ALSTOM Energy Systems GmbH
 Mühlenstraße 1
 47809 Krefeld
 Germany
 Tel: +49 (0) 202 373-3300
 Fax: +49 (0) 202 373-3301
 E-Mail: alstom@alstom.com
 Web: www.alstom.com

ALSTOM Energy Systems GmbH
 Mühlenstraße 1
 47809 Krefeld
 Germany
 Tel: +49 (0) 202 373-3300
 Fax: +49 (0) 202 373-3301
 E-Mail: alstom@alstom.com
 Web: www.alstom.com

ALSTOM Energy Systems GmbH
 Mühlenstraße 1
 47809 Krefeld
 Germany
 Tel: +49 (0) 202 373-3300
 Fax: +49 (0) 202 373-3301
 E-Mail: alstom@alstom.com
 Web: www.alstom.com

ALSTOM Energy Systems GmbH
 Mühlenstraße 1
 47809 Krefeld
 Germany
 Tel: +49 (0) 202 373-3300
 Fax: +49 (0) 202 373-3301
 E-Mail: alstom@alstom.com
 Web: www.alstom.com

SCALE: 1:1
 DRAWING NO.: 1.47700/00 362 2019
 PROJECT NO.: 1.47700/00 362 2019
 ORDER NO.: 1.47700/00 362 2019
 DR. NR.: 019

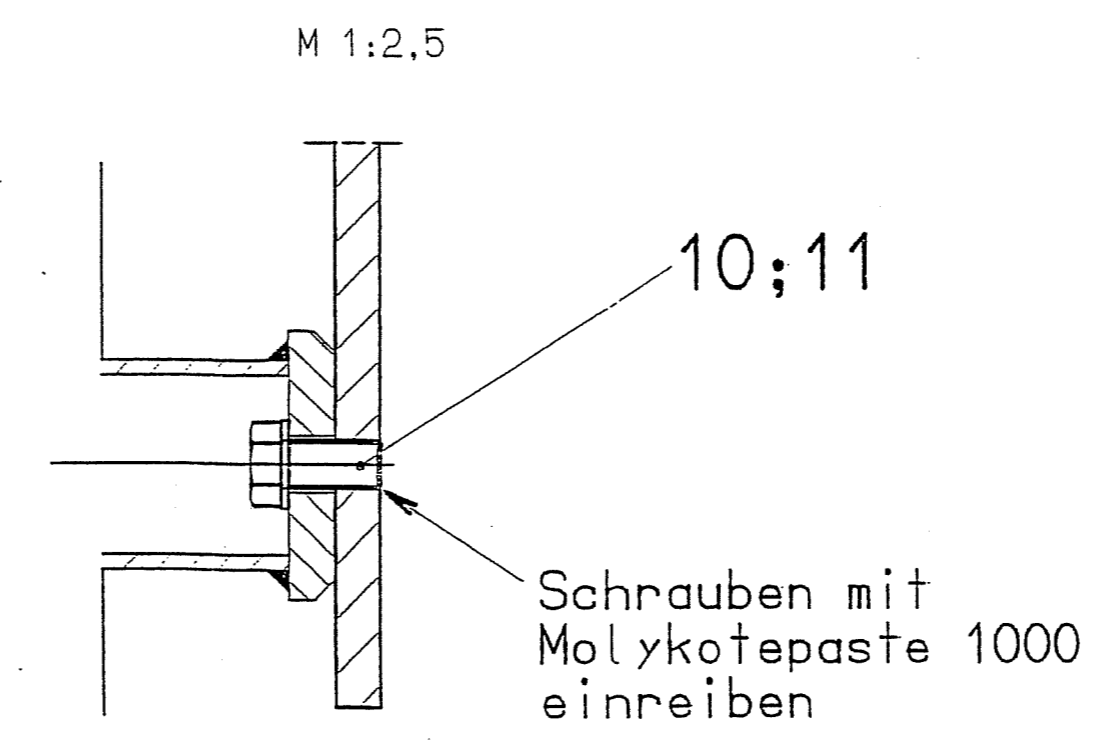
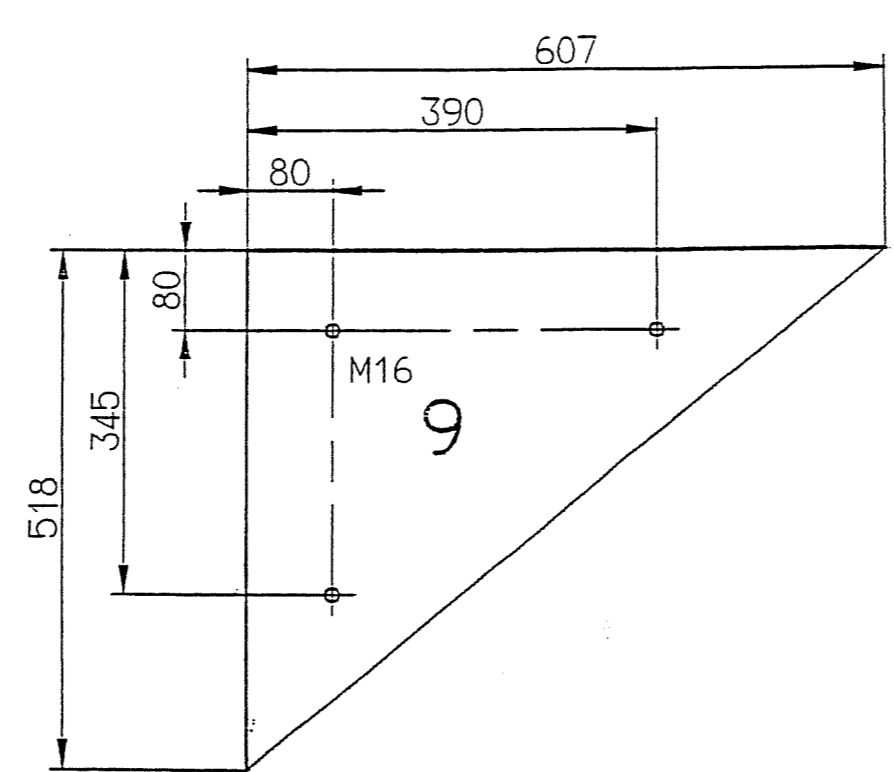
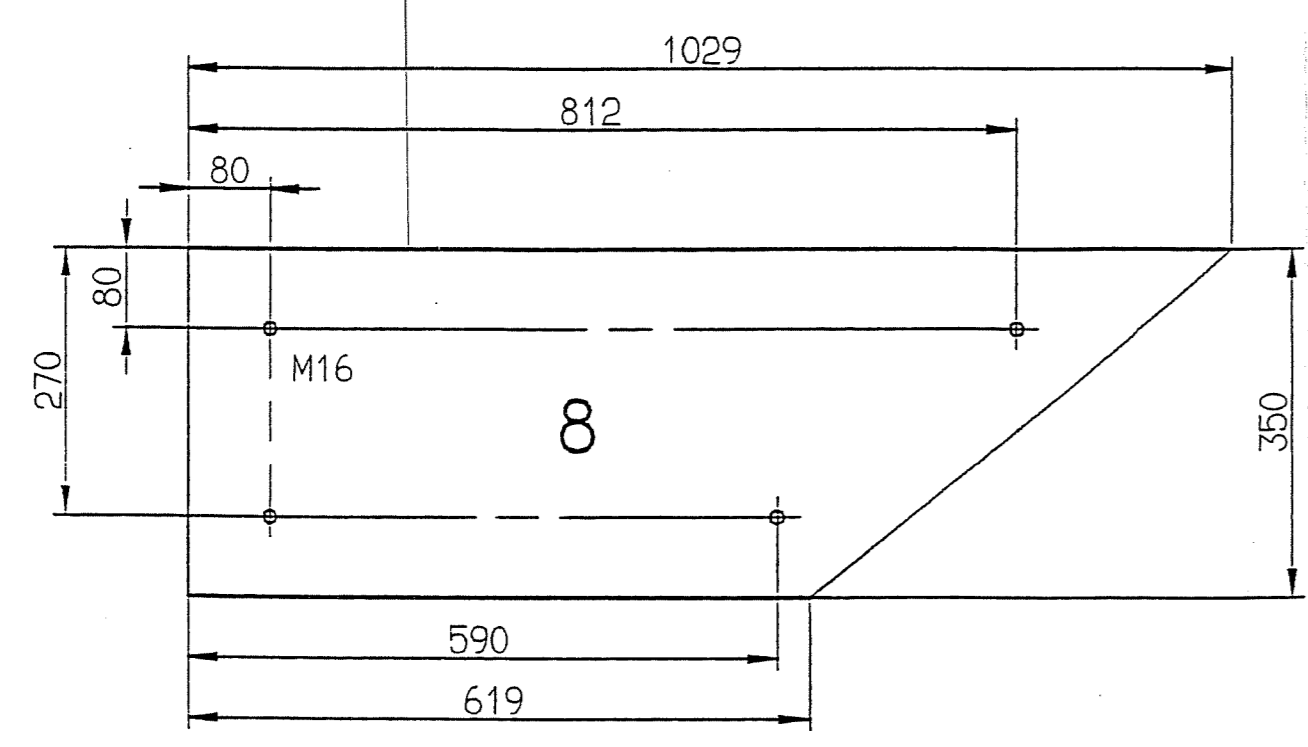
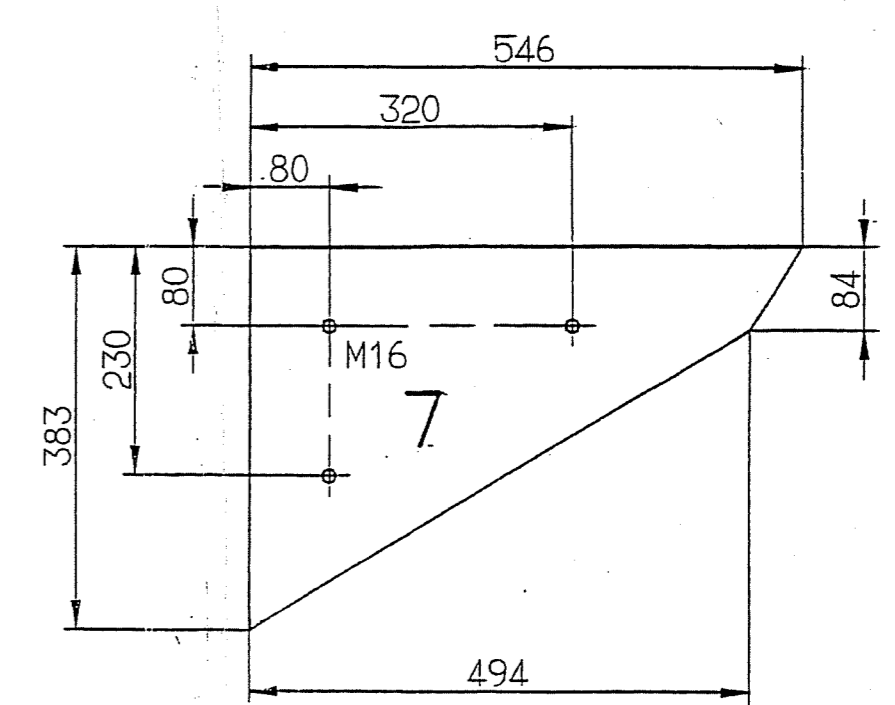
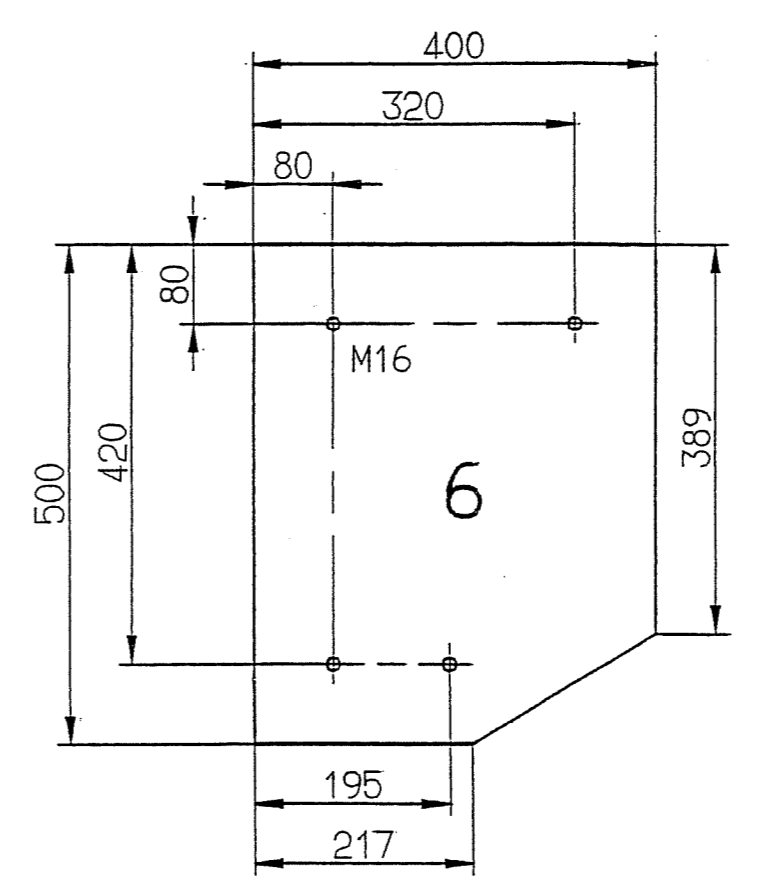
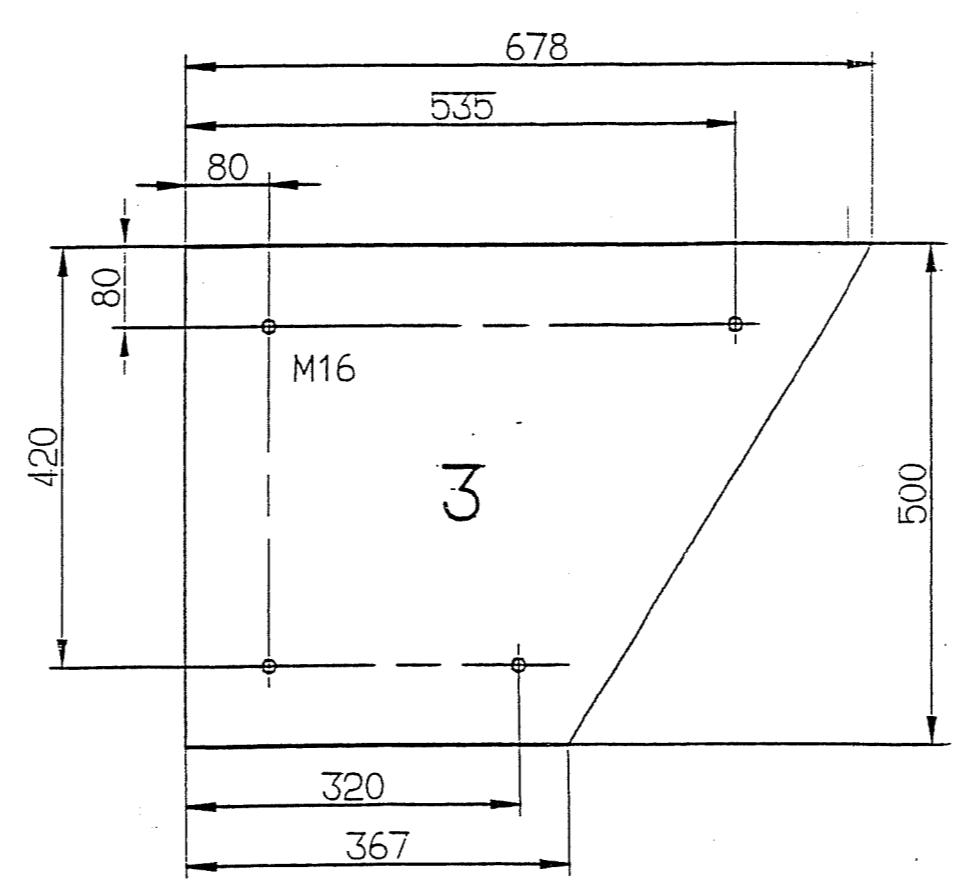
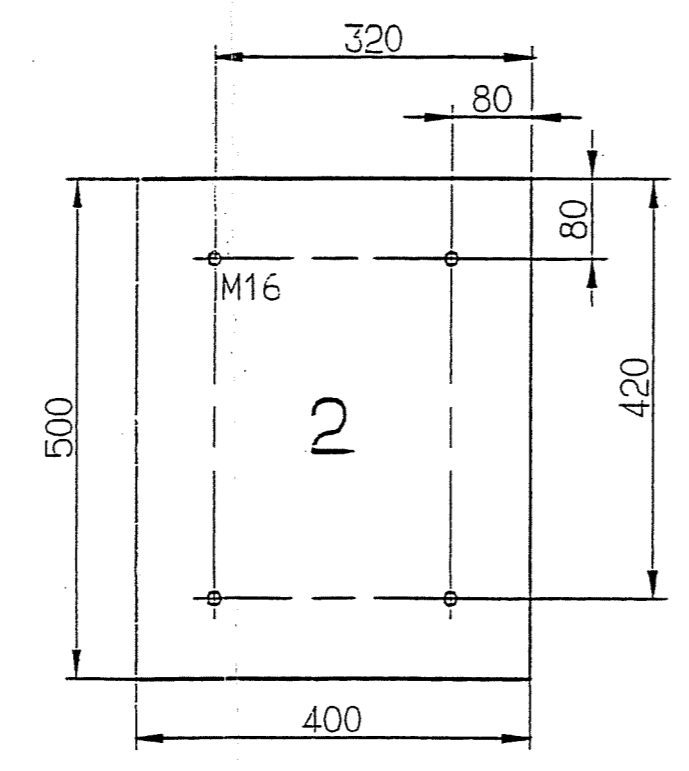
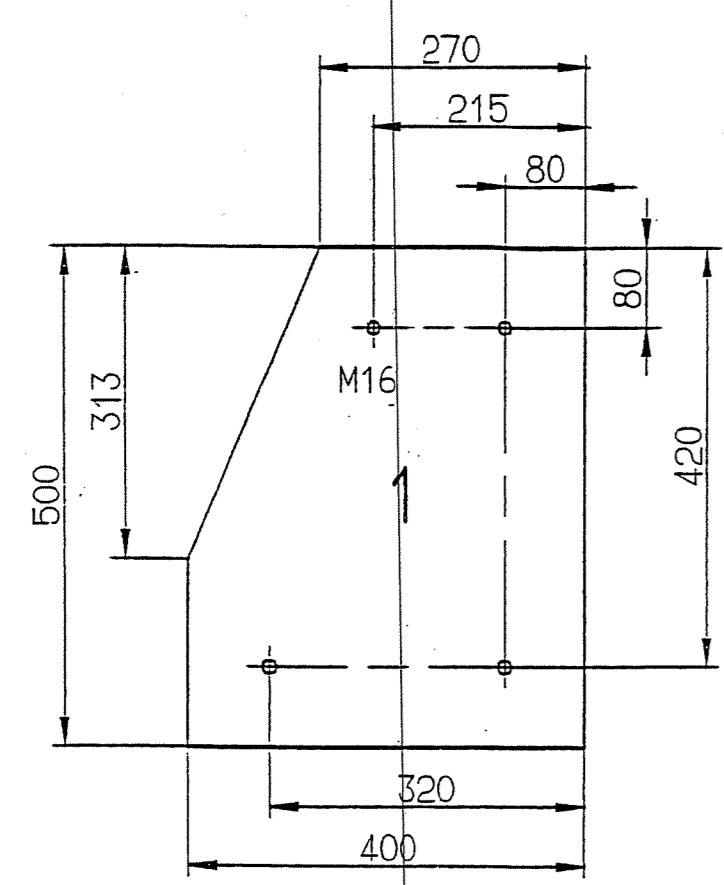
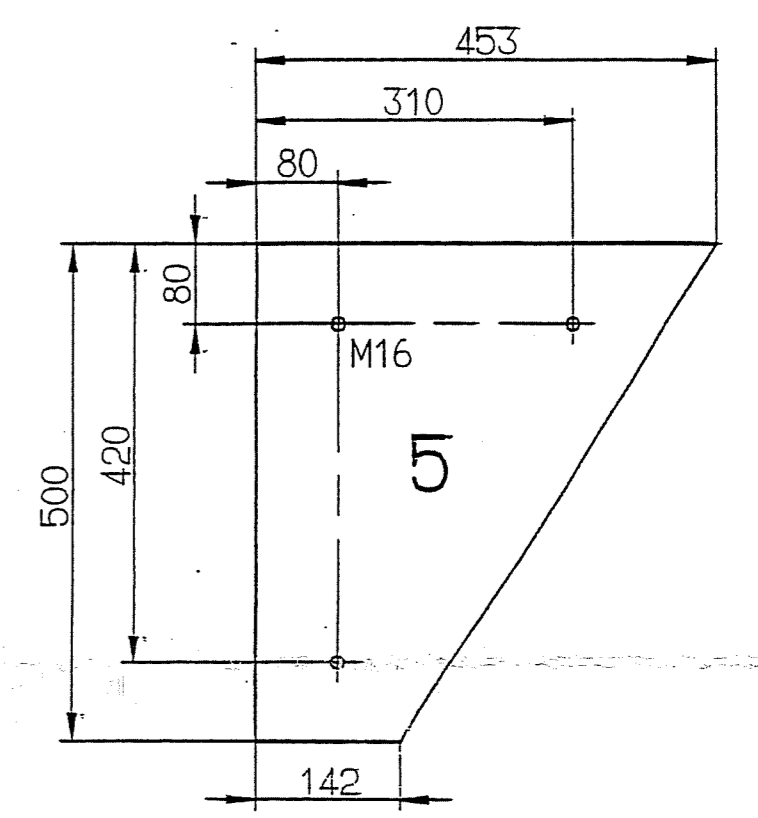
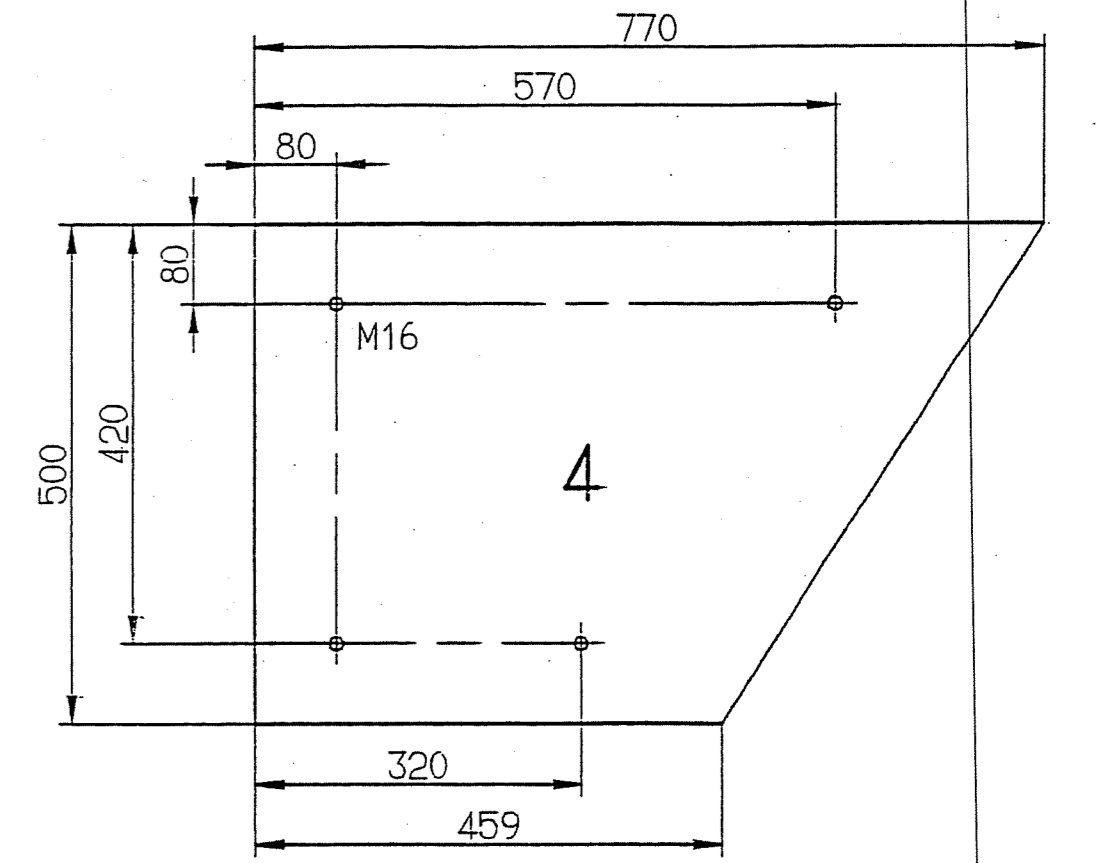
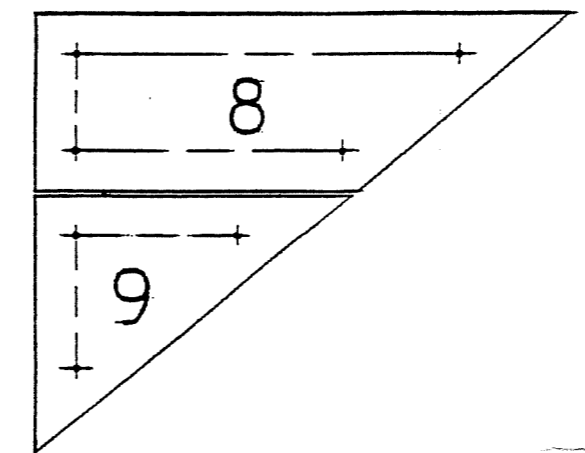
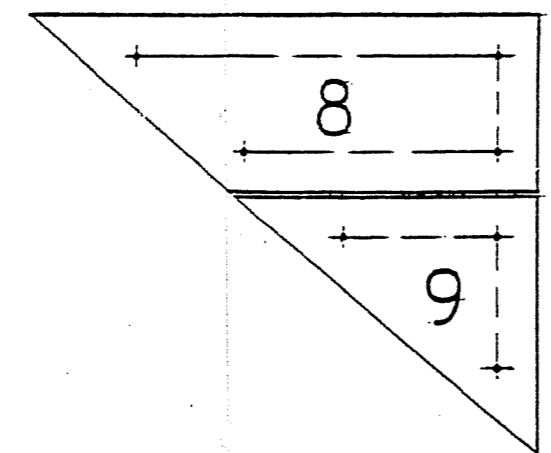
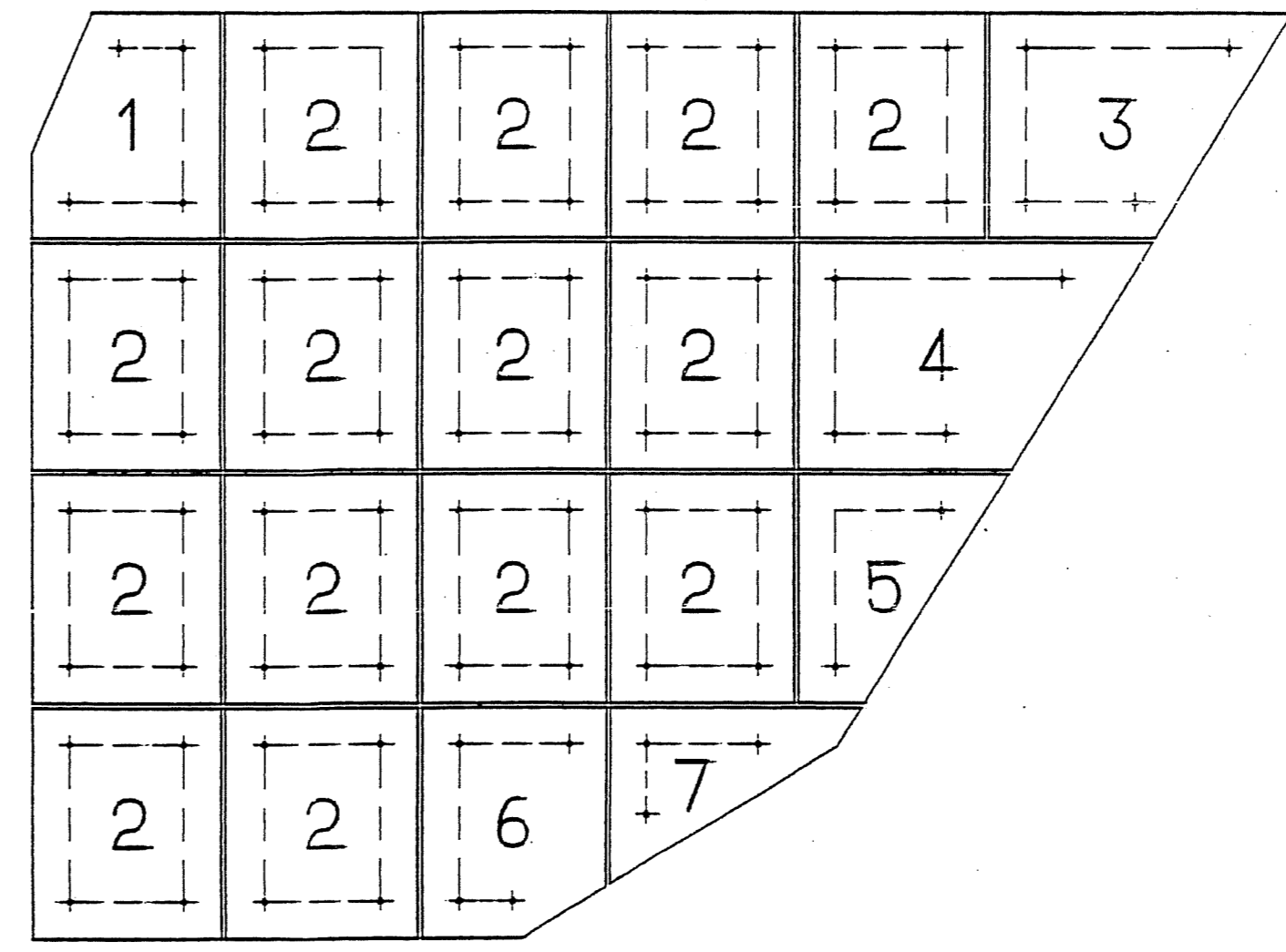
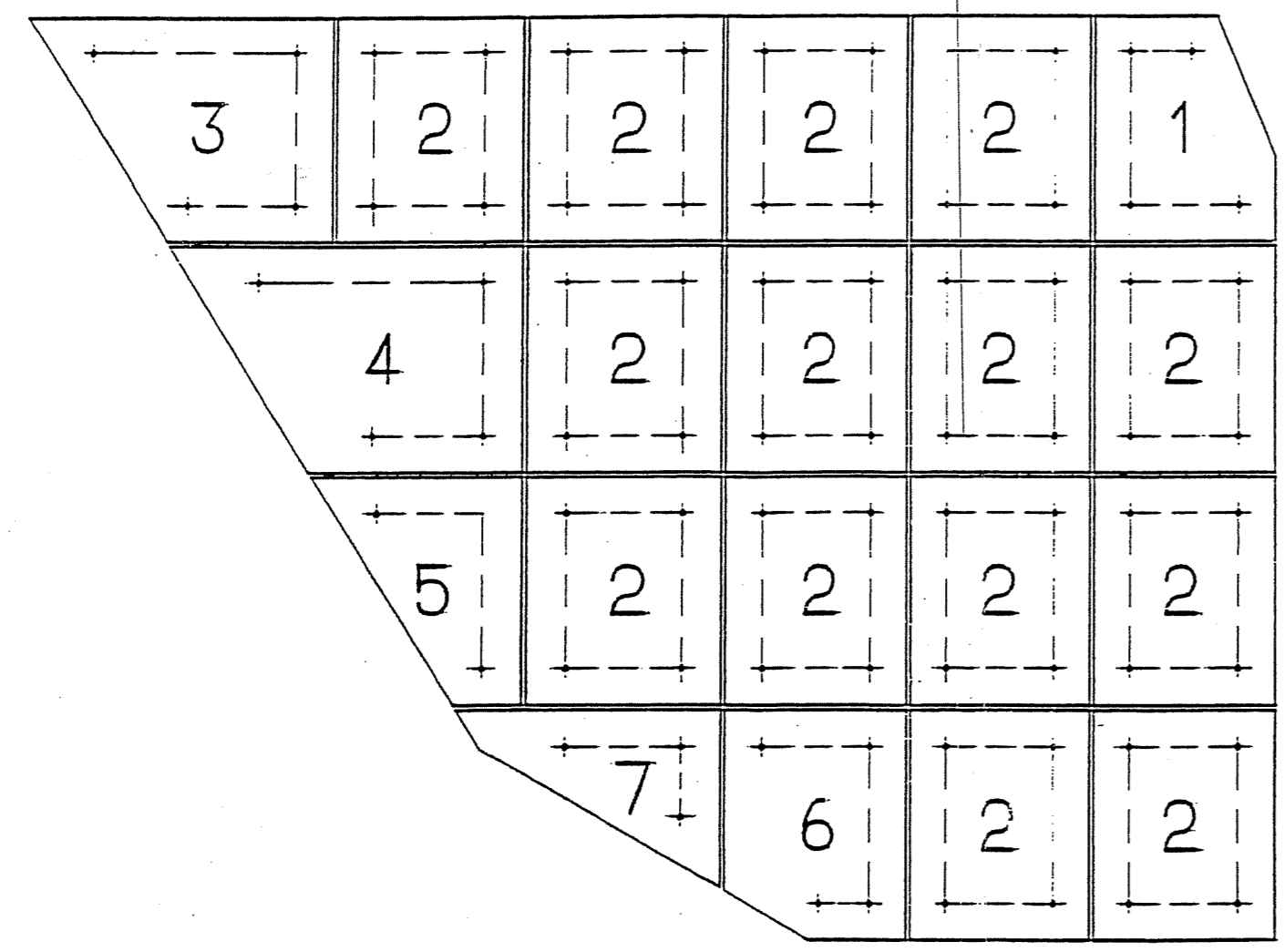
CUSTOMER: ΤΡΟΤΑ - ΜΥΝΔΥ
 PROJECT: ΘΕΡΜΑΚΙΣΗ
 CONTRACTOR: ΤΡΑΝΕΖ ΘΕΡΕΙΟΥ

TITLE: STIRNWAND
 MÖHLENTUR - PANZERUNG
 1.47700/362-0019/0 10 12

COMMENTS:
 1. DRAWN (CHECKED / APPROVED)
 2. DATE
 3. NAME
 4. NAME
 5. NAME
 6. NAME
 7. NAME
 8. NAME
 9. NAME
 10. NAME
 11. NAME
 12. NAME
 13. NAME
 14. NAME
 15. NAME
 16. NAME
 17. NAME
 18. NAME
 19. NAME
 20. NAME
 21. NAME
 22. NAME
 23. NAME
 24. NAME
 25. NAME
 26. NAME
 27. NAME
 28. NAME
 29. NAME
 30. NAME

COMMENTS:
 1. DRAWN (CHECKED / APPROVED)
 2. DATE
 3. NAME
 4. NAME
 5. NAME
 6. NAME
 7. NAME
 8. NAME
 9. NAME
 10. NAME
 11. NAME
 12. NAME
 13. NAME
 14. NAME
 15. NAME
 16. NAME
 17. NAME
 18. NAME
 19. NAME
 20. NAME
 21. NAME
 22. NAME
 23. NAME
 24. NAME
 25. NAME
 26. NAME
 27. NAME
 28. NAME
 29. NAME
 30. NAME

COMMENTS:
 1. DRAWN (CHECKED / APPROVED)
 2. DATE
 3. NAME
 4. NAME
 5. NAME
 6. NAME
 7. NAME
 8. NAME
 9. NAME
 10. NAME
 11. NAME
 12. NAME
 13. NAME
 14. NAME
 15. NAME
 16. NAME
 17. NAME
 18. NAME
 19. NAME
 20. NAME
 21. NAME
 22. NAME
 23. NAME
 24. NAME
 25. NAME
 26. NAME
 27. NAME
 28. NAME
 29. NAME
 30. NAME



Toleranzen der Bohrungsabstände $\pm 0,5$

Freiabtoleranzen	
Gußrohnteile	: GB17 DIN 1680, Bl. 1+2
Schweißkonstruktionen	: B1 ISO 13920
alle übrigen Maße	: mittel DIN ISO 2768
Oberflächenzeichen	: DIN ISO 1302
Form- und Lage toleranzen	: DIN ISO 1101
~ = beliebig	▽ = $\sqrt{Rz 16}$
▽ = $\sqrt{Rz 63}$	▽▽ = $\sqrt{Rz 4}$

ALSTOM			
ALSTOM Energy Systems GmbH		MÜHLENTÜR SEITENWAND-PANZERUNG	
0	Erst Erstellung / First Issue	30.03.00	Rechner / Designer
Index	Art der Änderung / Modification	Date	bearbeitet / checked by
Kennwert / Subject	N270.45	Meliti Achlada	zust. Fachbereich / Division reco.
Benennung/Designation		MÜHLENTÜR SEITENWAND-PANZERUNG	
Zeichnung Nr. / Drawing No.		1.47700/362-0022/1	
Stückliste Nr. / Parts List No.		1.47700/00 362 2022	
Entstanden aus/Developed from		Ersetzt für/Substitution for	
Ersetzt durch/Replaced by			
An dieser Zeichnung behalten wir uns die gesetzlichen Urheberrechte vor. Ohne unsere vorherige Zustimmung darf diese Zeichnung weder vervielfältigt noch Dritten zugänglich gemacht werden. Sie darf auch nicht durch den Empfänger oder Dritte in anderer Weise unbefuglich weiterverwendet werden.			

ΠΛΑΣΤΙΚΟ ΠΡΑΞΕΣ ΦΟΡΕΙΟΥ ΚΥΜΑ