

**ΑΗΣ ΜΕΛΙΤΗΣ**

530 71 ΜΕΛΙΤΗ ΦΛΩΡΙΝΑΣ

Διακήρυξη : **ΛΙΓ.ΜΕΛΙΤΗΣ-1200000711**  
Ημερομηνία : **29/08/2019**  
Αντικείμενο : **ΑΞΟΝΑΣ ΚΑΔΟΤΡΟΧΟΥ  
ΑΠΟΛΗΠΤΗ C-700 ΑΥΛΗΣ  
ΛΙΓΝΙΤΗ του ΑΗΣ Μελίτης.**

**ΠΡΟΣΚΛΗΣΗ ΥΠΟΒΟΛΗΣ ΠΡΟΣΦΟΡΑΣ  
ΓΙΑ ΣΥΝΑΨΗ ΣΥΜΒΑΣΗΣ ΠΡΟΜΗΘΕΙΑΣ**

ΤΕΥΧΟΣ 1 ΑΠΟ 3

**ΑΗΣ ΜΕΛΙΤΗΣ**

530 71 ΜΕΛΙΤΗ ΦΛΩΡΙΝΑΣ

**ΑΝΤΙΚΕΙΜΕΝΟ : ΑΞΟΝΑΣ ΚΑΔΟΤΡΟΧΟΥ ΑΠΟΛΗΠΤΗ C-700 ΑΥΛΗΣ  
ΛΙΓΝΙΤΗ****ΠΡΟΣΚΛΗΣΗ ΥΠΟΒΟΛΗΣ ΠΡΟΣΦΟΡΑΣ  
ΓΙΑ ΣΥΝΑΨΗ ΣΥΜΒΑΣΗΣ ΠΡΟΜΗΘΕΙΑΣ**

1. Η Λιγνιτική Μελίτης Α.Ε. (εφεξής Λιγνιτική Μελίτης ή Επιχείρηση), Βερανζέρου 57, Τ.Κ. 104 37, Αθήνα, προσκαλεί τους ενδιαφερόμενους για την υποβολή προσφοράς σε κλειστό φάκελο, στο γραφείο πρωτοκόλλου του ΑΗΣ ΜΕΛΙΤΗΣ σύμφωνα με τους όρους του επισυναπτόμενου σχεδίου σύμβασης, για την ανάδειξη Προμηθευτή για την προμήθεια «**Αξονας καδοτροχού απολήπτη C-700 αυλής λιγνίτη**»
2. **Κριτήριο ανάθεσης** της σύμβασης αποτελεί **η πλέον συμφέρουσα από οικονομική άποψη προσφορά η οποία προσδιορίζεται βάσει της τιμής ανά είδος.**
3. Ο συνολικός Προϋπολογισμός, κατά την εκτίμηση της Επιχείρησης, ανέρχεται σε € **20.000,00 €**. Ο Προϋπολογισμός αυτός αποτελεί το ανώτατο όριο προσφοράς.
4. Η παραλαβή των προσφορών θα γίνει στο γραφείο πρωτοκόλλου του ΑΗΣ ΜΕΛΙΤΗΣ, 530 71 Μελίτη Φλώρινας, στις **29.08.2019**, ημέρα ΠΕΜΠΤΗ και ώρα **14:00μμ** (ώρα λήξης επίδοσης προσφορών) και η αποσφράγισή τους από την αρμόδια Επιτροπή που θα συστήσει η Επιχείρηση, ενώπιον εκπροσώπων των προσφερόντων, εφόσον το επιθυμούν.  
Πληροφορίες παρέχονται από την κα Π. Τσαλδάρη με Ηλεκτρονικό Ταχυδρομείο στη διεύθυνση [P.Tsaldari@dei.com.gr](mailto:P.Tsaldari@dei.com.gr) τηλεφωνικά (23850 37227) ή με τηλεομοιοτυπία (2385039076) και για τεχνικές πληροφορίες από τον κο Μ. Βάννη, τηλεφωνικά (2385056234).
5. Στο Διαγωνισμό μπορούν να συμμετάσχουν όλοι οι ενδιαφερόμενοι οικονομικοί φορείς (φυσικά ή νομικά πρόσωπα ή συμπράξεις/ενώσεις αυτών), οι οποίοι είναι εγκατεστημένοι σε οποιαδήποτε χώρα και είναι εγγεγραμμένοι στα οικεία επαγγελματικά ή εμπορικά μητρώα που τηρούνται στην Ελλάδα ή στη χώρα εγκατάστασής του για επαγγελματική δραστηριότητα σχετική με το αντικείμενο της σύμβασης.
6. Οι προσφέροντες δεσμεύονται με την προσφορά τους για χρονικό διάστημα δύο (2) μηνών. Η άρση της ισχύος της προσφοράς πριν από τη λήξη της, παρέχει στην Επιχείρηση το δικαίωμα αποκλεισμού του οικονομικού φορέα από μελλοντικές διαδικασίες προμηθειών.
7. Στο φάκελο της προσφοράς θα περιλαμβάνονται:
  - 7.1. η δήλωση νομιμοποίησης του προσφέροντος σύμφωνα με το επισυναπτόμενο στην παρούσα υπόδειγμα

- 7.2. η Οικονομική Προσφορά σύμφωνα με το επισυναπτόμενο στην παρούσα υπόδειγμα συνοπτικής προσφοράς προμηθευτή.
- 7.3. Τεχνικά στοιχεία των ζητούμενων υλικών
- 7.4. Η Δήλωση Συνυπευθυνότητας σε περίπτωση υποβολής προσφοράς από σύμπραξη / ένωση οικονομικών φορέων
- 7.5. Εγγυητική επιστολή συμμετοχής **-Δεν απαιτείται.**
8. Μετά την αποσφράγιση, η αρμόδια Επιτροπή της Επιχείρησης αρχικά καθορίζει τη σειρά μειοδοσίας με βάση το κριτήριο ανάθεσης.  
Στη συνέχεια αξιολογεί τυπικά και τεχνικά τα στοιχεία της προσφοράς του μειοδότη.  
Σε περίπτωση που δεν γίνει αποδεκτή προβαίνει σε αξιολόγηση των αντίστοιχων στοιχείων του επόμενου σε σειρά μειοδοσίας προσφέροντος κ.ο.κ.
9. Τυχόν διαμαρτυρία οικονομικού φορέα σε οποιαδήποτε φάση της διαδικασίας, τίθεται υπόψη του αρμόδιου οργάνου της Επιχείρησης για τη σύναψη της Σύμβασης κατά τη φάση της ανάθεσης της προμήθειας.
10. Τα τεύχη της Διακήρυξης, διατίθενται ηλεκτρονικά μέσω της επίσημης ιστοσελίδας (site) της Επιχείρησης: [www.lignitiki-melitis.gr](http://www.lignitiki-melitis.gr) → Ανακοινώσεις Διακηρύξεων → **1200000711, ή με απ' ευθείας πρόσβαση στο <https://eprocurement.lignitiki-melitis.gr>** όπου και παρέχονται οι σχετικές με την παραλαβή τους οδηγίες.

Συνημμένα:

- Έντυπο Οικονομικής Προσφοράς
- Σχέδιο Σύμβασης
- Υποδείγματα
- Τεχνική περιγραφή
- Σχέδιο

ΛΙΓΝΙΤΙΚΗ ΜΕΛΙΤΗΣ Α.Ε.  
 ΚΛΑΔΟΣ ΑΗΣ ΜΕΛΙΤΗΣ  
 Τ.Θ. 1 - 53071 ΜΕΛΙΤΗ

**ΣΥΝΟΠΤΙΚΗ ΠΡΟΣΦΟΡΑ ΠΡΟΜΗΘΕΥΤΗ**

**ΠΡΕΠΕΙ ΝΑ ΣΥΜΠΛΗΡΩΘΕΙ ΥΠΟΧΡΕΩΤΙΚΑ ΣΑΝ ΠΡΩΤΗ ΣΕΛΙΔΑ ΤΗΣ ΠΡΟΣΦΟΡΑΣ ΣΑΣ**

**ΔΙΑΓΩΝΙΖΟΜΕΝΟΣ**

ΕΠΩΝΥΜΙΑ :  
 ΔΙΕΥΘΥΝΣΗ : .....  
 ΤΗΛΕΦΩΝΟ : .....

Προς τη ΛΙΓΝΙΤΙΚΗ ΜΕΛΙΤΗΣ Α.Ε.  
 ΥΠΗΡ.ΚΛΙΜΑΚΙΟ : ΑΗΣ ΜΕΛΙΤΗΣ  
 Για Διακήρυξη Αριθ. : 12000-00711

A/A	ΠΟΣΟ- ΤΗΤΑ	ΜΟΝΑΔΑ	Σύντομη περιγραφή του προσφερόμενου υλικού	Τιμή μονάδος σύμφωνα με τη διακήρυξη	Ποσοστό ΦΠΑ	Συνολική Τιμή	Χώρα Προέλευσης του υλικού
			ΑΞΟΝΑΣ ΚΑΔΟΤΡΟΧΟΥ ΑΠΟΛΗΠΤΗ C-700				
1	1	ΤΕΜ	ΑΞΟΝΑΣ ΚΑΔΟΤΡΟΧΟΥ ΑΠΟ ΥΛΙΚΟ 42CrMo4V ,ΣΥΜΦΩΝΑ ΜΕ ΤΗΝ ΣΥΝΗΜΜΕΝΟ ΣΧΕΔΙΟ ΚΑΙ ΤΗΝ ΤΕΧΝΙΚΗ ΠΕΡΙΓΡΑΦΗ.				

ΣΥΝΟΛΙΚΟ ΤΙΜΗΜΑ : .....

**ΑΗΣ ΜΕΛΙΤΗΣ**

530 71 ΜΕΛΙΤΗ ΦΛΩΡΙΝΑΣ

Αριθμός Διακήρυξης: **1200000711**

Αριθμός Σύμβασης:

Ημερομηνία: **29/08/2019**

Αντικείμενο: **ΑΞΟΝΑΣ  
ΚΑΔΟΤΡΟΧΟΥ ΑΠΟΛΗΠΤΗ C-700  
ΑΥΛΗΣ ΛΙΓΝΙΤΗ του ΑΗΣ  
Μελίτης.**

**ΣΧΕΔΙΟ ΣΥΜΒΑΣΗΣ ΠΡΟΜΗΘΕΙΑΣ**

ΤΕΥΧΟΣ 2 ΑΠΟ 3

**ΑΗΣ ΜΕΛΙΤΗΣ**

530 71 ΜΕΛΙΤΗ ΦΛΩΡΙΝΑΣ

**ΣΤΟΙΧΕΙΑ ΛΙΓΝΙΤΙΚΗ ΜΕΛΙΤΗΣ**

Πληροφορίες: Π. Τσαλδάρη  
Τηλέφωνο: 2385037227  
Fax: 2385039076  
Email: [P.Tsaldari@dei.com.gr](mailto:P.Tsaldari@dei.com.gr)

Τεχνικές Πληροφορίες: Μ. Βάννης  
Τηλέφωνο: 2385056234  
Fax: 2385039076  
email: [M.Vanis@dei.com.gr](mailto:M.Vanis@dei.com.gr)

ΑΦΜ: 996942461

ΔΟΥ: ΦΑΕ ΑΘΗΝΩΝ

**ΣΤΟΙΧΕΙΑ ΠΡΟΜΗΘΕΥΤΗ**

ΕΠΩΝΥΜΙΑ:

Διεύθυνση:

Τηλέφωνο:

email:

ΑΦΜ:

Fax:

ΔΟΥ:

**Σχετικά:**

Αριθμός Αίτησης: 1200000711

Κάλυψη: Μερική  Τελική Ολική 

Αίτηση Τιμών:

Ημερομηνία Προσφορών:

Δικαιολογητικά Κατακύρωσης:

Αξία:

## Περιεχόμενα

<b>ΣΥΜΒΑΣΗ ΠΡΟΜΗΘΕΙΑΣ</b> .....	4
(ΣΧΕΔΙΟ) .....	4
1. Αντικείμενο .....	4
2. Τιμές .....	4
3. Τόπος, τρόπος και χρόνος παράδοσης.....	4
4. Συσκευασία, επισήμανση, αποστολή .....	5
5. Ποινικές Ρήτρες.....	5
6. Εγγύηση καταλληλότητας .....	5
7. Εγγύηση Καλής Εκτέλεσης .....	5
8. Τρόπος και χρόνος πληρωμής .....	6
9. Τροποποίηση Σύμβασης κατά την εκτέλεσή της .....	6
10. Δοκιμές – Επιθεώρηση υλικού .....	6
11. Οδηγίες χρήσης.....	7
12. Ευρεσιτεχνίες.....	7
13. Υποκατάσταση - Εκχώρηση .....	7
14. Ανωτέρα Βία .....	7
15. Παράβαση Σύμβασης - Καταγγελία .....	7
16. Λύση Σύμβασης.....	8
17. Επίλυση διαφορών.....	8
18. Ισχύς Σύμβασης .....	9

**ΣΥΜΒΑΣΗ ΠΡΟΜΗΘΕΙΑΣ**  
(ΣΧΕΔΙΟ)

Στον ΑΗΣ Μελίτης σήμερα την ..... μεταξύ των συμβαλλομένων:

- α) του πρώτου των συμβαλλομένων με την επωνυμία ΛΙΓΝΙΤΙΚΗ ΜΕΛΙΤΗΣ ΑΕ, (εφεξής ΛΙΓΝΙΤΙΚΗ ΜΕΛΙΤΗΣ ή Επιχείρηση), που εδρεύει στην Αθήνα, οδός Βερανζέρου 57, Τ.Κ. 104 37, όπως εν προκειμένω νόμιμα εκπροσωπείται από τον κ. Παπαβραμίδη Δημήτριο Διευθυντή Κλάδου ΑΗΣ Μελίτης και
- β) του δεύτερου των συμβαλλομένων ..... (εφεξής Προμηθευτής), που εδρεύει ..... και εκπροσωπείται νόμιμα, σε αυτήν την περίπτωση από .....,

συμφωνήθηκαν, συνομολογήθηκαν και έγιναν αμοιβαίως αποδεκτά, χωρίς καμία επιφύλαξη τα ακόλουθα:

### **1. Αντικείμενο**

Με τη Σύμβαση αυτή η Επιχείρηση αναθέτει και ο Προμηθευτής αναλαμβάνει την υποχρέωση να προβεί στην έγκαιρη, έντεχνη, άρτια, οικονομική και ασφαλή εκτέλεση της προμήθειας «**Άξονας καδοτροχού απολήπτη C-700 αυλής λιγνίτη**»

Η προμήθεια θα γίνει σύμφωνα με τα παρακάτω αναφερόμενα καθώς και στοιχεία προσφοράς του προμηθευτή, τα οποία αποτελούν αναπόσπαστο μέρος της παρούσας.

Αναλυτικά το Συμβατικό Τμήμα και οι τιμές των προς προμήθεια υλικών παρατίθενται στη συνημμένη εντολή αγοράς.

### **2. Τιμές**

Οι τιμές μονάδας ή το συμβατικό τμήμα είναι σταθερές/ό και δεν υπόκεινται/ται σε οποιαδήποτε αναπροσαρμογή/αναθεώρηση.

Στο συμβατικό τμήμα περιλαμβάνεται κάθε απαίτηση του Προμηθευτή, του δημοσίου ή τρίτου, σχετική με αυτή την προμήθεια και δεν περιλαμβάνεται ο ΦΠΑ .

Ειδικότερα μεταξύ των φόρων και τελών τα οποία επιβαρύνεται ο Ανάδοχος συμπεριλαμβάνεται και η κράτηση 0,06% σύμφωνα με την παράγραφο 3 του άρθρου 350 του ν. 4412/2016, η οποία υπολογίζεται επί της αξίας κάθε πληρωμής προ φόρων και κρατήσεων της Σύμβασης.

### **3. Τόπος, τρόπος και χρόνος παράδοσης**

Τα υλικά θα παραδοθούν επί αυτοκινήτου του Προμηθευτή με έξοδα και ευθύνη δική του στις εγκαταστάσεις του ΑΗΣ ΜΕΛΙΤΗΣ εντός πέντε (5) μηνών.



#### **4. Συσκευασία, επισήμανση, αποστολή**

Ο Προμηθευτής θα συσκευάσει προσεκτικά το υλικό για το είδος της μεταφοράς που καθορίζεται στη Σύμβαση, με τρόπο ώστε να είναι απρόσβλητο από οποιεσδήποτε καιρικές συνθήκες. Όλα τα μέρη θα συσκευάζονται σε σκελετοκιβώτια ή/και δοχεία ή/και δέματα διευθετημένα ώστε να εξασφαλίζουν την έγκαιρη και ασφαλή διακίνηση.

#### **5. Ποινικές Ρήτρες**

Ο Προμηθευτής δέχεται να πληρώσει στην Επιχείρηση, ως συμφωνημένη ποινική ρήτρα για κάθε ολόκληρη εβδομάδα καθυστέρησης των συμβατικών παραδόσεων του υλικού (για κλάσμα της εβδομάδας δεν επιβάλλεται ποινική ρήτρα), ποσό ίσο με το μισό τοις εκατό (0,5%) του συμβατικού τιμήματος των ποσοτήτων που παραδόθηκαν εκπρόθεσμα για οποιαδήποτε λόγο ή αιτία, εκτός από ανωτέρα βία ή υπαιτιότητα της ΛΙΓΝΙΤΙΚΗ ΜΕΛΙΤΗΣ. Αυτή η ποινική ρήτρα έχει ως ανώτατο όριο το πέντε τοις εκατό (5%) του συνολικού συμβατικού τιμήματος.

Η Επιχείρηση παρακρατεί το ποσό της ποινικής ρήτρας από τις οφειλές της προς τον Προμηθευτή ή από την Εγγύηση Καλής Εκτέλεσης της Σύμβασης αν προβλέπεται ή και από τα δύο.

#### **6. Εγγύηση καταλληλότητας**

Ο Προμηθευτής εγγυάται την πιστή εκπλήρωση όλων των από τη Σύμβαση υποχρεώσεων του καθώς και την καλή και τεχνικά άρτια, σύμφωνα προς τους όρους της Σύμβασης και τους παραδεδεγμένους κανόνες της σύγχρονης επιστήμης, κατασκευή του υλικού/εξοπλισμού και λειτουργία του, ώστε αυτό να είναι κατάλληλο για το σκοπό για το οποίο συμφωνήθηκε και προορίζεται.

Ο Προμηθευτής εγγυάται ότι το υλικό θα είναι απαλλαγμένο κάθε ελαττώματος. Η εγγύηση αυτή δεν καλύπτει συνήθη φθορά, φθορές και ζημιές που οφείλονται σε έλλειψη συντήρησης από τη ΛΙΓΝΙΤΙΚΗ ΜΕΛΙΤΗΣ ή σε σφάλματα κατά τη λειτουργία, καθώς και ελαττώματα τα οποία, αν και έγιναν αντιληπτά από τη ΛΙΓΝΙΤΙΚΗ ΜΕΛΙΤΗΣ, δεν γνωστοποιήθηκαν στον Προμηθευτή.

Επίσης ο Προμηθευτής εγγυάται την εκτέλεση της Σύμβασης, τόσο μερικά όσο και ολικά, μέσα στις προθεσμίες που καθορίζονται σε αυτή.

#### **7. Εγγύηση Καλής Εκτέλεσης**

Δεν απαιτείται

## **8. Τρόπος και χρόνος πληρωμής**

Οι πληρωμές θα γίνονται την ενενηκοστή (90η) ημέρα από την ημερομηνία έκδοσης του Δελτίου Αποστολής - Τιμολογίου, εφόσον έχουν παραληφθεί ποσοτικά και ποιοτικά και ο Προμηθευτής προσκομίσει πριν από την πληρωμή Ασφαλιστική ενημερότητα (εφόσον απαιτείται από την ισχύουσα νομοθεσία).

## **9. Τροποποίηση Σύμβασης κατά την εκτέλεσή της**

Οι αντισυμβαλλόμενοι συμφωνούν ότι, είτε λόγω της αδυναμίας ακριβούς πρόβλεψης των αναγκών είτε λόγω απρόβλεπτων περιστάσεων, ενδέχεται να αυξομειωθεί η ποσότητα του υλικού μέχρι τριάντα τοις εκατό (30%) της συνολικής αξίας του, χωρίς να έχει ο Προμηθευτής το δικαίωμα να αυξήσει τις τιμές μονάδας ή να εγείρει άλλες απαιτήσεις.

## **10. Δοκιμές – Επιθεώρηση υλικού**

10.1 Ο Αγοραστής έχει το δικαίωμα να παρακολουθεί την κατασκευή του υλικού στο εργοστάσιο του Πωλητή, κατά τις εργάσιμες ημέρες και ώρες. Τουλάχιστον 10 ημέρες πριν από την επιθυμητή ημερομηνία επιθεώρησης, ο Πωλητής θα ειδοποιήσει, με επιστολή ή με TELEX τον Αγοραστή ότι το υλικό είναι έτοιμο για επιθεώρηση. Η επιθεώρηση θα γίνει στο εργοστάσιο του Πωλητή με δικά του έξοδα και τεχνικά μέσα. Αν το υλικό δεν κριθεί ικανοποιητικό, ο Πωλητής μπορεί να το διορθώσει και να το ξαναπαρουσιάσει για επιθεώρηση δύο (2) ακόμη φορές. Η επιθεώρηση δεν απαλλάσσει τον Πωλητή από την ευθύνη του για τις συμφωνημένες ιδιότητες του υλικού. Η έναρξη της επιθεώρησης των υλικών θα γίνει μέσα σε προθεσμία δεκαπέντε (15) το αργότερο ημερών από την ημερομηνία που ο Πωλητής θα κάνει την αναγγελία ετοιμότητας.

10.2 Ο Αγοραστής δεν έχει υποχρέωση να επιθεωρήσει και να παραλάβει υλικό εφόσον ο Πωλητής δεν έχει ετοιμάσει ολόκληρη την προβλεπόμενη ποσότητα της ολικής ή τμηματικής παράδοσης του υλικού.

10.3 Σε κάθε περίπτωση επιθεώρησης του υλικού, αν την ημερομηνία που καθορίσθηκε για επιθεώρηση ο Πωλητής δεν προσκομίσει το υλικό ή παρεμποδίσει με οποιοδήποτε τρόπο το έργο της επιθεώρησης, του επιβάλλεται πρόστιμο ισόποσο με τις δαπάνες επιθεώρησης που άσκοπα πραγματοποιήθηκαν. Το πρόστιμο αυτό δεν αναιρεί ούτε συμψηφίζεται με τυχόν ποινικές ρήτρες που θα επιβληθούν από ενδεχόμενες καθυστερήσεις στην παράδοση του υλικού.

10.4 Σε περίπτωση που τα υλικά τυχόν απαλλαγής επιθεωρήσεως ο Αγοραστής θα γνωστοποιήσει τούτο γραπτά στον Πωλητή και ο Πωλητής υποχρεούται να υποβάλλει στον Αγοραστή για έλεγχο τα αντίστοιχα Δελτία

Δοκιμών για τα υλικά , ή πιστοποιητικά καταλληλότητας, αν υπάρχουν, έστω και αν έχει ήδη πληρωθεί.

### **11. Οδηγίες χρήσης**

Δεν απαιτείται.

### **12. Ευρεσιτεχνίες**

Ο Προμηθευτής εγγυάται την πλήρη και νόμιμη κυριότητά του στο υλικό και το δικαίωμά του να προβαίνει στην πώληση αυτού του υλικού.

Ο Προμηθευτής θα εξασφαλίσει και θα διαφυλάξει τη ΛΙΓΝΙΤΙΚΗ ΜΕΛΙΤΗΣ από οποιαδήποτε απαίτηση τρίτου που, σύμφωνα με τους νόμους για τις ευρεσιτεχνίες, θα μπορούσε να δημιουργήσει η χρήση ή η διάθεση του υλικού που θα της παραδώσει.

Αν αυτό δεν γίνει σε εύλογο χρόνο, ο Προμηθευτής θα αποσύρει το υλικό, θα επιστρέψει το τίμημα αγοράς και θα αποζημιώσει την Επιχείρηση για τις θετικές ζημιές που υπέστη από το λόγο αυτό.

### **13. Υποκατάσταση - Εκχώρηση**

Ο Προμηθευτής δεν μπορεί να υποκατασταθεί από άλλον στην εκτέλεση των υποχρεώσεών του που απορρέουν από αυτή τη Σύμβαση, ούτε να εκχωρήσει σε οποιοδήποτε τρίτο πρόσωπο τα οποιασδήποτε φύσεως δικαιώματά του από αυτήν, χωρίς να έχει για αυτό ειδική γραπτή συναίνεση της Επιχείρησης.

### **14. Ανωτέρα Βία**

Περιπτώσεις ανωτέρας βίας θεωρούνται όλα τα περιστατικά που ξεφεύγουν από τον έλεγχο του Προμηθευτή και που θα ήταν αναπότρεπτα όποιες προσπάθειες κι αν έκανε. Περιστατικά ανωτέρας βίας υποπρομηθευτών του Προμηθευτή δεν θεωρούνται περιστατικά ανωτέρας βίας για τον Προμηθευτή.

Ο Προμηθευτής έχει υποχρέωση να γνωστοποιεί με έγγραφό του στην Επιχείρηση αμέσως και πάντως, το αργότερο σε δέκα (10) μέρες από την εμφάνισή της, κάθε περίπτωση ανωτέρας βίας που είναι δυνατόν να επηρεάσει αυτή τη Σύμβαση, αλλιώς δεν θα έχει δικαίωμα να την επικαλεσθεί.

### **15. Παράβαση Σύμβασης - Καταγγελία**

Σε κάθε περίπτωση παραβάσεως οποιοσδήποτε όρου αυτής της Συμβάσεως, εκτός από τις περιπτώσεις υπαιτιότητας της Επιχείρησης,

ανωτέρας βίας ή την καθυστέρηση της παραδόσεως των υλικών, για την οποία ισχύει η παραπάνω παράγραφος 5, η Επιχείρηση έχει το δικαίωμα να την καταγγείλει και ο Προμηθευτής έχει υποχρέωση να αποζημιώσει την Επιχείρηση για κάθε θετική ζημία που του προκάλεσε με αυτή την παράβαση με την προϋπόθεση όμως ότι η Επιχείρηση θα αποδείξει ότι υπέστη τέτοιες θετικές ζημιές και ότι η συνολική επιβάρυνση δεν θα υπερβαίνει το πενήντα τοις εκατό (50%) της συνολικής αξίας της Συμβάσεως. Η αποζημίωση αυτή είναι ανεξάρτητη και επιπλέον της ποινικής ρήτρας για καθυστερημένη παράδοση του υλικού.

Σε αυτές τις περιπτώσεις η Επιχείρηση έχει ακόμη και το δικαίωμα να αξιώσει την εκτέλεση των συμβατικών υποχρεώσεων του Προμηθευτή ή με έγγραφη ανακοίνωσή της σε αυτόν να καταγγείλει τη Σύμβαση χωρίς υποχρέωση να αποζημιώσει τον Προμηθευτή και χωρίς να τηρήσει οποιαδήποτε προθεσμία.

Η καταγγελία αυτής της Σύμβασης από την Επιχείρηση επιφέρει και την κατάπτωση της τυχόν Εγγύησης Καλής Εκτέλεσης, αλλά ο Προμηθευτής έχει υποχρέωση να αποκαταστήσει κάθε θετική ζημία της Επιχείρησης ανεξάρτητα από την κατάπτωση ή όχι αυτής της εγγυήσεως.

## **16. Λύση Σύμβασης**

Η Επιχείρηση, κατά την κρίση της, δικαιούται σε οποιοδήποτε χρόνο κατά τη διάρκεια ισχύος της Σύμβασης, να αιτηθεί τη λύση αυτής ολικά ή μερικά, με την προϋπόθεση ότι θα ειδοποιήσει τον Προμηθευτή, τουλάχιστον ένα (1) μήνα πριν από την ημερομηνία που καθορίζεται στην ειδοποίηση, ως ημερομηνία λύσης της.

Στην περίπτωση αυτή, η Επιχείρηση θα καταβάλει στον Προμηθευτή τις δαπάνες στις οποίες ο τελευταίος υποβλήθηκε πράγματι κατά τη διάρκεια της εκτέλεσης της Σύμβασης και μέχρι της ημερομηνίας της λύσης, μετά από αφαίρεση του τιμήματος του αντικειμένου της Σύμβασης που ήδη παρέλαβε και πλήρωσε η Επιχείρηση.

Η Σύμβαση μπορεί να λυθεί αιτιολογημένα αζημίως και για τα δύο μέρη, κατόπιν έγγραφης συμφωνίας τους. Στην περίπτωση αυτή εφαρμόζονται τα προβλεπόμενα στην πιο πάνω παράγραφο.

## **17. Επίλυση διαφορών**

Σε περίπτωση διαφωνίας των αντισυμβαλλομένων θα καταβάλλεται προσπάθεια επίλυσεως των διαφορών από εκπροσώπους τους.

Αν αυτή η διαπραγμάτευση, που δεν είναι υποχρεωτική, δεν τελεσφορήσει, η επίλυση των διαφορών θα γίνει αποκλειστικά στα δικαστήρια των Αθηνών και σύμφωνα με την Ελληνική Νομοθεσία.

## **18. Ισχύς Σύμβασης**

Η Σύμβαση τίθεται σε ισχύ από την ημερομηνία που αναγράφεται στην πρώτη σελίδα αυτής, η οποία θεωρείται ως ημερομηνία υπογραφής της, και εφόσον παραληφθεί από τη ΛΙΓΝΙΤΙΚΗ ΜΕΛΙΤΗΣ Α.Ε. με τηλεομοιοτυπία ή ηλεκτρονικά αντίγραφο αυτής υπογεγραμμένο από το νόμιμο ή εξουσιοδοτημένο εκπρόσωπο του Προμηθευτή

### **ΟΙ ΣΥΜΒΑΛΛΟΜΕΝΟΙ**

ΓΙΑ ΤΟΝ ΠΡΟΜΗΘΕΥΤΗ

ΓΙΑ ΤΗΝ ΕΠΙΧΕΙΡΗΣΗ

**ΑΗΣ ΜΕΛΙΤΗΣ**

530 71 ΜΕΛΙΤΗ ΦΛΩΡΙΝΑΣ

Διακήρυξη : **1200000711**  
Ημερομηνία : **29/08/2019**  
Αντικείμενο : **ΑΞΟΝΑΣ ΚΑΔΟΤΡΟΧΟΥ  
ΑΠΟΛΗΠΤΗ C-700 ΑΥΛΗΣ  
ΛΙΓΝΙΤΗ του ΑΗΣ Μελίτης.**

**ΥΠΟΔΕΙΓΜΑΤΑ  
ΓΙΑ ΣΥΝΑΨΗ ΣΥΜΒΑΣΗΣ ΠΡΟΜΗΘΕΙΑΣ**

ΤΕΥΧΟΣ 3 ΑΠΟ 3

## **Περιεχόμενα**

ΥΠΕΥΘΥΝΗ ΔΗΛΩΣΗ ΝΟΜΙΜΟΠΟΙΗΣΗΣ ΠΡΟΣΦΕΡΟΝΤΟΣ .....	3
ΕΓΓΥΗΤΙΚΗ ΕΠΙΣΤΟΛΗ ΣΥΜΜΕΤΟΧΗΣ .....	5
ΕΓΓΥΗΤΙΚΗ ΕΠΙΣΤΟΛΗ ΚΑΛΗΣ ΕΚΤΕΛΕΣΗΣ.....	7
ΔΗΛΩΣΗ ΣΥΝΥΠΕΥΘΥΝΟΤΗΤΑΣ.....	9

**ΥΠΕΥΘΥΝΗ ΔΗΛΩΣΗ ΝΟΜΙΜΟΠΟΙΗΣΗΣ ΠΡΟΣΦΕΡΟΝΤΟΣ <sup>1</sup>**

Ο υπογράφων ως εκπρόσωπος του προσφέροντος .....<sup>2</sup>..... δηλώνω ότι:

1. Ο προσφέρων είναι εγγεγραμμένος στο Γενικό Εμπορικό Μητρώο (Γ.Ε.ΜΗ.) με αριθ. μερίδας ..... και τηρεί όλες τις υποχρεώσεις δημοσιότητας σύμφωνα με την κείμενη νομοθεσία και ειδικότερα το ν. 3419/2005.
2. ....<sup>3</sup>..... του προσφέροντος νομικού προσώπου είναι:  
.....  
.....  
.....
3. Νόμιμος εκπρόσωπος του προσφέροντος νομικού προσώπου είναι .....
4. Το προσφέρον νομικό πρόσωπο νομίμως:
  - 4.1 αποφάσισε να συμμετάσχει στο Διαγωνισμό .....,
  - 4.2 όρισε τον/τους ..... να υπογράψουν την προσφορά
  - 4.3 όρισε τον/τους ..... να παρίστανται ως εκπρόσωποί του κατά την αποσφράγιση των προσφορών, σύμφωνα με τα προβλεπόμενα στη Διακήρυξη.
5. Έλαβε πλήρη γνώση της Διακήρυξης με στοιχεία ..... καθώς και του συνημμένου σε αυτή σχεδίου σύμβασης τους όρους της οποίας αποδέχεται ρητά και ανεπιφύλακτα.
6. Η Προσφορά του θα παραμείνει σε ισχύ για δύο (2) μήνες.
7. Ο Διαγωνιζόμενος μέχρι την ημέρα υποβολής της Προσφοράς του :
  - 7.1 Είναι φορολογικά και ασφαλιστικά ενήμερος.
  - 7.2 Δεν έχει καταδικαστεί με αμετάκλητη απόφαση για παράβαση του περιβαλλοντικού, κοινωνικού και εργατικού δικαίου.
  - 7.3 Δεν έχει επιδείξει σοβαρή ή επαναλαμβανόμενη πλημμέλεια κατά την εκτέλεση ουσιώδους απαίτησης στο πλαίσιο προηγούμενης σύμβασης με αντικείμενο σχετικό με το προκηρυσσόμενο, που είχε ως αποτέλεσμα την πρόωρη καταγγελία της προηγούμενης σύμβασης, αποζημιώσεις ή άλλες παρόμοιες κυρώσεις.
  - 7.4 Δεν τελεί σε πτώχευση ούτε σε διαδικασία κήρυξης πτώχευσης, δεν τελεί σε κοινή εκκαθάριση ούτε υπό διαδικασία έκδοσης απόφασης κοινής εκκαθάρισης.



- 7.5 Δεν έχει καταδικαστεί με αμετάκλητη απόφαση για σοβαρό επαγγελματικό παράπτωμα ή κάποιο από τα αδικήματα της διαφθοράς, της παιδικής εργασίας, της νομιμοποίησης εσόδων από παράνομες δραστηριότητες και της απάτης σύμφωνα με την ισχύουσα νομοθεσία.
8. Δεν συντρέχει κατάσταση σύγκρουσης συμφερόντων σύμφωνα με τα προβλεπόμενα στο άρθρο 262 του ν. 4412/2016.
9. Ο Διαγωνιζόμενος δεσμεύεται, εφόσον ζητηθεί από την αρμόδια Υπηρεσία της ΛΙΓΝΙΤΙΚΗΣ ΜΕΛΙΤΗΣ Α.Ε., να προσκομίσει εντός ευλόγου προθεσμίας και κατά μέγιστο εντός είκοσι (20) ημερών, εάν αυτή απαιτείται από την αρχή έκδοσης του δικαιολογητικού, από τη γνωστοποίηση του αιτήματος, τα αντίστοιχα αποδεικτικά - δικαιολογητικά των πιο πάνω δηλωθέντων.
10. Σε περίπτωση οψιγενούς μεταβολής οποιουδήποτε στοιχείου της προσφοράς μας, αναφορικά με τις προϋποθέσεις για τη μη συνδρομή λόγων αποκλεισμού, κατά τη διάρκεια ισχύος αυτής ή/και της τυχόν σύμβασης που θα συναφθεί, δεσμευόμαστε να γνωστοποιήσουμε στη ΛΙΓΝΙΤΙΚΗΣ ΜΕΛΙΤΗΣ Α.Ε. αμελλητί την υπόψη μεταβολή.

Ο Δηλών

(Ονοματεπώνυμο – ιδιότητα- υπογραφή)

---

#### ΟΔΗΓΙΕΣ

- <sup>1</sup> Όταν ο προσφέρων είναι φυσικό πρόσωπο η παρούσα Υπεύθυνη Δήλωση θα πρέπει, με κατάλληλη διαμόρφωση, να καλύπτει τις παρακάτω παραγράφους 1, 5, και, εάν δεν παρίσταται αυτοπροσώπως στην αποσφράγιση, την παράγραφο 4.3 εφόσον το επιθυμεί
- <sup>2</sup> Αναγράφεται από το Διαγωνιζόμενο η επωνυμία του προσφέροντος οικονομικού φορέα
- <sup>3</sup> Αναγράφεται κατά περίπτωση νομικής μορφής του προσφέροντος "μέλη του Διοικητικού Συμβουλίου ....." ή "διαχειριστές ....."

**ΕΓΓΥΗΤΙΚΗ ΕΠΙΣΤΟΛΗ ΣΥΜΜΕΤΟΧΗΣ**

Ημερομηνία:

Προς

τη ΛΙΓΝΙΤΙΚΗ ΜΕΛΙΤΗΣ Α.Ε.  
Βερανζέρου 57, Τ.Κ. 104 37, Αθήνα

Σας γνωρίζουμε ότι εγγυόμαστε ανέκκλητα και ανεπιφύλακτα έναντί σας υπέρ του Διαγωνιζομένου σας:

.....<sup>1</sup>.....

παραιτούμενοι ρητά ανέκκλητα και ανεπιφύλακτα από την ένσταση της διζήσεως και διαιρέσεως, καθώς και από τις μη προσωποπαγείς ενστάσεις του πρωτοφειλέτη, ευθυνόμενοι σε ολόκληρο και ως αυτοφειλέτες και μέχρι του ποσού των .....<sup>2</sup>....., για τη συμμετοχή του παραπάνω Διαγωνιζόμενου στο διενεργούμενο διαγωνισμό με αντικείμενο ....., σύμφωνα με την υπ' αριθ. .... Διακήρυξή σας και των συμπληρωμάτων αυτής, αντίγραφο των οποίων μας παραδόθηκε, βεβαιώνεται δε με την παρούσα η λήψη τούτου.

Σε κάθε περίπτωση κατά την οποία, σύμφωνα με την εγγύηση, θα κρίνατε ότι ο παραπάνω Διαγωνιζόμενος παρέβη οποιαδήποτε υποχρέωσή του από εκείνες τις οποίες ανέλαβε με τη συμμετοχή του στο Διαγωνισμό, αναλαμβάνουμε την υποχρέωση με την παρούσα να σας καταβάλουμε αμελλητί και σε κάθε περίπτωση εντός πέντε (5) ημερών από την έγγραφη ειδοποίησή σας, χωρίς καμιά από μέρους μας αντίρρηση, αμφισβήτηση ή ένσταση και χωρίς να ερευνηθεί το βάσιμο ή μη της απαίτησής σας, το ποσό της εγγύησης στο σύνολό του ή μέρος του, σύμφωνα με τις οδηγίες σας και αμέσως μετά το σχετικό αίτημά σας, χωρίς να απαιτείται για την παραπάνω πληρωμή οποιαδήποτε εξουσιοδότηση, ενέργεια ή συγκατάθεση του Διαγωνιζόμενου και χωρίς να ληφθεί υπόψη οποιαδήποτε τυχόν σχετική αντίρρησή του, ένσταση, επιφύλαξη ή προσφυγή του στα Δικαστήρια ή τη Διαιτησία, με αίτημα τη μη κατάπτωση της παρούσας ή τη θέση της υπό δικαστική μεσεγγύηση.

Η εγγύηση αυτή αφορά αποκλειστικά και μόνο τις υποχρεώσεις του εν λόγω Διαγωνιζόμενου, που απορρέουν από τη συμμετοχή του στον παραπάνω Διαγωνισμό μέχρι και της υπογραφής της σχετικής σύμβασης, σε περίπτωση κατακύρωσης σε αυτόν και της παράδοσης από αυτόν σε σας Εγγυητικής Επιστολής Καλής Εκτέλεσης, σύμφωνα με τις οδηγίες σας, σε καμία όμως περίπτωση η εγγύηση αυτή δεν θα αφορά τις υποχρεώσεις που απορρέουν από την εκτέλεση της σύμβασης αυτής.

Ο χρόνος ισχύος της παρούσας υπερβαίνει κατά τριάντα (30) ημέρες το χρόνο ισχύος της Προσφοράς του διαγωνιζόμενου. Μπορεί δε να παραταθεί περαιτέρω κατόπιν αιτήματος της ΛΙΓΝΙΤΙΚΗΣ ΜΕΛΙΤΗΣ Α.Ε. και συναίνεσης του διαγωνιζόμενου.

Η Εγγυητική Επιστολή θα επιστραφεί σε μας, μαζί με γραπτή δήλωσή σας, που θα μας απαλλάσσει από αυτήν την εγγύηση.

---

## ΟΔΗΓΙΕΣ

- <sup>1</sup> Ανάλογα με τη μορφή του διαγωνιζόμενου αναγράφεται από τον εκδότη της εγγυητικής επιστολής μια από τις παρακάτω επιλογές:
- Σε περίπτωση φυσικού προσώπου: ..... (ονοματεπώνυμο, πατρώνυμο) ....., ..... (ΑΦΜ) ....., ..... (δ/νση) ..... ή
  - Σε περίπτωση νομικού προσώπου: ..... (επωνυμία) ....., ..... (ΑΦΜ) ....., ..... (δ/νση έδρας) ..... ή
  - Σε περίπτωση Σύμπραξης/Ένωσης: των φυσικών ή νομικών προσώπων
    - α) ..... (επωνυμία) ....., ..... (ΑΦΜ) ....., ..... (δ/νση κατοικίας ή έδρας) .....
    - β) ..... (επωνυμία) ....., ..... (ΑΦΜ) ....., ..... (δ/νση κατοικίας ή έδρας) .....
    - ..... Κ.Ο.Κ. ....που ενεργούν εν προκειμένω ως Σύμπραξη/Ένωση και ευθύνονται εις ολόκληρον το κάθε μέλος έναντι της ΛΙΓΝΙΤΙΚΗΣ ΜΕΛΙΤΗΣ Α.Ε.
- <sup>2</sup> Αναγράφεται σε ευρώ το ποσό ολογράφως και αριθμητικώς

## Υ Π Ο Δ Ε Ι Γ Μ Α

### ΕΓΓΥΗΤΙΚΗ ΕΠΙΣΤΟΛΗ ΚΑΛΗΣ ΕΚΤΕΛΕΣΗΣ

Ημερομηνία:

Προς

τη ΛΙΓΝΙΤΙΚΗ ΜΕΛΙΤΗΣ Α.Ε.  
Βερανζέρου 57, Τ.Κ. 104 37, Αθήνα

Σας γνωρίζουμε ότι εγγυόμαστε ανέκκλητα και ανεπιφύλακτα έναντί σας υπέρ του Αναδόχου σας:

.....<sup>1</sup>.....

παραιτούμενοι ρητά ανέκκλητα και ανεπιφύλακτα από την ένσταση της διζήσεως και διαιρέσεως, καθώς και από τις μη προσωποπαγείς ενστάσεις του πρωτοφειλέτη ευθυνόμενοι σε ολόκληρο και ως αυτοφειλέτες και μέχρι του ποσού των .....<sup>2</sup>....., για την ακριβή, πιστή και εμπρόθεσμη εκπλήρωση όλων των υποχρεώσεων του Αναδόχου της υπ' αριθ. .... Σύμβασης και των τυχόν συμπληρωμάτων της και σε απόλυτη συμμόρφωση προς τους όρους της. Αντίγραφο αυτής μας παραδόθηκε, βεβαιώνεται δε με την παρούσα η λήψη του. Το αντικείμενο της Σύμβασης είναι ..... με συμβατικό προϋπολογισμό .....

Σε κάθε περίπτωση κατά την οποία, σύμφωνα με την εγγύηση, θα κρίνατε ότι ο παραπάνω Ανάδοχος παρέβη οποιαδήποτε υποχρέωσή του από εκείνες τις οποίες ανέλαβε με τη παραπάνω Σύμβαση, αναλαμβάνουμε την υποχρέωση με την παρούσα να σας καταβάλουμε αμελλητί και σε κάθε περίπτωση εντός πέντε (5) ημερών από την έγγραφη ειδοποίησή σας, χωρίς καμιά από μέρους μας αντίρρηση, αμφισβήτηση ή ένσταση και χωρίς να ερευνηθεί το βάσιμο ή μη της απαίτησής σας, το ποσό της εγγύησης στο σύνολό του ή μέρος του, σύμφωνα με τις οδηγίες σας και αμέσως μετά το σχετικό αίτημά σας, χωρίς να απαιτείται για την παραπάνω πληρωμή οποιαδήποτε εξουσιοδότηση, ενέργεια ή συγκατάθεση του Αναδόχου και χωρίς να ληφθεί υπόψη οποιαδήποτε τυχόν σχετική αντίρρησή του, ένσταση, επιφύλαξη ή προσφυγή του στα Δικαστήρια ή τη Διαιτησία, με αίτημα τη μη κατάπτωση της παρούσας ή τη θέση της υπό δικαστική μεσεγγύηση.

Τέλος, σας δηλώνουμε ότι η εγγύησή μας θα εξακολουθεί να ισχύει μέχρι την εκπλήρωση από τον Ανάδοχο όλων των υποχρεώσεων, τις οποίες έχει αναλάβει με την αντίστοιχη Σύμβαση και τα τυχόν συμπληρώματά της, αλλά όχι αργότερα από .....<sup>3</sup>..... μήνες από την ημερομηνία θέσης σε ισχύ της Σύμβασης. Η ισχύς της παρούσας εγγυητικής θα παραταθεί πέραν της προαναφερθείσας προθεσμίας χωρίς καμιά αντίρρηση εκ μέρους μας, μετά από γραπτή απαίτησή σας που θα υποβληθεί πριν από την ημερομηνία λήξης ισχύος της παρούσας εγγυητικής.

Με τη λήξη της περιόδου εγγύησης ή της παράτασης που ζητήθηκε από τη ΔΕΗ, η παρούσα εγγυητική θα επιστραφεί σε εμάς μαζί με έγγραφη δήλωσή σας, η οποία θα μας απαλλάσσει από την εγγυοδοσία μας.

---

## ΟΔΗΓΙΕΣ

- <sup>1</sup> Ανάλογα με τη μορφή του διαγωνιζόμενου αναγράφεται από τον εκδότη της εγγυητικής επιστολής μια από τις παρακάτω επιλογές:
- Σε περίπτωση φυσικού προσώπου: ..... (ονοματεπώνυμο, πατρώνυμο) ....., ..... (ΑΦΜ) ....., ..... (δ/νση) ..... ή
  - Σε περίπτωση νομικού προσώπου: ..... (επωνυμία) ....., ..... (ΑΦΜ) ....., ..... (δ/νση έδρας) ..... ή
  - Σε περίπτωση Σύμπραξης/Ένωσης: των φυσικών ή νομικών προσώπων
    - α) ..... (επωνυμία) ....., ..... (ΑΦΜ) ....., ..... (δ/νση κατοικίας ή έδρας) .....
    - β) ..... (επωνυμία) ....., ..... (ΑΦΜ) ....., ..... (δ/νση κατοικίας ή έδρας) .....
    - ..... κ.ο.κ. ....που ενεργούν εν προκειμένω ως Σύμπραξη/Ένωση και ευθύνονται εις ολόκληρον το κάθε μέλος έναντι της ΛΙΓΝΙΤΙΚΗΣ ΜΕΛΙΤΗΣ Α.Ε.
- <sup>2</sup> Αναγράφεται σε ευρώ το ποσό ολογράφως και αριθμητικώς
- <sup>3</sup> Συμπληρώνεται από την υπηρεσία που διενεργεί τη διαδικασία ο κατάλληλος αριθμός μηνών συνεκτιμώντας το χρονοδιάγραμμα ολοκλήρωσης της σύμβασης πλέον ενός περιθωρίου από τυχόν καθυστερήσεις (π.χ. σε έργο με χρονικό ορίζοντα οριστικής παραλαβής τους δεκαοχτώ (18) μήνες μπορεί η μέγιστη ισχύς της εγγυητικής να ορίζεται σε είκοσι δύο (22) μήνες)

**ΔΗΛΩΣΗ ΣΥΝΥΠΕΥΘΥΝΟΤΗΤΑΣ**

**Σε περίπτωση Σύμπραξης / Ένωσης φυσικών ή και νομικών προσώπων**  
(καλύπτει την παράγραφο 5 του τεύχους Πρόσκληση υποβολής προσφοράς σε  
διαγωνιστική διαδικασία)

Τα υπογράφοντα μέλη .....<sup>1</sup>..... για .....<sup>2</sup>.....

1. ....

2. ....

3. ....

δηλώνουμε ότι στο πλαίσιο της υποβολής της Προσφοράς μας στην πιο πάνω  
διαγωνιστική διαδικασία, και σε περίπτωση ανάθεσης της σύμβασης σε εμάς, θα  
είμαστε πλήρως υπεύθυνοι απέναντι στη ΛΙΓΝΙΤΙΚΗ ΜΕΛΙΤΗΣ Α.Ε., από κοινού,  
αδιαίρετα και σε ολόκληρο κατά την εκτέλεση των υποχρεώσεών μας που  
απορρέουν από την Προσφορά μας και από τη σύμβαση.

Οι Δηλούντες

(Ονοματεπώνυμο – ιδιότητα- υπογραφή)

---

**ΟΔΗΓΙΕΣ**

<sup>1</sup> Αναγράφεται ανάλογα με τη μορφή του προσφέροντος π.χ. «της σύμπραξης» ή «της  
ένωσης» ή «της κοινοπραξίας»

<sup>2</sup> Αναγράφεται το αντικείμενο της διαγωνιστικής διαδικασίας

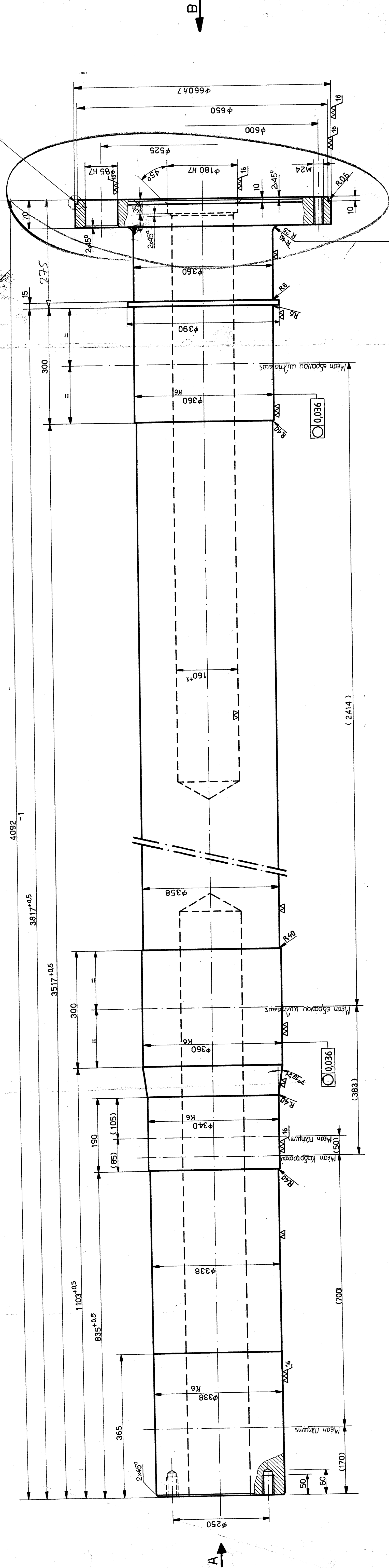
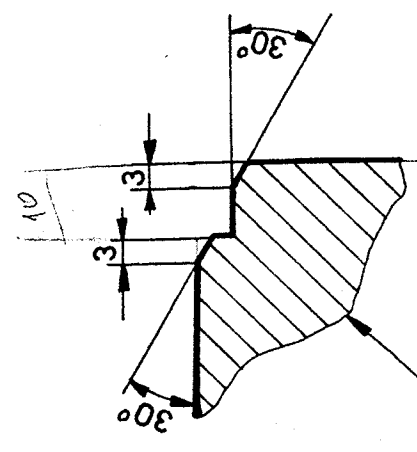
## ΤΕΧΝΙΚΗ ΠΕΡΙΓΡΑΦΗ ΑΞΟΝΑ ΚΑΔΟΤΡΟΧΟΥ C-700

Το υλικό κατασκευής του άξονα είναι 42CrMo4 V. Πριν την παράδοση του άξονα για την διασφάλιση της ποιότητας θα πραγματοποιηθούν μη καταστρεπτικοί έλεγχοι :

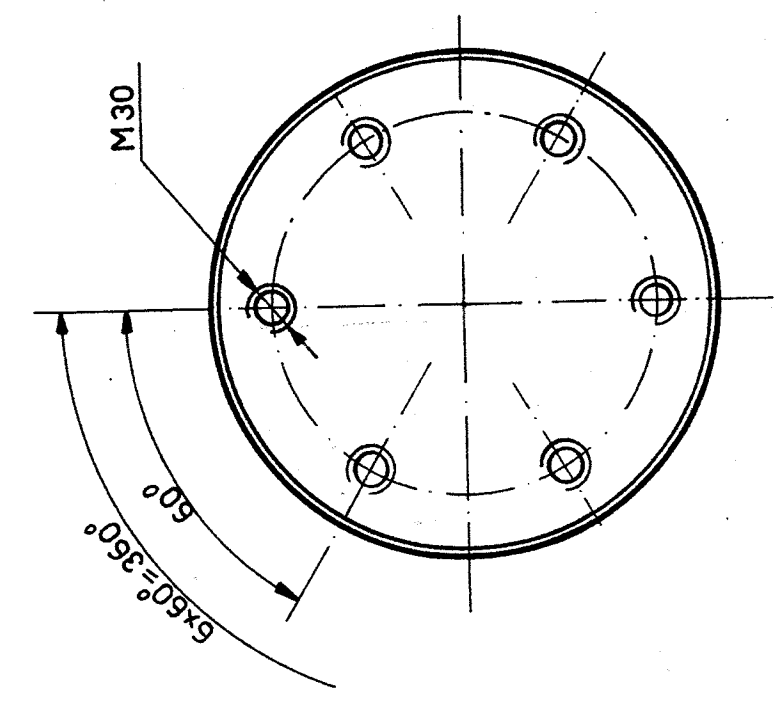
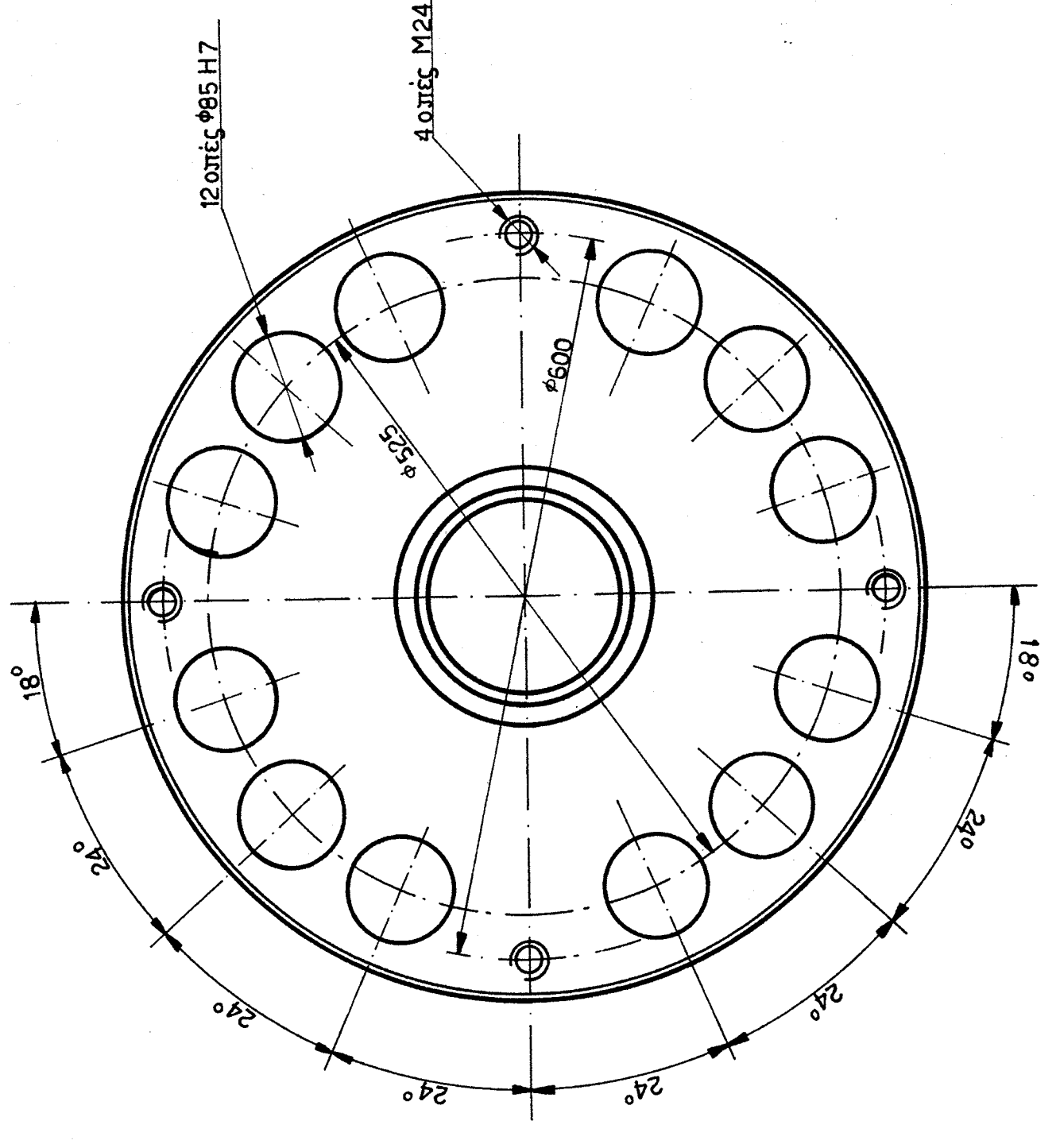
US – MT – HT

Διαστασιολογικός έλεγχος και σκληρομέτρηση , χημική ανάλυση, έλεγχος με υπερήχους και έλεγχος με μαγνητικά σωματίδια του υλικού και ταυτοποίηση υλικού με φορητό φασματογράφο XRF από τους πιστοποιημένους χειριστές( LEVEL II) του ΚΔΕΠ στο μηχανουργείο του ανάδοχου. Με την παράδοση του άξονα θα δοθεί πιστοποιητικό υλικού από το χαλυβουργείο κατασκευής του άξονα. Το πιστοποιητικό του υλικού (αριθμός χύτευσης) θα αντιστοιχεί στον αριθμό χύτευσης του ακατέργαστου άξονα.

Σε αντίθετη περίπτωση το ΚΔΕΠ θα αναλάβει την κατασκευή δοκιμίου για τον έλεγχο των μηχανικών ιδιοτήτων του χάλυβα.



Τράχηλα για το καθαρισμό φιαλών



ΕΡΓΑΣΤΗΡΙΟ ΜΗΧΑΝΙΚΗΣ  
ΑΡΙΣΤΟΤΕΛΕΙΟ ΠΑΝΕΠΙΣΤΗΜΙΟ ΘΕΣΣΑΛΟΝΙΚΗΣ

1:1

Αρ. Γκ. 1169.596.31.01

99004

Σχέδιασ:	Καρανίου Φ. Β.93	ΚΜ: 31-0259	ΚΛΜ:	
Ελεγχθ:				
Βεωρηθ:	Πανεκάκης Π.			
	ΔΕΗ	Αξονας καθροτικού		
	ΛΚΠ-Α	Εισαγωγή C 700		ΚΛΜ: 15
	ΤΙΒ/Κ. ΜΗΧΑΝΟΥΡΓΕΙΟ			