

ΑΗΣ ΜΕΛΙΤΗΣ

ΔΙΑΚΗΡΥΞΗ ΑΡ. : 1200000738

«Επισκευή τεφρολεκάνης ΑΗΣ Μελίτης»

ΕΠΙΣΗΜΑΝΣΕΙΣ

Οι ενδιαφερόμενοι με ΔΙΚΗ ΤΟΥΣ ΕΥΘΥΝΗ θα πρέπει να ενημερώνονται τακτικά και μέχρι την ημερομηνία αποσφράγισης, για πιθανές Τροποποιήσεις – Συμπληρώματα των Διακηρύξεων (Όροι, Ημερομηνία Υποβολής Προσφορών, κλπ) από την ηλεκτρονική διεύθυνση:

<http://www.lignitiki-melitis.gr/>

ή επικοινωνώντας τηλεφωνικά με τους αρμόδιους της Διακήρυξης.

Οι ενδιαφερόμενοι οικονομικοί φορείς, οι οποίοι έχουν εγγραφεί στο σύστημα ως παραλήπτες της Διακήρυξης, μπορούν να ζητούν διευκρινίσεις σχετικά με το περιεχόμενο των τευχών του παρόντος διαγωνισμού, το αργότερο μέχρι και πέντε (5) ημέρες πριν από τη λήξη της προθεσμίας υποβολής των προσφορών. Αιτήματα παροχής πληροφοριών ή διευκρινίσεων που υποβάλλονται εκτός των ανωτέρω προθεσμιών δεν εξετάζονται.

Για τη διασφάλιση της αξιοπιστίας και έγκαιρης ενημέρωσης όλων των ενδιαφερομένων για τυχόν διευκρινίσεις, συμπληρώσεις ή και μμεταβολές όρων του Διαγωνισμού, οι ενδιαφερόμενοι οικονομικοί φορείς πρέπει κατά την παραλαβή της Διακήρυξης να καταχωρούν στο σύστημα τα ζητούμενα στοιχεία επικοινωνίας. Σε περίπτωση που τα στοιχεία αυτά δεν είναι ακριβή ή η Διακήρυξη δεν έχει παραληφθεί άμεσα από το σύστημα, η ΛΙΓΝΙΤΙΚΗ ΜΕΛΙΤΗΣ Α.Ε. ουδεμία ευθύνη φέρει για τη μη έγκαιρη και αξιοπιστη ενημέρωση του οικείου οικονομικού φορέα.

Το αργότερο μέχρι και τρεις (3) ημέρες πριν από τη λήξη της προθεσμίας υποβολής των προσφορών, η ΛΙΓΝΙΤΙΚΗ ΜΕΛΙΤΗΣ Α.Ε. θα παράσχει, σε αυτούς που έχουν παραλάβει σύμφωνα με τα προαναφερόμενα τη σχετική Διακήρυξη, τις τυχόν διευκρινίσεις ή/και συμπληρωματικά στοιχεία σχετικά με τις προδιαγραφές και τους όρους του Διαγωνισμού και του σχεδίου σύμβασης.

Κανένας Υποψήφιος δεν μπορεί σε οποιαδήποτε περίπτωση να επικαλεστεί προφορικές απαντήσεις εκ μέρους της ΛΙΓΝΙΤΙΚΗ ΜΕΛΙΤΗΣ Α.Ε.

ΑΗΣ Μελίτης

Πληροφορίες: Β. Ζυγομάνης
Τηλέφωνο: 2385037227

**ΔΙΑΚΗΡΥΞΗ: 1200000738
ΑΗΣ Μ.-9119**

ΕΡΓΟ:

«ΕΠΙΣΚΕΥΗ ΤΕΦΡΟΛΕΚΑΝΗΣ ΑΗΣ ΜΕΛΙΤΗΣ»

ΠΕΡΙΕΧΟΜΕΝΑ

ΤΕΥΧΟΣ 1 : ΠΡΟΣΚΛΗΣΗ

ΤΕΥΧΟΣ 2 : ΟΡΟΙ ΚΑΙ ΟΔΗΓΙΕΣ ΔΙΑΓΩΝΙΣΜΟΥ

ΤΕΥΧΟΣ 3 : ΣΧΕΔΙΟ ΣΥΜΦΩΝΗΤΙΚΟΥ

ΤΕΥΧΟΣ 4 : ΕΙΔΙΚΟΙ ΟΡΟΙ

ΤΕΥΧΟΣ 5 : ΓΕΝΙΚΟΙ ΟΡΟΙ

ΤΕΥΧΟΣ 6 : ΤΙΜΟΛΟΓΙΟ ΠΡΟΣΦΟΡΑΣ

ΤΕΥΧΟΣ 7 : ΠΡΟΜΕΤΡΗΣΗ-ΠΡΟΫΠΟΛΟΓΙΣΜΟΣ ΠΡΟΣΦΟΡΑΣ

ΤΕΥΧΟΣ 8 : ΤΕΧΝΙΚΕΣ ΠΡΟΔΙΑΓΡΑΦΕΣ & ΣΧΕΔΙΑ

ΤΕΥΧΟΣ 9 : ΥΠΟΔΕΙΓΜΑΤΑ

ΤΕΥΧΟΣ 10 : ΑΣΦΑΛΙΣΕΙΣ

**Δημήτριος Παπαβραμίδης
Διευθυντής Κλάδου
ΑΗΣ Μελίτης
(ΣΟΔΙΑ ΙΙ 8.1)**

ΛΙΓΝΙΤΙΚΗ ΜΕΛΙΤΗΣ Α.Ε.

ΚΛΑΔΟΣ ΑΗΣ ΜΕΛΙΤΗΣ

ΑΗΣ Μελίτης

**ΔΙΑΚΗΡΥΞΗ: 1200000738
ΑΗΣ Μ.-9119**

ΕΡΓΟ:

«ΕΠΙΣΚΕΥΗ ΤΕΦΡΟΛΕΚΑΝΗΣ ΑΗΣ ΜΕΛΙΤΗΣ»

ΤΕΥΧΟΣ 1

ΠΡΟΣΚΛΗΣΗ

ΛΙΓΝΙΤΙΚΗ ΜΕΛΙΤΗΣ Α.Ε.**ΚΛΑΔΟΣ ΑΗΣ ΜΕΛΙΤΗΣ****ΑΗΣ ΜΕΛΙΤΗΣ****Πληροφορίες: Γραφείο Προμηθειών
Τηλέφωνο: 2385037227****ΔΙΑΚΗΡΥΞΗ: 1200000738
ΑΗΣ Μ.-9119****ΕΡΓΟ:****«ΕΠΙΣΚΕΥΗ ΤΕΦΡΟΛΕΚΑΝΗΣ ΑΗΣ ΜΕΛΙΤΗΣ»****ΠΡΟΣΚΛΗΣΗ**

Η ΛΙΓΝΙΤΙΚΗ ΜΕΛΙΤΗΣ Α.Ε. (εφεξής ΛΙΓΝΙΤΙΚΗ ΜΕΛΙΤΗΣ ή Επιχείρηση), Βερανζέρου 57, Αθήνα, προσκαλεί, σύμφωνα με τις διατάξεις:

- του Βιβλίου ΙΙ του ν 4412/2016 (ΦΕΚ Α' 147), όπως ισχύει για τις Εταιρείες του κεφαλαίου Β του ν. 3429/2005 (ΦΕΚ Α' 314) που δραστηριοποιούνται στον τομέα της ενέργειας, λαμβανομένης υπόψη και της παραγράφου 7 του άρθρου 222 του ν. 4412/2016,
- της παρούσας Διακήρυξης, η οποία διαμορφώθηκε βάσει κατευθύνσεων του Διοικητικού Συμβουλίου της ΛΙΓΝΙΤΙΚΗΣ ΜΕΛΙΤΗΣ Α.Ε. με την υπ' αριθ. 1/30.06.2018 απόφασή του, η οποία έχει αναρτηθεί στην επίσημη ιστοσελίδα της ΛΙΓΝΙΤΙΚΗΣ ΜΕΛΙΤΗΣ στην ηλεκτρονική διεύθυνση : <http://eprocurement.lignitiki-melitis.gr/> , όλους τους ενδιαφερόμενους σε Μειοδοτικό Διαγωνισμό με ανοιχτή διαδικασία για την ανάδειξη Αναδόχου του Έργου «**ΕΠΙΣΚΕΥΗ ΤΕΦΡΟΛΕΚΑΝΗΣ ΑΗΣ ΜΕΛΙΤΗΣ**» συνολικού προϋπολογισμού κατά τη μελέτη της Επιχείρησης **12.204,32€**.

Άρθρο 1**Όνομα - Διεύθυνση Υπηρεσίας αρμόδιας για το Διαγωνισμό
Τόπος και χρόνος διεξαγωγής Διαγωνισμού.**

Αρμόδια Υπηρεσία για το Διαγωνισμό, η οποία είναι υπεύθυνη για κάθε θέμα που έχει σχέση με αυτόν, είναι ο ΑΗΣ Μελίτης, Μελίτη Φλώρινας, Τ.Κ. 53071, τηλ. 2385037227.

Η παραλαβή των προσφορών θα γίνει στο πρωτόκολλο, στον 1^ο όροφο του Διοικητηρίου του ΑΗΣ Μελίτης και η αποσφράγιση στο γραφείο επιτροπής προμηθειών στις 25 Σεπτεμβρίου 2019 ημέρα Τετάρτη και ώρα 12⁰⁰ π.μ. (ώρα λήξης επίδοσης προσφορών) ενώπιον Επιτροπής που θα συστήσει η Επιχείρηση.

Προσφορές μπορεί επίσης να υποβληθούν ταχυδρομικά επί αποδείξει ή μέσω εταιρειών διακίνησης εντύπων στο πρωτόκολλο της Αρμόδιας για το Διαγωνισμό Υπηρεσίας με ευθύνη του Διαγωνιζόμενου σε σχέση με το περιεχόμενο και το χρόνο άφιξης. Αυτές οι προσφορές θα ληφθούν υπόψη μόνον εφόσον παραδοθούν σφραγισμένες στο Πρωτόκολλο της παραπάνω Υπηρεσίας όχι αργότερα από την 12⁰⁰ π.μ. της ημέρας υποβολής των προσφορών.

Ο φάκελος που περιέχει την προσφορά πρέπει απαραίτητως να αναγράφει το όνομα και τη διεύθυνση του Διαγωνιζόμενου και επίσης :

Προσφορά για το Διαγωνισμό 1200000738 /ΑΗΣ Μ.-9119**«ΕΠΙΣΚΕΥΗ ΤΕΦΡΟΛΕΚΑΝΗΣ ΑΗΣ ΜΕΛΙΤΗΣ»**

Άρθρο 2

Τόπος, Περιγραφή και ουσιώδη χαρακτηριστικά του Έργου

Το έργο θα εκτελεσθεί στον ΑΗΣ Μελίτης και αφορά στον καθαρισμό - πλύσιμο της Τεφρολεκάνης και αποσύνδεση- επανασύνδεση της μεταφορικής αλυσίδας, την αντικατάσταση των πλακιδίων βασάλτη (καθαίρεση - τοποθέτηση νέων πλακιδίων βασάλτη) και την επισκευή πυθμένα βασάλτη, την αντικατάσταση σιδερογωνιών μεταφορικής ταινίας, την επισκευή - αντικατάσταση οδηγητικών ράουλων μεταφορικής ταινίας και την αντικατάσταση φθαρμένων ελασμάτων / μορφοστοιχείων από κοινό χάλυβα και επισκευή χοανών, όπως αναλυτικά περιγράφεται στις Τεχνικές Προδιαγραφές της παρούσας Διακήρυξης.

Άρθρο 3

Συμμετοχή στο Διαγωνισμό

1. Στο Διαγωνισμό θα μπορούν να συμμετάσχουν όλοι οι Οικονομικοί Φορείς (Φυσικά ή Νομικά πρόσωπα ή συμπράξεις αυτών) οι οποίοι μπορούν να εκτελέσουν τις εργασίες της Παροχής Υπηρεσιών και πλήρως την ακόλουθη προϋπόθεση:
 - 1.1. Στο Διαγωνισμό θα μπορούν να συμμετάσχουν Ελληνικές Εργοληπτικές Επιχειρήσεις εγγεγραμμένες στο ΜΕΕΠ ΥΠΕΧΩΔΕ Α1 τάξης και ανώτερης, για έργα κατηγορίας **ΒΙΟΜΗΧΑΝΙΚΑ ΕΝΕΡΓΕΙΑΚΑ ή ΟΙΚΟΔΟΜΙΚΑ** καθώς και Κατασκευαστικές Επιχειρήσεις χωρών της Ευρωπαϊκής Ένωσης, που είναι εγγεγραμμένες στο αντίστοιχο Επαγγελματικό Μητρώο της χώρας τους για κατηγορίες έργων ανάλογες με αυτό που δημοπρατείται και που σύμφωνα με τη νομοθεσία που ισχύει στη χώρα τους, μπορούν να αναλάβουν την εκτέλεση τέτοιων Έργων.
 - 1.2. Να έχουν τον απαραίτητο εξοπλισμό και να διαθέτουν εμπειρία σε αντίστοιχα τεχνικά έργα Μηχανολογικών - Οικοδομικών Εργασιών Συντήρησης σε Σταθμούς Παραγωγής ή σε αντίστοιχες βιομηχανικές εγκαταστάσεις κλειστού χώρου, η οποία θα αποδεικνύεται από πιστοποιητικά-βεβαιώσεις επιτυχούς εκτέλεσης εργασιών που έχουν εκδοθεί από τον φορέα προκήρυξης των έργων αξίας τουλάχιστον **15.000 Ευρώ** σε εργασίες Τεφρολεκάνης-επικλινείς τοποθέτησης πλακιδίων βασάλτη την τελευταία 5ετία.
Για τον έλεγχο και την πιστοποίηση της ανωτέρω προϋπόθεσης συμμετοχής, ο διαγωνιζόμενος πρέπει να υποβάλει απαραίτητα με το Φάκελο **B** της προσφοράς του, πλήρως συμπληρωμένο τον Πίνακα Εμπειρίας, συνοδευόμενο απαραίτητα από πιστοποιητικά/βεβαιώσεις καλής εκτέλεσης/ή άλλα αποδεικτικά στοιχεία που να έχουν εκδοθεί από τους κυρίους των έργων.
2. Οι Διαγωνιζόμενοι μπορούν να συμμετάσχουν στο μειοδοτικό διαγωνισμό με Ανοικτή Διαδικασία, είτε ανεξάρτητα, είτε συνεργαζόμενοι υπό οποιαδήποτε Νομική Μορφή με άλλες Εταιρείες, υπό την προϋπόθεση ότι είναι σε θέση να αποδείξουν ότι όντως έχουν εξασφαλίσει την αναγκαία συνεργασία των Συμπραττουσών Επιχειρήσεων για την εκτέλεση της σύμβασης.
Η σύμπραξη Επιχειρήσεων που θα επιλεγεί έχει τη δυνατότητα:
 - είτε να μετατραπεί, εάν της ανατεθεί η Σύμβαση, σε κοινοπραξία του Π.Δ. 186/92, όπως ισχύει και να προσκομίσει το σχετικό Κοινοπρακτικό στη ΛΙΓΝΙΤΙΚΗ ΜΕΛΙΤΗΣ,
 - είτε να αναλάβει το Έργο ως Όμιλος Επιχειρήσεων, με την απαρέγκλιτη προϋπόθεση, να προκύπτει από τη Σύμβαση το διακριτό αντικείμενο που θα εκτελέσει και το τμήμα που θα τιμολογήσει το κάθε μέλος χωριστά.
3. Ο Διαγωνιζόμενος θα πρέπει να έχει εκπληρώσει με συνέπεια τις συμβατικές του υποχρεώσεις έναντι της ΛΙΓΝΙΤΙΚΗΣ ΜΕΛΙΤΗΣ Α.Ε. στο παρελθόν και κατ' αυτόν τον τρόπο θα διαπιστώνεται η αξιοπιστία και η φερεγγυότητά του.
Ενδεικτικά αναφέρεται ότι η τήρηση των χρονοδιαγραμμάτων, η μη επιβολή μεγάλων ή/και επανειλημμένων ποινικών ρητρών, η σοβαρή ή επαναλαμβανόμενη πλημμελής εκτέλεση Σύμβασης, η έντεχνη, άρτια και έγκαιρη ολοκλήρωση της (ων) Σύμβασης (ων) που είχε αναλάβει ο Διαγωνιζόμενος στο παρελθόν αποδεικνύουν την ανωτέρω συνέπειά του.

4. Ο Διαγωνιζόμενος θα πρέπει να ικανοποιεί όλους τους λόγους αποκλεισμού, όπως αυτοί οι λόγοι αναφέρονται στην παράγραφο 2.3 του άρθρου 6 (Περιεχόμενο Προσφοράς), του τεύχους "ΟΡΟΙ & ΟΔΗΓΙΕΣ ΔΙΑΓΩΝΙΣΜΟΥ".
5. Απαιτήσεις για το περιεχόμενο της Προσφοράς
 - 5.1 Δεν επιτρέπονται αποκλίσεις από του Εμπορικούς & Οικονομικούς Όρους της Διακήρυξης
 - 5.2 Εναλλακτικές προσφορές δεν γίνονται αποδεκτές,
 - 5.3 Προσφορά η οποία δεν θα ικανοποιεί τα ανωτέρω κριτήρια του παρόντος Άρθρου, θα απορριφθεί.
 - 5.4 Απαγορεύεται η εκπροσώπηση δύο ή περισσότερων Διαγωνιζομένων από τον ίδιο εκπρόσωπο.
6. Ο Διαγωνιζόμενος υποχρεούται να επισκεφθεί τον Σταθμό και να λάβει γνώση των συνθηκών εκτέλεσης των εργασιών και να παραλάβει την σχετική βεβαίωση Επίσκεψης (που θα του χορηγηθεί από τον Σταθμό), την οποία θα επισυνάψει στην προσφορά του.
7. Εφόσον οι διαγωνιζόμενοι θα ήθελαν να επικαλεστούν τη χρηματοοικονομική, τεχνική ή επαγγελματική ικανότητα τρίτων, υποχρεούνται να υποβάλουν τα στοιχεία που αποδεικνύουν την ανωτέρω ικανότητα και να δηλώσουν ότι δεσμεύονται να παράσχουν όλες τις απαιτούμενες από τη Διακήρυξη εγγυήσεις. Ειδικότερα στην περίπτωση αυτή, ο διαγωνιζόμενος έχει την υποχρέωση να αποδείξει με κάθε πρόσφορο τρόπο ότι θα έχει στη διάθεσή του, καθ' όλη τη διάρκεια της Σύμβασης, όλα τα απαραίτητα μέσα για την εκτέλεσή της. Τα εν λόγω αποδεικτικά μέσα μπορεί να είναι, ενδεικτικά, έγκυρο ιδιωτικό συμφωνητικό μεταξύ του διαγωνιζόμενου και του επικαλούμενου τρίτου, ή παρουσίαση εγγυήσεων άλλης μορφής, προκειμένου η ανωτέρω απαιτούμενη ικανότητα να αποδεικνύεται επαρκώς και κατά τρόπο ικανοποιητικό για τη ΛΙΓΝΙΤΙΚΗ ΜΕΛΙΤΗΣ Α.Ε. Τα εν λόγω αποδεικτικά μέσα θα πρέπει να συμπεριληφθούν στην προσφορά. Το αντικείμενο της συνεργασίας μεταξύ του Αναδόχου και του τρίτου, καθώς και οι παρασχεθείσες εγγυήσεις από τον τρίτο προς τον Ανάδοχο θα συμπεριληφθούν στη Σύμβαση. Στις ως άνω περιπτώσεις, σύμφωνα με το άρθρο 307 του ν. 4412/2016, οι παρέχοντες τη στήριξη πρέπει να πληρούν τα αντίστοιχα κριτήρια αποκλεισμού και ποιοτικής επιλογής με τον προσφέροντα στον οποίο παρέχουν τη στήριξη. Προς τούτο οι προσφορές θα συνοδεύονται από αντίστοιχες υπεύθυνες δηλώσεις και δικαιολογητικά που υποχρεούται να προσκομίζει ο διαγωνιζόμενος σύμφωνα με την παρ. 3.4 του άρθρου 6 του τεύχους «Όροι και Οδηγίες». Επιπλέον, στην περίπτωση που η παρεπόμενη στήριξη αφορά στην πλήρωση των κριτηρίων που σχετίζονται με τίτλους τα επαγγελματικά προσόντα του παρόχου υπηρεσιών ή του αναδόχου ή/και με τη διάθεση σχετικής επαγγελματικής εμπειρίας επιτυχούς παροχής αντίστοιχων υπηρεσιών οι παρέχοντες τη στήριξη θα εκτελέσουν το αντικείμενο της σύμβασης για το οποίο παρέχουν τις συγκεκριμένες ικανότητες. Οι παρέχοντες οικονομική και χρηματοοικονομική στήριξη είναι από κοινού με τον Ανάδοχο υπεύθυνοι για την εκτέλεση της σύμβασης.

Άρθρο 4

Παραλαβή στοιχείων Διαγωνισμού

Τα Τεύχη της Διακήρυξης, όπως αυτά αναφέρονται στο Άρθρο 1 των Όρων και Οδηγιών του Διαγωνισμού, διατίθενται δωρεάν σε ηλεκτρονική μορφή στην επίσημη ιστοσελίδα της ΛΙΓΝΙΤΙΚΗΣ ΜΕΛΙΤΗΣ Α.Ε. <http://www.lignitiki-melitis.gr/> → ΑΝΑΚΟΙΝΩΣΕΙΣ ΔΙΑΚΗΡΥΞΕΩΝ ή με απευθείας πρόσβαση στο <http://eprocurement.lignitiki-melitis.gr/> και τη χρήση εύρεσης, και από την παραπάνω διεύθυνση, μέχρι και την προηγούμενη του διαγωνισμού όλες τις εργάσιμες ημέρες και ώρες.

Οι ενδιαφερόμενοι οικονομικοί φορείς, οι οποίοι έχουν εγγραφεί στο σύστημα ως παραλήπτες της Διακήρυξης, μπορούν να ζητούν διευκρινίσεις σχετικά με το περιεχόμενο των τευχών του παρόντος Διαγωνισμού το αργότερο μέχρι και πέντε (5) ημέρες πριν από τη λήξη της προθεσμίας υποβολής των προσφορών.

Αιτήματα παροχής πληροφοριών ή διευκρινίσεων ή πραγματοποίησης επιτόπιας επίσκεψης, που υποβάλλονται εκτός των ανωτέρω προθεσμιών δεν εξετάζονται.

Για τη διασφάλιση της αξιόπιστης και έγκαιρης ενημέρωσης όλων των ενδιαφερομένων για τυχόν διευκρινίσεις, συμπληρώσεις ή και μεταβολές όρων του Διαγωνισμού, οι ενδιαφερόμενοι οικονομικοί φορείς πρέπει κατά την παραλαβή της Διακήρυξης να καταχωρούν στο σύστημα τα ζητούμενα στοιχεία επικοινωνίας.

Σε περίπτωση που τα στοιχεία αυτά δεν είναι ακριβή ή η Διακήρυξη δεν έχει παραληφθεί άμεσα από το σύστημα, η ΛΙΓΝΙΤΙΚΗ ΜΕΛΙΤΗΣ ουδεμία ευθύνη φέρει για τη μη έγκαιρη και αξιόπιστη ενημέρωση του οικείου οικονομικού φορέα.

Το αργότερο μέχρι και πέντε (5) ημέρες πριν από τη λήξη της προθεσμίας υποβολής των προσφορών, η ΛΙΓΝΙΤΙΚΗ ΜΕΛΙΤΗΣ Α.Ε. θα παράσχει, σε αυτούς που έχουν παραλάβει σύμφωνα με τα προαναφερόμενα τη σχετική Διακήρυξη, τις τυχόν διευκρινίσεις ή/και συμπληρωματικά στοιχεία σχετικά με τις προδιαγραφές και τους όρους του Διαγωνισμού και του σχεδίου σύμβασης.

Επίσης, πριν από την εκπονή της ως άνω προθεσμίας θα χορηγήσει τις σχετικές βεβαιώσεις για τις πραγματοποιηθείσες από τους ενδιαφερόμενους οικονομικούς φορείς επιτόπιες επισκέψεις.

Πληροφορίες, σχετικά με τη Διακήρυξη, δίδονται όλες τις εργάσιμες ημέρες και ώρες (εντός των παραπάνω προθεσμιών) από τη ΛΙΓΝΙΤΙΚΗ ΜΕΛΙΤΗΣ /ΑΗΣ Μελίτης κ. Ζυγομάνης Β., τηλ. 2385037227.

Τεχνικές πληροφορίες, δίδονται όλες τις εργάσιμες ημέρες και ώρες (εντός των παραπάνω προθεσμιών) από τη ΛΙΓΝΙΤΙΚΗ ΜΕΛΙΤΗΣ /ΑΗΣ Μελίτης, κα Γιαπράκη Α., τηλ. 2385039072.

ΑΗΣ ΜΕΛΙΤΗΣ

**ΔΙΑΚΗΡΥΞΗ: 1200000738
ΑΗΣ Μ.-9119**

ΕΡΓΟ:

«ΕΠΙΣΚΕΥΗ ΤΕΦΡΟΛΕΚΑΝΗΣ ΑΗΣ ΜΕΛΙΤΗΣ»

ΤΕΥΧΟΣ 2

ΟΡΟΙ ΚΑΙ ΟΔΗΓΙΕΣ ΔΙΑΓΩΝΙΣΜΟΥ

Άρθρο 1

Τεύχη και έγγραφα της Διακήρυξης

Η Διακήρυξη αποτελείται από το σύνολο των παρακάτω τευχών και εγγράφων:

1. Πρόσκληση.
2. Όροι και Οδηγίες του Διαγωνισμού.
3. Σχέδιο Συμφωνητικού.
4. Ειδικοί Όροι
5. Γενικοί Όροι.
6. Τιμολόγιο Προσφοράς
7. Προμέτρηση-Προϋπολογισμός Προσφοράς
8. Τεχνικές προδιαγραφές & σχέδια
9. Τεύχος Υποδείγματα, που περιλαμβάνει :
 - Υπεύθυνη Δήλωση αποδοχής όρων κλπ.
 - Υπεύθυνη Δήλωση συνυπευθυνότητας για Κοινοπραξίες.
 - Εγγυητική Επιστολή Συμμετοχής.
 - Εγγυητική Επιστολή Καλής Εκτέλεσης.
 - Βεβαίωση επίσκεψης
10. Ασφαλίσεις.

Άρθρο 2

Προϋπολογισμός Έργου - Σύστημα προσφοράς

1. Ο Προϋπολογισμός του έργου ανέρχεται σε **12.204,32 €**. Ο Προϋπολογισμός αυτός δεν αποτελεί το ανώτατο όριο προσφοράς.
2. Ο Διαγωνισμός διενεργείται με το Σύστημα προσφοράς με Ελεύθερη Συμπλήρωση Τιμολογίου και κριτήριο επιλογής αναδόχου είναι το χαμηλότερο τίμημα.
 - 2.1 Οι Διαγωνιζόμενοι προσφέρουν τιμές συμπληρώνοντας, τα ασυμπλήρωτα «Τιμολόγιο Προσφοράς» και «Προμέτρηση - Προϋπολογισμός Προσφοράς», με τις προσφερόμενες από αυτούς τιμές.
 - 2.2 Το "Τιμολόγιο Προσφοράς" αποτελεί το κύριο έγγραφο της προσφοράς του Διαγωνιζόμενου και όλες οι τιμές μονάδας που προσφέρονται με αυτό πρέπει να συμπληρωθούν ολογράφως και αριθμητικώς. Αν υπάρχει ασυμφωνία μεταξύ της ολόγραφης και αριθμητικής τιμής, υπερισχύει η ολόγραφη. Η μη συμπλήρωση έστω και μιας τιμής μονάδας καθιστά την προσφορά अपαράδεκτη.

Οι τιμές μονάδας που προσφέρει καθένας Διαγωνιζόμενος στο "Τιμολόγιο Προσφοράς" περιλαμβάνουν οπωσδήποτε και τα γενικά έξοδα, το όφελος και λοιπές επιβαρύνσεις του Διαγωνιζόμενου, όπως αυτές περιγράφονται στο άρθρο 37 των Γενικών Όρων της Σύμβασης.

Το τεύχος "Προμέτρηση - Προϋπολογισμός Προσφοράς" αποτελεί συμπληρωματικό έγγραφο της προσφοράς και πρέπει να συμπληρωθούν από το Διαγωνιζόμενο όλα τα κονδύλια αυτού. Σε περίπτωση που κάποιες τιμές του τεύχους "Προμέτρηση - Προϋπολογισμός Προσφοράς" είναι διαφορετικές από εκείνες που έχουν αναγραφεί στο τεύχος "Τιμολόγιο Προσφοράς" για τις ίδιες εργασίες, ή σε περίπτωση λογιστικών σφαλμάτων στο τεύχος "Προμέτρηση - Προϋπολογισμός Προσφοράς", οι σχετικές εγγραφές θα διορθώνονται από την Επιτροπή Αποσφράγισης, βάσει του τεύχους "Τιμολόγιο Προσφοράς" και η προσφορά θα ισχύει όπως θα διαμορφωθεί μετά τις παραπάνω διορθώσεις της Επιτροπής Αποσφράγισης. Στην περίπτωση αυτή, όπου εφεξής γίνεται παραπομπή στην προσφορά, ή σε επιμέρους στοιχεία της, θα νοείται η παραπομπή στη διορθωμένη προσφορά.

Στο τεύχος "Προμέτρηση - Προϋπολογισμός Προσφοράς" θα συμπληρώνονται τ' ακόλουθα :

- α. Οι τιμές μονάδας όπως προσφέρονται με το "Τιμολόγιο Προσφοράς".
- β. Το αποτέλεσμα του πολλαπλασιασμού των ποσοτήτων επί τις τιμές που διαμορφώνει τη δαπάνη για κάθε εργασία (κονδύλιο) χωριστά.
- γ. Τα επιμέρους αθροίσματα των δαπανών, καθώς και το γενικό άθροισμα του συνόλου των δαπανών το οποίο θα αποτελεί τη συνολική δαπάνη του Έργου που προβλέπεται με την προσφορά.
- Απαγορεύεται κάθε διόρθωση, διαγραφή ή προσθήκη στις τιμές που έχουν ήδη συμπληρωθεί στο τεύχος "Τιμολόγιο Προσφοράς" ή στα ποσά του τεύχους "Προμέτρηση - Προϋπολογισμός Προσφοράς".
3. Τα χορηγούμενα έντυπα στους Διαγωνιζόμενους είναι τα εξής :
- Τιμολόγιο προσφοράς (για συμπλήρωση)
 - Προμέτρηση - Προϋπολογισμός προσφοράς (για συμπλήρωση)

Άρθρο 3

Χρόνος Ισχύος Προσφοράς

Οι Διαγωνιζόμενοι δεσμεύονται με την προσφορά τους για χρονικό διάστημα **εκατόν είκοσι (120) ημερών** από την ημερομηνία του Διαγωνισμού.

Το χρονικό αυτό διάστημα δύναται να παραταθεί, εφόσον ζητηθεί από τη ΛΙΓΝΙΤΙΚΗ ΜΕΛΙΤΗΣ Α.Ε., με τη συναίνεση των Διαγωνιζομένων.

Άρθρο 4

Εγγυήσεις Συμμετοχής στο Διαγωνισμό

Για τη συμμετοχή στο διαγωνισμό πρέπει να κατατεθεί από κάθε διαγωνιζόμενο, εγγύηση συμμετοχής υπό μορφή εγγυητικής επιστολής, σύμφωνα με το υπόδειγμα της επιχείρησης για το ποσό των **244,09€**. Η εν λόγω εγγύηση συμμετοχής θα πρέπει να έχει εκδοθεί από πιστωτικά ή χρηματοδοτικά ιδρύματα ή ασφαλιστικές επιχειρήσεις κατά την έννοια των περιπτώσεων β' και γ' της παρ. 1 του άρθρου 14 του ν. 4364/ 2016 (Α'13) που λειτουργούν νόμιμα στα κράτη - μέλη της Ευρωπαϊκής Ένωσης ή του Ευρωπαϊκού Οικονομικού Χώρου ή στα κράτη-μέρη της Συμφωνίας Δημοσίων Συμβάσεων (ΣΔΣ) του Παγκοσμίου Οργανισμού Εμπορίου, που κυρώθηκε σύμφωνα με το Ν. 2513/1997 (ΦΕΚ Α' 139) και έχουν, σύμφωνα με τις ισχύουσες διατάξεις, το δικαίωμα αυτό.

Μπορεί, επίσης, να εκδίδεται από το Τ.Μ.Ε.Δ.Ε. ή να παρέχεται με γραμμάτιο του Ταμείου Παρακαταθηκών και Δανείων με παρακατάθεση σε αυτό του αντίστοιχου χρηματικού ποσού.

Η παραπάνω εγγύηση θα έχει ισχύ το λιγότερο τριάντα (30) ημέρες μετά τη λήξη του χρόνου ισχύος της προσφοράς που καθορίζουν τα έγγραφα της διακήρυξης. Σε περίπτωση που η διάρκεια ισχύος της προσφοράς λήγει, η αναθέτουσα αρχή/αναθέτων φορέας μπορεί, πριν τη λήξη της, να ζητά από τον προσφέροντα να παρατείνει, εντός ευλόγου χρονικού διαστήματος, τη διάρκεια ισχύος της προσφοράς και την εγγύηση της συμμετοχής.

Η εγγύηση συμμετοχής καταπίπτει αν ο προσφέρων αποσύρει την προσφορά του κατά τη διάρκεια ισχύος αυτής, παρέχει ψευδή στοιχεία ή πληροφορίες αναφορικά με τις προβλεπόμενες στη διακήρυξη προϋποθέσεις συμμετοχής στη διαγωνιστική διαδικασία, δεν προσέλθει εγκαίρως για την υπογραφή της σύμβασης.

Η εγγύηση συμμετοχής επιστρέφεται στον ανάδοχο με την προσκόμιση της εγγύησης καλής εκτέλεσης και στους λοιπούς προσφέροντες εντός τεσσάρων (4) ημερών από την κοινοποίηση σε αυτούς είτε της οριστικής απόφασης περί απόρριψης της προσφοράς τους από τα επόμενα στάδια της διαδικασίας ανάθεσης είτε της οριστικής απόφασης κατακύρωσης της σύμβασης.

Άρθρο 5**Υποβαλλόμενα στοιχεία**

1. Όλα τα στοιχεία που θα υποβληθούν στο Διαγωνισμό θα είναι συνταγμένα στην Ελληνική γλώσσα. Ειδικά τα έγγραφα Νομιμοποίησης των Αλλοδαπών Επιχειρήσεων και όλα τα Πιστοποιητικά θα είναι στη γλώσσα της Χώρας έκδοσης και θα συνοδεύονται και από επίσημη μετάφραση.
2. Αντιπροσφορές δε γίνονται δεκτές σε καμία περίπτωση.
3. Προσθήκες, τροποποιήσεις ή επιφυλάξεις των Διαγωνιζομένων επί των όρων που περιλαμβάνονται στα Τεύχη της Διακήρυξης δε γίνονται δεκτές και τυχόν προσφορές οι οποίες θα περιλαμβάνουν τέτοιες διαφοροποιήσεις θα αποκλείονται από το Διαγωνισμό.
4. Όλες οι **απαιτούμενες** από τη Διακήρυξη **Υπεύθυνες Δηλώσεις του ν. 1599/1986** των διαγωνιζομένων, οι οποίες υποβάλλονται μαζί με την προσφορά σε υποκατάσταση δημοσίων ή ιδιωτικών εγγράφων, καθώς και οι λοιπές Δηλώσεις είτε συμμόρφωσης με τους όρους της Διακήρυξης είτε τρίτων για συνεργασία με τον προσφέροντα **θα καλύπτουν το χρονικό διάστημα μέχρι την ημερομηνία αποσφράγισης των προσφορών. Η ημερομηνία υπογραφής τους μπορεί να είναι προγενέστερη της καταληκτικής ημερομηνίας υποβολής των προσφορών μέχρι τριάντα (30) ημέρες.**
5. Σε περίπτωση που σε οποιαδήποτε φάση της διαγωνιστικής διαδικασίας προκύψει ότι ο συμμετέχων έχει υποβάλει ψευδή ή ανακριβή δικαιολογητικά ή δεν προσκομίσει έγκαιρα και προσηκόντως κατά το στάδιο αυτό ένα ή περισσότερα από τα έγγραφα και τα δικαιολογητικά που αναφέρονται στην παρούσα Διακήρυξη, αποκλείεται από την περαιτέρω διαδικασία και καταπίπτει υπέρ της ΛΙΓΝΙΤΙΚΗΣ ΜΕΛΙΤΗΣ Α.Ε. η Εγγυητική Επιστολή Συμμετοχής του στο Διαγωνισμό.

Άρθρο 6**Περιεχόμενο Προσφοράς**

1. Κάθε Διαγωνιζόμενος οφείλει να υποβάλει την προσφορά του μέσα σε σφραγισμένο φάκελο που ονομάζεται "ΦΑΚΕΛΟΣ ΠΡΟΣΦΟΡΑΣ" στο έξω μέρος του οποίου θα αναγράφεται ο τίτλος του Έργου και στο πάνω μέρος αριστερά η επωνυμία του Διαγωνιζόμενου, η επαγγελματική του διεύθυνση και το όνομα και τηλέφωνο του Αντικλήτου του. Η προσφορά του Διαγωνιζόμενου θα πρέπει να υπογράφεται σε όλες τις σελίδες, σχέδια κλπ, από πρόσωπο ή πρόσωπα τα οποία είναι προς τούτο εξουσιοδοτημένα σύμφωνα με τα οριζόμενα κατωτέρω.
Όπου προβλέπεται υποβολή αντιγράφων υπερσχύει το πρωτότυπο.
Ο ΦΑΚΕΛΟΣ ΠΡΟΣΦΟΡΑΣ θα περιέχει το ΦΑΚΕΛΟ Α, το ΦΑΚΕΛΟ Β και το ΦΑΚΕΛΟ Γ (Οικονομική Προσφορά) οι οποίοι θα είναι σφραγισμένοι.
Μέσα σε κάθε Φάκελο θα πρέπει να περιέχεται Πίνακας περιεχομένων στον οποίο θα αναφέρονται όλα τα έγγραφα που περιλαμβάνονται.
Επισημαίνεται ότι ο κάθε ΦΑΚΕΛΟΣ θα πρέπει να περιέχει όσα στοιχεία αναφέρονται στις αντίστοιχες παραγράφους 2, 3 και 4 ότι υποχρεούνται να υποβάλουν οι Διαγωνιζόμενοι. Ειδικότερα ο ΦΑΚΕΛΟΣ Γ (Οικονομική Προσφορά) θα πρέπει να περιέχει όλα, και μόνο αυτά, τα στοιχεία που καθορίζονται στην παράγραφο 4 του Άρθρου αυτού αλλιώς μπορεί να απορριφθεί η προσφορά.

Σε περίπτωση που στην προσφορά εμπεριέχονται στοιχεία με εμπιστευτικές πληροφορίες, τα οποία κρίνονται από το διαγωνιζόμενο ότι προστατεύονται από τεχνικό ή εμπορικό απόρρητο, τα υπόψη στοιχεία πρέπει με μέριμνα και ευθύνη του διαγωνιζόμενου να σημαίνονται κατάλληλα και ενδεχομένως να τοποθετούνται σε ειδικό υποφάκελο της προσφοράς με το χαρακτηρισμό «Εμπιστευτικά Στοιχεία Προσφοράς». Στην περίπτωση αυτή στο Φάκελο Α της προσφοράς θα συμπεριλαμβάνεται ρητή αναφορά των διαγωνιζομένων στις επικαλούμενες σχετικές νομοθετικές, κανονιστικές ή διοικητικές διατάξεις που αιτιολογούν το χαρακτηρισμό των υπόψη στοιχείων ως εμπιστευτικών. Τα υπόψη στοιχεία θα είναι προσβάσιμα μόνον από τις Επιτροπές Αξιολόγησης και τις αρμόδιες υπηρεσίες της ΛΙΓΝΙΤΙΚΗΣ ΜΕΛΙΤΗΣ Α.Ε. σύμφωνα με την παράγραφο 1 του άρθρου 257 του ν. 4412/2016.»

2. Ο ΦΑΚΕΛΟΣ Α θα περιέχει :

- 2.1** Την Εγγυητική Επιστολή Συμμετοχής σύμφωνα με το συνημμένο υπόδειγμα της Επιχείρησης και τα καθοριζόμενα στο άρθρο 4 του παρόντος, αλλιώς η προσφορά μπορεί να απορριφθεί **ποσού 244,09 €**.
- 2.2.** Υπεύθυνη Δήλωση (ΥΔ) του ν. 1599/1986

Με την ως άνω ΥΔ ο διαγωνιζόμενος όταν είναι νομικό πρόσωπο θα δηλώνει ότι :

- i. είναι εγγεγραμμένος στο Γενικό Εμπορικό Μητρώο (Γ.Ε.ΜΗ.) με αριθ. μερίδας και τηρεί όλες τις υποχρεώσεις δημοσιότητας σύμφωνα με την κείμενη νομοθεσία και ειδικότερα το ν. 3419/2005 ή σε περίπτωση αλλοδαπών προσώπων στο αντίστοιχο μητρώο, όπως ισχύει.
- ii. τα μέλη του Διοικητικού Συμβουλίου ή οι διαχειριστές του νομικού προσώπου είναι :
.....
.....
.....
- iii. νόμιμος εκπρόσωπος του προσφέροντος νομικού προσώπου είναι
- iv. το νομικό πρόσωπο νομίμως, δια των αρμοδίων οργάνων του :
 - iv.1 αποφάσισε να συμμετάσχει στο Διαγωνισμό, προκειμένου να συναφθεί η υπόψη Σύμβαση
 - iv.2 όρισε τον/τους να υπογράψουν την προσφορά
 - iv.3 όρισε τον ως αντίκλητο, ο οποίος πρέπει να είναι κάτοικος, και να εξουσιοδοτείται να παραλαμβάνει τα έγγραφα που έχουν σχέση με τη διεξαγωγή της Διαδικασίας. Ο ορισμός αντικλήτου είναι υποχρεωτικός μόνο για τις περιπτώσεις που ο διαγωνιζόμενος δεν έχει έδρα στην περιφέρεια όπου διενεργείται η διαδικασία. Ο ορισμός του μπορεί να γίνει και μετά την υποβολή της προσφοράς κατόπιν αιτήματος της Επιτροπής, αίτημα το οποίο ο Διαγωνιζόμενος υποχρεούται να ικανοποιήσει αμελλητί.
 - iv.4 όρισε τον/τους να παρίστανται ως εκπρόσωποι του κατά την αποσφράγιση των προσφορών, σύμφωνα με τα αναφερόμενα στην παράγραφο 1 του άρθρου 6 της παρούσας.

Όταν ο διαγωνιζόμενος είναι φυσικό πρόσωπο η ως άνω ΥΔ θα καλύπτει τις παραγράφους i, iv.3 και εάν δεν παρίσταται αυτοπροσώπως στην αποσφράγιση των προσφορών και την iv.4 εφόσον το επιθυμεί.

2.3 Υπεύθυνη Δήλωση του ν. 1599/1986, με την οποία ο διαγωνιζόμενος δεσμεύεται:

α. για τη μη συνδρομή των παρακάτω υποχρεωτικών λόγων αποκλεισμού:

α.1 ότι δεν έχει καταδικαστεί με τελεσίδικη απόφαση για κάποιο από τα αδικήματα:

- της συμμετοχής σε εγκληματική οργάνωση,
- της δωροδοκίας και της διαφθοράς σύμφωνα και με το ν. 3560/2007 ως εκάστοτε ισχύει,
- της απάτης σύμφωνα και με το ν. 2803/2000 (Α·48) ως εκάστοτε ισχύει,
- για τρομοκρατικά εγκλήματα ή εγκλήματα συνδεόμενα με τρομοκρατικές δραστηριότητες,
- της νομιμοποίησης εσόδων από παράνομες δραστηριότητες ή χρηματοδότηση της τρομοκρατίας σύμφωνα και με το ν. 3691/2008 (Α` 166) ως εκάστοτε ισχύει,
- της παιδικής εργασίας και άλλες μορφές εμπορίας ανθρώπων σύμφωνα και με το ν. 4198/2013 (Α` 215) ως εκάστοτε ισχύει,
- της μη τήρησης περιβαλλοντικού, κοινωνικού και εργατικού δικαίου,

α.2 ότι είναι φορολογικά και ασφαλιστικά ενήμερος

- α.3 ότι δεν τελεί υπό **πτώχευση** ή έχει υπαχθεί σε διαδικασία πτωχευτικού συμβιβασμού και επίσης ότι δεν τελεί σε διαδικασία κήρυξης σε πτώχευση ή τελεί υπό **αναγκαστική διαχείριση** από εκκαθαριστή ή από το δικαστήριο ή δεν τελεί υπό κοινή εκκαθάριση του Κ.Ν. 2190/1920, όπως εκάστοτε ισχύει ή βρίσκεται σε οποιαδήποτε ανάλογη κατάσταση προκύπτουσα από παρόμοια διαδικασία, προβλεπόμενη σε εθνικές διατάξεις νόμου ή υπό άλλες ανάλογες καταστάσεις (μόνο για αλλοδαπά νομικά πρόσωπα).
- α.4 δεν έχει διαπράξει σοβαρό επαγγελματικό παράπτωμα
- α.5 δεν έχει κριθεί ένοχος σοβαρών ψευδών δηλώσεων, κατά την παροχή των πληροφοριών που απαιτούνται για την εξακρίβωση της μη συνδρομής των λόγων αποκλεισμού ή την πλήρωση των κριτηρίων επιλογής και δεν έχει αποκρύψει τις πληροφορίες αυτές
- α.6 δεν έχει επιχειρήσει να επηρεάσει με αθέμιτο τρόπο τη διαδικασία λήψης αποφάσεων ή να αποκτήσει εμπιστευτικές πληροφορίες που ενδέχεται να του αποφέρουν αθέμιτο πλεονέκτημα στη διαδικασία σύναψης σύμβασης ή να παράσχει εξ αμελείας παραπλανητικές πληροφορίες που ενδέχεται να επηρεάσουν ουσιαδώς τις αποφάσεις που αφορούν τον αποκλεισμό, την επιλογή ή την ανάθεση,
- β. ότι θα υποβάλει, εφόσον του ζητηθεί από την αρμόδια Υπηρεσία, εντός συγκεκριμένης προθεσμίας τα αντίστοιχα δικαιολογητικά της επόμενης παραγράφου 2.6.
- 2.4** Συμπληρωμένη και υπογραμμένη την Υπεύθυνη Δήλωση, σύμφωνα με το υπόδειγμα που χορηγήθηκε από τη ΛΙΓΝΙΤΙΚΗ ΜΕΛΙΤΗΣ, σχετικά με την πλήρη αποδοχή των όρων της Διακήρυξης, των τυχόν γραπτών τροποποιήσεών τους από τη ΛΙΓΝΙΤΙΚΗ ΜΕΛΙΤΗΣ, καθώς και σχετικά με τη γνώση των τοπικών συνθηκών του Έργου κλπ.
- 2.5** Στην περίπτωση υποβολής προσφορών από Κοινοπραξίες ή Συμπράξεις μεταξύ Επιχειρήσεων, κάθε μία Επιχείρηση θα υποβάλει:
- 2.5.1. Χωριστά τα παραπάνω στοιχεία 2.2, 2.3, 2.4.
- 2.5.2. Δήλωση των Επιχειρήσεων που μετέχουν στη Σύμπραξη Επιχειρήσεων, με την οποία θα δηλώνεται ότι οι υπόψη Επιχειρήσεις συνέστησαν τη Σύμπραξη για να αναλάβουν το Έργο μαζί και ότι ενέχονται και ευθύνονται έναντι της ΛΙΓΝΙΤΙΚΗΣ ΜΕΛΙΤΗΣ σχετικά με τη συμμετοχή τους στο Διαγωνισμό και εκτέλεση του Έργου, ενιαία, αδιαίρετα και σε ολόκληρο καθώς και το ποσοστό συμμετοχής τους στην υπόψη Σύμπραξη.
- 2.5.3 Σε περίπτωση υποβολής προσφοράς από Κοινοπραξία θα υποβληθεί το σχετικό Κοινοπρακτικό στο οποίο θα φαίνονται και τα ποσοστά συμμετοχής κάθε μέλους, ή επικυρωμένο αντίγραφο σχετικού προσυμφώνου.
- 2.6** Προσκόμιση δικαιολογητικών και στοιχείων
Οι διαγωνιζόμενοι θα πρέπει να προσκομίσουν επί ποινή αποκλεισμού σε οποιοδήποτε στάδιο της διαδικασίας τους ζητηθεί από τη ΛΙΓΝΙΤΙΚΗ ΜΕΛΙΤΗΣ Α.Ε., όλα ή μέρος των σχετικών δικαιολογητικών και στοιχείων που αναφέρονται στις ως άνω δηλώσεις, εντός ευλόγου προθεσμίας και όπως αυτά εξειδικεύονται παρακάτω:
1. **Απόσπασμα ποινικού μητρώου ή ελλείψει αυτού ισοδύναμο έγγραφο**, από το οποίο να προκύπτει ότι ο συμμετέχων/υποψήφιος ανάδοχος δεν έχει καταδικαστεί για αδίκημα σχετικό με την άσκηση της επαγγελματικής του δραστηριότητας και με τελεσίδικη καταδικαστική απόφαση, για έναν ή περισσότερους από τους ακόλουθους λόγους:

- α. συμμετοχή σε εγκληματική οργάνωση, όπως αυτή ορίζεται στο άρθρο 2 της απόφασης - πλαίσιο 2008/841/ΔΕΥ του Συμβουλίου της 24^{ης} Οκτωβρίου 2008, για την καταπολέμηση του οργανωμένου εγκλήματος (ΕΕ L 300 της 11.11.2008 σελ. 42),
- β. δωροδοκία, όπως ορίζεται στο άρθρο 3 της σύμβασης περί της καταπολέμησης της διαφθοράς στην οποία ενέχονται υπάλληλοι των Ευρωπαϊκών Κοινοτήτων ή των κρατών-μελών της Ένωσης (ΕΕ C 195 της 25.6.1997, σελ. 1) και στην παράγραφο 1 του άρθρου 2 της απόφασης- πλαίσιο 2003/568/ΔΕΥ του Συμβουλίου της 22ας Ιουλίου 2003, για την καταπολέμηση της δωροδοκίας στον ιδιωτικό τομέα (ΕΕ L 192 της 31.7.2003, σελ. 54), καθώς και όπως ορίζεται στην κείμενη νομοθεσία ή στο εθνικό δίκαιο του οικονομικού φορέα,
- γ. απάτη, κατά την έννοια του άρθρου 1 της σύμβασης σχετικά με την προστασία των οικονομικών συμφερόντων των Ευρωπαϊκών Κοινοτήτων (ΕΕ C 316 της 27.11.1995, σ. 48), η οποία κυρώθηκε με το ν. 2803/2000 (Α· 48),
- δ. τρομοκρατικά εγκλήματα ή εγκλήματα συνδεδεμένα με τρομοκρατικές δραστηριότητες, όπως ορίζονται, αντιστοίχως, στα άρθρα 1 και 3 της απόφασης-πλαίσιο 2002/475/ΔΕΥ του Συμβουλίου της 13ης Ιουνίου 2002, για την καταπολέμηση της τρομοκρατίας (ΕΕ L 164 της 22.6.2002, σελ. 3) ή ηθική αυτουργία ή συνέργεια ή απόπειρα διάπραξης εγκλήματος, όπως ορίζονται στο άρθρο 4 αυτής,
- ε. νομιμοποίηση εσόδων από παράνομες δραστηριότητες ή χρηματοδότηση της τρομοκρατίας, όπως αυτές ορίζονται στο άρθρο 1 της Οδηγίας 2005/60/ΕΚ του Ευρωπαϊκού Κοινοβουλίου και του Συμβουλίου της 26ης Οκτωβρίου 2005, σχετικά με την πρόληψη της χρησιμοποίησης του χρηματοπιστωτικού συστήματος για τη νομιμοποίηση εσόδων από παράνομες δραστηριότητες και τη χρηματοδότηση της τρομοκρατίας (ΕΕ L 309 της 25.11.2005, σελ. 15), η οποία ενσωματώθηκε στην εθνική νομοθεσία με το ν. 3691/2008 (Α` 166),
- στ. παιδική εργασία και άλλες μορφές εμπορίας ανθρώπων, όπως ορίζονται στο άρθρο 2 της Οδηγίας 2011/36/ΕΕ του Ευρωπαϊκού Κοινοβουλίου και του Συμβουλίου της 5ης Απριλίου 2011, για την πρόληψη και την καταπολέμηση της εμπορίας ανθρώπων και για την προστασία των θυμάτων της, καθώς και για την αντικατάσταση της απόφασης-πλαίσιο 2002/629/ΔΕΥ του Συμβουλίου (ΕΕ L 101 της 15.4.2011, σ.1), η οποία ενσωματώθηκε στην εθνική νομοθεσία με το ν. 4198/2013 (Α` 215).

Σε περίπτωση που το απόσπασμα ποινικού μητρώου φέρει καταδικαστικές αποφάσεις, οι συμμετέχοντες θα πρέπει να επισυνάψουν τις αναφερόμενες σε αυτό καταδικαστικές αποφάσεις.

Σε περίπτωση συμμετοχής νομικού προσώπου, το ως άνω δικαιολογητικό αφορά:

- i. τους Διαχειριστές, όταν το νομικό πρόσωπο είναι Ο.Ε, Ε.Ε ή Ε.Π.Ε. ή ΙΚΕ,
 - ii. τον Πρόεδρο του Δ.Σ., το Διευθύνοντα Σύμβουλο και τα λοιπά μέλη του Δ.Σ., όταν το νομικό πρόσωπο είναι Α.Ε.,
 - iii. σε κάθε άλλη περίπτωση νομικού προσώπου, τους νομίμους εκπροσώπους του και
 - iv. τον Πρόεδρό του όταν ο προσφέρων είναι συνεταιρισμός.
2. Πιστοποιητικό αρμόδιας δικαστικής ή διοικητικής Αρχής, από το οποίο να προκύπτει ότι ο συμμετέχων /υποψήφιος Ανάδοχος δεν τελεί υπό πτώχευση ή έχει υπαχθεί σε διαδικασία πτωχευτικού συμβιβασμού και επίσης ότι δεν τελεί σε διαδικασία κήρυξης σε πτώχευση ή τελεί υπό αναγκαστική διαχείριση από εκκαθαριστή ή από το δικαστήριο ή δεν τελεί υπό κοινή εκκαθάριση του Κ.Ν. 2190/1920, όπως εκάστοτε ισχύει ή βρίσκεται σε οποιαδήποτε ανάλογη κατάσταση προκύπτουσα από παρόμοια διαδικασία, προβλεπόμενη σε εθνικές διατάξεις νόμου ή υπό άλλες ανάλογες καταστάσεις (μόνο για αλλοδαπά νομικά πρόσωπα).

3. Υπεύθυνη δήλωση του ν. 1599/1986 στην οποία ο συμμετέχων/ υποψήφιος Ανάδοχος θα δηλώνει όλους τους οργανισμούς κοινωνικής ασφάλισης στους οποίους οφείλει να καταβάλει εισφορές για το απασχολούμενο από αυτόν προσωπικό.
4. Πιστοποιητικά όλων των οργανισμών κοινωνικής ασφάλισης που ο συμμετέχων /υποψήφιος Ανάδοχος δηλώνει στην Υπεύθυνη Δήλωση της προηγούμενης παραγράφου, από τα οποία να προκύπτει ότι ο είναι ενήμερος ως προς τις εισφορές κοινωνικής ασφάλισης.
5. Πιστοποιητικό αρμόδιας αρχής, από το οποίο να προκύπτει ότι ο συμμετέχων /υποψήφιος Ανάδοχος είναι ενήμερος ως προς τις φορολογικές υποχρεώσεις του.
6. Πιστοποιητικό/ά του οικείου Επιμελητηρίου ή/και άλλου επαγγελματικού φορέα, με το οποίο θα πιστοποιείται αφενός η εγγραφή τους σ' αυτό και το ειδικό επάγγελμά τους, που να είναι συναφές με το δημοπρατούμενο αντικείμενο.

Τα παραπάνω πιστοποιητικά συντάσσονται ή/και εκδίδονται με βάση την ισχύουσα νομοθεσία της χώρας που είναι εγκατεστημένος ο συμμετέχων/υποψήφιος ανάδοχος, από την οποία και εκδίδεται το σχετικό Πιστοποιητικό.

Σε περίπτωση που ορισμένα από τα πιο πάνω δικαιολογητικά των περιπτώσεων 1, 2, 4 και 5 δεν εκδίδονται ή δεν καλύπτουν στο σύνολό τους όλες τις πιο πάνω περιπτώσεις, πρέπει, επί ποινή αποκλεισμού, να αναπληρωθούν με Ένορκη Βεβαίωση του υποψήφιου Αναδόχου ή, στα κράτη όπου δεν προβλέπεται Ένορκη Βεβαίωση, με Υπεύθυνη Δήλωση του υποψήφιου Αναδόχου ενώπιον δικαστικής ή διοικητική αρχής, συμβολαιογράφου ή αρμόδιου επαγγελματικού οργανισμού της χώρας του υποψήφιου Αναδόχου στην οποία θα βεβαιώνεται ότι ο υποψήφιος Ανάδοχος δεν βρίσκεται στην αντίστοιχη κατάσταση. Η Ένορκη αυτή Βεβαίωση ή Υπεύθυνη Δήλωση θα συνυποβληθεί υποχρεωτικά μαζί με τα λοιπά Δικαιολογητικά Συμμετοχής. Στην κατά τα άνω υπεύθυνη ή ένορκη δήλωση θα δηλώνεται υποχρεωτικά ότι δεν εκδίδονται τα συγκεκριμένα έγγραφα και ότι δεν συντρέχουν στο συγκεκριμένο πρόσωπο οι ανωτέρω νομικές καταστάσεις.

Οικονομικός φορέας που εμπίπτει σε μια από τις καταστάσεις που αναφέρονται ανωτέρω μπορεί να προσκομίζει στοιχεία, σύμφωνα με τους όρους και τις προϋποθέσεις που ορίζονται στο άρθρο 305 του ν. 4412/2016, προκειμένου να αποδείξει ότι τα μέτρα που έλαβε επαρκούν για να αποδείξουν την αξιοπιστία του, παρότι συντρέχει ο σχετικός λόγος αποκλεισμού. Εάν τα στοιχεία κριθούν επαρκή, ο εν λόγω οικονομικός φορέας δεν αποκλείεται από τη διαδικασία σύναψης σύμβασης. Τα μέτρα που λαμβάνονται από τους οικονομικούς φορείς αξιολογούνται σε συνάρτηση με τη σοβαρότητα και τις ιδιαίτερες περιστάσεις του ποινικού αδικήματος ή του παραπτώματος. Αν τα μέτρα κριθούν ανεπαρκή, γνωστοποιείται στον οικονομικό φορέα το σκεπτικό της απόφασης αυτής. Οικονομικός φορέας που έχει αποκλειστεί, με τελεσίδικη απόφαση, από τη συμμετοχή σε διαδικασίες σύναψης σύμβασης ή ανάθεσης παραχώρησης δεν μπορεί να κάνει χρήση της ανωτέρω δυνατότητας κατά την περίοδο του αποκλεισμού που ορίζεται στην εν λόγω απόφαση στο κράτος - μέλος στο οποίο ισχύει η απόφαση.

Κατ' εξαίρεση, όταν ο οικονομικός φορέας εμπίπτει σε μια από τις καταστάσεις που αναφέρονται στην παράγραφο 2.3 περιπτώσεις 4 και 5 και ο αποκλεισμός είναι σαφώς δυσανάλογος, ιδίως όταν μόνο μικρά ποσά των φόρων ή των εισφορών κοινωνικής ασφάλισης δεν έχουν καταβληθεί ή όταν ο προσφέρων ενημερώθηκε σχετικά με το ακριβές ποσό που οφείλεται λόγω αθέτησης των υποχρεώσεων του όσον αφορά στην καταβολή φόρων ή εισφορών κοινωνικής ασφάλισης σε χρόνο κατά τον οποίο δεν είχε τη δυνατότητα να λάβει μέτρα, σύμφωνα με το άρθρο 305 του ν. 4412/2016, πριν από την εκπνοή της προθεσμίας υποβολής προσφοράς στον παρόντα διαγωνισμό, δεν εφαρμόζεται ο εν λόγω αποκλεισμός.

7. Επικαιροποιημένη υπεύθυνη Δήλωση του ν. 1599/1986 ότι:

- α. δεν έχει κριθεί ένοχος σοβαρών ψευδών δηλώσεων κατά την παροχή των πληροφοριών που απαιτούνται για την εξακρίβωση της μη συνδρομής των λόγων αποκλεισμού ή την πλήρωση των κριτηρίων επιλογής και δεν έχει αποκρύψει τις πληροφορίες αυτές,
 - β. δεν επιχείρησε να επηρεάσει με αθέμιτο τρόπο τη διαδικασία λήψης αποφάσεων αναθέτουσας αρχής/ αναθέτοντος φορέα, να αποκτήσει εμπιστευτικές πληροφορίες που ενδέχεται να του αποφέρουν αθέμιτο πλεονέκτημα στη διαδικασία σύναψης σύμβασης ή να παράσχει εξ αμελείας παραπλανητικές πληροφορίες που ενδέχεται να επηρεάσουν ουσιωδώς τις αποφάσεις που αφορούν τον αποκλεισμό, την επιλογή ή την ανάθεση,
 - γ. δεν έχει επιδείξει σοβαρή ή επαναλαμβανόμενη πλημμέλεια κατά την εκτέλεση ουσιώδους απαίτησης στο πλαίσιο προηγούμενης δημόσιας σύμβασης, προηγούμενης σύμβασης με αναθέτοντα φορέα ή προηγούμενης σύμβασης παραχώρησης που είχε ως αποτέλεσμα την πρόωρη καταγγελία της προηγούμενης σύμβασης, αποζημιώσεις ή άλλες παρόμοιες κυρώσεις,
 - δ. δεν γνωρίζει την ύπαρξη κατάστασης σύγκρουσης συμφερόντων κατά την έννοια ότι μέλη του προσωπικού της ΛΙΓΝΙΤΙΚΗΣ ΜΕΛΙΤΗΣ Α.Ε. ή παρόχου υπηρεσιών για τη σύναψη της σύμβασης που ενεργεί εξ ονόματος αυτής, τα οποία εμπλέκονται στη διεξαγωγή της διαδικασίας σύναψης σύμβασης ή μπορούν να επηρεάσουν την έκβασή της έχουν, άμεσα ή έμμεσα, χρηματοοικονομικό, οικονομικό ή άλλο προσωπικό συμφέρον που θα μπορούσε να εκληφθεί ως στοιχείο που θίγει την αμεροληψία και την ανεξαρτησία τους στο πλαίσιο της διαδικασίας σύναψης σύμβασης ή ότι δεν συντρέχει κατάσταση σύγκρουσης συμφερόντων που δεν δύναται να θεραπευτεί,
 - ε. δεν συνήψε συμφωνίες με άλλους οικονομικούς φορείς με στόχο τη στρέβλωση του ανταγωνισμού,
 - στ. δεν συντρέχει κατάσταση στρέβλωσης ανταγωνισμού από πρότερη συμμετοχή του κατά την προετοιμασία της διαδικασίας σύναψης σύμβασης, κατά τα οριζόμενα στο άρθρο 280 του ν. 4412/2016, η οποία δεν μπορεί να θεραπευτεί.
8. Τα αποδεικτικά στοιχεία του περιεχομένου της Υπεύθυνης Δήλωσης της παραγράφου 2.2.1, ήτοι τα κατά περίπτωση νομιμοποιητικά έγγραφα σύστασης και νόμιμης εκπροσώπησης (όπως καταστατικά, πιστοποιητικά μεταβολών, αντίστοιχα ΦΕΚ, συγκρότηση Δ.Σ. σε σώμα, σε περίπτωση Α.Ε., κλπ., ανάλογα με τη νομική μορφή του διαγωνιζομένου). Από τα ανωτέρω έγγραφα πρέπει να προκύπτουν η νόμιμη σύσταση του νομικού προσώπου, όλες οι σχετικές τροποποιήσεις των καταστατικών, το/τα πρόσωπο/α που δεσμεύει/ουν νόμιμα την εταιρία κατά την ημερομηνία διενέργειας του διαγωνισμού (απόφαση συμμετοχής στο διαγωνισμό, νόμιμος εκπρόσωπος, δικαίωμα υπογραφής κλπ.) καθώς και η θητεία του/των ή/και των μελών του διοικητικού οργάνου.

3. Ο ΦΑΚΕΛΟΣ Β θα περιέχει :

- 3.1.** Αντίγραφο βεβαίωσης για την εγγραφή των Διαγωνιζομένων στο Μητρώο Εργοληπτικών Επιχειρήσεων (ΜΕΕΠ) **A1** τάξης και ανώτερης, για έργα κατηγορίας **ΒΙΟΜΗΧΑΝΙΚΑ ΕΝΕΡΓΕΙΑΚΑ ή ΟΙΚΟΔΟΜΙΚΑ** του Υπουργείου Υποδομών Μεταφορών και Δικτύων (πρώην ΥΠΕΧΩΔΕ). Οι Αλλοδαπές Επιχειρήσεις θα προσκομίσουν πιστοποιητικό των αρμοδίων αρχών ή της Πρεσβείας της χώρας τους που να βεβαιώνει ότι η Επιχείρηση έχει το δικαίωμα να αναλάβει την εκτέλεση των εργασιών όπως τις δημοπρατούμενες.

- 3.2.** Πίνακα Εμπειρίας της εταιρείας για την εκτέλεση Μηχανολογικών – οικοδομικών Εργασιών Συντήρησης σε Σταθμούς παραγωγής ή σε βιομηχανικές εγκαταστάσεις αντίστοιχων τεχνικών έργων αξίας τουλάχιστον 15.000,00 Ευρώ σε εργασίες Τεφρολεκάνης-επικλεινής τοποθέτησης πλακιδίων βασάλτη, και πιστοποιητικά-βεβαιώσεις καλής εκτέλεσης που να έχουν εκδοθεί από τον φορέα του έργου. Ο Πίνακας αυτός θα εξετασθεί, επαληθευθεί και αξιολογηθεί από τη ΛΙΓΝΙΤΙΚΗ ΜΕΛΙΤΗΣ κατά τη διάρκεια αξιολόγησης των προσφορών.
Εάν ο πιο πάνω πίνακας δεν αποδεικνύει, την απαιτούμενη εμπειρία η αντίστοιχη προσφορά θα απορριφθεί.
- 3.3.** Βεβαίωση επίσκεψης του ΑΗΣ Μελίτης, ότι ο Διαγωνιζόμενος επισκέφθηκε τον τόπο των εργασιών και έχει λάβει γνώση των τοπικών συνθηκών σχετικά με την εκτέλεσή τους. Ουδεμία πρόσθετη επιβάρυνση δεν θα γίνει αποδεκτή από τη ΛΙΓΝΙΤΙΚΗ ΜΕΛΙΤΗΣ Α.Ε. με τον ισχυρισμό ότι δεν ήταν γνωστές οι τοπικές συνθήκες και τυχόν δυσκολίες.
- 3.4.** Αναφορικά με τυχόν υπεργολάβους:
Δηλώσεις συνεργασίας των προτεινόμενων υπεργολάβων, με τις οποίες θα δεσμεύονται ότι θα συνεργαστούν με τον Προσφέροντα σε περίπτωση ανάθεσης του έργου.
Σε περίπτωση που οι σχετικές δηλώσεις συνεργασίας δεν υποβληθούν με την προσφορά ή, εφόσον υποβληθούν, κάποιος εκ των προτεινόμενων από τον προσφέροντα υπεργολάβος δεν τύχει της εγκρίσεως της ΛΙΓΝΙΤΙΚΗΣ ΜΕΛΙΤΗΣ Α.Ε., η αντίστοιχη Προσφορά θα απορριφθεί.
Τα αποδεικτικά μέσα της παραγράφου 7 του άρθρου 3 του Τεύχους «Πρόσκληση σε Διαγωνισμό με Ανοικτή Διαδικασία», στην περίπτωση κατά την οποία ο Προσφέρων επικαλείται χρηματοοικονομική, τεχνική ή και επαγγελματική ικανότητα τρίτου.
- 3.5** Δεσμευτική αναλυτική παρουσίαση του βασικού Μηχανολογικού-Ηλεκτρολογικού εξοπλισμού (τριφασική ηλεκτροσυγκόλληση) και υπεύθυνη δήλωση για την χρησιμοποίηση πιστοποιημένων ηλεκτροσυγκολλητών.

4. Ο ΦΑΚΕΛΟΣ Γ (Οικονομική Προσφορά) θα περιέχει :

- 4.1. Ειδικό Έντυπο ή Τεύχος που χορηγείται από την Υπηρεσία με βάση το οποίο ο Διαγωνιζόμενος υποβάλλει την προσφορά του.
Η συμπλήρωση των Εντύπων ή Τευχών αυτών πρέπει απαραίτητα να γίνει με ευκρίνεια.
- 4.2. Ειδικότερα τα έντυπα που υποβάλλει ο Διαγωνιζόμενος για την παρούσα Διακήρυξη, δεδομένου ότι ο Διαγωνισμός διενεργείται με το Σύστημα Προσφοράς Ελεύθερης Συμπλήρωσης Τιμολογίου είναι το «Τιμολόγιο Προσφοράς» και το τεύχος «Προμέτρηση - Προϋπολογισμός Προσφοράς».

Άρθρο 7

Παραλαβή και Αποσφράγιση Προσφορών

1. Η παραλαβή των προσφορών θα γίνει στη συγκεκριμένη ημερομηνία, ώρα και τόπο, από την Επιτροπή Αποσφράγισης που θα συστήσει η ΛΙΓΝΙΤΙΚΗ ΜΕΛΙΤΗΣ Α.Ε. Προσφορές που θα αποστέλλονται ταχυδρομικά ή μέσω εταιριών διακίνησης εντύπων λαμβάνονται υπόψη εφόσον παραδοθούν μέχρι την πιο πάνω ημέρα και ώρα στο Πρωτόκολλο της Υπηρεσίας που ορίζεται στο Άρθρο 1 της ΠΡΟΣΚΛΗΣΗΣ.
2. Κατά τη διαδικασία των αποσφραγίσεων των προσφορών κάθε διαγωνιστικής φάσης, δύνανται να παρίστανται οι νόμιμοι εκπρόσωποι των προσφερόντων, τα μέλη του Διοικητικού Συμβουλίου σε περίπτωση ΑΕ ή οι αντίκλητοί τους, εφόσον έχουν δηλωθεί, ή τρίτα ειδικά εξουσιοδοτημένα πρόσωπα. Επισημαίνεται ότι για τρίτα πρόσωπα που δεν προκύπτει από τον φάκελο της προσφοράς ότι εκπροσωπούν την εταιρεία ή ότι είναι μέλη Διοικητικού Συμβουλίου ανώνυμης εταιρείας, θα πρέπει υποχρεωτικά να συμπεριληφθεί στον φάκελο της προσφοράς Πρακτικό του αρμοδίου οργάνου ή σε περίπτωση φυσικού προσώπου εξουσιοδότηση, δια της οποίας εξουσιοδοτούνται τα τρίτα πρόσωπα να παρευρίσκονται κατά την αποσφράγιση των προσφορών. Επισημαίνεται ότι εφόσον για λογαριασμό κάποιου προσφέροντος παρίσταται πρόσωπο

- από τα ως άνω, δύναται να συνοδεύεται από τρίτα πρόσωπα που θα δηλώσει ενώπιον της αρμόδιας Επιτροπής, προς διευκόλυνση του έργου του.
3. Η Επιτροπή Αποσφράγισης-Αξιολόγησης παραλαμβάνει τις προσφορές των Διαγωνιζομένων και καταγράφει την επωνυμία τους στο Πρακτικό Αποσφράγισης Προσφορών, κατά σειρά παράδοσης. Με την εκπνοή της ώρας λήξεως παραλαβής προσφορών, ο Πρόεδρος της Επιτροπής παραλαμβάνει από την Υπηρεσία του Πρωτοκόλλου τις προσφορές που έχουν κατατεθεί εκεί και καταγράφει στο Πρακτικό Αποσφράγισης τα ονόματα των αντίστοιχων Διαγωνιζομένων οπότε και κηρύσσει περαιωμένη τη διαδικασία παραλαβής των προσφορών.
 4. Στη συνέχεια η Επιτροπή αποσφραγίζει τους ΦΑΚΕΛΟΥΣ ΠΡΟΣΦΟΡΑΣ με τη σειρά με την οποία έχουν καταγραφεί οι Διαγωνιζόμενοι και ελέγχει την ύπαρξη των ΦΑΚΕΛΩΝ Α, Β και Γ. Εάν μέσα στο ΦΑΚΕΛΟ ΠΡΟΣΦΟΡΑΣ δεν ανεβρεθούν και οι τρεις φάκελοι, τότε η προσφορά δε γίνεται αποδεκτή και επιστρέφεται, ως απαράδεκτη, χωρίς δικαίωμα Ένστασης.
 5. Μετά αποσφραγίζεται ο ΦΑΚΕΛΟΣ Α, μονογράφονται όλα τα έγγραφα και στοιχεία που υπάρχουν και ελέγχεται αν τα σχετικά έγγραφα αναγράφονται και στον Πίνακα περιεχομένων που υποχρεούται να έχει συντάξει ο Διαγωνιζόμενος. Μετά την καταγραφή όλων των στοιχείων του ΦΑΚΕΛΟΥ Α η Επιτροπή ελέγχει τα στοιχεία που περιέχονται σ' αυτόν.

Κατά τη διαδικασία αξιολόγησης των προσφορών η αρμόδια Επιτροπή "Κρίσεως" μπορεί να καλεί τους Διαγωνιζόμενους, σύμφωνα με τις διατάξεις του άρθρου 310 του Ν. 4412/2016, να διευκρινίζουν ή να συμπληρώνουν τα έγγραφα ή τα δικαιολογητικά που έχουν υποβάλει, μέσα σε εύλογη προθεσμία ή οποία δεν μπορεί να είναι μικρότερη από επτά (7) ημέρες από την ημερομηνία κοινοποίησης της σχετικής πρόσκλησης.

Οποιαδήποτε διευκρίνιση ή συμπλήρωση που υποβάλλεται χωρίς να έχει ζητηθεί από τον αναθέτοντα φορέα δεν λαμβάνεται υπόψη.

Οι παραπάνω διευκρινίσεις ή συμπλήρωση, αφορά μόνο στις ασάφειες, επουσιώδεις πλημμέλειες ή πρόδηλα τυπικά σφάλματα και δεν επιτρέπεται να έχει ως συνέπεια μεταγενέστερη αντικατάσταση ή υποβολή εγγράφων σε συμμόρφωση των όρων της Διακήρυξης.

Στο πλαίσιο αυτό αποσαφηνίζεται ότι :

- a. **Προσφορές οι οποίες δεν θα περιλαμβάνουν στο Φάκελο Α' Υπεύθυνες Δηλώσεις νομιμοποίησης, εκπροσώπησης και απόφασης συμμετοχής, αποδοχής όρων και ισχύος προσφορών και μη συνδρομής λόγων αποκλεισμού Υ/Δ καθώς και την Εγγυητική Επιστολή Συμμετοχής θα απορρίπτονται.**

Η υποβολή εκ των υστέρων των πιο πάνω στοιχείων με τυχόν ένσταση δεν είναι αποδεκτή.

Η ΛΙΓΝΙΤΙΚΗ ΜΕΛΙΤΗΣ Α.Ε. δύναται να κάνει δεκτές συμπληρώσεις ή/και διευκρινίσεις που υποβάλλονται, κατόπιν αιτήματός της, επί των παραπάνω υποβληθέντων μαζί με την προσφορά εγγράφων, εφόσον ο προσφέρων με τις συμπληρώσεις και διευκρινίσεις αυτές συμμορφώνεται πλήρως με τους όρους και τις απαιτήσεις της Διακήρυξης.

Ειδικότερα για την Εγγυητική Επιστολή Συμμετοχής γίνεται αποδεκτή συμπλήρωσή της μόνον προς πλήρη συμμόρφωση με το συμπεριλαμβανόμενο στη διακήρυξη υπόδειγμα αυτής.

Οι εκ των υστέρων σχετικές συμπληρώσεις/διευκρινίσεις δεν αναπληρώνουν τα βασικά στοιχεία αυτής, τα οποία είναι η εκδούσα αρχή, ο υπέρ του οποίου παρέχεται η εγγύηση, το ποσό, ο αριθμός της Εγγυητικής Επιστολής, τα στοιχεία του διαγωνισμού και η υπογραφή του εκδότη, που ο μετέχων οφείλει να υποβάλει με την προσφορά του.

Η Επιτροπή "Κρίσεως" μετά τα παραπάνω, αποφασίζει για όσους τυχόν θα πρέπει να αποκλειστούν, με βάση τους όρους του Διαγωνισμού και ανακοινώνει τα ονόματα αυτών που αποκλείστηκαν από την παραπέρα διαδικασία του Διαγωνισμού, καθώς και τους λόγους που αποκλείστηκε καθένας απ' αυτούς.

6. Σε κάθε Διαγωνιζόμενο που αποκλείστηκε από την Επιτροπή Αποσφράγισης Αξιολόγησης θα επιστρέφονται, επί αποδείξει, σφραγισμένοι όπως υποβλήθηκαν ο ΦΑΚΕΛΟΣ Β, ο ΦΑΚΕΛΟΣ Γ, καθώς και η Εγγυητική Επιστολή Συμμετοχής. Η επιστροφή αυτή πραγματοποιείται μετά τη λήξη της προθεσμίας που καθορίζεται στο Άρθρο 9 του παρόντος για υποβολή Ενστάσεων, εφόσον ο Διαγωνιζόμενος που αποκλείστηκε δεν έχει υποβάλει ένσταση. Επίσης μπορεί τα στοιχεία αυτά να επιστραφούν και πριν από τη λήξη της προθεσμίας αυτής, εφόσον ο Διαγωνιζόμενος δηλώσει εγγράφως στον Πρόεδρο της Επιτροπής ότι παραιτείται από το δικαίωμα υποβολής Ενστάσεων. Σε αντίθετη περίπτωση οι ΦΑΚΕΛΟΙ Β και Γ και η Εγγυητική Επιστολή Συμμετοχής θα επιστραφούν στο Διαγωνιζόμενο μετά την έκδοση τυχόν απορριπτικής απόφασης της ΛΙΓΝΙΤΙΚΗΣ ΜΕΛΙΤΗΣ Α.Ε. επί της Ενστάσεώς του. Τα στοιχεία του ΦΑΚΕΛΟΥ Α, πλην της Εγγυητικής Επιστολής Συμμετοχής, θα κρατηθούν από τη ΛΙΓΝΙΤΙΚΗ ΜΕΛΙΤΗΣ Α.Ε. κατά την κρίση της.
7. Μετά την απόφαση της ΛΙΓΝΙΤΙΚΗΣ ΜΕΛΙΤΗΣ Α.Ε. επί τυχόν Ενστάσεων των Διαγωνιζομένων, η Επιτροπή Αποσφράγισης σε δημόσια συνεδρίαση αποσφραγίζει, με τη σειρά που έχουν καταγραφεί οι Διαγωνιζόμενοι, τους ΦΑΚΕΛΟΥΣ Β εκείνων που έγιναν τελικά αποδεκτοί, μονογράφει όλα τα έγγραφα και στοιχεία που υπάρχουν και ελέγχει αν τα σχετικά έγγραφα αναγράφονται στον Πίνακα Περιεχομένων που υποχρεούται να έχει συντάξει ο Διαγωνιζόμενος. Ο Πρόεδρος της Επιτροπής "Κρίσεως" Διαγωνισμού ανακοινώνει στους παρευρισκόμενους τα κύρια τεχνικά στοιχεία που περιέχονται στο φάκελο Β που αποσφραγίστηκε.
8. Η αποσφράγιση διενεργείται παρουσία των εκπροσώπων των Διαγωνιζομένων οι οποίοι παρευρίσκονται εφόσον το επιθυμούν.
9. Κατά τη διαδικασία κάθε φάσης δημόσιας αποσφράγισης προσφορών/αιτήσεων συμμετοχής του διαγωνισμού και συγκεκριμένα μετά το άνοιγμα των φακέλων των προσφορών και τη μονογραφή όλων των εγγράφων και στοιχείων που υπάρχουν σε αυτούς από την αρμόδια Επιτροπή, οι νόμιμοι εκπρόσωποι των συμμετεχόντων στη φάση αυτή δύνανται να ζητήσουν και **η Επιτροπή υποχρεούται να τους επιτρέψει να δουν κάθε στοιχείο των προσφορών των συνδιαγωνιζομένων, που δεν εμπεριέχει πληροφορίες οι οποίες έχουν χαρακτηριστεί εμπιστευτικές από τον οικείο προσφέροντα.** Με την ολοκλήρωση της διαδικασίας αποσφράγισης ολοκληρώνεται και η διαδικασία παροχής πρόσβασης των διαγωνιζομένων στα στοιχεία των προσφορών των συνδιαγωνιζομένων.

Άρθρο 8

Αξιολόγηση Προσφορών

1. Ο Διαγωνισμός για ανάδειξη Αναδόχου, ικανού για την έγκαιρη, έντεχνη, άρτια και οικονομική κατασκευή του Έργου, γίνεται μεταξύ των τεχνικά και οικονομικά αποδεκτών προσφορών και το κριτήριο κατακύρωσης είναι η πλέον συμφέρουσα από οικονομική άποψη προσφορά βάσει της τιμής (χαμηλότερη τιμή). Σε περίπτωση ισότιμων προσφορών, η ΛΙΓΝΙΤΙΚΗ ΜΕΛΙΤΗΣ Α.Ε. επιλέγει τον Ανάδοχο με κλήρωση παρουσία εκπροσώπων όσων υπέβαλαν τελικές ισότιμες προσφορές.
2. Κατά τη διαδικασία αξιολόγησης των προσφορών η αρμόδια Επιτροπή μπορεί να καλεί τους προσφέροντες, σύμφωνα με τις διατάξεις του άρθρου 310 του ν. 4412/2016, να διευκρινίζουν ή να συμπληρώνουν τα έγγραφα ή τα δικαιολογητικά ή το περιεχόμενο της τεχνικής ή οικονομικής προσφοράς που έχουν υποβάλει, μέσα σε εύλογη προθεσμία ή οποία δεν μπορεί να είναι μικρότερη από επτά (7) ημέρες από την ημερομηνία κοινοποίησης της σχετικής πρόσκλησης. Οποιαδήποτε διευκρίνιση ή συμπλήρωση που υποβάλλεται χωρίς να έχει ζητηθεί από τον αναθέτοντα φορέα δεν λαμβάνεται υπόψη.
3. Η Επιτροπή "Κρίσεως" προβαίνει σε λεπτομερή έλεγχο και αξιολόγηση όλων των δικαιολογητικών και στοιχείων, που περιέχονται στο ΦΑΚΕΛΟ Β, προκειμένου να διαπιστώσει αν η προσφορά του Διαγωνιζόμενου ανταποκρίνεται πλήρως στις απαιτήσεις της Διακήρυξης, να κατασκευάσει όσον αφορά τη δυνατότητα του Διαγωνιζόμενου να κατασκευάσει το έργο έντεχνα, έγκαιρα και άρτια. Οι προσφορές που δεν πληρούν στο σύνολό τους τα κριτήρια ποιοτικής επιλογής, τις απαιτήσεις των τεχνικών προδιαγραφών και τους εμπορικούς όρους της Διακήρυξης και του συνημμένου σε αυτή σχεδίου σύμβασης χαρακτηρίζονται ως τεχνικά μη αποδεκτές και αποκλείονται από την περαιτέρω διαδικασία.

Οι Διαγωνιζόμενοι, των οποίων απορρίπτονται οι Προσφορές τους σε αυτή τη διαγωνιστική φάση, έχουν δικαίωμα ένστασης σύμφωνα με τα οριζόμενα στο Άρθρο 9 του παρόντος Τεύχους.

4. Μετά την εκδίκαση τυχόν Ενστάσεων, η Επιτροπή Αξιολόγησης προσκαλεί εγγράφως τους Διαγωνιζόμενους, που οι προσφορές τους έχουν γίνει τεχνικά αποδεκτές, να παραστούν στην αποσφράγιση του ΦΑΚΕΛΟΥ Γ (οικονομική προσφορά), ορίζοντας την ημερομηνία, την ώρα και τον τόπο αποσφράγισης του ΦΑΚΕΛΟΥ Γ.
Ακολουθώντας την καθορισμένη ημέρα, αποσφραγίζεται ο ΦΑΚΕΛΟΣ Γ, μονογράφονται και αριθμούνται όλα τα έγγραφα και στοιχεία, που υπάρχουν.
5. Η Επιτροπή "Κρίσεως" ελέγχει καταρχήν αν οι Διαγωνιζόμενοι υπέβαλαν με το ΦΑΚΕΛΟ Γ' όλα τα δικαιολογητικά και στοιχεία που απαιτούνται, σύμφωνα με την παράγραφο 4 του άρθρου 6 του παρόντος Τεύχους και ο Πρόεδρος ανακοινώνει στους παρευρισκόμενους τα κύρια, κατά την κρίση της Επιτροπής Κρίσης, οικονομικά στοιχεία των προσφορών.
6. Η Επιτροπή "Κρίσεως" ελέγχει την ύπαρξη λογιστικών σφαλμάτων και συντάσσει τον Πίνακα μειοδοσίας.

Μετά την ολοκλήρωση της αξιολόγησης των προσφορών και τον καθορισμό της σειράς μειοδοσίας, συμπεριλαμβανομένων της ολοκλήρωσης της διαδικασίας κλήρωσης, σε περίπτωση πλειόνων μειοδοτών λόγω ισοτιμίας των προσφορών, καθώς και της εκδίκασης τυχόν ενστάσεων από την αρμόδια Επιτροπή προσκαλείται/ούνται ο /οι προσφέρων/οντες για τον/τους οποίο/ους πρόκειται να προταθεί να γίνει κατακύρωση, εντός προθεσμίας κατά μέγιστο είκοσι (20) ημερών από τη σχετική ειδοποίηση, που του/τους αποστέλλεται εγγράφως με τηλεομοιοτυπία (FAX) ή ηλεκτρονικά, να προσκομίσει/ουν τα αποδεικτικά της παραγράφου 2.3 του άρθρου 6.

Το δικαίωμα συμμετοχής και οι όροι και προϋποθέσεις συμμετοχής, όπως ορίστηκαν στο Άρθρο 3 της πρόσκλησης της Διακήρυξης κρίνονται κατά την ημερομηνία λήξης της προθεσμίας υποβολής των προσφορών, κατά την υποβολή των δικαιολογητικών συμμετοχής και κατά τη σύναψη της σύμβασης. Αν στις ειδικές διατάξεις που διέπουν την έκδοσή τους δεν προβλέπεται χρόνος ισχύος των δικαιολογητικών, θεωρούνται έγκυρα και ισχύοντα εφόσον φέρουν ημερομηνία έκδοσης εντός των έξι μηνών που προηγούνται της ημερομηνίας λήξης της προθεσμίας υποβολής των προσφορών. Οι ένορκες βεβαιώσεις που τυχόν προσκομίζονται για αναπλήρωση δικαιολογητικών πρέπει επίσης να φέρουν ημερομηνία εντός των έξι μηνών που προηγούνται της ημερομηνίας λήξης της προθεσμίας υποβολής των προσφορών.

Τα υπόψη δικαιολογητικά θα κατατίθενται στο πρωτόκολλο της Υπηρεσίας που διενεργεί τη διαγωνιστική διαδικασία με διαβιβαστικό, στο οποίο θα αναφέρονται αναλυτικά τα προσκομιζόμενα συνημμένα έγγραφα - δικαιολογητικά. Αυτά θα είναι τοποθετημένα μέσα σε κλειστό φάκελο, στον οποίο θα αναγράφονται (εξωτερικά) ευκρινώς με κεφαλαία γράμματα:

α) Τα πλήρη στοιχεία του οικονομικού φορέα.

β) Η Περιγραφή «Δικαιολογητικά νομιμοποίησης και μη συνδρομής λόγων αποκλεισμού».

γ) Ο αριθμός και η ημερομηνία διενέργειας του Διαγωνισμού

δ) Το αντικείμενο του Διαγωνισμού

Ακολουθώντας, η αρμόδια Επιτροπή προβαίνει στον έλεγχο των δικαιολογητικών συμμετοχής. Αν δεν προσκομισθούν δικαιολογητικά ή υπάρχουν ελλείψεις σε αυτά που υποβλήθηκαν παρέχεται προθεσμία στο/στους μειοδότη/ες να τα προσκομίσει/ουν ή να τα συμπληρώσει/ουν μέσα σε προθεσμία πέντε (5) ημερών από την κοινοποίηση σχετικής έγγραφης ειδοποίησης σε αυτόν/ους. Η ΛΙΓΝΙΤΙΚΗ ΜΕΛΙΤΗΣ Α.Ε. δύναται να παρατείνει την ως άνω προθεσμία κατά μέγιστο άλλες δεκαπέντε (15) ημέρες, εφόσον αιτιολογείται αυτό επαρκώς.

Όταν ο /οι μειοδότες προσκομίσει/ουν το σύνολο των αποδεικτικών στοιχείων, τότε παρέχεται η δυνατότητα στους λοιπούς συμμετέχοντες που υπέβαλαν παραδεκτές προσφορές να ασκήσουν το δικαίωμα πρόσβασης σε αυτά σύμφωνα με τα αναφερόμενα στην επόμενη παράγραφο.

Σε περίπτωση που ο υποψήφιος ανάδοχος, μετά τη χορηγηθείσα παράταση, δεν υποβάλει εμπρόθεσμα όλα ή μέρος των κατά περίπτωση απαιτούμενων δικαιολογητικών ή αποδειχτεί κατά τη διαδικασία του ελέγχου, ότι δεν πληροί τις προϋποθέσεις συμμετοχής στο διενεργηθέντα διαγωνισμό, τεκμαίρεται ο αποκλεισμός του από την περαιτέρω διαδικασία και ζητείται από το συμμετέχοντα με την αμέσως επόμενη πλέον συμφέρουσα από οικονομικής άποψης προσφορά βάσει των ειδικών κριτηρίων της σύμβασης να

προσκομίσει τα υπόψη δικαιολογητικά. Αν κανένας από τους συμμετέχοντες δεν υποβάλει - προσκομίσει ένα ή περισσότερα από τα έγγραφα και δικαιολογητικά κατακύρωσης, ο διαγωνισμός ματαιώνεται.

Πριν από την κοινοποίηση στον/στους υποψήφιο/ους ανάδοχο/ους της απόφασης κατακύρωσης αυτός/οι προσκαλείται/ούνται από τη ΛΙΓΝΙΤΙΚΗ ΜΕΛΙΤΗΣ Α.Ε. και υποχρεούται/ούνται να επικαιροποιήσει/ουν όσα εκ των δικαιολογητικών μη συνδρομής λόγων αποκλεισμού της παραγράφου 2.3 του άρθρου 6 έχει παρέλθει η ισχύς τους καθώς και τις σχετικές υπεύθυνες δηλώσεις.

7. Μετά την προσκόμιση του συνόλου των απαιτούμενων δικαιολογητικών και στοιχείων από το/ τους μειοδότη/ες προσκαλούνται όλοι οι διαγωνιζόμενοι που υπέβαλαν παραδεκτή προσφορά να προσέλθουν σε καθορισμένο χρόνο και τόπο να λάβουν γνώση (θεώρηση) αυτών.
8. Κατά τη διενέργεια της διαγωνιστικής διαδικασίας για τη σύναψη της σύμβασης, η ΛΙΓΝΙΤΙΚΗ ΜΕΛΙΤΗΣ Α.Ε. ενημερώνει, σύμφωνα με τις διατάξεις του άρθρου 300 του ν. 4412/2016, όλους τους προσφέροντες για τους λόγους απόρριψης της προσφοράς, κάθε προσφέροντα που έχει υποβάλει παραδεκτή προσφορά για τον επιλεγέντα υποψήφιο ανάδοχο με αναφορά στα χαρακτηριστικά και στα πλεονεκτήματα της προσφοράς του, μέσα σε εύλογη προθεσμία ή οποία δεν μπορεί να είναι μεγαλύτερη από δέκα πέντε (15) ημέρες από την ημερομηνία κοινοποίησης του σχετικού αιτήματος.

Άρθρο 9

Ενστάσεις Διαγωνιζομένων

Κάθε οικονομικός φορέας ενδιαφερόμενος για σύναψη σύμβασης με τη ΛΙΓΝΙΤΙΚΗ ΜΕΛΙΤΗΣ Α.Ε., δικαιούται να υποβάλλει ένσταση κατά κάθε εκτελεστής πράξης της Επιχείρησης, που σχετίζεται με τη διαδικασία επιλογής, την οποία θεωρεί ότι θίγει, μη νόμιμα, τα συμφέροντα του. Οι ενστάσεις υποβάλλονται στην αρμόδια για τον διαγωνισμό Υπηρεσία (στο γραφείο πρωτόκολλο του ΑΗΣ Μελίτης, 53071 Μελίτη), σε προθεσμία πέντε (5) ημερών από την ημερομηνία που η προσβαλλόμενη πράξη περιήλθε σε γνώση του ενιστάμενου. Ειδικά για την υποβολή ένστασης κατά της Διακήρυξης ή της Πρόσκλησης, η ένσταση υποβάλλεται μέχρι πέντε (5) ημέρες πριν την καταληκτική ημερομηνία υποβολής προσφορών. Η εκδίκαση των ενστάσεων γίνεται από αρμόδια προς τούτο Επιτροπή, η οποία αποφασίζει εντός προθεσμίας δέκα (10) ημερών μετά την άπρακτη πάροδο της οποίας τεκμαίρεται η απόρριψη της ένστασης. Για το παραδεκτό της άσκησης ένστασης απαιτείται με την κατάθεση της ένστασης καταβολή παραβόλου υπέρ του Δημοσίου ποσού ίσου με το 1% επί της εκτιμώμενης αξίας της σύμβασης. Το παράβολο αυτό επιστρέφεται με πράξη του αναθέτοντος φορέα αν η ένσταση γίνει δεκτή από το αποφασίζον όργανο. Η απόφαση της Επιτροπής Εκδίκασης Ενστάσεων γνωστοποιείται εγγράφως στους οικείους ενιστάμενους.

Άρθρο 10

Κατακύρωση-Ακύρωση Διαγωνισμού

1. Ο Διαγωνισμός δεν ολοκληρώνεται πριν εγκριθεί το αποτέλεσμα του από τα εξουσιοδοτημένα όργανα της Επιχείρησης. Η εγκριτική απόφαση περιλαμβάνει και τυχόν βελτιώσεις της προσφοράς που γίνονται δεκτές από το Διαγωνιζόμενο.
2. Η κατακύρωση ανάθεσης του Έργου γνωστοποιείται στον Ανάδοχο με επιστολή με την οποία καλείται μέσα σε προθεσμία 15 ημερών να προσέλθει για την υπογραφή της Σύμβασης. Εφόσον ο Ανάδοχος δεν προσέλθει στην ως άνω προθεσμία η Επιχείρηση δικαιούται να τον κηρύξει έκπτωτο.
3. Σε περίπτωση Κοινοπραξίας ή Σύμπραξης η κατακύρωση θα γίνει στο όνομα όλων των Κοινοπρακτούντων και θα τεθεί διάταξη στο Συμφωνητικό σύμφωνα με την οποία τα μέλη της Κοινοπραξίας ενέχονται και ευθύνονται έναντι της ΛΙΓΝΙΤΙΚΗΣ ΜΕΛΙΤΗΣ Α.Ε. ενιαία, αδιαίρετα, αλληλέγγυα και σε ολόκληρο το καθένα χωριστά, θα εκπροσωπούνται από κοινό εκπρόσωπο και σε όλη τη διάρκεια ισχύος της Σύμβασης θα ελέγχεται από τη ΛΙΓΝΙΤΙΚΗ ΜΕΛΙΤΗΣ Α.Ε. η ουσιαστική συμμετοχή στην Κοινοπραξία όλων των μελών της σύμφωνα με το Κοινοπρακτικό.
4. Η ΛΙΓΝΙΤΙΚΗ ΜΕΛΙΤΗΣ Α.Ε. ματαιώνει τη διαδικασία σύναψης σύμβασης, εφόσον:

- α. η διαδικασία απέβη άγονη λόγω μη υποβολής προσφοράς ή λόγω απόρριψης όλων των προσφορών ή αποκλεισμού όλων των προσφερόντων
- β. κανένας από τους προσφέροντες δεν προσέλθει για την υπογραφή της σύμβασης.

5. Επίσης, **η ΛΙΓΝΙΤΙΚΗ ΜΕΛΙΤΗΣ Α.Ε. διατηρεί το δικαίωμα :**

- 5.1 **να ματαιώσει τη Διαδικασία** σύναψης σύμβασης στο σύνολο ή σε μέρος αυτής, εφόσον κρίνει ότι:
 - α. η Διαδικασία διεξήχθη χωρίς τήρηση των προβλεπομένων κανόνων, με συνέπεια τον επηρεασμό του αποτελέσματος
 - β. το αποτέλεσμα της Διαδικασίας είναι μη ικανοποιητικό για την Επιχείρηση
 - γ. ο ανταγωνισμός υπήρξε ανεπαρκής
 - δ. μεταβλήθηκαν οι ανάγκες της Επιχείρησης
 - ε. δεν είναι δυνατή η κανονική εκτέλεση της σύμβασης, λόγω ανωτέρας βίας
- 5.2 **να ακυρώσει μερικά τη διαδικασία** αν διαπιστωθούν σφάλματα ή παραλείψεις σε οποιοδήποτε στάδιο αυτής ή να αναμορφώσει ανάλογα το αποτέλεσμα της ή να αποφασίσει την επανάληψή της από το σημείο που εμφιλοχώρησε το σφάλμα ή η παράλειψη.

Άρθρο 11

Κατάρτιση Σύμβασης

Η Σύμβαση για την κατασκευή του Έργου καταρτίζεται με βάση τους όρους της Διακήρυξης και την προσφορά του Αναδόχου όπως αυτά τελικά διαμορφώθηκαν και εγκρίθηκαν από το αρμόδιο όργανο της Επιχείρησης.

Άρθρο 12

Επιφυλάξεις και Δικαιώματα ΛΙΓΝΙΤΙΚΗΣ ΜΕΛΙΤΗΣ Α.Ε.

1. Η συμμετοχή στο Διαγωνισμό (υποβολή προσφοράς) ισοδυναμεί με δήλωση του Διαγωνιζόμενου ότι έλαβε πλήρη γνώση των όρων καθώς και όλων των στοιχείων και τευχών του Διαγωνισμού.
2. Η ΛΙΓΝΙΤΙΚΗ ΜΕΛΙΤΗΣ Α.Ε. επιφυλάσσεται να μεταθέσει την ημερομηνία υποβολής των προσφορών ή να επιφέρει οποιεσδήποτε τροποποιήσεις στα Τεύχη της Διακήρυξης. Οι τροποποιήσεις αυτές θα γνωστοποιούνται εγγράφως σε όσους πήραν τα Τεύχη της Διακήρυξης και θα ανακοινώνεται από τον Τύπο η τυχόν νέα ημερομηνία υποβολής των προσφορών.
Τα σχετικά έγγραφα των τροποποιήσεων, δεόντως μονογραμμένα από αυτόν που υπογράφει και την προσφορά, θα υποβάλλονται μαζί με την προσφορά και θα αποτελούν μέρος της προσφοράς.
3. Η ΛΙΓΝΙΤΙΚΗ ΜΕΛΙΤΗΣ Α.Ε. δε θα έχει ευθύνη ή υποχρέωση, σε καμία περίπτωση, να αποζημιώσει τους Διαγωνιζόμενους για οποιαδήποτε δαπάνη ή ζημιά που θα έχουν υποστεί για την προετοιμασία και υποβολή της προσφοράς τους, ιδιαίτερα στην περίπτωση που δε θα γίνει δεκτή η προσφορά τους ή θ' αναβληθεί ή ακυρωθεί ή ματαιωθεί ο Διαγωνισμός σ' οποιοδήποτε στάδιο και χρόνο και για οποιοδήποτε λόγο ή αιτία. Κατά συνέπεια αυτοί που συμμετέχουν στο Διαγωνισμό και υποβάλλουν προσφορά, ανεξάρτητα αν έγιναν ή όχι τελικά δεκτοί, δεν αποκτούν κανένα απολύτως δικαίωμα κατά της ΛΙΓΝΙΤΙΚΗΣ ΜΕΛΙΤΗΣ Α.Ε. από τη Διακήρυξη αυτή και τη συμμετοχή τους στο Διαγωνισμό.
4. Η Προσφορά των Διαγωνιζόμενων, η οποία υποβάλλεται με βάση τους όρους της Διακήρυξης, θεωρείται ως πρόταση προς τη ΛΙΓΝΙΤΙΚΗ ΜΕΛΙΤΗΣ Α.Ε. και όχι ως αποδοχή

- πρότασης της.
5. Κάθε παράλειψη στην υποβολή της προσφοράς ή στην υπογραφή οποιουδήποτε εγγράφου, δε δίνει το δικαίωμα στο Διαγωνιζόμενο να την επικαλεστεί προκειμένου να τύχει εξαιρέσεως ή ελαττώσεως των υποχρεώσεών του.
 6. Οι όροι και οι περιορισμοί που αφορούν στην υποβολή των προσφορών είναι προς όφελος της ΛΙΓΝΙΤΙΚΗΣ ΜΕΛΙΤΗΣ Α.Ε., η οποία δικαιούται να παραιτηθεί απ' αυτούς, χωρίς αυτό να δημιουργεί κανένα δικαίωμα στους Διαγωνιζόμενους ή σε άλλους τρίτου.

ΛΙΓΝΙΤΙΚΗ ΜΕΛΙΤΗΣ Α.Ε.

ΚΛΑΔΟΣ ΑΗΣ ΜΕΛΙΤΗΣ

ΑΗΣ ΜΕΛΙΤΗΣ

**ΔΙΑΚΗΡΥΞΗ: 1200000738
ΑΗΣ Μ.-9119**

Π.Υ.:

«ΕΠΙΣΚΕΥΗ ΤΕΦΡΟΛΕΚΑΝΗΣ ΑΗΣ ΜΕΛΙΤΗΣ»

ΤΕΥΧΟΣ 3

ΣΧΕΔΙΟ ΣΥΜΦΩΝΗΤΙΚΟΥ

ΑΗΣ ΜΕΛΙΤΗΣ**ΔΙΑΚΗΡΥΞΗ:1200000738/ΑΗΣ Μ.-9119****«ΕΠΙΣΚΕΥΗ ΤΕΦΡΟΛΕΚΑΝΗΣ ΑΗΣ ΜΕΛΙΤΗΣ»****ΣΧΕΔΙΟ ΣΥΜΦΩΝΗΤΙΚΟΥ**

Στον ΑΗΣ Μελίτης σήμερα/..../..... τα συμβαλλόμενα μέρη, αφενός η ΛΙΓΝΙΤΙΚΗ ΜΕΛΙΤΗΣ Α.Ε. που θα αποκαλείται στο εξής Επιχείρηση ή ΛΙΓΝΙΤΙΚΗ ΜΕΛΙΤΗΣ Α.Ε. ή ΛΙΓΝΙΤΙΚΗ ΜΕΛΙΤΗΣ, η οποία έχει έδρα στην Αθήνα, οδός Βερανζέρου αρ. 57 και εκπροσωπείται νόμιμα σ' αυτή την περίπτωση από τον **κ. Δημήτριο Παπαβραμίδη, Διευθυντή ΑΗΣ ΜΕΛΙΤΗΣ** και αφ' ετέρου της αναδόχου εταιρείας που θα αποκαλείται στο εξής Ανάδοχος και έχει έδρα στον οδός αρ. και εκπροσωπείται νόμιμα σ' αυτή την περίπτωση από τον συνομολόγησαν τη Σύμβαση αυτή και συμφώνησαν τους όρους που αναγράφονται παρακάτω, χωρίς καμιά επιφύλαξη.

Άρθρο 1**Τεύχη της Σύμβασης.**

1. Η Σύμβαση αποτελείται από τα παρακάτω Τεύχη τα οποία υπογεγραμμένα από τα συμβαλλόμενα μέρη αποτελούν ένα ενιαίο σύνολο :
 - α. Το Συμφωνητικό.
 - β. Τιμολόγιο Προσφοράς
 - γ. Προμέτρηση-Προϋπολογισμός.
 - δ. Ειδικοί Όροι.
 - ε. Σύστημα Περιβαλλοντικής Διαχείρισης
 - στ. Τεχνικές Προδιαγραφές & σχέδια.
 - ζ. Γενικοί Όροι.
 - η. Ασφαλίσεις.
2. Η σειρά με την οποία αναφέρονται τα Τεύχη στην προηγούμενη παράγραφο καθορίζει τη σειρά ισχύος των όρων καθενός απ' αυτά, σε περίπτωση που υπάρχουν διαφορές στο κείμενο ή στην ερμηνεία των όρων δύο ή περισσότερων Τευχών.
3. Ρητά συμφωνείται μεταξύ των συμβαλλομένων μερών ότι η Σύμβαση αυτή αποτελεί τη μοναδική συμφωνία που υπάρχει μεταξύ τους για το υπόψη Έργο και ότι όλα τα έγγραφα που τυχόν ανταλλάχθηκαν μεταξύ τους πριν από την υπογραφή της, καθώς και οι τυχόν συζητήσεις και συμφωνίες, οποιασδήποτε φύσης και περιγραφής, που έγιναν προφορικά ή σιωπηρά και δε συμπεριλήφθηκαν στη Σύμβαση αυτή θεωρούνται ότι δεν έχουν ισχύ, ότι στερούνται οποιουδήποτε νομικού αποτελέσματος, ότι δε θα δεσμεύουν τους συμβαλλόμενους και ότι δε θα ληφθούν υπόψη για την ερμηνεία των όρων της Σύμβασης αυτής. Οποιαδήποτε πράξη ή ενέργεια του Αναδόχου, απαραίτητη για την ολοκλήρωση του Έργου, πρέπει να είναι σε απόλυτη συμφωνία προς τις απαιτήσεις και τις διατάξεις της Σύμβασης, ακόμη και αν η πράξη ή ενέργεια αυτή δεν αναφέρεται ειδικά στη Σύμβαση.
4. Επίσης συμφωνείται ρητά ότι όλοι οι όροι της Σύμβασης είναι εξίσου ουσιώδεις και ότι κάθε μελλοντική τροποποίηση οποιουδήποτε Τεύχους της Σύμβασης θα γίνεται μόνο εγγράφως.

Άρθρο 2**Αντικείμενο της Σύμβασης.**

1. Με τη Σύμβαση αυτή η επιχείρηση αναθέτει και ο Ανάδοχος αναλαμβάνει την υποχρέωση να προβεί στην έγκαιρη, έντεχνη, άρτια, οικονομική και ασφαλή εκτέλεση του έργου **ΕΠΙΣΚΕΥΗ ΤΕΦΡΟΛΕΚΑΝΗΣ ΑΗΣ ΜΕΛΙΤΗΣ** όπως αυτό αναλυτικά περιγράφεται πιο κάτω, έτσι ώστε το Έργο να είναι κατάλληλο για τη χρήση και λειτουργία που προορίζεται και σε πλήρη συμμόρφωση προς τους όρους της παρούσας Σύμβασης.
2. Στην έννοια του υπόψη Έργου περιλαμβάνονται αναλυτικά τα ακόλουθα **ΕΠΙΣΚΕΥΗ ΤΕΦΡΟΛΕΚΑΝΗΣ ΑΗΣ ΜΕΛΙΤΗΣ**. Το ανωτέρω έργο θα εκτελεστεί σύμφωνα με τα σχέδια τις τεχνικές προδιαγραφές και τις απαιτήσεις της Επιχείρησης και του αρμοδίου απ' αυτήν οριζόμενου εντεταλμένου μηχανικού του έργου.

3. Οι συνημμένες Τεχνικές προδιαγραφές αποτελούν αναπόσπαστο τμήμα της Σύμβασης.

Άρθρο 3 **Συμβατικό Τμήμα.**

1. Το Συμβατικό Τμήμα της Παροχής Υπηρεσιών, όπως αυτή περιγράφεται στο Άρθρο 2 του παρόντος Συμφωνητικού, ανέρχεται σε:
.....
2. Το συμβατικό τμήμα υπολογίστηκε ως άθροισμα των γινομένων των τιμών μονάδας του «Τιμολογίου» επί τις αντίστοιχες ποσότητες που αναγράφονται στο τεύχος «Προμέτρηση – Προϋπολογισμός».
3. Οι πληρωμές θα γίνονται μόνο για τις πραγματικά εκτελεσθείσες ποσότητες εργασιών.

Τα ποσά που ο Ανάδοχος δικαιούται να εισπράξει βάσει της παρούσας Σύμβασης υπολογίζονται ως εξής άθροισμα:

- ως άθροισμα των ποσών που προκύπτουν από την πρόσθεση των γινομένων των ποσοτήτων των επί μέρους εργασιών, όπως αυτές τελικά θα καθοριστούν στις εγκεκριμένες τελικές επιμετρήσεις, επί τις αντίστοιχες τιμές μονάδας του Τιμολογίου ή τις τιμές μονάδας νέων εργασιών και
 - ως άθροισμα των ποσών που προκύπτουν από την πρόσθεση των γινομένων των ποσοστών των επί μέρους εργασιών που εκτελέστηκαν, όπως τα ποσοστά αυτά καθορίζονται στις εγκεκριμένες τελικές επιμετρήσεις, επί τις αντίστοιχες κατ' αποκοπή τιμές.
4. Το Συμβατικό Τμήμα παραμένει σταθερό και δεν υπόκειται σε οποιαδήποτε αναθεώρηση.
 5. Στο Συμβατικό Τμήμα περιλαμβάνονται όλες οι δαπάνες και επιβαρύνσεις που αναφέρονται στα Άρθρα 33 και 37 των Γενικών Ορών.
Τον Ανάδοχο βαρύνουν όλες οι δαπάνες για εκτελωνισμούς, φόρους, τέλη, δασμούς, κρατήσεις και οποιεσδήποτε άλλες νόμιμες επιβαρύνσεις, όπως ισχύουν κατά το χρόνο που δημιουργείται η υποχρέωση καταβολής τους. Δεν περιλαμβάνουν το Φόρο Προστιθέμενης Αξίας (ΦΠΑ) του ν. 2859/2000 ως ισχύει, ο οποίος βαρύνει τη ΛΙΓΝΙΤΙΚΗ ΜΕΛΙΤΗΣ Α.Ε. Ειδικότερα μεταξύ των φόρων και τελών τα οποία επιβαρύνεται ο Ανάδοχος, πλην του ΦΠΑ ο οποίος βαρύνει τη ΛΙΓΝΙΤΙΚΗ ΜΕΛΙΤΗΣ, θα συμπεριλαμβάνεται και η κράτηση 0,06% (ά. 350 § 3 ν.4412/2016), η οποία υπολογίζεται επί της αξίας κάθε πληρωμής προ φόρων και κρατήσεων της σύμβασης.

Άρθρο 4 **Τρόπος Πληρωμής.**

Με τις προϋποθέσεις του Άρθρου 34 των Γενικών Ορών και των Άρθρων 9 των Ειδικών Ορών οι πληρωμές προς τον Ανάδοχο θα γίνονται ως εξής :

1. Οι πληρωμές των εργασιών θα γίνονται με την προσκόμιση επίσημου τιμολογίου ως εξής:
 - 1.1. Οι πληρωμές των εργασιών, που εκτελεί ο Ανάδοχος θα γίνονται με μηνιαίες πιστοποιήσεις.
 - 1.2. Σε κάθε πληρωμή εργασιών προς τον Ανάδοχο διενεργούνται κρατήσεις για Εγγύηση Καλής Εκτέλεσης, σύμφωνα με τα προβλεπόμενα στην παράγ. 4 του Άρθρου 22 των Γενικών Όρων. Οι κρατήσεις αυτές ορίζονται σε τρία τοις εκατό (3%) στην πιστοποιούμενη αξία κάθε πληρωμής.
2. Οι παραπάνω κρατήσεις δεν μπορούν να αντικατασταθούν με ισόποσες Εγγυητικές Επιστολές και επιστρέφονται άτοκα στον Ανάδοχο τμηματικά.

Άρθρο 5 **Προθεσμίες Πέρατος**

1. 1. Τμηματικές προθεσμίες.

--

1.2. Συνολική προθεσμία.

Ο Ανάδοχος αναλαμβάνει την υποχρέωση να εκτελέσει τις εργασίες σε χρονικό διάστημα είκοσι (20) ημερών από την εγκατάσταση και εντός της προγραμματισμένης ετήσιας συντήρησης 2019.
--

Άρθρο 6 **Ποινικές Ρήτρες**

1. Πλέον των αναφερομένων στο Άρθρο 41 των Γενικών Όρων ρητά συμφωνείται ότι οι Ποινικές Ρήτρες οφείλονται και πληρώνονται στη ΛΙΓΝΙΤΙΚΗ ΜΕΛΙΤΗΣ ξεχωρισμένο και αθροιστικά, ανεξάρτητα αν η Επιχείρηση έχει υποστεί ζημιές και ότι οι Ποινικές Ρήτρες του παρόντος Άρθρου είναι εύλογες και δίκαιες.
Οι Ποινικές Ρήτρες που μπορεί να επιβληθούν περιγράφονται αναλυτικά στις επόμενες παραγράφους.
2. Για υπερβάσεις της συνολικής προθεσμίας πέρατος, που ορίζεται στο Άρθρο 5 του παρόντος, εξ υπαιτιότητας του Αναδόχου, ο Ανάδοχος έχει την υποχρέωση να καταβάλει ποινική ρήτρα ίση με **100,00€ ανά ημέρα**.
3. Το σύνολο των παραπάνω Ποινικών Ρητρών για καθυστερήσεις παρ. 2 δεν μπορεί να υπερβεί το 10% του Συμβατικού Τιμήματος προσαυξημένου με τα τιμήματα των τυχόν πρόσθετων εργασιών και των συμπληρωμάτων της Σύμβασης.
4. Για κάθε ημέρα που αποδεδειγμένα δεν καταβλήθηκε είτε η νόμιμη αμοιβή είτε η νόμιμη ασφαλιστική εισφορά για ένα (1) μέλος του προσωπικού του Αναδόχου ή υπεργολάβου του ο Ανάδοχος θα καταβάλει ποινική ρήτρα πενήντα (50) ευρώ.
5. Το σύνολο των παραπάνω Ποινικών Ρητρών των παρ.2 & 4 δεν μπορεί να υπερβεί το 15% του συνολικού Συμβατικού Τιμήματος, όπως αυτό ορίζεται στο Άρθρο 3, προσαυξημένου με τα τιμήματα των τυχόν προσθέτων εργασιών και των συμπληρωμάτων της Σύμβασης.
6. Οι Ποινικές Ρήτρες για καθυστερήσεις επιβάλλονται από την Επιβλέπουσα Υπηρεσία και παρακρατούνται από την αμέσως επόμενη, μετά την επιβολή τους, πληρωμή προς τον Ανάδοχο.
7. Εφόσον εκκρεμεί αίτηση του Αναδόχου για χορήγηση παράτασης κάποιας προθεσμίας με βάση τις διατάξεις των Γενικών Όρων, η Προϊσταμένη Υπηρεσία μπορεί να αναστείλει την παρακράτηση της αντίστοιχης Ποινικής Ρήτρας μέχρι να εκδοθεί η τελική απόφαση από το αρμόδιο όργανο της Επιχείρησης.

Άρθρο 7 **Εγγυητικές Επιστολές Καλής Εκτέλεσης**

1. Ο Ανάδοχος ως Εγγύηση Καλής Εκτέλεσης κατέθεσε στην Επιχείρηση σήμερα την Εγγυητική Επιστολή αριθμός που εξέδωσε για το ποσό των ευρώ που αντιστοιχεί στο πέντε τοις εκατό (5%) του Συμβατικού Τιμήματος.
2. Η Επιχείρηση κατά την κρίση της δικαιούται να κηρύξει καταπέσουσα την Εγγυητική Επιστολή Καλής Εκτέλεσης, μερικά ή ολικά, λόγω οποιασδήποτε απαίτησής της κατά του Αναδόχου που απορρέει από τη Σύμβαση.
3. Με την προϋπόθεση ότι στο μεταξύ δεν θα συντρέξει λόγος για κατάπτωση, η Εγγυητική Επιστολή Καλής Εκτέλεσης θα επιστραφεί στην Τράπεζα μετά τη λήξη της, με την οριστική παραλαβή της υπηρεσίας έργου και μετά από αίτηση του Αναδόχου.

Άρθρο 8
Αναθεώρηση Τιμών

Το συμβατικό τίμημα είναι σταθερό και δεν υπόκειται σε αναθεώρηση.

Άρθρο 9
Ευθύνη Κοινοπραξίας

1. Συμφωνείται ρητά ότι όλα τα μέλη της Κοινοπραξίας ενέχονται και ευθύνονται έναντι της Επιχείρησης ενιαία, αδιαίρετα, αλληλέγγυα και σε ολόκληρο, το κάθε ένα χωριστά για την εκπλήρωση των κάθε φύσης υποχρεώσεων που αναλαμβάνει η Κοινοπραξία με την παρούσα Σύμβαση.
2. Συμφωνείται επίσης ότι θα εκπροσωπούνται με κοινό εκπρόσωπο σε όλη τη διάρκεια ισχύος της Σύμβασης και θα ελέγχεται από την Επιχείρηση η ουσιαστική συμμετοχή στην Κοινοπραξία όλων των μελών αυτής σύμφωνα με το Κοινοπρακτικό.

Άρθρο 10
Τροποποίηση Συμβάσεων

Τροποποίηση της σύμβασης σύμφωνα με τα προβλεπόμενα στους Γενικούς Όρους αυτής μπορεί να πραγματοποιείται μόνον εφόσον συντρέχουν οι προβλέψεις του άρθρου 337 του ν. 4412/2016.

Άρθρο 11
Εγγυήσεις αναφορικά με επίκληση ικανοτήτων Τρίτου

Ο Ανάδοχος είναι υπεύθυνος για κάθε ενέργεια, πράξη ή παράλειψη του Τρίτου, σύμφωνα με τις διατάξεις του Άρθρου 19 των Γενικών Όρων. Σε περίπτωση που ο Τρίτος δεν εκπληρώσει τις υποχρεώσεις του προς τον Ανάδοχο, σε σχέση με το Έργο, η ΛΙΓΝΙΤΙΚΗ ΜΕΛΙΤΗΣ Α.Ε. έχει το δικαίωμα να κάνει χρήση των προβλέψεων των Άρθρων 41 & 43 των Γενικών Όρων.

Άρθρο 12
Ισχύς της Σύμβασης

Η σύμβαση τίθεται σε ισχύ από την ημερομηνία υπογραφής του Πρωτοκόλλου εγκατάστασης.

Η παρούσα Σύμβαση υπογράφεται σε δύο πρωτότυπα από τα οποία το ένα πήρε η Επιχείρηση και το άλλο ο Ανάδοχος.

ΟΙ ΣΥΜΒΑΛΛΟΜΕΝΟΙ

ΓΙΑ ΤΟΝ ΑΝΑΔΟΧΟ

ΓΙΑ ΤΗΝ ΕΠΙΧΕΙΡΗΣΗ

ΑΗΣ Μελίτης

**ΔΙΑΚΗΡΥΞΗ: 1200000738
ΑΗΣ Μ.-9119**

ΕΡΓΟ:

«ΕΠΙΣΚΕΥΗ ΤΕΦΡΟΛΕΚΑΝΗΣ ΑΗΣ ΜΕΛΙΤΗΣ»

ΤΕΥΧΟΣ 4

ΕΙΔΙΚΟΙ ΟΡΟΙ

ΣΥΜΒΑΣΗ: Z230 1200000738

ΑΝΤΙΚΕΙΜΕΝΟ: ΕΠΙΣΚΕΥΗ ΤΕΦΡΟΛΕΚΑΝΗΣ ΑΗΣ ΜΕΛΙΤΗΣ.**ΕΙΔΙΚΟΙ ΟΡΟΙ****Άρθρο 1****ΕΚΠΡΟΣΩΠΗΣΗ ΤΗΣ ΕΠΙΧΕΙΡΗΣΗΣ**

Καθήκοντα Επιβλέπουσας Υπηρεσίας θα ασκεί ο Τομέας Συντήρησης του Κλάδου ΑΗΣ ΜΕΛΙΤΗΣ και Προϊστάμενης Υπηρεσίας ο Κλάδος ΑΗΣ ΜΕΛΙΤΗΣ.

Άρθρο 2**ΙΣΧΥΟΝΤΑ ΠΡΟΤΥΠΑ ΚΑΙ ΚΑΝΟΝΙΣΜΟΙ**

Τα πρότυπα και οι κανονισμοί με βάση τα οποία θα γίνουν οι εργασίες είναι κατά περίπτωση εφαρμογής: ASME, TRD, VGB, DIN, AD, MERCKBLATTER και γενικά όλοι οι κανονισμοί και τα πρότυπα που ισχύουν σήμερα στην Ελλάδα.

Από τα πρότυπα αυτά και τους Κανονισμούς θα ισχύει η τελευταία αναθεώρηση ή έκδοση τους, που έγινε πριν από την ημερομηνία υπογραφής της Σύμβασης Έργου.

Άρθρο 3**ΜΗΧΑΝΗΜΑΤΑ ΕΡΓΑΛΕΙΑ ΚΑΙ ΥΛΙΚΑ**

Ο Ανάδοχος είναι υποχρεωμένος, με δικές του δαπάνες, να προβαίνει στην προμήθεια, εγκατάσταση και λειτουργία οποιονδήποτε υλικών, εργαλείων και ειδικών οργάνων αναγκαίων ή χρήσιμων για την εκτέλεση του Έργου.

Επιτρέπεται η χρήση εξοπλισμού του Σταθμού για κάλυψη εκτάκτων αναγκών με αντίστοιχη χρέωση του Αναδόχου, βάσει του τιμολογίου χρέωσης προς τρίτους της Επιχείρησης.

Άρθρο 4**ΕΞΑΣΦΑΛΙΣΗ ΧΩΡΟΥ ΚΑΙ ΠΑΡΟΧΕΣ ΠΡΟΣ ΤΟΝ ΑΝΑΔΟΧΟ**

Ο Ανάδοχος στα πλαίσια των δυνατοτήτων και στις υπάρχουσες εγκαταστάσεις του Σταθμού μπορεί να κάνει χρήση :

- Ηλεκτρικού ρεύματος 220/380 VOLT E.P,
- Χώρων υγιεινής κατόπιν υποδείξεως της ΛΙΓΝΙΤΙΚΗΣ ΜΕΛΙΤΗΣ Α.Ε.
- Παροχή νερού από τα κοντινότερα προς τη θέση εργασίας σημεία της εγκατάστασης, σε πίεση και ποσότητα ανάλογα με τις υπάρχουσες δυνατότητες.
- Χώρος εγκαταστάσεως γραφείου (όχι σε εγκαταστάσεις της ΛΙΓΝΙΤΙΚΗΣ ΜΕΛΙΤΗΣ).
- Οποιαδήποτε άλλη χρήση του παγίου εγκατεστημένου εξοπλισμού του Σταθμού απαιτήσει ο Ανάδοχος και εφόσον υπάρχει η δυνατότητα εκ μέρους του Σταθμού, θα του εγκρίνεται μετά την υποβολή εκ μέρους του εγγράφου αιτήσεως και θα του κοστολογείται.

Άρθρο 5

ΚΥΚΛΟΦΟΡΙΑ ΟΧΗΜΑΤΩΝ ΑΝΑΔΟΧΟΥ ΕΝΤΟΣ ΤΟΥ ΕΡΓΟΤΑΞΙΟΥ

Επιτρέπεται η κυκλοφορία οχημάτων μεταφοράς υλικών και προσωπικού, καθώς επίσης και οποιοδήποτε άλλο όχημα χρειασθεί μετά από έγκριση της Επιβλέπουσας υπηρεσίας.

Όλα τα οχήματα θα διαθέτουν τις απαιτούμενες άδειες από τις αρμόδιες Αρχές και θα είναι ασφαλισμένα.

Ο Εργολάβος/Ανάδοχος θα καταθέτει πριν από την έναρξη των εργασιών κατάσταση με τα οχήματα και το μηχανικό εξοπλισμό που θα χρησιμοποιηθεί στα πλαίσια εκτέλεσης της Σύμβασης από αυτόν ή/και Υπεργολάβο, αντίγραφα από τις νόμιμες άδειες και τα πιστοποιητικά ελέγχου και επανελέγχου από διαπιστευμένους Φορείς για τα οχήματα και τα ανυψωτικά, τα οποία θα ανανεώνονται με ευθύνη του Εργολάβου/Αναδόχου ή/και του Υπεργολάβου, καθώς και τα ασφαλιστήρια συμβόλαια. Ο εξοπλισμός που θα καλύπτει πλήρως τις υπόψη απαιτήσεις θα εφοδιάζεται με ειδικό σήμα που θα διατίθεται από το αρμόδιο για την παρακολούθηση και εφαρμογή των όρων της Σύμβασης όργανο της ΛΙΓΝΙΤΙΚΗΣ ΜΕΛΙΤΗΣ. **Ουδέν όχημα και εξοπλισμός του Εργολάβου/Υπεργολάβου θα χρησιμοποιείται στα πλαίσια εκτέλεσης της Σύμβασης, εφόσον δεν είναι εφοδιασμένο με το προαναφερόμενο σήμα.** Τα οχήματα του Αναδόχου υπόκεινται στους προβλεπόμενους ελέγχους από το προσωπικό της πύλης του Σταθμού.

Άρθρο 6

ΕΥΘΥΝΕΣ ΑΝΑΔΟΧΟΥ

1. Ο Εργολάβος/Ανάδοχος θα είναι πλήρως και αποκλειστικά μόνος υπεύθυνος έναντι της ΛΙΓΝΙΤΙΚΗΣ ΜΕΛΙΤΗΣ, για την απαρέγκλιτη τήρηση της ισχύουσας εργατικής και ασφαλιστικής νομοθεσίας ως προς το απασχολούμενο από αυτόν προσωπικό, καθώς και ως προς το προσωπικό των Υπεργολάβων του, ενόψει της εκπλήρωσης των υποχρεώσεων της Σύμβασης.

2. Ο Εργολάβος/Ανάδοχος και οι Υπεργολάβοι **υποχρεούνται να τηρούν απαρέγκλιτως τις διατάξεις της εργατικής και ασφαλιστικής νομοθεσίας για το προσωπικό τους** που θα απασχολείται στα πλαίσια της Σύμβασης, συμπεριλαμβανομένων της καταβολής στο προσωπικό τους των νομίμων αποδοχών, οι οποίες σε καμία περίπτωση δεν μπορεί να είναι κατώτερες των προβλεπόμενων από την οικεία συλλογική σύμβαση εργασίας, της τήρησης του νομίμου ωραρίου, της καταβολής των εκ του νόμου προβλεπόμενων ασφαλιστικών εισφορών του προσωπικού τους, της αυστηρής τήρησης των όρων υγείας και ασφάλειας των εργαζομένων κλπ. Για το σκοπό αυτό, ο Εργολάβος/Ανάδοχος, υποχρεούται, ιδίως:

(α) να καταβάλλει το μισθό των εργαζομένων του αποκλειστικά μέσω Τραπεζών και να υποβάλλει τα σχετικά παραστατικά πληρωμής στο αρμόδιο για την παρακολούθηση και εφαρμογή των όρων της Σύμβασης όργανο της ΛΙΓΝΙΤΙΚΗΣ ΜΕΛΙΤΗΣ και

(β) να προσκομίσει στο αρμόδιο για την παρακολούθηση και εφαρμογή των όρων της Σύμβασης όργανο της ΛΙΓΝΙΤΙΚΗΣ ΜΕΛΙΤΗΣ, οποιοδήποτε άλλο έγγραφο του ζητηθεί που είναι πρόσφορο να αποδείξει την τήρηση της εργατικής και ασφαλιστικής νομοθεσίας, όπως φωτοαντίγραφα των συμβάσεων εργασίας του προσωπικού του ή/και του προσωπικού του Υπεργολάβου που απασχολείται στα πλαίσια της Σύμβασης και καθ' όλη τη διάρκεια ισχύος της, θεωρημένα από το ΙΚΑ αντίγραφα μισθολογικών καταστάσεων του προσωπικού του ή/και του προσωπικού των Υπεργολάβων, θεωρημένα από το αρμόδιο Τμήμα Κοινωνικής Επιθεώρησης (ΣΕΠΕ), πίνακες προσωπικού οι οποίοι θα αναρτώνται, κατά το νόμο, στο χώρο εκτέλεσης της Σύμβασης, αντίγραφα των εκκαθαριστικών μισθοδοσίας του προσωπικού του ή/και του προσωπικού του Υπεργολάβου, αντίγραφα ΑΠΔ του ΙΚΑ κλπ.

Ο Εργολάβος/Ανάδοχος υπέχει τις παραπάνω έναντι της ΛΙΓΝΙΤΙΚΗΣ ΜΕΛΙΤΗΣ υποχρεώσεις, τόσο για το προσωπικό που ο ίδιος θα απασχολεί για την εκτέλεση της Σύμβασης, όσο και για το προσωπικό των τυχόν υπεργολάβων του, υποσχόμενος και εγγυώμενος την ορθή τήρησή τους και εκ μέρους των τυχόν υπεργολάβων του.

3. Η ΛΙΓΝΙΤΙΚΗ ΜΕΛΙΤΗΣ Α.Ε. διατηρεί το δικαίωμα να αποστείλει αντίγραφο της Σύμβασης, καθώς και τα στοιχεία του απασχολούμενου στα πλαίσια της Σύμβασης προσωπικού του Εργολάβου/Αναδόχου ή/και του Υπεργολάβου, στο κατά τόπο αρμόδιο Τμήμα Κοινωνικής

Επιθεώρησης του Σώματος Επιθεώρησης Εργασίας (ΣΕΠΕ), καθώς και στο ΙΚΑ-ΕΤΑΜ, προκειμένου να ελεγχθεί η απαρτέγκλιτη τήρηση της Εργατικής και Ασφαλιστικής νομοθεσίας.

4. Το προσωπικό του Εργολάβου/Αναδόχου, καθώς και το προσωπικό του Υπεργολάβου, είναι υποχρεωμένο να φορά κατά την εκτέλεση εργασιών στα πλαίσια της Σύμβασης και καθ' όλη την παραμονή του εντός των εγκαταστάσεων και κτιρίων της Επιχείρησης ενιαία και αναγνωρίσιμη ενδυμασία (στολή) με τα διακριτικά της εταιρείας του Εργολάβου/Αναδόχου ή και του Υπεργολάβου και θα φέρει σε εμφανή θέση **κάρτα με φωτογραφία και τα στοιχεία του, από τα οποία θα προκύπτει το ονοματεπώνυμό και η ειδικότητά του**. Η κάρτα αυτή θα είναι έγκυρη μόνο εφόσον φέρει την υπογραφή του αρμόδιου για την παρακολούθηση και εφαρμογή των όρων της Σύμβασης οργάνου της ΛΙΓΝΙΤΙΚΗΣ ΜΕΛΙΤΗΣ. Προκειμένου να θεωρηθεί κατά τον προαναφερόμενο τρόπο κάρτα για προσωπικό του Εργολάβου/Αναδόχου ή/και Υπεργολάβου, απαιτείται ο Εργολάβος/Ανάδοχος να προσκομίσει στο αρμόδιο για την παρακολούθηση και εφαρμογή των όρων της Σύμβασης όργανο της ΛΙΓΝΙΤΙΚΗΣ ΜΕΛΙΤΗΣ αντίγραφο της συμβάσεως εργασίας που τον συνδέει με το εν λόγω προσωπικό του ή το προσωπικό του Υπεργολάβου ή άλλο έγγραφο του άρθρου 3 του π.δ. 156/94, καθώς και αντίγραφο του Ειδικού Βιβλίου Νεοπροσλαμβανόμενου προσωπικού του ΙΚΑ, από το οποίο να αποδεικνύεται η εγγραφή του εν λόγω προσωπικού σε αυτό. Ο Εργολάβος/Ανάδοχος υποχρεούται να εξασφαλίσει τη λήψη καρτών και για το προσωπικό του ή/και το προσωπικό του Υπεργολάβου που θα αντικαθιστά τους απόντες εργαζόμενους. **Ουδείς εκ του προσωπικού του Εργολάβου/Υπεργολάβου θα απασχολείται στα πλαίσια εκτέλεσης της Σύμβασης και θα εισέρχεται στις εγκαταστάσεις και τα κτίρια της Επιχείρησης, εφόσον δεν είναι εφοδιασμένος με την προαναφερόμενη κάρτα.**

5. Πέραν των αναφερομένων στο άρθρο 19 του τεύχους των Γενικών Όρων, ο Ανάδοχος με την έναρξη των εργασιών, υποχρεούται να προσκομίζει στον Εντεταλμένο εκπρόσωπο της Επιχείρησης κατάσταση του προσωπικού του στην οποία θα αναγράφονται ο αριθμός του Έργου, η περιγραφή, το ονοματεπώνυμο του Αναδόχου και σε στήλες τα εξής στοιχεία:

- α. Αύξων αριθμός
- β. Ονοματεπώνυμο εργαζόμενου
- γ. Ειδικότητα
- δ. Αριθμός Ταυτότητας
- ε. Αριθμός βιβλιαρίου ΙΚΑ
- στ. Α.Μ.Κ.Α. εργαζόμενου

Αν κατά την εξέλιξη των εργασιών υπάρξει μεταβολή των στοιχείων των εργαζομένων ο Ανάδοχος θα υποβάλλει συμπληρωματική κατάσταση με τα ως άνω στοιχεία.

Αντίγραφο της κατάστασης αυτής θα παραδίδεται από τον Ανάδοχο στην Κεντρική Πύλη του Σταθμού στην οποία θα πραγματοποιείται και ο σχετικός έλεγχος, κατά την είσοδο – έξοδο του Προσωπικού του Αναδόχου.

Το προσωπικό που θα εργάζεται, θα υπογράφει στην Κεντρική Πύλη σε καταστάσεις που με μέριμνα του Αναδόχου θα υπάρχουν εκεί και στις οποίες θα αναγράφονται ο αριθμός της Σύμβασης, τα στοιχεία του Αναδόχου και του Εκπροσώπου της Επιχείρησης καθώς και η ημερομηνία.

Οι καταστάσεις αυτές με μέριμνα του Σταθμού της ΛΙΓΝΙΤΙΚΗΣ ΜΕΛΙΤΗΣ θα προσκομίζονται την επόμενη ημέρα στον Εντεταλμένο εκπρόσωπο της Επιχείρησης. Η απασχόληση του προσωπικού του Αναδόχου, λόγω της φύσης των έργων του Σταθμού της ΛΙΓΝΙΤΙΚΗΣ ΜΕΛΙΤΗΣ, μπορεί να απαιτήσει υπερωριακή, νυχτερινή εργασία ή εργασία σε εορτές και αργίες. Σε όλες τις ως άνω περιπτώσεις, όταν προκύπτουν από τις ανάγκες της παροχής Υπηρεσίας, θα εφαρμόζονται απαρτέγκλιτα για το υπόψη προσωπικό, οι διατάξεις της Εργατικής Νομοθεσίας και των άλλων σχετικών Νόμων.

6. Πέραν των αναφερομένων στο Άρθρο 7 του παρόντος Τεύχους, για την πληρωμή των κατά μήνα υποβαλλόμενων πιστοποιήσεων απαιτείται επιπλέον η υποβολή επικυρωμένου, από το ΙΚΑ, αντιγράφου της υποβληθείσας κατάστασης του προσωπικού του Αναδόχου που απασχολήθηκε στις εργασίες κατά τον αντίστοιχο μήνα που αφορά η υποβληθείσα πιστοποίηση, στην οποία θα εμφανίζονται ονομαστικά οι απασχοληθέντες, η ειδικότητα, οι αντίστοιχες ημέρες εργασίας τους καθώς και οι κατά περίπτωση καταβληθείσες ασφαλιστικές εισφορές. Η προαναφερόμενη κατάσταση θα πρέπει να ταυτίζεται με τις καθημερινά υποβαλλόμενες, σύμφωνα με την παρ. 5

του παρόντος άρθρου, καταστάσεις απασχόλησης του προσωπικού του Αναδόχου που αφορούν την ίδια χρονική περίοδο.

7. Εξαιρουμένης της πρώτης πιστοποίησης, σε κάθε πιστοποίηση, πριν την πληρωμή του Αναδόχου, θα πρέπει να προσκομίζεται από αυτόν Υπεύθυνη Δήλωση Ν. 1599/86 ότι έχουν καταβληθεί στους εργαζόμενους τα δεδουλευμένα του προηγούμενου της πιστοποίησης μήνα (ή διαστήματος) και ότι δεν υπάρχει καμία άλλη αξίωση για οποιαδήποτε χρηματική καταβολή, που απορρέει από εργασία του προσωπικού που αφορά στο υπόψη έργο.
8. Ο Ανάδοχος είναι αρμόδιος να διαλέξει όλο το προσωπικό που απαιτείται για την εκπλήρωση των υποχρεώσεων του, που προκύπτουν από την Σύμβαση και να ορίσει υπεύθυνο πρόσωπο για την παρακολούθηση του προσωπικού κατά την εκτέλεση των εργασιών και την εφαρμογή των όρων της Σύμβασης.
9. Ο Ανάδοχος είναι αποκλειστικά υπεύθυνος και υπόχρεος για την καταβολή των εισφορών στους οικείους ασφαλιστικούς οργανισμούς (φορείς) για το προσωπικό που απασχολεί στις υπόψη εργασίες, καθώς και για την πιστή τήρηση και εφαρμογή των διατάξεων της κείμενης νομοθεσίας περί ασφάλειας του προσωπικού.
10. Ο Ανάδοχος είναι υπεύθυνος, σύμφωνα με το αστικό και ποινικό δίκαιο για όλες τις πράξεις ή και παραλείψεις του που τυχόν θα συμβούν κατά την εκτέλεση των εργασιών ή εξαιτίας αυτού, είτε στο προσωπικό του, είτε στο προσωπικό της ΛΙΓΝΙΤΙΚΗΣ ΜΕΛΙΤΗΣ ή σε τρίτους, καθώς και τυχόν ζημιές ή βλάβες που ενδεχομένως προξενηθούν σ' αυτούς.
11. Σε περίπτωση που με οιονδήποτε τρόπο γνωστοποιηθεί τεκμηριωμένα στη ΛΙΓΝΙΤΙΚΗ ΜΕΛΙΤΗΣ, ότι ο Ανάδοχος καθυστερεί αδικαιολόγητα την καταβολή δεδουλευμένων αποδοχών στο προσωπικό που απασχολεί στα πλαίσια της υπόψη σύμβασης (και δεδομένων των επιπτώσεων που έχει στη ΛΙΓΝΙΤΙΚΗ ΜΕΛΙΤΗΣ αυτή η εκκρεμότητα), ρητά συμφωνείται με την παρούσα ότι ο Ανάδοχος εκχωρεί από τούδε το δικαίωμα στη ΛΙΓΝΙΤΙΚΗ ΜΕΛΙΤΗΣ να δεσμεύσει αντίστοιχο ποσό (και μέχρι του ποσού που οφείλει η ΛΙΓΝΙΤΙΚΗ ΜΕΛΙΤΗΣ στον Ανάδοχο από μεταξύ τους συμβάσεις) ώστε να καλύψει διεκδικήσεις των υπόψη εργαζομένων από την ίδια.
12. Σε περίπτωση διαπίστωσης καθ' υποτροπή παραβίασης των εργασιακών και ασφαλιστικών δικαιωμάτων των εργαζομένων του Εργολάβου/Αναδόχου ή/και των Υπεργολάβων, που απασχολούνται στα πλαίσια της Σύμβασης, **η ΛΙΓΝΙΤΙΚΗ ΜΕΛΙΤΗΣ Α.Ε. διατηρεί το δικαίωμα καταγγελίας της σύμβασης και μόνο για το λόγο αυτό, διατηρουμένων σε ισχύ των προβλέψεων και προθεσμιών που αφορούν στην καταγγελία της σύμβασης.** Επιπροσθέτως, κατ' εφαρμογή του άρθρου 13 παρ. 1 του Κανονισμού Έργων, Προμηθειών και Υπηρεσιών (ΚΕΠΥ) της ΛΙΓΝΙΤΙΚΗΣ ΜΕΛΙΤΗΣ Α.Ε. που κυρώθηκε με την υπ' αριθ. 206/30.09.2008 Απόφαση Δ.Σ. της Επιχείρησης, **η ΛΙΓΝΙΤΙΚΗ ΜΕΛΙΤΗΣ Α.Ε. διατηρεί το δικαίωμα, πέραν των άλλων περιπτώσεων που προβλέπονται στο εν λόγω άρθρο του ΚΕΠΥ, να αποκλείσει, με απόφαση των αρμοδίων οργάνων της, από τις μελλοντικές διαδικασίες επιλογής, προσωρινά ή οριστικά, τον Εργολάβο/Ανάδοχο,** εφόσον η σύμβαση καταγγέλθηκε από τη ΛΙΓΝΙΤΙΚΗ ΜΕΛΙΤΗΣ λόγω διαπίστωσης παραβίασης των εργασιακών και ασφαλιστικών δικαιωμάτων των εργαζομένων σε αυτόν ή σε Υπεργολάβο αυτού. Κατά τα λοιπά, θα εφαρμόζεται η παρ. 2 του άρθρου 13 του ΚΕΠΥ της ΛΙΓΝΙΤΙΚΗΣ ΜΕΛΙΤΗΣ Α.Ε.».
13. Ο Ανάδοχος υποχρεούται να παρέχει τα απαραίτητα εφόδια θέσης και εξοπλισμού ασφαλείας εργασίας στο προσωπικό του (φόρμες, αδιάβροχα, άρβυλα, γάντια, κράνη, προστατευτικές μάσκες, στολές εργασίας καθαρισμού, χιτώνιο συγκολλητών, ωτοασπίδες, & γυαλιά προστασίας) καθώς και μέσα και υλικά που θα απαιτηθούν για την εκτέλεση του Έργου (φτυάρια, ξύστρες, σκούπες, λάστιχα νερού κ.λ.π.).
14. Όλες οι εργασίες της υπόψη Σύμβασης θα πραγματοποιούνται με ευθύνη του Αναδόχου και ως προς το μέρος της ασφαλείας του προσώπου του κατά την διάρκεια της εκτέλεσης του Έργου (ασφαλής πρόσβαση στους χώρους εργασίας, ασφαλείς μέθοδοι εργασίας, ασφαλείς χρήση των ατομικών μέσων προστασίας, τήρησης των υπό των νόμων προβλεπόμενων κανονισμών εκτέλεσης κάθε εργασίας κ.λ.π.) εν λειτουργία, θα εκτελούνται κατόπιν συνεννόησης με την

Επιβλέπουσα υπηρεσία του Κλάδου ΑΗΣ Μελίτης και τον Εντεταλμένο Μηχανικό της Επιχείρησης, και συνεχή Επίβλεψη του Επιβλέποντα Μηχανικού του Αναδόχου.

15. Ο Ανάδοχος ή ο νόμιμα εξουσιοδοτημένος εκπρόσωπος του και ο Επιβλέπων Μηχανικός του Αναδόχου θα παρευρίσκονται καθημερινά στον Κλάδο ΑΗΣ Μελίτης για την καθημερινή Επίβλεψη και για τον συντονίζει το προσωπικό του, να επιλύει τα προβλήματα που τυχόν δημιουργούνται κατά την πορεία των εργασιών, να εξετάζει την φύση των εργασιών, να παρέχει τις κατάλληλες οδηγίες στο τεχνικό προσωπικό του, και να συμπληρώνει καθημερινά το τεχνικό ημερολόγιο του Έργου και να συνεργάζεται με τον Εντεταλμένο Μηχανικό της Επιχείρησης.

Άρθρο 7

ΣΤΑΤΙΣΤΙΚΑ ΚΑΙ ΛΟΙΠΑ ΣΤΟΙΧΕΙΑ ΤΟΥ ΕΡΓΟΥ - ΗΜΕΡΟΛΟΓΙΟ

Ο Ανάδοχος υποχρεούται να παραδώσει στον Εντεταλμένο Μηχανικό της Επιχείρησης όσα στατιστικά στοιχεία κάθε εργασίας του ζητηθούν.

1. Ο Ανάδοχος θα συμπληρώνει σε καθημερινή βάση το Ημερολόγιο, στο οποίο θα αναφέρονται οι καιρικές συνθήκες, λεπτομερώς οι εργασίες, το εργασθέν προσωπικό ανά ειδικότητα και τα απασχοληθέντα μηχανήματα.
2. Επίσης θα αναφέρονται αναλυτικά οι τυχόν εξωσυμβατικές πρόσθετες ή νέες εργασίες για τις οποίες έχει προηγηθεί η έγγραφη εντολή του αρμόδιου οργάνου της Επιχείρησης.
3. Το ημερολόγιο θα παραδίδεται καθημερινά στον Εντεταλμένο Μηχανικό, ο οποίος αυθημερόν θα το ελέγχει και θα το υπογράφει με τυχόν διορθώσεις ή παρατηρήσεις.

Άρθρο 8

ΠΡΟΣΩΡΙΝΗ ΚΑΙ ΟΡΙΣΤΙΚΗ ΠΑΡΑΛΑΒΗ

1. Η περάτωση των εργασιών καθορίζεται με την έκδοση αντίστοιχης βεβαίωσης. Για την έκδοση της βεβαίωσης της περάτωσης των εργασιών απαιτείται η τήρηση της παρακάτω διαδικασίας:
Όταν λήξει η προθεσμία περάτωσης του συνόλου ή τμημάτων των εργασιών και εφόσον οι εργασίες έχουν περατωθεί και έχουν πραγματοποιηθεί ικανοποιητικά οι προβλεπόμενες στην τεχνική περιγραφή δοκιμασίες, ο Προϊστάμενος της Επιβλέπουσας Υπηρεσίας εκδίδει βεβαίωση για το χρόνο περάτωσης των εργασιών. Η βεβαίωση αυτή σε καμία περίπτωση δε μπορεί να θεωρηθεί ότι αναπληρώνει την παραλαβή των εργασιών, η οποία διενεργείται σύμφωνα με τις σχετικές διατάξεις του Άρθρου 31 των Γενικών Όρων. Την έκδοση της βεβαίωσης μπορεί να ζητήσει ο Ανάδοχος και πριν από τη λήξη των προθεσμιών, αν έχει περατώσει τις εργασίες.
Όταν λήξει η προθεσμία περάτωσης του συνόλου της παροχής Υπηρεσίας ο Προϊστάμενος της Επιβλέπουσας Υπηρεσίας εκδίδει βεβαίωση για το χρόνο περάτωσης των εργασιών.
Η Προσωρινή παραλαβή θα γίνει ένα μήνα μετά την έκδοση της βεβαίωσης περάτωσης των εργασιών ενώ η Οριστική παραλαβή μετά από ένα χρόνο.
2. Τα δικαιολογητικά που σύμφωνα με το Άρθρο 28 των Γενικών Όρων πρέπει να συνοδεύουν την αίτηση του Αναδόχου για τη Προσωρινή και Οριστική παραλαβή είναι τα ακόλουθα:
 - 2.1 Η εγκεκριμένη από την Επιχείρηση, Τελική Επιμέτρηση με αντίγραφο όλων των επί μέρους επιμετρήσεων.
 - 2.2 Τις τυχόν εκκρεμείς διαφωνίες του Αναδόχου, για τις οποίες δεν έχουν προσφύγει ακόμη στη διαδικασία του Άρθρου 34 των Γενικών Όρων.
3. Ως ημερομηνία Προσωρινής και Οριστικής παραλαβής θεωρείται η ημερομηνία που καθορίζεται από το Πρωτόκολλο.
4. Οι προθεσμίες που αναφέρονται στο Άρθρο 28 των Γενικών Όρων για την ολοκλήρωση της σύνταξης των Πρωτοκόλλων Προσωρινής και Οριστικής Παραλαβής ορίζονται σε 30 ημέρες από την ημερομηνία έναρξης της διαδικασίας Προσωρινής και Οριστικής Παραλαβής.

5. Οι προθεσμίες έγκρισης του Πρωτοκόλλου Προσωρινής και Οριστικής Παραλαβής από το Αρμόδιο όργανο της Επιχείρησης είναι 30 ημέρες από την υπογραφή του από τον Ανάδοχο χωρίς επιφύλαξη ή από την ημερομηνία που θα υποβάλλει τις αντιρρήσεις του, εάν το υπογράψει με επιφύλαξη, εντός της ανατρεπτικής προθεσμίας των 30 ημερών.

Άρθρο 9

ΤΡΟΠΟΣ ΠΛΗΡΩΜΗΣ - ΔΙΚΑΙΟΛΟΓΗΤΙΚΑ

Πέραν των αναφερομένων στο Άρθρο 34 των Γενικών Όρων και με την επιφύλαξη των σχετικών όρων που προβλέπονται στο Συμφωνητικό της σύμβασης, για τη σύνταξη των πιστοποιήσεων και λοιπών δικαιολογητικών, ισχύουν τα ακόλουθα:

1. Για την πληρωμή των προκαταβολών απαιτείται:
Σχετική ισόποση Εγγυητική Επιστολή Τραπέζης συνταγμένη σύμφωνα με τις απαιτήσεις της Επιχείρησης.
2. Για την πληρωμή των εκτελούμενων εργασιών απαιτείται:
 - 2.1. Συγκεντρωτικός Λογαριασμός ελεγμένος και υπογεγραμμένος από την Επιβλέπουσα Υπηρεσία συνοδευόμενος από μηνιαία Πιστοποίηση σύμφωνα με την παρακάτω διαδικασία:
Μετά τη λήξη κάθε μήνα ο Ανάδοχος συντάσσει σε έξη (6) αντίγραφα Πιστοποίηση και Συγκεντρωτικό Λογαριασμό σε έντυπα που εγκρίνονται από την Προϊσταμένη Υπηρεσία των οφειλομένων σ' αυτόν ποσών από τις εργασίες που εκτελέστηκαν. Οι Πιστοποιήσεις αυτές στηρίζονται στις καταμετρήσεις των εργασιών και στα πρωτόκολλα παραλαβής αφανών εργασιών. Κατ' αρχάς απαγορεύεται να περιληφθούν στην Πιστοποίηση εργασίες που δεν έχουν καταμετρηθεί. Για τμήματα όμως του Έργου που κατά την κρίση της επιβλέπουσας Υπηρεσίας δεν είναι δυνατή η σύνταξη επιμετρήσεων κατά διακριτά και αυτοτελώς επιμετρήσιμα τμήματα του Έργου, επιτρέπεται να περιλαμβάνονται στην Πιστοποίηση εργασίες βάσει προσωρινών επιμετρήσεων για τις οποίες όμως έχουν ληφθεί επιμετρητικά στοιχεία.
Η επιβλέπουσα Υπηρεσία, μέσα σε προθεσμία 15 ημερών από τη λήψη του, υπογράφει τον Συγκεντρωτικό Λογαριασμό και την Πιστοποίηση βεβαιώνοντας έτσι ότι οι ποσότητες είναι σύμφωνες με τις Επιμετρήσεις και τα Επιμετρητικά στοιχεία, οι τιμές σύμφωνα με τη Σύμβαση και τις σχετικές διατάξεις και γενικά ότι έχουν διενεργηθεί στο Λογαριασμό και στην Πιστοποίηση όλες οι περικοπές και εκπτώσεις ποσών που προκύπτουν από τη Σύμβαση. Αν η πιστοποίηση που έχει υποβληθεί έχει ασάφειες, που διαπιστώθηκαν κατά τον έλεγχο, παραγγέλλει την ανασύνταξη και τη επανυποβολή της.
Στην περίπτωση αυτή η ως άνω οριζόμενη προθεσμία αρχίζει από την επανυποβολή της από τον Ανάδοχο.
 - 2.2. Τιμολόγιο του Εργολάβου υπέρ της ΛΙΓΝΙΤΙΚΗΣ ΜΕΛΙΤΗΣ.
 - 2.3. Φορολογική Ενημερότητα.
 - 2.4. Ασφαλιστική Ενημερότητα.
 - 2.5. Υπεύθυνη Δήλωση του νόμιμου εκπροσώπου του Εργολάβου/Αναδόχου με την οποία θα βεβαιώνεται ότι έχουν τηρηθεί απαραιτήτως οι διατάξεις της Εργατικής και Ασφαλιστικής Νομοθεσίας για το απασχολούμενο Προσωπικό από αυτόν ή/και τον Υπεργολάβο για την περίοδο αναφοράς του τιμολογίου.
 - 2.6. Θεωρημένα από το ΙΚΑ αντίγραφα μισθολογικών καταστάσεων του προσωπικού του Εργολάβου/Αναδόχου ή/και Υπεργολάβου για την περίοδο αναφοράς του τιμολογίου.
 - 2.7. Αντίγραφα παραστατικών, από τα οποία αποδεικνύεται η καταβολή μέσω Τραπέζης των αποδοχών των εργαζομένων στον Εργολάβο/Ανάδοχο ή Υπεργολάβο αυτού.
 - 2.8. Κάθε άλλο έγγραφο που δύναται να αποδείξει την τήρηση της εργατικής και ασφαλιστικής νομοθεσίας για το προσωπικό που απασχολήθηκε την περίοδο αναφοράς του τιμολογίου, το οποίο τυχόν θα ζητηθεί από τα αρμόδια όργανα της ΛΙΓΝΙΤΙΚΗΣ ΜΕΛΙΤΗΣ.

Μετά την έγκριση της Πιστοποίησης και του Συγκεντρωτικού Λογαριασμού από την Προϊσταμένη Υπηρεσία και την προσκόμιση του θεωρημένου Τιμολογίου και των λοιπών δικαιολογητικών, η Επιχείρηση υποχρεούται να προβαίνει στην πληρωμή του λογαριασμού σύμφωνα με τα προβλεπόμενα και μέσα στην προθεσμία που καθορίζεται στο Άρθρο 34 των Γενικών Όρων. Αν όμως παρά τη σχετική ειδοποίηση ο Ανάδοχος καθυστερεί στην προσκόμιση των δικαιολογητικών αυτών η υπόψη προθεσμία αρχίζει από την υποβολή των δικαιολογητικών αυτών.

Άρθρο 10

ΕΥΘΥΝΕΣ ΤΟΥ ΑΝΑΔΟΧΟΥ ΣΕ ΘΕΜΑΤΑ ΑΣΦΑΛΕΙΑΣ ΚΑΙ ΥΓΕΙΑΣ ΤΟΥ ΠΡΟΣΩΠΙΚΟΥ ΤΟΥ

Ο Ανάδοχος έχει την ευθύνη για την εφαρμογή των γενικών αρχών Πρόληψης και Ασφάλειας για την προστασία των εργαζομένων του στα πλαίσια της κείμενης νομοθεσίας (Ν.1568/85,Π.Δ. 305/96, Π.Δ17/96, Ν.1396/83 κλπ), ή με διατάξεις που ενδέχεται να νομοθετηθούν κατά το χρόνο εκτέλεσης του έργου. Στο πλαίσιο αυτό υποχρεούται να ορίσει τον Τεχνικό Ασφάλειας και τον Ιατρό Εργασίας (εφόσον απαιτείται), να τηρεί το Βιβλίο Υποδείξεων και Παρατηρήσεων του Τεχνικού Ασφάλειας, να ενημερώνει τις αρχές για τα ατυχήματα του προσωπικού του και να τα κοινοποιεί στην Επιβλέπουσα Υπηρεσία. Επιπλέον θα διαβιβάζει στα ΚΕΠΕΚ την «εκ των προτέρων Γνωστοποίηση» εφόσον συντρέχουν οι προϋποθέσεις του Π.Δ.305/96. Επίσης θα οριστεί από τον Ανάδοχο και ο Συντονιστής για θέματα Ασφάλειας και Υγείας κατά την εκτέλεση του έργου, με αρμοδιότητες και προσόντα που προβλέπει το Π.Δ. 305/96, Άρθρο 2 παράγρ. 9.

Ο Ανάδοχος υποχρεούται να κοινοποιεί στην Επιβλέπουσα Υπηρεσία και να αναρτά στο χώρο εργασίας το πρόγραμμα παρουσίας του Τεχνικού Ασφάλειας και του Ιατρού Εργασίας (εφόσον απαιτείται).

Προϋπόθεση υπογραφής του πρωτοκόλλου εγκατάστασης είναι η εκπόνηση από τον Ανάδοχο του σχεδίου Ασφάλειας και Υγείας (ΣΑΥ).

Πριν την έναρξη των εργασιών ο Ανάδοχος θα υποβάλλει στη ΛΙΓΝΙΤΙΚΗ ΜΕΛΙΤΗΣ (θα έχει μελετήσει εξουσιοδοτημένος Συντονιστής εκπόνησης) το ΣΑΥ (και ΦΑΥ), ενώ θα λάβει ενωρίτερα ενυπόγραφα προσωπική γνώση των συνθηκών και κινδύνων των περιοχών όπου θα εκτελεστούν οι εργασίες της Σύμβασης. Αντίγραφα των ΦΑΥ και ΣΑΥ θα κατατίθενται στη ΛΙΓΝΙΤΙΚΗ ΜΕΛΙΤΗΣ και τα αναγραφόμενά τους πρέπει να τηρούνται από τον Ανάδοχο καθ' όλη τη διάρκεια εκτέλεσης των εργασιών και να βρίσκονται στη διάθεση των ελεγκτικών αρχών (Π.Δ. 305/96, άρθρο 3, παράγρ.10).

Κατά τη διάρκεια εκτέλεσης του τεχνικού έργου ο Ανάδοχος εργολάβος έχει την ευθύνη για την εφαρμογή, παρακολούθηση αναπροσαρμογή και εμπλουτισμό του ΣΑΥ (και ΦΑΥ).

Στην περίπτωση μη εφαρμογής των προβλεπομένων μέτρων και μη τήρησης των κανόνων ασφάλειας όπως προβλέπονται από την Νομοθεσία , έχει την δυνατότητα η ΛΙΓΝΙΤΙΚΗ ΜΕΛΙΤΗΣ Α.Ε., για του εκπροσώπου της, να επιβάλλει πρόστιμο ή και να απαιτήσει τη διακοπή των εργασιών.

Ο Εργολάβος/Ανάδοχος ή/και ο Υπεργολάβος υποχρεούται να χορηγεί στο προσωπικό του όλα τα κατάλληλα Μέσα Ατομικής Προστασίας (ΜΑΠ) αναλόγως των εκτελουμένων εργασιών, να λαμβάνει όλα τα επιβαλλόμενα από το νόμο μέτρα υγείας και ασφάλειας των εργαζομένων και να τηρεί τις υποχρεώσεις για τεχνικό ασφαλείας και γιατρό εργασίας, για εκτίμηση και πρόληψη επαγγελματικού κινδύνου, για προστασία από βλαπτικούς παράγοντες και ενημέρωση των εργαζομένων κλπ.

Άρθρο 11

ΕΝΗΜΕΡΩΣΗ ΑΝΑΔΟΧΟΥ ΣΕ ΘΕΜΑΤΑ ΑΣΦΑΛΕΙΑΣ ΕΡΓΑΣΙΑΣ

Ο Συντονιστής ασφάλειας και ο Μηχανικός ασφαλείας του Αναδόχου πρέπει να γνωρίζουν την κείμενη νομοθεσία και τους κανόνες ασφαλείας που ισχύουν και πρέπει να εφαρμόζεται κατά την εκτέλεση των εργασιών της σύμβασης. Στο Συντονιστή και Μηχανικό Ασφάλειας του Αναδόχου θα παραδοθούν έντυπα αδειών εργασίας, θα ενημερωθούν για τους κανονισμούς, τις διαδικασίες και τις οδηγίες ασφαλούς εργασίας που ισχύουν και πρέπει να εφαρμόζονται κατά την εκτέλεση των εργασιών της Σύμβασης. Η ενημέρωση αυτή θα γίνει πριν την έναρξη των εργασιών, από τον Τεχνικό Ασφάλειας του Σταθμού. Στον εκπρόσωπο του Αναδόχου θα παραδοθούν έντυπα με γενικούς κανόνες ασφαλείας εργασίας, περιγραφή της διαδικασίας λήψης των απαιτούμενων αδειών εργασίας, χρήση του εξοπλισμού εργασίας και των Μέσων Ατομικής Προστασίας.

Ο εκπρόσωπος του Αναδόχου, θα υπογράψει έγγραφο το οποίο θα επιβεβαιώνει την ενημέρωση του σε θέματα ασφαλείας της εργασίας και την παραλαβή του έντυπου υλικού. Το έγγραφο αυτό θα κοινοποιείται στον Επιβλέποντα του έργου και στον Εντεταλμένο της ΛΙΓΝΙΤΙΚΗΣ ΜΕΛΙΤΗΣ ΑΕ

και θα αποτελεί προϋπόθεση για την υπογραφή του πρωτοκόλλου εγκατάστασης του Αναδόχου. Η ενημέρωση θα επαναλαμβάνεται όποτε κρίνει σκόπιμο η ΛΙΓΝΙΤΙΚΗ ΜΕΛΙΤΗΣ.

Επίσης ο Ανάδοχος θα προσκομίσει στη ΛΙΓΝΙΤΙΚΗ ΜΕΛΙΤΗΣ Α.Ε. κατάσταση με τα ονοματεπώνυμα του προσωπικού του υπογεγραμμένη από τον ίδιο και από κάθε εργαζόμενο ξεχωριστά που θα επιβεβαιώνει ότι παραλήφθηκαν τα μέσα ατομικής προστασίας (ΜΑΠ) (φόρμες διαφορετικού χρώματος από εκείνες της ΛΙΓΝΙΤΙΚΗΣ ΜΕΛΙΤΗΣ, άρβυλα, κράνος, ζώνες ασφαλείας εάν χρειάζονται).

Στην κατάσταση αυτή θα περιγράφεται ότι οι εργαζόμενοι του Αναδόχου ενημερώθηκαν για όλα τα μέτρα υγιεινής και ασφάλειας που πρέπει να λαμβάνουν κατά την εκτέλεση των εργασιών και για τους πιθανούς κινδύνους, ότι τους έχει γίνει εκπαίδευση για τα παραπάνω και ότι οφείλουν καθ' όλη τη διάρκεια εκτέλεσης των εργασιών να κάνουν χρήση των ΜΑΠ.

Άρθρο 12

ΕΚΔΟΣΗ ΑΠΑΙΤΟΥΜΕΝΩΝ ΑΔΕΙΩΝ

Προ της ενάρξεως οποιαδήποτε εργασίας, ο Ανάδοχος είναι υποχρεωμένος να ενημερώνει τον Εντεταλμένο και να εκδώσει ως «Αιτών» τις απαιτούμενες Άδειες εκτελέσεως εργασίας σύμφωνα με τα ισχύοντα από τον εσωτερικό κανονισμό εκδόσεως αδειών εργασίας του Σταθμού.

Άρθρο 13

ΥΠΟΚΑΤΑΣΤΑΣΗ - ΕΚΧΩΡΗΣΗ

Πέραν των αναφερομένων στο άρθρο 8 του τεύχους των Γενικών Όρων, ισχύουν και τα ακόλουθα:

1. Ο Εργολάβος/Ανάδοχος δεν μπορεί να υποκαταστήσει το εαυτό του, μερικώς ή ολικώς στην εκτέλεση των εκ της παρούσης σύμβασης υποχρεώσεών του, **χωρίς την οπωσδήποτε προγενέστερη έγγραφη συναίνεση της ΛΙΓΝΙΤΙΚΗΣ ΜΕΛΙΤΗΣ.**
2. Απαγορεύεται και είναι απολύτως άκυρη και χωρίς νομικό αποτέλεσμα για την Επιχείρηση, η μεταβίβαση ή εκχώρηση, από τον Εργολάβο/Ανάδοχο σε οποιοδήποτε τρίτο φυσικό ή νομικό πρόσωπο, οποιασδήποτε απαίτησης ή δικαιώματος ή αγωγής που μπορεί να έχει κατά της Επιχείρησης και προκύπτει από τη Σύμβαση ή σε σχέση με αυτή, **εάν γίνει χωρίς προηγούμενη έγγραφη έγκριση της ΛΙΓΝΙΤΙΚΗΣ ΜΕΛΙΤΗΣ.** Με την έγκρισή της, η Επιχείρηση μπορεί να καθορίζει την έκταση και τις προϋποθέσεις της εκχώρησης.

Άρθρο 14

ΑΣΦΑΛΙΣΤΙΚΕΣ ΚΑΛΥΨΕΙΣ

1. Για την εκτέλεση των εργασιών, ο Ανάδοχος είναι υποχρεωμένος να συνομολογήσει με ασφαλιστικές εταιρείες (Ελληνικές ή ξένες), να διατηρεί και να παρακολουθεί με δικές του δαπάνες, τις παρακάτω ασφαλίσεις:
 - 1.1 Ασφάλιση κατά παντός κινδύνου.
Στο ασφαλιστήριο αυτό δεν θα περιλαμβάνονται ασφαλιστική κάλυψη από λανθασμένη μελέτη καθώς και από ελαττωματικά υλικά.
 - 1.2 Ασφάλιση αστικής ευθύνης του Αναδόχου έναντι τρίτων.
Από την ασφάλιση αυτή διαγράφονται οι λέξεις «ή αποθετικές» από την παράγραφο 3.3.3 γ.
 - 1.3 Ασφάλιση μεταφοράς.
 - 1.4 Ασφάλιση των οχημάτων, μηχανημάτων για τις εργασίες κ.λ.π. του Αναδόχου.
 - 1.5 Ασφάλιση του προσωπικού του Αναδόχου.

Ο Ανάδοχος υποχρεούται να μεταφέρει το Προσωπικό του με δικά του μέσα μεταφοράς.

Σε περίπτωση που προσωπικό του Αναδόχου χρησιμοποιεί μεταφορικά μέσα της ΛΙΓΝΙΤΙΚΗΣ ΜΕΛΙΤΗΣ Α.Ε. (ιδιόκτητα ή μισθωμένα), ο Ανάδοχος θα προσκομίσει, επιπλέον, παραστατικά ασφαλιστικής εταιρείας με τα οποία θα βεβαιώνεται ότι το υπόψη προσωπικό μεταφέρεται με ευθύνη του Αναδόχου.

Επίσης ο Ανάδοχος θα προσκομίσει κατάσταση υπογεγραμμένη από αυτόν με τα ονοματεπώνυμα του προσωπικού του που θα χρησιμοποιεί μεταφορικά μέσα της ΛΙΓΝΙΤΙΚΗΣ ΜΕΛΙΤΗΣ Α.Ε. Η κατάσταση αυτή θα υπογράφεται και από τον κάθε εργαζόμενο ξεχωριστά. Με βάση αυτήν την κατάσταση θα παρακρατείται από τον Ανάδοχο κάθε μήνα για τη μεταφορά του συγκεκριμένου προσωπικού το αντίστοιχο τίμημα κατ'αναλογία με βάση το μισθωτήριο Συμβόλαιο μεταφοράς του μόνιμου προσωπικού της ΛΙΓΝΙΤΙΚΗΣ ΜΕΛΙΤΗΣ (τιμή από μειοδοτικό διαγωνισμό).

Τα ασφαλιστήρια συμβόλαια για κάθε μία από τις παραπάνω ασφαλίσεις θα συντάσσονται στην **Ελληνική Γλώσσα** και θα πρέπει να περιέχουν και να καλύπτουν κατ'ελάχιστο τα καθοριζόμενα στο τεύχος «Ασφαλίσεις» πλην των προαναφερθεισών μεταβολών και εξαιρέσεων.

Άρθρο 15 **ΚΑΤΑΓΓΕΛΙΑ ΤΗΣ ΣΥΜΒΑΣΗΣ**

Πέραν των αναφερομένων στο άρθρο 43 των Γενικών Όρων της Σύμβασης ισχύουν και τα ακόλουθα:

1. Εάν ο εργολάβος ήθελε παραβεί οποιονδήποτε από τους όρους και συμφωνίες της παρούσας σύμβασης, ρητά συνομολογουμένων όλων σαν εξ ίσου ουσιωδών, η ΛΙΓΝΙΤΙΚΗ ΜΕΛΙΤΗΣ θα καταγγέλλει τη σύμβαση τηρουμένων κατά τα λοιπά των προβλέψεων και προθεσμιών του άρθρου 43 των Γενικών Όρων της Σύμβασης.
2. Τονίζεται ρητώς ότι η μη τήρηση των όρων που εμπεριέχονται στο άρθρο 8 του παρόντος τεύχους των Ειδικών Όρων της Σύμβασης (υποχρεώσεις για τη διασφάλιση εργασιακών και ασφαλιστικών δικαιωμάτων εργαζομένων) συνιστά λόγο καταγγελίας της Σύμβασης.

Άρθρο 16 **ΠΡΟΣΤΑΣΙΑ ΤΟΥ ΠΕΡΙΒΑΛΛΟΝΤΟΣ**

Ο ΑΗΣ Μελίτης εφαρμόζει Σύστημα Περιβαλλοντικής Διαχείρισης σύμφωνα με τις απαιτήσεις του Διεθνούς Προτύπου ISO 14001:2004.

Σκοπός του είναι η ελαχιστοποίηση των επιπτώσεων στο περιβάλλον.

Η συμμετοχή όλου του προσωπικού του ΑΗΣ αλλά και του προσωπικού των Αναδόχων & Υπεργολάβων, στην υποστήριξη του Συστήματος Περιβαλλοντικής Διαχείρισης, είναι ουσιαστική για την επιτυχία του.

Γι' αυτό είναι απαραίτητη η τήρηση των παρακάτω κανόνων από το προσωπικό των Αναδόχων που θα εργαστεί στον ΑΗΣ Μελίτης :

- Συμμόρφωση με τη σχετική περιβαλλοντική νομοθεσία.
- Συμμόρφωση με οδηγίες του ΑΗΣ που αφορούν περιβαλλοντικά θέματα.
- Ύπαρξη (εφόσον είναι αναγκαίο) των απαιτούμενων από τη νομοθεσία αδειών ή πιστοποιητικών (π.χ. διαχείρισης επικίνδυνων υλικών) και παρουσίασή τους κατά τη διάρκεια ελέγχων από τον ΑΗΣ ή τις Αρχές.
- Απασχόληση σε κάθε εργασία κατάλληλα εκπαιδευμένου και έμπειρου προσωπικού.
- Αποφυγή σπατάλης φυσικών πόρων (π.χ, ενέργεια, νερό).
- Χρήση υλικών όσο το δυνατό πιο φιλικών προς το περιβάλλον.
- Εξασφάλιση άδειας από τον Τεχνικό Ασφάλειας του ΑΗΣ για τη χρήση επικίνδυνων υλικών, στην περίπτωση που η χρήση τέτοιων υλικών είναι απολύτως αναγκαία.
- Διατήρηση της καθαριότητας του χώρου εργασίας και αποφυγή ρύπανσης εδάφους.
- Εκτέλεση εργασιών με τον ελάχιστο δυνατό θόρυβο.
- Διαβροχή χώρων εργασίας, όπου υπάρχει σκόνη.
- Συγκέντρωση των στερεών αποβλήτων από τις εργασίες και τοποθέτησή τους στους ειδικούς κάδους.
- Διαχείριση των επικίνδυνων αποβλήτων, για τα οποία έχετε την ευθύνη σύμφωνα με τη σύμβαση, σε συμφωνία με την ισχύουσα νομοθεσία.
- Διάθεση των υγρών αποβλήτων στο σύστημα επεξεργασίας αποβλήτων του σταθμού, αφού προηγουμένως έχουν καταστεί μη επικίνδυνα από εσάς.
- Συγκέντρωση χρησιμοποιημένων λιπαντικών (όταν δεν περιέχουν PCB's) και παράδοσή τους στον Υπεύθυνο Διαχείρισης Χρησιμοποιημένων Ορυκτελαίων του ΑΗΣ.

Απαγορεύεται οποιαδήποτε διάθεση στο έδαφος ή στις αποχετεύσεις του ΑΗΣ.

- Άμεση ενημέρωση του Εντεταλμένου Μηχανικού και του Υπεύθυνου Περιβαλλοντικής Διαχείρισης της ΛΙΓΝΙΤΙΚΗΣ ΜΕΛΙΤΗΣ Α.Ε, σε περίπτωση περιβαλλοντικού προβλήματος. Όλα τα περιβαλλοντικά προβλήματα θα πρέπει να αναφέρονται.
- Περιβαλλοντική αποκατάσταση του χώρου, σε περίπτωση πρόκλησης από τον Ανάδοχο περιβαλλοντικού ατυχήματος.

Ο Ανάδοχος θα παραλάβει από τον Υπεύθυνο Περιβαλλοντικής Διαχείρισης της ΛΙΓΝΙΤΙΚΗΣ ΜΕΛΙΤΗΣ Α.Ε, ενυπόγραφα αναλυτικό σχετικό κείμενο, το οποίο θα προσκομίσει στον Εντεταλμένο Μηχανικό, ως αναγκαία προϋπόθεση για να προχωρήσει η υπογραφή του **Πρωτοκόλλου Εγκατάστασης του Αναδόχου.**

Ο ΑΗΣ διατηρεί το δικαίωμα να διακόψει τις εργασίες του Εργολάβου/Αναδόχου στην περίπτωση μη τήρησης κάποιου ή κάποιων από τους παραπάνω κανόνες.

ΓΙΑ ΤΟΝ ΑΝΑΔΟΧΟ

ΓΙΑ ΤΗΝ ΕΠΙΧΕΙΡΗΣΗ

ΑΗΣ Μελίτης

**ΔΙΑΚΗΡΥΞΗ: 1200000738
ΑΗΣ Μ.- 9119**

Π.Υ.:

«ΕΠΙΣΚΕΥΗ ΤΕΦΡΟΛΕΚΑΝΗΣ ΑΗΣ ΜΕΛΙΤΗΣ»

ΤΕΥΧΟΣ 5

ΓΕΝΙΚΟΙ ΟΡΟΙ

ΓΕΝΙΚΟΙ ΟΡΟΙ

Π Ι Ν Α Κ Α Σ Π Ε Ρ Ι Ε Χ Ο Μ Ε Ν Ω Ν

ΓΕΝΙΚΑ ΣΥΜΒΑΤΙΚΑ ΚΕΙΜΕΝΑ

- Άρθρο 1 : Ορολογία - Ορισμοί
- Άρθρο 2 : Γλώσσα - Αλληλογραφία και Έγγραφα - Μέτρα και Σταθμά
- Άρθρο 3 : Σχέδια και οδηγίες
- Άρθρο 4 : Μελέτες

ΕΚΠΡΟΣΩΠΗΣΗ

- Άρθρο 5 : Εκπροσώπηση της Επιχείρησης
- Άρθρο 6 : Εκπροσώπηση του Αναδόχου

ΥΠΕΡΓΟΛΑΒΙΕΣ - ΥΠΟΚΑΤΑΣΤΑΣΗ - ΕΚΧΩΡΗΣΗ

- Άρθρο 7 : Σχέσεις με άλλους Αναδόχους
- Άρθρο 8 : Υποκατάσταση, υποπρομήθειες και υπεργολαβίες
- Άρθρο 9 : Εκχώρηση

ΧΩΡΟΣ ΕΡΓΟΥ - ΑΡΧΑΙΟΤΗΤΕΣ - ΒΟΗΘΗΤΙΚΑ ΕΡΓΑ

- Άρθρο 10 : Γνώση των τοπικών συνθηκών
- Άρθρο 11 : Εξασφάλιση χώρων
- Άρθρο 12 : Αρχαιότητες και αντικείμενα αξίας
- Άρθρο 13 : Βοηθητικά έργα - Προστασία δρόμων, γεφυρών

ΠΡΟΣΩΠΙΚΟ ΑΝΑΔΟΧΟΥ

- Άρθρο 14 : Προσωπικό του Αναδόχου
- Άρθρο 15 : Νυχτερινή, υπερωριακή εργασία - Εργασία τις αργίες και εορτές

ΕΡΓΟΤΑΞΙΑ - ΜΗΧΑΝΗΜΑΤΑ

- Άρθρο 16 : Εργοτάξια και λοιπές εγκαταστάσεις του Αναδόχου
- Άρθρο 17 : Καθαριότητα Εργοταξίου - Καθαρισμός της περιοχής του Έργου
- Άρθρο 18 : Μηχανήματα, εργαλεία και υλικά

ΕΥΘΥΝΕΣ - ΕΓΓΥΗΣΕΙΣ ΑΝΑΔΟΧΟΥ

- Άρθρο 19 : Ευθύνες του Αναδόχου
- Άρθρο 20 : Παραιτήσεις και Εγκρίσεις
- Άρθρο 21 : Διπλώματα Ευρεσιτεχνίας
- Άρθρο 22 : Εγγυήσεις - Εγγυητικές Επιστολές

ΠΡΟΘΕΣΜΙΕΣ - ΜΕΤΑΒΟΛΕΣ - ΕΛΕΓΧΟΙ - ΕΛΑΤΤΩΜΑΤΑ

- Άρθρο 23 : Πρόγραμμα Εκτέλεσης του Έργου
- Άρθρο 24 : Προθεσμίες
- Άρθρο 25 : Μεταβολές κατά την εκτέλεση του Έργου
- Άρθρο 26 : Έλεγχος του Έργου
- Άρθρο 27 : Επιθεώρηση στα Εργοστάσια κατασκευής και δοκιμές
- Άρθρο 28 : Συσκευασία-Διακριτικές ενδείξεις-Αποστολή και αποθήκευση εξοπλισμού
- Άρθρο 29 : Στατιστικά και λοιπά στοιχεία του Έργου - Ημερολόγιο
- Άρθρο 30 : Ελαττώματα του Έργου

ΠΑΡΑΛΑΒΗ - ΚΥΡΙΟΤΗΤΑ

- Άρθρο 31 : Προσωρινή και Οριστική Παραλαβή του Έργου
- Άρθρο 32 : Κυριότητα του Έργου

ΣΥΜΒΑΤΙΚΟ ΤΙΜΗΜΑ - ΠΛΗΡΩΜΕΣ - ΑΣΦΑΛΙΣΕΙΣ

- Άρθρο 33 : Συμβατικό τίμημα - Αναθεώρηση
- Άρθρο 34 : Τρόπος πληρωμής - συμψηφισμός απαιτήσεων-Εκκαθάριση Λογαριασμών
- Άρθρο 35 : Επιμέρους αναλυτικοί λογαριασμοί
- Άρθρο 36 : Αυξομειώσεις Προϋπολογισμού
- Άρθρο 37 : Φόροι, δασμοί και λοιπές επιβαρύνσεις του Αναδόχου
- Άρθρο 38 : Ασφαλίσεις

ΑΝΑΣΤΟΛΗ ΕΡΓΑΣΙΩΝ - ΠΟΙΝΙΚΕΣ ΡΗΤΡΕΣ - ΔΙΑΦΩΝΙΕΣ

- Άρθρο 39 : Αναστολή Εργασιών στο Εργοτάξιο
- Άρθρο 40 : Ανωτέρα Βία
- Άρθρο 41 : Ποινικές Ρήτρες
- Άρθρο 42 : Απαιτήσεις - Διαφωνίες
- Άρθρο 43 : Καταγγελία της Σύμβασης
- Άρθρο 44 : Δωσιδικία - Δίκαιο της Σύμβασης

Άρθρο 1

Ορολογία - Ορισμοί

Κατά την ερμηνεία της Σύμβασης ή κατά τη διεξαγωγή οποιασδήποτε σχετικής προς τη Σύμβαση αλληλογραφίας, οι ακόλουθοι όροι θα έχουν την παρακάτω έννοια:

- Επιχείρηση : η ΛΙΓΝΙΤΙΚΗ ΜΕΛΙΤΗΣ Α.Ε.
- Ανάδοχος : είναι το νομικό ή φυσικό πρόσωπο στο οποίο ανατέθηκε με Σύμβαση η εκτέλεση του Έργου.
- Σύμβαση : είναι η γραπτή συμφωνία μεταξύ της Επιχείρησης και του Αναδόχου για την εκτέλεση του Έργου. Στον όρο αυτό συμπεριλαμβάνονται και τα τυχόν συμπληρώματα της Σύμβασης.
- Συμβαλλόμενοι : είναι η Επιχείρηση και ο Ανάδοχος.
- Επιβλέπουσα Υπηρεσία : είναι η Τεχνική Υπηρεσία της ΛΙΓΝΙΤΙΚΗΣ ΜΕΛΙΤΗΣ Α.Ε. που είναι αρμόδια για την παρακολούθηση, τον έλεγχο και τη διοίκηση της κατασκευής του Έργου.
- Προϊσταμένη Υπηρεσία : είναι Υπηρεσία της ΛΙΓΝΙΤΙΚΗΣ ΜΕΛΙΤΗΣ Α.Ε. που προϊσταται της Επιβλέπουσας Υπηρεσίας.
- Έργο : είναι το αντικείμενο της Σύμβασης, όπως αυτό προσδιορίζεται στο Συμφωνητικό.
- Εξοπλισμός : είναι όλα τα μηχανήματα, συσκευές, εξαρτήματα, ανταλλακτικά κ.λ.π., που θα ενσωματωθούν στο Έργο ή θα παραδοθούν από τον Ανάδοχο στην Επιχείρηση για τη λειτουργία και τη συντήρηση του Έργου.
- Μηχάνημα Έργου : είναι μηχανήματα σταθερά ή μετακινούμενα (π.χ. αναμικτήρες σκυροδέματος, γερανοί, ελκυστήρες, προωθητήρες γαιών κ.λ.π.), που χρησιμοποιείται από τον Ανάδοχο για την εκτέλεση του Έργου.
- Ελαττώματα : είναι όλες ανεξαιρέτως οι επιζήμιες παρεκκλίσεις του Αναδόχου από τα οριζόμενα στη Σύμβαση ή η έλλειψη προβλεπομένων από τη Σύμβαση ιδιοτήτων του Έργου ή μέρους αυτού από όσα έχουν συμφωνηθεί με τη Σύμβαση , τα σφάλματα ή και οι εσφαλμένοι υπολογισμοί, οποιοδήποτε σφάλμα ή οποιαδήποτε ατέλεια του Έργου όπως αυτά νοούνται σύμφωνα με τους κανόνες της επιστήμης και τεχνικής, καθώς και οποιαδήποτε παράλειψη του Αναδόχου ως προς το Έργο και οποιαδήποτε νομικά ελαττώματα.
Η συνήθης φθορά δε θεωρείται Ελάττωμα.

Άρθρο 2

Γλώσσα - Αλληλογραφία και Έγγραφα - Μέτρα και Σταθμά.

1. Η επίσημη γλώσσα της Σύμβασης είναι η Ελληνική.

Τεχνικές Προδιαγραφές και διάφορα άλλα τεχνικά στοιχεία της Σύμβασης μπορεί, κατά την κρίση της ΛΙΓΝΙΤΙΚΗΣ ΜΕΛΙΤΗΣ Α.Ε., να είναι συνταγμένα στην Αγγλική γλώσσα.

2. Η μεταξύ της Επιχείρησης και του Αναδόχου αλληλογραφία θα γίνεται στην Ελληνική γλώσσα μέσω της Επιβλέπουσας Υπηρεσίας. Σε όσες περιπτώσεις τούτο κρίνεται αναγκαίο, για λόγους ταχύτητας ή εύρυθμης λειτουργίας της Σύμβασης, μπορεί η αλληλογραφία να γίνεται απευθείας μεταξύ Αναδόχου και των αρμοδίων Υπηρεσιών της Επιχείρησης, με την προϋπόθεση όμως της υποχρεωτικής κοινοποίησής της στην Επιβλέπουσα Υπηρεσία.

Σε επείγουσες περιπτώσεις και εφόσον τούτο κρίνεται αναγκαίο, η αλληλογραφία μπορεί να διεξάγεται στην Αγγλική γλώσσα υπό την απαραίτητη προϋπόθεση ότι θα ακολουθεί και το επίσημο ελληνικό κείμενο.

3. Λέξεις ή φράσεις που σημειώνονται στα συντασσόμενα από τον Ανάδοχο σχέδια, πίνακες, πινακίδες ή διαγράμματα καθώς και υποβαλλόμενα τεχνικά έντυπα μπορεί να είναι συνταγμένα στην Αγγλική γλώσσα.

4. Ο Ανάδοχος υποχρεούται να μεταφράζει στην Ελληνική γλώσσα οποιαδήποτε κείμενα ή λέξεις σε σχέδια, πίνακες, πινακίδες, έγγραφα και οδηγίες λειτουργίας ή συντήρησης Εξοπλισμού του Έργου που θα ζητήσει, κατά εύλογη κρίση, η Επιχείρηση.

5. Σε όλες τις μελέτες, μετρήσεις, υπολογισμούς κ.λ.π., θα χρησιμοποιείται το Διεθνές Δεκαδικό Σύστημα, όπως αυτό ισχύει εκάστοτε.

6. Οι εγκρίσεις της Επιχείρησης που δίνονται στον Ανάδοχο, καθώς και η αλληλογραφία, μπορεί να γίνουν με τηλετύπημα ή fax. Η ημερομηνία του τηλετυπήματος ή του fax θα θεωρείται ως η ημερομηνία της έγκρισης ή της αλληλογραφίας.

Άρθρο 3 **Σχέδια και Οδηγίες**

1. Οι εργασίες που αναφέρονται στη Σύμβαση θα εκτελεστούν από τον Ανάδοχο σύμφωνα με τα σχέδια και τις Τεχνικές Προδιαγραφές που περιλαμβάνονται σ' αυτή. Ο Ανάδοχος είναι υποχρεωμένος να συμμορφωθεί ακριβώς και από κάθε άποψη με τα σχέδια και τις προδιαγραφές.

2. Η Επιβλέπουσα Υπηρεσία θα εφοδιάζει έγκαιρα τον Ανάδοχο με όλα τα σχέδια κατασκευής του Έργου. Απαγορεύεται στον Ανάδοχο να χρησιμοποιεί σχέδια κατασκευής εάν δεν είναι υπογεγραμμένα από αρμόδιο όργανο της Επιχείρησης και δεν είναι σφραγισμένα με τη σφραγίδα "ΚΑΤΑΛΛΗΛΟ ΓΙΑ ΚΑΤΑΣΚΕΥΗ".

Η έλλειψη σχεδίων κατασκευής δεν μπορεί να προβληθεί ως δικαιολογία για καθυστερήσεις στην εκτέλεση του Έργου, εκτός από την περίπτωση κατά την οποία το σχέδιο που λείπει είναι αποδεδειγμένα απαραίτητο για την εκτέλεση του Έργου και ο Ανάδοχος το έχει ζητήσει έγκαιρα, τουλάχιστον τριάντα (30) ημερολογιακές ημέρες, πριν από την ημέρα κατά την οποία αυτό θα είναι απαραίτητο σύμφωνα με το Πρόγραμμα Εκτέλεσης Έργου και δεν του παραδόθηκε εγκαίρως.

3. Η Επιχείρηση δικαιούται, κατά την κρίση της, να τροποποιεί οποτεδήποτε τα εγκεκριμένα και σφραγισμένα με την ένδειξη "ΚΑΤΑΛΛΗΛΑ ΓΙΑ ΚΑΤΑΣΚΕΥΗ" σχέδια ή να τα ακυρώνει και να εκδίδει νέα και ο Ανάδοχος οφείλει να συμμορφώνεται με τα τροποποιημένα ή νέα σχέδια χωρίς να δικαιούται να προβάλει οποιαδήποτε απαίτηση, εκτός από τη πληρωμή του για τις εργασίες που ήδη έχει εκτελέσει με βάση τα εγκεκριμένα ΚΑΤΑΛΛΗΛΑ ΓΙΑ ΚΑΤΑΣΚΕΥΗ σχέδια που του είχαν δοθεί.

4. Κατά την πρόοδο του Έργου, η Επιχείρηση δικαιούται να παρέχει στον Ανάδοχο όσα τυχόν συμπληρωματικά ή νέα σχέδια ή οδηγίες κρίνει αναγκαία με σκοπό την πλήρη και αρμόζουσα εκτέλεση και συντήρηση του Έργου και ο Ανάδοχος οφείλει να συμμορφώνεται επακριβώς με τα πρόσθετα αυτά σχέδια και οδηγίες.

5. Οποιαδήποτε λεπτομέρεια που αναφέρεται στις Τεχνικές Προδιαγραφές και δε φαίνεται στα σχέδια ή φαίνεται σε αυτά αλλά δεν αναφέρεται στις Τεχνικές Προδιαγραφές έχει την ίδια ισχύ σαν να φαίνεται ή αναφέρεται και στα δύο. Σε περίπτωση που υπάρχουν διαφορές ανάμεσα στις Τεχνικές Προδιαγραφές και τα σχέδια, επικρατέστερες είναι οι Τεχνικές Προδιαγραφές. Σε περίπτωση ασυμφωνίας μεταξύ των αριθμών που υπάρχουν στα σχέδια ή στις Τεχνικές Προδιαγραφές, ο Ανάδοχος οφείλει να το αναφέρει αμέσως

στην Επιβλέπουσα Υπηρεσία και αυτή είναι υποχρεωμένη να αποφαινεται εγγράφως και χωρίς καθυστέρηση.

6. Για κάθε λεπτομέρεια που δεν αναφέρεται ευκρινώς στα σχέδια, τις Τεχνικές Προδιαγραφές ή τα Συμβατικά Τεύχη γενικά, ο Ανάδοχος οφείλει να ζητά έγκαιρα, και οπωσδήποτε πριν από την εκτέλεση των σχετικών εργασιών, τις έγγραφες οδηγίες της Επιβλέπουσας Υπηρεσίας και να συμμορφώνεται απόλυτα με αυτές.

7. Εάν ο Ανάδοχος διαφωνεί με οποιαδήποτε από τα παραπάνω αναφερόμενα σχέδια, προδιαγραφές, οδηγίες, κατευθύνσεις ή εντολές της Επιβλέπουσας Υπηρεσίας, οφείλει να γνωστοποιεί στην Επιβλέπουσα Υπηρεσία εγγράφως, μέσα σε ανατρεπτική προθεσμία δεκαπέντε (15) ημερολογιακών ημερών, τη διαφωνία του αυτή και να εκθέτει ταυτόχρονα τους λόγους της διαφωνίας, άλλως θεωρείται ότι τα αποδέχεται πλήρως.

Εάν παρά τις αντιρρήσεις του Αναδόχου, η Επιχείρηση επιμένει εγγράφως στην εφαρμογή των σχεδίων και προδιαγραφών και την εκτέλεση των οδηγιών, κατευθύνσεων ή εντολών της, ο Ανάδοχος απαλλάσσεται της ευθύνης σε σχέση με την απόφαση της Επιχείρησης, αλλά δεν απαλλάσσεται από τις υποχρεώσεις του να συμμορφωθεί με αυτή και να την εφαρμόσει επακριβώς και επιμελώς.

8. Ο Ανάδοχος φέρει ακεραία την ευθύνη και θα επιβαρύνεται με όλες τις σχετικές δαπάνες σε περίπτωση που εφαρμόσει οποιαδήποτε λύση που δεν θα έχει την έγκριση της Επιχείρησης.

9. Ο Ανάδοχος συντάσσει και υποβάλλει για έγκριση στην Επιχείρηση μελέτες και σχέδια αφορώντα στα αναγκαία βοηθητικά έργα και στις εργοταξιακές εγκαταστάσεις, σύμφωνα με τα αναφερόμενα στα άρθρα 13 και 16 των Γενικών Όρων.

Άρθρο 4

Μελέτες

Η εκτέλεση του Έργου θα γίνει με βάση τη μελέτη η οποία δίδεται ολοκληρωμένη από την Επιχείρηση στον Ανάδοχο, εκτός αν άλλως προβλέπεται στους Ειδικούς Όρους.

Άρθρο 5

Εκπροσώπηση της Επιχείρησης

1. Η διοίκηση του Έργου, η παρακολούθηση και ο έλεγχος αυτού ασκούνται από την Επιχείρηση, μέσω της Επιβλέπουσας Υπηρεσίας και της Προϊσταμένης Υπηρεσίας.

Στα καθήκοντα της Επιβλέπουσας Υπηρεσίας περιλαμβάνονται η παρακολούθηση και ο έλεγχος της ποιότητας επί τόπου των Έργων και της ποσότητας των εργασιών και γενικά η τήρηση των όρων της Σύμβασης από τον Ανάδοχο.

Στα καθήκοντα της Προϊσταμένης Υπηρεσίας περιλαμβάνεται η άμεση εποπτεία της Επιβλέπουσας Υπηρεσίας και η επίλυση ή η προώθηση για επίλυση θεμάτων που προκύπτουν κατά την εκτέλεση της Σύμβασης και δε μπορούν να ρυθμιστούν άμεσα από την Επιβλέπουσα Υπηρεσία.

2. Τα όργανα της Επιχείρησης που θα ασκούν τα καθήκοντα και τις αρμοδιότητες της Επιβλέπουσας και της Προϊσταμένης Υπηρεσίας καθορίζονται στους Ειδικούς Όρους ή θα ορισθούν από την Επιχείρηση, με έγγραφό της προς τον Ανάδοχο, μέσα σε τριάντα (30) ημέρες από την ημερομηνία υπογραφής της Σύμβασης.

3. Ο Προϊστάμενος της Επιβλέπουσας Υπηρεσίας, με έγγραφό του προς τον Ανάδοχο, δύναται να ορίσει το Μηχανικό ή τους Μηχανικούς που θα αποτελούν τους άμεσους βοηθούς του και οι οποίοι θα αποκαλούνται στο εξής "Εντεταλμένοι Μηχανικοί" της Επιχείρησης.

Τα καθήκοντα και αρμοδιότητες των Εντεταλμένων Μηχανικών, εάν δεν ορίζεται διαφορετικά στο παραπάνω έγγραφο, θα είναι η παρακολούθηση και ο έλεγχος της ποιότητας και της ποσότητας των εργασιών και γενικά η τήρηση των όρων της Σύμβασης από τον Ανάδοχο.

Για την αντικατάσταση ή αναπλήρωση των Εντεταλμένων Μηχανικών, απαιτείται προηγούμενη έγγραφη ανακοίνωση προς τον Ανάδοχο.

4. Η Προϊσταμένη Υπηρεσία μπορεί, με έγγραφη ανακοίνωσή της, να γνωστοποιεί προς τον Ανάδοχο ότι και άλλα όργανα της Επιχείρησης, καθώς και τρίτα πρόσωπα εξουσιοδοτημένα από την Επιχείρηση, θα μπορούν να διενεργούν επιθεωρήσεις και ελέγχους σε σχέση με το εκτελούμενο Έργο.

5. Η παρακολούθηση και ο έλεγχος του Έργου από τα αρμόδια υπηρεσιακά όργανα της Επιχείρησης μπορεί να ασκηθεί εκτός από τον τόπο των Έργων και σε όλους τους χώρους που κατασκευάζονται τμήματα του Έργου και ο Ανάδοχος είναι υποχρεωμένος να εξασφαλίσει την απρόσκοπτη άσκηση των καθηκόντων των οργάνων αυτών, στα εργοστάσια που τυχόν κατασκευάζονται τμήματα του Έργου και γενικά σε όλους του χώρους που κρίνει απαραίτητο η Επιχείρηση.

6. Η άσκηση των καθηκόντων των αρμοδίων οργάνων της Επιχείρησης ως προς την εκτέλεση της Σύμβασης δε μειώνει σε καμία περίπτωση τις ευθύνες του Αναδόχου σύμφωνα με τις διατάξεις της ισχύουσας Νομοθεσίας και τη Σύμβαση.

Ειδικότερα η Επιβλέπουσα Υπηρεσία και οι Μηχανικοί της που ορίζονται σύμφωνα με τα παραπάνω, δε φέρουν καμιά ευθύνη έναντι τρίτων για ζημιές που οφείλονται στις εργασίες που εκτελούνται στο Εργοτάξιο από τον Ανάδοχο, όπως και για κάθε τυχόν θανατηφόρο ή όχι ατύχημα που ήθελε συμβεί στο προσωπικό της Επιχείρησης, του Αναδόχου ή σε κάθε τρίτο κατά την εκτέλεση της Έργου από τον Ανάδοχο.

Άρθρο 6

Εκπροσώπηση του Αναδόχου

1. Κατά την υπογραφή της Σύμβασης ο Ανάδοχος γνωστοποιεί στην Επιχείρηση τον κύριο εκπρόσωπό του, ο οποίος θα είναι νόμιμα εξουσιοδοτημένος να τον εκπροσωπεί σε όλα τα θέματα που αφορούν στην εκτέλεση της Σύμβασης και να προβαίνει, εξ ονόματός του, στην τακτοποίηση όλων των διαφορών και διαφωνιών που ενδεχομένως θα αναφύονται.

Ο παραπάνω εκπρόσωπος του Αναδόχου θα είναι και ο Αντίκλητός του, εφόσον είναι εγκατεστημένος στην Ελλάδα, άλλως θα πρέπει ο Ανάδοχος να διορίσει Αντίκλητο που διαμένει στην Ελλάδα.

2. Ο Ανάδοχος, πριν από την έναρξη των εργασιών της Σύμβασης, είναι υποχρεωμένος με δαπάνες του να εγκαταστήσει στο εργοτάξιο κατάλληλα επανδρωμένο Γραφείο, το οποίο θα διατηρήσει καθ'όλη τη διάρκεια της εκτέλεσης του Έργου και τουλάχιστον μέχρι την Προσωρινή Παραλαβή του. Επίσης είναι δυνατόν να ζητηθεί η εγκατάσταση Γραφείου από τον Ανάδοχο και σε άλλες θέσεις σύμφωνα με τα καθοριζόμενα στους Ειδικούς Όρους.

3. Του Γραφείου στο Εργοτάξιο θα προΐσταται μηχανικός με επαρκή πείρα σε έργα παρόμοια με αυτό της Σύμβασης, ο οποίος θα ονομάζεται "Επιβλέπων Μηχανικός του Αναδόχου" και θα είναι ο μόνος και αποκλειστικά, σύμφωνα με την ισχύουσα νομοθεσία, υπεύθυνος των οποιωνδήποτε εργασιών που θα εκτελεστούν από τον Ανάδοχο στα πλαίσια της Σύμβασης.

Ο Επιβλέπων Μηχανικός έχει όλες τις κατά Νόμον ποινικές ή άλλες ευθύνες και είναι υποχρεωμένος να συμμορφώνεται πλήρως με τη Νομοθεσία, να βρίσκεται στο Εργοτάξιο και να παίρνει όλα τα απαραίτητα μέτρα ασφαλείας.

Ο Επιβλέπων Μηχανικός θα είναι πλήρως εξουσιοδοτημένος να ενεργεί ως τεχνικός εκπρόσωπος του Αναδόχου στις σχέσεις του με την Επιχείρηση και να υπογράφει εκ μέρους του Αναδόχου όλα τα σχετικά με την εκτέλεση των εργασιών έγγραφα.

Ο Ανάδοχος είναι υποχρεωμένος να ανακοινώνει στις κατά νόμο Αστυνομικές και λοιπές Αρχές το ονοματεπώνυμο και λοιπά κατά Νόμο στοιχεία του παραπάνω Επιβλέποντα Μηχανικού του.

4. Η Επιχείρηση έχει το δικαίωμα να ζητήσει εγγράφως την αντικατάσταση του Επιβλέποντα Μηχανικού αναφέροντας και τους λόγους της αιτούμενης αντικατάστασης, ο δε Ανάδοχος υποχρεούται να συμμορφώνεται προς την απαίτηση αυτή της Επιχείρησης μέσα σε εύλογο χρόνο από την έγγραφη ειδοποίησή του.

Ο Ανάδοχος έχει το δικαίωμα αντικατάστασης του Επιβλέποντα Μηχανικού του με άλλο μηχανικό οποτεδήποτε, υπό την προϋπόθεση ότι η αντικατάσταση αυτή θα γίνεται πριν την αποχώρηση του προηγούμενου Επιβλέποντα Μηχανικού.

5. Η αμοιβή του Επιβλέποντα Μηχανικού, καθώς και κάθε άλλη γενικά απαίτησή του για την επίβλεψη του Έργου, βαρύνει αποκλειστικά και μόνο τον Ανάδοχο.

Ρητά καθορίζεται ότι ο Ανάδοχος ευθύνεται έναντι της Επιχείρησης απεριόριστα και σε ολόκληρο για τις πράξεις και παραλείψεις του Επιβλέποντα Μηχανικού του και είναι υποχρεωμένος να αποκαθιστά αμέσως κάθε θετική ζημιά που προκαλείται εξαιτίας του σε βάρος της Επιχείρησης ή παντός τρίτου.

6. Με την εγκατάσταση του Γραφείου του στο Εργοτάξιο, ο Ανάδοχος είναι υποχρεωμένος να ανακοινώνει εγγράφως στην Επιχείρηση τα ονόματα των μελών του προσωπικού του εργοταξίου του, τα οποία είναι εξουσιοδοτημένα να παραλαμβάνουν αντ'αυτού τις οδηγίες και εντολές της Επιχείρησης.

7. Οποιοιδήποτε άλλοι συνεργαζόμενοι με τον Ανάδοχο, όπως Υπεργολάβοι, Υποπρομηθευτές, κλπ., σε όλες τις κατά τη Σύμβαση τυχόν σχέσεις τους με την Επιχείρηση θα εκπροσωπούνται αποκλειστικά και μόνο από τον Ανάδοχο, ο οποίος υποχρεούται να περιλάβει σε όλες τις Συμβάσεις Υπεργολαβίας τον όρο αυτό. Κατά συνέπεια οι εντολές, οδηγίες, και γνωστοποιήσεις, όλα τα έγγραφα και όλη η αλληλογραφία θα περιορίζονται μεταξύ της Επιχείρησης και του Αναδόχου.

Άρθρο 7

Σχέσεις με άλλους Αναδόχους

1. Ο Ανάδοχος πρέπει να έχει πάντα υπόψη του ότι, στην περιοχή του Έργου ή σε γειτονικούς με αυτό χώρους, μπορεί να εκτελούνται από την Επιχείρηση ή άλλους Αναδόχους της εργασίες, που έχουν σχέση με τις εργασίες που εκτελεί ο ίδιος.

2. Ο Ανάδοχος οφείλει να ρυθμίζει την εκτέλεση των εργασιών του κατά τέτοιο τρόπο ώστε να μην εμποδίζονται από την εκτέλεσή τους οι άλλες εργασίες, να συνεργάζεται αρμονικά με την Επιχείρηση, τους εντολοδόχους της ή τους Αναδόχους της, να τους παρέχει κάθε δυνατή βοήθεια και συνδρομή και να συμμορφώνεται με όλες τις σχετικές οδηγίες ή κατευθύνσεις της Επιβλέπουσας Υπηρεσίας.

3. Ανεξαρτήτως των ανωτέρω, ενδεχόμενες συμφωνίες του Αναδόχου με τους άλλους Αναδόχους πρέπει προηγουμένως να τυγχάνουν της εγκρίσεως της Επιχείρησης, η οποία διατηρεί το δικαίωμα να απορρίψει τις συμφωνίες αυτές, στην περίπτωση που αντίκεινται στη Σύμβαση ή εμποδίζουν την έγκαιρη και άρτια κατασκευή του Έργου.

4. Κάθε διαφωνία ή κάθε διαφορά μεταξύ του Αναδόχου και των άλλων Αναδόχων θα διευθετείται, με τη μεσολάβηση της Επιβλέπουσας Υπηρεσίας, με σκοπό την απρόσκοπτη συνέχιση των εργασιών.

Ο Ανάδοχος οφείλει να συμμορφωθεί με τις αποφάσεις της Επιβλέπουσας Υπηρεσίας και, σε περίπτωση που διαφωνεί, μπορεί να ασκήσει κάθε νόμιμο δικαίωμά του, χωρίς η άσκηση αυτή να αναστείλει την εκτέλεση του Έργου.

5. Ο Ανάδοχος ευθύνεται αλληλέγγυα και σε ολόκληρον έναντι της Επιχείρησης, σε περίπτωση ζημιών σε τρίτους που θα προκληθούν από αυτόν χωριστά ή μαζί με άλλους Αναδόχους και Υπεργολάβους.

Άρθρο 8

Υποκατάσταση, υποπρομήθειες και υπεργολαβίες.

1. Ο Ανάδοχος δε δικαιούται να υποκαταστήσει τον εαυτό του με οποιοδήποτε τρίτο πρόσωπο, είτε φυσικό είτε νομικό, στην εκτέλεση της Σύμβασης, ή οποιοδήποτε μέρους της, χωρίς προηγούμενη έγγραφη έγκριση της Επιχείρησης.

Εξαιρείται η περίπτωση κατά την οποία ο Ανάδοχος θα συγχωνευθεί με άλλη εταιρία ή θα απορροφηθεί από αυτή, υπό τον όρο ότι η νέα εταιρία θα αναλάβει όλα τα από τη Σύμβαση δικαιώματα και όλες τις από αυτή υποχρεώσεις του Αναδόχου έναντι της Επιχείρησης, μετά από έγγραφη ειδοποίηση προς την Επιχείρηση και απόδειξη του γεγονότος.

Στην περίπτωση υποκαταστάσεως θα υπογραφεί από μέρους όλων των ενδιαφερομένων μερών Συμπλήρωμα της Σύμβασης και θα αντικατασταθούν οι Εγγυητικές Επιστολές της Σύμβασης.

Σε περίπτωση που πτωχεύσουν ή τεθούν υπό αναγκαστική διαχείριση μέλη Κοινοπραξίας, τα εναπομείναντα μέλη υποχρεούνται να ολοκληρώσουν την εκτέλεση Σύμβασης και να αναλάβουν όλες τις υποχρεώσεις των πτωχευσάντων ή των τεθέντων υπό αναγκαστική διαχείριση μελών, όπως αυτές απορρέουν από τη Σύμβαση.

2. Ως Υπεργολάβοι ή Υποπρομηθευτές του Αναδόχου νοούνται αυτοί οι οποίοι έχουν αναλάβει από τον Ανάδοχο τη βιομηχανοποίηση ή κατασκευή ή εγκατάσταση τμήματος του Έργου, με έγγραφη Σύμβαση προμήθειας ή Έργου.

3. Σε περίπτωση εγκρίσεως από την Επιχείρηση της υποκατάστασης, ολικά ή μερικά, του Αναδόχου ή της εκτέλεσης μέρους του Έργου με Υπεργολάβους, ο Ανάδοχος δεν απαλλάσσεται από τις ευθύνες και υποχρεώσεις του που απορρέουν από τη Σύμβαση, αλλά θα παραμένει απευθείας και εξολοκλήρου υπεύθυνος για όλες τις πράξεις ή παραλείψεις του Υποκαταστάτη, των Υπεργολάβων ή του προσωπικού τους, ωσάν αυτές οι πράξεις ή παραλείψεις να οφείλοντο στον ίδιο τον Ανάδοχο, ο οποίος και παραιτείται ανεπιφύλακτα του δικαιώματος της διζήσεως.

Η παραίτηση αυτή, αναφορικά, με τους Υπεργολάβους ή Υποκαταστάτες, πρέπει επίσης να αναφέρεται σε όλες τις Συμβάσεις υπεργολαβίας ή υποκαταστάσης που συνάπτει ο Ανάδοχος, ο οποίος θα παρέχει επίσης τη διαβεβαίωση ότι οι όροι και οι διατάξεις των εν λόγω υπεργολαβικών Συμβάσεων είναι απολύτως σύμφωνοι με τους όρους και τις διατάξεις της Σύμβασης που έχει συνάψει με την Επιχείρηση για την εκτέλεση του Έργου. Επίσης στις εν λόγω Συμβάσεις των Υπεργολάβων και Υποπρομηθευτών με τον Ανάδοχο, πρέπει να αναφέρεται ότι οι Υποκαταστάτες και Υπεργολάβοι, κατά την εκτέλεση της Σύμβασης, θα ευθύνονται καθένας πλήρως και από κοινού, αδιαίρετα και σε ολόκληρον μαζί με τον Ανάδοχο, έναντι της Επιχείρησης για το αντικείμενο της αντίστοιχης υπεργολαβίας ή υποκατάστασης.

4. Ο Ανάδοχος είναι ελεύθερος να διαλέξει τους Υποπρομηθευτές και Υπεργολάβους του με δική του ευθύνη και με τις εξής προϋποθέσεις :

α. Οι υποψήφιοι Υποπρομηθευτές και Υπεργολάβοι θα είναι έμπειροι και αξιόπιστοι Οίκοι.

β. Η επιλογή κάποιου Υποπρομηθευτή ή Υπεργολάβου για κύρια τμήματα του Έργου θα υπόκειται στην έγκριση της Επιχείρησης. Η έγκριση αυτή θα αφορά μόνο στην από τεχνικής πλευράς εμπειρία και αξιοπιστία τους. Τα κύρια τμήματα του Έργου, για τα οποία η Επιχείρηση θα ζητήσει την έγκριση των Υποπρομηθευτών ή Υπεργολάβων, καθώς και τα απαραίτητα δικαιολογητικά για την απόδειξη της εμπειρίας και αξιοπιστίας των αναφέρονται στους Ειδικούς Όρους.

γ. Στην περίπτωση που ο Ανάδοχος επιθυμεί να αντικαταστήσει κάποιον εγκεκριμένο Υποπρομηθευτή ή Υπεργολάβο του, θα μπορεί να το κάνει μόνο με τη συγκατάθεση της Επιχείρησης.

5. Η παραπάνω διαδικασία δεν είναι απαραίτητη σε περίπτωση που οι Υπεργολάβοι και Υποπρομηθευτές αναφέρονται στη Σύμβαση, οπότε τα παραπάνω στοιχεία έχουν ήδη υποβληθεί και εγκριθεί από την Επιχείρηση. Σε περίπτωση πάντως που ο Ανάδοχος θέλει να αντικαταστήσει κάποιον από τους Υπεργολάβους και τους Υποπρομηθευτές αυτούς, θα πρέπει να ζητήσει την έγκριση της ΛΙΓΝΙΤΙΚΗΣ ΜΕΛΙΤΗΣ Α.Ε., σύμφωνα με την παραπάνω παράγρ. 4γ.

6. Κάθε παραγγελία που τυχόν θα δοθεί από τον Ανάδοχο στους εγκεκριμένους από την Επιχείρηση Υπεργολάβους ή Υποπρομηθευτές και που αφορά σε κύρια τμήματα που απαιτούνται για την κατασκευή ή εγκατάσταση του Εξοπλισμού, πρέπει να αποστέλλεται και στην Επιχείρηση, ταυτόχρονα με την έκδοσή της, σε ένα (1) αντίγραφο στη γλώσσα έκδοσής της και σε δύο (2) αντίγραφα στην Ελληνική γλώσσα. Στα αντίγραφα κάθε τέτοιας παραγγελίας πρέπει να φαίνονται :

- α. Η ημερομηνία της παραγγελίας
- β. Ο αριθμός της παραγγελίας
- γ. Το όνομα του κατασκευαστή
- δ. Πλήρης περιγραφή του υλικού
- ε. Η χώρα προέλευσης
- στ. Η κατ' εκτίμηση ημερομηνία αποστολής

Με αίτημα της Επιχείρησης, ο Ανάδοχος υποχρεούται να παρέχει παρόμοια αντίτυπα παραγγελιών και για μη κύρια τμήματα του Εξοπλισμού. Επίσης ο Ανάδοχος, κατόπιν αιτήσεως της Επιχείρησης, θα μεταφράζει, με δαπάνες του, στην Ελληνική γλώσσα οποιαδήποτε τμήματα παραγγελιών που θα κρίνει αναγκαία η ΛΙΓΝΙΤΙΚΗ ΜΕΛΙΤΗΣ Α.Ε.

7. Ο Ανάδοχος, ή οι Υπεργολάβοι του, υπογράφουν όλες τις παραγγελίες που αφορούν στον Εξοπλισμό και απευθύνονται προς τους Υποπρομηθευτές οι οποίοι και τις εκτελούν στο όνομα και για λογαριασμό του Αναδόχου ή του Υπεργολάβου. Σε όλες αυτές τις παραγγελίες πρέπει να αναφέρεται ότι το αντικείμενό τους αφορά στο υπό εκτέλεση Έργο της Επιχείρησης.

Άρθρο 9 **Εκχώρηση**

1. Απαγορεύεται, είναι άκυρη και χωρίς νομικό αποτέλεσμα για την Επιχείρηση, η μεταβίβαση ή η εκχώρηση, από τον Ανάδοχο σε οποιοδήποτε τρίτο φυσικό ή νομικό πρόσωπο, οποιασδήποτε απαίτησης ή δικαιώματος ή αγωγής που μπορεί να έχει κατά της Επιχείρησης και προκύπτει από τη Σύμβαση ή σε σχέση με αυτή, εάν γίνει χωρίς προηγούμενη έγγραφη έγκριση της ΛΙΓΝΙΤΙΚΗΣ ΜΕΛΙΤΗΣ Α.Ε.

2. Με την έγκρισή της, η Επιχείρηση μπορεί να καθορίζει την έκταση και τις προϋποθέσεις της εκχώρησης.

Άρθρο 10 **Γνώση των τοπικών συνθηκών**

1. Ο Ανάδοχος βεβαιώνει ότι έχει επισκεφθεί την περιοχή του Έργου και έχει προβεί σε επιτόπια εξέταση της τοποθεσίας του, των γειτονικών χώρων, της ύπαρξης τυχόν δουλειάς διέλευσης και ότι ενημερώθηκε για τις απαιτούμενες βοηθητικές εγκαταστάσεις, τον τύπο εξοπλισμού, τη θέση και καταλληλότητα των υλικών κατασκευής, τα μέσα προσπέλασης στην τοποθεσία του Έργου, τις τοπικές εργασιακές συνθήκες και όλες τις άλλες τοπικές συνθήκες που μπορούν να επιδράσουν με οποιοδήποτε τρόπο στην εκτέλεση των εργασιών ή στο κόστος τους.

2. Ο Ανάδοχος βεβαιώνει επίσης ότι οι συμβατικές τιμές είναι αποτέλεσμα δικών του υπολογισμών και βασίζονται στη δική του γνώση και εκτίμηση των συνθηκών και κινδύνων που υπάρχουν και όχι σ' οποιαδήποτε περιγραφή ή δήλωση της Επιχείρησης. Σε περίπτωση που η μελέτη του Έργου εκπονείται από τον Ανάδοχο, αυτός εγγυάται επιπλέον για τα τεχνικά χαρακτηριστικά του Έργου.

3. Στοιχεία σχετικά με τις συνθήκες υπεδάφους, υδρολογικά στοιχεία ή άλλες παρατηρήσεις, που ενδεχομένως έχει η Επιχείρηση, θα βρίσκονται στη διάθεση του Αναδόχου για ενημέρωσή του και μόνο, πλην όμως δεν υπάρχει καμία ρητή ή υπονοούμενη εγγύηση της Επιχείρησης για οποιαδήποτε ερμηνεία τους.

Ο Ανάδοχος δηλώνει ότι αποδέχεται τα παραπάνω και ότι σχημάτισε δική του γνώμη, με επιτόπια επιθεώρηση της περιοχής και με άλλες έρευνες που θεώρησε αναγκαίες και ότι έδωσε δική του ερμηνεία στα στοιχεία που τέθηκαν υπόψη του και αναλαμβάνει ρητά και ανεπιφύλακτα τη σχετική ευθύνη και τον κίνδυνο.

4. Σε καμία περίπτωση ο Ανάδοχος δε δικαιούται αποζημίωσης ή πρόσθετης αμοιβής για λόγους που αφορούν στις συνθήκες εκτέλεσης του Έργου, πλην των ρητά αναφερομένων στη Σύμβαση.

Άρθρο 11

Εξασφάλιση χώρων

1. Ο Ανάδοχος είναι υποχρεωμένος, επιπλέον των χώρων και γηπέδων που τυχόν διέθεσε η Επιχείρηση, να εξασφαλίσει με δαπάνες του τους χώρους και τα γήπεδα που θα χρειαστεί για να εκπληρώσει τις υποχρεώσεις του που απορρέουν από τη Σύμβαση, εκτός αν ορίζεται διαφορετικά στους Ειδικούς Όρους.

2. Η Επιχείρηση δε θα επιβαρυνθεί σε καμία περίπτωση με οποιαδήποτε δαπάνη, ούτε θα θεωρηθεί υπεύθυνη σχετικά με τις ενέργειες του Αναδόχου για την εξασφάλιση χώρων ή γηπέδων, εκτός αν καθορίζεται διαφορετικά στους Ειδικούς Όρους.

Άρθρο 12

Αρχαιότητες και αντικείμενα αξίας

1. Όλα τα απολιθώματα, λείψανα, νομίσματα, αντικείμενα αξίας ή αρχαιότητες, κτίσματα και λοιπά κάθε φύσεως πολύτιμα αντικείμενα, γεωλογικού ή αρχαιολογικού ενδιαφέροντος, που τυχόν θα ανευρεθούν κατά την εκτέλεση των εργασιών στο Εργοτάξιο, θεωρούνται ως ανήκοντα αποκλειστικά στην Επιχείρηση ή στο Ελληνικό Δημόσιο.

2. Ο Ανάδοχος υποχρεούται να ειδοποιεί αμέσως τις αρμόδιες Αρχές και την Επιχείρηση για την αποκάλυψη ή ανεύρεση τέτοιων αντικειμένων και, μέχρι τη λήψη σχετικών οδηγιών της Επιχείρησης ή των αρμοδίων Αρχών, πρέπει να μεριμνά για τη διαφύλαξη των ανωτέρω αντικειμένων και να προβαίνει, εφ' όσον παρίσταται ανάγκη, στην αναστολή των εργασιών για την πρόληψη ζημιών στα εν λόγω αντικείμενα.

3. Ο Ανάδοχος δε δικαιούται καμιάς άλλης αποζημίωσης ή αμοιβής για την αποκάλυψη και διατήρηση των εν λόγω αντικειμένων, πέραν αυτής που προβλέπεται από την Ελληνική Νομοθεσία.

4. Σε περίπτωση καθυστέρησης εκτέλεσης των εργασιών λόγω αποκάλυψης τέτοιων αντικειμένων, θα εφαρμόζονται οι διατάξεις του Άρθρου 40 των Γενικών Όρων περί Ανωτέρας Βίας.

Άρθρο 13

Βοηθητικά έργα - Προστασία δρόμων, γεφυρών

1. Όλα τα βοηθητικά έργα (όπως δρόμοι προσπέλασης στο εργοτάξιο, βοηθητικές διευρύνσεις σηράγγων, βοηθητικές σήραγγες ή φρεάτια προσπέλασης, οδηγοί σήραγγες ή φρεάτια για τη διευκόλυνση του Αναδόχου, περιλαμβανομένων όλων των μέτρων υποστήριξης ή οποιασδήποτε άλλης παρεμφερούς εργασίας, εργοταξιακές εγκαταστάσεις, τάφροι αποστράγγισης, εγκαταστάσεις για την παροχή ηλεκτρικής ενέργειας, εγκαταστάσεις ύδρευσης και τηλεπικοινωνιών κλπ) θα γίνονται με δαπάνες του Αναδόχου, αλλά θα πρέπει σε κάθε περίπτωση οι σχετικές μελέτες, τα σχέδια και οι μέθοδοι κατασκευής τους να εγκρίνονται από την Επιβλέπουσα Υπηρεσία. Η έγκριση αυτή δε μειώνει καθόλου την πλήρη ευθύνη του Αναδόχου για τις εν λόγω εργασίες.

2. Ο Ανάδοχος έχει το δικαίωμα να χρησιμοποιεί με δική του ευθύνη τους δρόμους προσπέλασης που ήδη υπάρχουν, ενώ οποιοδήποτε πρόσθετοι δρόμοι που τυχόν θα απαιτηθούν για την εκτέλεση του Έργου, θα κατασκευαστούν με φροντίδα και με δαπάνες του Αναδόχου.

Η Επιχείρηση δεν αναλαμβάνει καμία ευθύνη για την κατάσταση στην οποία βρίσκονται οι υφιστάμενοι δρόμοι ή για τη συντήρησή τους ή ακόμη για τυχόν κατασκευές που υπάρχουν πάνω σ' αυτούς και που μπορεί να χρησιμοποιήσει ο Ανάδοχος για την εκτέλεση του Έργου ή για τη μετακίνησή του προς και από το εργοτάξιο.

Ο Ανάδοχος δε δικαιούται καμία πληρωμή για την κατασκευή των οποιωνδήποτε προσωρινών δρόμων που είναι αναγκαίοι για την εκτέλεση του Έργου, καθώς και για τη βελτίωση, επισκευή ή συντήρηση των δρόμων που ήδη υπάρχουν, καθώς και των κατασκευών που βρίσκονται πάνω σ' αυτούς. Δρόμοι που επηρεάζονται από την εκτέλεση του Έργου θα διατηρούνται ανοικτοί στην κυκλοφορία με δαπάνη του Αναδόχου, διαφορετικά ο Ανάδοχος θα εξασφαλίζει την προσπέλαση προς το εργοτάξιο με κατάλληλους πρακαμπτήριους δρόμους.

Οποιοσδήποτε ζημίες, σε δρόμους προσπέλασης που υπάρχουν ή στις κατασκευές τους, θα επιδιορθώνονται κατά τις υποδείξεις της Επιβλέπουσας Υπηρεσίας με φροντίδα και δαπάνες του Αναδόχου.

3. Ο Ανάδοχος είναι υποχρεωμένος, σε συνεργασία πάντοτε με τις αρμόδιες Αρχές, Οργανισμούς ή τρίτους ή τους ιδιοκτήτες και σύμφωνα με τις οδηγίες τους, να παίρνει με δικές του δαπάνες όλα τα απαραίτητα μέτρα για να μπορεί το κοινό να χρησιμοποιεί ελεύθερα και ανενόχλητα τους δρόμους, τις γέφυρες, τις σιδηροδρομικές γραμμές, τις γραμμές ηλεκτρισμού, τις τηλεγραφικές ή τηλεφωνικές γραμμές κ.λ.π.

Ακόμη, ο Ανάδοχος είναι υποχρεωμένος, με δικές του δαπάνες, να προσλαμβάνει και διατηρεί όλους τους απαραίτητους φύλακες, να προμηθεύεται και να συντηρεί όλα τα απαιτούμενα σήματα, πινακίδες και προσωρινές κατασκευές και γενικά να προβαίνει σε κάθε απαραίτητη επισκευή, αντικατάσταση ή άλλη ενέργεια για να εξασφαλιστεί η παραπάνω ελεύθερη χρήση και προστασία, σύμφωνα με τις υποδείξεις των αρμοδίων Αρχών ή Οργανισμών.

4. Σε περίπτωση που οι ανωτέρω εγκαταστάσεις πάθουν ζημιά λόγω της εκτέλεσης του Έργου, η ευθύνη για αποζημίωση βαρύνει αποκλειστικά και μόνο τον Ανάδοχο. Η τυχόν συνυπαιτιότητα τρίτων στην πρόκληση ζημιάς στις εγκαταστάσεις και κατασκευές που αναφέρονται παραπάνω δεν έχει νομικό αποτέλεσμα ή επίπτωση για την Επιχείρηση, δεδομένου ότι ο Ανάδοχος είναι ο μόνος υπεύθυνος έναντι αυτής.

5. Σε Έργα που εκτελούνται μέσα ή έξω από πόλεις και ανεξάρτητα από το ύψος προϋπολογισμού, όταν αυτά προκαλούν σημαντική ενόχληση στην κυκλοφορία των πεζών και των οχημάτων, ο Ανάδοχος είναι υποχρεωμένος να τοποθετεί, με δαπάνες του, πινακίδες σύμφωνα με τις οδηγίες της Επιβλέπουσας Υπηρεσίας.

6. Σε περίπτωση που η μελέτη του Έργου εκπονείται από τον Ανάδοχο, θα πρέπει, κατά το σχεδιασμό του Εξοπλισμού, να έχει πάντοτε υπόψη του τις υπάρχουσες δυνατότητες για τη μεταφορά του.

Οι συνέπειες και κάθε είδους δυσκολίες, που θα προκύψουν κατά τη μεταφορά, αναλαμβάνονται από τον Ανάδοχο.

Άρθρο 14

Προσωπικό του Αναδόχου

1. Ο Ανάδοχος υποχρεούται να διαθέσει, με δική του ευθύνη και δαπάνες, όλο το προσωπικό που απαιτείται για την εκπλήρωση των υποχρεώσεων του που προκύπτουν από τη Σύμβαση και είναι υπεύθυνος, δυνάμει του Αστικού και Ποινικού Ελληνικού Δικαίου, για όλες τις πράξεις ή και παραλείψεις του εν λόγω προσωπικού, που σχετίζονται με το Έργο.

2. Το προσωπικό που απασχολεί ο Ανάδοχος για την εκτέλεση του Έργου ασχέτως ειδικότητας, πρέπει να είναι ικανό, αριθμητικά επαρκές, ειδικευμένο και να έχει όλα τα προσόντα και τις προϋποθέσεις που προβλέπονται από την Ελληνική Νομοθεσία και τους σχετικούς Κανονισμούς, ώστε να εξασφαλίζεται η έγκαιρη και άρτια αποπεράτωση του Έργου.

3. Ο Ανάδοχος οφείλει να υποβάλει στην Επιχείρηση, με την εγκατάστασή του στο εργοτάξιο, κατάσταση του προσωπικού που θα απασχολεί (αριθμός, ειδικότητα) καθώς και κάθε πληροφορία που κρίνει απαραίτητη η Επιχείρηση για το προσωπικό αυτό. Οφείλει δε να πληροφορεί την Επιχείρηση προκαταβολικά για οποιαδήποτε ουσιαστική αυξομείωση του αριθμού του προσωπικού του καθ'όλη τη διάρκεια εκτέλεσης των εργασιών και μέχρι την Προσωρινή Παραλαβή.

4. Ο Ανάδοχος οφείλει να υποβάλει στην Επιχείρηση, 45 ημέρες πριν από την άφιξη αλλοδαπού προσωπικού του στη Ελλάδα, έγγραφα στοιχεία με τα οποία αποδεικνύεται η καταλληλότητα (εκπαίδευση, προσόντα) του προσωπικού αυτού που αποστέλλεται στην Ελλάδα για τις ανάγκες της Σύμβασης, όπως και κάθε άλλο στοιχείο που θεωρείται αναγκαίο για να υποστηριχθεί από την Επιχείρηση η έκδοση από τις αρμόδιες Ελληνικές Αρχές των αναγκαίων αδειών εργασίας, θεωρήσεων διαβατηρίων κλπ. Τυχόν δαπάνες για τα παραπάνω βαρύνουν τον Ανάδοχο.

5. Η Επιχείρηση έχει το δικαίωμα να ζητά, με έγγραφη ειδοποίηση προς τον Ανάδοχο, την απομάκρυνση οποιουδήποτε μέλους του προσωπικού του (Έλληνα ή αλλοδαπού) που κρίνεται για οποιοδήποτε βάσιμο λόγο ως ακατάλληλο. Ο Ανάδοχος είναι υποχρεωμένος χωρίς αντιρρήσεις να απομακρύνει το μέλος αυτό του προσωπικού του με δικές του δαπάνες και δεν μπορεί να το ξαναχρησιμοποιήσει στο Έργο χωρίς προηγούμενη γραπτή έγκριση της Επιχείρησης.

6. Στην περίπτωση που αποσύρεται ή απομακρύνεται από το εργοτάξιο ένα μέλος του προσωπικού του Αναδόχου που εκτελεί εξειδικευμένη εργασία, ο Ανάδοχος δε δύναται να επικαλεσθεί την απομάκρυνση αυτή ως λόγο καθυστέρησης για την εκτέλεση του Έργου ή οποιουδήποτε τμήματός του.

7. Ο Ανάδοχος αναλαμβάνει την πλήρη ευθύνη, σύμφωνα με τους όρους και τις προβλέψεις που καθορίζονται στο Άρθρο αυτό, για το δικό του προσωπικό και για το προσωπικό των υποπρομηθευτών και των υπεργολάβων του.

Άρθρο 15

Νυχτερινή, υπερωριακή εργασία- Εργασία τις αργίες και εορτές

1. Επιτρέπεται η εκτέλεση από τον Ανάδοχο νυχτερινής ή υπερωριακής εργασίας και εργασίας κατά τις αργίες και εορτές, σύμφωνα με όσα ορίζονται από τους Νόμους του Κράτους, εκτός αν υπάρχει ρητή απαγορευτική εντολή της Επιχείρησης.

Στις περιπτώσεις αυτές, ο Ανάδοχος δε δικαιούται πρόσθετης αποζημίωσης, υποχρεούται όμως να τηρεί όλους τους Νόμους και Κανονισμούς που αφορούν σε τέτοιες εργασίες.

2. Ο Ανάδοχος είναι υποχρεωμένος να ανακοινώνει στην Επιβλέπουσα Υπηρεσία γραπτά, πριν από 24 τουλάχιστον ώρες, την πρόθεσή του να εκτελέσει εργασία νυχτερινή, υπερωριακή ή κατά τις αργίες και εορτές.

3. Αν ο Ανάδοχος δε μπορέσει να εξασφαλίσει έγκριση από τις Αρμόδιες Αρχές για υπερωριακή εργασία, αυτό δε θα αποτελέσει δικαιολογία για παράταση των προθεσμιών εκτέλεσης του Έργου.

Ειδικά για την υπερωριακή εργασία, η Επιχείρηση θα συνηγορεί, εφόσον κρίνεται απαραίτητο και δεν υπάρχει δυνατότητα χρησιμοποίησης περισσότερου προσωπικού, αλλά δε μπορεί να εγγυηθεί την εξασφάλιση της σχετικής έγκρισης από τις αρμόδιες Αρχές.

4. Κατά την εκτέλεση της νυχτερινής εργασίας, ο Ανάδοχος υποχρεούται να παρέχει με δαπάνη του πρόσθετο και ικανοποιητικό φωτισμό για την ασφάλεια του προσωπικού του και παντός τρίτου, καθώς και κατάλληλα μέσα που να επιτρέπουν την καλή τοποθέτηση και επιθεώρηση των υλικών και την από κάθε άποψη σωστή εκτέλεση των εργασιών.

5. Εάν για την ασφάλεια του Έργου ή την ασφάλεια των εγκαταστάσεων της Επιχείρησης ή την τεχνική αρτιότητα του Έργου ή την τήρηση των συμβατικών προθεσμιών ή εξαιτίας άλλων περιορισμών στις ώρες εργασίας που επιβάλουν τρίτοι (Δημόσιες Υπηρεσίες, Δήμοι και Κοινότητες, σημαντικοί Καταναλωτές κλπ.) είναι αναγκαία, κατά την κρίση της Επιχείρησης, η νυχτερινή ή υπερωριακή εργασία ή η εκτέλεση εργασίας κατά τις αργίες και εορτές, ο Ανάδοχος είναι υποχρεωμένος, μετά από σχετική εντολή, να την πραγματοποιεί χωρίς αντίρρηση και χωρίς καμία ιδιαίτερη αποζημίωση, εφόσον δεν προβλέπεται διαφορετικά στους Ειδικούς Όρους.

Άρθρο 16

Εργοτάξια και λοιπές εγκαταστάσεις του Αναδόχου

1. Ο Ανάδοχος είναι υποχρεωμένος με δικές του δαπάνες να κατασκευάζει, συντηρεί και διατηρεί σε λειτουργία Εργοτάξια και λοιπές εγκαταστάσεις, που απαιτούνται για την κατασκευή του Έργου και που θα χρησιμοποιούνται τόσο για γραφεία, συνεργεία, αποθήκες, κτίριο πρώτων βοηθειών κλπ., όσο και για διαμονή του προσωπικού του.

Οι εγκαταστάσεις αυτές, έστω και αν είναι προσωρινές, πρέπει να πληρούν τους όρους υγιεινής, να παρέχουν λογικές ανέσεις και να έχουν νερό πόσιμο, πυροσβεστικές συσκευές και αποχετευτικές και ηλεκτρικές εγκαταστάσεις.

2. Όλα τα κτίρια και οι εγκαταστάσεις, που θα απαιτηθούν για τους προηγούμενους σκοπούς, θα κατασκευάζονται με βάση σχέδια, που θα εκπονεί ο Ανάδοχος και θα εγκρίνει η Επιβλέπουσα Υπηρεσία, σε κατάλληλες τοποθεσίες που εγκρίνει επίσης η Επιβλέπουσα Υπηρεσία.

Οι εγκρίσεις αυτές της Επιχείρησης δε μειώνουν την αποκλειστική ευθύνη του Αναδόχου σχετικά με την κατασκευή όλων των κτισμάτων και τη χρησιμοποίηση των εγκαταστάσεων αυτών.

3. Ο Ανάδοχος είναι υποχρεωμένος, εφόσον το απαιτήσουν οι αρμόδιες Δημόσιες Υπηρεσίες, να μεριμνά, με δαπάνες του, για την έκδοση των αναγκαίων οικοδομικών και άλλων αδειών για την κατασκευή των εργοταξιακών του εγκαταστάσεων και κτιρίων.

4. Η διαχείριση, λειτουργία, συντήρηση και φύλαξη των προαναφερομένων εγκαταστάσεων ανήκει στον Ανάδοχο και πρέπει να γίνεται πάντοτε σύμφωνα με τους Νόμους και Κανονισμούς ασφάλειας, υγιεινής και δημόσιας τάξης. Ο Ανάδοχος είναι υποχρεωμένος να εκδίδει κανονισμούς λειτουργίας των εγκαταστάσεων αυτών και να παίρνει τα κατάλληλα μέτρα για την εφαρμογή τους.

5. Ο Ανάδοχος πρέπει να εξασφαλίσει και να διατηρεί κατάλληλες εγκαταστάσεις υγιεινής για όλο το προσωπικό που απασχολείται στο Έργο. Για το σκοπό αυτό θα προβλεφθούν επαρκείς και κατάλληλες εγκαταστάσεις στα γραφεία του Αναδόχου, τους καταυλισμούς

και σ'άλλες τέτοιες θέσεις μέσα στην περιοχή του Έργου ή κοντά σ'αυτή, σύμφωνα με τις οδηγίες και εγκρίσεις που θα δοθούν από την Επιβλέπουσα Υπηρεσία.

6. Ο Ανάδοχος υποχρεούται να εγκαταστήσει και να διατηρεί σε καλή λειτουργία πυροσβεστικές συσκευές, μέσα ή κοντά σ' όλα τα κτίρια. Επίσης, θα εξασφαλίσει χημικούς πυροσβεστήρες που θα τοποθετηθούν κατάλληλα στις εργοταξιακές εγκαταστάσεις.

Τα μέτρα που προβλέπονται για την προστασία από φωτιά και την κατάσβεσή της, πρέπει να είναι σύμφωνα με τον Κανονισμό Πυροπροστασίας και τις λοιπές ισχύουσες σχετικές διατάξεις και τις οδηγίες της Επιβλέπουσας Υπηρεσίας, χωρίς αυτό να μειώνει κατά οποιοδήποτε τρόπο την αποκλειστική ευθύνη του Αναδόχου.

7. Ο Ανάδοχος είναι ακόμη υποχρεωμένος να εγκαταστήσει και να διατηρεί σε καλή κατάσταση λειτουργίας τηλεφωνικό σύστημα που θα εξυπηρετεί τους κυριότερους χώρους του Έργου.

Ειδικότερα, θα γίνει πρόβλεψη για εγκατάσταση και συντήρηση τηλεφώνου μέσα στα γραφεία του Αναδόχου, στο κέντρο Πρώτων Βοηθειών και σ' οποιοδήποτε άλλο σημείο του Εργοταξίου θα απαιτηθεί.

Το τηλεφωνικό σύστημα του Αναδόχου θα συνδέεται με το τηλεφωνικό σύστημα της Επιχείρησης είτε μέσω των υπηρεσιακών γραμμών που υπάρχουν, είτε μέσω ραδιοτηλεφωνικών εγκαταστάσεων.

Η χρήση τηλεφώνων του Αναδόχου θα επιτρέπεται ανά πάσα στιγμή και στους υπαλλήλους της Επιχείρησης για τις ανάγκες του Έργου.

8. Ανάλογα με το μέγεθος και τη φύση του Έργου είναι δυνατό με τους Ειδικούς Όρους να αυξηθούν ή μειωθούν οι απαιτήσεις της Επιχείρησης για τις Εργοταξιακές εγκαταστάσεις του Αναδόχου.

Άρθρο 17

Καθαριότητα Εργοταξίου - Καθαρισμός της περιοχής του Έργου

1. Κατά τη διάρκεια εκτέλεσης των εργασιών, καθώς και μετά την αποπεράτωσή τους και μέχρι τη διάλυση του Εργοταξίου, ο Ανάδοχος θα είναι υπεύθυνος για τη διατήρηση της καθαριότητας στους χώρους εργασίας, καθώς και για την έγκαιρη και με κατάλληλο τρόπο απομάκρυνση ή καταστροφή άχρηστων υλικών και άλλων απορριμμάτων σε τοποθεσίες που επιτρέπουν η Επιβλέπουσα Υπηρεσία και οι Δημόσιες Αρχές.

Ο Ανάδοχος υποχρεούται να διατηρεί μόνιμο και ιδιαίτερο προσωπικό που θα φροντίζει για την καθαριότητα.

2. Κατά τη διάρκεια εκτέλεσης του Έργου, ο Ανάδοχος με δαπάνες του θα μεριμνά για την απαιτούμενη διακίνηση των μηχανημάτων, των ανταλλακτικών, χρησίων υλικών ή υλικών περισυλλογής, εφοδίων, κλπ., καθώς επίσης και για τη μεταφορά, ταξινόμηση και αποθήκευσή τους σε χώρους που θα καθορισθούν από την Επιχείρηση. Επίσης θα προβαίνει στη διάθεσή τους ακολουθώντας τις οδηγίες της Επιχείρησης.

3. Αμέσως μετά την αποπεράτωση του Έργου, ο Ανάδοχος είναι υποχρεωμένος να κατεδάφισι τις άχρηστες εγκαταστάσεις, τα κτίρια και τα υπόλοιπα βοηθητικά έργα, να απομακρύνει τα υλικά κατεδάφισης και να φροντίσει για τον καθαρισμό του Εργοταξίου.

Είναι υποχρεωμένος επίσης, να αποκομίσει από το Εργοτάξιο τα μηχανήματα, τα υλικά και τα εφόδια ιδιοκτησίας του, καθώς και όλα τα κατάλοιπα ή απορρίμματα, που προέρχονται από την εκτέλεση του Έργου.

4. Ο Ανάδοχος θα εκτελέσει κάθε κατεδάφιση, αποκομιδή και εκκαθάριση με ευθύνη, φροντίδες και δαπάνες του, ύστερα από γραπτή οδηγία της Επιβλέπουσας Υπηρεσίας .

Αν ο Ανάδοχος δε συμμορφωθεί με τις υποχρεώσεις του, που αναφέρονται στις προηγούμενες παραγράφους, η Επιχείρηση έχει το δικαίωμα, αφού περάσει άπρακτη η λογική προθεσμία που θα δοθεί στον Ανάδοχο για το σκοπό αυτό, να εκτελέσει για λογαριασμό του, με δαπάνες και ευθύνη του, τις εργασίες κατεδάφισης, αποκομιδής και εκκαθάρισης που προβλέπονται στο Άρθρο αυτό.

5. Η Επιχείρηση διατηρεί το δικαίωμα να ζητήσει γραπτά από τον Ανάδοχο να περιέλθουν, ολικά ή μερικά, στην κυριότητά της μετά την αποπεράτωση του Έργου τα βοηθητικά έργα και οι βοηθητικές εγκαταστάσεις που αναφέρονται στα Άρθρα 13 και 16 των Γενικών Όρων, οπότε στην περίπτωση αυτή οι υποχρεώσεις του Αναδόχου για κατεδάφιση και αποκομιδή δε θα ισχύουν.

Ο Ανάδοχος σε τέτοιες περιπτώσεις δε θα έχει το δικαίωμα να ζητήσει οποιαδήποτε άλλη αμοιβή ή αποζημίωση, εκτός από την πληρωμή της αξίας εκποίησης των υλικών, του εξοπλισμού και των εξαρτημάτων, αφαιρουμένων των δαπανών περισυλλογής, που έχουν ενσωματωθεί στα βοηθητικά αυτά έργα και στις εγκαταστάσεις και τα οποία, σε διαφορετική περίπτωση, θα αποκόμιζε ο Ανάδοχος. Το ύψος της αποζημίωσης θα καθοριστεί μεταξύ Επιχείρησης και Αναδόχου.

Άρθρο 18

Μηχανήματα, εργαλεία και υλικά

1. Ο Ανάδοχος είναι υποχρεωμένος, με δικές του δαπάνες, να προβαίνει στην προμήθεια, εγκατάσταση και λειτουργία οποιωνδήποτε μηχανημάτων, εργαλείων, υλικών και εφοδίων, αναγκαίων ή χρήσιμων για την εκτέλεση του Έργου.

Τα υπόψη μηχανήματα, εργαλεία, υλικά και εφόδια, καθώς και όλα τα ικριώματα, εγκαταστάσεις, βοηθητικά κτίρια, που χρησιμοποιούνται προσωρινά ή οριστικά στο Έργο, πρέπει να είναι κατάλληλα για τη χρήση που προορίζονται και να παρέχουν πλήρη ασφάλεια για το Έργο και το προσωπικό. Για το σκοπό αυτό, η Επιχείρηση έχει το δικαίωμα να κάνει οποτεδήποτε, σύμφωνα με τις διατάξεις των Τεχνικών Προδιαγραφών ή τις απαιτήσεις των Κανονισμών που ισχύουν, δειγματοληψίες ή/και δοκιμές στα υλικά και στις εργασίες που εκτελούνται. Οι δαπάνες των δοκιμών αυτών θα βαρύνουν τον Ανάδοχο, εκτός αν καθορίζεται διαφορετικά στους Ειδικούς Όρους.

2. Η Επιχείρηση δικαιούται να απαγορεύσει τη χρήση ή/και την εγκατάσταση οποιουδήποτε μηχανήματος, εργαλείου, βοηθητικής εγκατάστασης κ.λ.π., εφόσον θεωρεί τη χρήση ή την εγκατάστασή τους ως μη ασφαλή.

3. Απαγορεύεται στον Ανάδοχο να απομακρύνει από τον τόπο του Εργοταξίου οποιοδήποτε μηχάνημα, εργαλείο, υλικό ή εφόδιο ή οποιαδήποτε εγκατάσταση που έχει προσκομιστεί στο Εργοτάξιο ή που έχει κατασκευαστεί σ' αυτό, χωρίς προηγούμενη γραπτή έγκριση της Επιβλέπουσας Υπηρεσίας.

4. Ανεξάρτητα από τη γενική υποχρέωση που έχει ο Ανάδοχος να συντηρεί διαρκώς τα μηχανήματά του και να τα διατηρεί σε κατάσταση που να παρέχουν πλήρη ασφάλεια για το Έργο και το προσωπικό, έχει επί πλέον την υποχρέωση να προσκομίζει για κάθε ανυψωτικό μηχάνημα (γερανό, αναβατόριο κλπ) που θα χρησιμοποιηθεί για την κατασκευή του Έργου, πριν την άφιξή του στο Εργοτάξιο, πρόσφατο πιστοποιητικό που να έχει εκδοθεί από ειδικό επίσημο Οργανισμό Ασφάλειας και με το οποίο θα αποδεικνύεται ότι το μηχάνημα έχει υποβληθεί σε δοκιμές ασφαλείας που προβλέπονται στους σχετικούς Κανονισμούς. Τα πιστοποιητικά αυτά θα ανανεώνει κάθε χρόνο.

Η προσκόμιση αυτή δεν αναιρεί την αποκλειστική ευθύνη του Αναδόχου για την ασφαλή λειτουργία των μηχανημάτων αυτών.

Άρθρο 19

Ευθύνες του Αναδόχου

1. Ο Ανάδοχος ευθύνεται για την άρτια, πλήρη, εμπρόθεσμη, έντεχνη και σύμφωνη προς τους κανόνες της σύγχρονης επιστήμης και τεχνικής, εκτέλεση οποιουδήποτε τμήματος καθώς και του συνόλου του Έργου.

Ο Ανάδοχος και οι Υπεργολάβοι του υποχρεούνται να συμμορφώνονται αυστηρά προς τους ισχύοντες στην Ελλάδα σχετικούς Νόμους, Διατάγματα, Κανονισμούς και Αστυνομικές διατάξεις (περιλαμβανομένων και των σχετικών με την προστασία του περιβάλλοντος διατάξεων), έγγραφες διαταγές από Δημόσιες, Δημοτικές ή άλλες Αρχές, που θα

αναφέρονται σε νόμιμες απαιτήσεις τους για την εκτέλεση εργασιών από τον Ανάδοχο, καθώς και προς τους Κανονισμούς και τις έγγραφες εντολές και οδηγίες της Επιχείρησης (συμπεριλαμβανομένων των Κανονισμών Ασφαλείας της Επιχείρησης).
Επίσης πρέπει να :

α. εκτελούν το Έργο υπό ασφαλείς συνθήκες όσον αφορά τις εργασίες και όλο το απασχολούμενο σ' αυτές προσωπικό, καθώς επίσης και τους τρίτους.

β. εκδίδουν με μέριμνά τους και δαπάνες τους κάθε άδεια που προβλέπεται από τους παραπάνω Νόμους και Διατάγματα, εκτός αν άλλως ορίζεται στους Ειδικούς Όρους.

γ. αναφέρουν αμέσως στην Επιχείρηση και τις Αρμόδιες Αρχές και παίρνουν όλα τα αναγκαία μέτρα, σε περίπτωση ατυχήματος σε οποιοδήποτε άτομο ή ζημίας σε οποιαδήποτε ιδιοκτησία (συμπεριλαμβανομένων αυτών της Επιχείρησης).

δ. αναφέρουν στην Επιχείρηση οποιαδήποτε ζημιά ή απώλεια του Εξοπλισμού και του Έργου.

ε. ανακοινώνουν στην Επιχείρηση τις διαταγές που απευθύνονται ή κοινοποιούνται σε αυτούς κατά τη διάρκεια εκτέλεσης του Έργου και τα διάφορα έγγραφα των Αρχών, σχετικά με τα υποδεικνυόμενα μέτρα ελέγχου, ασφάλειας κ.λ.π.

2. Ειδικότερα και μέχρι την Προσωρινή Παραλαβή του Έργου:

2. 1. Ο Ανάδοχος ευθύνεται και φέρει τον κίνδυνο οποιασδήποτε ζημίας ή απώλειας ή καταστροφής του Εξοπλισμού και του Έργου, καθώς και των κάθε είδους εγκαταστάσεων του στο Εργοτάξιο, από οποιοδήποτε λόγο ή αιτία, περιλαμβανομένων των περιστατικών Ανωτέρας Βίας, κατά τα οριζόμενα στο Άρθρο 40 των Γενικών Όρων, είναι δε υποχρεωμένος να επισκευάζει ή να αντικαθιστά κάθε τμήμα του Έργου ή του Εξοπλισμού, που έχει υποστεί βλάβη, κατά τρόπο που να ικανοποιεί πλήρως την Επιχείρηση.

2. 2. Ο Ανάδοχος ευθύνεται για την αποκατάσταση οποιουδήποτε ελαττώματος του Έργου, όπως καθορίζεται στο Άρθρο 30 των Γενικών Όρων.

2. 3. Επίσης ο Ανάδοχος ευθύνεται :

α. έναντι τρίτων, έναντι του προσωπικού της Επιχείρησης, καθώς και έναντι του δικού του προσωπικού και των Υπεργολάβων του, για ζημίες γενικά, στις οποίες συμπεριλαμβάνονται οι ζημίες σε ιδιοκτησία, οι σωματικές βλάβες ή και θάνατος οποιουδήποτε προσώπου, ακόμη και αυτών που δεν καλύπτονται από τα συνήθη ασφαλιστήρια συμβόλαια.

β. έναντι της Επιχείρησης, για κάθε είδους ζημίες ή άμεσες θετικές δαπάνες που θα υποστεί λόγω μη εκπληρώσεως από τον Ανάδοχο των συμβατικών του υποχρεώσεων ή που απορρέουν από ελαττώματα του Έργου ή ακόμη και από την εκτέλεση του Έργου σύμφωνα με τη Σύμβαση, καθώς και από περιστατικά που συμβαίνουν κατά την εκτέλεση.

Ο Ανάδοχος δεν ευθύνεται για τις έμμεσες δαπάνες, διαφυγόντα κέρδη και απώλειες ενέργειας.

3. Από την ημερομηνία της Προσωρινής Παραλαβής του Έργου και μέχρι την Οριστική Παραλαβή του, ο Ανάδοχος ευθύνεται για όλες τις αναφερόμενες περιπτώσεις της προηγούμενης παραγράφου 2, αλλά μόνο για λόγους που οφείλονται σε αυτόν τον ίδιο ή στους εκπροσώπους του και υποκαταστάτες του ή/και σε ελαττώματα του Έργου.

4. Ο Ανάδοχος αναλαμβάνει την υποχρέωση, με την απαιτούμενη επέκταση του Ασφαλιστηρίου Συμβολαίου του, να μην εγείρει οποιαδήποτε αγωγή, σε καμία περίπτωση, κατά της Επιχείρησης ή να μη θεωρήσει την Επιχείρηση ή τους συμβούλους της ή τη Διοίκηση και το προσωπικό της υπεύθυνους για οποιαδήποτε ζημιά ή/και απώλεια ή/και καταστροφή του Εξοπλισμού ή του Έργου, καθώς επίσης αναλαμβάνει την υποχρέωση να

μην εγείρει αγωγή στην περίπτωση ζημιών ιδίου ή τρίτων, καθώς και για σωματική βλάβη ή θάνατο οποιουδήποτε προσώπου, που θα συμβούν σε οποιοδήποτε χρόνο.

5. Τέλος για κάθε μη εκπλήρωση ή πλημμελή εκπλήρωση των υποχρεώσεων του Αναδόχου ή των Υπεργολάβων του, ευθύνεται αποκλειστικά ο Ανάδοχος και αναλαμβάνει κάθε σχετική ευθύνη που προκύπτει από τη Σύμβαση, είτε αστική είτε ποινική, έναντι της Επιχείρησης και κάθε τρίτου.

Επίσης ο Ανάδοχος υποχρεούται να αναλάβει με δαπάνες του την υπεράσπιση της Επιχείρησης σε κάθε τυχόν σχετική αγωγή και μήνυση, που θα εγείρει οποιοσδήποτε κατά της Επιχείρησης ή/και του προσωπικού της, για λόγους που έχουν σχέση με τη Σύμβαση.

6. Οι ευθύνες του Αναδόχου για αποζημίωση της Επιχείρησης, που απορρέουν από τη Σύμβαση, σε καμιά περίπτωση δε θα υπερβαίνουν το 100% του Συμβατικού Τιμήματος προσαυξημένο με το τίμημα των τυχόν πρόσθετων εργασιών και των συμπληρωμάτων της Σύμβασης καθώς και με τις αναθεωρήσεις τους.

Άρθρο 20

Παραιτήσεις και Εγκρίσεις

1. Σε περίπτωση που η Επιχείρηση επιλέξει να παραιτηθεί από οποιαδήποτε δικαιώματά της, που απορρέουν από τη Σύμβαση, σε σχέση με τον έλεγχο του Έργου ή τμήματός του, ή στην περίπτωση που η Επιχείρηση εγκρίνει οποιοδήποτε έγγραφο, σχέδιο ή ενέργεια του Αναδόχου, η παραίτηση αυτή από δικαίωμα ή η παροχή έγκρισης κατ' ουδένα τρόπο απαλλάσσει τον Ανάδοχο των ευθυνών του, που απορρέουν από τη Σύμβαση.

2. Ο Ανάδοχος παραιτείται ρητά και ανεπιφύλακτα όλων των κατά τα Άρθρα 325-329, 695 και 1106 του Αστικού Κώδικα δικαιωμάτων του.

Επίσης παραιτείται εκτός των ανωτέρω διατάξεων του Αστικού Κώδικα και του άρθρου 388 του Αστικού Κώδικα ή/και των δικαιωμάτων του που απορρέουν από οποιοδήποτε άλλο Νόμο, διάταξη κλπ που είναι σε ισχύ ή θα ισχύσει στο μέλλον και αφορούν σε αναθεώρηση ή/και αναπροσαρμογή του συμβατικού τιμήματος, έναντι του οποίου αυτός ανέλαβε την εκτέλεση του Έργου και τούτο ανεξάρτητα οποιωνδήποτε τυχόν μεταβολών συνθηκών, εκτός αν ορίζεται διαφορετικά στη Σύμβαση, δοθέντος ότι τον κίνδυνο της απρόοπτης μεταβολής των συνθηκών τον θεωρεί ο Ανάδοχος ως ενδεχόμενο και τον αποδέχεται.

Άρθρο 21

Διπλώματα Ευρεσιτεχνίας

1. Ο Ανάδοχος εγγυάται ότι τόσο αυτός, όσο και οι Υπεργολάβοι ή Υποπρομηθευτές του, έχουν στην κατοχή τους όλα τα απαιτούμενα διπλώματα ευρεσιτεχνίας και την κυριότητα, που τους επιτρέπουν και τους παρέχουν το δικαίωμα χρησιμοποίησης του Εξοπλισμού ή μέρους αυτού, ώστε να μπορούν να εκπληρώσουν όλες τις υποχρεώσεις τους που απορρέουν από τη Σύμβαση.

2. Ο Ανάδοχος υποχρεούται, με δαπάνες του, να αναλαμβάνει την υπεράσπιση της Επιχείρησης εναντίον κάθε αγωγής κατ'αυτής, που βασίζεται σε ισχυρισμό ότι ο Εξοπλισμός που πουλήθηκε στην Επιχείρηση ή το Έργο που εκτελέσθηκε για λογαριασμό της, με βάση τη Σύμβαση, ή οποιοδήποτε τμήμα ή είδος ή χρήση αυτών, συνιστούν προσβολή δικαιώματος που πηγάζει από δίπλωμα ευρεσιτεχνίας ή σχεδίου ή πνευματικής ιδιοκτησίας τρίτου.

Η Επιχείρηση οφείλει να ειδοποιεί αμέσως και εγγράφως τον Ανάδοχο για κάθε τέτοια αγωγή και να παρέχει σ'αυτόν την απαιτούμενη εξουσιοδότηση και τις αναγκαίες πληροφορίες και συνδρομή για την, με δαπάνες του, υπεράσπιση της Επιχείρησης.

3. Ο Ανάδοχος υποχρεούται να αποζημιώνει πλήρως την Επιχείρηση για κάθε αποζημίωση ή δαπάνη, τις οποίες τυχόν θα υποχρεούται να καταβάλει η Επιχείρηση ως συνέπεια των ανωτέρω αγωγών.

4. Σε περίπτωση που, ως συνέπεια των αξιώσεων που προαναφέρθηκαν, θα κριθεί τελεσίδικα ότι ο πωληθείς Εξοπλισμός ή αυτός που πρόκειται να πωληθεί ή το Έργο που πρόκειται να εκτελεσθεί ή οποιοδήποτε τμήμα ή είδος τους ή οποιαδήποτε χρήση τους, συνιστούν προσβολή δικαιώματος που πηγάζει από δίπλωμα ευρεσιτεχνίας τρίτου και απαγορευθεί η χρήση τους, ο Ανάδοχος πρέπει αμέσως και με δαπάνες του :

α. να εξασφαλίσει για την Επιχείρηση το δικαίωμα να χρησιμοποιεί τέτοιο Εξοπλισμό και Έργο, ή

β. να αντικαταστήσει ή τροποποιήσει τα είδη που συνιστούν την προσβολή τέτοιου δικαιώματος, κατά τρόπο που να ικανοποιεί την Επιχείρηση, είτε με άλλα είδη που δε συνιστούν προσβολή, είτε τροποποιώντας αυτά έτσι ώστε να μη συνιστούν τέτοια προσβολή.

Σε όλες τις ανωτέρω περιπτώσεις η Επιχείρηση διατηρεί όλα τα δικαιώματα για αποζημίωση και για απαίτηση καταβολής ποινικών ρητρών, σύμφωνα με το σχετικό άρθρο του Συμφωνητικού, καθώς και για καταγγελία της Σύμβασης με βάση το Άρθρο 43 των Γενικών Όρων.

5. Απαιτήσεις εξ αιτίας προσβολής δικαιωμάτων που πηγάζουν από διπλώματα ευρεσιτεχνίας, οι οποίες επηρεάζουν την εκτέλεση του Έργου, θεωρούνται ως ελαττώματα με όλες τις συνέπειες που προβλέπονται από το Άρθρο 30 των Γενικών Όρων.

Άρθρο 22

Εγγυήσεις - Εγγυητικές Επιστολές

1. Ο Ανάδοχος εγγυάται την πιστή εκπλήρωση όλων των από τη Σύμβαση υποχρεώσεων του καθώς και την καλή και τεχνικά άρτια, σύμφωνα προς τους όρους της Σύμβασης και τους παραδεδεδεμένους κανόνες της σύγχρονης επιστήμης, εκτέλεση και λειτουργία του Εξοπλισμού και όλου του Έργου, ώστε αυτό να είναι κατάλληλο για τον σκοπό για το οποίο συμφωνήθηκε και προορίζεται. Επίσης ο Ανάδοχος εγγυάται την εκτέλεση του Έργου, τόσο μερικά όσο και ολικά, μέσα στις προθεσμίες που καθορίζονται στη Σύμβαση.

Επίσης ο Ανάδοχος εγγυάται ότι το Έργο θα είναι απαλλαγμένο κάθε ελαττώματος. Η εγγύηση αυτή δεν καλύπτει συνήθη φθορά, φθορές και ζημιές που οφείλονται σε έλλειψη συντήρησης από τη ΛΙΓΝΙΤΙΚΗ ΜΕΛΙΤΗΣ Α.Ε. ή σε σφάλματα κατά τη λειτουργία, καθώς και ελαττώματα τα οποία, αν και έγιναν αντιληπτά από τη ΛΙΓΝΙΤΙΚΗ ΜΕΛΙΤΗΣ Α.Ε., δε γνωστοποιήθηκαν στον Ανάδοχο.

2. Σε περίπτωση μη τήρησης από τον Ανάδοχο των εγγυηθέντων από αυτόν, η Επιχείρηση δικαιούται να ασκήσει όλα τα σχετικά δικαιώματα που της παρέχονται από τη Σύμβαση. Η μη άσκηση όμως από την Επιχείρηση οποιουδήποτε από τα δικαιώματά της, δε θα ερμηνεύεται ως παραίτηση της Επιχείρησης από τα δικαιώματα αυτά.

3. Για την ακριβή, εμπρόθεσμη και πιστή εκπλήρωση των από τη Σύμβαση υποχρεώσεων του, συμπεριλαμβανομένων των υποχρεώσεων του προς τρίτους έναντι των οποίων η Επιχείρηση τυχόν θα ευθύνεται σύμφωνα με τους Ελληνικούς Νόμους για καταβολή προστίμων και ποινικών ρητρών λόγω της μη εκπλήρωσης των υποχρεώσεων του Αναδόχου όπως αυτές απορρέουν από τη Σύμβαση, ο Ανάδοχος παρέχει εγγυήσεις που αποτελούνται:

α. Από την εγγύηση με μορφή κρατήσεων που γίνονται σε κάθε πληρωμή προς τον Ανάδοχο.

β. Από την Εγγυητική Επιστολή Καλής Εκτέλεσης που κατατίθεται από τον Ανάδοχο κατά την υπογραφή της Σύμβασης.

γ. Από την Εγγυητική Επιστολή Προκαταβολής που κατατίθεται για την ανάληψη από τον Ανάδοχο σχετικής προκαταβολής, αν προβλέπεται από τη Σύμβαση.

4. Κράτηση για Εγγύηση Καλής Εκτέλεσης.

Στον Ανάδοχο θα γίνεται κράτηση για Εγγύηση Καλής Εκτέλεσης ίση με το ποσοστό που καθορίζεται στο Συμφωνητικό επί του συνολικού ποσού κάθε πληρωμής. Οι κρατήσεις αυτές θα επιστρέφονται άτοκα, όπως καθορίζεται στο Συμφωνητικό.

5. Εγγυητική Επιστολή Καλής Εκτέλεσης.

5. 1. Ο Ανάδοχος υποχρεούται να παράσχει στην Επιχείρηση, Εγγυητική Επιστολή Καλής Εκτέλεσης, σύμφωνα με υπόδειγμα της ΛΙΓΝΙΤΙΚΗΣ ΜΕΛΙΤΗΣ Α.Ε., που εκδίδεται με δαπάνες του από Τράπεζα ή Δημόσιο Ασφαλιστικό Οργανισμό πρώτης τάξεως, της αποδοχής της ΛΙΓΝΙΤΙΚΗΣ ΜΕΛΙΤΗΣ Α.Ε., Ελληνική(ό) ή Αλλοδαπή(ό), το ποσό της οποίας θα ανέρχεται σε ποσοστό πέντε επί τοις εκατό (5%) του Συμβατικού Τιμήματος.

Η Εγγυητική Επιστολή Καλής Εκτέλεσης θα αντικαταστήσει την Εγγυητική Επιστολή Συμμετοχής στο Διαγωνισμό που βρίσκεται στα χέρια της Επιχείρησης.

5. 2. Για οποιαδήποτε αύξηση του Συμβατικού Τιμήματος στην οποία περιλαμβάνεται και η τυχόν αναθεώρηση τιμών και εφόσον μια ή περισσότερες αυξήσεις μαζί υπερβαίνουν το 10% του Συμβατικού Τιμήματος, ο Ανάδοχος υποχρεούται να καταθέσει συμπληρωματικές Εγγυητικές Επιστολές Καλής Εκτέλεσης.

5. 3. Σε περίπτωση που ο Ανάδοχος αρνείται να καταθέσει τις ως άνω συμπληρωματικές Εγγυητικές Επιστολές Καλής Εκτέλεσης, τότε η Επιχείρηση δικαιούται να παρακρατεί τα αντίστοιχα ποσά από οποιαδήποτε πληρωμή προς τον Ανάδοχο, μέχρι την κατάθεση των Εγγυητικών Επιστολών.

5. 4. Η Επιχείρηση, κατά την κρίση της, δικαιούται να κηρύξει καταπεσούσα την Εγγυητική Επιστολή Καλής Εκτέλεσης, μερικά ή ολικά, λόγω οποιασδήποτε απαίτησής της κατά του Αναδόχου, που απορρέει από τη Σύμβαση.

5. 5. Με την προϋπόθεση ότι στο μεταξύ δε θα συντρέξει λόγος για κατάπτωση, η Εγγυητική Επιστολή Καλής Εκτέλεσης θα επιστραφεί στην Τράπεζα μετά την Οριστική Παραλαβή του Έργου, εκτός εάν θα πρέπει να καλύψει αναλογικά τμήμα του Έργου που πρόκειται να παραληφθεί οριστικά αργότερα, σύμφωνα με τα προβλεπόμενα στο Άρθρο 31 των Γενικών Όρων. Η Εγγυητική Επιστολή Καλής Εκτέλεσης δε θα επιστραφεί, εφόσον υπάρχουν απαιτήσεις της Επιχείρησης κατά του Αναδόχου, οπότε μπορεί να αντικατασταθεί από τον Ανάδοχο με άλλη που να καλύπτει τις εν λόγω απαιτήσεις. Επίσης στο Συμφωνητικό προβλέπονται οι τυχόν περιπτώσεις στις οποίες μέρος της Εγγυητικής Επιστολής Καλής Εκτέλεσης επιστρέφεται με την έγκριση του Πρωτοκόλλου Προσωρινής Παραλαβής.

5. 6. Για την επιστροφή της Εγγυητικής Επιστολής Καλής Εκτέλεσης, ο Ανάδοχος πρέπει να υποβάλει σχετική αίτηση στην Επιχείρηση.

6. Εγγυητική Επιστολή Προκαταβολής

6. 1. Η Προκαταβολή, που τυχόν χορηγείται στον Ανάδοχο με βάση όσα ορίζονται στο Συμφωνητικό, θα καλύπτεται από ισόποσο Εγγυητική Επιστολή Προκαταβολής, σύμφωνα με υπόδειγμα της ΛΙΓΝΙΤΙΚΗΣ ΜΕΛΙΤΗΣ Α.Ε., που θα εκδίδεται με δαπάνες του από Τράπεζα ή Δημόσιο Ασφαλιστικό Οργανισμό πρώτης τάξεως, της αποδοχής της Επιχείρησης, Ελληνική(ό) ή Αλλοδαπή(ό) και η οποία θα παραδοθεί στην Επιχείρηση πριν από τη λήψη της Προκαταβολής.

6. 2. Η Εγγυητική Επιστολή Προκαταβολής αποδεσμεύεται τμηματικά με την πρόοδο απόσβεσης της Προκαταβολής.

6. 3. Η Επιχείρηση με έγγραφη πρόσκληση προς τον Ανάδοχο δικαιούται να αναλάβει από την παραπάνω Εγγυητική Επιστολή το αντίστοιχο ποσό προκαταβολής, σε όποια έκταση δεν έχει συμψηφισθεί το ποσό αυτό με ποσά που οφείλονται στον Ανάδοχο, σε περίπτωση έκπτωσης του ή καταγγελίας της Σύμβασης, όπως επίσης και σε περίπτωση καθυστέρησης εκτέλεσης της Σύμβασης συνέπεια της οποίας επιβραδύνεται η απόσβεση της προκαταβολής.

Άρθρο 23

Πρόγραμμα Εκτέλεσης Έργου

1. Ο Ανάδοχος, με βάση τη συνολική και τις τμηματικές προθεσμίες συντάσσει και υποβάλλει, μέσα σε 30 ημέρες από την υπογραφή της Σύμβασης εκτός αν στο Συμφωνητικό προβλέπεται διαφορετικά, το χρονοδιάγραμμα κατασκευής του Έργου το οποίο πρέπει να εξασφαλίζει την κανονική εκτέλεσή του και να περιλαμβάνει τη χρονική διαδοχή των ποσοτήτων ανά εργασία ή ομάδα εργασιών σε τέτοια μορφή και λεπτομέρεια όπως θα περιγράφεται στο Συμφωνητικό.

Επίσης ο Ανάδοχος, αν του ζητηθεί από την Επιχείρηση, υποχρεούται να υποβάλει γενική περιγραφή των ενεργειών και μεθόδων τις οποίες προτείνει να υιοθετηθούν για την εκτέλεση των εργασιών, καθώς και αναλυτικά διαγράμματα χρηματικών ροών όλων των πληρωμών του Έργου.

2. Η Επιχείρηση, το αργότερο μέσα σε είκοσι (20) ημέρες από την υποβολή του χρονοδιαγράμματος, είναι υποχρεωμένη να το εγκρίνει ή να το επιστρέψει για τροποποιήσεις σύμφωνα με τις παρατηρήσεις και τα σχόλια της.

Ο Ανάδοχος, μέσα σε προθεσμία δέκα (10) ημερών από της επιστροφής του χρονοδιαγράμματος, υποχρεούται να το επανυποβάλει τροποποιημένο σύμφωνα με τις υποδείξεις και η Επιχείρηση υποχρεούται να το εγκρίνει εντός δέκα (10) ημερών, άλλως θεωρείται ότι έχει εγκριθεί.

3. Το εγκεκριμένο χρονοδιάγραμμα μαζί με τα λοιπά στοιχεία που τυχόν θα ζητηθούν (μέθοδοι εκτέλεσης, χρηματικές ροές κλπ.), σύμφωνα με την παράγραφο 1 του παρόντος Άρθρου, αποτελεί το Πρόγραμμα Εκτέλεσης Έργου.

4. Η υποβολή από τον Ανάδοχο και η έγκριση από την Επιχείρηση του Προγράμματος Εκτέλεσης Έργου δεν απαλλάσσει τον Ανάδοχο από οποιεσδήποτε ευθύνες και υποχρεώσεις του που προκύπτουν από τις συμβατικές διατάξεις.

5. Αναπροσαρμογές του Προγράμματος Εκτέλεσης Έργου μπορεί να εγκρίνονται σε περιπτώσεις που κριθεί από την Επιχείρηση ότι η πρόοδος των εργασιών υστερεί και δεν ανταποκρίνεται στο Πρόγραμμα Εκτέλεσης Έργου, οπότε ο Ανάδοχος είναι υποχρεωμένος να επιφέρει τις αναγκαίες τροποποιήσεις για να είναι δυνατή η πραγματοποίηση και ολοκλήρωση των εργασιών μέσα στις προθεσμίες που προβλέπονται στη Σύμβαση.

Επίσης το Πρόγραμμα Εκτέλεσης Έργου αναπροσαρμόζεται σε περίπτωση παράτασης προθεσμίας ή σε περίπτωση μεταβολής του αντικειμένου του Έργου.

Άρθρο 24

Προθεσμίες

1. Ο Ανάδοχος αναλαμβάνει την υποχρέωση να αποπερατώσει κάθε τμήμα, καθώς και το σύνολο του Έργου, μέσα στις προθεσμίες που καθορίζονται στο Συμφωνητικό και να συμμορφώνεται με το Πρόγραμμα Εκτέλεσης του Έργου.

2. Ο Ανάδοχος υποχρεούται να λάβει όλα τα αναγκαία μέτρα για την αποφυγή κάθε καθυστέρησης.

Αν ο Ανάδοχος δεν τηρήσει οποιεσδήποτε από τις εγκεκριμένες προθεσμίες, τμηματικές ή συνολική, θα εφαρμόζονται τα προβλεπόμενα από το Άρθρο 41 των Γενικών Όρων σε σχέση με τις Ποινικές Ρήτρες για καθυστερήσεις και θα επέρχονται οι συνέπειες που προβλέπονται από το ίδιο Άρθρο.

3. Σε περίπτωση υπέρβασης της συμβατικής προθεσμίας (τμηματικής ή συνολικής), κατά χρονικό διάστημα τέτοιο που να εξαντλείται το αντίστοιχο ανώτατο όριο των Ποινικών Ρητρών που επιβάλλονται για καθυστερήσεις, ανεξάρτητα από την επιβολή των Ποινικών Ρητρών θα εφαρμόζονται τα προβλεπόμενα στις διατάξεις του Άρθρου 43 των Γενικών Όρων περί καταγγελίας της Σύμβασης. Στην περίπτωση αυτή η καταγγελία θα θεωρείται ότι οφείλεται σε υπαιτιότητα του Αναδόχου.

4. Οι προθεσμίες θα παρατείνονται από την Επιχείρηση για όσο χρόνο κρίνεται εύλογο, εφόσον οι καθυστερήσεις οφείλονται είτε σε λόγους που αφορούν στη ΛΙΓΝΙΤΙΚΗ ΜΕΛΙΤΗΣ Α.Ε., είτε σε Ανωτέρα Βία, όπως αυτή καθορίζεται στο Άρθρο 40 των Γενικών Όρων.

5. Ρητά καθορίζεται ότι η Επιχείρηση δεν υποχρεούται να προχωρήσει σε καμία τροποποίηση των προθεσμιών, αν ο Ανάδοχος δεν προβεί στις ακόλουθες ενέργειες :

α. Ειδοποιήσει εγγράφως την Επιχείρηση ότι προτίθεται να ζητήσει παράταση προθεσμίας, μέσα σε ανατρεπτική προθεσμία δεκαπέντε (15) ημερών από τότε που εμφανίστηκε κάποιος γεγονός το οποίο δικαιολογεί την παράταση.

β. Αποστέλλει μέσα σε προθεσμία δέκα (10) ημερών, από τη λήξη του γεγονότος, έγγραφη έκθεση για την ακριβή φύση και έκταση του γεγονότος, όπως επίσης και για τις επιπτώσεις του στην εκτέλεση των εργασιών. Στην έκθεση θα περιλαμβάνεται και λεπτομερής αιτιολόγηση της παράτασης την οποία ζητά, κατά τέτοιο τρόπο ώστε η έκθεσή του να διερευνηθεί έγκαιρα.

Άρθρο 25

Μεταβολές κατά την εκτέλεση του Έργου

1. Η Επιχείρηση, εκτός από τα δικαιώματά της που απορρέουν από τα Άρθρα 3, 4 και 26 των Γεν. Όρων, έχει επίσης το δικαίωμα να επιφέρει κατά τη διάρκεια εκτέλεσης του Έργου οποιοσδήποτε μεταβολές στη μορφή, στην ποιότητα, στο είδος και στην ποσότητα οποιουδήποτε τμήματος του Έργου, που επιβάλλονται για την αρτιότητα ή τη λειτουργικότητα του Έργου. Για το σκοπό αυτό μπορεί να δώσει στον Ανάδοχο οποιοσδήποτε από τις παρακάτω εντολές :

α. να αυξήσει ή να μειώσει την ποσότητα οποιασδήποτε εργασίας ή τμήματος του Έργου που περιλαμβάνεται στη Σύμβαση.

β. να παραλείψει οποιαδήποτε εργασία ή τμήμα του Έργου.

γ. να μεταβάλει τον χαρακτήρα ή την ποιότητα ή το είδος οποιασδήποτε εργασίας ή τμήματος του Έργου.

δ. να εκτελέσει οποιοσδήποτε επιπλέον εργασίες, μελέτες, προμήθειες Εξοπλισμού κ.λ.π, που είναι απαραίτητες για την αποπεράτωση του Έργου.

2. Ο Ανάδοχος δεν μπορεί να προβεί σε καμία τροποποίηση, από τις αναφερόμενες παραπάνω (1α-δ), χωρίς έγγραφη εντολή της Επιχείρησης. Οι τροποποιήσεις που γίνονται με σχετική εντολή της Επιχείρησης δεν εξασθενούν ούτε ακυρώνουν κατά οποιοδήποτε τρόπο τη Σύμβαση. Οι συνέπειες, εάν υπάρχουν, θα αντιμετωπίζονται όπως προβλέπεται κατωτέρω.

3. Όλες οι μεταβολές, που γίνονται με Εντολή Τροποποίησης, θα αποτιμώνται με βάση τις τιμές που αναφέρονται στη Σύμβαση, εφόσον οι τιμές αυτές, κατά τη κρίση της Επιχείρησης, είναι εφαρμόσιμες.

Εάν στη Σύμβαση δεν περιλαμβάνονται τιμές που μπορεί να χρησιμοποιηθούν, καθορίζονται νέες τιμές, με βάση τιμές της Σύμβασης για παρεμφερείς εργασίες.

Για εργασίες που δεν περιλαμβάνονται στις προηγούμενες περιπτώσεις οι τιμές μπορεί να καθορίζονται με βάση τα πραγματικά στοιχεία κόστους. Για την εξακρίβωση του κόστους μπορεί να διενεργούνται δοκιμαστικές εργασίες, σύμφωνα με σχετικές οδηγίες της Επιχείρησης.

4. Σε περίπτωση ασυμφωνίας των δύο μερών η Επιχείρηση θα καθορίσει τις τιμές που κατά τη γνώμη της θεωρούνται κατάλληλες και εύλογες και θα εφαρμόζονται τα προβλεπόμενα στο Άρθρο 42 των Γενικών Όρων.

5. Ο Ανάδοχος υποχρεούται να προβεί στις μεταβολές χωρίς καθυστέρηση και δεν έχει δικαίωμα να αρνηθεί την υποχρέωση αυτή.

6. Κατ' εξαίρεση, και αν δεν είναι δυνατόν να εφαρμοσθεί ένας από τους παραπάνω τρόπους καθορισμού νέας τιμής, η Επιχείρηση μπορεί να δίνει εντολή στον Ανάδοχο να εκτελεσθεί μια εργασία με παρακολούθηση.

Στην περίπτωση αυτή καθορίζεται η νέα τιμή (για το σύνολο της εργασίας) με βάση στοιχεία που προκύπτουν από επιτόπια καθημερινή παρακολούθηση και σύνταξη σχετικού Πρωτοκόλλου.

Πριν από την έναρξη της εργασίας η Επιχείρηση εγκρίνει τα ημερομίσθια του εργατοτεχνικού προσωπικού, τις εργοδοτικές επιβαρύνσεις και λοιπές κρατήσεις του προσωπικού του Αναδόχου, τα μισθώματα των μηχανημάτων και την αξία των υλικών που πρόκειται να χρησιμοποιηθούν, καθώς επίσης καθορίζει τον αριθμό του απαιτούμενου προσωπικού κατά ειδικότητα, τον αριθμό και το είδος των μηχανημάτων και των άλλων μέσων και ορίζει το είδος και την ποσότητα των απαιτούμενων υλικών.

Κατά τη διάρκεια της εκτέλεσης των εργασιών με καθημερινή παρακολούθηση, ο Ανάδοχος θα παρέχει κάθε ημέρα μια πλήρη κατάσταση σε δύο αντίγραφα, με τα ονόματα, την ασχολία και το χρόνο απασχόλησης όλων των εργαζομένων στην εν λόγω εργασία, την περιγραφή και την ποσότητα όλων των υλικών που ενσωματώθηκαν και την περιγραφή και το χρόνο λειτουργίας των μηχανημάτων που χρησιμοποιήθηκαν.

Η κατάσταση θα ελέγχεται και θα υπογράφεται από την Επιβλέπουσα Υπηρεσία και ένα αντίγραφο θα επιστρέφεται στον Ανάδοχο, ο οποίος στο τέλος της εργασίας θα παραδίδει στην Επιβλέπουσα Υπηρεσία μια κατάσταση με πλήρη στοιχεία κόστους για όλα τα υλικά, μηχανήματα και προσωπικό που χρησιμοποιήθηκαν. Με τα στοιχεία της εν λόγω κατάστασης θα καθορίζεται το ποσό που θα καταβληθεί στον Ανάδοχο ως "τιμή μονάδας νέας εργασίας".

Εάν για οποιαδήποτε αιτία ο Ανάδοχος δεν παραδίδει τις καταστάσεις αυτές, η Επιχείρηση δύναται να καθορίσει την τιμή είτε με βάση στοιχεία παρακολούθησης που τηρεί η Επιβλέπουσα Υπηρεσία, είτε σε τέτοιο ύψος ώστε κατά την άποψή της η τιμή να κρίνεται εύλογη και δίκαια.

7. Όταν οι σχετικές μεταβολές έχουν ως αποτέλεσμα την καθυστέρηση εκτέλεσης ολικά ή μερικά, του Έργου, τότε συμφωνείται παράταση των σχετικών προθεσμιών σύμφωνα με τα οριζόμενα στο Άρθρο 24 των Γενικών Όρων.

8. Η Επιχείρηση δια της Προϊσταμένης Υπηρεσίας έχει το δικαίωμα κατά τη διάρκεια κατασκευής του Έργου, να δεχθεί ή να απορρίψει προτάσεις του Αναδόχου για ήσσονος σημασίας μεταβολές στη μορφή, στην ποιότητα, στο είδος και στην ποσότητα οποιουδήποτε τμήματος του.

Άρθρο 26
Έλεγχος του Έργου

1. Η εκτέλεση του Έργου από τον Ανάδοχο θα υπόκειται στο συνεχή γενικό έλεγχο και επιθεώρηση της Επιχείρησης ή άλλων προσώπων που έχουν ορισθεί από την Επιχείρηση για το σκοπό αυτό. Κατά την άσκηση του δικαιώματος αυτού η Επιχείρηση θα έχει ελεύθερη πρόσβαση σε όλα τα μέρη που εκτελούνται εργασίες σχετικές με το Έργο.

2. Η Επιχείρηση, αν από τον έλεγχο, που ασκεί σύμφωνα με το Άρθρο αυτό, θεωρήσει ότι η μέθοδος εργασίας ή τα υλικά, το προσωπικό και τα μέσα που χρησιμοποιεί ο Ανάδοχος δεν είναι επαρκή ή κατάλληλα ή δεν εκτελούνται σύμφωνα με τα εγκεκριμένα Σχέδια, Πρότυπα, Κανονισμούς, Τεχνικές Προδιαγραφές κλπ. οδηγίες ώστε να εξασφαλίζονται η τέλεια, οικονομική, εμπρόθεσμη, και απόλυτα σύμφωνη με τους όρους της Σύμβασης εκτέλεση και αποπεράτωση του Έργου, έχει το δικαίωμα να δίδει εντολές προς τον Ανάδοχο και ο Ανάδοχος υποχρεούται να συμμορφώνεται με τις εντολές αυτές, χωρίς να δικαιούται οποιαδήποτε πρόσθετη πληρωμή ή αύξηση των τιμών ή παράταση προθεσμιών.

Στην περίπτωση που ο Ανάδοχος δε συμμορφωθεί με τις παραπάνω εντολές μέσα στις καθοριζόμενες σ'αυτές προθεσμίες, η Επιχείρηση θα δικαιούται κατά την κρίση της και με τη ρητή επιφύλαξη κάθε άλλου δικαιώματος της που απορρέει από τη Σύμβαση, να λάβει κάθε μέτρο και :

α. Να εκτελέσει η ίδια με δικά της συνεργεία ή με άλλο εργολάβο οποιαδήποτε εργασία, προβαίνουσα, εκτός των άλλων, ακόμη και σε αγορές υλικών, πληρωμές ημερομισθίων ή άλλων δαπανών αναγκαίων για την εκτέλεση του Έργου με ευθύνη και σε βάρος και για λογαριασμό του Αναδόχου
ή

β. Να δώσει εντολή διακοπής των εργασιών. Οι εργασίες αυτές θα επαναρχίζουν μόνο μετά τη συμμόρφωση του Αναδόχου με τα ανωτέρω δεδομένα και στοιχεία ή αφού ο Ανάδοχος προσκομίσει επαρκείς εξηγήσεις που να ικανοποιούν την Επιχείρηση. Ο Ανάδοχος θα είναι υπεύθυνος για τις δυσμενείς συνέπειες (καθυστερήσεις, οικονομικές επιβαρύνσεις κ.λ.π) που τυχόν προκύπτουν από την αιτία αυτή.

γ. Να προβεί σε έκπτωση του Αναδόχου, σύμφωνα με το Άρθρο 43 των Γενικών Όρων.

3. Οι παρατηρήσεις της Επιχείρησης σχετικά με τον τρόπο εκτέλεσης των εργασιών θα γίνονται πάντα στους αρμόδιους εκπροσώπους του Αναδόχου, δοθέντος ότι ο Ανάδοχος έχει την αποκλειστική ευθύνη για την εκτέλεση των εργασιών και αυτός μόνο έχει το δικαίωμα να δίνει εντολές ή οδηγίες στο προσωπικό του και στους Υπεργολάβους του. Σε περίπτωση όμως που, κατά την κρίση της Επιχείρησης, η εκτέλεση των εργασιών γίνεται με τρόπο που θέτει σε άμεσο κίνδυνο το Έργο ή την ιδιοκτησία της ΛΙΓΝΙΤΙΚΗΣ ΜΕΛΙΤΗΣ Α.Ε. ή τρίτων ή την ασφάλεια των υπαλλήλων της ή άλλου τρίτου προσώπου, έχει το δικαίωμα η Επιχείρηση να δώσει εντολές απευθείας στο προσωπικό του Αναδόχου να αναστείλει τις εργασίες.

4. Η άσκηση του ελέγχου από την Επιχείρηση με κανένα τρόπο δεν ελαττώνει την ευθύνη του Αναδόχου.

Άρθρο 27
Επιθεώρηση στα Εργοστάσια κατασκευής και δοκιμές

1. Ο Εξοπλισμός και τα υλικά που θα χρησιμοποιηθούν θα είναι μόνο καινούργια, σε άριστη κατάσταση και δε θα γίνονται δεκτά μεταποιημένα. Κανένα τμήμα του Εξοπλισμού, του οποίου η προμήθεια ή η χρησιμοποίηση θα γίνει σε σχέση με τη Σύμβαση, δεν θα στέλνεται στο Έργο πριν γίνει επιθεώρηση που να ικανοποιεί την Επιχείρηση και πριν υπογραφεί και παραδοθεί, από τον εξουσιοδοτημένο ειδικό εκπρόσωπό της ή επιθεωρητή της Επιχείρησης, η σχετική άδεια για την αποστολή.

Εξαιρούνται οι περιπτώσεις της παραγράφου 10 για τις οποίες όμως δίνεται από την Επιχείρηση γραπτή απαλλαγή από την επιθεώρηση, καθώς και οι περιπτώσεις τις παραγράφου 11 του Άρθρου αυτού.

2. Η επιθεώρηση του Εξοπλισμού στα εργοστάσια και η χορήγηση άδειας για την αποστολή του ή η παραίτηση της Επιχείρησης από τα δικαιώματά της σχετικά με την επιθεώρηση οποιουδήποτε τμήματος του Εξοπλισμού, δεν απαλλάσσουν τον Ανάδοχο από την πλήρη ευθύνη του σχετικά με την παράδοση του Εξοπλισμού έτσι ώστε αυτός να είναι σύμφωνος με τους όρους της Σύμβασης, ούτε επηρεάζουν οποιαδήποτε απαίτηση ή οποιοδήποτε δικαίωμα ή προνόμιο της Επιχείρησης στην περίπτωση που ο Ανάδοχος χρησιμοποίησε ή προμήθευσε ελαττωματικό ή ακατάλληλο Εξοπλισμό, καθώς επίσης δε μπορεί να θεωρηθεί ότι ο Εξοπλισμός αυτός έχει παραληφθεί από την Επιχείρηση.

3. Η Επιχείρηση με δαπάνες της και με τον ειδικό εκπρόσωπο-επιθεωρητή της (υπάλληλο ή τρίτο) έχει το δικαίωμα ελεύθερης εισόδου, ανά πάσα στιγμή, κατά τις εργάσιμες ημέρες και ώρες αλλά και μετά από αυτές, σε όλα τα τμήματα ή εργαστήρια των εργοστασίων όπου κατασκευάζονται τμήματα του Εξοπλισμού ή εκτελείται εργασία σχετική με το Έργο, ώστε να επιθεωρεί τον Εξοπλισμό ή οποιοδήποτε τμήμα αυτού καθώς και κάθε υλικό που θα προμηθεύσει ο Ανάδοχος. Επίσης μπορεί να παρακολουθεί κάθε μέθοδο παραγωγικής διαδικασίας και οποιαδήποτε άλλη εργασία ή δραστηριότητα του Αναδόχου σχετική με την προμήθεια του Εξοπλισμού ή τμημάτων αυτού, σύμφωνα με τη Σύμβαση.

4. Η επιθεώρηση και οι δοκιμές γίνονται μέσα στα πλαίσια ενός λεπτομερούς προγράμματος δοκιμών, που θα προετοιμαστεί από τον Ανάδοχο έγκαιρα και θα εγκριθεί από την Επιχείρηση, σύμφωνα με τις τεχνικές προδιαγραφές της Σύμβασης. Το πρόγραμμα αυτό είναι δυνατόν να τροποποιηθεί κατά τη θεώρηση της μελέτης και των σχεδίων. Ο Ανάδοχος, αφού γίνει η θεώρηση της μελέτης και των σχεδίων, έχει υποχρέωση να ειδοποιεί τηλεγραφικά την Επιχείρηση και τον επιθεωρητή της, είκοσι (20) τουλάχιστον ημερολογιακές ημέρες πριν από την ημερομηνία που ο Εξοπλισμός θα είναι έτοιμος, για επιθεώρηση και δοκιμές ή για οριστική συναρμολόγηση στα εργοστάσιά του ή των Υποπρομηθευτών του.

5. Για τη διευκόλυνση του επιθεωρητή της Επιχείρησης, ο Ανάδοχος έχει υποχρέωση να του διαθέσει, χωρίς καμία επιπλέον δαπάνη για την Επιχείρηση, τους χώρους και εγκαταστάσεις γραφείων και επιθεωρήσεως που αυτός θα ζητήσει, καθώς και να του παρέχει όλες τις απαραίτητες διευκολύνσεις για τη διεξαγωγή της επιθεώρησης και των δοκιμών σύμφωνα με την κρίση της Επιχείρησης. Επίσης ο Ανάδοχος υποχρεούται να παρέχει στον επιθεωρητή αντίγραφα όλης της αλληλογραφίας, σχετικά με θέματα επιθεώρησης ή δοκιμών, που ανταλλάσσεται με τη ΛΙΓΝΙΤΙΚΗ ΜΕΛΙΤΗΣ Α.Ε.

6. Μετά την επιθεώρηση και τις δοκιμές, θα συντάσσεται από τον Ανάδοχο "Εκθεση Δοκιμών", σύμφωνα με τις τεχνικές προδιαγραφές και τους όρους της Σύμβασης ή σύμφωνα με τους κανόνες της Τεχνικής και της Επιστήμης. Η "Εκθεση Δοκιμών" θα υπογράφεται από τον ειδικό εκπρόσωπο-επιθεωρητή της Επιχείρησης και από τον αρμόδιο εκπρόσωπο του Αναδόχου και θα υποβάλλεται στην Επιχείρηση σε επτά (7) αντίγραφα με όλα τα συνημμένα (φύλλα δοκιμών κ.λ.π.). Οι "Εκθέσεις Δοκιμών" θα είναι λεπτομερείς και πλήρεις και θα δίνουν ακριβή στοιχεία για τη διαδικασία, τα αποτελέσματα των δοκιμών και τις παρατηρήσεις. Δηλώσεις γενικού περιεχομένου θα γίνουν δεκτές μόνο ως συμπέρασμα των "Εκθέσεων Δοκιμών".

7. Η Επιχείρηση μετά από επιθεώρηση μπορεί, κατά την κρίση της, να απορρίπτει οποιοδήποτε τμήμα του Εξοπλισμού, που είναι ελαττωματικό ή ακατάλληλο για τη χρήση που προορίζεται ή γιατί δεν είναι σύμφωνο με τους όρους της Σύμβασης. Στην περίπτωση αυτή που τα αποτελέσματα των δοκιμών και της επιθεώρησης δεν είναι σύμφωνα με τους όρους της Σύμβασης, ο Ανάδοχος έχει υποχρέωση με δικές του δαπάνες να αποκαταστήσει ή να αντικαταστήσει τον Εξοπλισμό και να προσκαλέσει τον επιθεωρητή

της Επιχείρησης να παρευρεθεί στις νέες δοκιμές και επιθεώρηση, για τις οποίες και θα συνταχθεί νέα "Εκθεση Δοκιμών".

8. Στην περίπτωση που θα επαναληφθούν οι δοκιμές ή αναβληθούν χωρίς προηγούμενη γραπτή ειδοποίηση, από υπαιτιότητα του Αναδόχου ή επειδή αυτός δε συμμορφώθηκε με τους όρους της Σύμβασης, η μισθοδοσία, τα οδοιπορικά και λοιπά έξοδα του επιθεωρητή της Επιχείρησης θα επιβαρύνουν τον Ανάδοχο.

9. Ο Ανάδοχος θα έχει δικαίωμα να εκτελέσει τις δοκιμές με απουσία του επιθεωρητή, εφόσον ο επιθεωρητής αυτός δεν προσέλθει για την παρακολούθηση των δοκιμών μέσα σε πέντε (5) ημερολογιακές ημέρες, από την καθορισμένη ημερομηνία των δοκιμών, όπως αυτή έχει καθοριστεί με τα οριζόμενα στην παράγραφο 4 του Άρθρου αυτού.

Στην περίπτωση αυτή ο Ανάδοχος θα συντάσσει τα σχετικά φύλλα δοκιμών με τα αποτελέσματα των μετρήσεων και στη συνέχεια λεπτομερή "Εκθεση Δοκιμών" που θα υπογράφεται από τον εκπρόσωπό του και θα στέλνεται στην Επιχείρηση και στον επιθεωρητή της.

Η Επιχείρηση μετά από έλεγχο των σχετικών φύλλων δοκιμών και εφόσον κατά τη γνώμη της αυτά είναι σύμφωνα με τη Σύμβαση, θα χορηγεί άδεια αποστολής για τον Εξοπλισμό αυτό, μέσα σε προθεσμία τριάντα (30) ημερών από τη λήψη της πιο πάνω "Εκθεσης".

Οι τυχόν αντιρρήσεις της Επιχείρησης, πάνω στο περιεχόμενο της παραπάνω "Εκθεσης" του Αναδόχου, θα γνωστοποιούνται εγγράφως στον Ανάδοχο ή στον εκπρόσωπό του, μέσα σε τριάντα (30) ημερολογιακές ημέρες από την ημερομηνία που θα παραληφθεί η παραπάνω "Εκθεση".

Αν αποδειχθούν δικαιολογημένες οι αντιρρήσεις της Επιχείρησης, οι δαπάνες για την επανάληψη των δοκιμών, για τη μεταφορά στο εργοστάσιο ή στον τόπο δοκιμής και για την επιστροφή, αν υπάρξει ανάγκη, στο εργοστάσιο του Εξοπλισμού, καθώς και οι δαπάνες του επιθεωρητή της Επιχείρησης, θα επιβαρύνουν τον Ανάδοχο που θα έχει ακόμη την υποχρέωση να αντικαταστήσει, να επισκευάσει ή να αποκαταστήσει όλα τα ελαττώματα που διαπιστώθηκαν κατά τις δοκιμές.

Στις περιπτώσεις όμως που η Επιχείρηση επιμένει να επαναληφθούν οι δοκιμές με την παρουσία εκπροσώπου της, τότε εφόσον οι νέες δοκιμές επιβεβαιώσουν την ακρίβεια εκείνων που έγιναν αρχικά από τον Ανάδοχο, οι δαπάνες των τελευταίων δοκιμών θα καταβληθούν από την Επιχείρηση και οι προθεσμίες παράδοσης θα παραταθούν για όσο χρονικό διάστημα αυτές επηρεάστηκαν πραγματικά από την αιτία αυτή.

10. Ο Ανάδοχος μπορεί επίσης να αποστείλει τον Εξοπλισμό ή τμήμα του χωρίς να προηγηθεί Επιθεώρηση, εφόσον η Επιχείρηση εκδώσει γραπτή απαλλαγή από την υποχρέωση επιθεώρησης.

11. Στην περίπτωση που είτε στο Συμφωνητικό είτε στις τεχνικές προδιαγραφές έχει συμφωνηθεί ρητά ότι η Επιχείρηση παραιτείται από το δικαίωμά της να πραγματοποιήσει ορισμένες δοκιμές στον Εξοπλισμό ή να επιθεωρήσει ορισμένα τμήματα, ο Ανάδοχος μπορεί να αποστείλει τον Εξοπλισμό ή τμήμα του, χωρίς η Επιχείρηση να το δοκιμάσει ή να το επιθεωρήσει.

12. Εξοπλισμός για τον οποίο η Σύμβαση δεν καθορίζει ειδικές δοκιμές θα πρέπει να συνοδεύεται από πιστοποιητικά αναγνωρισμένων Γραφείων Δοκιμών ή αρμοδίων Δημοσίων Υπηρεσιών.

Οι "Εκθέσεις δοκιμών τύπου" ή τα πιστοποιητικά δοκιμών, που αναφέρονται στις τεχνικές προδιαγραφές ως απαίτηση, θα εκδίδονται από Εργαστήρια εξουσιοδοτημένα να εκτελούν δοκιμές τύπου και όχι από τον κατασκευαστή του υλικού ή του Εξοπλισμού. Προκειμένου για τις "Εκθέσεις δοκιμών τύπου" θα αναφερθούν μία προς μία όλες οι δοκιμές που θα εκτελεστούν με τα σχετικά αποτελέσματα, καθώς και οι προδιαγραφές ή τυποποιήσεις (standards) στις οποίες βασίσθηκε η εκτέλεση των δοκιμών.

13. Οι διατάξεις του Άρθρου αυτού έχουν εφαρμογή και για τους Υποπρομηθευτές και τους Υπεργολάβους του Αναδόχου.

Άρθρο 28

Συσκευασία και Διακριτικές ενδείξεις - Αποστολή και αποθήκευση του Εξοπλισμού

1. Συσκευασία και διακριτικές ενδείξεις

1. 1. Ο Ανάδοχος υποχρεούται να συσκευάζει τον Εξοπλισμό με προσοχή και ανάλογα προς τα εκάστοτε χρησιμοποιούμενα μέσα μεταφοράς, ώστε να είναι προφυλαγμένος σε κάθε περίπτωση από οποιοσδήποτε καιρικές συνθήκες καθώς και από οποιονδήποτε κίνδυνο μεταφοράς.

Κατά τη συσκευασία του Εξοπλισμού, ο Ανάδοχος θα ακολουθεί τις τυχόν οδηγίες της Επιχείρησης.

1. 2. Ο Εξοπλισμός, με ή χωρίς συσκευασία, θα περιγράφεται στον "Πίνακα Συσκευασίας" του Αναδόχου, με τρόπο που να διευκολύνει την αναγνώρισή του κατά την άφιξη στον τόπο προορισμού του και κατά την αποσυσκευασία του.

Στον "Πίνακα Συσκευασίας" θα αναφέρονται ο αριθμός της Σύμβασης, το είδος της συσκευασίας, ο αύξων αριθμός του κιβωτίου, εμπορευματοκιβωτίου ή δέματος, το καθαρό και μικτό βάρος, όπως και οι εξωτερικές διαστάσεις της συσκευασίας ή του Εξοπλισμού.

Η περιγραφή του Εξοπλισμού στον "Πίνακα Συσκευασίας" πρέπει να ανταποκρίνεται προς την περιγραφή της Σύμβασης και απέναντι από την περιγραφή κάθε είδους θα αναφέρεται ο αντίστοιχος αριθμός (εάν υπάρχει) στον Πίνακα Υλικών και Τιμών της Σύμβασης .

Μετά τη συσκευασία, θα αποστέλλονται αμέσως αεροπορικώς στην Επιχείρηση, πέντε (5) αντίγραφα του "Πίνακα Συσκευασίας" του Αναδόχου ή άλλου εγγράφου που χρησιμοποιείται σαν "Πίνακας Συσκευασίας".

1. 3. Τα υλικά συσκευασίας θα περιέρχονται στην ιδιοκτησία της Επιχείρησης, εκτός των εμπορευματοκιβωτίων (CONTAINERS).

1. 4. Κάθε κιβώτιο, εμπορευματοκιβώτιο ή δέμα θα φέρει επ' αυτού ενδείξεις του περιεχομένου ή των περιεχομένων σ' αυτό τμήματος ή τμημάτων του Εξοπλισμού, του βάρους, καθώς και κατάλληλες οδηγίες για τον τρόπο χειρισμού και ανάρτησης κατά τη φόρτωση - εκφόρτωση.

Όλες οι διακριτικές ενδείξεις της συσκευασίας πρέπει να είναι ευανάγνωστα χαραγμένες ή γραμμένες με ανεξίτηλη γραφή και στις δύο πλευρές κάθε κιβωτίου, εμπορευματοκιβωτίου ή δέματος. Σε καμιά περίπτωση δεν επιτρέπεται αναγραφή των διακριτικών ενδείξεων με κιμωλία ή μαρκαδόρο.

1. 5. Η χώρα προέλευσης πρέπει να αναγράφεται ευκρινώς σε κάθε αποστελλόμενο τεμάχιο, συσκευασμένο ή μη. Η μη συμμόρφωση προς τον όρο αυτό μπορεί να επιφέρει την επιβολή βαρυτάτων προστίμων από το Ελληνικό Δημόσιο, τα οποία θα βαρύνουν τον Ανάδοχο.

1. 6. Όλα τα τεμάχια, συσκευασμένα ή μη, πρέπει επίσης να φέρουν αύξοντα αριθμό που θα είναι αντίστοιχος με τον αύξοντα αριθμό του σχετικού "Πίνακα Συσκευασίας".

1. 7. Στην εξωτερική επιφάνεια όλων γενικά των κιβωτίων, εμπορευματοκιβωτίων ή δεμάτων πρέπει να αναγράφονται τα παρακάτω στοιχεία :

α.Ανάδοχος της ΛΙΓΝΙΤΙΚΗΣ ΜΕΛΙΤΗΣ Α.Ε. - ΕΛΛΑΣ
(Όνομα του Αναδόχου)

β.
(σύντομη περιγραφή του Έργου)

γ.
(ενδεικτική περιγραφή περιεχομένου του δέματος)

δ./.....

(αριθμός της Σύμβασης) (αύξων αριθμός τεμαχίου)

ε. Μικτό βάρος, χλγρ.

στ. Καθαρό βάρος, χλγρ.

ζ. Εξωτερικές ολικές διαστάσεις, μέτρα

1. 8. Σε όλα τα μη συσκευασμένα τεμάχια, έστω και εάν αυτά φορτώνονται σε δεσμίδες, πρέπει να είναι γραμμένες όλες οι διακριτικές ενδείξεις με βαφή ή σταμπαρισμένες. Σε περίπτωση που η αναγραφή των διακριτικών ενδείξεων στα μη συσκευασμένα τεμάχια δεν μπορεί να γίνει με βαφή ή σταμπάρισμα μπορούν να χρησιμοποιούνται μεταλλικά πλακίδια, ασφαλώς προσδεδεμένα στο προς αποστολή δέμα ή τεμάχιο, στα οποία θα αναγράφονται όλες οι απαιτούμενες διακριτικές ενδείξεις.

2. Αποστολή και αποθήκευση του Εξοπλισμού

2. 1. Ο Ανάδοχος δύναται να προβαίνει στη φόρτωση του Εξοπλισμού μόνο μετά την έκδοση της άδειας που προβλέπεται στο Άρθρο 27 των Γενικών Όρων.

2. 2. Ο Ανάδοχος, με δική του ευθύνη και δαπάνη, προβαίνει στη μεταφορά (συμπεριλαμβανομένων των σχετικών δαπανών της φορτώσεως, εκφορτώσεως, μεταφορτώσεως, κλπ.) του Εξοπλισμού, από τα εργοστάσια ή αποθήκες όπου αυτός κατασκευάζεται ή ευρίσκεται αποθηκευμένος, στο Εργοτάξιο.

Ο Ανάδοχος υποχρεούται να λάβει τα δέοντα μέτρα για την άμεση εκφόρτωση, αποθήκευση και τοποθέτηση του Εξοπλισμού, όπως και κάθε άλλου υλικού απαραίτητου για το Έργο, στο Εργοτάξιο και μάλιστα κατά τρόπο ώστε αυτά να μπορούν να χρησιμοποιηθούν αμέσως.

Η Επιχείρηση θα έχει το δικαίωμα, σε περίπτωση μη τήρησης των υποχρεώσεων αυτών από τον Ανάδοχο, να προβεί με χρέωσή του στην εκτέλεση των παραπάνω ενεργειών.

Στην περίπτωση αυτή η Επιχείρηση δε θα ευθύνεται για τυχόν ζημιές, απώλειες ή ελλείμματα του Εξοπλισμού, των υλικών κλπ.

2. 3. Ο Ανάδοχος υπέχει τις ίδιες παραπάνω υποχρεώσεις όσον αφορά τα μηχανήματα, τα εφόδια και το κάθε είδους υλικό, τα οποία είναι αναγκαία για την εγκατάσταση του Εξοπλισμού ή για την κανονική λειτουργία των Εργοταξίων και γενικά την αποπεράτωση του Έργου, ανεξάρτητα του εάν μέρος του Εξοπλισμού ή του Έργου διατεθεί ή εκτελεσθεί απολογιστικά ή όχι.

Άρθρο 29

Στατιστικά και λοιπά στοιχεία του Έργου - Ημερολόγιο

1. Ο Ανάδοχος είναι υποχρεωμένος να υποβάλει στην Επιβλέπουσα Υπηρεσία, όταν του ζητηθούν και κατά τα χρονικά διαστήματα που θα καθορίσει αυτή, εκθέσεις προόδου εργασιών, δελτία αγορών υλικών, καταστάσεις δαπανών, εκθέσεις για αποστολές και αγορές, εκθέσεις για φορτώσεις και οποιεσδήποτε άλλες εκθέσεις θα του ζητηθούν.

2. Ο Ανάδοχος είναι υποχρεωμένος να τηρεί με ακρίβεια και πλήρη ενημερότητα, σύμφωνα με τους εκάστοτε Νόμους, όλα τα λογιστικά βιβλία, στοιχεία και μητρώα που αφορούν στο προσωπικό που απασχολεί (σχετικά με τους μισθούς, τα ημερομίσθια και τα επιδόματά τους, τις ασφαλιστικές και άλλες εισφορές κλπ.), τα βιβλία και τα μητρώα για τις απογραφές του εξοπλισμού, των μηχανημάτων, των εργαλείων και υλικών που προσκομίστηκαν στο Εργοτάξιο και χρησιμοποιούνται σ' αυτό και γενικά όλα τα βιβλία, δελτία, καταστάσεις σχετικές με την πρόοδο των εργασιών.

3. Ο Ανάδοχος είναι υποχρεωμένος να τηρεί καθημερινά Ημερολόγιο του Έργου. Το Ημερολόγιο τηρείται σύμφωνα με τις οδηγίες της Επιβλέπουσας Υπηρεσίας σε βιβλίο με αριθμημένα εις διπλούν φύλλα, το ένα εκ των οποίων είναι διάτρητο και μπορεί να

αποκοπεί. Το Ημερολόγιο υπογράφεται από εξουσιοδοτημένους εκπροσώπους του Αναδόχου και της Επιχείρησης και μετά, την υπογραφή το ένα αποκοπτόμενο φύλλο περιέρχεται στην Επιβλέπουσα Υπηρεσία.

Άρθρο 30

Ελαττώματα του Έργου

1. Σε κάθε περίπτωση που, κατά τη διάρκεια της εκτέλεσης των εργασιών και μέχρι την Οριστική Παραλαβή του Έργου, οποιοδήποτε τμήμα του ή η ποιότητα της εργασίας ή τα υλικά που χρησιμοποιούνται ή που χρησιμοποιήθηκαν για την εκτέλεση των εργασιών είναι κατά την κρίση της Επιχείρησης ελαττωματικά, ατελή ή ακατάλληλα ή δεν πληρούν τις απαιτήσεις των προδιαγραφών και γενικά δε συμφωνούν με εκείνα που ορίζονται στη Σύμβαση, η Επιβλέπουσα Υπηρεσία δικαιούται, με έγγραφη εντολή της, να ζητήσει από τον Ανάδοχο να προβεί σε οποιαδήποτε διόρθωση, αντικατάσταση ή πρόσθετη εργασία την οποία κρίνει απαραίτητη.
2. Ο Ανάδοχος υποχρεούται να συμμορφώνεται με την προσήκουσα επιμέλεια και ταχύτητα και με δικές του δαπάνες στις παραπάνω εντολές της Επιβλέπουσας Υπηρεσίας, εκτελώντας, σύμφωνα μ' αυτές, όλες τις συμπληρωματικές εργασίες οι οποίες απαιτούνται για την απομάκρυνση και αντικατάσταση των ελαττωματικών, ατελών, ελλιπών ή ακαταλλήλων υλικών, καθώς και για την κατεδάφιση και αποκατάσταση της ατελούς ή κακότεχνης εργασίας.
3. Στην περίπτωση που ο Ανάδοχος διαφωνήσει, ολικά ή μερικά, στις εντολές της Επιβλέπουσας Υπηρεσίας, υποχρεούται, εντός ανατρεπτικής προθεσμίας δέκα (10) ημερολογιακών ημερών από της λήψεως της εντολής, να υποβάλει εγγράφως τις αντιρρήσεις του, αναφέροντας και τους λόγους. Εάν η διαφωνία δεν καταστεί δυνατόν να επιλυθεί με συμφωνία των ενδιαφερομένων μερών, η επίλυση θα γίνεται κατά τη διαδικασία του Άρθρου 42 των Γενικών Όρων.
Μέχρι να επιλυθεί η διαφωνία ο Ανάδοχος υποχρεούται να συμμορφώνεται, με δαπάνες του, με τις εντολές της Επιχείρησης.
4. Σε περίπτωση που ο Ανάδοχος δε συμμορφώνεται προς τις εντολές της Επιβλέπουσας Υπηρεσίας μέσα στην προθεσμία που του έχει ταχθεί, η Επιχείρηση δικαιούται να λαμβάνει οποιαδήποτε μέτρα ήθελε κρίνει αναγκαία, με δαπάνες και ευθύνη του Αναδόχου, για τη συνέχιση και αποπεράτωση του Έργου.
5. Ο Ανάδοχος σε καμιά περίπτωση δεν απαλλάσσεται από τις συμβατικές του υποχρεώσεις, επικαλούμενος την παρουσία ή την προηγούμενη επιθεώρηση της Επιβλέπουσας Υπηρεσίας ή οποιουδήποτε άλλου εκπροσώπου της Επιχείρησης στον τόπο των εργασιών (εργοστάσιο, εργοτάξιο κλπ) εάν μεταγενέστερα διαπιστωθεί ελαττωματική εργασία, παραλείψεις ή ατέλειες, εκτός αν αυτές οφείλονται σε έγγραφες εντολές ή οδηγίες της Επιχείρησης.
6. Ο Ανάδοχος θα είναι πλήρως υπεύθυνος για κάθε καθυστέρηση, που προέρχεται από την εφαρμογή του παρόντος Άρθρου, στην πρόοδο και την αποπεράτωση του Έργου. Εξαιρέση αποτελούν οι περιπτώσεις εκείνες κατά τις οποίες η λύση της διαφωνίας ήθελε αποβεί υπέρ του Αναδόχου.
7. Η Επιχείρηση δύναται κατά την κρίση της να αποδεχθεί κάθε Έργο με ελαττώματα ως μειωμένης ποιότητας και να καθορίσει μια εύλογα μειωμένη τιμή για πληρωμή προς τον Ανάδοχο, λαμβάνοντας επίσης υπόψη της και τις τυχόν ποινικές ρήτρες που πρέπει να καταβληθούν.

Άρθρο 31

Προσωρινή και Οριστική Παραλαβή του Έργου

1. Προσωρινή Παραλαβή

1. 1. Μετά την περάτωση των εργασιών, όπως αυτή ορίζεται στους Ειδικούς Όρους και την επιτυχή ολοκλήρωση των δοκιμών που τυχόν προβλέπονται, ο Ανάδοχος δικαιούται να ζητήσει την Προσωρινή Παραλαβή του Έργου υποβάλλοντας προς τούτο έγγραφη αίτηση, η οποία καταχωρείται στο Πρωτόκολλο της Επιβλέπουσας Υπηρεσίας. Η αίτηση του Αναδόχου για την Προσωρινή Παραλαβή πρέπει απαραίτητως να συνοδεύεται από τα δικαιολογητικά, όπως αυτά αναφέρονται στους Ειδικούς Όρους.

Η Επιχείρηση υποχρεούται μέσα σε τριάντα (30) ημέρες από την υποβολή της αίτησης, και με την προϋπόθεση ότι ο Ανάδοχος έχει συμμορφωθεί με τα οριζόμενα στους Ειδικούς Όρους, να κάνει αποδεκτή την αίτηση και να προχωρήσει στη διαδικασία της Προσωρινής Παραλαβής. Στην ίδια προθεσμία θα πρέπει να γνωστοποιήσει στον Ανάδοχο τους λόγους της τυχόν απόρριψης της αίτησης.

Η Προσωρινή Παραλαβή διενεργείται από Επιτροπή Προσωρινής Παραλαβής που αποτελείται από όργανα της Επιχείρησης και έχει συσταθεί αρμοδίως.

Η Επιτροπή Προσωρινής Παραλαβής προσκαλεί έγκαιρα τον Ανάδοχο να παρακολουθήσει, με δικές του δαπάνες, τις εργασίες της Επιτροπής.

Εάν ο Ανάδοχος παραλείψει να ζητήσει την Προσωρινή Παραλαβή του Έργου, η Επιχείρηση δύναται να προβεί στη σχετική διαδικασία, ειδοποιώντας εγγράφως τον Ανάδοχο για να παραιτείται.

1. 2. Η Επιτροπή Προσωρινής Παραλαβής παραλαμβάνει το Έργο από τεχνική άποψη ποσοτικά και ποιοτικά, με, κατά την κρίση της, γενικές ή σποραδικές καταμετρήσεις και ελέγχους.

Η Επιτροπή καταγράφει τις διαπιστώσεις και παρατηρήσεις της, ιδίως για τα τυχόν ελαττώματα, καθώς και τις προτάσεις της για τη διευθέτηση όλων των τεχνικών εκκρεμοτήτων που προκύπτουν.

1. 3. Η Επιτροπή Προσωρινής Παραλαβής μπορεί, παρά τις διαπιστώσεις και παρατηρήσεις της, να προχωρήσει στην Προσωρινή Παραλαβή του Έργου, αλλά στην περίπτωση αυτή όλα τα δικαιώματα της Επιχείρησης και οι απαιτήσεις της, σύμφωνα με τη Σύμβαση, θα διατηρηθούν έως ότου τα ελαττώματα, τα οποία εξακριβώθηκαν από την Επιτροπή Παραλαβής, αποκατασταθούν πλήρως.

Στις περιπτώσεις που, ως αποτέλεσμα των διαπιστώσεών της, η Επιτροπή Παραλαβής θεωρήσει απαραίτητο να αναβάλει την Προσωρινή Παραλαβή μέχρι τη διευθέτηση όλων των σχετικών εκκρεμοτήτων, θα το δηλώσει στον Ανάδοχο και η διαδικασία της Προσωρινής Παραλαβής θα επαναληφθεί, με φροντίδα και έξοδα του Αναδόχου, μετά τη συμμόρφωση του τελευταίου στις προτάσεις και συστάσεις της Επιχείρησης.

1. 4. Για την παραλαβή συντάσσεται Πρωτόκολλο μέσα σε προθεσμία που καθορίζεται στους Ειδικούς Όρους. Η προθεσμία αυτή μπορεί να παραταθεί με αιτιολογημένη απόφαση της Επιτροπής που θα γνωστοποιηθεί στον Ανάδοχο.

Το Πρωτόκολλο αυτό υπογράφεται και από τον Ανάδοχο και συντάσσεται σε δύο (2) πρωτότυπα από τα οποία ο Ανάδοχος παίρνει το ένα.

Στην περίπτωση που ο Ανάδοχος δεν παρίσταται στην Παραλαβή, αν και έχει προσκληθεί, όπως και στην περίπτωση που ο Ανάδοχος αρνηθεί την υπογραφή του Πρωτοκόλλου, το Πρωτόκολλο του κοινοποιείται ή του αποστέλλεται επί αποδείξει.

Εάν ο Ανάδοχος υπογράψει το Πρωτόκολλο με επιφύλαξη ή το Πρωτόκολλο του γνωστοποιηθεί κατά τα ανωτέρω, δικαιούται να υποβάλει τις αντιρρήσεις του εντός ανατρεπτικής προθεσμίας τριάντα (30) ημερών, από την υπογραφή του Πρωτοκόλλου ή από την κοινοποίησή ή αποστολή του, άλλως θεωρείται ότι το αποδέχεται ανεπιφύλακτα.

1. 5. Το Πρωτόκολλο υπόκειται στην έγκριση της Επιχείρησης που γίνεται μέσα σε προθεσμία που καθορίζεται στους Ειδικούς Όρους. Η προθεσμία αυτή υπολογίζεται από την ημερομηνία που ο Ανάδοχος θα υπογράψει χωρίς επιφύλαξη το Πρωτόκολλο ή από την ημερομηνία που θα υποβάλλει τις αντιρρήσεις του, αν υπογράψει με επιφύλαξη. Ως ημερομηνία Προσωρινής Παραλαβής καθορίζεται η ημερομηνία που προσδιορίζεται στο Πρωτόκολλο.

1. 6. Η ως άνω Προσωρινή Παραλαβή δεν απαλλάσσει τον Ανάδοχο από οποιοσδήποτε ευθύνες και υποχρεώσεις του, που προκύπτουν από τη Σύμβαση, ούτε αποστερεί την Επιχείρηση από κανένα από τα δικαιώματα και τις απαιτήσεις της και ιδίως από το δικαίωμά της να αξιώσει την αποκατάσταση χωρίς πρόσθετη πληρωμή, κατά τα οριζόμενα στο Άρθρο 30 των Γενικών Όρων, οποιασδήποτε ελαττωματικής, ατελούς, ή ελλιπούς εργασίας, που θα διαπιστωθεί ή θα προκύψει μετά την Προσωρινή Παραλαβή.

1. 7. Οι διατάξεις του Άρθρου αυτού έχουν ανάλογη εφαρμογή και για τις περιπτώσεις τμημάτων Έργων που έχουν αυτοτελή χρήση και που η παραλαβή τους προβλέπεται από τη Σύμβαση, καθώς επίσης και σε όλες τις περιπτώσεις διακοπής της Σύμβασης, όπως στις περιπτώσεις διάλυσης, έκπτωσης κλπ.

1. 8. Η Επιχείρηση δικαιούται ακόμη και πριν από την Προσωρινή Παραλαβή να λάβει στην κατοχή της ή να χρησιμοποιήσει οποιοδήποτε τμήμα του Έργου που έχει αποπερατωθεί ολικά ή μερικά. Η κατοχή ή χρησιμοποίηση τμημάτων του Έργου δε θα θεωρείται παραλαβή κατά τις διατάξεις του παρόντος Άρθρου.

2. Περίοδος Εγγύησης

2. 1. Η περίοδος εγγύησης είναι η περίοδος κατά την οποία ο Ανάδοχος εγγυάται την καλή λειτουργία του Έργου, τη μη ύπαρξη ελαττωμάτων και την ύπαρξη των ιδιοτήτων που συμφωνήθηκαν.

Κατά την περίοδο εγγύησης ο Ανάδοχος είναι υποχρεωμένος να επιθεωρεί τακτικά το Έργο και να αποκαθιστά, χωρίς καθυστέρηση με έξοδα του και ευθύνη του, κάθε ελάττωμα ή βλάβη ή ζημία, όπως προβλέπεται στη Σύμβαση.

2. 2. Η ημερομηνία της Προσωρινής Παραλαβής, που ορίζεται από το εγκεκριμένο από την Επιχείρηση Πρωτόκολλο, θα θεωρείται ως ημερομηνία έναρξης της Περιόδου Εγγύησης για το Έργο.

Η περίοδος εγγύησης ορίζεται σε δώδεκα (12) μήνες.

3. Οριστική Παραλαβή

3. 1. Η Οριστική Παραλαβή του Έργου θα διενεργείται μετά το πέρας της περιόδου εγγύησης και με την προϋπόθεση ότι ο Ανάδοχος θα έχει προβεί, κατά τρόπο που θα ικανοποιεί πλήρως την Επιχείρηση, στην αποκατάσταση οποιασδήποτε ελαττωματικής, ατελούς ή ανεπαρκούς εργασίας, που είτε έχει διαπιστωθεί από την Επιτροπή Παραλαβής, είτε έχει παρουσιαστεί ή διαπιστωθεί κατά την περίοδο εγγύησης.

3. 2. Με τη λήξη της Περιόδου εγγύησης, ο Ανάδοχος υποχρεούται να γνωστοποιήσει εγγράφως στην Επιχείρηση ότι το Έργο είναι έτοιμο για την Οριστική Παραλαβή, υποβάλλοντας σχετική αίτηση.

Η Επιχείρηση, εφόσον συμφωνεί, υποχρεούται μέσα σε τριάντα (30) ημέρες από την υποβολή της αίτησης να την κάνει αποδεκτή και να προχωρήσει στη διαδικασία της Οριστικής Παραλαβής. Στην ίδια προθεσμία θα πρέπει να γνωστοποιήσει στο Ανάδοχο τους λόγους της τυχόν απόρριψης της αίτησης.

Η Οριστική Παραλαβή διενεργείται από Επιτροπή Οριστικής Παραλαβής που αποτελείται από όργανα της Επιχείρησης και έχει συσταθεί αρμοδίως.

Η Επιτροπή Οριστικής Παραλαβής προσκαλεί έγκαιρα τον Ανάδοχο να παρακολουθήσει, με δικές του δαπάνες, τις εργασίες της Επιτροπής.

3. 3. Η Επιτροπή Οριστικής Παραλαβής εξετάζει τη συμμόρφωση του Αναδόχου με τα θέματα που αναφέρονται στο Πρωτόκολλο Προσωρινής Παραλαβής, με όλα τα θέματα που έχουν σχέση με την ποιότητα του Έργου και με τα θέματα που έχουν προκύψει κατά τη διάρκεια της Περιόδου Εγγύησης, καθώς και με κάθε άλλο θέμα σχετικό με την καλή εκτέλεση της Σύμβασης.

3. 4. Η Επιτροπή Οριστικής Παραλαβής, το αργότερο μέσα στην προθεσμία που καθορίζεται στους Ειδικούς Όρους, θα συντάσσει το σχετικό Πρωτόκολλο Οριστικής Παραλαβής.

Στην περίπτωση που ο Ανάδοχος δεν παρίσταται στην Παραλαβή, όπως και στην περίπτωση που ο Ανάδοχος αρνηθεί την υπογραφή του Πρωτοκόλλου, το Πρωτόκολλο του κοινοποιείται επί αποδείξει.

Εάν ο Ανάδοχος υπογράψει το Πρωτόκολλο με επιφύλαξη ή το Πρωτόκολλο του κοινοποιηθεί κατά τα ανωτέρω, δικαιούται να υποβάλει τις αντιρρήσεις του εντός ανατρεπτικής προθεσμίας τριάντα (30) ημερών, από την υπογραφή του Πρωτοκόλλου ή από την κοινοποίησή του, άλλως θεωρείται ότι το αποδέχεται ανεπιφύλακτα.

3. 5. Η Οριστική Παραλαβή θεωρείται ότι έχει συντελεσθεί με την έγκριση του Πρωτοκόλλου από την Επιχείρηση, η οποία γίνεται μέσα στην προθεσμία που καθορίζεται στους Ειδικούς Όρους. Η προθεσμία αυτή υπολογίζεται από την ημερομηνία που ο Ανάδοχος θα υπογράψει χωρίς επιφύλαξη το Πρωτόκολλο ή από την ημερομηνία που θα υποβάλει τις αντιρρήσεις του, αν το υπογράψει με επιφύλαξη.

Άρθρο 32

Κυριότητα του Έργου

1. Για τους σκοπούς και μόνο της Σύμβασης θεωρείται ότι η κυριότητα του Εξοπλισμού και του Έργου περιέρχεται στην Επιχείρηση από την ημερομηνία Προσωρινής Παραλαβής, η οποία θα πραγματοποιηθεί σύμφωνα με τους όρους του Άρθρου 31 των Γενικών Όρων. Μέχρι την εν λόγω ημερομηνία, ο Ανάδοχος θα φέρει τον κίνδυνο της απώλειας, ζημιάς ή/και καταστροφής του Εξοπλισμού και του Έργου, που θα οφείλονται σε οποιοδήποτε λόγο ή αιτία, συμπεριλαμβανομένων και των περιπτώσεων Ανωτέρας Βίας.

Εν τούτοις, από της αποστολής στο εργοτάξιο του Εξοπλισμού που προορίζεται για το Έργο και μέχρι τη μεταβίβαση της κυριότητας στην Επιχείρηση, η Επιχείρηση διατηρεί το δικαίωμα κατασχέσεως του Εξοπλισμού και ο Ανάδοχος το αποδέχεται και συμφωνεί να προβεί σε όλες τις δέουσες ενέργειες για την άσκηση του εν λόγω δικαιώματος από την Επιχείρηση.

Η άσκηση του δικαιώματος αυτού από την Επιχείρηση σε καμιά περίπτωση δε θα παρακωλύει την εκπλήρωση των υποχρεώσεων του Αναδόχου που απορρέουν από τη Σύμβαση.

2. Η μεταβίβαση κυριότητας, σε καμία περίπτωση και για οποιαδήποτε αιτία, δε μειώνει τις ευθύνες του Αναδόχου που απορρέουν από τη Σύμβαση και ειδικότερα αυτές που απορρέουν από τα Άρθρα 19, 22 και 31 των Γενικών Όρων, καθώς επίσης και τις ευθύνες του σχετικά με οποιαδήποτε ελαττώματα του Έργου ή/και τις υποχρεώσεις της Επιχείρησης έναντι τρίτων, μετά την ημερομηνία της Προσωρινής Παραλαβής.

Άρθρο 33

Συμβατικό Τμήμα - Αναθεώρηση

1. Το Συμβατικό Τμήμα αναφέρεται στο Άρθρο 3 του Συμφωνητικού και υπόκειται σε αναθεώρηση, σύμφωνα και σε όποια έκταση προβλέπεται στο Άρθρο 8 του Συμφωνητικού.

2. Η Επιχείρηση θα καταβάλει και ο Ανάδοχος θα πληρωθεί το Συμβατικό Τμήμα, αποδεχόμενος ότι έλαβε υπόψη του όλους τους σχετικούς παράγοντες και όλες τις συνθήκες και μεταβολές, οι οποίες δύνανται κατ' οποιοδήποτε τρόπο να επηρεάσουν την εκτέλεση της Σύμβασης, την αξία του Εξοπλισμού που θα προμηθεύσει, τις εργασίες που θα εκτελέσει και τις υπηρεσίες που θα παράσχει.

3. Ο Ανάδοχος εγγυάται επίσης την ακρίβεια και την επάρκεια των τιμών του (κατά την έννοια του Άρθρου 696 ΑΚ) και αποδέχεται ότι το παραπάνω τίμημα θα αποτελεί πλήρη αποζημίωσή του και ότι αυτό καλύπτει, εκτός αν άλλως ορίζεται στο Συμφωνητικό, όλες τις απαιτούμενες δαπάνες για την εκτέλεση του Έργου και στις οποίες περιλαμβάνονται χωρίς περιορισμό και όλως ενδεικτικώς, οι δαπάνες των μισθών και ημερομισθίων του προσωπικού του, οι δαπάνες για μετακινήσεις του προσωπικού του, η αξία του Εξοπλισμού και οποιωνδήποτε και όλων των υλικών και εφοδίων τα οποία θα ενσωματωθούν στο Έργο, οι δαπάνες χρησιμοποίησης μηχανημάτων, οι δαπάνες μεταφοράς, ασφάλισης, εναποθήκευσης, δοκιμών, οι δαπάνες λειτουργίας, συντήρησης, απόσβεσης, μίσθωσης μηχανημάτων και οχημάτων, οι δαπάνες εφαρμογής των σχεδίων και εντολών, προσπέλασης στο Έργο και στις θέσεις λήψεως των υλικών, οι δαπάνες εργοταξιακών εγκαταστάσεων του Αναδόχου, τα γενικά έξοδα (συμπεριλαμβανομένων των φόρων, τελών, δασμών κλπ.), οι κάθε είδους επιβαρύνσεις σε σχέση με το κάθε κατηγορίας προσωπικό του στις οποίες περιλαμβάνονται ιδίως οι εισφορές του εργοδότη σε όλους του ασφαλιστικούς οργανισμούς, οι δασμοί που επιβάλλονται σε όλα τα εισαγόμενα από το εξωτερικό υλικά, εφόδια και Εξοπλισμούς, το κέρδος του Αναδόχου, οι δαπάνες συντήρησης σε ολόκληρη τη χρονική διάρκεια που καθορίζεται στη Σύμβαση, καθώς και κάθε άλλη δαπάνη που συνεπάγεται η συμμόρφωσή του στις προβλέψεις της Σύμβασης για την αποπεράτωση και την Οριστική Παραλαβή του Έργου.

4. Το Συμβατικό Τμήμα δεν υπόκειται σε καμία άλλη αναθεώρηση εκτός απ' αυτή που προβλέπεται στην πιο πάνω παράγραφο 1 του παρόντος Άρθρου. Ο Ανάδοχος παραιτείται ρητά από κάθε δικαίωμα του για αναπροσαρμογή του τιμήματος ή λύση της Σύμβασης, που απορρέει από το άρθρο 388 του Ελληνικού Αστικού Κώδικα, καθώς και για τις περιπτώσεις που αναφέρονται στην παράγραφο 2 του Άρθρου 20 των Γενικών Όρων.

Άρθρο 34

Τρόπος πληρωμής - Συμψηφισμός Απαιτήσεων - Εκκαθάριση Λογαριασμών

1. Οι πληρωμές προς τον Ανάδοχο θα γίνονται σύμφωνα με τους όρους της Σύμβασης την **24η ημέρα του τρίτου μήνα**, από την ημερομηνία υποβολής στην Επιχείρηση όλων των σχετικών δικαιολογητικών τα οποία θα πρέπει να είναι επακριβή και πλήρη. Μέσα στην προθεσμία αυτή θα πρέπει να έχουν ολοκληρωθεί από την Επιχείρηση και οι πάσης φύσεως έλεγχοι της ακρίβειας και της πληρότητας των υποβληθέντων δικαιολογητικών. Σε περίπτωση αργίας ως ημερομηνία εξόφλησης των τιμολογίων θα θεωρείται η αμέσως επόμενη εργάσιμη ημέρα.

2. Για την πραγματοποίηση των πληρωμών, ο Ανάδοχος υποχρεούται να υποβάλει τα απαραίτητα δικαιολογητικά κατά περίπτωση, όπως αυτά καθορίζονται στους Ειδικούς Όρους.

3. Εκτός αν καθορίζεται διαφορετικά στους Ειδικούς Όρους, όλες οι πληρωμές, οι σχετικές με το Έργο, θα γίνονται από την Επιχείρηση προς τον Ανάδοχο και ο Ανάδοχος θα είναι αποκλειστικά υπεύθυνος έναντι οποιωνδήποτε τρίτων για τις πληρωμές προς αυτούς.

4. Ο Ανάδοχος είναι υποχρεωμένος να συνεχίσει χωρίς διακοπή την εκτέλεση του Έργου, ανεξάρτητα από οποιοδήποτε διακανονισμό ή / και καθυστέρηση πληρωμής των συμβατικών ποσών, σε περίπτωση καθυστέρησης των πληρωμών από υπαιτιότητα της Επιχείρησης, μετά τα χρονικά όρια που καθορίζονται στην παράγραφο 1 του παρόντος Άρθρου.

5. Οι πληρωμές προς τον Ανάδοχο σε ΕΥΡΩ θα γίνονται μέσω λογαριασμού μιας Ελληνικής Τράπεζας που θα προσδιοριστεί από τον Ανάδοχο έγκαιρα.

6. Καμιά πληρωμή δε θα γίνεται στον Ανάδοχο χωρίς συμμόρφωσή του προς τους κανονισμούς των Ελληνικών Φορολογικών Αρχών, οι οποίοι ισχύουν κατά το χρόνο της πληρωμής (Πιστοποιητικό Φορολογικής Ενημερότητας κλπ.).

Πληρωμές σε μετρητά θα γίνονται μέχρι του ανωτάτου ορίου που καθορίζεται κάθε φορά από την Ελληνική Νομοθεσία.

7. Στο τέλος κάθε τριμήνου, από την ημερομηνία έναρξης ισχύος της Σύμβασης, όπως επίσης και πριν από την οριστική εκκαθάριση των πληρωμών, ο Ανάδοχος θα αποδεικνύει με αντίστοιχα πιστοποιητικά ότι έχουν πλήρως εκπληρωθεί όλες οι υποχρεώσεις του προς το ΙΚΑ ή και σε άλλους Ασφαλιστικούς Οργανισμούς, σε σχέση με το προσωπικό του.

Αν η έκδοση των παραπάνω πιστοποιητικών είναι φανερά αδύνατη για τον Ανάδοχο, εναπόκειται στη διακριτική ευχέρεια της Επιχείρησης να δεχθεί στη θέση των πιστοποιητικών αυτών, άλλα ικανοποιητικά αποδεικτικά στοιχεία ή/και εγγυήσεις που θα καλύπτουν την Επιχείρηση σχετικά με τα οποιαδήποτε ποσά που τυχόν θα απαιτήσουν το ΙΚΑ ή οι άλλοι Ασφαλιστικοί Οργανισμοί.

8. Ο Ανάδοχος θα εκπληρώνει όλες τις υποχρεώσεις του, που απορρέουν από τη Σύμβαση, σε σχέση με πληρωμές κάθε φόρου, δασμού, κρατήσεων και λοιπών τελών που τυχόν οφείλει να καταβάλει με βάση την ισχύουσα Νομοθεσία, όπως επίσης θα είναι πλήρως υπεύθυνος να αποκαθιστά κάθε ζημιά που θα υποστεί η Επιχείρηση, εξαιτίας της μη εκπλήρωσης από αυτόν των παραπάνω υποχρεώσεων του.

9. Η Επιχείρηση θα παρακρατεί, από τα προσκομιζόμενα προς πληρωμή τιμολόγια του Αναδόχου, οποιαδήποτε ποσά οφείλει να πληρώσει ο Ανάδοχος έναντι φόρου εισοδήματος ή οποιωνδήποτε άλλων επιβαρύνσεων υπέρ της Πολιτείας ή των Ασφαλιστικών Ιδρυμάτων ή υπέρ οποιουδήποτε τρίτου.

10. Η Επιχείρηση διατηρεί το δικαίωμα συμψηφισμού των τυχόν απαιτήσεων της, που απορρέουν από τη Σύμβαση, με οποιαδήποτε πληρωμή προς τον Ανάδοχο. Το δικαίωμα αυτό μπορεί να ασκηθεί ακόμη και αν το ποσό της απαίτησης δεν έχει επιδικασθεί ή ο Ανάδοχος έχει αντιρρήσεις αναφορικά προς την απαίτηση αυτή.

Ο συμψηφισμός αυτός θα πραγματοποιηθεί μόνο εάν ο Ανάδοχος δεν προβεί σε τακτοποίηση της απαίτησης κατά τρόπο που να ικανοποιεί την Επιχείρηση. Για το σκοπό αυτό η Επιχείρηση πρέπει να στέλνει έγγραφη ειδοποίηση στον Ανάδοχο ορίζοντας ένα εύλογο χρονικό διάστημα για την ικανοποίηση της απαίτησης και μέχρι να ικανοποιηθεί η απαίτηση, η Επιχείρηση δύναται να αναστείλει ισόποσες πληρωμές προς τον Ανάδοχο.

Πριν από την Οριστική Παραλαβή του Έργου ο Ανάδοχος θα καταθέσει στην Επιχείρηση ανέκκλητη δήλωση ότι ο ίδιος ευθύνεται, σε κάθε περίπτωση, για οποιαδήποτε τυχόν απαίτηση των Υποπρομηθευτών και Υπεργολάβων του, έναντι της Επιχείρησης.

11. Η οριστική εκκαθάριση των λογαριασμών και των τυχόν ληξιπρόθεσμων πληρωμών κατά το χρόνο που θα γίνει η εκκαθάριση θα πραγματοποιηθεί με τον όρο απόλυτης συμμόρφωσης προς την ισχύουσα νομοθεσία και τις διατάξεις της Σύμβασης.

Άρθρο 35

Επιμέρους αναλυτικοί λογαριασμοί

1. Κατά τη διάρκεια της κατασκευής του Έργου θα καταγράφονται όλα τα αναγκαία στοιχεία για την επιμέτρηση των ποσοτήτων των εκτελουμένων εργασιών.

2. Τα επιμετρητικά στοιχεία λαμβάνονται από κοινού από εξουσιοδοτημένους εκπροσώπους της Επιβλέπουσας Υπηρεσίας της Επιχείρησης και του Αναδόχου και καταχωρούνται σε επιμετρητικά φύλλα, σε δύο (2) τουλάχιστον αντίγραφα, που υπογράφονται από τα δύο μέρη και που καθένα τους παίρνει από ένα αντίγραφο.

Οι καταχωρήσεις στα επιμετρητικά φύλλα πρέπει να γίνονται με κάθε δυνατή ακρίβεια και, εφόσον απαιτείται, να συμπληρώνονται με σκαριφήματα ή σχέδια ή οποιαδήποτε άλλα στοιχεία.

3. Η Επιβλέπουσα Υπηρεσία έχει το δικαίωμα να αρνείται την καταχώρηση στα επιμετρητικά φύλλα ελαττωματικών εργασιών ή ακατάλληλων υλικών.

Σε καμία περίπτωση η καταχώρηση στα επιμετρητικά φύλλα δεν αποτελεί απόδειξη ότι η εργασία είναι ικανοποιητική ή τα υλικά κατάλληλα. Τα οποιαδήποτε ελαττώματα, σφάλματα, παραλείψεις ή ατέλειες διέπονται από τις διατάξεις του Άρθρου 30 των Γενικών Όρων.

4. Με βάση τις καταχωρήσεις στα επιμετρητικά φύλλα ο Ανάδοχος συντάσσει σε τέσσερα (4) αντίγραφα επιμετρήσεις που θα καλύπτουν διαχωρίσιμα και αυτοτελώς επιμετρήσιμα, κατά την άποψη της Επιχείρησης, μέρη του Έργου. Η επιμέτρηση περιλαμβάνει συνοπτική περιγραφή της κάθε εργασίας, με ένδειξη του αντίστοιχου άρθρου του Τιμολογίου ή των "τιμών μονάδας νέων εργασιών", τους αναλυτικούς υπολογισμούς για τον προσδιορισμό της ποσότητας των εργασιών που εκτελέστηκαν και τα αναγκαία επιμετρητικά σχέδια και διαγράμματα που συντάχθηκαν με βάση τα εγκεκριμένα σχέδια του Άρθρου 3 των Γενικών Όρων.

5. Στην περίπτωση που κατά τη λήψη των επιμετρητικών στοιχείων οι πραγματικές διαστάσεις ή/και ποσότητες είναι μεγαλύτερες από τις αντίστοιχες των εγκεκριμένων σχεδίων, οι επιμετρήσεις συντάσσονται πάντοτε με βάση τις διαστάσεις ή/και ποσότητες που φαίνονται στα εγκεκριμένα σχέδια, εκτός αν οι μεγαλύτερες διαστάσεις ή/και ποσότητες προέκυψαν από γραπτή εντολή της Επιχείρησης.

Αν οι πραγματικές διαστάσεις ή/και ποσότητες είναι μικρότερες από τις αντίστοιχες των εγκεκριμένων σχεδίων, οι επιμετρήσεις θα συντάσσονται με βάση τις διαστάσεις αυτές εφόσον η Επιχείρηση κάνει δεκτό ότι οι μικρότερες διαστάσεις δε θέτουν σε κίνδυνο την ασφάλεια του Έργου και δε δημιουργούν κακοτεχνία, για την οποία ισχύουν οι διατάξεις του Άρθρου 30 των Γενικών Όρων.

6. Οι επιμετρήσεις, συνοδευόμενες από τα επιμετρητικά φύλλα και τα αναγκαία επιμετρητικά σχέδια, υποβάλλονται από τον Ανάδοχο στη Επιβλέπουσα Υπηρεσία για έλεγχο, αφού υπογραφούν απ' αυτόν με την ένδειξη "όπως συντάχθηκε από τον Ανάδοχο". Η Επιβλέπουσα Υπηρεσία μετά από τον σχετικό έλεγχο και την τυχόν διόρθωση των υπολογισμών τις κοινοποιεί στον Ανάδοχο, ο οποίος αν δεν τις αποδέχεται μπορεί να ακολουθήσει τη διαδικασία του Άρθρου 42 περί διαφωνιών.

7. Όταν πρόκειται για εργασίες που η ποσοτική τους επαλήθευση δε θα είναι δυνατή, όπως είναι εργασίες που πρόκειται να επικαλυφθούν από άλλες και να μην είναι τελικά εμφανείς ή όταν πρόκειται για χαρακτηρισμό της σκληρότητας των εδαφών ή όταν οι ποσότητες που παραλαμβάνονται επιβάλλεται να ζυγιστούν, ο Ανάδοχος υποχρεούται να καλέσει την Επιβλέπουσα Υπηρεσία και από κοινού να προβούν στην καταμέτρηση, χαρακτηρισμό ή ζύγιση και να συντάξουν πρωτόκολλο παραλαβής αφανών εργασιών, πρωτόκολλο χαρακτηρισμού εκσκαφών ή πρωτόκολλο ζύγισης αντίστοιχα.

Όλα τα παραπάνω πρωτόκολλα θα ληφθούν υπόψη για τη σύνταξη των σχετικών επιμετρήσεων για τις οποίες ισχύουν οι όροι των προηγούμενων παραγράφων.

8. Ο Ανάδοχος δεν έχει το δικαίωμα να καλύψει τα αφανή τμήματα του Έργου προτού να ληφθούν τα στοιχεία για τη σύνταξη των σχετικών πρωτοκόλλων.

Ο Ανάδοχος είναι υποχρεωμένος, μέχρι και την Οριστική Παραλαβή, εφόσον το ζητήσει η Επιχείρηση, να αποκαλύπτει οποιοδήποτε τμήμα αφανούς εργασίας για έλεγχο τυχόν ελαττωμάτων, ελλείψεων, βλαβών ή ατελειών. Σε περίπτωση διαπίστωσης τέτοιων ελαττωμάτων κλπ. οι δαπάνες για την αποκάλυψη, τις επισκευές και την αποκατάσταση στην αρχική τους κατάσταση βαρύνουν τον Ανάδοχο, ενώ στην αντίθετη περίπτωση όλες οι σχετικές δαπάνες βαρύνουν την Επιχείρηση.

9. Ο Ανάδοχος είναι υποχρεωμένος να υποβάλει στη Επιβλέπουσα Υπηρεσία το αργότερο μέσα σε δύο (2) μήνες από την περάτωση του Έργου ή όπως άλλως ορίζεται στους Ειδικούς Όρους, τις τυχόν επιμετρήσεις που δεν έχουν ακόμα υποβληθεί.

Σε περίπτωση που δεν υποβληθούν εμπρόθεσμα από τον Ανάδοχο όλες οι επιμετρήσεις, επιβάλλεται σε βάρος του, για κάθε συμπληρωμένο μήνα καθυστέρησης, ειδική Ποινική Ρήτρα που ανέρχεται σε ποσοστό δύο χιλιοστών (2 ο/οο) επί του συνολικού ποσού που έχει καταβληθεί μέχρι τότε στον Ανάδοχο.

Ανεξάρτητα από την επιβολή της Ποινικής Ρήτρας, οι επιμετρήσεις είναι δυνατό να συντάσσονται από την Επιχείρηση, που μπορεί να χρησιμοποιήσει γι'αυτό ιδιώτες τεχνικούς και συνεργεία, καταλογίζοντας τη σχετική δαπάνη σε βάρος του Αναδόχου. Οι επιμετρήσεις που συντάσσονται μ'αυτό τον τρόπο κοινοποιούνται στον Ανάδοχο.

10. Μέσα σε προθεσμία δέκα πέντε (15) ημερών από την επιστροφή προς τον Ανάδοχο της τελευταίας επιμέτρησης, ο Ανάδοχος υποχρεούται να συντάξει και υποβάλει στη Επιβλέπουσα Υπηρεσία την Τελική Επιμέτρηση, δηλαδή τελικό συνοπτικό πίνακα που ανακεφαλαιώνει τις ποσότητες όλων των επιμέρους επιμετρήσεων και των πρωτοκόλλων αφανών εργασιών. Οι ποσότητες που εμφανίζονται στον εν λόγω πίνακα τίθενται όπως ελέγχθηκαν από την Επιβλέπουσα Υπηρεσία ή όπως διορθώθηκαν κατά τη διαδικασία περί επιλύσεως διαφωνιών του Άρθρου 42 των Γενικών Όρων.

Η καταχώρηση αυτή στην Τελική Επιμέτρηση δε θα ερμηνεύεται ως παραίτηση του Αναδόχου από διαφωνίες που έχουν ασκηθεί εμπρόθεσμα και εκκρεμούν ούτε παρέχει το δικαίωμα σ' αυτόν να υποβάλει νέες.

Η εν λόγω Τελική Επιμέτρηση τελεί υπό την έγκριση της Προϊσταμένης Υπηρεσίας.

Άρθρο 36

Αυξομειώσεις Προϋπολογισμού

1. Εάν η αρτιότητα ή η λειτουργικότητα του Έργου επιβάλει αύξηση στις ποσότητες των εργασιών ή εκτέλεση εργασιών που δεν προβλέπονται από τη Σύμβαση, ο Ανάδοχος είναι υποχρεωμένος να εκτελέσει τις πρόσθετες αυτές εργασίες με τις συμβατικές τιμές ή με "τιμές μονάδας νέων εργασιών", όπως καθορίζεται στο Άρθρο 25 των Γενικών Όρων, μέχρι δαπάνης 50% πλέον του Συμβατικού Τιμήματος του Έργου όπως αυτό καθορίζεται στο Συμφωνητικό.

Αύξηση του Συμβατικού Τιμήματος του Έργου πάνω από 50% δεν επιτρέπεται.

2. Αν η αύξηση των απαιτητών εργασιών, για την αρτιότητα ή λειτουργικότητα του Έργου, συνεπάγεται αύξηση μεγαλύτερη του 100% της συμβατικής δαπάνης κάθε ομάδας ομοειδών εργασιών, όπως οι ομάδες αυτές προσδιορίζονται με τη Σύμβαση και με την προϋπόθεση ότι το συνολικό Συμβατικό Τίμημα δε θα υπερβαίνει το 50% που καθορίζεται στην προηγούμενη παράγραφο, ο Ανάδοχος υποχρεούται να εκτελέσει τις επιπλέον ποσότητες, μπορεί όμως να ζητήσει νέες τιμές γι' αυτές.

Στην περίπτωση αυτή γίνεται ιδιαίτερη συμφωνία για τις τιμές και σε περίπτωση διαφωνίας εφαρμόζεται η διαδικασία του Άρθρου 42 των Γενικών Όρων.

Η υποβολή τυχόν αντιρρήσεων του Αναδόχου ή η εκκρεμότητα των διαφορών που έχουν ανακύψει δε δίνει το δικαίωμα στον Ανάδοχο να αρνηθεί ή να καθυστερήσει την εκτέλεση των εν λόγω εργασιών.

3. Η Επιχείρηση δικαιούται να μειώσει το αντικείμενο της Σύμβασης μέχρι και κατά 25 % του Συμβατικού Τιμήματος του Έργου χωρίς ο Ανάδοχος να δικαιούται οποιαδήποτε αποζημίωση.

4. Όλα τα όρια ή ποσοστά του παρόντος Άρθρου αναφέρονται στις αρχικές ποσότητες και τιμές μονάδας της Σύμβασης μαζί με τα απρόβλεπτα και δεν περιλαμβάνεται σ'αυτά αναθεώρηση τιμών, μεταγενέστερη τροποποίησή τους, ή οποιαδήποτε αποζημίωση.

Άρθρο 37

Φόροι, Δασμοί και λοιπές επιβαρύνσεις του Αναδόχου

1. Τον Ανάδοχο βαρύνουν όλες οι δαπάνες για εκτελωνισμούς, φόρους, τέλη, δασμούς, κρατήσεις και οποιοσδήποτε άλλες νόμιμες επιβαρύνσεις, όπως ισχύουν κατά το χρόνο που δημιουργείται η υποχρέωση καταβολής τους.

2. Με βάση την υποχρέωσή του αυτή ο Ανάδοχος πρέπει να τηρεί όλες τις νόμιμες διατυπώσεις και τα φορολογικά και λοιπά στοιχεία, που απαιτούνται από την Ελληνική Νομοθεσία και να συμμορφώνεται αυστηρά προς όλες τις διαδικασίες που καθορίζονται από τις ισχύουσες διατάξεις της Ελληνικής Νομοθεσίας.

Τον Ανάδοχο βαρύνουν επίσης πρόσθετοι φόροι, δασμοί ή/και πρόστιμα για τη μη πιστή τήρηση των παραπάνω υποχρεώσεων του και σε περίπτωση που από τις αρμόδιες Αρχές οι επιβαρύνσεις αυτές, εκ λάθους ή παραδρομής, χρεωθούν στην Επιχείρηση, θα καταβληθούν από αυτήν αλλά θα παρακρατηθούν από την πρώτη πληρωμή του Αναδόχου.

3. Δασμοί, φόροι και άλλες σχετικές επιβαρύνσεις, που καταβλήθηκαν τυχόν από την Επιχείρηση λόγω παράλειψης του Αναδόχου, των Υπεργολάβων του και Υποπρομηθευτών του να συμμορφωθούν προς τις κείμενες διατάξεις της φορολογικής Νομοθεσίας θα απαιτηθούν από την Επιχείρηση και θα εισπραχθούν έντοκα από τον Ανάδοχο οποτεδήποτε και κατά οποιονδήποτε τρόπο ακόμη και με παρακράτηση πληρωμών κλπ.

4. Ειδικότερα και όλως ενδεικτικά και όχι περιοριστικά ο Ανάδοχος υποχρεούται για τα παρακάτω.

4. 1. Φόροι, Δασμοί και λοιπές επιβαρύνσεις εκτός Ελλάδας

Όλοι οι φόροι, δασμοί και λοιπές σχετικές επιβαρύνσεις που αναφέρονται ή που θα επιβληθούν εκτός Ελλάδας στον Ανάδοχο, στους Υποπρομηθευτές του, στους Υπεργολάβους του και στο Προσωπικό τους, καθώς επίσης και στα υλικά, στον Εξοπλισμό και στις εργασίες που απαιτούνται να γίνουν εκτός Ελλάδας για την εκτέλεση του Έργου, όπως προβλέπεται από τη Σύμβαση, θα βαρύνουν τον Ανάδοχο.

4. 2. Φόροι, Δασμοί και λοιπές επιβαρύνσεις στην Ελλάδα

Δασμοί εισαγωγής, όλοι οι τελωνιακοί δασμοί και οι σχετικοί φόροι κάθε είδους, καθώς και όλες οι κάθε είδους λοιπές επιβαρύνσεις που επιβάλλονται ή που θα επιβληθούν επί του Εξοπλισμού, πρώτων υλών, ημικατεργασμένων και έτοιμων προϊόντων, ανταλλακτικών κάθε είδους μηχανήματος, υλικών και προϊόντων που θα ενσωματωθούν στο Έργο, θα βαρύνουν τον Ανάδοχο.

4. 3. Φόρος εισοδήματος και σχετικές δαπάνες του Αναδόχου, των Υπεργολάβων του, των Υποπρομηθευτών του κ.λ.π.

Ο Ανάδοχος, οι Υπεργολάβοι και οι Υποπρομηθευτές του, και το Προσωπικό, (Έλληνες ή ξένοι), που απασχολείται απ' αυτούς, θα πληρώσουν το φόρο εισοδήματος και τις σχετικές επιβαρύνσεις που θα επιβληθούν στην Ελλάδα, αναφορικά με το Έργο και σύμφωνα με την Ελληνική Νομοθεσία και τις Διμερείς Κυβερνητικές Συμφωνίες, εάν υπάρχουν τέτοιες.

Για το σκοπό αυτό η Επιχείρηση θα εφαρμόζει τις παρακρατήσεις οι οποίες προβλέπονται από τη φορολογική Νομοθεσία.

Ο Ανάδοχος θα φέρει το βάρος και θα είναι υπεύθυνος για την πληρωμή στην Ελλάδα των λοιπών φόρων, των Δημοτικών φόρων και τελών, των εισφορών, των εργατοτεχνικών εισφορών, των συνεισφορών και οποιωνδήποτε άλλων επιβαρύνσεων, οι οποίες επιβάλλονται ή πρόκειται να επιβληθούν στην Ελλάδα, αναφορικά με το Έργο, υπέρ του Δημοσίου, των Δήμων και Κοινοτήτων και άλλων τοπικών Αρχών, Ιδρυμάτων και Ταμείων Δημοσίου ενδιαφέροντος (όπως το Ίδρυμα Κοινωνικών Ασφαλίσεων (ΙΚΑ), ΤΣΜΕΔΕ κ.λ.π) και οι οποίες δαπάνες αφορούν στον ίδιο και στο Προσωπικό Ελληνικής ή ξένης

υψηλότητας πάσης φύσεως και κατηγορίας που απασχολείται απ' τον Ανάδοχο, τους Υπεργολάβους του και τους Υποπρομηθευτές του.

Η Επιχείρηση δε φέρει καμιά ευθύνη στην περίπτωση αδυναμίας εξοφλήσεως χρέους εκ μέρους του Αναδόχου, του προσωπικού του Αναδόχου, των Υπεργολάβων και Υποπρομηθευτών του. Ο Ανάδοχος, οι Υπεργολάβοι και Υποπρομηθευτές του υποχρεούνται να συμμορφώνονται απόλυτα και με δικά τους έξοδα προς τις διατάξεις της Ελληνικής Νομοθεσία, η οποία αφορά στη φορολογία, ασφάλιση κ.λ.π.

Οποιαδήποτε διαφορά προκύψει εξαιτίας μείωσης ή αύξησης των συντελεστών του φόρου εισοδήματος, ο οποίος ισχύει στην Ελλάδα κατά την ημερομηνία του Διαγωνισμού και έχει άμεση επίδραση επί του Αναδόχου ή/και του προσωπικού του, θα είναι υπέρ ή σε βάρος του Αναδόχου ή/και του προσωπικού του.

4. 4. Εισαγωγή μηχανημάτων, εργαλείων, εξαρτημάτων κλπ. με υποχρέωση επανεξαγωγής

Ο Ανάδοχος είναι αποκλειστικά υπεύθυνος για όλα τα είδη τα οποία εισάγονται για τις ανάγκες του Έργου με υποχρέωση επανεξαγωγής τους, συμμορφούμενος προς τις σχετικές διατάξεις των Νόμων. Επιπρόσθετος ο Ανάδοχος θα είναι υπεύθυνος για την εφαρμογή των σχετικών διατάξεων των Ελληνικών Νόμων περί λαθρεμπορίου.

Τα εισαχθέντα είδη με υποχρέωση επανεξαγωγής, μπορεί να μεταβιβαστούν σε τρίτα πρόσωπα μόνο σύμφωνα με τις διατάξεις της ισχύουσας Ελληνικής Νομοθεσίας.

Σε περίπτωση που θα απωλεσθούν είδη εισαχθέντα επί επανεξαγωγή, η Επιχείρηση και οι σχετικές Τελωνειακές Αρχές θα ειδοποιηθούν δεόντως και πάραυτα.

4. 5. Λογιστικά βιβλία και έγγραφα

Ο Ανάδοχος θα τηρεί όλα τα στοιχεία, τα λογιστικά, φορολογικά και λοιπά βιβλία τα οποία απαιτούνται από την Ελληνική Νομοθεσία, θα συμμορφώνεται αυστηρά προς όλες τις διαδικασίες οι οποίες απαιτούνται από τις σχετικές διατάξεις και θα δίνει όλα τα στοιχεία, τα έγγραφα και τις πληροφορίες τις οποίες η Επιχείρηση, κατά την άποψή της, δύναται να ζητήσει σχετικά με οποιαδήποτε απαίτηση έναντι των Ελληνικών Αρχών.

5. Την Επιχείρηση βαρύνει και δεν περιλαμβάνεται στο Συμβατικό Τμήμα, ο ΦΠΑ ή ισοδύναμος φόρος που επιβάλλεται ή θα επιβληθεί στην Ελλάδα επί των τιμολογίων του Εξοπλισμού και των άλλων τιμολογίων υπηρεσιών, που θα εκδώσει ο Ανάδοχος προς την Επιχείρηση, στα πλαίσια της παρούσας Σύμβασης.

Άρθρο 38 **Ασφαλίσεις**

1. Ο Ανάδοχος πέραν από τις λοιπές υποχρεώσεις και ευθύνες του που απορρέουν από τη Σύμβαση, είναι υποχρεωμένος, εκτός εάν προβλέπεται διαφορετικά στους Ειδικούς Όρους της Σύμβασης και σύμφωνα με τα οριζόμενα σ' αυτούς, να συνομολογήσει με ασφαλιστικές εταιρείες (ελληνικές ή ξένες) και να διατηρεί και να παρακολουθεί με δικές του δαπάνες, τις παρακάτω ασφαλίσεις :

α. Ασφάλιση κατά παντός κινδύνου

β. Ασφάλιση έναντι κινδύνων από τυχαία περιστατικά και ανωτέρα βία (πυρκαϊά, σεισμός κ.λ.π.)

γ. Ασφάλιση αστικής ευθύνης του Αναδόχου έναντι τρίτων

δ. Ασφάλιση μεταφοράς

ε. Ασφάλιση των οχημάτων, μηχανημάτων έργου κλπ του Αναδόχου

στ. Ασφάλιση του προσωπικού του Αναδόχου

ζ. Ασφάλιση υλικών χορηγούμενων από τη ΛΙΓΝΙΤΙΚΗ ΜΕΛΙΤΗΣ Α.Ε. στον Ανάδοχο

2. Τα ασφαλιστήρια συμβόλαια για κάθε μία από τις παραπάνω ασφαλίσεις θα πρέπει να περιέχουν και να καλύπτουν κατ'ελάχιστον τα καθοριζόμενα στο Τεύχος "Ασφαλίσεις"

Άρθρο 39

Αναστολή Εργασιών στο Εργοτάξιο

1. Ο Ανάδοχος υποχρεούται, ύστερα από γραπτή εντολή της Επιχείρησης, να αναστέλλει την εκτέλεση των εργασιών στο Εργοτάξιο σε οποιοδήποτε τμήμα του Έργου ή στο σύνολό του, για όσο χρονικό διάστημα και με όποιο τρόπο η Επιχείρηση κρίνει αναγκαίο.

2. Για να θεωρηθεί μια διακοπή εργασιών ότι συνιστά αναστολή εκτέλεσης των εργασιών, κατά τις διατάξεις του παρόντος Άρθρου, θα πρέπει να έχει γίνει μετά από έγγραφη εντολή της Επιβλέπουσας Υπηρεσίας. Σε περίπτωση τέτοιας έγγραφης εντολής διακοπής, ο Ανάδοχος θα δικαιούται να ζητήσει και η Επιχείρηση υποχρεούται να καθορίσει, την απαιτούμενη παράταση προθεσμίας και τα πλήρως δικαιολογημένα και αποδεδειγμένα έξοδα του Αναδόχου που πραγματοποίησε μέσα στο Εργοτάξιο, εξαιτίας της διακοπής αυτής, εκτός των περιπτώσεων κατά τις οποίες η εν λόγω διακοπή :

α. προκύπτει από εφαρμογή άλλων διατάξεων της Σύμβασης, ή

β. προέρχεται από λόγους για τους οποίους ευθύνεται ο Ανάδοχος ή

γ. οφείλεται σε λόγους ασφαλείας του Έργου ή οποιοδήποτε τμήματος του.

3. Εφόσον η παραπάνω έγγραφη εντολή διακοπής αφορά το σύνολο των εργασιών στο Εργοτάξιο και διαρκέσει περισσότερο από ενενήντα (90) συνεχείς ημερολογιακές ημέρες ή αν οι τμηματικές διακοπές οι οποίες αφορούν σε τμήματα του Έργου ή αφορούν σε χρονικές περιόδους διακοπών είτε όλου του Έργου είτε σε τμήματα αυτού, διαρκέσουν αθροιστικά περισσότερο από εκατόν είκοσι (120) ημερολογιακές ημέρες, τότε ο Ανάδοχος έχει το δικαίωμα, ύστερα από γραπτή ανακοίνωση προς την Επιβλέπουσα Υπηρεσία, να ζητήσει την άδεια να επαναρχίσει τις εργασίες. Εάν η σχετική άδεια δεν του δοθεί μέσα σε προθεσμία είκοσι (20) ημερολογιακών ημερών από την αποστολή της ανακοίνωσης ή εφόσον δεν υπάρξει συμφωνία μεταξύ Επιχείρησης και Αναδόχου για περαιτέρω παράταση της διακοπής των εργασιών, τότε ο Ανάδοχος δύναται να προβεί στην καταγγελία της Σύμβασης. Η καταγγελία αυτή θα έχει τις ίδιες συνέπειες που προβλέπονται για την περίπτωση ανυπαίτιας καταγγελίας της Σύμβασης του Άρθρου 43 των Γενικών Όρων.

4. Σε περίπτωση που η Επιβλέπουσα Υπηρεσία δεν έχει εκδώσει εντολή διακοπής και εφόσον ο Ανάδοχος θεωρεί ότι οι εργασίες έχουν διακοπεί εξαιτίας της Επιχείρησης, οφείλει να το γνωστοποιήσει στην Επιβλέπουσα Υπηρεσία εγγράφως, μέσα σε μια προθεσμία επτά (7) ημερών, από την ημέρα που ο Ανάδοχος θεωρεί ότι έχουν διακοπεί οι εργασίες, με πλήρη στοιχεία που να δικαιολογούν την άποψή του.

5. Τυχόν διακοπή εκτέλεσης του Έργου, από πράξεις ή παραλείψεις του Αναδόχου, για τριάντα (30) συνεχείς ημερολογιακές ημέρες ή σε σύνολο σαράντα (40) διακοπτομένων ημερολογιακών ημερών για οποιοδήποτε λόγο ή αιτία, εκτός των περιπτώσεων Ανωτέρας Βίας όπως αυτή καθορίζεται στο Άρθρο 40 των παρόντων Γενικών Όρων, παρέχει στην Επιχείρηση το δικαίωμα, κατά την κρίση της και υπό τη ρητή επιφύλαξη κάθε άλλου δικαιώματός της που απορρέει από τη Σύμβαση, να συνεχίσει η ίδια το Έργο ή να το αναθέσει σε άλλον Ανάδοχο.

Στην περίπτωση αυτή η Επιχείρηση ή ο νέος Ανάδοχος θα δικαιούνται να χρησιμοποιήσουν τις βοηθητικές εγκαταστάσεις, τα μηχανήματα, τον εξοπλισμό, τα σχέδια, τα εργαλεία, τις αποθήκες, τα υλικά και εφόδια του Αναδόχου που βρίσκονται στο Εργοτάξιο, καθώς και γενικά τα κτίρια και τις εγκαταστάσεις του Αναδόχου, χωρίς να αναλάβει η ΛΙΓΝΙΤΙΚΗ ΜΕΛΙΤΗΣ Α.Ε. οποιαδήποτε υποχρέωση για ζημιές που θα προκληθούν σ'αυτά ή για τη φθορά αυτών από τη συνήθη χρήση.

6. Κατά τη διάρκεια οποιασδήποτε και για οποιοδήποτε λόγο διακοπής, ο Ανάδοχος είναι υποχρεωμένος να λαμβάνει όλα τα κατάλληλα, κατά την κρίση της Επιχείρησης, μέτρα για τη συντήρηση και προστασία του Έργου, καθώς και για τα υλικά και τον Εξοπλισμό που βρίσκονται στο Εργοτάξιο. Επίσης ο Ανάδοχος ευθύνεται έναντι της Επιχείρησης για όλες τις άμεσες δαπάνες στις οποίες ενδεχομένως θα υποβληθεί η Επιχείρηση και για όλες τις πραγματικές ζημιές τις οποίες αυτή ενδεχομένως θα υποστεί λόγω της μη τήρησης των υποχρεώσεων του Αναδόχου. Η Επιχείρηση μπορεί να συμψηφίζει τις απαιτήσεις αυτές με οποιαδήποτε ποσά που οφείλονται σ'αυτόν για οποιονδήποτε λόγο και αιτία, σύμφωνα με τη Σύμβαση.

Άρθρο 40 **Ανωτέρα Βία**

1. Όλα τα περιστατικά τα οποία επηρεάζουν την εκτέλεση του Έργου και ξεφεύγουν, κατά εύλογη κρίση, από τον έλεγχο του Αναδόχου, και τα οποία ήταν αδύνατο να προβλεφθούν ή προληφθούν, παρ'όλη την επιμέλεια την οποία θα έδειχνε κάθε επιμελής και σωστά σκεπτόμενος Ανάδοχος, θεωρούνται ως περιστατικά Ανωτέρας Βίας.

Οι Απεργίες από αναγνωρισμένες ενώσεις εργαζομένων, ανταπεργίες (Lockouts) ή μέτρα και απαγορεύσεις από μέρους των Αρχών, κωλυσιπλοΐα, επιβολή στρατιωτικού νόμου και παρόμοιας φύσης περιστατικά, θεωρούνται περιστατικά Ανωτέρας Βίας.

Τα περιστατικά Ανωτέρας Βίας, που επηρεάζουν το Έργο, είναι αποδεκτά μόνο ως λόγος καθυστέρησης και όχι ως λόγος αποζημίωσης του Αναδόχου. Ο Ανάδοχος δε δικαιούται να εγείρει κατά της Επιχείρησης απαιτήσεις που αφορούν οποιεσδήποτε τυχόν δαπάνες ή και οικονομική επιβάρυνσή του, ως συνέπεια περιστατικού Ανωτέρας Βίας.

2. Για να θεωρηθεί και αναγνωρισθεί από την Επιχείρηση ένα γεγονός Ανωτέρας Βίας, ο Ανάδοχος θα πρέπει να αποδείξει με επίσημα έγγραφα το περιστατικό καθώς επίσης ότι το γεγονός έχει κατευθείαν σχέση με την καθυστέρηση στην εκτέλεση ή στη συνέχιση των εργασιών και ότι η καθυστέρηση στην επίτευξη των καθοριζόμενων από τη Σύμβαση προθεσμιών οφείλεται αποκλειστικά στο γεγονός αυτό.

3. Η μη εκπλήρωση ή η καθυστέρηση για εκπλήρωση από κάποιον Υπεργολάβο ή Υποπρομηθευτή των υποχρεώσεων του προς τον Ανάδοχο, καθώς επίσης και η τυχόν αποτυχία στην κατασκευή τμημάτων του Έργου ή πρώτης ύλης, (όπως αποτυχία κατά τη χύτευση, κ.λ.π.), δε θα θεωρείται ως περιστατικό Ανωτέρας Βίας.

4. Σε περίπτωση που ο Ανάδοχος θεωρήσει ότι συνέβη περιστατικό Ανωτέρας Βίας, λόγω του οποίου δεν μπόρεσε να εκπληρώσει, ολικά ή μερικά, τις υποχρεώσεις του που απορρέουν από τη Σύμβαση, θα πρέπει να γνωστοποιήσει το γεγονός αυτό εγγράφως στην Επιχείρηση, παρέχοντας όσο το δυνατόν περισσότερες πληροφορίες.

Η εν λόγω γνωστοποίηση πρέπει να γίνει το αργότερο μέσα σε ανατρεπτική προθεσμία δέκα πέντε (15) ημερών από την επέλευση του περιστατικού αυτού, εκτός από την περίπτωση κατά την οποία απαιτείται, λόγω της φύσης του περιστατικού, να ειδοποιηθεί αμέσως η Επιχείρηση.

5. Οι συνέπειες που είχε το γεγονός γνωστοποιούνται από τον Ανάδοχο με την υποβολή όλων των σχετικών στοιχείων και πληροφοριών στην Επιβλέπουσα Υπηρεσία εντός δέκα (10) ημερολογιακών ημερών από το πέρας του περιστατικού αυτού.

Η Επιχείρηση υποχρεούται να γνωστοποιήσει στον Ανάδοχο εάν αποδέχεται ότι το περιστατικό αυτό εμπίπτει στις διατάξεις του παρόντος Άρθρου, μέσα σε τριάντα (30) ημερολογιακές ημέρες από την υποβολή των στοιχείων του Αναδόχου.

6. Η μη συμμόρφωση του Αναδόχου, για οποιονδήποτε λόγο ή αιτία, προς τον προαναφερθέντα όρο περί γνωστοποιήσεως και υποβολής στοιχείων κλπ., εντός των πιο πάνω καθοριζόμενων ανατρεπτικών προθεσμιών, καθιστά अपαράδεκτη οποιαδήποτε αίτηση του Αναδόχου για παράταση προθεσμίας.

7. Ο χρόνος κατά τον οποίο μπορούν να παραταθούν οι συμβατικές προθεσμίες θα καθορισθεί, με βάση τον πραγματικά απωλεσθέντα χρόνο.

8. Για όσο χρόνο συνεχίζεται το περιστατικό Ανωτέρας Βίας, ο Ανάδοχος υποχρεούται να λάβει κάθε ενδεδειγμένο μέτρο προς περιορισμό των εκ του περιστατικού αυτού απορρεουσών ζημιών. Ο Ανάδοχος πρέπει επίσης να καταβάλει αποδεδειγμένα κάθε δυνατή προσπάθεια για εξουδετέρωση, χωρίς χρονοτριβής των συνεπειών οποιουδήποτε γεγονότος Ανωτέρας Βίας, (π.χ. ζημιές στον Εξοπλισμό, τυχόν καθυστερήσεις κλπ.).

9. Σε περίπτωση ολικής ή σημαντικής καταστροφής του Έργου, λόγω περιστατικού Ανωτέρας Βίας, πριν από την Προσωρινή Παραλαβή, η Επιχείρηση δύναται εντός έξι (6) μηνών από της ημερομηνίας κατά την οποία έλαβε χώρα το εν λόγω περιστατικό να ζητήσει από τον Ανάδοχο να προβεί στην εκ νέου κατασκευή του Έργου και ο Ανάδοχος υποχρεούται να αποδεχθεί αυτό με τους ίδιους όρους και προϋποθέσεις όπως αυτοί αναφέρονται στη Σύμβαση με εξαίρεση τις προθεσμίες παραδόσεων, το συνολικό Συμβατικό Τίμημα και τους όρους πληρωμής, για τα οποία τα συμβαλλόμενα μέρη θα προβούν σε νέα συμφωνία.

Είναι ευνόητο ότι όλα ανεξαιρέτως τα καταβληθέντα από την Επιχείρηση ποσά έναντι του Συμβατικού Τιμήματος, θα συμψηφισθούν έναντι του νέου αυτού τιμήματος.

Σε περίπτωση κατά την οποία η χρονική περίοδος των έξι (6) μηνών περάσει άπρακτη, η Σύμβαση λύεται αυτομάτως χωρίς συνέπειες για τα συμβαλλόμενα μέρη, εκτός του ότι η Επιχείρηση δικαιούται επιστροφής από τον Ανάδοχο όλων των ποσών που του έχει καταβάλει και δεν υποχρεούται να καταβάλει στον Ανάδοχο τυχόν ληξιπρόθεσμες οφειλές της.

Άρθρο 41 **Ποινικές Ρήτρες**

1. Ανεξάρτητα και πέρα από τα δικαιώματα της Επιχείρησης που προκύπτουν από τα άρθρα 19 και 43 των Γενικών Όρων, ο Ανάδοχος υποχρεούται, χωρίς αντιρρήσεις, να καταβάλει στην Επιχείρηση Ποινικές Ρήτρες είτε για υπέρβαση συμβατικής προθεσμίας λόγω υπαιτιότητάς του, είτε για άλλους λόγους που τυχόν προβλέπονται στο Συμφωνητικό.

2. Οι Ποινικές Ρήτρες θα καταβάλλονται, λόγω αθετήσεως ή μη εκπληρώσεως από τον Ανάδοχο των συμβατικών του υποχρεώσεων και ανεξάρτητα αν έχει ή όχι προκληθεί απώλεια ή ζημία (θετική ή αποθετική) στην Επιχείρηση.

3. Η καταβολή των Ποινικών Ρητρών θα γίνεται από τον Ανάδοχο σωρευτικά και επιπλέον από κάθε αποζημίωση για αποκατάσταση κάθε θετικής ζημίας ή απώλειας που έχει υποστεί η Επιχείρηση ως αποτέλεσμα αντισυμβατικής συμπεριφοράς του Αναδόχου.

4. Η Επιχείρηση παρακρατεί τα ποσά των Ποινικών Ρητρών είτε από τις Εγγυήσεις Καλής Εκτέλεσης του Έργου είτε από οποιοδήποτε ποσό οφείλεται και πρέπει να καταβληθεί από την Επιχείρηση στον Ανάδοχο για οποιαδήποτε αιτία.

5. Οι όροι με βάση τους οποίους θα καταβάλλονται Ποινικές Ρήτρες, το ύψος των καταβαλλομένων ποσών, όπως και οποιοδήποτε άλλοι όροι σε σχέση προς αυτές, καθορίζονται στο Συμφωνητικό.

Άρθρο 42 Απαιτήσεις - Διαφωνίες

1. Απαιτήσεις

1. 1. Σε κάθε περίπτωση που ο Ανάδοχος θεωρεί ότι δικαιούται να προβάλει απαίτηση σε σχέση με οποιοδήποτε θέμα που αφορά στη Σύμβαση, υποχρεούται να το γνωστοποιεί στην Επιβλέπουσα Υπηρεσία μέσα σε μια ανατρεπτική προθεσμία 15 ημερών από την ημερομηνία που εμφανίστηκε το γεγονός για το οποίο προτίθεται να υποβάλει την απαίτηση.

Με την εμφάνιση του γεγονότος, ο Ανάδοχος υποχρεούται να τηρεί όλα τα απαραίτητα στοιχεία κατά τρόπο που κρίνεται αναγκαίος για την υποστήριξη του αιτήματος που προτίθεται να θέσει.

1. 2. Η Επιβλέπουσα Υπηρεσία, αμέσως με τη λήψη της παραπάνω γνωστοποίησης και χωρίς αυτό να συνεπάγεται οποιαδήποτε παραδοχή της ευθύνης της Επιχείρησης, δικαιούται να επιθεωρεί τα τηρούμενα στοιχεία και να δίδει οδηγίες στον Ανάδοχο να τηρεί και περαιτέρω κατάλληλα στοιχεία που θεωρεί απαραίτητα και ο Ανάδοχος υποχρεούται να τα τηρεί και να παρέχει στην Επιβλέπουσα Υπηρεσία αντίγραφα όλων των στοιχείων, μόλις του ζητηθούν.

1. 3. Μέσα σε τριάντα (30) ημέρες από την αποστολή της παραπάνω γνωστοποίησης, ο Ανάδοχος υποχρεούται να παραδίδει στην Επιβλέπουσα Υπηρεσία οικονομική ανάλυση της απαίτησής του, που θα συνοδεύεται με λεπτομερή αιτιολόγησή της.

Στην περίπτωση κατά την οποία το γεγονός για το οποίο έχει τεθεί η απαίτηση συνεχίζεται, η οικονομική ανάλυση θα θεωρείται προσωρινή και ο Ανάδοχος, κατά εύλογα διαστήματα ή όταν το ζητά η Επιβλέπουσα Υπηρεσία, θα δίδει νεώτερα συγκεντρωτικά στοιχεία. Σε τέτοια περίπτωση ο Ανάδοχος υποχρεούται να δώσει την τελική οικονομική ανάλυση μέσα σε προθεσμία 30 ημερών από τη λήξη του γεγονότος.

1. 4. Εάν ο Ανάδοχος δε συμμορφώνεται με τις διατάξεις του παρόντος Άρθρου, το δικαίωμα του για πληρωμή, εφόσον το αίτημα του γίνει δεκτό από την Επιχείρηση, περιορίζεται μέχρι του σημείου που η Επιχείρηση θεωρεί ότι μπορεί να επαληθευτεί από τα τηρηθέντα στοιχεία.

2. Διαφωνίες

2. 1. Κάθε διαφωνία, συμπεριλαμβανομένης και αυτής που σχετίζεται με μη ικανοποιητική για τον Ανάδοχο ρύθμιση απαίτησής του σύμφωνα με τα παραπάνω, ή οποιοδήποτε είδους διένεξη, που αναφύεται οποτεδήποτε κατά τη διάρκεια ισχύος της Σύμβασης, θα γνωστοποιείται γραπτώς στην Προϊσταμένη Υπηρεσία, από τον Ανάδοχο με "Αίτηση Επίλυσης Διαφωνίας" όπου θα υπάρχει ρητή υπενθύμιση ότι η διαφωνία αυτή γίνεται με βάση το παρόν άρθρο.

2. 2. Στην "Αίτηση Επίλυσης Διαφωνίας", ο Ανάδοχος θα εκθέτει σαφώς το θέμα που αφορά στη διαφωνία. Ειδικότερα στην Αίτηση θα περιλαμβάνονται τα ακόλουθα:

α. σαφής περιγραφή της υπό κρίση διαφωνίας.

β. έκθεση των πραγματικών περιστατικών στα οποία βασίζεται η διαφωνία.

γ. η αιτούμενη αποκατάσταση ή και το τυχόν σε σχέση προς αυτή χρηματικό ποσό.

δ. όλα τα αποδεικτικά στοιχεία που αφορούν στη διαφωνία, όπως επίσης και κάθε στοιχείο που θεωρείται απαραίτητο.

2. 3. Η Προϊσταμένη Υπηρεσία υποχρεούται, το αργότερο σε ενενήντα (90) ημέρες από την ημέρα κατά την οποία έλαβε την αίτηση αυτή, να γνωστοποιήσει στον Ανάδοχο την απόφαση της Επιχείρησης.

2. 4. Σε περίπτωση που ο Ανάδοχος δεν ικανοποιείται με την απόφαση αυτή της Επιχείρησης ή στην περίπτωση κατά την οποία δε λάβει απάντηση μέσα στην παραπάνω προθεσμία, μπορεί να προσφύγει στα τακτικά Δικαστήρια των Αθηνών.

Πριν από την προσφυγή στα Δικαστήρια ο Ανάδοχος μπορεί να ζητήσει την επίλυση της διαφωνίας του με φιλικές διαπραγματεύσεις. Στην περίπτωση αυτή και εφόσον τούτο γίνει αποδεκτό από την Επιχείρηση, συγκροτείται, από το αρμόδιο όργανο της Επιχείρησης, Επιτροπή Φιλικού Διακανονισμού η οποία διαπραγματεύεται με τον Ανάδοχο την επίλυση της διαφωνίας.

2. 5. Η ύπαρξη διαφωνίας μεταξύ των συμβαλλομένων δεν αναστέλλει την εκτέλεση του Έργου, ούτε αίρει την υποχρέωση του Αναδόχου να ακολουθεί τις εντολές της Επιχείρησης σχετικά με την έγκαιρη και την άρτια εκτέλεση των Έργου.

Άρθρο 43

Καταγγελία της Σύμβασης

1. Καταγγελία της Σύμβασης με υπαιτιότητα του Αναδόχου.

1.1. Με την επιφύλαξη όλων των δικαιωμάτων της Επιχείρησης που προκύπτουν από τις υπόλοιπες διατάξεις της Σύμβασης, στις περιπτώσεις που ο Ανάδοχος καθυστερήσει χωρίς εύλογη δικαιολογία την έναρξη των εργασιών ή εάν παρά τις προηγούμενες έγγραφες επισημάνσεις δεν υποβάλει το χρονοδιάγραμμα του Έργου όπως προβλέπεται στο Άρθρο 23 των Γενικών Όρων ή εάν δε συμμορφώνεται προς τις διατάξεις της Σύμβασης και καθυστερεί την πρόοδο των εργασιών ώστε να είναι προφανώς αδύνατη η εμπρόθεσμη εκτέλεση του Έργου ή εάν οι εργασίες που εκτελεί είναι κατά σύστημα κακότεχνες ή τα υλικά που χρησιμοποιεί δεν ανταποκρίνονται στις προδιαγραφές ή αν επιμόνως και εξακολουθητικά παραβαίνει ή δεν εφαρμόζει τα εγκεκριμένα σχέδια και δε συμμορφώνεται με τις οδηγίες, τις κατευθύνσεις και εντολές της Επιχείρησης ή εάν συστηματικά παραλείπει την τήρηση των κανόνων ασφαλείας των εργαζομένων ή προστασίας του περιβάλλοντος, η Επιχείρηση δικαιούται, για οποιαδήποτε από τα παραπάνω, να απευθύνει "Ειδική Πρόσκληση" προς τον Ανάδοχο στην οποία απαραίτητα μνημονεύονται οι διατάξεις του παρόντος Άρθρου και στην οποία περιλαμβάνεται συγκεκριμένη περιγραφή ενεργειών ή εργασιών που πρέπει να εκτελεσθούν από τον Ανάδοχο, μέσα σε προθεσμία που τάσσεται από την "Ειδική Πρόσκληση".

Η προθεσμία στην περίπτωση αυτή καθορίζεται με βάση το συντομότερο δυνατό από τεχνικής απόψεως χρόνο για την εκπλήρωση της αντίστοιχης υποχρέωσης, και σε καμιά περίπτωση δε μπορεί να είναι μικρότερη από δεκαπέντε (15) ημέρες.

Εάν ο Ανάδοχος δε συμμορφωθεί με την παραπάνω έγγραφη "Ειδική Πρόσκληση" μέσα στην προθεσμία που έχει καθοριστεί, η Επιχείρηση δικαιούται με εξώδικη δήλωση προς τον Ανάδοχο, η οποία κοινοποιείται με Δικαστικό Επιμελητή, να προβεί στην καταγγελία της Σύμβασης μερικά ή ολικά.

1.2. Η Σύμβαση λύεται αυτοδικαίως όταν ο Ανάδοχος πτωχεύσει. Στην περίπτωση αυτή ισχύουν και τα αναφερόμενα στην παρ. 2.4 του παρόντος Άρθρου.

Η Σύμβαση καταγγέλλεται, κατά την κρίση της Επιχείρησης, όταν ο Ανάδοχος τεθεί σε αναγκαστική διαχείριση ή σε περίπτωση κοινοπραξίας όταν πτωχεύσουν ή τεθούν σε αναγκαστική διαχείριση όλα τα κοινοπρακτούμενα μέρη, όπως επίσης στην περίπτωση που κατά παράβαση των διατάξεων του Άρθρου 8 των Γενικών Όρων ο Ανάδοχος υποκατέστησε τον εαυτό του ολικά ή μερικά κατά την εκτέλεση της Σύμβασης με οποιοδήποτε τρίτο.

2. Οριστικοποίηση Καταγγελίας - Έκπτωση Αναδόχου.

2.1. Η καταγγελία οριστικοποιείται και ο Ανάδοχος εκπίπτει της Σύμβασης (Επικύρωση της Έκπτωσης), αν δεν υποβληθεί μέσα σε προθεσμία δεκαπέντε (15) ημερών ένσταση του

Αναδόχου ή αν απορριφθεί η ένσταση. Η ένσταση που ασκείται εμπρόθεσμα αναστέλλει την απόφαση έκπτωσης μέχρι να εκδοθεί η απόφαση επί της ένστασης. Για την ένσταση αποφασίζει η Επιχείρηση μέσα σε ανατρεπτική προθεσμία δύο (2) μηνών από την κατάθεση της ένστασης.

2.2. Με την οριστικοποίηση της καταγγελίας της Σύμβασης, σύμφωνα με τα παραπάνω, ο Ανάδοχος αποξενούται και αποβάλλεται από το Έργο και γίνεται εκκαθάριση της Σύμβασης το συντομότερο δυνατό.

2.3. Η Επιχείρηση δικαιούται είτε να συνεχίσει η ίδια την εκτέλεση του Έργου, είτε να το αναθέσει σε άλλον Ανάδοχο. Η Επιχείρηση και ο νέος Ανάδοχος δικαιούνται να χρησιμοποιούν εφόσον το κρίνουν απαραίτητο, τα μηχανήματα, τα εργαλεία, τα υλικά τα εφόδια, τις εγκαταστάσεις και λοιπά μέσα του έκπτωτου Αναδόχου, τα οποία έχουν προσκομισθεί ή ανεγερθεί από αυτόν στον τόπο του Έργου.

2.4. Κατά του οριστικά έκπτωτου Αναδόχου, με την επιφύλαξη όλων των δικαιωμάτων της Επιχείρησης για αποζημίωση, επέρχονται αθροιστικά οι εξής συνέπειες:

α. γίνεται άμεσα απαιτητό το αναπόσβεστο μέρος της προκαταβολής

β. καταπίπτουν υπέρ της Επιχείρησης οι Εγγυήσεις Καλής Εκτέλεσης του Έργου

γ. γίνονται άμεσα απαιτητές οποιεσδήποτε οφειλόμενες Ποινικές Ρήτρες μέχρι την ημερομηνία της καταγγελίας.

2.5. Για την εκκαθάριση της Σύμβασης η Επιχείρηση θα διενεργήσει παρουσία του Αναδόχου, το δυνατό συντομότερα, την απογραφή της υπάρχουσας κατάστασης και θα καθορίσει το συνολικό ποσό (εάν υπάρχει) με το οποίο τιμολογούνται οι εργασίες που έχουν εκτελεσθεί σύμφωνα με τη Σύμβαση και θα καθορίσει επίσης και την αξία των τυχόν υπαρχόντων αχρησιμοποίητων ή μερικώς χρησιμοποιημένων υλικών, καθώς και οποιωνδήποτε προσωρινών εργασιών.

Σε περίπτωση που ο έκπτωτος Ανάδοχος, αν και κλήθηκε, δεν παραστάθηκε, η Επιχείρηση μπορεί να προβεί η ίδια στην απογραφή και θα χρεωπιστώσει ανάλογα τον Ανάδοχο.

3. Ανυπαίτιος Καταγγελία.

3.1. Η Επιχείρηση, κατά την κρίση της, δικαιούται σε οποιοδήποτε χρόνο κατά τη διάρκεια ισχύος της Σύμβασης, να την καταγγείλει ολικά ή μερικά, με την προϋπόθεση ότι θα ειδοποιήσει εγγράφως τον Ανάδοχο, τουλάχιστον ένα (1) μήνα πριν από την ημερομηνία που καθορίζεται στην ειδοποίηση, ως ημερομηνία καταγγελίας της.

3.2. Σε περίπτωση τέτοιας καταγγελίας της Σύμβασης, η Επιχείρηση υποχρεούται να επιστρέψει το εναπομένον υπόλοιπο των Εγγυήσεων Καλής Εκτέλεσης και να καταβάλει στον Ανάδοχο κάθε ποσό που οφείλεται σε αυτόν σύμφωνα με τους όρους της Σύμβασης για όλες τις εργασίες που εκτελέστηκαν από αυτόν.

Επίσης η Επιχείρηση υποχρεούται να καταβάλει στον Ανάδοχο την αξία των υλικών που έχουν προσκομισθεί και αποζημίωση για τις δαπάνες του Αναδόχου για υλικά που βρίσκονται στο στάδιο της παραγωγής ή της προμήθειας.

Ειδικά για τον προσδιορισμό των τυχόν δαπανών παραγωγής ή προμήθειας υλικών, ο Ανάδοχος υποχρεούται να προσκομίσει τα απαραίτητα αποδεικτικά στοιχεία που θα αποδεικνύουν την αναγκαιότητα έναρξης παραγωγής ή ανάθεσης προμήθειας με βάση το Πρόγραμμα Εκτέλεσης Έργου καθώς και παραστατικά που να αιτιολογούν τα σχετικά έξοδα.

3.3. Σε περίπτωση που η Σύμβαση διαλυθεί με υπαιτιότητα της Επιχείρησης και έχουν εκτελεσθεί εργασίες αξίας μικρότερης από τα τρία τέταρτα (3/4) του Συμβατικού

Τιμήματος, η Επιχείρηση καταβάλει επιπλέον στον Ανάδοχο το αναπόσβεστο μέρος των εγκαταστάσεών του, καθώς και αποζημίωση για τεκμαιρόμενο όφελος, που δε μπορεί να είναι μεγαλύτερο του 5% του ποσού που απομένει από το Συμβατικό Τίμημα, αφού αυτό μειωθεί κατά το ένα τέταρτο (1/4) και μετά αφαιρεθούν το αναπόσβεστο μέρος των εγκαταστάσεών του, η αξία των εργασιών και των υλικών που έχουν τιμολογηθεί και τα υπόλοιπα ποσά που αναφέρονται στην παράγραφο 3.2 του παρόντος Άρθρου, για τα οποία αποζημιώνεται ο Ανάδοχος.

Για τον προσδιορισμό της αποζημίωσης αυτής, λαμβάνονται υπόψη όλες οι σχετικές συνθήκες και ιδίως το μέγεθος του Έργου και ο χρόνος αποδέσμευσης του Αναδόχου.

Άρθρο 44

Δωσιδικία - Δίκαιο της Σύμβασης

1. Για την επίλυση οποιασδήποτε διαφοράς που αναφύεται από την εφαρμογή της Σύμβασης και δεν καθίσταται δυνατόν να επιλυθεί σύμφωνα με τις διατάξεις της, συμφωνείται ρητά ότι αποκλειστικά αρμόδια είναι τα τακτικά Δικαστήρια Αθηνών.
2. Η Σύμβαση θα ερμηνεύεται και θα διέπεται αποκλειστικά από τη Νομοθεσία του Ελληνικού Κράτους.

ΑΗΣ Μελίτης

**ΔΙΑΚΗΡΥΞΗ: 1200000738
ΑΗΣ Μ.-9119**

ΕΡΓΟ:

«ΕΠΙΣΚΕΥΗ ΤΕΦΡΟΛΕΚΑΝΗΣ ΑΗΣ ΜΕΛΙΤΗΣ»

ΤΕΥΧΟΣ 6

ΤΙΜΟΛΟΓΙΟ ΠΡΟΣΦΟΡΑΣ

ΑΗΣ Μελίτης

ΤΙΜΟΛΟΓΙΟ ΠΡΟΣΦΟΡΑΣ

Ε : "ΕΠΙΣΚΕΥΗ ΤΕΦΡΟΛΕΚΑΝΗΣ ΑΗΣ ΜΕΛΙΤΗΣ "

A/A	ΠΕΡΙΓΡΑΦΗ ΤΜΗΜΑΤΟΣ ΕΡΓΟΥ	Αντίστοιχη Παράγραφος στην Τεχνική Περιγραφή	Μονάδα Τμήματος Έργου	Τιμή Μονάδας Τμήματος Έργου (Αριθμ) (€)	Τιμή Μονάδας Τμήματος Έργου (Ολογρ) (€)
A	ΕΠΙΣΚΕΥΗ ΤΕΦΡΟΛΕΚΑΝΗΣ ΑΗΣ ΜΕΛΙΤΗΣ				
1	Καθαρισμός-πλύσιμο τεφρολεκάνης-αποσύνδεση-επανασύνδεση μεταφορικής αλυσίδας	101	TEM		
2	Αντικατάσταση πλακιδίων βασάλτη και σε καμπύλα τμήματα	201	m2		
3	Αντικατάσταση σιδηρογωνίων μεταφορικής ταινίας	301	TEM		
4	Επισκευή – αντικατάσταση οδηγητικών ράουλων μεταφορικής ταινίας	401	TEM		
5	Αντικατάσταση φοδρών πυθμένα τεφρολεκάνης	501	m2		
B	ΕΚΤΕΛΕΣΗ ΒΟΗΘΗΤΙΚΩΝ ΕΡΓΑΣΙΩΝ Βοηθητικές εργασίες που δεν περιλαμβάνονται στην Τεχνική Περιγραφή και δεν είναι δυνατόν να προβλεφθούν και οι οποίες είναι απαραίτητες να εκτελεστούν για τη τελική αρτιότητα του Έργου-παράλληλων συστημάτων.				
6	Αντικατάσταση φθαρμένων ελασμάτων/μορφοστοιχείων από κοινό χάλυβα και επισκευή χοανών	601	Kg		

Ο ΠΡΟΣΦΕΡΩΝ

ΓΙΑ ΤΗΝ ΛΙΓΝΙΤΙΚΗ ΜΕΛΙΤΗΣ Α.Ε.

ΑΗΣ ΜΕΛΙΤΗΣ

**ΔΙΑΚΗΡΥΞΗ: 1200000738
ΑΗΣ Μ.-9119**

ΕΡΓΟ:

«ΕΠΙΣΚΕΥΗ ΤΕΦΡΟΛΕΚΑΝΗΣ ΑΗΣ ΜΕΛΙΤΗΣ»

ΤΕΥΧΟΣ 7

ΠΡΟΜΕΤΡΗΣΗ-ΠΡΟΫΠΟΛΟΓΙΣΜΟΣ ΠΡΟΣΦΟΡΑΣ

ΑΗΣ Μελίτης

ΠΡΟΜΕΤΡΗΣΗ - ΠΡΟΫΠΟΛΟΓΙΣΜΟΣ ΠΡΟΣΦΟΡΑΣ

Ε : "ΕΠΙΣΚΕΥΗ ΤΕΦΡΟΛΕΚΑΝΗΣ ΑΗΣ ΜΕΛΙΤΗΣ"

A / A	ΠΕΡΙΓΡΑΦΗ ΤΜΗΜΑΤΟΣ ΕΡΓΟΥ	Αντίστοιχη Παράγραφος στην Τεχνική Περιγραφή	Μονάδα Τμήματος Έργου	Ποσότητα τμήματος έργου	Προσφερόμενη Τιμή Μονάδας Τμήματος Έργου (Αριθμ) (€)	Συνολική Δαπάνη Τμήματος Έργου (€)
A	ΕΠΙΣΚΕΥΗ ΤΕΦΡΟΛΕΚΑΝΗΣ ΑΗΣ ΜΕΛΙΤΗΣ					
1	Καθαρισμός-πλύσιμο τεφρολεκάνης-αποσύνδεση-επανάσυνδεση μεταφορικής αλυσίδας	101	TEM	1		
2	Αντικατάσταση πλακιδίων βασάλτη και σε καμπύλα τμήματα	201	m2	6,60		
3	Αντικατάσταση σιδηρογωνίων μεταφορικής ταινίας	301	TEM	84		
4	Επισκευή – αντικατάσταση οδηγητικών ράουλων μεταφορικής ταινίας	401	TEM	10		
5	Αντικατάσταση φοδρών πυθμένα τεφρολεκάνης	501	m2	12		
B	ΕΚΤΕΛΕΣΗ ΒΟΗΘΗΤΙΚΩΝ ΕΡΓΑΣΙΩΝ Βοηθητικές εργασίες που δεν περιλαμβάνονται στην Τεχνική Περιγραφή και δεν είναι δυνατόν να προβλεφθούν και οι οποίες είναι απαραίτητες να εκτελεστούν για τη τελική αρτιότητα του Έργου-παράλληλων συστημάτων.					
6	Αντικατάσταση φθαρμένων ελασμάτων/μορφοστοιχειων από κοινό χάλυβα και επισκευή χοανών	601	Kg	3.000		
ΣΥΝΟΛΟ ►						

Σύνολο Προϋπολογισμού Προσφοράς (Αριθμητικώς και Ολογράφως):

Ο ΠΡΟΣΦΕΡΩΝ

ΓΙΑ ΤΗΝ ΛΙΓΝΙΤΙΚΗ ΜΕΛΙΤΗΣ Α.Ε.

ΑΗΣ ΜΕΛΙΤΗΣ

**ΔΙΑΚΗΡΥΞΗ: 1200000738
ΑΗΣ Μ.-9119**

ΕΡΓΟ:

«ΕΠΙΣΚΕΥΗ ΤΕΦΡΟΛΕΚΑΝΗΣ ΑΗΣ ΜΕΛΙΤΗΣ»

ΤΕΥΧΟΣ 8

ΤΕΧΝΙΚΕΣ ΠΡΟΔΙΑΓΡΑΦΕΣ & ΣΧΕΔΙΑ

Διακήρυξη: ΑΗΣ ΜΕΛΙΤΗΣ-1200000738/2019

ΕΡΓΟ : " Επισκευή τεφρολεκάνης ΑΗΣ ΜΕΛΙΤΗΣ "

ΤΕΧΝΙΚΕΣ ΠΡΟΔΙΑΓΡΑΦΕΣ

1. ΓΕΝΙΚΑ

Το έργο αφορά τον καθαρισμό - πλύσιμο της τεφρολεκάνης και αποσύνδεση - επανασύνδεση μεταφορικής αλυσίδας, την αντικατάσταση πλακιδίων βασάλτη (καθαίρεση τμήματος πλακιδίων βασάλτη και την τοποθέτηση νέων πλακιδίων βασάλτη), την επισκευή πυθμένα πλακιδίων βασάλτη (φθαρμένων τμημάτων του δαπέδου), την αντικατάσταση σιδηρογωνιών μεταφορικής ταινίας, την επισκευή - αντικατάσταση οδηγητικών ράουλων μεταφορικής ταινίας, την επισκευή φοδρών του πυθμένα και την αντικατάσταση φθαρμένων ελασμάτων/ μορφοστοιχείων από κοινό χάλυβα, σύμφωνα με τα οριζόμενα στις παρακάτω παραγράφους στην τεφρολεκάνη της Μονάδος του ΑΗΣ ΜΕΛΙΤΗΣ.

Επίσης **οι εργασίες της τεφρολεκάνης θα γίνονται σε θέση λειτουργίας της και δεν μπορεί να γίνει καμία πλευρική μετακίνηση.**

Στον Ανάδοχο θα χορηγηθούν τα παρακάτω σχέδια 147700/00 673-0058, 147700/00, 673-0015, 147700/00 670-0004, 147700/00 673-0060, Ο CK287-1 και Ο CK287-2.

2. ΕΠΙ ΜΕΡΟΥΣ ΕΡΓΑΣΙΕΣ

2.1 Καθαρισμός - πλύσιμο τεφρολεκάνης και αποσύνδεση - επανασύνδεση μεταφορικής αλυσίδας.

Ο Εργολάβος θα προβεί στην αποτάμνιση της μεταφορικής αλυσίδας, αποσυναρμολόγηση των κατάλληλων συνδέσμων και εξάρμωσή της και εν συνεχεία θα τη μαζέψει και θα την τοποθετήσει σε κατάλληλη θέση που θα εγκριθεί από τον Εντεταλμένο Μηχανικό της Επιχείρησης, ώστε να μην εμποδίζει τις υπόλοιπες εργασίες αλλά και να δύναται να επανασυνδεθεί με τον ευκολότερο τρόπο. Ακόμα σε ορισμένες θέσεις που υπάρχουν τα οδηγητικά ράουλα, θα αποσυνδεθούν και αυτά εφόσον εμποδίζουν την τοποθέτηση των πλακιδίων και θα επανασυνδεθούν μετά.

Σημειώνεται ότι η μεταφορική αλυσίδα χωρίζεται σε εξάμετρα τμήματα τα οποία είναι συνδεδεμένα μεταξύ τους και η αποσύνδεσή της θα γίνεται σε αντίστοιχα τμήματα.

Η επανασύνδεση της μεταφορικής αλυσίδας θα γίνει με αντίστροφη πορεία εργασιών.

Αρχικά θα γίνει αποσύνδεση - εξαγωγή της μεταφορικής ταινίας εκτός τεφρολεκάνης και στο τέλος όλων των εργασιών επανασύνδεση μεταφορικής αλυσίδας και τοποθέτηση της σε λειτουργική θέση, καλός καθαρισμός του χώρου μεταξύ του πάτου της τεφρολεκάνης και δαπέδου Λεβητοστασίου και του περιβάλλοντα χώρου από τα μπάζα, λασπόνερα και οποιαδήποτε άλλα υλικά. Επίσης θα καθαριστούν τα κανάλια, μέσω των οποίων αποστραγγίζονται τα νερά του δαπέδου.

Κατόπιν θα ακολουθήσει απομάκρυνση της πετρωμένης τέφρας και οι επικαθίσεις οποιασδήποτε μορφής εσωτερικά και εξωτερικά από όλες τις επιφάνειες της τεφρολεκάνης, επίσης και των χοανών εκφόρτωσης προς ταινία υγράς τέφρας.

Τέλος θα ακολουθήσει επίσης καλό πλύσιμο όλης της τεφρολεκάνης, ώστε να αποκαλυφθούν πλήρως τα πλακίδια βασάλτη και όλα τα υπόλοιπα ανοξείδωτα μέρη της τεφρολεκάνης. Τα νερά θα πρέπει να αποστραγγίζονται μέσω των καναλιών που υπάρχουν. Με τις εργασίες αυτής της παραγράφου επιδιώκεται η αποκάλυψη όλων των δαπέδων ανοξείδωτων επιφανειών και των πλακιδίων βασάλτη, ώστε να καταστεί δυνατός ο προσδιορισμός επακριβώς, των επισκευαστικών εργασιών που θα ακολουθήσουν.

Όλα τα μπάζα θα απομακρυνθούν και αποτεθούν σε απόσταση 2.000 m από το Σταθμό, σε χώρο που θα υποδειχθεί από τον Εντεταλμένο.

Η επιμέτρηση της εργασίας είναι σε τεμάχια τεφρολεκάνης.

Για την εργασία αυτής της παραγράφου προβλέπεται το κονδύλιο:

2.1 **101 – Καθαρισμός – πλύσιμο τεφρολεκάνης και αποσύνδεση – επανασύνδεση μεταφορικής αλυσίδας.**

Η τιμή αναφέρεται στην εκτέλεση της εργασίας σε μία τεφρολεκάνη σύμφωνα με τα παραπάνω και περιλαμβάνει όλα τα παραπάνω.

2.2. Αντικατάσταση πλακιδίων βασάλτη και σε καμπύλα τμήματα

Το τμήμα της τεφρολεκάνης που θα γίνει αντικατάσταση των πλακιδίων βασάλτη και τοποθέτηση νέων πλακιδίων βασάλτη είναι σε καμπύλα τμήματα σύμφωνα με το σχέδιο 147700/00 673-0058.

Τα πιθανά άλλα τμήματα επισκευής θα καθορισθούν μετά από έλεγχο του πάχους των πλακιδίων.

2.2α Καθαίρεση πλακιδίων βασάλτη

Αμέσως μετά τις εργασίες της παραγράφου 2.1 θα ακολουθήσει η καθαίρεση τμήματος των πλακιδίων βασάλτη που θα υποδειχθεί από τον Εντεταλμένο, του κονιάματος σύνδεσης και αρμολόγησης των πλακιδίων και του μεταλλικού πλέγματος 50X50 mm από σύρμα πάχους \varnothing 3,4 mm, το οποίο είναι κολλημένο πάνω στην λαμαρίνα της τεφρολεκάνης κατά αποστάσεις 220 mm κατά πλάτος και μήκος της τεφρολεκάνης.

Η όλη εργασία θα εκτελεστεί με μεγάλη προσοχή, ώστε να μην γίνουν ζημιές στον εξοπλισμό της τεφρολεκάνης, τυχόν καταστροφή του δαπέδου βάσης θα γίνει αποκατάσταση του χωρίς να επιμετρηθεί.

Τα εργαλεία που θα χρησιμοποιήσει ο εργολάβος καθώς και ο τρόπος εργασίας του, θα εγκριθούν προηγουμένως από τον Εντεταλμένο Μηχανικό της Επιχείρησης.

Όλα τα καθαιρεθέντα υλικά θα απομακρυνθούν σε απόσταση 2.000 m σε χώρο που θα υποδειχθεί από τον Εντεταλμένο Μηχανικό της Επιχείρησης.

2.2β Τοποθέτηση νέων πλακιδίων βασάλτη

Αρχικά ο Εργολάβος θα καθαρίσει την επιφάνεια της λαμαρίνας της τεφρολεκάνης, πάνω στην οποία θα επικολληθούν πλακίδια βασάλτη, με συρματόβουρτσα προκειμένου να φύγουν οι σκουριές και οι οποιεσδήποτε επικαθίσεις και εν συνέχεια θα ακολουθήσει πλύσιμο της με νερό. Το δάπεδο της τεφρολεκάνης που θα τοποθετηθούν πλακίδια βασάλτη, διαστασιολογικά θα συμφωνεί με τα σχέδια τοποθέτησης των πλακιδίων βασάλτη, διότι όπως αναφέρομαι και στην παράγραφο 2.3, αυτό θα πρέπει να το προσέξει ιδιαίτερα ο εργολάβος.

Στα υπόλοιπα τμήματά της θα γίνει διαστασιολογικός έλεγχος της επιφάνειάς της, για να διαπιστωθεί η συμφωνία των υφισταμένων διαστάσεων της με τα σχέδια. Εάν ο έλεγχος αποβεί ικανοποιητικός θα ακολουθήσει η τοποθέτηση μεταλλικού πλέγματος, διαφορετικά ο Εντεταλμένος Μηχανικός της Επιχείρησης θα προτείνει τις λύσεις που πρέπει να εφαρμόσει ο Εργολάβος.

Το μεταλλικό πλέγμα θα κολληθεί πάνω στη λαμαρίνα της τεφρολεκάνης με κόλληση πάχους 2 mm και μήκος 10 mm κάθε 220 mm σε κंनाβο σύμφωνα με τα σχέδια.

Μετά τη συγκόλληση του πλέγματος θα γίνει η τοποθέτηση των πλακιδίων βασάλτη, σύμφωνα με τα όσα αναφέρονται στα σχέδια και τις επί τόπου του έργου, οδηγίες του Εντεταλμένου Μηχανικού της Επιχείρησης.

Η πάνω επιφάνεια των τοποθετημένων πλακιδίων θα είναι επίπεδη με ανοχή μικρότερη του ± 1 mm, ο δε αρμός μεταξύ των πλακιδίων θα είναι από 3-4 mm.

Η αναλογία της άμμου προς τσιμέντο, για την παρασκευή ενός παχύρρευστου κονιάματος είναι 3:1.

Η τοποθέτηση των πλακιδίων θα γίνεται αμέσως μετά την επίστρωση με το παχύρρευστο κονίαμα στην επιφάνεια της τεφρολεκάνης.

Η αρμολόγηση των πλακιδίων θα γίνει μετά παρέλευση 24 ωρών από το ίδιο κονίαμα. Λόγω της σκόνης που θα υπάρχει στο χώρο θα πρέπει να σκεπάζεται η έτοιμη επιφάνεια καλά.

Σε ορισμένες θέσεις που απαιτείται να κοπούν ορισμένα πλακίδια, αυτά θα κοπούν από τον Εργολάβο.

Λόγω της σκληρότητας των πλακιδίων, η κοπή των είναι πάρα πολύ δύσκολη.

Η όλη γενικά εργασία τοποθέτησης θα γίνει από άριστους τεχνίτες που πρέπει να διαθέτει ο Εργολάβος. Σπασμένα πλακάκια δεν θα τοποθετούνται.

Τα υλικά ήτοι το μεταλλικό πλέγμα, τα πλακίδια βασάλτη, το τσιμέντο και την άμμο, ο Εργολάβος θα τα παραλαμβάνει από την αποθήκη του Σταθμού και από τη στιγμή εκείνη θα έχει την ευθύνη για οποιαδήποτε απώλεια ή φθορά του υλικού συμβεί.

Τα ηλεκτρόδια και ο εξοπλισμός για την μεταφορά και τοποθέτηση είναι ευθύνη του αναδόχου.

Τέλος ο Εργολάβος πρέπει να γνωρίζει ακόμα ότι οι διαστάσεις της τεφρολεκάνης και ο χώρος του Λεβητοστασίου καθιστούν την εργασία πολύ δύσκολη.

Η επιμέτρηση της εργασίας είναι σε τετραγωνικά μέτρα αντικατάστασης πλακιδίων βασάλτη.

Γι' αυτή την εργασία προβλέπεται το κονδύλιο:

201 – Αντικατάσταση πλακιδίων βασάλτη.

Η τιμή αναφέρεται σε ένα τετραγωνικό μέτρο αντικατάστασης πλακιδίων βασάλτη (καθαίρεσης πλακιδίων βασάλτη και τοποθέτηση πλακιδίων βασάλτη), σύμφωνα με τα παραπάνω και περιλαμβάνει όλα τα παραπάνω.

2.3. Αντικατάσταση σιδερογωνιών μεταφορικής ταινίας

Οι γωνιές 150X15X2200 που θα είναι φθαρμένες ή παραμορφωμένες θα πρέπει να αντικατασταθούν με καινούριες που θα δοθούν από το Σταθμό. Η εξάρμωσή τους θα γίνει χωρίς να καταστραφούν οι σύνδεσμοί τους με την αλυσίδα μεταφοράς 30X120 και ιδιαίτερη προσοχή θα δοθεί στην συναρμολόγηση των γωνιών και εάν χρειαστεί θα γίνει ποντάρισμα των κοχλιών σύνδεσης.

Η επιμέτρηση της εργασίας είναι σε τεμάχια σιδερογωνιών μεταφορικής ταινίας.

301 – Αντικατάσταση σιδερογωνιών μεταφορικής ταινίας.

Η τιμή αναφέρεται σε ένα τεμάχιο σιδερογωνιών μεταφορικής ταινίας που αντικαταστάθηκαν, σύμφωνα με τα παραπάνω και περιλαμβάνει όλα τα παραπάνω.

2.4 Επισκευή – αντικατάσταση οδηγητικών ράουλων μεταφορικής ταινίας

Αρχικά θα γίνει καλός καθαρισμός των οδηγητικών ράουλων μεταφορικής ταινίας. Εν συνέχεια θα αφαιρεθούν τα φθαρμένα τμήματά του και θα αντικατασταθούν με νέα που θα δοθούν από το Σταθμό. Εάν απαιτηθεί θα επισκευασθεί και η βάση τους.

Σχετικά σχέδια 147700/00 673-0015, 147700/00 670-0004 και 147700/00 673-0060.

Η επιμέτρηση της εργασίας είναι σε τεμάχια οδηγητικών ράουλων μεταφορικής ταινίας, που επισκευάστηκαν ή αντικαταστάθηκαν με νέα. Η επισκευή περιλαμβάνει την αντικατάσταση ρουλεμάν και στεγανοποιητικών.

Γι' αυτή την εργασία προβλέπεται το κονδύλιο:

401 – Επισκευή - αντικατάσταση οδηγητικών ράουλων μεταφορικής ταινίας.

Η τιμή αναφέρεται σε ένα τεμάχιο οδηγητικού ράουλου μεταφορικής ταινίας που επισκευάστηκε ή αντικαταστάθηκε, σύμφωνα με τα παραπάνω και περιλαμβάνει όλα τα παραπάνω.

2.5 Αντικατάσταση φοδρών πυθμένα τεφρολεκάνης

Οι φόδρες του πυθμένα της τεφρολεκάνης είναι κατασκευασμένες από ειδικό ανοξείδωτο έλασμα (με κολλήσεις κατά μήκος της τεφρολεκάνης) πλάτους 2.200 mm και πάχους 15 mm.

Ο Ανάδοχος θα αφαιρέσει με τροχό κοπής τις καταστραμμένες φόδρες και αφού διαμορφώσει κατάλληλα την επιφάνεια θα προχωρήσει στη τοποθέτηση με συγκόλληση κατά μήκος της τεφρολεκάνης.

Θα πρέπει να γίνει διαμόρφωση των άκρων συγκόλλησης ώστε η συγκόλληση να γίνει σε όλο το πάχος του ελάσματος και όχι μόνο επιφανειακά.

Μεταξύ των φοδρών της τεφρολεκάνης και του πυθμένα πρέπει να τοποθετηθεί υπόστρωμα όμοιο με το υπόστρωμα των πλακιδίων βασάλτη.

Ιδιαίτερη προσοχή θα πρέπει να δοθεί στην επιπεδότητα μεταξύ ανοξείδωτου πυθμένα και πλακιδίων βασάλτη, ώστε η διαφορά να είναι μικρότερη του (1) ενός χιλιοστού (mm).

Η επιμέτρηση της εργασίας είναι ανά τετραγωνικό μέτρο (m²) φοδρών πυθμένα τεφρολεκάνης που αντικαταστάθηκαν.

Για αυτή την εργασία προβλέπεται το κονδύλιο:

501 – Αντικατάσταση φοδρών πυθμένα τεφρολεκάνης

Περιλαμβάνει όλα τα παραπάνω, καθώς και ότι άλλο ρητά δεν αναφέρεται, αλλά είναι αναγκαίο για την έντεχνη εκτέλεση της εργασίας.

2.6 Αντικατάσταση φθαρμένων ελασμάτων/ μορφοστοιχείων από κοινό χάλυβα και επισκευή χοανών.

Στην παρούσα κατηγορία εμπίπτει η αντικατάσταση φθαρμένων τμημάτων ελασμάτων από κοινό χάλυβα, πάχους 3mm και άνω, και γενικά ελασματοουργικές εργασίες επισκευής, μετασκευής, ανακατασκευής επέκτασης ή προσθήκης που αφορούν τμήματα της εγκατάστασης που εμπίπτουν στο αντικείμενο εργασιών του παρόντος Έργου.

Επίσης περιλαμβάνεται η προκατασκευή και αντικατάσταση ολοκληρωμένων τμημάτων του ανωτέρω περιγραφόμενου εξοπλισμού, επισκευή χοανών εισόδου και εκφόρτωση προς σπαστήρα υγρών. Επιπλέον περιλαμβάνεται και η αντικατάσταση μεμονωμένων ή συνακόλουθων με τα φθαρμένα ελάσματα μορφοδοκών, ενισχύσεων, στηριγμάτων και λοιπών στοιχείων εκ μορφοσιδήρου που απαρτίζουν την εγκατάσταση εκτός αν καθορίζεται διαφορετικά παρακάτω.

Η αντικατάσταση των φθαρμένων ελασμάτων, μορφοδοκών κ.λ.π. από κοινό χάλυβα (St-37.2), όπως αναλυτικότερα περιγράφονται παραπάνω, θα υποδεικνύονται στον Ανάδοχο από τον Εντεταλμένο Μηχανικό της Επιχείρησης.

Το υλικό αντικατάστασης των φθαρμένων τμημάτων θα παραδίδεται στον Ανάδοχο από το Σταθμό.

Τα υλικά που θα παραδίδονται θα είναι διαστάσεων εμπορίου, ελάσματα από St-37.2 καταλλήλου πάχους, μορφοδοκοί (Π,Τ,Ι κ.λ.π), μπακλαβαδωτή λαμαρίνα

Τα παραπάνω υλικά θα παραδίδονται στην Αποθήκη του Σταθμού και ο Ανάδοχος με δικά του μέσα και προσωπικό οφείλει να τα μεταφέρει στον τόπο του Έργου.

Ο Ανάδοχος πριν από κάθε αφαίρεση των παλαιών τμημάτων (ελασμάτων ή μορφοσιδήρου κ.λ.π) πρέπει να πάρει όλα τα απαραίτητα μέτρα για την στήριξη και την συγκράτηση στην θέση ευθυγράμμισης των εκατέρωθεν του αφαιρούμενου τμήματος ευρισκομένων τοιχωμάτων.

Ο Ανάδοχος υποχρεούται με δικά του μέσα και προσωπικό να αφαιρέσει και να απομακρύνει τα προς αντικατάσταση τεμάχια μαζί με τις τυχόν υπάρχουσες πάνω σε αυτό μονώσεις σε τόπο που θα του υποδείξει ο Εντεταλμένος Μηχανικός της ΛΙΓΝΙΤΙΚΗΣ ΜΕΛΙΤΗΣ αμέσως μετά την αποξήλωσή τους. Τα ελάσματα και λοιπά μεταλλικά τμήματα θα μεταφερθούν στο χώρο συγκέντρωσης παλαιών, προς εκποίηση, μετάλλων (σκράπ) και οι μονώσεις στο χώρο απόθεσης τέφρας του ΑΗΣ ή όπου αλλού υποδειχθεί.

Στις υποχρεώσεις του υπάγεται και η διατήρηση της καθαριότητας του χώρου εργασίας του, η μη έμφραξη των διαδρόμων προσπέλασης, η μη παρενόχληση των εργασιών των συνεργείων Συντήρησης του Σταθμού ή άλλων Αναδόχων και η μη συσσώρευση υλικών γενικά (αχρήστων ή μη) γιατί εγκυμονεί κινδύνους για το προσωπικό και την εγκατάσταση.

Η διαμόρφωση, όπου απαιτείται, και η μεταφορά των κατά περίπτωση απαιτούμενων τμημάτων θα γίνει με μέσα και προσωπικό του Αναδόχου.

Η τοποθέτηση των προκατασκευασμένων ή μη τμημάτων στην οριστική τους θέση, εφαρμογή, ευθυγράμμιση, σταθεροποίηση και συγκόλληση/σύνδεση με τα εκατέρωθεν τμήματα βαρύνουν τον Ανάδοχο. Οι συγκολλήσεις, σύμφωνα με τους κανόνες της Τεχνικής, θα είναι στέρεες και στεγανές. Η ΛΙΓΝΙΤΙΚΗ ΜΕΛΙΤΗΣ έχει το δικαίωμα να ελέγξει τις συγκολλήσεις και να απαιτήσει την επισκευή τους με δαπάνες και εργασία του Αναδόχου, αν τα αποτελέσματα του ελέγχου δεν είναι ικανοποιητικά.

Οι ραφές συγκόλλησης των ελασμάτων για πάχη ελάσματος 4 mm και άνω θα είναι αμφίπλευρες εκτός εάν αυτό είναι αδύνατο οπότε η συγκόλληση θα γίνεται από την μια πλευρά κατόπιν καταλλήλου διαμόρφωσης των προς συγκόλληση άκρων των ελασμάτων (φρεζάρισμα).

Η επιμέτρηση της εργασίας είναι kg αντικατάστασης φθαρμένων ελασμάτων/ μορφοστοιχείων από κοινό χάλυβα.

Γι' αυτή την εργασία προβλέπεται το κονδύλιο:

601 – Αντικατάσταση φθαρμένων ελασμάτων/ μορφοστοιχείων από κοινό χάλυβα

Η τιμή αναφέρεται σε αντικατάσταση φθαρμένων ελασμάτων/ μορφοστοιχείων από κοινό χάλυβα, συμπεριλαμβάνονται και οι εργασίες αποξήλωσης των παλαιών, κοπής, προκατασκευής, διαμόρφωσης, μεταφοράς, προσαρμογής, συγκόλλησης ή σύνδεσης των νέων τμημάτων, διαμόρφωσης φρεζών συγκόλλησης, τα έξοδα των αναλώσιμων υλικών, ο καθαρισμός των νέων τμημάτων, ή αποκομιδή αχρήστων κ.λ.π, σύμφωνα με τα παραπάνω και περιλαμβάνει όλα όσα αναφέρονται παραπάνω.

2.7 Συνθήκες εργασίας

Οι εργασίες τις τεφρολεκάνης της Μονάδος θα ξεκινήσουν άμεσα αμέσως μετά την υπογραφή της σύμβασης και την κράτηση της Μονάδος για ετήσια συντήρηση. Εάν για οποιονδήποτε λόγο ή αιτία, καθυστερήσει ο Σταθμός να παραδώσει τεφρολεκάνη στον Εργολάβο για εργασία, αυτός δεν δικαιούται για την καθυστέρηση αυτή καμία πρόσθετη αποζημίωση.

Ο Εργολάβος πρέπει να γνωρίζει ακόμη ότι κατά τη διάρκεια εκτέλεσης της εργολαβίας του στο χώρο του Λεβητοστασίου θα εργάζονται και άλλα συνεργεία είτε του Σταθμού, είτε άλλων εργολάβων. Επίσης θα υπάρχει αρκετή σκόνη στον περιβάλλοντα χώρο, οπότε θα πάρει τα κατάλληλα μέτρα για την προστασία της εργασίας του.

2.8 Παροχές προς τον Εργολάβο

2.8.1 Στη θέση του έργου υπάρχει ο κάτωθι εξοπλισμός της ΛΙΓΝΙΤΙΚΗΣ ΜΕΛΙΤΗΣ τον οποίο μπορεί να χρησιμοποιήσει ο Εργολάβος για την εκτέλεση μόνο της εργολαβίας του.

2.8.2 Πόσιμο νερό.

2.8.3 Ρευματολήπτες 200 V και 380 V

2.8.4 Παροχή πεπιεσμένου αέρα γενικής χρήσης.

Κάθε άλλη χρήση του εξοπλισμού του Σταθμού θα γίνεται μετά από έγκριση ανάλογης αίτησής του και θα κοστολογείται.

2.9 Χορήγηση υλικών στον Εργολάβο

Στον Εργολάβο χορηγούνται μόνο τα υλικά που αναφέρονται παρακάτω: πλακίδια βασάλτη, τσιμέντο και η άμμος για την παρασκευή του κονιάματος, το μεταλλικό πλέγμα 50X50 mm από σύρμα \varnothing 3,4 mm, λαμαρίνα St 37.2 ή αντιτριβική, ειδική ανοξειδωτή λαμαρίνα σε φύλλα, ελάσματα από St-37.2 καταλλήλου πάχους, μορφοδοκοί (Π,Τ,Ι κ.λ.π) και μπακλαβαδωτή λαμαρίνα.

Τα υλικά θα τα παραλαμβάνει από την αποθήκη του Σταθμού με δελτίο χορήγησης υλικού που θα είναι υπογεγραμμένο από τον Εντεταλμένο Μηχανικό της Επιχείρησης.

Όλα τα υπόλοιπα υλικά, για την εκτέλεση του έργου είναι προμήθεια του Αναδόχου.

Ενδεικτικά αναφέρουμε ηλεκτρόδια, σύρμα συγκόλλησης, οξυγόνο, ασετιλίνη, προπάνιο.

Επισημαίνεται ότι θα πρέπει να δίδεται μεγάλη προσοχή κατά τη μεταφορά και χρήση των πλακιδίων για αποφυγή σπασιμάτων τους διότι δεν υπάρχει δυνατότητα αναπλήρωσής των.

2.10 Γενικές παρατηρήσεις

2.10.1 Ο Εργολάβος από της γνωστοποίησής του ότι ανέλαβε το έργο, θα πρέπει να είναι έτοιμος να ξεκινήσει τις εργασίες εφόσον το ζητήσει ο Σταθμός.

2.10.2 Όλα τα εργαλεία και εξοπλισμός που θα απαιτηθούν για την εκτέλεση του έργου, είναι υποχρέωση του εργολάβου. Ο Σταθμός χορηγεί στον Εργολάβο μόνο τα υλικά της παραγράφου 2.10 και του παρέχει τη δυνατότητα να χρησιμοποιήσει τον εξοπλισμό της Επιχείρησης που αναφέρεται στην παράγραφο 2.9.

Όλα τα υπόλοιπα υλικά που θα απαιτηθούν είναι προμήθειας του Εργολάβου.

- Κατά την επισκευή της τεφρολεκάνης, θα ακολουθούνται πιστά οι οδηγίες του εντεταλμένου Μηχανικού του ΑΗΣ ΜΕΛΙΤΗΣ.
- **Ο Ανάδοχος υποχρεούται να προσκομίσει πριν ξεκινήσει οποιαδήποτε εργασία συγκόλλησης πιστοποιητικά ότι οι ηλεκτροσυγκολλητές είναι πιστοποιημένοι.**
- Οι ραφές συγκόλλησης θα είναι αμφίπλευρες, εκτός εάν αυτό είναι αδύνατο, οπότε η συγκόλληση θα γίνεται από τη μία πλευρά.
- Η συγκόλληση κάθε νέου στοιχείου στην εγκατάσταση θα είναι επαρκής σε βαθμό ώστε αυτό να ανταποκρίνεται πλήρως στις ανάγκες του έργου και να καθίσταται ικανό να μεταφέρει δια των συνδέσεων του δυνάμεις μέχρι εξαντλήσεως της αντοχής του κατά την έννοια της φόρτισής του. Οι προς συγκόλληση ακμές των ελασμάτων που έχουν προκύψει (κοπεί) από οξυγονοκοπή θα υφίστανται προ της τοποθέτησης των ελασμάτων στην τελική τους θέση (μοντάρισμα) τρόχισμα για εξομάλυνση, καθαρισμό και διαμόρφωση φρέζας.
- Σε περίπτωση διαπίστωσης κακοτεχνιών ο Ανάδοχος υποχρεούται στην αποκατάστασή τους χωρίς καμία επιπλέον επιβάρυνση της Επιχείρησης.
- Ο Ανάδοχος υποχρεούται, χωρίς καμία επιβάρυνση της Επιχείρησης, στον επιμελή καθαρισμό των χώρων που εκτελέστηκε το έργο, καθώς και κάθε τμήματος της εγκατάστασης που τυχόν συσσωρεύτηκαν υπολείμματα υλικών και άχρηστα, ως αποτέλεσμα της εκτέλεσης των εργασιών του υπόψη έργου.
- Ο Ανάδοχος υποχρεούται, χωρίς καμία επιβάρυνση της Επιχείρησης, με δικά του μέσα και προσωπικό, να μεταφέρει τα παλαιά ελάσματα και λοιπά μεταλλικά τμήματα στο χώρο συγκέντρωσης των προς εκποίηση μετάλλων (σκραπ).

2.10.3 Τα εργαλεία και ο εξοπλισμός που θα εισάγει στο Σταθμό, θα καταγράφονται εις τριπλούν έντυπο και θα υπογράφονται από τον φύλακα. Ένα θα κρατάει ο φύλακας, ένα ο Εργολάβος και ένα θα δίνεται στον Εντεταλμένο Μηχανικό. Η εξαγωγή των εργαλείων και του εξοπλισμού του Εργολάβου θα γίνεται με αναλυτική κατάσταση που θα υπογράφεται από τον Εντεταλμένο Μηχανικό

2.10.4 Ο Εργολάβος έχει την ευθύνη για τη φύλαξη των εργαλείων και του εξοπλισμού του.

2.10.5 Η θέση των εργοταξιακών εγκαταστάσεων του Εργολάβου που θα είναι εντός του Σταθμού, θα συμφωνηθεί από κοινού με τον Εντεταλμένο Μηχανικό της Επιχείρησης.

2.10.6 Ο Εργολάβος θα φωτίσει το χώρο εργασίας καλά και θα πάρει όλα τα απαραίτητα μέτρα προστασίας του προσωπικού του, διασφαλίζοντας παράλληλα και τους εργαζόμενους της Δ.Ε.Η. και λοιπών εργολάβων που εργάζονται στον ίδιο χώρο. Η τήρηση των κανόνων υγιεινής και ασφάλειας των εργαζομένων που απορρέει από τους νόμους είναι υποχρεωτική.

2.10.7 Η αντικατάσταση και καθαίρεση πλακιδίων βασάλτη και όλων των εργασιών θα γίνει στην τεφρολεκάνη της Μονάδος **και στη θέση λειτουργίας της και δεν μπορεί να γίνει καμία πλευρική μετακίνηση.**

2.10.8 Επισημαίνεται ότι με την υποβολή της προσφοράς, γίνεται ανεπιφύλακτα αποδοχή αυξομείωσης των ποσοτήτων του έργου, χωρίς όριο, χωρίς διαφοροποίηση του τιμήματος.

2.10.9 Η εκτέλεση της εργασίας θα γίνει από έμπειρους τεχνίτες .

3. ΧΡΟΝΟΣ ΚΑΙ ΔΙΑΡΚΕΙΑ ΕΡΓΑΣΙΩΝ

- 3.1 Το έργο θα εκτελεστεί στην ετήσια συντήρηση της Μονάδος τον Οκτώβριο του 2019 και η συνολική διάρκεια του θα είναι **20 ημέρες**.

-Οι-

-Ο-

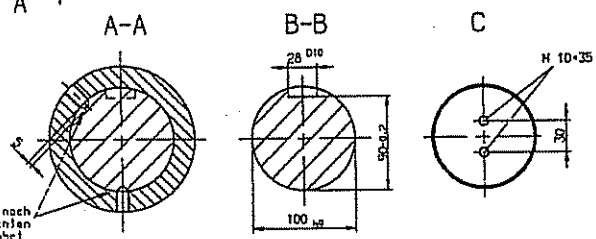
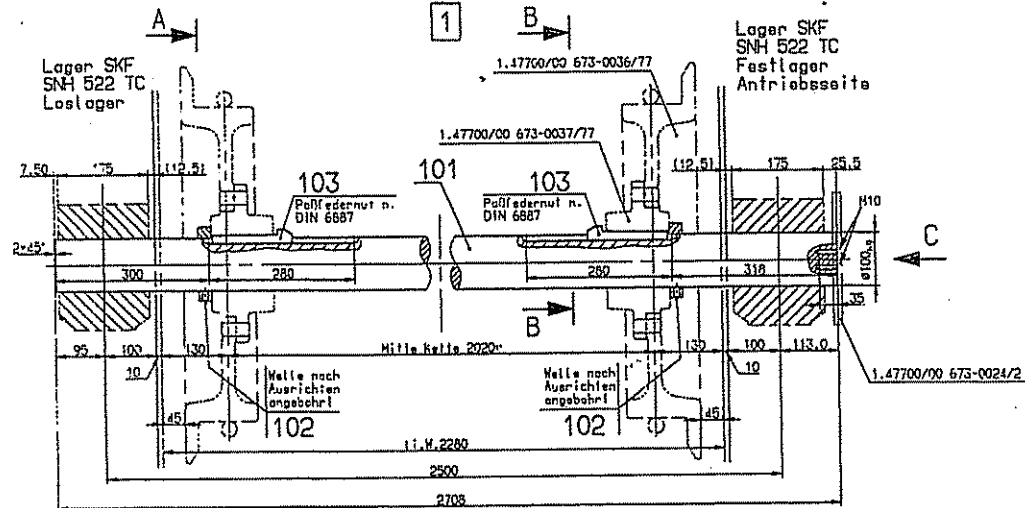
-Ο-

ΣΥΝΤΑΞΑΣ
Ζ. ΜΑΡΚΟΥ - ΑΝ. ΓΙΑΠΡΑΚΗ

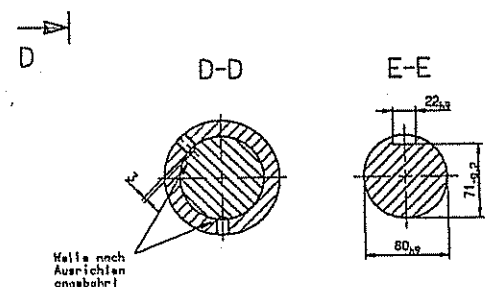
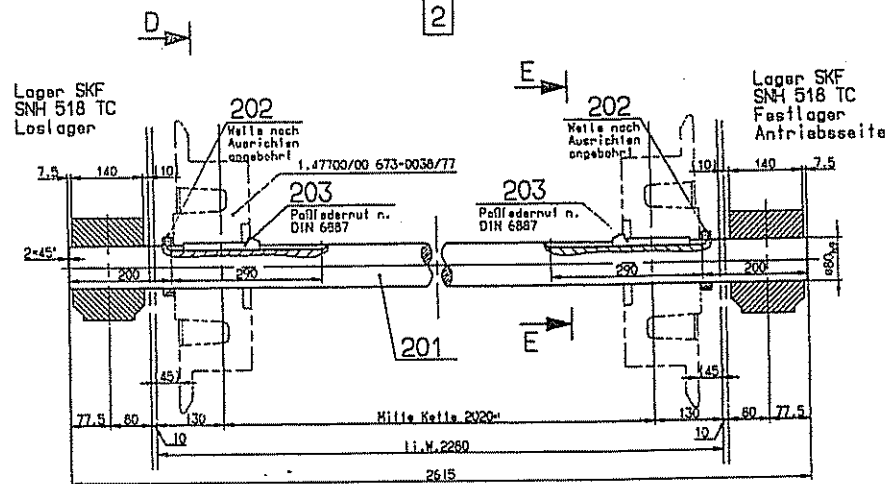
ΥΠΟΤΟΜΕΑΡΧΗΣ Μ/Σ
Γ. ΤΣΕΠΡΑΗΛΙΔΗΣ

ΤΟΜΕΑΡΧΗΣ ΣΥΝ/ΣΗΣ
Κ. ΓΡΟΜΠΑΝΟΠΟΥΛΟΣ

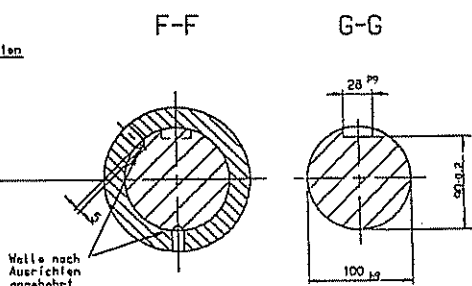
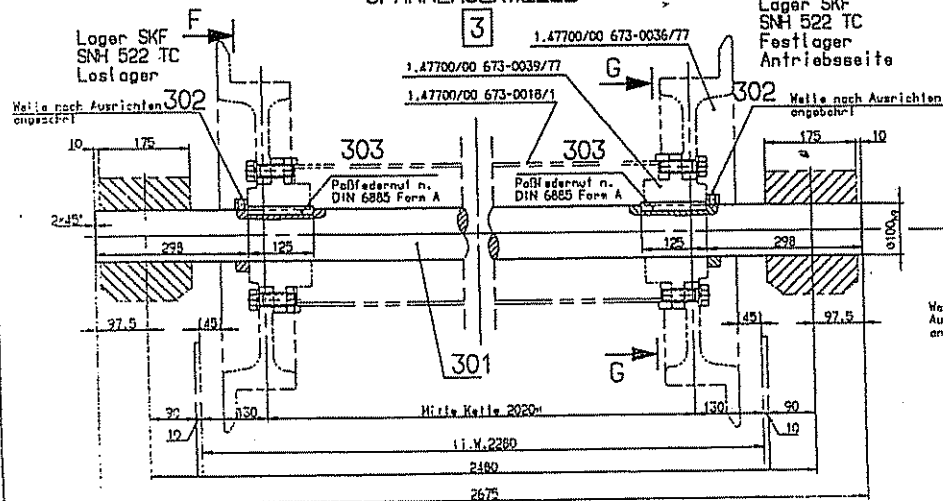
UMKEHRWELLE



UMLENKWELLE

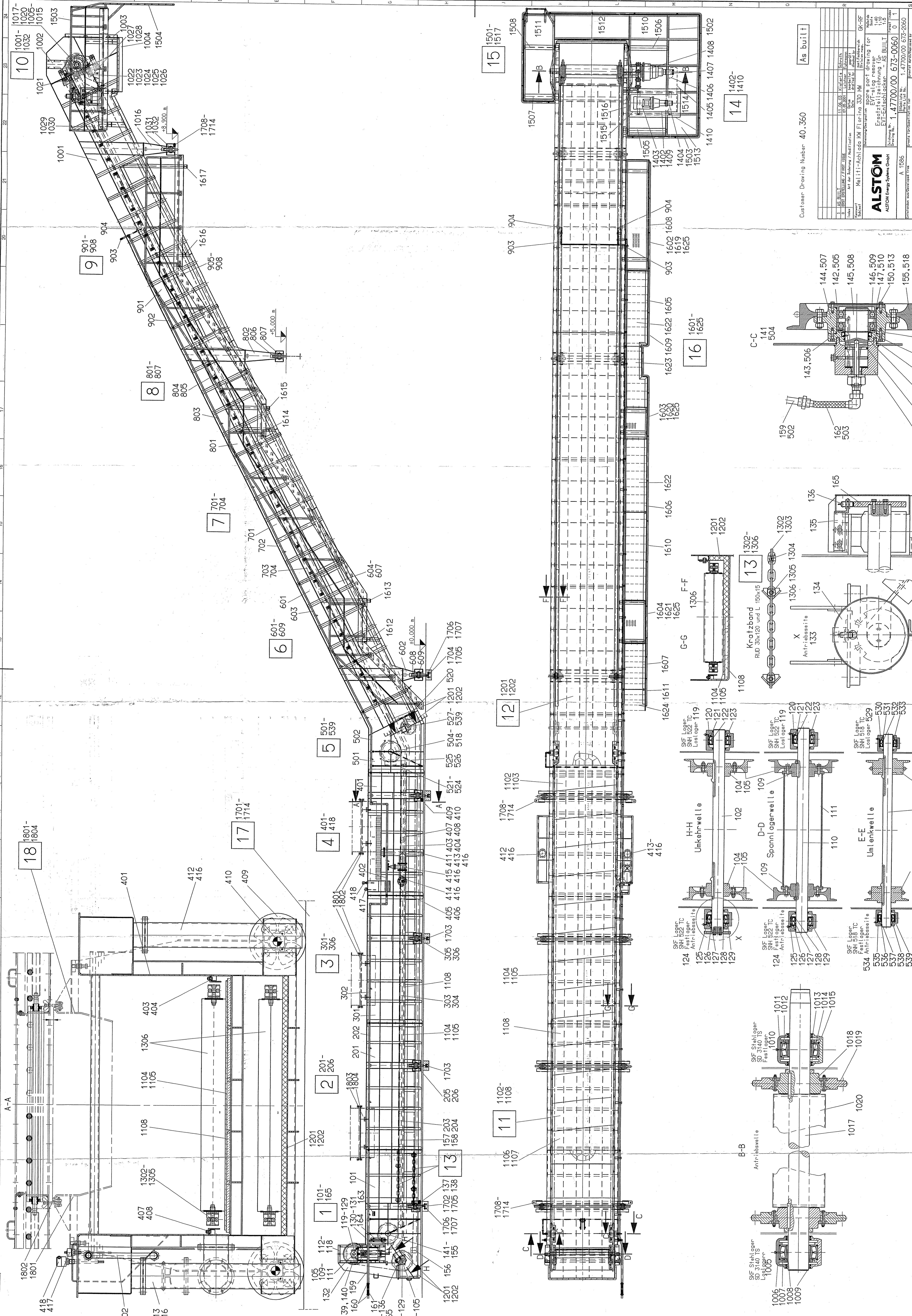


SPANNLAGERWELLE



Achtung!
Montage-Anweisung MV 67003 und MV 67007 Bl. 1+2 beachten.

ALSTOM Energy Systems GmbH		1.47700/00 673-0015	
A 1586		1.47700/00 673-2015	
<p>ALSTOM Energy Systems GmbH</p> <p>1.47700/00 673-0015</p>			

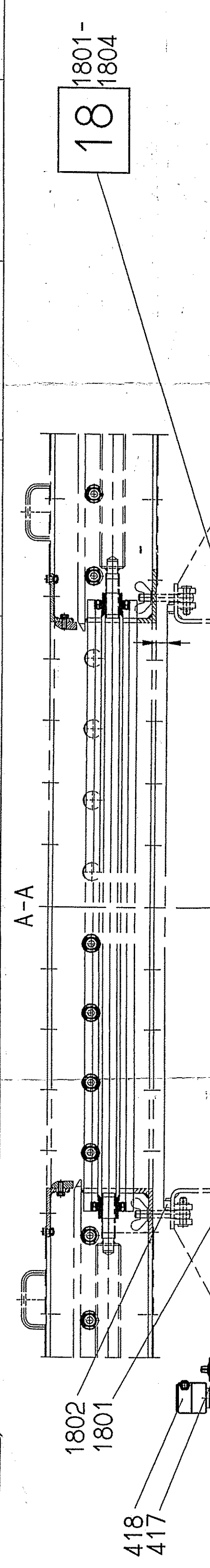
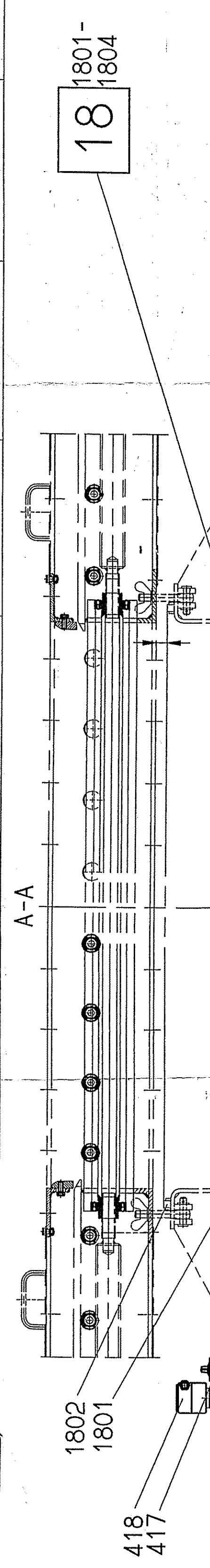
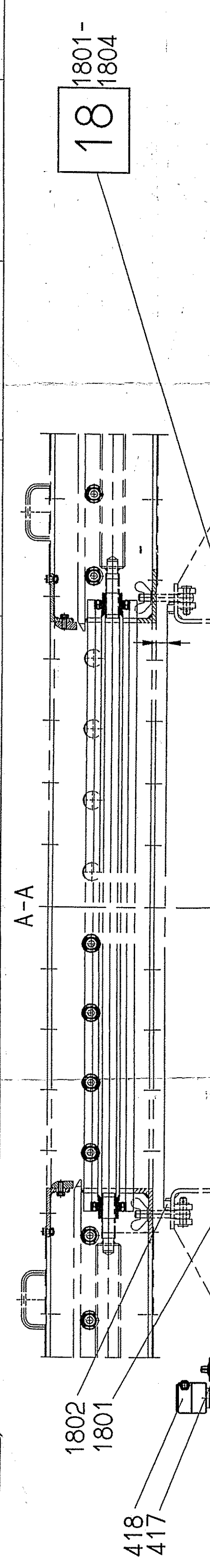
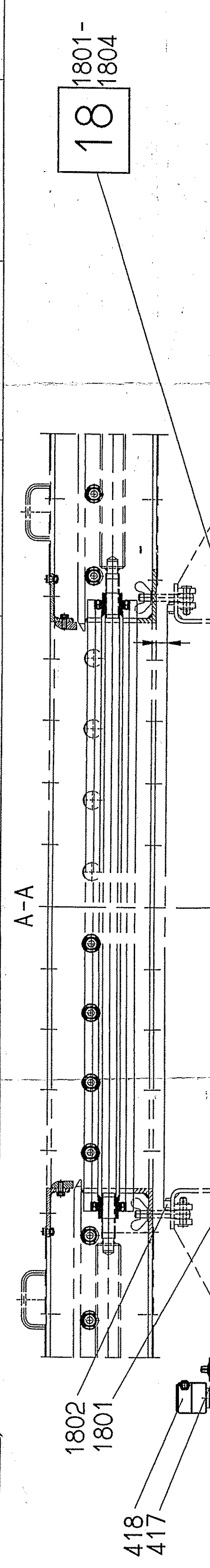
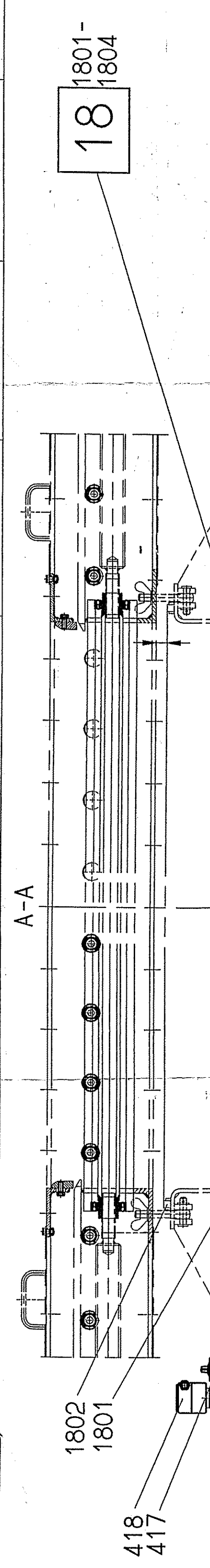
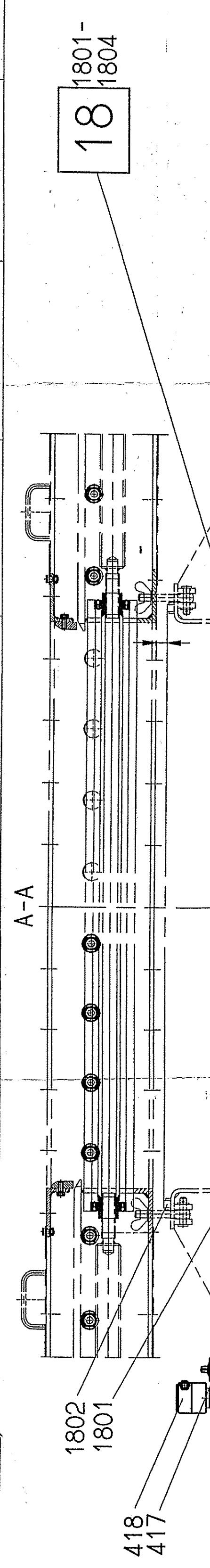
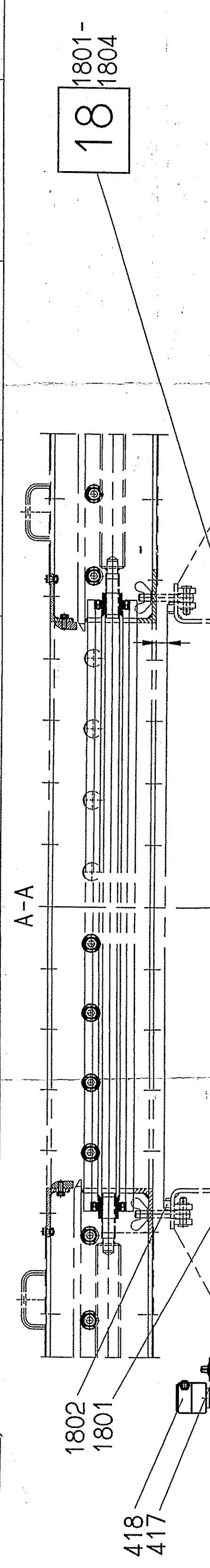
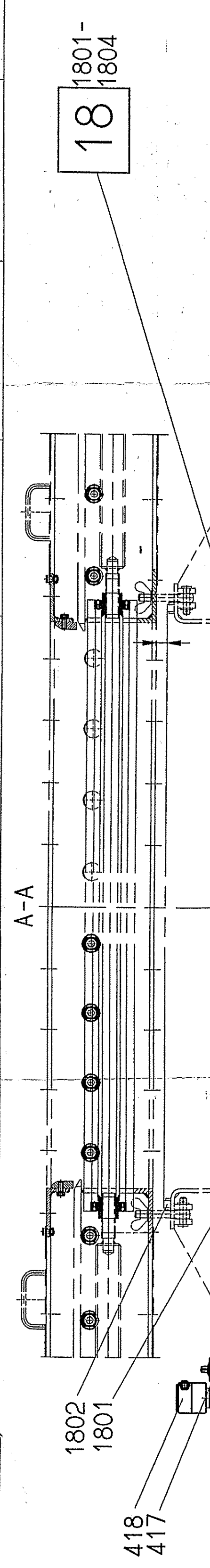
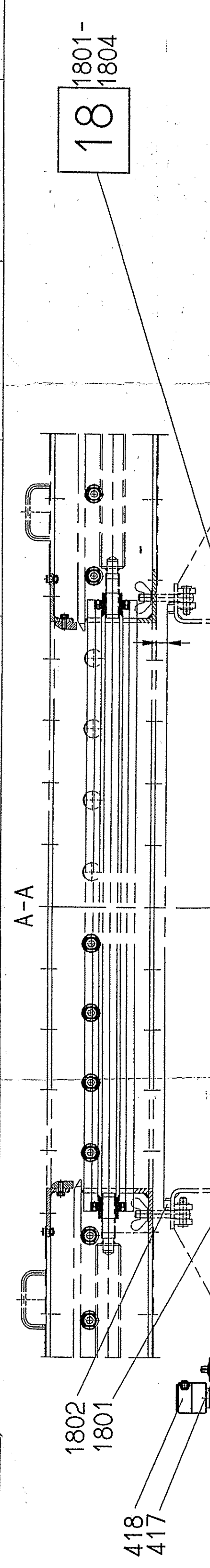
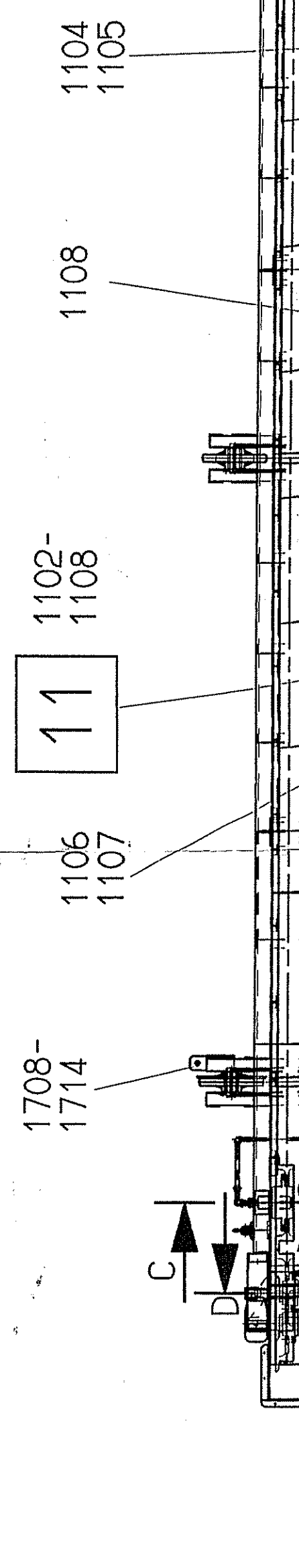
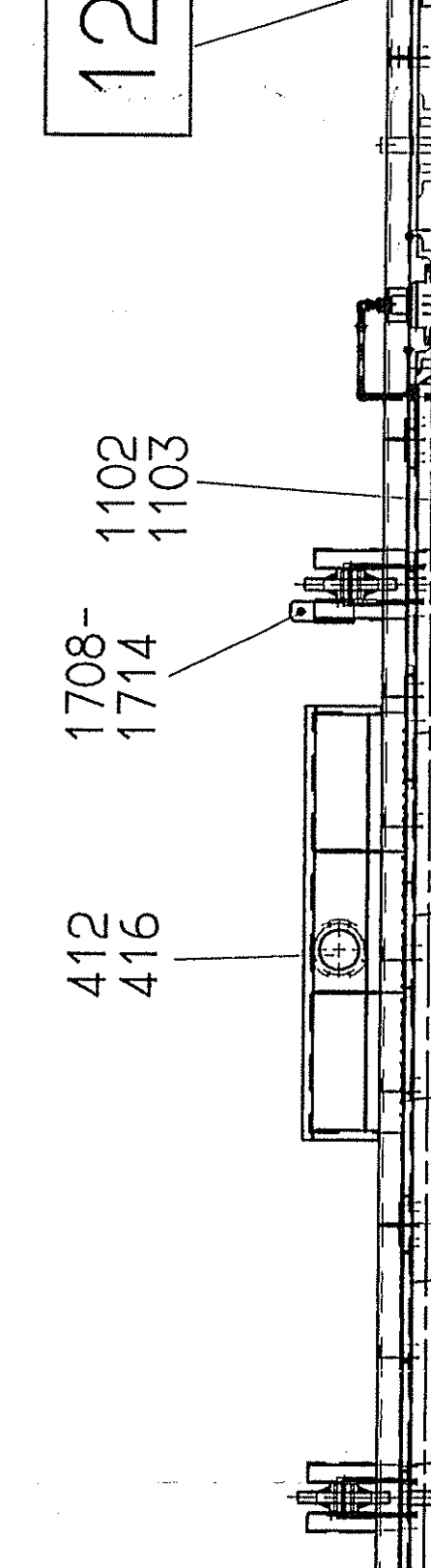
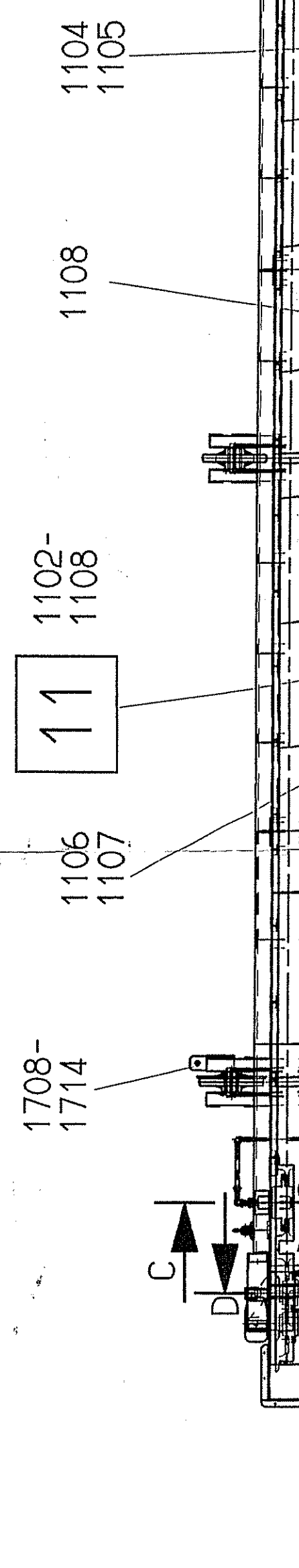
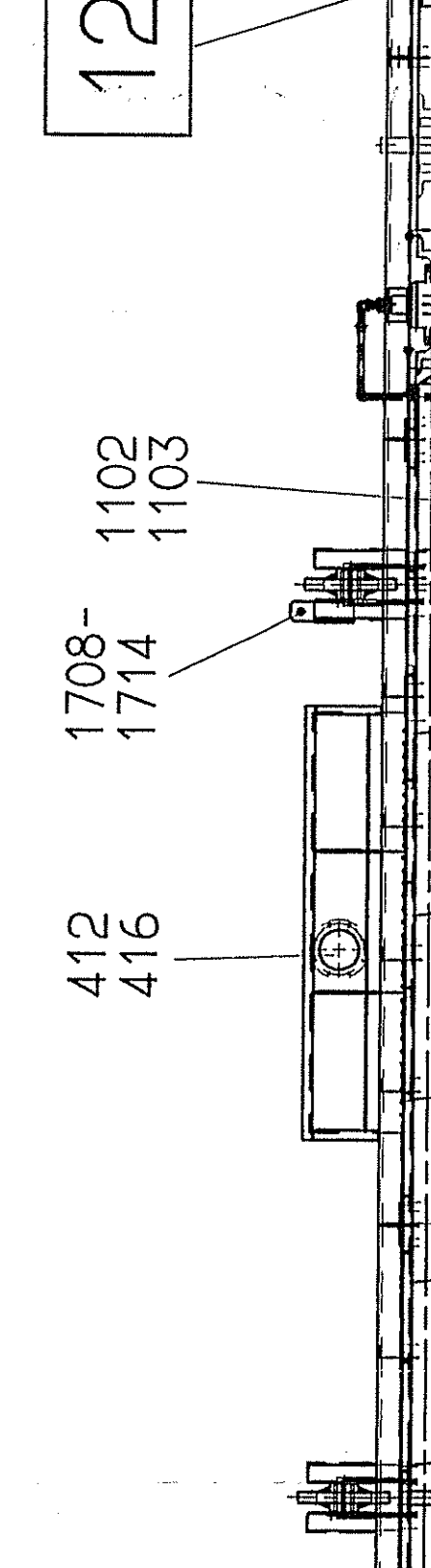
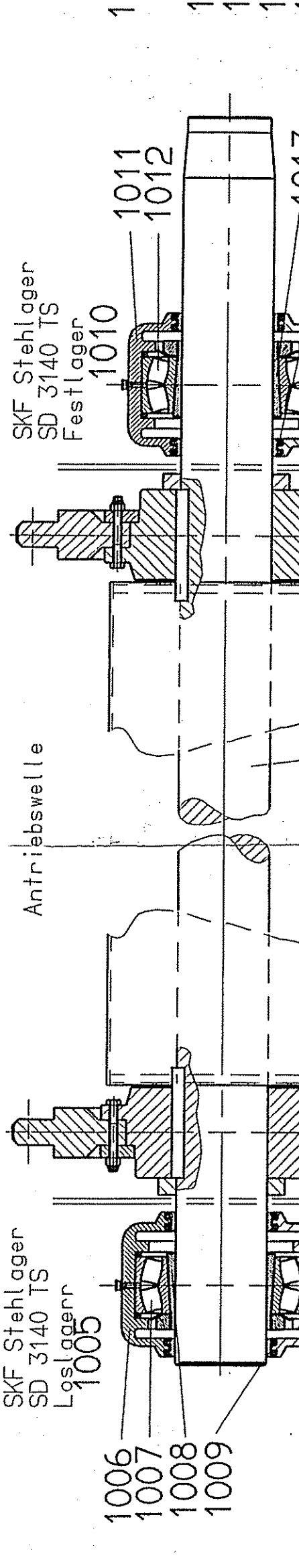
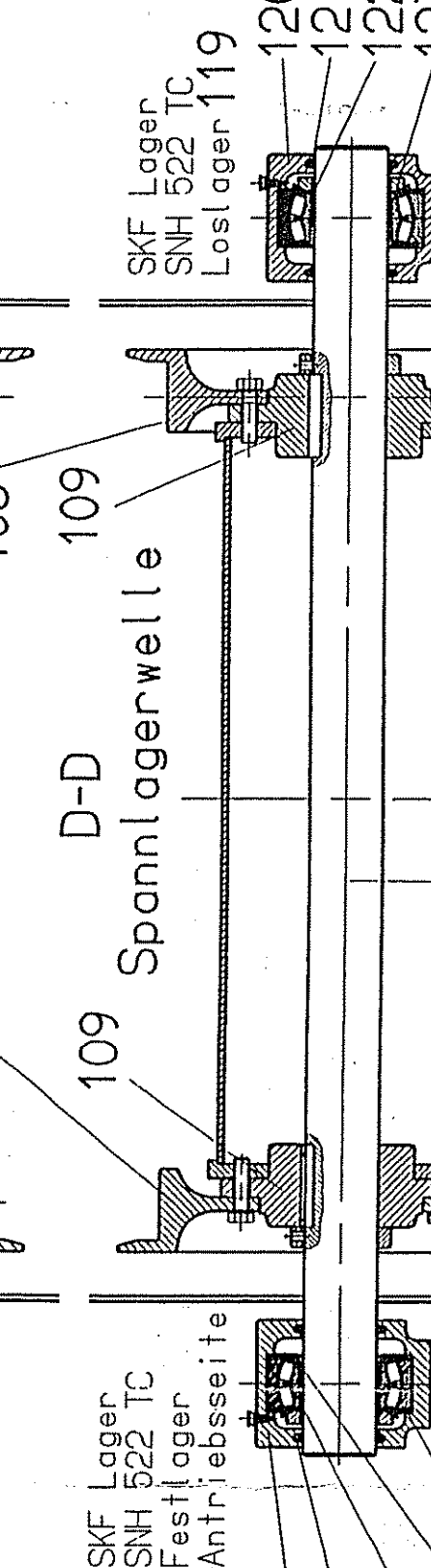
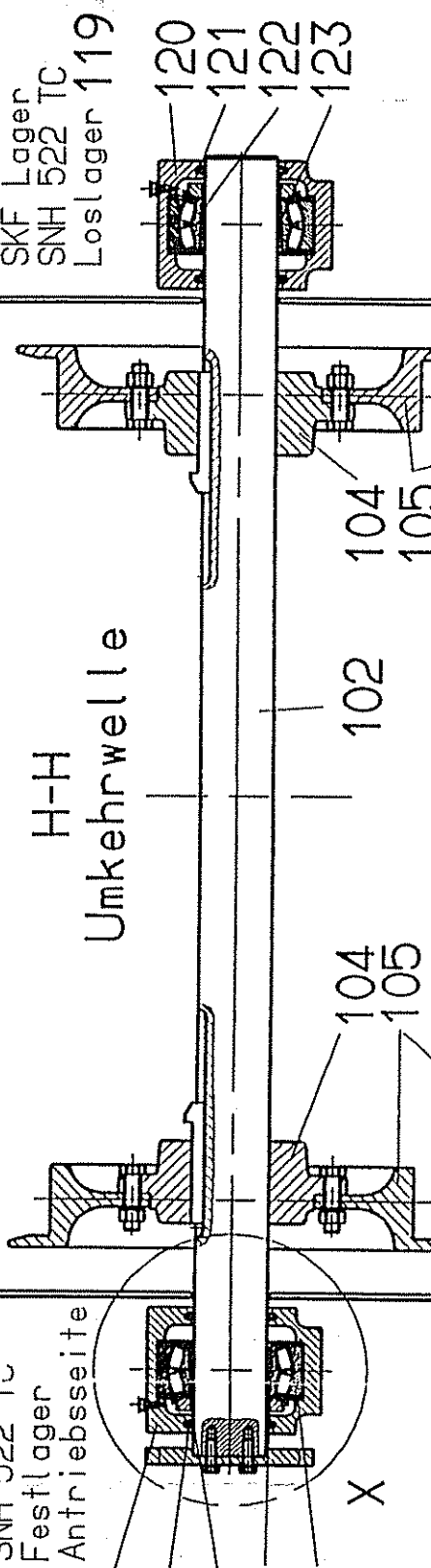
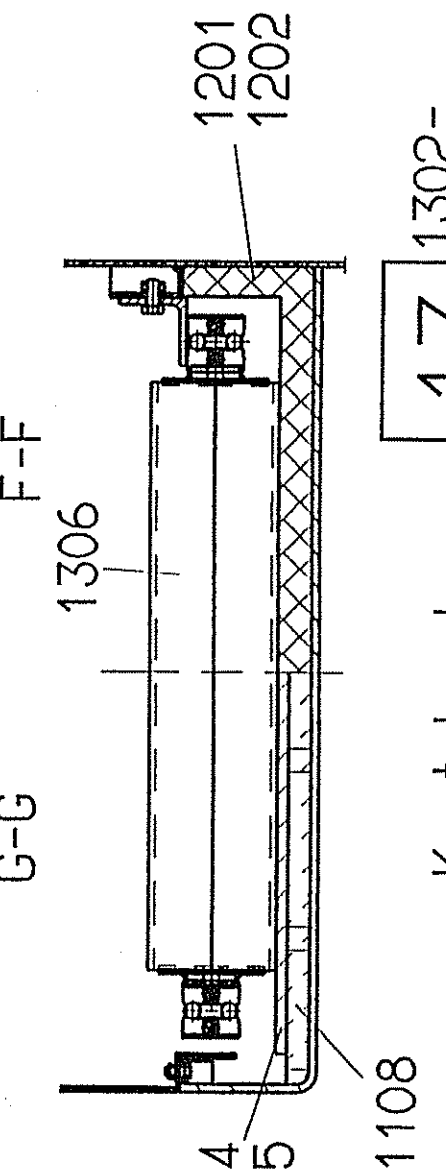
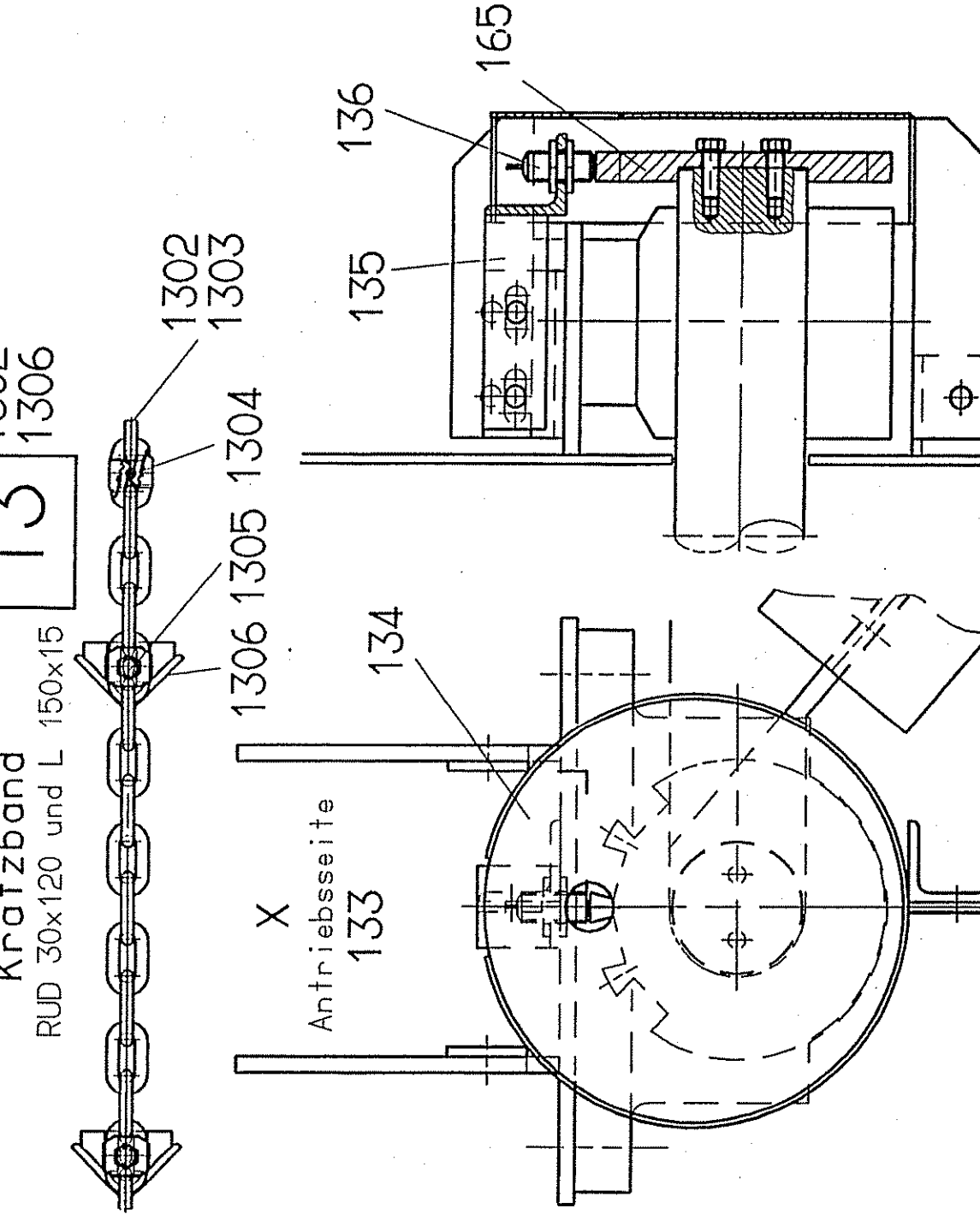
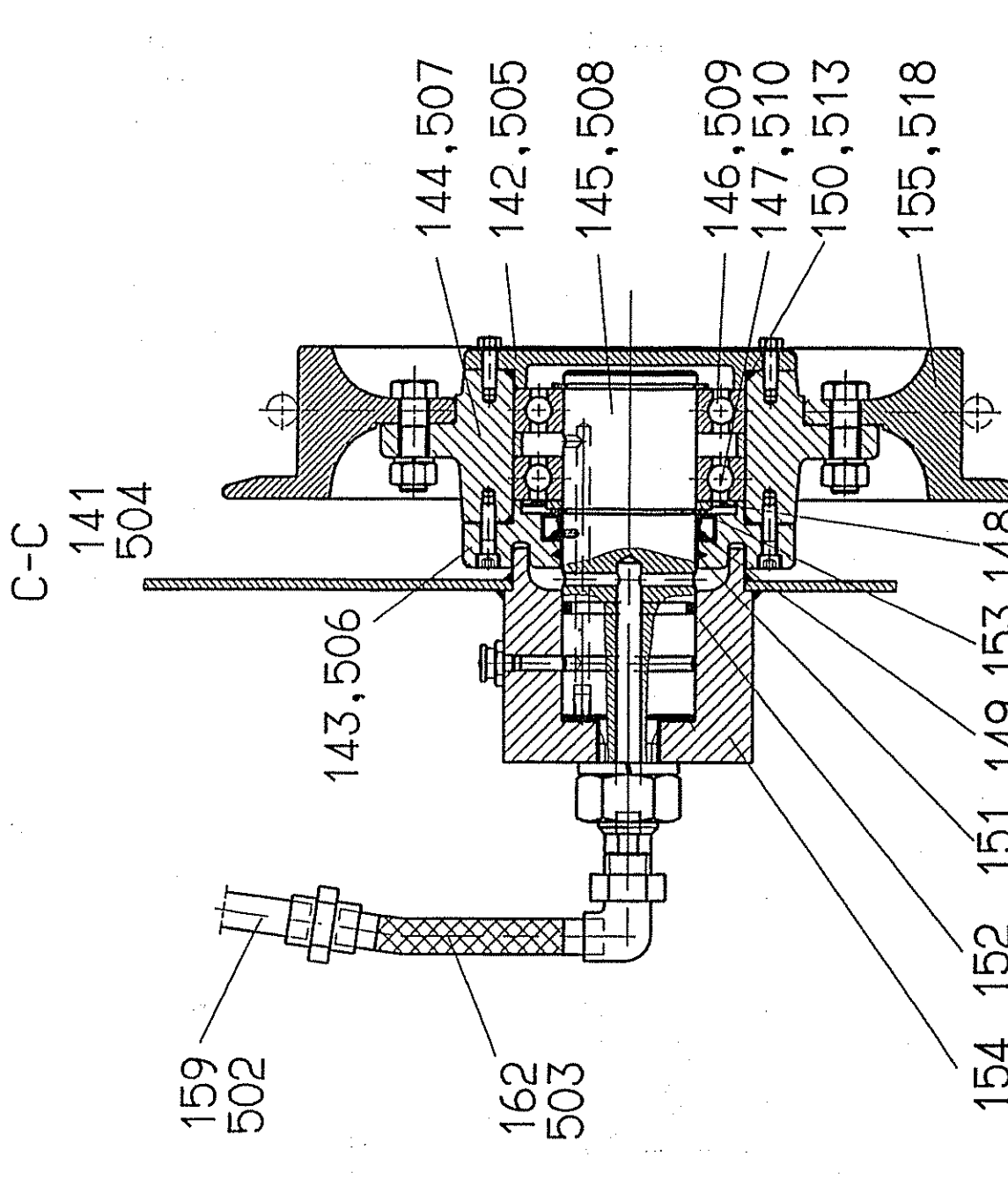


Customer Drawing Number 40.360

As built

NO.	DATE	BY	CHKD.	DESCRIPTION
1	01.08.2000
2	02.08.2000
3	03.08.2000
4	04.08.2000
5	05.08.2000
6	06.08.2000
7	07.08.2000
8	08.08.2000
9	09.08.2000
10	10.08.2000
11	11.08.2000
12	12.08.2000
13	13.08.2000
14	14.08.2000
15	15.08.2000
16	16.08.2000
17	17.08.2000
18	18.08.2000

Melitt-Achse KM Flanzen 330 MW
 Ersatzteilzeichnung für AS BUILT
 Zeichnung Nr. 1.47700/00 673-0060
 Blatt Nr. 0 1
 Projekt Nr. 1.47700/00 673-2060
 Projekt verantwortlicher Ingenieur



ΑΗΣ Μελίτης

**ΔΙΑΚΗΡΥΞΗ: 1200000738
ΑΗΣ Μ.- 9119**

«ΕΠΙΣΚΕΥΗ ΤΕΦΡΟΛΕΚΑΝΗΣ ΑΗΣ ΜΕΛΙΤΗΣ»

ΤΕΥΧΟΣ 9

ΥΠΟΔΕΙΓΜΑΤΑ

ΠΙΝΑΚΑΣ ΠΕΡΙΕΧΟΜΕΝΩΝ

- Υπεύθυνη Δήλωση περί αποδοχής των όρων της Διακήρυξης
- Υπεύθυνη Δήλωση συνυπευθυνότητας για Συμπράξεις
- Υπόδειγμα Εγγυητικής Επιστολής Συμμετοχής στο Διαγωνισμό
- Υπόδειγμα Εγγυητικής Επιστολής Καλής Εκτέλεσης
- Υπόδειγμα Βεβαίωσης επίσκεψης στο χώρο του σταθμού

Υ Π Ε Υ Θ Υ Ν Η Δ Η Λ Ω Σ Η

(Καλύπτει την παράγραφο 2.4 του άρθρου 6 του Τεύχους «Όροι και Οδηγίες Διαγωνισμού»)

Ο υπογράφων Διαγωνιζόμενος
δηλώνω υπεύθυνα:

1. Ότι έλαβα πλήρη γνώση της Διακήρυξης με στοιχεία
..... που αφορά στο Έργο
.....
και ειδικά όλα τα Τεύχη και έγγραφα που αναφέρονται στο Άρθρο 1 του Τεύχους «Όροι και Οδηγίες Διαγωνισμού» και ότι αποδέχομαι ρητά και ανεπιφύλακτα όλους τους όρους της Διακήρυξης και των Συμπληρωμάτων αυτής
2. Ότι ήλεγξα και βρήκα ορθά όλα τα στοιχεία τα οποία αναφέρονται στους σχετικούς Πίνακες Υλικών και Τιμών ή Τιμολόγια, καθώς και όλα τα λοιπά συνημμένα σ' αυτά έγγραφα τα οποία αποτελούν τμήμα της προσφοράς μου, την ακρίβεια της οποίας εγγυώμαι σύμφωνα με το άρθρο 696 του ΑΚ.
3. Ότι η διαμόρφωση των τιμών της προσφοράς μου έγινε μετά από εξέταση που πραγματοποίησα στον τόπο του Έργου, όπου έλαβα πλήρη γνώση των συνθηκών και κινδύνων που υπάρχουν ή μπορούν να εμφανισθούν και που είναι δυνατόν να επηρεάσουν με οποιοδήποτε τρόπο το κόστος ή το χρόνο εκτέλεσης του δημοπρατούμενου Έργου.
4. Ότι η προσφορά που υποβάλλω είναι οριστική μη δυνάμενη να αποσυρθεί ή τροποποιηθεί και αναπροσαρμογή των τιμών της προσφοράς μου (εκτός αυτών του άρθρου ... του Συμφωνητικού της Σύμβασης) δε θα μπορώ ν' απαιτήσω μετά την τυχόν ανάθεση σε μένα της εκτέλεσης του έργου.
5. Ότι παραιτούμαι ρητά και ανεπιφύλακτα από οποιοδήποτε δικαίωμα ή απαίτηση από τα άρθρα 325 - 329, 1106 και 388 του Αστικού Κώδικα, δεδομένου ότι τον κίνδυνο της απρόοπτης μεταβολής των οικονομικών συνθηκών το θεωρώ ως ενδεχόμενο και τον αποδέχομαι.
6. Ότι στις τιμές της προσφοράς μου έχω περιλάβει όλες τις δαπάνες, επιβαρύνσεις, ασφαλιστικές εισφορές, δασμούς, κλπ. Σε σχέση με την εκτέλεση του αναλαμβανόμενου έργου, όπως αυτές αναφέρονται στη Σύμβαση, καθώς και το εργολαβικό μου κέρδος.
7. Τέλος βεβαιώνω ότι η προσφορά που υποβάλλω θα παραμείνει σε ισχύ επί χρονικό διάστημα (.....) ημερολογιακών ημερών από την καθορισθείσα ημερομηνία για την υποβολή της και ότι παραιτούμαι ανεπιφύλακτα κάθε δικαιώματός μου προς ανάκληση, τροποποίηση ή συμπλήρωση της προσφοράς, με οποιοδήποτε τρόπο, μορφή ή υπό οποιεσδήποτε συνθήκες, μετά την υποβολή της στη ΛΙΓΝΙΤΙΚΗ ΜΕΛΙΤΗΣ Α.Ε. καθ' όλη τη διάρκεια ισχύος της.
8. Επίσης βεβαιώνω υπεύθυνα ότι ο Διαγωνιζόμενος, τον οποίο εκπροσωπώ στον παρόντα Διαγωνισμό, δεσμεύεται ότι θα υποβάλει τα δικαιολογητικά της παρ. 2.6 του άρθρου 6 και της παρ. 8 του άρθρου 8 του τεύχους «Όροι και Οδηγίες Διαγωνισμού».

Ο Δηλών

ΔΗΛΩΣΗ ΣΥΝΥΠΕΥΘΥΝΟΤΗΤΑΣ

Τα υπογράφοντα μέλη της

(Σύμπραξης) για

.....

.....

1.

2.

3.

δηλώνουμε ότι υποβάλλοντας την Προσφορά μας και σε περίπτωση ανάθεσης της Σύμβασης σε εμάς, θα είμαστε πλήρως υπεύθυνοι απέναντι στη ΛΙΓΝΙΤΙΚΗ ΜΕΛΙΤΗΣ Α.Ε., από κοινού, αδιαίρετα και σε ολόκληρο κατά την εκτέλεση των υποχρεώσεών μας που απορρέουν από την Προσφορά μας και από τη Σύμβαση.

Οι Δηλούντες

ΕΓΓΥΗΤΙΚΗ ΕΠΙΣΤΟΛΗ
ΣΥΜΜΕΤΟΧΗΣ ΣΤΟΝ ΔΙΑΓΩΝΙΣΜΟ

ΗΜΕΡ.

Προς τη
ΛΙΓΝΙΤΙΚΗ ΜΕΛΙΤΗΣ Α.Ε.
ΒΕΡΑΝΖΕΡΟΥ 57
ΑΘΗΝΑ

Έχουμε την τιμή να σας δηλώσουμε ότι παρέχουμε εγγύηση με την παρούσα σ' εσάς υπέρ του

ο οποίος εδρεύει στην
παραιτούμενοι, ρητά και ανεπιφύλακτα, από την ένσταση της διζήσεως, από το δικαίωμα να προβάλουμε εναντίον σας τις μη προσωποπαγείς ενστάσεις του πρωτοφειλέτη ή οποιεσδήποτε τυχόν άλλες, τις οποίες μας παρέχει ο Ελληνικός Α. Κ., σχετικά με την εγγύηση και από παντός δικαιώματος, που μας παρέχεται από τα άρθρα 856, 862 έως 864 και 866 έως 869 του Α. Κ. ευθυνόμενοι σε ολόκληρο και ως αυτοφειλέτες, μέχρι του ποσού των

.....για την συμμετοχή του παραπάνω Διαγωνιζόμενου στον Διαγωνισμό, ο οποίος θα διεξαχθεί στη ΛΙΓΝΙΤΙΚΗ ΜΕΛΙΤΗΣ Α.Ε. σύμφωνα και σε απόλυτη συμμόρφωση με τα τεύχη της διακήρυξης.

Η εγγύησή μας αυτή αφορά μόνο στις υποχρεώσεις οι οποίες απορρέουν από τη συμμετοχή του παραπάνω Διαγωνιζόμενου στο Διαγωνισμό σας καθώς και σε περίπτωση κατακύρωσης σ' αυτόν, την υπογραφή σχετικής Σύμβασης και την παράδοση σ' εσάς Εγγυητικής Επιστολής Καλής Εκτέλεσεως, σύμφωνα με τις οδηγίες σας. Η παρούσα εγγύηση δεν εκτείνεται και στις υποχρεώσεις του Διαγωνιζόμενου για την εκτέλεση της σχετικής Σύμβασης.

Σε κάθε περίπτωση κατά την οποία, σύμφωνα με την εγγύηση, θα κρίνατε ότι ο παραπάνω Διαγωνιζόμενος έχει παραβεί οποιαδήποτε υποχρέωσή του από εκείνες τις οποίες ανέλαβε με τη συμμετοχή του στο Διαγωνισμό, αναλαμβάνουμε την υποχρέωση με την παρούσα να σας καταβάλουμε αμελλητί και χωρίς καμιά αντίρρηση το ποσό της εγγύησης στο σύνολό του ή μέρους του, σύμφωνα με τις οδηγίες σας και αμέσως μετά το σχετικό αίτημά σας, χωρίς να απαιτείται για την παραπάνω πληρωμή οποιαδήποτε εξουσιοδότηση, ενέργεια ή συγκατάθεση του Διαγωνιζόμενου και χωρίς να ληφθεί υπόψη οποιαδήποτε τυχόν σχετική αντίρρησή του, ένσταση, επιφύλαξη ή προσφυγή του στα Δικαστήρια ή τη Διαιτησία, με αίτημα τη μη κατάπτωση της παρούσας ή τη θέση της υπό δικαστική μεσεγγύηση.

Τέλος σας δηλώνουμε, ότι η εγγύησή μας θα εξακολουθεί να ισχύει μέχρι την εκπλήρωση από το Διαγωνιζόμενο όλων των υποχρεώσεων, τις οποίες έχει αναλάβει με τη συμμετοχή του στο Διαγωνισμό και μέχρι την, από μέρους σας, επιστροφή της παρούσας σ' εμάς μαζί με έγγραφη δήλωσή σας, η οποία θα μας απαλλάσσει από την εγγυοδοσία μας.

ΕΓΓΥΗΤΙΚΗ ΕΠΙΣΤΟΛΗ
ΚΑΛΗΣ ΕΚΤΕΛΕΣΗΣ

ΗΜΕΡ.

Προς τη
ΛΙΓΝΙΤΙΚΗ ΜΕΛΙΤΗΣ Α.Ε.
ΒΕΡΑΝΖΕΡΟΥ 57
ΑΘΗΝΑ

Έχουμε την τιμή να σας δηλώσουμε ότι παρέχουμε εγγύηση με την παρούσα σ' εσάς υπέρ του

ο οποίος εδρεύει στην
παραιτούμενοι, ρητά και ανεπιφύλακτα, από την ένσταση της διζήσεως, από το δικαίωμα να προβάλουμε εναντίον σας τις μη προσωποπαγείς ενστάσεις του πρωτοφειλέτη ή οποιεσδήποτε τυχόν άλλες, τις οποίες μας παρέχει ο Ελληνικός Α. Κ., σχετικά με την εγγύηση και από παντός δικαιώματος, που μας παρέχεται από τα άρθρα 856, 862 έως 864 και 866 έως 869 του Α. Κ. ευθυνόμενοι σε ολόκληρο και ως αυτοφειλέτες, μέχρι του ποσού των
..... για την ακριβή, πιστή και εμπρόθεσμη εκπλήρωση όλων υποχρεώσεων του παραπάνω Κατασκευαστή, τις οποίες έχει αναλάβει με την υπ' αριθ. Σύμβαση και των τυχόν συμπληρωμάτων της και σε απόλυτη συμμόρφωση προς τους όρους της.

Σε κάθε περίπτωση κατά την οποία, σύμφωνα με την εγγύηση, θα κρίνατε ότι ο παραπάνω Κατασκευαστής παρέβη οποιαδήποτε υποχρέωσή του από εκείνες τις οποίες ανέλαβε με την παραπάνω Σύμβαση, αναλαμβάνουμε την υποχρέωση με την παρούσα να σας καταβάλουμε αμελλητί και χωρίς καμιά αντίρρηση το ποσό της εγγύησης στο σύνολό του ή μέρους του, σύμφωνα με τις οδηγίες σας και αμέσως μετά το σχετικό αίτημά σας, χωρίς να απαιτείται για την παραπάνω πληρωμή οποιαδήποτε εξουσιοδότηση, ενέργεια ή συγκατάθεση του Κατασκευαστού και χωρίς να ληφθεί υπόψη οποιαδήποτε τυχόν σχετική αντίρρησή του, ένσταση, επιφύλαξη ή προσφυγή του στα Δικαστήρια ή τη Διαιτησία, με αίτημα τη μη κατάπτωση της παρούσας ή τη θέση της υπό δικαστική μεσεγγύηση.

Τέλος σας δηλώνουμε, ότι η εγγύησή μας θα εξακολουθεί να ισχύει μέχρι την εκπλήρωση από τον Ανάδοχο όλων των υποχρεώσεων, τις οποίες έχει αναλάβει με την αντίστοιχη Σύμβαση και τα τυχόν συμπληρώματά της και μέχρι την, από μέρους σας, επιστροφή της παρούσας σ' εμάς μαζί με έγγραφη δήλωσή σας, η οποία θα μας απαλλάσσει από την εγγυοδοσία μας.

ΑΗΣ ΜΕΛΙΤΗΣ

ΒΕΒΑΙΩΣΗ ΥΠΗΡΕΣΙΑΣ

Βεβαιώνεται ότι νόμιμα
εξουσιοδοτημένος αντιπρόσωπος του
επισκέφτηκα τον ΑΗΣ Μελίτης και ενημερώθηκα επί τόπου για όλα τα επί μέρους τεχνικά και
κατασκευαστικά χαρακτηριστικά της υπηρεσίας Έργου: SAP: 1200000738 / ΑΗΣ Μ.- 9119
«**ΕΠΙΣΚΕΥΗ ΤΕΦΡΟΛΕΚΑΝΗΣ ΑΗΣ ΜΕΛΙΤΗΣ**»

Ο Διαγωνιζόμενος**Για την Επιβλέπουσα Υπηρεσία**

ΔΗΛΩΣΗ ΔΕΣΜΕΥΣΗΣ ΣΥΣΤΑΣΗΣ ΚΟΙΝΟΠΡΑΞΙΑΣ

Σε περίπτωση Σύμπραξης Επιχειρήσεων
(καλύπτει την παράγραφο 2.5 του Άρθρου 6 του
Τεύχους «Όροι και Οδηγίες Διαγωνισμού»)

Ο υπογράφων διαγωνιζόμενοςμέλος της Σύμπραξης Επιχειρήσεων
..... που συμμετέχει στο
μειοδοτικό διαγωνισμό με ανοικτή διαδικασία προς επιλογή Αναδόχου για το
Έργο.....
.....

δηλώνω ότι στην περίπτωση που η ως άνω Σύμπραξη Επιχειρήσεων αναδειχθεί
Ανάδοχος, δεσμεύομαι να συμμετάσχω, προ της υπογραφής της Σύμβασης, στην
Κοινοπραξία του άρθρου 2 του Π.Δ. 186/92, που υποχρεούται, σύμφωνα με την
παράγραφο 2 του άρθρου 3 του Τεύχους Πρόσκληση, να συστήσει η Σύμπραξη.

Ο Δηλών

ΑΗΣ Μελίτης

**ΔΙΑΚΗΡΥΞΗ: 1200000738
ΑΗΣ Μ.- 9119**

«ΕΠΙΣΚΕΥΗ ΤΕΦΡΟΛΕΚΑΝΗΣ ΑΗΣ ΜΕΛΙΤΗΣ»

ΤΕΥΧΟΣ 10

ΑΣΦΑΛΙΣΕΙΣ

ΤΕΥΧΟΣ ΑΣΦΑΛΙΣΕΩΝ

Π Ι Ν Α Κ Α Σ Π Ε Ρ Ι Ε Χ Ο Μ Ε Ν Ω Ν

1. Γενικοί όροι ασφάλισης.

2. Γενικοί όροι ασφαλιστηρίων συμβολαίων.

3. Ειδικότερο περιεχόμενο ασφαλιστηρίων συμβολαίων.

3.1. Ασφάλιση ΚΑΤΑ ΠΑΝΤΟΣ ΚΙΝΔΥΝΟΥ.

- 3.1.1. Ειδικοί όροι.
- 3.1.2. Αντικείμενα ασφάλισης.
- 3.1.3. Διάρκεια ασφάλισης.

3.2. Ασφάλιση ΕΝΑΝΤΙ ΚΙΝΔΥΝΩΝ από τυχαία περιστατικά και ανωτέρα βία.

- 3.2.1. Ειδικοί όροι.
- 3.2.2. Αντικείμενο ασφάλισης
- 3.2.3. Διάρκεια ασφάλισης

3.3. Ασφάλιση ΑΣΤΙΚΗΣ ΕΥΘΥΝΗΣ του αναδόχου έναντι τρίτων

- 3.3.1. Ειδικοί όροι
- 3.3.2. Αντικείμενο ασφάλισης.
- 3.3.3. Όρια αποζημίωσης
- 3.3.4. Διάρκεια ασφάλισης

3.4. Ασφάλιση ΜΕΤΑΦΟΡΑΣ

- 3.4.1. Ειδικοί όροι
- 3.4.2. Αντικείμενο ασφάλισης
- 3.4.3. Διάρκεια ασφάλισης

3.5. Ασφάλιση ΟΧΗΜΑΤΩΝ, ΜΗΧΑΝΗΜΑΤΩΝ ΕΡΓΟΥ κλπ.

- 3.5.1. Ασφάλιση των οχημάτων, μηχανημάτων εργασιών κλπ. από τη χρήση τους σαν αυτοκινούμενα οχήματα (Ν.489/76).
- 3.5.2. Ασφάλιση των οχημάτων, μηχανημάτων εργασιών κλπ. από τη χρήση τους σαν εργαλεία.

3.6. Ασφάλιση ΠΡΟΣΩΠΙΚΟΥ

- 3.6.1. Ασφάλιση προσωπικού του αναδόχου
- 3.6.2. Ασφάλιση συμβούλων ή συνεργατών του αναδόχου

3.7. Ασφάλιση ΥΛΙΚΩΝ της ΛΙΓΝΙΤΙΚΗΣ ΜΕΛΙΤΗΣ Α.Ε. που χορηγούνται στον ανάδοχο

- 3.7.1. Αντικείμενο ασφάλισης
- 3.7.2. Όριο ασφαλιζόμενης αξίας υλικών
- 3.7.3. Διάρκεια ασφάλισης

ΑΣΦΑΛΙΣΕΙΣ

1. Γενικοί Όροι Ασφάλισης.

Κατά την κατάρτιση των ασφαλίσεων που θα συναφθούν σύμφωνα με τα οριζόμενα στο Άρθρο 38 των Γενικών Όρων της Διακήρυξης θα πρέπει να τηρούνται οι ακόλουθοι γενικοί όροι :

1.1. Κατά τη σύναψη των σχετικών Ασφαλιστηρίων, ο Ανάδοχος πρέπει να συμμορφώνεται και να λαμβάνει υπόψη τις διατάξεις των Νόμων, Νομοθετικών Διαταγμάτων, Κανονισμών κλπ. που ισχύουν εκάστοτε και έχουν εφαρμογή στην Ελλάδα.

1.2. Ο Ανάδοχος πρέπει να συμμορφώνεται με τους όρους κλπ. των Ασφαλιστηρίων. Οι παρεχόμενες ασφαλιστικές καλύψεις, οι οικονομικοί και ασφαλιστικοί όροι, εξαιρέσεις, απαλλαγές κλπ. υπόκεινται σε κάθε περίπτωση στην τελική έγκριση της ΛΙΓΝΙΤΙΚΗΣ ΜΕΛΙΤΗΣ Α.Ε.

1.3. Οι ασφαλίσεις δεν απαλλάσσουν ούτε περιορίζουν κατά κανένα τρόπο τις υποχρεώσεις και ευθύνες του Αναδόχου που απορρέουν από τη Σύμβαση, ιδιαίτερα σε ό,τι αφορά στις προβλεπόμενες, από τα σχετικά Ασφαλιστήρια Συμβόλαια, εξαιρέσεις, εκπώσεις, προνόμια, περιορισμούς κλπ. Ο Ανάδοχος παραμένει αποκλειστικά υπεύθυνος για την αποκατάσταση ζημιών σε πρόσωπα ή/και πράγματα, πέραν από τα ποσά κάλυψης των Ασφαλιστηρίων.

1.4. Σε περίπτωση που ο Ανάδοχος παραλείπει ή αμελήσει να συμμορφωθεί με τις ασφαλιστικές υποχρεώσεις του ή οι ασφαλίσεις που θα συνομολογήσει κριθούν ως μη ικανοποιητικές από τη ΛΙΓΝΙΤΙΚΗ ΜΕΛΙΤΗΣ Α.Ε., η τελευταία δικαιούται να συνάψει, στο όνομα και με δαπάνες του Αναδόχου, τα απαιτούμενα Ασφαλιστήρια και να παρακρατήσει (εντόκως με το νόμιμο επιτόκιο υπερημερίας) το ποσό των ασφαλιστρών, είτε από τις οφειλόμενες σε αυτόν πληρωμές, είτε με κατάπτωση ανάλογου ποσού από την Εγγυητική Επιστολή Καλής Εκτέλεσης του Αναδόχου.

Επίσης σε περίπτωση που ο Ανάδοχος αμελεί ή δυστροπεί να καταβάλει στους ασφαλιστές το οφειλόμενο ποσό των ασφαλιστρών, η ΛΙΓΝΙΤΙΚΗ ΜΕΛΙΤΗΣ Α.Ε., για να αποφύγει ενδεχόμενη ακύρωσή τους, δικαιούται να καταβάλει τα ασφάλιστρα στους ασφαλιστές για λογαριασμό του Αναδόχου και να παρακρατήσει τα αντίστοιχα ποσά ως ανωτέρω.

Η ΛΙΓΝΙΤΙΚΗ ΜΕΛΙΤΗΣ Α.Ε. επίσης επιφυλάσσεται του δικαιώματος της να παρακρατεί από οφειλόμενες πληρωμές του Αναδόχου κάθε ποσό που δεν είναι δυνατό να εισπραχθεί από τους ασφαλιστές λόγω εξαιρέσεων, απαλλαγών κλπ. που τυχόν υπάρχουν στους όρους των εν λόγω Ασφαλιστηρίων.

1.5. Σε περίπτωση που η Ασφαλιστική Εταιρία, με την οποία ο Ανάδοχος συνομολογήσε τα σχετικά Ασφαλιστήρια Συμβόλαια, παραλείπει ή αρνηθεί (μερικά ή ολικά) να καταβάλει αποζημίωση για οποιαδήποτε ζημιά κλπ., για οποιοδήποτε λόγο ή αιτία, ο Ανάδοχος έχει την αποκλειστική ευθύνη για την αποκατάσταση της μη εξοφλημένης ζημιάς ή βλάβης κλπ., σύμφωνα με τους όρους της Σύμβασης και η ΛΙΓΝΙΤΙΚΗ ΜΕΛΙΤΗΣ Α.Ε. δικαιούται να παρακρατήσει από οποιοδήποτε λογαριασμό του ή εγγύησή του τα ποσά οποιασδήποτε φύσης, που, κατά την κρίση της, απαιτούνται για την αποκατάσταση της εν λόγω ζημιάς ή βλάβης.

2. Γενικοί Όροι Ασφαλιστηρίων Συμβολαίων.

Στα Ασφαλιστήρια Συμβόλαια που θα καταρτίσει ο Ανάδοχος με τις Ασφαλιστικές Εταιρίες για κάλυψη των Ασφαλίσεων που προβλέπονται στο Άρθρο 38 των Γενικών Όρων της Διακήρυξης θα περιλαμβάνονται οπωσδήποτε οι ακόλουθοι γενικοί όροι :

2.1. Θα πρέπει να αναφέρεται ρητά ότι στην έννοια της λέξης "Ανάδοχος" περιλαμβάνεται και το πάσης φύσεως προσωπικό που απασχολείται με οποιαδήποτε σχέση εργασίας από τον Ανάδοχο για τις υπόψη Παρεχόμενες Υπηρεσίες, καθώς επίσης και οι τυχόν Υπεργολάβοι και Υποπρομηθευτές του Αναδόχου.

2.2. Η ΛΙΓΝΙΤΙΚΗ ΜΕΛΙΤΗΣ Α.Ε. θα είναι συνασφαλιζόμενη.

2.3. Τα εν λόγω Ασφαλιστήρια δε δύνανται να ακυρωθούν, τροποποιηθούν ή λήξουν χωρίς τη γραπτή, με συστημένη επιστολή πριν από τριάντα (30) ημέρες, σχετική ειδοποίηση της Ασφαλιστικής Εταιρίας, τόσο προς τον Ανάδοχο, όσο και προς τη ΛΙΓΝΙΤΙΚΗ ΜΕΛΙΤΗΣ Α.Ε.

2.4. Ο Ανάδοχος, προκειμένου να εξασφαλιστεί η ΛΙΓΝΙΤΙΚΗ ΜΕΛΙΤΗΣ Α.Ε. για τις απαιτήσεις της απ' αυτόν σε σχέση με τα ποσά που του έχει καταβάλει (με εξαίρεση τις προκαταβολές έναντι ισόποσων εγγυητικών επιστολών ή άλλων εγγυήσεων που αποδέχτηκε η ΛΙΓΝΙΤΙΚΗ ΜΕΛΙΤΗΣ Α.Ε.), υποχρεώνεται να ζητήσει από τους ασφαλιστές του να συμπεριλάβουν τόσο στο Κατά Παντός

Κινδύνου όσο και στα άλλου τύπου Ασφαλιστήρια, που καλύπτουν τις ίδιες τις Παρεχόμενες Υπηρεσίες, τον εξής Ειδικό Όρο:

"Σε περίπτωση μερικής ή ολικής καταστροφής ή βλάβης των εκτελεσθεισών Εργασιών:

- α. Προκειμένου η Ασφαλιστική Εταιρία να καταβάλει στον Ανάδοχο τη σχετική με τη ζημιά κλπ. αποζημίωση πρέπει να έχει λάβει προηγουμένως την έγγραφη για το σκοπό αυτό συγκατάθεση της ΛΙΓΝΙΤΙΚΗΣ ΜΕΛΙΤΗΣ Α.Ε.
- β. Εφόσον η ΛΙΓΝΙΤΙΚΗ ΜΕΛΙΤΗΣ Α.Ε. δεν παρέχει στην Ασφαλιστική Εταιρία την εν λόγω συγκατάθεση, η απαίτηση του Αναδόχου κατά της Ασφαλιστικής Εταιρίας για την καταβολή της αποζημίωσης εκχωρείται στη ΛΙΓΝΙΤΙΚΗ ΜΕΛΙΤΗΣ Α.Ε., αυτόματα και χωρίς άλλες διατυπώσεις (ειδική ή άλλου είδους εντολή ή εξουσιοδότηση από τον Ανάδοχο) και η Ασφαλιστική Εταιρία αποδέχεται από τούδε και υποχρεώνεται να καταβάλει τη σχετική αποζημίωση στη ΛΙΓΝΙΤΙΚΗ ΜΕΛΙΤΗΣ Α.Ε., μετά από αίτησή της.

Η εκχώρηση της απαίτησης αυτής του Αναδόχου στη ΛΙΓΝΙΤΙΚΗ ΜΕΛΙΤΗΣ Α.Ε. κατ' ουδένα τρόπο τον απαλλάσσει από τις ευθύνες και υποχρεώσεις του, που απορρέουν από τη Σύμβαση, που έχει συνάψει με τη ΛΙΓΝΙΤΙΚΗ ΜΕΛΙΤΗΣ Α.Ε."

3. Ειδικότερο περιεχόμενο Ασφαλιστηρίων Συμβολαίων.

Στα Ασφαλιστήρια Συμβόλαια, που υποχρεούται να συνάψει ο Ανάδοχος, θα πρέπει να περιλαμβάνονται, κατά περίπτωση, οι ακόλουθοι όροι και προϋποθέσεις :

3.1. Ασφάλιση ΚΑΤΑ ΠΑΝΤΟΣ ΚΙΝΔΥΝΟΥ.

3.1.1. Ειδικό Όροι.

Το ασφαλιστήριο ΚΑΤΑ ΠΑΝΤΟΣ ΚΙΝΔΥΝΟΥ θα υποβάλλεται από τον Ανάδοχο, 15 ημέρες πριν από την έναρξη των εργασιών ή την εγκατάσταση του Αναδόχου στον τόπο των Έργων (οποιοδήποτε από τα δύο συμβεί πρώτα), στην Επιβλέπουσα Υπηρεσία της ΛΙΓΝΙΤΙΚΗΣ ΜΕΛΙΤΗΣ Α.Ε.

Το Ασφαλιστήριο και η Βεβαίωση Ασφάλισης (COVER NOTES) φυλάσσονται στη ΛΙΓΝΙΤΙΚΗ ΜΕΛΙΤΗΣ Α.Ε.

3.1.2. Αντικείμενα ασφάλισης.

- α. Η συνολική αξία των υπό εκτέλεση Εργασιών συμπεριλαμβανομένων των τυχόν συμπληρωμάτων της Σύμβασης, αναθεωρήσεων ή/και αναπροσαρμογών (θετικών ή αρνητικών) του αρχικού Συμβατικού Τιμήματος. Η ασφαλιστική αυτή κάλυψη θα παρέχεται έναντι οποιασδήποτε απώλειας, ζημιάς ή καταστροφής, μερικής ή ολικής, που οφείλονται ή προκαλούνται από οποιοδήποτε λόγο ή αιτία περιλαμβανομένων των κινδύνων από ανωτέρα βία, τυχαία περιστατικά (καθώς επίσης από λανθασμένη μελέτη (FAULTY DESIGN), λανθασμένη κατασκευή (MANUFACTURER'S RISK), ελαττωματικά υλικά, λανθασμένη εργασία, κλπ., εφόσον ζητηθεί η κάλυψη των κινδύνων αυτών από τη ΛΙΓΝΙΤΙΚΗ ΜΕΛΙΤΗΣ Α.Ε. με ιδιαίτερη αναφορά στους Ειδικούς Όρους της Διακήρυξης) με εξαίρεση τους κινδύνους που συνήθως εξαιρούνται και δεν καλύπτονται από τα συνήθη Ασφαλιστήρια ΚΑΤΑ ΠΑΝΤΟΣ ΚΙΝΔΥΝΟΥ (π.χ. πόλεμος, εισβολή, ανταρσία, λαϊκή εξέγερση, επανάσταση, κατάσχεση, μόλυνση από ραδιενέργεια ή ιονίζουσα ακτινοβολία, κλπ.).

Ο Ανάδοχος υποχρεούται να ζητά από τους ασφαλιστές κατά τακτά χρονικά διαστήματα την αναπροσαρμογή του ασφαλιζόμενου κεφαλαίου σύμφωνα με την πραγματική αξία των Παρεχομένων Υπηρεσιών και οι ασφαλιστές παραιτούνται του δικαιώματος της υπασφάλισης.

- β. Οι μόνιμες, μη μόνιμες ή/και προσωρινές εργοταξιακές εγκαταστάσεις του Αναδόχου καθώς επίσης και ο εν γένει μηχανολογικός εξοπλισμός που θα χρησιμοποιηθεί για την εκτέλεση των Εργασιών. Η ασφαλιστική αυτή κάλυψη θα παρέχεται έναντι οποιασδήποτε απώλειας ή ζημιάς κλπ. (εξαιρουμένων των μηχανολογικών και ηλεκτρολογικών βλαβών), που οφείλονται ή προκαλούνται από ανωτέρα βία ή/και τυχαία περιστατικά.

- γ. Τα κάθε είδους υλικά που χορηγούνται από τη ΛΙΓΝΙΤΙΚΗ ΜΕΛΙΤΗΣ Α.Ε. για να χρησιμοποιηθούν στις Εργασίες.

3.1.3. Διάρκεια ασφάλισης.

Η ευθύνη των ασφαλιστών θα αρχίζει, είτε με την έναρξη των εργασιών, είτε συγχρόνως με την εγκατάσταση του Αναδόχου στον τόπο των Εργασιών, ανάλογα με ποιο από τα δύο συμβεί πρώτα

και θα λήγει, είτε με την ημερομηνία της βεβαιωμένης περάτωσης των εργασιών (για Έργα Πολ. Μηχ.), είτε με την ημερομηνία της Έναρξης της Εμπορικής Λειτουργίας (για Έργα Η/Μ εξοπλισμού). Από την ημερομηνία αυτή αρχίζει η εκτεταμένη κάλυψη της περιόδου συντήρησης (extended maintenance period) η οποία θα λήγει την ημερομηνία που θεωρείται ότι συντελείται η Προσωρινή Παραλαβή.

3.2. Ασφάλιση ENANTI ΚΙΝΔΥΝΩΝ από Τυχαία Περιστατικά και Ανωτέρα Βία.

3.2.1. Ειδικοί Όροι.

Το ή τα Ασφαλιστήρια που θα εκδοθούν θα υποβάλλονται από τον Ανάδοχο, 15 ημέρες πριν από την προβλεπόμενη ημερομηνία της βεβαιωμένης περάτωσης των εργασιών (για έργα Πολ. Μηχ.) ή την προβλεπόμενη ημερομηνία της Έναρξης της Εμπορικής Λειτουργίας (για έργα Η/Μ εξοπλισμού), στην Επιβλέπουσα Υπηρεσία της ΛΙΓΝΙΤΙΚΗΣ ΜΕΛΙΤΗΣ Α.Ε. Επίσης ο Ανάδοχος υποχρεούται να υποβάλει στην Επιβλέπουσα Υπηρεσία της ΛΙΓΝΙΤΙΚΗΣ ΜΕΛΙΤΗΣ Α.Ε. δύο (2) μήνες πριν από την προβλεπόμενη ημερομηνία της βεβαιωμένης περάτωσης των εργασιών (για έργα Πολ. Μηχ.) ή την ημερομηνία Έναρξης της Εμπορικής Λειτουργίας (για έργα Η/Μ εξοπλισμού) Βεβαιώσεις Ασφάλισης (COVER NOTES) για τις ασφαλίσσεις που θα συνομολογηθούν αργότερα και θα καλύπτουν την Παροχή Υπηρεσιών για κινδύνους από Ανωτέρα Βία και Τυχαία Περιστατικά μαζί με την απόδειξη πληρωμής της προκαταβολής των ασφαλιστρών.

Το Ασφαλιστήριο και η Βεβαίωση Ασφάλισης (COVER NOTES) φυλάσσονται στη ΛΙΓΝΙΤΙΚΗ ΜΕΛΙΤΗΣ Α.Ε.

3.2.2. Αντικείμενο ασφάλισης

Η συνολική αξία της (ουσιαστικά αποπερατωμένης) Εργασίας έναντι κινδύνων από Ανωτέρα Βία και Τυχαία Περιστατικά (π.χ. σεισμό, φωτιά κλπ.)

3.2.3. Διάρκεια ασφάλισης

Από την ημερομηνία της βεβαιωμένης περάτωσης των εργασιών (για έργα Πολ. Μηχ.) ή την ημερομηνία της Έναρξης της Εμπορικής Λειτουργίας (για έργα Η/Μ εξοπλισμού), μέχρι την ημερομηνία που θεωρείται ότι συντελείται η Προσωρινή Παραλαβή.

3.3. Ασφάλιση ΑΣΤΙΚΗΣ ΕΥΘΥΝΗΣ του Αναδόχου Έναντι Τρίτων

3.3.1. Ειδικοί Όροι

Το Ασφαλιστήριο Αστικής Ευθύνης έναντι τρίτων θα υποβάλλεται από τον Ανάδοχο με την έναρξη των εργασιών ή την εγκατάσταση του Αναδόχου στον τόπο των Εργασιών (οποιοδήποτε από τα δύο συμβεί πρώτα) στην Επιβλέπουσα Υπηρεσία της ΛΙΓΝΙΤΙΚΗΣ ΜΕΛΙΤΗΣ Α.Ε.

Το ή τα Ασφαλιστήρια Αστικής Ευθύνης έναντι τρίτων, που τυχόν απαιτούνται για την κάλυψη της Αστικής Ευθύνης του Αναδόχου λόγω της εκτέλεσης απ' αυτόν εργασιών συντήρησης, επισκευής ή άλλης εργασίας σχετικής και μέσα στα πλαίσια των συμβατικών του υποχρεώσεων, πρέπει να υποβάλλονται σε δύο αντίτυπα πέντε (5) ημέρες πριν από την έναρξη των αντίστοιχων εργασιών συντήρησης κλπ.

Το Ασφαλιστήριο και η Βεβαίωση Ασφάλισης (COVER NOTES) φυλάσσονται στη ΛΙΓΝΙΤΙΚΗ ΜΕΛΙΤΗΣ Α.Ε.

3.3.2. Αντικείμενο ασφάλισης.

Με την ασφάλιση αυτή θα καλύπτεται η Αστική Ευθύνη του Αναδόχου Έναντι Τρίτων και οι Ασφαλιστές υποχρεώνονται να καταβάλουν αποζημιώσεις σε τρίτους για σωματικές βλάβες, θάνατο, ψυχική οδύνη ή ηθική βλάβη και υλικές ζημιές που προξένησε ο Ανάδοχος, καθ' όλη τη διάρκεια και εξαιτίας των εργασιών κατασκευής, συντήρησης, επισκευής, αποκατάστασης ζημιών και διαφόρων άλλων εργασιών, οποτεδήποτε προξενήθηκαν και εφόσον έγιναν στα πλαίσια των συμβατικών υποχρεώσεων του Αναδόχου.

Ειδικότερα στα Ασφαλιστήρια αυτά πρέπει να περιλαμβάνονται τα εξής:

- α. Η ΛΙΓΝΙΤΙΚΗ ΜΕΛΙΤΗΣ Α.Ε., το εν γένει Προσωπικό της και οι συνεργάτες της με το προσωπικό τους, θεωρούνται ΤΡΙΤΑ ΠΡΟΣΩΠΑ σύμφωνα με τους όρους και τις εξαιρέσεις της διασταυρούμενης ευθύνης έναντι αλλήλων (CROSS LIABILITY).

- β. Η Ασφαλιστική Εταιρία υποχρεώνεται να αποκρούει οποιαδήποτε αγωγή εγείρεται κατά του Αναδόχου ή της ΛΙΓΝΙΤΙΚΗΣ ΜΕΛΙΤΗΣ Α.Ε. και του προσωπικού τους, στην περίπτωση που η βλάβη και η ζημιά οφείλεται σε πράξη ή παράλειψή τους, για βλάβη ή ζημιά που καλύπτεται από το Ασφαλιστήριο Αστικής Ευθύνης έναντι Τρίτων και θα καταβάλει κάθε ποσό εγγύησης για άρση τυχόν κατασχέσεων κλπ. σχετιζομένων με την αστική ευθύνη μέσα στα όρια των ποσών που αναφέρονται εκάστοτε ως ανώτατα όρια ευθύνης των ασφαλιστών.
- γ. Η Ασφαλιστική Εταιρία παραιτείται κάθε δικαιώματος αγωγής κατά της ΛΙΓΝΙΤΙΚΗΣ ΜΕΛΙΤΗΣ Α.Ε., των συμβούλων, των συνεργατών της και των υπαλλήλων τους, στην περίπτωση που η βλάβη ή η ζημιά οφείλεται σε πράξη ή παράλειψη των προσώπων αυτών.
- δ. Καλύπτεται η εκ του άρθρου 922 ΑΚ απορρέουσα ευθύνη της ΛΙΓΝΙΤΙΚΗΣ ΜΕΛΙΤΗΣ Α.Ε. (ευθύνη προστήσαντος).

3.3.3. Όρια αποζημίωσης

Τα όρια αποζημίωσης για τα οποία θα πραγματοποιείται η ασφάλιση σ'ένα αυτοτελές Ασφαλιστήριο Αστικής Ευθύνης έναντι Τρίτων πρέπει να είναι, κατά περιστατικό, τα ακόλουθα :

- α. Σωματικές βλάβες ή και θάνατος τρίτων (συμπεριλαμβανομένων και των αξιώσεων για ικανοποίηση λόγω ηθικής βλάβης ή ψυχικής οδύνης) κατ' άτομο και ατύχημα 30.000 ΕΥΡΩ.
- β. Σωματικές βλάβες ή και θάνατος τρίτων για κάθε ομαδικό ατύχημα ανεξαρτήτως του αριθμού των παθόντων 147.000 ΕΥΡΩ.
- γ. Υλικές ζημιές θετικές ή αποθετικές σε πράγματα ή/και ζώα τρίτων συνέπεια ζημιογόνου γεγονότος ανεξαρτήτως του αριθμού των τυχόν ζημιωθέντων τρίτων εξ αυτού ως και ζημιωθέντων αντικειμένων 30.000 ΕΥΡΩ.
- δ. Ανώτατο όριο ευθύνης ασφαλιστών καθ' όλη τη διάρκεια της ασφάλισης 300.000 ΕΥΡΩ.

Σε περίπτωση που το ανώτατο όριο ευθύνης των ασφαλιστών μειωθεί κάτω του ποσού των 300.000 ΕΥΡΩ (λόγω επέλευσης ζημιογόνων γεγονότων και καταβολής από τους ασφαλιστές των αντίστοιχων αποζημιώσεων), ενώ τόσο η Σύμβαση ΛΙΓΝΙΤΙΚΗΣ ΜΕΛΙΤΗΣ Α.Ε. - Αναδόχου, όσο και το σχετικό Ασφαλιστήριο Αστικής Ευθύνης του Αναδόχου έναντι Τρίτων εξακολουθούν να βρίσκονται σε ισχύ, ο Ανάδοχος για να μη μείνει υπασφαλισμένος οφείλει να φροντίζει για την άμεση συμπλήρωση του ανωτάτου ορίου ευθύνης των ασφαλιστών του κατά το αντίστοιχα μειωμένο ποσόν, έτσι ώστε το ανώτατο όριο ευθύνης των ασφαλιστών να είναι συνεχώς 300.000 ΕΥΡΩ καθ' όλη τη διάρκεια ισχύος της υποχρέωσης του Αναδόχου για ασφάλιση της αστικής ευθύνης του έναντι τρίτων.

Τα ποσά αυτά των παραγράφων α, β, γ, δ μπορεί να διαφοροποιούνται κατά περίπτωση, όπως θα προβλέπεται στους Ειδικούς Όρους της Διακήρυξης.

Σ' ένα ενιαίο Ασφαλιστήριο Κατά Παντός Κινδύνου και Αστικής Ευθύνης έναντι Τρίτων τα όρια αποζημίωσης για τα οποία θα πραγματοποιείται η ασφάλιση θα πρέπει να είναι τα τριπλάσια από τα παραπάνω όρια κατά περίπτωση.

3.3.4. Διάρκεια ασφάλισης

Η ευθύνη των ασφαλιστών θα αρχίζει με την έναρξη, με οποιοδήποτε τρόπο, των εργασιών ή με την εγκατάσταση του Αναδόχου στον τόπο των Εργασιών και θα λήγει την ημερομηνία της αποπεράτωσης των εργασιών κατασκευής.

Μετά την αποπεράτωση των εργασιών κατασκευής εάν προκύψει θέμα επισκευής, συντήρησης ή άλλης ρύθμισης σχετικής με την Παροχή Υπηρεσιών, η οποία εμπίπτει στα πλαίσια των συμβατικών υποχρεώσεων του Αναδόχου και απαιτεί την εκτέλεση εργασιών από δικά του συνεργεία, τότε θα πρέπει να φροντίσει για την εκ νέου ασφαλιστική κάλυψη της Αστικής Ευθύνης του έναντι Τρίτων με τους ίδιους όρους κλπ. όπως και στην αρχική του ασφάλιση και με διάρκεια τόση, όση χρειάζεται για την αποπεράτωση των εργασιών επισκευής, συντήρησης κλπ.

3.4. Ασφάλιση ΜΕΤΑΦΟΡΑΣ

3.4.1. Ειδικοί Όροι

Το σχετικό Ασφαλιστήριο θα υποβάλλεται στην Επιβλέπουσα Υπηρεσία της ΛΙΓΝΙΤΙΚΗΣ ΜΕΛΙΤΗΣ Α.Ε., 15 ημέρες πριν από την έναρξη μεταφορών και θα φυλάσσεται στη ΛΙΓΝΙΤΙΚΗ ΜΕΛΙΤΗΣ Α.Ε.

3.4.2. Αντικείμενο ασφάλισης

Με την ασφάλιση αυτή θα καλύπτεται η συνολική αξία των μεταφερομένων υλικών (Εξοπλισμός, μηχανήματα κλπ.) προέλευσης εξωτερικού ή/και εσωτερικού, καθώς και των υλικών ιδιοκτησίας ΛΙΓΝΙΤΙΚΗΣ ΜΕΛΙΤΗΣ Α.Ε. που θα μεταφέρονται με ευθύνη του Αναδόχου για τους μεταφορικούς κινδύνους. Τα υλικά αυτά θα ασφαλιζονται Κατά Παντός Κινδύνου.

3.4.3. Διάρκεια ασφάλισης

Τα μεταφερόμενα υλικά θα ασφαλιζονται για όλη τη διάρκεια της μεταφοράς τους από οποιοδήποτε σημείο της Ελλάδας ή/και του εξωτερικού μέχρι την εκφόρτωσή τους στον τόπο των Εργασιών.

3.5. Ασφάλιση ΟΧΗΜΑΤΩΝ, ΜΗΧΑΝΗΜΑΤΩΝ ΕΡΓΟΥ κλπ.

3.5.1. Ασφάλιση των Οχημάτων, Μηχανημάτων Εργασιών κλπ. από τη χρήση τους σαν αυτοκινούμενα οχήματα (Ν.489/76).

Με την ασφάλιση αυτή θα καλύπτεται η Αστική Ευθύνη του Αναδόχου για ζημιές κλπ. που θα προκληθούν σε τρίτους από τα οχήματα, μηχανήματα Εργασιών κλπ. που θα χρησιμοποιηθούν απ' αυτόν για τις ανάγκες των Εργασιών, είτε ανήκουν σ' αυτόν, είτε σε τρίτους, είτε στο προσωπικό του, σύμφωνα με τις σχετικές διατάξεις της Ελληνικής Νομοθεσίας (Ν.489/76) και για ποσά κάλυψης αυτά που προβλέπονται εκάστοτε από την ισχύουσα Νομοθεσία.

Στα σχετικά Ασφαλιστήρια πρέπει να περιλαμβάνονται και τα εξής :

Υπεύθυνος για τη φύλαξη και παρακολούθηση των εν λόγω Ασφαλιστηρίων είναι ο Ανάδοχος, ο οποίος υποχρεούται να τα επιδεικνύει στην Επιβλέπουσα Υπηρεσία για έλεγχο, όποτε του ζητηθούν.

Η Επιβλέπουσα Υπηρεσία σε περίπτωση άρνησης του Αναδόχου να επιδείξει τα εν λόγω Ασφαλιστήρια ή σε περίπτωση που τα Ασφαλιστήρια είναι ελλιπή ή παρέχουν ανεπαρκή κατά το Νόμο κάλυψη, δικαιούται να απαγορεύει την είσοδο, έξοδο και οποιαδήποτε μετακίνηση του αντίστοιχου οχήματος στην περιοχή εκτέλεσης των Εργασιών.

3.5.2. Ασφάλιση των Οχημάτων, Μηχανημάτων Εργασιών κλπ. από τη χρήση τους σαν Εργαλεία.

Με την ασφάλιση αυτή θα καλύπτεται η Αστική Ευθύνη του Αναδόχου για ζημιές, ατυχήματα κλπ. που θα προκληθούν σε τρίτους από τα οχήματα, μηχανήματα Εργασιών κλπ. που θα χρησιμοποιηθούν απ' αυτόν σαν εργαλεία για την Παροχή Υπηρεσίας.

Στην παρούσα ασφάλιση τα ποσά αποζημίωσης, οι όροι και προϋποθέσεις κλπ. είναι οι αυτοί που ισχύουν στην ασφάλιση Αστικής Ευθύνης έναντι τρίτων (παράγραφος 3.3 του παρόντος).

Εξαιρείται ο όρος : "Η ΛΙΓΝΙΤΙΚΗ ΜΕΛΙΤΗΣ Α.Ε. είναι συνασφαλισμένη".

3.6. Ασφάλιση ΠΡΟΣΩΠΙΚΟΥ

Η ασφάλιση του Προσωπικού περιλαμβάνει δύο (2) περιπτώσεις :

3.6.1. Ασφάλιση Προσωπικού του Αναδόχου

Ο Ανάδοχος υποχρεούται να ασφαλίσει το εν γένει εργατοτεχνικό και υπαλληλικό προσωπικό σύμφωνα με τις διατάξεις της Ελληνικής Εργατικής Νομοθεσίας. Ειδικότερα για το ημεδαπό προσωπικό απαιτείται σύμφωνα με την Εργατική Νομοθεσία ασφάλιση στο ΙΚΑ ή/ και σε άλλο Οργανισμό Κυρίας ή Επικουρικής ασφάλισης ανάλογα με την ειδικότητα. Για το αλλοδαπό προσωπικό απαιτείται αντίστοιχη ασφάλιση, που να προβλέπεται δηλαδή από την Εργατική Νομοθεσία της Χώρας προέλευσης του προσωπικού και να μην αντιβαίνει στις διατάξεις της Ελληνικής Εργατικής Νομοθεσίας. Ο Ανάδοχος προκειμένου να πληρωθεί, πρέπει οπωσδήποτε να υποβάλει έγκαιρα στην αρμόδια υπηρεσία της ΛΙΓΝΙΤΙΚΗΣ ΜΕΛΙΤΗΣ Α.Ε., όλα τα αναγκαία δικαιολογητικά ασφάλισης του εν γένει εργατοτεχνικού και υπαλληλικού προσωπικού του.

3.6.2. Ασφάλιση συμβούλων ή συνεργατών του Αναδόχου

Ο Ανάδοχος υποχρεούται να ασφαλίσει τους πάσης φύσεως συμβούλους ή συνεργάτες του που θα ασχοληθούν για τις ανάγκες της Παρεχόμενης Υπηρεσίας. Στην περίπτωση αυτή ο Ανάδοχος πρέπει να μεριμνήσει για την ασφάλιση των συμβούλων ή συνεργατών του, ημεδαπών ή/και αλλοδαπών, έναντι κινδύνων προσωπικών ατυχημάτων σε Ασφαλιστικό Φορέα της επιλογής του.

Από την περίπτωση αυτή εξαιρούνται οι αλλοδαποί συνεργάτες και σύμβουλοι του Αναδόχου για τους οποίους έχουν γίνει ήδη ανάλογες ασφαλίσεις στη χώρα τους, οι οποίες ισχύουν για την εδώ παραμονή τους και δεν αντιβαίνουν στην Ελληνική Νομοθεσία.

Ο Ανάδοχος έχει την ευθύνη της φύλαξης και παρακολούθησης των αντίστοιχων Ασφαλιστηρίων. Για την πιστοποίηση των ασφαλίσεων αυτών ο Ανάδοχος υποχρεούται να υποβάλει στην Επιβλέπουσα Υπηρεσία της ΛΙΓΝΙΤΙΚΗΣ ΜΕΛΙΤΗΣ Α.Ε. Υπεύθυνη Δήλωση ότι πράγματι οι σύμβουλοι, συνεργάτες του κλπ. είναι ασφαλισμένοι έναντι κινδύνων προσωπικών ατυχημάτων.

Οι Υπεύθυνες αυτές Δηλώσεις φυλάσσονται στη ΛΙΓΝΙΤΙΚΗ ΜΕΛΙΤΗΣ Α.Ε.

3.7. Ασφάλιση ΥΛΙΚΩΝ της ΛΙΓΝΙΤΙΚΗΣ ΜΕΛΙΤΗΣ Α.Ε. που χορηγούνται στον Ανάδοχο

3.7.1. Αντικείμενο Ασφάλισης

Η Ασφαλιστική Εταιρία ασφαλίζει σε ανοικτή βάση και Κατά Παντός Κινδύνου τα υλικά, εργαλεία, μηχανήματα, εφόδια, μετρητές, μετασχηματιστές και παρεμφερή είδη που χορηγεί η ΛΙΓΝΙΤΙΚΗ ΜΕΛΙΤΗΣ Α.Ε. στον Ανάδοχο για την εκτέλεση των εργασιών της Σύμβασης.

Η ασφάλιση καλύπτει επίσης και τα υλικά, μηχανήματα, μετρητές, μετασχηματιστές και παρεμφερή είδη που αποξηλώνονται από τις υπάρχουσες εγκαταστάσεις της ΛΙΓΝΙΤΙΚΗΣ ΜΕΛΙΤΗΣ Α.Ε., από τον Ανάδοχο, κατά την εκτέλεση των ανωτέρω εργασιών και προορίζονται για επανατοποθέτησή τους σε άλλο σημείο των εγκαταστάσεων ή για επιστροφή τους στις Αποθήκες της ΛΙΓΝΙΤΙΚΗΣ ΜΕΛΙΤΗΣ Α.Ε.

Η ευθύνη των ασφαλιστών αρχίζει από τη στιγμή που τα υλικά αυτά παραδίδονται από τη ΛΙΓΝΙΤΙΚΗ ΜΕΛΙΤΗΣ Α.Ε. στον Ανάδοχο για την ενσωμάτωσή τους στα Έργα και θα συνεχίζεται χωρίς διακοπή καθόλη τη διάρκεια της παραμονής τους στους εν γένει αποθηκευτικούς χώρους του Αναδόχου, είτε πρόκειται για ανοικτούς ή κλειστούς χώρους αποθήκευσης ή ακόμη απερίφρακτους χώρους που όμως επιτηρούνται από ειδικά εντεταλμένο όργανο από το προσωπικό του Αναδόχου και μέχρι την ενσωμάτωσή τους στις εγκαταστάσεις της ΛΙΓΝΙΤΙΚΗΣ ΜΕΛΙΤΗΣ Α.Ε. ή την για οποιοδήποτε λόγο επιστροφή τους στις Αποθήκες της ΛΙΓΝΙΤΙΚΗΣ ΜΕΛΙΤΗΣ Α.Ε. Η ευθύνη των ασφαλιστών λήγει με την υποβολή της Δήλωσης του Αναδόχου που προβλέπεται στην παράγραφο 3.7.3.

Η ευθύνη των ασφαλιστών για τα αποξηλωμένα υλικά αρχίζει από τη στιγμή που τα υλικά αυτά αποξηλώνονται, από τον Ανάδοχο, από τις εγκαταστάσεις της ΛΙΓΝΙΤΙΚΗΣ ΜΕΛΙΤΗΣ Α.Ε. και θα συνεχίζεται χωρίς διακοπή καθ' όλη τη διάρκεια της παραμονής τους στους εν γένει αποθηκευτικούς χώρους του Αναδόχου, όπως αυτοί περιγράφονται ανωτέρω και μέχρι την επανατοποθέτηση των υλικών αυτών σε άλλο σημείο των εγκαταστάσεων της ΛΙΓΝΙΤΙΚΗΣ ΜΕΛΙΤΗΣ Α.Ε. ή την για οποιοδήποτε λόγο επιστροφή τους στις Αποθήκες της ΛΙΓΝΙΤΙΚΗΣ ΜΕΛΙΤΗΣ Α.Ε. Η ευθύνη των ασφαλιστών λήγει με την υποβολή της ίδιας προαναφερόμενης Δήλωσης του Αναδόχου.

3.7.2. Όριο Ασφαλιζόμενης Αξία Υλικών

Με την ασφάλιση καλύπτεται η αξία των υλικών, εργαλείων κλπ. ιδιοκτησίας ΛΙΓΝΙΤΙΚΗΣ ΜΕΛΙΤΗΣ Α.Ε. που, σύμφωνα με τη Σύμβαση, προβλέπεται να έχει στα χέρια του ο Ανάδοχος για κάθε χρονική στιγμή, προσαυξημένη κατά 20% και στρογγυλευμένη στα πλησιέστερα 3.000 ΕΥΡΩ. Στις περιπτώσεις που η ΛΙΓΝΙΤΙΚΗ ΜΕΛΙΤΗΣ Α.Ε. διαπιστώνει, από τα υπάρχοντα στα χέρια της στοιχεία, ότι η αξία των υλικών, εργαλείων κλπ. ιδιοκτησίας ΛΙΓΝΙΤΙΚΗΣ ΜΕΛΙΤΗΣ Α.Ε. που έχει στα χέρια του ο Ανάδοχος, είναι μεγαλύτερη της προαναφερόμενης ασφαλιζόμενης αξίας, παρέχεται η δυνατότητα παρέμβασης της ΛΙΓΝΙΤΙΚΗΣ ΜΕΛΙΤΗΣ Α.Ε. ώστε με πρόσθετη πράξη να καλυφθεί η υφιστάμενη διαφορά.

Το ανώτατο όριο ευθύνης των ασφαλιστών κατά κίνδυνο και περιστατικό οποιασδήποτε απώλειας, καταστροφής, ζημιάς, βλάβης, κλοπής, πυρκαϊάς κλπ., μερικής ή ολικής, είναι ίσο με το 40% της αξίας του χρεωστικού υπολοίπου του Αναδόχου που αφορά τα υλικά, εργαλεία κλπ. ιδιοκτησίας ΛΙΓΝΙΤΙΚΗΣ ΜΕΛΙΤΗΣ Α.Ε. που έχει στα χέρια του, όπως αναγράφεται στη Σύμβαση. Το ως άνω προκύπτον ανώτατο όριο στρογγυλεύεται στην πλησιέστερη χιλιάδα ΕΥΡΩ και δεν μπορεί να είναι μικρότερο των 30.000 ΕΥΡΩ.

3.7.3. Διάρκεια Ασφάλισης

Η παρούσα σε ανοικτή βάση ασφάλιση αρχίζει με την υπογραφή της Σύμβασης του Αναδόχου με τη ΛΙΓΝΙΤΙΚΗ ΜΕΛΙΤΗΣ Α.Ε. και λήγει μετά την επιστροφή από τον Ανάδοχο και του τελευταίου υλικού στις αποθήκες της ΛΙΓΝΙΤΙΚΗΣ ΜΕΛΙΤΗΣ Α.Ε. και την υποβολή γραπτής Δήλωσης του Αναδόχου προς τον ασφαλιστή για το σκοπό αυτό, δεόντως θεωρημένη από την αρμόδια Υπηρεσία της ΛΙΓΝΙΤΙΚΗΣ ΜΕΛΙΤΗΣ Α.Ε.

Η ασφάλιση αυτή δε δύναται να ακυρωθεί, τροποποιηθεί ή λήξει, είτε από τον ασφαλιστή, είτε από τον Ανάδοχο για οποιοδήποτε λόγο, εκτός του Φυσιολογικού ως άνω τερματισμού της.

Για να τεθεί τέτοιο θέμα θα πρέπει απαραίτητα να ειδοποιηθεί σχετικά τριάντα (30) ημέρες νωρίτερα, με συστημένη επιστολή, FAX ή TELEX, είτε του ασφαλιστή, είτε του Αναδόχου, η ΛΙΓΝΙΤΙΚΗ ΜΕΛΙΤΗΣ Α.Ε.