

ΑΗΣ ΜΕΛΙΤΗΣ

530 71 ΜΕΛΙΤΗ ΦΛΩΡΙΝΑΣ

Διακήρυξη : **ΛΙΓ.ΜΕΛΙΤΗΣ.-1200000777**
Ημερομηνία : **20/11/2019**
Αντικείμενο : **ΠΡΟΜΗΘΕΙΑ ΡΑΟΥΛΩΝ
ΤΡΟΦΟΔΟΤΩΝ ΛΙΓΝΙΤΗ ΑΗΣ
ΜΕΛΙΤΗΣ**

**ΠΡΟΣΚΛΗΣΗ ΥΠΟΒΟΛΗΣ ΠΡΟΣΦΟΡΑΣ
ΓΙΑ ΣΥΝΑΨΗ ΣΥΜΒΑΣΗΣ ΠΡΟΜΗΘΕΙΑΣ**

ΤΕΥΧΟΣ 1 ΑΠΟ 3

ΑΗΣ ΜΕΛΙΤΗΣ

530 71 ΜΕΛΙΤΗ ΦΛΩΡΙΝΑΣ

ΑΝΤΙΚΕΙΜΕΝΟ : Προμήθεια ραούλων τροφοδοτών λιγνίτη ΑΗΣ ΜΕΛΙΤΗΣ**ΠΡΟΣΚΛΗΣΗ ΥΠΟΒΟΛΗΣ ΠΡΟΣΦΟΡΑΣ
ΓΙΑ ΣΥΝΑΨΗ ΣΥΜΒΑΣΗΣ ΠΡΟΜΗΘΕΙΑΣ**

1. Η Λιγνιτική Μελίτης Α.Ε. (εφεξής Λιγνιτική Μελίτης ή Επιχείρηση), Βερανζέρου 57, Τ.Κ. 104 37, Αθήνα, προσκαλεί τους ενδιαφερόμενους για την υποβολή προσφοράς σε κλειστό φάκελο, στο γραφείο πρωτοκόλλου του ΑΗΣ ΜΕΛΙΤΗΣ σύμφωνα με τους όρους του επισυναπτόμενου σχεδίου σύμβασης, για την ανάδειξη Προμηθευτή για την προμήθεια «**Προμήθεια ραούλων τροφοδοτών λιγνίτη ΑΗΣ ΜΕΛΙΤΗΣ** »
2. **Κριτήριο ανάθεσης** της σύμβασης αποτελεί **η πλέον συμφέρουσα από οικονομική άποψη προσφορά η οποία προσδιορίζεται βάσει της τιμής ανά είδος.**
3. Ο συνολικός Προϋπολογισμός, κατά την εκτίμηση της Επιχείρησης, ανέρχεται σε € **19.500,00 €**. Ο Προϋπολογισμός αυτός δεν αποτελεί το ανώτατο όριο προσφοράς.
4. Η παραλαβή των προσφορών θα γίνει στο γραφείο πρωτοκόλλου του ΑΗΣ ΜΕΛΙΤΗΣ, 530 71 Μελίτη Φλώρινας, στις **20.11.2019**, ημέρα ΤΕΤΑΡΤΗ και ώρα **14:00μμ** (ώρα λήξης επίδοσης προσφορών) και η αποσφράγισή τους από την αρμόδια Επιτροπή που θα συστήσει η Επιχείρηση, ενώπιον εκπροσώπων των προσφερόντων, εφόσον το επιθυμούν.
Πληροφορίες παρέχονται από την κα κα Β. Τσιγκοπούλου με Ηλεκτρονικό Ταχυδρομείο στη διεύθυνση V.Tsigkopoulou@dei.com.gr τηλεφωνικά (23850 37227) ή με τηλεομοιοτυπία (2385039076) και για τεχνικές πληροφορίες από τον κ. Ι. ΕΥΑΓΓΕΛΟΥ, τηλεφωνικά (2385056039).
5. Στο Διαγωνισμό μπορούν να συμμετάσχουν όλοι οι ενδιαφερόμενοι οικονομικοί φορείς (φυσικά ή νομικά πρόσωπα ή συμπράξεις/ενώσεις αυτών), οι οποίοι είναι εγκατεστημένοι σε οποιαδήποτε χώρα και είναι εγγεγραμμένοι στα οικεία επαγγελματικά ή εμπορικά μητρώα που τηρούνται στην Ελλάδα ή στη χώρα εγκατάστασής του για επαγγελματική δραστηριότητα σχετική με το αντικείμενο της σύμβασης.
6. Οι προσφέροντες δεσμεύονται με την προσφορά τους για χρονικό διάστημα δύο (2) μηνών. Η άρση της ισχύος της προσφοράς πριν από τη λήξη της, παρέχει στην Επιχείρηση το δικαίωμα αποκλεισμού του οικονομικού φορέα από μελλοντικές διαδικασίες προμηθειών.
7. Στο φάκελο της προσφοράς θα περιλαμβάνονται:
 - 7.1. η δήλωση νομιμοποίησης του προσφέροντος σύμφωνα με το επισυναπτόμενο στην παρούσα υπόδειγμα
 - 7.2. η Οικονομική Προσφορά σύμφωνα με το επισυναπτόμενο στην παρούσα

υπόδειγμα συνοπτικής προσφοράς προμηθευτή.

- 7.3. Τεχνικά στοιχεία των ζητούμενων υλικών
 - 7.4. Η Δήλωση Συνυπευθυνότητας σε περίπτωση υποβολής προσφοράς από σύμπραξη / ένωση οικονομικών φορέων
 - 7.5. Εγγυητική επιστολή συμμετοχής- **Δεν απαιτείται**
8. Μετά την αποσφράγιση, η αρμόδια Επιτροπή της Επιχείρησης αρχικά καθορίζει τη σειρά μειοδοσίας με βάση το κριτήριο ανάθεσης.
Στη συνέχεια αξιολογεί τυπικά και τεχνικά τα στοιχεία της προσφοράς του μειοδότη.
Σε περίπτωση που δεν γίνει αποδεκτή προβαίνει σε αξιολόγηση των αντίστοιχων στοιχείων του επόμενου σε σειρά μειοδοσίας προσφέροντος κ.ο.κ.
 9. Τυχόν διαμαρτυρία οικονομικού φορέα σε οποιαδήποτε φάση της διαδικασίας, τίθεται υπόψη του αρμόδιου οργάνου της Επιχείρησης για τη σύναψη της Σύμβασης κατά τη φάση της ανάθεσης της προμήθειας.
 10. Τα τεύχη της Διακήρυξης, διατίθενται ηλεκτρονικά μέσω της επίσημης ιστοσελίδας (site) της Επιχείρησης: www.lignitiki-melitis.gr → Ανακοινώσεις Διακηρύξεων → **1200000777**, ή με απ' ευθείας πρόσβαση στο <https://eprocurement.lignitiki-melitis.gr> όπου και παρέχονται οι σχετικές με την παραλαβή τους οδηγίες.

Συνημμένα:

- Έντυπο Οικονομικής Προσφοράς
- Σχέδιο Σύμβασης
- Υποδείγματα
- Σχέδια
- Τεχνική περιγραφή

ΑΗΣ ΜΕΛΙΤΗΣ

530 71 ΜΕΛΙΤΗ ΦΛΩΡΙΝΑΣ

Αριθμός Διακήρυξης: 1200000777

Αριθμός Σύμβασης:

Ημερομηνία: 20/11/2019

Αντικείμενο: **Προμήθεια ραούλων
τροφοδοτών λιγνίτη ΑΗΣ
ΜΕΛΙΤΗΣ**

ΣΧΕΔΙΟ ΣΥΜΒΑΣΗΣ ΠΡΟΜΗΘΕΙΑΣ

ΤΕΥΧΟΣ 2 ΑΠΟ 3

ΑΗΣ ΜΕΛΙΤΗΣ

530 71 ΜΕΛΙΤΗ ΦΛΩΡΙΝΑΣ

ΣΤΟΙΧΕΙΑ ΛΙΓΝΙΤΙΚΗ ΜΕΛΙΤΗΣ

Πληροφορίες: Β. Τσιγκοπούλου

Τηλέφωνο:2385037227

Fax: 2385039076

Email:V.Tsigkopolou@dei.com.gr

Τεχνικές Πληροφορίες: Ι. ΕΥΑΓΓΕΛΟΥ

Τηλέφωνο:2385056039

Fax: 2385039076

email:I.Evagelou@dei.com.gr

ΑΦΜ: 996942461

ΔΟΥ: ΦΑΕ ΑΘΗΝΩΝ

ΣΤΟΙΧΕΙΑ ΠΡΟΜΗΘΕΥΤΗ

ΕΠΩΝΥΜΙΑ:

Διεύθυνση:

Τηλέφωνο:

email:

ΑΦΜ:

Fax:

ΔΟΥ:

Σχετικά:

Αριθμός Αίτησης:

Κάλυψη: Μερική Τελική Ολική

Αίτηση Τιμών:

Ημερομηνία Προσφορών:

Δικαιολογητικά Κατακύρωσης:

Αξία:

Περιεχόμενα

ΣΥΜΒΑΣΗ ΠΡΟΜΗΘΕΙΑΣ	4
(ΣΧΕΔΙΟ)	4
1. Αντικείμενο	4
2. Τιμές	4
3. Τόπος, τρόπος και χρόνος παράδοσης.....	5
4. Συσκευασία, επισήμανση, αποστολή	5
5. Ποινικές Ρήτρες.....	5
6. Εγγύηση καταλληλότητας	5
7. Εγγύηση Καλής Εκτέλεσης	6
8. Τρόπος και χρόνος πληρωμής	6
9. Τροποποίηση Σύμβασης κατά την εκτέλεσή της	6
10. Δοκιμές – Επιθεώρηση υλικού	7
11. Οδηγίες χρήσης.....	7
12. Ευρεσιτεχνίες.....	7
13. Υποκατάσταση - Εκχώρηση	7
14. Ανωτέρα Βία	7
15. Παράβαση Σύμβασης - Καταγγελία	8
16. Λύση Σύμβασης.....	8
17. Επίλυση διαφορών.....	9
18. Ισχύς Σύμβασης	9

ΣΥΜΒΑΣΗ ΠΡΟΜΗΘΕΙΑΣ
(ΣΧΕΔΙΟ)

Στην Αθήνα σήμερα την μεταξύ των συμβαλλομένων:

- α) του πρώτου των συμβαλλομένων με την επωνυμία ΛΙΓΝΙΤΙΚΗ ΜΕΛΙΤΗΣ ΑΕ, (εφεξής ΛΙΓΝΙΤΙΚΗ ΜΕΛΙΤΗΣ ή Επιχείρηση), που εδρεύει στην Αθήνα, οδός Βερανζέρου 57, Τ.Κ. 104 37, όπως εν προκειμένω νόμιμα εκπροσωπείται από τον κ. Γρομπανόπουλο Κων/νο Αναπληρωτή Διευθυντή ΑΗΣ Μελίτης και
- β) του δεύτερου των συμβαλλομένων (εφεξής Προμηθευτής), που εδρεύει και εκπροσωπείται νόμιμα, σε αυτήν την περίπτωση από,

συμφωνήθηκαν, συνομολογήθηκαν και έγιναν αμοιβαίως αποδεκτά, χωρίς καμία επιφύλαξη τα ακόλουθα:

1. Αντικείμενο

Με τη Σύμβαση αυτή η Επιχείρηση αναθέτει και ο Προμηθευτής αναλαμβάνει την υποχρέωση να προβεί στην έγκαιρη, έντεχνη, άρτια, οικονομική και ασφαλή εκτέλεση της προμήθειας **«Προμήθεια ραούλων τροφοδοτών λιγνίτη ΑΗΣ ΜΕΛΙΤΗΣ»**

Η προμήθεια θα γίνει σύμφωνα με τα παρακάτω αναφερόμενα καθώς και με τις επισυναπτόμενες τεχνικές προδιαγραφές, σχέδια και στοιχεία προσφοράς του προμηθευτή, τα οποία αποτελούν αναπόσπαστο μέρος της παρούσας.

Αναλυτικά το Συμβατικό Τμήμα και οι τιμές των προς προμήθεια υλικών παρατίθενται στην συνημμένη εντολή αγοράς:

2. Τιμές

Οι τιμές μονάδας ή το συμβατικό τμήμα είναι σταθερές/ό και δεν υπόκεινται/ται σε οποιαδήποτε αναπροσαρμογή/αναθεώρηση.

Στο συμβατικό τμήμα περιλαμβάνεται κάθε απαίτηση του Προμηθευτή, του δημοσίου ή τρίτου, σχετική με αυτή την προμήθεια και δεν περιλαμβάνεται ο ΦΠΑ .

Ειδικότερα μεταξύ των φόρων και τελών τα οποία επιβαρύνεται ο Ανάδοχος συμπεριλαμβάνεται και η κράτηση 0,06% σύμφωνα με την παράγραφο 3 του άρθρου 350 του ν. 4412/2016, η οποία υπολογίζεται επί της αξίας κάθε πληρωμής προ φόρων και κρατήσεων της Σύμβασης.

3. Τόπος, τρόπος και χρόνος παράδοσης

Τα υλικά θα παραδοθούν επί αυτοκινήτου του Προμηθευτή με έξοδα και ευθύνη δική του στις εγκαταστάσεις του ΑΗΣ **ΜΕΛΙΤΗΣ 500 τεμ. έως 31/12/2019 και τα υπόλοιπα έως 31/01/2020** .

4. Συσκευασία, επισήμανση, αποστολή

Ο Προμηθευτής θα συσκευάσει προσεκτικά το υλικό για το είδος της μεταφοράς που καθορίζεται στη Σύμβαση, με τρόπο ώστε να είναι απρόσβλητο από οποιεσδήποτε καιρικές συνθήκες. Όλα τα μέρη θα συσκευάζονται σε σκελετοκιβώτια ή/και δοχεία ή/και δέματα διευθετημένα ώστε να εξασφαλίζουν την έγκαιρη και ασφαλή διακίνηση.

5. Ποινικές Ρήτρες

Ο Προμηθευτής δέχεται να πληρώσει στην Επιχείρηση, ως συμφωνημένη ποινική ρήτρα για κάθε ολόκληρη εβδομάδα καθυστέρησης των συμβατικών παραδόσεων του υλικού (για κλάσμα της εβδομάδας δεν επιβάλλεται ποινική ρήτρα), ποσό ίσο με το μισό τοις εκατό (0,5%) του συμβατικού τιμήματος των ποσοτήτων που παραδόθηκαν εκπρόθεσμα για οποιαδήποτε λόγο ή αιτία, εκτός από ανωτέρα βία ή υπαιτιότητα της ΛΙΓΝΙΤΙΚΗ ΜΕΛΙΤΗΣ. Αυτή η ποινική ρήτρα έχει ως ανώτατο όριο το πέντε τοις εκατό (5%) του συνολικού συμβατικού τιμήματος.

Η Επιχείρηση παρακρατεί το ποσό της ποινικής ρήτρας από τις οφειλές της προς τον Προμηθευτή ή από την Εγγύηση Καλής Εκτέλεσης της Σύμβασης αν προβλέπεται ή και από τα δύο.

6. Εγγύηση καταλληλότητας

Ο Προμηθευτής εγγυάται την πιστή εκπλήρωση όλων των από τη Σύμβαση υποχρεώσεων του καθώς και την καλή και τεχνικά άρτια, σύμφωνα προς τους όρους της Σύμβασης και τους παραδεδεγμένους κανόνες της σύγχρονης επιστήμης, κατασκευή του υλικού/εξοπλισμού και λειτουργία του, ώστε αυτό να είναι κατάλληλο για το σκοπό για το οποίο συμφωνήθηκε και προορίζεται.

Ο Προμηθευτής εγγυάται ότι το υλικό θα είναι απαλλαγμένο κάθε ελαττώματος. Η εγγύηση αυτή δεν καλύπτει συνήθη φθορά, φθορές και ζημιές που οφείλονται σε έλλειψη συντήρησης από τη ΛΙΓΝΙΤΙΚΗ ΜΕΛΙΤΗΣ ή σε σφάλματα κατά τη λειτουργία, καθώς και ελαττώματα τα οποία, αν και έγιναν αντιληπτά από τη ΛΙΓΝΙΤΙΚΗ ΜΕΛΙΤΗΣ, δεν γνωστοποιήθηκαν στον Προμηθευτή.

Επίσης ο Προμηθευτής εγγυάται την εκτέλεση της Σύμβασης, τόσο μερικά όσο και ολικά, μέσα στις προθεσμίες που καθορίζονται σε αυτή.

7. Εγγύηση Καλής Εκτέλεσης

Ο Προμηθευτής ως Εγγύηση Καλής Εκτέλεσης κατέθεσε στην Επιχείρηση σήμερα, την Εγγυητική Επιστολή αριθμός που εξέδωσε για το ποσό των Ευρώ που αντιστοιχεί στο πέντε τοις εκατό (5%) του Συμβατικού Τιμήματος.

Γίνεται δεκτή Εγγυητική Επιστολή Καλής Εκτέλεσης (ΕΕΚΕ), σύμφωνα με το επισυναπτόμενο υπόδειγμα της Επιχείρησης, η οποία να έχει εκδοθεί από πιστωτικά ή χρηματοδοτικά ιδρύματα ή ασφαλιστικές επιχειρήσεις κατά την έννοια των περιπτώσεων β και γ της παρ. 1 του άρθρου 14 του ν. 4364/2016 ή φορείς, της αποδοχής της ΛΙΓΝΙΤΙΚΗ ΜΕΛΙΤΗΣ, τις οποίες η Επιχείρηση δεν μπορεί να αρνηθεί αδικαιολόγητα, που λειτουργούν νόμιμα σε χώρα της ΕΕ, του ΕΟΧ ή σε τρίτες χώρες που έχουν υπογράψει και κυρώσει τη Συμφωνία περί Δημοσίων Συμβάσεων του Παγκόσμιου Οργανισμού Εμπορίου και έχουν σύμφωνα με τις ισχύουσες διατάξεις, αυτό το δικαίωμα.

Μπορεί επίσης να εκδίδεται από το Ταμείο Μηχανικών Εργοληπτών Δημοσίων Έργων (Τ.Μ.Ε.Δ.Ε.) ή να παρέχεται με γραμμάτιο του Ταμείου Παρακαταθηκών και Δανείων με παρακατάθεση σε αυτό του αντίστοιχου χρηματικού ποσού.

Η Επιχείρηση, κατά την κρίση της, δικαιούται να κηρύξει καταπεσούσα την ΕΕΚΕ, μερικά ή ολικά, λόγω οποιασδήποτε απαίτησής της κατά του Προμηθευτή, που απορρέει από τη Σύμβαση.

Αν δεν υπάρχει λόγος για την κατάπτωσή της, η Επιστολή αυτή επιστρέφεται στον εκδότη της, κατόπιν αιτήσεως του Προμηθευτή, μετά από την πλήρη και ολοσχερή εκ μέρους του τελευταίου εκπλήρωση όλων ανεξαιρέτως των συμβατικών υποχρεώσεών του και μετά από την οριστική εκκαθάριση των λογαριασμών, χωρίς να είναι απαραίτητη και η λήξη της εγγύησης για την καλή λειτουργία του υλικού.

8. Τρόπος και χρόνος πληρωμής

Οι πληρωμές θα γίνονται την ενενηκοστή (90η) ημέρα από την ημερομηνία έκδοσης του Δελτίου Αποστολής - Τιμολογίου, εφόσον έχουν παραληφθεί ποσοτικά και ποιοτικά και ο Προμηθευτής προσκομίσει πριν από την πληρωμή Ασφαλιστική ενημερότητα (εφόσον απαιτείται από την ισχύουσα νομοθεσία).

9. Τροποποίηση Σύμβασης κατά την εκτέλεσή της

Οι αντισυμβαλλόμενοι συμφωνούν ότι, είτε λόγω της αδυναμίας ακριβούς πρόβλεψης των αναγκών είτε λόγω απρόβλεπτων περιστάσεων,

ενδέχεται να αυξομειωθεί η ποσότητα του υλικού μέχρι τριάντα τοις εκατό (30%) της συνολικής αξίας του, χωρίς να έχει ο Προμηθευτής το δικαίωμα να αυξήσει τις τιμές μονάδας ή να εγείρει άλλες απαιτήσεις.

10. Δοκιμές – Επιθεώρηση υλικού

Δεν απαιτείται.

11. Οδηγίες χρήσης

Δεν απαιτείται.

12. Ευρεσιτεχνίες

Ο Προμηθευτής εγγυάται την πλήρη και νόμιμη κυριότητά του στο υλικό και το δικαίωμά του να προβαίνει στην πώληση αυτού του υλικού.

Ο Προμηθευτής θα εξασφαλίσει και θα διαφυλάξει τη ΛΙΓΝΙΤΙΚΗ ΜΕΛΙΤΗΣ από οποιανδήποτε απαίτηση τρίτου που, σύμφωνα με τους νόμους για τις ευρεσιτεχνίες, θα μπορούσε να δημιουργήσει η χρήση ή η διάθεση του υλικού που θα της παραδώσει.

Αν αυτό δεν γίνει σε εύλογο χρόνο, ο Προμηθευτής θα αποσύρει το υλικό, θα επιστρέψει το τίμημα αγοράς και θα αποζημιώσει την Επιχείρηση για τις θετικές ζημιές που υπέστη από το λόγο αυτό.

13. Υποκατάσταση - Εκχώρηση

Ο Προμηθευτής δεν μπορεί να υποκατασταθεί από άλλον στην εκτέλεση των υποχρεώσεών του που απορρέουν από αυτή τη Σύμβαση, ούτε να εκχωρήσει σε οποιοδήποτε τρίτο πρόσωπο τα οποιασδήποτε φύσεως δικαιώματά του από αυτήν, χωρίς να έχει για αυτό ειδική γραπτή συναίνεση της Επιχείρησης.

14. Ανωτέρα Βία

Περιπτώσεις ανωτέρας βίας θεωρούνται όλα τα περιστατικά που ξεφεύγουν από τον έλεγχο του Προμηθευτή και που θα ήταν αναπότρεπτα όποιες προσπάθειες κι αν έκανε. Περιστατικά ανωτέρας βίας υποπρομηθευτών του Προμηθευτή δεν θεωρούνται περιστατικά ανωτέρας βίας για τον Προμηθευτή.

Ο Προμηθευτής έχει υποχρέωση να γνωστοποιεί με έγγραφό του στην Επιχείρηση αμέσως και πάντως, το αργότερο σε δέκα (10) μέρες από την εμφάνισή της, κάθε περίπτωση ανωτέρας βίας που είναι δυνατόν να επηρεάσει αυτή τη Σύμβαση, αλλιώς δεν θα έχει δικαίωμα να την επικαλεσθεί.

15. Παράβαση Σύμβασης - Καταγγελία

Σε κάθε περίπτωση παραβάσεως οποιουδήποτε όρου αυτής της Σύμβασεως, εκτός από τις περιπτώσεις υπαιτιότητας της Επιχείρησης, ανωτέρας βίας ή την καθυστέρηση της παραδόσεως των υλικών, για την οποία ισχύει η παραπάνω παράγραφος 5, η Επιχείρηση έχει το δικαίωμα να την καταγγείλει και ο Προμηθευτής έχει υποχρέωση να αποζημιώσει την Επιχείρηση για κάθε θετική ζημία που του προκάλεσε με αυτή την παράβαση με την προϋπόθεση όμως ότι η Επιχείρηση θα αποδείξει ότι υπέστη τέτοιες θετικές ζημιές και ότι η συνολική επιβάρυνση δεν θα υπερβαίνει το πενήντα τοις εκατό (50%) της συνολικής αξίας της Σύμβασεως. Η αποζημίωση αυτή είναι ανεξάρτητη και επιπλέον της ποινικής ρήτρας για καθυστερημένη παράδοση του υλικού.

Σε αυτές τις περιπτώσεις η Επιχείρηση έχει ακόμη και το δικαίωμα να αξιώσει την εκτέλεση των συμβατικών υποχρεώσεων του Προμηθευτή ή με έγγραφη ανακοίνωσή της σε αυτόν να καταγγείλει τη Σύμβαση χωρίς υποχρέωση να αποζημιώσει τον Προμηθευτή και χωρίς να τηρήσει οποιαδήποτε προθεσμία.

Η καταγγελία αυτής της Σύμβασης από την Επιχείρηση επιφέρει και την κατάπτωση της τυχόν Εγγύησης Καλής Εκτέλεσης, αλλά ο Προμηθευτής έχει υποχρέωση να αποκαταστήσει κάθε θετική ζημία της Επιχείρησης ανεξάρτητα από την κατάπτωση ή όχι αυτής της εγγυήσεως.

16. Λύση Σύμβασης

Η Επιχείρηση, κατά την κρίση της, δικαιούται σε οποιοδήποτε χρόνο κατά τη διάρκεια ισχύος της Σύμβασης, να αιτηθεί τη λύση αυτής ολικά ή μερικά, με την προϋπόθεση ότι θα ειδοποιήσει τον Προμηθευτή, τουλάχιστον ένα (1) μήνα πριν από την ημερομηνία που καθορίζεται στην ειδοποίηση, ως ημερομηνία λύσης της.

Στην περίπτωση αυτή, η Επιχείρηση θα καταβάλει στον Προμηθευτή τις δαπάνες στις οποίες ο τελευταίος υποβλήθηκε πράγματι κατά τη διάρκεια της εκτέλεσης της Σύμβασης και μέχρι της ημερομηνίας της λύσης, μετά από αφαίρεση του τιμήματος του αντικειμένου της Σύμβασης που ήδη παρέλαβε και πλήρωσε η Επιχείρηση.

Η Σύμβαση μπορεί να λυθεί αιτιολογημένα αζημίως και για τα δύο μέρη, κατόπιν έγγραφης συμφωνίας τους. Στην περίπτωση αυτή εφαρμόζονται τα προβλεπόμενα στην πιο πάνω παράγραφο.

17. Επίλυση διαφορών

Σε περίπτωση διαφωνίας των αντισυμβαλλομένων θα καταβάλλεται προσπάθεια επίλυσεως των διαφορών από εκπροσώπους τους.

Αν αυτή η διαπραγμάτευση, που δεν είναι υποχρεωτική, δεν τελεσφορήσει, η επίλυση των διαφορών θα γίνει αποκλειστικά στα δικαστήρια των Αθηνών και σύμφωνα με την Ελληνική Νομοθεσία.

18. Ισχύς Σύμβασης

Η Σύμβαση τίθεται σε ισχύ από την ημερομηνία που αναγράφεται στην πρώτη σελίδα αυτής, η οποία θεωρείται ως ημερομηνία υπογραφής της, και εφόσον παραληφθεί από τη ΛΙΓΝΙΤΙΚΗ ΜΕΛΙΤΗΣ Α.Ε. με τηλεομοιοτυπία ή ηλεκτρονικά αντίγραφο αυτής υπογεγραμμένο από το νόμιμο ή εξουσιοδοτημένο εκπρόσωπο του Προμηθευτή

ΟΙ ΣΥΜΒΑΛΛΟΜΕΝΟΙ

ΓΙΑ ΤΟΝ ΠΡΟΜΗΘΕΥΤΗ

ΓΙΑ ΤΗΝ ΕΠΙΧΕΙΡΗΣΗ

ΑΗΣ ΜΕΛΙΤΗΣ

530 71 ΜΕΛΙΤΗ ΦΛΩΡΙΝΑΣ

Διακήρυξη : **1200000777**

Ημερομηνία : **20/11/2019**

Αντικείμενο : **Προμήθεια ραούλων
τροφοδοτών λιγνίτη ΑΗΣ
ΜΕΛΙΤΗΣ.**

**ΥΠΟΔΕΙΓΜΑΤΑ
ΓΙΑ ΣΥΝΑΨΗ ΣΥΜΒΑΣΗΣ ΠΡΟΜΗΘΕΙΑΣ**

ΤΕΥΧΟΣ 3 ΑΠΟ 3

Περιεχόμενα

ΥΠΕΥΘΥΝΗ ΔΗΛΩΣΗ ΝΟΜΙΜΟΠΟΙΗΣΗΣ ΠΡΟΣΦΕΡΟΝΤΟΣ	3
ΕΓΓΥΗΤΙΚΗ ΕΠΙΣΤΟΛΗ ΣΥΜΜΕΤΟΧΗΣ	5
ΔΗΛΩΣΗ ΣΥΝΥΠΕΥΘΥΝΟΤΗΤΑΣ.....	7

Υ Π Ο Δ Ε Ι Γ Μ Α

ΥΠΕΥΘΥΝΗ ΔΗΛΩΣΗ ΝΟΜΙΜΟΠΟΙΗΣΗΣ ΠΡΟΣΦΕΡΟΝΤΟΣ ¹

Ο υπογράφων ως εκπρόσωπος του προσφέροντος²..... δηλώνω ότι:

1. Ο προσφέρων είναι εγγεγραμμένος στο Γενικό Εμπορικό Μητρώο (Γ.Ε.ΜΗ.) με αριθ. μερίδας και τηρεί όλες τις υποχρεώσεις δημοσιότητας σύμφωνα με την κείμενη νομοθεσία και ειδικότερα το ν. 3419/2005.
2.³..... του προσφέροντος νομικού προσώπου είναι:
.....
.....
.....
3. Νόμιμος εκπρόσωπος του προσφέροντος νομικού προσώπου είναι
4. Το προσφέρον νομικό πρόσωπο νομίμως:
 - 4.1 αποφάσισε να συμμετάσχει στο Διαγωνισμό,
 - 4.2 όρισε τον/τους να υπογράψουν την προσφορά
 - 4.3 όρισε τον/τους να παρίστανται ως εκπρόσωποί του κατά την αποσφράγιση των προσφορών, σύμφωνα με τα προβλεπόμενα στη Διακήρυξη.
5. Έλαβε πλήρη γνώση της Διακήρυξης με στοιχεία καθώς και του συνημμένου σε αυτή σχεδίου σύμβασης τους όρους της οποίας αποδέχεται ρητά και ανεπιφύλακτα.
6. Η Προσφορά του θα παραμείνει σε ισχύ για δύο (2) μήνες.
7. Ο Διαγωνιζόμενος μέχρι την ημέρα υποβολής της Προσφοράς του :
 - 7.1 Είναι φορολογικά και ασφαλιστικά ενήμερος.
 - 7.2 Δεν έχει καταδικαστεί με αμετάκλητη απόφαση για παράβαση του περιβαλλοντικού, κοινωνικού και εργατικού δικαίου.
 - 7.3 Δεν έχει επιδείξει σοβαρή ή επαναλαμβανόμενη πλημμέλεια κατά την εκτέλεση ουσιώδους απαίτησης στο πλαίσιο προηγούμενης σύμβασης με αντικείμενο σχετικό με το προκηρυσσόμενο, που είχε ως αποτέλεσμα την πρόωρη καταγγελία της προηγούμενης σύμβασης, αποζημιώσεις ή άλλες παρόμοιες κυρώσεις.
 - 7.4 Δεν τελεί σε πτώχευση ούτε σε διαδικασία κήρυξης πτώχευσης, δεν τελεί σε κοινή εκκαθάριση ούτε υπό διαδικασία έκδοσης απόφασης κοινής εκκαθάρισης.

- 7.5 Δεν έχει καταδικαστεί με αμετάκλητη απόφαση για σοβαρό επαγγελματικό παράπτωμα ή κάποιο από τα αδικήματα της διαφθοράς, της παιδικής εργασίας, της νομιμοποίησης εσόδων από παράνομες δραστηριότητες και της απάτης σύμφωνα με την ισχύουσα νομοθεσία.
8. Δεν συντρέχει κατάσταση σύγκρουσης συμφερόντων σύμφωνα με τα προβλεπόμενα στο άρθρο 262 του ν. 4412/2016.
9. Ο Διαγωνιζόμενος δεσμεύεται, εφόσον ζητηθεί από την αρμόδια Υπηρεσία της ΛΙΓΝΙΤΙΚΗΣ ΜΕΛΙΤΗΣ Α.Ε., να προσκομίσει εντός ευλόγου προθεσμίας και κατά μέγιστο εντός είκοσι (20) ημερών, εάν αυτή απαιτείται από την αρχή έκδοσης του δικαιολογητικού, από τη γνωστοποίηση του αιτήματος, τα αντίστοιχα αποδεικτικά - δικαιολογητικά των πιο πάνω δηλωθέντων.
10. Σε περίπτωση οψιγενούς μεταβολής οποιουδήποτε στοιχείου της προσφοράς μας, αναφορικά με τις προϋποθέσεις για τη μη συνδρομή λόγων αποκλεισμού, κατά τη διάρκεια ισχύος αυτής ή/και της τυχόν σύμβασης που θα συναφθεί, δεσμευόμαστε να γνωστοποιήσουμε στη ΛΙΓΝΙΤΙΚΗΣ ΜΕΛΙΤΗΣ Α.Ε. αμελλητί την υπόψη μεταβολή.

Ο Δηλών

(Ονοματεπώνυμο – ιδιότητα- υπογραφή)

ΟΔΗΓΙΕΣ

- ¹ Όταν ο προσφέρων είναι φυσικό πρόσωπο η παρούσα Υπεύθυνη Δήλωση θα πρέπει, με κατάλληλη διαμόρφωση, να καλύπτει τις παρακάτω παραγράφους 1, 5, και, εάν δεν παρίσταται αυτοπροσώπως στην αποσφράγιση, την παράγραφο 4.3 εφόσον το επιθυμεί
- ² Αναγράφεται από το Διαγωνιζόμενο η επωνυμία του προσφέροντος οικονομικού φορέα
- ³ Αναγράφεται κατά περίπτωση νομικής μορφής του προσφέροντος "μέλη του Διοικητικού Συμβουλίου" ή "διαχειριστές"

ΕΓΓΥΗΤΙΚΗ ΕΠΙΣΤΟΛΗ ΣΥΜΜΕΤΟΧΗΣ

Ημερομηνία:

Προς

τη ΛΙΓΝΙΤΙΚΗ ΜΕΛΙΤΗΣ Α.Ε.
Βερανζέρου 57, Τ.Κ. 104 37, Αθήνα

Σας γνωρίζουμε ότι εγγυόμαστε ανέκκλητα και ανεπιφύλακτα έναντί σας υπέρ του Διαγωνιζομένου σας:

.....¹.....

παραιτούμενοι ρητά ανέκκλητα και ανεπιφύλακτα από την ένσταση της διζήσεως και διαιρέσεως, καθώς και από τις μη προσωποπαγείς ενστάσεις του πρωτοφειλέτη, ευθυνόμενοι σε ολόκληρο και ως αυτοφειλέτες και μέχρι του ποσού των²....., για τη συμμετοχή του παραπάνω Διαγωνιζόμενου στο διενεργούμενο διαγωνισμό με αντικείμενο, σύμφωνα με την υπ' αριθ. Διακήρυξή σας και των συμπληρωμάτων αυτής, αντίγραφο των οποίων μας παραδόθηκε, βεβαιώνεται δε με την παρούσα η λήψη τούτου.

Σε κάθε περίπτωση κατά την οποία, σύμφωνα με την εγγύηση, θα κρίνατε ότι ο παραπάνω Διαγωνιζόμενος παρέβη οποιαδήποτε υποχρέωσή του από εκείνες τις οποίες ανέλαβε με τη συμμετοχή του στο Διαγωνισμό, αναλαμβάνουμε την υποχρέωση με την παρούσα να σας καταβάλουμε αμελλητί και σε κάθε περίπτωση εντός πέντε (5) ημερών από την έγγραφη ειδοποίησή σας, χωρίς καμιά από μέρους μας αντίρρηση, αμφισβήτηση ή ένσταση και χωρίς να ερευνηθεί το βάσιμο ή μη της απαίτησής σας, το ποσό της εγγύησης στο σύνολό του ή μέρος του, σύμφωνα με τις οδηγίες σας και αμέσως μετά το σχετικό αίτημά σας, χωρίς να απαιτείται για την παραπάνω πληρωμή οποιαδήποτε εξουσιοδότηση, ενέργεια ή συγκατάθεση του Διαγωνιζόμενου και χωρίς να ληφθεί υπόψη οποιαδήποτε τυχόν σχετική αντίρρησή του, ένσταση, επιφύλαξη ή προσφυγή του στα Δικαστήρια ή τη Διαιτησία, με αίτημα τη μη κατάπτωση της παρούσας ή τη θέση της υπό δικαστική μεσεγγύηση.

Η εγγύηση αυτή αφορά αποκλειστικά και μόνο τις υποχρεώσεις του εν λόγω Διαγωνιζόμενου, που απορρέουν από τη συμμετοχή του στον παραπάνω Διαγωνισμό μέχρι και της υπογραφής της σχετικής σύμβασης, σε περίπτωση κατακύρωσης σε αυτόν και της παράδοσης από αυτόν σε σας Εγγυητικής Επιστολής Καλής Εκτέλεσης, σύμφωνα με τις οδηγίες σας, σε καμία όμως περίπτωση η εγγύηση αυτή δεν θα αφορά τις υποχρεώσεις που απορρέουν από την εκτέλεση της σύμβασης αυτής.

Ο χρόνος ισχύος της παρούσας υπερβαίνει κατά τριάντα (30) ημέρες το χρόνο ισχύος της Προσφοράς του διαγωνιζόμενου. Μπορεί δε να παραταθεί περαιτέρω κατόπιν αιτήματος της ΛΙΓΝΙΤΙΚΗΣ ΜΕΛΙΤΗΣ Α.Ε. και συναίνεσης του διαγωνιζόμενου.

Η Εγγυητική Επιστολή θα επιστραφεί σε μας, μαζί με γραπτή δήλωσή σας, που θα μας απαλλάσσει από αυτήν την εγγύηση.

ΟΔΗΓΙΕΣ

- ¹ Ανάλογα με τη μορφή του διαγωνιζόμενου αναγράφεται από τον εκδότη της εγγυητικής επιστολής μια από τις παρακάτω επιλογές:
- Σε περίπτωση φυσικού προσώπου: (ονοματεπώνυμο, πατρώνυμο), (ΑΦΜ), (δ/νση) ή
 - Σε περίπτωση νομικού προσώπου: (επωνυμία), (ΑΦΜ), (δ/νση έδρας) ή
 - Σε περίπτωση Σύμπραξης/Ένωσης: των φυσικών ή νομικών προσώπων
 - α) (επωνυμία), (ΑΦΜ), (δ/νση κατοικίας ή έδρας)
 - β) (επωνυμία), (ΑΦΜ), (δ/νση κατοικίας ή έδρας)
 - Κ.Ο.Κ.που ενεργούν εν προκειμένω ως Σύμπραξη/Ένωση και ευθύνονται εις ολόκληρον το κάθε μέλος έναντι της ΛΙΓΝΙΤΙΚΗΣ ΜΕΛΙΤΗΣ Α.Ε.
- ² Αναγράφεται σε ευρώ το ποσό ολογράφως και αριθμητικώς

Υ Π Ο Δ Ε Ι Γ Μ Α

ΔΗΛΩΣΗ ΣΥΝΥΠΕΥΘΥΝΟΤΗΤΑΣ

Σε περίπτωση Σύμπραξης / Ένωσης φυσικών ή και νομικών προσώπων
(καλύπτει την παράγραφο 5 του τεύχους Πρόσκληση υποβολής προσφοράς σε
διαγωνιστική διαδικασία)

Τα υπογράφοντα μέλη¹..... για².....

1.
2.
3.

δηλώνουμε ότι στο πλαίσιο της υποβολής της Προσφοράς μας στην πιο πάνω διαγωνιστική διαδικασία, και σε περίπτωση ανάθεσης της σύμβασης σε εμάς, θα είμαστε πλήρως υπεύθυνοι απέναντι στη ΛΙΓΝΙΤΙΚΗ ΜΕΛΙΤΗΣ Α.Ε., από κοινού, αδιαίρετα και σε ολόκληρο κατά την εκτέλεση των υποχρεώσεών μας που απορρέουν από την Προσφορά μας και από τη σύμβαση.

Οι Δηλούντες

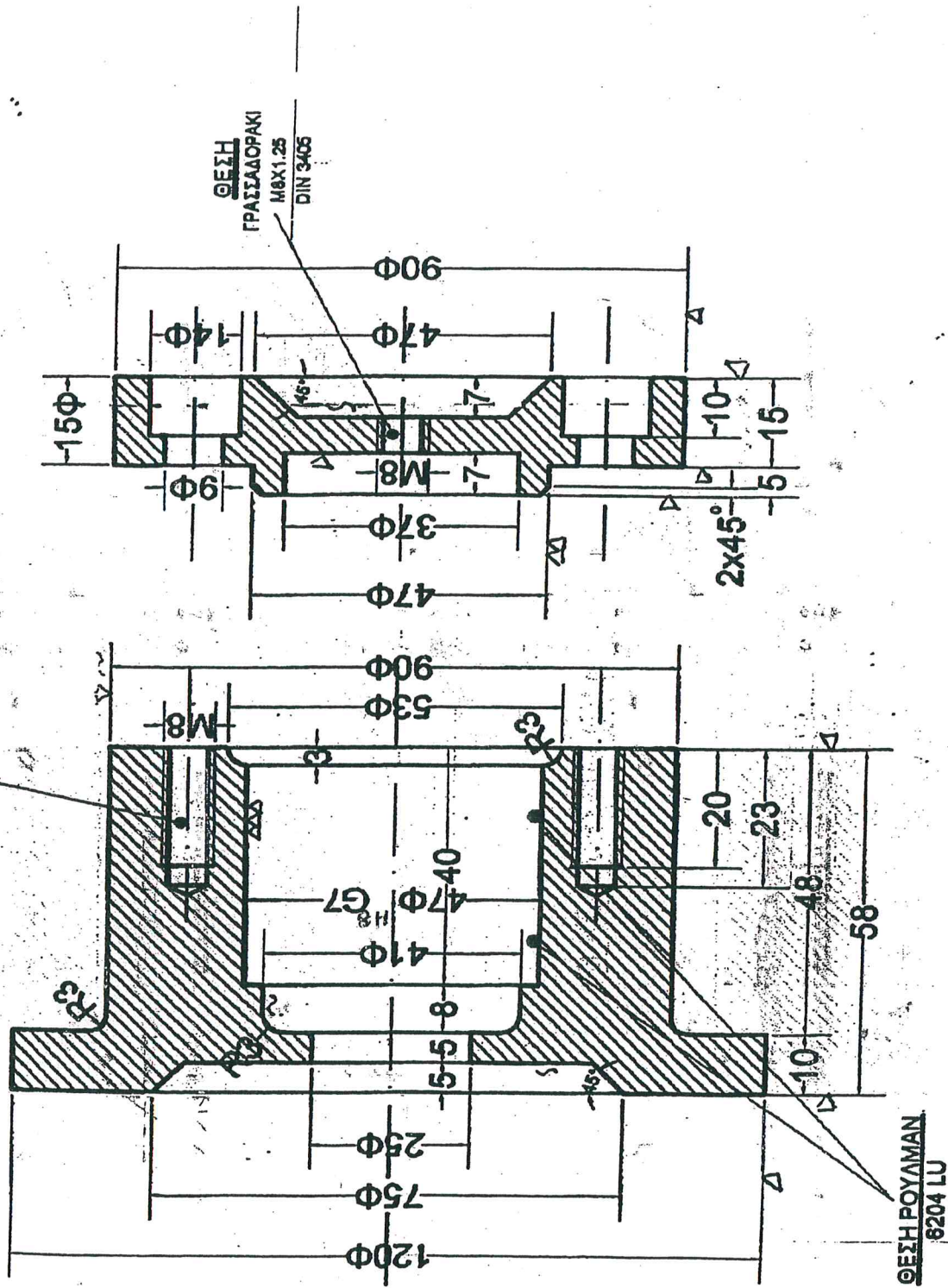
(Ονοματεπώνυμο – ιδιότητα- υπογραφή)

ΟΔΗΓΙΕΣ

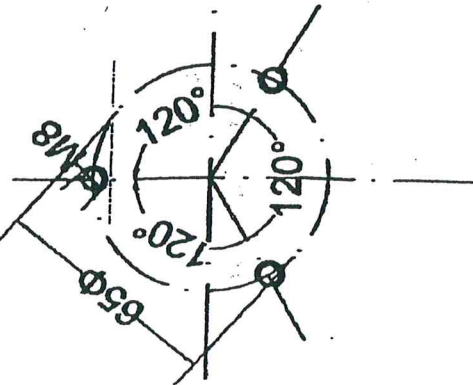
¹ Αναγράφεται ανάλογα με τη μορφή του προσφέροντος π.χ. «της σύμπραξης» ή «της ένωσης» ή «της κοινοπραξίας»

² Αναγράφεται το αντικείμενο της διαγωνιστικής διαδικασίας

3 ΚΟΧΛΙΕΣ ALLEN M8x20



ΠΡΑΓΜΑΤΙΚΗ ΘΕΣΗ ΚΟΧΛΙΟΤΟΜΩΝ



ΡΑΟΥΛΟ ΠΛΑΚΟΤΑΙΝΙΑΣ ΤΡΟΦΟΔΟΤΩΝ
ΑΗΣ ΜΕΛΙΤΗΣ
SHEAVE BEARING

ΔΕΗ

ΑΗΣ ΜΕΛΙΤΗΣ

ΥΛΙΚΟ : GG 25

ΑΜΣ-002/Α

ΤΕΧΝΙΚΗ ΠΕΡΙΓΡΑΦΗ

ΡΑΟΥΛΑ ΤΡΟΦΟΔΟΤΩΝ ΛΙΓΝΙΤΗ ΤΟΥ ΑΗΣ ΜΕΛΙΤΗ

1. Τα ράουλα αποτελούνται από δύο κομμάτια όπως φαίνεται στο σχέδιο ΑΜΣ-002/Λ δηλαδή από το σώμα του ράουλου , διαστάσεων 90/120X58mm, υλικό GG25 και το κάλυμμα του ράουλου διαστάσεων 90/120X58mm, υλικό ST 37-2 και περιλαμβάνει για κάθε ένα ράουλο αμοντάριστα σε ξεχωριστές συσκευασίες τα κάτωθι τεμάχια :
- I. 1500 τεμ ΣΩΜΑ ΡΑΟΥΛΟΥ
 - II. 1500 τεμ ΚΑΛΥΜΜΑ ΡΑΟΥΛΟΥ
 - III. 1 τεμ ΕΝΔΙΑΜΕΣΗ ΑΠΟΣΤΑΤΙΚΗ ΡΟΔΕΛΑ 046/39X6,6mm (Θα είναι κατεργασμένη και όχι από σωλήνα (τούμπο) ...)

Ο προμηθευτής θα παραδώσει τα ράουλα αμοντάριστα όπως αναγράφεται στο άρθρο 2 και θα έχουν κατεργασμένο σώμα και κάλυμμα σύμφωνα με το σχέδιο. Ιδιαίτερη προσοχή θα πρέπει να δοθεί στα κέντρα των οπών μεταξύ των ραούλων και καλύμματος, ώστε κατά το μοντάζ να υπάρχει τέλεια ευθυγράμμιση των οπών.

Τα ράουλα και τα καλύμματα θα έχουν αντιοξειδωτική προστασία, η οποία επιτυγχάνεται δια εμβαπτίσεως σε λαδί συντηρήσεως.

2. Τα ραουλα θα παραδίδονται σε ξυλοκιβωτία ανά 100 τεμ, ενώ τα καλύμματα θα είναι σε ξεχωριστή συσκευασία των 200-250 τεμαχίων για τα υπόλοιπα είδη δεν υπάρχει περιορισμός. Η συσκευασίες γενικά θα είναι τέτοιες ώστε να μην δημιουργείται εμποτισμός των ξυλοκιβωτιών από το λαδί και ρύπανση του περιβάλλοντος.

3. Παραδόσεις: Τμηματικές παραδόσεις με καταληκτική ημερομηνία 31/02/2020 ως εξής:
- 500 τεμάχια έως 31/12/2019
 - Τα υπόλοιπα μέχρι 31/01/2020

4. Έλεγχοι -δόκιμες - παραλαβή

- Με την κατασκευή των πρώτων πενήντα (50) ραούλων και καλυμμάτων -ενδιάμεσης ροδέλας θα ειδοποιηθεί το ΚΔΕΠ/ΔΕΗ ΑΕ για τον έλεγχο ποιότητας και συναρμογής των τεμαχίων ή άλλο πιστοποιημένο φορέα επιλογής του αναδόχου. Μετά τον έλεγχο θα δοθεί η εγγραφή άδεια από τον ΚΔΕΠ/ανεξάρτητο φορέα για την συνέχιση εκτέλεσης της παραγγελίας.

- Οι Έλεγχοι Ποιότητας περιλαμβάνουν:

α) Έλεγχος πρώτης ύλης.

Η πρώτη ύλη για την κατασκευή των διαφόρων μερών ελέγχονται ως προς:

- Την ποιότητα υλικού
- Τις ιδιότητες
- Την διαστασιολόγηση

Οι έλεγχοι πρώτης ύλης για την κατασκευή των ραούλων θα γίνεται από τους αντίστοιχους κατασκευαστές της.

Τα αποτελέσματα των ελέγχων της πρώτης ύλης πρέπει να είναι μέσα στα όρια των προδιαγραφών και να αναγράφονται σε πιστοποιητικά ελέγχου κατά **EN 10024/3.1B**.

Ο Κατασκευαστής των ραούλων οφείλει να ενημερώνει έγκαιρα την Επιχείρηση (**ΚΔΕΠ**) για την ημερομηνία άφιξης των πρώτων υλών γνωστοποιώντας παράλληλα τα πιστοποιητικά ως άνω. Η Επιχείρηση ανάλογα με την πληρότητα των αιτούμενων ως άνω στοιχείων στα πιστοποιητικά ελέγχου κρίνει εάν πρέπει να διενεργηθούν συμπληρωματικοί έλεγχοι. Σε περίπτωση συμπληρωματικών ελέγχων οι σχετικές δαπάνες βαρύνουν τον Κατασκευαστή.

β) Έλεγχος έτοιμου προϊόντος – συναρμογής

Κατά τον έλεγχο του έτοιμου προϊόντος επιλέγεται τυχαίο δείγμα έτοιμων ραούλων. Οι ποσότητες του δείγματος ανά τύπο ραούλων αναφέρονται παρακάτω:

- Για παραδοτέα ποσότητα μέχρι 50 ράουλα επιλέγονται 2.
- Για παραδοτέα ποσότητα μέχρι 100 ράουλα επιλέγονται 3.
- Για παραδοτέα ποσότητα μέχρι 500 ράουλα επιλέγονται 5.
- Για παραδοτέα ποσότητα μέχρι 1000 ράουλα επιλέγονται 10.

Οι παραπάνω αναφερόμενες ποσότητες δείγματος είναι οι ελάχιστες και μπορούν, κατά την κρίση των αρμοδίων της Επιθεώρησης, να αυξηθούν.

Στο εν λόγω δείγμα γίνονται οι παρακάτω έλεγχοι:

- α. Διαστασιολογικοί έλεγχοι τα αποτελέσματα των οποίων θα πρέπει να είναι σύμφωνα με τις προδιαγραφές και τα σχέδια της Σύμβασης.
- β. Συναρμογής